



UNIVERSIDAD NACIONAL AUTÓNOMA DE MÉXICO

DIVISIÓN DE ESTUDIOS DE POSGRADO DE LA
FACULTAD DE INGENIERÍA

“DISEÑO DE UN ELECTROCARDIOGRAFO
CLÍNICO CON COMUNICACIÓN PARA
COMPUTADORA PERSONAL Y USO EN ZONA
RURAL”

T E S I S

QUE PARA OBTENER EL GRADO DE MAESTRO
EN INGENIERÍA

PRESENTA

ERIC VILORIA LÓPEZ

DIRECTOR DE TESIS: M. C. JOSÉ LUIS PÉREZ SILVA

México, D. F.

2005





Universidad Nacional
Autónoma de México



UNAM – Dirección General de Bibliotecas
Tesis Digitales
Restricciones de uso

DERECHOS RESERVADOS ©
PROHIBIDA SU REPRODUCCIÓN TOTAL O PARCIAL

Todo el material contenido en esta tesis esta protegido por la Ley Federal del Derecho de Autor (LFDA) de los Estados Unidos Mexicanos (México).

El uso de imágenes, fragmentos de videos, y demás material que sea objeto de protección de los derechos de autor, será exclusivamente para fines educativos e informativos y deberá citar la fuente donde la obtuvo mencionando el autor o autores. Cualquier uso distinto como el lucro, reproducción, edición o modificación, será perseguido y sancionado por el respectivo titular de los Derechos de Autor.

DEDICATORIAS

A mis padres:

Profra. Natividad de Jesús López Narváez

Prof. Efrén Viloría Sánchez

A mis hermanos:

Ing. Constantino Viloría López

Ing. Cristian Juvenal Viloría López

Gracias por su apoyo y comprensión.

Índice

Introducción general

Introducción.....	ix
La salud en México y las enfermedades del corazón.....	ix
Finalidad de este trabajo	xi
Estructura de la tesis	xi
Referencias.....	xii

Capítulo 1. Antecedentes para el diseño

Introducción.....	1
1.1. Electrocardiografía.....	1
1.1.1. El generador cardiaco equivalente	1
1.1.2. Origen del electrocardiograma.....	2
1.1.3. Características de la señal electrocardiográfica	4
1.1.4 Las conexiones estándar.....	5
1.1.5. Electroodos.....	6
1.2. Especificaciones del electrocardiógrafo	8
Referencias.....	8

Capítulo 2. Diseño de la sección analógica

Introducción.....	9
2.1. Estructura de la sección analógica	9

2.2. El conformador de entrada.....	10
2.2.1. Protección contra sobretensiones	10
2.2.2. Aislamiento del conformador de entrada	11
2.2.3. Restauración de línea isoelectrica	11
2.2.4. El circuito de retroalimentación de pierna derecha.....	15
2.3. Limitación del ancho de banda y filtrado de la señal	15
2.4. El amplificador de ganancia variable.....	18
2.5. El detector de pulso cardiaco	19
2.6. La fuente de alimentación de la sección analógica.....	21
Referencias.....	22

Capítulo 3. Diseño de la sección digital

Introducción.....	23
3.1. Estructura del sistema	23
3.2. El microcontrolador	23
3.3. La conversión de analógico a digital y la frecuencia cardiaca	24
3.4. La interfaz RS-232.....	25
3.5. La pantalla de cristal líquido y su interfaz.....	27
3.6. El control de la sección analógica.....	28
3.7. El teclado	30
3.8. El programa del microcontrolador	31

3.8.1. La configuración	32
3.8.2. El menú del programa	32
3.8.3. El servicio a la interrupción por temporización	38
3.9. El aspecto de la pantalla de cristal líquido.....	38
3.10. La fuente de alimentación de la sección digital	39
 Capítulo 4. Diseño de la interfaz gráfica para computadora	
Introducción.....	41
4.1. Visual Basic 6.0	41
4.2. Descripción gráfica del programa.....	42
4.2.1. Los menús del programa	43
4.2.2. La función de los botones, los recuadros y el área para gráficos.....	45
4.3. Funcionamiento del programa	46
 Capítulo 5. Resultados	
Introducción.....	51
5.1. Impedancia de entrada	51
5.2. Respuesta en frecuencia.....	52
5.3. La razón de rechazo en modo común	53
5.4. Gráficas de restablecimiento después de saturación.....	54
5.5. Señales electrocardiográficas tomadas con el osciloscopio.....	57
5.6. Señales electrocardiográficas tomadas del programa de captura.....	59

5.7. Impresión del programa de captura	62
5.8. Aspecto de los circuitos del electrocardiógrafo	63
Referencias.....	64
Conclusiones y comentarios	
El sistema diseñado.....	65
Propuestas y mejoras	66
Anexo	
Manual de usuario del sistema EKG/PC.....	69
Bibliografía.....	81

Introducción

En México las instituciones de salud no están diseñadas, ni se les puede exigir, que sean rentables económicamente, como se pretende, ya que por su carácter público deben ser la expresión del compromiso social del estado en beneficio de quienes viven en condiciones de pobreza.

Los programas de reforma para el Sistema Nacional de Salud se centran en la ampliación y extensión de la cobertura, la descentralización de los servicios de salud y la incorporación de nuevos modelos de atención. Sin embargo, debido a la falta de financiamiento, los hospitales de México prescinden de la tecnología necesaria para el funcionamiento adecuado, lo cual frena los programas de reforma mencionados, acentuándose esta característica en las poblaciones pequeñas y alejadas de los grandes centros urbanos.

La situación anterior genera la necesidad de producir tecnología nacional para satisfacer las demandas que en cuestión de salud tiene el país y también para mejorar los servicios médicos que en él se proporcionan.

La salud en México y las enfermedades del corazón

Actualmente la esperanza de vida al nacer en México está alrededor de los 72 años. En la tabla 1 se pueden ver cuáles son las causas principales de muerte en México [1], con los respectivos porcentajes de cada una. Prestemos atención a la primera.

Causa	Porcentaje
Enfermedades del corazón	16.4%
Tumores malignos	12.7%
Diabetes mellitus	12.5%
Accidentes	7.5%
Enfermedades del hígado	6.2%

Tabla 1. Las principales causas de muerte en México.

Es interesante darse cuenta que la principal causa de muerte son las enfermedades del corazón, siendo que hace 30 años éstas ocupaban el tercer lugar. Esto no significa que en 30 años la incidencia de ellas haya aumentado, lo que realmente significa es que las causas que la precedían han sido tratadas de mejor manera porque se cuenta mejores medios para hacerlo. El motivo principal para que las enfermedades del corazón no puedan ser controladas es que son detectadas en forma tardía, pues los estudios necesarios para hacerlo a tiempo no se hacen de forma rutinaria por la falta del equipo adecuado, así, cuando la detección tiene lugar es porque la enfermedad ha avanzado lo suficiente como para que sus síntomas sean notables.

Ya avocados en las enfermedades del corazón, es necesario hablar del equipo apropiado para su evaluación. La primera herramienta que puede proporcionar información es el estetoscopio, con él se pueden encontrar arritmias, soplos y algunas enfermedades de las válvulas cardíacas si se escuchan sonidos anormales, pero para un mejor análisis el uso de un electrocardiógrafo es esencial. El electrocardiógrafo es un instrumento biomédico electrónico que muestra dinámicamente cómo funciona el corazón en casi cualquier aspecto, es en este sentido un indicador de vida básico.

Actualmente existen diferentes tipos de electrocardiógrafos en el mercado, lamentablemente su adquisición y mantenimiento resultan ser extremadamente caros, sobre todo para las instituciones de asistencia social, debido a que estos sistemas requieren de componentes que no son en su mayoría de fácil adquisición en el país. Además, no se cuenta con el suficiente número de especialistas para que lleven a cabo los diagnósticos correspondientes. Esta problemática motiva a desarrollar un equipo de monitoreo de señales cardíacas basado en una computadora personal, que sea de un costo accesible y fácil mantenimiento. El uso de la computadora personal adquiere un papel primordial al considerar su versatilidad en cuanto almacenamiento y transmisión de información, ya que una solución ante la falta de especialistas en muchas clínicas, una vez que cuenten con el equipo, es el envío de los registros electrocardiográficos, a través de Internet, a un hospital central para su análisis y diagnóstico.

Finalidad de este trabajo

En los antecedentes expuestos destacan dos puntos de gran importancia que definen el objetivo de este trabajo. El primero es la necesidad de crear tecnología acorde a los recursos del país y a sus planes de reforma en el área de salud. El segundo es la prioridad que tiene la prevención de la principal causa de muerte en el territorio nacional, las enfermedades del corazón, sobre todo en zonas con bajos recursos.

Tomando en cuenta todo lo anterior, el objetivo de esta tesis se centra en el diseño de un electrocardiógrafo con funcionamiento apegado a normas médicas que, como ya se ha mencionado, tenga un costo moderado, sea de fácil mantenimiento y que tenga comunicación con una computadora personal. Esta última característica también es importante pensando en el diseño de otros dispositivos que la compartan, pudiéndose formar con ellos todo un sistema de diagnóstico apto para usarse en zonas rurales o de escasos recursos.

Estructura de la tesis

La tesis se ha dividido en 7 secciones, cada una de las cuales se cita a continuación con una breve descripción de su contenido.

Introducción general

Justificación del diseño. La necesidad de un electrocardiógrafo con características adecuadas para su uso en clínicas rurales o de bajos recursos.

Capítulo 1. Antecedentes para el diseño

Elementos de electrocardiografía. Características de un electrocardiógrafo.

Capítulo 2. Diseño de la sección analógica

Diseño del conformador de entrada. El amplificador de instrumentación, la corrección de línea isoeletrica y el acondicionamiento de la señal.

Capítulo 3. Diseño de la sección digital

Diseño de la etapa de adquisición de señal y de control basada en un microcontrolador. El control de ganancia, el manejo de la pantalla de cristal líquido y la comunicación con la computadora personal.

Capítulo 4. El programa de captura de datos

Descripción y funcionamiento de cada una de las partes del programa de adquisición de datos. La recepción de la información, su desplegado en pantalla y papel, su almacenamiento y recuperación.

Capítulo 5. Resultados

Presentación de resultados del trabajo realizado.

Conclusiones y propuestas

Análisis de los resultados y comentarios finales acerca de los mismos y las posibles mejoras en diseños futuros.

Referencias

[1] Instituto Nacional de Estadística Geografía e Informática *Causas de mortandad en México por género y totales*. 2003.

Capítulo 1. Antecedentes para el diseño

Introducción

Antes de iniciar con el diseño se deben tocar algunos temas necesarios para ubicar el marco de referencia en el cual se trabajará. Inicialmente, en este capítulo, se tratarán elementos de electrocardiografía y fisiología para saber como se generan y sensan los potenciales bioeléctricos en el cuerpo humano. Para finalizar se hablará de las características que un electrocardiógrafo debe tener.

1.1. Electrocardiografía

Una de las principales técnicas para diagnosticar las enfermedades del corazón se basa en el electrocardiograma o *ECG*. El electrocardiógrafo, o *EKG*, permite detectar muchos defectos mecánicos y eléctricos del corazón mediante un *ECG*, el cual es un potencial medido en la superficie del cuerpo. Con un *EKG* se puede determinar el ritmo cardiaco y otros parámetros.

El objetivo básico de la electrocardiografía es que observando señales eléctricas tomadas de la superficie del cuerpo, un procedimiento no invasivo, los cardiólogos intentan determinar el estado del corazón. El estudio de la cardiología está basado en el análisis de miles de electrocardiogramas de pacientes tomados durante muchos años y en la observación de las relaciones que existen entre las formas de onda y las diferentes anormalidades del corazón. Así, la electrocardiografía es principalmente empírica, basada primordialmente en el conocimiento experimental. Un cardiólogo aprende el significado de las diferentes partes de un *ECG* de expertos que, a su vez, han aprendido de otros expertos.

1.1.1 El generador cardiaco equivalente

Para representar la actividad eléctrica cardiaca se puede usar un modelo físico llamado generador cardiaco equivalente. El modelo físico más popular es un dipolo, actuando como fuente de corriente, que se representa matemáticamente como un vector variante en el tiempo. Einthoven postuló que la excitación cardiaca se puede modelar como un vector y también se dio cuenta que las extremidades eran como conexiones directas a

ciertos puntos en el torso, ya que los flujos de corriente generados por el dipolo fluían principalmente dentro del tórax y no fluían significativamente en las extremidades.

Einthoven dibujó un triángulo usando como vértices los dos hombros y el ombligo, entonces observó que los lados del triángulo tenían aproximadamente la misma longitud. Este triángulo, mostrado en la figura 1.1, se ha llegado a conocer como el triángulo equilátero de Einthoven. Si se conoce el vector que representa la dispersión de la excitación cardíaca, entonces la excitación cardíaca medida entre dos miembros, los vértices del triángulo, es proporcional a la proyección del vector en el lado del triángulo en el cual se encuentran las extremidades. La figura 1.1 muestra la relación existente entre el vector de Einthoven y cada una de las tres conexiones frontales. Los signos positivos señalan que conexiones van a la entrada no inversora de un amplificador de instrumentación.

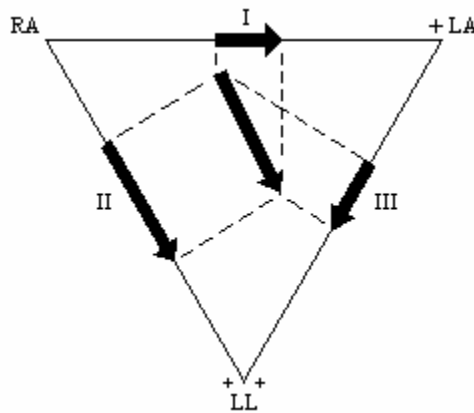


Figura 1.1. El triángulo equilátero de Einthoven.

1.1.2. Origen del electrocardiograma

La figura 1.2 muestra como se obtiene un electrocardiograma usando electrodos adheridos a la superficie del cuerpo y conectados a un amplificador de instrumentación. Para los momentos en los que el vector apunta al electrodo conectado a la terminal positiva del amplificador, la salida electrocardiográfica será positiva. Si el vector apunta al electrodo negativo, la salida será negativa. La variación con el tiempo del vector cardíaco produce el electrocardiograma en la superficie del cuerpo para cada latido con sus ondas características

P , T y el complejo QRS . La figura 1.3 muestra una conexión tipo II tomada de un latido de un ECG normal.

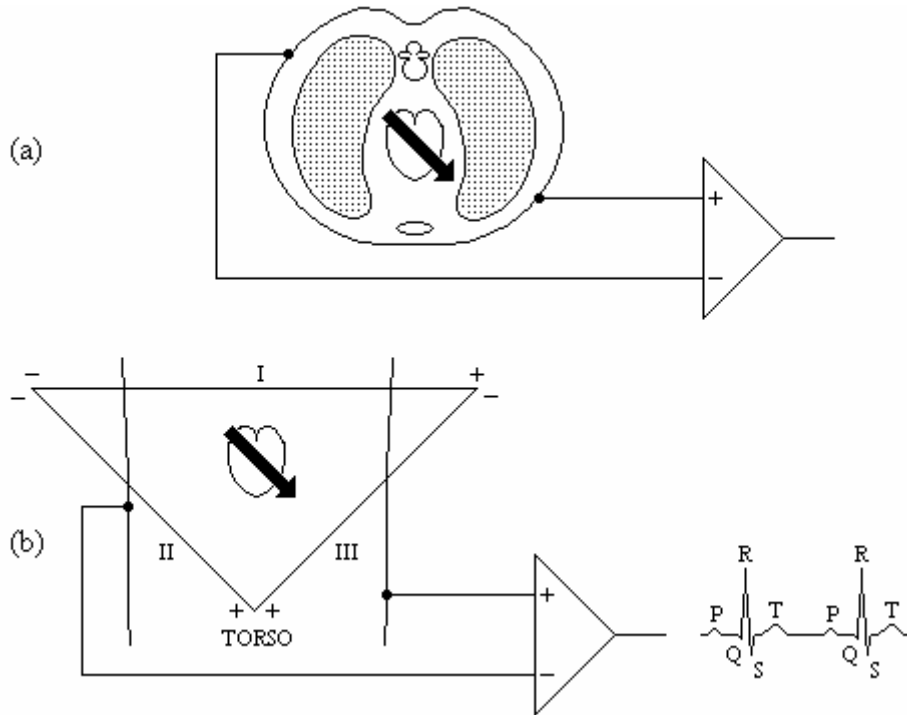


Figura 1.2. Configuración básica para obtener un electrocardiograma usando electrodos conectados al cuerpo. (a) Vista transversal superior. (b) Vista frontal.

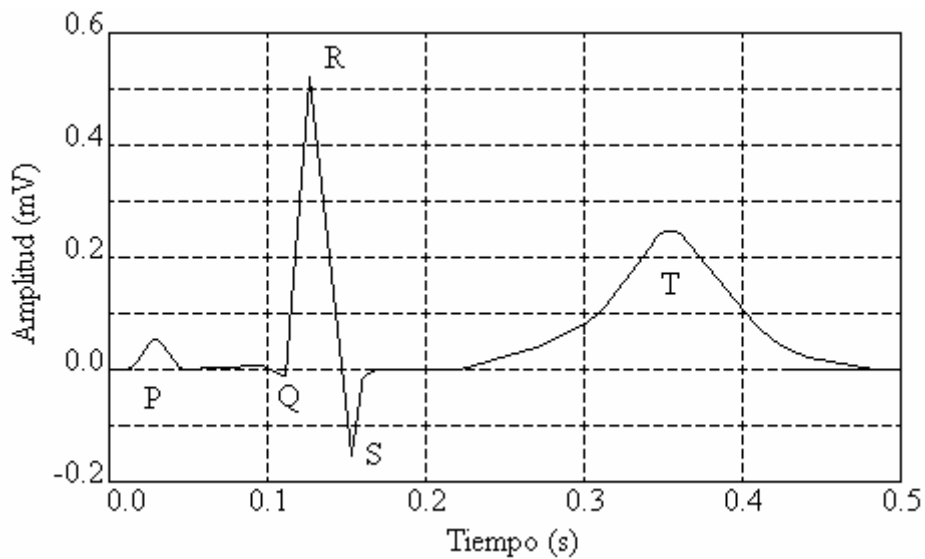


Figura 1.3. Características típicas en un electrocardiograma.

1.1.3. Características de la señal electrocardiográfica

La figura 1.4 muestra los tres anchos de banda usados para diferentes aplicaciones en electrocardiografía [1]. El ancho de banda clínico utilizado para tomar el *ECG* estándar es de 0.05 Hz a 100 Hz. Para aplicaciones de monitoreo en pacientes en cuidado intensivo y para pacientes ambulantes el ancho de banda se restringe de 0.5 Hz a 50 Hz. En estas circunstancias, los disturbios de ritmo cardiaco, las arritmias, son el principal interés más que los leves cambios de forma de la señal. Así, el ancho de banda restringido atenúa el ruido en frecuencias superiores causado por contracciones musculares, el ruido electromiográfico, y el ruido en baja frecuencia causado por el movimiento de los electrodos que causa cambios en la línea isoeletrica. Un tercer ancho de banda usado para medidores de razón cardiaca, los cardiotacómetros, maximiza la relación señal a ruido detectando únicamente el complejo *QRS*. Para esto se utiliza un filtro que pasa las frecuencias del complejo *QRS* mientras que rechaza el ruido, incluyendo las señales que no son del complejo *QRS* como las ondas *P* y *T*. Este filtro ayuda a detectar el complejo *QRS* pero distorsiona tanto el *ECG* que la apariencia de la señal filtrada no es clínicamente aceptable. En otras aplicaciones se extiende el ancho de banda hasta 500 Hz a fin de medir potenciales de frecuencia superior. Estos son pequeños eventos que ocurren en el *ECG* después del complejo *QRS*.

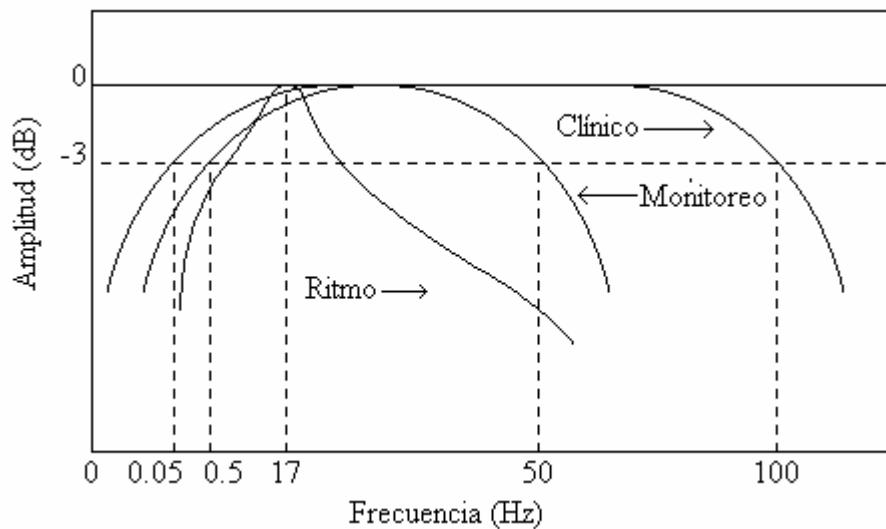


Figura 1.4. Diferentes anchos de banda usados en electrocardiografía.

La amplitud pico de un *ECG* es cercana a 1 mV, así que un amplificador típico para su detección tiene una ganancia de alrededor de 1000 a fin de llevar la señal pico a cerca de 1 V.

1.1.4. Las conexiones estándar

La figura 1.5 muestra como podemos visualizar las diferencias de potencial entre los miembros como fuentes ideales de tensión ya que hacemos cada medición de tensión usando un amplificador de instrumentación con una impedancia de entrada muy grande. Es claro que estas tres tensiones forman una malla cerrada. De la ley de tensiones de Kirchhoff, la suma de las tensiones alrededor de la malla es igual a cero.

$$II - I - III = 0 \quad (1.1)$$

Podemos reescribir esta ecuación para expresar cualquiera de estas conexiones en términos de las otras dos.

$$II = I + III \quad (1.2a)$$

$$I = II - III \quad (1.2b)$$

$$III = II - I \quad (1.2c)$$

Así, cada una de estas tensiones es redundante, podemos medir dos de ellas y calcular la tercera. De hecho, eso es lo que los electrocardiógrafos modernos hacen. La mayor parte de las máquinas miden las conexiones *I* y *II* y calculan la *III*. Se puede preguntar para que computar la conexión *III*, es redundante y no contiene nueva información. La respuesta está en que los cardiólogos aprenden a relacionar las enfermedades con los electrocardiogramas mirando los resultados de las diferentes conexiones. Ya que estas tres conexiones se seleccionaron en el inicio, la presencia de cada una de ellas es importante para el cardiólogo.

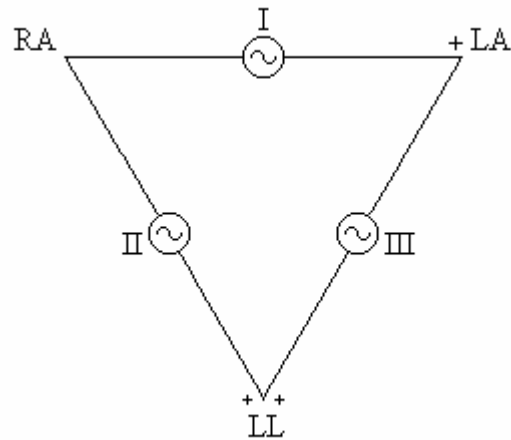


Figura 1.5. Las conexiones *I*, *II* y *III* son las diferencias de potencial entre los miembros indicados. *RA* y *LA* son los brazos derecho e izquierdo, *LL* es la pierna izquierda.

Además de las conexiones estándar mencionadas, existen las conexiones aumentadas *aVR*, *aVL*, y *aVF* que son derivadas de las estándar y también se tienen las conexiones *V1*, *V2*, *V3*, *V4*, *V5* y *V6* tomadas directamente del pecho en una disposición especial [2]. En electrocardiógrafos modernos con microprocesadores existen ocho amplificadores de instrumentación los cuales simultáneamente sensan las conexiones *I*, *II* y *V1-V6*. Después, dado que las conexiones están relacionadas, se calculan las conexiones *III*, *aVL*, *aVR* y *aVF* para el reporte final.

1.1.5. Electrodo

Alrededor de 1900 las conexiones eléctricas en el cuerpo consistían de recipientes con agua salada. Conforme pasó el tiempo, se desarrollaron los electrodos metálicos. Un electrolito, usualmente compuesto de una solución salina en forma de gel, forma la interfaz eléctrica entre el electrodo metálico y la piel. En el cuerpo las corrientes se producen por movimiento de iones mientras que en las conexiones metálicas las corrientes se deben al movimiento de electrones. Los electrodos hacen la conversión de corrientes iónicas a corrientes electrónicas.

Los metales conductores, tales como láminas de níquel, se usan como electrodos pero tienen un problema. Los dos electrodos necesarios para obtener un *ECG* en conjunto

con el electrolito y la piel humana actúan como una batería. A través de los electrodos aparece una tensión de desbalance, que puede ser tan grande como la señal de interés, y se presenta en el electrolito una carga de doble capa con iones negativos y positivos separados una distancia. El movimiento de los electrodos, como el causado por el movimiento del paciente, altera esta capa doble y cambia la tensión de desbalance. Ya que esta tensión de desbalance es amplificada alrededor de 1000 veces, pequeños cambios en ella dan origen a corrimientos en la línea isoeletrica en la señal de salida. Un electrodo que se comporta de esta forma se denomina electrodo polarizable y sólo es útil para pacientes en completo reposo.

En estos días, el material más usado para electrodos es el compuesto de plata y cloruro de plata, *Ag-AgCl*, ya que se aproxima a un electrodo no polarizable, la figura 1.6 muestra tal electrodo. Este tipo de electrodo tiene un potencial de desbalance muy pequeño. Está formado de una capa de cloruro de plata depositada en una placa de plata. Los iones del cloruro se mueven en el cuerpo, en el electrolito y en la capa de cloruro de plata, en donde se convierten en un flujo de electrones que pasa a la placa de plata y al cable de conexión. Este sistema reduce la tensión de desbalance a un valor muy pequeño comparado con la señal electrocardiográfica. De esta forma, los movimientos de los electrodos causan un corrimiento mucho más pequeño de la línea isoeletrica.

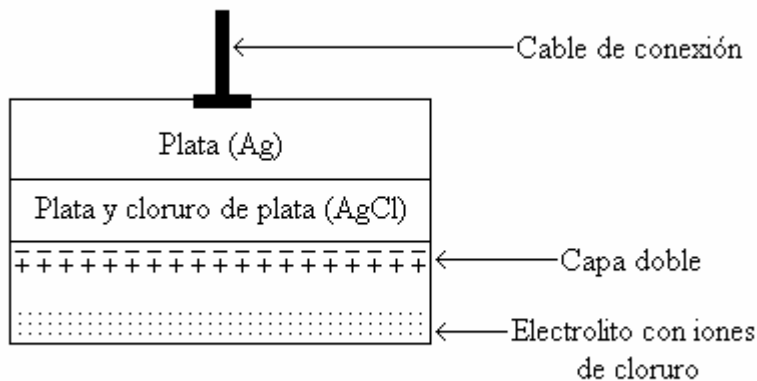


Figura 1.6. Electrodo de plata y cloruro de plata.

1.2. Especificaciones del electrocardiógrafo

Como parte del diseño del electrocardiógrafo se deben tomar en cuenta ciertas características a cubrir. Entre las especificaciones más importantes que se recomienda cumplir están las contenidas en la tabla 1.1.

Especificación	Valor
Impedancia de entrada	2.4 M Ω
Respuesta en frecuencia	0.05 Hz – 100 Hz
Razón de rechazo en modo común	60 dB
Tensión de CD en la entrada	\pm 200 mV
Tensión de desfibrilador	5000 V

Tabla 1.1. Características recomendables para un electrocardiógrafo.

Estas recomendaciones [3], del Instituto de Estándares Nacionales Americanos, son referentes a la impedancia mínima entre las terminales de entrada del amplificador y tierra, al ancho de banda del amplificador con frecuencias de corte en -3 dB, a la razón de rechazo en modo común mínima de ese amplificador, a la tensión de CD en las entradas del amplificador que éste es capaz de suprimir y a la tensión que el amplificador puede soportar ante una descarga del desfibrilador.

Referencias

- [1] Tompkins, W.J., *Biomedical Digital Signal Processing*, Prentice Hall, Inc., 1993.
- [2] J. G. Webster, *Medical Instrumentation: Application and Design*. Boston, MA: Houghton Mifflin, 1992.
- [3] American National Standard ANSI/AAMI EC38:1998, *Ambulatory Electrocardiographs*. Arlington, VA: Association for the Advancement of Medical Instrumentation, 1999.

Capítulo 2. Diseño de la sección analógica

Introducción

En este capítulo se hablará de la forma en que está constituida la sección analógica del electrocardiógrafo. Se verá como se realiza la amplificación de la señal procedente del cuerpo humano y la forma en la que se procesa para evitar señales contaminantes y de saturación.

2.1. Estructura de la sección analógica

Para mostrar la estructura de la sección analógica, a continuación se presenta un diagrama de bloques con todas las partes que la constituyen.

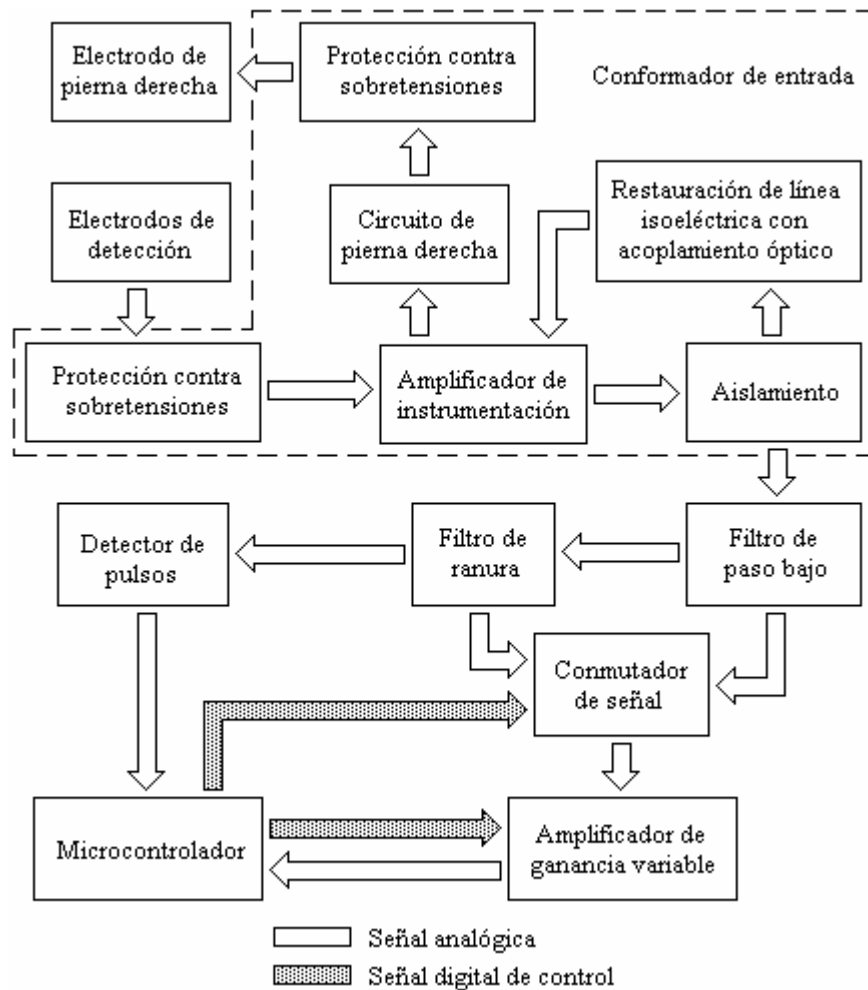


Figura 2.1. Diagrama de bloques de la sección analógica.

Como parte de la sección analógica está gobernada por el microcontrolador, éste también se incluye en el diagrama, aunque no se hablará mucho de él hasta que se vea el diseño de la sección digital. Las flechas sin sombrear señalan la trayectoria seguida por la señal analógica desde los electrodos hasta llegar al microcontrolador, las flechas sombreadas son señales digitales de control que determinan la ganancia del amplificador de la sección analógica y si esa señal se toma del filtro de paso bajo o del filtro de ranura.

2.2. El conformador de entrada

El conformador de entrada, o preamplificador, está implantado con un amplificador de instrumentación discreto, al cual se le ha agregado etapas de protección contra sobretensiones, de aislamiento y de restauración de línea isoeletrica. La etapa de protección contra sobretensiones evita que el uso de un desfibrilador dañe al equipo, mientras que el aislamiento protege al paciente de corrientes provenientes del electrocardiógrafo. La etapa de restauración de línea isoeletrica se utiliza para evitar problemas de saturación provocadas por las tensiones de polarización en los electrodos.

La figura 2.2 muestra la forma en que está estructurado el conformador de entrada. Para explicar su funcionamiento se dividirá en cuatro partes; la protección contra sobretensiones, el aislamiento, la restauración de línea isoeletrica y el circuito de pierna derecha.

2.2.1. Protección contra sobretensiones

Los focos de neón tienen la función de limitar las tensiones que pudieran llegar al preamplificador, estos focos de neón tienen tensiones de ruptura de $90 V_{CD}$, que serán las tensiones máximas que permitirán pasar. Con las tensiones de ruptura los focos de neón se encenderán provocando un retorno a tierra, si no se alcanza estas tensiones los focos de neón se comportan como circuitos abiertos. Los diodos colocados después de los focos de neón limitan las tensiones entrantes a valores más pequeños, alrededor de $0.6 V_{CD}$ por arriba de V_{DD1} y $0.6 V_{CD}$ por debajo de V_{SS1} , con lo que se asegura la protección de los amplificadores operacionales que reciben las señales de los electrodos.

2.2.2. Aislamiento del conformador de entrada

Para obtener aislamiento se utiliza al circuito integrado *AD210AN*, que es un amplificador operacional diseñado para este propósito. Como se puede ver en la figura 2.2, este amplificador aísla la entrada de la salida por medio de un transformador. La sección de entrada es por sí misma un amplificador operacional completo, característica que se aprovecha para utilizarlo como parte del amplificador de instrumentación implantado en la sección aislada del circuito. La sección de salida está preconfigurada como un seguidor de tensión.

El circuito *AD210AN* posee dos fuentes internas aisladas, cada una proporciona una tensión de ± 15 V y una corriente máxima de 5 mA. Sólo se utiliza la fuente conectada al preamplificador y debido a la baja corriente que suministra, los amplificadores operacionales utilizados en esta parte, los *LF442*, son de bajo consumo de potencia. Este circuito tiene una tensión máxima de aislamiento de 2500 V_{CD} o de 3500 V_{CA}.

2.2.3. Restauración de línea isoelectrónica

Inmediatamente después de la salida del amplificador de aislamiento se observa un circuito integrador de tensión, seguido de un excitador de optoacopladores cuyas salidas se retroalimentan a la sección aislada del circuito, específicamente al amplificador de instrumentación. Esta red de retroalimentación constituye el restaurador de línea isoelectrónica, cuya finalidad es evitar componentes de CD en la salida del conformador de entrada. En una forma práctica, lo que este restaurador hace es, por medio del integrador, obtener e invertir la componente de CD que la señal de salida tenga para posteriormente regresarla a la etapa inicial aislada para anularla.

El circuito de restauración se muestra, en forma de diagrama de bloques, en la figura 2.3, primero mostrando la retroalimentación y después en forma reducida. En la figura 2.3(a) se observan las diferentes ganancias, cuyo significado se explicará posteriormente, mientras que la figura 2.3(b) muestra la función de transferencia del restaurador, que corresponde a la de un filtro de paso alto de primer orden.

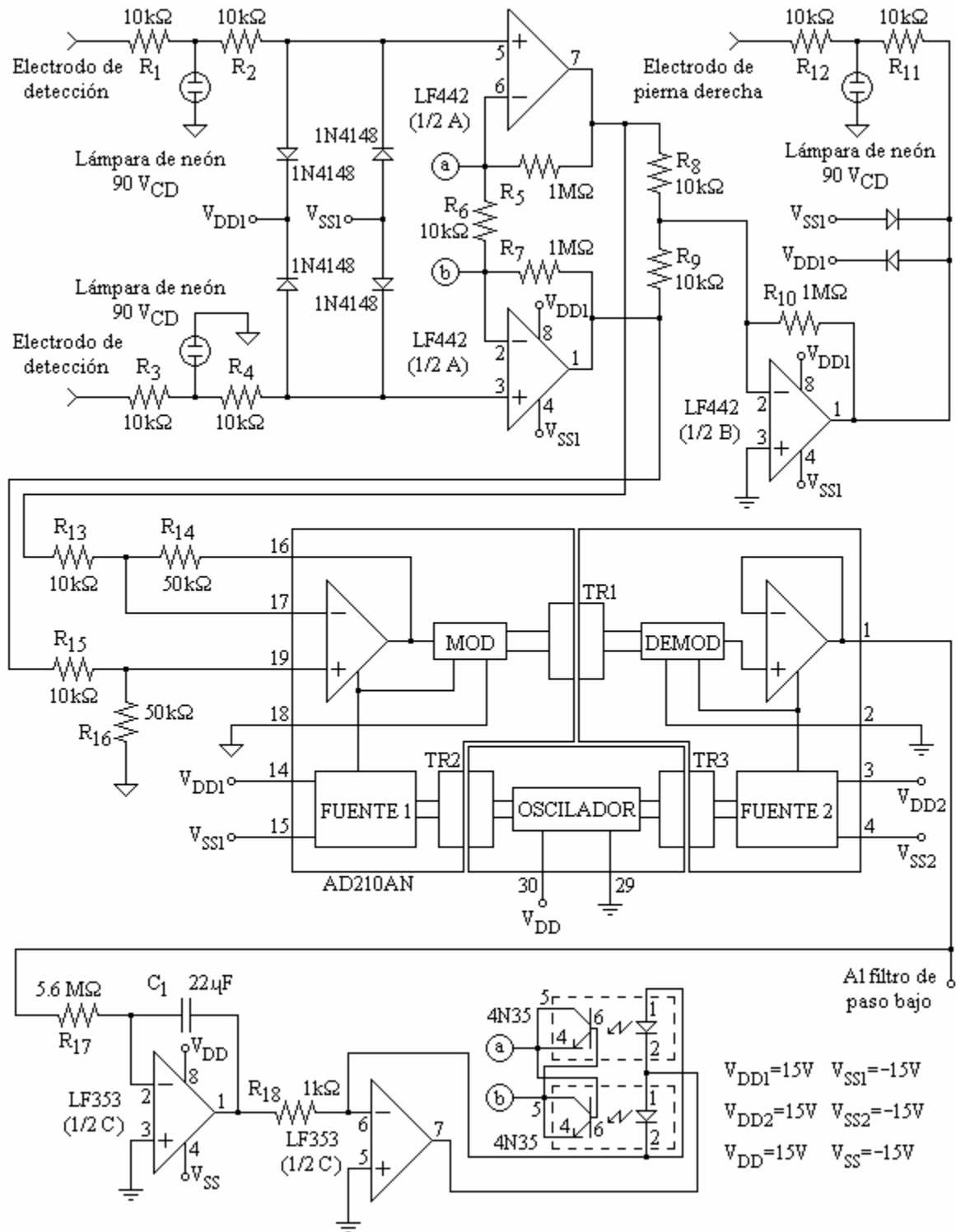


Figura 2.2. El conformador de entrada, o preamplificador, utilizado en el electrocardiógrafo.

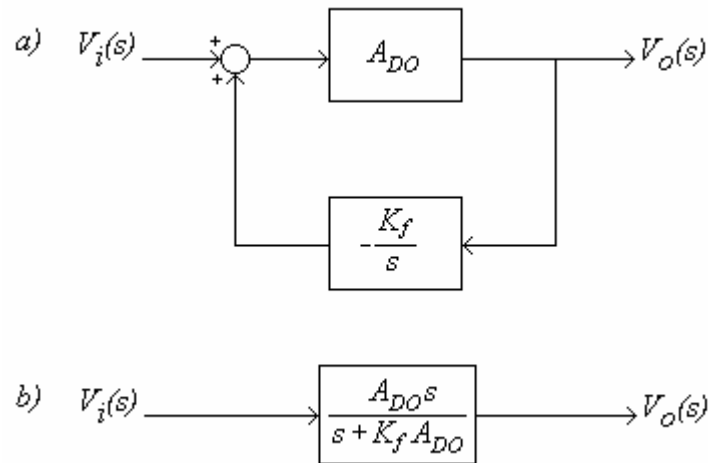


Figura 2.3. Diagrama de bloques de la restauración de línea isoelectrica. a) Diagrama mostrando la retroalimentación. b) Diagrama reducido.

En la figura 2.3, la constante A_{DO} es la ganancia del amplificador de instrumentación y la constante K_f es el producto de la ganancia del integrador $K_i = 1/R_{I7}C_I$ con la ganancia de los optoacopladores K_{op} . La ganancia de los optoacopladores se determinó de modo experimental con el circuito que se muestra en la figura 2.4. El procedimiento seguido fue variar la fuente de tensión V_A que alimenta al led del optoacoplador y al mismo tiempo medir la tensión V_L en la resistencia de carga.

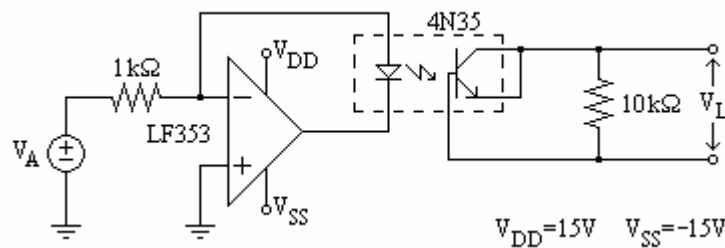


Figura 2.4. Circuito para determinar la constante de transferencia del circuito 4N35.

Con las mediciones hechas se obtuvo la gráfica de la figura 2.5. En esta gráfica se puede ver el comportamiento de V_L para tensiones menores a 400 mV. Esta tensión de 400 mV, aunque se puede obtener un poco más, es la máxima que el circuito puede corregir en la entrada del amplificador.

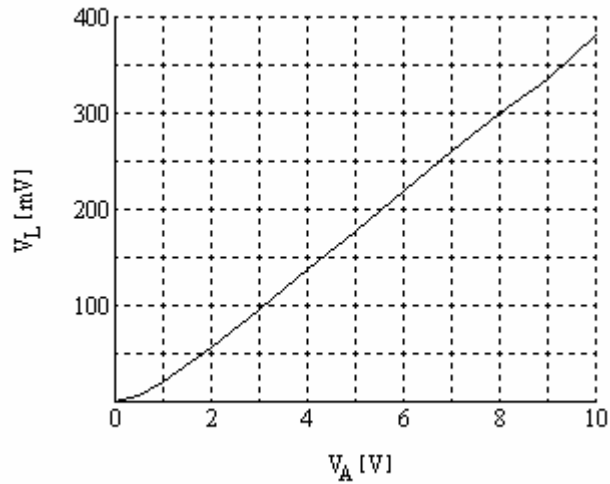


Figura 2.5. Curva característica del optoacoplador 4N35 para el circuito de la figura 2.4.

Con la curva de la figura 2.5 se estableció el valor de la constante K_{op} en aproximadamente 35 mV/V. En realidad, el comportamiento de este valor es ligeramente no lineal con distorsión de cruce por cero, pero esto no mostró problemas en la aplicación.

Como se vio en la figura 2.4, la función de transferencia del restaurador de línea isoelectrónica es:

$$A_D(s) = \frac{A_{D0} s}{s + K_f A_{D0}} \quad (2.1)$$

con frecuencia de corte, correspondiente a la de un filtro de paso alto, dada por:

$$f_c = \frac{K_f A_{D0}}{2\pi} \quad (2.2)$$

Tomando en cuenta una ganancia A_{D0} de 1005, la constante K_{op} de 35 mV/V y proponiendo un capacitor de 22 μ F para una frecuencia de corte de 0.05 Hz se tiene un valor para el resistor de

$$R_{17} = \frac{1005(0.035)}{2\pi(0.05)(22 \times 10^{-6})} = 5.0893 \times 10^6 \approx 5.6 M\Omega \quad (2.3)$$

2.2.4. El circuito de retroalimentación de pierna derecha

Los efectos de la tensión en modo común se reducen por medio de la amplificación diferencial característica del amplificador de instrumentación. Sin embargo, a fin de reducir más estos efectos se emplea la retroalimentación, la cual reduce la tensión en modo común en el cuerpo.

Este circuito, que utiliza el tercer amplificador operacional ubicado en la parte superior derecha de la figura 2.2, tiene la función de amplificar la tensión en modo común, invertirla y retroalimentarla al cuerpo. El efecto neto es reducir la tensión en modo común. El circuito mostrado es el típico utilizado en electrocardiografía y la reducción de la tensión en modo común conseguida con él es igual a la ganancia del amplificador más uno [1].

2.3. Limitación del ancho de banda y filtrado de la señal

La señal de interés está localizada entre lo 0.05 Hz y los 100 Hz, por lo que toda señal fuera de ese intervalo es innecesaria. Como ya se vio, la frecuencia inferior de corte está determinada por el restaurador de línea isoeletrica que tiene el comportamiento de un filtro de paso alto de primer orden. Para fijar la frecuencia de corte superior se utiliza un filtro Butterworth de segundo orden, elegido por tener una respuesta plana en frecuencia dentro de la banda de paso. Lamentablemente la frecuencia de 60 Hz de las líneas de CA también está dentro del ancho de banda mencionado y la presencia de esta señal es tan notoria que distorsiona la señal que se estudia, motivo por el que es necesario incluir un filtro de ranura para eliminar dicha frecuencia. En el diseño hecho este filtro de ranura se puede utilizar o no, y para este efecto se utilizan interruptores analógicos que permiten conectar y desconectar el filtro, pero cabe mencionar que su uso es indispensable siempre.

La estructura de la sección de filtrado se muestra en la figura 2.6. La salida proveniente del conformador de entrada se pasa primero por el filtro de paso bajo, localizado en la parte superior del dibujo, y después por el filtro de ranura formado por los tres amplificadores inferiores. Los interruptores Sw_1 y Sw_2 permiten tomar la salida ya sea del filtro de paso bajo o del filtro de ranura, teniendo la sección digital el control de estos interruptores.

La función de transferencia del filtro de paso bajo está dada por la ecuación 2.4 con frecuencia de corte definida por la ecuación 2.5, donde R_{20} y C_3 son los elementos conectados a la terminal no inversora del amplificador operacional y R_{19} y C_2 los elementos restantes. Para tener un filtro Butterworth C_2 debe ser igual a dos veces el valor de C_3 , mientras que R_{19} y R_{20} deben ser iguales.

$$H(s) = \frac{1}{(R_{19}R_{20}C_2C_3)s^2 + (R_{19}R_{20})C_3s + 1} \quad (2.4)$$

$$f_c = \frac{1}{2\pi\sqrt{R_{19}R_{20}C_2C_3}} \quad (2.5)$$

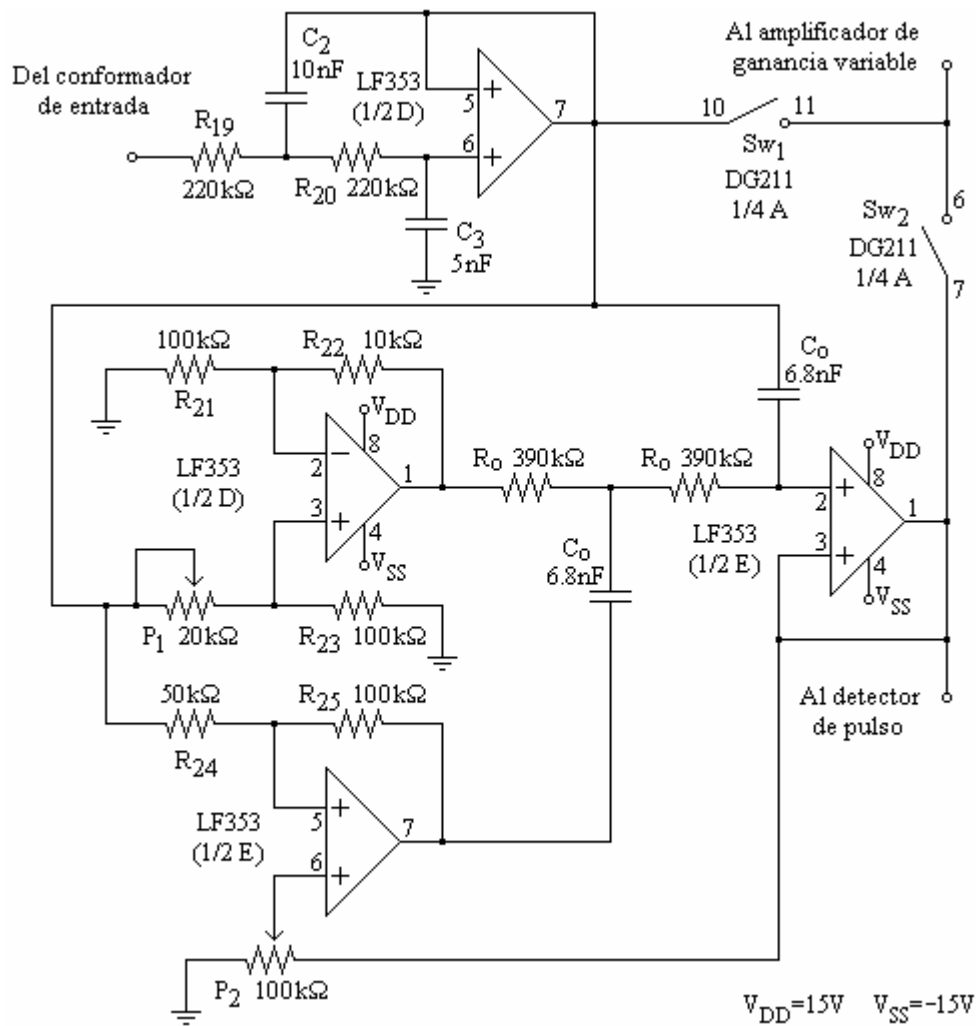


Figura 2.6. Filtro de segundo orden de paso bajo y filtro de ranura.

Tomando en cuenta que R_{19} es igual a R_{20} se puede representar a ambas con R , y como C_3 vale la mitad de lo que vale C_2 , de la ecuación 2.5 se puede despejar C_2 para obtener la ecuación 2.6. De esta última ecuación se obtiene un valor para C_2 de 10 nF y de 5 nF para C_3 .

$$C_2 = \frac{1}{\sqrt{2}R f_c \pi} = \frac{1}{\sqrt{2}(220000)(100)\pi} = 10.2309 \times 10^{-9} \approx 10nF \quad (2.6)$$

El filtro de ranura está implantado con los tres amplificadores inferiores de la figura 2.6 y tiene la característica de que la frecuencia de ranura y el factor de calidad se controlan de forma independiente. La frecuencia de ranura está controlada inicialmente por los elementos R_0 y C_0 , pero se puede variar ligeramente con el potenciómetro P_1 . El factor de calidad depende del potenciómetro P_2 . La función de transferencia del filtro de ranura es

$$H(s) = \frac{(R_o C_o s)^2 + n}{(R_o C_o s)^2 + 3(1-q)R_o C_o s + 1} \quad (2.7)$$

con

$$\omega_o = \frac{1}{R_o C_o} \quad (2.8)$$

En el filtro, tal como se muestra en la figura 2.6, q es el valor fraccional del potenciómetro P_2 y n está dado por

$$n = \left(1 + \frac{R_{22}}{R_{21}}\right) \frac{R_{23}}{P_1 + R_{23}} \quad (2.9)$$

La frecuencia de ranura depende del valor de n y este se determina con la ecuación 2.10, mientras que el factor de calidad se haya con la ecuación 2.11.

$$f_r = \frac{\sqrt{n}}{2\pi R_o C_o} \quad (2.10)$$

$$Q_r = \frac{1}{3(1-q)} \quad (2.11)$$

Existe también una razón de valores que determina la profundidad de la ranura, este valor lo determinan los resistores R_{25} y R_{24} , como se ve en la ecuación 2.12. Cuando este valor es exactamente 2 se logra la mayor profundidad de la ranura, pero cuando se sobrepasa se producen oscilaciones a la frecuencia ω_0 .

$$r = \frac{R_{25}}{R_{24}} \quad (2.12)$$

Así, a partir la ecuación 2.8, para tener una frecuencia de ranura de 60 Hz con resistores de 390 k Ω , se encuentra que los capacitores adecuados deben ser de 6.8 nF.

2.4. El amplificador de ganancia variable

La señal detectada tiene una ganancia inicial de 1005, que es proporcionada por el preamplificador, pero como no todas las señales tomadas tienen la misma amplitud, se tiene también una sección que permite escalar la señal inicial desde 1 hasta 5 en pasos unitarios, lográndose que la ganancia total se pueda variar desde 1000 hasta 5000. La figura 2.7 muestra como está construida esta etapa, la cual se basa en un amplificador inversor. La ganancia de este amplificador se varía al ir cerrando los interruptores. Cada vez que se cierra un interruptor la ganancia se incrementa en una unidad, con una ganancia inicial unitaria.

Además de variar la ganancia, en esta etapa también se agrega una tensión de CD a la señal, esto se hace con la finalidad de que la señal que entre al microcontrolador, en la sección digital, tenga únicamente valores positivos. Para agregar esta componente de CD se incluye el amplificador seguidor que está conectado a un divisor de tensión, siendo este último quien determina la componente de CD agregada, la cual puede variar desde 0 hasta aproximadamente 5 V por medio del potenciómetro de 10 k Ω . Este circuito para agregar la componente de CD se puede ubicar en la parte superior derecha de la figura 2.7.

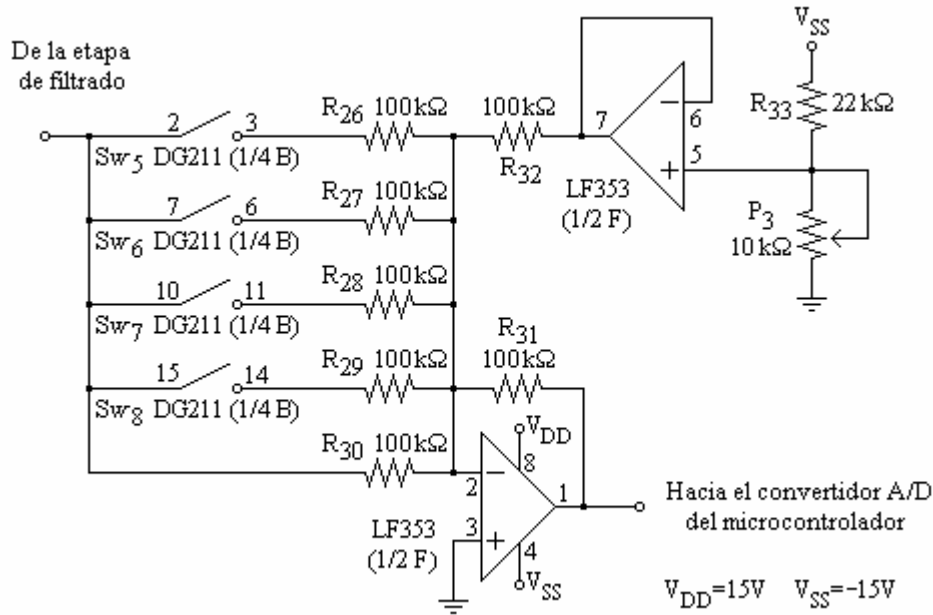


Figura 2.7. El Amplificador de ganancia variable.

2.5. El detector de pulso cardiaco

Para detectar cada uno de los latidos del corazón se utiliza el circuito de la figura 2.8. Este circuito tiene como frente de entrada a un filtro de paso de banda con frecuencia central en 17 Hz. Esta frecuencia se elige porque el espectro en frecuencia del complejo *QRS* está alrededor de ella. La función de transferencia del filtro de paso de banda es la de la ecuación 2.13.

$$H(s) = \frac{1}{R_{34}C_4} \left[\frac{1}{s^2 + \frac{1}{R_{36}} \left[\frac{1}{C_4} + \frac{1}{C_5} \right] s + \frac{R_{34} + R_{35}}{C_4C_5R_{34}R_{35}R_{36}}} \right] \quad (2.13)$$

Para determinar el valor de los componentes se puede proceder haciendo que los capacitores sean iguales, después, conociendo la frecuencia central f_c , el ancho de banda B , el factor de calidad Q y la ganancia A_r en la frecuencia central, se determina el valor de los resistores R_{34} , R_{35} y R_{36} con las ecuaciones 2.14, 2.15 y 2.16.

$$R_{36} = \frac{2}{BC} \quad (2.14)$$

$$R_{34} = \frac{R_{36}}{2 A_r} \quad (2.15)$$

$$R_{35} = \frac{R_{36}}{4Q^2 - 2A_r} \quad (2.16)$$

Eligiendo a los capacitores con un valor de 470 nF, la frecuencia central en 17 Hz, un ancho de banda de 35.46 rad/s, o 5.64 Hz, una ganancia de 4 en la frecuencia central y un factor de calidad de 3 se obtienen los valores $R_{36}=120 \text{ k}\Omega$, $R_{34}=15 \text{ k}\Omega$ y $R_{35}= 4.28 \text{ k}\Omega$ o aproximadamente $R_{35} \approx 3.9 \text{ k}\Omega$.

Después del filtrado se utiliza un rectificador de precisión de media onda, la finalidad es que la señal de salida, después del rectificador, tenga sólo una polaridad. La etapa posterior al rectificador es un circuito RC que tiene la función de retener el valor pico de la señal rectificada durante cierto tiempo para que sirva de referencia al comparador posterior. La constante de tiempo RC , producto de C_6 y la suma de R_{37} con R_{38} , es quien determina el tiempo de retención del valor pico. Con los valores mostrados, la constante tiene un valor de 9.46 segundos, es decir, en este tiempo el valor de tensión en el capacitor solo se reducirá a 0.7071 veces el valor máximo capturado, lo que asegura la retención de ese valor.

El comparador está implantado con el tercer amplificador, con él se compara el valor pico de la señal, ponderado por un divisor de tensión, con la señal rectificada. No se toma el valor pico original para evitar que algunas señales del corazón con una amplitud menor sean ignoradas. Finalmente, la salida se limita a valores positivos con un diodo y su amplitud se reduce por medio de resistores de tal manera que no sobrepase los 5 V para proteger al microcontrolador, quien es el que recibirá posteriormente esta señal.

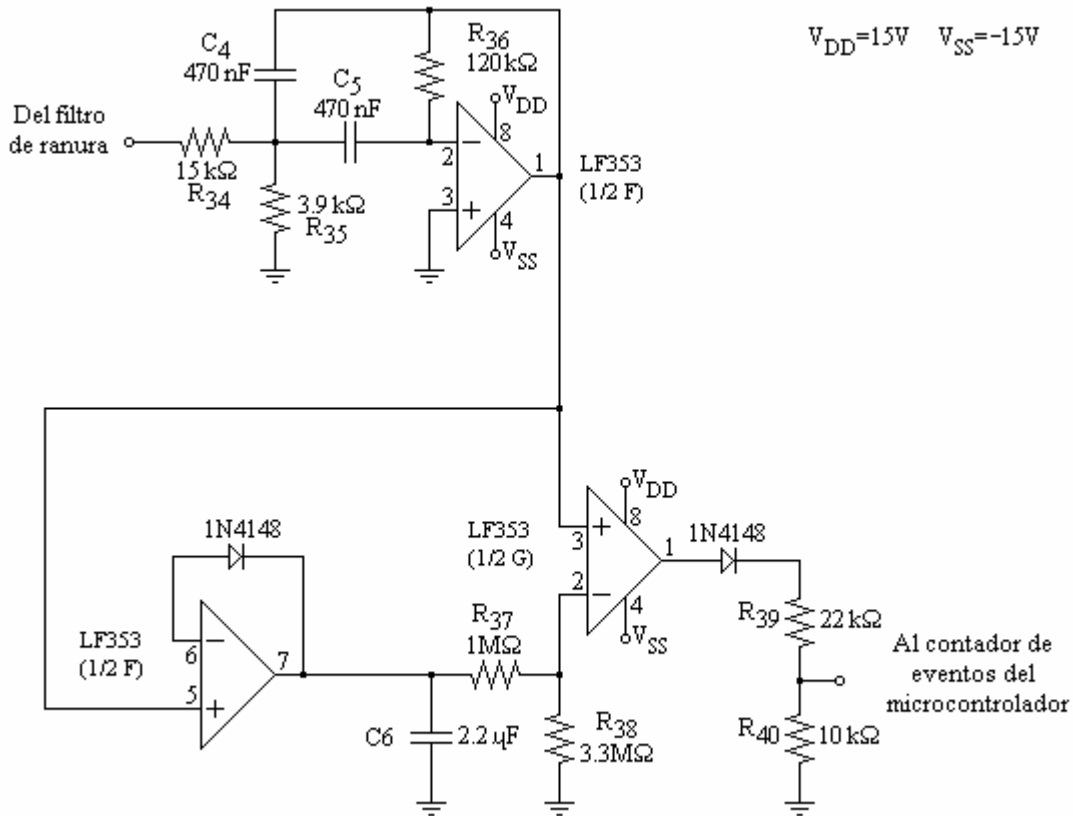


Figura 2.8. El detector de pulso cardíaco.

2.6. La fuente de alimentación de la sección analógica

La fuente de alimentación está basada en los reguladores *MC7815* y *MC7915* para proporcionar las tensiones de +15 V y -15 V utilizadas para polarizar el resto de los circuitos. Se usa un transformador de 127 V a 36 V, con derivación central en el secundario, y una configuración de diodos en puente completo para la rectificación. Para el filtrado se utilizan capacitores de 1000 μ F. Los diodos colocados en los reguladores los protegen en caso de un corto circuito en la entrada, evitando que los capacitores colocados después de los reguladores se descarguen a través de ellos. El diagrama de la fuente se puede ver en la figura 2.9.

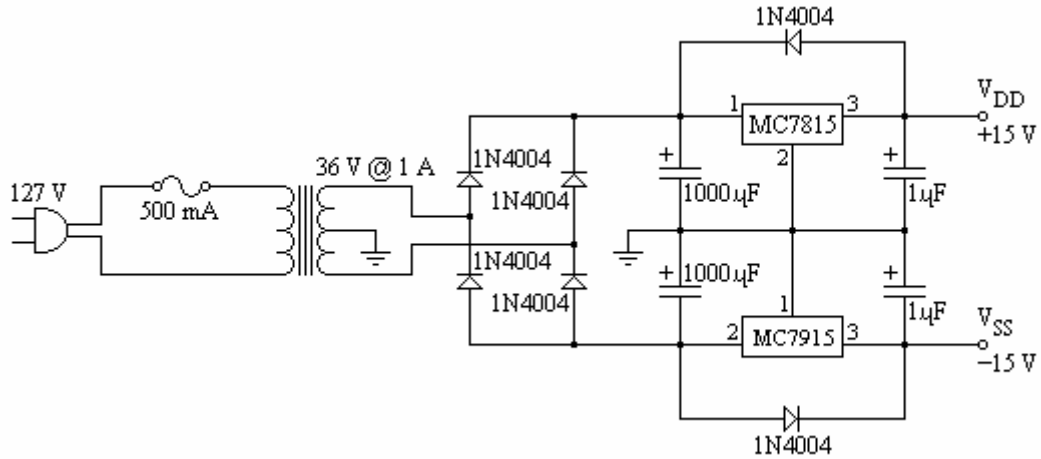


Figura 2.9. La fuente de alimentación de la sección analógica.

Referencias

- [1] B. B. Winter, J. G. Webster, “Driven-Right-Leg Circuit Design”, IEEE Transactions on Biomedical Engineering, vol. BME 30, pp. 62-66, January 1983.

Capítulo 3. Diseño de la sección digital

Introducción

El manejo de algunas características de la sección analógica, tales como ganancia y filtrado, así como otras funciones no pertenecientes a esa sección, como digitalización y comunicación con otros dispositivos, recaen en la sección digital, cuyo componente principal es un microcontrolador. En este capítulo se hablará de cómo está constituida esta sección digital, que funciones realiza y cómo las hace.

3.1. Estructura del sistema

La figura 3.1 muestra un diagrama de bloques de la sección digital y cómo se relacionan con ciertas partes de la sección analógica. Como ya se mencionó, la parte principal de la sección digital es el microcontrolador, que tomando la señal detectada por la sección analógica la digitaliza y envía a una pantalla de cristal líquido de 64×128 pixeles, así como a una computadora personal. El microcontrolador también maneja la ganancia de la sección analógica y la utilización de un filtro de ranura por medio de interruptores analógicos controlados digitalmente, además, utilizando un contador de eventos externos, con el microcontrolador se determina la frecuencia cardíaca.

Las partes que componen a la sección digital son el microcontrolador, la interfaz para LCD, la pantalla de cristal líquido, la interfaz serial y el teclado. Los demás elementos se incluyen sólo para mostrar la interacción de la sección digital con el resto del equipo.

3.2. El microcontrolador

El microcontrolador utilizado en esta sección es un *PIC16F877* de la empresa *Microchip Technology Inc.*, elegido por su fácil disponibilidad en el país, además de contarse al momento del diseño con un compilador en *Lenguaje C*, el *CCS-C compiler* de la empresa *Custom Computer Services Inc.*, para estos microcontroladores. Entre las características principales del microcontrolador están el que tiene 33 terminales que se pueden configurar como entradas o salidas, 8 canales de conversión de analógico a digital de 10 bits, un contador de eventos externos, un modulo de comunicación serial, una

memoria de programa de 8192 palabras y una frecuencia máxima de funcionamiento de 20 MHz características que lo hicieron adecuado para la aplicación. Las conexiones del microcontrolador con el resto de los circuitos se muestra en las figuras 3.2, 3.3 y 3.4.

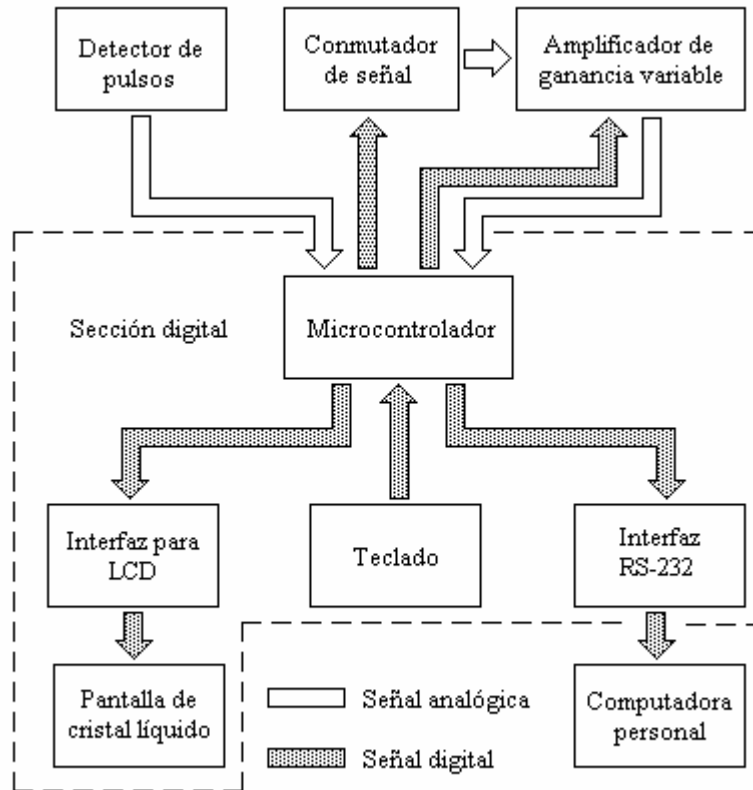


Figura 3.1. Diagrama de bloques de la sección digital.

3.3. La conversión de analógico a digital y la frecuencia cardiaca

Para digitalizar la señal que viene de la sección analógica se seleccionó el canal 0 del convertidor A/D que tiene como entrada la terminal *RA0* del circuito. La frecuencia de muestreo es de 500 Hz, es decir, una muestra cada 2 ms. Tomando en cuenta que la señal analógica de interés tiene un ancho de banda de 100 Hz, de acuerdo al teorema de muestreo 200 Hz sería la frecuencia mínima necesaria para capturar la señal, por lo que 500 Hz es una frecuencia adecuada para la digitalización. El tiempo usado de 2 ms se logra por medio de una interrupción hecha con el temporizador 1 del microcontrolador. El temporizador 1

tiene una anchura de 16 bits, y puede contar desde 0 hasta 65,535, provocando una interrupción cada vez que llega a su valor máximo y se reinicia. Con el cristal de cuarzo de 20 MHz se puede configurar el temporizador para incrementarse cada 200 ns, de esta forma son necesarios 10,000 incrementos para un total de 2 ms, por lo tanto, al cargar el temporizador con el número 55,536, y recargándolo después en cada reinicio, la interrupción tendrá lugar en el tiempo requerido.

Para obtener la frecuencia cardíaca se utiliza el temporizador 0 del microcontrolador, en la modalidad de contador de eventos externos con entrada en la terminal *RA4*, y una variable de 16 bits para llevar un conteo. El cambio de estado se detecta cuando el nivel de tensión pasa de bajo a alto. Se inicia con la variable en 0 y cada vez que se produce una interrupción del temporizador 1 se incrementa la variable en una unidad al mismo tiempo que se revisa el estado del temporizador 0. Cada vez que se produce un cambio en el contenido del temporizador 0, señal de que a ocurrido un latido, se toma el valor de la variable y se multiplica por 2×10^{-3} para posteriormente invertir el resultado y obtener la frecuencia en hertz. Finalmente, la frecuencia en hertz se multiplica por 60 para obtener la frecuencia en pulsos por minuto.

Las conexiones para la digitalización de la señal analógica y la medición de la frecuencia cardíaca se muestran en la figura 3.2.

3.4. La interfaz RS-232

Para la transferencia de datos del microcontrolador a la computadora personal se eligió la comunicación serial por medio del protocolo *RS-232*. Para esta finalidad se usa la interfaz de comunicaciones seriales del microcontrolador, que utiliza las terminales *RC6* y *RC7*, la primera para transmisión y la última para recepción. La interfaz se configura para trabajar en modo asíncrono con una velocidad de 115,200 baudios bajo el protocolo *RS-232*. En este protocolo cada palabra de información consta de 8 o 9 bits, en este caso 8, y van precedidos por un bit de inicio y detrás de ellos va un bit de parada en un formato de no retorno a cero.

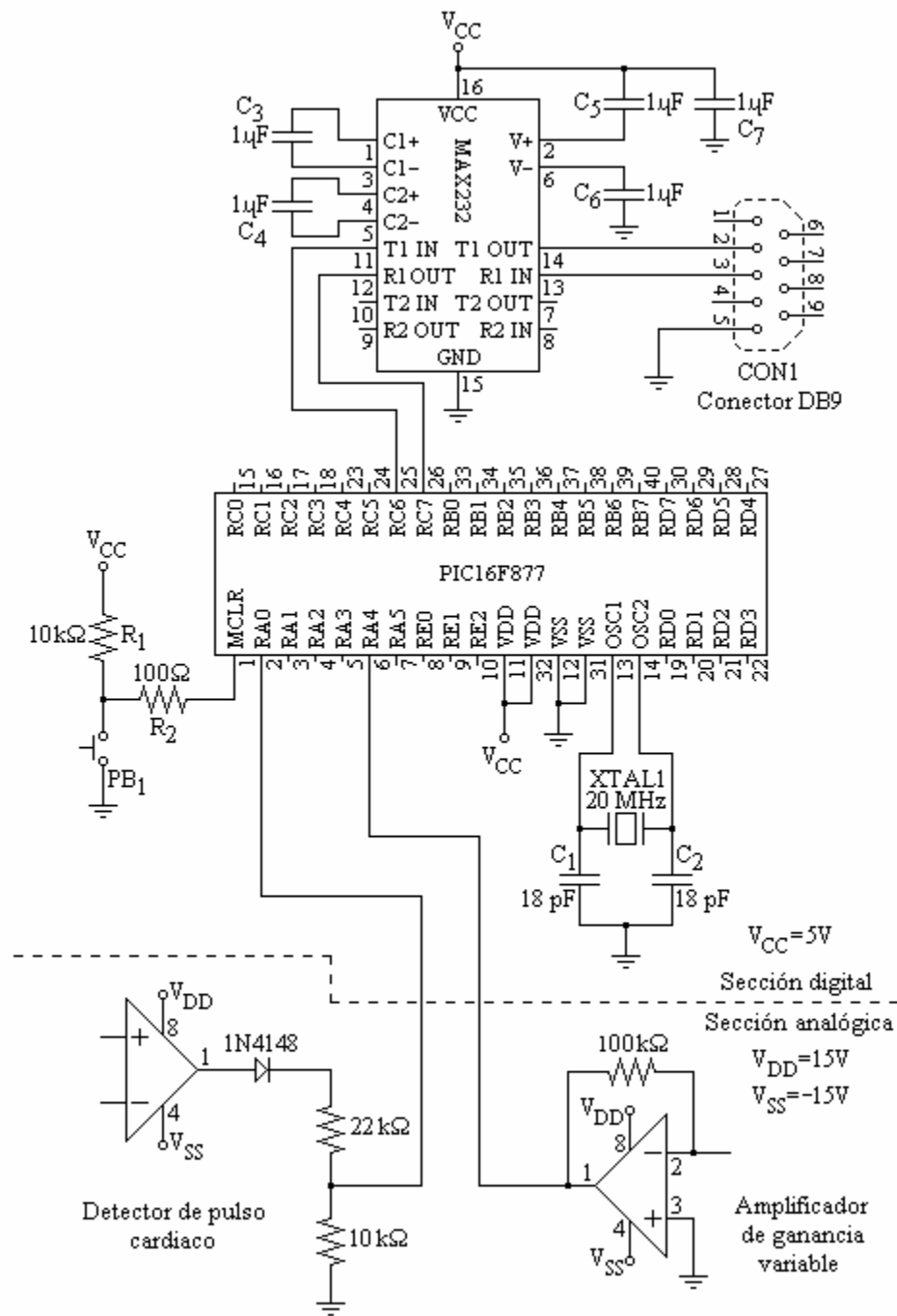


Figura 3.2. Conexiones para la conversión de analógico a digital, la medición de la frecuencia cardiaca y la comunicación serial con la computadora personal.

Como las tensiones usadas por el protocolo *RS-232* son diferentes a las del microcontrolador, se utiliza el circuito *MAX232* para generar las tensiones adecuadas. Este circuito contiene un doblador de tensión para generar 10 V a partir de los 5 V de alimentación, y un inversor de tensión para producir -10 V a partir de los 10 V proporcionados por el doblador. El circuito cuenta con dos transmisores y dos receptores *RS-232*, de los cuales se usa sólo una pareja. Las conexiones para esta interfaz se muestran también en la figura 3.2.

3.5. La pantalla de cristal líquido y su interfaz

La pantalla de cristal líquido usada es el modelo *F-51320GNB-LW-AB* de *Optrex Corporation*. Tiene una resolución de 128 pixeles de ancho por 64 de alto con una transferencia de información paralela de 8 bits. La pantalla es de color azul y cuenta con luz posterior.

La pantalla está dividida, horizontalmente, en 64 renglones agrupados en 8 páginas, numeradas de la 0 a la 7, contando cada página con 8 renglones. Verticalmente, la pantalla se divide en 128 columnas, de la 0 a la 127. El método para desplegar algo en la pantalla consiste en seleccionar la página y la columna precisas y mandar a ellas los ocho bits de información. Si se quisiera desplegar una línea vertical de 8 pixeles de alto en la esquina superior izquierda de la pantalla, se seleccionaría la página 0, la columna 0 y la información enviada, en formato paralelo, sería 11111111. El proceso inverso sigue el mismo procedimiento, para obtener información de la pantalla se ubica la página y la columna y se lee la información.

Para el funcionamiento de la pantalla se necesitan diferentes niveles de tensión, positivos y negativos, que se pueden suministrar externamente, sin embargo, la pantalla cuenta con fuentes de tensión internas de bajo consumo de potencia que se pueden usar para generar las tensiones necesarias por medio de la carga de 8 capacitores. Esta última opción es la utilizada en el circuito mostrado en la figura 3.3, en donde además de los capacitores mencionados, del C_9 al C_{16} , se pueden observar las conexiones con el microcontrolador para la transferencia de información en paralelo a través del puerto *D*.

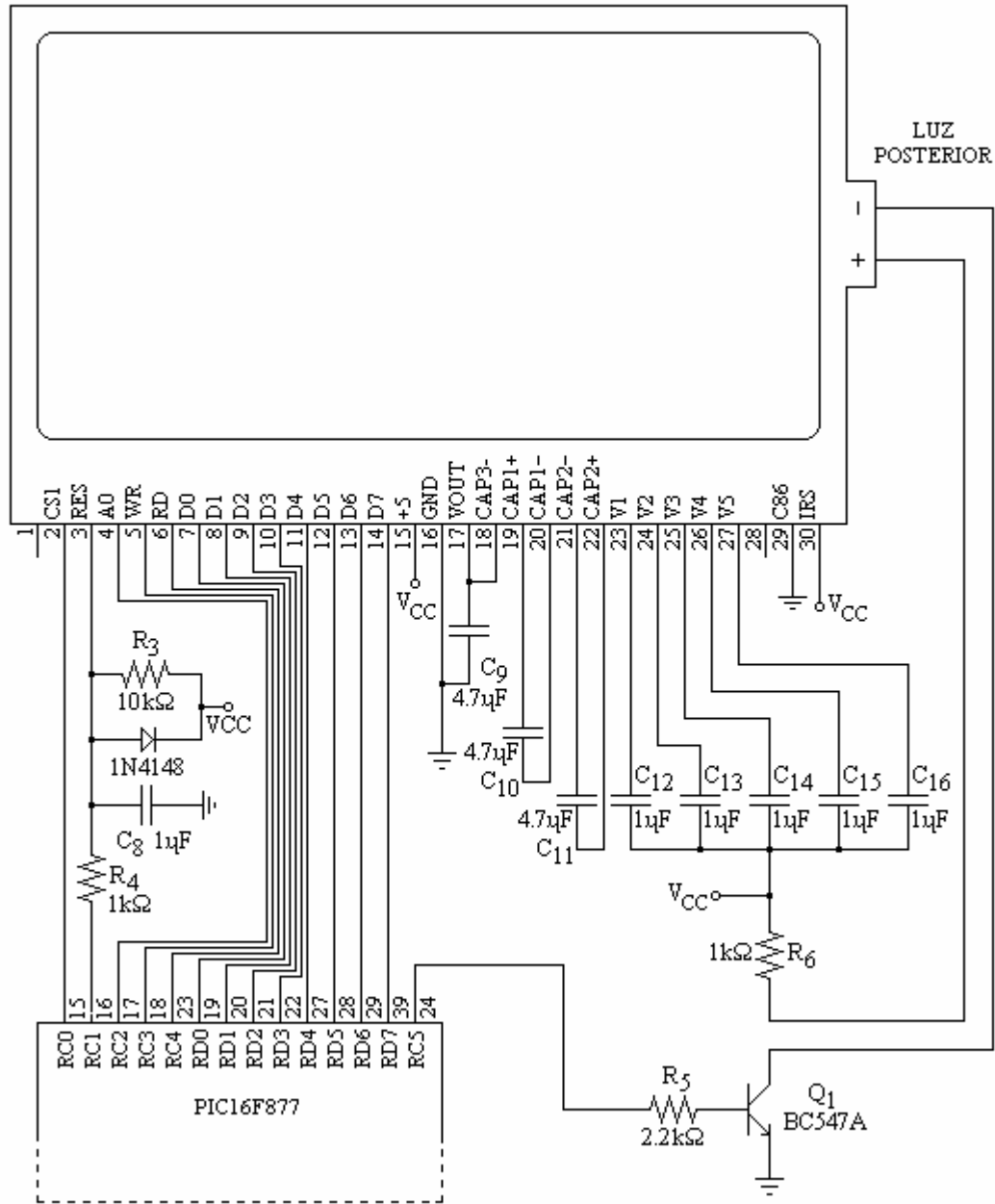


Figura 3.3. La pantalla de cristal líquido y sus conexiones.

3.6. El control de la sección analógica

Como se vio en la sección analógica, el funcionamiento del amplificador de ganancia variable y del conmutador de señal depende del microcontrolador. El control se realiza por medio de seis interruptores analógicos contenidos en dos circuitos *DG211*. Estos

interruptores se mantienen abiertos cuando la señal de control es un 1 lógico, un nivel de tensión mayor a 2.4 V, y se cierran con un 0 lógico que corresponde a un nivel de tensión menor a 0.8 V.

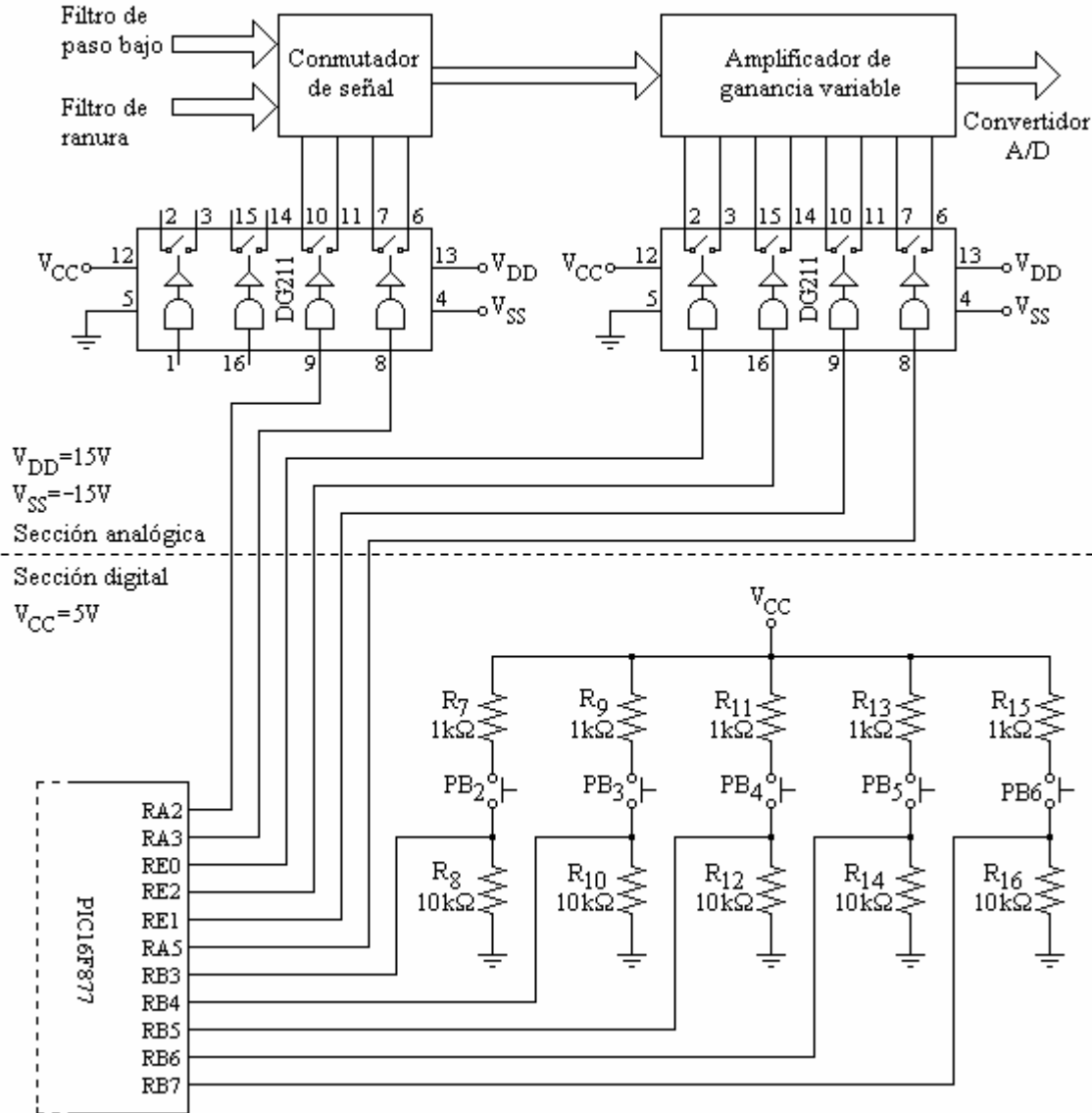


Figura 3.4. Conexiones para el control de la sección analógica y el teclado.

El microcontrolador está programado de tal forma que para el control del conmutador de señal, en el que se utilizan dos interruptores, sólo uno de esos interruptores puede estar cerrado, permitiendo que la señal que llega al amplificador de ganancia variable provenga directamente del filtro de paso bajo o de ese mismo filtro, pero pasando antes por

el filtro de ranura. Inicialmente, la señal se toma del filtro de paso bajo y es necesario utilizar un teclado conectado al microcontrolador para poner en línea al filtro de ranura. Estos interruptores están controlados por las terminales *RA2* y *RA3*, como se ve en la figura 3.4.

Para el control del amplificador de ganancia variable se usan cuatro interruptores analógicos, un circuito integrado completo, con los cuales se puede variar la ganancia del amplificador desde 1 hasta 5. El microcontrolador puede cerrar o abrir estos interruptores en forma secuencial, iniciando siempre con todos los interruptores abiertos, lo que corresponde a una ganancia unitaria. Estos 4 interruptores están controlados por las terminales *RA5*, *RE0*, *RE1* y *RE2*, como también se puede observar en la figura 3.4.

3.7. El teclado

Para la conexión del teclado se utilizan las terminales *RB3*, *RB4*, *RB5*, *RB6* y *RB7*. La revisión del estado del teclado se hace de forma continua y no por medio de una interrupción como en el resto de las tareas, es decir, mientras no existe una interrupción del temporizador 1 el microcontrolador se centra en la actividad del teclado. El teclado está compuesto por 5 botones pulsadores normalmente abiertos que cuando no están pulsados proporcionan una tensión alta al microcontrolador, y cuando se presionan dan una tensión baja.

El procedimiento para la revisión del menú es el siguiente. El microcontrolador revisa continuamente si hay un cambio en las terminales *RB3*, *RB4*, *RB5*, *RB6* y *RB7*, pero sólo si el cambio ocurre en la terminal *RB7* se interrumpe la actividad normal y se entra al menú para modificar el funcionamiento del sistema. Una vez dentro del menú, presionando la tecla en *RB6* se navega por él en forma descendente y con la de *RB5* en forma ascendente. Una vez ubicados en la opción deseada, con las teclas de *RB4* y *RB3* se puede modificar el estado de la opción. Para salir del menú, conservando siempre los cambios hechos, se presiona otra vez la tecla en *RB7*. Las conexiones hechas entre el teclado y el microcontrolador se pueden ver en la figura 3.4.

3.8. El programa en el microcontrolador

El programa para el microcontrolador fue hecho en el compilador *CCS-C*. En este apartado se describirá, por medio de diagramas de flujo, la estructura y funcionamiento del programa. La figura 3.5 indica el funcionamiento del programa centrado en tres partes principales. La primera parte es la configuración del microcontrolador, aquí se determina como se usan los puertos, los temporizadores, el convertidor analógico a digital y las interrupciones. La segunda parte es el menú del programa, al cual se accede cuando se presiona la tecla conectada a *RB7*. La tercera parte es el servicio a la interrupción del temporizador 1, en donde se llevan a cabo la digitalización de la señal, la graficación en la pantalla de cristal líquido y la comunicación con la computadora personal. Estas tres partes se describen más detalladamente a continuación.

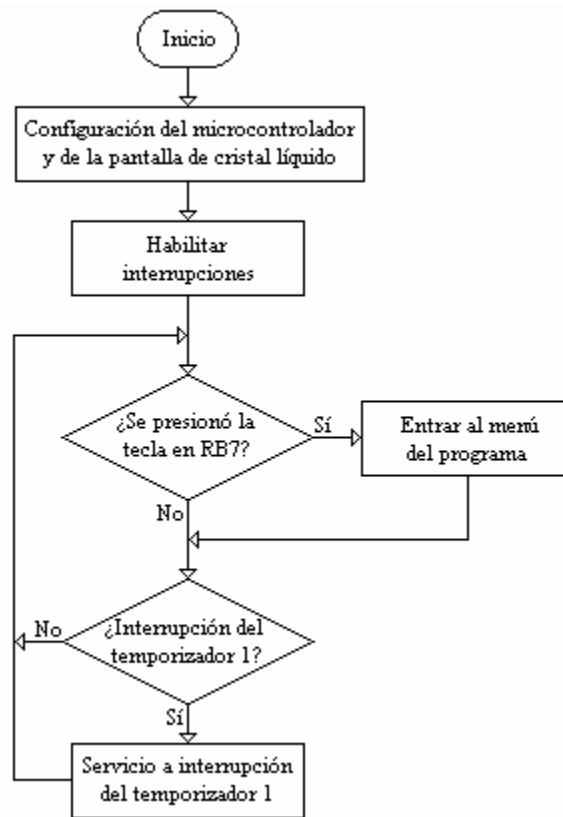


Figura 3.5. Diagrama de flujo de la estructura general del programa.

3.8.1. La configuración

En esta parte del programa, lo primero que se hace es configurar los puertos. En el puerto *A* las terminales *RA0* y *RA4* se configuran como entradas y el resto como salidas, el puerto *B* se configura totalmente como entrada, en el puerto *C* la terminal *RC7* se configura como entrada y el resto como salidas y los puertos *D* y *E* se configuran totalmente como salidas.

A continuación se configuran los elementos internos del microcontrolador y la pantalla de cristal líquido. Se selecciona la terminal *RA0* como la única entrada al convertidor de analógico a digital, se temporiza al convertidor con un reloj *RC* interno y se selecciona el canal 0, el de la terminal *RA0*, para su lectura. Posteriormente, se habilita al temporizador 1 para el conteo libre ascendente con un preescalador unitario, ya que con este preescalador los incrementos toman lugar cada 200 ns con un cristal de 20 MHz, se carga el temporizador con el número 55,536 para que tras 10,000 conteos, al llegar a 65,535, el temporizador se desborde y produzca una interrupción al transcurrir 2 ms. El temporizador 0 se configura para un conteo externo con preescalador unitario y se pone en cero. Finalmente, se configura la pantalla de cristal líquido y se dibuja en ella la zona de graficación y el menú.

Una vez terminada la configuración, se habilita el permiso de interrupción global y posteriormente el permiso para interrupción del temporizador 1.

3.8.2. El menú del programa

Para entrar al menú, se revisa continuamente la tecla conectada a la terminal *RB7*, como se vio en la figura 3.5, en cuanto se detecta que se presionó esa tecla se ejecutan las actividades del diagrama de la figura 3.6.

En el diagrama de la figura 3.6 se ve como una nueva presión en la tecla en *RB7* ocasiona salir del menú, en caso de que no se presione esta tecla, el programa entra en una serie de revisiones de los botones del teclado que permiten el desplazamiento por el menú y la selección y cambio de sus 5 diferentes opciones. Desde la figura 3.7 hasta la figura 3.12 se pueden analizar la forma en que el programa del microcontrolador recorre las opciones

del menú, controla a la sección analógica y permite cambiar las características de despliegue de la pantalla de cristal líquido.

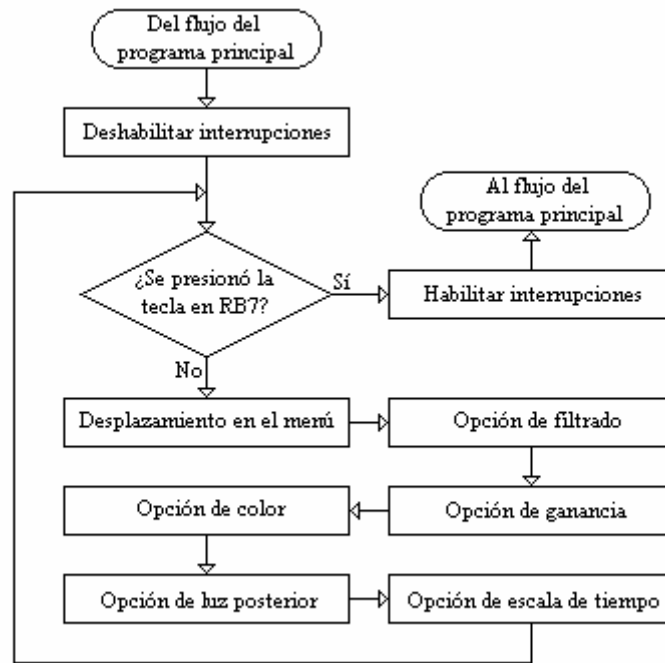


Figura 3.6. Diagrama de flujo del bloque *Entrar al menú del programa*.

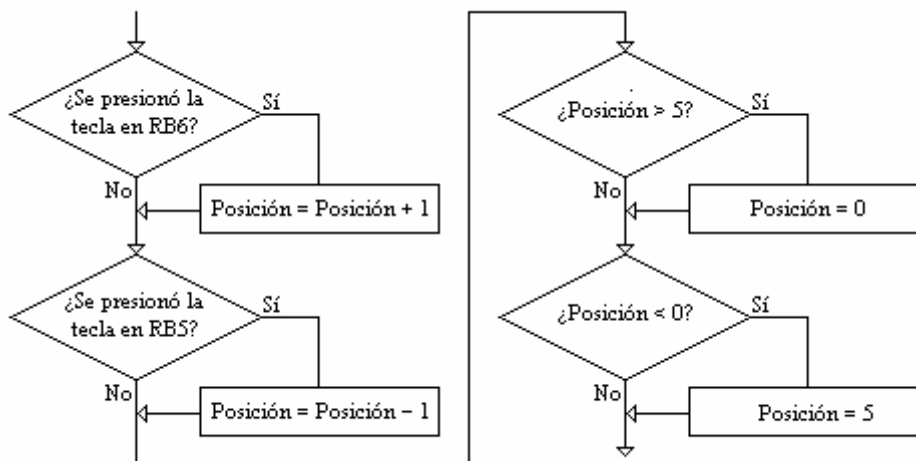


Figura 3.7. Diagrama de flujo del bloque *Desplazamiento en el menú*.

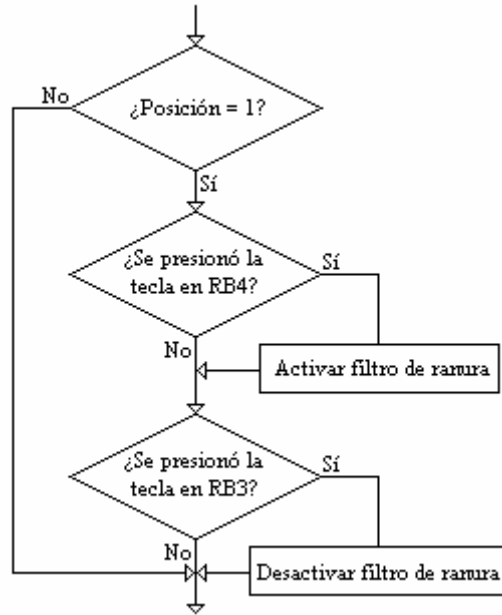


Figura 3.8. Diagrama de flujo del bloque *Opción de filtrado*.

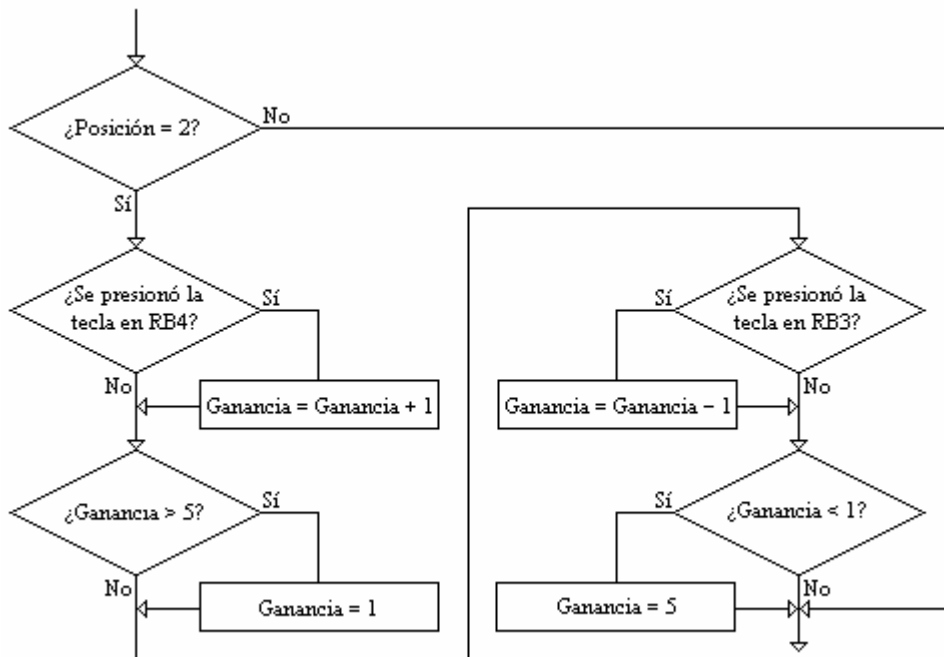


Figura 3.9. Diagrama de flujo del bloque *Opción de ganancia*.

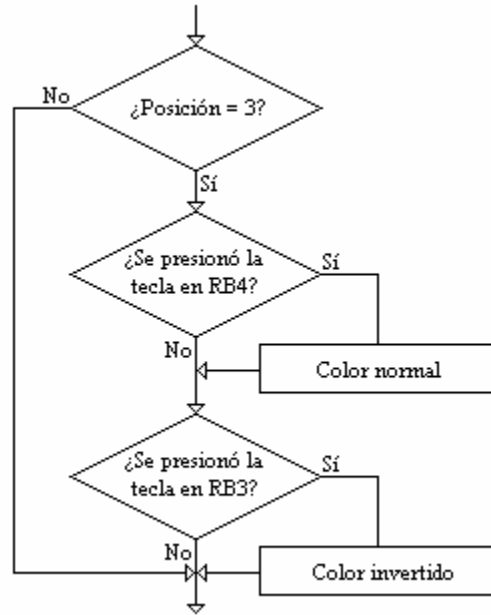


Figura 3.10. Diagrama de flujo del bloque *Opción de color*.

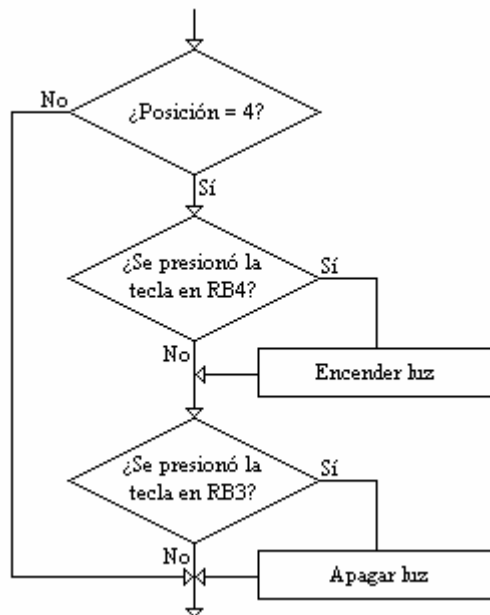


Figura 3.11. Diagrama de flujo del bloque *Opción de luz posterior*.

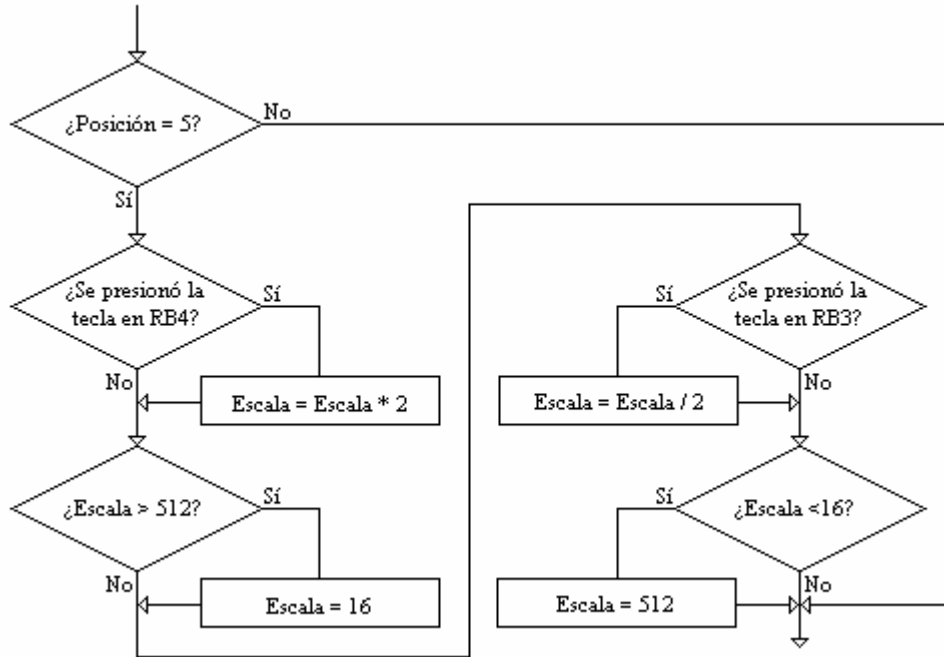


Figura 3.12. Diagrama de flujo del bloque *Opción de escala de tiempo*.

La idea bajo la cual funciona el menú no es compleja. Para la navegación en el menú se usan las teclas conectadas en *RB6* y *RB5*. Cada vez que se presiona la tecla en *RB6* se incrementa el contador del menú y cada vez que se presiona *RB5* se decrementa. Este contador está acotado en valor entre 0 y 5, de tal forma que si se llega al número 6 su valor se fuerza a 0 y si se llega al número -1 el valor se fuerza a 5, obteniéndose de esta forma un conteo cíclico, como se ve en la figura 3.7, en donde el contador del menú corresponde a la posición en pantalla de una de las cinco opciones disponibles, con la posición 0 sin función asignada.

Una vez que con las teclas *RB6* y *RB5* se ha variado el valor del contador del menú, la cual define la opción del menú en uso, con las teclas *RB4* y *RB3* se puede cambiar su estado.

Estando en la posición 1, figura 3.8, presionando *RB4* se manda un estado bajo a la terminal *RA2* y uno alto a la *RA3*. Esta acción modifica a la sección analógica pues cierra el interruptor que viene del filtro de ranura, conectado a *RA2*, y abre el que viene del filtro de paso bajo, conectado a *RA3*, con lo cual la señal que entra al amplificador de ganancia

variable proviene del filtro de ranura. Si se presiona *RB3* los estados se invierten y la señal que entra al amplificador proviene del filtro de paso bajo.

Estando en la posición 2, cada vez que se presiona *RB4* o *RB3* cambia el estado de las salidas *RE5*, *RE6*, *RE7* y *RA5*. Estas salidas están conectadas a los interruptores que controlan al amplificador de ganancia variable en la sección analógica. Inicialmente las 4 salidas están en estado alto, lo que mantiene abierto todos los interruptores y produce una ganancia unitaria, pero cada vez que se presiona *RB4* se manda un estado bajo a una de ellas, llevando el conteo 1111, 1110, 1100, 1000, 0000; con lo que la ganancia se modifica desde 1 hasta 5. Si se presiona *RB3* los interruptores se abren, invirtiéndose el conteo, provocando una disminución de ganancia. El conteo está condicionado para que sea cíclico, pues de su valor máximo pasa al mínimo y viceversa, como se ve en la figura 3.9.

En la posición 3, figura 3.10, se modifica la forma, o color, en que se despliega la información en pantalla. Puede ser en modo normal, con el fondo claro y caracteres oscuros, o en el modo invertido, con el fondo oscuro y caracteres claros. Presionando el botón en *RB4* se envía por el puerto *D* el código para modo normal y presionando en *RB3* se envía el código para modo invertido.

En la posición 4, figura 3.11, presionando el botón en *RB4* se pone en estado alto a la terminal *RC5*. Esta terminal está conectada a la base del transistor que controla la luz posterior de la pantalla, con el estado alto satura al transistor y enciende la luz. Si se presiona *RB3*, la terminal *RC5* va al estado bajo, llevando a corte el transistor y apagando la luz posterior.

Estando en la posición 5 se controla la escala de tiempo de la pantalla, en la cual cada división puede valer desde 16 ms hasta 512 ms. Presionando la tecla *RB4* se duplica la escala. Presionando *RB3* la escala se divide entre 2. La escala al igual que la ganancia es cíclica, después de llegar al valor máximo pasa al valor mínimo y viceversa, como se puede analizar en el diagrama de flujo de la figura 3.12.

3.8.3. El servicio a la interrupción por temporización

Cada 2 ms el temporizador 1 provoca una interrupción. En esta interrupción se lee el convertidor analógico a digital, se grafica la lectura en la pantalla de cristal liquido, se calcula la frecuencia cardiaca con el temporizador 0 y se transmite en forma serial la lectura del convertidor a la computadora, si es que hay permiso para la transmisión desde esa computadora. El proceso descrito se muestra en el diagrama de flujo de la figura 3.13.

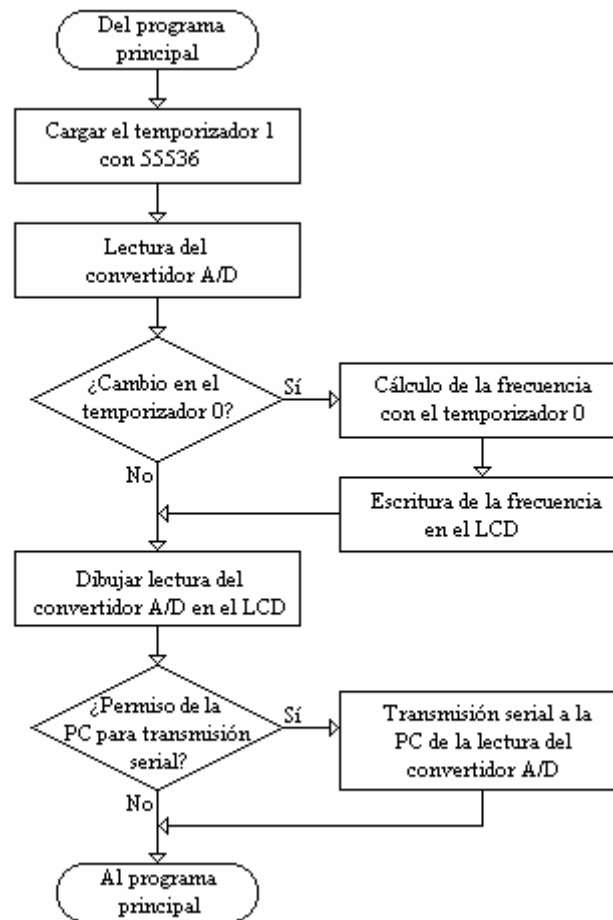


Figura 3.13. Diagrama de flujo del servicio a interrupción del temporizador 1.

3.9. El aspecto de la pantalla de cristal líquido

La figura 3.14 muestra el aspecto elegido para la pantalla de cristal líquido. Tiene una escala vertical para la amplitud de la señal y una escala horizontal para el tiempo. En el lado derecho se observa el menú de control con la primera opción vacía y a continuación,

en forma descendente, las opciones que contienen a la activación del filtro de ranura, el cambio de ganancia, la inversión de color de la pantalla, la iluminación posterior y el cambio de la escala de tiempo. La parte inferior contiene información acerca de las escalas.

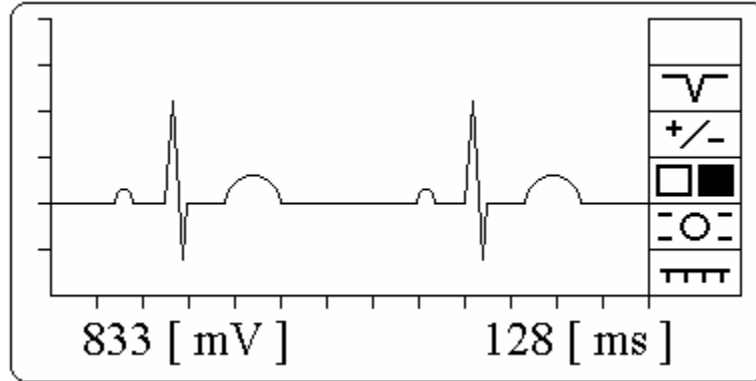


Figura 3.14. Aspecto de la pantalla de cristal líquido.

3.10. La fuente de alimentación de la sección digital

La fuente de alimentación de esta sección contiene un transformador de 127 V a 12 V para proporcionar la baja tensión que es rectificada por un puente completo de diodos, para posteriormente ser filtrada con un capacitor de 1000 μF . Para regular la tensión a 5 V se usa un circuito *MC7805*, el cual es protegido por medio de un diodo conectado entre las terminales 1 y 3 para evitar, en caso de que se produzca un corto circuito en la entrada, que el capacitor conectado después del regulador se descarguen a través de él. La circuitería completa se muestra en la figura 3.15.

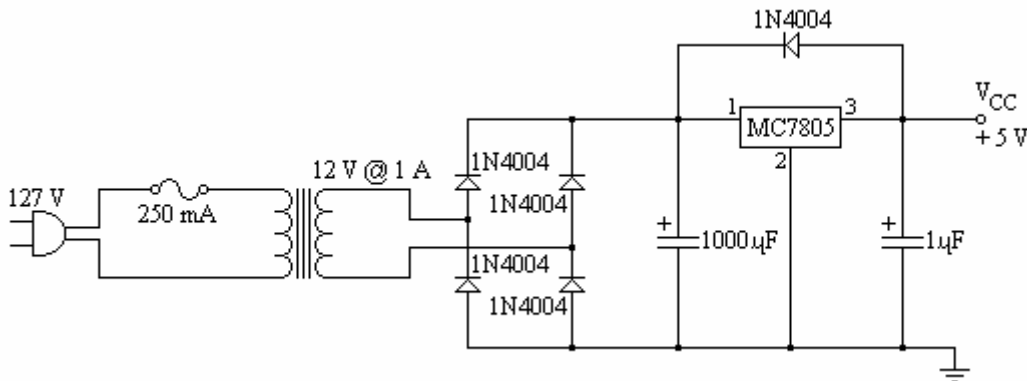


Figura 3.15. Fuente de alimentación para la sección digital.

Capítulo 4. Diseño de la interfaz gráfica para computadora

Introducción

A fin de visualizar y almacenar la información obtenida con el electrocardiógrafo, se desarrolló un sistema de captura de datos para usarse en una computadora personal. Debido a las características gráficas que actualmente presentan las computadoras personales, este sistema se programó utilizando *Visual Basic 6.0*. La comunicación entre la computadora y el microcontrolador es serial del tipo *RS-232* y se realiza a una velocidad de 115,200 baudios. El sistema tiene la capacidad de visualizar la señal sensada en tiempo real, guardarla en un archivo, recuperarla de ese archivo e imprimirla, así como de darle seguimiento con cursores para tomar mediciones en amplitud y tiempo. Los pormenores del sistema se presentan a continuación.

4.1. Visual Basic 6.0

Visual Basic 6.0 es un lenguaje de programación visual, también llamado lenguaje de cuarta generación. Esto quiere decir que un gran número de tareas se realizan sin escribir código, simplemente con operaciones gráficas realizadas con el ratón sobre la pantalla. *Visual Basic 6.0* es también un programa basado en objetos, aunque no orientado a objetos como *C++* o *Java*. La diferencia está en que *Visual Basic 6.0* utiliza objetos con propiedades y métodos, pero carece de los mecanismos de herencia y polimorfismo propios de los verdaderos lenguajes orientados a objetos.

Visual Basic 6.0 está orientado a la realización de programas para *Windows*, pudiendo incorporar todos los elementos de este entorno informático como ventanas, botones, cajas de diálogo y de texto, botones de opción y de selección, barras de desplazamiento, gráficos, menús, etc. Debido a estas características, *Visual Basic 6.0* se puede clasificar como un lenguaje de programación orientado a eventos.

Los programas orientados a eventos son los programas típicos de *Windows*, tales como *Word*, *Excel* y *PowerPoint*. Cuando uno de estos programas ha arrancado, lo único que hace es quedar a la espera de las acciones del usuario, que en este caso son llamadas eventos. El usuario dice si quiere abrir y modificar un archivo existente, o bien comenzar a

crear un archivo desde el principio. Estos programas pasan la mayor parte de su tiempo esperando las acciones del usuario y respondiendo a ellas. Las acciones que el usuario puede realizar en un momento determinado son muy variadas, y exigen un tipo especial de programación, la programación orientada a eventos. Este tipo de programación es complicada, pero *Visual Basic 6.0* la hace sencilla.

4.2. Descripción gráfica del programa

El nombre del programa de captura de datos es *EKGPC000.EXE* y se ejecuta en un entorno visual. La figura 4.1 muestra el aspecto de la pantalla principal del programa. El tamaño de esta pantalla está hecho para resoluciones de 800×600 y 1024×768 .

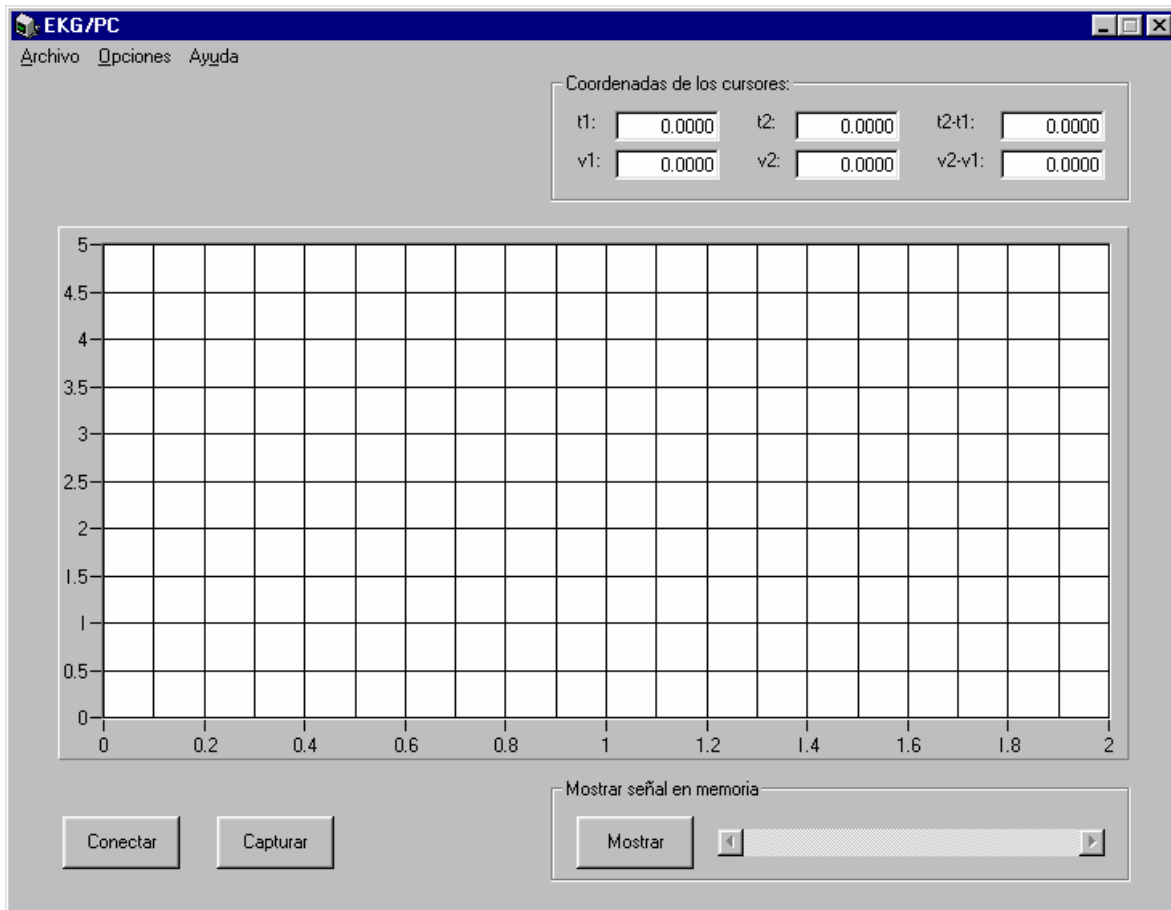


Figura 4.1. Aspecto del programa de captura de datos.

En la parte superior izquierda de la pantalla están los menús desplegables *Archivo*, *Opciones* y *Ayuda*. En la parte superior derecha se puede ver el recuadro de coordenadas que se usa en combinación con cursores cuando se le da seguimiento a la señal. La mayor parte de la pantalla la ocupa el área de graficación, la zona cuadrículada, en la cual se visualiza la señal capturada. Abajo y a la izquierda del área de graficación se encuentran los botones *Conectar* y *Capturar*, y a la derecha el recuadro que contiene al botón *Mostrar* y una barra deslizante que permite recorrer la señal.

4.2.1. Los menús del programa

El primer menú es el denominado *Archivo* y se muestra en la figura 4.2. Este menú tiene cuatro funciones. *Abrir archivo*, *Guardar archivo*, *Imprimir* y *Salir*. La función *Abrir archivo* permite recuperar una señal que ha sido capturada con anterioridad y que se guardó en disco. Al ejecutarse se abre un cuadro de dialogo que permite navegar a través de las diferentes unidades de la computadora en busca de los archivos de interés. Por omisión se buscan archivos con la terminación *ecg*. Con la función *Guardar archivo* se almacena la información que hasta ese momento está en memoria. La ejecución de esta función abre un cuadro de dialogo similar al de *Abrir archivo* pero ahora con la finalidad de buscar un lugar en donde guardar la información. Por omisión, los archivos se guardan con la terminación *ecg*. Utilizando la función *Imprimir* se tiene acceso al cuadro de dialogo de impresión, en el cual se puede ver el número de páginas disponibles para imprimir y seleccionar entre ellas las deseadas para la impresión. La ultima función es *Salir* y permite cerrar el programa.

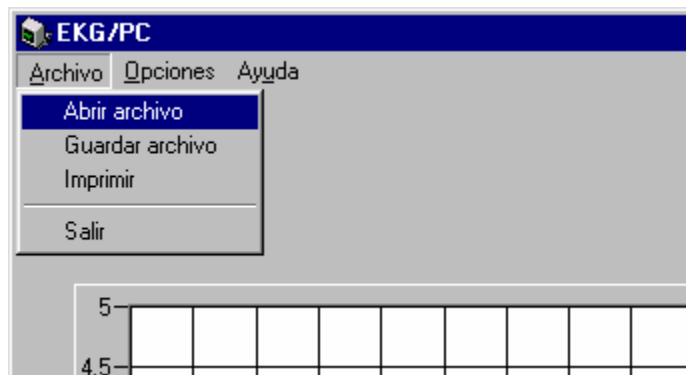


Figura 4.2. Menú *Archivo* desplegado.

El segundo menú disponible es el menú *Opciones*, que se muestra en la figura 4.3. Este menú cuenta con cinco funciones, dos de las cuales tienen submenús. La primera función, *Puerto serial*, es una de las que tienen submenús, como se ve en la figura 4.3(a), y con ella se puede seleccionar uno de dos puertos, ya sea el *Com1* o el *Com2*. La segunda función muestra en la zona de gráficas un par de cursores que recorren la señal desplegada, la posición de cada uno de los cursores, en tiempo y amplitud, se visualiza en el recuadro *Coordenadas de los cursores* y se controla con el ratón de la computadora. La tercera función, *Cambiar escala de tiempo*, es la otra función desplegable la cual permite modificar el tiempo en que se visualiza la señal en pantalla, se tienen seis escalas que se pueden ver en la figura 4.3(b). La cuarta función es *Copiar al portapapeles*, con esta función se hace una copia de la zona de graficación a la memoria, la cual posteriormente se puede trasladar a otros programas como procesadores de texto o de dibujo. *Notas en la impresión* es la última función, con ella se pueden incluir tres renglones de texto, de 90 caracteres cada uno, en la impresión que se haga en papel de la señal elegida.

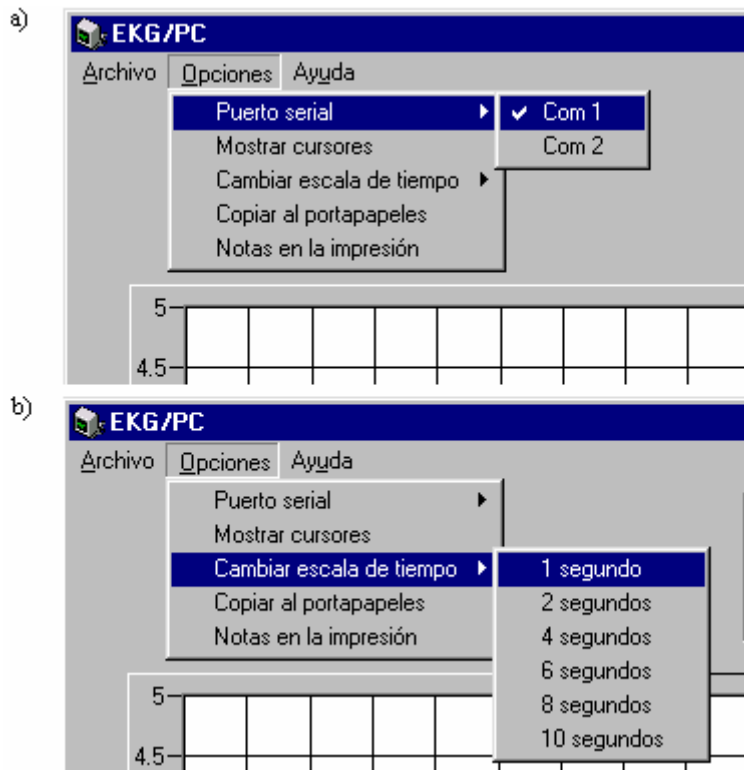


Figura 4.3. Menú *Opciones* desplegado. a) Submenú *Puerto serial* desplegado. b) Submenú *Cambiar escala de tiempo* desplegado.

El último menú que se tiene, el de la figura 4.4, es el de *Ayuda*. La función *Mostrar ayuda* despliega en pantalla información concerniente a cada una de las partes del programa y de su funcionamiento. La opción *Acerca del programa* despliega un recuadro con información acerca de lo que hace el programa, su versión y cuando fue liberado.

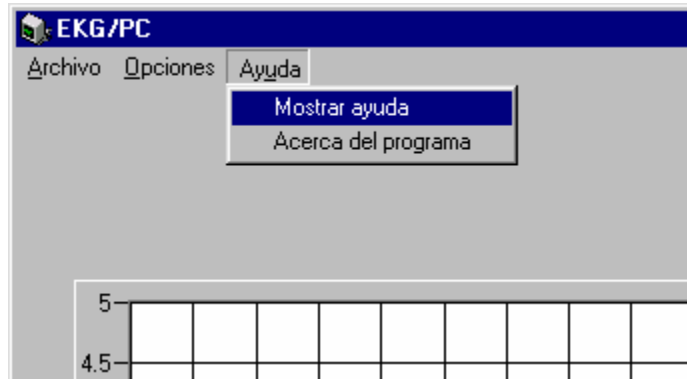


Figura 4.4. Menú *Ayuda* desplegado.

4.2.2. La función de los botones, los recuadros y el área para gráficos

Como ya se vio, en el programa existen tres botones, un botón está en el recuadro *Mostrar señal en memoria* y se mencionará cuando se explique dicho recuadro, los botones restantes, *Conectar* y *Capturar*, están en la parte inferior izquierda de la pantalla. Al presionar el botón *Conectar* el texto cambia a *Desconectar* y el programa envía una señal al microcontrolador que lo habilita para empezar a transmitir la información que será graficada en tiempo real en la sección cuadrículada, si se vuelve a presionar el botón la transmisión se detiene y el texto cambia nuevamente a *Conectar*. Si al mismo tiempo que se tiene la transmisión de datos se presiona el botón *Capturar*, el texto de este botón cambia a *Detener captura* y la información, además de ser graficada, se guarda en memoria. Se pueden almacenar hasta 100,000 datos en memoria, los cuales pueden guardarse posteriormente en un archivo. Si se presiona otra vez el botón, o si ya se han almacenado los 100,000 datos, la captura se interrumpe y el texto del botón cambia otra vez a *Capturar*.

Los dos recuadros de la pantalla, como se ve en la figura 4.1, son *Coordenadas de los cursores* y *Mostrar señal en memoria*. El primero tiene seis cuadros de texto en los cuales se muestran las coordenadas de los cursores que se despliegan por medio del menú

Opciones, estos cuadros muestran las posiciones en tiempo y amplitud así como sus diferencias, correspondiendo t_1 y v_1 , respectivamente, a las coordenadas en tiempo y amplitud del primer cursor y t_2 y v_2 al segundo cursor, mientras que t_2-t_1 y v_2-v_1 son sus diferencias. El recuadro *Mostrar señal en memoria* sirve para observar la señal que esté en memoria, sin importar que se lea de un archivo o se acabe de capturar. Este recuadro tiene al botón *Mostrar* y a una barra deslizante, con el botón *Mostrar* se despliega en pantalla la señal en memoria, desde su inicio, y con la barra deslizante se recorre la señal.

El área para gráficos tiene una cuadrícula de 10×20 en donde el eje vertical corresponde a la amplitud de la señal y el eje horizontal al tiempo. El eje horizontal se puede graduar con seis diferentes escalas de tiempo, disponibles en el menú *Opciones*, en contraposición del eje vertical que tiene una escala de amplitud fija.

4.3. Funcionamiento del programa

En las secciones anteriores ya se ha hablado de los diferentes eventos que pueden tomar lugar dentro del programa bajo el control del usuario, las cuales se muestran nuevamente en la figura 4.5. Varios de estos eventos, como la impresión, el resguardo, recuperación de archivos y el manejo de menús son casi transparentes al programador por ser funciones predefinidas que *Visual Basic* proporciona. En cambio existen otras, como la transmisión y la captura de datos, en las cuales sí existe una programación más extensa y de las cuales se aclarará el funcionamiento en este apartado.

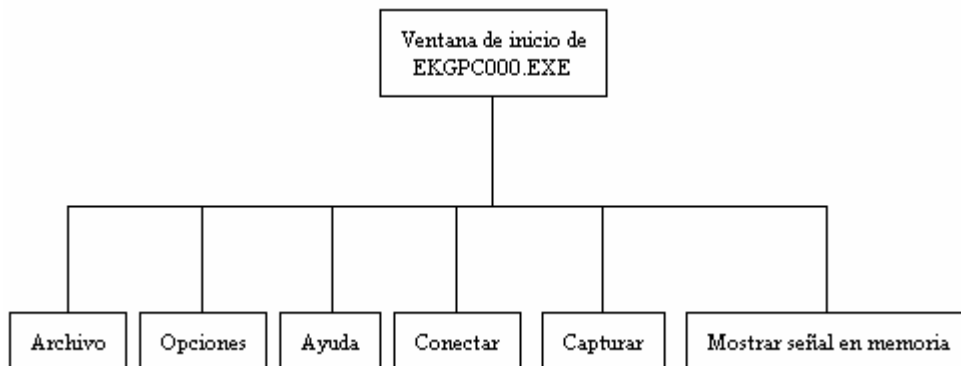


Figura 4.5. Diagrama general de los eventos del programa *EKGPC000.EXE*.

Para la transmisión de información desde el electrocardiógrafo, específicamente desde el microcontrolador *PIC16F877*, se utiliza la comunicación serial con el protocolo *RS-232*. Para tal propósito se tiene al botón *Conectar*. Al presionar este botón, como se ve en la figura 4.6, se abre el puerto serial de la computadora personal y se envía al microcontrolador el número 1, que es reconocido como el habilitador para transmitir las lecturas del convertidor de analógico a digital. A partir de ese momento, cada vez que un dato se transmite, en la computadora se produce una interrupción en la cual el valor recibido es graficado en pantalla. Este proceso se ejecuta en forma continua hasta que el botón *Conectar*, que en realidad ahora tiene el título *Desconectar*, se presiona nuevamente, con lo cual se envía un 0 que el microcontrolador interpreta como la señal para dejar de transmitir y posteriormente se cierra el puerto serial de la computadora.

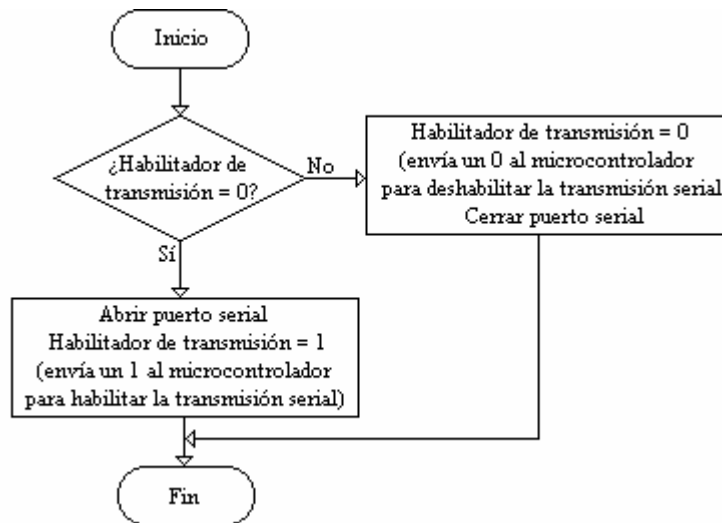


Figura 4.6. Diagrama de flujo para el evento del botón conectar.

El complemento del botón *Conectar* es el botón *Capturar*. Cuando se presiona el botón *Capturar* se habilita la retención en memoria de la información recibida, esto se hace al cambiar el valor de una variable de habilitación a 1, lo que significa que hay permiso para la captura de datos. Los datos recibidos, cuyo valor varía de 0 a 1023, se almacenan en un vector de números enteros con un tamaño de 100,000 elementos. El valor de la variable de habilitación cambia a 0, que significa que ya no hay permiso para captura, cuando se almacenen los 100,000 valores o se vuelve a presionar el botón *Capturar*, que en ese momento tendrá la leyenda *Detener captura*. Este evento se muestra en la figura 4.7.

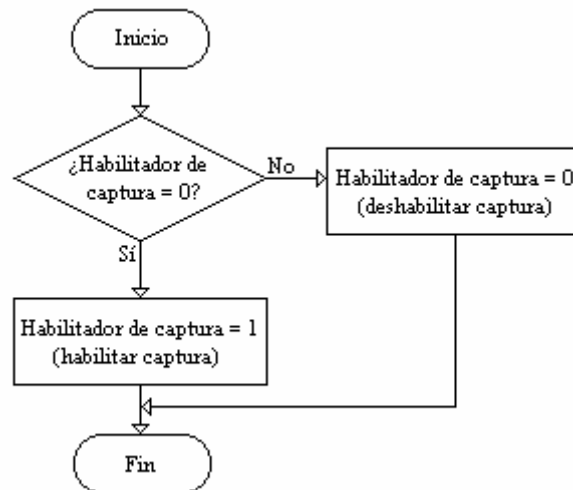


Figura 4.7. Diagrama de flujo para el evento del botón *Capturar*.

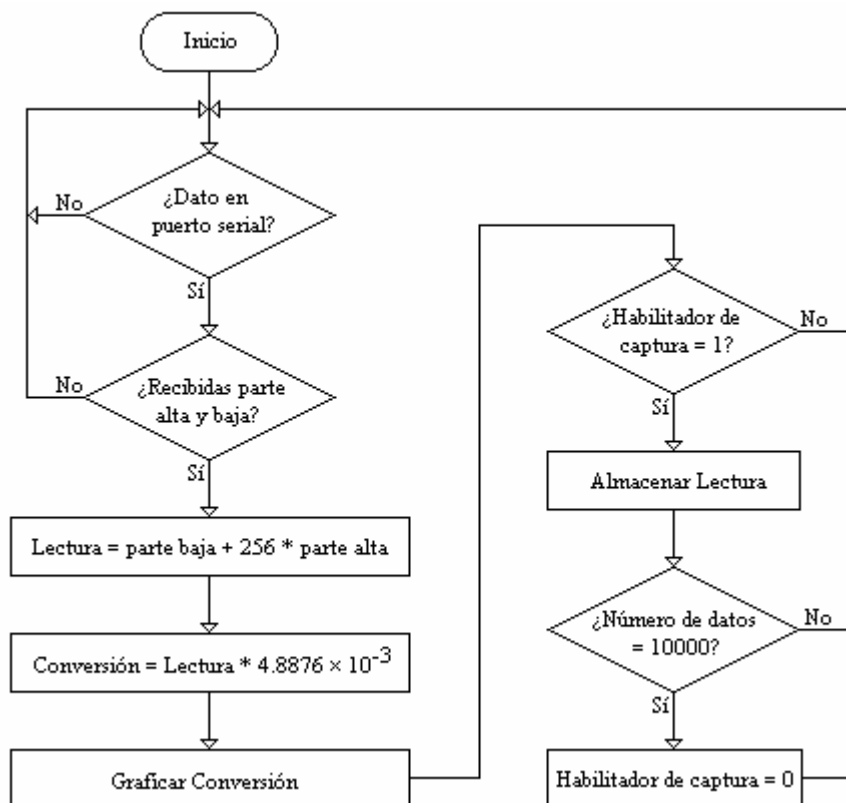


Figura 4.8. Diagrama de flujo para el servicio a la interrupción por recepción de datos por el puerto serial.

Por otro lado, como la lectura enviada por el microcontrolador tiene un ancho de 10 bits y la transmisión serial sólo soporta 8, la información se envía en dos bytes, conteniendo el primero los 8 bits menos significativos y el segundo los dos más significativos, en la computadora la parte alta se multiplica por 256 y se suma a la parte baja para recuperar la información. De esta manera, la información que se recibe varía de 0 a 1023, así que para graficarlo es necesario hacer una conversión cuyo resultado esté entre 0 y 5, valor que corresponde a la tensión de polarización del microcontrolador, por lo cual la lectura se debe multiplicar por la constante 4.8876×10^{-3} . El proceso descrito se ilustra en la figura 4.8.

Para el evento del botón *Mostrar* del recuadro *Mostrar señal en memoria*, la señal que se grafica se obtiene del vector con 100,000 valores que se utiliza para almacenar temporalmente la señal cuando se presiona el botón *Capturar*. Este vector es el mismo que se utiliza cuando se recupera una señal de un archivo con la función *Abrir archivo* del menú *Archivo*. Si en el momento en que se presiona el botón *Mostrar* se está efectuando la transmisión serial, esa transmisión se suspende deshabilitando al microcontrolador para enviar datos y cerrando el puerto serial de la computadora personal. El botón *Mostrar* se debe presionar siempre que se desee graficar una señal que está en memoria por primera vez, ya que con este botón no solo se transfiere la señal de la memoria a la pantalla, sino que también se activa la barra de desplazamiento que se usa para recorrerla. Una vez que el vector tiene los valores que se quieren graficar, los cuales varían de 0 a 1023, se realiza la conversión para escalarlos entre 0 y 5 para posteriormente graficarlos. La conversión se realiza únicamente sobre los elementos necesarios para cubrir la pantalla de acuerdo a la escala de tiempo, así, si la pantalla tiene un alcance de 2 segundos el número de datos escalados es de 1000 y si tiene 4 segundos será de 2000. Este proceso de conversión también ocurre cada vez que se utiliza la barra de desplazamiento, momento en el cual únicamente se escalan los elementos del vector que corresponden proporcionalmente con la posición del cursor en dicha barra y que, como antes, bastan para ocupar toda el área de graficación. El diagrama de flujo para el evento del botón *Mostrar* es el de la figura 4.9 y el de la figura 4.10 corresponde al el evento de la barra de desplazamiento. Como se mencionó anteriormente, el resto de las funciones no se explicará por requerir de poca interacción con el programador.

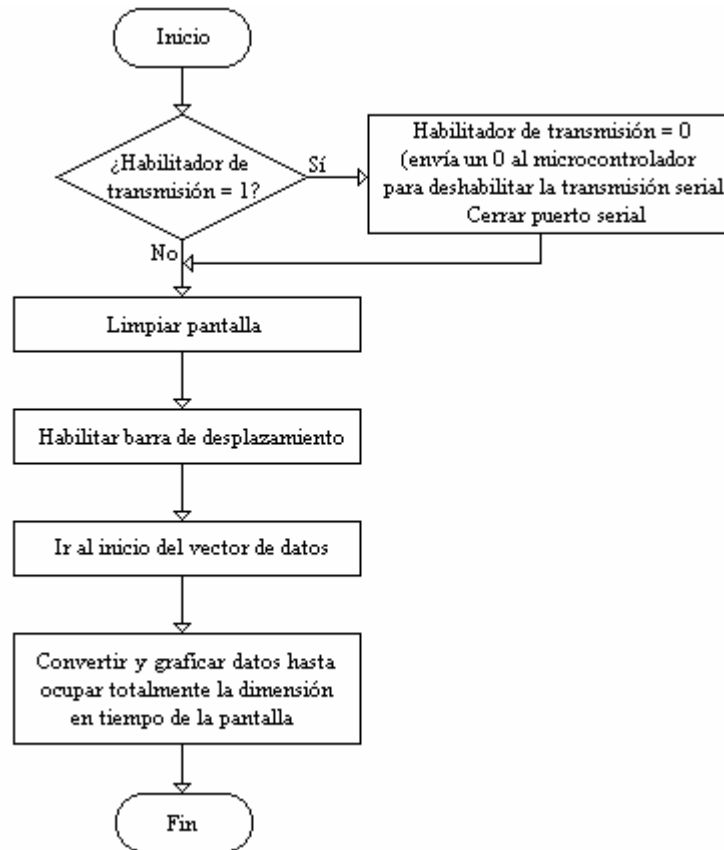


Figura 4.9. Diagrama de flujo para el evento del botón *Mostrar*.

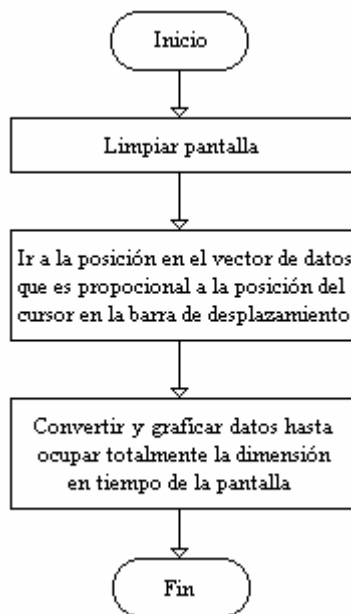


Figura 4.10. Diagrama de flujo para el evento de la barra de desplazamiento.

Capítulo 5. Resultados

Introducción

En este capítulo se presentarán los resultados obtenidos con el equipo desarrollado. Se hablará de la impedancia de entrada, la razón de rechazo en modo común, el ancho de banda y la restauración de línea isoeletrica. Se mostrarán gráficas, capturadas con un osciloscopio, de la sección analógica del proyecto, así como el aspecto de la pantalla de la sección digital. Se incluyen, para fines de comparación, gráficas del programa de adquisición de datos y el tipo de impresión que se puede hacer con él. También se presentan fotografías de los elementos que componen al sistema.

5.1. Impedancia de entrada

Para determinar la impedancia de entrada del electrocardiógrafo se utilizó el circuito de la figura 5.1. Este circuito es equivalente al de cada una de las entradas del electrocardiógrafo, ya que se utiliza el mismo amplificador operacional con los mismos diodos conectados en la entrada no inversora como protección.

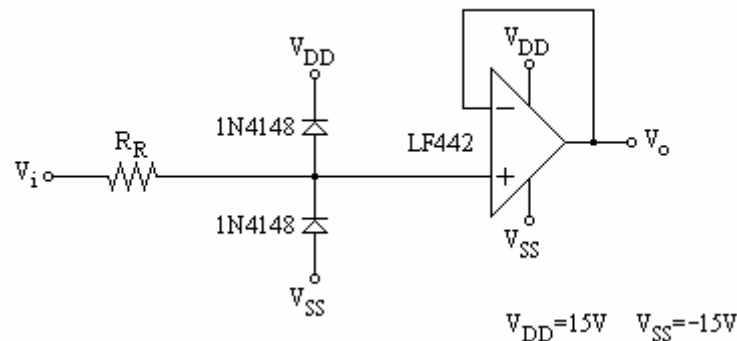


Figura 5.1. Circuito utilizado para determinar la impedancia de entrada provocada por los diodos de protección.

Se hicieron mediciones con el osciloscopio para valores del resistor de referencia R_R de 1 M Ω , 4.7 M Ω y 10 M Ω , comparándose las señales de entrada y de salida sin encontrar diferencia apreciable. La señal aplicada de entrada fue siempre de 1 V de amplitud, tanto para tensiones de CD como senoidales. Con la medición hecha con el

resistor de 10 MΩ se concluye que la resistencia de los diodos es al menos 10 veces mayor, lo que significa que la resistencia de entrada de las terminales del amplificador de instrumentación es superior a los 100 MΩ. Por otro lado, tomando en cuenta que la corriente de fuga de los diodos *IN4148* está garantizada para ser menor a 25 nA al aplicar 20 V a una temperatura de 25 °C, se puede asumir que bajo esas condiciones se tiene una impedancia mínima de 800 MΩ por cada diodo. La impedancia del amplificador operacional no se considera por ser del orden de 10^{12} Ω, es decir, más de 1000 veces la impedancia de los diodos.

5.2. Respuesta en frecuencia

Para determinar la respuesta en frecuencia del electrocardiógrafo se alimentó al mismo con una señal de entrada de 5 mV cuya frecuencia se varió para cubrir el intervalo desde 0.05 Hz hasta 100 Hz, teniéndose una salida máxima de 5 V con la ganancia mínima de 1000. Las frecuencias de corte, con salidas cercanas a 3.5 V, se detectaron en las frecuencias de 0.04 Hz y 100 Hz. La tabla 5.1 muestra las mediciones hechas.

Frecuencia	Amplitud	Frecuencia	Amplitud	Frecuencia	Amplitud
30 [mHz]	2.7 [V]	1[Hz]	4.7[V]	90 [Hz]	3.9 [V]
40 [mHz]	3.3 [V]	10[Hz]	4.7[V]	100 [Hz]	3.5 [V]
50 [mHz]	3.6 [V]	20 [Hz]	4.9 [V]	110 [Hz]	3.1 [V]
60 [mHz]	3.9 [V]	30 [Hz]	5.0 [V]	120 [Hz]	2.6 [V]
70 [mHz]	4.1 [V]	40 [Hz]	5.0 [V]	130 [Hz]	2.3 [V]
80 [mHz]	4.3 [V]	50 [Hz]	4.9 [V]	140 [Hz]	2.0 [V]
90 [mHz]	4.3 [V]	60 [Hz]	4.9 [V]	150 [Hz]	1.8 [V]
100 [mHz]	4.3 [V]	70 [Hz]	4.7 [V]	160 [Hz]	1.5 [V]
500 [mHz]	4.7 [V]	80 [Hz]	4.3 [V]	170 [Hz]	1.4 [V]

Tabla 5.1. Respuesta en frecuencia del electrocardiógrafo.

5.3. La razón de rechazo en modo común

Dado que la impedancia de entrada en el electrocardiógrafo es muy elevada, superior a los 100 MΩ, la razón de rechazo en modo común depende principalmente de los resistores de la etapa diferencial del amplificador de instrumentación y de la razón de rechazo en modo común, $RRMC_{AO}$, propia del amplificador operacional usado [1]. El amplificador de aislamiento *AD210AN* usado en el amplificador de instrumentación tiene una razón de rechazo en modo común de 120 dB. Por otro lado, la razón de rechazo en modo común del amplificador de instrumentación debida al apareamiento de los resistores en su etapa diferencial, mostrada en la figura 5.2, está determinada por las ecuaciones 5.1 y 5.2. La igualdad del valor de los resistores se verificó hasta la cifra correspondiente a las decenas de ohms, siendo ésta cifra quien determinará la diferencia máxima que a su vez definirá la razón de rechazo buscada. La razón de rechazo en modo común total la determinan las ecuaciones 5.3 y 5.4.

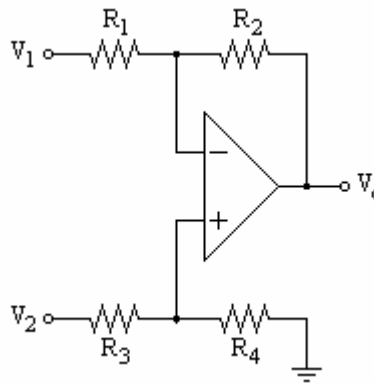


Figura 5.2. Etapa diferencial de un amplificador de instrumentación.

$$RRMC_R = \frac{1}{2} \frac{R_1 R_4 + R_2 R_3 + 2R_2 R_4}{R_1 R_4 - R_2 R_3} \quad (5.1)$$

$$RRMC_{R(dB)} = 20 \log RRMC_R \quad (5.2)$$

$$RRMC_T = \left[\frac{1}{RRMC_{AO}} + \frac{1}{RRMC_R} \right]^{-1} \quad (5.3)$$

$$RRMC_{T(dB)} = 20 \log RRMC_T \quad (5.4)$$

Los valores medidos para cada resistor fueron $R_1=R_3=9.99 \text{ k}\Omega$ y $R_2=R_4=49.96 \text{ k}\Omega$. Para substituir en la ecuación 5.1 se asumió que $R_1=9.99 \text{ k}\Omega$, $R_3=9.98 \text{ k}\Omega$, $R_4=49.96 \text{ k}\Omega$ y $R_2=49.95 \text{ k}\Omega$. Como resultado de la substitución se obtiene que $RRMC_R=4995$. La razón de rechazo en modo común del amplificador operacional es $RRMC_{AO}=1,000,000$, por lo que $RRMC_T=4970$, o expresada en decibelios, $RRMC_{T(dB)}=73.92 \text{ dB}$.

5.4. Gráficas de restablecimiento después de saturación

Las gráficas de las figuras 5.3 y 5.4 muestran la respuesta del electrocardiógrafo ante la alimentación de señales de CD dentro de un intervalo comprendido entre los 300 mV y -300 mV .

Las señales mostradas, dos en cada pantalla capturada del osciloscopio, tienen diferentes escalas de amplitud, una escala es de 200 mV por división y la otra es de 10 V por división. En la figura 5.3 la señal del canal 2, la señal inferior, es la señal de entrada con una amplitud de 300 mV , y la señal del canal 1, la señal superior, es la señal de salida que muestra la recuperación de la línea isoeletrica. La escala del canal 1 es la que está en 10 V por división. En el canal 2 de la figura 5.4 está la señal de entrada de -300 mV y en el canal 1 está la señal de salida que muestra la forma en que se recupera la línea isoeletrica. Al igual que en la figura 5.3, el canal 1 está en una escala de 10 V por división. En ambas se puede apreciar que el tiempo de recuperación de la línea isoeletrica es de 10 segundos.

Las figuras 5.5 y 5.6 muestran los tiempos de restablecimiento para señales de saturación de 80 mV y -80 mV , respectivamente. Al igual que en las figuras anteriores, la señal del canal 1 pertenece a la salida del electrocardiógrafo y la señal del canal 2 a la entrada. El tiempo de recuperación de 4 segundos es menor al de las figuras 5.3 y 5.4, y aproximadamente proporcional a la amplitud de la señal de entrada.

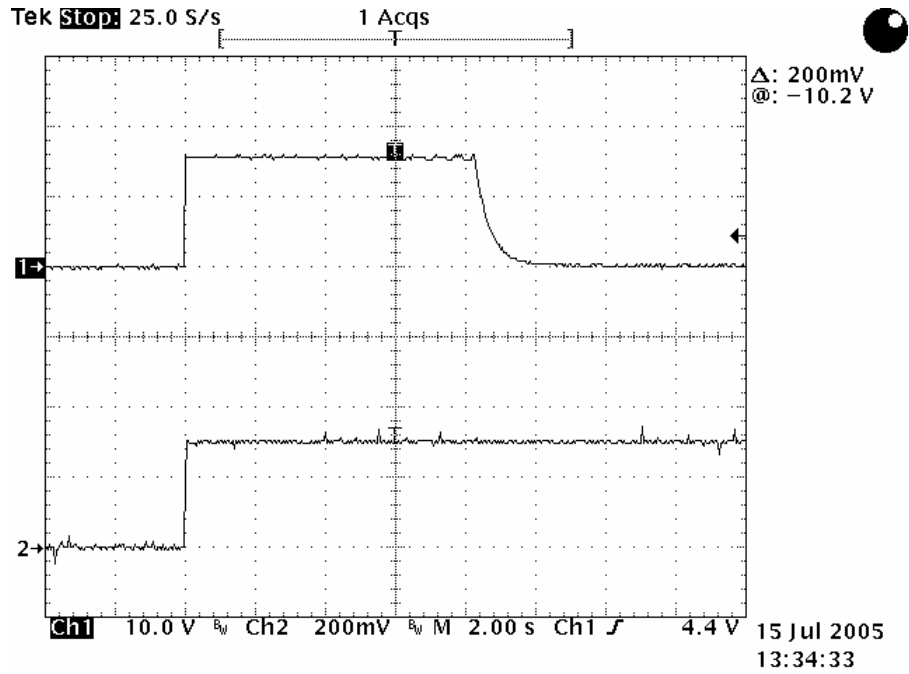


Figura 5.3. Restablecimiento de línea isoelectrica para una señal de entrada de 300 mV.

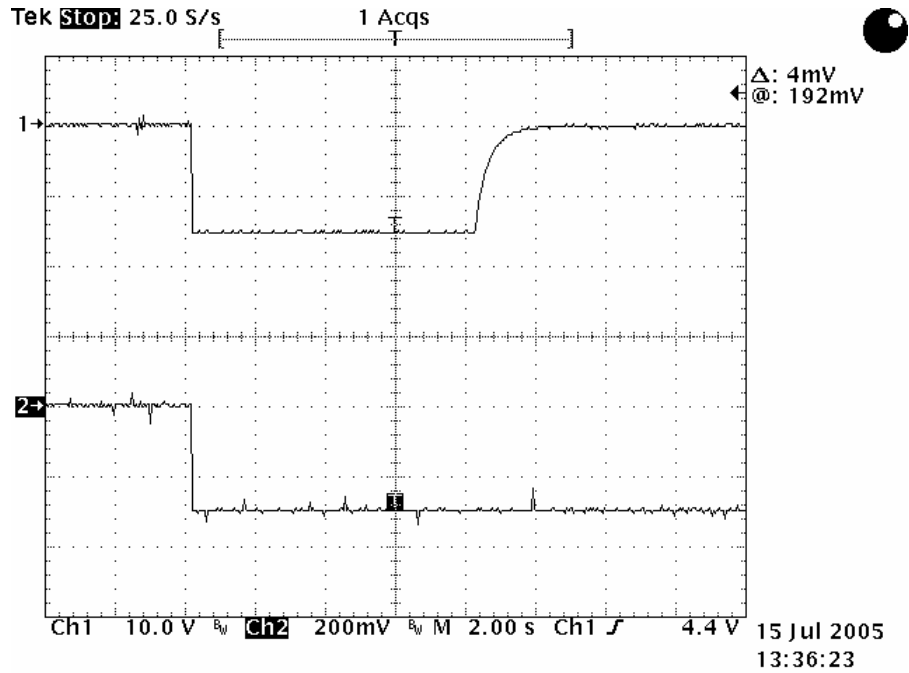


Figura 5.4. Restablecimiento de línea isoelectrica para una señal de entrada de -300 mV.

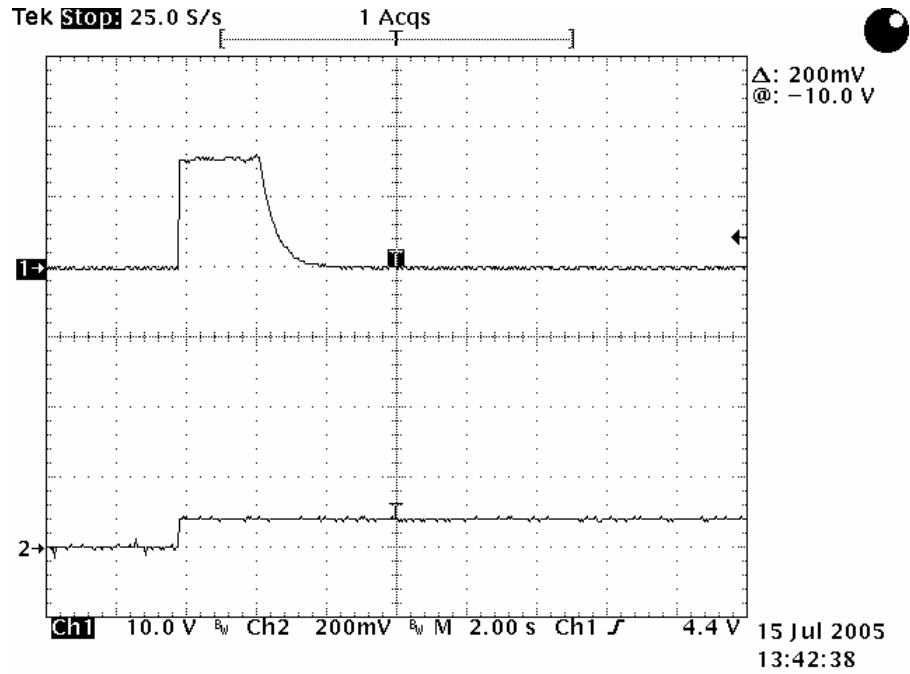


Figura 5.5. Restablecimiento de línea isoelectrica para una señal de entrada de 80 mV.

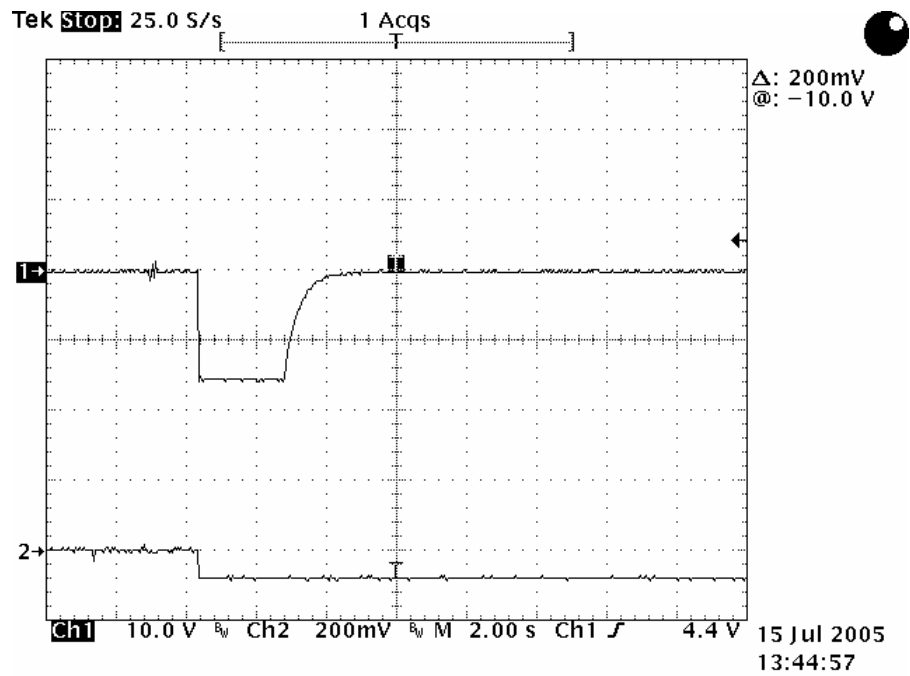


Figura 5.6. Restablecimiento de línea isoelectrica para una señal de entrada de -80 mV.

5.5. Señales electrocardiográficas tomadas con el osciloscopio

Las figuras 5.7, 5.8 y 5.9 muestran señales electrocardiográficas capturadas con un osciloscopio de una conexión I tomadas con el equipo diseñado. En ellas se muestran 3 de las 5 ganancias disponibles y se puede observar que la señal original tenía una amplitud aproximada de 0.6 mV, dado que las amplitudes de la señal capturadas en las pantallas son de 0.6 V para la ganancia de 1000, 1.6 V para la ganancia de 3000 y 2.8 V para la ganancia de 5000.

La señal de la figura 5.10 muestra el aspecto de la señal registrada en un ambiente ruidoso cuando el filtro de ranura está desactivado. Las 3 primeras gráficas fueron tomadas bajo las mismas condiciones, pero usando el filtro de ranura. Debido a la contaminación de la señal de las líneas de CA, la amplitud de la señal no es constante y se observan oscilaciones de 60 Hz sumadas a la señal electrocardiográfica.

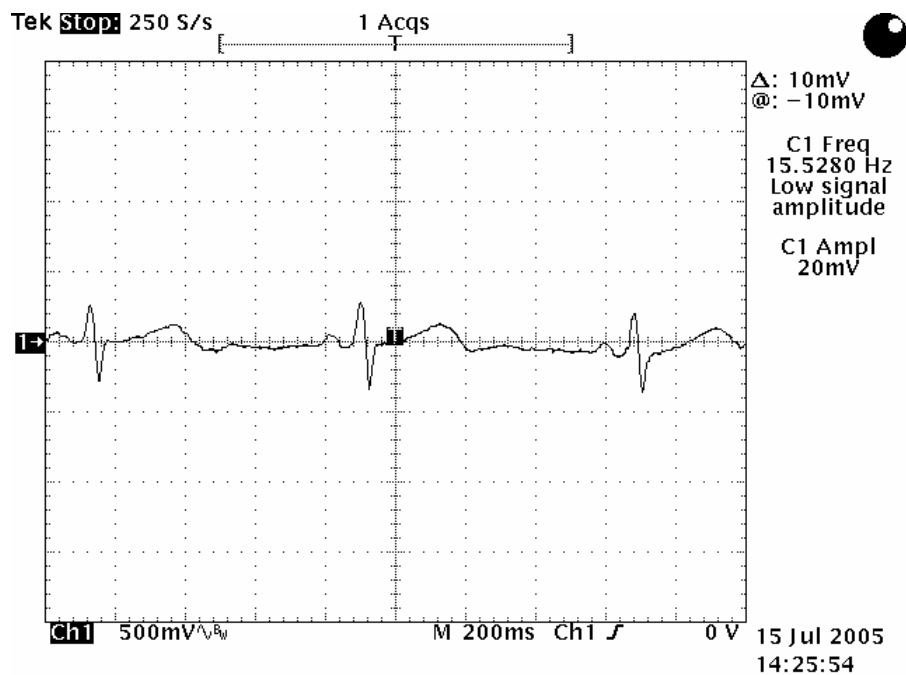


Figura 5.7. Señal electrocardiográfica de una conexión tipo I amplificada 1000 veces

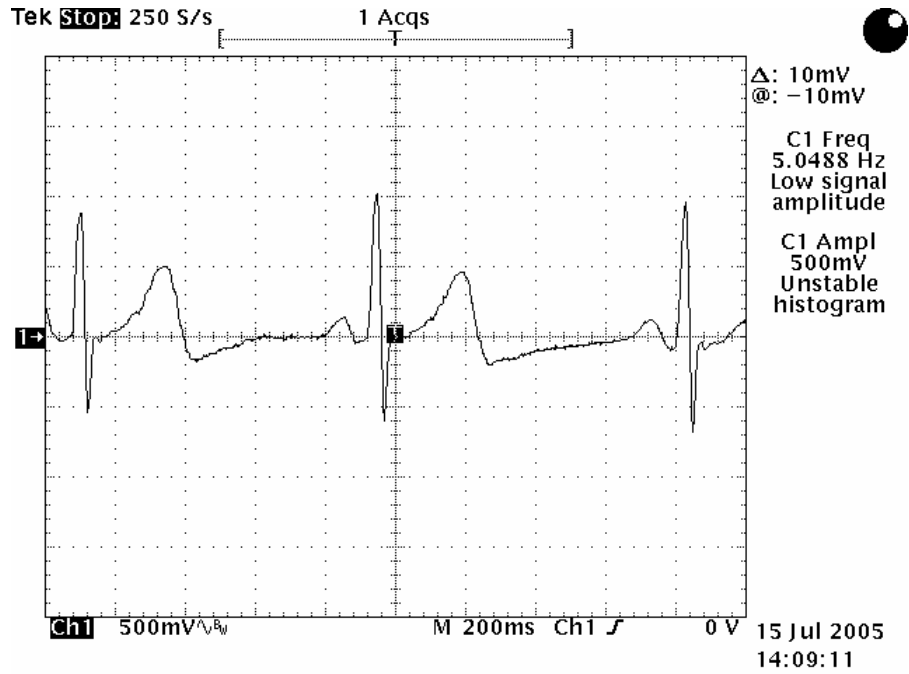


Figura 5.8. Señal electrocardiográfica de una conexión tipo I amplificada 3000 veces.

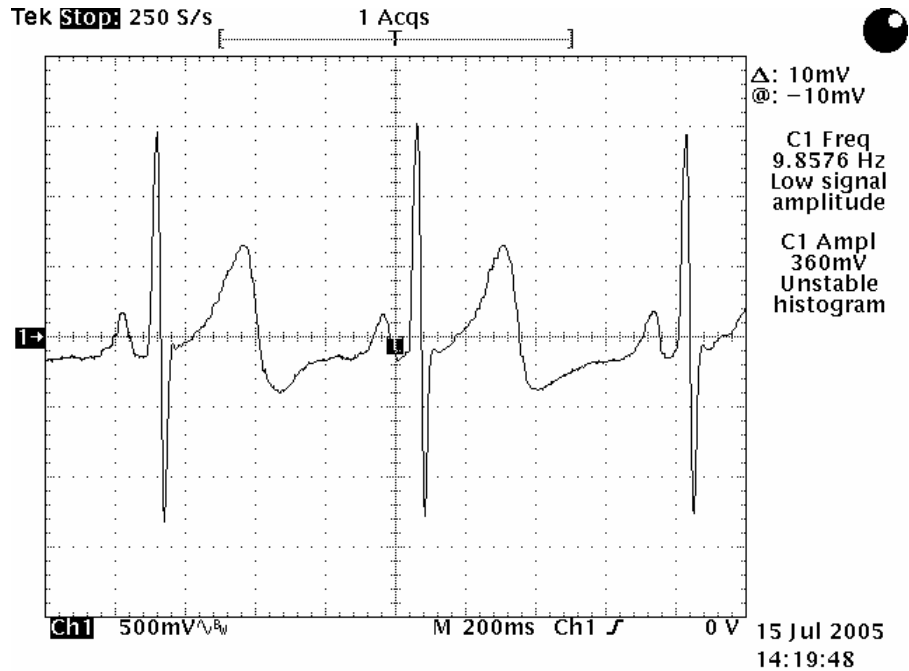


Figura 5.9. Señal electrocardiográfica de una conexión tipo I amplificada 5000 veces.

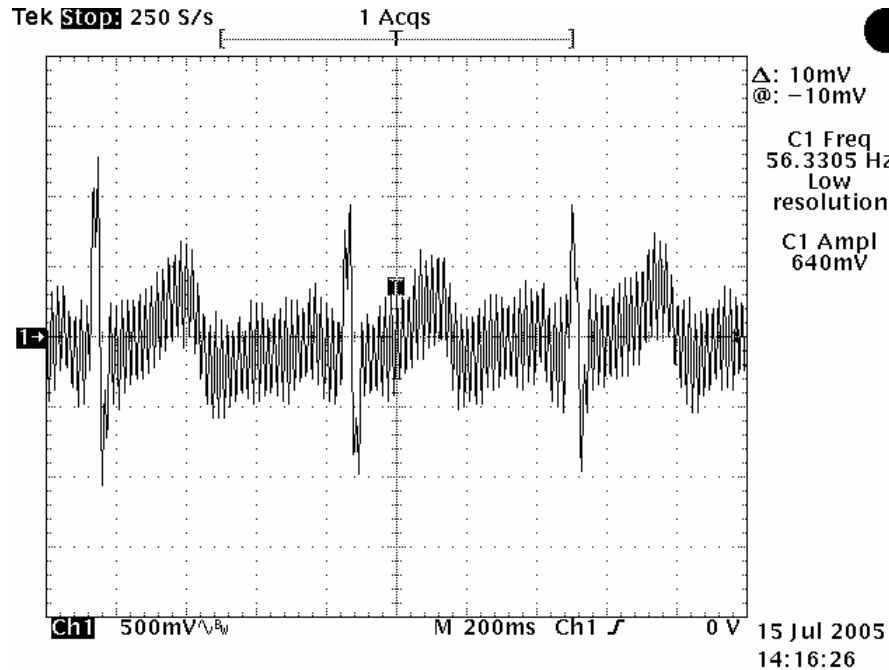


Figura 5.10. Señal electrocardiográfica de una conexión tipo I amplificada 3000 veces con el filtro de ranura desactivado.

5.6. Señales electrocardiográficas tomadas del programa de captura

Las cuatro gráficas siguientes, de la 5.11 a la 5.14, son similares a las de la sección 5.1, pero tomadas del programa de captura. Las gráficas 5.11, 5.12 y 5.13 muestran una señal electrocardiográfica de una conexión I con ganancias correspondientes a 1000, 3000 y 5000.

Comparando las señales del osciloscopio y del programa de captura se puede observar las similitudes tanto en forma como en amplitud y tiempo. Para las gráficas tomadas con la computadora, la amplitud esta en voltios, desde 0 hasta 5 con incrementos de 500 mV, y la escala de tiempo en segundos, variando desde 0 hasta 2 con incrementos de 200 ms.

La figura 5.14 es una señal capturada con una ganancia de 3000 pero con el filtro de ranura desactivado mostrando el efecto contaminante de la señal de 60 Hz de las líneas de CA, mientras que las señales anteriores se capturaron bajo las mismas condiciones pero utilizando el filtro de ranura para eliminar la señal de 60 Hz.

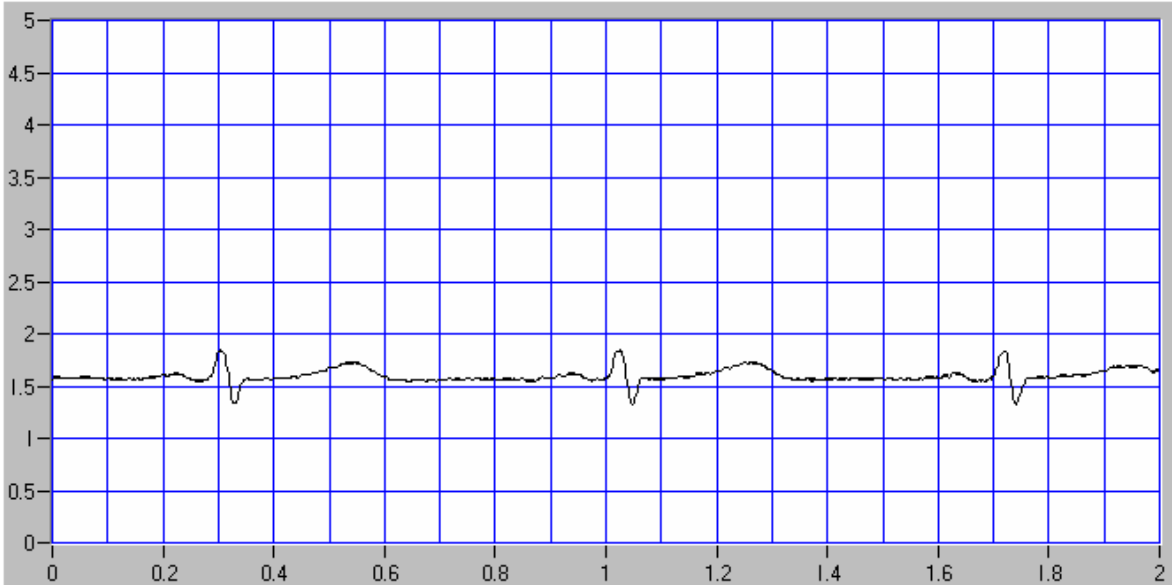


Figura 5.11. Señal electrocardiográfica amplificada 1000 veces de una conexión I graficada con el programa de captura.

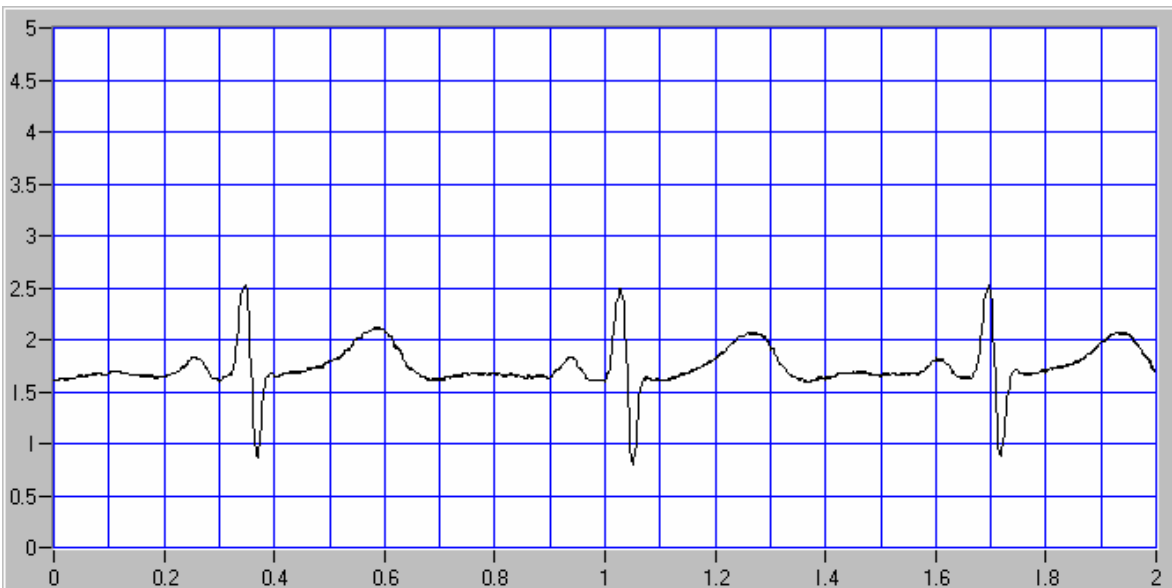


Figura 5.12. Señal electrocardiográfica amplificada 3000 veces de una conexión I graficada con el programa de captura.

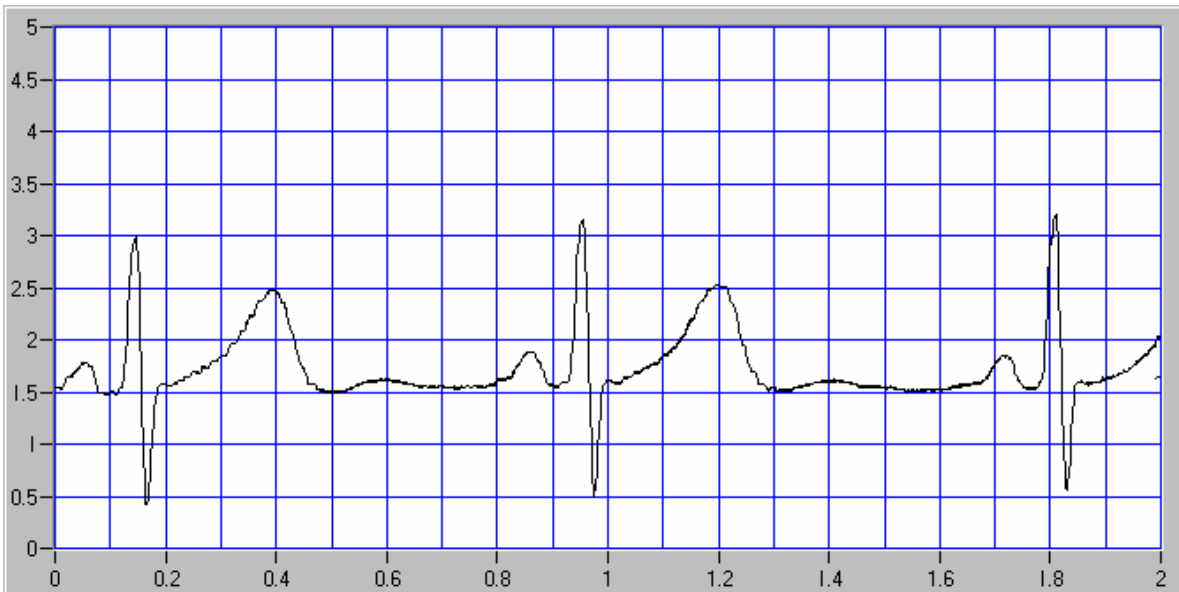


Figura 5.13. Señal electrocardiográfica amplificada 5000 veces de una conexión I graficada con el programa de captura.

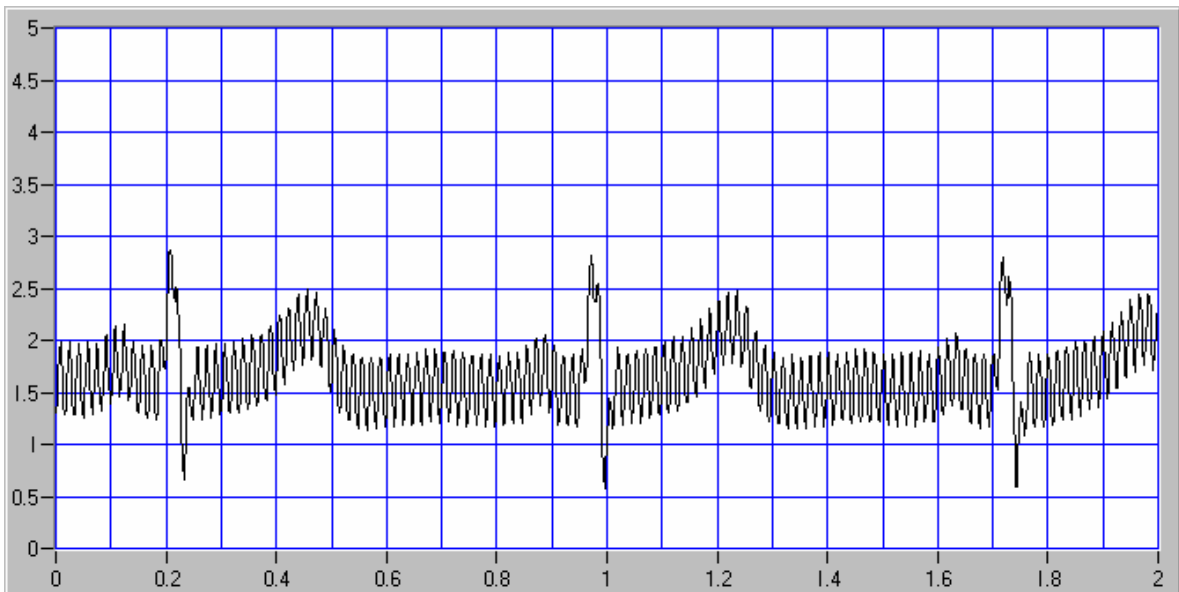


Figura 5.14. Señal electrocardiográfica amplificada 3000 veces de una conexión I graficada con el programa de captura sin filtro de ranura.

5.7. Impresión del programa de captura

La figura 5.15 es una impresión en papel hecha desde el programa de adquisición de datos de una señal capturada y recuperada de un archivo. El lapso de tiempo en 5 renglones de impresión es de 40 segundos, con marcas de tiempo cada 0.2 segundos. La escala de amplitud va de 0 V a 5 V con marcas de amplitud de 1 V. La impresión se hace en hojas de tamaño carta con orientación horizontal y con la mayor parte del espacio dedicado a la impresión de la señal. La parte superior de la hoja está reservada para anotaciones, las cuales pueden ocupar un espacio máximo de 3 renglones con 90 caracteres cada uno.

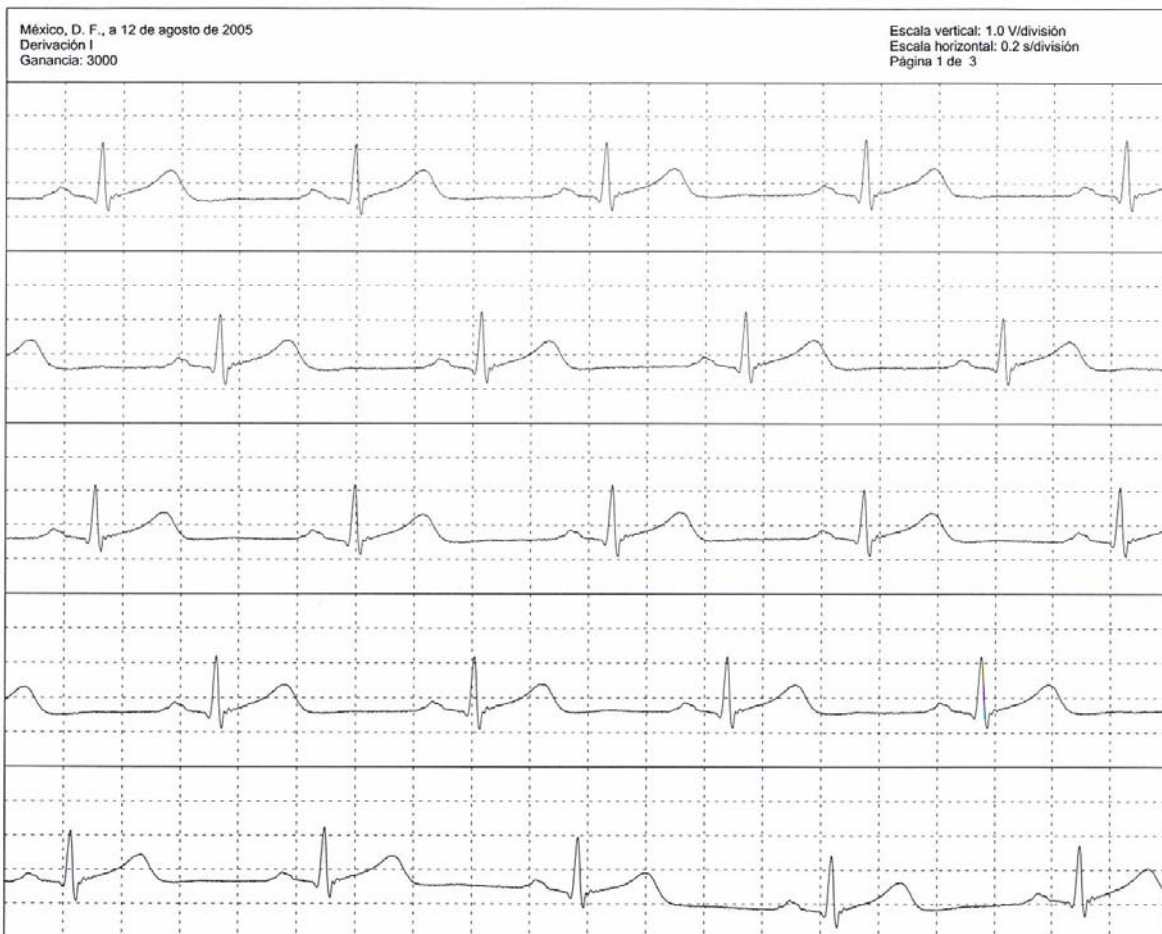


Figura 5.15. Aspecto de una impresión en papel del programa de captura.

5.8. Aspecto de los circuitos del electrocardiógrafo

La fotografía de la figura 5.16 muestra a las cuatro tarjetas que forman al electrocardiógrafo. A la izquierda está la sección analógica, en medio la sección digital y debajo de ella el teclado. A la derecha se ve a la pantalla de cristal líquido montada sobre su interfaz.

Las cuatro tarjetas se conectan por medio de cable plano, y como se puede ver, la única tarjeta que tiene conexión con todas las demás es la correspondiente a la sección digital, que controla y recibe señales de la sección analógica, envía información a la pantalla de cristal líquido y se controla por medio del teclado. En la parte superior de esta misma tarjeta se puede ver el conector *DB9* para la comunicación serial con la computadora.

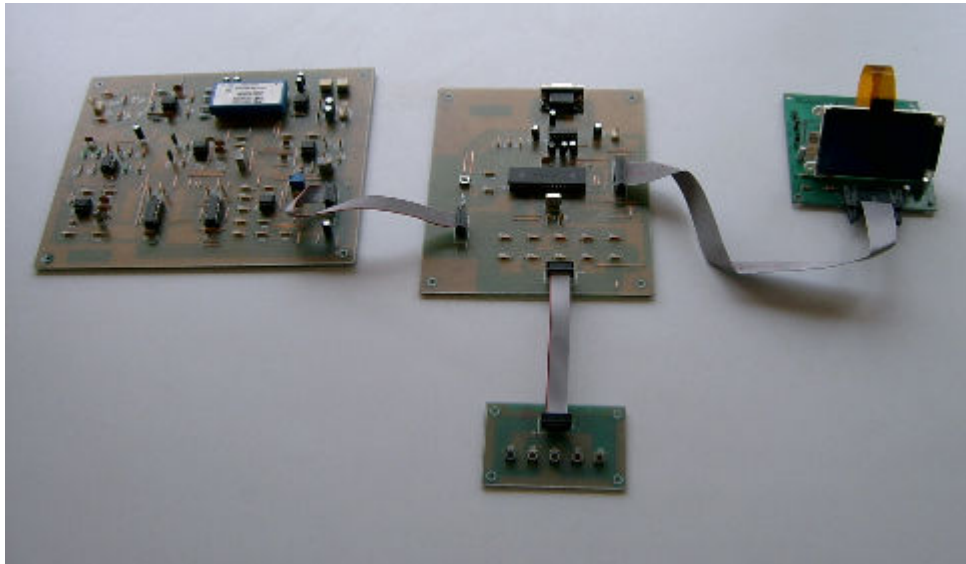


Figura 5.16. Fotografía de las tarjetas que forman al electrocardiógrafo.

La pantalla de cristal líquido, mostrando la señal de una conexión I amplificada 3000 veces y con la luz posterior activada, se muestra en la fotografía de la figura 5.17. En esta foto, además de la señal electrocardiográfica, se puede ver la escala vertical de amplitud de 833 mV por división y la escala horizontal de tiempo de 128 ms por división. En el lado derecho se observa el menú que permite modificar las características de la pantalla.

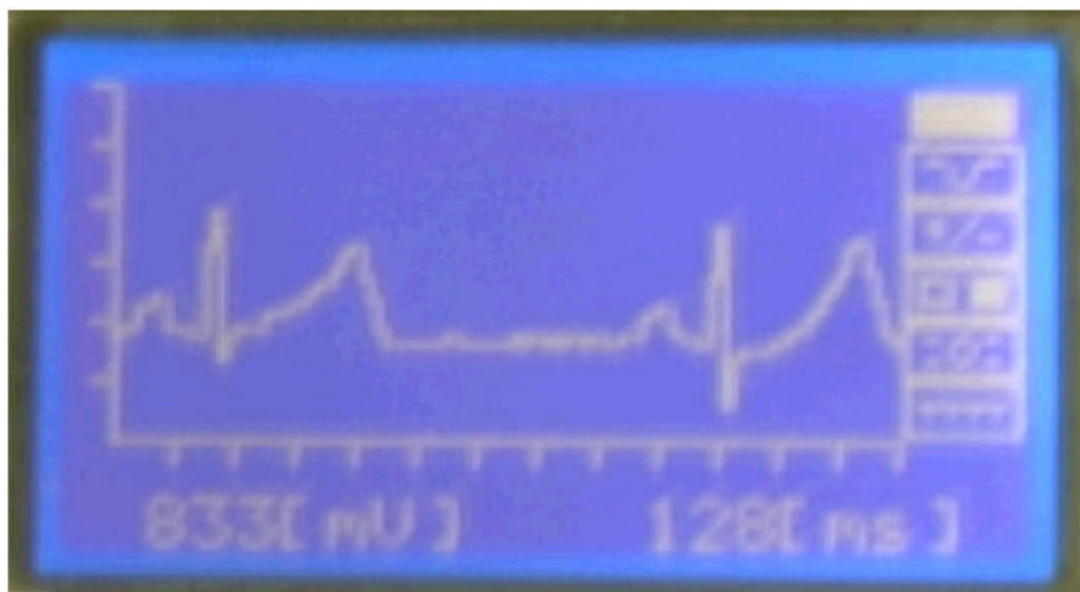


Figura 5.17. Aspecto de la pantalla de cristal líquido mostrando la señal de una conexión I amplificada 3000 veces.

Referencias

- [1] R. Pallas-Areny, J. G. Webster. "Common Mode Rejection Ratio in Differential Amplifiers". IEEE Transactions on Instrumentation and Measurement, vol. 40, no. 4, pp. 669-676. August 1991.

Conclusiones y comentarios

El sistema diseñado

Se diseñó la sección analógica con las características propuestas inicialmente. Esta etapa cuenta con una impedancia de entrada mayor a $100\text{ M}\Omega$, un ancho de banda que va desde 0.05 Hz hasta 100 Hz , una restauración de línea isoeletrica capaz de compensar hasta 300 mV en la entrada del electrocardiógrafo, una razón de rechazo en modo común de 73.92 dB y una protección contra desfibrilador. Entre otras características adicionales está una ganancia que puede ir desde 1000 hasta 5000 en incrementos de 1000 , el uso opcional de un filtro de ranura para eliminar la interferencia producida por las líneas de 60 Hz y un detector de frecuencia cardiaca.

La sección digital se implantó alrededor de un microcontrolador *PIC16F877*. En esta sección recae la mayor parte del control del electrocardiógrafo, con ella se controla el uso de los filtros y la ganancia de la sección analógica, así como el despliegue de la información en la pantalla de cristal líquido. Es esta sección digital quien realiza también la comunicación con la computadora. El microcontrolador usado demostró una gran prestación en cuanto a desempeño, sus 20 MHz de operación permitieron, sin ningún problema, utilizar una frecuencia de muestreo de 500 Hz para digitalizar la señal analógica y transferir la información a la computadora a una velocidad de $115,200$ baudios por segundo. Además, el tamaño de su memoria de programa hace posible utilizar un compilador de *Lenguaje C* para generar todo el código usado para su funcionamiento y el número de terminales disponibles permite fácilmente la conexión de dispositivos periféricos.

El sistema de adquisición de datos se programó en *Visual Basic 6.0*. El uso de este lenguaje de programación facilitó enormemente el diseño de la interfaz gráfica para la computadora, pudiendo con él dotar a la interfaz con todas las características básicas de un programa para *Windows*. El sistema de adquisición programado es capaz de mostrar señales en tiempo real, de almacenarlas en la memoria de la computadora y en archivos, de recuperarlas de los archivos y de imprimirlas. Cuenta también con dos cursores que permiten realizar mediciones en tiempo y amplitud en las señales mostradas en pantalla.

Todas estas características lo hacen adecuado para la transferencia, después del almacenamiento, y el análisis de las señales.

En cuanto al costo, y hablando únicamente de una producción unitaria, se tiene un precio de \$2,500 pesos, precio que es inferior al de los equipos comerciales que pueden variar desde los \$7,000 hasta más de \$30,000 pesos. Así, este costo cumple con la idea original de ser accesible para zonas con bajos recursos al tener un valor moderado.

En general, se puede hablar de que las expectativas del trabajo se cubrieron. Se tiene un diseño cuyo funcionamiento es sencillo, tanto en el equipo de transducción y acondicionamiento como en el programa de adquisición de datos, y al que se le puede dar mantenimiento fácilmente en el país. La mayoría de sus componentes son de fácil adquisición en el mercado nacional y pueden ser sustituidos sin problema por otros con características semejantes. En el diseño del sistema se procuró cumplir con las recomendaciones del *Instituto de Estándares Nacionales Americanos, ANSI*, por lo que se puede garantizar el funcionamiento bajo los requisitos de impedancia de entrada, razón de rechazo en modo común, ancho de banda y restauración de línea isoelectrica.

Propuestas y mejoras

Para mantener la simplicidad del sistema, el electrocardiógrafo diseñado cuenta con un solo canal para la toma de las derivaciones, las cuales deben hacerse de forma separada y no simultánea. El diseño se hizo de esta forma pensando nuevamente en el uso en zonas de bajos recursos y con escaso equipo en donde es conveniente que todo funcione de la forma más sencilla a fin de minimizar las complicaciones en la utilización y mantenimiento.

Sin embargo, es posible modificar el diseño para obtener las 12 derivaciones de un electrocardiograma clínico en un solo paso. Para esto se debe incluir un sistema de multiplexado que permita tomar durante cierto tiempo cada una de las derivaciones. Este sistema de multiplexado estaría controlado por la sección digital, específicamente por el microcontrolador, el cual determinaría el tiempo durante el cual se tomaría cada derivación. Claro que esto no implica que forzosamente se tuvieran que tomar siempre las 12

derivaciones, pues el sistema deberá contar también con la opción para tomar cada derivación por separado e incluso seleccionar varias de ellas para su visualización.

Por supuesto, la modificación no significa sólo incluir la etapa de multiplexado, también se debe pensar en la polarización de esa etapa y en el envío de las señales de control desde el microcontrolador. En el diseño actual las tensiones de alimentación de la etapa aislada se toman de las fuentes internas del amplificador de aislamiento, las cuales sólo proporcionan una corriente máxima de 5 mA y por lo cual fue necesario utilizar dispositivos de bajo consumo de potencia en esta etapa, así que para incluir la multiplexación será necesario anexas también una fuente de alimentación aislada externa. Por otro lado, el microcontrolador deberá transmitir las señales de control en forma aislada, motivo por el cual se deberá adicionar una etapa de aislamiento más para la transmisión de estas señales. La figura 1 muestra un diagrama de bloques del sistema planteado en esta sección.

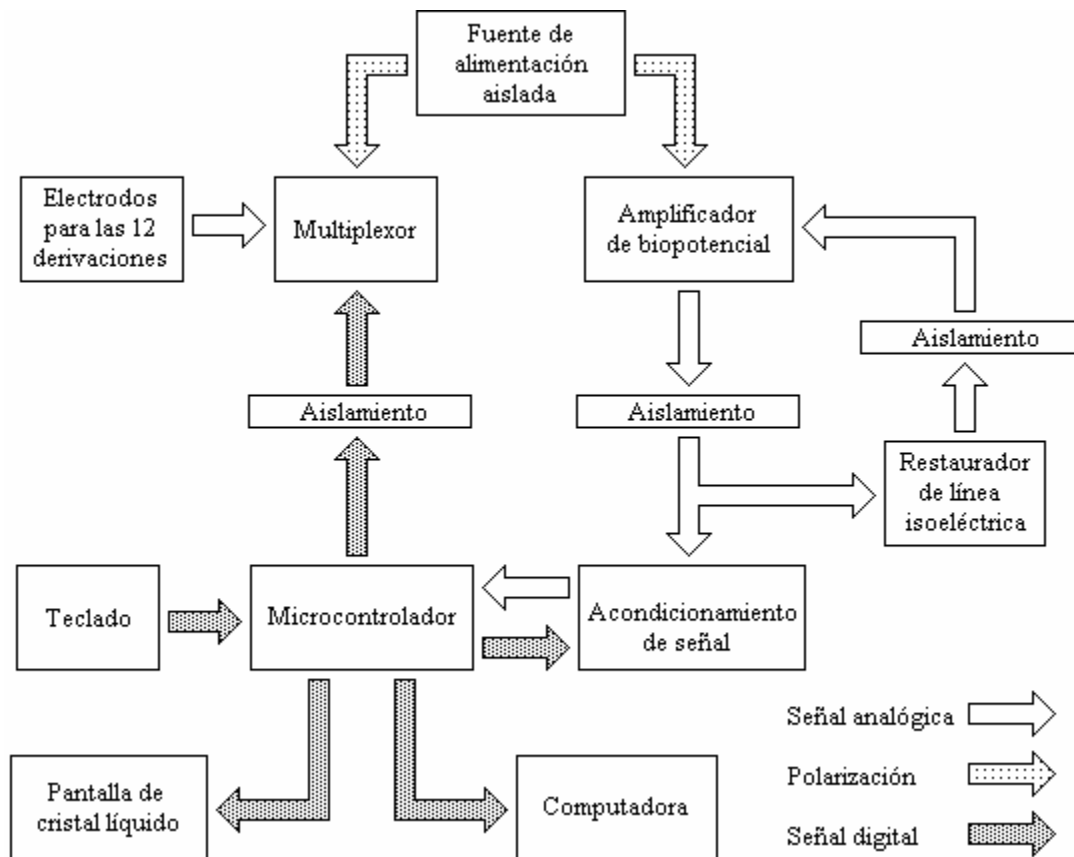


Figura 1. Esquema del electrocardiógrafo clínico modificado.

Una importante mejora al sistema, ya que en este momento el diseño está en una fase preliminar al contarse sólo con las secciones electrónica y de adquisición de datos del mismo, es la conclusión del trabajo con la parte correspondiente a la ingeniería de producto. En esta etapa del diseño se buscará dar al sistema una estructura que le permita ser manejado en forma cómoda para el usuario al mismo tiempo que le proporcionaría protección al equipo, pero no sólo se encargará de proporcionar un gabinete al electrocardiógrafo, sino también de proporcionar las condiciones necesarias para el empaquetamiento y embalaje. Para esta finalidad se cuenta con el departamento de *Ingeniería de Producto* del *Centro de Ciencias Aplicadas y Desarrollo Tecnológico, CCADET*, centro en el que también se realizó el diseño del electrocardiógrafo.

Manual de usuario del sistema EKG/PC

Introducción

El sistema EKG/PC está compuesto de dos partes, la primera es el electrocardiógrafo en sí y la segunda es el programa para captura de datos. En los siguientes párrafos se hablará de estas partes y de su manejo. En el apartado 1 se darán las especificaciones del electrocardiógrafo, en el apartado 2 los cuidados del mismo, mientras que en el apartado 3 se tratan algunos problemas que pueden surgir en su uso. En el apartado 4 se hablará del funcionamiento y control del electrocardiógrafo y en el apartado 5 del programa de adquisición de datos y sus características.

1. Características del electrocardiógrafo

Alimentación: 127V ~ 60Hz

Pantalla: Desplegado de cristal líquido de 64 × 128 pixeles con luz posterior.

Teclado: 5 teclas para controlar filtrado, ganancia, inversión de color, luz posterior y escala de tiempo.

Conexión para computadora personal: Comunicación por puerto serial RS-232.

Conexiones para electrodos: 3 entradas rotuladas +, - y R.

2. Cuidado del equipo

Desconecte el equipo de la alimentación antes de limpiarlo. No utilice detergente líquido o pulverizado para la limpieza. Utilice un paño humedecido para la limpieza.

El enchufe para conectar el equipo debe estar situado cerca de él y con fácil acceso.

No exponga este equipo a zonas húmedas.

Instale este equipo en una superficie segura. Si no coloca el equipo en una superficie segura, puede caerse y dañarse.

Compruebe la tensión de alimentación cuando conecte el equipo a la toma de corriente.

Coloque el cable de alimentación donde la gente no pueda pisarlo o tropezar. No coloque objetos sobre el cable de alimentación.

Si el equipo no está en uso, desconéctelo de la red eléctrica para evitar daños por sobrecargas.

Nunca vierta líquidos sobre el equipo, podría provocar fuego o una descarga eléctrica.

Nunca abra el equipo. Por razones de seguridad, el equipo sólo debe abrirlo personal calificado.

Si surgiera alguna de estas situaciones, deje que personal técnico compruebe el equipo:

- a) El cable o enchufe de la corriente está dañado.
- b) Se ha infiltrado líquido en el interior del equipo.
- c) El equipo ha estado expuesto a la humedad.
- d) El equipo no ha funcionado bien, o no funciona, siguiendo el manual de instrucciones.
- e) El equipo se ha caído o se ha dañado.
- f) Si el equipo tiene signos obvios de daños.

No deje este equipo en un entorno no acondicionado. Temperaturas superiores a los 60 °C pueden dañar el equipo.

No exponga el equipo directamente al sol.

3. Solución de problemas

3.1. El electrocardiógrafo no enciende

Posible causa: El equipo no está conectado a la línea de alimentación. Solución: Asegúrese de que el cable de alimentación esté conectado al equipo y a la línea de alimentación.

3.2. No hay señal en la pantalla del electrocardiógrafo

Posible causa: Los cables de los electrodos no están conectados al equipo. Solución: Verifique la conexión de los cables de los electrodos al equipo.

Posible causa: No existe un buen contacto entre los electrodos y los cables de conexión al equipo. Solución: Asegúrese de sujetar firmemente los cables de conexión a los electrodos.

3.3. No hay señal en la pantalla del programa de captura

Posible causa: El electrocardiógrafo no está encendido. Solución: Verifique el encendido del electrocardiógrafo.

Posible causa: El cable de comunicación entre el electrocardiógrafo y la computadora no está conectado. Solución: Conecte el cable de comunicación entre el electrocardiógrafo y la computadora.

Posible causa: El puerto serial usado físicamente no corresponde con el seleccionado en el programa. Solución: Cambie el puerto serial seleccionado en el programa.

4. Funcionamiento del electrocardiógrafo

Se tienen 5 cables para las conexiones. Uno para la alimentación de los 127 V, tres más para los electrodos y otro para la comunicación serial. Los cables para los electrodos se conectan a las terminales rotulados como +, – y *R*, mientras que el cable para la comunicación serial se conecta entre el puerto serial de la computadora y el conector *DB9* del electrocardiógrafo.

Una vez que se tienen todos los cables conectados se presiona el botón de encendido y la pantalla del electrocardiógrafo presentará el aspecto de la figura 1. Para obtener una señal se deben los conectar electrodos al cuerpo, por ejemplo, para una conexión I se conecta la terminal + al brazo izquierdo, la terminal – al brazo derecho y la terminal *R* a la pierna derecha. La terminal *R* siempre se conecta a la pierna derecha.

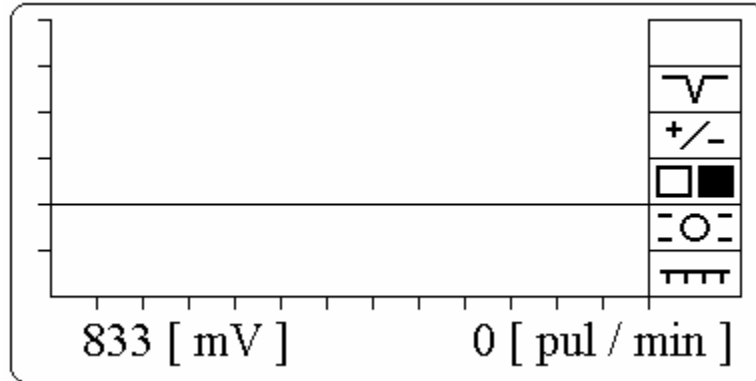


Figura 1. Aspecto de la pantalla después del encendido del electrocardiógrafo.

La mayor parte de la pantalla, delimitada por las escalas vertical y horizontal, se utiliza para graficar, a la derecha de esta zona está el menú de control con 5 opciones, las cuales corresponden, de abajo hacia arriba, al cambio de la escala de tiempo, al encendido y apagado de la luz posterior, a la inversión de color de la pantalla, al cambio de ganancia y a la activación o desactivación del filtro de ranura. La opción superior del menú no tiene función asignada. En la parte inferior izquierdo de la pantalla se muestra el valor de cada división de la escala de amplitud, mientras que en la parte inferior derecha se lleva un conteo de los pulsos por minuto. Cuando se entra al menú, la información de los pulsos por minuto se ve substituida por otra, dependiendo de la opción del menú que se quiera modificar.

4.1. Cómo entrar y salir del menú de control y modificarlo

Para entrar al menú de control, y hacer uso de él, se tiene al primer botón, numerando siempre los botones a partir de la izquierda del teclado. Al presionar sobre este botón se detiene la graficación en pantalla y se está en condiciones de modificar las características del electrocardiógrafo. Al entrar al menú, la posición en el mismo se detecta por la inversión en color de la opción seleccionada. Para navegar a través del menú se usa el segundo y tercer botón del teclado. Con el segundo botón se navega hacia abajo y con el tercero hacia arriba. Para modificar las opciones se usan los botones cuarto y quinto. Para salir del menú basta con presionar nuevamente el primer botón.

4.2. Cómo modificar la opción de la escala de tiempo

Una vez dentro del menú se presionan los botones de navegación hasta que esta opción tenga el color invertido, cuando esto suceda se procederá a presionar el cuarto y quinto botón hasta tener la escala adecuada. En total se tienen 6 escalas de tiempo, desde 16 ms por división hasta 512 ms por división, cada vez que se presiona el quinto botón la escala se duplica y cada vez que se presiona el cuarto botón la escala se divide entre 2. La escala es cíclica, así que cuando se llega al valor máximo, el siguiente valor es el mínimo y viceversa. El valor de la escala de tiempo se podrá observar en la esquina inferior derecha de la pantalla.

4.3. Cómo modificar la opción de la luz posterior

Una vez dentro del menú se presionan los botones de navegación hasta que esta opción tenga el color invertido, cuando esto suceda se procederá a presionar el cuarto y quinto botón hasta obtener el resultado deseado. Presionando sobre el cuarto botón la luz se apaga y presionando sobre el quinto botón la luz se enciende.

4.4. Cómo modificar la opción de inversión de color

Una vez dentro del menú se presionan los botones de navegación hasta que esta opción tenga el color invertido, cuando esto suceda se procederá a presionar el cuarto y quinto botón hasta obtener el resultado deseado. Presionando sobre el cuarto botón se obtiene el color invertido de líneas oscuras sobre fondo blanco y presionando sobre el quinto botón se obtiene el color normal de líneas blancas sobre fondo oscuro.

4.5. Cómo modificar la opción de ganancia

Una vez dentro del menú se presionan los botones de navegación hasta que esta opción tenga el color invertido, cuando esto suceda se procederá a presionar el cuarto y quinto botón hasta obtener la ganancia deseada. Existen 5 valores para la ganancia, desde 1000 hasta 5000. Cada vez que se presiona el cuarto botón la ganancia se decrementa y cada vez que se presiona el quinto botón la ganancia se incrementa. La ganancia es cíclica, de tal forma que al llegar a 5000 el siguiente valor es 1000 y viceversa.

4.6. Cómo modificar la opción del filtro de ranura

Una vez dentro del menú se presionan los botones de navegación hasta que esta opción tenga el color invertido, cuando esto suceda se procederá a presionar el cuarto y quinto botón hasta obtener el resultado deseado. Presionando sobre el cuarto botón el filtro de ranura se desactiva y presionando sobre el quinto botón el filtro se activa. Este filtro se utiliza cuando una señal de 60 Hz contamina significativamente a la señal de interés.

5. Características del programa de captura

El programa está hecho para funcionar bajo un ambiente visual, específicamente para sistemas con *Windows 98* y posteriores funcionando en procesadores *Pentium* a 100 MHz, o similares, con una memoria mínima de 64 MB como mínimo. Cuenta con opciones de visualización de señal en varias escalas de tiempo y con la posibilidad de guardar las señales capturadas en archivos y posteriormente recuperarlas. Las señales se pueden imprimir y se les puede dar seguimiento, para mediciones de amplitud y tiempo, por medio de cursores. Además, el sistema cuenta con un archivo de ayuda que permite obtener la información necesaria para su manejo.

5.1. Funcionamiento del programa

Para activar el programa hay que ejecutar al archivo *EKGPC000.EXE* presionando sobre el icono del mismo nombre mostrado en la figura 2. Tras presionar el icono mencionado, aparecerá la pantalla principal del programa que se muestra en la figura 3.

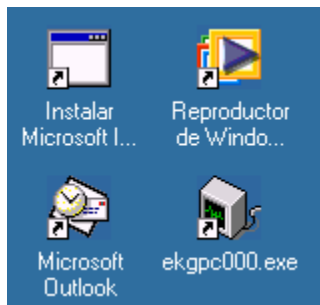


Figura 2. Icono del programa EKGPC000.EXE

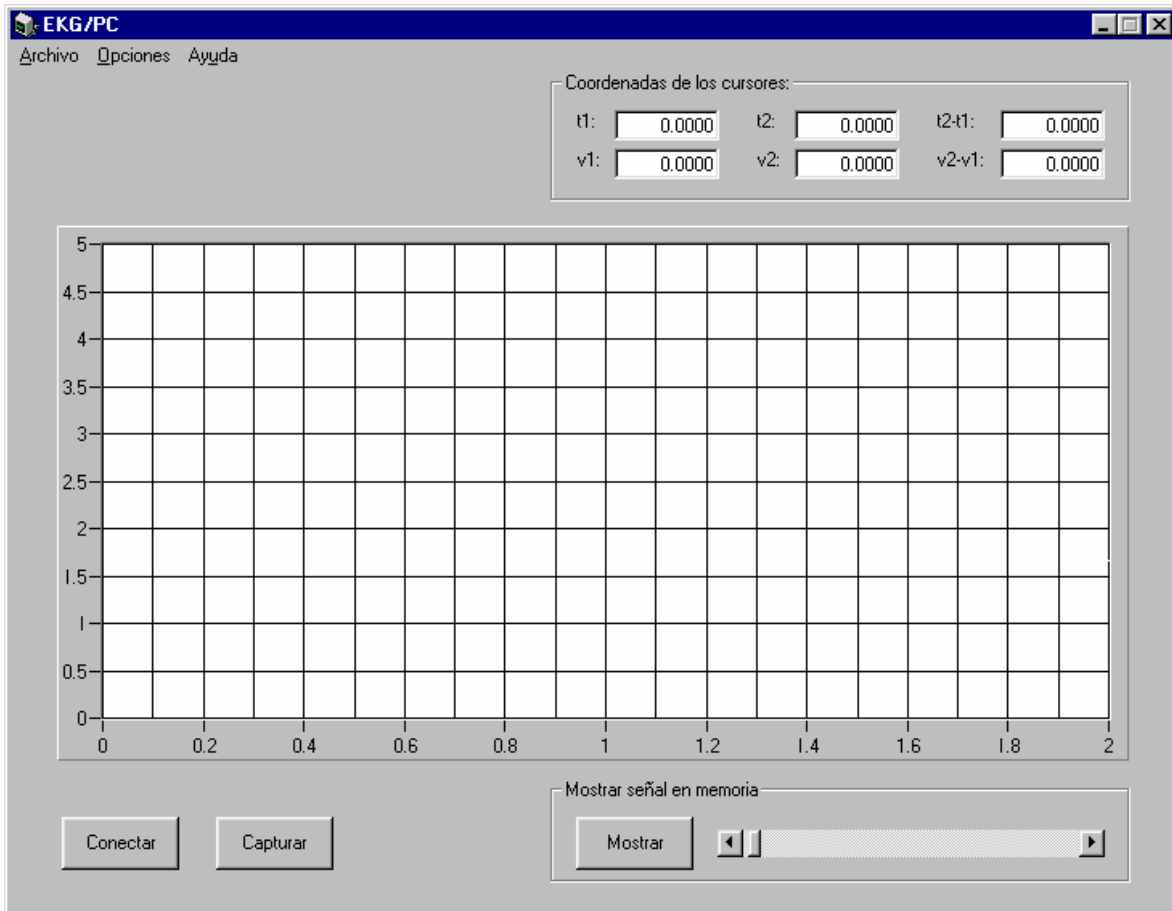


Figura 3. Aspecto de la ventana principal del programa de captura.

5.1.1. Cómo visualizar una señal en tiempo real

Con el electrocardiógrafo encendido y conectado al puerto serial de la computadora, basta con presionar sobre el botón *Conectar* para comenzar a ver la señal electrocardiográfica en la pantalla del programa. Al presionar nuevamente sobre el botón *Conectar*, que ahora tendrá la leyenda *Desconectar*, se interrumpirá la transmisión de datos desde el electrocardiógrafo y se detendrá la visualización en tiempo real.

5.1.2. Cómo capturar una señal

Con el botón *Conectar* activado, cuando se visualizan señales en tiempo real, se presiona el botón *Capturar*. A partir de ese momento se guardará la señal visualizada en memoria hasta un tiempo máximo de 3 minutos con 20 segundos. Para dejar de capturar una señal se debe presionar nuevamente el botón *Capturar*, que ahora tendrá la leyenda

Detener captura. La captura también se detendrá, automáticamente, después de transcurrido el tiempo máximo de captura de 3 minutos y 20 segundos.

5.1.3. Cómo visualizar una señal capturada recientemente

Después de capturar una señal, con la ayuda de los botones *Conectar* y *Capturar*, ésta se puede ver con los elementos del cuadro *Mostrar señal*. Primero se deben desactivar los botones *Conectar* y *Capturar*, para posteriormente presionar sobre el botón *Mostrar*, acción con la cual se visualizará la señal capturada. Para recorrer la señal se utiliza la barra de desplazamiento colocada junto al botón mostrar. Siempre se visualizarán los 3 minutos y 20 segundos de tiempo, en segmentos que se pueden variar, aún cuando la señal capturada no ocupe todo ese tiempo.

5.1.4. Para qué usar el menú *Archivo*

El menú *Archivo* tiene 4 funciones, con ellas se puede abrir un archivo de una señal electrocardiográfica, guardar una señal electrocardiográfica capturada en un archivo, imprimir una señal y salir del programa. La figura 4 muestra al menú *Archivo* desplegado con las cuatro opciones que ya han sido mencionadas.

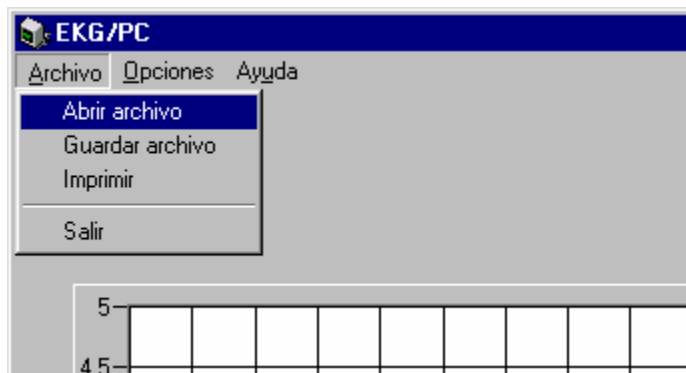


Figura 4. El menú archivo desplegado.

5.1.5. Cómo abrir un archivo para visualizar su contenido

Para abrir un archivo, que contenga una señal previamente guardada, se utiliza la función *Abrir archivo* del menú *Archivo*. Con esta función se abrirá una ventana de dialogo que permitirá buscar archivos que puedan ser visualizados con el programa. Por omisión, se

buscarán aquellos archivos que tengan la extensión *ecg*. Una vez encontrado el archivo de interés se presionará el botón *Abrir*, con esto la información del archivo quedará en la memoria del programa. En caso de que la señal no aparezca en la pantalla del programa, esto sucede si es el primer archivo que se abre en la sesión o si antes se han visto señales en tiempo real, será necesario presionar sobre el menú *Mostrar* del recuadro *Mostrar señal en memoria*. Una vez con la señal en pantalla, ésta se puede recorrer con la barra de desplazamiento ubicada junto al botón *Mostrar*.

5.1.6. Cómo guardar en un archivo una señal capturada

Siempre que se quiera guardar una señal en un archivo, es necesario primero capturarla. Para tal finalidad se puede consultar la sección *Cómo capturar una señal* de este manual. Una vez que se ha capturado la señal, se presiona sobre la función *Guardar archivo* del menú *Archivo*. Con esta función se abrirá una ventana de dialogo que permitirá guardar la información capturada en la ubicación deseada con el nombre elegido por el usuario. Por omisión, la información se guardará con la extensión *ecg*, aunque otras pueden ser usadas.

5.1.7. Cómo imprimir una señal en memoria

Para imprimir una señal es necesario que esta esté en la memoria del programa. Para tal finalidad se pueden consultar las secciones *Cómo capturar una señal* y *Cómo abrir un archivo para visualizar su contenido*. Una vez que se tienen la señal en memoria se presiona sobre la función *Imprimir* del menú. Con esta función se abrirá una ventana de dialogo que permitirá seleccionar la información que se desea imprimir. Se podrá imprimir un máximo de 10 páginas conteniendo los 3 minutos y 20 segundos que es la capacidad de información que se puede tener en la memoria de programa. Una vez seleccionadas las páginas a imprimir se presionará sobre el botón *Aceptar*.

5.1.8. Cómo salir del programa

Para salir del programa se utiliza la función *Salir* del menú *archivo*. Presionando está función se da por terminada la sesión del programa.

5.1.9. Para qué usar el menú *Opciones*

En el menú *Opciones* existen cinco posibilidades para ser usadas. Con este menú se puede seleccionar el puerto serial para comunicarse con el electrocardiógrafo, utilizar cursores para dar seguimiento a la señal, cambiar la escala de tiempo, copiar la señal en pantalla para posteriormente pegarla en un documento y agregar texto a la impresión en papel. La figura 5 muestra a este menú con las funciones *Puerto serial* y *Cambiar escala de tiempo* desplegadas.

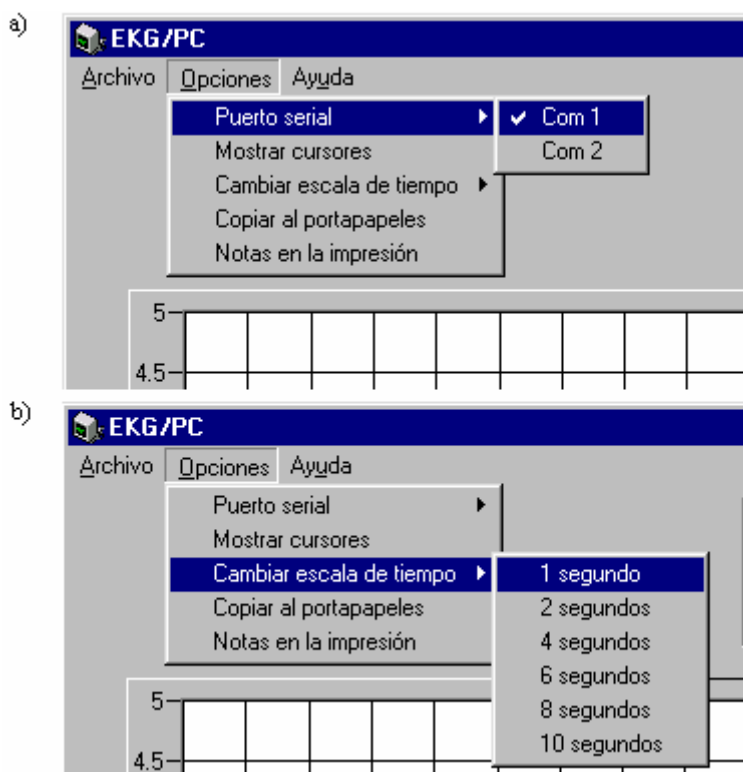


Figura 5. El menú *Opciones*. a) Con la función *Puerto serial* desplegada. b) Con la función *Cambiar escala de tiempo* desplegada.

5.1.10. Cómo seleccionar el puerto serial

Con la función *Puerto serial*, la cual es una función desplegable, se puede seleccionar entre los puertos *Com1* y *Com2*. El puerto seleccionado estará señalado con una marca de aprobación del lado izquierdo.

5.1.11. Cómo utilizar los cursores

Para utilizar los cursores se debe presionar sobre la función *Mostrar cursores*. Después de esta acción la función quedara señalada con una marca de aprobación del lado izquierdo. Si se desea ocultar los cursores se deberá presionar nuevamente sobre la función haciendo que la marca de aprobación desaparezca. Una vez con los cursores en pantalla, siempre 2 de ellos, para moverlos se utiliza el ratón de la computadora. El cursor que se moverá será siempre el que se señale con el ratón, aquel que este más cerca, y su posición en pantalla se podrá verificar en el recuadro *Coordenadas de los cursores* mostrado en la figura 3. Este recuadro contiene las posiciones de ambos cursores, en tiempo y amplitud, así como sus diferencias.

5.1.12. Cómo cambiar la escala de tiempo

Con la función *Cambiar escala de tiempo* se puede seleccionar entre 6 diferentes posibilidades. La selección quedará señalada con una marca de aprobación del lado izquierdo. Las escalas de tiempo son de 1, 2, 4, 6, 8 y 10 segundos.

5.1.13. Cómo copiar una señal en pantalla

Cuando se quiere copiar una señal en pantalla a otro programa, como un procesador de texto o de imagen, se puede utilizar la función copiar al portapapeles. Después de utilizar esta función y estando en el programa destino, la imagen se puede transferir con las funciones *Pegar* o *Pegado especial* que son comunes en ese tipo de aplicaciones.

5.1.14. Cómo agregar texto en las impresiones

Para agregar texto en las impresiones en papel se usa la función *Notas en la impresión*. Al presionar sobre esta función, aparece una pequeña pantalla con tres recuadros de texto. Cada recuadro corresponde a un renglón de texto en las impresiones en papel con un máximo de 90 caracteres en cada recuadro.

5.1.15. Para que usar el menú *Ayuda*

El menú *Ayuda* tiene dos funciones. La primera, *Mostrar ayuda*, permite obtener información, por medio de una nueva ventana de texto, acerca del uso del programa de adquisición de datos. Esta información incluye a todas y cada una de las partes que componen al programa de captura. La segunda función, *Acerca del programa*, contiene información acerca de lo que hace el programa, su versión y la fecha en la que fue liberado.

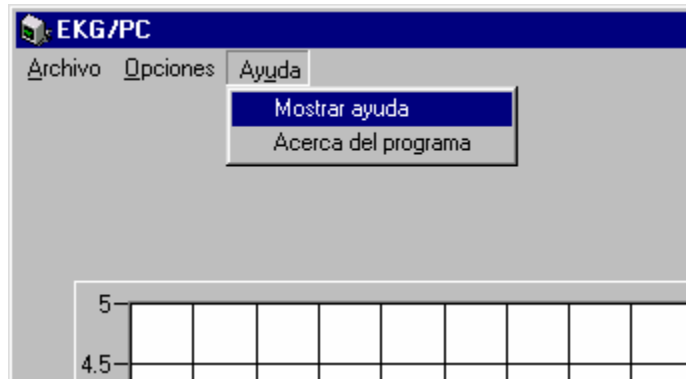


Figura 6. El menú *Ayuda* desplegado.

Bibliografía

Anonymous, American National Standard ANSI/AAMI EC38:1998, *Ambulatory Electrocardiographs*. Arlington, VA: Association for the Advancement of Medical Instrumentation, 1999.

Anonymous, *National Operational Amplifiers Databook*. Santa Clara, California: National Semiconductor Corporation, 1995.

C. J. Savant, M. S. Roden, G. L. Carpenter, *Diseño electrónico. Circuitos y sistemas*. Wilmington, Delaware: Addison Wesley Iberoamericana, S. A. de C. V., 1992.

E. M. Spinelli, M. A. Mayosky, "AC Coupled Three op-amp Biopotential Amplifier with Active DC Suppression". *IEEE Transactions on Biomedical Engineering*, vol. 47, pp. 1616-1619, December 2000.

G. Perry, *Aprendiendo Visual Basic 5.0 en 24 horas*. Ciudad de México: Prentice Hall Hispanoamericana, S. A., 1998.

J. G. Webster, *Medical Instrumentation: Application and Design*. Boston, MA: Houghton Mifflin, 1992.

L. A. Geddes, L. E. Baker. *Principles of Applied Biomedical Instrumentation*. New York: John Wiley & Sons, 1975.

L. Joyanes Aguilar, A. Muños Clemente, *Microsoft Visual Basic 6.0. Iniciación y referencia*. Madrid: McGraw-Hill, 1999.

R. Pallas-Areny, J. G. Webster. "Common Mode Rejection Ratio in Differential Amplifiers". *IEEE Transactions on Instrumentation and Measurement*, vol. 40, no. 4, pp. 669-676. August 1991.

S. Franco, *Design With Operational Amplifiers and Analog Integrated Circuits*. New York: McGraw-Hill, 2002.

W. J. Tompkins, *Biomedical Digital Signal Processing*. New York: Prentice Hall, 1993.

B. B. Winter, J. G. Webster, "Driven-Right-Leg Circuit Design", IEEE Transactions on Biomedical Engineering, vol. BME 30, pp. 62-66, January 1983.