



00365

UNIVERSIDAD NACIONAL AUTÓNOMA DE MÉXICO

POSGRADO EN CIENCIAS MATEMÁTICAS

FACULTAD DE CIENCIAS

OBJETOS CANÓNICOS DE CARDINALIDAD OMEGA_1

T E S I S

QUE PARA OBTENER EL GRADO ACADÉMICO DE
MAESTRO EN CIENCIAS (MATEMÁTICAS)

P R E S E N T A

CARLOS AZAREL MARTÍNEZ RANERO

DIRECTOR DE TESIS: DR. MICHAEL HRUSAK

MÉXICO, D.F.

JUNIO, 2005

m. 345934



Universidad Nacional
Autónoma de México

Dirección General de Bibliotecas de la UNAM

Biblioteca Central



UNAM – Dirección General de Bibliotecas
Tesis Digitales
Restricciones de uso

DERECHOS RESERVADOS ©
PROHIBIDA SU REPRODUCCIÓN TOTAL O PARCIAL

Todo el material contenido en esta tesis esta protegido por la Ley Federal del Derecho de Autor (LFDA) de los Estados Unidos Mexicanos (México).

El uso de imágenes, fragmentos de videos, y demás material que sea objeto de protección de los derechos de autor, será exclusivamente para fines educativos e informativos y deberá citar la fuente donde la obtuvo mencionando el autor o autores. Cualquier uso distinto como el lucro, reproducción, edición o modificación, será perseguido y sancionado por el respectivo titular de los Derechos de Autor.

Autorizo a la Dirección General de Bibliotecas de la UNAM a difundir en formato electrónico e impreso el contenido de mi trabajo recepcional.
NOMBRE: Carlos Azarel
Martinez Ranero
FECHA: 23 de Junio de 2005
FIRMA: [Firma]

Agradecimientos

Esta tesis es el resultado de mucho trabajo apoyado fuertemente por la enseñanzas de mi director de tesis, el Dr. Michael Hrusák a quien agradezco, su paciencia, dedicación y todos los conocimientos transmitidos. Pero sobre todo por su gran calidad humana.

Agradezco al Dr. Fernando Hernández por todos sus conocimientos transmitidos y por haber sido un gran amigo. También quiero agradecer al Dr. Ángel Tamariz y al Dr. Fidel Casarrubias por haber me introducido en este maravilloso mundo de la teoría de conjuntos.

Gracias a mis compañeros Gaspar, Pedro, Victor, Marcelino, Pimo, Yorch y Rafa por su amistad y por todos los ratos de diversión a su lado.

A mi novia Marna por su apoyo incondicional, y todos los momentos maravillosos que pase a su lado y sobre todo por recibirme siempre con una sonrisa a pesar de tener que soportarme día con día. TADP.

Finalmente quiero agradecer, a la gente más importante en mi vida, mis padres y mis hermanos quienes siempre han sido un ejemplo para mi en constancia y dedicación, y me han enseñado que el trabajo es la única forma de lograr nuestros objetivos. Gracias ya que sin su ayuda esto no hubiera sido posible.

Objetos Canónicos de Cardinalidad ω_1 .

Carlos Azarel Martínez Ranero

17 de junio de 2005

Índice general

| | |
|--|-----------|
| 1. Introducción | 5 |
| 2. Grietas y Torres | 11 |
| 2.1. Grietas | 11 |
| 2.2. Grietas y <i>PFA</i> | 18 |
| 2.3. Torres. | 22 |
| 3. Árboles de Aronszajn | 25 |
| 3.1. Órdenes Lineales. | 25 |
| 3.2. Árboles. | 27 |
| 3.3. Principios de Adivinanza. | 31 |
| 4. Espacios Topológicos Canónicos de Cardinalidad ω_1 | 39 |
| 4.1. El espacio ω_1 con la topología del orden | 39 |
| 4.2. Un conjunto meager numerablemente denso homogéneo. | 41 |
| 4.3. Absolutéz | 43 |
| 4.4. L-espacio. | 47 |
| 4.5. Caminos minimales. | 48 |
| 5. Bibliografía | 53 |

Capítulo 1

Introducción

Desde el momento en que Cantor propuso la célebre Hipótesis del Continuo (CH), el problema más importante en teoría de conjuntos, esta fué (y ha sido) utilizada para construir varios subconjuntos patológicos de los números reales. Tales como los conjuntos de Luzin y Sierpiński, i.e. subconjuntos no numerables de los reales tales que su intersección con cualquier conjunto *meager*, respectivamente Borel de medida cero, es numerable. Como fue observado después por Rothberger estos conjuntos deben tener cardinalidad ω_1 , sin embargo, su construcción recursiva debe ser realizada en \aleph_1 pasos. Con la demostración de Cohen de la independencia de la hipótesis del continuo, y sobre todo con la invención del método de *forcing*, se estableció que casi todos los objetos construidos hasta ahora utilizando CH no podían ser construidos sin utilizar axiomas adicionales de la teoría de conjuntos. Sólo unos pocos objetos sobrevivieron a este vaivén en el que parecía que se podía probar que la existencia de todo este tipo de objetos era independiente de ZFC . De hecho, **sólo sobrevivieron tres**: las grietas de Hausdorff, las grietas de Luzin y los árboles de Aronszajn. Y es a estos objetos especiales a los que llamamos **Objetos Canónicos de Cardinalidad ω_1** .

Con el afán de presentar una visión más completa de este tipo de objetos, en esta tesis introduciremos estos objetos canónicos clásicos. No obstante, nuestro objetivo principal es el de presentar la construcción de dos nuevos objetos canónicos de cardinalidad ω_1 , descubiertos a finales del año pasado, y los métodos que existen hasta ahora para construir este tipo de objetos. A continuación describiré brevemente estos tres métodos de construcción.

En el primer método, la construcción es realizada recursivamente, para esto uno debe valerse de una ingeniosa hipótesis inductiva más fuerte como la *zapping condition* de Hausdorff. Este método se utiliza en la construcción de las grietas de Hausdorff, de Luzin y en la construcción de una torre de cardinalidad ω_1 en el álgebra $\mathcal{P}(\omega \times \omega)/fin \times fin$.

El segundo método, más sofisticado, se basa en el teorema de completitud de Keisler del lenguaje $L_{\omega_1\omega}(Q)$ (en el tercer capítulo demostramos una versión mas general de este teorema). Típicamente, aplicar este método requiere dos pasos. El primero consiste en reducir el problema a la existencia de un objeto cuya formulación sea lo suficientemente sencilla como para expresarse en el lenguaje $L_{\omega_1\omega}(Q)$, y el segundo paso consiste en aplicar toda la maquinaria existente, tal como: axiomas internos de forcing, principios de adivinanza, para construir tal objeto. Finalmente todo se reduce a invocar el teorema de completitud de Keisler. Este método es el que utilizamos para construir un subconjunto numerablemente denso homogéneo (*CDH*) de los reales con cardinalidad ω_1 y el utilizado por Shelah para construir un tipo Countryman.

El tercer método, está basado en el concepto de una *C*-sucesión y de caminos minimales. Este fué introducido por Todorčević (ver [28]) quien demostró que mediante este método se podían construir las grietas de Hausdorff y los árboles de Aronszajn. Además de ser el método por el cual Moore logró construir un *L*-espacio en *ZFC*.

A pesar de que no se conoce como construir todos los objetos tratados en esta tesis utilizando un método en particular, es claro, al menos intuitivamente, que los tres métodos deben ser equivalentes. También es digno de mencionarse que los trabajos de Woodin sobre la extensión \mathbb{P} -max indican que cualquier objeto de cardinalidad ω_1 que pueda ser construido en *ZFC*, de hecho, *puede construirse utilizando caminos minimales*.

A continuación presentaré el contenido de cada capítulo de esta tesis.

Grietas y Torres. En [12], Hausdorff giro su atención a un problema que fué estudiado por los analistas clásicos: el estudio del orden al cual una función monotonía positiva de una variable real diverge a infinito, o converge a cero. Intuitivamente, la función $f(x) = x^2$ diverge a infinito en un orden mayor que la función $g(x) = x$, mientras que la función $h(x) = x^{1/2}$ diverge en un orden menor. La idea de rango de una función acorde al orden de divergencia era para encontrar un orden lineal, $<$, y una relación de equivalencia de estas funciones tales que $f < g$ si el orden de divergencia de g es mayor que el de f , y $f \sim g$ si sus rangos de divergencia coinciden, y de tal forma que \sim sea compatible con el orden $<$. En el 1870 Du Bois-Reymond propuso definir $f < g$ si

$$\lim_{x \rightarrow \infty} \frac{f(x)}{g(x)} = 0,$$

y $f \sim g$ si

$$0 < \lim_{x \rightarrow \infty} \frac{f(x)}{g(x)} < \infty.$$

Esto, por supuesto, no provee del rango lineal adecuado que es preservado por \sim , ya que el cociente relevante puede no tener un límite. En este mismo artículo Hausdorff también discute y considera otras pocas posibilidades para definir el rango y observa que poseen el mismo defecto. Hausdorff también observó que si uno se restringe a subcolecciones de funciones monotonas positivas, entonces hay cierta clase especial de tales funciones para las cuales es posible definir el rango, y en esta caso el rango definido por Du Bois-Reymond funciona. Hausdorff entonces giró su atención en un problema conjuntista proponiendo considerar colecciones maximales de tales funciones las cuales son, módulo la relación de equivalencia \sim , ordenadas linealmente por el rango de Du Bois-Reymond y el estudio de sus propiedades como tipos de ordenes. Hausdorff demuestra que es lo mismo estudiar subconjuntos maximales linealmente ordenados de ω^ω , ordenados por eventual dominancia. Hausdorff muestra que estos subconjuntos maximales linealmente ordenados tienen cardinalidad 2^ω y que, si no existen $\langle \omega_1, \omega_1 \rangle$ -grietas no separables, estos subconjuntos maximales tiene cardinalidad 2^{ω_1} . En este artículo Hausdorff no da ninguna indicación acerca de la existencia de $\langle \omega_1, \omega_1 \rangle$ -grietas no separables. El sorprendente hecho, de que en *ZFC* existen $\langle \omega_1, \omega_1 \rangle$ -grietas no separables tuvo que esperar hasta su artículo de 1909, en el cual fué demostrado por primera vez este fascinante resultado (ver [11]). Poco después Hausdorff construyó una $\langle \omega_1, \omega_1 \rangle$ -grieta no separable sobre el álgebra $\mathcal{P}(\omega)/fin$. Identificando a $\mathcal{P}(\omega)$ con los elementos del conjunto de Cantor 2^ω e importando su topología métrica y compacta, así como su estructura Borel. Tenemos que vía esta identificación la existencia de grietas de Hausdorff, es decir, $\langle \omega_1, \omega_1 \rangle$ -grietas no separables tiene algunas consecuencias inmediatas en teoría descriptiva de conjuntos, por ejemplo, nos da un ejemplo de un conjunto universal de medida cero, y una partición del conjunto de Cantor en ω_1 conjuntos G_δ .

Más recientemente, las grietas de Hausdorff sobre el álgebra $\mathcal{P}(\omega)/fin$, han jugado un papel prominente en una variedad de cuestiones, desde la continuidad automática en álgebras de Banach hasta el estudio de homomorfismos del álgebra $\mathcal{P}(\omega)/fin$.

En el capítulo uno nos enfocaremos en las construcciones de las grietas de Hausdorff, Luzin, y Rothberger. Para posteriormente, utilizando *PFA*, probar que las grietas de Hausdorff son las únicas $\langle \kappa, \lambda \rangle$ -grietas que pueden ser construidas en *ZFC*. Finalmente, trataremos otro tópico también introducido por Hausdorff como lo es el concepto de torre. Aquí observaremos que la existencia de una torre de cardinalidad ω_1 es independiente de *ZFC*, para finalmente mostrar un sorprendente resultado originalmente obtenido por Symański y Zhou y redescubierto por el autor; este resultado nos dice que existen torres de cardinalidad ω_1 sobre el álgebra $\mathcal{P}(\omega \times \omega)/fin \times fin$.

Arboles de Aronszajn. Uno de los objetivos en casi todos las ramas de las matemáticas es el de clasificar objetos. Y uno de los problemas fundamentales en teoría de conjuntos es el de clasificar los ordenes lineales no numerables. Una forma de lograr este objetivo es por medio de bases, es decir, encontrar ciertos ordenes especiales con la propiedad de que todo orden lineal no numerable contenga alguno de estos objetos especiales.

Sierpiński demostró que bajo CH existen 2^ω subconjuntos no numerables de los reales, todos incomparables como ordenes lineales. Posteriormente Baumgartner demostró que asumiendo PFA todos los subconjuntos de cardinalidad ω_1 de los reales y ω_1 -densos son isomorfos. Así que la existencia de una base finita para los ordenes lineales no numerables, sólo tiene sentido bajo PFA . A parte de los subconjuntos de cardinalidad ω_1 de \mathbb{R} , los ordenes lineales no numerables más simples son ω_1 y ω_1^* . Es bien conocido que estos son incomparables en el sentido que ninguno contiene una copia isomorfa de los otros. Así que uno puede preguntarse naturalmente si estos ordenes forman una base, es decir, si todo orden lineal no numerable contiene alguno de los ordenes mencionados anteriormente. Un contraejemplo a la pregunta anterior es lo que se conoce como línea de Aronszajn y la respuesta a esta pregunta esta relacionada con la célebre Hipótesis de Souslin. Souslin en 1920, en un intento de caracterizar el tipo de orden de los reales hizo la siguiente pregunta

¿Es todo orden lineal completo, denso en si mismo, sin extremos y con la ccc isomorfo a la línea real?

La respuesta afirmativa a la pregunta anterior se conoce como Hipótesis de Souslin (SH), y este es uno de los problemas más importantes en teoría de conjuntos, quizá sólo menos importante que la Hipótesis del Continuo. Es fácil ver que una línea de Souslin, i.e., un contraejemplo a SH , es una línea de Aronszajn. Sin embargo, como es bien conocido, la existencia de líneas de Souslin es independiente de los axiomas usuales de la teoría de conjuntos. A pesar de todo, se pueden construir líneas de Aronszajn únicamente utilizando ZFC . Una clase especial de líneas de Aronszajn es el de tipos Countryman, es decir, un orden lineal no numerable cuyo cuadrado es unión numerable de cadenas, es fácil verificar que todo tipo Countryman es una línea de Aronszajn. De manera sorprendente, los tipos Countryman son la última pieza restante para construir una base para los ordenes lineales no numerables (al menos bajo PFA). Como lo muestra el siguiente teorema, probado por Moore a finales del año pasado (ver [22]).

Teorema 1 (Moore). *PFA implica que los ordenes lineales no numerables tienen una base formada por los siguientes cinco elementos: ω_1 , ω_1^* , un tipo*

real no numerable, C y C^* , donde C es un tipo especial de árboles de Aronszajn conocido como *Countryman*.

Existe una fuerte dualidad entre el concepto de órdenes lineales y el de árboles. Y como era de esperarse los árboles de Aronszajn, es decir, el objeto dual a línea de Aronszajn. Es uno de los tópicos más fascinantes, de hecho es en esta forma en que se construyen las líneas de Aronszajn. Una de las preguntas claves en la teoría de árboles de Aronszajn es la de cuando estos son especiales. Se sabe que la existencia de árboles de Aronszajn no especiales es independiente de ZFC . Nosotros nos enfocaremos en una variante de la pregunta de Juhaz acerca de la existencia de árboles de Aronszajn no especiales bajo el principio de adivinanza \clubsuit . En nuestro artículo *Some Remarks on Non-Special Coherent Aronszajn Trees* (producido en colaboración con mi asesor M. Hrušák, ver [7]) nosotros nos enfocamos en esta pregunta restringida a una clase especial de árboles de Aronszajn los árboles coherentes (introducidos por Todorčević ver [28]). En este artículo introducimos algunos principios de adivinanza similares a \clubsuit los cuales nos proveen de condiciones suficientes para construir árboles de Aronszajn coherentes no especiales. Además, damos relaciones entre nuestros principios y algunos de los principios más conocidos en teoría de conjuntos.

Espacios Topológicos Canónicos de Cardinalidad ω_1

Hasta ahora todos los resultados mencionados son de un carácter conjuntista, los resultados que mencionaremos a continuación son de carácter topológico, de hecho todos son resultados en topología, aunque que siguen utilizando bastante teoría de conjuntos.

El primer resultado topológico que presentaremos es la construcción de un espacio numerablemente denso homogéneo de cardinalidad ω_1 . Este resultado fué probado por el autor en colaboración con Hrušák y Farah en el artículo *A countable dense homogeneous subset of the reals of size ω_1* ver [14]. La obtención de este resultado se basa en la completitud del lenguaje $L_{\omega_1\omega}^B(Q)$ que es una extensión del lenguaje $L_{\omega_1\omega}(Q)$ en la cual agregamos subconjuntos Borel de \mathbb{R} como nuevos predicados. Esta es una generalización del teorema de completitud de Keisler sobre el lenguaje $L_{\omega_1\omega}(Q)$ (ver [17]).

Finalmente, presentaremos la construcción de un L -espacio. Este es uno de los teoremas más importantes en topología en los últimos veinte años; fué obtenido por Moore en el año 2004 (ver [23]). Su demostración se basa en el uso de funciones ρ que introdujo Todorčević en [28]. La idea general es traducir el problema topológico a un resultado tipo Ramsey. Con el afán de hacer más clara nuestra construcción asumiremos el lema que nos produce la partición tipo Ramsey necesaria para la construcción y veremos cómo construir el espacio.

Capítulo 2

Grietas y Torres

2.1. Grietas

El estudio de grietas sobre el álgebra $\mathcal{P}(\omega)/fin$ tiene sus inicios en 1936, año en que Hausdorff demostró su célebre teorema sobre la existencia de $\langle\omega_1, \omega_1\rangle$ -grietas no separables sobre el álgebra $\mathcal{P}(\omega)/fin$. Desde entonces el estudio de las grietas sobre el álgebra $\mathcal{P}(\omega)/fin$ ha sido uno de los tópicos principales en teoría de conjuntos. Estas han sido parte fundamental en la solución de problemas muy importantes (y aparentemente no relacionados) como son la continuidad automática de los homomorfismos del álgebra de Banach $C([0, 1])$ en cualquier álgebra de Banach conmutativa. En la prueba de que PFA implica que el continuo es ω_2 , y en la construcción de modelos sin P -puntos y de modelos en el que todos los automorfismos del álgebra Booleana $\mathcal{P}(\omega)/fin$ son triviales.

Todo esto hace de las grietas uno de los objetos más fascinantes de la teoría de conjuntos. El propósito principal de esta sección es presentar algunos de los resultados más importantes de esta hermosa teoría. Empezaremos por definir los conceptos básicos que necesitaremos en este capítulo.

Definición 1. *Una grieta en un álgebra Booleana \mathbb{A} es una pareja de subconjuntos $K = \langle S, T \rangle$ tal que $S \leq T$, i.e. $a \leq b$ para todo $a \in T$ y $b \in S$. Los conjuntos T y S son la parte inferior y superior de la grieta K respectivamente.*

Algunas veces necesitaremos poner requerimientos adicionales a esta notación. Decimos que un elemento c separa la grieta $K = \langle S, T \rangle$ si $S \leq c \leq T$ (i.e. las desigualdades $a \leq c$ y $c \leq b$ se cumplen para cada $a \in T$ y $b \in S$).

Aunque la definición anterior es la definición usual de grieta, modificaremos un poco la definición como sigue reemplazaremos la condición $S \leq T$ por

la condición $S \perp T$. Esto es: $K = \langle S, T \rangle$ es una grieta, en el nuevo sentido, si $S \perp T$, i.e. $a \cdot b = \mathbb{O}$ para cada $a \in S$ y $b \in T$. Por supuesto, la diferencia no es esencial ya que reemplazando la clase superior T por $-T = \{-a : a \in T\}$ pasamos de una definición a la otra. Y un elemento c separa la grieta $\langle S, T \rangle$, si $S \leq c$ y $c \perp T$. Una grieta se dice que es *no separable* si ningún c separa la grieta.

Frecuentemente trataremos con grietas bien ordenadas; esto es, grietas $K = \langle S, T \rangle$ donde ambas clases pueden ser representadas como cadenas crecientes $S = \langle a_\alpha : \alpha < \kappa \rangle$ y $T = \langle b_\beta : \beta < \lambda \rangle$. Tal grieta K es llamada una $\langle \kappa, \lambda \rangle$ -grieta. Siempre podemos suponer que el tipo $\langle \kappa, \lambda \rangle$ de K es un par de cardinales regulares, ya que K contiene un subgrieta cofinal L (en el sentido obvio) de tipo $\langle \text{cof}(\kappa), \text{cof}(\lambda) \rangle$ (notemos que K es separable si y sólo si L es separable).

Finalmente, nosotros nos enfocaremos en grietas sobre el álgebra Booleana $\mathcal{P}(\omega)/\text{fin}$.

Teorema 2 (Luzin[21].). *Existe una familia casi ajena $R = \{A_\alpha : \alpha < \omega_1\}$ tal que para cada par de familias $S, T \subseteq R$ ajenas y no numerables, la grieta $\langle S, T \rangle$ es no separable.*

Demostración. Construiremos $R = \{A_\alpha : \alpha \in \omega_1\}$ recursivamente con las siguientes propiedades:

- (1) $\forall \xi < \alpha$ ($|A_\xi \cap A_\alpha| < \omega$), y
- (2) $\forall k \in \omega$ ($\{\xi \in \alpha : \text{máx}(A_\xi \cap A_\alpha) < k\}$ es finito).

Primero verifiquemos que R es como requerimos. Consideremos cualesquiera dos subconjuntos ajenos no numerables $A, B \subseteq \omega_1$ y consideremos cualquier subconjunto $C \subseteq \omega$. Nuestra intención es mostrar que C no puede separar a $\{A_\alpha : \alpha \in A\}$ y $\{A_\alpha : \alpha \in B\}$. Sin pérdida de generalidad podemos suponer que $\forall \xi \in B$ ($|C \cap A_\xi| < \omega$), nuestro objetivo es encontrar un $\alpha \in A$ tal que $A_\alpha \not\subseteq_* C$, i.e. $|A_\alpha \setminus C| = \omega$. Como B es no numerable existe $m \in \omega$ tal que

$$H = \{\xi \in B : \text{máx}(A_\xi \cap C) = m\}$$

es no numerable. Como A es no numerable existe $\alpha \in A$ tal que $H \cap \alpha$ es infinito. Por (2) existe para cada $k \in \omega$ un $\xi \in H \cap \alpha$ tal que $\text{máx}(A_\alpha \cap A_\xi) > k$. De esto se sigue que $|A_\alpha \setminus C| = \omega$ ya que $\text{máx}(A_\alpha \cap A_\xi) \notin C$ para $\alpha \in H$ con $\text{máx}(A_\alpha \cap A_\xi) > m$.

Ahora pasemos a la construcción de los A_α . Sea $\langle A_k : k \in \omega \rangle$ cualquier familia casi ajena. Ahora, sea $\alpha \in (\omega_1 \setminus \omega)$, y supongamos que hemos construido A_ξ para $\xi \in \alpha$. Enumeremos al conjunto $\langle A_\xi : \xi \in \alpha \rangle$ como $\langle A_n : n \in \omega \rangle$.

Claramente $\forall n \in \omega$ ($|A_n \setminus \bigcup_{k < n} A_k| = \omega$), por lo cual existe $a : \omega \rightarrow \omega$ tal que

$$\forall n \in \omega \ (a(n) \in (A_n \setminus \bigcup_{k < n} A_k) \setminus n).$$

Sea $A_\alpha = \text{ran}(a)$. Entonces $A_\alpha \in [\omega]^\omega$, y (1) y (2) se cumplen para α ya que $\forall n \in \omega$ ($|\text{ran}(a) \cap A_n| \leq n+1$) y $\forall n \in \omega$ ($\text{máx}(\text{ran}(a) \cap A_n) \geq a(n) \geq n$). \square

El teorema anterior fué probado por Luzin[21] en 1943, quien aparentemente desconocía el resultado de Hausdorff Teorema 4. A continuación, probaremos una serie de resultados acerca de algunos tipos de grietas, estos nos ayudaran a probar el Teorema de Hausdorff y nos darán una idea de lo sorprendente que es este resultado.

Teorema 3 (Rothberger[24]). *El cardinal \mathfrak{b} es el cardinal más pequeño κ para el cual existe una $\langle \kappa, \omega \rangle$ -grieta no separable.*

Demostración. Para una función arbitraria $f : \omega \rightarrow \omega$ denotemos

$$A(f) = \{\langle n, j \rangle : n, j \in \omega \text{ y } j \leq f(n)\}.$$

Claramente, tenemos que

$$(*) \quad f \leq_* g \text{ si y sólo si } A(f) \subseteq_* A(g) \text{ (i.e. } A(f) \setminus A(g) \in \text{fin}(\omega \times \omega)).$$

Primero, mostraremos que existe una grieta no separable de tipo $\langle \mathfrak{b}, \omega \rangle$. Para ver esto, sea $F = \{f_\alpha : \alpha < \mathfrak{b}\}$ un conjunto no acotado de cardinalidad \mathfrak{b} y sea $E_n = \{n\} \times \omega$ (un eje vertical). Si un conjunto $C \subseteq \omega \times \omega$ es casi ajeno de todos los ejes E_n , i.e.

$$C \cap E_n \in \text{fin}(\omega \times \omega) \text{ para cada } n \in \omega,$$

entonces podemos definir una función

$$g(n) = \text{máx}\{j \in \omega : \langle n, j \rangle \in C \cap E_n\} \text{ para } n \in \omega,$$

(definamos $g(n) = 0$, si $C \cap E_n = \emptyset$). Como F es no acotada, tenemos que $f_\alpha \not\leq_* g$, para algún $\alpha < \mathfrak{b}$. De (*) se sigue que $A(f_\alpha) \not\subseteq_* A(g)$ y más aún que $A(f_\alpha) \not\subseteq_* C$, ya que $C \subseteq A(g)$. Esto significa que ningún conjunto C separa la grieta

$$K = \{\{A(f_\alpha) : \alpha < \mathfrak{b}\}; \{E_n : n \in \omega\}\}$$

de tipo $\langle \mathfrak{b}, \omega \rangle$ en el álgebra $\mathcal{P}(\omega \times \omega)/\text{fin}$. Por lo tanto, existe una grieta no separable de tipo $\langle \mathfrak{b}, \omega \rangle$ en el álgebra $\mathcal{P}(\omega)/\text{fin}$ también.

Ahora supongamos que

$$L = \langle \{A_\alpha : \alpha < \kappa\}; \{B_n : n \in \omega\} \rangle$$

es una $\langle \kappa, \omega \rangle$ -grieta no separable en el álgebra $\mathcal{P}(\omega)/fin$. Debemos mostrar que $\kappa \geq \mathfrak{b}$. Podemos suponer que los conjuntos B_n son ajenos (los conjuntos B_n puede ser reemplazados por los conjuntos $B_n \setminus (B_0 \cup \dots \cup B_{n-1})$) y que $\omega = \bigcup_{n \in \omega} B_n$ (agregando un único punto de $\omega \setminus \bigcup_{n \in \omega} B_n$ a cada conjunto B_n) debido a que la grieta modificada sigue siendo no separable. Para cada $n \in \omega$ escogemos una función uno a uno h_n mapeando B_n sobre la línea vertical $E_n = \{n\} \times \omega$. Entonces $h = \bigcup_{n < \omega} h_n$ mapea ω de forma uno a uno sobre $\omega \times \omega$ de tal forma que $h[B_n] = E_n$, para cada $n \in \omega$ y $h[A_\alpha]$ es finito en cada línea vertical, para cada $\alpha < \kappa$. Esto es, tenemos una $\langle \kappa, \omega \rangle$ -grieta no separable

$$\langle \{h[A_\alpha] : \alpha < \kappa\}; \{h[B_n] : n < \omega\} \rangle$$

en el álgebra $\mathcal{P}(\omega \times \omega)/fin$. Se sigue de (*) que las funciones

$$f_\alpha(n) = \text{máx}\{j \in \omega : \langle n, j \rangle \in h[A_\alpha] \cap E_n\} \quad \text{para } \alpha < \kappa \text{ y } n < \omega,$$

forman una familia no acotada y por lo tanto $\kappa \geq \mathfrak{b}$. □

Observación 1. *Notemos que la familia F en la prueba anterior puede ser reemplazada por una sucesión creciente no acotada $\langle f_\alpha : \alpha < \mathfrak{b} \rangle$. Entonces tenemos que $A(f_\alpha) \subseteq_* A(f_\beta)$, para toda $\alpha < \beta$. Es decir, la clase inferior de la grieta K es una sucesión creciente. Lo mismo se puede decir acerca de la clase superior $\{E_n : n < \omega\}$ ya que es numerable y por lo tanto podemos sustituir E_n por $E_0 \cup \dots \cup E_n$. En otras palabras, podemos suponer que la grieta K esta bien ordenada.*

De la observación anterior obtenemos el siguiente corolario.

Corolario 1. *El cardinal \mathfrak{b} es el cardinal κ más pequeño para el cual existe una $\langle \kappa, \omega \rangle$ -grieta bien ordenada y no separable sobre el álgebra $\mathcal{P}(\omega)/fin$.*

De $\mathfrak{b} > \omega$ obtenemos inmediatamente

Corolario 2. *En el álgebra $\mathcal{P}(\omega)/fin$ cada grieta numerable (i.e. de tipo $\langle \omega, \omega \rangle$) es separable.*

De los resultados anteriores podemos observar que la existencia de $\langle \omega_1, \omega \rangle$ -grietas no separables es independiente de los axiomas usuales de la teoría de conjuntos (ZFC), ya que estas existen bajo CH y no existen bajo $MA(\omega_1)$. Sin embargo, siempre existen $\langle \omega_1, \omega_1 \rangle$ -grietas no separables sobre el álgebra $\mathcal{P}(\omega)/fin$. Este es el famoso teorema de Hausdorff el cual será demostrado a continuación.

Para conjuntos casi ajenos $A, B \subseteq \omega$ denotemos

$$p(A, B) = \text{mín}\{k \in \omega : (A \setminus k) \cap B = \emptyset\}.$$

Esto es, para A y B ajenos tenemos $p(A, B) = \emptyset$ y si $\text{máx}(A \cap B) = k$ entonces $p(A, B) = k + 1$. Para un conjunto $A \subseteq \omega$ y una familia $R \subseteq \mathcal{P}(\omega)$ decimos que A es cercano a R (abreviado por A nt R) si se satisface la siguiente condición:

(1) el conjunto $\{B \in R : p(A, B) < k\}$ es finito para cada $k \in \omega$.

Obviamente, si R es una familia finita, entonces tenemos que A nt R , para cada $A \subseteq \omega$. Notemos que A nt R se cumple si (1) se satisface para $k \in \omega$ suficientemente grande. Por lo tanto,

(2) Si A nt R y $A \subseteq_* C$, entonces C nt R también se sigue.

Ahora probaremos el siguiente

Teorema 4 (Hausdorff[12]). *El álgebra $\mathcal{P}(\omega)/\text{fin}$ contiene una $\langle \omega_1, \omega_1 \rangle$ -grieta bien ordenada y no separable.*

Demostración. Definimos por recursión dos sucesiones crecientes, en el orden \subseteq_*

$$\langle A_\alpha : \alpha < \omega_1 \rangle \text{ y } \langle B_\beta : \beta < \omega_1 \rangle$$

tales que $A_\alpha \cap B_\alpha = \emptyset$, para cada $\alpha < \omega_1$ y

$$L = \langle \{A_\alpha : \alpha < \omega_1\}; \{B_\beta : \beta < \omega_1\} \rangle$$

es una grieta en el álgebra $\mathcal{P}(\omega)/\text{fin}$ con la siguiente propiedad

(*) A_α nt $\{B_\eta : \eta < \alpha\}$ para cada $\alpha < \omega_1$.

De (*) se sigue que la grieta L no es separable. De hecho, supongamos que el conjunto C separa la grieta L , i.e. $A_\alpha \subseteq_* C$ y $C \cap B_\alpha =_* \emptyset$, para cada $\alpha < \omega_1$. Entonces de (*) y (2) tenemos que

(4) C nt $\{B_\eta : \eta < \beta\}$ para cada $\beta < \omega_1$.

Por otro lado, la función $f(\eta) = p(C, B_\eta)$ debe ser constante en algún conjunto no numerable $Z \subseteq \omega_1$. Tomemos un $\beta \in \omega_1$ suficientemente grande tal que el conjunto $Z \cap \beta$ es infinito. Obviamente, tenemos que

$$C \text{ no es nt } \{B_\eta : \eta \in Z \cap \beta\},$$

y por lo tanto C no es $nt \{B_\eta : \eta < \beta\}$, lo cual contradice (4).

Pasemos ahora a la construcción de la grieta L . Sean A_0, B_0 conjuntos infinitos ajenos tales que $\omega \setminus (A_0 \cup B_0)$ es también infinito. La última condición será parte de nuestra hipótesis inductiva. Supongamos que hemos definido A_ξ, B_η para $\xi, \eta < \alpha$, como requerimos. Si α es un ordinal sucesor $\alpha = \beta + 1$, entonces, como $\omega \setminus (A_\beta \cup B_\beta) \notin fin$, existen conjuntos ajenos A_α, B_α tales que $A_\beta \subsetneq_* A_\alpha, B_\beta \subsetneq_* B_\alpha$ y $A_\alpha \cup B_\alpha$ tienen un complemento infinito. Obviamente, la condición (*) también se cumple.

Ahora, supongamos que α es un ordinal límite. Entonces la sucesión $\langle \omega \setminus (A_\xi \cup B_\xi) : \xi < \alpha \rangle$ es casi decreciente y, en vista de que $t > \omega$ (ver Teorema 7), existe un subconjunto infinito $H \subseteq \omega$ tal que

$$H \subseteq_* \omega \setminus (A_\xi \cup B_\xi) \text{ para cada } \xi < \alpha.$$

Si denotamos $E = \omega \setminus H$, entonces tenemos que

$$A_\xi, B_\eta \subseteq_* E \text{ para todo } \xi, \eta < \alpha,$$

y $\omega \setminus E$ es infinito. Como no existen $\langle \omega, \omega \rangle$ -grietas no separables, existe un conjunto C que separa la familia $\{A_\xi : \xi < \alpha\}$ de la familia $\{B_\eta : \eta < \alpha\}$, i.e.

$$(5) \quad A_\xi \subseteq_* C \text{ y } C \perp B_\eta \text{ para todo } \xi, \eta < \alpha.$$

Por supuesto, podemos suponer que $C \subseteq E$ reemplazando (si es necesario) el conjunto C por $C \cap E$. Acorde a (2) tenemos que

$$C \text{ nt } \{B_\eta : \eta < \beta\} \text{ para cada } \beta < \alpha.$$

Sin embargo, esto no significa que $C \text{ nt } \{B_\eta : \eta < \alpha\}$. Debemos agrandar C . Para lograr esto consideremos los siguientes conjuntos

$$W_k = \{\eta < \alpha : p(C, B_\eta) < k\} \text{ para } k \in \omega,$$

y definimos inductivamente una sucesión creciente

$$C_0 = C \subseteq C_1 \subseteq C_2 \subseteq \dots$$

tal que

$$C_{n+1} \text{ nt } \{B_\eta : \eta \in W_n\} \text{ para cada } n < \omega.$$

Supongamos que C_0, \dots, C_n han sido definidos. Si W_n es finito, podemos hacer $C_{n+1} = C_n$. Si W_n es infinito, entonces debe ser cofinal en α y debe tener tipo de orden ω . De hecho, cada segmento inicial $W_n \cap \beta$, para $\beta < \alpha$ es finito, ya que $C \text{ nt } \{B_\eta : \eta < \beta\}$. Por lo tanto, podemos hacer

$W_n = \{\eta_i : i < \omega\}$ donde $\eta_0 < \eta_1 < \dots$ y $\sup_{i < \omega} \eta_i = \alpha$.

Claramente, cada uno de los conjuntos

$$Z_i = B_{\eta_i} \setminus (B_{\eta_0} \cup \dots \cup B_{\eta_{i-1}})$$

intersecta al conjunto E en una parte infinita. Esto es, podemos formar un conjunto diagonal

$$D = \{j_n : n < \omega\} \text{ donde } j_n \in Z_n \cap E \text{ y } j_n > n \text{ para cada } n < \omega.$$

Ahora, definamos $C_{n+1} = C_n \cup D$. Se sigue de la construcción que $D \perp B_{\eta_n}$, para cada $n < \omega$. Por lo tanto $D \perp B_\eta$, para cada $\eta < \alpha$ y consecuentemente tenemos que $C_{n+1} \perp B_\eta$, para cada $\eta < \alpha$. Como obviamente $D \text{ nt } \{B_{\eta_n} : n \in \omega\}$ se cumple, también tenemos que $C_{n+1} \text{ nt } \{B_\eta : \eta \in W_n\}$, lo cual finaliza el paso inductivo.

De manera similar a (4) podemos separar los conjuntos $\{C_n : n \in \omega\}$ de los conjuntos $\{B_\xi : \xi < \alpha\}$ dentro de E : es decir, existe un conjunto A tal que $C_n \subseteq_* A$ para cada $n < \omega$ y $A \perp B_\xi$, para cada $\xi < \alpha$. Más aún, $A \subseteq E$. Adicionalmente, podemos suponer que $C_0 \subseteq A$ (agrandando E , A por un conjunto finito de puntos de ser necesario). Ahora, es claro que

$$A \text{ nt } \{B_\eta : \eta < \alpha\}.$$

De hecho, supongamos que para algún k el conjunto

$$W = \{\eta < \alpha : p(A, B_\eta) < k\}$$

es infinito. Entonces también el conjunto $\{\eta \in W_k : p(A, B_\eta) < k\}$ es infinito, ya que $W \subseteq W_k$ (por que $C_0 \subseteq A$). Esto significa que A no es $\text{nt } \{B_\eta : \eta \in W_k\}$ se sigue, lo cual es imposible, ya que tenemos

$$C_{k+1} \text{ nt } \{B_\eta : \eta \in W_k\} \text{ y } C_{k+1} \subseteq_* A.$$

Esto es, si definimos $A_\alpha = A$ y $B_\alpha = E \setminus A$, entonces $(*)$ se cumple, $A_\alpha \cap B_\alpha = \emptyset$ y el complemento $\omega \setminus (A_\alpha \cup B_\alpha)$ es infinito. Lo cual concluye la prueba. \square

El teorema anterior fué probado por Hausdorff[12] en 1936, y la grieta del teorema anterior es lo que se conoce como *grieta de Hausdorff*. Como hemos mencionado anteriormente las grietas de Hausdorff son uno de los pocos objetos canónicos de cardinalidad ω_1 que existen (hasta ahora sólo existen siete) y es junto con los árboles de Aronszajn el objeto canónico de cardinalidad ω_1 más importante.

2.2. Grietas y *PFA*.

Como hemos visto la existencia de $\langle \kappa, \lambda \rangle$ -grietas es en algunos casos independiente de *ZFC* en esta sección veremos que en realidad las grietas de Hausdorff son las únicas grietas que se pueden construir sin utilizar axiomas adicionales de la teoría de conjuntos. Para lograr esto utilizaremos los resultados obtenidos anteriormente, y utilizaremos un axioma adicional de la teoría de conjuntos conocido como *PFA*. Como veremos posteriormente, en esta misma sección, la clasificación de grietas sobre el álgebra $\mathcal{P}(\omega)/fin$ no puede ser hecha utilizando únicamente *MA* por lo que es necesario utilizar una generalización del axioma de Martin lo suficientemente fuerte tal como *PFA*.

Consideremos una grieta sobre el álgebra $\mathcal{P}(\omega)/fin$

$$L = \langle \{A_\alpha : \alpha < \kappa\}; \{B_\beta : \beta < \lambda\} \rangle,$$

donde κ, λ son cardinales regulares. A cualquier grieta L le podemos asociar el orden parcial $\mathbb{Q} = \mathbb{Q}(L)$, introducido por K. Kunen, consistente de elementos de la forma

$$p = \langle u_p, x_p, w_p \rangle,$$

donde $u_p \subseteq \kappa$ y $w_p \subseteq \lambda$ son subconjuntos finitos y x_p es una sucesión de ceros y unos de longitud $l(p) < \omega$. Y supongamos además que

$$\bigcup_{\alpha \in u_p} A_\alpha \cap \bigcup_{\beta \in w_p} B_\beta \subseteq l(p).$$

El orden sobre $\mathbb{Q}(L)$ es definido en la siguiente manera:

$p \leq q$ si y sólo si $u_p \supseteq u_q$ y $w_p \supseteq w_q$ y $x_p \supseteq x_q$ y para cada i , $l(q) \leq i < l(p)$ la siguiente condición se sigue:

$$\text{si } i \in \bigcup_{\alpha \in u_p} A_\alpha, \text{ entonces } x_p(i) = 1,$$

y

$$\text{si } i \in \bigcup_{\beta \in w_p} B_\beta, \text{ entonces } x_p(i) = 0.$$

Es fácil verificar que si G es un filtro $\mathbb{Q}(L)$ -genérico entonces el conjunto $X = \{i \in \omega : \exists p \in G(x_p(i) = 1)\}$, separa la grieta L . Sin embargo, el orden parcial $\mathbb{Q}(L)$ no tiene la *ccc* necesariamente. Consideremos el siguiente caso particular.

Lema 1. *Si la grieta L es separable, entonces $\mathbb{Q}(L)$ tiene la ccc.*

Demostración. Supongamos que el conjunto C separa la grieta L . Es decir, para cualquier $q \in \mathbb{Q}$ existe un número $k(q) \in \omega$ tal que

$$\bigcup_{\alpha \in u_q} A_\alpha \setminus k(q) \subseteq C \text{ y } (C \setminus k(q)) \cap \bigcup_{\beta \in w_q} B_\beta = \emptyset.$$

Observemos que el subconjunto

$$\mathbb{Q}^* = \{q \in \mathbb{Q} : l(q) \geq k(q)\}$$

es denso en \mathbb{Q} , ya que la sucesión x_q siempre puede ser extendida arbitrariamente. Ahora, \mathbb{Q}^* puede ser dividido en una cantidad numerable de conjuntos

$$\mathbb{Q}^* = \bigcup_x \bigcup_k \{q \in \mathbb{Q}^* : x_q = x \text{ y } k(q) = k\}$$

de tal forma que cualesquiera p, q en el mismo conjunto son compatibles. De hecho, tenemos que

$$\langle u_p \cup u_q, x, w_p \cup w_q \rangle \leq p, q \text{ (aquí } x_p = x = x_q).$$

Por lo tanto, hemos mostrado que \mathbb{Q}^* es σ -linked, lo cual finaliza la prueba. \square

Lema 2. *Sea L una grieta bien ordenada (definida como en el lema anterior) y $\kappa \neq \omega_1$, o $\lambda \neq \omega_1$, entonces $\mathbb{Q}(L)$ tiene la ccc.*

Demostración. Supongamos que este no es el caso, entonces \mathbb{Q} tiene una anticadena E de cardinalidad ω_1 . Si $\kappa > \omega_1$, entonces escogemos un ordinal $\gamma < \kappa$ tal que $\bigcup_{q \in E} u_q \subseteq \gamma$ (recordemos que κ, λ son cardinales regulares). Si denotamos

$$L_\gamma = \langle \{A_\alpha : \alpha < \gamma\}; \{B_\beta : \beta < \lambda\} \rangle,$$

entonces E sigue siendo una anticadena en $\mathbb{Q}(L_\gamma)$, lo cual es imposible ya que la grieta L_γ es separable (se puede separar por cualquier conjunto A_ξ , con $\gamma \leq \xi < \kappa$). Similarmente, si $\kappa < \omega_1$ (i.e. $\kappa = \omega$), entonces podemos encontrar un $\gamma < \kappa$ para el cual la inclusión $u_q \subseteq \gamma$ se cumple para una cantidad no numerable de $q \in E$ (ya que la función $\text{máx}(u_q)$ debe ser acotada sobre un conjunto no numerable). De nuevo, la grieta L_γ tiene una anticadena no numerable, lo cual contradice el Lema anterior. \square

Falta considerar el caso en que $\kappa = \omega_1 = \lambda$, primero haremos una pequeña revisión de lo que hemos hecho hasta ahora.

Si L es una $\langle \omega_1, \omega_1 \rangle$ -grieta bien ordenada en el álgebra $\mathcal{P}(\omega)/fin$. Sabemos que L puede ser representada en la forma

$$(1) \quad L = \langle \{A_\alpha : \alpha < \omega_1\}; \{B_\beta : \beta < \omega_1\} \rangle,$$

donde $A_\alpha, B_\beta \subseteq \omega$ son infinitos y tienen las siguientes propiedades:

1. Las sucesiones $\langle A_\alpha : \alpha < \omega_1 \rangle$ y $\langle B_\beta : \beta < \omega_1 \rangle$ son estrictamente crecientes en la relación \subseteq_* de casi contención.
2. $A_\alpha \cap A_\beta \in fin$ para toda $\alpha, \beta < \omega_1$.
Más aún, reemplazando A_α por $A_\alpha \setminus (A_\alpha \cap B_\alpha)$, podemos suponer que
3. $A_\alpha \cap B_\alpha = \emptyset$ para toda $\alpha < \omega_1$.

Cada grieta L determina el orden parcial $\mathbb{Q}(L)$ que separa la grieta L . La grieta L también determina otro orden parcial $\mathbb{E}(L) = \mathbb{E}$ (introducido por Kunen), cuyos elementos son subconjuntos finitos $e \subseteq \omega_1$ tales que

$$A_\alpha \cap B_\beta \neq \emptyset \text{ o } A_\beta \cap B_\alpha \neq \emptyset \text{ para cualquier } \alpha, \beta \in e \text{ (} \alpha \neq \beta \text{)}.$$

El conjunto \mathbb{E} es ordenado por la inclusión inversa. Su propósito es mostrado por el siguiente resultado.

Teorema 5. *Si la grieta L es no separable, entonces $\mathbb{E} = \mathbb{E}(L)$ tiene la ccc y*

$$\mathbb{E} \Vdash \text{“}\mathbb{Q}(L) \text{ tiene una anticadena no numerable”}.$$

Demostración. Supongamos, procediendo por contradicción, que $\{e_\alpha : \alpha < \omega_1\}$ es una anticadena no numerable en \mathbb{E} . Aplicando el Δ -lema, es claro que podemos suponer que

$$\text{máx } e_\alpha < \text{mín } e_\beta \text{ para todo } \alpha < \beta < \omega_1.$$

Como $e_\alpha \perp e_\beta$, tenemos que $A_\xi \cap B_\eta = \emptyset$, para algún $\xi \in e_\alpha$ y $\eta \in e_\beta$. Por lo tanto, $S_\alpha \cap T_\beta = \emptyset$, donde $S_\alpha = \bigcap_{\xi \in e_\alpha} A_\xi$ y $T_\beta = \bigcap_{\eta \in e_\beta} B_\eta$. También; tenemos que, $S_\alpha \cap T_\alpha = \emptyset$ esto se sigue de la propiedad (3) de la grieta L . Dado $\alpha < \omega_1$ existe $\gamma < \omega_1$ tal que $\alpha < \text{mín } e_\gamma$. Entonces tenemos que $A_\alpha \subseteq_* S_\gamma$ y por lo tanto $A_\alpha \subseteq_* S$, donde $S = \bigcup_{\alpha < \omega_1} S_\alpha$. Análogamente, para cada $\beta < \omega_1$ tenemos que $B_\beta \subseteq_* T$, donde $T = \bigcup_{\beta < \omega_1} T_\beta$. Pero $S \cap T = \emptyset$ lo

cual significa que el conjunto S separa la grieta L . Esta contradicción prueba que \mathbb{E} tiene la *ccc*.

Ahora, probaremos la otra aserción. Definamos el subconjunto $\mathbb{E}_0 \subseteq \mathbb{E}$ consistente de todos los elementos $e \in \mathbb{E}$ con una descomposición no numerable, i.e.

$$e \in \mathbb{E}_0 \Leftrightarrow e \in \mathbb{E} \text{ y } |\{\alpha \in \omega_1 : e \cup \{\alpha\} \in \mathbb{E}\}| = \omega_1.$$

Afirmamos que el conjunto $\mathbb{E} \setminus \mathbb{E}_0$ es a lo más numerable. Supongamos que $|\mathbb{E} \setminus \mathbb{E}_0| = \omega_1$ y escojamos un elemento $e_0 \in (\mathbb{E} \setminus \mathbb{E}_0)$. Entonces, existe un ordinal $\gamma_0 < \omega_1$ tal que $e_0 \cup \{\alpha\} \notin \mathbb{E}$ para cada $\alpha \geq \gamma_0$. Pero, existe algún $e_1 \in \mathbb{E} \setminus \mathbb{E}_0$ conteniendo algunos elementos $\geq \gamma_0$ y entonces tenemos que $e_0 \perp e_1$. Por lo tanto, existe un ordinal $\gamma_1 < \omega_1$ tal que $e_0 \cup \{\alpha\} \notin \mathbb{E}$ para cada $\alpha \geq \gamma_1$ etc. Procediendo de esta manera encontraremos una anticadena no numerable, esta contradicción prueba nuestra afirmación.

Se sigue fácilmente de nuestra afirmación que \mathbb{E}_0 también tiene la *ccc* (ya que el conjunto $\{x \in \mathbb{E} : e \geq x\}$ es finito, para toda $e \in \mathbb{E}$). Por lo tanto, eliminando una cantidad numerable de elementos de E podemos suponer que $\mathbb{E} = \mathbb{E}_0$. Esto es, los conjuntos

$$D_\alpha = \{e \in \mathbb{E} : \exists \beta \geq \alpha (\beta \in e)\} \text{ para } \alpha < \omega_1,$$

son densos en \mathbb{E} . Consecuentemente, cualquier filtro \mathbb{E} -genérico G es no numerable y por lo tanto también el conjunto

$$Z = \{\alpha \in \omega_1 : \{\alpha\} \in G\}.$$

Ahora, si denotamos $q_\alpha = \langle \{\alpha\}, \emptyset, \{\alpha\} \rangle$, entonces tenemos que $q_\alpha \perp q_\beta$ para $\alpha, \beta \in Z$ ($\alpha \neq \beta$), en $\mathbb{Q}(L)$ (ya que $\{\alpha\}$ y $\{\beta\}$ son compatibles en \mathbb{E}). Es decir, $\{q_\alpha : \alpha \in Z\}$ es una anticadena no numerable en $\mathbb{Q}(L)$. \square

Ahora estamos listos para utilizar *PFA*.

Teorema 6 (Kunen). *Supongamos PFA. Sean κ, λ cardinales regulares, $\kappa \leq \lambda$, y $L = \langle T, S \rangle$ una $\langle \kappa, \lambda \rangle$ -grieta no separable, entonces $\kappa = \omega$ y $\lambda = \omega_2$ o $\kappa = \omega_1 = \lambda$.*

Demostración. Primero supongamos que $\kappa = \omega$, por el Lema 2, $\mathbb{Q}(L)$ tiene la *ccc* y podemos separar la grieta utilizando λ subconjuntos densos del orden $\mathbb{Q}(L)$. Si $\lambda \leq \omega_1$ esto puede ser hecho utilizando MA_{ω_1} y, por lo tanto, con *PFA*. Por lo tanto $\lambda = \omega_2$ (recordemos que *PFA* implica que el continuo es ω_2).

Ahora supongamos que $\omega_1 \leq \kappa \leq \lambda$ y $\lambda > \omega_1$. Sea R el orden parcial que colapsa λ a ω_1 ; $R = \bigcup \{\lambda^\alpha : \alpha < \omega_1\}$, ordenado por extensión. Ahora

en V^R , $\text{cof}(\kappa) = \text{cof}(\lambda) = \omega_1$ (no podemos tener $\text{cof}(\kappa) = \text{cof}(\lambda) = \omega$ ya que el orden es σ -closed) así que en $V^R \langle S, T \rangle$ tiene una $\langle \omega_1, \omega_1 \rangle$ -grieta cofinal $L_1 = \langle T_1, S_1 \rangle$. También, como R no agrega nuevos subconjuntos de ω , $\langle T_1, S_1 \rangle$ es no separable. Por lo tanto, por el Teorema 5 $\mathbb{E}(L_1)$ agrega una anticadena no numerable en $\mathbb{Q}(L_1)$, por lo cual también en $\mathbb{Q}(L)$.

Pero, R es propio ya que es σ -closed, y $\mathbb{E}(L_1)$ es propio en V^R ya que es ccc en V^R . Por lo tanto $\mathbb{Q}(L) * \mathbb{E}(L_1)$ es propio y agrega una anticadena no numerable a $\mathbb{Q}(L)$. Más aun, para decidir los elementos de la anticadena requerimos únicamente ω_1 subconjuntos densos. Por lo tanto, por PFA existe una anticadena no numerable en V , así que $\mathbb{Q}(L)$ no tiene la ccc y esto contradice el teorema 2 ya que $\lambda > \omega_1$. \square

En un trabajo no publicado, Kunen mostró que la existencia de $\langle \omega, \mathfrak{c} \rangle$ -grietas y $\langle \mathfrak{c}, \mathfrak{c} \rangle$ -grietas no separables es consistente e independiente de $MA(\omega_1)$. Esto es, en el teorema 6 PFA no puede ser reemplazando por $MA(\omega_1)$.

2.3. Torres.

En esta última sección presentaremos un resultado que fue originalmente obtenido por Szymański y Zhou sobre la existencia de una torre de cardinalidad ω_1 en el álgebra $\mathcal{P}(\omega \times \omega)/\text{fin} \times \text{fin}$, este resultado contrasta con el resultado análogo para torres sobre el álgebra $\mathcal{P}(\omega)/\text{fin}$. El resultado en la forma en que es presentado en este capítulo fué redescubierto por el autor en el contexto de invariantes cardinales sobre el álgebra $\mathcal{P}(\omega \times \omega)/\text{fin} \times \text{fin}$ (ver 3).

Primero veamos algunas definiciones.

Definición 2. *Cualquier cadena descendente $\langle A_\alpha : \alpha < \gamma \rangle$ en un álgebra Booleana \mathbb{A} es llamada una torre de longitud γ , si esta no puede ser extendida, i.e. no existe $A > \mathbb{0}$ tal que $A < A_\alpha$ para cada $\alpha < \gamma$.*

Teorema 7 (Hausdorff[11],[12]). *En el álgebra $\mathcal{P}(\omega)/\text{fin}$ no existen torres de longitud ω .*

Demostración. Sea $\langle A_n : n \in \omega \rangle$ una cadena decreciente. Tenemos que

$$A_{n+1} \subseteq_* A_n \text{ y } A_n \setminus A_{n+1} \notin \text{fin para cada } n \in \omega.$$

Reemplazando, si es necesario, A_{n+1} por un segmento cofinal podemos suponer que $A_{n+1} \subseteq A_n$, para cada $n < \omega$. Definimos una sucesión $\langle k_n : n < \omega \rangle$ por inducción como sigue. Sea k_0 un elemento arbitrario de A_0 y sea

k_{n+1} el elemento más pequeño de $A_n \setminus A_{n+1}$ mayor que todos los k_0, k_1, \dots, k_n . Entonces tenemos

$$\{k_i : i \geq n\} \subseteq A_n \text{ para cada } n \in \omega.$$

Por lo tanto, si $A = \{k_i : i \in \omega\}$, entonces $A \notin \text{fin}$ y $A \subseteq_* A_n$ para cada $n \in \omega$. \square

Denotemos por \mathfrak{t} a la mínima cardinalidad de una torre en el álgebra $\mathcal{P}(\omega)/\text{fin}$. Es bien conocido que MA_{ω_1} implica $\mathfrak{t} > \omega_1$, y en consecuencia que no existen torres de cardinalidad ω_1 sobre el álgebra $\mathcal{P}(\omega)/\text{fin}$. Lo cual contrasta con el resultado análogo para torres sobre el álgebra $\mathcal{P}(\omega \times \omega)/\text{fin} \times \text{fin}$, el ideal $\text{fin} \times \text{fin}$ es definido a continuación.

Definición 3. Denotemos por $\text{fin} \times \text{fin}$ al ideal sobre $\omega \times \omega$ generado por los conjuntos $\{A_{n,f} : n \in \omega, f \in \omega^\omega\}$, donde

$$A_{n,f} = \{(m, k) \in \omega \times \omega : \forall n < m (k \leq f(m))\}.$$

El ideal $\text{fin} \times \text{fin}$ es el producto de Fubini del ideal fin consigo mismo. Dados $A, B \in \mathcal{P}(\omega \times \omega)$ diremos que $A \subseteq_{2*} B$ si $(A \setminus B) \in \text{fin} \times \text{fin}$. Ahora procederemos a probar el teorema principal de este capítulo.

Teorema 8 (Szymański-Zhou [27]). Existe una torre en en el álgebra $\mathcal{P}(\omega \times \omega)/\text{fin} \times \text{fin}$ de cardinalidad ω_1 .

Demostración. Consideremos la siguiente notación: para cada $A \subseteq \omega \times \omega$ sea $A(n) = \{m : (n, m) \in A\}$. Construiremos recursivamente una familia $\langle A_\alpha : \alpha < \omega_1 \rangle \subseteq \mathcal{P}(\omega \times \omega)$ tal que $\alpha < \beta$ implica $A_\beta \subseteq_{2*} A_\alpha$ y para cada $n \in \omega$, $\{\alpha < \beta : A_\alpha(n) \cap A_\beta(n) \neq_* \emptyset\}$ es finito.

Veamos primero que si la sucesión $\langle A_\alpha : \alpha < \omega_1 \rangle$ tiene las propiedades requeridas, entonces $\langle A_\alpha : \alpha < \omega_1 \rangle$ es una torre. Supongamos que ese no es el caso, i.e., existe $A \in \mathcal{P}(\omega \times \omega)$ tal que $A \subseteq_{2*} A_\alpha$ para todo $\alpha < \omega_1$. Existe $N \in \omega$ y un subconjunto no numerable $I \subseteq \omega_1$, $A(m) \subseteq_* A_\alpha(m)$ para cada $m > N$ y $\alpha \in I$. Esto significa, que para $\alpha < \beta$ ambos en I y $m > N$ con $A(m) \neq_* \emptyset$, que $A_\beta(m) \cap A_\alpha(m) \neq_* \emptyset$ lo cual es una contradicción.

Ahora, procederemos a la construcción de la torre.

Supongamos que hemos construido A_α para cada $\alpha < \beta$ con las siguientes propiedades:

- (1) $\forall \alpha < \beta \{\xi < \alpha : A_\xi(n) \cap A_\alpha(n) \neq_* \emptyset\}$ es finito para cada $n \in \omega$,
- (2) $\forall \xi < \alpha \{n \in \omega : A_\alpha(n) \setminus A_\xi(n) \neq_* \emptyset\}$ es finito,
- (3) $\forall \alpha < \beta A_\beta(n) \subseteq_* A_\alpha(n) \vee A_\beta(n) \cap A_\alpha(n) =_* \emptyset$.

Supongamos que β es un ordinal límite y sea $\beta = \{\beta_n : n \in \omega\}$. Para $F \in [\beta]^{<\omega}$ y $n \in \omega$, decimos que el conjunto $\{A_\alpha : \alpha \in F\}$ está alineado hasta n si $A_\alpha(n) \subseteq_* A_\xi(n)$ para cada $\xi < \alpha \in F$. Elegimos inductivamente una sucesión estrictamente creciente $\{n_k : k \in \omega\}$ tal que $\{A_{\alpha_n} : n \leq k\}$ está alineado en n_k para cada $k \in \omega$. Para cada $k \in \omega$, sea $\gamma_k = \max\{\alpha_n : n \leq k\}$, definimos $A_\beta(n_k) \in [A_{\gamma_k}(n_k)]^\omega$ tal que $|A_{\gamma_k}(n_k) \setminus A_\beta(n_k)| = \omega$. Claramente $A_\beta \subseteq_{2*} A_\alpha$ para cada $\alpha < \beta$ y (1) y (3) son claros de la construcción. Para verificar (2), notemos que

$$\{\alpha < \beta : A_\alpha(n_k) \cap A_\beta(n_k) \neq_* \emptyset\} \subseteq \{\alpha \leq \gamma_k : A_\alpha(n_k) \cap A_{\gamma_k}(n_k) \neq_* \emptyset\}.$$

El cual es finito por hipótesis de inducción. \square

Utilizando el teorema anterior y el siguiente lema podemos concluir que $\mathfrak{t}_{fin \times fin} = \omega_1$.

Lema 3. *En el álgebra $\mathcal{P}(\omega \times \omega)/fin \times fin$ no existen torres de cardinalidad ω .*

Demostración. Sea $\langle A_n : n \in \omega \rangle$ una familia \subseteq_{2*} -decreciente. Sea $n_0 = \min\{n : |A_0(n)| = \omega\}$ definimos $A(n_0) = A_0(n_0)$, supongamos que hemos construido n_j y $A(n_j)$ para cada $j \leq k$ sea $n_{k+1} = \min\{n : |A_{k+1}(n)| = \omega \wedge \forall j < k+1 (A_{j+1}(n) \subseteq_* A_j(n))\}$ definimos $A(n_{k+1}) = A_{k+1}(n_{k+1})$ entonces $A \in fin \times fin^+$ y $A \subseteq_{2*} A_n$ para todo $n \in \omega$. Lo cual concluye la demostración. \square

Por último, cabe mencionar que recientemente Farah a probado varios resultados acerca de la existencia de grietas de Hausdorff sobre álgebras de la forma $\mathcal{P}(\omega)/\mathcal{I}$, donde \mathcal{I} es un P -ideal analítico y a probado una generalización del teorema de Hausdorff. A continuación enunciaremos los dos teoremas mas importantes obtenidos por Farah.

Teorema 9 (Farah). *Existen \mathfrak{c} grietas de Hausdorff cohomologicamente distintas.*

Teorema 10 (Farah). *Existe una grieta de Hausdorff analítica sobre el álgebra $\mathcal{P}(\omega)/\mathcal{I}_n$.*

Capítulo 3

Árboles de Aronszajn

3.1. Órdenes Lineales.

El punto de partida en el estudio de los órdenes lineales es el siguiente resultado de Cantor el cual caracteriza a los números reales.

Teorema 11 (Cantor). $(\mathbb{R}, <)$ es el único orden lineal completo, denso en si mismo, separable y sin extremos.

En un intento de caracterizar el orden de los números reales Souslin en 1920 (ver [26]) hizo la siguiente pregunta:

¿Es todo orden lineal completo, denso en si mismo, sin extremos y con la ccc isomorfo a la línea real?

La respuesta afirmativa a esta pregunta es conocida como SH (Souslin's Hypothesis), y un contraejemplo a SH es conocido como una línea de Souslin.

Está es una de las preguntas más importantes en teoría de conjuntos, quizá sólo menos importante que la Hipótesis del Continuo (CH). Así como CH la Hipótesis de Souslin fué muy importante en el desarrollo de la teoría de conjuntos y topología durante el siglo veinte. La prueba de que $\neg SH$ se cumple en el modelo de Gödel L llevo a Jensen (ver [16]) a considerar su célebre axioma \diamond . La respuesta afirmativa a SH hecha por Solovay y Tennenbaum (ver [25]) llevó a Martin a considerar el ampliamente aplicable Axioma de Martin (ver [9]). Este axioma actuaría como un prototipo de los Axiomas de Forcing Propio y de Martin Máximo.

En topología, esta pregunta tuvo una gran influencia en la relación entre separabilidad hereditaria y la propiedad de Lindelöf hereditaria. El tema será tratado con más profundidad en el último capítulo.

A continuación procederemos con un análisis sistemático de los órdenes lineales y el de encontrar una base para ellos. El caso más simple es el de encontrar una base para los órdenes lineales infinitos. En este caso la respuesta es trivial, ya que ω y ω^* forman la base deseada. El siguiente paso consiste en encontrar una base para los ordenes no numerables. Antes de proseguir introduciremos algunas definiciones y caracterizaremos a los *tipos reales no numerables*

Por $tp(L, \leq)$ denotaremos al tipo de orden de (L, \leq) ; esto es, la clase de todos los conjuntos linealmente ordenados isomorfos a (L, \leq) . Si $\varphi = tp(L, \leq)$, entonces definimos $|\varphi| = |L|$ y $d(\varphi) = d(L, \leq)$, y denotaremos por $\varphi^* = tp(L, \geq)$. Si $\varphi = tp(L, \leq)$ y $\psi = tp(K, \leq)$ entonces por $\psi \leq \varphi$ denotaremos el hecho de que existe un mapeo estrictamente creciente de K en L .

Definición 4. *Un tipo de orden φ se dice que es un tipo real no numerable si $\varphi \leq tp(\mathbb{R}, \leq)$, es decir, si es isomorfo a un subconjunto no numerable de los números reales.*

La siguiente proposición y su corolario caracterizan a los tipos reales no numerables.

Proposición 1. *Sea (L, \leq) un conjunto linealmente ordenado. Entonces $d(L, \leq) = \min\{\kappa : (L, \leq) \text{ es encajable en } (\mathcal{P}(\kappa), \subseteq)\}$.*

Demostración. Sea $\kappa = d(L, \leq)$ y sea D un subconjunto de L de cardinalidad κ . Entonces $l \rightarrow (\cdot, l] \cap D$ es un mapeo estrictamente creciente de (L, \leq) en $(\mathcal{P}(D), \subseteq)$. Inversamente, supongamos que L es una cadena en $(\mathcal{P}(\kappa), \subseteq)$. Para cada $\alpha \in \kappa$, sea $d_\alpha = \bigcap\{l : \alpha \in l \in L\}$ entonces es fácil verificar que $D = \{d_\alpha : \alpha < \kappa\}$ es un subconjunto denso de $(D \cup L, \subseteq)$. Por lo tanto $d(L, \subseteq) \leq d(D \cup L, \subseteq) \leq \kappa$. Lo cual finaliza la demostración. \square

Corolario 3. *$d(L, \leq) \leq \omega$ si y sólo si (L, \leq) es isomorfo a un subconjunto de los números reales.*

Demostración. Sea \preceq el orden lexicográfico sobre $\mathcal{P}(\omega)$. Entonces $A \subseteq B$ implica $A \preceq B$, y $(\mathcal{P}(\omega), \preceq)$ es isomorfo al conjunto de Cantor. \square

Es claro que cada tipo real no numerable φ satisface $\omega_1, \omega_1^* \not\leq \varphi$. Así que uno puede preguntarse si todo tipo de orden no numerable ψ satisface la siguiente tricotomía $\omega_1 \leq \psi$, o $\omega_1^* \leq \psi$ o $\varphi \leq \psi$ (donde φ es un tipo real no numerable). Esto nos lleva a considerar la siguiente definición.

Definición 5. *Una línea de Aronszajn L es orden lineal tal que*

$$(i) |L| > \omega,$$

(ii) $\omega_1, \omega_1^* \notin L$,

(iii) L no contiene tipos reales no numerables.

Es fácil verificar que una línea de Souslin es un contraejemplo a esta tricotomía, pero como hemos mencionado, la existencia de una línea de Souslin es independiente de ZFC . Sin embargo, las *líneas de Aronszajn* pueden ser construidas sin utilizar axiomas adicionales. Existe una clase muy especial de líneas de Aronszajn, estos son los tipos Countryman definidos a continuación.

Definición 6. Decimos que C es un tipo Countryman si es no numerable y C^2 es unión numerable de cadenas. Donde C^2 tiene el siguiente orden: $(a, b) < (d, e)$ si y sólo si $a < d$ y $b < e$.

3.2. Árboles.

En esta sección expondremos la dualidad existente entre árboles y órdenes lineales lo cual nos permitirá construir una línea de Aronszajn. Un *árbol* es un conjunto parcialmente ordenado (T, \leq) tal que para cada $t \in T$, el conjunto $(\cdot, t) = \{s \in T : s < t\}$ está bien ordenado. Así que podemos considerar a los árboles como una generalización natural de los ordinales. La *altura* de t en T , $ht(t)$, es el tipo de orden de (\cdot, t) . El α -ésimo nivel de T es el conjunto $T_\alpha = \{t \in T : ht(t) = \alpha\}$. La altura de T es $\min\{\alpha : T_\alpha = \emptyset\}$. Como cada árbol es un orden parcial bien fundado, podemos introducir los niveles de ω_1 en la siguiente forma. Si X es cualquier subconjunto de T denotemos por $R_0(X)$ al conjunto de todos los elementos minimales de T . Por inducción sobre α tenemos que

$$T_\alpha = R_0(T \setminus \bigcup\{T_\beta : \beta < \alpha\}).$$

Para cada $s \in T$ denotamos $T^s = \{t \in T : t \leq s\}$. Un *camino* en T es una cadena de T que es una parte inicial.

Definición 7. Un *árbol de Aronszajn* (o un *A-árbol*) es un árbol con niveles y cadenas numerables.

Nuestra construcción de un A-árbol se basa en el concepto de caminos minimales, este concepto fué introducido por Todorčević (ver [28]). A continuación presentaremos el material básico concerniente a esta teoría que será de vital importancia para el trabajo desarrollado en la última sección de este capítulo.

Primero definiremos el concepto de C -sucesión. Por una C -sucesión entenderemos una sucesión $\langle C_\alpha : \alpha < \omega_1 \rangle$ con las siguientes propiedades:

$C_{\alpha+1} = \{\alpha\}$ y C_α es un subconjunto cofinal en α con tipo de orden ω para cada ordinal límite $\alpha > 0$.

A cada C -sucesión $\langle C_\alpha : \alpha < \omega_1 \rangle$ le asociamos las funciones ρ_0, ρ_1 definidas a continuación.

Definición 8. La función $\rho_0 = \rho_0(C_\alpha : \alpha < \omega_1) : [\omega_1]^2 \rightarrow \omega^{<\omega}$ es definida recursivamente como sigue:

$$\rho_0(\alpha, \beta) = \begin{cases} \langle |C_\beta \cap \alpha| \rangle \frown \rho_0(\alpha, \min(C_\beta \setminus \alpha)), & \text{si } \alpha < \beta \\ \emptyset, & \text{si } \alpha = \beta. \end{cases}$$

Aunque la función ρ_0 es una función importante, nosotros sólo la utilizaremos como una técnica auxiliar en la pruebas de algunos de los resultados de este capítulo.

Definición 9. La función $\rho_1 = \rho_1(C_\alpha : \alpha < \omega_1) : [\omega_1]^2 \rightarrow \omega$ es definida recursivamente por

$$\rho_1(\alpha, \beta) = \begin{cases} \max\{|C_\beta \cap \alpha|, \rho_1(\alpha, \min(C_\beta \setminus \alpha))\} & \text{si } \alpha < \beta \\ 0 & \text{si } \alpha = \beta \end{cases}$$

Esto es, $\rho_1(\alpha, \beta)$ es simplemente el entero maximal que aparece en la sucesión $\rho_0(\alpha, \beta)$.

Definición 10. (Traza Superior) Si $\alpha < \beta$, entonces definimos $Tr(\alpha, \beta)$ recursivamente por

$$Tr(\alpha, \alpha) = \emptyset,$$

$$Tr(\alpha, \beta) = Tr(\alpha, \min(C_\beta \setminus \alpha)) \cup \{\beta\}$$

Utilizando la definición anterior podemos ver que de manera alternativa, $\rho_1(\alpha, \beta)$ es el máximo valor de la forma $|C_\xi \cap \alpha|$ donde ξ corre sobre $Tr(\alpha, \beta)$. Sea $e_\beta(\alpha) = \rho_1(\alpha, \beta)$. Nos enfocaremos en la función ρ_1 . Las propiedades básicas de la función ρ_1 son mencionadas en el siguiente lema.

Lema 4 (Todorčević [28]). Para cada $\alpha < \beta < \omega_1$ y $n < \omega$,

(a) $\{\xi \leq \alpha : e_\alpha(\xi) \leq n\}$ es finito,

(b) $\{\xi \leq \alpha : e_\alpha(\xi) \neq e_\beta(\xi)\}$ es finito.

Demostración. Sea $\beta \leq \beta' < \omega_1$ y $n \in \omega$ y sea D el conjunto de todos los $\alpha < \beta$ tales que $e_\beta(\alpha) \leq n$ o tales que $e_\beta(\alpha) \neq e_{\beta'}(\alpha)$. Es suficiente mostrar que D no tiene puntos límites. Para esto, supongamos que $\delta \leq \beta$. Es fácil verificar que existe $\delta_0 < \delta$ tal que

$$Tr(\alpha, \beta) = Tr(\alpha, \delta) \cup Tr(\delta, \beta)$$

$$Tr(\alpha, \beta') = Tr(\alpha, \delta) \cup Tr(\delta, \beta')$$

y

$$|C_\delta \cap \alpha| > n$$

para cada $\delta_0 < \alpha < \delta$. Entonces

$$e_\beta(\alpha) \geq |C_\delta \cap \alpha| > n,$$

y

$$e_\beta(\alpha) = e_\delta(\alpha) = e_{\beta'}(\alpha).$$

Por lo tanto $\alpha \notin D$ de esto se sigue que δ no es un punto límite de D . \square

Del lema anterior se sigue que la sucesión de funciones finito-a-uno

$$\langle e_\alpha : \alpha < \omega_1 \rangle$$

es *coherente* en el sentido de que $e_\alpha =^* e_\beta \upharpoonright \alpha$ para cada $\alpha \leq \beta$. El árbol correspondiente,

$$T(\rho_1) = \{\rho_{1\beta} \upharpoonright \alpha : \alpha < \beta \leq \omega_1\}$$

es un árbol de Aronszajn coherente.

Ahora describiremos una forma natural de asociarle a cada árbol un conjunto linealmente ordenado.

Sean T un árbol y $s, t \in T$, definimos entonces $\rho(s, t) = (\cdot, s) \cap (\cdot, t)$. Claramente $\rho(\cdot, \cdot)$ tiene la siguiente propiedad:

Lema 5. Si $s, t, u \in T$, entonces $R_{s,t,u} = \{\rho(s, t), \rho(t, u), \rho(u, s)\}$ tiene a lo más dos elementos además $p, q \in R_{s,t,u}$ implica $p \subseteq q$ o $q \subseteq p$.

Un *nodo* de T es una clase de equivalencia de la relación \sim sobre T definida por $s \sim t$ si $(\cdot, s) = (\cdot, t)$. Así cada nodo N de T es un subconjunto de algún nivel T_α de T y en este caso decimos que α es la altura de N en T . Notemos que para cada $t \in T$, el conjunto de todos los sucesores inmediatos de t es un nodo, pero en general no todos los nodos son de esta forma. Si p es un camino acotado de T , entonces el conjunto

$$N_p = R_0\{t \in T : s <_T t \text{ para todo } s \in p\}$$

de todos los sucesores inmediatos de p forman un nodo. Inversamente, si N es un nodo de T , entonces

$$\rho(N) = \{s \in T : \forall t \in N \ s <_T t\}$$

es el camino de todos los predecesores de N . Es claro que $N_{\rho(N)} = N$ para cada nodo N . Si N es un nodo de T y si $t \in \bigcup\{T^s : s \in N\}$, entonces denotemos por t_N al único elemento de $\{s \in T : s \leq t\} \cap N$.

Ahora estamos listos para definir la operación fundamental que nos conecta árboles con ordenes lineales. Sea T un árbol y $\mathcal{N}(T)$ el conjunto de todos los nodos de T . Fijemos para cada $N \in \mathcal{N}(T)$ un orden lineal \leq_N de N . Entonces el orden lexicográfico \preceq de T inducido por $\{\leq_N : N \in \mathcal{N}(T)\}$ es definido por $s \preceq t$ si y sólo si

(i) $s \leq_T t$, o

(ii) $s \not\leq_T t$ y $t \not\leq_T s$ y $s_N \leq_N t_N$, donde $N = N_{\rho(s,t)}$.

Lema 6. \preceq es un orden lineal de T que extiende a \leq_T .

Demostración. Lo único que necesita verificarse es que \preceq es transitivo. Sea $s \preceq t$ y $t \preceq u$. Se sigue del lema 5 que $\rho(s,t) = \rho(s,u)$ o $\rho(s,t) = \rho(t,u)$ o $\rho(s,u) = \rho(t,u)$. Consideraremos el caso $\rho(s,t) = \rho(s,u)$ ya que los otros casos son análogos. Notemos que $s >_T u$ contradice $s \preceq t$ y $t \preceq u$, por lo tanto podemos suponer que s y u son incompatibles ya que $s \leq_T u$ implica $s \preceq u$. Sea $N = N_{\rho(s,t)} = N_{\rho(s,u)}$. Si $t_N = u_N$, entonces s y t son incomparables, por lo que $s_N \leq t_N = u_N$, y así $s \preceq u$. Si $t_N \neq u_N$, entonces t y u son incomparables, $\rho(s,t) = \rho(s,u) = \rho(t,u)$ y $t_N \leq u_N$. Como $s_N \leq t_N$ y como \leq_N es transitivo, tenemos que $s_N \leq_N u_N$, por lo tanto $s \preceq u$. Esto finaliza la demostración. \square

Estamos listos para probar el teorema principal de esta sección.

Teorema 12. Cada orden lexicográfico de un árbol de Aronszajn es una línea de Aronszajn.

Demostración. Sea T un árbol de Aronszajn y sea \prec un orden lexicográfico de T . Sea $\varphi = tp(T, \prec)$. Tenemos que probar que $\omega_1, \omega_1^* \not\leq \varphi$ y que φ no contiene tipos reales no numerables. Primero probaremos que $\omega_1 \not\leq \varphi$ (el caso $\omega_1^* \not\leq \varphi$ es análogo). Supongamos lo contrario i.e. existe $B \subseteq T$ tal que $tp(B, \prec) = \omega_1$. Como los niveles de T son numerables, para cada $\alpha < \omega_1$ podemos encontrar $t_\alpha \in T_\alpha$ tales que $\{s \in B : t_\alpha \leq_T s\}$ es no numerable. \square

Para finalizar quiero mencionar los dos resultados más importantes sobre órdenes lineales. Estos resultados fueron obtenidos por Moore a principios de este año (ver [22]).

Teorema 13 (Moore). *PFA implica que los ordenes lineales no numerables tienen una base formada por los siguientes cinco elementos: ω_1 , ω_1^* , un tipo real no numerable, C y C^* , donde C es un tipo especial de arboles de Aronszajn conocido como Countryman.*

Teorema 14 (Moore). *Es consistente que ω_1 sea el único tipo de orden minimal.*

3.3. Principios de Adivinanza.

Una variante de una pregunta de Juhász cuestiona si el principio de adivinanza \clubsuit implica la existencia de un árbol de Aronszajn no especial. Motivados por esta pregunta, en el artículo *Some Remarks on Non-Special Aronszajn Trees* investigamos cuando un árbol de Aronszajn coherente asociado a la función ρ_1 de Todorčević (see [28]) es no especial.

Para lograr esto, definimos los principios \star_0 y \star_1 , y sus versiones débiles correspondientes $w\star_0$ y $w\star_1$. Los principios \star_0 y \star_1 son suficientemente fuertes para construir árboles de Aronszajn coherentes no especiales. Todos estos principios son débiles en el sentido que todos son consistentes con MA_σ -centered y algunos de ellos son fuertes en el sentido de que no se siguen de \diamond .

Definición 11. *Los principios $\star_1, w\star_1, \star_0, w\star_0$ son definidos como sigue:*

\star_0 *Existe una C -sucesión $\langle S_\alpha : \alpha \in \omega_1 \rangle$ tal que para cada $\varphi : \Lambda \rightarrow \omega$ existen $\alpha, \beta \in \Lambda$ tales que $\varphi(\alpha) = \varphi(\beta)$, $S_\beta \cap \alpha \sqsubseteq S_\alpha$ y $\alpha \in S_\beta$.*

$w\star_0$ *Existe una C -sucesión $\langle S_\alpha : \alpha \in \omega_1 \rangle$ tal que para cada $\varphi : \Lambda \rightarrow \omega$ existen $\alpha, \beta \in \Lambda$ tales que $\varphi(\alpha) = \varphi(\beta)$ y $\alpha \in S_\beta$.*

\star_1 *Existe una C -sucesión $\langle S_\alpha : \alpha \in \omega_1 \rangle$ tal que para cada conjunto estacionario S existen $\alpha, \beta \in S$ tales que $S_\beta \cap \alpha \sqsubseteq S_\alpha$ y $\alpha \in S_\beta$.*

$w\star_1$ *Existe una C -sucesión $\langle S_\alpha : \alpha \in \omega_1 \rangle$ tal que para cada conjunto estacionario S existen $\alpha, \beta \in S$ tales que $\alpha \in S_\beta$.*

Lo siguientes dos teoremas muestran la relevancia de los principios de adivinanza \star_0 y \star_1 .

Teorema 15. \star_0 implica que existe un árbol de Aronszajn coherente no especial.

Demostración. Sea $T = T(\rho_1)$ el árbol de Aronszajn coherente construido de una \star_0 -sucesión $\langle S_\alpha : \alpha < \omega_1 \rangle$ i.e. $\rho_1 = \rho_1(S_\alpha : \alpha < \omega_1)$. Para probar el teorema es suficiente verificar que el conjunto $A = \{\rho_{1\alpha} : \alpha \in \Lambda\} \subseteq T$ no es una unión numerable de anticadenas. Dada una partición $\varphi : A \rightarrow \omega$ de A , definimos una nueva función $\hat{\varphi} : \Lambda \rightarrow \omega$ por $\hat{\varphi}(\alpha) = \varphi(\rho_{1\alpha})$ para cada $\alpha \in \Lambda$. Se sigue, utilizando \star_0 , que existen $\alpha, \beta \in \Lambda$ tales que $\hat{\varphi}(\alpha) = \hat{\varphi}(\beta)$, $S_\beta \cap \alpha \subseteq S_\alpha$ y $\alpha \in S_\beta$. Entonces veamos que $\rho_{1\alpha} \subseteq \rho_{1\beta}$. Sea $\{\xi_k : k \leq n\}$ la enumeración creciente de $S_\beta \cap \alpha$. La prueba procede por casos:

Caso 1. Si $\xi \in [0, \xi_0]$ entonces $\rho_0(\xi, \beta) = \langle 0 \rangle \frown \rho_0(\xi, \xi_0)$. Como $S_\beta \cap \alpha \subseteq S_\alpha$ lo mismo se cumple para $\rho_0(\xi, \alpha)$. Entonces se sigue de la definición de ρ_1 que $\rho_1(\xi, \alpha) = \rho_1(\xi, \beta)$.

Caso 2. Si $\xi \in (\xi_k, \xi_{k+1}]$ entonces $\rho_0(\xi, \beta) = \langle |S_\beta \cap \xi| \rangle \frown \rho_0(\xi, \min(S_\beta \setminus \xi))$. Sin embargo, $S_\beta \cap \alpha \subseteq S_\alpha$ implica que $x_{k+1} = \min(S_\beta \setminus \xi) = \min(S_\alpha \setminus \xi)$ y $|S_\beta \cap \xi| = |S_\alpha \cap \xi|$ so $\rho_1(\xi, \beta) = \rho_1(\xi, \alpha)$.

Caso 3. Si $\xi \in (\xi_n, \alpha)$ entonces $\rho_0(\xi, \beta) = \langle n \rangle \frown \rho_0(\xi, \alpha)$, y $\rho_0(\xi, \alpha) = \langle |S_\alpha \cap \xi| \rangle \frown \rho_0(\xi, \min(S_\alpha \setminus \xi))$. Sin embargo, como $S_\beta \cap \alpha \subseteq S_\alpha$, $n \leq |S_\alpha \cap \xi|$ tenemos que $\rho_1(\xi, \alpha) = \rho_1(\xi, \beta)$.

De aquí se sigue que $\forall \xi < \alpha$ ($\rho_{1\alpha}(\xi) = \rho_{1\beta}(\xi)$). Lo cual concluye la demostración. \square

Recordemos que $A \subseteq T$ es una *anticadena estacionaria* si $\{ht(t) : t \in A\}$ es estacionario en ω_1 .

Teorema 16. \star_1 implica que existe un árbol de Aronszajn coherente T sin anticadenas estacionarias.

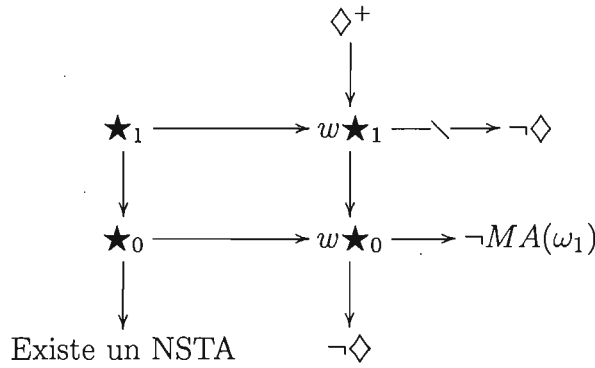
Demostración. Sea $T = T(\rho_1)$ el árbol de Aronszajn coherente construido de una \star_1 -sucesión $\langle S_\alpha : \alpha < \omega_1 \rangle$ i.e. $\rho_1 = \rho_1(S_\alpha : \alpha < \omega_1)$. El resultado se sigue utilizando el mismo argumento del teorema anterior y la siguiente afirmación.

Afirmación. T tiene una anticadena estacionaria si y sólo si el conjunto $\{\rho_{1\alpha} : \alpha \in \omega_1\}$ tiene una.

Procedamos a probar la afirmación. Sea $A = \{t_\alpha : \alpha \in S\}$ una anticadena estacionaria en T ; podemos suponer que $|T_\alpha \cap A| = 1$ y $ht(t_\alpha) = \alpha$ para cada $\alpha \in S$. Notemos que S es un conjunto estacionario. Para cada $t_\alpha \in A$ existe $F_\alpha \in [\alpha]^{<\omega}$ tal que $t_\alpha(\xi) = \rho_{1\alpha}(\xi)$ para todo $\xi \in (\alpha \setminus F_\alpha)$. Por el *pressing down lemma*, podemos encontrar un conjunto estacionario $S' \subseteq S$ tal que $F_\alpha = F$ para todo $\alpha \in S'$. Usando nuevamente el *pressing down lemma* podemos encontrar un estacionario $\hat{S} \subseteq S'$ tal que $t_\alpha \upharpoonright F = t_\beta \upharpoonright F$

para cada $\alpha < \beta \in \hat{S}$. Entonces $\forall \alpha < \beta \in \hat{S}$ existe $\xi \in (\alpha \setminus F)$ tal que $t_\alpha(\xi) \neq t_\beta(\xi)$. Esto implica que $t_\alpha(\xi) = \rho_{1\alpha}(\xi) \neq \rho_{1\beta}(\xi) = t_\beta(\xi)$. Así que $\{\rho_{1\alpha} : \alpha \in \hat{S}\}$ es una anticadena estacionaria en $\{\rho_{1\alpha} : \alpha < \omega_1\}$, y esto finaliza la demostración. \square

Como hemos visto, los principios \star_0 y \star_1 implican la existencia de árboles de Aronszajn no especiales. Para obtener un mejor entendimiento de estos principios los compararemos con algunos principios bien conocidos en teoría de conjuntos. Las relaciones encontradas se encuentran contenidas en el siguiente diagrama.



NSTA es una abreviación para *non-special Aronszajn tree*. Como lo muestran los siguientes teoremas todos los principios son relativamente consistentes con *ZFC* e incluso con *MA $_{\sigma}$ -centered*.

Teorema 17. *Si $V[G]$ es la extensión genérica obtenida por agregar un único real de Cohen entonces $V[G] \models \star_1$.*

Demostración. De ahora en adelante supongamos que $c : \omega \rightarrow [\omega]^{<\omega}$ es un real de Cohen genérico y $e_\alpha : \alpha \rightarrow \omega$ ($\alpha < \omega_1$) es una sucesión coherente de funciones finito-a-uno. Sea $\langle C_\alpha : \alpha < \omega_1 \rangle$ una *C*-sucesión arbitraria. Modificaremos esta *C*-sucesión a una *C*-sucesión $\langle S_\alpha : \alpha < \omega_1 \rangle$ en la siguiente manera:

$$S_\alpha = \{\xi < \alpha : C_\alpha(n) \leq \xi < C_\alpha(n+1), e_\alpha(\xi) \in c(n)\},$$

donde $C_\alpha(0) = 0$ y $C_\alpha(n)$ es el n -ésimo elemento de C_α para $0 < n < \omega$. Como las funciones e'_α s son finito-a-uno $ot(S_\alpha) = \omega$. Veamos que $\langle S_\alpha : \alpha < \omega_1 \rangle$ es una \star_1 -sucesión. Supongamos que A es un subconjunto estacionario de ω_1 . Notemos que si A es estacionario en $V[G]$, entonces existe un estacionario $A_0 \in V$ tal que $A_0 \subset A$. Así que sin pérdida de generalidad podemos suponer

que $A \in V$. Fijemos $p \in Fn(\omega, [\omega]^{<\omega})$ con $dom(p) \in \omega$, usando el *Presing Down Lemma* podemos encontrar un conjunto estacionario $S \subset A$ tal que S_α coincide con S_β en todos los lugares decididos por p para cada $\alpha, \beta \in S$. Elijamos un β tal que $ot(\beta \cap S) \geq \omega$, ahora escojamos $\alpha \in S$ en tal forma que $C_\beta(n_0) < \alpha \leq C_\beta(n_0 + 1)$; donde $dom(p) < n_0$. Sea q definido por

$$q(n) = \begin{cases} p(n) & \text{si } n \in dom(p) \\ \emptyset & \text{si } dom(p) < n < n_0 \\ \{\alpha\} & \text{si } n = n_0; \end{cases}$$

entonces $q \Vdash \dot{S}_\beta \cap \alpha \sqsubset \dot{S}_\alpha$. □

Corolario 4. \star_1 (y por lo tanto también $\star_0, w\star_0$ y $w\star_1$) son relativamente consistentes con MA_σ -centered.

Demostración. Sea V un modelo de MA y \mathbb{P} un forcing que agrega un real de Cohen. Por el teorema anterior si G es un filtro \mathbb{P} -genérico entonces $M[G] \models \star_1$ y por el teorema de Roitman (ver [2]) la extensión $M[G] \models MA_\sigma$ -centered. □

El hecho que después de agregar un real de Cohen existe un árbol de Aronszajn coherente no especial fué observado por B. König en [18]. Las siguientes proposiciones nos dan algunas relaciones entre \diamond y \diamond^+ con nuestros principios de adivinanza.

Proposición 2. \diamond implica $w\star_0$.

Demostración. Sea $\langle \varphi_\alpha : \alpha \in \omega_1 \rangle$ una \diamond -sucesión la cual adivina elementos de ω_1^ω (i.e. $\varphi_\alpha \in \omega^\alpha$). Definimos $X_\alpha = \{n : \varphi_\alpha^{-1}(n) \text{ es cofinal en } \alpha\}$ para cada ordinal límite α . Para cada $\alpha \in \Lambda$ elegimos un subconjunto $S_\alpha \subseteq \alpha$ de tipo de orden ω tal que $S_\alpha \cap \varphi_\alpha^{-1}(n)$ es cofinal en α para todo $n \in X_\alpha$. Veamos que la C -sucesión $\langle S_\alpha : \alpha < \omega_1 \rangle$ tiene las propiedades requeridas. Dada $\varphi : \Lambda \rightarrow \omega$. Sea $X = \{n \in \omega : \varphi^{-1}(n) \text{ es cofinal en } \omega_1\}$ y $C = \{\alpha : \forall n \in X (\varphi^{-1}(n) \text{ es cofinal en } \alpha)\}$. Es fácil ver que C es un club en ω_1 . Sea $\xi_0 = \max\{\varphi^{-1}(n) : n \notin X\} + 1$ y $S = \{\alpha : \varphi_\alpha = \varphi \upharpoonright \alpha\}$. Escojamos cualquier $\beta \in C \cap S \cap [\xi_0, \omega_1)$ entonces $\varphi(\beta) = n_0 \in X_\beta$. Se sigue de las propiedades de S_β que existe $\alpha \in S_\beta$ tal que $\varphi(\alpha) = n_0$. □

Proposición 3. \diamond^+ implica $w\star_1$.

Demostración. Sea $\langle \mathcal{A}_\alpha : \alpha \in \omega_1 \rangle$ una \diamond^+ -sucesión. Para cada α , sea $S_\alpha \subset \alpha$ una sucesión de tipo de orden ω tal que $S_\alpha \cap A \neq \emptyset$ para cada $A \in \mathcal{A}_\alpha$ (esto se puede hacer fácilmente por inducción). Veamos que $\langle S_\alpha : \alpha \in \omega_1 \rangle$

es una $w\star_1$ -sucesión. Dado un conjunto estacionario S , existe un club C tal que $\forall \alpha \in C (S \cap \alpha \in \mathcal{A}_\alpha)$. Escojamos cualquier $\beta \in (C \cap S)$ entonces $S_\beta \cap (S \cap \beta) \neq \emptyset$, ahora elijamos $\alpha \in S_\beta \cap (S \cap \beta)$. Entonces $\alpha, \beta \in S$ y $\alpha \in S_\beta$. \square

El siguiente teorema es uno de los resultados centrales de esta sección, y nos muestra que existen algunas limitaciones para generalizar las proposiciones anteriores.

Teorema 18. \diamond *no implica $w\star_1$.*

Para probar el teorema necesitamos los siguientes lemas.

Lema 7. *Para cada C -sucesión $\langle S_\alpha : \alpha \in \omega_1 \rangle$ existe α tal que $\forall \beta > \alpha, \{\gamma : (S_\gamma \setminus \alpha) \cap \beta = \emptyset\}$ es estacionario.*

Demostración. Procederemos por contradicción. Tenemos que para cada α existe $\beta(\alpha)$ y un club C_α tal que $(S_\gamma \setminus \alpha) \cap \beta(\alpha) \neq \emptyset$, para cada $\gamma \in C_\alpha$. Escogemos $\alpha_0 \in \omega_1$ y definimos $\alpha_{n+1} = \beta(\alpha_n)$. Sea $\xi \in \bigcap_{n \in \omega} C_{\alpha_n}$ más grande que $\alpha = \sup\{\alpha_n : n \in \omega\}$. Como S_ξ interseca cada intervalo $[\alpha_n, \alpha_{n+1})$, α es un punto de acumulación de S_ξ , así que el tipo de orden de S_ξ es mayor que ω , lo cual es una contradicción. \square

El siguiente lema es un hecho bien conocido.

Lema 8. 1. *Iteración con soporte numerable de σ -closed forcings es σ -closed.*

2. *Cada σ -closed forcing preserva \diamond .*

Prueba del teorema 18. Para cada C -sucesión $\mathcal{C} = \langle C_\alpha : \alpha \in \omega_1 \rangle$, definimos el orden parcial $\mathbb{P}_\mathcal{C}$ donde

$$\mathbb{P}_\mathcal{C} = \{p \in 2^{<\omega_1} : \alpha \in p^{-1}(1), C_\alpha \cap p^{-1}(1) = \emptyset \text{ y } p \upharpoonright \alpha_\mathcal{C} \equiv 0\}$$

Aquí $\alpha_\mathcal{C}$ es el α encontrado en el lema 7 correspondiente a la C -sucesión \mathcal{C} , y el orden es por extensión.

Afirmación 1. $\mathbb{P}_\mathcal{C}$ es un σ -closed forcing.

Sea p_n una sucesión decreciente de condiciones en $\mathbb{P}_\mathcal{C}$ y sea $p_\omega = \bigcup_{n \in \omega} p_n$. Claramente, $p_\omega \in 2^{<\omega_1}$ y $p_\omega \upharpoonright \alpha_\mathcal{C} \equiv 0$. Supongamos que existen $\alpha, \beta \in p_\omega^{-1}(1)$ tales que $\alpha \in C_\beta$ i.e. $C_\beta \cap p_\omega^{-1}(1) \neq \emptyset$. Entonces existen $n, m \in \omega$ tales que $\alpha \in \text{dom}(p_n)$ y $\beta \in \text{dom}(p_m)$; pero esto implica que $\alpha, \beta \in p_{m+n}^{-1}(1)$ y $C_\beta \cap p_{m+n}^{-1}(1) \neq \emptyset$, lo cual es una contradicción.

Afirmación 2. $\mathbb{P}_\mathcal{C}$ fuerza que \mathcal{C} no es una $w\star_1$ -sucesión.

Sea f_G la función \mathbb{P}_C -genérica y $S = p^{-1}(1)$. Para ver que C no es un testigo para $w \star_1$ en $M[G]$ es suficiente demostrar que S es estacionario en $M[G]$. Sea \dot{C} un nombre para un club y $p \in \mathbb{P}_C$ una condición tal que $p \Vdash \text{“}\dot{C} \text{ es un club”}$. Por el lema 7, podemos encontrar una sucesión $M_0 \subseteq M_1 \subseteq \dots \subseteq M_n \subseteq \dots$ de submodelos elementales numerables de $H(\theta)$; para algún θ suficientemente grande, tales que $p, \langle C_\alpha : \alpha \in \omega_1 \rangle, \dot{C} \in M_0$ y más aún, $(C_{\delta_n} \setminus \alpha_C) \cap \text{dom}(p) = \emptyset$, donde $\delta_n = M_n \cap \omega_1$. Podemos suponer que $\delta_n \in M_{n+1}$. Sea $M_\omega = \bigcup_{n \in \omega} M_n$ y $\delta = M_\omega \cap \omega_1$. Construiremos una sucesión p_n de condiciones tales que $p_{n+1} \leq p_n$, $p_n \Vdash \text{“}\delta_n \in \dot{C}\text{”}$, $p_n^{-1}(1) \cap C_\delta = \emptyset$ y $p_n \in M_n$ por recursión como sigue:

Sea $\xi_0 = \max(C_\delta \cap \delta_0)$, y extendamos p a una condición $q = p \cup \{(\alpha, 0) : \alpha \in [\text{dom}(p), \xi_0]\}$. Notemos que $q \in M_0$. Como $M_0[G] \models \text{“}C \text{ es a club”}$ existe $\eta_0 \in \omega_1 \cap M_0$ y $p_0 \in \mathbb{P}_C \cap M_0, p_0 \leq q$ tal que $p_0 \Vdash \text{“}\dot{\eta}_0 \in \dot{C}\text{”}$.

Para el paso inductivo supongamos que hemos construido p_k para $k \leq n$ con las propiedades requeridas. Escogemos $\xi_{n+1} < \delta_{n+1}$ tal que $\xi_{n+1} > \max(C_\delta \cap \delta_{n+1})$. Entonces $q = p_n \cup \{(\alpha, 0) : \alpha \in [\text{dom}(p_n), \xi_{n+1}]\} \in M_{n+1}$ es una condición. Como $q \Vdash \text{“}C \text{ es un club”}$ existe $\eta_{n+1} < \delta_{n+1}$ y una condición $q \geq p_{n+1} \in M_{n+1}$ tal que $p_{n+1} \Vdash \text{“}\eta_{n+1} \in \dot{C}\text{”}$.

Finalmente, sea

$$p_\omega = \bigcup_{n \in \omega} p_n \cup \{(\delta, 1)\}.$$

Notemos que p_ω es una condición ya que $p_\omega^{-1}(1) \cap C_\delta = \emptyset$. Como $p_\omega \leq p_n$ para todo $n \in \omega$, $p_\omega \Vdash \text{“}\{\eta_n : n \in \omega\} \subseteq \dot{C}\text{”}$. Como $\delta = \sup_{n \in \omega} \eta_n$ y debido a que \dot{C} es un nombre para un club $p_\omega \Vdash \text{“}\delta \in \dot{S} \cap \dot{C}\text{”}$. Así que S es estacionario y la afirmación 2 se sigue.

Sea $V = L$ y construyamos una iteración con soporte numerable $\mathbb{P} = \langle \mathbb{P}_\alpha, \dot{Q}_\alpha : \alpha < \omega_2 \rangle$ tal que $\Vdash_{\mathbb{P}_\alpha} \text{“}\dot{Q}_\alpha = \mathbb{P}_{\dot{C}} \text{ para alguna } C\text{-sucesión } \dot{C}\text{”}$. Por un argumento estándar de *book-keeping* podemos asegurarnos que todas las C -sucesiones en los modelos intermedios aparecen en alguna iteración. Sea G \mathbb{P} -genérico. Como cada C -sucesión C en $M[G]$ tiene un \mathbb{P}_α -nombre para algún $\alpha < \omega_2$, y en algún paso $\beta < \omega_2$ tenemos que $\dot{Q}_\beta = \mathbb{P}_{\dot{C}}$ entonces C no es una $w \star_1$ -sucesión. Así que $M[G] \models \neg w \star_1$ y por el lema 8. $M[G] \models \diamond$.

Por último mostraremos que ninguno de nuestros principios es consistente con MA_{ω_1} .

Teorema 19. $MA(\omega_1)$ implica $\neg w \star_0$.

Demostración. Sea $\langle C_\alpha : \alpha < \omega_1 \rangle$ una C -sucesión. Definimos

$$\mathbb{P} = \{p : A \rightarrow \omega : A \in [\Lambda]^{<\omega}, (\forall \alpha < \beta)(\varphi(\alpha) = \varphi(\beta) \rightarrow \alpha \notin C_\beta)\}$$

ordenado por la inclusión inversa. Es fácil verificar que, si f_G es la función genérica, entonces f_G está definida sobre Λ y fuerza que $\langle C_\alpha : \alpha < \omega_1 \rangle$ no es una $w\star_0$ -sucesión, para asegurar ambas propiedades nosotros necesitamos intersectar sólo ω_1 conjuntos densos. Para concluir la prueba es suficiente verificar que:

Afirmación P es un orden parcial con la c.c.c..

Supongamos que $\{p_\alpha : \alpha \in \omega_1\}$ es una anticadena. Por un argumento típico usando Δ -sistema, podemos suponer que sus dominios forman un Δ -sistema con raíz r , tales que existe $N \in \omega$ con $|dom(p_\alpha)| = N$ para todo $\alpha \in \omega_1$ y todas las funciones coinciden sobre r . Más aun, podemos suponer que $dom(p_\alpha) \cap dom(p_\beta) = \emptyset$ para todo $\alpha, \beta \in \omega_1$, y $\max(dom(p_\alpha)) < \min(dom(p_\beta))$ si $\alpha < \beta$. Ahora, sea $dom(p_{\omega \cdot N + 1}) = \{\xi_1, \dots, \xi_N\}$. Como $p_{\omega \cdot N + 1}$ es incompatible con p_α para cada $\alpha < \omega \cdot N + 1$, $(\bigcup_{i=1}^N L_{\xi_i}) \cap dom(p_\alpha) \neq \emptyset$ para cada $\alpha < \omega \cdot N + 1$. Entonces por el principio de casillas existe $i \in \omega$ tal que $ot(L_{\xi_i}) \geq \omega + 1$. Sin embargo, esto contradice el hecho de que $\langle C_\alpha : \alpha < \omega_1 \rangle$ es una C -sucesión. \square

Para finalizar, quiero mencionar algunos problemas abiertos que surgieron de nuestro artículo.

Preguntas 1. 1. $\dot{w}\star_1$ implica \star_1 ?

2. $\dot{w}\star_0$ implica \star_0 ?

3. $\dot{\clubsuit}$ implica \star_0 ?

Capítulo 4

Espacios Topológicos Canónicos de Cardinalidad ω_1

4.1. El espacio ω_1 con la topología del orden

Como hemos visto anteriormente ω_1 tiene un papel preponderante en las construcciones que hemos realizado, ya que en la mayoría de los casos estas no se pueden generalizar a cardinales arbitrarios sin utilizar axiomas adicionales de la teoría de conjuntos. Por lo cual, no es de extrañarse que el espacio ω_1 mismo con la topología del orden sea una rica fuente de ejemplos y contraejemplos en topología general. A continuación veremos algunas de las propiedades más importantes de este espacio.

Teorema 20. (a) *El espacio $\omega_1 + 1$ es compacto y no secuencialmente compacto,*

El espacio ω_1 tiene las siguientes propiedades:

(b) *es hereditariamente normal,*

(c) *es pseudocompacto, tiene una única compactación, no es perfectamente normal.*

Demostración. (a) Claramente, este espacio es Hausdorff. Sea $\{U_s\}_{s \in S}$ una cubierta abierta de $\omega_1 + 1$ y sea A el conjunto de todos los $\alpha \in (\omega_1 + 1)$ tales que el intervalo $[0, \alpha]$ está contenido en un número finito de U_s 's. Es suficiente mostrar que $(\omega_1 + 1) \setminus A$ es vacío. Supongamos que este no es el caso, sea $\alpha_0 = \min((\omega_1 + 1) \setminus A)$. Digamos que $\alpha_0 \in U_{s_0}$; como $\alpha_0 > 0$ existe $\alpha < \alpha_0$ tal que $(\alpha, \alpha_0] \subseteq U_{s_0}$, se sigue de la definición de α_0 que, $\alpha \in A$, $[0, \alpha] \subseteq \bigcup_{i=1}^n U_{s_i}$ para $s_i \in S$. De esto se sigue que $[0, \alpha_0] \subseteq \bigcup_{i=0}^n U_{s_i}$, lo cual es una contradicción. Como $\omega_1 \in d_{\omega_1+1}(\omega_1)$ y $\text{cof}(\omega_1) = \omega_1$ tenemos que

ninguna sucesión en ω_1 converge a ω_1 , es decir, $\omega_1 + 1$ no es secuencialmente compacto.

(b) El espacio ω_1 es normal ya que si A, B son dos subconjuntos cerrados ajenos entonces $cl_{\omega_1+1}(A), cl_{\omega_1+1}(B)$ siguen siendo ajenos. Esto se sigue del hecho de que solo uno de ellos puede ser un club (ya que cualesquiera dos club se intersectan). Notemos que si $A \subseteq \omega_1$ entonces si A es numerable este es homeomorfo a un subconjunto de los números reales, y por lo tanto normal, y si A es no numerable entonces A es homeomorfo a ω_1 y por lo tanto también es normal. Por lo tanto, hemos probado que ω_1 es hereditariamente normal.

(c) De hecho este espacio posee una característica más fuerte y es el hecho que toda función continua $f : \omega_1 \rightarrow \mathbb{R}$ es eventualmente constante. Mostremos este hecho. Sea $f : \omega_1 \rightarrow \mathbb{R}$ continua, para cada $n \in \omega$ y para cada $\alpha \in (\Lambda \setminus \{0\})$ existe $\beta(\alpha) < \alpha$ tal que $|f(\xi) - f(\alpha)| < 1/n$ para cada $\xi \in (\beta(\alpha), \alpha]$. Por el pressing down lemma existe S estacionario y β_n tal que $\beta(\alpha) = \beta_n$ para todo $\alpha \in S$. Como S es cofinal esto implica que $|f(\xi) - f(\beta_n + 1)| < 1/n$ para todo $\xi > \beta_n$. Sea $\beta = \sup_{n \in \omega} \beta_n + 1$ se sigue que $|f(\xi) - f(\beta)| < 1/n$ para todo $n \in \omega$ y para todo $\xi > \beta$. Por lo tanto $f(\xi) = f(\beta)$ para todo $\xi > \beta$. De esto se sigue que toda función continua $f : \omega_1 \rightarrow \mathbb{R}$ se puede extender continuamente a todo $\omega_1 + 1$ i.e. $\omega_1 + 1$ es la única compactación de ω_1 . También, se sigue de esto que no existe una función continua $f : \omega_1 \rightarrow \mathbb{R}$ tal que $\Lambda = f^{-1}(0)$ de esto obtenemos que ω_1 no es perfectamente normal. \square

En resumen ω_1 es un ejemplo de un espacio hereditariamente normal, primero numerable, numerablemente compacto no compacto y no perfectamente normal, y con una única compactación.

Otro espacio importante de cardinalidad ω_1 que existe es un λ -conjunto. Este es un subespacio de \mathbb{R} con cardinalidad ω_1 con la propiedad de que todos sus subconjuntos numerables son G_δ .

Teorema 21. *Existe un λ -conjunto de cardinalidad \mathfrak{b} .*

Demostración. Sea $X = \langle f_\alpha : \alpha < \mathfrak{b} \rangle$ tal que $f_\alpha <_* f_\beta$ si $\alpha < \beta$ una familia no acotada en ω^ω . Mostraremos que X es un λ -conjunto. Para $g \in X$ definimos $X_g = \{f \in X : f <_* g\}$. Tenemos que

$$\forall A \in [X]^\omega \exists g \in X [A \subseteq X_g]$$

ya que $<_*$ ordena a X en tipo de orden \mathfrak{b} el cual es un cardinal regular. Por lo tanto para mostrar que X es un λ -conjunto es suficiente verificar que X_g es G_δ para todo $g \in X$. Sea $g \in X$ entonces

$$X_g = \{f \in X : f <_* g\} = X \setminus \{f \in \omega^\omega : g \leq_* f\}$$

$$\begin{aligned}
&= X \setminus \{f \in \omega^\omega : \exists k \in \omega \forall n > k [f(n) \geq g(k)]\} \\
&= X \setminus \bigcup_{n \in \omega} \bigcap_{k \geq n} \{f \in \omega^\omega : f(n) \geq g(k)\}
\end{aligned}$$

Esto muestra que $X \setminus X_g$ es un F_σ . □

Observemos que cualquier subconjunto no numerable de un λ -conjunto es un λ -conjunto, de esta observación obtenemos el siguiente corolario.

Corolario 5. *Existe un λ -conjunto de cardinalidad ω_1 .*

4.2. Un conjunto meager numerablemente denso homogéneo.

Un espacio topológico separable X se dice que es *numerablemente denso homogéneo (CDH)* si para cualesquiera dos densos numerables $D, D' \subseteq X$ existe un homeomorfismo $h : X \rightarrow X$ tal que $h[D] = D'$.

Recordemos que un conjunto de los reales es un λ -conjunto si todos sus subconjuntos numerables son relativamente G_δ , de esto se sigue que este espacio no puede ser completamente metrizable. El teorema 22 y esta observación resuelven los problemas 390 y 389 de [8]. La construcción de un espacio CDH que no es completamente metrizable necesariamente utiliza el axioma de elección. En [13] se demostró que asumiendo condiciones suficientes sobre grandes cardinales todo espacio CDH en $L(\mathbb{R})$ es completamente metrizable. Nuestra prueba del teorema 22 utiliza el teorema de completitud de Keisler para la lógica $L_{\omega_1\omega}(Q)$ (ver [17]), y el propósito secundario de este capítulo es dar a conocer un método más general para probar la absolutez de subconjuntos no numerables de los reales con propiedades descritas usando conjuntos Borel como parametros. Nuestro objetivo central, en está y la siguiente sección, es demostrar el siguiente teorema.

Teorema 22. *Existe un subespacio X de los reales numerablemente denso homogéneo de cardinalidad ω_1 . Más aun, podemos elegir X de tal forma que sea un λ -conjunto.*

Todos los resultados de está y la siguiente sección son extraídos de nuestro artículo *A Countable Dense Homogeneous Set of the Reals of Size ω_1* .

Recordemos que cada subespacio compacto cero-dimensional de \mathbb{R} sin puntos aislados es homomorfo (incluso isomorfo como orden lineal) al conjunto de Cantor.

Lema 9. *Existe un subconjunto F_σ no numerable F de \mathbb{R} que contiene a los números racionales \mathbb{Q} y una relación de equivalencia $F_\sigma E \subseteq F \times F$ con clases de equivalencia densas numerables en \mathbb{R} , tal que para cada denso $A \subseteq \mathbb{Q}$ existe un homeomorfismo $h : F \rightarrow F$ tal que:*

1. $h[\mathbb{Q}] = A$ y
2. $h(x)Ex$ para cada $x \in F$.

Demostración. Sea $F = \mathbb{Q} \cup D \cup \bigcup_{n \in \omega} F_n$, donde \mathbb{Q} y D son dos subconjuntos densos numerables de \mathbb{R} ajenos y $\{F_n : n \in \omega\}$ es una familia ajena por pares de copias de conjuntos de Cantor ajenas de \mathbb{Q} y D y tales que cada abierto no vacío contiene alguno de los F'_n s. Denotemos por \mathcal{C} al conjunto de todos los subconjuntos relativamente cerrado abiertos de los conjuntos de Cantor F'_n s. Para cada pareja $U, W \in \mathcal{C}$ fijemos un homeomorfismo estrictamente creciente $h_{U,W} : U \rightarrow W$ entre U y W . Sea \mathcal{F} la familia de todas las composiciones finitas de funciones del tipo $h_{U,W}$ y sus inversos. Entonces definimos xEy si y sólo si $x, y \in \mathbb{Q} \cup D$ o $y = h(x)$ para algún $h \in \mathcal{F}$. La relación E es claramente una relación de equivalencia con clases densas y numerables y es F_σ por ser unión numerable de compactos.

Sea $A \subseteq \mathbb{Q}$ denso. Enumeremos \mathcal{C} como $\{A_n : n \in \omega\}$, \mathbb{Q} como $\{q_n : n \in \omega\}$, D como $\{d_n : n \in \omega\}$, $D \cup \mathbb{Q}$ como $\{c_n : n \in \omega\}$ y A como $\{a_n : n \in \omega\}$. Usaremos el argumento de zig-zag de Cantor para construir el homeomorfismo h como una unión creciente de homeomorfismos parciales $h_n, n \in \omega$ tales que, para cada $n \in \omega$:

1. h_n extiende a h_{n-1} ,
2. $dom(h_n)$ consiste de un subconjunto finito de $\mathbb{Q} \cup D$ y una unión finita de elementos de \mathcal{C} ,
3. $ran(h_n)$ consiste de un subconjunto finito de $\mathbb{Q} \cup D$ y una unión finita de elementos de \mathcal{C} ,
4. h_n restringida a $dom(h_n) \setminus (\mathbb{Q} \cup D)$ es cubierta por una cantidad finita de elementos de \mathcal{F} ,
5. $h_n(q) \in A$ para cada $q \in \mathbb{Q} \cap dom(h_n)$,
6. $h_n(d) \in D \cup (\mathbb{Q} \setminus A)$ para cada $d \in D \cap dom(h_n)$,
7. $\{q_m : m \leq n\} \cup \{d_m : m \leq n\} \cup \{A_m : m \leq n\} \subseteq dom(h_n)$,
8. $\{a_m : m \leq n\} \cup \{c_m : m \leq n\} \cup \{A_m : m \leq n\} \subseteq ran(h_n)$.

Entonces $h = \bigcup_{n \in \omega} h_n$ es el homeomorfismo deseado. \square

Recordemos que si E es una relación de equivalencia entonces un conjunto X se dice que es E -saturado si para cada xEy tenemos que $x \in X$ si y sólo si $y \in X$.

Lema 10. *Supongamos que \mathbb{Q}, D, F, E y \mathcal{F} son como en el Lema 9 y su prueba. Si $X \subseteq F$ es un subconjunto E -saturado tal que para cada subconjunto numerable $B \subseteq X$ existe un conjunto E -saturado $A \subseteq X$ que contenga a B y un homeomorfismo $h : X \rightarrow X$ satisfaciendo $h[A] = \mathbb{Q}$, entonces X es numerablemente denso homogéneo.*

Demostración. Fijo un subconjunto denso numerable B de X . Sea g un autohomeomorfismo de X tal que $g^{-1}[\mathbb{Q}]$ es un conjunto E -saturado conteniendo a B . Entonces $A = g[B]$ es un subconjunto denso de \mathbb{Q} . Por el Lema 9 existe un autohomeomorfismo h de F tal que $h[\mathbb{Q}] = A$ y $h(x)Ex$ para cada $x \in F$. Por lo tanto $h \upharpoonright X$ es un autohomeomorfismo de X . Entonces $H = h^{-1} \circ g$ es un autohomeomorfismo de X tal que $H[B] = \mathbb{Q}$ como es requerido. \square

4.3. Absolutez

La lógica $L_{\omega_1\omega}(Q)$ es una extensión de la lógica de primer orden obtenida por agregar las siguientes reglas sintácticas. Si φ_n ($n \in \mathbb{N}$) son fórmulas y el conjunto de todas las variables libres en algunas de estas fórmulas es finito, entonces $\bigwedge_{n \in \omega} \varphi_n$ es una fórmula. Si φ es una fórmula, entonces también lo es $Q(x)\varphi$. La semántica para $\bigwedge_{n \in \omega} \varphi_n$ es definida en el sentido obvio, $\mathcal{X} \models \bigwedge_{n \in \omega} \varphi_n(a)$ si y sólo si $\mathcal{X} \models \varphi_n(a)$ para cada $n \in \mathbb{N}$. La interpretación para Qx es *existe una cantidad no numerable*, y definimos $\mathcal{X} \models Qx\varphi(x, a)$ si y sólo si el conjunto de $b \in X$ tales que $\mathcal{X} \models \varphi(b, a)$ es no numerable. (Aquí X denota el universo de \mathcal{X} , y a es un elemento de X .) Cuando Qx es definido en esta forma decimos que \mathcal{X} es un modelo *estándar*.

El lenguaje $L_{\omega_1\omega}(Q)$ es mucho más expresivo que la lógica de primer orden, sin embargo retiene muchas de las propiedades de esta. Las fórmulas en $L_{\omega_1\omega}(Q)$ pueden ser codificadas por árboles numerables bien fundados y las demostraciones son árboles numerables bien fundados. La completitud de esta lógica con respecto a un número finito de axiomas y reglas de inferencia fué demostrada por Keisler (ver [17]). Es bien conocido que el teorema de Keisler es una forma usual para demostrar que la existencia de ciertos objetos de cardinalidad ω_1 es absoluta entre modelos de ZFC (ver [17],[6]).

Sea $L_{\omega_1\omega}^B(Q)$ la extensión del lenguaje $L_{\omega_1\omega}(Q)$ permitiendo predicados Borel en el siguiente sentido. Para conjuntos Borel $A_n \subseteq \mathbb{R}^{k_n}$, ($n \in \mathbb{N}$) y

funciones Borel $f_n : (\mathbb{R})^{l_n} \rightarrow \mathbb{R}$, ($n \in \mathbb{N}$), tenemos símbolos de relaciones y funciones \mathbf{A}_n y \mathbf{f}_n de la aridad correspondiente, y para $b_n \in \mathbb{R}$ ($n \in \mathbb{N}$) tenemos símbolos de constantes \mathbf{b}_n ($n \in \mathbb{N}$). También agregamos un símbolo n -ario de predicado \mathbf{R} .

Si φ es un oración de $L_{\omega_1\omega}^B(Q)$, decimos que un modelo \mathcal{X} de φ (con universo X) es *correcto* si

1. \mathbf{R} es interpretado como $\mathbb{R} \cap X$,
2. Cada \mathbf{A}_n es interpretado como $A_n \cap X^{k_n}$, cada \mathbf{f}_n es interpretado como $f_n \upharpoonright X^{l_n}$, cada \mathbf{b}_n es interpretado como b_n y
3. Si A_n es numerable entonces $A_n \subseteq X$.

Teorema 23. Una $L_{\omega_1\omega}^B(Q)$ -oración φ tiene un modelo correcto cada vez que tiene un modelo correcto en alguna extensión de forcing $V^{\mathbb{P}}$ del universo V .

Más aun: Una $L_{\omega_1\omega}^B(Q)$ -oración φ tiene un modelo correcto si y sólo si tiene un modelo correcto en alguna extensión de forcing $V^{\mathbb{P}}$ del universo V . Ver observación 2.2.

Pospongamos la prueba del teorema 23 un momento. Fija una $L_{\omega_1\omega}^B(Q)$ -oración φ . Le asociamos una $L_{\omega_1\omega}(Q)$ -oración φ^M a φ . Trataremos el caso cuando φ involucra únicamente un predicado para un conjunto Borel, $A \subseteq \mathbb{R}$. Utilizando un argumento estándar vía código extendemos el resultado al caso general. Primero, el lenguaje de φ es expandido agregando los nuevos símbolos \mathbf{Q} , $\{\mathbf{c}_q : q \in \mathbb{Q}\}$ y $<$. Sea ψ_0 la conjunción de las oraciones proponiendo la siguiente:

1. $(\forall x)\mathbf{Q}(x) \Leftrightarrow \bigvee_{q \in \mathbb{Q}} x = \mathbf{c}_q$,
2. $\mathbf{c}_p < \mathbf{c}_q \Leftrightarrow p < q$,
3. $\bigwedge_{q \in \mathbb{Q}} \mathbf{R}(\mathbf{c}_p)$,
4. $<$ es el orden lineal de la interpretación de) \mathbf{R} ,
5. $\mathbf{R}(x) \wedge \mathbf{R}(y) \Rightarrow (\exists z)(\mathbf{Q}(z) \wedge \neg(x < z \Leftrightarrow y < z))$.

(La última clausula dice que los racionales son densos en $<$.) Ahora podemos definir una fórmula $\psi^A(x)$ por recursión sobre la complejidad Borel de A . Si A es un conjunto abierto, entonces puede ser escrito como una unión de intervalos racionales $\bigcup_{n \in \omega} (p(n), q(n))$, y sea $\psi^A(x) \bigvee_{n \in \omega} (\mathbf{c}_{p(n)} < x \wedge \mathbf{c}_{q(n)})$. Si ψ^A ha sido definido, sea $\psi^{\mathbb{R} \setminus A}(x) \neg \psi^A(x)$. Si ψ^{A_n} ha sido definido, sea $\psi^{\text{bigcap}_{n \in \omega} A_n}(x) \bigwedge_{n \in \omega} \psi^{A_n}$. Obtenemos φ_0^M de φ por reemplazar cada ocurrencia de \mathbf{A} por ψ^A , y finalmente definimos φ^M como $\varphi_0^M \wedge \psi_0$.

Lo siguiente es ahora obvio.

Lema 11. Una $L_{\omega_1\omega}^B(Q)$ -oración φ tiene un modelo correcto si y sólo si φ^M tiene un modelo estándar.

Prueba del teorema 23: Por el lema anterior φ tiene un modelo correcto si y sólo si φ^M tiene un modelo estándar. Por el teorema de completitud de Keisler para $L_{\omega_1\omega}(Q)$ (ver [17]), φ^M tiene un modelo estándar si y sólo si no existe una prueba de $\neg\varphi$. Sin embargo, una prueba para $\neg\varphi$, siendo un árbol bien fundado sigue siendo una prueba en la extensión.

Observación 2. Para ver que el inverso del teorema 23 se cumple, notemos que si φ^M tiene un modelo \mathcal{X} en V entonces \mathcal{X} es un modelo débil (ver [17]) de φ^M en $V^{\mathbb{P}}$, y nuevamente por el teorema de completitud de Keisler φ^M tiene un modelo estándar en $V^{\mathbb{P}}$ también.

En el siguiente lema **A, B, C, D** son símbolo-un-arios de relación, **h** es un símbolo n-ario de función y **f** es un símbolo binario de función. Decimos que una propiedad es *expresable* en $L_{\omega_1\omega}^B(Q)$ si existe una oración de $L_{\omega_1\omega}^B(Q)$ tal que en cada uno de sus modelos correctos las interpretaciones A, B, C, D, f, h de estos predicados satisface la propiedades enunciadas. Un orden lineal es tipo ω_1 si es no numerable y cada uno de sus segmentos iniciales es numerable.

Lema 12. Las siguientes propiedades son expresables en $L_{\omega_1\omega}^B(Q)$.

1. A es numerable,
2. una relación binaria $<$ es orden lineal tipo ω_1 ,
3. $h : A \rightarrow B$ es una función suprayectiva,
4. $h : A \rightarrow B$ es una función continua,
5. $h : A \rightarrow B$ es un homeomorfismo,
6. $h : A \rightarrow B$ y satisface $h[C] = D$,
7. $f(x, \cdot) : A \rightarrow B$ es un homeomorfismo para cada x ,
8. x esta en la cerradura de A ,
9. A es un subconjunto denso de B ,
10. A es un subconjunto relativamente abierto en B ,
11. A es un subconjunto relativamente G_δ de B ,
12. B tiene un subconjunto denso numerable K que es relativamente G_δ en B ,

13. X es E -saturado, para una relación de equivalencia Borel E cuyas clases de equivalencia son numerables.

Demostración. (3) y (6) son definibles en en lógica de primer orden, y (1) y (2) se definen directamente utilizando Qx . Para (4), (5) y (8) sólo necesitamos observar como tenemos un modelo estándar de $L_{\omega_1\omega}^B(Q)$, cuantificadores tales como $(\forall \varepsilon > 0)(\exists \delta > 0)$ son evaluados correctamente. (7) es inmediato de los anteriores, y (10) y (9) son inmediatos de (8). Para (11), introducimos nuevos predicados $A_n (n \in \mathbb{N})$ y requerimos que cada A_n sea un conjunto relativamente abierto en B y $A = \bigcap_{n \in \mathbb{N}} A_n$. Para probar (12), agregamos un predicado para A y entonces usamos (1), (11), (2) y (9). Sea E como en (13). Es bien conocido que existen funciones Borel $f_n (n \in \mathbb{N})$ tales que xEy si y sólo si $(\exists n)x = f_n(y)$, por lo tanto para (13) únicamente necesitamos agregar nombres para $f_n (n \in \mathbb{N})$ a nuestro lenguaje. \square

Cabe mencionar que no podemos utilizar el teorema de completitud de Keisler para extender $L_{\omega_1\omega}(Q)$ de tal forma que incluya conjunto analíticos como predicados. Más aún, esto no es posible bajo ninguna interpretación de estos predicados a menos que utilicemos algunas hipótesis sobre grandes cardinales. Por otro lado, si existe una clase de cardinales de Woodin entonces el análogo del teorema 23 se sigue permitiendo predicados universalmente Borel.

Prueba del teorema 1 Supongamos que Q, D, E, F y $\mathcal{F} = \{g_n : n \in \omega\}$ son como en el 9 y su prueba. Por el lema 1.2 existe un conjunto E -saturado no numerable $X \subseteq F$ con un orden lineal tipo $<, \omega_1$ tal que:

1. Cada E -clase de equivalencia es un intervalo en $<$,
2. Existe una función $H : X \times X \rightarrow X$ tal que para cada $x \in X$:
 - (a) $H(x, \cdot)$ es un autohomeomorfismo de X ,
 - (b) $H(x, y) \in Q$ si y sólo si $y < x$.

tal X será numerablemente denso homogéneo. Por el lema 2.3, la existencia de X y H puede ser expresada en el lenguaje $L_{\omega_1\omega}^B(Q)$, y por el teorema 2 es suficiente mostrar que tal X existe en alguna extensión de forcing. Para asegurarnos que X es no numerable forzaremos con ordenes c.c.c.. En [1] fué probado que si $\{C_\alpha : \alpha < \omega_1\}$ y $\{D_\alpha : \alpha < \omega_1\}$ son dos familias ajenas por pares de subconjuntos densos numerables de \mathbb{R} entonces existe un orden c.c.c. que agrega un homeomorfismo $h : \bigcup_{\alpha < \omega_1} C_\alpha \rightarrow \bigcup_{\alpha < \omega_1} D_\alpha$ tal que $h[C_\alpha] = D_\alpha$ para cada $\alpha < \omega_1$. Por lo tanto, si elegimos cualquier ω_1 -sucesión de clases de equivalencia tales que $Q \cup D$ es la primera clase y bien ordenamos

su unión X en tipo de orden ω_1 entonces un orden c.c. estándar tal que MA_{ω_1} se siga en la extensión agrega H con las propiedades requeridas. Como \mathbb{Q} es relativamente G_δ en F , es denso numerable y relativamente G_δ en X se sigue de que X es CDH que, X es un λ -conjunto.

4.4. L-espacio.

Como mencionamos en el capítulo 2 la hipótesis de Souslin tuvo un gran impacto en el desarrollo de la topología. En este capítulo estaremos interesados en la conexión de la separabilidad hereditaria y la propiedad de Lindelöf hereditaria. Un corolario de Kurepa en 1935 (ver [20]) es que un contraejemplo al problema de Souslin (i.e. una línea de Souslin) es un espacio hereditariamente Lindelöf pero no separable. Después Hajnal y Juhász hicieron la siguiente pregunta (ver [10]):

Ser hereditariamente separable implica ser hereditariamente Lindelöf en la clase de espacios regulares.

Ser hereditariamente Lindelöf implica ser hereditariamente separable en la clase de espacios regulares.

Como es costumbre, la respuesta positiva a estas preguntas es denotada por (S) y (L) respectivamente y contraejemplos a (S) y (L) son conocidos como S y L espacios.

En los principios de los setentas y principios de los ochenta hubo un esfuerzo considerable por resolver estos problemas y tratar de entender la relación entre ellos. A finales de los setenta hubo varias construcciones de S y L espacios con propiedades adicionales utilizando varios principios de teoría de conjuntos. Por otro lado, hipótesis relacionadas con (S) y (L) empezaron a aparecer inesperadamente en problemas aparentemente no relacionados como el problema de Katětov. Sin embargo, aun no estaba claro si (S) y (L) eran consistentes con ZFC o si eran equivalentes.

No fué hasta los ochenta cuando Todorčević demostró el siguiente celebre teorema.

Teorema 24 (Todorčević [30]). *PFA implica (S) . Más aun (S) es relativamente consistente con ZFC .*

Teorema 25 (Todorčević [30]). *Es relativamente consistente con ZFC que (S) se cumple, (L) falla y $MA(\omega_1)$.*

A pesar del optimismo que se tenía en ese entonces (L) y la pregunta siguiente permanecieron abiertas y sin progresos considerables por dos décadas.

Es consistente que para cada $c : [\omega_1]^2 \rightarrow 2$, existen $A, B \subseteq \omega_1$ no numerables y $i < 2$ tal que $c(\alpha, \beta) = i$ para cada $\alpha < \beta$ tales que $\alpha \in A$ y $\beta \in B$.

El interés de la pregunta anterior yace en el hecho de que bajo $MA(\omega_1)$ la pregunta anterior implica ambos (S) y (L). En [30] Todorčević demostró el siguiente teorema.

Teorema 26. *Existe una coloración $c : [\omega_1]^2 \rightarrow \omega_1$ tal que $c''[X]^2 = \omega_1$ para cada $X \subseteq \omega_1$ no numerable.*

Pero no fué hasta finales del año pasado, en que Moore logró finalmente poner punto final a la pregunta sobre la existencia de L -espacios construyendo un L -espacio en ZFC , este célebre teorema de Moore es el teorema más importante en topología en las últimas dos décadas. En lo que resta del capítulo nos enfocaremos en demostrar el teorema de Moore. Todos los resultados expuestos a continuación, a excepción de algunos resultados sobre caminos minimales, son debidos a Moore (ver [23]).

4.5. Caminos minimales.

En esta sección, introduciremos el material básico sobre caminos minimales necesario para construir un L -espacio. Las siguientes dos funciones serán de interés fundamental para nosotros. La traza superior no será necesaria, pero nos hará las otras definiciones más claras.

Definición 12. *(Traza Superior.) Si $\alpha < \beta$, entonces definimos $Tr(\alpha, \beta)$ recursivamente por*

$$\begin{aligned} Tr(\alpha, \alpha) &= \emptyset, \\ Tr(\alpha, \beta) &= Tr(\alpha, \min(C_\beta \setminus \alpha)) \cup \{\beta\} \end{aligned}$$

Definición 13. *(Traza inferior) Si $\alpha < \beta$, entonces definimos $L(\alpha, \beta)$ recursivamente por*

$$\begin{aligned} L(\alpha, \alpha) &= \emptyset, \\ L(\alpha, \beta) &= L(\alpha, \min(C_\beta \setminus \alpha)) \cup \{\max(C_\beta \cap \alpha)\} \setminus \max(C_\beta \cap \alpha). \end{aligned}$$

Por lo tanto la traza superior $Tr(\alpha, \beta)$ es enumerada por la sucesión $\beta_0 > \beta_1 > \dots > \beta_{l-1}$ donde $\beta_{i+1} = \min(C_{\beta_i} \setminus \alpha)$ y $\alpha = \beta_l$ esta en $C_{\beta_{l-1}}$. Es fácil verificar que la traza inferior $L(\alpha, \beta)$ es enumerada como $\xi_0 \leq \xi_1 \leq \dots \leq \xi_{l-1}$ donde ξ_i es el máximo de

$$\bigcup_{j=0}^i C_{\beta_j} \cap \alpha.$$

Mientras la traza superior ha sido bien estudiada, parece ser este el primer artículo en que se analiza la traza inferior.

La traza inferior puede ser axiomatizada por los siguientes hechos.

Hecho 1. Si $\alpha \leq \beta \leq \gamma$ y $L(\beta, \gamma) < L(\alpha, \beta)$, entonces

$$L(\alpha, \gamma) = L(\alpha, \beta) \cup L(\beta, \gamma)$$

Demostración. Sean α, β y γ como en la hipótesis del Hecho 1. Observemos que $L(\beta, \gamma) < \alpha$ y por lo tanto $C_\zeta \cap \alpha = C_\zeta \cap \beta$ para cada $\zeta \in Tr(\beta, \gamma)$. Por lo tanto $\beta \in Tr(\alpha, \gamma)$ y $Tr(\alpha, \gamma) = Tr(\alpha, \beta) \cup Tr(\beta, \gamma)$. Sea $\gamma = \gamma_0 > \gamma_1 > \dots > \gamma_{l-1}$ la enumeración de $Tr(\alpha, \gamma)$ y sea l_0 tal que $\beta = \gamma_{l_0}$. Entonces $L(\alpha, \gamma)$ es enumerada como

$$\xi_0 \leq \xi_1 \leq \dots \leq \xi_{l-1}$$

donde

$$\xi_i = \max \bigcup_{j=0}^i (C_{\gamma_j} \cap \alpha).$$

Si $j < l_0$, entonces $C_{\gamma_j} \cap \alpha = C_{\gamma_j} \cap \beta$ y así $L(\beta, \gamma) = \{\xi_j\}_{j=0}^{l-1}$. Por otro lado,

$$\max(C_{\gamma_{l_0}} \cap \alpha) > \xi_{l_0-1}$$

así que

$$\max \bigcup_{j=0}^i (C_{\gamma_j} \cap \alpha) = \max \bigcup_{j=l_0}^i (C_{\gamma_j} \cap \alpha)$$

y por lo tanto $L(\alpha, \beta) = \{\xi_j\}_{j=l_0}^{l-1}$ □

Hecho 2. Si δ es un ordinal límite, entonces

$$\lim_{\xi \rightarrow \delta} \min L(\xi, \delta) = \delta$$

Demostración. Esto se sigue inmediatamente de la observación de que

$$\min L(\xi, \delta) = \max(C_\delta \cap \xi)$$

□

Para la coloración fuerte o utilizada posteriormente, necesitaremos una enumeración fija $\langle w_\xi : \xi < \omega_1 \rangle$ de $C(2^\omega, \omega)$ que liste cada elemento una cantidad estacionaria de veces. Aquí $C(2^\omega, \omega)$ es el conjunto de todas las funciones continuas de 2^ω en ω . Como 2^ω es compacto y ω es discreto, esta colección es numerable. También necesitaremos fijar una sucesión $z_\alpha (\alpha < \omega_1)$ de elementos distintos de 2^ω .

Esto nos permite hacer la siguiente definición.

Definición 14. Si $\alpha < \beta$, entonces $\mu(\alpha, \beta)$ es la función definida sobre $L(\alpha, \beta)$ definida recursivamente por

$$\mu(\alpha, \beta)(\text{máx}(C_\beta \cap \alpha)) = w_\beta,$$

$$\mu(\alpha, \beta)(\gamma) = \mu(\alpha, \text{mín}(C_\beta \setminus \alpha))(\gamma)$$

para todo $\gamma > \text{máx}(C_\beta \cap \alpha)$ en $L(\alpha, \beta)$. Sea $\mu(\alpha, \beta; \xi)$ la evaluación puntual de $\mu(\alpha, \beta)$ en z_ξ .

Puede verificarse que $\mu(\alpha, \beta)$ es el mapeo definido por $\xi_i \rightarrow w_{\beta_i}$ si $\xi_{i-1} < \xi_i$ o $i = 0$ donde ξ_i y β_i son definidos como antes. Así como L , la función μ puede ser axiomatizada por las siguientes propiedades.

Hecho 3. Si $\alpha < \beta < \gamma$, y $L(\beta, \gamma) < L(\alpha, \gamma)$, entonces

$$\mu(\alpha, \gamma) = \mu(\alpha, \beta) \cup \mu(\beta, \gamma)$$

(i.e. $\mu(\alpha, \beta), \mu(\beta, \gamma)$ son restricciones de $\mu(\alpha, \gamma)$).

Hecho 4. Si $\xi < \delta$, entonces $\mu(\xi, \delta)(\text{mín } L(\xi, \delta)) = w_\delta$.

Definición 15. Supongamos que s, t son dos funciones definidas sobre un conjunto finito de ordinales F . Sea $\text{Osc}(s, t; F)$ el conjunto de todas las $\xi \in F$ tales que $s(\xi^-) \leq t(\xi^-)$ y $s(\xi) > t(\xi)$ donde ξ^- es el mayor elemento de F menor que ξ .

La siguiente notación es conveniente.

Definición 16. Si $\alpha < \beta < \omega_1$, $\text{Osc}(\alpha, \beta)$ denota

$$\text{Osc}(e_\alpha, e_\beta; L(\alpha, \beta))$$

y $\text{osc}(\alpha, \beta)$ la cardinalidad de $\text{Osc}(\alpha, \beta)$.

Definición 17. La función $*$: $\omega \rightarrow \omega$ es definida por $*(0) = 0$ y si $m > 0$, entonces $*(m) = n$ si n es el n -ésimo primo que no divide a m . Si f es una función con valores en ω denotamos por f^* a f compuesta con $*$.

Con el afán de hacer más comprensible la construcción de un L -espacio y dada la complejidad de su construcción. Presentaremos la construcción del espacio suponiendo el lema técnico (ver el siguiente lema) necesario para tal fin.

Lema 13. *Sea $\mathcal{A} \subseteq [\omega_1]^k$ y $\mathcal{B} \subseteq [\omega_1]^l$ familias casi ajenas no numerables. Para cada $\chi : k \rightarrow 2$ y $\pi : k \rightarrow l$ existen $a \in \mathcal{A}$ y $b \in \mathcal{B}$ tales que $a < b$ y para todo $i < k$,*

$$o^*(a(i), b(\pi(i))) = \chi(i).$$

Teorema 27. *Existe un espacio no separable y hereditariamente Lindelöf.*

Demostración. Digamos que $c(\alpha, \beta) = 1$ si $o(\alpha, \beta)$ es par y 0 en otro caso. Definimos una topología τ sobre ω_1 declarando a los conjuntos de la forma

$$U_\alpha = \{\alpha\} \cup \{\beta < \omega_1 : \alpha < \beta \wedge c(\alpha, \beta) = 1\}$$

como cerrado abiertos. Como, para todo α , $\{\gamma : \gamma < \alpha\}$ es cerrado en esta topología, es claro que τ es no separable. Es suficiente mostrar que (ω_1, τ) no contiene subespacios discretos no numerables. Para esto, supongamos que B es no numerable y que W_β es una vecindad abierta de β para cada $\beta \in B$. Queremos encontrar $\gamma < \beta$ en B tal que $\beta \in W_\gamma$. Sin pérdida de generalidad, existen funciones parciales finitas $\chi_\beta (\beta \in B)$ de ω_1 en 2 tales que si $\gamma \in B$ entonces

$$W_\gamma = \bigcap_{\alpha \in F_\gamma} U_\alpha^{\chi_\gamma(\alpha)}$$

donde F_γ es el dominio de χ_γ y $U_\beta^1 = U_\beta$ y $U_\beta^0 = \omega_1 \setminus U_\beta$. Más aun, si $\beta > F_\gamma$ entonces $\beta \in W_\gamma$ si y sólo si para toda

$$\alpha \in F_\gamma, c(\alpha, \beta) = \chi_\gamma(\alpha)$$

. Refinando B si es necesario podemos suponer, que para algún $F \subseteq \omega_1$ si $\beta \neq \beta'$ están en B , entonces $F_\beta \cap F_{\beta'} = F$ y $\chi_\beta \upharpoonright F = \chi_{\beta'} \upharpoonright F$. Por el lema 13, existen $\gamma, \beta \in B$ tales que $F_\gamma < \beta$ y para toda $\alpha \in F_\gamma \setminus F$,

$$\chi_\gamma(\alpha) = c(\alpha, \beta)$$

Notemos también que si $\alpha \in F$ entonces,

$$\chi_\beta(\alpha) = \chi_\gamma(\alpha) = c(\alpha, \beta) = 1$$

por lo tanto $\beta \in W_\gamma$ y esto finaliza la demostración. \square

Bibliografía

- [1] Baldwin, S. and Beaudoin, R. E. Countable dense homogeneous spaces under Martin's axiom. *Israel J. Math*, 65:153-164, 1989.
- [2] Bartoszyński, T. and Judah, H. *Set Theory: On the structure of the real line*. A. K. Peters Ltd., Wellesley, MA, 1995.
- [3] Farah, I. *Analytic Quotients: theory of liftings for quotients over analytic ideals on the integers*. *Mem. Amer. Math. Soc.*, 148(702): xvi +177, 2000.
- [4] Farah, I. Analytic Hausdorff gaps. *Amer. Math. Soc., Providence, RI*, 2002.
- [5] Farah, I. Analytic Hausdorff gaps II: The density zero ideal. *Preprint*, 2004.
- [6] Farah, I. A coherent family of partial functions on \mathbb{N} .
- [7] Farah, I., Hrušák, M. and Carlos A. Martínez Ranero. A Countable Dense Homogeneous Set of Reals of Size ω_1 . *Fund. Math.* to appear.
- [8] Fitzpatrick, B. and Zhou X. H. *Some Open Problems in Densely Homogeneous Spaces* in open problems in Topology (ed. J. van Mill and M. Reed), (1984) 251-259, North-Holland, Amsterdam.
- [9] Fremlin, D. *Consequences of Martin's Axiom*. Cambridge University Press, 1984.
- [10] Hajnal, A. and Juáhsz, I. On hereditarily α -lindelöf and hereditarily α -separable spaces. *Ann. Univ. Sci. Budapest. Eötvös Sect. Math.*, 11:115-124, 1968.
- [11] Hausdorff, F. Über zwei Sätze von G. Fichtenholz und L. Kantarovich, *Studia Math.* 6:18-19, 1936.

- [12] Hausdorff, F., Summen von ω_1 Mengen, *Fund. Math.* 26:241-255, 1936.
- [13] Hrušák, M. and Zamora Avilés, B. Countable dense homogeneity of definable spaces, *Proc. Amer. Math. Soc.* to appear.
- [14] Hrušák, M. and Martínez Ranero C. *Some Remarks on Non-Special Coherent Aronszajn Trees*. Preprint.
- [15] Jech, T. *Set Theory*. Perspectives in Mathematical Logic. Springer-Verlag, Berlin, second edition, 1997.
- [16] Jensen, R. Souslin Hypothesis is incompatible with $V=L$. *Notices Amer. Math. Soc.*, 15:935, 1968.
- [17] Keisler, J. Logic with the quantifier “there exist uncountably many”. *Ann. Math. Logic*, 1:1-93, 1970.
- [18] König, B. *A non-special tree*. Unpublished Notes.
- [19] Kunen, K. *Set Theory: An introduction to independence proofs*, volume 102 of *Studies in Logic and the Foundations of mathematics*. North-Holland Publishing Co., Amsterdam, 1983.
- [20] Kurepa, D. Ensembles ordonnés et ramifiés. *Publ. Math. Univ. Belgrade*, 4:1-138, 1935.
- [21] Luzin, N. On subsets of the series of natural numbers, *Izv. Akad. Nauk. SSSR, Ser. Mat.*, 11, 403-411, [Russian, English summary].
- [22] Moore, J. *A five element basis for the uncountable linear orderings*. Preprint.
- [23] Moore, J. *A non-separable hereditarily lindelöf space*. preprint.
- [24] Rothberger, F. Une remarque concernant l’hyphotése du continu, *Fund. Math.* 31:224-226, 1939.
- [25] Solovay, R. and Tennenbaum, S. Iterated Cohen extensions and Souslin’s problem. *Ann. of Math.*, 94:201-245, 1971.
- [26] Souslin, M. Problème 3, *Fund. Math.*, 1:223, 1920.
- [27] Szymański, A. y Zhou, H. X. The behaviour of ω^{2*} under some consequences of Martin’s axiom, in *Proceedings 5th Prague Topology Symposium*, 577-584, 1981.

- [28] Todorčević, S. Partitioning pairs of countable ordinals, *Acta Math.*, 159 (3-4): 261-294, 2000.
- [29] Todorčević, S. *Coherent Sequences*, In Handbook of Set Theory, North-Holland, (in preparation).
- [30] Todorčević, S. Analytic gaps. *Fund. Math.*, 150(1): 55-66, 1996.