

01173  
4



**UNIVERSIDAD NACIONAL AUTONOMA DE MEXICO**

FACULTAD DE INGENIERIA  
DIVISION DE ESTUDIOS DE POSGRADO

DISEÑO DE SISTEMA PARA LA ELABORACION DE  
ESFERAS PARA REFORESTACION.

**T E S I S**  
QUE PARA OBTENER EL GRADO DE:  
**MAESTRO EN INGENIERIA**  
**M E C A N I C A**  
P R E S E N T A :  
ALBERTO HERBERT LENZ TIEMANN

DIRECTOR DE TESIS: VICENTE BORJA RAMIREZ



CIUDAD UNIVERSITARIA,

OCTUBRE 2003

A

TESIS CON  
FALLA DE ORIGEN



Universidad Nacional  
Autónoma de México

Dirección General de Bibliotecas de la UNAM

**Biblioteca Central**



**UNAM – Dirección General de Bibliotecas**  
**Tesis Digitales**  
**Restricciones de uso**

**DERECHOS RESERVADOS ©**  
**PROHIBIDA SU REPRODUCCIÓN TOTAL O PARCIAL**

Todo el material contenido en esta tesis esta protegido por la Ley Federal del Derecho de Autor (LFDA) de los Estados Unidos Mexicanos (México).

El uso de imágenes, fragmentos de videos, y demás material que sea objeto de protección de los derechos de autor, será exclusivamente para fines educativos e informativos y deberá citar la fuente donde la obtuvo mencionando el autor o autores. Cualquier uso distinto como el lucro, reproducción, edición o modificación, será perseguido y sancionado por el respectivo titular de los Derechos de Autor.

Autorizo a la Dirección General de Bibliotecas de la UNAM a difundir en formato electrónico e impreso el contenido de esta tesis, en su totalidad.

Nombre: \_\_\_\_\_  
\_\_\_\_\_  
\_\_\_\_\_  
\_\_\_\_\_  
\_\_\_\_\_  
\_\_\_\_\_  
\_\_\_\_\_  
\_\_\_\_\_  
\_\_\_\_\_  
\_\_\_\_\_  
\_\_\_\_\_  
\_\_\_\_\_

## Diseño de Sistema para la elaboración de esferas para reforestación.



Dedico esta tesis a mi esposa Lorena. Eres lo mejor que me ha sucedido. Te adoro.

A mi abuelo Walter, quien dedicó su vida a sembrar árboles.

A mis papás, Brigitte y Tito, por sembrar cultura en mí.

HESE CON  
FALLA DE ORIGEN

## Reconocimientos.

A lo largo de los cerca de dos años, que me tomó desarrollar la presente tesis, recibí invaluable ayuda por parte de muchos amigos, familiares y compañeros. Quiero agradecer, en orden alfabético, a los siguientes:

- Lorena, por haberme soportado tanto tiempo sentado en frente de la PC, por haberme ayudado con los experimentos, por haberme convencido a inscribirme a la maestría, pero sobre todo por todo el amor, apoyo y cariño.
- Alejandro y Tito, por haberme permitido abandonar el lugar de trabajo para ir a clases.
- Ángel, por haberme llevado tan amablemente a las plantas dulceras.
- Brigitte, por proyectar las metas a sitios inalcanzables obligándome a dar ese paso adicional.
- Domino, Mini, Runa y Urso, por toda la compañía.
- Fausto, por haberme mostrado tus plantas.
- Harold, por haberme transmitido tus experiencias.
- Juan, por todo el esfuerzo, entusiasmo, carisma y apoyo dedicado a CCB.
- Mis profesores de maestría, por todos los conocimientos transmitidos.
- Sr. Reiset, por toda la ayuda, profesionalismo y esfuerzo.
- Ing. Rico, por haber creado un tema para mi tesis.
- Tito, por todo el apoyo, amistad y cariño que me has dado, y no solamente en esta tesis.
- Vicente, por todos los conocimientos, consejos, comentarios y críticas positivas.

TESIS CON  
FALLA DE ORIGEN

## Resumen.

La asociación civil llamada Ciencia Cultura y Bosques, A.C., dedicada entre otras cosas, a las labores de reforestación de varias zonas del país, ideó un método de reforestación alternativo. Dicho método sustituye al vivero tradicional por unas esferas con semillas que son arrojadas a las zonas que se desean reforestar. Dichas esferas además de contener semillas de árboles contienen tierra, funguicidas, insecticidas y fertilizantes para auxiliar en la germinación de las semillas y por lo tanto el desarrollo de árboles.

En la actualidad estas esferas son fabricadas manualmente, siendo esto un proceso lento y costoso.

La finalidad de la presente tesis es el de diseñar un sistema de elaboración semiautomatizado para dichas esferas, utilizando una metodología formal de diseño (Ulrich & Eppinger, 1995).

Siguiendo dicha metodología de diseño se realizarán las etapas de la identificación de las necesidades del cliente, así como la creación de la lista de especificaciones. Estas etapas tienen la función de plantear el problema.

Una vez concluido eso, se proseguirá a la generación de conceptos, en la cual se propondrán muchas posibles soluciones para el problema de diseño. De estos conceptos se eliminan los que no son viables mediante un método de selección.

Ya que se obtuvo un concepto de solución se prosigue con el desarrollo de la arquitectura del sistema, en la cual se afinan varios detalles del sistema. Posteriormente se produce un modelo de prueba para comprobar si el sistema satisface los requerimientos de diseño.

De la misma manera se presenta un análisis económico en el cual se estimarán los costos y por lo tanto la viabilidad del sistema desde el punto de vista económico.

Los siguientes pasos son los de la fabricación y pruebas a los equipos, es decir, los equipos diseñados son construidos físicamente. Adicionalmente se procedió a elaborar lotes de esferas utilizando esta maquinaria. A estas esferas se les midieron las especificaciones y se compararon los datos obtenidos con los anteriores de elaboración manual. Casi todos los valores obtenidos de las esferas de fabricación semiautomatizada cayeron dentro del rango fijado anteriormente.

La tesis termina con una serie de conclusiones, en las cuales se enfatiza sobre el éxito del método utilizado (Ulrich & Eppinger, 1995), no solo para el diseño de productos, sino también para el diseño de un sistema (diseño original). Así mismo se dan unas recomendaciones para el mejoramiento del sistema.

TESIS CON  
FALLA DE ORIGEN

## Tabla de contenido.

Tema	Página
Reconocimientos	ii
Resumen	iii
Tabla de contenido	iv
Introducción.	1
La importancia de los bosques.	1
Ciencia Cultura y Bosques, A.C.	2
Esferas para reforestación.	2
Objetivos.	7
Objetivo.	7
Objetivos específicos.	7
Alcances.	8
1 Capitulo uno – Antecedentes.	9
1.1 Descripción del proceso de fabricación de esferas.	9
1.2 Descripción del método de diseño.	11
2 Capitulo dos – Identificación de las necesidades del cliente.	14
2.1 Definición del alcance del esfuerzo.	14
2.1.1 Descripción del sistema.	14
2.1.2 Metas del negocio.	14
2.1.3 Mercado primario.	14
2.1.4 Consideraciones adicionales.	14
2.1.5 Usuarios.	15
2.2 Recopilación de información del cliente.	15
2.2.1 Observación del sistema en uso.	15
2.3 Interpretación de la información en términos de necesidades.	17
2.4 Organización de las necesidades.	23
2.5 Establecimiento de las importancias.	23
2.6 Reflejo de los resultados.	24
3 Capitulo tres - Especificaciones.	25
3.1 Lista de medidas.	25
3.2 Información del mercado.	26
3.3 Valores objetivo.	26
3.4 Resultados.	29
4 Capitulo cuatro - Generación de conceptos.	30
4.1 Clarificación del problema.	30
4.2 Búsqueda externa.	33
4.2.1 Extracción de la semilla.	34
4.2.2 Mezclado de componentes.	37
4.2.3 Formado de las esferas.	37
4.2.4 Secado de las esferas.	38
4.3 Búsqueda interna.	39
4.3.1 Extracción de la semilla.	39
4.3.2 Mezclado de componentes.	40
4.3.3 Formado de esferas.	41
4.3.4 Secado de las esferas.	47
4.4 Exploración sistemática.	50
4.5 Reflejo de las soluciones y los procesos.	52
5 Capitulo cinco – Selección de un concepto de sistema.	54
5.1 Filtrado general de conceptos.	54

**TESIS CON  
FALLA DE ORIGEN**

5.1.1	Preparación de la matriz de selección.	54
5.1.2	Evaluación de los conceptos.	55
5.1.3	Combinación y mejoramiento de los conceptos.	57
5.1.4	Selección de uno o más conceptos.	57
5.1.5	Reflejo de los resultados en el proceso.	58
5.2	Filtrado fino de conceptos.	58
5.2.1	Preparación de la matriz de selección.	58
5.2.2	Evaluación de los conceptos.	59
5.2.3	Combinación y mejoramiento de los conceptos.	61
5.2.4	Selección de uno o más conceptos.	61
5.2.5	Reflejo de los resultados en el proceso.	61
6	Capítulo seis - Arquitectura del sistema.	62
6.1	Creación del esquema del sistema.	63
6.2	Agrupamiento de los elementos del esquema.	65
6.3	Creación del bosquejo.	66
6.4	Identificación de las interacciones fundamentales e incidentales.	70
7	Capítulo siete - Modelos de prueba.	73
7.1	Operación de un bombo.	73
7.2	Definición de la utilidad del modelo de prueba.	75
7.3	Establecimiento del grado de aproximación del modelo de prueba.	75
7.4	Redacción del plan experimental.	75
7.5	Creación del programa de requisitos, construcción y prueba.	75
7.6	Resultados.	76
7.7	Conclusiones.	78
8	Capítulo ocho - Análisis económico del sistema de fabricación de esferas.	80
8.1	Análisis de costos.	80
8.2	Modelo financiero del caso.	81
8.3	Análisis de resultados.	86
9	Capítulo nueve - Fabricación y pruebas.	88
9.1	Especificaciones.	88
9.2	Generalidades.	88
9.3	Diseño de configuración.	89
9.4	Fabricación.	97
9.5	Instalación y arranque.	97
9.6	Pruebas.	107
9.6.1	Pruebas al agitador y desalador.	107
9.6.2	Pruebas al mezclador.	109
9.6.3	Pruebas al bombo.	110
9.6.4	Pruebas al anaquel para secado.	111
10	Capítulo diez - Resultados.	113
10.1	Resultados del agitador y desalador.	113
10.2	Resultados del mezclador.	114
10.3	Resultados del bombo.	114
10.4	Resultados del anaquel para secado.	114
11	Capítulo once - Conclusiones.	115
11.1	Comparación de los resultados con los valores objetivo.	115
11.2	Conclusiones de objetivo.	116
11.3	Conclusiones de especificaciones.	117
11.4	Conclusiones generales.	118
	Anexos.	121
A.	Oblención de fórmula para cálculo de esfuerzo último.	121
B.	Cálculos numéricos de esfuerzo último y densidad.	124
C.	Costo de fabricación de esferas por el método manual.	127

TESIS CON  
 FALLA DE ORIGEN

C.1	Listado de datos.	127
C.2	Costo de fabricación de esferas por el método manual.	127
D.	Generación de conceptos.	133
D.1	Generación de conceptos para el subsistema de la extracción.	133
D.2	Generación de conceptos para el subsistema del mezclado.	136
E.	Obtención de parámetros técnicos.	137
E.1	Listado de datos.	137
E.2	Obtención de parámetros del equipo.	137
E.2.1	Subsistema de extracción de la semilla.	138
E.2.2	Subsistema de mezclado de componentes.	145
E.2.3	Subsistema de conformado de esferas.	146
E.2.4	Subsistema de secado.	146
E.3	Obtención de parámetros para los espacios de almacenaje.	147
E.4	Obtención de parámetros para las áreas de los equipos.	149
E.5	Análisis de flujo de materiales y matriz de interacciones.	152
E.6	Distribución de la planta.	153
E.7	Listado de funciones de los operarios.	154
F.	Parámetros para la adquisición y fabricación del equipo.	158
F.1	Equipos comerciales.	158
F.1.1	Mezclador.	158
F.1.2	Bombo	158
F.2	Equipos no comerciales.	159
F.2.1	Agitador y desalador.	159
F.2.2	Anaquele para secado.	160
G.	Cálculo de costos.	161
G.1	Listado de datos.	161
G.2	Costo de fabricación de esferas por el método semiautomatizado.	161
G.3	Costo de desarrollo.	163
G.4	Costo de la planta.	163
H.	Cálculos numéricos de esfuerzo último y densidad.	167
I.	Solicitud de patente.	169
	Referencias.	170
	Libros.	170
	Páginas Web.	170
	Entrevistas personales.	171
	Calendario de entrevistas.	171



## Introducción.

### La importancia de los bosques.

Es bien sabido que los bosques son de gran importancia para la vida en la tierra. La presencia de éstos tiene una serie de ventajas para el hombre y el medio ambiente (Alfonso Gutiérrez P., 1972). Entre éstas destaca el hecho de que proporcionan aire puro. Esto lo hacen gracias al proceso de la fotosíntesis, durante el cual absorben dióxido de carbono y dióxido de azufre y expulsan oxígeno. Además de eso los bosques proporcionan alimento y hábitat a la fauna silvestre. Otra ventaja trascendental es que evitan la erosión hídrica y eólica del suelo. No se debe olvidar el hecho de que proporcionan confort, sombra, frescura, así como aromas agradables y agregan polícromos al paisaje.

Los bosques también le dan al hombre materia prima. La madera de los árboles es usada para la fabricación de papel, muebles, casas, e infinidad de artículos de uso cotidiano. No solo la madera es usada, sino que también la resina de los árboles tiene muchas aplicaciones. Otro aspecto importante es la acción que tienen de retener y regular el agua de las precipitaciones y la filtran para formar los mantos acuíferos (Lenz, 1994).

Lamentablemente, los bosques son muy vulnerables y pueden ser víctimas de una serie de factores y fenómenos, los cuales son capaces de destruirlos en poco tiempo (Wagner & Lenz, 1949). Uno de estos factores son por ejemplo los incendios forestales. Muchos son ocasionados por descuido del hombre y pueden acabar con miles de hectáreas de bosques en tan solo unos días. Otro factor importante son las plagas.

Los traumatismos ocasionados a los árboles por el hombre o bien por los animales pueden también matarlos, sobre todo si la corteza es destruida. Muchas veces el excursionismo furtivo es responsable de éstos, así como de los incendios forestales.

La acción eólica así como los huracanes, aunque sean fenómenos naturales pueden, en ocasiones, también destruir grandes extensiones de bosques. De la misma manera, fenómenos naturales como las erupciones volcánicas o las prolongadas sequías acaban con los bosques.

En países subdesarrollados como México, las talas clandestinas y los desmontes hechos para milpas, son responsables de la destrucción de grandes áreas boscosas. De la misma manera el pastoreo furtivo destruye las nuevas generaciones de árboles, lo cual puede ocasionar una autodestrucción del bosque por envejecimiento del mismo. No se debe olvidar la acelerada y continua emanación de gases a la atmósfera que entre otras cosas produce la lluvia ácida.

Todos los anteriores fenómenos naturales y acciones del hombre, destruyen los bosques, lo cual trae consigo una serie de consecuencias negativas al planeta. Entre estas consecuencias se puede nombrar, por ejemplo, la baja en los volúmenes de oxígeno por la ausencia de follaje.

Otro aspecto es la disminución del espesor de la capa orgánica del suelo, la cual retiene la humedad y sirve como depósito de agua, con lo que se reduce el agua en los mantos acuíferos. Al disminuir la cantidad de agua se lleva a cabo un cambio de clima, disminución de las precipitaciones y por lo tanto sequías, así como una menor producción agrícola, con sus consecuencias sociales. Por ejemplo se cree que la caída del imperio

TESIS CON  
FALLA DE ORIGEN

Maya es atribuida en parte a la tala de los bosques que antes cubrían la península de Yucatán. De igual manera se cree que sucedió con la cultura tolteca en el área de Teotihuacan (Wagner & Lenz, 1949).

Otros aspectos importantes que deben ser mencionados son la erosión de la tierra debido a la ausencia de arbolado, el cual, con las raíces sostiene el suelo, y como consecuencia, evita deslaves. Además, al no haber tantos bosques se reducen las fuentes de materia prima de proveniencia forestal.

Existen dependencias del gobierno, grupos de personas altruistas, asociaciones civiles y gente con mentalidades ecológicas, los cuales se han preocupado por lo anterior y han tratado de distintas formas de evitar que la deforestación se siga llevando a cabo. Una de estas asociaciones es Ciencia Cultura y Bosques, A.C.

### **Ciencia Cultura y Bosques, A.C.**

Ciencia Cultura y Bosques, A.C. (CCB) es una asociación civil que fue fundada hace más de treinta y cinco años por personas de una profunda conciencia altruista hacia México y la humanidad. Dentro de sus objetivos destacan el fomentar, desarrollar y realizar actividades relacionadas con la ciencia, la cultura y la naturaleza. Con más detalle, CCB pretende contribuir a la conservación y restauración de monumentos coloniales y arqueológicos. Adicionalmente otorga becas para que estudiantes invidentes de escasos recursos puedan cursar estudios en institutos nacionales. Así como, propiciar estudios para el incremento de áreas verdes, conservación y mejor utilización de los árboles. Inclusive realiza y fomenta plantaciones de árboles jóvenes en diferentes partes del país.

Dentro del área forestal CCB planta árboles en calles, avenidas, parques, escuelas y cerros deforestados por el hombre o por incendios. También realizan tratamientos a árboles plagados y a árboles viejos, en diversas colonias de la Ciudad de México y sus alrededores. Además, promueve acciones que fomentan la conservación del medio ambiente. Finalmente lleva a cabo labores de siembra de semillas por métodos manuales y aéreos.

La siembra se lleva a cabo a través de esferas que son elaboradas y preparadas especialmente para este fin con semillas.

### **Esferas para reforestación.**

En CCB se desarrolló en el año de 1999 un método innovador para la reforestación. Se trata de unas esferas moldeadas de tierra, las cuales contienen semillas. Dichas esferas se aprecian en las figuras 0.1 y 0.2. Éstas tienen como función primaria reforestar, ya que son arrojadas sobre las áreas que se desean repoblar con árboles. Además de las semillas y la tierra, las esferas contienen abono, para ayudar a la germinación de las semillas, y sustancias químicas que actúan como repelente para evitar que las semillas sean comidas por los roedores y las aves. De la misma manera contienen un fungicida que evita la formación de hongos. La finalidad de encapsular las semillas es la de aumentar la probabilidad de éxito de germinación a diferencia de arrojar las semillas sueltas. La gran ventaja de este método es su versatilidad, ya que permite que las esferas sean arrojadas manualmente (ver figura 0.3) sobre los campos o incluso por vía aérea con helicópteros (ver figura 0.4) o avionetas.





Figura 0.1 - Esferas de tierra con semillas para sembrado de árboles.



Figura 0.2 - Esteras en el suelo.

YESO CON  
PALMA DE ORIGEN



Figura 0.3 - Esferas siendo arrojadas en las zonas que se desean reforestar.



Figura 0.4 - Costales con esferas siendo cargadas a un helicóptero para la siembra aérea.

Este método se ha estado probando tanto manualmente como con un helicóptero, con éxito en ambos casos. Estas plantaciones fueron realizadas en el Valle de México en el Cerro del Zacatepell y en el Ajusco en las regiones del Cerro del Coyote, Las Escarpas, Las Sepulturas y Las Ánimas.

De una de estas plantaciones realizadas en el Ajusco, se recuperaron restos de esferas de las cuales ya habían germinado pequeños árboles. (Ver figura 0.5) Las esferas mostradas en la figura se volvieron a moldear manualmente con tierra, para mostrar la eficacia del sistema.

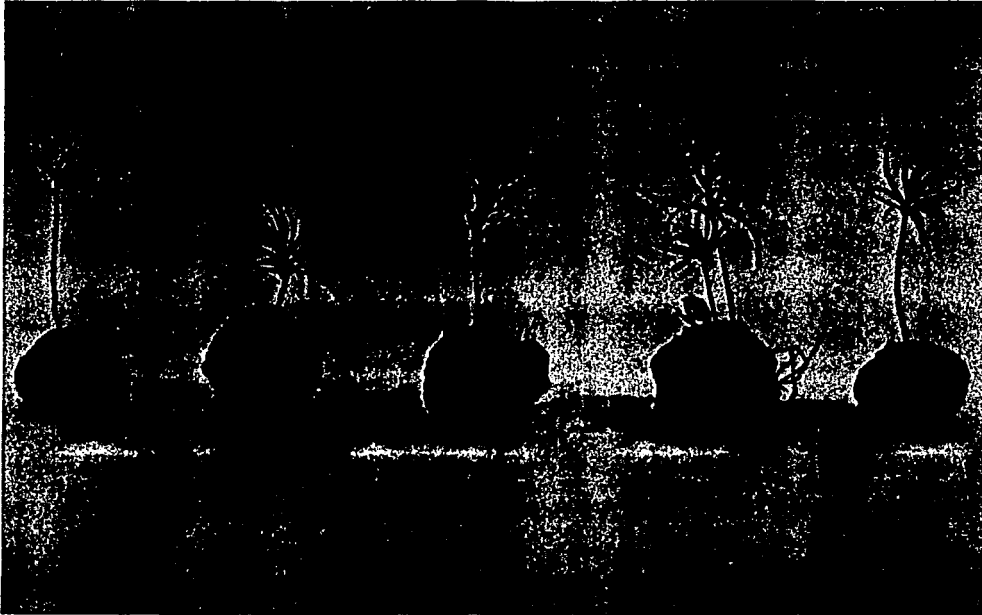


Figura 0.5 - Esferas germinadas recolectadas y conformadas nuevamente en esferas.

El sistema de reforestación a través de esferas presenta varias ventajas. Una de ellas y probablemente la más importante, es el hecho de que se elimina el vivero y todos los pasos que el método convencional de plantación requiere. Otra ventaja es que con la siembra aérea se economiza en el transporte de plantas a sitios con topografías complicadas. Adicionalmente con este método se evita la laboriosa y costosa acción de apertura de cepas, la cual es necesaria en el método tradicional de reforestación. En resumen, con la siembra aérea se pueden cubrir áreas de terreno muy grandes en muy poco tiempo y a un menor costo.

El inconveniente que tiene este sistema de reforestación es la fabricación de las esferas. Actualmente se elaboran a mano, formándolas entre las palmas de las manos, una por una. Este método es tan lento que una persona es capaz de elaborar como máximo 500

esferas en una jornada laboral de 8 horas. Si se compara esta cantidad con las miles de esferas necesarias para ser arrojadas durante una sesión de cultivo, resulta insuficiente.

De esta deficiencia nace la necesidad del presente trabajo, en el que se diseñará un sistema semiautomatizado para fabricar esferas a gran escala.

TESIS CON  
FALLA DE ORIGEN

## **Objetivos.**

Con bases en el proceso actual de fabricación de esferas y al modelo de diseño descrito en el capítulo anterior, se describirán los objetivos de la tesis. Éstos servirán como un lineamiento para la misma.

## **Objetivo.**

El objetivo de la presente tesis es el diseño y fabricación de un sistema para producir esferas para reforestación, bajo las especificaciones actuales, usando una metodología formal de diseño de productos.

## **Objetivos específicos.**

Los objetivos específicos son:

- a) El sistema o maquinaria debe producir esferas a gran escala. Es decir se debe sustituir el actual proceso de fabricación manual con uno de volumen.
- b) Este sistema o maquinaria debe producir las esferas a un costo unitario igual o menor al del actual proceso.
- c) El nuevo sistema no debe comprometer la calidad de la esfera, es decir las esferas fabricadas con la nueva maquinaria o proceso de fabricación deben tener la misma o mejor calidad y efectividad germinativa que las actuales.
- d) La tesis debe ser llevada a cabo de acuerdo a los lineamientos y métodos de diseño formales (Ulrich & Eppinger, 1995) y se deben obtener conclusiones respecto a la utilidad y versatilidad del método.

TESIS CON  
FALLA DE ORIGEN

## **Alcances.**

En la presente sección se establecen los alcances de la tesis. Esto se hace con base en los objetivos así como la introducción presentados anteriormente.

El alcance de esta tesis va a ser el diseño de la máquina o proceso de fabricación semiautomatizada de esferas para la reforestación. Ésta debe ser capaz de satisfacer la necesidad actual de Ciencia Cultura y Bosques A.C. (CCB) de producir éstas esferas a gran escala.

Los alcances de esta tesis son:

- a) Medición de las especificaciones actuales de las esferas, así como las especificaciones sugeridas, para mejorar su desempeño.
- b) Descripción de los parámetros que rigen el proceso de producción.
- c) Descripción detallada de cada paso del proceso de fabricación.
- d) Especificación del equipo necesario para la fabricación de las esferas. En el caso de que se trate de equipo comercial se proporcionarán los parámetros técnicos necesarios para su adquisición y en el caso de equipo no comercial, se definirá la información necesaria para que éste pueda ser construido.
- e) Observación del funcionamiento del proceso, antes de la adquisición y fabricación del mismo, a través de modelos de prueba.

TESIS CON  
FALLA DE ORIGEN



## 1. Capítulo uno - Antecedentes.

Este capítulo presenta el proceso actual de fabricación de esferas y el método en el cual se basará el desarrollo de un nuevo sistema de producción de esferas.

### 1.1 Descripción del proceso de fabricación de esferas.

El proceso de fabricación de esferas comienza con la obtención de semillas de pino. Para este fin, se cortan de los pinos los conos que contienen las semillas. Éstos se encuentran con las brácteas cerradas, por lo que se colocan al sol para que maduren. Al cabo de unos días los conos se secan, sus brácteas se abren y permiten la salida de las semillas. Adicionalmente, son golpeados para sacudirlos y obligar la expulsión de las semillas. Las semillas son mezcladas, con una pala, con tierra de hoja, tierra arcillosa, agua, naftalina, fitohormona líquida, creolina, sulfato de cobre y agua. La lista de ingredientes, junto con sus respectivas funciones y cantidades se aprecia en la tabla 1.1.

Ingrediente	Función	Cantidad
Tierra arcillosa	Aglutinante	8 Kg.
Tierra de hoja	Fertilizante	2 Kg.
Semillas	Germinar	14,300 piezas
Naftalina en escamas	Repelente	100 mL
Fitohormona líquida	Fertilizante foliar	50 mL
Creolina	Repelente	10 mL
SO <sub>4</sub> Cu <sub>2</sub> (Sulfato de Cobre)	Fungicida	20 g
Agua	Aglutinante	Variable

Tabla 1.1 - Ingredientes, funciones y cantidades que componen a la mezcla.

La cantidad de agua requerida es variable, debido a que depende de la humedad inicial de la tierra arcillosa y la tierra de hoja.

Los datos de la anterior tabla equivalen a las proporciones utilizadas en la actualidad para la elaboración de la mezcla y fueron proporcionados por Ciencia Cultura y Bosques, A.C. (CCB).

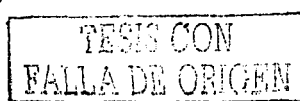
Una vez obtenida la mezcla se procede a la formación de las esferas. El proceso consiste en rodar y apretar una pequeña cantidad de mezcla, manualmente, entre las palmas de las manos. Las esferas moldeadas son colocadas en charolas de plástico y ahí son dejadas a secar al sol. Cuando las esferas están completamente secas, se vacían de las charolas a costales, en los cuales se almacenan y transportan.

Los tiempos aproximados requeridos para cada paso del proceso de fabricación de esferas se observa en la tabla 1.2.

El número de operarios que actualmente participan en la elaboración de esferas son 4. Uno de ellos está dedicado a la recolección de conos, extracción de la semilla y a la preparación de la mezcla, mientras que los 3 restantes fabrican a las esferas.

Los recursos financieros para soportar la operación de dicho proceso son proporcionados en su totalidad por CCB.

El proceso se visualiza de forma gráfica en la figura 1.1.



Paso	Descripción	Tiempo y cantidad
1	Recolectar conos	320 conos por hora
2	Secar conos	8 a 10 días por lote
3	Golpear conos	2,000 conos en 30 minutos
4	Mezclar componentes	100 Kg. en 20 minutos
5	Moldear esferas	500 esferas por día
6	Colocar esferas en charolas	500 esferas por día
7	Secar esferas	1.5 a 2 horas por lote

Tabla 1.2 - Tiempos estimados para cada paso del proceso de fabricación.

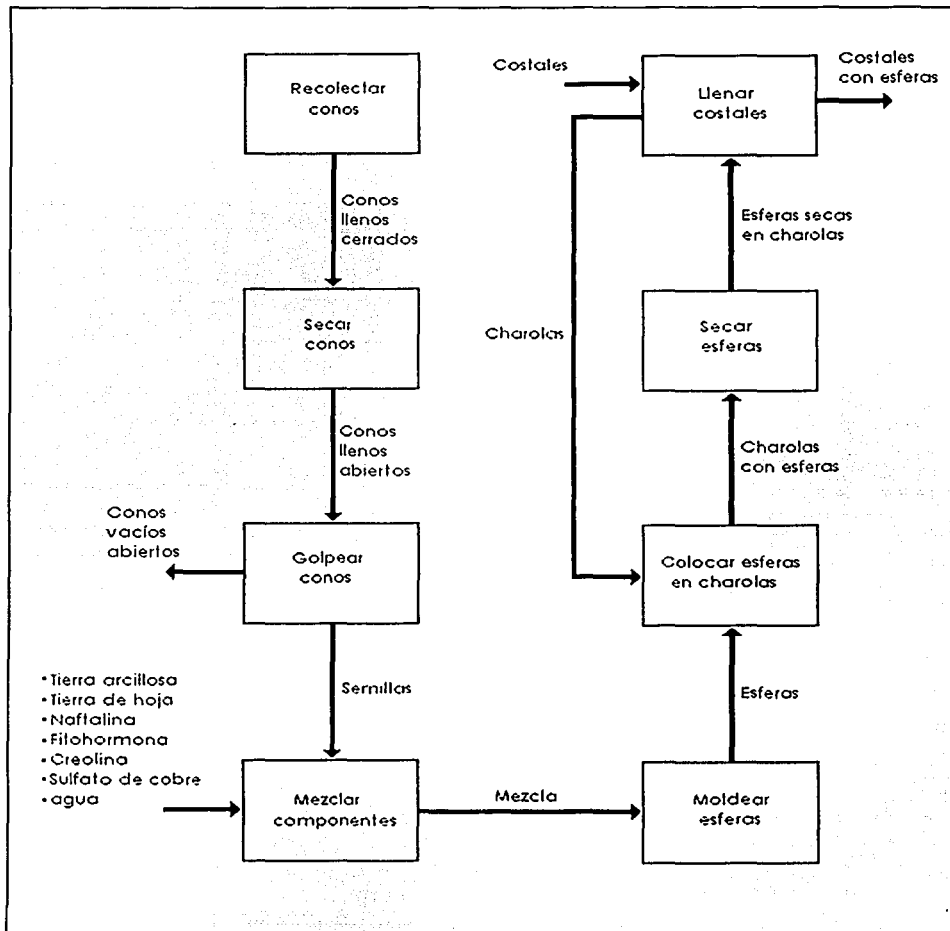


Figura 1.1 - Diagrama de bloques del proceso actual de fabricación de esferas.

TESIS CON  
FALLA DE ORIGEN

## 1.2 Descripción del método de diseño.

El desarrollo del sistema de producción de esferas que sustituya el actual método de elaboración, estará basado en el modelo de diseño de productos (Ulrich & Eppinger, 1995).

El modelo propuesto (Ulrich & Eppinger, 1995) ha sido preferido sobre otros debido a varias razones. Una de ellas es que este método es uno de los más usados. Adicionalmente la obra está muy bien documentada, presenta un formato muy didáctico y con pasos muy sencillos de seguir. Este método ha probado su utilidad en diversos problemas de diseño, además es de conocimiento del autor de la presente tesis.

Es importante hacer hincapié en que a lo largo de la presente tesis, se usará el término producto en relación a la esfera para reforestación en sí, mientras que sistema se refiere al proceso de elaboración de la misma.

Cabe mencionar que el método de diseño (Ulrich & Eppinger, 1995) está enfocado al desarrollo de productos mas que a diseños originales. Sin embargo se adaptará dicho método al diseño original (diseño del sistema) de fabricación de esferas para reforestación.

A lo largo de la presente tesis se utilizará el término diseño de sistema para nombrar al diseño original para la elaboración de esferas.

Para este fin algunos temas del método se utilizan de la misma manera como se describen en el libro, otros temas se modificarán ligeramente, otros temas son omitidos por completo, mientras que algunas secciones que no se contemplan en la obra (Ulrich & Eppinger, 1995) son agregadas.

Este método (Ulrich & Eppinger, 1995) consiste en varios pasos. Éstos son:

- Identificación de las necesidades del cliente. En él se plantean todos los parámetros necesarios para el diseño, es decir, se expone el problema. Los temas que se abarcan son la definición del alcance del esfuerzo, la descripción del sistema, las metas del negocio, el mercado primario, la lista de usuarios, la observación del sistema en uso, la interpretación en términos de necesidades, la organización de las necesidades, así como el establecimiento de las importancias. Este paso se reporta en el capítulo dos.
- Especificaciones. En esta sección se enlistan, miden y definen las especificaciones de los productos de la competencia y del producto que se fabricará con el sistema que se está diseñando. Así mismo se abarca la lista de las medidas, la información del mercado y los valores objetivo. Este paso se reporta en el capítulo tres.
- Generación de conceptos. En esta sección se generan conceptos, es decir propuestas de productos que puedan resolver el problema de diseño. Los temas a tratar son, la clarificación del problema, la búsqueda externa, búsqueda interna y la exploración sistemática. Este paso se reporta en el capítulo cuatro.
- Selección de un concepto de sistema. En este paso se eliminan, mediante métodos de selección, a los conceptos que no son óptimos. Esto se logra empezando con un filtrado general y al final un filtrado fino. Tanto el filtrado

general como el fino comprenden la preparación de una matriz de selección, la evaluación de los conceptos, la combinación, el mejoramiento y la selección de uno o más conceptos. Este paso se reporta en el capítulo cinco.

- **Arquitectura del sistema.** En este paso se desarrolla la arquitectura del sistema y se analiza a fondo su funcionamiento. Esta sección comprende la creación de un esquema del sistema, la agrupación de los elementos del esquema, la creación de bosquejos y la identificación de las interacciones fundamentales e incidentales. Este paso se reporta en el capítulo seis.
- **Diseño industrial.** Este paso consiste principalmente en incorporar conceptos de estética y ergonomía al producto. Esta sección no se lleva a cabo en la presente tesis, ya que el sistema de producción a realizar no es un producto masivo.
- **Diseño para manufactura.** Esta parte consiste en incorporar al diseño aspectos que simplifican la manufactura sin comprometer la calidad del producto. Igualmente esta sección no se lleva a cabo en la presente tesis, ya que el sistema de producción a realizar no es un producto masivo.
- **Modelos de prueba.** En este capítulo se desarrollan los modelos de prueba, con ayuda de los cuales se determina si los conceptos seleccionados son los adecuados. La metodología sugiere la elaboración de un plan en el cual se define al modelo de prueba, se establece el grado de aproximación del mismo, se redacta el plan experimental, se crea el programa de requisitos, construcción, las pruebas, así como el reporte de los resultados. Este paso se reporta en el capítulo siete.
- **Análisis económico del sistema de fabricación de esferas.** En esta sección se realiza un estudio económico del proyecto que incluye un modelo financiero y un análisis de costos. En este capítulo se incluye también un análisis de resultados del presente estudio económico. Este paso se reporta en el capítulo ocho.

Adicionalmente se presentarán en la presente tesis tres capítulos adicionales, que no aparecen en la obra (Ulrich & Eppinger, 1995), que son el de fabricación y pruebas, el de resultados y el de las conclusiones.

- **Fabricación y pruebas.** En esta parte se presentan todos los detalles de la fabricación, instalación, arranque y pruebas realizadas a los equipos. Este paso se reporta en el capítulo nueve.
- **Resultados.** En esta parte se presentan todos los resultados obtenidos después de las pruebas realizadas a los equipos. Este paso se reporta en el capítulo diez.
- **Conclusiones.** En esta sección se describen las conclusiones, tanto de objetivo, de especificaciones como generales, de todo el trabajo. Este paso se reporta en el capítulo once.

En la figura 1.2 se aprecia un diagrama simplificado del proceso de diseño a seguir para desarrollar el sistema de producción de esferas, tal y como se acaba de describir.

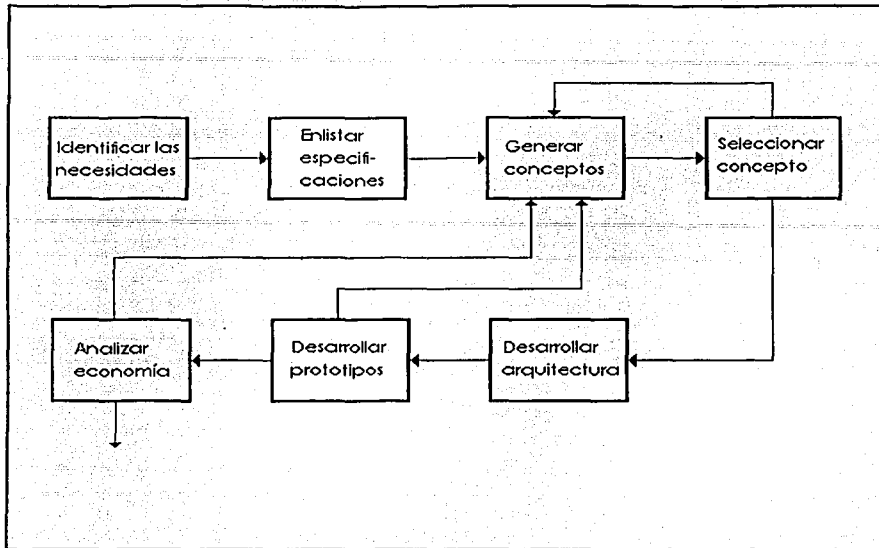


Figura 1.2 - Diagrama simplificado de la metodología de diseño.

TESIS CON  
FALLA DE ORIGEN

## **2 Capítulo dos – Identificación de las necesidades del cliente.**

En capítulos anteriores se han fijado los objetivos, alcances y antecedentes de esta tesis. Este capítulo tiene como finalidad la de establecer las necesidades del cliente y sigue la metodología (Ulrich & Eppinger, 1995).

### **2.1 Definición del alcance del esfuerzo.**

En este apartado se fija el grado de detalle y profundidad del presente trabajo de tesis, para lo cual se especifican varias características de las esferas actuales.

#### **2.1.1 Descripción del sistema.**

La finalidad de la descripción del sistema que se pretende diseñar es definirlo con una sola oración. Dicha oración es la siguiente:

"Sistema para la elaboración en gran volumen de "pellets" para reforestación."

La palabra "pellet", que se está utilizando, significa pelota o masa redondeada (Webster's, 1952), por lo que se usará en vez de esfera, debido que no se sabe en este momento si el producto final, va a ser una esfera, un cubo, o alguna otra geometría.

#### **2.1.2 Metas del negocio.**

Una vez descrito el producto se procede a definir las metas del proyecto. Es decir se elabora un plan de trabajo, para controlar el tiempo y recursos del proceso de desarrollo del sistema. Las metas del negocio en este caso son las siguientes:

- Concluir el diseño de la máquina antes de julio del 2002.
- Concluir la fabricación de la máquina antes de diciembre del 2002.
- Tener la capacidad para fabricar masivamente "pellets" para reforestación a partir del 2003.

#### **2.1.3 Mercado primario.**

El siguiente punto a definir es el mercado a quien va dirigido el producto. Nuevamente, cabe mencionar que el mercado está compuesto únicamente por:

- Ciencia Cultura y Bosques, A.C.

#### **2.1.4 Consideraciones adicionales.**

Aquí se enlistan una serie de puntos importantes que se deben tomar en cuenta para el producto.

- Se deben fabricar "pellets" para reforestación, de tierra arcillosa, tierra de hoja y semillas.

- El proceso debe incluir la adición de naftalina en escamas, fitohormona líquida, creolina, sulfato de cobre y agua.
- El diseño debe ser una solución integral que lleve desde la materia prima hasta el producto final, sin incluir el proceso de almacenamiento de las mismas.
- Se debe ser capaz de fabricar los "pellets" en gran volumen.

### 2.1.5 Usuarios.

Una vez definido lo anterior se debe enlistar a los usuarios. Esto es importante, ya que se necesita conocer a todas las personas que llegan en contacto o están de alguna manera vinculadas al producto. Esto es de extrema importancia para que el producto satisfaga las necesidades de todos los usuarios. El listado de usuarios es el que sigue:

- Operador(es) de la máquina.
- Transportistas de "pellets".
- Gente encargada de esparcir los "pellets".
- Presidente, Vicepresidente, Secretario, Comisario y Vocales de CCB.

## 2.2 Recopilación de información del cliente.

Durante la recopilación de información del cliente se efectúan una serie de entrevistas con los usuarios para conocer con más detalle al producto. Así mismo se observó con detenimiento los aspectos de uso, fabricación y necesidades.

### 2.2.1 Observación del sistema en uso.

A continuación se presenta una descripción de cómo funciona en la actualidad el sistema. Debido a que los "pellets" para la reforestación se encuentran todavía en fase experimental, no se pretende por el momento comercializar de ninguna forma a los "pellets" ni al sistema de fabricación de los mismos. Por esto, el diseño y fabricación de un sistema para la elaboración de dichos "pellets" está pensado únicamente para CCB. Por esta razón no se llevarán a cabo entrevistas a personas ni grupos sino que únicamente se recopilará la información con base en las observaciones del sistema en uso.

Las observaciones hechas son las siguientes:

En el vivero ubicado en la región de Las Escarpas del Ajusco, D.F. se encuentra un grupo de 4 personas elaborando manualmente esferas. El proceso consiste en que revuelven con una pala una mezcla de tierra arcillosa, tierra de hoja, naftalina en escamas, agua, sulfato de cobre, creolina y semillas. Una vez que tienen una mezcla homogénea, toman manualmente un puño de la tierra y la ruedan entre las dos palmas de las manos hasta que logran formar una esfera. (Ver figura 2.1) Una vez hecha la esfera la colocan en unas charolas para su secado. (Ver figura 2.2) para luego ser vaciadas a costales, una vez secas. (Ver figura 2.3)



Figura 2.1 Trabajadoras fabricando manualmente las esteras.

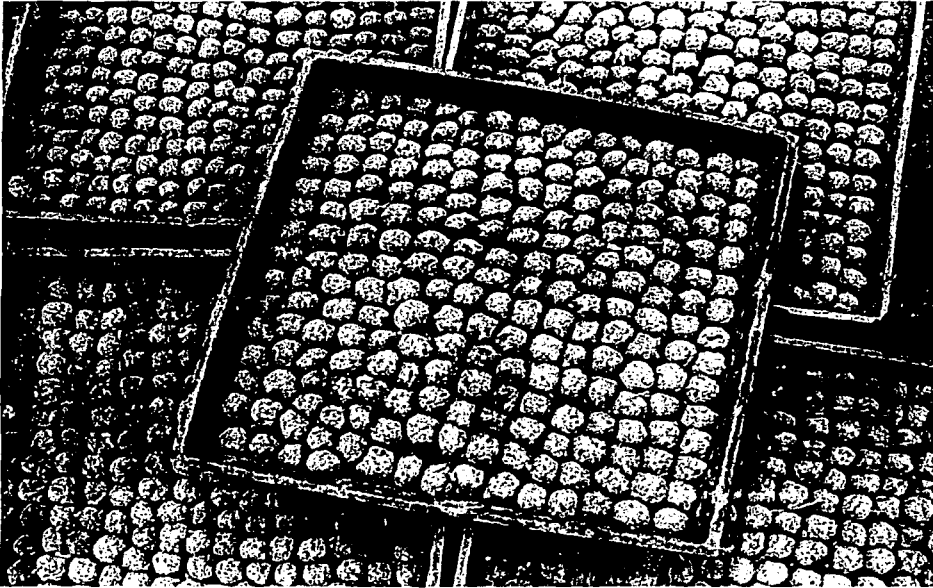


Figura 2.2 Las esteras son colocadas en charolas para su secado.





Figura 2.3 – Las esferas secas son guardadas en costales.

### 2.3 Interpretación de la información en términos de necesidades.

En esta sección se pretende enlistar las necesidades del producto con relación a sus usuarios. Para este fin se elaboran entrevistas con algunos de ellos y con base en sus declaraciones, se definen las necesidades.

La máquina que se pretende diseñar no es una mejora de alguna máquina que actualmente exista, por lo que no se puede evaluar el uso actual. Por esta razón las siguientes necesidades (ver tabla 2.1) provienen de las entrevistas realizadas a las personas encargadas de este proyecto de reforestación.

En este momento es apropiado hablar con más detalle acerca de las actuales esferas.

Dichas esferas están pensadas para portar semillas del tipo coníferas, es decir provenientes de pinos. No se han elaborado esferas con semillas de tipo bellota, ya que su tamaño es mucho mayor al que pueda tener una de las semillas anteriores. Dentro del tipo coníferas se han utilizado semillas de varias especies, y no existe realmente un limitante en ese aspecto. La especie de semilla que ha sido utilizado con mayor frecuencia es la proveniente del oyamel.

Con respecto al número de semillas por esfera, actualmente se trata de que cada una contenga aproximadamente 12 a 15 de éstas. Sin embargo, ya que se hace una mezcla de todos los ingredientes, el número de semillas por esfera resulta más bien aleatorio. Esto es debido a que las semillas no son contadas y colocadas en la esfera durante su fabricación. De igual forma cabe mencionar que la ubicación de las semillas, con

respecto a la geometría de la esfera es también aleatoria, es decir, unas semillas se encuentran en su interior, pero también otras pueden llegar a encontrarse en su superficie.

Pregunta	Declaración	Necesidad
Uso típico	"La elaboración manual de esferas es muy lenta."	Se deben elaborar una gran cantidad de "pellets".
	"La elaboración manual de esferas resulta muy costosa."	Se deben elaborar "pellets" a un costo más bajo.
Desventajas	"En ocasiones las esferas se rompen dentro de los costales en los que se transportan."	Los "pellets" deben ser lo suficiente resistentes para que se puedan transportar sin que se rompan.
	"En ocasiones las esferas se rompen al caer al suelo, durante el proceso de sembrado."	Los "pellets" deben ser razonablemente resistentes para que se puedan arrojar sin que se rompan.
	"En ocasiones las esferas son tan duras que no se desmoronan al mojarse."	Los "pellets" deben de absorber la humedad del suelo para permitir la germinación de las semillas.
	"En ocasiones hay esferas con demasiadas semillas o muy pocas."	Los "pellets" deben contener una cantidad regular de semillas.
	"Las formas de las esferas no son homogéneas."	Los "pellets" deben ser de forma regular.
	"Los tamaños de las esferas no son homogéneos."	Los "pellets" deben ser de tamaño regular.

Tabla 2.1 – Lista de la información en término de necesidades.

La tierra usada para la fabricación de las esferas, consiste en una mezcla de dos tipos, tierra arcillosa, que funciona como aglutinante y tierra de hoja, que funciona como fertilizante.

Con respecto a la geometría, actualmente son esferas, pero como se mencionó con anterioridad, no se sabe si esta geometría tiene un comportamiento aceptable, por lo que se procederá a efectuar un experimento para definir cual es la mejor geometría.

Para el fin de dicho experimento se elaboraron manualmente un lote de "pellets" esféricos, cúbicos y cilíndricos, todos hechos de la misma mezcla, con la que actualmente se están fabricando (ver figura 2.4). Una vez moldeados se dejaron secar y posteriormente se arrojaron desde una altura de aproximadamente 10 metros a un recipiente que contenía una cama de tierra para simular el suelo. Con dicho experimento se intentó descubrir cual geometría es la más resistente para los "pellets" y por ende la mejor.

Cabe mencionar que para fines de la presente prueba, solo se elaboraron, "pellets" esféricos, cúbicos y cilíndricos. Se elaboraron "pellets" esféricos, ya que es la geometría que actualmente se está usando. La geometría cúbica y cilíndrica se probó, ya que son las que se pueden fabricar de manera más sencilla, aún cuando se sabe que estas geometrías llegan a concentrar esfuerzos, debido que poseen aristas y cantos a diferencia de una geometría esférica.

HECHO CON  
FALLA DE ORIGEN

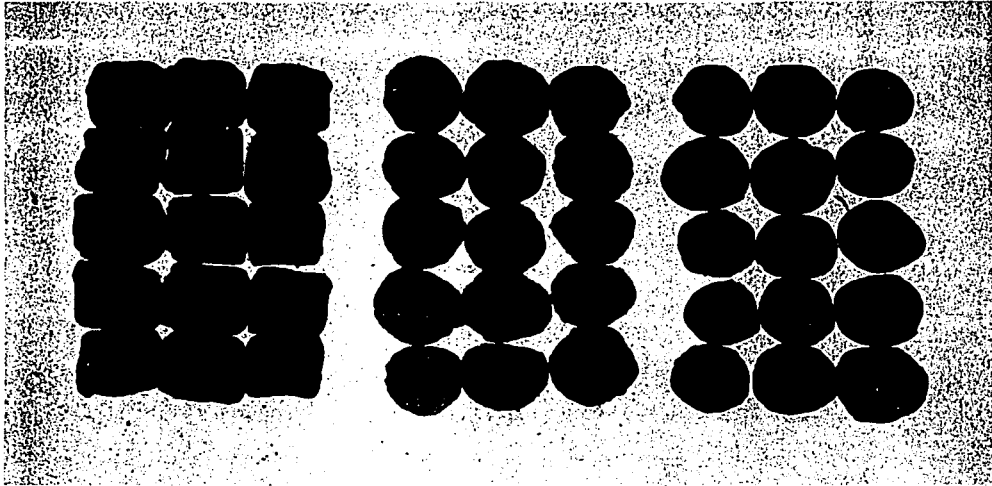


Figura 2.4 - "Pellets" cúbicos, cilíndricos y esféricos.

Con relación al segundo criterio, un cuerpo esférico también lo cumple, ya que los esfuerzos se distribuyen de manera más uniforme que en un cuerpo cuadrado.

Por lo tanto se dice que un cuerpo de geometría esférica cumple con estos dos criterios, por lo que se considera como la forma que mejor soporta un impacto.

En resumen se sabe de antemano que la geometría esférica es la mejor, sin embargo se va a probar experimentalmente si las otras geometrías son o no soluciones viables.

Es importante mencionar que el fin de este experimento, además de descubrir la geometría con el comportamiento más aceptable, es el de demostrar si alguna otra es una opción viable, en caso de que su fabricación sea más sencilla.

La resistencia al impacto, o bien la capacidad de poder soportar una caída, por parte del "pellet" durante el proceso de "sembrado", es vital para su correcto funcionamiento y para garantizar el éxito del proceso de reforestación por "pellets".

Es importante mencionar que un cuerpo es más estable al impacto, entre menos aristas presente su geometría, las cuales pueden actuar como concentradores de esfuerzos. Por esa razón se propusieron geometrías sencillas, como son la esférica, la cúbica y la cilíndrica.

Algunos de los criterios de diseño para soportar cargas de impacto (Beer & Johnston, 1992) son los siguientes:

1. Tener un volumen grande.
2. Tener una forma tal que los esfuerzos se distribuyan de la forma más uniformemente posible.

TESIS CON  
FALLA DE ORIGEN

Con relación al primero de los anteriores criterios, es sabido que un cuerpo con geometría esférica presenta el volumen máximo por superficie determinada. Por lo tanto, se dice que una esfera tiene un volumen grande comparado con un cuerpo de geometría cúbica o cilíndrica.

El experimento se repitió con todos los "pellets" elaborados de todas las geometrías un total de dos veces. La primera vez se usó un recipiente con una cama delgada de tierra. La segunda vez se utilizó una cama gruesa.

La finalidad de usar distintos anchos de cama de mezcla fue para simular distintas condiciones de suelo, tal y como se encuentran en la naturaleza.

Los resultados de dichos experimentos se observan en la tabla 2.2 para cama delgada y en la tabla 2.3 para la cama gruesa. En ellas se observa el número de "pellets" que fue arrojado, el número de ellos que, tras la caída, quedó intacto, el número de ellos que presentaron pequeñas fracturas o pequeños desprendimientos no significativos, así como el número de "pellets" que se destruyeron por completo a causa de la caída.

Así mismo se presentan los resultados en diagramas de barras, para cama delgada (ver figura 2.5) y para cama gruesa (ver figura 2.6).

Forma	Número total de "pellets"	Número de "pellets" intactos	Número de "pellets" con fracturas	Número de "pellets" rotos
Cilíndrica	15	9	3	3
Cúbica	15	6	7	2
Esférica	15	14	0	1

Tabla 2.2 - Resultados de experimento sobre cama de tierra delgada.

TESIS CON  
FALLA DE ORIGEN

Forma	Número total de "pellets"	Número de "pellets" intactos	Número de "pellets" con fracturas	Número de "pellets" rotos
Cilíndrica	15	14	0	1
Cúbica	15	13	0	2
Esférica	15	15	0	0

Tabla 2.3 - Resultados de experimento sobre cama de tierra ancha.

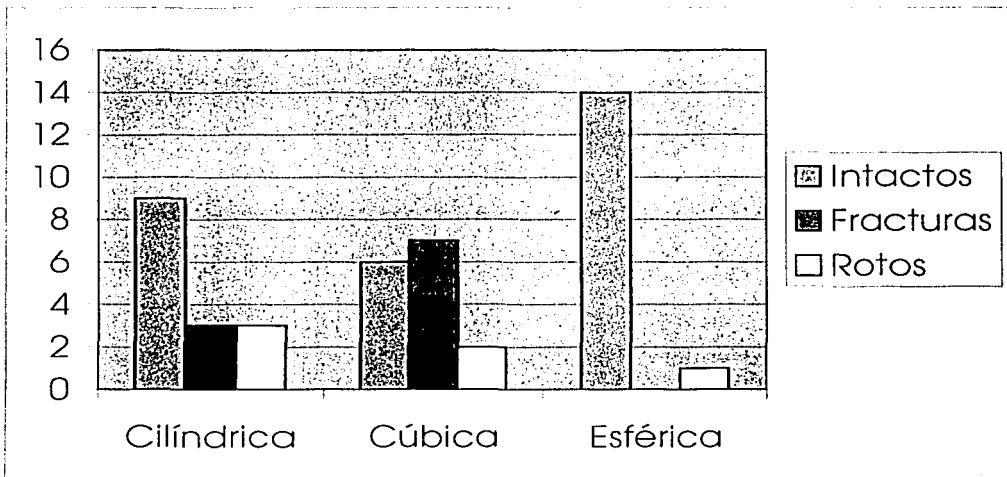


Figura 2.5 - Diagrama de barras para cama delgada.

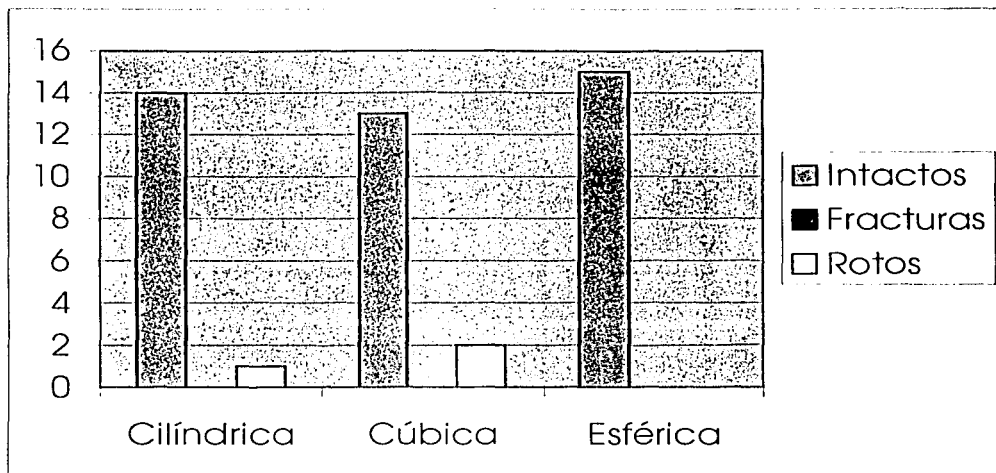


Figura 2.6 - Diagrama de barras para cama gruesa.

Del anterior experimento se obtienen varias conclusiones y observaciones.

La principal observación es que la geometría esférica es la que menos roturas presenta, comparada con las demás formas. Así mismo, esta geometría es la que menos fracturas o desprendimientos parciales presenta. Esto es válido tanto para la cama gruesa como para la cama delgada, es decir para los diferentes tipos de suelos.

Es importante mencionar, que aunque si existió daño a los "pellets" esféricos, éste es aceptable, sobretodo comparado con el daño ocasionado con la caída a los "pellets" de las otras geometrías.

La geometría que sigue en resistencia a la esférica es la cilíndrica y siendo los "pellets" cúbicos los más frágiles.

Otra observación importante realizada durante el experimento es el hecho de los "pellets" de forma esférica tienen una tendencia de rebotar cuando fueron arrojados sobre el suelo de cama delgada. Cuando fueron arrojados sobre suelo de cama gruesa, tuvieron la tendencia de enterrarse. Ambos comportamientos, el de rebotar, así como el de enterrarse en el suelo, ayudaron a proteger la integridad de la esfera.

Todos los anteriores resultados obtenidos de forma experimental coinciden con lo que se hubiera esperado de acuerdo a los criterios de diseño para soportar cargas de impacto (Beer & Johnston, 1992).

En resumen el proceso de fabricación de preferencia debe conformar "pellets" esféricos.

En caso de que fabricar "pellets" esféricos fuera muy complicado o imposible, se podrían utilizar "pellets" cilíndricos como segunda opción.

A partir de este momento se dejará de usar el término "pellet" y en vez de él se usará el nombre esfera, ya que a partir de este momento se sabe que el producto debe ser esférico.

Una vez generadas las necesidades y habiendo decidido acerca de cuál es la geometría más conveniente, se procede a la organización de las necesidades.

#### 2.4 Organización de las necesidades.

De acuerdo a la información que se obtuvo en el apartado anterior; las necesidades de las esferas, que determinará el diseño de la máquina son los que se aprecian en la tabla 2.4.

Número	Necesidad
1	Se deben elaborar una gran cantidad de esferas.
2	Se deben elaborar esferas a un costo más bajo.
3	Las esferas deben ser lo suficiente resistentes para que se puedan transportar sin que se rompan.
4	Las esferas deben ser razonablemente resistentes para que se puedan arrojar sin que se rompan.
5	Las esferas deben de absorber la humedad del suelo para permitir la germinación de las semillas.
6	Las esferas deben contener una cantidad regular de semillas.
7	Las esferas deben ser de forma regular.
8	Las esferas deben ser de tamaño regular.

Tabla 2.4 - Lista de necesidades.

#### 2.5 Establecimiento de las importancias.

A continuación se califica de 1 al 5 la importancia (ver tabla 2.5) de cada necesidad, de acuerdo a los siguientes criterios:

1. Característica no deseada, un producto con esta característica no sirve.
2. Característica no importante, esta característica no afecta el producto pero no es necesaria.
3. Característica buena, no es necesaria, pero sí buena.
4. Característica altamente requerida, pero de todos modos se podría considerar un producto que no tenga esta característica.
5. Característica crítica, un producto que no tiene esta característica no interesa.

Estos niveles de importancia son aplicadas a las necesidades de la tabla 2.4 para obtener la tabla 2.5.

Número	Nivel de importancia	Necesidad
1	4	Se deben elaborar una gran cantidad de esferas.
2	4	Se deben elaborar esferas a un costo más bajo.
3	5	Las esferas deben ser lo suficiente resistentes para que se puedan transportar sin que se rompan.
4	5	Las esferas deben ser razonablemente resistentes para que se puedan arrojar sin que se rompan.
5	5	Las esferas deben de absorber la humedad del suelo para permitir la germinación de las semillas.
6	3	Las esferas deben contener una cantidad regular de semillas.
7	2	Las esferas deben ser de forma regular.
8	2	Las esferas deben ser de tamaño regular.

Tabla 2.5 - Lista de la importancia de las necesidades.

## 2.6 Reflejo de los resultados.

En este momento se está consciente de las diferentes necesidades que debe tener el producto, así como la importancia de cada una. Cabe mencionar que todas las necesidades en este caso están enfocadas a la esfera en sí, y no al sistema que los elabora, el cual finalmente es el objetivo del presente estudio. Sin embargo para poder diseñar un sistema adecuado se debe conocer a la perfección las características del producto final, es decir, la esfera.

Así mismo se obtuvo experimentalmente que la mejor geometría para los "pellets" es la esférica.

Cabe mencionar que la esfera que se busca fabricar no necesita de mucha precisión ni de tolerancias muy cerradas, es decir puede tener formas, tamaños, número de semillas irregular y aún así satisface las necesidades.

TESIS CON  
FALLA DE ORIGEN



### 3 Capítulo tres - Especificaciones.

En el capítulo anterior se fijaron todas las necesidades que debe tener el producto, con base en observaciones y entrevistas. En este capítulo se toman dichas necesidades para crear una lista de especificaciones. Este listado es fundamental, ya que fija parámetros muy importantes del proceso de fabricación. Todo esto se hace de acuerdo al método de diseño (Ulrich & Eppinger, 1995).

Es importante mencionar que una especificación se compone de una medida y de una unidad. Medida es la propiedad que describe a la especificación y unidad es el valor numérico que acompaña a la medida. Por ejemplo, si se habla de "tiempo promedio de ensamble" se está dando una medida, mientras que si se dice "menos de 75 segundos" se está dando una unidad. Así mismo "tiempo promedio de ensamble de menos de 75 segundos" es una especificación (Ulrich & Eppinger, 1995).

#### 3.1 Lista de medidas.

El primer paso de la creación de las especificaciones, consiste en crear una lista de las medidas de las actuales esferas, con sus correspondientes unidades. La primera columna enumera a las medidas. En la segunda columna se escriben las necesidades a que corresponde cada medida, de acuerdo al capítulo anterior (ver tabla 2.4). La tercera columna contiene la descripción de las medidas y la cuarta columna a las unidades en las que se describe dicha medida. Esta lista se observa en la tabla 3.1.

Número	Necesidad	Medida	Unidad
1	1	Capacidad de fabricación de esferas	# / Hr.
2	3, 4	Resistencia seca de la esfera	MPa
3	5	Resistencia húmeda de la esfera	Mpa
4	6	Número de semillas por esfera	#
5	7, 8	Diámetro de la esfera	mm
6	1	Número de esferas fabricadas por operador	#
7	2	Costo por esfera	\$
8	1	Número de operarios	#
9	7, 8	Densidad de la esfera	Kg. / m <sup>3</sup>

Tabla 3.1 - Lista de medidas.

Cabe mencionar que las medidas 2, 3, 4, 5 y 9 corresponden a la esfera en sí, es decir el producto del sistema de fabricación de esferas, mientras que las medidas 1, 6, 7 y 8 corresponden al sistema de fabricación. Se analizan ambas clases de medidas, ya que las dos tienen una importancia considerable.

Con esta lista de medidas se procede a crear la matriz de necesidades y medidas (ver tabla 3.2), la cual permite la visualización de la correlación entre medidas y necesidades.

Una vez concluida la construcción de la matriz de necesidades y medidas, se prosigue a recaudar información del mercado.

	Capacidad de fabricación de esferas.	Resistencia seca de la esfera.	Resistencia húmeda de la esfera.	Número de semillas por esfera.	Diámetro de la esfera	Número de esferas fabricadas por operador.	Costo por esfera.	Número de operarios.	Densidad de la esfera.
Se deben elaborar una gran cantidad de esferas.	•					•		•	
Se deben elaborar esferas a un costo más bajo.							•		
Las esferas deben ser lo suficiente resistentes para que se puedan transportar sin que se rompan.		•							
Las esferas deben ser razonablemente resistentes para que se puedan arrojar sin que se rompan.		•							
Las esferas deben de absorber la humedad del suelo para permitir la germinación de las semillas.			•						
Las esferas deben contener una cantidad regular de semillas.				•					
Las esferas deben ser de forma regular.					•				•
Las esferas deben ser de tamaño regular.					•				•

Tabla 3.2 – Matriz de necesidades y medidas.

### 3.2 Información del mercado.

Se buscó información, sin tener éxito, a cerca de alguna otra organización o empresa dedicada a la fabricación de esferas para reforestación. Por esto, se afirma que no se puede obtener ninguna información de la competencia.

### 3.3 Valores objetivo.

El siguiente paso es el de fijar los valores objetivo. Para este fin se tomó una muestra de esferas fabricadas manualmente y se realizaron una serie de pruebas sobre ellas. Los valores obtenidos (ver tabla 3.3) sirven como parámetro para fijar los valores objetivo. Los valores enlistados son promedios de todos los datos obtenidos de las mediciones.

La capacidad de fabricación de esferas se definió como número de esferas producidas por hora, ya que esto da una idea muy clara de la capacidad de fabricación de las mismas. Este dato también sirve como referencia para comparar la capacidad de un sistema de fabricación con la fabricación manual. El dato que se encuentra en la tabla 3.3 se obtuvo dividiendo la capacidad de fabricación actual de una persona en un turno laboral de 8 horas, que es de 500 esferas, entre las 8 horas, es decir:

$$\frac{500}{8} = 62.5 \frac{\text{esferas}}{\text{persona}} \quad (\text{Eq. 1})$$

TESIS CON  
FALLA DE ORIGEN

Número	Necesidad	Medida	Unidad	Valor
1	1	Capacidad de fabricación de esferas	# / Hr.	62.5 por persona
2	3, 4	Resistencia seca de la esfera	Mpa	0.3134
3	5	Resistencia húmeda de la esfera	MPa	0.0423
4	6	Número de semillas por esfera	#	13.33
5	7, 8	Diámetro de la esfera	mm	29.3
6	1	Número de esferas fabricadas por operador	# / día	500
7	2	Costo por esfera	\$	0.37691
8	1	Número de operarios	#	4
9	7, 8	Densidad de la esfera	Kg. / m <sup>3</sup>	1345.37

Tabla 3.3 - Lista de valores actuales.

En el caso de la resistencia seca de la esfera, se tomaron medidas del esfuerzo último de las mismas. La medición se realizó colocando una masa encima de la esfera. Esta masa fue incrementada paulatinamente hasta que la esfera se fracturó. Una vez fracturada se pesó la masa aplicada. Con base a la masa aplicada se obtuvo la fuerza, con la cual se calculó el esfuerzo.

La información detallada sobre las pruebas y cálculos realizados se muestran en el anexo A y B.

El valor del esfuerzo último es importante, ya que las esferas estarán sujetas a impactos, durante el proceso de plantación. Entre mayor es su resistencia al impacto, mayor la certeza de que todos los ingredientes de la mezcla, es decir fertilizante, insecticidas y fungicidas, se mantengan en contacto con la semilla y cumplan su función.

La siguiente medida, la resistencia húmeda de la esfera, se realizó de igual forma como la anterior, con la excepción de que 1 hora antes de realizar la prueba se sumergieron las esferas en agua.

Así mismo, los cálculos correspondientes se observan con más detalle en los anexos A y B.

El valor de la resistencia en húmedo debe ser menor que la resistencia en seco, ya que con esto se garantiza que una esfera que haya sido tirada en el suelo se desmoronará al mojarse por la lluvia, exponiendo las semillas al agua y permitiendo el proceso de germinación.

El número de semillas por esferas es una medida relativamente importante, ya que un número excesivo de semillas aumenta el costo, mientras que un número reducido de semillas sí puede tener como efecto una disminución en la posibilidad de germinación de la misma (Rico, 2001).

En el caso de que en una misma esfera germinen dos o más semillas, no existe ningún problema, ya que la planta más fuerte y grande es la que va a subsistir, mientras que las demás morirán. En algunos casos incluso se lleva a cabo el fenómeno de la unión de tallos, el cual consiste en que varias plantas de la misma especie se fusionan para formar una de mayor tamaño. De cualquier forma se tiene un resultado positivo, es decir un árbol en crecimiento.

Por lo tanto, se dice que al tener un número de semillas por esfera mayor a uno, se aumenta la probabilidad de germinación. En el caso de las esferas actuales se tiene un

TESIS CON  
FALLA DE ORIGEN

número promedio de semillas por esfera de 13, por lo tanto existe una alta probabilidad de germinación.

Dado que las actuales esferas han sido usadas con resultados satisfactorios se dice que el número de semillas por esfera es adecuado. Por lo tanto se fijara al número actual de semillas por esfera como objetivo.

Para determinar el número de semillas por esfera que actualmente se utiliza, se rompieron varias esferas, y se separaron a las semillas de los demás componentes, para poderlas contar. El dato de la tabla 3.3 se obtuvo promediando varios conteos de semillas en varias esferas.

Adicionalmente se tomó una medida física de la esfera con un vernier. Se midieron varios diámetros de varias esferas y se promediaron estos valores. Dichos datos se presentan en el anexo B. Esta medida es de gran importancia, ya que, por ejemplo, una esfera excesivamente grande tendría como consecuencia un desperdicio de material.

El número de esferas fabricadas por operario es una medida de primordial importancia del sistema, ya que da una idea de la eficiencia del sistema y de la eficiencia por operario.

El costo de fabricación por esfera es sumamente importante, ya que uno de los objetivos es reducir el costo de ésta. Este se obtuvo mediante cálculos numéricos que se presentan en el anexo C.2.

Indirectamente las dos anteriores medidas están muy ligadas, ya que un número de esferas producidas por operador reducido, tiene como consecuencia un costo alto de la misma, debido al costo de la mano de obra.

Para el mismo fin se registra el número total de operarios requeridos para la fabricación de esferas.

La densidad de la esfera es una medida que describe que tan porosa es la esfera y está muy ligada a la resistencia de la misma. La densidad de la esfera se obtuvo con base al diámetro de la esfera y a su masa, tal como se muestra en el anexo B.

Con base en estos datos se fijan las especificaciones deseadas. (Ver tabla 3.4) Cabe aclarar que la tabla 3.3 corresponde a los valores actuales y la 3.4 a los valores fijados.

Número	Necesidad	Medida	Unidad	Mínimo	Máximo
1	1	Capacidad de fabricación de esferas	# / Hr.	3800	4200
2	3, 4	Resistencia seca de la esfera	Mpa	0.2821	0.3447
3	5	Resistencia húmeda de la esfera	Mpa	0.0381	0.0465
4	6	Número de semillas por esfera	#	11	15
5	7, 8	Diámetro de la esfera	mm	26.4	32.2
6	1	Número de esferas fabricadas por operador	# / día	10133	33600
7	2	Costo por esfera	\$	0	0.37691
8	1	Número de operarios	#	1	3
9	7, 8	Densidad de la esfera	Kg. / m <sup>3</sup>	1278.1	1412.64

Tabla 3.4 - Lista de valores objetivo.

TESIS CON  
FALLA DE ORIGEN

La capacidad de fabricación del sistema a desarrollar se fijó con base en un lote de 32,000 esferas dividido entre 8 horas, es decir, se requiere de una producción de un lote por turno.

Los valores equivalentes al mínimo y al máximo se obtienen restándole y sumándole un porcentaje al valor objetivo. Para el caso de los valores 1 y 9 se usó un 5%, para los valores 2, 3 y 5 se utilizó un porcentaje del 10% y para el valor 4 se utilizó un porcentaje del 15%. Lo anterior se hizo con base en que los valores 1 y 9 requieren de más exactitud, los valores 2, 3 y 5 de una exactitud un poco menor y el valor 4 de la menor precisión.

El número de operarios objetivo (valor 8) se obtuvo tomando la mitad del número actual de 4. Para la obtención del máximo y mínimo, se le sumó y restó a un operario.

Como el costo objetivo por esfera debe ser menor al actual, se fijó éste como un valor entre cero y el actual.

El número máximo de esferas producido por operario (valor 6) se obtuvo multiplicando el valor máximo de la capacidad de fabricación de esferas (valor 1) por las ocho horas y dividido entre el número mínimo de operarios (valor 8):

$$\frac{4200 \cdot 8}{1} = 33600 \quad (\text{Eq. 2})$$

De la misma manera se obtiene el valor máximo de esferas producido por operario multiplicando el valor mínimo de la capacidad de fabricación de esferas (valor 1) por las ocho horas y dividido entre el número máximo de operarios (valor 8):

$$\frac{3800 \cdot 8}{3} = 10133 \quad (\text{Eq. 3})$$

### 3.4 Resultados.

En el presente capítulo se han fijado las necesidades, así como las especificaciones que deben tener las esferas y por consiguiente el sistema de producción de las mismas. Estos datos van a servir para poder, más adelante, fijar los parámetros del diseño.

TESIS CON  
FALLA DE ORIGEN

## 4 Capítulo cuatro - Generación de conceptos.

En el presente capítulo se comienza propiamente la labor de diseño. En los anteriores dos capítulos se fijaron todas las especificaciones que debe satisfacer el producto. A diferencia, en el presente se procede a proponer muchas posibles soluciones para resolver el problema, es decir la fabricación de esferas. Una vez concluida esta sección se procederá, en la siguiente, con la selección de los conceptos. Todo esto se lleva a cabo de acuerdo al método de diseño (Ulrich & Eppinger, 1995).

### 4.1 Clarificación del problema.

Con el fin de clarificar el problema de diseño del sistema de fabricación de esferas se debe separar a ésta en subsistemas.

Si el sistema se analiza muy superficialmente se dice que el proceso consiste en tomar todos los componentes (materias primas), mezclarlos y formarlos en esferas. Los componentes a mezclar, de acuerdo a la tabla 1.1, son la tierra arcillosa, tierra de hoja, agua, semillas, Naftalina en escamas, fitohormona líquida, creolina, sulfato de cobre y agua.

De esta forma se procede a trazar un modelo de caja negra del proceso. (Ver figura 4.1) En él se aprecia como al sistema ingresan por un lado todos los ingredientes que forman a la esfera, de acuerdo al listado anterior, y por el otro lado se observa que salen del sistema las esferas.

TESIS CON  
FALLA DE ORIGEN

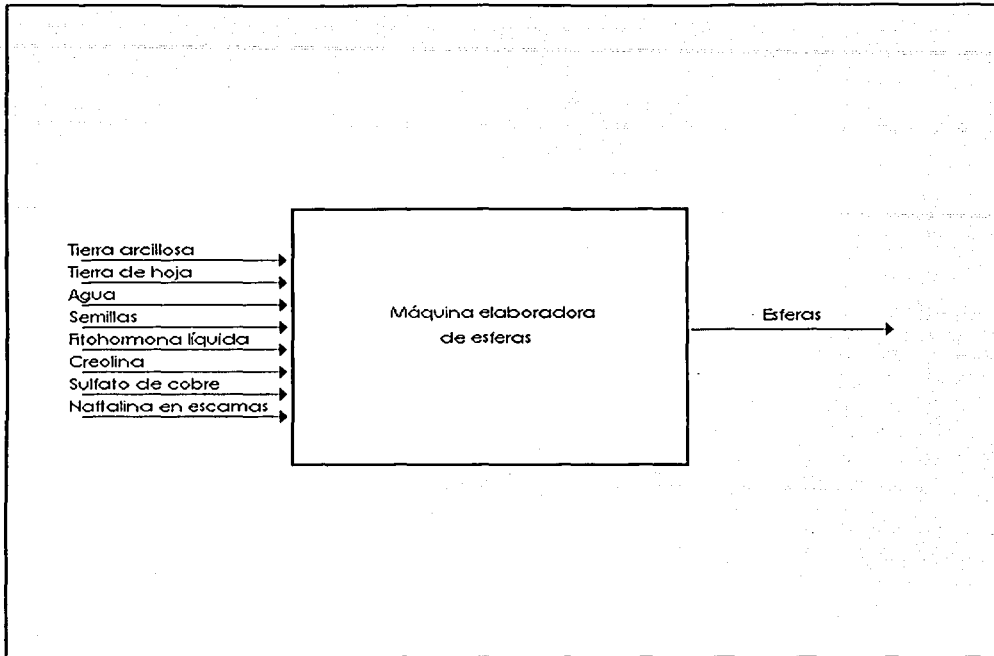


Figura 4.1 - Modelo de caja negra del sistema elaborador de esferas.

Una vez concluido el modelo de caja negra, se procede a trazar un modelo de caja negra más complejo, proveniente de un análisis más profundo. En este modelo ya se hizo una división en subsistemas y ya se aprecia el flujo de materia entre cada uno de los bloques. Cada bloque representa un subsistema. (Ver figura 4.2)

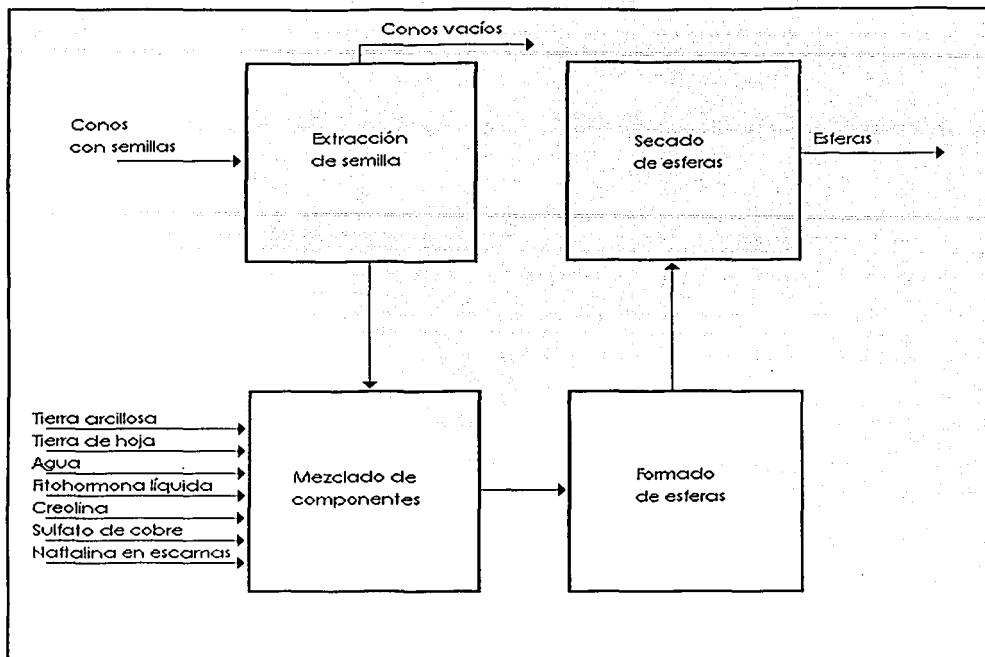


Figura 4.2 - Modelo de caja negra del sistema separado en subsistemas.

Cabe mencionar que las semillas no se encuentran sueltas, sino que deben ser extraídas de los conos que crecen en los árboles. Es por eso que es necesaria una etapa preliminar de extracción de la semilla. A este subsistema ingresan los conos con semillas y egresan por una parte las semillas sueltas y por el otro lado los conos vacíos como subproducto de desperdicio.

A continuación, las semillas previamente extraídas ingresan al subsistema de mezclado, en donde son combinadas con los demás componentes.

Una vez que todo ha sido mezclado de manera homogénea, se procede a conformar propiamente la esfera, en el siguiente subsistema.

Finalmente en el último subsistema se secan las esteras, es decir se extrae el agua que fue adicionada, para así lograr una esfera terminada.

Con el anterior análisis, a través del método de modelos de caja negra se ha logrado clarificar el problema. Probablemente el avance más importante es la noción de que son importantes cuatro subsistemas para realizar el proceso.

La finalidad de separar al problema en subsistemas es para simplificar el análisis y la generación de conceptos. No se descarta una solución integral que pueda resolver dos o



más subsistemas simultáneamente, sin embargo para facilitar el problema es conveniente separarlo en subproblemas de la forma más elemental posible.

En resumen los subsistemas son los siguientes:

- a) Extracción de la semilla del cono.
- b) Mezclado de componentes.
- c) Formado de esferas.
- d) Secado de esferas.

Los requerimientos y criterios para cada uno de estos cuatro subsistemas son los siguientes:

- a) Subsistema de la extracción de la semilla del cono. Este subsistema debe ser capaz de extraer eficientemente las semillas que se encuentran en el interior de los conos y las debe poner a disposición para el siguiente subsistema. Además debe proteger al máximo la integridad de la semilla para no comprometer la efectividad germinativa de la misma.
- b) Subsistema del mezclado de componentes. Este subsistema debe ser capaz de mezclar eficientemente y de manera homogénea a todos los componentes que forman la mezcla y ponerlos a disposición para la siguiente etapa, la de formado de esferas. Los componentes son:
  - Tierra arcillosa.
  - Tierra de hoja.
  - Semillas.
  - Naftalina en escamas.
  - Fitohormona líquida.
  - Creolina.
  - $SO_4Cu_2$ .
  - Agua.
- c) Subsistema de formado de esferas. Este subsistema debe ser capaz de moldear eficientemente esferas a partir de la mezcla proporcionada del subsistema anterior.
- d) Subsistema de secado de esferas. Este subsistema debe ser capaz de extraer eficientemente la humedad, agregada durante la etapa de mezclado y necesaria para la etapa de formado, de las esferas. Debe entregar esferas secas y terminadas.

Dada la anterior información, se procederá en el inciso 4.2 a realizar búsquedas de sistemas actuales para resolver estos problemas, y en el inciso 4.3 se propondrán conceptos nuevos para resolver cada subsistema.

#### 4.2 Búsqueda externa.

Una vez clarificado el problema en el inciso anterior se procede a realizar la búsqueda externa. Ésta consiste en encontrar soluciones existentes para la solución del problema. Dicha búsqueda se lleva a cabo por sistemas.

#### 4.2.1 Extracción de la semilla.

En el caso del subsistema o proceso de extracción de la semilla, actualmente se emplea en CCB la siguiente técnica:

Se colocan los conos previamente cortados de los árboles, en una cama de plástico. Ahí se dejan secar al sol para que se abran las brácteas (escamas) y faciliten la salida de la semilla. Durante este secado muchas de las semillas salen del cono por sí solas, no obstante es necesario agitar los conos para lograr extraer la mayor parte de semillas. Para este fin se golpean los conos con un palo, con lo que caen las semillas. Éstas son recolectadas de la cama de plástico.

Sin embargo, existe hoy en día una técnica más sofisticada y eficiente que se usa actualmente en Canadá. Es usada en las llamadas plantas de semillas. Estas plantas tienen como finalidad producir semillas en grandes cantidades para venderlas al gobierno, así como a particulares, con el fin de hacer labores de reforestación. El proceso es muy similar al descrito anteriormente, desde el punto de vista del principio de funcionamiento nada más que tiene un mucho mayor grado de automatización.

El proceso consiste en introducir los conos previamente recolectados de los árboles a una cámara en donde son precalentados. Una vez precalentados se meten a una segunda cámara caliente. Esto es con el fin de que las brácteas se abran y permitan la liberación de las semillas. El proceso se hace en dos etapas, una de precalentamiento y otra de calentamiento final, con el objetivo de incrementar la temperatura de la semilla de manera gradual. Si se eleva la temperatura de la semilla muy bruscamente ésta puede morir y por ende ya no germinará. La temperatura de la cámara de precalentado y calentamiento final varía dependiendo de la especie del árbol que se está procesando. Por ejemplo para el caso de la especie de pino *Banksiana* la temperatura recomendada es de 80°C, mientras que para la especie de pino *Strobus* es de 68°C. Durante estos procesos de precalentado y calentado, algunas semillas caen del cono por sí solas, por lo que las cámaras de calentamiento tienen tolvas para recolectar a las semillas en su parte baja.

Una vez abiertas las brácteas de los conos, se proceden a introducir los conos a unos tambores giratorios. Estos tambores están posicionados con un ángulo de manera que los conos son introducidos por su extremo alto y conforme va rotando el cono avanza hacia el otro extremo bajo, del cual sale sin semillas. La acción giratoria del tambor hace que los conos se sacudan y se golpeen contra las paredes del mismo tambor y contra sí mismos. Una peculiaridad del tambor es que su pared está hecha de una malla, la cual permite la salida de las semillas a través de ella, sin embargo mantiene a los conos en su interior. Las semillas son recolectadas por una tolva que se encuentra colocada abajo del tambor.

Toda semilla de una conífera tiene un ala, pensada para que el viento ayude a esparcir naturalmente las semillas. Para fines de reforestación, estas alas no tienen una utilidad, ya que sin ella la semilla sigue germinando perfectamente y esta ala genera un volumen adicional de desperdicio. Es por eso que una vez extraída la semilla se procede a romperle el ala. Para este fin se introducen las semillas a un segundo tambor giratorio. A diferencia del anterior, este es horizontal y tiene la malla mucho más cerrada. Esta malla permite la salida de la semilla, pero no deja pasar el ala, que es de mayor tamaño. En el interior del tambor se encuentra un cepillo fijo. Es decir éste no se mueve, al girar el tambor. El cepillo está montado de tal forma que sus cerdas rozan la malla del tambor, en todo momento que este esté girando. La finalidad del cepillo es que durante el movimiento aleatorio de las semillas dentro del tambor, éstas se introduzcan en los orificios

TRONCO CON  
PALLA DE ORIGEN

de la malla, de manera que el ala de la semilla queda apuntando hacia el interior del tambor. Cuando el tambor gira, el ala de esta semilla pega contra el cepillo y se rompe, permitiendo la salida de la semilla hacia el exterior del tambor y manteniendo las alas en su interior. Las semillas son recolectadas gracias a que en la parte baja del tambor existe una tolva.

Una vez extraída la semilla y habiéndole eliminado el ala, se procede a colocarla en un sistema de cribas vibratorias. Estas tienen como fin separar a la semilla de polvo, restos de alas, restos de conos, o cualquier impureza que las haya venido acompañando. Posteriormente las semillas son almacenadas y catalogadas. (Ver figura 4.3)

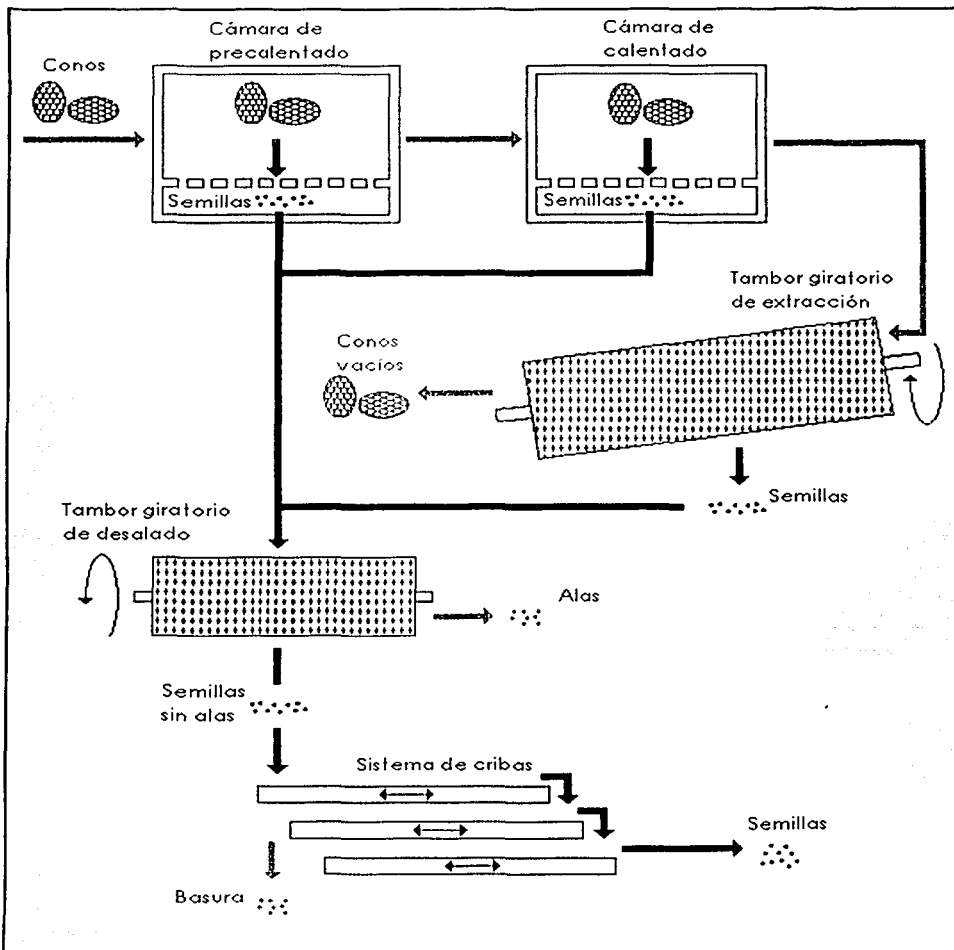


Figura 4.3 - Proceso de extracción de semillas de coníferas.

El anterior proceso se lleva a cabo actualmente en "Milson Forestry Service" (millfor, 2002) ubicado en Ontario, Canadá. Esta planta está en operación desde 1996. (Ver figura 4.4) Así mismo existe igualmente en Ontario, otra planta, "Ontario Tree Seed Plant" (ontariotreeseed, 2002) la cual está en operación desde 1923. (Ver figura 4.5)



Figura 4.4 - Planta de extracción de semillas "Milson Forestry Service" (millfor, 2002).



Figura 4.5 - Planta de extracción de semillas "Ontario Tree Seed Plant" (ontariotreeseed, 2002).

TESIS CON  
FALLA DE ORIGEN

#### 4.2.2 Mezclado de componentes.

Para el caso del subsistema de mezclado, actualmente se usa una pala. Todos los componentes son arrojados sobre un montón en el suelo y un operador los revuelve con la misma pala.

Comercialmente existen en la actualidad equipos de mezclado que se usan para la elaboración de composta, así como para el mezclado de tierras, abonos y muchos otros compuestos. Estos consisten en un compartimiento cilíndrico el cual tiene un rotor en su interior. Este rotor es horizontal y tiene una leva de tipo "listón", es decir en forma de espiral con un perfil plano. La acción giratoria del "listón" crea un movimiento de la materia que tiene como consecuencia un mezclado homogéneo. (Ver figura 4.6)

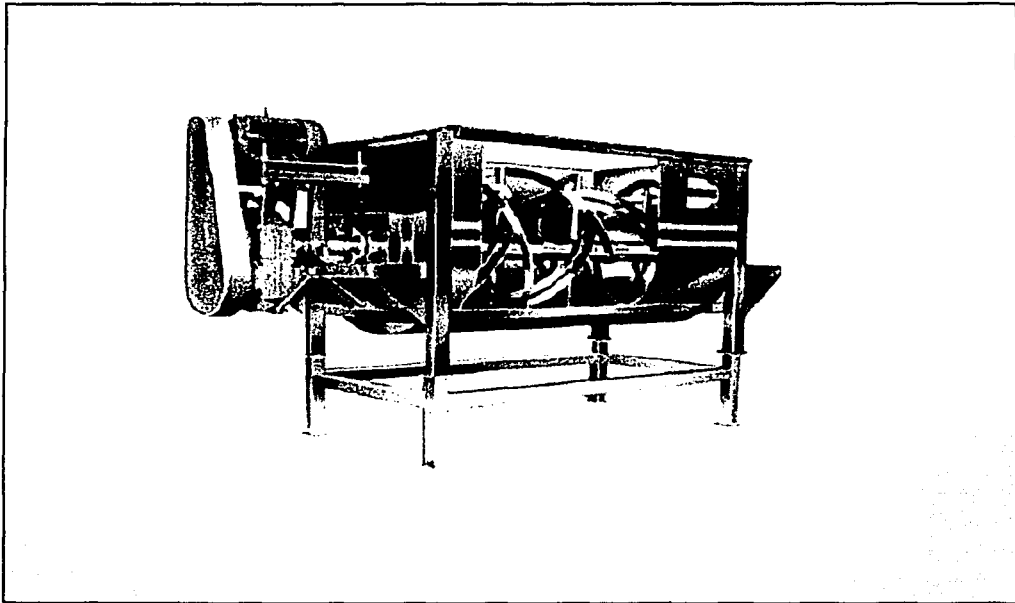


Figura 4.6 - Mezcladora de tipo listón (hcdavis, 2002).

#### 4.2.3 Formado de esferas.

Para el caso del subsistema del formado de las esferas actualmente se realiza manualmente. El proceso consiste en que un trabajador toma una cantidad de mezcla y la rueda y aprieta entre las palmas de sus manos, hasta obtener una esfera, tal como se había mencionado en el inciso 2.2.1.

#### 4.2.4 Secado de las esferas.

Finalmente el secado de las esferas actualmente se realiza de forma natural. Las esferas previamente conformadas manualmente son colocadas en charolas de plástico y colocadas al sol para su secado.

En la actualidad existen varias tecnologías, las cuales aprovechan la radiación solar, para calentar agua, aire e incluso generar electricidad. Una de estas tecnologías se utiliza para calentar el interior de edificios. (Sayigh, 1977) (flasolar, 2002) Se le conoce como colector solar por transpiración. El sistema consiste de una placa perforada que se coloca encima del muro de la fachada de dicho edificio, dejando un espacio entre la placa y el muro. El muro se perfora y se coloca un ventilador, de manera que el aire sea forzado hacia el interior del edificio. La radiación solar calienta la placa perforada, a través de cuyas perforaciones pasa aire del ambiente, el cual se calienta al contacto con la placa perforada. El aire caliente sigue su trayectoria entre la placa perforada y la pared hasta llegar al ventilador y al interior del edificio. (Ver figura 4.7)

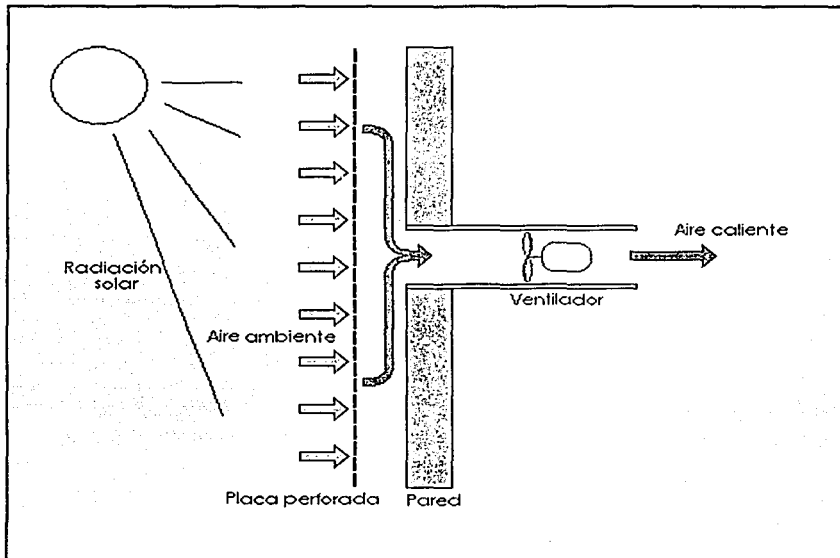


Figura 4.7 - Sistema de calentamiento de aire solar de tipo transpiración.

Estos sistemas tienen la ventaja de que calientan el aire hasta 22°C y pueden ser utilizados en conjunto con sistemas de calefacción y ventilación actuales (eren, 2002), es decir reducen el consumo de energía debido a un precalentamiento del aire. Por lo general se utilizan en aplicaciones en las que se requiere calentar volúmenes grandes de aire. (flasolar, 2002)

Se le llama sistema de transpiración, debido a que las perforaciones de la placa asemejan los poros de la piel.

Dicho sistema podría utilizarse para el calentamiento o bien, precalentamiento de aire para el secado de los conos, o bien para el secado de las esferas.

#### **4.3 Búsqueda interna.**

En el inciso anterior se elaboró un resumen del proceso de fabricación de esferas, tal como se lleva a cabo actualmente tanto en CCB como en las industrias semilleras. En el presente inciso se pretende proponer nuevas soluciones.

La búsqueda interna consiste en generar conceptos, por medio de una lluvia de ideas, basada en las actuales soluciones y que proponen métodos nuevos para realizar la tarea. A continuación se presentan las soluciones encontradas para cada subsistema, empezando por la extracción de la semilla del cono, pasando por la etapa de mezclado, conformado de esferas y finalmente la etapa de secado.

Es importante mencionar que en esta sección se procederá a generar conceptos, aunque alguno o varios de ellos parezcan no ser funcionales a primera vista. Será hasta el capítulo 5 en que se eliminen los conceptos que no son funcionales o factibles. En el caso de que exista, para algún subsistema una solución adecuada, no se realizará la búsqueda interna, de acuerdo a la búsqueda externa del inciso 4.2.

##### **4.3.1 Extracción de la semilla.**

Para el subsistema de la extracción de la semilla se generaron varios conceptos. Estos se aprecian en el anexo D.1. No se presentan en esta sección 4.3 debido a que ya existe una solución para este subproblema de la extracción de la semilla el cual está probado y perfeccionado. Este nivel de desarrollo se demuestra con las capacidades de algunas plantas de semillas que actualmente están operando. Por ejemplo "Milson Forestry Service" (millfor, 2002) produce anualmente más de 500 millones de semillas, y "Ontario Tree Seed Plant" (ontariotreeseed, 2002) produce anualmente 1100 a 1400 millones de semillas. Estas dos plantas trabajan actualmente bajo el esquema mencionado en el inciso 3.2 con una producción más que satisfactoria.

Por lo tanto se propone adaptar este método anteriormente descrito a las dimensiones y capacidades requeridas para la elaboración de esferas para reforestación. La propuesta consiste en eliminar las cámaras de precalentado y calentado de los conos, necesaria para la apertura de las brácteas y sustituirla por el método actual, en donde se colocan los conos al sol a secar.

En el caso de que este método de calentamiento de los conos mediante radiación solar, no sea suficiente, ya sea por la capacidad o por las condiciones climatológicas, será necesario incorporar una estufa.

Se propone el método de agitado a través de un tambor giratorio, siempre y cuando se dimensione a éste de acuerdo a la capacidad requerida.

De la misma manera se propone llevar a cabo el desalado con un tambor giratorio, provisto de los cepillos en su interior.

Para ahorrar costos de manufactura, espacio y consumo de energía se propone que ambos tambores sean colocados dentro de un mismo dispositivo, y sean movidos por un



solo motor simultáneamente. Dichos tambores deberán de ser provistos de aperturas para permitir su llenado y vaciado. (Ver figura 4.8)

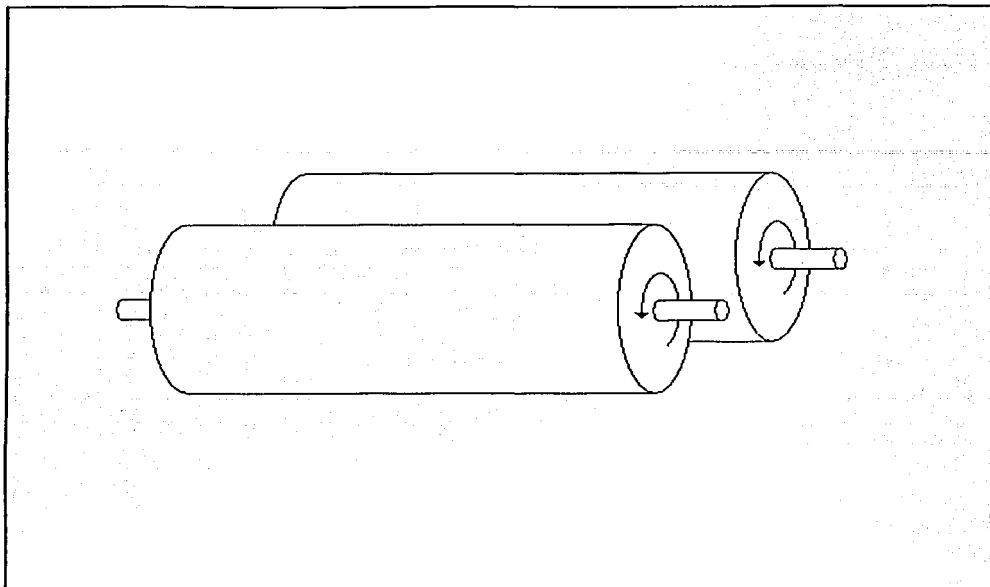


Figura 4.8 - Tambores de extracción y desalado de semilla juntos.

El método de separación de basura a través de un sistema de cribas, se elimina, debido a que en caso de existir pequeñas impurezas dentro de las esferas para reforestación, no se altera su eficiencia.

#### 4.3.2 Mezclado de componentes.

Igualmente para el subsistema del mezclado se generaron algunos conceptos, que se observan en el anexo D.2. No se presentan aquí, debido a que las actuales mezcladoras de listón usadas para revolver composta, y descritas en el inciso 4.2.2, son capaces de mezclar perfectamente los componentes listados en el inciso 4.1. La composta y los compuestos que forman a las esferas tienen densidades similares, por lo que una mezcladora de tipo listón puede perfectamente revolver la mezcla necesaria para la elaboración de esferas.

Por lo tanto se propone adquirir una mezcladora comercial de tipo listón para llevar a cabo el proceso de mezclado de componentes.

Con esto se concluyen los conceptos para el proceso de mezclado de componentes para proseguir con el proceso de formado de esferas.



#### 4.3.3 Formado de esferas.

A continuación se desarrollará el subsistema del conformado. En este caso no existe una planta o proceso en la actualidad que fabrique este tipo de esferas, por lo que sí se procederá a la generación de conceptos.

El concepto correspondiente a la figura 4.9, consiste en un cilindro con un tornillo sin fin, impulsado por un motor eléctrico. Al principio del cilindro se coloca una tolva con los componentes previamente mezclados. Gracias a la acción del tornillo sin fin la mezcla es impulsada hacia el otro extremo del cilindro y se hace pasar por un orificio. El resultado de este proceso de extrusión da una tira continua, por lo que es necesario colocar después de la salida del cilindro un mecanismo de cortado, el cual es impulsado por una leva. El largo de cada segmento está dado por la relación entre la velocidad de la leva que acciona la cuchilla y la velocidad de rotación del tornillo sin fin.

El concepto correspondiente a la figura 4.10, consiste en un molde plano, el cual está formado por dos mitades. Cada mitad tiene grabada la forma y tamaño deseado de esfera. Las dos mitades del molde se pueden separar ya que están sujetas por medio de una bisagra. Encima del molde se tiene una tolva con la mezcla de componentes previamente revuelta. Esta tolva tiene un mecanismo de apertura en la parte inferior accionado mediante una cremallera. En el primer paso, la mitad superior del molde es levantada, creando un acceso directo entre la tolva y el molde. En el segundo paso la cremallera es accionada de tal forma que una parte de la mezcla cae sobre el molde. En el tercer paso la cremallera vuelve a ser accionada para cerrar la tolva e impedir que más mezcla caiga sobre el molde. Además la mitad superior del molde es cerrada, con lo que se le da la forma a la esfera. En el cuarto paso el molde se vuelve a abrir para permitir la extracción de la esfera.

El concepto correspondiente a la figura 4.11, de máquina formadora de esferas consiste en un par de rodillos, los cuales son hechos girar en direcciones contrarias y de manera sincronizada. Cada rodillo tiene perforaciones equivalentes a una mitad del molde. Al igual que en el concepto anterior se encuentra por encima de los rodillos la tolva con la mezcla y con una apertura controlada por una cremallera. En el primer paso, la cremallera es abierta y una cantidad determinada de mezcla es vertida sobre los rodillos. Los rodillos siguen rotando, sin embargo la mezcla permanece encima de los rodillos, gracias a la separación entre ellos. Hasta que en el segundo paso la mezcla encuentra la perforación equivalente al molde y se mete. En el tercer paso se observa como al continuar la rotación de los rodillos la esfera debidamente formada es arrojado hacia la parte inferior. El proceso debe repetirse cíclicamente.

El concepto correspondiente a la figura 4.12 es el mismo que se utiliza para la elaboración de chocolates, dulces y confitados y consiste en introducir la mezcla en un recipiente circular inclinado y hacer girar éste. Por medio de la rotación constante del recipiente pequeñas partículas comenzarán a rodar. Al ir rodando se les adhiere más mezcla hasta que llegan a un cierto tamaño. Este proceso se realiza por lotes, es decir cada determinado tiempo se debe detener la máquina para vaciar las esferas y rellenar el recipiente con nueva mezcla. Comercialmente se le conoce a este equipo con el nombre de "bombo".

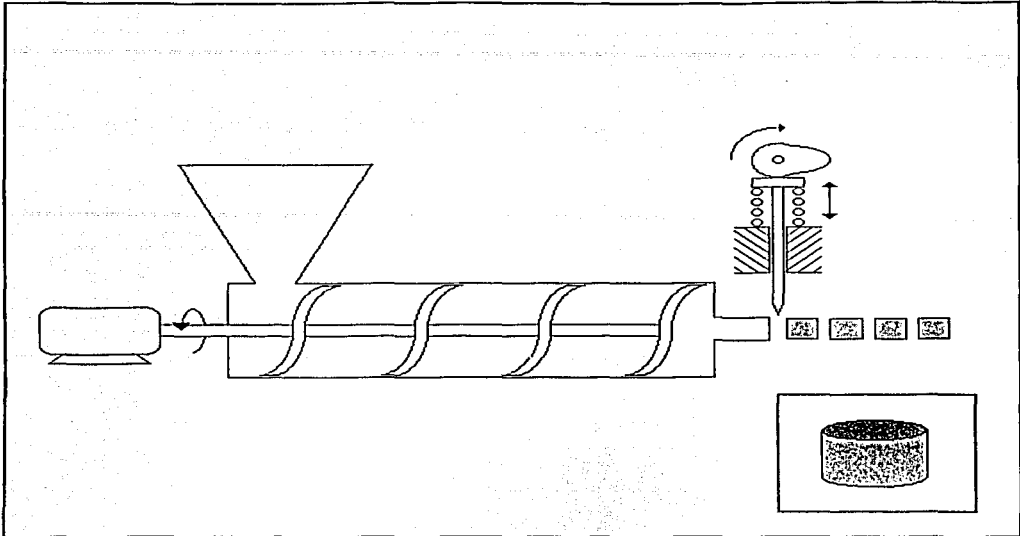


Figura 4.9 - Sistema de conformado por extrusión con tornillo sin fin.

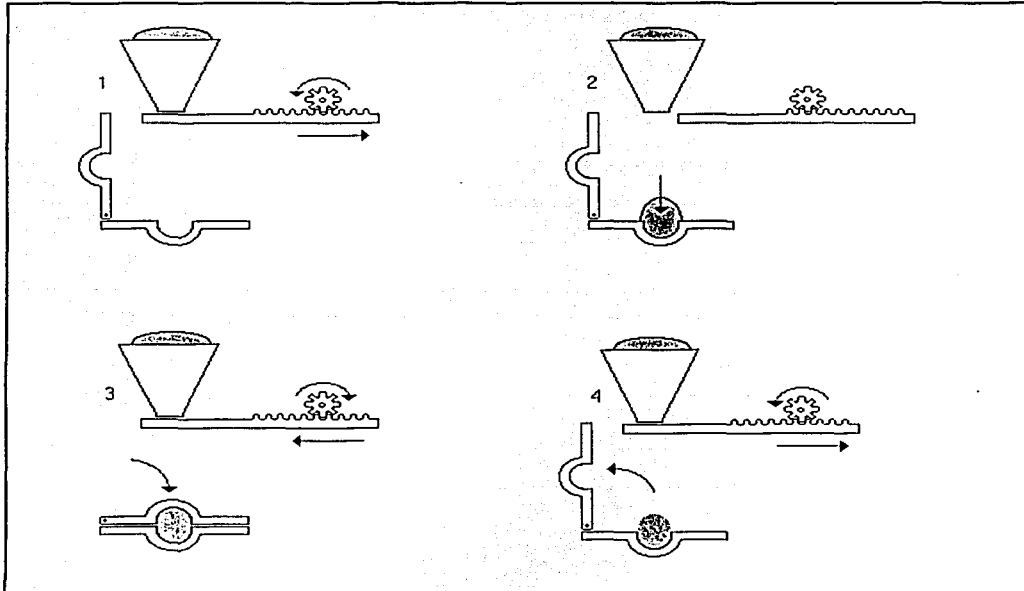


Figura 4.10 - Sistema de conformado por molde plano.

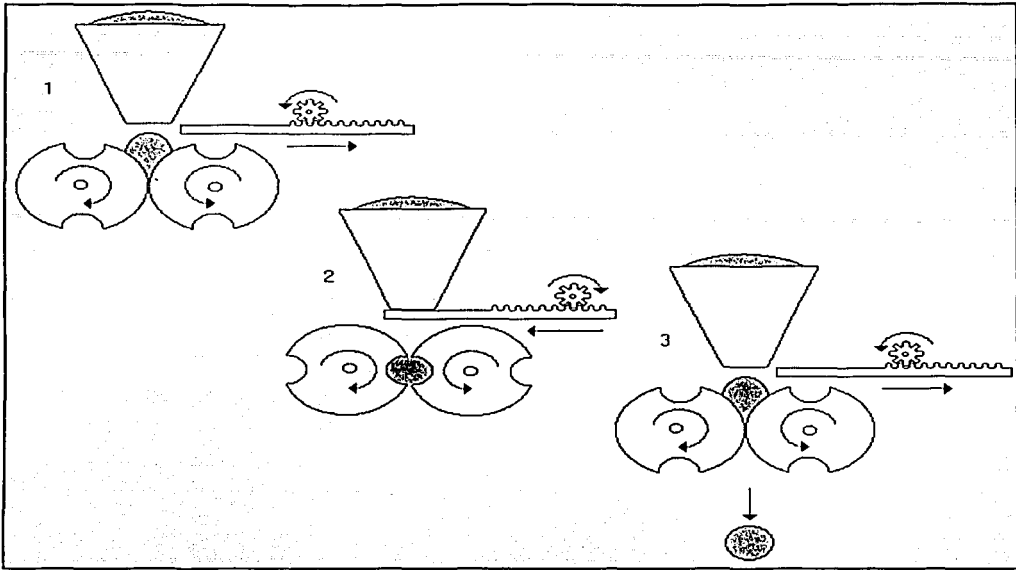


Figura 4.11 - Sistema de conformado por molde giratorio.

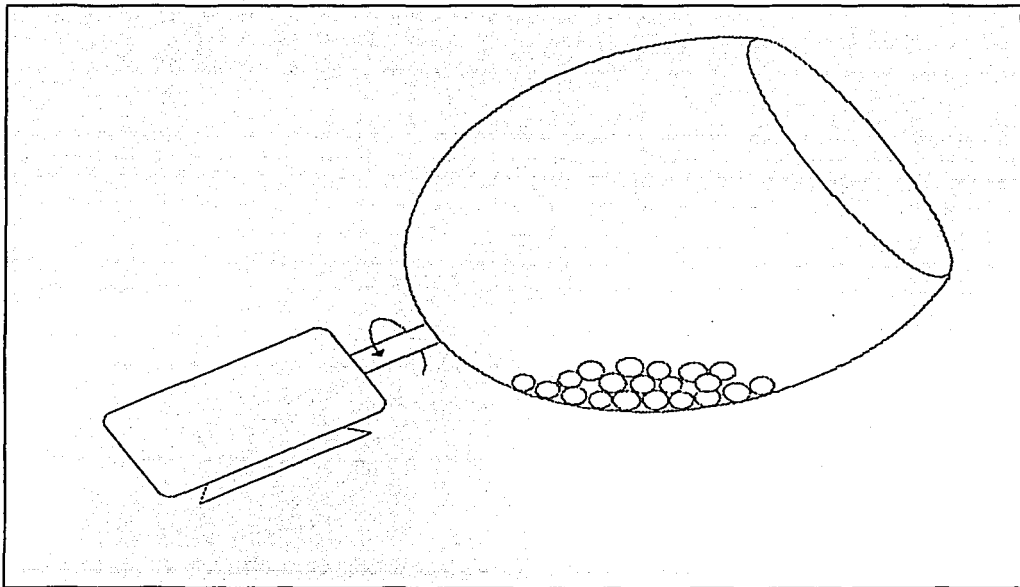


Figura 4.12 - Sistema de conformado por moldeo por rotación.

El concepto correspondiente a la figura 4.13, consiste en un moldeo por medio de un pistón. La máquina consiste en tener una superficie plana fija con una perforación, sobre la cual se encuentra una placa, también con una perforación. Esta placa es accionada con un pistón neumático y es deslizada sobre la superficie plana fija. Al oscilar, la perforación de la placa es alineada a la perforación de la placa fija en un extremo y en el otro con la tolva portadora de la mezcla. Además se tiene un segundo pistón neumático, el cual está alineado con la perforación de la superficie plana fija. En la parte inferior de la perforación de la superficie fija se tiene una pequeña compuerta.

En el primer paso del proceso se observa que la placa oscilante se encuentra alineada con la tolva, de tal manera que una cantidad fija y constante de mezcla entra en su orificio pero no puede salir debido a que la perforación está tapada en la parte inferior por la placa fija. En el segundo paso se observa como el pistón neumático desliza la placa hasta su extremo y la alinea con la perforación de la placa fija y el otro pistón. Al ocurrir esto, la mezcla que había entrado a la perforación de la placa oscilante, es depositada al recipiente inferior. Sin embargo no puede salir debido a que éste tiene una compuerta. En el tercer paso baja el segundo pistón y comprime la mezcla y le da la forma deseada. En el cuarto paso el pistón es retirado y la compuerta inferior se abre para permitir la salida de la esfera por abajo.

El concepto de máquina formadora de esferas, correspondiente a la figura 4.14, siendo una variante de la anterior, es muy similar con la diferencia de que es un poco más sencilla, ya que no tiene la perforación en la placa fija. El moldeo se realiza directamente sobre la placa fija y la placa oscilante. En este caso la placa oscilante tiene en vez de dos posiciones, tres. En la primera se alinea con la tolva y se llena el compartimiento, tal como se aprecia en el primer paso. En la segunda posición se detiene en medio y se alinea con el pistón para darle la forma a la esfera, tal como se aprecia en el segundo y tercer paso. Finalmente en la cuarta posición llega a un borde de la placa fija de manera que cae hacia abajo.

El siguiente concepto, correspondiente a la figura 4.15, funciona bajo el principio de rodado entre dos superficies. Esta máquina intenta imitar el movimiento de las manos al formar manualmente las esferas. Es decir, la persona que elabora actualmente las esferas a mano, toma un trozo de la mezcla y la rueda entre las dos palmas de las manos. De la misma manera la máquina tiene una placa fija y otra que oscila de un lado hacia otro de manera circular. Este movimiento le imprime una forma esférica a la mezcla.

El concepto correspondiente a la figura 4.16, consiste en una serie de moldes los cuales están montados en una banda transportadora. En la parte superior se tiene nuevamente una tolva con la mezcla, así como un pistón. En el primer paso se observa como la tolva está alineada con uno de los moldes. Gracias a esto el molde se llena de mezcla. No se puede salir, ya que la banda cuenta con una superficie plana a lo largo de ella que no permite la salida de la mezcla. Así mismo se observa en este paso que el pistón está alineado con otro de los moldes. En el segundo paso se observa como el pistón es accionado con lo que comprime y moldea la mezcla entre las paredes del molde, el mismo pistón y la banda. Inmediatamente en el tercer paso se ve como el pistón sube a su posición normal y la banda es girada, con lo que se logra el llenado de mezcla del siguiente molde, se logra alinear el molde previamente llenado nuevamente con el pistón y se coloca la esfera previamente moldeada de forma invertida, con lo que cae por la parte de abajo de la banda.

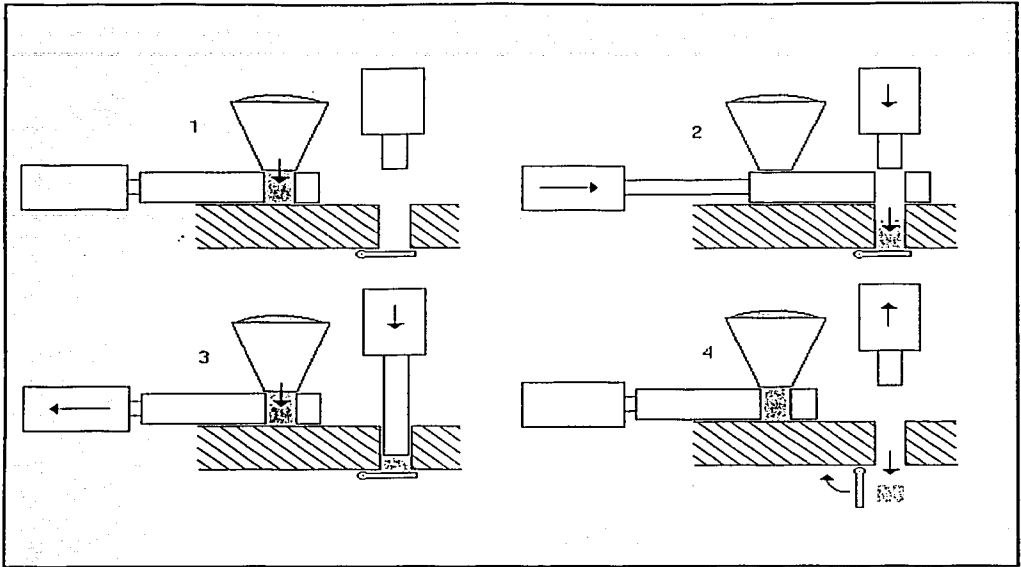


Figura 4.13 - Sistema de conformado por moldeo por pistón en receptáculo.

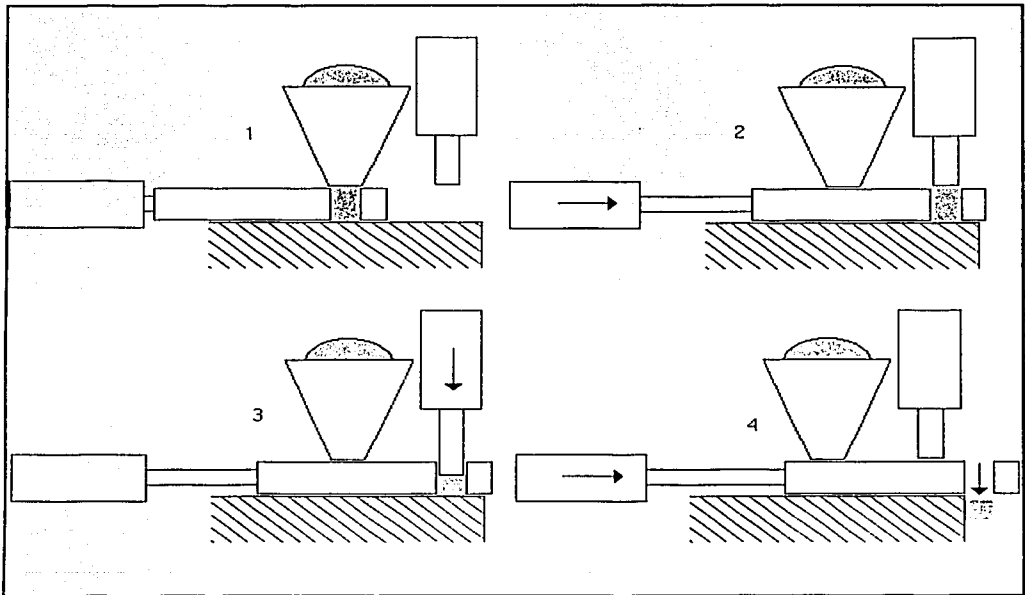


Figura 4.14 - Sistema de conformado por moldeo por pistón sobre cama.

TESIS CON  
FALLA DE ORIGEN

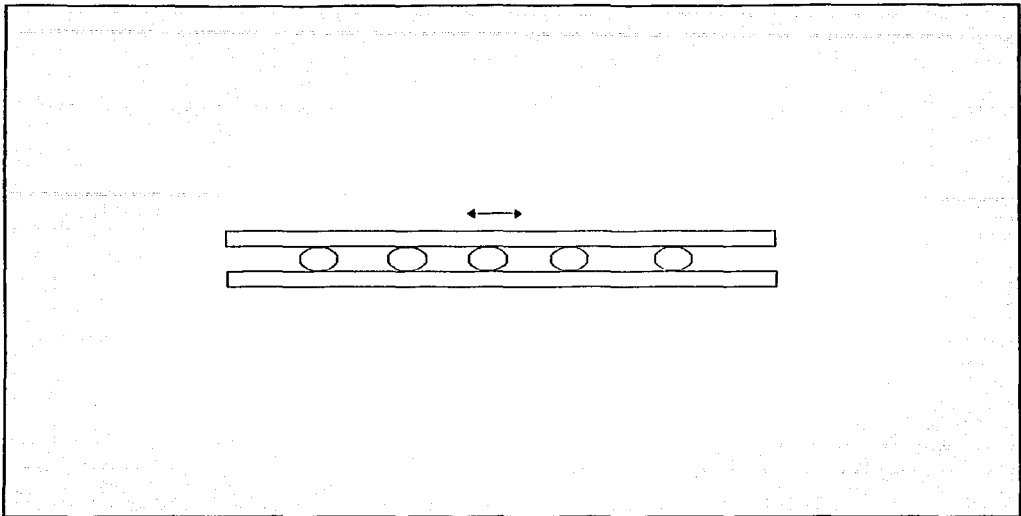


Figura 4.15 - Sistema de conformado por rotación entre dos placas.

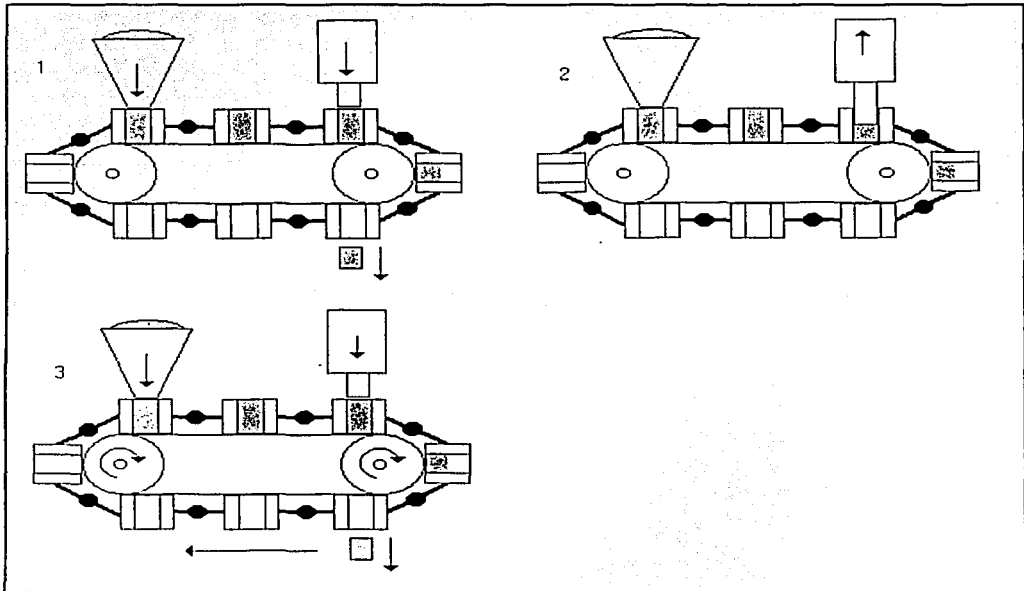


Figura 4.16 - Sistema de conformado por pistón con molde montado en banda.

El concepto correspondiente a la figura 4.17, considera el moldeado con un pistón. En este caso el pistón está colocado de manera horizontal. Al igual como en los anteriores conceptos se tiene una tolva la cual guarda la mezcla previamente hecha. En el primer paso se observa como el pistón está en su posición normal, lo cual permite que el receptáculo se llene de mezcla. En el segundo y tercer paso el pistón es accionado, presionando y moldeando la mezcla contra la pared del receptáculo. En el cuarto paso se abre una puerta en el extremo del receptáculo y la misma presión del pistón empuja a la esfera previamente moldeado hacia fuera.

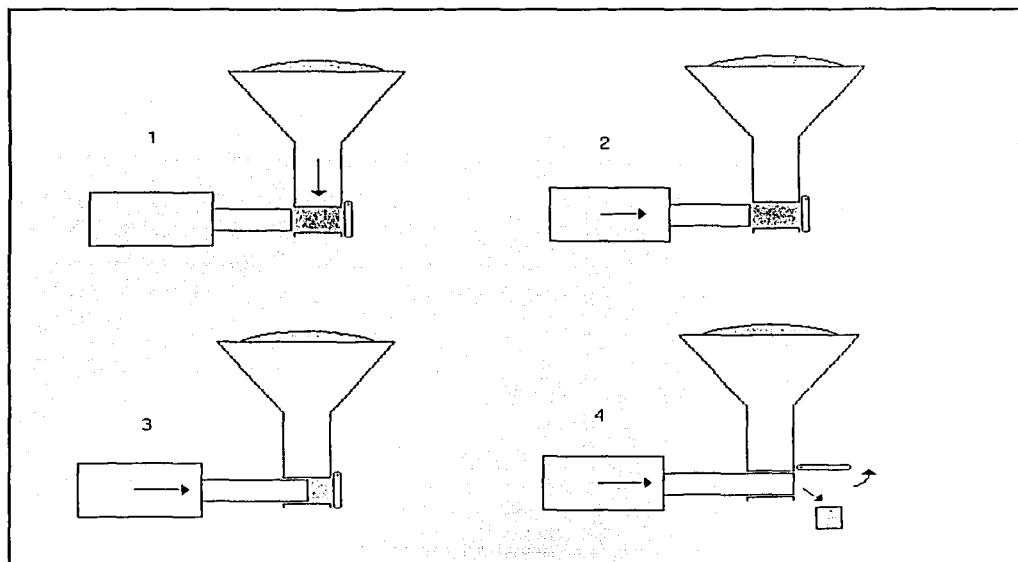


Figura 4.17 – Sistema de conformado por moldeo con pistón horizontal.

#### 4.3.4 Secado de las esferas.

En el presente inciso se desarrollará la generación de conceptos para el subsistema de secado de esferas. Esto se lleva a cabo, ya que en la actualidad no existe un proceso específicamente para este fin.

La propuesta para una máquina o proceso de secado, correspondiente a la figura 4.18, es la de colocar las esferas en charolas y dejarlos secar al sol. Este proceso es el mismo que se está llevando a cabo actualmente en la fabricación manual de esferas. La única modificación que se le agregaría a este método es la de colocar a dichas charolas en un anaquel en el cual se puedan colocar varios niveles de charolas. Esto tiene como fin, dar mayor orden al proceso y economizar en superficie de colocación de charolas.

La propuesta correspondiente a la figura 4.19, al igual que la anterior considera que la fuente de calor es proporcionada por el sol, con la diferencia de que la charola con esferas está metida dentro de una caja de vidrio para aumentar la cantidad de calor en el interior. Además del calor, éste principio permite controlar la humedad de las esferas,

TESIS CON  
FALLA DE ORIGEN

logrando un secado más homogéneo. El principio de funcionamiento es el de un invernadero, en el cual las paredes de vidrio retienen la temperatura, proveniente del sol, en el interior. Asimismo se contempla para este concepto la posibilidad de un anaquel para el colocado de las charolas.

El concepto correspondiente a la figura 4.20, consiste en proporcionar una fuente de calor artificial y calentar a las esferas. Este concepto considera que las esferas son colocadas en una banda transportadora, la cual las hace pasar a través de una cabina, dentro de la cual está la fuente de calor. La fuente de calor lleva un ventilador para forzar el aire caliente y dirigirlo hacia las esferas. La cabina tiene la función de aislar térmicamente el interior del medio y aumentar la eficiencia del secado.

El concepto correspondiente a la figura 4.21, consiste en lo mismo que el anterior pero con la diferencia de que la fuente de calor no lleva ningún tipo de ventilador por lo que funciona por radiación natural. Al igual que en el segundo concepto tiene una banda transportadora para mover a las esferas hacia y a través de la zona caliente dentro de la cabina.

Con esto queda concluida la sección de generación de conceptos y se procede a la exploración sistemática.

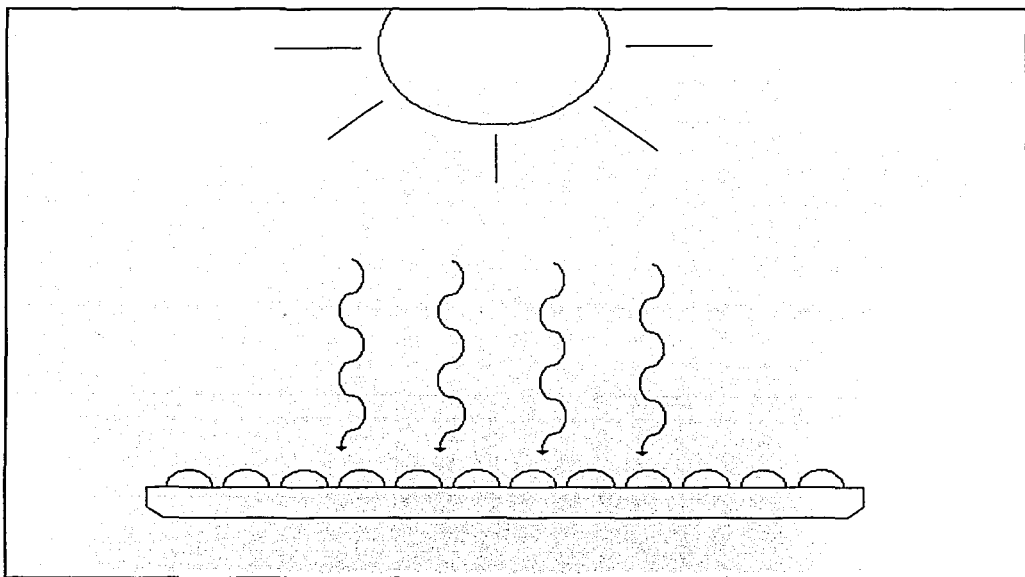


Figura 4.18 – Secado de esferas por radiación natural del sol.



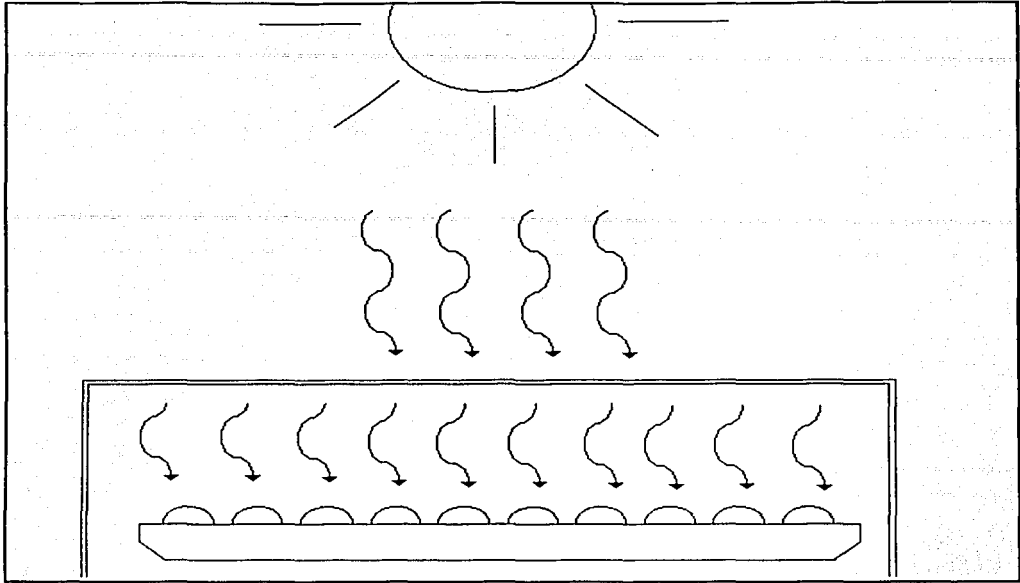


Figura 4.19 - Secado de esferas por radiación del sol, bajo el principio de invernadero.

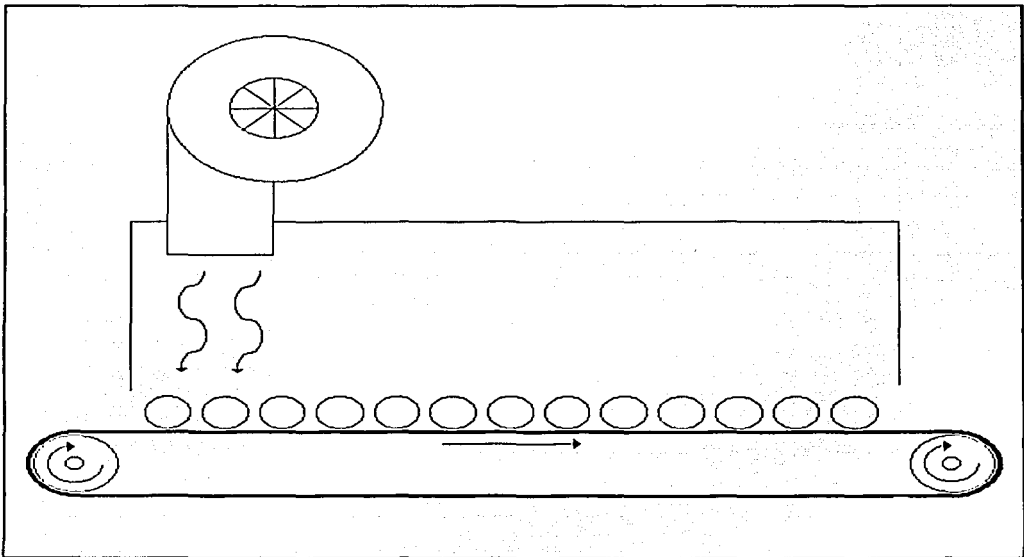


Figura 4.20 - Secado de esferas por aire caliente forzado.

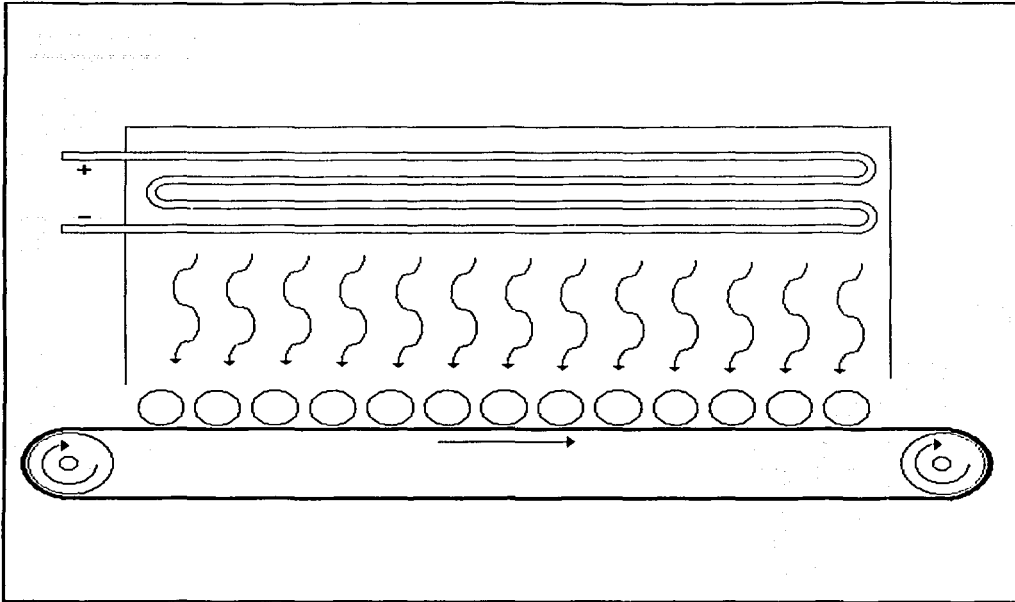


Figura 4.21 - Secado de esferas por radiación de fuente de calor.

#### 4.4 Exploración sistemática.

En este inciso se presentan los diagramas de árboles de combinación de conceptos para los cuatro subsistemas que componen el proceso. Estos árboles permiten visualizar las diferentes posibles soluciones y ordenarlas por tipos. Es decir permite ver cuales conceptos son similares debido a su principio de funcionamiento (Ulrich & Eppinger, 1995).

Cabe mencionar que para los subsistemas de extracción y mezclado no se anexan los árboles de combinación ya que esos dos subsistemas ya están resueltos.

Los árboles de combinación de conceptos para el subsistema del formado de esferas y para el de secado se observa en las figuras 4.22 y 4.23 respectivamente.

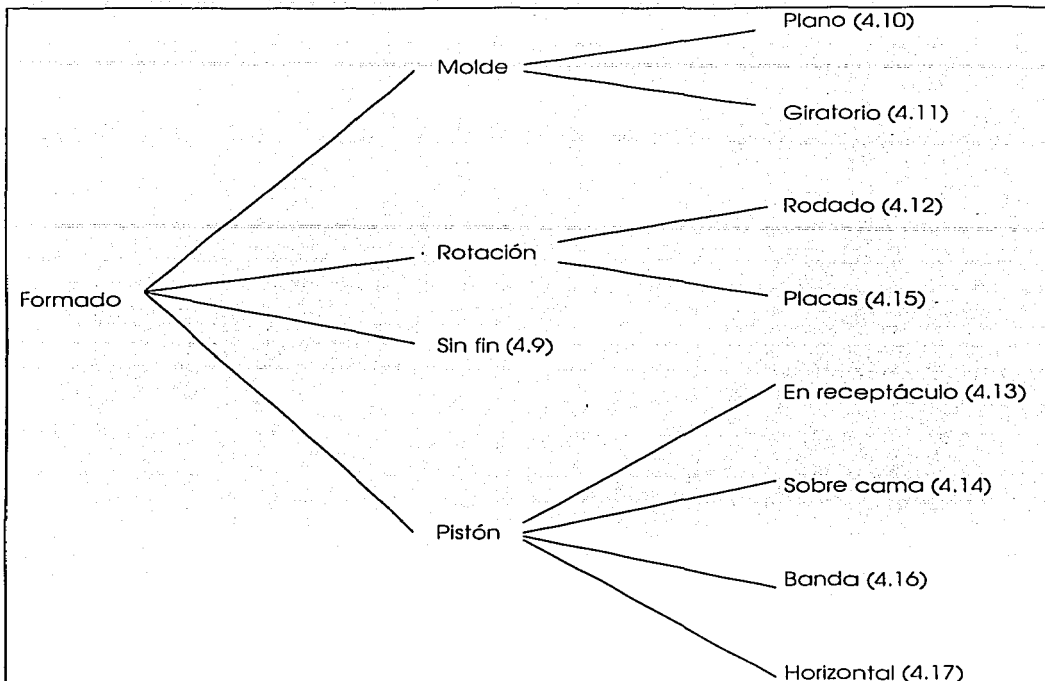


Figura 4.22 - Diagrama de árbol para las soluciones del formado de esferas (entre paréntesis se indica el número de figura que ilustra la alternativa de solución).

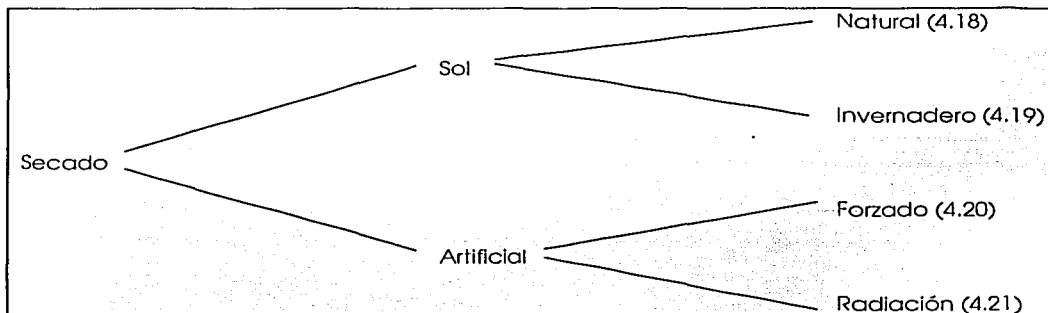


Figura 4.23 - Diagrama de árbol para las soluciones del secado de las esferas (entre paréntesis se indica el número de figura que ilustra la alternativa de solución).

De la misma manera se encuentra que el problema puede ser representado en la forma de bloques de subsistemas. (Ver figura 4.24)

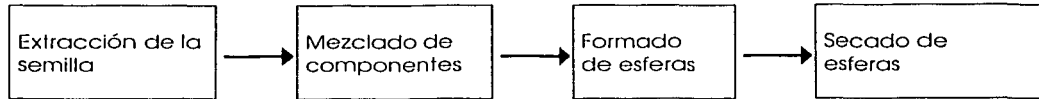


Figura 4.24 – Diagrama de bloques de los cuatro subsistemas.

De forma similar se representa la solución con una tabla de combinación de conceptos, también conocida como matriz morfológica. Uniendo los cuadros de esta tabla de distintas formas, se visualizan distintas combinaciones de soluciones, las cuales pueden ser distintas soluciones para resolver el problema general. (Ver tabla 4.1)

Extracción de la semilla	Mezclado de componentes	Formadora de esferas	Máquina de secado
Sistema con calor y rotación.	Mezcladora de listón.	Tornillo sin fin.	Natural sol.
		Molde plano.	Sol con invernadero.
		Molde circular.	Aire caliente forzado.
		Rotación.	Por radiación.
		Pistón en receptáculo.	
		Pistón sobre cama.	
		Rodado entre placas.	
		Molde en banda.	
		Pistón horizontal.	

Tabla 4.1 – Tabla de combinación de conceptos.

#### 4.5 Reflejo de las soluciones y los procesos.

En este momento se ha llegado al punto en donde ya se ha analizado el problema con todos sus subsistemas. También se generaron varias posibilidades de soluciones para el caso del subsistema de conformado y secado. Para el caso del subsistema de extracción

TESIS CON  
FALLA DE ORIGEN

de la semilla y mezclado se describieron técnicas usadas actualmente. En el siguiente capítulo se procede a seleccionar cual de los anteriores conceptos de conformado y secado es el indicado.

TESIS CON  
FALLA DE ORIGEN

## 5 Capítulo cinco – Selección de un concepto de sistema.

La función del presente capítulo es la de seleccionar de entre los conceptos del capítulo anterior, la solución idónea. Esto se lleva a cabo siguiendo los lineamientos de diseño (Ulrich & Eppinger, 1995).

### 5.1 Filtrado general de conceptos.

El proceso de selección de los conceptos provenientes del capítulo anterior, se lleva a cabo en forma de filtrado. Primero se lleva a cabo un filtrado general, es decir se eliminan los conceptos que no son factibles, pero se dejan aquellos de los cuales se puede retomar parcialmente o totalmente algo. Posteriormente se llevará a cabo el filtrado fino, con el cual se conserva únicamente un concepto para cada subsistema.

#### 5.1.1 Preparación de la matriz de selección.

El proceso de selección de los conceptos se llevará a cabo a través de una matriz de selección. Es por eso que en el primer paso se generan para cada subsistema, que se va a seleccionar, un listado de criterios de selección. Para poder generar este listado de criterios se parte de un análisis de requerimientos para cada subsistema. Adicionalmente se debe determinar cuales criterios son fundamentales y cuales no tienen tanta importancia. Esto es muy crítico, ya que a los aspectos fundamentales se les debe dar un mayor peso que a los aspectos secundarios.

El método de diseño (Ulrich & Eppinger, 1995) sugiere la creación de unos modelos de caja negra, los cuales ayudan a la visualización del concepto y por lo tanto a la redacción del listado de criterios de selección. En el caso del subsistema del formado de la esfera, entra mezcla por un lado y por el otro salen esferas. En el subsistema del secado de esferas, entran esferas húmedas y salen esferas secas. Dado que dichos diagramas de caja negra, son tan simples, se omiten.

Con base en lo anterior, se sugiere para el subsistema del formado de las esferas los criterios de selección siguientes:

1. Capacidad de formación de esferas.
2. Capacidad de formación de esferas de acuerdo al tamaño requerido.
3. Capacidad de formación de esferas con la resistencia adecuada.
4. Facilidad de fabricación de la máquina, de acuerdo al número de elementos que la componen.
5. Capacidad estimada a la cual pueden producir esferas.
6. Homogeneidad entre esferas.
7. Durabilidad estimada de la máquina.
8. Frecuencia y costo de mantenimiento estimado, de acuerdo a los elementos que la componen.
9. Facilidad de carga de mezcla a la máquina.
10. Facilidad de descarga de esferas terminadas provenientes de la máquina.

De los anteriores criterios de selección se dice que los correspondientes al número 1, 2 y 3 son críticos, ya que si el subsistema no cumple con esas características, no se puede considerar una solución adecuada. Por el otro lado, los criterios 4, 5, 6, 7, 8, 9 y 10 son

criterios secundarios, es decir, son criterios favorables que mejorarían su desempeño, pero no son de vital importancia.

Finalmente para el subsistema correspondiente al secado de esferas se sugieren los siguientes criterios de selección:

1. Capacidad de secado de esferas.
2. Facilidad de carga de esferas húmedas a la máquina.
3. Facilidad de descarga de esferas secas desde la máquina.
4. Facilidad de fabricación de la máquina.
5. Costo estimado de mantenimiento de la máquina, de acuerdo a sus elementos.
6. Consumo estimado de energía durante la operación de la máquina.
7. Protección hacia la semilla, es decir que no la dañe.
8. Protección hacia la esfera.
9. Durabilidad estimada de la máquina.
10. Costo de fabricación estimado de la máquina.
11. Independencia del clima para la operación de la máquina.

De esta segunda lista de criterios se puede comentar que los correspondientes al número 1, 7 y 8 son fundamentales para el funcionamiento de dicho subsistema, mientras que los criterios 2, 3, 4, 5, 6, 9, 10 y 11 son secundarios.

Esta clasificación de los criterios en críticos y secundarios no tiene importancia para la elaboración de la matriz de selección en este inciso, sin embargo, posteriormente, en el inciso 5.2.1, se le dará una ponderación mayor a los criterios críticos, mientras que a los criterios secundarios se les otorgará una ponderación menor.

### 5.1.2 Evaluación de los conceptos.

A continuación se presentan las matrices de selección con los conceptos como columnas y los anteriores criterios de selección como filas. Se presentan las matrices para el formado de esferas (ver tabla 5.1) y para el proceso de secado (ver tabla 5.2). Adicionalmente se colocará una columna adicional con el método que se utiliza en la actualidad y el cual servirá como base para evaluar a los conceptos de forma comparativa. A este concepto se le califica en todos los aspectos como "0", ya que solo sirve como referencia. En cada cuadro se califica cada criterio de cada concepto con "-" si es inferior a la referencia, con "0" si es igual y con "+" si es mejor.

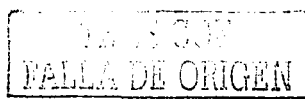
Adicionalmente se procede a sumar la cantidad de "+", "0" y "-" que aparecen en cada columna correspondiente a cada concepto. Posteriormente se le restan las frecuencias de "-" a la frecuencia de "+" para obtener una calificación. La frecuencia de "0" no se toma en consideración. Después se le asigna un rango a cada concepto dependiendo de la calificación que obtuvo y finalmente se evalúa la posibilidad de continuar con ese concepto, eliminarlo, o bien combinarlo con algún otro para generar otras posibilidades.

Criterio de selección	Conceptos									
	Método actual	Formio sin fin	Molde cónico	Molde giratorio	Por rotación	Patón en receptáculo	Patón sobre cama	Relación entre placas	Molde en banda	Patón horizontal
Capacidad de formado	0	0	-	0	+	0	+	-	0	0
Capacidad de formado del tamaño adecuado	0	0	+	+	+	+	+	-	+	+
Capacidad de formado con la resistencia requerida	0	0	+	+	+	+	+	0	+	+
Facilidad de fabricación de la máquina	0	0	-	-	+	-	-	0	-	0
Velocidad de fabricación de esferas	0	+	-	+	+	0	0	0	0	0
Homogeneidad entre esferas	0	-	+	+	0	+	+	0	+	+
Durabilidad estimada de la máquina	0	-	-	-	+	-	-	+	-	-
Mantenimiento estimado que necesitará el equipo	0	0	0	0	+	0	0	+	0	0
Facilidad de carga de mezcla hacia la máquina	0	-	+	+	+	+	-	+	+	+
Facilidad de descarga de esferas terminados	0	+	+	+	0	+	+	0	+	+
Suma de +'s		2	5	6	8	5	5	3	5	5
Suma de 0's		5	1	2	2	3	2	5	3	4
Suma de -'s		3	4	2	0	2	3	2	2	1
Calificación		-1	1	4	8	3	2	1	3	4
Rango		6	5	2	1	3	4	5	3	2
Continuar		N	N	S	S	S	S	N	S	S

Tabla 5.1 - Matriz de selección para las posibles soluciones del formado de esferas.

Criterio	Conceptos				
	Método actual	Natural sol	Invernadero	Aire caliente forzado	Por radiación
Capacidad de secado de esferas	0	0	-	+	0
Facilidad de carga de esferas hacia la máquina	0	+	-	+	+
Facilidad de descarga de esferas secas desde la máquina	0	+	-	+	+
Facilidad de fabricación estimada de la máquina	0	+	0	-	-
Mantenimiento estimado del equipo	0	+	+	-	-
Consumo de energía estimada	0	+	+	-	-
Conservación de semilla	0	+	+	-	-
Cuidado de la esfera	0	+	+	0	0
Durabilidad estimada del equipo	0	+	+	-	-
Costo de fabricación estimado de la maquinaria	0	+	+	-	-
Independencia del clima para el funcionamiento de la máquina	0	-	-	+	+
Suma de +'s		9	6	4	3
Suma de 0's		1	1	1	2
Suma de -'s		1	4	6	6
Calificación		8	2	-2	-3
Rango		1	2	3	4
Continuar		S	C	C	N

Tabla 5.2 - Matriz de selección para las soluciones del secado de las esferas.





### 5.1.3 Combinación y mejoramiento de los conceptos.

Este inciso tiene como finalidad la de estudiar la posibilidad de combinar los distintos conceptos para obtener otras posibilidades.

Para el caso del subsistema del conformado no se aprecia ningún tipo de posibilidad de combinación.

En el caso del subsistema de secado de esferas se aprecia la factibilidad de combinación entre las soluciones de tipo invernadero y por aire forzado. Este nuevo concepto hace económico su funcionamiento pero al mismo tiempo independiente del clima, según la modalidad que se esté usando. Es decir, cuando el clima lo permite se puede aprovechar la radiación solar para calentar y secar a las esferas, mientras que cuando está nublado se puede usar la modalidad de aire caliente proporcionado por una fuente de calor artificial. (Ver figura 5.1)

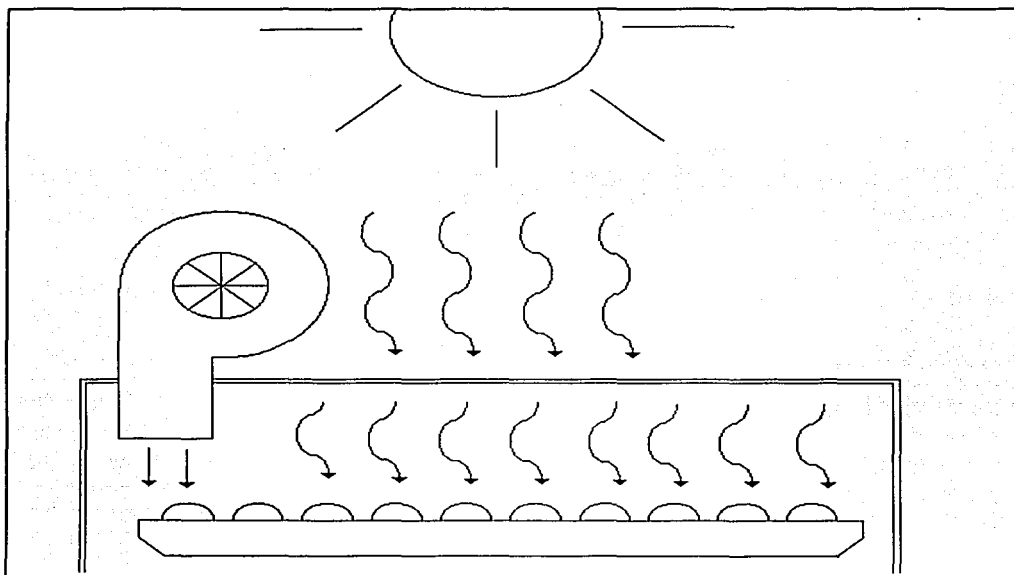


Figura 5.1 - Concepto combinado tipo invernadero con aire caliente forzado.

### 5.1.4 Selección de uno o más conceptos.

Gracias a las anteriores matrices de selección se pudieron descartar varios conceptos que a primera vista parecían razonables, sin embargo, después de este análisis se descubrió que no son soluciones viables.

Uno de los conceptos rechazados de entre el subsistema de conformado de esferas es el de tornillo sin fin. Probablemente el punto que más habla en su contra es el hecho de que no pueda fabricar geometrías esféricas.

El segundo concepto que es rechazado es el del molde plano. Los puntos en su contra son la complejidad del mecanismo, comparado con otros, así como, el desgaste y durabilidad del equipo.

El tercer concepto eliminado de la lista fue el de la rotación entre placas. Este aparentemente no va a lograr esferas homogéneas, presenta una dificultad de carga y descarga de materiales, pero sobre todo crea una gran incertidumbre a cerca de su capacidad de funcionar.

Para el caso del subsistema del secado se eliminó al concepto por radiación y se combinaron el de tipo invernadero con el de aire forzado y fuente de calor artificial.

### **5.1.5 Reflejo de los resultados en el proceso.**

Una vez realizado el filtrado general se debe hacer una pausa y se reflexiona acerca de los resultados de la sección anterior. Se ha reducido el número de conceptos radicalmente. En el tercer subsistema se redujo el número de conceptos de nueve a seis y en el cuarto subsistema se redujo cuatro a dos.

## **5.2 Filtrado fino de conceptos.**

En el inciso 5.1 se realizó el filtrado general de conceptos y con éste se desecharon varios de ellos e incluso se propuso una combinación para el subsistema de secado. Ahora bien en el presente inciso se procede a realizar el filtrado fino para descartar a los demás conceptos no apropiados. Para este fin igualmente se va a utilizar la matriz de selección, nada más que con criterios ponderados.

### **5.2.1 Preparación de la matriz de selección.**

A continuación se les da un valor porcentual a cada uno de los criterios de selección de la sección 5.1.1. Este valor es de acuerdo a la importancia que se le da a cada criterio. Cabe mencionar que se le da un valor mayor a aquellos criterios clasificados como críticos y un valor menor a los criterios secundarios, de acuerdo a la descripción del inciso 5.1.1.

Para los criterios del subsistema del formado de esferas los valores de los criterios son:

1. Capacidad de formación de esferas. (40%)
2. Capacidad de formación de esferas de acuerdo al tamaño requerido. (20%)
3. Capacidad de formación de esferas con la resistencia adecuada. (20%)
4. Facilidad de fabricación de la máquina, de acuerdo al número de elementos que la componen. (1%)
5. Velocidad estimada a la cual pueden producir esferas. (3%)
6. Homogeneidad entre esferas. (2%)
7. Durabilidad estimada de la máquina. (2%)

TESIS CON  
FALLA DE ORIGEN

8. Frecuencia y costo de mantenimiento estimado, de acuerdo a los elementos que la componen. (2%)
9. Facilidad de carga de mezcla a la máquina. (5%)
10. Facilidad de descarga de esferas terminadas provenientes de la máquina. (5%)

Finalmente para el subsistema correspondiente al secado los valores son:

1. Capacidad de secado de esferas. (45%)
2. Facilidad de carga de esferas húmedas a la máquina. (3%)
3. Facilidad de carga de esferas secas desde la máquina. (3%)
4. Facilidad de fabricación de la máquina. (1%)
5. Costo estimado de mantenimiento de la máquina, de acuerdo a sus elementos. (2%)
6. Consumo estimado de energía durante la operación de la máquina. (5%)
7. Protección hacia la semilla, es decir que no la dañe. (18%)
8. Protección hacia la esfera en sí. (18%)
9. Durabilidad estimada de la máquina. (2%)
10. Costo de fabricación estimado de la máquina. (2%)
11. Independencia del clima para la operación de la máquina. (1%)

Una vez fijados los valores de las ponderaciones se continúa con la elaboración de la matriz de selección.

#### 5.2.2 Evaluación de los conceptos.

A continuación se descarga toda la información de la matriz de selección y se califica cada concepto con un valor que puede variar de 1 a 5, siendo 5 el más alto y 1 el más bajo. Esta calificación se multiplica por la ponderación y el resultado se anota a un lado de la calificación. Se aprecian las matrices de selección calculadas para el subsistema del conformado (ver tabla 5.3) y el secado (tabla 5.4).

Una vez evaluado, se procede a sumar todos los resultados de multiplicar a las calificaciones por las ponderaciones. Esa suma se anota en el renglón de "total", y de acuerdo a ésta se le asigna un rango. Finalmente se anota si el concepto es desarrollado (D) o no (N).

TESIS CON  
FALLA DE ORIGEN

Conceptos														
Criterio de selección	Molde giratorio			Por rotación			Pistón en receptáculo		Pistón sobre coma		Molde en banda		Pistón horizontal	
	Capacidad de formación	40	4	1.6	5	2	4	1.6	1	0.4	1	0.4	4	1.6
Capacidad de tamaño	20	3	0.6	4	0.8	3	0.6	3	0.6	3	0.6	2	0.4	
Capacidad de resistencia	20	2	0.4	3	0.6	4	0.8	4	0.8	4	0.8	4	0.8	
Facilidad de fabricación	1	1	0.01	5	0.05	2	0.02	2	0.02	1	0.01	2	0.02	
Velocidad de fabricación	3	2	0.06	4	0.12	2	0.06	2	0.06	2	0.06	2	0.06	
Homogeneidad entre esferas	2	4	0.08	4	0.06	4	0.08	3	0.06	3	0.06	4	0.08	
Durabilidad de la máquina	2	2	0.04	5	0.1	2	0.04	2	0.04	1	0.02	2	0.04	
Mantenimiento estimado	2	2	0.04	5	0.1	2	0.04	2	0.04	1	0.02	2	0.04	
Facilidad de carga	5	4	0.2	3	0.15	4	0.2	4	0.2	4	0.2	4	0.2	
Facilidad de descarga	5	4	0.2	3	0.15	4	0.2	4	0.2	4	0.2	4	0.2	
Total			3.23		4.15		3.64		3.64		2.37		3.44	
Rango			5		1		2		2		4		3	
Continuar			N		D		N		N		N		N	

Tabla 5.3 - Matriz de selección ponderada para las posibles soluciones del conformado.

Conceptos					
Criterio	45	Natural sol		Invernadero / forzado	
		3	4		
Capacidad de secado	45	3	1.35	4	1.8
Facilidad de carga de esferas hacia la máquina	3	4	0.12	3	0.09
Facilidad de descarga de esferas secas desde la máquina	3	4	0.12	3	0.09
Facilidad de fabricación estimada de la máquina	1	5	0.05	1	0.01
Mantenimiento estimado del equipo	2	5	0.1	2	0.04
Consumo de energía estimada	5	5	0.25	1	0.05
Conservación de semilla	18	5	0.9	3	0.54
Cuidado de la esfera	18	5	0.9	3	0.54
Durabilidad estimada del equipo	2	5	0.1	2	0.04
Costo de fabricación estimado de la maquinaria	2	5	0.1	2	0.04
Independencia del clima para el funcionamiento	1	1	0.01	5	0.05
Total			4		3.29
Rango			1		2
Continuar			D		N

Tabla 5.4 - Matriz de selección ponderada para las soluciones de secado.

TESIS CON  
FALLA DE ORIGEN

### **5.2.3 Combinación y mejoramiento de los conceptos.**

Con las anteriores matrices de selección se han descartado primero de manera burda y luego de manera fina conceptos de soluciones no viables y se ha obtenido para cada subsistema una sola solución. Así mismo se experimentó con una combinación de conceptos, la cual dio un nuevo concepto, sin embargo, éste se descartó finalmente.

### **5.2.4 Selección de uno o más conceptos.**

Gracias a la anterior selección se obtuvo para cada subsistema una sola solución. Para el subsistema del conformado de esferas la mejor solución es la que es a través de rotación. En el caso del secado, la mejor solución es la que se hace directamente al sol.

Cabe mencionar que el éxito del sistema de rotación, de acuerdo a las matrices de selección, radica en su sencillez. Dicha simpleza también se ve reflejada en la durabilidad y el mantenimiento necesario. Esto basado en que los demás conceptos tienen un desgaste por fricción muy grande ya que en muchos se deslizan dos partes metálicas con tierra entre ellas. Otra ventaja de este método es la rapidez de fabricación, ya que en un lote se pueden fabricar muchas esferas simultáneamente.

Para el caso del subsistema del secado por medio de radiación natural del sol, el éxito es debido a la ausencia de energía externa necesaria, la sencillez, ausencia de mantenimiento y sobretodo no expone a la semilla a altas temperaturas que la podrían llegar a matar y evitar el germinado de la misma. Otra ventaja de este sistema es la facilidad de carga y descarga. En él no es necesario abrir compuertas para acceder el interior de la cámara.

Todas las anteriores soluciones deben ser desarrolladas con más detalle a continuación.

### **5.2.5 Reflejo de los resultados en el proceso.**

En este momento nuevamente se debe hacer una pausa y se reflexiona acerca de lo anterior. Al parecer la selección del concepto se ha realizado exitosamente. Las dos soluciones obtenidas son viables y satisfacen los requerimientos y especificaciones planteadas en el capítulo 3.

En el siguiente capítulo se desarrollará la arquitectura para estos subsistemas.

## 6. Capítulo seis - Arquitectura del sistema.

En el presente capítulo se desarrollará la arquitectura del proceso de fabricación de esferas. Para este fin primero se representará a cada subsistema esquemáticamente, para después englobar dentro de estos esquemas a los bloques en grupos de acuerdo a su función. Una vez concluida las representaciones esquemáticas se procederá a la realización de los bosquejos. Finalmente se trazarán diagramas de interacciones, en los que se analizará los flujos de materia y energía entre cada grupo. Todo esto se llevará a cabo siguiendo los lineamientos de diseño (Ulrich & Eppinger, 1995).

En capítulos pasados se estudiaron soluciones para los subsistemas y se propusieron conceptos de soluciones. Posteriormente se eliminaron los conceptos que no eran viables de entre los que se habían generado.

Gracias a lo anterior, ya se tiene una idea general y bastante clara de cómo se debe llevar a cabo el proceso de elaboración de esferas.

Por lo tanto, el proceso de fabricación de esferas es como sigue:

1. Los conos son recolectados de los árboles y son llevados al lugar de fabricación de esferas.
2. Los conos son colocados al sol.
3. La exposición al sol abre las brácteas de los conos y permite la salida de las semillas.
4. Los conos con las brácteas abiertas son colocados en el tambor agitador.
5. El agitador es encendido, con lo cual los conos pierden sus semillas.
6. Los conos vacíos son desechados, mientras que las semillas son colocadas en el tambor desalador.
7. El desalador se enciende con lo que las alas son separadas de las semillas.
8. Las alas de las semillas son desechadas, mientras que las semillas son colocadas en el mezclador, junto con la tierra arcillosa, tierra de hoja, naftalina en escamas, agua, fitohormona líquida, creolina y sulfato de cobre.
9. El mezclador se enciende, con lo que se homogeniza la mezcla.
10. Una vez homogenizados todos los componentes con el mezclador, la mezcla es colocada en el bombo para su conformado.
11. El bombo se enciende, formando las esferas.
12. Una vez conformadas las esferas son colocadas en charolas.
13. Las charolas son colocadas en el anaquel para su secado al sol.
14. Una vez secas las esferas son vaciadas a los costales.

El proceso se visualiza de manera esquemática en la figura 6.1

De los anteriores pasos, el 2, 3, 4, 5, 6 y 7 corresponden a la simplificación del método descrito en el inciso 4.2.1, tal como se describe en el inciso 4.3.1. El paso 9 corresponde al equipo descrito en el inciso 4.2.2, de acuerdo a la justificación descrita en el inciso 4.3.2. El paso 11 corresponde al concepto ilustrado en la figura 4.12 del inciso 4.3.3, y seleccionado como el mejor concepto en el inciso 5.2.4. El paso 13 corresponde al concepto propuesto en el inciso 4.3.4, en la figura 4.18 y seleccionado como el mejor concepto en el inciso 5.2.4.

Una vez aclarado todo el proceso, se procede a la creación del esquema para el sistema.

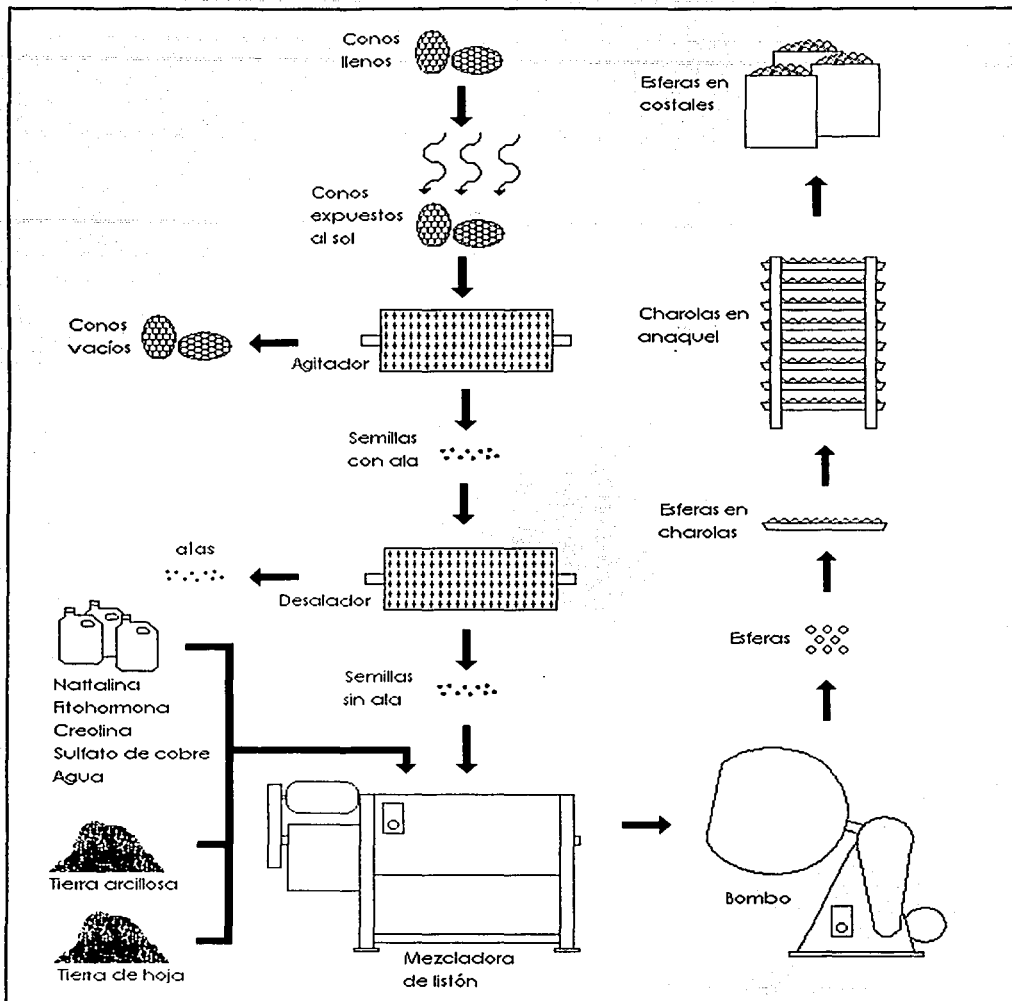


Figura 6.1 – Representación esquemática del proceso de fabricación de esferas.

### 6.1 Creación del esquema del sistema.

En esta primera etapa se representará a todo el proceso de fabricación de manera esquemática. Es decir, se representarán como bloques los elementos que constituyen al sistema y con flechas las interacciones entre ellos.

La representación esquemática se observa en la figura 6.2.

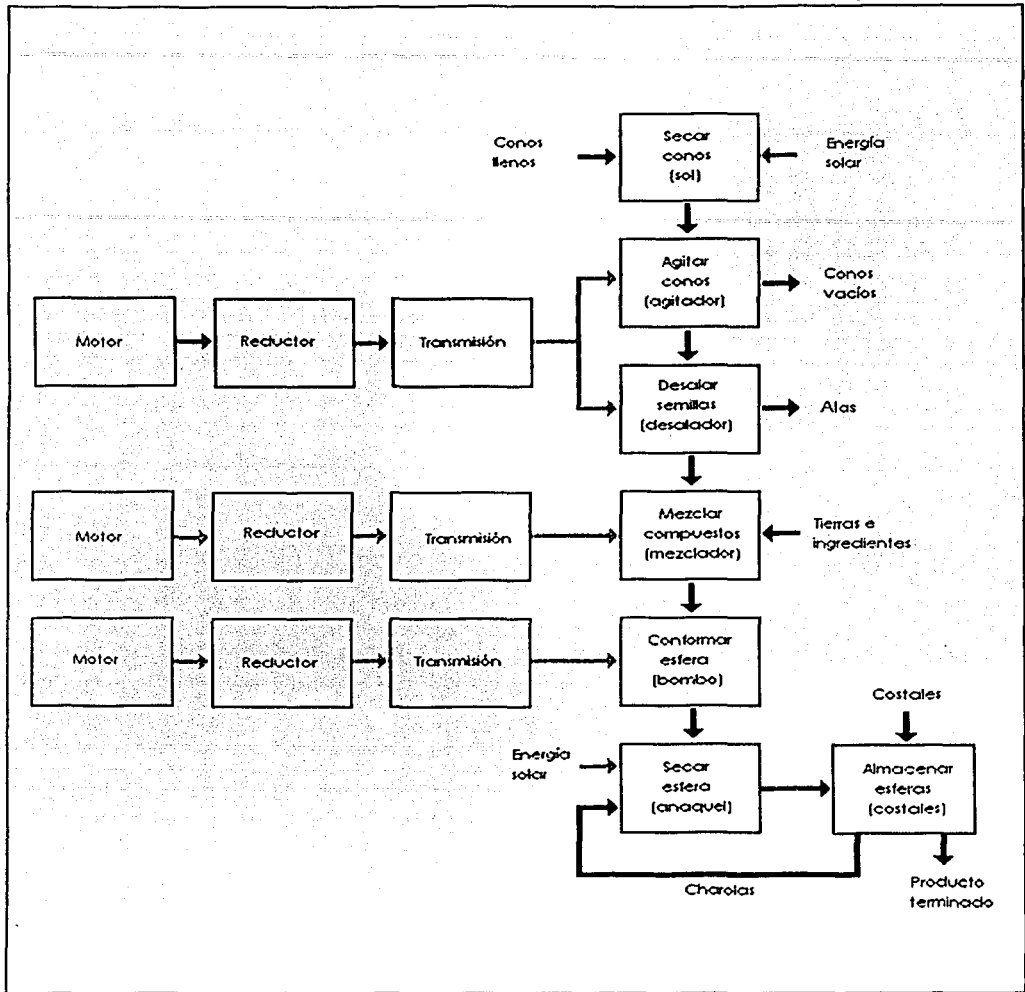


Figura 6.2 - Representación esquemática del proceso de fabricación. Se muestran las transferencias de materia con flechas color negro y las transferencias de energía con flechas color gris.

En ella se aprecia como, el primer bloque representa el proceso de secado de los conos al sol. A este bloque ingresa y egresa materia, es decir conos cerrados y abiertos respectivamente. Adicionalmente existe un ingreso de energía correspondiente a la energía solar, necesaria para la apertura de los conos. El siguiente bloque corresponde al proceso de agitado de conos, por medio del agitador. A este sistema ingresa materia del bloque anterior, siendo ésta, los conos abiertos y egresa materia en forma de conos



vacíos por un lado y por el otro las semillas. Adicionalmente a este bloque ingresa energía proveniente de la transmisión. Esta transmisión recibe energía por parte del reductor, el cual a su vez la recibe por parte del motor.

Del bloque correspondiente al agitador egresan semillas, las cuales ingresan al bloque del desalador. Al desalador ingresa energía proveniente de la misma transmisión que entrega energía al agitador. Esto es debido a que se pretende colocar al agitador y al desalador en un mismo módulo impulsados por una mismo motor, tal como se describió en el inciso 4.3.1.

Del bloque correspondiente al desalador egresan por una parte semillas desaladas y por otra parte las alas. Las semillas ingresan al bloque del mezclador. A este último ingresan adicionalmente las tierras de hoja y arcillosa, así como los demás ingredientes. Adicionalmente ingresa energía por parte de otra transmisión, la cual a su vez recibe energía de un reductor y a su vez de un motor. Del mezclador egresa materia en forma de mezcla al bloque correspondiente al conformado.

El bloque del conformado recibe energía por parte de una transmisión, la cual a su vez es accionada por un reductor y a su vez de un motor. Del bloque del conformado egresa materia en forma de esferas terminadas al bloque correspondiente al secado. A este bloque del secado adicionalmente ingresan charolas, sobre las cuales se colocan las esferas. A su vez, las charolas se colocan en el anaquel para secado. Adicionalmente ingresa a este bloque energía solar, necesaria para el secado de las esferas. De este bloque egresan charolas con esferas secas.

Estas charolas con esferas secas ingresan al bloque correspondiente al almacenamiento. En él las charolas son vaciadas a costales. A este bloque adicionalmente ingresan costales vacíos, necesarios para el almacenamiento. Por lo tanto egresan de este bloque producto terminado, es decir esferas terminadas empaquetadas en costales y por otra parte charolas vacías. Estas últimas se reciclan y vuelven a ingresar al bloque del secado.

## **6.2 Agrupamiento de los elementos del esquema.**

Los elementos de cada subsistema se agrupan de acuerdo a conjuntos dentro de cada sistema, de acuerdo a la función que desarrollan.

Por lo tanto, los bloques del esquema del sistema, mostrado en la figura 6.2 pueden ser agrupados. Este agrupamiento se observa en la figura 6.3.

En ella, los bloques correspondientes al secado de conos, al agitado de conos y al desalado de semillas han sido juntados en un grupo llamado proceso de extracción. Por otra parte el bloque correspondiente al mezclador se ha nombrado proceso de mezclado. El bloque correspondiente al conformado de esferas ha sido agrupado como proceso de conformado. Por otra parte el bloque correspondiente al secado ha sido agrupado y nombrado proceso de secado. El almacenamiento de esferas ha sido agrupado como proceso de almacenamiento y finalmente los nueve bloques correspondientes a los motores, reductores y transmisiones, necesarios para impulsar al agitador, al desalador, al mezclador y al conformador, han sido agrupados y nombrados como proceso motriz.

Una vez clasificados todos los bloques en grupos, se procede a la creación de los bosquejos.

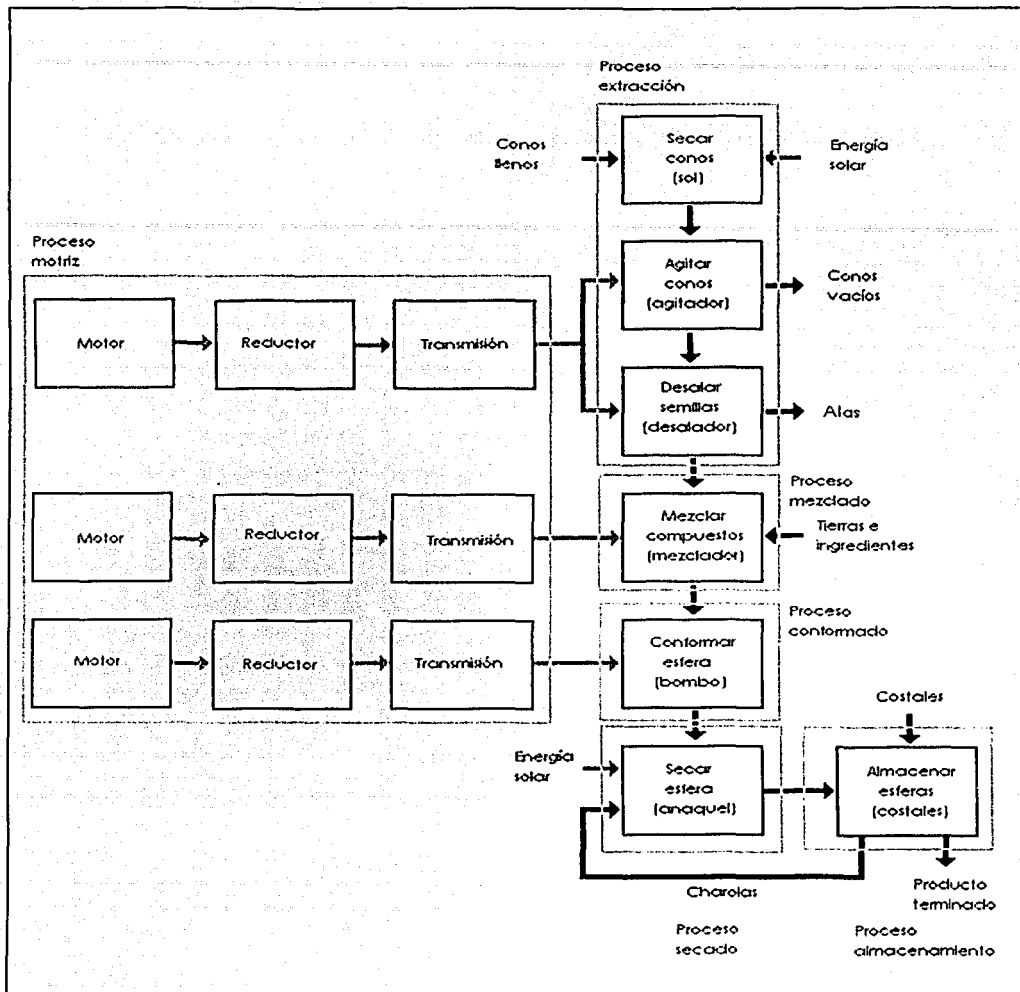


Figura 6.3 – Agrupamiento de bloques del esquema del sistema.

### 6.3 Creación del bosquejo.

Una vez creados los anteriores esquemas se procede a trazar los bosquejos. Es decir mediante esquemas sencillos se representan a todos los elementos del sistema de fabricación de esferas.

TESIS CON  
FALLA DE ORIGEN

Estos bosquejos son posibles de crear, ya que en los incisos 6.1 y 6.2 se trazaron los esquemas, que ayudaron a clarificar más el concepto.

Los bosquejos que se muestran son los siguientes:

- Conjunto agitador y desalador. (Ver figura 6.4)
- Mezclador. (Ver figura 6.5)
- Conformador. (Ver figura 6.6)
- Charola para secado. (Ver figura 6.7)
- Anaquel para charolas. (Ver figura 6.8)

El bosquejo correspondiente al agitador y al desalador se observa en la figura 6.4. El equipo consiste de un chasis, en el cual se montan dos cilindros giratorios. Ambos cilindros son impulsados por un mismo sistema de motor reductor y transmisión. La pared de ambos cilindros está fabricada de malla metálica, teniendo la del agitador las perforaciones más abiertas y la del desalador más cerradas. Debajo de cada cilindro se encuentra una tolva de lámina diseñada para captar a las semillas que caen de los cilindros. En el extremo de la tolva se encuentra fijado un recipiente para recibir a las semillas de la tolva.

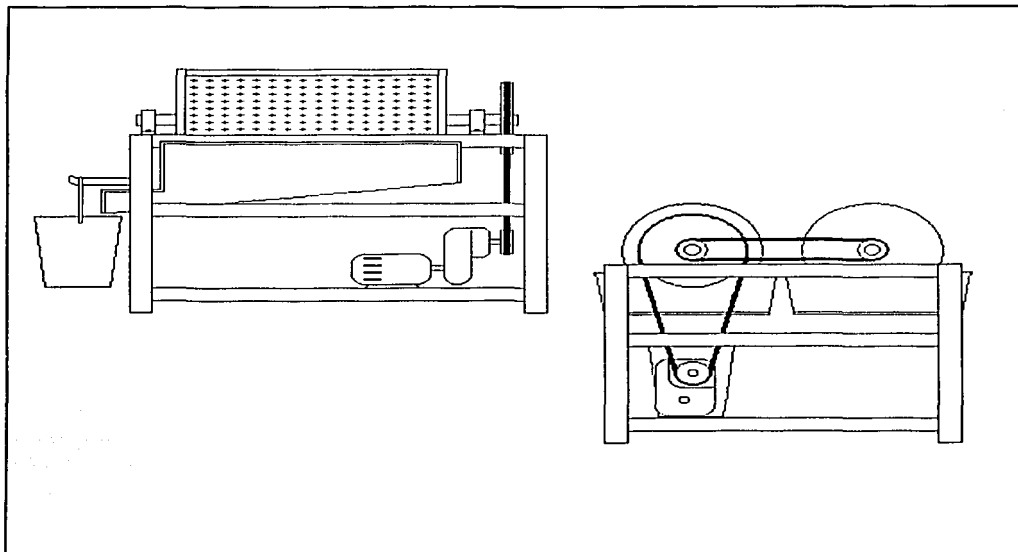


Figura 6.4 - Bosquejo del agitador y desalador.

El bosquejo correspondiente al mezclador se observa en la figura 6.5. Debido a que se trata de un equipo comercial, la ilustración proviene de un fabricante de dichos equipos (houghinternational, 2002). En la figura se observa cómo la tina, en la cual se realiza la mezcla está apoyada sobre un chasis. Adicionalmente se observa cómo está montado el conjunto de motor y reductor, que gira la flecha interior. La gráfica cuenta con una apertura en la tina para poder observar el interior de la misma y la configuración de la flecha y del rotor en forma de listón.

En la figura 6.6 se observa el bosquejo correspondiente al conformador, es decir el bombo. Debido a que es un equipo comercial, la ilustración igualmente proviene de un fabricante de dichos equipos (shingtse, 2002). En la ilustración se observa el recipiente esférico, el cual gira. Así como el chasis que lo soporta. Así mismo se observa parcialmente parte del mecanismo de propulsión.

El bosquejo que representa a las charolas se observa en la figura 6.7. Éstas son simples charolas de plástico, que tienen la característica de contar con orificios en la base. Estos orificios permiten el paso del aire.

Finalmente se observa en la figura 6.8 el bosquejo correspondiente al anaquel para charolas. Este se trata de una estructura metálica del ancho de la charola. Está provista de guías, en los cuales se deslizan las charolas. El espacio entre charolas permite un correcto flujo de aire y por lo tanto un secado satisfactorio.

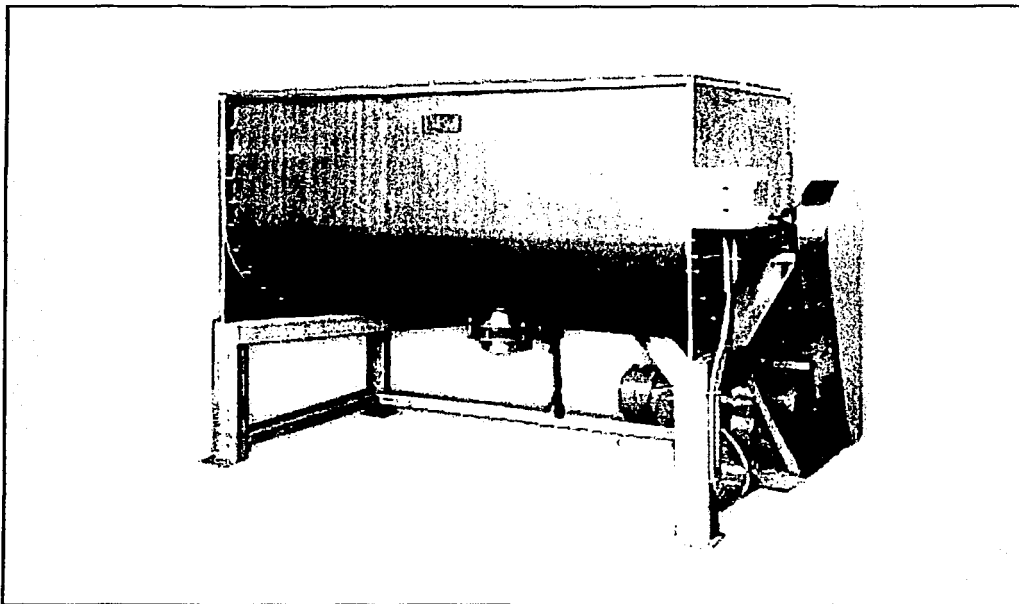


Figura 6.5 – Bosquejo del mezclador (houghInternational, 2002).

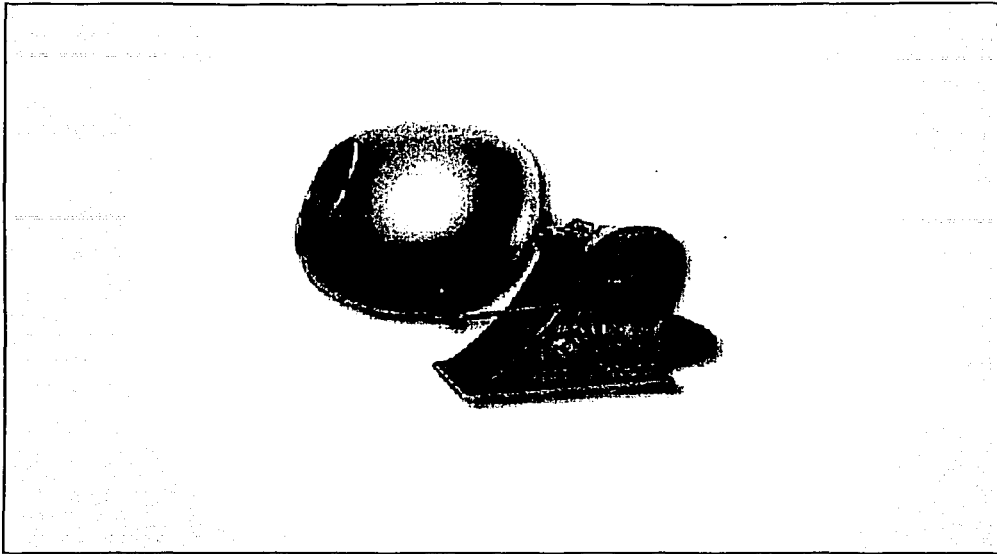


Figura 6.6 – Bosquejo del conformador (shingtse, 2002).

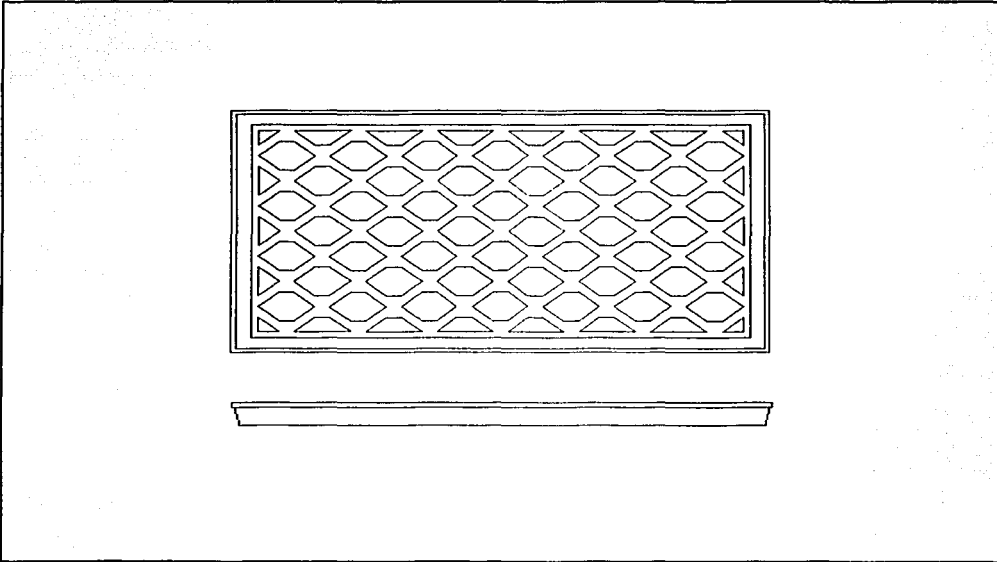


Figura 6.7 – Bosquejo de charola para secado.

TESIS CON  
FALLA DE ORIGEN

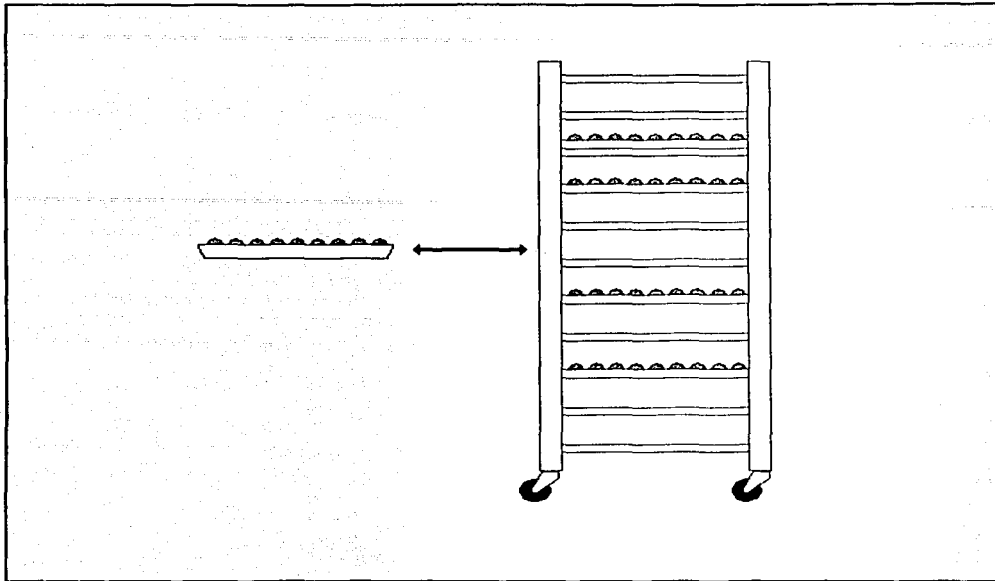


Figura 6.8 – Bosquejo para anaquel para charolas.

#### 6.4 Identificación de las interacciones fundamentales e incidentales.

En el presente inciso se analizan el sistema completo de elaboración de esferas, pero desde el punto de vista de las interacciones entre conjuntos de bloques. Es decir, los grupos de bloques creados durante el inciso 6.2, son analizados más a fondo, sobre todo en cuanto a las interacciones que ocurren entre estos grupos. Bajo interacciones se puede interpretar tanto a flujos de materia, como de energía. Las interacciones que ocurren internamente dentro de un mismo grupo no se tomarán en cuenta para el presente análisis.

El diagrama con las interacciones entre grupos de bloques se aprecia en la figura 6.9.

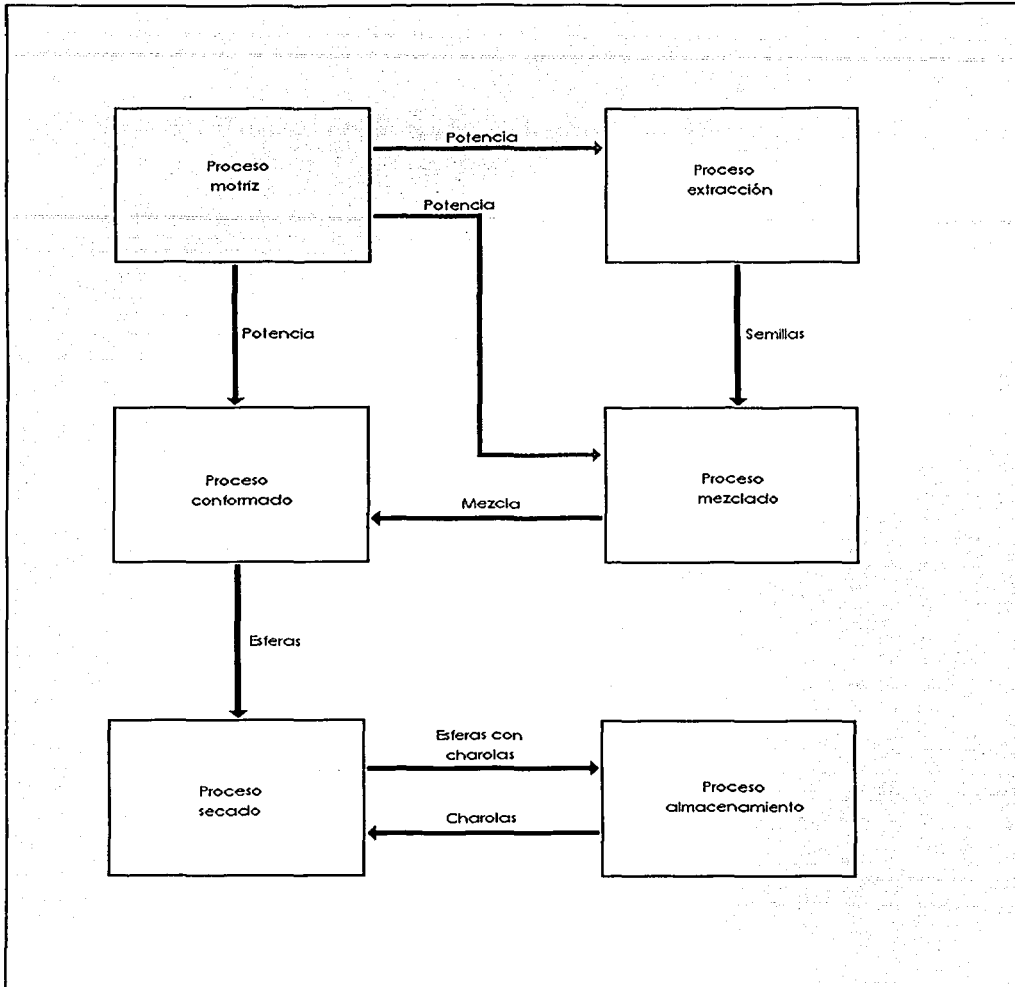


Figura 6.9 - Análisis de interacciones entre grupos del sistema. Se muestran las transferencias de materia con flechas color negro y las transferencias de energía con flechas color gris.

El primer grupo representado es el correspondiente al proceso motriz. Este bloque entrega potencia a tres bloques, el correspondiente al grupo de conformado, al del grupo del proceso de mezclado y al del grupo del proceso de extracción.

Adicionalmente existe una interacción por parte del grupo del proceso de extracción al del grupo del proceso de mezclado. Esta interacción corresponde a las semillas. De la

misma manera, el grupo del proceso de mezclado interactúa, en forma de mezcla con el grupo del proceso de conformado. Este a su vez interactúa con el grupo del proceso de secado mediante la entrega de esferas.

El grupo del proceso de secado interactúa con el grupo del proceso de almacenamiento bilateralmente, es decir, el primero entrega al segundo charolas con esferas y el segundo al primero charolas vacías.

En el diagrama de interacciones de la figura 6.9 se omitió la representación de transferencias de información.

Es importante mencionar que en el anexo E se muestra con detalle todos los cálculos numéricos que se realizaron para la obtención de todas las medidas, superficies, capacidades, cantidades y tamaños de todos los equipos. Así mismo se muestra un plano de distribución de planta y un listado de tiempos, funciones y número de operarios. En el anexo F se muestra un resumen de los anteriores datos, necesarios para la cotización, compra y fabricación de los equipos necesarios. Estos dos anexos complementan a la arquitectura.

Con lo anterior se concluyen todos los pasos del desarrollo de la arquitectura del sistema y se pasa a la sección de los modelos de prueba.



## 7. Capítulo siete – Modelos de prueba.

En el anterior capítulo se desarrolló con detalle la arquitectura del sistema de fabricación de esferas.

La elaboración de modelos de prueba es de gran utilidad, ya que puede detectar problemas en los productos y sistemas, antes de que se hagan grandes desembolsos financieros. Por ejemplo un modelo de prueba puede detectar fenómenos no anticipados. Así mismo reduce la necesidad de llevar a cabo iteraciones costosas, y puede eliminar pasos del proceso de diseño.

Ahora bien, en el presente capítulo, se desarrollará un modelo de prueba para el subsistema del conformado de esferas. Esto tiene como finalidad comprobar si este concepto realmente funciona y si realiza su función de manera adecuada. Si esto no es el caso se deberá proceder a repetir la generación de conceptos.

Cabe mencionar que la efectividad del subsistema de conformado de esferas se prueba en este capítulo y no en el capítulo cinco, debido a que para ello es necesario fabricar un modelo de prueba. En la actualidad los bombos se utilizan para la elaboración de chocolates, dulces y confitados. Sin embargo no se sabe si va a funcionar con la mezcla que compone a las esferas.

Para el subsistema de extracción de la semilla, mezclado de componentes y secado de la esfera, no es necesaria la elaboración de modelos de prueba, ya que en todos los anteriores casos los sistemas existen en la actualidad y operan satisfactoriamente. En el caso de la extracción de la semilla, el método propuesto es el que se describió en el inciso 4.2.1 y que actualmente es utilizado con gran éxito en Canadá. Para el caso de la mezcladora, no es necesario elaborar un modelo de prueba, ya que estos equipos son comerciales y se utilizan para mezclar materiales con las mismas características como el compuesto que forma a las esferas, tal y como se describe en el inciso 4.2.2. Finalmente en el caso del secado de las esferas, el método propuesto para el sistema de fabricación es el que se utiliza en la actualidad con éxito, es decir, el secado al sol.

En este momento es importante hacer un paréntesis y hablar acerca de cómo opera el bombo. Dicha descripción se hará en el siguiente inciso.

### 7.1 Operación de un bombo.

El bombo, como se describió en el inciso 4.3.3 consiste en un recipiente esférico montado en un eje. Dicho recipiente presenta una apertura para su llenado y vaciado. El eje está montado de manera ligeramente inclinada y está conectado a un motor eléctrico que lo hace girar a una velocidad de aproximadamente 30 rpm. (Ver figura 7.1)

En la industria alimenticia se utilizan los bombos básicamente para dos funciones. La primera es la de producir artículos con geometría esférica, como es el caso de las trufas de chocolate, y la otra función es la de recubrir o confitar, como por ejemplo la colación, las "lunetas", "M&M's" o nueces, almendras y pasas recubiertas con chocolate.

En el caso de la primera función, la de producir geometrías esféricas, el proceso consiste en poner en operación el bombo y adicionar lentamente el material que se quiere formar en esferas. Una vez adicionado el total del material, se mantiene en operación el bombo,

por cierto tiempo. Esto se continúa hasta que el total del material se haya transformado en esferas, momento en que se puede apagar el dispositivo y vaciar las esferas.

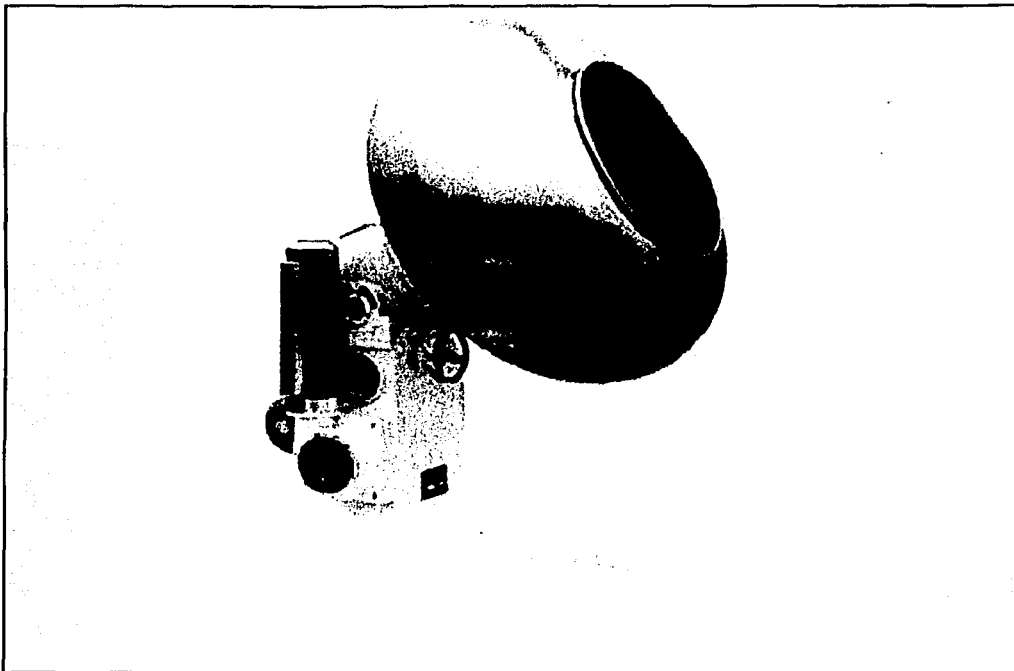


Figura 7.1 – Bombo comercial (pharmaceutical-equipment, 2002).

Para el caso de la segunda función, la de confitado, se adiciona primeramente el producto base, es decir el que se pretende recubrir (nueces, almendras, pasas, etc.). Una vez realizado eso, se enciende el dispositivo y lentamente se le adiciona el material con el que se va a recubrir (chocolate, azúcar, etc.). De igual manera, una vez terminada la adición de todo el material, se continúa la operación del equipo hasta que todo el material de recubrimiento queda adherido al producto base.

Es importante mencionar que en ambos casos, el dejar girar más tiempo el producto en el equipo, tiene como resultado la obtención de un producto con una superficie más lisa y de tamaño y forma más homogénea.

Para el caso de las esferas de reforestación, el funcionamiento que se busca, es el primero, es decir el del conformado de esferas.

A continuación se definirán para el modelo de prueba del bombo aspectos como la utilidad, el grado de aproximación, el plan experimental y el programa de actividades.

### **7.2 Definición de la utilidad del modelo de prueba.**

En este primer inciso se debe definir para cada modelo de prueba la finalidad que debe tener. Para el caso del subsistema del formado se desea saber si el concepto a través de rotación es funcional. Es decir si efectivamente será capaz de moldear la mezcla para formar una esfera. En este caso se está hablando de un modelo de prueba de tipo aprendizaje.

### **7.3 Establecimiento del grado de aproximación del modelo de prueba.**

Para el subsistema del formado se elaborará un modelo de prueba del bombo. Este consistirá en una esfera hueca fabricada en fibra de vidrio. A esta esfera se le cortará una abertura en un lado y en el otro extremo se hará una perforación. A través de la segunda perforación se colocará un tornillo, el cual funcionará como eje. Para hacer girar al bombo, se usará un taladro de mano con velocidad variable, el cual se sujetará en el tornillo.

### **7.4 Redacción del plan experimental.**

El plan experimental para el subsistema del conformado de esferas, consistirá en colocar dentro del modelo de prueba del bombo una cantidad de mezcla, que previamente se hace rotar mediante el taladro de mano a una velocidad de aproximadamente 30 rpm. Durante este proceso se colocará el taladro de tal forma que el eje del bombo quede a aproximadamente 45° con la horizontal, tal y como están montados los bombos industriales.

Una vez realizado eso se debe observar la correcta formación de las esferas, así como su textura, homogeneidad y tamaño.

### **7.5 Creación del programa de requisitos, construcción y prueba.**

Para el caso del conformado se calcula que se requiere de un día para la fabricación del modelo de prueba y dos días para la realización de los experimentos.

A continuación se aprecia el cuadro en donde se observa el resumen del plan de trabajo para el modelo de prueba del conformado, de acuerdo a la descripción de los incisos 7.2, 7.3, 7.4 y 7.5 (ver tabla 7.1).

Finalidad:	¿Realmente el concepto de bombo giratorio fabrica esferas? (Aprendizaje)
Nivel de aproximación:	Se construirá un modelo de prueba del bombo de fibra de vidrio movido con un taladro eléctrico de velocidad variable.
Cantidad a construir:	Un modelo de prueba de bombo de fibra de vidrio.
Descripción del plan de prueba:	Se introducirá mezcla en el bombo y se hará rotar con el taladro a una velocidad de 30 rpm.  Se observará la correcta formación de las esferas, así como su textura, homogeneidad y tamaño.
Calendario:	1 día para la fabricación del modelo de prueba. 2 días para la etapa de los experimentos.

Tabla 7.1 - Resumen del plan experimental para el modelo de prueba del conformado.

## 7.6 Resultados.

Una vez realizada la etapa de los modelos de pruebas, de acuerdo al plan experimental de la tabla 7.1, se describen los siguientes resultados.

Se fabricó un modelo de prueba del bombo en fibra de vidrio, el cual se observa de frente (ver figura 7.2) y de lado (ver figura 7.3), así como el taladro de mano utilizado para hacerlo rotar. En esta última vista se aprecia el tornillo que le colocó al bombo como eje y que se sujeta al taladro.

Con el modelo de prueba del bombo se fabricó un pequeño lote de esferas. (Ver figura 7.4)

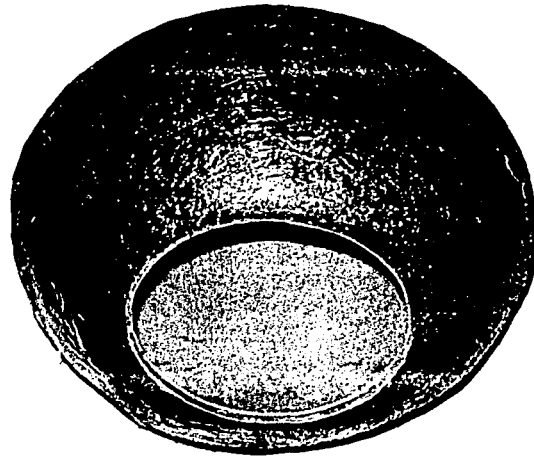


Figura 7.2 - Modelo de prueba del bombo visto de frente en donde se aprecia su apertura.

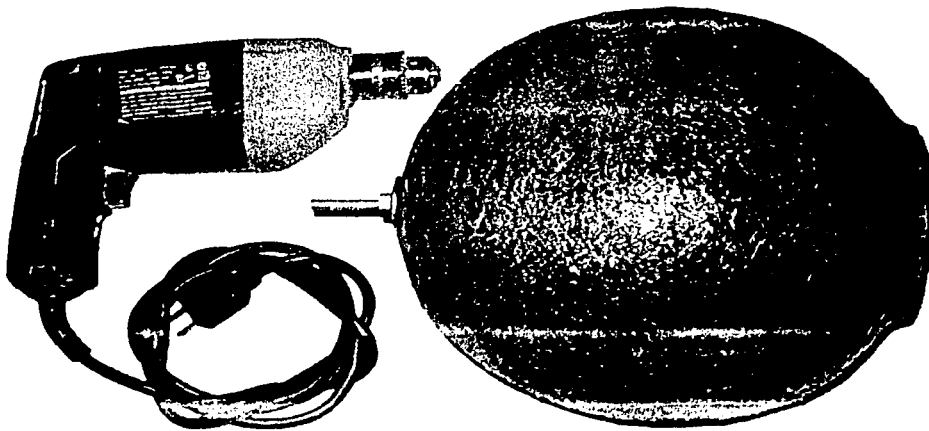


Figura 7.3 - Modelo de prueba del bombo visto de lado, junto con el taladro de mano.

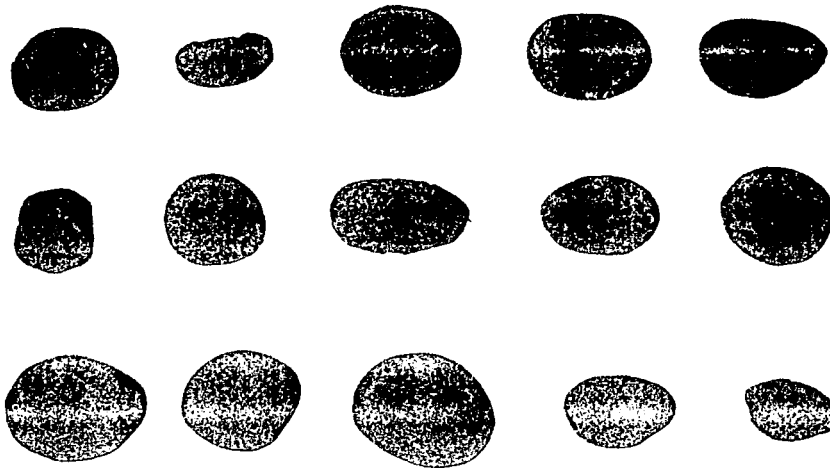


Figura 7.4 - Esferas fabricadas con el modelo de prueba del bombo.

### 7.7 Conclusiones.

Del anterior plan experimental se obtienen varias conclusiones. La primera y probablemente la más importante es que la fabricación de esferas mediante el principio de funcionamiento de un recipiente giratorio (bombo) si es posible. Es decir, las características de la mezcla de tierra arcillosa, tierra de hoja, semillas, naftalina en escamas, fitohormona líquida, creolina, sulfato de cobre y agua, crean un compuesto que tiene las propiedades, de densidad, adherencia y viscosidad que la hacen compatible con el proceso de rotación del bombo.

Otra observación positiva es que las esferas fabricadas con este bombo tienen una textura superficial tersa comparada con las que se fabricaron manualmente. Es decir presentan menos irregularidades y menos grietas que las originales. Esto las hace más resistentes, ya que no existe la presencia de tantas imperfecciones que puedan resultar en concentradores de esfuerzos y puedan ocasionar la ruptura de la misma.

En la figura 7.4 se observa que la forma y el tamaño de las esferas no es homogéneo. Algunas esferas si tienen una forma bastante regular, sin embargo, otras son más pequeñas y tienen una forma ovoide.

Aunque esta irregularidad entre esferas parece excesiva, no afecta a la efectividad germinativa de las mismas, ya que a pesar de la forma, contienen todos los ingredientes

que la componen. Se puede suponer que al utilizar un bombo comercial, de mayor tamaño y de velocidad constante, la uniformidad de las esferas va a ser mejor

Esto se debe a que el lote de esferas que se produjo en el modelo de prueba del bombo fue mantenido en rotación por un lapso de tiempo muy corto. Si en vez de usar el modelo de prueba del bombo se hubiese usado un bombo comercial y se hubiese dejado a las esferas por mayor tiempo en rotación, el resultado hubiera sido más favorable.

Finalmente se puede decir que el concepto de fabricación de esferas por medio de rotación (bombo) es satisfactorio, por lo que no es necesaria la creación de más conceptos, y se puede proceder a desarrollar este sistema.

ESTA TESIS PUEDE SALIR  
DE LA BIBLIOTECA

TESIS CON  
FALLA DE ORIGEN

## **8. Capítulo ocho - Análisis económico del sistema de fabricación de esferas.**

En el capítulo anterior se abordó el tema de la creación y experimentación con modelo de prueba. En el presente se tratará la temática de un análisis económico del sistema.

Normalmente este tipo de estudios son necesarios durante el proceso de desarrollo de un nuevo proyecto, ya que pueden dar una idea bastante acertada acerca de si un proyecto va a tener o no éxito, comercialmente hablando. Es decir si es viable y se obtendrá algún beneficio al realizarlo o no. Así mismo se puede obtener información acerca de los tiempos que son necesarios para el desarrollo, así como para la preparación de la manufactura, para la recuperación de la inversión y la obtención de ganancias.

En el caso particular de la elaboración de esferas para reforestación, se da un fenómeno que lo separa de otros sistemas. Éste es el hecho de que la fabricación de esferas para reforestación está subsidiada por CCB. Es decir no se pretende lucrar con la venta de dichas esferas.

Aún así se procederá a desarrollar el análisis económico. Éste, aunque no informa acerca de los tiempos necesarios para amortizar la inversión, puede dar una idea del monto de la inversión necesaria, así como el costo de fabricación por cada esfera. Además se realizará un comparativo, económicamente hablando, entre el método de elaboración de esferas tradicional (manual), con el método propuesto en esta tesis.

A continuación se procederá a hacer un cálculo de costos, para luego realizar un modelo financiero. Una vez concluidos los modelos financieros se procede a analizar los resultados.

Todos estos pasos seguidos corresponden al método de diseño (Ulrich & Eppinger, 1995).

### **8.1 Análisis de costos.**

Lo primero que se debe calcular son los costos de fabricación por esfera, para los distintos sistemas de fabricación, es decir el sistema manual utilizado actualmente y el sistema semiautomatizado propuesto en la presente tesis.

Para el caso de las esferas fabricadas manualmente, el costo se compone de la suma de los costos de los ingredientes más el costo de la mano de obra. Para la obtención del costo de cada esfera, se obtuvo, primeramente, las proporciones de los ingredientes que la componen. Una vez realizado lo anterior se multiplicó cada volumen de cada compuesto por el costo de éste. Además se obtuvo el costo de la mano de obra, con base en la producción, sueldo y el número de obreros. Los cálculos pueden ser observados con más detalle en los anexos C.1 y C.2.

El costo total por esfera, fabricada mediante el método manual asciende a \$0.37691.

Cabe mencionar que la anterior cifra, así como las siguientes no se redondean, debido a que los decimales son significativos para los cálculos posteriores.





Para el caso del cálculo del costo de elaboración por esfera mediante el método semiautomatizado, se utilizaron los mismos costos de materiales por esfera y se le sumaron los costos de mano de obra. Estos últimos con base al número de obreros necesaria para este método y a la producción. Adicionalmente se le sumó el costo de energía eléctrica y el costo por consumo de gas natural. Los cálculos se observan con más detalle en los anexos G.1 y G.2.

El costo total por esfera, fabricada mediante el método semiautomatizado asciende a \$0.06746.

El costo de desarrollo también se debe considerar en el presente análisis económico, y asciende a \$ 144,000.00. El cálculo con el cual se obtuvo esta cifra puede ser consultado en el anexo G.3.

En todos estos análisis de costos no se están considerando los gastos indirectos, debido que se pretende comparar los gastos de fabricación por medio del método manual con el método de fabricación semiautomatizado. Se asume que en ambos casos los gastos indirectos son iguales, por lo que, para fines de la comparación se desprecian.

Una vez obtenidos los costos de fabricación unitarios por esfera y el costo de desarrollo, se procede a obtener el costo de la planta, es decir el costo de todos los equipos e instalaciones necesarias. Para este fin se consideraron los costos unitarios de cada uno de los equipos y maquinarias, el costo de cada una de las tinas de almacenaje y el costo de las instalaciones civiles y eléctricas. El costo total es de \$ 142,896.20. Los detalles de cómo fue obtenido este dato se observan en el anexo G.4.

Una vez concluido con el anterior análisis de costos, se procede al análisis financiero.

## **8.2 Modelo financiero del caso.**

En el presente inciso se procederá a la creación del modelo financiero para el sistema de elaboración de esferas para reforestación. Para este fin primeramente se calcularon, en el inciso anterior, los costos de maquinarias, equipos, instalaciones, los costos por esfera y el costo de desarrollo.

Tanto el volumen de venta, el precio de venta y el costo de mercadotecnia tienen un valor de cero, ya que es un producto que no se va a promocionar ni vender.

El siguiente paso es la creación de un calendario de trabajo, en el cual se aprecian los tiempos de desarrollo, los tiempos requeridos para la instalación de la maquinaria, así como los de la fabricación. También se aprecian como estos tiempos se traslapan unos con otros. (Ver tabla 8.1)

	Año 1				Año 2				Año 3				Año 4			
	1er Trimestre	2o Trimestre	3er Trimestre	4o Trimestre	1er Trimestre	2o Trimestre	3er Trimestre	4o Trimestre	1er Trimestre	2o Trimestre	3er Trimestre	4o Trimestre	1er Trimestre	2o Trimestre	3er Trimestre	4o Trimestre
Desarrollo	■				■											
Instalación de maquinaria					■											
Fabricación					■				■				■			

Tabla 8.1 - Calendario de trabajo para el desarrollo y fabricación de esferas.

TESIS CON  
 FALTA DE ORDEN

Una vez realizado el calendario con las fechas se procede a la inserción de valores numéricos en el mismo. Las filas equivalentes al desarrollo y a la instalación de la maquinaria llevan la cifra total, dividida entre el número de trimestres en que se va a tener ese gasto. La fila correspondiente a la fabricación se expande para albergar al costo unitario por esfera, así como al volumen de producción esperado y por lo tanto también al costo total de producción, como consecuencia del volumen y del costo. Además se incluyen filas con los montos de los flujos de efectivo de cada trimestre, así como los valores del flujo de efectivo, traído a valor presente neto. Para este fin se consideró una inflación anual de 15%. Finalmente se presenta la suma de todos los valores presentes netos para obtener el valor presente neto total del proyecto.

En la actualidad la inflación equivale a menos del 15%, sin embargo se conserva este valor, debido a que cuando fue hecho el cálculo, la inflación era equivalente al 15%.

En total se realizaron dos modelos económicos. El primero considera que no se lleva a cabo la implementación del nuevo método de fabricación, es decir se mantiene el método de fabricación de esferas manual.

El segundo modelo considera que se implementa el nuevo método de fabricación de esferas, sin embargo, hasta un determinado tiempo. Es decir, el modelo considera, que los primeros trimestres se lleva a cabo el método manual de fabricación de esferas en paralelo al desarrollo del sistema y la instalación de la maquinaria para la implementación del método semiautomatizado. Una vez montado el equipo el costo unitario por esfera se reduce al costo por esfera reducido, proveniente de la fabricación semiautomatizada mediante el nuevo método de fabricación.

Para ambos casos, tanto para el método de fabricación manual tradicional como para el método semiautomatizado, se considera una producción constante de 32,000 esferas por día, lo cual equivale a la producción esperada por el método semiautomatizado. Este dato no equivale al volumen de producción actual, mediante el método manual, sin embargo se están igualando estas cifras para fines de la comparación.

En la tabla 8.2 se observa el modelo financiero para el caso del método tradicional manual y en la tabla 8.3 para el caso del método manual con la implementación del método semiautomatizado. Los datos que se encuentran sombreados en gris, equivalen a los valores que se insertan en la tabla, mientras que los valores en blanco son los que se calculan mediante el modelo.

TESIS CON  
FALLA DE ORIGEN

CASO CON  
 FALLA DE ORIGEN

	Año 1				Año 2				Año 3				Año 4			
	1er Trimestre	2o Trimestre	3er Trimestre	4o Trimestre	1er Trimestre	2o Trimestre	3er Trimestre	4o Trimestre	1er Trimestre	2o Trimestre	3er Trimestre	4o Trimestre	1er Trimestre	2o Trimestre	3er Trimestre	4o Trimestre
Desarrollo	0	0	0	0	0	0										
Instalación de maquinaria						0	0									
Mercadotecnia y soporte	0	0	0	0	0	0	0	0	0	0	0	0	0	0	0	0
Costo unitario	-0.376	-0.376	-0.376	-0.376	-0.376	-0.376	-0.376	-0.376	-0.376	-0.376	-0.376	-0.376	-0.376	-0.376	-0.376	-0.376
Volumen de producción	693440	693440	693440	693440	693440	693440	693440	693440	693440	693440	693440	693440	693440	693440	693440	693440
Costo de producción	-261364	-261364	-261364	-261364	-261364	-261364	-261364	-261364	-261364	-261364	-261364	-261364	-261364	-261364	-261364	-261364
Precio unitario	0	0	0	0	0	0	0	0	0	0	0	0	0	0	0	0
Volumen de venta	0	0	0	0	0	0	0	0	0	0	0	0	0	0	0	0
Ingreso por venta	0	0	0	0	0	0	0	0	0	0	0	0	0	0	0	0
Flujo de efectivo periodo	-261364	-261364	-261364	-261364	-261364	-261364	-261364	-261364	-261364	-261364	-261364	-261364	-261364	-261364	-261364	-261364
VP por año	-261364	-253696	-249947	-246253	-242614	-239029	-235496	-232016	-228587	-225209	-221881	-218602	-215371	-212189	-209053	-205963
VP del proyecto	-3697273															

Tabla 8.2 - Modelo financiero para el sistema de fabricación manual.

TESIS CON  
 FALTA DE ORIGEN

	Año 1				Año 2				Año 3				Año 4			
	1er Trimestre	2o Trimestre	3er Trimestre	4o Trimestre	1er Trimestre	2o Trimestre	3er Trimestre	4o Trimestre	1er Trimestre	2o Trimestre	3er Trimestre	4o Trimestre	1er Trimestre	2o Trimestre	3er Trimestre	4o Trimestre
Desarrollo	-24000	-24000	-24000	-24000	-24000	-24000										
Instalación de maquinaria						-71448	-71448									
Mercadotecnia y soporte	0	0	0	0	0	0	0	0	0	0	0	0	0	0	0	0
Costo unitario	-0.376	-0.376	-0.376	-0.376	-0.376	-0.376	-0.376	-0.067	-0.067	-0.067	-0.067	-0.067	-0.067	-0.067	-0.067	-0.067
Volumen de producción	693440	693440	693440	693440	693440	693440	693440	693440	693440	693440	693440	693440	693440	693440	693440	693440
Costo de producción	-261364	-261364	-261364	-261364	-261364	-261364	-261364	-46779	-46779	-46779	-46779	-46779	-46779	-46779	-46779	-46779
Precio unitario	0	0	0	0	0	0	0	0	0	0	0	0	0	0	0	0
Volumen de venta	0	0	0	0	0	0	0	0	0	0	0	0	0	0	0	0
Ingreso por venta	0	0	0	0	0	0	0	0	0	0	0	0	0	0	0	0
Flujo de efectivo periodo	-285364	-285364	-285364	-285364	-285364	-356813	-332813	-46779	-46779	-46779	-46779	-46779	-46779	-46779	-46779	-46779
VP por año	-285364	-276992	-272899	-268866	-264893	-326320	-299873	-41527	-40913	-40308	-39713	-39126	-38548	-37978	-37417	-36864
VP del proyecto	-2347599															

Tabla 8.3 - Modelo financiero para el sistema de fabricación semiautomatizado.

Otra cifra que se debe obtener es el tiempo en que se obtendría un ahorro equivalente al costo del desarrollo y al costo de la maquinaria.

Para obtener esta cifra se debe calcular primeramente el costo total del desarrollo y el costo de la maquinaria. Este es:

$$144000 + 142896 = \$286896 \quad (\text{Eq. 1})$$

Además es necesario obtener el costo de producción diario como resultado de una producción equivalente a la obtenida con el método semiautomatizado (32,000 esferas por día) y un costo unitario equivalente al método manual (\$ 0.37691 por esfera). Por consiguiente se obtiene:

$$32000 \cdot 0.37691 = \$12061.12 \quad (\text{Eq. 2})$$

Finalmente se obtiene el tiempo dividiendo el costo de desarrollo y maquinaria entre el costo de producción diario. El resultado es:

$$\frac{286896}{12061.12} = 23.78 \text{ días} \quad (\text{Eq. 3})$$

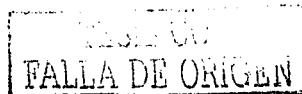
### 8.1 Análisis de resultados.

Una vez realizados los anteriores análisis de costos y los modelos financieros correspondientes se procede al análisis de los resultados.

La primera observación que se puede realizar es que el costo de fabricación total por esfera, es radicalmente diferente al comparar los sistemas. En el caso del sistema de fabricación manual se obtuvo un costo total por esfera de \$0.37691, mientras que en el sistema semiautomatizado, propuesto por la presente tesis, tiene un costo por esfera de \$0.06746. La diferencia absoluta no es grande, sin embargo porcentualmente si lo es. El costo de fabricación por esfera mediante el método semiautomatizado comprende tan solo el 17.9% del costo de fabricación por esfera en el método tradicional. Es decir el método semiautomatizado puede producir esferas por menos de una quinta parte del costo que el método manual.

Otra observación importante es que el valor presente neto total para el proyecto que considera la fabricación manual es de -\$3,697,273.00, mientras que para el proyecto con el método de fabricación manual y la implementación del método semiautomatizado es de -\$2,347,599.43, para 4 años. Eso equivale a que el costo de fabricar esferas por el método manual en 4 años es 1.57 veces más costoso que usando el método semiautomatizado. Ambos casos consideran el mismo volumen de producción.

Cabe mencionar que los anteriores modelos financieros se realizaron tomando en cuenta la misma capacidad de fabricación de 32,000 esferas por día para ambos sistemas de fabricación, lo cual, para el caso de fabricación manual, no equivale a los niveles de producción que se tienen en la actualidad, sin embargo sirve para poder comparar a los dos sistemas.



Además se observa que en tan solo 24 días de producción a un nivel de 32,000 esferas por día y a un costo de producción equivalente al método manual, se recupera la inversión realizada por el costo de desarrollo y la instalación de maquinaria.

Hay que mencionar que aunque en el presente análisis se incluye el costo de desarrollo, en realidad no le cuesta a CCB, ya que el desarrollo no se le cobra a la misma. Este ahorro se considera un costo de oportunidad para CCB.

También es importante observar que el costo de la instalación total de la maquinaria es absorbido desde el primer trimestre de producción mediante el método semiautomatizado. Es decir, aunque se le tenga que invertir tiempo y dinero a este nuevo método de fabricación semiautomatizado, una vez en marcha, se amortiza por sí solo.

Es importante mencionar que ambos modelos financieros tienen números negativos. Esto se debe a que no existe un ingreso por ventas, debido a que el proyecto de reforestación por medio de esferas está subsidiado por CCB. Sin embargo se observa que el proceso de fabricación semiautomatizado, no implica un gasto tan alto como el de la fabricación manual.

En resumen, el método de fabricación semiautomatizado, puede producir esferas a un costo muy atractivo y por lo tanto es económicamente viable, comparado con el método actual.

TESIS UOJ  
FALLA DE ORIGEN

## 9. Capítulo nueve – Fabricación y pruebas.

En el anterior capítulo se realizó un análisis financiero, con el cual se confirmó la viabilidad del proyecto desde el punto de vista económico. Dado que dicho análisis tiene resultados favorables, se procede a la construcción física del sistema de fabricación de esferas. Es por eso que en el presente capítulo se exponen todos los detalles de la fabricación, instalación, arranque y pruebas realizadas al sistema.

### 9.1 Especificaciones.

Las especificaciones para la fabricación y adquisición de los diferentes equipos que forman el sistema de fabricación de esferas pueden ser consultadas en el anexo F. Estas especificaciones a su vez provienen de los cálculos numéricos presentados en el anexo E.

En el anexo F.1 se muestran las especificaciones de los equipos comerciales, como el mezclador y el bombo que componen el subsistema del mezclado y del conformado. En el anexo F.2 se presentan las especificaciones de los equipos no comerciales que deben ser fabricados especialmente. Estos son, el agitador y desalador que componen al subsistema de la extracción de la semilla y el anaquel para secado que forma el subsistema del secado de esferas.

### 9.2 Generalidades.

El agitador y desalador que compone el subsistema de la extracción de la semilla fue fabricado por una empresa (Reiset, 2002).

El mezclador que forma la etapa del mezclado de componentes, aún siendo un equipo comercial que se puede obtener en diversos tamaños y capacidades, se optó por fabricarlo, al igual como el agitador y desalador, con la misma empresa (Reiset, 2002). Esta decisión se tomó principalmente debido al costo y a la flexibilidad que tiene dicho proveedor, comparado con un equipo comercial.

El bombo que compone la etapa de conformado de esferas, fue obtenido comercialmente. Este se adquirió con una empresa dedicada a la fabricación de los mismos (Ramos, 2003).

El anaquel para charolas que es necesario para la etapa de secado de esferas, también se mandó a fabricar con la misma empresa que fabricó el agitador y desalador (Reiset, 2002).

El agitador y desalador, el mezclador y el anaquel para charolas fueron fabricados en:

Avenida Dalias 146  
Villa de las Flores  
Coacalco 55710  
Estado de México  
Teléfono 5874 74 01

El bombo se fabricó en:

TESIS CON  
FALLA DE ORIGEN



Bosque de Vietnam 56  
Bosques de Aragón  
Nezahualcoyotl 57170  
Estado de México  
Teléfono 5794 97 88

El agitador y desalador, el mezclador y el anaquel para las charolas, fueron fabricados con base en las especificaciones del anexo F1 y F.2. Se le encomendó a (Reiset, 2002) el diseño de configuración, siempre y cuando se apegara a la lista de las especificaciones.

En el caso del bombo, no hubo esa flexibilidad, ya que los bombos que comercializa la empresa (Ramos, 2003) son de línea.

### 9.3 Diseño de configuración.

A continuación se presentan copias de los planos que presentó la empresa (Reiset, 2002) para ser aprobados. Se realizaron planos únicamente del agitador y desalador y del mezclador.

En la figura 9.1 se presenta la vista lateral del agitador y desalador. Ahí se puede observar el chasis que soporta a todo el conjunto, el cilindro agitador (grande) junto al cilindro desalador (chico). Así mismo se puede observar el motor, el moto-reductor, las flechas, catarinas y cadenas que transmiten la potencia a los cilindros giratorios. También se observan las tolvas que van colocadas debajo de los cilindros para recolectar las semillas extraídas que caen a través de las paredes de los cilindros.

Así mismo se presenta una vista frontal del agitador y desalador (ver figura 9.2).

En la vista superior del agitador y desalador (ver figura 9.3), se pueden observar de manera más clara ambos cilindros, el conjunto de motor, moto-reductor, flechas, catarinas y cadenas. Así mismo se pueden ver los cepillos que se localizan en el interior del desalador. Estos rozan contra la pared del desalador para romper el ala de las semillas. Adicionalmente se observan los embragues que eliminan la tracción de los cilindros individualmente para facilitar la carga y descarga de cada cilindro, sin interrumpir el ciclo del otro cilindro. Estos embragues se pueden distinguir, ya que tiene una palanca conectada a ellos, con los cuales se activan.

En la figura 9.4 se observa en el embrague que activa y desactiva a los cilindros.

En la figura 9.5 se ve un bosquejo isométrico del conjunto del agitador y desalador. En esta vista se puede distinguir adicionalmente a los cilindros y al chasis la guarda que protege a los usuarios de la catarina, así como el panel de control con los arrancadores.

TESIS CON  
FALLA DE ORIGEN

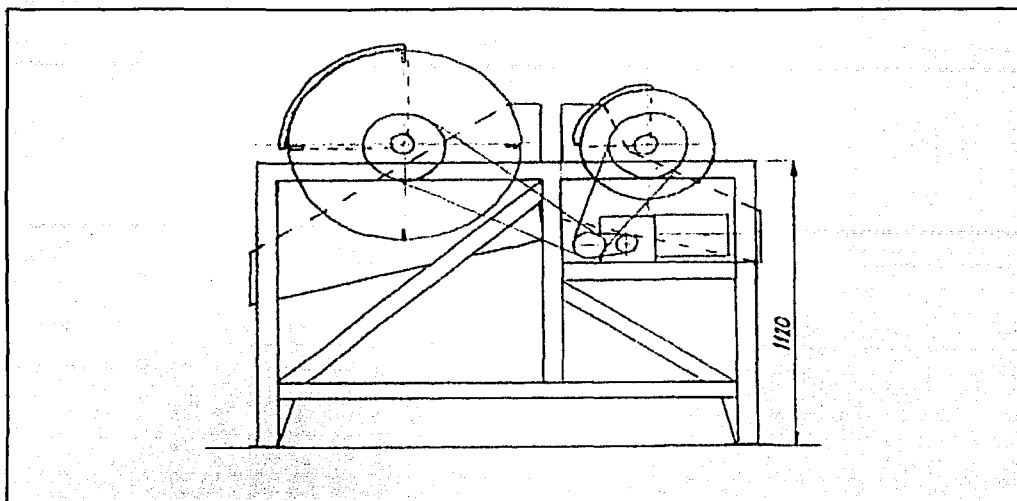


Figura 9.1 - Vista lateral del agitador y desalador.

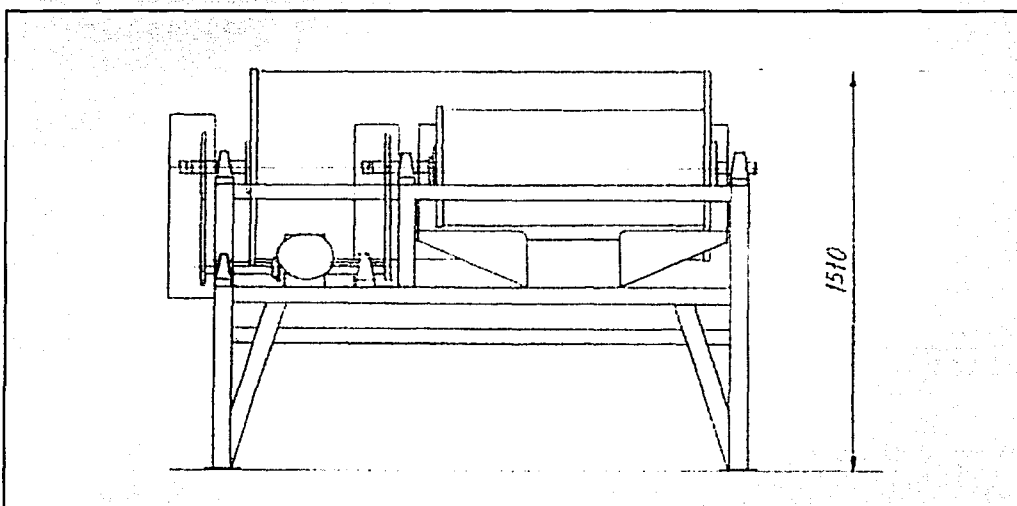


Figura 9.2 - Vista frontal del agitador y desalador.

TESIS CON  
FALLA DE ORIGEN

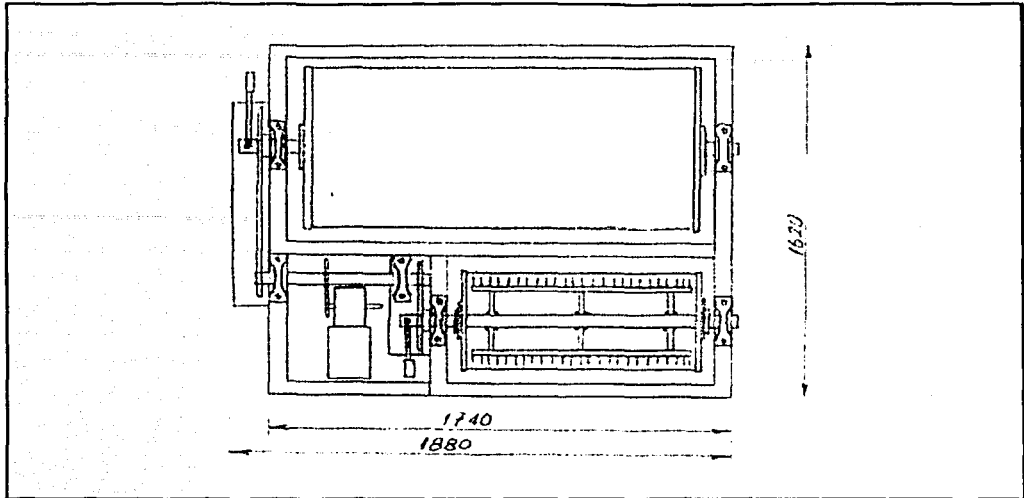


Figura 9.3 - Vista superior del agitador y desalador.

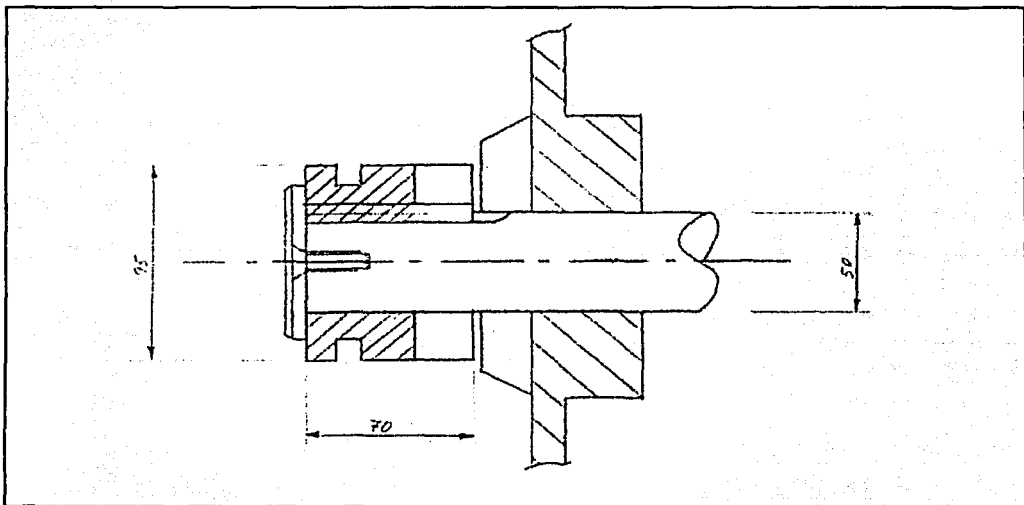


Figura 9.4 - Detalle del embrague del agitador y desalador.

TESIS CON  
FALLA DE ORIGEN

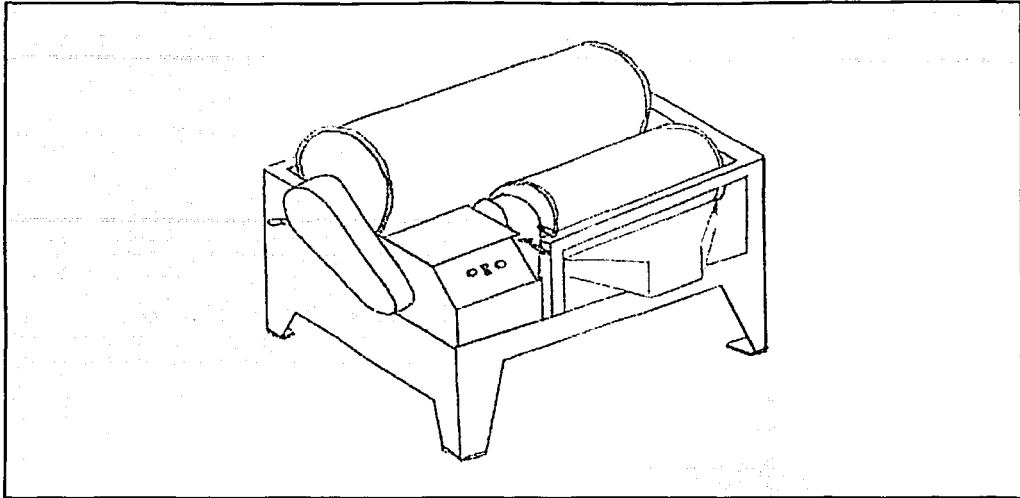


Figura 9.5 – Isométrico del agitador y desalador.

La vista lateral (ver figura 9.6) y la vista frontal (ver figura 9.7) del mezclador muestran el chasis, el compartimiento de mezclado, el rotor de listón, el motor, moto-reductor, flechas, catarina y cadena. También se aprecia una manivela destinada a voltear el compartimiento de mezclado y facilitar el vaciado.

En la figura 9.8 se observa un bosquejo isométrico del mezclador.

En las figuras 9.9 y 9.10 se observa un isométrico del agitador y desalador y el mezclador respectivamente, así como un listado de partes que lo componen.

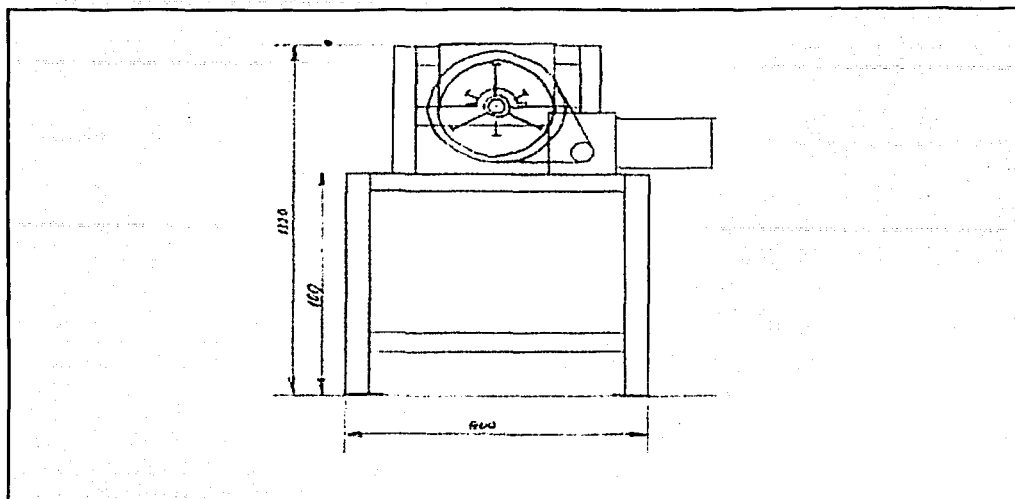


Figura 9.6 - Vista lateral del mezclador.

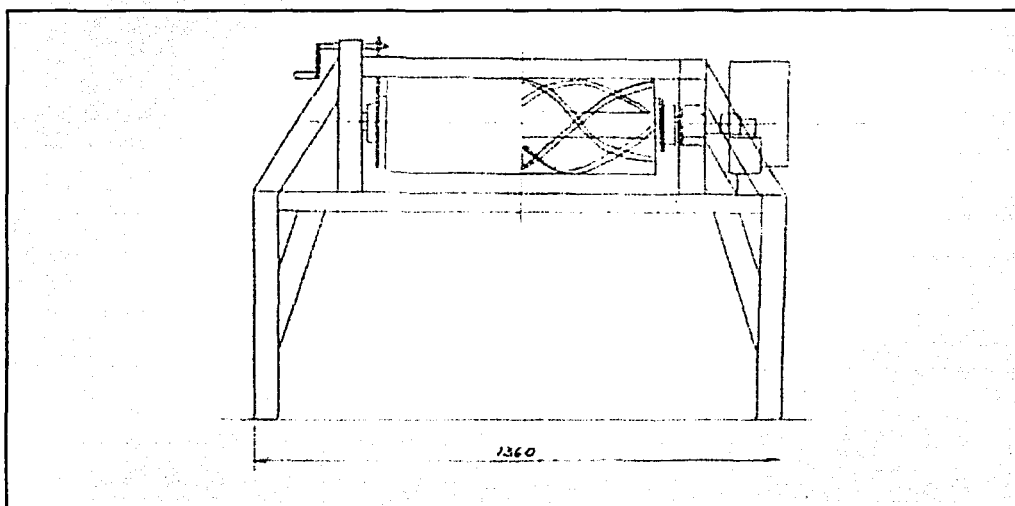


Figura 9.7 - Vista frontal del mezclador.

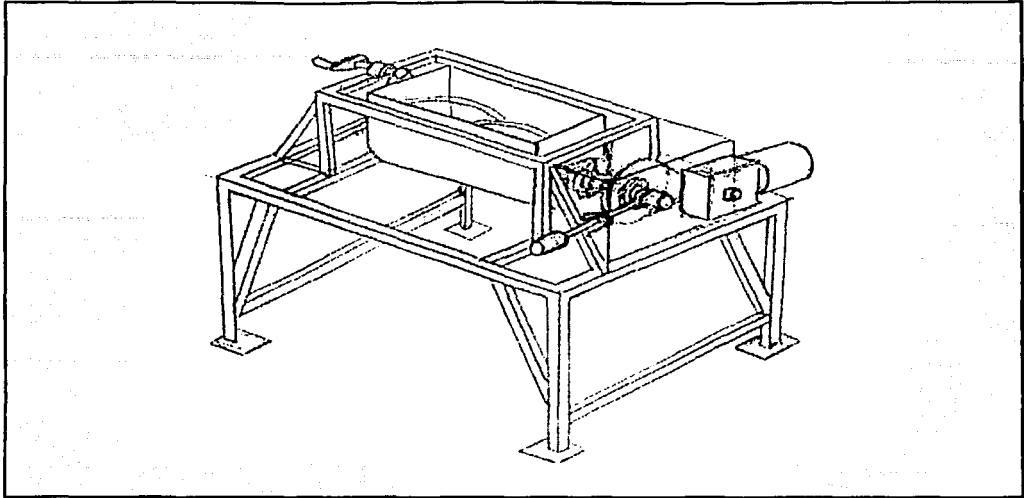
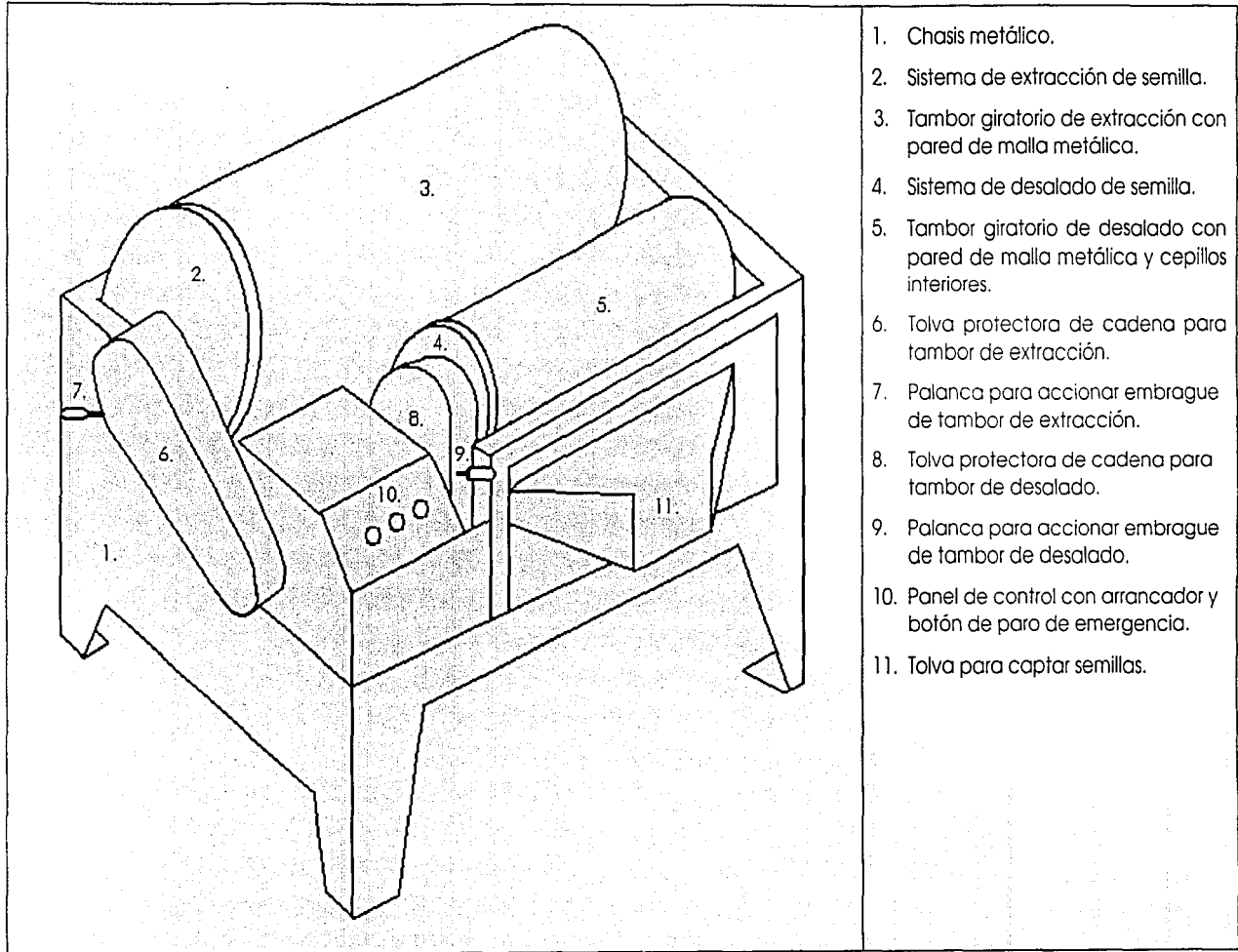
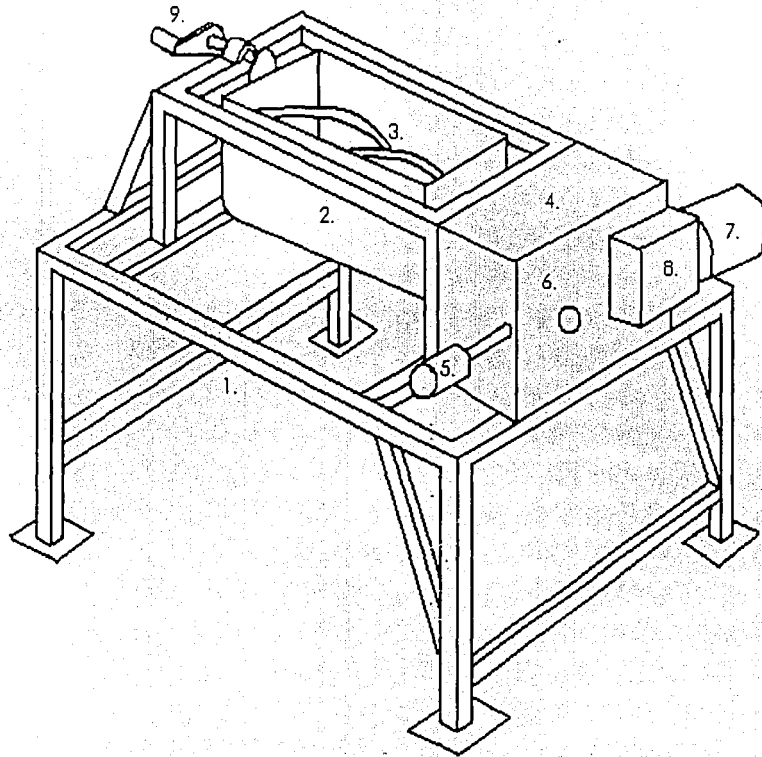


Figura 9.8 – Isométrico del mezclador.



1. Chasis metálico.
2. Sistema de extracción de semilla.
3. Tambor giratorio de extracción con pared de malla metálica.
4. Sistema de desalado de semilla.
5. Tambor giratorio de desalado con pared de malla metálica y cepillos interiores.
6. Tolva protectora de cadena para tambor de extracción.
7. Palanca para accionar embrague de tambor de extracción.
8. Tolva protectora de cadena para tambor de desalado.
9. Palanca para accionar embrague de tambor de desalado.
10. Panel de control con arrancador y botón de paro de emergencia.
11. Tolva para captar semillas.

Figura 9.9 - Isométrico del agitador y desalador con lista de partes y sistemas.



1. Chasis metálico.
2. Tina de mezclado.
3. Rotor de listón.
4. Tolva protectora de cadena.
5. Palanca para accionar embrague.
6. Panel de control con arrancador y botón de paro de emergencia.
7. Motor.
8. Reductor.
9. Palanca para accionar sistema de volteo de tina.

Figura 9.10 - Isométrico del mezclador con lista de partes.



#### 9.4 Fabricación.

La fabricación del agitador y desalador, del mezclador y del anaquel para las charolas comenzó con la entrega del listado de especificaciones (anexo F.1 y F.2) a la empresa (Reiset, 2002). Una vez estudiadas éstas, se presentaron los planos y bosquejos del inciso 9.3. Éstos fueron revisados y corregidos. Una vez aprobados se comenzó la fabricación. La revisión consistió en verificar si se estaban cumpliendo las especificaciones del anexo F.1 y F.2.

Durante la fabricación surgieron algunas dudas, así como propuestas para optimizar su funcionamiento. Estas propuestas fueron discutidas e implementadas a la manufactura del agitador y desalador, así como al mezclador.

La fabricación tardó más tiempo de lo esperado, por lo que el calendario fijado como meta en el inciso 2.1.2 no se cumplió.

#### 9.5 Instalación y arranque.

La instalación y el arranque de los equipos consistieron básicamente en el ensamble de los mismos. En el caso del agitador y desalador, debido a las dimensiones del mismo, se transportó desarmado. La instalación consistió en el ensamble de los cilindros giratorios, flechas, cadenas, guardas, tolvas y arrancador al chasis. Dichos trabajos fueron realizados por la empresa (Reiset, 2002) que los fabricó. En la figura 9.11 se puede observar la vista lateral del agitador y desalador, en la figura 9.12 la vista frontal del extremo del agitador y en la figura 9.13 la vista posterior del extremo del desalador. En la figura 9.14 se puede observar un detalle del desalador con los cepillos interiores y en la figura 9.15 se observa el agitador con la compuerta en posición abierta.

Una vez completado el ensamble se probaron los equipos simulando ciclos de operación sin producto.

En la figura 9.16 se presenta la vista lateral izquierda y en la figura 9.17 la vista lateral derecha del mezclador. En la figura 9.18 se observa un detalle del rotor de listón y en la figura 9.19 se observa el mezclador en posición invertida para facilitar la expulsión del material.

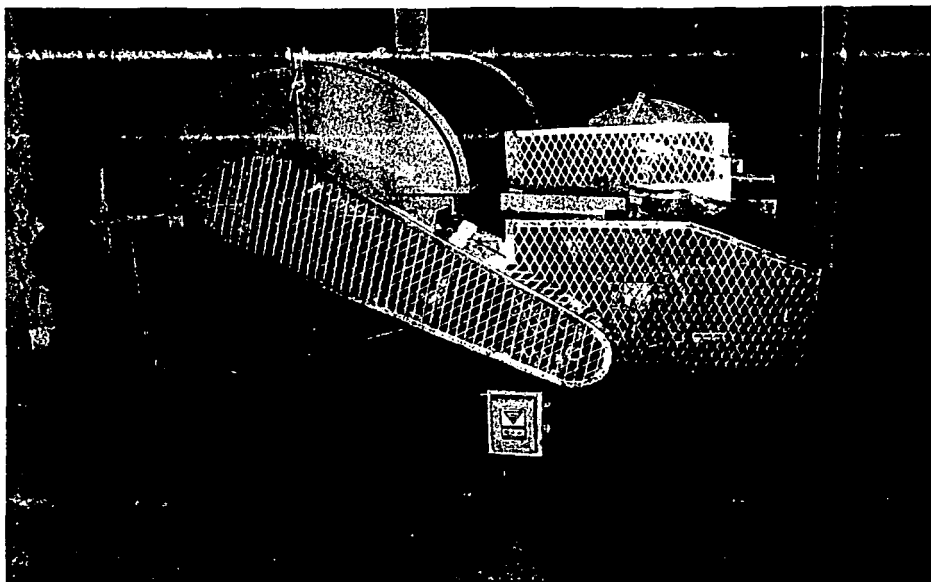


Figura 9.11 - Vista lateral del agitador y desalador.

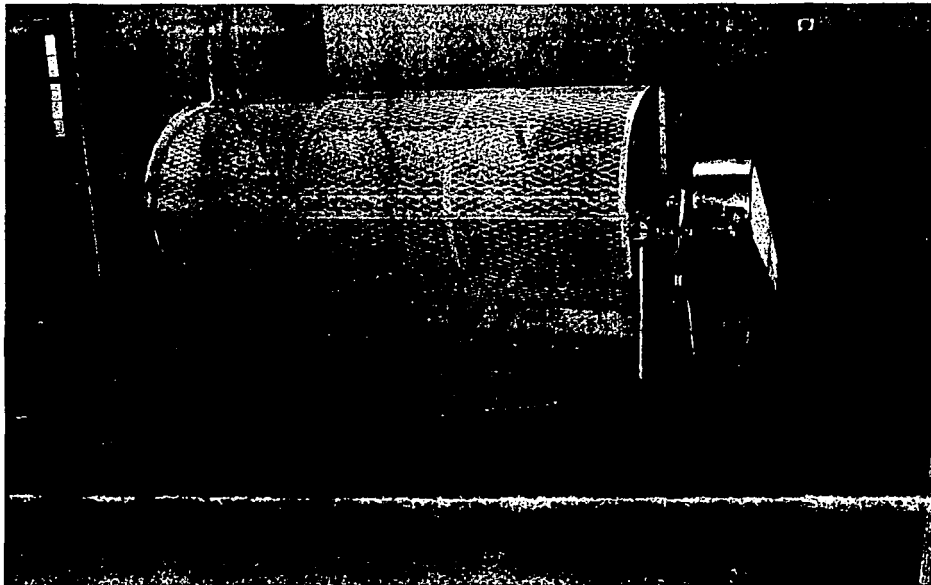


Figura 9.12 - Vista frontal del agitador y desalador, visto desde el agitador.

YES CON  
FALLA DE ORIGEN

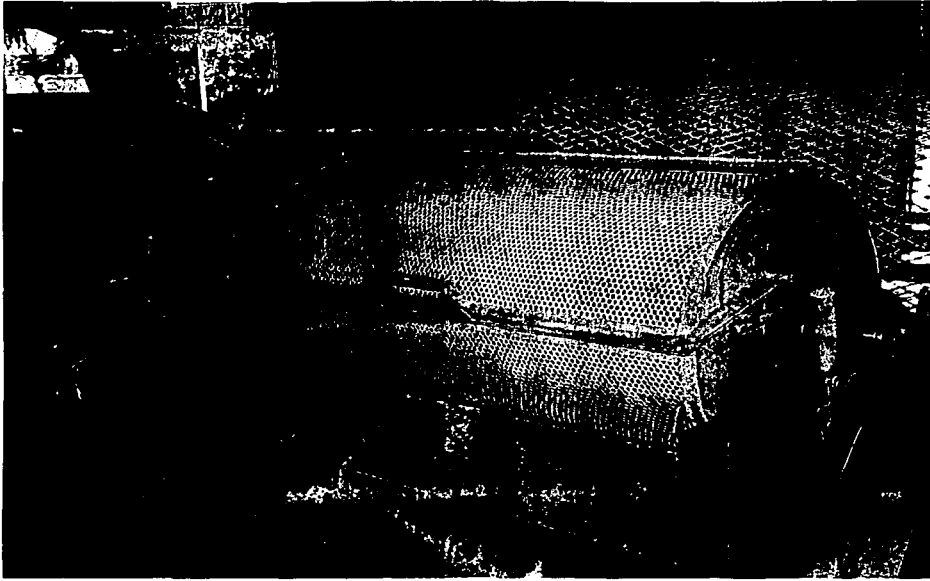


Figura 9.13 - Vista posterior del agitador y desalador, visto desde el desalador.



Figura 9.14 - Detalle del desalador en donde se muestran los cepillos interiores.

INSTITUTO TECNOLÓGICO DE CALABAZA DE LA VIEJA  
FALLA DE ORIGEN

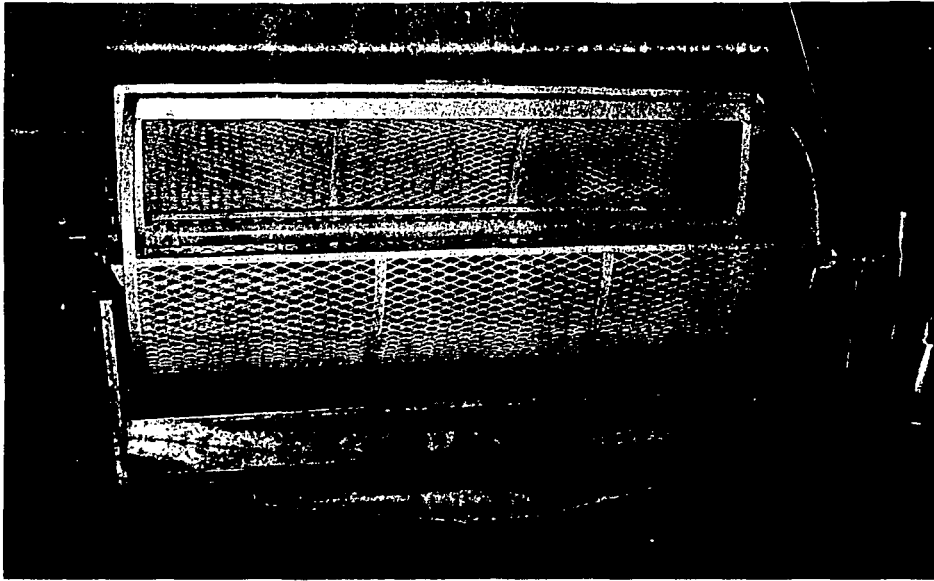


Figura 9.15 - Detalle del agitador con la compuerta en posición abierta.



Figura 9.16 - Vista lateral izquierda del mezclador.

TESIS CON  
FALLA DE ORIGEN



Figura 9.17 - Vista lateral derecha del mezclador.

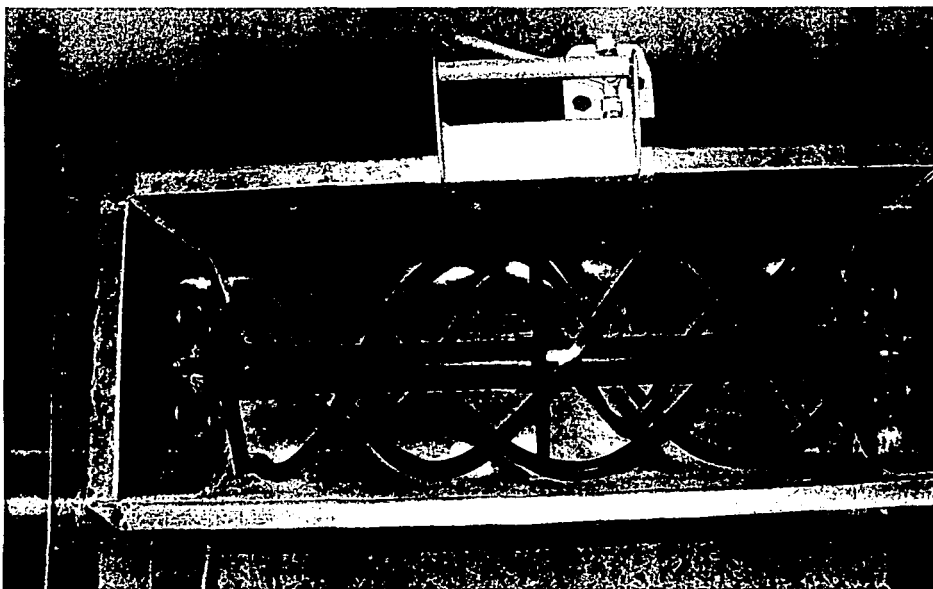


Figura 9.18 - Detalle del rotor de listón.

UNIVERSIDAD  
NACIONAL DE  
CAYAMA  
FACULTAD DE INGENIERIA  
MALLA DE ORIGEN

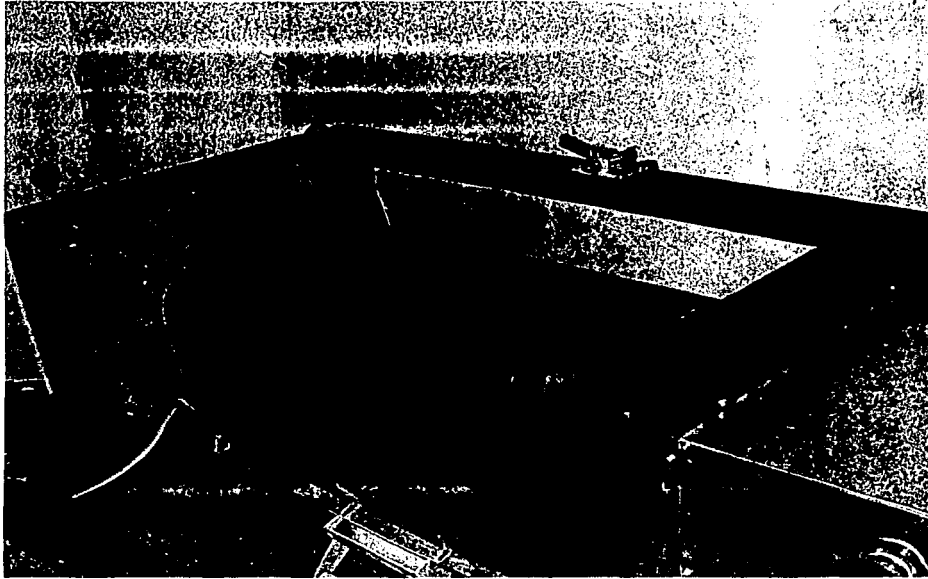


Figura 9.19 – El mezclador en posición invertida.

En el caso de la mezcladora, se repitió el mismo procedimiento que con el agitador y desalador, ya que fueron suministrados por el mismo proveedor. De la misma manera se arrancó el equipo, simulando pruebas en vacío.

Con el bombo cambió ligeramente el procedimiento, ya que éste se tuvo que recoger de las instalaciones del proveedor. El Bombo se entregó en dos partes. La primera formada por el chasis con motor, ejes, banda, poleas, catarinas y cadena, y la otra parte siendo la hoya del bombo. Este método de entrega se debe principalmente para facilitar el transporte.

Una vez teniendo el bombo se decidió instalarle equipos de seguridad, ya que éste fue entregado sin ningún tipo de protección ni guarda. Además se le instaló un arrancador, una caja con fusibles y un botón de paro de emergencia. Dichas modificaciones fueron llevadas a cabo por la empresa que fabricó el agitador y desalador (Reiset, 2002). Igualmente en el caso del bombo se realizaron simulaciones sin producto.

En la figura 9.20 se muestra la vista frontal del bombo, tal y como se recibió, sin el recipiente esférico. En la figura 9.21 se observa la vista lateral del bombo, igualmente sin el recipiente esférico. En la figura 9.22 se observa el detalle del recipiente esférico. En la figura 9.23 se muestra la vista lateral izquierda del bombo, con el recipiente esférico colocado y con las guardas, arrancador, caja de fusibles y botón de paro de emergencia, los cuales fueron montados posteriormente por la empresa contratada (Reiset, 2002). En la figura 9.24 se muestra la vista lateral derecha del bombo, con los accesorios instalados.

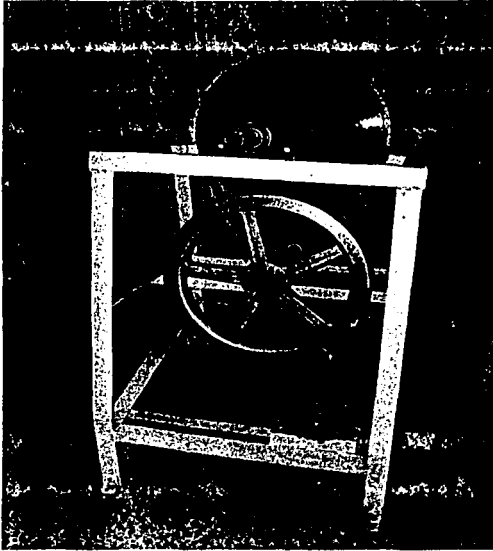


Figura 9.20 - Vista frontal del bombo sin el recipiente esférico.

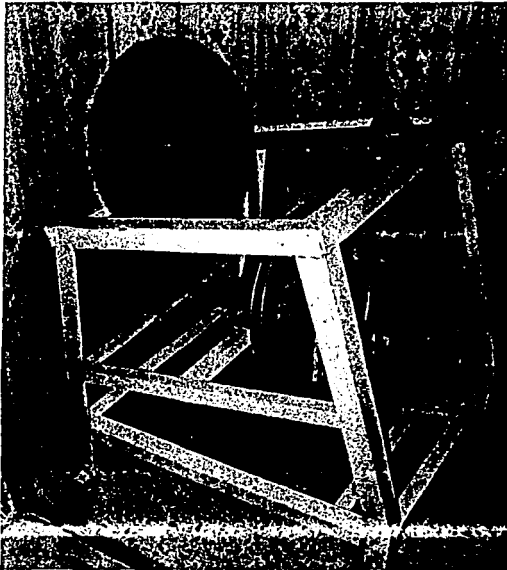


Figura 9.21 - Vista lateral del bombo sin el recipiente esférico.



Figura 9.22 - Detalle del recipiente esférico del bombo, mostrado con la apertura hacia abajo.

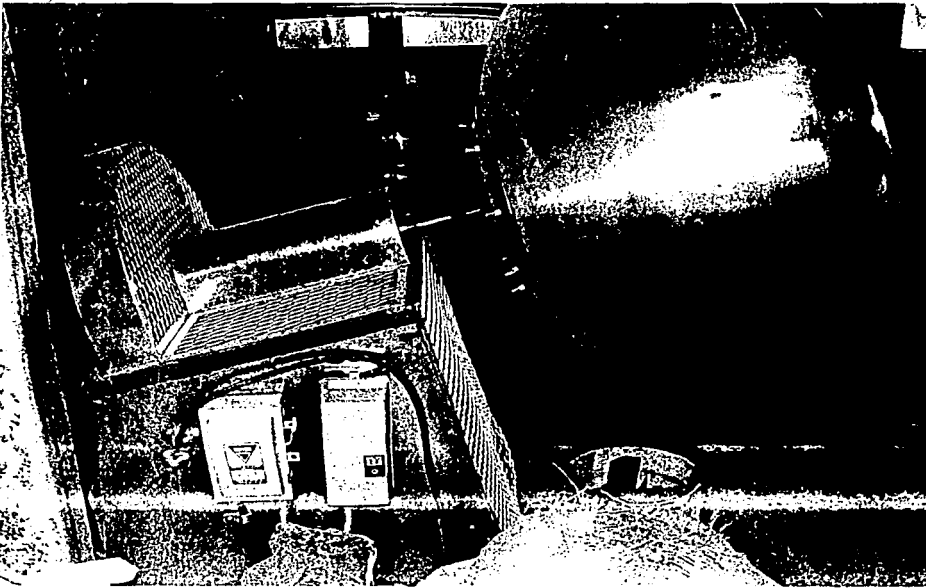


Figura 9.23 - Vista lateral izquierda del bombo con los accesorios montados.

ANIS CON  
FALLA DE ORIGEN



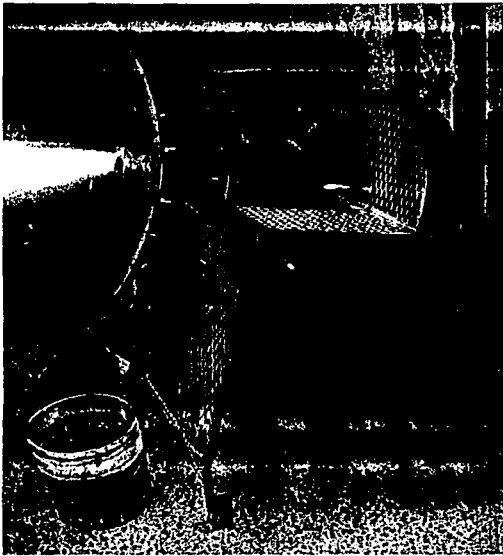


Figura 9.24 - Vista lateral derecha del bombo con los accesorios montados.

El anaquel para secado, debido a que no tiene ningún tipo de mecanismo y está construido en una sola pieza, fue transportado en forma integral. La única prueba que se le realizó fue para confirmar que las charolas para secado cupieran en él.

En la figura 9.25 se muestra el anaquel para secado y en la figura 9.26 se muestra detalle de una charola colocada dentro del anaquel.

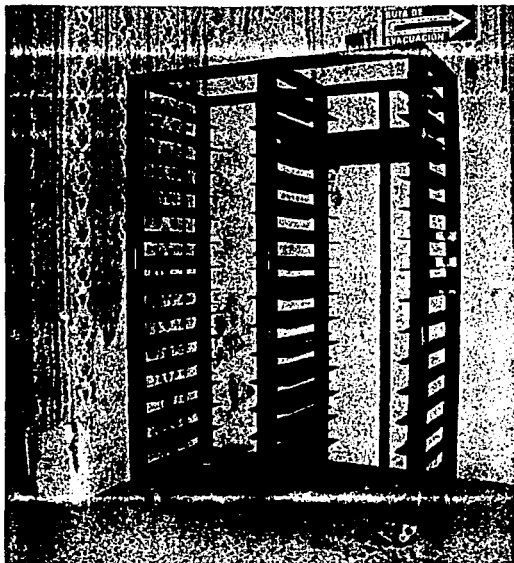


Figura 9.25 - Anaquel para secado de esferas.

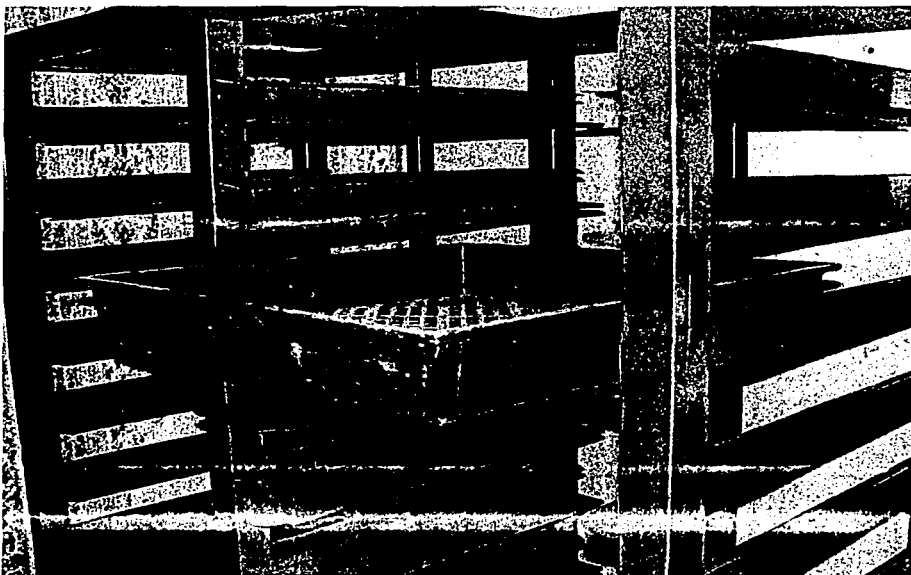


Figura 9.26 - Detalle de una charola colocada dentro del anaquel para secado.

## 9.6 Pruebas.

Una vez descrito todo lo referente a las especificaciones, generalidades, diseño de configuración, fabricación, instalación y arranque, se procede a la realización de las pruebas. En ellas se comprueba el funcionamiento de cada uno de los subsistemas y se reportan diversos resultados obtenidos.

### 9.6.1 Pruebas al agitador y desalador.

Se comenzó con las pruebas al agitador, para lo cual se obtuvieron conos de pinos. Cabe mencionar que, debido a que la temporada del año en que se obtuvieron dichos conos no era la óptima, solo se recolectaron conos que ya habían madurado completamente en los árboles y conos que se recolectaron del suelo. Los primeros tuvieron el inconveniente que ya habían perdido de forma natural una parte importante de sus semillas y los segundos, ya presentaban un cierto grado de descomposición. Esto tenía como consecuencia que los conos eran sumamente frágiles y prácticamente se desmoronaban al agarrarlos.

Las pruebas realizadas a los conos que ya habían madurado en los árboles se realizaron colocando dentro del agitador a los conos y operando el equipo. Este proceso se repitió varias veces variando cada vez el volumen de llenado del agitador. El equipo se mantuvo en operación hasta que visualmente era muy esporádico el que arrojara semillas. Adicionalmente se tomó el tiempo necesario para cada ciclo. En la tabla 9.1 se presentan los datos obtenidos. La columna porcentaje de llenado se refiere al llenado de los contenedores del equipo, considerando como 100% un llenado total.

Número	Porcentaje de llenado	tiempo (h:m:s)
1	10%	0:01:30
2	20%	0:01:30
3	30%	0:02:00

Tabla 9.1 - Tiempos para procesar lotes de conos maduros.

Nótese que los porcentajes de llenado son estimados, ya que los conos son de forma y tamaño irregular. Así mismo en las pruebas solamente se llenó el agitador a un máximo de 30%, ya que este fue diseñado para ser llenado al 20% (anexo E.2.1, Eq. 19). Esto se hace con el fin de probar el equipo a una capacidad mayor de la de diseño. Así mismo los tiempos son aproximados, ya que el criterio para detener el equipo es un cuanto inexacto.

La eficiencia del sistema fue satisfactoria, ya que las únicas semillas que permanecieron aún adheridas a los conos, fueron las de las puntas, las cuales están totalmente cerradas.

Las mismas pruebas se realizaron con los conos que se recolectaron del suelo. En la tabla 9.2 se presentan los datos obtenidos.

Número	Porcentaje de llenado	Tiempo (h:m:s)
1	10%	0:03:30
2	20%	0:04:00
3	30%	0:05:30

Tabla 9.2 - Tiempos para procesar lotes de conos recolectados del suelo.

TESIS CON  
FALLA DE ORIGEN

Durante estas últimas pruebas se pudo observar que, dado el estado de descomposición de los conos, muchos de éstos se fracturaron al golpear con la pared del agitador, cuando éste era llenado. Los conos fracturados consistieron en brácteas con semillas adheridas. Dichas brácteas con semillas pasaron a través de la pared de malla del agitador. A los pocos segundos de haber arrancado el agitador, todas las brácteas con semillas salieron al exterior del agitador. Sin embargo se dejó más tiempo operando el equipo para lograr que los conos enteros se golpearan y se despedazaron.

Cabe mencionar que este comportamiento no es deseado, ya que idealmente deben de salir únicamente las semillas y deben de permanecer los conos enteros en el interior. Sin embargo, posteriormente se observó que dicho comportamiento no fue del nada malo y se debe de considerar que habitualmente este sistema no va a ser utilizado con conos recolectados del suelo en estado de descomposición.

La eficiencia del sistema fue satisfactoria, ya que las únicas semillas que no pudieron ser extraídas fueron las que quedaban en los restos de conos que no se despedazaron por completo.

Una vez realizados los anteriores pasos de extracción de la semilla del cono se continuó con las pruebas al desalador. Estas pruebas consistieron en colocar las semillas extraídas en la etapa anterior y colocarlas dentro del desalador. Una vez puesto en operación éste se mantuvo en operación, al igual como con el agitador, hasta que la salida de semillas se volviera muy esporádica.

Estas pruebas se repitieron con semilla obtenida de los conos que maduraron en los árboles, así como con la semilla obtenida de los conos recolectados del suelo. En la tabla 9.3 y 9.4 se muestran los resultados para ambos casos.

Número	Porcentaje de llenado	Tiempo (h:m:s)
1	10%	0:05:30
2	20%	0:05:30
3	30%	0:06:00

Tabla 9.3 - Tiempos para procesar lotes de semillas de conos maduros.

Número	Porcentaje de llenado	Tiempo (h:m:s)
1	10%	0:05:30
2	20%	0:06:00
3	30%	0:06:00

Tabla 9.4 - Tiempos para procesar lotes de semillas de conos recolectados del suelo.

De la misma manera como con el agitador se llenó el desalador hasta el 30%, ya que este fue diseñado para ser llenado al 20% (anexo E.2.1, Eq. 29). Igualmente esto se realiza con el fin de probar el equipo a una capacidad mayor de la de diseño.

Es importante mencionar que el desalador cumplió su función de romper las alas de las semillas y soltarlas al exterior del mismo. Sin embargo también salieron del cilindro del desalador restos de alas, polvo y pequeños restos orgánicos.

En el caso de las semillas que se obtuvieron de los conos recolectados del suelo que se introdujeron al desalador, éstas estaban revueltas con brácteas y la mayoría estaban incluso adheridas a las brácteas. Sin embargo los cepillos del desalador, además de romper el ala, lograron desprender a las semillas de las brácteas.

Así mismo se examinaron los restos de brácteas y alas que permanecieron en el interior del desalador. Ahí se encontraron algunas semillas que no lograron salir del desalador. Se estima que estas semillas no rebasan el 5% del total, por lo que se puede decir que la eficiencia de este sistema es cercana al 95%.

Otra prueba realizada a este sistema fue utilizar semillas de fresno. El fresno no es una conífera y la semilla se recolecta directamente del suelo. Se decidió realizar pruebas a esta semilla ya que es muy similar a la de las coníferas. La semilla del fresno consta de un cuerpo (semilla) y un ala.

Las pruebas realizadas con las semillas de fresno no tuvieron resultados tan satisfactorios como las pruebas realizadas con coníferas. Las semillas de fresno, en vez de que se les rompiera el ala, salieron a través de la pared del desalador completas. En algunos casos el sistema sí fue capaz de romper el ala, pero en la mayoría de los casos salieron completas.

Dichos resultados no fueron óptimos, sin embargo fueron realizados con una semilla para la cual no fue diseñado el equipo.

Tanto el agitador como el desalador tienen un poco de desperdicio que se manifiesta como material que es arrojado fuera de las tolvas que deben de captarlo. Sin embargo, si este material se recolecta del suelo y se vuelve a procesar, el desperdicio se reduce drásticamente.

En el caso de las pruebas anteriores, tanto las que se realizaron con los conos maduros, como las que se realizaron a los conos recolectados del suelo, éstas fueron realizadas con una sola persona, quien realizó todas las funciones y mediciones.

### 9.6.2 Pruebas al mezclador.

Las pruebas al mezclador se realizaron insertando dentro del mezclador todos los ingredientes que componen a la esfera, según la tabla 1.1. Se experimentaron con distintos volúmenes de llenado. Así mismo se tomaron medidas de los tiempos necesarios para homogenizar la mezcla. En la tabla 9.5 se muestran los resultados obtenidos.

Número	Porcentaje de llenado	Tiempo (h:m:s)
1	10%	0:01:00
2	20%	0:01:30
3	30%	0:01:30
4	40%	0:02:00
5	50%	0:02:30
6	60%	-

Tabla 9.5 - Tiempos para procesar lotes de mezcla.

Los porcentajes de llenado fueron tomados considerando el diámetro total del rotor de listón como 100%. Es decir un llenado al 50% equivale a la altura de la flecha del mezclador. Nótese que cuando se llenó el mezclador al 60% no se pudo llevar a cabo la medición, ya que la potencia del motor no fue suficiente para hacer girar al rotor, por lo que ese lote no pudo ser procesado.

El desperdicio que hubo en este subsistema es despreciable ya que prácticamente no existe material que salpica del mezclador.

Todas las pruebas anteriores fueron realizadas con una sola persona, quien realizó todas las funciones y mediciones.

### 9.6.3 Pruebas al bombo.

Las pruebas al bombo se realizaron colocando en su interior mezcla y haciéndolo girar. Se experimentó con distintas humedades de la mezcla, así como con la forma de alimentar el producto y cantidad de la misma. Dichas pruebas se repitieron hasta que se obtuvieron esferas adecuadas.

Durante las pruebas se aprendió que si la mezcla contiene demasiada agua, entonces la mezcla tiende a mantenerse junta y a embarrarse y pegarse en la pared del bombo, no produciendo esferas.

Al ingresar al bombo un lote de mezcla con menos agua, se comienza a observar en el interior del bombo como ciertos trozos de la mezcla se separan y comienzan a rodar, formando esferas. Sin embargo las esferas resultan muy irregulares.

Al reducir aún más la cantidad de agua se obtienen esferas más regulares. Utilizando una mezcla todavía con menos agua se obtienen muchas esferas de tamaño muy reducido.

Se observó que el método más eficiente para fabricar esferas es manteniendo el bombo en rotación e ingresando una cantidad reducida de mezcla hasta que se formen esferas. Éstas pueden ser extraídas del bombo con ayuda de una pequeña pala mientras están rodando. Posteriormente se debe volver a ingresar más mezcla para luego repetir el proceso. Siguiendo este método se lograron fabricar un promedio de 35 esferas por minuto.

En la figura 9.27 se observan cuatro lotes de esferas fabricadas en el bombo utilizando distintas concentraciones de agua en la mezcla. El primer grupo de esferas (de izquierda a derecha) corresponde a las que fueron fabricadas con la cantidad de agua que dicta la fórmula. El segundo grupo fue elaborado agregando 10% más de agua, el tercero agregando 15% y el cuarto grupo adicionando 20%.

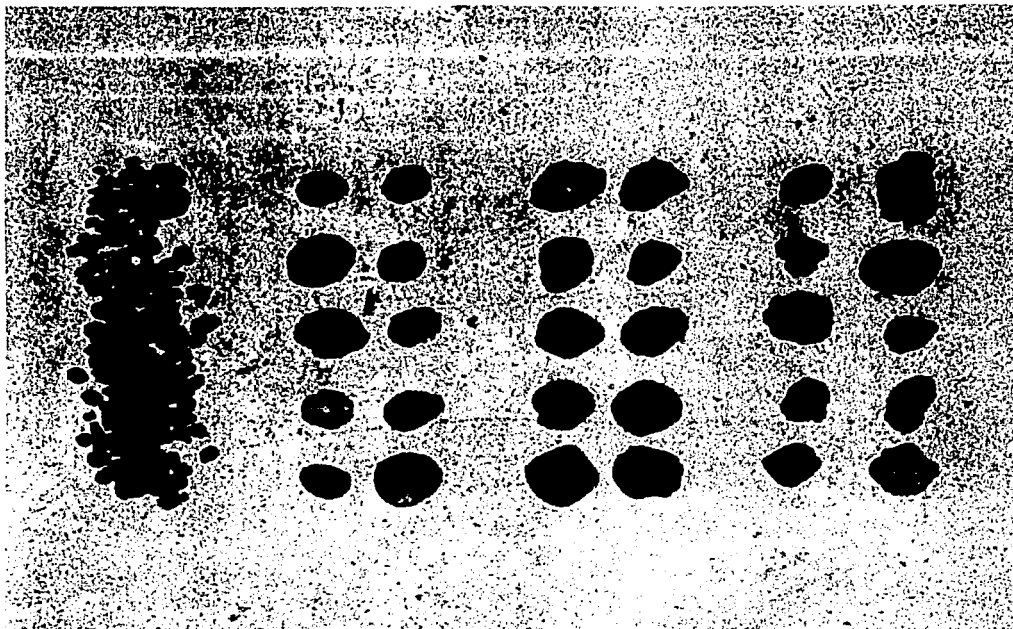


Figura 9.27 - Lotes de esferas fabricadas con distintas concentraciones de agua

El desperdicio a este subsistema es despreciable, ya que nada de material salpica de él.

Todas las pruebas anteriores fueron realizadas con una sola persona, quien realizó todas las funciones y mediciones.

#### 9.6.4 Pruebas al anaquel para secado.

Las pruebas realizadas al anaquel para secado consistieron en tomar esferas fabricadas con el bombo y colocarlas en las charolas. Dichas charolas fueron insertadas en el anaquel y éste fue expuesto al sol para que recibiera incidencia de radiación solar.

La observación más importante es que las esferas de la charola colocadas en el estante superior se secaron más rápido, mientras que las esferas de las charolas colocadas en estantes inferiores, al no recibir la incidencia directa de rayos solares tardaron más tiempo en secar.

Los tiempos de secado son muy variables y dependen de la hora del día, la temperatura y la humedad relativa. Las pruebas realizadas fueron efectuadas a 34°C y con una humedad relativa de 18%. Entre 12:00 y 15:30 horas. Bajo esas condiciones, la superficie de las esferas tardó en secar entre 0:45:00 a 2:30:00, correspondiendo el tiempo más corto a las esferas de las charolas colocadas en la hilera superior y el tiempo mayor a las esferas de las charolas colocadas en las otras hileras.

El desperdicio a este subsistema es muy bajo.

Todas las pruebas anteriores fueron realizadas con una sola persona, quien realizó todas las funciones y mediciones.

TESIS CON  
FALLA DE ORIGEN



## 10. Capítulo diez - Resultados.

Una vez realizadas, en el capítulo anterior, la fabricación y las pruebas al sistema, se procede al reporte de resultados.

### 10.1 Resultados del agitador y desalador.

Dado que el agitador fue capaz de extraer las semillas de los conos que habían madurado en los árboles, se puede decir que este equipo tuvo resultados satisfactorios.

Adicionalmente a lo anterior, el sistema se probó con conos que se recolectaron del suelo, y logró despedazar a los conos. Durante este proceso no lastimó a la semilla sino que separó a las brácteas completas del cono. Cabe mencionar que el equipo realizó también esta función de manera satisfactoria, aún cuando no había sido diseñado específicamente para ello.

Se define como eficiencia del sistema al resultado de dividir el número promedio de semillas extraídas exitosamente del cono, entre el número total promedio de semillas por cono. Por lo tanto se estima que la eficiencia del sistema es de 90%, debido a las puntas de los conos, en las cuales las brácteas no se han abierto.

El producto que se obtuvo fue excelente. En ninguno de los dos casos la semilla resultó lastimada.

La productividad del sistema es muy superior a la diseñada ya que se habían estimado periodos necesarios de 15 minutos (anexo E.2.1, Eq. 14 y 15). En la realidad los tiempos necesarios fueron mucho menores.

En el caso del desalador, los resultados fueron satisfactorios, ya que el equipo fue capaz de desprender el ala. Cuando se utilizó dicho equipo con las semillas de los conos que fueron recolectados del suelo, en donde las semillas estaban adheridas a las brácteas, los resultados fueron igualmente satisfactorios.

Nuevamente esto fue un resultado satisfactorio para una función para la cual no fue diseñado específicamente.

Cuando se utilizaron semillas de fresno, los resultados no fueron positivos, sin embargo estas semillas no son de coníferas y el sistema fue diseñado específicamente para coníferas.

Se define como eficiencia del sistema al resultado de dividir el número promedio de semillas desaladas exitosamente, entre el número total promedio de semillas ingresadas al sistema. De esta manera se estima que la eficiencia del desalador es de 95%.

La calidad del producto obtenido fue excelente, ya que las semillas no sufrieron daño. Los restos de ala, polvo y material orgánico que se encuentra revueltos con las semillas no afectan el funcionamiento de la esfera terminada, ya que tienen la función de fertilizar, por ser materiales orgánicos.

La productividad de este sistema igualmente es mejor que la esperada ya que durante el diseño se habían contemplado tiempos de procesamiento de 30 minutos por lote (anexo E.2.1, Eq. 25) y fue necesario un tiempo menor.

TESIS CON  
FALLA DE ORIGEN

### **10.2 Resultados del mezclador.**

El mezclador tuvo resultados satisfactorios, cuando no se sobrepasó su llenado a más del 50%.

La calidad de la mezcla que se obtiene es igualmente satisfactoria, ya que se logra una mezcla homogénea en poco tiempo.

La productividad es mejor que la esperada, ya que el sistema se diseñó tomando en cuenta tiempos de mezclado de 1 hora por lote (anexo E.2.2, Eq. 37). El tiempo real requerido fue sustancialmente menor.

### **10.3 Resultados del bombo.**

Los resultados obtenidos durante las pruebas a este subsistema fueron satisfactorios, siempre y cuando se tuvo cuidado con la humedad de la mezcla que se utilizó.

Con respecto a la calidad del producto obtenido se puede decir que las esferas obtenidas son bastante regulares, sin embargo no tan regulares como esferas fabricadas manualmente.

La productividad del sistema es menor a la esperada ya que se lograron fabricar 35 esferas por minuto. Esto equivale a una producción de 16,800 esferas por jornada laboral de 8 horas, en vez de 32,000 esferas por jornada, lo cual era la capacidad diseñada.

### **10.4 Resultados del anaquel para secado.**

Los resultados del anaquel para secado fueron satisfactorios, considerando que el día que se realizaron las pruebas hubo mucho calor y un asoleamiento considerable.

La productividad esperada se encontró dentro del límite diseñado de 2 horas (anexo E.2.4, Eq. 39).

TESIS CON  
FALLA DE ORIGEN

## 11. Capítulo once - Conclusiones.

Una vez terminados todos los pasos del proceso de diseño (Ulrich & Eppinger, 1995), así como las partes correspondientes a la fabricación, las pruebas y los resultados, se procede con la redacción de las conclusiones de la presente tesis. En la primera parte de éste capítulo se presenta un comparativo entre los resultados obtenidos con los valores objetivo.

### 11.1 Comparación de los resultados con los valores objetivo.

En el anexo B se presenta una tabla con los valores obtenidos de las mediciones que se realizaron con un lote de esferas fabricadas manualmente, mientras que en el anexo H se presentan los datos correspondientes a las esferas elaboradas de manera semiautomatizada. Adicionalmente, en la tabla 3.4 se presenta un listado de los valores objetivo de las esferas.

A continuación se procede a medirle a las esferas fabricadas con el sistema semiautomatizado todos los datos de la lista de los valores objetivo, con el fin de ver si éstas se encuentran dentro de los límites mínimos y máximos fijados en la tabla 3.4.

La primera medida corresponde a la capacidad de fabricación de esferas. Ésta fue de 35 esferas por minuto, tal y como se menciona en el inciso 10.3. Para obtener la capacidad de fabricación de esferas por hora, se realiza la operación correspondiente a la Eq. 1.

$$35 \cdot 60 = 2100 \frac{\text{esferas}}{\text{persona}} \quad (\text{Eq. 1})$$

El siguiente dato corresponde a la resistencia seca de la esfera. Este se calculó en el anexo H, y en promedio equivale a 0.3502 MPa. De la misma manera se requiere conocer la resistencia de la esfera húmeda. Ésta se obtuvo igualmente en el mismo anexo y es 0.0459 MPa.

Para determinar el número de semillas por esfera que actualmente se utiliza, se rompieron varias esferas, y se separaron a éstas de los demás componentes, para poderlas contar. El dato obtenido fue de 12.3 semillas por esfera.

El diámetro de la esfera se midió con ayuda de un vernier y los datos se pueden consultar en el anexo H. El promedio de diámetros de la tabla 1 y la tabla 2 del anexo H equivale a 27.95 mm.

El número de esferas obtenido por operario se obtiene multiplicando la capacidad de fabricación de éstas por ocho, y dividiendo entre el número de operarios, es decir 2 (Eq. 79 del anexo E.7), de acuerdo a la Eq. 2.

$$\frac{2100 \cdot 8}{2} = 8400 \frac{\text{esferas}}{\text{día}} \quad (\text{Eq. 2})$$

El costo por esfera asciende a \$0.06746, de acuerdo al dato que se obtuvo en el análisis de costos del anexo G.2.

El número de operarios necesarios es de 2, de acuerdo a la Eq. 79 del anexo E.7.

La densidad de la esfera se obtiene promediando los datos de la tabla 1 y la tabla 2 del anexo H. Este dato equivale a 1404.30 Kg / m<sup>3</sup>.

A continuación se presenta, en la tabla 11.1 una lista de los valores objetivo, tomados de la tabla 3.4, así como los valores reales obtenidos.

Número	Medida	Unidad	Mínimo	Máximo	Real
1	Capacidad de fabricación de esferas	# / Hr.	3800	4200	2100
2	Resistencia seca de la esfera	Mpa	0.2821	0.3447	0.3502
3	Resistencia húmeda de la esfera	Mpa	0.0381	0.0465	0.0459
4	Número de semillas por esfera	#	11	15	12.3
5	Diámetro de la esfera	mm	26.4	32.2	27.95
6	Número de esferas fabricadas por operador	# / día	10133	33600	8400
7	Costo por esfera	\$	0	0.37691	0.06746
8	Número de operarios	#	1	3	2
9	Densidad de la esfera	Kg. / m <sup>3</sup>	1278.1	1412.64	1404.30

Tabla 11.1 - Lista de valores objetivo y valores reales.

En la tabla 11.1 se puede observar como los valores objetivo 1, 2 y 6 se encuentran fuera del rango fijado, mientras que los valores objetivo 3, 4, 5, 7, 8 y 9 se encuentran dentro del rango.

## 11.2 Conclusiones de objetivo.

En la sección correspondiente a los objetivos se presentan los siguientes:

- El objetivo de la presente tesis es el diseño y fabricación de un sistema para producir esferas para reforestación, bajo las especificaciones actuales, usando una metodología formal de diseño de productos.

Ahí mismo se mencionan los objetivos específicos:

- El sistema o maquinaria debe producir esferas a gran escala. Es decir se debe sustituir el actual proceso de fabricación manual con uno de volumen.
- Este sistema o maquinaria debe producir las esferas a un costo unitario igual o menor al del actual proceso.
- El nuevo sistema no debe comprometer la calidad de la esfera, es decir las esferas fabricadas con la nueva maquinaria o proceso de fabricación deben tener la misma o mejor calidad y efectividad germinativa que las actuales.
- La tesis debe ser llevada a cabo de acuerdo a los lineamientos y métodos de diseño formales (Ulrich & Eppinger, 1995), y se deben obtener conclusiones respecto a la utilidad y versatilidad del método.

Tanto el objetivo principal como los específicos se cumplieron a lo largo del desarrollo de la presente tesis, ya que se diseñó y fabricó exitosamente un sistema para producir esferas

para reforestación. Esto se llevó a cabo usando la metodología de diseño (Ulrich & Eppinger, 1995), y se respetaron las especificaciones del producto fabricado manualmente. Así mismo se logró reducir considerablemente el costo de fabricación de las mismas.

### 11.3 Conclusiones de especificaciones.

Así mismo se pueden realizar conclusiones con respecto a las especificaciones. Para este fin se elaboró la tabla de valores objetivo y reales (Ver tabla 11.1).

Con respecto al primer valor, es decir la capacidad de fabricación de esferas, se puede observar que el valor obtenido está fuera del rango fijado en el capítulo 3. Es decir, se sobreestimó la capacidad de producción de un bombo. La solución para este problema es integrar al sistema un segundo bombo para duplicar la capacidad, o bien integrar un bombo de mayor capacidad y con esto llegar al objetivo.

Si se lleva a cabo esto, probablemente el número de operarios aumentaría de 2 a 3, lo cual todavía está dentro del rango de valores objetivo. De la misma manera, el integrar un segundo bombo aumentaría el costo de fabricación por esfera, debido al aumento en el costo de adquisición de equipos, el salario adicional por el tercer operario y el aumento por el consumo de energía eléctrica adicional de este otro equipo. Sin embargo, debido a que el costo de fabricación por esfera se encuentra tan por debajo del máximo, se puede estimar que al aumentar estos factores, el costo seguirá estando dentro del rango estipulado en los valores objetivo.

La recomendación del autor con respecto a esta problemática es llevar a cabo la producción con un solo bombo y esperar a ver si con la experiencia de los operarios se logra incrementar la capacidad de fabricación de esferas. En caso de que esto no suceda, se recomienda adquirir el segundo equipo.

Es importante mencionar que los otros equipos, como lo es el agitador, el desalador y el mezclador sobrepasan la capacidad para la cual fueron diseñados. Es decir la adquisición de un segundo bombo podría constituir una producción mucho mayor a la inicialmente planeada, ya que los equipos que realizan las funciones de extracción de la semilla y mezclado de componentes tienen un excedente de capacidad.

Con respecto al segundo valor, la resistencia seca de la esfera, se puede decir que se encuentra fuera del rango preestablecido. Sin embargo el porcentaje de variación es tan mínimo que no constituye un problema, al contrario, hace que las esferas sean más resistentes durante el proceso de siembra.

El tercer dato, el de la resistencia de la esfera húmeda, está dentro del rango de valores objetivo.

El siguiente valor objetivo, es decir el número de semillas por esfera, está igualmente dentro del rango.

De la misma manera el valor correspondiente al diámetro de la esfera está dentro de los parámetros.

El número de esferas fabricadas por operador al igual que el número de esferas producidas por día, se encuentra fuera de los límites permitidos de los valores objetivo. La

misma solución puede ser aplicada, es decir la incorporación de un segundo bombo o bien uno de mayor capacidad.

Así mismo, el costo de fabricación por esfera se encuentra dentro del rango marcado.

El octavo valor objetivo, es decir el número de operarios, igualmente está dentro de los parámetros.

Finalmente la densidad de la esfera también está dentro de los rangos aceptables.

Es importante mencionar el hecho de que las esferas fabricadas mediante el método semiautomatizado adicionalmente tienen una textura menos rugosa comparada con las esferas fabricadas manualmente.

#### **11.4 Conclusiones generales.**

Adicionalmente a las conclusiones de objetivo y las de especificaciones, es posible obtener una serie de conclusiones generales, las cuales se mencionan a continuación.

Con respecto a la metodología de diseño (Ulrich & Eppinger, 1995), que se utilizó en la presente tesis, se podría pensar que esta obra, como su título lo dice, es únicamente para diseñar productos. Sin embargo, como en esta tesis se demuestra, también es aplicable al diseño de sistemas.

Para este fin se eliminaron los temas correspondientes al diseño industrial y el diseño para manufactura y se agregaron los correspondientes a la fabricación, pruebas y resultados.

Aún eliminando temas y agregando otros, a la metodología de diseño (Ulrich & Eppinger, 1995), no solo se puede adaptar parcialmente, sino que da una serie de lineamientos excelentes para el fin de diseñar un sistema.

En la presente tesis se llevaron a cabo algunas innovaciones, una de ellas es la implementación del sistema de diseño (Ulrich & Eppinger, 1995) en el diseño de un sistema, en vez de a diseño de productos.

Otra innovación, aunque no de la tesis, es el método de reforestación a través de esferas, en vez de por el método tradicional de vivero. Otra novedad importante es la utilización de un bombo para el conformado de dichas esferas para reforestación, ya que normalmente se utilizan para los procesos de confitado en la industria alimenticia.

Es importante mencionar que el sistema de elaboración de esferas que se diseñó a lo largo esta tesis fue patentado. Los tramites la misma fueron llevados a cabo por el despacho de abogados especialistas en marcas, patentes y propiedad industrial "Arochi, Marroquín & Lindner, S.C." (Canal & Mier y Concha, 2003). Por cuestión de reducción de gastos, se ingresaron en una sola solicitud dos conceptos, el de la esfera para reforestación y el del método de elaboración de la misma. En el anexo I se muestra la copia presentada ante el Instituto Mexicano de la Propiedad Industrial (IMPI).

El método de diseño (Ulrich & Eppinger, 1995) estipula una serie de pasos que ayudan a encaminar al diseñador a llegar a soluciones sin tener que recurrir a métodos de "prueba y error". Aún cuando en el capítulo de generación de conceptos se producen muchas



posibles soluciones para luego eliminar a todas menos una, el método ayuda a que todo el proceso sea muy dirigido.

Cabe mencionar que el hecho de que el diseño de configuración lo haya efectuado un tercero en vez del autor de la presente tesis, se debe principalmente a que la finalidad de ésta es el diseño conceptual. Sin embargo, ya que hubo una constante supervisión y que el diseño de configuración se hizo de acuerdo a los lineamientos y especificaciones que se obtuvieron de la tesis, esto no constituyó un problema. Adicionalmente los resultados obtenidos lo demuestran.

Una recomendación por parte del autor con respecto al método de diseño (Ulrich & Eppinger, 1995), es que en ocasiones uno puede tener éxito durante el proceso de diseño, manteniendo un enfoque más abierto y en ciertas situaciones no siguiendo el método de diseño al pie de la letra.

Es importante mencionar que en muchos de los aspectos de reforestación, en los cuales se utilizan materiales provenientes de la naturaleza, como por ejemplo, conos, semillas, etc., nos podemos encontrar con el hecho de que es muy difícil medir con exactitud dichos materiales. Es decir los rangos y tolerancias que se encuentran en la naturaleza son sumamente abiertos. Esto en ocasiones trae conflictos a los ingenieros, quienes desean cuantificar de manera precisa. Es por esto, que en varias secciones de la presente tesis, se puede encontrar uno con rangos muy abiertos y variaciones muy grandes.

En resumen se puede concluir que el método de diseño (Ulrich & Eppinger, 1995), se pudo aplicar de manera satisfactoria para solucionar el problema de diseño del sistema de elaboración de esferas. Dicho resultado se puede observar durante las pruebas hechas a los equipos.

En los primeros capítulos de la presente tesis se invirtió mucho tiempo en la obtención de las especificaciones de las esferas. Al final se volvieron a medir, a partir de esferas fabricadas de manera semiautomática, y se compararon los valores obtenidos con los originales.

En la actualidad el sistema se encuentra en operación, con un solo operario, obteniendo una producción por turno de 12,000 a 13,000 esferas. Este volumen coloca al valor número 6 de la tabla 11.1, dentro del rango establecido.

Dicha producción se está empleando para reforestar, en conjunto con el gobierno del país, áreas despobladas del estado de Veracruz, así como los alrededores del Popocatepetl y el Iztaccihuatl.

Existen planes futuros para mejorar el funcionamiento del equipo. Entre ellos está la adquisición de un segundo bombo, para incrementar la producción de esferas. Otro plan es el de fabricar un segundo anaquel y más charolas, dado que se ha observado que cuando el clima no es óptimo, especialmente durante la temporada de lluvias, el secado de esferas requiere de más tiempo del esperado. Así mismo se está contemplando la adquisición de más charolas.

De la misma manera se ha observado que el tamaño de las ruedas del anaquel es muy pequeño, por lo que se dificulta moverlo, especialmente cuando está cargado. La propuesta es sustituir las ruedas actuales por unas de mayor tamaño.

TESIS CON  
FALLA DE ORIGEN

Otra deficiencia que se ha encontrado es la escasa potencia del rotor del módulo del mezclador, cuando se sobrepasa el límite de llenado de mezcla. La solución más sencilla para dicha problemática, es incrementar el diámetro de la catarina, con lo cual se disminuiría la velocidad de rotación pero se aumentaría el torque del rotor.

Es importante mencionar que Ciencia Cultura y Bosques, A.C. ganó el "X Premio de Ecología y Medio Ambiente, Miguel Alemán Valdés, 2003" por el proyecto de reforestación por medio de esferas fabricadas con el sistema proveniente de la presente tesis.

TESIS CON  
FALLA DE ORIGEN



## Anexo A Obtención de fórmula para cálculo de esfuerzo último.

El objetivo del presente anexo es el de deducir una fórmula para la obtención de esfuerzos últimos de la esfera de reforestación.

De acuerdo a la obra (Ugural & Fenster, 1995), los esfuerzos mecánicos en un cuerpo de geometría esférica, apoyado sobre una superficie plana, se calculan mediante la siguiente fórmula:

$$\sigma = 0.62 \left( \frac{FE^2}{4r^2} \right)^{\frac{1}{3}} \quad (\text{Eq. 1})$$

En donde  $F$  es la fuerza aplicada,  $E$  el módulo de elasticidad del material que compone a la esfera y  $r$  el radio de la misma. El diagrama de cuerpo libre para la Eq. 1, se puede observar en la figura 1.

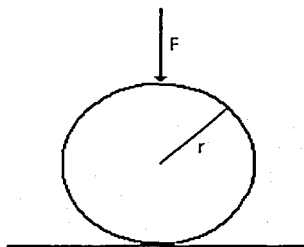


Figura 1 - Diagrama de cuerpo libre para una esfera apoyada sobre una superficie plana.

La anterior ecuación considera que el módulo de elasticidad de la superficie, sobre la cual está apoyada la esfera es infinito. Así mismo considera que la esfera es estática, isotrópica, elástica y que la superficie de contacto es lisa y pequeña con relación al radio.

Todo lo anterior no puede ser dicho de las esferas para reforestación, ya que ni son lisas, ni isotrópicas, ni elásticas. Por lo tanto la anterior fórmula (Eq. 1) no es válida, y se deberá definir una manera alterna de obtener el valor del esfuerzo último en la misma.

En el caso del cuerpo esférico, el área transversal no es constante, por lo que se definirá al área transversal como el área transversal promedio de la esfera. Para este fin se utiliza la ecuación de un semicírculo definida por la expresión (Eq. 2).

$$f(x) = \sqrt{a - x^2} \quad (\text{Eq. 2})$$

Donde  $a$  es el radio del círculo. Para obtener el valor promedio  $h$ , se recurre a la integral (Eq. 3), de acuerdo a la figura 2.

$$h = \frac{1}{a - (-a)} \int_{-a}^a \sqrt{a - x^2} dx \quad (\text{Eq. 3})$$

TESIS CON  
FALLA DE ORIGEN

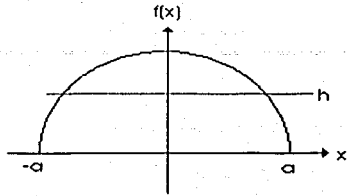


Figura 2 – Trazo de círculo con valor promedio  $h$ .

Resolviendo la integral (Eq. 3) se obtiene:

$$h = \frac{1}{2a} \left[ \frac{x}{2} \sqrt{a-x^2} + \frac{a}{2} \operatorname{sen}^{-1} \frac{x}{\sqrt{a}} \right]_{-a}^a \quad (\text{Eq. 4})$$

Tomando el valor de  $a$  como unitario se llegó al siguiente resultado:

$$h = \frac{1}{2} \left[ \left( \frac{1}{2} \sqrt{1-1} + \frac{1}{2} \operatorname{sen}^{-1} \frac{1}{\sqrt{1}} \right) - \left( \frac{-1}{2} \sqrt{1-(-1)^2} + \frac{1}{2} \operatorname{sen}^{-1} \frac{-1}{\sqrt{1}} \right) \right] \quad (\text{Eq. 5})$$

$$h = 0.5[(0 + 0.7854) - (0 - 0.7854)] \quad (\text{Eq. 6})$$

$$h = 0.7854 \quad (\text{Eq. 7})$$

Por lo tanto se obtendrá el área necesaria para el cálculo de esfuerzos con la expresión (Eq. 8), en donde  $D$  es el diámetro de la esfera.

$$A = \pi \left( \frac{0.7854D}{2} \right)^2 \quad (\text{Eq. 8})$$

Sustituyendo en la fórmula para esfuerzo (Eq. 9).

$$\sigma = \frac{F}{A} \quad (\text{Eq. 9})$$

Se obtiene:

$$\sigma = \frac{6.4845F}{\pi D^2} \quad (\text{Eq. 10})$$

Donde  $F$  es la fuerza aplicada y  $D$  el diámetro de la esfera.

Dicha fórmula será utilizada para la obtención del esfuerzo último. Sin embargo es importante mencionar, que debido a que las esferas para reforestación, dentro de su composición, presentan muchas irregularidades, grietas, huecos y el material no es siempre homogéneo, la fórmula obtenida va a arrojar resultados que pueden ser usados únicamente para comparar esfuerzos últimos de esferas entre si. Es decir, el esfuerzo último

que se obtiene con ella no se puede comparar con el esfuerzo último de otro material, pero sí va a indicar cual esfera es más o menos resistente.

ESFERAS CON  
FALLA DE ORIGEN

## Anexo B Cálculos numéricos de esfuerzo último y densidad.

Una vez deducida la fórmula para la obtención de los esfuerzos últimos, en el anexo A, se procede al cálculo de los mismos.

Los cálculos de los esfuerzos últimos para las esferas de reforestación secas son los de la tabla 1. La medición se realizó colocando una masa encima de la esfera. Esta masa fue incrementada paulatinamente hasta que la esfera se fracturó. Una vez fracturada se pesó la masa aplicada.

Antes de realizar esta prueba se les midió el diámetro y la masa a las esferas.

En la primera columna se anotaron los valores de los diámetros de las esferas que se usaron para las pruebas. En la segunda columna se anotaron los valores del volumen de cada esfera, con base en la siguiente fórmula para la obtención del volumen de una esfera:

$$V = \frac{4}{3} \pi \left( \frac{D}{2} \right)^3 \quad (\text{Eq. 1})$$

La tercera columna contiene los datos correspondientes a la masa de cada esfera. La cuarta columna contiene los valores de las masas requeridas para ocasionar la rotura de la esfera correspondiente. La quinta columna contiene los valores de las fuerzas requeridas para la rotura de las esferas, con la siguiente fórmula:

$$F = m \cdot g \quad (\text{Eq. 2})$$

La sexta columna equivale al esfuerzo último, calculado con la fórmula (Eq. 10) del anexo A:

$$\sigma = \frac{6.4845 F}{\pi D^2} \quad (\text{Eq. 3})$$

La última columna equivale a la densidad de la esfera, calculada con la fórmula de densidad:

$$\rho = \frac{m}{V} \quad (\text{Eq. 4})$$

Finalmente se calculan promedios y desviaciones estándar para los diámetros de las esferas, esfuerzos últimos y las densidades.

Para el caso de las mediciones de los esfuerzos últimos y densidades para las esferas húmedas se sumergieron a éstas en agua y luego se dejaron reposar por 1 hora. Esto fue con el fin de permitir que el agua se absorbiera completamente hasta el interior de la esfera. Una vez transcurrido el periodo de 1 hora se repitió la misma prueba, que consistió en colocar una masa sobre la esfera hasta que se presentara una fractura. Los datos obtenidos en esta segunda serie de pruebas están anotados en la tabla 2. Así mismo se repitieron los cálculos anteriores, para la obtención del volumen de las esferas, las fuerzas, los esfuerzos y las densidades.

Todas las anteriores pruebas y mediciones fueron realizadas en una muestra aleatoria de 20 esferas elaboradas a mano.

Cabe mencionar que tanto los datos obtenidos en la tabla 1 como en la 2, presentan una desviación estándar muy alta. Esto es debido a que las esferas están fabricadas a mano de una mezcla de materiales no muy homogénea y que además contienen grietas y huecos. Todos estos factores generan datos dispersos.

Medida	Dímetro de la esfera	volumen de la esfera	Masa de la esfera	Masa requerida para rotura	Fuerza	Esfuerzo último	Densidad de la esfera
Nomenclatura	D	V	M <sub>1</sub>	M <sub>2</sub>	F	σ	ρ
Obtención	Medición	$\frac{4}{3} \pi \left(\frac{D}{2}\right)^3$	Medición	Medición	M <sub>2</sub> · g	$\frac{6,4845 \cdot F}{\pi \cdot D^2}$	$\frac{M_1}{V}$
Unidades	(m)	(m <sup>3</sup> )	(Kg)	(Kg)	(N)	(Mpa)	(Kg. / m <sup>3</sup> )
	0.0265	0.0000097	0.0140	12.9200	126.745	0.3725	1436.827
	0.0285	0.0000121	0.0150	13.4700	132.141	0.3358	1237.573
	0.0280	0.0000115	0.0140	11.4800	112.619	0.2965	1218.058
	0.0295	0.0000134	0.0150	17.3200	169.909	0.4030	1115.936
	0.0310	0.0000156	0.0170	14.0400	137.732	0.2958	1089.878
	0.0305	0.0000149	0.0170	9.9000	97.119	0.2155	1144.362
	0.0275	0.0000109	0.0140	12.9000	126.549	0.3454	1285.713
	0.0320	0.0000172	0.0170	16.1200	158.137	0.3187	990.862
	0.0290	0.0000128	0.0160	12.8800	126.353	0.3101	1252.969
	0.0315	0.0000164	0.0170	11.7800	115.562	0.2404	1038.799
Promedio	0.0294					0.3134	1181.098
Desviación estándar	0.0018					0.0564	131.832

Tabla 1 - Cálculo de esfuerzos últimos y densidades para esferas secas de fabricación manual.

FAJAS DE  
FALLA DE ORIGEN

Medida	Diámetro de la esfera	Volumen de la esfera	Masa de la esfera	Masa requerida para rotura	Fuerza	Esfuerzo último	Densidad de la esfera
Nomenclatura	D	V	M <sub>1</sub>	M <sub>2</sub>	F	σ	ρ
Obtención	Medición	$\frac{4}{3} \pi \left(\frac{D}{2}\right)^3$	Medición	Medición	M <sub>2</sub> · g	$\frac{6.4845 \cdot F}{\pi \cdot D^2}$	$\frac{M_1}{V}$
Unidades	(m)	(m <sup>3</sup> )	(Kg)	(Kg)	(N)	(Mpa)	(Kg. / m <sup>3</sup> )
	0.0320	0.0000172	0.0240	1.6800	16.481	0.0332	1398.864
	0.0310	0.0000156	0.0200	2.1500	21.092	0.0453	1282.210
	0.0275	0.0000109	0.0180	1.7500	17.168	0.0469	1653.060
	0.0280	0.0000115	0.0190	2.0000	19.620	0.0517	1653.079
	0.0295	0.0000134	0.0210	1.4300	14.028	0.0333	1562.311
	0.0280	0.0000115	0.0180	1.6400	16.088	0.0424	1566.075
	0.0315	0.0000164	0.0210	2.0500	20.111	0.0418	1283.222
	0.0265	0.0000097	0.0160	1.1800	11.576	0.0340	1642.088
	0.0290	0.0000128	0.0190	1.5000	14.715	0.0361	1487.900
	0.0285	0.0000121	0.0190	2.3500	23.054	0.0586	1567.593
Promedio	0.0292					0.0423	1509.640
Desviación estándar	0.0018					0.0085	142.882

Tabla 2 - Cálculo de esfuerzos últimos y densidades para esferas húmedas de fabricación manual.

TESIS CON  
FALLA DE ORIGEN

## Anexo C Costo de fabricación de esferas por el método manual.

En el presente anexo se procede a obtener el costo de fabricación unitario para las esferas fabricadas de manera manual. Para la realización de éstos cálculos se requieren de algunos datos, los cuales se enlistan en el inciso C.1.

### C.1 Listado de datos.

Los datos requeridos para el cálculo del costo de fabricación manual son los que se muestran en la tabla 1.

Número	Descripción	Valor	Unidad
1	Costo de la tierra arcillosa	0.50	\$ / Kg.
2	Costo de la tierra de hoja	1.00	\$ / Kg.
3	Costo de la naftalina en escamas	20.00	\$ / Kg.
4	Costo de la fitohormona líquida	800.00	\$ / litro
5	Costo de la creolina	25.00	\$ / litro
6	Costo del sulfato de cobre	40.00	\$ / Kg.
7	Costo del agua	20.00	\$ / m <sup>3</sup>
8	Costo de mano de obra	600.00	\$ / semana
9	Densidad de la tierra arcillosa	1440	Kg / m <sup>3</sup>
10	Densidad de la tierra de hoja	1155	Kg / m <sup>3</sup>
11	Densidad del sulfato de cobre	3600	Kg / m <sup>3</sup>
12	Densidad de la naftalina	1200	Kg / m <sup>3</sup>
13	Dimensiones de semilla sin alas	2 x 2 x 10	mm
14	Diámetro de la esfera	2.8	cm.

Tabla 1 - Listado de datos para la obtención del costo.

Los datos 1, 2, 3, 4, 5 y 6 son datos obtenidos de CCB y equivalen a los precios que ellos pagaban en julio del año 2002 por estos insumos. El dato 7 equivale al precio de julio del 2002 de este servicio. El dato 8 equivale al sueldo que paga en julio del 2002 CCB a sus trabajadores. Los datos 9, 10, 11 y 12 fueron obtenidos de bases de datos (statlab, 2002), (physchem, 2002) y (eosdis, 2002). Los datos 13 y 14 se obtuvieron por medición.

### C.2 Costo de fabricación de esferas por el método manual.

Una vez enlistados los anteriores datos se procede al cálculo del costo de fabricación manual de las esferas.

El costo de las esferas fabricadas por medio del método manual se compone del costo de todos sus compuestos más el costo de la mano de obra, requerida para su elaboración.

El primer paso consiste en obtener el costo de materiales por esfera. Para este fin, se parte del listado de componentes y proporciones que conforman a la misma. Dicha lista de componentes y cantidades, puede ser revisada en la tabla 1.1 y se repite nuevamente a continuación como tabla 2.

En dicha tabla se encuentran algunas cantidades expresadas en masa, otras en volumen y otras en unidades.

Cabe mencionar que en la tabla 1.1 falta un dato, el de la cantidad exacta de agua requerida. Este dato se considera variable, ya que depende de la humedad inicial de la tierra de hoja y a la tierra arcillosa. Sin embargo es necesario conocer ese dato, por lo que se estima en 5 litros, con lo cual se completa la tabla 2.

Ingrediente	Función	Cantidad
Tierra arcillosa	Aglutinante	8 Kg.
Tierra de hoja	Fertilizante	2 Kg.
Semillas	Germinar	14,300 piezas
Naftalina en escamas	Repelente	100 mL
Fitohormona líquida	Fertilizante foliar	50 mL
Creolina	Repelente	10 mL
SO <sub>4</sub> Cu <sub>2</sub> (Sulfato de Cobre)	Fungicida	20 g
Agua	Aglutinante	5 L

Tabla 2 - Listado de compuestos y cantidades.

Para poder realizar un comparativo de proporciones es necesario llevar a todos los componentes a la mismas unidad, es decir a unidad de volumen (litros).

Para el caso de la tierra arcillosa se considera un total de 8 Kg., dado que la densidad para este compuesto es de 1440 Kg. / m<sup>3</sup>, se obtiene un volumen que equivale a:

$$\frac{8 \cdot 1000}{1440} = 5.556L \quad (\text{Eq. 1})$$

En el caso de la tierra de hoja se considera un total de 2 Kg., dado que la densidad para este compuesto es de 1155 Kg. / m<sup>3</sup>, se obtiene un volumen que equivale a:

$$\frac{2 \cdot 1000}{1155} = 1.732L \quad (\text{Eq. 2})$$

Para las semillas se debe calcular el volumen de cada semilla, y este es:

$$0.002 \cdot 0.002 \cdot 0.01 = 0.00000004m^3 \quad (\text{Eq. 3})$$

Por lo tanto, el volumen utilizado por las semillas es de:

$$14300 \cdot 0.00000004 \cdot 1000 = 0.572L \quad (\text{Eq. 4})$$

La naftalina en escamas ya está presentada en mL, por lo que únicamente se cambia a L.

$$\frac{100}{1000} = 0.1L \quad (\text{Eq. 5})$$

Así mismo la fitohormona líquida se cambia a L.

$$\frac{50}{1000} = 0.05L \quad (\text{Eq. 6})$$

De la misma manera la creolina:

TESIS CON  
FALLA DE ORIGEN



$$\frac{10}{1000} = 0.01L \quad (\text{Eq. 7})$$

El sulfato de cobre está expresado en gramos, por lo que se debe multiplicar por 1000 y dividir entre su densidad:

$$\frac{20 \cdot 1000}{3600 \cdot 1000} = 0.006L \quad (\text{Eq. 8})$$

El valor del agua ya se encuentra en las unidades adecuadas.

El siguiente paso consiste en sumar todos los volúmenes obtenidos con el fin de obtener el volumen total que se obtendría al mezclar los componentes, según la formulación de la tabla 1.1. (Ver tabla 3)

Número	Compuesto	Volumen
1	Tierra arcillosa	5.556 L
2	Tierra de hoja	1.732 L
3	Semillas	0.572 L
4	Naftalina en escamas	0.1 L
5	Fitohormona líquida	0.05 L
6	Creolina	0.01 L
7	Sulfato de cobre	0.006 L
8	Agua	5 L
	Total	13.026 L

Tabla 3 - Suma de volúmenes de compuestos.

Una vez obtenida la suma del volumen total se prosigue al cálculo de proporciones para cada compuesto. Para el caso de la tierra arcillosa, la proporción se obtiene como sigue:

$$\frac{5.556}{13.026} = 42.65\% \quad (\text{Eq. 9})$$

Para la tierra de hoja:

$$\frac{1.732}{13.026} = 13.30\% \quad (\text{Eq. 10})$$

Para las semillas:

$$\frac{0.572}{13.026} = 4.39\% \quad (\text{Eq. 11})$$

Para la naftalina en escamas:

$$\frac{0.1}{13.026} = 0.77\% \quad (\text{Eq. 12})$$

Para la fitohormona líquida:

$$\frac{0.05}{13.026} = 0.38\% \quad (\text{Eq. 13})$$

Para la creolina:

$$\frac{0.01}{13.026} = 0.08\% \quad (\text{Eq. 14})$$

Para el sulfato de cobre:

$$\frac{0.006}{13.026} = 0.05\% \quad (\text{Eq. 15})$$

Para el agua:

$$\frac{5}{13.026} = 38.38\% \quad (\text{Eq. 16})$$

El siguiente paso consiste en obtener el volumen que compone cada uno de los anteriores compuestos por esfera. Si cada una tiene un diámetro de 2.8 cm., entonces se puede obtener el volumen de una esfera. Éste está dado por:

$$\frac{4}{3} \pi 0.014^3 = 0.00001494 m^3 \quad (\text{Eq. 17})$$

Por consiguiente se multiplican los porcentajes obtenidos en (Eq. 9), (Eq. 10), (Eq. 11), (Eq. 12), (Eq. 13), (Eq. 14), (Eq. 15) y (Eq. 16) por el volumen de una esfera (Eq. 17). Los resultados obtenidos son los de la tabla 4.

Número	Compuesto	Proporción	Volumen por esfera
1	Tierra arcillosa	42.65%	0.00000637 m <sup>3</sup>
2	Tierra de hoja	13.30%	0.00000199 m <sup>3</sup>
3	Semillas	4.39%	0.00000066 m <sup>3</sup>
4	Naftalina en escamas	0.77%	0.00000011 m <sup>3</sup>
5	Fitohormona líquida	0.38%	0.00000006 m <sup>3</sup>
6	Creolina	0.08%	0.00000001 m <sup>3</sup>
7	SO <sub>4</sub> Cu <sub>2</sub> (Sulfato de Cobre)	0.05%	0.00000001 m <sup>3</sup>
8	Agua	38.38%	0.00000573 m <sup>3</sup>
	Total	100.00%	0.00001494 m <sup>3</sup>

Tabla 4 - Volúmenes de compuestos por esfera.

A continuación se procede a calcular el costo de cada uno de los volúmenes de la tabla 4, con lo que se obtendrá finalmente el costo por esfera.

Para la tierra de arcillosa se obtuvo un volumen total de 0.00000637 m<sup>3</sup> y se sabe que cada Kg. tiene un costo de \$0.50. Por otro lado la densidad es de 1440 Kg. / m<sup>3</sup>. Por lo que se tiene un costo total de tierra arcillosa por esfera de:

$$0.00000637 \cdot 1440 \cdot 0.50 = \$0.00459 \quad (\text{Eq. 18})$$

La tierra de hoja tiene un volumen total de  $0.00000199 \text{ m}^3$ , una densidad de  $1155 \text{ Kg. / m}^3$  y un costo de  $\$1.00$  por Kg. Por lo tanto el costo total de tierra de hoja por esfera es de:

$$0.00000199 \cdot 1155 \cdot 1.00 = \$0.00229 \quad (\text{Eq. 19})$$

Para el caso de las semillas se considera un costo cero, ya que éstas se obtienen a partir de la recolección y procesamiento de los conos, por lo tanto tienen un costo de mano de obra, pero no de material.

La naftalina tiene una densidad de  $1200 \text{ Kg. / m}^3$ , un volumen de  $0.00000011 \text{ m}^3$  y un costo de  $\$20.00$  por Kg.

$$0.00000011 \cdot 1200 \cdot 20.00 = \$0.00275 \quad (\text{Eq. 20})$$

La fitohormona líquida ocupa un volumen de  $0.00000006 \text{ m}^3$ , y tiene un costo de  $\$800.00$  por litro. Por lo tanto, el costo de este componente por esfera es de:

$$0.00000006 \cdot 1000 \cdot 800 = \$0.04588 \quad (\text{Eq. 21})$$

La creolina tiene un costo de  $\$25.00$  por litro y ocupa un volumen de  $0.00000001 \text{ m}^3$ . Por lo tanto el costo de ésta por esfera es de:

$$0.00000001 \cdot 1000 \cdot 25.00 = \$0.00029 \quad (\text{Eq. 22})$$

El sulfato de cobre tiene una densidad de  $3600 \text{ Kg. / m}^3$ , ocupa un volumen por esfera de  $0.00000001 \text{ m}^3$  y tiene un costo de  $\$40.00$  por Kg. Por lo tanto el contenido por esfera de este compuesto, implica un costo de:

$$0.00000001 \cdot 3600 \cdot 40.00 = \$0.00099 \quad (\text{Eq. 23})$$

El agua constituye un ingrediente que no forma parte de la esfera terminada, sin embargo es adicionada durante el proceso para el correcto conformado. Por lo tanto debe ser incluida en el costeo de la esfera. El agua ocupa  $0.00000537 \text{ m}^3$  por esfera y tiene un costo de  $\$20.00$  por  $\text{m}^3$ . Por lo tanto implica un costo por esfera de:

$$0.00000537 \cdot 20.00 = \$0.00011 \quad (\text{Eq. 24})$$

Una vez obtenidos todos los anteriores costos se procede a sumarlos para obtener el costo total por esfera. (Ver tabla 4)

Número	Compuesto	Costo
1	Tierra arcillosa	\$ 0.00459
2	Tierra de hoja	\$ 0.00229
3	Semillas	\$ -
4	Naftalina en escamas	\$ 0.00275
5	Fitohormona líquida	\$ 0.04588
6	Creolina	\$ 0.00029
7	Sulfato de cobre	\$ 0.00099
8	Agua	\$ 0.00011
	Total	\$ 0.05691

Tabla 4 - Suma de costos de los compuestos.

El siguiente concepto que se debe incluir en el costo por esfera es la mano de obra. Para el caso de la fabricación manual se tienen a 4 obreros, tal y como se describe en el inciso 1.1. De los 4 obreros uno está dedicado a la obtención de la semilla y a la preparación de la mezcla, mientras que los otros 3 obreros están dedicados a la elaboración de esferas. Cada obrero puede producir 500 esferas por día y recibe un sueldo de \$600.00 por semana. Por lo tanto el sueldo total pagado por semana, entre los 4 obreros es de:

$$4 \cdot 600 = \$2400 \quad (\text{Eq. 25})$$

Debido a que solamente 3 producen esferas, se fabrica un total de esferas por semana de:

$$500 \cdot 3 \cdot 5 = 7500 \text{ esferas} \quad (\text{Eq. 26})$$

Lo cual equivale a un costo de mano de obra por esfera de:

$$\frac{2400}{7500} = \$0.32 \quad (\text{Eq. 27})$$

Finalmente se obtiene el costo total por esfera, elaborada por el método manual, sumando el costo total por esfera y el costo de la mano de obra (Eq. 27):

$$0.05691 + 0.32 = \$0.37691 \quad (\text{Eq. 28})$$

## **Anexo D Generación de conceptos.**

En la sección 4.2 de la presente tesis se abarca el tema de la búsqueda externa para la generación de conceptos. Ahí se investigó que en la actualidad existe ya un método que se aplica con buenos resultados, por lo que en la sección 4.3, en la cual se trata el tema de la búsqueda interna para la generación de conceptos, se omite la parte correspondiente a la generación de conceptos para el subsistema de la extracción de la semilla y para el subsistema del mezclado de componentes.

No obstante se generaron conceptos para dichos subsistemas, los cuales se muestran a continuación.

### **D.1 Generación de conceptos para el subsistema de la extracción.**

La propuesta correspondiente a la figura 1, consiste en agitar a los conos, haciéndolos rodar dentro en un cilindro giratorio, para que se golpeen unos con otros y liberen las semillas. Además, este concepto considera la colocación de aletas en el interior del cilindro, con el fin de que sirvan para acarrear los conos y hacer que estos suban más y se golpeen más fuertemente. El cilindro se hace girar por medio de un motor eléctrico.

La propuesta correspondiente a la figura 2, es una variante de la anterior. Igualmente consiste en un cilindro giratorio, movido por un motor eléctrico. La diferencia radica en que se eliminan las aletas, probablemente para permitir un movimiento más libre de conos en su interior. Adicionalmente las paredes del cilindro están fabricadas de una malla que permite la salida de las semillas, sin embargo mantiene a los conos en el interior.

La propuesta correspondiente a la figura 3, igualmente es una variante de la primera. Consiste en un recipiente giratorio con aletas. La diferencia radica en que la forma del recipiente es cuadrada, en vez de circular. Al igual incluye aletas.

La propuesta correspondiente a la figura 4, es una variante de la segunda. Consiste en un tambor cuadrado pero sin aletas. En este caso se puede pensar que por la misma forma cuadrada no es necesario tener aletas para lograr que se golpeen los conos. Este concepto también lleva una tracción a través de un motor eléctrico y paredes hechas en base de mallas.

La propuesta correspondiente a la figura 5, igualmente está basada en el principio de hacer rodar los conos para extraer la semilla. En este caso se propone que el tambor sea esférico, similar a una tómbola.

La propuesta correspondiente a la figura 6, consiste en hacer girar los conos a alta velocidad dentro de un tambor circular con el eje vertical. La fuerza centrífuga extrae las semillas del cono.

La propuesta correspondiente a la figura 7, propone dispararle a los conos un chorro de aire a alta presión. Los conos son colocados dentro de un depósito. El depósito tiene una serie de toberas a través de las cuales sale aire a alta presión. Este aire tiene la suficiente presión para que se filtre entre los conos y libere las semillas. El depósito puede estar fabricado de una malla tal que las semillas puedan pasar a través de ella y los conos no.

TESIS CON  
FALLA DE ORIGEN

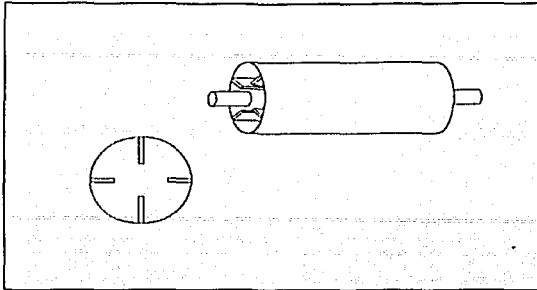


Figura 1 - Tambor giratorio circular con aletas.

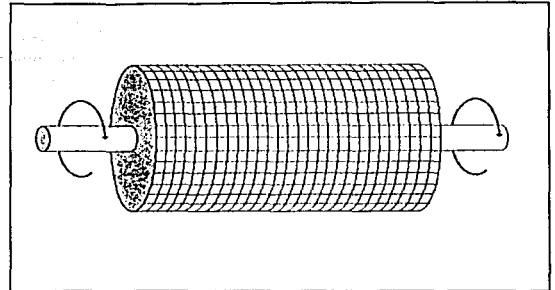


Figura 2 - Tambor giratorio circular sin aletas.

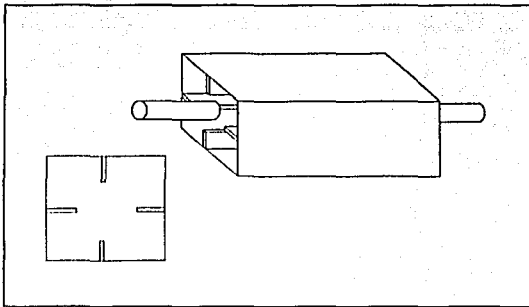


Figura 3 - Tambor giratorio cuadrado con aletas.

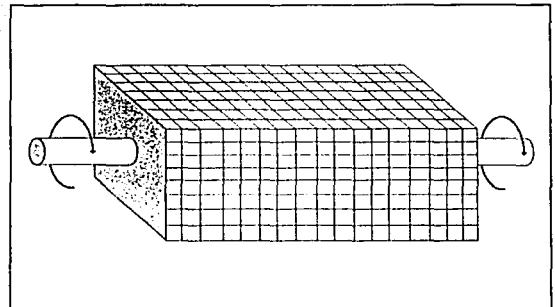


Figura 4 - Tambor giratorio cuadrado sin aletas.

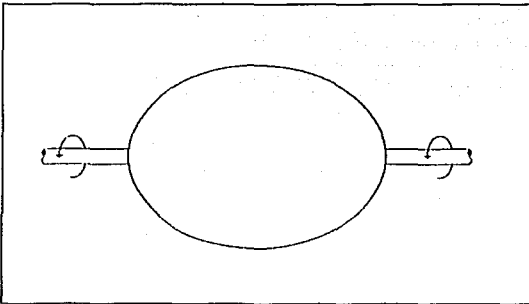


Figura 5 - Tambor giratorio esférico.

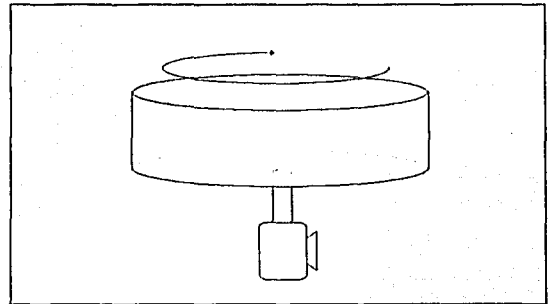


Figura 6 - Sistema centrífugo para la extracción de la semilla.

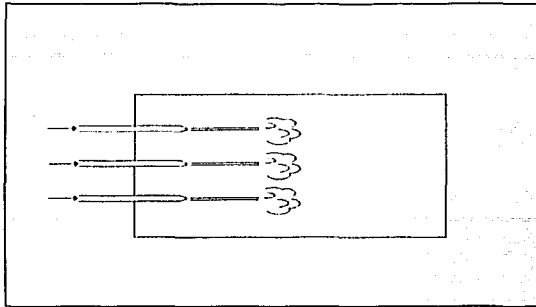


Figura 7 - Por chorro de aire a alta presión.

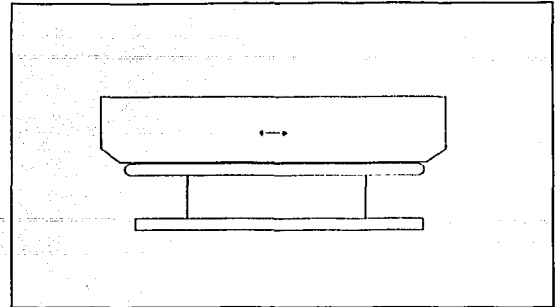


Figura 8 - Charola vibratoria.

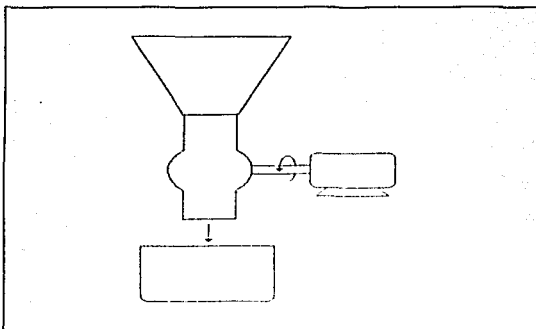


Figura 9 - Extracción de semillas a través de la trituración de los conos.

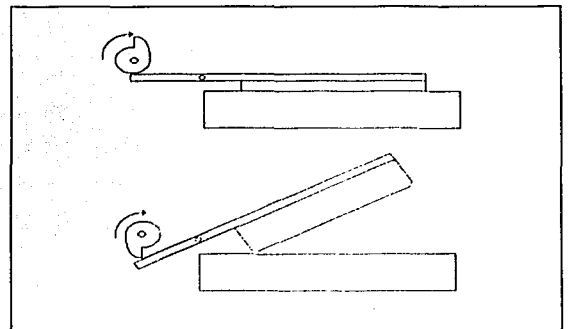


Figura 10 - Golpeo por medio de martillo.

La propuesta correspondiente a la figura 8, considera que los conos son colocados dentro de una charola montada en un vibrador. El principio de funcionamiento se basa en que las vibraciones liberan a las semillas de los conos. Al terminar el proceso, las semillas liberadas, junto con los conos vacíos, quedan dentro de la misma charola, de donde pueden ser separados fácilmente.

La propuesta correspondiente a la figura 9, libera las semillas de los conos a través de la trituración de los mismos. Los conos son colocados dentro de una tolva y un motor eléctrico tritura con unas cuchillas los conos y deposita los restos, junto con las semillas dentro de un depósito. Terminado el proceso se deben separar del depósito las semillas de los restos de cono triturado.

La propuesta correspondiente a la figura 10, consiste en replicar el proceso actual en donde se golpean los conos con un palo. En este caso la máquina consiste en una charola, en la cual se depositan los conos. Un motor eléctrico hace girar una leva, la cual hace que un martillo sea alzado y luego se desplome sobre los conos. El proceso se repite varias veces hasta que las semillas se hayan caído del cono.

## D.2 Generación de conceptos para el subsistema del mezclado.

La propuesta correspondiente a la figura 11, consiste en tener un recipiente en el cual se agregan todos los componentes a mezclar y un motor eléctrico hace girar un aspa la cual mezcla los componentes. El funcionamiento es muy similar al de una batidora.

La propuesta correspondiente a la figura 12, para el mezclado, consiste en depositar los componentes en un recipiente con aletas y hacer girar todo el recipiente. El principio es el mismo de una revoladora de cemento.

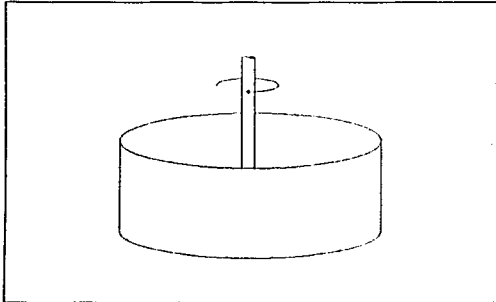


Figura 11 - Mezcladora tipo batidora.

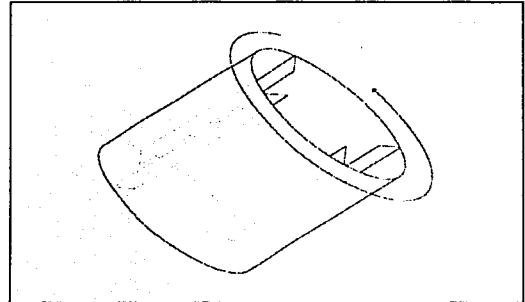


Figura 12 - Mezcladora tipo cemento.



## Anexo E Obtención de parámetros técnicos.

El presente anexo se procederá a la obtención de todos los parámetros técnicos útiles para la adquisición de los equipos necesarios para la fabricación de las esferas. Para el caso de los equipos no comerciales, se procederá a la obtención de las especificaciones para su construcción.

El cálculo de parámetros se hará primeramente para los 4 equipos principales que realizan las funciones de extracción de la semilla, mezclado de componentes, conformado de esteras y secado. Una vez concluido se analizarán los espacios de almacenaje requeridos para el proceso, es decir las estaciones intermedias y las superficies requeridas para éstos. Finalmente se presentará un plano de la planta, así como tiempos y funciones de los operarios.

### E.1 Listado de datos.

Para la correcta obtención de los parámetros de los equipos es necesario enlistar primeramente los datos técnicos (ver tabla 1) los cuales son necesarios para los cálculos numéricos.

Número	Característica	Dato	Unidad
1	Producción de esferas esperada por hora	4,000	esferas / hora
2	Producción de esferas esperada por día	32,000	esferas / día
3	Diámetro de la esfera	2.8	cm.
4	Número de semillas por estera	13	semillas
5	Número de semillas por cono	200 a 300	semillas / cono
6	Tiempo de apertura de cono (al sol)	8 a 10	días
7	Tiempo de apertura de cono (en estufa)	8 a 10	horas
8	Medidas de un cono (Oyamel)	25 x 11 x 11	cm.
9	Medidas de una semilla (Oyamel)	4 x 0.5 x 0.5	cm.
10	Densidad de la mezcla (seco)	1182	Kg. / m <sup>3</sup>
11	Densidad de la mezcla (húmedo)	1509	Kg. / m <sup>3</sup>
12	Capacidad de fabricación bombo comercial	80	Kg. / hora
13	Tiempo de secado de esfera (al sol)	90 a 120	minutos
14	Medida de charola para secado	40 x 40 x 3	cm.

Tabla 1 - Listado de datos.

Los datos 1, 2, 3 y 4 son datos correspondientes a los valores objetivo, tal como se describe en la tabla 3.4. Los datos 5, 6, 8, 9, 10, 11, 13 y 14 fueron obtenidos mediante mediciones realizadas. El dato 7 se obtuvo de (Macías, 1951). El dato 12 corresponde a la especificación del fabricante.

### E.2 Obtención de parámetros del equipo.

Una vez enlistados los datos, se procede a la obtención de los parámetros individuales para cada subsistema.

### E.2.1 Subsistema de extracción de la semilla.

Dado que cada esfera requiere un contenido promedio de 13 semillas y dado que se requiere una producción diaria de 32,000 esferas, se requiere un total de:

$$32000 \cdot 13 = 416000 \frac{\text{semillas}}{\text{día}} \quad (\text{Eq. 1})$$

Si se considera que la eficiencia de extracción de la semilla es de 95%, es decir, un 5% de las semillas no pueden ser extraídas, entonces cada cono proporciona únicamente:

$$250 \cdot 0.95 = 237.5 \text{ semillas} \quad (\text{Eq. 2})$$

Por lo tanto, se requiere de un total de:

$$\frac{416000}{237.5} = 1751.58 \frac{\text{conos}}{\text{día}} \quad (\text{Eq. 3})$$

Ahora bien, de acuerdo a lo que se mencionó en la sección 4.2, es necesario secar el cono, previamente cortado del árbol, para que las brácteas se abran y permitan la salida de las semillas. De acuerdo al proceso actual, los conos se esparcen en el suelo, para que reciban la radiación solar. A continuación se desea obtener la superficie necesaria para secar los conos al sol. Para esto se calcula primeramente la superficie que ocupa un cono acostado. Ésta es de:

$$0.25 \cdot 0.11 = 0.0275 m^2 \quad (\text{Eq. 4})$$

Debido que si se secan los conos al sol, tardan de 8 a 10 días en secarse, se requiere de un total de:

$$1751.58 \cdot 10 = 17515.79 \text{ conos} \quad (\text{Eq. 5})$$

Sin embargo, en la realidad, los conos no son colocados ordenadamente, uno junto a otro, sino son esparcidos aleatoriamente. En esta clase de arreglos, solamente se aprovecha la superficie en un 77%, es decir quedan 23% de huecos libres. Este porcentaje se obtuvo experimentalmente.

Por lo tanto se requiere de una superficie de secado total de:

$$\frac{17515.79 \cdot 0.0275}{0.77} = 625.56 m^2 \quad (\text{Eq. 6})$$

Esta superficie resulta exagerada, por lo que se analizará la posibilidad de secar los conos en una estufa. Bajo estas condiciones el tiempo de secado disminuye de 8 a 10 días a tan solo 8 a 10 horas. En este segundo caso se requerirían únicamente 1,751.58 conos secando simultáneamente.

Con este nuevo número reducido de conos, se requiere solamente una superficie de:

$$\frac{1751.58 \cdot 0.0275}{0.77} = 62.56 m^2 \quad (\text{Eq. 7})$$

La estufa consiste de un cuarto cerrado, en el cual se colocan los conos. Debido a que el cuarto mantiene una atmósfera caliente relativamente homogénea en todo su interior, se puede aprovechar su interior no nada más en una hilera de conos, sino se pueden crear varias hileras paralelas horizontales, con estantes. Dichos estantes deben sumar una superficie total de 62.56 m<sup>2</sup>.

Cada cono acostado tiene una altura de 11 cm. Adicionalmente se deben dejar 2 cm. para la repisa y otros 11 cm. de cama de aire entre una repisa y la siguiente. Debido a esto se tiene una distancia entre repisa y repisa de:

$$11 + 2 + 11 = 24 cm \quad (\text{Eq. 8})$$

Suponiendo que el anaquel, que se encuentra dentro de la estufa tiene una altura, cómodamente alcanzable para los operarios, de 168 cm., se pueden acomodar un total de:

$$\frac{1.68}{0.24} = 7 \text{ repisas} \quad (\text{Eq. 9})$$

Por lo tanto, la superficie interior de la estufa debe ser de:

$$\frac{62.56}{7} = 8.94 m^2 \quad (\text{Eq. 10})$$

Este dato es mucho más viable que los 635.56 m<sup>2</sup> requeridos para secar los conos al sol.

El calor de la estufa debe ser proporcionado por un quemador de gas, debido a que su operación es más económica que por un calentador eléctrico. El costo de operación de dicho calentador de gas se puede reducir con un colector solar por transpiración, tal como se describió en el inciso 4.2.4. Dicho colector solar por transpiración debe ser colocado junto a la estufa, para que el aire pase primero por el colector, se precaliente, y luego pase por el quemador. Es importante que el quemador de gas esté provisto de un termostato para regular la temperatura. Si la temperatura es muy baja, entonces los conos van a tardar mucho tiempo en abrir, en cambio, si la temperatura es muy alta, entonces las semillas pueden morir, reduciendo su efectividad germinativa.

En el caso de que la incidencia solar al colector solar sea suficientemente alta, se puede incluso prescindir del quemador de gas.

Las dos fuentes de calor, la solar y el quemador de gas, hacen que el sistema sea económico en su operación y al mismo tiempo sea independiente del clima. Es decir, en caso de que el clima esté nublado, se puede seguir el proceso de producción.

El siguiente paso consiste en calcular la orientación óptima del colector solar por transpiración, para asegurar una operación eficiente. Para este fin es importante conocer los ángulos de incidencia solar para la ubicación geográfica de la Ciudad de México, a lo largo de las horas del día y los meses del año. Los ángulos de incidencia solar tanto de altitud (ángulo con respecto a la horizontal) y azimut (ángulo con respecto al Norte),

deben de ser promediados, para obtener el ángulo óptimo. Este listado de ángulos de altitud y azimut para las distintas horas del día y meses del año puede ser apreciado en la tabla 2. Solo se consideraron los datos entre las 09:00 hasta las 15:00 horas, debido a que es el periodo en que existe una mayor intensidad solar. Al final de la tabla se muestra el promedio de todos estos ángulos.

Mes	Hora	Altitud	Azimut
enero	09:00	31°	132°
enero	10:00	41°	142°
enero	11:00	48°	158°
enero	12:00	51°	180°
enero	13:00	48°	158°
enero	14:00	41°	142°
enero	15:00	31°	132°
febrero	09:00	36°	120°
febrero	10:00	48°	134°
febrero	11:00	56°	152°
febrero	12:00	59°	180°
febrero	13:00	56°	152°
febrero	14:00	48°	134°
febrero	15:00	36°	120°
marzo	09:00	42°	108°
marzo	10:00	55°	120°
marzo	11:00	66°	141°
marzo	12:00	71°	180°
marzo	13:00	66°	141°
marzo	14:00	55°	120°
marzo	15:00	42°	108°
abril	09:00	46°	93°
abril	10:00	60°	100°
abril	11:00	74°	117°
abril	12:00	82°	180°
abril	13:00	74°	117°
abril	14:00	60°	100°
abril	15:00	46°	93°
mayo	09:00	48°	81°
mayo	10:00	62°	84°
mayo	11:00	76°	85°
mayo	12:00	90°	180°
mayo	13:00	76°	85°
mayo	14:00	62°	84°
mayo	15:00	48°	81°
junio	09:00	48°	76°
junio	10:00	62°	76°
junio	11:00	75°	96°
junio	12:00	86°	180°
junio	13:00	75°	96°

TESIS CON  
FALLA DE ORIGEN

junio	14:00	62°	76°
junio	15:00	48°	76°
julio	09:00	48°	81°
julio	10:00	62°	84°
julio	11:00	76°	85°
julio	12:00	90°	180°
julio	13:00	76°	85°
julio	14:00	62°	84°
julio	15:00	48°	81°
agosto	09:00	46°	93°
agosto	10:00	60°	100°
agosto	11:00	74°	117°
agosto	12:00	82°	180°
agosto	13:00	74°	117°
agosto	14:00	60°	100°
agosto	15:00	46°	93°
septiembre	09:00	42°	108°
septiembre	10:00	55°	120°
septiembre	11:00	66°	141°
septiembre	12:00	71°	180°
septiembre	13:00	66°	141°
septiembre	14:00	55°	120°
septiembre	15:00	42°	108°
octubre	09:00	36°	120°
octubre	10:00	48°	134°
octubre	11:00	56°	152°
octubre	12:00	59°	180°
octubre	13:00	56°	152°
octubre	14:00	48°	134°
octubre	15:00	36°	120°
noviembre	09:00	31°	132°
noviembre	10:00	41°	142°
noviembre	11:00	48°	158°
noviembre	12:00	51°	180°
noviembre	13:00	48°	158°
noviembre	14:00	41°	142°
noviembre	15:00	31°	132°
diciembre	09:00	29°	132°
diciembre	10:00	38°	144°
diciembre	11:00	45°	160°
diciembre	12:00	47°	180°
diciembre	13:00	45°	160°
diciembre	14:00	38°	144°
diciembre	15:00	29°	132°
Promedio		54.57°	126.15°

Tabla 2 - Ángulos de altitud y azimut para distintas horas y meses.

TESIS CON  
FALLA DE ORIGEN

Concluyendo se puede decir que para maximizar la eficiencia de un colector solar en la Ciudad de México, se debe posicionar perpendicular a una altitud de  $54.57^\circ$  y perpendicular a un azimut de  $126.15^\circ$ .

A continuación se puede proceder al cálculo de la superficie del colector solar. Como el colector solar se coloca junto a la estufa desde el suelo hasta el techo, con el ángulo apropiado, siendo éste perpendicular a  $54.57^\circ$ . Por lo tanto el ángulo del colector con respecto a la horizontal, está dado por:

$$90^\circ - 54.57^\circ = 35.43^\circ \quad (\text{Eq. 11})$$

Ahora bien el largo del colector es de:

$$\frac{1.68}{\text{sen}35.43^\circ} = 2.90m \quad (\text{Eq. 12})$$

La proyección del colector sobre la horizontal, es decir el desplante del colector se calcula así:

$$\frac{1.68}{\text{tan}35.43^\circ} = 2.36m \quad (\text{Eq. 13})$$

En cuanto al ángulo de azimut, es importante orientar el colector con un ángulo de  $126.15^\circ$ . La sugerencia para este fin es rotar toda la planta, de manera que el extremo de la estufa, en el cual está montado el colector, se oriente con un ángulo de  $126.15^\circ$ , es decir se oriente hacia el Sureste.

Una vez secados los conos y abiertas las brácteas de los mismos se procede a colocar a éstos en el agitador cilíndrico. El agitador cilíndrico va a rotar, con lo cual se van a liberar las semillas de los conos.

Considerando que se requieren de ciclos de 15 minutos por sesión de agitado. Esto es debido a que en este momento las semillas prácticamente caen por sí solas (Macías, 1951). Una jornada laboral de 8 horas, consiste de:

$$8 \cdot 60 = 480 \text{ min} \quad (\text{Eq. 14})$$

Lo cual implica que se pueden realizar un total de:

$$\frac{480}{15} = 32 \frac{\text{ciclos}}{\text{día}} \quad (\text{Eq. 15})$$

Si en un día se requieren agitar 1,751.58 conos, entonces se necesitan introducir al agitador un total de:

$$\frac{1751.58}{32} = 54.74 \frac{\text{conos}}{\text{ciclo}} \quad (\text{Eq. 16})$$

Cada cono tiene un volumen de:

$$0.25 \cdot \pi \cdot 0.055^2 = 0.002375m^3 \quad (\text{Eq. 17})$$

Por lo tanto el volumen interior del agitador debe ser de:

$$0.002375 \cdot 54.74 = 0.13m^3 \quad (\text{Eq. 18})$$

Para que el agitador funcione adecuadamente, se debe dejar suficiente espacio vacío para permitir mucho movimiento libre de los conos. Se fija que el espacio interior del agitador debe estar ocupado por conos, solamente en un 20%.

Por lo tanto se requiere que el agitador tenga un volumen interior total de:

$$\frac{0.13}{0.20} = 0.65m^3 \quad (\text{Eq. 19})$$

El agitador es un depósito cilíndrico cuyo largo se fija como el doble de su diámetro. Para la obtención de las medidas se definen variables para sus dimensiones. El largo del cilindro se representa con la variable L y el diámetro con la variable D. Gracias a esto se pueden escribir las siguientes ecuaciones:

$$L = 2 \cdot D \quad (\text{Eq. 20})$$

$$0.65 = L \cdot \pi \cdot \left(\frac{D}{2}\right)^2 \quad (\text{Eq. 21})$$

Para resolver el sistema, se sustituye la ecuación (Eq. 20) en la ecuación (Eq. 21), y se obtiene:

$$0.65 = 2 \cdot D \cdot \pi \cdot \left(\frac{D}{2}\right)^2 \quad (\text{Eq. 22})$$

Al despejar la variable D se obtiene:

$$\frac{\sqrt[3]{1.3}}{\pi} = D \quad (\text{Eq. 23})$$

Por lo tanto D toma el valor de 0.745 m. Sustituyendo D = 0.745 en la ecuación (Eq. 20) se obtiene que L = 1.49 m. Estos valores se redondean a D = 0.75 m y L = 1.5 m.

Por lo tanto ya se obtuvieron las medidas necesarias del agitador y a continuación se deben obtener las medidas del desalador.

Para obtener las medidas del desalador se debe obtener primeramente el volumen de lo que deben contener, es decir, las semillas. El volumen de cada semilla es de:

$$0.04 \cdot 0.005 \cdot 0.005 = 0.000001m^3 \quad (\text{Eq. 24})$$

TESIS CON  
FALLA DE ORIGEN

Si se consideran para el desalador ciclos de 30 minutos en vez de ciclos de 15 minutos, basado en que se requiere de más tiempo para el correcto rompimiento de todas las alas. Repitiendo la ecuación (Eq. 15) con ciclos de 30 minutos, se obtiene un total de ciclos de desalado por día de:

$$\frac{480}{30} = 16 \quad (\text{Eq. 25})$$

Multiplicando el número de conos por día (Eq. 3) por el número de semillas por cono (Eq. 2) se obtiene un total de:

$$1751.58 \cdot 237.5 = 416000.25 \frac{\text{semillas}}{\text{día}} \quad (\text{Eq. 26})$$

Dividido entre el número de ciclos por día (Eq. 25) se obtiene que en cada ciclo debe procesar:

$$\frac{416000.25}{16} = 26000 \text{ semillas} \quad (\text{Eq. 27})$$

Multiplicado por el volumen de una semilla (Eq. 24), se obtiene:

$$0.000001 \cdot 26000 = 0.026 m^3 \quad (\text{Eq. 28})$$

Considerando igualmente un llenado del desalador del 20%, se obtiene un volumen total del mismo de:

$$\frac{0.026}{0.20} = 0.13 m^3 \quad (\text{Eq. 29})$$

Si se fija la misma proporción de largo y diámetro del depósito cilíndrico que comprende al desalador como para el agitador, entonces se repiten las ecuaciones (Eq. 20) y (Eq. 21) pero con el valor de volumen de (Eq. 29).

$$L = 2 \cdot D \quad (\text{Eq. 30})$$

$$0.13 = L \cdot \pi \cdot \left(\frac{D}{2}\right)^2 \quad (\text{Eq. 31})$$

Sustituyendo (Eq. 30) en (Eq. 31) se obtiene:

$$0.13 = 2 \cdot D \cdot \pi \cdot \left(\frac{D}{2}\right)^2 \quad (\text{Eq. 32})$$

Despejando de (Eq. 32) D se obtiene:



$$\frac{\sqrt[3]{0.26}}{\pi} = D \quad (\text{Eq. 33})$$

Resolviendo y sustituyendo en (Eq. 30) se obtiene que  $D = 0.436$  m y  $L = 0.872$  m, lo cual se redondea a  $D = 0.45$  m y  $L = 0.9$  m.

Resumiendo para el secado de los conos se requiere de una estufa de  $8.94 \text{ m}^2$  con un total de 7 repisas, espaciadas 24 cm., sumando una altura total de 168 cm. Para el agitador se requiere de un cilindro de 1.5 m de largo y 0.75 m de diámetro. El desalador requiere únicamente de un largo de 0.9 m y un diámetro de 0.45 m.

Una vez obtenidos todos los parámetros para el subsistema de la extracción de la semilla se procede a la obtención de los parámetros del subsistema de mezclado.

### E.2.2 Subsistema de mezclado de componentes.

Para la obtención de las medidas del mezclador se debe calcular el volumen total de mezcla que se debe procesar al día.

Dado que se pretenden fabricar 32,000 esferas por jornada de 8 horas, y cada esfera tiene un diámetro de 2.8 cm., por lo tanto cada esfera tiene un volumen de:

$$\frac{4}{3} \cdot \pi \cdot 0.014^3 = 0.00001149 \text{ m}^3 \quad (\text{Eq. 34})$$

Si la densidad de la mezcla es de  $1509 \text{ Kg. / m}^3$ , entonces la masa por esfera es de:

$$1509 \cdot 0.00001149 = 0.0173 \text{ Kg} \quad (\text{Eq. 35})$$

Multiplicado por el número de esferas:

$$32000 \cdot 0.0173 = 555 \text{ Kg} \quad (\text{Eq. 36})$$

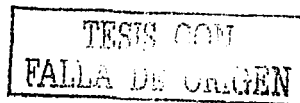
Esta es la masa de mezcla que se debe procesar.

Considerando ciclos de mezclado de 1 hora, entonces se pueden obtener hasta 8 ciclos por jornada laboral. Por lo tanto se afirma que cada carga de la mezcladora requiere de una capacidad de:

$$\frac{555}{8} = 69.38 \text{ Kg} \quad (\text{Eq. 37})$$

Resumiendo, la mezcladora debe tener una capacidad de 69.38 Kg. y debe estar fabricada para soportar una densidad de  $1509 \text{ Kg. / m}^3$ .

Una vez obtenidos los parámetros del mezclador se procede a la obtención de los parámetros del subsistema del conformado.



### E.2.3 Subsistema de conformado de esferas.

Dado que la capacidad de un bombo comercial es de 80 Kg. en una hora, y el procesamiento de mezcla es de 69.38 Kg. (Eq. 37) por hora, solo se requiere 1 bombo para lograr la producción de 32,000 esferas por día.

A continuación se obtendrán los parámetros para el secado.

### E.2.4 Subsistema de secado.

Para obtener los parámetros del subsistema del secado de esferas, se debe considerar que se requieren secar 32,000 esferas por día. Como se había mencionado anteriormente, las esferas son colocadas en charolas para su secado. Si las esferas se colocan en las charolas de manera ordenada se dice que cada esfera va a ocupar una superficie de:

$$0.03 \cdot 0.03 = 0.0009m^2 \quad (\text{Eq. 38})$$

Adicionalmente se debe considerar que una esfera tarda hasta 2 horas en secarse, por lo que se pueden secar 4 lotes de esferas por día, lo cual equivale a:

$$\frac{32000}{4} = 8000 \frac{\text{esferas}}{\text{lote}} \quad (\text{Eq. 39})$$

Cada lote de 8,000 esferas tiene entonces una superficie de:

$$8000 \cdot 0.0009 = 7.2m^2 \quad (\text{Eq. 40})$$

Dichas charolas con esferas se pueden colocar en anaqueles que permitan acomodar a más charolas por superficie de planta.

Cada charola de plástico tiene un espesor de 0.5 cm. y dejando un espacio de 3.5 cm. entre charola y charola, se obtiene que el ancho total por conjunto de charola es de:

$$3 + 0.5 + 3.5 = 7cm \quad (\text{Eq. 41})$$

Si se colocan a éstas en anaqueles de una altura cómodamente alcanzable, de 1.68 m de altura, entonces se pueden colocar un total de:

$$\frac{1.68}{0.07} = 24 \frac{\text{charolas}}{\text{anaquel}} \quad (\text{Eq. 42})$$

Por lo que el área de anaqueles con charolas apiladas es de:

$$\frac{7.2}{24} = 0.3m^2 \quad (\text{Eq. 43})$$

Resumiendo, se necesita de una superficie de 0.3 m<sup>2</sup> de anaqueles para charolas para el secado de esferas.

Debido a que cada charola mide 40 cm. de ancho por 40 cm. de largo, corresponde a una superficie por charola de:

$$0.4 \cdot 0.4 = 0.16m^2 \quad (\text{Eq. 44})$$

Como se requiere de un total de 0.3 m<sup>2</sup> de superficie de secado (Eq. 43), por lo tanto, cada nivel del anaquel debe estar provisto de un número total de charolas equivalente a:

$$\frac{0.3}{0.16} = 1.875 \text{charolas} \quad (\text{Eq. 45})$$

Lo cual se redondea a 2 charolas por nivel.

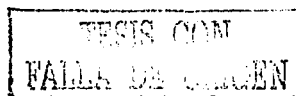
Con esto se han obtenido los parámetros para los cuatro subsistemas, sin embargo todavía se requieren calcular las áreas de almacenaje.

### E.3 Obtención de parámetros para los espacios de almacenaje.

Para poder llevar a cabo el proceso se deben considerar áreas de almacenamiento. Éstas son para tener reservas de material y evitar estancamientos en la producción. Las áreas requeridas son:

- Almacén de conos llenos.
- Almacén de conos vacíos.
- Almacén de tierra arcillosa.
- Almacén de tierra de hoja.
- Almacén de ingredientes (naftalina, fitohormona, creolina, sulfato de cobre).
- Almacén de semillas.
- Almacén de mezcla.
- Almacén de esferas secas / terminadas.

El área de almacén de conos llenos es el espacio destinado para la colocación de los conos llenos de semillas, es decir, tal como se recolectan de los árboles. De ahí se toman los conos y se introducen en la estufa para que se abran las brácteas. Una vez sacados en la estufa, los conos son introducidos en el agitador. El agitador separa a la semilla del cono. Las semillas recién extraídas se colocan en el desalador, mientras que los conos vacíos se colocan en el almacén de conos vacíos. Estos conos vacíos constituyen un desperdicio, y se almacenan temporalmente, hasta que sean removidos. Una vez desaladas las semillas, se extraen del desalador y se introducen en el mezclador. Sin embargo es pertinente la instalación de un almacén temporal de semillas entre el desalador y el mezclador. Por otra parte el mezclador también usa tierra arcillosa, tierra de hoja y los ingredientes, como son la naftalina, la fitohormona, la creolina y el sulfato de cobre. Debido a eso, se necesitan también almacenes para la tierra arcillosa, la tierra de hoja y para los ingredientes. Estas tres áreas de almacenamiento se surten desde afuera de la planta. Una vez mezclados todos los componentes se llenan en el bombo para el conformado, sin embargo igualmente es conveniente la colocación de otro almacén intermedio entre el mezclador y el bombo para recibir y almacenar la mezcla. Una vez terminado el proceso de conformado de las esferas, se descargan del bombo y se colocan directamente en las charolas para su secado. Finalmente las esferas secas se sacan de las charolas y se colocan en costales, para lo cual es necesario un almacén de esferas secas y terminadas.



Todo lo anterior supone que la planta se monta en un lugar cercano al bosque, del cual se puedan recolectar los conos y las tierras. Mientras que los ingredientes, como son la naftalina, la fitohormona, la creolina y el sulfato de cobre, son obtenidos de proveedores más lejanos.

Por esta razón se debe considerar un almacén relativamente grande para los ingredientes, intermedio para los conos y las tierras y pequeño para las estaciones intermedias.

En resumen las áreas de almacenamiento para los conos y las tierras deben ser de tamaño suficiente y se fijan que deben albergar el material para una producción de 3 días, de 2 semanas para los ingredientes y de un día para las estaciones intermedias. Para el producto terminado (esferas) un almacén suficiente para resguardar 1 semana de producto.

Para obtener el volumen requerido para cada compuesto se deben obtener las proporciones de cada uno en el producto.

Las proporciones se aprecian en la tabla 3. Los datos fueron tomados del listado del inciso 1.1. La proporción se calcula dividiendo la masa de cada compuesto entre la masa total.

Número	Compuesto	Masa (gramos)	Proporción
1	Tierra arcillosa	8,000	76.70%
2	Tierra de hoja	2,000	19.18%
3	semillas	250	2.40%
4	naftalina en escamas	100	0.96%
5	fitohormona	50	0.48%
6	creolina	10	0.10%
7	sulfato de cobre	20	0.19%
Total		10,430	

Tabla 3 - Proporciones de los ingredientes que componen a la esfera.

Teniendo todos los datos anteriores, se procede con el cálculo de las áreas de almacenamiento.

Para el caso del almacén de conos llenos se requiere de un almacén de 3 días. Cada cono tiene un volumen de  $0.002375 \text{ m}^3$  (Eq. 17) requieren 1,751.58 conos / día (Eq. 3). Por lo tanto se necesita de un área de almacenamiento total de:

$$1751.58 \cdot 0.002375 \cdot 3 = 12.48 \text{ m}^3 \quad (\text{Eq. 46})$$

Para el almacén de conos vacíos se requiere el mismo espacio como para los conos llenos, es decir  $12.48 \text{ m}^3$ .

Para el almacén de la tierra arcillosa se requiere un almacén suficiente para 3 días. Cada día se requieren 555 Kg. de mezcla (Eq. 36), y la tierra arcillosa compone el 76.7% de la mezcla. Adicionalmente se sabe que la mezcla tiene una densidad de  $1509 \text{ Kg. / m}^3$ . Por lo tanto se requiere almacenar un volumen equivalente a:

$$\frac{555 \cdot 0.767 \cdot 3}{1509} = 0.845m^3 \quad (\text{Eq. 47})$$

Para el almacén de tierra de hoja se repite el mismo cálculo anterior pero con una proporción de solamente 19.2%, por lo tanto, el volumen de almacenamiento total requerido es de:

$$\frac{555 \cdot 0.192 \cdot 3}{1509} = 0.212m^3 \quad (\text{Eq. 48})$$

Para el caso del almacén para los ingredientes, se suman las 4 proporciones, debido a que por sí solas comprenden un volumen muy pequeño, que es casi despreciable. La suma de las cuatro proporciones es la siguiente:

$$0.96 + 0.48 + 0.1 + 0.19 = 1.7\% \quad (\text{Eq. 49})$$

Por lo tanto se puede repetir el mismo procedimiento usando una proporción de 1.7% y 12 días. El cálculo queda de la siguiente manera,

$$\frac{555 \cdot 0.017 \cdot 12}{1509} = 0.075m^3 \quad (\text{Eq. 50})$$

Para calcular la capacidad del almacén de semillas, se sabe que se necesitan 416,000 semillas / día (Eq. 1) y el volumen de cada semilla es de 0.000001 m<sup>3</sup> (Eq. 24). Por lo tanto el volumen total es de:

$$0.000001 \cdot 416000 = 0.416m^3 \quad (\text{Eq. 51})$$

La capacidad de almacén de mezcla debe ser suficiente para 1 día, por lo tanto se requiere almacenar un total de:

$$\frac{555}{1509} = 0.3677m^3 \quad (\text{Eq. 52})$$

Para el cálculo del volumen de las esferas terminadas se sabe que se pretenden almacenar 32.000 esferas por día con una producción de 3 días. Cada esfera ocupa el volumen de un cubo con 3 cm. de lado, debido a los espacios que quedan vacíos al apilar esferas. Por lo tanto el volumen de esferas terminadas es de:

$$0.03 \cdot 0.03 \cdot 0.03 \cdot 32000 \cdot 3 = 2.592m^3 \quad (\text{Eq. 53})$$

#### E.4 Obtención de parámetros para las áreas de los equipos.

En el inciso anterior se obtuvieron los volúmenes necesarios para almacenaje de materiales en las diferentes etapas del proceso. A continuación se calculan las superficies de desplante de cada elemento de la planta.

Para los almacenes de conos vacíos y llenos, así como para los almacenes de tierra de hoja y tierra arcillosa, se proponen tinajas fabricadas de lámina metálica. Para fines del

cálculo se considera que cada una de estas tinas se va a llenar hasta una altura máxima de 1 metro, siendo ésta una altura cómoda para carga y descarga.

A continuación se procede al cálculo de las áreas.

Para el almacén de conos llenos se propone una tina cargada a 1 metro de altura. Para obtener el área, se divide el volumen necesario de conos llenos (Eq. 46) entre la altura.

$$\frac{12.48}{1} = 12.48m^2 \quad (\text{Eq. 54})$$

Para el caso de la estufa se usa el valor previamente obtenido (Eq. 10) de  $8.94 m^2$  para la superficie interior. Considerando que la estufa es cuadrada, entonces cada lado debe medir:

$$\sqrt{8.94} = 2.99m \quad (\text{Eq. 55})$$

Si se considera que la estufa está fabricada de muros con un espesor de 20 cm., entonces la superficie total de desplante para la estufa es de:

$$(2.99 + 0.4)^2 = 11.49m^2 \quad (\text{Eq. 56})$$

La superficie de desplante del colector solar para la estufa tiene un ancho de 2.36 m (Eq. 13) por un largo equivalente a un lado del interior de la estufa, es decir 2.99 m (Eq. 55).

Para el cálculo de la superficie ocupada por el agitador y el desalador se considera que ambos cilindros se colocan uno junto al otro con lo que se puede usar un solo motor y un solo chasis para fijar y mover a ambos, tal y como se menciona en el inciso 4.3.1. Considerando que el agitador tiene un largo de 1.5 m y un diámetro de 0.75 m y por otra parte el desalador tiene un largo de 0.9 m y un diámetro de 0.45 m, entonces los dos cilindros colocados uno junto al otro en forma paralela, ocupan un espacio de 1.5 m de largo con un ancho de:

$$0.75 + 0.45 = 1.2m \quad (\text{Eq. 57})$$

Adicionalmente se debe considerar un espacio entre cilindros, así como a los lados, para albergar al chasis. Si se consideran 20 cm. de cada lado para este fin, entonces el conjunto tiene un largo de:

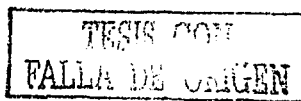
$$1.5 + 0.4 = 1.9m \quad (\text{Eq. 58})$$

Y un ancho de:

$$1.2 + 0.4 = 1.6m \quad (\text{Eq. 59})$$

El almacén de conos vacíos tiene el mismo valor de (Eq. 54) de  $12.48 m^2$ .

Para el almacén de semillas se pueden usar barriles ("tambo"). Cada "tambo" tiene una capacidad de 208 litros. Se requiere de un total de  $0.416 m^3$  de semillas (Eq. 51), por lo que se necesitan:



$$\frac{416}{208} = 2 \text{ tambos} \quad (\text{Eq. 60})$$

La tierra arcillosa ocupa un volumen total de 0.845 m<sup>3</sup> (Eq. 47) y se va a cargar en liras a una altura de 1 metro, por lo que la superficie de desplante es de:

$$\frac{0.845}{1} = 0.845 \text{ m}^2 \quad (\text{Eq. 61})$$

La tierra de hoja ocupa un volumen total de 0.212 m<sup>3</sup> (Eq. 48) y se va a cargar en liras a una altura de 1 metro, por lo que la superficie de desplante es de:

$$\frac{0.212}{1} = 0.212 \text{ m}^2 \quad (\text{Eq. 62})$$

Los ingredientes (naftalina, fitohormona, creolina y sulfato de cobre) ocupan un volumen total de 0.075 m<sup>3</sup> (Eq. 50). Debido a que estos productos son surtidos en envases de plástico de un galón, y cada galón equivale a un volumen de 0.003785 m<sup>3</sup>, entonces se requiere un total de:

$$\frac{0.075}{0.003785} = 19.81 \text{ galones} \quad (\text{Eq. 63})$$

Lo cual se discretiza a 20. Cada envase con capacidad de un galón tiene un ancho de 15 cm. por una profundidad de 15 cm., por lo que se requiere de un espacio de almacenaje para los galones con ingredientes de:

$$20 \cdot 0.15 \cdot 0.15 = 0.45 \text{ m}^2 \quad (\text{Eq. 64})$$

Para el caso de la mezcladora se considera que una adquirida comercialmente con una capacidad para 70 Kg., tiene una tina con un largo de 27 in por 12 in de ancho. Si a estas medidas se les agrega 20 cm. de cada lado para albergar el chasis, se obtiene un largo total de:

$$(27 \cdot 0.0254) + 0.4 = 1.09 \text{ m} \quad (\text{Eq. 65})$$

Y un ancho de:

$$(12 \cdot 0.0254) + 0.4 = 0.7 \text{ m} \quad (\text{Eq. 66})$$

Como ya se había mencionado, la mezcla se pretende almacenar en liras cargadas a 1 m de altura. Debido a que el volumen total de mezcla es de 0.3677 m<sup>3</sup> (Eq. 52), entonces la superficie de desplante es de:

$$\frac{0.3677}{1} = 0.3677 \text{ m}^2 \quad (\text{Eq. 67})$$

Para el área de desplante del bombo, se toman los valores de las medidas de un bombo comercial que son de 1.5 m de largo por 1.5 m de ancho.

Para la estación de secado se requiere un área de 0.3 m<sup>2</sup> (Eq. 43).

Las esferas secas y terminadas se almacenan en costales, cada uno con un volumen aproximado de 40 litros. Como el volumen de esferas terminadas es de 2.592 m<sup>3</sup> (Eq. 53), entonces se requiere un número total de costales equivalente a:

$$\frac{2595}{40} = 64.8 \text{ costales} \quad (\text{Eq. 68})$$

Cada costal parado ocupa aproximadamente un área de 60 cm. de largo por 60 cm. de ancho. Por lo tanto, el área ocupada por costales es de:

$$64.8 \cdot 0.6 \cdot 0.6 = 23.328 \text{ m}^2 \quad (\text{Eq. 69})$$

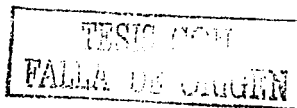
### E.5 Análisis de flujo de materiales y matriz de interacciones.

En el inciso anterior se calculó para cada proceso de la producción el área de desplante necesario para su colocación. Así mismo se obtuvo esta misma información para las estaciones intermedias y las áreas de almacenaje.

El siguiente paso consiste en describir el orden en que se deben colocar estas estaciones para permitir una producción más eficiente. El listado de las estaciones y áreas de almacenamiento es el siguiente:

1. Almacén de conos llenos.
2. Estufa.
3. Agitador y desalador.
4. Almacén de conos vacíos.
5. Almacén de semillas.
6. Almacén de tierra arcillosa.
7. Almacén de tierra de hoja.
8. Almacén de ingredientes (naftalina, fitohormona, creolina, sulfato de cobre).
9. Mezcladora.
10. Almacén de mezcla.
11. Bombo.
12. Secado.
13. Almacén de esferas secas y terminadas.

El orden de las estaciones y áreas debe ser de acuerdo al orden en que aparecen en el proceso de producción. Siguiendo este concepto, el almacén de conos llenos debe ser la primera estación y debe estar colocado junto a la estufa. El módulo del agitador y desalador debe estar colocado junto a la estufa. Debido a que en el módulo del agitador y desalador se separan las semillas de los conos, deben estar colocados junto a éste los almacenes de conos vacíos y de semillas. Los almacenes para los ingredientes, los de las tierras de hoja y arcillosa y el de las semillas deben estar colocados junto al mezclador. A un lado del mezclador debe estar colocado el almacén de mezcla y junto a éste el bombo. A una distancia pequeña del bombo es conveniente colocar el secador y junto a éste último el almacén para esferas terminadas.





		Almacén de conos	Estufa	Agitador y desalador	Almacén de conos vacíos	Almacén de semillas	Almacén de tierra arcillosa	Almacén de tierra de hoja	Almacén de ingredientes	Mezcladora	Almacén de mezcla	Bombo	Secado	Almacén de esferas terminados
→	Almacén de conos		■											
	Estufa			■										
	Agitador y desalador				■									
←	Almacén de conos vacíos													
	Almacén de semillas													
→	Almacén de tierra arcillosa									■				
→	Almacén de tierra de hoja									■				
→	Almacén de ingredientes									■				
	Mezcladora										■			
	Almacén de mezcla											■		
	Bombo												■	
	Secado													■
←	Almacén de esferas terminadas													■

Tabla 4 - Matriz de interacciones.

Cabe mencionar que las estaciones correspondientes al almacén de conos llenos, almacén de tierra de hoja, almacén de tierra arcillosa y almacén de ingredientes, son áreas a las cuales se les va a ingresar material a la planta, por lo que deberían de estar colocadas preferentemente en las orillas de la misma.

Así mismo las estaciones correspondientes al almacén de conos vacíos y al almacén de esferas secas y terminadas, son espacios de los cuales se va a egresar material de la planta, por lo que, también deberían, en tanto sea posible, estar en la orilla de la planta.

Con la información anterior se procede a elaborar la matriz de interacciones (ver tabla 4), en la cual se visualiza de una manera más esquemática cuáles estaciones deben colocarse cercanas a otras. Los espacios sombreados corresponden a las estaciones que se deben colocar juntas. Así mismo las estaciones marcadas con el símbolo (→) corresponden a aquellas en las que se introduce materia al sistema, mientras que las que están marcadas con el símbolo (←), corresponden a aquellas en las que se extrae materia del sistema, por lo que deben estar a la orilla de la planta.

#### E.6 Distribución de la planta.

Una vez obtenidas las superficies requeridas y analizadas las interacciones entre las estaciones del sistema, se procede a trazar un croquis de la distribución de la planta. Este

croquis se muestra en la figura 1. En él todas las medidas están dadas en metros. Los flujos de materia entre estaciones se representan por flechas color negro y los flujos de materia al y del sistema se muestran con flechas en color gris.

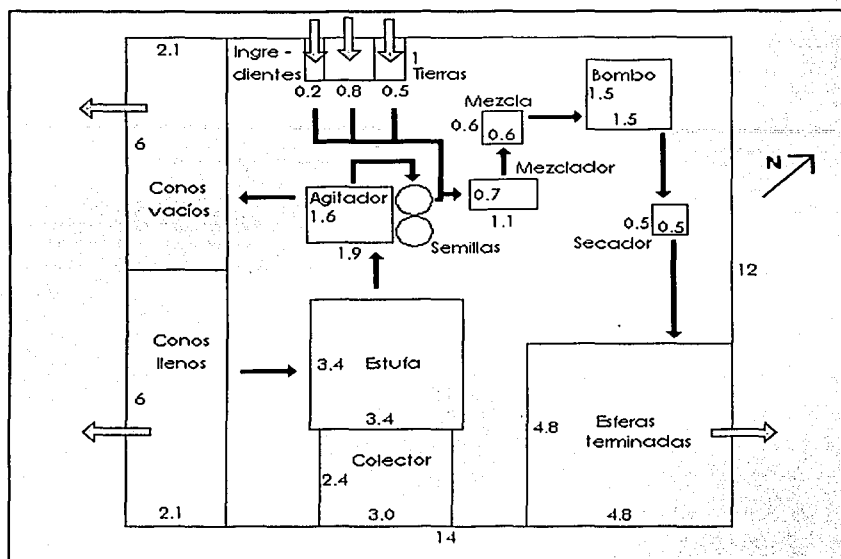


Figura 1 - Plano de distribución de la planta.

En este croquis se han colocado a las estaciones que necesitan estar juntas, de manera cercana, respetando pasillos intermedios para los operarios.

De la misma manera se respetaron las medidas de desplante para cada estación y para cada área de almacenamiento.

Nótese que en el anterior croquis no aparece ilustrado el tanque de gas que suministra al quemador de la estufa, ya que por razones de seguridad se debe colocar a éste, con cierta separación de la planta.

También es importante mencionar que el croquis de distribución de planta que se presenta en la figura 1, es solamente una propuesta. No se descarta el hecho de que puedan existir otras configuraciones distintas.

#### E.7 Listado de funciones de los operarios.

En los incisos anteriores se calcularon todos los parámetros para los equipos y áreas de almacén, así como todas las superficies. Además se analizaron las interacciones y restricciones y se propuso un croquis de distribución de la planta.

A continuación se procede a describir las funciones que deben ser realizadas por los operarios, así como los tiempos estimados requeridos para cada función. Para la

estimación de tiempo se usaron datos del proceso de fabricación actual de esferas y se tomaron en cuenta el número de ciclos por día para cada proceso.

El primer paso es el de enlistar las operaciones. Éstas son:

- Recolectar conos de los árboles y transportarlos hasta las tinas de almacenamiento.
- Tomar los conos desde la tina de almacenamiento y colocarlos en las repisas de la estufa.
- Sacar de la estufa los conos abiertos y meterlos al agitador.
- Sacar los conos vacíos del agitador y colocarlos en la tina de desperdicio de conos.
- Sacar las semillas del agitador y colocarlas en el desalador.
- Sacar las semillas del desalador y meterlas en los tambores de almacenamiento.
- Preparar fórmula de componentes y colocarlos en la mezcladora.
- Sacar mezcla de la mezcladora y colocarla en el almacén de mezcla.
- Colocar mezcla en el bombo.
- Sacar las esferas del bombo, colocarlas en charolas y colocar las charolas en las repisas del secador.
- Sacar las esferas secas de las charolas y colocarlas en los costales. Guardar éstos en la zona de almacén de las esferas.

Para la recolección de conos, actualmente una persona puede recolectar en promedio 320 conos por hora (tabla 1.2). Como se requiere un total de 1,751.58 conos por día (Eq. 3), entonces se requiere un total de tiempo equivalente a:

$$\frac{1751.58 \cdot 60}{320} = 328 \text{ min} \quad (\text{Eq. 70})$$

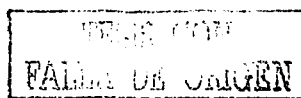
Para la acción de sacar los conos de la tina de almacenamiento para conos y colocarlos en la repisa de la estufa, se debe considerar que este proceso se lleva a cabo una sola vez por día. Aunado a que no es necesario colocarlos de manera ordenada, sino solamente es necesario repartirlos en las repisas, se estima un tiempo requerido de 30 minutos.

Para el estimado de tiempo de llenado de conos del agitador, se debe tomar en cuenta que este proceso se repite 32 veces por día (Eq. 15). Considerando que la apertura del agitador es relativamente grande y que solo se arrojan 54.74 conos por ciclo (Eq. 16) al interior, se estima que cada operación no debe tomar más de 2 minutos. Por lo tanto el tiempo total para el llenado del agitador es de:

$$32 \cdot 2 = 64 \text{ min} \quad (\text{Eq. 71})$$

Para el cálculo de tiempo de vaciado de conos del agitador y llenado de la tina de almacén de conos vacíos, se considera que igualmente existen 32 ciclos por día (Eq. 15), e igualmente se deben desplazar a 54.74 conos por ciclo (Eq. 16), sin embargo, la tina tiene una apertura mucho mayor que el agitador por lo que los conos pueden arrojarse desde lejos. Por esta razón se estima que el tiempo requerido por ciclo, no debe ser mayor a 1.5 minutos. Por lo tanto el tiempo total para el vaciado del agitador es de:

$$32 \cdot 1.5 = 48 \text{ min} \quad (\text{Eq. 72})$$



Para el proceso de sacado de las semillas del agitador y llenado del desalador se debe tomar en cuenta que este proceso se repite 16 veces al día (Eq. 25), así mismo se debe considerar que las semillas se manipulan todas juntas en cubeta. Se estima que cada llenado no debe tomar más de 45 segundos, por lo tanto el tiempo total requerido para esta operación es de:

$$0.75 \cdot 16 = 12 \text{ min} \quad (\text{Eq. 73})$$

Para el proceso de sacado de semillas del desalador y llenado de los "tambos" de almacenamiento se considera el mismo tiempo de 12 minutos, debido a que al igual que la operación anterior se realiza con cubeta y con el mismo número de repeticiones.

Para el estimado de tiempo requerido para el mezclado de componentes se considera que esta operación se realiza 8 veces por día y que cada vez se tiene que cargar 69.38 Kg. a la mezcladora (Eq. 37). Considerando que esta operación se realiza con una pala para el caso de las tierras, se estima que cada preparación de la fórmula no debe tomar más de 6 minutos. Por lo tanto el tiempo total para el preparado de la mezcla es de:

$$8 \cdot 6 = 48 \text{ min} \quad (\text{Eq. 74})$$

El tiempo requerido para sacar el producto de la mezcladora y llenar el almacén de mezcla se estima considerando 8 ciclos por día y tomando en cuenta que ya no es necesario medir las cantidades a mezclar, sino solamente se vacía el mezclador y se llena el almacén. Adicionalmente las mezcladoras comerciales tienen una función de volteo para descarga, por lo que la operación de descarga es muy sencilla. Tomando esto en cuenta se estima que cada ciclo no debe tomar más de 2.5 minutos. Por lo tanto el tiempo total para esta operación es de:

$$2.5 \cdot 8 = 20 \text{ min} \quad (\text{Eq. 75})$$

La siguiente operación es la del llenado del bombo. Considerando que esta operación se realiza 8 veces al día y se hace con una pala, entonces se estima que cada ciclo no debe tomar más de 8 minutos. Por lo tanto el tiempo total por día para esta operación es de:

$$8 \cdot 8 = 64 \text{ min} \quad (\text{Eq. 76})$$

El proceso de sacado de las esferas del bombo y llenado de las charolas debe ser realizado a mano y con cierta precisión en el acomodo, para aprovechar bien el espacio de las charolas. Considerando que se realiza 8 veces por día este proceso y que cada ciclo toma en cuenta 69.38 Kg. de esferas (Eq. 37), se estima un tiempo total de 15 minutos por ciclo. Por lo tanto el tiempo total en esta operación es de

$$15 \cdot 8 = 120 \text{ min} \quad (\text{Eq. 77})$$

Para el llenado de los costales, ya no se requiere tanto cuidado y las charolas pueden ser volteadas dentro del interior del costal para su llenado. Por lo tanto se estima que esta operación no debe tomar más de 45 minutos por día.

El tiempo total de operaciones requeridas para la fabricación de las esferas, se obtiene sumando los tiempos parciales de cada operación. Por lo tanto el tiempo total es de:

$$328 + 30 + 64 + 48 + 12 + 12 + 48 + 20 + 64 + 120 + 45 = 791 \text{ min} \quad (\text{Eq. 78})$$

Lo cual equivale en horas a:

$$\frac{791}{60} = 13.18 \text{ horas} \quad (\text{Eq. 79})$$

Como cada jornada laboral es de 8 horas, se requiere un total de 2 obreros.

Durante la jornada laboral, dichos obreros estarán en cualquiera de las siguientes estaciones:

- En el campo recolectando conos y acarreándolos a la planta.
- En los pasillos de la planta, entre las diversas estaciones cargando y descargando las máquinas.

TESIS CON  
FALLA DE ORIGEN

## **Anexo F Parámetros para la adquisición y fabricación del equipo.**

A continuación se enlistan los parámetros para la compra del mezclador y del bombo, así como los parámetros para la fabricación del agitador y desalador y el anaquel usado para el secado. Muchos de los datos que componen la siguiente lista fueron tomados de los cálculos realizados en el anexo E, mientras que otros se refieren a especificaciones de equipos comerciales.

### **F.1 Equipos comerciales.**

#### **F.1.1 Mezclador.**

Nombre: Mezcladora de tipo listón.

Potencia: 1 ¼ Hp

Velocidad: El rotor debe girar a 60 rpm.

Medidas: El recipiente tiene un largo de 27 pulg., 12 pulg. de ancho y 14 pulg. de profundidad.

Capacidad: La mezcladora soporta densidades de 1509 Kg. / m<sup>3</sup> y 70 Kg. de mezcla.

Funciones: Debe incluir sistema de descarga.

Materiales: La mezcladora debe estar fabricada en acero inoxidable o bien lámina galvanizada para evitar la corrosión.

Cantidad: 1

#### **F.1.2 Bombo.**

Nombre: Bombo para confitado.

Potencia: 1 Hp

Velocidad: El rotor debe girar a 30 rpm.

Medidas: Las medidas son las de un equipo comercial.

Capacidad: El bombo debe tener la capacidad suficiente para procesar 80 Kg. / hora.

Materiales: El recipiente del bombo debe ser de acero inoxidable para evitar la corrosión.

Cantidad: 1

## F.2 Equipos no comerciales.

### F.2.1 Agitador y desalador.

**Función:** El agitador y desalador consiste en un chasis en el cual están montados dos cilindros giratorios, impulsados con un solo motor. Los dos cilindros son colocados de manera horizontal y paralela. Cada cilindro puede ser accedido desde un lado del equipo. Uno de los cilindros realiza la función de agitador, mientras el otro la de desalador.

En el agitador se introducen los conos de los pinos, previamente secados, para que el movimiento de rotación produzca un movimiento aleatorio de los conos, el cual libera a las semillas. Las paredes del cilindro están fabricadas de malla metálica, con el fin de que las semillas salgan del cilindro pero los conos permanezcan en el interior.

En el desalador se introducen las semillas. Dentro de él existe un arreglo de cepillos que al girar frotan las semillas contra la pared del recipiente, con lo cual se rompen las alas de las semillas. La pared del recipiente está fabricada de una malla metálica que permite la salida de las semillas, sin embargo mantiene a las alas en el interior.

**Potencia:** 1 Hp

**Tracción:** Los cilindros deben ser impulsados por un sistema de motor - reductor - polea y banda o bien motor - reductor - catarina y cadena.

**Velocidad:** 30 rpm.

**Seguridad:** Debe incluir guardas de seguridad para proteger a los operarios de la banda o cadena. Además debe incluir un interruptor de paro de emergencia.

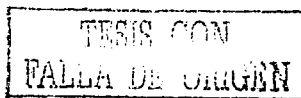
**Materiales:** Todo el equipo debe estar fabricado de materiales galvanizados o bien tener recubrimiento de pintura para evitar la corrosión.

**Medidas:** El cilindro del agitador debe medir 150 cm. de largo y 75 cm. de diámetro. La malla que conforma la pared del cilindro debe tener aperturas de 4 cm.

El cilindro del agitador debe estar provisto de 4 aletas en el interior, espaciadas 90°, orientadas axialmente y proyectadas hacia el eje central. Dichas aletas deben tener un ancho de 1 ½ pulg.

El cilindro del desalador debe medir 90 cm. de largo y 45 cm. de diámetro. La malla que conforma la pared del cilindro debe tener aperturas de 3/16 pulg.

**Puertas:** Ambos cilindros deben estar provistos de puertas para poder introducir y extraer los materiales. Estas puertas deben medir de largo lo mismo que el cilindro y de ancho 90° de la circunferencia. Las puertas deben estar provistas de bisagras y cerrojos.



Ejes: El eje alrededor del cual gira el cilindro agitador, de ser posible, no debe pasar por el interior del mismo para permitir un movimiento más libre de conos.

El eje alrededor del cual gira el cilindro desalador, debe pasar por el interior del mismo para permitir la fijación de los cepillos.

Tolvas: En la parte inferior de cada cilindro debe haber una tolva que capte las semillas que pasan a través de las mallas. Dichas tolvas tienen que tener una inclinación para concentrar a las semillas en un extremo.

Cantidad: 1

### F.2.2 Anaquel para secado.

Función: El anaquel para secado consiste en un estante el cuál tiene correderas dentro de las cuales se colocan las charolas. El anaquel está provisto de ruedas para poderlo desplazar con facilidad.

Medidas: El anaquel mide 168 cm. de alto. Las medidas interiores deben ser de 40 cm. de ancho y 80 cm. de profundo. Las correderas horizontales están espaciadas 8 cm. una de otra, con un total de 24 hileras.

Materiales: Todo el equipo debe estar fabricado de materiales galvanizados o bien tener un recubrimiento de pintura para evitar la corrosión.

Cantidad: 1

TESIS CON  
FALLA DE ORIGEN



## Anexo G Cálculo de costos.

En el presente anexo se procede a obtener el costo de fabricación unitario para las esferas fabricadas de manera semiautomatizada. Adicionalmente se calculará el costo de desarrollo y el costo de la planta. Para la realización de éstos cálculos se requieren de algunos datos, los cuales se enlistan en el próximo inciso.

### G.1 Listado de datos.

Los datos requeridos para el cálculo de costos son los que se muestran en la tabla 1.

Número	Descripción	Valor	Unidad
1	Costo de mano de obra	600.00	\$ / semana
2	Costo de la energía eléctrica	0.95	\$ / Kwh.
3	Costo del gas natural	2.85	\$ / litro
4	Dimensiones de semilla sin alas	2 x 2 x 10	mm
5	Diámetro de la esfera	2.8	cm.
6	Sueldo de desarrollador	8,000.00	\$ / mes
7	Costo colector solar	3,300.00	\$
8	Costo de quemador para estufa	7,850.00	\$
9	Costo de anaqueles para conos	6,300.00	\$
10	Costo de agitador y desalador	28,700.00	\$
11	Costo de mezclador	19,800.00	\$
12	Costo de bomba	8,500.00	\$
13	Costo de anaquel de charolas para secado	2,100.00	\$
14	Costo de charola	27.00	\$ / charola
15	Costo de lámina para liras de almacenaje	200.00	\$ / m
16	Costo de tambo	250.00	\$
17	Costo de firme de concreto	250.00	\$ / m <sup>2</sup>
18	Costo de la instalación eléctrica	3,500.00	\$
19	Costo de "Panel W"	230.00	\$ / m <sup>2</sup>
20	Costo de puerta para estufa	1,500.00	\$

Tabla 1 - Listado de datos para la obtención del costo.

Los datos 2 y 3 equivalen a los precios de julio del 2002 de esos servicios. El dato 1 equivale al sueldo que paga en julio del 2002 Ciencia Cultura y Bosques, A.C. a sus trabajadores. El dato 4 y 5 se obtuvo por medición. El dato 6 equivale a un sueldo típico en julio del 2002 para un ingeniero graduado estudiante de maestría, como es el caso del autor de la presente tesis. Los datos 7, 8, 9, 10, 11, 12, 13, 14, 15, 18 y 20 fueron obtenidos a través de una cotización en julio del 2002 a varios proveedores. El dato 16, 17 y 19 equivalen a los valores de mercado en julio del 2002 de dicho artículo.

### G.2 Costo de fabricación de esferas por el método semiautomatizado.

Para la obtención del costo de fabricación de esferas por el método semiautomatizado se debe considerar el costo de la esfera, el costo de la mano de obra, el costo de la energía eléctrica consumida y el costo del gas natural consumido.

TESIS CON  
FALLA DE ORIGEN

En este anexo no se van a considerar costos indirectos, depreciación ni amortización de la inversión, ya que dichos costos se incluyen en los cálculos del capítulo 8.

El costo de la esfera en sí, es el mismo para cualesquiera de los dos métodos de fabricación, por lo que se usará el que se obtuvo en el anexo C.

Para la obtención del costo de la mano de obra se debe considerar que el nuevo método de fabricación considera a tan solo 2 obreros y una producción diaria de 32,000 esferas. Por lo tanto el costo de mano de obra por semana es de:

$$2 \cdot 600 = \$1200.00 \quad (\text{Eq. 1})$$

Por otro lado, la producción, en número de esferas, de ese mismo periodo de tiempo, es de:

$$32000 \cdot 5 = 160000 \text{ esferas} \quad (\text{Eq. 2})$$

Lo cual equivale a un costo de mano de obra por esfera de:

$$\frac{1200}{160000} = \$0.0075 \quad (\text{Eq. 3})$$

El siguiente paso consiste en obtener el costo de la energía eléctrica total requerida. Para este fin se suman las potencias de los tres motores eléctricos. La potencia del motor del mezclador es de  $1 \frac{1}{4}$  Hp (ver F.1.1), la del bombo es de 1 Hp (ver F.1.2) y la del agitador y desalador es de 1 Hp (ver F.2.1). Dado que 1 Hp equivale a 745.7 W, la potencia total de los tres motores, expresada en Watts es de:

$$(1 + 1.25 + 1) \cdot 745.7 = 2423.53W \quad (\text{Eq. 4})$$

Dado que los motores van a operar prácticamente toda la jornada laboral de 8 horas, entonces el consumo de energía eléctrica por día equivale a:

$$\frac{2423.53 \cdot 8}{1000} = 19.39 KWH \quad (\text{Eq. 5})$$

Debido a que cada KWH tiene un costo de \$0.95, entonces el costo de energía eléctrica por día es de:

$$19.39 \cdot 0.95 = \$18.41879 \quad (\text{Eq. 6})$$

Dado que al día se manufacturan 32,000 esferas, entonces el costo por esfera asciende a:

$$\frac{18.41879}{32000} = \$0.00058 \quad (\text{Eq. 7})$$

Una vez obtenido el costo de mano de obra y de energía eléctrica, se procede a calcular el costo del gas natural. Como el consumo de dicho energético es muy variable y dependiente del clima, se procederá a estimar su consumo. El consumo estimado

asciende a 600 litros por mes. Debido a que cada litro tiene un costo de \$2.85, se obtiene un costo total por mes de:

$$600 \cdot 2.85 = \$1710.00 \quad (\text{Eq. 8})$$

Como cada año tiene 52 semanas, cada semana 5 días laborales y cada año 12 meses, se obtiene un número de días laborales por mes de:

$$\frac{52 \cdot 5}{12} = 21.67 \text{ días} \quad (\text{Eq. 9})$$

Gracias a que al día se elaboran 32,000 esferas se tiene una producción mensual de:

$$21.67 \cdot 32000 = 693333.33 \text{ esferas} \quad (\text{Eq. 10})$$

Por lo tanto el costo de gas natural utilizado por esfera equivale a:

$$\frac{1710}{693333.33} = \$0.00247 \quad (\text{Eq. 11})$$

Sumando todos los anteriores valores del costo de compuestos por esfera (anexo C.2, tabla 4) más el costo de mano de obra por esfera (Eq. 3) más el costo de energía eléctrica por esfera (Eq. 7) y el costo del gas natural por esfera (Eq. 11), se obtiene el costo total por esfera mediante el método semiautomatizado. (Ver tabla 5)

Número	Concepto	Costo
1	costo de esfera	\$ 0.05691
2	costo de mano de obra	\$ 0.00750
3	costo de energía eléctrica	\$ 0.00058
4	costo de gas	\$ 0.00247
	total	\$ 0.06746

Tabla 5 - Obtención de costo por esfera elaborado por método semiautomatizado.

### G.3 Costo de desarrollo.

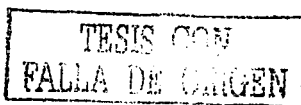
Para la obtención del costo de desarrollo se utiliza un valor de \$8,000.00 por mes y el tiempo invertido en el desarrollo, que asciende a 1.5 años. Por lo tanto el costo total de desarrollo, equivale a:

$$8000 \cdot 18 = \$144000 \quad (\text{Eq. 12})$$

### G.4 Costo de la planta.

El costo de la planta se compone de la suma de todos los equipos, maquinarias y áreas de almacenaje intermedias, así como las instalaciones civiles y eléctricas de la planta. Por parte de los equipos se deben tomar en cuenta, los siguientes:

- Colector solar.



- Quemador para estufa.
- Anaqueles para conos dentro de la estufa.
- Agitador y desalador.
- Mezclador
- Bombo.
- Anaquel de charolas para secado.
- Charolas para secado.

Por parte de las estaciones intermedias de almacenaje se deben considerar:

- Almacén de conos llenos.
- Almacén de conos vacíos.
- Almacén de semillas (tambo).
- Almacén de tierra arcillosa.
- Almacén de tierra de hoja.
- Almacén de mezcla.

En el caso de las instalaciones civiles y eléctricas, se tienen las siguientes:

- Piso (firme de concreto).
- Instalación eléctrica.
- Estufa.

Los costos de los equipos y maquinarias se toman de los costos obtenidos por cotización y que se encuentran en la tabla 1. En el caso de todos los equipos solo se necesita a uno de cada tipo, por lo que el costo se obtiene directamente de la tabla, con excepción de las charolas. El número total de hileras para charolas en el anaquel es de 24 de acuerdo a (anexo E.2.4, Eq. 42) y cada nivel tiene un total de 2 charolas, de acuerdo a (anexo E.2.4, Eq. 45). Adicionalmente se debe considerar un 10% más de charolas las cuales se encuentran, ya sea siendo cargadas o descargadas. Por lo tanto el número total de charolas requeridas es de:

$$24 \cdot 2 \cdot 1.1 = 52.8 \text{ charolas} \quad (\text{Eq. 13})$$

Lo cual se redondea a 53 charolas. Dado que el costo de cada charola es de \$27.00, el costo total de las 53 charolas equivale a:

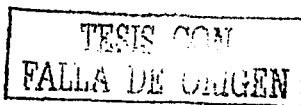
$$53 \cdot 27 = \$1431.00 \quad (\text{Eq. 14})$$

En cuanto a las áreas de almacenaje se consideran tinas fabricadas de lámina metálica. Tanto para el almacén de conos llenos y vacíos se considera unas tinas de 6 por 2.1 metros (ver figura 1, anexo E.6). El costo unitario de dicha lámina es de \$ 200.00 por metro lineal. Por lo tanto, el costo de cada una de las tinas es de:

$$((6 + 2.1) \cdot 2) \cdot 200 = \$3240.00 \quad (\text{Eq. 15})$$

Para el caso del almacén de tierra arcillosa se requiere una tina de 0.845 metros de largo por 1 metro de ancho (ver figura 1, anexo E.6). Por lo tanto el costo de la lámina que compone a dicha tina es de:

$$((1 + 0.845) \cdot 2) \cdot 200 = \$738.00 \quad (\text{Eq. 16})$$



La tierra de hoja se almacena en una lina de 0.212 m por 1 m (ver figura 1, anexo E.6), lo cual equivale a:

$$((1 + 0.212) \cdot 2) \cdot 200 = \$484.80 \quad (\text{Eq. 17})$$

El almacén de mezcla tiene lados iguales de 0.606 m (ver figura 1, anexo E.6), lo cual equivale a un costo por tina de:

$$0.606 \cdot 4 \cdot 200 = \$484.80 \quad (\text{Eq. 18})$$

Para las semillas se utilizan un total de 2 tambos vacíos (ver Eq. 60 anexo E.4), cada tambor tiene un costo de \$250.00, por lo tanto, la inversión en tambos equivale a:

$$250 \cdot 2 = \$500.00 \quad (\text{Eq. 19})$$

El siguiente paso consiste en obtener los costos para las instalaciones civiles y eléctricas.

La primera de ellas, es el firme de concreto que compone al piso de la planta. Las medidas de la planta son de 12 por 14 m (ver figura 1, anexo E.6) y el costo unitario por metro cuadrado de firme de concreto es de \$ 250.00, por lo tanto el costo total asciende a:

$$12 \cdot 14 \cdot 250 = \$42000.00 \quad (\text{Eq. 20})$$

Por otro lado la instalación eléctrica fue cotizada en \$ 3,500.00.

Finalmente se necesita saber el costo de la estufa. Este presenta medidas de 3.4 m de ancho por 3.4 metros de largo (ver figura 1, anexo E.6). Este cuarto es recomendable que sea fabricado en material "Panel W", ya que éste además de ser más económico tiene excelentes propiedades térmicas. Así mismo se sugiere que la altura sea de 2.1 m. El costo del "Panel W" por metro cuadrado, equivale a \$ 230.00, por lo que fabricar el cuarto tiene un costo total de:

$$((3.4 \cdot 2.1 \cdot 4) + (3.4 \cdot 3.4)) \cdot 230.00 = \$9227.6 \quad (\text{Eq. 21})$$

El costo de la puerta para la estufa es de \$ 1,500.00 y se obtuvo por cotización.

Finalmente se procede a sumar todos los anteriores valores para obtener el costo total de la planta y los equipos. (Ver tabla 6)

TESIS CON  
FALLA DE ORIGEN

Número	Concepto	Costo
1	Colector solar	\$ 3.300.00
2	Quemador para estufa	\$ 7.850.00
3	Anaqueles para conos dentro de la estufa	\$ 6.300.00
4	Agilador y desalador	\$ 28.700.00
5	Mezclador	\$ 19.800.00
6	Bornbo	\$ 8.500.00
7	Anaqueles de charolas para secado	\$ 2.100.00
8	Charolas para secado	\$ 1.431.00
9	Almacén de conos llenos	\$ 3.240.00
10	Almacén de conos vacíos	\$ 3.240.00
11	Almacén de semillas (tambo)	\$ 500.00
12	Almacén de tierra arcillosa	\$ 738.00
13	Almacén de tierra de hoja	\$ 484.80
14	Almacén de mezcla	\$ 484.80
15	Piso (firme de concreto)	\$ 42.000.00
16	Instalación eléctrica	\$ 3.500.00
17	Estufa	\$ 9.227.60
18	Puerta para estufa	\$ 1.500.00
	Total	\$ 142.896.20

Tabla 6 - Costo total para la planta.

TESIS CON  
FALLA DE CARGEN

## Anexo H Cálculos numéricos de esfuerzo último y densidad.

A continuación se presentan los cálculos numéricos de volumen, fuerza, esfuerzo último y densidad para las esferas, los cuales se obtuvieron a partir de las mediciones de diámetro, masa y masa requerida para la rotura. Dichas mediciones se llevaron a cabo siguiendo la misma técnica del anexo B. En dicho anexo se presentan los valores para las esferas que fueron fabricadas manualmente. En el presente anexo se presentan los valores para las esferas fabricadas mediante el método semiautomatizado. La fórmula que se utilizó para calcular el volumen es la Eq. 1, la de la fuerza es la Eq. 2, la del esfuerzo último es la Eq. 3 y la fórmula para calcular la densidad es la Eq. 4, todas del anexo B.

En la tabla 1 se presentan los valores para esferas secas y en la tabla 2 los de las esferas húmedas.

Medida	Diámetro de la esfera	volumen de la esfera	Masa de la esfera	Masa requerida para rotura	Fuerza	Esfuerzo último	Densidad de la esfera
Nomenclatura	D	V	M <sub>1</sub>	M <sub>2</sub>	F	σ	ρ
Obtención	Medición	$\frac{4}{3} \pi \left(\frac{D}{2}\right)^3$	Medición	Medición	M <sub>2</sub> · g	$\frac{6,4845 \cdot F}{\pi \cdot D^2}$	$\frac{M_1}{V}$
Unidades	(m)	(m <sup>3</sup> )	(Kg)	(Kg)	(N)	(Mpa)	(Kg. / m <sup>3</sup> )
	0.0320	0.0000172	0.0190	16.7800	164.612	0.3318	1107.434
	0.0210	0.0000048	0.0080	9.1200	89.467	0.4188	1649.857
	0.0285	0.0000121	0.0150	10.8300	106.242	0.2700	1237.573
	0.0310	0.0000156	0.0180	11.2700	110.559	0.2375	1153.989
	0.0300	0.0000141	0.0190	13.6100	133.514	0.3062	1344.015
	0.0260	0.0000092	0.0160	13.1000	128.511	0.3924	1738.658
	0.0290	0.0000128	0.0150	16.7500	164.318	0.4033	1174.658
	0.0305	0.0000149	0.0150	13.5000	132.435	0.2939	1009.732
	0.0210	0.0000048	0.0080	10.9500	107.420	0.5028	1649.857
	0.0275	0.0000109	0.0190	12.8900	126.451	0.3451	1744.897
Promedio	0.0277					0.3502	1381.067
Desviación estándar	0.0039					0.0800	285.509

Tabla 1 - Cálculo de esfuerzos últimos y densidades para esferas secas de fabricación semiautomatizada.


Medida	Diámetro de la esfera	Volumen de la esfera	Masa de la esfera	Masa requerida para rotura	Fuerza	Esfuerzo último	Densidad de la esfera
Nomenclatura	D	V	M <sub>1</sub>	M <sub>2</sub>	F	σ	ρ
Obtención	Medición	$\frac{4}{3} \pi \left(\frac{D}{2}\right)^3$	Medición	Medición	M <sub>2</sub> · g	$\frac{6.4845 \cdot F}{\pi \cdot D^2}$	$\frac{M_1}{V}$
Unidades	(m)	(m <sup>3</sup> )	(Kg)	(Kg)	(N)	(Mpa)	(Kg. / m <sup>3</sup> )
	0.0305	0.0000149	0.0190	2.2500	22.073	0.0490	1278.993
	0.0260	0.0000092	0.0160	2.1500	21.092	0.0644	1738.658
	0.0255	0.0000087	0.0140	2.3800	23.348	0.0741	1612.582
	0.0280	0.0000115	0.0180	1.4000	13.734	0.0362	1566.075
	0.0280	0.0000115	0.0150	1.5600	15.304	0.0403	1305.063
	0.0330	0.0000188	0.0190	2.1600	21.190	0.0402	1009.778
	0.0245	0.0000077	0.0120	1.7800	17.462	0.0600	1558.465
	0.0315	0.0000164	0.0190	1.1200	10.987	0.0229	1161.010
	0.0265	0.0000097	0.0160	1.4200	13.930	0.0409	1642.088
	0.0285	0.0000121	0.0170	1.2600	12.361	0.0314	1402.583
Promedio	0.0282					0.0459	1427.530
Desviación estándar	0.0028					0.0159	234.9118

Tabla 2 - Cálculo de esfuerzos últimos y densidades para esferas húmedas de fabricación semiautomatizada.





# Anexo I Solicitud de patente.

A continuación se presenta la copia de la solicitud presentada ante el Instituto Mexicano de la Propiedad Industrial (IMPI), con la cual se ingresó la patente de las cápsulas de semillas (fórmula, concepto y utilización), así como el proceso para su elaboración (sistema semiautomatizado para la elaboración de las esferas). La copia se presenta en la figura 1.



de la **Instituto Mexicano de la Propiedad Industrial**





Solicitud de Patente

Solicitud de Registro de Modelo de Utilidad

Solicitud de Registro de Diseño Industrial

Modelo  Dibujo

Uso exclusivo Designaciones SEI

Sede

Foco de entrada

Fecha y hora de recepción


**INSTITUTO MEXICANO DE LA PROPIEDAD INDUSTRIAL**

Dirección Divisiva de Patentes

Pediente: 14/2003/01673

Fecha: 25/02/2003 Hora: 13:47

Folio: 04/2003/04729



Antes de llenar este formulario las contestaciones generales al invento

I DATOS DEL (DE LOS) SOLICITANTE(S)	
El solicitante es el inventor(s) <input checked="" type="checkbox"/> El solicitante es el causahabiente	
1) Nombre(s) RICO ESCOBEDO, Salvador	
2) Nacionalidad (es) Mexicana	
3) Domicilio, calle, número, colonia y código postal: La Traja L-3 M-3, Mirador del Valle, 14658	
4) Domicilio, Estado y País: Tlaxcala, México, D.F.	
5) Teléfono (s) de comunicación: 4) Teléfono (día-e) 5095 2050 al 2079 5) Fax (día-e) 5631 4730	
II DATOS DEL (DE LOS) INVENTOR(ES)	
6) Nombre(s) RICO ESCOBEDO, Salvador	
7) Nacionalidad (es) Mexicana	
8) Domicilio, calle, número, colonia y código postal: Serrana 45 Jardines del Pedregal, 04507	
9) Domicilio, Estado y País: Coahuila, México, D.F.	
10) Teléfono (s) de comunicación: 10) Fax (día-e)	
III DATOS DEL (DE LOS) APODERADO(S)	
11) Nombre(s) Roberto Amador Escobar, Hedberg Lindner Lopez, Mariano Marroquín Mauer	
12) R.G.P.	
13) Dirección, calle, número, colonia y código postal: Carretera Cuachu Ajusco 130, Suite 301, Colonia Jardines en la Montaña, 14210	
14) Domicilio, Estado y País: México, Distrito Federal	
15) Teléfono (s) de comunicación: 5095 2050 al 2079 15) Fax (día-e) 5631 4730	
16) Firmas, Apellidos, Nombre(s), Correo Electrónico, Manrico Chozas Soarez, Guadalupe Vera García, Narciso Canal Reyes, Luis Ernesto González Calles, Sergio Emmanuel Pineda Espinoza	
CÁPSULAS DE SEMILLAS Y PROCESO PARA SU ELABORACIÓN	
18) Fecha de divulgación previa	19) Clasificación Internacional
20) Divisiva de la Solicitud	21) Fecha de presentación
22) Prioridad Reclamada	
Lista de verificación (uso interno)	
<input checked="" type="checkbox"/> Documento original de la Ley	<input checked="" type="checkbox"/> Documento de constancia de depósito
<input checked="" type="checkbox"/> Documento de clasificación (es) de la invención	<input checked="" type="checkbox"/> Constancia de depósito de materia biológica
<input checked="" type="checkbox"/> Documento de depósito	<input checked="" type="checkbox"/> Documento (s) de prioridad (es)
<input checked="" type="checkbox"/> Documento de la descripción de la invención	<input checked="" type="checkbox"/> Documento (s) de prioridad (es) de depósito en trámite
<input checked="" type="checkbox"/> Documento que acredita la legitimidad del apoderado	<input checked="" type="checkbox"/> Traducción

Bajo juramento de fe, ATTESTO manifestando que los datos asentados en esta solicitud son ciertos

México, D.F. a 25 de febrero de 2003  
Lugar y día

Figura 1 - Copia de la solicitud de patente presentada ante el IMPI.

TESIS CON  
 FALLA DE ORIGEN

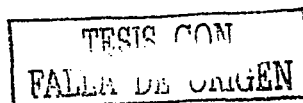
## Referencias.

### Libros.

- Beer, Ferdinand P., Johnston Jr., Russel, 1992, "Mechanics of Materials", Ed. McGraw Hill.
- Bruma F., Burchards O., 1970, "La Multiplicación de las Frondosas y de las Coníferas", Ed. Blume.
- Callister Jr., William D., 1991, "Material Science and Engineering", Ed. Wiley.
- Et. al, 1952, "Webster's New World Dictionary", Ed. The World Publishing Company.
- Et. al., 1985, "Velázquez Spanish and English Dictionary", Ed. New Win Publishing Inc.
- Giono, Jean, 1985, "El Hombre que sembraba Árboles", Ed. Diana.
- Gutiérrez P., Alfonso, 1972, "Texto Guía Forestal", Ed. Diana.
- Jensen, C., Helsel, Jay D., 1997, "Engineering, Drawing and Design", Ed. McGraw Hill.
- Lenz, Hans, 1994, "La Tierra será como los Hombres sean", Ed. Miguel Ángel Porrúa.
- Macías Arellano, Luis, 1951, "Reforestación, Teoría y Práctica", Ed. Secretaría de Agricultura y Ganadería, Dirección General Forestal y de Caza.
- McCormick, Ernest J., 1970, "Human Factors Engineering", Ed. McGraw Hill.
- Mott, Robert L., 1994, "Applied Fluid Mechanics", Ed. Merrill.
- Mott, Robert L., 2001, "Machine Elements in Mechanical Design", Ed. Prentice Hall.
- Sayigh, A. A. M., 1977, "Solar Energy Engineering", Ed. Academic Press.
- Thomas Jr., George B., Finney, Ross L., 1992, "Calculus and Analytical Geometry", Ed. Addison Wesley.
- Ugural, A. C., Fenster, S. K., 1995, "Advanced Strength and Applied Elasticity", Ed. Prentice-Hall.
- Ulrich, Karl T., Eppinger, Steven D., 1995, "Product Design and Development", Ed. McGraw Hill.
- Wagner, Helmut O., Lenz, Hans, 1949, "El Bosque y Conservación del Suelo", Ed. Miguel Ángel Porrúa.
- Young, Raymond A., 1991, "Introducción a las Ciencias Forestales", Ed. Limusa.

### Páginas Web.

- <http://www.ontariotreeseed.com/>
- <http://www.nt.net/~millfor/index.html>
- <http://www.hcdavis.com/mixers.htm>
- [http://www.flasolar.com/active\\_dhw\\_flat\\_plate.htm](http://www.flasolar.com/active_dhw_flat_plate.htm)
- <http://www.eren.doe.gov/solarbuildings/>
- <http://www.stallab.iastate.edu/soils/nssh/618.htm>
- [http://physchem.ox.ac.uk/MSDS/CO/copper\\_II\\_sulfate.html](http://physchem.ox.ac.uk/MSDS/CO/copper_II_sulfate.html)
- [http://www.eosdis.ornl.gov/FIFE/Soil\\_Properties/Soil\\_Bulk\\_Density\\_Data.html](http://www.eosdis.ornl.gov/FIFE/Soil_Properties/Soil_Bulk_Density_Data.html)
- <http://www.shingtse.com>
- <http://www.grinder.com.tw>
- <http://www.houghinternational.com>
- <http://www.pharmaceutical-equipment.com/coating.htm>

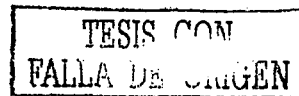


### Entrevistas personales.

- Ing. Salvador Rico. Experto en técnicas forestales y asesor de CCB. Es el desarrollador de la esfera para reforestación (fórmula, geometría y proceso de fabricación manual). Así mismo es coordinador de los procesos de plantación que se llevan a cabo en CCB.
- CP. Fausto Barón. Dueño de empresas fabricantes de tabiques para la construcción. Se le entrevistó para conocer el proceso de fabricación de tabiques, con el fin de adaptar a éste al proceso de fabricación de esferas.
- Lic. Ángel Gandarillas. Comercializador de dulces. Se le entrevistó para obtener visitas a empresas dulceras, con el fin de conocer los procesos y posiblemente adaptarlos a la fabricación de esferas.
- Sr. Harold Lozano. Asesor y participante de CCB. Se le entrevistó con el fin de aprender acerca de las técnicas industriales de la extracción de la semilla en viveros de plantas papeleras. El Sr. Harold Lozano falleció en enero del 2002.
- Ing. Lucía Carrillo. Empleada de la fábrica de chocolates "La Esperanza". Se visitó esta planta para aprender más acerca del proceso de fabricación de chocolates e intentar adaptar algún proceso a la fabricación de las esferas.
- Ing. Daniel Carrillo. Persona recomendada por la Ing. Lucía Carrillo, como fabricante de equipos utilizados para la fabricación de chocolates. Se le entrevistó con el fin de adquirir con él ciertos equipos.
- Ing. Fernando Reisel. Dueño de la empresa "Mecanismos Especiales", misma que es experta en la fabricación de ensambles, equipos y maquinarias de todo tipo. Se le contrató para la fabricación de los equipos requeridos para la elaboración de las esferas.
- Lic. Nahanny Canal y Lic. Jorge Mier y Concha. Abogados del despacho "Arochi, Marroquín & Lindner, S.C.", especializado en patentes y marcas. Dicha empresa realizó los trámites de patente para la esfera y el sistema de elaboración.
- Sra. Guadalupe Ramos Muñoz. Representante de la empresa "Aceros Integrales", con la cual se adquirió el bombo.

### Calendario de entrevistas.

- Ing. Salvador Rico, diciembre 2000.
- Ing. Salvador Rico, febrero 2001.
- Ing. Salvador Rico, abril 2001.
- Ing. Salvador Rico, Junio 2001.
- Ing. Salvador Rico, julio 2001.
- CP. Fausto Barón, agosto 2001.
- Lic. Ángel Gandarillas, agosto 2001.
- Sr. Harold Lozano, septiembre 2001.
- Ing. Lucía Carrillo, septiembre 2001.
- Ing. Daniel Carrillo, septiembre 2001.
- Ing. Salvador Rico, marzo 2002.



- Ing. Fernando Reiset, junio 2002. (2)
- Ing. Salvador Rico, junio 2002. (2)
- Ing. Fernando Reiset, agosto 2002.
- Ing. Fernando Reiset, enero 2003.
- Lic. Nahanny Canal / Lic. Jorge Mier y Concha, enero 2003.
- Lic. Nahanny Canal / Lic. Jorge Mier y Concha, febrero 2003.
- Ing. Fernando Reiset, marzo 2003. (2)
- Ing. Salvador Rico, marzo 2003. (3)
- Sra. Guadalupe Ramos Muñoz, marzo 2003.
- Ing. Fernando Reiset, abril 2003.

TESIS COM  
FALLA DE ORIGEN