



**UNIVERSIDAD NACIONAL AUTÓNOMA  
DE MÉXICO**

**FACULTAD DE INGENIERÍA**

**ANÁLISIS Y APLICACIONES DE LOS  
ARREGLOS DE ANTENAS HELICOIDALES**

**T E S I S**

**QUE PARA OBTENER EL TÍTULO DE  
INGENIERO EN TELECOMUNICACIONES**

**P R E S E N T A N**

**FRANCISCO EDUARDO CARRASCO YÉPEZ**

**JORGE ULISES MARTÍNEZ ARAIZA**

**DIRECTOR DE TESIS: DR. RODOLFO NERI VELA**

**JUNIO DEL 2000**



280268



Universidad Nacional  
Autónoma de México

Dirección General de Bibliotecas de la UNAM

**Biblioteca Central**



**UNAM – Dirección General de Bibliotecas**  
**Tesis Digitales**  
**Restricciones de uso**

**DERECHOS RESERVADOS ©**  
**PROHIBIDA SU REPRODUCCIÓN TOTAL O PARCIAL**

Todo el material contenido en esta tesis esta protegido por la Ley Federal del Derecho de Autor (LFDA) de los Estados Unidos Mexicanos (México).

El uso de imágenes, fragmentos de videos, y demás material que sea objeto de protección de los derechos de autor, será exclusivamente para fines educativos e informativos y deberá citar la fuente donde la obtuvo mencionando el autor o autores. Cualquier uso distinto como el lucro, reproducción, edición o modificación, será perseguido y sancionado por el respectivo titular de los Derechos de Autor.

*Dedicatoria:*

*A mi madre, quien me ha enseñado a mirar mirando siempre adelante. Eres el mejor ejemplo: gracias por todo lo que me has dado.*

*A mi hermana Maricela, por ser como eres. Por confiar en mí y por permitirme confiar en ti. Sabes que cuentas siempre conmigo.*

*A mi abuela Amalia, con cariño.*

*A todos los que han estado, están y estarán. A la verdadera amistad.*

*Gracias...*

*Al Dr. Rodolfo Neri Vela por su paciencia y dedicación al asesorarnos, pero sobre todo por su ejemplo, su amistad y sus consejos. Muchas gracias.*

*A Ulises Martínez, compañero de varias batallas, por nuestra congruencia y nuestra incongruencia. Mis mejores deseos en el MIT y en los retos que aun faltan, pero sobre todo en tu vida personal. Gracias Waldo.*

*A mis amigos de la facultad, con quienes he compartido y sigo compartiendo una de las mejores épocas de mi vida:*

*A Erita, por tu entusiasmo, por las tazas de café, por haberme aguantado y por todo lo que aprendí contigo.*

*A Saulinho y Marcela, por su felicidad, éxito en su matrimonio.*

*A Rick y Adriana, por el sarcasmo y el buen humor.*

*A Rocío, por unirme a este grupo de locos y decir las cosas como son.*

*A Claudia Licea, por la buena música, Pupe, Kevin, tus sueños y nuestro gusto por el espacio.*

*A José Luis Martínez, por tu modo tan particular de ver y disfrutar la vida, por Ariana VII4 y por compartirla.*

*A Nadia, por ser tan impredecible.*

*A Enry, por defender tus ideales y por la poesía (la tuya y la prestada).*

*A Sandra Bautista y a Jessica, por aceptar el reto. Pero antes por su amistad.*

*A Agustín Torres, por compartir tu historia.*

*A Víctor Argueta, por los cuentos, y por Herr Zeit y tu querida fantasma.*

*A la generación 95, por ser tan diferentes, por permitirme encontrar gente tan valiosa, por los malos entendidos, los momentos de tensión y los de unión.*

*A Marilyn Muñoz, gracias por todo querida amiga. A Karina Zapién y Carlos Cesar Aguirre, que siempre están presentes. A Norma Bautista, apareciendo de repente. A Mónica Samudio, a pesar de la distancia. A Héctor Becerril, por la honestidad. A Javier Bermúdez, por los buenos tiempos.*

*A Víctor Manuel Méndez P., por tus consejos y tus porras que siempre me motivan. A mi tía Ana, por sus buenos deseos.*

*Al Dr. Salvador Landeros por su confianza y apoyo, pero también por el entusiasmo que imprime en todo lo que emprende. Gracias por su ejemplo.*

*Al Dr. Víctor García Garduño por su orientación, su amistad sincera, y las conversaciones apresuradas o eternas.*

*A Pablo, Rosy, Samari y Ana Paula (García y Colomé) por ser una familia tan mágica y por compartir con nosotros los momentos importantes de sus vidas. Recuerden que "el timbre seguirá sonando".*

*A Sol de María, por tu sonrisa. A Zugeily, por la alegría. A Liliana, por tus consejos. A Adolfo (suerte chavo). A Raul, Laura, y Alberto. A mis compañeros del telepuerto, por todo lo que he aprendido con ustedes (no sólo del trabajo).*

*A Leda Speziale, Raúl Valenzuela (y su dream team del IIM), Yukihiro Minami, David Álvarez Cuevas, Margarita Ramírez, Sergio Noble, Fco. García Ugalde, Rolando Peralta, Oleksander Martynyuk, Jesús Reyes, de quienes recibí verdaderas enseñanzas no sólo académicas, sino de ética, profesionalismo y vida. A Lidia y Beatriz Delgado (4 años después me entero que son hermanas).*

*A todos aquellos que por espacio no menciono, pero que saben que pueden sentirse incluidos. Cualquier reclamación, cúlpese a mi mala memoria.*

*Y de una manera muy especial, a mi querida Universidad Nacional Autónoma de México.*

EDUARDO

---

## **Dedicatorias (y por supuesto, agradecimientos).**

Quiero dedicar esta tesis a cada uno de los que me rodean, y agradecerles a todos que hayan estado ahí en los momentos importantes:

*A mi papá*, porque me enseñó algunas cosas valiosas, me enseñó a ser responsable y un buen hombre, me apoyo desde el momento que vi la primera luz. Espero poder llegar a ser, algún día, tan buen padre como tu lo has sido (tengo la ventaja de que me servirás como ejemplo). Gracias papá por todo. *A mi mamá*, porque ella me enseñó otras cosas también valiosas, me enseñó el cariño y los valores, el amor por la escuela y por los logros personales. Me ha visto reír, llorar, sufrir y gozar con tantas cosas tan variadas, y no cabe duda que es una madre “a toda máquina”. Gracias mamá por todo. *A mi hermano*, aunque lo he aguantado ya por casi 20 años debo admitir que sin él, la vida sería muy aburrida. Gracias mi querido “brother” por haber nacido, y por aguantarme todas mis locuras. Suerte, y gracias mil por tus apoyos incondicionales. *A mi hermanita Sara*, que inició siendo una extraña y terminó siendo mi hermanita mayor. Muchas gracias por todo ese apoyo que me has dado durante este tiempo, por el cariño y las regañadas. Por supuesto a mi pequeña *Keisha*, que llegó a mi vida en un momento muy interesante.

*Al doctor Neri Vela*: Gracias “Doc” por su apoyo y su sabio consejo, que no solamente se limitó a la antena helicoidal, a la investigación y al ser un buen profesionalista. Gracias.

*Eduardo, el Waldasco*: Mi hermano de tesis, camarada IEEEro, gracias por haberte atrevido a aguantarme todo este tiempo, pues yo se bien que estoy muy orate a veces. Lo hemos logrado, amigo mío, y nos esperan metas aún mayores. Gracias, camarada.

*A Pablo García y Colomé*, gracias por la confianza que nos inspiraste, por enseñarnos Calculo III y por compartir con nosotros tu filosofía de la vida, son valiosas lecciones que hoy día trato de aplicar. Gracias, camarada.

---

*A mis tíos, tías, primos y primas, a todos ellos gracias porque me ayudaron y me apoyaron, cada uno desde su propia perspectiva, a lograr este sueño. Gracias Alejandro por ser mi hermano mayor, a mi tía Esther, a mis tíos Gilberto y Ricardo, mis tías Bety y Cristina; a los primos Beto y Sergio y a las primas Alejandra y Claudia; a Lolita y Gerardo, Teresita y Johnatan. Gracias familia.*

*Ricardo, alias Hunter: Mi querido camarada, hermano comiquero, muchas gracias por tu ayuda, apoyo y sincera amistad. Nunca olvidaré los buenos momentos, y ese apoyo desde el particular punto de vista que nos caracteriza. Gracias gran Goku, amigo mío.*

*Adriana: Gracias por toda la ayuda, consejos, risas y mas risas, por las porras y los regaños. Gracias por la amistad franca y sin máscaras, y por enseñarme Unix aunque nunca lo aprendí bien. Gracias ..... ¡ah, y gracias por los huesos Zacatecanos!*

*Mary, alias Maria Enriqueta: Por los buenos ratos, las risas y cachetadas, los abrazos y el resto. Suerte en tu historia, en tu poesía, y en tu trova cubana extraña que nunca podré entender, pero admiro que la disfrutes tanto. Gracias por todo lo que fué, lo que es y lo que será cuando el panqué nos alcance.*

*Saulinho y Saul: Mi muy querido amigo Saul, contigo he compartido muchas cosas, tu sabiduría y buenos consejos me hacen pensar que el "autoescape" es cosa seria. Muchísimas gracias por tu incondicional ayuda, y que esa "Mano Santa" en el Magic no se pierda nunca. Gracias pues.*

*Edita: Mi querida "mami en miniatura", te agradezco los apoyos, regaños, peleas, gritos, abrazos, sombrerazos y demás. Te agradezco que aguantaras a este hijo malportado, y te agradezco que me ayudaras en los momentos difíciles, que no fueron pocos.*

*Gustavo Gustavín: Mi hermano de la noche, gracias por el sabio consejo (ya ves, los mayores siempre tienen don de palabra), el apoyo, la amistad y el Magic. Un gran abrazo camarada, y que las rocas sigan rockeando ... ¡finalmente les dije rocas a las piedras!*

---

*Ana Cristina:* A tu corta edad me has enseñado dos cosas muy valiosas que realmente agradezco. Gracias mi pequeña amiga por haberme aceptado, por platicar conmigo sobre las cosas dispares de la vida y por ver que aún sigo siendo un niño (sinceramente me cuesta trabajo ser adulto).

*Por supuesto, gracias mil, Rocio.* Es mucho lo ya dicho, yo la visto, lo ya vivido; pero nunca está por demás el recordarlo. Gracias por el apoyo en la escuela, que sabes bien fue muy valioso (gracias maestra), por la amistad sincera y plena, por la compañía en los ratos difíciles y por el consejo sabio que siempre me has sabido dar. Gracias por los "sí" y por los "no". Gracias por ser esa fuente de inspiración divina, esos versos inconclusos, por permitirme mis locuras aunque a veces exagero (lo sé, lo sé). Gracias por mostrarme ese lado de la vida que no conocía en mí, por mostrarme que madurar no duele y puede ser divertido; gracias por los abrazos navideños y las eternas pláticas. Por estar ahí, por haberme "topado" contigo cuando menos lo esperaba. Gracias por llenar esos huecos de mi mente que jamás creí poder llenar. También gracias por los "enemil" regaños y palmadas en la espalda, pues mira que sí los necesitaba. En resumen, gracias por ser tú, y por seguir siendo tú conmigo durante todo este tiempo. Te dedico otra más, y realmente espero que las victorias se sigan sumando, ambos sabemos que siempre tendrán esa dedicatoria implícita, pues como ya lo sabes: "Tal es mi convicción. Tal es mi tarea".

A la generación 95 de Telecomunicaciones, gracias por mostrarme cuáles son los caminos por lo que se debe aprender a andar (y cuales caminos esquivar).

No agradezco ni a Elvis ni a Dios, y mucho menos al Presidente (que los tres se vayan derecho a chiflar tras lomita ...)

Desde el lado oscuro de las telecomunicaciones

WALDO

---

---

**INDICE****1 TEORÍA DE LAS ANTENAS HELICOIDALES****1.1 Definición y tipos de antenas****1.2 Propiedades de las antenas**

1.2.1 Reciprocidad

1.2.2 Patrón de radiación

1.2.3 Polarización

1.2.4 Directividad

1.2.5 Ganancia de potencia

1.2.6 Impedancia de entrada y resistencia de radiación

**1.3 Antena Helicoidal**

1.3.1 Geometría helicoidal

1.3.2 Ecuación de la hélice

1.3.3 Modo de radiación

1.3.4 Consideraciones para una antena helicoidal monofilar en modo axial

**1.4 Métodos de análisis para una sola hélice**

1.4.1 Método de Momentos (Resumen)

1.4.2 Efectos de la tierra sobre una antena

1.4.3 Principio de imágenes (caso de una antena horizontal de  $\lambda/2$ )



## **2 TEORÍA DE LOS ARREGLOS DE ANTENAS Y EL MÉTODO DE MULTIPLICACIÓN DE PATRONES**

- 2.1 Arreglos de antenas**
- 2.2 Arreglos de fuentes isotrópicas**
- 2.3 Principio de multiplicación de patrones**

## **3 APLICACIONES DE LAS ANTENAS HELICOIDALES**

### **3.1 Efecto Faraday**

### **3.2 Aplicaciones**

- 3.2.1 Comunicaciones Satelitales
- 3.2.2 Alimentador Helicoidal tipo Backfire (radiación axial hacia atrás)
- 3.2.3 Antenas helicoidales para GPS (Sistema de Posicionamiento Global)
- 3.2.4 Frecuencia dual mediante antena helicoidal con monopolo parásito
- 3.2.5 Antena helicoidal para telefonía celular
- 3.2.6 Antena helicoidal cuadrifilar adaptiva
- 3.2.7 Radiotelescopio de la Universidad de Ohio

## **4 ANÁLISIS DE ARREGLOS DE ANTENAS HELICOIDALES**

- 4.1 Modelado del problema y objetivos**
- 4.2 Análisis mediante el método de momentos**

- 
- 4.2.1 Aproximación vectorial para el cálculo de impedancias mediante el método de momentos
    - 4.2.1.1 Longitud de línea y segmentación
    - 4.2.1.2 Obtención de los parámetros necesarios para evaluar la integral del método de momentos
    - 4.2.1.3 Cálculo de los patrones de radiación.
  - 4.3 **Análisis mediante el método de multiplicación de patrones**
    - 4.3.1 Factor de la antena
    - 4.3.2 Factor del arreglo para el caso general de un arreglo helicoidal
  - 4.4 **Método de Imágenes**
    - 4.4.1 Dipolo vertical
    - 4.4.2 Dipolo horizontal
    - 4.4.3 Particularización del Método de Imágenes
  - 4.5 **Resultados**
  - 4.6 **Resultados obtenidos para una hélice sin plano de tierra**
    - 4.6.1 Hélice de circunferencia  $C_\lambda = 0.3$
    - 4.6.2 Hélice de circunferencia  $C_\lambda = 0.75$
    - 4.6.3 Hélice de circunferencia  $C_\lambda = 1.0$
    - 4.6.4 Hélice de circunferencia  $C_\lambda = 4.0$
    - 4.6.5 Impedancias de entrada
    - 4.6.6 Análisis con variaciones de N
  - 4.7 **Análisis de una hélice sobre un plano de tierra infinito**
  - 4.8 **Análisis modelando un plano de tierra por momentos**
    - 4.8.1 Simplificación del plano de tierra

4.8.2 Análisis de la hélice con variaciones de N y con plano de tierra simplificado

4.8.3 Antena óptima

**4.9 Arreglos con antenas helicoidales**

4.9.1 Resultados del análisis por el método de multiplicación de patrones

4.9.2 Resultados del análisis por el método de momentos del arreglo helicoidal

4.9.2.1 Análisis sin la presencia de un plano de tierra

4.9.2.2 Análisis con plano de tierra infinito

4.9.2.3 Análisis modelando un plano de tierra por momentos

**5 CONCLUSIONES**

# 1 Teoría de las antenas helicoidales

## 1.1 Definición y tipos de antenas

Una antena se puede definir como una estructura asociada con la región de transición entre una onda guiada y el "espacio libre" (o viceversa), con la capacidad de radiar y captar energía electromagnética [1].

De acuerdo a la aplicación y a las distintas necesidades, se ha diseñado una amplia variedad de antenas. Cada tipo tiene sus propias características. Se pueden formar por un solo elemento o por elementos múltiples para formar arreglos.

La siguiente tabla muestra algunas de las antenas más importantes.

Un elemento	Elementos múltiples
Monopolo	Yagi-Uda
Dipolo	Logoperiódica
Antena larga	Arreglo plano
Helicoidal	Arreglo helicoidal
Espiral	Arreglo adaptivo
Corneta	
Reflector	

Tabla 1.1 Distintos tipos de antenas.

## 1.2 Propiedades de las antenas

Tomando en cuenta que en el presente trabajo se estudiarán antenas helicoidales simples y arreglos helicoidales, es conveniente recordar algunos de los conceptos básicos de las antenas en general. A continuación se describen las propiedades más importantes de las antenas [2][3].

### 1.2.1 Reciprocidad

Las propiedades de radiación de una antena transmisora son semejantes a las de una antena receptora, debido al teorema de reciprocidad. Este establece que si se produce un campo en las terminales de una antena A, produciendo una corriente  $i$  en una antena B, entonces el mismo campo aplicado en B producirá la misma corriente  $i$  en A. Cabe agregar que el patrón de radiación de una antena receptora es el mismo que el de una antena transmisora.

### 1.2.2 Patrón de radiación

El patrón de radiación es una representación gráfica de las propiedades de radiación de una antena en el campo lejano. Se puede medir moviendo una antena de prueba alrededor de la antena que se desea analizar, manteniendo la distancia constante y observando la respuesta en función de las variaciones angulares. La prueba debe realizarse en un lugar libre de radiaciones ajenas, para obtener resultados puros. Generalmente se utiliza una cámara anecoica. En la Fig. 1.1 se muestra un patrón de radiación típico, destacando algunos conceptos importantes.

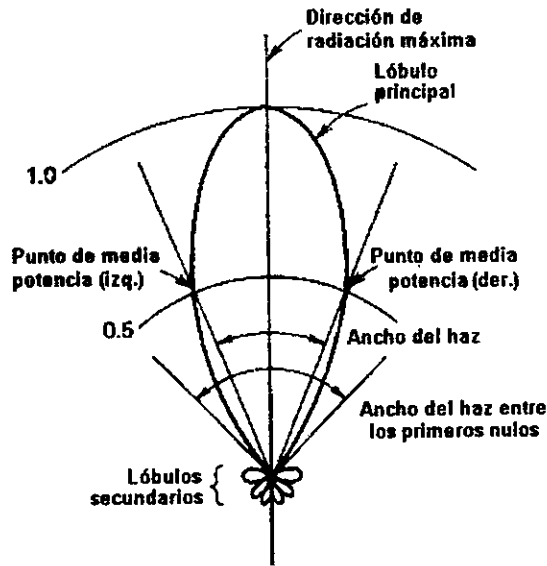


Fig. 1.1 Un patrón de radiación típico en coordenadas polares.

- Lóbulo principal.- Es el lóbulo que tiene la dirección de máxima radiación.
- Puntos de media potencia (derecho e izquierdo).- Son los puntos en los cuales la potencia disminuye a la mitad de su valor máximo, es decir -3 dB.
- Ancho del haz en media potencia.- Se trata de la separación angular entre los puntos de media potencia definidos en el apartado anterior.
- Lóbulos secundarios.- Cualquier lóbulo que radia en dirección distinta al lóbulo principal.

### 1.2.3 Polarización

La polarización describe la orientación de un campo eléctrico  $E$ ; es decir, representa el comportamiento de dicho campo a través del tiempo. El lugar geométrico descrito por el vector

de campo eléctrico puede ser una línea, un círculo o, en general, una elipse. Por consiguiente, una onda puede tener polarización lineal, circular o elíptica. Todas las antenas poseen algún tipo de polarización, igual a la polarización de la onda electromagnética que radian. Para que exista un enlace correcto, la antena transmisora y la antena receptora deben tener el mismo tipo de polarización. En el caso particular de una antena transmisora que tiene una polarización ortogonal a la polarización de la antena receptora, en teoría no habrá ninguna potencia recibida. Los sistemas electromagnéticos pueden dividirse en tres bloques principales: el subsistema generador con su antena, el medio de propagación y el subsistema receptor con su antena. La Fig. 1.2 muestra dichos bloques.



**Fig. 1.2** Sistema de comunicaciones con alteraciones en la polarización.

Considérese una onda plana viajando en la dirección del eje  $z$  con los vectores  $E$  y  $H$  sobre el plano  $x-y$ . Si la componente  $E_y=0$  y solamente se presenta  $E_x$ , la onda está polarizada en la dirección  $x$ . Algo similar ocurre para la polarización en la dirección  $y$ . Si tanto  $E_x$  como  $E_y$  están presentes, y además se encuentran en fase, el campo eléctrico resultante tiene una dirección dependiente de la magnitud de las componentes en  $x$  y  $y$ . En todos los casos en los que la dirección del vector resultante sea constante con el tiempo, la onda está polarizada linealmente.

Si  $E_x$  y  $E_y$  no se encuentran en fase, es decir, obtienen sus valores máximos en distintos instantes de tiempo, la dirección del vector de campo eléctrico resultante varía con el tiempo. En este caso, el lugar geométrico descrito por el vector  $E$  resulta ser una elipse. Para el caso particular en el

que  $E_x$  y  $E_y$  tienen igual magnitud y una diferencia de fase de  $90^\circ$ , el lugar geométrico descrito por el vector  $E$  resulta ser un círculo. Entonces se tiene, respectivamente, una polarización elíptica o una polarización circular.

Un problema que se presenta en el diseño de un sistema de comunicaciones es el concerniente a la selección de la polarización de la antena para reducir los efectos causados por el medio de propagación. Dichos efectos se deben principalmente al efecto Faraday, la lluvia y otros fenómenos meteorológicos, que provocan alteraciones en la polarización de las ondas electromagnéticas. Dichas alteraciones no son iguales en todo el espectro electromagnético. En el caso de la lluvia, las pérdidas aumentarán en proporción al aumento de la frecuencia y serán más críticas en ciertas bandas. Por otro lado, en el caso del efecto Faraday, conforme la frecuencia aumenta, el ángulo de rotación disminuye. Este efecto se comenta en la sección 3.1.

### 1.2.4 Directividad

Todas las antenas, incluso las más simples, exhiben efectos en la intensidad del campo radiado hacia distintas direcciones. La propiedad de radiar de manera más intensa en ciertas direcciones con respecto a otras se llama directividad de la antena.

### 1.2.5 Ganancia de potencia

En muchos casos se requiere que una antena concentre la mayor parte de su energía en una dirección particular. Esta necesidad se expresa generalmente en términos de la ganancia  $G$ , que se define como la potencia radiada por una antena con respecto a la potencia radiada por una antena de referencia. Se suele utilizar como antena de referencia una fuente isotrópica (es decir, una fuente puntual que radia energía de manera uniforme en todas direcciones). La potencia de



entrada para la antena de prueba debe ser igual a la potencia de entrada de la antena de referencia. La fórmula convencional para la ganancia de potencia es:

$$G = \frac{P_a}{P_r} \quad (1-1)$$

donde  $P_a$  es la potencia de la antena en estudio y  $P_r$  es la potencia de la antena de referencia.

### 1.2.6 Impedancia de entrada y resistencia de radiación

La impedancia de entrada de una antena es la impedancia presente en sus terminales. Generalmente, se tiene una parte real y una parte imaginaria:

$$Z_i = R_i + jX_i \quad [\Omega] \quad (1-2)$$

$R_i$  es la resistencia de entrada y representa disipación, ya que la potencia se puede perder en forma de calor con pérdidas producidas por la estructura de la antena y los dispositivos asociados. Otra forma de disipación de potencia es aquella asociada con la radiación electromagnética. En muchos casos las pérdidas óhmicas son menores en comparación a las pérdidas por radiación. La reactancia de entrada  $X_i$  representa potencia almacenada en el campo cercano de la antena, y es deseable que su valor sea lo más cercano a cero para que la mayor parte de la potencia sea radiada.

Una propiedad importante de una antena transmisora es su resistencia de radiación, asociada con la potencia radiada por la antena. Si  $I$  es la corriente r.m.s. de la antena y  $R_r$  es su resistencia de radiación, entonces la potencia radiada es  $I^2 R_r$  watts, donde  $R_r$  es una resistencia ficticia. Para una antena sin pérdidas por disipación óhmica, la resistencia de radiación sería igual a la resistencia de entrada.

### 1.3 Antena Helicoidal

Una antena helicoidal consiste de un conductor sencillo o de múltiples conductores dispuestos en una estructura helicoidal. Aunque una antena de este tipo puede radiar en muchos modos, el modo axial y el normal son los que presentan mayor interés. El modo axial provee máxima radiación a lo largo del eje de la hélice; esto ocurre cuando la circunferencia de la hélice es del orden de una longitud de onda. El modo normal, que permite una radiación a los lados de la antena (perpendicular al eje axial de la hélice), se presenta cuando la circunferencia de la hélice es de un orden mucho menor a una longitud de onda. El modo de radiación axial es el más utilizado, debido a que se puede obtener polarización circular en un amplio ancho de banda y es más eficiente que el modo normal y algunos otros modos [3][4]. Cuando la circunferencia de la hélice es del orden de varias  $\lambda$ , se tiene un modo de radiación cónico. En la Fig. 1.3 se muestran los patrones de radiación de antenas helicoidales en los tres modos más empleados.

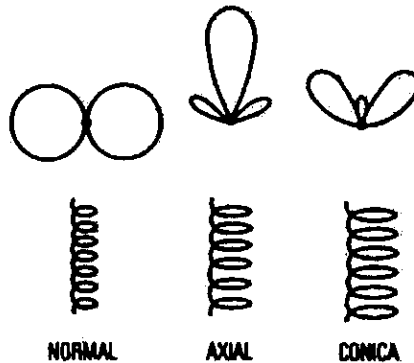


Fig. 1.3 Distintos modos de radiación de una antena helicoidal.

Las características de radiación de la antena helicoidal pueden ser variadas controlando las dimensiones de sus propiedades geométricas comparadas con la longitud de onda. La impedancia

de entrada es críticamente dependiente del ángulo de elevación y de la longitud de la hélice, pero puede ser controlada ajustando los valores de dichas propiedades. Aunque la antena helicoidal es ampliamente utilizada debido a su polarización circular, también es posible obtener polarización de tipo lineal. Ésta se puede obtener mediante una antena helicoidal que se arma como si fuera un arreglo de dos antenas helicoidales en serie, simplemente cambiando el sentido de las vueltas a la mitad de la antena, tal como se aprecia en la Fig. 1.4. Cada antena tiene las mismas dimensiones físicas y eléctricas, pero el sentido de las vueltas debe ser opuesto. Es decir, una antena presenta polarización circular izquierda (LHCP) mientras que la otra antena presenta polarización circular derecha (RHCP). Existen arreglos de antenas helicoidales más complejos que también producen polarización lineal [1].

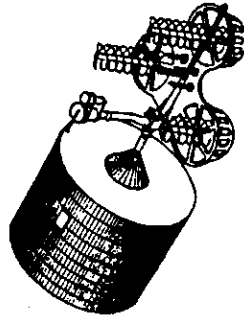


Fig. 1.4 Antena helicoidal para producir polarización lineal.

Dado que la polarización elíptica de una antena puede ser representada como la suma de dos componentes ortogonales lineales en cuadratura de tiempo y fase, la hélice siempre podrá recibir una señal transmitida desde otra antena en rotación linealmente polarizada. Así pues, estos tipos de antenas regularmente se colocan en tierra para ser utilizados en aplicaciones de telemetría de satélites, exploración del cielo estelar y, en general, para recibir o transmitir señales que han

sufrido el efecto de rotación de Faraday al viajar a través de la ionosfera.<sup>1</sup> Por lo general, estas antenas se usan dentro del rango de frecuencias  $100 \text{ MHz} \leq f \leq 1 \text{ GHz}$ .

Comúnmente, las antenas helicoidales se construyen con un solo conductor. Sin embargo, una hélice puede diseñarse con estructuras bifilares, cuadrifilares o multifilares.



**Fig. 1.5** Arreglos de antenas helicoidales utilizados en un satélite de la familia Marisat.

En la Fig. 1.5 se muestran algunos arreglos de antenas helicoidales utilizados en un satélite de la familia Marisat (Hughes), operada a fines de los años 70. Posteriormente, otros satélites de nueva generación, principalmente para uso militar en SHF y UHF, han sido colocados en órbita y también utilizan antenas helicoidales. Por ejemplo, los satélites LEASAT (lanzados en 1984, 1985 y 1990) tienen dos antenas helicoidales largas para Rx/Tx en UHF a 240/400 MHz.

Además de estos aparatos, los Estados Unidos tienen los Fltsatcom, para comunicaciones de su flota, lanzados hace 10 años. Los satélites más modernos son los Milstar, fabricados por TRW, que empezaron a ser lanzados en 1994; también emplean antenas helicoidales para sus enlaces en UHF. Por lo que se refiere a los arreglos helicoidales usados en tierra, existen varias estaciones

---

<sup>1</sup> El efecto Faraday consiste básicamente en la alteración de la polaridad de una onda electromagnética debido a la presencia de electrones libres en la ionosfera y al campo magnético terrestre. En el capítulo 3 se profundizará sobre este concepto.

con fines de radioastronomía, telemetría y recepción de televisión. Por ejemplo, los satélites rusos Ekran son satélites geoestacionarios que operan en la banda de UHF a 700 MHz y proveen servicios de televisión directa a Siberia y el noreste ruso, con klistrones de 200 W y polarización circular. El satélite cuenta con un arreglo de 96 hélices. En la Fig. 1.6 se muestra una antena helicoidal para recepción de TV [5].



**Fig. 1.6** *Antena helicoidal de construcción casera para el Ekran/Stat-T, 714 MHz construida por un aficionado de Sri Lanka.*

A continuación se verán con detalle la geometría helicoidal y los parámetros geométricos que permitirán el estudio de dicha antena. Esto sentará las bases que posteriormente se utilizarán en el método de momentos<sup>2</sup> para el análisis de las antenas helicoidales y los arreglos con éstas.

La antena helicoidal suele ser alimentada con un cable de tipo coaxial. El conductor interno del cable se conecta directamente al conductor de la antena, mientras que el conductor externo del cable se conecta al plano de tierra. La impedancia característica de los cables coaxiales se encuentra aproximadamente en el rango de  $20 \Omega \leq Z_0 \leq 200 \Omega$  [6]. Sin embargo, comercialmente suelen utilizarse cables coaxiales con impedancias de  $50 \Omega$  y  $75 \Omega$ . Cuando la impedancia de entrada de la antena no coincide con la impedancia del cable coaxial es necesario realizar un acoplamiento entre ambos elementos con el fin de evitar pérdidas por reflexiones. Una cinta metálica en el punto de alimentación de la antena reduce la impedancia de entrada [7]. En la Fig. 1.7 se muestra un esquema de un punto de alimentación de la antena.

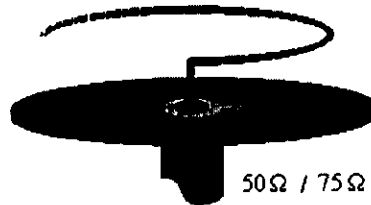


Fig. 1.7 Alimentación de una antena helicoidal mediante cable coaxial.

### 1.3.1 Geometría helicoidal [1] [8]

La hélice es una forma geométrica básica de tres dimensiones. Un alambre helicoidal enrollado en un cilindro uniforme se transforma en un alambre lineal cuando se desenrolla del cilindro sobre una superficie plana. Vista de frente, la hélice se proyecta como una circunferencia. Así, la

<sup>2</sup> Véase el apartado 1.4.1 del presente trabajo.

hélice combina las formas geométricas de una línea recta, un círculo y un cilindro. Además, la hélice tiene "sentido de rotación", similar al de un tornillo, y dicha rotación puede ser tanto derecha como izquierda.

Los parámetros de la antena helicoidal se definen de la siguiente manera:

- $D$ : Diámetro de la hélice (medido de centro a centro del conductor).
- $C$ : Circunferencia de la hélice que se obtiene al proyectar la hélice en un plano perpendicular al eje de la misma.  $C = \pi D$
- $S$ : Espaciamiento entre vueltas (de centro a centro del conductor).  $S$  es la distancia que existe entre los puntos A y B mostrados en la figura 1.8.
- $\alpha$ : Ángulo de elevación,  $\alpha = \tan^{-1}(S/\pi D)$
- $N$ : Número de vueltas de la hélice.
- $A$ : Longitud axial de la hélice,  $A = NS$
- $d$ : Diámetro del conductor de la hélice
- $L$ : Longitud de una vuelta.  $L = \sqrt{(\pi D)^2 + S^2} = \frac{\pi D}{\cos \alpha}$

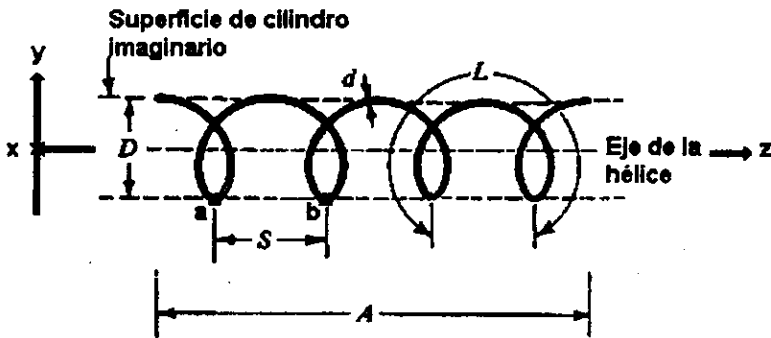


Fig. 1.8 La hélice y sus dimensiones asociadas.

El diámetro  $D$  y la circunferencia  $C$  se refieren al cilindro imaginario cuya superficie pasa por los puntos centrales extremos de la hélice (puntos a y b, por ejemplo, de la figura 1.9). Un subíndice  $\lambda$  significa que la dimensión se mide en longitudes de onda de espacio libre. Por ejemplo,  $D_\lambda$  es el diámetro de la hélice en longitudes de onda.

Si una vuelta de una hélice circular se desenrolla sobre una superficie plana, la relación entre el espaciamiento  $S$ , circunferencia  $C$ , longitud de vuelta  $L$  y ángulo de elevación  $\alpha$  se muestra en la Fig. 1.9.

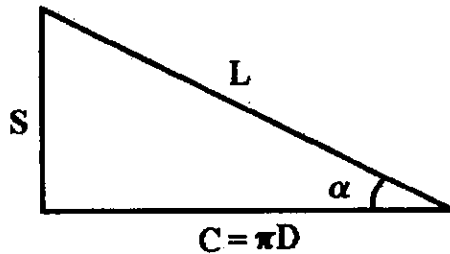


Fig. 1.9 Relación entre circunferencia, espaciamiento, longitud de vuelta y ángulo de elevación.

### 1.3.2 Ecuación de la hélice.

La función vectorial dada por:

$$r = [\cos t]i + [\sin t]j + [t]k \tag{1-3}$$

está definida para todos los valores de  $t$  [8]. La curva trazada por el vector  $r$  es una hélice que se envuelve alrededor del cilindro circular imaginario definido por

$$x^2 + y^2 = 1 \tag{1-4}$$



tal como se ve en la Fig. 1.8. Las componentes  $i$  y  $j$  de  $r$ , satisfacen la ecuación del cilindro:

$$x^2 + y^2 = \cos^2 t + \text{sen}^2 t = 1 \quad (1-5)$$

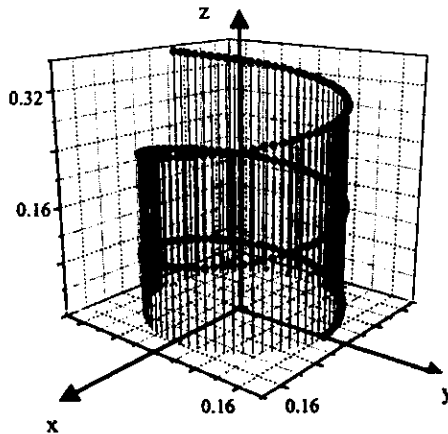
Por conveniencia, la posición de los ejes se modificó tal como se muestra en la Fig. 1.10. La curva se eleva conforme la componente en la dirección de  $k$  se incrementa, es decir a través de un incremento en el tiempo. Cada incremento de  $2\pi$ , la curva completa una vuelta alrededor del cilindro imaginario. Las ecuaciones:

$$x = \cos(t), \quad (1-6)$$

$$y = \text{sen}(t), \quad (1-7)$$

$$z = t \quad (1-8)$$

parametrizan la hélice.



**Fig 1.10** Gráfica de una hélice con  $C_\lambda=1$ ,  $D_\lambda=0.32$  y  $S_\lambda=0.16$  ( $\alpha=9^\circ$ ). Las escalas están dadas en metros.

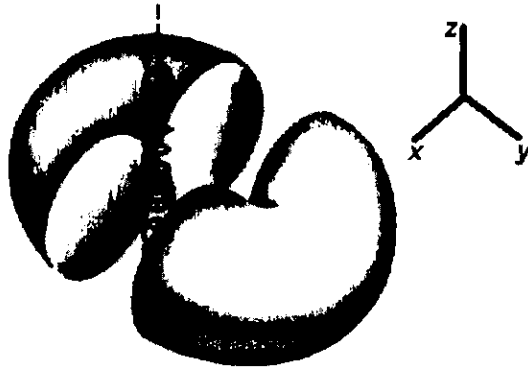
### 1.3.3 Modo de radiación

El término modo de radiación se utiliza para describir la forma general del patrón de campo lejano de una antena helicoidal finita. Aunque son posibles muchos patrones, por lo general solamente interesan dos tipos. Uno es el modo axial de radiación (el haz principal tiene una dirección paralela al eje de la hélice) y el otro es el modo normal de radiación (máxima radiación perpendicular al eje de la antena).

Veamos primero el caso en el que la hélice sea muy corta ( $NL \ll \lambda$ ), lo cual permite que la corriente se asuma con magnitud y fase uniforme a lo largo de toda la hélice. Es teóricamente posible aproximar esta condición en una hélice pequeña; sin embargo, la resistencia de radiación en dicha antena también es pequeña. El campo máximo de la hélice es normal a su eje para todas las dimensiones de la misma, siempre que se presente que  $NL \ll \lambda$ . Así, esta condición es conocida como "modo normal de radiación"<sup>3</sup>. Cualquier componente del campo tiene una variación senoidal con respecto a  $\theta$ . La polarización del campo es, en general, elíptica. Pero para ciertas medidas de una hélice, puede presentar una polarización circular y, para otras dimensiones, polarización lineal.

La geometría de la hélice se reduce a un anillo de diámetro  $D$  cuando el ángulo de elevación se aproxima a cero y a un cable lineal de longitud  $S$  cuando el ángulo se aproxima a  $90^\circ$ . Entonces, como los límites geométricos de la antena son un anillo y un dipolo, el patrón en campo lejano radiado por una hélice pequeña en el modo normal puede ser descrito en términos de la suma de las componentes  $E_\theta$  y  $E_\phi$  del dipolo y del anillo, respectivamente. En el modo normal, puede pensarse que la hélice consiste de un número  $N$  de anillos y dipolos conectados en serie, con lo que el patrón de radiación puede obtenerse como la superposición de los campos de estos elementos. En la Fig. 1.11 se muestra el patrón aproximado de una antena radiando en modo normal.

<sup>3</sup> Cuando una antena radia en este modo se dice que es de tipo *Broadside*.



**Fig. 1.11** *Modo de radiación normal de una antena helicoidal. En la figura se puede apreciar que en el plano  $xy$  la radiación se distribuye equipotencialmente.*

Se ha encontrado que la radiación de hélices con circunferencias del orden de  $1\lambda$  ( $C\lambda \approx 1$ ) y con cualquier número de vueltas ( $N > 1$ ) tiene un haz bien definido, con un máximo en la dirección del eje de la hélice. Así, este tipo de operación se conoce como "modo axial de radiación"<sup>4</sup>. La radiación de una antena helicoidal monofilar en este modo presenta una polarización circular o muy próxima a ser circular.

<sup>4</sup> Las antenas que radian en una dirección paralela a su eje geométrico se conocen como antenas *endfire*.

### 1.3.4 Consideraciones para una antena helicoidal monofilar en modo axial.

Este tipo de antena no presenta grandes dificultades para ser construida. Sin embargo, su desempeño puede mejorar si se toman en cuenta los siguientes parámetros:

- Ancho del haz
- Ganancia
- Impedancia
- Radio axial

La ganancia y el ancho del haz, los cuales son interdependientes [ $G \propto (1/HPBW^2)$ ], así como los demás parámetros son todos funciones del número de vueltas, espaciamiento entre vueltas (o ángulo de elevación) y de la frecuencia. Para un número dado de vueltas, el comportamiento del ancho del haz, ganancia, impedancia y radio axial determinan el ancho de banda útil. Para que un ancho de banda dado sea completamente útil, los cuatro parámetros deben ser satisfactorios en todo el ancho de banda mismo.

Estos parámetros son también función de la forma y tamaño del plano de tierra, del diámetro del conductor y de la estructura de soporte de la hélice. El plano de tierra puede ser plano (ya sea circular o cuadrado) con un diámetro o longitud del lado de al menos  $3\lambda/4$ , o también puede presentar cualquier otra geometría.

Cuando estamos trabajando con una circunferencia en la hélice de un orden menor a dos tercios de  $\lambda$ , la impedancia terminal de la antena es altamente sensible a los cambios de frecuencia. Sin embargo, cuando la circunferencia es del orden de  $\lambda$ , es decir cuando se presenta un modo axial de radiación, la impedancia terminal es muy cercana a ser puramente resistiva [1] y está dada aproximadamente por la relación empírica:

$$R = 140C_\lambda \quad [\Omega] \quad (1-9)$$

con un rango de tolerancia de  $\pm 20\%$ . La expresión (1-9) es válida para  $0.8 < C_\lambda < 1.2$ ;  $12^\circ < \alpha < 14^\circ$ ;  $n \geq 4$ . Cabe aclarar que la impedancia de entrada encontrada en la presente tesis, por el método de momentos, no coincide con la propuesta de Kraus [1], sin embargo, de acuerdo con las mediciones prácticas hechas por Nakano [13], la condición de la ecuación (1-9) no necesariamente es válida, pues existirá una parte inductiva difícil de eliminar. Lo anterior se justifica en los capítulos 4 y 5.

Con una sección de acoplamiento viable, la impedancia terminal puede tener cualquier valor desde  $50\Omega$  hasta  $150\Omega$ , o más.

Basándose en un gran número de mediciones de patrones hechas por Kraus [1], los anchos de haz están dados por las siguientes relaciones cuasiempíricas:

Ancho del haz a media potencia:

$$HPBW \cong \frac{52^\circ}{C_\lambda \sqrt{nS_\lambda}} \quad [\text{grados}] \quad (1-10)$$

Ancho del haz entre los dos primeros nulos (grados):

$$BWFN \cong \frac{115^\circ}{C_\lambda \sqrt{nS_\lambda}} \quad [\text{grados}] \quad (1-11)$$

La directividad está dada por:

$$D = 12\pi C_\lambda^2 S_\lambda \approx G \quad [\text{adimensional}] \quad (1-12)$$

La directividad, D, puede igualarse a la ganancia, G, asumiendo que no existen pérdidas.

El radio axial (para una condición de directividad incrementada) por:

$$AR = \frac{2n+1}{n} \quad [\text{adimensional}] \quad (1-13)$$

## 1.4 Métodos de análisis para una sola hélice.

### 1.4.1 Método de Momentos (Resumen).

El método de momentos [9][10] es un procedimiento de análisis, programable en las computadoras, que se emplea para determinar las principales características de radiación para una antena. El principio se basa en dividir un conductor en un número  $N$  de segmentos, no necesariamente de la misma longitud. En cada segmento se tendrán tanto impedancias propias como mutuas, debido a la interacción de segmentos próximos. De manera general, dichas impedancias se pueden relacionar con los voltajes y las corrientes en cada segmento mediante el siguiente sistema de ecuaciones:

$$\begin{aligned}
 V_1 &= I_1 Z_{11} + I_2 Z_{12} + \dots + I_N Z_{1N} \\
 V_2 &= I_1 Z_{21} + I_2 Z_{22} + \dots + I_N Z_{2N} \\
 &\vdots \\
 V_N &= I_1 Z_{N1} + I_2 Z_{N2} + \dots + I_N Z_{NN}
 \end{aligned}
 \tag{1-14}$$

El sistema de ecuaciones es semejante cuando la antena tiene varios conductores. De forma matricial, el sistema se puede expresar entonces como:

$$[V] = [Z] [I] \tag{1-15}$$

y despejando matricialmente:

$$[I] = [Z]^{-1} [V] \tag{1-16}$$

donde  $[V]$  e  $[I]$  son arreglos de  $N$  elementos y  $[Z]$  es la matriz de impedancias, cuadrada de orden  $N$ . Mediante la ecuación (1-16) es posible encontrar la distribución de corrientes  $[I]$ , debido a que  $[V]$  y  $[Z]$  se conocen. Una vez obtenida la distribución de corrientes en la antena, es posible conocer sus características de radiación.

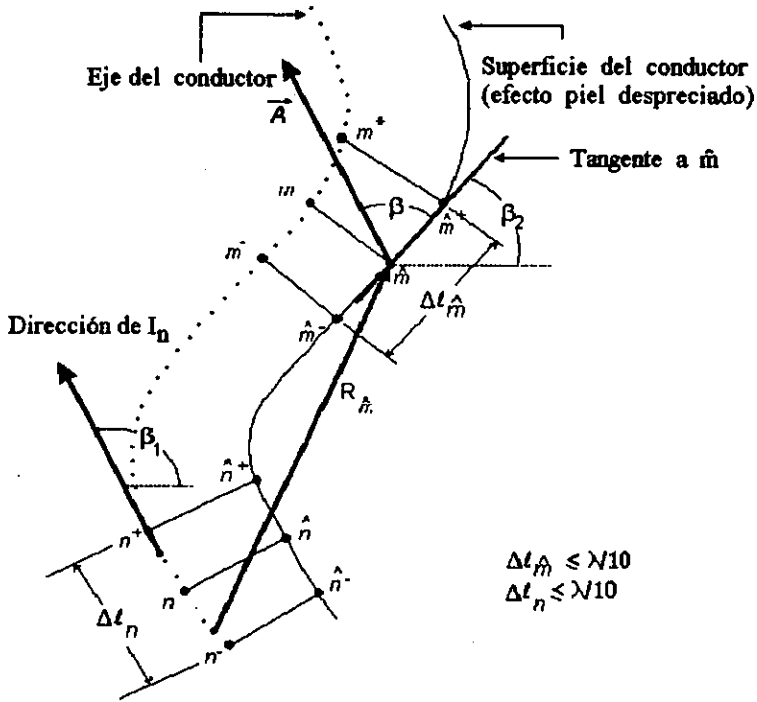


Fig. 1.12 Corte de un conductor de forma arbitraria. Se aprecian dos segmentos, denotados por "m" y "n".

Se produce un campo eléctrico en el segmento  $m$  debido al segmento  $n$ . La dependencia de este campo eléctrico con respecto a la corriente del segmento  $n$  y la distribución de las cargas

asociadas con ella, se puede expresar en función del potencial magnético  $\vec{A}$  que produce la primera y del potencial eléctrico  $V$  producido por las segundas. Para el punto específico  $\hat{m}$ , y tomando en cuenta las ecuaciones de Maxwell, se llega a:

$$\vec{E}^i(\hat{m}) = -j\omega \vec{A}(\hat{m}) - \vec{\nabla}V(\hat{m}) \quad (1-17)$$

y la impedancia mutua entre los segmentos es:

$$Z_{mn} = \frac{-E^i(\hat{m}) \cdot \Delta I_m}{I_n} \quad (1-18)$$

Se asume que bajo ciertas restricciones la corriente fluye exclusivamente a lo largo del eje central del conductor, es decir, que se tiene un filamento de corriente en el centro. Lo anterior se puede justificar matemáticamente [11].

Para obtener la componente tangencial de  $\vec{A}(\hat{m})$ , y de acuerdo con la Fig. 1.12, se puede llegar a:

$$A_t(\hat{m}) = \frac{\mu}{4\pi} \int_{\Delta L_n} I_n \cos \beta \frac{e^{-j\mu R_{\hat{m}}}}{R_{\hat{m}}} dl \quad (1-19)$$

Tomando la longitud de cada segmento como  $\lambda/10$  o menos, es posible considerar a cada uno de ellos como un dipolo corto, con corriente de magnitud y fase aproximadamente constantes. Esto permite hacer varias aproximaciones.

Reescribiendo la ecuación (1-19), se llega a:



$$A_i(\hat{m}) = \frac{\mu}{4\pi} I_n \int_{\Delta l_n} \cos \beta \frac{e^{-jkR_{\hat{m}}}}{R_{\hat{m}}} dl \quad (1-20)$$

o bien:

$$A_i(\hat{m}) = \frac{\mu}{4\pi} \Delta l_n I_n \Psi(n, \hat{m}) \quad (1-21)$$

en donde

$$\Psi(n, \hat{m}) = \frac{1}{\Delta l_n \Delta l_n} \int \cos \beta \frac{e^{-jkR_{\hat{m}}}}{R_{\hat{m}}} dl \quad (1-22)$$

En las ecuaciones anteriores  $k$  es la constante de propagación en el espacio libre.

Para una corriente  $I_n$  que fluye en el segmento  $n$ , la densidad de carga a lo largo del intervalo  $[n, n+1]$  es igual a  $\left(\frac{I_n}{j\omega}\right)\left(\frac{1}{\Delta l_n}\right)$ ; y de forma similar, la densidad de carga a lo largo del intervalo  $[n-1, n]$  es igual a  $\left(\frac{-I_n}{j\omega}\right)\left(\frac{1}{\Delta l_n}\right)$ .  $\Delta l_n$  denota la longitud del intervalo que une los puntos medios de los segmentos  $n$  y  $n+1$ , y  $\Delta l_n$  denota la longitud del intervalo limitado por los puntos medios de los segmentos  $n-1$  y  $n$ .

El potencial escalar  $V$  producido en los puntos extremos del segmento  $m$  por un filamento de corriente  $I_n$  se puede expresar en cada caso como la suma algebraica de dos integrales: El gradiente de potencial eléctrico queda como:

$$\nabla V = \frac{\partial V}{\partial l} \quad (1-23)$$

Cabe aclarar que la ecuación(1.23) se puede expresar como sigue::

$$\nabla V = \frac{I_n}{4\pi \varepsilon j \omega \Delta l_m} \left[ \Psi(n^+, \hat{m}^+) - \Psi(n^-, \hat{m}^+) - \Psi(n^+, \hat{m}^-) + \Psi(n^-, \hat{m}^-) \right] \quad (1-24)$$

en donde  $\Psi(n^+, \hat{m}^+)$  indica que el intervalo de integración tiene como centro a  $n^+$  y que todas las distancias  $R$  se toman a partir de puntos sobre este intervalo hacia el punto  $\hat{m}^+$ . El resto de las funciones  $\Psi$  tienen una interpretación similar.

Sustituyendo y simplificando, se obtiene la ecuación para las impedancias como:

$$Z_{mn} = \frac{j\omega\mu}{4\pi} \Delta l_n \Delta l_m \Psi(n, m) + \frac{1}{j4\pi\omega} \left[ \Psi(n^+, \hat{m}^+) - \Psi(n^-, \hat{m}^+) - \Psi(n^+, \hat{m}^-) + \Psi(n^-, \hat{m}^-) \right] \quad (1-25)$$

Si la antena se alimenta en un solo punto, todos los elementos del arreglo de voltajes en la ecuación (1.16) son iguales a cero, con excepción del correspondiente al segmento en donde se alimenta la antena. Por conveniencia, este voltaje de alimentación se toma igual a  $1\angle 0^\circ$  (V); así, la distribución de corrientes  $[I]$  es igual a la columna  $i$  de la matriz  $[Z]^{-1}$  cuando la antena se alimenta en el segmento  $i$ .

Con la distribución de corrientes en el conductor o conductores de la antena y mediante las ecuaciones de Maxwell se pueden obtener todas las características de la antena.

**a) Patrón de radiación**

Es necesario calcular la intensidad del campo eléctrico producido por la distribución de corrientes  $[I]$  en puntos suficientes de observación  $P(x,y,z)$ . Estos puntos se encuentran sobre la superficie de una esfera imaginaria cuyo centro, por conveniencia, puede coincidir con el punto de alimentación de la antena. Si se considera el caso más general de una antena cuya geometría involucra corrientes con componentes en las direcciones  $x, y, z$ , las tres componentes del vector de potencial magnético  $\vec{A}$  producido en un punto de observación  $P$  se pueden calcular como:

$$A_x(P) = \frac{\mu}{4\pi} \sum_{n=1}^N I_{n_x} \int_{\Delta l_n} \frac{e^{-jkr_n}}{r_n} dx' \quad (1-26)$$

$$A_y(P) = \frac{\mu}{4\pi} \sum_{n=1}^N I_{n_y} \int_{\Delta l_n} \frac{e^{-jkr_n}}{r_n} dy' \quad (1-27)$$

$$A_z(P) = \frac{\mu}{4\pi} \sum_{n=1}^N I_{n_z} \int_{\Delta l_n} \frac{e^{-jkr_n}}{r_n} dz' \quad (1-28)$$

en donde  $\mu$  es la permeabilidad del espacio libre en el aire ( $\mu = \mu_0$ ),  $N$  es el número total de segmentos en la antena,  $k$  es la constante de propagación y  $r_n$  es la distancia entre un punto fuente sobre el eje del segmento  $n$  y el punto de observación  $P$ .

Habiendo obtenido las tres componentes del vector  $\vec{A}$ , se puede determinar el campo magnético producido en el mismo punto de observación como:

$$\vec{H} = \frac{1}{\mu} \vec{\nabla} \times \vec{A} \quad (1-29)$$

y finalmente, el campo eléctrico se obtiene como:

$$\vec{E} = \frac{1}{j\omega\epsilon} \vec{\nabla} \times \vec{H} \quad (1-30)$$

De esta manera, variando los ángulos  $\theta$  y  $\phi$  de la Fig. 1.13, se puede calcular la intensidad del campo eléctrico en puntos P de observación suficientes para graficar los patrones de radiación en cualquier plano.

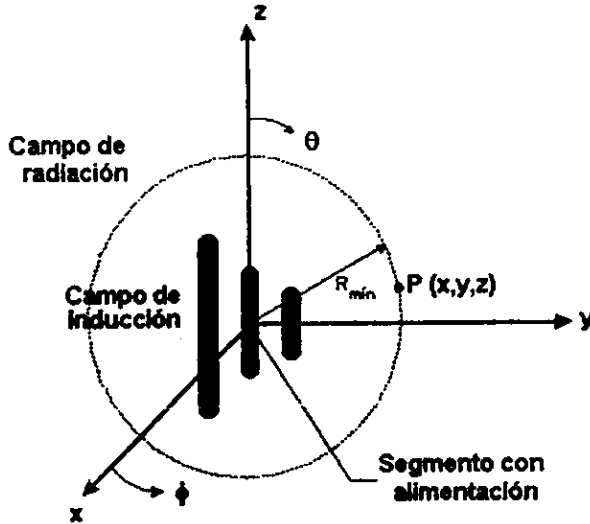


Fig. 1.13 Sistema coordendo para obtener el patrón de radiación.

**b) Ancho del haz principal**

En la dirección de máxima radiación, el ancho del haz,  $\alpha$ , es el ángulo formado entre las rectas que pasan por el origen y los puntos en donde la intensidad del campo eléctrico es igual a  $0.707 E_{\text{máximo}}$ . Nótese que, como la radiación puede ser diferente en los planos E y H, los ángulos correspondientes que definen al ancho del haz son diferentes en cada caso.

**c) Relación de intensidad del campo hacia el frente y hacia atrás**

Suponiendo que la máxima radiación ocurre en la dirección positiva de  $y$ , se define como:

$$R = \frac{E(\theta = 90^\circ, \phi = 90^\circ)}{E(\theta = 90^\circ, \phi = 270^\circ)} \quad (1-31)$$

**d) Impedancia de entrada**

La impedancia de entrada se obtiene a partir de la matriz de admitancias  $[Y]$ , es decir, de  $[Z]^{-1}$ , que contiene toda la información de todos los acoplamientos entre el punto de alimentación y el resto de la antena:

$$Z_{\text{entrada}} = \frac{1}{Y_{i,i}} \quad (1-32)$$

en donde  $i$  es el número correspondiente al segmento donde se alimenta la antena.

**e) Ganancia**

Por definición, la ganancia de una antena A es igual a:

$$G = \frac{\text{Densidad de potencia máxima producida por la antena A}}{\text{Densidad de potencia promedio de una antena de referencia}} \quad (1-33)$$

Si se conoce la intensidad del campo eléctrico en la dirección de máxima radiación,  $E_{\text{máx}}$ , el numerador de la relación anterior se calcula como:

$$P_{\text{máx}} = \frac{E_{\text{máx}}^2}{2 Z_0} \quad (1-34)$$

donde  $Z_0$  es la impedancia característica del espacio libre ( $120 \pi \Omega$ ).

El denominador de la misma relación se obtiene en función de la corriente en el punto de alimentación,  $I_0$ , la parte real de la impedancia de entrada,  $R_{\text{entrada}}$ , y el radio  $R$  de la esfera imaginaria sobre la cual se calculó la intensidad del campo eléctrico:

$$P_{\text{prom}} = \left( \frac{1}{2} I_0^2 R_{\text{ent}} \right) / 4\pi R^2 \quad (1-35)$$

Por lo tanto, sustituyendo las ecuaciones (1-34) y (1-35) en la relación (1-33), se tiene que:

$$\text{Ganancia} = \frac{4\pi R^2 E_{\text{máx}}^2}{Z_0 I_0^2 R_{\text{ent}}} \quad (1-36)$$

#### 1.4.2 Efectos de la tierra sobre una antena

El patrón de radiación de una antena cualquiera sufre modificaciones debidas al efecto que la Tierra ejerce sobre la misma. Cuando la antena se ubica a alturas considerables, dichos efectos son despreciables. Sin embargo, a medida que la antena se acerca a la Tierra, ésta actúa como un gran reflector. Así, todas las ondas radiadas con un ángulo menor que el horizonte son reflejadas. Cada onda reflejada se combina con la onda directa de varias maneras y dependiendo de distintos

factores: la orientación de la antena con respecto al terreno, la altura y la longitud de la antena, las características propias del material que forma el terreno (características eléctricas). Así pues, el efecto real de la Tierra es el incremento en la intensidad de radiación para ciertos ángulos de incidencia y el decremento en la intensidad de radiación para otros. Cabe recordar que dichos ángulos de incidencia de la onda son iguales a los ángulos de reflexión para una tierra "perfecta".

En la práctica, con el propósito de conseguir mayor directividad y disminuir los lóbulos hacia atrás, suelen utilizarse planos de tierra metálicos de dimensiones comparables a una longitud de onda y conductividad muy alta.

### 1.4.3 Principio de imágenes (caso de una antena horizontal de $\lambda/2$ )

Considérese el caso de una antena horizontal de  $\lambda/2$  ubicada a una altura  $h$  sobre un plano de tierra de extensión infinita. Como resultado del plano de tierra, el campo en un punto lejano es resultado de una onda directa y una onda reflejada por el plano. Si se supone que el plano de tierra es un conductor perfecto, la componente tangencial del campo eléctrico debe desaparecer sobre la superficie. Para que dicha condición de frontera se cumpla, la onda reflejada debe sufrir un defasamiento total de  $180^\circ$  en el punto de reflexión. Para obtener el campo en un punto lejano el problema anterior se resuelve mediante el principio de imágenes.

El principio de imágenes consiste en reemplazar el plano de tierra por una antena imaginaria, imagen, ubicada a una distancia  $h$  por debajo del mismo. Para satisfacer la condición de campo eléctrico tangencial al plano igual a cero, la antena imagen tiene una distribución de corrientes igual en magnitud que la antena original, pero con una fase adelantada o atrasada de  $180^\circ$ . De esta manera el problema se convierte en un problema de arreglos de antenas, donde el plano de tierra ya no interviene y sus efectos son sustituidos por otra antena.

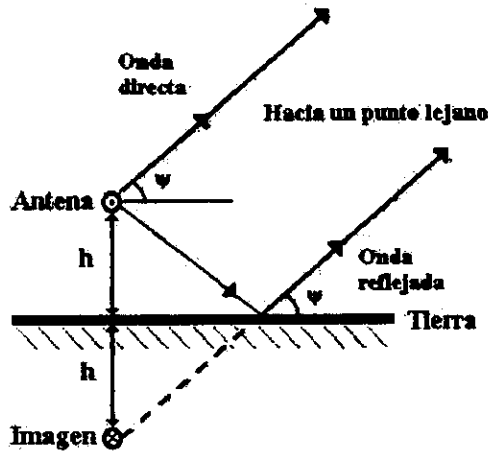


Fig. 1.14 Vista frontal de una antena de  $\lambda/2$  con su imagen sobre un plano de tierra.

Considerando un ángulo de radiación  $\psi$ , la onda reflejada es sometida a un retraso en fase. Para el campo radiado por la antena en el espacio libre (sin plano de tierra) se tiene:

$$E = f(\psi) \frac{e^{-jk_0 r}}{4\pi r} \quad (1-37)$$

El campo total obtenido al tomar en consideración el campo reflejado será entonces:

$$E = f(\psi) \frac{e^{-jk_0 r}}{4\pi r} (1 + \rho e^{j\alpha - j2k_0 h \sin \psi}) \quad (1-38)$$

en donde  $\rho e^{j\alpha}$  es el coeficiente de reflexión en el plano de tierra y  $2h \sin \psi$  es la distancia de propagación extra introducida cuando la antena se encuentra a una altura  $h$ . La expresión anterior puede considerarse igual que en el caso de la teoría de arreglos, donde el factor del arreglo está dado por la siguiente expresión:



$$F(\psi) = 1 + \rho e^{j\alpha - j2k_0 h \text{sen} \psi} \quad (1-39)$$

Sustituyendo la ecuación (1-39) en la ecuación (1-38) se obtiene la expresión general para el campo E de la siguiente manera:

$$E = f(\psi) \frac{e^{-jk_0 r}}{4\pi r} F(\psi) \quad (1-40)$$

El coeficiente de reflexión depende de la conductividad del plano de tierra, del ángulo  $\psi$  y de la polarización horizontal o vertical del campo. Para simplificar el problema se suele considerar el plano de tierra como un conductor perfecto. En tal caso se tiene que el coeficiente de reflexión  $\rho$  es unitario. Además para polarizaciones horizontales y verticales se tiene que  $\alpha = \pi$  y  $\alpha = 0$ , respectivamente. Así, después de tomar en cuenta dichas condiciones se tiene que el factor del arreglo está dado por:

$$F(\psi) = 2 | \text{sen}(k_0 h \text{sen} \psi) | \quad \text{polarización horizontal} \quad (1-41)$$

$$F(\psi) = 2 | \cos(k_0 h \text{sen} \psi) | \quad \text{polarización vertical} \quad (1-42)$$

Lo anterior sirve de base para el caso de una antena helicoidal con plano de tierra estudiada mediante el principio de imágenes.

## 2 Teoría de los arreglos de antenas y el método de multiplicación de patrones

### 2.1 Arreglos de antenas

Un factor muy importante en varias aplicaciones de las antenas es la directividad de su patrón de radiación. Una forma de hacer que éste sea más directivo, es interconectar varias antenas para que el lóbulo principal del patrón sea más fino. A las antenas que en conjunto radian para producir un patrón de radiación producto de los patrones independientes se les denomina arreglo de antenas.

Antes de estudiar los arreglos de antenas helicoidales, es importante recordar el caso general para un arreglo de fuentes isotrópicas. Esto será de gran ayuda para derivar el principio de multiplicación de patrones.

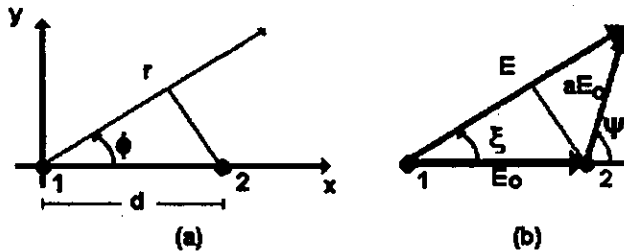
### 2.2 Arreglos de fuentes isotrópicas

Como ya se explicó anteriormente, los arreglos de antenas se forman al hacer interactuar dos o más antenas o elementos, de manera que produzcan un patrón de radiación específico. La interacción de dichas antenas puede verse modificada por varios factores, entre los que se pueden mencionar: separación física entre cada elemento (medida en longitudes de onda), magnitud del campo para cada elemento y fase de oscilación de cada elemento. Para arreglos de fuentes isotrópicas se tienen cinco casos de interés:

- Fuentes isotrópicas alimentadas con misma amplitud y fase.
- Fuentes isotrópicas alimentadas con misma amplitud y fase opuesta.
- Fuentes isotrópicas alimentadas con misma amplitud y fase en cuadratura.
- Fuentes isotrópicas alimentadas con misma amplitud y cualquier fase.
- Fuentes isotrópicas alimentadas con distinta amplitud y cualquier fase.

Como puede observarse, el último caso es el más general; por lo tanto será el que se describe a continuación.

Sean dos fuentes isotrópicas puntuales como en la Fig.2.1(a). La fuente 1 se encuentra situada en el origen de un sistema coordenado. Dicha fuente tiene la mayor amplitud de corriente y produce un campo  $E_0$  a una distancia  $r$ . El campo de la fuente 2 puede expresarse como  $aE_0$  a la misma distancia  $r$ , y como es menor o igual al campo producido por la primera fuente, se tiene que  $0 \leq a \leq 1$ . Los extremos de este intervalo definen las situaciones en las que sólo existe una fuente ( $a = 0$ ) o existen dos fuentes iguales ( $a = 1$ ), respectivamente.



**Fig 2.1** (a) *Dos fuentes puntuales isotrópicas con amplitudes y fases distintas.* (b) *Suma vectorial de los campos producidos por ambas fuentes.*

En la Fig 2.1 (b), la magnitud y fase del campo total  $E$  se expresa como:

$$E = E_0 \sqrt{(1 + a \cos \psi)^2 + a^2 \sin^2 \psi} \angle \arctan[a \sin \psi / (1 + a \cos \psi)] \quad (2-1)$$

donde  $\psi = d_r \cos \phi + \delta$  y el ángulo de fase  $\angle$  es referido a la fuente 1. Este es el ángulo de fase  $\xi$  mostrado en la figura 2.1(b). Cabe recordar que  $d_r = \beta d = 2\pi d / \lambda$  y que  $\delta$  es el ángulo de fase con el que la corriente de la fuente 2 está adelantada con relación a la corriente de la fuente 1.

### 2.3 Principio de multiplicación de patrones

En el punto anterior se mencionaron algunos arreglos de fuentes puntuales isotrópicas. La teoría expuesta puede extenderse al caso en el que las fuentes no son isotrópicas, pero son similares.

El principio de multiplicación de patrones [1][22] indica que el patrón de radiación de un arreglo de fuentes no isotrópicas, pero similares, es igual al producto del patrón de una fuente individual por el patrón de un arreglo de fuentes puntuales isotrópicas, que poseen la misma orientación, amplitud relativa y fase que las fuentes no isotrópicas. La única condición para que el principio pueda ser aplicado es que los elementos que componen el arreglo sean similares<sup>5</sup>, sin importar la cantidad de éstos.

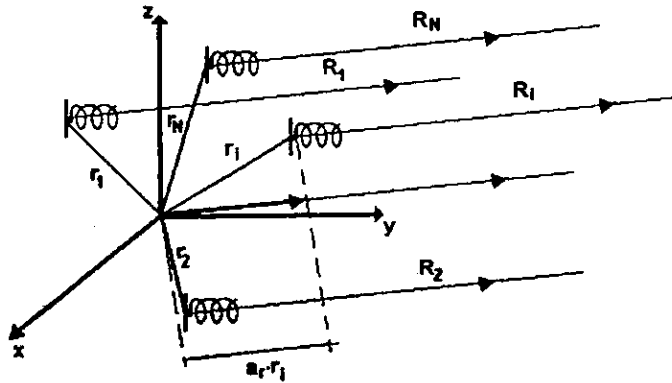


Fig. 2.2 Arreglo general de antenas helicoidales con  $N$  elementos.

Las fuentes no isotrópicas o antenas individuales deben ser de una dimensión finita, pero pueden considerarse como una fuente puntual situada en el punto de la antena a cuya fase está referida. Este punto se conoce como el centro de fase.

El patrón total está referido al centro de fase del arreglo de antenas. Finalmente, el campo total  $E$  está dado por:

$$E = f(\theta, \phi) \cdot F(\theta, \phi) \quad \angle \quad f_p(\theta, \phi) + F_p(\theta, \phi) \quad (2-1)$$

donde

$f(\theta, \phi)$  = patrón de intensidad de campo de la fuente individual.

$f_p(\theta, \phi)$  = patrón de fase de la fuente individual.

$F(\theta, \phi)$  = patrón de intensidad de campo del arreglo de fuentes isotrópicas.

$F_p(\theta, \phi)$  = patrón de fase del arreglo de fuentes isotrópicas.

---

<sup>5</sup> Dos fuentes alimentadas se consideran similares si la variación de la amplitud y de la fase del campo es la misma. Si además la amplitud de cada fuente es igual, las fuentes son idénticas.

### 3 Aplicaciones de las antenas helicoidales

#### 3.1 Efecto Faraday [12]

La atmósfera terrestre se encuentra dividida en capas, de acuerdo a los elementos que la forman y a algunas otras características. En particular, la ionosfera es la capa que se encuentra entre 50 km y 2000 km por arriba de la superficie de la Tierra. Ahí la radiación producida por el sol provoca una ionización en las partículas atmosféricas que se encuentran a su paso. La presencia de electrones libres, en adición con el campo magnético terrestre, crea condiciones para que se produzca el fenómeno de propagación denominado Efecto Faraday o Rotación de Faraday.

Este fenómeno consiste básicamente en la alteración de la polarización de las ondas electromagnéticas. Si una onda linealmente polarizada se propaga a través de la ionosfera (como en el caso de un enlace satélite - tierra), el ángulo de orientación del campo eléctrico linealmente polarizado sufrirá una rotación, dada por la expresión matemática que a continuación se muestra:

$$\Delta\tau = Cf^2 B \cos\theta_B N_e \quad [\text{rad}] \quad (3-1)$$

donde:

C: constante =  $2.36 \times 10^4 \left[ \text{rad} \cdot \frac{\text{Hz}^2 \text{m}^4}{\text{Wb} \cdot \text{electrones}} \right]$ .

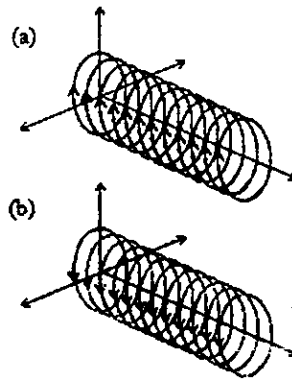
B: campo magnético terrestre  $\approx 10^{-4} \text{ T} (\text{Wb}/\text{m}^2)$ .

f: frecuencia de operación en Hz.

$\theta_B$ : ángulo entre el campo magnético y la dirección de propagación.

$N_e$ : contenido total de electrones, es decir, la integral de la densidad de electrones a lo largo de la trayectoria de propagación  $[\text{electrones}/\text{m}^2]$ .

El ángulo producido por el efecto Faraday decrece con el incremento de la frecuencia, siendo despreciable a frecuencias por arriba de los 10 GHz. Entonces, se tiene que el efecto Faraday es de consideración en la banda de UHF (Ultra High Frequency) que se extiende de los 300 MHz a los 3000 MHz. Como es de suponerse, una onda linealmente polarizada y emitida a través de la ionosfera sufrirá una rotación considerable. Como consecuencia, si la antena receptora es de polarización lineal, no tendrá la orientación adecuada y existirán pérdidas significantes. Una manera de evitar estas pérdidas es mediante la utilización de antenas con polarización circular. Una gran parte de las comunicaciones espaciales en UHF se realizan utilizando polarización circular derecha (RHCP). En la Fig. 3.1 se muestra una onda electromagnética con polarización circular derecha e izquierda.



**Fig. 3.1** *Perspectiva de una onda (a) con polarización circular derecha, (b) con polarización circular izquierda.*

Como ya se explicó con anterioridad, una de las principales características de las antenas helicoidales es que, según el modo de radiación, puede obtenerse una polarización circular. Dependiendo del sentido en que se forme la hélice, dicha polarización circular será derecha o izquierda. En el presente capítulo se expondrán distintas aplicaciones de este tipo de antenas.

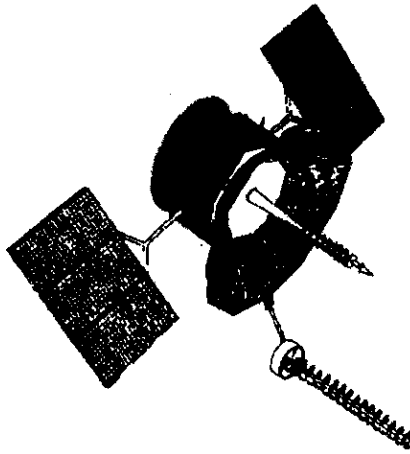
## 3.2 Aplicaciones

Como ya se ha mencionado, la antena helicoidal simple es utilizada en distintas aplicaciones en UHF, debido principalmente a la polarización circular que presenta. La única diferencia entre una antena helicoidal LHCP y una antena helicoidal RHCP es el sentido en que se construye físicamente cada vuelta de la hélice. Por tanto, es importante mencionar que si se utiliza una antena LHCP como transmisora será necesario utilizar una antena RHCP como receptora y viceversa. A continuación se mencionan sólo algunas de las principales aplicaciones dadas a la antena helicoidal simple y a los arreglos de antenas helicoidales.

### 3.2.1 Comunicaciones Satelitales

Después del éxito del Sputnik 1, la antena helicoidal se volvió la componente principal de las comunicaciones espaciales con fines telefónicos, de televisión y transmisión de datos, siendo empleada tanto en satélites como en estaciones terrenas. Muchos satélites del gobierno de los E.U., incluyendo los satélites para fines meteorológicos o de reconocimiento militar, como Comsat, Fleetsatcom, GOES, Leasat, Navstar-GPS (para posicionamiento global vía satélite), etc. trabajan con antenas helicoidales, algunos inclusive con arreglos de varias de ellas.





**Figura 3.2** *Dos antenas helicoidales utilizadas en un satélite meteorológico. La primera es el alimentador de un plato parabólico y la segunda está montada sobre un plano de tierra.*

### **3.2.2 Alimentador Helicoidal tipo Backfire (radiación axial hacia atrás)**

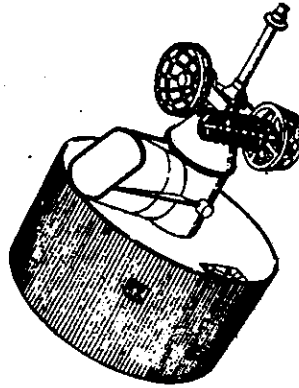
En 1984, Richard C. Johnson junto con otros colaboradores propusieron el uso de una antena helicoidal para alimentar un reflector parabólico. En su artículo describen el procedimiento utilizado para diseñar una antena helicoidal. Los requerimientos de esta antena eran de un ancho de banda del 20% en la banda L, polarización circular derecha y un VSWR de 2.0. Estos requerimientos se debían a las restricciones físicas del plato parabólico (un diámetro de unas cuantas longitudes de onda). Como puede verse en la Fig. 3.3, el utilizar un alimentador helicoidal en un reflector parabólico evita las pérdidas causadas por los montajes que deben realizarse en una antena con alimentador de corneta, por ejemplo.



*Fig. 3.3 Antena helicoidal de tipo Backfire utilizada como alimentador de un reflector parabólico de la empresa TDK, con aplicaciones en SHF.*

### **3.2.3 Antenas helicoidales para GPS (Sistema de Posicionamiento Global)**

La antena helicoidal es uno de los diseños más utilizados para aplicaciones en Sistemas de Posicionamiento Global (GPS por sus siglas en inglés) debido a su tamaño y a sus propiedades de polarización circular. En la Fig. 3.4. se muestra una antena de tipo cuadrifilar y un esquema básico de un sistema GPS.



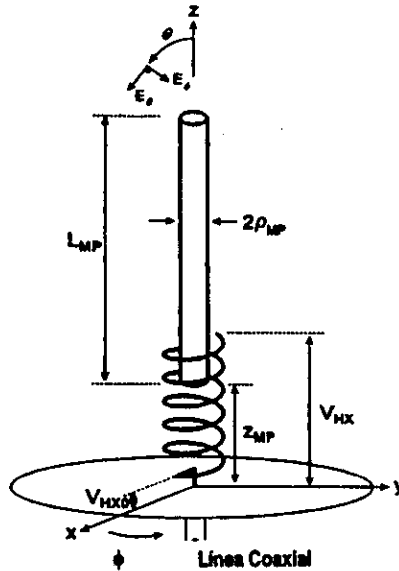
**Fig. 3.4** *Un sistema GPS*

Una antena que vaya a ser empleada en un sistema GPS debe proporcionar una respuesta uniforme sobre aproximadamente el total del hemisferio superior en donde los satélites son visibles. Esta región de cobertura puede estar restringida por la consideración de que los satélites no pueden ser rastreados por debajo de un ángulo de elevación determinado (por ejemplo  $10^\circ$ ), para evitar serios efectos troposféricos y de multirayectorias.

#### **3.2.4 Frecuencia dual mediante antena helicoidal con monopolo parásito**

Hisamatsu Nakano [13][14] y otros autores han investigado los efectos de un elemento parásito sobre la relación de voltajes de onda estacionaria VSWR en la antena helicoidal con radiación normal. Una operación en frecuencia dual es definida como función de la posición de un monopolo (altura del monopolo) sobre un plano de tierra idealmente infinito. Conforme la altura del monopolo decrece, la separación de una frecuencia de resonancia inferior con respecto a una frecuencia de resonancia superior crece. La existencia de dos frecuencias de resonancia en una antena, permite una amplia aplicación en sistemas de comunicaciones inalámbricas, donde es necesaria una frecuencia de transmisión y una frecuencia de recepción. Cabe destacar que en el

sistema propuesto, el monopolo funciona únicamente como elemento parásito, es decir, no está en contacto con la helicoidal. En la Fig. 3.5 se muestra la configuración del sistema.



**Fig. 3.5** Antena helicoidal con dipolo parásito y plano de tierra que tiene aplicaciones en comunicaciones inalámbricas.

### 3.2.5 Antena helicoidal para telefonía celular [ 20 ]

El desarrollo de redes celulares ha tenido un gran crecimiento en los últimos años. Los teléfonos celulares se han hecho más comunes cada vez. Poco a poco las frecuencias utilizadas en este tipo de redes se han ido moviendo con el fin de incrementar la capacidad en el tráfico. Lo anterior ha provocado que los distintos tipos de redes operen en diversas frecuencias. Como la frecuencia de operación puede variar, ha sido necesario crear aparatos que puedan operar a varias frecuencias. Una combinación típica de diversidad de frecuencias puede ser, por ejemplo, 900 MHz y 1800 MHz, frecuencias correspondientes a los sistemas GSM y DCS1800, respectivamente.

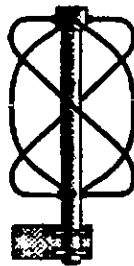
La antena helicoidal ha sido elegida para estos teléfonos debido a su capacidad de trabajar en dos frecuencias de operación mediante varias configuraciones: por ejemplo, una antena helicoidal dentro de una segunda antena helicoidal.



*Fig. 3.6 Dos antenas helicoidales, una dentro de la otra.*

#### 3.2.6 Antena helicoidal cuadrifilar adaptiva [26]

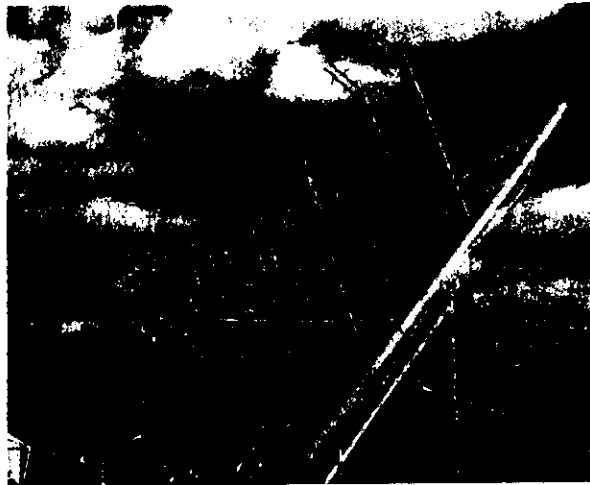
Investigadores de la Universidad de Surrey, en Guildford, están desarrollando una antena inteligente para telefonía móvil que es capaz de dirigir las señales, de manera que la cabeza humana reciba la menor radiación posible. El arreglo consiste en cuatro antenas enrolladas que forman una hélice. Mediante la conmutación de fases y la variación de amplitud de la microonda emitida es posible cancelar las emisiones en ciertas direcciones y reforzarlas en otras. La antena detecta las reflexiones en la cabeza humana y mediante una retroalimentación, se minimiza la radiación hacia dicha dirección.



*Fig. 3.7 Ejemplo de antena helicoidal cuadrifilar. Para el caso de la antena inteligente se requiere un circuito adaptivo.*

### 3.2.7 Radiotelescopio de la Universidad de Ohio

Kraus, quien inventó la antena helicoidal, empleó un arreglo de antenas helicoidales en 1951 con fines radioastronómicos (Fig. 3.5). El arreglo en cuestión estaba compuesto por 96 hélices de 11 vueltas cada una, operaba en las frecuencias de 200 a 300 MHz, tenía una longitud física de 50 metros y presentaba una ganancia de 35dB. Este arreglo fue utilizado para realizar algunos de los primeros y más extensos mapas del cielo radioeléctrico.

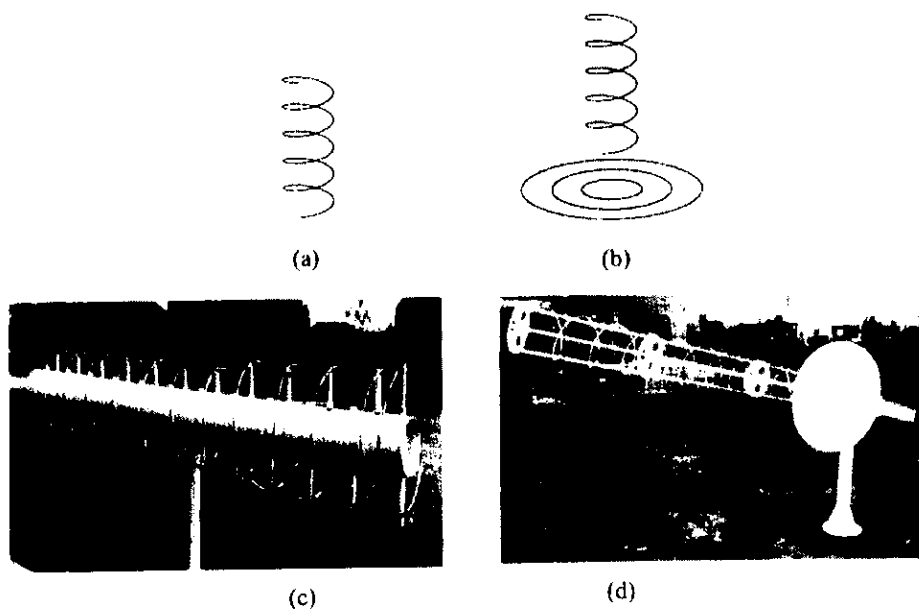


**Fig. 3.8** *Arreglo de 96 hélices utilizado por Kraus con fines de Radioastronomía [1].*

## 4 Análisis de arreglos de antenas helicoidales

### 4.1 Modelado del problema y objetivos

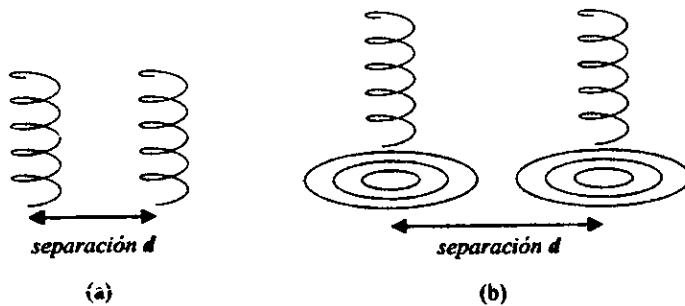
El objetivo del presente trabajo es realizar un análisis del comportamiento de las antenas helicoidales, realizando variaciones en sus características físicas y tomando parejas de ellas. Se analizarán antenas helicoidales simples, así como arreglos con dos hélices. En el caso de las antenas helicoidales simples, se realizará un estudio con la finalidad de proponer el tipo de antena idóneo para formar parte de un arreglo, de acuerdo con sus características de radiación. Para todos los casos, primero se realizará el análisis considerando que las antenas se encuentran en el espacio libre, y posteriormente bajo la presencia de un plano de tierra (véase la figura 4.1).



**Figura 4.1** (a) Modelo de antena helicoidal aislada, (b) Modelo de antena helicoidal con aros concéntricos como plano de tierra, (c) Antena helicoidal aislada real, (d) Antena helicoidal con plano de tierra real.

La optimización del elemento aislado que forme parte de un arreglo consistirá de una serie de pasos que servirán como referencia para comparar con estudios realizados por otros autores [7], [18], [19], [20], con el fin de verificar la metodología que se propondrá posteriormente. Iniciaremos este análisis con el estudio por el método de momentos de una antena helicoidal aislada, sin la presencia de un plano de tierra; posteriormente nos apoyaremos en el método de imágenes para observar el comportamiento de una antena helicoidal en presencia de un plano de tierra, dado que en la práctica es muy común encontrar a la hélice acompañada de un plano de tierra. Finalmente, realizaremos un análisis completo de hélice y plano de tierra, ambos modelados y analizados por el método de momentos.

En los tres casos, realizaremos análisis variando de forma gradual los diversos parámetros que definen a la antena helicoidal, que de acuerdo con Kraus [1] son: número de vueltas, circunferencia de la hélice, ángulo de elevación (y con esto la separación entre vueltas), diámetro del conductor y separación entre la hélice y el plano de tierra para los casos en que aplique. La antena propuesta finalmente tendrá que tener como condición radiación en modo endfire, menor número de vueltas posible y mayor valor de ganancia.



**Fig. 4.2** Arreglos helicoidales objetivo de análisis. (a) Sin plano de tierra. (b) Con aros concéntricos como plano de tierra.



Una vez definida la antena óptima, se comenzará un análisis del arreglo helicoidal dual. Como una primera aproximación, se analizarán los efectos de la separación entre los dos elementos del arreglo, y observaremos las variaciones que sufren los diversos parámetros objetivos como ancho de haz, ganancia, etc. Posteriormente se realizará un análisis de estos mismos arreglos mediante el método de multiplicación de patrones, que como es sabido desprecia el efecto de los acoplamientos mutuos entre los elementos del arreglo. Esta comparación entre el análisis del arreglo por el método de momentos y el método de multiplicación de patrones permitirá establecer los valores de separación entre elementos para los cuales el acoplamiento de impedancias puede despreciarse, así como los valores para los cuales el método de multiplicación de patrones puede considerarse una buena aproximación. Finalmente se propondrá el arreglo de antenas adecuado, estableciendo una separación óptima entre los dos elementos con el fin de obtener un arreglo altamente directivo y con la mayor ganancia posible.

## 4.2 Análisis mediante el método de momentos

### 4.2.1 Aproximación vectorial para el cálculo de impedancias mediante el método de momentos

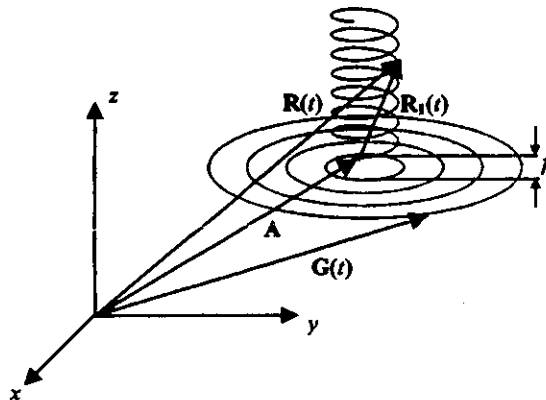


Fig. 4.3 Geometría y sistema coordenado utilizado.

Para poder llevar a cabo el cálculo de la matriz de impedancias, tanto de la hélice sola como del arreglo, conviene realizar una serie de cálculos [21]. La razón de esta simplificación se verá con mayor claridad posteriormente.

En la Fig. 4.3 se puede observar el conjunto de una sola hélice y una serie de aros concéntricos que forman el plano de tierra. Se observa que, tanto la hélice como el plano de tierra se encuentran en un punto distinto del origen de coordenadas propuesto; esto se debe a que se quiere analizar un caso general. La hélice se encuentra definida por el vector de posición  $\mathbf{R}(t) = \mathbf{R}_1(t) + \mathbf{A}$ , con componentes iguales a:

$$\mathbf{R}_1(t) = \frac{1}{2\pi} [C_\lambda \cos(t)\hat{i} + C_\lambda \sin(t)\hat{j} + S_\lambda t\hat{k}] \quad (4-1)$$

Donde  $C_\lambda$  es la circunferencia de la hélice en longitudes de onda y  $S_\lambda$  es el espaciamento entre vueltas de la hélice. Se observa que  $\mathbf{R}_1(t)$  es el vector que define a la hélice en el origen. El vector  $\mathbf{A}$ , definido en la figura 4.3, es un vector de posición que parte del origen de coordenadas y apunta al centro de la base de la hélice. Este vector permite posicionar a la hélice en cualquier punto del espacio y presenta la siguiente forma:

$$\mathbf{A} = A_x\hat{i} + A_y\hat{j} + A_z\hat{k} \quad (4-2)$$

Los vectores de (4-1) y (4-2) están definidos en coordenadas rectangulares ordinarias.

Para el caso del plano de tierra, éste se define por medio del vector de posición  $\mathbf{G}(t)$ :

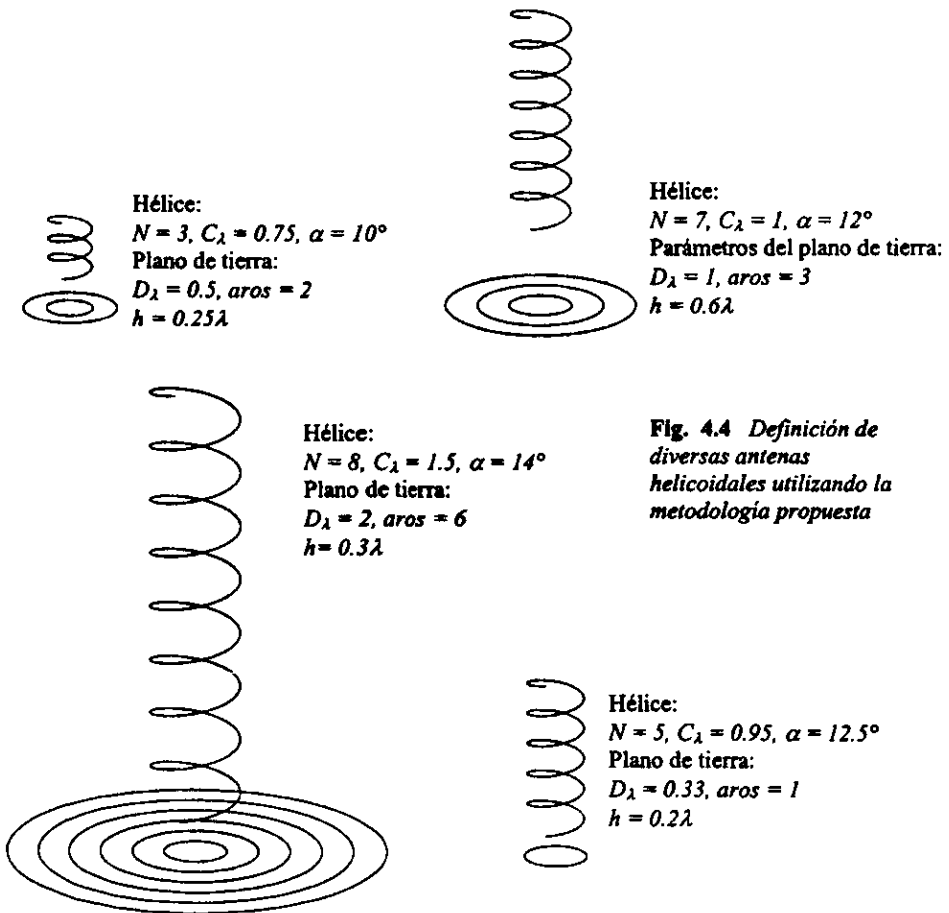
$$\mathbf{G}(t) = \mathbf{G}_1(t) + \mathbf{B} \quad (4-3)$$

Donde cada componente (aro) está definida por

$$\mathbf{G}_1(t) = r_\lambda \cos(t)\hat{i} + r_\lambda \sin(t)\hat{j} \quad (4-4)$$

$$\mathbf{B} = B_x \hat{i} + B_y \hat{j} + B_z \hat{k} \quad (4-5)$$

$\mathbf{G}(t)$  es un vector que define una circunferencia paralela al plano  $xy$ , con un radio igual a  $r_\lambda$ , mientras que el vector  $\mathbf{B}$  es un vector de posición al centro de los aros que conforman al plano y permite colocar al mismo en cualquier punto del espacio. Dado que el plano de tierra está conformado por distintos aros concéntricos, el parámetro  $r_\lambda$  será un parámetro variable, donde



**Fig. 4.4** Definición de diversas antenas helicoidales utilizando la metodología propuesta

para cada aro presente en el plano de tierra se tendrá un radio  $r_\lambda$  asociado. En todos los casos el valor máximo de  $2r_\lambda$ , correspondiente al aro más externo, se designará como  $D_\lambda$ .

Como se puede observar, para definir el sistema hélice - plano de tierra, basta con asignar valores adecuados a los parámetros de cada una de las ecuaciones (4-1), (4-2), (4-4) y (4-5). Nótese que el parámetro  $t$  de la hélice es independiente del parámetro  $t$  del plano de tierra, lo que permite definir de manera independiente ambos elementos. Si esta independencia es recordada y tomada en cuenta al programar las ecuaciones, no es necesario rebautizar al parámetro  $t$  para el plano de tierra. En la Fig. 4.4 se presentan algunos ejemplos de distintas antenas definidas por medio de dichas ecuaciones, y los valores de sus parámetros asociados.

Como se puede ver, se ha definido adecuadamente la geometría de la antena helicoidal con plano de tierra.

#### 4.2.1.1 Longitud de línea y segmentación

El método de momentos sugiere segmentar al conductor que conforma a la antena en estudio en segmentos de longitud  $\lambda/10$  o menores, respetando la relación longitud/diámetro para asegurar

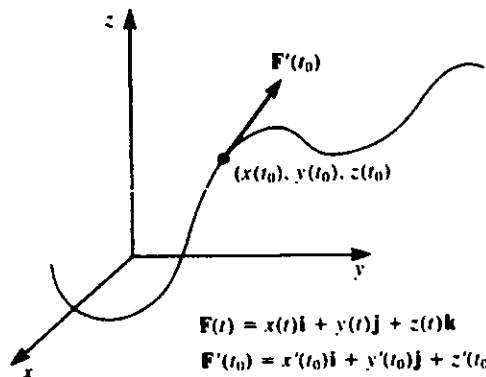


Fig. 4.5 Definición del vector tangente a una curva en el espacio.

una aproximación adecuada de filamento de corriente en el centro del conductor [11]. Mediante el uso del concepto longitud de línea o longitud de arco se puede realizar la segmentación de la hélice.

En cálculo vectorial [22] se demuestra que la longitud de una curva dada paraméricamente por:

$$x = x(t), \quad y = y(t), \quad z = z(t), \quad a \leq t \leq b \quad (4-6)$$

está dada por:

$$longitud = \int_a^b \sqrt{[x'(t)]^2 + [y'(t)]^2 + [z'(t)]^2} dt \quad (4-7)$$

si  $x'$ ,  $y'$  y  $z'$  son continuas en el intervalo  $[a,b]$ . Además, la cantidad dentro del radical es exactamente la magnitud del vector tangente a la curva en el punto que se obtiene al evaluar  $t$ :

$$\|\mathbf{F}'(t)\| = \sqrt{[x'(t)]^2 + [y'(t)]^2 + [z'(t)]^2} \quad (4-8)$$

donde:

$$\mathbf{F}(t) = x(t)\hat{i} + y(t)\hat{j} + z(t)\hat{k} \quad (4-9)$$

Por lo tanto, se puede escribir la longitud de la curva como:

$$longitud = \int_a^b \|\mathbf{F}'(t)\| dt \quad (4-10)$$

Es decir, la longitud de una curva es la integral de la magnitud del vector tangente.

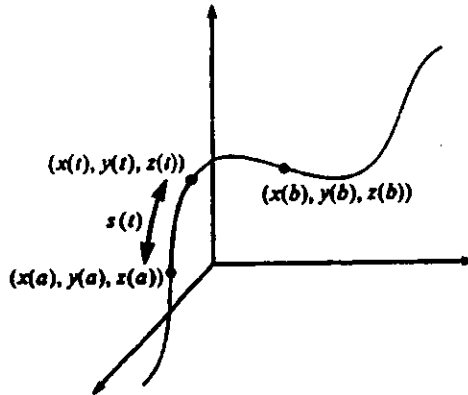


Fig. 4.6 Definición del parámetro longitud de arco  $s(t)$ .

Supóngase que se define una función posición para una curva  $C$  dada de forma paramétrica por las funciones  $x = x(t)$ ,  $y = y(t)$ ,  $z = z(t)$  para  $a \leq t \leq b$ . Sea  $P_0$  el punto  $(x(a), y(a), z(a))$  en la curva, como se muestra en la Fig. 4.6. Se puede pensar en éste como el punto inicial de  $C$ . Para el intervalo  $a \leq t \leq b$  se define una función  $s(t)$  como:

$$s(t) = \int_a^t \|\mathbf{F}'(\xi)\| d\xi \quad (4-11)$$

Por lo tanto,  $s(t)$  es longitud de  $C$  desde  $P_0$  hasta  $P(x(t), y(t), z(t))$ . Obviamente  $s(t)$  es una función creciente de  $t$ . Conforme  $t$  crece, la distancia a lo largo de  $C$  desde  $P_0$  hasta  $P$ , crece también. Al menos en teoría, la ecuación  $s = s(t)$  puede resolverse para  $t$  como una función de  $s$ ,  $t = t(s)$ . Sustitúyase  $t = t(s)$  en las ecuaciones paramétricas de  $C$  para obtener

$$x = x(t(s)), \quad y = y(t(s)), \quad z = z(t(s)), \quad 0 \leq s \leq L \quad (4-12)$$

donde  $L$  es la longitud de la curva. En términos de  $s$ , el vector posición es:

$$\mathbf{F}(t(s)) = x(t(s))\hat{i} + y(t(s))\hat{j} + z(t(s))\hat{k} \quad (4-13)$$

Para la segmentación de la hélice, se debe definir la función dada por (4-13) en términos del parámetro longitud de arco  $l$ . Primero se obtiene la derivada de  $\mathbf{R}_1(t)$ , por lo que obtenemos:

$$\mathbf{R}_1'(t) = \frac{1}{2\pi} [-C_\lambda \sin(t)\hat{i} + C_\lambda \cos(t)\hat{j} + S_\lambda \hat{k}] \quad (4-14)$$

Dado que la magnitud de un vector se define como:

$$|\mathbf{x}| = \sqrt{a^2 + b^2 + c^2} \quad \text{si } \mathbf{x} = a\hat{i} + b\hat{j} + c\hat{k} \quad (4-15)$$

se tiene que:

$$\begin{aligned} |\mathbf{R}_1'(t)| &= \frac{1}{2\pi} \sqrt{(C_\lambda \sin(t))^2 + (C_\lambda \cos(t))^2 + S_\lambda^2} \\ &= \frac{1}{2\pi} \sqrt{C_\lambda^2 \sin^2(t) + C_\lambda^2 \cos^2(t) + S_\lambda^2} \\ &= \frac{1}{2\pi} \sqrt{C_\lambda^2 (\sin^2(t) + \cos^2(t)) + S_\lambda^2} \\ &= \frac{1}{2\pi} \sqrt{C_\lambda^2 + S_\lambda^2} \end{aligned} \quad (4-16)$$

Integrando la ecuación (4-16) de 0 a  $t$ , se tiene:

$$\begin{aligned} l &= \int_0^t |\mathbf{R}_1'(\tau)| d\tau = \int_0^t \frac{1}{2\pi} \sqrt{C_\lambda^2 + S_\lambda^2} d\tau \\ &= \frac{\tau}{2\pi} \Big|_0^t \sqrt{C_\lambda^2 + S_\lambda^2} = \frac{(t-0)}{2\pi} \sqrt{C_\lambda^2 + S_\lambda^2} \\ l &= \frac{t}{2\pi} \sqrt{C_\lambda^2 + S_\lambda^2} \end{aligned} \quad (4-17)$$

Por lo tanto se tiene la relación definida por:

$$t = \frac{l}{\frac{1}{2\pi}\sqrt{C_\lambda^2 + S_\lambda^2}} = \frac{2\pi l}{\sqrt{C_\lambda^2 + S_\lambda^2}} \quad (4-18)$$

Así, puede definirse una nueva expresión vectorial en términos del parámetro longitud de arco  $l$ :

$$\mathbf{R}_1(l) = \frac{1}{2\pi} \left[ C_\lambda \cos\left(\frac{2\pi l}{\sqrt{C_\lambda^2 + S_\lambda^2}}\right) \hat{i} + C_\lambda \sin\left(\frac{2\pi l}{\sqrt{C_\lambda^2 + S_\lambda^2}}\right) \hat{j} + S_\lambda \left(\frac{2\pi l}{\sqrt{C_\lambda^2 + S_\lambda^2}}\right) \hat{k} \right] \quad (4-19)$$

Para llevar a cabo la segmentación de la hélice, es necesario conocer la longitud total de la hélice. Se sabe que el parámetro  $l$  varía de 0 hasta  $2\pi N$ , siendo  $N$  el número de vueltas de la hélice. La longitud total de la hélice se obtiene sustituyendo  $2\pi N$  en la expresión (4-17), con lo que se obtiene:

$$l = \frac{1}{2\pi} \sqrt{C_\lambda^2 + S_\lambda^2} (2\pi N) = N \sqrt{C_\lambda^2 + S_\lambda^2} \quad (4-20)$$

La hélice será dividida en un número  $k$  de elementos de longitud  $\lambda/10$ , más un semisegmento en el extremo final de la antena (dado que la corriente en el extremo de la antena es igual a cero), por lo que se debe resolver la siguiente ecuación para conocer  $k$ :

$$N \sqrt{C_\lambda^2 + S_\lambda^2} = Mk + 0.05, \text{ siendo } M = 0.1\lambda \quad (4-21)$$

Se debe tomar el número entero inmediato superior, por lo que se recalcula la longitud total de los segmentos, dicha longitud se define por  $M'$  de la siguiente manera:



$$M' = \frac{N\sqrt{C_\lambda^2 + S_\lambda^2} - 0.05}{k} \quad (4-22)$$

Ahora es necesario obtener las coordenadas tanto de los extremos de cada segmento como del punto medio, por lo que se utiliza la ecuación (4-19) con parámetros  $0, M'/2, M', 3M'/2, \dots, kM'$  para obtener dichas coordenadas. En la Fig. 4-7 se muestra el resultado de la segmentación de una antena helicoidal, siguiendo la metodología antes mencionada:

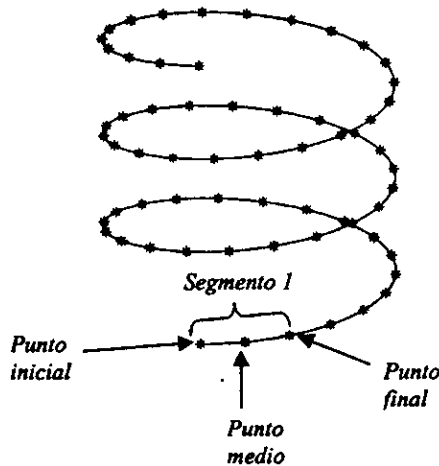


Fig. 4.7 Segmentación de la antena helicoidal (solamente se muestra el eje de la misma).

Para el plano de tierra se seguirá un procedimiento similar. Tomando la ecuación (4-4) y derivando, se obtiene:

$$\mathbf{G}_1'(t) = -r_\lambda \text{sen}(t)\hat{i} + r_\lambda \text{cos}(t)\hat{j} \quad (4-23)$$

Cuya magnitud es:

$$\begin{aligned}
 |G_1'(t)| &= \sqrt{(r_\lambda \operatorname{sen}(t))^2 + (r_\lambda \cos(t))^2} \\
 &= \sqrt{r_\lambda^2 \operatorname{sen}^2(t) + r_\lambda^2 \cos^2(t)} \\
 &= \sqrt{r_\lambda^2 (\operatorname{sen}^2(t) + \cos^2(t))} \\
 &= r_\lambda
 \end{aligned}
 \tag{4-24}$$

Nuevamente integrando desde 0 hasta  $t$ :

$$l = \int_0^t |G_1'(\tau)| d\tau = \int_0^t r_\lambda d\tau = r_\lambda \tau|_0^t = r_\lambda (t - 0)
 \tag{4-25}$$

$$l = r_\lambda t
 \tag{4-26}$$

$$t = \frac{l}{r_\lambda}
 \tag{4-27}$$

Por lo que se define una nueva función vectorial en términos de  $l$ :

$$\mathbf{G}_1(l) = r_\lambda \cos\left(\frac{l}{r_\lambda}\right) \hat{i} + r_\lambda \operatorname{sen}\left(\frac{l}{r_\lambda}\right) \hat{j}
 \tag{4-28}$$

Es necesario conocer la longitud total de la circunferencia de cada aro para poder llevar a cabo la segmentación. Se sabe que para definir cada aro, el parámetro  $t$  varía desde 0 hasta  $2\pi$ , por lo que la longitud total de cada aro es:

$$l = 2\pi r_\lambda
 \tag{4-29}$$

Lo cual coincide con la conocida fórmula del perímetro de una circunferencia  $C = 2\pi r_i$ , siendo  $r_i$  el radio del  $i$ -ésimo aro del plano de tierra. Al conocer la longitud total se puede segmentar nuevamente en  $k$  segmentos de longitud  $\lambda/10$  resolviendo la siguiente ecuación:

$$2\pi r_\lambda = Mk, \text{ siendo } M = 0.1\lambda \quad (4-30)$$

Calculamos el valor de  $k$  de la siguiente manera:

$$k = \frac{2\pi r_\lambda}{M} \quad (4-31)$$

Sin embargo, debemos redondear al número entero inmediato superior, así que se debe realizar un recálculo de la longitud de cada segmento, denotado por  $M'$ :

$$M' = \frac{2\pi r_\lambda}{k} \quad (4-32)$$

Con esto, sustituimos en la expresión (4-28) variando el parámetro  $l$  desde  $0, M'/2, M', 3M'/2, \dots, M'k$  para obtener las coordenadas tanto de los extremos como de los puntos medios de cada segmento. En la siguiente figura se muestra el resultado de la segmentación de un plano de tierra con tres aros concéntricos.

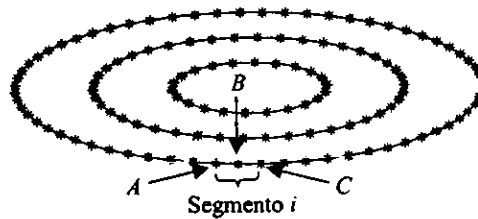


Fig. 4.8 Segmentación del plano de tierra. Se señala el segmento  $i$  con su punto inicial (A), punto central (B) y punto final (C).

### 4.2.1.2 Obtención de los parámetros necesarios para evaluar la integral del método de momentos

Recordando la forma de la integral asociada al método de momentos:

$$\Psi(n, m) = \frac{1}{\Delta l_n} \int_{\Delta l_n} \cos \beta \frac{e^{-jkR_n}}{R_n} dl \quad (4-33)$$

Puede verse que los elementos necesarios para calcular dicha integral son:

- $\cos(\beta)$ : El coseno del ángulo formado entre los vectores de corrientes del eje y la superficie del conductor de la antena en estudio.
- $R_n$ : La distancia existente entre un punto del eje y un punto de la superficie del conductor de la antena.
- $dl$ : El elemento diferencial de línea.

Es en este momento cuando podemos darnos cuenta de la gran ventaja que representa el manejar funciones vectoriales en nuestro estudio, pues el cálculo de ángulos entre vectores y distancias se limita al cálculo de un producto punto y una diferencia entre vectores, respectivamente; y para el caso del elemento diferencial de línea el manejo del parámetro longitud de arco volverá a ser de gran utilidad.

De acuerdo con el objetivo de la presente tesis, se analizará tanto a la antena helicoidal en forma aislada como a un arreglo de dichas antenas, por lo que habrá una serie de casos para analizar en la obtención del ángulo  $\beta$  de interés:

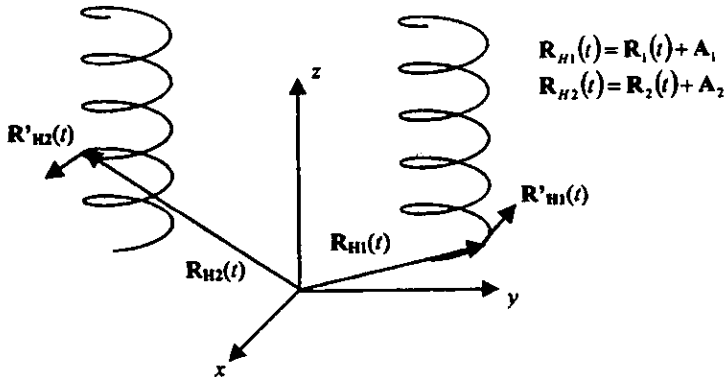
- Caso 1. Impedancias mutuas entre hélices.
- Caso 2. Impedancias propias de una hélice.
- Caso 3. Impedancias mutuas entre planos de tierra.
- Caso 4. Impedancias propias del plano de tierra.

- Caso 5. Impedancias mutuas entre hélice y plano de tierra..

A continuación se analiza cada uno de los casos:

*Caso 1. Cálculo del  $\cos(\beta)$  para hélices distintas.*

En la Fig. 4.9 se muestra un arreglo de dos hélices, sin sus planos de tierra asociados. Como puede verse, hay dos vectores de posición asociados,  $\mathbf{R}_{H1}(t)$  y  $\mathbf{R}_{H2}(t)$ , donde cada uno define, respectivamente, al eje del conductor de una hélice y a la superficie del conductor de la otra hélice.



**Fig. 4.9** Geometria de un arreglo de dos antenas helicoidales

Como se requiere de los vectores que representan la dirección de corriente de cada segmento, es preciso hacer uso de la derivada de ambas funciones:

$$\begin{aligned}
 \mathbf{R}_{H1}'(t) &= \mathbf{R}_1'(t) \\
 \mathbf{R}_{H2}'(t) &= \mathbf{R}_2'(t)
 \end{aligned}
 \tag{4-34}$$

Aplicando la derivada a la función (4-34), se obtiene:

$$\begin{aligned}\mathbf{R}_{H1}'(t_1) &= \frac{1}{2\pi} [-C_{\lambda 1} \text{sen}(t_1)\hat{i} + C_{\lambda 1} \cos(t_1)\hat{j} + S_{\lambda 1}\hat{k}] \\ \mathbf{R}_{H2}'(t_2) &= \frac{1}{2\pi} [-C_{\lambda 2} \text{sen}(t_2)\hat{i} + C_{\lambda 2} \cos(t_2)\hat{j} + S_{\lambda 2}\hat{k}]\end{aligned}\quad (4-35)$$

Recordando la definición del producto punto o escalar entre dos vectores:

$$\mathbf{P} \bullet \mathbf{Q} = |\mathbf{P}||\mathbf{Q}|\cos(\beta) \quad (4-36)$$

Para el caso concreto de las hélices se obtiene el producto punto de los vectores  $\mathbf{R}'_1(t)$  y  $\mathbf{R}'_2(t)$ :

$$\mathbf{R}_{H1}'(t) \bullet \mathbf{R}_{H2}'(t) = |\mathbf{R}_{H1}'(t)||\mathbf{R}_{H2}'(t)|\cos(\beta) \quad (4-37)$$

Despejando  $\cos(\beta)$

$$\cos(\beta) = \frac{\mathbf{R}_{H1}'(t) \bullet \mathbf{R}_{H2}'(t)}{|\mathbf{R}_{H1}'(t)||\mathbf{R}_{H2}'(t)|} \quad (4-38)$$

El producto punto entre ambos vectores se obtiene recordando la siguiente relación:

$$\mathbf{P} \bullet \mathbf{Q} = P_x Q_x + P_y Q_y + P_z Q_z, \text{ siendo } \mathbf{P} = P_x \hat{i} + P_y \hat{j} + P_z \hat{k} \text{ y } \mathbf{Q} = Q_x \hat{i} + Q_y \hat{j} + Q_z \hat{k} \quad (4-39)$$

Por lo que:

$$\mathbf{R}_{H1}'(t_1) \bullet \mathbf{R}_{H2}'(t_2) = \left(\frac{1}{2\pi}\right)^2 [C_{\lambda 1} C_{\lambda 2} \text{sen}(t_1) \text{sen}(t_2) + C_{\lambda 1} C_{\lambda 2} \cos(t_1) \cos(t_2) + S_{\lambda 1} S_{\lambda 2}] \quad (4-40)$$

La magnitud de los vectores es:

$$\begin{aligned}|\mathbf{R}_{H1}'(t_1)| &= \frac{1}{2\pi} \sqrt{C_{\lambda 1}^2 + S_{\lambda 1}^2} \\ |\mathbf{R}_{H2}'(t_2)| &= \frac{1}{2\pi} \sqrt{C_{\lambda 2}^2 + S_{\lambda 2}^2}\end{aligned}\quad (4-41)$$

Así,  $\cos(\beta)$  es:

$$\begin{aligned}
 \cos(\beta) &= \frac{\left(\frac{1}{2\pi}\right)^2 [C_{\lambda 1} C_{\lambda 2} \text{sen}(t_1) \text{sen}(t_2) + C_{\lambda 1} C_{\lambda 2} \cos(t_1) \cos(t_2) + S_{\lambda 1} S_{\lambda 2}]}{\left(\frac{1}{2\pi}\right)^2 \sqrt{C_{\lambda 1}^2 + S_{\lambda 1}^2} \sqrt{C_{\lambda 2}^2 + S_{\lambda 2}^2}} \\
 &= \frac{[C_{\lambda 1} C_{\lambda 2} \text{sen}(t_1) \text{sen}(t_2) + C_{\lambda 1} C_{\lambda 2} \cos(t_1) \cos(t_2) + S_{\lambda 1} S_{\lambda 2}]}{\sqrt{C_{\lambda 1}^2 + S_{\lambda 1}^2} \sqrt{C_{\lambda 2}^2 + S_{\lambda 2}^2}} \\
 &= \frac{C_{\lambda 1} C_{\lambda 2} [\text{sen}(t_1) \text{sen}(t_2) + \cos(t_1) \cos(t_2)] + S_{\lambda 1} S_{\lambda 2}}{\sqrt{C_{\lambda 1}^2 + S_{\lambda 1}^2} \sqrt{C_{\lambda 2}^2 + S_{\lambda 2}^2}}
 \end{aligned} \tag{4-42}$$

Como puede verse, el cálculo es bastante sencillo, y su implementación no representará mayores dificultades.

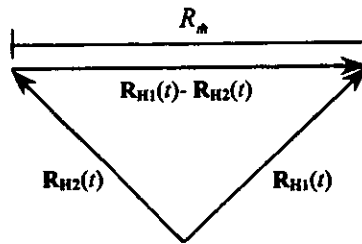


Fig. 4.10 Diferencia de dos vectores.

De acuerdo con la Fig. 4.10 puede obtenerse la distancia entre dos puntos. Dicha distancia  $R_m$  es la magnitud del vector diferencia entre  $R_1(t)$  y  $R_2(t)$ , es decir

$$\begin{aligned}
 R_m &= |R_{H1}(t_1) - R_{H2}(t_2)| \\
 &= |(R_1(t_1) + A_1) - (R_2(t_2) + A_2)| \\
 &= |R_1(t_1) - R_2(t_2) + A_1 - A_2|
 \end{aligned} \tag{4-43}$$

Sustituyendo valores:

$$\mathbf{R}_1(t_1) - \mathbf{R}_2(t_2) = \frac{1}{2\pi} \left[ (C_{x1} \cos(t_1) - C_{x2} \cos(t_2))\hat{i} + (C_{y1} \sin(t_1) - C_{y2} \sin(t_2))\hat{j} + (S_{z1}t_1 - S_{z2}t_2)\hat{k} \right] \quad (4-44)$$

$$\mathbf{A}_1 - \mathbf{A}_2 = (A_{x1} - A_{x2})\hat{i} + (A_{y1} - A_{y2})\hat{j} + (A_{z1} - A_{z2})\hat{k} \quad (4-45)$$

Combinando ambas ecuaciones el resultado es:

$$\begin{aligned} W_1 &= \left[ \frac{1}{2\pi} (C_{x1} \cos(t_1) - C_{x2} \cos(t_2)) + (A_{x1} - A_{x2}) \right]^2 \\ W_2 &= \left[ \frac{1}{2\pi} (C_{y1} \sin(t_1) - C_{y2} \sin(t_2)) + (A_{y1} - A_{y2}) \right]^2 \\ W_3 &= \left[ \frac{1}{2\pi} (S_{z1}t_1 - S_{z2}t_2) + (A_{z1} - A_{z2}) \right]^2 \\ R_n &= \sqrt{W_1 + W_2 + W_3} \end{aligned} \quad (4-46)$$

*Caso 2. Impedancias propias de una sola hélice.*

Como se definieron dos ecuaciones, una para el eje del conductor de una hélice y otra para la superficie de otra hélice, para el caso particular de una antena helicoidal sencilla solamente hay que tomar en cuenta que:

$$\mathbf{A}_1 = \mathbf{A}_2 \quad (4-47)$$

Sustituyendo dichos valores en las expresiones (4-42) y (4-46), el cálculo de  $\cos(\beta)$  para el caso de una sola hélice no se altera, sin embargo para el caso de la distancia entre puntos se simplifica la expresión (4-46), al considerar  $\mathbf{A}_1 = \mathbf{A}_2 = 0$  y queda:

$$R_n = \frac{1}{2\pi} \sqrt{(C_{x1} \cos(t_1) - C_{x2} \cos(t_2))^2 + (C_{y1} \sin(t_1) - C_{y2} \sin(t_2))^2 + (S_{z1}t_1 - S_{z2}t_2)^2} \quad (4-48)$$



*Diferencial de línea para la hélice aislada.*

Para el cálculo del diferencial de línea, tomemos la expresión obtenida en (4-18) y diferenciamos:

$$dl = \frac{1}{2\pi} \sqrt{C_\lambda^2 + S_\lambda^2} dt \quad (4-49)$$

Finalmente, la integral toma la forma que a continuación se escribe:

$$\Psi(n, m) = \frac{\sqrt{C_\lambda^2 + S_\lambda^2}}{2\pi \Delta l_n} \int_{t_1}^{t_2} \cos \beta \frac{e^{-jkR_m}}{R_m} dt \quad (4-50)$$

Como puede verse,  $\cos(\beta)$  y  $R_m$  son las funciones (4-42) y (4-46) en términos del parámetro  $t$ , por ello los límites de integración  $t_1$  y  $t_2$ .

*Caso 3. Impedancias mutuas entre planos de tierra*

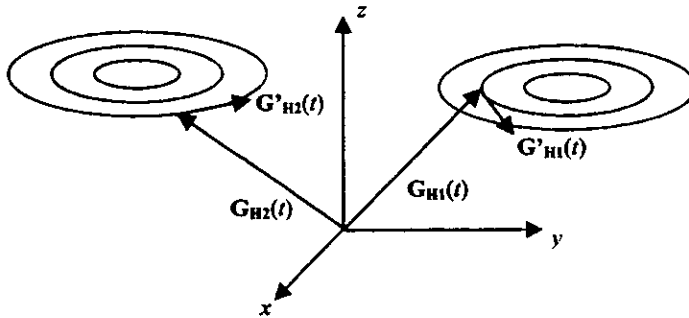


Fig. 4.11 Planos de tierra aislados y sus vectores asociados.

Siguiendo el procedimiento vectorial para la obtención de  $\cos(\beta)$ , se tiene:

$$\mathbf{G}_{H1}'(t_1) \cdot \mathbf{G}_{H2}'(t_2) = |\mathbf{G}_{H1}'(t_1)| |\mathbf{G}_{H2}'(t_2)| \cos(\beta) \quad (4-51)$$

$$\cos(\beta) = \frac{\mathbf{G}_{H1}'(t_1) \bullet \mathbf{G}_{H2}'(t_2)}{|\mathbf{G}_{H1}'(t_1)| |\mathbf{G}_{H2}'(t_2)|} \quad (4-52)$$

donde  $\mathbf{G}'_1(t)$  y  $\mathbf{G}'_2(t)$  son los vectores que representan el vector tangente a la curva que representa la hélice en el punto evaluado por  $t$  (vector de corriente). Entonces, la expresión completa para calcular  $\cos(\beta)$  es similar a la obtenida para la hélice. Así, primero se obtienen las derivadas:

$$\begin{aligned} \mathbf{G}_{H1}'(t_1) &= -r_{\lambda 1} \text{sen}(t_1) \hat{i} + r_{\lambda 1} \cos(t_1) \hat{j} \\ \mathbf{G}_{H2}'(t_2) &= -r_{\lambda 2} \text{sen}(t_2) \hat{i} + r_{\lambda 2} \cos(t_2) \hat{j} \end{aligned} \quad (4-53)$$

Aplicamos el producto punto entre ambas:

$$\begin{aligned} \mathbf{G}_{H1}'(t_1) \bullet \mathbf{G}_{H2}'(t_2) &= r_{\lambda 1} \text{sen}(t_1) r_{\lambda 2} \text{sen}(t_2) + r_{\lambda 1} \cos(t_1) r_{\lambda 2} \cos(t_2) \\ &= r_{\lambda 1} r_{\lambda 2} [\text{sen}(t_1) \text{sen}(t_2) + \cos(t_1) \cos(t_2)] \end{aligned} \quad (4-54)$$

Las magnitudes de cada vector están dadas por:

$$\begin{aligned} |\mathbf{G}_{H1}'(t_1)| &= r_{\lambda 1} \\ |\mathbf{G}_{H2}'(t_2)| &= r_{\lambda 2} \end{aligned} \quad (4-55)$$

Con lo se puede obtener la expresión general para calcular el coseno de  $\beta$ :

$$\cos(\beta) = \frac{r_{\lambda 1} r_{\lambda 2} [\text{sen}(t_1) \text{sen}(t_2) + \cos(t_1) \cos(t_2)]}{r_{\lambda 1} r_{\lambda 2}} = \text{sen}(t_1) \text{sen}(t_2) + \cos(t_1) \cos(t_2) \quad (4-56)$$

En el caso de  $R_n$ , nuevamente se toma la magnitud del vector diferencia entre  $\mathbf{G}_1(t)$  y  $\mathbf{G}_2(t)$ :

$$\begin{aligned}
 R_n &= |\mathbf{G}_{H1}(t_1) - \mathbf{G}_{H2}(t_2)| \\
 &= |(\mathbf{G}_1(t_1) + \mathbf{B}_1) - (\mathbf{G}_2(t_2) + \mathbf{B}_2)| \\
 &= |\mathbf{G}_1(t_1) - \mathbf{G}_2(t_2) + \mathbf{B}_1 - \mathbf{B}_2|
 \end{aligned}
 \tag{4-57}$$

La diferencia de los vectores  $\mathbf{G}_1(t)$  y  $\mathbf{G}_2(t)$  se calcula de la siguiente manera:

$$\mathbf{G}_1(t_1) - \mathbf{G}_2(t_2) = [r_{\lambda 1} \cos(t_1) - r_{\lambda 2} \cos(t_2)]\hat{\mathbf{i}} + [r_{\lambda 1} \operatorname{sen}(t_1)\hat{\mathbf{j}} - r_{\lambda 2} \operatorname{sen}(t_2)\hat{\mathbf{j}}]
 \tag{4-58}$$

De los vectores de posición  $\mathbf{B}$  se obtiene:

$$\mathbf{B}_1 - \mathbf{B}_2 = (B_{x1} - B_{x2})\hat{\mathbf{i}} + (B_{y1} - B_{y2})\hat{\mathbf{j}} + (B_{z1} - B_{z2})\hat{\mathbf{k}}
 \tag{4-59}$$

Combinando ambos resultados, se pueden obtener las magnitudes de interés:

$$\begin{aligned}
 T_1 &= (r_{\lambda 1} \cos(t_1) - r_{\lambda 2} \cos(t_2) + (B_{x1} - B_{x2}))^2 \\
 T_2 &= (r_{\lambda 1} \operatorname{sen}(t_1)\hat{\mathbf{j}} - r_{\lambda 2} \operatorname{sen}(t_2)\hat{\mathbf{j}} + (B_{y1} - B_{y2}))^2 \\
 T_3 &= (B_{z1} - B_{z2})^2
 \end{aligned}
 \tag{4-60}$$

Así, finalmente  $R_n$  se obtiene como:

$$R_n = \sqrt{T_1 + T_2 + T_3}
 \tag{4-61}$$

*Caso 4. Impedancias propias de un plano de tierra.*

Tomando en cuenta las siguientes simplificaciones:

$$\mathbf{B}_1 = \mathbf{B}_2
 \tag{4-62}$$

El  $\cos(\beta)$  se calcula de la misma manera, mientras que el cálculo de  $R_m$  se puede simplificar como:

$$R_m = \sqrt{(r_{\lambda 1} \cos(t_1) - r_{\lambda 2} \cos(t_2))^2 + (r_{\lambda 1} \operatorname{sen}(t_1) - r_{\lambda 2} \operatorname{sen}(t_2))^2} \quad (4-63)$$

Para ambos casos, el elemento diferencial de línea se obtiene diferenciando la expresión (4-26), quedando:

$$dl = r dt \quad (4-64)$$

La integral del método de momentos queda de la forma siguiente:

$$\Psi(n, m) = r \int_{t_1}^{t_2} \cos \beta \frac{e^{-jkR_m}}{R_m} dt \quad (4-65)$$

donde  $\cos(\beta)$  se obtiene con 4-56 y  $R_m$  con 4-61.

*Caso 5. Impedancias mutuas entre hélice y plano.*

El procedimiento de cálculo es exactamente igual a lo visto anteriormente, solamente que ahora se tomará el eje de la hélice y la superficie del plano de tierra o viceversa. Primeramente, se obtiene el ángulo con la definición del producto punto:

$$\cos(\beta) = \frac{\mathbf{R}_{H1}'(t_1) \cdot \mathbf{G}_{H2}'(t_2)}{\|\mathbf{R}_{H1}'(t_1)\| \|\mathbf{G}_{H2}'(t_2)\|} \quad (4-66)$$

La evaluación del producto punto entre los vértices de la hélice y del plano de tierra queda así:

$$\begin{aligned} \mathbf{R}_{H1}'(t_1) \bullet \mathbf{G}_{H2}'(t_2) &= \left( -\frac{1}{2\pi} C_{\lambda 1} \operatorname{sen}(t_1) \right) \left( -r_{\lambda 2} \operatorname{sen}(t_2) \right) + \left( \frac{1}{2\pi} C_{\lambda 1} \cos(t_1) \right) \left( r_{\lambda 2} \cos(t_2) \right) \\ &= \frac{1}{2\pi} C_{\lambda 1} r_{\lambda 2} \left[ \operatorname{sen}(t_1) \operatorname{sen}(t_2) + \cos(t_1) \cos(t_2) \right] \end{aligned} \quad (4-67)$$

Las magnitudes de los vectores ya se han calculado anteriormente, y son:

$$\begin{aligned} |\mathbf{R}_{H1}'(t_1)| &= \frac{1}{2\pi} \sqrt{C_{\lambda 1}^2 + S_{\lambda 1}^2} \\ |\mathbf{G}_{H2}'(t_2)| &= r_{\lambda 2} \end{aligned} \quad (4-68)$$

Sustituyendo los resultados en la expresión (4-66), se obtiene la forma de calcular el coseno de interés:

$$\begin{aligned} \cos(\beta) &= \frac{\frac{1}{2\pi} C_{\lambda 1} r_{\lambda 2} \left[ \operatorname{sen}(t_1) \operatorname{sen}(t_2) + \cos(t_1) \cos(t_2) \right]}{\frac{r_{\lambda 2}}{2\pi} \sqrt{C_{\lambda 1}^2 + S_{\lambda 1}^2}} \\ \cos(\beta) &= \frac{C_{\lambda 1} \left[ \operatorname{sen}(t_1) \operatorname{sen}(t_2) + \cos(t_1) \cos(t_2) \right]}{\sqrt{C_{\lambda 1}^2 + S_{\lambda 1}^2}} \end{aligned} \quad (4-69)$$

La distancia entre los puntos de la hélice y del plano de tierra nuevamente se obtiene de la diferencia entre ambos vectores:

$$\begin{aligned} \mathbf{R}_m &= |\mathbf{R}_{H1}(t_1) - \mathbf{G}_{H2}(t_2)| \\ &= |(\mathbf{R}_1(t_1) + \mathbf{A}_1) - (\mathbf{G}_2(t_2) + \mathbf{B}_2)| \\ &= |\mathbf{R}_1(t_1) - \mathbf{G}_2(t_2) + \mathbf{A}_1 - \mathbf{B}_2| \end{aligned} \quad (4-70)$$

Para las funciones definidas en  $t$ , se tiene:

$$\mathbf{R}_1(t_1) - \mathbf{G}_2(t_2) = \left( \frac{1}{2\pi} C_{\lambda 1} \cos(t_1) - r_{\lambda 2} \cos(t_2) \right) \hat{i} + \left( \frac{1}{2\pi} C_{\lambda 1} \operatorname{sen}(t_1) - r_{\lambda 2} \operatorname{sen}(t_2) \right) \hat{j} + S_{\lambda 1} t_1 \hat{k} \quad (4-71)$$

La diferencia de los vectores de posición es:

$$\mathbf{A}_1 - \mathbf{B}_2 = (A_{x1} - B_{x2})\hat{i} + (A_{y1} - B_{y2})\hat{j} + (A_{z1} - B_{z2})\hat{k} \quad (4-72)$$

Nuevamente sustituyendo los resultados en la expresión (4-70), y obtenemos la magnitud del vector:

$$\begin{aligned} D_1 &= \left[ \left( \frac{1}{2\pi} C_{\lambda 1} \cos(t_1) - r_{\lambda 2} \cos(t_2) \right) + (A_{x1} - B_{x2}) \right]^2 \\ D_2 &= \left[ \left( \frac{1}{2\pi} C_{\lambda 1} \sin(t_1) - r_{\lambda 2} \sin(t_2) \right) + (A_{y1} - B_{y2}) \right]^2 \\ D_3 &= [S_{\lambda 1} t_1 + (A_{z1} - B_{z2})]^2 \end{aligned} \quad (4-73)$$

$R_n$  finalmente se obtiene con:

$$R_n = \sqrt{D_1 + D_2 + D_3} \quad (4-74)$$

Para el caso de que se analicen la hélice y su plano de tierra asociado, se tienen las siguientes simplificaciones:

$$\begin{aligned} \mathbf{A}_1 &= \mathbf{0} \\ \mathbf{B}_2 &= -h\hat{k} \end{aligned} \quad (4-75)$$

En el caso del diferencial de línea, éste debe ser tomado de acuerdo con el elemento que sea considerado eje, es decir si se está analizando la relación hélice - plano de tierra, entonces se debe considerar la diferencial  $dl$  de la hélice (4-49), en el caso contrario se tomará el diferencial de línea de un plano de tierra dado por (4-64).

Entonces, para la obtención de la matriz de impedancias, se deben resolver las integrales (4-50), (4-65), con sus respectivos parámetros asociados para la obtención del  $\cos(\beta)$  y  $R_n$  en los casos de hélice – hélice, plano de tierra – plano de tierra y las mutuas hélice – plano de tierra; después se deben sustituir los resultados en la expresión del método de momentos para obtener cada impedancia de la matriz.

Una vez obtenidas las impedancias, la forma de construcción de la matriz dependerá del análisis que se esté llevando a cabo, es decir si se está analizando una sola antena o bien un arreglo.

En el caso de una antena sencilla se tienen los siguientes juegos de impedancias. Si la hélice tiene  $m$  segmentos y el plano de tierra  $n$ , tenemos las impedancias:

- Propias de la hélice  $Z_{hélice}$  de orden  $m \times m$
- Propias del plano de tierra  $Z_{plano}$  de orden  $n \times n$
- Mutuas de la hélice con el plano de tierra  $Z_{hélice-plano}$  de orden  $m \times n$
- Mutuas del plano con la hélice  $Z_{plano-hélice}$  de orden  $n \times m$

por lo que se construye una matriz con dichas submatrices de la siguiente manera:

$$\mathbf{Z}_{total} = \begin{bmatrix} \mathbf{Z}_{hélice} & \mathbf{Z}_{hélice-plano} \\ \mathbf{Z}_{plano-hélice} & \mathbf{Z}_{plano} \end{bmatrix} \quad (4-76)$$

la cual es una matriz de orden  $(m + n) \times (m + n) = (m + n)^2$ , donde  $m$  es el número de segmentos de la hélice y  $n$  el número de segmentos del plano de tierra.

En el caso de los arreglos de antenas, además de las impedancias anteriores, para cada antena que conforma el arreglo, se agregan las impedancias:

- Mutuas entre hélices  $Z_{hélice1-hélice2}$
- Mutuas entre planos  $Z_{plano1-plano2}$

- Mutuas entre hélice y plano  $Z_{hélice1-plano2}$
- Mutuas entre plano y hélice  $Z_{plano1-hélice2}$

Con lo que se obtiene una matriz general de la siguiente manera

$$Z_{total} = \begin{bmatrix} Z_{hélice1} & Z_{hélice1-plano1} & Z_{hélice1-hélice2} & Z_{hélice1-plano2} \\ Z_{plano1-hélice1} & Z_{plano1} & Z_{plano1-hélice2} & Z_{plano1-plano2} \\ Z_{hélice2-hélice1} & Z_{hélice2-plano1} & Z_{hélice2} & Z_{hélice2-plano2} \\ Z_{plano2-hélice1} & Z_{plano2-plano1} & Z_{plano2-hélice2} & Z_{plano2} \end{bmatrix} \quad (4-77)$$

Para el caso de segmentaciones iguales para las hélices ( $m$  segmentos) y los planos de tierra ( $n$  segmentos), esta matriz es de orden  $(2m + 2n) \times (2m + 2n) = 4(m \times n)^2$ .

Suponiendo que ambas hélices, así como sus planos de tierra, tienen las mismas características, es decir ambas hélices tienen la misma circunferencia  $C_\lambda$  y espaciamiento  $S_\lambda$ ; y los planos de tierra el mismo número de aros, entonces se tiene una geometría simétrica y se pueden llevar a cabo las siguientes consideraciones:

$$\begin{aligned} Z_{hélice1} &= Z_{hélice2} = Z_{hélice} \\ Z_{plano1} &= Z_{plano2} = Z_{plano} \\ Z_{hélice1-plano1} &= Z_{hélice2-plano2} = Z_{hélice-plano} \\ Z_{plano1-hélice1} &= Z_{plano2-hélice2} = Z_{plano-hélice} \\ Z_{hélice1-hélice2} &= Z_{hélice2-hélice1} \\ Z_{plano1-plano2} &= Z_{plano2-plano1} \\ Z_{plano1-hélice2} &= Z_{plano2-hélice1} \end{aligned} \quad (4-78)$$

por lo que la matriz de impedancias puede construirse de la siguiente manera:



$$\mathbf{Z}_{total} = \begin{bmatrix} \mathbf{Z}_{hélice} & \mathbf{Z}_{hélice-plano} & \mathbf{Z}_{hélice1-hélice2} & \mathbf{Z}_{hélice1-plano2} \\ \mathbf{Z}_{plano-hélice} & \mathbf{Z}_{plano} & \mathbf{Z}_{plano1-hélice2} & \mathbf{Z}_{plano1-plano2} \\ \mathbf{Z}_{hélice1-hélice2} & \mathbf{Z}_{hélice2-plano1} & \mathbf{Z}_{hélice} & \mathbf{Z}_{hélice-plano} \\ \mathbf{Z}_{plano2-hélice1} & \mathbf{Z}_{plano1-plano2} & \mathbf{Z}_{plano-hélice} & \mathbf{Z}_{plano} \end{bmatrix} \quad (4-79)$$

### 4.2.1.3 Cálculo de los patrones de radiación

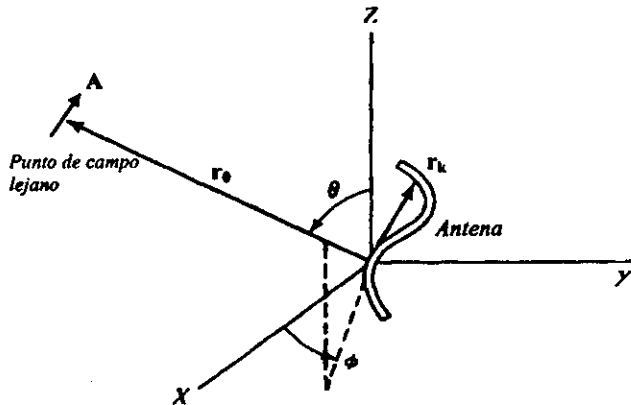


Fig. 4.12 Geometría asociada para el cálculo del patrón de radiación.

El patrón de radiación de una antena formada por un conductor se puede obtener tratando a la antena como un arreglo de  $k$  elementos de corriente  $I(k)\Delta l_k$ . Por medio de fórmulas estándar, el vector potencial eléctrico de campo lejano está dado por:

$$\mathbf{A} = \frac{\mu\epsilon^{-jk|\mathbf{r}_0|}}{4\pi|\mathbf{r}_0|} \sum_k I(k)\Delta l_k e^{jk|\mathbf{r}_k|\cos\xi_k} \quad (4-80)$$

donde  $\mathbf{r}_0$  y  $\mathbf{r}_k$  son los vectores de posición al punto de campo lejano y al punto fuente, respectivamente, y  $\xi_k$  son los ángulos entre  $\mathbf{r}_0$  y  $\mathbf{r}_k$ ,  $I(k)$  es la corriente que fluye en el  $k$ -ésimo

elemento y  $\Delta l_k$  es el vector unitario que indica la dirección de dicha corriente. Las componentes de campo lejano son

$$\begin{aligned} E_\theta &= -j\omega A_\theta \\ E_\phi &= -j\omega A_\phi \end{aligned} \quad (4-81)$$

Siendo  $\phi$  y  $\theta$  las coordenadas esféricas convencionales.

Como puede verse, de nueva cuenta se puede llevar a cabo una aproximación vectorial del problema. Dado que los vectores  $\mathbf{R}(t)$  y  $\mathbf{G}(t)$  definen cualquier punto de la hélice y del plano de tierra, respectivamente, su magnitud será equivalente a  $|\mathbf{r}_k|$ ; además se puede definir al vector de campo lejano  $\mathbf{r}_0$  en el plano de la antena  $xz$  por medio de

$$\mathbf{r}_0(\alpha) = R[\text{sen}(\alpha)\hat{i} + \text{cos}(\alpha)\hat{k}] \quad (4-82)$$

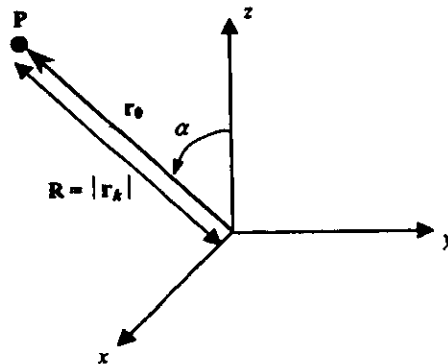


Fig. 4.13 Vector de posición del punto de campo lejano.

Donde  $R$  es la distancia al punto de campo lejano, medida a partir del origen del eje coordenado y  $\alpha$  el ángulo que forma el vector  $\mathbf{r}_0$  con el eje  $z$

Se sabe que  $\Delta l_k$  es un vector unitario que indica la dirección de la corriente en el  $k$ -ésimo segmento. Dado que se conocen  $\mathbf{R}(t)$  y  $\mathbf{G}(t)$ , sus derivadas equivaldrán a los vectores tangentes a las curvas en cualquier punto de las mismas, es decir vectores paralelos a la dirección de la corriente que fluye por dichos segmentos. Para el caso de la hélice,  $\Delta l_k$  se obtiene por:

$$\begin{aligned} \Delta l_k &= \frac{\mathbf{R}_{H1}'(t)}{|\mathbf{R}_{H1}'(t)|} = \frac{\frac{1}{2\pi} [-C_\lambda \text{sen}(t)\mathbf{i} + C_\lambda \cos(t)\mathbf{j} + S_\lambda \mathbf{k}]}{\frac{1}{2\pi} \sqrt{C_\lambda^2 + S_\lambda^2}} \\ &= \frac{1}{\sqrt{C_\lambda^2 + S_\lambda^2}} [-C_\lambda \text{sen}(t)\mathbf{i} + C_\lambda \cos(t)\mathbf{j} + S_\lambda \mathbf{k}] \end{aligned} \quad (4-83)$$

mientras que para el plano de tierra

$$\begin{aligned} \Delta l_k &= \frac{\mathbf{G}_{H1}'(t)}{|\mathbf{G}_{H1}'(t)|} = \frac{-r_\lambda \text{sen}(t)\mathbf{i} + r_\lambda \cos(t)\mathbf{j}}{r_\lambda} \\ &= \frac{r_\lambda [-\text{sen}(t)\mathbf{i} + \cos(t)\mathbf{j}]}{r_\lambda} = -\text{sen}(t)\mathbf{i} + \cos(t)\mathbf{j} \end{aligned} \quad (4-84)$$

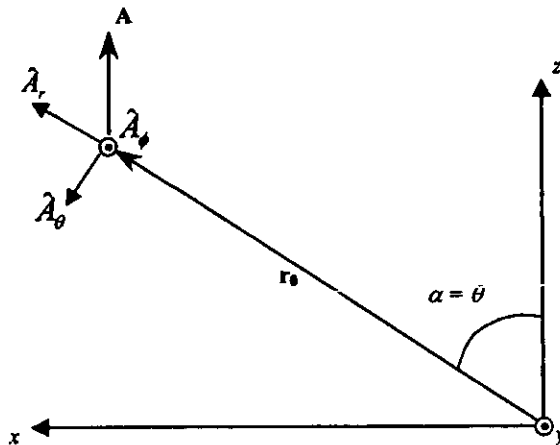


Fig. 4.14 Análisis vectorial para la simplificación del cálculo de las componentes  $A_r$  y  $A_\theta$  del vector potencial.

Para cada segmento de la hélice y del plano de tierra calculamos su vector potencial eléctrico y llevamos a cabo la sumatoria en el punto de campo lejano P. Dicho vector estará dado en coordenadas rectangulares convencionales. Dado que nos interesan las componentes esféricas del campo eléctrico ( $E_\phi$  y  $E_\theta$ ), debemos llevar a cabo una conversión del vector A de coordenadas rectangulares a esféricas.

$$\begin{aligned} \mathbf{A} &= A_x \hat{i} + A_y \hat{j} + A_z \hat{k} \\ \mathbf{A} &= A_r \hat{a}_r + A_\theta \hat{a}_\theta + A_\phi \hat{a}_\phi \end{aligned} \quad (4-85)$$

El análisis se simplifica pues se está analizando únicamente el patrón en el plano xz. Si se observa la geometría vectorial implicada en el análisis de la Fig. 4.14 se pueden obtener las componentes de la siguiente manera:

$$\begin{aligned} A_\phi &= (\mathbf{A} \cdot \hat{a}_\phi) \hat{a}_\phi = A_y \\ A_\theta &= (\mathbf{A} \cdot \hat{a}_\theta) \hat{a}_\theta = A_x \cos(\alpha) - A_z \sin(\alpha) \end{aligned} \quad (4-86)$$

Así, se pueden obtener las componentes de campo eléctrico como:

$$\begin{aligned} E_\phi &= -j\omega A_\phi = -j\omega A_y \\ E_\theta &= -j\omega A_\theta = -j\omega (-A_x \sin(\alpha) + A_z \cos(\alpha)) \end{aligned} \quad (4-87)$$

### 4.3 Análisis mediante el método de multiplicación de patrones

En el capítulo 2 se analizó la teoría de los arreglos de antenas y el método de multiplicación de patrones. En la presente sección se particularizarán los pasos seguidos para el análisis de un arreglo de antenas helicoidales.

#### 4.3.1 Factor de la antena

Para un arreglo de antenas helicoidales con elementos separados entre sí una distancia  $d_\lambda$ , el factor de la antena siempre será el mismo. Para el caso de la presente tesis se utilizará como factor de la antena, el patrón de radiación obtenido para una antena helicoidal mediante el método de momentos, denotado en esta sección como  $E_{\phi h}$  y  $E_{\theta h}$ .

#### 4.3.2 Factor del arreglo para el caso general de un arreglo helicoidal

Para el factor del arreglo, se toma la siguiente ecuación propuesta por Kraus [1]:

$$E_{arreglo} = \text{sen} \frac{\pi \text{sen}(n\psi/2)}{2n \text{sen}(\psi/2)} \quad (4-88)$$

Donde  $n$  es el número de elementos del arreglo y  $\psi$  está dado por:

$$\psi = 2\pi[S_\lambda \cos \phi - (L_\lambda / p)] \quad (4-89)$$

El factor del arreglo se encuentra normalizado con respecto al máximo valor del campo.

Finalmente, el campo total del arreglo de antenas queda dado por:

$$E_\phi = (E_{arreglo}) \bullet (E_{\phi h}) \quad (4-90)$$

$$E_\theta = (E_{arreglo}) \bullet (E_{\theta h}) \quad (4-91)$$

## 4.4 Método de imágenes

### 4.4.1 Dipolo vertical

Las expresiones matemáticas para obtener el campo eléctrico radiado por un elemento lineal vertical colocado sobre un conductor perfecto se obtienen mediante la metodología que se enuncia a continuación. De acuerdo con la Fig. 4.15, en el campo lejano, el campo eléctrico de un dipolo infinitesimal, con longitud  $l$  y corriente constante  $I_0$ , en un punto de prueba  $P$ , está dado de acuerdo con la siguiente ecuación:

$$E^d_{\theta} = j\eta \frac{kI_0 l e^{-jk\eta}}{4\pi\eta} \sin\theta_1 \quad (4-92)$$

Si se introduce una fuente virtual (imagen) para representar la componente reflejada, la ecuación correspondiente para el campo eléctrico radiado por dicha imagen en el mismo punto de prueba  $P$  es:

$$E^r_{\theta} = j\eta \frac{kI_0 l e^{-jk\eta_2}}{4\pi\eta_2} \sin\theta_2 \quad (4-93)$$

En la ecuación anterior, se ha considerado un coeficiente de reflexión unitario. Así, el campo total presente en  $z \geq 0$  es igual a la suma del campo directo y el campo reflejado.

De manera general se puede escribir lo siguiente:

$$r_1 = [r^2 + h^2 - 2rh\cos\theta]^{1/2} \quad (4-94)$$

$$r_2 = [r^2 + h^2 - 2rh\cos(\pi - \theta)]^{1/2} \quad (4-95)$$

Para observaciones en el campo lejano ( $r \gg h$ ), (4-94) y (4-95) se pueden simplificar para obtener:

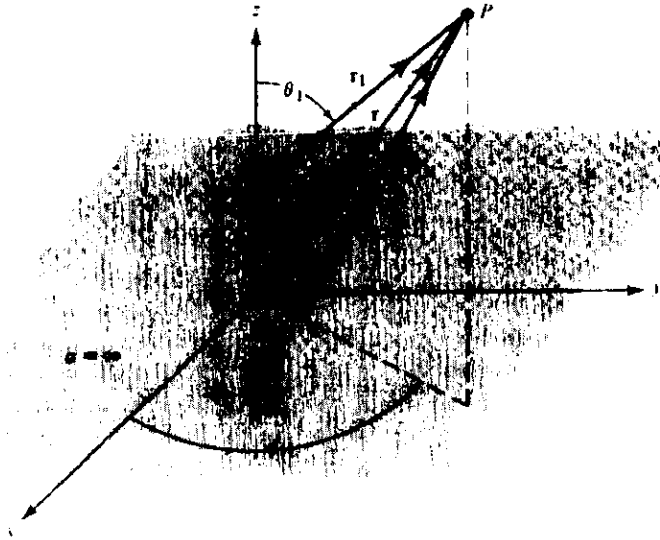


Fig. 4.15a Dipolo vertical sobre un conductor perfecto, idealmente infinito.

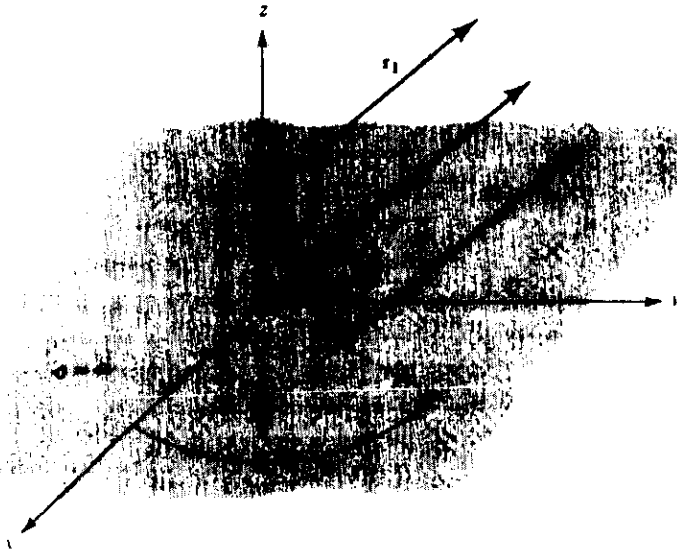


Fig. 4.15b Simplificación para el campo lejano.

$$r_1 = r - h \cos \theta \quad (4-96)$$

$$r_2 = r + h \cos \theta \quad (4-97)$$

Las ecuaciones anteriores representan líneas paralelas.

Si se asume que  $r_1 = r_2 = r$ , el campo total puede obtenerse para  $z \geq 0$  como:

$$E_\theta = j\eta \frac{kI_0 l e^{-jkr}}{4\pi r} \sin \theta [2 \cos(kh \cos \theta)] \quad (4-98)$$

Para el caso en el que  $z < 0$ , dicho campo es nulo.

#### 4.4.2 Dipolo horizontal

Otra configuración para estudiar antenas sobre un plano de tierra es la de un dipolo situado horizontalmente sobre un conductor perfecto. El procedimiento es muy semejante al caso del dipolo vertical. De acuerdo con la Fig. 4.16 la componente directa del campo eléctrico es igual a:

$$E^d_\psi = j\eta \frac{kI_0 l e^{-jkr_1}}{4\pi r_1} \sin \psi \quad (4-99)$$

Tomando un coeficiente de reflexión de  $-1$  se tiene que para la componente reflejada el campo está dado por:

$$E^r_\psi = -j\eta \frac{kI_0 l e^{-jkr_2}}{4\pi r_2} \sin \psi \quad (4-100)$$

Para encontrar el ángulo  $\psi$ , medido del eje  $y$  y hacia el punto de prueba se tiene que mediante el producto punto o escalar puede obtenerse la siguiente identidad:



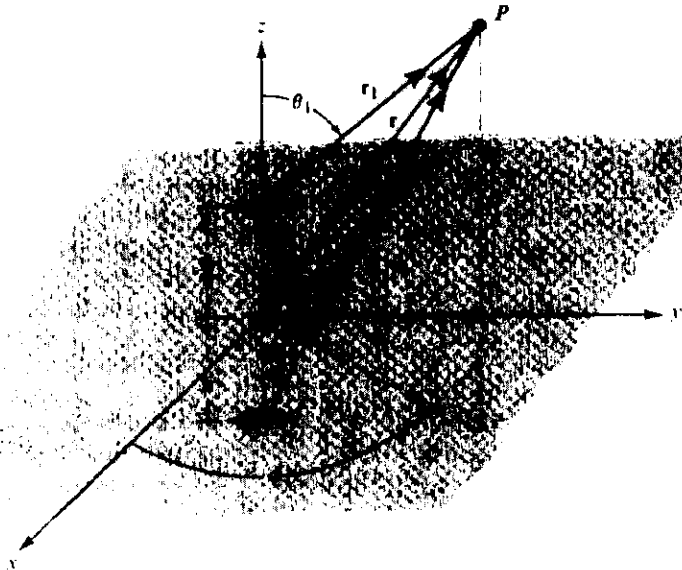


Fig. 4.16a Dipolo horizontal sobre un conductor perfecto, idealmente infinito.

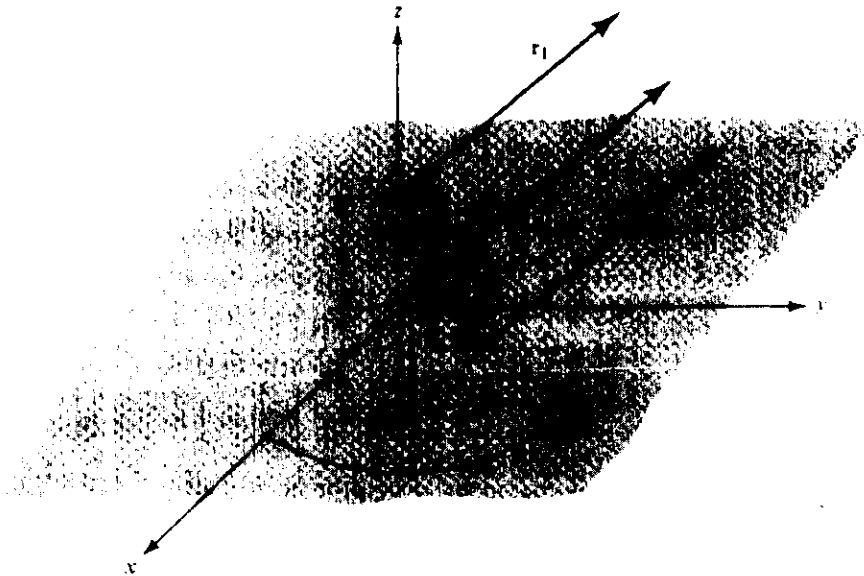


Fig. 4.16b Simplificación para el campo lejano.

$$\cos \psi = a_y \cdot a_r = a_y (a_x \sin \theta \cos \phi + a_y \sin \theta \sin \phi + a_z \cos \theta) = \sin \theta \sin \phi \quad (4-101)$$

De donde se obtiene lo siguiente:

$$\sin \psi = \sqrt{1 - \cos^2 \psi} = \sqrt{1 - \sin^2 \theta \sin^2 \phi} \quad (4-102)$$

Por la misma razón expuesta en el caso del dipolo vertical se tiene que  $r_1 = r_2 = r$ . Entonces la ecuación del campo total (válida únicamente sobre el plano de tierra) está dada por:

$$E\psi = j\eta \frac{kI_0 l e^{-jkr}}{4\pi r} \sqrt{1 - \sin^2 \theta \sin^2 \phi} [2j \sin(kh \cos \theta)] \quad (4-103)$$

#### 4.4.3 Particularización del método de imágenes

Como se ha visto anteriormente, los efectos de un plano de tierra sobre un dipolo son distintos dependiendo de si el dipolo se encuentra orientado paralelo al eje  $z$  (dipolo vertical) o bien, perpendicular al mismo (dipolo horizontal). El análisis dipolar nos será de gran ayuda para el análisis de nuestra antena, tanto para los casos de la antena aislada como formando parte de un arreglo.

El método de momentos segmenta a la antena de estudio con el fin de conocer la corriente que fluye por cada segmento. Ahora bien, podemos considerar a la antena helicoidal como una serie de dipolos arreglados en el espacio con una geometría helicoidal, pero cada segmento en el que fue dividido la antena también puede ser considerado como un dipolo corto y recto, dada su pequeña longitud ( $\lambda/10$  o menor), y sobre el mismo fluye una corriente constante, definida al resolver la ecuación para las corrientes de la antena. El campo total será el resultado de todos los efectos de cada dipolo inclinado que conforma la antena en estudio

En general, cada segmento de la antena se encuentra localizado en un punto  $P_0$  de coordenadas  $(a,b,c)$  en el espacio. El dipolo (si así consideramos a cada segmento) y la corriente que fluye por él se encuentran orientados, generalmente, en cualquier dirección.

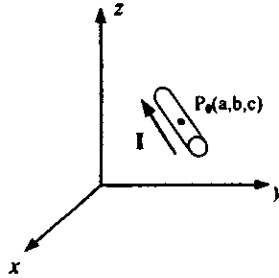


Fig. 4.17 Dipolo en el espacio por el que circula una corriente constante.

Como se observa en la Fig. 4.17, por cada segmento fluye una corriente definida por el vector  $I$ :

$$I = I_x \hat{i} + I_y \hat{j} + I_z \hat{k} \quad (4-104)$$

Se observa que dicho vector de corriente es, en realidad, la suma de tres vectores orientados en las direcciones  $i, j$  y  $k$ .

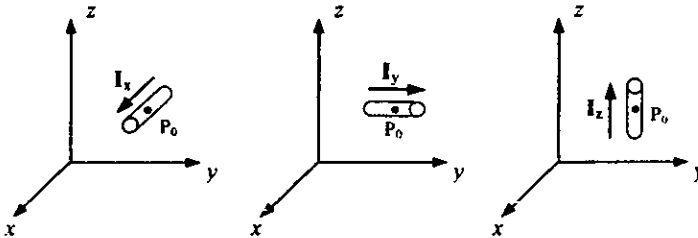


Fig. 4.18 Descomposición del dipolo general en tres componentes paralelas a cada eje de coordenadas.

Para obtener este vector de corriente  $\mathbf{I}$  que fluye por el dipolo, se realizará el siguiente procedimiento. Primero necesitamos la dirección de la corriente que fluye por el dipolo general, es decir el segmento completo de la hélice en consideración, y se obtiene por medio de la siguiente expresión:

$$\mathbf{I} = I \cdot \hat{a}; \text{ donde } \hat{a} = \frac{\mathbf{R}'(t)}{|\mathbf{R}'(t)|} \quad (4-105)$$

Recordando que:

$$\mathbf{R}'(t) = \frac{1}{2\pi} [-C_2 \sin(t)\hat{i} + C_2 \cos(t)\hat{j} + S_2\hat{k}] \quad (4-106)$$

Esto es, dado que conocemos  $\mathbf{R}(t)$ , su derivada será el vector tangente a la curva en el punto  $t$  de interés; para nuestro caso normalizamos dicho vector para poder obtener el vector corriente equivalente, dicho vector se obtiene al multiplicar el vector unitario por la corriente obtenida por el método de momentos. Para obtener la corriente del dipolo de interés, basta con tomar la componente que sea paralela a la orientación del dipolo en análisis. Así, por ejemplo, si queremos la corriente que fluye por el dipolo  $I_x$ , únicamente basta con tomar la magnitud de la componente  $i$  del vector de corriente  $\mathbf{I}$ .

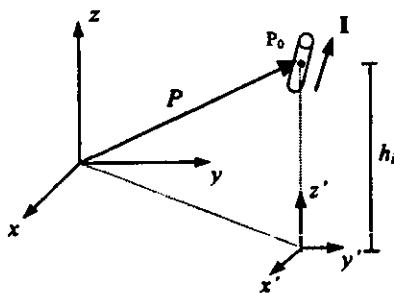


Fig. 4.19 Geometría y vectores asociados al dipolo en el espacio.

La altura de cada dipolo no es otra más que la componente en  $k$  del vector  $\mathbf{R}(t)$  evaluado en  $t_0$ .

$$h = \mathbf{R}(t_0) \cdot \hat{k} = S_1 t_0 + A_z \quad (4-107)$$

Al observar lo anterior, podemos ver que nuestra consideración de dipolos nos permitirá aplicar los conceptos vistos anteriormente, pues tenemos un dipolo orientado en la dirección  $z$  y un par de dipolos perpendiculares a dicha dirección, lo que equivale a dipolos perpendiculares al plano de tierra y paralelos a éste, respectivamente; ambos casos fueron analizados en el método de imágenes descrito por Stutzman [3] y Balannis [27]. Sin embargo, tenemos una gran diferencia con la geometría que nos sirvió de base para obtener las ecuaciones, pues para nuestra hélice, cada dipolo que la conforma está localizado en algún punto del espacio que no es necesariamente colineal con el eje  $z$ , condición bajo la cual se obtuvieron las fórmulas mencionadas. Por ello, debemos realizar un análisis un poco más general del método de imágenes para dipolos localizados en cualquier lugar del espacio. Dicho análisis será realizado bajo consideraciones vectoriales, que es la forma como hemos trabajado hasta este momento nuestra antena helicoidal.

Sabemos que el campo lejano para el caso de un dipolo orientado en el eje  $z$  y colineal al mismo se obtiene con (4-98), mientras que para el caso de los dipolos paralelos al plano de tierra se obtiene con (4-103).

Como podemos ver en dichas expresiones y recordando las variables implicadas en la fórmula, tenemos:

- Dado que la expresión es para un dipolo cuyo centro es colineal a  $z$ , entonces la distancia  $r$  es el módulo del vector que apunta al campo lejano. Dicho vector parte del origen del sistema de coordenadas considerado.
- El ángulo  $\theta$  es el ángulo que forma el vector  $r$  con el eje  $z$ ; es decir, es el ángulo formado entre el vector de campo lejano y el eje  $h$  del dipolo mostrado en la figura 4.20.
- $l$  es la longitud del dipolo. En nuestro caso, se considera que cada segmento de la hélice tiene una longitud menor o igual a  $\lambda/10$ . Sin embargo, las proyecciones de esta longitud en cada uno de los ejes no son necesariamente de longitud  $\lambda/10$ .

Debido a que nuestros dipolos no son necesariamente colineales con  $z$ , debemos calcular los valores de  $r$  y  $\theta$  para el dipolo fuera del origen. Esto es equivalente a considerar un nuevo sistema coordenado  $x'y'z'$  donde el eje  $z'$  es el eje del dipolo en el espacio, tal y como se muestra en la Fig. 4.19. La obtención de los parámetros de interés se llevará a cabo de la siguiente manera:

Si podemos conocer los valores de  $\theta'$ ,  $r'$  y  $l'$ , entonces podemos hacer uso directo de las expresiones (4-98) y (4-103) considerando los casos de dipolos perpendiculares al plano de tierra y dipolos paralelos.

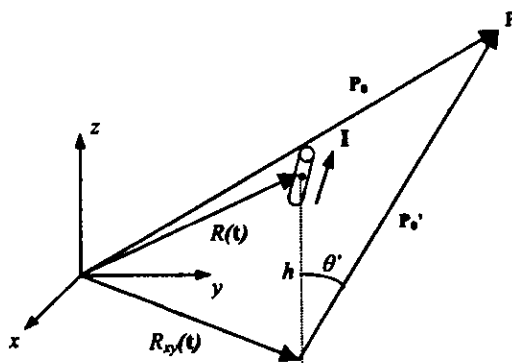


Fig. 4.20 Obtención de los parámetros necesarios para el método de imágenes.

De acuerdo con la figura (4-20), conocemos la posición del dipolo gracias al vector  $P$ . Dicho vector no es otro que aquél que define la hélice,  $R(t)$ , evaluado en un parámetro  $t_0$  particular.

$$P(t = t_0) = R(t_0) = \frac{1}{2\pi} \left[ (C_1 \cos(t_0) + A_1) \hat{x} + (C_1 \sin(t_0) + A_1) \hat{y} + (St_{01} + A_2) \hat{z} \right] \quad (4-109)$$

$P_G$  es un vector de campo lejano que podemos definir como:

$$P_G(\theta) = G(\text{sen}(\theta)\hat{y} + \text{cos}(\theta)\hat{k}) \quad (4-110)$$

Dicho vector define una circunferencia de radio  $G$  en el plano  $xz$ . De acuerdo con la Fig. 4.20, necesitamos conocer la magnitud de  $P_0$ , el cual es el vector diferencia entre  $P_G$  y la proyección del vector  $R(t)$  en el plano  $xy$

$$P_0 = P_G - R_{xy}(t_0) \quad (4-111)$$

Gracias al manejo de las coordenadas rectangulares, la proyección de  $R(t)$  a la que hemos denotado como  $R(t)_{xy}$  se obtiene al considerar únicamente las componentes  $i$  y  $j$  de dicho vector

$$R_{xy}(t_0) = \frac{1}{2\pi} [(C_\lambda \cos(t_0) + A_x)\hat{i} + (C_\lambda \text{sen}(t_0) + A_y)\hat{j}] \quad (4-112)$$

Así, podemos obtener la diferencia

$$\begin{aligned} P_0 &= G(\text{sen}(\theta)\hat{y} + \text{cos}(\theta)\hat{k}) - \frac{1}{2\pi} [(C_\lambda \cos(t_0) + A_x)\hat{i} + (C_\lambda \text{sen}(t_0) + A_y)\hat{j}] \\ &= \left[ G \text{sen}(\theta) - \frac{1}{2\pi} (C_\lambda \cos(t_0) + A_x) \right] \hat{i} - \frac{1}{2\pi} (C_\lambda \text{sen}(t_0) + A_y) \hat{j} + G \text{cos}(\theta) \hat{k} \end{aligned} \quad (4-113)$$

Obtenemos la magnitud del vector  $P_0$  y con eso, obtenemos  $r'$  necesario para el cálculo del campo lejano.

$$r' = \sqrt{\left[ G \text{sen}(\theta) - \frac{1}{2\pi} (C_\lambda \cos(t_0) + A_x) \right]^2 + \left[ \frac{1}{2\pi} (C_\lambda \text{sen}(t_0) + A_y) \right]^2 + [G \text{cos}(\theta)]^2} \quad (4-114)$$

El ángulo  $\theta'$  es el que se forma entre el eje del dipolo y el vector de campo lejano. Para este análisis, es el ángulo que forma el vector  $P_0$  con el eje del dipolo. Como el eje de nuestro dipolo es paralelo al eje  $z$ , la operación antes descrita es equivalente a obtener el ángulo que se forma entre el vector  $P_0$  y el vector unitario  $\hat{k}$ .

$$\theta' = \text{ang} \cos \left( \frac{\mathbf{P}_0 \cdot \hat{k}}{|\mathbf{P}_0|} \right) = \text{ang} \cos \left( \frac{\mathbf{P}_0 \cdot \hat{k}}{r'} \right) \quad (4-115)$$

Así se obtiene  $\theta'$  que nos permitirá evaluar la expresión de imágenes:

$$\theta' = \frac{G \cos(\theta)}{\sqrt{\left[ G \sin(\theta) - \frac{1}{2\pi} (C_x \cos(t_0) + A_x) \right]^2 + \left[ \frac{1}{2\pi} (C_x \sin(t_0) + A_y) \right]^2 + [G \cos(\theta)]^2}} \quad (4-116)$$

Para la longitud  $l$ , nuevamente nos apoyamos en el vector unitario de dirección que nos permitió obtener al vector de corriente  $\mathbf{I}$ .

$$\begin{aligned} \hat{a} &= \frac{\mathbf{R}'(t)}{|\mathbf{R}'(t)|} = \frac{\frac{1}{2\pi} [-C_x \sin(t)\hat{i} + C_x \cos(t)\hat{j} + S_x \hat{k}]}{\frac{1}{2\pi} \sqrt{C_x^2 + S_x^2}} \\ &= \frac{1}{\sqrt{C_x^2 + S_x^2}} [-C_x \sin(t)\hat{i} + C_x \cos(t)\hat{j} + S_x \hat{k}] \end{aligned} \quad (4-117)$$

Por lo que, si el dipolo tiene una longitud  $L$  definida (para nuestro caso  $L \leq \lambda/10$ )

$$\mathbf{L} = L \cdot \hat{a} = L_x \hat{i} + L_y \hat{j} + L_z \hat{k} \quad (4-118)$$

La longitud del dipolo orientado en una dirección particular se obtiene de la siguiente manera

$$L_{\text{dirección}} = \mathbf{L} \cdot \hat{m} \quad (4-119)$$

$L_{\text{dirección}}$  será la magnitud de interés, y el vector  $\hat{m}$  es el vector unitario correspondiente a la dirección de estudio (así, sustituimos  $\hat{m}$  por  $\hat{i}$  para el caso de la longitud de un dipolo orientado en  $x$ ). En otras palabras, esto es equivalente a considerar la magnitud de la componente de interés del vector  $\mathbf{L}$ ; por ejemplo, para el caso de un dipolo orientado en  $y$ , tomaremos la componente  $L_y$  del vector  $\mathbf{L}$ .



Con los valores obtenidos de  $\theta'$ ,  $r'$  y  $l'$  podemos encontrar el campo lejano de interés.

Para los dipolos orientados en  $x$  y  $y$ , debemos tener en cuenta el ángulo  $\psi$  que forma el eje del dipolo con el eje  $x$ .

De la Fig. 4.21 puede verse que el ángulo  $\psi$  formado entre el dipolo en  $x$  y el eje  $x$  es igual a  $0^\circ$ , mientras que para el caso del dipolo en  $y$  es igual a  $90^\circ$ .

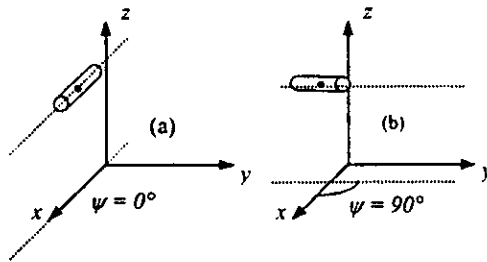


Fig. 4.21 Obtención del ángulo  $\psi$  para los dipolos orientados en  $x$  y  $y$ .

Con los análisis anteriores, el campo lejano se obtiene sumando vectorialmente los campos obtenidos en cada caso.

$$E_{dipolo} = E_{dipolo-x} + E_{dipolo-y} + E_{dipolo-z} \quad (4-120)$$

$E_{dipolo}$  representa el campo eléctrico presente en el punto de campo lejano  $P$  debido al dipolo en estudio.

Como nuestra antena, ya sea una hélice sola o bien un arreglo de hélices, está conformada por un número  $M$  determinado de elementos, donde  $M$  es el número de segmentos de nuestra antena, el campo total se obtendrá sumando los efectos totales de cada dipolo:

$$E_{total}(\theta) = \sum_{i=1}^M E_i \quad (4-121)$$

### 4.5 Resultados

A continuación se muestran los resultados obtenidos en el estudio de varios casos de antenas helicoidales, así como de arreglos.

### 4.6 Resultados obtenidos para una hélice sin plano de tierra

Sabemos que el objetivo del método de momentos es obtener la distribución de corrientes que fluyen por la antena, a partir de la cual es posible obtener el resto de las características de radiación de la antena en estudio. Por lo tanto, consideramos importante iniciar nuestro estudio analizando las corrientes que se obtienen al aplicar la metodología propuesta anteriormente.

Debido a la complejidad de los cálculos, se utilizó como software principal el paquete Matlab<sup>®</sup> [23][24] en su versión 5.2 para la programación de los algoritmos utilizados. Dicho paquete ofrece un estándar de cálculo técnico con poderosas capacidades de cómputo y visualización numérica. Se escogió, además, porque brinda características idóneas para el tipo de problema que se está analizando: cálculos intensivos desde el punto de vista numérico, gráficos y visualización avanzada, lenguaje basado en vectores, arreglos y matrices, entre otras. Las corridas fueron realizadas en una computadora personal con capacidad de reloj de 500MHz y procesador Pentium III.

Iniciaremos nuestro análisis con una antena aislada sin la presencia de un plano de tierra. De acuerdo con la teoría expuesta por Kraus en [1], los modos diversos de radiación que se pueden obtener de la antena helicoidal dependen únicamente de las características asociadas a la antena que son: circunferencia, número de vueltas y separación entre vueltas (relacionado con el ángulo de elevación). Por ello analizaremos a la antena aislada variando de forma gradual y en el orden mencionado dichos parámetros. Con esto observaremos de una forma general la manera como opera la antena y qué función representa cada parámetro en la operación de la hélice.

Así pues, empezamos con el análisis de la antena variando la circunferencia de la hélice. De acuerdo con la teoría, la circunferencia es el parámetro que nos permitirá definir el modo de radiación de la antena helicoidal; esto es qué tipo de radiación presentará la hélice: modo normal, modo axial, o bien modo cónico.

Como un primer resultado, mostraremos las corrientes obtenidas para hélices con las circunferencias mencionadas. El resto de los parámetros que definen a la hélice quedarán fijos y son: número de vueltas  $N$  igual a 8, ángulo de elevación igual a  $12^\circ$  y un diámetro del conductor del orden de  $0.01\lambda$ .

#### 4.6.1 Hélice de circunferencia $C_\lambda = 0.3$

En la Fig. 4.22 mostramos la distribución de corrientes obtenida por el análisis del método de momentos:

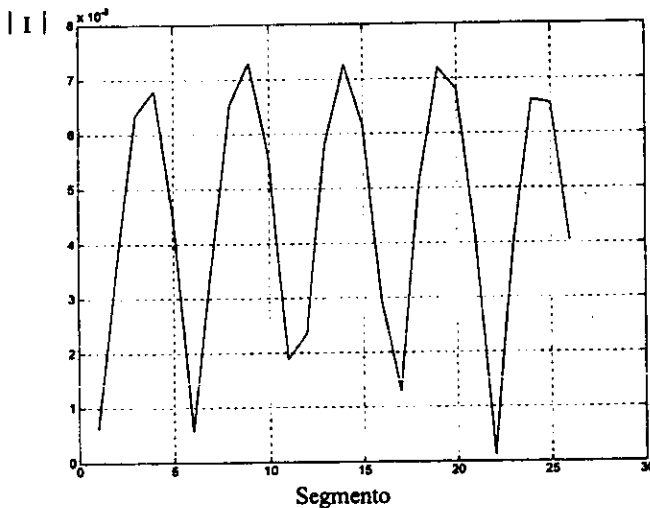


Fig. 4.22 Distribución de corrientes para una antena helicoidal de circunferencia  $C_\lambda = 0.3$ .

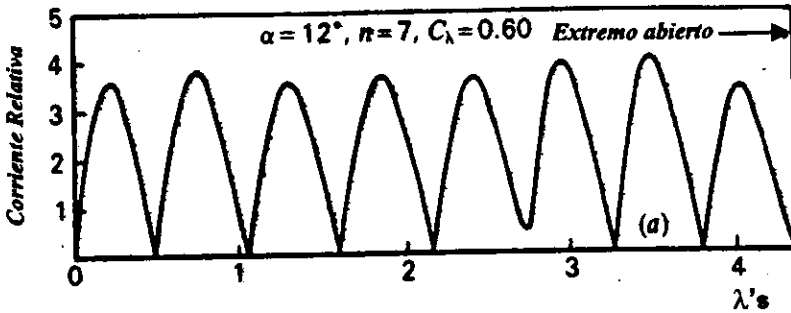


Fig. 4.23 Distribución obtenida por Kraus para el caso normal

Se observa una distribución de corrientes similar a la mostrada en los trabajos de Kraus [1][25], y comparando con la distribución de corrientes medida por él podemos observar que, efectivamente, el comportamiento de la antena será del tipo normal.

Los patrones que se obtienen se muestran en la Fig. 4.24.

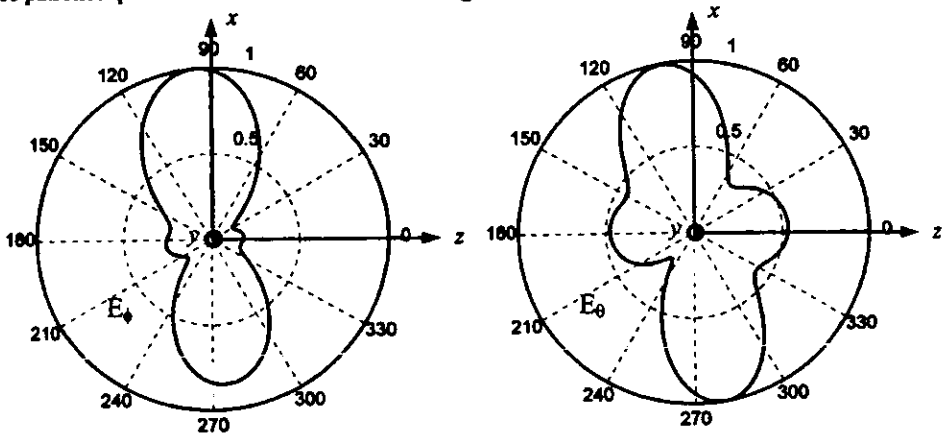


Fig. 4.24 Patrones de radiación  $E_\phi$  y  $E_\theta$  de la antena helicoidal con  $C_\lambda = 0.3$ .

Nuestra hélice se encuentra orientada hacia la dirección de  $0^\circ$ . Ambos patrones,  $E_\parallel$  y  $E_\perp$  presentan radiación máxima en una dirección perpendicular al eje de nuestra hélice; es importante notar que presentan una especie de antisimetría con respecto al eje de los  $90^\circ$ . La ganancia obtenida es de 2.66 dB. Con esto comprobamos que, efectivamente, la antena radia en un modo normal, por lo que podemos concluir que ciertamente valores de circunferencia pequeños implican modos de radiación normal.

#### 4.6.2 Hélice con $C_\lambda = 0.75$

Ahora decidimos aumentar la circunferencia de la antena a un valor de  $C_\lambda = 0.75$ . Dado que hemos dejado intacto el valor del ángulo de elevación, y comparando con la carta helicoidal o mapa de la hélice (ver apéndice A), podemos esperar aproximarnos a la región denotada como Bobinas de Patton. En particular, estaremos situados cerca de la operación en modo axial tipo backfire. Las corrientes obtenidas son las siguientes:

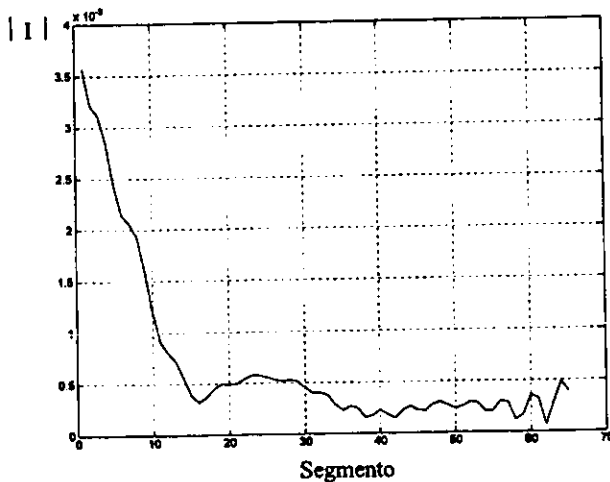


Fig. 4.25 Distribución de corrientes para una antena helicoidal de circunferencia  $C_\lambda = 0.75$ .

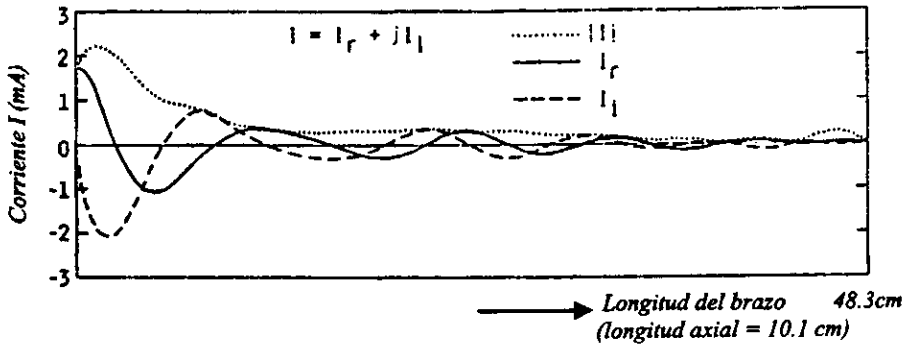


Fig. 4.26 Distribución obtenida por Nakano para el caso backfire.

En la fig. 4.26 mostramos una distribución de corrientes obtenida por Nakano [13] para una hélice radiando de igual manera en modo backfire. Como puede verse, la forma de las distribuciones coincide notablemente, lo que nos puede mostrar que se ha obtenido un modo de radiación backfire.

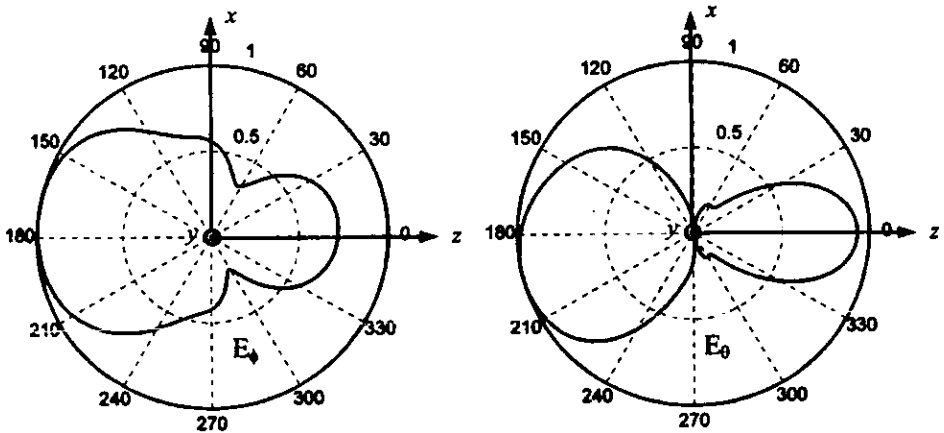


Fig. 4.27 Patrones de radiación  $E_\phi$  y  $E_\theta$  de una antena helicoidal de  $C_\lambda = 0.75$

Al observar los patrones, podemos verificar que la antena se encuentra radiando en modo backfire. Nótese que el lóbulo trasero es ligeramente mayor que el frontal. Los anchos de haz son de  $48^\circ$ , tanto para  $E_\phi$  como para  $E_\theta$ , mientras que la ganancia de la antena es de 3.98 dB. Podemos entonces concluir que el tipo de distribución de corrientes mostrada en la Fig. 4.25 corresponderá a modos de radiación predominantemente backfire, siempre y cuando el valor del ángulo de elevación esté comprendido en la región de  $10^\circ$  a  $15^\circ$ , aproximadamente, del mapa de la hélice.

#### 4.6.3 Antena con $C_\lambda = 1$

Ahora obtendremos las características de la antena radiando en modo axial, debido a que el valor de la circunferencia de la hélice es de  $1\lambda$ . La distribución de corrientes obtenida para este caso se muestra en la Fig. 4.28, y de nueva cuenta comparamos con una distribución experimental obtenida por Kraus.

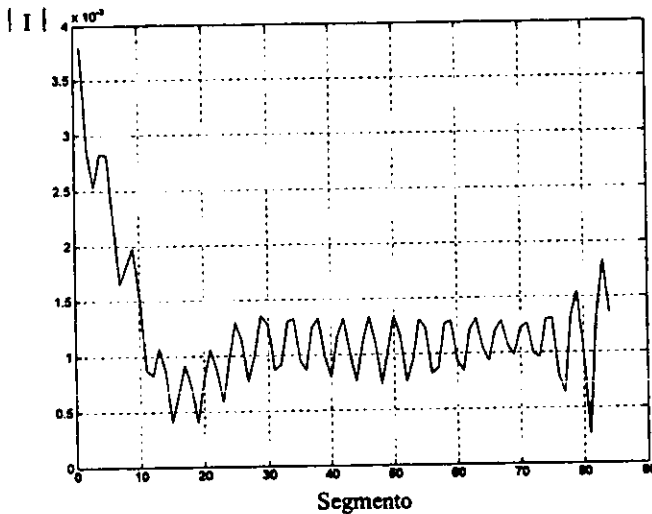


Fig. 4.28 Distribución de corrientes para  $C_\lambda = 1$ .

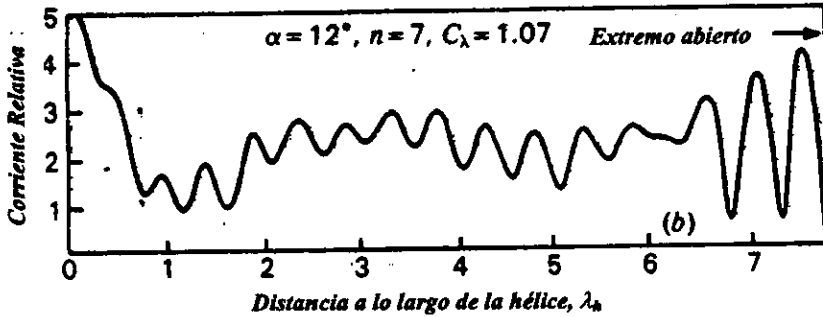


Fig. 4.29 Distribución experimental de una antena radiando en modo axial.

A pesar de que los parámetros utilizados por Kraus difieren ligeramente de los nuestros, podemos notar que la forma de la distribución es muy similar. Nuevamente el estudio de los patrones corroborará nuestra hipótesis.

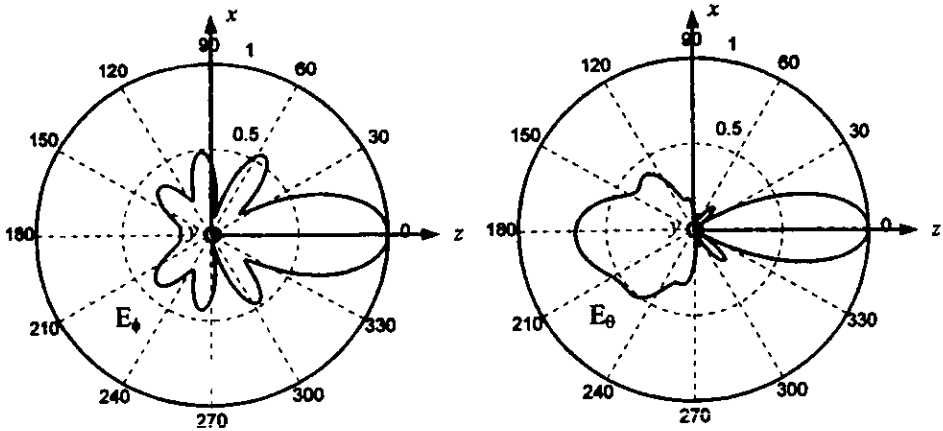


Fig. 4.30 Patrones obtenidos  $E_\phi$  y  $E_\theta$  para la distribución de la Fig. 4.28.

Obsérvese que se han obtenido haces predominantemente de tipo endfire, con un lóbulo principal bien definido y lóbulos laterales pequeños. Se presenta radiación hacia atrás de magnitud considerable, esto bien puede deberse a la falta del elemento director que representa el plano de



tierra. Ahora los anchos del haz son  $38^\circ$  y  $34^\circ$ , para  $E_\phi$  y  $E_\theta$ , respectivamente, y la ganancia moderada es de 7.82 dB. Nuevamente hemos comprobado otro modo de operación de la hélice: el modo endifre.

#### 4.6.4 Antena con $C_\lambda = 4.0$

Decidimos aumentar el valor de la circunferencia hacia un valor no definido dentro del mapa helicoidal, por lo cual elegimos el valor de  $C_\lambda = 4.0$  para tratar de observar qué comportamiento presenta la antena helicoidal. La distribución de corrientes obtenida es la siguiente.

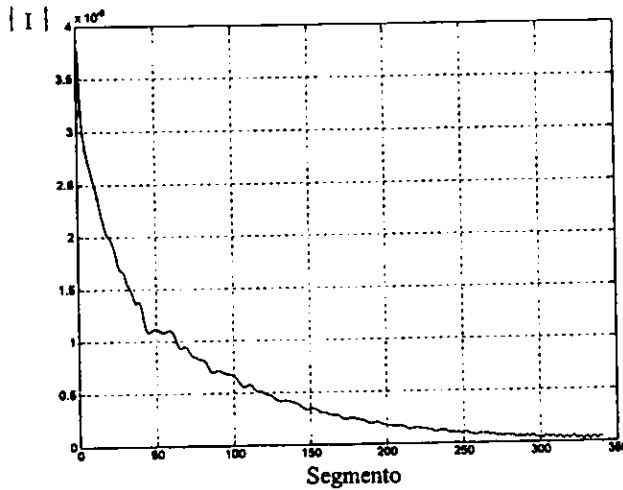


Fig. 4.31 Distribución de corrientes para  $C_\lambda = 4.0$ .

Los patrones de radiación que se obtienen de dicha distribución son:

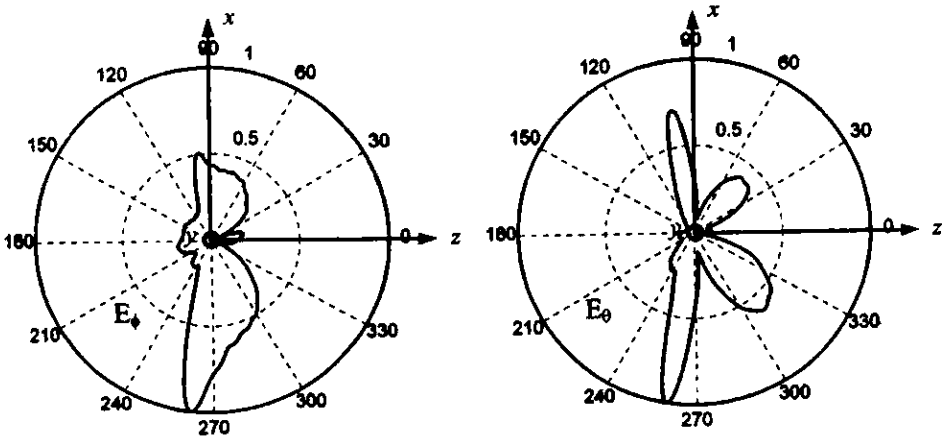


Fig. 4.32 Patrones de radiación  $E_\phi$  y  $E_\theta$  para  $C_\lambda = 4.0$ .

Observamos un resultado interesante. El tipo de radiación que hemos obtenido es cónico, el cual es un modo predecible para tales valores de  $C_\lambda$ , pero lo interesante es que se trata de un modo cónico tipo backfire. Los lóbulos principales no están del todo definidos y el nivel de simetría es pobre, sobre todo para el patrón  $E_\phi$ , pero puede considerarse como comportamiento cónico de la hélice al observar la dirección de los lóbulos principales. Con esto podemos aseverar que la distribución de corrientes de la Fig. 4.31 corresponde a un modo cónico de radiación.

#### 4.6.5 Impedancias de entrada.

De acuerdo con la teoría establecida en el capítulo 1, la antena helicoidal sobre un plano de tierra presenta una impedancia de entrada del orden de  $140 \Omega$  puramente resistiva. Para nuestros casos, sin plano de tierra, los valores de impedancia obtenidos por momentos fueron:

Tabla 4.1 Impedancia de entrada para distintos valores de  $C_\lambda$ .

$C_\lambda$	$Z(\Omega)$
0.3	84 - j856
0.75	181 - j226
1.0	131 - j227
1.3	145 - j116
1.5	163 - j 214
1.9	147 - j 215
2.3	159 - j 206
2.7	155 - j 208
3.1	158 - j 206
4.0	158 - j 207

Como podemos observar, la hélice aislada sin plano de tierra presenta tanto componentes resistivas como reactivas en su impedancia de entrada. Para el caso que nos interesa, es decir para la radiación axial correspondiente a  $C_\lambda = 1$  el valor resistivo de la impedancia es aproximado con aquél que Kraus propone. Mas no debemos olvidar que todos los estudios que realizó Kraus fueron en cierta medida empíricos, basándose únicamente en la experimentación. Otros autores, como [18] y [13], al llevar a cabo estudios más profundos han encontrado que la hélice ciertamente presenta impedancias complejas y no necesariamente resistivas puras, aun con plano de tierra.

#### 4.6.6 Análisis de la hélice con variaciones de N

Ya que hemos comprobado algunos modos de radiación de la antena helicoidal, nos concentraremos en el parámetro relacionado con la ganancia de la antena, es decir con el número de vueltas de la hélice. Sabemos que conforme N aumente, también la ganancia aumentará. Por ello incrementaremos de forma gradual el número de vueltas de nuestra antena helicoidal aislada para observar el comportamiento que presenta.

Iniciamos con un valor de  $N = 1$ , es decir un solo aro helicoidal. Los parámetros restantes de esta antena serán de  $C_\lambda = 1$ ,  $\alpha = 12^\circ$  y un diámetro de conductor de  $0.01\lambda$ . Esto debe corresponder a un comportamiento tipo endfire para cualquier caso de  $N$ . En la figura siguiente mostramos los patrones obtenidos del análisis por momentos.

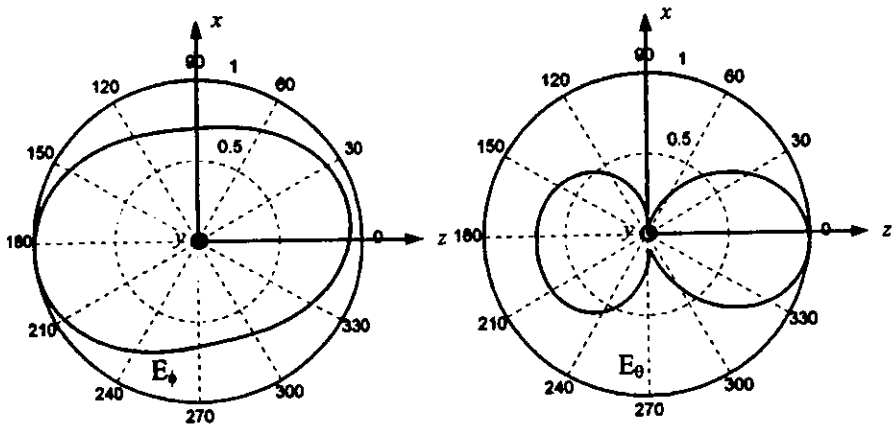


Fig. 4.33 Patrones de radiación  $E_\phi$  y  $E_\theta$  para  $N = 1$ .

Podemos ver que, para el patrón  $E_\theta$  tenemos radiación de tipo axial endfire, mientras que en el caso de  $E_\phi$  no tenemos un patrón bien definido. Los anchos de haz son de  $170^\circ$  para  $E_\phi$  y  $64^\circ$  para  $E_\theta$ , mientras que registramos una ganancia de 2.75 dB.

Ahora, incrementamos a  $N = 4$ . Se observa el siguiente comportamiento:

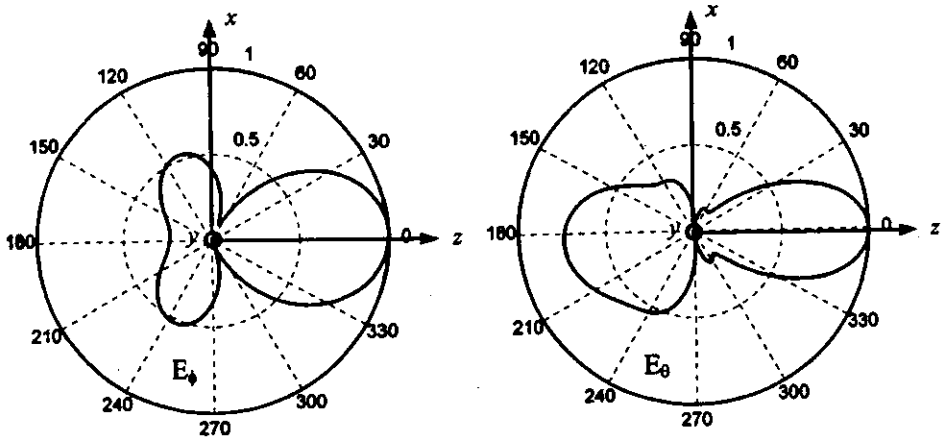


Fig. 4.34 Patrones de radiación  $E_\phi$  y  $E_\theta$  para  $N = 4$ .

Vemos ahora que ambos patrones ya presentan un comportamiento endfire más definido. En el caso de  $E_\phi$  tenemos ya un patrón definido, con un lóbulo principal ligeramente mayor que el trasero. Para  $E_\theta$  tenemos una mayor definición en el lóbulo principal, se observa un incremento en la directividad y ya comienzan a aparecer algunos lóbulos laterales. Se registran anchos de  $70^\circ$  para  $E_\phi$  y  $46^\circ$  para  $E_\theta$ , y una ganancia de 6.17 dB. Con esto comprobamos que un aumento de  $N$  representa un incremento de ganancia.

En la Fig. 4.35 se mostrarán ahora los resultados para  $N = 8$ . Estos patrones nos dejan ver que la antena se encuentra radiando en el modo endfire, tal y como era de esperarse. Los lóbulos principales son fácilmente reconocibles, la directividad es definida, aunque tenemos presencia de lóbulos laterales y traseros de magnitud importante, sobre todo para el caso de  $E_\theta$ , donde el lóbulo trasero es de una magnitud elevada y sin forma definida, contrario a lo que sucede en la dirección opuesta y a lo que  $E_\phi$  presenta. Aquí tuvimos anchos de haz de  $38^\circ$  y  $34^\circ$ , con una ganancia de 7.82 dB.

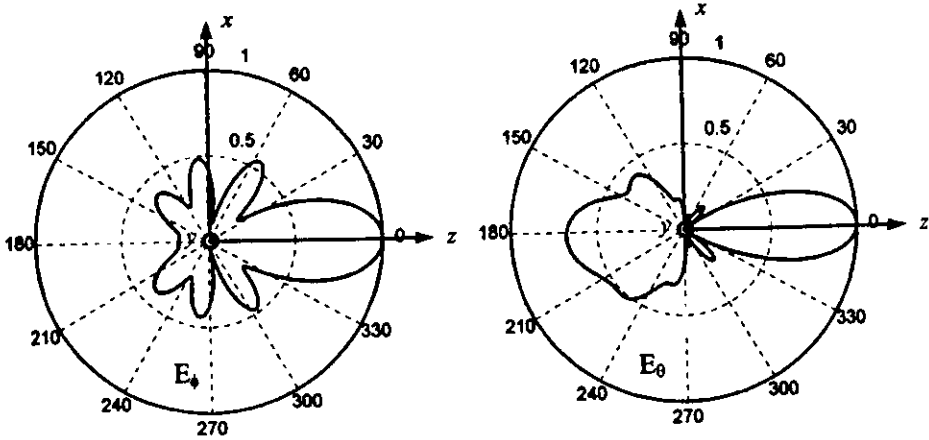


Fig. 4.35 Patrones de radiación  $E_\phi$  y  $E_\theta$  para  $N = 8$ .

Incrementamos para  $N = 12$  y se obtuvo lo siguiente:

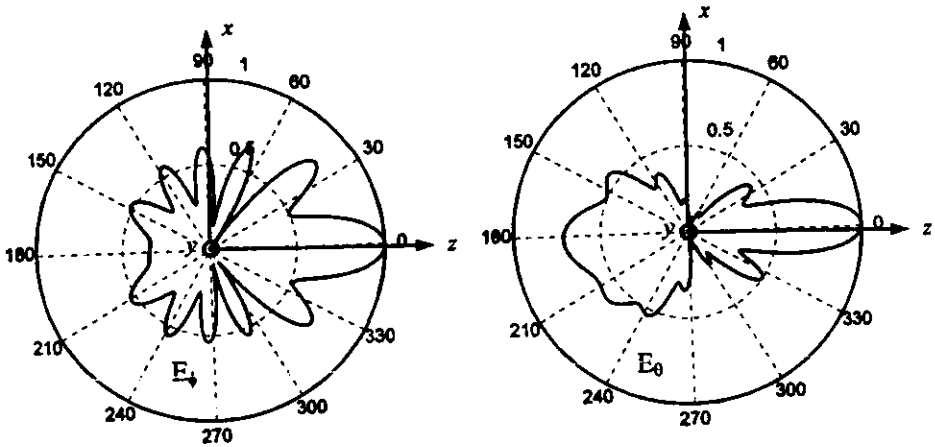


Fig. 4.36 Patrones de radiación  $E_\phi$  y  $E_\theta$  para  $N = 12$ .

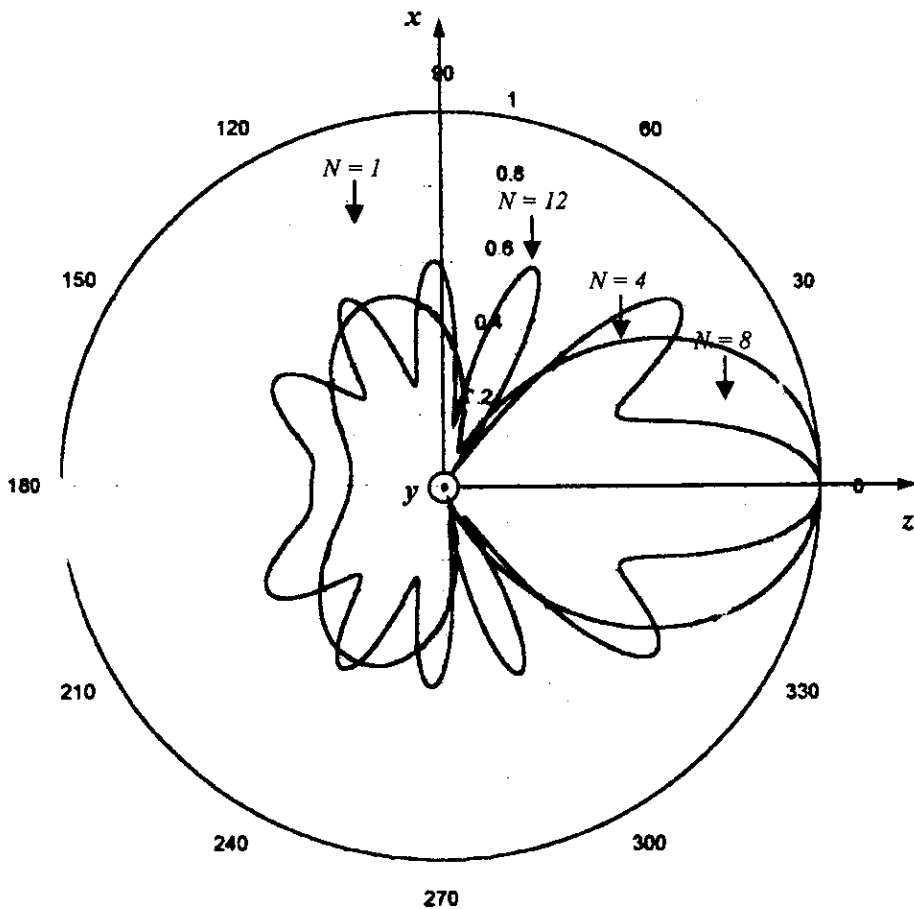


Fig. 4.37 Patrones  $E_\phi$  para los cuatro casos. Cada patrón de radiación está normalizado con respecto a su valor máximo.

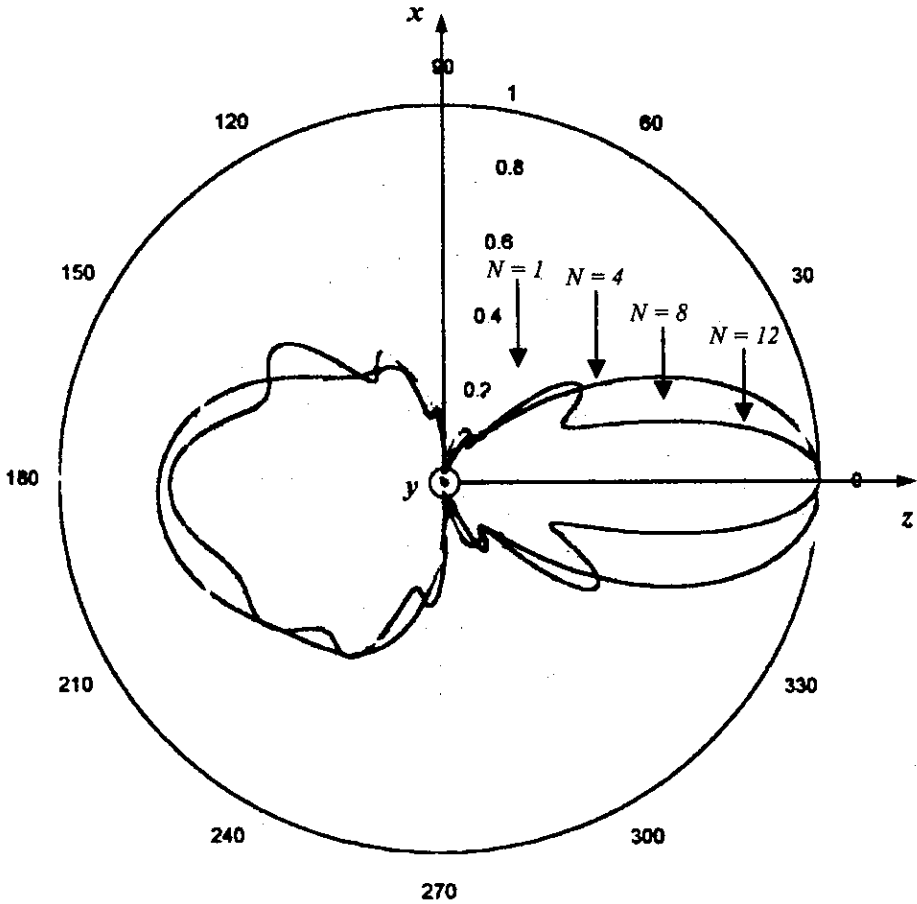


Fig. 4.38 Patrones  $E_\theta$  para los cuatro casos. Cada patrón de radiación está normalizado con respecto a su valor máximo.



El incremento de lóbulos laterales, tanto en número como en magnitud, es el cambio más notable para  $N$  grande. Observamos que la radiación endfire se mantiene, aunque para  $E_{\phi}$  los lóbulos secundarios comienzan a formar parte del lóbulo principal. En  $E_{\theta}$  tenemos el mismo caso, aunque este patrón se encuentra mucho más definido que para el patrón anterior, pero aún persiste la magnitud del lóbulo trasero amorfo. Aquí los anchos de haz fueron de  $28^{\circ}$  y  $26^{\circ}$ , pero la ganancia disminuyó a 6.23 dB. Esta disminución de ganancia bien puede deberse a que, al aumentar el número y la magnitud de los lóbulos laterales, la energía debe repartirse en todos ellos para conservarse, por lo que esto representa pérdida de ganancia en la dirección principal de radiación.

En las Figs. 4.37 y 4.38 se muestran de forma comparativa los patrones de radiación, y podemos ver que para el caso de  $N = 8$  hemos obtenido la mayor ganancia. En dichas figuras se puede observar también la directividad de cada caso y la forma como el patrón sufre alteraciones conforme aumenta  $N$ .

Se realizaron corridas para otros casos, variando  $N$  desde 1 hasta 12 y se tomaron las medidas de ganancia, impedancia de entrada y relación de apertura. En las gráficas siguientes resumimos los valores obtenidos de dicho análisis.

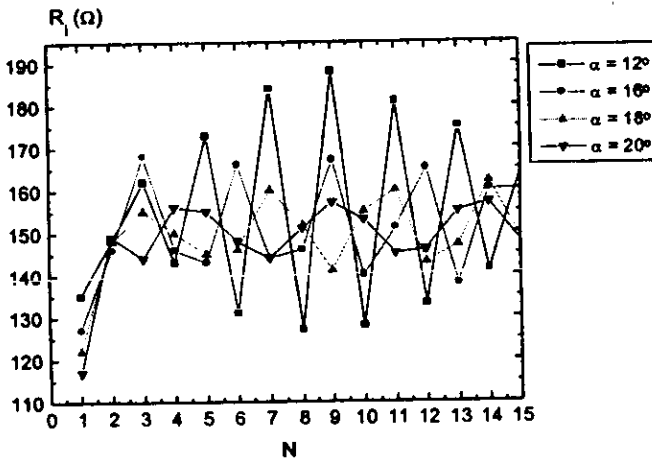


Fig. 4.39 Componente  $R_i$  de la impedancia de entrada vs  $N$  para varios ángulos de elevación.

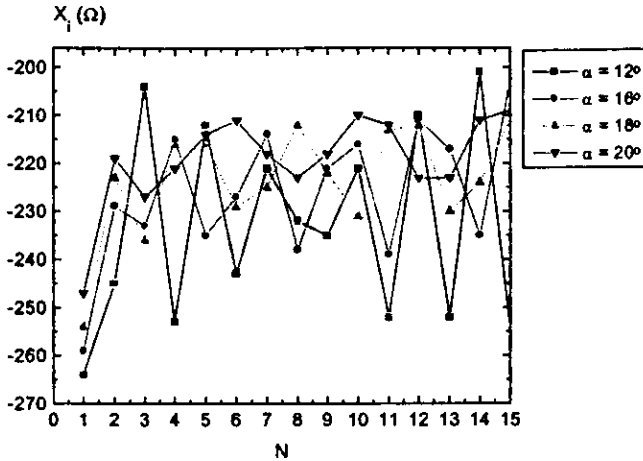


Fig. 4.40 Componente  $X_i$  de la impedancia de entrada vs  $N$  para varios ángulos de elevación.

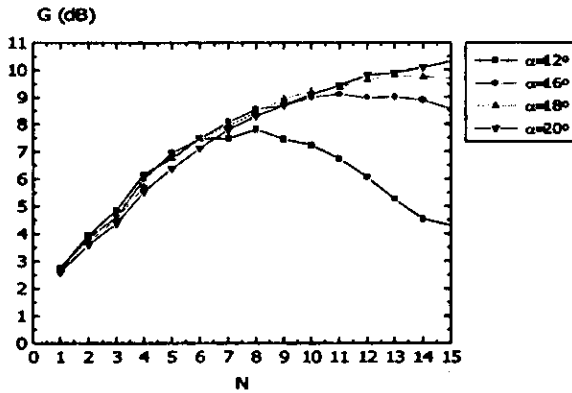


Fig. 4.41. Ganancia vs  $N$  para varios ángulos de elevación.

En lo referente a la ganancia, podemos ver que efectivamente ésta incrementa de forma más o menos constante, excepto para el caso de  $\alpha = 12^\circ$ , donde a partir de  $N = 7$  el incremento es menor, presentando un máximo alrededor de  $N = 8$  y disminuyendo para valores mayores. Para la impedancia de entrada, conforme  $N$  aumenta, los valores absolutos de cada componente tienden a estabilizarse, alrededor de una impedancia de 140 Ohms para la parte resistiva y de  $-j220$  Ohms en la parte reactiva.

### 4.7 Análisis de una hélice sobre un plano de tierra infinito.

Como hemos visto hasta este momento, la hélice presenta los modos de radiación predichos por la teoría sin la necesidad de un plano de tierra; sin embargo, dado que en la práctica es usual encontrar a la antena helicoidal acompañada de un plano de tierra, es conveniente realizar un estudio de dicha configuración. Tal plano tiene como fin incrementar la directividad de la antena, así como eliminar la radiación que se presenta hacia atrás de la antena. Como hemos visto, nuestra antena aislada presenta radiaciones hacia atrás importantes, por lo que ciertamente es conveniente agregar un plano de tierra para eliminar en lo posible dichas radiaciones.

Como una primera aproximación, nos apoyaremos en el método de imágenes para simular la presencia de un plano de tierra infinito. Debemos tomar en cuenta que se trata de una idealización, pues en la práctica el plano de tierra tiene una dimensión finita y además sí tenemos radiación hacia atrás, debido a los efectos de difracción en los bordes del plano.

Aplicando la metodología propuesta en el punto 4.4.3, analizaremos el comportamiento de la antena radiando en modo axial endfire únicamente, pues nuestro objetivo es obtener la antena más conveniente para dicho modo de radiación. De acuerdo con los estudios anteriormente realizados en el punto 4.6.3 del presente trabajo, sabemos que este modo de radiación se presenta para valores de  $C_\lambda$  alrededor de 1, con ángulos de elevación  $\alpha$  cercanos a  $12^\circ$ . Hemos visto que el aumento del número de vueltas representa un incremento en ganancia; por lo tanto, utilizaremos los mencionados resultados para el análisis con plano de tierra infinito.

Tomando los patrones obtenidos en el método de momentos, es decir los patrones de las figuras 4.33, 4.34, 4.35 y 4.36, para el caso de una antena helicoidal con  $C_\lambda = 1$ ,  $\alpha = 12^\circ$  y  $N$  variable, aplicamos la metodología propuesta en 4.4.3 utilizando una altura  $h$  entre la hélice y el plano infinito de  $0.01\lambda$ . Los resultados obtenidos se muestran a continuación.

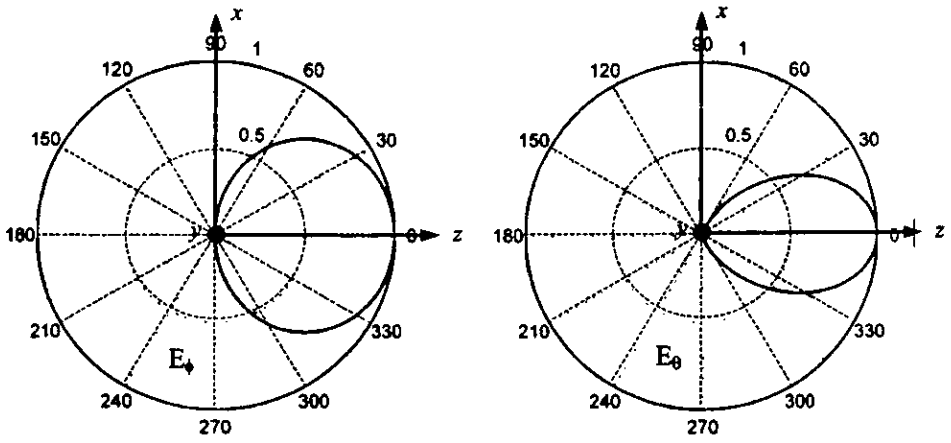


Fig. 4.42. Patrón de la hélice en presencia de un plano de tierra infinito para  $N = 1$ .

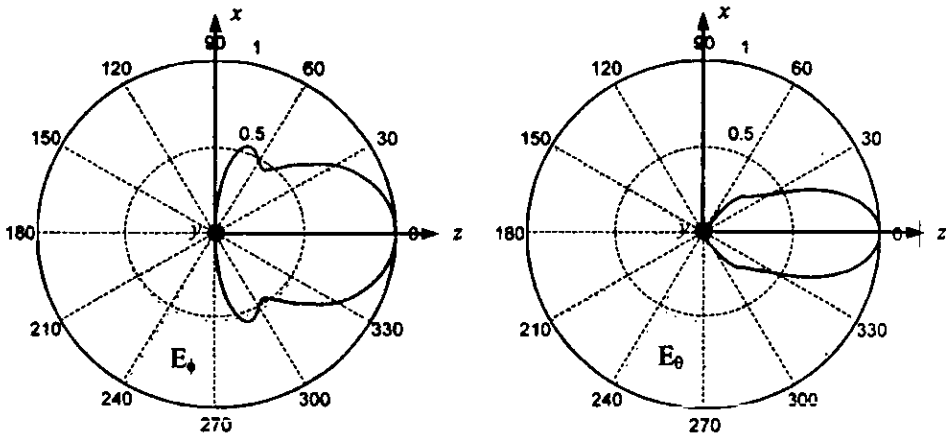


Fig. 4.43. Patrón de la hélice en presencia de un plano de tierra infinito para  $N = 4$ .

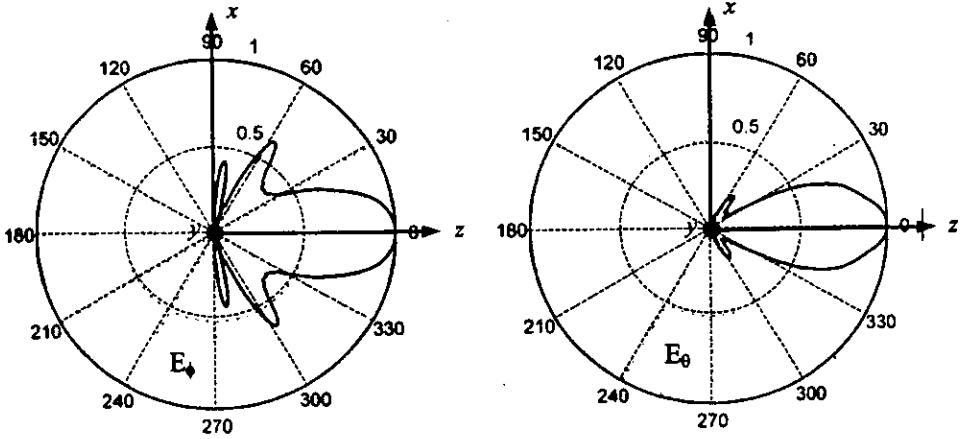


Fig. 4.44. Patrón de la hélice en presencia de un plano de tierra infinito para  $N = 8$ .

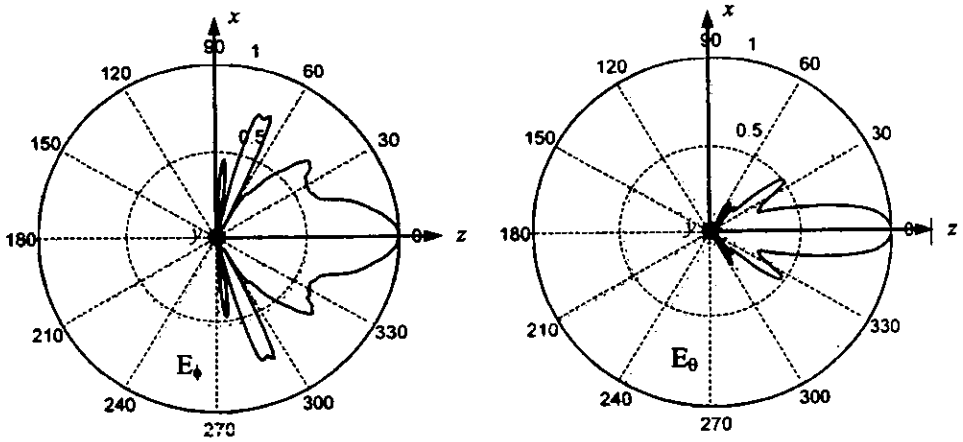


Fig. 4.45. Patrón de la hélice en presencia de un plano de tierra infinito para  $N = 12$ .

Podemos observar que al añadir el plano de tierra el comportamiento de la antena helicoidal presenta importantes alteraciones. En los casos mostrados se mantiene la radiación endfire; sin

embargo, podemos ver que la directividad se incrementa, con el consecuente aumento en ganancia y disminución de anchos de haz, además de que no existe radiación hacia atrás de la antena. En las figuras 4.46 y 4.47 mostramos los patrones en forma comparativa, donde podemos observar como se altera de forma gradual la forma del patrón de radiación conforme se aumenta el número de vueltas.

### 4.8 Análisis modelando un plano de tierra por momentos.

El método de imágenes no toma en cuenta la interacción del plano de tierra con la antena en el sentido de impedancias mutuas, así como las radiaciones hacia atrás producidas por las reflexiones en los bordes, dado que en la práctica el plano de tierra es finito. Por ello, modelaremos con la ayuda del método de momentos un plano de tierra finito conformado por aros concéntricos, tal y como se expuso en la teoría de momentos desarrollada en el punto 4.2.

#### **Simplificación del plano de tierra.**

En el presente trabajo, hemos definido al plano de tierra como una serie de aros concéntricos, cuyo número puede ser variable, así como su diámetro. En [19] y [29] podemos ver diferentes formas en las que se trata al modelado del plano de tierra. Particularmente, Kraus [29] propone un plano de tierra consistente de una serie de aros cuya circunferencia es aproximada a aquella de la hélice, mientras que Nakano [13] utiliza una antena imagen para obtener los resultados equivalentes al uso de un plano de tierra, aplicando así un "método de imágenes" modificado para un plano finito con respecto al presentado en este trabajo.

A continuación analizaremos los efectos de nuestro plano de tierra sobre una antena helicoidal de características fijas. Dado que podemos definir una gran diversidad de planos de tierra, conviene realizar un estudio para obtener un plano particular, cuyas dimensiones sean las mínimas posibles tanto en el número de aros que lo conforman como en su diámetro, pero cuyo comportamiento permita la disminución de la radiación hacia atrás y, por consiguiente, incremento en la directividad de la antena. Este análisis también nos permitirá simplificar los cálculos del método de momentos, y en el aspecto físico, facilitar su construcción.

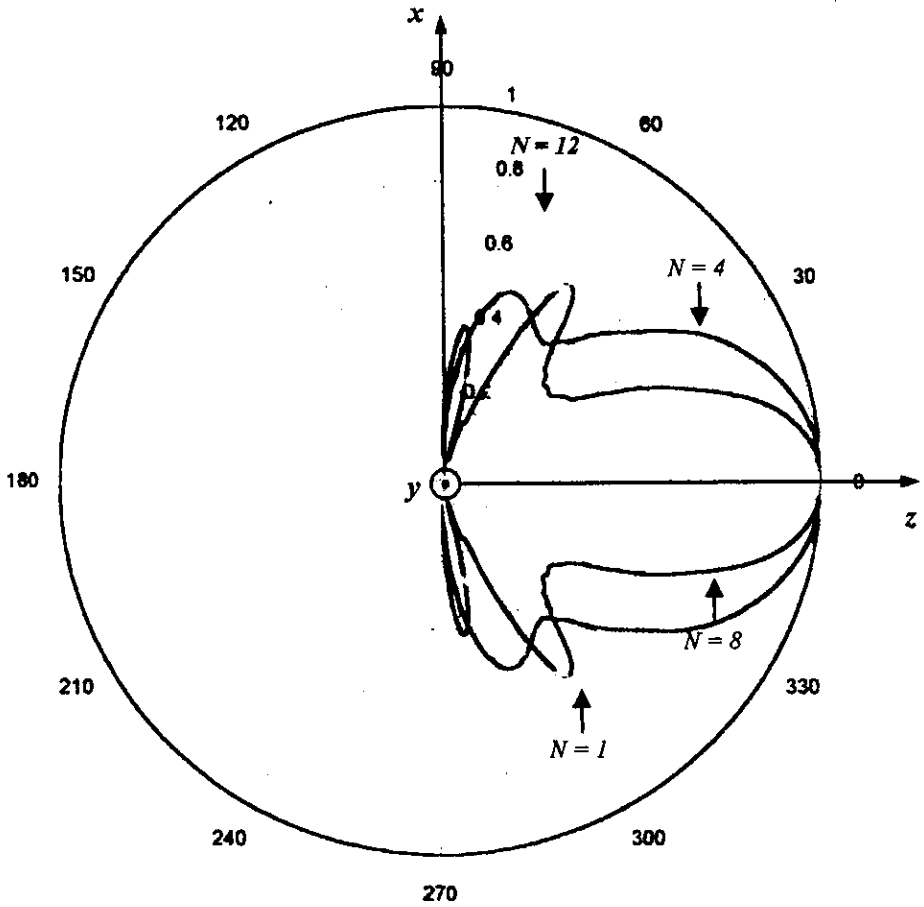


Fig. 4.46. Patrones  $E_\phi$  para los cuatro casos. Cada patrón de radiación está normalizado con respecto a su valor máximo.

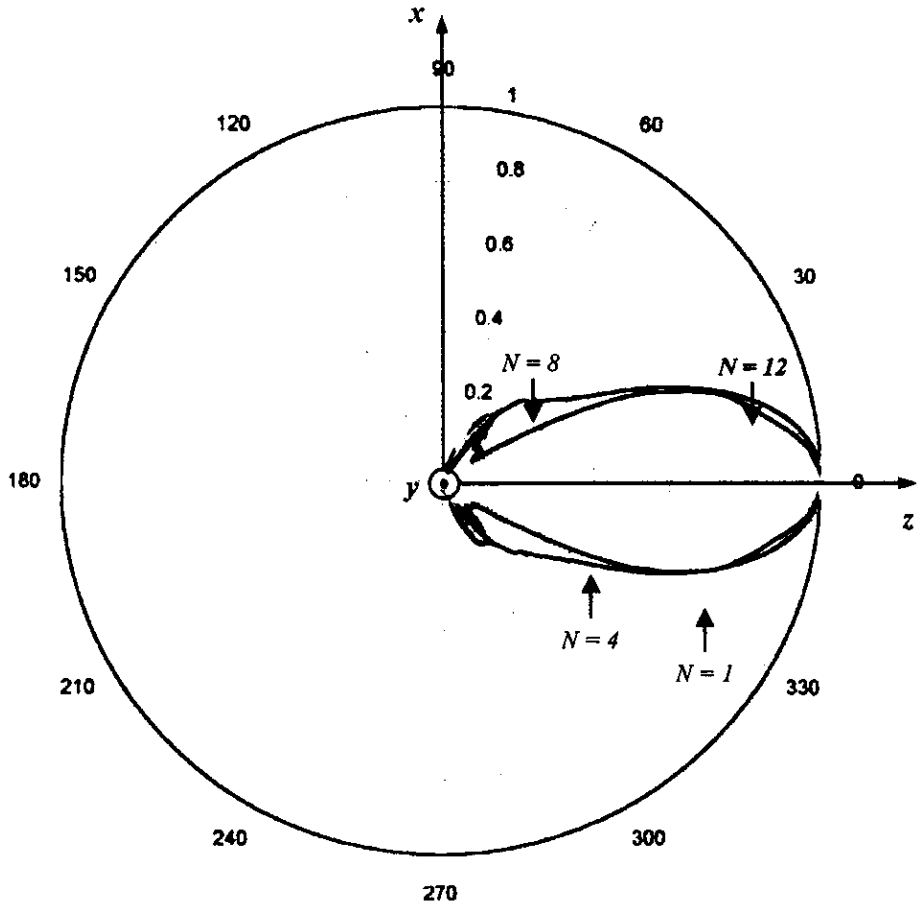
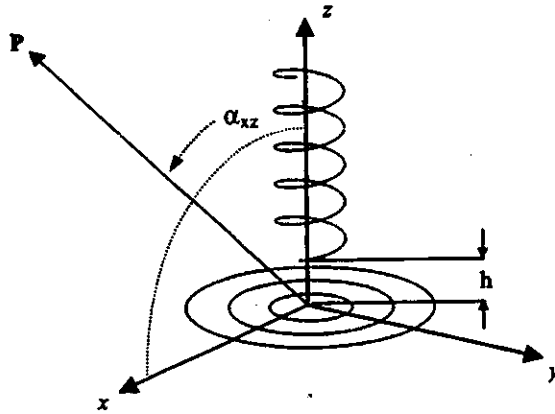


Fig. 4.47. Patrones  $E_\theta$  para los cuatro casos. Cada patrón de radiación está normalizado con respecto a su valor máximo.





**Fig. 4.48.** Modelado del plano de tierra con aros y la antena helicoidal. *P* es el punto de campo lejano donde se calculará la intensidad del campo eléctrico.

En la figura 4.48 mostramos la geometría de la antena que utilizaremos para nuestro primer estudio con el plano de tierra. Mantendremos todos los parámetros de nuestra hélice constantes, para asegurar que los resultados que se obtengan solamente se deban a las modificaciones del plano de tierra. La hélice que decidimos utilizar tiene como características  $N = 5$ ,  $C_\lambda = 1$ ,  $\alpha = 12^\circ$  ( $S = 0.21256\lambda$ ). Estos parámetros aseguran, como hemos visto anteriormente, radiación de tipo axial endfire. Comenzaremos cambiando el diámetro de nuestro plano de tierra, dado un número fijo de aros que lo conforman. En todos los casos, mantenemos la altura  $h$  entre la hélice y el plano de tierra constante e igual a  $0.01\lambda$ , magnitud que coincide con el análisis por imágenes realizado anteriormente en 4.7.

El primer intento del tamaño para el plano de tierra tiene un diámetro asociado de  $0.5\lambda$  en su aro mayor, con un total de 2 aros. El diámetro del conductor de cada aro es el mismo que se manejó para la hélice, es decir  $0.01\lambda$ . La primera distribución de corrientes y el primer patrón obtenido con este intento se muestran en la Fig. 4.49 y la Fig. 4.50, respectivamente. Observamos algo muy interesante pues la forma de la distribución de corrientes de la hélice es similar a aquella para el caso backfire de la hélice aislada estudiado en 4.6.2. En cuanto a las corrientes del plano

de tierra, vemos que existe un aro cuya corriente predomina en intensidad sobre la corriente del otro aro.

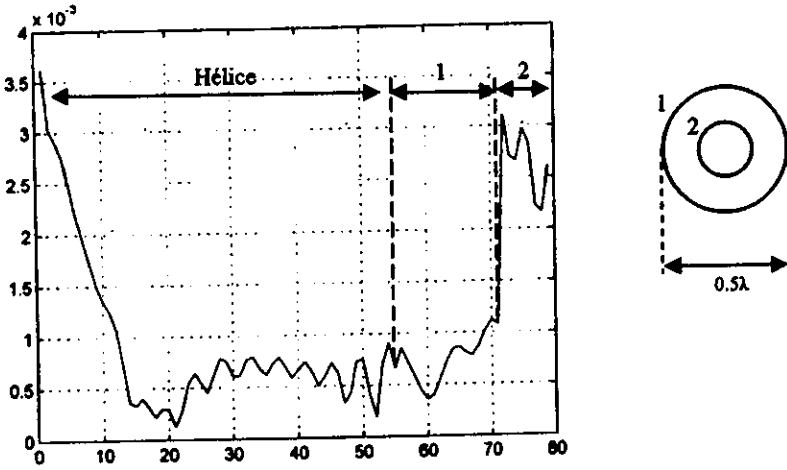


Fig. 4.49. Distribución de corrientes para la hélice y el plano de tierra de diámetro  $0.5\lambda$  formado por 2 aros

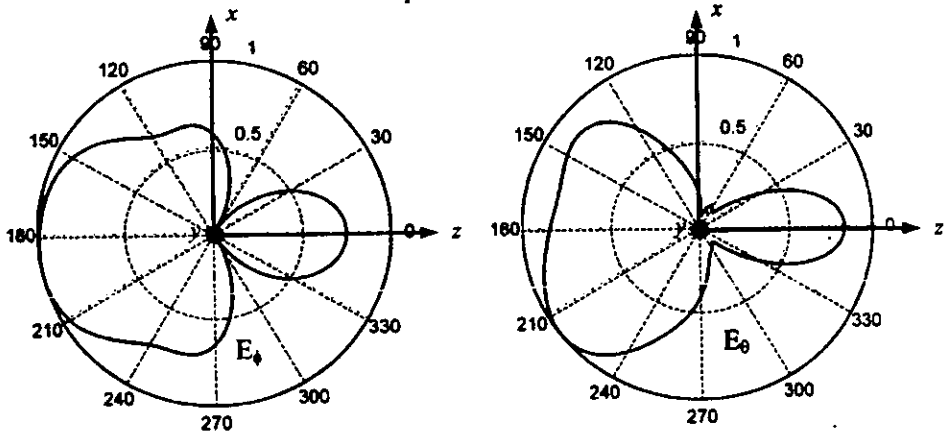


Fig. 4.50. Patrones de radiación para una hélice sobre un plano de tierra de diámetro  $0.5\lambda$  formado por 2 aros

En el patrón de radiación es evidente el comportamiento backfire, lo cual es un resultado ciertamente inesperado, dado que los parámetros de la hélice no corresponden a dicho tipo de radiación. Podemos decir, como primera aproximación, que el plano elegido interactúa con la hélice a tal grado de alterar su radiación esperada.

Como segundo intento, realizamos una nueva corrida, cambiando a tres el número de aros que conforman al plano. Las corrientes obtenidas se muestran en la Fig. 4.51 y los patrones en la Fig. 4.52. En cuanto a corrientes, tenemos ahora una distribución parecida al tipo endfire en la hélice y nuevamente uno de los aros presenta una magnitud de corriente predominante sobre el resto. Vale la pena mencionar que este aro predominante presenta una circunferencia similar a la de la hélice, situación similar al caso anterior. Se observa un cambio drástico en la forma de los patrones; ya tenemos radiación axial endfire y nótese la disminución de los lóbulos traseros y de los secundarios, lo que justifica un incremento en la directividad de la antenna. Esto nos indica que el plano de tierra de este segundo intento cumple con las funciones esperadas de radiación endfire. Tal parece que el plano con diámetro máximo de  $0.5\lambda$  tiene propiedades interesantes, pues para una antenna dada podemos obtener dos tipos de radiación, al alterar el número de aros que conforman al plano de tierra.

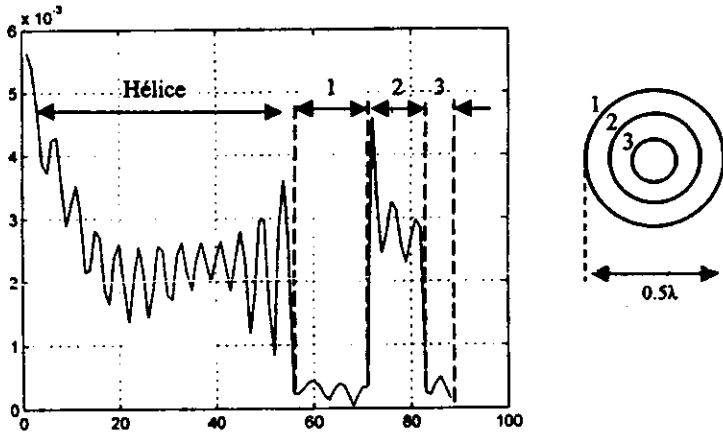
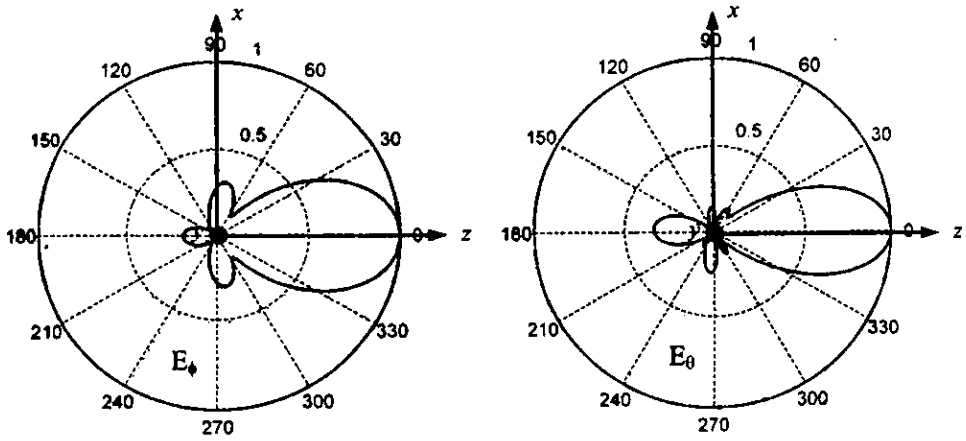
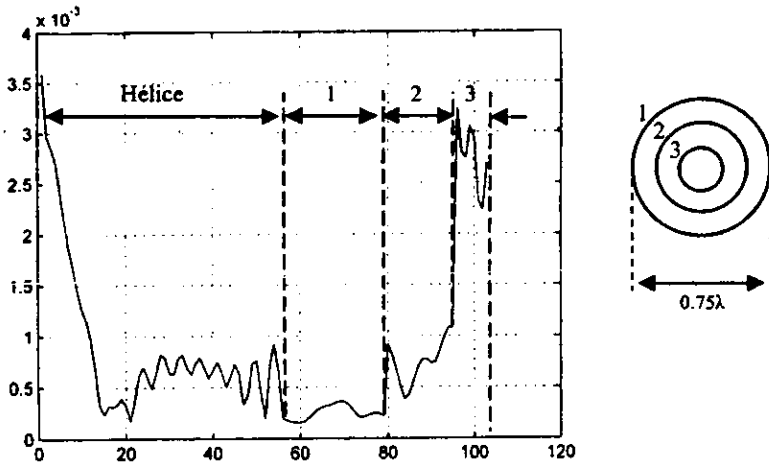


Fig. 4.51. Corrientes para la hélice y el plano de tierra de características  $D = 0.5\lambda$  formado por 3 aros



**Fig. 4.52.** Patrones de radiación para una hélice sobre un plano de tierra de diámetro  $D = 0.5\lambda$  formado por 3 aros

Ahora, como tercer modelo de plano de tierra, simularemos un plano de mayores dimensiones. El diámetro será de  $0.75\lambda$ , conformado de nueva cuenta por tres aros concéntricos. De acuerdo con las corrientes mostradas en la Fig. 4.53, nuevamente se altera el modo de radiación de la antenna helicoidal.



**Fig. 4.53.** Corrientes de la hélice y del plano de tierra de diámetro  $0.75\lambda$  formado por 3 aros

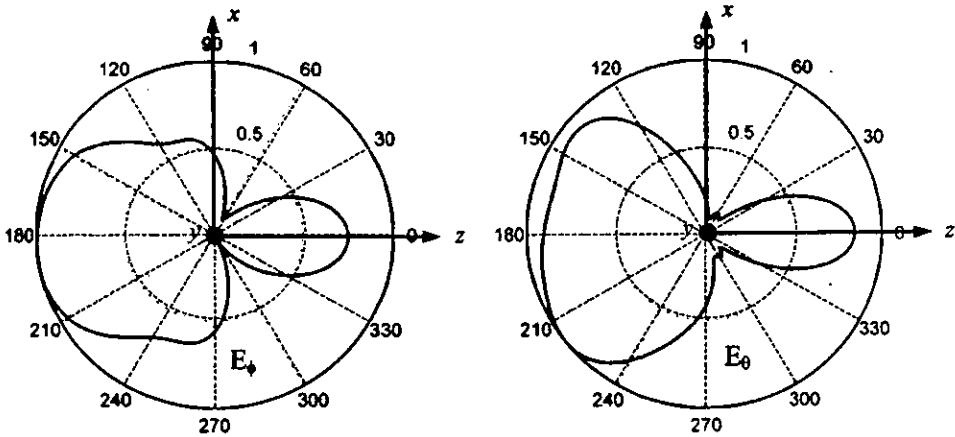


Fig. 4.54. Patrones de radiación para una hélice sobre un plano de tierra de diámetro  $D = 0.75\lambda$  formado con 3 aros

Otra vez se presenta la radiación backfire, y el aro de corriente predominante sobre el resto de aros persiste. Los patrones correspondientes se muestran en la Fig. 4.54, donde puede verse la radiación backfire.

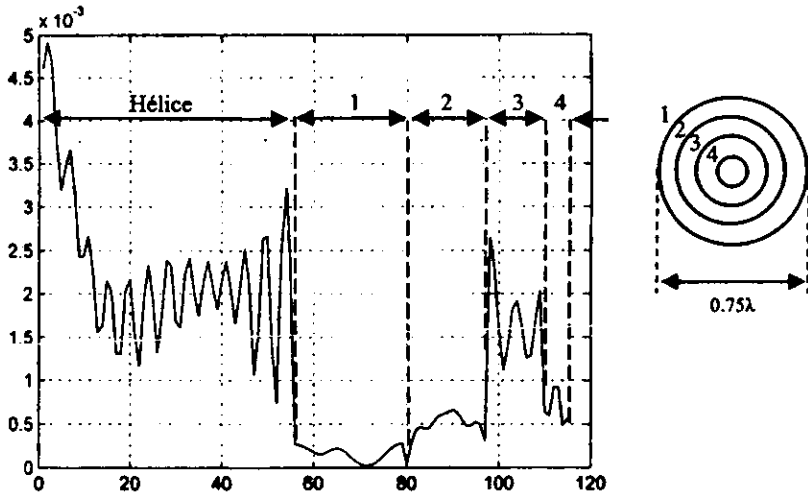
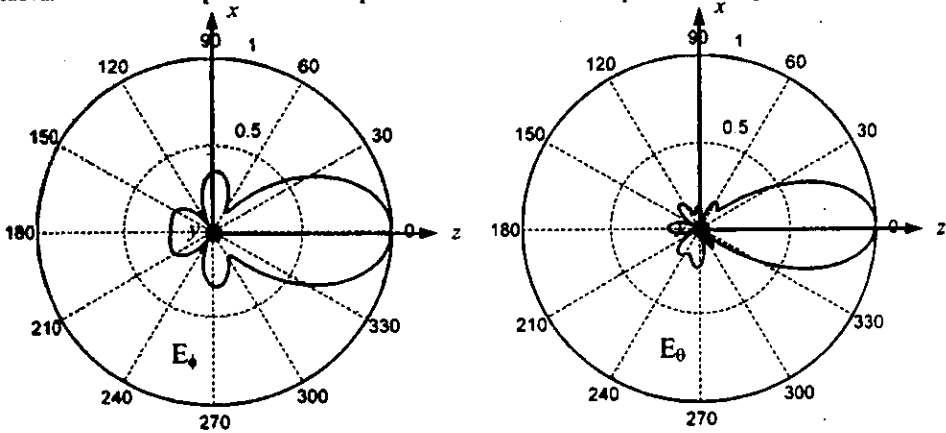


Fig. 4.55. Distribución de corrientes para una hélice con plano de tierra con  $D = 0.75\lambda$  y 4 aros

En un cuarto intento, alteramos el número de aros y decidimos simular un plano con cuatro aros, conservando el diámetro del aro mayor de  $0.75\lambda$ . Observamos en las figuras 4.55 y 4.56 que nuevamente la antena presenta un comportamiento endfire ante la presencia del plano de tierra.



**Fig. 4.56.** Patrones de radiación para un plano de tierra de diámetro  $D = 0.75\lambda$  conformado por 4 aros

Con el fin de analizar los resultados anteriores en función del número de aros del plano de tierra se elaboró la tabla 4.2. Al observar el comportamiento de los patrones, podemos ver que los casos 2 y 4 presentan el tipo de radiación buscado, es decir radiación endfire. Los casos restantes tienen un comportamiento backfire. Indudablemente, estas variaciones en los comportamientos se deben a las características del plano de tierra que tiene cada hélice. Tal parece que existen parámetros para el plano de tierra en los cuales la hélice es afectada por el plano en la forma que nos interesa, mientras que para otros valores los efectos del plano alteran la radiación esperada de la hélice. Realizando investigación bibliográfica, encontramos en Nakano [28] que el tamaño del plano de tierra juega un papel importante en el tipo de radiación que se obtiene de la antena en estudio: planos pequeños implican radiación backfire, mientras que con planos grandes se obtiene radiación endfire. Como mencionamos al principio de este análisis, Kraus propone en [29] la sustitución del plano de tierra sólido por una serie de aros, dispuestos uno detrás de otro, con los cuales el comportamiento de la antena helicoidal es similar a los que se obtendrían con un plano de tierra sólido. Dichos aros, según Kraus, deben tener circunferencias equivalentes a la hélice.

Debemos pues analizar los planos propuestos para observar si existen coincidencias con respecto a los casos de Nakano y Kraus.

Tabla 4.2. Características de cada plano de tierra:

1	2	$0.50\lambda$	$0.25\lambda^*$	-----	-----	$0.125\lambda$
2	3	$0.50\lambda$	$0.34\lambda^*$	$0.18\lambda$	-----	$0.08\lambda$
3	3	$0.75\lambda$	$0.50\lambda$	$0.25\lambda^*$	-----	$0.125\lambda$
4	4	$0.75\lambda$	$0.56\lambda$	$0.38\lambda^*$	$0.19\lambda$	$0.09\lambda$

\* Aro con magnitud de corriente predominante

Observemos que en los casos 2 y 4 tenemos un aro con un diámetro equivalente al de la hélice (recordemos que el diámetro de la hélice es igual a  $C_\lambda / \pi \cong 0.33\lambda$ ), dicho aro es el que presentó una magnitud de corriente predominante, mientras que en los casos 1 y 3 tenemos un aro de menor circunferencia que la hélice, que nuevamente coincide con ser el aro de magnitud de corriente predominante; así vemos que 2 y 4 coinciden con Kraus en lo referente a un plano de aros cuya circunferencia equivale a la de la hélice, mientras que 1 y 3 son similares al estudio de Nakano sobre planos pequeños. En todos los casos, los aros restantes presentaron magnitudes de corriente despreciables con respecto a la corriente del aro dominante. Esto nos puede indicar que un solo aro puede realizar el trabajo de un plano de tierra, lo que coincide con lo expuesto por Kraus en [29], y las dimensiones de dicho aro determinan el tipo de radiación que se presenta, tal como lo estudió Nakano en [28] e inclusive el mismo Kraus en la referencia citada.

Ahora que hemos supuesto que debe existir un aro, cuando menos, con circunferencia equivalente a la de la hélice para obtener la radiación endfire, conviene realizar un análisis sobre las dimensiones óptimas que debe tener el plano de tierra, dado que un plano extenso representa una capacidad de cálculo grande (recordemos que el tamaño de la matriz de impedancias aumenta en un factor  $4n^2$ , para la hélice sola, siendo  $n$  el número de segmentos del plano de tierra, de acuerdo con lo visto en el punto 4.2.1.2 del presente trabajo), y en la práctica representa un elemento

físicamente crítico por cuestiones de espacio, peso y costo; por lo que conviene analizar con detalle el tamaño adecuado del mismo.

Comencemos en un primer intento con un plano pequeño, con un diámetro de  $0.32\lambda$ , valor que representa una circunferencia de  $C = \pi \times 0.32\lambda = 1.005\lambda$  (lo que equivale, aproximadamente, a la circunferencia de la hélice) conformado por dos aros, con una separación entre ellos de  $0.1\lambda$ , pues de acuerdo con [30], un espaciado de  $0.1\lambda$  entre elementos adyacentes del plano de tierra es una separación que nos permite obtener resultados adecuados, por lo que a partir de este momento, daremos por hecho que la separación entre aros del plano de tierra es de esa magnitud. Los resultados de dicho plano se muestran en la Fig. 4.57.

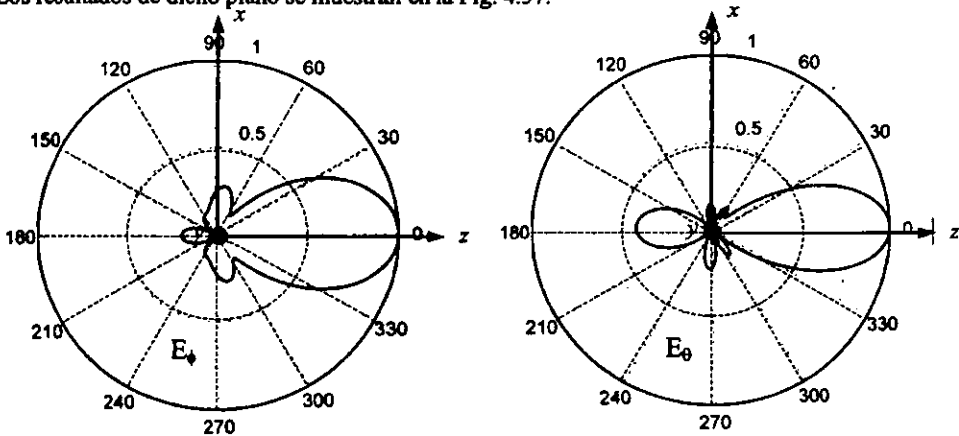


Fig. 4.57. Patrones de radiación para una hélice sobre un plano de tierra con diámetro  $D = 0.32\lambda$

Se realizaron otras simulaciones para diámetros distintos, desde  $0.52\lambda$  hasta  $1.32\lambda$  con incrementos de  $0.2\lambda$ , con lo cual asegurábamos que se cumpliera que al menos un aro coincidiera con la hélice. Para todos los casos se observaron patrones de radiación similares al obtenido para el caso de  $0.32\lambda$ . En la figura 4.58 mostramos los patrones obtenidos para el plano de tierra con  $D = 1.32\lambda$ , caso extremo de nuestro análisis, y como puede verse el patrón es prácticamente el mismo que el obtenido para el plano con  $D = 0.32\lambda$ .



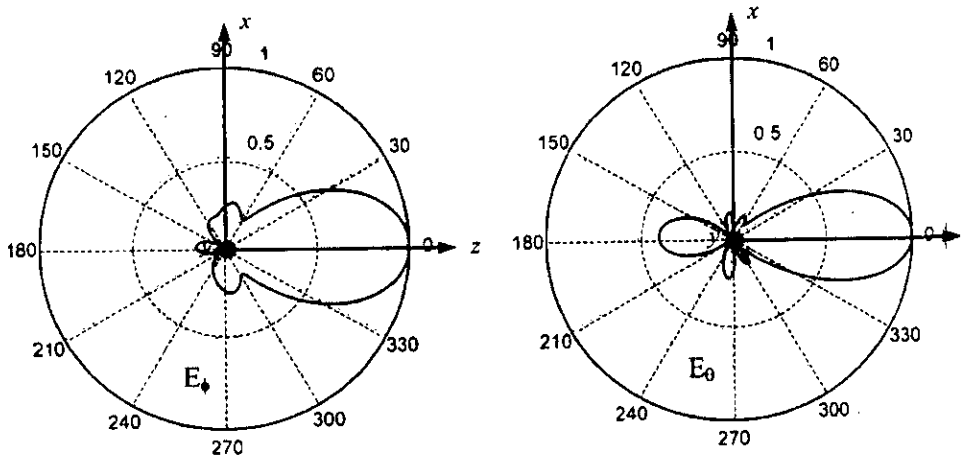


Fig. 4.58. Patrones de radiación para una hélice sobre un plano de tierra con diámetro  $D = 1.32\lambda$

Con base en esto podemos decir que el aumento tanto en el diámetro como en el número de aros no afectan al comportamiento de la antena helicoidal, siempre que se cumpla con que, al menos, uno de los aros tenga una circunferencia equivalente a la de la hélice. Con el fin de tener otro parámetro de decisión, en la tabla 4.3 mostramos las impedancias de entrada para cada caso.

Tabla 4.3. Impedancia de entrada.

Diámetro	Impedancia de entrada
$0.32\lambda$	$117.42 - j139.49$
$0.52\lambda$	$114.59 - j139.73$
$0.72\lambda$	$114.35 - j139.08$
$1.32\lambda$	$114.24 - j138.55$

Podemos concluir al observar la tabla anterior que los cambios en la impedancia de entrada son mínimos, aún con planos de tierra extensos. Con base en esto y el comportamiento mostrado anteriormente podemos tomar la decisión de simplificar nuestro plano de tierra al grado de colocar un solo aro, en vez de la serie de aros concéntricos.

Por consiguiente los estudios que realicemos serán considerando un aro de tierra de circunferencia equivalente a la de la hélice. Por supuesto que esto representa ventajas tanto matemáticas como computacionales. Sin embargo, debemos tomar en cuenta el aspecto físico del problema: si nuestra teoría indica que un plano de tierra puede ser obtenido al utilizar un solo aro, tenemos ventajas de tipo mecánico al momento de la construcción de la antena, tanto en la disminución de las dimensiones de los soportes como en menor resistencia al viento.

**4.8.2 Análisis de la hélice con variaciones de N y con plano de tierra simplificado.**

Una vez encontrado el plano de tierra óptimo, conviene ahora realizar de nueva cuenta un estudio del comportamiento de la antena helicoidal al incrementar de forma gradual sus características. Dado que nos concentraremos en el modo de radiación axial endfire, dejaremos fijos los valores de  $C_\lambda = 1$  y  $\alpha = 12^\circ$ , diámetro del conductor del orden de  $0.01\lambda$  y solamente cambiaremos el número de vueltas N de la hélice. El plano de tierra será fijo en todos los casos y tendrá un diámetro  $D = 0.32\lambda$  con el punto de alimentación a una altura  $h = 0.01\lambda$ . Con este análisis observaremos las diferencias en la ganancia de la antena con respecto de aquellas estudiadas en la sección 4.6, donde no se tiene un plano de tierra presente.

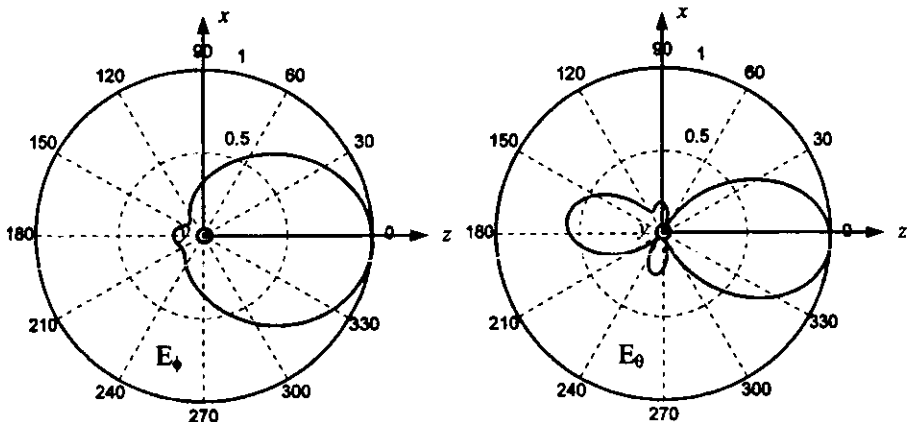


Fig. 4.59. Patrones de radiación para  $N = 1$ .

Podemos ver que para  $N = 1$ , los patrones  $E_\theta$  y  $E_\phi$  presentan radiación de tipo axial endfire, lo cual no se presentaba para el caso de la antena aislada pues el patrón  $E_\phi$  no tenía características endfire. La ganancia registrada es de 6.54 dB y los anchos de haz son de  $88^\circ$  para  $E_\phi$  y  $54^\circ$  para  $E_\theta$ . Comparativamente hablando, vemos que se obtuvieron incrementos importantes en la ganancia y en la directividad con respecto del caso de antena aislada.

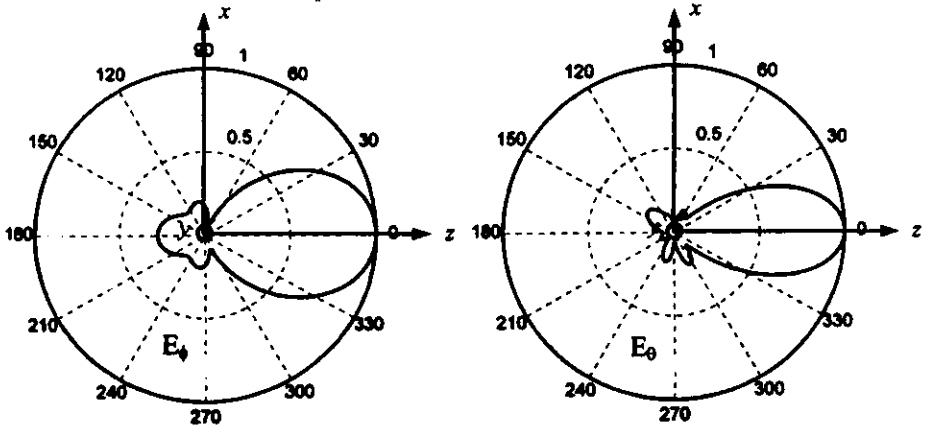


Fig. 4.60. Patrones para  $N = 4$

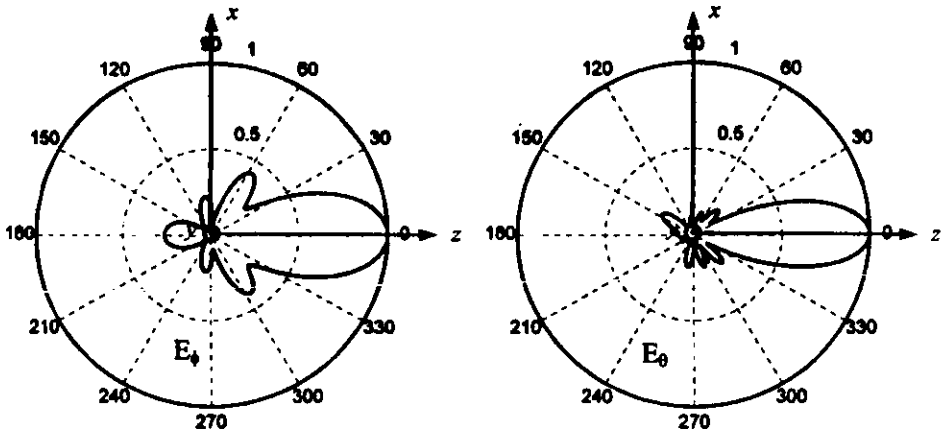


Fig. 4.61. Patrones para  $N = 8$ .

En la figura 4.60 incrementamos el número de vueltas de la hélice a  $N = 4$ . Se registran anchos de  $68^\circ$  para  $E_\parallel$  y  $46^\circ$  para  $E_\theta$ , y una ganancia de 9.59 dB. Con esto comprobamos que el aumento de  $N$  nuevamente implica mayor ganancia.

En la figura 4.61 se muestran los resultados para  $N = 8$ . Nótese la disminución de los lóbulos laterales y principalmente del lóbulo trasero. Aquí se registraron anchos de haz de  $42^\circ$  en  $E_\parallel$  y  $32^\circ$  para  $E_\theta$ , con una ganancia de 11.21 dB.

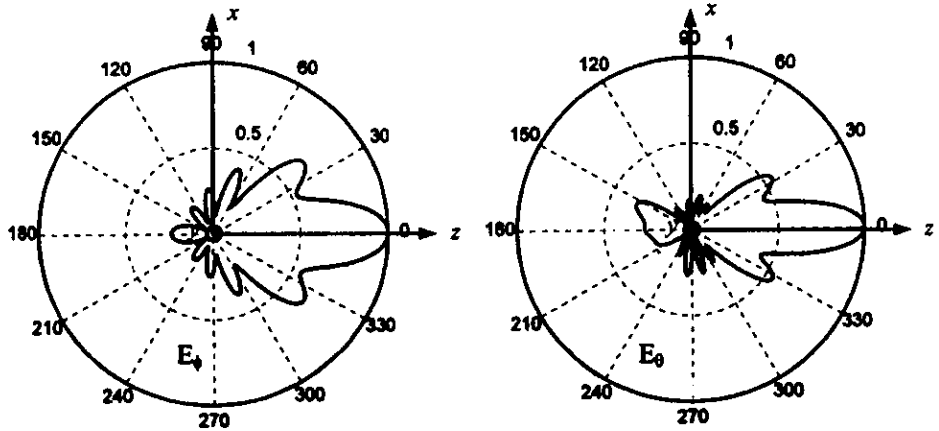
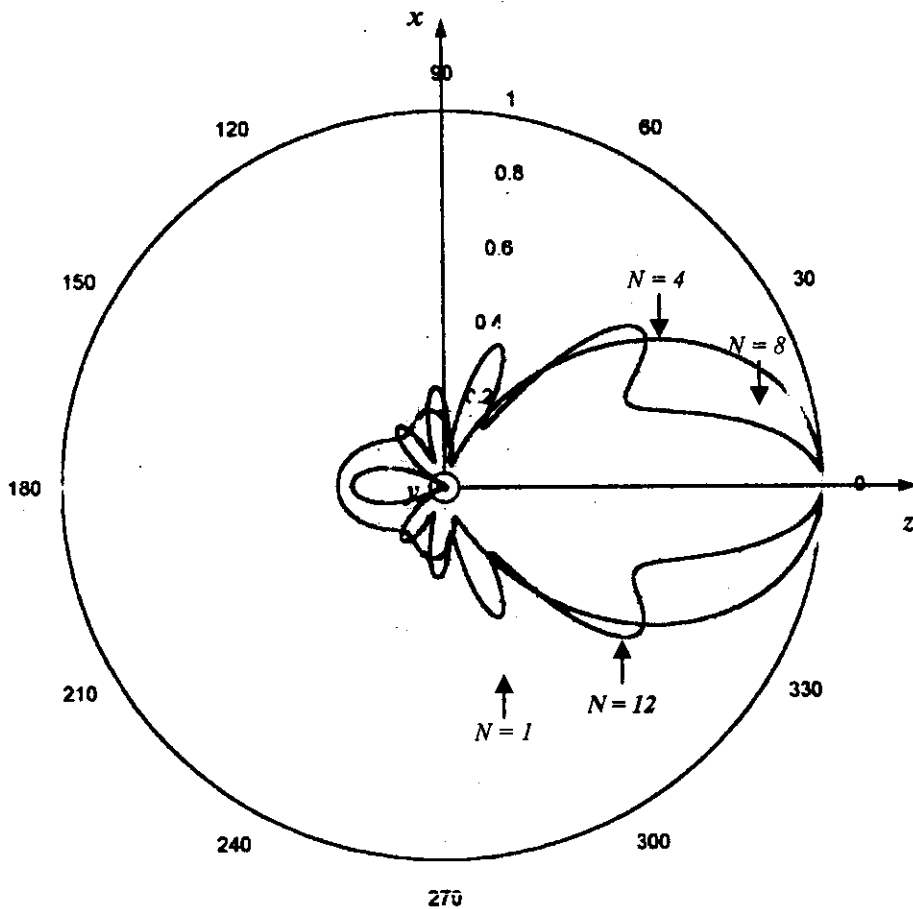


Fig. 4.62. Patrones de radiación para  $N = 12$

La figura 4.62 muestra los patrones para  $N = 12$ ; se registraron  $32^\circ$  para  $E_\parallel$  y  $26^\circ$  en  $E_\theta$ , en los anchos de haz, pero la ganancia disminuyó a 9.71 dB. El aumento en lóbulos laterales puede ser el responsable de esta disminución de ganancia con respecto al caso de  $N = 8$ .

En las figuras 4.63 y 4.64 comparamos los patrones de radiación para los distintos valores de  $N$ , se puede observar la forma gradual en la que cambia la forma del patrón.



**Fig. 4.63.** Patrones  $E_\theta$  para los cuatro casos con  $N$  variable. Cada patrón está normalizado con respecto a su valor máximo.

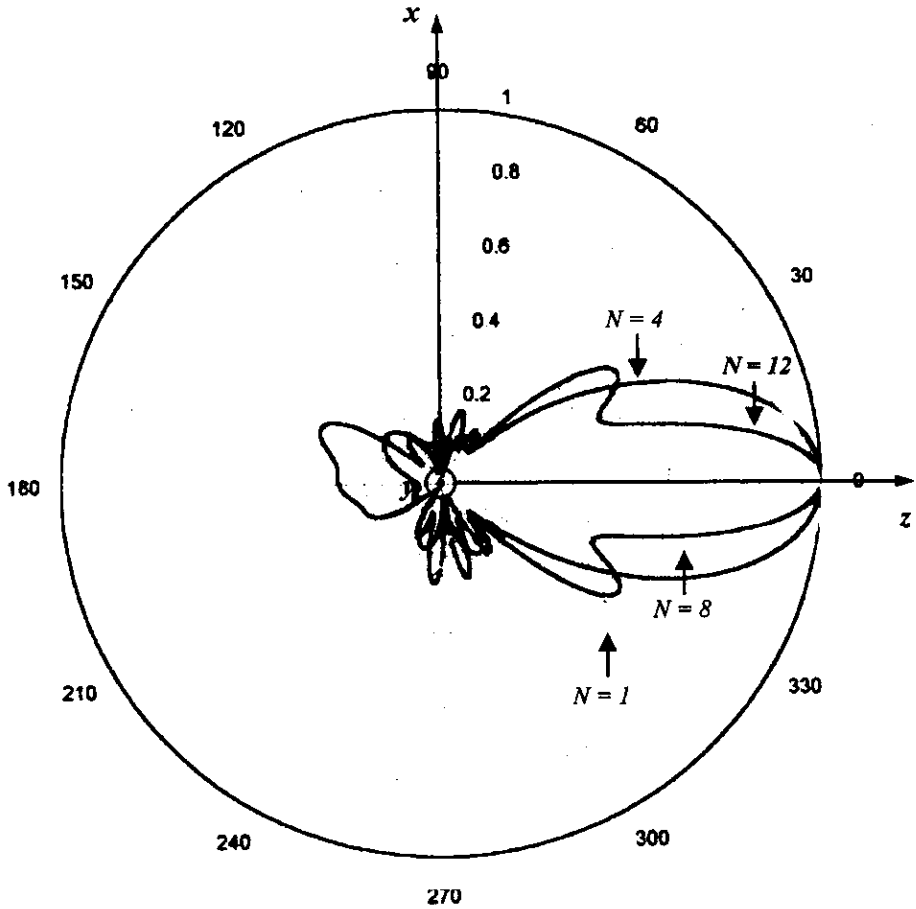


Fig. 4.64. Patrones  $E_\theta$  para los cuatro casos con  $N$  variable. Cada patrón está normalizado con respecto a su valor máximo.

En las gráficas mostradas en la figura 4.63 mostramos los valores de impedancia de entrada obtenidos. La parte resistiva de la impedancia oscila alrededor de  $120\Omega$ , mientras que la parte reactiva, para  $N \geq 3$ , presenta valores pequeños para  $N$  impar, pero aumentan más del 50% para  $N$  par. En lo general, se tiene una disminución en la impedancia de entrada en su parte reactiva (compárense estos resultados las figuras 4.39 y 4.40), pues para el caso de una antena sin plano de tierra se obtuvo una impedancia de entrada de  $120\Omega - j220\Omega$ , mientras que para este caso con plano de tierra se obtuvo  $120\Omega - j180\Omega$ .

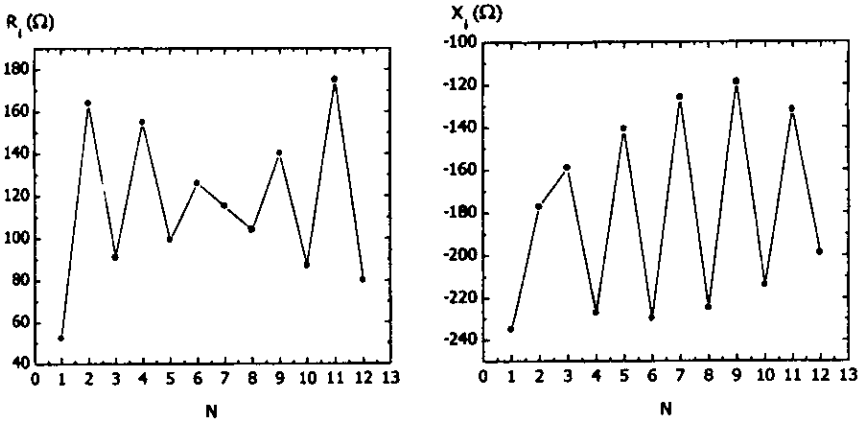


Fig. 4.63. Componentes  $R_i$  y  $X_i$  de la impedancia de entrada de la antena para  $N$  variable.

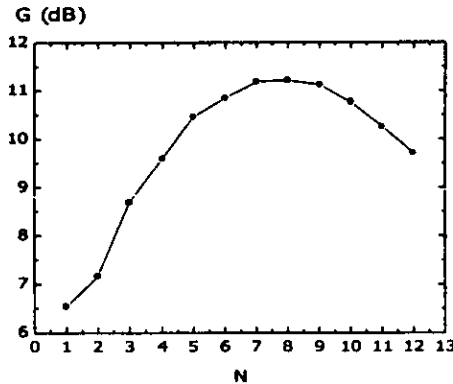


Fig. 4.66. Ganancia de la antena

Por último, en lo referente a la ganancia, en lo general tenemos un aumento con respecto a la gráfica de la figura 4.41, y nuevamente para  $N = 8$  tenemos una ganancia máxima.

### 4.8.3 Antena óptima.

Con base en los resultados anteriormente presentados, podemos concluir que la antena helicoidal con las mejores características de radiación endfire es aquella diseñada con los siguientes parámetros:

**Tabla 4.4.** Características de la antena óptima

<b>Circunferencia</b>	
<b>Número de vueltas</b>	
<b>Angulo de elevación</b>	
<b>Diámetro del conductor</b>	
<b>Separación entre la hélice y el plano de tierra</b>	
<b>Diámetro del plano de tierra</b>	

La antena con tales características presenta los mejores valores de ganancia con lóbulos laterales aceptables y poca radiación hacia atrás, lo que la hace óptima para formar parte de un arreglo de antenas helicoidales.

## 4.9 Arreglos con antenas helicoidales

### 4.9.1 Resultados del análisis por el método de multiplicación de patrones

Hasta este punto, hemos analizado tres casos para las antenas helicoidales:

- *Antena helicoidal sin plano de tierra.*
- *Antena helicoidal con plano de tierra infinito.*
- *Antena helicoidal con plano de tierra finito.*



Además, hemos definido una antena óptima para formar parte de nuestro arreglo helicoidal, la cual tiene las características resumidas en la tabla 4.4. Para tener diversos puntos de análisis, obtendremos el comportamiento que presentan distintos arreglos de hélices al incrementar la separación existente entre los elementos del arreglo. Presentaremos pues tres distintos tipos de arreglos: sin plano de tierra, con plano infinito y con plano de tierra finito.

En cuanto a las separaciones, serán cuatro los casos a analizar. En primer lugar, analizaremos arreglos con separación eje a eje de  $0.33\lambda$  entre elementos. Dicha separación es la mínima que puede existir entre dos antenas cuyo diámetro sea de  $0.32\lambda$ , similar al que presenta nuestra antena óptima. Posteriormente analizaremos un arreglo con separación eje a eje de  $0.5\lambda$ , y después incrementaremos la separación a  $1.0\lambda$  y terminaremos con  $1.5\lambda$ .

De acuerdo con la teoría expuesta en el capítulo 2, debemos encontrar el factor del arreglo para dos fuentes isotrópicas separadas una distancia  $d$  entre ellas, sin diferencia de fase entre los elementos. Empleando la ecuación (), se obtiene el siguiente factor del arreglo para una separación entre elementos de  $0.33\lambda$ .

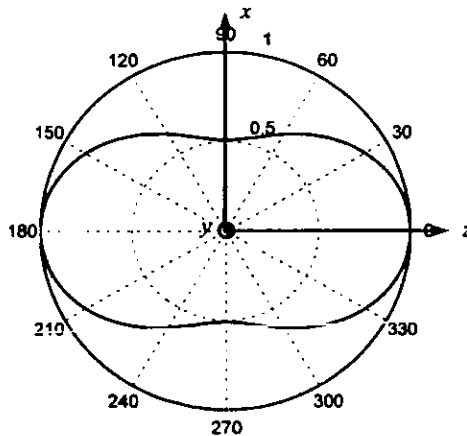


Fig. 4.67. Factor del arreglo para una separación de  $0.33\lambda$

Como factor de la antena, emplearemos los patrones obtenidos anteriormente en distintos análisis que hemos realizado. Así, empleando como factor de la antena los patrones obtenidos en la figura 4.35 para una antena sin plano de tierra se obtiene el siguiente patrón para el arreglo:

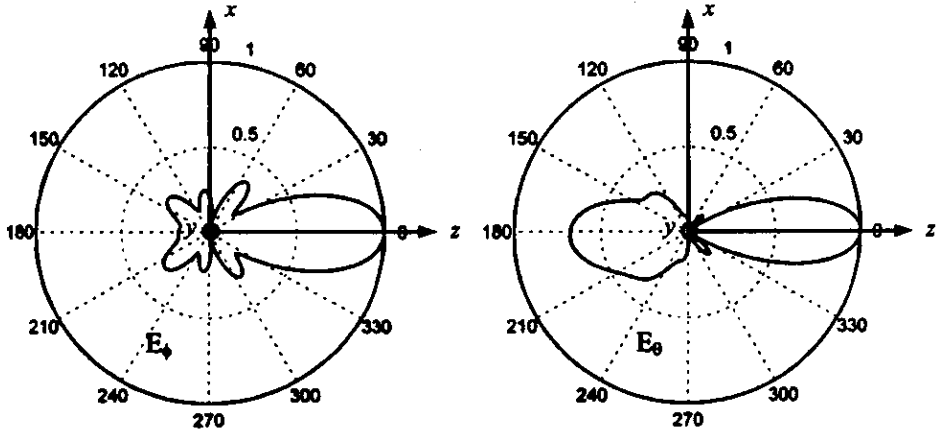


Fig. 4.68. Patrones de radiación para un arreglo de dos hélices sin plano de tierra con separación de  $0.33\lambda$  entre elementos.

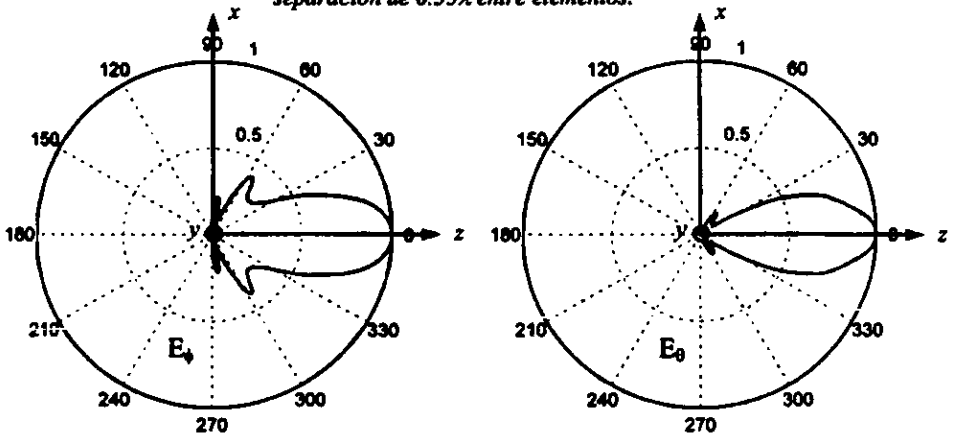


Fig. 4.69. Patrones de radiación para un arreglo de dos hélices con plano de tierra infinito con separación de  $0.33\lambda$  entre elementos.

Como puede verse, dichos patrones son básicamente los mismos que se obtuvieron en el punto 4.6.3. Utilizando ahora hélices con plano de tierra infinito como las mostradas en la figura 4.44, se obtuvo el patrón mostrado en la figura 4.69. Nuevamente obtuvimos patrones similares al caso de una sola antena. Empleando ahora como factor de la antena los patrones obtenidos en la figura 4.61 para una antena con plano de tierra finito, obtenemos:

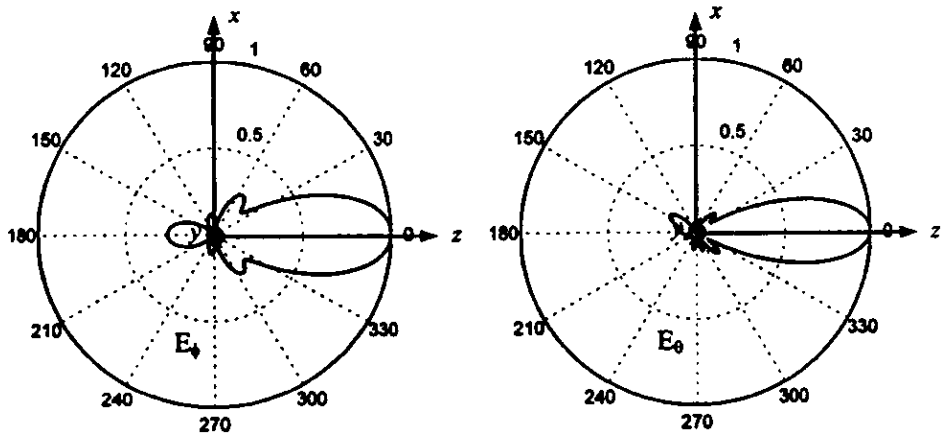


Fig. 4.70. Patrones de radiación para un arreglo de dos hélices con plano de tierra finito con separación de  $0.33\lambda$  entre elementos.

Como puede observarse, la forma de los patrones del arreglo son muy similares a aquellos presentados por una antena aislada.

Ahora obtendremos los patrones para una separación de  $0.5\lambda$ . En la figura 4.71 mostramos el factor del arreglo correspondiente.

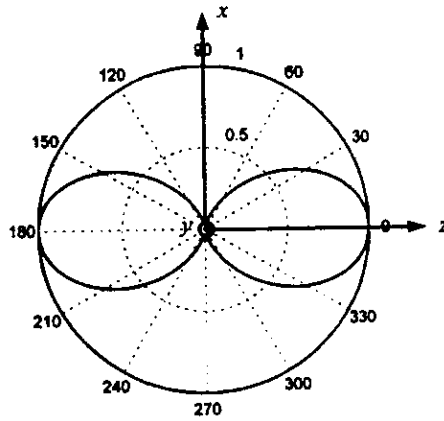


Fig. 4.71. Factor del arreglo para una separación de  $0.5\lambda$

Nótese que para esta separación, el factor presenta lóbulos bien definidos, lo que nos indica que este arreglo reforzará las radiaciones en la dirección normal al arreglo, mientras que disminuirá las radiaciones en las direcciones paralelas al eje del mismo.

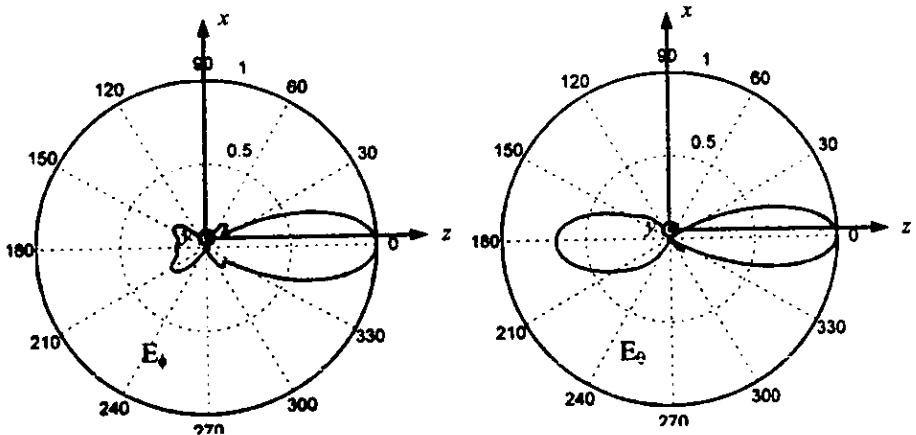


Fig. 4.72. Patrones de radiación para un arreglo de dos hélices sin plano de tierra con separación de  $0.5\lambda$  entre elementos

Empleando nuevamente los patrones de radiación de la antena helicoidal sin plano de tierra, se obtuvieron los patrones mostrados en la figura 4.72. Podemos ver ahora que, efectivamente, los patrones obtenidos son más directivos que los de la antena aislada, y se han disminuido los lóbulos laterales, mientras que el lóbulo principal presenta mayor directividad y un ancho de haz aproximado de  $40^\circ$  para  $E_\phi$  y de  $35^\circ$  para  $E_\theta$ .

Para el caso de la antena con plano infinito de tierra, se obtiene el patrón que se muestra en la figura 4.73.

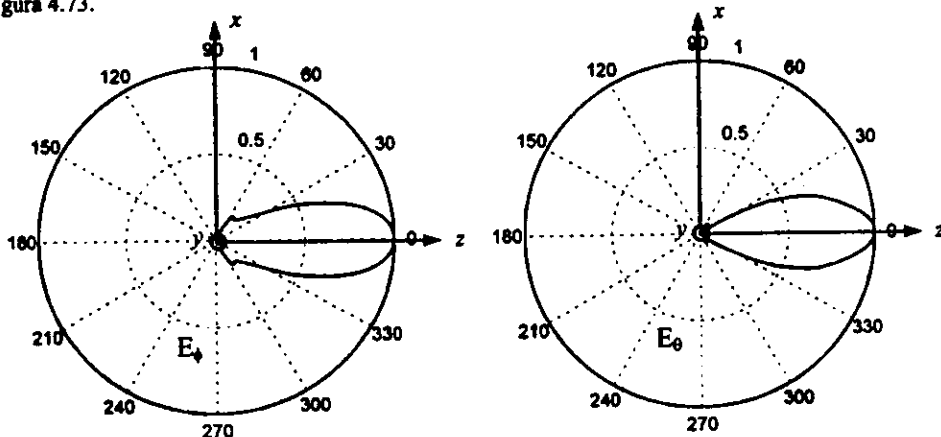


Fig. 4.73. Patrones de radiación para un arreglo de dos hélices con plano de tierra infinito con separación de  $0.5\lambda$  entre elementos.

Nuevamente se ve reforzada la radiación hacia el frente, el número de lóbulos laterales ha disminuido con respecto a los presentados para el caso de una separación de  $0.33\lambda$ . Los anchos de haz disminuyen a  $36^\circ$  y  $40^\circ$  para  $E_\phi$  y  $E_\theta$ , respectivamente.

El patrón del arreglo con dos hélices con planos finitos de tierra se muestra en la figura 4.74.

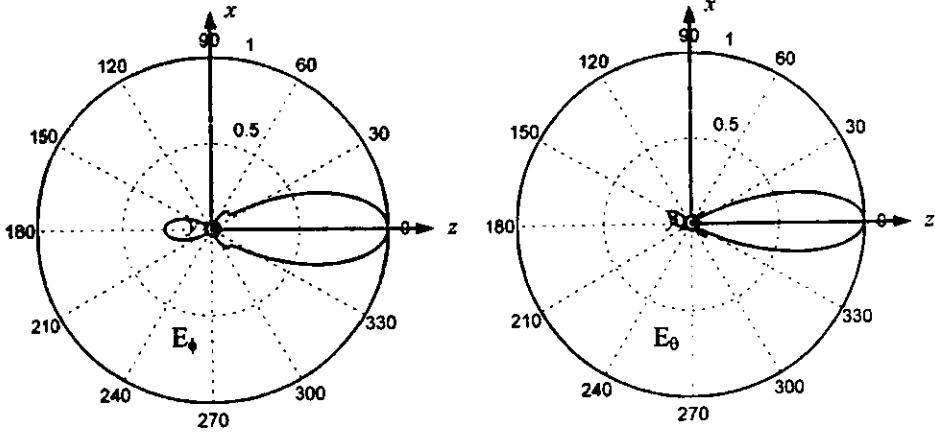


Fig. 4.74. Patrones de radiación para un arreglo de dos hélices con plano de tierra finito con separación de  $0.5\lambda$  entre elementos.

Se obtienen los mismos resultados de incremento en la directividad que en los casos anteriores, y anchos de haz de  $40^\circ$  para  $E_\phi$  y  $37^\circ$  para  $E_\theta$ .

Incrementamos la separación entre elementos a  $1.0\lambda$  y se obtiene el siguiente factor del arreglo:

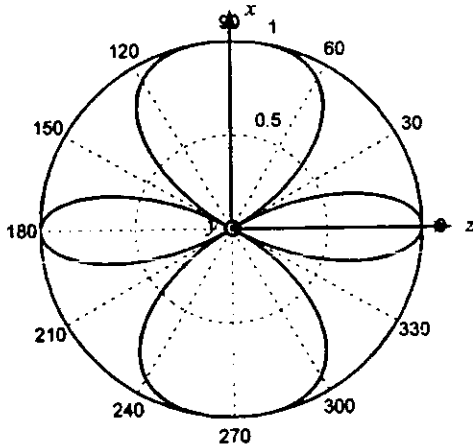


Fig. 4.75. Factor del arreglo para una separación de  $1.0\lambda$

Tomando nuevamente como factores de antena los patrones obtenidos para los casos aislados, los resultados son:

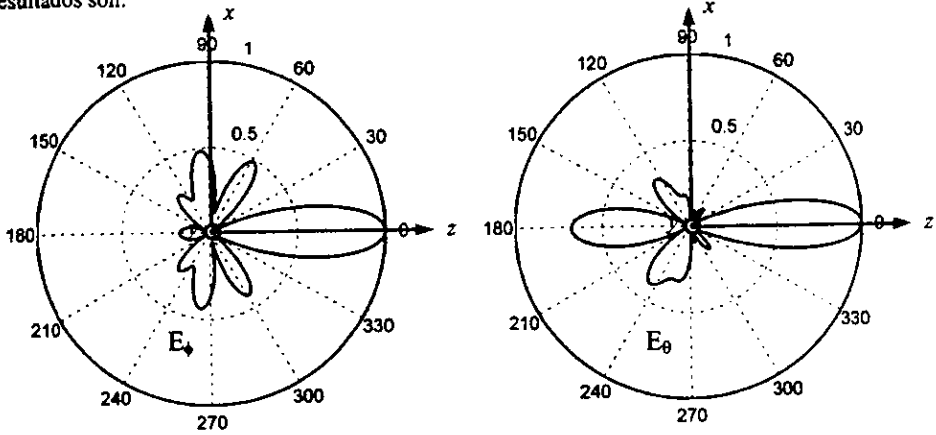


Fig. 4.76. Patrones de radiación para un arreglo de dos hélices sin plano de tierra con separación con separación de  $1.0\lambda$  entre elementos.

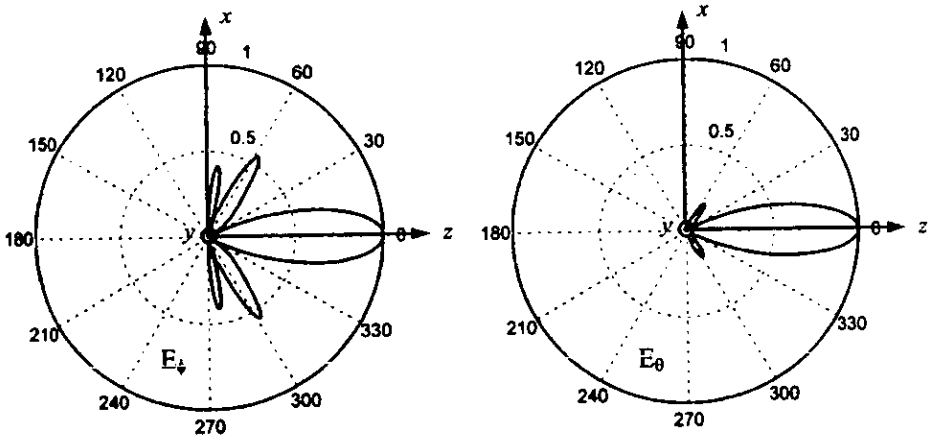


Fig. 4.77. Patrones de radiación para un arreglo de dos hélices con plano de tierra infinito con separación de  $1.0\lambda$  entre elementos.

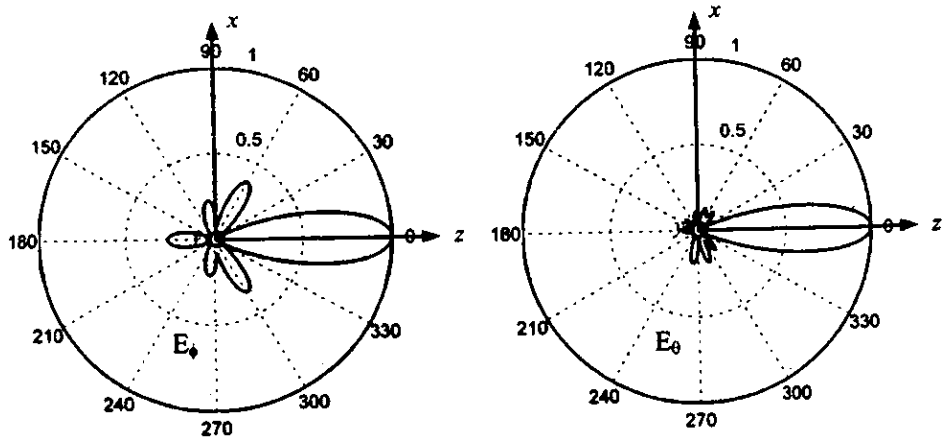


Fig. 4.78. Patrones de radiación para un arreglo de dos hélices con plano de tierra finito con separación de  $1.0\lambda$  entre elementos.

Para el caso del arreglo sin plano de tierra, es decir los patrones observados en la figura 4.76, los anchos de haz obtenidos fueron de  $28^\circ$  para  $E_\phi$  y  $25^\circ$  para  $E_\theta$ ; para el arreglo con plano de tierra infinito (figura 4.77) los anchos registrados fueron de  $30^\circ$  y  $28^\circ$ , mientras que para el arreglo con plano finito de tierra de la figura 4.78 obtuvimos  $24^\circ$  y  $22^\circ$ . En los tres casos, observamos incremento en la directividad.

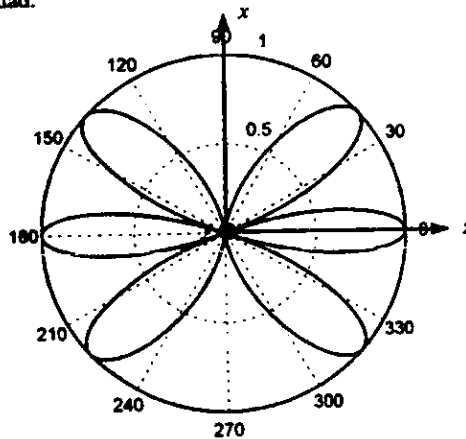


Fig. 4.79. Factor del arreglo para una separación de  $1.5\lambda$



Finalmente se calcula un factor del arreglo para una separación de  $1.5\lambda$ , el resultado se muestra en la Fig. 4.79. Los patrones resultantes para los tres casos analizados se muestran a continuación:

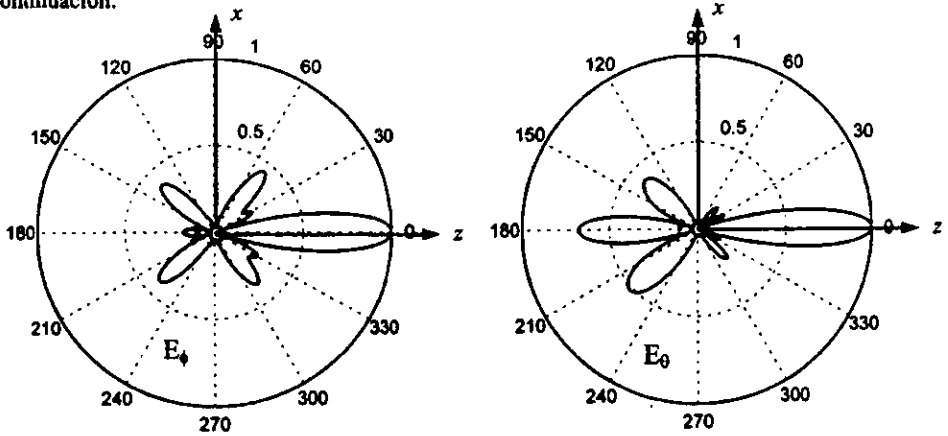


Fig. 4.80. Patrones de radiación para un arreglo de dos hélices sin plano de tierra con separación de  $1.5\lambda$  entre elementos.

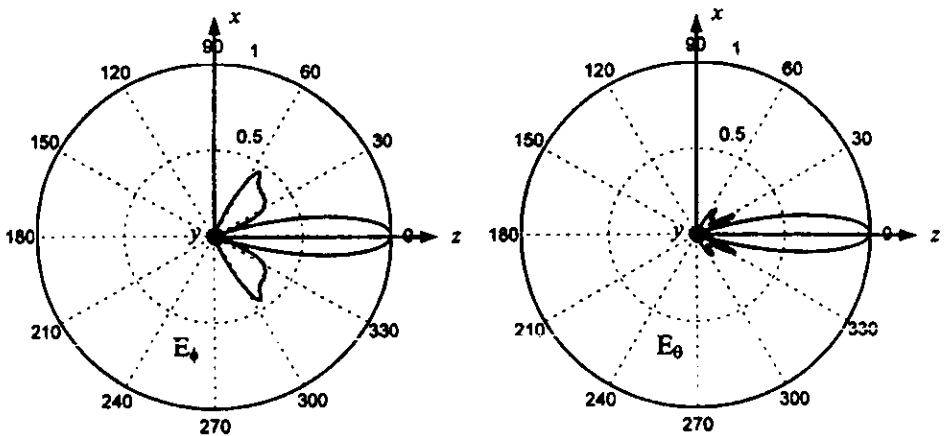


Fig. 4.81. Patrones de radiación para un arreglo de dos hélices con plano de tierra infinito con separación de  $1.5\lambda$  entre elementos.

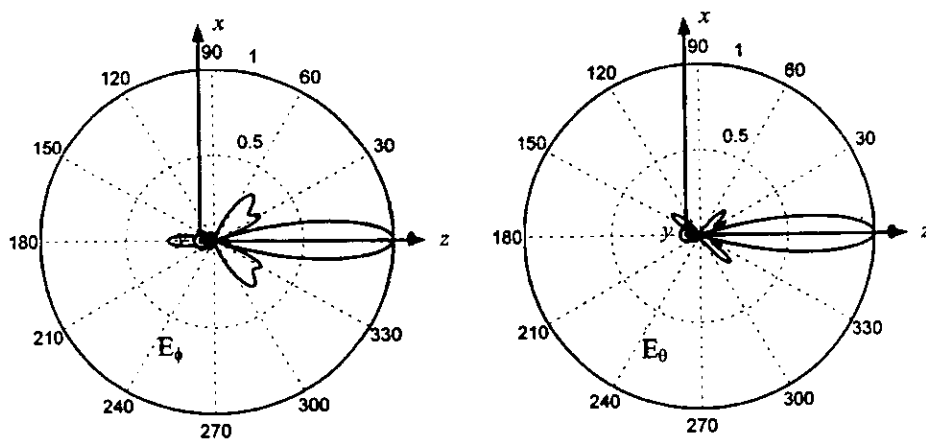


Fig. 4.82. Patrones de radiación para un arreglo de dos hélices con plano de tierra finito con separación de  $1.5\lambda$  entre elementos.

Nótese que, para el caso de  $1.5\lambda$ , los tres patrones de radiación presentan casi la misma forma.

#### 4.9.2 Resultados del análisis por el método de momentos del arreglo helicoidal

A continuación se realizará el análisis del arreglo dual de antenas helicoidales mediante el método de momentos. Se estudiarán los arreglos con plano de tierra y sin plano de tierra. Además, se hace una comparación con los resultados obtenidos anteriormente por el principio de multiplicación de patrones, con el objetivo de determinar a qué distancia el acoplamiento de impedancias entre hélices puede despreciarse, así como determinar una distancia óptima que nos proporcione las mayores ganancias.

##### 4.9.2.1 Análisis sin la presencia de un plano de tierra

Conviene continuar nuestro análisis modelando un arreglo de antenas helicoidales sin plano de tierra, para observar el comportamiento de las antenas aisladas. De acuerdo con los casos estudiados en el método de multiplicación de patrones, analizaremos los casos para separaciones de  $0.33\lambda$ ,  $0.5\lambda$ ,  $1\lambda$  y  $1.5\lambda$ .

Las corrientes obtenidas para cada antena se muestran en las figuras 4.83, 4.84, 4.85 y 4.86. Es importante hacer notar que, dada la simetría del arreglo y que se consideraron alimentaciones en fase para las antenas, solamente mostramos la distribución de corrientes para una sola de las antenas, puesto que la otra tiene exactamente la misma distribución.

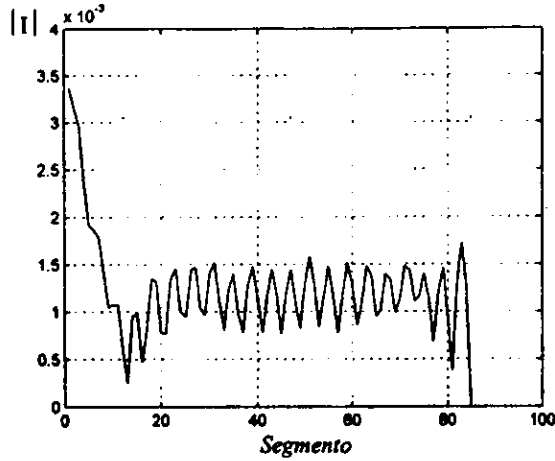


Fig. 4.83. Distribución de corrientes para una separación de  $0.33\lambda$ .

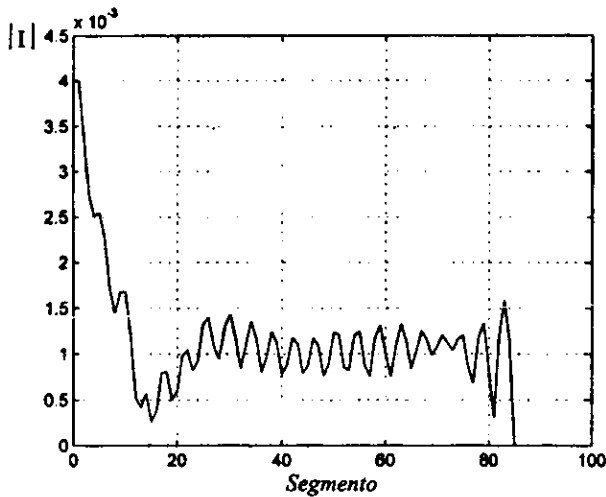


Fig. 4.84. Distribución de corrientes para una separación de  $0.5\lambda$ .

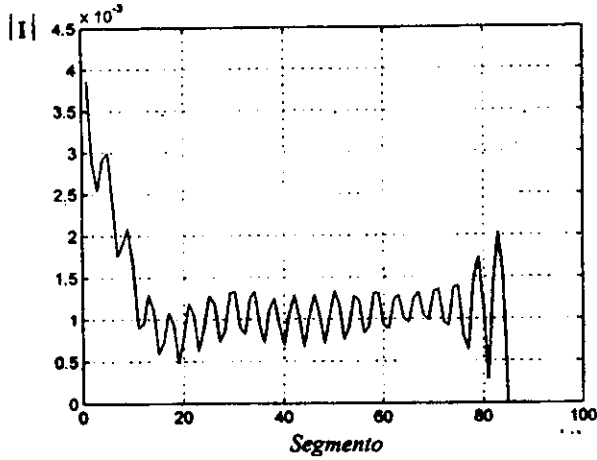


Fig. 4.85. Distribución de corrientes para una separación de  $1.0\lambda$ .

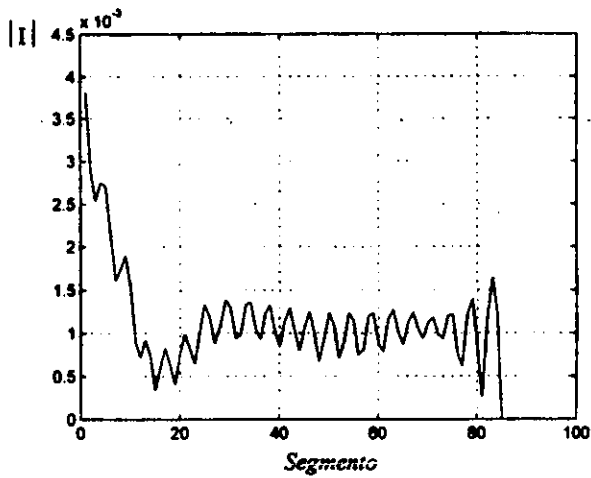


Fig. 4.86. Distribución de corrientes para una separación de  $1.5\lambda$ .

De acuerdo con lo observado en dichas distribuciones, vemos que para el caso en el que las antenas están muy próximas, es decir para el caso de separación  $0.33\lambda$ , tenemos alteraciones importantes en el desempeño de la antena, lo cual es razonable debido a las impedancias mutuas

de las hélices, mientras que para el caso de  $0.5\lambda$  la forma de la distribución tiene una forma similar a la obtenida en el estudio de la antena aislada realizado en 4.6.2. Para la distribución de  $1.0\lambda$  esta coincidencia entre distribuciones es mayor. En todos los casos, las distribuciones presentan el ya típico comportamiento del modo axial endfire, por lo que el patrón debe comportarse de esa manera. En las figuras 4.87, 4.88, 4.89 y 4.90 mostramos los patrones de cada caso analizado.

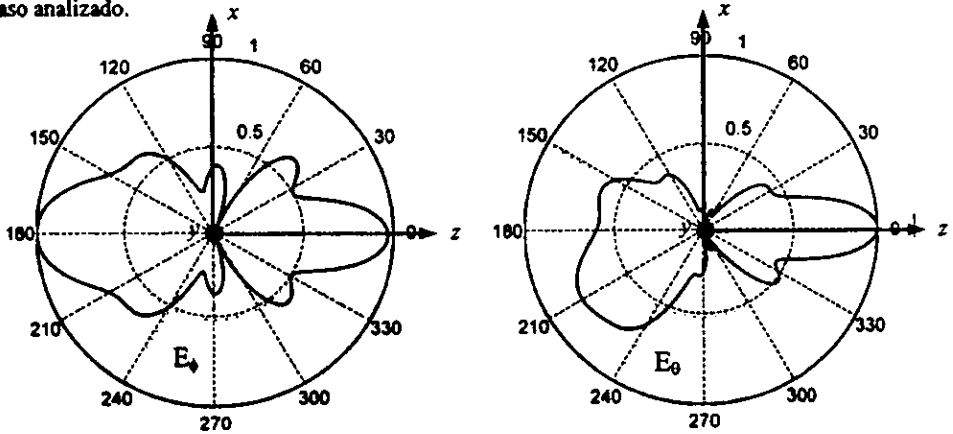


Fig. 4.87. Patrones de radiación para separación de  $0.33\lambda$ .

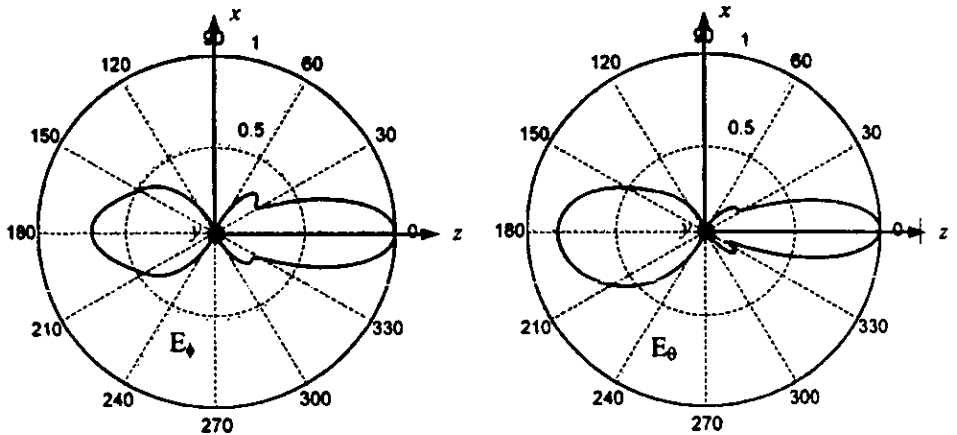


Fig. 4.88. Patrones de radiación para separación de  $0.5\lambda$ .

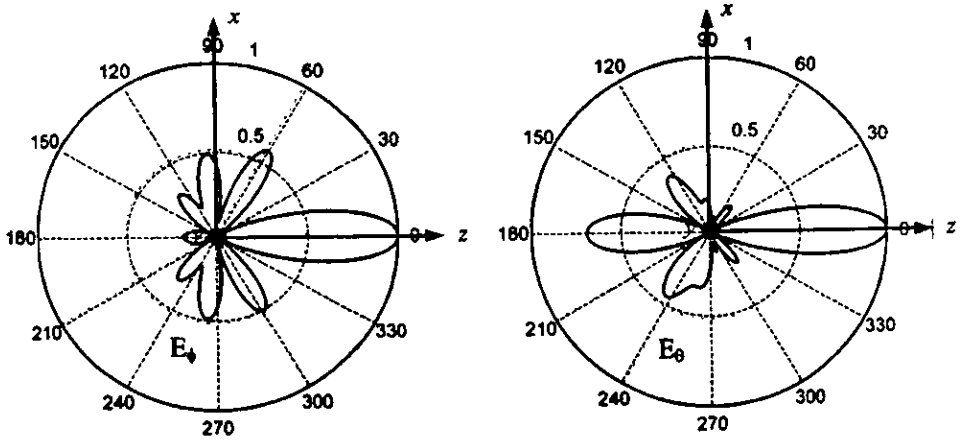


Fig. 4.89. Patrones de radiación para separación de  $1.0\lambda$ .

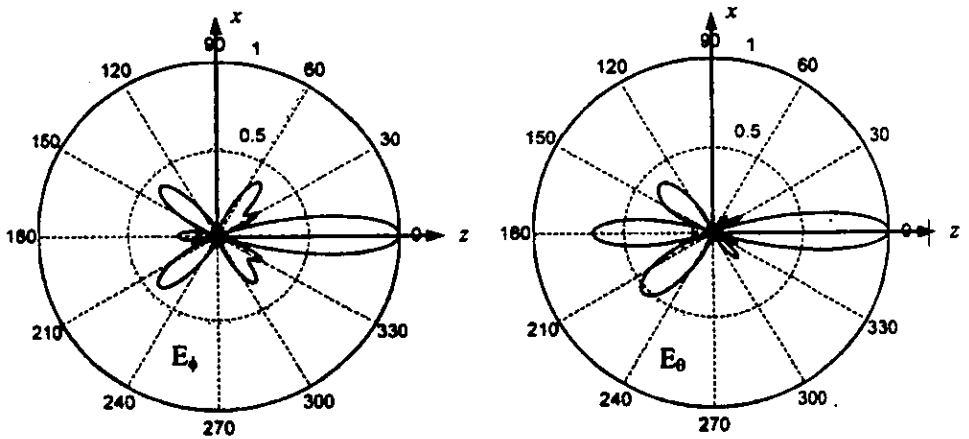


Fig. 4.90. Patrones de radiación para separación de  $1.5\lambda$ .

Vemos que efectivamente los patrones son axiales predominantemente endfire; comparando los patrones obtenidos para separaciones de  $1.0\lambda$  y  $1.5\lambda$  con aquéllos de las figuras 4.75 y 4.79 correspondientes a un análisis mediante multiplicación de patrones, el comportamiento del patrón coincide con el que se obtiene por el método de multiplicación de patrones para las distancias

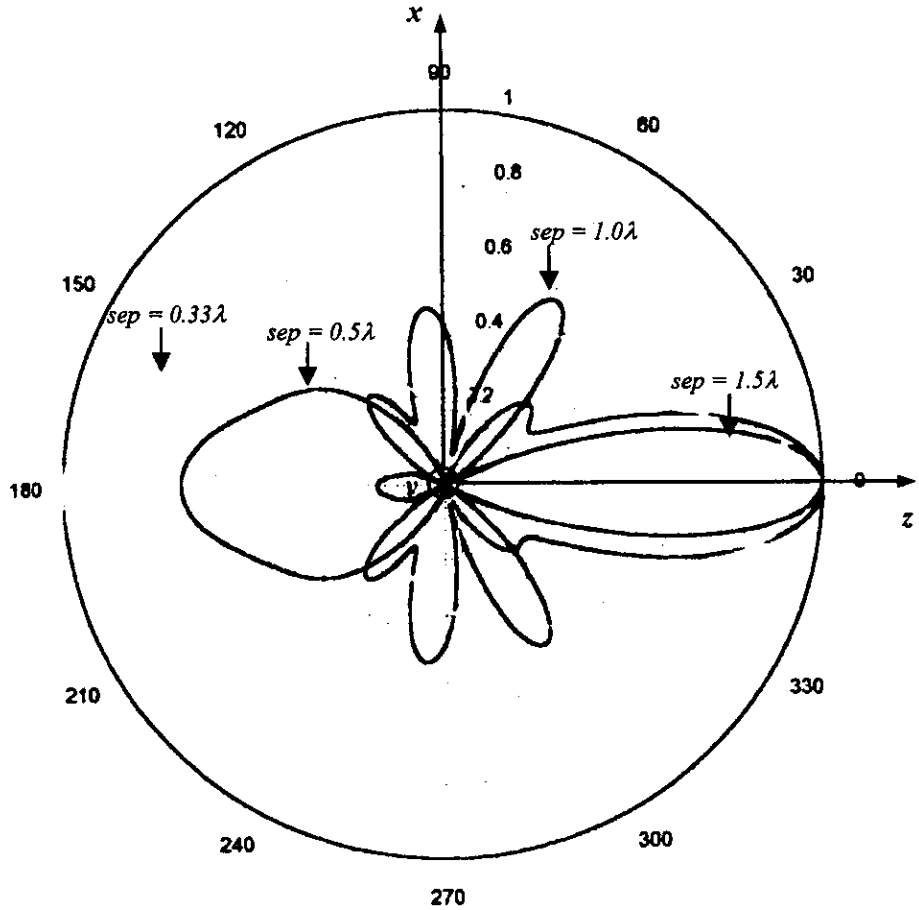
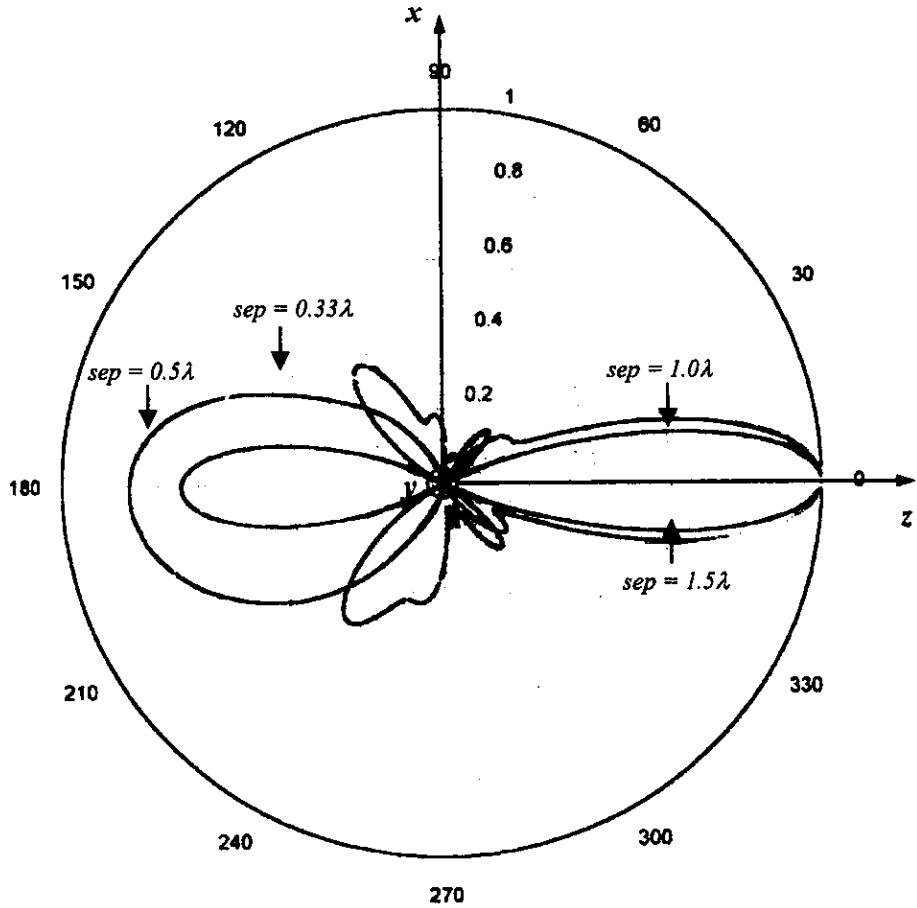


Fig. 4.91. Patrones  $E_\theta$  para los distintos casos. Cada patrón de radiación está normalizado con respecto a su valor máximo.



**Fig. 4.92.** Patrones  $E_\theta$  para los distintos casos. Cada patrón de radiación está normalizado con respecto a su valor máximo.



citadas. En las figuras 4.91 y 4.92 se muestran de forma comparativa los patrones obtenidos.

En los casos en los que las antenas están próximas, se observa un cambio notable con respecto al predicho por multiplicación de patrones. Nótese que para una separación de  $0.5\lambda$ , las figuras 4.87 y 4.72 presentan semejanzas entre ellas; sin embargo, las diferencias más notables se presentan en el patrón  $E_{\theta}$ , sobre todo en el lóbulo posterior. Para la separación mínima de  $0.33\lambda$ , es notable la diferencia entre los patrones de la figura 4.86 con los de 4.69, indicativo de que la multiplicación de patrones no arroja resultados correctos para separaciones pequeñas. En todos los casos la falta de un plano de tierra provoca la existencia de lóbulos posteriores de magnitud considerable en el plano  $E_{\theta}$ .

Con base en lo anterior, podemos deducir que el método de multiplicación de patrones arroja resultados erróneos para separaciones menores a  $0.5\lambda$ , pero para separaciones de orden mayor a  $1.0\lambda$  tanto el método de momentos como el de multiplicación de patrones convergen. Se llevó a cabo un análisis para otras separaciones con el fin de observar el comportamiento de la impedancia de entrada en cada hélice, para así poder tener otro parámetro de decisión con el cual podemos decidir la separación para la cual el método de multiplicación de patrones representa una simplificación adecuada, y para qué casos es necesario emplear un método más elaborado como el método de momentos para obtener resultados correctos.

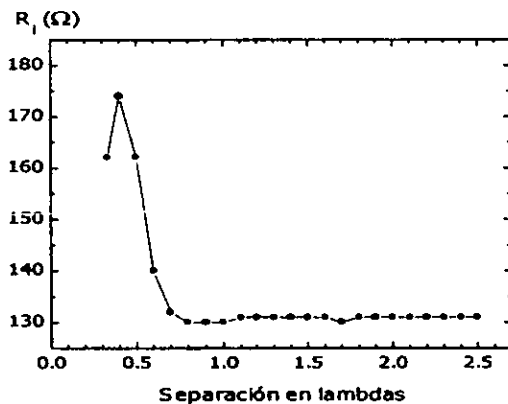


Fig. 4.93 Parte resistiva de la impedancia de entrada para cada hélice del arreglo.

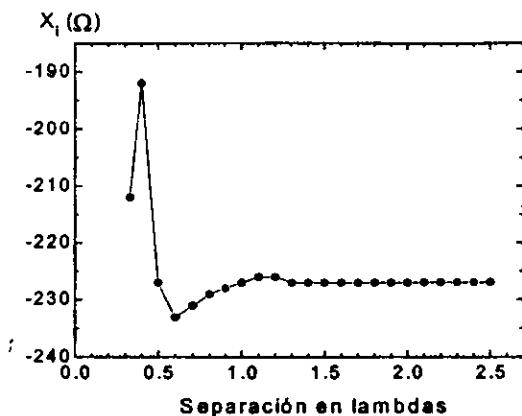


Fig. 4.94. Parte reactiva de la impedancia de entrada para una hélice del arreglo.

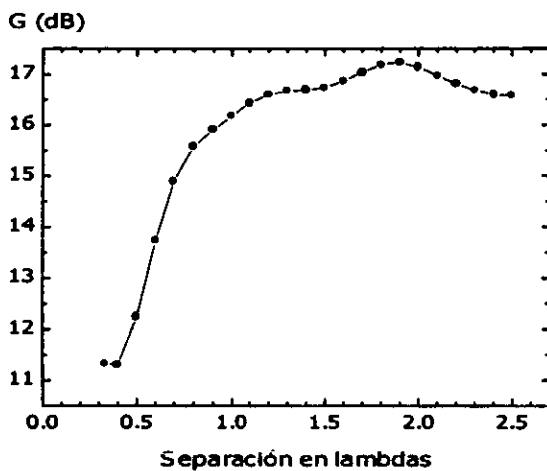


Fig. 4.95. Ganancia del arreglo.

Podemos observar claramente que las distancias comprendidas entre  $0.3\lambda$  y  $0.7\lambda$  presentan alteraciones importantes en la impedancia de entrada, por lo cual los acoplamientos mutuos para

esas distancias son de magnitud importante y deben ser considerados al momento de analizar y diseñar el arreglo. Para valores de separación mayores a  $0.7\lambda$ , las impedancias de entrada se estabilizaron, por lo que podemos decir que en dichas separaciones cualquiera de los dos métodos arroja resultados correctos.

Con este primer análisis, establecemos que la frontera de decisión se encuentra localizada en el rango de  $0.7\lambda$  y  $1.0\lambda$ , es decir para valores menores de  $0.7\lambda$  es necesario considerar los acoplamientos mutuos y por lo tanto deben emplearse métodos que consideren dichos acoplamientos como el método de momentos; mientras que para valores mayores a  $1.0\lambda$  pueden emplearse métodos más simplificados como el de multiplicación de patrones. Entre  $0.7\lambda$  y  $1.0\lambda$  determinamos que cualquiera de los dos métodos es adecuado.

En cuanto al aspecto de la ganancia, podemos ver que a partir de  $1.0\lambda$  obtenemos ganancias aceptables para el arreglo (aproximadamente 16dB), mientras que las separaciones cortas presentan ganancias mas bajas.

### 4.9.2.2 Análisis con plano de tierra infinito

Ahora mostraremos los comportamientos de las antenas ante la presencia de un plano de tierra infinito modelado por el método de imágenes. Analizaremos los mismo casos de separaciones que se han analizado anteriormente, es decir separaciones de  $0.33\lambda$ ,  $0.5\lambda$ ,  $1.0\lambda$  y  $1.5\lambda$ . Tomando así los resultados anteriores para el arreglo sin plano de tierra y aplicando la metodología expuesta en 4.4.3, se obtienen los siguientes resultados.

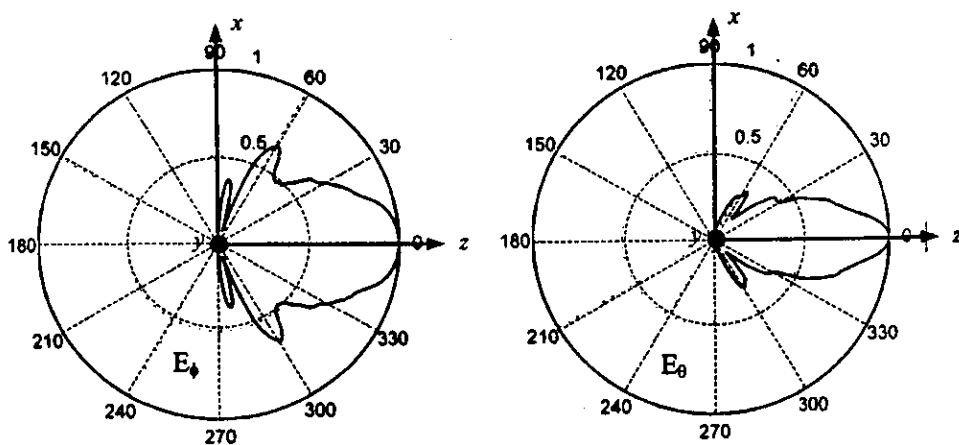


Fig. 4.96. Patrones de radiación en presencia de un plano infinito para separación de  $0.33\lambda$ .

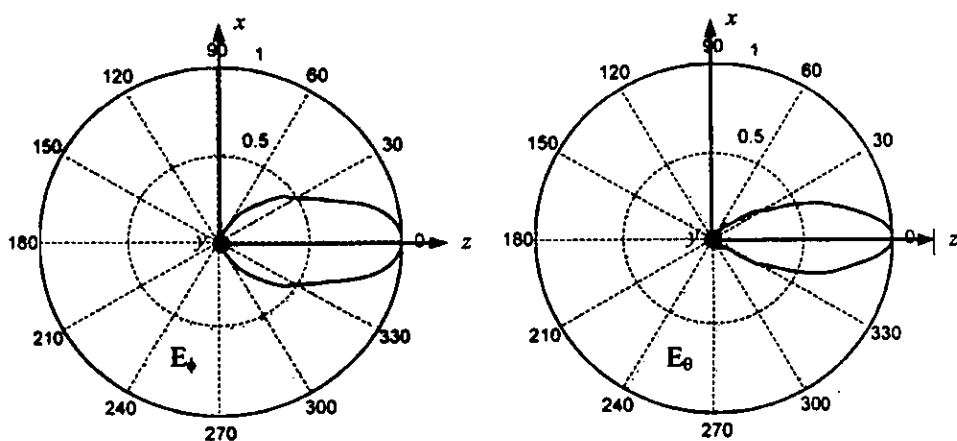


Fig. 4.97. Patrones de radiación en presencia de un plano infinito para separación de  $0.5\lambda$ .

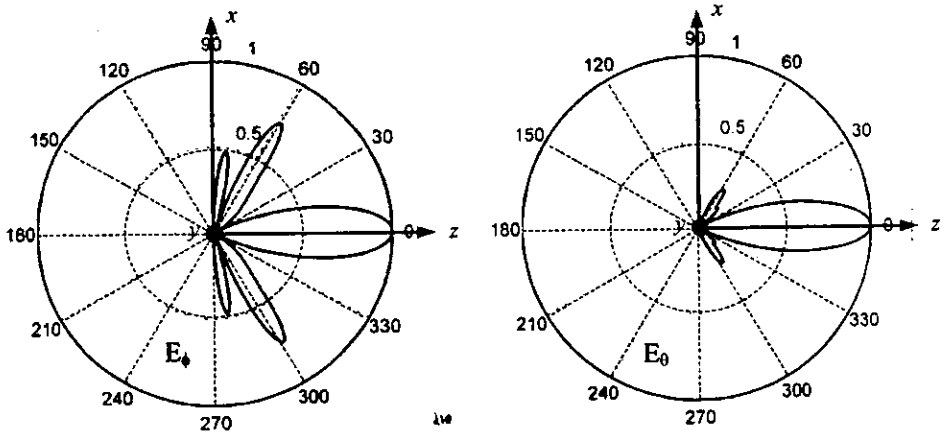


Fig. 4.98. Patrones de radiación en presencia de un plano infinito para separación de  $1.0\lambda$ .

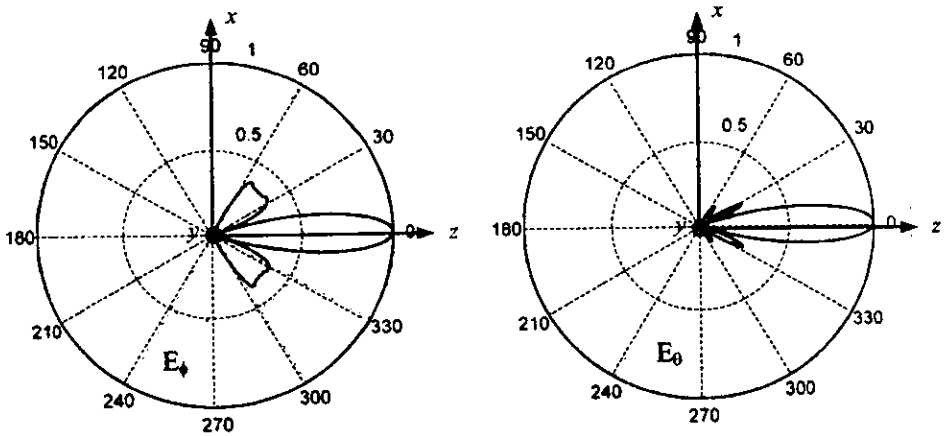


Fig. 4.99. Patrones de radiación en presencia de un plano infinito para separación de  $1.5\lambda$ .

Observamos un comportamiento crítico para el caso de  $0.33\lambda$ , obsérvese que el ancho del haz se incrementó notablemente, y que la forma de los patrones no es suave como en el caso aislado.

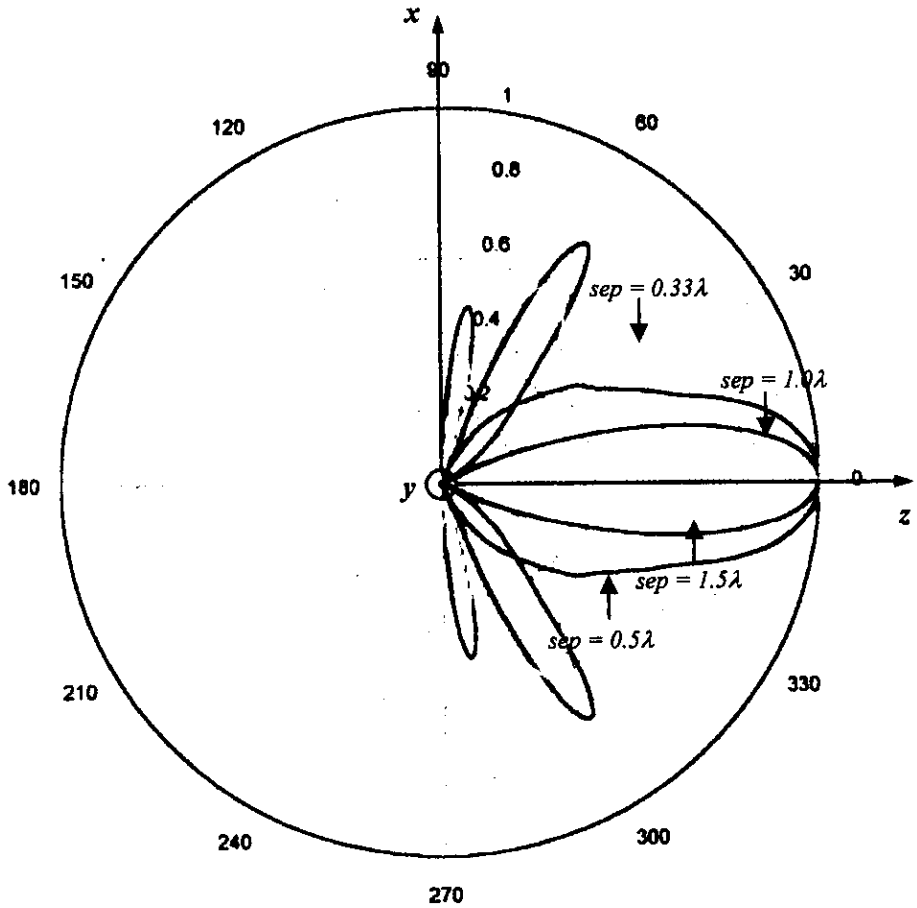
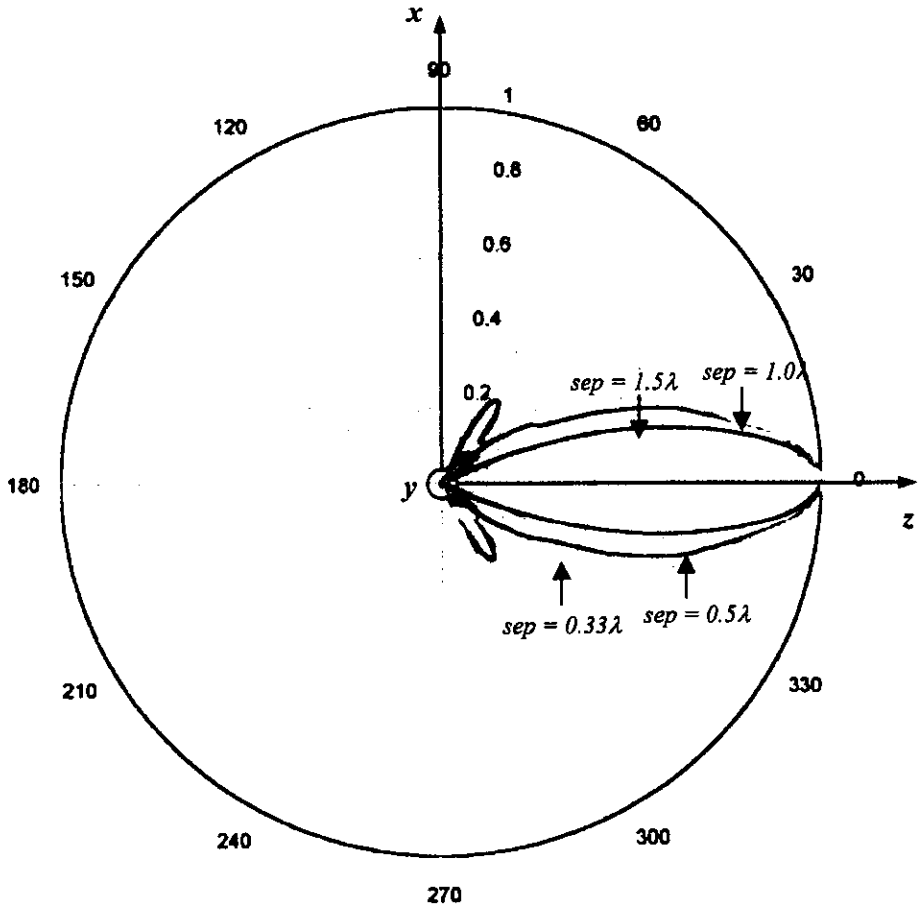


Fig. 4.100. Patrones de radiación de  $E_\phi$  para los distintos casos de separación. Cada patrón de radiación está normalizado con respecto a su valor máximo.



**Fig. 4.101.** Patrones de radiación de  $E_\theta$  para los distintos casos de separación. Cada patrón de radiación está normalizado con respecto a su valor máximo.

Dicho patrón difiere notablemente del presentado en la figura 4.75. Esto nos confirma que el método de multiplicación de patrones no es funcional para separaciones cortas.

Por otro lado, existe coincidencia notable entre los patrones de  $1.0\lambda$  y  $1.5\lambda$  con las figuras 4.77 y 4.81 del método de multiplicación de patrones, respectivamente. Este resultado era de esperarse, pues la separación es grande y los acoplamientos mutuos se ven disminuidos. Esto refuerza nuestra hipótesis expuesta anteriormente sobre la frontera de decisión en el empleo de uno u otro método.

En las figuras 4.100 y 4.101 se han mostrado de forma comparativa los patrones obtenidos para este análisis.

#### 4.9.2.3 Análisis modelando un plano de tierra por momentos

En este momento, ya hemos observado que el arreglo de antenas presenta comportamientos que coinciden con la teoría de multiplicación de patrones, sobre todo para separaciones superiores a  $1.0\lambda$ ; así como diferencias notables debidas a acoplamientos mutuos entre las antenas cuando se encuentran próximas una de otra, caso muy notable para las separaciones de  $0.33\lambda$ . Como análisis final, modelaremos el arreglo mediante momentos, además de incluir el aro de tierra finito definido en la sección 4.8.2, es decir, un aro cuya circunferencia es equivalente a la circunferencia de la hélice ( $C_\lambda = 1$ ), esto se logra con un aro de diámetro  $D = 0.32\lambda$ . Analizaremos los casos para las mismas separaciones hasta ahora estudiadas, con el fin de poder concluir sobre el comportamiento de los arreglos y de la confiabilidad de los métodos de estudio.

Las distribuciones de corriente obtenidas son las que se muestran a continuación:



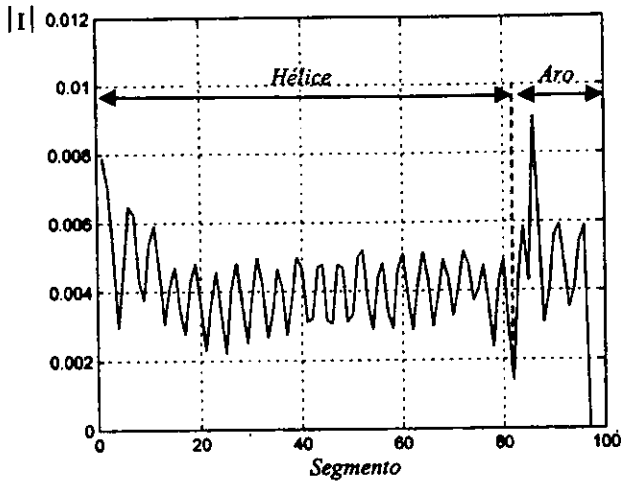


Fig. 4.102. Corrientes de cada antena para una separación de  $0.33\lambda$ .

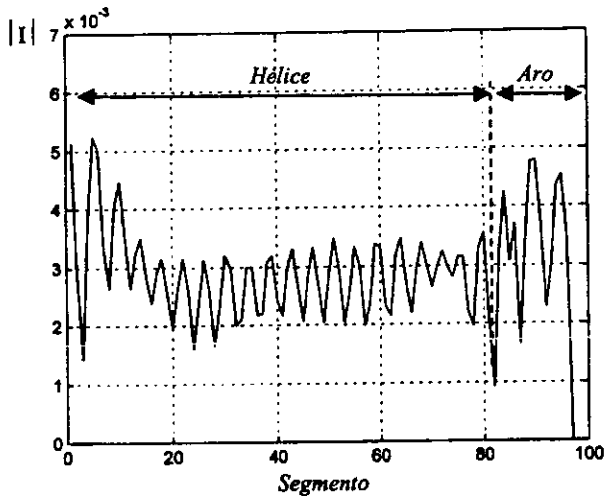


Fig. 4.103. Corrientes de cada antena para una separación de  $0.5\lambda$ .

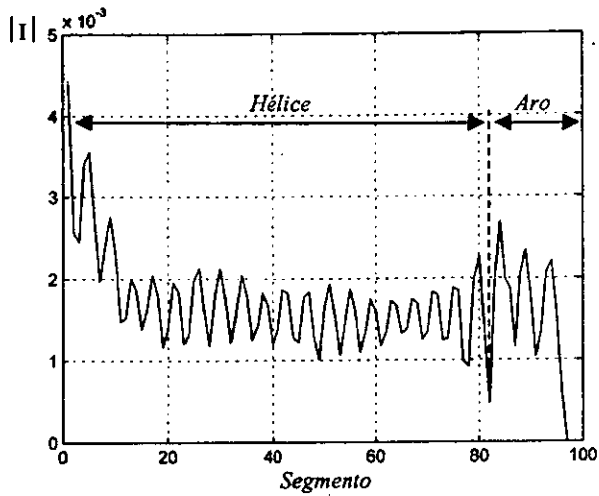


Fig. 4.104. Corrientes de cada antena para una separación de  $1.0\lambda$ .

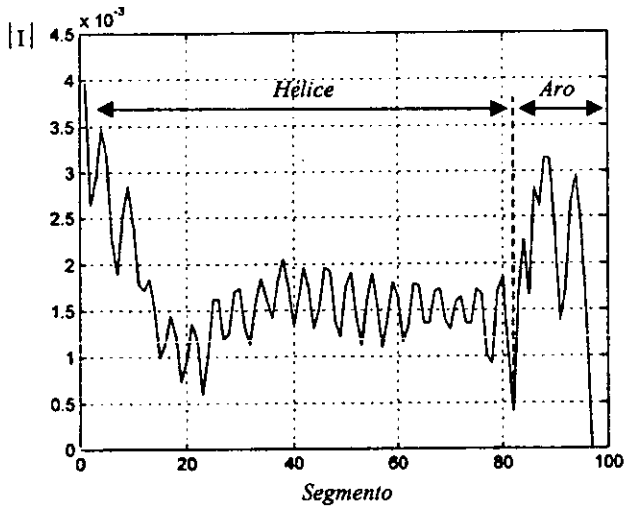


Fig. 4.105. Corrientes de cada antena para una separación de  $1.5\lambda$ .

En los cuatro casos, se observaron notables cambios en la forma de la distribución de corrientes con respecto de los obtenidos en la sección 4.8.1 del presente trabajo, lo cual indica que los aros que forman los planos de tierra de cada hélice interactúan de manera importante con el arreglo. El estudio de los patrones de radiación nos auxiliará para determinar qué tipo de radiaciones se tendrán presentes.

A continuación mostraremos los patrones de radiación para cada caso:

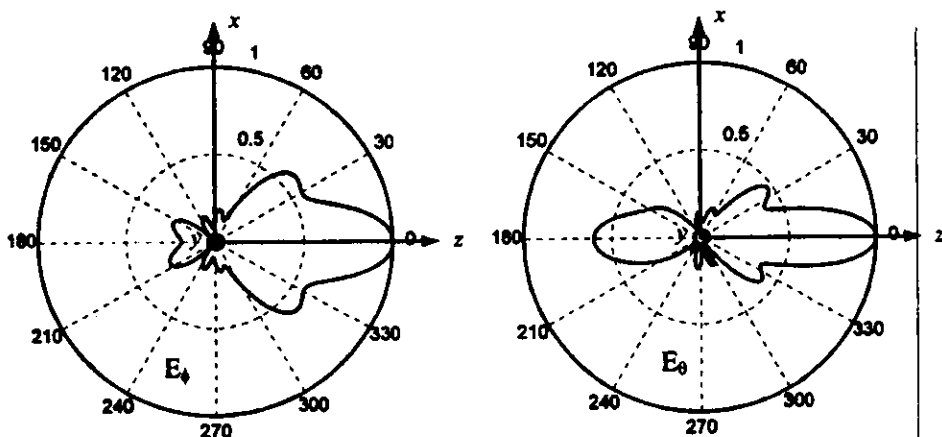


Fig. 4.106. Patrones de radiación para el arreglo helicoidal con separación de  $0.33\lambda$ .

Para el caso de una separación de  $0.33\lambda$  se observa que la componente  $E_\phi$  presenta el comportamiento axial endfire buscado, mientras que la componente  $E_\theta$ , a pesar de tener comportamiento endfire, presenta un lóbulo posterior de magnitud importante. La ganancia registrada en este caso fue de 17.12 dB y los anchos de haz de  $36^\circ$  y  $26^\circ$ . Es importante hacer notar que estos patrones son muy distintos a los mostrados en la figura 4.70, con lo que finalmente confirmamos que los resultados obtenidos por multiplicación de patrones para separaciones cortas no son confiables.

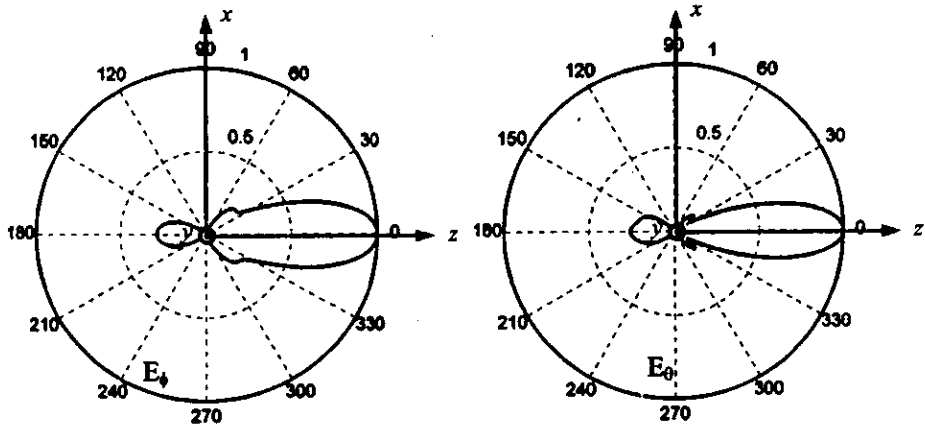


Fig. 4.107. Patrones de radiación para el arreglo helicoidal con separación de  $0.5\lambda$ .

En la figura 4.107 mostramos los patrones para una separación de  $0.5\lambda$ . El arreglo nuevamente presenta el comportamiento endfire deseado. Para este caso notamos que las componentes  $E_\phi$  y  $E_\theta$  presentan una forma muy similar. Ambos patrones son más directivos, pues los anchos de haz registrados fueron de  $32^\circ$  y  $28^\circ$ , además de una disminución de los lóbulos posteriores con respecto al caso de  $0.33\lambda$  de separación. Este arreglo presenta una ganancia de 22.5 dB. Estos patrones presentan ciertas similitudes con aquellos de la figura 4.74, pero siguen existiendo diferencias en cuanto a las magnitudes de los lóbulos posteriores.

Los patrones para el caso de separación de  $1.0\lambda$  se muestran en la figura 4.108, y nuevamente hay radiación axial endfire. Aquí tenemos un crecimiento importante en el número de lóbulos laterales para el caso de  $E_\phi$ , mientras que para  $E_\theta$  tenemos una serie de lóbulos secundarios cuya magnitud no es comparable a la del lóbulo principal. Se registra de nuevo un incremento en la directividad, pues los anchos de haz de cada patrón fueron de  $25^\circ$  y  $24^\circ$ . La ganancia para este arreglo fue de 19.5 dB. Si comparamos estos resultados con los patrones mostrados en 4.78, observamos que la similitud entre los patrones es elevada, por lo que podemos determinar que a partir de esta distancia existe convergencia entre los métodos de momentos y de multiplicación de patrones. Sin embargo, nótese que la ganancia disminuyó 3 dB.

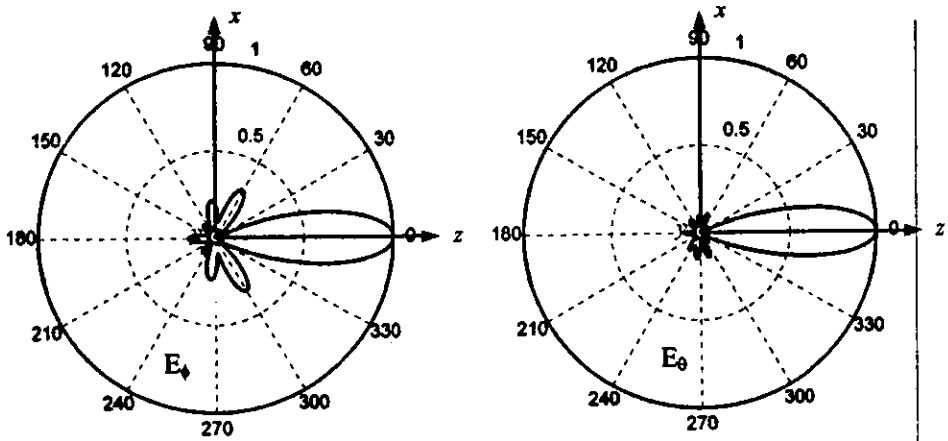


Fig. 4.108. Patrones de radiación para el arreglo helicoidal con separación de  $1.0\lambda$ .

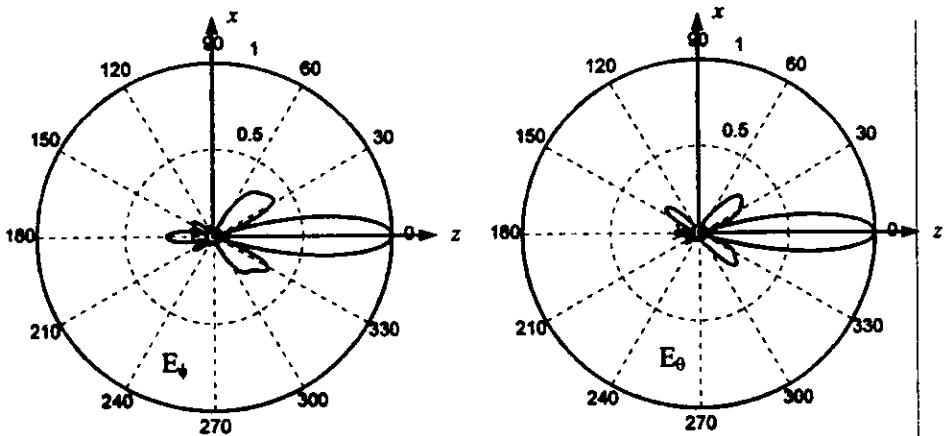


Fig. 4.109. Patrones de radiación para el arreglo helicoidal con separación de  $1.5\lambda$ .

Los patrones para el arreglo con separación de  $1.5\lambda$  se muestran en la figura 4.109. En ambos casos se tienen lóbulos secundarios presentes. El lóbulo principal presentó un ancho de haz de  $18^\circ$  y  $17^\circ$  para  $E_\phi$  y  $E_\theta$  respectivamente, mientras que la ganancia registrada fue de 20.5dB. Nótese nuevamente la similitud de este patrón con el obtenido en la figura 4.82, donde se

mostraron los patrones obtenidos por el método de multiplicación de patrones, además que la ganancia aumentó de nueva cuenta. Esta separación de  $1.5\lambda$  coincide con la tomada por Kraus para una arreglo cuadrifilar, aunque para ese caso las características de la antena helicoidal diferían de las estudiadas en el presente trabajo, pues Kraus utilizó hélices con  $N = 6$ ,  $S_\lambda = 1$ ,  $C_\lambda = 1.0$  mientras que el arreglo dual mostrado utiliza antenas helicoidales con  $N = 8$ ,  $S_\lambda = 0.2275$  y  $C_\lambda = 1.0$ .

En las figuras 4.111 y 4.112 mostramos de forma comparativa los patrones de radiación para cada separación.

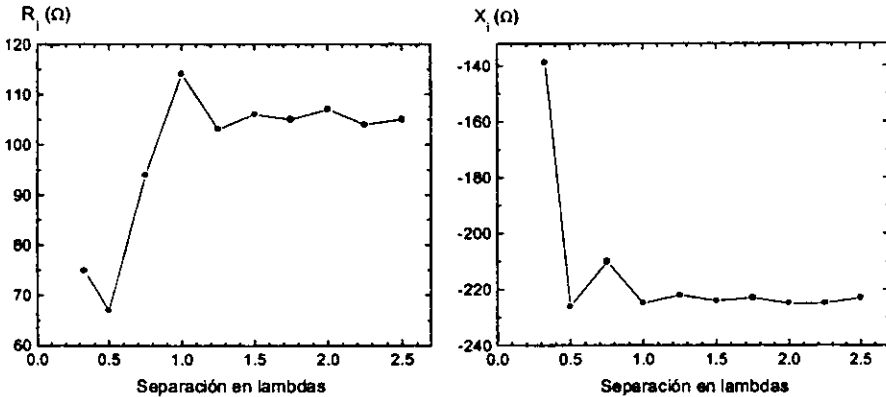


Fig. 4.110. Componentes  $R_i$  y  $X_i$  de la impedancia de entrada para el arreglo con plano de tierra finito.

En general, se observa que el comportamiento de los patrones se ve mejorado con ayuda del plano de tierra. Las distribuciones de corriente presentadas por cada antena difieren notablemente en la forma con respecto a las distribuciones típicas de radiación endfire. Sin embargo, el comportamiento del arreglo se mantuvo endfire como era deseado, lo que nos permite establecer que si las antenas helicoidales que forman al arreglo tienen características endfire, el arreglo de dichas hélices también presentará dicho comportamiento. Las relaciones frente-atrás se mejoraron con respecto a lo observado en el punto 4.9.1 del presente trabajo, así como las directividades de

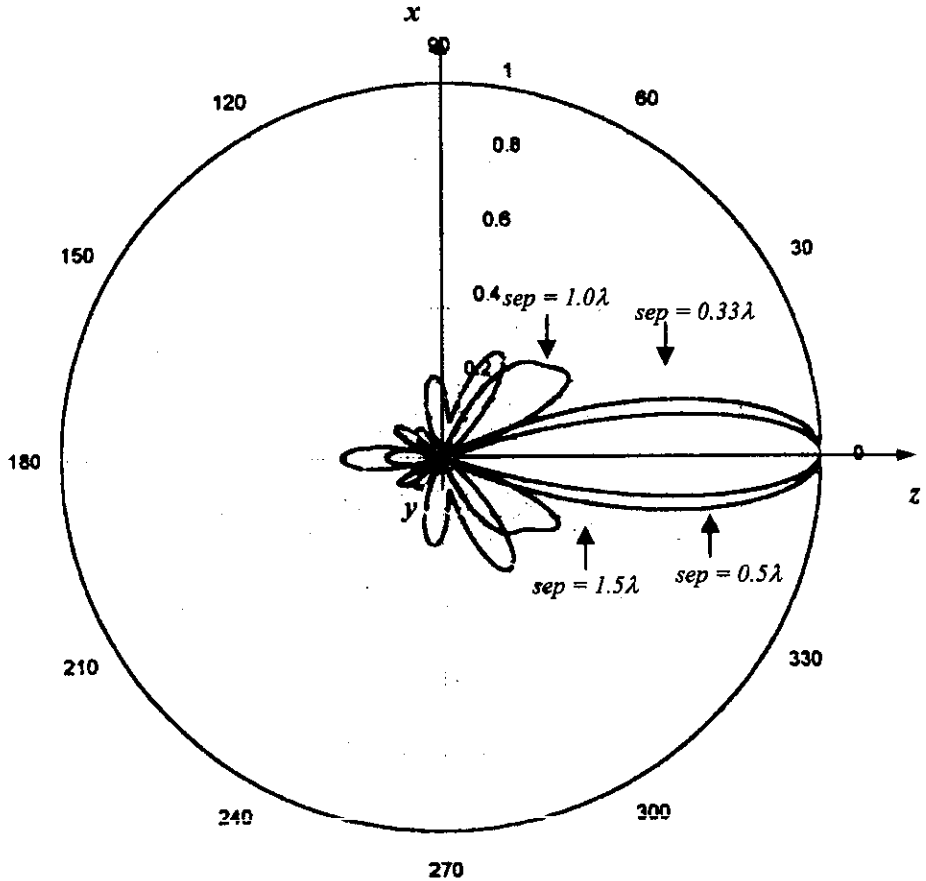


Fig. 4.111. Patrones  $E_\phi$  para el arreglo dual con plano de tierra finito. Cada patrón de radiación está normalizado con respecto a su valor máximo.

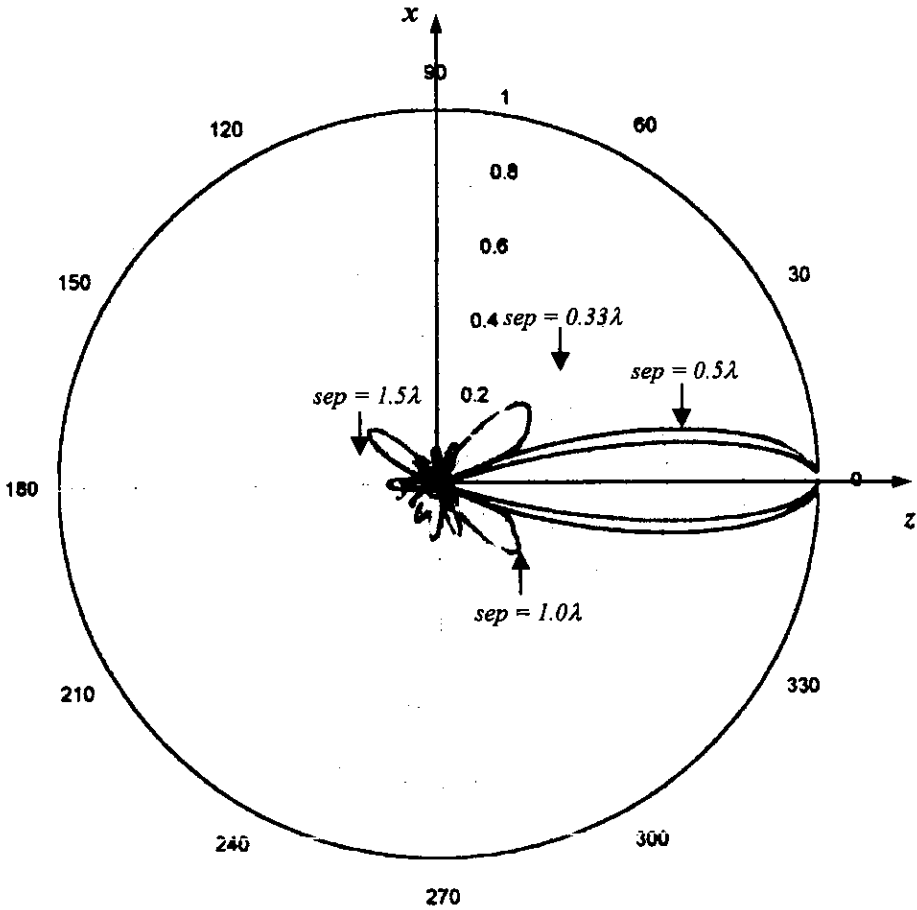


Fig. 4.112. Patrones  $E_\theta$  para el arreglo dual con plano de tierra finito. Cada patrón de radiación está normalizado con respecto a su valor máximo.



cada caso. Además, para las distancias grandes, del orden de  $1.0\lambda$  y superiores es notable la coincidencia con el método de multiplicación de patrones.

De nueva cuenta, la impedancia de entrada nos auxiliará para concluir la distancia adecuada en la cual se encuentra la frontera de análisis. De acuerdo con la gráfica mostrada en 4.109, vemos que para separaciones cortas, es decir del orden de  $0.5\lambda$ , los valores de la impedancia de entrada son altamente sensibles; nótese los cambios bruscos en los valores tanto resistivos como reactivos al alterar la separación del arreglo de  $0.33\lambda$  a  $0.5\lambda$ . Sin embargo, a partir de  $0.7\lambda$ , ambas gráficas presentan un comportamiento similar, y se observa que ambas componentes de la impedancia tienden a estabilizarse alrededor de 105 Ohms para la parte resistiva y  $-j225$  Ohms para la parte reactiva. Debido a este comportamiento podemos reafirmar que la separación a partir de la cual los acoplamientos mutuos pueden ser despreciados es del orden de  $0.7\lambda$ .

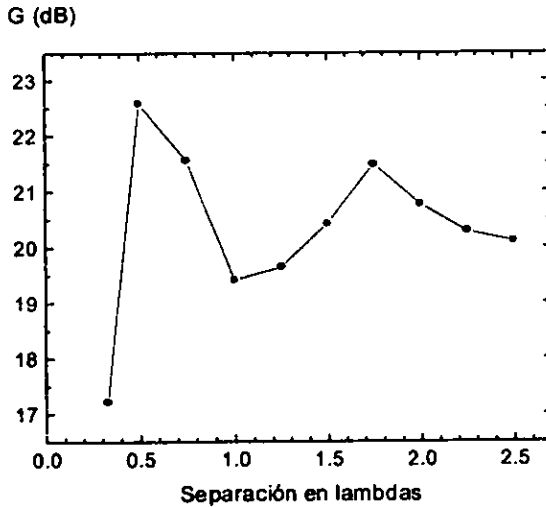


Fig. 4.113. Gráfica de ganancia para diversas separaciones del arreglo.

## 5 Conclusiones

Se utilizaron diversos métodos para llevar a cabo el análisis de una antena en particular. Dichos métodos fueron el método de momentos, el método de multiplicación de patrones y el método de imágenes. Dentro del método de momentos, se emplearon aproximaciones mediante ecuaciones vectoriales parametrizadas para la representación y el cálculo de las características de la antena en estudio; el uso de dichas ecuaciones nos permitió simplificar de forma notable los cálculos y la implementación del método. Esta metodología vectorial bien puede aplicarse a otras antenas cuya geometría pueda ser representada de forma sencilla por medio de funciones vectoriales paramétricas.

La antena helicoidal fue ampliamente estudiada. Se han analizado distintos casos de antenas helicoidales por distintos métodos. Primeramente se analizó a la antena helicoidal de forma aislada, sin plano de tierra; posteriormente se realizaron análisis de la interacción de la hélice con el plano de tierra mediante dos distintos métodos: multiplicación de patrones y el método de imágenes. Finalmente se eligió una antena óptima con la cual se diseñó un arreglo de dos antenas y se analizaron sus características asociadas.

En el caso de una antena helicoidal aislada, se obtuvieron resultados muy similares a aquellos propuestos por Kraus, así como por otros autores. Sin embargo, la impedancia de entrada obtenida por el método de momentos en el presente trabajo difiere principalmente en la parte reactiva de los valores encontrados por Kraus, pero coincide notablemente con resultados propuestos por Nakano [13] y por otras investigaciones recientes [18].

El análisis con plano de tierra arrojó a su vez resultados satisfactorios. Se observaron incrementos en la directividad de los patrones de radiación, así como mejoras de la relación frente-atrás. La impedancia de entrada de la antena cambió con respecto al valor de la antena aislada. Sin

embargo, dicho valor de impedancia aún se encuentra alejado del valor puramente resistivo propuesto por Kraus.

Adicionalmente se analizaron las características de un arreglo de este tipo de antenas, con dos hélices. Observamos el comportamiento del arreglo al variar la distancia entre los elementos que conforman al mismo, con el fin de poder establecer los rangos en donde es posible utilizar la simplificación que representa el método de multiplicación de patrones, que ignora acoplamientos de impedancia. También este cambio en la separación nos permitió definir la distancia óptima entre las antenas del arreglo para obtener las mejores características de radiación del mismo.

En cuanto a los métodos estudiados, hemos podido observar que el método de momentos representa una poderosa herramienta de análisis. Se pudo observar que la representación vectorial de las geometrías de la antena en estudio convierte al método de momentos en una herramienta aún más flexible, y el análisis de otros tipos de antenas cuyas geometrías complejas puedan ser representadas vectorialmente es posible gracias a la metodología expuesta en el presente trabajo.

Hemos también observado que, una vez que los acoplamientos mutuos pueden ser mínimos, el uso de simplificaciones nos permite obtener resultados adecuados y con poco error. Así, con el método de multiplicación de patrones hemos podido observar que se obtienen resultados adecuados para separaciones entre elementos mayores a  $0.7\lambda$ , pues las diferencias entre los patrones de radiación con respecto a los obtenidos por el método de momentos son pocas, pero más importante aún los acoplamientos mutuos entre antenas se ven debilitados en separaciones del orden mencionado. Sin embargo, distancias menores nos obligan a tomar en consideración dichos acoplamientos, dado que el método de multiplicación de patrones, al no tomar en cuenta dichos acoplamientos, nos arroja resultados poco precisos.

Entonces podemos determinar que los arreglos con separación relativamente corta, es decir del orden de  $3/4\lambda$  o menor, merecen ser analizados con metodologías completas, como lo es el

método de momentos, debido al factor de error considerable que se presenta al despreciar los acoplamientos mutuos y las alteraciones que éstos implican en el comportamiento de la antena, mientras que para separaciones mayores dichos efectos son minimizados notablemente y los análisis pueden simplificarse.

## REFERENCIAS

- [1] Kraus, John, "Antennas", McGraw Hill, 2<sup>nd</sup> Edition, USA, 1988.
- [2] Connor, F.R., "Antennas", British Library, 2<sup>nd</sup> Edition, England, 1998.
- [3] Stutzman, Warren, "Antenna Theory and Design", John Wiley & Sons, 2<sup>nd</sup> Edition, USA 1997
- [4] Johnson, Richard, "Antenna Engineering Handbook", McGraw Hill, 3<sup>rd</sup> Edition, USA, 1993.
- [5] Bunney, Roger, "Televisión a larga distancia", CEAC, España, 1998, p.p. 121.
- [6] Neri, Rodolfo, "Líneas de transmisión", McGraw Hill, México, 1999.
- [7] Kraus, John, "A 50 ohm input impedance for helical beam antennas", IEEE Transactions on Antennas and Propagation, Vol. AP-25, No. 6, november 1977.
- [8] Thomas, George and Finney, Ross, "Calculus and Analytic Geometry", Addison Wesley Publishing Company, 8<sup>th</sup> Edition, USA, 1992.
- [9] Harrington, Roger, "Field Computation by Moment Method", IEEE Press, USA, 1992.
- [10] Neri, Rodolfo, "Análisis de antenas lineales por el método de momentos", Ingeniería, investigación y Tecnología, UNAM, Vol.1, No.2, p.p. 73-83, 1999.
- [11] Neri, Rodolfo, "Self and mutual impedances between sub-elements of dipole antennas: contributions from currents and charges", Int. J. Electronics, Vol.48, No. 5, 1980.
- [12] Stutzman, Warren, "Polarization in Electromagnetic Systems", Artech House, USA, 1993.
- [13] Nakano, Hisamatsu, "Helical and Spiral Antennas, A Numerical Approach", John Wiley & Sons, Great Britain, 1987.
- [14] Nakano, Ikeda, Wu, Suzuki, Mimaki and Yamauchi, "Realization of Dual Frequency and Wide Band VSWR Performances Using Normal Mode Helical and Inverted F Antennas", IEEE Transactions on Antennas and Propagation, Vol. 46, No. 6, Junio, 1988.
- [15] Harrington, R.F., "Time - Harmonic electromagnetic Fields", McGraw Hill, USA, 1961, Chap 3.

- [16] O'Neil, Peter, "Matemáticas avanzadas para ingeniería, Vol. 2", CECSA, 3ª Edición, México, 1994.
- [17] Estrada, Octavio, García y Colomé, Pablo y Monsivais, Guillermo, "Cálculo Vectorial y Aplicaciones", Grupo Editorial Iberoamérica, México, 1999.
- [18] Zainud-Deen, S.H., "Analysis of axial mode helix without a ground plane", 15<sup>th</sup> National radio Science Conference, Cairo, Egypt, 1998.
- [19] Zainud-Deen, S.H., Awadalla, K.H., Sharshar, H.A., "Analysis of normal mode helical antenna on finite ground plane", Microwave and Optoelectronics Conference, Vol.2, 1995.
- [20] Haapala, P, Vainikainen, P and Erätuuli, P, "Dual frequency helical antennas for handsets", Vehicular Technology Conference, Mobile Technology for the Human Race, IEEE, Vol.1, p.p. 336-338.
- [21] Carrasco, E., Martínez, J. y Neri, R., "Modelado y diseño de antenas complejas con funciones paramétricas", IEEE - 10ª Reunión de Otoño de Comunicaciones y Computación, Acapulco, Gro., México, Noviembre 1999.
- [22] Collin, Robert, "Antennas and Radiowave Propagation", McGraw Hill, USA, 1985.
- [23] Guía de usuario, "Matlab versión 4", Prentice Hall, USA, 1996.
- [24] <http://www.matlab.com>
- [25] <http://www.elmag5.com>
- [26] <http://marijuana.newscientist.com/nsplus/insight/phones/intelligent.html>
- [27] Balanis, Constantine, "Antenna Theory: Analysis and Design", John Wiley & Sons, 2<sup>nd</sup> Edition, USA 1996.
- [28] Nakano, H., Junji, Y., Hiroaki, M., "Backfire Radiation from Monofilar Helix with a Small Ground Plane", IEEE Antennas and Propagation Magazine, Vol. 36, No. 10, 1988.
- [29] Kraus, John D. "A Helical-Beam Antenna without a Ground Plane", IEEE Antennas and Propagation Magazine, Vol. 37, No 2, Abril 1995.
- [30] Ortiz Ramirez, Josué, "Diseño de una antena receptora de television de alta definicion en UHF por el metodo de momentos", Tesis de Licenciatura, UNAM, México 1998.