



UNIVERSIDAD NACIONAL AUTONOMA DE MEXICO

FACULTAD DE INGENIERIA

DISEÑO E INSTALACION DE UN SISTEMA INTEGRAL DE TELECOMUNICACIONES PARA LA TORRE EJECUTIVA DE PEMEX

T E S I S
QUE PARA OBTENER EL TITULO DE:
INGENIERO MECANICO ELECTRICISTA
PRESENTA:
CESAR RUEDA ANGELES

DIRECTOR DE TESIS: ING. JUAN FERNANDO SOLORZANO PALOMARES

250065

MEXICO, D.F. CIUDAD UNIVERSITARIA

2000





Universidad Nacional
Autónoma de México

Dirección General de Bibliotecas de la UNAM

Biblioteca Central



UNAM – Dirección General de Bibliotecas
Tesis Digitales
Restricciones de uso

DERECHOS RESERVADOS ©
PROHIBIDA SU REPRODUCCIÓN TOTAL O PARCIAL

Todo el material contenido en esta tesis esta protegido por la Ley Federal del Derecho de Autor (LFDA) de los Estados Unidos Mexicanos (México).

El uso de imágenes, fragmentos de videos, y demás material que sea objeto de protección de los derechos de autor, será exclusivamente para fines educativos e informativos y deberá citar la fuente donde la obtuvo mencionando el autor o autores. Cualquier uso distinto como el lucro, reproducción, edición o modificación, será perseguido y sancionado por el respectivo titular de los Derechos de Autor.

Al Ingeniero Juan Fernando Solórzano Palomares

Maestro, Guía, Amigo: todo agradecimiento es poco (De no ser por Usted habría mucho menos ingenieros) usted me enseñó que dentro de la adversidad uno no debe perder la perspectiva y luchar por lo que uno desea hasta alcanzar la meta fija **Gracias.**

Al Ingeniero Adrián González Leyva

Al Ingeniero Alfonso Contreras Márquez

Al Ingeniero Francisco Zamora Salazar

Al Ingeniero Gonzalo de Anda Vizcarra

Al Ingeniero Arturo Arias Aguirre

Al Ingeniero Pedro Macias Clemente

A ustedes por el apoyo para la realización de esta tesis sin su ayuda esto no hubiera sido posible, sobre todo por su amistad y demás consideraciones hacia a mí, **Muchas Gracias.**

Att.

César Rueda Angeles

ÍNDICE TEMÁTICO

ÍNDICE _____	I
OBJETIVO _____	VII
INTRODUCCIÓN _____	VIII

Capítulo I Antecedentes Teóricos

	PAGINA
I 1. – Concepto de Telecomunicación y Telefonía.. _____	1
I.2. – Que son las Redes. _____	3
I.2.2 – Red Telefónica. _____	4
I.2.3. – Objetivo de una central Telefónica _____	4
I.3. – La central local realiza las siguientes funciones básicas. _____	5
I.4. – Tipos de Centrales Telefónicas. _____	7
I.5. – Topología en Redes Telefónicas _____	8
I.6. – Tipos de Marcaje. _____	10
I.6 1.– Decádico. _____	10
I.6 2. – DTMF. _____	11
I.7 – Que es FDDI _____	13

I.7.2. – DQDB (Distributed Queue Dual Bus).	16
I.8. – Que es la Conmutación.	17
I.8.1.– Conmutadores.	17
I.8.2. – Conmutación por Circuitos.	18
I.8.3. – Conmutación por Paquetes.	18
I.9. – Repetidores.	18
I.10 – Los puentes o “ bridges ”.	18
I.11 – Ruteadores (Ruouters).	19

Capítulo II Redes Digitales

II.1. – Que son las redes digitales.	21
II.2. – Cuantos tipos de redes hay actualmente.	22
II.2.1. – Red Local	22
II.2.2. – Red Urbana.	23
II.2.3. – C.A.L.D.	23
II.2.4. – PBX.	23
II.2.5 – CENTREX	24
II.3. – Que es una red RDI (Red Digital Integral).	25
II.3.1. – Tecnología de la RDI	25
II.3.2. – Tipos de Redes de telecomunicaciones para la RDI	25
II.3.3. – Servicios de la red Terrestre	26
II.4. – Características principales de RDSI	27
II 4.1. – Estructura del Canal.	27
II 4 2 -- Ventajas de una línea RDSI.	29
II 4 3 – Algunas de las aplicaciones que las líneas del RDSI.	29
II.4 4 – Conexión RDSI.	30

II.4.5. – Tipos de Conexiones RDSI (básica).	30
II.4.6. – Inversión de futuro.	30
II.4.7. – Requerimientos técnicos.	30
II.5. – Que son las redes LAN.	31
II.5.1. – Tendencias actuales en las Redes de Área Local(LAN)	31
II.5.2. – Dispositivos de interconexión de redes.	32
II.6. – Que son las redes MAN (Red de Área Metropolitana).	33
II.7. – Que son las redes WAN.	33

Capítulo III Cableado Estructurado

III.1 – Que es el cableado estructurado.	35
III.1.1. – Subsistema de Área de trabajo.	37
III.1.2 – Cableado Estructurado Horizontal.	38
III.1.2.1. – Los ductos para cableado horizontal.	39
III.1.2.2. – Las características de UTP para cableado Horizontal	40
III.1.2.3. – Características Mecánicas.	40
III.1.2.4. – Las características eléctricas.	40
III.1.3 – Subsistema de Administración	42
III.1.3.1. – Código De Colores Para Identificar Circuitos.	42
III.1.4. – Subsistema de sala de Equipos.	44
III.1.5. – Subsistema de BackBone Riser.	45
III.1.5.1. – Cables de Cobre.	47
III.1.5.2 – Características Eléctricas.	47
III.1.6. – Subsistema de BackBone Campus.	48
III.2 – Tipos de cables y características	48

III.2.1. – Partes Básicas de un cableado estructurado. _____	49
III 3. – Categorías de los sistemas de cableado. _____	49

Capítulo IV Conmutadores PBX (Conmutadores de Área Local)

IV.1. – Generaciones de PBX. _____	50
IV.2. – Ventajas de la conmutación digital. _____	51
IV.3 – PMBX, PBX. _____	52
IV.3.1 – Centrales Privadas (PBX). _____	52
IV.3.2 – PABX (Private Automatic Branch Exchange). _____	52
IV.4. – Servicios que presentan los PBX'S. _____	54
IV 5. – Plan de numeración _____	56
IV 5.1. – Definiciones. _____	56
IV.5.2 – Plan de numeración. _____	57
IV.5.3. – Requerimientos generales de un plan de numeración. _____	58
IV.5.4. – Estructura del código de numeración. _____	59
IV.6. – Plan de enrutamiento. _____	61

Capítulo V Planificación de la Instalación

V.- Características del problema y resultados por obtener _____	64
V 1 – Razones para una planificación _____	65
V.1.1. – ¿Qué planificar? _____	65
V.2. – Organización y condiciones del local del conmutador. _____	69

V.2.1. – Planos del local. _____	69
V.2.2. – Ambiente. _____	71
V.3. – Fuentes de energía y conexiones a tierra. _____	73
V.3.1. – Planos de cableado. _____	76
V.4. – Pruebas de instalación. _____	78
V.4.1. – Posición y nivelación del equipo. _____	78
V.4.2. – Nivelación del equipo. _____	79
V.4.3. – Instalación de escalerilla para cableado. _____	82
V.5. – Equipo de alimentación del MERIDIAN I. _____	83
V.5.1. – Alimentación de corriente directa (DC) externa. _____	83
V.5.2. – Sistema de alimentación modular MF150. _____	83
V.5.3. – Conexiones de la unidad de distribución de corriente del pedestal (PDU). _____	84
V.5.3.1. – Procedimiento para la conexión de alimentación de corriente directa a la PDU	86
V.5.4. – Alimentación de corriente directa (DC) interna. _____	88
V.5.4.1. Distribución interna de alimentación de corriente directa (DC). _____	88
V.5.5. – Tierra física de seguridad y cableado de retorno lógico. _____	90
V.5.5.1. – Procedimiento para la instalación del cableado de tierra física de seguridad	90
V.6. – Hardware en el equipo MERIDIAN I _____	93
V.6.1 – Memoria de 6 megabytes. _____	93
V.6.2 – Interfaz troncal digital 2 MBPS (DTI). _____	93
V.6.3. – Arbitro de cambio de CPU y memoria _____	93
V.6.4. – Interfaz del CPU (IF). _____	94
V.6.5. – Función del CPU (FN). _____	94
V.6.6. – Interfaz de unidad de almacenamiento (MSI). _____	94
V.6.7. – Extensor del bus segmentado (SBE). _____	94
V.6.8. – Unidad de terminación del bus (BTU). _____	95
V.6.9. – Control de reloj _____	95
V.6.10. – CPU con interfaz de datos en serie y reloj de tiempo real _____	95
V.6.11. – Tarjeta de memoria y señalización. _____	96
V.6.12. – Extensor de tres puertos (3PE). _____	96

V.6.13. – Tarjeta de conmutación de tonos y dígitos (TDS). _____	96
V.6.14. – Tarjeta para enlace de datos seriales de propósito múltiple (MSDL). _	97
V.6.15. – Tarjeta de red mejorada (ENET). _____	97
V.6.16. – Tarjeta de red superbucle (SNET). _____	97
V.6.17. – Tarjeta de interfaz para datos seriales (DSI). _____	97
V.6.18. – Tarjeta troncal universal. _____	98
V.7. – Conexión de troncales al MERIDIAN I. _____	99
V.7.1 – Troncal de oficina central. _____	99
V.7.2. – Troncal de Foreign Exchange (FX). _____	99
V.7.3. – Servicio de telecomunicaciones de área amplia (WATS). _____	100
V.7.4. – Troncales de unión. _____	100
V.7.5. – Marcado entrante directo. _____	100
V.7.6. – Troncal de anuncio grabado (RAN). _____	101
V.7.7. – Troncales de Voceo. _____	101
V.7.8. – Troncales Digitales. _____	101
V.7.9. – Troncal Digital T1. _____	101
V.8. – Plan de Numeración Estructurado en la Red Telefónica de Petróleos Mexicanos. ____	102
V.9. – Mantenimiento y supervisión de fallas en el equipo MERIDIAN I. _____	106
V.10. – Equipo integral para el sistema MERIDIAN I. _____	108
CONCLUSIONES _____	110
BIBLIOGRAFIA _____	114

OBJETIVO

Los servicios de telecomunicaciones dentro de Petróleos Mexicanos es una de las áreas con mayor relevancia para llevar a cabo una mejor administración y control de sus recursos a nivel nacional e internacional.

Por lo cual, las innovaciones tecnológicas como es el caso de la digitalización de la central telefónica, cubren necesidades y aspectos como la confiabilidad, calidad, eficiencia, optimización de velocidad, capacidad y otras opciones de servicios que se integran para aprovechar así los sistemas en su totalidad.

Por lo anterior, la instalación de la central telefónica que cumpla con la función de establecer las comunicaciones de voz, datos, imágenes y vídeo entre sus diversos centros de operación, de una manera eficaz reduciendo un sin número de dificultades que usualmente se tenían y abarcando nuevos servicios de valor agregado que se integran a la funcionalidad de los equipos.

INTRODUCCIÓN

La red de telecomunicaciones de Petróleos Mexicanos está constituida por sistemas telefonía y teleinformática, sistemas de comunicaciones radioeléctricas y sistemas especiales electrónicos, con instalaciones en diversos estados del país.

Actualmente, los sistemas telefónicos dentro de esta institución han crecido gracias a la incursión de tecnologías recientes como son las centrales automatizadas o también conocidas como PABX's, que utilizan las redes públicas telefónicas

En un inicio, la red privada de conmutación telefónica estuvo constituida fundamentalmente por conmutadores telefónicos electromecánicos que operaban con la técnica de selectores de giro a motor. Con el paso del tiempo, las necesidades de comunicación de la industria petrolera hicieron que la red se ampliara y modificara en cuanto a la tecnología empleada. Su etapa de desarrollo tecnológico comenzó a partir del año de 1977 con la introducción de los conmutadores digitales que operan con la técnica de control por programa almacenado.

En relación con la configuración actual de la red, conviene destacar que esta ha sido estructurada en forma de malla, técnica que permite el uso de rutas de comunicación entre centrales telefónicas. Esto significa que, en función del grado de utilización o congestión de las rutas directas entre centrales nodales, es posible obtener una o más rutas alternativas a través de las demás centrales nodales del sistema, asimismo, en caso de falla total en alguna de las centrales nodales, el sistema de larga distancia no queda interrumpido.

Para desarrollar la red, ha sido necesario establecer, además, un sistema de señalización normalizado que permite mantener por una parte, la compatibilidad técnica entre los diversos equipos que la constituyen, y por otra, asegurar una uniformidad en los planes de numeración para la marcación y en los procedimientos y facilidades de los usuarios. Así, el plan de numeración establecido para la marcación de los dígitos que identifican a los diferentes usuarios o "abonados" del sistema le permite a cada usuario, sin importar su ubicación, hacer uso del servicio telefónico utilizando los mismos procedimientos y sistemas de marcación.

Conviene destacar que la conexión de las líneas troncales de Teléfonos de México con los conmutadores de la red de PEMEX, permite a los centros de trabajo que aun no están conectados con la red de larga distancia automática de la institución, comunicarse con el resto del sistema petrolero tal es el caso de algunas agencias de ventas del centro y noroeste del país, mientras sea permitido contar con una alternativa más de la comunicación en los centros de trabajo que si están integrados a la red de PEMEX, con lo cual se aumenta considerablemente la confiabilidad del servicio telefónico.

El presente trabajo describe los procedimientos óptimos para realizar una Planificación de la instalación y operación de una Central Telefónica Digitalizada para Petróleos Mexicanos

En el primer capítulo se menciona los diferentes tipos de redes de comunicación, sus antecedentes, organización y los elementos que conforman una red telefónica, así como su forma de operación y los medios que emplea la telefonía para su funcionamiento, también se nombra las bases necesarias para integrarse a la red telefónica actual.

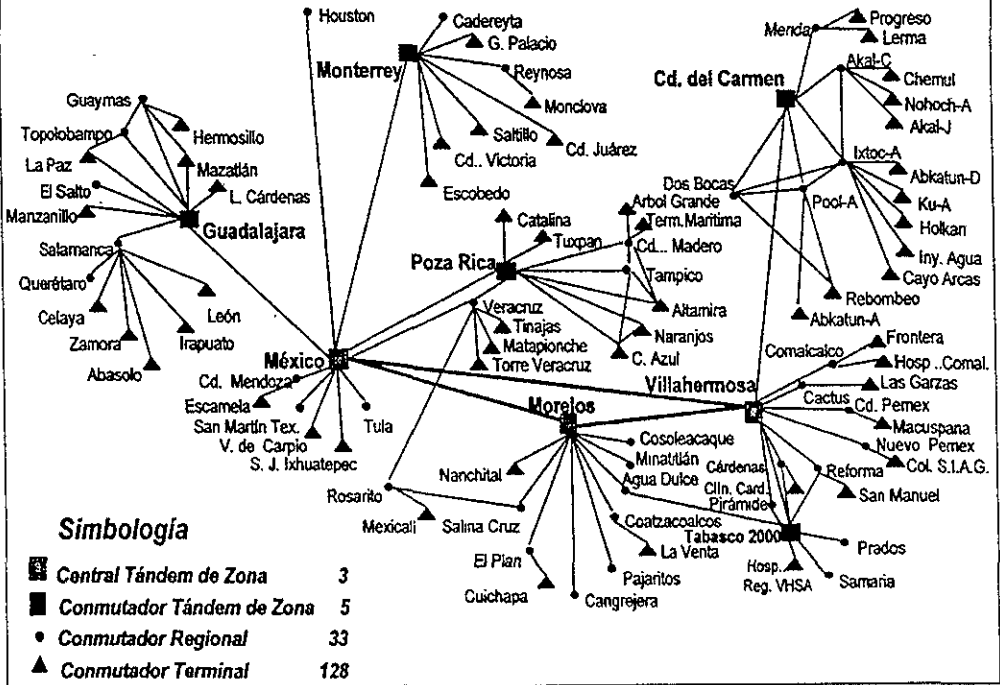
En el capítulo dos se verán las diferentes redes digitales que se utilizan actualmente en las comunicaciones de voz y datos, la estructura principal de una red RDSI, la estructura del canal y algunas aplicaciones, así como las redes de área local, red de área metropolitana, redes de área amplia.

En el capítulo tres, sólo se mencionaran las principales características del cableado estructurado pero sin perder de vista es una parte de los denominados diseño de " edificios inteligentes ", se mencionarán los diferentes subsistemas que conforman un sistema de cableado estructurado y el código de colores en el subsistema de administración.

En el capítulo cuatro se bosqueja los diferentes tipos de PBX's, y solo la telefonía moderna y sus nuevos servicios de Valor Agregado, así como los planes de enrutamiento y numeración de la Central Telefónica Pública

El capítulo cinco define, las razones de Planificación para implementar un sistema como el MERIDIAN I, así como los procedimientos y las pruebas que se deben seguir para poder llevar a cabo una Instalación exitosa del equipo MERIDIAN I dentro de Petróleos Mexicanos, se mencionan los módulos en que se encuentra estructurado del sistema digital, además de incluir los costos aproximados de los equipos propuestos, así como también, una descripción de los problemas encontrados al desarrollare el presente trabajo de tesis.

Topología de la Red de Larga Distancia Petróleos Mexicanos



Capitulo I

Antecedentes

Teóricos

I.1 Concepto de Telecomunicación y Telefonía.

La palabra telecomunicación significa “comunicación a distancia”. Por comunicación entenderemos todo intercambio de información entre hombres, hombres y máquinas o máquinas entre sí. En cuanto a la distancia, puede variar entre pocos metros (comunicación terminal informático-ordenador) o miles y aun millones de kilómetros (comunicación de un vehículo espacial con su estación de control). El modelo general de telecomunicación consta de un órgano donde se genera la información y otro destinatario de la misma. En este último, se presenta de forma comprensible para hombres o máquinas. El primero se denomina terminal fuente y el segundo terminal destino. El proceso de envío de la información desde la terminal fuente a la terminal presentación se denomina transmisión. La transmisión se efectúa en forma de energía eléctrica que se propaga a través de los medios de transmisión físicos apropiados, prácticamente a la velocidad de la luz.

Como la forma original de la información no suele ser eléctrica, sino que ésta se presenta en forma de sonido, imagen o textos escritos, es necesario transformar la forma original de la información a forma eléctrica para efectuar la transmisión, y proceder a la inversa para presentarla de manera sensible a los órganos de los sentidos. Estas transformaciones se efectúan en los terminales fuente y receptor, respectivamente, mediante órganos denominados transductores. Por ejemplo, una cámara de TV. es un transductor que transforma, las imágenes captadas, en corriente eléctrica. La representación eléctrica de la información se llama señal eléctrica o simplemente señal.

Como un ejemplo del concepto general de telecomunicación, podemos hablar de la telefonía.

La telefonía tiene por objeto “la transmisión de sonidos a distancia”. Trata por tanto, del estudio y utilización de los medios y procedimientos para el transporte del sonido. Por ello, las compañías telefónicas se pueden considerar empresas de transporte. Los clientes les entregan sonidos y la obligación de las empresas es transportarlos con el mínimo deterioro posible, a la dirección que el cliente diga. Como en el modelo general, en el de telefonía,

hay un elemento donde se genera la información y otro destinatario, donde se presenta de forma comprensible para los hombres. Como la comunicación telefónica, se establece en los dos sentidos, los dos terminales serán idénticos, y los conocemos por terminal de abonado o teléfono.

Según el medio de transmisión empleado, la telefonía puede dividirse en:

-Alámbrico, si como medio de transmisión de la señal eléctrica se utilizan hilos conductores, que de momento denominaremos línea. En esta tesis trataremos esta forma de telefonía.

-Inalámbrico o telefonía sin hilos, cuando la transmisión de la señal eléctrica se realiza, aparentemente sin conductores (el conductor es el aire).

Como la forma original de la información telefónica está en forma de sonido (voz), es necesario transformarlo a forma eléctrica para efectuar la transmisión. Se procederá a la inversa para presentar la información en forma de sonido (voz), para que el abonado del otro lado nos escuche. El micrófono telefónico realiza la función de convertir el sonido en variaciones de corriente eléctrica y así poderlas transmitir por el medio de transmisión en forma de señal eléctrica o simplemente señal. La misión del auricular telefónico es convertir estas variaciones de corriente, procedentes de un micrófono, en sonido. Como es lógico, esta transformación no puede realizarse de cualquier forma. Las variaciones de sonido deben responder fielmente a las variaciones de corriente de forma que los sonidos captados por el micrófono, se consigan reproducir fielmente.

El teléfono es la interfase entre el abonado y el sistema telefónico y tiene la función de iniciar la conexión, transferir el número del abonado **B** y convertir la energía acústica del habla en energía eléctrica tanto en un ambiente analógico como en un digital permitiendo transmitir voz y datos, además cumple la función de balancear la impedancia de la línea de abonado con respecto a la central, la figura I muestra las funciones que se ejecutan a través del aparato telefónico.

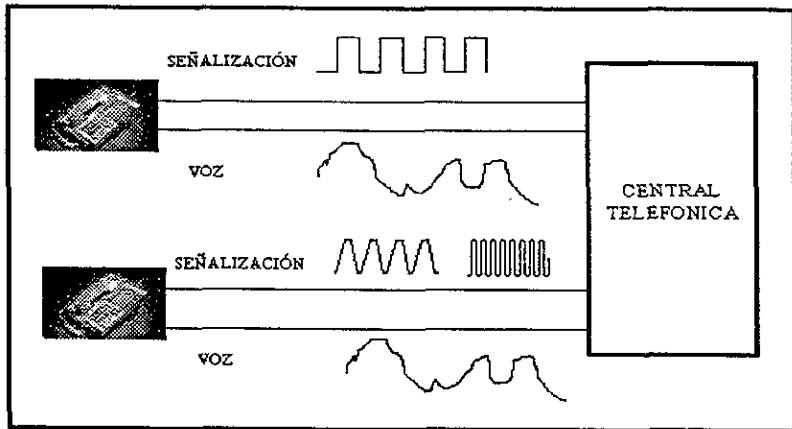


Figura I. Función Básica de un Teléfono

I.2.- Que son las Redes

Una Red es, en pocas palabras, el lugar físico por donde viaja la información. Un ejemplo simple es pensar en la red telefónica. La red proporciona las vías de comunicación necesarias para establecer las interconexiones. Para ello dispone de un conjunto organizado de recursos que se comparten entre todos los usuarios, como se muestra en figura, en que las conexiones son permanentes aunque los abonados no se comuniquen. El acceso de la señal a la red, su encaminamiento y transmisión por ésta debe atenerse a una organización o disciplina. Tales normas de funcionamiento se denominan Protocolos.

El material utilizado para las redes puede ser de dos tipos, Cable de Cobre (al igual que la red telefónica) y Fibra Óptica, esta última dada su gran velocidad y poca pérdida de información ha logrado poco a poco ganar espacio en su utilización. Y sus Topologías son: Centro Único, Multicentro – Multiestrella, Espiral, Árbol (multidrop), Segmentada, Anillo, referidas a las figuras I.5.1, I.5.2, I.5.3 de las paginas 8 y 9.

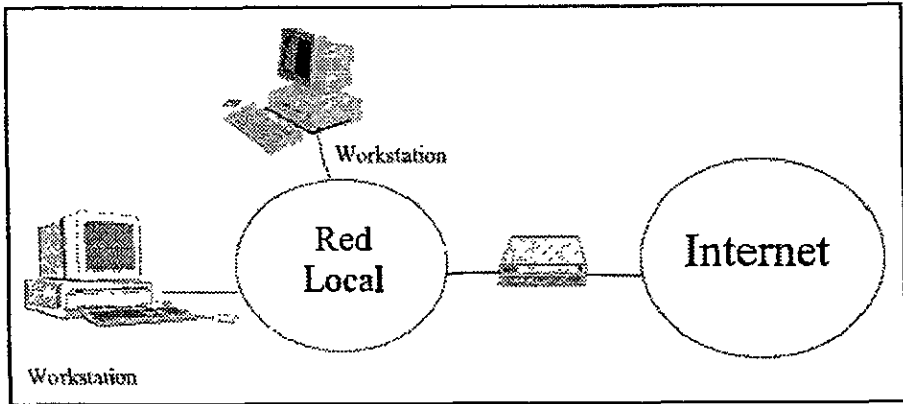


Figura I.2. La siguiente gráfica muestra una Red simple

I.2.2.- Red Telefónica y Centrales

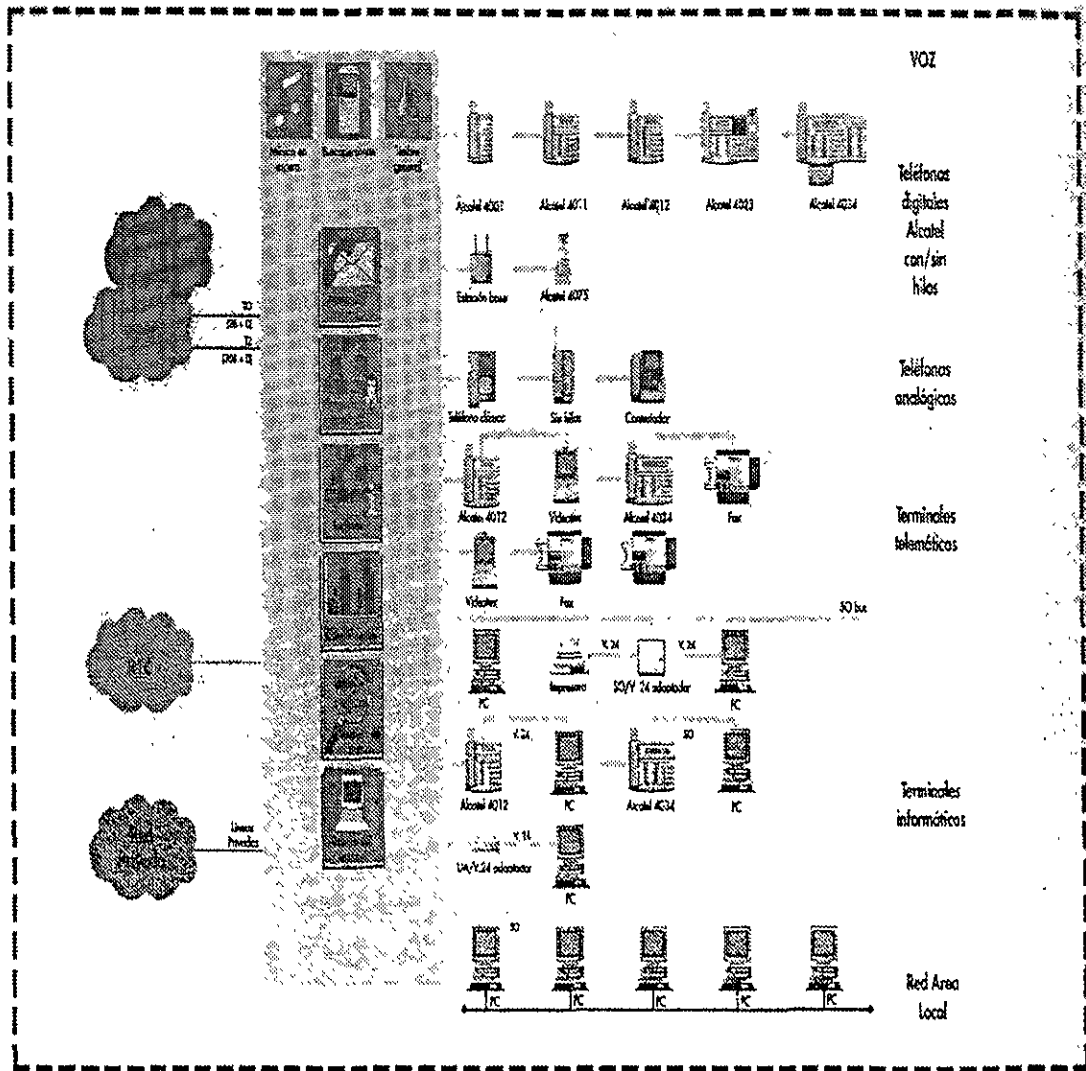
La red telefónica es la de mayor cobertura geográfica, la que mayor número de usuarios tiene, y ocasionalmente se ha afirmado que es "el sistema más complejo del que dispone la humanidad". Permite establecer una llamada entre dos usuarios en cualquier parte del planeta de manera distribuida, automática, prácticamente instantánea

I.2.3.- Objetivo de una Central Telefónica

La red telefónica está organizada de manera jerárquica. El nivel más bajo (las centrales locales) está formado por el conjunto de nodos a los cuales están conectados los usuarios. Le siguen nodos o centrales en niveles superiores, enlazados de manera tal que entre mayor sea la jerarquía, de igual manera será la capacidad que los enlaza

I.3.- La central local realiza las siguientes funciones básicas:

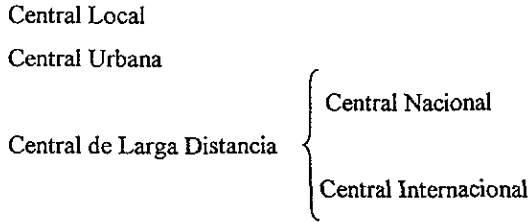
1. Cuando un abonado levanta el auricular de su aparato telefónico, la central lo identifica y le envía una "invitación a marcar".
2. La central espera a recibir el número seleccionado, para, a su vez, escoger una ruta del usuario fuente al destino.
3. Si la línea de abonado del usuario destino está ocupada, la central lo detecta y le envía al usuario fuente una señal ("tono de ocupado").
4. Si la línea del usuario destino no está ocupada, la central a la cual está conectado genera una señal para indicarle al destino la presencia de una llamada.
5. Al contestar la llamada el usuario destino, se suspende la generación de dichas señales.
6. Al concluir la conversación, las centrales deben desconectar la llamada y poner los canales a la disposición de otro usuario, a partir de ese momento.
7. Al concluir la llamada se debe contabilizar su costo para su facturación, para ser cobrado al usuario que la inició.



CENTRAL TELEFÓNICA

La tecnología punta en comunicaciones

I.4.- Tipos de Centrales Telefónicas



Una central telefónica es un dispositivo que distribuye el uso compartido de recursos telefónicos comunes.

Central Telefónica Local : A éstas se conectan todas las líneas de abonados, de tal forma que mediante un par físico se une el teléfono con la central, también se llama central urbana.

Central Telefónica Urbana: Son centrales de corta distancia, estas se encargan de englobar los circuitos de abonados entre centrales locales, para transmisión en banda base o baja frecuencia.

Central Telefónica de Larga Distancia Nacional: Son centrales que se encargan de enrutar el tráfico dentro del mismo país.

Central Telefónica de Larga Distancia Internacional: Son las centrales que se encargan de enrutar el tráfico entre países.

I.5.- Topología en Redes Telefónicas

ESTRELLA: Esta es una red centralizada, una red estrella es un modo de disponer los nodos de una red, de tal forma que todas las transmisiones pasan por un dispositivo central de control. No utiliza cables compartidos, cada dispositivo tiene su propio cable dedicado. Esta topología utiliza tecnología EPABX (Electronic Private Automatic Branch Exchange), que es básicamente un sistema telefónico privado que puede manejar datos, voz y vídeo.

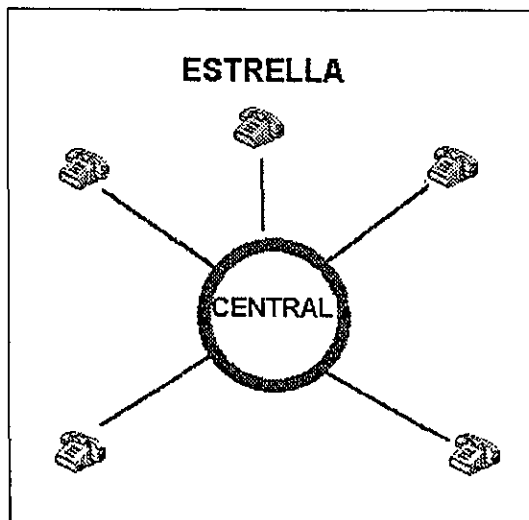


FIGURA I.5.1. DE UNA RED TELEFONICA EN MALLA

MALLA: Este tipo de redes son las más caras, pero a su vez son las más flexibles. Vienen caracterizadas por encontrar caminos entre estaciones muy rápidamente, pero hay que tener en cuenta que para N nodos, necesitamos $N-1$ enlaces, teniendo pues en total $(N(N-1))/2$ enlaces.

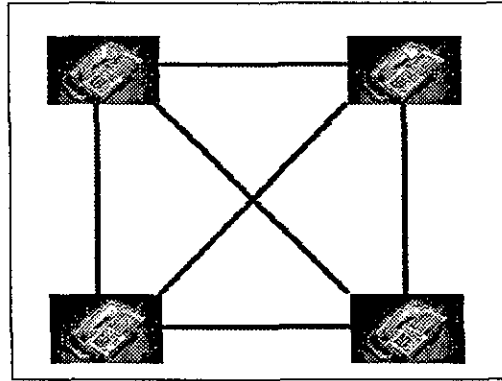


FIGURA I.5.2. DE UNA RED TELEFONICA EN MALLA

Árbol : En este tipo de topología el cable de transmisión tiene ramificaciones a las cuales se conectan más estaciones.

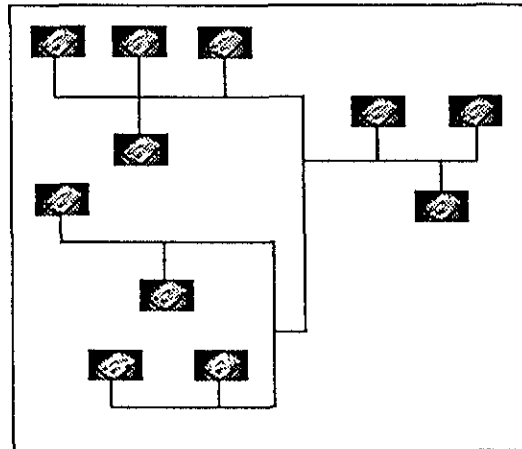


FIGURA I.5.3 DE UNA RED TELEFONICA EN ARBOL

I.6.- Tipos de Marcaje

I.6.1. -Decádico

La transferencia de un número B se hace a través de pulsos decádicos en el caso de un teléfono con disco , los pulsos se envían alternadamente abriendo y cerrando el loop de abonado , la resistencia dentro del aparato que es de cerca de 600 ohms es cortocircuitada con lo que se evita oír los pulsos , los pulsos se envían con una frecuencia aproximada de 10 pulsos por segundo . Aquí el número 1 significa un corte el número 2 dos cortes hasta el numero 0 que implica 10 cortes .

Tradicionalmente la manera de señalar en telefonía había sido mediante interrupciones controladas (40 msg. - 60 msg.) de la línea telefónica y se le denominaba señalización por Pulsos, el sistema de marcación era el disco giratorio que al regresar iba abriendo y cerrando la línea telefónica, mediante sistemas mecánicos (levas) y contactos eléctricos, sin embargo desde la década de los 70's, se empezó a concebir nuevos métodos que fueran dentro de la banda telefónica de 300 a 3400 Hz.

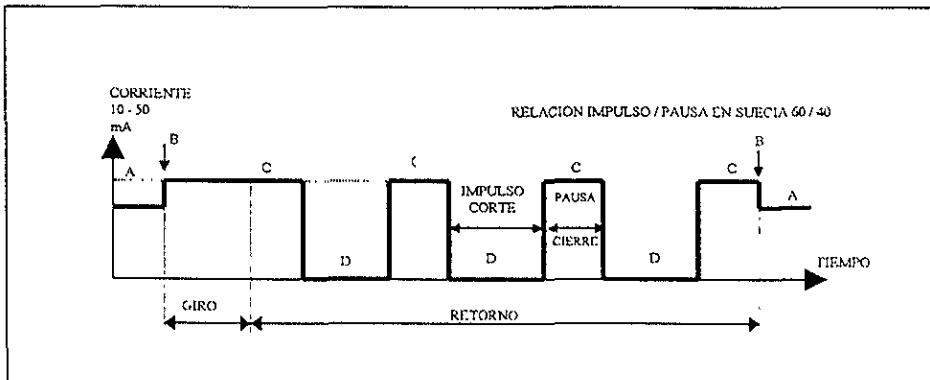


Figura I.6.1. Generación de cifras por Teléfono de disco.

1.6.2. -DTMF

La marcación se enviara por tonos, es decir señales audibles y que sin que agregaran ruido a la línea o transitorios indeseables, se pudieran enviar y detectar en forma inconfundible, por esto se ideó el concepto DTMF. Los tonos de las señales de Multifrecuencias fueron diseñados de forma que no sean armónicos de frecuencias muy usadas como de 60 Hz. de modo que si los tonos son enviados con exactitud, así también son decodificados, la señalización DTMF supera a la de pulsos al ser más rápida, tener más dígitos (16 en lugar de 10), ser más inmune al ruido, estar en la banda audible, permitir sobre marcación DISA, DID etc.

Los tonos solo pueden tener variaciones de $\pm 1.5\%$ de su fundamental, y normalmente la señal de tono alto es 3 a 4 dB más fuerte que la de tono bajo.

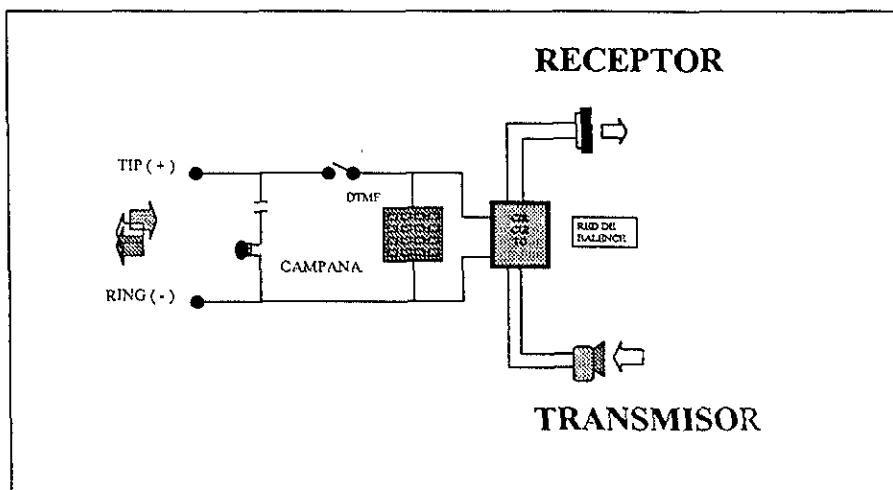
DTMF proviene de las palabras en ingles Dual Tone Multi Frequency, que significa dos tonos de múltiples frecuencias, y que en español más común denominamos señalización DTMF o marcación por Tonos.

Se eligió un conjunto de frecuencias bajas y un conjunto de frecuencias altas o tonos bajos y tonos altos, y para cada dígito del 1 al 0, se enviará la suma algebraica de dos señales senoidales una del conjunto de tonos bajos y otra del conjunto de tonos altos, de acuerdo a la tabla siguiente.

En este caso al pulsar alguna tecla del teclado telefónico, se ordena al circuito generador de señalización DTMF, que sume las frecuencias de la matriz y las envíe por la línea telefónica, así se transmiten señales por cada tecla.

TECLA	FRECUENCIA	TECLA	FRECUENCIA
1	697 + 1209 Hz	7	852 + 1209 Hz
2	697 + 1336 Hz	8	852 + 1336 Hz
3	697 + 1477 Hz	9	852 + 1477 Hz
A	697 + 1633 Hz	C	852 + 1633 Hz
4	770 + 1209 Hz	*	941 + 1209 Hz
5	770 + 1336 Hz	0	941 + 1336 Hz
6	770 + 1477 Hz	#	941 + 1477 Hz
8	770 + 1633 Hz	D	941 + 1633 Hz

Figura 1.6.2.1. Combinación de frecuencias por número en aparatos de teclado.



I.7.- Que es FDDI

FDDI (Fibre Distributed Data Interface) consiste básicamente en un anillo de fibra óptica por paso de testigo. El paso de testigo "token-ring" se refiere al método por el que un nodo conectado al anillo FDDI accede a él. La topología en anillo se implementa físicamente con fibra óptica. Los nodos no pueden transmitir datos hasta que toman el testigo. Este testigo es realmente una trama especial que se usa para indicar que un nodo libera el testigo. Cuando un nodo detecta esa trama y tiene datos que transmitir, captura a trama eliminándola del anillo, y lo libera cuando termina o cuando finaliza su tiempo de posesión del testigo. FDDI proporciona interconexión a alta velocidad entre redes de área local (LAN), y entre éstas y las redes de área ancha (WAN). Las principales explicaciones se han centrado en la interconexión de redes LAN Ethernet y de éstas con redes WAN X.25. Tanto en la conexión de estas tecnologías de red como con otras, todas se conectan directamente a la red principal FDDI (backbone). Otra aplicación es la interconexión de periféricos remotos de alta velocidad a ordenadores tipo mainframe.

Para garantizar el funcionamiento, cuando un ordenador está desconectado, averiado o apagado, un conmutador óptico de funcionamiento mecánico realiza un puenteo del nodo, eliminándolo del anillo. Esta seguridad, unida al hecho de compatibilizar velocidades de 100 Mbps con distancias de 100 Km hacen de la FDDI una tecnología óptima para gran número de aplicaciones. El cable duplex de fibra óptica consiste en dos cables idénticos, que implementan en realidad dos anillos con sentidos de rotación opuestos, como se indica en la figura I.7.1.

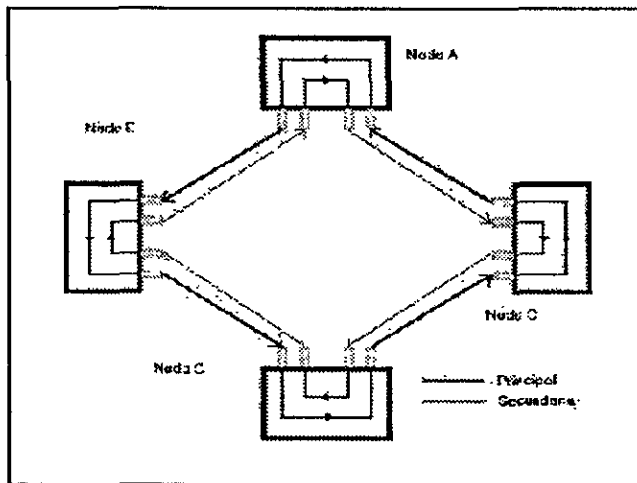


Figura I.7.1

En esta configuración, todas las estaciones están conectadas a ambos anillos, el primario y el secundario. Este tipo de nodo se conoce como estación dual (dual attached station).

Como alternativa, en la configuración de estación simple o única, mostrada en la figura I.7.1.2, el nodo solo requiere un cable de fibra óptica. El inconveniente es que un fallo en uno de los cables o nodos desconectará totalmente el nodo de la red.

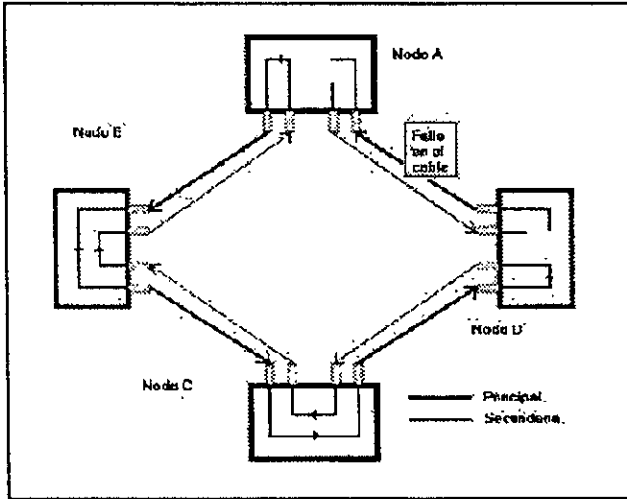
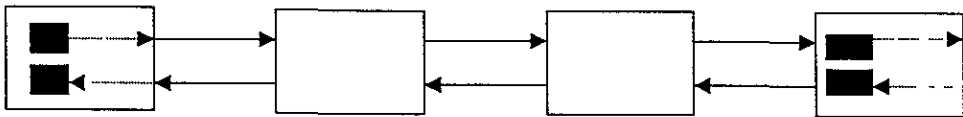


Figura I.7.1.2

En conclusión, FDDI ofrece transmisión de datos a alta velocidad, en tiempo real o no, entre un número de estaciones alto y separadas una distancia elevada. También puede servir como red de conexión entre LANs que están funcionando previamente. Se ha sabido adaptar a las características de entornos en los que resulta muy deseable disponer de ella, pero su elevado costo inicial parecía prohibir. Esto hace de FDDI y LCF alternativas muy interesantes para LANs. Sin embargo, la irrupción de ATM ha hecho que FDDI se considere "la hermana pequeña" de las redes de comunicación óptica. ATM ha hecho que FDDI ya no sea un campo de investigación tan activo como fue a finales de los 80, ni siquiera en FDDI-II, que aprovecha parte de las ideas que utiliza las ideas de ATM. Por ejemplo, la inclusión de canales virtuales conmutados.

I.7.2.- DQDB (Distributed Queue Dual Bus)

La red DQDB se basa en una estructura tipo bus, en la que los nodos están conectados a dos buses contradiireccionales, es decir, en los que la información fluye en sentidos opuestos.



En cada bus , la información fluye desde un nodo denominado cabecera de bus hacia los demás siguiendo la secuencia en la que están conectados . Este nodo forma una trama que es la encargada de transportar la información que los nodos desean transmitir entre sí

Dos tipos distintos de información pueden transportarse en las tramas :

- Circuitos para voz, imagen o datos en modo de circuitos
- Paquetes en modo datagrama

Las velocidades en el bus pueden ser compatibles con las normalizadas para la jerarquía digital pliesiocrónica (2,8,34,140 Mbit/s). Se ha diseñado , además, de modo que tenga la misma estructura de trama de la Red digital de Servicios Integrados de Banda ancha (RDSI-BA)

Los nodos de una DQDB pueden conectarse formando distintas configuraciones :

- Bus punto a punto
- Bus Abierto
- Bus en Bucle

I.8.- Que es la Conmutación

I.8.1. - Conmutadores.

Los conmutadores (switches) son, en cierto modo, puentes multipuerto, aunque pueden llegar a tener funciones propias de encaminadores. Incrementan la capacidad total de tráfico de la red dividiéndola en segmentos más pequeños y filtrando el tráfico innecesario, automáticamente o bien en función de filtros definidos por el administrador de la red, haciéndola, en definitiva, más rápida y eficaz.

Cuando un paquete es recibido por el conmutador, este determina la dirección fuente y destinataria del mismo; si ambas pertenecen al mismo segmento, el paquete se descarta; si son direcciones de segmentos distintos, el paquete se retransmite (a no ser que los filtros definidos lo impidan).

En teoría, la diferencia fundamental entre puentes y conmutadores es que los puentes reciben el paquete completo antes de proceder a su envío al puerto destinatario, mientras que un conmutador puede iniciar su reenvío antes de haberlo recibido por completo. Ello redundará, evidentemente, en una mejora de prestaciones

Tipos de Conmutación :

A) Por Circuitos

B) Por Paquetes

I.8.2.- Conmutación por Circuitos: La conmutación de circuitos se puede realizar internamente dentro del nodo de conmutación por medio de conmutación en el espacio, conmutación en el tiempo o una combinación de ambas. La conmutación por circuitos es utilizada en telefonía y en RDSI, un ejemplo es la videoconferencia.

I.8.3.- Conmutación por Paquetes: En las redes de conmutación de paquetes, la información del usuario es encapsulada en paquetes que contienen información adicional (en el encabezado) usada dentro de la red para enrutamiento, corrección de errores, control de flujo, etc. La conmutación por paquetes se utiliza en datos, internet.

I.9.- Repetidores : Los repetidores son el elemento de interconexión de redes, ya que proporciona una simple regeneración de la señal. En la figura I.9 se muestran 2 redes Ethernet unidas mediante un repetidor.

I.10.-Los puentes o “ bridges ”: proporciona un servicio de conexión más inteligente, ya que accesan los paquetes de información para leer la dirección de origen y la dirección destino. Como se muestra en la figura I.10

I.11.- Ruteadores (Ruouters): Los ruteadores se basan en una arquitectura de multiprocesadores simétricos, la cual permite una configuración escalable con alto rendimiento .Un ejemplo se muestra en la figura I.11

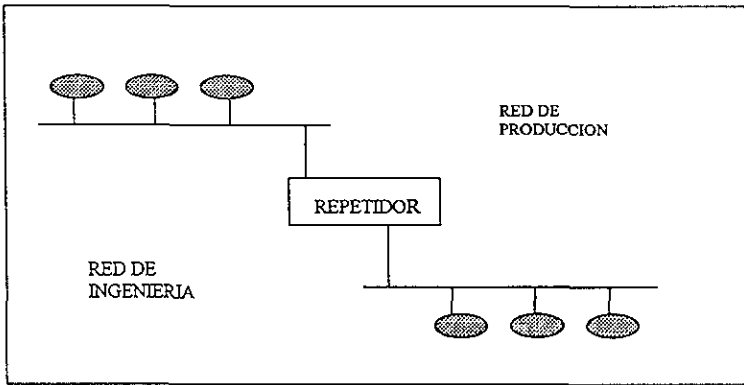


Figura I.9 Red con Repetidores

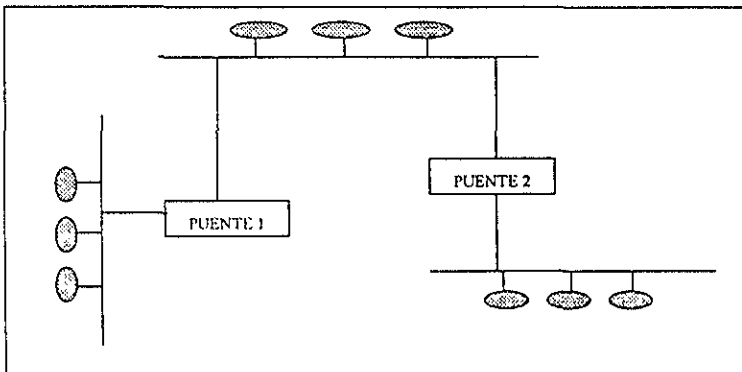


Figura I.10 Red con Puente

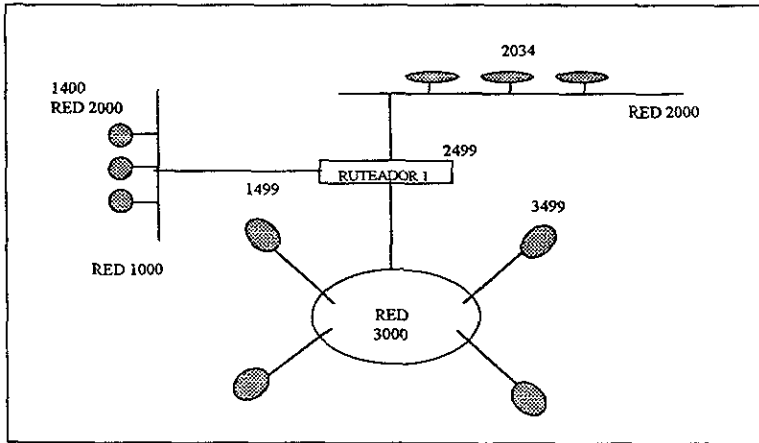


Fig.I.11 Red con Ruteadores

Capitulo II

Redes Digitales

II.1.- Que son las redes digitales

Los modelos de una red de transmisión digital son entidades ficticias de una longitud y composición definidas para ser utilizadas en el estudio de las degradaciones de la transmisión digital (por ejemplo, error de bit, fluctuación de fase , fluctuación lenta de fase , tiempo de transmisión, disponibilidad , deslizamiento, etc.) .La diversidad de posibles situaciones de red requiere que los modelos individuales representen solamente una pequeña fracción de las entidades reales típicas. Sin embargo , un número limitado de estos modelos (por ejemplo, 2 ò 3) pueden ser en conjunto suficiente representativo para proporcionar un instrumento útil que sirva de base para los estudios .

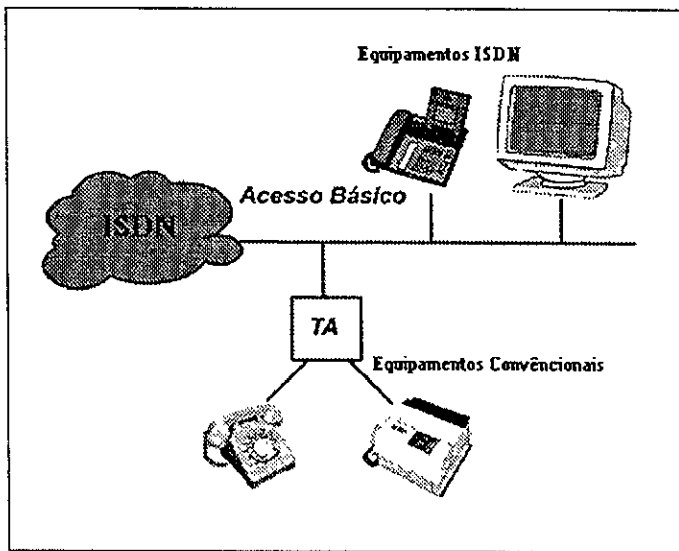
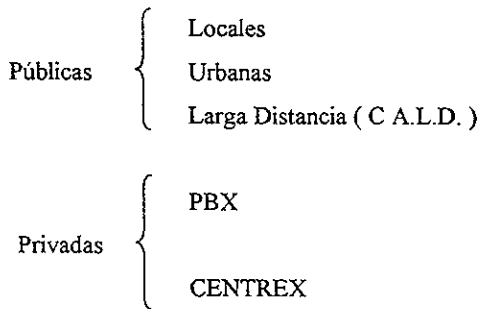


Figura II.1 Topología de una red Digital

II.2.- Cuantos tipos de redes hay actualmente

II.2.1 . - RED LOCAL : Es el conjunto de líneas telefónicas que se conectan a una Central Local . La figura II.2.1 muestra una red de este tipo

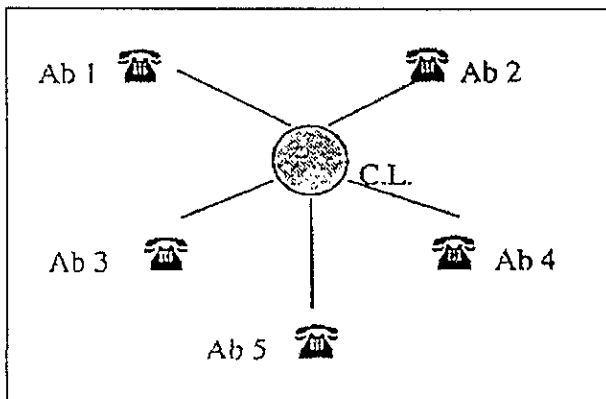


Figura II.2.1 Red Local

II.2.2. - RED URBANA : Es el conjunto de Redes Locales y las Troncales Urbanas , incluyendo las Troncales Tándem y las Troncales Urbanas de larga distancia . La figura II.2.2 muestra una red de este tipo .

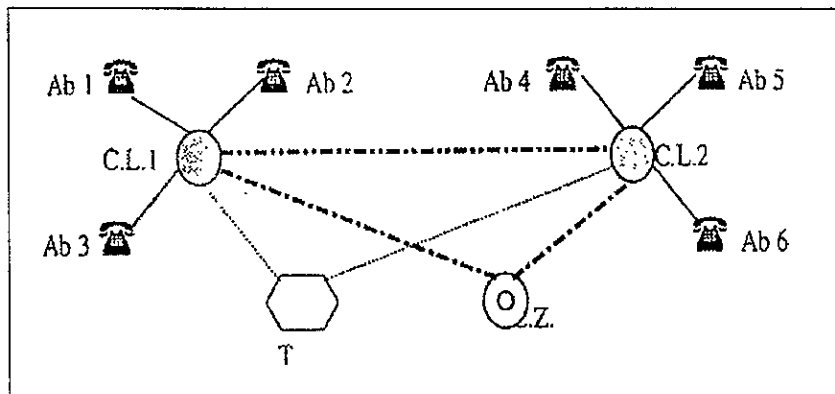


Figura II.2.2 Red Urbana

II.2.3.- C.A.L.D. (Central Automática de Larga Distancia) : Es una central automática que cursa tráfico interurbano originado o terminado en centrales subordinarias a ella , las cuales pueden ser Centrales Locales u otra C A L D's .

II.2.4. - PBX : Es una pequeña central , que permite el servicio interno de comunicación telefónica entre las extensiones de una empresa . En la figura II.2.4 , se muestra la conexión de una central privada con una pública .

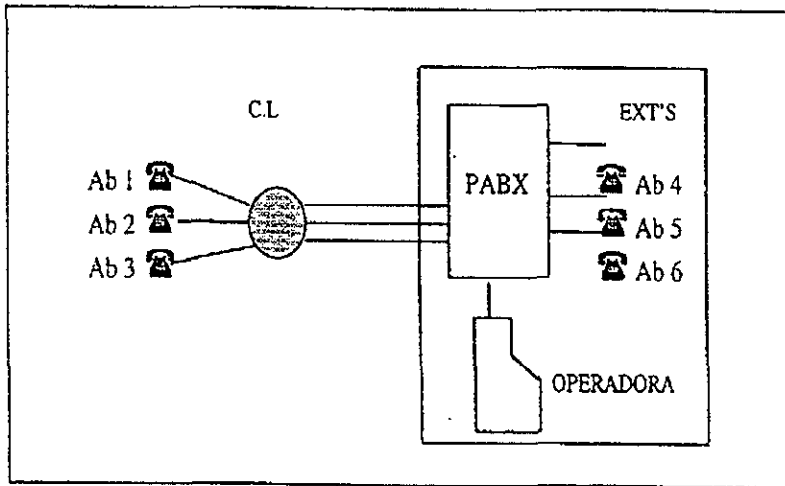


Figura II.2.4 Red PABX

II.2.5.- CENTREX : Permite integrar las características de una central privada con la red de telefonía pública nacional. En otras palabras, es una central telefónica privada virtual que opera desde la central pública telefónica. En efecto, CENTREX posee capacidades muy superiores a las centrales privadas tradicionales, conocidas como PABX.

II.3.- Que es una red RDI (Red Digital Integral)

La red RDI es una red totalmente digital y adicional a la red telefónica pública, apta para transportar todo tipo de señales de información, ofreciendo solución a los requerimientos de comunicación de voz y datos en altas velocidades con la mayor disponibilidad y calidad de servicio.

II.3.1.- Tecnología de la RDI

Centrales Digitales

Medios de Transmisión

- Radios Digitales
- Fibras Ópticas

Red DACS

Red Satelital

II.3.2.- Tipos de Redes de telecomunicaciones para la RDI

Red Terrestre

Servicios conmutados digitales punto a punto.

Servicios de conducción de señales digitales.

Red Satelital

Conducción de señales basándose en circuitos dedicados.

Conducción de señales en acceso por demanda.

II.3.3.- Servicios de la red Terrestre

1. Troncales digitales de 64 Kbps para conmutación con conexión a 2.048 Mbps.
2. Líneas privadas para conducción de señales punto a punto a multipunto tipos E0 (64 Kbps) y E1 (2.048 Mbps).
3. Circuitos privados para conducción de señales nacionales e internacionales tipos E0 y E1.

E0 tiene una velocidad de conexión de 64 Kbps

E1 tiene una velocidad de conexión de 2.048 Mbps

II.4. - Características principales de RDSI

Las redes telefónicas públicas hasta ahora han tenido el objeto principal de ofrecer servicios de voz y los servicios de datos han necesitado una consideración individual sobre las redes digitales dedicadas . Mediante el RDSI se pueden realizar un gran número de servicios.

La Red Digital de Servicios Integrados o RDSI es una nueva generación de líneas telefónicas que son de tecnología totalmente digital, permite la transmisión de voz, datos, textos, imágenes y video . Con la Red Digital de Servicios Integrados (RDSI) usted puede estar conversando telefónicamente y a la vez tener comunicado su ordenador con otro, transmitiendo información a altas velocidades y todo esto por una misma línea telefónica.

II.4.1.- Estructura del Canal

El principal antecedente de la estructura del canal de RDSI esta basado en los canales designados B y D .

Canal B: Transporta la voz o los datos generados por la terminal del usuario (a una velocidad de 64 Kbps).

Canal D: Transporta la señalización de llamada. Estos canales se pueden agrupar, desde el punto de vista de instalación del cliente, bien en la modalidad más sencilla o Acceso Básico (dos canales B y un canal D) o en forma de Acceso Primario (30 canales B y un canal D, en este caso de 64 Kbps).

La estructura de los canales de RDSI se resumen en la tabla de la siguiente tabla.

Designación del Canal	Velocidad de transmisión	Aplicaciones
B	64 Kbps	VOZ DIGITAL CONMUTACIÓN DE CIRCUITOS DATOS. CONMUTACIÓN DE PAQUETES DATOS. FASCIMIL VIDEO DE BAJA VELOCIDAD
D	16 ó 64 Kbps	SEÑALIZACIÓN . Tx DE DATOS A BAJA VELOCIDAD . VIDEOTEXTO , TELEX , ALARMAS . MANEJO DE ENERGÍA .
A	4 Khz	VOZ
C	8 ó 16 Kbps	DATOS HIBRIDOS P / CANAL A .

TABLA DE LA ESTRUCTURA DE LOS CANALES DE RDSI

II.4.2. - Ventajas de una línea RDSI:

- Gran ancho de banda (128 kb/s hasta 2Mb/s) , esto significa mayor velocidad en las transmisiones.
- Transmisión digital desde el usuario hasta la central
- Manejo simultáneo de dos comunicaciones
- Posibilidad de conectar hasta 8 equipos terminales
- Seguridad en sus comunicaciones

II.4.3. - Algunas de las aplicaciones que las líneas del RDSI son :

Multitud de servicios

El usuario puede utilizar estos canales de comunicación para mantener comunicaciones diferentes y simultáneas de distinta capacidad según sus necesidades y siempre a través de la misma línea. Podrá mantener comunicaciones multimedia (voz, datos, imágenes, video), y tendrá la posibilidad de conectar con terminales de diverso tipo. Asimismo, se beneficiará de numerosos servicios suplementarios integrados en la línea (identidad del llamante, desvío, llamada en espera, información de tarificación al momento,...)

- ① Telefonía digital .
- ☒ Fax del Grupo VI
- ☒ Transmisión de Datos
- ☒ Transmisión de Video .
- ☒ Interconexión de Oficinas para transferencia de Archivos .
- ☒ Acceso a Bancos de información
- ☒ Correo electrónico

II.4.4. - Conexión RDSI

Sustitución de la línea analógica existente por una línea digital. Implica cambio de número de teléfono. Alta de una línea Digital RDSI nueva Instalación Bus pasivo incluye de 1 a 30 m de cable y de 1 a 4 tomas, todo lo que vaya conectado a este bus tiene que ser digital, ya que va unido a una salida digital.

II.4.5. - Tipos de Conexiones RDSI (básica)

Tiene 2 salidas digitales, una para el teléfono (necesario tener un teléfono digital) y otra para conectar el ordenador a través de una placa RDSI .

II.4.6. - Inversión de futuro

Con RDSI su empresa se beneficiará ahorrando costos en las comunicaciones de datos. Ahorrará tiempo, porque la velocidad de transmisión es muy superior a la de la red básica y las tarifas. las mismas de ésta. Su tecnología digital le permitirá mantener varias comunicaciones simultáneas, con total fiabilidad. Y podrá acceder a InfoVia/Internet con la máxima velocidad.

II.4.7. - Requerimientos técnicos

La RDSI aprovecha la infraestructura de usuario actualmente existente. Telefónica le instalará un punto de conexión a la Red, para que el usuario pueda conectar sus terminales RDSI (teléfono, tarjeta PC) si se desea, puede instalarse un modelo de terminación de red mixto, para conectar de forma adicional terminales analógicos .

II.5.- Que son las redes LAN

La plataforma LAN (Redes de Área Local) es la encargada de generar soluciones de interconectividad entre terminales ubicadas en una misma área, mediante la integración de software y hardware que permitan el acceso a recursos comunes, el monitoreo de usuarios así como el acceso y seguridad a Internet.

Dentro de las redes de área local, las topologías más populares son Ethernet y Token Ring.

II.5.1.- Tendencias actuales en las Redes de Área Local(LAN).

La elección del medio de transmisión y del método de acceso al mismo, la definición de las aplicaciones y la disposición del hardware determinan la selección de un sistema gestor de red y de las consiguientes tarjetas adaptadoras de los componentes.

Hasta finales de los 80, el mercado estaba ampliamente dominado por Ethernet con una topología de bus estructurada en forma arbórea. Los diferentes segmentos del árbol se conectan entre sí por medio de repetidores o puentes para ampliar el alcance de la red

Posteriormente se ha ido imponiendo la alternativa Token-Ring, con tipología anillo-estrella asociado a un concentrador de cableado.

En resumen, en la década actual, Ethernet y Token-Ring se reparten igualmente entre sí más de las tres cuartas partes del mercado, promoviendo la tipología en estrella sobre par trenzado y los correspondientes concentradores de cableado.

II.5.2.- Dispositivos de Interconexión de Redes.

En realidad, se pueden distinguir cuatro grandes categorías de técnicas en este terreno: repetidores, bridges, routers o encaminadores y gateways o pasarelas. En la figura II.5.2 observamos diferentes tipos de interconexión entre varias LAN :

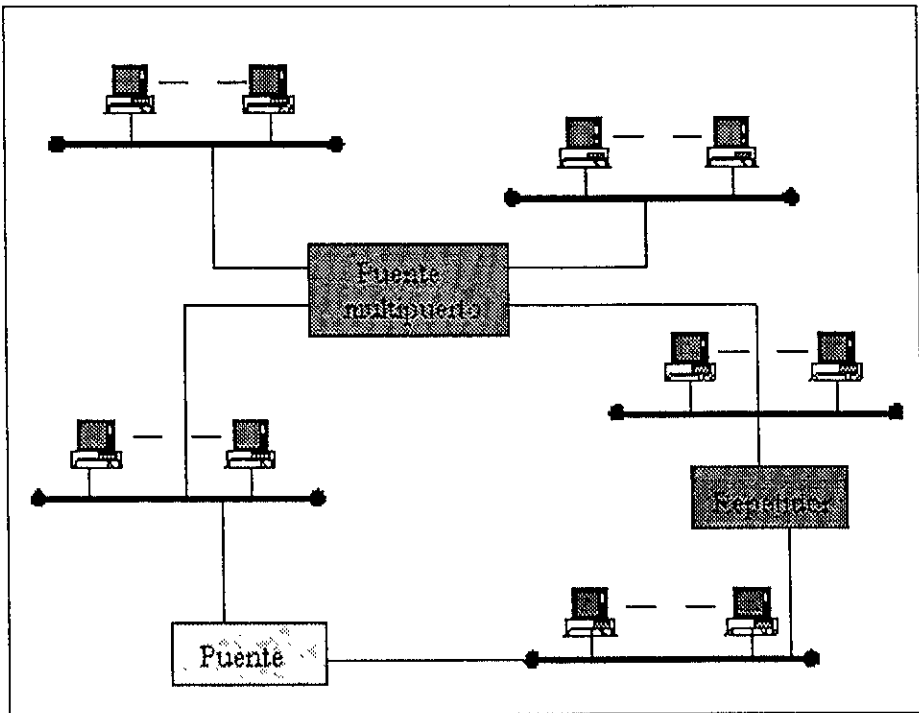


Figura II.5.2 Dispositivos de Interconexión

II.6.- Que son las redes MAN (Red de Área Metropolitana)

Redes de Área Metropolitana: Básicamente son una versión más grande de una Red de Área Local y utiliza normalmente tecnología similar. Puede ser pública o privada. Una MAN puede soportar tanto voz como datos. Una MAN tiene uno o dos cables y no tiene elementos de intercambio de paquetes o conmutadores, lo cual simplifica bastante el diseño. La razón principal para distinguirla de otro tipo de redes, es que para las MAN's se ha adoptado un estándar llamado DQDB (Distributed Queue Dual Bus) o IEEE 802.6. Utiliza medios de difusión al igual que las Redes de Área Local.

Teóricamente, una MAN es de mayor velocidad que una LAN, pero ha habido una división o clasificación: privadas que son implementadas en Áreas tipo campus debido a la facilidad de instalación de Fibra Óptica y públicas de baja velocidad (< 2 Mbps), como Frame Relay, ISDN, T1.

Ej: DQDB, FDDI, ATM, N-ISDN, B-ISDN

II.7.- Que son las redes WAN

Las redes WAN (Redes de Área Amplia), representan un conjunto de soluciones en materia de telecomunicaciones que permiten la interconectividad remota entre redes locales con sistema de voz, datos y/o vídeo. Ideal para aquellos usuarios que requieren establecer una vía de comunicación entre dos o más localidades, logrando así construir redes de alta confiabilidad para manejar sus diferentes aplicaciones.

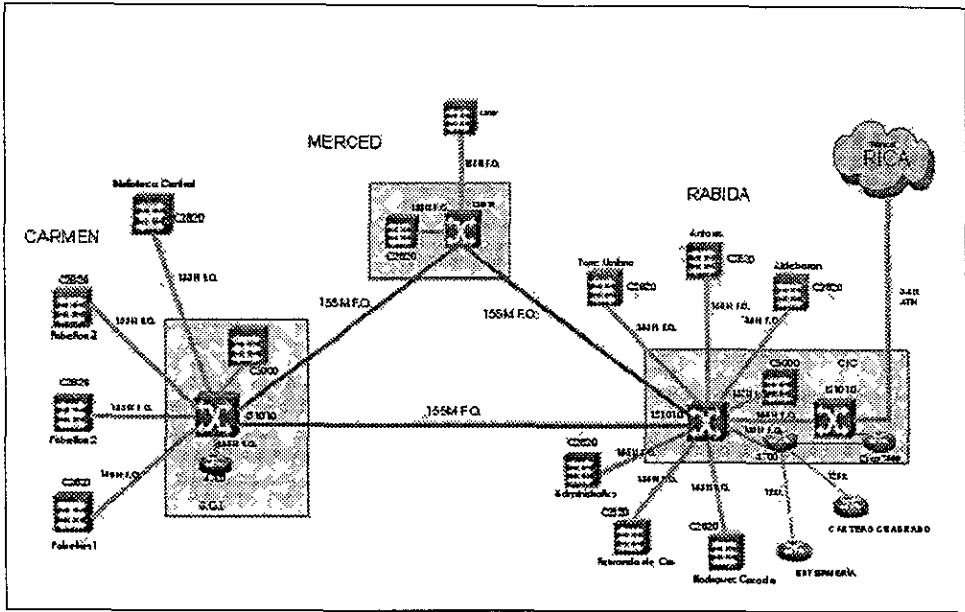


Figura II.7 de una Topología de la Red de Transporte (WAN)

Capitulo III

Cableado

Estructurado

III.1. - Que es el cableado estructurado

El sistema de cableado estructurado desarrollado por AT&T, es una opción para un sistema de cableado que pretende cubrir las necesidades actuales , así como brindar una plataforma para futuras aplicaciones. Este sistema de cableado ha sido adoptado por otras marcas en cuanto a su filosofía teniéndose como marco de referencia .

Se utiliza la topología estrella , en este tipo de topología , todos los nodos ó áreas de trabajo son conectados por medio de cable UTP ó Fibra Óptica a un punto central. El punto de control central permite una administración centralizada de la red . En un sistema de cableado estructurado contiene 6 subsistemas básicos.

- I. Subsistema de Área de trabajo
- II. Subsistema Horizontal
- III. Subsistema de Administración
- IV. Subsistema de sala de Equipos
- V. Subsistema de BackBone Riser
- VI. Subsistema de BackBone Campus

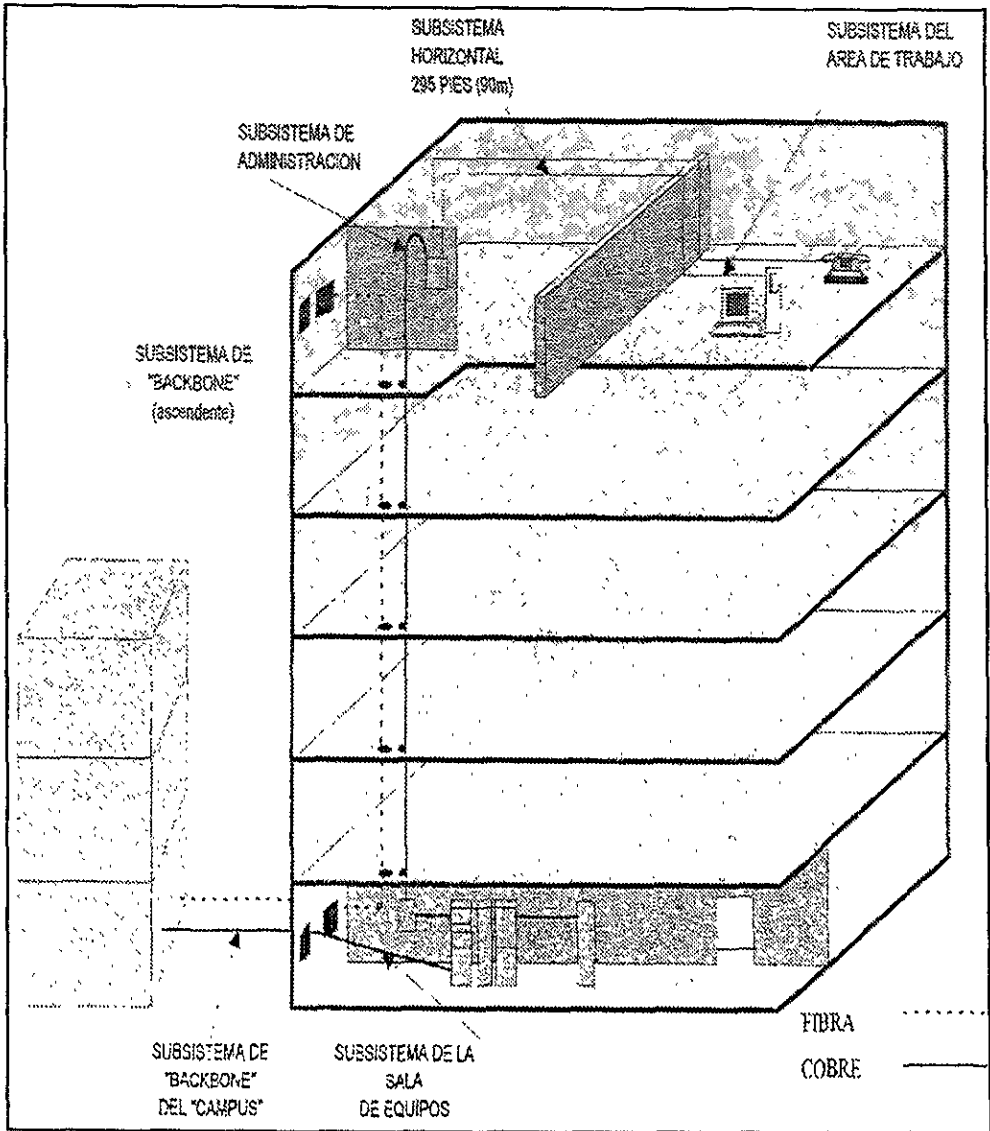


Figura III.1 SUBSISTEMAS DEL SYSTIMAX DE AT&T

III.1.1. - Subsistema de Área de trabajo

El subsistema de área de trabajo comprende el cableado que conecta dispositivos y/o terminales a las tomas de información, incluye cables y conectores necesarios , así como los cables de extensión que se requieren para establecer conexiones . En este subsistema se define la distancia entre el dispositivo terminal y una " IO " ó toma de salida de información la cual no debe de exceder los 3 metros según la norma EIA/TIA 568. La anterior conexión se logra por medio de un cordón llamado " Linkcord " que esta formado de un cable tipo strander (conductores no sólidos del tipo multifilar, 7 subconductores calibre 32 AWG) cat.3 ó cat.5 y de 4 pares , los conductores son del calibre 24 AWG aislados con polietileno de alta densidad , los conductores forman pares altamente trenzados y protegidos por una chaqueta o funda de PVC con retardantes de fuego . El cordón esta terminado en ambos extremos con plugs de policarbonato del tipo RJ45 cat.3 ó cat.5, según el caso.

El dimensionamiento del subsistema de área de trabajo puede cumplir con las siguientes expectativas .

Solo Voz

Solo Datos

Voz y Datos

La cantidad y tipo de salida de información (IO's) en muchas ocasiones es decisión del cliente, sin embargo es recomendable dejar cuanto menos una salida de voz y otra de datos por área de trabajo

III.1.2. - Cableado Estructurado Horizontal .

Es la porción del cableado que se extiende desde el área de trabajo hasta el armario de Telecomunicaciones . El termino “ horizontal “ se utiliza porque típicamente este cableado se desplaza de una manera horizontal en el edificio . El cableado horizontal es típicamente el más difícil de mantener debido a la complejidad de trabajo en una oficina en producción . Es sumamente necesario que se tome en cuenta no solo las necesidades actuales sino las futuras para no causar molestias a los usuarios en el trabajo . La topología del cableado siempre será de tipo estrella , En los puntos de transición se entiende como puntos de transición cualquier panel intermedio a el closet de telecomunicaciones y cajillas del área de trabajo .Solo debe haber un punto de transición en cada corrida horizontal (Recomendablemente Ninguna) .

El subsistema de cableado horizontal consta de los siguientes elementos: cable de par trenzado sin blindaje (UTP) de 4 pares y la toma de información . Los medios de transmisión desde el subsistema horizontal incluyen cables de cobre y de fibra óptica..

El subsistema horizontal comprende tomas modulares de 8 pines así como las tomas de fibra óptica , usadas para la terminación de los cables en los closets de comunicaciones. El cable UTP utilizados puede ser de cat.5 para aplicaciones de datos a baja velocidad así como de voz ó de cat 3 para aplicaciones de datos a baja velocidad y voz, el estándar EIA/TIA-568 establece una distancia máxima de 90 metros para el cable horizontal .

III.1.2.1. - Los ductos para cableado horizontal son:

Ductos de bajo del piso

Piso celular

Conduit

Superficial

Escalerillas

Piso de falso

Plafón

Bajo alfombra

Una de sus características son según la norma EIA/TIA-568-A establece el desempeño de transmisión de un sistema de cableado.

CATEGORIA**FRECUENCIA
MÁXIMA****USO TÍPICO**

3	10 Mhz	Voz ó Datos hasta 10 Mbps
10 baset, Toking Ring 4 Mbps		
4	20 Mhz	Voz ó Datos hasta 16 Mbps
Toking Ring 4 Mbps		
5	100 Mhz	Voz ó Datos hasta 100 Mbps
ATM, 100 BASE Tx, FDDI		

III.1.2.2. -Las características de UTP para cableado Horizontal

Cable con 4 pares de conductores sólidos calibre 24 AWG aislados entre sí, en funda termoplástica.

Los 4 pares deben estar trenzados individualmente. El cable debe indicar claramente sobre la funda exterior sus características y categoría.

Código de colores:

Par 1 (Azul y Blanco / Azul)

Par 2 (Naranja y Blanco / Naranja)

Par 3 (Verde y Blanco / Verde)

Par 4 (Café y Blanco / Café)

III.1.2.3. - Características Mecánicas:

Diámetro exterior máximo del cable 6.35 mm

Diámetro máximo del conductor 1.22 mm

Radio de curvatura de 25.4 mm

III.1.2.4. - Las características eléctricas son :

Impedancia característica de 100 \pm 15%, en el rango de frecuencia estipulada Resistencia de DC 9.3 \pm 11 / 100 m @ 20° C.

Desbalance máximo de resistencia entre los 2 conductores es de 5% @ 20° C

Capacitancia mutua entre conductores de 6.6 nF / 100 m (Cat3) y 5.6 nF / 100 m (Cat 4 y 5) @ Khz 200 C.

Velocidad de propagación 57 ns/m (0.58c).

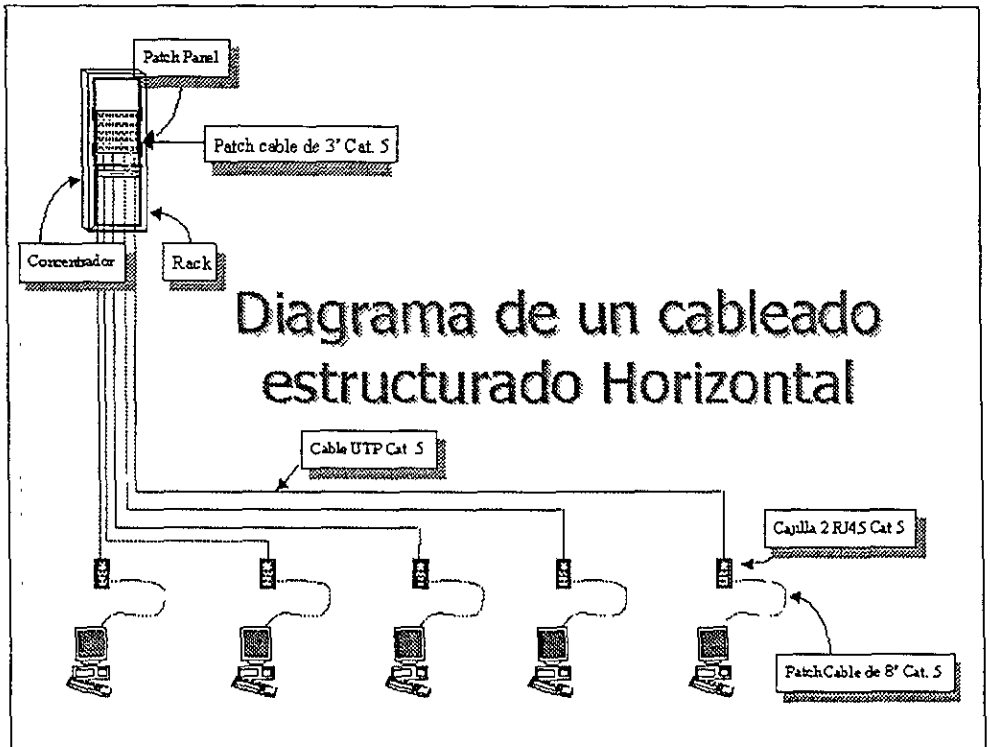


Figura III.1.2 Diagrama de un Cableado Estructurado Horizontal

III.1.3. - Subsistema de Administración

El subsistema de Administración contiene las conexiones cruzadas e interconexiones y los elementos donde terminan los cables del subsistema horizontal. Los puntos de administración proveen los medios para enlazar los diferentes subsistemas, las conexiones cruzadas permiten administrar los circuitos de comunicación, encaminándolos y reencaminándolos hacia áreas diversas dentro del edificio u otros edificios.

La ubicación, la configuración y el tipo de equipos usados para construir campos de conexión cruzada, influyen directamente en la forma en que un sistema de distribución se gestiona y administra.

La administración de los circuitos de conexión cruzada se realiza instalando cables de puente "JUMPERS" ó de interconexión "PATCH CORDS" entre los campos con código de color que identifican las respectivas terminales de los cables de los subsistemas Horizontal, Backbone Riser, Backbone Campus y equipos .

III.1.3.1.- Código De Colores Para Identificar Circuitos

NARANJA	Acometida de la compañía Telefónica.
VERDE	Interfase de la acometida Telefónica.
PÚRPURA	Terminaciones de los equipos :PBX, Equipos activos etc.
BLANCO	terminación del Backbone Riser (Ascendente).
AZUL	Áreas de trabajo servidas de la sala de equipos.
AMARILLO	Terminación de equipos auxiliares de conmutación, alarmas de PBX, seguridad y dispositivos auxiliares.
GRIS	Terminación de Backbone secundario (satélite/horizontal)
CAFÉ	Terminación del Backbone Campus
ROJO	Terminación de Cables de 25 pares para sistemas telefónicos.

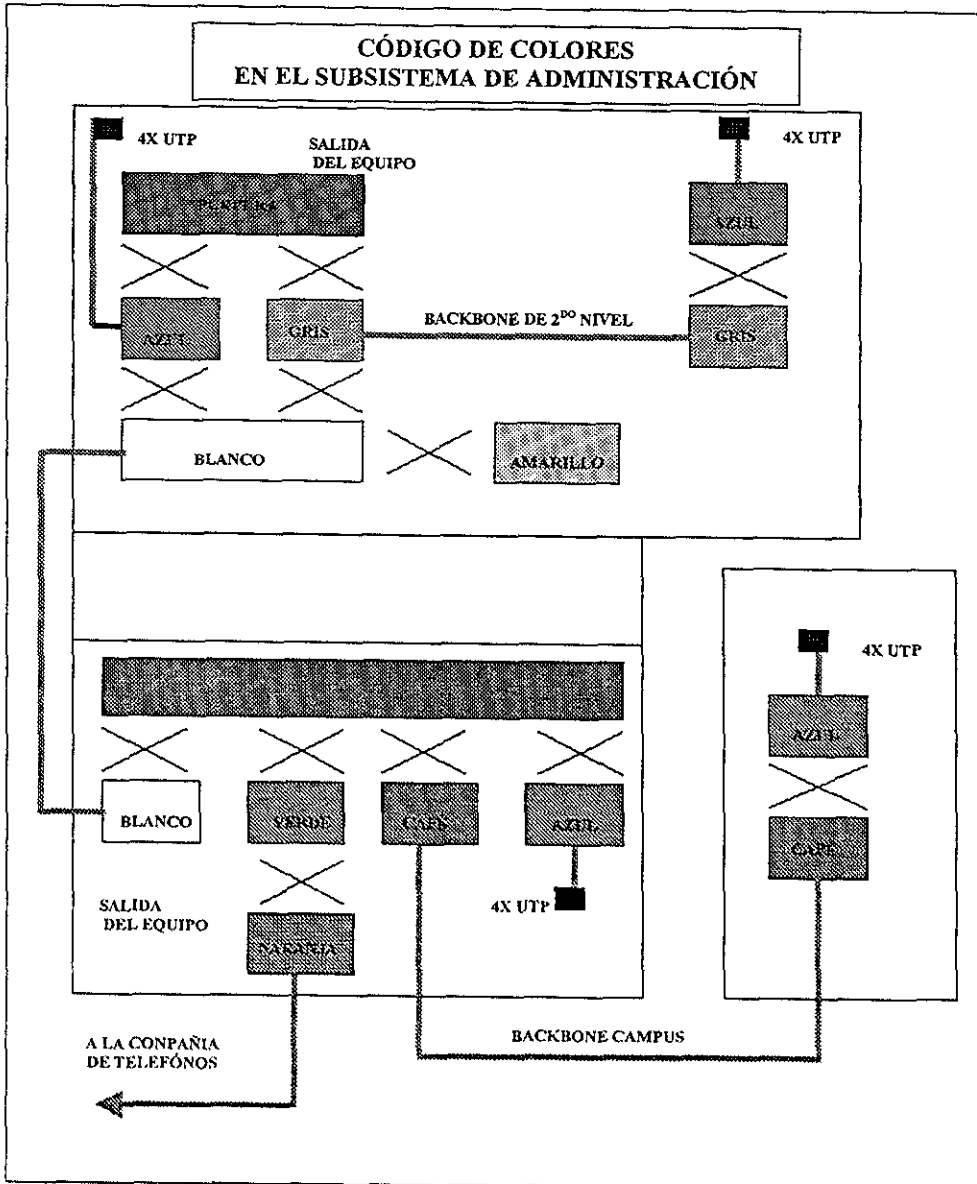


Figura III.1.3.1 Código de Colores en el Subsistema de Administración

III.1.4. - Subsistema de sala de Equipos

El subsistema de sala de equipos se define como el espacio reservado para los equipos de comunicación compartidos por muchos usuarios. Lo anterior contiene: el campo de distribución principal (regletas 110 ó patch paneles) y los equipos de conmutación de voz ó PBX's y de datos LAN's (concentradores, switches brigdes, etc..) así como el punto de acometida telefónica.

Se definen 3 tipos de espacios:

Salas de equipo:

Es donde se ubican el equipo de telecomunicaciones tales PABX), ruteadores, se pueden ubicar los como conmutadores telefónicos (PABX), ruteado concentradores, etc. También aquí se pueden ubicar distribuidores principales de cableado.

Closets de

Telecomunicaciones : Es donde se ubican los paneles de parcheo.

Acometidas :

Es donde se ubican equipos de proveedores de servicio de telecomunicaciones Por ejemplo las acometidas de la RDI en México.

III.1.5. - Subsistema de BackBone Riser

El subsistema de Backbone Riser ó ascendente en el medio de distribución principal de la red de comunicaciones en un edificio comercial, el subsistema de Backbone Ascendente proporciona la infraestructura necesaria para llevar los diferentes cables de comunicación desde la sala de equipos a los pisos del edificio. El subsistema de Backbone Ascendente consiste en closets de comunicaciones alineados verticalmente y comunicados entre sí. El subsistema Backbone Riser considera los siguientes aspectos:

- & Comunicación entre pisos
- 🌀 Tipos de cable
- ☐ Dimensionamiento de las terminales de cables
- ⚡ Protección eléctrica

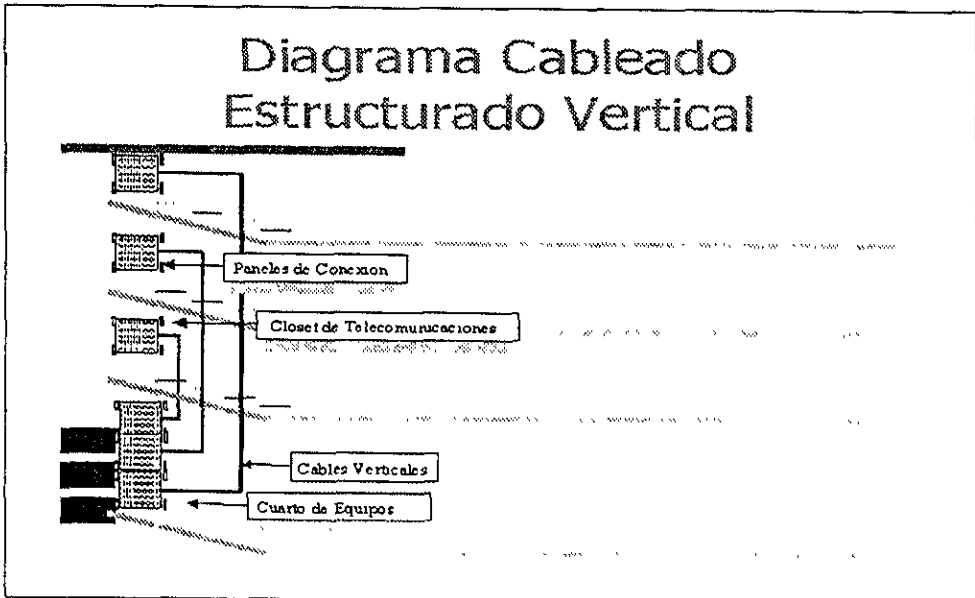
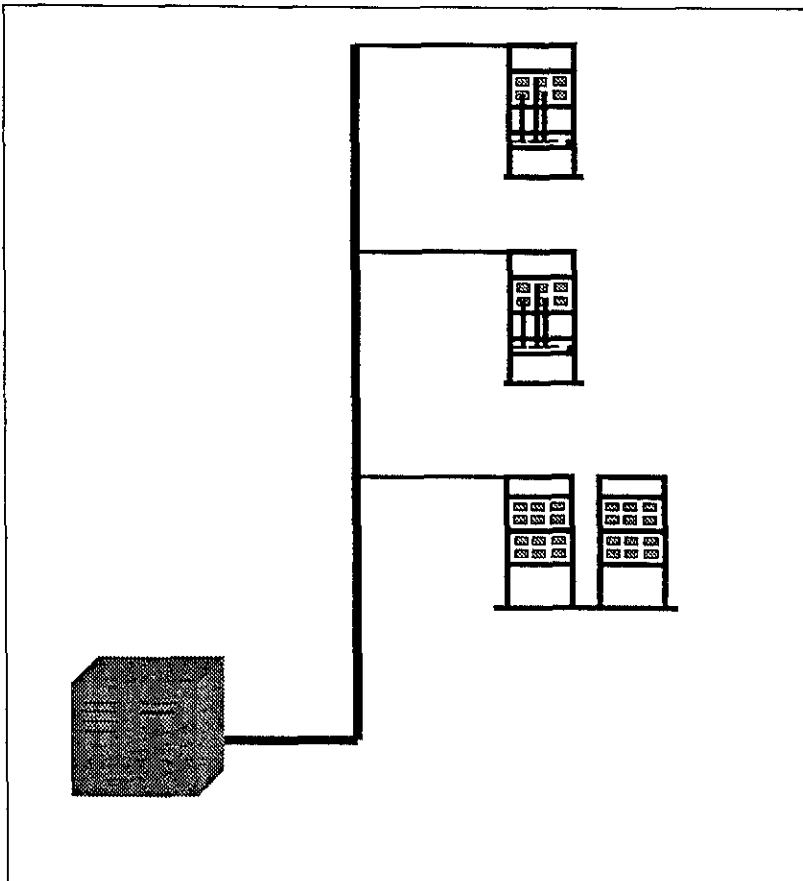


Figura III.1.5 Diagrama de Cableado Estructurado Vertical

Los ductos para el backbone permiten la conexión de las salas de equipos con los closets de telecomunicaciones y la conexión entre los closets de telecomunicaciones. Se recomienda poner los closets uno sobre el otro e interconectarlos mediante ductos mangas o ranuras entre los pisos o muros.



Ductos para Backbone para interiores

III.1.5.1.- Cables de Cobre

Los cables de cobre utilizados son de del tipo multipar desde 25 a 600 pares ó más de categoría 3, la aplicación principal es de enlaces de voz y datos a baja velocidad. La protección del cable debe ser escogida de acuerdo a las condiciones físicas y ambientales del edificio y el método de comunicación entre pisos.

III.1.5.2. Características Eléctricas

- Impedancia característica de $100 \Omega \pm 15\%$ en el rango de frecuencia estipulada..
- Resistencia de DC de $9.38 \Omega / 100m @ 20^{\circ} C$.
- Desbalance máxima de resistencia entre los 2 conductores es de $5\% @ 20^{\circ} C$.
- Capacitancia mutua entre conductores es de $6.6 pF / 100m$ (Cat 3) y $5.6 nF / 100 m$ (Cat 4 y 5) @ $1 KHz$ y $20^{\circ} C$.
- Capacitancia a tierra $330 pF/100 m @ 1 KHz, 20^{\circ} C$.
- Velocidad de propagación $5.7 ns/m$ ($0.58c$)
- Resistencia dieléctrica $5 KV$ durante 3 segundos entre conductores y malla eléctrica.
- Resistencia de la malla eléctrica $62.5/d \Omega/K$, donde D es el diámetro de la malla en mm.
- Atenuación y Diafonía deben cumplir con las especificaciones de UTP para cableado horizontal.

III.1.6. - Subsistema de BackBone Campus

La función principal del subsistema **BackBone Campus** es establecer medios de comunicación físicos entre edificios para aprovechar al máximo los recursos de equipos y aplicaciones. El subsistema **BackBone Campus** considera los siguientes aspectos:

- A. Métodos de distribución
- B. Disponibilidad de entrada a los edificios
- C. Rutas de Cables
- D. Dimensionamiento de la terminación de los cables
- E. Protección eléctrica

III.2.-Tipos de cables y características

- Cobre
 - Par Trenzado sin Blindaje UTP
 - Par Trenzado con Blindaje STP
 - Coaxial (No Utilizar)

- Fibra Óptica
 - Zip Cord
 - Estilo Distribuido
 - Estilo “ Break-Out “
 - Fibras para Exteriores

III.2.1. - Partes Básicas de un cableado estructurado

- Paneles de Interconexión
- Cobre 3 tipos de terminales
 1. Jack Modulares de 8 Posiciones (RJ45)
 2. 110 Promovido por AT&T
 3. 66
- Fibra Óptica
 1. Conectores SC
 2. Conectores ST

III.3.- Categorías de los sistemas de cableado

- Unidad de medida de rendimiento del sistema de cableado .
- Categoría 1,2 - No existe una definición actual, para efectos prácticos cualquier cable de 4 pares calibre 24 .
- Categoría 3 - Hasta 16 Mhz
- Categoría 4 - Hasta 20 Mhz
- Categoría 5 - Hasta 100 Mhz

CAPITULO IV

CONMUTADORES

PBX

IV.1.- GENERACIONES DE PBX

<p>P R I M E R A</p>	<p>1890 A 1926 CONMUTADOR MECANICO MATRIZ BLOQUEABLE CONTROL MANUAL A TRAVEZ DE OPERADORA CORDON DE CONEXION</p>	
<p>S E G U N D A</p>	<p>1ª ETAPA 1926 A 1966 CONM. ELECTROMACANICO MATRIZ BLOQUEABLE CONTROL CENTRALIZADO MANUAL (CAÑAS DE RELAVADORES)</p>	<p>2ª ETAPA 1966 A 1980 CONM. ELECTROMACANICO MATRIZ BLOQUEABLE CONTROL POR PROGRAMA ALMACENADO (SPC) NO MUY DESARROLLADO</p>
<p>T E R C E R A</p>	<p>1980 A 1985 CONMUTADOR ELECTRONICO MATRIZ TEMPÓRAL NO BLOQUEABLE CONTROL POR PROGRAMA ALMACENADO (SPC) MANEJO DE VOZ Y DATOS</p>	
<p>C U A R T A</p>	<p>1985 A LA FECHA CONMUTADOR DIGITAL MATRIZ TEMPÓRAL NO BLOQUEABLE CONTROL DIRTRIBUIDO A TRAVES DE NODOS CON ENLACES PCM CONTROL POR PROGRAMA ALMACENADO (SPC) MANEJO DE VOZ Y DATOS PREPARADOS PARA RDSI</p>	

IV.2.- VENTAJAS DE LA CONMUTACION DIGITAL

Las principales ventajas de la conmutación digital sobre la conmutación analógica, se resumen en la siguiente tabla:

CONMUTACION ANALOGICA	CONMUTACION DIGITAL
Los conmutadores analógicos requieren componentes analógicos y puntos de cruce tales como "triacs" etc.	Los conms. Digitales requieren memorias como elementos de punto de cruce.
Los puntos de cruce son costosos y voluminosos (baja densidad de empaquetamiento).	Los puntos de cruce son baratos con miles por dispositivo (alta densidad de empaquetamiento).
El costo de los circuitos de línea es muy alto.	Los costos de los circuitos son bajos.
Las líneas de interface son simples.	Las líneas de interface son complejas debido a la conversión A/D y D/A y otras funciones.
Las configuraciones no bloqueables son económicamente imposibles.	Las configuraciones no bloqueables son naturales.
Los componentes de la red no son consistentes ni compatibles con futuras tendencias.	Los componentes de control de la red son compatibles con futuras tendencias.
No hay limitación en el ancho de banda.	El ancho de banda es limitado debido a la multiplexión.
No puede integrarse con conceptos avanzados de transmisión.	Provee el fundamento para la integración de transmisión y conmutación.

IV.-3 PMBX, PBX

IV.3.1- Centrales Privadas (PBX)

Debido a los grandes avances tecnológicos que se presentaron en los sistemas telefónicos y el desarrollo dentro de las empresas fue aumentando, surge la necesidad de instalar centrales privadas para llegar a cubrir las comunicaciones internas en las empresas.

Una central privada (PBX) es una instalación dentro de una organización, en la cual se encuentran interconectados los abonados entre los usuarios de dicha organización o empresa. Extensiones es el nombre que reciben los abonados de las centrales privadas. Su principal función es realizar la interconexión entre los usuarios en el interior de la empresa y también tener acceso a la red pública.

IV.3 2.- PABX (Private Automatic Branch Exchange)

Es una pequeña central , que permite el servicio interno de comunicación telefónica entre las extensiones de una empresa. En la figura IV.3.1, se muestra la conexión de una central privada con una pública

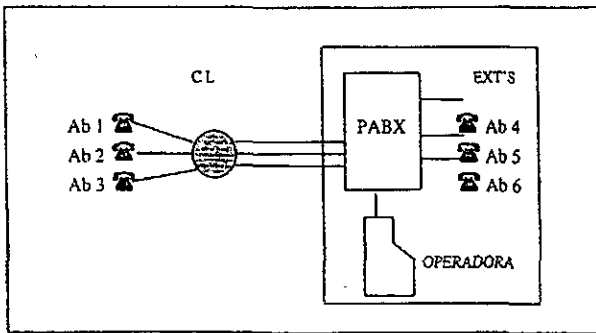


FIGURA IV.3.2 PABX

Además de estar conectada mediante troncales a una central de servicio público nos permite la comunicación de cualquiera de las extensiones con abonados de la red pública.

Un sistema PABX consiste de pequeñas centrales. Su objetivo es funcionar de acuerdo al tráfico interno, dando las facilidades:

- Elevada capacidad de tráfico.
- Bajos costos de mantenimiento
- Funcionamiento silencioso.

IV.4.- SERVICIOS QUE PRESENTAN LOS PBX'S

RETENCIÓN:

Se utiliza para transferir una llamada, tener acceso a alguna otra facilidad o bien esperar a que el usuario pueda contestar si en el momento de recibir la llamada se encuentra atendiendo otra llamada.

TRANSFERENCIA DE LLAMADA:

Consiste en trasladar una llamada entrante hacia otro teléfono, sin intervención de la operadora

CONFERENCIA TRIPARTITA:

Mediante esta facilidad es posible la comunicación simultánea entre tres abonados o usuarios.

REPETICIÓN AUTOMÁTICA DE LLAMADA :

Si al intentar establecer una llamada, la extensión deseada se encuentra ocupada, es posible obtener la conexión automáticamente una vez que la extensión se desocupe.

CONSULTA

Si se tiene establecida una comunicación es posible consultar a otro abonado. Al terminar la consulta automáticamente el usuario queda reconectado a su llamada original.

CAPTURA DE LLAMADAS:

Cuando una llamada llega a una extensión, es posible contestarla desde otra extensión con una clave específica.

GRUPO DE BÚSQUEDA:

Esta facilidad permite que en forma automática, una llamada que entre a una extensión ocupada se reenruta a otra de un grupo proveniente establecida

TRANSFERENCIA AUTOMÁTICA DE LLAMADA:

En caso de que el usuario así lo desee, es posible reencausar todas las llamadas que se recibe en su teléfono hacia otro teléfono en los tres casos siguientes: cuando el aparato que recibe está ocupado; cuando no hay quien conteste o bien cuando el usuario se ausente y desea que sus llamadas lleguen a otra extensión.

IV.5.- PLAN DE NUMERACIÓN

IV.5.1.- DEFINICIONES:

Número Telefónico.- Una combinación de dígitos o letras y dígitos que caracterizan un teléfono particular.

Número de Abonado.- Es el número que debe discarse o digitarse para conectarse con el Abonado.

Número Nacional.- Es el número que debe discarse o digitarse después del prefijo de larga distancia para conectarse con el teléfono ubicado dentro del país.

Número Internacional.- Es el número que debe discarse o digitarse después del prefijo de acceso de larga distancia internacional para conectarse con el teléfono ubicado fuera del país.

Prefijo Nacional.- Son los dígitos que deben marcarse en caso de que se trate de una llamada dentro del mismo país con destino a distinta área de numeración a fin de permitir el acceso a la red de larga distancia.

Prefijo Internacional.- Son los dígitos que deben marcarse cuando se trata de una llamada de un país a otro país para tener acceso a equipo automático de larga distancia internacional.

Clave Lada.- Es la combinación de 1,2 ó 3 dígitos que caracterizan una clave local de discado. La clave local precedente a la serie y al número y al número de Ab, constituye un número dentro de la misma área regional de numeración.

Código de Área.- Sus características principales es la de identificar el área del abonado que se le está llamando, también se utiliza para enrutar las llamadas y tiene la posibilidad para poder realizar el cobro de llamadas.

IV.5.2.- PLAN DE NUMERACIÓN.

La organización de un Sistema telefónico, es un proyecto que requiere de grandes inversiones y que debe ser primordial en un sistema telefónico, es por lo tanto el de mayor significado económico, de manera que el sistema debe de ser organizado óptimamente de acuerdo a las condiciones existentes del país. La numeración de los abonados de una central debe ser prevista para un desarrollo no menor de 13 años.

Se recomienda principalmente, investigar la tendencia de la densidad de población y la densidad telefónica, así como el número de viviendas, negocios y establecimientos industriales, con el fin de idear el plan de numeración a los futuros abonados, considerando el crecimiento de tráfico en un periodo bastante largo.

Por medio de este plan de numeración, se asigna a cada abonado un número que determina su posición dentro de la red telefónica. Este número se le conoce como código de selección, el cual permite establecer la comunicación de un abonado con cualquier otro dentro de la red telefónica ó fuera del país que se desee comunicar el abonado. El objeto de este plan de numeración es dar un número único a cada abonado en el país

IV.5.3.- REQUERIMIENTOS GENERALES DE UN PLAN DE NUMERACION.

A) El número de cifras que se marquen en el discado dactilar para efectuar una llamada, debe de ser el mínimo. Este es un factor económico muy importante para que se reduzcan los tiempos de conmutación, lo cual, reduce los tiempos de ocupación de los equipos de control.

B) Marcación uniforme y simple. El mínimo procedimiento de marcar las cifras debe de ser aplicado en todo el país.

C) El plan de numeración debe abarcar a los abonados existentes así como a los abonados a futuro, considerando un cierto crecimiento.

D) Debe ser posible tener ampliaciones mas allá de la capacidad planeada originalmente, sin que exista un cambio profundo en la estructura básica del plan de numeración, y sin cambios excesivos a los números de los abonados existentes.

E) El plan de numeración debe de tener lo más independiente que se pueda de la tarifa y del enrutamiento como sea posible.

En el plan de numeración, se deben considerar números especiales, los cuales serán empleados para los servicios especiales y para emergencias, tan pequeños como sean posibles, con el fin de que puedan ser recordados fácilmente y debe tratarse que los números sean uniformes en todo el país.

G) El número de cifras requeridas para una llamada nacional no debe exceder 11-n en un país en el cual no se haya establecido su propio plan de numeración nacional, (n es el número de dígitos del código del país).

IV.5.4.- ESTRUCTURA DEL CÓDIGO DE NUMERACIÓN.

Se sabe de antemano que las centrales telefónicas se construyen en unidades de 1000 líneas (pares físicos) extensibles hasta 10 unidades (un total de 10,000 líneas). Cuando el área tiene una densidad mayor de diez mil abonados, entonces se debe instalar más de una central local, lo cual, se le conoce como área multicentral.

Cuando una área puede quedar atendida con 10,000 líneas, el código de numeración será de 0000 a 9999 (es decir, cuatro dígitos), por lo tanto se localizan 10,000 abonados en la central.

Por otra parte, si el área queda atendida con 5 dígitos, entonces son 10 centrales de 10,000 líneas cada una y su código de numeración será de 00000 a 99999 por lo tanto, es decir, con 10 centrales pueden atender un total de 100,000 abonados o suscriptores.

Si el área queda atendida por 6 dígitos, entonces es entre 10 y 100 centrales de 10,000 líneas cada una y su código de numeración es del 000000 al 999999.

Por otra parte si el área queda atendida por 7 dígitos, entonces será entre 100 y 1000 las centrales de 10,000 líneas cada una y su código de numeración irá del 0000000 al 9999999.

Y esta parte es la que se le conoce como número local o de directorio, permitiendo la comunicación entre dos abonados cualesquiera de la misma área multicentral.

Pero como un país esta dividido en varias áreas multicentrales, es necesario establecer un código de área para llevar a cabo la comunicación entre una área multicentral y la otra, de aquí se deduce el número nacional que esta formado por el número local mas el código de área.

Para poder decidir si a una área se le debe de dar un código de 1, 2 ó 3 cifras, dependerá de la densidad de tráfico para dicha área, es decir, a mayor tráfico de área, conviene darle el número menor de dígitos al código de área ya que los números locales contienen de 6 a 7 dígitos, y para los códigos de área más grande se pueden utilizar para áreas de baja densidad de tráfico.

Para la comunicación de larga distancia nacional (lada), es necesario agregar el prefijo de L.D. nacional, por lo tanto, el servicio de larga distancia nacional se compone de:

Clave para larga distancia nacional más código de área más código local o de directorio.

Ejemplo de un plan de numeración;

L.D Nacional		Código de Área		Código Local
XX	+	XXX	+	XXXXXXXX

de Mérida a la ciudad de México:

L.D Nacional	Código de Área	Código Local
--------------	----------------	--------------

91	+	5	+	6454548
----	---	---	---	---------

IV.6.- PLAN DE ENRUTAMIENTO.

El objetivo de este plan es estructurar una red interurbana para satisfacer las necesidades del servicio telefónico automático y regular el enrutamiento del tráfico entre y dentro de las áreas numeradas. Ésta red telefónica emplea toda la técnica y los equipos necesarios para realizar las conexiones telefónicas en cualquier parte del país, como centros de conmutación y enlaces troncales. Los centros telefónicos en el plan de enrutamiento efectúan las siguientes funciones.

CI Central Internacional. Máxima categoría Internacional y coordina a diferentes centros regionales a nivel mundial.

CR Centro Regional. Máxima categoría Nacional y coordina a todos los centros de área que abarcan dentro de su región.

CA Centro de Área.- Coordina a los centros de zona comprendidos dentro de su área

CZ Centro de Zona.- Coordina a las centrales locales que se encuentran dentro de su zona

CL Centrales Locales.- Centrales de abonados donde se originan o terminan las conferencias automáticas.

En caso de que exista mucho tráfico, se emplean rutas entre los centros de conmutación del mismo o diferente rango. La red interurbana se divide en dos aspectos.

a) enrutamiento jerárquico

b) enrutamiento alterno automático.

a) Enrutamiento jerárquico es el que lleva a cabo la colección y distribución del tráfico a través de la interconexión en forma jerárquica, de todos los centros de conmutación. La estructura básica de una red interurbana automática es de forma radial o estrella como se muestra en la figura IV.6.1. En la figura se observa como se establece el enlace entre el abonado A y el abonado B, que pertenecen a dos diferentes distritos y por medio de los centros de conmutación y enlaces troncales se realiza la comunicación entre los abonados.

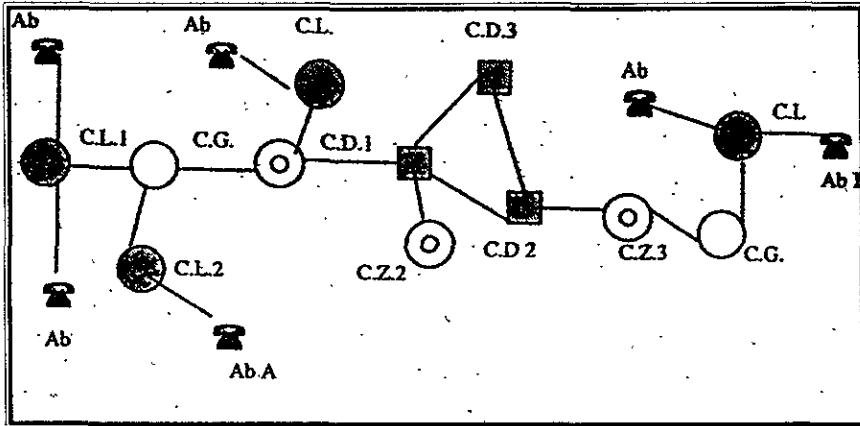


FIGURA IV.6.1.- ESTRUCTURA ESTRELLA DE UNA RED INTERURBANA

La estructura básica de la red se puede optimizar con la integración de rutas directas entre los centros de conmutación, en caso de que exista un alto interés de comunicación entre los usuarios.

b) Enrutamiento alternativo automático, emplea rutas directas y mediante esta técnica existe mayor posibilidad de seleccionar la ruta más adecuada para establecer la comunicación y en los centros de conmutación se selecciona la ruta más corta.

En este plan de enrutamiento se tiene una red optimizada, mitad estrella y mitad en malla, las cuales están formadas por rutas directas, rutas secundarias y rutas finales.

CAPITULO V

PLANIFICACION DE LA INSTALACION

V. - Características del problema y resultados por obtener

Petróleos Mexicanos, par la adquisición de bienes y/o servicios se rige por la " Ley Federal de Adquisición y Obra Pública ", la cual indica que los bienes y/o servicios adquiridos por la institución a partir de una Licitación Pública Nacional o Internacional Deberán ser en base a la mejor propuesta técnica-económica presentada

Se compararon de los 3 proveedores más solidamente establecidos en México (Ericsson, Alcatel y Northern Telecom. Actualmente Nortel Networks) y de acuerdo al análisis técnico se determino que todos ellos cumplían de acuerdo a las especificaciones solicitadas, por lo que la decisión debió tomarse a la mejor oferta económica presentada.

La propuesta económica más baja fue presentada por la Compañía Northern Telecom. Ofreciendo equipos como Nodos ISDN, Centrales Telefónicas DMS-100/200 los cuales manejarían el sistema de señalización por canal común CCITT No. 7 y con conmutadores conectados a los nodos para formar la red sus conmutadores digitales Meridian I en sus opciones 11,51,61 y 71, conectados a las Centrales Nodales a través de enlaces ISDN PRI y sistemas de Correo de Voz Meridian para estos equipos

Los logros principales al tener un conmutador digital de la torre ejecutiva son los siguientes:

Proporcionar un mejor número de facilidades con servicios digitales los cuales no se tenían.

Liberar servicios de la central DMS-100 cuya función principal es la de funcionar como central TANDEM y al tener demasiadas líneas de abonados provocaba problemas de operación.

Tener mayor número de servicios y un equipo independiente de la Gerencia.

Los usuarios requerían nuevas facilidades, como poder recibir 2 llamadas, poder tener conferencia tripartita, etc., mayor número de abonados por lo cuál se incluyo el MERIDIAN I que tuviera correo de voz.

Mayor capacidad de nuevos servicios y satisfacer requerimientos de usuarios de acuerdo a sus necesidades.

Se basa en tecnología digital de punta con estándares propietarios como PBX, multiplicación por división de tiempo.

Ocupar la red existente, una mejor calidad de comunicación y mejores opciones para establecer la comunicación.

V.1.- RAZONES PARA UNA PLANIFICACIÓN.

Una vez que se toma la decisión de comprar e instalar un equipo "MERIDIAN I", no es simplemente un proceso de adquirir el hardware y software requerido y dejarlo en cualquier esquina. Se debe hacer una enorme labor de planificación. Gran parte de ésta planificación la debe hacer el mismo usuario antes de enviar una solicitud de propuesta, considerándose como una buena estrategia hacer el plan propio de instalación para asegurar que se han planeado y tomado en cuenta todas las áreas.

Si no se hace una planificación apropiada, el cuarto del conmutador podría quedar demasiado pequeño, el aire acondicionado inadecuado, la energía insuficiente, el cableado de la planta de suministro podría no ser satisfactorio, o las herramientas adecuadas para realizar la instalación pueden no estar disponibles en el momento en que se requieran. La falta de planificación además, incrementará el tiempo de instalación, y probablemente un mal desempeño del personal asignado.

Desarrollar un plan detallado antes de que el equipo sea entregado, significa asegurar una instalación satisfactoria. Luego se deberá seguir el plan muy de cerca y en caso de que se requiera cambiar de plan, se debe cambiar, pero no sin considerar primero las posibles repercusiones sobre todo lo demás.

V.1.1.- ¿QUÉ PLANIFICAR?

Algunos de los factores que necesitan planificarse son más bien obvios, sin embargo, aquellos que no necesariamente se toman en cuenta pueden tener un fuerte impacto en el proceso de la instalación

Uno de los primeros aspectos que deben planificarse es el itinerario de entrega (el itinerario que el equipo debe seguir para llegar del área de desembarque al local del conmutador. El equipo MERIDIAN I se embarca sobre una plataforma de 29.5 por 39.0 pulgadas con tres módulos y un pedestal. La columna principal es de aproximadamente 69.25 pulgadas de altura y pesa más de 250 Kg, de forma tal que se deben considerar los siguientes aspectos:

- **Disponibilidad de herramientas para desempaque y descarga.** Los montacargas y patines para tarimas son necesarios cuando se descarga el sistema.
- **Tamaño y seguridad de las áreas de carga y almacenaje.** Si todo el equipo llega al mismo tiempo, tal vez no es posible llevarlo completo al local del conmutador inmediatamente. Tal vez se debe almacenar durante cierto tiempo, por lo tanto, el área disponible para almacenar el equipo y la seguridad del área de almacenaje son aspectos muy importantes.
- **Capacidad y disponibilidad de elevadores.** Si los elevadores están diseñados para unas cuantas personas puede que no sean lo suficientemente grandes para manejar el equipo, y su disposición es importante, debido a que las instalaciones pueden tomar lugar en el segundo, tercero o incluso en el vigésimo piso.
- **Número y tamaño de los pasillos y puertas del itinerario.** Las puertas suelen ser obstáculos al estar manejando el equipo, pueden ser demasiado estrechas y/o bajas. También se deben revisar los pasillos para asegurar que las tarimas del equipo puedan caber en ellos.
- **Restricciones y obstrucciones en los pasillos de acceso.** Esquinas demasiado estrechas en los pasillos podrían impedir que pase cierto tipo de equipos.
- **Capacidad de carga del piso de las instalaciones, de almacenaje y equipo.** Un sistema de tres módulos pesa aproximadamente 250 Kg, por lo que los pisos tal vez tienen que ser

reforzados o tal vez se deberán considerar ubicaciones alternativas, contando además con la disponibilidad de los diagramas de las instalaciones.

- *Número de escalones y escaleras.* Si los elevadores son inadecuados o no tienen disponibilidad, se tendrán que utilizar las escaleras. Debido al peso y tamaño de las tarimas del equipo, se deberán examinar tanto el número de escaleras como las dimensiones de los cubos de las mismas.

Otros aspectos que deben ser considerados son:

- Se debe realizar una solicitud de entrega y tener la transportación disponible para entregar el equipo. No se puede esperar que el equipo llegue sin que nadie sepa que está siendo enviado.
- Se debe contar con el número apropiado de personal calificado para asistir a la entrega del equipo.
- Se debe contar con una lista de todo el equipo que se espera que llegue.
- Se debe revisar el contenido de los paquetes contra lo que se ordenó.
- Debe haber alguien disponible para ayudar en el acondicionamiento del local del conmutador, nunca se enfrentará a nadie solo a un local o sitio de instalación que todavía no ha sido adaptado a las nuevas necesidades.

V.2. - ORGANIZACIÓN Y CONDICIONES DEL LOCAL DEL CONMUTADOR

Antes de cualquier actividad de instalación deben de considerarse la organización y las condiciones del local del conmutador. Los requerimientos de espacio y sobre todo la distribución del local del conmutador, pueden tener un efecto sobre la instalación, operación y mantenimiento del sistema. Se deben realizar planos detallados del piso del cuarto de equipo que muestren la ubicación de los armarios, terminales conectadas en forma cruzada y las rutas de cable. Se debe además, considerar el tipo de cable de salida que debe utilizarse para las columnas del equipo. Se tienen disponibles tres alternativas, los cables pueden tener salida:

- a) a través del pedestal y por debajo del piso falso.
- b) fuera del pedestal y hacia un sub-piso.
- c) por la parte superior y hacia la escalerilla de los cables.

Las escalerillas de los cables deben mostrarse sobre el plano del local en caso de que se utilicen.

V.2.1.- PLANOS DEL LOCAL

Cada vez que se instala un sistema, ya sea nuevo o una expansión en uno ya existente, una prioridad es el espacio del suelo disponible. La ubicación del equipo puede afectar directamente en la instalación, operación y mantenimiento del sistema, se debe tomar tiempo

suficiente en el plano detallado del local para asegurar que el espacio disponible se utilice eficientemente y de que exista espacio para una futura expansión.

Un buen plano del suelo debe incluir:

- La ubicación de los armarios.
- Todos los cables, terminaciones y terminales de conexiones cruzadas.
- Ubicación de la columna final del equipo.
- Ubicaciones de equipo auxiliar (impresoras, etc.).
- Ubicación de los tomacorrientes del equipo.
- Número de filas y necesidades de expansión futuras.
- Sistema de Tierras
- La ubicación del área de mantenimiento y del técnico encargado.

El plano del local necesita estar hecho a escala y mostrar todas las puertas, el tamaño de la instalación, y todos los espacios entre el equipo. Esto permitirá que la instalación se lleve a cabo más fácilmente una vez que se haya decidido la ubicación exacta del equipo

Para ayudar a la instalación, se envía un plano de uso del piso desde fábrica con cada conmutador nuevo. Es una plantilla que tiene la forma de un pedestal y que se utiliza para marcar la ubicación de cada columna. La plantilla tiene los diferentes agujeros para saber donde

perforar, y así, el cableado pueda salir, considerándola como una herramienta muy útil ya que permite ver, desde antes, cuánto espacio de suelo será necesario para el sistema.

A pesar de que no existe nada concreto en cuanto a cómo debe verse un plano del local, ya que varía dependiendo de las necesidades del sistema, existen ciertas reglas que deben cumplirse.

Por ejemplo:

- El techo debe tener por lo menos 2.44 mts. de alto. Esto es para mantener un espacio abierto de 12 pulgadas entre la parte superior de una columna de cuatro módulos y cualquier cabeza de seguro contra incendios.
- La distancia entre los pasillos del equipo debe ser de 30 pulgadas y las columnas del equipo deben estar a 1 mt. de cualquier pared.

V.2.2.- AMBIENTE

El cuarto donde se debe instalar el equipo MERIDIAN I debe cumplir ciertas condiciones. La tabla V.2 1 ofrece importantes condiciones ambientales de operación.

TABLA V.2.1

Equipo MERIDIAN I	10 - 45 °C
Equipo Terminal	0 - 50 °C

Condiciones Ambientales de Operación

Los intervalos en la tabla anterior son límites absolutos. El equipo no debe ser operado con límites absolutos durante más de 72 horas. Las lecturas de temperatura se toman a partir de 1.5 mts. sobre el piso y 30 pulgadas frente al equipo. La tabla V.2.2 ofrece las condiciones óptimas de operación.

TABLA V.2.2

Temperatura Ambiente de Operación	22 °C
Humedad	20 - 55 %
Resistencia del Suelo a la Electricidad Estática	25000 Ω a 1000000 M Ω
Rango de Frecuencia de Vibración	5 - 200 Hz
Densidad del Polvo	0.00014 g/m ³

Condiciones Óptimas de Operación

V.3.- FUENTES DE ENERGÍA Y CONEXIONES A TIERRA

Una parte muy importante del ambiente del cuarto del conmutador que debe planificarse, es el de la fuente de energía y las conexiones a tierra.

El equipo MERIDIAN I requiere de una fuente de poder de fase única de 208 V para operar. La fuente de poder debe colocarse lo más cerca posible al pedestal estableciendo su nivel de poder a 30 Amps. Cada columna de módulos requerirá de un enchufe individual y estos enchufes deberán estar destinados exclusivamente al sistema y aislados de cualquier otra fuente de poder. La figura V.1, muestra los requerimientos de alimentación eléctrica para el sistema MERIDIAN I.

Todos los contactos eléctricos instalados en el cuarto del conmutador incluyendo los del propio conmutador, deberán cumplir los mismos estándares de uso de fuerza comerciales. Mientras que otro equipo no requiera de contactos en particular, el empleo de contactos normales puede evitar problemas futuros con el equipo.

Debido a que el equipo MERIDIAN I es un dispositivo computarizado electrónico que utiliza sistemas lógicos de bajo nivel, las conexiones a tierra son de suma importancia. Una conexión a tierra apropiada se considera como el empleo de un sistema de conexión a tierra en un solo punto. Este sistema de tierra en un solo punto, requiere que el equipo MERIDIAN I sea conectado a la tierra principal de la entrada del edificio y esta conexión se hace en forma más común con un bus de tierra aislado. Éste bus de tierra aislado se debe instalar en el panel de servicio eléctrico y conectarlo desde ahí a la conexión a tierra de la entrada del edificio. Se deben etiquetar de forma permanente todas las conexiones donde se incluya la leyenda "NO QUITAR". La conexión a tierra externa debe cumplir con los requerimientos NEC/CSA (Código Eléctrico Nacional / Asociación de Estándares de Canadá). Además, la resistencia del

cable de referencia del sistema de conexión a tierra debe mantenerse lo más cerca posible a cero y la resistencia total en el edificio no debe exceder de 0.5 ohm. La figura V 2 muestra la instalación apropiada de conexión a tierra para el equipo MERIDIAN I

El incumplimiento en cuanto a seguir los procedimientos de conexión a tierra pueden provocar en la instalación:

- Peligro para el personal que trabaja o que utiliza el equipo.
- Desprotección contra los rayos o cambios de voltajes.
- Interrupciones en el servicio.

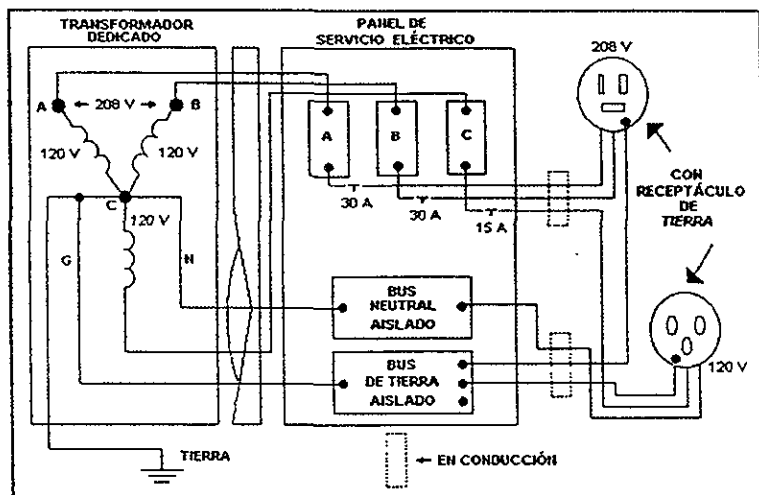


Figura V.1 Requerimientos de Energía Eléctrica

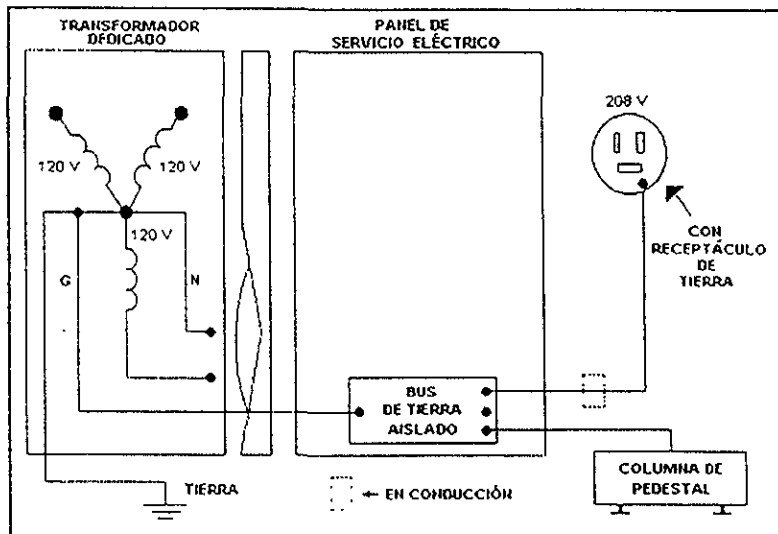


Figura V.2 Conexión a tierra en un solo punto

V.3.1.- PLANOS DE CABLEADO

La última fase que se requiere examinar es el plan de cables, incluyendo todos los cables necesarios tanto para el cableado interno como externo.

El plan de cableado interno debe mostrar la ubicación exacta de:

- Cables.
- Conductos.
- Ductos de suelo.
- Puntos de acceso de cable.
- Ubicación de todos los teléfonos y dispositivos periféricos.
- Todos los números internos y características asignadas a cada teléfono.
- Tipo de cable utilizado para la conexión de cada dispositivo.
- *Ubicación de todas las terminales de conexión cruzada.*
- Memoria de pares ocupados y libres en cada punto de distribución

Para que el proceso de instalación sea más fácil de manejar y para tener una forma de hacer el rastreo del cableado a través de una oficina, el plan de cables del edificio debe dividirse en zonas diferentes, para que cada zona tenga su propia carta única o número designado. Normalmente, las zonas son los puntos de terminación de los conductos a través de las oficinas.

Una vez que son especificadas las diferentes zonas, se determinan las rutas del cableado. La ruta que un cable toma, es determinada por muchos factores, siendo el más importante la construcción de la oficina. Antes de tomar una decisión acerca de la ruta que el cableado va a tener se necesita considerar la siguiente información concerniente a las diferentes rutas:

-
- Nunca correr los cables por la superficie del suelo, provocando posiblemente que alguien se tropiece.
 - Utilizar el conducto del suelo si se tiene disponible, pero utilizarlo exclusivamente para cables de teléfono, ya que esto ayudará en la reducción de un peligro eléctrico y ruido en los circuitos.
 - Si el cableado va a ir en el techo, debe seguirse el código nacional de construcción y todos los códigos locales que gobiernan el tipo de cable que puede utilizarse en cada tipo de techo.
 - Correr el cableado internamente (dentro de las paredes) para tramos verticales (opuesto a un cableado expuesto), y si tiene que correrse en tramos horizontales deberá siempre conocerse por donde pasa. El correr cables a lo largo de una pared sin conocer qué se encuentra dentro de ella, puede ocasionar que el cable coincida con cables eléctricos escondidos.
 - Cualquier cable que deba instalarse entre pisos diferentes requiere que sea instalado por un técnico telefonista experto, procurando siempre revisar los códigos locales primero.

A continuación se planifican los puntos de terminación. Las terminales principales de conexión cruzada por lo general se colocan en el cuarto del conmutador, las terminales intermedias de conexión cruzada se colocan normalmente en cada piso, y las rosetas de pared o cajas terminales deben colocarse lo más cerca posible a la ubicación del dispositivo final debido a que ellos deben estar dentro de un radio de 2.5 m de la roseta.

V.4 PRUEBAS DE INSTALACIÓN

V.4.1.- POSICIÓN Y NIVELACIÓN DEL EQUIPO

Las columnas del equipo deben ser llevadas hasta su ubicación final y ser niveladas. La ubicación debe estar indicada en el plano del piso del cuarto de equipos, por lo que primeramente, se debe leer y entender el plano de piso determinando la ubicación de cada columna y posteriormente moverse, ya que debido al peso de las columnas del equipo deberá tenerse cuidado al transportarlas. Se determina que columnas mover primero, siendo mejor, moverlas en un orden específico para no bloquear el trayecto de una con la colocación de otra, éste movimiento de columnas dependerá del tipo de piso que tenga el cuarto de equipos, por lo que en la mayoría de los casos podrán ser deslizadas sobre el piso.

Por seguridad, siempre se tomarán las precauciones adecuadas para proteger al personal y al equipo de cualquier daño durante el proceso de traslado, que dependerá del método utilizado para moverlas, pero teniendo siempre en consideración el peso de las columnas.

Es necesario recordar que siempre existe algún riesgo con el movimiento de las columnas de equipo, pero se incrementará aún más con la altura.

Después de colocarse las columnas en su ubicación final, puede ser necesario añadir módulos de equipo adicional a las columnas. El número máximo de módulos en una columna es de cuatro, sin embargo, debido a las consideraciones de peso, es recomendable emplear columnas de tres módulos de alto. En algunos casos, puede requerirse que se instale equipo adicional después que se ha entregado un pedido pero antes de que se inicie la instalación; En otros casos, puede ser que cierto equipo pedido sea enviado como una unidad separada y no haya sido instalada en la fábrica

Antes de iniciar, es bueno asegurarse que el módulo que se va a colocar sobre una columna esté vacío. Debido a que cada módulo es pesado, es necesario tener ayuda para colocar el módulo sobre la columna y que no exista ningún peligro en el camino cercano a la columna antes de mover el módulo a su lugar.

V.4.2.- NIVELACIÓN DEL EQUIPO

La figura V.3 muestra gráficamente la forma de nivelación de módulos. El equipo debe ser nivelado utilizando las patas que se proporcionan o las ruedas opcionales y basados en el siguiente procedimiento:

- Se quitan las rejillas frontal y trasera de todos los pedestales, esto dejará al descubierto la superficie de las patas de nivelación.
- Se coloca el nivel sobre cada columna y se verifica en cada una.

Se inserta un desarmador plano sobre cada pata y se ajusta hacia arriba o hacia abajo según sea necesario para obtener el nivel.

Este proceso se debe realizar tres veces para cada columna, una vez para el nivel lado a lado y dos veces para el nivel frente-atrás. Debido al peso de los módulos al ensamblarlos en columnas, no se deberán utilizar ruedas en columnas de más de dos módulos de alto, es decir, si se utilizan columnas múltiples de equipo, primero se deberán nivelar individualmente y después integrarse.

**ESTA TESIS NO DEBE
SALIR DE LA BIBLIOTECA**

Por debajo de la cubierta superior de cada módulo, se encuentra un panel EMI perforado, el panel EMI es una panel perforado diseñado para ofrecer protección EMI/RFI (Interferencia Electromagnética / Interferencia de Frecuencia de Radio) y se requiere en todos los casos.

El equipo MERIDIAN I es susceptible a las interferencias e igualmente las crea, por lo que el panel EMI proporciona protección sobre interferencias externas EMI/RFI y evita que el equipo emita EMI/RFI hacia otros equipos susceptibles. La figura V.4 muestra un panel EMI/RFI indicado en la parte superior del módulo.

El módulo superior de cada columna siempre deberá contener los arneses de energía, ya que no se instalarán más módulos sobre él. Para finalizar, se conectan los arneses de alimentación necesarios de los módulos inferiores, además, se conecta el cable de monitoreo del sistema, se coloca el panel EMI y se instalan la cubierta y las rejillas de ventilación sobre el módulo superior.

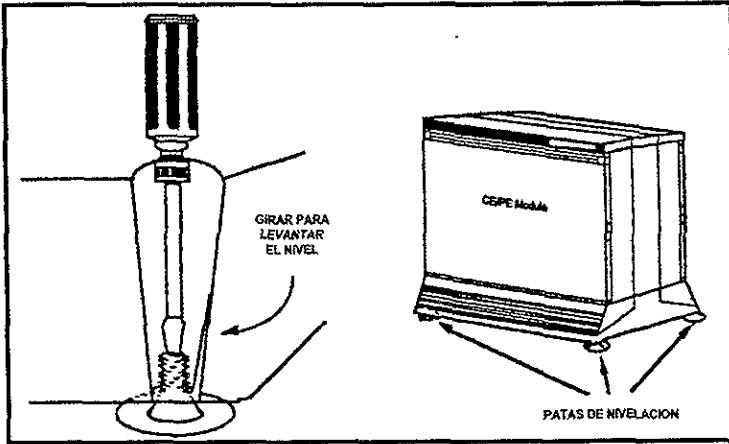


FIGURA V.3 NIVELACION DE MODULOS

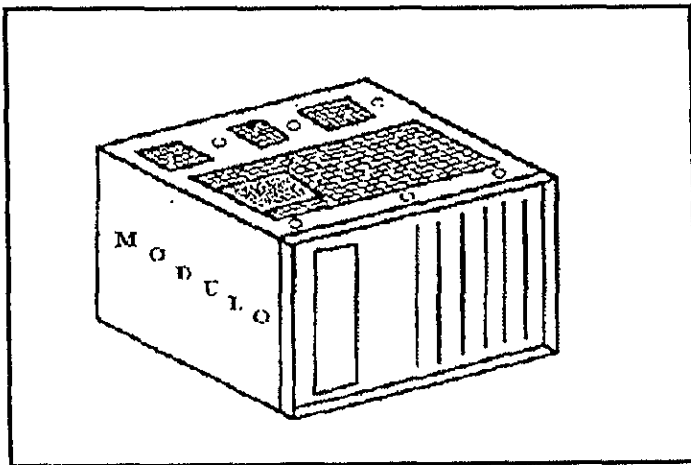


FIGURA V.4 PANEL PERFORADO EMI / RFI

V.4.3.- INSTALACIÓN DE ESCALERILLA PARA CABLEADO

Si se requiere de una escalerilla superior para cableado, la escalerilla deberá estar sostenida por una columna de equipo, y deberá ser instalado un soporte especial de montaje sobre el módulo más alto. Para instalar este soporte, se debe reemplazar la cubierta superior por una especialmente diseñada para ajustarse al soporte de montaje. Los soportes están fabricados para sostener escalerillas de 8 a 18 pulgadas de ancho. La figura V.4.3 ilustra la instalación de la escalerilla para cableado.

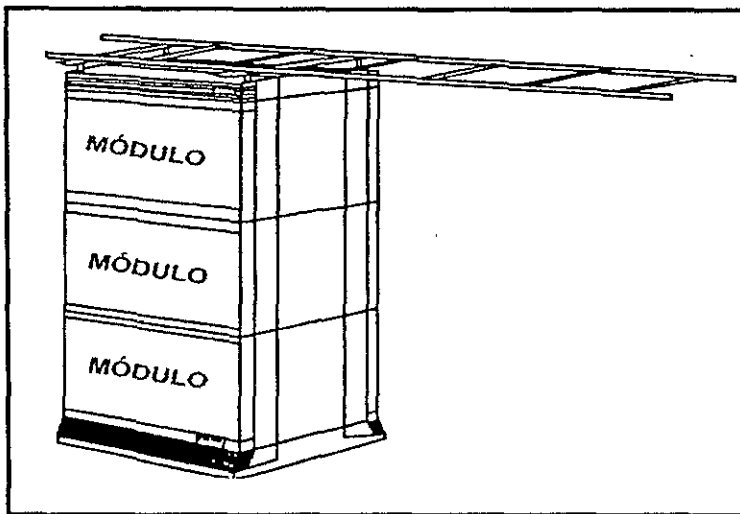


FIGURA V.4.3 ESCALERILLA PARA CABLEADO

V.5. EQUIPO DE ALIMENTACIÓN DEL MERIDIAN I

El equipo MERIDIAN I puede emplear Corriente Alterna (AC) o Corriente Directa (DC) debido a que el tipo de alimentación que utiliza es determinado por el equipo del usuario, por los requerimientos de energía de respaldo y por el costo total del sistema. El equipo MERIDIAN I instalado en la central telefónica de PEMEX requirió únicamente alimentación de DC.

V.5.1. ALIMENTACIÓN DE CORRIENTE DIRECTA (DC) EXTERNA.

La parte externa de los sistemas de alimentación de DC generalmente se conocen como plantas de energía, las cuales, consisten en rectificadores y equipos de distribución al igual que las baterías de respaldo siempre y cuando sean requeridas. Para el equipo MERIDIAN I se empleo el Sistema de Alimentación Modular MF150.

V.5.2. SISTEMA DE ALIMENTACIÓN MODULAR MF150.

El sistema de alimentación modular MF150 es adecuado para cualquier equipo con requerimientos de alimentación inferiores a 150 Ampers. El MF150 es una planta de alimentación modular de acceso frontal, con una capacidad de salida de -48 V a 150 Ampers, proporcionada en incrementos de 25 Ampers por módulo rectificador

El rectificador de alimentación modular MPR25 y la repisa de alimentación modular MPS75 son los componentes claves del sistema. La configuración diseñada para la aplicación del equipo MERIDIAN I es de:

- 3 rectificadores de alimentación modular de 25 Ampers con una repisa de alimentación modular con 75 Ampers.

V.5.3. CONEXIONES DE LA UNIDAD DE DISTRIBUCIÓN DE CORRIENTE DEL PEDESTAL (PDU).

Se requiere un dispositivo con desconexión de fácil acceso para la alimentación de entrada como la Unidad de Distribución de Corriente del Pedestal (PDU)

El siguiente equipo se localiza en la parte posterior de cada pedestal de las columnas del sistema MERIDIAN I (ver figura V.6):

- A) La PDU distribuye la alimentación a toda la columna.
 - B) Se proporciona un interruptor automático de circuito para cada módulo en la columna y para la unidad de alimentación, donde todos los interruptores automáticos de columnas se activarán si se detecta una sobrecarga térmica de columna o una condición de bajo voltaje de alimentación DC
 - C) El monitor del sistema verifica la temperatura de la columna, el estado del sistema de refrigeración y el estado de voltaje del sistema, además controla las alarmas y los estados de transferencia de línea en la forma debida.
-

Con la PDU, los cables de tierra física de seguridad y todo el cableado al bloque terminal en la PDU deben enrutarse dentro de las abrazaderas en U para la unión de cables y bajo la barra de sujeción de cables en la base del pedestal.

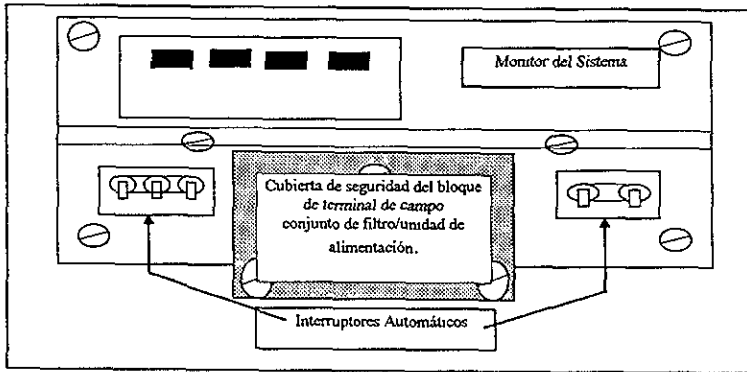


FIGURA V.6.- EQUIPO DE ALIMENTACIÓN DC EN LA PARTE POSTERIOR DEL PEDESTAL (PDU).

V.5.3.1. PROCEDIMIENTO PARA LA CONEXIÓN DE ALIMENTACIÓN DE CORRIENTE DIRECTA A LA PDU.

Para llevar a cabo la conexión del sistema de alimentación externo al pedestal, se emplea el siguiente procedimiento en cada columna (estos pasos facilitan la conexión de una columna de cuatro módulos):

- A) Para poder acceder a la parte posterior de la PDU, se debe retirar temporalmente la unidad de ventilación que se localiza en la parte frontal del pedestal.
- B) Posteriormente se retiran los tornillos de embarque que sostienen a la PDU en la pantalla vertical del pedestal.
- C) Para poder insertar el conducto proveniente del sistema de alimentación externa, se introduce por uno de los orificios de acceso del conducto del pedestal.

Una vez insertado el conducto, se procede a retirar la cubierta de plástico de seguridad que se encuentra sobre el bloque terminal, conectando los cables de la siguiente forma:

- * Cables rojos a posición 1 y 2 de la PDU.
- * Cables negros a posición 3 y 4 de la PDU.
- * Cables restantes (blanco o naranja) a LRTN de la PDU.

NOTA.- Los cables rojos se encuentran conectados en los dos primeros interruptores automáticos de circuitos, los cables negros y el cable blanco se encuentran conectados en el panel principal de control/distribución localizados en la planta de alimentación externa (ver figura V 7).

D) Instalados los cables en el conducto se procede a colocar la cubierta de plástico de seguridad sobre el bloque terminal y la unidad de ventilación.

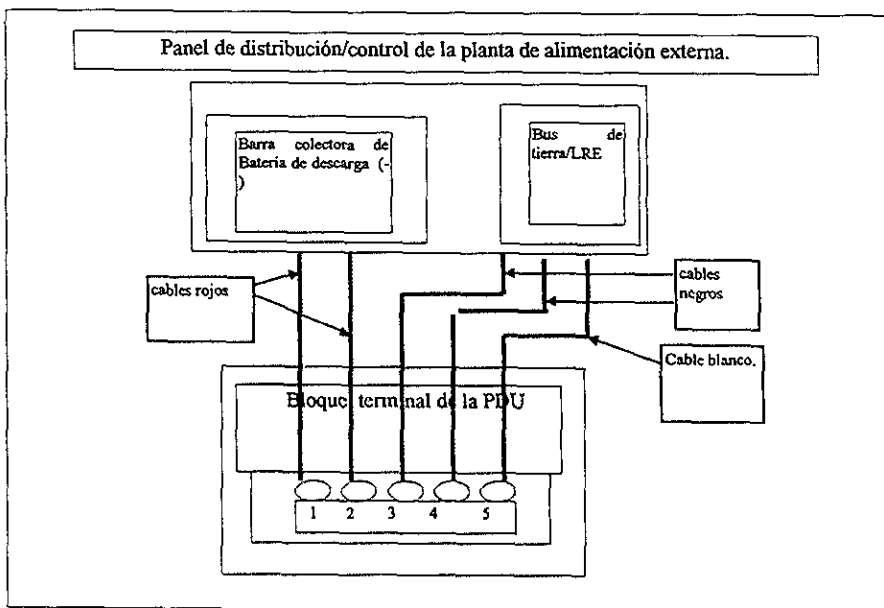


FIGURA V.7.- CONEXIONES DE LA PDU AL SISTEMA DE ALIMENTACIÓN MODULAR

V.5.4. ALIMENTACIÓN DE CORRIENTE DIRECTA (DC) INTERNA.

V.5.4.1. DISTRIBUCIÓN INTERNA DE ALIMENTACIÓN DE CORRIENTE DIRECTA (DC).

El sistema interno de la alimentación DC consiste en los siguientes elementos principales:

- Unidad de Distribución de Corriente del Pedestal (PDU).
- Arnases de Alimentación Módulo a Módulo y Módulo a Plano posterior.
- Convertidores de Alimentación DC.

La figura V 8 muestra como es la distribución interna de alimentación DC en el equipo MERIDIAN I, la cual se describe de la siguiente manera:

Los cables de alimentación entran al pedestal y se conectan a un bloque terminal interno que se encuentra por debajo del PDU. A partir de aquí el voltaje de entrada DC alimenta al PDU, el cual, cuenta con cinco interruptores automáticos de circuitos uno para cada módulo y uno para la unidad de ventilación, donde los cables conectados en las posiciones 1 y 3 se distribuyen en los módulos 0 y 1, los conectados en las posiciones 2 y 4 se distribuyen en los módulos 2 y 3. Cada convertidor de corriente directa recibe -48V DC a través del arnés de distribución del plano posterior y lo convierte en el (los) voltaje(s) requerido (s) para cada módulo individual. Cada convertidor de alimentación de corriente directa contiene un interruptor de encendido/apagado para facilidad de mantenimiento.

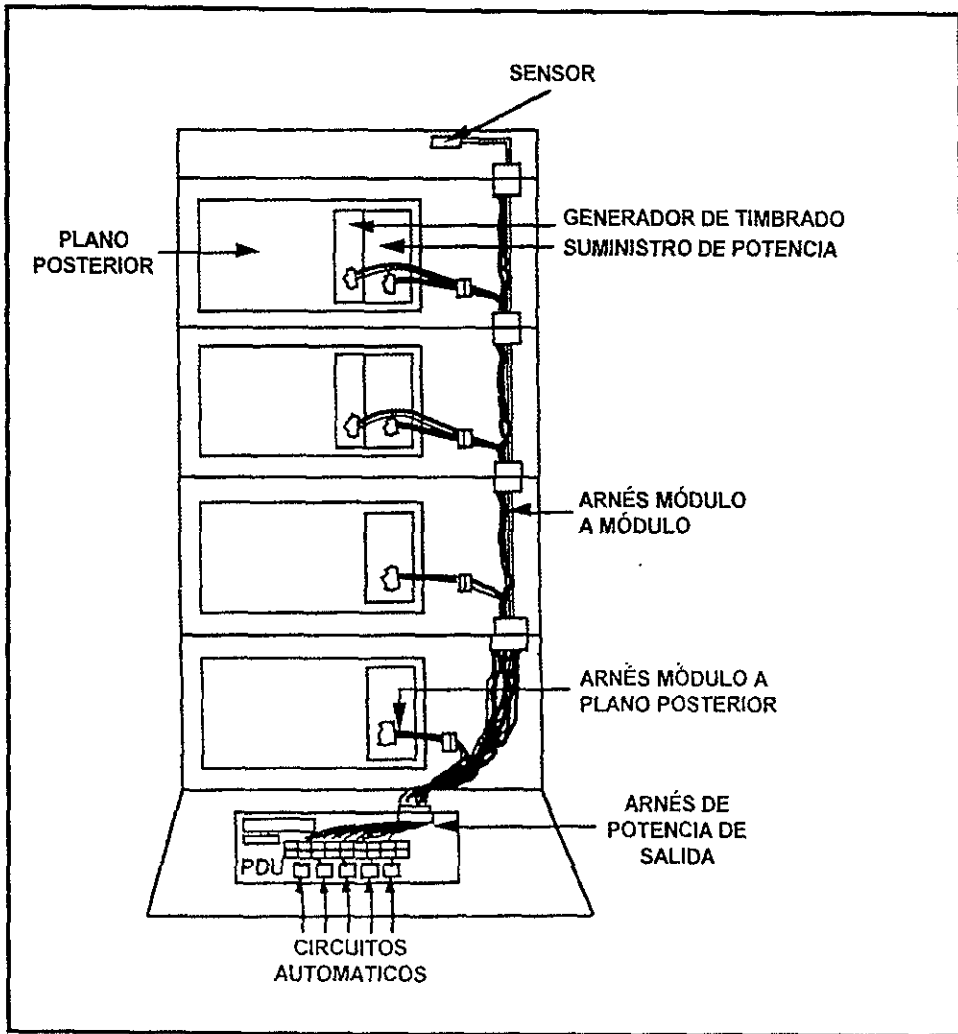


FIGURA V.8.- DISTRIBUCIÓN INTERNA DE ALIMENTACIÓN DE CORRIENTE DIRECTA

V.5.5. TIERRA FÍSICA DE SEGURIDAD Y CABLEADO DE RETORNO LÓGICO.

La Tierra de Punto Único (SPG) requerida por el sistema puede ser un bus de Tierra Aislado (IG) o un bus de Tierra de Equipo AC (ACEG) en el panel de servicio. El sistema debe conectarse a tierra física de seguridad de acuerdo con los requerimientos de NEC. Para el equipo de alimentación modular utilizado, la tierra física de seguridad va eslabonada entre columnas y luego extendida directamente hasta la ACEG en el panel de servicio (ver figura V.9).

V 5.5.1. PROCEDIMIENTO PARA LA INSTALACIÓN DEL CABLEADO DE TIERRA FÍSICA DE SEGURIDAD.

- A) Para mayor seguridad se debe retirar el fusible asociado en la parte de alimentación y así poder desconectar cada pedestal de la fuente de alimentación.
- B) En la parte posterior del pedestal, se debe retirar la cubierta plástica de seguridad que se localiza sobre el bloque terminal para acceder a las salientes de tierra física de seguridad.
- C) Se conecta el cable de tierra física de seguridad:
 - * Para un sistema de columna única, con un cable de AWG #6 desde la fuente de tierra en el panel de servicio hasta la saliente de tierra sobre el pedestal, enrutándose dentro de las abrazaderas en U para la unión de cable y bajo la barra de sujeción de cable en la base del pedestal (ver figura V.10).

D) Para mayor seguridad es importante colocar una etiqueta de advertencia (ADVERTENCIA - CONEXIÓN DE TIERRA DEL SISTEMA TELEFÓNICO - NO DESCONECTAR) sobre la conexión en la fuente de tierra.

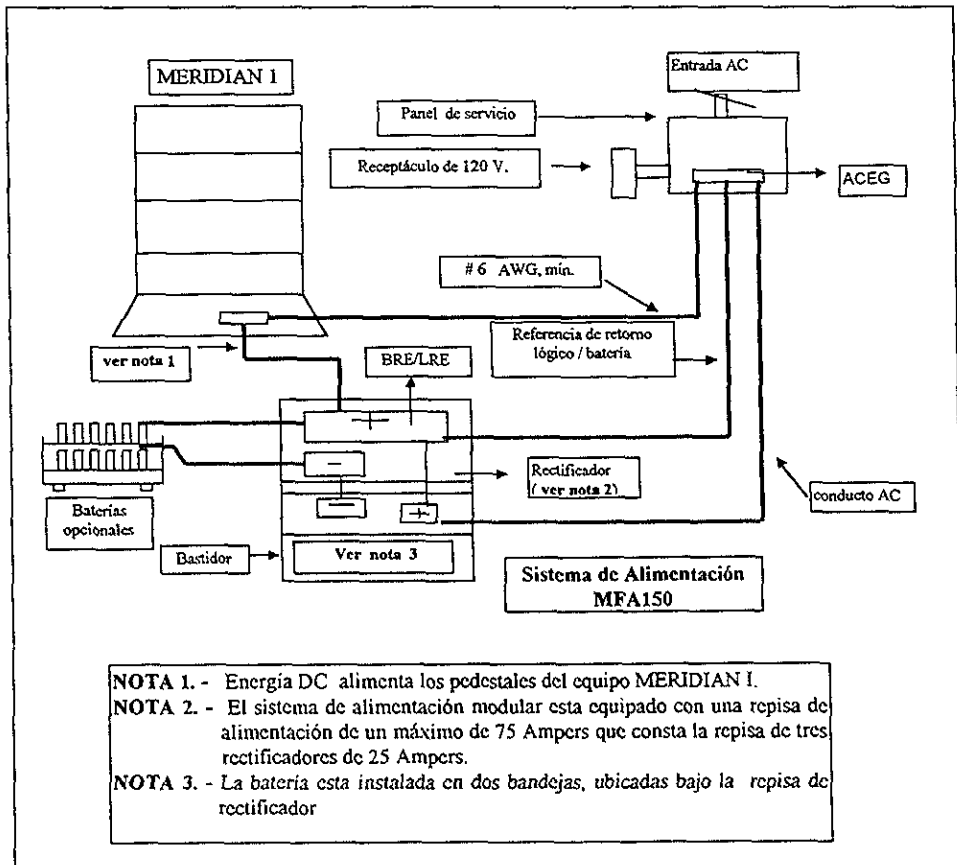


FIGURA V.9.- DISTRIBUCIÓN DE RETORNO LÓGICO Y TIERRA.

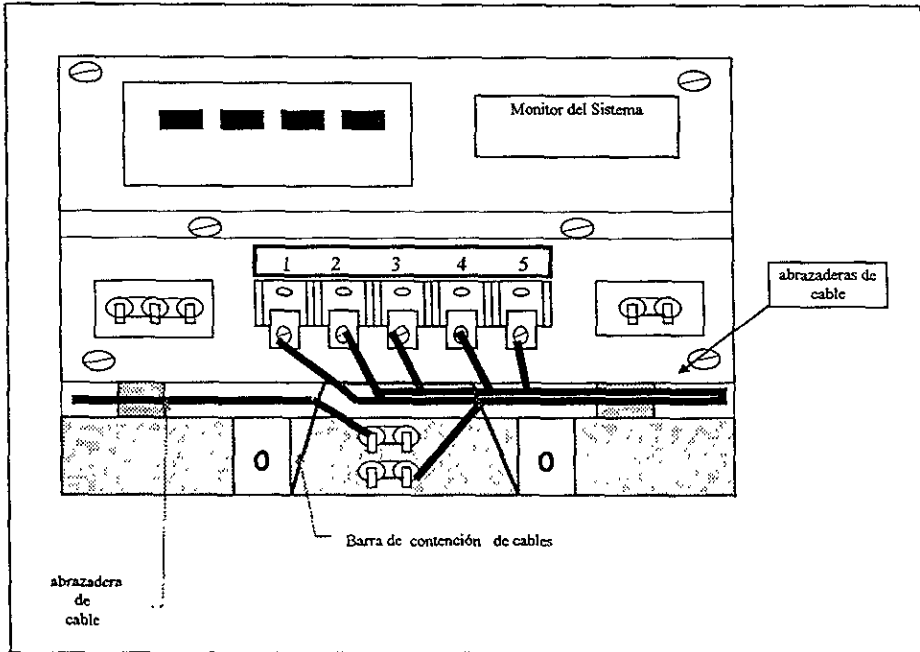


FIGURA V.10.- ENRUTAMIENTO DE CABLES EN LA PARTE POSTERIOR DEL PEDESTAL.

V.6. HARDWARE EN EL EQUIPO MERIDIAN I.

V.6.1.- MEMORIA DE 6 MEGABYTES

Tarjeta de memoria RAM instalada con capacidad de 6 Megabytes e incluyendo la versión 18 del software X11.

V.6.2.- INTERFAZ TRONCAL DIGITAL 2 Mbps. (DTI)

Tarjeta interfaz entre la red del sistema MERIDIAN I y un punto de término de la red telefónica digital pública tanto para la transmisión de voz como de datos de 32 canales digitales. A través de la DTI las redes del sistema MERIDIAN I pueden conectarse digitalmente a radios de microondas para transportar la información (voz y datos). Sus posibles conexiones son :

- Conectar un equipo MERIDIAN I con otro igual.
- Conectar un equipo MERIDIAN I con un PBX digital.
- Conectar un equipo MERIDIAN I con una Oficina Central Digital Pública.

V.6.3.- ARBITRO DE CAMBIO DE CPU Y MEMORIA

Controla el acceso del CPU hacia el sistema de doble memoria RAM y su función principal es deshabilitar automáticamente las tarjetas de memoria que presenten fallas y controlar el cambio al CPU de respaldo.

V.6.4.- INTERFAZ DEL CPU (IF)

Interfaz que integra la lógica para conectar el CPU con el bus de dirección externo.

V.6.5.- FUNCIÓN DEL CPU (FN)

Su función es trabajar en conjunto con la interfaz del CPU (IF) para proporcionar los procesos de la información, además contiene los buses de dirección, datos y control, la memoria y los ciclos rápidos de instrucción.

V.6.6. INTERFAZ DE UNIDAD DE ALMACENAMIENTO (MSI)

La interfaz (MSI) conecta al CPU con la Unidad del Disco Múltiple (MDU). La función de esta tarjeta es seleccionar la dirección de envío, tener el control del disco de almacenamiento, del buffer de memoria y de los circuitos de control de las interrupciones (IRQ's) .

V.6.7.- EXTENSOR DEL BUS SEGMENTADO (SBE)

Su función es extender las señales del bus segmentado del CPU (buses de control, datos y dirección) hasta el módulo de Red, también permite la recuperación de llamadas aislando las fallas del bus segmentado a un sólo grupo de Red.

V.6.8.- UNIDAD DE TERMINACIÓN DEL BUS (BTU)

Las Unidades de Terminación del Bus (BTU) son ensambles de tablero que se insertan entre las ranuras de tarjetas en la parte frontal de la tarjeta base. Cada módulo de CPU requiere un BTU.

V.6.9.- CONTROL DE RELOJ

Tarjeta generadora de reloj externo empleada para sincronizar la Red y distribuir un reloj único para el sistema. También proporciona la medición de tiempo para permitir que el equipo MERIDIAN I sea esclavo a un reloj externo o para funcionar como un maestro de reloj.

V.6.10. CPU CON INTERFAZ DE DATOS EN SERIE Y RELOJ DE TIEMPO REAL

Contiene la lógica requerida para conectar el CPU con el bus de dirección externo e incluye los buses de datos, ciclos rápidos de instrucciones y el reloj de tiempo real, también proporciona almacenamiento de la memoria RAM, detección y corrección de errores y se encuentra equipado con un sólo puerto de Interfaz de Datos en Serie (SDI).

V.6.11.- TARJETA DE MEMORIA Y SEÑALIZACIÓN

Tarjeta que proporciona un espacio de memoria con capacidad de almacenamiento de 768 Kilobytes para detección y corrección de errores, además monitorea el sistema de interrupción del CPU. Respalda las funciones de señalización periférica y proporciona señales de tiempo.

V.6.12.- EXTENSOR DE TRES PUERTOS (3PE)

Esta tarjeta extiende los datos del CPU, controla y dirige las señales entre el módulo de Red y el Extensor de Bus Segmentado (SBE).

V.6.13.TARJETA DE CONMUTACIÓN DE TONOS Y DÍGITOS (TDS) / CONFERENCIA

Esta tarjeta es incluida en los módulos de red y en las ranuras del bus de direcciones, a partir de donde la función de Conferencia toma las direcciones con numeración impar, mientras que la función de Conmutación de Tonos y Dígitos (TDS) toma las direcciones con numeración par, proporcionando un tono de advertencia de conferencia para lugares donde se requiera de esta función.

V.6.14. TARJETA PARA ENLACE DE DATOS SERIALES DE PROPÓSITO MÚLTIPLE (MSDL)

Es una plataforma universal de entrada y salida (E/S) serial para integrar un soporte a la operación de múltiples y diversas aplicaciones. Provee cuatro puertos seriales de E/S full dúplex que pueden ser configurados independientemente para transmisión de datos síncronos o asíncronos a velocidades de hasta de 64 kbps.

V.6.15.- TARJETA DE RED MEJORADA (ENET)

Tarjeta que conecta dos bucles de Red a módulos de Equipo Periférico proporcionando 30 ranuras de tiempo de tráfico para cada bucle

V.6.16.- TARJETA DE RED SUPERBUCLE (SNET)

La tarjeta de Red Superbucle (SNET) dirige cuatro bucles de Red, a diferencia de la ENET que dirige dos bucles de Red en la tarjeta base. La tarjeta proporciona 120 ranuras de tiempo para tráfico (30 por bucle).

V.6.17. TARJETA DE INTERFAZ PARA DATOS SERIALES (DSI)

Existen tres tipos de tarjetas de interfaz para datos seriales :

- A) Interfaz de Datos en Serie Cuádruple.- proporciona cuatro puertos de E/S y su función es establecer la comunicación entre el procesador del equipo MERIDIAN I y un dispositivo externo. Estos puertos son de transmisión asíncrona y requieren de una comunicación de 8 bits sin paridad. Existe la posibilidad de manejar varias velocidades en bauds y una conexión opcional de no módem.
- B) Interfaz de Datos en Serie de Puerto Dual.- proporciona solo dos puertos y tiene la misma función que la tarjeta cuádruple.
- C) Interfaz de Datos de Serie Mejorada.- se emplea para conectar a los procesadores auxiliares, maneja tanto la comunicación síncrona como la asíncrona; en la transmisión síncrona soporta una velocidad de 64 kbps y en la asíncrona de 19.2 kbps.

Se pueden instalar un máximo de 16 dispositivos de datos en serie para equipar al sistema, de los cuales, uno se reserva para el monitor del sistema pero sólo un dispositivo de comunicaciones puede acceder al CPU a la vez.

V.6.18.- TARJETA TRONCAL UNIVERSAL

Esta tarjeta *Troncal Universal* ofrece la posibilidad de interconectar diferentes tipos de troncales empleando la misma tarjeta. El tipo de troncal y los parámetros de transmisión serán determinados por la red digital telefónica pública. La tarjeta *Troncal Universal* interconecta hasta ocho troncales definidas en cualquier forma. Los tipos de troncales interconectados pueden ser :

- Troncal de Oficina Central.
 - Troncal de Mercado Directo de Entrada.
-

- Troncal de Anuncio Grabado.
- Troncal de Voceo.
- Troncal de Música.

V.7.- CONEXIÓN DE TRONCALES AL MERIDIAN I.

V.7.1.- TRONCAL DE OFICINA CENTRAL

Esta troncal establece comunicaciones de entrada y salida empleando señalización de pulsos o tonos. Se tiene troncales de arranque de bucle y troncales con arranque a tierra. Las troncales de arranque de bucle (Loop Star) son en donde la corriente fluye por el circuito a través del bucle y la corriente será interrumpida cuando se abra el bucle. La diferencia principal entre las troncales de arranque a tierra y de arranque de bucle es que la tierra se proporciona en la terminal de recepción de la línea, en lugar de que una condición de bucle genere el flujo de batería, es decir, la tierra proporcionada por el PBX crea el flujo. Un aspecto que debe tenerse en cuenta es que las troncales con arranque a tierra pueden ser físicamente más largas que las de arranque de bucle.

V.7.2.- TRONCAL DE FOREIGN EXCHANGE (FX)

Es un tipo especial de troncal de Oficina Central (COT) ya que contiene las mismas características pero específicamente es una área de servicio local. Se ubica de forma física en una área diferente a la del conmutador y asigna el número a la troncal.

V.7.3.SERVICIO DE TELECOMUNICACIONES DE ÁREA AMPLIA (WATS)

Las troncales WATS son otra forma de troncal de Oficina Central que permiten situaciones especiales de cobro para llamadas que normalmente incurrían a un cargo interurbano. Las troncales WATS pueden ser entrantes, salientes o en ambos sentidos. Para troncales de entrada el número es asignado en el código de área 800.

V.7.4.- TRONCALES DE UNIÓN

Son troncales que permiten unir físicamente a dos conmutadores. Además, proporciona una unión directa a otra localidad, desviando por el conmutador, la comunicación de la red telefónica pública. La ventaja es que las compañías con diferentes localidades pueden enrutar llamadas internas para no saturar las instalaciones de entrada y salida.

V.7.5.- MARCADO ENTRANTE DIRECTO

Estas troncales son únicamente entrantes de un sólo sentido que permiten recibir llamadas directamente en los teléfonos en lugar de enrutarlos a través de una consola de operadora.

V.7.6.- TRONCAL DE ANUNCIO GRABADO (RAN)

Las troncales RAN se emplean para realizar anuncios a las personas que hacen llamadas de entrada mientras esperan

V.7.7.- TRONCALES DE VOCEO

Las troncales de voceo son un lazo de unión física entre el conmutador y el sistema de voceo. Ésta troncal es simplemente un equipo del sistema telefónico para anuncio de voz y localización de personas.

V.7.8.- TRONCALES DIGITALES

Las troncales digitales se encuentran disponibles para extender la capacidad de transmisión digital del equipo MERIDIAN I directamente de la Oficina Central sin la necesidad de convertir la señal interna digital a señales analógicas que pueden ser enviadas por la red pública.

V.7.9.- TRONCAL DIGITAL T1

La troncal digital utilizada actualmente es la troncal T1. Esta troncal emplea una instalación troncal de cuatro cables y permite 24 canales de comunicación, en donde cada canal, es capaz de sostener una conversación asociada con su información de señalización a 64 kbps.

V.8.-PLAN DE NUMERACIÓN ESTRUCTURADO EN LA RED TELEFÓNICA DE PETRÓLEOS MEXICANOS.

El esquema básico definido para el plan de numeración establecido para las instalaciones de Petróleos Mexicanos es como el que se muestra en la tabla V.8.1. :

DÍGITO	APLICACIÓN
1	Comunicación con la operadora desde los centro de trabajo foráneos.
2	Primer dígito de acceso a las extensiones del conmutador local.
3	Primer dígito de acceso a las extensiones del conmutador local.
4	Se utiliza en algunos casos para acceder al servicio contraincendios. También usado para extensiones del conmutador local.
5	Reservado para usos especiales.
6	Primer dígito asignado a troncal extensión.
7	Primer dígito de acceso a facilidades de usuario.
8	Acceso al servicio de larga distancia automática.
9	Comunicación local con la operadora.
0	Acceso a una línea de la red pública de Teléfonos de México.

TABLA V.8.1.- ESQUEMA BASICO

Como ejemplo de un sistema de numeración se puede citar el que actualmente opera en la Zona Marina. En este lugar se ha integrado un sistema telefónico basándose en seis conmutadores, dos de ellos instalados en Ciudad del Carmen, Campeche, y Dos Bocas, Tabasco, y los cuatro restantes en el área de plataformas. Su plan de numeración permite al usuario el acceso a cualquier abonado del sistema, independientemente del conmutador al cual esté conectado dentro de la zona, sin necesidad de marcar una clave de larga distancia.

En las áreas de Villahermosa, Coatzacoalcos y la Zona Metropolitana se adaptado un plan de numeración similar al que opera en la Zona Marina y que, conservando la compatibilidad con la red general, tenga mayor flexibilidad y facilite a los usuarios el proceso de marcación.

Plan de marcación para tener acceso a los centros de trabajo conectados a la red de larga distancia de Petróleos Mexicanos.

CLAVE	CENTRO DE TRABAJO
801	Cd. del Carmen, Camp.
801	Dos Bocas, Tab.
801	Plataformas.
811	Oficinas Centrales, D.F.
812	Tula, Hgo.
813	Venta de Carpió, Edo. De Mex.
815	San Martín Texmelucan, Pue.
816	Edificio Ejército Nacional 216, D.F.
817	Hospital Norte, D.F.
818	Edificio Ejército Nacional 418, D.F.
819	Ex-refinería Azcapotzalco, D.F.
821	Poza Rica, Ver
822	San Andrés, Ver.
823	Catalina, Pue.
824	Barra Norte de Tuxpan, Ver.
831	Tampico, Tamps.

CLAVE	CENTRO DE TRABAJO
832	Ebano, S.L.P.
835	Cd. Madero, Tamps.
836	Naranjos, Ver.
838	Cerro Azul, Ver.
841	Reynosa, Tamps.
851	Salamanca, Gto.
854	Guadalajara, Jal.
855	León, Gto.
861	Minatitlán, Ver.
863	Cosoleacaque, Ver.
864	Salina Cruz, Oax.
865	Pajaritos, Ver.
866	Cangrejera, Ver.
867	La Venta, Tab.
871	Coatzacoalcos, Ver.
874	Agua Dulce, Ver.
875	El Plan, Ver.
877	Nanchital, Ver.
881	Villahermosa, Tab.
884	Cactus, Chis.
888	Cd. PEMEX, Tab.
891	Cadereyta, Nvo León.
893	Monterrey, Nvo León.

V.9.- MANTENIMIENTO Y SUPERVISIÓN DE FALLAS EN EL EQUIPO MERIDIAN I.

Dentro de la operación del MERIDIAN I se encuentran incluidos los procesos automáticos de mantenimiento y supervisión de fallas que abarcan el estado de software y hardware, la integridad de los enlaces y el correcto funcionamiento de los elementos externos asociados con él

La supervisión se lleva a cabo con inspecciones e informaciones a través de mensajes de mantenimiento indicados en sus terminales respectivas, alarmas y LED's en las placas frontales de las tarjetas de los circuitos modulares.

El mantenimiento ofrece varios medios manuales o automáticos para proporcionar una operación eficaz. Éstos medios, son instrucciones de cambio de servicio y mantenimiento, que son accesibles a través de los segmentos de programas y rutinas de diagnóstico residentes en el software.

Cuando se llega a detectar por alguno de los medios una falla, se debe seguir un proceso establecido de Eliminación de Fallas que incluye los siguientes pasos:

- a) Verificar el reporte del programa.

 - b) Observar e interpretar todos los indicadores de fallas, interruptores automáticos, circuitos abiertos, pantallas de mantenimiento, códigos de pantalla de la unidad de almacenamiento, códigos de pantalla de la tarjeta controladora y mensajes TTY.
-

c) Cuando existen indicaciones de fallas múltiples, se deben eliminar en el orden siguiente:

- Fallas de energía.
- Fallas de Equipo Común.
- Fallas de Equipo de Red.
- Fallas de Equipo Periférico
- Fallas Troncales.
- Fallas en la Consola del Operador.
- Fallas de Aparatos Telefónicos.

Debido a su importancia, se deben reparar las situaciones que afectan más el procesamiento de las llamadas en primera instancia.

d) Una vez que ha sido identificado lo que se piensa que es el problema, se aísla el sector del equipo que lo incluye, entonces, se realiza un diagrama de flujo para describir las zonas que se comenzarán a revisar con detenimiento para dar solución a la falla.

e) Si no se puede eliminar la falla con el diagrama propuesto, entonces se procede a emplear el método llamado “ Síntoma/Causa “ para solución de fallas. Este proceso incluye la clasificación de la falla de energía, de equipo común, de equipo de red o de equipo periférico, etc.; ya una vez clasificada, se procede a analizar la primera causa posible y la acción respectiva a tomar, así sucesivamente hasta cubrir todas las causas posibles y corregir o eliminar la falla.

V.10.-EQUIPO INTEGRAL PARA EL SISTEMA MERIDIAN I.

CANTIDAD	DESCRIPCIÓN	COSTO APROXIMADO (U.S. DLS.)
1	Sistema de conmutación telefónica Marca: Northern Telecom. Modelo: MERIDIAN I.	\$ 291,000.00
<p>Consistente en</p> <ul style="list-style-type: none"> - Conmutador telefónico digital para RDSI MERIDIAN I (circuitos modulares). - Sistema de correo electrónico de voz MERIDIAN MAIL. - Gabinete remoto con accesorios MERIDIAN I. - Sistema de conmutación de datos DPN-100/15. - Cables y equipo de energía (incluyendo baterías de respaldo). - Equipo misceláneo. - Distribuidor de líneas y troncales (MDF). - 1 Paquete de software con utilerías - 2 Paquetes de software C plus. - 4 Computadoras marcan DEC mod. FR-41AS-NA (monitor, CPU, teclado). - 2 Impresoras marcan CITIZEN mod. GSX-190 y GCS-190. - 1 Dispositivo de almacenamiento marca MDR con módem marca JVC. - 1 Terminal de mantenimiento marca DIGITAL mod. VI-510 		

CANTIDAD	DESCRIPCIÓN	COSTO APROXIMADO (U.S. DLS.)
150	Terminadores de red (NT1) para la conexión de los enlaces básicos 2B+D en RDSI (con fuente de alimentación).	\$ 45,000.00
250	Terminales con display (ET1) para operar en enlaces básicos 2B+D con RDSI.	\$ 220,000.00
50	Adaptadores terminales (UTA) que incluyen cables y conectores de pared para conectar equipos de datos a líneas de acceso básico 2B+D.	\$ 80,000.00
5,280	Aparatos telefónicos analógicos de mesa con teclado de multifrecuencia (DIMF).	\$ 153,000.00
1,125	Aparatos telefónicos digitales de voz y datos que incluyen conectores V.24 RS-232, botonera programable, display y facilidad de operación a manos libres.	\$ 453,000.00
13	Lotes de refacciones para equipos y módulos en general.	\$ 235,000.00
*	Capacitación y asesoría de instalación del sistema de conmutación telefónica, accesorios y equipos de valor agregado.	\$ 55,000.00

CONCLUSIONES

Durante el desarrollo del presente trabajo de tesis se definen las siguientes conclusiones que engloban las características más importantes de los temas incluidos.

- Uno de los objetivos iniciales y que ha sido cumplido satisfactoriamente en éste trabajo fue dar a conocer la importancia que tiene el realizar una excelente planeación de un proyecto de gran magnitud como la integración de una nueva Central Telefónica Digitalizada para Petróleos Mexicanos donde existen muchos factores de riesgo y gran tecnología de punta.
- El sistema telefónico MERIDIAN I desarrollado por la compañía Northern Telecom cumple con las principales normas establecidas por los organismos mundiales de telecomunicaciones y organismos que rigen controles de calidad para sistemas electrónicos y procesos automatizados.
- El sistema telefónico MERIDIAN I es un sistema de telecomunicaciones con capacidad de integrar servicios de voz, datos y video con una alta velocidad de transmisión y confiabilidad en la información.
- La expansión de la industria de información ha logrado la unificación y normalización de sistemas y procedimientos de operación a través de lenguajes, protocolos y otras normas de carácter universal que permiten la compatibilidad de sistemas en red para enlaces tanto nacionales como internacionales.

- Los conmutadores digitales en los últimos años han alcanzado una gran importancia en el área de las telecomunicaciones debido a que son equipos que ofrecen una gran capacidad en el manejo de información, en la seguridad de los datos, en la integración de los servicios de valor agregado más actualizados, en escalabilidad hacia actualizaciones futuras y, algo que es una de las más grandes ventajas, que es el aprovechar los recursos instalados sin la necesidad de desecharlos por completo y elevar los costos de inversión sobre los equipos nuevos.

- Las PBX's actuales soportan una amplia variedad de servicios de voz, datos e imágenes con tecnología para redes digitales.

- Las telecomunicaciones con tecnología digital ofrecen un gran número de ventajas con respecto a las que se basan en tecnología analógica, algunas .son:
 - Las señales digitales son más inmunes al ruido y a la distorsión de canal.
 - Las señales digitales pueden ser codificadas para obtener alta confiabilidad, fidelidad e índices de error bajos.
 - Es más óptimo y efectivo el proceso de multiplexaje de señales digitales.
 - Las señales digitales cuentan con una mejor velocidad de transmisión y recepción de información.

- En el sistema MERIDIAN I los mensajes de señalización para los sistemas telefónicos no necesitan viajar por el mismo canal de comunicación o medio físico que los mensajes de información para los que sirven, por tanto podemos tener agrupados por un lado a los canales de información y por otro a los canales de señalización para lograr una comodidad de diseño estructural, cableado y mantenimiento.

- La señalización por canal común es demasiado flexible tanto que actualmente es usada en telefonía, transmisión de datos y todos los servicios que incluye la RDSI
- Los sistemas de señalización con los que cuentan los equipos de telecomunicaciones como el MERIDIAN I son tan eficaces y seguros que alertan desde una transmisión con errores o una comunicación defectuosa a niveles de bits hasta un problema grave con los mismos canales de comunicación o medios físicos que se puedan encontrar dañados.
- El sistema MERIDIAN I genera mensajes informativos para cada una de las llamadas telefónicas o procesos de datos y video, tan completos que identifican toda la comunicación desde su origen hasta su punto de terminación incluyendo datos como fecha, hora, abonados implicados, rutas de accesos, tiempo de conversación, etc., y además quedan registrados en una base de datos para cualquier aclaración posterior.
- Los niveles realmente importantes del modelo OSI que incluyen funciones para los procesos automatizados dentro de un sistema MERIDIAN I, son los primeros tres. Pero una vez procesados para iniciar la comunicación entonces son utilizados los niveles superiores para complementar su transmisión y entrega de los mensajes de información.
- Una ventaja más del sistema MERIDIAN I es que su mantenimiento administrativo se realiza desde una terminal remota o computadora con instrucciones sencillas, mientras que hablar de sus mantenimientos físicos preventivos y correctivos son económicos y fáciles de realizar por contar con tecnología de intercambio

- La parte compleja del aprendizaje del funcionamiento del sistema MERIDIAN I es para los administradores del sistema, ya que requieren cursos de capacitación en el extranjero por parte de la compañía proveedora. Esta es una desventaja desde el punto de vista de los costos de éste nivel de capacitación.
- Como otra desventaja del sistema MERIDIAN I tenemos que por seguridad se requiere de un complejo sistema de alimentación con regulación de voltajes no comerciales y bancos de respaldo de energía, características que elevan costos y que requieren lugares destinados sólo a su uso.
- Es necesario que instituciones de educación como el UNAM, cuenten con convenios tecnológicos con empresas y compañías dedicadas al desarrollo de sistemas de comunicaciones con tecnología de punta con el fin de que los estudiantes puedan tener el conocimiento actualizado de los productos dentro de las diversas ramas de la electrónica y las comunicaciones de voz, datos y vídeo.

BIBLIOGRAFIA

Cableado Estructurado y Conectorización de Fibras Ópticas
Compañía ASERCOM (1999)

Telefonía Digital
Compañía ASERCOM (1998)

Telefonía Celular
Compañía ASERCOM (1998)

Redes Digitales Modernas LAN's, WAN's y su Interconexión
TELEDATA (Telecomunicaciones y Datos) (1992)

Manual
Curso Actualización Técnica Telefonía
PEMEX (1995)

Manual
Telefonía Organización de la Red Telefónica Digitalizada de la Voz
PEMEX

BIBLIOGRAFÍA POR INTERNET

http://137.65.2.5/corp/intl/spain/press/02_04_98.html (FDDI)

<http://www.whatis.com/fddi.htm> (FDDI)

<http://www.Novell.com> (FDDI)

<http://tiny.uasnet.mx/prof/cln/ccu/mario/REDES/node4.html>

<http://www.mmccicom.com/mmccicom/tutorial/fddi.html> (FDDI)

<http://www.disc.ua.es/asignaturas/rc/trabajos/fibraoptica3/seis.html> (FDDI)

<http://www.suxel.com.mx/html/enrurphon.htm> (Conmutadores)

- http://www.jet.es/educa/demotb/curs_2.htm (TELEFONIA)
- http://www.cft.gob.mx/html/la_era/info_tel/it0.html (Telecomunicaciones)
- http://www.cft.gob.mx/html/la_era/info_tel/it30.html (RED TELEFONICA)
- <http://www.telecommex.com/redes.htm> (REDES)
- <http://www.deconsult.com/seitel/redes.htm> (REDES)
- <http://www.suxel.com.mx/html/bol04.htm> (Telefonía)
- <http://www.intercity.cl/articulos/tutorial-isdn.htm#TOPOFPAGE>
- <http://www.meganet.cl/Meganet/Webmaster/WebRed.htm> (Redes)
- <http://www.oninet.es/rdsi.html> (RDSI)
- <http://www.it.uc3m.es/~jmoreno/telematica/servidor/apuntes/anexo01/anexo01.htm> (Redes)
- <http://selva.dit.upm.es/~proy/isabel/pres/isabel-esp/sld007.htm> (Conmutación)
- <http://www.countryphone.com.ar/info2.htm> (Central Telefónica)
- <http://www.telsur.cl/centrex.htm> (Centrex)
- <http://www.telsur.cl/redes.htm> (Redes)
- <http://tulua.teletulua.com.co/telefoni.htm> (Telefonía)