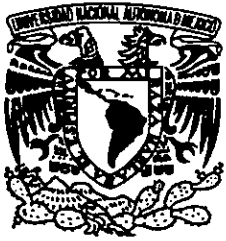


1
2ej



UNIVERSIDAD NACIONAL AUTÓNOMA DE
MÉXICO

ESCUELA NACIONAL DE ESTUDIOS PROFESIONALES

CAMPUS ARAGÓN

“MANTENIMIENTO MECANICO DE LA
PLANTA DE TRATAMIENTO DE
NODULIZACION DE MANGANESO (HORNO
ROTATORIO) DE LA COMPAÑÍA MINERA
AUTLAN UNIDAD MOLANGO”

T E S I S
QUE PARA OBTENER EL TITULO DE
INGENIERO MECANICO ELECTRICISTA
P R E S E N T A:
IGNACIO ABREGO VITE

ASESOR: M. EN I. ALBERTO REYES SOLIS.



MEXICO

1999

**TESIS CON
FALLA DE ORIGEN**

24947



Universidad Nacional
Autónoma de México



UNAM – Dirección General de Bibliotecas
Tesis Digitales
Restricciones de uso

DERECHOS RESERVADOS ©
PROHIBIDA SU REPRODUCCIÓN TOTAL O PARCIAL

Todo el material contenido en esta tesis esta protegido por la Ley Federal del Derecho de Autor (LFDA) de los Estados Unidos Mexicanos (México).

El uso de imágenes, fragmentos de videos, y demás material que sea objeto de protección de los derechos de autor, será exclusivamente para fines educativos e informativos y deberá citar la fuente donde la obtuvo mencionando el autor o autores. Cualquier uso distinto como el lucro, reproducción, edición o modificación, será perseguido y sancionado por el respectivo titular de los Derechos de Autor.

CON CARÍÑO Y AGRADECIMIENTO A MI MADRE:

JULIA VITE VITE

POR SU APOYO MORAL Y ECONÓMICO SIN EL CUAL NO HUBIERA LOGRADO
REALIZAR MIS ESTUDIOS Y PORQUE MI LOGRO ES TAMBIÉN SU LOGRO.

MIS HERMANOS FERNANDO Y RUSBETH ÁBREGO VITE

CON CARÍÑO A MIS DEMÁS HERMANOS:

JAIME, AMADEO Y GERARDO ÁBREGO VITE.

CON AMOR A MI ESPOSA E HIJOS:

GEMMA, MÍRIAM AURORA, YAMILET EVELYN, ÁNGEL ULISES

A LA MEMORIA DE MI PADRE NEMESIO ÁBREGO TORRES. HERMANO
NEMESIO ÁBREGO VITE.

POR SU VALIOSA DIRECCIÓN DE ESTE PROYECTO
M. EN I. ALBERTO REYES SOLÍS

A MIS COMPAÑEROS DE TRABAJO:

ING. ALDO AMIR SÁNCHEZ

ING. A. ELIO CAMPOS A.

ING. EDUARDO HERNÁNDEZ T.

ING. MANUEL MALDONADO R.

SR. SALVADOR ROGELIO HNDEZ. O.

SR. FELIPE SÁNCHEZ J.

SR. LUCAS SALVADOR L.

SR. ARTURO ESCOBEDO.

ÍNDICE

<u>INTRODUCCIÓN</u>	1
OBJETIVO	1
JUSTIFICACIÓN	1
BREVE RESUMEN DEL CONTENIDO DE LA TESIS	2
<u>I. DESCRIPCIÓN DEL PROCESO DE NODULIZACIÓN</u>	3
1.1 ANTECEDENTES	3
1.2 LOCALIZACIÓN DEL ÁREA	4
1.3 USOS DEL NÓDULO DE MANGANESO (MNO)	7
1.4 DIAGRAMA DE FLUJO	7
1.5 ALIMENTACIÓN	8
1.6 NODULIZACIÓN	8
1.7 ENFRIADOR	14
1.8 COLECTOR DE POLVOS	18
1.8.1 ENFRIAMIENTO DE LOS GASES	18
1.8.2 ENTRADA DE LOS GASES AL COLECTOR	19
1.8.3 ACCIÓN FILTRANTE DE LAS BOLSAS	19
1.8.4 LIMPIEZA DE LAS BOLSAS	19
1.8.5 EXTRACCIÓN DEL POLVO DEL COLECTOR	20
1.9 EMBARQUE	22
<u>II. EQUIPOS QUE INTEGRAN LA PLANTA DE TRATAMIENTO DE NODULIZACIÓN DE MANGANESO (HORNO ROTATORIO)</u>	23
2.1 EQUIPOS DE ALIMENTACIÓN	23
2.1.1 TOLVAS (70 T-1, 70 T-2)	23
2.1.2 DOSIFICADORES (70 DB-1 Y 70 DB-2)	23
2.1.3 BANDAS TRANSPORTADORAS	23
2.1.4 CHUTES	24
2.1.5 RECIRCULACIÓN DE FINOS	24
2.2 EQUIPOS DE NODULIZACIÓN (HORNO ROTATORIO)	24
2.2.1 HORNO ROTATORIO MARCA FULLER TRAYLOR (70 HR)	24
2.2.2 QUEMADORES (70 QP Y QS)	25

2.2.3 VENTILADORES	25
2.2.4 BOMBAS	26
2.2.5 BARRA ESCARIFICADORA (BURING-BAR) (70 BB-1).....	27
2.2.6 TORRE DE ENFRIAMIENTO (70 TE)	27
2.2.7 CAÑONES INDUSTRIALES (70 CI-1, 70 CI-2).....	27
2.2.8 COMPRESORES	28
2.2.9 TUBERÍAS Y VÁLVULAS.....	28
3.2.10 GRÚA VIAJERA (70 GV-1)	28
2.3 ENFRIADOR.....	28
2.3.1 TRANSMISIÓN DE LA PLACA RECIPROCANTE NO. 1 (70 PRE-1)	28
2.3.2 TRANSPORTADOR DE CADENA	29
2.3.3 VENTILADORES	30
2.3.4 MANDIL TRANSPORTADOR (70TM-1).....	31
2.3.5 CRIBAS (70CV-3).....	31
2.3.6 TRANSPORTADORES DE BANDA.....	32
2.4 COLECTOR DE POLVOS	32
2.4.1 CASA DE SACOS (70 DC - 1).....	32
2.4.2 VENTILADORES	32
2.4.3 VÁLVULAS ROTATORIAS.....	34
2.4.4 TRANSPORTADORES HELICOIDALES.....	34
2.4.5 ENFRIADOR DE TUBOS (70-FAC-1)	35
2.4.6 COMPRESORES (70 AC-3, 70 AC-4).....	35
2.4.7 DUCTOS.....	35

III. SISTEMA DE MANTENIMIENTO MECÁNICO PARA LA PLANTA DE TRATAMIENTO DE NODULIZACIÓN DE MANGANESO..... 36

3.1 GENERALIDADES DEL MANTENIMIENTO:	36
3.1.1- MANTENIMIENTO	36
3.1.2 MANTENIMIENTO CORRECTIVO:	37
3.1.3 MANTENIMIENTO PREVENTIVO	38
3.1.4 MANTENIMIENTO PREDICTIVO	39
3.1.5 ACTIVIDADES DE MANTENIMIENTO.....	41
3.2 ACTIVIDADES A DESARROLLAR Y SU FRECUENCIA	47
3.2.1 ACTIVIDADES DIARIAS:.....	47

3.2.2 ACTIVIDADES SEMANALES	56
3.2.3 ACTIVIDADES SEMESTRALES	56
3.3 ORGANIZACIÓN DEL DEPARTAMENTO DE MANTENIMIENTO.	72
3.3.1 ORGANIZACIÓN DEL PERSONAL	73
3.3.2 ORGANIZACIÓN DE EQUIPO:	74
3.3.3 ORGANIZACIÓN DE LA DOCUMENTACIÓN	75
3.4 DISEÑO DEL PROGRAMA DE MANTENIMIENTO.....	76
3.4.1 PLANEACIÓN DEL MANTENIMIENTO	76
3.4.2 ORGANIZACIÓN	77
3.4.3 PROGRAMACIÓN	79
3.4.4 CONTROL.....	80
3.5. CASO PRÁCTICO DE LA PLANEACIÓN Y PROGRAMACIÓN DE REPARACIÓN GENERAL DE LOS VENTILADORES DE LA PLANTA DE TRATAMIENTO (HORNO ROTATORIO).....	118
3.6 PROGRAMA DE SEGURIDAD	128
3.7 PROGRAMA DE ECOLOGÍA	130
3.8 ASEGURAMIENTO DE CALIDAD	135
<u>IV. CONTROL DE REFACCIONES Y MATERIALES.....</u>	<u>148</u>
4.1 RECOPIACIÓN DE LA INFORMACIÓN DE COMPONENTES Y REFACCIONES DE LOS EQUIPOS DE LA PLANTA DE TRATAMIENTO.	148
4.2 CONTROL DE INVENTARIOS.....	165
4.3 ORGANIZACIÓN DEL ALMACÉN DE REFACCIONES Y MATERIALES.....	174
<u>V. RECOMENDACIONES PARA EL MANTENIMIENTO DEL EQUIPO DE LA PLANTA</u>	<u>176</u>
<u>VI. ANÁLISIS COSTO—BENEFICIO PARA IMPLANTAR EL SISTEMA ..</u>	<u>192</u>
6.1 COSTOS DE CALIDAD	192
6.2.- USO DEL MÉTODO PARA ANALIZAR EL COSTO—BENEFICIO DE LA IMPLANTACIÓN DEL SISTEMA DE MANTENIMIENTO CON LA NORMATIVA ISO9002.	199
6.2.1 LA TASA MÍNIMA ATRACTIVA DE RENDIMIENTO (TMAR)	199
6.2.2.- VALOR PRESENTE NETO (VP).....	200

6.2.3 TASA INTERNA DE RENDIMIENTO (TIR) 202

6.2.4. LA RECUPERACIÓN DEL CAPITAL (RC) 204

CONCLUSIONES..... 206

BIBLIOGRAFÍA 208

INTRODUCCIÓN

OBJETIVO

El proceso de nodulización de manganeso involucra la operación de un horno rotatorio que por sus dimensiones requiere de una gran diversidad de equipo, tanto mecánico como eléctrico. Al ser dicho horno una sola unidad de producción, el mantenimiento mecánico es de vital importancia; ya que, si existe algún desperfecto, se detiene totalmente la producción. A lo largo de los varios años de labor del departamento de mantenimiento mecánico, así como debido a las exigencias que involucra la implantación de la norma de calidad ISO9002, se ha visto en la necesidad de implantar un sistema de mantenimiento preventivo acorde con dichas exigencias, motivo por el cual el objetivo del presente trabajo es: “diseñar e implantar un sistema de mantenimiento preventivo en la planta de tratamiento (horno rotatorio) de la Compañía Minera Autlán Unidad Molango, que sirva como un manual de operación y para mejorar el mantenimiento de la planta”.

JUSTIFICACIÓN

El diseño y la implantación del sistema de mantenimiento preventivo, servirá para eliminar y, en otros muchos casos, para disminuir a su mínima expresión, los problemas que actualmente se tienen en la planta de tratamiento de nódulos de manganeso; ya que continuamente los diversos equipos y el horno rotatorio que intervienen en dicho proceso, se detienen por fallas o roturas, interrumpiendo por largos periodos la fabricación de nódulos y causando graves pérdidas económicas por el desperdicio de los recursos (humanos, materiales, técnicos y financieros) asignados a la producción; desperdicios que, como se verá en el desarrollo de este trabajo, representan varios cientos de miles de pesos.

BREVE RESUMEN DEL CONTENIDO DE LA TESIS

En el capítulo 1 se hace una breve descripción del proceso de nodulización.

En el capítulo 2 se describe por áreas los equipos que integran la planta de tratamiento de nódulos de manganeso.

En el capítulo 3 se muestra el sistema de mantenimiento preventivo propuesto a la planta de tratamiento; generalidades de mantenimiento, las actividades a desarrollar y su frecuencia, organización del departamento, caso práctico de la planeación y programa de un servicio mayor a los ventiladores del horno, el programa de seguridad, ecología y los procedimientos de calidad del departamento horno.

En el capítulo 4 se observa la recopilación y el control de los componentes, refacciones y materiales más importantes de los equipos que integran la planta de tratamiento horno.

En el capítulo 5 se dan algunas recomendaciones prácticas para el mantenimiento de algunos equipos de la planta.

En el capítulo 6 se muestra un análisis costo—beneficio de la implantación del sistema de mantenimiento preventivo con la normativa ISO9002.

I. DESCRIPCIÓN DEL PROCESO DE NODULIZACIÓN

1.1 ANTECEDENTES

La Compañía Minera Autlán inició sus actividades en el año de 1953 en Autlán, Jalisco (de ahí toma su nombre). El yacimiento manganesífero de Molango, Hgo., fue descubierto en el año de 1958, considerado éste como el más grande de México y entre los seis más grandes del mundo, con reservas probadas de 29 millones de toneladas métricas de carbonatos de manganeso que aseguran una continuidad de operación por más de 30 años, en minas a cielo abierto y minas subterráneas.

En 1960, la Compañía Minera Autlán descubre el yacimiento manganesífero de Nonoalco, Hgo. que cuenta con una mina a cielo abierto donde se explota bióxido de manganeso natural grado batería, los cuales son escasos en el planeta.

En 1973 adquiere la empresa de Ferroaleaciones de Teziutlán, Puebla. Esta planta cuenta con 4 hornos eléctricos de arco sumergido de tipo abierto. En 1976 inaugura la planta de Tamos, Veracruz: esta planta cuenta con 5 hornos eléctricos, 2 hornos de tipo cerrado, 2 hornos semi cerrados y un horno cerrado de refinación de ferromanganeso y una planta briqueteadora.

En 1995 reinaugura la planta de ferroaleaciones de Gómez Palacio, Durango; es ese mismo año se inician los trabajos de prospección de la mina de Terrenates del Estado de Chihuahua. La Compañía Minera Autlán cuenta, desde 1969, con su propia terminal marítima de la barra en el puerto de Ciudad Madero, Tamaulipas, para exportar sus productos a otros países.

Originalmente en la Unidad Molango se encontró una zona de manganeso de alta ley (45%), del cual es comercial su explotación sin ningún tratamiento previo; más adelante, se descubrió manganeso de ley intermedia y baja (27%), imposible de beneficiar por un simple lavado; por lo tanto, se tuvo que realizar una investigación metalúrgica exhaustiva para determinar cómo procesar estos minerales, encontrándose que el proceso más conveniente era el de **Nodulización**, el cual se describirá más adelante.

La composición química del yacimiento está constituida principalmente por carbonatos de manganeso y calcio, óxidos de hierro, silicatos y aluminatos, cuyas variedades mineralógicas son las siguientes: Rodocrosita, Pirocrosita, Magnetita, Hematita, Pirita, Antigoita, Caolín, Calcita, Dolomita y Cuarzo.

La Compañía Minera Autlán, se dedica al beneficio de minerales de carbonatos de manganeso. Esto lo realiza en cuatro etapas las cuales son: Exploración, Explotación, Procesos metalúrgicos y Ventas.

1.2 LOCALIZACIÓN DEL ÁREA

Esta área se encuentra localizada en el extremo noroeste del Estado de Hidalgo, con un área de 50 km en dirección norte—sur, por 25 km de oriente a poniente y se encuentra dentro de los municipios de Molango, Xochicoatlán, Lolotla, Tepehuacán y Tlanchinol.

El área está comunicada por la carretera número 105, que va de Pachuca a Tampico, vía corta. En el km 157, en el lugar llamado casetas, está el ramal que comunica al área de Tetzintla Ayotetla (zona industrial), Otongo (zona habitacional), de la Cía. Minera Autlán. En la lámina I, se muestra la ubicación de la unidad.

Las poblaciones más importantes del distrito son: Molango y Tlanchinol, ambas cuentan con servicios como Telégrafos Nacionales, Postal, Telefónicos, Fax y de Autobuses foráneos a través de la carretera México—Tampico, vía corta, la cual es transitable durante todo el año; además, la Cía. Minera Atlán cuenta con su propia comunicación vía satélite e Internet.

El aspecto del terreno es extremadamente accidentado, con montes muy agudos y empinados, valles profundos en forma de “V”; el relieve máximo es de 2,600 mts., lo que proporciona una gran variedad de paisajes hermosos e interesantes.



U N A M	CAMPUS ARAGÓN
	TESIS PROFESIONAL
	UBICACIÓN DE LA UNIDAD MOLANGO
	LÁMINA I
	IGNACIO ÁBREGO VITE

1.3 USOS DEL NÓDULO DE MANGANESO (MnO)

El nódulo de manganeso es un óxido de manganeso (MnO) y en su forma física se presenta como una masa casi esférica de un color gris oscuro y se obtiene de la calcinación del carbonato de manganeso por el proceso de nodulización que más adelante se describirá.

En la industria se usa para la fabricación de ferroaleaciones como son el ferromanganeso y el silicomanganeso. La principal forma metalúrgica del manganeso es la de ferromanganeso, producto que contiene 80% o más de manganeso y el resto es hierro principalmente. Estos dos productos se producen en hornos eléctricos, encontrándose en el mercado en varias calidades.

En las plantas de ferroaleaciones, los nódulos de manganeso, coque y caliza, son transformados por medio de fusión en el ferromanganeso y para la fabricación del silicomanganeso se le añade una carga de cuarzo.

El ferromanganeso es la ferroaleación de mayor producción en México al utilizarse como desoxidante, su acción da lugar a la formación de una escoria cuyo punto de fusión le lleva a permanecer en la superficie del crisol, arrastrando impurezas y dando como resultado un acero de alta calidad. Asimismo, el ferromanganeso se combina con el azufre de la fase fundida, formando el sulfuro de manganeso y eliminando el sulfuro de hierro, obteniendo un acero de mejores propiedades.

1.4 DIAGRAMA DE FLUJO

En la lámina II se presenta el diagrama de flujo de la planta de tratamiento de Nodulización de manganeso (horno rotatorio).

1.5 ALIMENTACIÓN

En la planta de nodulización el mineral que se va a alimentar llega triturado y es almacenado en dos tolvas que tienen una capacidad de 900 toneladas de donde se alimenta al horno por medio de dos dosificadores de banda, tres transportadores de banda y un chute de alimentación. También cuenta con un sistema de alimentación para reprocesar el mineral fino (mineral que no da la granulometría deseada para el embarque), los equipos son tres transportadores de banda, una tolva metálica con capacidad de 100 toneladas y un dosificador de banda.

1.6 NODULIZACIÓN

El proceso de nodulización de los carbonatos de manganeso se lleva a cabo dentro del horno rotatorio, partiendo de partículas finas y elevando rápidamente la temperatura para crear una fase semifundida y, por medio de la rotación del horno, tiende a rodar y formar aglomerados casi esféricos, los cuales antes de salir del horno, se solidifican endureciéndose para adquirir una consistencia física que resista el manejo brusco del transporte del cual es objeto. En este proceso se lleva a cabo la descomposición térmica de los carbonatos presentes en el mineral; por tanto, implica un cambio químico por el desprendimiento de CO_2 gaseoso al pasar los carbonatos a óxidos metálicos.

El horno es un cilindro metálico que está forrado en su interior por concreto refractario para minimizar las pérdidas de calor y evitar sobrecalentamiento de la coraza del horno (lámina III). Este horno mide 114.41 mts. de longitud y cuenta con 2 diámetros diferentes, 5 metros en la zona de nodulización y de precalentamiento y 6.25 mts. en la zona de calcinación.

Debido a la longitud, lleva 4 apoyos en su exterior para poder girar; estos apoyos son llantas metálicas de rodamiento, hechas de acero, las cuales van apoyadas a su vez en rodillo y éstos está provistos de chumaceras que tienen refrigeración a base de agua y aceite de lubricación en el interior.

La transmisión del horno consiste en un engrane helicoidal que va ceñido a la coraza del horno en forma de corona (lámina IV). Esta corona engrana a dos piñones helicoidales, los cuales van acoplados a dos grandes reductores que son movidos por dos motores de corriente directa de 500 HP cada uno; estos son de velocidad variable, que va de 300 R.P.M. a 1122 R.P.M.; el control de estos motores se lleva a cabo desde un centro de control donde se efectúan los cambios necesarios para variar la velocidad de acuerdo a las condiciones de operación.

Cuando hay pérdidas de rotación debido a problemas como falta de corriente eléctrica, falla en sus llantas y rodillos, falla en los equipos de alimentación, etc., cuenta con un motor diesel auxiliar de 8 cilindros que hace girar al horno a 4 R.P.H., de lo contrario se generaría una flexión en el cilindro al mantenerlo sin girar por más de 10 minutos, esto evita que la flexión se proyecte hacia los rodillos, produciendo calentamiento excesivo a las chumaceras y rodillos. Para lograr la combustión del gas natural con el aire precalentado, el horno cuenta en su extremo inferior (descarga) con dos quemadores (quemador superior, quemador inferior), de tipo concéntrico (lámina V), los cuales usan gas natural y, al llevarse a cabo la combustión, el flujo de gases calientes que se generan toman la dirección opuesta al flujo de carga, esto se debe a la acción del ventilador de tiro inducido que se encuentra en el extremo de alimentación del horno (ver lámina 1), el cual se encarga de extraer todos los gases por medio de un ventilador de 1000 HP (existe otro ventilador de 600 HP que se usa en casos de emergencia en

que falle el de 1000 HP, el cual expulsa los gases y polvo directamente a la atmósfera, o sea, no pasan por el colector de polvos).

Los ventiladores de los quemadores (VDQP, VDQS, VDQI), se encargan de manejar el aire que extraen del enfriador los ventiladores de tiro inducido (VX-1, VX-2) y lo inyectan hacia los quemadores a una temperatura de 220°C. Los ventiladores VX-1 y VX-2 se encargan de extraer el aire precalentado de la sección superior del enfriador de parrillas reciprocantes y lo descargan, parte hacia los quemadores y parte a la atmósfera.

Para desbastar la costra que se forma en la zona de nodulación, el horno cuenta con una barra desbastadora que controla y evita su crecimiento; cuando la costra se forma en donde no alcanza la barra, se tumba usando un cañón industrial. Si esta costra no se controla, ocasiona que el mineral no fluya correctamente produciendo graves problemas por exceso de carga, repercutiendo en la transmisión del horno.

El horno también cuenta con tres bombas centrifugas de agua y una torre de enfriamiento, que se usa para la recirculación y enfriamiento del agua de los quemadores, barra escarificadora, chumaceras y reductores de la transmisión del horno.

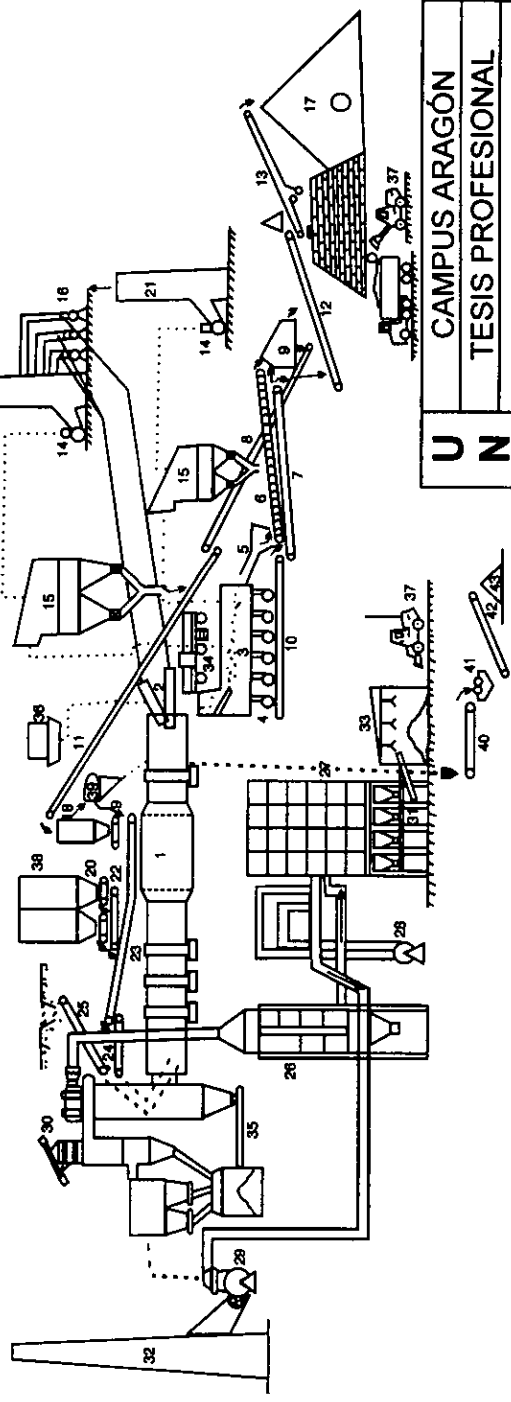
- 33. CUARTO DE POLVOS
- 34. BARRA DESBASTADORA
- 35. TRANSPORTADOR DE GUSANO
- 36. TORRE DE ENFRIAMIENTO
- 37. CARGADOR FRONTAL
- 38. TOLVAS No. 1 Y 2 DE ALIMENTACIÓN
- 39. CRIBA VIBRATORIA
- 40. TRANSPORTADOR E BANDA DE POLVOS.
- 41. QUEBRADORA DE ROUILLOS
- 42. TRANSPORTADOR DE BANDA DE FI NOS
- 43. ALMACEN DE FINOS NODULOS

- 17. ALMACEN DE NODULOS
- 18. TOLVA DE FINOS RECICLADOS
- 19. DOSIFICADOR DE FINOS
- 20. DOSIFICADOR DB 1 Y 2
- 21. CHIMENEA DE GAS DE COMBUSTION
- 22. TRANSPORTADOR DE BANDA No 8
- 23. TRANSPORTADOR DE BANDA No 9
- 24. TRANSPORTADOR DE BANDA No. 10
- 25. TRANSPORTADOR DE BANDA No. 10 - A
- 26. ENFRIADOR
- 27. COLECTOR DE POLVOS
- 28. VENTILADOR TIPO AUXILIAR
- 29. VENTILADOR PRINCIPAL DE TIRO
- 30. VALVULA DE DESFOGUE
- 31. TRANSPORTADORES HELICOIDALES
- 32. CHIMENEA

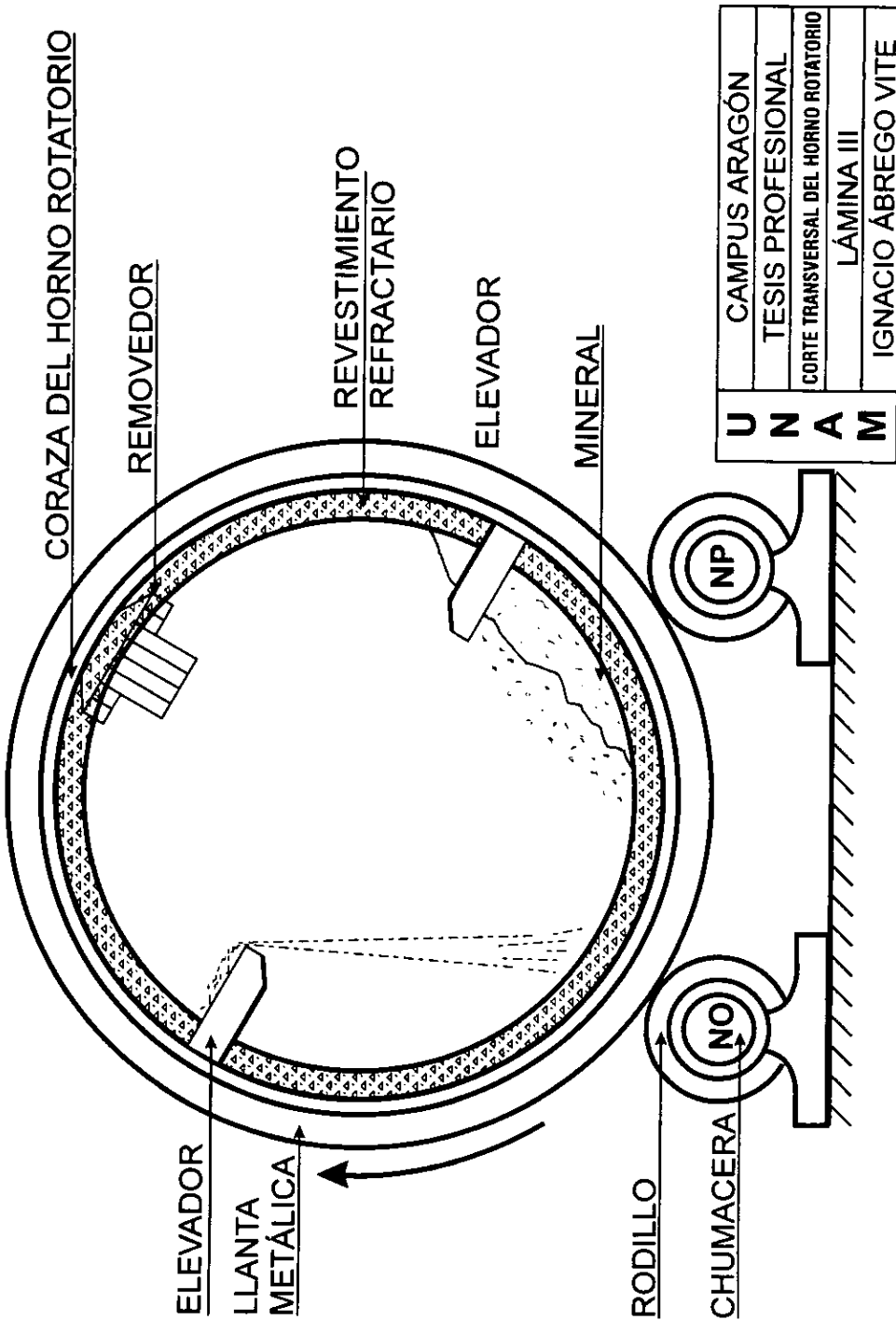
- 1. HORNO ROTATORIO
- 2. QUEMADORES
- 3. ENFRIADOR DE NODULOS
- 4. VENTILADORES DEL ENFRIADOR
- 5. PARRILLA FUA AB 4" (10,16 Cm.)
- 6. TRANSPORTADOR DE MANDIL
- 7. TRANSPORTADOR DE BANDA TBF - 1
- 8. TRANSPORTADOR DE BANDA TBF - 2
- 9. CRIBA VIBRATORIA No. 3
- 10. TRANSPORTADORES DE CADENA No. 1 Y 2
- 11. TRANSPORTADORES DE BANDA TBF - 3
- 12. TRANSPORTADOR DE BANDA No. 12
- 13. TRANSPORTADOR DE BANDA No. 13
- 14. EXTRACTORES DE AIRE DEL ENFRIADOR
- 15. COLECTOR DE POLVO
- 16. VENTILADORES PARA LOS QUEMADORES

INSPECCIÓN

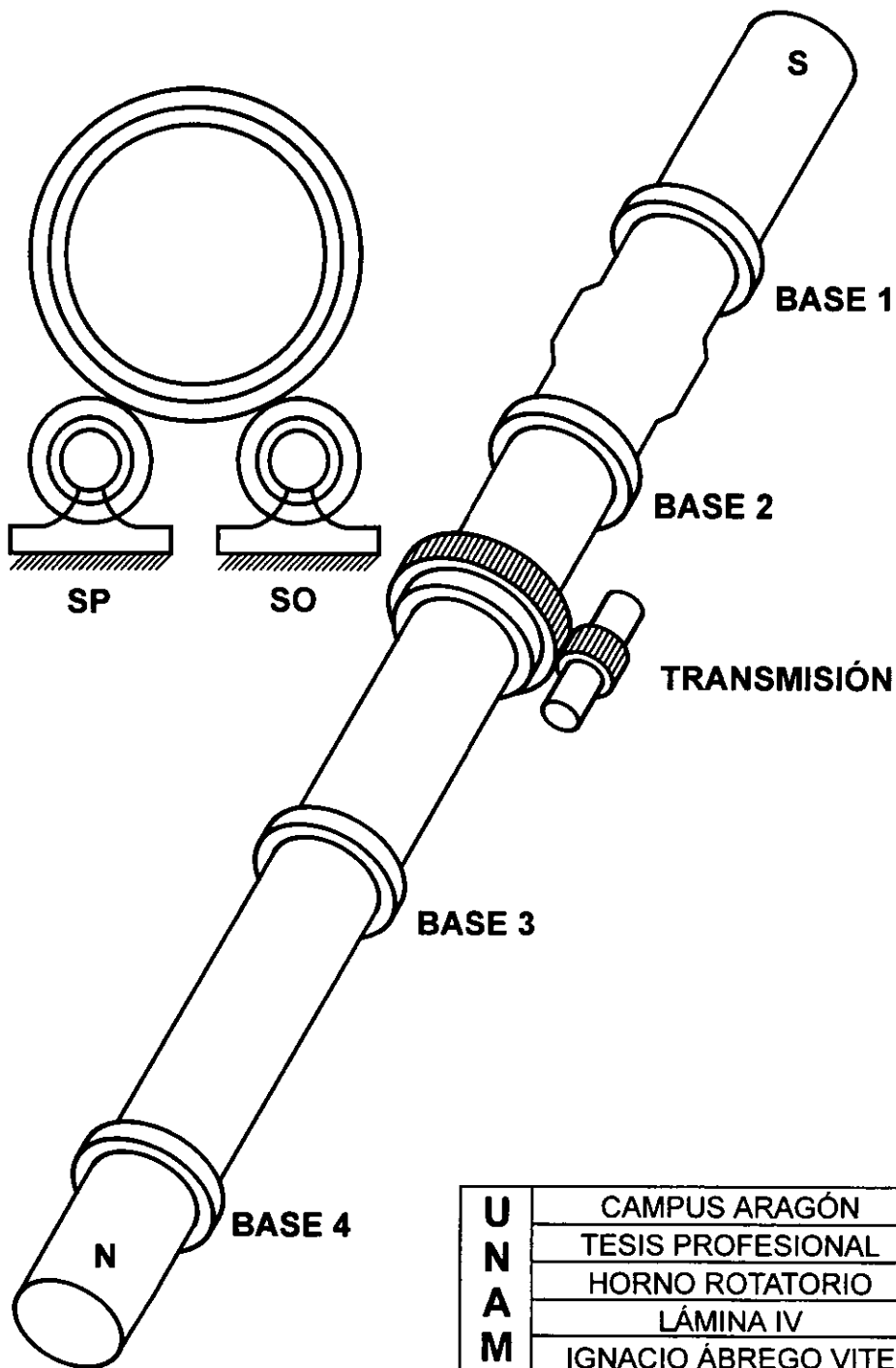
△ PRODUCCION DE NODULOS



U N A M
CAMPUS ARAGÓN
TESIS PROFESIONAL
DIAGRAMA DE FLUJO PLANTA DE TRATAMIENTO
LÁMINA II
IGNACIO ÁBREGO VITE



CAMPUS ARAGÓN	U N A M
TESIS PROFESIONAL	
CORTE TRANSVERSAL DEL HORNO ROTATORIO	
LÁMINA III	
IGNACIO ÁBREGO VITE	



U N A M	CAMPUS ARAGÓN
	TESIS PROFESIONAL
	HORNO ROTATORIO
	LÁMINA IV
	IGNACIO ÁBREGO VITE

1.7 ENFRIADOR

El enfriador de parrillas reciprocantes consiste en una sección transversal rectangular dividida en dos partes: superior e inferior. La parte inferior llamada también cámara fría, está dividida a su vez en 6 compartimentos donde cada uno tiene un ventilador que inyecta aire de la atmósfera para el enfriamiento del producto nodulizado.

La parte superior se llama cámara caliente, debido a que en esta sección se encuentra el aire precalentado y es extraído por dos ventiladores VX-1, VX-2 que los mandan a los quemadores como aire primario para la combustión del gas natural.

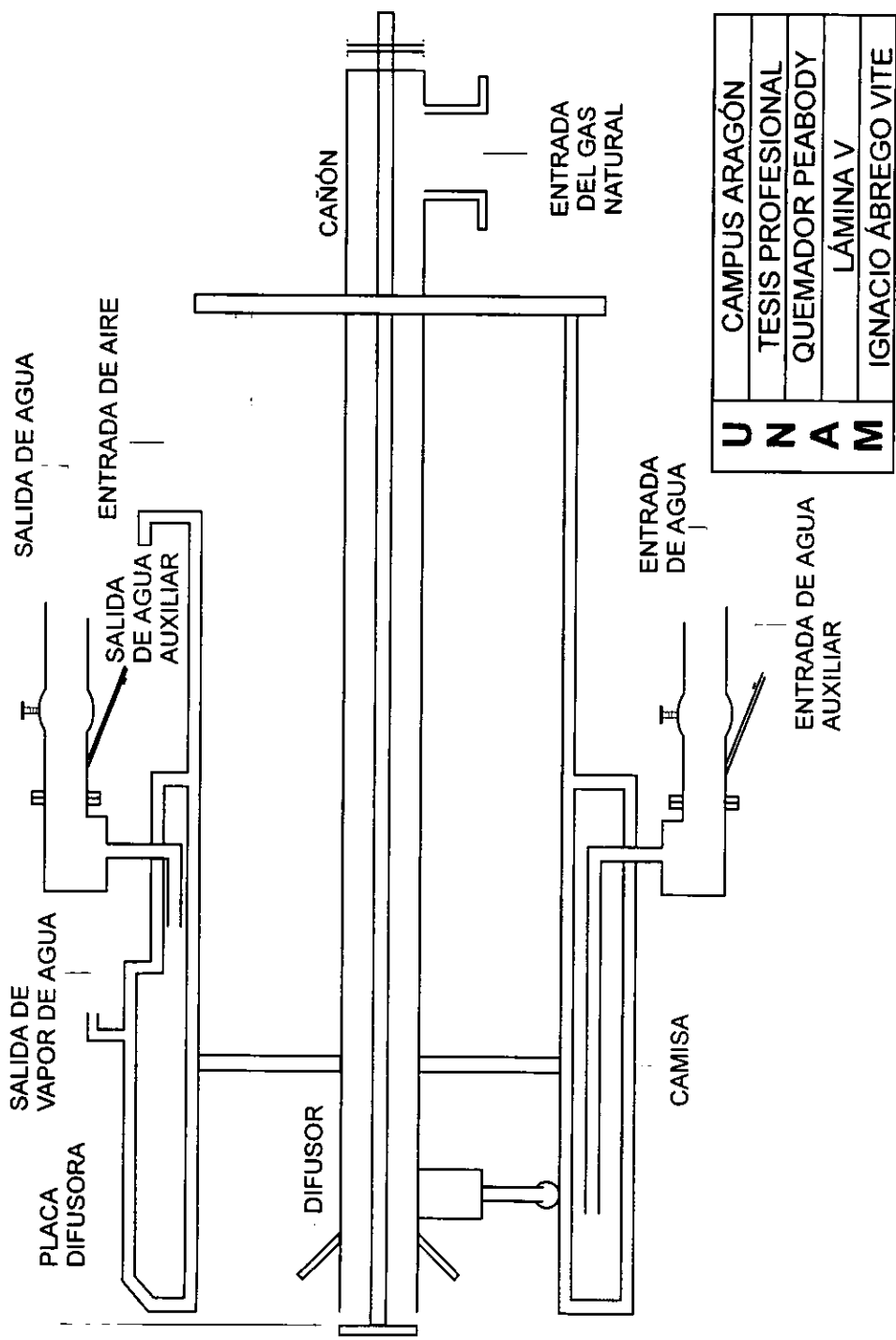
La división que existe entre las dos recamaras, es una de placas perforadas de acero inoxidable y tiene un movimiento de avance y retroceso.

El enfriador de parrillas reciprocantes, se divide en dos secciones, una inclinada y otra horizontal. Cada una de estas secciones cuenta con su propia transmisión, la cual consta de un motorreductor. La sección inclinada tiene una pendiente de 5° es con el fin de incrementar la altura de la carga de empuje de cada placa perforada, logrando con el movimiento, que el producto nodulizado avance mas rápido hacia la sección horizontal, en esta sección la cara de empuje es mas angosta.

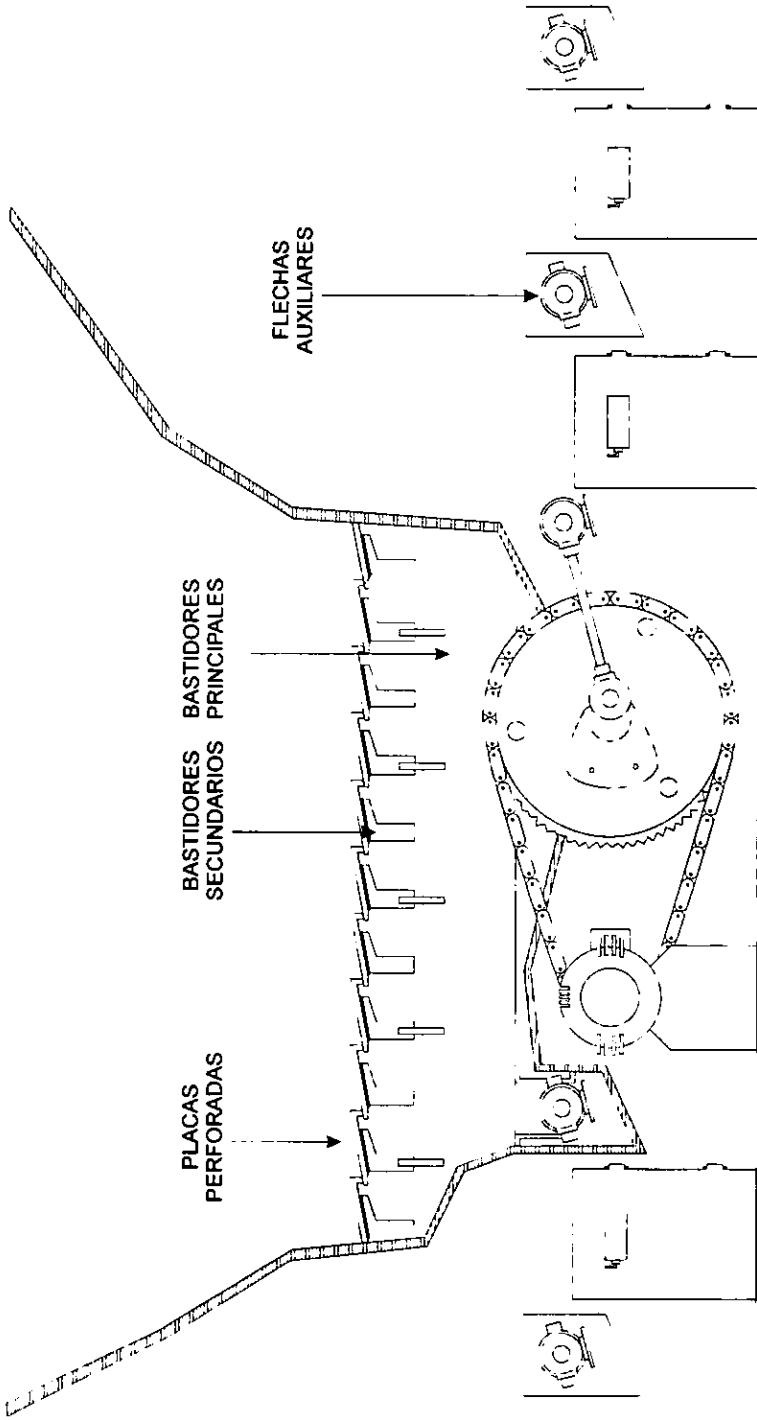
Las placas perforadas de esta sección inclinada, van montadas en unas piezas metálicas llamadas bastidores secundarios los cuales son fijos y móviles, y a su vez, van montados en dos bastidores principales los cuales descansan sobre dos flechas auxiliares que en cada extremo tienen una rueda que se desplaza sobre una pista. Así mismo, cuenta con una flecha

hueca o principal donde se acopla la transmisión encargada de transmitirle el movimiento.

En la sección horizontal van colocadas las placas perforadas de la misma manera, solo difieren el número de bastidores móviles y fijos con tres flechas auxiliares y una flecha principal, lámina VI.



U N A M	
CAMPUS ARAGÓN	
TESIS PROFESIONAL	
QUEMADOR PEABODY	
LÁMINA V	
IGNACIO ÁBREGO VITE	



U N A M	
CAMPUS ARAGÓN	
TESIS PROFESIONAL	
ENFRIADOR DE PARRILLAS RECIPROCANTES	
LÁMINA VI	
IGNACIO ÁBREGO VITE	

1.8 COLECTOR DE POLVOS

La Cía. Minera Autlán, preocupada por la contaminación de la atmósfera, instaló un colector de polvos en su horno rotatorio, el cual podemos dividir en cinco pasos, iniciando de la salida de los gases del horno y son los siguientes:

1. Enfriamiento de los gases.
2. Entrada de los gases al colector.
3. Acción filtrante de las bolsas.
4. Limpieza de las bolsas.
5. Extracción del polvo del colector.

1.8.1 Enfriamiento de los gases

Los gases que se generan en el interior del horno por la combustión del gas natural y descomposición del mineral que se procesa, son extraídos por un ventilador que se encuentra antes de la chimenea. Estos gases al salir del horno tienen una temperatura de aproximadamente 580°C y se hacen pasar por un enfriador para reducir la temperatura de los gases, de 580°C a 250°C; en este enfriador los gases entran por la parte superior a una serie de tubos dispuestos verticalmente, cuyas dimensiones son: 10.0 cms de diámetro por 9 mts de largo. Los gases salen por la parte inferior, continuando por un ducto rectangular hasta el colector de polvos. Este enfriador en el fondo cuenta con una tolva piramidal que a su vez cuenta con una válvula rotatoria, la cual descarga el polvo a un par de venturis y

éstos hacia los transportadores helicoidales que están bajo el colector de polvos en forma horizontal.

1.8.2 Entrada de los gases al colector

Los gases al entrar al colector de polvos pueden llevar partículas sólidas muy pequeñas. La recolección de estas partículas tan pequeñas se efectúa por un proceso o método de filtros de bolsas. El gas que contienen los sólidos suspendidos se hace circular por un ducto rectangular a los diez compartimentos del colector y, a una cierta presión, entran al interior de la bolsa de tela de fibra de vidrio, quedándose las partículas en la tela, pasando el gas a través de la tela y hacia fuera del colector, siendo descargado a la atmósfera a través de un ducto circular pasando al ventilador y de ahí a la chimenea (Ver lamina VIII).

1.8.3 Acción filtrante de las bolsas

Después del primer instante de contacto, la acción filtrante la realiza en realidad la torta (key) de polvo que se ha depositado sobre el filtro de tela, más que el tejido mismo de la tela de que está hecha la bolsa. A medida que aumenta el espesor de la torta de polvo que se acumula sobre la tela, aumenta también la presión necesaria para forzar el gas a través de las bolsas. Esta caída de presión (resistencia debida a lo cerrado del tejido de la tela y la resistencia debida a la capa de polvo) se controla mediante limpieza periódica, al separar la torta de polvo que se acumula en el interior de las bolsas.

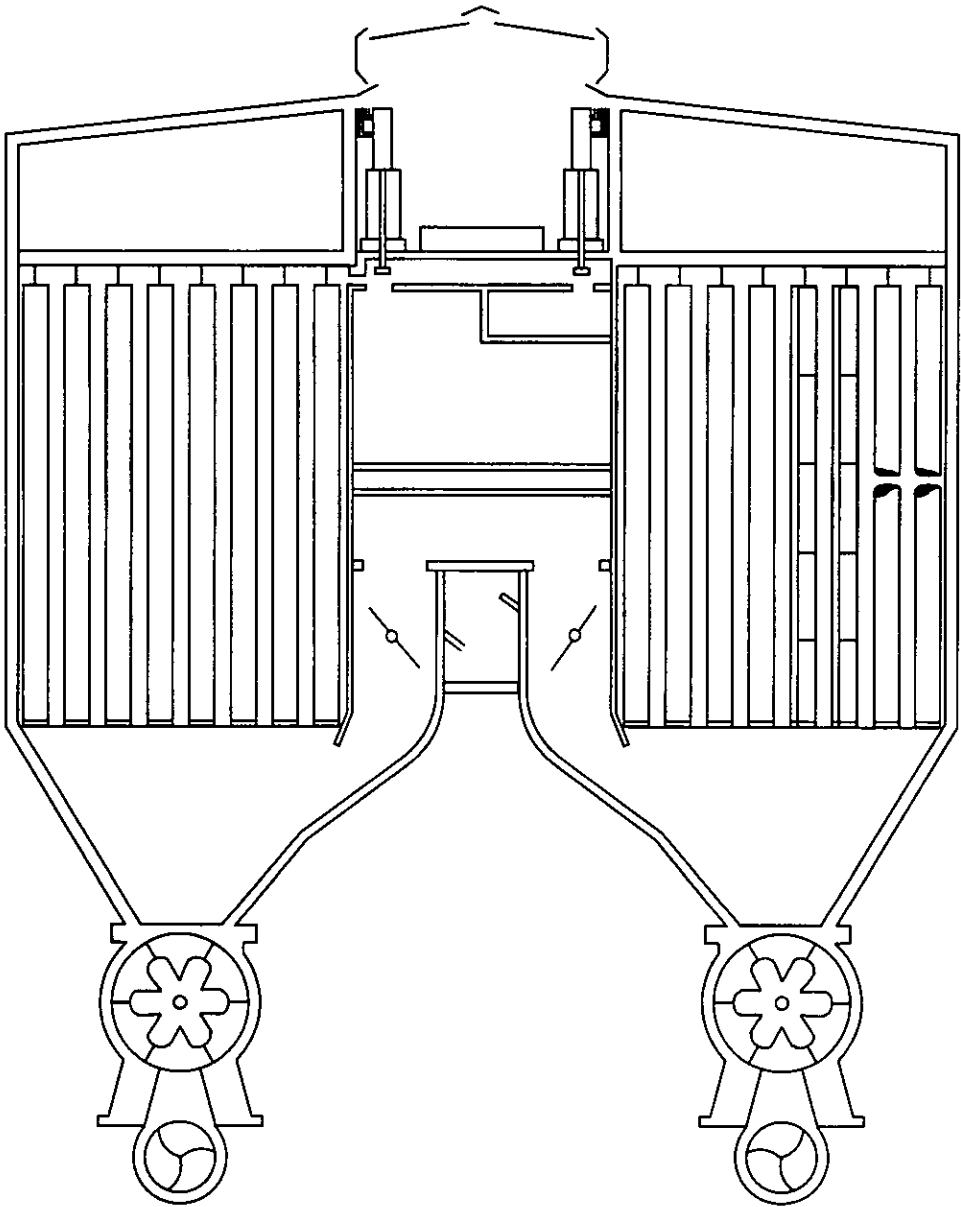
1.8.4 Limpieza de las bolsas

Los filtros de bolsas se usan en grandes grupos y van alineados en diez compartimentos. La limpieza de cada uno de ello se lleva a cabo de

acuerdo a la presión diferencial total del colector que es de 12 cm. de agua y comienza con el cierre de las compuertas de admisión del gas limpio, evitando que continúe colectando gases sucios; posteriormente la compuerta de admisión de aire reverso se abre para recircular gas limpio, creando una presión diferencial negativa que colapsa las bolsas, desprendiéndose el polvo; después de unos segundos la compuerta de aire reverso se cierra y comienza el período nulo, permitiendo que el polvo se deposite en la tolva y que se disipen parcialmente las cargas de electricidad estática para después comenzar a abrir la compuerta de admisión de gas limpio e iniciar la colección de polvo. Al terminar la limpieza en el compartimento NUM. 1 se continúa de la misma forma descrita para los restantes compartimentos hasta terminar con el NUM. 10. Debido a la limpieza que se realiza a las bolsas, al crear una presión diferencial negativa que las colapsa, sufren roturas con el paso del tiempo y por éstas tienden a pasar los gases arrastrando el polvillo, el cual iría a la atmósfera. Para evitar esto se aíslan los compartimentos uno a uno, se inyecta aire, añadiendo cal por la parte inferior de las tolvas situadas al fondo de cada compartimento, al entrar el aire con cal a las bolsas, éstas se inflan y, si tienen una rotura, por ahí saldrá el aire dejando una huella fácil de detectar procediendo a cambiarla.

1.8.5 Extracción del polvo del colector

El polvo desprendido de las bolsas se deposita en una tolva situada en el fondo de cada compartimento y de ahí se extrae por medio de una válvula rotatoria hacia el transportador helicoidal, pasando posteriormente a un cuarto donde cada 8 hrs. son extraídos por un cargador frontal, depositándose en el patio de polvos (Lámina II).



U N A M	CAMPUS ARAGÓN
	TESIS PROFESIONAL
	COLECTOR DE POLVOS
	LÁMINA VII
	IGNACIO ÁBREGO VITE

1.9 EMBARQUE

El producto nodulizado que sale del enfriador, pasa por una parrilla donde se separa el producto mayor de 4" almacenándose en el patio. El producto menor de 4" es transportado por medio de un transportador de charolas (mandil) hacia una criba vibratoria de 6`x16", la cual separa el producto menor de 1/4" y el menor de 4" se lleva por medio de bandas transportadoras al patio de almacenamiento para embarque.

Para poder descargar el nódulo correspondiente, se cuenta con una banda transportadora (staker) la cual va montada en un carro que se desplaza diagonalmente. Este carro cuenta con un mecanismo el cual baja o sube la banda transportadora y así se logra que el nódulo no sufra degradación física al caer desde una altura de 20 mts. (Ver lámina II).

El embarque del nódulo de manganeso se hace por medio de un cargador frontal, el cual va cargando los trailers que se encargan de transportarlo a diferentes lugares del país como son: SICARTSA, AHMSA, SULFAMEX, TAMOS VERACRUZ, TEZIUTLAN PUEBLA, GOMEZ PALACIO DURANGO y a la terminal marítima de la Barra Tampico, Tamaulipas, para ser exportado a los E.U.A., FRANCIA, SUECIA, JAPÓN Y NORUEGA.

II. EQUIPOS QUE INTEGRAN LA PLANTA DE TRATAMIENTO DE NODULIZACIÓN DE MANGANESO (HORNO ROTATORIO)

En este capítulo se mencionan todos los equipos que conforman la planta de tratamiento de nodulización de manganeso (horno rotatorio). Como se podrá notar son equipos muy diversos y no muy comunes, por lo que se mencionan en cada uno de ellos los componentes que se consideran más importantes como son: transmisión, medidas, marcas, capacidad, potencia y la codificación que se les dio para el registro de la norma ISO 9002.

2.1 EQUIPOS DE ALIMENTACIÓN

2.1.1 Tolvas (70 T-1, 70 T-2)

- 2 Tolvas de concreto con capacidad de 900 tns. cada una de ellas, con cono de salida metálico.

2.1.2 Dosificadores (70 DB-1 Y 70 DB-2)

- 2 Dosificadores de banda de 30" de ancho x 14.5 mts. de longitud c/u con capacidad de 120 tons/hr.

2.1.3 Bandas transportadoras

- Banda de 24" de ancho, 75.90 mts. de longitud (70 TB-8)
- Banda de 24" de ancho, 154 mts. de longitud (70 TB-9)
- Banda de 24" de ancho, 20 mts. de longitud, resistente a la temperatura. (70 TB-10)
- Las tres con capacidad de 120 tons/hr.
- La transmisión con reductor tipo MJR-25.

2.1.4 Chutes

- 1 Chute de alimentación metálico de 22" de ancho, 13" de alto, 6 mts. de longitud.

2.1.5 Recirculación de finos

- 1 Banda de 24" de ancho, 39 mts. de longitud, resistente a la temperatura, capacidad de 120 tons/hr. (70 TBF-1)
- 1 Banda de 24" de ancho, 62 mts. de longitud, resistente a la temperatura, capacidad de 120 tons/hr. (70 TBF-2)
- 1 Banda de 24" de ancho, 140 mts. de longitud, resistente a la temperatura, capacidad de 120 tons/hr. (70 TBF-3)
- 1 Tolva metálica con capacidad de 100 tons. (70 T-F)
- 1 Dosificador de finos de 20" de ancho, 5.5 mts de longitud, capacidad de 50 tons/hr (70 DBF-1)
- Transmisión de las bandas con reductor tipo MJR-25.
- Transmisión del dosificador.

2.2 EQUIPOS DE NODULIZACIÓN (Horno Rotatorio)

2.2.1 Horno Rotatorio Marca FULLER TRAYLOR (70 HR)

- Longitud 114.41 mts.
- Diámetro menor 5 mts.
- Diámetro mayor 6.25 mts.
- Espesor de 1-1/4" hasta 3-1/4"
- Serie II-6620002428
- Transmisión corona helicoidales

- Corona helicoidal de 284 dientes, paso 1.0086"
- Dos piñones helicoidales de 22 dientes, paso 1.0086"
- Está montado en cuatro bases con rodillos
- Bases 2 y 3 rodillos de 90"φ, ancho 48"
- Bases 4 y 5 rodillos de 84" φ, ancho 36"
- Con 4 llantas sobre los rodillos
- Llantas 1 y 4 de 228.34" de diámetro, ancho 36"
- Llantas 2 y 3 de 239.76" de diámetro, ancho 48"
- La transmisión es movida por dos reductores FALK de ejes a 90°, serie 2190 y 3 – AS
- Con 1200 R.P.M. de entrada, R.P.M. de salida 20:81
- Relación 57.66, dos motores de CD de 500 HP 689/1200 R.P.M.
- Acoplamiento de garra dentado con aditamentos de hule, Cople Hoiset WB tipo 60 tamaño 12 freno de contravuelta marca MARLANO CEBMAG BACKST POP tamaño CEBMAG-5 CW serie NUM. 85092.

2.2.2 Quemadores (70 QP Y QS)

- Dos quemadores de tipo concéntrico los cuales usan gas natural.

2.2.3 Ventiladores

- Ventilador del quemador principal (70 VDQP), marca BUFALO FORGE. Tamaño 1460 tipo H 27.

- Dos ventiladores del quemador superior (70 VDQI, 70 VDQS).
 Marca BUFALO FORGE
 Tamaño 1320, tipo 16
 Con motor de 150 HP 1185 R.P.M.

- 1 Ventilador de enfriamiento de las llantas 1 y 2 (70 VE-6)
 Marca FULLER CO. LEHIGH FAN GAT X
 Tamaño 149, tipo BC, clase 3, serie 66 20002, 1286 R.P.M., con
 motor de 100 HP, 1175 R.P.M.

- 2 Ventiladores para el enfriamiento de los motores de la
 transmisión del horno (70 VTHO 70 VTHP).
 Marca FULLER CO.
 Tamaño 190 TE R.P.M. 248 serie No. 80-23030-112-2, con motor
 de 50 HP, 1800 R.P.M.

- 2 Ventiladores para enfriamiento de la nariz del horno. (70 VNHO
 y 70 VNHP)
 Marca FULLER CO. LEHIGH-FAN GAT
 Tamaño 124, tipo BC, clase – 1 ARR'GT:1
 Serie 66-20002 148 R.P.M., con motor 7.5 HP, 1735 R.P.M.

2.2.4 Bombas

- 3 Bombas de recirculación de agua (70 BR-1, 70 BR-2, 70BR-3)
 Marca WORTHINGTON
 Tipo 4 L 3, serie MX 670530/1, con motor 60 HP 1455 R.P.M.

- 1 Bomba de Espreas (70 BE)
 Marca WONTHINGTON
 Tipo 4 L 3, con motor 30 HP

- 2 Bombas de recirculación de aceite de la transmisión del horno
Bomba de engranes
Marca ROPER, tipo 1, con motor de 1.5 HP 1155 R.P.M.

2.2.5 Barra escarificadora (BURING-BAR) (70 BB-1)

- Marca FULLER CO.
- Longitud de 315", modelo II-66-20-002-740
- Con reductor 3C3-0264 marca FALK 1750/30 R.P.M.
- Con motor de 7.5 HP 1748-876 R.P.M.
- El carro superior con reducto modelo 135 y BT 35, marca FALK, ejes a 90*
- Relación 46.55 30/.64 R.P.M. 2.88 HP
- Con motor de corriente directa de 3 HP 1750 R.P.M.

2.2.6 Torre de Enfriamiento (70 TE)

- Marca MARLEY
- Modelo 352-01
- Serie 96 122 6609
- Con motor de 15 HP, 1800 R.P.M.
- Reductor serie 20, Rel. Vel. 4.89/1
- 4000 Mod-9-44 37F

2.2.7 Cañones Industriales (70 CI-1, 70 CI-2)

- Dos escopetas industriales
- Marca REMINGTON
- Modelo 401 ARMS Servicio División ILION NY

2.2.8 Compresores

- Compresor marca JOY 125 LBS (70 AC-1)
Clase wn-102, modelo B
Con motor de 1770 R.P.M. 150 HP

- Compresor WORTHINGTON (70 AC-2)
SERIE No. Ad 7335
Tamaño 4 7/8" x 2 1/8"
Modelo AD
Con motor de 7.5 HP, 1735 R.P.M.

2.2.9 Tuberías y Válvulas

- Tubería de agua (70 PW)
Cédula 40, tamaño 8"Ø, 6"Ø, 4"Ø, 3"Ø, 2"Ø, 1"Ø.

- Tuberías de aire (70 PA)
Cédula 40, tamaño 10"Ø, 8"Ø, 6"Ø, 4"Ø, 3"Ø, 2"Ø, 1"Ø

- Tuberías de gas (70 PG)
Cédula 40, tamaño 8"Ø, 6"Ø, 4"Ø, 3"Ø, 2" Ø, 1" Ø.
Manguerones de 4"Ø, reforzadas y flexibles.
Válvulas de compuerta de 10"Ø, 8"Ø, 6"Ø, 4"Ø, 3"Ø, 2"Ø, 1"Ø

3.2.10 Grúa Viajera (70 GV-1)

2.3 ENFRIADOR

2.3.1 Transmisión de la placa reciprocante No. 1 (70 PRE-1)

- Con reductor FALK MODELO 7C2-22-99

- M.D. 6-659671 30 HP, 1800/68 R.P.M.
- Con DINAMATIC MAGNA POWER, modelo 1300100-0210 40 HP
- Control de velocidad electromagnética.
- Marca DINAMIC, modelo/tipo 4 serie 73 966-1
- Convertidor de presión a corriente marca HONEY WELL. Serie P7113 102091
- Motor de 40 HP, 1775 R.P.M.
- Transmisión placa No. 2 (70 PRE-2)
- Marca FULLER TRAYLOR
- Reductor FALK, modelo 1100 F.C. 2 A REL. 24:79, 1750/68 R.P.M.
- Acoplamiento Hidráulico
- Turbo COPLE con aditamento de Caucho
- No. 422 SK12 No. 37822 Z
- VDTH-TURBO KG. CRAILSHEIM : 1500
- Motor 67 HP, 1770 R.P.M.

2.3.2 Transportador de Cadena

- 2 Transportadores de cadena (70 TC-1,70TC-2)

Tipo C paso 7

Reductor marca FALK

Modelo 4C3-02 Relación 59.08

Motor trifásico cerrado de 7.5 H.P., 1.45 R.P.M.

Con aislamiento de par controlado

- 1 Transportador de cadena (70 TC-1, 70TC-2)

Tipo C paso 7

Reductor marca FALK

Motor 10 HP, 1735 R.P.M.

2.3.3 Ventiladores

- 1 Ventilador (70VE-1)

Marca FULLER CO. LEHIGH-FAN GATX

Tamaño 127, tipo B.C., clase 5 ARR'GT-1

Serie No. 66-20002 R.P.M. máxima 2900

Motor 100 HP., 1782 R.P.M.

- 2 Ventilador (70VE-2, 70VE-3)

Marca FULLER CO. FAN GATX

Tamaño 136, tipo B.C., clase 5

Serie No. 66-20002-112 R.P.M. máxima 2120

Con motor 150 HP., 1782 R.P.M.

- 2 Ventilador (70VE-4, 70VE-5)

Marca FULLER CO. LEHIGH FAN GATX

Tamaño 149, tipo B.C., clase 3 arr'gt-3

Con motor de 100 HP., 1180 R.P.M.

2.3.4 Mandil Transportador (70TM-1)

Marca PETTIBONE

Tamaño 14" x 36"

Reductor WESFALIA

Motor 10 HP, 1178 R.P.M.

2.3.5 Cribas (70CV-3)

Marca ALLIS CHALMERS

Modelo LOW-HEAD

Tamaño 6' x 16'

Serie 10054

Dos camas $\frac{3}{4}$ "0 y $\frac{5}{16}$ "0

Mecanismo vibrador No. 4-3

Marca ALLIS CHALMER

2.3.6 Transportadores de banda

1 Banda transportadora (70 TB-12)

ancho 24", 120 mts. de longitud

capacidad 150 tons/hora

reductor marca FALK

modelo 315 J25

motor 15 HP, 1750 R.P.M.

2.4 Colector de polvos

2.4.1 Casa de sacos (70 DC - 1)

MARCA AAF (AMERICAN AIR FILTER) AMERSTHEM

Tamaño 8 - 208

Con 10 compartimentos 204 bolsas de fibra de vidrio cada uno

2.4.2 Ventiladores

Ventilador extractor no. 3 (70 VX - 3)

Marca FULLER CO. Tipo GI

Tamaño 454 clase 25, 900 r.p.m.

Serie no. 3464-11-78

Motor de 56.3 HP 1750 r.p.m.

Ventilador de aire reverso (70 VAR)

Marca BUFFALO FORGE CO.

Tamaño 980 tipo h20 SW1

1780 r.p.m. rotor 46.5"

Motor de 250 HP 1786 r.p.m.

Ventilador de tiro inducido 1000 HP (70 VTIH 1000)

Marca BUFFALO FORGE

Tamaño 1460 tipo 4-26

Motor de 1000 HP 1188 r.p.m.

Ventilador del cuarto de control de motores del colector (70 VCCM)

Marca BUFFALO FORGE tamaño 200 clase no. 1 tipo VS CWIH

Motor de 5 HP 1715 r.p.m.

8 ventiladores del enfriador de tubos

(70 VC-1, 70 VC-2, 70 VC-3, 70 VC-4, 70 VC-5, 70 VC-6, 70 VC-7, 70 VC-8)

Marca BUFFALO FORGE tamaño 48 tipo BUA 1530 r.p.m.

Motor de 40 HP 1775 r.p.m.

2.4.3 Válvulas rotatorias

10 válvulas rotatorias ((70 VR-1, 70 VR-2, 70 VR-3, 70 VR-4, 70 VR-5, 70 VR-6, 70 VR-7, 70 VR-8, VR-9, 70 VR-10).

Marca AMERICAN AIR FILTER CO. – INC.

Modelo d

Tamaño 12

Motorreductor marca SYNCROGER module US

Tipo QMP 1 HP 1750 r.p.m.

2.4.4 Transportadores helicoidales

Dos transportadores helicoidales horizontales (70 TGH-1, 70 TGH-2)

Marca AMERICAN AIR FILTER o FALK

Longitud 1920 " diámetro 12"

Motorreductor FALK de 15 HP 175 r.p.m.

Dos transportadores helicoidales inclinados (70 TGI-1, 70 TI-2)

Marca AMERICAN AIR FILTER o FALK

Longitud 960" diámetro 14"

Motorreductor FALK tipo MBT ARM 180 m (284t)

25 HP

Reductor TIP UABM REZACION 13:1

2.4.5 Enfriador de tubos (70-FAC-1)

Marca AAF (AMERICAN AIR FILTER)

Tipo forzado / tubular de un paso

373,000 APCM de volumen de entrada a 520°c

Con 250°c de temperatura máxima

72-1 mm columna de agua de caída de presión

160 km-ht de carga de vientos.

2.4.6 Compresores (70 AC-3, 70 AC-4)

2 COMPRESORES

Marca INERSOLL-RAND

Modelo t 3030 120 HP

Serie no. 30T 676500

Motor de 30 HP 1760 r.p.m.

2.4.7 Ductos

Ducto regular

De 130" x 66" lamina de 3/8" a 36

Ducto circular

De 78" lamina de 3/0" a 3g

III. Sistema de Mantenimiento Mecánico para la Planta de Tratamiento de Nodulización de Manganeso.

3.1 Generalidades del Mantenimiento:

3.1.1- Mantenimiento

Mantenimiento es el conjunto de actividades desarrolladas con el fin de conservar las propiedades (Inmuebles, Equipos, Instalaciones, Herramientas, Etc.), En condiciones de funcionamiento seguro, eficiente y económico.

Cuando empezaron a funcionar las imperfectas maquinas primitivas, los técnicos las mantenían funcionando pero no dedicaban tiempo para mantenimiento metódico.

La actitud de permitir que instalaciones y equipos continuaran funcionando sin prestarles atención hasta que una avería originaria la disminución o suspensión del servicio, tenía su origen en las siguientes causas:

Indiferencia o rechazo de las técnicas de programación, falta de justificación económica y demanda excesiva, temporal o permanente, de la capacidad de sus equipos.

El análisis de los múltiples problemas que se han presentado al personal de conservación en las instituciones e industrias. ha determinado la aplicación de los sistemas de mantenimiento clasificados en tres grupos: Correctivo, preventivo y predictivo.

Las actividades de mantenimiento tienen dos aspectos: El técnico y el económico; Con el primero llegamos al objetivo inmediato y con el segundo el objetivo básico.

Objetivo Inmediato: Es conservar en condiciones de funcionamiento seguro, eficiente y confiable las propiedades de la institución para no demorar ni interrumpir sus servicios.

Objetivo Básico: Es contribuir por los medios disponibles a sostener lo más bajo posible el costo de operación de las propiedades de la institución.

3.1.2 Mantenimiento Correctivo:

Es el sistema que emplearon las industrias e instituciones cuando desconocían los beneficios de una programación de los trabajos de mantenimiento y consiste en corregir las fallas cuando se presentan ya sea por síntomas claros y avanzados o por falla total.

El empleo único de mantenimiento correctivo origina cargas de trabajo incontrolables, que causan actividades intensas y lapsos sin trabajo; cuando las necesidades son imperiosas obligan al pago de horas extras; no se controla la productividad, se interrumpe el servicio o la producción, hay necesidad de comprar todos los materiales en un momento dado, etc. En resumen, son las consecuencias lógicas que se presentan cuando se sufre un accidente inesperado.

Esta forma de aplicar mantenimiento impide el diagnóstico exacto de las causas que provocaron la falla pues se ignora si falló por mal trato, por abandono, por desconocimiento de manejo, por tener que depender del

reporte de una persona para proceder a la reparación, por desgaste natural etc.

Son muchos los aspectos negativos que trae consigo este sistema y solo debe aplicarse como emergencia.

3.1.3 Mantenimiento preventivo

Es una acción tomada para prolongar la vida del equipo y evitar fallas, incluye inspecciones periódicas, lubricación, ajustes, y pruebas no destructivas.

El mantenimiento preventivo tiene el objetivo de reducir el mantenimiento correctivo y lograr más trabajo planeado.

Para aplicar el mantenimiento preventivo se requiere de un alto grado de conocimientos y una organización eficiente.

Una buena organización de conservación, que aplique en mantenimiento preventivo logra experiencia en determinar la causa de fallas repetitivas o el tiempo de operación segura de algunos componentes, o bien llega a conocer puntos débiles de instalaciones, equipos, maquinas, etc. Estas posibilidades son las que han contribuido en grado mayor, al desarrollo del mantenimiento preventivo.

Algunos beneficios o ventajas de aplicar un buen mantenimiento preventivo son:

- Los trabajos están señalados en la fecha debida.
- Da tiempo para programar y preparar las reparaciones.
- Da como resultado un funcionamiento mas eficiente.
- Aumenta la productividad.
- Estimula la moral de los trabajadores.
- Confiabilidad de operación en el equipo.
- Disminución de tiempo muerto.
- Disminuye el costo de reparación.
- Disminuye las existencias del almacén.
- Uniformidad en la carga del trabajo.

3.1.4 Mantenimiento Predictivo

El mantenimiento predictivo es más una filosofía que un método de trabajo, se basa fundamentalmente en detectar una falla antes de que suceda, para dar tiempo sin perjuicios al servicio, se usa para ello instrumentos de diagnóstico y pruebas no destructivas.

Otro aspecto del mantenimiento predictivo es la obtención de información más completa, que se puede usar para tomar decisiones;

Además, permite el afinamiento de las técnicas usadas en el mantenimiento preventivo.

Las pruebas no destructivas usadas en el mantenimiento predictivo son:

- Análisis de vibraciones.
- Fallas de baleros.
- Pruebas con ultrasonido.
- Rayos infrarrojos ó termograficos.
- Medición periódica de desgaste.
- Análisis físico – químico de aceites.

El mantenimiento predictivo resulta muy costoso por que requiere del uso de instrumentos muy sofisticados pero han acabado los siguientes problemas.

- Sustituir en forma rutinaria partes costosas solo para estar del lado seguro.
- Adivinar que tiempo les queda de vida a los baleros, al aislamiento, a los recipientes, a los tanques, a los motores, etc.

3.1.5 Actividades de Mantenimiento

Aunque de la práctica el alcance de las actividades del departamento de mantenimiento mecánico, es diferente en cada planta y se encuentra influido por el tamaño de la misma, por el tipo, por la política de la compañía y por los antecedentes de la empresa y de la rama industrial, es posible agrupar estas actividades en dos clasificaciones generales: las funciones primarias, la mayor parte de las cuales se incluyen en la justificación del departamento de mantenimiento, y las funciones secundarias, las cuales debido a la experiencia, conocimientos técnicos, antecedentes y otros factores, o a que no hay otra división lógica de la planta a la cual se le pueda asignar las responsabilidades de las mismas, se delegan al grupo de mantenimiento.

En el caso específico del mantenimiento de la planta de tratamiento de nodulación de manganeso de la unidad Molango las actividades son las siguientes.

Funciones Primarias.

- Inspección del equipo.
- Lubricación de equipo.
- Servicios de mantenimiento preventivo.
- Análisis de fallas.
- Estadísticas.
- Modificaciones a los equipos y edificios existentes.

Funciones Secundarias:

- Preparación de materiales.
- Eliminación de contaminantes y ruidos.
- Disposición de desperdicios.

Inspección de Equipo: La inspección es un procedimiento para determinar la necesidad de reparaciones, ya sean grandes o pequeñas su propósito es prevenir las interrupciones no programadas del equipo de producción y el deterioro indebidos de edificios y equipos.

Los dos tipos de inspección que se realizan son, visual e inspección de paro no previsto.

Las inspecciones son la parte más importante de un buen mantenimiento preventivo, genera información anticipada sobre la condición del equipo orienta al programa de mantenimiento preventivo a detectar fallas pequeñas antes de que se conviertan en grandes, tardadas y costosas, entre mas pronto se detecten las fallas mayor es la oportunidad de planear la reparación, proveerse de refacciones y materiales, coordinar el paro de equipo y programar la mano de obra.

Para determinar que es lo que se debe inspeccionar es importante consultar los catálogos de los fabricantes, instructivos, registros de la planta, experiencia y conocimientos de mantenimiento.

Los responsables de realizar las inspecciones son el encargado de turno de mantenimiento y el encargado de operación sin descartar al resto

del personal como jefes de mantenimiento, operación, mecánicos y lubricadores.

La siguiente gráfica nos permite observar el rango efectivo para inspecciones de mantenimiento preventivo.



Lubricación de Equipo: Un programa de lubricación sistemático tiende a alargar la vida del equipo, para esto se requiere consultar la información de los catálogos de los equipos que otorgan los fabricantes, donde se hace mención que partes se deben lubricar, tipo de lubricantes, cantidades, con esta información se logra realizar los programas de lubricación que puede ser diario, semanal, mensual ó semestral. También es posible realizar una guía de lubricación (carta de lubricación) que esté a la vista del personal encargado de la lubricación para que pueda ser consultado por el y facilite su trabajo. A continuación se muestra la guía de lubricación (carta de lubricación) de los equipos que conforman la planta de nodulación de manganeso de la unidad Molango.

Servicios de mantenimiento preventivo:

Los servicios de mantenimiento preventivo pueden ser semanales, mensuales y semestrales, dependiendo de las recomendaciones del fabricante, condiciones de trabajo y características del equipo.

Los servicios al equipo deben manejarse por medio de cronogramas o empleando medios computacionales siguiendo las indicaciones de las rutinas de mantenimiento de la hoja de servicio, los servicios semanales se realizan casi sin parar la producción, mientras que en los servicios semestrales se suspende por completo la operación del equipo, ya que involucra aspectos como: Servicio de motores, cambio de partes, modificaciones, etc.

Análisis de fallas

Siempre que exista una falla de equipo que afecte la producción, debe hacerse un análisis de fallas para mejorar o buscar alternativas de mantenimiento que nos ayuden a reprogramar el mantenimiento preventivo, dicho análisis permite observar que equipos o equipos presentan mayor incidencia de tiempos muertos que pueden ser provocados por fallas de mantenimiento u operación.

Estadísticas:

En mantenimiento, es importante saber usar las técnicas estadísticas que nos permitan conocer el estatus de las actividades de mantenimiento como son:

Porcentajes de cumplimiento del plan de mantenimiento preventivo, disponibilidades de equipo por día, semana, mes, año, historial de equipo, tiempo y mano de obra utilizado en mantenimiento correctivo, horas extras etc.

Con las estadísticas se puede medir lo que se ha hecho, se puede comparar los estándares, investigar la desviación y aplicar las acciones correctivas.

Preparación de Materiales.

Cuando existe un buen programa de mantenimiento preventivo, permite desarrollar las actividades de preparación de materiales para dar los servicios en forma eficiente, por ejemplo partes de estructura, tuberías, andamios etc.

Modificación al equipo y edificios existentes

Esta actividad normalmente se realiza cuando hay necesidad de aumentar la producción y/o mejorar el control de los procesos involucrados. Esta actividad implica por lo general, la ampliación de la planta y la renovación de los equipos involucrados. Las actividades se coordinan con el personal de operación y sin descuidar el mantenimiento preventivo se pueden realizar con la misma fuerza de trabajo existente o con la colaboración de contratistas.

Eliminación de contaminantes y ruidos

Es importante que el personal de mantenimiento en coordinación con el personal de operación, seguridad y ecología detecten en la planta las

áreas de contaminación y busquen las mejores alternativas para eliminarlas hasta donde sea posible o mantenerlas en los parámetros permitidos en base a las normas aplicables existentes, también es necesario fomentar una disciplina a todo el personal que labora en la planta para que haga uso de los espacios dispuestos para los desperdicios, como el área para chatarra, aceites usados, reportar fugas de aceite, agua, etc. Así como los dispositivos de seguridad contra el ruido y polvo.

3.2 Actividades a desarrollar y su frecuencia

3.2.1 Actividades diarias:

Las actividades diarias que se desarrollan en mantenimiento mecánico de la planta de tratamiento son generadas por las características del equipo y las condiciones de trabajo de la misma (calor, polvo, etc.)

En el departamento de mantenimiento, después de consultar los manuales, instructivos de equipo, supervisores y personal obrero, se determinó inspeccionar y lubricar los equipos más importantes y delicados, resultando las siguientes actividades diarias.

- Recorrido de inspección, horno rotatorio.
- Recorrido de inspección, sección de nodulización.
- Recorrido de inspección, sección colector de polvos.
- Lubricación diaria, área de nodulización.
- Lubricación diaria, área de colector de polvos.

La frecuencia de realización es por turno (tres turnos al día, los siete días de la semana).

Para las tres primeras actividades los responsables de realizarlas son el encargado de turno de mantenimiento y el jefe de turno de operación, para las otras dos actividades el responsable es el encargado de turno de mantenimiento y el ayudante de mecánico (lubricador).

En el caso específico de la planta de tratamiento de nodulización de manganeso, la forma de asegurarse que estas actividades son realizadas, es que los responsables de realizarlas las reporten en los siguientes formatos, para que sean revisados por el jefe de mantenimiento y pueda programar las actividades de los servicios del mantenimiento preventivo.

MANTENIMIENTO PREVENTIVO

RECORRIDO DE INSPECCIÓN HORNO ROTATORIO

JEFE DE TURNO MATO

JEFE DE TURNO OPERACIÓN

1a _____ 1a _____
 2a _____ 2a _____
 3a _____ 3a _____

FECHA _____

EQUIPO	LUBRICACION	FUGA AGUA	TEMPERATURA	VIBRACION	RUIDO ANORMAL	MOTOR	NIVEL ACEITE	POSICIÓN DE LLANTA		DESPLAZAMIENTO DE LLANTA	CONTACTO PIÑON CORONA						
								N	S		MUELLE # 3	MUELLE # 6	MUELLE # 9	MUELLE # 12			
REDUCTOR VEL. ORIENTE																	
REDUCTOR VEL. PONIENTE																	
CHUMACERA PIÑON NO																	
CHUMACERA PIÑON SO																	
CHUMACERA PIÑON NP																	
CHUMACERA PIÑON SP																	

TEMPERATURA DE QUEMADORES	
SISTEMA DE LUB. FARVAL	
ESTADO BIRLOS UNION DE CORONA	
TRANSMISION AUXILIAR	

BASES	CONTACTO		TEMPERATURA ACEITE		NIVEL DE ACEITE		TEMPERATURA AGUA	
	NP	SO	NP	SO	NP	SO	NP	SO
1								
2								
3								
4								

CONTACTO CANDELEROS	
NORTE	SUR

MANTENIMIENTO PREVENTIVO

RECORRIDO DE INSPECCIÓN SECCIÓN NODULIZACIÓN

JEFE DE TURNO OPERACIÓN

JEFE DE TURNO MITO _____
 14 _____
 24 _____
 34 _____

JEFE DE TURNO OPERACIÓN

FECHA _____

14 _____
 24 _____
 34 _____

VENTILADORES

	LUBRICACIÓN	AGUA	TEMPERATURA	VIBRACION	MOTOR	ESTADO DE CORREAS	CARGAZA	DUCTOS
VE 1								
VE 2								
VE 3								
VE 4								
VE 5								
VE 6								
VA 1								
VA 2								
VA 3								
VDD5								
VDD1								
VNHP								
VMTH 1								
VMTH 2								
VENTIDODRIP								

TRANSPORTADORES DE BANDA

	MOTOR	REDUCTOR	RODILLOS	CHUTE	CACHETES	BANDA TRANSPORTADORA	ESTRUCTURA
TB 8							
TB 9							
TB 10							
TB 11							
TB 12							
TB 13							
TBF 1							
TBF 2							

TRANSPORTADOR DE MANDIL

	MOTOR	REDUCTOR	RUEDAS	CATARINAS	CACHETES	ESTRUCTURA	CHUTES	CHAROLAS	TORNILLERA
TM 1									

CRIBA

	MOTOR	MALLAS	RESORTES	CHUTES	CUERPO	TORNILLERA	MECANISMO
CV 3							

MMH-F3

JEFE DE TURNO MANTO

JEFE DE TURNO OPERACIÓN

MANTENIMIENTO PREVENTIVO

RECORRIDO DE INSPECCIÓN SECCIÓN COLECTOR DE POLVOS

14 _____ 14 _____
 24 _____ 24 _____
 34 _____ 34 _____

FECHA _____

MOTOR	TEMPERATURA	VIBRACION	CHUMACERAS	BANDAS DE TRANSMISIÓN	LUBRICACIÓN	CARCAZA
VAR						
VEC 1						
VEC 2						
VEC 3						
VEC 4						
VEC 5						
VEC 6						
VEC 7						
VEC 8						

COMPRESORES

NIVEL DE ACEITE	BANDAS DE TRANSMISIÓN	DRENAJOS DE AIRE
CIR O		
CIR P		

VALVULAS ROTATORIAS

LUBRICACIÓN	MOTOR REDUCTOR	TEMPERATURA	VIBRACION	CHUMACERAS	EMPAQUES
VR 1					
VR 2					
VR 3					
VR 4					
VR 5					
VR 6					
VR 7					
VR 8					

TRANSPORTADORES DE GUSANO

LUBRICACIÓN	MOTOR REDUCTOR	VIBRACION	TEMPERATURA	ESTRUCTURA	CHUTES
GID					
GIP					
GHO					
GHP					

AYUDANTE DE MECÁNICO

1a _____
2a _____
3a _____

MANTENIMIENTO MECÁNICO HORNO

SERVICIO DIARIO DE LUBRICACIÓN SECCIÓN NODULIZACIÓN

JEFE DE TURNO MANTENIMIENTO

1a _____
2a _____
3a _____

FECHA _____

EQUIPOS	LUBRICACION			FRIO DE AGUA			TEMPERATURA			VIBRACION			MOTORA			CORREAS Y CADENA			LUBRICANTES	CANTIDAD AGRGADA		
	1	2	3	1	2	3	1	2	3	1	2	3	1	2	3	1	2	3		1	2	3
PRE-1																			MEROPA 250			
PRE-2																			MEROPA 250			
BELAS																			ACEITE USADO			
FABVAL ENE																			LITHIO No 2			
VE-1																			LITHIO No 2			
VE-2																			LITHIO No 2			
VE-3																			LITHIO No 2			
VE-4																			LITHIO No 2			
VE-5																			LITHIO No 2			
VE-6																			LITHIO No 2			
VK-1																			REGAL 100			
VK-2																			REGAL 100			
VX-3																			REGAL 100			
VOOP																			REGAL 100			
VOOS																			REGAL 100			
VOO																			REGAL 100			
WMH																			REGAL 100			
WMH-1																			LITHIO No 2			
WMH-2																			LITHIO No 2			
VTH 1000 HP																			LITHIO No 2			
VTH - 600 HP																			LITHIO No 2			
COMPRESOR JOY																			REGAL 100			
COMPRESOR WORT																			REGAL 100			
DRE - 1																			REGAL 45			
DB - 1																			MEROPA 250			
DB - 2																			MEROPA 250			
DB - 8																			MEROPA 250			
DB - 9																			MEROPA 250			
DB - 10																			MEROPA 250			
DB - 12																			MEROPA 250			
TBF - 1																			MEROPA 250			
TBF - 2																			MEROPA 250			
TBF - 3																			MEROPA 250			
TM - 1																			MEROPA 250			
CV - 3																			MEROPA 250			

EQUIPO	LUBRICACIÓN	FUGA DE AGUA	TEMPERATURA	VIBRACIÓN	RUIDO ANORMAL	MOTOR	NIVEL DE ACEITE	LUBRICANTE	CANTIDAD AGREGADA
REDUCTOR VEL. ORIENTE								SPARTAN 320	
REDUCTOR VEL. PONIENTE								SPARTAN 320	
CHUMACERA PIÑON N O								MEROPA 250	
CHUMACERA PIÑON S O								MEROPA 250	
CHUMACERA PIÑON N P								MEROPA 250	
CHUMACERA PIÑON S P								MEROPA 250	

SISTEMA LUB. FARVAL									CRATER 2X
TRANSMICION AUXILIAR									MEROPA 250
CLUTCHS									DERRON II

OBSERVACIONES PRIMER TURNO	OBSERVACIONES SEGUNDO TURNO	OBSERVACIONES TERCER TURNO

AYUDANTE DE MECÁNICO

MANTENIMIENTO MECÁNICO HORNO

JEFE DE TURNO MANTENIMIENTO

1a _____ SERVICIO DIARIO DE LUBRICACIÓN SECCIÓN COLECTOR DE POLVOS^{1a} _____

2a _____ 2a _____

3a _____ 3a _____

FECHA _____

EQUIPOS VAR	LUBRICACION			NIVEL DE ACEITE			TEMPERATURA			VIBRACION			MOTOR			CORREAS Y CADEMAS			LUBRICANTES	CANTIDAD AGREGADA			
	1	2	3	1	2	3	1	2	3	1	2	3	1	2	3	1	2	3		1	2	3	
VEC - 1																				MÓBIL GREASE 28			
VEC - 2																				MÓBIL GREASE 28			
VEC - 3																				MÓBIL GREASE 28			
VEC - 4																				MÓBIL GREASE 28			
VEC - 5																				MÓBIL GREASE 28			
VEC - 6																				MÓBIL GREASE 28			
VEC - 7																				MÓBIL GREASE 28			
VEC - 8																				MÓBIL GREASE 28			
CIR - 0																				REGAL OIL 100			
CIR - P																				REGAL OIL 100			
VR - 1																				MEROPA 250-LITHIO No. 2			
VR - 2																				MEROPA 250-LITHIO No. 2			
VR - 3																				MEROPA 250-LITHIO No. 2			
VR - 4																				MEROPA 250-LITHIO No. 2			
VR - 5																				MEROPA 250-LITHIO No. 2			
VR - 6																				MEROPA 250-LITHIO No. 2			
VR - 7																				MEROPA 250-LITHIO No. 2			
VR - 8																				MEROPA 250-LITHIO No. 2			
GHO																				MEROPA 250-LITHIO No. 2			
GHP																				MEROPA 250-LITHIO No. 2			
GIO																				MEROPA 250-LITHIO No. 2			
GIP																				MEROPA 250-LITHIO No. 2			

3.2.2 Actividades semanales

Como el horno rotatorio es la parte más importante del sistema de nodulización, se realiza un servicio semanal de éste equipo, siguiendo la rutina establecida en la hoja de servicio correspondiente, la cual marca los puntos principales a checar, así como hacer las correcciones necesarias detectadas en la inspección diaria del horno.

Otra de las actividades semanales son los servicios menores de mantenimiento preventivo de los demás equipos que conforman la planta, siguiendo un programa en forma de cronograma o por computadora (500 hrs entre cada servicio de equipo).

Para realizar estos servicios se sigue una rutina (hoja de servicio) basadas en las recomendaciones del fabricante, en éstas actividades se interrumpe lo menos posible la producción.

3.2.3 Actividades semestrales

Las actividades semestrales que se realizan en el mantenimiento mecánico de la planta de mantenimiento son los servicios mayores de mantenimiento preventivo siguiendo un programa en forma de cronograma o por computadora siguiendo una rutina (hoja de servicio) para cada equipo, agregándole las observaciones que se hicieron en el servicio menor o alguna modificación necesaria.

En esta actividad se interrumpe la producción (por un periodo de 20 días en el caso del horno, programando todas las actividades conjuntamente con el departamento de operación y gerencia).

Es aquí donde se revisa por completo todo el equipo, cambio de componentes mayores, realineación del horno, (el departamento de operación repara el concreto refractario del horno).

Es responsabilidad del jefe de mantenimiento hacer, administrar y coordinar los servicios menores, mayores, revisar cada una de las hojas de servicio para buscar las mejores alternativas y hacer más eficiente el mantenimiento, el supervisor o encargado de turno es el responsable de verificar que los servicios se realicen correctamente y hacer los reportes necesarios.

Los oficiales mecánicos, soldador y ayudantes son los que realizan directamente las actividades del mantenimiento.

A continuación muestro el programa en forma de cronograma de los servicios menor y mayor de mantenimiento preventivo de los equipos de nodulización, así como los formatos, rutinas de servicio del horno rotatorio por mencionar un ejemplo.

PROGRAMA DE MANTENIMIENTO MECÁNICO PREVENTIVO SERVICIO MENOR SECCIÓN HORNO NODULIZACIÓN

EQUIPO	SEMANA	1	2	3	4	5	6	7	8	9	10	11	12	13	14	15	16	17	18	19	20	21	22	23	24	25	26	27	28	29	30	31	32	33	34	35	36	37	38	39	40	41	42	43	44	45	46	47	48	49	50	51	52
--------	--------	---	---	---	---	---	---	---	---	---	----	----	----	----	----	----	----	----	----	----	----	----	----	----	----	----	----	----	----	----	----	----	----	----	----	----	----	----	----	----	----	----	----	----	----	----	----	----	----	----	----	----	----

HORNO ROTATORIO	7.5																																																				
-----------------	-----	--	--	--	--	--	--	--	--	--	--	--	--	--	--	--	--	--	--	--	--	--	--	--	--	--	--	--	--	--	--	--	--	--	--	--	--	--	--	--	--	--	--	--	--	--	--	--	--	--	--	--	--

QUEMADORES

QUEMADOR SUPERIOR	7.5																																																				
QUEMADOR INFERIOR	7.5																																																				

VENTILADORES

VK-1	4																																																				
VK-2	4																																																				
VDQP	4																																																				
VDRS	4																																																				
VTH (600 H.P.)	4																																																				
VMTH-1	4																																																				
VMTH-2	4																																																				
VCTV	2																																																				

BOMBAS

BR-1	2																																																				
BR-2	2																																																				
BILATO	2																																																				
BLRTP	2																																																				
BE	2																																																				
SARRA ESCARIFICADORA	4																																																				

TORRE DE ENFRIAMIENTO

4																																																				
---	--	--	--	--	--	--	--	--	--	--	--	--	--	--	--	--	--	--	--	--	--	--	--	--	--	--	--	--	--	--	--	--	--	--	--	--	--	--	--	--	--	--	--	--	--	--	--	--	--	--	--	--

COMPRESORES

JOY	2																																																				
WORTHINGTON	2																																																				

GRUA VIJERA

2																																																				
---	--	--	--	--	--	--	--	--	--	--	--	--	--	--	--	--	--	--	--	--	--	--	--	--	--	--	--	--	--	--	--	--	--	--	--	--	--	--	--	--	--	--	--	--	--	--	--	--	--	--	--	--

TUBERIAS Y VÁLVULAS

AIRE COMPRIMIDO	7.5																																																				
AGUA	7.5																																																				
GAS	7.5																																																				

SERVICIO PROGRAMADO DE 500 HRS.

SERVICIO REALIZADO

PLANEACIÓN Y CONTROL DE MANTENIMIENTO

MANTENIMIENTO PREVENTIVO EQUIPO HORNO

MH-70/71-F-02

HOROM. SERV. ANT. _____ HOROM. ACTUAL _____ DIF. _____

EQUIPO HORNO ROTATORIO _____ CODIF. _____

SERVICIO SEMANAL SECCIÓN NODULIZACIÓN

B = BIEN

C = CAMBIO

R = REPARACIÓN

DESCRIPCIÓN DE LA ACTIVIDAD

CH

INFORMARSE EN LA BITÁCORA CENTRAL SOBRE FALLAS, REPARACIONES O NOVEDADES DEL EQUIPO OCURRIDAS DESDE EL ÚLTIMO SERVICIO EFECTUADO

1.- Checar con "PLOMOS" enlace de los dientes entre Corona y Piñones de la transmisión.

	PUNTO N° 5		PUNTO N° 12		RPM	°C
	NORTE	SUR	NORTE	SUR		
PIÑÓN E						
PIÑÓN W						

Si el enlace está dentro de los límites establecidos, se moverán las chumaceras hacia adentro o hacia afuera según se requiera.

2.- Checar estado de chumaceras de los Piñones de la transmisión.

	LADO NORTE		LADO SUR		NIVEL		TEMPERATURA	
					NORTE	SUR	NORTE	SUR
PIÑÓN E								
PIÑÓN W								

3.- Checar funcionamiento del sistema FARVAL de lubricación automática de la transmisión.

Depósito:	Válv. Distrib.	Válv. Dosif. E.
Válv. Dosif. W	Espreas E.	Espreas W.
Línea Aire	Timer	Frac. Lub.

4.- Checar condiciones de las muelles y su tomillería en el engrane de la transmisión.

5.- Checar funcionamiento de los Reductores Velocidad y Equipo Auxiliar en la transmisión.

	TEMP.	RUIDO	FUGAS	SELLO N	SELLO S	F. AGUA
Red. vel. E.				A I I B	A I I B	
Red. Vel. W.				A I I B	A I I B	

6.- Checar estado de rodillos soporte en las bases del Horno

	BASE N° 1		BASE N° 2		BASE N° 3		BASE N° 4	
	ESTE	OESTE	ESTE	OESTE	ESTE	OESTE	ESTE	OESTE
Fugas de aceite	N S	N S	N S	N S	N S	N S	N S	N S

Nivel aceite

Temperatura

Ruido

Flujo de agua

Empuje Fiecha

DESCRIPCIÓN DE LA ACTIVIDAD					CH
7.- Checar estado de llanta en las bases del Horno					
	SOLDADURA	SOLDADURAS	SOLDADURAS	CLARO	DESPLAZAMIENTO
	PADS	TACÓN N	TACÓN S		
	Llanta N° 1				
	Llanta N° 2				
	Llanta N° 3				
	Llanta N° 4				
8 - Checar contacto entre llantas y rodillos.					
		BASE N° 1	BASE N° 2	BASE N° 3	BASE N° 4
	Posición Horno				
	Contacto				
	Sup Liantas				
	Sup Rodillo				
9 - Checar radiación de la coraza a lo largo del Horno					
	5°	10'	20'	25'	35'
	45'	55'	65'	100'	125'
	170'	200'	230'	280'	
10 - Detección de manchas calientes en la coraza.					
11.- Checar condiciones del sello en la descarga.					
	Cubierta Sello Aire	Tacones y Pernos		Cubierta Deslizante	
	Líneas Lubricación		Sup. Desgaste		
	Placas "T" de la Nariz				
	Placas "T" de la Nanz				
12 - Checar condiciones del sello en la alimentación.					
13.- Checar condiciones del refractario en la nariz del Horno					
14.- Checar condiciones tornillería de los elevadores.					
	SECCIÓN I		SECCIÓN II		SECCIÓN III
	F-1	F-2	F-3	F-4	F-5
	F-1	F-2	F-3	F-4	F-5
	F-1	F-2	F-3	F-4	F-5
OBSERVACIONES GENERALES:					

PLANEACIÓN Y CONTROL DE MANTENIMIENTO

MANTENIMIENTO PREVENTIVO EQUIPO HORNO

MH-70/71-F-02

HOROM. SERV. ANT. _____ HOROM. ACTUAL _____ DIF. _____

EQUIPO _____ HORNO _____ CODIF. _____

SERVICIO 500 HORAS SECCIÓN NODULIZACIÓN

B = BIEN

C = CAMBIO

R = REPARACIÓN

DESCRIPCIÓN DE LA ACTIVIDAD

CH

INFORMARSE EN LA BITÁCORA CENTRAL SOBRE FALLAS, REPARACIONES O NOVEDADES DEL EQUIPO OCURRIDAS DESDE EL ÚLTIMO SERVICIO EFECTUADO

1.- Checar en cada chumacera de rodillo el contacto de flechas y temperatura de cada una de ellas

	BASE 1	TEMP.	BASE 2	TEMP.	BASE 3	TEMP.	BASE 4	TEMP.
NW								
SW								
NE								
SE								

2.- Checar el contacto de la llanta N° 3 sobre los candeleros.

NORTE	% y SUR	%
-------	---------	---

3.- Checar deslizamiento de cada llanta/vuelta sobre la coraza y claro entre llanta y Pads en la parte superior (Creep y Cap.).

	LLANTA 1	LLANTA 2	LLANTA 3	LLANTA 4
DESPLAZAMIENTO:				
CLARO:				

4.- Checar en cada llanta el empuje sobre los tacones de los PADS y el desgaste de los tacones

	LLANTA 1	LLANTA 2	LLANTA 3	LLANTA 4
EMPUJE:				
DESGASTE:				

5.- Checar con plomos la holgura entre Piñones y Corona, en los puntos máximos y mínimos (Temperatura Temporar).

TEMP. _____ °C	PUNTO N° 5	PUNTO N° 1	
	LADO NTE.	LADO SUR	LADO NTE.
PIÑÓN ESTE			
PIÑÓN OESTE			

6.- Revisión general de las líneas y accesorios del sistema de lubricación automático FARVAL.

DEPÓSITO	BOMBA	VÁLVULAS REPARTIDORAS
VÁLVULAS DOSIFICADORAS	1 2	3 4
ESPREAS	1 2	3 4
TIMER	FRECUENCIA LUBRICACIÓN	DURACIÓN LUBRICACIÓN

7.- Checar estado de chumaceras de los Piñones.

CHUMACERA N	CHUMACERA S	FUGAS	NIVEL
PIÑÓN ESTE			
PIÑÓN OESTE			

8.- Checar estado de los Reductores de Velocidad.

TEMPERATURA.	RUIDO	FUGAS	SELLOS N	SELLOS S	FLUJO AGUA
REDUCTOR E			A I I B	A I I B	
REDUCTOR W			A I I B	A I I B	

DESCRIPCIÓN DE LA ACTIVIDAD

CH

9.- Checar estado de sellos en las chumaceras de los rodillos.

BASE N° 1 BASE N° 2 BASE N° 3 BASE N° 4

NW

SW

NE

SE

FLUJO DE AGUA

RUIDO

10.- Verificar condiciones mecánicas de los motores eléctricos (BALEROS).

MOTOR E BALERO MOTOR (Cople) BALERO MOTOR (Loco)

MOTOR W BALERO MOTOR (Cople) BALERO MOTOR (Loco)

11.- Checar las condiciones de las Motobombas que recirculan el aceite de los Reductores de Velocidad.

MOTOR E BOMBA E C. CALOR E MOTOR W BOMBA W C. CALOR W

BALERO

COPLER

FUGAS

12.- Hacer limpieza general a la base N° 3 donde se encuentra la transmisión del Horno.

GUÍA DE LUBRICACIÓN

Transmisión Horno	Cráter 2X
Reductores Velocidad	Spartan 320
Chumaceras Piñones	Meropa 150
Chumaceras Rodillos	Regal 220
Candeleros	Regal 220
Llantas	Grafito con aceite Meropa 150
Sello Descarga	High Temp.
Motores Eléctricos	Multilitio # 2
Coples A, V, y B. V.	Multilitio # 2

CAMBIOS:

REPARACIONES:

MODIFICACIONES:

OBSERVACIONES PARA EL SIGUIENTE SERVICIO:

EJECUTÓ

SUPERVISÓ

FECHA:

PLANEACIÓN Y CONTROL DE MANTENIMIENTO

MANTENIMIENTO PREVENTIVO EQUIPO HORNO

MH-70/71-F-02

HOROM. SERV. ANT. _____ HOROM. ACTUAL _____ DIF. _____

EQUIPO _____ BASES DEL HORNO _____ CODIF. _____

SERVICIO 500 HORAS SECCIÓN NODULIZACIÓN

B = BIEN

C = CAMBIO

R = REPARACIÓN

DESCRIPCIÓN DE LA ACTIVIDAD

CH

INFORMARSE EN LA BITÁCORA CENTRAL SOBRE FALLAS, REPARACIONES O NOVEDADES DEL EQUIPO OCURRIDAS DESDE EL ÚLTIMO SERVICIO EFECTUADO

- 1.- Checar nivel de aceite de chumacera de rodillos, reponer si es necesario con aceite Regal 200.
- 2.- Checar nivel de aceite de reductores de base N° 3 y verificar baño de baleros, reponer si es necesario con SPARTAN 320
- 3.- Llenar con aceite Regal 100, vasito lubricador bomba Farval.
- 4.- Checar nivel depósito de grasa CRATER 2 x de bomba Farval, reponer si es necesario.
- 5.- Ver si las espreas poniente y oriente de lubricación de los piñones de la transmisión del Horno lubrican bien, si no es así, lavarlas
- 6.- Limpiar el filtro de aire a bomba Farval.
- 7.- Checar que el aire de la bomba Farval tenga 60 Lbs./pulg²
- 8.- Checar si hay chisporroteo en los carbones de los motores del Horno.
- 9.- Engrasar baleros motores del Horno MULTILITIO # 2.
- 10.- Escuchar baleros motores eléctricos del Horno.
- 11.- Dar limpieza general a bases del Horno.
- 12.- Checar nivel de aceite a chumaceras de piñones de la transmisión y reponer si es necesario.
- 13.- Escuchar baleros de flechas de entrada y salida de reductores.

CAMBIOS:

REPARACIONES:

DESCRIPCIÓN DE LA ACTIVIDAD	CH
MODIFICACIONES.	
OBSERVACIONES PARA EL SIGUIENTE SERVICIO:	
REALIZÓ:	
SUPERVISÓ:	
FECHA:	

PROGRAMA DE MANTENIMIENTO MECÁNICO PREVENTIVO SERVICIO MAYOR SECCIÓN HORNO NODULIZACIÓN

EQUIPO SEMANA DÍAS 1 2 3 4 5 6 7 8 9 10 11 12 13 14 15 16 17 18 19 20 21 22 23 24 25 26 27 28 29 30 31 32 33 34 35 36 37 38 39 40 41 42 43 44 45 46 47 48 49 50 51 52

HORNO ROTATORIO		
-----------------	--	--

QUEMADORES

QUEMADOR SUPERIOR		
QUEMADOR INFERIOR		

VENTILADORES

VK-1		
VK-2		
VQOP		
VQDS		
VTIH (600 H.P)		
VNTH-1		
VNTH-2		
VCLV		

BOMBAS

BR-1		
BR-2		
BLATO		
BLRP		
BE		
BARRA ESCARIFICADORA		

TORRE DE ENFRIAMIENTO

--	--	--

COMPRESORES

JOY		
WORTHINGTON		

GRUA VIAJERA

--	--	--

TUBERÍAS Y VÁLVULAS

AIRE COMPRIMIDO		
AGUA		
GAS		

SERVICIO REALIZADO

SERVICIO PROGRAMADO 4500 HRS.

PLANEACIÓN Y CONTROL DE MANTENIMIENTO

MANTENIMIENTO PREVENTIVO EQUIPO HORNO

MH-70/71-F-02

HOROM. SERV. ANT. _____ HOROM. ACTUAL _____ DIF. _____

EQUIPO _____ TRANSMISIÓN DEL HORNO _____ CODIF. _____

SERVICIO _____ MAYOR _____ SECCIÓN _____ NODULIZACIÓN _____

B = BIEN

C = CAMBIO

R = REPARACIÓN

DESCRIPCIÓN DE LA ACTIVIDAD

CH

INFORMARSE EN LA BITÁCORA CENTRAL SOBRE FALLAS, REPARACIONES O NOVEDADES DEL EQUIPO OCURRIDAS DESDE EL ÚLTIMO SERVICIO EFECTUADO

- 1.- Lavar y limpiar externamente los dos reductores, (en caso de lavar con vapor, asegurarse completamente de que no se introduzca el vapor o agua dentro del reductor, no dirija el chorro directamente contra los sellos de aceite, tapar el respiradero).
- 2.- Quitar y lavar con petróleo el respiradero
- 3.- Quitar placa de inspección.
- 4.- Con una lámpara inspeccionar cuidadosamente los dientes de cada uno de los engranes girando lentamente la flecha de alta velocidad, observe picaduras en la línea de paso de los dientes, fracturas o desprendimientos y desgaste.
- 5.- Sacar muestra de aceite de cada uno de los reductores para mandarla analizar.
- 6.- Reportar estado de sellos de aceite.
- 7.- Quitar puerta de inspección de engrane principal y limpiar varios dientes para su inspección, observar picaduras y desgaste.
- 8.- Quitar puerta de inspección de los piñones y limpiar varios dientes para su inspección, observar picaduras, fracturas, desprendimientos y desgaste.
- 9.- Quitar con mucho cuidado espumas del Farval y lavarlas junto con sus mangueras, cambiar piezas dañadas.
- 10.- Cambiar aceite (Spartan 320 reductores principales, no sobrepasar el nivel de aceite).
- 11.- Engrasar con MULTILITIO # 2 los coples, quitando una de las graseras para no dañar los sellos.
- 12.- Checar niveles de aceite de chumaceras de los piñones.
- 13.- Checar niveles de aceite de las chumaceras de los rodillos y sacar una muestra de cada base para mandarlo analizar.
- 14.- Revisar los siguientes puntos:
 - a) Existencia de ruidos extraños.
 - b) Vibraciones.
 - c) Tornillería debidamente apretada incluyendo anclaje.
 - d) Limpiar motor y conductor de ventilación.
 - e) Conexiones eléctricas correctas.
- 15.- Revisar carbones de las escobillas.
 - a) Ajustar el asiento de los carbones sobre el conmutador.
 - b) Observar despostillamientos de los carbones, cambiar en caso necesario.

GUÍA DE LUBRICACIÓN

Sistema Farval	Crater 2 x
Reductores de velocidad	Spartan 320
Chumaceras de piñones	Meropa 320
Motores eléctricos	Multilitio # 2
Chumaceras de Rollers	Regal 220
Llantas y Pads	Grafito
Coples A.V. y B.V.	Multilitio # 2

CAMBIOS:

DESCRIPCIÓN DE LA ACTIVIDAD	CH
REPARACIONES.	
MODIFICACIONES	
OBSERVACIONES PARA EL SIGUIENTE SERVICIO:	
REALIZÓ	
SUPERVISÓ:	
FECHA:	

PLANEACIÓN Y CONTROL DE MANTENIMIENTO

MANTENIMIENTO PREVENTIVO EQUIPO HORNO

MH-70/71-F-02

HOROM. SERV. ANT. _____ HOROM. ACTUAL _____ DIF. _____

EQUIPO _____ HORNO _____ CODIF. _____

SERVICIO _____ MAYOR _____ SECCIÓN _____ NODULIZACIÓN _____

B = BIEN

C = CAMBIO

R = REPARACIÓN

DESCRIPCIÓN DE LA ACTIVIDAD	CH
INFORMARSE EN LA BITÁCORA CENTRAL SOBRE FALLAS, REPARACIONES O NOVEDADES DEL EQUIPO OCURRIDAS DESDE EL ÚLTIMO SERVICIO EFECTUADO	
1.- Abrir registros de inspección del engrane principal y limpiar en 12 puntos diferentes para checar el enlace de los dientes entre corona y piñones.	
2.- Checar el enlace entre dientes de la corona y piñones en 12 puntos diferentes (Tomar como referencia los números de los muelles de la Corona).	
1 2 3 4 5 6 7 8 9 10 11 12	
PIÑÓN E (N) _____	
PIÑÓN E (S) _____	
PIÑÓN W (N) _____	
PIÑÓN W (S) _____	
3.- Limpiar perfectamente dos dientes de la corona de la transmisión del Horno y checar el patrón de contacto para determinar desgaste, picaduras y probables fracturas.	
1 2 3 4 5 6 7 8 9 10 11 12	
PIÑÓN E (N) _____	
PIÑÓN E (S) _____	
PIÑÓN W (N) _____	
PIÑÓN W (S) _____	
4.- Colocar el desalineamiento radial de la coraza en puntos diferentes (Tomar como referencia los números de las muelles del Horno). El Horno se encuentra frío.	
1 2 3 4 5 6 7 8 9 10 11 12	
LADO E _____	
LADO W _____	
Comparar estos datos con los obtenidos en el punto N° 3	
5.- Checar el desalineamiento axial de la corona midiendo en puntos diferentes (Tomar como referencia los números de las muelles del Horno). El Horno se encuentra frío.	
1 2 3 4 5 6 7 8 9 10 11 12	
LADO E _____	
LADO W _____	
6.- Inspeccionar torque en los tornillos dde las muelles de la corona dde la transmisión del Horno.	
M1 M2 M3 M4 M5 M6 M7 M8 M9 M10 M11 M12	
7.- Lavar chumaceras de los piñones y cambiar aceite. Usar petróleo para limpieza	
CHUMACERA NE CHUMACERA SE CHUMACERA NW CHUMACERA SW	
8.- Checar condiciones de los Reductores de velocidad de la transmisión del Horno.	
JUEGO AXIAL JUEGO RADIAL	
ORIENTE PONIENTE ORIENTE PONIENTE	
Flecha Alta Velocidad _____	
1° Flecha Intermedia _____	
2° Flecha Intermedia _____	
Flecha Baja Velocidad _____	
9.- Checar las condiciones de los sellos en los Reductores de Velocidad de la transmisión del Horno.	
REDUCTOR E REDUCTOR W	
NORTE SUR NORTE SUR	
Flecha Alta Velocidad _____	
1° Flecha Intermedia _____	
2° Flecha Intermedia _____	
Flecha Baja Velocidad _____	

PLANEACIÓN Y CONTROL DE MANTENIMIENTO

MANTENIMIENTO PREVENTIVO EQUIPO HORNO

HOROM. SERV. ANT. _____ HOROM. ACTUAL _____ DIF. _____

EQUIPO _____ HORNO _____ CODIF. _____

SERVICIO MAYOR SECCIÓN NODULIZACIÓN

B = BIEN

C = CAMBIO

R = REPARACIÓN

DESCRIPCIÓN DE LA ACTIVIDAD

CH

INFORMARSE EN LA BITÁCORA CENTRAL SOBRE FALLAS, REPARACIONES O NOVEDADES DEL EQUIPO OCURRIDAS DESDE EL ÚLTIMO SERVICIO EFECTUADO

- 1.- Checar estados de sellos en las chumaceras de los rodillos.

	BASE # 1	BASE # 2	BASE # 3	BASE # 4
NE				
2.- SE				
3.- NW				
4.- SW				
- FLUJO DE AGUA
- Reparar las minias en los conos de desagüe del agua de enfriamiento de las chumaceras.
- 5.- Checar en cada chumacera de rodillo el contacto de la flecha (lado norte o lado sur) durante el precalentamiento y temperatura en cada uno de ellos.
- 6.-
- 7.-

	BASE 1	TEMP.	BASE 2	TEMP.	BASE 3	TEMP.	BASE 4	TEMP.	CANDELERO	TEMP.
NE										
8.- SE										
NW										
9.- SW										
- Checar alineación del Horno
- 10.-
- 11.-
- 12.-
- 13.- Si se efectúan movimientos en los rodillos de las llantas para realineación del Horno, registrar los movimientos hacia adentro (D) y hacia afuera (A).
- 14.-

	BASE # 1	BASE # 2	BASE # 3	BASE # 4	PIÑONES
NE	O. ()	O. ()	O. ()	O. ()	O. ()
SE	O. ()	O. ()	O. ()	O. ()	O. ()
NW	O. ()	O. ()	O. ()	O. ()	O. ()
SW	O. ()	O. ()	O. ()	O. ()	O. ()
- Checar el estado de las placas de desgaste en el sello de gases a la descarga del Horno.
- Checar sus líneas de lubricación.
- 15.- Checar el estado del sello de gases en la alimentación del Horno.
- Checar las placas "T" y "L" de nariz del Horno y su tomillería.

GUÍA DE LUBRICACIÓN

Transmisión Horno	CRATER 2 X
Reductores Velocidad	SPARTAN 320
Chumaceras piñones	MEROPA 320
Chumaceras Rodillos	MULTILITIO # 2
Candeleros	REGAL 220
Llantas	GRAFITO
Sello Descarga	MULTILITIO # 2
Motores Eléctricos	
Cople A.V. y B.V.	

CAMBIOS:

DESCRIPCIÓN DE LA ACTIVIDAD	CH
REPARACIONES:	
MODIFICACIONES:	
OBSERVACIONES PARA EL SIGUIENTE SERVICIO	
REALIZÓ:	
SUPERVISÓ:	
FECHA:	

3.3 Organización del departamento de mantenimiento.

Al establecer una organización de mantenimiento se debe recordar que no hay una organización "óptima" que pueda ser usada en todos los casos. La organización debe diseñarse para satisfacer las situaciones específicas técnicas, geográficas y de personal.

Algunos de los conceptos básicos de una organización que deben tenerse en mente son:

- Una división razonable y clara de la autoridad sin entrecruzamientos.
- Las líneas verticales de autoridad de responsabilidad deben ser tan cortas como sea posible.
- Mantener la cantidad óptima de personas que informen a un solo individuo.
- Adecue la organización a las personalidades.

Los aspectos básicos van acompañados de una cantidad de problemas locales como son:

- Tipo de operación.
- Continuidad de operaciones.
- Situación geográfica
- Tamaño de la planta.

- Alcance del departamento de mantenimiento de la planta.
- Etapa de adiestramiento y confiabilidad de la fuerza de trabajo.

3.3.1 Organización del personal

Esta se planea para proporcionar la cantidad de personal de nómina, empleados y obreros requeridas para mantener la planta eficientemente. La cantidad y los tipos de personal de nómina se determina a partir de la cantidad de trabajo y de los costos anuales estimados de mantenimiento.

Para el caso específico de mantenimiento mecánico de la planta de nodulización unidad molango, cuenta con siete empleados de confianza y veinticuatro obreros sindicalizados los cuales algunos son de base y otros eventuales.

Dependiendo del tamaño de la planta a la persona a cargo del departamento, normalmente se le denomina ingeniero de planta, pero también se usan otros títulos como superintendente o jefe de mantenimiento, que es quien tiene la responsabilidad de coordinar y administrar las actividades de mantenimiento preventivo, correctivo, requisiciones de personal, equipo refacciones y materiales.

El siguiente nivel es el de supervisor, que son aquellos que están directamente a cargo de las cuadrillas que realizan el trabajo mecánico, los candidatos para estos puestos deben tener un conocimiento mecánico superior al promedio y deben ser del tipo de los que pueden manejar varios problemas rápidamente y sin confundirse, deben ser sobresalientes, entusiastas, tener cualidades de líderes y un gusto sincero por todo lo humano.

Otro nivel es el personal de oficina (programador, capturista, secretaria) al cual se asigna para desahogar al personal de supervisión del trabajo rutinario que puede ser manejado por el personal de oficina (listas de asistencia, hojas de servicio, rol de turnos, llenado de bitácoras, archivos, etc.).

Cuadrillas es el último nivel de la organización del mantenimiento y está formado por mecánicos, soldadores, lubricadores y ayudantes; este personal normalmente se contrata a través del sindicato o por contratistas externos. Cuando el personal de base no es suficiente para realizar los servicios mayores y modificaciones grandes de los equipos.

3.3.2 Organización de equipo:

Para la identificación de los bienes físicos de la planta primeramente se realiza un inventario, identificando los equipos que son estacionarios y equipos móviles. Se les asigna un número económico o un código como lo exige la normativa de calidad ISO9002. Se hace una ubicación de ellos utilizando un diagrama de flujo así como su clasificación por su tipo: Transportadores, ventiladores, bombas, quemadores, etc., también es importante conocer la vida útil de los equipos (partes), a fin de programar la adquisición para repuesto o cambio total del equipo, ya que algunas se pueden adquirir fácilmente, otras se tienen que mandar a fabricar o importar. Algunas refacciones o equipos se deben tener en el almacén aunque no se sepa cuando se ven a usar porque no se puede estar seguro de tener una emergencia o un accidente de equipo y su adquisición sea muy tardada y se tenga que interrumpir la producción por mucho tiempo, como en el caso de los apoyos y transmisión del horno, (reductores, piñón corona, rodillos, bujes motor de 1000 HP del ventilador extractor).

3.3.3 Organización de la documentación

La organización de la documentación que se maneja en el departamento de mantenimiento facilita el manejo del mismo, algunos se manejan en la computadora como son:

- Inventario.
- Programas de mantenimiento.
- Historial de equipo.
- Reportes semanales, mensuales.
- Estadísticas de disponibilidad.
- Requisiciones
- Hojas de servicio.
- Ordenes de Trabajo.
- Asistencia.
- Lista de proveedores.
- Catalogo maestro de refacciones y notas.
- Presupuesto.

- Requisiciones.
- Ordenes de Inversión.

Otros se archivan normalmente clasificándolos según se trate como:

- Manuales e instructivos de equipo.
- Seguridad.
- Ecología.
- Calidad.
- Documentación evidencia para el sistema de calidad ISO9002.
- Libros técnicos de consulta.

3.4 Programa de mantenimiento

3.4.1 Planeación del mantenimiento

El objetivo de la planeación es definir un plan de acción para obtener los objetivos del departamento, proporcionándole una guía para poder alcanzarlos.

El objetivo del departamento de mantenimiento de la planta de tratamiento es “ cumplir con la política y objetivos de la empresa, realizar todas aquellas actividades necesarias para conservar la calidad del servicio

que prestan las máquinas e instalaciones de la planta en condiciones seguras y económicas”.

Para lograr los objetivos el departamento de mantenimiento utiliza como guía los programas de inspección y lubricación diaria programa de mantenimiento preventivo de servicios menores semanales y los mayores semestrales con vigencia de un año, estos programas están basados y coordinados con el programa de producción anual. Además, cuenta con el principal recurso que es el humano (ingenieros, técnicos, personal de oficina, y obreros), así como los recursos materiales, equipos de medición, herramientas, talleres, almacén, transportes, equipos de computo, sistemas de comunicación y servicios.

3.4.2 Organización

Dentro de la organización es importante que exista cierta relación formal reconocida, especificando las líneas de autoridad y responsabilidad de cada uno del personal que labora en el departamento.

El siguiente organigrama muestra como es la organización del personal que labora en el departamento de mantenimiento de la planta de tratamiento (las responsabilidades se mencionan más adelante en los procedimientos de aseguramiento de calidad).

Como se podrá observar es muy poco el personal que labora en él, considerando que con el mismo personal se da servicio de mantenimiento a las dos plantas de trituración, zona industrial y coyoles.



** Se utiliza como programador, capturista, cubre turnos, vacaciones.*

3.4.3 Programación

El objetivo de la programación del mantenimiento mecánico de la planta de tratamiento es establecer las actividades que se desarrollarán durante el año, distribuyéndolas en los tiempos que los servicios de mantenimiento preventivo requiera, coordinándolos con el programa de producción, tomando en cuenta las condiciones de trabajo, las del medio ambiente como el polvo, calor, corrosión generados por la producción de nódulos de manganeso.

Los programas de mantenimiento preventivo son:

- Programas de inspección y lubricación diaria.
- Programa de mantenimiento preventivo semanal del horno rotatorio.
- Programa de mantenimiento preventivo, servicios menores (semanales).
- Programa de mantenimiento preventivo, servicios mayores (semestrales).
- Programa de actividades de seguridad.
- Programa de actividades de capacitación.
- Programa de actividades de ecología.

3.4.4 Control

El control del mantenimiento es un proceso para determinar lo que se está llevando a cabo valorizándolo y, si es necesario, aplicando medidas correctivas de manera que la ejecución se lleve a cabo de acuerdo con lo planeado. Con el control se puede medir la actuación del personal, presupuesto, materiales, tiempo y espacio para realizar objetivos predeterminados.

La normativa de calidad ISO9002 es el punto 4-16, "Control de registros para obtener la certificación" requiere de la creación e integración de la "evidencia" de lo que se hace a fin de mejorar la administración del mantenimiento. Para ello fue necesario desarrollar una serie de controles, los cuales se indican a continuación haciendo una descripción y uso de ellos.

- Programa diario de mantenimiento mecánico.
- Control diario de asignación.
- Orden de trabajo.
- Registro de ordenes de trabajo.
- Reporte de piezas faltantes.
- Resumen de actividades de mantenimiento.
- Autorización de tiempo extra.
- Disponibilidad del equipo mecánico.
- Programa de capacitación.
- Programa de seguridad.
- Programa de ecología.

Programa diario de mantenimiento mecánico Planta de tratamiento.

Propósito:

Distribuir, controlar las actividades de mantenimiento mecánico preventivo, correctivo, relación de proyectos especiales y otros durante el día, aprovechar mejor los recursos humanos y materiales, enterar y tener la autorización del departamento de operación para realizar los servicios.

Alcance:

Todas las áreas de mantenimiento de la planta de tratamiento de nodulización de manganeso (horno rotatorio).

Responsable:

El jefe de mantenimiento mecánico planta de tratamiento.

Desarrollo:

1. **Fecha:** Se anota la fecha de generación del programa.
2. **No. de O.T. o Servicio:** Se anota el número de la orden de trabajo (se toman del registro de ordenes de trabajo) o el código del equipo que tenga servicio programado en la semana.
3. **Descripción:** Se anota brevemente la descripción de la orden de trabajo o el código del equipo que se le dará servicio de mantenimiento.

4. **Tiempo estimado:** Se anota el tiempo estimado (en horas-hombre), para realizar la O.T. o el servicio programado.

5. **Mano de Obra (hrs-hom) disponible:** Se anotan la mano de obra disponible en el día (hrs-hom), mecánico, electricista, soldador, ayudante.

6. **Mano de Obra (hrs-hom) programada:** Se anota la mano de obra programada en el día (hrs-hom), mecánico, electricista, soldador, ayudante.

7. **Autorizó:** El superintendente o el jefe de operación marcará con una x si el trabajo o servicio se autoriza o no para su realización.

8. **Se trabajó en el turno:** El supervisor de mantenimiento marcará con una x si se trabajó o no en la actividad programada del día.

9. **Estatus final:** El supervisor de mantenimiento marcará con la T si la actividad fue Terminada o con una P si continúa Pendiente.

10. **Revisó:** El superintendente o jefe de mantenimiento firmará la revisión del programa diario.

11. **Autorizó:** El superintendente o jefe de operación firmará de autorización del programa diario.

Control diario de asignación

Propósito: Controlar las actividades de mantenimiento que realiza o debe realizar cada trabajador por categorías durante su turno de trabajo, comparar el tiempo que se estima contra el tiempo real de realización de la O.T. o servicio y así poder establecer estándares de tiempos.

Alcance: Todas las áreas de mantenimiento mecánico de la planta de tratamiento de nodulización de manganeso (horno rotatorio).

Responsable: El supervisor de mantenimiento mecánico de la planta de tratamiento.

Desarrollo:

1. **Supervisor:** Se anota el nombre del supervisor en turno.
2. **Fecha:** Se anota la fecha del día de la asignación.
3. **Turno:** Se anota el número del turno de trabajo, que puede ser 1ª, 2ª, o 3ª.
4. **Trabajador/Actividad:** Se anota el nombre del trabajador y una breve descripción de la actividad a realizar en el turno.
5. **Categoría:** Se anota la categoría del trabajador M-Mecánico, E- Electricista, S-Soldador, A-Ayudante.
6. **Orden No. :** Se anota el número de la O.T. a realizar o el código del equipo que se le dará servicio.

7. **Tiempo Estimado:** Se anota el tiempo estimado en hrs-hom a emplear en realizar la O:T: o servicio, definiendo si es P-Preventivo, C-Correctivo, PE-Proyecto Especial, O-Otros.
8. **Hora Inicio/Fin:** Se anota la hora de iniciación de la actividad y la hora cuando termina la actividad.
9. **Horas Trabajadas:** Se anota el tiempo real en hrs-hom, utilizado en realizar la actividad de mantenimiento definiéndolo, P-Preventivo, C-Correctivo, PE-Proyecto Especial, O-Otros.
10. **Variación:** Se anota el tiempo de variación de realización de la actividad de mantenimiento, comparando el tiempo estimado contra el tiempo real.
11. **Estatus:** Se anota una T si la orden fue terminada o una P si la orden continúa pendiente.
12. **Código:** Se anota un código cualquiera que indique la actividad de mantenimiento con el fin de analizarla y poder corregir la variación de tiempo de realización de la actividad si ésta lo amerita.
13. **Gran Total:** Se anota el total de horas trabajadas estimadas y reales de mantenimiento preventivo, correctivo, proyectos especiales y otros generadas en el turno.

Orden de Trabajo

Propósito: Poder controlar quien genera las ordenes de trabajo, la prioridad de realización, tipo de trabajo que se necesita y la evaluación de la mano de obra empleada.

Alcance: Todas las áreas de mantenimiento mecánico, producción, control de calidad, taller eléctrico de la planta de tratamiento.

Responsable: Del punto no. 2 al 11 y el 18, el departamento solicitante, será el responsable del llenado, el punto no. 1 y del 12 al 17, el supervisor de mantenimiento mecánico será el responsable del llenado del formato.

Desarrollo:

1. **No.:** Se anota un número consecutivo de la orden de trabajo (chechado el último número en el registro de ordenes de trabajo).
2. **Equipo no.:** Se anota el código del equipo.
3. **Clase de Mantenimiento:** Se anota la clase de mantenimiento que se necesita, puede ser mecánico o eléctrico.
4. **Localización:** Se anota el área donde se encuentra el equipo que necesita reparación o modificación, que puede ser alimentación, horno, enfriado, colector de polvos.
5. **Fecha:** Se anota la fecha de generación de la O.T.

6. **Solicitado por:** Se anota el nombre de la persona que solicita el trabajo.
7. **Prioridad:** Se anota la prioridad con que se necesita se realice la O:T: marcando una x en el 1,2, ó 3.
8. **Tipo de trabajo:** Se marca con una X tipo de trabajo que se requiere, que puede ser, MC –Mantenimiento Correctivo, Fabricación, Modificación, ó Pendientes de la Comisión Mixta de Seguridad.
9. **Descripción:** Se describe brevemente que se requiere de la orden de trabajo.
10. **Fecha de Requerimiento:** Se anota la fecha en que se necesita éste, realizada la orden de trabajo.
11. **Mano de Obra Requerida:** Se marca con una x que tipo de mano de obra necesita; M-Mecánica, E-Electricista, S-Soldador, A-Ayudante, L-Lubricador, P-Peón.
12. **Fecha de inicio:** Se anota la fecha cuando se inicia la realización de la orden de trabajo.
13. **Fecha de terminación:** Se anota la fecha de terminación de la orden de trabajo.
14. **Fecha:** Se anota la fecha en que se trabajo en la orden de trabajo.

15. **Turno:** Se anota en que turno se trabajo en la orden de trabajo, que puede ser primero, segundo o tercero.

16. **Horas Hombre Empleadas:** Se anota el tiempo en hrs-hom, la mano de obra utilizada, M-Mecánico, E-Electricista, S-Soldador, A-Ayudante.

17. **Estatus T o P:** Se anota una T si la orden de trabajo fue terminada o una P si continúa pendiente.

18. **Usar el reverso para croquis:** El departamento solicitante puede usar el reverso de la hoja para agregar un croquis según la necesidad de la O.T.

ORDEN DE TRABAJO

MANTENIMIENTO PLANTA DE TRATAMIENTO
PLAN Y CONTROL DE MANTENIMIENTO
SOLICITUD - ORDEN DE TRABAJO

O. T. No.	CLASE DE MANTTO.:	FECHA:
EQUIPO No.	LOCALIZACION:	
SOLICITADO POR:	PRIORIDAD:	
TIPO DE TRABAJO: M.C	FABRICACION:	MODIF. - SEGURIDAD
DESCRIPCION:		

FECHA DE REQUERIMIENTO:	
MANO DE OBRA REQUERIDA: M E S A L P	
FECHA DE INICIO:	FECHA DE TERMINACION:

EVALUACION MANO DE OBRA EMPLEADA

FECHA	TURNO	HRS HOMBRE EMPLEADAS				STATUS T ó P
		M	E	S	A	

Registro de ordenes de trabajo de mantenimiento.

Propósito: Llevar un control de las ordenes de trabajo que se generan, se reciben, se asignen, cuando se terminan de realizar, ver la prioridad de cada una de ellas, así como la mano de obra planeada y real que se requiere en cada una de ellas.

Alcance: Todas las áreas de mantenimiento mecánico de la planta de nodulización (horno rotatorio).

Responsable: El supervisor de mantenimiento será responsable de registrar las ordenes de trabajo que se generen en su turno:

Desarrollo:

1. **Área:** Se anota el área: alimentación, horno, enfriador o colector de polvos.
2. **Fecha:** Se anota la fecha de inicio del formato.
3. **No.:** Se anota con número consecutivo el número de la orden de trabajo.
4. **Descripción:** Se describe brevemente la orden de trabajo.
5. **Hrs/Hombre/Plan:** Se anota el tiempo planeado en hrs/hom. mecánico, electricista, soldador, ayudante para realizar la O.T.

6. **Hrs/Hombre/real:** Se anota el tiempo real en hrs/hom. mecánico, electricista, soldador, ayudante, que se utilizó en la realización de la O.T.
7. **Fecha de recepción:** Se anota la fecha de asignación para la realización de la orden de trabajo.
8. **Fecha de asignación:** Se anota la fecha de asignación para la realización de la orden de trabajo.
9. **Fecha de terminación:** Se anota la fecha de terminación de la orden de trabajo.

Reporte de piezas (refacciones) faltantes

Propósito: Poder controlar las piezas faltantes de los equipos que se les de servicio o de las ordenes de trabajo que se generen, para requisitarlas a tiempo y poderles dar un seguimiento.

Alcance: Todas las áreas de mantenimiento mecánico planta de nodulización (horno).

Responsable: El supervisor de mantenimiento mecánico llenará el reporte de piezas faltantes, el jefe de mantenimiento será el responsable de darle seguimiento.

Desarrollo:

1. **Fecha de:** Se anota la fecha del período semanal del llenado del reporte de piezas faltantes.
2. **Supervisor:** Se anota el nombre del supervisor que hace el reporte de piezas faltantes.
3. **Fecha:** Se anota la fecha de reporte de piezas faltantes.
4. **Equipo:** Se anota el código del equipo al cual le hace falta la pieza.
5. **Refacción:** Se anota el tipo de refacción o material que se necesita.

6. **Número de parte:** En caso de que se conozca se anota el número de parte del equipo en cuestión.
7. **Cantidad:** Se anota la cantidad de refacciones o materiales que se necesite.
8. **Refacciones utilizadas:** Se marcan con una x que tipo de refacción se utilizó en el servicio (esto ayuda a determinar la prioridad para requisitar la pieza faltante).
9. **Falta en el almacén:** Se marca con una e si existe la pieza en el almacén.
10. **Repercusión:** Se anota la repercusión que causaría en el equipo o el proceso con el fin de visualizar que tan crítico es el problema por falta de refacción o material.
11. **Fecha de requisición:** Por parte del jefe de mantenimiento se anota la fecha de cuando se requiso la pieza o material.
12. **Fecha Plan de Entrega:** En coordinación con el almacén y el departamento de compras, el jefe de mantenimiento anota la fecha plan de entrega de la refacción o material requisitado.
13. **Acción Tomada:** El jefe de mantenimiento, anota la acción que realiza o el seguimiento que da para la obtención de la refacción o material faltante.
14. **Totales:** Se anota el total de piezas faltantes por semana.

Resumen de actividades de mantenimiento planta de tratamiento:

Propósito: Llevar un control diario/semanal de las actividades de mantenimiento mecánico estimados y reales, como son las ordenes de trabajo recibidos, terminadas, pendientes, las horas hombre utilizadas, pendientes, cantidad de hrs-hom utilizadas en mantenimiento preventivo, correctivo, proyectos especiales, otros, número de trabajadores utilizados, total de hrs. trabajadas, tiempo extra trabajado, aprovechamiento de la mano de obra, porcentajes del cumplimiento del plan, mantenimiento correctivo, preventivo, proyectos y otros, así como la disponibilidad del equipo día, semana, mes, año.

Este reporte permite ver claramente y en forma muy rápida como es el estatus de las actividades de mantenimiento mecánico.

Alcance: Todas las actividades de mantenimiento mecánico planta de tratamiento horno:

Desarrollo:

1. **S/T:** Se anota la fecha de terminación de la semana en que se está trabajando.
2. **No. De O.T. Pendientes:** Se anota la cantidad de ordenes pendientes que quedaron del día anterior (este dato se toma del registro de ordenes de trabajo).
3. **Se anota en hrs el tiempo Estimado de las O.T. Pendientes** con las que terminó el día anterior (este dato se toma del registro de ordenes de trabajo).

4. **No. de O.T. Recibidas:** Se anota la cantidad de ordenes de trabajo recibidas durante el día (este dato se toma del registro de O.T.).
5. Se anota el tiempo estimado que se necesito para realizar las O.T. recibidas durante el día.
6. Se anota la suma de cantidad de O.T. Pendientes más las O.T. Recibidas.
Total NUM = punto 2 + punto 4
7. Se anota la suma del tiempo estimado para realizar las O.T. Pendientes y recibidas en el día.
Total horas = punto 3 + punto 5
8. Se anota la cantidad de O.T. realizadas en el día (este dato se toma del registro de ordenes de trabajo).
9. Se anota el tiempo estimado en hrs. de las O.T. que se realizaron en el día (dato que se toma del registro de O.T.).
10. Se anota la cantidad de O.T.- que quedan pendientes para realizar posteriormente.
Punto 10 = punto 6 – punto 8
11. Se anota el tiempo estimado en hrs. de las O.T. que quedan pendientes.
Punto 11 = punto 7 – punto 9
- 12 al 15 Se anota el tiempo en hrs que se estimó para realizar las actividades de mantenimiento correctivo, otros, mantenimiento preventivo y proyectos especiales respectivamente, durante el día (este dato se toma de las hojas de asignación diaria).

- 16 al 19 Se anotan el tiempo real en hrs que se utilizó en realizar las actividades de mantenimiento correctivo, otros, mantenimiento preventivo y proyecto
- 20 Se anota el tiempo total estimado para realizar las diferentes actividades de mantenimiento durante el día, se suman los puntos 12, 13, 14 y 15.
- 21 Se anota el tiempo real total utilizado en las diferentes actividades de mantenimiento durante el día, se suman los puntos 16, 17, 18 y 19.
- 22 Se anota el número de trabajadores que se estima que asistirán a trabajar durante el día.
- 23 Se anota la cantidad real de trabajadores que asistieron a trabajar en el día (dato que se toma de la lista de asistencia).
- 24 Se anota la cantidad de horas que labora un trabajador en un turno normal (7.5 hrs.)
- 25 Se anota el total del tiempo estimado en hrs-hom que se trabajaría en el día. Se multiplica el punto 22 x el punto 24.
- 26 Se anota el total del tiempo real en hrs. Hombre que se utilizó en realizar las diferentes actividades de mantenimiento en el día. Se multiplica el punto N° 23 x el punto N° 24.
- 27 Se anota la cantidad de hrs-hom extra que se estima utilizar para realizar ciertas actividades de mantenimiento durante el día.

- 28 Se anota la cantidad real de tiempo extra utilizado en hrs-hom para realizar las actividades de mantenimiento durante el día.
- 29 Se anota la suma del tiempo estimado del total de hrs. trabajadas más el tiempo extra estimado del día. Punto 25 + punto 27.
- 30 Se anota la suma del tiempo real del total de hrs trabajadas más el tiempo extra real. Punto 26 + punto 28.
- 31 Se anota el porcentaje de aprovechamiento plan del día dividiendo el total de hrs-hom trabajadas entre el total de hrs. disponibles. Dividir el punto 20 entre el punto 29.
- 32 Se anota el porcentaje de aprovechamiento real del día dividiendo el total de hrs-hom trabajadas entre el total de hrs. disponibles. Dividir el punto 21 entre el punto 30.
- 33 Se anota el porcentaje real del cumplimiento del plan dividiendo el total de hrs trabajadas real entre el total de hrs hombre trabajadas plan. Dividir punto 21 entre punto 20.
- 34 Se anota el porcentaje de actividades de mantenimiento correctivo estimado realizado en el día, dividiendo las hrs estimadas de mantenimiento correctivo entre el total de hrs estimadas. Dividir punto 12 entre el punto 20.
- 35 Se anota el porcentaje de actividades denominadas otros estimados a realizar en el día, dividiendo las hrs estimadas entre el total de hrs estimadas. Dividir punto 13 entre el punto 20.

- 36 Se anota el porcentaje de mantenimiento preventivo estimado realizado en el día, dividiendo las horas de mantenimiento preventivo estimado entre el total de hrs estimadas. Punto 14 entre punto 20.
- 37 Se anota el porcentaje estimado de actividades de proyectos especiales realizados en el día. Punto 15 entre punto 20.
- 38 Se anota el porcentaje real de mantenimiento correctivo realizado en el día dividiendo el punto 16 entre el punto 21.
- 39 Se anota el porcentaje real de las actividades llamadas otros realizadas en el día. Punto 17 entre el punto 21.
- 40 Se anota el porcentaje de las actividades de mantenimiento preventivo realizadas en el día. Punto 18 entre punto 21.
- 41 Se anota el porcentaje real de las actividades de proyectos especiales realizados en el día. Punto 19 entre el punto 21.
- 42 Se anota la cantidad de órdenes de trabajo pendientes con las cuales se inició la semana.
- 43 Se anota la cantidad de hrs/hom estimadas de las O.T. pendientes con las que se inició la semana.
- 44 Se anota la cantidad de O.T. recibidas en la semana.
- 45 Se anota las horas hombre que se estima utilizar en la realización de las O.T. recibidas en la semana.

- 46 Se anota la cantidad total de órdenes de trabajo recibidas en la semana. Punto 42 + punto 44.
- 47 Se anota la suma de las hrs/hom estimadas de las O.T. con las que se inicia la semana y las hrs/hom estimadas de las O.T. que se reciben durante la semana. Punto 43 + punto 45.
- 48 Se anota el acumulado de la cantidad de O.T. realizadas en la semana.
- 49 Se anota el acumulado de las hrs/hom estimadas de las O.T. recibidas en la semana.
- 50 Se anota la resta de la cantidad de O.T. recibida en la semana menos la O.T. realizadas en la semana. Punto 46-punto 48.
- 51 Se anota el acumulado de las hrs/hom que resulta de restar el tiempo estimado de las O.T. de la semana menos el tiempo estimado de las O.T. realizadas en la semana. Punto 47-punto 49.
- 52 al 66 Se anotan las hrs/hom acumuladas estimadas de las actividades de mantenimiento correctivo, otros, mantenimiento preventivo, proyectos especiales según le corresponda a cada uno de ellos.
- 67 al 82 Se anotan los acumulados reales de la semana de las actividades de mantenimiento correctivo, otros, mantenimiento preventivo, proyectos especiales, etc. según le corresponda a cada uno de ellos.

83-82 Se anotan las disponibilidades del equipo, del día de la semana, mes y año según le corresponda. Dato que se toma del formato Disponibilidad de equipo.

RESUMEN DE ACTIVIDADES DE MANTENIMIENTO

MANTENIMIENTO PLANTA DE TRATAMIENTO

S/T

	LUNES		MARTES		MIÉRCOLES		JUEVES		VIERNES		SABADO		DOMINGO		ACUM. SEM.	
	EST.	REAL	EST.	REAL	EST.	REAL	EST.	REAL	EST.	REAL	EST.	REAL	EST.	REAL	EST.	REAL
ORDENES DE TRABAJO																
PENDIENTES																
NUM HORAS																
RECIBIDAS																
NUM HORAS																
TOTAL																
NUM HORAS																
FINALIZADAS																
NUM HORAS																
TOTAL																
NUM HORAS																
CORRECTIVO																
OTROS																
MITO. PREVENTIVO																
PROY. ESPECIALES																
TOTAL HRS.																
No DE TRABAJADORES																
HRS. TRAB @ HRS /TURNO																
TOTAL HRS TRABAJADAS																
HORAS EXTRAS																
TOTAL HRS. DISP																
APROVECHAMIENTO																
% DE CUMPLIM. DE PLAN																
% DE CORRECTIVO																
% DE OTROS																
% DE PREVENTIVO																
% DE PROYECTOS																
SECCION																
NOD.																
TRIT.																
NOD.																
TRIT.																
NOD.																
TRIT.																
NOD.																
TRIT.																
NOD.																
TRIT.																
NOD.																
TRIT.																
DIA																
SEMANA																
MES																
AÑO																

Control de autorización de tiempo extra (diario—semanal)

Propósito: Contar con una herramienta que permita la planeación de tiempo extra a utilizar en la semana, para la ejecución de las diversas actividades de mantenimiento mecánico de la planta de tratamiento que, por su volumen o por la carga de trabajo del departamento, deben ser realizadas fuera del horario normal de trabajo.

Alcance: Todas las áreas de mantenimiento mecánico planta de tratamiento.

Responsable:

Elaboración: Jefe de departamento mecánico y/o superintendente de mantenimiento.

Revisión y autorización: Gerente de la unidad.

Desarrollo:

1. **Departamento:** Anotar el nombre del departamento que solicita el tiempo extra para sus diferentes áreas.
2. **S/T (Semana que termina):** Anotar la fecha del último día de la semana que se está reportando.
3. **Área:** Anotar el nombre del área de donde se solicita el tiempo extra.
4. **Actividad:** Describir brevemente la actividad para la cual se utilizarán las horas extra solicitadas.

5. N° de Personas—Plan: Anotar el número de personas planeadas para laborar tiempo extra.
6. N° Real de Personas: Anotar el número de personas que trabajaron tiempo extra.
7. Horas Hombre Dobles Plan: anotar el número de horas extras con pago doble que se planea utilizar en el día.
8. Horas Hombre Dobles Real: Anotar el número de horas extras con pago doble utilizadas en el día.
9. Horas Hombre Dobles Costo Plan: Anotar el costo de las horas extras dobles planeadas.
10. Horas Hombre Dobles Costo Real: Anotar el costo de las horas extras dobles utilizadas en el día.
11. Horas Hombre Triple Plan: anotar el número de horas extras con pago triple que se planea utilizar en el día.
12. Horas Hombre Triples Real: Anotar el número de horas extras con pago triple utilizadas en el día.
13. Horas Hombre Triples Costo Plan: Anotar el costo de las horas extra triples planeadas a utilizar en el día.
14. Horas Hombre Triples Costo Real: Anotar el costo de las horas extras triples utilizadas en el día.

15. **Costo Total Plan:** Anotar el costo total de las horas extras dobles y triples planeadas a utilizar. Este dato es el resultado de la suma del costo plan horas dobles (inciso 9), más el costo plan horas triples (inciso 13).

Costo total plan = inciso 9 + inciso 13

16. **Costo Total Real:** Anotar el costo total de las horas extras dobles y triples utilizadas. Este dato es el resultado de la suma del costo real horas dobles (inciso 10), más el costo real horas triples (inciso 14).

Costo total real = inciso 10 + inciso 14

17. **Volumen Producido Plan:** Anotar el volumen estimado a producir durante las horas extras.

18. **Volumen Producido Real:** Anotar el volumen producido durante las horas extras.

19. **Solicitado Por:** Anotar el nombre y firma de la persona que solicita el tiempo extra.

20. **Autorizado Por:** Anotar el nombre y firma de la persona que autoriza el tiempo extra plan.

21. **Total Hrs. Hombres Dobles Plan:** Anotar el total de horas extra dobles planeadas del departamento. Se calcula sumando las horas hombre dobles de cada una de las áreas (inciso 7).

22. **Total Hrs. Hombres Dobles Real:** Anotar el total de horas extras dobles real. Se calcula sumando las horas hombre dobles de cada una de las áreas (inciso 8).

23. **Total Hrs. Hombres Triples Plan:** Anotar el total de horas extras triples planeadas del departamento que se está reportando. Se calcula sumando las horas hombre triples de cada una de las áreas (inciso 11).
24. **Total Hrs. Hombres Triples Real:** Anotar el total de horas extra planeadas en el departamento. Se calcula sumando el total de horas hombre dobles plan (inciso 12).
25. **Gran Total Horas Plan:** Anotar el total de horas extra planeadas en el departamento. Se calcula sumando el total de horas hombre dobles plan (inciso 21), más el total de horas hombre triples plan (inciso 23).
26. **Gran Total Horas Real:** Anotar el total de las horas extras laboradas en el departamento. Se calcula sumando el total de horas hombre dobles real (inciso 22), más el total de horas hombre triples real (inciso 24).
Gran Total Horas Real = inciso 22 + inciso 24
27. **Gran Total \$ Plan:** Anotar el total del costo de las horas extra planeadas en el departamento. Se calcula sumando el costo total planeado de cada una de las áreas (inciso 15).
28. **Gran Total \$ Real:** Anotar el total del costo de las horas extras laboradas en el departamento. Se calcula sumando el costo total real de cada una de las áreas (inciso 16).
29. **Total Plan:** Totalizar el plan semanal de cada uno de los rubros: personal, horas extras dobles, costo triples y costo.

30. **Total Real:** Totalizar el real semanal de cada uno de los rubros: personal, horas extras dobles, costo, triples y costo.

31. **Porcentaje de Variación:** Anotar el porcentaje de variación entre lo real y lo planeado del número de personas, horas dobles, triples y costos.

CONTROL DE AUTORIZACIÓN DE TIEMPO EXTRA

DEPARTAMENTO: ██████████
 S/T: ██████████

	LUNES		MARTES		MIÉRCOLES		JUEVES		VIERNES		SABADO		DOMINGO		TOTAL	% VAR
	PLAN	REAL	PLAN	REAL	PLAN	REAL	PLAN	REAL	PLAN	REAL	PLAN	REAL	PLAN	REAL		
AREA: ██████████																
ACTIVIDAD:																
No. PERSONAS:																
HORAS HOMBRE																
DOBLES COSTO																
TRIPLES COSTO																
COSTO TOTAL																
VOLUMEN PODUCIDO																
SOLICITADO POR:																
AUTORIZADO POR:																
AREA: ██████████																
ACTIVIDAD:																
No. PERSONAS:																
HORAS HOMBRE																
DOBLES COSTO																
TRIPLES COSTO																
COSTO TOTAL																
VOLUMEN PODUCIDO																
SOLICITADO POR:																
AUTORIZADO POR:																
AREA: ██████████																
ACTIVIDAD:																
No. PERSONAS:																
HORAS HOMBRE																
DOBLES COSTO																
TRIPLES COSTO																
COSTO TOTAL																
VOLUMEN PODUCIDO																
SOLICITADO POR:																
AUTORIZADO POR:																
TOTAL HRS. HOMBRE																
DOBLES																
TRIPLES																
GRAN TOTAL HORAS																
GRAN TOTAL \$																

Detalle de tiempo perdido

Propósito: Poder observar cuanto tiempo operó la planta, cuál fue el tiempo perdido, detallar las causas de los tiempos perdidos por turno, calcular las eficiencias de mantenimiento, operación y general de la semana.

Alcance: Todas las áreas de mantenimiento y operación de la planta de tratamiento.

Responsable: El jefe de mantenimiento mecánico de la planta de tratamiento.

Desarrollo:

1. **Fecha:** Se anota la fecha del día.
2. **(Tiempo Operado):** Se anota el tiempo en horas que operó la planta (se consideran 8 hrs. Normales de operación por turno), este dato se toma de la bitácora del departamento de operación.
3. **(Tiempo perdido):** Se anota el tiempo perdido en horas durante el turno (tiempo que la planta no operó), este dato se obtiene de la bitácora del departamento de operación.
4. **Causas:** Se anota brevemente el tiempo perdido en horas, las causas por equipo que ocasionaron paro de producción, que pueden ser mecánicas (por reparación de algún equipo) o por fallas en la operación de algún equipo de la planta de tratamiento.

5. **Tiempo Programado (T.P.):** Se anota el tiempo en horas que se programan trabajar en la semana.
6. **Tiempo Perdido Total (T.P.T.):** Se anota el tiempo total en horas que se perdió en la semana.
7. **Tiempo Operado (T.O.):** se anota el tiempo en horas que operó la planta en la semana.
8. **Tiempo Perdido x Operación (T.P.O.):** Se anota el tiempo en horas perdido por causas de operación en la semana.
9. **Tiempo Perdido x Mantenimiento (T.P.M.):** Se anota el tiempo en horas que se perdieron por causas de mantenimiento mecánico durante la semana.
10. **Eficiencia General (E.G.):** Se anota la eficiencia general de la semana, dividiendo el tiempo de operación semanal entre el tiempo perdido por semana multiplicado por 100. $EG = (T.O./T.P.) \times 100$
11. **Eficiencia de Operación (E.O.):** Se anota la eficiencia semanal de operación, restando del tiempo programado el tiempo perdido por operación, dividido entre el tiempo programado y el resultado multiplicarlo por 100.
12. **Eficiencia de Mantenimiento (E.M.):** Se anota la eficiencia semanal de mantenimiento, restando el tiempo perdido por causas de mantenimiento del tiempo programado, el resultado dividirlo entre el tiempo programado y multiplicarlo por 100.
 $EM = [(T.P. - R.P.M.) / T.P.] \times 100$

DETALLE DE TIEMPOS PERDIDOS

FECHA	PRIMER TURNO	SEGUNDO TURNO	TERCER TURNO
	T.O: T.P: CAUSAS:	T.O: T.P: CAUSAS:	T.O: T.P: CAUSAS:
	T.O: T.P: CAUSAS:	T.O: T.P: CAUSAS:	T.O: T.P: CAUSAS:
	T.O: T.P: CAUSAS:	T.O: T.P: CAUSAS:	T.O: T.P: CAUSAS:
	T.O: T.P: CAUSAS:	T.O: T.P: CAUSAS:	T.O: T.P: CAUSAS:
	T.O: T.P: CAUSAS:	T.O: T.P: CAUSAS:	T.O: T.P: CAUSAS:
	T.O: T.P: CAUSAS:	T.O: T.P: CAUSAS:	T.O: T.P: CAUSAS:
	T.O: T.P: CAUSAS:	T.O: T.P: CAUSAS:	T.O: T.P: CAUSAS:
	T.O: T.P: CAUSAS:	T.O: T.P: CAUSAS:	T.O: T.P: CAUSAS:
	T.O: T.P: CAUSAS:	T.O: T.P: CAUSAS:	T.O: T.P: CAUSAS:
	T.O: T.P: CAUSAS:	T.O: T.P: CAUSAS:	T.O: T.P: CAUSAS:
	T.O: T.P: CAUSAS:	T.O: T.P: CAUSAS:	T.O: T.P: CAUSAS:
	T.O: T.P: CAUSAS:	T.O: T.P: CAUSAS:	T.O: T.P: CAUSAS:

TIEMPO PROGRAMADO(TP) _____

TIEMPO PEDIDO(TPT) _____

TIEMPO OPERADO(TO) _____

TIEMPO PERD X OP. (TPO) _____

TIEMPO PERDIDO X MANTTO(TPM) _____

EFICIENCIA GENERAL(EG) _____

EFICIENCIA OPERACION (EO) _____

EFICIENCIA MANTTO. (EM) _____

EG= $(TO/TP) \times 100$

EO= $((TP - TPO) / TP) \times 100$

EM= $((TP - TPM) / TP) \times 100$

Disponibilidad de equipo de mantenimiento mecánico planta de tratamiento

Propósito: Tener una herramienta que nos permita conocer en forma inmediata las eficiencias (disponibilidades) del equipo por día, mes y año; así como el tiempo perdido en horas en el día, mes y año.

Alcance: Todas las áreas de mantenimiento mecánico planta de tratamiento (horno rotatorio).

Responsable: Jefe de mantenimiento mecánico planta de tratamiento (horno rotatorio).

Desarrollo:

1. **Área:** Se anota el nombre del área de la planta de tratamiento.
2. **Mes:** Se anota el mes y el año en cuestión.
3. **Horas Perdidas en el Día:** Se anota las horas perdidas por mantenimiento durante el día (dato que se toma de la hoja de detalle de tiempos perdidos).
4. **Horas Perdidas Acumuladas en el Mes:** Se anota las horas de tiempo perdido por mantenimiento que se van acumulando día a día durante el mes.
5. **Horas Perdidas Acumuladas en el Año:** Se anota las horas de tiempo perdido por mantenimiento que se van acumulando día a día durante el año.

6. ***Horas Programadas en el Día:*** Se anota el tiempo en horas que se programa para la operación de la planta de tratamiento (horno rotatorio) en el día.

7. ***Horas Programadas Acumuladas en el Mes:*** Se anota el tiempo en horas que se programan para la operación y que se van acumulando día a día durante el mes.

8. ***Horas Programadas Acumuladas en el Año:*** Se anota el tiempo en horas que se programan para la operación y que se van acumulando día a día durante el año.

9. ***Disponibilidad Día %.-*** Se anota el porcentaje de la disponibilidad mecánica del día, se resta el tiempo perdido del día del tiempo programado de operación del día, este resultado se divide entre el tiempo programado de operación del día y se multiplica por 100.

$$\text{Disponibilidad del día} = [(T.P.O. - \text{Tiempo}) / T.P.D.] \times 100$$

10. ***Disponibilidad Mes %.-*** Se anota el porcentaje de la disponibilidad mecánica del mes, se resta el tiempo perdido acumulado en el mes, del tiempo programado acumulado del mes, dividido entre el tiempo programado acumulado en el mes y se multiplica por 100.

$$\text{Disponibilidad del mes} = [(T.P.M. - T.P.M.M.) / T.P.M.] \times 100$$

11. ***Disponibilidad Año %.-*** Se anota el porcentaje de la disponibilidad mecánica del año, se resta el tiempo perdido acumulado en el año, del tiempo programado acumulado del

año, dividido entre el tiempo programado acumulado en el año,
y se multiplica por 100.

$$\text{Disponibilidad del año} = [(T.P.A. - T.P.M.A.) / T.P.A.] \times 100$$

DISPONIBILIDAD DE EQUIPO

MANTENIMIENTO MECANICO PLANTA DE TRATAMIENTO

A R E A:

M E S:

Nº.	HORAS PERDIDAS EN EL DIA	HORAS PERDIDAS ACUMULADAS EN EL MES	HORAS PERDIDAS ACUMULADAS EN EL AÑO	HORAS PROGRAMADAS EN EL DIA	HORAS PROGRAMADAS ACUMULADAS EN EL MES	HORAS PROGRAMADAS ACUMULADAS EN EL AÑO	DISPONIBILIDAD DIA%	DISPONIBILIDAD MES %	DISPONIBILIDAD AÑO%
1									
2									
3									
4									
5									
6									
7									
8									
9									
10									
11									
12									
13									
14									
15									
16									
17									
18									
19									
20									
21									
22									
23									
24									
25									
26									
27									
28									
29									
30									
31									

3.5. Caso práctico de la planeación y programación de reparación general de los ventiladores de la planta de tratamiento (horno rotatorio)

A continuación se muestra el desglose de actividades de mantenimiento por ventilador, de un caso práctico en un servicio mayor (paro de horno), matriz de tiempos, mano de obra y horas hombre necesarias para cada actividad.

También se muestra el programa de actividades del servicio mayor de los ventiladores a efectuar en un tiempo de 20 días.

Desglose de actividades: Este desglose se hace de acuerdo a las actividades que marca la hoja de servicio mayor, las observaciones de los servicios menores e inspecciones diarias.

Matriz de tiempos:

T.E. = Tiempo estimado: este tiempo lo aporta el supervisor encargado de turno en base a su experiencia.

T.O. = Tiempo óptimo: es el tiempo mínimo posible sin importar el costo o cuantía de elementos materiales y humanos que se requieran; es simplemente la posibilidad física de realizar la actividad en el menor tiempo.

T.M. = Tiempo medio: es el tiempo normal que se necesita para la ejecución de las actividades.

T.P. Tiempo pésimo: es un tiempo excepcionalmente grande que pudiera presentarse ocasionalmente como consecuencia de accidentes, falta

de suministros, retardos involuntarios, causas no previstas, etc. NO debe contar el tiempo ocioso.

T = Tiempo resultante (tiempo estándar): igual al tiempo óptimo, más cuatro veces el tiempo medio, más el tiempo pésimo, y esta suma se divide entre 6.

$$T = \frac{o + 4m + p}{6}$$

T.R. = Tiempo real: es el tiempo que se utilizó en realizar la actividad.

M. de O. = Mano de obra requerida para realizar las actividades.

Hrs. Homb. = Cantidad de horas hombre necesarias para realizar la actividad.

Hrs. Homb. = t x m de o

REPARACIÓN GENERAL DE VENTILADORES

DESGLOSE DE ACTIVIDADES

	MATRIZ DE TIEMPOS							M. DE O.			HRS. HOMB.		
	T.E.	T.R.	ACT	TO	TM	TP	T	M	S	A	M	S	A
70-VDQP													
MECÁNICA													
1.- MANDAR MOTOR A SERVICIO	3	1.-	2	3	4	0		1	1		0	0	
2.- DESARMAR CHUMACERAS	6	2.-	2	3	4	3		2	2		6	6	
3.- ARMAR CHUMACERAS	10	3.-	4	5	6	5		2	2		10	10	
4.- MONTAR MOTOR	3	4.-	2	3	4	0		1	1		0	0	
5.- ALINEAR Y ACOPLAR MOTOR	5	5.-	4	5	6	5		1	1		5	5	
SOLDADURA													
6.- CAMBIO DE ÁLABES AL ROTOR	48	6.-	40	48	56	0		1	1		0	0	
7.- ELIMINAR CARCAZA DAÑADA	32	7.-	24	32	40	32		1	1		32	32	
8.- COLOCAR LÁMINA NUEVA	40	8.-	32	40	48	40		1	1		40	40	
9.- CAMBIO DE DAMPERS	40	9.-	32	40	48	40		1	1		40	40	
70-VDQS-2													
MECÁNICA													
10.- MANDAR MOTOR A SERVICIO	3	10.-	2	3	4	3		1	1		3	3	
11.- DESARMAR CHUMACERAS	6	11.-	2	3	4	3		2	2		6	6	
12.- ARMAR CHUMACERAS	10	12.-	4	5	6	5		2	2		10	10	
13.- MONTAR MOTOR	5	13.-	2	5	6	5		1	1		5	5	
14.- ALINEAR Y ACOPLAR MOTOR	5	14.-	4	5	6	5		1	1		5	5	
SOLDADURA													
15.- CAMBIO DE ÁLABES AL ROTOR	40	15.-	40	48	56	48		1	1		48	48	
16.- ELIMINAR CARCAZA DAÑADA	32	16.-	24	32	40	32		1	1		32	32	
17.- COLOCAR LÁMINA NUEVA	40	17.-	32	40	48	40		1	1		40	40	
18.- CAMBIO DE DAMPERS	40	18.-	32	40	48	40		1	1	2	40	40	80
70-VDQS-1													
MECÁNICA													
19.- MANDAR MOTOR A SERVICIO	3	19.-	2	3	4	3		1	1		3	3	
20.- DESARMAR CHUMACERAS	6	20.-	2	3	4	3		2	2		6	6	
21.- ARMAR CHUMACERAS	10	21.-	4	5	6	5		2	2		10	10	
22.- MONTAR MOTOR	3	22.-	2	3	4	3		1	1		3	3	
23.- ALINEAR Y ACOPLAR MOTOR	5	23.-	4	5	6	5		1	1		5	5	
SOLDADURA													
24.- CAMBIO DE ÁLABES AL ROTOR	40	24.-	40	48	56	48		1	1		48	48	
25.- MODIFICAR BASE DEL MOTOR	14	25.-	12	14	16	14		1	1	2	14	14	28
26.- ELIMINAR CARCAZA DAÑADA	32	26.-	24	32	40	32		1	1		32	32	
27.- COLOCAR LÁMINA NUEVA	40	27.-	32	40	48	40		1	1		40	40	
28.- CAMBIO DE DAMPERS	40	28.-	32	40	48	40		1	1	2	40	40	80

DESGLOSE DE ACTIVIDADES

	70-VX-1						M. DE O.			HRS. HOMB.		
	MECÁNICA						M	S	A	M	S	A
	T.E.	T.R.	ACT	TO	TM	TP	T					
29.- MANDAR MOTOR A SERVICIO	3	29.-	2	3	4	3		1	1		3	3
30.- DESARMAR CHUMACERAS	8	30.-	3	4	5	4		2	2		8	8
31.- ARMAR CHUMACERAS	12	31.-	5	6	7	6		2	2		12	12
32.- MONTAR MOTOR	3	32.-	2	3	4	3		1	1		3	3
33.- ALINEAR Y ACOPLAR MOTOR	5	33.-	4	5	6	5		1	1		5	5
SOLDADURA												
34.- REPARACIÓN DEL ROTOR	36	34.-	30	36	42	36			1	1		36 36
35.- REPARAR CONOS DE ENT.	48	35.-	20	24	28	24			2	2		48 48
36.- ELIMINAR CARCAZA DAÑADA	96	36.-	40	48	56	48			2	2		96 96
37.- COLOCAR LÁMINA NUEVA	116	37.-	50	58	66	58			2	2		116 116
38.- CAMBIO DE DAMPERS	48	38.-	40	48	56	48		1	1	2	48	48 96
39.- REPARACIÓN DE CICLONES	960	39.-	200	240	280	0			4	4	0	0 0
70-VX-2												
MECÁNICA												
40.- MANDAR MOTOR A SERVICIO	3	40.-	2	3	4	3		1	1		3	3
41.- DESARMAR CHUMACERAS	8	41.-	3	4	5	4		2	2		8	8
42.- ARMAR CHUMACERAS	12	42.-	5	6	7	6		2	2		12	12
43.- MONTAR MOTOR	3	43.-	2	3	4	3		1	1		3	3
44.- ALINEAR Y ACOPLAR MOTOR	5	44.-	4	5	6	5		1	1		5	5
SOLDADURA												
45.- REPARACIÓN DEL ROTOR	20	45.-	12	20	28	20			1	1		20 20
46.- REPARAR CONOS DE ENT.	60	46.-	52	60	68	60			1	1		60 60
47.- ELIMINAR CARCAZA DAÑADA	128	47.-	56	64	72	0			2	2		0 0
48.- COLOCAR LÁMINA NUEVA	136	48.-	60	68	76	0			2	2		0 0
49.- CAMBIO DE DAMPERS	58	49.-	50	58	66	58		1	1	2	58	58 116
50.- REPARACIÓN DE CICLONES	960	50.-	200	240	280	0			4	4		0 0
70-VTIH-1												
51.- MANDAR MOTOR A SERVICIO	3	51.-	2	3	4	0		1	1		0	0
52.- DESARMAR CHUMACERAS	12	52.-	5	6	7	6		2	2		12	12
53.- ARMAR CHUMACERAS	14	53.-	6	7	8	7		2	2		14	14
54.- MONTAR MOTOR	3	54.-	2	3	4	0		1	1		0	0
55.- ALINEAR Y ACOPLAR MOTOR	5	55.-	4	5	6	5		1	1		5	5
SOLDADURA												
56.- SOLDAR GRIETAS EN CARCAZA	20	56.-	8	10	12	10			2	2		20 20
57.- REPARAR DUCTO A CHIMENEA	80	57.-	32	40	48	0			2	2		0 0

DESGLOSE DE ACTIVIDADES

	70-VAR						M. DE O.			HRS. HOMB.			
	T.E.	T.R.	ACT	TO	TM	TP	T	M	S	A	M	S	A
MECÁNICO													
58.- MANDAR MOTOR A SERVICIO	3	58.-	2	3	4	3		1	1		3		3
59.- REVISAR RODAMIENTOS	10	59.-	8	10	12	10		1	1		10		10
60.- MONTAR MOTOR	3	60.-	2	3	4	3		1	1		3		3
61.- ALINEAR Y ACOPLAR MOTOR	5	61.-	4	5	6	5		1	1		5		5
SOLDADURA													
62.- SOLDAR GRIETAS EN CARCAZA	24	62.-	20	24	28	24			1	1		24	24
63.- REPARAR TREN DE DAMPERS	36	63.-	30	36	42	36		1	1	2	36	36	72
70-VE-1													
MECÁNICO													
65.- MANDAR MOTOR A SERVICIO	3	65.-	2	3	4	3		1	1		3		3
66.- CAMBIAR RODAMIENTOS	10	66.-	8	10	12	10		1	1		10		10
67.- SERVICIO A TENSORES	6	67.-	4	6	8	6		1	1		6		6
68.- MONTAR MOTOR	3	68.-	2	3	4	3		1	1		3		3
69.- ALINEAR Y ACOPLAR MOTOR	2	69.-	1	2	3	2		1	1		2		2
70-VE-2													
70.- MANDAR MOTOR A SERVICIO	3	70.-	2	3	4	0		1	1		0		0
71.- CAMBIAR RODAMIENTOS	5	71.-	4	5	6	5		1	1		5		5
72.- SERVICIO A TENSORES	5	72.-	4	5	6	5		1	1		5		5
73.- MONTAR MOTOR	3	73.-	2	3	4	0		1	1		0		0
74.- ALINEAR Y ACOPLAR MOTOR	2	74.-	1	2	3	2		1	1		2		2
70-VE-3													
75.- MANDAR MOTOR A SERVICIO	3	75.-	2	3	4	0		1	1		0		0
76.- REVISAR RODAMIENTOS	4	76.-	3	4	5	4		1	1		4		4
77.- SERVICIO A TENSORES	3	77.-	2	3	4	3		1	1		3		3
78.- MONTAR MOTOR	3	78.-	2	3	4	0		1	1		0		0
79.- ALINEAR Y ACOPLAR MOTOR	2	79.-	1	2	3	2		1	1		2		2
70-VE-4													
80.- MANDAR MOTOR A SERVICIO	3	80.-	2	3	4	3		1	1		3		3
81.- SERVICIO A RODAMIENTOS	4	81.-	3	4	5	4		1	1		4		4
82.- SERVICIO A TENSORES	3	82.-	2	3	4	3		1	1		3		3
83.- MONTAR MOTOR	3	83.-	2	3	4	3		1	1		3		3
84.- ALINEAR Y ACOPLAR MOTOR	2	84.-	1	2	3	2		1	1		2		2

DESGLOSE DE ACTIVIDADES

	MATRIZ DE TIEMPOS						M. DE O.			HRS. HOMB.			
	T.E.	T.R.	ACT	TO	TM	TP	T	M	S	A	M	S	A
70-VE-5													
85.- MANDAR MOTOR A SERVICIO	3	85.-	2	3	4	0		1	1		0	0	
86.- REVISAR RODAMIENTOS	3	86.-	2	3	4	3		1	1		3	3	
87.- SERVICIO A TENSORES	3	87.-	2	3	4	3		1	1		3	3	
88.- MONTAR MOTOR	3	88.-	2	3	4	0		1	1		0	0	
89.- ALINEAR Y ACOPLAR MOTOR	2	89.-	1	2	3	2		1	1		2	2	
70-VE-6													
90.- MANDAR MOTOR A SERVICIO	3	90.-	2	3	4	3		1	1		3	3	
91.- REVISAR RODAMIENTOS	3	91.-	2	3	4	3		1	1		3	3	
92.- SERVICIO A TENSORES	3	92.-	2	3	4	3		1	1		3	3	
93.- MONTAR MOTOR	3	93.-	2	3	4	3		1	1		3	3	
94.- ALINEAR Y ACOPLAR MOTOR	2	94.-	1	2	3	2		1	1		2	2	
70 VMTH-1													
95.- MANDAR MOTOR A SERVICIO	3	95.-	2	3	4	3		1	1		3	3	
96.- CHECAR RODAMIENTOS	6	96.-	4	6	8	6		1	1		6	6	
97.- MONTAR Y ACOPLAR MOTOR	6	97.-	4	6	8	6		1	1		6	6	
70 VMTH-2													
98.- MANDAR MOTOR A SERVICIO	3	98.-	2	3	4	3		1	1		3	3	
99.- CHECAR RODAMIENTOS	6	99.-	4	6	8	6		1	1		6	6	
100.- MONTAR Y ACOPLAR MOTOR	6	100.-	4	6	8	6		1	1		6	6	

PROGRAMA DE PARO SECCIÓN VENTILADORES

EQUIPO/ACTIVIDAD	1	2	3	4	5	6	7	8	9	10	11	12	13	14	15	16	17	18	19	20	
70-VDQP																					
MECÁNICA																					
1.- MANDAR MOTOR A SERVICIO																					
2.- DESARMAR CHUMACERAS			■	■																	
3.- ARMAR CHUMACERAS			■	■																	
4.- MONTAR MOTOR															■						
5.- ALINEAR Y ACOPLAR MOTOR															■						
SOLDADURA																					
6.- CAMBIO DE ÁLABES AL ROTOR																					
7.- ELIMINAR CARCAZA DAÑADA	■																				
8.- COLOCAR LÁMINA NUEVA			■	■	■	■	■	■	■												
9.- CAMBIO DE DAMPERS															■						
70-VDQS-2																					
MECÁNICA																					
10.- MANDAR MOTOR A SERVICIO		■																			
11.- DESARMAR CHUMACERAS				■	■																
12.- ARMAR CHUMACERAS				■	■																
13.- MONTAR MOTOR																					
14.- ALINEAR Y ACOPLAR MOTOR																					
SOLDADURA																					
15.- CAMBIO DE ÁLABES AL ROTOR										■	■	■	■								
16.- ELIMINAR CARCAZA DAÑADA																■	■				
17.- COLOCAR LÁMINA NUEVA																				■	■
18.- CAMBIO DE DAMPERS												■	■	■							
70-VDQS-1																					
MECÁNICA																					
19.- MANDAR MOTOR A SERVICIO	■																				
20.- DESARMAR CHUMACERAS	■																				
21.- ARMAR CHUMACERAS	■	■																			
22.- MONTAR MOTOR															■						
23.- ALINEAR Y ACOPLAR MOTOR																■					
SOLDADURA																					
24.- CAMBIO DE ÁLABES AL ROTOR			■	■	■	■	■														
25.- MODIFICAR BASE DEL MOTOR							■	■													
26.- ELIMINAR CARCAZA DAÑADA	■	■	■																		
27.- COLOCAR LÁMINA NUEVA																					■
28.- CAMBIO DE DAMPERS									■	■	■	■									

PROGRAMA DE PARO SECCIÓN VENTILADORES

EQUIPO/ACTIVIDAD	1	2	3	4	5	6	7	8	9	10	11	12	13	14	15	16	17	18	19	20
29.- MANDAR MOTOR A SERVICIO		■																		
30.- DESARMAR CHUMACERAS				■	■															
31.- ARMAR CHUMACERAS					■	■														
32.- MONTAR MOTOR															■	■				
33.- ALINEAR Y ACOPLAR MOTOR																■	■			
SOLDADURA																				
34.- REPARACIÓN DEL ROTOR													■	■	■	■				
35.- REPARAR CONOS DE ENT.																				■
36.- ELIMINAR CARCAZA DAÑADA		■	■	■	■	■	■	■	■	■	■	■	■	■	■	■	■	■	■	■
37.- COLOCAR LÁMINA NUEVA																				■
38.- CAMBIO DE DAMPERS																				■
39.- REPARACIÓN DE CICLONES		■	■	■	■	■	■	■	■	■	■	■	■	■	■	■	■	■	■	■
70-VX-2																				
MECÁNICO																				
40.- MANDAR MOTOR A SERVICIO		■	■																	
41.- DESARMAR CHUMACERAS							■	■												
42.- ARMAR CHUMACERAS								■	■											
43.- MONTAR MOTOR																■	■			
44.- ALINEAR Y ACOPLAR MOTOR																	■	■		
SOLDADURA																				
45.- REPARACIÓN DEL ROTOR																				■
46.- REPARAR CONOS DE ENT.																				■
47.- ELIMINAR CARCAZA DAÑADA		■	■	■	■	■	■	■	■	■	■	■	■	■	■	■	■	■	■	■
48.- COLOCAR LÁMINA NUEVA																				■
49.- CAMBIO DE DAMPERS																				■
50.- REPARACIÓN DE CICLONES			■	■	■	■	■	■	■	■	■	■	■	■	■	■	■	■	■	■
70-VTH-1																				
51.- MANDAR MOTOR A SERVICIO																				
52.- DESARMAR CHUMACERAS												■	■							
53.- ARMAR CHUMACERAS												■	■							
54.- MONTAR MOTOR																				
55.- ALINEAR Y ACOPLAR MOTOR																				
SOLDADURA																				
56.- SOLDAR GRIETAS EN CARCAZA													■	■						
57.- REPARAR DUCTO A CHIMENEA													■	■						

PROGRAMA DE PARO SECCIÓN VENTILADORES

EQUIPO/ACTIVIDAD	1	2	3	4	5	6	7	8	9	10	11	12	13	14	15	16	17	18	19	20
58.- MANDAR MOTOR A SERVICIO				■																
59.- REVISAR RODAMIENTOS																				
60.- MONTAR MOTOR																				
61.- ALINEAR Y ACOPLAR MOTOR																				
SOLDADURA																				
62.- SOLDAR GRIETAS EN CARCAZA																				
63.- REPARAR TREN DE DAMPERS																				
64.- REPARAR DUCTO A CHIMENEA																				
70-VE-1																				
MECÁNICO																				
65.- MANDAR MOTOR A SERVICIO				■																
66.- CAMBIAR RODAMIENTOS																				
67.- SERVICIO A TENSORES																				
68.- MONTAR MOTOR																				
69.- ALINEAR Y ACOPLAR MOTOR																				
70-VE-2																				
70.- MANDAR MOTOR A SERVICIO																				
71.- CAMBIAR RODAMIENTOS																				
72.- SERVICIO A TENSORES																				
73.- MONTAR MOTOR																				
74.- ALINEAR Y ACOPLAR MOTOR																				
70-VE-3																				
75.- MANDAR MOTOR A SERVICIO				■																
76.- REVISAR RODAMIENTOS																				
77.- SERVICIO A TENSORES																				
78.- MONTAR MOTOR																				
79.- ALINEAR Y ACOPLAR MOTOR																				
70-VE-4																				
80.- MANDAR MOTOR A SERVICIO				■																
81.- SERVICIO A RODAMIENTOS																				
82.- SERVICIO A TENSORES																				
83.- MONTAR MOTOR																				
84.- ALINEAR Y ACOPLAR MOTOR																				

PROGRAMA DE PARO SECCIÓN VENTILADORES

EQUIPO/ACTIVIDAD	1	2	3	4	5	6	7	8	9	10	11	12	13	14	15	16	17	18	19	20
85.- MANDAR MOTOR A SERVICIO	■																			
86.- REVISAR RODAMIENTOS																				
87.- SERVICIO A TENSORES																				
88.- MONTAR MOTOR																				
89.- ALINEAR Y ACOPLAR MOTOR																				
70-VE-6																				
90.- MANDAR MOTOR A SERVICIO	■																			
91.- REVISAR RODAMIENTOS		■																		
92.- SERVICIO A TENSORES																				
93.- MONTAR MOTOR																				■
94.- ALINEAR Y ACOPLAR MOTOR																				■
70 VMTH-1																				
95.- MANDAR MOTOR A SERVICIO				■																
96.- CHECAR RODAMIENTOS															■					
97.- MONTAR Y ACOPLAR MOTOR																				■
70 VMTH-2																				
98.- MANDAR MOTOR A SERVICIO				■																
99.- CHECAR RODAMIENTOS															■					
100.- MONTAR Y ACOPLAR MOTOR																				■

3.6 Programa de seguridad

“Seguridad es primero”, es el lema que ha caracterizado a la empresa minera Autlán unidad Molango, desde que inició sus labores, ya que siempre se ha preocupado por la seguridad e higiene del personal que trabaja para ella.

A continuación presento el programa de seguridad del departamento de mantenimiento mecánico planta de tratamiento(horno), el cual ha dado magníficos resultados en los últimos años que se ha aplicado.

Este programa está basado para aplicarlo a los 24 obreros que son la fuerza de trabajo del departamento; es realizado por el jefe de mantenimiento mecánico, aplicado por el supervisor de mantenimiento, revisado por el superintendente de mantenimiento, autorizado y auditado por el superintendente de seguridad de la unidad.

Actividad	Programa general	
	Programado por mes	Programado por año
A.S.T.s	4	48
Contactos individuales	96	1152
Observaciones	96	1152
Inspecciones	16	192
Contactos de grupo	32	384

Programa por supervisor

Supervisor	Actividad	Programado por mes	Programado por año
1	A.S.T.s	1	12
2	Contactos individuales	24	288
3	Observaciones	24	288
4	Inspecciones	4	48
	Contactos de grupo	8	96

A.S.T.s (Análisis de Seguridad en el Trabajo). El supervisor junto con su personal obrero realiza los A.S.T.s de acuerdo a las actividades o tareas más frecuentes de mantenimiento; estos contienen la secuencia de pasos de la tarea, los peligros potenciales al realizar la tarea, que son: E - exposición, P.P.- por pegar contra; C.C.- contacto con; S.E.- sobre esfuerzo; O.O. - objeto extraño en el ojo; C.N. - caída a nivel; C.D. - caída a desnivel; A.T. - atrapamiento.

Y las recomendaciones correctas para realizar la tarea como el uso del equipo de seguridad, herramientas, etc.

Contactos Individuales: Son aplicados al personal, el supervisor de mantenimiento realiza por lo menos un contacto individual por semana a cada trabajador que está bajo su responsabilidad, que pueden ser programados (de los artículos aplicables del reglamento de higiene y seguridad de la unidad). Ejemplo: el uso obligatorio del equipo de seguridad o, también pueden ser incidentales de acuerdo a la tarea que esté realizando en el momento.

Observaciones: Son aplicadas al personal, el supervisor de mantenimiento realiza observaciones a su personal para detectar si aplica lo que se le enseñó en el contacto individual (corrige y retroalimenta).

Inspecciones: Se aplican al equipo e instalaciones; el supervisor de mantenimiento en sus recorridos por la planta detecta y reporta las condiciones inseguras del equipo e instalaciones (falta de guardas, barandales, etc.) que pudieran provocar un accidente; si está a su alcance, realiza las correcciones necesarias.

Contactos de grupo: El supervisor de mantenimiento imparte pláticas programadas con duración de 30 minutos, dos veces por semana, tratando temas de los folletos del consejo interamericano de seguridad o revisando los A.S.T.s existentes de las tareas más frecuentes.

3.7 Programa de ecología

Ecología: Es la relación de los organismos entre sí y con el ambiente que los rodea.

El departamento de mantenimiento mecánico de la planta de tratamiento (horno), preocupado por mantener el equilibrio ecológico de la zona y de hacer conciencia de ello a su personal, aplica el siguiente programa de ecología que es realizado por el jefe de mantenimiento, revisado por el superintendente de mantenimiento, autorizado y auditado por el superintendente de ecología de la unidad; esto también con el fin de obtener la certificación ISO 14 000.

PROGRAMA GENERAL

ACTIVIDAD	PROGRAMA POR MES	PROGRAMA POR AÑO
Contactos de Grupo	16	192
Contactos Individuales	48	576
Observaciones	48	576
Inspecciones	8	96

PROGRAMA POR SUPERVISOR

ACTIVIDAD	PROGRAMA POR MES	PROGRAMA POR AÑO
Contactos de Grupo	14	48
Contactos Individuales	12	144
Observaciones	12	144
Inspecciones	2	24

Contactos de grupo: El supervisor de mantenimiento mecánico imparte a su personal, una vez por semana, pláticas con temas de ecología (clasificación de basura, tipos de contaminación, etc.) para despertar en ellos el interés por el cuidado del medio ambiente.

Contactos Individuales: El supervisor de mantenimiento, realiza dos contactos individuales y dos observaciones de ecología por semana a cada uno de su personal (les hace indicaciones como: no tirar basura, clasificarla, evitar tirar aceite a las cunetas, etc.) y observa que estas indicaciones se cumplan.

Inspecciones: El supervisor de mantenimiento realiza un recorrido por quincena por la planta especialmente para detectar la limpieza de la planta (acumulamiento de chatarra, fugas de aceite, la clasificación en los tambos de basura, etc.). Reporta y, si está a su alcance, hace las correcciones necesarias.

Control de personal. Otra de las actividades en el departamento de mantenimiento y en coordinación con el departamento de relaciones industriales, es el control del personal:

- Asistencia
- Rol de turnos
- Vacaciones
- Capacitación

En el caso de los empleados, su control de la asistencia es quincenal, permisos, incapacidades, asistencia en descansos obligatorios, trabajos fuera de la unidad, asistencia a cursos de capacitación.

Para el personal sindicalizado, el control de la asistencia es semanal; asistencia por turnos, en el primero 8 horas, en el segundo 7.5 horas, y en el tercero 7 horas; tiempo extra, permiso normal, permiso por comisión sindical, incapacidades, trabajos en el interior de la mina, y tiempo trabajado en áreas insalubres.

Como la planta labora las veinticuatro horas del día y los siete días de la semana, es necesario que los encargados de turno y el personal

sindicalizado cambien de turno cada semana, manteniendo una cuadrilla cada turno y una para cubrir los descansos semanales y vacaciones.

Vacaciones: Las vacaciones de los empleados y trabajadores sindicalizados se controla mediante el programa anual de vacaciones, donde se considera la fecha de ingreso a la empresa y las necesidades del departamento, periodo vacacional una vez por año, dependiendo de la antigüedad en la empresa, es de 7 días a 22 días.

CAPACITACIÓN

Más que cumplir con la ley o con la normativa de calidad ISO 9002, en la planta se da capacitación al personal empleado y obrero, considerando que en la región donde se ubica la planta, no se encuentra mano de obra calificada, el jefe de mantenimiento en coordinación con el departamento de relaciones industriales, desarrolla el programa de capacitación anual atendiendo a las necesidades del propio departamento. Algunos de los cursos que se incluyen son: relaciones humanas, inglés, computación, medición, soldadura, alineación, lubricación, pailería, etc.

CONTROL DE BIENES FÍSICOS

Se lleva a cabo por medio del inventario de equipo estacionario y móvil; se hace una descripción del equipo asignándole un número de control; se puede dar de alta o de baja a los equipos en coordinación con el departamento de contabilidad.

CONTROL DE COSTOS DE MANTENIMIENTO

Los costos pueden ser directos, indirectos y generales. Los costos directos son aquellos que incurren en el mantenimiento del equipo de operación y auxiliares y son proporcionales a la producción (refacciones y materiales). Los costos indirectos cubren re-arreglos cuando se indica la mejoría, ya sea en proceso o mejor manejo, reemplazos cuando se incluyen rediseños, diferentes materiales de construcción. Los costos generales incluyen los edificios, caminos, aire acondicionado, etc. y cualquier mantenimiento que no afecte directamente la producción.

En la planta de tratamiento de nodulación, el jefe de mantenimiento colabora en la realización y control del presupuesto mensual/anual que se utiliza para la adquisición de equipos, refacciones, materiales, lubricantes, etc. Para poder controlar los costos, se coordina con el departamento de contabilidad, asignándole un número de cuenta según sea la utilización del recurso, como son:

- Refacciones de equipo (mecánico, eléctrico, electrónico).

- Grasas y lubricantes.

- Sueldos y salarios.

- Mallas telas para criba.

- Madera.

- Servicios externos.

- Costos de viaje y representación.
- Control de contaminantes.
- Artículos de oficina.
- Alimentación.
- Materiales varios.
- Filtros.

El departamento de contabilidad proporciona cada mes los gastos generados por equipo y número de cuenta, esto ayuda al departamento de mantenimiento a controlar sus costos.

3.8 Aseguramiento de calidad

Objetivos:

- Satisfacer una necesidad de la empresa.
- Adquirir la certificación de la empresa mediante la norma ISO-9002.

El sistema de Aseguramiento de la Calidad se diferencia básicamente de otros, por las actividades de planeación y control; es decir, los sistemas aplicados con anterioridad en la industria son normalmente sistemas correctivos o bien, que las acciones correctivas que se realizan para corregir un problema se ejecutan con lentitud.

El Sistema de Aseguramiento de Calidad es preventivo porque involucra a todas las áreas de la organización que afectan con sus acciones a la calidad final del producto o servicio; además, tiene la particularidad de que todas estas acciones se planean y documentan antes de ser ejecutadas.

Las razones para implantar un sistema de calidad son:

- Tener mayor competitividad.
- Ser un proveedor confiable.
- Proveer el producto/servicio al cliente conforme a las especificaciones, a un costo competitivo.
- Ser requerido más por el mercado (contra otras empresas que no tienen certificación).
- Aumento en la productividad (reduce desperdicios, tiempos muertos, deficiencias laborales).
- Elimina barreras técnicas de intercambio comercial.
- Mejorar relaciones con el cliente y elevar utilidades.
- Proveer controles para asegurar la calidad de la producción y las entregas.
- Mejorar en la comunicación y moral del personal.

- Seguridad y certidumbre ante un mercado inestable.

ISO 9000: Es una normativa internacional para establecer un denominador común y armonizar sistemas de calidad a nivel mundial.

ISO es adaptado del griego *igualdad*(balance) como: isométrico, isotónico, isocromático, isócronos, isóseles,...iso (igualdad) y la intención del concepto es adaptada para identificar las normativas publicadas por la Organización Internacional de Normalización (con sede en Ginebra, Suiza).

Dentro de la familia de normas ISO 9000 se encuentra la ISO 9001, que aplica a empresas que diseñan, fabrican, producen, instalan y proveen servicios.

ISO 9002: Cubre todo tipo de empresas que producen, instalan y ofrecen servicios de sus productos y servicios.

ISO 9003: Aplica básicamente a empresas que requieren certificación y registro de su final de proceso mediante inspección y prueba.

El siguiente cuadro muestra todos los puntos que se debe cumplir para estar dentro de cada una de las normativas:

ISO 9000

(1994)

TÍTULO	ISO 9001	ISO 9002	ISO 9003
RESPONSABILIDAD GERENCIAL	■	■	■
SISTEMA DE CALIDAD	■	■	■
REVISIÓN DE CONTRATO	■	■	■
CONTROL DE DISEÑO/DESARROLLO	■		
CONTROL DE DOCUMENTACIÓN	■	■	■
ADQUISICIÓN O COMPRA	■	■	
CONTROL DE SUMINISTROS POR EL CLIENTE	■	■	■
IDENTIFICACIÓN Y RASTREO DE PRODUCTO	■	■	■
CONTROL DE PROCESO	■	■	
INSPECCIÓN Y PRUEBAS	■	■	■
EQUIPO DE MEDIDA, INSPECCIÓN Y PRUEBAS	■	■	■
ESTADO DE INSPECCIÓN Y PRUEBAS	■	■	■
CONTROL DE PRODUCTO DISCONFORME	■	■	■
ACCIÓN CORRECTIVA Y PREVENTIVA	■	■	■
MANEJO, ALMACENAMIENTO, EMPAQUE, PRESERVACIÓN Y ENTREGA	■	■	■
CONTROL DE ARCHIVOS DE CALIDAD	■	■	■
AUDITORÍAS INTERNAS	■	■	■
ADiestRAMIENTO/CAPACITACIÓN	■	■	■
SERVICIO	■	■	
TÉCNICAS ESTADÍSTICAS	■	■	■

Cuando la dirección de minera Autlán tomó la decisión de llevar a cabo el proyecto de la certificación, lo primero que hizo fue nombrar a un responsable del proyecto. En seguida se contrató a un consultor llamado **BULLTEC, LTD ISO GROUP** con sede en California, que asesoró durante todo el proyecto. Posteriormente se formó un grupo llamado **Comité de Calidad** integrado por todos los superintendentes que se encargaron de coordinar el proyecto; además, otro grupo de facilitadores/auditores que apoyaron el proceso de capacitación y auditorías.

La empresa estableció la siguiente política y objetivos de calidad:

“En Compañía Minera Autlán, los productos y servicios deben satisfacer las necesidades de nuestros clientes en el tiempo y las especificaciones requeridas, proporcionando un continuo crecimiento y bienestar de nuestros empleados, un retorno adecuado a sus inversionistas y un cumplimiento cabal de nuestras obligaciones con el país, proveedores, sociedad y entorno ecológico”.

Objetivos:

1. Ser el mejor fabricante de productos y servicios al costo más bajo del mundo y con calidad internacional.
2. Producir al 100% los estándares vigentes de excelencia y eficiencia para:
 - Generar cero desperdicios.
 - Industrializar los subproductos.
3. Satisfacer las necesidades de nuestros clientes con productos que excedan las especificaciones y que estén disponibles al tiempo acordado.
4. Infundir una cultura de calidad en la compañía.

5. Eliminar impactos negativos al medio ambiente.
6. Elevar la calidad de vida económica y profesional de todo su personal.
7. Asegurar utilidades a los accionistas de la Compañía Minera Autlán, en todas las operaciones de la empresa.
8. Establecer parámetros y medir los resultados de las operaciones para implementar mejora continua.

Para lograr que se entendiera y aprendiera la política y objetivos de calidad, desde el dueño de la empresa hasta el último obrero recibieron capacitación; se les dieron pláticas, se imprimieron folletos y se colocaron letreros en todas las unidades.

En la unidad Molango fue difícil implantar el sistema de calidad porque la mayoría del personal obrero tiene baja escolaridad. En el departamento de mantenimiento la supervisión y el personal obrero tienen escolaridad máxima de secundaria.

Uno de los puntos que la normativa ISO 9002 audita, es que todo el personal de la empresa conozca la política y los objetivos de calidad, entender y ubicar los procedimientos de calidad donde se muestra la evidencia de su actividad en la empresa, es responsabilidad del jefe del área capacitar al personal bajo su cargo para que lo anterior se cumpla.

Otra responsabilidad es preparar la documentación que muestra la evidencia de los procedimientos e instructivos del mantenimiento preventivo y correctivo que aseguren la continuidad del proceso. Esta fue la colaboración del departamento de mantenimiento a la unidad—empresa para

obtener la certificación de calidad ISO 9002 (que se obtuvo en febrero de 1997, certificada por T. U. V. Internacional con sede en Alemania).

El punto del sistema de calidad ISO 9002 donde está incluido directamente el mantenimiento, es el 4—9 “control de procesos”.

A continuación se muestran los dos procedimientos de calidad del mantenimiento mecánico de la planta de tratamiento de nodulización de manganeso de la unidad Molango.

Procedimiento del plan de mantenimiento preventivo

Propósito: Definir un programa de mantenimiento periódico/preventivo de los equipos de proceso de la planta de tratamiento, con el objeto de garantizar la disponibilidad requerida para cumplir con los requerimientos del programa de producción.

Alcance: El equipo estacionario que integra el sistema operativo de la planta de tratamiento de la Cía. Minera Autlán unidad Molango.

Procedimiento:

El personal que provee el mantenimiento ha sido seleccionado en base a su experiencia/educación y en adición, se capacita en forma continua según es requerido.

Los servicios de mantenimiento mecánico preventivo se efectúan siguiendo un programa de cronograma o bien por computadora, debiendo cumplir servicios mayores y servicios menores; los servicios menores serán

de 500 hrs (21 días calendario) y las mayores de 3000 hrs (150 días calendario).

Superintendente general de mantenimiento

Coordina y revisa la elaboración del programa de mantenimiento preventivo, de los equipos de nodulación (horno rotatorio).

Elabora los requerimientos del personal y refacciones para la ejecución de los servicios de mantenimiento preventivo.

Asigna responsabilidades de la ejecución de los servicios al jefe de mantenimiento mecánico.

Verifica la efectividad del programa de capacitación hacia el mantenimiento de la planta de tratamiento mediante la evaluación de su personal.

Da seguimiento a las desviaciones del sistema de mantenimiento por medio de los reportes de acción correctiva y acción preventiva.

Establece si es factible la reprogramación de un servicio cuando por solicitud del gerente general se requiera retrasar la ejecución de dicho servicio por necesidades de producción u otro, para lo cual se realiza un análisis de la condición operativa del equipo en conjunto con el superintendente de operación de la planta de tratamiento, determinando de esta forma la fecha programada.

Jefe de mantenimiento mecánico

Participa en la elaboración y administración del programa de mantenimiento preventivo.

Asigna la ejecución de los servicios preventivos a los encargados de turno (supervisores) de mantenimiento mecánico, mediante el programa diario de mantenimiento.

Da seguimiento a las observaciones reportadas en las hojas de servicio, requisitando las refacciones requeridas para el próximo servicio.

Asesora al personal bajo su cargo en situaciones que técnica y/o administrativas están fuera de su alcance.

Elabora el programa de capacitación en coordinación con recursos humanos.

Da seguimiento al reporte de piezas faltantes, elabora y/o revisa la rutina a seguir durante la ejecución de los servicios preventivos registrados en el formato hoja de servicio, en función a recomendaciones registradas en el servicio anterior.

Encargado de turno de mantenimiento mecánico (supervisor)

Asigna y supervisa la ejecución de los servicios de mantenimiento mecánico preventivo al personal de mantenimiento (mecánicos, soldadores, electricista, lubricadores, ayudante, peón), mediante los formatos hojas de servicio.

Realiza recorridos de inspección del equipo, elaborando y/o registrando las órdenes de trabajo necesarios para la corrección de condiciones anormales en caso de que existan.

Elabora reporte de piezas faltantes necesarias para la ejecución de los servicios de mantenimiento preventivo.

Asesora al personal bajo su cargo durante el periodo de inducción y/o capacitación.

Informa al jefe de turno de operación, cuando ha sido finalizado el servicio de algún equipo, con el fin de que dé su visto bueno y firme de recibido la hoja de servicio correspondiente.

Mecánico/soldador/electricista/lubricador/ayudante/peón

Ejecutan las actividades de mantenimiento preventivo según se le asigne siguiendo las instrucciones de la hoja de servicio de acuerdo a su especialidad y en apego al reglamento de seguridad e higiene y/o análisis de seguridad en el trabajo (A.S.T.) correspondiente.

Reporta al encargado de turno (supervisor), los trabajos de mantenimiento preventivo realizados mediante las hojas de servicio.

Procedimiento mantenimiento correctivo a equipo planta de tratamiento

Objetivo: Definir un sistema para una adecuada planeación, seguimiento y registro de las actividades de mantenimiento correctivo, encaminado a aprovechar los recursos materiales y humanos del

departamento de mantenimiento mecánico, para solucionarlas condiciones anormales detectadas en los equipos de la planta de tratamiento (horno).

Alcance: Todos los equipos estacionarios de la planta de tratamiento (horno rotatorio).

Procedimiento:

El personal que provee el mantenimiento ha sido seleccionado en base a su experiencia y/o educación y en adición se le capacita según sea requerido.

Solicitante:

Elabora la orden de trabajo indicando en ella el nombre del solicitante, prioridad, clase de mantenimiento (mecánico, eléctrico, soldador), tipo de trabajo (correctivo, fabricación, modificación, seguridad), el número del equipo, su localización o sección de la planta, la fecha de requisición deseada y la descripción del trabajo solicitado.

Las excepciones al requerimiento de llenado de la orden de trabajo son:

- Actividades de emergencia que ocasionan el paro inevitable del proceso, en cuyo caso, se da aviso verbal al encargado de turno de mantenimiento mecánico para su corrección inmediata.
- Actividades detectadas durante los recorridos de los encargados de turno de mantenimiento mecánico que no requieren especificaciones especiales

y/o croquis, de tal forma que, para que se seguimiento sea suficiente, con la descripción en el registro de órdenes de trabajo basta.

Superintendente general de mantenimiento mecánico

Autoriza el programa diario de mantenimiento, verificando que en él se programen las actividades de mayor importancia y para las cuales se cuenta con los recursos necesarios; elabora dicho programa en ausencia del jefe de mantenimiento mecánico planta de tratamiento.

Superintendente de operación planta de tratamiento

Autoriza el programa diario de mantenimiento, verificando que esté de acuerdo a las necesidades operativas, comprometiéndose a dar facilidades para su realización.

Jefe de mantenimiento mecánico planta de tratamiento

Elabora el programa diario de mantenimiento mecánico en base a la carga de trabajo pendiente; autoriza el programa diario de mantenimiento; da seguimiento a la carga de trabajo por medio de la elaboración del resumen del registro de órdenes de trabajo.

Encargado de turno de mantenimiento mecánico

Registra las órdenes de trabajo recibidas en el registro de órdenes de trabajo y estima las horas hombre requeridas para su ejecución.

Asigna el trabajo al personal de mantenimiento por medio del control diario de asignación, tomando como base el programa diario de mantenimiento y/o registro de las órdenes de trabajo.

Supervisa la correcta ejecución de las actividades de mantenimiento correctivo. elabora el reporte de piezas faltantes cuando es requerido.

Reporta el tiempo trabajado en cada orden de trabajo en el control diario de asignación.

Personal de mantenimiento mecánico (mecánico, soldador, electricista, ayudante, lubricador, peón)

Ejecuta el trabajo de mantenimiento correctivo de acuerdo a las instrucciones del encargado de turno (supervisor) y en apego al reglamento de seguridad e higiene y/o análisis de seguridad A.S.T. correspondiente.

Jefe de operación planta de tratamiento (horno)

Autoriza el programa diario de mantenimiento en ausencia del superintendente de operación.

IV. Control de refacciones y materiales

4.1 Recopilación de la información de componentes y refacciones de los equipos de la planta de tratamiento.

En los siguientes cuadros se muestra por equipo, los componentes más relevantes en cada uno de ellos, de tal forma que pueden ser consultados en una manera más clara y sencilla, sin que tengan que recurrir al campo o al paro de equipo para checar sus componentes.

ACCESORIOS DE EQUIPO														
EQUIPO	REDUCTOR	MOTOR	POTILAS DE TRANSMISION	BANDAS DE TRANSMISION	RODILLOS DE CARGA	RODILLOS DE RETORNO	POLEA DE CABEZA	POLEA DE CONTRAPIED	POLEA DE SNOOVER	LIMPIADOR	TENSOR DE BANDA	TENSOR DE REDUCTOR	TIPO DE BANDA TRANS	CHIMACERAS
71 TB-8	FALK 1215MR25	7.5 HP 1850 R.P.M	POLEA MOTRIZ 8"O TAPER LOCK CON DUS BANURAS SV	SV 950	4" O x 9.3/4" AUIULADOS	4" O x 3.0" AUIULADOS	20" O x 2.7" RECUBIERTO DE HULE	POLEA CON TRAPIED 20" O x 2.7"	12" O x 1.27"	PRIMARIO QC #1 TRACKER SECUNDARIO SAF-2 MARCA MARTIN FALDON HULE 11/4" O x 2.4" SELLADO MARTIN	TENSOR CONACERO BASE PARA FORJADO CHIMACERA DE PISO ARGOLLA 2-7/16" O CON TORNILLO DE SINFIN DE LARGO	TENSOR CONACERO CON ANCHURO ARGOLLA DE GOOD YEAR PREMARC 2-7/16" x 1/16" 3 CAPAS 330 PIW	ANCHURO 24" LARGO 76 9/16" 6000 YEAR DE STACKER PREMARC 2-7/16" x 1/16" 3 CAPAS 330 PIW	2-7/16O 2-1/16O DE PISO BOUGE
71 TB-9	FALK 1407MR25	20 HP 1462 R.P.M	POLEA MOTRIZ 8"O TAPER LOCK CON DUS BANURAS SV	SV 1160	5" O x 9.3/4"	4" O x 3.0"	20" O x 2.7" RECUBIERTO DE HULE	20" O x 2.7"	12" O x 1.27"	PRIMARIO QC #1 TRACKER SECUNDARIO SAF-2 MARCA MARTIN FALDON HULE 11/4" O x 2.4" SELLADO MARTIN	TENSOR CONACERO BASE PARA FORJADO CHIMACERA DE PISO ARGOLLA 2-7/16" O CON TORNILLO DE SINFIN DE LARGO	TENSOR CONACERO CON ANCHURO ARGOLLA DE GOOD YEAR PREMARC 2-7/16" x 1/16" 3 CAPAS 330 PIW	ANCHURO 24" LONGITUD 149M DE GOOD YEAR PREMARC 2-7/16" x 1/16" 3 CAPAS 330 PIW	2-7/16O 2-1/16O DE PISO BOUGE
71 TB-10	FALK 1207MR25	7.5 HP 1722 R.P.M	POLEA MOTRIZ 8"O TAPER LOCK CON DUS BANURAS SV	SV 950	4" O x 9.3/4"	4" O x 3.0"	20" O x 2.7" RECUBIERTO DE HULE	20" O x 2.7"	12" O x 1.27"	PRIMARIO QC #1 TRACKER SECUNDARIO SAF-2 MARCA MARTIN FALDON HULE 11/4" O x 2.4" SELLADO MARTIN	TENSOR CONACERO BASE PARA FORJADO CHIMACERA DE PISO ARGOLLA 2-7/16" O CON TORNILLO DE SINFIN DE LARGO	TENSOR CONACERO CON ANCHURO ARGOLLA DE GOOD YEAR PREMARC 2-7/16" x 1/16" 3 CAPAS 330 PIW	ANCHURO 24" LONGITUD 149M DE GOOD YEAR PREMARC 2-7/16" x 1/16" 3 CAPAS 330 PIW	2-7/16O 2-1/16O DE PISO BOUGE
71 TB-3	FALK 507124	20 HP 1722 R.P.M	POLEA MOTRIZ 8"O TAPER LOCK CON DUS BANURAS SV	SV 900	5" O x 9.3/4"	4" O x 3.0"	20" O x 2.7" RECUBIERTO DE HULE	20" O x 2.7"	12" O x 1.27"	PRIMARIO QC #1 TRACKER SECUNDARIO SAF-2 MARCA MARTIN FALDON HULE 11/4" O x 2.4" SELLADO MARTIN	TENSOR CONACERO BASE PARA FORJADO CHIMACERA DE PISO ARGOLLA 2-7/16" O CON TORNILLO DE SINFIN DE LARGO	TENSOR CONACERO CON ANCHURO ARGOLLA DE GOOD YEAR PREMARC 2-7/16" x 1/16" 3 CAPAS 330 PIW	ANCHURO 24" LONGITUD 149M DE GOOD YEAR PREMARC 2-7/16" x 1/16" 3 CAPAS 330 PIW	2-7/16O

ACCESORIOS DE EQUIPO

EQUIPO	REDUCTOR	MOTOR	POLEAS DE TRANSMISION	BANDAS DE TRANSMISION	RODILLOS DE CARGA	RODILLOS DE RETORNO	POLEA DE CABEZA	POLEA DE COLA	POLEA DE SNOVER	LIMPIADOR	TENSOR DE BANDA	TENSOR DE REINCTOR	TIPO DE BANDA TRANSP	CHUMACERAS
70 TB-1	FALK 1215MIR-25	7.5 HP 1710 R.P.M	POLEA MOTRIZ 9"Ø TAPER LOCK POLEA CONDUCCIDA 11"Ø TAPER LOCK DOS RANURAS 5V	5V-900	4" Ø x 9.3/4"	4" Ø x 30"	20" Ø x 17" RECUBIERTO DE HULE	20" Ø x 27"	12" Ø x 27"	LIMPIADOR 1° DURT TRACKER PARA ALTA TEMP LIMPIADOR 2° PARA ALTA TEMP PMO FALDON DE 11" x 6" CON HULE P/ALTA TEMP	TENSOR CON BASE PARA CHUMACERA 2-7/16" Ø CON TORNILLO SIN FIN DE 1-1/4" Ø x 24" DE LARGO	ACERO FORJADO CON GANCHO Y ARGOLLA 2-7/16" Ø CON VARILLA DE 7"Ø x 12" DE LARGO	ANCHO 24" LONGITUD 39M GOOD YEAR TERMINOS NO DE PISO 3 CAPAS 330 PW	300KIF 2-7/16Ø 1-15/16Ø NO EXPANSION DE PISO
70 TB-2	FALK 1207MIR-25	10 HP 1800 R.P.M	POLEA MOTRIZ 9"Ø TAPER LOCK POLEA CONDUCCIDA 8"Ø TAPER LOCK DOS RANURAS 5V	5V-900	4" Ø x 9.3/4"	4" Ø x 30"	20" Ø x 17" RECUBIERTO DE HULE	20" Ø x 27"	12" Ø x 27"	LIMPIADOR 1° DURT TRACKER PARA ALTA TEMP LIMPIADOR 2° PARA ALTA TEMP PMO FALDON DE 11" x 6" CON HULE P/ALTA TEMP	TENSOR CON BASE PARA CHUMACERA 2-7/16" Ø CON TORNILLO SIN FIN DE 1-1/4" Ø x 24" DE LARGO	ACERO FORJADO CON GANCHO Y ARGOLLA 2-7/16" Ø CON VARILLA DE 7"Ø x 12" DE LARGO	ANCHO 24" LONGITUD 52M NO EXPANSION DE PISO 3 CAPAS 330 PW	300KIF 2-7/16Ø NO EXPANSION DE PISO
70 TB-12	FALK 31525	15 HP 1750 R.P.M	POLEA MOTRIZ 9"Ø TAPER LOCK POLEA CONDUCCIDA 12"Ø TAPER LOCK DOS RANURAS 5V	5V-1060	5" Ø x 9.3/4"	4" Ø x 30"	20" Ø x 27" RECUBIERTO DE HULE	20" Ø x 27" POLEA DE CONTRAPESO 20" Ø x 27"	12" Ø x 27"	LIMPIADOR 1° DURT TRACKER PARA ALTA TEMP LIMPIADOR 2° PARA ALTA TEMP PMO FALDON DE 11" x 6" CON HULE P/ALTA TEMP	TENSOR CON BASE PARA CHUMACERA 2-7/16" Ø CON TORNILLO SIN FIN DE 1-1/4" Ø x 24" DE LARGO	ACERO FORJADO CON GANCHO Y ARGOLLA 2-7/16" Ø CON VARILLA DE 7"Ø x 12" DE LARGO	ANCHO 24" LONGITUD 120M GOOD YEAR NO EXPANSION DE PISO 3 CAPAS 330 PW	300GE 2-15/16Ø 2-7/16" NO EXPANSION DE PISO
70 TB-13	FALK 125MIR-25	10 HP 1712 R.P.M	POLEA MOTRIZ 9"Ø TAPER LOCK POLEA CONDUCCIDA 14"Ø TAPER LOCK DOS RANURAS 5V	5V-900	5" Ø x 11.3/4"	4" Ø x 36"	20" Ø x 13" RECUBIERTO DE HULE	20" Ø x 13"	12" Ø x 27"	LIMPIADOR 1° DURT TRACKER PARA ALTA TEMP LIMPIADOR 2° PARA ALTA TEMP PMO FALDON DE 11" x 6" CON HULE P/ALTA TEMP	TENSOR CON BASE PARA CHUMACERA 2-7/16" Ø CON TORNILLO DE 1-1/4" Ø x 24" DE LARGO	ACERO FORJADO CON GANCHO Y ARGOLLA 2-7/16" Ø CON VARILLA DE 7"Ø x 12" DE LARGO	ANCHO 30" LONGITUD 3M 2-7/16" GOOD YEAR NO EXPANSION DE PISO 3 CAPAS 330 PW	2-15/16Ø DODGE NO EXPANSION DE PISO

ACCESORIOS DE EQUIPO

EQUIPO	MOTOR	REDUCTOR	CATARINAS DE TRANSMISIÓN	BANDA	ACOPPLAMIENTO	RODILLOS DE CARGA	RODILLOS DE RETORNO	POLEA DE CABEZA	POLEA DE COLA	POLEA DE SNOVER	CRIMACEMAS
70 DB-1	7.5	MARCA FALK	CATARINA MOTRIZ DE 19 DIENTES PASO 100.30 ANCHO	14.25 MTS DE	FLEXIBLE DE REJILLA 7'	4" Ø x 11-3/4"	4" Ø x 36"	20" Ø x 33"	20" Ø x 33"	12" Ø x 33"	2-15/160 2-7/160
70 DB-2	7.5	MODELO 6C300 RELACION 72:1	CATARINA MOTRIZ DE 19 DIENTES PASO 100.30 ANCHO CATARINA CONDUCCIDA 19 DIENTES PASO 100.30 ANCHO CON TAPER LOCK CON BARRILLO 2-15/16" Ø INT. CUNERO "A", 12" CADENA LINK BELT PASO 100.30 MTS	GOODYEAR STALKER PRE-MARC 3 CAPAS 3/16" x 1/16 D10 PW				ABULADA			
70 DB1	5 HP 1750 R.P.M	SIN DATOS	CATARINA MOTRIZ 124 DIENTES PASO 50.8" ANCHO TIPO "B" CATARINA CONDUCCIDA 60 DIENTES PASO 50.8" ANCHO TIPO "B" DIENTES ENDURECIDOS CADENA LINK - BELT PASO 50	6 MTS DE GOODYEAR STALKER PRE-MARC 3 CAPAS 3/16" x 1/16 D10 PW	DE CARGA O DENTADO	2" Ø x 11-3/4"	2" Ø x 22"	12" Ø x 26"	12" Ø x 26"	6" Ø x 26"	2-7/160

ACCESORIOS DE EQUIPO						
EQUIPO	MOTOR	ACOPLAMIENTO	POSICIONADOR DE COMPUERTA	CONVERTIDOR DE PRESION A CORRIENTE	CHUMACERA O COJINETE	REFACCIONES P/CHUMACERAS
70 VTIH-600	600 HP 880 R.P.M 4160 V 75.8 AMP	COPLIE RIGIDO DE ENGRANES 35 G10 MARCA FALK	MARCA BECK 120 VOLTS 1 FASE V A. 3000 MODELO 11-301-034288-03-02 60 HERTZ 12 AMP TOTAL VAC. 120	MARCA HAYS SERIE 252-10967 SUPPLY C710-951 MODELO 252-3-03 RANGO 0.15 + 0.15" OUT-PUT 1.5 M A	COJINETE 6"Ø	PARTE SELLO P/POLVO # 133612 RESORTE DE SELLO # 133189 ANILLO DE ACEITE 7C8 130058 TORNILLO DE AJUSTE 390524 TUERCA DE AJUSTE 133369 2 NIPLES 430146 SELLO DE HULE P/AGUA 133022 TAPA DE HULE 133027 RESORTE 133016 RONDANA SÓLIDA 040016 NIVEL DE ACEITE 430127
70 VDOQ	350 HP 1181 R.P.M 416 V 443 AMP 3 FASES 60 CICLOS	COPLIE RIGIDO DE ENGRANES 30 G10 MARCA FALK	MARCA BECK 120 VOLTS 1 FASE V A. 3000 MODELO 11-307-034-088-0303 60 HERTZ	MARCA HONEYWELL PRESION EN H2O DIF C-20 TEMP LIM. DAMPER. 40°F-250°F SERIE B7 113 102100	COJINETE 4-7/16"Ø	PARTE SELLO P/POLVO # 133611 RESORTE DE SELLO # 133185 ANILLO DE ACEITE 130057 TORNILLO DE AJUSTE 390513 TUERCA DE AJUSTE 133369 2 NIPLES 430146 SELLO DE HULE P/AGUA 133022 TAPA DE HULE 133027 RESORTE 133016 RONDANA SÓLIDA 040012 NIVEL DE ACEITE 430127
70 VDOJ	150 HP 1185 R.P.M 440 V 183 AMP 3 FASES 60 CICLOS	COPLIE RIGIDO DE ENGRANES 25 G10 MARCA FALK	MARCA BECK 120 VOLTS 1 FASE V A. 3000-03 MODELO 11-307-034288 60 HERTZ	MARCA HONEYWELL PRESION EN H2O DIF C-20 TEMP LIM. DAMPER. 40°F-250°F SERIE P7 113 102097	COJINETE 4-7/16"Ø	PARTE SELLO P/POLVO # 133611 RESORTE DE SELLO # 133188 ANILLO DE ACEITE 130057 TORNILLO DE AJUSTE 390513 TUERCA DE AJUSTE 133369 2 NIPLES 430146 SELLO DE HULE P/AGUA 133022 TAPA DE HULE 133027 RESORTE 133016 RONDANAS SÓLIDAS 040012 NIVEL DE ACEITE 430127
70 VDO5	150 HP 1185 R.P.M 440 V 183 AMP 3 FASES 60 CICLOS	COPLIE RIGIDO DE ENGRANES 25 G10 MARCA FALK	MARCA BECK 120 VOLTS 1 FASE V A. 3000-03 MODELO 11-307-034288 60 HERTZ	MARCA HONEYWELL PRESION EN H2O DIF C-20 TEMP LIM. DAMPER. 40°F-250°F SERIE P7 113 102097	COJINETE 4-7/16"Ø	PARTE SELLO P/POLVO # 133611 RESORTE DE SELLO # 133188 ANILLO DE ACEITE 130057 TORNILLO DE AJUSTE 390513 TUERCA DE AJUSTE 133369 2 NIPLES 430146 SELLO DE HULE P/AGUA 133022 TAPA DE HULE 133027 RESORTE 133016 RONDANA SÓLIDA 040012 NIVEL DE ACEITE 430127

ACCESORIOS DE EQUIPO

EQUIPO	MOTOR	POLEA MOTRIZ	POLEA CONDUCCIDA	BANDAS DE TRANSMISIÓN	ACOPLAMIENTO	POSICIONADOR DE COMPUERTA	CONVERTIDOS DE PRESION A CORRIENTE
70 VE-1	100 H.P. 1870 R.P.M	1 1/2" Ø TAPER LOCK 3-3/8" ØINT 2-7/8" ØINT CUNERO x 3/8" 8 1/2" x 3/8" 8 RANURAS EN 5 V	9-1/2" Ø TAPER LOCK 3-3/8" ØINT CUNERO 1/2" x 3/8" 8 RANURAS EN 5 V	5V-1180		MARCA HONEYWELL ACTUADOR TIPO 01-11-520-87 STEAM TRAVEL 1/2" STRING RANGE 6-30-PSI POS RANGE 1-5 MA	MARCA HONEYWELL SERIE: 8434644-441001 SENSOR/SPAN 51MV MATT DLAPH 3166 MAX RANGE 40 H ₂ O VDC. 42 MODELO. Y 411/E2-3001-1401-55-C-300 MATT. HEAD CS PRESS RATING 300 P. S1 FAC CAL. C-20 H ₂ O MA 4-20
70 VE-2	150 H.P. 1782 R.P.M	1 1/2" CON TAPER LOCK 3-3/8" ØINT CUNERO 7/8" x 7/16" 8 RANURAS EN 5 V	1 1/2" CON TAPER LOCK 3-15/16" ØINT CUNERO 1" x 1/2" 8 RANURAS EN 5 V	5V-1180		MARCA HONEYWELL ACTUADOR TIPO 01-11-SLD-85 MAX AIR TO DIAP 35-PS-1 SYSTEM TRAVEL 1 1/2" A PRING RANGE 3-15-PSI POS RANGE 1-5	MARCA: HONEYWELL SERIE: 8329379026001 SENSOR/SPAN 53MV MODELO Y 4410-2-3001-12 01 55C300 VDC.25 MA. 4-20 PRESS RATING 300 P. S1
70 VE-3	100 H.P. 1780 R.P.M	1 1/2" Ø TAPER LOCK 3-3/8" ØINT CUNERO 7/8" x 7/8" 8 RANURAS EN 5 V	1 1/2" Ø TAPER LOCK 3-15/16" ØINT CUNERO 1" x 1/2" 8 RANURAS EN 5 V	5V-1060		MARCA: HONEYWELL ACTUADOR TIPO 01-11-SLD-87 STEAM TRAVEL 1 1/2" STRING RANGE 1-5 MA MAX AIR TO DIAPH 35 PSI TAG N° F-51-LM-02-34	MARCA: HONEYWELL SERIE: P7113102095 PRESION E H2O DIF. C-20 TEMP LIMITE DE DAMPER 40-250°F

ACCESORIOS DE EQUIPO

EQUIPO	MOTOR	POLEA MOTRIZ	POLEA CONDUCTIDA	BANDAS DE TRANSMISIÓN	ACOPLAMIENTO	POSICIONADOR DE COMPUERTA	CONVERTIDOS DE PRESIÓN A CORRIENTE	
70 VE-4	125 HP 1180 R P M 440 VOLT 161 AMP	12" Ø TAPER LOCK 3-3/8" Ø INT CUNERO 1" x 1/2" 7/8" x 7/16" 8 RANURAS EN 5 V	12" Ø TAPER LOCK 4-7/16" Ø INT CUNERO DE 1" x 1/2" 8 RANURAS EN 5 V	5V-2000		MARCA HONEYWELL ACTUADOR TIPO 01-11-ELD-87 STEAM TRAVEL 1 1/2" STRING RANGE 6-30-PSI POS RANGE 1-5 MA MAX AIR TO DALPH 35-PSI TANG N° 2-49-LM/02034	MARCA HONEYWELL PRESION EN H ₂ O DIF C-20 TEMP LIMMITE DAMPER 40-250°F SERIE P7 11310 2099	
70 VE-5	100 HP 1175 R P M 440 VOLT 125 AMP	13" Ø TAPER LOCK 3-3/8" Ø INT CUNERO 7/8" x 7/16" 8 RANURAS EN 5 V	12-7/8" Ø TAPER LOCK 4-7/16" Ø INT CUNERO DE 1" x 1/2" 8 RANURAS 5 V	5V-2000		MARCA HONEYWELL ACTUADOR TIPO C1-11-SLD-87 MAX AIR TO DIAPH 35-PSI SYSTEM TRAVEL 1 1/2" SPRING RANGE 6-3 PPSI POS RANGE 1-5 MA TANG N° F-55-LM-02-34	MARCA HONEYWELL PRESION EN H ₂ O DIF C-20 TEMP LIMMITE DAMPER 40-250°F SERIE P7 11310 2095	
70 VE-6	100 HP 1775 R P M 440 VOLT 125 AMP	13" Ø TAPER LOCK 3-3/8" Ø INT CUNERO 7/8" x 7/16" 8 RANURAS EN 5 V	12" Ø TAPER LOCK 4-7/16" Ø INT CUNERO 1" x 1/2" 8 RANURAS 5 V	5V-1900				

ACCESORIOS DE EQUIPO

EQUIPO	MOTOR	ACOPLAMIENTO	POSICIONADOR DE COMPUERTA	CONVERTIDOR DE PRESION A CORRIENTE	CHUMACERA O COJINETE	REFACCIONES PICHUMACERAS
70 VAR	250 H P 1786 R P M 440 V 292 AMP AISLAMIEN O F 60 HERTZ	COPLÉ RÍGIDO DE ENGRANES	MARCA BECK 120 VOLTS 1 FASE V A 300 MODELO/SERIE 11-407034 2880101 60 HERTZ	MARCA HAYS SERIE 252-10937 SUPPLY C710-951 MODELO 252-C-D2 RANGO 0 15 + 0 15 OUT-PUT 1 5 AMP	CHUMACERA CHUMACETERAS 518 N SKF CON RODAMIENTO 22218 CCK/C3W3 FLECHA 3-3/32" Ø	BALEROS DEL MOTOR 6220 IC1 RODAMIENTO DE CHUMACERAS Nº 22218 CCK/C3 W3 SKF
70 VEC-1 70 VEC-2 70 VEC-3 70 VEC-4 70 VEC-5 70 VEC-6 70 VEC-7 70 VEC-8	40 H P 1175 R P M	POLEA MOTRIZ DE 10" CON TAPER LOCK 2 1/8" CUÑERO DE 1/2" X 1/4" POLEA CONDUCCIDA 12" Ø TAPER LOCK 2-3/16" Ø CUÑERO DOS RANURAS 5V BANDAS DE TRANSMISIÓN 5V-1400			CHUMACERAS SEAL MASTER D 2-3/16" TIPO MSF-35, K-16 F-511 CON RODAMIENTO Nº 5-1835, M-35	
70 VCCM	5 H P 1715 R P M 220/440 V 13.6/6.8 AMP	POLEA MOTRIZ 4" Ø TAPER LOCK 1-1/8" Ø INT CUÑERO DE 1/4" X 1/8" POLEA CONDUCCIDA 4" Ø TAPER LOCK 1-3/16" Ø CUÑERO 1/2" X 1/8" DOS RANURAS BANDAS DE TRANSMISIÓN A-33				BALEROS PARA LOS DAMPERS 6204
70 VX-3	56.3 H P 1750 R P M 440 V 7/5 AMP	POLEA MOTRIZ 9" TAPER LOCK 2 3/16" Ø CUÑERO 5/8" X 5/16" POLEA CONDUCCIDA 15" Ø TAPER LOCK DE 2-15/16" Ø CUÑERO DE 5/8" X 5/16" RANURAS 5V BANDAS DE TRANSMISIÓN 5V-1120		SERIE P7 113 102097	CHUMACERA DODGE SAF- XT 2-11/16" Ø UNA EXPANSIÓN Y OTRA NO EXPANSIÓN	BALEROS PARA LOS DAMPERS 6204

ACCESORIOS DE EQUIPO							REFACCIONES P/CHUMACERAS
EQUIPO	MOTOR	ACOPLAMIENTO	POSICIONADOR DE COMPUERTA	CONVERTIDOR DE PRESION A CORRIENTE	CHUMACERA O COJINETE	REFACCIONES P/CHUMACERAS	
70 VTH-1000	1000 H P 1188 R P M 4160 V 122 AMP AISLAMIENTO O F EQUIPADO CON CALEFACTO RES 440 V	COPLER RIGIDO DE ENGRANES 35 G10	MARCA BECK 120 VOLTS 1 FASE V.A. 300 MODELO 11-301-034288-03-02 60 HERTZ 12 AMP TOTAL VAC 120	MARCA HAYS SERIE 252-10967 SUPPLY C710-951 MODELO 252-3-03 RANGO 0 15 + 0 15" OUT-PUT 1.5 AMP	LADO LIBRE DODGE SLEGE VOIL ENFRIADA EXTERIORME NTE SERIE CORTA DE 5-7/16" Ø EXPANSION LINER N° PARTE 132579	JUNTAS DE HULE N° PARTE 132913 ANILLO DE LUBRICACION N° PARTE 130059 BALEROS DEL MOTOR 6228 JCS	
70 VMTH-1 (NORTE)	40 H P 1800 R P M 220/440 V 8 AMP FLECHA 1-15/16" Ø CUNERO 1-15/16" Ø 1/2" x 1/4"	COPLER FLEXIBLE DE REJILLA 8F FALK FLECHA DEL ROTOR DE VENTILADOR 1-15/16" Ø CUNERO DE 1/2" x 1/4" Ø			CHUMACERAS DE PISO 2-7/16" Ø TIPO F DODGE DOBLE INTERLOCK EXPANSION		
70 VMTH-2 (SUR)	40 H P 1800 R P M 220/440 V AMP FLECHA 1-15/16" Ø CUNERO 1-15/16" Ø 1/2" x 1/4"	COPLER FLEXIBLE DE REJILLA 8F FLECHA DEL ROTOR DE VENTILADOR 1-15/16" Ø CUNERO DE 1/2" x 1/4" Ø			CHUMACERAS DE PISO 2-7/16" Ø TIPO F DODGE DOBLE INTERLOCK EXPANSION		
70 VX-1	300 HP 695 R P M 4160 V 42 AMP 3 FASES 60 CICLOS	COPLER RIGIDO DE ENGRANES 1035 G10 FALK	MARCA BECK 120 VOLTS 1 FASE V A 300 MODELO/SERIE 11407 034 2880101 60 HERTZ	MARCA HAYS SERIE 252-10937 SUPPLY C710-951 MODELO 252-C-1D2 RANGO 0 15 + 0 15 OUT-PUT 1.5 M A	COJINETE DE 4-7/16" Ø	SELLO DE POLVO # PARTE 133616 RESORTE DE SELLO # 133191 ANILLO DE ACEITE 904 130060 TORNILLO DE AJUSTE 3900571 TUERCA DE AJUSTE 133369 2 NIPLES 430148 SELLO DE HULE P/AGUA 133023 TAPA DE HULE 133028 RESORTE 133027 RONDANA SÓLIDA 040012 NIVEL DE ACEITE 430127	
70 VX-2							

ACCESORIOS DE EQUIPO

EQUIPO	CATARINA MOTRIZ	CATARINA CONDUcida	CADENA	CHUMACERA	RODAMIENTO DE BIELAS	CATARINA DE RASTRAS	OTROS
PRE-1	17 DIENTES PASO 240 TIPO "B"	52 DIENTES PASO 2410 TIPO "A1"	LINK-BELT PASO 240	COJINETES CON BUJES DE BRONCE			FLECHA PRINCIPAL PRE-2 1 TUBO DE ACERO SAE 1020 DE 10"Ø CEDULA 160 HR POR 119" LONG
PRE-2	19 DIENTES PASO 240 TIPO "B"	52 DIENTES PASO 240 TIPO "A"	LINK-BELT PASO 240	DE EJE EXCENTRICO CON RODAMIENTOS N° 22244MBK W33C3 CON SELLOS N° 04077 DODGE SAF XT 544			1 - TRAMO DE ACERO 4140 SIN TRATAR REDONDO DE 11"Øx64" LONG 2 TRAMOS DE ACERO 4140 DE 18"Øx 18" DE LONG SIN TRATAR.
70 TC-1	11 DIENTES PASO 140 TIPO "B" Ø INT 2-1/2" CUÑERO 5/8" x 5/16"	52 DIENTES PASO 140 CON TAPER LOCK DE CUÑERO 2-15/16" Ø 3/4" x 3/8" TIPO "B"	LINK-BELT PASO 140	DE PISO DODGE DE 2-7/16"Ø NO EXPANSIÓN DE PISO DODGE DE 2-7/16"Ø		8 DIENTES PASO 7" TIPO C Ø INT 2-15/16" CUÑERO 3/4" x 3/8"	2 RODAMIENTOS SKF N° 22244MBK W33 C3 4 SELLOS N° 042077 P/CHUMACERA SAE XT 544
70 TC-2	11 DIENTES PASO 140 TIPO "B" Ø INT 2-1/2" CUÑERO 5/8" x 5/16"	52 DIENTES PASO 140 CON TAPER LOCK DE CUÑERO 2-15/16" Ø 5/8" x 5/16" TIPO "B"	LINK-BELT PASO 140	DE PISO 2-7/16"Ø Y DE 2-15/16" NO EXPANSION DODGE		8 DIENTES PASO 7" TIPO C Ø INT 2-15/16" CUÑERO 3/4" x 3/8"	RUEDAS PARA LAS FLECHAS AUXILIARES RUEDAS PARA LA FLECHA SECUNDARIA
70 TC-3	11 DIENTES PASO 140 TIPO "B" Ø INT 2-15/16" CUÑERO 3/4" x 3/8"	52 DIENTES PASO 140 CON TAPER LOCK DE CUÑERO 2-15/16" Ø 5/8" x 5/16" TIPO "B"	LINK-BELT PASO 140	DE PISO 2-7/16"Ø Y DE 2-15/16" Ø NO EXPANSION DODGE		8 DIENTES PASO 7" TIPO C Ø INT 2-15/16" CUÑERO 3/4" x 3/8"	BASES CON RIEL PARA LAS RUEDAS DEL ENFRIADOR. PERNOS DE SEGURIDAD DE 15/16"

ACCESORIOS DE EQUIPO

EQUIPO	MOTOR	REDUCTOR	ACOPLAMIENTO	DINAMATIC	CONTROL DE VELOCIDAD ELECTRO	CONVERTIDOS DE PRESION A CORRIENTE	OTROS
70 PRE-1	40 HP 1775 R.P.M. 440 V 48.5 AMP.	MARCA FALK MODELO 7C2-22-B9 M.D. 6-659671 H.P. RATING 30 INPUT R.P.M 1800 OUT PUT R.P.M 68 RATIO 25 84	COPLÉ FLEXIBLE DE REJILLA 8F FALK (2 PIEZAS)	MARCA MAGNOL POWER MODELO 130010-0210 H.P. 40 R.P.M 1800 G.P.M. 3 SERIE N° 76966-1 45 VOLTS 7.33 OHMS 4.54 AMP. TOTAL	MARCA DINAMATIC MODELO TIPO 4 SERIE 73966-1 PARTE N° 15-38515 1 FASE 60 HERTZ ACU 230/460 D.L.V 45	MARCA HONEYWELL PRESION 1120 DIF 0-10" TEMP MAX DE DOMPER 40°F SERIE P7113102091	PLACAS FUNDIDAS EN ACERO HRI CON CEJA DE 2" N° 58056-A PLACAS FUNDIDAS EN ACERO HRI CON CEJA DE 3" K-65832-A ANCHO 30 CMS LARGO 45 CMS NÚMERO DE BARRERAS 44 DE 0.63 CMS DE Ø TIPO TRESBOLILLO ANCHO CARA DE EMPUJE 3" SECCIÓN INCLINADA SECCIÓN HORIZONTAL DE 2"
70 PRE-2	67 H.P. 1770 R.P.M 440 V 83 AMP 60 HERTZ	MARCA FALK MODELO 1100 FC 2A RELACION 24 79 1750 R P M ENTRADA 68 R P.M. SALIDA REDUCTOR DE REPUJESTO 8C3-02A2 FALK 8C3-C2 FALK	TURBO COPLÉ C/ADITAMENTO DE CAUCHO N° 422 5K-12 NT 37 8227 YDITH-TURBO K4 GRAILSHEIM 1500				N° DE PLACAS DE BASTIDOR 12 N DE BASTIDORES FIJOS 28 N° DE BASTIDORES MÓVILES 29 ESLABONES PARA CADENA DE RASTRAS PASO 7 EN MATERIAL OPALITA PERNOS PARA LAS CADENAS DE LAS RASTRAS DE 1/2" Ø x 6 MATERIAL A 1045 TORNILLOS T DE 3/8" Ø x 5" MAT 1045
70 TC-1	7.5 HP 1745 R.P.M 220/440 VOLTS 19.8/9.9 AMP 60HERTZ	FALK MODELO 4C3-02 RELACION 59 08 1750 R P.M ENTRADA 30 R.P.M. SALIDA	DE PAR CONTROLADO FALK 1020T10				
70 TC-2	7.5 HP 1732 R.P.M 147 AMP 220/440 VOLTS 60HERTZ	FALK MODELO 1000N-C3 1750 R.P.M ENTRADA 68 R.P.M. SALIDA RELACION 25 63					

ACCESORIOS DE EQUIPO

EQUIPO	MOTOR	REDUCTOR	POLEA	POLEA MOTRIZ	POLEA CONDUCTIDA	BANDAS	CONVERTIDOS DE PRESION A CORRIENTE	OTROS
70 TM-1	10 H.P. 1178 R.P.M. 60 HERTZ	WESFALLIA Nº 4-	POLEA DE 8"Ø CON TAPER LOCK DE 1-5/8"Ø INT CUNERO DE 3/8" x 3/16"	POLEA MOTRIZ DE 10"Ø CON TAPER LOCK DE 1-5/8"Ø INT CUNERO DE 3/8" x 5/16"	POLEA CONDUCTIDA 18"Ø CON TOPER LOCK 3 RANURAS TIPO C RANURA PROFUNDA	BANDAS 5V-1250	CHUMACERAS DE PISO DODGE NO EXPANSION DE 2-7/16 Y 2-15/16	122 DENNOS 244 ESLABONES 244 RUEDAS 244 RODAMIENTOS 6106 4 CATARINAS DE 16 DIENTES PASO 14 TIPO C RODAMIENTO (ATARINA DE COLA Nº B-22463 USA (2 PZAS) CHAROLAS DEL MANDIL
70 CV-3	20 H.P. 1768 R.P.M.	VIBRADOR Nº 4-3 ALLIS CHALMERS	POLEA MOTRIZ DE 10"Ø CON TAPER LOCK DE 1-5/8"Ø INT CUNERO DE 3/8" x 5/16"	POLEA MOTRIZ DE 10"Ø CON TAPER LOCK DE 1-5/8"Ø INT CUNERO DE 3/8" x 5/16"	POLEA CONDUCTIDA 18"Ø CON TOPER LOCK 3 RANURAS TIPO C RANURA PROFUNDA	BANDA C-112		TEJAS DE SUJECION DE 48" x 48" x 70" CON DOBLECES LATERALES A 45° CON BARRENOS DE 3/4"Ø Y 5/16" TIPO TRESBOLIJLO, EN ACERO 1045 2 RODAMIENTOS PARO MEC VIBRADOR L-6322-AC-03 G ROLLWAY AC-4-33 04-BR-TORRINGTON SKF-46 706 2VAA
70 TE-1	15 H.P. 1800 R.P.M.	SERIE 4000 MOD 4437	ACOPLAMIENTO CON INSERTOS DE HULE	ACOPLAMIENTO CON INSERTOS DE HULE				4 INSERTOS DE HULE NEOPRENO VULCANIZADOS CON TORNILLOS DE 5/8"Ø STD CON RONDANA DE PRESION (MARLA Y DE MEXICO, S.A.) SELLO DEL REDUCTOR C/R 11214 CONO TIMKEN 357 CONO TIMKEN 543 TAZA TIMKEN 354 TAZA TIMKEN 532

ACCESORIOS DE EQUIPO			
EQUIPO	BOLSAS	CILINDROS	SOPORTE DE BOLSAS
70 CD	<p>TAMAÑO 30 CM X 9.15 MTS MAT FIBRA DE VIDRIO VOLUMEN MÁXIMO (M³/MIN) 8496 VOLUMEN NORMAL (M³/MIN) 1.71 PRESIÓN DE TRABAJO (mm DE H₂O) 203 CARGA NORMAL DE POLVO (GR/M³/MIN) 18.58 TEM. MÁX. DE OPERACIÓN 265°C VIDA DE LAS BOLSAS 2 AÑOS 12"Ø x 360.2" DE LONGITUD CON 8 ANILLOS ANTICOLAPSO</p>	<p>MARCA CILINDRO DE ORO SCHRADER BELLOWS PARKER DIÁMETRO 8" CARRERA 42 SERIE 76 611 MODELO 36248-0420 KIT DE REPARACIÓN MODELO 30 108-8000 8" x 1-3/8"</p>	<p>RESORTES HELICOIDALES COMPRESIÓN DE 4 1/2" LONG 15/16" EXT 17 VUeltas ALAMBROn ACERO UN5692540 (A1519254) PARA UNA TEMPERATURA DE TRABAJO DE 250°C CADENA DE ESLABONES DE 1/8Ø x 5/8" DE PASO ABRAZADERA SINFIN DE 12"Ø ACERO INOX CASQUILLOS DE 12"Ø EXT X 11-7/8Ø INT x 8" LONG.</p>

ACCESORIOS DE EQUIPO

EQUIPO	MOTO REDUCTOR	CATARINA MOTRIZ	CATARINA CONDUCCIDA DE	CHUMACERA	BUJES DE BRONCE CENTRIFUGADO DE 3" Ø
70 TG10	25 HP 1760 R P M 220/400 V 64/32 AMP REDUCTOR 124 R P M RELACION 13 0:1 MARCA FALK CAPACIDAD 5 LTS	23 DIENTES PASO 120 TIPO "B" DIENTES ENDURECIDOS	46 DIENTES PASO 120 MONTADA EN CUBO DE PERNO DE CORTE DE 1/2" NUM PCY3 CON TAPER LOCK BARRENO DE 2-7/16" Ø INT CUÑERO 5/8" x 5/16" DIENTES ENDURECIDOS CADENA LINK-BELT PASO 120	CHUMACERA CHUMACERA DODGE DE BRIDA CUADRADA 2-15/16Ø TIPO E CHUMACERA DODGE DE BRIDA CUADRADA SC-4 2-15/16Ø	BIPARTIDOS
70 TGHO	15 HP 1750 R P M 220/440 V 42/21 AMP REDUCTOR FALK MODELO 200 NZ C-2 1750 R P M ENTRADA RELACION 13 95 CAPACIDAD DE ACEITE 6 5 LTS HP 22	17 DIENTES PASO 100 TIPO "B" DIENTES ENDURECIDOS	36 DIENTES PASO 100 MONTADA EN CUBO DE PERNO DE CORTE DE 7/16" Ø NUM PCX3 TAPER LOCK BARRENO DE 2-7/16" Ø INT CUÑERO 5/8" x 5/16" DIENTES ENDURECIDOS CADENA LINK-BELT PASO 100	CHUMACERA DE PARED 2-7/16Ø DODGI:	
70 VR-1 70 VR-2 70 VR-3 70 VR-4 70 VR-5 70 VR-6 70 VR-7 70 VR-8 70 VR-9 70 VR-10	75 HP 1750 R P M 230/460 V 2 8/1 4 AMP 60 HERTZ REDUCTOR MARCA SYNCROGEAR MODULE U.S. MOTOR FRAME 21 TIPO G.M.P 1750 R P M	18 DIENTES PASO 50 TIPO "B" DIENTES ENDURECIDOS CON TAPER LOCK BARRENADO A 1-5/8" Ø INT CUÑERO DE 3/8" x 3/16"	72 DIENTES PASO 50 DIENTES ENDURECIDOS TIPO A, MONTADA EN CUBO DE PERNO DE CORTE DE 3/8" CUELLO 7/32Ø TAPER LOCK BARRENADA A 1-7/16" Ø INT CUÑERO DE 3/8" x 3/16" CADENA LINK-BELT PASO 50	CHUMACERA DODGE DE BRIDA CUADRADA SCM DE 2-15/16Ø	VALVULA ROTATORIA LOCK TAMAÑO 12 MARCA AMERICAN AIR FILTER CO INC. MODELO D

ACCESORIOS DE EQUIPO				
EQUIPO	MOTOR	COPLE FLEXIBLE DE REJILLA 8F FALK	IMPULSOR DE 13" Ø DE BRONCE	
70 BR-1 70 BR-2 70 BR-3 70 BE	60 H.P 1760 R.P.M 60 HERTZ			
70 COMPRESO R JOY	150 H.P 1770 R.P.M 60 HERTZ 440 V	POLEA MOTRIZ DE 10" Ø 10 RANURAS TIPO "D"	POLEA CONDUCTIDA DE 23" Ø 10 RANURAS TIPO "D"	BANDAS DE TRANSMISION D-158
COMPRESO R WHOETINT ANG	7.5 HP 1735 R.P.M 220/440 V 20/10 AMP	POLEA MOTRIZ DE 7-1/2" Ø 2 RANURAS 5 V	POLEA CONDUCTIDA DE 12" Ø 2 RANURAS 5 V	BANDAS DE TRANSMISION B-65
INGERSOLD RAND 1.2	30 H.P 1760 R.P.M 220/460 V 76/38 AMP	POLEA MOTRIZ 7" Ø 2 RANURAS 5 V	POLEA CONDUCTIDA DE 12" Ø 2 RANURAS 5 V	BANDAS DE TRANSMISION B-65

ACCESORIOS DE EQUIPO					
EQUIPO	MOTOR	REDUCTOR	ACOPLAMIENTO	FRENO DE CONTRA VUELTA	REFACCIONES
70 HR	500 HP (2 PZAS) 689/1200 R P M 240 V 880 AMP SERIE 1573 FRAME FRK846ASY F S 1 5 ESTILO 73P91459 TIPO SKH STAB C C	MARCA FALK (OTE) MODELO 219043-AS R P M ENTRADA 1200 R P M SALIDA 20 81 RELACION 57 66 F S 1 5 CAPACIDAD DE ACEITE 872 L TS H P 411 EJES A 90° PTE MARCA FALK MODELO 100YB25 MO 6-661646-01 INPUT R P M 1800 OUT PUT R P M 57 2 H P RATING 75 F S 95 CAPACIDAD DE ACEITE 16 5 GALONES RATIO 31 44 EJES A 90°	COPLIE FLEXIBLE DE REJILLA FALK 16 F Ø INT 3-11/16" CUNERO 7/8" x 7/16" LA OTRA MITAD Ø INT 4-9/16" CUNERO 1" x 1/2" ACOPLAMIENTO DE GARRA O DENTADO CON ADITAMENTO DE HULE COPLIE HOLSET WB TIPO 60 TAMAÑO 12 E Ø 597 MM Ø O 641 MM	MARCA MARLAND CEBMAG BACKSTOP TAMAÑO CEBMAG-5CW SERIE Nº 85092 WORM GEAR RATIO 5-167 T01 FILL WITH 7 PINT OFTYPE A SUFFIXA CENTRIFUGAL BRAKE DRUM COOLER MARCA MARLAND ONE WAY CEBMAG CENTRIFUGAL BRAKE, MODELO T94L-O-410-AB K W H P RAITING AT 288 R P M AT CAM SHAFT	RODAMIENTO DE PINONES Nº 23 260 W33 BR C-3 TORRINGTON 23260 CAMC3W33 CLUTCH MARCA MARLAND CEBCON SIZE 12 M SERIE Nº 79368 CAPACIDAD DE ACEITE 30 LTS DEXTRON TACÓMETRO MARCA GENERAL ELECTRIC MODELO 5BC46AB1591B R P M 1000 VOLTS 100 Nº LORD TEST R P M 1800 VOLTS 179 5 GEJ 1024 SERIE DIN-61 BIRLOS PARA LA UNIÓN DE LA CORONA DEL HORNO - BIRLO CÓNICO PARA ALINEACIÓN DE LAS UNIONES DE LA CORONA DEL HORNO SEGUN DIBUJO FALK Nº 234252 - BIRLO DE FIJACIÓN DE LA UNION DE LA CORONA SEGUN DIBUJO Nº 507417 DE FALK - 2 MEDIOS BUJES DE BRONCE FOSFORADO DE 24-7/8" Ø Y DE 26-7/8" SEGUN DIBUJO FALK Nº 28801-4-1/4 REV BC

ACCESORIOS DE EQUIPO

EQUIPO	MOTOR	REDUCTOR	ACOPLEMIENTO
70 BB	7.5 HP 1748-876 R P M 440 VOLT 11/13 AMP MOTOR DE C D 3 HP 1750 R P M 240 VOLTS 11.2 AMP	CARRO SUPERIOR REDUCCION FALK (EJE 90°) MODELO 135 YBT 35 REL 46 55 30/64 R P M H P 2.88 F S 96 CARRO SUPERIOR REDUCTOR FALK MODELO 3C3-0264 O M 6-642525 R P M INPUT 1750 R P M OUTPUT 30 F S 1 CARRO INFERIOR REDUCTOR FALK	POLEAS CARRO SUPERIOR POLEA MOTRIZ 10" Ø TIPO "A" 3 RANURAS TAPOR LOCK Ø INT 1-7/8" CUÑERO 1/2" x 1/4" 2 RANURAS TIPO A POLEA CONDUCCIDA 10 1/2" Ø 3 RANURAS TIPO "A" CON TAPER LOCK 1-1/2" Ø INT CUÑERO 5/16" x 5/32" 3 BANDAS DE TRANSMISIÓN A-62 CATARINA MOTRIZ 16 DIENTES PASO 120 TIPO "B" CATARINA CONDUCCIDA 13 DIENTES PASO 120 TIPO "B" CARRO INFERIOR CATARINA DE 19 DIENTES PASO 120 TIPO "B" DOBLE HILERA DE DIENTES DIENTES ENDURECIDOS COUPLE DE REJILLA FLEXIBLE 4 F FALK

4.2 Control de Inventarios

En este segmento, se proponen los máximos y mínimos de refacciones y materiales que deberán de existir en el almacén de mantenimiento, para que se garantice la buena realización de los servicios del programa de mantenimiento o para resolver un caso eventual de emergencia, esta lista se obtuvo al ir revisando las hojas de servicio, reporte de piezas faltantes y del análisis que realizó después de tener algún caso de emergencia, que provocó paro de equipo o producción.

Algunas refacciones o materiales parecen sencillas y no problemática de conseguir, por la ubicación de la planta en ocasiones es difícil de adquirir y es cuando surge el “canibalismo” en otros equipos o a la modificación de algunas partes, para salvar la eventualidad.

En esta lista en algunas refacciones se menciona solo el nombre, sin apuntar sus características, que pueden consultarse en los cuadros anteriores o en los manuales de mantenimiento y operación de cada equipo.

NOMBRE	MÍN	MÁX
REDUCTOR FALK 1207MJR25	1	2
REDUCTOR FALK 1215MJR25	1	2
REDUCTOR FALK 125MJR25	1	2
REDUCTOR FALK 307J24	1	2
REDUCTOR FALK 315J25	1	2
REDUCTOR FALK 1407MJR25	1	2
REDUCTOR FALK 6C302	1	1
REDUCTOR WESFALIA No. 4	1	1
VIVRADOR NO. 4-3 ALLIS CHALMER	1	1
REDUCTOR SERIE 4000 MOD. 4437	1	1
REDUCTOR 66302 FALK	1	1
MOTORREDUCTOR MBTARM 180M (284T)	1	2
REDUCTOR 200 NZ C-2	1	2
MOTORREDUCTOR UNIMOUNT 125 US TIPO UTP TE SF 1-35	1	2
REDUCTOR TIPO 6.M.P. SYNCROGEAR MODULE U.S. MOTOR FRAME 21	1	2
REDUCTOR 3C3-0264	1	2
REDUCTOR FALK EDE A 90° MODELO 2190Y3-AS	1	1
MOTOR ELECTRICO DE 5 H.P.	1	1
MOTOR ELECTRICO DE 7.5 H.P.	1	3
MOTOR ELECTRICO DE 10 H.P.	1	3
MOTOR ELECTRICO DE 20 H.P.	1	3
MOTOR ELECTRICO DE 25 H.P.	1	2
MOTOR ELECTRICO DE 30 H.P.	1	2
MOTOR ELECTRICO DE 40 H.P.	1	2
MOTOR ELECTRICO DE 67 H.P.	1	1
MOTOR ELECTRICO DE 100 H.P.	1	1
MOTOR ELECTRICO DE 125 H.P.	1	1
MOTOR ELECTRICO DE 150 H.P.	1	1

MOTOR ELECTRICO DE 250 H.P.	1	1
MOTOR ELECTRICO DE 300 H.P.	1	1
MOTOR ELECTRICO DE 350 H.P.	1	1
MOTOR ELECTRICO DE 600 H.P.	1	1
MOTOR ELECTRICO DE 100 H.P.	1	1
KIT DE REFACCIONES PARA REDUCTOR 1207 MJR 25 FALK	1	2
KIT DE REFACCIONES PARA REDUCTOR 1215 MJR 25 FALK	1	2
KIT DE REFACCIONES PARA REDUCTOR 125 MJR 25 FALK	1	2
KIT DE REFACCIONES PARA REDUCTOR 307 J 24 FALK	1	2
KIT DE REFACCIONES PARA REDUCTOR 315 J 25 FALK	1	2
KIT DE REFACCIONES PARA REDUCTOR 1407 MJR 25 FALK	1	2
KIT DE REFACCIONES PARA REDUCTOR 6 C 302 FALK	1	1
KIT DE REFACCIONES PARA REDUCTOR 4000 MOD 4437 FALK	1	1
KIT DE REFACCIONES PARA REDUCTOR 6 C 302 FALK	1	1
KIT DE REFACCIONES PARA REDUCTOR 200 NZ C-2 FALK	1	1
KIT DE REFACCIONES PARA REDUCTOR 3 C3-0264 FALK	1	1
COPEL RIGIDO DE ENGRANES 35 G 10 FALK	1	1
COPEL RIGIDO DE ENGRANES 10 35 G 10 FALK	1	1
COPEL RIGIDO DE ENGRANES 30 G 10 FALK	1	1
COPEL RIGIDO DE ENGRANES 25 G 10 FALK	1	1
COPEL DE PAR CONTROLADO 1020 T 10 FALK	1	1
TURBO COPEL VDTIH-TURBO K6 GRAILSHEIM 1500	1	1
COPEL FLEXIBLE 4F	1	1
COPEL FLEXIBLE 5F	1	1
COPEL FLEXIBLE 6F	1	2
COPEL FLEXIBLE 7F	1	2
COPEL FLEXIBLE 8F	1	2
COPEL FLEXIBLE 16F	1	1
POLEA DE CABEZA AHULADA 20" Ø x 30"	1	1
POLEA DE CABEZA AHULADA 20" Ø x 33"	1	1
POLEA DE COLA 20" Ø x 30"	1	1

POLEA DE COLA 20" Ø x 33"	1	1
POLEA SNOWER 12" Ø x 30"	1	2
POLEA SNOWER 12" Ø x 33"	1	2
POLEA DE 4" Ø TIPO V 2 RANURAS	1	2
POLEA DE 6" Ø TIPO V 2 RANURAS	1	2
POLEA TIPO V DE 7" Ø 2 RANURAS	2	3
POLEA TIPO V DE 7½" Ø 2 RANURAS	2	3
POLEA TIPO V DE 8" Ø 2 RANURAS	2	4
POLEA TIPO V DE 9" Ø 2 RANURAS	2	3
POLEA TIPO V DE 10" Ø 2 RANURAS	2	4
POLEA TIPO V DE 11" Ø 2 RANURAS	2	4
POLEA TIPO V DE 12" Ø 2 RANURAS	2	4
POLEA TIPO V DE 13" Ø 2 RANURAS	1	2
POLEA TIPO V DE 14½" Ø 2 RANURAS	1	2
POLEA TIPO V DE 28" Ø 2 RANURAS	1	1
POLEA TIPO C DE 10" Ø 3 RANURAS PROFUNDAS	1	2
POLEA TIPO C DE 18" Ø 3 RANURAS PROFUNDAS	1	2
POLEA TIPO A DE 10" Ø 3 RANURAS	1	2
POLEA TIPO A DE 10½" Ø 3 RANURAS	1	2
POLEA TIPO V DE 9½" Ø 5 RANURAS	1	2
POLEA TIPO V DE 11" Ø 5 RANURAS	1	2
POLEA TIPO V DE 12" Ø 5 RANURAS	1	2
POLEA TIPO V DE 12 7/8 " Ø 5 RANURAS	1	2
POLEA TIPO V DE 13" Ø 5 RANURAS	1	2
POLEA TIPO V DE 9" Ø 8 RANURAS	1	2
POLEA TIPO V DE 15" Ø 8 RANURAS	1	2
POLEA TIPO D DE 10½" Ø 10 RANURAS	1	1
POLEA TIPO D DE 23" Ø 10 RANURAS	1	1
CATARINA DE 52 DIENTES PASO 240 TIPO A	1	2
CATARINA DE 17 DIENTES PASO 240 TIPO B	1	2
CATARINA DE 52 DIENTES PASO 140 TIPO B	1	2

CATARINA DE 11 DIENTES PASO 140 TIPO B	1	2
CATARINA DE 19 DIENTES PASO 100 TIPO B	1	2
CATARINA DE 17 DIENTES PASO 100 TIPO B	1	2
CATARINA DE 36 DIENTES PASO 100 MONTADA EN CUBO DE FRENO DE CORTE 7/16 Ø TIPO A PCx 2	2	3
CATARINA DE 23 DIENTES PASO 120 TIPO B	2	3
CATARINA DE 46 DIENTES PASO 120 MONTADA EN CUBO DE PERNO DE CORTE ½ TIPO A PCx3		
CATARINA DE 16 DIENTES PASO 120 TIPO B	2	3
CATARINA DE 13 DIENTES PASO 120 TIPO B	2	3
CATARINA DE 19 DIENTES PASO 120 TIPO O.I.	1	2
CATARINA DE 24 DIENTES PASO 50 TIPO B	1	2
CATARINA DE 72 DIENTES PASO 50 MONTADA EN CUBO DE PERNO DE CORTE DE 3/8 Ø TIPO A	1	2
CATARINA DE 8 DIENTES PASO 7 TIPO C	1	2
CATARINA DE 16 DIENTES PASO 14 TIPO C	1	2
BANDAS DE TRANSMISION 5V 900 GOOD-YEAR	6	12
BANDAS DE TRANSMISION 5V 950 GOOD-YEAR	6	12
BANDAS DE TRANSMISION 5V 1060 GOOD-YEAR	6	12
BANDAS DE TRANSMISION 5V 1160 GOOD-YEAR	6	12
BANDAS DE TRANSMISION 5V 1180 GOOD-YEAR	6	12
BANDAS DE TRANSMISION 5V 1900 GOOD-YEAR	6	12
BANDAS DE TRANSMISION 5V 2000 GOOD-YEAR	6	12
BANDAS DE TRANSMISION 5V 1250 GOOD-YEAR	6	12
BANDAS DE TRANSMISION C 112 GOOD-YEAR	3	6
BANDAS DE TRANSMISION D 158 GOOD-YEAR	10	20
BANDAS DE TRANSMISION B 65 GOOD-YEAR	3	6
BANDAS DE TRANSMISION A 62 GOOD-YEAR	3	6
CADENA LINK-BELT PASO 50 (MTS.)	6	12
CADENA LINK-BELT PASO 100 (MTS.)	6	12
CADENA LINK-BELT PASO 120 (MTS.)	6	12

CADENA LINK-BELT PASO 140 (MTS.)	3	6
CADENA LINK-BELT PASO 240 (MTS.)	3	6
CHUMACERA DE PISO DODGE DOBLE INTERLOCK NO EXPANSION TIPO F DE 1 15/16" Ø	4	6
CHUMACERA DE PISO DODGE DOBLE INTERLOCK NO EXPANSION TIPO F DE 2 7/16" Ø	8	14
CHUMACERA DE PISO DODGE DOBLE INTERLOCK NO EXPANSION TIPO F DE 2 15/16 Ø	8	10
CHUMACERA 518N NKF CON RODAMENTOS 22218 CCK/C3 W3		
CHUMACERA DE PARED SEAL MOSTER DE 2 3/16 Ø TIPO MFS- 35 K-16 F-511 CON RODAMENTO No. 5-1835-M35	2	4
CHUMACERA SAF-XT 2 11/16 Ø EXPANSION Y NO EXPANSION	2	4
CHUMACERA DODGE SLEE VOIL SERIE CORTA 5 7/16" Ø EXPANSION	1	2
LINER No. PARTE 132579	1	2
COJINETES DE 6" Ø	1	2
COJINETES DE 4 7/16" Ø	1	2
CHUMACERA DE PARED DODGE DE BRIDA CUADRADA DE 2 15/16"Ø TIPO E	2	4
CHUMACERA DE PARED DODGE DE BRIDA CUADRADA 5C-4 DE 2 15/16 Ø	2	4
CHUMACERA DE PARED DODGE DE 27/16" Ø	2	4
CHUMACERA DE PARED DODGE DE BRIDA CUADRADA DE 2 15/16" Ø SCM	2	4
RODILLOS DE RETORNO DE 4" Ø x 30	30	60
RODILLOS DE RETORNO DE 4" Ø x 36	30	60
RODILLOS DE CARGA DE 4" Ø x 9 ¾	50	100
RODILLOS DE CARGA DE 4" Ø x 11 ¾	50	100
RODILLOS DE CARGA DE 5" Ø x 9 ¾	25	50
RODILLOS DE CARGA DE 4" Ø x 11 ¾	25	50

KIT DE REFACCIONES PARA LIMPIADORES PRIMARIOS QC # 1 TRACKER MARTIN	1	2
KIT DE REFACCIONES PARA LIMPIADORES SECUNDARIO SAF-2 MARTIN	1	2
TENSOR DE BANDA CON BASE PARA CHUMACERA 2 7/16" Ø	2	4
TENSOR PARA REDUCTOR CON GANCHO Y ARGOLLA ¾" Ø	1	2
POSOCIONADOR DE COMPUERTA	1	2
CONVERTIDOR DE PRESION A CORRIENTE	1	2
REJILLA PARA COPLES 4F, 5F, 6F, 7F, 8F, 16F.	1 c/u	2 c/u
BASTIDOR PARA LA PRILLA DEL ENFRIADOR POCISION No. 1	1	2
DIENTES PARA BATIDOR DEL ENFRIADOR	10	20
PLACAS DE ACERO HRI CEJA DE 3"	50	100
PLACAS DE ACERO HRI CEJA DE 2"	100	150
SEAL CASTING (TRAMOS)	10	15
ESLABONES DE CADENA DE RASTRAS PASO 7" MATERIAL OPALITA	50	100
PERNOS PARA LA CADENA DE RASTRAS ¾" Ø x 6"	50	100
TORNILLOS "T" 5/8 Ø x 5"		
RUEDAS PARA LAS FLECHAS AUXILIARES ARMADAS CON BUJES DE ACERO Y BRONCE (CHICAS)	2	4
RUEDAS PARA LAS FLECHAS SECUNDARIAS ARMADAS CON BUJES DE ACERO Y BRONCE (GRANDES)	2	4
SECCION DE CANALONES DE LAS RASTRAS (MTS.)	10	15
PISTAS PARA EL RETORNO DE LAS RASTRAS	2	4
FLECHA SECUNDARIA DEL ENFRIADOR ARMADA	1	1
FLECHA PRICIPAL DEL ENFRIADOR PRE-1 ARMADA	1	1
FLECHA PRICIPAL DEL ENFRIADOR PRE-2 ARMADA	1	1
KIT DE REFACCIONES PARA EL SISTEMA DE LUBRICACION AUTOMATICA FARVAL	1	2
BIELAS	2	4
SELLOS DE LAS CHUMACERAS SAE XT 544 No. 042077	4	8

RODAMIENTO SKF No. 22244 MBK W33C3	1	2
PERNOS DE CORTE 15/16" Ø	25	50
BUJES PARA LOS PERNOS DE CORTE	2	4
CHAROLAS DEL TRANSPORTADOR DEL MANDIL	10	20
RUEDAS ARMADAS DEL TRANSPORTADOR DEL MANDIL	50	100
FLECHAS PARA LAS RUEDAS DEL TRANSPORTADOR MANDIL	30	60
RODAMIENTO B-22463 USA	2	4
TEJAS DE SUJECION DE 48" PARA LA CRIBA	8	16
TEJAS DE 48" x 70" CON BARRENO DE 3/4" Ø A 1045	4	8
TEJAS DE 48" x 70" CON BARRENO DE 5/16" Ø A 1045	4	8
BASTIDORES ARMADOS CON CANAL 4" x 70"	8	16
PLACA DE DESCARGA DE LA CRIBA CON SOLDADURA DE REVESTIMIENTO	1	2
VIGUETA SOPORTE DEL MECANISMO VIBRADOR DE LA CRIBA	1	1
RODAMIENTO P/MEC. VIBRADOR L-3622-AC-036 ROUWAY	1	2
TORNILLOS DE FIJACION DEL MECANISMO 1 7/8" Ø 5" NF	4	8
TORNILLOS DE FIJACION DEL MECANISMO 1 7/8" Ø 7 1/2" NF	4	8
INCERTOS DE HULE NEOFRENO YULIANIZADO CON TORNILLO Y TUERCA DE 3/8" Ø STD. PARA COPLE TORRE DE ENFRIAMIENTO	4	8
SELLOS C/R 11314 (REDUCTOR TORPE DE ENFRIAMIENTO)	1	2
CONO TIMKEN 357 (REDUCTOR TORPE DE ENFRIAMIENTO)	1	2
CONO TIMKEN 543 (REDUCTOR TORPE DE ENFRIAMIENTO)	1	2
TAZO TIMKEN 354 (REDUCTOR TORPE DE ENFRIAMIENTO)	1	2
TAZO TIMKEN 532 (REDUCTOR TORPE DE ENFRIAMIENTO)	1	2
BOLSAS PARA CASA DE SACOS	204	300
CADENAS ARMADAS PARA TENSAR LAS BOLSAS DEL COLECTOR	100	200
CASQUILLOS BASE DE LAS BOLSAS DEL COLECTOR	50	100
CILINDRO (PISTON) PARA ABRIR Y CERRAR LAS	1	2

COMPUERTAS DEL COLECTOR		
KIT DE SELLOS PARA LOS CILINDROS DE LAS COMPUERTAS	1	2
BUJES DE BRONCE CENTRIFUGADO DE 3"ØINT x 3 ½"ØEXT x 3	20	30
PERNOS DE ACOPLAMIENTO DE LOS TRANSPORTADORES HELICOIDALES	10	20
VALVULA ROTATORIA TAMAÑO 12	1	2
KIT DE REFACCIONES PARA BOMBA CENTRIFUGA WORTHINGTON SERIE MX670530/1 (RODAMIENTOS, BUJES, COLLARINES, PRENSA, ESTOPA, FLECHA IMPULSOR)	3	6
MEDIOS BUJES DE BRONCE FOSFORADO DE 24 7/8" Ø FALK	2	4
MEDIOS BUJES DE BRONCE FOSFORADO DE 26 7/8" Ø FALK	2	4
BIRLO CONICO PARA LA AINEACION DE LAS UNIDADES DE LA CORONA DEL HORNO	4	8
BIRLO DE FIJACION DE LA UNIDAD DE LA CORONA	4	8
PLACAS DEL DESGASTE DEL CHUTE DE ALIMENTACION DEL HORNO CODIAC O ACERO INOXIDABLE DE 1 ¼"	10	20
PLACAS DE LA NARIZ DEL HORNO	6	12
PLACAS DE ACERO INOXIDABLE PARA EL SELLO DEL HORNO	10	15
PADS DE 12" x 48" DE 3/16", ¼", 3/8", ½", ¾", 1 ¼".	32 c/u	64 c/u
SELLOS PARA LAS CHUMACERAS DE LOS RODILLOS DEL HORNO	4	8
PLACA DIFUSORA DE LOS QUEMADORES	2	4
CUCHILLA PARA LA BORRA DESBASTADORA B.BAR	1	2
CHUMACEAS SECAS BORING BAR	4	4
RODILLOS PARA EL BORING BAR	4	8
GRAFITO EN POLVO (KG)	20	40
PLACA DE GRAFITO DE 1" x 6" x 12"	4	8
GRASA CRATER 2X (LTS.)	400	600
GRASA MOBIL GRASE 28	18	36
GRASA MULTILITIO EP-1 (KGS.)	200	400

GRASA MULTILITIO EP-2 (KGS.)	200	400
ACEITE MEROPA 220 (LTS)	400	600
ACEITE MEROPA 320 (LTS)	800	1600
ACEITE REGAL 100 (LTS.)	800	1600
ACEITE REGAL 220 (LTS.)	800	1600
ACEITE REGAL 46 (LTS.)	200	200
SOLDADURA E-6010 (KGS.)	100	200
SOLDADURA E-7018 (KGS.)	100	200
SOLDADURA E-308 (KGS.)	50	100
SOLDADURA X-42 (KGS.)	200	400
SOLDADURA 711 (KGS.)	200	400
CARBONES ARCAIR	1000	3000

4.3 Organización del almacén de refacciones y materiales.

Cuando se realizan los servicios de mantenimiento en ocasiones no son bien realizados por no tener o encontrar las refacciones necesarias, también cuando existe una eventualidad, se pierde mucho tiempo en buscar las refacciones o materiales, por no saber a ciencia cierta si se tienen o en que lugar están, esto ocasiona reportar piezas faltantes que tal vez sí existen, llamar al jefe de mantenimiento (cuando sucede en 2do. o 3er. turno) ir a buscar al almacén general, ya que se desconoce si se tiene actualizado los máximos y mínimos, buscar al encargado del almacén, buscar transporte y transportar las refacciones del almacén general al departamento de mantenimiento. Todo esto se puede evitar, teniendo en orden el almacén del departamento de mantenimiento mecánico horno, con estantes donde se tenga bien clasificado las refacciones y materiales como sigue:

- Numerar o marcar los estantes donde se coloquen las refacciones de los equipos de alimentación, horno, enfriador, colector de polvos.
- Colocar a cada una de las refacciones, una tarjeta que contenga el nombre o número de parte (si se conoce), medidas y en que equipo se puede emplear (consultar cuadro de componentes, manuales de equipo).
- Permitir el acceso a este almacén sólo a los encargados de turno (supervisores) y al jefe de mantenimiento.
- Checar los máximos y mínimos por lo menos una vez al mes.
- Darle seguimiento a la requisición de las piezas faltantes.
- Solicitar las refacciones por medio de un vale (esto ayuda a saber que refacción se utilizó, en que equipo, turno y supervisor).

V. RECOMENDACIONES PARA EL MANTENIMIENTO DEL EQUIPO DE LA PLANTA

En este capítulo, se mencionan algunos tips o recomendaciones que en base a la experiencia y observación diaria de la operación de los equipos se ha ido aprendiendo y que sirve para mantener o mejorar el mantenimiento mecánico de los equipos de la planta de tratamiento (horno).

Horno:

Por las condiciones físicas del candelero sur del horno, debe operar siempre cargado al norte, así mismo todas las llantas de las cuatro bases; una forma de checar que el horno está cargado al norte, es observando que los tacones de los PADS de la llanta no. 3 lado norte, haga contacto de 8 a 12 tacones con el candelero norte.

Algunas de las causas por las que el horno se recorre al sur pueden ser, por falta de lubricación entre la llanta y el PADS, por el tumbado de costra, cuando se realizan movimientos de las chumaceras de las bases del horno.

Si después de lubricar las llantas el horno no se recorre al norte, entonces es necesario identificar en que base y que rodillo está cargando más para realizar movimientos de chumaceras, que pueden ser hacia fuera o hacia dentro dependiendo como este cargado el rodillo.

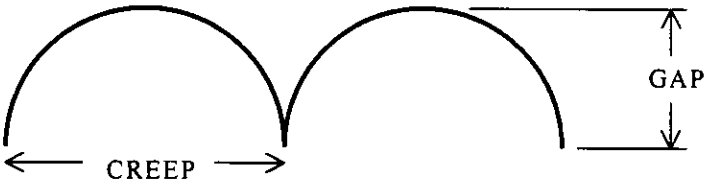
Los contactos de los rodillos en las chumaceras de las bases del horno, deben ser siempre al norte, para checar el contacto, se golpea con un martillo la tapa de la chumacera y si el golpe se escuchó sólido, el contacto esta en ese lado.

Si los contactos de los rodillos están al sur, puede ocasionar que algún rodillo cargue más, se calienten sus chumaceras, se rayen los muñones o los bujes de bronce y ocasionar que el horno se recorra hacia el sur.

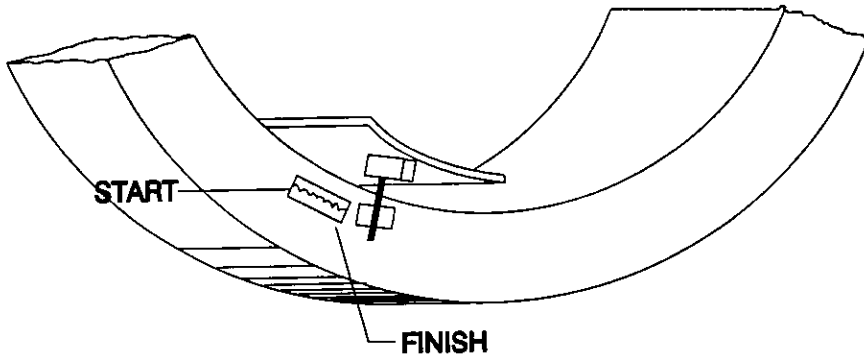
Cuando alguna chumacera de las bases del horno se calienta y empieza a rechinar, primero se revisa la recirculación del agua y aceite, cambiarle el aceite colocando una bomba de recirculación de aceite para que el enfriamiento sea más rápido y un ventilador directo a la chumacera. (Aquí se recomienda que cada chumacera tenga su propio ventilador que ayude a su enfriamiento constante).

Por último realizar un movimiento de la chumacera dependiendo como este cargando, hacia adentro o hacia fuera, tomado en cuenta que al girar 1" la tuerca tensor, la chumacera entrará o saldrá 0.007".

Y en caso más crítico, cambiar los bujes de los rodillos. También es muy importante, cuidar en forma constante el CREEP (corrimiento o desplazamiento de la llanta) y el GAP (separación, holgura entre la llanta), PADS y casco del horno.



Esta gráfica se obtiene instalando un graficador con base magnética en el PADS y en la llanta, colocar el papel con base magnética para graficar como muestra la siguiente figura:



Lo mínimo de GAP (holgura), es de $\frac{1}{2}$ " para que no se corra el riesgo que se amarre la llanta al casco del horno, así como el mínimo del CREEP (desplazamiento) de 1".

Cuando existe demasiada holgura requiere cambio de PADS (para compensar la holgura), si no se hace esto, puede existir demasiada distorsión del casco del horno o en caso crítico que se salga de posición la llanta.

Al realizar el cambio de PADS, se debe correr la llanta hacia el sur, que pegue con los tacones del lado sur (esto se hace colocando 4 bases con tornillo tensores, distribuidos a 90° del lado norte de la llanta, para empujar la llanta), los PADS se cambian por la parte superior del casco del horno.

Al soldar los nuevos PADS, los tacones del lado norte, deben quedar separados $\frac{1}{4}$ " hacia la llanta; además, precalentar la coraza del horno a $120^{\circ}\text{C} - 150^{\circ}\text{C}$, para garantizar una buena soldadura.

La alineación de las bases del horno debe realizarse por lo menos una vez al año (esto lo hacen empresas contratistas dedicadas a estos trabajos, como puede ser FULLER CO. Poliusus, etc.).

También es necesario tener un reductor de la transmisión del horno como repuesto, ya que no existe.

Cuando se realiza un servicio mayor del horno o cuando hay necesidad de parar el horno por alguna emergencia, es necesario desacoplar el engranaje de la transmisión del horno (para evitar que los dientes de los engranes piñón y corona se claven entre sí y ocasionen que se fracturen o rompan.).

Procedimiento para desacoplar la transmisión del horno:

- Medir la holgura de raíz (Root Clearance) entre piñón y corona con plomos en los 12 muelles, en los cuatro lados N.P., SP, NO, SO, checar en qué muelle existe el Root mínimo.
- Esperar a que la temperatura del horno baje a 600°C y de ahí, conforme baje la temperatura cada 100°C , medir con plomos el Root en el muelle que haya dado el Root más bajo y esperar a que dé 0.170 " de Root en el lado poniente y 0.160 " del lado oriente, como mínimo.
- Con el horno fuera de operación, se coloca un indicador de carátula (graduación en milésimas de pulgada), en la chumacera N.P.

- Aflojar el anclaje de la chumacera y los tensores de ajustes (para que el piñón alinee el reductor cople a cople y los tornillos del cople salgan libremente).
- Anotar la lectura del indicador de carátula que puede ser negativa si entra la chumacera y positiva, si sale la chumacera.
- Desacoplar (quitar los tornillos del cople).
- Apretar cruzando los tornillos del anclaje de la chumacera y girar el horno con el motor auxiliar (mientras el horno tenga temperatura, no puede permanecer sin girar por mucho tiempo).
- Parar el horno.
- Aflojar el anclaje de la chumacera.
- Apretar el tensor oriente o poniente (dependiendo hacia donde se haya movido la chumacera) y dejar el indicador 0.000", para iniciar el movimiento de la chumacera; sacar 0.400" la chumacera en dos movimientos de 0.150" y uno de .0100" ajustando el tornillo tensor oriente, en el último movimiento de 0.100", pasarse 0.015" para que al apretar los tornillos de anclaje se ajusten a 0.400".
- Apretar los tornillos de anclaje.
- Instalar el indicador de carátula en la chumacera SP.
- Aflojar el anclaje de la chumacera.

- Desajustar el tornillo tensor poniente.
- Ajustar el tornillo tensor oriente (para sacar la chumacera).
- Realizar tres movimientos, dos de 0.150" y uno de 0.100" en el último pasarse 0.015" para ajustar a 0.400" al apretar los tornillos de anclaje.
- Girar el horno con el motor auxiliar.
- Parar el horno.
- Instalar el indicador de carátula en la chumacera S.O.
- Aflojar el anclaje de la chumacera.
- Quitar el freno de contravuelta.
- Aflojar el tornillo tensor del lado oriente.
- Ajustar el tornillo tensor del lado poniente.
- En un solo movimiento sacar la chumacera N.O. (por la parte de adentro).
- Aflojar el anclaje de la chumacera.
- Aflojar el tornillo tensor lado oriente.

- Ajustar el tornillo tensor lado poniente.
- En un solo movimiento, sacar la chumacera 0.180" pasarse 0.015" para ajustar al apretar el anclaje.
- Girar en forma continua el horno hasta que se enfríe completamente.

Nota: Si los movimientos de desacople de la transmisión del horno se hacen correctamente, no se tendrá problemas para acoplar nuevamente.

Procedimiento para acoplar la transmisión del horno

- Medir el desalineamiento del cople Holset (N.P.), Con el indicador de carátula de base magnética (este desalineamiento debe ser muy similar a las 0.400" del movimiento de las chumaceras).
- Esperar a que la temperatura del horno llegue a 500°C y de ahí checar el Root cada 50°C conforme suba la temperatura, hasta que el Root sea de 0.300" del lado poniente (en la muelle que haya tenido el Root más bajo antes de desacoplar), y en el lado oriente. Que el Root se mantenga como mínimo en 0.180".
- Una vez que el Root haya llegado a 0.300" en el lado, proceder a acoplar la transmisión del horno.
- Parar el horno.
- Colocar el indicador de carátula en la chumacera N.P.
- Aflojar el anclaje de la chumacera.
- Aflojar el tornillo tensor oriente.

- Ajustar el tornillo tensor poniente, para meter la chumacera en tres movimientos, dos de 0.150" y uno de 0.100", en este último, pasarse 0.015" para ajustar a 0.400", cuando se aprieten los tornillos del anclaje de la chumacera, este movimiento, permitirá que el cople Holset, se alinee y permitir que los tornillos entren con facilidad.
- Apretar firmemente los tornillos del cople.
- Instalar el indicador de carátula en la chumacera S.P.
- Aflojar los tornillos de anclaje.
- Aflojar el tornillo tensor lado oriente.
- Ajustar el tornillo tensor poniente y en tres movimientos, dos de 0.150" y uno de 0.100" meter la chumacera; en el último movimiento, pasarse 0.015" para ajustar a 0.400" cuando se apriete el anclaje de la chumacera.
- Girar el horno con los motores eléctricos.
- Parar el horno.
- Colocar el indicador de carátula en la chumacera N.P.
- Aflojar el anclaje de la chumacera.
- Aflojar el tornillo tensor poniente.
- Ajustar el tornillo tensor oriente y sacar la chumacera 0.150", pasarse 0.015", para ajustar 0.150" al apretar el anclaje de la chumacera.
- Instalar el indicador de la chumacera S.P.
- Aflojar el anclaje de la chumacera.

- Aflojar el tensor poniente.
- Ajustar el tornillo tensor oriente para sacar la chumacera 0.150" pasarse 0.015" para ajustar 0.150", al apretar los tornillos de anclaje de la chumacera.
- Girar el horno.
- Parar el horno.
- Instalar indicador de carátula en la chumacera S.O.
- Aflojar el anclaje de la chumacera.
- Aflojar el tornillo tensor poniente.
- Ajustar el tornillo tensor oriente hasta que la chumacera entre 0.100", pasarse 0.015 para ajustar 0.100" cuando se apriete el anclaje de la chumacera.
- Girar el horno en forma continua.

El desalineamiento de las chumaceras es porque el Root mínimo permisible es de 0.190" y un máximo de 0.280" y aún la temperatura del horno no está a su máximo, en este punto ya puede haber alimentación de mineral hacia el horno.

Al checar el contacto del piñón – corona puede ser que no se vea normal 90% - 100%, esto se corrige al terminar de ajustar la chumacera.

Después de operar 8 hrs., se vuelve a checar el Root en el lado poniente, que este entre 0.280" – 0.300" y en el lado oriente 0.225" – 0.0250", para poder ajustar las 0.150" que faltaron en las chumaceras del lado poniente y las 0.050" en las chumaceras oriente.

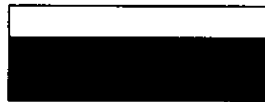
El rango del Root en operación normal del horno debe ser entre 0.190" – 0.224" (siempre en la muelle que haya dado el Root mas bajo antes de desacoplar).

Después de ajustar las chumaceras, se checa el contacto del piñón corona el cual debe ser 90% 1 0 0%.

Contactos piñón corona del horno



75%-85%



90%-95%



95%-100%

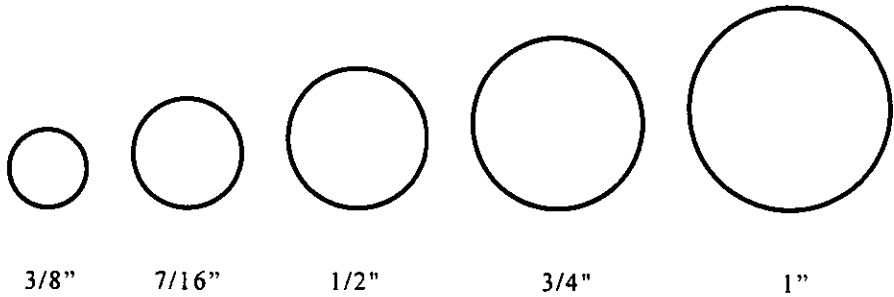
Si el contacto no está en el rango antes mencionado, puede fracturarse o romperse los dientes de la corona o piñón, por lo que debe corregirse, con un calibrador de laines se mide el contacto entre los engranes del piñón y corona (en la muelle que tenga el Root más bajo), esto ayuda a determinar qué tanto se necesita meter la chumacera dependiendo hacia dónde se encuentre cargando el contacto.

Colector de polvos

- El mayor problema en este equipo es la alta corrosión de sus estructuras, por la generación de la lluvia ácida que daña las laminas que provocan entrada de aire, agua, ocasionando diferencia de presiones que rompen las bolsas, generando contaminación a la atmósfera, ya que el polvo se sale directo por la chimenea. Se recomienda que las paredes sean fabricadas con láminas de acero inoxidable de 3/16" de espesor.

- Para las bandas transportadoras, actualizar los reductores de la transmisión, ya que los que existen, resulta muy difícil conseguir sus refacciones, además, que son demasiado costosas (casi el costo de uno nuevo).
- Para la criba debe controlarse el impulso de vibración para evitar rotura del bastidor, paredes de criba, vigueta, soporte del mecanismo y daños al mecanismo vibrador.

Se coloca la plantilla de impulso adherible en cada esquina de la criba.



Cuando en la plantilla en movimiento se observa la siguiente figura



Es lo que indica la medida del impulso de vibración de la criba. La siguiente tabla ayuda para el control de vibración.

CRIBAS HORIZONTALES

Selección de la velocidad y el impulso

Para 100 lb. por pie cúbico de material seco

Impulso (pulgadas)	Velocidad Nominal (r.p.m.)	Abertura de la cama superior					
		Menos de 10m	4m a 10m	1/2" a 4m	1" a 1/2"	2" a 1"	4" a 2"
3/8	950	Consulte	#####	#####	000000		
7/16	900	Al fabricante del equipo	000000	#####	#####		
1/2	850			000000	#####	#####	
5/8	800			000000	000000	#####	#####
3/4	750				000000	000000	#####
							#####

PREFERENCIA → #####

ACEPTABLE → 000000

Para los ventiladores, checar la vibración y mantenerla en los rangos que marca el siguiente cuadro de control de vibraciones de los ventiladores del horno.

Control de Vibración de Ventiladores del Horno Rotatorio

Velocidad Vent. R.P.M.	Operación Inicial		Alarma		Paro	
	Despl. Mils.	Velocidad Pulg/seg	Despl. Mils.	Velocidad Pulg/seg	Despl. Mils.	Velocidad Pulg/seg
3600	0.53	0.10	1.59	0.30	2.39	0.45
1800	1.06	0.10	3.18	0.30	4.77	0.45
** 1200	1.59	0.10	4.77	0.30	7.16	0.45
900	2.12	0.10	6.30	0.30	9.54	0.45
*** 720	2.66	0.10	7.98	0.30	11.97	0.45
600	3.18	0.10	9.54	0.30	14.31	0.45

Cuando en el arranque inicial de un ventilador, se encuentren vibraciones con valores arriba de los mencionados bajo ALARMA, se deben tomar medidas correctivas inmediatamente.

Bajo ninguna circunstancia debe operar el equipo con valores de vibración arriba de lo que marcan paro.

* * VDQP, VDQS, VDQI, VTIH

* * * VX-1, VX-2

- Para los quemadores del horno, se recomienda que siempre exista un repuesto de cada uno de los quemadores y un par de placas difusoras para cada uno de ellos, también se recomienda que sean fabricados con material de acero inoxidable, lamina de 3/8" y sus tuberías de 1 ¼Ø porque se ha observado que los de lamina A-36, con el calor y el agua sufren mucha corrosión, desaste, provocando que se tapen los ductos de enfriamiento y por consiguiente paros de producción.
- Baring – Bar (Barra Escorificadora) debe contar con repuesto.
- Armar un manual de dibujos de las piezas de los diferentes equipos que se mandan a fabricar.
- Para aprovechar al máximo el software de mantenimiento que se acaba de implementar, es necesario capacitar a los encargados de turno (supervisores), de mantenimiento y operación para que registren ellos directamente las ordenes de trabajo que reciben, terminan, cierre de servicios, anotaciones en bitácoras, etc., de lo contrario, contar con un capturista de datos que se dedique a registrar y manejar este software.

- Para los proyectos especiales (ampliación de la planta, modificar o mejorar los sistemas de producción, etc.), deben de planearse bien, tener un grupo de personal contratista para realizar estos proyectos, ya que si se sigue haciendo con el mismo personal o fuerza de trabajo contratada para los servicios no se realicen bien o se retrasen (tomar en cuenta que el personal de mantenimiento preventivo, además de realizar los servicios de los equipos del horno, da servicios a los equipos de trituración zona industrial y túnel de coyoles.
- Mantener y cumplir con calidad, los programas de capacitación.
- Por último convencer al personal de producción que son ellos los dueños del equipo y por lo tanto deben cuidarlo, muchos problemas en mantenimiento correctivo, son generados por la mala operación de los equipos.

**SOLDADURAS MÁS UTILIZADAS EN MANTENIMIENTO MECÁNICO PLANTA DE TRATAMIENTO
(HORNO ROTATORIO)**

AWS	AGA	INFRA	UTP	EUTECTIC	MESSER GRIESHEIM	TIPO	MEDIDAS
E-308-L-16	R-60	A1 308	68 TIL 6820 LC	EUTECTRODE 54	GRINOX-2	INOXIDABLE	1/8"Ø, 5/32"Ø
E-310-16	R-67	A1 310	310 68H	STAINTRODE D y 52 LP	GRINOX-21	INOXIDABLE	1/8"Ø, 5/32"Ø
NO CLASIFICADA	R-92	650	65	680	GRINOX-29	AC. INOX.	3/32"Ø
E-6010	C-10	10	6010	-----	CELLA	BAJO CARBONO	1/8"Ø, 5/32"Ø
E-7018	B-10	BH-70 718	613KB	709AA	BASICO 70	BAJO CARBONO	1/8"Ø, 5/32"Ø
E-FeCr-Al	BH-85	DURAKC 1000	711	CHRON CARB N 6006	GRIDUR 18	RECUBRIMIENTO	5/32"Ø, 3/16"Ø
NO CLASIFICADA	X-99	CUT ARC	82AS	SUPER ECO TRODFRIGCAST-1 8-24	GRICON 53	IIERRAMIENTA O DE CORTE	5/32"Ø, 3/16"Ø
E-NI-CJ	X-42	MAQUINARC	8 88H	CHANFER TRODE XYRON Z-24		HIERRO COLADO	1/8"Ø, 5/32"Ø
C 5 3	CARBONES ARCAIR					CORTE	1/4"Ø, 12"

VI. ANÁLISIS COSTO—BENEFICIO PARA IMPLANTAR EL SISTEMA

6.1 COSTOS DE CALIDAD

El Dr. Feigenbaum dividió el costo de calidad en tres áreas: falla, evaluación y prevención.

- Costos de fallas internas: reproceso, en materia prima tiempo administrativo y operativo, desgaste de maquinaria y herramientas, mano de obra, desperdicios, etc.
- Costos de fallas externas: disminución de mercado, pérdida de prestigio, pedidos cancelados, descuentos por fallas en el producto, etc.
- Costos de evaluación: sondeo de opinión, las auditorías de calidad, etc.
- Costos por prevención: revisar el diseño del proceso, auditoría a proveedores, pruebas de prototipo y mantenimiento preventivo del equipo.

Para el caso de implantación del sistema de calidad ISO9002 en el departamento de mantenimiento del horno rotatorio de nodulación de manganeso unidad Molango, fueron los siguientes:

COSTO DE CERTIFICACIÓN:

El costo de certificación del sistema de calidad ISO9002 por la agencia de verificación TUV Internacional con sede en Alemania.

CONCEPTO	COSTO
Pago inicial por solicitud	\$ 2,000.00
Revisión documental	\$ 10,000.00
Preauditoría	\$ 20,000.00
Auditoría de certificación	\$ 30,000.00
Emisión del certificado	\$ 10,000.00
Total	\$ 72,000.00
Auditoría de vigilancia cada año	\$ 31,800.00

COSTOS POR ELABORACIÓN DOCUMENTAL:

CONCEPTO	COSTO
Manual de calidad	\$ 10,000.00
Procedimientos	\$ 5,300.00
Instructivos de trabajo	\$ 8,500.00
Total	\$ 23,800.00

DESARROLLO DE CADA CONCEPTO:

El manual de calidad fue desarrollado por el coordinador del sistema ISO9002 de la unidad, tiempo estimado: 1 mes a \$ 10,000/mes.

Los procedimientos fueron desarrollados por el superintendente y jefe de mantenimiento. 4 procedimientos que requirieron 178.57 hrs. El sueldo promedio de \$ 28.00 x hora.

Costo de los procedimientos: $178.57 \text{ hrs} \times \$ 28.00/\text{hr} = \$ 4,999.96$
 $\approx \$5,000.00$

Las instrucciones de trabajo fueron realizadas por el jefe de mantenimiento y supervisores; 400 instrucciones (rutinas de servicio, A.S.T.S.) para los cuales se utilizaron 653.84 hrs. con un sueldo promedio de \$ 13.00 x hora.

Costo por instructivos: $653.84 \text{ hrs} \times \$ 13.00/\text{hr} = \$ 8,500.00$

COSTO DE FALLAS INTERNAS:

Para el caso del mantenimiento de la planta, se considera costo de falla interna cuando se realiza mantenimiento correctivo al equipo y la planta deja de producir.

Determinación del costo de paro/hora de la planta de nodulización.

Desarrollo de cada concepto

1 hora de paro de horno = 67.5 ton. nódulo no producidas (38% Mn)		
Unidad de Mn	=	\$ 10.92 M.N.
Consumo de gas	=	1500 m ³ /hr
Precio de gas	=	\$ 0.658 m ³
Consumo de energía en paros parciales	=	1667 kw/hr
Costo de 1 kw/hr	=	\$ 0.40 M.N.
Nómina horno operación obreros	=	\$ 11,839.85 (semana)
Nómina horno mantto. Obreros	=	\$ 13,240.32 (semana)
Nómina colector de polvos	=	\$ 1,570.00 (semana)
Nómina mantto. Mec. Horno (empleados)	=	\$ 16,653.00 (quincena)
Nómina mantto. Eléctrico (empleados)	=	\$ 1,970.00 (quincena)
Nómina mantto. Electrónico (empleados)	=	\$ 6,258.00 (quincena)
Nómina operación (empleados)	=	\$ 20,222.00 (quincena)

1. Costo de 1 hora de paro de la planta de nodulización.

1 hora = $(67.5) (38) = 2565$ unidades de Mn

$(\$ 3.12) (2565 \text{ Un. de Mn}) = \$ 8,003.00 / \text{hr}$

2. Costo de energía eléctrica

$(1667 \text{ kw/hr}) (\$ 0.40) = \$ 667.00/\text{hr}$

3. Costo de gas

$(1500 \text{ m}^3/\text{hr}) (\$ 0.658) = \$ 987.00/\text{hr}$

4. Costo nómina

Trabajadores:

Operación (4 operarios) $\$ 2,732.00$

Mantto. Mec. y eléctrico (4 operarios) $\$ 3,703.00$

Total $\$ 6,435.00 / \text{semana}$

Considerando semana de 48 hrs:

$\$ 6,435.00/48 \text{ hr} = \$ 134.00/\text{hr.}$

Empleados:

Mantto. Mec. Horno $\$ 16,653.00 / 7 \text{ empleados} = \$ 2,379.00$

Mantto. Eléctrico $\$ 1,970.00 / 1 \text{ empleado} = \$ 1,970.00$

Mantto. Electrónico $\$ 6,258.00 / 3 \text{ empleados} = \$ 2,086.00$

Operación $\$ 20,222.00 / 5 \text{ empleados} = \$ 4,044.00$

Total $\$ 10,479.00/\text{quincena}$

Considerando quincena de 120 hrs:

$\$ 10,479.00 / 120 = \$ 87.00 / \text{hr}$

Costo nómina = $\$ 134.00 + \$ 87.00 = \$ 221.00 / \text{hr}$

Costo total = $\$ 8,003.00 + 667.00 + 987.00 + 221.00$

= $\$ 9,878.00$ M.N. / hora.

En el año 1997 el horno dejó de procesar 547.7 horas por mantenimiento correctivo.

Si la hora de paro de horno cuesta \$ 9,878.00 M.N., el costo de falla interna en ese año fue de:

$$547.7 \text{ hrs} \times \$ 9,878.00 / \text{hr} = \$ 5,410,009.60$$

COSTOS DE EVALUACIÓN:

Auditorías internas de calidad cada 3 meses. Se deben hacer auditorías internas para evaluar la efectividad de las medidas de control para evitar costos por retrabajos, y detectar las No-conformidades, y corregirlas antes de la auditoría de vigilancia por auditores externos.

En el caso de Minera Autlán, las auditorías internas son realizadas por personal de las otras unidades de la misma empresa.

El costo de la auditoría es de \$ 5,000.00
(Incluye pasajes, alimentación y sueldo).

COSTOS DE PREVENCIÓN:

Capacitación al personal del sistema ISO9002
Mejora continua.

3 sesiones semanales de 1 hora, total 3 hrs semanales.

Sueldo del supervisor \$ 6.25/hr x 3 supervisores = \$ 18.75 x 4 semanas =
\$75.00/mes

Salario promedio de trabajadores \$ 2.86/hr x24 obreros = \$ 68.84 x 4
semanas = \$ 275.00/mes

Total \$ 350.36 / mes

Impresión / edición de folletos ISO9002 = \$ 4,650.00 / mes

Total \$ 5,000.00 / mes

Capacitación en mantenimiento mecánico.

4 sesiones de una hora por semana, total 4 hrs.

Sueldo del supervisor \$ 6.25 / hr x 4 = \$ 24.96/sem x 4 semanas =
\$99.84/mes

Salario promedio de los trabajadores \$ 2.86 x 24 = \$ 68.64 x 4 =
\$274.56/mes

Total = \$ 374.00

Material de apoyo (libros, instructivos, etc.) = \$ 4,625.00

Total \$ 5,000.00

Mantenimiento preventivo al equipo

Sueldo mensual del superintendente de mantenimiento \$ 9,248.20

Sueldo mensual jefe de mantenimiento \$ 6,000.00

Sueldo mensual de supervisor \$ 3,600.00 x 5 \$ 18,000.00

Salario promedio mensual obreros \$ 2,065.20 \$ 49,564.80

Total \$ 82,813.00/mes

Mantenimiento preventivo al equipo / mes

- Refacciones \$ 27,700.00
- Grasas y lubricantes \$ 9,000.00
- Mallas de tela p/cribas \$ 12,000.00
- Control de contaminantes \$ 8,000.00
- Filtros \$ 20,000.00
- Servicios externos \$ 5,000.00
- Artículos de oficina \$ 500.00
- Alimentación \$ 2,000.00
- Madera \$ 1,000.00
- Materiales varios \$ 10,300.00
- Costos de viaje de representación \$ 4,500.00

Total \$ 100,000.00 / mes

Equipo de cómputo

Computadora	\$ 16,500.00
Regulador	\$ 1,000.00
Impresora	\$ 4,500.00
Mobiliario	\$ 4,500.00
Total	\$ 25,000.00

Software de mantenimiento

\$ 20,000.00

CONCEPTO	COSTO FIJO	COSTO CTE. POR MES
COSTO POR CERTIFICACIÓN:		
PAGO INICIAL POR SOLICITUD	2,000.00	
REVISIÓN DOCUMENTAL	10,000.00	
PREAUDITORÍA	20,000.00	
AUDITORÍA DE CERTIFICACIÓN	30,000.00	
EMISIÓN DEL CERTIFICADO	10,000.00	
AUDITORÍA DE VIGILANCIA CADA AÑO		2,650.00
COSTO POR ELABORACIÓN DOCUMENTAL:		
MANUAL DE CALIDAD	10,000.00	
PROCEDIMIENTOS	5,300.00	
INSTRUCTIVOS DE TRABAJO	8,500.00	
COSTO DE EVALUACIÓN:		
AUDITORÍAS INTERNAS CADA 3 MESES		5,000.00
COSTO DE PREVENCIÓN:		
CAPACITACIÓN DE PROMOCIÓN DE ISO9002	10,000.00	
CAPACITACIÓN EN MANTENIMIENTO MECÁNICO		5,000.00
MANTTO. PREVENTIVO AL EQUIPO, SUELDOS Y SALARIOS		82,813.00
MANTTO. AL EQUIPO, REFACCIONES Y MATERIALES		100,000.00
EQUIPO DE CÓMPUTO	25,000.00	
SOFTWARE DE MANTENIMIENTO	20,000.00	
COSTOS CON ISO9002	150,800.00	195,463.00
COSTO DE FALLAS INTERNAS MANTENIMIENTO CORRECTIVO		450,834.13

COSTO DE INVERSIÓN INICIAL AL IMPLANTAR EL SISTEMA DE CALIDAD ISO9002 = \$150,800.00

COSTO ANUAL POR MANTENER EL SISTEMA ISO9002 = \$ 195,463.00 X 12 MESES = \$ 2'345,556.00

COSTO ANUAL POR FALLAS EN EL SISTEMA DE MANTENIMIENTO \$ 450,834.13 X 12 MESES =

\$5'410,009.60

6.2.- USO DEL MÉTODO PARA ANALIZAR EL COSTO—BENEFICIO DE LA IMPLANTACIÓN DEL SISTEMA DE MANTENIMIENTO CON LA NORMATIVA ISO9002.

Cualquier inversionista siempre espera recibir o cobrar cierta tasa de rendimiento en toda inversión; por lo tanto, debe contar con técnicas de análisis que le permitan cuantificar si con determinada inversión y ganancias probables ganará realmente la tasa que él ha fijado como mínima para aceptar la inversión. La Cía. Minera Autlán, unidad Molango, es un inversionista más que desea aplicar las siguientes técnicas para valorar su proyecto de inversión en la implantación y certificación del sistema de aseguramiento de calidad ISO9002 en mantenimiento mecánico.

- a) La tasa mínima atractiva de rendimiento (TMAR).
- b) El valor presente neto (VP).
- c) La tasa interna de rendimiento (TIR).
- d) La recuperación de capital (RC).

6.2.1 La tasa mínima atractiva de rendimiento (TMAR)

Todo inversionista espera que su dinero crezca en términos reales. Como en todos los países hay inflación, aunque su valor sea pequeño, crecer en términos reales significa ganar un rendimiento superior a la inflación; ya que, si gana un rendimiento igual a la inflación, el dinero no crece, sino que mantiene su poder adquisitivo. Esta es la razón por la cual no debe tomarse como referencia la tasa de rendimiento que ofrecen los bancos, pues es bien sabido que la tasa bancaria de rendimiento es siempre menor a la inflación. Si los bancos ofrecieran una tasa igual o mayor a la inflación, implicaría que no ganen nada o que transfieran sus ganancias al ahorrador, haciéndolo rico y descapitalizando al propio banco, lo cual nunca va a suceder; por lo tanto, la TMAR se puede definir como:

$$\text{TMAR} = \text{Tasa de inflación} + \text{premio al riesgo}$$

El premio al riesgo significa el verdadero crecimiento del dinero, y se llama así porque el inversionista siempre arriesga su dinero (cuando no invierte en el banco), y por arriesgarlo merece una ganancia adicional sobre la inflación; significa que, a mayor riesgo se merece mayor ganancia. La TMAR es una tasa de rendimiento que ha sido fijada por el inversionista.

Para el caso que nos ocupa:

La tasa mínima atractiva de rendimiento de Cía. Minera Autlán unidad Molango es de 60%.

25% de tasa de inflación

35% premio al riesgo

TMAR = 25% + 35% = 60%

6.2.2.- Valor presente neto (VP)

El valor presente significa traer del futuro al presente cantidades monetarias a su valor equivalente.

$$VP = \pm P \pm A (P/A \cdot i \cdot N) \pm F(P/F \cdot i \cdot N) \dots \dots \dots (1)$$

Donde:

VP = Valor presente

± = a la suma algebraica de los costos realizados en el presente.

± A = a la suma algebraica de los costos anuales del proyecto.

(P/A · i · N) = Factor de conversión de anualidades a presente, a un interés I, durante N periodos, factor que está definido por:

$$(P/A, i, N) = \frac{(1+i)^N - 1}{i(1-i)^N} \dots \dots \dots (2)$$

- $\pm F =$ Es la suma algebraica de los costos futuros del proyecto
- $(P/F, i, N) =$ Factor de conversión de costo futuro a presente a un interés i , durante N periodos.
- $P/F =$ Valor presente dado un valor futuro.

Para el caso que nos ocupa, la Cía. Minera Autlán, unidad Molango, desea saber si le conviene invertir en el proyecto de implantación del sistema ISO9002 en mantenimiento de la planta de nodulación.

Para el análisis del valor presente se considera un periodo de 10 años y una tasa mínima atractiva de rendimiento de 60%.

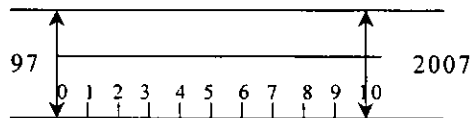
De acuerdo a los siguientes costos tenemos:

- Costo de inversión inicial del proyecto \$ 150,800.00
- Costo anual por mantener el proyecto \$ 195,463.00 x 12 meses = \$ 2'345,556.00
- Costo anual por fallas en el sistema de mantto. \$ 450,834.13 x 12 meses = \$ 5'410,180.60

<p>Costo por implantar el sistema de calidad</p> <p>\$ 150,800.00</p>

Expectativas de ganancia

\$ 5'410,009.60



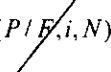
Costo anual por mantener el proyecto

\$ 2'345,556.00

Sustituyendo valores en la ecuación (2) tenemos:

$$(P/A \bullet 60\%10) = \frac{(1+0.60)^{10} - 1}{0.60(1+0.60)^{10}} = \frac{109.95 - 1}{0.60(109.95)} = \frac{108.95}{65.97} = 1.65$$

Sustituyendo valores en la ecuación (1) tenemos:

$$\begin{aligned} VP &= -150,800.00 + (5'410,009.60 - 2'345,556.00)(P/A, i, N) \pm F(P/F, i, N) \\ VP &= -150,800.00 + (5'410,009.60 - 2'345,556.00)1.65 \\ VP &= \$4'905,548.40 \end{aligned}$$


6.2.3 Tasa interna de rendimiento (TIR)

Con este método se halla el tipo de interés para el cual el valor actual de las entradas de dinero (ingresos o ahorros) es igual al valor actual de las salidas de dinero (sedembolsos o ahorros de dinero que no se han aprovechado).

Se usa la ecuación (1) con $VP=0$

$$\pm P \pm A(P/A, i, N) \pm F(P/F, i, N) = 0 \dots\dots\dots(4)$$

Para el caso que nos ocupa.

Sustituyendo los valores en la ecuación (4) y despejando $(P/A, i, N)$, tenemos:

$$(P/A, i, N) = \frac{150,800.00}{(5'410,009.60 - 2'345,556.00)} = 0.0492$$

Calculando por tanteos a qué interés corresponde el factor 0.0492, se tiene que sustituyendo en la ecuación (2):

Para $i=1800\%$

$$(P/A,1800,10) = \frac{(1+18)^{10} - 1}{18(1+18)^{10}} = \frac{(19)^{10} - 1}{18(19)^{10}} = 0.055$$

Para $i=2100\%$

$$(P/A,2100,10) = \frac{(1+21)^{10} - 1}{21(1+21)^{10}} = \frac{(22)^{10} - 1}{21(22)^{10}} = 0.0476$$

Interpolando entre ambos valores se tiene:

1800%	0.055
X	0.0492
2100%	0.0476

$$\frac{(0.055 - 0.0492)(2100 - 1800)}{0.0555 - 0.0476} = \frac{1.74}{0.0074} = 235.135$$

$$X = 1800\% + 235.135 = 2035.135\%$$

Tasa interna de rendimiento = 2035.135%

Si $TIR \geq TMAR$, acéptese la inversión.

2035.135% > 60% (Aceptada la inversión).

6.2.4. La recuperación del capital (RC)

Con el método RC se obtiene el periodo en el cual se recupera la inversión de un proyecto.

Utilizando la ecuación (1) igualada a cero para lo cual se desconoce el periodo N.

Para el caso que nos ocupa.

Sustituyendo los valores que se tienen en la ecuación (4) y despejando (P/A,i,N), tenemos:

$$(P/A,i,N) = \frac{150,800.00}{(5'410,009.60 - 2'345,556.00)} = 0.0492$$

Calculando por tanteos N con un factor 0.0492, se tiene que, sustituyendo en la ecuación (2):

$$\text{Para } N = 0.07 \quad (P/A,60,0.07) = \frac{(1 + 0.60)^{0.07} - 1}{0.6(1 + 0.60)^{0.07}} = 0.054$$

$$\text{Para } N = 0.06 \quad (P/A,60,0.06) = \frac{(1 + 0.60)^{0.06} - 1}{0.6(1 + 0.60)^{0.06}} = 0.0463$$

Interpolando entre ambos valores:

0.07	0.054
X	0.0492
0.06	0.0463

$$\frac{(0.054 - 0.0492)(0.07 - 0.06)}{0.054 - 0.0463} = 0.00623$$

$$X = 0.07 - 0.00623 = 0.06377 / \text{años} = 23.27 \text{ días}$$

Por lo tanto:

La recuperación del capital (RC) = 23 días.

De acuerdo al análisis se observa lo siguiente:

- Valor presente neto (VP) = 4'905,548.40
- La tasa interna de rendimiento = 2,035.135%
- La recuperación del capital = 23.27 días

De lo anterior se concluye que el proyecto fue rentable y por ello se justifica su realización.

CONCLUSIONES

Para el personal que labora en el departamento de mantenimiento mecánico de la planta de tratamiento de nodulización de manganeso de la unidad Molango, ha sido un reto constante buscar las alternativas para mantener o mejorar el mantenimiento de los equipos que conforman la planta, así como colaborar a mantener la empresa con calidad ISO9002.

Antes de aplicar el programa propuesto en este trabajo, el departamento de mantenimiento mecánico de la planta, solo se preocupaba en cumplir el programa de mantenimiento preventivo de los equipos de la misma, sin pensar la debida atención en que estuvieran bien realizados o los recursos para realizarlos, mientras no presentaran alguna falla, era muy común que algunos equipos fallaran después del servicio preventivo, convirtiéndose esto en un mantenimiento correctivo y por consiguiente, interrupción del proceso, pago innecesario de tiempo extra, improvisación o canibalismo de partes para salvar la eventualidad.

También se desconocía la carga de trabajo para el día, semana, mes, ya que no se usaban las ordenes de trabajo, lo cual dificultaba, dar prioridades a los trabajos pendientes y quiénes serían los responsables de realizarlos o si existían las refacciones o materiales necesarios para realizar los servicios, las eficiencias o disponibilidad del equipo eran bajas y solo se conocían en forma semanal y mensual. Como no se hacían análisis de fallas, normalmente el departamento de mantenimiento cargaba con los tiempos perdidos, sin tomar en cuenta el manejo de los equipos por parte del personal de operación.

Al implantar en el departamento de mantenimiento del horno rotatorio de nodulización de manganeso de Cía. Minera Autlán el sistema de mantenimiento preventivo basado en la normatividad ISO9002, se eliminaron muchas situaciones irregulares que se presentaban como

consecuencia de las operaciones cotidianas de dicho horno. Los paros continuos provocaban angustia, presión tanto en los técnicos y operarios de mantenimiento como en los responsables de la producción de los nódulos de manganeso; generándose malestar e irritaciones que provocaban a su vez fricciones y conflictos internos.

Por otro lado, la deficiente programación del mantenimiento ocasionaba paros continuos del horno, tanto por fallas o roturas de sus equipos componentes, como por equipos auxiliares, a tal grado que sus pérdidas anuales por esta causa, eran de 547.7 horas o % \$ 5'410,009.60 M.N.; sin embargo, con la implantación del sistema de mantenimiento preventivo, tan sólo en su primer año de vigencia, se lograron reducir 146 horas de paro y se ahorraron \$ 1'442,188.00 M.N.

A pesar de que los costos de la implantación del sistema de mantenimiento preventivo, es decir, los costos anuales por mantener el proyecto son de \$ 2'345,556.00 M.N. las expectativas de ahorro o ganancias de \$ 5'410,009.60 M.N. anuales, mostraron que el proyecto es sumamente atractivo y muy rentable a la empresa, ya que al aplicar las técnicas de evaluación económica, la tasa interna de rendimiento real resultó 2,035.13%, mientras que la tasa mínima atractiva de rendimiento para la empresa es del 60%; asimismo, el periodo para recuperación de la inversión del capital fue solamente de 23 días.

BIBLIOGRAFÍA

1. Prácticas de operación que puede seguir el mantenimiento.
Por H. W. Shockley
Jefe del departamento de asesoría de ingeniería de mantenimiento
E.I. DU PONT de Nemours Co. Inc. Wilmington, Del.
2. Mantenimiento preventivo.
Por Carl G. Wynder
Jefe de servicios de mantenimiento.
Planta New York, N.Y.
3. Iniciación al método del camino crítico, planeación, programación y control.
Agustín Montaña, Trillas.
4. Operación para la obtención de nódulos de manganeso en un horno rotatorio.
Por el Ing. Eduardo Hernández Torres.
5. Manual de Administración de Mantenimiento.
Proudfoot Crosby.
6. Manual de Procedures for Klim Shutdown.
Por Bob Chapman.
7. Manual Wemn Expert Maintenance Magnagement Versión 4-22
Eagle Technology.
8. Manual del Sistema de Calidad ISO9000.
Bulltek LTD.
9. Administración financiera básica.
Lawrence J. Getman.