

308700
3
25

**ESTA TESIS NO SALE
DE LA BIBLIOTECA
UNIVERSIDAD PANAMERICANA**



**ESCUELA DE CONTADURIA
CON ESTUDIOS INCORPORADOS A LA
UNIVERSIDAD NACIONAL AUTONOMA DE MEXICO**

**DETERMINACION DE LA VIABILIDAD
SOCIO-ECONOMICA Y FINANCIERA DE UNA
PLANTA SECADORA DE ARROZ PALAY EN EL
ESTADO DE COLIMA
(ARROCERA SAN JERONIMO, S.A. DE C.V.)**

**TRABAJO QUE COMO RESULTADO DEL
SEMINARIO DE INVESTIGACION PRESENTA
COMO TESIS PARA OPTAR POR EL TITULO DE:
LICENCIADO EN CONTADURIA
CARLOS GUADALUPE HERNANDEZ CANDELAS**

DIRECTOR DE TESIS: ING. Y C.P. DAVID THIERRY CAMARGO

MEXICO, D. F.

SEPTIEMBRE DE 1999

**TESIS CON
FALLA DE ORIGEN**

272526



Universidad Nacional
Autónoma de México



UNAM – Dirección General de Bibliotecas
Tesis Digitales
Restricciones de uso

DERECHOS RESERVADOS ©
PROHIBIDA SU REPRODUCCIÓN TOTAL O PARCIAL

Todo el material contenido en esta tesis esta protegido por la Ley Federal del Derecho de Autor (LFDA) de los Estados Unidos Mexicanos (México).

El uso de imágenes, fragmentos de videos, y demás material que sea objeto de protección de los derechos de autor, será exclusivamente para fines educativos e informativos y deberá citar la fuente donde la obtuvo mencionando el autor o autores. Cualquier uso distinto como el lucro, reproducción, edición o modificación, será perseguido y sancionado por el respectivo titular de los Derechos de Autor.

AGRADECIMIENTOS

Siempre resulta difícil, agradecer y brindar la admiración y cariño suficientes a tantas personas que directa o indirectamente han contribuido a la realización de este trabajo de investigación. Cuando inicié mis estudios profesionales siempre me pregunté a quien le debería estar agradecido por la oportunidad de poder estudiar una carrera universitaria, y después de severos ejercicios de reflexión, hoy puedo dar las gracias en primer lugar a Dios, a mis padres que desde donde se encuentran sé que comparten este suceso por demás trascendental para mi persona y claro no podría dejar de agradecer a mi más grande inspiración y soporte espiritual y humano : mi esposa Ivonne.

También no dejare de mencionar a mis grandes amigos: C.P. Claudio M. Rivas Cuevas y M.E.D.E Pedro A. Ribé Mora, quienes como preceptores siempre me inculcaron durante la carrera , la necesidad de prepararme lo más que pudiera , para competir en este mundo que ha entrado de lleno en la globalización , no sólo comercial sino profesional.

También nunca olvidaré los consejos siempre sabios del C.P. David Thierry Camargo, a quien agradezco el haber aceptado dirigir este trabajo y a quien siempre recordaré como una persona de distinguida calidad humana y espiritual.

Por último no quiero dejar de mencionar a mi amigo y jefe directo el Ing. José Anotnio González Gutiérrez, quien con su confianza y paciencia, me ha enseñado que el trabajo profesional es sin lugar a dudas la única fuente válida para la superación personal.

Espero que este trabajo, cumpla las expectativas de quienes menciono en estas líneas y las de todos aquellos que aunque no he mencionado saben que les estoy profundamente agradecido, ya que estoy en deuda con todos ellos, esperando no defraudarlos como persona ni como profesional.

“ A tí Ivonne...sino a quien que me sabes tanto...”

A handwritten signature in black ink, consisting of several loops and a long horizontal stroke at the bottom.

ÍNDICE

		Página
CAPITULO I	INTRODUCCIÓN	1
	I.1 Introducción	2 - 5
	I.2 Justificación Político – Social	6
CAPITULO II	IDENTIFICACIÓN DEL PROYECTO	7
	II.1 Marco de Referencia	8 - 17
	II.2 Antecedentes de la Producción Arroz en México	18-20
CAPITULO III	LOCALIZACIÓN DEL PROYECTO	21-26
CAPITULO IV	ESTUDIO COMERCIAL	27
	IV.1 Características del Producto	28-37
	IV.2 Análisis sobre Oferta y Demanda	38-40
	A) Producción.	41-44
	B) Existencias.	45-46
	C) Demanda.	47-49
	D) Comercio.	50-52
	IV.3 Cuadro de Oferta y Demanda de arroz en Colima	53-54
	IV.4 Canales de Distribución	55-56

CAPITULO V	PROCESO DE SECADO	57-66
CAPITULO VI	DIAGRAMAS DE PROCESO INDUSTRIAL	67-77
CAPITULO VII	POLÍTICAS DE VENTA	78-91
CAPITULO VIII	ANÁLISIS FINANCIERO.	92
	VIII.1 Premisas Financieras	93-95
	VIII.2 Reportes Financieros con Financiamiento	96-99
	VIII.3 Reportes Financieros sin Financiamiento	100-103
	VIII.4 Flujos de Efectivo	104
	VIII.4.1 Flujo con Financiamiento	105
	A) Valor Presente Neto, Tiempo de Recuperación, y TIR	106
	B) Amortización de Préstamo Bancario	107
	VIII.4.2 Flujo sin Financiamiento	108
	C) Valor Presente Neto, Tiempo de Recuperación, y TIR	109

	D) Pagos del 20 %	110
	VIII.5 Análisis del Punto de Equilibrio	111
	A) Cálculos relativos al equilibrio con financiamiento y su gráfica	112-113
	B) Cálculos relativos al equilibrio sin financiamiento y su gráfica	114-115
	VIII.6 Análisis de precios y costos	116-119
	VIII.7 Gráfica de los Molineros en México (Capacidad De Molienda)	120-121
CAPITULO IX	EVALUACIÓN SOCIO-ECONÓMICA	122-125
CAÍTULO X	CONCLUSIONES.	126-132

ANEXOS

I. PREDICTAMEN DE ACEPTACIÓN POR SEDESOL Y FONAES

II. PLANOS DE OBRA CIVIL

III. EJEMPLO DE APLICACIÓN DEL LOAN FACTOR

I.- INTRODUCCIÓN

Introducción

Primero como persona, luego como católico y finalmente como aspirante a un título profesional de la Contaduría Pública, siempre he creído que el hombre está llamado a realizar sus más grandes sueños y aspiraciones, a través de hechos o planes de acción que le brinden una satisfacción espiritual de carácter sobrenatural, ya que si se abre a los demás en una actitud de servicio, logrará compartirse como bien infinito y alcanzará la felicidad y trascendencia de saberse útil y proveedor de soluciones a problemas graves, que afectan al bien común, es por esto, que este trabajo de investigación que someto a su consideración, trata de manera muy práctica de resolver, dentro de su contexto y posibilidades, uno de los principales problemas de nuestro país: *el abandono al campo mexicano y la insuficiencia en materia alimentaria.*

Por esta razón de fondo, y gracias a que la empresa donde laboro posee como tópicos fundamentales estos mismos ideales, me he interesado y abocado de manera grave a realizar este proyecto que trata de acortar las distancias entre 3 eslabones en principio antagónicos, de la cadena productiva: *campesinos, industriales y gobierno.*

Bien es cierto que en los últimos años la falta de atención sobre los procesos agrícolas y la escasez de tecnología de vanguardia que permita un eficiente aprovechamiento de los recursos, propician así por un lado, el desperdicio de puntos de negocio que generan riqueza, y por otro un México poco soberano en materia alimentaria, lo que pone de manifiesto, que nuestro país sólo cuenta con una mayoría de individuos, que no pueden aprovechar la totalidad de sus potencialidades humanas al estar mal alimentados, o consumir productos mal procesados.

Por esta misma razón algunos industriales mexicanos verdaderamente comprometidos, se han dado a la tarea de atacar este problema en la medida de sus posibilidades de inversión. Un caso concreto en la industria arrocera, ha sido el de Cía Arrocera Covadonga, S.A. de C.V., a quien dicho sea de paso, se le ha pedido autorización formal para presentar los números inherentes a este proyecto en los términos del código de ética profesional de la Contaduría Pública, y quien desde hace varios años ha venido comprando el mayor volumen de la producción de arroz en México (116, 018.37 tons. por año según datos del Consejo Mexicano del Arroz, en su boletín informativo de enero de 1998).

Covadonga ha hecho sus compras de arroz cada año, a través de recursos propios o a través de créditos, lo que en muchas ocasiones, le ha representado cuellos de botella en su ciclo financiero, ya que por un lado ha tenido que hacerle frente a sus compromisos crediticios, muchas veces con una elevadísima carga financiera , por otro ha tenido que explorar y estructurar los canales de mercadeo más dinámicos posibles, y por último ha tenido que subsanar el mal manejo agrícola-industrial que se le da a el arroz en México, absorbiendo siempre los costos inherentes a estos procesos.

No obstante la situación arriba descrita, uno de los procesos que se ha descuidado en la producción nacional de arroz, y que paradójicamente es el más importante dentro del ciclo industrial, es *el proceso de secado*, mismo que representa un impacto altísimo sobre los costos de producción y las mermas de producto, si no se realiza con la pericia adecuada, ya que el arroz por su forma de cultivo, es levantado al momento de su cosecha (verano) con una humedad cercana al 24 % , y si en las siguientes 24 horas no es secado correctamente (bajar la humedad a un 13 % o 14 %), sufre una descomposición (oxidación) por el efecto respiradero de la humedad contenida, volviendo los granos de arroz amarillos, fétidos, manchados y quebrados, lo que supondrá un castigo al precio al momento de venderlo.

En yuxtaposición a lo anterior, si el arroz es secado oportunamente y con la tecnología adecuada, este puede ser almacenado por el tiempo que se quiera, lo que permite venderlo a un mejor precio, ya que mantiene sus características comercialmente aceptadas, y elimina la guerra de oferta y demanda de precios en tiempo de cosecha.

Así y tomando en cuenta todas las ideas anteriormente expuestas, nos hemos dado a la tarea de proponer la construcción de plantas secadoras, en diversos estados arroceros de la república mexicana, con el afán de salvaguardar la correcta operación de secado, asegurando mermas mínimas del producto, y brindando la oportunidad de convertir a estas plantas en almacenes fiscales de depósito, que permitirían en primer lugar almacenar el grano por el tiempo que se desee, evitando así guerras de precios en el momento de la cosecha, en segundo lugar la posibilidad de pignorar el arroz (utilizándolo como garantía) ante instancias de gobierno o bancarias que liberarían recursos frescos, para la paga a los productores de su cosecha, y por último el despignoramiento del mismo arroz a través de la realización de pagos, conforme se fuera desplazando el producto.

Con este esquema de trabajo, y que es el utilizado por países desarrollados, se aseguran varios beneficios de notable impacto en el sector arrocero:

- El productor puede vender su arroz a precios mejor colocados.
- El industrial obtiene una forma de complementar sus financiamientos, y puede contribuir a la realización de más proyectos que brindarían mayores empleos, así como una mayor presencia comercial.
- Las instancias de gobierno, obtienen mayor presencia en el campo mexicano y estarían cumpliendo con su labor social de una manera mucho más notoria.
- Estas plantas secadoras implican una forzosa organización por parte de los productores de arroz, situación que facilita las negociaciones sociales de manera importante.
- El campo mexicano se estaría modernizando.

Por último cabe mencionar que este proyecto ya se encuentra trabajando en el estado de Colima, y que después de varias mesas de trabajo, se encontró una fórmula muy benéfica de estructura de capital, que permitiera una sana mezcla de recursos y que atendiera a la idea inicial de lograr una coinversión por parte de la iniciativa privada, el sector rural e instancias de gobierno, quienes participando en una inversión de 500,000 USD distribuida de la siguiente forma:

- ❖ Cía Arrocería Covadonga 20 %
- ❖ Productores de Colima 14 %
- ❖ Gobierno del Estado 16 %
- ❖ Focir 25 %
- ❖ Fonaes (Sedesol) 25 %

Han logrado hacer realidad: “ *Arrocería San Jerónimo, S.A de C.V.* ”

I.2 Justificación Político - Social del Proyecto.

Uno de los principales problemas, por que atraviesa nuestro país, es la insuficiencia en materia alimentaria, misma que acrecentada por la inexorable alza en la pérdida del poder adquisitivo de nuestra moneda, hace muy difícil que el ciudadano común y corriente, alcance niveles óptimos de alimentación y mucho menos de vida decorosos.

Es por esto que los Gobiernos de los Estados, han mostrado un mayor interés en desarrollar acciones y planes que fortalezcan la producción de granos básicos alimenticios, garantizando así el consumo nacional, y evitando en la medida de los posible la importación de dichos productos. Tal es el caso del arroz, y muy particularmente del Gobernador de Estado de Colima, Sr. Fernando Moreno Peña, quién en conjunción con la Delegada de SEDESOL, Lourdes Chávez de Velazco, han mencionado que la instalación de una planta de secado de arroz traería beneficios a los agricultores del Estado en varios ámbitos:

- a) Generación de empleos.
- b) Comercialización del producto de manera profesional.
- c) Conservación de los valores nutricionales del arroz, ya que en la medida que este proceso sea realizado en el debido cuidado, mayor es la preservación de dichos niveles.
- d) Apoyo al campo de Colima, para la compra de arroz a precios justos.
- e) El secado de arroz influye de manera imperativa, en el precio del mismo (a mejor secado, mayor calidad de producto traducido en mejor precio de venta).

II.- IDENTIFICACIÓN DEL PROYECTO.

II.1- Marco de Referencia

Marco de Referencia

El principal problema por el que atraviesa nuestro país es el de la insuficiencia en materia alimenticia.

Cuando escuchamos la palabra desnutrición nos vienen a la mente países como Angola, Somalia, la India. No discernimos que en México también existe un alto índice de desnutrición.

Esta palabra señala toda pérdida normal de peso del organismo, desde la más ligera, hasta la más grave, sin prejuzgar en sí, de lo avanzado del mal, pues igualmente se llama desnutrido a un niño que ha perdido el 15% de su peso, que al que a perdido 60% o más, relacionando estos datos siempre al peso que le corresponde tener para una edad determinada, según las constantes conocidas.

La subalimentación, causa principal de la desnutrición, tiene múltiples orígenes, pero en nuestro medio son la pobreza, la ignorancia y el hambre. Esta a su vez fomenta un mal desarrollo del alma, estrangulando sus facultades de pensamiento y voluntad. Lo cual crea una población sin la capacidad de resolver sus problemas más atenuantes de una forma eficaz y crea un ciclo de miseria.

El último informe de la FAO (La Organización de las Naciones Unidas para la Alimentación y la Agricultura) titulado "Agricultura hacia el 2000" demuestra que la producción de comida en el mundo ha crecido más rápidamente que el número de bocas que hay que alimentar. Y hasta tal punto que la disponibilidad de alimentos de cada habitante de la tierra ha aumentado en el 18% en los últimos veinte años. Desde 1984 hasta hoy el crecimiento de la producción alimentaria ha superado en un 4% al de la población.

Es indudable que existe el hambre, y que un tercio de la humanidad vive actualmente en condiciones de subalimentación, pero el problema es de naturaleza educativa, dado que desde el punto de vista tecnológico ya ha sido resuelto desde hace tiempo. Según una investigación dirigida por la FAO en 1982, el cultivo adecuado y moderno tan sólo de las tierras agrícolas en los países en vías de desarrollo (sin contar China) garantizaría una producción alimentaria capaz de nutrir a 35 millones de personas. Un número siete veces superior al actual. Cálculos parecidos han sido realizados por el profesor Colín Clark, ex director del Instituto de economía agrícola de la universidad de Oxford, quien sostiene que aplicando las técnicas modernas de la agricultura a los terrenos actualmente fértiles, se podría producir tanta comida como para dar de comer abundantemente a 35 millones de personas.

México ha optado por estructurar y desarrollar una política de soberanía alimentaria que tiene como objetivos prioritarios: incrementar la producción de granos básicos alimenticios, garantizar el consumo de estos a la población y apoyar la independencia nacional en materia alimentaria.

En este contexto, la política económica deberá responder en forma satisfactoria a las necesidades de granos básicos alimenticios, que para los próximos 15 años serán de alrededor de 28 millones de toneladas, lo que en términos relativos representará un incremento del 31 por ciento con respecto a las cifras de 1989. Lo anterior ocurrirá siempre y cuando se mantengan constantes los actuales niveles de consumo per cápita.

En el cuadro se apuntan los volúmenes estimados de demanda futura por tipo de producto.

Productos básicos alimenticios	Años		Incremento porcentual (b / a)	Consumo per-cápita (Kg)
	1984 (a)	2000 (b)		
Maiz	15 430	20 020	30	201
Trigo	3 986	5 179	30	52
Frijol	1 295	1 693	31	17
Arroz	730	996	36	10
Sorgo	7 410	9 562	29	96

Nótese que el arroz es la semilla que mayor crecimiento tendrá en los próximos años en México.

El arroz por su parte es uno de los alimentos más importantes del mundo. Mas del 40% de la población mundial depende del arroz para el 80% de su dieta. Este proporciona el 20% del consumo de calorías percápita en todo el mundo.

Satisfacer las necesidades alimenticias no implica solo proveer en cantidades suficientes y a precios accesibles. Además es imprescindible que los productos garanticen los contenidos nutricionales necesarios para el pleno desarrollo de las capacidades y potencialidades de la población.

El arroz es el alimento más barato existente en el mercado. Basándose en una porción de 100 gramos, el contenido de calorías de este es de 119. Esta considerado como un carbohidrato, es esencial para el metabolismo normal de otros alimentos. El almidón en el arroz es de 62 a 73 por ciento. Cuando complementado por legumbres o proteínas de animales, tales como leche o carne, el arroz es una valiosa fuente de proteína y es fácil de preparar, no hay que rasparlo ni desecharlo, sencillamente, " agregue agua, cúbralo y déjelo que hierva".

En nuestro país el Gobierno Federal ha instrumentado planes, programas, políticas y estrategias, sin embargo no han sido suficientes para la erradicación de la desnutrición.

Contemplando que el Gobierno ha privatizado una gran cantidad de empresas es de suponer que la Iniciativa Privada tome cartas en este asunto, creando empleos, educación y proporcionando a la sociedad productos baratos, con calidad y servicio, especialmente los productos alimenticios básicos.

El Plan Nacional de Desarrollo considera a la industria alimenticia, como una rama prioritaria y estratégica para el desarrollo del País. Es por ello y por el plan de descentralización del área metropolitana que el Gobierno Federal lucha por darle un camino de auge a este importante sector de la industria.

Es indispensable fomentar la reubicación geográfica de las industrias hacia las zonas productoras de materias primas de origen agrícola. En la medida en que se obtengan mayores rendimientos y, por ende, mayor producción, y cuando la planta productiva industrial se reubique en las zonas productoras, el actual sistema nacional de almacenamiento tendrá que adecuarse a esta situación. Su reestructuración y modernización implicará, de alguna manera, la reducción de mermas y pérdidas de productos agrícolas, y por tanto, una mayor disponibilidad de los mismos.

A la vez, resulta imperioso lograr que disminuya la parte proporcional de salario mínimo que se destina a la alimentación, una cifra conveniente sería el 25 por ciento. En la actualidad, esa proporción asciende a un 65 por ciento, de acuerdo con datos de la Comisión Nacional de Salarios Mínimos, si bien lo fundamental estriba en que dicho porcentaje alcance para proveer a la familia de una alimentación suficiente y adecuada.

Esos son los principales retos. Aunque no será fácil enfrentarlos, es posible afirmar que el futuro alimentario del país no se vislumbra del todo sombrío, si bien no hay duda de que será preciso echar mano de todas nuestras potencialidades para lograr que los recursos nacionales se aprovechen de manera integral.

En este estudio analizará el mercado actual del arroz y la factibilidad de implementar una nueva planta secadora de arroz, con tal de satisfacer mejor el mercado.

Perspectivas del Mercado Mundial.

Aunque los avances tecnológicos ocurren rápidamente, mucha de la cosecha de arroz mundial depende aún de los patrones de lluvia anuales, como el que tiene lugar en el Asia durante la temporada de los monzones. Plantando predominantemente en el Sur y Este del Asia, el arroz se cultiva en más de 100 países en todos los continentes excepto en la Antártica, y a alturas desde el nivel del mar hasta los 300 metros. Los cambios en los patrones del tiempo en el mundo pueden fácilmente afectar el delicado equilibrio entre la oferta y la demanda, modificando radicalmente los patrones de comercio y los niveles de precios.

El comercio mundial del arroz puede ser caracterizado como segmentado y algo volátil. El 96% de la cosecha mundial de cada año se consume en la finca o en las inmediaciones del lugar de producción. Sin embargo, el comercio de tan solo el 4% restante (cuyo valor es de unos \$3,500 millones de dólares anuales) tiene un impacto significativo en los planes de acción y políticas del mundo.

No sólo el comercio mundial del arroz es fácilmente afectado por los rendimientos mundiales relativamente pequeños, sino esta vital volatilidad del mercado también es exagerada por el hecho que el arroz no es un producto homogéneo. El comercio de este es estratificado de acuerdo a su tipo. Por ejemplo, algunos países disminuirían su consumo antes de comer un arroz del tipo al que no están acostumbrados. Para llenar las demandas del mercado se requiere suministrar un arroz del tipo, forma, clase y calidad que satisfaga las preferencias de gustos locales.

Aunque más de 100 países en todo el mundo importan arroz anualmente, sólo unos pocos son exportadores. Someramente las tres

Cuartas partes del total de arroz comercializando en el mundo es de grano largo (Indica). La mayoría del resto es de grano medio o corto (Japónica). Usualmente se comercializa anualmente no más de unas 400,000 toneladas de arroz aromático y hasta 100,000 toneladas de arroz glutinoso.

Los principales países exportadores de arroz por miles de toneladas son:

	1991	1992	1993	1994	1995 Mar-10	1995 Abr-11
Argentina	75	204	175	300	350	350
Australia	450	500	500	60	500	500
Bumania	176	185	223	650	1000	1100
china	689	933	1374	1519	500	500
Egypto	159	209	133	250	200	200
Guayana	54	114	122	150	150	150
India	71	563	625	600	1000	1000
indonesia	0	60	469	225	0	0
Pakistán	1297	1358	937	1375	1300	1100
Taiwan	229	188	101	100	200	200
Thailandia	3988	4776	4798	4738	4900	490
Uruguay	260	327	451	400	400	400
Vietnam	1048	1914	1765	2000	2000	2000
Estados Unidos	2197	2107	2644	2794	2800	2800
Otros	335	268	304	206	247	272
Total	12,059	14,087	14,875	16,022	15,697	15,672

Los países con mayores importaciones son:

Arabia Saudita	533	760	869	750	750	750
Argelia	19	30	45	25	30	30
Brasil	772	456	715	250	800	800
Canadá	186	174	182	190	195	195
China	67	93	112	700	1000	1000
Cuba	264	198	397	300	300	300
Indonesia	192	650	222	950	1750	1750
Irak	565	926	1037	475	800	800
Japón	34	17	107	2473	300	300
México	173	377	275	275	300	300
Nigeria	296	440	382	300	300	300
Perú	340	359	336	215	250	175
Senegal	433	333	404	350	350	350
Sur Africa	360	360	431	400	400	400
Turquía	146	313	309	225	225	225
Rusia	100	500	122	25	75	75
Otros	2902	3085	3136	2675	3088	3059
No contados	1456	1276	1950	1447	1024	1123
Total	12,059	14087	14875	16022	15697	15672

En los países industrializados, los rendimientos han aumentado de cerca de 675 Kg/ha. a principios del siglo XVIII a el XIX y a más de 6300 Kg/ha., hoy día.

Cada uno de los principales sectores cultivadores de arroz tiene un centro de investigación en cooperación con el Departamento de Agricultura de los gobiernos de sus respectivos países y algunos tienen centros satélites.

Un importante objetivo de cada estación es un programa criadero para desarrollar variedades de alto rendimiento que tengan las características de alta calidad requeridas por los consumidores y los procesadores.

Estas estaciones también trabajan para mejorar la calidad y cantidad del arroz producido por el arrocero, con la introducción de prácticas mejoradas de cultivo. En los centros de investigación los científicos estudian la irrigación, el manejo del suelo, el control de insectos y de enfermedades, el secado, almacenamiento y otras técnicas mejoradas.

Se alienta a los arroceros que usen la semilla de la más alta calidad que hay disponible. El uso de semillas "certificadas o registradas" es el mejor seguro de una cosecha de alta calidad. Sólo los cultivos calificados producen semillas "certificadas".

A medida que se desarrollan nuevas variedades, éstas son sometidas a más pruebas en los laboratorios de calidad del arroz.

II.2- Antecedentes de la Producción de Arroz en México.

Antecedentes de la producción del arroz en México.

El cultivo del arroz es más antiguo que la historia escrita. Las anécdotas del arroz y su significado para la humanidad llenan los anales de la Edad Antigua, remontándose hasta el año 2800 antes de Cristo - desde la China a través de persia, al Delta del Río Nilo y a los Estados Griegos.

Igual que la misma América, la historia del cultivo del arroz en México es mucho más reciente.

En los días de la América Colonial, las tierras de Villa Rica de la Belleza Cruz, ubicadas en la parte media de la costa atlántica, eran apropiadas para el cultivo de muchas cosechas en demanda de España, siendo el arroz uno de tales productos. Con la introducción de una variedad mejorada de arroz de Madagascar en 1696 sobrevino el desarrollo de una floreciente industria arrocera.

Desde el comienzo, el cultivo del arroz mexicano, estuvo enfocado al comercio de exportación. Para 1726, el puerto de Veracruz, estaba exportando casi 2000 toneladas métricas anuales de arroz, y desde ese año a 1730, las áreas de cultivo se duplicaron.

En México el cultivo del arroz se encuentra en el ciclo Primavera-Verano (marzo a septiembre), ya que se requiere de clima caluroso y húmedo para su desarrollo. En ese ciclo se obtiene el 95% de la producción nacional. El calendario de siembras y cosechas varían de acuerdo con la entidad federativa de que se trate. El cultivo del arroz se realiza en una superficie en la cual el 87% es de temporal y el 13% es de riego.

La siguiente tabla nos muestra la producción nacional de arroz por estados en orden de importancia:

Estado	1980	1985	1990	1992	1993	1994	1995	1996	1997
Sinaloa	155	418	237	32.2	38.7	65.4	69	72.4	76.1
Veracruz	57.8	116	89.4	111	95.3	106	111	117	123
Campeche	33.4	75.4	66.5	38.1	43.8	46	48.5	51	53.5
Tabasco	2.2	25.2	32.7	7.3	8.5	11.6	12.2	12.8	13.5
Michoacán	25.1	40.7	25	15.1	18.2	22.9	24.2	25.4	26.6
Morelos	23.6	20.4	23.7	35.3	28.5	34.4	36.3	38.1	40
Nayarit	15.7	30.2	12.2	6.5	7.8	10.9	11.5	12.1	12.7
Jalisco	3.1	7	6.9	5.4	7.3	8.2	8.7	9.1	9.5
Quintana Roo	7.9	5.2	3.3	0	0	0	0	0	0
Tamaulipas	2.5	0.9	3	15.7	18.5	19.2	20.3	21.3	22.3
Colima	0	0	0	0	0	0	21.1	22.2	23.3
Otros	57	49.7	45.6	13.9	18.4	7.8	8.2	8.6	9.1
Totales	383	789	545	280	285	332	371	390	409

Actualmente el cultivo de este cereal se realiza en 17 estados de la República por medio de 3 sistemas de siembra: 2 de ellos bajo riego (siembra directa y trasplante) y el otro bajo superficie de temporal, se practica principalmente en los estado de Sinaloa, Oaxaca, Veracruz y Tamaulipas. El cultivo bajo riego y transplante se lleva acabo en la región central del país que comprende los estados de Morelos, Puebla, México, Guerrero, Michoacán, Colima y Veracruz.

Es conveniente hacer notar que el método de transplante data ya de más de 100 años de establecido en Morelos y de ahí se extendió a los estados circunvecinos. Los estados en los que se cultiva el arroz bajo superficie de temporal, pertenecen a la región del trópico y que se caracterizan por la gran cantidad de humedad que se necesita. Estos son entre otros: Oaxaca, Chiapas, Veracruz, Campeche, Tabasco, Guerrero, Quintana Roo, Colima y Michoacán.

III.- LOCALIZACIÓN DEL PROYECTO.

Localización del Proyecto.

Estado de Colima, situado entre las laderas Australes del volcán de Colima y la llanura del Océano Pacífico en la República Mexicana, tienen límites con el estado de Jalisco al Norte y al Noroeste, con el estado de Michoacán al sureste y con el Océano Pacífico al Sur y al Oeste. Ocupa uno de los últimos lugares en el país por su extensión territorial.

Geografía.

Los relieves montañosos cubren el Oeste, en Norte y la parte Este de la entidad. La penetración de las Sierras Jaliscienses forman las zonas más elevadas del Cerro Gordo, Sierras de Perote. El Peón y las estribaciones del volcán de Colima. La serranía de Picila limita por el Sur el amplio Valle de Colima, al Sur, las llanuras de Tecomán terminan en un litoral bajo y arenoso. La entidad cuenta con dos extensas bahías: Manzanillo y la de Santiago, así como el Archipiélago de Revillagigedo. Los principales ríos de Colima nacen en Jalisco. El Armería y sus afluentes, el Comala y el Colima, riegan por su parte central; el Cihuatlán o Maravasco la del Oeste y el Coahuavana, con su afluente el Salado, riega la parte oriental. En la zona costera se localizan las lagunas de Potrero Grande de Miramar, de San Pedrito, de Alcazahuete, de Armería y la de Cuyutlan, rica en depósitos de sal. Cuenta con un clima cálido sub húmedo, exceptuando las sierras en donde es semicálido, sub húmedo y las llanuras de Tecomán, en donde es cálido semiseco.

Economía.

En la actividad agrícola, destaca el cultivo del maíz, sorgo, caña de azúcar, café y arroz (como productos temporales) mencionados aparte merecen los cultivos de limón y palma de coco, copra, entre otros frutos tropicales, ya que la producción obtenida abastece al mercado nacional e incluso internacional. La ganadería, pesca y silvicultura carecen de importancia dentro de la economía. Posee el yacimiento de hierro más rico del país en Peña Colorada y de vital importancia para la siderúrgica Lázaro Cárdenas. Las truchas ubicadas en Michoacán, la extracción de sal es relevante en su economía. Su industria manufacturera está representada por las plantas de aceite esencial de limón, industria azucarera e industria beneficiadora de coco. Otras industrias son la fabricación de jabón, beneficiadora de Arroz, elaboración de refrescos y aguas gaseosas, fabricación de hule y madera. Los principales centros turísticos se encuentran en los Municipios de Manzanillo, Colima, Tecmán y Armería, sus atractivos son varados costas y playas, volcanes, arquitectura y arqueología. Su infraestructura de comunicación está compuesta por 549 km. De carreteras pavimentadas y 192 km. De vías férreas que comunican a la entidad con su interior y con los estados de Jalisco y Michoacán. Tienen dos aeropuertos Colima y Manzanillo y las instalaciones del puerto interior de La Laguna de San Pedrito.

Historia.

Se considera que los primeros núcleos de población llegaron a esta región en el siglo X A.C. Cuando los españoles arribaron a la parte Occidental de México, existían los reinos de Jalisco, Tonatlán, Aztlán y Colima, este último habitado por los otomies y cuyo nombre del que procede la denominación actual del estado, significa lugar conquistado por nuestros abuelos o lugar dominado por el Dios del Fuego. Se erigió en territorio en 1845 y en estado libre y soberano en la Constitución de 1857.

Población:

Sus principales centros de población son: La Ciudad de Colima, capital del estado, con 106,967 habitantes, Tecomán con 60,838 habitantes, el puerto de Manzanillo con 67,697 habitantes; Armería con 16,104 habitantes y Viña de Alvarez con 95,677 habitantes; Superficie 5,455 km²; Población del estado (1990) 428,510 habitantes.

Municipios de mayor población de Colima.

Armería: Municipio Costero de Colima, ubicado en la llanura litoral del Pacífico. Región agrícola maíz, frijol, limón y mango, ganado vacuno, explotación de salinas. Población (1990) 27,762 habitantes.

Colima: Municipio de Colima, limita con Jalisco, clima templado; Tiene ganadería y yacimientos de minerales. Cultivan maíz, arroz, frijol y café. Buenas comunicaciones. Población (1990) 116,505 habitantes.

Comala: Municipio de Colima, limita con Jalisco, tiene industrias eléctricas, beneficiadoras de café y fábricas de piloncillo y aceite. Tareas de avicultura y apicultura. Población (1990) 16,909 habitantes.

Coquimitlán: Municipio de Colima, ubicado en el centro del estado. Actividades principales: agricultura y ganadería; Tiene yacimientos de plata, hierro, cobre; buenas comunicaciones. Población (1990) 16019 habitantes.

Cuauhtémoc: Municipio de Colima. Terrenos planos clima cálido, Riqueza agropecuaria destacada, industria azucarera; Bellos paisajes por cercanía al Nevado de Colima. Población (1990) 24,458 habitantes.

Manzanillo: Municipio de Colima. Clima tropical; Productos: Café, limón, plátano, coco y aceite de copra. Industria turística. Actividad pesquera, importante zona comercial Población (1990) 92,663 habitantes.

Minatitlán: Municipio de Colima, relieve montañoso, clima cálido y templado; Productos: café y frutales. Actividades ganadera y recursos mineros sin explotar. Población (1990) 8,191 habitantes.

Tecoman: Municipio de colima situado al Sur del Estado de el Litoral del Océano Pacífico. Limita con Michoacán, actividad : Agrícola, pesquera, industrial y turística. Población (1990) 82,699 habitantes.

Villa de Alvarez: Municipio de Colima, ubicado al Noreste del estado, cercano a la capital estatal; Tiene pastos para ganadería y produce cereales. Población (1990) 37,842 habitantes.

IV.- ESTUDIO COMERCIAL

IV.1- Características del Producto.

Características del producto y Descripción del Proceso.

El arroz es un cereal originario de los países tropicales de Asia, su cultivo data de tiempos remotos y constituye una de las plantas alimenticias más importantes para el hombre, especialmente para los pueblos orientales en donde es la base de su alimentación.

El arroz es una planta anual que pertenece a la familia de las gramíneas y al género *Oryza sativa*, el cual comprende varias especies que son:

Grupo Indiana: Crece en las regiones tropicales de la India, Indochina y México.

Grupo Japónica: Es el arroz que se cultiva en las regiones subtropicales de Japón, Corea, oeste de los Estados Unidos, parte de Sudamérica y en la zona del Mediterráneo.

Grupo Javanica: Esta especie de arroz se cultiva principalmente en Burma e Indonesia

Estas variedades difieren básicamente en la altura de la planta, el tipo de grano, la duración de su ciclo vegetativa y su rendimiento por hectárea.

El arroz se pueden clasificar fácilmente en tres tipos: largo, mediano y corto. Cada uno de estos difiere del otro por su tamaño, tiempo de cocido, sabor y viscosidad.

México es uno de esos países en donde la gente esta muy arraigada a dos tipos de arroz (el largo y mediano) y la gente prefiere cambiar de dieta a comer el otro tipo de arroz.

En lo que respecta a su morfología, el arroz es una planta mide entre 50cms. y 150cms. de altura (algunas especies alcanzan alturas mayores) y está constituida por un tallo y por sus inflorescencias que consiste en un racimo de espiguillas que nacen sobre cada rama. El fruto es corióspe, es decir, un fruto seco de forma ovalo que tiene una sola semilla a la cual está adherido íntimamente el pericarpio.

El grano de arroz está formado por los siguientes elementos constitutivos:

Agua	10	a	14	%
Proteínas	5	a	10	%
Grasa	.6	a	3	%
Carbohidratos	73	a	81	%
Fibras	.2	a	1	%
Ceniza	.8	a	2.8	%

El arroz se cultiva en casi todas las partes del mundo, y es una de las plantas que más fácilmente se adapta a las diversas condiciones ambientales relacionadas con clima y suelo. Existen muchas variedades, cada una de las cuales se adaptan a una región específica. Hoy en día, mediante especiales de riego, el arroz puede llegar a cultivarse en países y regiones en donde jamás se había podido cultivar. Además, el arroz es prácticamente la única planta que se desarrolla, en forma óptima, en terrenos inundados.

En muchas regiones, el arroz se exporta como un monocultivo, especialmente en cultivos acuáticos o de riego en donde los campos están arreglados en forma de parcelas y compartimentos especiales para contener el agua. En un año se puede llegar a obtener hasta tres cosechas como máximo, pero la última será de muy baja calidad.

Para que los suelos no se empobrezcan en su contenido de minerales es conveniente alternar el cultivo de este cereal con otros tales como maíz, caña, trigo, avena, maní, algodón, frijol, remolacha y haba.

La producción de la cosecha arrocera comienza rotulando la tierra en preparación a la siembra. Por tal motivo se requieren efectuar obras tales como:

- Nivelación de terreno, según la topografía.
- Construcción de un sistema de canales de drenaje para poder desaguar los terrenos y controlar los niveles.
- Construcción de canales para el suministro de agua.
- Construcción de compartimentos encerrados por ataguías o pequeños diques nivelados, con le objeto que el agua inunde todo el terreno.

Otro de los procesos necesarios y previos al cultivo de arroz, es la fertilidad del terreno. Este paso es mucho muy importante, ya que una adecuada fertilización del suelo redundará en un mayor rendimiento de la producción. Debido a que los cultivos extraen elementos nutritivos de la tierra, es necesario agregárselos y de esta manera brindar las condiciones óptimas del suelo para obtener un arroz de buena calidad.

Los principales elementos nutritivos que el arroz necesita para su adecuado desarrollo son:

- Nitrógeno
- Potasio
- Calcio
- Magnesio
- Azufre

La siembra comienza a principios de la primavera, debido al incremento de la temperatura, luz del sol y a la lluvia.

Las formas más usuales de sembrar las semillas son: Por medio de una máquina perforadora, que va dejando la semilla enterrada en un terreno inundado. Se planta aproximadamente unos 110 kilos de semillas de arroz por hectáreas. En el momento de la cosecha el arrocero recogerá de 40 a 50 veces esa cantidad de arroz.

Para el cultivo de arroz es extremadamente importante disponer de un buen suministro de agua dulce. Es por esto que los cultivos del arroz se pueden dividir en dos tipos:

A.- Temporal. Depende principalmente, de la preparación pluvial. La cantidad mínima de agua para estos cultivos oscila entre los 300 y 400 mm*3. Muchas veces el agua de la lluvia suele no ser suficiente para el arroz, entonces es necesario que se le suministre agua de forma artificial (canales o riesgos). Este tipo de cultivos se realizan justo antes de que comience la temporada de lluvias de acuerdo a la zona en que se efectúe.

B.- Riego. Como su nombre la indica, consiste en cultivar el arroz en parcelas a las cuales se les hace llagar agua por medio de canales y puede realizarse en cualquier época del año. En este cultivo, la planta se desarrolla en suelos inundados.

Además de la humedad, el arroz requiere de luz y calor para su desarrollo.

En lo que al tipo de suelo se refiere, el arroz se puede cultivar tanto en suelos arcillosos como en suelos arenosos: En estos últimos se debe de contar con suficiente agua , debido a la rápida infiltración que ésta tiene en ese tipo de suelos. Los terrenos más apropiados para el cultivo del cereal son de naturaleza calcárea y en los que se pueda regular a voluntad la entrada de agua y que sean poco permeables.

Los declives suaves permiten inundar y drenar el terreno cuando sea necesario; las pequeñas represas o diques mantienen el agua a una profundidad relativamente uniforme. El arrozal se cubre con unos 8 a 13 cm. de agua le mayor parte de la temporada de crecimiento, a fin de impedir el crecimiento de hierbas y pastos.

El agua fluye el arroz por gravedad a través de una serie de canales y zanjias. A medida que el arroz crece, el arrocero observa de cerca su cultivo, y puede consultar con un científico agrícola solicitando asesoría durante la temporada de crecimiento. Dependiendo de la variedad, el arroz necesita de 100 a 180 días desde el momento de plantar hasta cosechar.

La época de la cosecha depende de las variedades y de las condiciones ambientales del momento.

Los índices utilizados para determinar el momento de la cosecha son:

- La simple vista.
- El porcentaje de humedad del grano.

A simple vista, el arroz está listo para la cosecha cuando el campo de cultivo toma un color dotado y las espigas cuelgan de la planta por el peso de los granos.

La determinación del porcentaje de humedad es un índice más confiable que el anterior; para efectuarlo existen diferentes instrumentos. En vista de que los granos de una misma panoja difieren en edad, su humedad es distinta, por lo tanto el porcentaje será el promedio entre los más jóvenes y los más viejos (promedio entre las dos humedades). La recolección se realiza cuando los granos tienen un porcentaje promedio de humedad entre 22 y 26%. El promedio más preciso se determina de acuerdo al destino que se le quiera al grano.

Para la industria. Se cosecha el arroz cuando alcanza una humedad del 24%, ya que en estas condiciones el arroz soporta mejor la trilla, sin marcharse ni quebrarse.

Cuando el arroz está totalmente duro y el agua se drena del arrozal, se hace la cosecha por medio de máquinas gigantes llamadas combinadas, que realizan una combinación de tareas. Cuando la tolva de está se llena, carga directamente en los carros de granos los que a su vez vacían el arroz en grandes camiones que están esperando cerca del arrozal. Las combinadas de hoy día pueden cosecharse más de una hectárea por hora. A menudo hoy varias máquinas trabajando simultáneamente, permitiendo el arrocero mover rápidamente su cosecha del arrozal al secador de arroz.

El producto que se obtiene de la cosecha no es utilizado directamente para el consumo humano, puesto que el grano se encuentra revestido de una envoltura o cáscara y se le denomina Arroz Palay.

Los camiones transportan el arroz palay desde el arrozal al secado de arroz. Los secados son instalaciones comerciales grandes o instalaciones más pequeñas en la finca o beneficiadora de arroz. Los secadores sacan lentamente la humedad del grano, hasta un nivel de entre el 12 y 13 de humedad, nivel adecuado para el almacenamiento.

El deterioro del palay resulta del manejo indebido antes y/o durante la operación del secado.

El contenido de humedad del palay es uno de los factores claves para determinar la calidad del arroz; el periodo del almacenaje influye considerablemente en esto.

El palay, con alto contenido de humedad, produce una acción tipo respiratorio durante el almacenaje, lo cual en efecto aumenta la temperatura y hace que la grasa y el almidón se descompongan, produciéndose una oxidación y creación de bacteria, por lo tanto, la calidad del producto se deteriora.

Cuando se cosecha el arroz palay, este usualmente tiene un contenido de humedad entre 22% y 26%. Una vez cosechado, se deteriora fácilmente. Sin embargo, la disminución del contenido de humedad del grano aumenta grandemente sus características de almacenamiento. Por lo tanto el secado es imperativo para el almacenamiento y para el pilado.

Para almacenar el grano seco, por un período largo se recomienda circular aire frío a este al finalizar el secado.

El número de días en los que el palay se puede tener almacenado sin ventilación de aire, varía, grandemente, según el contenido de humedad que este tenga.

Después de secarse, el arroz llega al molino y se toman muestras para determinar el contenido de humedad y la calidad del arroz bruto.

La paja, el polvo, el arroz vano y la cáscara suelta se sacan antes de procesarlo más. El paso siguiente es secarle la cáscara protectora, o cubierta. Esto se debe hacer muy cuidadosamente para evitar romper el grano, la cual rebaja la calidad del arroz. Los separadores de cáscara se utilizan para separar los granos sin cáscara. Los granos con cáscara son reprocesados a través de los "descascaradores". Cuando se quita la cáscara se tiene el "arroz pardo".

El "arroz blanco molido regular" es producto del pardo por medio de máquinas que rascan los granos unos con otros a presión para sacarles las capas externas de salvado y pulirlos. El arroz pulido luego pasa a través de varias etapas para separar los granos rotos y/o dañados.

Durante el proceso de moler, constantemente se observa el y clasifica el arroz para producir un producto de la más alta calidad. El arroz para el mercado puede ser enriquecido con vitaminas al fin del proceso de moler.

El arroz pardo y el blanco se pueden ensacar para enviarlo a cualquier parte. Se dispone de sacos y envases de distintos tipos y tamaños, los que pueden elegir los compradores. La mayoría de los molinos tienen su equipo empaquetador propio o tienen convenio con empaquetadoras locales.

El tipo de agentes productores de arroz son, por una parte los ejidos y comunidades agrarias que participan con un 70% de la superficie cosechada y con el 66% de la producción; por otra, los pequeños propietarios, que contribuyen con el 30% de la superficie y el 34% de la producción.

En cuanto a los rendimientos por hectárea a nivel nacional, se observa un ascenso para el mismo periodo pasado de 2.7 ton./ha con una tasa promedio anual de crecimiento del 26%.

El notable incremento de la productividad del arroz que se observa en los últimos años, es consecuencia de la contribución que el Instituto Nacional de Investigaciones Agrícolas (I.N.I.A.) ha realizado en la investigación sobre este cereal; Se han generado fórmulas de producción para que los agricultores arroceros dispongan de variedades mejoradas para la siembra, aunado esto a que la mayor parte del cultivo se hace con semillas mejoradas y fertilizantes adecuados que conducen a la obtención de mayores rendimientos.

IV.2- Análisis sobre Oferta y Demanda de Arroz.

Análisis de Oferta y Demanda de Arroz a mediano y Largo Plazo en el Mundo.

La producción mundial de arroz aumentará, de acuerdo con las proyecciones, en un ritmo anual del 2% y ascenderá a 409 millones de toneladas de Arroz blanco antes del año 2000. Se prevee que la demanda mundial de arroz blanco aumentará a un ritmo anual del 2% hasta alcanzar los 408 millones de toneladas, de las cuales el 90% se utilizarán como alimento. Según las proyecciones, el comercio mundial crecerá a un ritmo de alrededor del 3% anual hasta llegar a 17,1 millones de toneladas. Los principales importadores de Arroz serán Africa el cercano Oriente, con 4 y 4.3 millones de toneladas respectivamente. Thailandia continuará dominando el mercado de la exportación. Se prevé que Viet Nam se convertirá en el segundo mayor exportador del mundo antes del año 2000. Los EE.UU. probablemente pasarán a ser el tercer mayor exportador. Según las proyecciones, los precios internacionales del Arroz serán más altos en términos reales en el año 2000.

Si bien a escala mundial, parece que en el año 2000 la economía arroceras se mantendrá en equilibrio, el problema de hambre persistirá, principalmente a causa de la incapacidad de un amplio sector de la población de ascender de manera suficiente al arroz, debido a la reducción de las subvenciones para el consumo prevista en algunos países y al aumento del precio del arroz.

La consecuencia más significativa de la Ronda Uruguay será el levantamiento de la prohibición de importar arroz en el Japón y la República de Corea. Ello impulsará el comercio mundial del arroz en el futuro. La demanda de arroz Japónica puede aumentar, con el consiguiente aumento de precio.

Proyecciones arroceras para el año 2000.

Las proyecciones de la oferta y demanda de Arroz para el año 2000 quedaron ultimadas a finales de 1992. Como parte de una nueva serie de Proyecciones sobre productos agrícolas para el año 2000, que abarca un gran número de productos. Las proyecciones relativas al arroz están integradas en el Modelo alimentario Mundial. El periodo de referencia es de 1987 a 1989. El modelo que abarca a la vez cereales, grasas y aceites y productos pecuarios y tiene en cuenta las interacciones entre los distintos productos. En su configuración básica, se basa en el supuesto de que registrarán condiciones atmosféricas normales y se mantendrán las políticas y tendencias nacionales actuales relativas a la superficie y los rendimientos, y será ajustada para tomar en consideración las posibilidades técnicas y la evolución de la situación de los distintos países. Para cada país, se emplea una única tasa de crecimiento demográfico, sobre la base de las tasas proyectadas por la división de Población de las Naciones Unidas, y se han adaptado distintas tasas de crecimiento de los ingresos para los distintos países sobre la base de las tasas proyectadas por diversas organizaciones internacionales, en especial el Banco Mundial.

**El arroz cada día será más escaso, se requiere
De la búsqueda de tecnologías nuevas para poder lograr
Aumentar los rendimientos por hectáreas y molinero.**

a) Producción.

Según las proyecciones, la producción mundial de Arroz aumentará a un ritmo anual de poco menos del 2%, hasta llegar a los 409 millones de toneladas (en equivalente de arroz elaborado) para el año 2000. El crecimiento previsto está impulsado principalmente por las continuas mejoras en los rendimientos debido a los adelantos de la tecnología industrial así como las mejoras en la aplicación de los insumos y el riego. En los países en desarrollo, de acuerdo con las proyecciones, la superficie de la tierra sembrada de Arroz aumentará solo ligeramente, principalmente en Africa, donde puede disponerse de la tierra con mayor facilidad y donde se podría poner en cultivo una mayor extensión de tierras pantanosas.

En el lejano Oriente, la producción total de Arroz aumentará según las proyecciones, a un ritmo anual del 2%, hasta alcanzar 361 millones de toneladas de Arroz elaborado, lo que supone 75 millones de toneladas más que en 1988. El ritmo de aumento previsto es considerablemente inferior al crecimiento del 2,9% registrado en la década anterior a 1988. Según las proyecciones, la producción en China aumentará un 1,8% al año, hasta el año 2000, frente al 2,5% de la década anterior. Si bien se producirán fuertes aumentos de los rendimientos, la superficie total destinada al Arroz se reducirá como consecuencia de industrialización y de la utilización de la tierra para sembrar cultivos comerciales más rentables. Se prevee que los aumentos de rendimientos derivarán de la constante modernización de cultivo de Arroz y de la difusión del arroz híbrido, junto con la mejora de los sistemas de riego. Ya para 1992, un 58% de la superficie arrocería en china se destinaba a variedades híbridas, frente a un 48% aproximadamente registrado apenas dos años atrás. Los rápidos progresos hechos a principios del decenio de los noventa, hacían preveer que podría haber un crecimiento más lento en el resto del periodo considerando en las proyecciones. Por término medio, los

rendimientos por hectárea crecerán a un ritmo del 1,9% para todo el periodo 1988-2000. La rápida industrialización en Thailandia probablemente tendrá como consecuencia una reducción de las disponibilidades de tierra, para la expansión de la superficie destinada al Arroz. Se prevé que Viet Nam, deberá afrontar problemas análogos en el próximo decenio. En éstos países, los aumentos de la producción dependerán de los incrementos de los rendimientos gracias a la adopción de mejores variedades de alto rendimiento y de sistemas de riego más eficaces. En Thailandia, alrededor de un 30% de la superficie total arroceras es, en la actualidad, de regadío; en Viet Nam, un 54%, y en Indonesia, un 80%.

En contraposición con estos países, la tasa de crecimiento de la producción en Bangladesh, Pakistán y Filipinas para el periodo de 1988 al año 2000 será, según las proyecciones, superior a la anterior. La mejora será probablemente menor en Bangladesh, dado que el ritmo de desarrollo en el sector del arroz registrado anteriormente en este país era ya elevado, y mayor en Pakistán y Filipinas. En el Pakistán durante la mayor parte del decenio anterior, la producción de Arroz cáscara había bajado debido a los malos resultados de su comercio de exportación de arroz. En Filipinas, la falta de recursos financieros en el decenio pasado ha limitado las inversiones en el desarrollo de cultivo del Arroz, pese a la gran extensión que ya se cultiva con variedades de alto rendimiento.

Entre los países en desarrollo del Lejano Oriente, la República de Corea es el único en el que se prevé un descenso de la producción. Esta previsión da por supuesto que la política actual de pasar las variedades de alto rendimiento de Arroz indica (Togil) a las variedades tradicionales de menor rendimiento continuará al reducirse la demanda de Arroz. En Malasia, el crecimiento de la producción probablemente será insignificante. Probablemente durante el próximo decenio prevalecerán factores como obra agrícola y los elevados costos de la producción nacional, los cuales han determinado la

política actual de restringir la producción a las ocho principales zonas granero de los estados de Kedah, Perlis, Perak, Penang, Kelantan,

Trengganu y Selongor para conseguir un cierto grado de autosuficiencia.

Se prevé que el mercado de exportación en el año 2000 registrará algunos cambios estructurales importantes, especialmente en el lejano Oriente. Las previsiones señalan que Bangladesh, país que por lo general ha sido autosuficiente en el arroz en los últimos años, realizará exportaciones. Indonesia, que ha efectuado exportaciones de manera esporádica, probablemente hará acto de presencia en el mercado de exportación de arroz en el mundo, seguirá dominando el comercio de exportación. Viet Nam se convertirá probablemente en el segundo mayor exportador del mundo en el año 2000. Las proyecciones señalan que las exportaciones de Pakistán serán superiores a las del periodo de referencia, por lo que se mantendrá el nivel de envíos de los últimos años. El aumento, si bien contrasta con el crecimiento negativo de la década anterior, será reducido dado que la sustitución del Arroz por otros cultivo en la parte de la superficie cultivada limitará probablemente los aumentos de producción y, por lo tanto, las disponibilidades de exportación de arroz. Tanto en China como la India serán mayores que en China. En este último país, el elevado crecimiento de los ingresos durante la próxima década, probablemente hará que aumente la demanda de arroz de calidad superior, que tal vez deberá importarse dado que la prioridad que se otorga al desarrollo industrial con respecto agrícola podría limitar las inversiones disponibles para mejorar la elaboración del arroz. En Myanmar, las exportaciones probablemente aumentarán. En los países de América Latina, se prevé que las exportaciones se recuperarán respecto del nivel del periodo de referencia hasta alcanzar los 0,6 millones de toneladas. Uruguay seguirá siendo el mayor importador de la región. La CE seguirá siendo un importador neto. La tasa de crecimiento de sus importaciones será ligeramente superior a la tasa de crecimiento de las exportaciones señalada por las proyecciones. En el año 2000, los Estados Unidos probablemente dejarán de ser el segundo mayor exportador del mundo, pasando al tercer puesto, dado que las proyecciones señalan un descenso de las exportaciones por debajo del nivel del periodo de referencia.

De acuerdo con las proyecciones para el año 2000, los precios internacionales del arroz, en términos reales, serán ligeramente superiores al nivel medio del periodo 1987-1989. Sin embargo, se prevé que se originarán grandes diferencias en las modificaciones de los precios de los distintos tipos de arroz, como consecuencia de las oscilaciones de la oferta y la demanda de los mismos.

Las proyecciones de la distribución de la demanda regional señalan un posible aumento de la demanda de arroz con un 10-20% de quebrados (denominado arroz de calidad media) así como de la demanda de arroz de calidad superior con una proporción mínima de quebrados, lo cual sostendría los precios de estas calidades.

En el cercano Oriente, en caso de que se reduzca el crecimiento del PIB, se producirá un aumento en las compras de calidades medias, abandonándose la práctica que se sigue en la actualidad de importar principalmente calidades superiores. Desde la crisis del Golfo Pérsico, el Iraq ha venido comprando arroz con un 10-20% de quebrados y probablemente seguirá comprando grandes cantidades de esta calidad. Se espera que en Africa se importará una mayor cantidad de arroz con menos quebrados, lo cual contribuirá a fortalecer la demanda y posiblemente también los precios de las calidades medias.

En cambio, en Europa y Norteamérica, el aumento de la demanda corresponderá principalmente al arroz de calidad superior. En los Estados Unidos y el Canadá, las importaciones de Arroz fragante procedente de Asia, han experimentado un fuerte aumento, tendencia que previsiblemente se mantendrá. Por lo contrario, es muy probable que la demanda de arroz totalmente quebrado disminuya, si bien con este descenso quedará compensado por la reducción de los suministros de esta calidad. En muchos países exportadores, aumenta cada día más la utilización interna de arroz quebrado como pienso, lo cual hace que se disponga de menores cantidades para el mercado exportación.

b) Existencias.

Según las proyecciones, las existencias mundiales de arroz, aumentarán hasta alcanzar 68,5 millones de toneladas, 18 millones de toneladas más que el periodo de referencia, y alrededor de 7 millones de toneladas por encima de los niveles actuales. En consecuencia, la relación entre las existencias y el consumo a escala mundial, de acuerdo con las proyecciones para el año 2000, será de alrededor de 16,5%, lo que representa un ligero aumento en relación con el periodo de referencia. Es probable que persistan grandes diferencias en la relación entre existencias y consumo en las distintas regiones. Se prevé que la relación más favorable entre existencias y consumo se registrará en el cercano Oriente. Si bien, según las proyecciones, las existencias mundiales de arroz, solamente representan el 15% de la demanda que las proyecciones señalan para la región. En otros lugares, probablemente las existencias serán escasas, especialmente en los países de Africa de bajos ingresos con déficit de alimentos. En los países desarrollados las existencias aumentarán de acuerdo con las proyecciones, a un ritmo inferior al 1% anual, hasta llegar a 3,4 millones de toneladas aproximadamente; en los Estados Unidos, las existencias aumentarán solo de manera insignificante, alcanzando un nivel ligeramente superior al del periodo de referencia pero considerablemente inferior al de las existencias de los primeros ochenta años.

La producción de arroz en Africa aumentará a un ritmo medio de 4,3% anual durante el periodo contemplado en las proyecciones, hasta alcanzar un total de unos 9 millones de toneladas de Arroz elaborado en el año 2000. este aumento se logrará gracias a la expansión de la superficie cultivada y a la mejora de los rendimientos. Nigeria, a la que actualmente corresponde a un 25% de la producción total de arroz de la región, experimentará, según las proyecciones, el mayor aumento de la producción. Desde 1985, fecha en que el gobierno empezó a prestar mayor atención a la producción local, apoyándola con medidas para limitar las importaciones, la producción

De arroz del país ha aumentado rápidamente. En otros países de Africa, se prevén mejoras más moderadas.

En América Latina y el Caribe, la producción de arroz crecerá, según las proyecciones, a un ritmo anual del 1,1%, ligeramente inferior al del periodos anteriores, hasta alcanzar 16,5 millones de toneladas en el año 2000, 4 millones de toneladas más que el periodo de referencia. En los últimos años, los elevados costos de producción de arroz en la región han hecho que los agricultores de la superficie arroceras y se registrarán grandes variaciones de la producción de un año a otro.

En los países desarrollados, las proyecciones indican que la producción de arroz aumentará a un ritmo anual inferior al 1%, hasta alcanzar 19,3 millones de toneladas (arroz elaborado) en el año 2000, lo que representarán sólo el 5% de la producción mundial. Este aumento contrasta con el crecimiento negativo de los años ochenta, cuando Japón limitó su producción de arroz considerablemente como parte de su política de reducción de arroz considerablemente como parte de la política de reducción de sus elevados excedentes. A lo largo del periodo al que se aplican las proyecciones, se producirá una reducción en la tasa de descenso de la producción en el Japón mientras que la de los Estados Unidos aumentará a un ritmo de 2% al año. En el supuesto de que siga aplicándose al programa de reducción de superficie cultivada con arroz de los Estados Unidos, el crecimiento se obtendrá gracias a la mejora de los rendimientos dado que no se prevé ningún aumento de la superficie dedicada al arroz. En la CEE, la producción de arroz también seguirá aumentando a un ritmo de alrededor del 2% por año, la misma tasa de crecimiento que en el decenio anterior. El aumento de la producción que señalan las proyecciones se atribuye en gran medida a la mejora de los rendimientos, si bien la superficie cultivada con arroz aumentará ligeramente.

c) Demanda.

Según las proyecciones, entre los años 1987-89 y el año 2000 la demanda mundial de arroz elaborado, aumentará a un ritmo anual de 2% hasta alcanzar 408 millones de toneladas, alrededor del 90% de la demanda total de arroz se destina a alimento, mientras que el resto se destinará a piensos, semillas, y finales industriales. El aumento del consumo total se deberá principalmente al crecimiento de la población. Las proyecciones indican que el consumo per cápita aumentará ligeramente en el año 2000, como consecuencia del aumento, de acuerdo con las proyecciones, de la tasa de crecimiento de la utilización del arroz como pienso en algunos países. En China, se emplean grandes cantidades de arroz como alimento para cerdos, especialmente en las regiones centrales dado que la disponibilidad de arroz es elevada en relación con la demanda interna de la región y, además, los agricultores obtienen mayores beneficios con la cría de cerdos. En otros lugares, pese a que la tendencia general es de aumento del uso del arroz como pienso, probablemente el grado de utilización variará de un año a otro en función de los precios internacionales del arroz. En Thailandia, cuando los precios de exportación son bajos, se emplea más arroz en la avicultura y la piscicultura, especialmente cuando los suministros internos de maíz, cereal que se emplea habitualmente como pienso, son escasos.

Si bien la demanda mundial de arroz aumentará, según las proyecciones, a un ritmo de alrededor de 2% al año, probablemente se registrarán tendencias muy diferentes en las distintas regiones y países. En Africa, América Latina y el Caribe, Europa y América del Norte, las proyecciones señalan un aumento del consumo per cápita de arroz mientras que en el Cercano Oriente no se señala crecimiento alguno, debido principalmente a la probable reducción del crecimiento de los ingresos. Sin embargo, la demanda total en el Cercano Oriente se incrementará debido al aumento insignificante del consumo per cápita. Los elevados aumentos de algunos países se verán contrarrestados por la reducción del consumo en otros, especialmente

en aquellos mercados donde las proyecciones indican un aumento considerable del crecimiento de ingresos. En la República de Corea, Malasia, Tailandia, y Singapur, la mayor abundancia y el cambio general de los modelos dietéticos ya han hecho que el arroz deje de consumirse en todas las comidas y han provocado un descenso del consumo de arroz per cápita. Probablemente esta tendencia continuará durante los próximos años. Sin embargo, en otros países, la disminución del consumo de arroz se deberá a las dificultades para acceder a este cereal que más costoso que otros. En Bangladesh y la India, el trigo sustituirá al arroz. Ante la reducción prevista de las subvenciones al consumo en muchos de estos países, el sector de la población al que no afectará el aumento general del consumo de arroz en el próximo decenio será amplio. En particular, las proyecciones para el año 2000 señalan que el nivel de producción en los países de bajos ingresos con déficit de alimentos seguirá sin alcanzar el nivel de consumo.

En Africa, se prevé que seguirá aumentando la importancia del arroz, el cual desplazará parcialmente a los cultivos alimentarios básicos tradicionales, como las raíces y tubérculos y los plátanos, especialmente en las zonas urbanas. El consumo per cápita que las proyecciones señalan en la región es de 16 Kg. alrededor de 2 Kg. más que durante el periodo de referencia. A escala nacional, habrá grandes diferencias en la tasa de crecimiento de consumo, del consumo per cápita en función de las variaciones del crecimiento de los ingresos así como el rendimiento de la producción arrocera. Los países en los que las proyecciones señalan los crecimientos más elevados en la demanda per cápita son Ghana, Nigeria y Togo. Si bien, según las proyecciones; en general el consumo per cápita de arroz aumentará en Africa, existen algunas excepciones. En Madagascar, de continuar las tendencias actuales el crecimiento lento de la producción y escasez de recursos financieros disponibles para las importaciones, probablemente se producirá un descenso del consumo per cápita de arroz en el periodo contemplado por las proyecciones. Por lo que

respecta a América Latina y el Caribe, tanto el consumo de arroz per cápita como el total aumentará de manera bastante homogénea en los distintos países de la región.

En los países desarrollados, según las proyecciones, per cápita en el año 2000 será sólo ligeramente superior al periodo de referencia. En Japón, las proyecciones señalan un nuevo descenso del consumo, que en 1992 había descendido a alrededor de 70 Kg. frente a los 80 Kg. registrados diez años atrás. En el año 2000, el consumo per cápita en el Japón puede descender a alrededor de 60Kg. cantidad cercana al nivel actual de Hong Kong, donde ya se ha producido una reducción similar de la demanda de arroz debido a la diversificación de la dieta. En cambio, en Europa, Los Estados Unidos y el Canadá, el consumo per cápita, cifrado en unos 8,5 Kg. en 1992, alcanzará los 13 Kg. en el año 2000 dado que cada vez hay más gente incorporada al arroz y sus productos a su régimen alimenticio. La promoción del arroz, especialmente del arroz pardo, como alimento sano ha contribuido también a mantener es tendencia.

d) Comercio.

Según las proyecciones, el comercio mundial de arroz elaborado crecerá a un ritmo anual del 3%, ritmo superior al del decenio anterior, hasta alcanzar los 17.1 millones de toneladas en el año 2000. Los aumentos de la producción en algunos países del Lejano Oriente, aquellos que han logrado ser autosuficientes recientemente permitirán que algunos de ellos puedan convertirse en exportadores en el año 2000. En la mayor parte del resto de las regiones, la demanda de arroz continuará siendo superior a la producción interna, lo cual impulsará el crecimiento de las importaciones mundiales.

En particular, las importaciones en Africa aumentarán, según los pronósticos a un ritmo del 3% anual hasta alcanzar los 4 millones de toneladas, lo que supone 1,3 millones de toneladas más que en el año de referencia. Si bien las proyecciones indican que la producción de arroz aumentará a un ritmo del 4,3% al año, la demanda crecerá con igual rapidez. Como resultado, Africa seguirá dependiendo de las importaciones para satisfacer bastante más de 30% de su demanda total. A escala nacional, pueden producirse cambios muy diversos, de los cuales no todos pueden preverse totalmente, dado que muchos países todavía están en la fase de implantar nuevas políticas. Sin embargo, en el plano regional, los efectos de políticas pueden contrarrestarse entre sí. En Nigeria, las limitaciones a la importación de arroz, junto con la mejora de la producción de este cereal, han contribuido a un descenso importante de las importaciones a partir de 1985. Las proyecciones señalan que, de seguir con esta medida comercial, se producirá una nueva reducción de las importaciones de arroz. Al mismo tiempo, es probable que los países que anteriormente efectuaban importaciones destinadas principalmente a la reexportación, muestren una mayor preferencia por el arroz, abandonando los cultivos básicos de raíces tradicionales. En aquellos países en los que el arroz es un cultivo alimentario básico importante, como Cote, Guinea, Liberia, Senegal y Sierra Leona, las proyecciones señalan un considerable aumento de las importaciones.

Las proyecciones para el año 2000 señalan que las importaciones en el Cercano Oriente alcanzarán la cifra 4,3 millones de toneladas, lo que supone un volumen de mercado similar al de Africa. Si bien no es probable que el consumo per cápita de arroz de la población originaria de la región aumente la alta tasa de crecimiento demográfico junto con la siempre elevada cantidad de mano de obra inmigrante procedente de Asia y las posibilidades limitadas de aumentar la producción interna probablemente harán que el Cercano Oriente siga siendo un importante mercado de importación de arroz. Las importaciones en el Lejano Oriente se mantendrán prácticamente invariables en torno a los 3 millones de toneladas, cantidad que corresponde al nivel del periodo de referencia, el cual es considerablemente inferior al principio del decenio de 1990. Según las proyecciones, la mayoría de los países reducirán sus importaciones para el año 2000. Entre las contadas excepciones figuran Malasia, Filipinas, Sri Lanka. Pese a que no se prevé que el consumo de arroz per cápita en estos países aumente mucho y, en el caso de Malasia, puede incluso bajar, de continuar las actuales tendencias de crecimiento demográfico y un aumento relativamente lento de producción señalada en importante fuente de abastecimiento. Las importaciones seguirán de América Latina y el Caribe aumentarán a un fuerte ritmo, 5% al año, hasta alcanzar 1,7 millones de toneladas en el año 2000, un 10% del comercio mundial de arroz. Cuba, México y el Perú seguirán importando grandes cantidades de arroz y Colombia, que en la actualidad es exportador, podría convertirse en importador en el año 2000, a menos que se produzca un fuerte cambio en las tendencias actuales de producción y consumo. Por lo contrario, en el Brasil las proyecciones señalan un descenso de las importaciones respecto al elevado nivel actual lo que las acercaría al nivel del periodo de referencia, aunque es probable que existan notables diferencias de un año a otro.

En los países desarrollados especialmente en el Canadá, la CEE, los Estados Unidos y Sudáfrica, las proyecciones señalan un aumento de las importaciones. Por el momento, en los Estados Unidos las importaciones de arroz se ha multiplicado alrededor de diez veces - - -

Respecto al nivel de principios de los ochenta. Salvo un cambio de política, y en condiciones normales de crecimiento interno, se prevé que las importaciones del Japón seguirán siendo muy escasas. Según las proyecciones, las importaciones de la URSS y los países de Europa Oriental variarán muy poco respecto al nivel del periodo de referencia, dado que los limitados recursos financieros y la dependencia de las importaciones de la ayuda alimentaria harán que se importen cereales menos costosos.

IV.3- Cuadro de Oferta y Demanda de Arroz.

Proyección de la Producción de Arroz en el Estado de Colima.

Oferta y Demanda.

Año	Número Productores	Hectáreas que Cultivan	Toneladas por Hectárea	Producción Anual
1999	249	4,000.00	5	20,000.00
2001	249	4,204.48	5	21,022.40
2002	249	4,419.41	5	22,097.07
2003	249	4,645.33	5	23,226.67
2004	249	4,882.80	5	24,414.01

Nota: Considerando que el incremento mundial es del 2% anual, en la producción de arroz y que Colima posee el 5.6% de la participación en México, además de que la demanda agregada en México es de 352,000 toneladas anuales; Creemos que este proyecto puede generar un incremento de más de 5%, debido a que existen cultivos alternativos como la caña de azúcar, que permitirá grandes producciones de fructuosa a bajo costo.

IV.4- Canales de Distribución.

Canales de Distribución.

Como se ha mencionado , el proceso de secado en el arroz constituye pieza clave en la calidad del arroz Palay, por lo que los clientes directos del mismo estarían constituidos por todos los molineros de la República Mexicana, quienes dados los volúmenes de molienda que presentan, no atisbarían problema alguno para la compra de este grano, ya que son pocos los que tienen la tecnología adecuada, como pretende este proyecto, para realizar un secado óptimo.

Aunado a esto debemos mencionar que Cía Arrocera Covadonga, está muy interesada en la compra de la totalidad de la producción de arroz de Colima, y esto no representaría problema alguno, ya que esta producción sólo representa el 17.24 % de la compra promedio anual de la empresa.

Por el contrario, si algún otro molinero estableciera alguna negociación más benéfica en términos de precio para el productor, este último estaría en la libertad de vender su arroz al mejor postor, pero con el compromiso de secar su cosecha en la planta secadora de la que es socio.

V.- PROCESO DE SECADO.

Análisis del secado de arroz.

Como ya dijimos, el deterioro del palay resulta del manejo indebido antes y/o durante la operación del secado.

El contenido de humedad es el agua contenida en el grano y se mide en proporción al peso total del grano. Se expresa como porcentaje (base mojado). Este es uno de los factores claves para determinar la calidad del arroz.

El contenido de humedad es interpretado en dos formas: contenido de humedad con base mojado y seco. Están dadas por las siguientes ecuaciones:

$$\text{Base Seco (\%)} = \frac{\text{Peso del agua contenida}}{\text{Peso seco}} \times 100$$

$$\text{Base Mojado (\%)} = \frac{\text{Peso de agua contenida}}{\text{Peso antes de secar}} \times 100$$

Generalmente hablando, el contenido de humedad en base de mojado se usa para expresar el contenido de agua en el grano.

A menos que se especifique, la humedad contenida significará de ahora en adelante humedad contenida en base mojado. Si el contenido inicial de humedad (M1), peso inicial del grano (W1) y el contenido de humedad deseado (M2) son determinados, finalmente el peso del grano (W2) se calcula por la siguiente ecuación:

$$W2 = W1 \times \frac{100 - M1}{100 - M2}$$

La medición del contenido de humedad se efectúa de la siguiente forma. El Palay es pesado antes y después del secado (seque el palay hasta el punto donde el peso de este no cambie después de sacarle toda el agua), para calcular el grado de reducción de agua.

$$\text{Contenido de humedad} = \frac{a - b}{a} \times 100\%$$

Donde : a = Peso del palay antes de secar (con agua).

b = Peso del palay después de secar (el peso no disminuye).

a-b = Peso del agua evaporada.

Estudieemos el proceso de secado del palay con un solo grano:

Un grano que entra en contacto con aire seco, puede ser secado rápidamente, mientras uno que entra en contacto con aire húmedo se seca más lentamente. Por lo tanto, un flujo disperejo de aire y/o una distribución dispereja de temperatura resultará en un secado dispar del palay. Cuando se seca un solo grano, la parte externa (cáscara) se seca más rápido que la parte interna, (arroz descascarado). Debido a que la superficie del arroz descascarado está cubierta por una película tipo cera, el agua sale fuera, a través del germen. Por lo tanto la humedad en la sección externa del grano se seca antes que la interna.

Por otro lado la cáscara, esta formada por una estructura muy fuerte y no se daña con el calor. Por el contrario, el arroz descascarado continúa expulsando humedad lentamente. Debido a que frecuentemente se raja el grano provocado por los cambios bruscos de húmeda dentro del arroz descascarado.

Necesidades de nuestro sistema.

Debido a las condiciones que exige el arroz para un buen secado, nuestro sistema de secado debe de ser: A) Continuo y circulante, B) De aire caliente y C) Tipo almacenamiento.

A.- Continuo y circulatorio:

Este tipo de secado obedece a las plantas cuyo volumen de secado es mayor al de las 200 toneladas por día, debido a que el palay se seca mientras circula y no se necesita almacenarlo en contenedores herméticos para variar la presión a la que se encuentra en la atmósfera. En termodinámica, a este tipo de sistema se les denomina sistema abierto isobárico.

B.- De aire caliente:

Cuando el aire de una temperatura dada es calentado, aumenta la capacidad de absorción de agua. Como ya vimos el calor de la secadora no puede exceder los 30°C debido a que esto provoca que el grano se quiebre.

Las características del aire, la humedad absoluta, humedad saturada, humedad relativa, el calor de evaporación, calor específico, valor calorífico y el balance del contenido de humedad del palay. Son conceptos que el secador deberá dominar para realizar un secado eficiente. Todo esto tomando en cuenta que el sistema se encuentra en un estado abierto e isobárico.

1.- Características del aire:

La cantidad de vapor de agua que puede ser contenida en una cierta cantidad de aire tiene un límite, el cual se determina por medio de la temperatura ambiental. Si la temperatura aumenta, la cantidad máxima de vapor que el aire puede contener aumenta proporcionalmente.

En efecto; El calentar el aire aumentará la capacidad de retención del vapor de agua, o en otras palabras la capacidad de secado aumentará.

Las secadoras de aire calentado trabajan en base a esta característica del aire.

2.- Humedad absoluta:

El aire generalmente contiene humedad en forma de vapor de agua, la proporción de vapor contenida en una cierta masa de aire se llama "humedad absoluta".

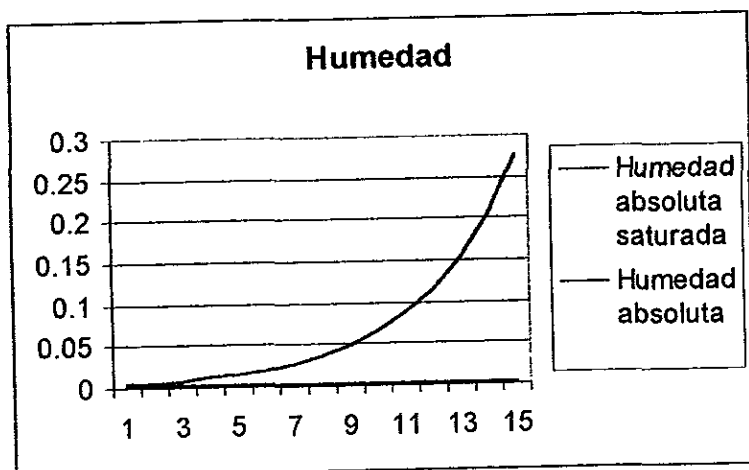
$$H. \text{ Absoluta} = \frac{\text{Vapor de agua}}{\text{Aire}}$$

3.- Humedad absoluta saturada:

Se dice que el aire se satura cuando la cantidad del vapor de agua aumenta a tal punto en que el aire no puede absorber más vapor. La humedad absoluta saturada varía de acuerdo a la temperatura. Puede considerarse que este es un termino mal aplicado, ya que es el vapor de agua en el aire, y no el aire mismo, el que se encuentra saturado.

$$H. \text{ Saturada} = \frac{\text{Vapor de agua}}{\text{Aire}}$$

Temperatura	Humedad absoluta saturada	Humedad absoluta
0	0.004	0.002
5	0.006	0.002
10	0.008	0.002
15	0.011	0.002
20	0.015	0.002
25	0.02	0.002
30	0.027	0.002
35	0.037	0.002
40	0.049	0.002
45	0.066	0.002
50	0.086	0.002
55	0.114	0.002
60	0.152	0.002
65	0.204	0.002
70	0.276	0.002



4.- Humedad relativa:

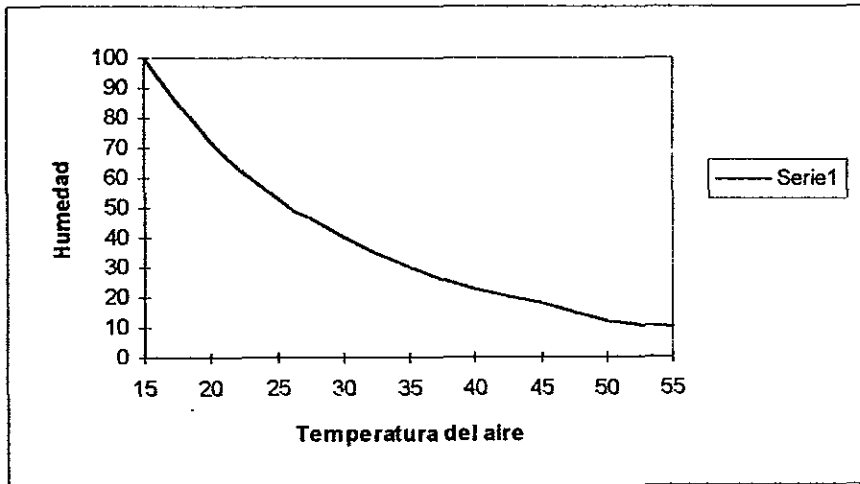
La proporción de la humedad absoluta y humedad absoluta saturada es denominada humedad relativa.

Si la humedad relativa del aire es menor de 100%, significa que el aire puede aún contener más vapor de agua. Cuando el aire de una temperatura dada es calentado, aumenta la *humedad saturada*, dando como resultado que la *humedad relativa* baje y haya mayor

lugar para el vapor de agua. Contrariamente cuando el aire es enfriado, baja la humedad saturada, y cuando alcanza igual valor al de la humedad absoluta, la humedad relativa alcanza 100%, y por lo tanto, no hay lugar para inducir mayor cantidad de vapor de agua. Si se enfría más el aire, el exceso de vapor de agua es expulsado del aire en forma de rocío, a fin de mantener el balance entre la humedad absoluta y la humedad absoluta saturada. El rocío que generalmente suele aparecer dentro de los tanques y silos puede ser explicado por lo antes mencionado.

$$H. \text{ Relativa} = \frac{H. \text{ Absoluta}}{H. \text{ Saturada}}$$

Temperatura del aire	Humedad relativa
15	100
20	72.
25	53
30	40
35	30
40	23
45	18
50	12
55	10



5.- Calor de evaporación:

La definición Termodinámica de calor es un tanto diferente de lo que comúnmente se entiende con esta palabra. Por tanto, es esencial entender claramente la definición de calor.

El calor se define como la forma de energía que se transmite a través del límite de un sistema que está a una temperatura a otro sistema a una temperatura más baja, por virtud de la diferencia de temperatura entre los dos sistemas. Esto es, el calor se transmite del sistema a mayor temperatura al de temperatura menor, y la transmisión de calor ocurre solamente porque hay una diferencia de temperatura entre los dos sistemas. Otros aspectos de esta definición de calor es que un cuerpo nunca contiene calor. Más bien el calor se identifica solamente cuando cruza el límite. Por tanto, calor es un fenómeno transitorio. El calor se identifica en el límite del sistema, porque él se define como la energía que está siendo transmitida a través del límite del sistema.

La unidad del calor está expresada en Kilocalorías. Una kilocaloría es la cantidad de calor requerida para elevar 1 Kilogramo masa 1°C.

6.- Calor Específico a presión constante:

El calor específico (o capacidad térmica específica) c es el calor Q que hay que suministrar o sustraer de una masa m para cambiar su temperatura en $T_2 - T_1$.

$$C_p = \frac{Q}{T_2 - T_1}$$

Naturalmente, el calor específico del agua es 1, y el del grano de palay es alrededor de 2/5 y el del aire está alrededor de 1/4.

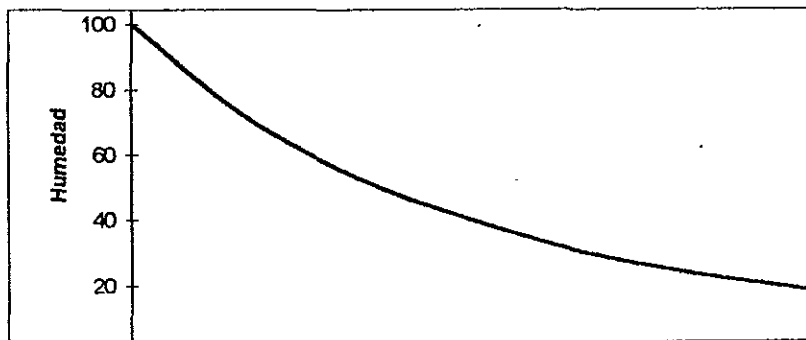
7.- Valor Calorífico:

El valor calorífico es la cantidad de calor obtenido como resultado de una combustión completa de combustible. Los valores caloríficos de varios combustibles de 1 Kg se muestran en la tabla.

Gasolina	12,000 Kcal
Kerosen	10,000 Kcal
Aceite ligero	9,000 Kcal
Aceite Pesado	8,000 Kcal
Carbón	5,000 Kcal
Bagazo	3,000 Kcal

8.- Balance de control de humedad:

Cuando el palay entra en contacto con el aire que tenga cierto nivel de humedad relativa, se seca debido al aire seco, pero absorbe agua y se moja debido a la humedad. La gráfica inferior muestra los cambios de contenido de humedad del palay, cuando originalmente este contiene 16% a diferentes niveles de humedad relativa durante una prueba de 40 días



La tabla inferior nos muestra los cambios del contenido de humedad en relación a la humedad relativa (balance del contenido de humedad del palay contra humedad relativa).

R.H.	Palay M.C.
92.5%	19.2%
86.4%	16.2%
75.4%	14.1%
64.4%	12.2%
53.3%	10.8%
43.7%	9.3%
32.5%	8.1%
22.5%	6.6%
11.1%	4.6%

El balance del contenido de humedad varía ligeramente dependiendo en la temperatura del aire y ya sea en el secado o absorción de humedad. También es la condición para mantener el equilibrio entre la fuerza del secado de ambiente que remueve la humedad del palay y la humedad de la fuerza de absorción propia del palay. De tal forma, que el grano absorba la humedad cuando la temperatura es disminuida y/o la humedad relativa del ambiente es aumentada.

C.- Tipo almacenamiento:

Este tipo de secado es el más usado en todo el mundo. Consiste en hacer pasar por entre el arroz aire caliente durante un periodo aproximado de 30 minutos (dependiendo la humedad del arroz a la entrada) y posteriormente reposarlo durante un día con el objeto que el arroz saque la humedad que se encuentra dentro de la cáscara.

Estos dos pasos se repiten dos veces más obteniendo un arroz sin estrellarse y con una humedad adecuada para su buen almacenaje (12%).

VI.- DIAGRAMAS DE PROCESO INDUSTRIAL

Diagramas de Proceso Industrial

Cuando el análisis de métodos se emplea para diseñar un nuevo centro de trabajo o para mejorar uno ya en operación, es útil presentar en forma clara y lógica la información actual (o de los hechos) relacionada con el proceso. Uno de los instrumentos de trabajo más importante para el profesional de proyectos de inversión es el diagrama de proceso. Se define como diagrama de proceso a una representación gráfica relativa a un proceso industrial o administrativo. En el análisis de métodos se usan generalmente ocho tipos de diagramas de proceso, cada uno de los cuales tiene aplicaciones específicas. Ellos son:

- 1) Diagrama de operaciones de proceso.
- 2) Diagrama de curso (o flujo) de proceso.
- 3) Diagrama de recorrido de actividades.
- 4) Diagrama de interacción hombre máquina.
- 5) Diagrama de proceso para grupo o cuadrilla
- 6) Diagrama de proceso por operario
- 7) Diagrama de viajes de material.
- 8) Diagrama PERT.

Diagrama de Operaciones de Proceso

Este diagrama muestra la secuencia cronológica de todas las operaciones de taller o en máquinas, inspecciones, márgenes de tiempo y materiales a utilizar en un proceso de fabricación o administrativo, desde la llegada de la materia prima hasta de todos los componentes y subconjuntos al ensamble con el conjunto principal. De igual manera que un plano o dibujo de taller presenta en conjunto detalles de diseño como ajustes, tolerancia y especificaciones, todos los detalles de fabricación o administración se aprecian globalmente en un diagrama de operaciones de proceso.

Antes de que se pueda mejorar un diseño se deben examinar primero los dibujos que indican el diseño actual del producto. Análogamente, antes de que sea posible mejorar un proceso de manufactura conviene elaborar un diagrama de operaciones que permita comprender perfectamente el problema, y determinar en qué áreas existen las mejores posibilidades de mejoramiento. El diagrama de operaciones de proceso permite exponer con claridad el problema, pues si no se plantea correctamente un problema difícilmente podrá ser resuelto.

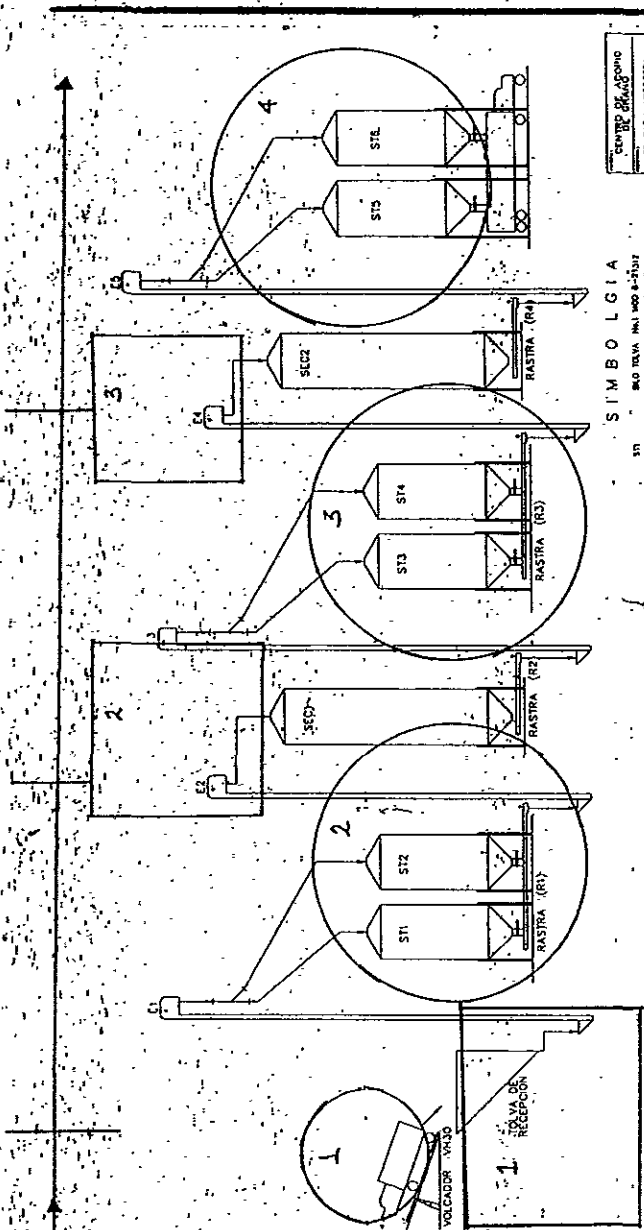
Cuando se elabora un diagrama de esta clase se utilizan dos símbolos : un círculo pequeño, para representar una operación y un cuadrado, que representa una inspección.

Una operación ocurre cuando la pieza en estudio se transforma intencionalmente, o bien, cuando se estudia o planea antes de realizar algún trabajo de producción en ella.

Una inspección tiene lugar cuando la parte se somete a examen para determinar su conformidad con una norma o estándar.

Se usan líneas verticales para indicar el flujo o curso general del proceso a medida que se realiza el trabajo, y que se utilizan líneas horizontales que entroncan con las líneas de flujo verticales para indicar la introducción de material, ya sea proveniente de compras o sobre el que ya se ha hecho algún trabajo durante el proceso. En general, el diagrama de operaciones debe elaborarse de manera que las líneas de flujo verticales y las líneas de material horizontales, no se corten.

A continuación presentaremos el diagrama de operaciones de nuestro proceso y posteriormente la descripción de cada operación o inspección.



CENTRAL DE AGUA POTABLE Y SANEAMIENTO DE LIMA

 COMPAÑIA PERUANA DE AGUAS POTABLES Y SANEAMIENTO

DIRECCION GENERAL DE TRATAMIENTO DE AGUAS
 AV. ALMAGRO 1000, LIMA 10

DISEÑO: 1980
 ESCALA: 1:100

Alfaro
 S.A.

- SIMBOLOGIA**
- ST1 - S.O. TOLVA, No. 1, MOD. B-21312
 - ST2 - S.O. TOLVA, No. 2, MOD. B-21312
 - ST3 - S.O. TOLVA, No. 3, MOD. B-21312
 - ST4 - S.O. TOLVA, No. 4, MOD. B-21312
 - ST5 - S.O. TOLVA, No. 5, MOD. B-21312
 - ST6 - S.O. TOLVA, No. 6, MOD. B-21312
 - SEC2 - SECADORA, No. 1, MOD. R-3149
 - R1 - RASTRA, No. 1, MOD. 0111
 - R2 - RASTRA, No. 2, MOD. 0111
 - R3 - RASTRA, No. 3, MOD. 0111
 - R4 - RASTRA, No. 4, MOD. 0111
 - E1 - ELEVADOR, No. 1, MOD. A104
 - E2 - ELEVADOR, No. 2, MOD. A104
 - E3 - ELEVADOR, No. 3, MOD. A104
 - E4 - ELEVADOR, No. 4, MOD. A104
 - E5 - ELEVADOR, No. 5, MOD. A104
 - E6 - ELEVADOR, No. 6, MOD. A104
- *Módulo industrial de 1000 gal.

Una vez que hemos terminado el análisis de operaciones, nos prepararemos para utilizarlo. Debemos revisar cada operación y cada inspección desde el punto de vista de los enfoques primarios del análisis de operaciones. Los siguientes enfoques se aplican, en particular, cuando se estudia el diagrama de operaciones:

- 1) Propósito de la operación
- 2) Diseño de la parte o pieza
- 3) Tolerancia y especificaciones.
- 4) Materiales
- 5) Proceso de fabricación
- 6) Preparación y herramienta
- 7) Condiciones de trabajo
- 8) Manejo de material
- 9) Distribución en la planta
- 10) Principios de la economía de movimientos

Descripción de las Operaciones:

- 1) Registro del camión: El camión es registrado por un policía de seguridad industrial, esto es para llevar un control de los camiones a descargar, el orden en el que estos arribaron y los datos del chofer y camión. Estos datos son entregados al jefe de la planta.
- 2) Pesar camión lleno: se pesa el camión lleno y se reciben todos los datos de las operaciones que se han efectuado anteriormente junto con la nota o factura del proveedor.
- 3) El camión pasa a la zona de descarga. Si queremos que nuestra planta cuente con una capacidad instalada de 400 toneladas al día y que la zona de recepción trabaje dos turnos, es necesario contar con un equipo de descarga para 75 toneladas por hora. Existen varias formas de elaborar la operación de descarga pero la mejor se adecua a nuestras necesidades es teniendo una rampa hidráulica con una capacidad de un trailer de hasta 55 toneladas peso bruto,

con una carga de arroz palay de 47 toneladas. Estas rampas pueden descargar uno de estos trailers en tan sólo 12 minutos.

Si tomamos en cuenta que no todos los vehículos que entraran a descargar van a ser trailers ni camiones con esta capacidad, el equipo nos da tiempo suficiente para cumplir con la capacidad que requerimos.

- 4) El camión pasa a la báscula de nuevo en donde es registrado y calculado el pago al productor.
- 5) Se almacena el arroz con aereación formando cola para ser limpiado. Este proceso se considera una operación puesto que el arroz al estar en el silo es ventilado y se le extrae algo de humedad ya que el silo tiene una capacidad de 300 toneladas, y como el peso específico del arroz es de 630 kg por m³, nuestro silo tendrá 476.19 m³ para almacenar esta cantidad de arroz.

La forma ideal para almacenar una semilla es una silo de forma cilíndrica, pues este al no tener esquinas distribuye las tensiones equitativamente, también es la forma en la cual se ahorra más material y el grano es muy fácil de manejar .

- 6) Después de la descarga el arroz es conducido a una zona de Limpieza preliminar en donde se le retira el arroz vano, la paja o cualquier otro tipo de objeto.

Para realizar esta operación es necesario tener una máquina con una capacidad de 400 toneladas de 24 horas., ya que esta brinda un proceso de limpiado preliminar a base de aire y telas separadoras.

- 7) El sistema que mejor se acopla a las necesidades de la planta es el secado por atemperamiento, ya que este es de tipo vertical.

La secadora se alimenta con palay (con una humedad de campo de 26% aprox.) por la parte superior, el cual cae en una tolva receptora conservando el nivel de la secadora. Posterior a la tolva se forman dos paredes de arroz que bajan lentamente por entre la secadora y midiendo 15 metros de alto y 50 cm x 4.5 metros de área . Se hace pasar aire caliente (50 °c) por entre las dos columnas de palay por un periodo corto de tiempo (de 25 a 30 minutos). El arroz sale con una humedad de 18% a 17%.

8) El grano se almacena temporalmente en unos silos para que así la cáscara absorba la humedad del arroz descascarado obteniendo un equilibrio de humedad entre la cáscara y el arroz descascarado. Durante esta operación se inyectará a los silos aire a temperatura ambiente para absorber algo de humedad por lo tanto este proceso es considerado también una operación necesaria más no un almacenamiento. Al salir de esta operación el palay tendrá una humedad de 17% a 16%.

9) El arroz vuelve a pasar por otra operación de limpieza similar a la anterior.

10) Procesado el camión que recogerá las mermas del arroz palay, esta operación se realiza para conocer cuanta merma se produce.

11) Cada paja y arroz vano es cargado en un camión por medio de una tolva, para ser conducido a un basurero o como fertilizante para el campo.

12) El camión que saca la paja es pesado para poder conocer el rendimiento del arroz contra las mermas.

13) El arroz pasa por otra operación de secado a diferencia que esta vez entrará con una humedad de 17% y saldrá con una de 13.5% listo para ser almacenado. El aire lo calentaremos entre un rango de 40 °c a 60 ° c.

14) En esta operación se pesa todo el arroz ya procesado con básculas de paso neumáticas, esto con el objetivo de conocer el rendimiento del arroz palay contra la humedad con la que entro.

15) El arroz es almacenado en bodegas, esto en espera de ser vendido a los molinos de arroz o especuladores de granos.

16) El arroz es despachado a través de furgones los cuales son pesados en esta operación.

17) Los furgones son cargados.

18) En esta operación los furgones son pesados para conocer así su contenido.

Descripción de la inspecciones:

1) Examen del arroz: Antes que nada se analiza el arroz para poder determinar la calidad del mismo de esta forma , se puede saber si es rechazado o aceptado y su precio. Se analiza la humedad, cutícula roja, porcentaje de granos manchados, quebrados de campo, dañados, la temperatura y la paja o vano que contiene .

Se elabora un registro con estos datos y se entregan al jefe de planta.

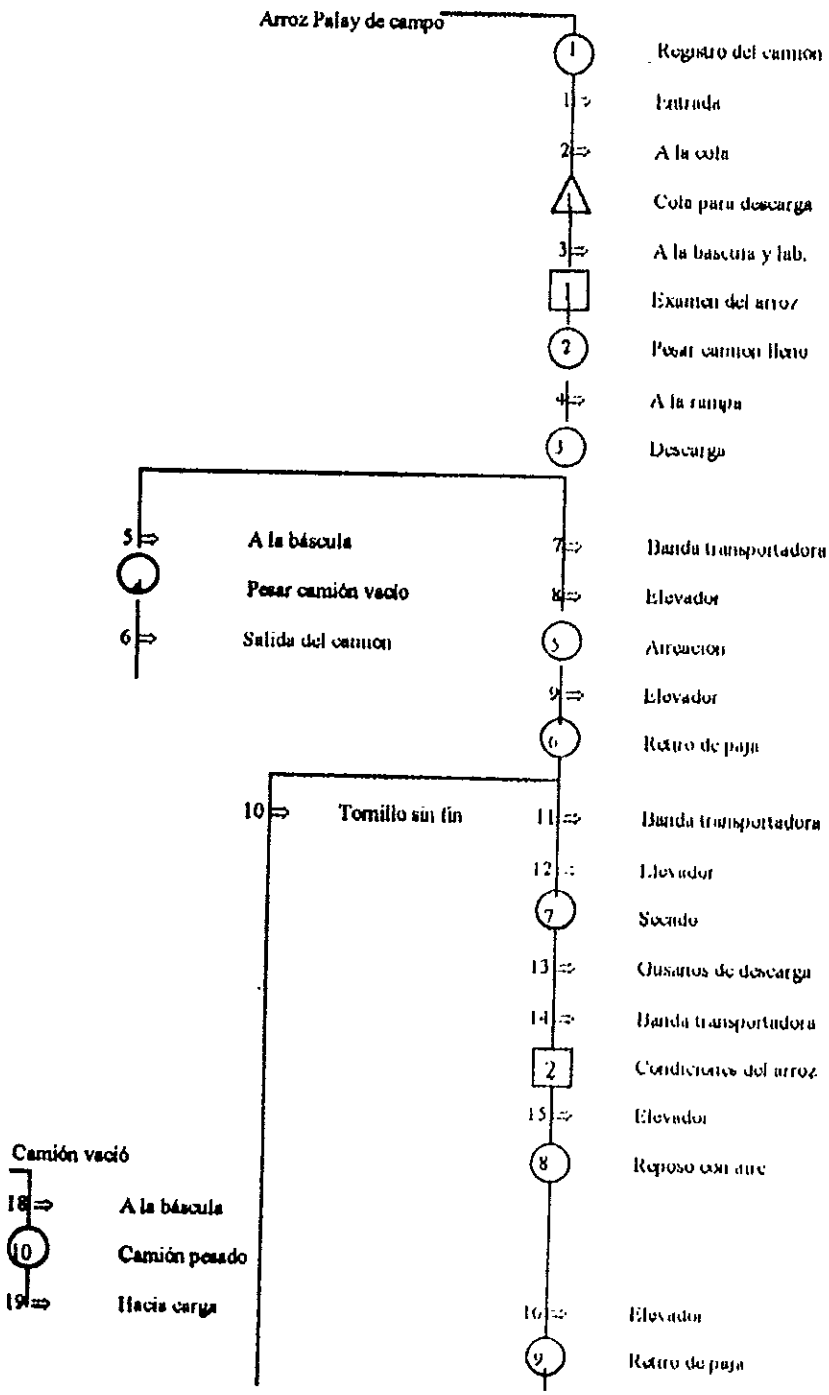
- 2) Se hace un análisis de la humedad y temperatura del arrozcada 15 minutos para ver que no este fallando ninguna parte del proceso y se registra. Cada turno presente su reporte al encargado de la planta. Las inspecciones 3 y 4 son similares a esta.

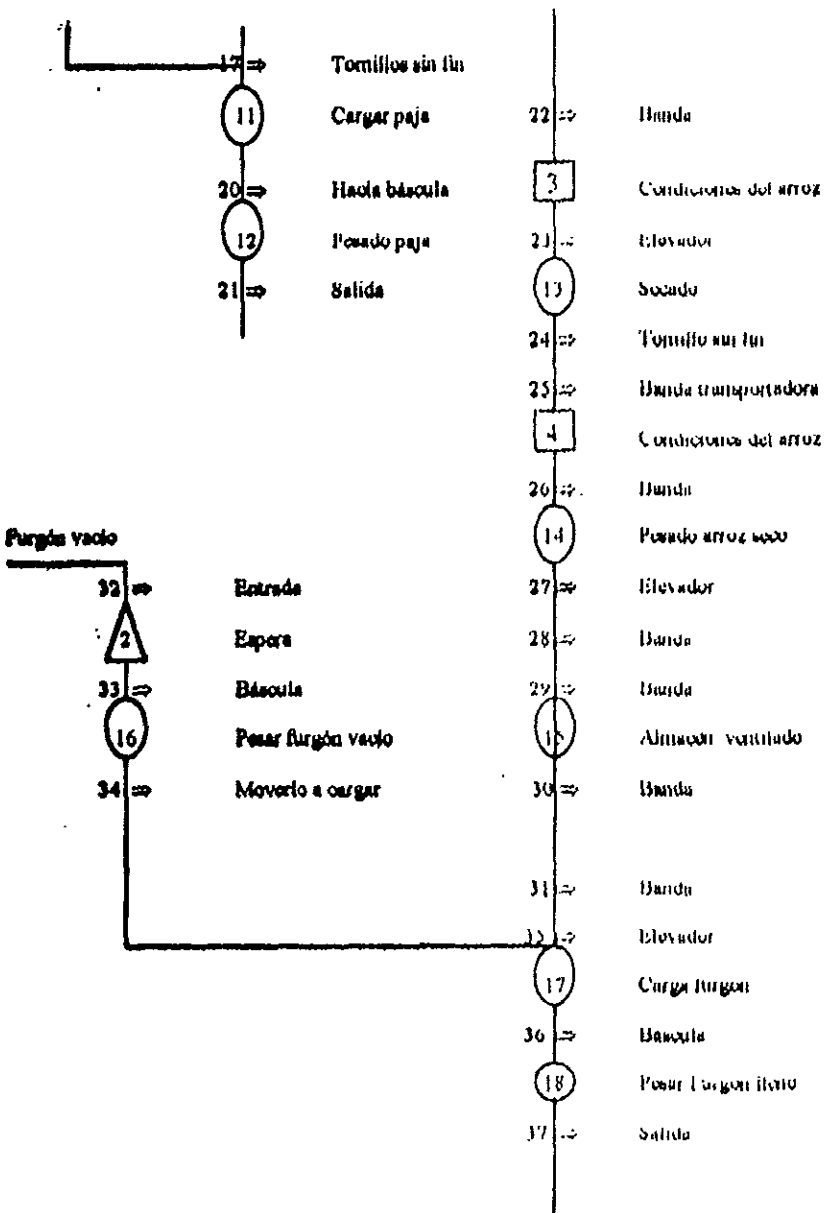
Diagrama de curso (o Flujo) de proceso

Este diagrama contiene, en general, muchos más detalles que el de operaciones. Por lo tanto, no se adapta al caso de considerar en conjunto ensambles complicados. Se aplica sobre todo a un componente de un ensamble o sistema para lograr la mayor economía en la fabricación o en los procedimientos aplicables a un componente útil para poner de manifiesto costos ocultos como distancias recorridas, retrasos y almacenamientos temporales. Una vez expuestos estos períodos no productivos, el analista puede proceder a su mejoramiento.

Además de registrar las operaciones y las inspecciones , el diagrama de flujo muestra todos los traslados y retrasos de almacenamiento con los que tropieza a un artículo en su recorrido por la planta.

En él se utilizan otros símbolos además de los de operación e inspección empleados en el diagrama de operaciones. Una pequeña flecha indica transporte, que se define como el movimiento de un lugar a otro, o traslado de un objeto, cuando no forma parte del curso normal de una inspección. Un símbolo como la letra D indica demora o retraso, el cual ocurre cuando no se permite a una pieza ser procesada inmediatamente en la siguiente estación de trabajo. Un triángulo equilátero puesto sobre su vértice indica almacenamiento, o sea, cuando una pieza se retira y protege contra un traslado no automatizado.





VII.- POLITICAS DE VENTA

La industria arrocera en México, se encuentra regulada por el Consejo Mexicano del Arroz, presidido por el Sr. Antonio Lajud, este organismo se ha dado a la tarea de adecuar las operaciones inherentes a este cereal dentro de un marco jurídico acorde a las prácticas y costumbres en nuestro país, por lo que las políticas de compra-venta serán realizadas conforme a las normas emitidas para este fin y con aplicación estricta a derecho. Cabe mencionar que el arroz se comercializa en México, siguiendo las normas del LOANFACTOR, mismas que se describen a continuación y que fueron tomadas por el CMA de las prácticas internacionales:

Proyecto de Norma Relativa a la Determinación de Calidad para la Comercialización de Arroz Palay y Cálculos Relativos.

Valores rendimientos:

1.- Base de comercialización.

Se considera arroz palay sano, seco y limpio el que responda a las siguientes bases:

a) Materias extrañas o impurezas	0%
b) Humedad	13%
c) Blanco total	70%
d) Granos enteros	55%
e) Granos de cariopsis verde	3%
f) Granos de cutícula roja cosecha 1998	9%

	cosecha 1999	7%
	cosecha 2000	1%
g)	Granos manchados	0.25%
h)	Granos yesosos	6%

2.- Los límites admisibles de recibo serán:

a)	Impurezas y materias extrañas	1.5%
b)	Humedad máxima para ser	14.4%
c)	Humedad máxima para recibo	25.00%
d)	Granos manchados	1.2%
e)	Granos de cariopsis verde	8%
f)	Granos rojos cosecha 1998	9%
	cosecha 1999	7%
	cosecha 2000	5%
g)	Granos yesos	18%
h)	Granos descascarados	15%
i)	Semillas extrañas	2%

j) Temperatura para arroces secos 40°C

k) Temperatura para arroces húmedos 37°C

El arroz que presente una humedad superior a 14.4%, deberá ser secado con cargo al productor con un valor que se acordará por muestreo entre las industrias y que será deducible en el valor de compra

Se considera rechazo a aquellas partidas de arroz que excedan los límites máximos de recibo, las que emitan olores comercialmente objetables, las tratadas con productos que afecten las condiciones del grano en el momento de la entrega, las que estén quemadas o chamuscadas, las que contengan gorgojo del arroz (*Sitophilus zea maíz*) o presenten cualquier otro defecto evidente y comprobable.

3.- Bonificaciones y Deduciones.

Las bonificaciones y las deducciones de cuya aplicación se explica adelante serán aplicadas (+) (-) al precio base de palay sano, seco y limpio de acuerdo a la hoja de cálculo de liquidación que forma parte integral de esta norma.

a) Impurezas y materias extrañas.

Deducción a razón de un 1% por cada 1% o fracción proporcional que supere la base de comercialización.

b) Humedad.

Deducción a razón de 1.15% por cada 1% de humedad que supere la base de comercialización.

c) Blanco Total.

Bonificaciones: del 0.5% por cada 1% o fracción proporcional que supere la base de comercialización.

Deducciones: del 0.5% por cada 1% que sea inferior a la base de comercialización.

d) Grano Entero.

Bonificaciones: del 0.5% por cada 1% o fracción proporcional a la base de comercialización.

Deducciones: del 0.5% por cada 1% o fracción que sea inferior a la base de comercialización.

e) Granos de cutícula roja.

Deducciones: de 0.5% por cada 1.0% o fracción proporcional que supere la base de comercialización.

f) Granos manchados.

Deducciones: del 3% por cada 1% o fracción proporcional que supere la base de comercialización.

g) Granos yesosos.

Deducciones: de 0.5% por cada 1% o fracción proporcional que supere la base de comercialización.

h) Granos de cariopsis verde.

Deducciones: de 0.5% por cada 1% o fracción proporcional que supere la base de comercialización.

i) Semillas extrañas.

Deducciones: de 1% por cada 1% o fracción proporcional que supere la base de comercialización.

j) Granos descascarillados.

Deducciones: de 0.5% por cada 1% o fracción proporcional que supere a la base de comercialización.

4.- Aplicaciones de Deducciones y Bonificaciones.

Las deducciones se aplican sobre el precio base de palay sano, seco y limpio.

5.- Procedimientos de Determinaciones Analíticas.

Para la realización de las determinaciones analíticas se seguirá el siguiente procedimiento:

- 1.- Extracción de la muestra.
- 2.- Determinación de la humedad.
- 3.- Formación de la muestra compuesta.
- 4.- Determinación de la temperatura.
- 5.- Cuantificación del contenido de impurezas y materias extrañas.
- 6.- Cuantificación de las semillas extrañas objetables.
- 7.- Secado de la " fracción representativa".
- 8.- Relimpieza.
- 9.- Prueba de rendimiento industrial y granos enteros.
- 10.- Cuantificación de granos de cariopsis verde y cutícula roja y de manchados.
- 11.- identificación de la muestra.

6.- Procedimiento analítico y expresión de sus resultados.

La muestra debe contener los mismos elementos y en las mismas proporciones que el arroz cuyas características se quieren determinar.

Muestras.

Muestra - Remesa: Es la muestra de arroz extraída de un solo camión.

Muestra - Lote: Es una muestra compuesta integrada por todas las muestras - remesas entregadas en el día con un máximo de 100,000 Kgs. Correspondientes a una sola variedad y a un mismo tipo de arroz (seco ó húmedo).

Partida: Es el total de arroz entregado por un solo productor durante la misma cosecha.

Procedimientos de Muestreo:

El arroz puede presentarse en costales o a granel. Tanto la forma de extraer la muestra, como el implemento usado para obtenerla varían según el caso.

Arroz encostalada:

Se tomarán costales al azar de los distintos lugares de la remesa.

El retiro de la muestra será efectuado por un calador de bayoneta o por medio de un calador de alveolos setados a diferentes profundidades.

En todo caso deben tomarse cantidades iguales de la superficie, del medio o del fondo de cada bolsa. El número de bolsas al ser muestreado lo será en las siguientes proporciones:

Remesas hasta de 20 costales el 50%

Remesas de 21 a 200 costales el 10%

Remesas de mas de 200 costales el 5%

Los porcentajes indicados son mínimos.

Cuando se comprueba que una remesa no es uniforme, el número de muestras de esa remesa será lo suficientemente amplio para que pueda realizarse una inspección integral. La porción mínima de cada costal será de 50 grs. y la muestra total de la remesa no será inferior a 2 Kg. En el caso de arroces cuya humedad sea igual o menor a la "humedad base". En el caso de lo contrario el total de la muestra debe ser un poco superior a los 2 Kgs.

Muestreo de arroz a granel:

El arroz puede ser muestreado con un calador de granel de largo suficiente para obtener una muestra representativa de la partida. Cuando se usa el calador deberá seguirse para cada toma el procedimiento que se indica:

- a) El calador será insertado en el arroz en el ángulo de alrededor de 10 grados con la vertical y con las aberturas cerradas.

- b) Se abrirá el calador con las aberturas o ranuras mirando hacia arriba,
- c) Con las ranuras abiertas se dará al calador dos o tres movimientos cortos y rápidos hacia arriba y hacia abajo para que el arroz pueda llenar los compartimentos del calador.
- d) Se cerrará el calador y se retirará. Su contenido total será colocado sobre un paño nuestreo.
- e) Será examinada la uniformidad del arroz de cada compartimento del calador. En relación a sus diferentes tomas a efectuar, el calador deberá ser colocado como mínimo en cinco lugares como se indica:

1.- Una vez cerca del centro de la carga.

2.- Alrededor de la mitad de la distancia desde el centro a la pared del fondo y cerca de 0.60m hacia adentro desde el costado de la pared lateral.

3.- otra muestra entre 1.00 m a 1.50m desde la pared lateral opuesta a la pared anterior.

4.- Igual que en (b) pero en el costado opuesto.

5.- Igual que en (c) pero en la pared de fondo opuesto.

Arroz a Granel o en Movimiento.

El arroz a granel puede ser muestreado con un calador de alveolos setados para obtener una muestra representativa durante el movimiento en un transportador o en el momento de su descarga cuando fluya en forma continua por bocas de salida desde un camión o vagón.

El flujo de arroz será muestreado en movimiento durante toda la descarga, en todas las bocas de salida, a intervalos regulares y frecuentes para asegurar la representatividad de la remesa.

Tamaño de las muestras:

El tamaño de las muestras - remesas, serán proporcionales al peso de las mismas.

El tamaño mínimo de cada muestra será el siguiente:

Hasta 14 Tonealdas 2 Kg.

Más de 14 Toneladas 3 Kg.

Se debe evitar en lo posible la mano del operario en la extracción de la muestra.

Identificación de las muestras:

Para una correcta inspección, es esencial que la muestra se identifique correctamente y se conserve en condiciones adecuadas, desde el momento en que es tomada, hasta que se determinen sus características de rendimiento industrial y calidad, que sea de suficiente tamaño para permitir realizar los exámenes requeridos y conservar una muestra de archivo.

Cada muestra será conservada en recipientes que aseguren que se retiene representatividad desde el momento en que ella sea obtenida.

Cada muestra debe ir acompañada de su boleta de recibo y las que van al laboratorio deben ir cifradas de manera que no se conozca el remitente. El productor remitente tiene el derecho de presenciar el muestreo personalmente o ser representado por un tercero quien deberá contar con la aprobación previa de la empresa donde se efectúa el recibo.

Se harán dos submuestras de la remesa o lote quedando una en poder del receptor y otro en poder del productor.

Humedad:

La determinación de la humedad se efectuará para cada remesa y se realizará inmediatamente de extraída la muestra.

La muestra de cada remesa será homogeneizada y se tomará una fracción que se limpiará lo mejor posible y de un tamaño acorde con el aparato que se utilice para determinar la humedad.

La humedad será expresada en porcentaje al décimo y será considerada a los efectos del descuento para obtener el peso de recibo en el caso que supere la humedad base.

Muestra Compuesta:

En cada remesa motivo de la inspección se extraerá una muestra. Estas Muestras - Remesas que tienen uniformidad pueden integrarse para componer una muestra lote.

La muestra compuesta tendrá un tope máximo de representatividad de 100 kilos.

Una vez integrada cada muestra compuesta será perfectamente homogeneizada para lo cual es indispensable el uso de aparatos mezcladores y divisores (Boerner).

En el caso de arroces que serán sometidos a proceso de secado, por recibirse con contenido de humedad superior a 14% de la muestra compuesta será subdividida por medios mecánicos hasta obtener una fracción de poco más de 2 kilos. De esta un mínimo de 1 kilo se mantendrá por 48 horas, y el resto será sometido a secado.

Esta reserva de 1 kilo estará a disposición del productor remitente.

La muestra compuesta es en general grande para los análisis de laboratorio por lo cual se hace una "muestra reducida". Esta submuestra o "fracción representativa" de poco más de un kilo deberá obtenerse por medio de divisores mecánicos.

De tratarse de arroces cuya humedad sea igual o menor que la "humedad base", la muestra estará en condiciones para efectuar las determinaciones analíticas requeridas de rendimiento industrial y calidad. Si la muestra procede de arroces cuyo tenor de humedad es igual o superior a 14% corresponde someterla previamente al proceso de secado.

Los análisis de rendimiento y calidad se efectuarán sobre muestras secas, limpias y las determinaciones que se efectúen serán validadas para la remesa o conjunto de remesas que integran el lote.

6.- Determinación de Basura:

A partir de la fracción representativa se procederá a extraer el contenido de basura.

Para esta operación se deben utilizar cribas, chapas alveoladas, aspiradoras, aventadores, etc. Completándose a mano ambas fracciones.

El contenido de basura se expresará como porcentaje en peso de la muestra original (fracción representativa).

El porcentaje será expresado al décimo, a intervalo de decimales continuos y será considerado a los efectos del descuento para obtener el peso neto de recibo.

7.- Determinación de Semillas Extrañas.

Las semillas objetables, integrantes del contenido de basura, se expresarán como número de semillas por kilo de arroz palay limpio de muestra original (fracción representativa) . Se expresará también en porcentaje del peso para efecto de deducciones y rechazos.

8.- Secado de Fracción Representativa .

Las muestras cuyo contenido de humedad superen la "humedad del recibo" 14%, serán sometidas al proceso de secado por el cual llegarán a 12.7% de humedad para que al enfriarse se estabilice en la humedad base 13%.

La temperatura de secado no debe superar el rango de 38°C - 45°C.

Una vez que alcance la humedad base se dará un tiempo de reposo antes de proceder a la elaboración.

El tiempo de descanso variará de acuerdo a lo siguiente:

- a) Realizado con enfriado previotiempo mínimo 3 hrs.
- b) Realizado sin enfriado previotiempo mínimo 2 hrs.

9.- Destino de la Fracción Representativa Seca.

La fracción representativa seca será dividida. Se usará para ello divisores mecánicos.

Sobre una porción se harán las determinaciones de laboratorio. El resto se pondrá en envases secos y cerrados herméticos y perfectamente identificados que sean conservados por un periodo mínimo de tres meses, excepto aquellas muestras que por algún interés particular se requiera mantenerse por mayor tiempo.

10.- Relimpieza:

En el caso de que una vez secada la muestra compuesta se constate que hay basura, se procederá a su extracción sumándosele al contenido de basura ya determinado precio al secado.

Se recomienda constatar que en el producto de la relimpieza no existan granos de arroz.

VIII.- ESTUDIO FINANCIERO.

VIII.1.- Premisas Financieras.

Premisas Financieras.

Este proyecto supone una adecuada valuación financiera, por lo que a continuación se enumeran las variables que han influido en su elaboración y los motivos de sus variaciones estadísticas:

1.- El producto interno bruto (PIB) para el año de 1998 se calcula entre el 3.70% y el 4%, después de la crisis financiera internacional que tuvo lugar en los meses de agosto y septiembre del mismo año. Así mismo el PIB para el año de 1999 está pronosticado a un 4%, según los analistas del GEA, por lo que el mercado interno sufrirá una ligera recesión en términos reales, este hecho provocó que en el presente análisis se mantuviera una postura conservadora en cuanto a las ventas pronosticadas.

2.- El deslizamiento en el tipo de cambio, que ha llegado a niveles del 25%, el incremento en las tasas de interés y el “ corto” pronosticado para combatir la emergencia económica arriba citada, han obligado a considerar un incremento en el tipo de cambio de aproximadamente 14% para los siguientes 7 años.

3.- La inflación registrada hasta agosto de 1998 (12%) hace pensar que dicho índice se mantendrá en niveles de entre un 14% a un 16% para los años futuros.

4.- Las cotizaciones de arroz Palay en el mercado de futuros del CBE, con números al cierre de 9.95 (Centavos de dólar por libra) en promedio, ha generado que se considere un precio de maquila de secado de \$ 180.00 pesos y uno de costo industrial de producción de \$ 60.00, respectivamente.

5.- Se pretende crear un escenario que contemple un mecanismo de financiamiento de capital de trabajo, que consiste en comprar la cosecha de Colima, pagando el 20% de esta a los productores de manera inmediata y a través de un crédito de corto plazo, y el 80% restante a 30 días después, una vez que se haya colocado dicho producto con los diversos molineros de México, creando así un clima seguro de inversión para todas las partes.

6.- Se pretende estudiar otro escenario que suponga un pasivo bancario, para lograr la composición de capital que se ha negociado con los diferentes socios de la planta secadora, y que está integrado de la siguiente manera:

Accionistas	Participación	Importe
Arrocera Covadonga	20 %	100,000 USD
Productores	14 %	70,000 USD
Gobierno de Colima	16 %	80,000 USD
Focir	25 %	125,000 USD
Fonaes	25 %	125,000 USD
Inversión Total	100 %	500,000 USD

7.- Debido a que en la segunda opción se trata de un crédito de mediano plazo, en dólares e industrial se ha considerado un tasa para este del 10% anual y esta misma tasa será tomada como Costo Promedio de Capital, para los cálculos del método de valor presente neto.

8.- Se considera una Depreciación del 5 %, ya que se trata de maquinaria para la molienda de granos, y en atención al Art. 45 fracc. II de la LISR.

VIII.2.- Estados Financieros con Financiamiento

PLANTA SECADORA DE ARROZ, COLIMA COLIMA.
ESTADO DE SITUACIÓN FINANCIERA PREOPERATIVO
(EN DÓLARES)

ACTIVO	PASIVO
<i>Circulante:</i>	
Bancos y Efectivo	50,000.00
	50,000.00
<i>Fijo:</i>	
Obra civil	71,650.00
Equipo y Maquinaria	335,245.00
<i>Diferido:</i>	43,105.00
Instalaciones Eléctricas	40,000.00
Accesorios de Instalaciones	3,105.00
SUMA ACTIVO	406,895.00
	500,000.00
	Capital Social
	500,000.00
	CAPITAL CONTABLE
	500,000.00
SUMA PASIVO Y CAPITAL	500,000.00

PLANTA SECADORA DE ARROZ, COLIMA COLIMA.
ESTADO DE SITUACIÓN FINANCIERA PROFORMA CON FINANCIAMIENTO AL CAPITAL SOCIAL
(EN DÓLARES)

ACTIVO		PASIVO	
<i>Circulante:</i>	947,721.18	Largo Plazo	175,443.07
Capital de Trabajo Inicial	50,000.00		
Capital de Trabajo en la Operación	<u>897,721.18</u>	Intereses del Crédito	<u>175,443.07</u>
<i>Fijo:</i>	264,481.75	CAPITAL CONTABLE	1,079,864.86
Silos, Maquinaria y Equipo Industrial	406,895.00	Capital Social (Crédito Bancario)	500,000.00
Depreciación Acumulada	<u>(142,413.25)</u>	Utilidad del Proyecto	<u>579,864.86</u>
<i>Diferido:</i>	-		
Instalaciones Diversas	43,105.00		
SUMA ACTIVO	<u><u>1,255,307.93</u></u>	SUMA PASIVO Y CAPITAL	<u><u>1,255,307.93</u></u>

PLANTA SECADORA DE ARROZ, COLIMA COLIMA.
ESTADO DE RESULTADOS PROFORMA CON FINANCIAMIENTO AL CAPITAL SOCIAL
(EN DÓLARES)

	2,171,581.77
Ventas	
Menos:	
Costo de Venta:	488,847.18
Materia Prima	309,812.33
Mano de Obra Directa	71,541.55
Costos Indirectos	107,493.30
	1,682,734.58
Utilidad Bruta	
Menos:	
Gastos de Operación:	377,426.65
Depreciación	142,413.25
Gastos de Venta	117,506.70
Gastos de Administración	117,506.70
	1,305,307.93
Utilidad de Operación	
Costo Integral de Financiamiento:	725,443.07
Intereses de los 5 pagos	175,443.07
Pagos al Crédito	550,000.00
	579,864.86
Utilidad Antes de Impuesto	

PLANTA SECADORA DE ARROZ, COLIMA COLIMA.
 INGRESOS POR LOS 7 AÑOS
 (EN DÓLARES) CON FINANCIAMIENTO AL CAPITAL SOCIAL

ANO	TONS.	COSTO EN PESOS	VENTAS EN PESOS	TIPO DE CAMBIO	COSTO EN DÓLARES	VENTAS EN DÓLARES	UTILIDAD EN DÓLARES	PAGO AL CRÉDITO	DEP'N	UTILIDAD ANT-IMP'TO
1998	14,000.00	840,000.00	2,520,000.00	11.19	75,067.02	225,201.07	150,134.05	0.00	20,344.75	129,789.30
1999	16,000.00	1,094,400.00	3,283,200.00	12.76	85,790.88	257,372.65	171,581.77	0.00	20,344.75	151,237.02
2000	18,000.00	1,403,568.00	4,210,704.00	14.54	96,514.75	289,544.24	193,029.49	145,088.62	20,344.75	27,596.12
2001	20,000.00	1,777,852.80	5,333,558.40	16.58	107,238.61	321,715.82	214,477.21	145,088.62	20,344.75	49,043.84
2002	21,000.00	2,128,089.80	6,384,269.40	18.90	112,600.54	337,801.61	225,201.07	145,088.62	20,344.75	59,767.70
2003	22,000.00	2,541,547.25	7,624,641.75	21.55	117,962.47	353,887.40	235,924.93	145,088.62	20,344.75	70,491.56
2004	24,000.00	3,160,760.58	9,482,281.74	24.56	128,686.33	386,058.98	257,372.65	145,088.62	20,344.75	91,939.28
	135,000.00	12,946,218.43	38,838,655.29		723,860.59	2,171,581.77	1,447,721.18	725,443.10	142,413.25	579,864.83

DATOS:

Costo Secado: \$ 60.00 (pesos) Con actualización inflacionaria del 14% cada año
 Venta Secado: \$ 180.00 (pesos) Con actualización inflacionaria del 14% cada año
 El Tipo de Cambio se estima con un deslizamiento del 14% anual

VIII.3- Estados Financieros sin Financiamiento

PLANTA SECADORA DE ARROZ, COLIMA COLIMA.
ESTADO DE SITUACIÓN FINANCIERA PROFORMA SIN FINANCIAMIENTO AL CAPITAL SOCIAL
(EN DÓLARES)

ACTIVO		PASIVO
Circulante:		
Capital de Trabajo	6,829,006.33	Corto Plazo
	<u>6,829,006.33</u>	Financiamientos
		Intereses de los Financiamientos
		<u>5,331,285.15</u>
		<u>533,128.52</u>
		5,864,413.67
Fijo:		
Silos, Maquinaria y Equipo Industrial	264,481.75	CAPITAL CONTABLE
Depreciación Acumulada	<u>406,895.00</u>	Capital Social
	<u>(142,413.25)</u>	Utilidad del Proyecto
Diferido:		<u>500,000.00</u>
Instalaciones Diversas	43,105.00	<u>772,179.41</u>
		1,272,179.41
SUMA ACTIVO	<u><u>7,136,593.08</u></u>	SUMA PASIVO Y CAPITAL
		<u><u>7,136,593.08</u></u>

PLANTA SECADORA DE ARROZ, COLIMA COLIMA.
ESTADO DE RESULTADOS PROFORMA SIN FINANCIAMIENTO AL CAPITAL SOCIAL
(EN DÓLARES)

	2,171,581.77
Ventas	
Menos:	
Costo de Venta:	488,847.18
Materia Prima	309,812.33
Mano de Obra Directa	71,541.55
Costos Indirectos	107,493.30
	<hr/>
Utilidad Bruta	1,682,734.58
Menos:	
Gastos de Operación:	377,426.65
Depreciación	142,413.25
Gastos de Venta	117,506.70
Gastos de Administración	117,506.70
	<hr/>
Utilidad de Operación	1,305,307.93
Costo Integral de Financiamiento:	533,128.52
(Intereses de Créditos)	<hr/>
Utilidad Antes de Impuesto	772,179.41
	<hr/> <hr/>

PLANTA SECADORA DE ARROZ, COLIMA COLIMA.
INGRESOS POR LOS 5 AÑOS
(EN DÓLARES)

ANO	TONS.	COSTO EN PESOS	VENTAS EN PESOS	TIPO DE CAMBIO	COSTO EN DÓLARES	VENTAS EN DÓLARES	UTILIDAD EN DÓLARES	PAGO DE INTERESES	DEP'N	UTILIDAD ANT-IMP'TO
1998	14000	840,000.00	2,520,000.00	11.19	75,067.02	225,201.07	150,134.05	55,289.37	20,344.75	74,489.92
1999	16000	1,094,400.00	3,283,200.00	12.76	85,790.88	257,372.65	171,581.77	63,214.34	20,344.75	88,022.68
2000	18000	1,403,568.00	4,210,704.00	14.54	96,514.75	289,544.24	193,029.49	71,046.81	20,344.75	101,637.93
2001	20000	1,777,852.80	5,333,568.40	16.58	107,238.61	321,715.82	214,477.21	78,897.47	20,344.75	115,234.99
2002	21000	2,128,089.80	6,384,269.40	18.90	112,600.54	337,801.61	225,201.07	82,891.24	20,344.75	121,965.08
2003	22000	2,541,547.25	7,624,641.75	21.55	117,962.47	353,887.40	235,924.93	86,997.73	20,344.75	128,582.45
2004	24000	3,160,760.58	9,482,261.74	24.56	128,686.33	386,058.98	257,372.65	94,781.5445	20,344.75	142,246.36
	135000	12,946,218.43	38,838,655.29		723,860.59	2,171,581.77	1,447,721.18	533,128.52	142,413.25	772,179.41

DATOS.

Costo Secado: \$ 60.00 (pesos) Con actualización inflacionaria del 14% cada año

Venta Secado: \$ 180.00 (pesos) Con actualización inflacionaria del 14% cada año

El Tipo de Cambio se estima con un deslizamiento del 14% anual

VIII.4.- Flujos de Efectivo

VIII.4.1 Flujo de Efectivo con Financiamiento

PLANTA SECADORA DE ARROZ, COLIMA COLIMA.
 FLUJO DE EFECTIVO
 CON FINANCIAMIENTO PARA EL CAPITAL SOCIAL

CONCEPTO	AÑOS							TOTAL
	1988	1989	2000	2001	2002	2003	2004	
Cfo								
ENTRADAS:								
Inversión Inicial			500,000.00					
Depreciación Activo Fijo	20,344.75	20,344.75	20,344.75	20,344.75	20,344.75	20,344.75	20,344.75	142,413.25
Ventas	225,201.07	257,372.65	289,544.24	321,715.82	337,801.61	353,887.40	368,058.98	2,171,581.77
Total Entradas	245,545.82	277,717.40	309,888.99	342,060.57	358,146.36	374,232.15	406,403.73	2,313,985.02
SALIDAS:								
Costo del Secado	75,067.02	85,790.88	96,514.75	107,238.61	112,600.54	117,962.47	128,686.33	723,860.59
Pagos al Crédito			145,088.62	145,088.62	145,088.62	145,088.62	145,088.62	725,443.10
Total Salidas	-75,067.02	-85,790.88	-241,603.37	-252,327.23	-257,689.16	-263,051.09	-273,774.95	-1,449,303.69
Flujo Final	170,478.80	191,926.52	68,285.62	89,733.34	100,457.20	111,181.06	132,628.78	864,681.33

Flujos a Valor Presente 500,000.00 154,980.73 158,616.96 51,304.00 61,289.08 62,376.02 62,758.81 68,059.54 619,365.13

Inversión a Valor Presente Neto (Total de flujos a Valor Presente / Flujo Inicial) 1.24 Como la MPN es > 1 se concluye que el proyecto es viable.

Tiempo de Recuperación de la Inversión 5 Años 1 Mes

Tasa Interna de Retorno (TIR) 17.75%

**PLANTA SECADORA DE ARROZ, COLIMA COLIMA
AMORTIZACIÓN DEL CRÉDITO BANCARIO**

ANOS	SALDO	PAGOS	PRINCIPAL	INTERESES	ACUMULADO PRINCIPAL	ACUMULADO INTERESES	SALDO FINAL
2000	550,000.00	145,088.62	90,088.62	55,000.00	90,088.62	55,000.00	459,911.38
2001	459,911.38	145,088.62	99,097.48	45,991.14	189,186.10	100,991.14	360,813.90
2002	360,813.90	145,088.62	109,007.23	36,081.39	298,193.33	137,072.53	251,806.67
2003	251,806.67	145,088.62	119,907.95	25,180.67	418,101.29	162,253.19	131,898.71
2004	131,898.71	131,898.72	131,898.72	13,189.87	550,000.01	175,443.07	0.00

CRÉDITO INICIAL . 550,000.00 (A valor futuro desde 1998 hasta finales del 1999, y empezando a pagar en 2000)
TASA DE INTERES 10%
PAGOS ANUALES 145,088.62
PAGO TOTAL 725,443.10
INTERESES TOTALES 175,443.07

VIII.4.2 Flujo de Efectivo sin Financiamiento

PLANTA SECADORA DE ARROZ, COLIMA COLIMA.
FLUJO DE EFECTIVO
SIN FINANCIAMIENTO PARA EL CAPITAL SOCIAL

CONCEPTO	AÑOS					TOTAL	
	1998	1999	2000	2001	2002		2003
CFo							
ENTRADAS:							
Inversión Inicial							
Financiamiento	552,993.74	632,143.38	710,468.14	788,974.75	828,912.39	868,977.32	947,815.45
Depreciación Activo Fijo	20,344.75	20,344.75	20,344.75	20,344.75	20,344.75	20,344.75	20,344.75
Ventas	225,201.07	257,372.65	289,544.24	321,715.82	337,801.81	353,887.40	386,058.98
Total Entradas	500,000.00	798,539.57	909,860.77	1,131,035.32	1,187,058.75	1,244,209.47	1,354,219.18
SALIDAS:							
Costo del Secado	75,067.02	85,790.88	96,514.75	107,238.61	112,800.54	117,962.47	128,686.33
Intereses del Financiamiento (10 % Anual)	55,299.37	63,214.34	71,046.81	78,897.47	82,891.24	86,997.73	94,781.54
Pagos del 20% de cada cosecha	552,993.74	632,143.36	710,468.14	788,974.75	828,912.39	868,977.32	947,815.45
Total Salidas	-683,360.14	-761,148.58	-878,028.70	-975,110.83	-1,024,404.18	-1,074,937.52	-1,171,283.32
Flujo Final	115,179.42	128,712.18	142,327.43	155,924.49	162,654.58	169,271.95	182,935.86

Flujos a Valor Presente	500,000.00	104,708.57	106,373.71	106,532.70	106,498.52	100,995.70	95,549.80	93,875.02	714,933.82
Inversión a Valor Presente Neto (Total de flujos a Valor Presente / Flujo Inicial)	1.43	Como la IVPH es > 1 se concluye que el proyecto es viable.							
Tiempo de Recuperación de la Inversión	4 Años 8.5 Meses								
Tasa Interna de Retorno (TIR)	21.07%								

**PLANTA SECADORA DE ARROZ, COLIMA COLIMA.
DESEMBOLSO DEL 20% EN CADA COSECHA, PARA PAGO A LOS PRODUCTORES
(EN DÓLARES)**

ANO	TONS.	TIPO DE CAMBIO	PRECIO USD POR TON.	PAGOS C/ COSECHA
1998	14,000.00	11.19	197.50	552,993.74
1999	16,000.00	12.76	197.54	632,143.36
2000	18,000.00	14.54	197.35	710,468.14
2001	20,000.00	16.58	197.24	788,974.75
2002	21,000.00	18.90	197.36	828,912.39
2003	22,000.00	21.55	197.72	869,977.32
2004	24,000.00	24.56	197.46	947,815.45
	<u>135,000.00</u>			<u>5,331,285.15</u>

NOTA: El precio por tonelada se estimó de acuerdo a las estadísticas del Consejo Mexicano del Arroz.

VIII.5 Análisis del Punto de Equilibrio

Punto de Equilibrio:

El equilibrio de cualquier operación comercial, está dado por el punto en el que el número de unidades vendidas es igual o mayor a los costos de venta más los costos fijos. De esto se desprende que en nuestro proyecto el equilibrio estará dado por la siguiente ecuación:

1) Considerando el capital a través del préstamo bancario:

Equilibrio Es cuando:

$$Q * PV > Q * CU + CF$$

De lo anterior se desprende:

Eq = Punto de Equilibrio

Q = Número de Unidades

PV = Precio de Venta (\$ 16.09)

CU = Costo Unitario (\$ 5.36)

CF = Costos Fijos (\$ 725,443.10)

Despeje:

$$Q16.09 > Q5.36 + 725,443.10$$

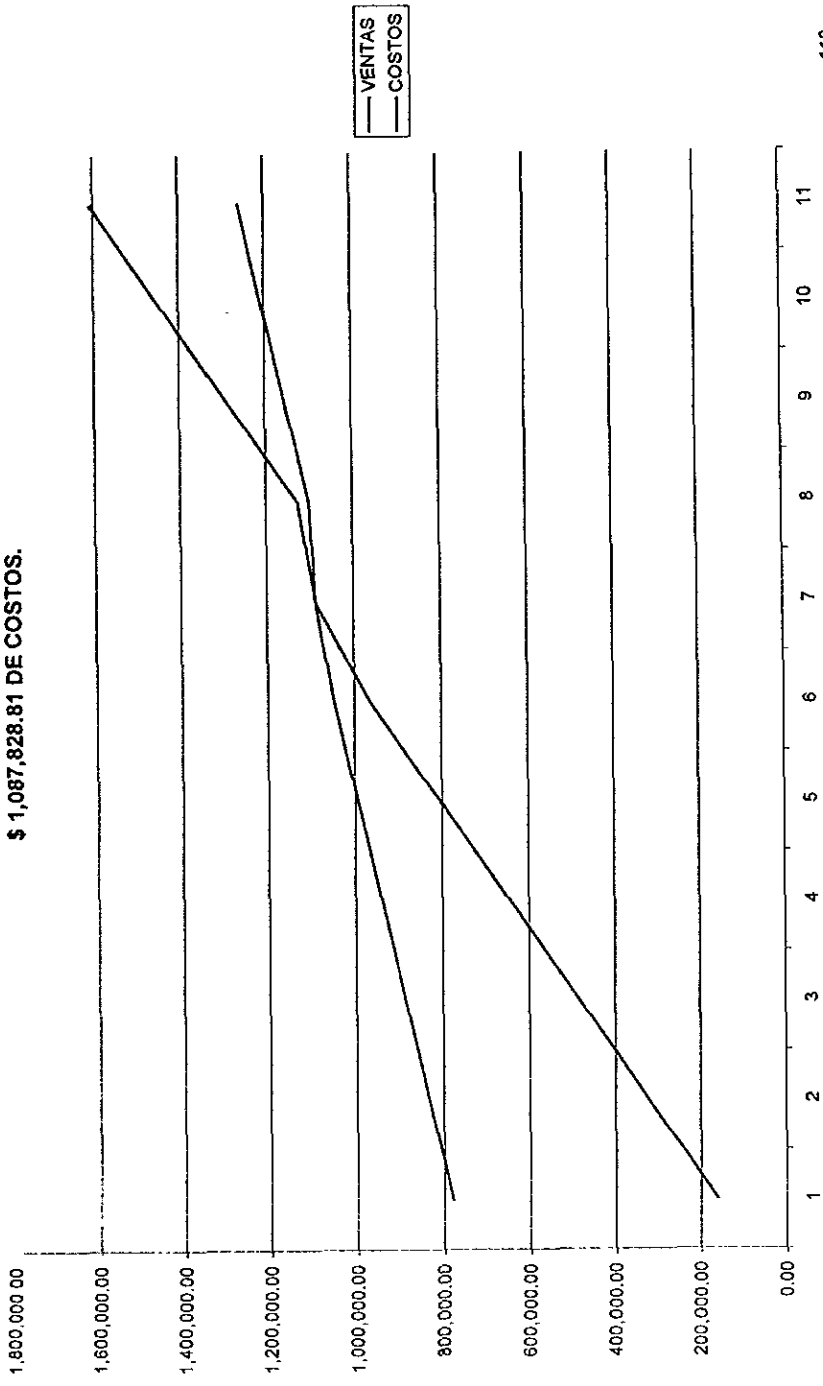
$$Q10.73 > 725,443.10$$

$$Q \geq 725,443.10 / 10.73$$

$$Q \geq 67,608.86 \approx 67,609.00$$

Así el punto de equilibrio del proyecto es de 67,609.00 toneladas.

**PUNTO DE EQUILIBRIO CON 67,609 TONELADAS
 QUE GENERAN \$1,087,828.81 DE VENTAS Y
 \$ 1,087,828.81 DE COSTOS.**



2) Considerando capital de riesgo y préstamos en cada cosecha:

Equilibrio Es cuando:

$$Q * PV > Q * CU + CF$$

De lo anterior se desprende:

Eq = Punto de Equilibrio

Q = Número de Unidades

PV = Precio de Venta (\$ 16.09)

CU = Costo Unitario (\$ 5.36)

CF = Costos Fijos (\$ 533,128.52)

Despeje:

$$Q16.09 > Q5.36 + 533,128.52$$

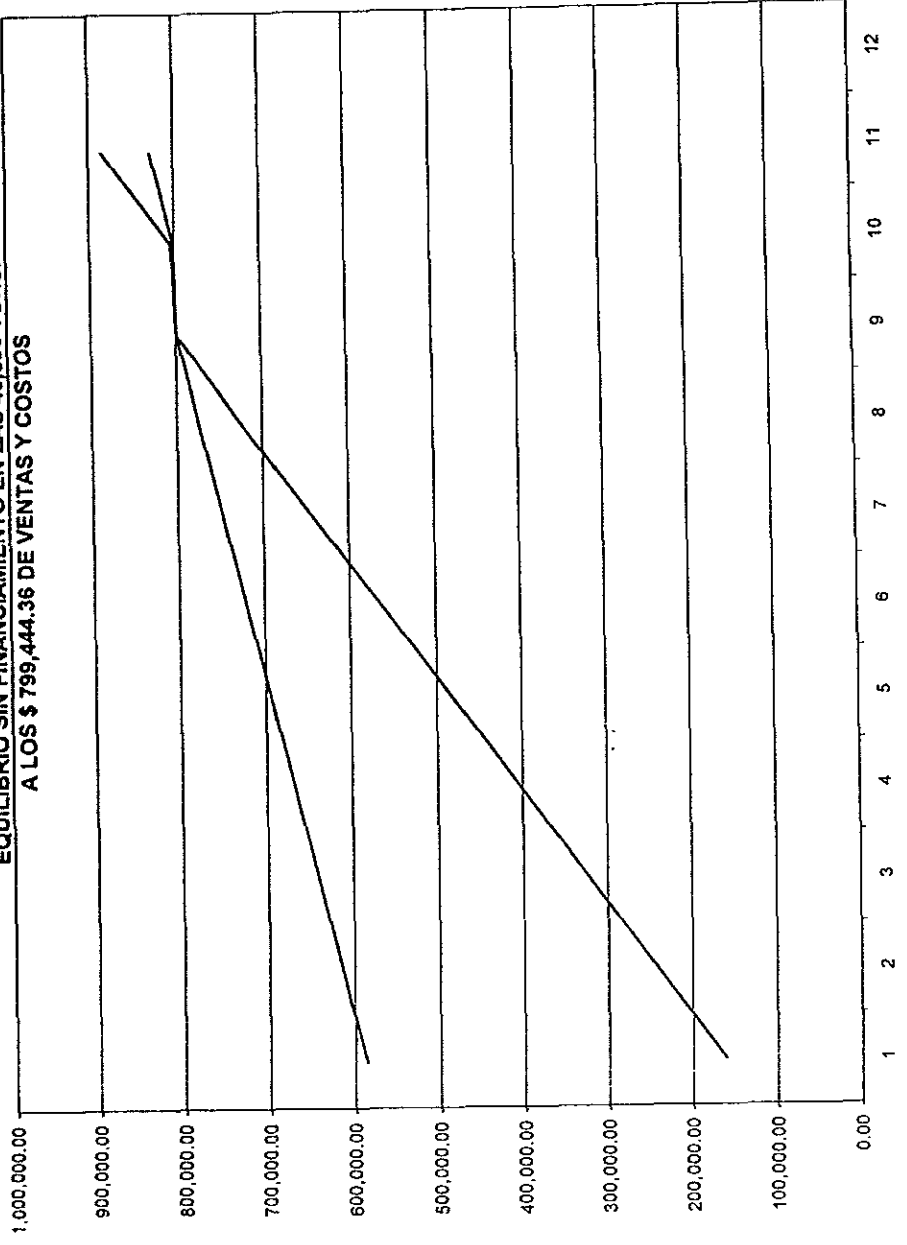
$$Q10.73 > 533,128.52$$

$$Q \geq 533,128.52 / 10.73$$

$$Q \geq 49,685.79 \approx 49,686$$

Así el punto de equilibrio del proyecto es de 49,686 toneladas.

**EQUILIBRIO SIN FINANCIAMIENTO EN LAS 49,686 TONS.
A LOS \$ 799,444.36 DE VENTAS Y COSTOS**



--- VENTAS
— COSTOS

VIII.6 Análisis de Precios y Costos

PRECIOS Y COSTOS

Costo c/ Inflación	Precio c/ Inflación	Tipo de Cambio
--------------------	---------------------	----------------

60.00	180.00	11.19
68.40	205.20	12.76
77.98	233.93	14.54
88.89	266.68	16.58
101.34	304.01	18.90
115.52	346.57	21.55
131.70	395.10	24.56

Nota: Importe por tonelada

DESGLOCE DE COSTO

CONCEPTO	IMPORTE
Materia Prima	25.68
Mano de Obra Directa	25.41
Costos Indirectos	8.91
Total	60.00

DESGLOCE DE PRECIO

CONCEPTO	IMPORTE
Costo Unitario	60.00
Utilidad	120.00
Total	180.00

MATERIA PRIMA**GAS:**

Si se sabe que una cosecha de volumen promedio (22,000) , necesita \$ 467,720.00 para su secado tenemos:

$$467,720.00 \$ / 22,000 \text{ tons.} = 21.26 \$ / \text{tons.}$$

$$21.26 \$ / \text{tons.} / 1.84 (\text{Precio por lts. De gas}) = 11.55 \text{ lts.} / \text{tons.}$$

LUZ:

Si se sabe que una cosecha utiliza en promedio 91,000 Kw, un equipo de 350 HP, y que la estimación promedio por año de la planta es de 22,000 toneladas:

$$91,000 \text{ Kw} / 22,000 \text{ tons.} = 4.13 \text{ Kw} / \text{tons.}$$

$$4.13 \text{ Kw} \times 1.07 (\text{Precio por Kw}) = 4.42 \$ / \text{tons.}$$

MANO DE OBRA

Si el salario mínimo vigente es de \$ 30.20 diarios y se consideran meses de 30 días, tenemos:

Empleo	Personas	SGM	TOTAL
Administrador (*)	1	30,000.00	30,000.00
Vigilancia	3	906.00	2,718.00
Operadores de recepción	4	906.00	3,624.00
Operadores de secado	4	906.00	3,624.00
Mantenimiento	1	1,812.00	1,812.00
Secretaria	1	3,000.00	3,000.00
Laboratorista	1	1,812.00	1,812.00
Total	15		46,590.00
Por 12 meses			559,080.00
Entre 22,000 tons. (Costo por tonelada)			25.41

130,464.00

COSTOS INDIRECTOS

Estos son considerados como integrantes del costo unitario pero variables en función del volumen producido, por lo que se han estimado en \$ 8.91 por tonelada.

DESGLOSE DE COSTOS Y GASTOS

TIPO DE CAMBIO	11.19	12.76	14.64	16.68	18.90	21.65	24.66	
	COSTOS UNITARIOS							
CONCEPTO	1998	1999	2000	2001	2002	2003	2004	USD
<i>Costos de Operación:</i>								
Materia Prima	25.68	29.28	33.37	38.05	43.37	49.44	56.37	2.29491
Mano de Obra Directa	5.93	6.76	7.71	8.79	10.02	11.42	13.02	0.52994
Costos Indirectos	8.91	10.18	11.58	13.20	15.05	17.16	19.56	0.79625
TOTAL	40.52	46.19	52.66	60.03	68.44	78.02	86.94	3.62109
<i>Gastos de :</i>								
Gastos Administración	9.74	11.10	12.66	14.43	16.45	18.75	21.38	0.87042
Gastos de Venta	9.74	11.10	12.66	14.43	16.45	18.75	21.38	0.87042
TOTAL	19.48	22.21	25.32	28.86	32.90	37.51	42.76	1.74084
Total	60.00	68.40	77.98	88.89	101.34	115.52	131.70	5.36193

TONELADAS	COSTOS TOTALES EN DÓLARES							USD / C.U.
	1998	1999	2000	2001	2002	2003	2004	
<i>Costos de Ventas:</i>								
Materia Prima	32,128.69	36,718.50	41,308.31	45,898.12	48,193.03	50,487.94	55,077.75	2.29491
Mano de Obra Directa	7,419.12	8,479.00	9,538.87	10,598.75	11,128.69	11,658.62	12,718.50	0.52994
Costos Indirectos	11,147.45	12,739.95	14,332.44	15,924.93	16,721.18	17,517.43	19,109.92	0.79625
TOTAL	50,695.26	57,937.44	65,179.62	72,421.81	76,042.90	79,663.99	86,906.17	3.62109
<i>Gastos de :</i>								
Gastos Administración	12,185.88	13,926.72	15,667.56	17,408.40	18,278.82	19,149.24	20,890.08	0.87042
Gastos de Venta	12,185.88	13,926.72	15,667.56	17,408.40	18,278.82	19,149.24	20,890.08	0.87042
TOTAL	24,371.76	27,853.44	31,335.12	34,816.80	36,557.64	38,298.48	41,780.16	1.74084
TOTAL	75,067.02	85,790.88	96,514.75	107,238.61	112,600.54	117,962.47	128,686.33	5.36193

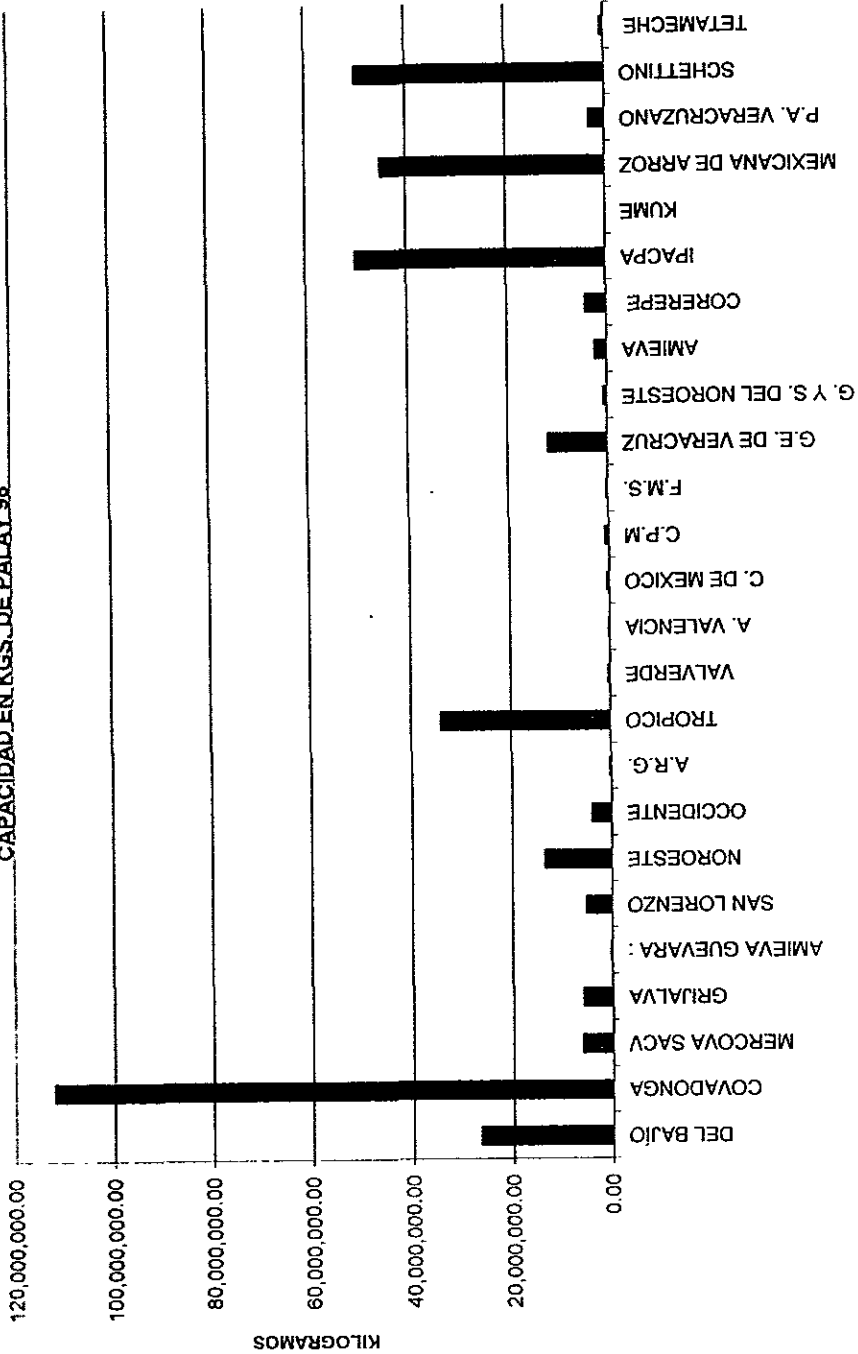
309,812.33
71,541.55
107,493.30
486,847.18

117,506.70
117,506.70

723,860.59

VIII.7 Gráfica de la capacidad de Molienda

CAPACIDAD EN KGS. DE PALAY 98



EMPRESAS

121

IX.- EVALUACIÓN SOCIO - ECONÓMICA.

Evaluación Socio - Económica.

Empleos Generados:

La planta secadora de arroz puede generar dos tipos de empleo:

- a) Directo: 15 personas.
- b) Indirecto: Brindará a los agricultores de Colima, la confianza y seguridad de poder colocar sus cosechas a precios justos y salvaguardando así la manutención de sus familias. Por otro lado este proyecto generaría una derrama económica que permitiría emplear a trabajadores de empresas de diversas áreas relacionadas con la cosecha de arroz. Así pues hablaríamos de cerca de 1000 personas beneficiadas, únicamente contando a 249 productores y teniendo cada uno de ellos una familia de cuatro integrantes en promedio.

Impacto social y económico:

En la investigación de este proyecto, se ha encontrado que el área total de cultivo es de 4000 hectáreas aproximadamente, y que es trabajada por 249 agricultores, lo que supone que estos últimos necesitan contratar los servicios temporales de otras personas para poder cubrir el área total, ya que nuestra investigación de campo arroja que una sola persona puede cultivar hasta 3 hectáreas, lo que atisba el siguiente cálculo:

$4000 \text{ h} / 3 \text{ h} = 1,334 \text{ personas}$, y tomando en cuenta que cada persona posee una familia promedio tenemos: $1,334 \text{ p} \times 4 \text{ familiares} = 5,336 \text{ personas}$ empleadas o que se benefician de la derrama económica.

Por otro lado las 1,334 personas que trabajarían en el campo recibirían al menos el salario mínimo de \$ 960.00 mensuales, lo que genera un total por sueldos derivados del cultivo de arroz (por 7 meses de cultivo) de \$ 8,964,480.00, importe que aparte de estar garantizado por que la compra del arroz la estaría realizando nuestra planta secadora, se estaría aprovechando en el estado para bienestar de sus habitantes. Todo esto sin contar la utilidad que pudiera generarse si el arroz es colocado a precios justos, lo que daría lugar a un importe de por lo menos de \$ 20,000,000.00 que estarían beneficiando a los ingresos del estado.

Este impacto económico traería beneficios incalculables al estado, ya que se hablaría de:

- Ciudadanos mejor alimentados.
- Menos delincuencia, ya que las personas tendrían asegurada su manutención
- Promoción a los valores de familia y el campo
- Un estado con mayor recursos propios
- Generación de empleos
- Inducción de tecnología de punta, que hiciera mas barato el precio del arroz , ya que este proceso estaría dado en la misma ubicación del cultivo.
- Fortalecimiento de la imagen de gobierno
- Promoción de las relaciones del gobierno con la iniciativa privada, para nuevos y más grandes proyectos.
- Etc.

Impacto Ambiental:

Nuestro proyecto no tendría ninguna implicación ambiental ya que su infraestructura sólo requiere de maquinaria operada con compresores de aire y silos de almacenamiento.

Organización Administrativa:

Se pretende tener una participación accionaria del 20 % como iniciativa privada, más una participación del sector rural y de instancias de gobierno como se ha mencionado anteriormente.

Por otro lado se ha decidido que la forma de asociación más adecuada para esta empresa, es la sociedad anónima de capital variable, ya que representa una mayor flexibilidad en las aportaciones de los accionistas y delimita de forma muy clara la responsabilidad de los mismos.

Cabe mencionar que en una reunión con todos los socios, llevada a cabo en la ciudad de Colima, se acordó denominar a nuestra planta con el nombre de " **Arrocera San Jerónimo, S.A.de C.V.** ", por el hecho de ser el patrón del municipio de Cuauhtemoc en Colima, y ser el más apropiado, ya que en la industria arrocera, es común vincular a las marcas de arroz con algún santo a patrón como lo son : Arroz Sta Clara, Arroz Covadonga, Arroz Guadalupano, etc.

X.- CONSLUSIONES.

Conclusiones.

Este proyecto pretende en primera instancia, acortar las distancias entre los eslabones de la cadena productiva del proceso industrial del arroz, logrando realizar la operación de secado, - la más importante dentro del proceso -, en el mismo lugar de la cosecha, eficientando así de manera grave dicho proceso y evitando costos innecesarios, que únicamente sobrevaloran el costo del producto en cuestión.

A través de nuestra investigación encontramos que la planta resulta un proyecto totalmente viable, tanto en términos financieros como en el ámbito social, ya que al presentar una derrama económica de aproximadamente \$ 20,000,000.00, que supondrían un beneficio para cerca de 5,336 personas, estaría generando empleo a más de 1,334 personas y garantizando que los recursos antes mencionados serían aprovechados por el estado de Colima.

La planta secadora de arroz, representa una inversión de poco riesgo, ya que al contar con la tecnología necesaria para esta actividad, asegura por un lado, precios justos en la venta arroz y garantiza la colocación de la cosecha del productor de Colima, presentando así un punto de equilibrio en la primera opción y en donde se contempla un financiamiento para la aportación de la inversión inicial a las 67, 609 tons., es decir, que a un ritmo de 9,658.42 tons. anuales durante los primeros 7 años, está meta se conseguiría fácilmente, dados los niveles de producción que presenta el estado de Colima. Aunado a estos datos se encontró que el punto de equilibrio en la segunda opción y en donde no se utilizará el financiamiento para la aportación inicial, es a las 49,686 tons., lo que supone que a un ritmo de 7,098 tons. por año, la planta estaría consiguiendo igualar sus costos a sus niveles de venta.

En términos financieros se encontró que el índice de valor presente neto de la inversión (IVPN) es de 1.24 con una tasa interna de retorno de 17.75 %, en la primera proyección que supone que el capital será a través de un financiamiento sobre saldos insolutos a una tasa del 10 % anual; con estos índices se demuestra la viabilidad del proyecto y una recuperación de la inversión en 5 años y 1 mes aproximadamente.

Por otro lado el índice de valor presente neto de la inversión en la segunda opción y que supone únicamente financiamientos sobre la compra de la cosecha por un 20 % de la misma cada año, es de 1.43 con una TIR de 21.07 %, lo que confirma que el proyecto es más viable en la medida en que el grado de apalancamiento sea menor; teniendo así una recuperación en este escenario de 4 Años y 8.5 meses aproximadamente.

Por otro lado la planta generaría unas ventas totales de \$ 2171,581.77 USD a lo largo de 7 años, importe que alcanzaría a cubrir perfectamente un crédito total de \$ 500,000.00 USD a una tasa del 10%, sobre saldos insolutos y comenzando a pagar en el año 2001, ya que se hace necesario un periodo de 2 años de gracia para asegurar la recuperación de la inversión.

Finalmente debemos mencionar que la planta secadora de arroz generaría una utilidad antes de impuesto de \$ 579,864.86 USD. lo que representa en términos reales una rentabilidad del 26.70 % , para el caso del escenario que considera un capital a través de un préstamo bancario.

Por otro lado y en el caso de la proyección que considera capital de riesgo y financiamientos por cada cosecha, la rentabilidad es del 35.55 % con una utilidad de \$ 772,179.41 USD, hecho que pone de manifiesto una mayor viabilidad dentro del segundo esquema.

Por otro lado debemos mencionar algunas otras ventajas que la planta puede tener, ya que las consideramos de vital importancia :

- 1) La producción de arroz en Colima es en promedio 20,000 tons. por ciclo agrícola.
- 2) La planta secadora que se propone tiene una capacidad de secado de 480 tons. diarias, lo que supone que la producción total de Colima se secaría en 42 días. ($20,000.00/480 = 42$ días) esto permite que :

2.1 La secadora puede utilizarse en otros cultivos a lo largo del año.

2.2 Como cada hectárea tiene un rendimiento de 5 tons. en promedio, quiere decir que se pueden secar 96 hectáreas de arroz en un día ($480/5 = 96$ hc), lo que permite almacenar el grano de varios productores a una buena calidad, y no venderlo a precios muy castigados, evitando así la especulación de precios y logrando una estandarización de precios justos, en la medida de lo posible; ya que la parte fundamental en el proceso industrial del arroz es el secado, que evita el efecto respiradero y que el grano se quiebre y baje así su precio.

- 3) Cía Arrocería Covadonga tiene la intención de comprar toda la producción de arroz de Colima, sin embargo en otros ciclos de cosecha no lo ha llevado a cabo, porque le resulta poco atractivo el comprar un arroz mal secado, lo que pone de manifiesto que en Colima no existe una infraestructura con tecnología adecuada para este proceso, y que los requerimientos del mismo son los que este proyecto aportaría al estado, además de garantizar la ágil comercialización del grano y un handicap para los productores, ya que son socios de la secadora. Es por esto que ante esta necesidad de tecnología, y la falta de fuentes de financiamiento, una asociación entre los productores, la iniciativa privada, el gobierno del estado y otras instancias se conseguiría eficientar los procesos de industrialización, y un beneficio para cada una de las partes.

- 4) Según estudios sobre la región, y la crisis de algunos cultivos como la caña de azúcar, la oferta y producción de arroz se incrementará en los siguientes años a razón de 2% cada año, para alcanzar niveles de 24,000 tons. de arroz por cosecha, lo que significa un área de cultivo de 4,880 hectáreas aproximadamente, y un tiempo de secado de 2 meses para toda la producción, lo que hace mucho más conveniente el poseer una secadora de capacidad instalada que soporte estos niveles de producción, y no varias secadoras pequeñas que alcanzan a secar únicamente niveles mínimos, con altísimos costos de operación, ya que estas secadoras pequeñas no poseen la automatización necesaria para lograr una cadena de producción rentable.

- 5) El poseer una planta secadora de esta capacidad, significa una gran ventaja en términos de logística, ya que permitirá un desplazamiento de 13.71 trailers de 35 tons. c/u por día, desde un mismo punto y no de varios, lo que en términos del comprador le representa una gran ventaja.

- 6) Otra ventaja de esta planta es su ubicación cercana a la estación ferroviaria de Buenavista, en donde existe comunicación a toda la república, proporcionando así mayor rapidez en el traslado de los granos , ya que se pretende aprovechar esta cercanía, para un mejor desplazamiento y distribución, situación que pone a nuestra planta en una amplia ventaja competitiva.

- 7) Las secadoras pequeñas no permiten el almacenaje de ningún volumen de arroz, ni su manipulación dentro de sus instalaciones o inclusive dependen en gran medida de las condiciones climatológicas, lo que supone que una vez secado el arroz, se deba vender de forma inmediata, por lo que una planta secadora como la que se propone tiene una capacidad de almacenamiento en 4 silos, y un amplio margen de maniobra en las negociaciones de precio , ya que no existe una urgencia tan notable como en las secadoras pequeñas.

- 8) Una planta secadora supone fuentes de empleo muchas más amplias y constantes.

Este proyecto generaría una sana competencia de precios y obligaría a los molineros locales a eficientar sus procesos de secado, lo que atisba un beneficio para los productores y para el consumidor de arroz..

Por último considero, que es responsabilidad de un profesional de la Contaduría Pública, incursionar en proyectos de empresa que generen valor agregado no sólo en el campo de las utilidades, hecho que asegura por un lado la continuidad de la misma, pero que si no se dimensiona de manera completa y total pierde su validez, ya que una empresa está en primera instancia para generar utilidades, más sin embargo si estas no se consiguen a través de medios lícitos y sobre la línea de una responsabilidad social y antropológica, se atisba de manera incompleta su razón de ser.

Hoy por hoy el profesional de la contaduría, debe estar consciente de la responsabilidad de aportar su trabajo diario a proyectos que generen beneficios para el crecimiento y mejoramiento de la economía y las personas que la promueven, ya que de nada sirve el tener los elementos de educación adecuados, sino no se emplean en situaciones de empresa que pongan de manifiesto un mejor aprovechamiento de los recursos y reporten beneficios no sólo de carácter material si no de un nivel más alto como: “ *contribuir a mejorar la calidad de vida del ser humano* “

ANEXOS

PREDICTAMEN DE FONAES Y SEDESOL



Envío de Fax

DELEGACION ESTATAL COLIMA

INFORMACION GENERAL

DESTINATARIO:	C.P. CARLOS HERNANDEZ CANDELAS	
CARGO:	ARROCIERA COYADONGA	
CIUDAD:	MEXICO, D.F.	
No. DE FAX:	01 5 7 76 17 47	
REMITENTE:	C.P. MA. DE LOURDES CHAVEZ DE VELASCO	
CARGO:	DELEGADA ESTATAL	
CIUDAD:	COLIMA, COL.	
No. DE FAX:	01331 4 89 50	
FECHA:	19 DE OCTUBRE DE 1998	No. DE HOJAS 4 INCLUYENDO FEJA

REMITIO:	RECIBIO:	HORA:

OBSERVACIONES : _____

Fonaeas

PREDICIAMEN DE VIABILIDAD

SECRETARIA DE DESARROLLO RURAL PROYECTO PARA UNA PLANTA DE SECADO
 DE ARROZ PALAY EN EL ESTADO DE COLIMA.

1. ORGANIZACIÓN

EN EL PROYECTO SE MENCIONA QUE SERAN 249 LOS PRODUCTORES DE ARROZ QUE
 SERAN BENEFICIADOS CON LA INSTALACION DE LA PLANTA SECADORA DEL
 PROYECTO EN LA COMUNIDAD DE ORGANIZACIÓN SOCIAL AL CUINA ODE DIRJA, OPIERE, Y

Fonae

PREDICAMEN DE VIABILIDAD

SECRETARIA DE DESARROLLO SOCIAL PROYECTO PARA UNA PLANTA DE SECADO
DE ARROZ PALAY EN EL ESTADO DE COLIMA.

I. ORGANIZACIÓN.

EN EL PROYECTO SE MENCIONA QUE SERAN 249 LOS PRODUCTORES DE ARROZ QUE SERAN FENECIADOS CON LA INSTALACION DE LA PLANTA SECADORA DEL CERREAL, PERO NO SE SEÑALA ORGANIZACIÓN SOCIAL ALGUNA QUE DIRIJA, OPERE Y ADMINISTRE A LA EMPRESA.

SE CONTIEMPLA UNA PARTICIPACION ACCIONARIA DE UN 20% PARA LA INICIATIVA PRIVADA Y SE HACE MENCION AL GOBIERNO DEL ESTADO COMO IMPULSOR DEL PROYECTO, CSE PAPEL JUEGAN LOS PRODUCTORES EN LA EMPRESA Y CUAL SERA SU APOYO CONCERNA LA ESTRUCTURA DE LAS INVERSIONES.

II. LOCALIZACIÓN.

SE DESCRIBEN LAS PRINCIPALES CARACTERISTICAS DEL ESTADO DE COLIMA, PERO NO SE MENCIONA EN DONDE SERA UBICADA LA PLANTA DE SECADO DE ARROZ.

III. MERCADO Y COMERCIALIZACION.

EL ESTUDIO DE MERCADO PRESENTA UN CONTEXTO MUNDIAL EN EL CUAL LAS PROYECCIONES SEÑALAN AUMENTOS EN LA PRODUCCION DE ARROZ DE UN 2 %, HASTA LLEGAR A LOS 409 MILLONES DE TONELADAS PARA EL AÑO 2000 LA DEMANDA MIENTRAS TANTO, ALCANZARA LOS 408 MILLONES DE TONELADAS POR LO QUE RESPECTA A LAS EXISTENCIAS MUNDIALES DE ARROZ, SE PREVIE PARA EL MISMO PERIODO QUE LLEGUEN A LOS 68.5 MILLONES DE TONELADAS. LOS PRINCIPALES PAISES EXPORTADORES SON TAILANDIA, LOS EE. UU., INDIA, PAKISTAN, BURMA Y LA INDIA, QUE EN CONJUNTO COMERCIALIZAN 22.9 MILLONES DE TONELADAS. SE ESTIMA QUE PARA EL AÑO 2000, LOS PAISES LATINOAMERICANOS, A EXCEPCION DE ARGENTINA Y URUGUAY, HABRAN DE IMPORTAR 1.7 MILLONES DE TONELADAS DE ARROZ.

LA PRODUCCION DE MEXICO EN EL AÑO DE 1997 FUE DE 439 400 TONELADAS, CANTIDAD QUE REPRESENTA TAN SOLO EL 0.1 % DE LA PRODUCCION MUNDIAL. EL ESTADO DE COLIMA PRODUJO EN EL MISMO AÑO 13 300 TONS., 5.7 % DE LA PRODUCCION NACIONAL.

An. San Febr. 1990 C. R. 2000 Colima, Col. 15 3-24-87 1574 1575 1576 1577 1578 1579 1580 1581 1582 1583 1584 1585 1586 1587 1588 1589 1590 1591 1592 1593 1594 1595 1596 1597 1598 1599 1600

SE PREVEE QUE PARA EL AÑO 2000 LA DEMANDA DE GRANOS BASICOS EN NUESTRO PAIS SERA DE APROXIMADAMENTE 37.15 MILLONES DE TONS., DE LAS CUALES 996 000 TONS SERAN DE ARROZ. LO ANTERIOR, NOS MUESTRA EL ENORME DEFICIT DE ESTE CERREAL DE CASI 600 000 TONELADAS, QUE NOS COLOCA COMO EL SEGUNDO EN LA LISTA DE LOS PAISES IMPORTADORES DE AMERICA LATINA (SOLO NOS SUPERA BRASIL).

ES IMPORTANTE SEÑALAR QUE UNO DE LOS CUELLOS DE BOTELLA QUE FREMAN LA PRODUCCION DE ARROZ EN NUESTRO PAIS LO CONSTITUYEN LAS PLANTAS SECADORAS DEL CERREAL, CUYOS PROPIETARIOS CASI SIEMPRE PONEN LAS CONDICIONES DE COMPRA-VENTA A LOS PRODUCTORES, LIMITANDO EL PODER DE NEGOCIACION DE ESTOS ULTIMOS. EL PROCESO DE SECADO CONSTITUYE LA OPERACION CLAVEN LA CALIDAD DEL ARROZ PALAY, POR LO CUAL LOS CLIENTES DIRECTOS DE LOS PRODUCTORES DEL ESTADO DE COLIMA SERIAN TODOS LOS MOLINEROS DEL PAIS.

EL PROYECTO NO SEÑALA CLIENTES POTENCIALES NI EL NIVEL DE DEMANDA DE SUS AGROINDUSTRIAS, ASI COMO TAMPOCO LOS CANALES Y POLITICAS DE COMERCIALIZACION (PRECIOS Y PLAZOS DE PAGO).

IV. ESTUDIO TECNICO.

LA PLANTA DE SECADO DE ARROZ PALAY PERMITE REDUCIR EL CONTENIDO DE HUMEDAD DE LA GRANZA DE UN 24 % HASTA UN NIVEL DE 12 - 13 %, QUE ES EL ADECUADO PARA SU ALMACENAMIENTO.

LA BASE DE LA PROYECCION ES DE 249 PRODUCTORES QUE CULTIVAN 4 000 HECTAREAS CON UN RENDIMIENTO PROMEDIO DE 5 TONS/HA, LO CUAL NOS DARIA UNA PRODUCCION ANUAL DE 20 000 TONELADAS DE ARROZ.

EN EL PROYECTO SE ANEXAN PLANOS DEL DIAGRAMA DE FLUJO, DE LA DISTRIBUCION DE EQUIPO Y DE LOS DETALLES DE INSTALACION DE UN CENTRO DE ACOPIO DE GRANOS, DISEÑADO POR LA COMPAÑIA "MIPROSA" (MECANIZACIONES Y PROYECTOS, S.A. DE C.V.), PERO NO SE MENCIONA LA CAPACIDAD DE PRODUCTO DE SECADO QUE TIENE EL EQUIPO.

NO EXISTE UN PROGRAMA DE PRODUCCION POR LINEA DE PRODUCTO, NI SE ANEXAN LOS SOPORTES QUE DETERMINAN LAS NECESIDADES DE MANO DE OBRA, INSUMOS (ELECTRICIDAD Y AIRE) Y OTROS REQUERIMIENTOS.

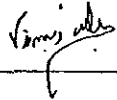
V. ESTUDIO ECONOMICO Y ANÁLISIS FINANCIERO

POR LO QUE RESPECTA AL IMPACTO SOCIOECONOMICO QUE TIENE EL PROYECTO, ES INDUDABLE QUE ES MUY POSITIVO Y DE GRAN IMPORTANCIA POR LA CONSERVACIÓN Y GENERACIÓN DE EMPLEOS EN EL CAMPO Y EN LAS ETAPAS POSTERIORES A LA COSECHA, ASI COMO POR EL EFECTO MULTIPLICADOR EN LA ECONOMÍA DE LAS FAMILIAS DE LOS PRODUCTORES Y EN LAS ACTIVIDADES LIGADAS A LA PRODUCCIÓN PRIMARIA.

EN EL ÁMBITO DEL ANÁLISIS FINANCIERO SE PRESENTAN FLUJOS DE EFECTIVO QUE SEÑALAN VALORES PRESENTES POSITIVOS, POR LO QUE LA VIABILIDAD DE OPERACIÓN DEL PROYECTO ESTÁ DADA, AUNQUE CONDICIONADA A CAMBIOS BRUSCOS EN LAS VARIABLES ECONÓMICAS QUE SE PUDIERAN SUSCITAR.

COLIMA, COL. OCTUBRE 15 DE 1998

DICTAMINO:



ING. VÍCTOR M. LOPEZ CAMACHO.
FONAES / SEDESOL.

PLANOS DE OBRA CIVIL

MEPROSA

Mecanizaciones y Proyectos, S.A. de C.V.

Chapala No. 1400 Nte. Col. Teresita C.P. 81220 Los Mochis, Sin. México Tel. (526) 812-4923 Fax (526) 815-8544 E-Mail: sebastian@meprusa.com

DATE / FECHA : 29 / OCT / 98

Pages including cover page : 1
Numero de páginas incluyendo la portada :

From / De : ING. SEBASTIAN ARANA	To / Para : ING. ANTONIO GONZALEZ
Company / Compañía : MEPROSA	Company / Compañía : ARROCERA COVADONGA
Phone / Teléfono : (011)526-812-4923	Phone / Teléfono : (5)776-2122
F A X : (011)526-815-8544	F A X : (5)776-1747

Estimado Antonio:

Agradezco la oportunidad de presentarte un estimado para el proyecto de reciba, secado y embarque de arroz palay en el estado de Colima, y a continuación lo describo:

1.- OBRA CIVIL;

Terracerías
Cimentación volcador hidráulico
Tolva de reciba
Fosa de elevador reciba
Cimentación silos almacenaje, 4 piezas
Fosas de elevadores de proceso, 2 piezas
Cimentación secadoras de arroz, 2 piezas
Cimentación estructura de silos de embarque
Cuarto de control de motores, 3.0 X 3.0 m
Banquetas y registros eléctricos \$ 71,650.00

2.- EQUIPO Y MAQUINARIA;

Volcador hidráulico, 9.3 X 3.1 m, 40 ton., 10 Hp
Rejilla de recepción, 3.2 X 3.2 m
Elevador de reciba, 50 T/H, altura=30.0 m
Silos tolva, 200 T, D=6.4 m, H=15.5 m, 6 piezas
Aireación silos tolva, 1/5 cfm/bu, 6 piezas
Elevadores de proceso, 30 T/H, altura=26.0 m, 4 piezas
Secadoras de arroz, 20 T/H, baja temp., gas L. P., 440 v, 2 piezas
Transportador horizontal, 30 T/H, L=12.5 m, 2 piezas
Transportador horizontal, 30 T/H, L=5.0 m, 2 piezas
Estructura de soporte silos embarque, H=4.50 m \$ 335,245 00

 FARM FANS, INC.

 HOBSLAT

 Munters

 CHORE-TIME
CHORE TIME DROCK

 SOOONG

 BROCK

MEPROSA

Mecanizaciones y Proyectos, S.A. de C.V.

Chapala No. 1400 Mte. Col. Yerresita C.P. 81220 Los Mochis, Sin. México Tel. (526) 812-4923 Fax (526) 815-8544 E-Mail: sebarana@mpi.com.mx

3.- INSTALACIONES ELECTRICAS;

Sub-estacion eléctrica, 300 KVA, 33000v : 440 v/110 v
Acometida de sub-estación a CCM
CCM para alojar 21 arrancadores, y accesorios
Distribución a motores, contactos e iluminación
Iluminación de áreas

\$ 48,612.00

4.- ACCESORIOS Y ADICIONALES;

Lote de tubería y conexiones de 8"
Guillotina de recepción
Guillotinas de silos tolva, 6 piezas
Fletes a Colima, 6 contenedores
Aranceles y comisiones de importación

\$ 39,470.00

SUB - TOTAL \$ 494,977.00

15% I. V. A. \$ 74,246.55

TOTAL DOLARES \$ 569,223.55

Este presupuesto puede variar de acuerdo a las condiciones del terreno.

Estoy a tus ordenes y agradezco la atención a la presente

Atentamente


Ing. Sebastián Arana Escobar

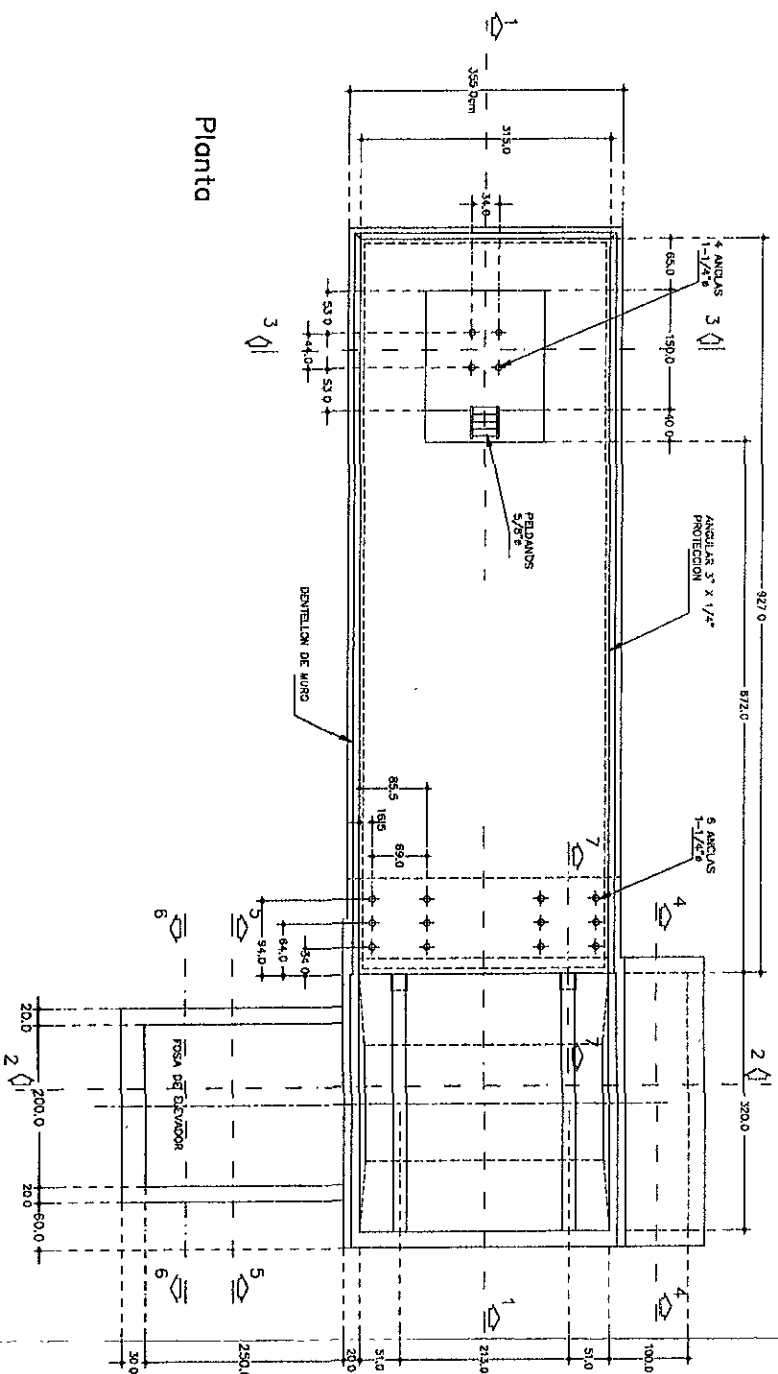


FABI FANS, INC.

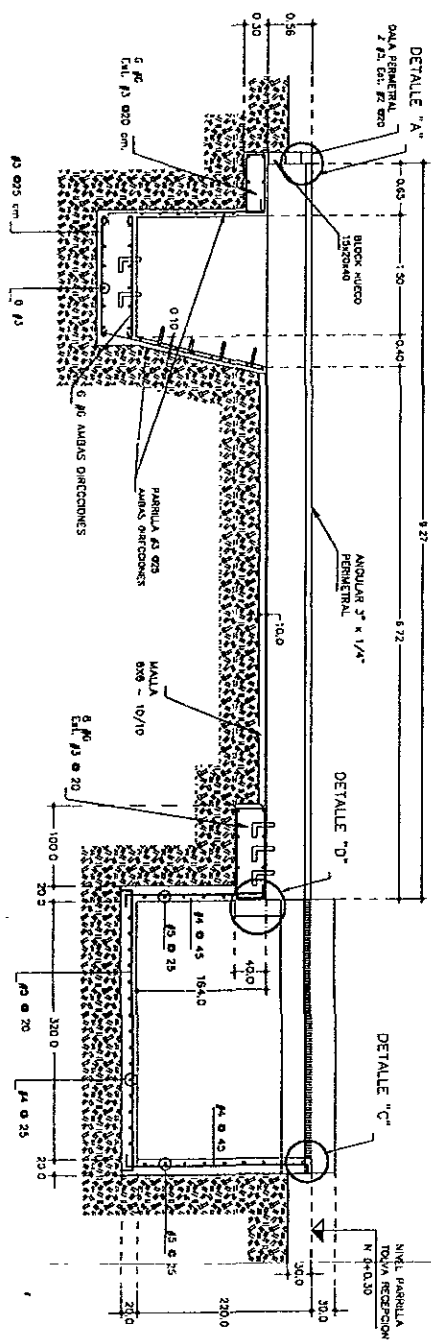


Munters





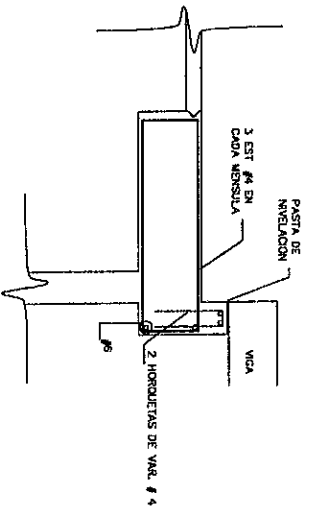
Planta



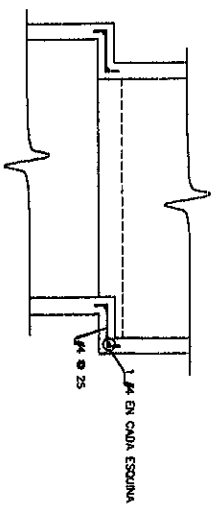
CORTE 1 - 1

- 1.- DIMENSIONES EN CENTIMETROS EXCEPTO LO QUE SE INDIQUE
- 2.- CONCRETO f_c=200 kg/cm²
- 3.- ACERO DE REFUERZO GRADOS 42
- 4.- ACERO PARA PUNTALES METALICOS
- 5.- REEMPLAZO DE TIUBOS SIN APLICAR MAS PROXIMA EN MUROS Y FOSAS DE FONDO EN FOSAS
- 6.- PARA EL DISEÑO DE LOS MUROS DE LAS FOSAS SE CONSIDERAR UN MATERIAL DE RELLENO PRODUCIDO DE LA EXCAVACION CON LOS SIGUIENTES PARAMETROS:
- 9).- 2.0 Ton/m³ DE PESO VOLUMETRICO COMPACTADO
- 9).- 3.4° DE ANGULO DE FRICCION
- NO SE CONSIDERAR LA PRESION DE AGUA FRENTA
- NO SE CONSIDERAR LA PRESION DE AGUA FRENTA DE LA FOSA
- NO SE CONSIDERAR LA PRESION DE AGUA FRENTA DE LA FOSA DE USO UNA CAPACIDAD NO DIFERIR ESTOS DATOS CON LOS DE CAMPO. HABRA QUE NOTIFICAR AL DISEÑADOR
- 7.- EL DISEÑADOR HA TOMADO TODAS LAS PRECAUCIONES RAZONABLES PARA EL DIMENSIONAMIENTO DE LAS SECCIONES DE LOS ELEMENTOS ESTRUCTURALES Y LAS CONEXIONES EN SUS EXTREMOS SEAN LOS CORRECTOS, SIN EMBARGO, LE QUEDA AL CONSTRUCTOR APLICAR LA MISMA MEDIDA PARA QUEDAR EN SU ENTENDIMIENTO LA MISMA MEDIDA PARA QUEDAR EN SU ENTENDIMIENTO EL REQUERIMIENTO DE CONSTRUCCION DEL ACI. /70 DE LA CIUDAD.

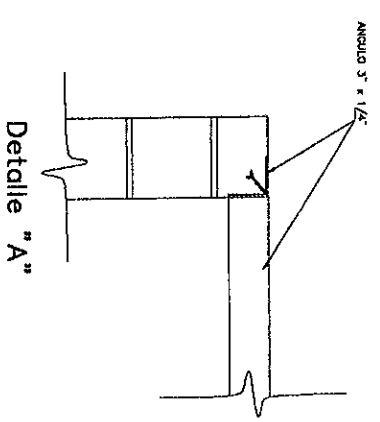
CENTRO DE ACOPIO DE GRANO PROYECTO: COMPANIA AEROCEREA COLOMBIANA		LOS TRABAJOS DEL PROYECTO
Autores: DETALLES ESTRUCTURALES VOLCADOR	Escala: 1:40	Proyecto: VH1
Proyecto: ING. GUSTAVO MARTIN G.	Autores: ING. ANDRÉS L. BARRERA	Fecha: 20/03/89
Cliente: ING. ANDRÉS L. BARRERA	Lugar: BOGOTÁ	Nombre: VEHICULO
REVISOR: ACERVA		
ESTE PLANO HA SIDO ELABORADO POR MEPROSA Y SE RESPONSABILIZA DE SU CONTENIDO Y VERDADERA REPRESENTACION DEL PROYECTO.		
Mecanizaciones y Proyectos, S.A. de C.V.		



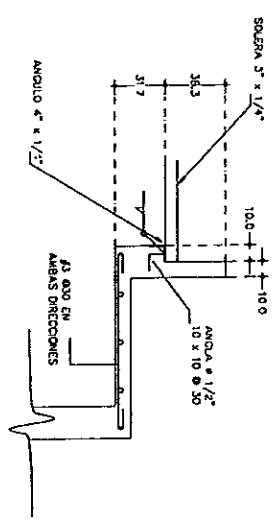
CORTE 7 -- 7
NO SE MUESTRA ABANADO DE ZAPATA



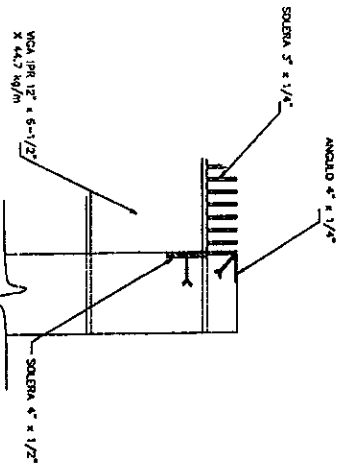
CORTE 8 -- 8



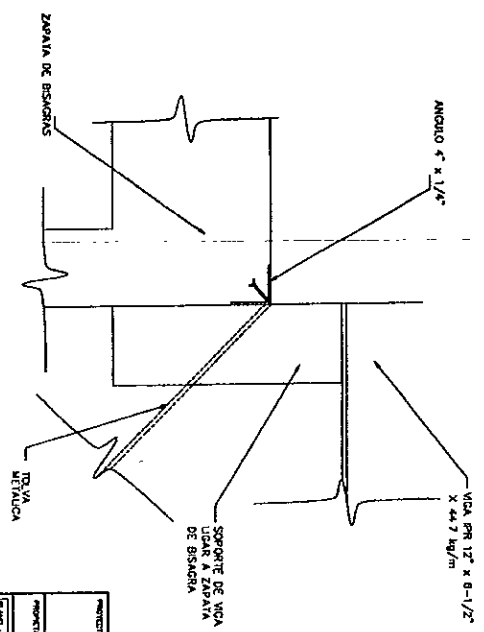
Detalle "A"



DETALLE "B"



Detalle "C"



Detalle "D"

NOTAS:
"Machimbirar" los bordes de los tableros del piso, incluso con la fosa de pistones, las bases de los extremos.

CENTRO DE ACOPIO DE GRANO		LOS TALLERES, TEMAHUZ	
PROYECTO: COMPAÑIA AEROPORTUA COLOMBIANA			
DETALLES ESTRUCTURALES VOLCADOR			
FECHA: 1-4-82	ESCALA: 1/10	AUTOR: V.H.3	
PROYECTADO: ING. SEBASTIAN ABRAHAM S.	REVISADO: ING. JOSE L. BUSTOS	APROBADO: INGENIERO	
CLIENTE: MEC. VULCANIZACION	UBICACION: BOYACÁ DE 1981	PROYECTADO POR: MEC. VULCANIZACION	

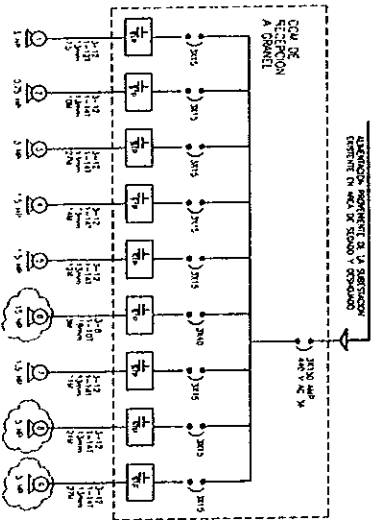
ESTE PLANO HA DE RESULTAR A CARTELERA SIN OBRAS EN OBRA. SE DEBE ENTENDER QUE SI SE MODIFICAN LAS DIMENSIONES DE LOS ELEMENTOS, SE DEBE HACER UN PLANO ADICIONAL. SE DEBE ENTENDER QUE SI SE MODIFICAN LAS DIMENSIONES DE LOS ELEMENTOS, SE DEBE HACER UN PLANO ADICIONAL.

MEPROSA
Ingeniería y Proyectos, S.A. de C.V.
Carretera No. 1028 Km. Car. Toluca, C.P. 52000, Los Hornos, Mex. D.F.
Tel. (051) 548171 Fax (051) 548172

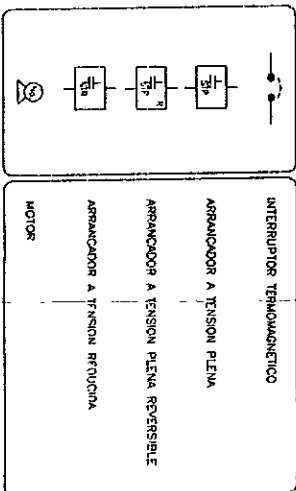
CUADRO DE CARGAS * RECEPCION A GRANDEL *

NUMERO DE CIRCUITO	LONGITUD (metros)	TENSIÓN	NUMERO DE FASES	CARGA			CORRIENTE NOMINAL	INTERDISCOS (TERMOAMPERE)	MOTORES	ARRANCADORES			CARGA DEL CONDUCTOR (A)	TUBERIA (Ø)	CORRIENTE NOMINAL Y FASE AMPERE		
				WATTS POR CIRCUITO	AMPERE	AMPERE				ARRANCADOR	ARRANCADOR	ARRANCADOR			A	B	C
C1	7.5	440	3	2238	5.0	3X15	1.15	PLENA	MÁXIMO 1152 horse	746	746	746	12	13 mm	5.0	5.0	5.0
C2	10	440	3	589.5	1.50	3X15	1.15	PLENA	MÁXIMO 1152 horse	186.5	186.5	186.5	12	13 mm	1.50	1.50	1.50
C3	27	440	3	2238	5.0	3X15	1.15	PLENA	MÁXIMO 1152 horse	746	746	746	12	13 mm	5.0	5.0	5.0
C4	14	440	3	1.119	2.70	3X15	1.15	PLENA	MÁXIMO 1152 horse	373	373	373	12	13 mm	2.70	2.70	2.70
C5	12	440	3	1.119	2.70	3X15	1.15	PLENA	MÁXIMO 1152 horse	373	373	373	12	13 mm	2.70	2.70	2.70
C6	8	440	3	11.190	22	3X40	1.15	PLENA	MÁXIMO 1152 horse	3730	3730	3730	8	19 mm	22	2.70	2.70
C7	11	440	3	1.119	2.70	3X15	1.15	PLENA	MÁXIMO 1152 horse	373	373	373	12	13 mm	2.70	2.70	2.70
C8	24	440	3	3.730	7.9	3X15	1.15	PLENA	MÁXIMO 1152 horse	1.243.33	1.243.33	1.243.33	12	13 mm	7.9	7.9	7.9
C9	27	440	3	3.730	7.9	3X15	1.15	PLENA	MÁXIMO 1152 horse	1.243.33	1.243.33	1.243.33	12	13 mm	7.9	7.9	7.9
TOTALES			1	3	2	2	1	2704250		9204.16	9204.16	9204.16			57.40	57.40	57.40

DIAGRAMA UNIFICAR * RECEPCION A GRANDEL *



SIMBOLOGIA



ESTE PLANO HA DE CONSIDERAR A CUALQUIER OTRO CON CLAVE DE REFERENCIA QUE ANTICIPA AL ACTUAL.

REGION ACTUAL:

CENTRO DE ACOPPIO DE GRANEL

COMPAÑIA AEROCEXA "COVADONGBA"

QUINTA DE CALAMARCO

SISTEMA DE FUERZA SF

PROYECTO: SISTEMAS DE FUERZA AEREA S.A.

FECHA: 1981.1.10

ELABORADO POR: []

REVISADO POR: []

APROBADO POR: []

ELABORADO POR: []

REVISADO POR: []

APROBADO POR: []

MEPROSA

Maquinistas y Proyectores, S.A. de C.V.

Carretera de Toluca, Col. Toluca, C.A. 14000, Toluca, P.M.S.

Tel. 01 474 44 44

EJEMPLO DE APLICACIÓN DEL LOAN FACTOR

APLICACIÓN DEL LOAN FACTOR

Cualquier arroz, posee un calidad dada por el rendimiento que tiene este al momento de ser procesado por lo que en función de este último será el precio del grano. Este rendimiento estará dado por un cociente en donde el numerador será la proporción de GRANO ENTERO y el denominador será la proporción de GRANO BLANCO (Palay), y la diferencia aritmética entre estos dos elementos será la proporción de GRANO QUEBRADO.

Ej. 55 (Entero) / 70 (Blanco)
 15 (Quebrado)

Así pues, entre mayor entero se tenga se estará hablando de un arroz de mayor calidad y entre mayor quebrado se tenga se hablará de un abaratamiento de la mezcla. Luego entonces en función del cociente de rendimiento en la operación de compra - venta se tendrán premios por mayor calidad de arroz y descuentos por mayor cantidad de quebrados.

Ej. Se contrató un arroz de $55 / 70$ y se recibió un arroz de $49 / 68$, y en la operación tanto comprador como vendedor estipularon que el precio para arroz entero de más a la pactado es de \$ 2.16 y que para quebrados de más es de \$ 1.08, y que el precio por tonelada es de \$ 214.00

¿Cuál es el precio de el arroz que se recibió ?

55	70	15	
49	68	19	
<hr/>			
-6	+2	+4	(La suma debe ser cero)

Nota: El signo de Entero siempre será contrario al de Quebrado y el de Blanco

Precio	214.00	
- $6 \times 2.16 =$	- 12.94	
+ $4 \times 1.08 =$	+ 4.32	
	205.36	Precio final.

Es -6 porque yo pedi 55 de entero, y me llegó 49 de entero, es decir un embarque con menor calidad de entero, por lo que yo le voy a dejar de pagar al vendedor de arroz esos 6 de diferencia.

BIBLIOGRAFÍA

LAWRENCE J. GITMAN

Fundamentos de Administración Financiera

Tercera edición, Editorial Harla 1986.

GUAJARDO GERARDO

Contabilidad Financiera

Editorial Mc Graw Hill, 1992

SATAKE ENGINEERING CO. , ITD

Información sobre Tecnología de Procesamiento de Arroz.

Tokyo, Japón, Editorial FCE., 1997

INGENIERÍA INDUSTRIAL

Métodos Tiempos y Movimientos

Niebel, Editorial Alfa omega., 1994

IRVING GRANET

Termodinámica

Editorial Prentice Hall, 1985

GORDON J. VAN WYLEN

Fundamentos de Termodinámica

Editorial Limusa, 1993

CANADÁ, JOHN R.
Técnicas de Análisis Económico para Administradores e Ingenieros
Editorial Diana, 1992
CONSEJO MEXICANO DEL ARROZ
Boletines Informativos
Editados en 1997 y 1998

REFACCIONARIA DE MOLINOS, S.A.
Catálogos sobre máquinas para plantas beneficiadoras de arroz.
México, 1989.

SÁNCHEZ PANADERO, JUAN
Estudio sobre Áreas Potenciales del Cultivo de Arroz
México, 1997

SECRETARÍA DE AGRICULTURA Y RECURSOS HIDRÁULICOS
Dirección General de Economía Agrícola
Anuario estadístico de la Producción
México, 1997

SECRETARÍA DE AGRICULTURA Y RECURSOS HIDRÁULICOS
Dirección General de Economía Agrícola
Econotécnica agrícola – Volumen VII – No. 9
México, 1993

SECRETARIA DE COMERCIO Y FOMENTO INDUSTRIAL
Dirección de Precios
Lista de Precios para artículos básicos
México, 1995 – 1997

INEGI
Anuario de estadísticas estatales
México. 1995