

29
2es.



UNIVERSIDAD NACIONAL AUTONOMA DE MEXICO

Facultad de Estudios Superiores
Cuautitlán

Ingeniería Mecánica y Eléctrica

Diseño de una turbina eólica, capaz de
operar a diferentes velocidades de viento

T E S I S

Que para obtener el título de

INGENIERO MECANICO ELECTRICISTA

p r e s e n t a n:

JOSE ANTONIO CRUZ BENITEZ

ARMANDO VAZQUEZ GUARNEROS

Asesor de Tesis: Ing. José Antonio López González

265735

Cuautitlán Izcalli, Edo. de Méx.

TESIS CON
FALLA DE ORIGEN



Universidad Nacional
Autónoma de México



UNAM – Dirección General de Bibliotecas
Tesis Digitales
Restricciones de uso

DERECHOS RESERVADOS ©
PROHIBIDA SU REPRODUCCIÓN TOTAL O PARCIAL

Todo el material contenido en esta tesis esta protegido por la Ley Federal del Derecho de Autor (LFDA) de los Estados Unidos Mexicanos (México).

El uso de imágenes, fragmentos de videos, y demás material que sea objeto de protección de los derechos de autor, será exclusivamente para fines educativos e informativos y deberá citar la fuente donde la obtuvo mencionando el autor o autores. Cualquier uso distinto como el lucro, reproducción, edición o modificación, será perseguido y sancionado por el respectivo titular de los Derechos de Autor.



UNIVERSIDAD NACIONAL
AUTÓNOMA DE
MÉXICO

FACULTAD DE ESTUDIOS SUPERIORES CUAUTITLÁN
UNIDAD DE LA ADMINISTRACIÓN ESCOLAR
DEPARTAMENTO DE EXÁMENES PROFESIONALES

U. N. A. M.
FACULTAD DE ESTUDIOS
SUPERIORES-CUAUTITLÁN



DEPARTAMENTO DE
EXÁMENES PROFESIONALES

ASUNTO: VOTOS APROBATORIOS

DR. JAIME KELLER TORRES
DIRECTOR DE LA FES-CUAUTITLÁN
P R E S E N T E .

AT'N: Ing. Rafael Rodríguez Ceballos
Jefe del Departamento de Exámenes
Profesionales de la F.E.S. - C.

Con base en el art. 28 del Reglamento General de Exámenes, nos permitimos comunicar a usted que revisamos la TESIS:

"Diseño de una Turbina Eólica Capaz de Operar a Diferentes
Velocidades de Viento".

que presenta el pasante: Armando Vázquez Guarneros
con número de cuenta: 8907324-9 para obtener el TÍTULO de:
Ingeniero Mecánico Electricista.

Considerando que dicha tesis reúne los requisitos necesarios para ser discutida en el EXÁMEN PROFESIONAL correspondiente, otorgamos nuestro VOTO APROBATORIO.

A T E N T A M E N T E .

"POR UN MUNDO MEJOR EN EL ESPÍRITU"
Cuautitlán Izcalli, Edo. de Méx., a 13 de Junio de 1997.

PRESIDENTE

Ing. Filiberto Leyva Piña

VOCAL

Ing. Daniel Bonilla Sapién

SECRETARIO

Ing. José Antonio López González

PRIMER SUPLENTE

Ing. José Antonio Sánchez Gutiérrez

SEGUNDO SUPLENTE

Ing. Felipe Díaz del Castillo Rodríguez



UNIVERSIDAD NACIONAL
AUTÓNOMA DE
MÉXICO

FACULTAD DE ESTUDIOS SUPERIORES CUAUTITLÁN
UNIDAD DE LA ADMINISTRACIÓN ESCOLAR
DEPARTAMENTO DE EXÁMENES PROFESIONALES

U. N. A. M.
FACULTAD DE ESTUDIOS
SUPERIORES-CUAUTITLÁN



DEPARTAMENTO DE
EXÁMENES PROFESIONALES

ASUNTO: VOTOS APROBATORIOS

DR. JAIME KELLER TORRES
DIRECTOR DE LA FES-CUAUTITLÁN
P R E S E N T E .

AT'N: Ing. Rafael Rodríguez Ceballos
Jefe del Departamento de Exámenes
Profesionales de la F.E.S. - C.

Con base en el art. 28 del Reglamento General de Exámenes, nos permitimos comunicar a usted que revisamos la TESIS:

"Diseño de una Turbina Eólica Capaz de Operar a Diferentes Velocidades de Viento"

que presenta el pasante José Antonio Cruz Benítez
con número de cuenta: 8906442-5 para obtener el TÍTULO de:
Ingeniero Mecánico Electricista.

Considerando que dicha tesis reúne los requisitos necesarios para ser discutida en el EXÁMEN PROFESIONAL correspondiente, otorgamos nuestro VOTO APROBATORIO.

A T E N T A M E N T E .

"POR MI RAZA HABLARA EL ESPIRITU"

Cuautitlán Izcalli, Edo. de Méx., a 13 de Junio de 1997.

PRESIDENTE

Ing. Filiberto Leyva Piña

VOCAL

Ing. Daniel Bonilla Sapién

SECRETARIO

Ing. José Antonio López González

PRIMER SUPLENTE

Ing. José Antonio Sánchez Gutiérrez

SEGUNDO SUPLENTE

Ing. Felipe Díaz del Castillo Rodríguez

A Dios: Por que desde que lo conocí, y aun antes, no me ha dejado solo, tengo fe de que siempre este conmigo y estoy seguro que lo estará.

A mi madre y mi padre: Ustedes saben lo más importante de mi, solo ustedes saben cuanto me costo y solo yo se cuanto a ustedes les costo, sin embargo los tres fijamos el compromiso de hacerlo posible. Nadie me a apoyado como ustedes, y tal ves solo haya una persona que en el futuro lo hará, así que solo por ahora les puedo dar la promesa de seguir siempre adelante.

A José Luis : Supongo que ser el hermano mayor es una tarea difícil, pero se que para alguien como tu no es imposible. Gracias por darme la rabia de decir siempre lo que pienso y de hacer siempre lo correcto, De no haber contado en todos los momentos contigo, tal ves hubiera sido más difícil; dame la mas grande lección con tu esposa Sofia y con mi sobrina Mariana.

A Enrique: Tu eres quien en el futuro, nos enseñaras que todo lo que se quiere, con coraje se consigue, por que por ahora, me has enseñado, que el amor a tu mujer y a tu hijo, no esta peleado con la falta de recursos. Yo se que tu eres de los hombres más dichosos de este mundo.

A Verónica: Aun recuerdo todos los consejos que me has dado, tu eres muy importante para mi , y espero ser muy importante para ti siempre, Tu mereces, todo lo que desees, y tu consigues lo que desees, realmente así eres tu.

A Carlos: Gracias por tus lecciones, en realidad fueron muchas, y muy importantes. Hay una que ha marcado mi vida, siempre para bien. Perdoname los malos ratos en que dormir era difícil, y perdóname los malos momentos en que aguantarme era igual.

A mis cuñadas Alejandra y Sofia. Gracias por dejarme compartir una de las más grandes alegrías de mi vida; sus hijos.

A mi novia Verónica M. Sabes que fuiste de lo más importante para mi en la universidad y sabes que? espero que lo seas toda la vida, Te amo y solo creo que mi familia y tu son las únicas personas que están seguras de que " Siempre llegare", " Siempre allí estaré" Y " que siempre triunfare" Y de no ser así, Podré volver y me animaran para volver con mas coraje ha hacerlo. Tu y mi familia son la inspiración de nuestro futuro. TE AMO:

A mis familiares: Es difícil dejar de omitir a alguien, pero sepan que fueron y serán parte importante para mis triunfos, a todos los amo y les doy las gracias.

A Antonio Vázquez: Gracias por invitarme a la aeronáutica, tal ves si no me invitas, esta tesis no se hubiera hecho. Gracias por todo.

Gracias Antonio Cruz Benítez. Gracias por creer en mi. Estoy totalmente seguro que esta tesis no hubiera sido la misma sin ti.

Gracias José Antonio López, Por que parece que los Antonios confían en mi, y usted no es la excepción Quiero pensar que la tarea de creer en los jóvenes ,seguirá siendo suya, como espero que sea de más personas. Yo estoy seguro que esta historia no se acabara.

Gracias a todos mis amigos de la carrera y gracias a todos mis amigos que estuvieron fuera de ella, realmente los aprecio.

Gracias a los profesores que en realidad nos enseñan a pensar; lamentablemente son los menos.

Gracias a la persona, que actualmente me dio y me sigue dando la oportunidad de demostrar que los jóvenes como él si podemos hacer bien las cosas, ojalá siempre cuente con el como él conmigo.

Dedicatorias:

Este trabajo se los debo a mis hermanos a mis sobrinos y muy especialmente a mi madre, por cuantos te quiero que me habré llamado, por cuantas cosas aun conservo de ellos, por su eterna paciencia y su gran valor.

A Dios.

Ni siquiera te conozco pero se que vienes conmigo por que has descolgado sobre mí, tu paz y amor.

Gracias por darme la oportunidad de presentar este trabajo y por tener la suerte de estar rodeado de personas que tienen como virtud principal, el ser buenas.

A mi madre.

Quiero referirme a mi madre como el primer valor que tengo en mi vida e imagino que engordo para que el alma le entrase por que en una arruga de su abrigo siempre me sentí protegido, por que no es solo aquella que firma en el libro de familia, ni el silencio en el sofá, ella es mucho más...

Por eso quiero gritar que orgulloso estoy de ti y que eres esa amiga que me dio vida.

A Bertha.

Tengo la sensación de haber compartido contigo media vida que me hace recordar que crecimos a la par de nuestras estaturas.

Tu que rompiéndome de alegría cambiaste mi vida, significas tanto que cada cosa que dices es justo lo que yo quiero escuchar.

Y ahora que me dices que te quedas se me olvido que sabes aprovecharte de la alegría que desprendo al mirarte.

Te quiero tanto

A mis amigos.

A ellos que aun conservan un buen recuerdo de nuestra historia, especialmente

Armando Vázquez: Me da muchísimo gusto compartir contigo este momento, y por enseñarme muchos de tus valores.

Alejandro Rodríguez: por que admiro tu tenacidad

Ricardo Martínez: Por tu gran amistad.

Arturo Benitez: Por tu alegría.

Julio Jiménez: Por ser casi el ultimo de nuestros maestros en la universidad.

Jose Antonio López: Gracias por darme la oportunidad de demostrar.

A Jose Antonio Cruz: Por confiar ciegamente en mí

Por que sé que con ellos se daban los mejores conciertos sentados con una vieja guitarra y sé que no hay saludo más verdadero que el de sus manos, y no hay contrato más seguro que el de su propia palabra.

A los profesores: Gracias por compartir sus conocimientos

ÍNDICE

INTRODUCCIÓN	
CAPITULO I	1
Panorama Energético.	1
Energía Solar.	1
Energía del Mar.	2
Biomasa.	2
Energía Eólica.	3
Breve Historia de la Energía Eólica.	5
Clasificación de las maquinas Eólicas.	7
Aeroturbinas Lentas.	9
Aeroturbinas Rápidas.	11
Comparación Entre Turbinas Lentas y Rápidas.	12
Maquinas de Eje Vertical.	12
CAPITULO II	16
El Viento.	16
Nociones de Aerodinámica.	23
Teoría de Betz.	23
Nociones Sobre La Teoría del Ala.	24
Acción del Viento Sobre el Perfil.	26
El Rotor.	27
Teoría Turbillonaria.	30
CAPITULO III	35
Problemas Técnicos.	35
Dispositivos de Orientación.	43

CAPITULO IV	46
Diseño del Rotor.	46
Calculo de Fuerzas Aerodinámicas.	48
Calculo de Coeficiente de Potencia (C_p).	51
Calculo del Momento aerodinámico.	53
Calculo de la Fuerza Centrifuga.	55
Calculo de la Horquilla Pasador.	58
Perno de Arrastre.	61
Banda Tensión Torsión.	61
Momento Flexionante de la Pala.	62
Calculo del eje Principal.	64
CAPITULO V	67
Mecanismo de Cambio de Paso.	67
Análisis geométrico.	69
Control del mecanismo de cambio de paso.	74
CAPITULO VI	80
Elementos tridimensionales de la turbina.	80
Conclusiones.	81
Apendice A
Bibliografía.	82

INTRODUCCION

La importancia de retomar aspectos de las máquinas eólicas es que se tiene claro que es una fuente de energía inagotable y limpia en comparación con las actuales de mayor uso, además se ha establecido que el viento es una de las fuentes menos costosas de cualquier nueva tecnología generadora, llegando a competir con la energía nuclear y de carbón por los bajos costos de operación y mantenimiento. Sin embargo aunque su potencial podría ser en determinado caso bajo con respecto a otros tipos de generación de energía, no tiene un costo social, ni un impacto ecológico alto, como lo son la quema de combustibles fósiles o nucleares; ya que no existe razón para abandonar algún sitio contaminado con sus desechos. Entre muchos otros recursos renovables gran parte del beneficio ambiental que se obtiene de la energía eólica radica en lo que no hace.

Las máquinas eólicas más utilizadas en la generación de energía son las de eje horizontal rápidas teniendo un rango de generación eléctrico de hasta 20,000 KW. Por el contrario un problema importante que se presenta en este tipo de turbinas es la regulación automática de las palas en la hélice, bajo estas circunstancias presentamos como opción la implementación de un mecanismo de cambio de paso que varíe el ángulo de ataque de las palas, observando un mejor aprovechamiento de la acción del viento y la protección de la hélice, es decir, la turbina operará a velocidades variables con un rotor que pueda ajustarse a partir de la velocidad del viento, permitiendo así que esta funcione ante una gran variedad de condiciones eólicas; representando un avance que puede extender notablemente la vida de la aeroturbina e incrementar una mayor captura del viento.

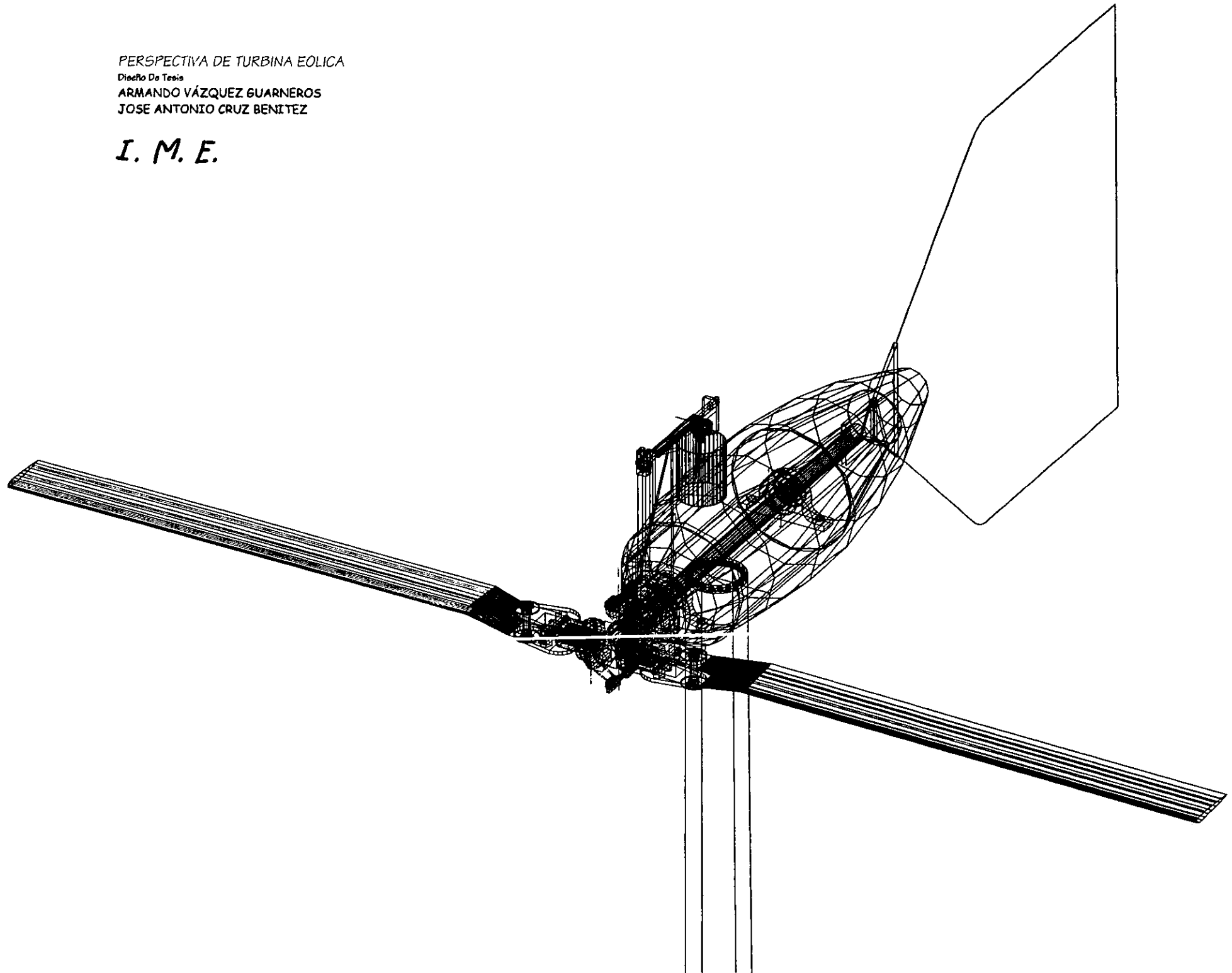
PERSPECTIVA DE TURBINA EOLICA

Diseño De Tesis

ARMANDO VÁZQUEZ GUARNEROS

JOSE ANTONIO CRUZ BENITEZ

I. M. E.



CAPITULO I

1.1 Panorama energético

Bajo el nombre de energías renovables se incluyen actualmente todos aquellos recursos energéticos que se basan en el aprovechamiento de determinados ciclos de la naturaleza y que, de hecho, resultan prácticamente inagotables.

La mayoría de este tipo de energías han experimentado un intenso desarrollo en los últimos años, fundamentalmente las que se detallan a continuación.

1.1.1 Energía solar

La energía solar aprovecha la radiación solar que llega a la tierra. Fuera de la atmósfera se reciben del orden de 1300 watts por metro cuadrado, y aunque disminuye sensiblemente al atravesarla, la cantidad de radiación que alcanza la superficie terrestre es suficientemente elevada para justificar su aprovechamiento.

La radiación solar se transforma en energía térmica, con rendimientos del 50 %, utilizando colectores planos o concentradores, o bien en electricidad mediante sistemas fotovoltaicos con rendimientos del 15 % de la energía recibida. A gran escala, se han construido ya varias plantas térmicas que producen electricidad a partir de un ciclo clásico de vapor alimentado por energía solar.

Los sistemas solares de calentamiento de agua a baja temperatura se vienen utilizando para usos domésticos e industriales, y aunque la producción de colectores ya empieza a realizarse en serie, todavía se requieren elevadas inversiones para instalaciones de este tipo, que con el nivel actual de los precios energéticos solo llegan a amortizarse en periodos de 9 años.

Los paneles fotovoltaicos tienen la gran ventaja de producir electricidad, pero sus bajos rendimientos obligan a disponer de grandes espacios, y sus precios son todavía demasiado elevados.

En cuanto a la rentabilidad de las plantas solares, todavía es pronto para llegar a una conclusión. El coste de las primeras plantas prototipo es por el momento muy elevado pero pueden reducirse considerablemente si la producción llegase a ser en serie.

1.1.2 Energía del mar

La energía contenida en el mar se puede aprovechar de diferentes formas :

- Como energía térmica, utilizando la diferencia de temperaturas entre las aguas de superficie y las aguas profundas, diferencia que en las aguas sub-tropicales puede alcanzar de 20 a 30 grados centígrados

- Como energía mecánica; aprovechando el movimiento de las olas mediante el sistemas de boyas flotantes, o las corrientes marinas mediante turbinas ancladas en el fondo del mar.

La forma más eficaz es aprovechar el desnivel producido por las mareas, acumulando agua en los periodos de marea alta y descargándola a través de una turbina, cuando la marea esta baja, de este tipo de plantas existen en Francia, y en las costas de Bretaña.

La energía mareomotriz no esta demasiado desarrollada, en parte debido a las grandes inversiones que se requieren, y a los problemas técnicos asociados a la salinidad del agua de mar, que son de difícil solución .

1.1.3 Biomasa

La biomasa aprovecha los residuos de materia orgánica con elevado contenido de hidratos de carbono.

Aunque la cantidad de residuos es considerable (0.1 ton/ año por persona en los países poco desarrollados y 0.25 ton / año en los más avanzados), las posibilidades de este recurso energético son limitadas y solo presentan cierto interés en zonas rurales.

1.1.4 Energía eólica

La energía eólica aprovecha la parte de la radiación solar que es absorbida por la atmósfera y transformada en energía cinética. Se estima que la energía contenida en los vientos es aproximadamente el 2 % del total de energía solar que alcanza la tierra, lo que supone $2.5 * 10^{12}$ ton./ año (ton. equivalentes de carbón al año). Aunque en la practica solo puede ser utilizada una parte muy pequeña de esa cantidad, la energía eólica reúne buenas características para un aprovechamiento rentable.

De todas las energías renovables, la solar y eólica son las que se encuentran mejor distribuidas, lo que supone una importante ventaja para un aprovechamiento a gran escala. Desde el punto de vista económico, la producción en masa de aerogeneradores eólicos es la clave para que los precios resulten competitivos con otras fuentes de energía.

La mayor dificultad de las aplicaciones de tipo solar y eólico radica en la irregularidad de su producción energética, que obliga a disponer de costosos sistemas de almacenamiento para adaptar su suministro a las exigencias de la demanda.

En el campo de la producción de electricidad a gran escala, un gran inconveniente reside en los límites de potencia en plantas de este tipo, que resultan muy inferiores a las potencias instaladas en plantas convencionales. Sin embargo, la ventaja de utilizar combustible gratuito puede compensar a largo plazo los mayores costos de la instalación

En pequeñas aplicaciones de uso domestico, o explotaciones agrícolas, o semi-industriales, es donde las energías renovables tienen grandes posibilidades de desarrollo a corto plazo. Los inconvenientes de las plantas pequeñas se convierte en ventajas en un modelo de producción de energía descentralizada, más adecuado para el abastecimiento de centros de consumo disperso, la fabricación de colectores solares y de máquinas aerogeneradoras no requiere de sofisticadas técnicas y está al alcance de países no demasiado industrializados.

Solo se necesita que se generalice su utilización para que la producción en masa convierta esta opción en una realidad practica y rentable.

En definitiva, la filosofía que ha predominado durante las décadas pasadas de confiar en soluciones milagrosas no parece acertada a principios de la actual. El problema energético condiciona cualquier intento de desarrollo económico o de evolución social.

A la escasez de recursos y a la escalada de sus precios, hay que añadir la dependencia de otros países en un factor esencial del sistema de producción, y , de una forma indirecta la contaminación del medio ambiente.

Este panorama tendera a agravarse en los próximos 10 o 20 años, hasta que los avances de la técnica nos permitan acceder a nuevas fuentes de energía más abundantes. y mientras tanto la cuestión se plantea a corto plazo. Y, a corto plazo, solo una política energética basada en la racionalización del consumo y en el aprovechamiento integral de todos los recursos disponibles puede resolver, aunque sea parcialmente un problema cuya solución definitiva, ni el nivel de la tecnología, ni la complejidad de nuestro sistema social, están en condiciones de aportar en el momento actual .

Uno de los puntos a tratar en esta tesis es proporcionar una visión general y realista sobre las posibilidades de aprovechamiento de uno de los recursos energéticos que, por sus características, es uno de los más aptos para una utilización con criterios de objetividad y rentabilidad.

1.2 Breve historia de la energía eólica

Los molinos de viento existían ya en la más remota antigüedad. Persia, Irak, Egipto y China, disponían de máquinas eólicas muchos siglos antes de Jesucristo. Hammourabi rey de Babilonia 17 siglos antes de Jesucristo utilizó molinos para regar las llanuras de Mesopotamia.

El egipcio Hero de Alejandría representa en un estudio, un molino de eje vertical de cuatro palas.

Los molinos de viento fueron utilizados en Europa en la edad media, comenzando a extenderse por Grecia, Italia, y Francia, siendo los cruzados los introductores de los mismos

En el siglo XIV Holanda perfeccionó el diseño de los molinos y los utilizó para el drenaje. Entre los años 1609 y 1612 Beemster Polder fue drenado con ayuda de estas máquinas. No solamente se utilizaron los molinos para drenar agua sino también para extraer aceites de semillas, principalmente de nueces, machacar trigo, moler grano, etc.

Precisamente el nombre de molinos proviene de este tipo de aplicaciones, si bien el nombre más correcto para estas máquinas sería el de aeroturbinas o aeromotores (turbinas o motores de aire)

En 1724 Leopold Jacob proyecta un molino de ocho palas que mueve una bomba de pistón. El uso de este aparato llamado múltipala se prodiga de tal manera en América que a pesar de proceder de Europa, recibe el nombre de molino americano.

Una idea de la importancia que adquirió la energía eólica nos da el hecho de que en el siglo XVIII los holandeses tenían instalados y en funcionamiento alrededor de 20,000 molinos que les proporcionaban una media de 20 KW/h al año, energía nada despreciable para las necesidades de aquella época.

En el año de 1910 Dinamarca tenía una potencia eólica del orden de 200 MW .

El proyecto Honnef en Alemania antes de la segunda guerra mundial consistía en torres de 300 metros de altura con tres o cinco rotores de 150 metros de diámetro. Una de estas torres sería capaz de producir 75 MWh/año. Se realizaron estudios a pequeña escala pero la central fue destruida por una incursión aérea.

Heronemus, en USA, realizo un proyecto eólico de gran envergadura al proponer torres de 113 metros de altura con tres rotores de 75 metros de diámetro. Con 14,000 estaciones de este tipo situadas en la plataforma de Nueva Inglaterra se pensaba producir el 80% de la demanda de Estados Unidos.

En 1931 se instalo en el Mar Negro (Unión Soviética) una máquina eólica de 100kw

Entre 1941 y 1945 estuvo funcionando en Estados Unidos una unidad de 1,2Mw. El bajo precio del petróleo hizo que se dejaran de utilizar las máquinas eólicas de forma gradual. No obstante la importancia de este tipo de energía en países como Estados Unidos, Holanda y Dinamarca nos la pone de manifiesto el hecho de que, por ejemplo, en lo Estados Unidos en 1976 estuvieron en funcionamiento más de 50,000 máquinas eólicas.

CAPITULO II

2.1 El viento

La fuente de la energía eólica es el viento, o mejor dicho, la energía mecánica que, en forma de energía cinética, transporta el aire en movimiento.

La tierra funciona como una gran máquina térmica que transforma parte del calor solar en energía cinética del viento.

La energía eólica tiene como ventajas la de ser inagotable, gratuita y no lesiva al medio ambiente, pero cuenta también con los grandes inconvenientes de ser dispersa y aleatoria.

Bajo la acción de las presiones, el aire de la atmósfera se desplaza de un lugar a otro a diferentes velocidades, dando lugar al viento. El gradiente será mayor cuanto mayor sea la diferencia de presiones. El viento sopla desde la zona de altas presiones, a las zonas de bajas presiones y su movimiento esta influenciado por el movimiento giratorio de la tierra.

Las causas principales del origen del viento son:

La radiación solar, que es más importante en el ecuador que en los polos, la rotación de la tierra, que provoca desviaciones hacia la derecha en el hemisferio norte y hacia la izquierda en hemisferio sur, y las perturbaciones atmosféricas.

Su movimiento se rige por la fórmula general:

$$A_{ab} = A_{rel} + A_{arr} + A_{col}$$

donde:

A_{ab} = Aceleración absoluta de una partícula

y A_{rel} , A_{arr} , A_{col} = Son las aceleraciones relativas, de arrastre, y Coriolis.

Esta fórmula aplicada al movimiento del aire y simplificada da lugar a la ecuación vectorial:

$$(dv/dt) = \Delta p / \rho - \Delta \psi - 2\Omega \wedge r$$

Esta ecuación vectorial da lugar a las ecuaciones diferenciales que rigen el movimiento del fluido (aire) sobre la tierra.

La circulación general atmosférica ha sido estudiada por diversos científicos y quizás sea Rossby el que más ha profundizado en estos temas.

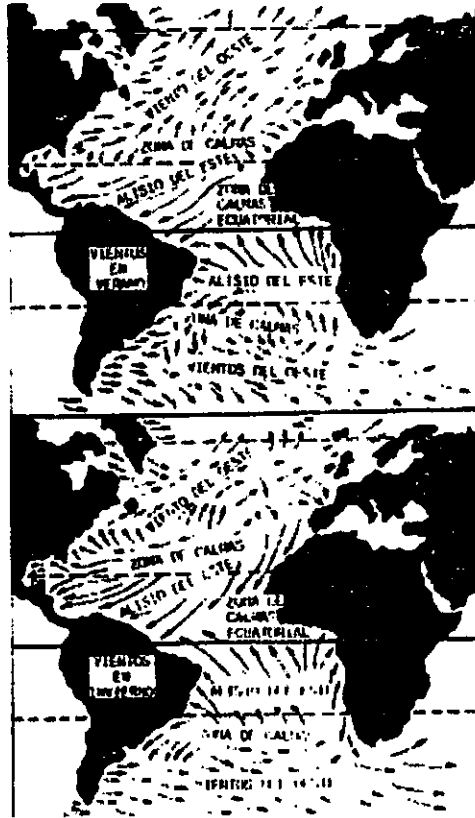


Figura No 3 Una idea general de la situación de los vientos sobre la tierra.

No obstante las condiciones generales de los vientos son modificadas localmente por temporales y gradientes de temperatura originados por los desiguales calentamientos de superficies de tierra y agua o por diversos accidentes orográficos.

Existe un teorema en meteorología debido a Bjerknes que nos indica el movimiento o sentido de giro del viento: "Cuando el gradiente de presión y el gradiente de temperatura tienen distinta dirección, se produce una circulación de aire, de sentido, el camino más corto desde el gradiente de presión al de temperatura."

Durante el día el viento sopla del mar a la tierra y durante la noche se invierte el sentido de esta circulación este es el origen de las brisas.

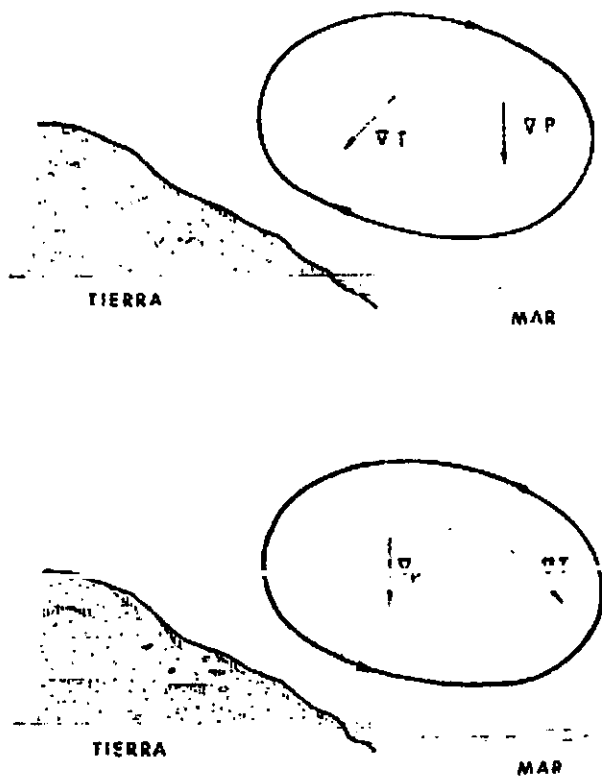


Figura No 4 Figura que muestra los gradientes de temperatura y presión en acción durante la noche y el día

En las faldas de las montañas el aire se calienta durante el día y se va hacia las alturas, mientras que en las noches el aire más pesado baja hacia los valles.

Las condiciones locales influyen considerablemente en el potencial eólico de una zona y puede suceder que lugares muy próximos tengan una gran diferencia de condiciones eólicas. Los valles y las zonas entre dos montañas afectan enormemente el citado potencial al aumentar considerablemente la velocidad del viento que varía notablemente con la altura. Esta variación es debida a la capa límite que se produce en el contacto de los fluidos viscosos con las superficies (en nuestro caso aire y tierra). La fórmula que nos indica esta variación es debida a Hellman, y tiene por expresión:

$$V/V_0=(H/H_0)^\alpha$$

Donde:

V y V_0 son las velocidades del viento a las alturas H y H_0

α es un exponente función de la naturaleza del terreno por donde discurre el viento.

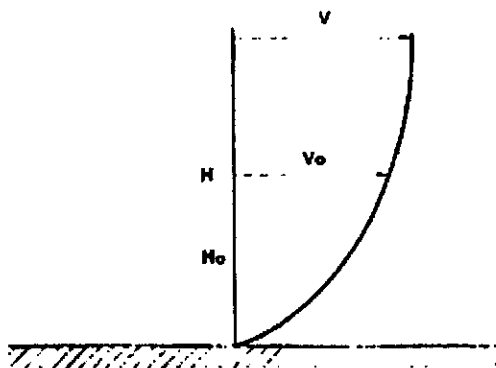


Figura No 5 Perfil de velocidad que se describe en un terreno llano.

Los valores de dichos parámetros alfa, pueden venir dados por:

0.08 a 0.12 En terrenos llanos con hielo o hierba

0.13 a 0.16 En terrenos poco accidentados.

0.20 a 0.26 En terrenos accidentados o bosques.

0.25 a 0.40 En terrenos muy accidentados o ciudades.

También influye grandemente en la velocidad del viento la forma del relieve de la superficie de la tierra por donde discurre la corriente. Superficies de pendientes suaves y desnudas de obstáculos son los mejores lugares de potencial eólico, puesto que en ellas se van juntando las líneas de corriente de fluido y hacen que aumente su velocidad.

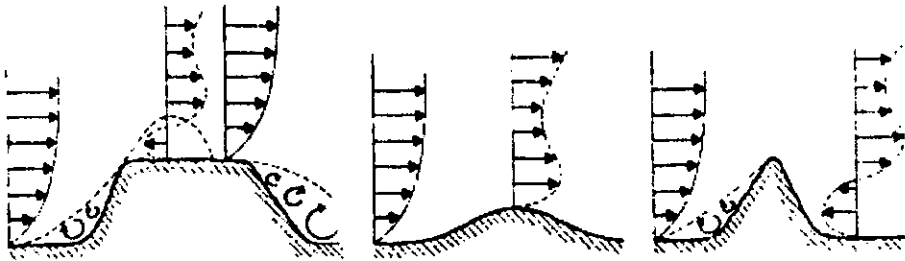


Figura No 6 La figura nos muestra una idea de diversos comportamientos del viento según los lugares por los que discurren.

Existen unas tablas que permiten conocer las velocidades del viento por observaciones en la tierra o en el mar y clasificarlo según grados Beaufort .

Tabla No 1 Presión superficial de acuerdo a los grados Beaufort.

Grados Beaufort	Velocidad Nudos	Velocidad Mm/s	Velocidad Km/h	Descripción General	Presión sobre superficie N/m ²
0	1	0/0.4	1	Calma	—
1	1/3	0.5/1.5	1/5	Brisa muy ligera	.013 (1m/s)
2	4/6	1.3/3.4	6/11	Brisa ligera	0.8 (2.5m/s)
3	7/10	3.5/5.5	12/19	Pequeña Brisa	3.2 (2m/s)
4	11/16	5.5/8	20/28	Bonita Brisa	6.4 (7m/s)
5	17/21	8.1/10.9	29/38	Buena Brisa	13 (10m/s)
6	22/27	11.4/13.9	39/49	Viento fresco	22 (13m/s)
7	28/33	14.1/16.9	50/61	Gran fresco	33 (16m/s)
8	34/40	17.4/20.4	62/74	Golpe de viento	52 (20m/s)
9	41/47	20.5/23.9	75/88	Fuerte G. de fresco	69 (23m/s)
10	48/55	24.4/28	89/102	Tempestad	95 (27m/s)
11	56/63	28.4/32.5	103/117	Tempestad violenta	117 (30m/s)
12	64/71	32.6/25.9	108/133	Huracán	160 (35m/s)
13	72/80	36.9/40.4	134/149		208 (40m/s)
14	81/89	40.1/45.4	150/166		265 (45 m/s)
15	90/99	45.1/54	167/183		325 (50m/s)
16	100/109	50.1/54	184/201		365 (54m/s)
17	109/118	54.1/60	202/220	Ciclón	470 (60m/s)

Intensidad del viento Grados Beaufort	Criterio de apreciación en el mar	Criterio de observación en la tierra
0	El mar esta en calma	El humo se eleva verticalmente
1	Formación de ondas con aspecto de escamas, sin espuma	El viento inclina el humo, pero no hace girar las veletas
2	Olitas aun pequeñas, pero más pronunciadas. Las crestas tienen aspecto vidrioso. Aparición de espuma de ola deseminada	Las hojas se mueven. Se aprecia el soplo del viento en la cara.
3	Grandes olitas. Las crestas comienzan a romperse. Espuma de aspecto vidrioso.	Las hojas y las ramas pequeñas se agitan permanentemente.
4	Las olas cortas se alargan. Las espumas de las olas se hacen mas densas.	El viento levanta el polvo y las hojas. Los ramajes se agitan.
5	Olas moderadas que van pronunciándose. Numerosos ovillos de espuma.	Los arbolitos con hojas comienzan a balancearse.
6	Comienzan a formarse grandes olas, las crestas de espuma blanca se forman por todas partes. Brumas	Las ramas grandes se agitan. Los cables vibran. Es difícil servirse de un paraguas.
7	El mar crece y la espuma de las olas se difumina en huellas	Los arboles se mueven. Es desagradable andar con el viento de cara
8	Olas altas se rompen de mayor longitud. Las crestas se pulverizan.	Las ramitas se parten. Se hace difícil caminar.
9	Las olas altas se rompen. Densas huellas de espuma de espuma. Las brumas reducen la visibilidad.	Las ramas medias de los arboles se rompen.
10	Altas olas se rompen violentamente. Superficie del agua blanca. Visibilidad muy débil.	Los arboles se arrancan y los tejados se deterioran.

Tabla No 2 Criterios de apreciación en mar y tierra según grados Baeufort.

2.2 Nociones de aerodinámica

2.2.1 Teoría de Betz

La teoría de Betz es una teoría elemental que estudia el total de energía máxima disponible de una vena fluida , para poder aprovecharla en cuestiones energéticas.

Esta teoría es de aplicación limitada, puesto que no toma en cuenta entre otros factores:

- Resistencia aerodinámica de las palas
- Pérdidas energéticas por rotación de la estela
- Perdidas por compresibilidad
- Interferencias de las palas

La teoría de Betz nos permite definir un factor muy importante en el estudio de las aeroturbinas de eje horizontal, como es el factor de potencia llamado (C_p), que vale el cociente de la potencia (Energía por unidad de tiempo) extraída de la vena fluida por el rotor y la potencia que transporta dicha vena, es decir :

$$C_p = P / ((1/2) * \rho * S * V^3)$$

De acuerdo con la teoría de Betz , el valor de C_p máximo será

$$C_{pmax} = ((8/27) * S * \rho * e * V^3) / ((1/2) * S * \rho * V^3) = 16/27$$

donde :

P = Potencia máxima extraída

S = superficie de las palas

V = velocidad de viento

e = finesa del perfil

ρ = densidad del aire

En un principio parece que la máxima energía que podíamos extraer de la vena fluida, es todo lo que dicha vena transporta. Ello nos llevaría a que el aire detrás del disco, quedara totalmente parado, lo cual vemos intuitivamente que es imposible. La máxima potencia que podemos extraer es la dada por el coeficiente de Betz, es decir, $16/27$ de la que transporta la vena fluida que atraviesa el disco, esto es alrededor del 60 %.

2.2.2 Nociones sobre la teoría del ala

El elemento básico de una aeroturbina es el rotor que no es otra cosa, que una hélice y que tiene las definiciones y la teoría de cálculo análogo a la de las hélices de una avión .

Dentro del rotor están situadas las palas, cuyo número puede variar según los casos. Cada pala tiene un perfil sustentador que tiene forma de pez.

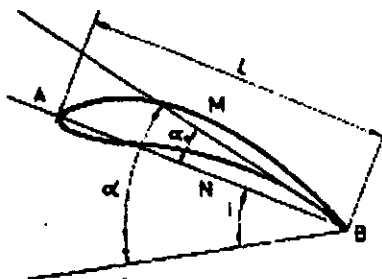


Figura No 7 Perfil característico de una pala.

Estos perfiles tienen un extremo de forma roma o borde de ataque (punto A) y el otro extremo forma afilada, que se llama borde de salida (punto B) . La proyección del perfil sobre la tangente doble es la cuerda.

La curva mediana del perfil es el lugar geométrico del punto medio del segmento interceptado por el perfil en las ordenadas perpendiculares a la cuerda .

La relación entre la ordenada máxima de la curva mediana a la cuerda, se llama curvatura del perfil.

La parte del perfil AMB se llama extradós y la parte ANB se llama intradós.

El ángulo de incidencia i es el que forma la cuerda con la dirección de la velocidad relativa.

Los perfiles tienen distintos nombres según su geometría . Se denominan biconvexos si el intradós y el extradós son convexos, plano-convexos, si tienen el extradós convexo y el intradós plano, perfiles de doble curvatura si tienen el intradós y el extradós ambos cóncavos.

En general, el tipo de perfiles utilizados por las máquinas eólicas rápidas son de la serie N.A.C.A. (National Advisory Committee for Aeronautics) que vienen determinadas por un conjunto de cifras que nos definen su geometría .

Las series 230XX o 44XX de perfiles NACA. son las más utilizadas en los rotores de aeroturbinas eje horizontal.

La 230XX es un perfil simétrico biconvexo y el XX nos indica la relación del máximo espesor del perfil .

Los perfiles 44 XX tienen el intradós con parte convexa, con lo cual es más difícil su construcción y análogamente que los anteriores el XX nos indica el máximo espesor del perfil.

Las otras cifras también tienen un significado geométrico dando la máxima curvatura y su posición.

Existen otros tipos de perfiles como los de la serie NASA, Göttingen, etc. Todos ellos en sus numeraciones incluyen no solo las características geométricas, sino incluso su comportamiento aerodinámico.

2.2.3 Acción del viento sobre el perfil

Si situamos un perfil en una corriente del fluido, en nuestro caso aire, se ejerce una fuerza sobre el, consecuencia de las diversas presiones a que están sometidos los diferentes puntos del perfil.

En general y para ángulos de ataque adecuados, se produce una sobrepresión en los puntos de intradós y una depresión en los puntos del extradós, como se observa en la figura siguiente:

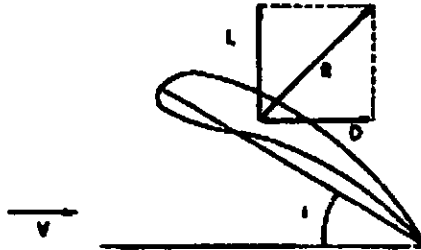


Figura No 8 Fuerzas resultantes, por la acción del viento sobre el perfil.

Dando lugar a una fuerza R aplicada en un cierto punto llamado centro aerodinámico.

La fuerza R se expresa en la forma:

$$R = 1/2 * C_r * \rho * V^2 * S$$

Siendo :

ρ = densidad del aire

S = superficie característica del cuerpo

V = velocidad del viento

C_r = un coeficiente aerodinámico adimensional

La fuerza R se descompone en dos, una perpendicular a la dirección del viento llamada sustentación representada por L y una en dirección del viento llamada resistencia y representada por D .

La sustentación L puede expresarse:

$$L = 1/2 * C_l * \rho * V^2 * S$$

La resistencia D se expresa:

$$D = 1/2 * C_d * \rho * V^2 * S$$

Los coeficientes C_l y C_d se llaman coeficientes de sustentación y de resistencia y están ligados con el coeficiente aerodinámico total por :

$$C_l^2 + C_d^2 = C_r^2$$

También se puede definir el momento total de la fuerza R con respecto al borde de ataque y escribirse dicho valor en función de un coeficiente de momento C_m de la forma :

$$M = 1/2 * C_m * \rho * V^2 * S * l$$

donde l es la longitud de la cuerda o más bien la profundidad de perfil.

La posición del centro aerodinámico con respecto al borde de ataque sería entonces:

$$X/l = C_m/C_l$$

Este momento tiene su apoyo en el centro aerodinámico del perfil que está dado generalmente a 3/4 del tamaño de la cuerda, iniciando en el borde de ataque.

2.2.4 El rotor

El rotor de una turbina se compone de varias palas, y en él vamos a definir las características geométricas.

- Eje del rotor en su eje de rotación L
- Radio del rotor es R
- Estación r es el corte a una distancia R que suele medirse en tanto por ciento
- El eje de una pala es E :

CAPITULO III

3.1 Problemas técnicos

Algunos problemas que se presentan en las turbinas eólicas particularmente en las de eje horizontal pueden ser los siguientes :

- Cambio de paso o paso variable
- Problemas de arranque
- Problemas de vibraciones
- Problemas estructurales

Entre otras cosas en la construcción de turbinas eólicas se deben de tomar en cuenta algunas de estas consideraciones:

- Número de palas
- Dirección del rotor
- Altura de la torre
- Condiciones ambientales
- Potencia requerida

Dentro de las máquinas eólicas el rotor es un elemento esencial y como se ha mencionado su misión es transformar la energía cinética del viento en energía mecánica. A lo largo de la historia los rotores eólicos han evolucionado considerablemente, desde los rudimentarios sistemas de madera y tela que se utilizaban en la antigüedad, hasta las modernas alas aerodinámicas de acero y plástico de las turbinas actuales.

Los problemas técnicos de los rotores y de las palas, que lo componen, están estrechamente vinculados a su tamaño. Es evidente, que cuanto mayores sean las potencias generadas en una misma máquina, menores son los costos de la energía que produce, y el interés por obtener una energía lo más barata posible a marcado la tendencia hacia las turbinas de gran potencia. Sin embargo, grandes potencias requieren rotores de gran tamaño, y con el tamaño se multiplican los problemas técnicos.

En el pasado la principal limitación de los grandes rotores venia impuesta por la dificultad de orientarlos en la dirección del viento. En la actualidad, la limitación es de tipo estructural; los elevados esfuerzos que se producen en los elementos resistentes de las palas crecen con la longitud, imponiendo serias limitaciones constructivas.

La necesidad de reducir los costos de energía, para poder competir con las plantas generadoras de tipo convencional, ha sido la causa de que en los últimos años se haya dedicado un considerable esfuerzo, (en otros países) , al desarrollo de aerogeneradores de gran potencia .

Las pequeñas aeroturbinas de baja potencia, dirigidas a usos agrícolas y aplicaciones domesticas, no representan especiales problemas, y los problemas de diseño residen en conseguir sencillez y eficacia en cada uno de los elementos que componen la máquina y un buen acoplamiento entre ellos.

Las cualidades aerodinámicas de un segmento de ala están definidos por sus coeficientes de sustentación y de resistencia, que dependen básicamente de la forma del ala y del ángulo de ataque. Para un determinado perfil los coeficientes C_l y C_d crecen linealmente a medida que aumenta el ángulo de ataque. Para el caso de las turbinas eólicas las fuerzas aerodinámicas varían en función de la corriente incidente, por lo que también aumentan con la distancia al eje, obteniéndose una fuerza T resultante en cada segmento de la pala, dirigida en dirección de la rotación, que es la que produce el par motor y otra fuerza E , que se traduce en un empuje inútil sobre el eje del rotor como se observa en la figura 15.

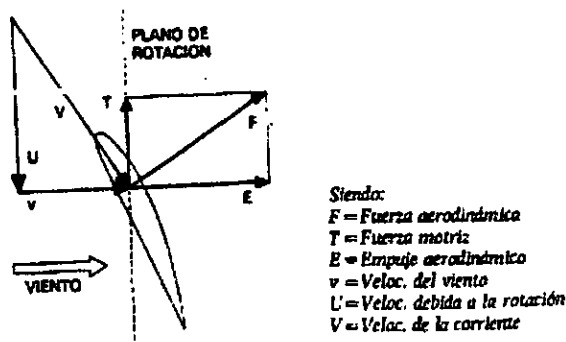


Figura No 15 Fuerzas de empuje y par en la pala.

Si queremos que cada segmento trabaje con un ángulo de ataque óptimo, que haga máxima la fuerza motriz T tendremos que diseñar una pala con diferente ángulo en cada segmento, para compensar la variación en el ángulo de incidencia de la corriente. Esto es la causa de que frecuentemente, las palas se construyan con torsión. Sin embargo, a veces es preferible diseñar la pala sin variar el ángulo de cada segmento, para evitar las dificultades de fabricación de una pala con torsión, a pesar de que el rendimiento aerodinámico disminuye.

Por otra parte una pala diseñada para obtener el mayor rendimiento posible a una determinada velocidad de viento no trabaja en las mismas condiciones óptimas, cuando la velocidad de viento es diferente, o cuando varía la velocidad de giro del rotor, puesto que varía el ángulo de incidencia de la corriente. En el caso de los rotores de hélice, la solución a este nuevo problema es girar toda la pala para adaptar el ángulo de ataque a las nuevas condiciones de la corriente, en un intento de seguir operando con los C_l y C_d óptimos de diseño.

Las palas con posibilidad de variar el ángulo de calaje, tienen un mecanismo de paso variable y tienen un rendimiento aerodinámico mayor adaptándose a cualesquiera condiciones de viento

Los mayores rendimientos aerodinámicos corresponden a rotores de eje horizontal que funcionan con velocidades típicas elevadas.

El inconveniente de los rotores rápidos es que tienen poca capacidad para arrancar por sí solos. En situación de parada, el rendimiento es tan bajo que apenas se genera la potencia suficiente para vencer la inercia, y entrar en funcionamiento. En general, en cualquier condición de operación distinta a la de diseño su rendimiento disminuye mucho para rotores de paso fijo.

El problema del arranque se suele solucionar en grandes máquinas con motores auxiliares o con el sistema de paso variable, que adapta el ángulo de calaje de las palas a las condiciones de operación de cada momento, de forma que en cualquier caso se obtengan potencias adecuadas.

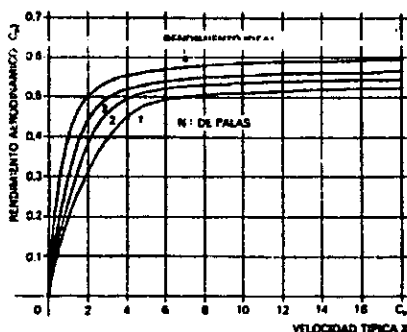
Este sistema de paso variable no solo permite ajustar el ángulo de ataque de las palas a la hora de realizar las operaciones de arranque sino también sirve para evitar que el rotor se acelere con vientos demasiado fuertes.

Generalmente, las turbinas que se utilizan para producir electricidad funcionan con régimen de vueltas constantes. En este caso cualquier perturbación de la velocidad de régimen para la que se ha diseñado la máquina ira seguida de una variación en el paso de las palas, para que aumentando o disminuyendo el ángulo de ataque podamos adaptar la potencia absorbida a las condiciones normales de operación.

En los sistemas con régimen de vueltas fijos, la potencia del viento que excede a la velocidad de diseño se desperdicia, disminuyendo la ganancia total de energía a costa de una potencia de salida más regular, por el contrario, en los sistemas de vueltas variables una vez sobrepasada la velocidad de régimen para velocidades de viento superiores a la de diseño, el ángulo de calaje las palas, varía, intentando optimizar el rendimiento para esa misma condición de operación. En este caso, la curva real de potencia intentara seguir a la teórica, incrementándose la velocidad de giro del rotor y la potencia extraída.

Los sistemas de vueltas variables generalmente se utilizan en aplicaciones de bombeo, de calefacción o en todos aquellos casos en que las fluctuaciones en la potencia de salida, no tengan demasiada importancia.

La elección del número de palas más adecuado para un rotor eólico ha sido, a lo largo de la historia del molino de viento, un problema de difícil solución, y a ello se debe que se intentaron todo tipo de posibilidades, es por eso que se tiene cierta idea de la inutilidad de un elevado número de palas y aunque se ha desarrollado la teoría aerodinámica, no es posible evaluar en que medida varía el rendimiento aerodinámico cuando se tiene un cierto número de palas, aunque se ha realizado experimentalmente la gráfica 2



Gráfica No 2 Rendimiento ideal para rotores con diferentes números de palas

A partir de tres palas, el rendimiento varia poco, especialmente cuando se trata de rotores rápidos. En los grandes aerogeneradores actuales en los que el rotor puede suponer cerca del 40 % del costo total de la máquina, se suele adoptar la solución de dos palas puesto que el incremento de potencia que se obtiene con una tercera pala, no compensa el costo adicional. En las turbinas pequeñas las tres palas es la solución más generalizada, ya que el costo de las palas es menos importante y no solo se mejora algo el rendimiento, si no que se facilita el equilibrado del rotor, reduciendo los problemas de vibraciones, que suelen ser la causa de los fallos estructurales.

El tamaño del rotor depende básicamente de la potencia de diseño de la máquina, y en su determinación hay que tener en cuenta dos factores:

- El contenido medio de energía del viento en el lugar del emplazamiento, que habrá de estimarse en función de la información meteorológica disponible a partir de un estudio de varios años.
- Los rendimientos de la turbina: El rendimiento aerodinámico del rotor, el rendimiento mecánico de los engranajes y multiplicadores, el rendimiento eléctrico del generador y circuitos de salida y finalmente el rendimiento del sistema de almacenamiento.

Y si tenemos en cuenta que la velocidad de la corriente incidente es mayor en la parte de la pala más alejada del eje, y, por tanto, las fuerzas aerodinámicas, son también mayores en esa zona, se comprende que la potencia crece a medida que aumentamos la longitud de la pala. Es decir, que desde el punto de vista aerodinámico, es preferible una turbina con una sola pala, que otra con dos palas, teniendo ambas la misma longitud de barrido. En cualquier caso, los problemas técnicos crecen muy rápidamente con la longitud de las palas. (Ver siguiente figura 16).

Las palas de los rotores son la parte más delicada de las aeroturbinas, y en general su diseño y construcción plantea serias dificultades por lo que se ha dedicado un considerable esfuerzo a la elección de los materiales más adecuados en resistencia, peso y precio, y a desarrollar métodos de fabricación más aptos para reducir los costos de producción.

La mayor parte de los fallos estructurales en las palas de las turbinas se han producido a causa de las fuerzas cíclicas, que sobre ellas actúan y que generan vibraciones sobre las máquinas. Sobre la pala actúan las fuerzas aerodinámicas y las fuerzas centrífugas. Las primeras son siempre cíclicas en rotores de hélices cuando están situadas a sotavento.

Este fenómeno conocido por efecto sombra se produce cuando la pala en su rotación pasa por detrás de la torre. La corriente del aire incidente se ve afectada por ella y las fuerzas aerodinámicas sufren una brusca perturbación.

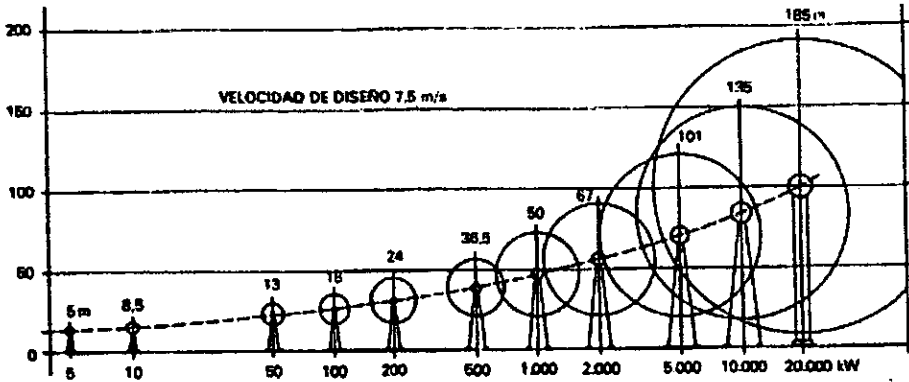


Figura N0 16 Potencia estimada que desarrollan las turbinas con diferentes longitudes de palas

Las fuerzas centrífugas son muy importantes en el diseño de las palas, y también en su fabricación, estas fuerzas crecen al cuadrado de la velocidad de rotación y con la longitud de la pala por lo que en turbinas rápidas y de gran potencia pueden alcanzar valores muy elevados, estas fuerzas pueden ser provocadas por pequeñas diferencias de masa entre las diferentes palas que componen el rotor. Por eso es muy importante el proceso de fabricación utilizado y el equilibrado posterior, una vez montado todo el rotor.

En general este equilibrado deberá ser más preciso cuando menor sea el número de palas, ya que cuando existen varias palas, los posibles errores máximos entre ellas se compensan. Las vibraciones cíclicas o alternativas, afectan y desgastan a los mecanismos, producen ruidos y son la causa de los fenómenos de fatiga en los materiales, por lo que su resistencia va disminuyendo con el tiempo hasta que se produce un colapso por rotura frágil.

La estructura de las palas y de los materiales que se emplean en ellas deberán ser capaces de soportar las tensiones internas sin roturas, evitar las deformaciones que pudieran afectar el comportamiento aerodinámico de la pala y reducir al mínimo las fuerzas centrífugas que dependen de su masa. En conjunto deben de ser resistentes rígidos y ligeros.

CAPITULO IV

4.1 Diseño del rotor

Para el diseño del rotor de la máquina eólica se tomaron en cuenta los siguientes parámetros que a continuación se enuncian:

- Velocidad estimada del viento
- Selección del perfil
- Dimensión de la envergadura
- Número de palas
- Materiales

Partiendo de lo anterior se puede iniciar el diseño de nuestro rotor contando con las siguientes constantes:

Velocidad estimada del viento:	5 m/s
Perfil seleccionado:	Serie NACA 23012
Diámetro del rotor:	1.70 m
Número de palas:	2 palas

De la teoría Turbillonaria sabemos que la velocidad del viento al llegar al rotor se vera afectada de dos formas; la velocidad inducida por el rotor y la velocidad inducida angular. Para las cuales se tienen dos factores que modifican las velocidades axial y angular en el rotor; es por eso que se realiza el cálculo de estos para obtener la velocidad relativa y las revoluciones por minuto del rotor.

Tanto las revoluciones del rotor , como la velocidad relativa, varían de acuerdo a cada ángulo de ataque y a cada diferente velocidad de viento, es por eso que realizamos un programa para el cálculo de estas que obtiene las revoluciones y la velocidad relativa para un ángulo y diferentes velocidades, sin embargo para mostrar mejor el desarrollo del diseño, nos limitaremos solo a llevarlo a un ángulo (9 grados) y a una velocidad promedio de 5 mts / seg.

A continuación listaremos el programa y los resultados obtenidos estarán en el apéndice A de esta tesis.

El programa muestra el cálculo de las velocidades y revoluciones a las giraría el rotor suponiendo este a diferentes ángulos de ataque del perfil y diferentes velocidades de viento.

```
CLS
LOCATE 1,1
PRINT "
FOR I = 3 TO 24
PRINT "
NEXT I
FOR X = 5 TO 17
LOCATE x, 6
PRINT "
NEXT X
LOCATE 10, 15
LPRINT " ANGULO VELOCIDADVEL. REL.  VEL. ANG.  RPMS"
FOR I = 1 TO 17
INPUT " Valor de CL para el angulo ", CL
INPUT " Valor de CD para el angulo ", CD
Ro = .85
re = .85
n = 2
c = .1
p = 3.14159
E = ATN( CL/CD) * (180/p)
A = n * CL * c * SIN(I) ^2 * (COS (E))
Am = ((A/B) / (1+(A/B)))
AA = n * CL * c * (SIN(I-E))
BB = 4 * p * Ro * SIN(I)^2 * (COS(E))
Amp = ((AA / BB) / (1-(AA / BB)))
FOR V = 1 TO 15
L = (((Ro / re) * ((c - Am) / (c+Amp)))) / (TAN(I * (p/180)))
W = (L * V) / Ro
RPM = W * 9.55
LPRINT I,V,L,W,RPM
NEXT V
NEXT I
END
```

Programa 1 en lenguaje BASIC.

4.1.1 Cálculo de las fuerzas aerodinámicas.

Las fuerzas aerodinámicas son fuerzas que actúan sobre la pala, ya sea de sustentación L o de resistencia D , de relevancia para el desarrollo de nuestra máquina. El cálculo de estas fuerzas es de gran importancia, ya que son muy utilizadas en los cálculos de elementos de nuestra máquina, o para el cálculo de mecanismos de la misma.

La fuerza de sustentación L se calcula con la siguiente ecuación:

$$\begin{aligned}L &= 1/2 * \rho * C_l * V^2 * S \\L &= .5 * 1.25 \text{ (Kg/m}^3\text{)} * 95 * (5 \text{ (m/s)})^2 * (.1 * .85) \text{ (m}^2\text{)} \\L &= 126.17 \text{ Nw.}\end{aligned}$$

Y la fuerza de resistencia D de la misma forma:

$$\begin{aligned}D &= 1/2 * \rho * C_d * V^2 * S \\D &= .5 * 1.25 \text{ (Kg/m}^3\text{)} * 10 * (5 \text{ (m/s)})^2 * (.1 * .85) \text{ (m}^2\text{)} \\D &= 13.28 \text{ Nw.}\end{aligned}$$

donde:

$$\begin{aligned}\rho &= \text{densidad del aire (Kg/m}^3\text{)} \\C_l \text{ y } C_d &= \text{factores aerodinámicos adimensionales ()} \\V &= \text{velocidad del aire (m/s)} \\S &= \text{superficie de pala (m}^2\text{)}\end{aligned}$$

Para facilitar el cálculo de estas fuerzas a varias velocidades de viento y distintos ángulos de ataque, elaboramos un programa; para esto, nos servimos de las gráficas de los coeficientes C_l y C_d del perfil utilizado. que nos facilitó esta tarea; a continuación lo listamos, y los resultados se encuentran en el apéndice A.

```

CLS
LOCATE 1,1
PRINT "
FOR I=3 TO 24
PRINT "
NEXT I
FOR x=5 TO 17
LOCATE x, 6
PRINT "
NEXT x
LOCATE 10,15
INPUT "VALOR DEL ANGULO" a
INPUT "VALOR DE CI PARA EL ANGULO " ,CI
INPUT " VALOR DE Cd PARA EL ANGULO " ,Cd
LPRINT " "
LPRINT " "
LPRINT " "
LPRINT " "
LPRINT " "
LPRINT " VALOR DEL ANGULO " , a
LPRINT " VALOR DE CI PARA EL ANGULO " , CI
LPRINT " VALOR DE Cd PARA EL ANGULO " ,Cd
LPRINT " "
LOCATE 6,15
LPRINT " |Angulo|-----Velocidades-----Sustentacion-----Resistencia|"
LPRINT " "
FOR v=1 TO 15
L= 0.5*CI*1.25*v^2*0.085
D=0.5*Cd*1.25*v^2*0.085
LPRINT a,v,L,D
NEXT v
LPRINT " "
LPRINT " "
LPRINT " "
LPRINT " "
LPRINT " "

```

Programa 2 en lenguaje BASIC, para el calculo de fuerzas aerodinámicas.

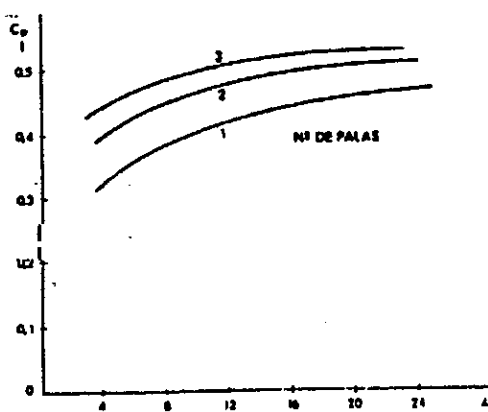
Las lecturas que obtuvimos y que mostramos en el apéndice A nos dan un panorama para poder conocer el ángulo óptimo de ataque, para cada velocidad; en otras palabras se observa que para cada velocidad determinada, se tiene un mayor aprovechamiento de la energía del viento a un ángulo también bien definido, dándonos el comportamiento del perfil, condicionándonos solo para trabajar en el rango de operación de 0 a 9 grados que es donde la turbina obtendrá el mejor aprovechamiento ya que es donde la relación C_l/C_d es mayor; como se nota en al siguiente tabla. El optimizar el rendimiento de la turbina eólica para cada nueva condición de operación, es lo que intentamos variando el ángulo de ataque.

Ángulo de ataque (grados)	Relación C_l/C_d (adimensional)
0	1.428
1	2.857
2	4.285
3	5.320
4	6.000
5	6.823
6	7.555
7	8.000
8	8.974
9	9.500
10	8.833
11	8.285
12	7.875
13	7.500
14	6.590
15	6.458
16	5.500
17	3.866
18	0.430

Se observa que el ángulo de ataque ideal para poder extraer la máxima energía de la vena fluida del viento es a 9 grados ya que a este grado de ataque se da que la relación C_l/C_d es mayor; notando así que a partir de nueve grados el perfil inicia un descenso en el aprovechamiento de la energía del viento por esta razón es recomendable no sobrepasarlo; debido a que se puede obtener relaciones semejantes por ejemplo a 8 y a 10 grados como se ve en la tabla anterior pero la gran diferencia es que a 10 grados la fuerza de resistencia se incrementa mucho más que a 8, bloqueando el rotor y poniendo en peligro las palas del rotor.

Calculo del coeficiente de potencia (C_p)

Obtenemos el factor de potencia, que es un factor muy importante en el estudio de aeroturbinas, este vale el cociente de la potencia, que es la energía por unidad de tiempo, extraída de la vena fluida por el rotor, y la potencia que transporta dicha vena, este, lo podemos tener directamente de la velocidad relativa λ , que es 6.32; obtenida de la teoría Turbillonaria, a partir de encontrar la velocidades inducidas a un ángulo de 9 grados por ser el más óptimo en la extracción de energía. (ver la gráfica No 3)



Gráfica No 3 Muestra el coeficiente de potencia, correspondiente a una determinada velocidad relativa y a un número determinado de palas

$$C_p = .44$$

Se puede notar que el C_p obtenido esta por de bajo del C_p máximo para una aeroturbina ya que este es de $16/27$ (0.59); de acuerdo con la teoría de Betz es el C_p máximo que se puede extraer de la vena fluida.

A continuación calculamos la potencia, con el C_p obtenido.

$$C_p = P / (1/2 * \rho * S * V^3)$$

$$P = C_p / (1/2 * \rho * S * V^3)$$

$$P = 0.44 / (.5 * 1.25 * .085 * 5^3)$$

$$P = 2.92 \text{ Watts/seg}$$

4.1.3 Cálculo del momento aerodinámico.

Calculando el momento total de la fuerza R con respecto al borde de ataque y escribiéndose dicho valor en función de un coeficiente de momento C_m de la forma:

$$M = \frac{1}{2} C_m \rho V^2 S \cdot 0.1$$

donde 0.1 es la longitud de la cuerda o más bien la profundidad del perfil.

La posición del centro aerodinámico con respecto al borde de ataque sería entonces:

$$X/0.1 = C_m/C_l \quad (1)$$

Sabemos que el centro aerodinámico es un punto que se encuentra a una distancia X (aproximadamente a un cuarto de la longitud de la cuerda atrás del borde ataque del ala). Y se define como el punto con respecto al cual los momentos de las fuerzas aerodinámicas permanecen constantes cuando se cambia el ángulo de ataque, este punto tiene un valor definido para cada perfil.

El momento de la fuerza R con respecto al centro de presión es equivalente al momento de la misma fuerza con respecto al centro aerodinámico, más de un momento igual que la fuerza por la distancia entre el centro de presión y el centro aerodinámico. ver la figura No 18.

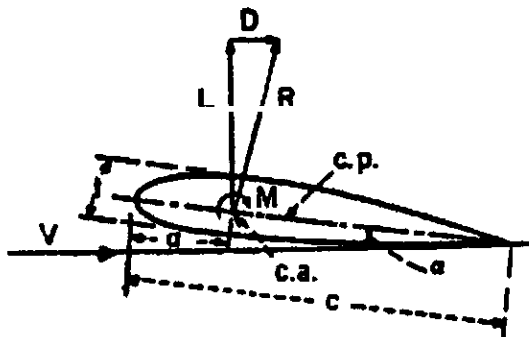


Figura No 18 Posición del momento aerodinámico, aplicado al perfil

Se puede establecer la posición del centro aerodinámico en función de la cuerda "C" y en función del espesor "t" de un forma aproximada:

$$X/C = 0.25 - 0.40 (t/C)^2$$

Por tanto:

$$X = (0.25 - 0.40(t/C)^2) * C$$

Sustituyendo:

$$X = (0.25 - 0.40 (0.012/0.10)^2) * 0.10$$

$$X = 0.024\text{m}$$

Despejando C_m de (1) tenemos

$$C_m = (X * C_l)/0.10$$

Sustituyendo:

$$C_m = (0.024 * 95)/0.10$$

$$C_m = 22.8$$

Ahora calculando el momento tenemos que:

$$M = 1/2 * C_m * \rho * V^2 * S * C$$

sustituyendo:

$$M = 1/2 * 22.8 * 1.25 * 5^2 * (0.10 * 0.85) * 0.10$$

$$M = 3.028 \text{ N-m}$$

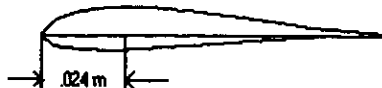


Figura No 19 Distancia en la cual es aplicado el momento dentro del perfil.

4.1.4 Cálculo de la fuerza centrífuga

Para el cálculo de la fuerza centrífuga que actúan en las palas se cálculo el volumen de las partes que la componen para obtener la masa, el procedimiento fue el siguiente:

Dividimos la raíz de la pala en formas geométricas regulares para facilitar el cálculo de esta.

Calculando el volumen de un prisma rectangular con base=48mm, largo=70mm altura=35 mm; al cual le restamos otro prisma rectangular de base = 48, largo=36, y altura=21; nos queda lo siguiente : (ver figura 20)

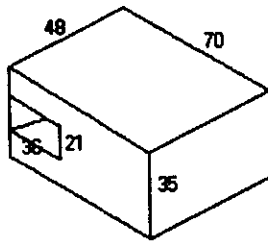


Figura No 20 Primera parte de la raíz.

$$V1 = v1 - v2$$

$$V1 = ((48 \cdot 70 \cdot 35) - (48 \cdot 36 \cdot 21)) \text{mm}^3$$

$$V1 = 81312 \text{mm}^3$$

Calculando de la raíz la primera cuña como se observa en la figura se tiene un prisma rectangular de base=48mm, largo=12 altura=80 y sumamos dos partes de las cuñas 1 y 2 de dimensiones base=11.5mm largo=48 altura=80, por tanto

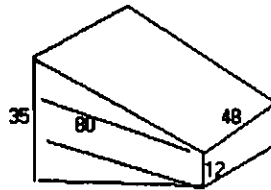


Figura No 21 Segunda parte de la raíz

$$V2 = v3 + 2(v4)$$

$$V2 = ((48 * 12 * 80) + 2((11.5 * 48 * 80)/2))\text{mm}^3$$

$$V2 = 90240\text{mm}^3$$

Calculando la segunda cuña de la raíz como se observa en la figura se tiene lo siguiente:

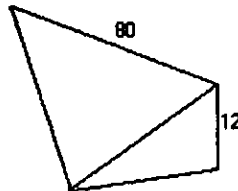


Figura No 22 . Tercera parte de la raíz

Formamos un prisma rectangular con base = 12, altura = 80, largo = 65 y dos segundas partes que tienen una base de 11.5, largo = 65, altura = 80.

$$V3 = 1/4 * (12*65*80) = 15600$$

$$V3 = 15600+((1/4)*(11.5*65*80)) = 30550 \text{ mm}^3$$

Calculando el volumen de las vigas de la pala, tenemos:

Una barra con base = 6.4, altura = 12.5, largo = 850

$$V4 = 6.4*12.5*850 =68000$$

Otra barra de base = 6.4 altura = 6.4, largo = 825

$$V5 = 6.4 * 6.4 * 825 = 33792 \text{ mm}^3$$

Haciendo la sumatoria de todos los volúmenes, tenemos que :

$$\text{Volumen total} = V1 + V2 + V3 + V4 + V5$$

$$= 81312 + 90240 + 30550 + 68000 + 33792$$
$$= 303894 \text{ mm}^3$$

Si sabemos que ρ alum = masa / vol.

por lo tanto

$$\text{masa} = \rho \text{ alum} * \text{vol.}$$

$$\text{masa} = 2.643 \text{ gr/cm}^3 * (303894 * (1/1000)) \text{ cm}^3$$
$$\text{masa} = 803.19 \text{ grs.}$$

Estimamos que el peso total de la pala será de 1.5Kg ya que tomaremos en cuenta el peso del relleno de poliuretano, la cubierta de la pala y los travesaños de la misma.

Calculando la fuerza centrífuga que actúa en las palas.

Se tiene que:

$$F = m * a = (W * \omega^2 * r) / g = m * \omega^2 * r$$

Donde:

m = masa

ω = velocidad angular

r = radio

CAPITULO V

Mecanismo del cambio de paso

La implementación del mecanismo de cambio de paso controlado por un microcontrolador es de gran importancia debido a que nos da la pauta para tener una turbina que pueda optimizar el rendimiento, además de poder controlar las fluctuaciones en las revoluciones cuando se tienen diferentes condiciones de viento, siendo además un sistema de seguridad si la máquina se encuentra en condiciones extremas.

En los sistemas mecánicos, actúan en una etapa intermedia entre los rotores que transforma la energía eólica en mecánica, y los elementos de salida, que la adaptan a la forma más adecuada a los sistemas de utilización. Su misión puede ser la regulación de la potencia que se obtiene en el eje del rotor y transmitir a la bomba, al generador, etc. adaptándola a las condiciones de trabajo.

Dentro de estos sistemas de regulación, los más sencillos trabajan solamente en etapa de exceso de potencia, evitando velocidades de giro demasiado elevadas, que podrían poner en peligro, la integridad de la turbina en condiciones de viento fuertes.

Existen sistemas que mantienen las fluctuaciones en la velocidad de rotación, dentro de unos márgenes, muy estrechos, y existen sistemas de regulación, que permiten al sistema, adaptarse a cualquier condición de viento y de potencia.

Posiblemente, la forma más eficaz de regulación y de utilización más extendida, sea la de paso variable, este sistema actúa variando el ángulo de ataque de las palas, con lo que aumenta o disminuye el rendimiento aerodinámico, y como consecuencia la potencia absorbida.

Dentro de los diferentes tipos de regulación por paso variable, los más sencillos solo actúan en la etapa de exceso de potencia, suelen ir provistos de algún mecanismo de acción centrífuga, que mueve el ángulo de calaje, de las palas, cuando las revoluciones son demasiado altas, llegando a ponerlas en posición de bandera, cuando la velocidad de viento, alcanzan la desconexión de la turbina.

Este tipo de regulador de acción centrífuga, es el que se viene utilizando en la mayoría de los aerogeneradores, de baja potencia, con variantes y peculiaridades de cada diseñador.

El mecanismo que implantamos es un sistema de regulación y así mismo un sistema de protección, dándonos con esto un mejor aprovechamiento de la energía del viento, además de garantizar la protección de las palas y la integridad misma de la maquina. Este mecanismo de cambio de paso se puede observar en la figura 25.

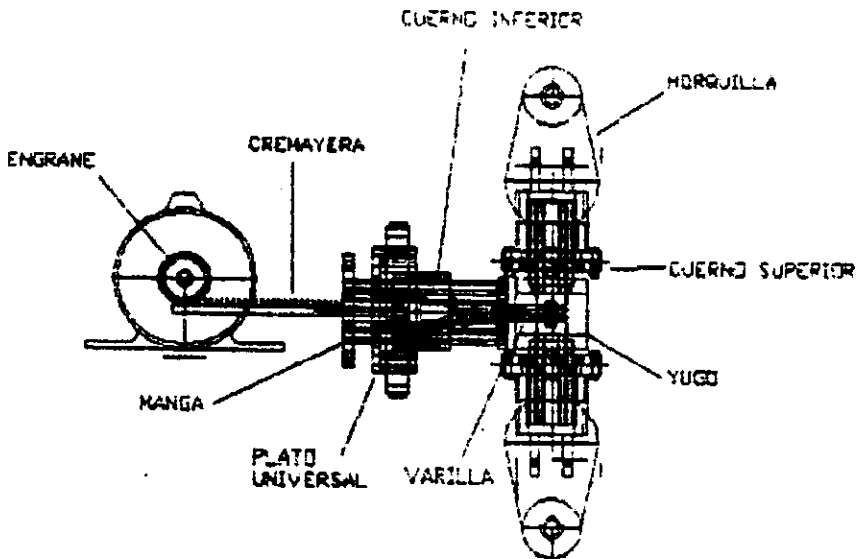
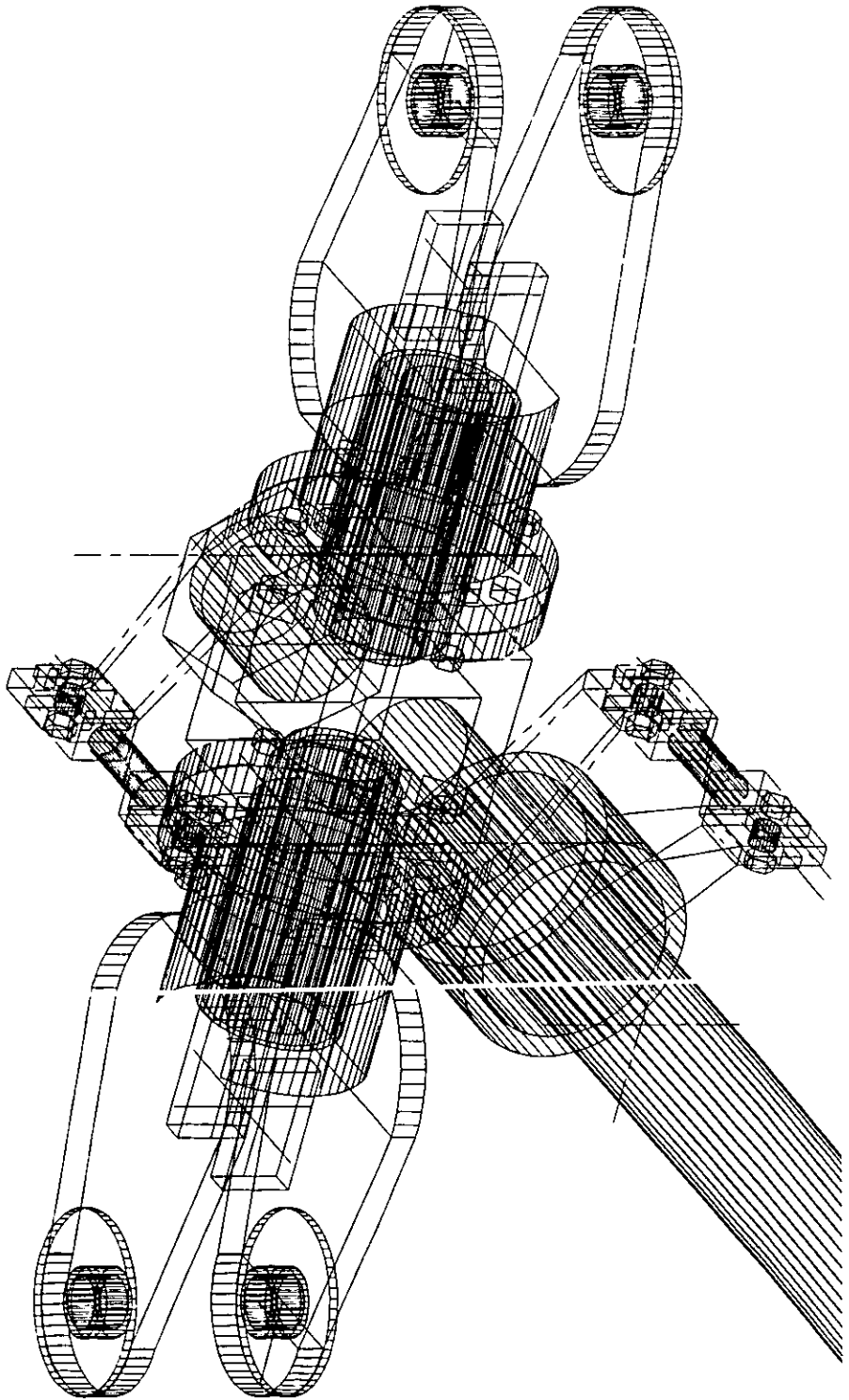
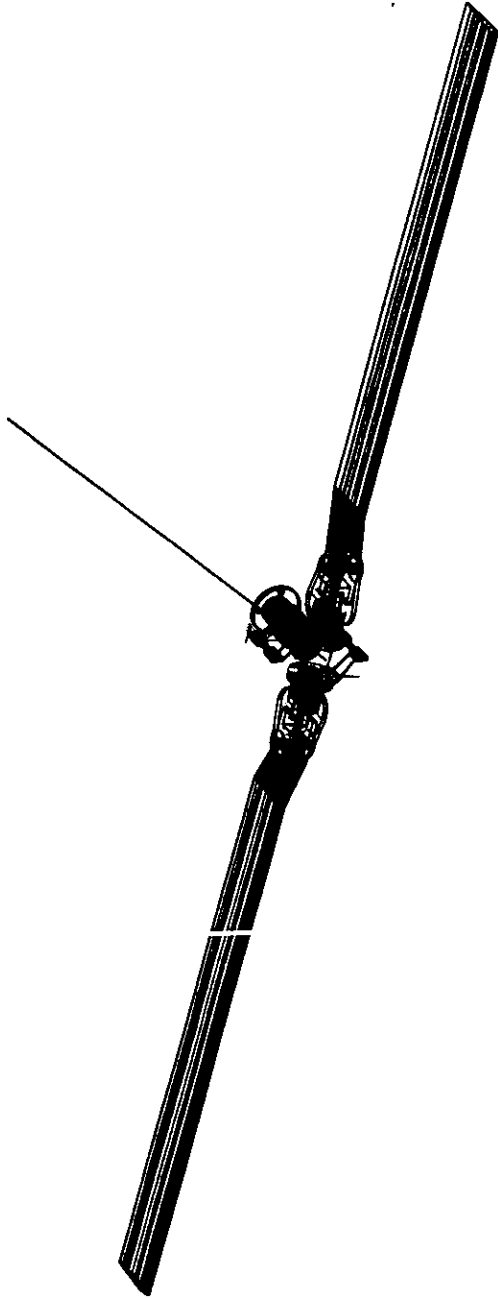


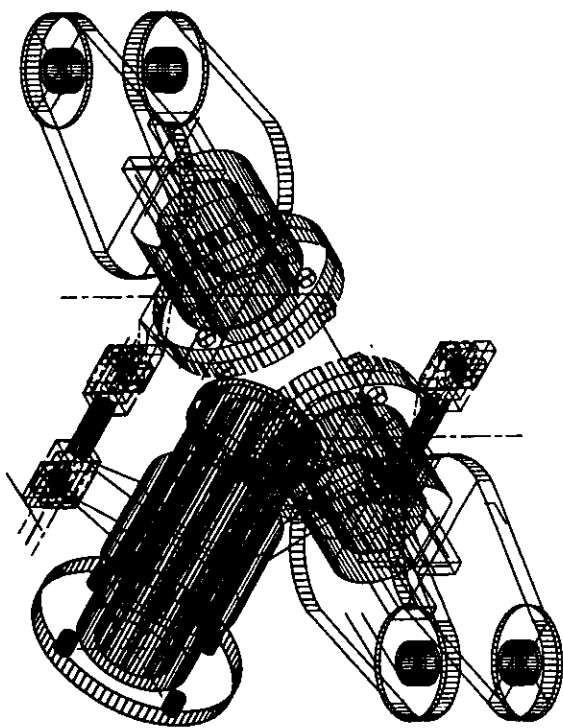
Figura 25. Como se observa en la figura , el mecanismo esta compuesto por un cuerno el cual esta acoplado una varilla, que a su vez es movida por el cuerno inferior, soportado en la tasa universal, que se desplaza sobre la manga. Esta parte del mecanismo esta acoplada a una palanca, que reduce la fuerza a utilizar para moverla; la palanca a su vez es desplazada por medio de un sistema engrane- cremallera , movido por un motor de pasos.



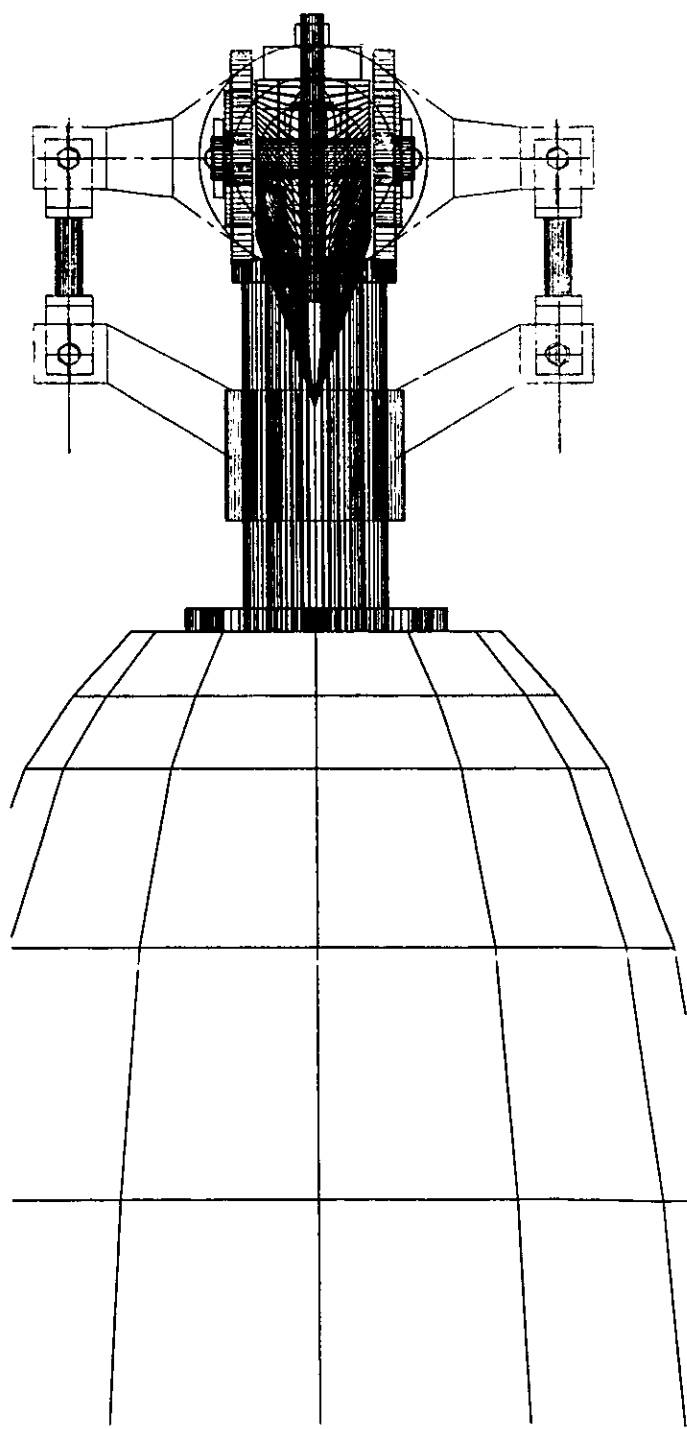
PERSPECTIVA DEL MECANISMO DE CAMBIO DE PASO MOSTRANDO LAS PALAS



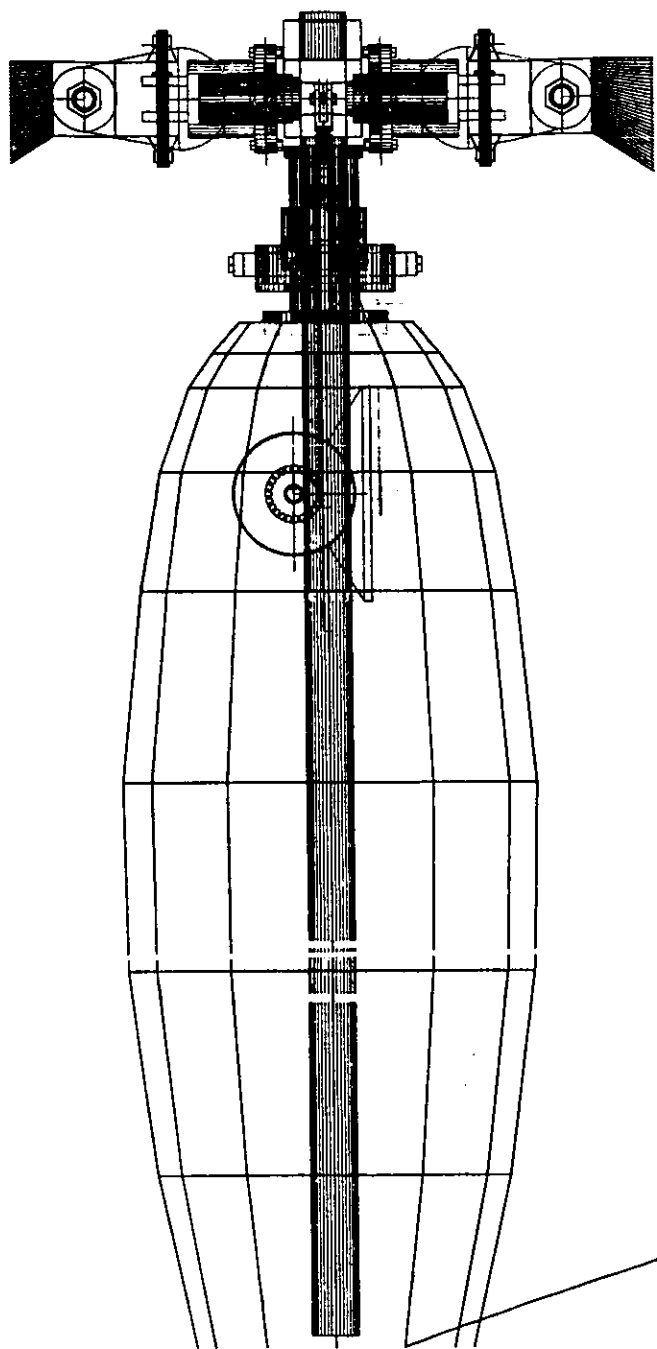
LA FIGURA MUESTRA ALGUNOS DE LOS ELEMENTOS QUE HACEN POSIBLE EL CAMBIO DE PASO



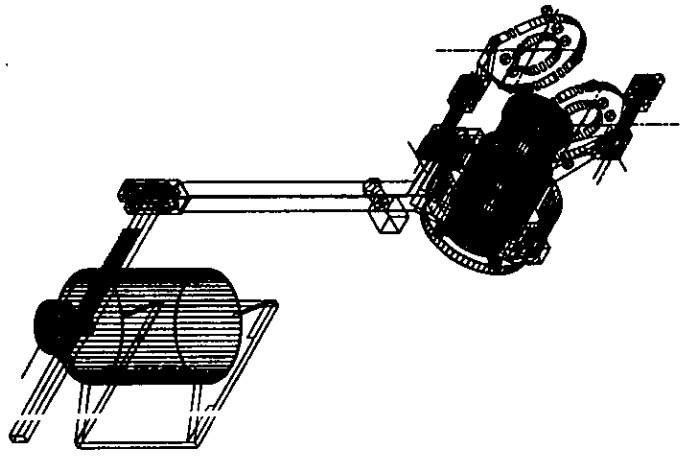
EN LA FIGURA SE OBSERVA EL PERFIL AERODINAMICO DE LAS PALAS.



PERSPETIVA SUPERIOR DEL MECANISMO DE CAMBIO DE PASO



LA FIGURA MUESTRA EL MECANISMO QUE EMPUJA A LA TASA PARA REALIZAR EL CAMBIO DE PASO



Analisis geometrico

Este mecanismo nos permite variar el ángulo de ataque y por el perfil elegido (23012), esta variación solo se maneja hasta el limite superior de 17 grados por entrar en perdidas bruscamente, si se rebasa este limite, por lo que se hizo necesario realizar un análisis geométrico para conocer la longitud de la carrera necesaria para desplazar el cuerno inferior y este a su vez proporcione el ángulo requerido al cuerno superior para cada velocidad de viento.

Ver la figura 26.

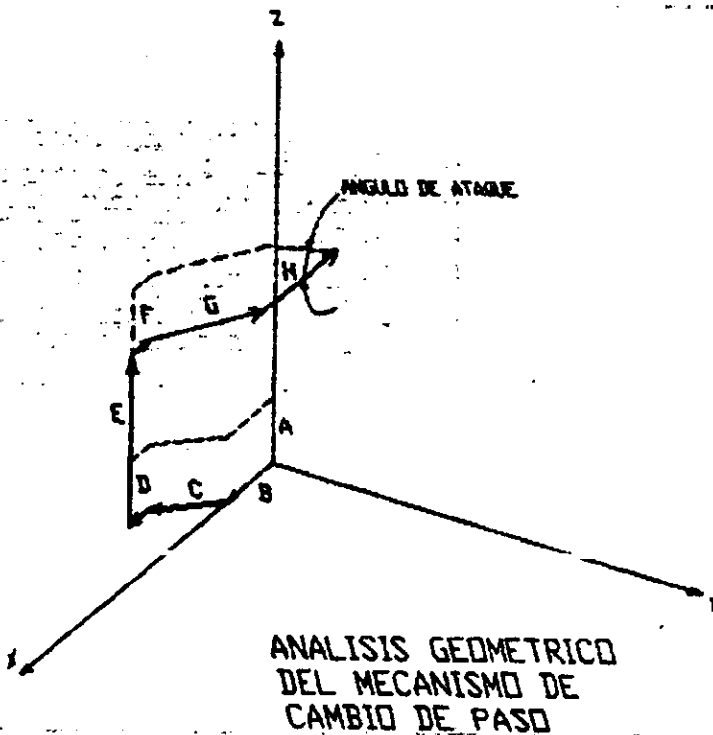


Figura 26 Sustituyendo los eslabones del mecanismo por vectores podremos encontrar la relación matemática que define la variación del ángulo con respecto al desplazamiento de la tasa universal sobre la manga.

Los vectores B,C,D,E siempre permanecen constantes en su longitud, sin embargo el vector A es variable y es el que nos da el desplazamiento para poder girar radialmente el vector F y este así mismo da el ángulo de calaje a las palas, por tanto se nota que el ángulo requerido, esta e función del desplazamiento o longitud del eslabón A y de la longitud del eslabón F, quedando la siguiente relación.

$$\text{tang } \alpha = \frac{\Delta A}{F}$$

Donde:

α = ángulo requerido

ΔA = longitud de A y F es el eslabón constante

Con la formula anterior se puede encontrar el desplazamiento para cada ángulo ya que tenemos que F es constante y el ángulo requerido lo podemos dar. Quedando así la siguiente tabla:

α grados	$A = \text{tang } \alpha * F$ cm	
0	0.00	
1	0.13	
2	0.26	
3	0.39	
4	0.52	
5	0.65	
6	0.78	
7	0.91	
8	1.04	
9	1.18	
10	1.31	
11	1.45	
12	1.58	
13	1.72	
14	1.86	
15	2.00	
16	2.14	
17	2.28	máx

Por lo visto anteriormente se nota que para cada grado se necesita desplazar el plato universal 1.34 mm ; pero la selección de pasos será cada dos grados, por haber poca variación en las fuerzas obtenidas del paso de un ángulo a otro; por lo que se necesitara desplazar 2.68 mm por cada paso de dos grados.

El mecanismo cuenta con un palanca para lograr el desplazamiento como se observa en la figura 27, por lo que es necesario calcular el desplazamiento que debe de tener el otro extremo de la palanca.

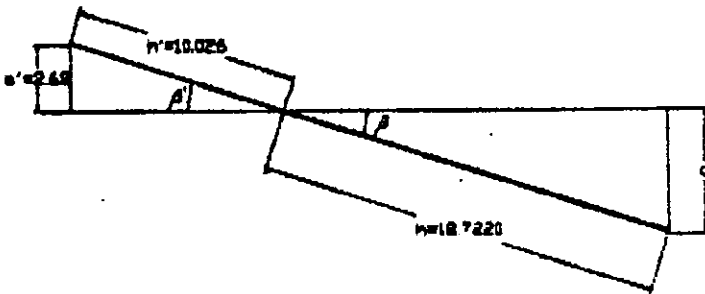


Figura 27

por tanto de la figura se tiene que;

$$\beta = \text{sen}^{-1}(a'/h') = \text{sen}^{-1}(2.686/10.026) = 1.534 \text{ grados}$$

$$\text{si } \hat{\beta} = \hat{p} \text{ por tanto } \beta = 1.534$$

para encontrar el desplazamiento "a" se tiene que;

$$a = \text{sen} \beta * h = \text{sen } 1.534 * 18.722 = .501 \text{ cm} = 5.01 \text{ mm}$$

De lo anterior por cada 5.01 mm que se desplace la cremallera el plato universal se desplazara 2 grados; pero también es necesario conocer el movimiento angular que debe de tener el engrane para proporcionar esta longitud.

Los grados que debe moverse el engrane se calcularan con la siguiente formula. Se cuenta con un engrane que tiene un diámetro de 3.60 cm. por lo que;

$$\text{Grados de giro/ paso} = (P \cdot 360) / d$$

donde P= perímetro
d= desplazamiento

$$\text{Grados de giro/ paso} = ((3.60 \cdot 3.1416) \cdot 360) / 0.501$$
$$\text{Grados de giro/ paso} = 15.94 \text{ grados}$$

De lo anterior el motor deberá girar 15.94 grados para que el mecanismo de cambio de paso mueva las palas del rotor un paso de dos grados.

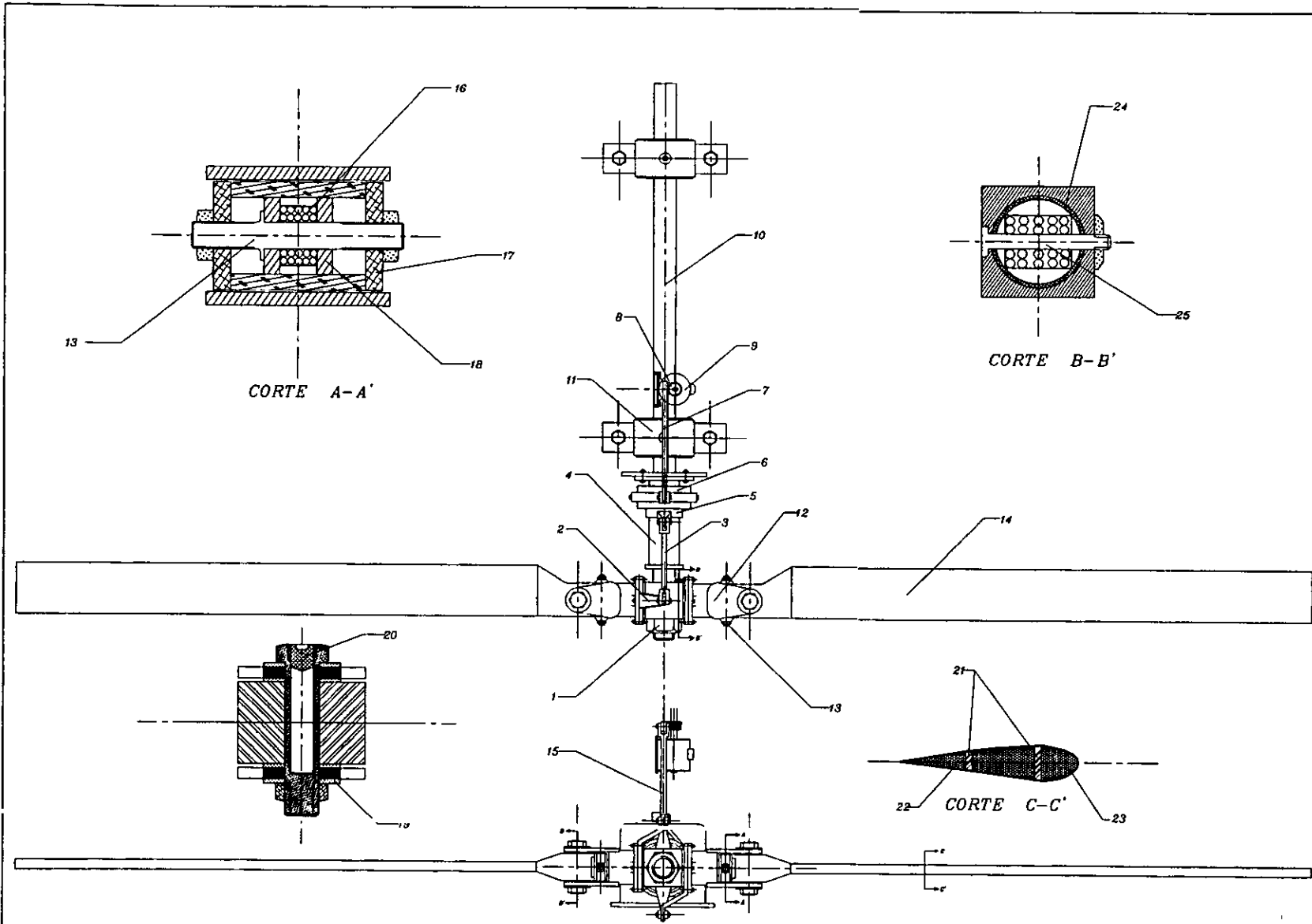
El mecanismo tendrá 5 cambios de paso en un rango de operación de 0 a 9 grados debido a que si se pasa de este, la potencia inicia un descenso, además de aumentar la fuerza de resistencia al colocar las palas cada vez más en posición de bandera, teniendo como consecuencia un bloqueo del rotor; que quizás sea benéfico para la turbina en caso de condiciones extremas; pero a toda costa teniendo en riesgo la integridad de las palas. Los pasos serán como sigue:

1er paso	0 a 1
2do paso	2 a 3
3er paso	4 a 5
4to paso	6 a 7
5to paso	8 a 9

Con esto se tiene que el primer paso siempre iniciara en cero y pasara a 1, posteriormente el segundo paso pasara directamente a 3 sin pasar por dos y así sucesivamente.

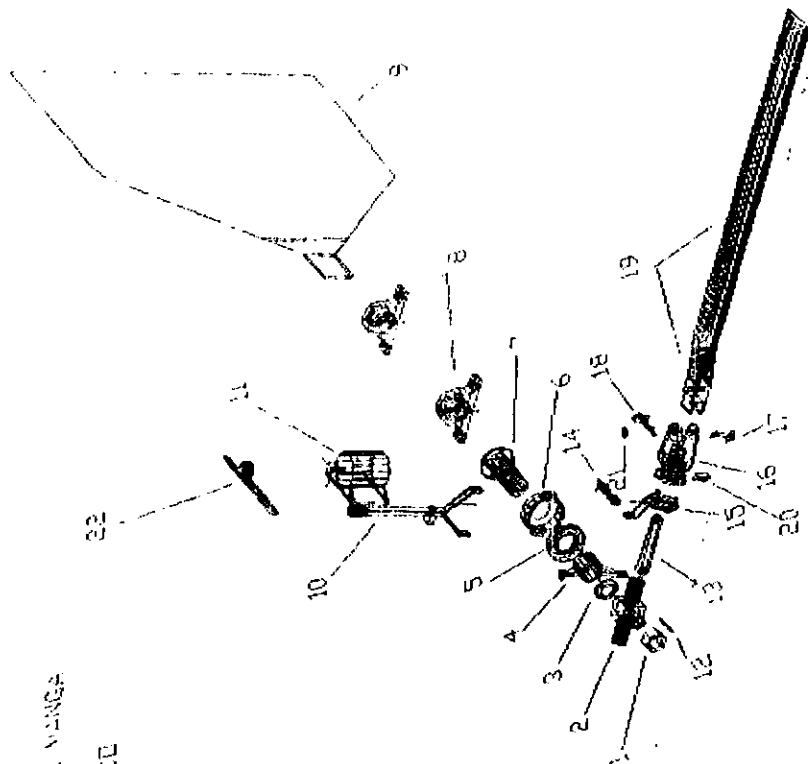
CAPITULO VI

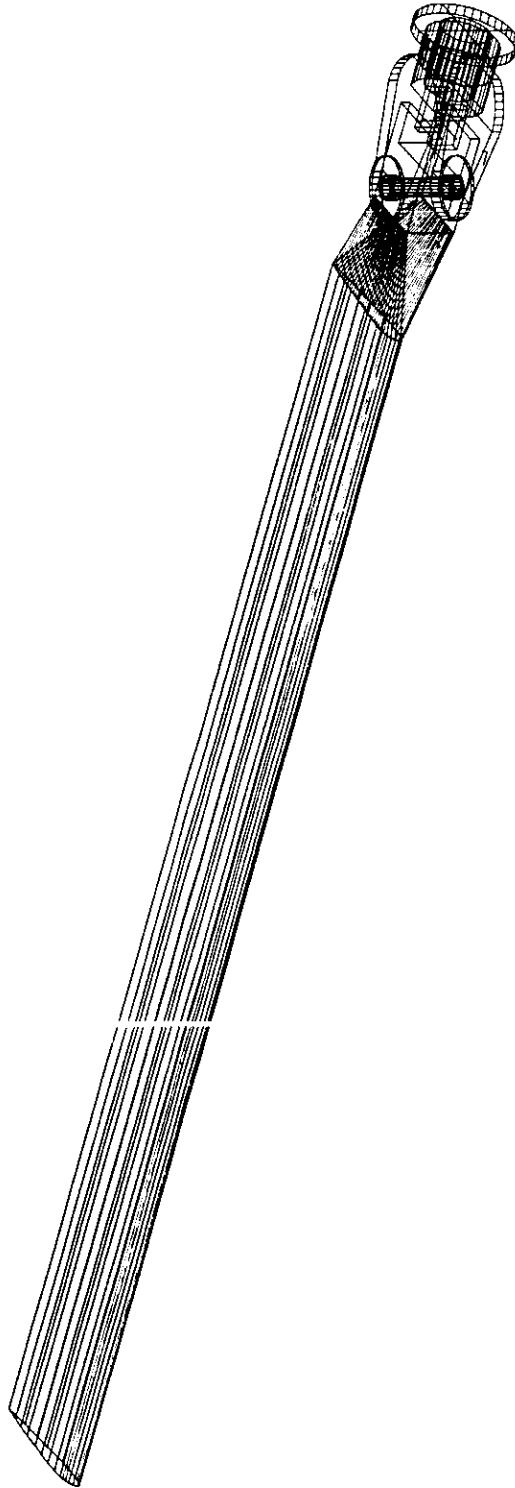
ELEMENTOS TRIDIMENSIONALES DE LA TURBINA

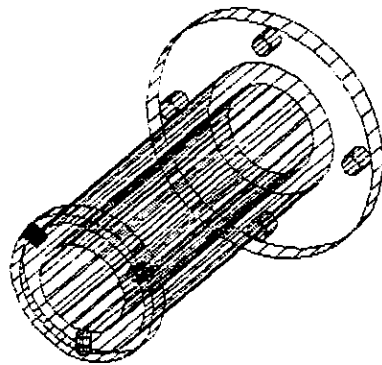


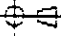
25	2	Perno de sujecion p/banda	Acero	
24	2	Cuerno del yugo	Aluminio	
23	2	Piel de la pala	Fibra de vidrio	
22	2	Refieno	Poluretano	
21	4	Vigas principales de pala	Aluminio	
20	2	Tapon del perno principal	Acero	
19	4	Rondana de separacion	Acero	
18	4	Placa de sujecion del perno de arrastre	Aluminio	
17	4	Tappe	Aluminio	
16	2	Banda tension-torsion	Hilos de acero	
15	1	Palanca actuadora	Acero	
14	2	Pala	Compuesto	
13	2	Perno de arrastre	Acero	
12	2	Horquilla	Aluminio	
11	2	Chumocera	Acero	
10	1	Eje principal	Aluminio	
9	1	Motor de pasos	Compuesto	
8	1	Engrane	Acero	
7	1	Cremallero	Acero	
6	1	Tazo	Aluminio	
5	2	Cuerno inferior	Aluminio	
4	1	Manga	Aluminio	
3	2	Varilla del cambio de paso	Aluminio	
2	2	Cuerno de cambio de paso	Aluminio	
1	1	Tuerca principal	Aluminio	
I. M. E. P.R.S.-CUMITTLAN U.N.A.M. 08/08/97 ASISOR: J.A.L.C.				
SIST.				
EFC: SIN				
TURBINA EOLICA				
				DIB: DISEÑO DE TESIS

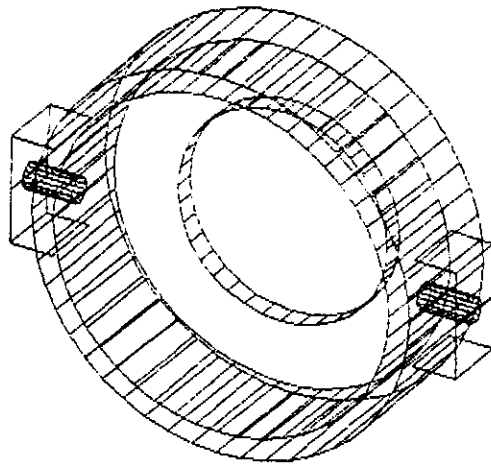
- 1-TUERCA PRINCIPAL DEL EJE
- 2-TOPE
- 3-RONDANA DE SEGURIDAD DE LA MANGA
- 4-CUERNO INFERIOR
- 5-RODAMIENTO DE RODILLO CONICO
- 6-TASA
- 7-MANGA
- 8-CHUMACERAS
- 9-VELETA
- 10-PALANCA
- 11-MOTOR
- 12-PERNO DE LA BANDA
- 13-BANDA TENSION-TORSION
- 14-VARILLA
- 15-CUERNO SUPERIOR
- 16-HORQUILLA
- 17-PERNO DE SUJECION
- 18-PERNO DE ARRASTRE
- 19-RAIZ Y PALA
- 20-TUERCA DE PERNO DE ARRASTRE
- 21-TUERCA DEL PERNO DE SUJECION
- 22-CREMALLERA Y ENGRANE

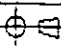


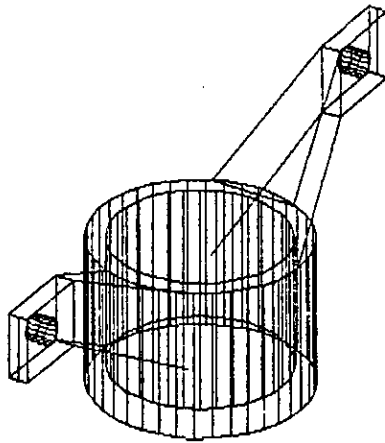


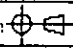


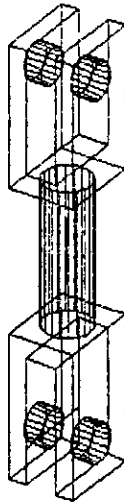
CANT.: 1	Manga sobre la que se desliza la toza, o plato universal y el cuerno inferior	Mat.: Al	Obs.: 1
Escala: sin	FES-INDUSTRIAS UNAM	Febrero 97	Dib.: A-A
Sist: 	MANGA 3D		Tesis Turbina Eolica
Acot: sin			

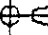


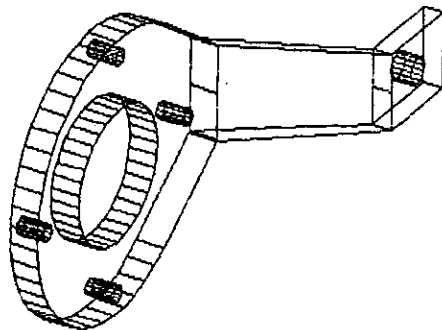
CANT.: 1	Tasa del cambio de paso a plato universal	Mat.: Al	Obs.: fundicion
Escala: sin	F.E.S.-Cuautitlan UNAM	Febrero 97	Dib.: A-A
Sist: 	PLATE UNIVERSAL 3D		Tesis Turbina Eolica
Acot: sin			




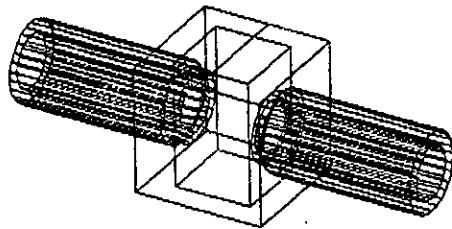
CANT.: 1	Cuerno inferior del cambio de paso	Mat.: Al	Dib.: Fundicion
Escala: sin	F.E.S.-Cuautitlan UNAM	Febrero 97	Dib.: A-A
Sist: 	CUERNO INFERIOR 3D		Tesis Turbina Eolica
Acot: sin			

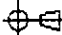


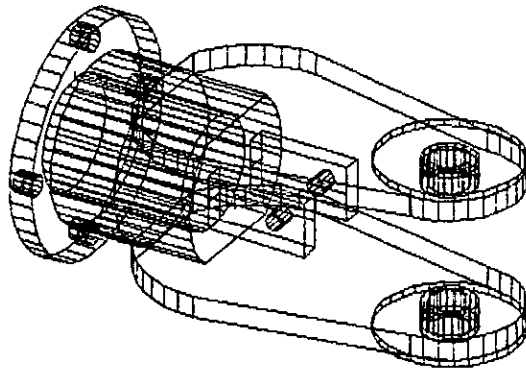
CANT: 2	Varillo de cuerno del cambio de paso	Mat.: Al	Obs: fundicion
Escala: sin	F.E.S.-Cuautitlan UNAM	Febrero 97	Dib.: A-A
Sist: 	VARILLA 3D		Tesis Turbina Eolica
Acot: sin			

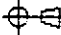


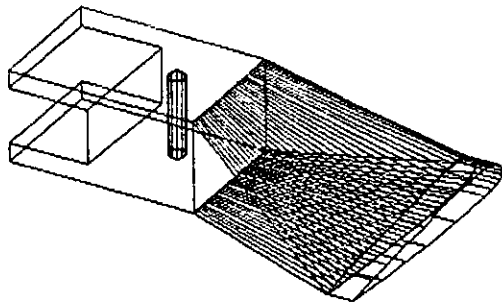
CANT.: 2	Cuerno superior del cambio de paso	Mat.: Al	Obs.: fundicion
Escala: sin	F.E.S.-Cuautitlan UNAM	Febrero 97	A-A
Sist: 	CUERNO SUPERIOR		Tesis Turbina Eolica
Acot: sin			

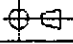


CANT: 1	Yugo; parte central del rotor	Mat: Al	Obs: fundicion
Escala: sin	F.E.S.-Cuautiltan UNAM	Febrero 97	A-A
Sist: 	YUGO 3D		Tesis Turbina Eolica
Acot: sin			



CANT.: 2	Horquilla para la sujecion de las palas	Mat.: Al	Obs.: fundicion
Escala: sin	F.E.S.-Cuautitlan UNAM	Febrero 97	Dib.: A-A
Sist: 	HORQUILLA 3D		Tesis Turbina Eolica
Acot: sin			



CANT: 2	Raiz de la pala	Mat.: Al	Obs.: fundicion
Escala: sin	F.E.S.-Cuautitlan UNAM	Febrero 97	Dib.: A-A
Sist: 	RAIZ 3D		Tesis Turbina Eolica
Acot: sin			

CONCLUSIÓN

Es evidente que en nuestro país se ha desarrollado esta tecnología en un porcentaje poco significativo, y resulta frustrante saber que además del poco interés de las instituciones universitarias, también se encuentra el investigador, con problemas de carácter político, que lejos de entusiasmar la investigación, provoca un retraso en esta. Aun sabiendo que estamos en el límite de poder corregir lo que hasta ahora hemos destruido usando una tecnología que daña mas de lo que podemos vislumbrar a futuro.

Durante el desarrollo de este trabajo, nos regimos por dos principios fundamentales, uno de ellos fue tener el máximo aprovechamiento de la energía eólica, y la conservación del medio ambiente, el segundo, fue el de crear innovando en esta tecnología, nuevos mecanismos y conceptos que de haber seguido así, no hubieran permitido el crecimiento de esta tecnología en nuestro país.

Queremos pensar que esta tesis podrá ser usada como una base teórica, para poder despertar el interés en este tipo de energía, mínimo dentro de este plantel, a sabiendas de que nosotros seguiremos investigando e innovando hasta donde la maquina y los sistemas lo necesiten.

Sabemos que en otros países, se están llevando acabo investigaciones de este tipo, por que ellos saben que es importante, y nosotros como Ingenieros mexicanos, ¿que pensamos de esto?

APENDICE

A

RESULTADOS DE LOS PROGRAMAS EN BASIC

RESULTADOS DELPRIMER PROGRAMA EN BASIC

RESULTADOS DEL PROGRAMA QUE CALCULA LA VELOCIDAD REAL , LA VELOCIDAD ANGULAR Y LAS RPMS. DE LA TURBINA.

ANGULO	VELOCIDAD	VELOCIDAD REAL m/s	VELOCIDAD ANGULAR Rad/seg	RPMS
1	1	59.335	69.80	666.64
1	2	59.335	139.61	1333.29
1	3	59.335	209.41	1999.93
1	4	59.335	279.22	2666.58
1	5	59.335	349.02	3333.23
1	6	59.335	418.83	3999.87
1	7	59.335	488.64	4666.52
1	8	59.335	558.44	5333.16
1	9	59.335	628.25	5999.81
1	10	59.335	698.05	6666.46
1	11	59.335	767.86	7333.10
1	12	59.335	837.67	7999.75
1	13	59.335	907.47	8666.39
1	14	59.335	977.28	9333.04
1	15	59.335	1047.08	9999.69

ANGULO	VELOCIDAD	VELOCIDAD REAL m/s	VELOCIDAD ANGULAR Rad/seg	RPMS
2	1	13.834	16.27	155.43
2	2	13.834	32.55	310.87
2	3	13.834	48.82	466.31
2	4	13.834	65.10	621.75
2	5	13.834	81.38	777.19
2	6	13.834	97.65	932.63
2	7	13.834	113.93	1088.078
2	8	13.834	130.21	1243.51
2	9	13.834	146.48	1398.95
2	10	13.834	162.76	1554.39
2	11	13.834	179.04	1709.83
2	12	13.834	195.31	1865.27
2	13	13.834	211.59	2020.71
2	14	13.834	227.86	2176.15
2	15	13.834	244.14	2331.59

ANGULO	VELOCIDAD	VELOCIDAD REAL m/s	VELOCIDAD ANGULAR Rad/seg	RPMS
3	1	20.042	23.57	225.18
3	2	20.042	47.15	450.37
3	3	20.042	70.73	675.56
3	4	20.042	94.31	900.75
3	5	20.042	117.89	1125.93
3	6	20.042	141.47	1351.12
3	7	20.042	165.05	1576.31
3	8	20.042	188.63	1801.50
3	9	20.042	212.21	2026.69
3	10	20.042	235.79	2251.87
3	11	20.042	259.37	2477.06
3	12	20.042	282.95	2702.25
3	13	20.042	306.53	2927.44
3	14	20.042	330.11	3152.63
3	15	20.042	353.69	3377.81

ANGULO	VELOCIDAD	VELOCIDAD REAL m/s	VELOCIDAD ANGULAR Rad/seg	RPMS.
4	1	7.245	8.52	81.40
4	2	7.245	17.04	162.80
4	3	7.245	25.57	244.20
4	4	7.245	34.09	325.60
4	5	7.245	42.61	407.00
4	6	7.245	51.14	488.40
4	7	7.245	59.66	569.80
4	8	7.245	68.18	651.20
4	9	7.245	76.71	732.60
4	10	7.245	85.23	814.00
4	11	7.245	93.75	895.40
4	12	7.245	102.28	976.80
4	13	7.245	110.80	1058.20
4	14	7.245	119.33	1139.60
4	15	7.245	127.85	1221.00

ANGULO	VELOCIDAD	VELOCIDAD REAL m/s	VELOCIDAD ANGULAR Rad/seg	RPMS.
5	1	1.362	1.60	15.30
5	2	1.362	3.20	30.61
5	3	1.362	4.80	45.91
5	4	1.362	6.41	61.22
5	5	1.362	8.01	76.52
5	6	1.362	9.61	91.83
5	7	1.362	11.21	107.13
5	8	1.362	12.82	122.44
5	9	1.362	14.42	137.74
5	10	1.362	16.02	153.05
5	11	1.362	17.62	168.35
5	12	1.362	19.23	183.66
5	13	1.362	20.83	198.96
5	14	1.362	22.43	214.27
5	15	1.362	24.03	229.57

ANGULO	VELOCIDAD	VELOCIDAD REAL m/s	VELOCIDAD ANGULAR Rad/seg	RPMS.
6	1	8.34	9.82	93.80
6	2	8.34	19.64	187.60
6	3	8.34	29.46	281.40
6	4	8.34	39.28	375.20
6	5	8.34	49.11	469.00
6	6	8.34	58.93	562.80
6	7	8.34	68.75	656.60
6	8	8.34	78.57	750.40
6	9	8.34	88.39	844.20
6	10	8.34	98.22	938.00
6	11	8.34	108.04	1031.80
6	12	8.34	117.86	1125.60
6	13	8.34	127.68	1219.41
6	14	8.34	137.50	1313.21
6	15	8.34	147.33	1407.01

ANGULO	VELOCIDAD	VELOCIDAD REAL m/s	VELOCIDAD ANGULAR Rad/seg	RPMS
7	1	8.084	9.51	90.82
7	2	8.084	19.02	181.66
7	3	8.084	28.53	272.49
7	4	8.084	38.04	363.32
7	5	8.084	47.55	454.15
7	6	8.084	57.06	544.98
7	7	8.084	66.57	635.80
7	8	8.084	76.08	726.64
7	9	8.084	85.59	817.47
7	10	8.084	95.10	908.29
7	11	8.084	104.62	999.12
7	12	8.084	114.13	1089.96
7	13	8.084	123.64	1180.79
7	14	8.084	133.15	1271.62
7	15	8.084	142.66	1362.45

ANGULO	VELOCIDAD	VELOCIDAD REAL m/s	VELOCIDAD ANGULAR Rad/seg	RPMS
8	1	.8957	1.05	10.06
8	2	.8957	2.10	20.12
8	3	.8957	3.16	30.19
8	4	.8957	4.21	40.25
8	5	.8957	5.26	50.31
8	6	.8957	6.32	60.38
8	7	.8957	7.37	70.44
8	8	.8957	8.43	80.51
8	9	.8957	9.48	90.57
8	10	.8957	10.53	100.63
8	11	.8957	11.59	110.70
8	12	.8957	12.64	120.76
8	13	.8957	13.69	130.82
8	14	.8957	14.75	140.89
8	15	.8957	15.80	150.95

ANGULO	VELOCIDAD	VELOCIDAD REAL m/s	VELOCIDAD ANGULAR Rad/seg	RPMS
9	1	8.826	10.38	99.16
9	2	8.826	20.76	198.33
9	3	8.826	31.15	297.49
9	4	8.826	41.53	396.66
9	5	8.826	51.91	495.82
9	6	8.826	62.30	594.99
9	7	8.826	72.68	694.15
9	8	8.826	83.07	793.32
9	9	8.826	93.45	892.48
9	10	8.826	103.83	991.65
9	11	8.826	114.22	1090.81
9	12	8.826	124.60	1189.98
9	13	8.826	134.98	1289.14
9	14	8.826	145.37	1388.31
9	15	8.826	155.75	1487.47

ANGULO	VELOCIDAD	VELOCIDAD REAL m/s	VELOCIDAD ANGULAR Rad/seg	RPMS
10	1	4.421	5.20	49.67
10	2	4.421	10.40	99.34
10	3	4.421	15.60	149.02
10	4	4.421	20.80	198.69
10	5	4.421	26.00	248.37
10	6	4.421	31.20	298.04
10	7	4.421	36.41	347.72
10	8	4.421	41.61	397.39
10	9	4.421	46.81	447.06
10	10	4.421	52.01	496.74
10	11	4.421	57.21	546.41
10	12	4.421	62.41	596.09
10	13	4.421	67.61	649.76
10	14	4.421	72.82	695.44
10	15	4.421	78.02	745.11

ANGULO	VELOCIDAD	VELOCIDAD REAL m/s	VELOCIDAD ANGULAR Rad/seg	RPMS
11	1	9.056	10.65	101.75
11	2	9.056	21.31	203.51
11	3	9.056	31.96	305.27
11	4	9.056	42.62	407.02
11	5	9.056	53.27	507.78
11	6	9.056	63.93	610.54
11	7	9.056	74.58	712.29
11	8	9.056	85.24	814.05
11	9	9.056	95.89	915.81
11	10	9.056	106.55	1017.57
11	11	9.056	117.20	1119.32
11	12	9.056	127.86	1221.08
11	13	9.056	138.51	1322.84
11	14	9.056	149.17	1424.59
11	15	9.056	159.82	1526.35

ANGULO	VELOCIDAD	VELOCIDAD REAL m/s	VELOCIDAD ANGULAR Rad/seg	RPMS
12	1	12.03	14.16	135.23
12	2	12.03	28.32	270.46
12	3	12.03	42.48	405.69
12	4	12.03	56.64	540.92
12	5	12.03	70.80	676.15
12	6	12.03	84.96	811.38
12	7	12.03	99.12	946.61
12	8	12.03	113.28	1081.85
12	9	12.03	127.44	1217.08
12	10	12.03	141.60	1352.31
12	11	12.03	155.76	1487.54
12	12	12.03	169.92	1622.77
12	13	12.03	184.08	1758.00
12	14	12.03	198.24	1893.24
12	15	12.03	212.40	2028.47

ANGULO	VELOCIDAD	VELOCIDAD REAL m/s	VELOCIDAD ANGULAR Rad/seg	RPMS.
13	1	4.657	5.478	52.32
13	2	4.657	10.95	104.64
13	3	4.657	16.43	156.97
13	4	4.657	21.91	209.29
13	5	4.657	27.39	261.61
13	6	4.657	32.87	313.94
13	7	4.657	38.35	366.26
13	8	4.657	43.83	418.58
13	9	4.657	49.31	470.91
13	10	4.657	54.78	523.23
13	11	4.657	60.26	575.56
13	12	4.657	65.74	627.88
13	13	4.657	71.22	680.20
13	14	4.657	76.70	732.53
13	15	4.657	82.18	784.85

ANGULO	VELOCIDAD	VELOCIDAD REAL m/s	VELOCIDAD ANGULAR Rad/seg	RPMS.
14	1	1.198	1.41	13.46
14	2	1.198	2.82	26.93
14	3	1.198	4.23	40.39
14	4	1.198	5.64	53.86
14	5	1.198	7.05	67.33
14	6	1.198	8.46	80.79
14	7	1.198	9.87	94.26
14	8	1.198	11.28	107.73
14	9	1.198	12.69	121.19
14	10	1.198	14.10	134.66
14	11	1.198	15.51	148.13
14	12	1.198	16.92	161.59
14	13	1.198	18.33	175.06
14	14	1.198	19.74	188.53
14	15	1.198	21.15	201.99

ANGULO	VELOCIDAD	VELOCIDAD REAL m/s	VELOCIDAD ANGULAR Rad/seg	RPMS.
15	1	2.068	2.43	23.24
15	2	2.068	4.86	46.49
15	3	2.068	7.30	69.73
15	4	2.068	9.73	92.98
15	5	2.068	12.17	116.22
15	6	2.068	14.60	139.47
15	7	2.068	17.03	162.71
15	8	2.068	19.47	185.96
15	9	2.068	21.90	209.20
15	10	2.068	24.34	232.45
15	11	2.068	26.77	255.69
15	12	2.068	29.20	278.94
15	13	2.068	31.64	302.18
15	14	2.068	34.07	325.43
15	15	2.068	36.51	348.68

ANGULO	VELOCIDAD	VELOCIDAD REAL m/s	VELOCIDAD ANGULAR Rad/seg	RPMS.
16	1	3.563	4.19	40.03
16	2	3.563	8.38	80.07
16	3	3.563	12.57	120.11
16	4	3.563	16.77	160.15
16	5	3.563	20.96	200.19
16	6	3.563	25.15	240.23
16	7	3.563	29.34	280.27
16	8	3.563	33.54	320.31
16	9	3.563	37.73	360.35
16	10	3.563	41.92	400.39
16	11	3.563	46.11	440.43
16	12	3.563	50.31	480.47
16	13	3.563	54.50	520.51
16	14	3.563	58.69	560.55
16	15	3.563	62.88	600.59

ANGULO	VELOCIDAD	VELOCIDAD REAL m/s	VELOCIDAD ANGULAR Rad/seg	RPMS.
17	1	9.919	11.67	11.44
17	2	9.919	23.34	222.89
17	3	9.919	35.01	334.34
17	4	9.919	46.68	445.79
17	5	9.919	58.35	557.24
17	6	9.919	70.02	668.69
17	7	9.919	81.69	780.14
17	8	9.919	93.36	891.58
17	9	9.919	105.03	1003.03
17	10	9.919	116.70	1114.48
17	11	9.919	128.37	1225.93
17	12	9.919	140.04	1337.38
17	13	9.919	151.71	1448.83
17	14	9.919	163.38	1560.28
17	15	9.919	175.05	1671.72

RESULTADOS DEL SEGUNDO PROGRAMA EN BASIC

Valor de Cl : 10
 Valor de Cd : 7

ANGULO	VELOCIDAD	SUSTENTACION	RESISTENCIA
0	1	.53	.37
0	2	2.12	1.48
0	3	4.78	3.34
0	4	8.5	5.95
0	5	13.28	9.29
0	6	18.22	13.38
0	7	26.03	18.22
0	8	34	23.8
0	9	43.03	30.12
0	10	53.12	37.18
0	11	64.28	44.99
0	12	76.5	53.55
0	13	89.78	62.84
0	14	104.12	72.88
0	15	119.53	83.67

Valor de Cl : 20
 Valor de Cd : 7

ANGULO	VELOCIDAD	SUSTENTACION	RESISTENCIA
1	1	1.06	.37
1	2	4.25	1.48
1	3	9.56	3.34
1	4	17	5.95
1	5	26.56	9.29
1	6	38.25	13.38
1	7	52.06	18.22
1	8	68	23.8
1	9	86.06	30.12
1	10	106.25	37.18
1	11	128.56	44.99
1	12	153	53.55
1	13	179.56	62.84
1	14	208.25	72.88
1	15	239.06	83.67

Valor de Cl : 30
 valor de Cd : /

ANGULO	VELOCIDAD	SUSTENTACION	RESISTENCIA
2	1	1.59	.37
2	2	6.37	1.48
2	3	14.34	3.34
2	4	25.5	5.95
2	5	39.84	9.29
2	6	57.37	13.38
2	7	78.09	18.22
2	8	102	23.8
2	9	129.09	30.12
2	10	159.37	37.18
2	11	192.84	44.99
2	12	229.5	53.55
2	13	269.34	62.84
2	14	312.37	72.88
2	15	358.59	83.67

Valor de Cl : 40
 Valor de Cd: 7.5

ANGULO	VELOCIDAD	SUSTENTACION	RESISTENCIA
3	1	2.12	.39
3	2	8.5	1.59
3	3	19.12	3.58
3	4	34	6.37
3	5	53.12	9.96
3	6	76.5	14.34
3	7	104.12	19.52
3	8	136	25.5
3	9	172.12	32.27
3	10	212.5	39.84
3	11	257.12	48.21
3	12	306	57.37
3	13	359.12	67.33
3	14	416.5	78.09
3	15	478.12	89.64

Valor de Cl : 48
 Valor de Cd: 8

ANGULO	VELOCIDAD	SUSTENTACION	RESISTENCIA
4	1	2.55	.42
4	2	10.2	1.7
4	3	22.95	3.82
4	4	40.8	6.8
4	5	63.75	10.62
4	6	91.8	15.3
4	7	124.95	20.83
4	8	163.2	27.2
4	9	206.55	34.42
4	10	255	42.5
4	11	308.55	51.42
4	12	367.2	61.2
4	13	430.95	71.82
4	14	499.8	83.3
4	15	573.75	95.62

Valor de Cl : 58
 Valor de Cd: 8.5

ANGULO	VELOCIDAD	SUSTENTACION	RESISTENCIA
5	1	3.08	.45
5	2	12.32	1.80
5	3	27.73	4.06
5	4	49.3	7.22
5	5	77.03	11.28
5	6	110.92	16.25
5	7	150.98	22.12
5	8	197.2	28.9
5	9	249.58	36.57
5	10	308.12	45.15
5	11	372.83	54.63
5	12	443.7	65.02
5	13	520.73	76.31
5	14	603.92	88.50
5	15	693.28	101.60

Valor de Cl : 68
 Valor de Cd: 9

ANGULO	VELOCIDAD	SUSTENTACIÓN	RESISTENCIA
6	1	3.61	.47
6	2	14.45	1.91
6	3	32.51	4.30
6	4	57.8	7.65
6	5	90.31	11.95
6	6	130.5	17.21
6	7	177.01	23.42
6	8	231.2	30.6
6	9	292.61	38.72
6	10	361.25	47.81
6	11	437.11	57.85
6	12	520.2	68.85
6	13	610.51	80.80
6	14	708.05	93.71
6	15	812.81	107.57

Valor de Cl : 76
 Valor de Cd: 9.5

ANGULO	VELOCIDAD	SUSTENTACIÓN	RESISTENCIA
7	1	4.03	0.504
7	2	16.15	2.01
7	3	36.33	4.54
7	4	64.60	8.07
7	5	100.93	12.61
7	6	145.35	18.16
7	7	197.83	24.72
7	8	258.40	32.30
7	9	327.03	40.87
7	10	403.75	50.46
7	11	488.53	61.06
7	12	581.40	72.67
7	13	682.33	87.29
7	14	791.35	98.91
7	15	908.43	113.55

Valor de Cl : 88
 Valor de Cd: 9.8

ANGULO	VELOCIDAD	SUSTENTACIÓN	RESISTENCIA
8	1	4.67	0.52
8	2	18.70	2.08
8	3	42.07	4.68
8	4	74.80	8.33
8	5	116.87	13.01
8	6	168.30	18.74
8	7	229.07	25.51
8	8	299.20	33.32
8	9	378.67	42.17
8	10	467.50	52.06
8	11	565.67	62.99
8	12	673.20	74.97
8	13	790.07	87.88
8	14	816.30	102.04
8	15	1051.87	117.14

REFERENCIAS BIBLIOGRAFICAS

- La Energía Eólica, Tecnología e Historia

Cádiz Deleito Juan Carlos

Edit. Hermann Blume

1984

- Energía Solar y Eólica

Actas del Coloquio Celebrado en Nueva Delhi

UNESCO

1956

- Energía Eólica

García Galludo Mario

Edit. Progenso

1987

-La Cuestión Energética

Foley Geral

Edit. Serbal

1981

-Energy Forever

Power For Today And Tomorrow

De Lhucenay León George

Edit. Arco Publishing, NC.

New York

1982

- Energy

Aubrecht Gordon

Merrill

1989

- Energía Renovable

Guía de Alternativas Ecológicas

Carles Jennifer

1995

- Los Energéticos, el Petróleo... ¿Y Nuestro Futuro?

Castillo Heberto, Viqueira Jacinto

Edit. Representaciones y Servicios de Ingeniería

México

1982

- Energy For a Sustainable World

Goldenberg José, Johansson Tomás B.

Edit. John Wiley & Sons

U.S.A.

1988

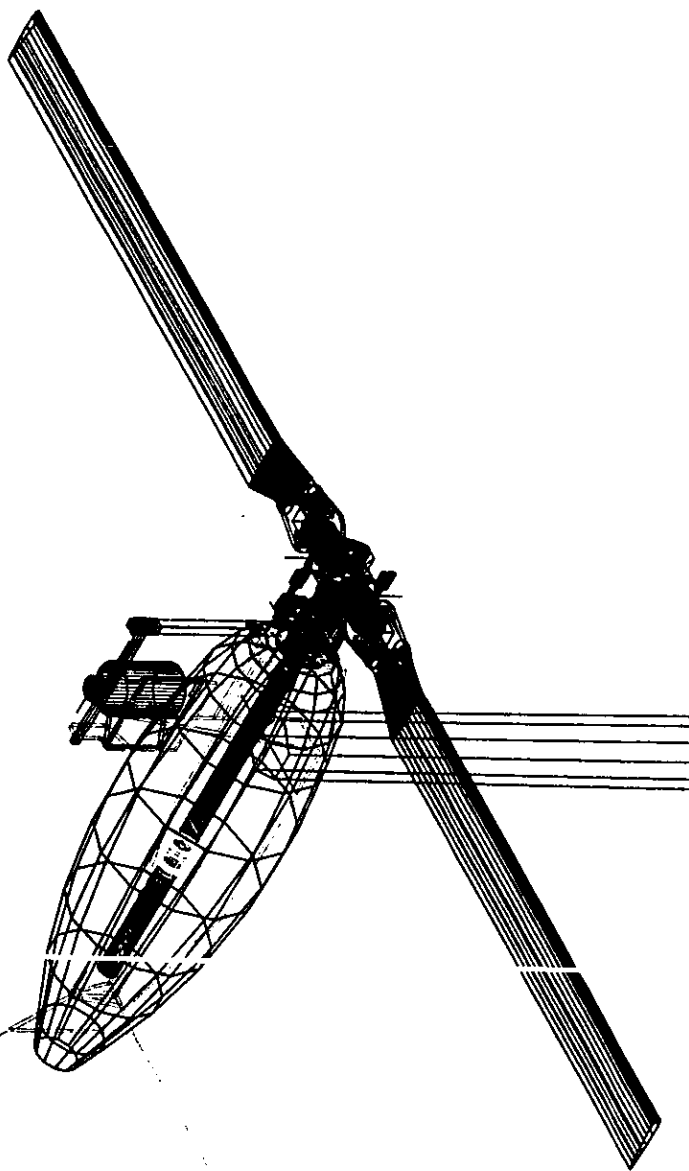
- Energía del Futuro

Stobaugh Robert, Yergin Daniel

Edit. C.E.C.S.A.

México

1982



INGENIERIA Y
MECANICA
ELECTRICA
GEN 92-96