



2  
21.

**UNIVERSIDAD NACIONAL  
AUTÓNOMA DE MÉXICO**

**FACULTAD DE ESTUDIOS SUPERIORES  
CUAUTITLAN**

**"COMUNICACIONES. SISTEMA DE COMUNICACIONES  
PARA LA TRANSMISION DE DATOS POR FIBRA OPTICA"**

**TRABAJO DE SEMINARIO**

QUE PARA OBTENER EL TITULO DE:

**INGENIERO MECANICO ELECTRICISTA**

**P R E S E N T A :**

**IGNACIO MARTIN / ABASCAL SOSA**

**ASESOR: ING. FRANCISCO TELLITUD LOPEZ**

**TESIS CON  
FALLA DE ORIGEN**

**CUAUTITLAN IZCALLI, EDO. DE MEXICO.**

**1997**



Universidad Nacional  
Autónoma de México



**UNAM – Dirección General de Bibliotecas**  
**Tesis Digitales**  
**Restricciones de uso**

**DERECHOS RESERVADOS ©**  
**PROHIBIDA SU REPRODUCCIÓN TOTAL O PARCIAL**

Todo el material contenido en esta tesis esta protegido por la Ley Federal del Derecho de Autor (LFDA) de los Estados Unidos Mexicanos (México).

El uso de imágenes, fragmentos de videos, y demás material que sea objeto de protección de los derechos de autor, será exclusivamente para fines educativos e informativos y deberá citar la fuente donde la obtuvo mencionando el autor o autores. Cualquier uso distinto como el lucro, reproducción, edición o modificación, será perseguido y sancionado por el respectivo titular de los Derechos de Autor.



UNIVERSIDAD NACIONAL  
AUTÓNOMA DE  
MÉXICO

FACULTAD DE ESTUDIOS SUPERIORES CUAUTITLÁN  
UNIDAD DE LA ADMINISTRACIÓN ESCOLAR  
DEPARTAMENTO DE EXÁMENES PROFESIONALES

ING. A. M.  
FACULTAD DE ESTUDIOS  
SUPERIORES - CUAUTITLÁN



DEPARTAMENTO DE  
EXÁMENES PROFESIONALES

DR. JAIME KELLER TORRES  
DIRECTOR DE LA FES-CUAUTITLÁN  
PRESENTE.

ATN: ING. RAFAEL RODRIGUEZ CEBALLOS

Jefe del Departamento de Exámenes  
Profesionales de la FES-C.

Con base en el art. 51 del Reglamento de Exámenes Profesionales de la FES-Cuautitlán, nos permitimos comunicar a usted que revisamos el Trabajo de Seminario:

Comunicaciones. Sistema de Comunicaciones para la Transmisión de Datos por  
Fibra Óptica.

que presenta el pasante: Abascal Sosa Ignacio Martín.

con número de cuenta: 6806361-4 para obtener el Título de:  
Ingeniero Mecánico Electricista.

Considerando que dicho trabajo reúne los requisitos necesarios para ser discutido en el  
EXÁMEN PROFESIONAL correspondiente, otorgamos nuestro VISTO BUENO.

ATENTAMENTE.

"POR MI RAZA HABLARA EL ESPERITU"

Cuautitlán Izapala, Edo. de México, a 23 de Septiembre de 1977

MODULO:

II  
III  
IV

PROFESOR:

Ing. Francisco Tellitud López.  
Ing. Juan Gonzalez Vega.  
Ing. Vicente Magaña Gonzalez.

FIRMA:

*Rafael Rodríguez Ceballos*

DEP/VOR/BSN

### *A MIS PADRES:*

*Les dedico este trabajo en agradecimiento a la ayuda incondicional que me han brindado, porque me han enseñado lo importante que es estudiar una profesión y me ayudaron en todo momento animandome a concluir mis estudios. También agradezco a mi abuelita Ignacia por sus consejos que me dió para que estudiara una profesión.*

### *A MIS HERMANOS:*

*Agradezco a mis hermanos Lilia y Antolín por el apoyo y la motivación que me ofrecieron en mis estudios.*

# ÍNDICE

## INTRODUCCION

FIBRAS ÓPTICAS

ALGUNAS VENTAJAS

ALGUNAS APLICACIONES

## OBJETIVO

## CAPITULO I

PAG.

### TEORIA DE INFORMACIÓN

ECUACIONES DE MAXWELL.....	1
REFRACCIÓN DE LA LUZ.....	2
REFLEXIÓN DE LA LUZ.....	3
LEY DE SNELL.....	4
APERTURA NUMÉRICA.....	5
DISPERSIÓN MODAL.....	6
OPTOELECTRÓNICA.....	7
ESPECTRO ELECTROMAGNÉTICO.....	7
VELOCIDAD DE TRANSMISIÓN.....	8
PRINCIPIOS DE FOTODETECCIÓN.....	8

## **CAPITULO II**

### **FIBRA ÓPTICA**

APLICACIÓN DE LAS FIBRAS ÓPTICAS.....	11
FIBRAS ÓPTICAS.....	11
CLASIFICACIÓN DE LAS FIBRAS ÓPTICAS.....	12
CARACTERÍSTICAS ATRAYENTES DE LAS FIBRAS ÓPTICAS .....	15
PÉRDIDAS EN EL ENLACE.....	18
CÁLCULO DE LAS PÉRDIDAS POR DIAMETROS DIFERENTES.....	19
CÁLCULO DE LAS PÉRDIDAS POR DIFERENTES APERTURAS NUMÉRICAS.....	19

## **CAPITULO III**

### **COMPONENTES DEL SISTEMA DE TRANSMISIÓN**

CONECTORES Y EMPALMES.....	21
CABLES DE FIBRA ÓPTICA.....	22
CABLE DE CUBIERTA APRETADA.....	22
CABLE DE TUBO HOLGADO.....	24

OTROS ELEMENTOS DE LA FIBRA ÓPTICA.....	28
TIPOS DE CABLES.....	29
CABLES LIGHT DUTY.....	29
CABLES HEAVY DUTY.....	30
CABLES BREAKOUT.....	31
CABLES PLENUM.....	33
CABLES DUALAN .....	34
CABLES DE FIBRA DE PLÁSTICO.....	35
CRITERIOS DE SELECCIÓN DEL TRANSCEIVER.....	36

## **CAPITULO IV**

### **PROYECTO**

¿PORQUÉ EL USO DE LA FIBRA ÓPTICA?.....	42
TIPO DE INSTALACIÓN.....	45
MEMORIA DE CALCULO.....	48
CÁLCULO PARA LA VENTANA DE $\lambda = 850$ nm.....	48
PRESUPUESTO DE PÉRDIDAS PARA LA VENTANA DE 850 nm.....	49

CÁLCULO PARA LA VENTANA DE $\lambda = 1300$ nm.....	51
<b>PRESUPUESTO DE PÉRDIDAS PARA LA VENTANA</b>	
DE 1300 nm.....	52
PRESUPUESTO DE POTENCIA.....	53
MARGEN DE SEGURIDAD.....	53
PRESUPUESTO DE ANCHO DE BANDA.....	54
PRESUPUESTO ECONÓMICO.....	55
PARA EL DIÁMETRO DE 62.5/125 EN LA VENTANA	
DE 1300 nm.....	55
PARA EL DIÁMETRO DE 100/140 EN LA VENTANA	
DE 1300 nm.....	56
TABLA DE COSTOS.....	57
PRESUPUESTO ECONÓMICO TOTAL.....	58

## **CONCLUSIONES**

## **BIBLIOGRAFIA**



# INTRODUCCIÓN

Establecer canales de comunicaciones siempre ha sido una preocupación humana; las señales de humo, la utilización de espejos, la telegrafía, los satélites, etcétera, son intentos por comunicar lo que el lenguaje oral y corporal no pueden por sus propias limitaciones en espacio y tiempo. En el campo de la telemática las fibras ópticas responden a la necesidad de transportar información a gran velocidad y en flujos importantes, aumentando en cantidad y calidad el número de datos que pueden transmitirse a través de ellas.

Los primeros estudios sobre fibras ópticas lo realizaron en 1966 los investigadores Kad y Hocklam, en Estados Unidos, pero en aquel entonces el material empleado resultaba inapropiado para desarrollar aplicaciones en telecomunicaciones, pues cada 10 metros la luz enviada perdía casi nueve décimas partes de su potencia. Con el paso del tiempo la tecnología se perfeccionó y hoy se mantiene a la vanguardia en todo el mundo. Su utilización es imprescindible si se desea no perder el paso en el proceso de modernización industrial. La fibra óptica es un elemento esencial en la digitalización de redes telefónicas y en el desarrollo de computadoras más potentes y confiables.

Como se sabe, no hay nada en el universo más rápido que la luz. Esta particularidad permite que los fotones, que son los componentes de la luz transporten información a grandes velocidades con un mínimo de distorsión. Para ello es necesario que el canal por donde se mueve la luz sea un objeto de finísima calidad que evite cualquier perturbación en el camino de la información. Dicho canal ya existe y se llama fibra óptica.

Las fibras ópticas son filamentos de vidrio de alta pureza, fabricados con sílice (SiO<sub>2</sub>) y concentraciones de boro y fósforo. La combinación de estos elementos es controlada por computadoras, para garantizar que el núcleo, que es la guía de la onda luminosa, sea uniforme. De este modo se evitan desviaciones del haz luminoso o impurezas en el producto terminado. En su fabricación se elimina por completo la presencia del aire, pues la generación de burbujas redundaría en distorsiones de la señal enviada. Las sofisticadas máquinas utilizadas para su fabricación también se encargan de hacer los finísimos hilos transportadores de las señales luminosas.

Cabe señalar que con 500 gramos de sílice es posible fabricar unos 10 kilómetros de esta fibra más delgada que un cabello. En síntesis, estamos hablando de una hebra de vidrio de 1425 micras de diámetro. Téngase en cuenta que una micra es la millonésima parte de un metro.

Otra de las características básicas que debe poseer una fibra de este tipo es la de tener una extremada luminosidad y una transparencia tal que, por ejemplo, en comparación con los cristales de las ventanas, estos podrían ser calificados de opacos.

Asimismo, para el empalme se usan resinas y acrílico, lo que les da a los conductores mayor pureza. Los cables que cubren las fibras pueden ser secos o estar rellenos de alguna sustancia hidrófuga ( que los proteja de la humedad), para que sean utilizados de manera aérea o subterránea, o bien en aviones, barcos, minas, etc. Este producto desplaza, por sus características técnicas y las ventajas que ofrece, a otros materiales transportadores, que como el cobre son cada vez más escasos y, por tanto, más caros. El silice, materia prima de la fibra óptica, se encuentra en la arena del mar, por lo que es uno de los materiales más abundantes del planeta.

## **ALGUNAS VENTAJAS**

Las fibras de este tipo tienen muchas ventajas, entre las que destacan están las siguientes:

- **Inmunidad al ruido**
- **Menores pérdidas de potencia**
- **Dimensiones reducidas**
- **Mínimo peso**
- **Extrema flexibilidad**
- **Imposibilidad de ser interpretadas por otra señal**
- **Possibilidad de enviar información masiva de manera simultánea**
- **No produce chispa**

Estas características hace que se use principalmente en el terreno de las telecomunicaciones. Para establecer la comunicación debe existir un transmisor que se encargue de transformar las ondas electromagnéticas en energía óptica o luminosa, es decir, convertir los electrones en fotones, los que a su vez son enviados a través de las fibras ópticas y finalmente absorbidos por un aparato receptor que transforma la señal luminosa en energía electromagnética.

**La energía transmitida por estos conductores ópticos puede ser transportada en tramos de hasta 70 kilómetros, sin necesidad de repetidores para regenerar la señal. Un solo cable de fibras de vidrio es capaz de conducir simultáneamente, a diferencia de los conductores convencionales, varios miles de señales de transmisión de audio, video y datos. Esto es posible debido a que las ondas luminosas viajan sin problemas electromagnéticos, interferencias de radio o las producidas por corrientes galvánicas.**

las fibras ópticas también tienen aplicaciones en el campo de la informática, debido a que la óptica puede manejar muchos haces de luz a la vez, lo que permite enviar hasta 10 mil veces más información que mediante procesadores electrónicos.

#### **ALGUNAS APLICACIONES:**

El padre de esta nueva tecnología es el ingeniero Alan Huang de AT&T, quien ha diseñado una máquina que utiliza un sistema láser. Éste, ordenador "óptico" carece de cables y utiliza la luz en el procesamiento de información. Todo funciona por medio de lentes, a través de los cuales es transmitida la información. La utilización de la luz permite realizar muchas conexiones y mover la información más rápido.

Una de las grandes ventajas de este procesador digital óptico es que evita la saturación a que se ven sometidos los ordenadores electrónicos, pues si los cables utilizados en estos últimos no son aislados correctamente , las señales pueden mezclarse y cambiar por completo los datos. Por su parte, los rayos utilizados pueden usarse muy cerca unos de otros, e inclusive entrecruzarse sin producir interferencia.

Algunos investigadores afirman que los fotones empiezan a ganar la batalla a los electrones en la transmisión de información.

Países como Gran Bretaña, Alemania, Bélgica, Francia, Japón, Suecia, Estados Unidos y Holanda llevan la delantera en la aplicación de fibras de vidrio y existen ciudades como Biarritz, Francia, con una población aproximada de 300 mil habitantes, que cuentan con instalaciones ópticas que han desplazado a las electromagnéticas. Asimismo, Japón tiene más de 40 mil kilómetros de fibras ópticas instaladas.

En España, por ejemplo, el museo Del Prado posee un sistema óptico que evita que las piezas expuestas sufran grietas, deterioro o dilatación. Este sistema está constituido por una bombilla de 60 a 100 vatios y un cabezal de entrada de fibra óptica, de la que parten varios conductores por los que circulan las ondas luminosas sin

intervención de la electricidad, lo que evita adicionalmente cualquier posibilidad de corto circuito.

En el país, desde 1981 Teléfonos de México ha introducido cable de fibra óptica en sus sistemas de comunicación, pero a raíz de los terremotos de 1985 se aceleró el proceso. Telmex decidió introducir en el tendido de la red de fibra óptica un tubo llamado flexoducto, que es un conducto de polietileno de baja intensidad que además de facilitar la transportación del cableado, protege los filamentos contra roedores, humedad y asperezas del concreto.

Con un cable de estos (de seis fibras) se pueden transportar la señal de 5 mil canales o líneas principales, mientras que con el sistema anterior se requieren diez mil pares de cable de cobre para prestar el servicio a este mismo número de usuarios, con la desventaja de que ocupan un gran espacio y tienen un costo mayor. Telmex trabaja con terminales múltiples, lo que significa que cada transmisor posee mil novecientos veinte canales o líneas principales.

Por otra parte la empresa Televisa inició en marzo de 1991 la transmisión de señales de audio y video de los foros 9 y 10 (de donde se transmitió el programa

nocturno de Verónica Castro) a la central de video de la compañía localizada en San Angel. La distancia que hay entre estos foros y la central es de aproximadamente 15 kilómetros.

A esta distancia y con el sistema anterior se tenían que solventar las pérdidas en la señal con distribuidores o procesadores para reconstruir la calidad de la información enviada. Los técnicos de estos foros consideran que con la fibra óptica se puede enviar la señal evitando perturbaciones, sin que esto signifique que la fibra óptica mejore por sí misma la calidad de transmisión, sino que la transmite fielmente.

En México no se produce fibra óptica, lo que se procesa en nuestro país son únicamente los cables.

Además de Teléfonos de México, hay otras grandes empresas e instituciones que utilizan la fibra óptica. Tal es el caso del Noroeste, Volkswagen y el Instituto Tecnológico de Monterrey. La fibra óptica es el futuro de las telecomunicaciones, no va a reemplazar al satélite, pero sí a los cables convencionales para la transmisión de información.



**Las fibras ópticas emplean ondas de luz como medio de comunicación. A causa de sus características de bajas pérdidas y del amplio ancho de banda de transmisión las fibras ópticas son ideales para la transmisión de señales de voz, datos y video en un sistema de gran capacidad de información.**

**Las fibras ópticas usadas para propósitos de comunicación son hechas de material que satisfacen los siguientes requerimientos:**

- 1. El material dieléctrico empleado en el núcleo debe tener el índice refractivo más alto que el material del revestimiento para asegurar que la fibra es una estructura de guía.**
- 2. Los materiales dieléctricos usados deben de tener bajas pérdidas ( $< 10$  dB/Km) en la región infrarroja del espectro óptico. Esta es la región donde la fuente de luz del semiconductor resulta menos costosa (de  $0.8$  a  $0.9 \mu\text{m}$  y de  $1.3$  a  $1.6 \mu\text{m}$ ).**

## **OBJETIVO:**

Diseñar un sistema de comunicación para la transmisión de datos a una velocidad de 100 Mbps de un servidor a otro servidor con fibra óptica como medio de transmisión. La distancia de la transmisión es de 458 metros, para esto se empleará un cable de fibra óptica Heavy Duty Dual multimodo para que la comunicación sea bidireccional.

# **CAPITULO I**

## **TEORIA DE INFORMACIÓN**

## ECUACIONES DE MAXWELL

Maxwell reconoció que los fenómenos fundamentales de la electricidad y el magnetismo podían resumirse en términos de campos eléctricos y magnéticos.

Planteó este resumen en cuatro ecuaciones matemáticas:

- A) La fuerza electromotriz a lo largo de un circuito cerrado es igual a la corriente de conducción y convección más la corriente de desplazamiento eléctrico a través de una superficie limitada por el circuito.

$$\oint_1 \vec{H} \cdot d\vec{l} = \oint_S (\frac{dD}{dt} + \vec{J}) \cdot d\vec{S}$$

- B) La fuerza electromotriz a lo largo de un circuito cerrado es igual a la derivada respecto del tiempo del campo magnético a través de una superficie limitada por el circuito.

$$\oint_1 \vec{E} \cdot d\vec{l} = \oint_S (d\vec{B}/dt) \cdot d\vec{S}$$

- C) El campo eléctrico total a través de la superficie que encierra un volumen es igual a la carga total dentro del volumen.

$$\oint_S \vec{D} \cdot d\vec{s} = \iiint_V \rho_v dV$$

- D) El flujo magnético que sale de toda superficie cerrada es cero.

$$\oint_S \vec{B} \cdot d\vec{s} = 0$$

## REFRACCIÓN DE LA LUZ

Cuando un haz de luz procedente del aire penetra en el agua, su trayectoria se dobla, como se muestra en la figura 1.1. Este cambio de la dirección del rayo cuando pasa de un material a otro se llama refracción. El ángulo  $\theta_1$  es el ángulo de incidencia, y el ángulo  $\theta_2$  se le llama ángulo de refracción.

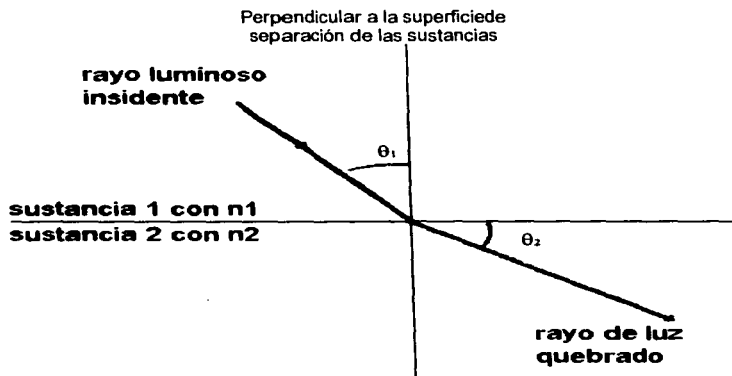


FIGURA 1..1 REFRACCIÓN DE LA LUZ

Para encontrar la relación entre  $\theta_1$  y  $\theta_2$ , es conveniente considerar al movimiento de los frentes de onda en una onda plana. La luz tiene una velocidad  $V_1$  en

el material superior y una velocidad  $V_2$  en el material inferior, con  $V_1$  mayor a  $V_2$  (si el material superior es aire,  $V_1 = c = 3 \times 10^8$  m/s).

## REFLEXIÓN DE LA LUZ

Cuando una onda luminosa incide sobre la superficie de separación entre dos sustancias, una fracción de la misma se refleja. La proporción de la luz reflejada es función del ángulo  $\alpha_1$  que forma el rayo de luz incidente con la perpendicular a la superficie de separación.

El rayo reflejado tiene un ángulo de reflexión  $\alpha_2$  igual al ángulo de incidencia.

Esta es la ley de reflexión en óptica que se expresa:

$$\alpha_1 = \alpha_2$$

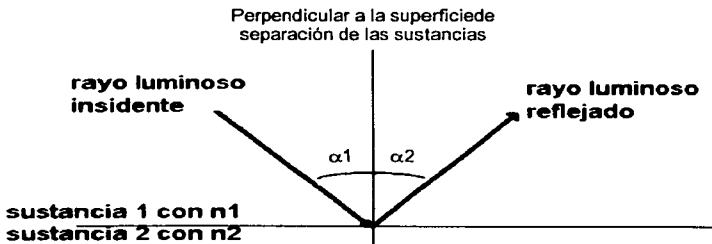


FIGURA 1.2 REFLEXIÓN DE LA LUZ

## LEY DE SNELL

Si un rayo luminoso incide con un ángulo  $\alpha$  de modo oblicuo desde una sustancia ópticamente menos densa, su dirección de propagación se quiebra y su trayectoria continua en la segunda sustancia con un ángulo de refracción  $\beta$ .

Para una sustancia isotrópica, o sea, un medio o material que presenta idénticas propiedades en todas sus direcciones, la ley de refracción de Snell es válida y dice: La relación del seno del ángulo de incidencia al seno del ángulo de refracción es inversamente proporcional a la respectiva relación de los índices de refracción.

$$\frac{\text{sen } \alpha}{\text{sen } \beta} = \frac{n_2}{n_1}$$

Donde:

$\alpha$  = ángulo de incidencia

$\beta$  = ángulo de refracción

$n_1$  = índice de refracción de la sustancia 1

$n_2$  = índice de refracción de la sustancia 2

De dos sustancias transparentes, se considera más densa aquella que posee la menor velocidad de propagación de la luz.

## APERTURA NUMÉRICA

La apertura numérica es igual a  $A.N. = \text{Sen } \theta$ , donde  $\theta$  es el ángulo entre los haces de luz que salen de la fibra.

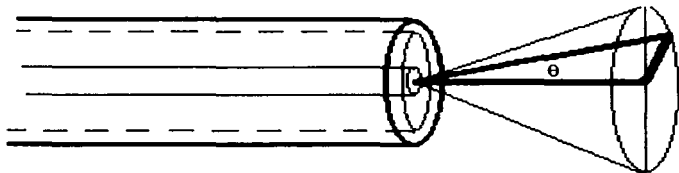


FIGURA 1.3 APERTURA NUMÉRICA

## DISPERSIÓN MODAL

Los diferentes modos recorren distancias diferentes a lo largo de la fibra con el resultado de que llegan al extremo de la fibra en instantes diferentes. Este comportamiento se denomina dispersión modal y su consecuencia es que un pulso luminoso emitido en un extremo se habrá dispersado en el tiempo cuando llegue al otro. Mientras más larga sea la fibra, peor será el efecto.



## OPTOELECTRÓNICA

La optoelectrónica es la integración de electrónica, óptica y luz para un control más efectivo y económico. La optoelectrónica se emplea para una operación electromagnética, transferencia de información, o para hacer mediciones.

La optoelectrónica hace extensivo el uso de transductores de energía. En los transductores de energía, la luz (fotones) es cambiada a una corriente eléctrica por medio de fotosensores. Todos los convertidores de energía tienen una operación de longitud de onda, la cual es localizada en el espectro electromagnético. Las escalas usadas son en Angstroms (Å) o en micrómetros ( $\mu\text{m}$ ). Ambas unidades de medida pueden ser convertidas a frecuencia. La longitud de onda se calcula con la siguiente fórmula:

$$\lambda = \frac{C}{f}$$

Donde:

$\lambda$  = Longitud de onda ( $\mu\text{m}$ )

f = Frecuencia (Mhz)

C = La velocidad de propagación de la luz que es igual a 300 000 000 m/s

## **ESPECTRO ELECTROMAGNÉTICO**

La radiación electromagnética encontrada en el espectro electromagnético es una fuente ilimitada de energía capaz de transportar y propagar información. La radiación electromagnética recogida por el sensor está representada por el espectro de la fuente generadora, el medio por el cual se propaga y la superficie reflejada de la cual es ampliamente recibida.

La radiación electromagnética consiste de un campo eléctrico y un campo magnético unido en un enlace cerrado, ambos campos son transversales a la dirección de propagación. Las direcciones de esos campos son importantes fijando la naturaleza de la respuesta de la materia la cual intercepta la radiación.

## **VELOCIDAD DE TRANSMISIÓN**

La velocidad de transmisión es un parámetro que nos indica la cantidad de datos que puede manejar la red. En otras palabras, es la frecuencia fundamental de operación de la red.

Todas las comunicaciones sobre la red son realizadas a esa velocidad. Las velocidades altas (más de 10 Mb/s) se necesitan en los sistemas grandes, los cuales tienen una demanda de tráfico alto. Estos sistemas son muy sensibles a las

interferencias, mismas que ocasionan errores en el sistema, pero con el empleo de fibra óptica estos errores se pueden minimizar.

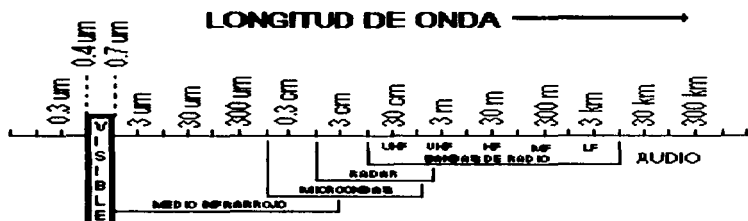


FIGURA 1.4 ESPECTRO ELECTROMAGNÉTICO

La difracción de flujo electromagnético debe siempre de suceder dondequiera que una onda es cortada por un sensor de apertura, por eso, los efectos de difracción siempre forma uno de los fundamentales factores limitantes en la medida de la dirección y cantidad de flujo.

## PRINCIPIOS DE FOTODETECCIÓN

Las propiedades importantes de los detectores son: la sensibilidad, respuesta espectral y tiempo de respuesta. La sensibilidad ( $\rho$ ) es la relación de la corriente de salida del detector y su potencia de entrada óptica:

$$\rho = \frac{i}{P}$$

Donde:  $\rho$  = Sensibilidad del detector

$i$  = Corriente de salida del detector

$P$  = Potencia de entrada óptica.

La respuesta espectral se refiere a la curva de la sensibilidad del detector como una función de la longitud de onda.

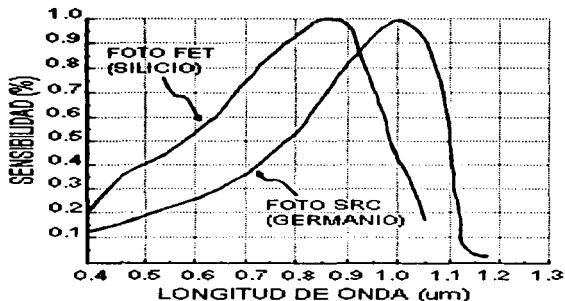


FIGURA 1.5 SENSIBILIDAD VS LONGITUD DE ONDA

El tiempo de subida  $t_r$  es el tiempo para que la corriente de salida del detector cambie de 10% a 90% de su valor final, cuando la variación de la potencia de entrada óptica es un intervalo.

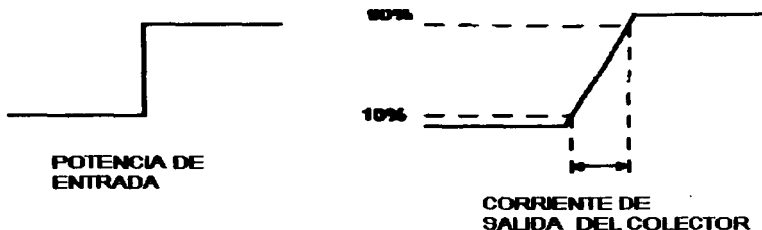


FIGURA 1.6 TIEMPO DE SUBIDA

#### CONSIDERACIONES IMPORTANTES PARA EL LED Y EL FOTODETECTOR

- La opción de operación de longitud de onda para el LED y el fotodiodo.
- El modo de operación para el fotodetector en el orden a alcanzar un rápido tiempo de respuesta.
- La especificación de divergencia del LED y ángulos de aceptación del fotodiodo.

# **CAPITULO II**

## **FIBRA ÓPTICA**

## **APLICACIÓN DE FIBRAS ÓPTICAS**

- **PARA INTERIORES**

- **PARA EXTERIORES**

CABLE QUE VA EN DUCTO

CABLE DIRECTAMENTE ENTERRADO

CABLE AÉREO

CABLE SUBMARINO

## **FIBRA ÓPTICA**

Las fibras que son usadas para la comunicación óptica son guías de ondas hechas de un dieléctrico transparente cuya función es guiar luz visible y luz infrarroja sobre distancias largas. Una fibra óptica consiste de un cilindro de vidrio interior llamado núcleo, rodeado por un armazón cilíndrico de vidrio o plástico de bajo índice refractivo llamado revestimiento. Las fibras ópticas se clasifican en términos del perfil del índice refractivo del núcleo y del modo de la guía de propagación si es de un modo (fibra monomodo) o de varios modos (fibra multimodo). Si el núcleo, el cual es comúnmente hecho de vidrio de un alto contenido de silicio o de vidrio multicomponente, tiene un índice refractivo uniforme  $n_1$  llamado "fibra de índice escalonado". Si el núcleo tiene un índice refractivo no uniforme que disminuyen

gradualmente del centro hacia el revestimiento del núcleo, es llamado "fibra de índice graduado". El revestimiento que rodea al núcleo tiene un índice refractivo uniforme  $n_1 = n_2 (1-\Delta)$  que es ligeramente más bajo que el índice de la región del núcleo. El revestimiento de la fibra es hecha de vidrio de alto contenido de silicio, vidrio multicomponente o plástico.

#### **CLASIFICACIÓN DE LAS FIBRAS ÓPTICAS:**

Por el tipo de material de su construcción.

**VIDRIO-VIDRIO**

**VIDRIO-PLÁSTICO**

**PLÁSTICO-PLÁSTICO**

Por su índice de refracción de su núcleo.

**ESCALONADO**

**GRADUAL PARABÓLICO**

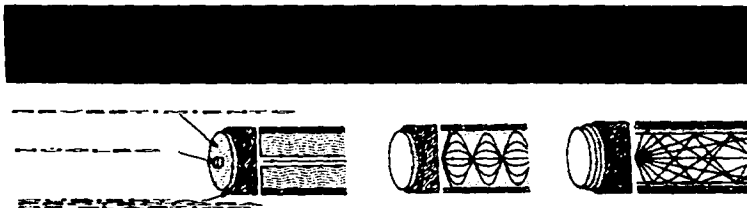
Por el modo de propagación.

**MONOMODO**

**MULTIMODO**



La figura 2.1 muestra alguna de las ventajas, y aplicaciones de los diferentes tipos de fibras. en general, cuando el medio de transmisión tiene que tener un alto ancho de banda, por ejemplo en un sistema de cable submarino una fibra monomodo es usada. Para sistemas de ancho de banda intermedio requiere entre 200 MHz y 2 GHz-Km semejante al de la transmisión entre oficinas de la central de teléfonos, una fibra multimodo de índice graduado podría ser elegida. Para aplicaciones semejantes a la transmisión de datos donde se requiere bajo ancho de banda una fibra multimodo de índice escalonado podría ser usado.



<b>FUENTE DE LUZ</b>	LASER	LASER O LED	LASER O LED
<b>ANCHO DE BANDA</b>	EXTREMADAMENTE GRANDE > 3 GHz – Km	MUY GRANDE 200 MHz a 3 GHz – Km	GRANDE < 200 MHz – Km
<b>EMPALME</b>	MUY DIFÍCIL DEBIDO A SU PEQUEÑO NÚCLEO	DIFÍCIL	DIFÍCIL
<b>EJEMPLO DE APLICACIÓN</b>	SISTEMA DE CABLE SUBMARINO	TELEFONÍA	DATOS
<b>COSTO</b>	EL MÁS CARO	CARO	EL MENOS CARO

FIGURA 2.1 APLICACIÓN Y CARACTERÍSTICAS DE LOS TIPOS DE FIBRAS.

## CACTERÍSTICAS ATRAYENTES DE LAS FIBRAS ÓPTICAS

Los cables con fibras ópticas tienen una serie de ventajas sobre los cables metálicos, como son:

1. **Ancho de banda muy grande**, mayor a 50 GHz–Km, lo cual permite manejar volúmenes de información muy grandes y velocidad de transmisión muy altas, mayores a 100 Mb/s.
2. **Atenuación muy baja**, del orden de 0.5 dB/Km. Esto elimina el uso de amplificadores y regeneradores para enlaces distantes.
3. **Inmunidad a las radiaciones electromagnéticas**. La fibra óptica no capta ni emite radiaciones electromagnéticas, eliminando toda interferencia.
4. **Totalmente dieléctrica**, con esto se eliminan los problemas de aterrizaje, de corto circuito que produzcan fuego o explosión y de descargas eléctricas. La fibra óptica es ideal para usarse en ambientes explosivos, tal como minas, refinerías de petróleo, etcétera.
5. **Compatibilidad de la señal**. Puede transmitir señales digitales y analógicas en todas las velocidades y frecuencias, además no requiere de acopladores de impedancia para transmitir con eficiencia.

6. **Dimensiones pequeñas y bajo peso.** Una fibra óptica tiene un diámetro de 0.125mm, es casi del grueso de un cabello, mientras que su peso es de aproximadamente 1.4 Kg por Km.
7. **Aumenta la seguridad.** Como la fibra no radia señales, hace prácticamente imposible extraer datos sin ser detectado.
8. **Costo competitivo.** Si comparamos la fibra óptica con los cables especiales, su costo es muy similar y en algunos casos más bajos.
9. **No se torna obsoleta.** Las fibras ópticas son hoy en día la tecnología de vanguardia. Para incrementar la capacidad del sistema, únicamente hay que cambiar el transmisor y el receptor.

El tipo de fibra que usualmente se emplea para la transmisión de datos es la de tipo multimodo, pudiendo ser totalmente de vidrio o de plástico, dependiendo del tamaño de la red y del ambiente a que va a estar expuesta la fibra.

Debido a las dimensiones tan pequeñas que tienen las fibras ópticas, es necesario protegerlas mecánicamente incorporandolas a un cable, teniendo así cables monofibra, duplex y multifibra.

El medio ambiente en donde va a estar colocado el cable, determina la construcción del mismo, así tenemos cables para:

- Interiores
- Exteriores
- Totalmente dieléctricos
- Con armadura
- Autosoportados
- Aplicación especial

Estos tipos de cables son apropiados para manejar datos tanto en banda ancha, como en banda base, a altas velocidades de transmisión.

#### **PÉRDIDAS EN EL ENLACE**

$$PT = PIF + PIC + PIE + PD + PAN$$

donde:

$P_T$  = Pérdidas totales

$P_{IF}$  = Pérdidas por inserción de fibra

$P_{IC}$  = Pérdidas por inserción de conector

PIE = Pérdidas por inserción de empalme

PD = Pérdidas por inserción de diferentes diámetros

PAN = Pérdidas por inserción de diferentes aperturas numéricas

#### CALCULO DE LAS PÉRDIDAS POR DIFERENTES DIÁMETROS.

$$L_d = 10 \log \left[ \frac{d_2}{d_1} \right]^2$$

donde:

$L_d$  = Pérdidas por diferentes diámetros [dB]

$d_2$  = Diámetro de la fuente 2

$d_1$  = Diámetro de la fuente 1

#### CALCULO DE LAS PÉRDIDAS POR DIFERENTES APERTURAS NUMÉRICAS.

$$LAN = 10 \log \left[ \frac{AN_2}{AN_1} \right]^2$$

donde: LAN = Pérdidas por diferentes aperturas numéricas

AN<sub>2</sub> = Apertura numérica2 fuente2

AN<sub>1</sub> = Apertura numérica1 fuente1

TAMANO DE LA FIBRA (µm)	DESCRIPCIÓN	ATENÚACION MAX 850 nm (dB/Km)	ATENÚACION MAX 1300 nm (dB/Km)	ANCHO DE BANDA MIN 50nm (MHz/Km)	ANCHO DE BANDA MIN 1000nm (MHz/Km)	DIAMETRO NOM (mm)	PESO DEL CABLE (kg/Km)	CARGA DE TENSIÓN INSTALAR (N)	RADIO MIN DE CURVATURA (cm)	
50/125	Light duty single TPE	4.0	2.5	400	400	3.0	7.5	420	5.0	
	Light duty single PVC	4.0	2.5	400	400	3.0	9.0	420	4.0	
	Heavy duty single	4.0	2.5	400	400	3.7	13.0	560	8.0	
	Light duty dual TPE	4.0	2.5	400	400	3.0x5.1	15.5	840	5.0	
	Light duty dual PVC	4.0	2.5	400	400	3.0x5.1	16.0	840	4.0	
	Heavy duty dual	4.0	2.5	400	400	3.7x7.8	26.5	1120	8.0	
	Plenum Grade Single	4.0	2.5	400	400	3.0	6.5	420	5.0	
	Plenum Grade Dual	4.0	2.5	400	400	3.0x6.0	13.1	840	5.0	
	Breakout 2 Fiber	3.5	2.5	500	500	8.5	56.0	1800	17.0	
	HD Breakout - 2 Fiber	3.5	2.5	500	500	9.4	70.0	4300	19.0	
	62.5/125	Light Duty Single	4.0	2.5	160	500	3.0	7.5	420	5.0
		Light Duty Single PVC	4.0	2.5	160	500	3.0	9.0	420	4.0
Heavy Duty Single		4.0	2.5	160	500	3.7	13.0	560	8.0	
Light Duty Dual		4.0	2.5	160	500	3.0x6.1	15.5	840	5.0	
Light Duty Dual PVC		4.0	2.5	160	500	3.0x6.1	16.0	840	4.0	
Heavy Duty Dual		4.0	2.5	160	500	3.7x7.8	26.5	1120	8.0	
Plenum Grade Single		4.0	2.5	160	500	3.0	6.5	420	5.0	
Plenum Grade Dual		4.0	2.5	160	500	3.0x6.0	13.1	840	5.0	
DUALAN		4.0	2.5	160	500	4.8	18.0	1260	10.0	
DUALAN Plenum		4.0	2.5	160	500	4.8	22.0	1260	10.0	
Breakout - 2 Fiber		4.0	2.5	160	500	8.5	56.0	1630	17.0	
HD Breakout - 2 Fiber		4.0	2.5	160	500	9.4	70.0	4300	19.0	
100/140	BM type 2	6.0	4.0	160	500	7.5	48.0	1000	15.0	
	Light Duty Single	5.0	4.0	100	500	3.0	7.5	420	5.0	
	Light Duty Single PVC	5.0	4.0	100	200	3.0	9.0	420	4.0	
	Heavy Duty Single	5.0	4.0	100	200	3.7	13.0	560	8.0	
	Light Duty Dual TPE	5.0	4.0	100	200	3.0x6.2	15.5	840	5.0	
	Light Duty Dual PVC	5.0	4.0	100	200	3.0x6.1	16.0	840	4.0	
	Heavy Duty Dual	5.0	4.0	100	200	3.7x7.8	26.5	1120	8.0	
	Plenum Grade Single	5.0	4.0	100	200	3.0	6.5	420	5.0	
	Plenum Grade Dual	5.0	4.0	100	200	3.0x6.0	13.1	840	5.0	
	Breakout - 2 Fiber	4.0	3.0	200	300	8.5	56.0	1800	17.0	
	HD Breakout - 2 Fiber	4.0	3.0	200	300	9.4	70.0	4300	19.0	
	Monomodo	Light Duty Single	—	1.0	—	—	3.0	7.5	260	5.0
Light Duty Single PVC		—	1.0	—	—	3.0	9.0	260	4.0	
Breakout - 2 Fiber		—	1.0	—	—	8.5	56.0	1060	17.0	
DUALAN		—	1.0	—	—	4.8	18.0	1260	10.0	
DUALAN Plenum		—	1.0	—	—	4.8	22.0	1260	10.0	

TABLA 2.1 DATOS DEL FABRICANTE DE LAS FIBRAS ÓPTICAS AMP



**CAPITULO III**  
**COMPONENTES DEL SISTEMA**  
**DE TRANSMISIÓN**

## **CONECTORES Y EMPALMES**

Hay dos métodos para unir fibras ópticas.

### **1) Por medio de conectores:**

- **Férrula Plástica (color oscuro)**
- **Férrula Cerámica (color transparente)**

El tipo de férrula depende de cuantas inserciones da el fabricante y de las pérdidas por inserción.

La elección del conector depende (1) del diámetro de la fibra, (2) del diámetro del revestimiento, (3) del material del conector, y (4) del tipo de conector. Un Kit conector consiste de lo siguiente:

- **Caja de armadura.**
- **Férrula de alineamiento primario.**
- **Ojal de metal.**
- **Tirante de alivio.**
- **Bala de arrastre.**
- **Manga corta y larga de alineamiento.**

- Tubería de revestimiento ( proporcionado con Kits para cable de diámetro de revestimiento de 3.0 mm o menos con miembro de tensión para cable de apoyo durante la ondulación) .

2) Por medio de empalmes:

- mecánicos
- por fusión

Se emplean empalmes cuando la conexión va a ser permanente. Distancias medias o largas.

Se emplean conectores cuando la conexión no va a ser permanente.

### **CABLES DE FIBRA ÓPTICA**

Dos principales tipos de construcción de cable son usados, cable de cubierta apretada y cable de tubo holgado.

### **CABLE DE CUBIERTA APRETADA**

Es la más efectiva en construcciones para el uso en edificios, el cable de cubierta apretada tiene los siguientes componentes:

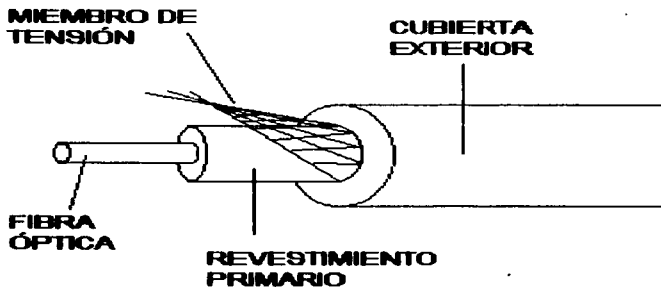


FIGURA 3.1

**Fibra:** El elemento portador delgado, es un hilo de vidrio o plástico similar al de un cabello.

**Cubierta:** Un revestimiento de plástico aplicado directamente a la fibra para protegerla de las curvaturas, enroscado y a las tensiones. Algunas fibras tienen más de una capa de cubierta.

**Miembro de tensión:** Son hilos de materiales de fuerte tensión, como el hilado de kevlar de arámdia. El miembro de tensión proporciona la resistencia necesaria para el impacto y torceduras, y también da la tensión necesaria cuando el cable es arrastrado para su colocación.

**Cubierta exterior:** Una cubierta protectora sobre el miembro de tensión. Comúnmente es hecho de poliuretano, TPE, PVC, o un plástico resistente a la flama semejante al teflón.

La construcción de cubierta apretada viene en fibra individual, dual y múltiple. En los cables multifibra los cables individuales son rodeados por un miembro de tensión adicional y una envoltura exterior.

Las ventajas de la construcción de la cubierta apretada son su excelente resistencia a los enroscamientos, a las torceduras y a los daños por el manejo. Aseguran eficiencia en espacio. Frecuentemente los cables con cubierta apretada vienen en versión heavy duty (uso rudo), el cual tiene una cubierta más gruesa proporcionando protección adicional a las fibras.

#### **CABLE DE TUBO HOLGADO**

Los cables de tubo holgado son semejantes a los cables de cubierta apretada en que tienen una fibra, una cubierta exterior y en algunos casos miembros de tensión. La diferencia es que la fibra descansa en un tubo, en el cual el diámetro interior es mucho más grande que el diámetro de la fibra. Esta construcción da buena resistencia al aplastamiento y protección a tensiones causadas por tiempos de calor en exceso, es muy adecuado para aplicaciones de exteriores. El tubo es comúnmente relleno con

un gel para impedir acumulación de humedad cerca de la fibra. La figura 3.2 muestra la construcción del cable de tubo holgado.

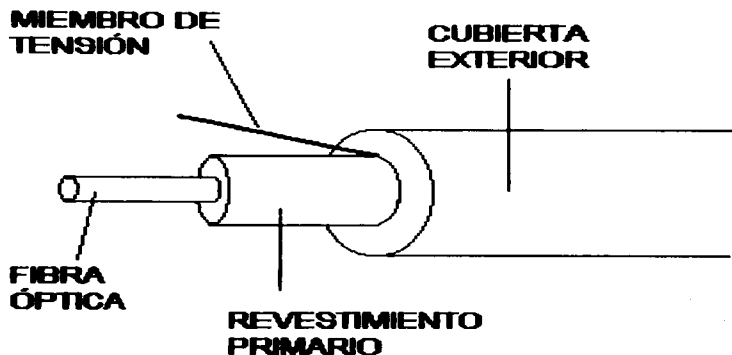


FIGURA 3.2

La construcción de tubo holgado tiene algunas desventajas para aplicaciones de interiores. El cable tiene una tendencia a enroscarse cuando es jalado por la curvatura de los conductos comunes para algunas disposiciones de edificios. Es también más susceptible a daños durante el manejo de la instalación.

Los elementos que comunmente tienen los cables de fibra óptica son los siguientes:

**Cubierta primaria.-** Durante la formación de la fibra, esta se recubre con una capa delgada de plástico. Este revestimiento protege a la fibra desde su salida del horno de formación, pero, no posee las características adecuadas para el cableado.

Esta cubierta se tiñe de colores para ayudar a la identificación de las fibras durante su empalme, conexión y mantenimiento.

**Cubierta secundaria.-** Tiene la función de proteger a la fibra contra esfuerzos mecánicos y puede ser de tipo holgado o apretado.

**Miembros de tensión.-** Estos elementos ayudan principalmente a aumentar la tensión que se puede aplicar al cable sin que exista el riesgo de romper el o las fibras, sobre todo durante las operaciones de colocación del cable, ya sea subterráneo, en ducto o aéreo. Es necesario, entonces, que la resistencia a la tensión provenga del miembro de tensión y no de las fibras, por lo que debe tener un gran módulo de Young, que no debe ser ni muy pesado ni muy rígido.

Los materiales más usados para la protección de las fibras son:

**Hilos de acero.-** Son los más utilizados, ya que su módulo de Young es de 200 Gpa. Estos reducen mejor la contracción a las bajas temperaturas, lo que produce una fuerte atenuación. Los inconvenientes son su mayor peso, gran rigidez y que son conductores eléctricos.

**Fibras textiles.**-Son fibras de diámetro pequeño de poliéster (kevlar), de poliamidas (naylon), de dacrón o terileno, tienen módulos de Young muy elevados que pueden alcanzar los 15 Gpa.

El elemento de esfuerzo puede ponerse en el centro (sobre todo si se trata de acero) o en la periferia del cable, donde puede al mismo tiempo servir de protección. Ciertos cables al colocarse en tramos no tienen que soportar grandes tensiones y el miembro de tensión puede tomar la forma de un tubo (de aluminio) que también protege contra choques y abolladuras.

**Barrera contra la humedad.**- Existen mecanismos que protegen a la fibra contra la humedad, es un factor importante ya que en algunos lugares la humedad es excesiva.

Comunmente se usa jalea de petrolato o jelly, que además de ser repelente al agua, es transparente, no tóxico y presenta una alta viscosidad para que no escurra. Este compuesto se aplica dentro de la cubierta secundaria de tubo holgado y como compuesto inundante para rellenar los espacios que quedan entre los elementos del cable.

Existe otro tipo de protección contra la humedad para cables submarinos, este tipo de protección es en base a una cubierta de plomo.

**Armadura.**- En casos especiales se usa esta protección ya que ayuda a proteger contra roedores, termitas o daños mecánicos. Estas armaduras son de fleje o de



alambre de acero que se coloca en forma longitudinal o helicoidal; en ocasiones cuando el factor flexibilidad es importante se corruga el material.

## OTROS ELEMENTOS DE LA FIBRA ÓPTICA

Para ensamblar al miembro de tensión con las fibras, o para cubrir diversas funciones, se agregan otros elementos; ciertos elementos plásticos pueden utilizarse para mantener en su lugar a todos los componentes y llenar el núcleo del cable o para mejorar la resistencia de éste a la ruptura. Cuando todo está montado, el núcleo del cable se enrolla helicoidalmente a una cinta de papel o de mylar, que sirve de pantalla térmica.

El cable debe recubrirse al final de un revestimiento plástico protector por extrusión en caliente. Los materiales usados para este propósito son los siguientes:

**PVC.-** Tiene buena resistencia mecánica, no es flamable y tiene flexibilidad, además es permeable a la humedad.

**Poliuretano.-** Es flexible pero tiene un alto coeficiente de rozamiento lo que puede constituir un problema cuando la instalación debe de ser subterránea.

**Polietileno.-** El polietileno de altas densidades y flexibilidad baja, es muy permeable e inflamable.

El tipo de material para el revestimiento exterior depende del uso que se le va a dar al cable. Conviene señalar que ciertos cables ópticos incluyen conductores

eléctricos de cobre o aluminio, los cuales se utilizan para la conducción de la energía eléctrica necesaria para la alimentación de repetidores.

## **TIPOS DE CABLES**

### **Cables Light Duty.**

Los cables light duty consisten de fibras con delgados amortiguadores 900  $\mu\text{m}$  rodeados por el miembro de tensión y una cubierta protectora. Los miembros de tensión son de un hilado de arámida (semejante al kevlar) y las cubiertas son un elastómero termoplástico (TPE) o PVC. Son disponibles con una o dos fibras por cable (sencillo o dual).

### **Aplicaciones:**

- Para conexiones sin equipo
- Interconexión de equipo dentro de un cuarto
- Conectar estaciones de trabajo a una pared o enchufe de piso
- Distancias cortas, cableado dentro de edificios
- Interconexiones sobre paneles de conexión y cajas de distribución

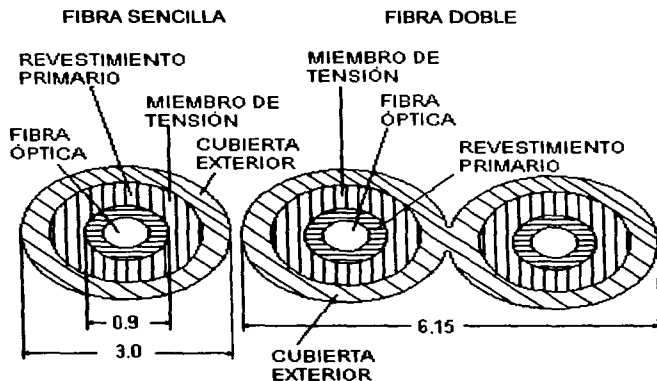


FIGURA 3.3

### Cables Heavy Duty.

Los cable heavy duty son idénticos en construcción a los cables light duty, excepto que los revestimientos son más gruesos y sus miembros de tensión son más fuertes. El resultado es un cable con resistencia a la tracción más grande, el cual puede ser arrastrado a grandes distancias a través de un conducto, sobre forros interiores y debajo del suelo. Son disponibles en cables de fibra sencillo y doble.

### Aplicaciones:

- Interconexión de equipo dentro de un cuarto
- Uso exterior bajo ciertas condiciones
- Cableado dentro de edificios

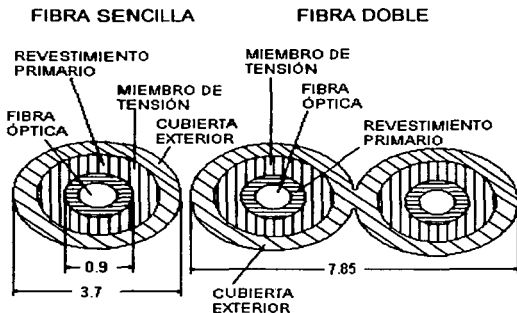


FIGURA 3.4

### Cables Breakout.

Los cables breakout tienen dos fibras, cada uno con su propio amortiguador apretado  $900\ \mu\text{m}$ , miembro de tensión y cubierta 3 mm. Son esencialmente dos cable ligerosempaquetados en una sola cubierta. Esta distribución permite una distribución

sencilla de dos fibras por un punto común y hace fácil la aplicación de conectores. Las características del cable Breakout es de que tiene alta resistencia a la tracción para permitir el arrastre sobre distancias largas.

**Aplicaciones:**

- Distribución de fibras vertical y horizontal; entre pisos y centros de conexión
- Uso en exteriores bajo ciertas condiciones
- Útil donde las terminaciones son hechas directamente en equipo o paneles de conexión

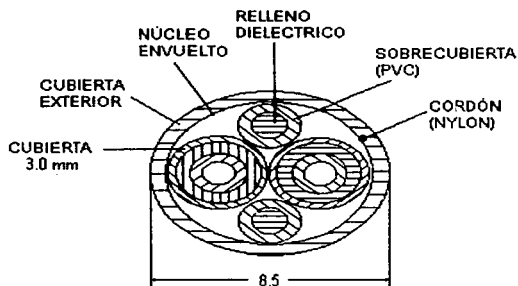


FIGURA 3.5

### Cables Plenum.

Los cables Plenum son para uso en aire sin el uso de ductos. Son disponibles en las versiones dual. Es resistente a la expansión del fuego, los cables Plenum tienen la propiedad de producir poco humo y cumplen con los requerimientos del Código Eléctrico Nacional, Artículo 770-6. La construcción de los cables simples y duales son similares al estándar de los cables light duty. Los amortiguadores para todos los cables son de  $900\mu\text{m}$  para amortiguado apretado.

#### Aplicaciones:

- Uso en el interior de techos suspendidos y debajo de pisos
- Cableado en el interior de edificios entre cuartos, pisos y centros de conexión
- Cableado dentro de edificios manejado en espacios de aire

#### FIBRA SENCILLA FIBRA DOBLE

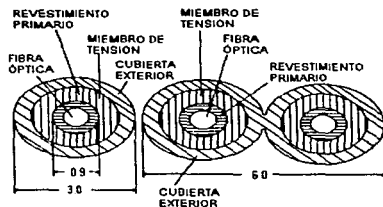


FIGURA 3.6

## Cables Dualan.

Este es un cable heavy duty dual en una cubierta redonda color beige. Es apropiado para uso en aplicaciones de oficina donde su apariencia hace juego con el equipo de computadoras y al mobiliario de oficina. Dos fibras (multimodo o monomodo) con cubierta apretada 900  $\mu\text{m}$  son cableados con kevlar y una cubierta de PVC.

### Aplicaciones:

- Oficinas y cuartos de equipo
- Conexiones de escritorio-fibra

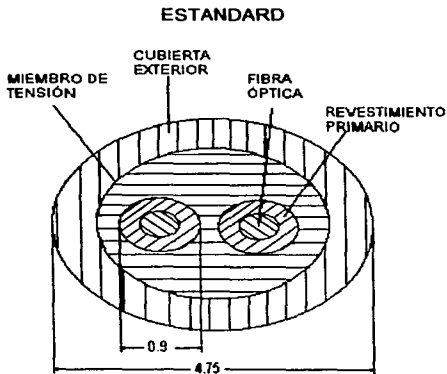


FIGURA 3.7

### Cables de fibra de plástico.

El cable de fibra plástica es disponible en las configuraciones sencillo y dual. La fibra es de 980/1000  $\mu\text{m}$  de diámetro y es protegido por un revestimiento de 2.2 mm.

#### Aplicaciones.

- Detección óptica
- Unión de fibras de bajo costo
- Uniones de equipo interno
- Control industrial

#### FIBRA SENCILLA

#### FIBRA DOBLE

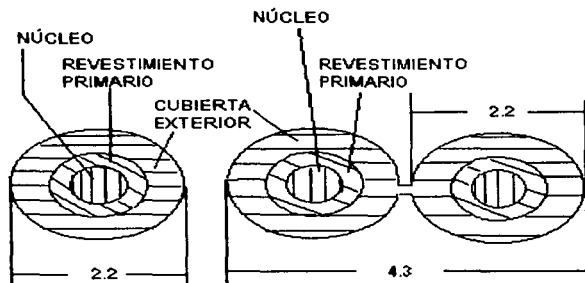


FIGURA 3.8



## CRITERIO DE SELECCIÓN DEL TRANSCEIVER

### FUENTE DE LUZ

La relación entre la corriente de entrada y la potencia de salida es un parámetro de diseño para el sistema de una fuente de luz de un semiconductor. Esta relación define el manejo de la corriente necesaria para generar la salida de potencia óptica. La elección de la fuente de luz para un sistema en particular determina el circuito electrónico necesario para amplificar la señal de entrada al nivel requerido para conducir la fuente de luz a una potencia óptica adecuada para la unión con la fibra.

Con este parámetro el diseñador no puede suponer las deficiencias de la calidad de la señal óptica, las características de emisión de la fuente óptica, la eficiencia de la conversión de potencia, la máxima velocidad de respuesta y otros parámetros relevantes. Sin embargo, el diseñador tiene acceso a dos cantidades para empezar el diseño: la conducción de la corriente necesaria y la potencia de la señal resultante.

### UNION FUENTE DE LUZ -FIBRA

Una función de transferencia es requerida para definir las pérdidas de potencia asociadas con la unión de la señal de potencia de la fuente de luz a la línea de

transmisión de la fibra. Esta convenientemente expresada en la relación de la potencia óptica de la fuente de luz a la potencia óptica lanzada en el interior de una fibra dada.

La potencia de la fuente de luz es emitida sobre un ángulo sólido. Un rayo altamente direccional esta limitado a un ángulo sólido de unos pocos grados como en el caso de un gas laser. La eficiencia de recolección de una fibra depende del diámetro del núcleo y de su ángulo de aceptación o apertura numérica. Hasta ahora las pérdidas por unión fuente-fibra varían sobre un rango amplio, dependiendo en la elección de la combinación de la fuente de luz y la fibra. En la práctica, la fuente de luz puede estar terminada en un conector con la fibra. En este caso la fuente de luz de salida se refiere a la potencia disponible en el puerto del conector.

Para una fuente semiconductor y un núcleo de fibra de 50  $\mu\text{m}$ , las pérdidas pueden ser tan grande como 20 dB, mientras para un laser en la fibra, estas pérdidas pueden ser tan bajas como 3 dB. Si la potencia de la fuente de luz es especificada como la potencia en el puerto del conector, las pérdidas de transferencia para este dispositivo es probable que sea de alrededor de 1 dB.

## FIBRA

El parámetro de transferencia de una fibra se refiere a la potencia lanzada en el interior de la fibra de un extremo y la potencia que brota al final del otro lado. Puesto que las pérdidas de la fibra son insensibles al ancho de banda de la señal, el aspecto del ancho de banda puede ser tratado por separado. Como se definió, este parámetro de transferencia facilita el presupuesto de potencia del sistema a ser calculado fácilmente. Ya que las pérdidas por fibra varían con la longitud de onda, los parámetros de transferencia para una fibra cambian para cada región espectral.

## UNION FIBRA-FIBRA

Las pérdidas envueltas en el ensamble de la fibra por un empalme permanente o el uso de un conector desmontable es un parámetro a ser incluido.

Los empalmes son usados para hacer uniones permanentes para que se incremente la longitud del cable de fibra o para efectuar una reparación del cable. Las pérdidas por empalme son generalmente bastante pequeñas. Los conectores son empleados para hacer conexiones desmontables. Son usados para permitir una fácil conexión y desconexión entre cables y equipo. Este parámetro es expresado en decibeles, por ejemplo, con 0.2 dB para un empalme y 1 dB para un conector desmontable.

## **UNIÓN FIBRA-DETECTOR.**

En la entrada del receptor un cable de fibra termina en un fotodetector. Una pérdida adicional de potencia óptica puede ser incurrida si la luz existente de la fibra no es completamente recolectada por el fotodetector. Esta pérdida es expresada como un parámetro de transferencia. Usualmente esta pérdida es muy pequeña, del orden de 0.1 dB, principalmente contribuida por las pérdidas incurridas a causa de reflexiones en la superficie del detector y a causa de un vidrio intermedio que cierra herméticamente al detector.

## **FOTODETECTOR**

La reconversión de potencia óptica a potencia eléctrica da lugar al fotodetector. El diseño del fotodetector puede también estar expresado como un parámetro de transferencia, el cual es la relación entre la corriente eléctrica generada en el detector y la potencia óptica en el interior del detector, la unidad de medición es: [Amp. por Watt]. La respuesta espectral, rapidez de respuesta y la linealidad del fotodetector son también relevantes como en el caso de la fuente de luz.

El fotodetector generalmente produce fotocorriente, la cual podría tener una amplificación adicional para proyectar la corriente eléctrica deseada. La construcción del receptor es diseñada para alcanzar alta sensibilidad y baja distorsión.

Aplicación: Transmisión de voz (depende del número de canales)

Transmisión de datos (depende de la velocidad del servidor)

Transmisión de video (depende del número de canales)

Potencia y Sensibilidad.(datos del fabricante).

#### TRANSMISOR 220 Mbps. ECL

PARAMETRO	CONDICIONES	MIN.	TIP.	MAX.	UNIDADES
VELOCIDAD DE RESPUESTA(NZR)		0	-	220	Mbps
POTENCIA ÓPTICA	VEE=-5.2V, VI= -0.9V				
	50/125	-21	-	-17	dBm
	62.5/125	-18	-	-14	dBm
	100/140	-16	-	-12	dBm
LONGITUD DE ONDA ÓPTICA	$\lambda_{out}$	1280	1330	1340	nm
VOLTAJE DE ALIMENTACIÓN		-5.75	-5.20	-4.68	V
TIEMPO DE SUBIDA DE SALIDA	20-80%	-	-	2.0	ns
TIEMPO TOTAL DE SALIDA	80-20%	-	-	2.0	ns

TABLA 3.1

RECEPTOR 220 Mbps.ECL

PARAMETRO	CONDICIONES	MIN.	TIP.	MAX.	UNIDADES
VELOCIDAD DE RESPUESTA(NZR)		40	—	220	Mbps
POTENCIA ÓPTICA	50-100 $\mu$ m	-31	—	-11	dBm
LONGITUD DE ONDA ÓPTICA		1270	—	1390	nm
VOLTAJE DE ALIMENTACIÓN		4.50	5.00	5.50	V
TIEMPO DE SUBIDA DE SALIDA	20-80%	1	—	2.2	ns
TIEMPO TOTAL DE SALIDA	80-20%	1	—	2.2	ns

TABLA 3.2

# **CAPITULO IV**

## **PROYECTO**

## ¿PORQUÉ EL USO DE LA FIBRA ÓPTICA?

A consecuencia de sus bajas pérdidas y su amplio ancho de banda, las fibras ópticas tienen el potencial para ser usados, sin embargo el cable de par torcido y el cable coaxial son usados como medio de transmisión en sistemas de comunicación. Si un ingeniero estuviera interesado en la elección de un medio de transmisión, él podría tabular las características requeridas y deseadas de tecnologías que pueden estar disponibles para el uso en su aplicación.

Para apreciar las bajas pérdidas y el amplio ancho de banda de la fibra óptica y considerar la atenuación de la señal contra la curva de frecuencia de tres diferentes medios de transmisión se muestra la figura 4.1.

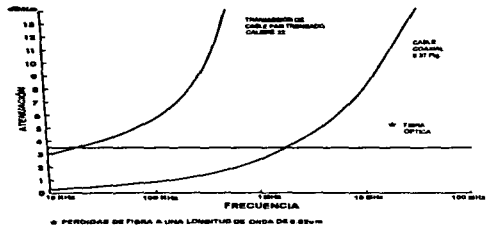


FIGURA 4.1 ATENUACIÓN CONTRA FRECUENCIA PARA TRES DIFERENTES MEDIOS DE TRANSMISIÓN.



Las fibras ópticas tienen una función de transferencia "plana" más allá de los 100 Mhz. Cuando es comparada con cable coaxial o con par de alambre torcido, la fibra óptica tiene mucho menos pérdidas para frecuencias de señales sobre unos cuantos megahertz. Esta es una importante característica que influye fuertemente en sistemas económicos, puesto que, permite el diseño del sistema a aumentar la distancia entre regeneradores (amplificadores) en un sistema de comunicación.

Su pequeño tamaño, su pequeño radio de curvatura (unos pocos centímetros), y su peso ligero de las fibras ópticas y cables son muy importantes donde el espacio es en gran demanda, así como en aviones, barcos y ductos bajo las calles de las ciudades.

A causa de que las fibras ópticas son guías de ondas dieléctricas, eluden algunos problemas como la interferencia radioactiva, y enganche a tierra.

Por último, el ingeniero que emplea fibra óptica tiene una gran flexibilidad. Puede instalar un cable de fibra óptica y usar sistemas de capacidad baja (baja velocidad de bits). Como su sistema necesite crecer, puede tener la ventaja de la capacidad de la ancha banda de la fibra óptica y convertirla a una capacidad alta (alta velocidad de bits) simplemente cambiando las terminales electrónicas. Una

comparación de la capacidad de crecimiento de diferentes medios de transmisión se muestra en la figura 4.2.

MEDIO DE TRANSMISIÓN	PÉRDIDAS EN dB/Km		
	T1(1.544Mbps)	T2(6.312Mbps)	T3(44.736Mbps)
PAR TRENADO CALIBRE 26	24	48	128
PAR TRENADO CALIBRE 19	10.8	21	56
CABLE COAXIAL Diámetro 0.375Pig.	2.1	4.5	11
FIBRA ÓPTICA	3.5	3.5	3.5

FIGURA 4.2. COMPARACIÓN DE LA CAPACIDAD DE CRECIMIENTO DE MEDIOS DE TRANSMISIÓN.

Para los tres tipos de transmisión digital considerados (1.544, 6.312, y 44.7 Mb/s) las pérdidas de la fibra óptica son constantes. Las pérdidas de los medios de transmisión metálicas, sin embargo, se incrementan con el aumento de la velocidad de transmisión, así limita su uso a altas velocidades de bits. Los sistemas de fibra óptica, por otro lado, podrían ser usado para todas las velocidades de bits y pueden crecer para satisfacer las necesidades del sistema.

## TIPO DE INSTALACIÓN

La instalación de la fibra óptica es subterránea. El cable de fibra óptica que se emplea es tipo Heavy Duty Dual y va en las instalaciones de la línea telefónica ya existentes en la Facultad de Estudios Superiores Cuautitlan del edificio de Gobierno al edificio de Extensión Universitaria. Por medio de este cable se van a enviar datos de un servidor a otro servidor.

El recorrido por el ducto de la línea telefónica de un edificio a otro tiene una distancia de 392 mts. En estas instalaciones para el cableado hay 9 cajas de registro, en cada caja de registro se dejan 4 metros de fibra óptica de sobra para facilitar una reparación cuando sea necesario. De la distancia del edificio de Gobierno al edificio de Extensión Universitaria habrá 2 conectores, contando desde el edificio de Gobierno el primer conector esta en la 4a. caja de registro y el segundo conector en la 7a. caja de registro, esto es con el fin de facilitar su instalación y para que al instalarla no sea mucha la tensión ejercida sobre la fibra óptica.

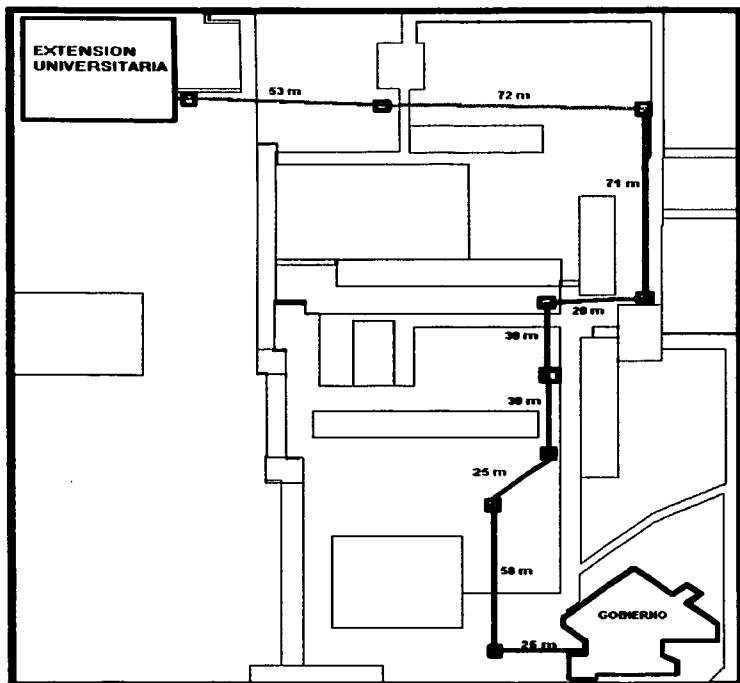
El total de metros necesarios de fibra óptica son:

- Del recorrido de un edificio a otro son 392 mts.
- En cada caja de registro hay 4mts. Son 9 cajas de registro x 4 mts = 36 mts.
- En el interior de cada edificio hay 15 mts. Por lo tanto hay 30 mts de interiores.

TOTAL: 458 mts de fibra óptica.

El cable para interiores no requiere protección para los siguientes casos:

- a) Contra rayos UV
- b) Contra lluvia
- c) Contra viento
- d) Contra nieve
- e) Contra terremotos.
- f) Contra roedores



PLANO DE LA FACULTAD DE ESTUDIOS SUPERIORES - CUAUTITLAN

## MEMORIA DE CÁLCULO

Comparación de la fibra óptica Heavy Duty Dual en los diámetros de 62.5/125 y 100/140.

TAMANO [mm]	DIAMETRO [mm]	Tensión [kg]
62.5/125	3.7 x 7.8	1120
100/140	3.7 x 7.8	1120

TABLA 4.1

Es importante conocer la tensión que puede resistir la fibra para que esta no sufra una ruptura al momento de instalarla.

### CALCULO EN LA VENTANA DE $\lambda = 850$ nm

TAMANO [mm]	ATENUACION [dB/Km]	DISTANCIA [Km]	ATENUACION [dB]
62.5/125	4	0.458	1.832
100/140	5	0.458	2.290

TABLA 4.2

En esta tabla se observa que la atenuación que hay en cada fibra en los diferentes tamaños de diámetro es menor para la fibra de diámetro de 62.5/125 en la ventana de 850 nm de longitud de onda.

**PRESUPUESTO DE PÉRDIDAS  
PARA LA VENTANA DE 850 nm.**

PÉRDIDA	62.5/125	100/140
Pérdidas por cable	1.832 dB	2.290 dB
Pérdidas por conector	1.600 dB	1.600 dB
Pérdidas por transceiver	0.200 dB	0.200 dB
Pérdidas por AM	0.000	0.000
Pérdidas por Ø	0.000	0.000
<b>PÉRDIDAS TOTALES</b>	<b>3.632 dB</b>	<b>4.090 dB</b>

TABLA 4.3

- Se emplean 4 conectores de la marca SIECOR, hay conectores de tipo I FSMA que tienen una punta flexible que proporcionan un alineamiento cuando el conector es

ESTA TESIS HA DEPOS.  
CALZ DE LA BIBLIOTECA.

usado en un acoplamiento con forro. El conector tipo II tiene un extremo escalonado sobre el cual es colocada una manga para su alineamiento, cualquiera de los dos tipos de conectores puede usarse siempre y cuando sea para el diámetro de revestimiento de la fibra, que en este caso es para 125  $\mu\text{m}$ . Dos conectores son para la conexión de la salida del ducto al interior de cada edificio y los otros dos conectores son los que van en el interior de las cajas de registro, el primer conector que va en el ducto esta a una distancia de 138 mts a partir de la salida del edificio de Gobierno y el otro a 129 mts del conector anterior.

- Las pérdidas por inserción de cada conector es de 0.4 dB, por lo tanto las pérdidas por inserción de conector son:

$$P_{ic} = 4 \times 0.4 \text{ dB} = 1.6 \text{ dB}$$

- Las pérdidas por conexión de la fibra al transceiver son de 0.1 dB. El transmisor y el receptor óptico son de la marca SIECOR y tienen una máxima velocidad de 220 Mbps para una longitud de onda de 1300 nm. Las pérdidas del transmisor y receptor son:

$$P_{TRANMISOR+PRECEPTOR} = 0.1 \times 0.1 = 0.2 \text{ dB}$$



- \* Como se usa el mismo tipo de fibra tanto para el interior de los edificios como el que va en los ductos de la línea telefónica no hay pérdidas por diferente apertura numérica, y por lo tanto tampoco hay pérdidas por diferentes diámetros.

CALCULO EN LA VENTANA DE  $\lambda = 1300$  nm

TAMAÑO [ $\mu$ m]	ATENUACION [dB Km]	DISTANCIA [km]	ATENUACION [dB]
62.5/125	2.5	0.458	1.145
100/140	4	0.458	1.832

TABLA 4.4

Para la tabla anterior la fibra con el diámetro de 62.5/125 en la ventana de 1300 nm de longitud de onda la atenuación es menor, por lo que podemos pensar en emplearla en los casos donde la distancia es grande y es muy importante la atenuación. Comparando estos valores con los de la tabla 4.2 vemos que la atenuación es menor en la fibra con el diámetro de 62.5/125 en la ventana de 1300 nm.

**PRESUPUESTO DE PÉRDIDAS  
PARA LA VENTANA DE 1300 nm.**

PERDIDAS	5,7-5,125	10(0-14)
<b>Pérdidas por cable</b>	1.145 dB	1.832 dB
<b>Pérdidas por conector</b>	1.600 dB	1.600 dB
<b>Pérdidas por transceiver</b>	0.200 dB	0.200 dB
<b>Pérdidas por AN</b>	0.000	0.000
<b>Pérdidas por Ø</b>	0.000	0.000
<b>PÉRDIDAS TOTALES</b>	2.945 dB	3.632 dB

TABLA 4.5

### PRESUPUESTO DE POTENCIA

	Ø 5/125	Ø 100/140
<b>TRANSMISOR</b>	- 18 dBm	-16 dBm
<b>RECEPTOR</b>	- 31 dBm	-31 dBm
	13 dB	15 dB

TABLA 4.6

El transceiver para el tamaño de diámetro de la fibra de 100/140 tiene más potencia.

### MARGEN DE SEGURIDAD PARA LA VENTANA DE 1300 nm

	Ø 5/125	Ø 100/140
<b>PERDIDAS POR POTENCIA</b>	13.000 dB	15.000 dB
<b>PERDIDAS TOTALES</b>	2.945 dB	3.632 dB
<b>MARGEN DE SEGURIDAD</b>	10.055 dB	11.368 dB

TABLA 4.7

Para el diámetro de 100/140 el margen de seguridad es mejor.

### PRESUPUESTO DE ANCHO DE BANDA

02/125	500	0.458	1,091	773	452.78	1.59	2.52	138.71
100/140	200	0.458	436	309	1132.68	1.59	2.76	126.37

TABLA 4.8

El ancho de banda eléctrico se calcula con la siguiente fórmula:

$$BWe = \frac{BWo}{1.41}$$

Donde:

BWo = Ancho de banda óptico

BWe = Ancho de banda eléctrico

El tiempo de respuesta del cable se calcula con la siguiente fórmula:

$$T_{\text{cable}} = \frac{0.35}{BWe}$$

Donde:

T<sub>cable</sub> = Tiempo de respuesta del cable

BWe = Ancho de banda eléctrico

El tiempo de respuesta del sistema se calcula con la siguiente fórmula:

$$T_{\text{sistema}} = 1.1 \sqrt{[(T_{\text{rTRANSCEIVER}})^2 + (T_{\text{rTRANSCEIVER}})^2 + (T_{\text{rCABLE}})^2]}$$

El ancho de banda del sistema se calcula de la siguiente forma:

$$BW_{\text{sistema}} = \frac{0.35}{T_{\text{sistema}}}$$

### PRESUPUESTO ECONÓMICO

$\lambda = 1300 \text{ nm}$  PARA EL DIÁMETRO DE 62.5/125

La cotización para el cable para interiores Heavy Duty Dual para la ventana de 1300 nm con diámetro 62.5/125, vidrio-vidrio, multimodo marca SIECOR es la siguiente:  
\$ 1.2763 USD por metro.

Costo total: \$1.2763 USD x 458 metros = \$ 584.54 USD.

El costo por cada conector cerámico con terminal tipo ST, es:

\$ 7.78 USD por pieza.

Costo total: \$7.78 USD x 4 conectores = \$ 31.12 USD.

El costo del transmisor óptico para 220 Mbps de la marca SIECOR es el siguiente:

**\$1,295.00 USD.**

El costo del receptor óptico para 220 Mbps de la marca SIECOR es:

**\$1,420.00 USD.**

Costo total del transmisor y receptor:  $2 \times (\$1,295.00 + \$1,420.00) = \underline{\underline{\$5,430.00 \text{ USD.}}}$

#### PRESUPUESTO ECONÓMICO

$\lambda = 1300 \text{ nm}$  PARA EL DIÁMETRO DE 100/140

La cotización para el cable para interiores Heavy Duty Dual para la ventana de 1300 nm con diámetro 100/140, vidrio-vidrio, multimodo marca SIECOR es la siguiente:

**\$ 1.2173 USD por metro.**

Costo total:  $\$1.2173 \text{ USD} \times 458 \text{ metros} = \underline{\underline{\$ 557.52 \text{ USD.}}}$

El costo por cada conector cerámico con terminal tipo ST es:

**\$ 7.78 USD por pieza.**

Costo total:  $\$7.78 \text{ USD} \times 4 \text{ conectores} = \underline{\underline{\$ 31.12 \text{ USD.}}}$

El costo del transmisor óptico para 220 Mbps de la marca SIECOR es el siguiente:

\$1,295.00 USD.

El costo del receptor óptico para 220 Mbps de la marca SIECOR es:

\$1,420.00 USD.

Costo total del transmisor y receptor:  $2 \times (\$1,295.00 + \$1,420.00) = \underline{\$5,430.00 \text{ USD.}}$

TABLA DE COSTO

	2015-12-31	2016-1-1
<b>CABLE</b>	584.54 USD	557.52 USD
<b>CONECTORES</b>	31.12 USD	31.12 USD
<b>TRANSMISOR</b>	2,590.00 USD	2,590.00 USD
<b>RECEPTOR</b>	2,840.00 USD	2,840.00 USD
<b>TOTAL</b>	\$ 6,045.66 USD	\$ 6,018.64 USD

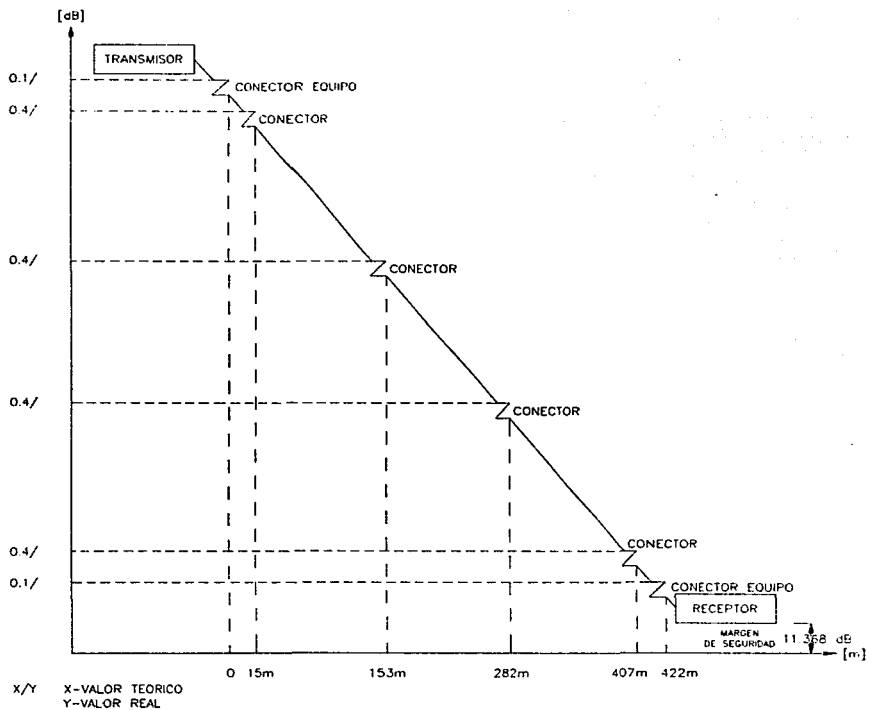
TABLA 4.9

PRESUPUESTO ECONÓMICO TOTAL

CANTIDAD (LBS)	NIVEL DE SOPORTE (dB)	COSTO UNITARIO (\$)	CANTIDAD (LBS)	COSTO UNITARIO (\$)
138.71	10.05 dB	\$ 6,045.66	0.0229	
126.37	13.86 dB	\$ 6,018.64	0.0209	

TABLA 4.10





BOSQUEJO DEL ENLACE

## CONCLUSIONES

Se emplea la fibra óptica en este sistema porque es la adecuada para la velocidad de transmisión que se necesita, ya que en la fibra óptica la atenuación es constante tanto en bajas frecuencias, como en frecuencias altas tal como se pudo observar en la figura 4.1 capítulo IV.

Se elige la fibra óptica en la ventana de 1,300 nm porque tiene el mejor margen de seguridad, el costo de la fibra óptica es menor que la fibra óptica con ventana de 850 nm y por último se cumple con el ancho de banda requerido para la aplicación, ya que se necesita por lo menos un ancho de banda para el sistema de 100 MHz y se obtuvo un ancho de banda de 126.37 MHz.

Una vez realizado el análisis se observa que la fibra óptica con tamaño de 100/140 en la ventana de operación de 1,300 nm y el equipo de transmisión y recepción (transceiver) de la marca SIECOR cumplen con las necesidades del sistema para la transmisión de datos a una velocidad de transmisión de 100 MHz.

## **BIBLIOGRAFIA**

**AN INTRODUCTION TO OPTICAL FIBERS**  
**ALLEN H. CHERIN,**  
**EDITORIAL McGRAW HILL**

**OPTOELECTRONICS, "A TEX-LAB MANUAL",**  
**TISCHLER MORRIS,**  
**EDITORIAL McGRAW HILL, 1896, USA.**

**COMUNICACIONES, FIBRAS ÓPTICAS, CABLES ÓPTICOS.**  
**HECTOR DAVID CORTEZ LOPEZ**  
**(TESIS)**

**PUBLICACIÓN DE AMP**  
**INSTALLING FIBEROPTIC CABLES IN BUILDINGS**

**PUBLICACION DE AMP**  
**FIBER-OPTIC CONNECTORS**

**PUBLICACIÓN DE AMP**  
**OPTIMATE TRANSMITTERS AND TRANSCEIVERS**  
**APPLICATION GUIDE No. 4664-8**

**OPTICAL FIBER COMMUNICATIONS**  
**KEISER, GERD**  
**EDITORIAL McGRAW HILL**

**OPTICAL FIBER SYSTEMS**  
**CHARLES K. KAO**  
**EDITORIAL McGRAW HILL**

**OPTOELECTRÓNICA  
WATSON J.  
EDITORIAL LIMUSA**

**CONDUCTORES DE FIBRAS ÓPTICAS  
GOOSING, PETER.  
EDITORIAL MARCOMBO**