



**UNIVERSIDAD NACIONAL AUTÓNOMA
DE MÉXICO**

**FACULTAD DE ESTUDIOS SUPERIORES
CUAUTITLAN**

**"PROPUESTA DE UN MODELO DE COMPUTO PARA EL ANALISIS
DE LAS CONSULTAS DE ACERVOS Y DE LOS SERVICIOS
ESPECIALIZADOS DE LA BIBLIOTECA DEL CENTRO DE
INVESTIGACIONES Y SERVICIOS EDUCATIVOS DE LA U.N.A.M."**

T R A B A J O D E T E S I S
QUE PARA OBTENER EL TITULO DE:
LICENCIADO EN INFORMATICA

P R E S E N T A :
FERNANDO SAYAVEDRA GONZALEZ

ASESORES:

LIC. ANGELA TORRES VERDUGO

LIC. HECTOR HERNANDEZ DAVILA

CUAUTITLAN IZCALLI, ESTADO DE MEXICO.

1997

**TESIS CON
FALLA DE ORIGEN**



Universidad Nacional
Autónoma de México

Dirección General de Bibliotecas de la UNAM

Biblioteca Central



UNAM – Dirección General de Bibliotecas
Tesis Digitales
Restricciones de uso

DERECHOS RESERVADOS ©
PROHIBIDA SU REPRODUCCIÓN TOTAL O PARCIAL

Todo el material contenido en esta tesis esta protegido por la Ley Federal del Derecho de Autor (LFDA) de los Estados Unidos Mexicanos (México).

El uso de imágenes, fragmentos de videos, y demás material que sea objeto de protección de los derechos de autor, será exclusivamente para fines educativos e informativos y deberá citar la fuente donde la obtuvo mencionando el autor o autores. Cualquier uso distinto como el lucro, reproducción, edición o modificación, será perseguido y sancionado por el respectivo titular de los Derechos de Autor.



UNIVERSIDAD NACIONAL
AVENIDA DE
MEXICO

FACULTAD DE ESTUDIOS SUPERIORES CUAUTITLAN
UNIDAD DE LA ADMINISTRACION ESCOLAR
DEPARTAMENTO DE EXAMENES PROFESIONALES

U. N. A. M.
FACULTAD DE ESTUDIOS
SUPERIORES-CUAUTITLAN

ASUNTO: VOTOS APROBATORIO



DEPARTAMENTO DE
EXAMENES PROFESIONALES

AT'N: Ing. Rafael Rodríguez Ceballos
Jefe del Departamento de Exámenes
Profesionales de la F.E.S. - C.

DR. JAIME KELLER TORRES
DIRECTOR DE LA FES-CUAUTITLAN
P R E S E N T E .

Con base en el art. 28 del Reglamento General de Exámenes, nos permitimos comunicar a usted que revisamos la TESIS:

"Propuesta de un Modelo de Cómputo para el Análisis de las Consultas de Acervos y de los Servicios Especializados de la Biblioteca del Centro de Investigaciones y Servicios Educativos de la U.N.A.M."

que presenta el pasante: Fernando Sayavedra González
con número de cuenta: 9156327-5 para obtener el TITULO de:
Licenciado en Informática

Considerando que dicha tesis reúne los requisitos necesarios para ser discutida en el EXAMEN PROFESIONAL correspondiente, otorgamos nuestro VOTO APROBATORIO.

A T E N T A M E N T E .

"POR MI RAZA HABLARA EL ESPIRITU"

Cuatitlan Izcalli, Edo. de Méx., a 9 de Mayo de 1997.

PRESIDENTE	Lic. Gerardo Sánchez Ambriz	<u>[Firma]</u>
VOCAL	Lic. Ma. Angela Torres Verdugo	<u>[Firma]</u>
SECRETARIO	Lic. Artemio Hernández Rodríguez	<u>[Firma]</u>
PRIMER SUPLENTE	Lic. Carlos Pineda Muñoz	<u>[Firma]</u>
SEGUNDO SUPLENTE	Lic. Rosa Guadalupe Valadez Olguin	<u>[Firma]</u>

A DIOS:

Por haberme permitido alcanzar esta meta, colmando mi vida de bendiciones a través de mi familia y amigos.

A MIS PADRES:

Porque en todo momento de mi vida siempre han estado a mi lado, orientándome por el camino de la superación y el éxito. Para ellos mi respeto, cariño y admiración.

A LA LIC. ANGELA TORRES VERDUGO:

Mi más profundo agradecimiento por siempre, a su valioso apoyo y colaboración que me brindó en la realización de este trabajo.

A MIS MAESTROS:

Por sembrar en mí la semilla del saber y la inquietud de la superación a que todo ser debe aspirar.

A HECTOR HERNANDEZ:

Por su valiosa asesoría durante la realización del trabajo.

AL PERSONAL DE LA BIBLIOTECA DEL CISE

Por su entusiasmo y colaboración en la realización de este trabajo.

A MARY:

Por inculcar en mí la inquietud de realizar este trabajo.

PRESENTACION

El modelo de análisis de las consultas de acervos de libros y revistas y de análisis de solicitudes de recuperación de artículos y búsquedas bibliográficas que se presenta como proyecto de esta tesis consiste en 4 módulos o sistemas de computación diseñados en el lenguaje manejador de bases de datos CLIPPER versión 5.0. Se eligió CLIPPER debido a que ofrece más ventajas que el lenguaje manejador de bases de datos dBASE, ya que en CLIPPER se pueden generar programas ejecutables (.EXE), lo cual permite correr dichos programas fuera del entorno del lenguaje manejador de bases de datos, lo que no sucede con los programas diseñados bajo dBASE.

Este proyecto nace a partir del trabajo desempeñado durante más de 8 meses dentro del programa beca-trabajo en la biblioteca del CISE. En este programa se realizaron algunas labores de apoyo en la hemeroteca en la captura de datos de los kardex de revistas a una base de datos generada para la elaboración del catálogo de revistas. De igual manera se brindó apoyo en la prestación del servicio especializado de búsquedas bibliográficas automatizadas en el área de bancos de datos y por último en el acceso a INTERNET.

Durante este periodo de trabajo, se observó que en las áreas de consulta de libros y revistas y el área de servicios especializados como recuperación de artículos y búsquedas bibliográficas no existían sistemas que apoyaran el control de préstamos y las solicitudes de información respectivamente, naciendo así la necesidad de crear el modelo de análisis que se describirá en este trabajo.

La filosofía con la cual se diseñaron estos módulos o sistemas que conforman el modelo de análisis propuesto en esta tesis consiste en ofrecer sistemas cuyo ambiente de trabajo sea cómodo y agradable, permitiendo a través de ventanas y menús que el usuario tenga una sesión de trabajo sencilla, sin necesidad de que memorice claves o nombres de comandos para manipular los archivos, cosa que no sucede con los sistemas o módulos desarrollados en dBASE.

Este modelo de análisis puede ser aplicado no sólo en la biblioteca especializada del CISE, sino también en otras bibliotecas especializadas, adaptando cada uno de los módulos de acuerdo a las características de funcionamiento de esa biblioteca con el objeto de servir como herramienta en la administración de las áreas a las que apoya.

En la fase de operación de cada uno de los módulos, se siguió una estrategia de supervisión y comunicación con el personal y operadores responsables de la captura y emisión de reportes con la intención de detectar fallas o errores de programación en algún módulo.

Por último se elaboró un **manual de usuario** de cada sistema (del cual sólo se incluyen algunos puntos en el último capítulo), con el fin de que se tenga la información correspondiente para resolver todas las dudas e inquietudes que puedan surgir del usuario sobre el uso del sistema. Además se incluyen en otro anexo del trabajo cuatro diagramas de flujo que muestran la estructura general de cada módulo.

INDICE GENERAL

INTRODUCCION	I
CAPITULO I- LAS BIBLIOTECAS ESPECIALIZADAS	1
1.1 La biblioteca a través del tiempo	1
1.2 La biblioteca especializada	2
1.3 Objetivos y funciones de la biblioteca especializada	2
1.4 Servicios de la biblioteca especializada	3
1.5 Tipos de colecciones	3
1.6 La biblioteca del CISE	4
1.6.1 Organización de la biblioteca	5
1.6.2 Usuarios	6
1.6.3 Servicios	6
1.6.4 Acervo	6
1.6.5 La base de datos I R E S I E	7
1.6.5.1 Antecedentes	7
1.6.5.2 Características de la base de datos	7
1.6.5.3 Servicios	8
CAPITULO II- LA INFORMATICA Y LA BIBLIOTECA	9
2.1 La informática: definición	9
2.2 La informática y su impacto en la sociedad actual	10
2.3 La computadora como un instrumento de la informática	11
2.4 La informática y su impacto en las bibliotecas	12
2.4.1 Antecedentes	12
2.4.2 Bibliotecas y automatización	14
2.4.3 Sistemas automatizados para las bibliotecas	15
2.4.4 Areas a las que apoyan los sistemas automatizados	19
2.4.4.1 Catalogación	19
2.4.4.2 Adquisiciones	20
2.4.4.3 Control de publicaciones seriadas	21
2.4.4.4 Préstamo y circulación	21
2.4.4.5 Servicio referencial y recuperación de la información automatizados	24

CAPITULO III.- LA EVALUACION DE LOS SERVICIOS	25
3.1 La evaluación: definición	25
3.2 Evaluación de la consulta de libros y revistas	26
3.3 Evaluación de la consulta de bancos de datos y recuperación de artículos	30
3.3.1 El proceso común de una búsqueda	30
3.3.2 Control de las búsquedas bibliográficas a través de los formularios	31
CAPITULO IV.- DISEÑO Y DESARROLLO DEL MODELO	32
4.1 Antecedentes del proyecto	32
4.2 Justificación del modelo de evaluación	33
4.3 Metodología para llevar a cabo la implantación de cada uno de los programas del modelo de evaluación propuesto	34
4.3.1 Procedimiento	34
4.3.2 Análisis de las características de dBASE Y Clipper	37
4.3.2.1 dBASE	37
4.3.2.2 Clipper	38
4.3.2.3 Ventajas de Clipper frente a dBASE	39
4.4 Equipo de cómputo con el que cuenta la biblioteca del CISE	39
4.5 Metodología de programación del sistema	40
4.5.1 Ciclo de vida estructurado	40
4.5.1.1 Fase de definición de cada uno de los módulos del modelo de análisis	40
4.5.1.2 Fase de desarrollo de cada uno de los módulos del modelo de análisis	41
4.5.1.2.1 Diseño	41
4.5.1.2.2 Codificación	41
4.5.1.2.3 Prueba	42
4.5.1.2.4 Generación de documentación	42
4.5.1.3 Fase de mantenimiento de cada uno de los módulos del modelo de análisis	43
4.5.2 Diseño de la base de datos	44
4.5.2.1 Modelo de datos	44
4.5.2.2 Modelo de datos relacional	45
4.5.2.3 Estructura de datos relacional	45
4.5.2.4 Bases de datos relacionales	46
4.5.2.5 Consideraciones importantes de las bases de datos relacionales	46
4.5.2.6 Ejemplo del diseño de una base de datos relacional	47

CAPITULO V.- ANALISIS Y DESCRIPCION DE CADA UNO DE LOS SISTEMAS DEL MODELO

48

**5.1 SISTEMA 1.- SISTEMA DE REGISTRO Y ANALISIS DE
PRESTAMOS HEMEROGRAFICOS
-SISTEMA HEMERO-**

48

- 5.1.1 Antecedentes del sistema HEMERO 48
- 5.1.2 Objetivos del sistema HEMERO 48
- 5.1.3 Premisas 49
- 5.1.4 Características del sistema HEMERO 50
- 5.1.5 Definición, alcances y descripción del sistema 51
- 5.1.6 Diseño relacional de la base de datos de HEMERO y
archivos que la integran 52
- 5.1.7 Reportes generados por HEMERO 54

**5.2 SISTEMA 2.- SISTEMA DE REGISTRO Y ANALISIS DE
PRESTAMOS DE LIBROS
-SISTEMA BIBLIOT-**

60

- 5.2.1 Antecedentes del sistema BIBLIOT 60
- 5.2.2 Objetivos del sistema BIBLIOT 60
- 5.2.3 Premisas 60
- 5.2.4 Características del sistema BIBLIOT 61
- 5.2.5 Definición, alcances y descripción del sistema 63
- 5.2.6 Diseño relacional de la base de datos de BIBLIOT y
archivos que la integran 64
- 5.2.7 Reportes generados por BIBLIOT 67

**5.3 SISTEMA 3.- SISTEMA DE REGISTRO Y ANALISIS DE
LAS SOLICITUDES DE ARTICULOS DE LA
BASE DE DATOS IRESIE
-SISTEMA IRESIE-**

73

- 5.3.1 Antecedentes del sistema IRESIE 73
- 5.3.2 Objetivos del sistema IRESIE 73
- 5.3.3 Premisas 73
- 5.3.4 Características del sistema IRESIE 74
- 5.3.5 Definición, alcances y descripción del sistema 76
- 5.3.6 Diseño relacional de la base de datos de IRESIE y
archivos que la integran 77
- 5.3.7 Reportes generados por IRESIE 79

5.4 SISTEMA 4.- SISTEMA DE REGISTRO Y ANALISIS DE SOLICITUDES PARA BUSQUEDAS BIBLIOGRAFICAS EN EL AREA DE BANCOS DE DATOS DE LA BIBLIOTECA DEL CISE
-SISTEMA BANCODAT-

5.2.1	Antecedentes	93
5.2.2	Objetivos del sistema BANCODAT	93
5.2.3	Premisas	93
5.2.4	Características del sistema BANCODAT	94
5.2.5	Definición, alcances y descripción del sistema	96
5.2.6	Diseño relacional de la base de datos de BANCODAT y archivos que la integran	97
5.2.7	Reportes generados por BANCODAT	100

CONCLUSION 115

SUGERENCIAS 118

BIBLIOGRAFIA CONSULTADA 119

ANEXOS

- 1.- Formatos de control de servicios.
- 2.- Diagramas de flujo de los módulos de análisis del modelo.

INTRODUCCION

A través de la historia, las bibliotecas han desempeñado un papel importante desde el Renacimiento, la Revolución Francesa, después en la época industrial hasta nuestros días, lo cual demuestra la vinculación que ha tenido el hombre con estos recintos académicos.

La biblioteca es un recinto o lugar en el cual se tiene de modo ordenado, un número considerable de libros, revistas y bases de datos para la consulta de información y contribuir así a la difusión de la cultura y a la formación del individuo en la sociedad.

Las bibliotecas juegan un papel importante dentro de la sociedad, ya que son un complemento en la formación de estudiantes, en la labor cotidiana de los investigadores y en la actividad académica de los profesores.

En este trabajo se describe el proceso de desarrollo de una herramienta o programa de cómputo para apoyar el control y análisis de los servicios que se ofrecen en una biblioteca especializada.

Las bibliotecas especializadas, por lo general, se encuentran dentro de una institución u organismo especializado, sirve a usuarios especializados y almacenan información sobre una temática específica.

Como caso práctico se presentan a grandes rasgos algunas características más importantes de la biblioteca especializada del Centro de Investigaciones y Servicios Educativos (CISE) de la Universidad Nacional Autónoma de México.

La biblioteca especializada del CISE proporciona además del servicio de consulta de libros en sistema de estantería abierta y el servicio de consulta de revistas en estantería cerrada, los servicios de consulta a banco de datos a través de búsquedas bibliográficas y también el de localización y recuperación de artículos. Los usuarios que generalmente acuden a ella son investigadores y docentes del Centro, de dependencias de la UNAM y de otras instituciones de educación superior tanto de la ciudad de México como del interior de la República.

A partir de la desaparición del CEUTES (Centro Universitario de Tecnología Educativa para la Salud) el CISE retomó el desarrollo de la base de datos IRESIE, misma que se ha consolidado como un sistema de información importante que se ha mantenido gracias a apoyos externos tanto del CONACYT como del PIES (Programa Interinstitucional sobre Educación Superior) y a ingresos extraordinario generados por los servicios que presta este sistema de información.

Dentro del ámbito bibliotecario, se hace necesario aprovechar en todo su potencial los nuevos adelantos tecnológicos que día a día son producidos por la industria informática, destacándose la computadora como uno de los instrumentos, quizá el más determinante para procesar grandes volúmenes de información en forma rápida, precisa y eficiente.

La informática ha llegado a ocupar el pilar principal de las actividades de la sociedad, de las grandes empresas, las escuelas, instituciones, universidades, hospitales, bancos, etc., en fin, todo aquello que implique el manejo de grandes volúmenes de información en forma rápida y eficiente

A través del procesamiento electrónico de los datos, es posible que una organización moderna, realice procesos de información y administrativos en forma acertada y adecuada para la toma de decisiones.

Es importante, asimismo, que las bibliotecas cuenten con un adecuado soporte en informática que apoye sus funciones y así poder prestar un mejor servicios a los usuarios.

A nivel mundial, la aplicación de la informática se inició en la década de los años 60's, siendo Estados Unidos uno de los países pioneros en este ámbito.

En México el Instituto Tecnológico de Estudios Superiores de Monterrey fué quien a finales de la década de los 60's inició un proyecto para automatizar sus servicios bibliotecarios. También la Dirección General de Bibliotecas de la UNAM en 1974, comenzó a realizar los estudios de factibilidad para el desarrollo de un sistema bibliográfico automatizado que le permitiera abatir el enorme rezago que existía en los procesos técnicos de las más de 120 bibliotecas departamentales que ofrecían sus servicios a la comunidad universitaria, dando origen en 1978 y poniendo en funcionamiento su sistema LIBRUNAM, el cual permitió agilizar el proceso técnico del material bibliográfico e integrar la primera base de datos bibliográfica en México que al presente tiene 600,000 registros.

Asimismo, se han desarrollado sistemas como MINISIS y MICROISIS, creados por la UNESCO y distribuidos por el CONACYT, respectivamente, los cuales han sido puestos al alcance de las bibliotecas.

La biblioteca del CISE, actualmente cuenta sólo con algunos sistemas automatizados: entre ellos, MICROISIS para el desarrollo de su base de datos IRESIE. También cuenta con un sistema de cómputo denominado SIABUC, el cual es utilizado para la consulta de libros o tema; también se cuenta con un sistema llamado ADQ, desarrollado por la Dirección General de Bibliotecas de la UNAM, que se utiliza para llevar a cabo el control de libros a adquirirse.

La biblioteca no cuenta con sistemas que analicen las áreas de consultas de acervos de libros y revistas así como el área de los servicios especializados como la recuperación de información y las búsquedas bibliográficas. Por esta razón, surgió la necesidad de crear un modelo de análisis que apoyara en las áreas ya descritas.

JUSTIFICACION

Actualmente los préstamos tanto del área de hemeroteca como de la biblioteca se llevan a cabo mediante el registro en formatos especiales llamados papeletas. Estos formatos son llenados por los usuarios al realizar la consulta del acervo, los reportes para los informes de la biblioteca se hacen en forma manual y por lo tanto el conteo es general en cuanto al número de libros y revistas consultadas y el número de usuarios, por lo que resulta un tanto difícil saber qué obras en particular se han consultado más, así como el tipo y nivel de usuarios que acuden con mayor frecuencia a la biblioteca.

La administración de la biblioteca periódicamente presenta informes sobre las consultas de libros y revistas así como de los servicios especializados del IRESIE ya mencionados. Para estos reportes se contaban con formatos impresos para captar los datos de los usuarios que solicitan estos servicios. Los datos de estos formatos se contabilizaban en forma manual para emitir los reportes de los informes.

Por otra parte, los servicios del IRESIE respecto a búsquedas bibliográficas y de recuperación de artículos, son pagados, se emiten recibos oficiales como pago del servicio, esta información de ingresos está fuera del alcance de la coordinación de la biblioteca. Estos ingresos se reinvierten en el programa IRESIE, por lo que es importante contabilizarlos. Así pues, se hace importante, el hecho de que se establezcan normas para permitir el acceso a dicha información.

Ante este marco de referencia surge la inquietud conjuntamente con la coordinación de la biblioteca, de elaborar un modelo automatizado que permita apoyar a las áreas ya mencionadas de la biblioteca especializada del CISE.

Esta por esta razón que el modelo de análisis de la consulta de revistas y libros así como de la recuperación de información y las búsquedas bibliográficas dentro de los servicios especializados de la biblioteca del CISE, servirá como herramienta de apoyo en la presentación de informes periódicos sobre estas áreas, ya que esto redundará en un beneficio para el personal que contabiliza los servicios manualmente, además se obtendrá información más exacta y confiable con el fin de servir como herramienta para la toma de decisiones, así como para la ubicación de los acervos, establecer un plan de adquisiciones para más ejemplares, convenios de canje con otras bibliotecas, políticas de préstamo, etc.

Estos 4 módulos o sistemas permitirán al usuario, un manejo fácil y sencillo navegando a través de menús y ventanas que brindan una sesión agradable con el sistema, evitando que el usuario memorice comandos o bien, memorice claves.

Mediante el análisis de la información contenida en los reportes que emitan los sistemas de este modelo, será posible establecer todo lo anterior aunado a un desarrollo constante de la base de datos IRESIE y los costos de sus servicios.

OBJETIVOS

OBJETIVO GENERAL

- El objetivo esencial de este trabajo de tesis es presentar un modelo automatizado que contribuya al análisis de las consultas de los acervos de libros y revistas así como de los servicios especializados de búsquedas bibliográficas automatizadas y de recuperación de artículos que genera la base de datos IRESIE (Índice de Revistas de Educación Superior e Investigación Educativa) que se desarrolla en la biblioteca del CISE (Centro de Investigaciones y Servicios Educativos), sirviendo de herramienta de apoyo para la toma de decisiones de la administración de la biblioteca del Centro de Investigaciones y Servicios Educativos (CISE), redituando en una nueva política de mejor servicio y atención a los usuarios que acuden a la misma.

OBJETIVOS ESPECIFICOS

- Describir detalladamente las funciones y objetivos de la biblioteca especializada, estudiando como caso práctico la organización, acervos, usuarios y servicios que proporciona la biblioteca del Centro de Investigaciones y Servicios Educativos (CISE) de la UNAM.
- A partir del análisis de evaluación propuesto por F.W Lancaster para la consulta de libros y revistas así como de la consulta de bancos de datos y recuperación de artículos, desarrollar esta herramienta ya automatizada para el control y análisis de los servicios que se ofrecen en la biblioteca del CISE.
- Describir y explicar las características en forma general de cada uno de los programas que integran el modelo de análisis propuesto para la biblioteca del CISE así como su estructura y elementos que los integran.

METODOLOGIA

A través de la observación de cómo se realizaba el proceso manual de préstamos de libros y revistas así como el proceso manual de solicitud de recuperación de artículos y búsquedas bibliográficas, que de acuerdo a Santiago Zorrilla Arena "es difícil de practicar en condiciones experimentales"¹, que en esta investigación no experimental se llevó a cabo y entrevistas con el personal de la biblioteca, se reafirmó la necesidad de contar con cuatro módulos automatizados (HEMERO, BIBLIOT, BANCODAT e IRESIE) de programas de cómputo propuesto en este trabajo, mismos que pueden ser implementados en forma independiente en las distintas áreas de la biblioteca: hemeroteca, servicios al público, áreas de bancos de datos y documentación respectivamente.

Además de la información recabada directamente con la coordinadora y el personal de la biblioteca, fué necesario revisar diversos sistemas automatizados elaborados para bibliotecas como: SIABUC (Sistema Automatizado para Bibliotecas de la Universidad de Colima), ADQ (sistema automatizado de adquisiciones de la Biblioteca Central de la UNAM), MICROISIS (sistema automatizado para manejo de bases de datos automatizadas elaborado por la UNESCO), los cuales se encuentran actualmente en uso en la biblioteca del CISE.

La recopilación y análisis de aspectos teóricos y conceptuales, se llevó a cabo mediante la consulta de bibliografía especializada acerca de la temática evaluación sobre los servicios de las bibliotecas, entre ellos, a los autores Lancaster F. W. y Joncich M. J. (1983) quienes señalan que la automatización "puede liberar al personal profesional o semiprofesional de rutinarios trabajos burocráticos y permite dedicar su tiempo a actividades más productivas"², con lo que enfatizan la importancia de automatizar en una biblioteca sus servicios para beneficio del personal y de los usuarios, contando con sistemas computarizados adecuados a las necesidades de la biblioteca.

Por otro lado, Lucy A. Tedd, (1988), William Saffady (1986), y Dennis Reynolds (1989) describen las características y funciones de algunos sistemas automatizados, creados para apoyar las áreas de procesos técnicos y de servicios al público de la biblioteca, como adquisiciones, catalogación, control de publicaciones periódicas, préstamos y circulación de acervos, servicio referencial y recuperación de información.

¹Zorrilla Arena, Santiago.- *Introducción a la Metodología de la Investigación*.- México: Aguilar, León y Cal Editores, S.A de C.V., 1988. p. 158.

²Lancaster, F.W y M. J. Joncich.- *Evaluación y medición de los servicios bibliotecarios*.- México: Universidad Nacional Autónoma de México, 1983. p. 312.

Fernando Gonzalez Moreno y Javier Dominguez Galicia (1990) ejemplifican algunos sistemas automatizados tanto nacionales e internacionales para las bibliotecas como: Micro cds/isis, Misisis, Navigator, Librunam, Siabuc, etc. En el caso de la biblioteca del CISE se creó el sistema de información denominado IRESIE. (Índice de Revistas de Educación Superior e Investigación Educativa). Pero no existe ningún sistema de cómputo creado exclusivamente para la evaluación del servicio de consultas de acervos y de servicios especializados de la biblioteca.

En este trabajo, no se estudiarán a fondo los sistemas automatizados para bibliotecas, ya que el modelo propuesto pretende ser una herramienta que coadyuve a evaluar las consultas de libros, revistas y servicios especializados y no automatizar las áreas mencionadas de la biblioteca del CISE. Tampoco se manejan variables ni valores estadísticos, ya que al ser una investigación no experimental y ser una investigación de diseño, únicamente se crea un modelo que constituye una herramienta de análisis como el ya especificado.

Para el diseño de los distintos módulos automatizados se analizaron los datos contenidos en cada uno de los formatos utilizados en las cuatro áreas de la biblioteca y se retomaron algunos conceptos importantes presentados por Lancaster y Juncich sobre la evaluación de un servicio de consulta y de la disponibilidad de libros y documentos para establecer un marco de referencia sobre el cual se desarrollara parte de la metodología para la creación de los sistemas del modelo. La segunda parte de esta metodología se llevó a cabo a través de los pasos sugeridos por diversos autores, para la implementación de un sistema de información que va desde el análisis de requerimientos, diseño y desarrollo del sistema, hasta las pruebas, ajustes e implantación del mismo.

El trabajo se divide en 5 capítulos, que a continuación se describen brevemente.

En el capítulo 1, se describe con detalle a la biblioteca especializada, dando énfasis a la biblioteca del Centro de Investigaciones y Servicios Educativos (CISE), que es una biblioteca especializada en educación superior, atende a usuarios del Centro, de la U.N.A.M. y de otras instituciones educativas. Se describe su organización, sus servicios y su acervo, entre otras cosas. Se describe también la base de datos especializada en educación llamada **IRESIE** (Índice de Revistas de Educación Superior e Investigación Educativa) a la que se puede tener acceso a través de diversos medios: 72 índices impresos, cuatro discos compactos, y desde 1996 también vía INTERNET.

En el capítulo 2 se enfatiza la importancia que tiene la informática en la sociedad actual y en el ámbito bibliotecario. Se desarrollan algunas definiciones al respecto, según Rafael Aréchiga G. (1986): "la informática constituye un instrumento muy valioso en los medios administrativos, técnicos y científicos para las diversas actividades que impliquen el tratamiento de la información".³

Se describe brevemente las funciones de la informática, su influencia en la sociedad, su intervención dentro de la vida académica de una biblioteca ya que a través de ellas, los estudiantes complementan la formación en sus estudios de bachillerato o profesionales, y para los investigadores constituye una fuente de reforzamiento para sus trabajos intelectuales, propiciando el crecimiento intelectual o cultural de una sociedad y de un país.

Se visualizan los sistemas automatizados que existen para la automatización de bibliotecas y las áreas a las que apoyan. En la época actual, las bibliotecas han requerido procesar grandes volúmenes de información a través de diversos medios tanto manuales como electrónicos como puede ser la computadora o un catálogo de microfichas. Así la informática se involucra en todas las actividades cotidianas de la biblioteca, que van desde la recuperación de un documento, la catalogación electrónica, el reporte de un informe académico, el registro de préstamos, el control de las consultas, entre otras cosas.

En el capítulo 3, se desarrolla el concepto de la evaluación de los servicios de consultas de acervos de libros y revistas y la evaluación de los servicios especializados de búsqueda bibliográfica y recuperación de artículos del IRESIE. F. W. Lancaster y M. J. Joncich (1983) como ya se ha mencionado, desarrollan el concepto de evaluación proponiendo tres niveles de evaluación: *efectividad, costo-efectividad y beneficio*. También establecen la diferencia entre *macroevaluación* y *microevaluación*.⁴, desarrollando un concepto general sobre la evaluación, principalmente la de un sistema bibliotecario automatizado y la evaluación de las consultas de acervos y disponibilidad de documentos.

En el capítulo 4, se aborda la propuesta de un modelo automatizado de análisis, así como la justificación del modelo de análisis de acuerdo a las características de los servicios de consultas de acervos y de los servicios especializados de la biblioteca del CISE, desarrollándose una metodología para la implantación de cada uno de los programas del modelo. Esta metodología en el desarrollo de sistemas de información que ha sido estudiada durante nuestra carrera de Informática, se ha aplicado en el diseño de cada uno de los módulos. De esta manera se tratará de dar solución a los problemas detectados en estas áreas de la biblioteca del CISE.

En el capítulo 5 se describen ampliamente cada uno de los módulos que integran el modelo de análisis propuesto así como la metodología utilizada para el desarrollo e implementación de estos sistemas o módulos para los servicios de consultas de acervos y servicios especializados de la biblioteca del CISE.

³ Aréchiga G. Rafael.- *La Informática en la Administración Pública*.- México: Editorial Limusa, pp. 83-84.

⁴ Lancaster F. W. y M. J. Joncich, op. cit. p. 312.

El primer módulo llamado HEMERO registra y analiza la información de las consultas de las revistas y documentos en el área de hemeroteca.

El segundo módulo BIBLIOT, registra y analiza la información de la consulta de los libros en el área de servicios a los usuarios.

El tercer módulo BANCODAT registra y analiza la información de los bancos consultados a través de las búsquedas bibliográficas retrospectivas.

El último módulo IRESIE registra y analiza la información del servicio de recuperación de artículos de la base de datos IRESIE.

En la sección de anexos, se incluyen:

1. Copia de cada uno de los formatos de préstamos de libros, préstamos de revistas, solicitud de recuperación de artículos de la base de datos IRESIE y de la solicitud de búsquedas bibliográficas en el área de bancos de datos de la biblioteca del CISE sobre los cuales se hizo el diseño de los módulos.
2. Diagramas de flujo de los módulos de evaluación del modelo, con el objeto de describir la estructura y submódulos de los sistemas.

No sólo es importante la creación de un sistema que funcione y cumpla con los requisitos del usuario, sino que también sea agradable y accesible para el mismo, razón por la cual en el tercer anexo se incluyen los manuales de los cuatro módulos del modelo de análisis.

Finalmente, se pretende que este trabajo constituya una herramienta de apoyo para evaluar el servicio de consulta de libros y revistas y los servicios especializados como recuperaciones de artículos y búsquedas bibliográficas en la biblioteca del CISE, en la inteligencia de que en fases posteriores a la implantación de los programas, mejorarán con el objeto de servir efectivamente como un medio de soporte a estas áreas y en un futuro pueda ser implantado en otras bibliotecas similares.

CAPITULO I

LAS BIBLIOTECAS ESPECIALIZADAS

CAPITULO I.- LAS BIBLIOTECAS ESPECIALIZADAS

1.1 LA BIBLIOTECA A TRAVÉS DEL TIEMPO

La biblioteca es un recinto o lugar en el cual se tiene de modo ordenado, un número considerable de libros, revistas y bases de datos para la consulta de información y contribuir así a la difusión de la cultura y a la formación del individuo en la sociedad.

De acuerdo con la historia, en el Renacimiento, las bibliotecas intentaron recuperar su carácter social, pero no fue sino hasta la Revolución Francesa, con sus postulados de libertad e igualdad, que las bibliotecas asumieron su real dimensión como agente conservador y difusor de la cultura universal.

Ya en la época industrial, las bibliotecas se constituyeron en un sustento primario para el desarrollo socioeconómico de las naciones, asimilando las nuevas y variadas técnicas que le permitieran cumplir con acierto sus funciones informativas, formativas y recreativas.

Hoy en día, las bibliotecas se enfrentan a un nuevo desafío: ser capaces de continuar desempeñándose como un soporte confiable para el tratamiento informativo que requiere una sociedad en el umbral del siglo XXI.

En virtud de lo anterior, se hace necesario aprovechar en todo su potencial los nuevos adelantos tecnológicos que día a día son producidos por la industria informática. Dentro de estos productos ocupan un destacado papel las computadoras, ya que gracias a ellas el hombre se encuentra en la posibilidad de procesar grandes volúmenes de información en forma rápida y precisa.¹

Como lo dice A. Torres, "la biblioteca constituye un instrumento de trabajo, estudio e investigación. La biblioteca en el área de humanidades es tan importante como el laboratorio, el taller o el campo experimental en otras áreas".² Es el cimiento o pilar en la formación profesional de un individuo como un elemento importante dentro de la sociedad.

Según Ario Garza Mercado: "La biblioteca sirve para conservar el conocimiento, difundirlo entre los componentes de una misma generación, y transmitirlo a las siguientes. Para ello, la biblioteca selecciona, adquiere, organiza, almacena, promueve, interpreta, presta, reproduce, controla, e incluso descarta, materiales bibliográficos, manuscritos, microformas y audiovisuales".³

¹ González Moreno, Fernando; Domínguez Galicia, Javier.- *Automatización de Bibliotecas: Sistemas Disponibles en México.* - México: Universidad Nacional Autónoma de México, 1990, pp. 1-2.

² Torres Verdugo, Angela.- *Antología de Investigación Documental.*- México, Centro de Investigaciones y Servicios Educativos, UNAM., 1995

³ Garza Mercado, Ario. - *Función y Forma de la Biblioteca Universitaria.*- México: Ed. El Colegio de México, 1984. p. 17.

Dependiendo del material documental que contiene y el tipo de usuario que atiende, una biblioteca puede ser: pública, nacional, infantil, escolar, universitaria y especializada.

1.2 LA BIBLIOTECA ESPECIALIZADA

Para los fines de este trabajo, se enfocará a la biblioteca especializada, que es aquella que está ubicada generalmente dentro de una institución u organismo especializado, sirve a usuarios especializados y almacena información sobre una temática específica.

1.3 OBJETIVOS Y FUNCIONES DE LA BIBLIOTECA ESPECIALIZADA

Torres V., A. en su manual de Antología de Investigación Documental señala que: los objetivos de la biblioteca especializada son: "apoyar con información pertinente las labores de investigación o docencia que se realicen en su dependencia."⁴

Con el fin de cumplir con estos objetivos, la biblioteca realiza funciones de *selección, adquisición, clasificación y difusión de la información.*

También Lancaster señala que: "Las funciones de todas las bibliotecas son esencialmente las mismas: adquirir los materiales bibliográficos relacionados con los intereses de una población de usuarios determinada, real o potencial; organizar y exhibir estos materiales en diversas formas, y hacerlos accesibles a los usuarios".⁵

En concordancia con los autores citados se puede afirmar que las bibliotecas realizan básicamente tres funciones principales:

- a) adquisición, catalogación, clasificación y almacenamiento de materiales,
- b) identificación y localización de los mismos,
- c) difusión de dichos materiales a los usuarios de la biblioteca en una variedad de formas.

Para llevar a cabo estas funciones, las bibliotecas están organizadas (con alguna variante) en las áreas siguientes: procesos técnicos y servicios al público (véase Reglamento de la Biblioteca del CISE).⁶

En el área de procesos técnicos se efectúan las labores de selección, adquisición, clasificación y organización de los materiales documentales, a fin de facilitar a los usuarios el acceso a los documentos.

En el área de servicios al público se ofrecen los servicios de préstamos y difusión de los materiales. Por ser de interés para este trabajo en el siguiente subcapítulo se desarrolla ampliamente este punto.

⁴Torres Verdugo, Angela.- Op. Cit. p. 22

⁵Lancaster, F.W y M. J. Joncich. op. cit., p. 2.

⁶Centro de Investigaciones y Servicios Educativos.- *Reglamento de la biblioteca.*- 1994.

1.4 SERVICIOS DE LA BIBLIOTECA ESPECIALIZADA

En el área de atención al público se ofrecen los diversos servicios a los usuarios tales como:

- **Préstamo interno** de los materiales.
- **Préstamo a domicilio**, que generalmente se ofrece sólo a los usuarios de la propia dependencia. (Un máximo de 5 libros por usuario durante 15 días*)
- **Préstamo interbibliotecario**, que se ofrece a los usuarios pero a través de la biblioteca de adscripción y previo establecimiento de un convenio bilateral.
- **Consulta a Bancos de Datos**, que consiste en ofrecer a los usuarios búsquedas automatizadas de información, ya sea en forma local o "en línea". Este servicio generalmente tiene un costo.
- **Servicio de Alerta**, que se proporciona a través de las fotocopias de los sumarios o índices de las revistas y libros nuevos que llegan a la biblioteca, integrarlos en un "Boletín de Adquisiciones" y circularlo entre los usuarios.
- **Diseminación Selectiva de Información**, que es la elaboración periódica (semanal, quincenal o mensual) de una bibliografía específica sobre un tema de investigación que interese a un usuario en particular. Este servicio lo ofrecen algunas bibliotecas especializadas, pero más concretamente los centros de información y se requiere que previamente hayan solicitado el servicio y levantado el perfil de interés del usuario.
- **Localización y recuperación de documentos**, este servicio posibilita buscar documentos, en otras bibliotecas locales, nacionales o extranjeras y recuperarlos para los usuarios que los requieran. Generalmente tiene un costo para los usuarios externos a la dependencia a la que pertenece la biblioteca.
- **El servicio de fotocopiado** o reproducción de documentos.⁷

1.5 TIPOS DE COLECCIONES

En cuanto a los materiales existentes en una biblioteca especializada, generalmente, éstos se dividen en:

* De acuerdo al reglamento de la biblioteca del CISE, capítulo IV, en el punto 4.3.3, referente a servicios de la biblioteca.

⁷ Idem.

1. **Obras de Consulta**, integradas por diccionarios, enciclopedias, directorios, índices, bibliografías, etc., es decir, aquellos documentos que sirven para consultar una pregunta específica o para buscar un dato concreto, como podría ser un concepto, la traducción de una palabra, la dirección de una institución, de un laboratorio, etc.
2. **El acervo general**, que incluye todos los libros de la biblioteca que apoyan los diferentes programas institucionales.
3. **La hemeroteca** o el área de publicaciones periódicas, integrada por las colecciones de las revistas y series.
4. **Las colecciones de audiovisuales**, integrada por películas, cassettes, microfichas, películas, diapositivas, videos, entre otros.

Así pues, las funciones y objetivos de una biblioteca varían en función a la ubicación y al lugar en donde se encuentren, esto es que dependiendo del centro, institución, o región, la biblioteca instrumentará sus propias funciones, políticas y objetivos para los cuales ha sido creada.

1.6 LA BIBLIOTECA DEL CISE

El Centro de Investigaciones y Servicios Educativos (CISE), adscrito a la Secretaría de Servicios Académicos de la Universidad Nacional Autónoma de México (UNAM), surgió en 1977 como resultado de la fusión entre el Centro de Didáctica y la Comisión de Nuevos Métodos de Enseñanza. En 1989, por acuerdo del Rector José Sarukhan, y dentro del marco de la reestructuración administrativa de la UNAM, se adscribieron al CISE las funciones que tenía asignadas el Centro Universitario de Tecnología Educativa para la Salud (CEUTES). Con ello, el Centro de Investigaciones y Servicios Educativos se ha constituido en un esfuerzo de la Universidad Nacional para generar modelos de innovación educativa y emprender investigaciones en el campo de la educación.

Los propósitos fundamentales del Centro son generar conocimientos que expliquen el desarrollo y las perspectivas de la educación, contribuir a la solución de los problemas que enfrenta la educación media-superior y superior, colaborar con las reformas académicas que emprendan las facultades y escuelas de la UNAM y promover la superación de la calidad de la enseñanza.

Desde su creación, el CISE ha realizado diversas investigaciones, muchas de las cuales han sido ya publicadas; ha extendido el conocimiento en el campo educativo a través de su programa editorial y sus eventos académicos; ha participado en procesos de reforma y proyección académica promovidos por la Universidad en su conjunto así como por sus escuelas y facultades. Asimismo, el CISE ha colaborado con diversos planes de estudio de posgrado de la UNAM y desarrollado un programa sistemático de formación y actualización de personal docente, del cual se han beneficiado académicos de las más importantes instituciones del país.

En la actualidad, el CISE tiene una planta de académicos especializados, que llevan a cabo las tareas de investigación y docencia. Las acciones de investigación están organizadas en torno a líneas temáticas, que constituyen espacios de orientación y reflexión. También cuenta con una área de producción de televisión, en donde se elaboran algunos programas educativos.

El CISE tiene una de las principales bibliotecas especializada en educación, abierta a maestros, estudiantes e investigadores de cualquier institución. Entre otros servicios, la biblioteca proporciona préstamos interbibliotecarios y búsquedas automatizadas en bancos de datos que contienen bibliografía sobre educación; asimismo, desarrolla y publica la base de datos en disco compacto IRESIE.

La biblioteca del CISE tiene como objetivo principal apoyar con información especializada, oportuna y actualizada, las labores de investigación, docencia y extensión, que se realizan en el Centro, en la UNAM y en otras instituciones educativas. La biblioteca también constituye un medio de difusión del quehacer académico del CISE, a través de la extensión de sus servicios a otras instituciones de enseñanza superior, fomentando de esta manera la difusión y el intercambio de información en nuestro país y el extranjero.

1.6.1 ORGANIZACION DE LA BIBLIOTECA

La biblioteca del CISE funciona con sistema de estantería cerrada la hemeroteca y abierta el acervo general de libros y la sección de consulta.

Para realizar sus funciones esta dividida en las siguientes secciones:

- **Procesos técnicos.**- Aquí se realizan las actividades de selección, adquisición y procesamiento de los materiales biblioherográficos.
- **Servicios a los usuarios.**- De orientación, consulta por teléfono, préstamo en sala, préstamo interbibliotecario y a domicilio, fotocopias y recuperación de artículos.
- **Hemeroteca.**- En la que se llevan a cabo las labores de registro, proceso técnico, préstamo de revistas y documentos.

- **Análisis Documental y Bancos de Datos** - Unidad en la cual se lleva a cabo el análisis y elaboración de resúmenes de los artículos que ingresan a la base de datos IRESIE, así como también se ofrecen los servicios de Búsquedas Bibliográficas Retroactivas.

1.6.2 USUARIOS

Pueden utilizar los servicios de la biblioteca: tanto el personal académico y administrativo que labora en el Centro (usuarios internos), como estudiantes, profesionales e investigadores de otras instituciones educativas así como los participantes en los diferentes programas de docencia del CISE (usuarios externos).

1.6.3 SERVICIOS

Orientación e información sobre el uso de la biblioteca, consulta en la sala, Préstamo a domicilio (exclusivo para el personal del CISE), préstamo interbibliotecario, consulta o referencia, consulta a bancos de datos automatizados, recuperación de artículos indizados en el IRESIE, servicio de Alerta y reprografía (fotocopiado).

1.6.4 ACERVO

Colección General: con mas de 23,000 libros en estantería abierta.

Hemeroteca: con mas de 800 títulos de revistas y 2,400 documentos.

Consulta o referencia: incluye mas de 1,200 volúmenes en diccionarios, enciclopedias, atlas, directorios, catálogos, índices, bibliografías, etc.

Bancos de datos: integrada por alrededor de 100 bancos de datos de cobertura nacional e internacional incluidos en 30 discos compactos, entre ellos están los siguientes:

- **IRESIE** (Indice de Revistas de Educación Superior e Investigación Educativa).
- **ERIC** (Educational Resources Information Center).
- **Bancos Bibliográficos Mexicanos** que contiene 21 bases de datos.
- **BIBLAT** (Bibliografía Latinoamericana).
- **Bancos Bibliográficos Latinoamericanos**, con 51 bases de datos de diferentes países.
- **Fondo de Cultura Económica**, que contiene el catálogo del Fondo.
- **Catálogo Colectivo Bibliográfico**, que almacena 19 acervos de las bibliotecas de universidades de la república mexicana.
- **ARIES** contiene los proyectos de investigación y los nombres de investigadores de la UNAM y de otras instituciones de educación superior.
- **REDUC** contiene educación sobre América Latina.
- **UNESCO**.
- **Catálogo de El Colegio de México**.
- **UAM**. Catálogo de la Universidad Autónoma Metropolitana.
- **INEGI**. Censo de Población.

1.6.5 LA BASE DE DATOS IRESIE

1.6.5.1 ANTECEDENTES

En el año de 1974 el Consejo Nacional de Ciencia y Tecnología (CONACYT) creó el Programa Nacional Indicativo de Investigación Educativa, (PNIE), organismo que apoyó diversos proyectos relacionados con la investigación educativa y su infraestructura, entre ellos el proyecto IRESIE (Índice de Revistas de Educación Superior e Investigación Educativa), cuyos antecedentes se remontan al año de 1979, cuando el Centro Latinoamericano de Tecnología Educativa para la Salud (CLATES, A.C.) se consolida este proyecto el cual apoya las labores de investigación y docencia. *

En 1980 al desaparecer el CLATES, este programa es retomado por el CEUTES (Centro Universitario de Tecnología Educativa para la Salud). En 1989 se integra el CEUTES al CISE (Centro de Investigaciones y Servicios Educativos), dependencia en donde actualmente se sigue desarrollando el IRESIE.

Este sistema de información compila, selecciona, analiza, resume, almacena en forma automatizada y difunde los artículos que sobre educación se publica desde 1978 a la fecha, en revistas mexicanas y extranjeras, las cuales se reciben en las bibliotecas de las principales instituciones educativas de la ciudad de México. El propósito fundamental del IRESIE es el de apoyar a la comunidad científica nacional e internacional que se dedica a la investigación, docencia, planeación y administración de la educación, mediante la provisión de información actualizada, relevante y oportuna. Entre los objetivos específicos del sistema están: *

- ♦ Desarrollar un Banco de Información especializada en educación.
- ♦ Difundir periódicamente esa información recopilada y procesada.
- ♦ Ofrecer servicios complementarios de Búsquedas Bibliográficas Retrospectivas y el de Recuperación y Reproducción del documento original.
- ♦ Promover y fortalecer la cooperación interinstitucional.

1.6.5.2 CARACTERÍSTICAS DE LA BASE DE DATOS

Esta base de datos almacena 43,000 registros, de los cuales 17,369 están en idioma español, 24,619 en inglés y 909 en portugués y francés seleccionados de alrededor de 600 títulos de revistas publicados desde 1978. La información que contiene es de utilidad para investigadores, docentes, planificadores, administradores, estudiantes y cualquier profesional interesado en el área educativa. *

Se puede consultar la información en forma impresa, a través de 72 fascículos de la revista IRESIE, también en cuatro ediciones en disco compacto o vía internet, entrando a la red de la UNAM.

Cada registro contiene: el título del artículo, autor, título de la revista, volumen, número, año, temas, identificadores, biblioteca en el que se encuentra y el número de control, o por el cruce o mezcla de varios campos. Es decir, se ofrece la referencia bibliográfica completa y la biblioteca en donde se localiza. También incluye resúmenes de los artículos ingresados al banco desde 1987.

1.6.5.3 SERVICIOS

Este sistema de información ofrece los siguientes servicios: *

1. El servicio de búsquedas bibliográficas retrospectivas consiste en proporcionar a los usuarios las referencias bibliográficas sobre un determinado tema, autor o título de revista en particular para lo cual se accesa a la base de datos IRESIE dándole previamente el o los términos por los cuales se va a recuperar la información específica que necesita un determinado usuario.
2. El servicio de recuperación de artículos consiste en la búsqueda y obtención de la copia de los artículos originales o revistas a partir de una selección en el listado de las referencias bibliográficas obtenidas por el usuario después de una búsqueda bibliográfica retrospectiva realizada directamente en el área de bancos de datos del CISE o en una consulta al IRESIE a través de INTERNET.

- Torres Verdugo Ma. Angela.- *EL IRESIE. Un banco de datos mexicano sobre educación.*-Madrid: Organización de Estados Iberoamericanos para la Educación, la Ciencia y la Cultura. 1993, 42 p. (Colección: Información, Documentación, Informática. Experiencias, no. 2)

CAPITULO II

LA INFORMATICA Y LA BIBLIOTECA

CAPITULO II.- LA INFORMATICA Y LA BIBLIOTECA

2.1 LA INFORMATICA: DEFINICION

Para entender el ámbito de la informática es importante, antes que nada conocer sus antecedentes, el término informática se creó en Francia en 1962 y procede de la contracción de las palabras: *Información automática*. En los países de habla hispana se reconoció aproximadamente en 1968.

Según los autores E. Alcalde, M. García y S. Pañuelas, "La informática nace de la idea de ayudar al hombre en los trabajos rutinarios y repetitivos, generalmente de cálculo y de gestión", la definen como "*la ciencia que estudia el tratamiento automático y racional de la información.*"⁸.

Entre las principales funciones de la Informática destacan las siguientes:

- El desarrollo de nuevas máquinas.
- El desarrollo de nuevos métodos de trabajo.
- La construcción de aplicaciones informáticas.
- Mejorar los métodos y aplicaciones existentes.

Por lo tanto, es necesario entender la informática como la ciencia que, además de que estudia el tratamiento de los datos a través de los medios electromagnéticos y dispositivos de almacenamiento, desarrolla modelos de aplicaciones de la computadora para el diseño de sistemas de información.

A lo largo de la historia, el hombre ha necesitado continuamente transmitir y tratar información, por ello no ha parado de crear máquinas y métodos para procesarla. Con este fin, surge la informática como una ciencia encargada del estudio y desarrollo de estas máquinas y métodos, con el objeto de proporcionar información sistematizada y útil para su entorno. A su vez, han surgido proyectos de sistematizar los procesos manuales de datos dentro de los cuales se emplean grandes volúmenes de información impresa en papel.

Resumiendo, la informática es la ciencia que se encarga del tratamiento de la información a través de medios electromagnéticos para diversas actividades en organizaciones administrativas y su importancia es cada vez mayor en todas las áreas de una organización tanto pública como privada.

⁸ Alcalde, E.; García, M.; Pañuelas, S.- *Informática básica*. México: Serie: Informática de Gestión, 1992, p. 1.

2.2 LA INFORMÁTICA Y SU IMPACTO EN LA SOCIEDAD ACTUAL

Actualmente la obtención, manejo y difusión de la información es el problema más frecuente con que se enfrenta una institución tanto del sector público como privado. Información que puede alcanzar volúmenes considerables, provocando frecuentemente que la operatividad tanto de actividades técnicas como administrativas se diluya en un diario quehacer de reorganización y reclasificación de la información. Esto trae como consecuencia, desgastes de recursos administrativos y económicos.

La administración moderna de una organización requiere de sistemas de información más eficaces que ofrezcan información adecuada y precisa para una acertada toma de decisiones y que permitan la planificación de programas y proyectos, conforme a objetivos previamente definidos. Para lograr esto se cuenta hoy en día con las herramientas de procesamiento electrónico de datos, que han revolucionado los sistemas administrativos facilitando el manejo de grandes volúmenes de información.

Como afirma Rafael Aréchiga G.: "...la informática constituye un instrumento muy valioso en los medios administrativos, técnicos y científicos para las diversas actividades que impliquen el tratamiento de la información."⁹

Para S. Parker, los sistemas computacionales, "se han convertido en una parte importante de la vida moderna. Su capacidad de clasificar enormes cantidades de datos y de producir rápidamente información útil para cualquier clase de usuario - desde el empleado que hace la nómina hasta el presidente - los hace indispensables en una sociedad como la nuestra. Sin las computadoras, por ejemplo, el gobierno posiblemente no podría tabular todos los datos que colecta para hacer el censo de población cada diez años. Los bancos se verían agobiados por el trabajo de mantener al día todas las transacciones que deben procesar. El eficiente servicio telefónico que todos utilizamos sería imposible."¹⁰

También en el ámbito educativo, la informática va ganando terreno cada vez más, ya que se imparten asignaturas de computación a los estudiantes desde la educación primaria hasta la educación superior. En algunas universidades de los Estados Unidos se ha impuesto como requisito, el cursar especialidades en donde se impartan asignaturas con computación para que sus alumnos aprueben un grado.

En universidades mexicanas como la UNAM, se está implementando esta disciplina en casi todas las carreras universitarias, aún en las áreas sociales, con el fin de dar a conocer a los alumnos, el uso de la computadora en el ejercicio de sus profesiones.

⁹ Aréchiga G. Rafael.- *La Informática en la Administración Pública*.- México: Editorial Limusa, pp. 83-84.

¹⁰ Parker, S.- *Introducción a la informática*.- México: Editorial Mc Graw Hill, p. 19.

De esta manera, la informática, se ha constituido en un complemento para la formación de estudiantes en la elaboración de sus trabajos escolares. A los investigadores optimiza la localización y recuperación y sistematización de información permitiendo más precisión en los resultados de su investigación a través de los diferentes sistemas estadísticos desarrollados y para los docentes, proporciona nuevas alternativas en el proceso de enseñanza-aprendizaje a través de programas de simulación de modelos anatómicos, matemáticos, físicos, etc. Es, por lo tanto, una importante herramienta de apoyo didáctico y bibliográfico.

Se puede concluir que la informática se ha constituido en uno de los ejes centrales en las actividades de una organización y por ende, de una sociedad y de un país, interviene en todos los procesos diarios de las actividades de las empresas públicas y privadas y su uso se hace cada vez más indispensable tanto en esas entidades como en instituciones educativas, centros de documentación, bibliotecas públicas, centros de investigaciones, hospitales, bancos, agencias de viajes, etc.

2.3 LA COMPUTADORA COMO UN INSTRUMENTO DE LA INFORMATICA

La ciencia de la Informática, como ya se dijo, se apoya fundamentalmente en el empleo de computadoras y dispositivos electromagnéticos para procesar información.

Mediante la combinación y uso inteligente del equipo físico y del soporte lógico, la computadora es capaz de efectuar cálculos matemáticos, hacer comparaciones lógicas a grandes velocidades, y almacenar grandes volúmenes de información en sus dispositivos magnéticos. Estas características asociadas a la capacidad de almacenar programas, que tienen un conjunto de instrucciones acerca de lo que se debe hacer automáticamente en un proceso determinado, le dan a este tipo de equipos una gran potencialidad, por lo que es posible atender a diversos problemas administrativos o técnicos para el procesamiento de datos, de aquí su importancia en los negocios, la investigación, la administración, etc. Es por eso que constituye una herramienta esencial de la informática.

En el terreno administrativo, la computadora a través de la informática desempeña un papel importante dentro de una organización en procesos como: control de inventarios, ventas, contabilidad, control de personal, programas de producción, información de mercados, etc. Dentro de las aplicaciones técnicas que tiene la computadora puede citarse la solución de problemas matemáticos, cálculos matemáticos que manualmente llevarían años, simulación de sistemas, control de procesos, etc. Se podrían seguir citando infinidad de aplicaciones en todos los ámbitos de la empresa, pero en general, las anteriores son sólo algunas de las aplicaciones más comunes de la computadora y la informática.

Como señalan los autores E. Alcalde, M. García y S. Pañuelas: "en nuestra sociedad de hoy, la computadora ha logrado una importancia relevante en todos los sectores sociales y productivos, por lo que se hace indispensable el conocimiento sobre las computadoras. Por la gran capacidad de almacenamiento y manejo de información y la alta precisión y rapidez en la realización de cálculos, por complicados que estos sean, la computadora se ha convertido en una herramienta indispensable dentro de la sociedad."¹¹.

Uno de los mayores impactos de la computadora ha sido el que ha afectado a los trabajos administrativos de la oficina, dando lugar a una nueva técnica conocida con el nombre de *Cifmática*. Algunas de las tareas administrativas que se pueden realizar con la computadora son la gestión de personal, proceso de nóminas, control de inventarios, gestión de almacenes, facturación, contabilidad, etc.

La computadora también ha ocupado un lugar en importantes procesos de fabricación, siendo sus principales usos el control de procesos industriales, robótica industrial, diseño asistido por computadora, etc.

Algunas de las aplicaciones técnico-científicas principales son la predicción meteorológica, el control ambiental, control de tráfico, control de comunicaciones, control de satélites espaciales, programas de simulación, etc.

La utilidad de la computadora en la medicina va desde el control clínico de pacientes hasta la investigación de nuevos métodos de tratamiento de enfermedades. Se puede citar entre otras, el diagnóstico clínico, mantenimiento de historiales, control de pacientes en cuidados intensivos, analítica, scanner, etc.

Son aplicaciones militares destacadas los sistemas computarizados de radar, conducción automatizada de misiles, espionaje militar por satélite artificial, sistemas de seguridad y defensa, etc.

2.4 LA INFORMÁTICA Y SU IMPACTO EN LAS BIBLIOTECAS

2.4.1 ANTECEDENTES

Dentro de las actividades de la biblioteca, la computadora ha tenido gran demanda, ya que con la creación de sistemas de información en bases de datos, se facilitan más los procesos de búsquedas y recuperación de información y también constituye un apoyo en las áreas de adquisiciones, catalogación, control de préstamos, control de publicaciones, etc., facilitando más la labor del personal en estas áreas.

¹¹ Alcalde, E.; García, M; Pañuelas, S.- op. cit., 1992, p. 228.

Como lo afirman los autores Fernando González Moreno y Javier Galicia Domínguez: "el incremento observado en la producción y circulación mundial de documentos, ha situado a las bibliotecas dentro de la sociedad en un papel relevante en cuanto al acopio, almacenamiento y difusión de información. Por ello, actualmente las bibliotecas se ven precisadas no sólo a aprovechar al máximo sus recursos materiales, documentales, económicos y humanos, sino a buscar nuevas formas para el manejo del caudal informativo, acordes con los nuevos requerimientos."¹²

Es por eso que las bibliotecas deben contar con un adecuado soporte técnico de informática que les permita llevar a cabo su misión: difundir la cultura y poner al alcance del usuario los conocimientos que requiere para su formación profesional e intelectual.

A nivel mundial, la aplicación de la informática se inició en la década de los años 60's, siendo Estados Unidos uno de los países pioneros en este ámbito.

En México el Instituto Tecnológico de Estudios Superiores de Monterrey fue quien a finales de la década de los 60's inició un proyecto para automatizar sus servicios bibliotecarios. También la Dirección General de Bibliotecas de la UNAM en 1974, comenzó a realizar los estudios de factibilidad para el desarrollo de un sistema bibliográfico automatizado que le permitiera abatir el enorme rezago que existía en los procesos técnicos de las más de 120 bibliotecas departamentales que ofrecían sus servicios a la comunidad universitaria. Dando origen en 1978 y poniendo en funcionamiento su sistema **LIBRUNAM**, el cual permitió agilizar el proceso técnico del material bibliográfico e integrar la primera base de datos bibliográfica que al presente tiene 600,000 registros.

"El **LIBRUNAM** es un sistema integral de manejo, procesamiento y recuperación de información bibliográfica principalmente de libros; diseñado para apoyar a los procesos técnicos de las bibliotecas del sistema universitario y a sus usuarios."¹³ El **LIBRUNAM**, en sus inicios, fue programado en Algol para la computadora Burroughs 6700 de la UNAM. Actualmente, este sistema es ampliamente utilizado en las bibliotecas académicas y especializadas como la biblioteca del CISE.

También el Centro Latinoamericano de Tecnología Educativa para la Salud (CLATES), en 1979 creó su base de datos **IBESIE** (Índice de Revistas de Educación Superior e Investigación Educativa). Uno de los proyectos que dió origen a esta tesis. (Sus antecedentes y características se desarrollan más adelante).

¹² González Moreno, Fernando; Domínguez Galicia, Javier. - *Automatización de Bibliotecas: Sistemas Disponibles en México*. - México: Universidad Nacional Autónoma de México, 1990, p. 96.

¹³ *MEMORIA, Primer Coloquio sobre la automatización en las bibliotecas de México*. México, Universidad de Colima, Universidad Autónoma Metropolitana de Xochimilco, 1984, p. 26.

A finales de los 70's la UNESCO desarrolló el sistema MINISIS y a principios de los 80's el manejador de bases de datos MICROISIS, sistemas que a través del CONACYT se distribuyeron en forma gratuita a muchas instituciones mexicanas que pudieron iniciar la elaboración de bases de datos bibliográficas especializadas.

En la década de los 80's y sobre todo en los 90's numerosas bibliotecas están utilizando microordenadores para trabajar en sus departamentos de procesos técnicos y servicios a al público fundamentalmente para elaborar sus catálogos automatizados y llevar el control de préstamos a los usuarios.

Algunos centros de documentación o bibliotecas especializadas de centros e institutos de investigación como la del CISE, Psicología, el Centro Universitario de Investigaciones Bibliotecológicas, el Instituto de Filosofía han comenzado a desarrollar bases de datos especializadas .

Se ha dicho que la automatización "puede liberar al personal profesional o semiprofesional de rutinarios trabajos burocráticos y permitirle dedicar su tiempo a actividades más productivas".¹⁴

Grandes sistemas disponibles para las bibliotecas como el NAVEGATOR, tienen costos muy elevados por lo que resulta difícil para una biblioteca pequeña adquirir un sistema como el ya mencionado. Además este tipo de sistemas requiere de equipos de cómputo adecuados, debido a la complejidad de sus funciones. La mayoría de esos equipos resultan costosos para este tipo de bibliotecas.

2.4.2 BIBLIOTECAS Y AUTOMATIZACION

Después de realizar un estudio riguroso sobre las necesidades y requerimientos de información para una biblioteca, se implementa e instala un sistema automatizado de control bibliotecario para el o las áreas que lo necesiten.

Es por esto, que es necesario, conocer las funciones y los objetivos de la biblioteca, así también como contar con una línea de comunicación constante y eficiente entre el personal de la biblioteca y el coordinador en jefe, para determinar las necesidades de información a fin de poder llevar a cabo ese estudio y un análisis de factibilidad económica y operativa adecuados para decidir si se automatiza la biblioteca o no.

¹⁴ González Moreno, Fernando; Domínguez Galicia Javier. op. cit., p. 12.

Lancaster, F.W y M. J. Joncich.- *Evaluación y medición de los servicios bibliotecarios*.- México: Universidad Nacional Autónoma de México, 1983. p. 312.

También es importante, que el bibliotecario conozca de la existencia de estos programas automatizados para el apoyo de sus actividades, con el fin de determinar las necesidades reales de su biblioteca, se hace hincapié en que el personal de la biblioteca asista a reuniones, cursos o seminarios junto con su coordinador en jefe para enterarse de los avances de la informática en el campo de la bibliotecología y así ver de qué manera, en base a esas necesidades detectadas, se empieza a automatizar la biblioteca.

2.4.3 SISTEMAS AUTOMATIZADOS PARA LAS BIBLIOTECAS

Existen sistemas disponibles a nivel internacional, estos sistemas están implantados en algunas bibliotecas de Estados Unidos y México, entre ellos, se pueden mencionar:

- NAVIGATOR
- Micro CDS/ISIS v.1.
- MINISIS v. F.

Por otra parte, se están desarrollando diversos sistemas a nivel nacional, tales como:

- SIABUC v.1
- LogiCaT v.3 .1.
- BIBLUANL
- BYBLOS
- SCCI
- SABE

A continuación se presentan las definiciones y una tabla descriptiva de datos sobre estos sistemas que presentan los autores González Moreno, Fernando y Domínguez Galicia, Javier.

MICRO/CDS/ISIS.- Es un sistema generalizado de almacenamiento y recuperación de información, diseñado por la UNESCO, específicamente para el manejo computacional de bases de datos bibliográficas.

MINISIS.- Es un sistema de administración de información, diseñado también por la UNESCO para ejecutar una variedad de tareas en los centros de información y bibliotecas.

LOGICAT.- Es un sistema que está diseñado para incrementar la eficiencia de las actividades relacionadas con el registro, procesamiento y recuperación de la información que se maneja en bibliotecas y centros de información.

SIABUC.- Fue diseñado por la Universidad de Colima y fue concebido teniendo en mente que una biblioteca para su funcionamiento se encuentra compuesta por 3 áreas sustantivas: la dirección, los procesos técnicos y los servicios al público. Es un sistema que permite el máximo aprovechamiento de los recursos documentales de las bibliotecas de la Universidad.

Sistema SABLE.- Es un manejador de bases de datos modular que coordina el seguimiento del control administrativo de una biblioteca especializada.

Sistema Computarizado para Centros de Información (SCCI).- Es un manejador de bases de datos compilado en "Clipper" con características de una base de datos relacional, siendo su principal objetivo el de agilizar el trabajo interno que se desarrolla dentro de la biblioteca, mediante el apoyo del sistema a fin de realizar búsquedas inmediatas de los documentos existentes en ésta.

BYBLOS.- Es un sistema computarizado integral para el manejo de información de una biblioteca universitaria, siendo su objetivo el de "crear un sistema multiusuario de fácil uso y gran confiabilidad capaz de realizar la mayoría de los procedimientos que una biblioteca requiere para su funcionamiento óptimo".

BIBLIUANL.- Sistema creado por la Universidad de Nuevo León con filosofía de manejador de base de datos relacional, presentando al usuario una interfase de interpretación de comandos (Query), capaz de ejecutar instrucciones en línea.

SISTEMAS AUTOMATIZADOS PARA LAS BIBLIOTECAS

MICRO CDB/ISIS	PASCAL	B	ADMINISTRACION DE LA BASE DE DATOS; PRODUCCION DE REPORTES; ARCHIVO INVERTIDO; DEFINICION DE LA BASE DE DATOS; PROGRAMAS DE UTILERIA; IMPORTACION Y EXPORTACION DE DATOS	EN LA VERSION 1 NO ES POSIBLE NINGUNA MODIFICACION DEL SISTEMA POR PARTE DEL USUARIO, PERO EN LA VERSION 2.3 SI SERA POSIBLE.

MINISIS	SQL	4 MODULOS OPERATIVOS Y 21 MODULOS DE PROCESO	INTRODUCCION INFOR- MACION; VALIDACION DE DATOS; RECUPERA- CION DE INFORMACION; INTERCAMBIO DE IN- FORMACION. ESTAS 4 OPERACIONES SE EJE- CUTAN A TRAVES DE 21 PROCESOS.	LENGUAJE DE RE- CUPERACION DE DATOS DESARROL- LADO POR IBM. SE PERFILA COMO IN- TERFACE ESTANDAR.
SIABUC	DBASE III	6	ANALISIS BIBLIOGAFI- CO; ADQUISICIONES; CONSULTA, PRESTA- MO; INFORMACION ES- TADISTICA; INTERCAM- BIO INFORMACION.	APLICACIONES QUE NO HAYAN SIDO COMPRENDIDAS EN EL DISEÑO ORIGINAL. PUEDEN SER PROGRAMADAS POR LOS PROPIOS USUARIOS.
LOGICAT	DBASE III	8	CREAR BASE DE DAT- OS; INSTALAR OTRA BASE DE DATOS; CAP- TURA DE DATOS; CAM- BIOS EN BASE DE DAT- OS; ORGANIZAR AR- CHIVOS DE RECUPERA- CION; RECUPERACION DE INFORMACION; CAMBIO DE ATRIBUTOS DE PANTALLA; PROCES- OS ADMINISTRATI- VOS.	APLICACIONES QUE NO HAYAN SIDO COMPRENDIDAS EN EL DISEÑO ORIGINAL. PUEDEN SER PRO- GRAMADAS POR LOS PROPIOS USUARIOS.
SABE	DBASE III	4	INSTALACION; ADQUI- SION DE MATERIAL; CIRCULACION DE MA- TERIALES; CONTROL ACERVO GENERAL E INVENTARIO.	APLICACIONES QUE NO HAYAN SIDO COMPRENDIDAS EN EL DISEÑO ORIGINAL. PUEDEN SER PRO- GRAMADAS POR LOS PROPIOS USUARIOS.

BYBLOS	INFORMIX	6	CIRCULACION; PROCESOS TECNICOS; RECUPERACION INFORMACION; ADMINISTRACION; DESARROLLO DE MANTENIMIENTO; ADQUISICIONES. CADA UNO DE LOS MODULOS SE INTEGRA A SU VEZ DE 10 A 30 APLICACIONES.	EL SISTEMA SE ESTA TRANSFIRIENDO A UNA RED DE IBM.
BIBLUANL	BASIC PLUS-UAR	6	CORREO ELECTRONICO; ADQUISICIONES; CATALOGACION; CIRCULACION; CONSULTA EN LINEA; REPORTES.	
SCCI	ORBASE III	4	ARCHIVOS; BUSQUEDAS Y CONSULTAS; FICHAS Y REPORTES; ADMINISTRACION.	

Fuente referencial bibliográfica.¹⁵

Los sistemas o paquetes automatizados que se han desarrollado están enfocados a las bibliotecas en general. Estos sistemas apoyan directamente al área de procesos técnicos mediante la catalogación, el control de préstamos, control de publicaciones periódicas, control de adquisiciones y en el área de servicios a los usuarios, a través de un sistema referencial para recuperaciones de información. Tedd, A. Lucy, confirma lo anterior, al decir que "la utilización de sistemas automatizados en bibliotecas y centros de documentación se ha convertido hoy en día en algo usual, dejando de ser ya punto de controversia. Los ordenadores resultan de gran ayuda en una serie de funciones tales como mantenimiento y acceso al catálogo de los fondos, gestión del préstamo y devolución de ejemplares, nuevas adquisiciones, control de las publicaciones periódicas, recuperación de la información en ficheros locales y búsqueda en línea en fuentes externas de información o texto completo de documentos."¹⁶

Pero hasta ahora no existen sistemas, o no se han diseñado sistemas apropiados para realizar evaluaciones precisas de consultas de los acervos de revistas y libros, menos aún de los servicios especializados como consulta a bancos de datos y recuperaciones de artículos, como es el caso de la biblioteca del CISE.

¹⁵ González Moreno, Fernando; Domínguez Galicia Javier. op. cit., pp. 83, 85.

¹⁶ Tedd, A. Lucy. *Introducción a los sistemas automatizados de bibliotecas*. Ediciones Días de Santos, 1988, p. 1.

2.4.4 AREAS A LAS QUE APOYAN LOS SISTEMAS AUTOMATIZADOS

2.4.4.1 Catalogación

Un sistema de catalogación es una lista o relación con los datos de todos los ejemplares existentes en la biblioteca. Todo sistema automatizado de catalogación genera el catálogo de acceso al público, integrado por fichas catalográficas o registros que son interpretados por la computadora u ordenador. Los catálogos para los usuarios pueden ser en-línea, en CD-ROM o en fichas.

El contenido de un registro de catalogación consiste en la descripción bibliográfica (autor o autores, título del libro, edición, editorial, lugar de edición, año de publicación, páginas) y en la información complementaria sobre el ejemplar, (ilustraciones, mapas etc.) datos de adquisiciones o de comprobación de publicaciones periódicas o de préstamo.

Los catálogos en línea proporcionan una ventaja importante sobre los catálogos convencionales, ya que desde cualquier terminal en un sistema en red, es posible recuperar información. Además proporcionan búsquedas interactivas por diversas llaves o ítems como autor, título, materia, editorial, etc., o por la combinación de éstas mediante operaciones lógicas.

Se dice que: "Un catálogo en línea es un conjunto organizado de registros bibliográficos computarizados mantenidos en disco u otro medio computarizado de almacenamiento similar, accesibles desde terminales remotas. Si la terminal está equipada con una impresora, se pueden generar bibliografías específicas."¹⁷

Para que un catálogo pueda ser transferido o intercambiado a nivel nacional o internacional debe seguir lineamientos generales, por lo que es importante que se genere bajo el formato MARC. Este formato, que puede ser orientado a distintos tipos de material como son libros, publicaciones seriadas, mapas, etc., proporciona una estructura en los que se introducen y almacenan los datos de cada ejemplar catalogado.

El formato MARC II (Machine Readable Cataloguing) como se describe a continuación, "es un formato definido en varios medios para manejo de información bibliográfica."¹⁸

La implementación de cualquier tipo de catálogo requiere forzosamente la conversión a formato computarizable de los registros de catalogación de una biblioteca. Esto es codificar a un formato que la computadora pueda interpretar a fin de automatizar el catálogo de ficha o de libro a un catálogo en línea.

¹⁷ *Ibidem*. pp. 242-243.

¹⁸ *MEMORLA. Primer Coloquio sobre la automatización en las bibliotecas de México*. México, Universidad de Colima, Universidad Autónoma Metropolitana de Xochimilco, 1984, p 22.

2.4.4.2 Adquisiciones

Las adquisiciones es el medio por el cual la biblioteca se provee de material bibliográfico, bajo ciertos criterios y normas que ella misma establece. Los fondos para adquisiciones son una parte importante del presupuesto con que cuenta una biblioteca y el departamento administrativo es quien regula estos fondos.

Los sistemas de adquisiciones tienen la función de facilitar los pedidos y recibir los materiales bibliográficos así como controlar los gastos que se originan de esta operación. El proceso de adquisición de materiales bibliográficos es complejo debido a los procesos en la compra, trato con los proveedores, tratamiento de los distintos tipos de pedidos, entregas, formas de pago y la distribución de los materiales por parte de los proveedores.

Para Tedd A, Lucy: "Las funciones básicas de un sistema de adquisiciones (que son parecidas para cualquier tipo de biblioteca) incluyen: la recepción de sugerencias (desideratas) para la compra de materiales, las propuestas, la preparación de cartas de pedido a los proveedores, el mantenimiento de un fichero de registros pedidos o en proceso, la generación de reclamaciones de libros no recibidos a proveedores, el mantenimiento de las cuentas, el acceso a los ejemplares que llegan a la biblioteca y las estadísticas."¹⁹

De acuerdo a lo anterior, un sistema computarizado de adquisiciones, maneja los siguientes datos: número de control de pedido, fecha de pedido, número de orden de compra, código o nombre de la persona que hace el pedido, código o nombre del proveedor, indicación del tipo de adquisición (pedido nuevo, pedido pendiente, pedido pagado por anticipado, pedido pendiente de aprobación, etc), el impuesto (IVA), sobre el precio de lista y neto, descuentos, y cargos por otros servicios.

Adicionalmente a estos datos, algunos de los sistemas automáticos de adquisición poseen ficheros secundarios adicionales como ficheros de proveedores, ficheros contables y ficheros de solicitudes. Estos sistemas también tienen la capacidad de manejar notas de cancelación así como notas de recepción y un módulo que controla todo el proceso de encuademaciones de las publicaciones.

Los sistemas de adquisiciones generan 3 tipos impresos de salida:

- 1) documentos de compra;
- 2) notificaciones , e
- 3) informes.

¹⁹ Tedd A, Lucy. *Introducción a los sistemas automatizados de bibliotecas*, op. cit., pp. 110-111.

2.4.4.3 Control de publicaciones seriadas

Este es otro aspecto en el cual los sistemas automatizados apoyan al control de publicaciones que se han realizado en un cierto período de tiempo. Estos sistemas de control de publicaciones seriadas manejan procesos como la generación de listados mancomunados, pedido, recepción, reclamación, y la entrega de los ejemplares recibidos a personas determinadas.

Los pasos básicos de cualquier sistema de control, automatizado o manual, son:

- a) Identificación de los datos de la publicación y ubicación de su registro.
- b) Registro de la recepción del volumen y número en particular..
- c) Grabación de los nuevos datos.
- d) Actualización de los archivos principales.
- e) Envío de reclamaciones de números no recibidos.
- f) Envío a encuadernación de todos los números de un volumen.
- g) Circulación entre los usuarios que lo deseen.

Los sistemas de control de publicaciones seriadas, en general, realizan recuperaciones por número de control, autor, título y en algunos casos por materia o tema, (si fue asignado) además el control de entrada, la reclamación de fascículos faltantes en relación a la frecuencia de publicación.

Existen tres características adicionales a estos sistemas de control de publicaciones periódicas, tales como circulación, encuadernación y control de las suscripciones. Estos sistemas adicionalmente llevan a cabo un control por empleado y título de la publicación, que puede ser en orden alfabético por título, por ruta o por empleado. También tienen la característica de elaborar reportes sobre la renovación de alguna suscripción.

2.4.4.4 Préstamo y circulación

Otra de las áreas importantes en las que un sistema de automatización puede apoyar es en el control de los préstamos y circulación del material del acervo bibliográfico. Para ello tiene un programa para capturar los datos sobre el ejemplar prestado y el usuario del mismo y , determinar las fechas de devolución de los materiales entregados en préstamo.

Según Reynolds, Dennis, "hay varios aspectos en el tratamiento de las transacciones de préstamo, y un sistema automatizado debe ser capaz de permitir las funciones siguientes:

- Asignación de materiales a los usuarios (cargo o dar de alta).
- Renovación de préstamos.
- Devolución de los materiales por los usuarios (descargo o dar de baja).

- Reserva de los materiales cargados.
- Identificación de los materiales vencidos.
- Emisión de llamadas para los materiales en préstamo.
- Préstamo de la colección de reserva.
- Tratamiento del pago de las multas y contabilidad.
- Preparación de avisos en diferido
- Compilación de estadísticas y generación de informes.²⁰

Cualquier sistema de préstamo automatizado contendrá, por lo menos, dos tipos de registros básicos para el proceso del préstamo: de usuario y de documento.

Los sistemas automatizados, al realizar el trámite de préstamo, asignan un número para cada libro y para cada lector, estos datos son los que se graban en el momento del préstamo, añadiéndose a continuación a los datos completos del fichero o archivo de libros o lectores. En algunos sistemas se graba también, en el momento del préstamo, una pequeña información con el autor, el título y/o el lector.

Casi todos los grandes sistemas usan ahora el código de barras o etiquetas OCR (Optical Character Recognition) como base para el cargo y otras funciones relacionadas con él. Se pone una etiqueta en cada carnet de usuario y en cada documento de la colección de préstamo, y se recorre esta etiqueta mediante un lápiz óptico. El método de identificación de código de barras emplea una etiqueta de diseño especial en la que mediante la alternación de espacios en blanco y barras verticales se codifica un número de identificación. Comúnmente, todos los materiales bibliográficos de una biblioteca llevan una etiqueta. Al mismo tiempo se calcula la fecha de vencimiento del préstamo anotándola en el material bibliográfico.

Otra capacidad muy común es la renovación a distancia. En vez de tener que aparecer personalmente y presentar los materiales para su renovación, un usuario puede simplemente llamar por teléfono y renovar los documentos como es el caso de la Biblioteca Central de la Universidad Nacional Autónoma de México, que tiene este sistema de resello de libros, vía telefónica.

Los datos estadísticos que presentan estos sistemas de préstamos, generalmente son los siguientes:

- Número total de documentos de una colección, sucursal o de toda la biblioteca.
- Número de documentos por tipo de material.
- Número de documentos por estado, por ejemplo perdido o extraviado.
- Distribución de los documentos por grupos de clasificación.
- Número total de usuarios registrados. (*)
- Número de nuevos usuarios registrados durante un periodo de tiempo determinado. (*)
- Número de usuarios registrados por situación de usuario, edad, localidad, etc.

²⁰ Reynolds, Dennis. *Automatización de Bibliotecas*. op. cit., p. 562.

La mayor parte de los sistemas acumulan estadísticas de la actividad de préstamo según distintos parámetros. Compilados y relacionados para un determinado período de tiempo, los ejemplos de las tabulaciones relacionadas con el préstamo pueden incluir:

- Número total de cargos, renovaciones y descargos.
- Número de transacciones por tipo de material; por grupos de número de clasificación; por categoría de usuario, edad o lugar de residencia; etc.
- Número de vencimientos.
- Número de reservas hechas, recogidas y canceladas.
- Número de multas y cantidades calculadas, cobradas y perdonadas.
- Número de cargos y renovaciones bloqueados, razón del bloqueo y número de bloqueos anulados.
- Número de documentos prestados de la colección de reserva por documento, profesor y curso, (*)
- Número de avisos a los usuarios, según sus diversas clases.²¹

Los puntos señalados con un asterisco (*) se asemejan a las salidas presentadas por los sistemas que se proponen en el modelo de evaluación, en este trabajo, de las consultas de libros y revistas así como de los servicios especializados en la biblioteca del CISE.

Dentro de los sistemas de control de circulación, se encuentran los sistemas de computación llave en mano, que son muy sofisticados y no es otra cosa mas que una configuración integrada de hardware preseleccionado y software prescrito diseñados para efectuar tareas predefinidas de proceso de datos. La denominación llave en mano deriva de que teóricamente el usuario sólo tiene que añadir sus datos y meter la llave (clave) que enciende el sistema para correr la aplicación y no necesita tener conocimiento sobre la programación del equipo. Un sistema llave en mano para aplicaciones de circulación consta de equipos de computación y programas necesarios para automatizar el control de circulación. Aquí se realizan procesos puramente operativos.

En estos sistemas, además de consultar información sobre cualquier documento, se pueden realizar también búsquedas por nombre de autor, por ítem, por número de clasificación, por número de libro, por título, por materias, o bien combinados entre si.

Todos los sistemas de circulación llave en mano, se realizan en tiempo real, es decir, que al momento de realizarse una transacción con algún usuario, los registros se actualizan y la información siempre está al día con todos los datos tanto de los usuarios como de los documentos.

²¹ Ibidem. pp. 584-585.

2.4.4.5 Servicio referencial y recuperación de la información automatizados

Otros de los rubros que apoyan los sistemas automatizados de información son en los servicios referenciales y recuperación de información. Esta es una de las actividades de las bibliotecas especializadas, ya que además de las consultas comunes a sus acervos, ofrecen al usuario, la búsqueda y recuperación de información sobre temas específicos a través de medios automatizados.

Los servicios de recuperación de información de las bibliotecas especializadas suelen producir índices impresos sobre el contenido de los índices en la base de datos, boletines informativos que informan al usuario de las novedades recibidas que puedan interesarle, y acceso a búsquedas retrospectivas. Algunas sistemas en línea integran todo lo anterior. Un índice proporciona información sobre referencias de documentos o el acceso a la información que éstos contienen. Normalmente, consta de un "término de indización", o palabras clave que es el punto de entrada al índice, el "contexto" que describe la manera en que el término se utiliza y la "referencia" que contiene los datos bibliográficos o topográficos.

Los boletines de información contienen listas de referencias bibliográficas de artículos de publicaciones periódicas adquiridas por la biblioteca o el centro de información.

Las búsquedas retrospectivas se realizan a través de discos compactos o en línea, con lo cual se logra un acceso directo a la base y la recuperación de información sobre algún tema, como es el caso del banco de información IRESIE, (que se tiene en el sistema MICROISIS).

Para la búsqueda de información, se sigue un procedimiento: el bibliotecario encargado del servicio dialoga con el usuario consultante para clarificar los términos de la pregunta y determinar una estrategia adecuada. Bajo ciertas palabras clave, se identifican los libros y otras fuentes bibliográficas de la información solicitada. El bibliotecario efectúa la búsqueda y proporciona al solicitante la información requerida, ya sea como datos concretos o como citas bibliográficas, como ejemplo de este servicio referencial, se puede citar el del "área de bancos de datos" de la biblioteca del CISE.

CAPITULO III

LA EVALUACION DE LOS SERVICIOS

CAPITULO III.- LA EVALUACION DE LOS SERVICIOS

3.1 LA EVALUACION: DEFINICION

El término "evaluación" implica la "calificación" de algún sistema, servicio, proyecto, método, curso, etc. Precizando un poco, el término evaluación significa medir la eficiencia de algo. La evaluación en el ámbito de un servicio o sistema es importante ya que nos permite saber si realmente el servicio es eficiente o si un sistema satisface las necesidades para las cuales fué creado.

De acuerdo a los autores Lancaster, F. W. y M. J. Joncich, es posible evaluar cualquier tipo de servicio en tres niveles: *efectividad*, *costo-efectividad* y *costo-beneficio*. La *efectividad* puede medirse en términos de en qué medida un servicio satisface las demandas de sus usuarios. El *costo-efectividad* de un sistema está relacionado con la eficiencia de su funcionamiento interno y el *costo-beneficio* es más difícil de analizar, está relacionado con la cuestión de saber si el valor o precio del servicio es mayor o menor que el costo de proporcionarlo. La expresión *costo-funcionamiento-beneficio* se refiere a la interrelación que existe entre los costos, el funcionamiento (nivel de eficacia), y los beneficios.

Estos niveles de evaluación son importantes para considerar si realmente un sistema bibliotecario está satisfaciendo las necesidades para las cuales ha sido implementado y si los costos de operación de este sistema son menores que las utilidades percibidas por el uso del mismo. Para este trabajo de tesis, se elaborará un sistema automatizado que generará reportes diversos para analizar con detalle las consultas de libros, revistas, artículos de esas revistas y bancos de datos. Estos reportes servirán de base para llevar a cabo los estudios evaluativos ya mencionados en relación a efectividad, costo-efectividad y costo-beneficio.

Señalan estos mismos autores que: "la efectividad de un sistema o servicio puede evaluarse por una *macroevaluación* o por una *microevaluación*. La *macroevaluación* mide el grado de perfección con que opera un sistema y con frecuencia los resultados pueden expresarse en términos cuantitativos (por ejemplo, el porcentaje de éxitos al satisfacer solicitudes de préstamo interbibliotecario). Por otra parte, la *microevaluación*, investiga cómo opera un sistema y por qué opera a un determinado nivel. Dado que esta evaluación trata con los elementos que afectan al funcionamiento del sistema, la *microevaluación* es necesaria si los resultados de la investigación van a ser utilizados de alguna manera, para mejorar el funcionamiento."²²

²² Lancaster, F.W y M. J. Joncich. - *Evaluación y medición de los servicios bibliotecarios*.- México: Universidad Nacional Autónoma de México, 1983. pp. 1-2.

Estos criterios de *macroevaluación* y *microevaluación* pueden ser aplicados al análisis de la consulta de acervos de libros y revistas así como de los servicios especializados como consulta a bancos de datos y recuperaciones de artículos, con el fin de tomar decisiones, de acuerdo a la *macroevaluación*, a partir de los resultados obtenidos, para implementar políticas de préstamos, descarte de materiales, horarios, ubicación de los acervos, adquisición de determinados títulos de bancos, costos de servicios etc.; para mejorar, de acuerdo a la *microevaluación*, los servicios de la biblioteca del CISE, citados anteriormente.

El análisis del servicio bibliotecario, que a largo plazo puede llegar a constituir una evaluación, debe considerarse como un instrumento para la administración, que sirva para determinar cuán eficaz es la biblioteca para atender las necesidades de sus usuarios, para identificar las limitaciones y errores del servicio, y para sugerir las formas en las que puede ser mejorado. Esto ayudará a la biblioteca o a los servicios especializados a alcanzar los objetivos para los cuales ha sido creada.

3.2 EVALUACION DE LA CONSULTA DE LIBROS Y REVISTAS

Comentan Lancaster y Joncich que : "...la calidad de cualquier actividad de consulta depende ampliamente de : a) la calidad de la colección de materiales de consulta (o quizás de los recursos totales de la biblioteca) y b) la habilidad del personal para explotar esta colección eficazmente. También, la calidad del servicio debe juzgarse en términos de cuán completa, precisa y eficientemente se satisfacen todas las demandas de los usuarios."²³ Este hecho es muy importante ya que en la medida en que el usuario encuentre toda la información que está necesitando, podrá ser posible realizar una microevaluación del servicio de consulta para establecer estrategias en el mejoramiento del servicio. Es importante que el personal del área de consulta tenga conocimiento del acervo y de los recursos bibliográficos de los que dispone y de qué manera puede orientar al usuario respondiendo a sus dudas.

En algunas bibliotecas, como la biblioteca del CISE, es común que se lleven estadísticas sobre el volumen de consultas que ofrecen, aunque los métodos de obtenerlas puedan ser aleatorios y en la mayoría de los casos, estos conteos se realizan en forma manual, lo cual lleva tiempo e implica hasta cierto punto que los datos no sean muy precisos y no se puede cruzar la información de manera múltiple.

²³ Lancaster, F.W y M. J. Joncich.- *Evaluación y medición de los servicios bibliotecarios*.- México: Universidad Nacional Autónoma de México, 1983. p. 86.

El cómputo del número de usuarios del servicio de consulta y el análisis de los datos de estas solicitudes, son criterios valiosos para determinar el número de usuarios de los servicios de consulta, la procedencia institucional y el nivel académico de quien lo consulta, estos datos permitirían hacer un análisis cuantitativo de los servicios ofrecidos. En tanto las entrevistas y los cuestionarios pueden indicar "la satisfacción del usuario" es decir realizar una evaluación cualitativa, que podría llevarse a cabo en forma independiente para complementar la evaluación cuantitativa.

Al respecto Lancaster, F.W y M. J. Joncich señalan que "una colección de libros puede evaluarse tanto por medio de métodos cuantitativos como cualitativos." también afirman que: el análisis de las estadísticas de circulación, ya sea que se obtengan mediante el muestreo de la colección o por el número de préstamos, revelará datos sobre volumen del uso por tipo de material, tipo de usuario, año de publicación etc. Un fin importante del tal análisis es el determinar qué secciones de la colección son más utilizadas y cuáles lo son menos. Estos datos son de considerable valor para el bibliotecario, no sólo para la formación de la colección y la depuración de la misma, sino para la toma de decisiones sobre la accesibilidad física a los materiales (qué materiales deberán estar en estanterías abiertas, cuáles en cerradas y los que pueden retirarse a una zona secundaria de almacenamiento).²⁴

El modelo de evaluación que se explicó al inicio de este capítulo tiene esta misma filosofía, sirviendo al mismo tiempo de instrumento de apoyo para la toma de decisiones de la coordinación de la biblioteca del CISE y para las políticas de selección y análisis en el desarrollo del banco de datos IRESIE que se trabaja en la biblioteca.

Los procedimientos de evaluación deben ser aplicados en las bibliotecas académicas y especializadas, para identificar deficiencias y fuentes de error, y conducir a acciones correctivas diseñadas para mejorar el desempeño. Tales acciones correctivas podrían mejorar los procedimientos en la prestación del servicio de consulta, desarrollando nuevos métodos para explotar los recursos bibliográficos, nuevos servicios, políticas más adecuadas.

"El tamaño de la colección es ciertamente un indicador importante de su utilidad, porque, supuestamente, cuanto más grande sea la colección mayor probabilidad tendrá de satisfacer las necesidades de información de sus usuarios. Esto supone, por supuesto, que la colección sea adecuada (en términos de tema y nivel de tratamiento) para satisfacer las necesidades de la población atendida y que continúa creciendo. Una gran biblioteca que deja de adquirir nuevas publicaciones declinará rápidamente en valor, excepto quizás, para fines de investigación histórica. Esto plantea el problema de si el tamaño absoluto es un indicador tan valioso como el índice de crecimiento, al medir la utilidad potencial de una colección."²⁵

²⁴ Ibidem. p. 203.

²⁵ Ibidem. p. 190.

El objetivo principal de cualquier tipo de análisis es obtener datos que ayuden al director de la biblioteca o en su caso, el coordinador de la misma, a identificar deficiencias que pudiese haber en la biblioteca (por ejemplo, identificando las secciones de materia en que la sección es baja, en relación al número de usuarios que tiene un interés potencial de esas materias) y a decidir qué materiales deben descartarse o, en el caso de una gran biblioteca de investigación o una biblioteca especializada como es el caso de la biblioteca del CISE, qué materiales deben descartarse. Las decisiones sobre qué materiales deben retirarse a un almacén secundario deben basarse en la antigüedad, en el grado de utilización o en una combinación de estos criterios.

Por último el coordinador de la biblioteca, debe dar el visto bueno, en base a los informes presentados, para determinar qué obras se retiran a un almacén y obras se siguen colocando en la estantería tanto abierta como cerrada como es el caso de la biblioteca del CISE.

Lancaster, F.W y M. J. Joncich afirman lo anterior, al exponer que: "la medida en que las diversas secciones de una colección bibliotecaria serán utilizadas, depende de ciertos factores, que incluyen la edad de los materiales y el tema que tratan. La accesibilidad física es otro factor que influye es el índice de utilización; es decir, en igualdad de circunstancias los materiales más accesibles tienen más probabilidades de ser utilizados, proporcionalmente, que los materiales ubicados menos convenientemente. Asimismo, la demanda para algunas partes de la colección o para determinados tipos de materiales podrá estimularse "destacando" esos ítems -colocándolos en un lugar <<preferente>>".²⁶

En una biblioteca especializada, los libros y las series más utilizados deberán estar en estanterías abiertas, lo más visible posible a los usuarios, los materiales de temas de menor utilización, podrían estar en estanterías no tan visibles como las primeras o bien, en depósitos o almacenes fuera de la biblioteca. .

Afirma Lancaster, y Joncich que: "sin embargo, en fin de cuentas, una biblioteca deberá evaluarse en términos de la proporción de peticiones que pueda satisfacer. Si una colección es suficientemente amplia, si está bien seleccionada en relación con las necesidades de la comunidad a la que sirve, es accesible, y está actualizada y depurada, será capaz de satisfacer la gran mayoría de las demandas (tanto de ítems conocidos como de materiales sobre temas) que se le hagan."²⁷

El principal criterio por el que se juzga la colección o acervo de una biblioteca, es si satisface o no las demandas que tiene; más exactamente, qué proporción de las demandas es capaz de satisfacer; en otras palabras, su capacidad para proporcionar las revistas, libros o bien, los documentos requeridos por los lectores.

²⁶ *Ibidem.* p. 224.

²⁷ *Ibidem.* p. 230.

La disponibilidad de revistas, libros o documentos de una biblioteca depende, no sólo del número de títulos de su colección, sino del número de ejemplares disponibles, especialmente de los títulos más consultados o solicitados y del periodo de préstamo establecido.

Se recomienda que una biblioteca tenga duplicados, por lo menos, los títulos que tienen más demanda de consulta, (datos que proporcionará la evaluación de las consultas) o cual en el caso de la biblioteca del CISE, revistas en español. Esto con el objeto de asegurar al usuario que cuando recurra a consultar una obra, ésta no esté en encuadernación, o bien, esté en préstamo.

El autor F.W. Lancaster afirma que: "la adquisición de ejemplares duplicados es conveniente para los usuarios de la biblioteca, pero es costosa, y requiere fondos que pudieran usarse para otros fines, pero que puede ser de gran importancia, también las políticas relativas al plazo del préstamo deberá tener en cuenta el hecho de que algunos libros tendrán gran demanda, y otros se necesitarán de vez en cuando." De aquí se desprende la necesidad de que la biblioteca establezca políticas que rijan los préstamos de libros y revistas en relación directa con la demanda que tengan éstos.

Por lo regular los libros que tienen más demanda se escasean de las estanterías; en cambio, los libros que tienen menor demanda son los que tienen la probabilidad de encontrarse en las estanterías de la biblioteca. En este caso, las políticas explicadas anteriormente respecto a los préstamos, deben ser adoptadas por la biblioteca para regir dichos préstamos en relación con la demanda de los ejemplares por parte de los usuarios.

Diversos estudios realizados en grandes bibliotecas de las universidades, han demostrado que la demanda de los servicios bibliotecarios aumenta en la época de cursos de los estudiantes y cuando además, los usuarios encuentran que pueden localizar en los estantes los libros que necesitan.

Existen muchas técnicas y métodos para evaluar las consultas de libros, revistas o documentos, tales métodos van desde conteos estadísticos hasta pruebas con usuarios durante cierto periodo de tiempo, en ciertas áreas de la biblioteca. También se pueden realizar observaciones para determinar qué libro o colección es la más consultada. Finalmente la intención de esas pruebas, es como ya se mencionó, la evaluación de la colección y del acervo de la biblioteca con el propósito de acrecentar todas aquellas colecciones que tengan mayor demanda de lectores y de retirar de las estanterías aquellas colecciones o acervos que los usuarios dejen de consultar. Todo lo anterior retribuirá en un servicio eficiente tanto para los usuarios internos y externos como para el personal mismo de la biblioteca.

Además de hacer esto, la biblioteca tiene que poner mayor énfasis en las políticas de control de los préstamos bibliotecarios e interbibliotecarios, con el objeto de poder regular la circulación de los acervos y en un momento dado conocer la situación de cada usuario de la biblioteca, es decir, los usuarios morosos y los usuarios puntuales. Esto finalmente, redundará en un mejor servicio al público lector, amén de la mejoría administrativa y académica de la biblioteca en todas sus áreas.

3.3 EVALUACION DE LA CONSULTA DE BANCOS DE DATOS Y RECUPERACION DE ARTICULOS

Por otra parte, algunas bibliotecas especializadas, como la biblioteca del CISE, realizan búsquedas completas de información para solicitudes individuales. Los resultados de tales búsquedas pueden ser una serie de documentos entregados al usuario o, más comúnmente, una lista de citas o resúmenes para su lectura y localización.

Por lo general, si una búsqueda determinada da por resultado la entrega de 30 o 50 referencias de documentos o de artículos de revistas a un solicitante, él la juzgará en términos de cuántos de los artículos son adecuados (o pertinentes) a la información que está necesitando. Esto puede definirse como la *precisión* en una búsqueda.

Para el usuario que necesita únicamente unos cuantos artículos o documentos que traten de un tópico determinado, la *precisión* de la búsqueda es quizá el criterio más importante, aunque otros criterios incluirán *tiempo de respuesta* (cuánto tiempo y esfuerzo tuvo que esperar el usuario para obtener los resultados de la búsqueda).

3.3.1 EL PROCESO COMUN DE UNA BUSQUEDA

La búsqueda bibliográfica se realiza de manera convencional, utilizando catálogos de fichas, índices impresos y otros instrumentos manuales; o bien puede realizarse menos convencionalmente, utilizando un índice de materia en una forma que no sea completamente manual. Existen sistemas computarizados de recuperación de la información. El resultado final de una búsqueda de información completamente manual probablemente sea una serie de documentos que se entregan al usuario, aunque puede ser simplemente una lista mecanografiada de referencias o resúmenes de documentos.

En cambio el resultado final de una búsqueda de información automatizada probablemente sea una lista impresa de citas o resúmenes que satisfagan ciertos requerimientos específicos de una investigación. Este es el caso del área de banco de datos de la biblioteca del CISE, la cual cuenta con el equipo de cómputo necesario, el personal capacitado y un buen acervo de bancos de datos para prestar el servicio de búsquedas de información.

3.3.2 CONTROL DE LAS BUSQUEDAS BIBLIOGRAFICAS A TRAVES DE LOS FORMULARIOS

Reynolds, Dennis, comenta que: "algunas bibliotecas diseñan sus formularios para medir la satisfacción en relación con la base en la que se ha hecho la búsqueda, la situación del usuario, el fin de la consulta, la experiencia previa en este tipo de servicios, el método de aprendizaje del servicio, etc. Esta clase de análisis puede proporcionar información valiosa para la gestión, descubrir áreas concretas en las que hay que introducir mejoras y hasta sugerir la adquisición de nuevas bases de datos o formas de difusión.

Algunas bibliotecas tratan de extraer toda esta información de un formulario de evaluación; otras, utilizan distintos formularios. Estos constituyen herramientas adecuadas para la evaluación del servicio de búsquedas bibliográficas, ya que permiten obtener información valiosa a partir del contenido de los formularios, o en el caso del área de bancos de datos de la biblioteca del CISE, de las solicitudes de búsquedas bibliográficas y solicitudes de recuperación de artículos. Se puede afirmar, entonces, que la biblioteca estará en condiciones de mejorar su servicio de consulta a bancos de datos y recuperaciones de información a través de la evaluación de este servicio, la cual se realizará a partir de la información captada de los formularios o solicitudes de búsquedas de información.

En el área de bancos de datos de la biblioteca del CISE, se acumulan todos los formatos de las solicitudes tanto de búsquedas bibliográficas como de recuperaciones de artículos del IRESIE para fines estadísticos y de reportes semestrales sobre los servicios de la biblioteca.

El modelo de análisis propuesto en esta tesis, trabaja directamente a través de la captura de esas solicitudes con el objeto de proporcionar reportes informativos sobre el total de búsquedas de información, bancos más consultados, número de referencias localizadas, la procedencia geográfica e institucional, nivel, profesión de los usuarios, el total de ingresos a la biblioteca por concepto de este servicio, y el total de artículos recuperados, sirviendo de instrumento de apoyo para la coordinación de la biblioteca al momento de presentar los informes y tomar las decisiones en cuanto a políticas de servicios y de costos.

CAPITULO IV

DISEÑO Y DESARROLLO DEL MODELO

CAPITULO IV.- DISEÑO Y DESARROLLO DEL MODELO

4.1 ANTECEDENTES DEL PROYECTO

A lo largo de este trabajo se han descrito brevemente sistemas de automatización de bibliotecas, que apoyan a la catalogación, adquisiciones, control de préstamos, control de publicaciones periódicas y sistemas referenciales de recuperaciones de información. Pero hasta ahora ninguno de estos sistemas responde a la necesidad específica de realizar evaluaciones a la consulta de servicios especializados como los bancos de datos y el de recuperación de artículos, dentro de una biblioteca especializada, además de que el costo de estos sistemas automatizados es muy alto y por lo tanto imposible de adquirir por parte de la biblioteca del CISE que no cuenta con presupuesto para este rubro.

En el área de bancos de datos de la biblioteca del CISE, como se mencionó anteriormente se tienen 30 discos compactos que posibilitan el acceso a millones de referencias sobre temas de educación y disciplinas complementarias. También se han desarrollado varias bases de datos internas tales como : EL IRESIE, que está en MICROISIS, de la cual se habló anteriormente, y que constituye una base especializada en educación que facilita el acceso a la información fundamentalmente de revistas mexicanas y del extranjero, que están en idioma español, es la más consultada.

El servicio de búsquedas bibliográficas que se ofrece directamente en el área de bancos de datos de la biblioteca no está habilitado en red interna, se encuentran operando en un solo ordenador, independientemente de que el usuario pueda realizar una consulta al IRESIE a través de INTERNET.

El acervo de los libros está en el sistema SIABUC, el cual fué donado por la Universidad de Colima . Este sistema en el caso de la biblioteca del CISE, no trabaja en red, ya que es operado por una sola persona en una computadora personal. El control de préstamos tanto de libros como de revistas se lleva a cabo en forma manual, por lo que no es posible obtener reportes automatizados.

Este modelo de análisis constituye un sistema de información de bases de datos enfocado a la evaluación de las consultas del acervo de revistas (área de hemeroteca), de libros (área de biblioteca) y de servicios especializados como recuperaciones de artículos del IRESIE y de las búsquedas bibliográficas (área de banco de datos), pero además, el modelo también se enfoca de alguna manera a la evaluación de la colección y a la evaluación de la disponibilidad de documentos.

Los programas, se diseñaron a través de menús y ventanas, reduciendo al mínimo el tecleo de órdenes o cuestionamientos por parte del usuario del sistema, lo cual permite que el usuario no memorice claves ni comandos para trabajar durante una sesión con el sistema.

Para este fin el modelo consta de cuatro sistemas de cómputo diseñados en un lenguaje de programación y a través del manejo de bases de datos, el sistema capta una serie de datos relacionados con el acervo consultado y los usuarios que lo utilizan, los procesa y proporciona una serie de reportes en los cuales se muestran el total de las consultas realizadas en un determinado periodo de tiempo, que obras se consultaron más que otras, que tipo de usuarios hicieron mayor uso de los servicios bibliotecarios, institución de procedencia y por último que años se consultan más, entre otros datos.

A través de estos reportes, se pueden determinar qué secciones del acervo de la biblioteca del CISE son más utilizadas y cuáles lo son menos. Estos datos son de considerable valor para la toma de decisiones sobre la ubicación de las obras más consultadas y la reubicación de las menos consultadas, así como para la renovación de convenios de canjes o la suspensión de los mismos.

Por último servirá de apoyo para los informes periódicos que cada área presenta a la coordinación de la biblioteca del Centro de Investigaciones y Servicios Educativos (CISE).

Los cuatro sistemas de computación que conforman el modelo de evaluación de las consultas de libros y revistas, recuperación de artículos y búsquedas bibliográficas, fueron desarrollados en su totalidad en el lenguaje de programación CLIPPER5 versión 5.1., debido a que es el lenguaje manejador de bases de datos que ofrece mayores ventajas de programación respecto a dBASE III en cualquiera de sus versiones.

Más adelante, en la sección 4.3.2. se anotarán las definiciones y características de dBASE III y de CLIPPER5 y se describen las ventajas entre uno y otro.

4.2 JUSTIFICACION DEL MODELO DE ANALISIS

La biblioteca del CISE proporciona información a investigadores, profesores y usuarios de la misma dependencia (CISE), de la U.N.A.M. y de otras instituciones de educación superior de todo el país. Actualmente el conteo y registro de las papeletas de consulta de las revistas y de libros se lleva a cabo manualmente, por lo que existe un grado de deficiencia al contabilizar el total de consultas realizadas durante un periodo de tiempo, lo cual no permite establecer una evaluación oportuna y precisa de las consultas de estos materiales.

Por lo mismo no se conoce que títulos de libros o revistas se consultaron más, que tipo y nivel de usuarios consultan con mayor frecuencia, de que instituciones proceden, etc.

Para el análisis de las consultas en los bancos de datos y de las recuperaciones de artículos indizados en el IRESIE, se tenían bases de datos en dBASE III, sin embargo el personal de la biblioteca no conocía el manejo de este programa y cada vez que requería algún dato dependía de la persona que elaboró el programa, la cual ya no laboraba en la biblioteca, además de que el programa no permitía realizar todos los cruces que se requerían para un reporte anual.

Esto trae como consecuencia que no se pueda llevar a cabo un análisis efectivo de estos servicios, ya que no se conocen que bancos se consultan con mayor frecuencia, cuales proporcionan más información sobre los temas solicitados por los usuarios, las revistas más solicitadas y el idioma de las mismas, el nivel, la profesión y la institución de origen de los usuarios, amén de otras informaciones que no se conocen a simple vista.

Al implementar estos cuatro sistemas de cómputo en las áreas involucradas de la biblioteca (hemeroteca, biblioteca y banco de datos) se conseguirá una mejora en la evaluación de estas áreas así como de la colección y del acervo, ya que se podrán emitir informes periódicamente para cada área acerca de las consultas totales, con detalle en cuanto a las variables mencionadas anteriormente., esto facilitará a la biblioteca establecer estrategias y políticas de mejoramiento en estas áreas a partir de los informes emitidos por los cuatro sistemas de información.

El contar con un soporte en informática facilitará a la biblioteca prestar a los usuarios internos y externos servicios más eficientes, complementar adecuadamente las colecciones de revistas y libros así como evaluando la disponibilidad de artículos en bases de datos y búsquedas de información, establecer estrategias y políticas de costos reales de los servicios cumpliendo mejor con los objetivos y funciones para los que ha sido creada la biblioteca del CISE.

Entre más involucrada esté la informática dentro de los procesos bibliotecarios más eficiente será el servicio prestado a los usuarios. Actualmente a la biblioteca del CISE no se le ha dado el apoyo adecuado, sobre todo a los sistemas de cómputo e informática con que cuenta, no se tiene personal técnico con conocimientos de cómputo, quizás por falta de presupuesto de la U.N.A.M.

4.3 METODOLOGIA PARA LLEVAR A CABO LA IMPLANTACION DE CADA UNO DE LOS PROGRAMAS DEL MODELO DE EVALUACION PROPUESTO

4.3.1 PROCEDIMIENTO

De acuerdo con la metodología para crear e implantar un sistema de información, la creación e implantación de cada uno de los programas del presente modelo de evaluación se llevó a cabo en cuatro fases, poniendo énfasis a las necesidades surgidas dentro de cada una de las áreas a las que el modelo va a apoyar.

a) ANALISIS DE REQUERIMIENTOS DEL MODELO

En primer lugar se llevaron a cabo sesiones de trabajo con la coordinadora de la biblioteca para detectar las necesidades reales. En estas sesiones se determinó que el proyecto IRESIE es considerado como un programa que si bien está dentro de la biblioteca, se maneja casi en forma autónoma, incluso se hacen informes independientes de los reportes de servicios de la biblioteca, para su desarrollo requiere justificar sus ingresos extraordinarios y solicitar constantemente apoyos a Organismos externos, por lo que era prioridad elaborar módulos especiales para la consulta por separado de las "Búsquedas Bibliográficas" por un lado y de la "Recuperación de Artículos" del IRESIE por otro lado, en forma independiente de las consultas directas que se realizan en la hemeroteca por parte de los usuarios que acuden a ella sin antes haber consultado el IRESIE. Por esta razón se hicieron módulos aparte para la consulta de los artículos del IRESIE (SISTEMA IRESIE) y de las Revistas (SISTEMA HEMERO).

También se observó las actividades de cada una de las áreas involucradas, y se estableció comunicación directa con el personal que operará estos sistemas junto con la coordinadora de la biblioteca, quien en todo momento tuvo intervención y asesoría en la elaboración de cada uno de los módulos del modelo.

Cada sección de la biblioteca: Bancos de Datos, Documentación (recuperación de artículos del IRESIE), Hemeroteca, Acervo de Libros tiene personal propio y que controla estos servicios, por lo que fue necesario elaborar cuatro módulos con datos similares pero también con características especiales cada uno.

b) DISEÑO DEL SISTEMA

En las sesiones de trabajo llevadas a cabo, se plantearon los reportes que se necesitaban y por lo tanto los datos que se requerían capturar, es decir los campos que se debían incluir en el diseño de las bases.

Se tomaron como referencia además de las sugerencias de la coordinadora y del personal que labora en estas áreas, los formatos que se utilizaban en la biblioteca para el control de los diferentes servicios. Para mostrar el contenido de estos formatos se anexa una copia de los mismos en la sección de anexos (anexo 1).

Una vez que se tuvieron los elementos ya mencionados, se procedió a analizar algunos programas automatizados existentes para bibliotecas, entre ellos SIABUC y MICROISIS, de los cuales se tomaron algunas ideas sobre el diseño de las pantallas, diseño de menús y ventanas y la interacción de los archivos. También se revisó el programa de evaluación de consulta de revistas del IRESIE ya creado en la biblioteca en dBASE III. Simultáneamente se hizo la comparación entre dBASE III y Clipper para evaluar las ventajas y bondades entre uno y otro. Como conclusión se decidió desarrollar los programas en Clipper (ver el punto 4.3.2.3).

c) DESARROLLO DEL SISTEMA

Una vez diseñados los módulos, se procedió a la programación de cada uno de ellos en Clipper, de acuerdo con las especificaciones ya descritas en la fase b, se procedió al diseño conjuntamente de la base de datos de cada módulo, posteriormente se instalaron en las computadoras de las diferentes áreas en las que se ofrecen los servicios. Los módulos de evaluación de Búsquedas Bibliográficas (SISTEMA BANCODAT) y de Recuperación de Artículos del IRESIE (SISTEMA IRESIE) fueron instalados en el área de bancos de datos, los de consultas a revistas (SISTEMA HEMERO) y libros (SISTEMA BIBLIOT) se instalaron en la computadora del área de hemeroteca. Se estuvieron realizando pruebas de corrido de cada submódulo en forma independiente y después se hizo una prueba general integrando todos los módulos para liberar el sistema. Para los cuatro módulos o sistemas, se siguió esta misma metodología en la programación y compilación de cada uno de estos.

d) PRUEBAS, AJUSTES E IMPLANTACION

Posteriormente se dió la capacitación correspondiente al personal que labora en cada una de estas áreas a fin de que se capture la información y se prueben los programas.

El primer módulo que se elaboró fue el de la hemeroteca, en el cual se han capturado ya más de 6,000 fichas y está funcionando muy bien. Para esta tesis se tomó como ejemplo un bloque de 100 registros.

Los módulos de Búsquedas Bibliográficas y de Recuperación de Artículos del IRESIE, también fueron ya probados. Del primero se tienen capturados alrededor de 600 registros y del segundo 550. Para esta tesis se tomó como ejemplo un bloque de 100 registros para cada uno.

El módulo de libros, fue el último en implementarse, se encuentra en operación y únicamente se han capturado quince registros de prueba.

Se ha estado en comunicación con las personas que han trabajado con los programas para determinar el rendimiento en la operación y la funcionalidad de cada uno de ellos detectándose algunos errores en pantallas de capturas, mismos que se han corregido a lo largo de este proceso.

Por último se elaboró un manual de usuario de cada sistema (anexo importante de la tesis) con el fin de que se tenga la información correspondiente para resolver todas las dudas e inquietudes que puedan surgir del usuario sobre el uso del sistema. Además se incluyen en otro anexo del trabajo cuatro diagramas de flujo que muestran la estructura general de cada módulo.

4.3.2 ANALISIS DE LAS CARACTERISTICAS DE dBASE Y CLIPPER

4.3.2.1. dBASE

Para entender lo que es el lenguaje manejador de bases de datos dBASE, es conveniente citar la definición de bases de datos que describe el autor Robert, A Byers al respecto: "Una base de datos es una colección de información organizada y presentada para servir a un propósito específico".²⁸

Las bases de datos tienen gran aplicación en todas las disciplinas económicas y sociales así como en la vida cotidiana de una sociedad. En una base de datos por computadora se puede añadir, eliminar, o cambiar la información fácilmente. Del mismo modo, se puede inspeccionar la información a través de diversos comandos que manipulen el contenido de la base de datos.

Existen varias versiones de dBASE, desde el dBASE I y II hasta el dBASE III, dBASE III Plus y dBASE IV. Este último tiene más herramientas para diseñar y elaborar un sistema de aplicación manejando una base de datos a través de menús y ventanas previamente incluidos en los códigos y comandos de programación de dBASE IV. El dBASE III es un sistema de gestión de bases de datos.

Para el manejo de dBASE en cualquiera de sus versiones, el sistema dispone de comandos u órdenes, en el dBASE, las órdenes son palabras y frases sencillas en inglés, con los cuales se puede manipular una base de datos ya existente, o bien, se puede crear una. También cuenta con un menú asistente para facilitar el manejo de estos comandos.

Un programa dBASE no es más que el conjunto de comandos que se utilizan desde el punto indicativo del sistema dBASE (prompt) para manipular una base de datos. También utiliza algunas sentencias de condicionamiento e iteración o ciclos repetitivos. Estos ciclos o sentencias comúnmente no pueden ser utilizados desde el punto indicativo (petición de órdenes o comandos) de dBASE, únicamente dentro del código de un programa.

Un programa se ejecuta sólo dentro del dBASE, este programa no puede ser ejecutado sin que se ejecute y se cargue en memoria el programa de dBASE. Ningún programa podrá ser compilado ni ejecutado fuera de dBASE.

Para utilizar el dBASE hay que cargarlo en la memoria de la computadora. Posteriormente, aparecerá un menú asistente en algunas versiones; en otras versiones aparecerá directamente el punto indicativo (petición de órdenes o comandos -prompt (.)) de dBASE. dBASE puede ejecutarse en modo de órdenes (punto indicativo) o en modo de menús (asistente).

²⁸ Byers A., Robert. *Introducción a las bases de datos con el dBASE III Plus*. México: Mc-Graw-Hill, 1987. p.3.

4.3.2.2 CLIPPER

De acuerdo con Tiley, W. Edward, "Clipper es el medio de un desarrollador que usa como su comando estándar una extensión del lenguaje dBASE III Plus. No hay un punto indicador o un centro de control para proporcionar una interface interactiva con el usuario, como puede ser encontrado en dBASE III Plus, dBASE IV, o FoxPro." y se concentra en el trabajo de crear aplicaciones de manejo de datos que son designados del fondo del diseño y serán distribuidos a los usuarios.²⁹

Clipper permite crear programas ejecutables (.EXE) a partir del código generado por el programador en algún procesador de palabras, puede ser el editor del DOS o Sidekick u otro. Lo que permite que algunos programadores distribuyan sólo los programas ejecutables a sus usuarios. Esto representa una ventaja muy importante, ya que no es necesario que un usuario que utilice un programa ejecutable generado por Clipper conozca comandos de dBASE, ni tenga que acceder al sistema dBASE para ejecutar el programa.

Clipper 5.0 proporciona a los programadores virtualmente recursos ilimitados para crear programas que pueden competir en términos de sofisticación y profesionalismo con programas escritos en C u otro lenguaje de alto nivel.³⁰

Debido a que en CLIPPER5 se pueden compilar los programa fuente (.PRG) en programas objeto (.OBJ) y de éstos a programas ejecutables (.EXE) los programadores y diseñadores de sistemas se han dedicado a desarrollar y distribuir diversas aplicaciones administrativas las cuales manipulan una base de datos relacionada, permitiendo procesar grandes cantidades de información relacionada con la aplicación del sistema. Clipper proporciona muchas herramientas para el diseño de programas a través de menús y ventanas, los cuales pueden ser empleados por un diseñador de sistemas profesional.

Algunos comandos y funciones de Clipper son una extensión del lenguaje dBASE III Plus. Además, Clipper permite desarrollar programas tan sofisticados como puede ser un programa en C o en Ensamblador. También brinda la posibilidad al usuario de desarrollar funciones en Clipper e invocar funciones ya creadas en C.

Por lo tanto Clipper constituye una alternativa muy importante en la programación dentro del ambiente de los manejadores de bases de datos, ya que desde el momento en que permite compilar y ejecutar programas fuera del ambiente del manejador de bases de datos, representa una ventaja en la elaboración de grandes sistemas y aplicaciones administrativas para cualquier organización. También constituye una herramienta poderosa para que los diseñadores de sistemas proyecten su profesionalismo y sofisticación al momento de diseñar y elaborar un programa en Clipper.

²⁹ Tiley, W. Edward. *Using Clipper 3rd. Edition. Programming Series.* op. cit., p. 2

³⁰ Idem.

4.3.2.3 VENTAJAS DE CLIPPER FRENTE A dBASE

Como ya se ha descrito anteriormente, Clipper permite a los programadores de aplicaciones desarrollar sus programas con una serie de herramientas de programación que proporciona Clipper, además de la gran ventaja que existe en elaborar los programas fuente utilizando algún editor de textos (edit del DOS, Sidekick, etc) , para después compilar ese código y posteriormente generar el programa objeto y el programa ejecutable. Esto permite a los programadores de sistemas distribuir las copias de estos programas ejecutables a los usuarios que los requieran para diversas aplicaciones, como pueden ser en el ámbito administrativo. Como ya se mencionaba, el usuario no requiere de conocimientos de dBASE para manejar estos sistemas ejecutables generados por Clipper. Esto hace de Clipper un lenguaje de programación en bases de datos versátil y cómodo al permitir generar programas ejecutables y que pueden correr fuera del ambiente de Clipper.

La generación de programas ejecutables en dBASE no es posible en ninguna de sus versiones, ya que únicamente se pueden ejecutar programas dentro del ambiente de dBASE y no se pueden generar programas objetos ni ejecutables. Clipper también ofrece la ventaja de que el usuario puede crear sus propias funciones y procedimientos para elaborar sus sistemas de información a través de una base de datos.

Ambos lenguajes Clipper y dBASE IV son productos buenos y cada uno tiene un rol en el manejo de datos para los 90's³¹

Por último, es posible realizar compilaciones de algunos programas escritos en dBASE directamente en Clipper, siempre y cuando los comandos y funciones contenidas en el código en dBASE sean iguales a las funciones y códigos en Clipper. De hecho, existen algunas funciones y comandos en dBASE aplicables en Clipper, lo cual permite realizar dichas compilaciones. Clipper también provee al usuario programador una larga lista de extensiones para el lenguaje de dBASE III Plus, haciendo posible la ejecución y realización de tareas que son difíciles o imposibles de hacer con dBASE III Plus.

4.4 EQUIPO DE COMPUTO CON EL QUE CUENTA LA BIBLIOTECA DEL CISE

El equipo de cómputo con el que cuenta actualmente la biblioteca del CISE, es el siguiente:

- 0 Dos computadoras con procesador 386, con disco duro y 2 drives, uno de 3 1/2 y otro de 5 1/4, la primera con monitor monocromático VGA y la segunda con monitor a color EGA, una situada en el área de banco de datos y la otra en el área de procesamiento de datos respectivamente.

³¹ Idem.

- ◊ Una computadora 486, con disco duro, unidad para compac disc y un drive de 3 ½, con monitor a color VGA, situada en el área de la coordinación de la biblioteca..
- ◊ Una computadora 80286, con disco duro y 2 drives, uno de 3 ½ y otro de 5 ¼, situada en el área de hemeroteca, con monitor a color EGA.
- ◊ Una impresora matricial para el área de banco de datos.
- ◊ Una impresora láser para la coordinación de la biblioteca.

Actualmente este equipo de cómputo se encuentra trabajando independientemente, ya que no tienen red local. La única computadora que cuenta con red, es la que está situada dentro de la coordinación de la biblioteca, la cual está únicamente conectada a INTERNET.

4.5 METODOLOGIA DE PROGRAMACION DEL SISTEMA

Cuando se plantea llevar a cabo un sistema es importante definir qué metodologías se utilizarán tanto para una mejor orientación de las actividades a ejecutar como para el logro de los objetivos y metas establecidos en el sistema.

4.5.1. CICLO DE VIDA ESTRUCTURADO

El proceso de creación de cada uno de los módulos del modelo de análisis propuesto, contiene a grandes rasgos, tres fases genéricas que son:

- ◆ la definición,
- ◆ el desarrollo y
- ◆ el mantenimiento

4.5.1.1 FASE DE DEFINICION DE CADA UNO DE LOS MODULOS DEL MODELO DE ANALISIS

Ya se ha descrito y analizado la metodología para llevar a cabo la implantación de cada uno de los módulos propuestos, ahora bien, es importante describir la metodología del Análisis Estructurado Moderno, que es el más adecuado cuando se desea realizar e implantar un sistema donde el usuario no se encuentre totalmente seguro de qué es lo que debe contener el sistema y que, por lo tanto, existan posibles cambios.

Es conveniente señalar aquí, por qué se utiliza el término "MODELO". El término modelo implica una forma o prototipo a seguir por una persona en la ejecución de una obra artística o en otra cosa; en este caso se trata de una forma, patrón o prototipo propuesto sobre el cual se lleve a cabo un análisis de las consultas de acervos y servicios especializados en la biblioteca del CISE y que no implique forzosamente que estos programas o módulos tengan que trabajar en forma integrada o en conjunto, sino más bien, la idea de este "MODELO" es de que estos módulos trabajen en forma independiente entre sí, desde luego, de acuerdo a las necesidades de información de cada área en la que van a ser implementados.

4.5.1.2 FASE DE DESARROLLO DE CADA UNO DE LOS MODULOS DEL MODELO DE ANÁLISIS

La fase del desarrollo se enfoca sobre el cómo han de diseñarse las estructuras de datos y arquitectura del software, cómo han de implementarse los detalles procedimentales, como ha de trasladarse el diseño a un lenguaje de programación y cómo ha de realizarse la prueba.

Los métodos aplicados durante la fase de desarrollo son:

- ◊ Diseño del software
- ◊ Codificación
- ◊ Pruebas del software

4.5.1.2.1 DISEÑO

El diseño es donde se traslada los requerimientos del software a un conjunto de representaciones (algunas gráficas, otras tabulares o basadas en lenguajes) que describen la estructura de datos, arquitectura y procedimiento algorítmico.

En esta etapa se emplearon algunos diagramas de flujo realizadas en borrador para representar las tareas que iban a realizar cada uno de los módulos o sistemas. También en algunos submódulos, sobre todo en procedimientos de respaldo y restauración de archivos, fué necesario, codificar los algoritmos que previamente se diseñaron para tal fin.

Para la creación de las pantallas de capturas, en los submódulos de altas, fué necesario retomar los datos de los formatos de control de servicios existentes, mostrados en la sección de anexos (anexo 1), los cuales fueron creados y diseñados por el personal de la biblioteca, junto con la coordinadora.

Para el diseño de las bases de datos relacionales, se empleó una utilería que viene incluida dentro de CLIPPER versión 5.1, llamada DBU.EXE, ya que nos permite diseñar cada archivo, con sus respectivos campos y longitudes.

4.5.1.2.2 CODIFICACION

Las representaciones de diseño deben trasladarse a un lenguaje artificial que dará como resultado instrucciones ejecutables por la computadora. El paso de la codificación ejecuta esta traslación.

El lenguaje que se utilizó para esta etapa importante, fué sin duda, el lenguaje CLIPPER en su versión 5.1. cuyas características y ventajas se explicaron ya en los puntos 4.3.2.2 y 4.3.2.3.

Todos los submódulos fueron codificados bajo la filosofía de la programación modular, ya que primero se codificaron e integraron los submódulos y finalmente el módulo principal o programa principal. También se utilizó la programación estructurada dentro de los códigos de cada subrutina (como se les conoce comúnmente a los submódulos) en el lenguaje CLIPPER.

Para generar el código se utilizaron varios editores de texto, entre los cuales, destacan los siguientes:

- * Editor de textos del sistema operativo (EDIT.EXE).
- * Editor de textos llamado SIDEKICK (SK.COM).
- * Editor de textos llamado QEDIT (Q.EXE).

Una vez diseñados los archivos de las bases de datos de los módulos en la utilería DBU.EXE disponible dentro de CLIPPER versión 5.1, se generó el código fuente para crear automáticamente esos archivos al ser borrados por el usuario, del directorio de trabajo de cada módulo o bien, al momento de ser instalados por primera vez, estos programas.

4.5.1.2.3 PRUEBA

Para compilar cada uno de los submódulos o subrutinas, se utilizó el archivo CLIPPER.EXE y sus respectivos parámetros de compilación, el cual convierte uno o más archivos .PRG en un archivo .OBJ. Posteriormente para generar el archivo ejecutable (.EXE), se utilizó el archivo RTLINK.EXE, con sus respectivos parámetros, el cual convierte un archivo .OBJ en un archivo .EXE.

Una vez que el software se ha implementado en una forma ejecutable por la computadora, debe ser probado para descubrir los defectos que puedan existir en la función, lógica e implementación de cada módulo. Para este fin cada submódulo o subrutina (como mejor se le conoce en programación estructurada y modular) fué codificado, compilado y probado en forma independiente para luego ser integrado al menú principal o programa principal, después de haber verificado que esta subrutina efectivamente no estuviese algún error de ejecución o de programación.

4.5.1.2.4 GENERACION DE DOCUMENTACION

Después de terminar el diseño y codificación de cada uno de los módulos o programas, se procedió a elaborar los archivos de texto conteniendo las ayudas incluidas en el menú principal de cada módulo, opción denominada **AYUDA GENERAL**.

Estos archivos .hlp fueron elaborados en los tres editores de texto, ya mencionados, utilizados para la generación del código.

Posteriormente se elaboró cada uno de los manuales en WORD 2.0, WORD 6.0 y WORD 7.0 bajo ambiente WINDOWS respectivamente, retomándose algunos textos de los archivos de texto .hlp.

Para la captura de las pantallas contenidas en cada uno de los manuales de usuario, se emplearon algunas herramientas para captura de pantallas, como el archivo CAPTURE.EXE y PICTURE.EXE, respectivamente.

Una vez capturadas todas las pantallas, se retocaron, por decirlo así, las pantallas de cada módulo a través de PAINTBRUSH para WINDOWS 3.11.

Posteriormente con el procesador de textos WORD 2.0 , ya mencionado anteriormente, se pegaron o empalmaron esas pantallas, integrándolas con el texto ya capturado.

4.5.1.3 FASE DE MANTENIMIENTO DE CADA UNO DE LOS MODULOS DEL MODELO DE ANÁLISIS

La fase del mantenimiento se enfoca sobre el cambio que va asociado con una corrección de errores, adaptaciones requeridas por la evolución del entorno del software y modificaciones debidas a los cambios de los requerimientos del cliente para reforzar o aumentar el sistema.

La fase del mantenimiento resplica los pasos de las fases de definición y desarrollo, pero en el contexto del software existente. En un momento dado será posible emigrar a otro software mucho más potente y con posibilidades de diseñar los programas en ambiente gráfico, entre otras cosas, pero siempre bajo los mismos estándares de programación y diseño de pantallas.

Durante la fase del mantenimiento se encuentran tres tipos de cambio:

- * Corrección
- * Adaptación
- * Aumento

El mantenimiento correctivo cambia el software para corregir los defectos.

El mantenimiento adaptativo se traduce en modificación del software para acomodarlo a los cambios de su entorno externo.

El mantenimiento perfectivo aumenta el software más allá de sus requerimientos funcionales originales.

Estos tres tipos de cambios descritos, quizá sea posible llevarlos a cabo en una segunda fase, es decir, ya en la fase de detección y corrección de errores, después de haber implementado todos los programas del modelo.

4.5.2 DISEÑO DE LA BASE DE DATOS

4.5.2.1. MODELO DE DATOS

Existen gran diversidad de modelos que se emplean para entender distintas circunstancias. El tipo de fenómeno que deseamos entender y explicar es el que se relaciona con los objetos que existen en el mundo y las propiedades que los caracterizan. Adicionalmente, los objetos no nos interesan de manera aislada, sino también en su relación con otros objetos. A este tipo de modelos se les denomina *Modelo de Datos*.

Estos modelos de datos son útiles, como ya se mencionaba, para representar a los objetos junto con sus propiedades y características así como su relación que pudiese existir con otros objetos del mismo contexto.

El modelo de datos posee varios enfoques, según Alice Y. H. Tsai³²), para su representación. Estos enfoques son:

- * Enfoque de red
- * Enfoque jerárquico
- * Enfoque relacional

A continuación , se presentan las definiciones dadas por este autor:

El enfoque Jerárquico.- "El DBMS del enfoque jerárquico, usa tres estructuras de árbol para representar arreglos lógicos". Las siglas DBMS, significan Data Base Management Systems, que en español quiere decir: Sistema Manejador de Bases de datos.

El enfoque de Red.- "Una estructura de datos de red, llamada algunas veces estructura plex, abarca más que la estructura de árbol porque un nodo hijo en la estructura de red puede tener más de un padre. En otras palabras, la restricción de que en un árbol jerárquico cada hijo puede tener un solo padre, se hace menos severa."

El enfoque Relacional.- "En el sistema DBMS relacional, una estructura lógica se representa por medio de tablas bidimensionales llamadas relaciones. Una entidad se representa por un renglón en la tabla."

³² Tsai Y.H., Alice.- *Sistemas de Bases de Datos: Administración y Uso*.- México: Prentice Hall Hispanoamericana, p. 213.

De acuerdo a las tres definiciones anteriores, la que se apega a las condiciones y estructuras de los archivos de los programas, es la del enfoque relacional, ya que "la ventaja principal del enfoque relacional está en la simplicidad de su representación en la estructura lógica de la base de datos y en la flexibilidad para establecer relaciones de datos por medio de campos de conexión".³³ Por lo tanto, el diseño empleado en las bases de datos de los sistemas o módulos, fué un enfoque de tipo relacional, por lo que se detalla un poco más las características de este tipo de modelo de datos.

4.5.2.2. MODELO DE DATOS RELACIONAL

El enfoque relacional es actualmente el más desarrollado por diversas compañías de Software, cuenta con fundamentos matemáticos sólidos que permiten dar a la información un tratamiento adecuado. El modelo relacional permite al diseñador trabajar sobre tres aspectos de los datos: su estructura, su integridad y su manipulación.

Un modelo de datos dentro de un Sistema de Manejo de Bases de datos (DBMS, por sus siglas en inglés) puede definir la estructura fundamental de los datos porque muestra las entidades y sus relaciones exhibiendo la organización conceptual de los mismos.

Algunos lenguajes manejadores de bases de datos como dBASE, Clipper, Progress, FoxPro, Delphi, Paradox, etc., permiten diseñar sus bases de datos a través de tablas en las cuales se manejan archivos separados pero unidos bajo un campo o una condición previamente determinada por el diseñador y programador. Estas bases de datos relacionales son más fáciles de diseñarse en Progress, Delphi y FoxPro.

En el modelo de datos relacional, los datos se representan mediante relaciones o tablas y estas relaciones se manipulan mediante operadores relacionales.

4.5.2.3. ESTRUCTURA DE DATOS RELACIONAL

La estructura básica del modelo relacional es la "relación" según se define en matemáticas, en sus términos más simples una relación denota algún tipo de comparación o conexión entre un par de objetos.



³³ *Ibidem*, p. 228.

Es importante distinguir entre los términos matemáticos como relación y dominio y los términos empleados en la teoría de datos como entidad y atributo. Aunque todos ellos se relacionan demasiado cada uno posee una definición y un papel específico dentro del modelo.

4.5.2.4. BASES DE DATOS RELACIONALES

Una de las formas más simples que hasta ahora se ha utilizado para la representación de los datos es la tabla o matriz (array) bidimensional. Cualquier representación de los datos puede transferirse asimismo a tablas de este tipo, siempre que se admita un grado determinado de redundancia.

El proceso de transformación, mediante el cual estructuras en árbol, o red se convierten en tablas bidimensionales, ha sido estudiado por Cod en 1970, y recibe el nombre de **NORMALIZACIÓN**.³⁴

Las tablas, así construidas, se llaman relaciones, y la base de datos construida mediante relaciones **BASE DE DATOS RELACIONAL**.³⁵

4.5.2.5 CONSIDERACIONES IMPORTANTES DE LAS BASES DE DATOS RELACIONALES

- ◆ En el enfoque relacional, una base de datos lógica se considera como un conjunto de tablas de dimensión dos. Así, una entidad en un modelo de base de datos se representa por una relación, mientras que las relaciones entre entidades se establecen implícitamente por atributos de conexión comunes.
- ◆ Derivación de relaciones, es decir, que cada entidad en el modelo de la base de datos se implanta como una relación.
- ◆ Enlace de relaciones, esto es, el enlace de los datos entre relaciones padre e hijo se establece vía un campo común presente en ambas relaciones.
- ◆ Una relación padre puede tener más de una relación hijo.³⁶

Para el diseño de las bases de datos de cada módulo o sistema del modelo de análisis, se empleó el diseño de bases de datos relacional, ya que como se ha visto, permite diseñar tablas a través de arreglos o matrices y manipularse entre ellas a través de una relación, bajo una serie de condicionantes y operadores.

³⁴ García de Sola, Juan F.- *Estructura de la Información*.- Serie: Informática de Gestión, México: McGraw-Hill, 1988, p. 202.

³⁵ Idem.

³⁶ Ibidem. p. 504.

4.5.2.6. EJEMPLO DEL DISEÑO DE UNA BASE DE DATOS RELACIONAL

A continuación se ilustra un ejemplo, mostrando el diseño de una base de datos, bajo un enfoque relacional, este mismo diseño se empleó para las bases de datos de los módulos de modelo de análisis, como se mostrará más adelante en el siguiente capítulo, al final de la descripción de cada sistema o módulo.

RELACION CLASS

CLASS-NO	PROGRAM	CLASS-REP
541	COMP SCI	JANE
542	COMP SCI	DAVE
311	ELEC	JACK
o	o	o

RELACION STUDENT

S-NO	S-NAME	S-ADDR	CLASS-NO
52	ALLEN	2 10 LEES AVE	541
53	EDDIE	10 MAIN ST.	541
54	JANE	5 12 BANK ST.	541
55	DON	10 LEES AVE.	542
56	BOB	5 CLEGG ST.	542
57	DAVE	1 12 ECHO DR.	542
58	DOUG	15 MAIN ST.	542
110	JOHN	104 DRIVE WAY	311
111	MO	54 CLEGG ST.	311
112	NANCY	64 CARTIER ST.	311
113	JACK	6 ECHO DR.	311
o	o	o	o

Los datos se representan en tablas de dos dimensiones. Cada tabla contiene las ocurrencias del mismo tipo de registro. La clave principal para la relación CLASS es CLASS-NO y para la relación STUDENT es S-NO. Generalmente, una relación se implanta como un archivo.³⁷

INVENTORY

INV-NO	INV-NAME	UNIT-PRICE
11	CHAIR	75
12	TABLE	259.15
13	DESK	399

CUSTOMER

CUST-ID	CUST-NAME
C1	DAVE
C2	EDDIE
C3	JANE

TRANSACTION

TRANS-NO	INV-NO	CUST-ID	QTY	DATE OF TRANS
T1	11	C1	12	6-Jun
T2	13	C1	2	4-Oct
T3	12	C2	1	26-Sep
T4	13	C3	2	8-Dic

Ejemplo 2.- Datos muestra de las relaciones.³⁸

³⁷ Tsai Y.H., Alice.- Op. Cit. p. 229.

³⁸ Ibidem. p. 315

CAPITULO V

ANALISIS Y DESCRIPCION DE CADA UNO DE LOS SISTEMAS DEL MODELO

CAPITULO V.- ANALISIS Y DESCRIPCION DE CADA UNO DE LOS SISTEMAS DEL MODELO -

En vista de que pueden utilizarse estos sistemas en forma conjunta o individual, se consideró la importancia de describir cada uno de los módulos, razón por la cual se repite parte de la información, en la inteligencia a que va dirigido a diversas personas que trabajan en cada una de las áreas de la biblioteca.

* Se anexa una explicación de cada uno de los sistemas. Esta explicación viene incluida con más detalle en los manuales de usuario, mismos que no se incluyen, ya que su contenido es extenso y cuyos puntos fueron extraídos de estos manuales.

5.1 SISTEMA 1.- SISTEMA DE REGISTRO Y ANALISIS DE PRESTAMOS HEMEROGRAFICOS -SISTEMA HEMERO-

5.1.1 ANTECEDENTES DEL SISTEMA HEMERO:

Dentro de la biblioteca se encuentra el área de hemeroteca, en donde están las revistas y documentos sobre aspectos de educación que consultan los usuarios diariamente. Cuando los usuarios llegan a la hemeroteca a solicitar una revista o un documento, llenan un formato conocido con el nombre de papeleta, en la cual el usuario anota el nombre de la revista o documento, el año y el volumen a consultar, el tipo de usuario y su nombre completo, así como la institución de donde proviene, como se muestra en la sección de anexos (anexo 1, figura 1). Cuando el usuario entrega dicha papeleta, el encargado(a) de la hemeroteca le pide una identificación para hacerle llegar a éste la revista o documento que desee consultar, después de haber realizado la consulta, el usuario entrega la revista o documento al encargado(a) de la hemeroteca, y éste le devuelve la identificación.

5.1.2 OBJETIVOS DEL SISTEMA HEMERO

Los objetivos del sistema de registro y control de préstamos hemerográficos son los siguientes:

1. Apoyar integralmente al área de consulta de revistas de la hemeroteca (estantería cerrada) de la biblioteca del CISE.
2. Llevar un registro y control de las papeletas de solicitud de revistas a través de un conteo de todas las papeletas de solicitud de revistas que ingresen al sistema.
3. Proporcionar informes y reportes estadísticos en ciertos periodos de tiempo con el fin de evaluar la consulta de revistas de la hemeroteca del CISE.
4. Servir de instrumento y apoyo a la coordinación de la biblioteca del CISE al momento de elaborar y rendir informes sobre el área de consulta de revistas (hemeroteca).

5.1.3 PREMISAS

- Se utilizó el equipo instalado en el área de consulta de revistas (hemeroteca).
- Se programó el sistema en otros equipos de cómputo para evitar interrumpir las actividades del área de consulta de revistas de la hemeroteca del CISE.
- El sistema se desarrolló en ambiente de texto, bajo la plataforma de MS-DOS.
- Se concentraron los datos en una estructura apropiada para la generación de reportes e informes sobre las consultas de revistas.
- Se utilizó CLIPPER versión 5.1 como lenguaje de programación así como para la definición de la base de datos maestra. Cabe hacer la mención de que este sistema de registro y control de préstamos hemerográficos contaba anteriormente con un módulo programado en DBASE III, como el módulo de captura de solicitudes, pero debido a que el sistema estaba incompleto, es decir, que no se podía visualizar todas las papeletas de solicitudes de revistas, ni se podía imprimir ningún listado, únicamente bajo comandos de DBASE III, lo cual era prácticamente infuncional ya que el personal no estaba muy familiarizado con el ambiente de DBASE III. Luego entonces, se decidió retomar este mismo enfoque y realizar el sistema en el lenguaje de manejador de bases de datos y de programación CLIPPER, debido a que ofrece ventajas en cuanto a la generación de programas ejecutables los cuales puedan correr fuera del ambiente del lenguaje manejador de bases de datos. Otra cuestión por la que se decidió retomar la programación en CLIPPER es por la facilidad que brinda el lenguaje para diseñar menús y ventanas en las cuales se incluyeran menús de barra y verticales para facilitar el manejo del sistema por parte del usuario.
- El sistema cuenta con una clave de acceso, con la cuál el operador usuario del sistema accederá al mismo.
- Se estableció comunicación constantemente con el personal de la hemeroteca, entre ellos, el operador capturista del sistema y la coordinadora de la biblioteca, con el fin de dar seguimiento al sistema y de realizar pruebas de escritorio sobre datos ya reales a fin de realizar las modificaciones convenientes.
- Se retomaron algunas pantallas de captura y menús en base al sistema automatizado de adquisiciones SIABUC, el cual está en operación actualmente en el área de procesos técnicos de la biblioteca del CISE. También se retomaron algunos menús y procedimientos de búsqueda del sistema automatizado de búsquedas de información en disco compacto IRESIE.

5.1.4 CARACTERISTICAS DEL SISTEMA HEMERO

Dentro de las características que este sistema presenta se tiene:

- El sistema HEMERO cuenta con una serie de menús de barra tanto horizontales como verticales lo cual permite una sesión de trabajo cómoda y sin la necesidad de estar tecleando comandos. Navegando a través de las opciones de los menús con las teclas del cursor y presionando la tecla ENTER es posible acceder a cada una de las opciones del sistema HEMERO. Excepto en la opción de captura en donde se teclarán todos los datos que ahí se piden.
- HEMERO está diseñado, programado y compilado bajo el lenguaje manejador de bases de datos CLIPPER versión 5.1, el cual permite compilar programas ejecutables fuera del ambiente del compilador (en DBASE III, esto no es posible, ya que para ejecutar un programa hace falta estar dentro del ambiente del manejador de bases de datos). El sistema corre bajo ambiente de texto, es decir, en ningún momento se requiere de dispositivos gráficos en la computadora (como la tarjeta o el monitor).
- Maneja 11 archivos, los cuales se van actualizando al momento de realizar una captura, una cancelación y una modificación.
- Cuenta con búsquedas por varios campos en forma individual y también búsquedas cruzadas (por dos campos).
- Modificaciones a través de un menú de campos, esto es, que en una ventana se desplieguen los datos de un campo seleccionado del menú para modificar el registro desplegado o bien, se pueden realizar modificaciones secuenciales.
- Cancelaciones a través de un menú de campos, es decir, que en una ventana se desplieguen los datos de un campo seleccionado del menú para cancelar el registro desplegado o bien, se pueden realizar cancelaciones secuenciales.
- En la fecha de captura se manejará la fecha actual del sistema operativo de la computadora, mientras que en la fecha de préstamo se teclará la fecha del préstamo de la revista o documento; en caso de omitir la fecha de préstamo, el sistema automáticamente asignará a la fecha de préstamo la fecha de captura.
- Enlace a MS-DOS, lo cual permite establecer una sesión con el sistema operativo MS-DOS sin salir del sistema HEMERO, esto permitirá ejecutar comandos internos y externos (excepto el editor del MS-DOS), como ejemplo, se puede mencionar el borrar, renombrar y copiar archivos, de un disco a disquete o de disquete a disco, crear un directorio, mostrar un directorio, etc; siempre y cuando la ejecución de ese comando del sistema operativo no rebase la memoria asignada para el sistema HEMERO, ya que de lo contrario no se podrá ejecutar ese comando

- **HEMERO detecta cuando hay memoria disponible mayor o igual a 100 kbytes, si es así el sistema correrá sin ningún problema, en caso contrario, el sistema desplegará un mensaje de que se requiere al menos 100 kbytes de memoria.**
- **El acceso se realizará únicamente a través de un password o clave de acceso.**
- **HEMERO verifica si la impresora está conectada o está lista para su funcionamiento, esto es, al momento de realizar una impresión desde el módulo de búsquedas o bien, desde el módulo de reportes.**
- **Existe un apartado de ayudas para cada módulo del sistema dentro del menú principal.**

OPCIONES:

- **Inicializar los archivos que conforman al sistema, esto con el fin de depurar los registros que pudiesen tener errores, o bien, de limpiar los archivos.**
- **Respaldo de los archivos del sistema HEMERO, se puede respaldar o exportar la información en disquetes o en disco duro.**
- **Restauración de los archivos del sistema HEMERO, es posible restaurar o importar la información de disquetes o de disco duro, siempre y cuando haya sido respaldada previamente.**
- **Manejo de reportes en la opción de búsquedas.**
- **Manejo de un menú de impresión tanto en la opción de reportes como en la opción de búsquedas (al momento de presionar la tecla F2).**

5.1.5 DEFINICION, ALCANCES Y DESCRIPCION DEL SISTEMA

El modulo HEMERO es un sistema para llevar un registro y control de los préstamos de revistas que se han otorgado a los usuarios. Como es un sistema apoyado por una base de datos, accesa diversos archivos que le permiten realizar recuperaciones de información a través de un menú de opciones de búsqueda tanto por un campo como por dos ítems (búsqueda cruzada).

Para cumplir con esto, el sistema se divide en 5 opciones, como se muestra a continuación:

OPCIONES

Estas opciones se encuentran situadas en la parte superior de la pantalla. Para accederlas, bastará con sólo posicionarse en una de ellas. Cada opción se divide, a su vez, en 6 módulos, que son:

- **ALTAS.**- Altas de revistas y documentos.
- **BAJAS.**- Cancelaciones por algunos campos y cancelaciones secuenciales.
- **CONSULTAS.**- Consultas secuenciales y por periodo de tiempo de los préstamos.
- **MODIFICACIONES.**- Modificaciones por algunos campos y modificaciones secuenciales.
- **REPORTES.**- Reportes secuenciales y por periodo de tiempo de los préstamos.
- **BUSQUEDAS.**- Búsquedas por campos individuales y búsqueda cruzada por dos campos.

5.1.6 DISEÑO RELACIONAL DE LA BASE DE DATOS DE HEMERO Y ARCHIVOS QUE LA INTEGRAN

DIAGRAMA DE DISEÑO RELACIONAL DE LAS BASES DE DATOS DE HEMERO

REVISTAS.DBF		
NOMBRE DEL CAMPO	TIPO	LONGITUD
FECHAC	C	8
FECHAP	C	8
IDIOMA	C	3
TITULO	C	70
A.O	C	9
VOLUMEN	N	4
NUMERO	C	19
LECTOR	C	40
FACULTAD	C	50
TIPOUSUA	N	1

DOCUMENT.DBF		
NOMBRE DEL CAMPO	TIPO	LONGITUD
FECHAC	C	8
FECHAP	C	8
IDIOMA	C	3
TITULO	C	70
AUTOR	C	40
LECTOR	C	40
FACULTAD	C	50
TIPOUSUA	N	1

PRESTAMOS	N	4
TITULO	C	61

PRESTAMOS	N	4
TITULO	C	61

PRESTAMOS	N	4
FACULTAD	C	50

PRESTAMOS	N	4
TIPOUSUA	N	1

PRESTAMOS	N	4
TIPOUSUA	N	1

PRESTAMOS	N	4
FACULTAD	C	50

PRESTAMOS	N	4
FECHA	D	8

PRESTAMOS	N	4
FECHA	D	8

PRESTAMOS	N	4
A_O	C	9

La base de datos de Hemero se compone de 11 archivos. Cada uno de estos archivos tiene una función específica como a continuación se explica:

ARCHIVO

- 1.- Revistas.dbf
- 2.- Document.dbf
- 3.- Titulod.dbf
- 4.- Fechad.dbf
- 5.- Usuariod.dbf
- 6.- Proceder.dbf
- 7.- Titulor.dbf
- 8.- Proceder.dbf
- 9.- Usuarior.dbf
- 10.- Fechar.dbf
- 11.- Año_r.dbf

DESCRIPCION

- Archivo de revistas.
 Archivo de documentos.
 Archivo de títulos de documentos.
 Archivo de fecha de préstamo de documentos.
 Archivo de tipo de usuario de documentos.
 Archivo de procedencia de usuarios de documentos.
 Archivo de títulos de revistas.
 Archivo de procedencia de usuarios de revistas.
 Archivo de tipo de usuario de revistas.
 Archivo de fecha de préstamo de revistas.
 Archivo de año de publicación de revistas.

5.1.7 REPORTES GENERADOS POR HEMERO

Aquí sólo se incluirá parte de los reportes de Hemero, debido a su extensa información.

REPORTES SECUENCIALES DE PRESTAMOS

CENTRO DE INVESTIGACIONES Y SERVICIOS EDUCATIVOS (CISE)-UNAM

IMPRESION GENERAL DE LOS PRESTAMOS DE LAS REVISTAS

FECHA: 05/11/97

HORA: 04:29:17

Fecha de Captura (MM/DD/AA): 04/09/97

Fecha de Préstamo (MM/DD/AA): 02/25/97

Número de Ficha: 6708

Idioma:

Título:

EDUCACION 2001

Año: 1995

Volumen: 0

Número: 1

Nombre del lector: MIGUEL A. BAZAN

Facultad o escuela: PEDAGOGIA

Tipo de usuario: 4 -> ES OTRO TIPO DE USUARIO

REGISTRO: 6708/ 6718

Fecha de Captura (MM/DD/AA): 04/09/97

Fecha de Préstamo (MM/DD/AA): 02/25/97

Número de Ficha: 6709

Idioma:

Título:

UNIVERSIDAD FUTURA

Año: 1990

Volumen: 2

Número: 4

Nombre del lector: MIGUEL A. BAZAN

Facultad o escuela: PEDAGOGIA

Tipo de usuario: 4 -> ES OTRO TIPO DE USUARIO

REGISTRO: 6709/ 6718

REPORTE DE PRESTAMOS POR REVISTAS

CENTRO DE INVESTIGACIONES Y SERVICIOS EDUCATIVOS (CISE)-UNAM

BUSQUEDA DE DATOS DE LOS PRESTAMOS DE LAS REVISTAS

FECHA: 06/17/97

HORA: 23:08:54

PRESTAMOS

TITULO

PRESTAMOS	TITULO
1187	PERFILES EDUCATIVOS
282	REVISTA DE LA EDUCACION SUPERIOR
222	REVISTA DE EDUCACION
213	CERO EN CONDUCTA
171	REVISTA LATINOAMERICANA DE ESTUDIOS EDUCATIVOS
152	REVISTA DE CIENCIAS DE LA EDUCACION
145	FORO UNIVERSITARIO
134	CUADERNOS DEL COLEGIO
127	EDUCACION
95	REVISTA DE PEDAGOGIA
90	CUADERNOS DEL CESU
90	DIDAC
89	COMUNIDAD EDUCATIVA
83	UNIVERSIDAD FUTURA
75	PERSPECTIVAS
73	PEDAGOGIA
68	CUADERNOS DE PEDAGOGIA
65	REVISTA CUBANA DE EDUCACION SUPERIOR
65	DOCENCIA
64	REVISTA ESPAVOLA DE PEDAGOGIA
58	REVISTA DEL INSTITUTO DE INVESTIGACIONES EDUCATIVAS
53	SALUD MENTAL
52	ESTADOS DE CONOCIMIENTO
52	PERSPECTIVAS DOCENTES
51	BORDON
50	EDUCACION SUPERIOR CONTEMPORANEA
47	ENSEYANZA DE LAS CIENCIAS
43	CIENCIAS PEDAGOGICAS
42	INVESTIGACIONES EDUCATIVAS VENEZOLANAS
40	SCIENCE EDUCATION
37	REVISTA DE ORIENTACION EDUCATIVA
37	EDUCATIONAL LEADERSHIP
36	TECNOLOGIA Y COMUNICACION EDUCATIVA
34	DIVULGACION CIENTIFICA
31	EDUCACION MEDICA Y SALUD
31	COLECCION PEDAGOGICA UNIVERSITARIA
31	REVISTA COLOMBIANA DE EDUCACION
31	OMNIA
31	CUADERNOS DE PLANEACION UNIVERSITARIA
31	UNIVERSIDADES
29	AULA ABIERTA
29	REVISTA DE EDUCACION E INVESTIGACION

REPORTE DE PRESTAMOS POR REVISTAS (CONTINUACION)

25	STUDIES IN EDUCATIONAL EVALUATION
25	TRAVESIA
24	REVISTA MEXICANA DE EDUCACION MEDICA
23	REVISTA DE LA FACULTAD DE MEDICINA
21	DEVELOPMENTAL PSYCHOLOGY
21	AVANCE Y PERSPECTIVA
21	CIENCIA Y DESARROLLO
21	CUADERNOS DE INVESTIGACION EDUCATIVA
20	E + A: ENSEÑANZA MAS APRENDIZAJE
20	REVISTA DE ORIENTACION EDUCACIONAL
20	CRITICA
20	APUNTES
20	ESTUDIOS PEDAGOGICOS
20	PLANIUC
20	REVISTA ARGENTINA DE PSICOPEDAGOGIA
19	EDUCACION QUIMICA
18	REVISTA DE TECNOLOGIA EDUCATIVA
18	ALBERTA JOURNAL OF EDUCATIONAL RESEARCH
18	PSICOLOGIA Y SOCIEDAD
18	REVISTA DE LA ESCUELA NORMAL SUPERIOR DE MEXICO
17	CAMPO ABIERTO
17	CUADERNOS DE FORMACION DOCENTE
17	DOCUMENTOS DIE
16	ACTA SOCIOLOGICA
16	DESERCIÓN ESCOLAR
16	REVISTA MEXICANA DE PSICOLOGIA
16	UMBRAL XXI
16	REVISTA DEL CENTRO DE ESTUDIOS EDUCATIVOS
16	REFORMA Y UTOPIA
16	EDUCATION CANADA
16	COMERCIO EXTERIOR
15	COMPARATIVE EDUCATION
15	ESTUDIOS SOCIALES
15	EDUCAR
15	BOLETIN DE LA OFICINA SANITARIA PANAMERICANA
15	INVESTIGACION EDUCATIVA
14	JOURNAL OF TEACHER EDUCATION
14	INVESTIGACION Y EDUCACION EN ENFERMERIA
14	CUADERNOS
14	TRABAJO SOCIAL
14	REVISTA INTERCONTINENTAL DE PSICOLOGIA Y EDUCACION
14	BRITISH EDUCATIONAL RESEARCH JOURNAL
14	REVISTA DE EDUCACION DE LA UNIV. DE COSTA RICA
13	STUDIES IN HIGHER EDUCATION
13	ATENCION PRIMARIA
13	EDUCACION Y CULTURA
12	AMERICAN EDUCATIONAL RESEARCH JOURNAL
12	ALTERNATIVAS
12	SOCIOLOGY OF EDUCATION
12	JOURNAL OF INSTRUCTIONAL PSYCHOLOGY
12	REVIEW OF EDUCATIONAL RESEARCH

REPORTE DE PRESTAMOS POR AÑO DE EDICION DE LAS REVISTAS

CENTRO DE INVESTIGACIONES Y SERVICIOS EDUCATIVOS (CISE)-UNAM

BUSQUEDA DE DATOS DE LOS PRESTAMOS DE LAS REVISTAS

FECHA: 06/17/97

HORA: 23:09:01

PRESTAMOS

A_O

647	1986
574	1989
565	1988
549	1990
505	1985
495	1987
414	1993
405	1984
404	1991
358	1992
329	1983
259	1994
207	1982
199	1981
164	1980
123	1979
71	1978
60	1995
42	1996
25	1977
24	1976
24	1975
17	1974
12	1989-1990
11	1992-1993
10	1993-1994
8	1989-90
8	1973
6	1991-92
6	1988-1989
5	1987-88
4	1990
4	1991-1992
4	1985-1986
4	1990-1992
4	1987-1988
4	1990-92
4	1986-87
3	1988-89
3	1972
2	1986-1989
2	1986-1987

REPORTE DE PRESTAMOS POR INSTITUCION

CENTRO DE INVESTIGACIONES Y SERVICIOS EDUCATIVOS (CISE)-UNAM

BUSQUEDA DE DATOS DE LOS PRESTAMOS DE LAS REVISTAS

FECHA: 06/17/97

HORA: 23:09:07

PRESTAMOS

FACULTAD

689	FACULTAD DE FILOSOFIA Y LETRAS
509	NO ESPECIFICA
490	UNIVERSIDAD PEDAGOGICA NACIONAL
479	PSICOLOGIA
339	CISE
246	ENEP
245	IPN
165	FES ZARAGOZA
147	ENEP IZTACALA
138	UPN
128	ULSA
125	PEDAGOGIA
111	MEDICINA
107	CIENCIAS
103	FACULTAD DE CONTADURIA Y ADMINISTRACION
102	ENEP ARAGON
93	FACULTAD DE CIENCIAS POLITICAS Y SOCIALES
91	S.E.F.
86	FILOSOFIA Y LETRAS
69	UNIVERSIDAD LA SALLE
68	UAEM
66	UDLA
62	UAM
61	CCH
57	UAT
51	ENTS
39	ENEP ACATLAN
38	C. C. H.
37	UACH
35	U. P. N.
33	NORMAL
29	UNIVERSIDAD IBEROAMERICANA
29	UNIVERSIDAD DEL VALLE DE MEXICO
29	ICE
29	INGENIERIA
28	ENEP ZARAGOZA
27	FES CUAUTITLAN
27	ENSM
24	ESCA
23	SAGRADO CORAZON
23	UIC
23	DERECHO

REPORTE DE PRESTAMOS POR TIPO DE USUARIO

CENTRO DE INVESTIGACIONES Y SERVICIOS EDUCATIVOS (CISE)-UNAM

BUSQUEDA DE DATOS DE LOS PRESTAMOS DE LAS REVISTAS

FECHA: 06/17/97

HORA: 23:09:19

PRESTAMOS	TIPOUSUA
26	0 -> - Usuario no especificado -
1305	1 -> ES PROFESOR
1616	2 -> ES INVESTIGADOR
2215	3 -> ES ESTUDIANTE
1552	4 -> ES OTRO TIPO DE USUARIO
1	5 -> - Usuario no especificado -

Total de Préstamos = 6715

FIN DE REPORTE

REPORTE DE UNA BUSQUEDA CRUZADA (POR 2 CAMPOS)

CENTRO DE INVESTIGACIONES Y SERVICIOS EDUCATIVOS (CISE)-UNAM

BUSQUEDA DE DATOS DE LOS PRESTAMOS DE LAS REVISTAS

FECHA: 05/11/97

HORA: 05:00:08

Fecha de Captura (MM/DD/AA): 10/13/19

Fecha de Préstamo (MM/DD/AA): 10/13/19

Número de Ficha: 4527

Idioma:

Título:
ALBERTA JOURNAL OF EDUCATIONAL RESEARCH

Año: 1983

Volumen: 29

Número: 2

Nombre del lector: ROCIO ORTIZ LEON

Facultad o escuela: UDLA

Tipo de usuario: 4 -> ES OTRO TIPO DE USUARIO

REGISTRO: 1/ 1

5.2 SISTEMA 2.- SISTEMA DE REGISTRO Y ANALISIS DE PRESTAMOS DE LIBROS -SISTEMA BIBLIOT-

5.2.1 ANTECEDENTES DEL SISTEMA BIBLIOT:

Cuando los usuarios llegan a la biblioteca, entregan una identificación al bibliotecario encargado, pasan a sala para consultar los libros y al final de la consulta, antes de retirarse, llenan un formato conocido con el nombre de papeleta, en la cual el usuario marca el nombre de la fuente que consultó (libro, tesis o documento), la clasificación de esa fuente, el número de inventario, el tipo de usuario y su nombre completo, así como la institución de donde proviene, como se muestra en la sección de anexos (anexo 1, figura 2). Cuando el usuario entrega dicha papeleta, el encargado de la biblioteca le entrega al usuario su identificación.

5.2.2 OBJETIVOS DEL SISTEMA BIBLIOT

Los objetivos del sistema de registro y control de préstamos de libros son los siguientes:

1. Apoyar integralmente al área de consulta de libros de la biblioteca (estantería abierta) de la biblioteca del CISE.
2. Llevar un registro y control de las papeletas de préstamo de libros a través de un análisis automatizado de diversas variables de todas las papeletas de préstamo de libros que ingresen al sistema.
3. Proporcionar informes y reportes estadísticos en ciertos periodos de tiempo con el fin de evaluar la consulta y el préstamo de libros de la biblioteca del CISE.
4. Servir de instrumento y apoyo a la coordinación de la biblioteca del CISE al momento de elaborar y rendir informes sobre el área de consulta de libros (biblioteca).

5.2.3 PREMISAS

- Se utilizó el equipo instalado en el área de consulta de libros (biblioteca).
- Se programó el sistema en equipo de cómputo de la hemeroteca, para evitar interrumpir las actividades del área de consulta y préstamo de libros de la biblioteca del CISE.
- El sistema se desarrolló en ambiente de texto, bajo la plataforma de MS-DOS.
- Se concentraron los datos en una estructura apropiada para la generación de reportes e informes sobre las consultas y los préstamos de libros.

- Se utilizó CLIPPER versión 5.1 como lenguaje de programación así como para la definición de la base de datos maestra. Algunos módulos de este sistema se retomaron a partir del diseño y operación del sistema HEMERO.
- El sistema cuenta con una clave de acceso, con la cuál el operador usuario del sistema accederá al mismo.
- Se estableció comunicación constantemente con el encargado de la biblioteca, a su vez, el operador capturista del sistema y la coordinadora de la biblioteca, con el fin de dar seguimiento al sistema y de realizar pruebas de escritorio sobre datos ya reales para realizar las modificaciones convenientes.
- Se retomaron algunas pantallas de captura y menús en base al sistema automatizado de adquisiciones SIABUC, el cual está en operación actualmente en el área de procesos técnicos de la biblioteca del CISE. También se retomaron algunos menús y procedimientos de búsqueda del sistema automatizado de búsquedas de información en disco compacto IRESIE.

5.2.4 CARACTERISTICAS DEL SISTEMA BIBLIOT

Dentro de las características que este sistema presenta se tienen las siguientes:

Dentro de las características que este sistema presenta se tiene:

- El sistema BIBLIOT cuenta con una serie de menús de barra tanto horizontales como verticales lo cuál permite una sesión de trabajo cómoda y sin la necesidad de estar tecleando comandos. Navegando a través de las opciones de los menús con las teclas del cursor y presionando la tecla ENTER es posible acceder a cada una de las opciones del sistema BIBLIOT. Excepto en la opción de captura en donde se teclearán todos los datos que ahí se piden.
- BIBLIOT está diseñado, programado y compilado bajo el lenguaje manejador de bases de datos CLIPPER versión 5.1, el cual permite compilar programas ejecutables fuera del ambiente del compilador (en DBASE III, esto no es posible, ya que para ejecutar un programa hace falta estar dentro del ambiente del manejador de bases de datos). El sistema corre bajo ambiente de texto, es decir, que en ningún momento se requiere de dispositivos gráficos en la computadora (como la tarjeta o el monitor).
- Maneja 21 archivos, los cuales se van actualizando al momento de realizar una captura, una cancelación y una modificación.
- Cuenta con búsquedas por varios campos en forma individual y también búsquedas cruzadas (por dos campos).
- Modificaciones a través de un menú de campos, esto es, que en una ventana se despliegan los datos de un campo seleccionado del menú para modificar el registro desplegado o bien, se pueden realizar modificaciones secuenciales.

- Cancellaciones a través de un menú de campos, es decir, que en una ventana se desplieguen los datos de un campo seleccionado del menú para cancelar el registro desplegado o bien, se pueden realizar cancelaciones secuenciales.
- En la fecha de captura se manejará la fecha actual del sistema operativo de la computadora, mientras que en la fecha de préstamo se teclará la fecha del préstamo del libro, tesis o documento; en caso de omitir la fecha de préstamo, el sistema automáticamente asignará a la fecha de préstamo la fecha de captura del formato de préstamo.
- Enlace a MS-DOS, lo cuál permite establecer una sesión con el sistema operativo MS-DOS sin salir del sistema BIBLIOT, esto permitirá ejecutar comandos internos y externos (excepto el editor del MS-DOS), como ejemplo, se puede mencionar el borrar, renombrar y copiar archivos, de un disco a disquete o de disquete a disco, crear un directorio, mostrar un directorio, etc; siempre y cuando la ejecución de ese comando del sistema operativo no rebase la memoria asignada para el sistema BIBLIOT, ya que de lo contrario no se podrá ejecutar ese comando.
- BIBLIOT detecta cuando hay memoria disponible mayor o igual a 100 kbytes, si es así el sistema correrá sin ningún problema, en caso contrario, el sistema desplegará un mensaje de que se requiere al menos 100 kbytes de memoria.
- El acceso se realizará únicamente a través de un password o clave de acceso.
- BIBLIOT detecta si la impresora está conectada o está lista para su funcionamiento, esto es, al momento de realizar una impresión desde el módulo de búsquedas o bien, desde el módulo de reportes.
- Existe un apartado de ayudas para cada módulo del sistema dentro del menú principal.

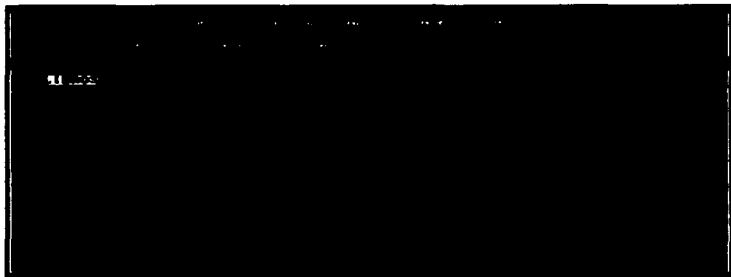
OPCIONES:

- Inicializar los archivos que conforman al sistema, esto con el fin de depurar los registros que pudiesen tener errores, o bien, de limpiar los archivos.
- Respaldo de los archivos del sistema BIBLIOT, se puede respaldar o exportar la información en disquetes o en disco duro.
- Restauración de los archivos del sistema BIBLIOT, es posible restaurar o importar la información de disquetes o de disco duro, siempre y cuando haya sido respaldada previamente.
- Manejo de reportes en la opción de búsquedas.
- Manejo de un menú de impresión tanto en la opción de reportes como en la opción de búsquedas (al momento de presionar la tecla F2).

5.2.5 DEFINICION, ALCANCES Y DESCRIPCION DEL SISTEMA

El sistema BIBLIOT es un sistema el cual lleva un registro y control de los préstamos de libros, tesis y documentos que se han otorgado a los usuarios. Como es un sistema apoyado por una base de datos, accesa diversos archivos que le permiten realizar recuperaciones de información a través de un menú de opciones de búsqueda tanto por un campo como por dos campos (búsqueda cruzada).

El sistema BIBLIOT fué creado para llevar el control y registro de los préstamos de libros, tesis y documentos realizados a los usuarios de la biblioteca del CISE. Para cumplir con esto, el sistema se divide en 6 opciones, como se muestra a continuación:



Estas opciones se encuentran situadas en la parte superior de la pantalla. Para acceder a cada una de estas opciones mencionadas del sistema, bastará con sólo posicionarse en una de ellas.

Cada una de estas opciones se divide, a su vez, en 6 módulos, que son:

- **ALTAS.**- Altas de préstamos de libros, tesis y documentos.
- **BAJAS.**- Cancelaciones por algunos campos y cancelaciones secuenciales.
- **CONSULTAS.**- Consulta secuencial o por período de tiempo.
- **MODIFICACIONES.**- Modificaciones por algunos campos o modificaciones secuenciales.
- **REPORTES.**- Reporte secuencial o por período de tiempo.
- **BUSQUEDAS.**- Búsquedas por campos individuales o búsquedas cruzadas por dos campos.

5.2.6 DISEÑO RELACIONAL DE LA BASE DE DATOS DE BIBLIOT Y ARCHIVOS QUE LA INTEGRAN.

DIAGRAMA DE DISEÑO RELACIONAL DE LAS BASES DE DATOS DE EMBLIOT

FECHAC	D	8
FECHAP	D	8
CLASIFICA	C	20
INVENTARIO	C	20
AUTOR	C	40
TITULO	C	70
LECTOR	C	40
FACULTAD	C	50
TIPOUSUA	N	1

FECHAC	D	8
FECHAP	D	8
CLASIFICA	C	20
INVENTARIO	C	20
AUTOR	C	40
TITULO	C	70
LECTOR	C	40
FACULTAD	C	50
TIPOUSUA	N	1

PRESTAMOS	N	4
TIPOUSUA	N	1

PRESTAMOS	N	4
TIPOUSUA	N	1

PRESTAMOS	N	4
TITULO	C	61

PRESTAMOS	N	4
TITULO	C	61

PRESTAMOS	N	4
CLASIFICA	C	20

PRESTAMOS	N	4
CLASIFICA	C	20

PRESTAMOS	N	4
FACULTAD	C	50

PRESTAMOS	N	4
FACULTAD	C	50

PRESTAMOS	N	4
FECHA	D	8

PRESTAMOS	N	4
FECHA	D	8

PRESTAMOS	N	4
AUTOR	C	40

FECHAC	D	8
FECHAP	D	8
CLASIFICA	C	20
INVENTARIO	C	20
AUTOR	C	40
TITULO	C	70
LECTOR	C	40
FACULTAD	C	50
TIPOUSUA	N	1

PRESTAMOS	N	4
TIPOUSUA	N	1

PRESTAMOS	N	4
TITULO	C	61

PRESTAMOS	N	4
CLASIFICA	C	20

PRESTAMOS	N	4
FACULTAD	C	50

PRESTAMOS	N	4
AUTOR	C	40

PRESTAMOS	N	4
FECHA	D	8

PRESTAMOS	N	4
AUTOR	C	40

La base de datos de Bibliot se compone de 21 archivos. Cada uno de estos archivos tiene una función específica como a continuación se explica:

ARCHIVO

- 1.- Libros.dbf
- 2.- Document.dbf
- 3.- Tesis.dbf
- 4.- Usuari-l.dbf
- 5.- Usuari-d.dbf
- 6.- Usuari-t.dbf
- 7.- Titulo-l.dbf
- 8.- Titulo-d.dbf
- 9.- Titulo-t.dbf
- 10.- Clasif-l.dbf
- 11.- Clasif-d.dbf
- 12.- Clasif-t.dbf
- 13.- Proced-l.dbf
- 14.- Proced-d.dbf
- 15.- Proced-t.dbf
- 16.- Fechas-l.dbf
- 17.- Fechas-d.dbf
- 18.- Fechas-t.dbf
- 19.- Autor-l.dbf
- 20.- Autor-d.dbf
- 21.- Autor-t.dbf

DESCRIPCION

- Archivo de libros.
 Archivo de documentos.
 Archivo de tesis.
 Archivo de usuarios de libros.
 Archivo de usuarios de documentos.
 Archivo de usuarios de tesis.
 Archivo de títulos de libros.
 Archivo de títulos de documentos.
 Archivo de títulos de tesis.
 Archivo de clasificaciones de libros.
 Archivo de clasificaciones de documentos.
 Archivo de clasificaciones de tesis.
 Archivo de procedencia de usuarios de libros.
 Archivo de procedencia de usuarios de documentos.
 Archivo de procedencia de usuarios de tesis.
 Archivo de fechas de préstamo de libros.
 Archivo de fechas de préstamo de documentos.
 Archivo de fechas de préstamo de tesis.
 Archivo de los autores de los libros
 Archivo de los autores de los documentos
 Archivo de los autores de las tesis.

5.2.7. REPORTES GENERADOS POR BIBLIOT

Aquí sólo se incluirá parte de los reportes de Bibliot, debido a su extensa información.

REPORTES SECUENCIALES DE PRESTAMOS

CENTRO DE INVESTIGACIONES Y SERVICIOS EDUCATIVOS (CISE)-UNAM

IMPRESION GENERAL DE LOS PRESTAMOS DE LIBROS

FECHA: 05/20/97

HORA: 00:12:13

Fecha de Captura (MM/DD/AA): 10/12/96

Fecha de Préstamo (MM/DD/AA): 08/15/94

Número de Ficha:

1

Fuente Consultada:

LIBROXX
TESIS
DOCUMENTO

Clasificación
BF173 F6315

No. Inventario
CM 10402

Autor:

SEGMUND FREUD

Título:

OBRAS COMPLETAS

Nombre del Lector: SARA GASPAR

Facultad o Escuela: CISE

Tipo de Usuario: 3 -> ES ESTUDIANTE

REGISTRO: 1/ 11

Fecha de Captura (MM/DD/AA): 10/12/96

Fecha de Préstamo (MM/DD/AA): 11/24/94

Número de Ficha:

2

Fuente Consultada:

LIBROXX
TESIS
DOCUMENTO

Clasificación
GN G71 N8M42

No. Inventario
365

Autor:

MEAD MARGARET

REPORTE DE PRESTAMOS POR CLASIFICACION

CENTRO DE INVESTIGACIONES Y SERVICIOS EDUCATIVOS (CISE)-UNAM

BUSQUEDA DE DATOS DE LOS PRESTAMOS DE LIBROS

FECHA: 05/20/97

HORA: 00:14:05

PRESTAMOS	CLASIFICA
1	BF173 F6315
1	BF311 G74
1	BF724 C67
1	F1219 R79
1	GF28.F8 G5618
1	GN G71 N8M42
1	LB1021 A42
1	LB1043 ST32
1	LB1051 G6218 1985
1	OH365 O7
1	TJ211 F8518

Total de Préstamos =

11

FIN DE REPORTE

REPORTE DE PRESTAMOS POR AUTOR

CENTRO DE INVESTIGACIONES Y SERVICIOS EDUCATIVOS (CISE)-UNAM

BUSQUEDA DE DATOS DE LOS PRESTAMOS DE LIBROS

FECHA: 05/24/97

HORA: 13:53:00

PRESTAMOS	AUTOR
1	CONSUELO ROS ROMERO
1	DARWIN
1	GIOLITTO PIERRE
1	GOOD, T.L. Y BROPHY, J.E.
1	GRINBERG ZYLBERBAUMN
1	GUILLERMO CORCONADO
1	K.S FU, R.C. G. CSG L.
1	MEAD MARGARET
1	NAZARENO TADEI
1	SEGMUND FREUD
1	VORA DIDACTICA

Total de Préstamos =

11

FIN DE REPORTE

REPORTE DE PRESTAMOS POR TITULO

CENTRO DE INVESTIGACIONES Y SERVICIOS EDUCATIVOS (CISE)-UNAM

BUSQUEDA DE DATOS DE LOS PRESTAMOS DE LIBROS

FECHA: 05/20/97

HORA: 00:15:27

PRESTAMOS	TITULO
1	EDUCACION Y CULTURA
1	EDUCAR CON LA IMAGINACION
1	EL ADOLESCENTE DEL AYO 2000
1	EL ESPACIO Y LA CONCIENCIA
1	EL ORIGEN DE LAS ESPECIES
1	L M M.
1	LA IMAGEN DEL INDIO
1	OBRAS COMPLETAS
1	PEDAGOGIA AMBIENTAL
1	PSICOLOGIA EDUCACIONAL
1	ROBOTICA: CONTROL, DETECCION Y VISION

Total de Préstamos = 11

FIN DE REPORTE

REPORTE DE PRESTAMOS POR INSTITUCION DE PROCEDENCIA

CENTRO DE INVESTIGACIONES Y SERVICIOS EDUCATIVOS (CISE)-UNAM

BUSQUEDA DE DATOS DE LOS PRESTAMOS DE LIBROS

FECHA: 06/17/97

HORA: 22:23:12

PRESTAMOS	FACULTAD
5	CISE
2	FACULTAD DE FILOSOFIA Y LETRAS
2	UNIVERSIDAD PANAMERICANA
1	INSTITUTO POLITECNICO NACIONAL
1	ENEP-ARAGON

Total de Préstamos = 11

FIN DE REPORTE

REPORTE DE PRESTAMOS POR USUARIO

CENTRO DE INVESTIGACIONES Y SERVICIOS EDUCATIVOS (CISE)-UNAM

BUSQUEDA DE DATOS DE LOS PRESTAMOS DE LIBROS

FECHA: 05/20/97

HORA: 00:18:18

PRESTAMOS	TIPOUSUA
3	3 -> ES ESTUDIANTE
3	1 -> ES PROFESOR
5	4 -> ES OTRO TIPO DE USUARIO

Total de Préstamos = 11

FIN DE REPORTE

REPORTE DE PRESTAMOS POR FECHA

CENTRO DE INVESTIGACIONES Y SERVICIOS EDUCATIVOS (CISE)-UNAM

BUSQUEDA DE DATOS DE LOS PRESTAMOS DE LIBROS

FECHA: 05/20/97

HORA: 00:18:44

PRESTAMOS	FECHA
1	08/15/94
1	11/24/94
1	09/05/95
2	11/09/95
4	11/27/95
1	11/29/95
1	09/10/96

Total de Préstamos = 11

FIN DE REPORTE

REPORTE DE UNA BUSQUEDA CRUZADA (POR 2 CAMPOS)

CENTRO DE INVESTIGACIONES Y SERVICIOS EDUCATIVOS (CISE)-UNAM

BUSQUEDA DE DATOS DE LOS PRESTAMOS DE LIBROS

FECHA: 06/18/97

HORA: 00:11:12

Fecha de Captura (MM/DD/AA): 10/12/96

Fecha de Préstamo (MM/DD/AA): 11/09/95

Número de Ficha:

4

Fuente Consultada:

LIBROXX

TESIS

DOCUMENTO

Clasificación

TJ211 F8518

No. Inventario

CM-17076

Autor:

K.S FU, R.C. G. CSG L.

Título:

ROBOTICA: CONTROL, DETECCION Y VISION

Nombre del Lector: ENRIQUE RUIZ VELAZCO S.

Facultad o Escuela: CISE

Tipo de Usuario: 1 -> ES PROFESOR

REGISTRO:

1/

2

Fecha de Captura (MM/DD/AA): 10/12/96

Fecha de Préstamo (MM/DD/AA): 11/09/95

Número de Ficha:

5

Fuente Consultada:

LIBROXX

TESIS

DOCUMENTO

Clasificación

OH365 O7

No. Inventario

Autor:

DARWIN

Título:

EL ORIGEN DE LAS ESPECIES

Nombre del Lector: ELOISA MATAMOROS

Facultad o Escuela: CISE

Tipo de Usuario: 4 -> ES OTRO TIPO DE USUARIO

REGISTRO: 2/ 2

5.3 SISTEMA 3.- SISTEMA PARA EL REGISTRO Y ANALISIS DE LAS SOLICITUDES DE ARTICULOS DE LA BASE DE DATOS IRESIE

5.3.1 ANTECEDENTES DEL SISTEMA IRESIE:

Uno de los programas más importantes que se desarrollan en la biblioteca es el sistema de información IRESIE, descrito anteriormente. Uno de sus servicios principales es el de la Localización y Recuperación de los Artículos indizados en la base de datos IRESIE el cual se ofrece en el área de documentación y que generalmente se lleva a cabo en forma posterior a las búsquedas bibliográficas retrospectivas.

Por lo general el usuario que recurre a este servicio solicita previamente su búsqueda en el área de banco de datos, sobre esta base de datos, posterior a esto, llena un formato conocido como solicitud de recuperación de artículos, en dicha solicitud, el usuario especifica los títulos de los artículos y de las revistas con el volumen, número y páginas en las que se localizan así como sus datos personales y académicos, como se muestra en la sección de anexos (anexo 1, figura 3).

5.3.2 OBJETIVOS DEL SISTEMA IRESIE

Los objetivos del sistema para el registro y control de las solicitudes de artículos de la base de datos IRESIE son los siguientes:

1. Apoyar integralmente al proceso de recuperación de artículos de la base de datos IRESIE del área de documentación.
2. Llevar un registro y control de las solicitudes de recuperación de artículos de la base de datos IRESIE a través de un análisis de los datos de todas las solicitudes de recuperación de artículos que ingresen al sistema.
3. Proporcionar informes y reportes estadísticos en ciertos periodos de tiempo con el fin de evaluar este servicio
4. Servir de instrumento y apoyo a la coordinación de la biblioteca del CISE al momento de elaborar y rendir informes sobre los servicios del IRESIE.

5.3.3 PREMISAS

- Se utilizó el equipo instalado en el área de consulta de revistas (hemeroteca).
- Se programó el sistema en otros equipos de cómputo para evitar interrumpir las actividades del área de consulta de revistas de la hemeroteca del CISE.

- El sistema se desarrolló en ambiente de texto, bajo la plataforma de MS-DOS.
- Se concentraron los datos en una estructura apropiada para la generación de reportes e informes sobre las recuperaciones de artículos de la base de datos IRESIE.
- Se utilizó CLIPPER versión 5.1 como lenguaje de programación así como para la definición de la base de datos maestra. Algunos módulos de este sistema se retomaron a partir del diseño y operación del sistema HEMERO Y BIBLIOT. También se retomaron algunos menús y procedimientos de búsqueda del sistema automatizado de búsquedas de información en disco compacto IRESIE.
- El sistema cuenta con una clave de acceso, con la cuál el operador usuario del sistema accederá al mismo.
- Se estableció comunicación constantemente con la coordinadora de la biblioteca y el personal encargado de operar este módulo, con el fin de dar seguimiento al sistema y de realizar pruebas de escritorio sobre datos ya reales a fin de realizar las modificaciones convenientes.

5.3.4 CARACTERISTICAS DEL SISTEMA IRESIE

Dentro de las características que este sistema presenta se tiene:

- El sistema IRESIE cuenta con una serie de menús de barra tanto horizontales como verticales lo cuál permite una sesión de trabajo cómoda y sin la necesidad de estar tecleando comandos. Navegando a través de las opciones de los menús con las teclas del cursor y presionando la tecla ENTER es posible acceder a cada una de las opciones del sistema IRESIE. Excepto en la opción de captura en donde se teclearán todos los datos que ahí se piden.
- IRESIE está diseñado, programado y compilado bajo el lenguaje manejador de bases de datos CLIPPER versión 5.1, el cual permite compilar programas ejecutables fuera del ambiente del compilador (en DBASE III, esto no es posible, ya que para ejecutar un programa hace falta estar dentro del ambiente del manejador de bases de datos). El sistema corre bajo ambiente de texto, es decir, que en ningún momento se requiere de dispositivos gráficos en la computadora (como la tarjeta o el monitor).
- Maneja 13 archivos, los cuales se van actualizando al momento de realizar una captura, una cancelación y una modificación.
- Cuenta con búsquedas por varios campos en forma individual y también búsquedas cruzadas (por dos campos).
- Modificaciones a través de un menú de campos, esto es, que en una ventana se despliegan los datos de un campo seleccionado del menú para modificar el registro desplegado o bien, se pueden realizar modificaciones secuenciales.

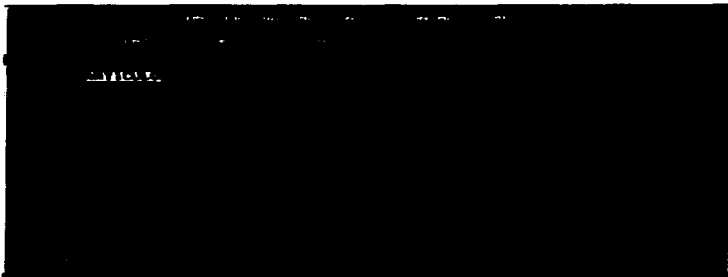
- Cancelaciones a través de un menú de campos, esto es, que en una ventana se desplieguen los datos de un campo seleccionado del menú para cancelar el registro desplegado o bien, se pueden realizar cancelaciones secuenciales.
- En la fecha de captura se manejará la fecha actual del sistema operativo de la computadora, mientras que en la fecha de solicitud se teclará la fecha de solicitud del formato para *la recuperación de artículos de la base de datos de IRESIE*; en caso de omitir la fecha de solicitud, el sistema automáticamente asignará a la fecha de solicitud la fecha de captura.
- Enlace a MS-DOS, lo cual permite establecer una sesión con el sistema operativo MS-DOS sin salir del sistema HEMERO, esto permitirá ejecutar comandos internos y externos (excepto el editor del MS-DOS), como ejemplo, se puede mencionar el borrar, renombrar y copiar archivos, de un disco a disquete o de disquete a disco, crear un directorio, mostrar un directorio, etc; siempre y cuando la ejecución de ese comando del sistema operativo no rebase la memoria asignada para el sistema HEMERO, ya que de lo contrario no se podrá ejecutar ese comando.
- IRESIE detecta cuando hay memoria disponible mayor o igual a 100 kbytes, si es así el sistema correrá sin ningún problema, en caso contrario, el sistema desplegará un mensaje de que se requiere al menos 100 kbytes de memoria.
- El acceso se realizará únicamente a través de un password o clave de acceso.
- IRESIE verifica si la impresora está conectada o está lista para su funcionamiento, esto es, al momento de realizar una impresión desde el módulo de búsquedas o bien, desde el módulo de reportes.
- Existe un apartado de ayudas para cada módulo del sistema dentro del menú principal.

OPCIONES:

- *Inicializar* los archivos que conforman al sistema, esto con el fin de depurar los registros que pudiesen tener errores, o bien, de limpiar los archivos.
- *Respaldo* de los archivos del sistema IRESIE, esto es, se puede respaldar o exportar la información en disquetes o en disco duro.
- *Restauración* de los archivos del sistema IRESIE. Se puede restaurar o importar la información de disquetes o de disco duro, siempre y cuando haya sido respaldada previamente.
- Manejo de reportes en la opción de búsquedas.
- Manejo de un menú de impresión tanto en la opción de reportes como en la opción de búsquedas (al momento de presionar la tecla F2).

5.3.5 DEFINICION, ALCANCES Y DESCRIPCION DEL SISTEMA

El sistema IRESIE fué creado para analizar el servicio de recuperación de artículos de la base de datos IRESIE para el área de hemeroteca. Para cumplir con esto, el sistema se divide en 4 opciones, como se muestra a continuación:



Para acceder a cada una de estas opciones mencionadas del sistema, bastará con sólo posicionarse en una de ellas con las teclas del cursor y presionar la tecla ENTER.

- **ALTAS.**- Altas de solicitudes de recuperación de artículos de la base de datos IRESIE.
- **BAJAS.**- Cancelaciones por algunos campos y cancelaciones secuenciales.
- **CONSULTAS.**- Consultas por número de solicitud (secuenciales y por periodo de tiempo), por usuario y por monto de ingresos (global y por periodo de tiempo).
- **MODIFICACIONES.**- Modificaciones por algunos campos y modificaciones secuenciales.
- **REPORTES.**- Reportes por número de solicitud (secuenciales y por periodo de tiempo), por usuario (total de usuarios y número de artículos) y por monto de ingresos (global o por periodo de tiempo).
- **BUSQUEDAS.**- Búsquedas por campos individuales y búsqueda cruzada por dos campos.

5.3.6 DISEÑO RELACIONAL DE LA BASE DE DATOS DE IRESIE Y ARCHIVOS QUE LA INTEGRAN

DIAGRAMA DE DISEÑO RELACIONAL DE LAS BASES DE DATOS DE IRESIE

Nombre del campo	Tipo	Valor
FECHAC	D	8
FECHAS	D	8
FOLIO	N	8
CANTIDAD	N	7
LECTOR	C	40
INSTITUCIO	C	50
DEPENDENCI	C	50
ESTADO	C	40
CIUDAD	C	40
PAIS	C	40
TIPOUSUARI	N	1
PROFESION	N	2
NIVELACADE	N	1
TEMAINVEST	C	70
ARTSOL	N	4
ARTENV	N	4

Nombre del campo	Tipo	Valor
RECUPERAC	N	4
DEPENDENCI	C	50

Nombre del campo	Tipo	Valor
RECUPERAC	N	4
A_O	C	9

Nombre del campo	Tipo	Valor
RECUPERAC	N	4
NIVELACADE	N	1

Nombre del campo	Tipo	Valor
RECUPERAC	N	4
TIPOUSUARI	N	1

Nombre del campo	Tipo	Valor
RECUPERAC	N	4
CIUDAD	C	40

Nombre del campo	Tipo	Valor
RECUPERAC	N	4
PAIS	C	40

Nombre del campo	Tipo	Valor
RECUPERAC	N	4
INSTITUCIO	C	50

Nombre del campo	Tipo	Valor
RECUPERAC	N	4
REVISTA	C	61

Nombre del campo	Tipo	Valor
RECUPERAC	N	4
ESTADO	C	40

RECUPERAC	N	4
PROFESION	N	2

RECUPERAC	N	4
FECHA	D	8

ARTICULO	C	60
REVISTA	C	70
NUMEROACES	N	6
VOLUMEN	N	4
NUMERO	C	19
PAGINAS	C	20
A.O	C	9
LECTOR	C	40
FOLIO	N	6

La base de datos de Iresie se compone de 13 archivos. Cada uno de estos archivos tiene una función específica que a continuación se explica:

ARCHIVO	DESCRIPCION
1.- Dependn.dbf	Archivo de las dependencias de los usuarios del servicio de recuperación de artículos.
2.- Año.dbf	Archivo del año de los temas de cada artículo recuperado.
3.- Nivelaca.dbf	Archivo del nivel académico de los usuarios del servicio de recuperación de artículos..
4.- Iresie.dbf	Archivo de todos los datos de los usuarios del servicio de recuperación de artículos.
5.- Profesio.dbf	Archivo de la profesión de los usuarios del servicio de recuperación de artículos.
6.- Usuario.dbf	Archivo del tipo de usuario del servicio de recuperación de artículos.
7.- Ciudad.dbf	Archivo de la ciudad de procedencia de los usuarios.
8.- Pais.dbf	Archivo del país de procedencia de los usuarios.
9.- Instituc.dbf	Archivo de la institución de procedencia de los usuarios.
10.- Titulo.dbf	Archivo de los temas de cada usuario, que fueron recuperados de la base de datos IRESIE.
11.- Estado.dbf	Archivo de los estados de procedencia de los usuarios.
12.- Revistas.dbf	Archivo de los títulos de revistas de las cuales se hizo la recuperación de los artículos.
13.- Fecha.dbf	Archivo de la fecha de solicitud de las recuperaciones de artículos de la base de datos IRESIE de cada usuario.

5.3.7 REPORTES GENERADOS POR IRESIE

Aquí sólo se incluirá parte de los reportes de Iresie, debido a su extensa información.

REPORTES SECUENCIALES DE SOLICITUDES

CENTRO DE INVESTIGACIONES Y SERVICIOS EDUCATIVOS (CISE)-UNAM

REPORTE GENERAL DE SOLICITUDES PARA RECUPERACION DE ARTICULOS DEL IRESIE

FECHA: 06/18/97

HORA: 00:30:46

Fecha de Captura (MM/DD/AA): 01/31/97

Número de Solicitud: 84

Fecha de Solicitud (MM/DD/AA): 03/11/96

Recibo Número: 1172653

Cantidad: \$ 60.00

Nombre del Lector: NINA N. ALLEN NOVELO

Institución: INSTITUTO CARRILLO CARDENAS

Dependencia: NO ESPECIFICA

Ciudad: MERIDA

Estado: YUCATAN

País: MEXICO

Usua.: 5 NO ESPECIFICADO

Profes.: 10 NO ESPECIF.

Nivel Acad.: 5 NO ESPEC.

Tema de su Investigación: NO ESPECIFICA

Artículos Solicitados: 5

Artículos Enviados: 5

REGISTRO: 84/

94

Fecha de Captura (MM/DD/AA): 01/31/97

Número de Solicitud: 85

Fecha de Solicitud (MM/DD/AA): 03/22/96

Recibo Número: 675024

Cantidad: \$ 40.00

Nombre del Lector: M.C. JOSUE ARANDA R.

Institución: UNIVERSIDAD DE GUANAJUATO

Dependencia: DIRECCION GRAL DE BIBLIOTECAS

Ciudad: GUANAJUATO

Estado: LEON

País: MEXICO

Usua.: 1 INVESTIGADOR

Profes.: 10 NO ESPECIF.

Nivel Acad.: 3 MAESTRIA

Tema de su Investigación: NO ESPECIFICA

Artículos Solicitados: 4

Artículos Enviados: 4

REGISTRO: 85/

94

Fecha de Captura (MM/DD/AA): 01/31/97

Número de Solicitud: 86

Fecha de Solicitud (MM/DD/AA): 03/26/96

Recibo Número: 1172844

Cantidad: \$ 250.00

Nombre del Lector: ADA GONZALEZ TORRES

REPORTE DEL TOTAL DE USUARIOS REGISTRADOS

CENTRO DE INVESTIGACIONES Y SERVICIOS EDUCATIVOS (CISE)-UNAM

 REPORTE GENERAL DE SOLICITUDES PARA RECUPERACION DE ARTICULOS DEL IRESIE

FECHA: 06/18/97

HORA: 00:33:00

FOLIO	FECHAS	LECTOR	CANTIDAD	AS.	AE.
0	08/14/96	ROSA MARIA. RODRIGUEZ PEREZ	0.00	6	5
0	08/13/96	CAROLINA ALVAREZ	0.00	1	1
1298857	09/05/96	MA. GUADALUPE DURAN POMOSO	214.00	24	20
1298553	08/15/96	MA JOSEFINA PAREDES AGUILAR	50.00	6	5
1298552	08/12/96	MA JOSEFINA PREDES AGUILAR	40.00	7	4
1298456	10/30/96	MCKINSEY & COMPANY, INC. MEXICO	30.00	3	3
1298455	07/11/96	MARICELA ORTEGA GARCIA	100.00	7	7
0	07/11/96	ALEJANDRO CALATAYUD	0.00	1	1
1298430	07/10/96	MARISELA VELASCO CHAVEZ	20.00	2	2
1298404	07/09/96	MANUEL NUÑEZ CABRERA	60.00	6	6
1298367	07/08/96	MIREYLA MATA LEIVA	20.00	3	2
1298392	07/08/96	JOSEFINA ACASO ROMERO	100.00	7	5
1298325	07/04/96	YOLANDA VILLEDA MARTINEZ	70.00	7	7
1298432	10/30/96	CARLOS ROBLES ACOSTO	20.00	0	0
1298423	07/10/96	MARTA DEL ROSARIO TORRES GONZALEZ	20.00	2	2
1298330	07/04/96	ABEL DE LA FUENTE	110.00	11	10
1298391	04/08/96	JOSEFINA CASTRO ROMERO	100.00	6	6
1298390	07/08/96	APANCO TRUJILLO LIZ AURORA	30.00	3	3
1173718	07/21/96	EFIGENIO CLEMENTE GOMEZ	50.00	5	5
1298341	07/05/96	MARISELA ORTEGA GACIA	50.00	0	0
1298333	07/04/96	MA DLORES BOJORQUEZ	120.00	6	6
1298329	07/04/96	LIKA PASTRANA	30.00	3	3
1298320	07/03/96	SUSANA CHAVES	50.00	5	5
1298311	07/03/96	LUZ BEATRIZ LOPEZ CADENA	170.00	12	12
1298291	07/01/96	ALICIA TREJO	30.00	3	3
1298262	07/01/96	LUZ MA CARDENAS	30.00	3	3
1173574	06/05/96	ZULMA YASMIN TABOS FIGUEROA	30.00	10	10
1173657	06/13/96	MARIA MATUS LOPEZ	50.00	5	5
1173724	06/24/96	MARIA DEL SOCORRO MTZ SANCHEZ	80.00	8	8
1298271	06/27/96	AIDA VALERO CHAVEZ	40.00	4	4
0	11/18/96	ROSA MARIA LOPEZ ESCAMILLA	0.00	0	0
1173721	04/24/96	RUFINO CHAN Y CHAY	100.00	12	12
11735589	06/06/96	PERSONAL DEL INSTITUTO	130.00	10	9
0	06/18/96	CONCEPCION BARRON TIRADO	0.00	2	2
1173579	06/19/96	MONICA RAMIREZ	300.00	30	30
1173689	06/18/96	MA. DE LOURDES HERNADEZ HDZ.	160.00	18	18
1173694	06/18/96	MARTHA SANCHEZ	30.00	3	3
1173680	06/17/96	SRA. ADELAIDA	40.00	4	3
1173660	06/13/96	IVONNE CISNEROS LUJAN	520.00	54	54
1173690	06/18/96	MARISOL ALVARADO	10.00	1	1
1173596	06/06/96	ERNESTO CORTES ESCOBEDO	30.00	3	3
1173599	06/06/96	ERNESTO CORTES ESCOBEDO	10.00	1	1
1173577	06/07/96	MARISOL ALVARADO FERNANDEZ	30.00	3	3

REPORTE DEL TOTAL DE USUARIOS REGISTRADOS (CONTINUACION)

1173233	05/20/96	ELIZABETH CASTRO OTERO	190.00	19	19
1173237	05/20/96	ROSA MARIA ANAYA WONG	130.00	13	13
1173238	05/20/96	JOSE LUIS MARTINES GUEVARA	160.00	11	11
1173549	06/04/96	MA. DE LOS ANGELES HERNANDEZ AGUILAR	60.00	6	6
1173544	06/03/96	CONCEPCION VENTURA GARCIA	90.00	8	8
1173536	/ /	GREGORIA MOLINA CHAVEZ	60.00	6	6
1465697	10/25/96	MARCO ANTONIO CRUZ REYES	10.00	1	1
1298868	09/06/96	JESUS EDUARDO LEON TARIN	100.00	10	10
14665737	10/29/96	ARTURO DURAZNO LOPEZ	20.00	2	2
1111111	10/17/96	ROSA MA RODRIGUEZ PEREZ	0.00	4	4
1465658	10/22/96	JUANA NORA HERNANDEZ	20.00	2	2
1465657	10/22/96	ERICO LUCIO SANCHEZ PEREZ	20.00	2	2
1465773	11/05/96	CECILIA F. CASTILLO	465.00	40	40
1111	10/22/96	CONCEPCION BARRON TIRADO	0.00	18	18
1465798	11/06/96	RALUL DE J. CARREON VITORICA	250.00	16	16
1465799	11/05/96	SILVIA CRUZ PRIETO GONZALEZ	100.00	8	8
1465804	11/06/96	ARTURO DURAZNO LOPEZ	40.00	4	4
1299144	10/01/96	VICTOR BERNAL	110.00	11	11
1299186	10/04/96	MANUEL ROMERO	100.00	5	5
1299038	09/23/96	GRACIELA CORTES CAMARILLO	102.00	4	4
111	09/17/96	JOSUE ARANDA R	180.00	13	13
111	09/06/96	ENVIARON FAX	120.00	9	9
1298857	09/05/96	MA GUADALUPE DURAN PONPOSO	214.00	6	6
1172863	03/27/96	ROSA MARIA LOPEZ ESCAMILLA	75.00	10	10
1172925	04/10/96	JUAN ACOSTA GARCEZ	95.00	19	19
1172777	03/13/96	MA DE LOURDES RODRIGUEZ ZUHIGA	0.00	14	14
1172695	03/05/96	LIC. JUAN ANGEL VAZQUEZ MARTINEZ	300.00	61	61
1172831	03/25/96	SONIA VERA SAN ROMAN	80.00	36	36
1172857	08/27/96	MARTIN LOPEZ VOLLA	100.00	20	20
1111	03/26/96	SANTANA VELASCO GUILLEMINA	0.00	13	13
1172776	03/18/96	MA. DE LOURDES RODRIGUEZ ZUPIGA	50.00	10	10
1172833	03/25/96	MARIA TERESA PANTOJA SANCHEZ	25.00	5	5
1172792	04/14/96	DR. JUAN MANUEL CANDELAS RANGEL	30.00	6	6
1172773	03/13/96	ING. BERTHA DE LA O GARCIA	125.00	15	15
1172845	03/26/96	MCD. CLAUDIA GEORGINA GIRON SIFUENTAS	200.00	6	6
1172653	03/11/96	NINA N. ALLEN NOVELO	60.00	5	5
675024	03/22/96	M.C. JOSUE ARANDA R.	40.00	4	4
1172844	03/26/96	ADA GONZALEZ TORRES	250.00	37	37
1172657	03/01/96	PABLO DE JESUS ORTEGA	85.00	7	7
1172650	02/29/96	ROBERTO CARLOS MOLINA ZAVALETA	30.00	6	6
1172652	02/29/96	PORFIRIO CARRETO DIAZ	30.00	6	6
1172571	02/23/96	MONICA ELENA BARRUEGOS	30.00	6	6
971743	02/19/96	NO ESPECIFICA	250.00	41	41
971530	01/22/96	ALMA L. CAMARENA FLORES	100.00	6	6
971508	01/17/96	ELIA ALCORTA OLVERA	160.00	22	22
971638	02/07/96	JESUS ROSALES GUERRERO	100.00	13	13

 Total de folios: = 94
 Total por el costo del servicio: = \$ 8170.00
 Total de articulos solicitados (AS.): = 925
 Total de articulos enviados (AE.): = 912

REPORTE DE LOS ARTICULOS SOLICITADOS POR EL USUARIO

CENTRO DE INVESTIGACIONES Y SERVICIOS EDUCATIVOS (CISE)-UNAM

REPORTE GENERAL DE SOLICITUDES PARA RECUPERACION DE ARTICULOS DEL IRESIE

FECHA: 05/20/97

HORA: 00:34:59

DATOS DEL USUARIO

Fecha de Captura (MM/DD/AA): 02/12/97
Fecha de Solicitud (MM/DD/AA): 01/22/96

Número de Solicitud: 92
Recibo Número: 971530
Cantidad: \$ 100.00

Nombre del Lector: ALMA L. CAMARENA FLORES

Institución: UNIVESIDAD AUTONOMA DE BAJA CALIFORNIA
Dependencia: NO ESPECIFICA

Ciudad: BAJA CALIFORNIA
Estado: MEXICALI País: MEXICO

Usua.: 5 U. no especif. Profes.: 10 Usu. no esp. Nivel Acad.: 5 OTRO TIPO U.

Tema de su Investigación: NO ESPECIFICA

Artículos Solicitados: 6 # Artículos Enviados: 6

DATOS DE EL(LOS) ARTICULO(S) DE ESTE USUARIO

No. de Acceso: 0
Artículo: EDUCACION Y ECONOMIA EL PROBLEMA EDUCACION-EMPLEO
Revista: REVISTA DEL INSTITUTO DE INVESTIGACIONES EDUC.
Volumen: 0 Número: 58 PAGINA(S) 3-21
Año: 87

No. de Acceso: 0
Artículo: ACCOUNTABILITY CONSTEXTUALIZACION DEL MODELO DE COMPETENCIAS
Revista: REV. DE CIENCIAS DE LA EDUC.
Volumen: 32 Número: 128 PAGINA(S) 415-432
Año: 86

No. de Acceso: 0
Artículo: LA CAPACITACION PROFESIONAL COMO ALTERNATIVA DE AJUSTE
Revista: PUNTO 21,
Volumen: 0 Número: 42 PAGINA(S) 23-25
Año: 87

REPORTE DEL MONTO TOTAL POR PAGO DEL SERVICIO DE RECUPERACION DE ARTICULOS

CENTRO DE INVESTIGACIONES Y SERVICIOS EDUCATIVOS (CISE) -UNAM

REPORTE GENERAL DE SOLICITUDES PARA RECUPERACION DE ARTICULOS DEL IRESIE

FECHA: 05/20/97

HORA: 00:35:26

El monto total de ingresos por concepto de servicio de recuperación de artículos es de: \$ 8,170.00

El número de folios registrados es de 89

EL número total de usuarios registrados es de 94

EL total de artículos solicitados es de 861

*** FIN DE REPORTE ***

REPORTE DEL MONTO POR PERIODO DE TIEMPO POR PAGO DEL SERVICIO DE RECUPERACION DE ARTICULOS

CENTRO DE INVESTIGACIONES Y SERVICIOS EDUCATIVOS (CISE) -UNAM

REPORTE GENERAL DE SOLICITUDES PARA RECUPERACION DE ARTICULOS DEL IRESIE

FECHA: 05/20/97

HORA: 00:37:11

DEL MES DE ABRIL AL MES DE OCTUBRE DEL AYO DE 1996

El monto total de ingresos por concepto de servicio de recuperación de artículos es de: \$ 5,265.00

El número de folios registrados es de 64

EL número total de usuarios registrados es de 68

*** FIN DE REPORTE ***

REPORTE DE SOLICITUDES POR INSTITUCION

CENTRO DE INVESTIGACIONES Y SERVICIOS EDUCATIVOS (CISE)-UNAM

BUSQUEDA DE DATOS DE LOS FORMATOS DE RECUPERACION DE ARTICULOS

FECHA: 06/18/97

HORA: 00:38:29

RECUPERACIONES

INSTITUCION

16	NO ESPECIFICA
6	SEP
6	UPN
4	UNAM
3	ENEF ARAGON
3	UNIVERSIDAD DE GUANAJUATO
2	INSTITUTO TECNOLOGICO DE ORIZABA
2	CISE
2	UNIVERSIDAD DE MONTERREY
2	INSTITUTO CARRILLO CARDENAS
1	IBEROAMERICANA DE PUEBLA
1	UNIVERSIDAD AUTONOMA DEL ESDO DE MEXICO
1	INSTITUTO DE CIENCIAS DE LA EDUCACION
1	UNIVERSIDAD AUTONOMA DEL ESTADO DE PACHUCA
1	ESCUELA NORMAR SUPERIOR ENSEM TOLUCA
1	C.C.H. SUR
1	UNIVERSIDAD PEDAGOGICA NACIONAL
1	ESCUELA NORMAL SUPERIOR
1	ENEO
1	UNIVERSIDAD AUTOMA DE HIDALGO
1	UNIVERSIDAD AUTONOMA DEL EDO. DE HIDALGO
1	ESC. NAL. DE TRABAJO SOCIAL
1	ESCUELA DE ADMINISTRACION
1	INSTITUTO LITERARIO 100
1	FACULTAD DE CIENCIAS
1	INSTITUTO DE EDUCACION UNIVERSITARIA DE CULTURA
1	UAM XOCHIMILCO
1	MCKINSEY & COMPANY, INC. MEXICO
1	FACULTAD DE PSICOLOGIA
1	ESCUELA NORMARL SUPERIOR
1	UNIVERSIDAD AUTONOMA DEL EDO. DE MEXICO
1	IPN
1	UNIVERSIDAD ATONOMA DE GUERRERO
1	UAT UNIVERSIDAD AUTONOMA DE TAMAULIPAS
1	UNIVERSIDAD AUTONOMA DE TAMAULIPAS
1	ESCUELA NACIONAL DE BIBLIOTECONOMIA Y ARCHIVONOMIA
1	FAC. DE ENFERMERIA
1	CETEC
1	UNIVERSIDAD INTERCONTINENTAL
1	P.G.S.D.F.
1	ESCUELA NORMAL DE CHALCO
1	FUNDACION ARTURO ROSENBLUETH, A.C.
1	UNIVERSIDAD DEL VALLE DE ORIZABA

REPORTE DE SOLICITUDES POR DEPENDENCIA

CENTRO DE INVESTIGACIONES Y SERVICIOS EDUCATIVOS (CISE)-UNAM

BUSQUEDA DE DATOS DE LOS FORMATOS DE RECUPERACION DE ARTICULOS

FECHA: 06/18/97

HORA: 00:38:34

RECUPERACIONES

DEPENDENCIA

39	NO ESPECIFICA
11	UNAM
7	SEP
2	DGIT DE LA SEP
2	BIBLIOTECA CENTRAL
1	COORDINACION NACIONAL DE CARRERA MAGISTERIAL
1	BENEMERITA UNIVERSIDAD AUTONOMA DE PUEBLA
1	UAEM
1	BIBLIOTECA ELECTRONICA
1	FACULTAD DE TURISMO
1	COORDINACION DE INVESTIGACION Y POSTGRADO
1	ENSEM
1	DIRECCION GENERAL DEL BACHILLERATO
1	ESCUELA DE MEDICINA
1	POSGRADO
1	DEPTO DE CIENCIAS DE LA EDUCACION
1	HEBRAICA, A.C.
1	ENSEM TOLUCA
1	DIRECCION DE AUDITORIAS
1	CIDE
1	DIRECCION DE EDUCACION PREESCOLAR
1	FAC. DE CIENCIAS DE LA EDUCACION
1	IEST INSTITUTO DE EST. SUPERIOR DE TAMAULIPAS
1	UNIVERSIDAD PEDAGOGICA NAL.
1	DIREC. GRAL DE ED. SUP. SEP
1	UNIVERSIDAD VERACRUZANA
1	ILCE
1	BIBLIOTECA ELECTRONICA
1	CISE
1	INSTITUTO DE FISICA
1	DGEST E.S.T. 34
1	ESCUELA DE INGENIERIA AGROHIDRAULICA
1	FAC. DE PSC.
1	FAC. DE CONTADURIA Y ADMINISTRACION
1	FAC. DE MEDICINA UJAD GOMEZ PALACIOA
1	DIRECCION GENERAL DE BIBLIOTECAS
1	DIRECCION GRAL DE BIBLIOTECAS

Total de recuperaciones -

93

FIN DE REPORTE

REPORTE DE SOLICITUDES POR CIUDAD

CENTRO DE INVESTIGACIONES Y SERVICIOS EDUCATIVOS (CISE) - UNAM

BUSQUEDA DE DATOS DE LOS FORMATOS DE RECUPERACION DE ARTICULOS

FECHA: 06/18/97

HORA: 11:15:01

RECUPERACIONES	CIUDAD
34	MEXICO
11	NO ESPECIFICA
5	TOLUCA
4	ORIZABA
3	PACHUCA
2	CHAPINGO
2	CD. MADERO
2	MERIDA
2	ECATEPEC
2	VERACRUZ
2	GUANAJUATO
2	PUEBLA
2	TAMPICO
2	MONTERREY
1	LAGOS DE MORENO
1	CUAUTITLAN
1	MADERO
1	HERMOSILLO
1	CHILPANCINGO
1	CD. DEL CARMEN
1	BAJA CALIFORNIA
1	GUADALAJARA
1	SAN LUIS POTOSI
1	CHILAPA
1	TIZAPA
1	TLAPARAYAN
1	TLAXCALA
1	LEON
1	TULANCINGO
1	ACAMBARO
1	XALAPA
1	ZACATECAS

Total de Recuperaciones= 93

FIN DE REPORTE

REPORTE DE SOLICITUDES POR ESTADO

CENTRO DE INVESTIGACIONES Y SERVICIOS EDUCATIVOS (CISE)-UNAM

BUSQUEDA DE DATOS DE LOS FORMATOS DE RECUPERACION DE ARTICULOS

FECHA: 06/18/97

HORA: 11:15:14

RECUPERACIONES	ESTADO
32	D.F.
12	NO ESPECIFICA
11	ESTADO DE MEXICO
8	VERACRUZ
4	HIDALGO
4	TAMAULIPAS
2	GUERRERO
2	JALISCO
2	LEON
2	YUCATAN
2	NUEVO LEON
2	PUEBLA
1	GUANAJUATO
1	CHALCO
1	S.L.P
1	SONORA
1	TAM
1	CAMPECHE
1	TLAXCALA
1	MEXICALI
1	MICHOACAN
1	ZACATECAS

Total de Recuperaciones=

93

FIN DE REPORTE

REPORTE DE SOLICITUDES POR PAIS

CENTRO DE INVESTIGACIONES Y SERVICIOS EDUCATIVOS (CISE)-UNAM

BUSQUEDA DE DATOS DE LOS FORMATOS DE RECUPERACION DE ARTICULOS

FECHA: 06/18/97

HORA: 11:15:25

RECUPERACIONES	PAIS
85	MEXICO
5	NO ESPECIFICA
Total de Recuperaciones= 90	

FIN DE REPORTE

REPORTE DE SOLICITUDES POR TIPO DE USUARIO

CENTRO DE INVESTIGACIONES Y SERVICIOS EDUCATIVOS (CISE)-UNAM

BUSQUEDA DE DATOS DE LOS FORMATOS DE RECUPERACION DE ARTICULOS

FECHA: 06/18/97

HORA: 00:39:01

RECUPERACIONES	TIPOUSUARI
35	5 -> USUARIO NO ESPECIFICADO
24	1 -> INVESTIGADOR
16	2 -> DOCENTE
13	4 -> ESTUDIANTE POSGRADO
2	3 -> ESTUDIANTE PREGRADO
Total de recuperaciones = 90	

FIN DE REPORTE

REPORTE DE SOLICITUDES POR PROFESION DE USUARIOS

CENTRO DE INVESTIGACIONES Y SERVICIOS EDUCATIVOS (CISE)-UNAM

BUSQUEDA DE DATOS DE LOS FORMATOS DE RECUPERACION DE ARTICULOS

FECHA: 06/18/97

HORA: 00:52:40

RECUPERACIONES		PROFESION
21	9	-> ES DOCENTE
25	1	-> ES PEDAGOGO
6	2	-> ES PSICOLOGO
2	4	-> ES ENFERMERA
2	3	-> ES MEDICO
1	6	-> ES TRABAJADOR(A) SOCIAL
35	10	-> USUARIO NO ESPECIFICADO
1	8	-> ES VETERINARIO

Total de recuperaciones = 93

FIN DE REPORTE

REPORTE DE SOLICITUDES POR NIVEL ACADEMICO DE USUARIOS

CENTRO DE INVESTIGACIONES Y SERVICIOS EDUCATIVOS (CISE)-UNAM

BUSQUEDA DE DATOS DE LOS FORMATOS DE RECUPERACION DE ARTICULOS

FECHA: 05/20/97

HORA: 00:57:01

RECUPERACIONES		NIVELACADE
36	5	-> USUARIO NO ESPECIFICADO
40	1	-> ES DE LICENCIATURA
15	3	-> ES DE MAESTRIA
2	2	-> ES DE ESPECIALIDAD

Total de Recuperaciones = 93

FIN DE REPORTE

REPORTE DE PRESTAMOS POR REVISTA CONSULTADA

CENTRO DE INVESTIGACIONES Y SERVICIOS EDUCATIVOS (CISE)-UNAM

BUSQUEDA DE DATOS DE LOS FORMATOS DE RECUPERACION DE ARTICULOS

FECHA: 06/18/97

HORA: 00:39:23

RECUPERACIONES

REVISTA

30	CUADERNOS DEL COLEGIO
26	PERFILES EDUCATIVOS
20	FORO UNIVERSITARIO
19	REVISTA DE EDUCACION
18	REVISTA DE LA EDUCACION SUPERIOR
18	CERO EN CONDUCTA
14	EDUCACION
14	EDUCACION SUPERIOR ANUIES
9	COMMUNICATION EDUCATION
9	REVISTA ESPAOLA DE PEDAGOGIA
8	REV. DE EDUCACION
8	DOCENCIA
8	COMUNIDAD EDUCATIVA
7	PEDAGOGIA
7	PERSPECTIVAS
7	EDUCACION SUPERIOR CONTEMPORANEA
7	REVISTA DE PEDAGOGIA
7	UNIVERSITAS 2000
7	UNIVERSIDADES
7	CUADERNOS DEL CESU
6	EDUCAAO E REALIDADE
6	EDUCATIONAL LEADERSHIP
6	DIDAC
6	CUADERNOS DE EDUCACION
6	DIVULGACION CIENTIFICA
6	TRAVESIA
6	LECTURA Y VIDA
6	REVISTA DE CIENCIAS DE LA EDUCACION
5	SALUD MENTAL
5	CUADERNOS DE PEDAGOGIA
5	EDUCADORES
5	INVESTIGACIONES EDUCATIVAS VENEZOLANAS
4	REVISTA MEXICANA DE PEDAGOGIA
4	REV. CUBANA DE EDUC. SUP
4	PSICOLOGIA EDUCATIVA
4	REVISTA DE LA FACULTAD DE MEDICINA
4	EDUC. SUP. CONTEM
4	BOLETIN DE PEDAGOGIA UNIVERSITARIA
4	INTEGRACION
4	EDUCATIONAL TECHNOLOGY
4	ENLACE
4	OMNIA
4	CIENCIAS PEDAGOGICAS

REPORTE DE PRESTAMOS POR REVISTA CONSULTADA (CONTINUACION)

3 SCIENCE EDUCATION
3 ISTMO
3 REV. ESPAOLA DE PED.
3 PLANIUC
3 BORDON: REVISTA DE ORIENTACION PEDAGOGICA
3 REV. DE LA EDUCACION SUPERIOR
3 REVISTA DE EDUCACION E INVESTIGACION
3 EDUCACION MEDICA Y SALUD
3 DESERCIÓN ESCOLAR
3 CUADERNOS EDUCATIVOS
3 EDUCAR
3 EDUCACION SUP. ANUIES
3 ESTUDIOS SOCIALES
3 REV. DE CIENCIAS DE LA EDUC.
3 CAMPO ABIERTO
3 PERFILES EDUCATIVOS MEXICO
3 BORDON: REV. DE ORIENTACION PED.
3 REVISTA INTERAMERICANA DE DESARROLLO EDUCATIVO
3 PSYCHOLOGY IN THE SCHOOLS
2 PERSPECTIVAS DOCENTES
2 COLECCION PEDAGOGICA UNIVERSITARIA
2 BRITISH EDUCATIONAL RESEARCH JOURNAL
2 JOURNAL OF HIGHER EDUCATION
2 ANUIES
2 REVISTA DE EDUCACION DE LA UNIVERSIDAD DE COSTA RICA
2 PUNTO 21- URUGUAY
2 PERSPECTIVAS: REVISTA TRIMESTRAL DE EDUCACION
2 ELEMENTARY SCHOOL JOURNAL
2 STUDIES IN EDUCATIONAL EVALUATION
2 CRITICA: REVISTA DE LA UNIVERSIDAD AUTONOMA DE PUEBLA
2 REV. CUBANA DE EDUC. SUP.
2 REV. DE PEDAGOGIA
2 REV. ESPAOLA DE PEDAGOGIA
2 REV. DE EDUC.
2 RESPUESTA
2 MEMORANDUM TECNICO
2 UMBRAL XXI
2 CUADERNOS DE PLANEACION UNIV.
2 EDUCATION CANADA
2 REVISTA DE EDUCACION ESPAÑA
2 INVESTIGACIONES EDUC. VENEZOLANAS
2 RESEARCH IN HIGHER EDUCATION
2 PEDAGOGICA
2 DE EDUCACION
2 MOMORANDUM TECNICO
2 REFORMA Y UTOPIA
2 EDUCACION Y CULTURA
2 REV. MEXICANA DE PSICOLOGIA
2 DOCENTE UNIVERSITARIO
2 PEDAGOGIA MEXICO
2 INVESTIGACIONES EDUCATIVAS

REPORTE DE UNA BUSQUEDA CRUZADA (POR 2 CAMPOS)

CENTRO DE INVESTIGACIONES Y SERVICIOS EDUCATIVOS (CISE)-UNAM

BUSQUEDA DE DATOS DE LOS FORMATOS DE RECUPERACION DE ARTICULOS

FECHA: 05/20/97

HORA: 01:01:18

Fecha de Captura (MM/DD/AA): 10/30/96

Número de Solicitud: 8

Fecha de Solicitud (MM/DD/AA): 07/11/96

Recibo Número: 0

Cantidad: \$ 0.00

Nombre del Lector: ALEJANDRO CALATAYUD

Institución: CISE

Dependencia: UNAM

Ciudad: MEXICO

Estado: D.F.

País: MEXICO

Usua.: 1 INVESTIGADOR Profes.: 1 PEDAGOGO Nivel Acad.: 1 LICENCIAT.

Tema de su Investigación: NO ESPECIFICA

Artículos Solicitados: 1 # Artículos Enviados: 1

REGISTRO: 1/ 2

Fecha de Captura (MM/DD/AA): 01/10/97

Número de Solicitud: 34

Fecha de Solicitud (MM/DD/AA): 06/18/96

Recibo Número: 0

Cantidad: \$ 0.00

Nombre del Lector: CONCEPCION BARRON TIRADO

Institución: CISE

Dependencia: UNAM

Ciudad: MEXICO

Estado: D.F.

País: MEXICO

Usua.: 1 INVESTIGADOR Profes.: 10 NO ESPECIF. Nivel Acad.: 1 LICENCIAT.

Tema de su Investigación: NO ESPECIFICA

Artículos Solicitados: 2 # Artículos Enviados: 2

REGISTRO: 2/ 2

5.4 SISTEMA 4.- SISTEMA PARA EL REGISTRO Y ANALISIS DE SOLICITUDES PARA BUSQUEDAS BIBLIOGRAFICAS EN EL AREA DE BANCOS DE DATOS DE LA BIBLIOTECA DEL C.I.S.E. -SISTEMA BANCODAT-

5.4.1 ANTECEDENTES:

Como parte de los servicios que presta la biblioteca se encuentra el área de consulta especializada a bancos de datos. El usuario que recurre a este servicio solicita una búsqueda bibliográfica retrospectiva sobre algún autor, revista o más comúnmente sobre un tema específico. Para ello llena un formato conocido como solicitud de búsquedas bibliográficas, en dicha solicitud, el usuario tiene que especificar su necesidad de información y delimitarla por años, países, y el idioma, así como sus datos personales y académicos, como se muestra en la sección de anexos (anexo1, figura 4). Para este fin fue creado el sistema BANCODAT.

5.4.2 OBJETIVOS DEL SISTEMA BANCODAT

Los objetivos del sistema BANCODAT son los siguientes:

1. Apoyar integralmente al proceso de búsquedas bibliográficas del área de banco de datos de la biblioteca del CISE.
2. Llevar un registro y control de las solicitudes de búsquedas bibliográficas del banco de datos del CISE a través de un conteo y análisis de los datos de todas las solicitudes de búsquedas bibliográficas que ingresen al sistema.
3. Proporcionar informes y reportes estadísticos en ciertos periodos de tiempo con el fin de evaluar el servicio de búsquedas bibliográficas de área de bancos de datos de la biblioteca del CISE.
4. Servir de instrumento y apoyo a la coordinación de la biblioteca del CISE al momento de elaborar y rendir informes sobre el proceso de búsquedas bibliográficas del banco de datos de la biblioteca del CISE, fundamentalmente del banco de datos IRESIE que es el más consultado.

5.4.3 PREMISAS

- Se utilizó el equipo instalado en el área de banco de datos.
- Se programó el sistema en otros equipos de cómputo para evitar interrumpir las actividades del área de banco de datos de la biblioteca del CISE.
- El sistema se desarrolló en ambiente de texto, bajo la plataforma de MS-DOS.
- Se concentraron los datos en una estructura apropiada para la generación de reportes e informes sobre las búsquedas bibliográficas.

- Se utilizó CLIPPER versión 5.1 como lenguaje de programación así como para la definición de la base de datos maestra. Algunos programas con lo relacionados a los datos de los usuarios se retomaron a partir del diseño y operación del módulo IRESIE diseñado para el análisis de la localización y recuperación de artículos.
- El sistema cuenta con una clave de acceso, con la cuál el operador usuario del sistema accederá al mismo.
- Se estableció comunicación constantemente con el encargado del área de banco de datos y con la coordinadora de la biblioteca, a fin de dar seguimiento al sistema y de realizar pruebas de escritorio sobre datos ya reales para implementar las modificaciones convenientes.

5.4.4 CARACTERISTICAS DEL SISTEMA BANCODAT

Dentro de las características que este sistema presenta se tiene:

- El sistema BANCODAT cuenta con una serie de menús de barra tanto horizontales como verticales lo cuál permite una sesión de trabajo cómoda y sin la necesidad de estar tecleando comandos. Navegando a través de las opciones de los menús con las teclas del cursor y presionando la tecla ENTER es posible acceder a cada una de las opciones del sistema BANCODAT. Excepto en la opción de captura en donde se teclearán todos los datos que ahí se piden.
- BANCODAT está diseñado, programado y compilado bajo el lenguaje manejador de bases de datos CLIPPER versión 5.1, el cual permite compilar programas ejecutables fuera del ambiente del compilador (en DBASE III, esto no es posible, ya que para ejecutar un programa hace falta estar dentro del ambiente del manejador de bases de datos). El sistema corre bajo ambiente de texto, es decir, que en ningún momento se requiere de dispositivos gráficos en la computadora (como la tarjeta o el monitor).
- Maneja 16 archivos, los cuales se van actualizando al momento de realizar una captura, una cancelación y una modificación.
- Cuenta con búsquedas por varios campos en forma individual y también búsquedas cruzadas (por dos campos).
- Modificaciones a través de un menú de campos, esto es, que en una ventana se despliegan los datos de un campo seleccionado del menú para modificar el registro desplegado o bien, se pueden realizar modificaciones secuenciales.
- Cancelaciones a través de un menú de campos, es decir, que en una ventana se despliegan los datos de un campo seleccionado del menú para cancelar el registro desplegado o bien, se pueden realizar cancelaciones secuenciales.

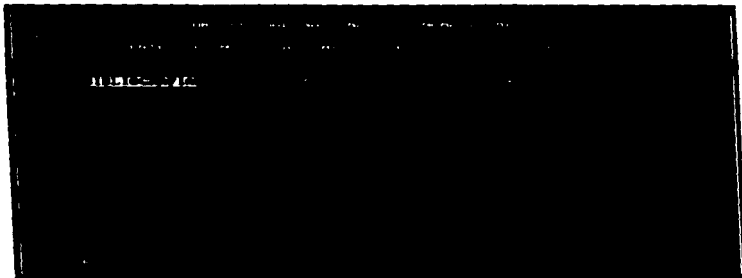
- En la fecha de captura se manejará la fecha actual del sistema operativo de la computadora, mientras que en la fecha de solicitud se teclará la fecha de solicitud del formato de la *solicitud de búsquedas bibliográficas* del banco de datos de la biblioteca del CISE; en caso de omitir la fecha de solicitud, el sistema automáticamente asignará a la fecha de solicitud la fecha de captura.
- Enlace a MS-DOS, lo cual permite establecer una sesión con el sistema operativo MS-DOS sin salir del sistema BANCODAT, esto permitirá ejecutar comandos internos y externos (excepto el editor del MS-DOS), como ejemplo, se puede mencionar el borrar, renombrar y copiar archivos, de un disco a disquete o de disquete a disco, crear un directorio, mostrar un directorio, etc; siempre y cuando la ejecución de ese comando del sistema operativo no rebase la memoria asignada para el sistema BANCODAT, ya que de lo contrario no se podrá ejecutar ese comando
- BANCODAT detecta cuando hay memoria disponible mayor o igual a 100 kbytes, si es así el sistema correrá sin ningún problema, en caso contrario, el sistema desplegará un mensaje de que se requiere al menos 100 kbytes de memoria.
- El acceso se realizará a través de un password o clave de acceso.
- BANCODAT verifica si la impresora está conectada o está lista para su funcionamiento, esto es, al momento de realizar una impresión desde el módulo de búsquedas o bien, desde el módulo de reportes.
- Existe un apartado de ayudas para cada módulo del sistema dentro del menú principal.

OPCIONES:

- Inicializar los archivos que conforman al sistema, esto con el fin de depurar los registros que pudiesen tener errores, o bien, de limpiar los archivos.
- Respaldo de los archivos del sistema BANCODAT, esto es, se puede respaldar o exportar la información en disquetes o en disco duro.
- Restauración de los archivos del sistema BANCODAT. Se puede restaurar o importar la información de disquetes o de disco duro, siempre y cuando haya sido respaldada previamente.
- Manejo de reportes en la opción de búsquedas.
- Manejo de un menú de impresión tanto en la opción de reportes como en la opción de búsquedas (al momento de presionar la tecla F2).

5.4.5 DEFINICION, ALCANCES Y DESCRIPCION DEL SISTEMA

El sistema BANCODAT fué creado para llevar el registro y control de las solicitudes para búsquedas bibliográficas en el banco de datos de la biblioteca del CISE. Para cumplir con esto, el sistema se divide en 4 opciones, las cuales se muestra a continuación:



Para acceder a cada una de estas opciones mencionadas del sistema, bastará con sólo posicionarse en una de ellas con las teclas del cursor y presionar la tecla ENTER.

- **ALTAS.**- Altas de solicitudes de búsquedas bibliográficas de la base de datos IRESIE.
- **BAJAS.**- Cancelaciones por algunos campos y cancelaciones secuenciales.
- **CONSULTAS.**- Consultas por número de solicitud (secuenciales y por periodo de tiempo), por usuario y por monto de ingresos (global y por periodo de tiempo).
- **MODIFICACIONES.**- Modificaciones por algunos campos y modificaciones secuenciales.
- **REPORTES.**- Reportes por número de solicitud (secuenciales y por periodo de tiempo), por usuario (total de usuarios y número de artículos) y por monto de ingresos (global o por periodo de tiempo).
- **BUSQUEDAS.**- Búsquedas por campos individuales y búsqueda cruzada por dos campos.

5.4.6 DISEÑO RELACIONAL DE LA BASE DE DATOS DE BANCODAT Y ARCHIVOS QUE LA INTEGRAN

DIAGRAMA DE DISEÑO RELACIONAL DE LAS BASES DE DATOS DE BANCODAT

Campos	Tipo	Valor
FECHAC	D	8
FECHAS	D	8
FOLIO	N	8
CANTIDAD	N	6
LECTOR	C	40
INSTITUCIO	C	50
DEPENDENCI	C	50
ESTADO	C	40
CIUDAD	C	40
PAIS	C	40
TIPOUSUARI	N	1
PROFESION	N	2
NIVELACADE	N	1
TEMAINVEST	C	70
BANCODATOS	C	15

Campos	Tipo	Valor
BIBLIOGRAF	N	4
TIPOUSUARI	N	1

Campos	Tipo	Valor
BIBLIOGRAF	N	4
CIUDAD	C	40

Campos	Tipo	Valor
BIBLIOGRAF	N	4
PAIS	C	40

Campos	Tipo	Valor
BIBLIOGRAF	N	4
INSTITUCIO	C	50

Campos	Tipo	Valor
BIBLIOGRAF	N	4
REVISTA	C	61

Campos	Tipo	Valor
BIBLIOGRAF	N	4
ESTADO	C	40

Campos	Tipo	Valor
BIBLIOGRAF	N	4
DEPENDENCI	C	50

Campos	Tipo	Valor
BIBLIOGRAF	N	4
A_O	C	9

Campos	Tipo	Valor
BIBLIOGRAF	N	4
NIVELACADE	N	1

BIBLIOGRAF	N	4
PROFESION	N	2

BIBLIOGRAF	N	4
FECHA	D	8

TEMA	C	60
AUTOR	C	40
REVISTA	C	70
A_O	C	9
IDIOMA	C	25
LECTOR	C	40
FOLIO	N	8

BIBLIOGRAF	N	4
TEMA	C	60

BIBLIOGRAF	N	4
AUTOR	C	40

BIBLIOGRAF	N	4
BANCODATOS	C	30

La base de datos de Bancodat se compone de 16 archivos. Cada uno de estos archivos tiene una función específica como a continuación se explica:

ARCHIVO

DESCRIPCION

- | | |
|-------------------|--|
| 1.- Dependenc.dbf | Archivo de las dependencias de los usuarios del servicio de solicitud de búsquedas bibliográficas. |
| 2.- Año.dbf | Archivo del año de publicación del tema de la búsqueda bibliográfica. |
| 3.- Nivelaca.dbf | Archivo del nivel académico de los usuarios del servicio de búsquedas bibliográficas.. |
| 4.- Bibliog.dbf | Archivo de todos los datos de los usuarios del servicio de búsquedas bibliográficas. |
| 5.- Profesio.dbf | Archivo de la profesión de los usuarios del servicio de búsquedas bibliográficas. |
| 6.- Usuario.dbf | Archivo del tipo de usuario del servicio de búsquedas bibliográficas. |
| 7.- Ciudad.dbf | Archivo de la ciudad de procedencia de los usuarios. |

- 8.- País.dbf Archivo del país de procedencia de los usuarios.
9.- Instituc.dbf Archivo de la institución de procedencia de los usuarios.
10.- Título.dbf Archivo del nombre de la revista de la búsqueda bibliográfica.
11.- Estado.dbf Archivo de los estados de procedencia de los usuarios.
12.- Bibliogr.dbf Archivo con todas las búsquedas bibliográficas por cada solicitud de cada usuario.
13.- Tema.dbf Archivo con los temas de la búsqueda bibliográfica. solicitados por cada usuario.
14.- Autor.dbf Archivo con los autores de esos temas solicitados.
15.- Banco.dbf Archivos con los bancos de datos consultados por los usuarios durante la búsqueda bibliográfica.
16.- Fecha.dbf Archivo con la fecha de solicitud de las búsquedas bibliográficas.

5.3.7 REPORTES GENERADOS POR BANCODAT

Aquí sólo se incluirá parte de los reportes de Bancodat, debido a su extensa información.

REPORTES SECUENCIALES DE SOLICITUDES

CENTRO DE INVESTIGACIONES Y SERVICIOS EDUCATIVOS (CISE)-UNAM

REPORTE GENERAL DE SOLICITUDES DE BUSQUEDAS BIBLIOGRAFICAS EN BANCO DE DATOS

FECHA: 06/18/97

HORA: 06:21:51

Fecha de Captura (MM/DD/AA): 02/25/97

Número de Solicitud: 442

Fecha de Solicitud (MM/DD/AA): 02/06/97

Recibo Número: 1562770

Cantidad: \$ 30.00

Nombre del Lector: OLGA ARENAS AVILA

Institución: BENEMERITA ESCUELA NACIONAL DE MAESTROS

Dependencia: NO ESPECIFICA

Ciudad: MEXICO

Estado: D.F. País: MEXICO

Usua.: 3 ESTUDIANTE PRE. Profes.: 9 DOCENTE Nivel Acad.: 1 LICENCIAT.

Tema de su Investigación: LA EVALUACION EN LA EDUCACION PRIMARIA

Banco de datos a consultarse: IRESIE

REGISTRO: 442/ 452

Fecha de Captura (MM/DD/AA): 02/25/97

Número de Solicitud: 443

Fecha de Solicitud (MM/DD/AA): 02/06/97

Recibo Número: 1562770

Cantidad: \$ 30.00

Nombre del Lector: SANDRA PATRICIA CEDILLO TORRES

Institución: UNAM

Dependencia: FAC. DE FILOSOFIA Y LETRAS

Ciudad: MEXICO

Estado: D.F. País: MEXICO

Usua.: 3 ESTUDIANTE PRE. Profes.: 1 PEDAGOGO Nivel Acad.: 1 LICENCIAT.

Tema de su Investigación: FORMACION DE INVESTIGADORES

Banco de datos a consultarse: IRESIE

REGISTRO: 443/ 452

Fecha de Captura (MM/DD/AA): 02/25/97

Número de Solicitud: 444

Fecha de Solicitud (MM/DD/AA): 02/17/97

Recibo Número: 1562786

Cantidad: \$ 30.00

Nombre del Lector: CUAHUTECOTITLA JIMENEZ CASTAVEDA

Institución: I.P.N.

Dependencia: ESC. SUPERIOR DE MEDICINA

REPORTE DEL TOTAL DE USUARIOS REGISTRADOS

CENTRO DE INVESTIGACIONES Y SERVICIOS EDUCATIVOS (CISE)-UNAM

REPORTE GENERAL DE SOLICITUDES DE BUSQUEDAS BIBLIOGRAFICAS EN BANCO DE DATOS

FECHA: 06/18/97

HORA: 06:22:05

FOLIO	FECHAS	LECTOR	CANTIDAD	BANCO DE D.
1172588	02/26/96	MARTINA MACHUCA GONZALEZ	30.00	IRESIE
1172939	04/11/96	LIANA VILLCAYA	30.00	IRESIE
0	04/12/96	FRANCISCO JAVIER LOPEZ REYES	0.00	IRESIE
1172945	04/12/96	JOSE FLORES	20.00	IRESIE
1172948	04/12/96	LORENA MAGAYA MIRANDA	20.00	IRESIE
0	04/12/96	MARIA DEL CARMEN MERINO G.	0.00	ARIES, SINIES
1172953	04/12/96	MONICA ELENA BARRUECOS DUEVAS	20.00	IRESIE
0	04/15/96	ADRIANA CECEVA ALVAREZ	0.00	IRESIE
0	04/15/96	AIDEE TASSINARI A.	0.00	IRESIE
1173004	04/17/96	JUAN FELIPE APARICIO	20.00	IRESIE
1173016	04/18/96	GRACIELA OLIVOS MONTES DE OCA	20.00	IRESIE
1173019	04/18/96	PEDRO MARQUEZ HERNANDEZ	20.00	IRESIE
1173026	04/19/96	MA. DEL PILAR GONZALEZ FONSECA	40.00	IRESIE
1173027	04/19/96	LILIA COLIN ESTRADA	20.00	IRESIE
0	04/22/96	CARMEN L. ROJAS ZAMORA	0.00	IRESIE
1173041	04/23/96	ANA CRISTINA JIMENEZ	20.00	IRESIE
1173053	04/24/96	IVETH NARVAEZ SIERRA	20.00	IRESIE
0	04/26/96	ADRIAN FIGUEROA H.	0.00	IRESIE
1173083	04/29/96	ANA LAURA GUTIERREZ FALCON	20.00	IRESIE
1173105	05/02/96	ISAAC VALDESPIN	30.00	IRESIE
0	05/02/96	NESTOR XAVIER DE LA GARZA SOLIS	0.00	IRESIE
1173115	05/03/96	LILIANA HERNANDEZ MERCADO	30.00	IRESIE
0	05/03/96	LAURA CEDILLO ORTIZ	0.00	IRESIE
1173116	05/03/96	MAURICIO MAYEVA LOPEZ	30.00	IRESIE
1173119	05/06/96	MONICA ECHAVARRIA	30.00	IRESIE
0	05/06/96	CARMEN L. ROJAS ZAMORA	0.00	IRESIE
1173121	05/07/96	GRACIELA FLORES	30.00	IRESIE
1173125	05/07/96	TERESA FEDERICO HERNANDEZ	30.00	IRESIE
1173131	05/08/96	MONICA CARCAMO TAMANIS	30.00	IRESIE
1173134	05/08/96	TIBURCIO MORENO OLIVOS	30.00	IRESIE
1173135	05/08/96	EDITH GAMEZ MONTIEL	30.00	IRESIE
1173162	05/13/96	DULCE MARIA DE LA FUENTE RODRIGUEZ	30.00	IRESIE
1173164	05/13/96	ERASMO MENDOZA ISLAS	30.00	IRESIE
1173166	05/13/96	RODRIGO HERRERA AVENDAYO	30.00	IRESIE
1173206	05/17/96	NORMA BALDERAS DAVILA	30.00	IRESIE
1173223	05/21/96	ELIZABETH CASTRO OTERO	150.00	IRESIE
1173224	05/21/96	CANDIDA ORTEGA ANGEL	30.00	IRESIE
1173230	05/20/96	ROBERTO FRANCISCO SALGADO LIMA	30.00	IRESIE
1173234	05/20/96	MA. ISABEL DEL MORAL BUSTAMANTE	90.00	IRESIE
117335	05/20/96	ROSA MA. ANAYA WONG	30.00	IRESIE
1173239	05/21/96	CANDIDA ORTEGA ANGEL	30.00	IRESIE
0	05/22/96	CAROLINA ALVAREZ TREJO	0.00	IRESIE
1173256	05/22/96	FABIOLA SOTO VILLASEVOR	30.00	IRESIE

REPORTE DEL TOTAL DE USUARIOS REGISTRADOS (CONTINUACION)

0	05/27/96	ZULMA YASMID TOBOS FIGUEROA	0.00	IRESIE
1173287	05/27/96	VICTOR MANUEL GONZALEZ RECO	30.00	IRESIE
0	05/28/96	LINDA SAMETZ	0.00	IRESIE
1173298	05/29/96	ROSA VIRGINIA MONTES DE OCA	30.00	IRESIE
1173506	05/29/96	ENRIQUE TEPEPA HERNANDEZ	30.00	IRESIE
1173510	05/29/96	SILVIA CATAN	30.00	ERIC
1173525	05/31/96	PEDRO A. FLORES	30.00	IRESIE
1173527	05/31/96	ELIZABETH MANCILLA CARRILLO	30.00	IRESIE
1173513	05/30/96	LUIS AGUILAR MARTINEZ	30.00	IRESIE
1173534	06/03/96	GREGORIA MOLINA CHAVEZ	30.00	IRESIE
1173550	06/04/96	MARTHA MARGARITA FERNANDEZ RUVALCABA	30.00	IRESIE
0	06/04/96	JOEL HERNANDEZ ANTONIA	0.00	IRESIE
1173579	06/05/96	GUADALUPE MELCHOR DIAZ	30.00	IRESIE
1173576	06/05/96	SILVIA MARICELA CORTES CONTRERAS	30.00	ARIES
1173578	06/04/96	FRANCISCO ANGEL ALMAZAN ESTEVEZ	30.00	IRESIE
1173597	06/06/96	LUIS AGUILAR MARTINEZ	30.00	IRESIE
1173591	06/06/96	SUSANA ARCHUNDIA NAVA	30.00	IRESIE
1173590	06/06/96	FERNANDO UBALDO LOPEZ MARTINEZ	30.00	IRESIE
1173580	06/06/96	MA. DE LOURDES LOPEZ OJEDA	30.00	IRESIE
1173581	06/06/96	EDITH OLIVOS MANCILLA	30.00	IRESIE
0	06/06/96	MARIO GUTIERREZ PEREGRINE	0.00	IRESIE
0	06/07/96	EFIGENIA CLEMENTE GOMEZ	0.00	IRESIE
1173605	06/07/96	MARTHA M. FERNANDEZ RUVALCABA	30.00	LIBRUNAM
1173602	06/07/96	EFIGENIA CLEMENTE GOMEZ	30.00	IRESIE
1173601	06/07/96	ROSALBA BELTRAN RUELAS	30.00	IRESIE
1173600	06/07/96	AMADA GALINDO JARRILLO	30.00	IRESIE
1173626	06/10/96	JOSE DEMETRIO PEREZ MEZA	30.00	IRESIE
1173621	06/10/96	GPE. LOURDES MONDRAGON PEDRERO	30.00	IRESIE
0	06/11/96	ALEJANDRO CALATAYUD A.	0.00	IRESIE
1173656	06/13/96	SUSANA REYES ORTIZ	30.00	IRESIE
1173660	06/17/96	CHRISTIAN PLATA PEVA	30.00	IRESIE
1173669	06/17/96	MA. DEL SOCORRO MARTINEZ S.	30.00	IRESIE
1173671	06/17/96	ROBERTO NAVA BATLA	30.00	IRESIE
1173677	06/17/96	JOSEFINA ACACIO ROMERO	60.00	IRESIE
1173687	06/18/96	CARLOS RODRIGUEZ RUIZ	30.00	IRESIE
1173710	06/19/96	ELOISA AVILES GOMEZ	30.00	IRESIE
1173707	06/18/96	CECILIA GONZALEZ ARENAS	30.00	IRESIE
1173708	06/19/96	CARLOS TOPETE BARRERA	60.00	IRESIE
1173701	06/19/96	NINFA MARICELA VILLAREAL VILLEGAS	30.00	IRESIE
0	06/21/96	IRMA FUENTES V.	0.00	IRESIE
1173724	06/24/96	MARIA DEL SOCORRO MARTINEZ SANCHEZ	30.00	IRESIE
1298254	06/26/96	ZULMA YASMID TOBOS FIGUEROA	30.00	IRESIE
1298253	06/26/96	JUANA TREJO ARRONA	30.00	IRESIE
0	06/26/96	ESPERANZA ROMERO BAUTISTA	0.00	IRESIE
1298266	06/27/96	CECILIA GONZALEZ ARENAS	30.00	IRESIE
1298267	06/27/96	MA. DE LOS ANGELES RODRIGUEZ M.	30.00	IRESIE
1298279	06/28/96	JOSE MANUEL MERAZ MERTINEZ	60.00	IRESIE
1298289	07/01/96	GASPARD MILCECIS FLORESTAL	30.00	IRESIE
1298298	07/02/96	ARTURO CAMACHO QUIROZ	30.00	IRESIE
0	07/04/96	ALEJANDRO CALATAYUD	0.00	IRESIE
1298324	07/04/96	YOLANDA VILLEDA MARTINEZ	30.00	IRESIE

REPORTE DE LAS BUSQUEDAS BIBLIOGRAFICAS SOLICITADAS POR EL USUARIO

CENTRO DE INVESTIGACIONES Y SERVICIOS EDUCATIVOS (CISE)-UNAM

REPORTE GENERAL DE SOLICITUDES DE BUSQUEDAS BIBLIOGRAFICAS EN BANCO DE DATOS

FECHA: 06/18/97

HORA: 06:23:08

DATOS DEL USUARIO

Fecha de Captura (MM/DD/AA): 12/10/96
Fecha de Solicitud (MM/DD/AA): 12/10/96

Número de Solicitud: 370
Recibo Número: 1522973
Cantidad: \$ 30.00

Nombre del Lector: ADRIAN SANTANA VARGAS

Institución: UNAM
Dependencia: ENEP ARAGON

Ciudad: MEXICO
Estado: D.F. País: MEXICO

Usua.: 5 U. no especific. Profes.: 1 PEDAGOGO Nivel Acad.: 1 LICENCIATURA

Tema de su Investigación: EVALUACION INTEGRAL DEL APRENDIZAJE EN LAS ESCUELAS
PRIMARIAS
Banco de datos a consultarse: IRESIE

DATOS DE LA(S) BUSQUEDA(S) B. DE ESTE USUARIO

Tema sol.: EVALUACION FORMATIVA/EVAL. DEL APRENDIZAJE/EVAL. DE PROFESOR
Autor seleccionado:
Revista:
Años a consultarse: 1994- Idioma: TODOS

REPORTE DEL MONTO TOTAL POR PAGO DEL SERVICIO DE BUSQUEDAS BIBLIOGRAFICAS

.....
CENTRO DE INVESTIGACIONES Y SERVICIOS EDUCATIVOS (CISE)-UNAM
.....

REPORTE GENERAL DE SOLICITUDES DE BUSQUEDAS BIBLIOGRAFICAS EN BANCO DE DATOS
.....

FECHA: 06/18/97

HORA: 06:23:27

El monto total de ingresos por concepto de servicio de búsquedas bibliográficas es de: \$ 13,886.00

El número de folios registrados es de 374

EL número total de usuarios registrados es de 452

EL total de búsquedas bibliográficas es de 438

*** FIN DE REPORTE ***

REPORTE DEL MONTO POR PERIODO DE TIEMPO POR PAGO DEL SERVICIO DE BUSQUEDAS BIBLIOGRAFICAS

.....
CENTRO DE INVESTIGACIONES Y SERVICIOS EDUCATIVOS (CISE)-UNAM
.....

REPORTE GENERAL DE SOLICITUDES DE BUSQUEDAS BIBLIOGRAFICAS EN BANCO DE DATOS
.....

FECHA: 06/18/97

HORA: 06:23:48

DEL MES DE MARZO AL MES DE OCTUBRE DEL AVO DE 1996

El monto total de ingresos por concepto de servicio de búsquedas bibliográficas es de: \$ 8,715.00

El número de folios registrados es de 237

EL número total de usuarios registrados es de 290

REPORTE DE SOLICITUDES POR INSTITUCION

CENTRO DE INVESTIGACIONES Y SERVICIOS EDUCATIVOS (CISE)-UNAM

BUSQUEDA DE DATOS DE LAS SOLICITUDES DE BUSQUEDAS BIBLIOGRAFICAS EN B. DE D.

FECHA: 06/18/97

HORA: 10:35:54

BIBLIOGRAFIAS

INSTITUCIO

124	UNAM
33	U.P.N.
13	S.E.P.
11	UNIVERSIDAD PEDAGOGICA NACIONAL
10	I.P.N.
7	NO ESPECIFICA
6	SEP
6	CISE
6	UNIVERSIDAD AUTONOMA DEL EDO. DE MEXICO
6	ESCUELA NORMAL SUPERIOR DE MEXICO
5	UNIV. LA SALLE PACHUCA
4	UNIVERSIDAD AUTONOMA METROPOLITANA
4	UNIVERSIDAD AUTONOMA DE GUERRERO
4	UNIVERSIDAD INTERCONTINENTAL
4	ILCE
4	UNIVERSIDAD AUTONOMA DE TLAXCALA
4	C.E.S.E.
4	COLEGIO CARRILLO CARDENAS
4	UNIVERSIDAD AUTONOMA DEL EDO. DE HIDALGO
3	UNIVERSIDAD PANAMERICANA
3	E.N.S.M.
3	UNIVERSIDAD DE MICHOACAN
3	UNIVERSIDAD AUTONOMA DE MORELOS
3	UNIV. AUTONOMA DEL EDO. DE MEXICO
3	U.P.V.
3	U.A.M.
3	UNIVERSIDAD LA SALLE
3	NORMAL SUPERIOR DEL EDO. DE MEXICO
3	NORMAL DE IXTLAHUACA
3	NORMAL
2	CONALEP
2	INST. PEDAGOGICO DE ESTUDIOS DE POSGRADO
2	UNIVERSIDAD IBEROAMERICANA
2	COLEGIO VASCO DE QUIROGA
2	UNIVERSIDAD AUTONOMA DE HIDALGO
2	NORMAL DE LOS REYES
2	U.A.T.
2	DIRECCION DE EDUCACION SECUNDARIA
2	UNIVERSIDAD PEDAGOGICA
2	UNIVERSIDAD TECNOLOGICA DE PUEBLA
2	UNIVERSIDAD DEL VALLE DE MEXICO
2	E.S.E.F.
2	ESCUELA NORMAL SUPERIOR DEL EDO. DE MEXICO

REPORTE DE SOLICITUDES POR DEPENDENCIA

CENTRO DE INVESTIGACIONES Y SERVICIOS EDUCATIVOS (CISE)-UNAM

BUSQUEDA DE DATOS DE LAS SOLICITUDES DE BUSQUEDAS BIBLIOGRAFICAS EN B. DE D.

FECHA: 06/18/97

HORA: 10:36:24

BIBLIOGRAFIAS

DEPENDENCIA

131	NO ESPECIFICA
45	S.E.P.
28	CISE
16	UNAM
14	SEP
9	POSGRADO
8	FAC. DE FILOSOFIA Y LETRAS
6	FAC. DE PSICOLOGIA
5	F.E.S. ZARAGOZA
5	FES ZARAGOZA
5	ENEP IZTACALA
4	FILOSOFIA Y LETRAS
4	ENEP ARAGON
4	XOCHIMILCO
3	FAC. DE CONTADURIA Y ADMINISTRACION
3	INST. DE CIENCIAS DE LA EDUCACION
3	FAC. DE CONTADURIA Y ADMON.
3	SUBDIR. EDUC. SUPERIOR
3	FAC. DE CIENCIAS DE LA EDUCACION
2	TUXPAN VER.
2	CCH
2	SECYBS
2	I.P.N.
2	FACULTAD DE MEDICINA
2	SUA-ED
2	EDUCACION ESPECIAL
2	PARTICULAR
2	ENEP. ARAGON
2	FAC. DE DERECHO
2	DEPTO. DE INVESTIGACION Y POSGRADO
2	FAC. DE MEDICINA
2	DIR. GRAL. DE BACHILLERATO
2	FCPYS
1	DGP DE CONTADURIA
1	DIR. DE EDUCACION ESPACIAL
1	DIR. DE ESTUDIOS DE POSGRADO E INVESTIGACION
1	DIR. DE INVESTIGACION
1	DIR. GRAL. DE EDUCACION NORMAL Y ACTUALIZACION DEL
1	DIR. GRAL. DE EDUCACION PREESCOLAR
1	DIR. GRAL. DE ORIENTACION VOCACIONAL
1	DEPTO. DE CIENCIAS SOCIALES

REPORTE DE SOLICITUDES POR CIUDAD

CENTRO DE INVESTIGACIONES Y SERVICIOS EDUCATIVOS (CISE)-UNAM

BUSQUEDA DE DATOS DE LAS SOLICITUDES DE BUSQUEDAS BIBLIOGRAFICAS EN B. DE D.

FECHA: 06/18/97

HORA: 10:38:56

BIBLIOGRAFIAS

CIUDAD

BIBLIOGRAFIAS	CIUDAD
342	MEXICO
20	NO ESPECIFICA
12	PACHUCA
7	TOLUCA
6	CHILAPA
5	CUERNAVACA
4	TLAXCALA
4	PUEBLA
4	CHILPANCINGO
4	ORIZABA
4	FCO. I. MADERO
3	XALAPA
2	CD. DEL CARMEN
2	MATEHUALA
2	TUXPAN
2	POZA RICA
2	TAMPICO
1	IXTLAHUACA
1	IGUALA
1	HECELCHAKAN
1	LA PIEDAD
1	GUANAJUATO
1	JUCHITEPEC
1	ECATEPEC
1	MORELOS
1	COATZACOALCOS
1	CHALCO
1	HIDALGO
1	PCIA. BS. AS.
1	METEPEC
1	CANCUN
1	PUENTE DE IXTLA
1	SAN MARTIN TEXMELUCAN
1	TABASCO
1	CD. MADERO
1	TENANANGO
1	TENANCINGO
1	AYOTLA
1	ATLACOMULCO
1	LA PAZ
1	VERACRUZ
1	ACAMBARO
1	YAUTEPEC

REPORTE DE SOLICITUDES POR ESTADO

CENTRO DE INVESTIGACIONES Y SERVICIOS EDUCATIVOS (CISE)-UNAM

BUSQUEDA DE DATOS DE LAS SOLICITUDES DE BUSQUEDAS BIBLIOGRAFICAS EN B. DE D.

FECHA: 06/18/97

HORA: 10:39:14

BIBLIOGRAFIAS	ESTADO
214	MEXICO
140	D.F.
19	HIDALGO
15	NO ESPECIFICA
13	VERACRUZ
13	GUERRERO
11	MORELOS
5	PUEBLA
4	TLAXCALA
3	CAMPECHE
3	TAMAULIPAS
2	GUANAJUATO
2	SAN LUIS POTOSI
1	OAXACA
1	BAJA CALIFORNIA
1	TABASCO
1	QUINTANA ROO
1	MICHOACAN
1	ARGENTINA
1	D.F.

Total de Bibliografias= 451

FIN DE REPORTE

REPORTE DE SOLICITUDES POR PAIS

CENTRO DE INVESTIGACIONES Y SERVICIOS EDUCATIVOS (CISE)-UNAM

BUSQUEDA DE DATOS DE LAS SOLICITUDES DE BUSQUEDAS BIBLIOGRAFICAS EN B. DE D.

FECHA: 06/18/97

HORA: 10:39:29

BIBLIOGRAFIAS	PAIS
448	MEXICO
2	NO ESPECIFICA
1	ARGENTINA

Total de Bibliografias= 451

FIN DE REPORTE

REPORTE DE SOLICITUDES POR TIPO DE USUARIO

CENTRO DE INVESTIGACIONES Y SERVICIOS EDUCATIVOS (CISE)-UNAM

BUSQUEDA DE DATOS DE LAS SOLICITUDES DE BUSQUEDAS BIBLIOGRAFICAS EN B. DE D.

FECHA: 06/18/97

HORA: 06:24:55

BIBLIOGRAFIAS

TIPOUSUARI

148	3	-> ESTUDIANTE PREGRADO
45	5	-> USUARIO NO ESPECIFICADO
61	4	-> ESTUDIANTE POSGRADO
106	1	-> INVESTIGADOR
87	2	-> DOCENTE

Total de búsquedas = 447

FIN DE REPORTE

REPORTE DE SOLICITUDES POR PROFESION DE USUARIOS

CENTRO DE INVESTIGACIONES Y SERVICIOS EDUCATIVOS (CISE)-UNAM

BUSQUEDA DE DATOS DE LAS SOLICITUDES DE BUSQUEDAS BIBLIOGRAFICAS EN B. DE D.

FECHA: 06/18/97

HORA: 06:25:01

BIBLIOGRAFIAS

PROFESION

97	1	-> ES PEDAGOGO
187	9	-> ES DOCENTE
50	2	-> ES PSICOLOGO
17	5	-> ES SOCIOLOGO
3	6	-> ES TRABAJADOR(A) SOCIAL
1	7	-> ES ODONTOLOGO
7	3	-> ES MEDICO
4	4	-> ES ENFERMERA
2	8	-> ES VETERINARIO
87	10	-> USUARIO NO ESPECIFICADO

Total de búsquedas = 455

FIN DE REPORTE

REPORTE DE SOLICITUDES POR NIVEL ACADEMICO DE USUARIOS

CENTRO DE INVESTIGACIONES Y SERVICIOS EDUCATIVOS (CISE)-UNAM

BUSQUEDA DE DATOS DE LAS SOLICITUDES DE BUSQUEDAS BIBLIOGRAFICAS EN B. DE D.

FECHA: 06/18/97

HORA: 06:25:06

BIBLIOGRAFIAS

NIVELACADE

246	1	-> ES DE LICENCIATURA
141	3	-> ES DE MAESTRIA
14	2	-> ES DE ESPECIALIDAD
34	5	-> USUARIO NO ESPECIFICADO
17	4	-> ES DE DOCTORADO

Total de búsquedas = 452

FIN DE REPORTE

REPORTE DE SOLICITUDES POR BANCO DE DATOS CONSULTADO

CENTRO DE INVESTIGACIONES Y SERVICIOS EDUCATIVOS (CISE)-UNAM

BUSQUEDA DE DATOS DE LAS SOLICITUDES DE BUSQUEDAS BIBLIOGRAFICAS EN B. DE D.

FECHA: 06/18/97

HORA: 10:40:20

BIBLIOGRAFIAS

BANCODATOS

427	IRESIE
6	LIBRUNAM
5	ERIC
3	IRESIE/ERIC
2	IRESIE/LIBRUNAM
1	IRESIE,BACHMEX
1	ILCE
1	IRESIE/COLMEX/L
1	BACHMEX, IRESIE
1	ARIES
1	IRESIE/TAEV/
1	IRESIE/CLASE/LI
1	TESIUNAM

Total de Bibliografias=

451

FIN DE REPORTE

REPORTE DE SOLICITUDES POR TEMA

CENTRO DE INVESTIGACIONES Y SERVICIOS EDUCATIVOS (CISE) -UNAM

BUSQUEDA DE DATOS DE LAS SOLICITUDES DE BUSQUEDAS BIBLIOGRAFICAS EN B. DE D.

FECHA: 06/18/97

HORA: 06:25:34

BIBLIOGRAFIAS

TEMA

5	EDUCACION AMBIENTAL
4	COMPRESION DE LECTURA
4	EDUCACION A DISTANCIA
3	FORMACION DE PROFESORES
3	EVALUACION DE PROFESORES
3	ORIENTACION EDUCATIVA
3	COMUNICACION EDUCATIVA
3	REPROBACION
2	ORIENTACION VOCACIONAL
2	NO ESPECIFICA
2	LECTO-ESCRITURA
2	EVALUACION CURRICULAR
2	ESTUDIOS DE POSGRADO
2	ENSEYANZA MODULAR
2	EDUCACION INDIGENA
2	MODELOS EDUCATIVOS
2	EVALUACION
2	PRACTICA DOCENTE
2	NUTRICION, DESNUTRICION, AGRESIVIDAD.
2	CAPACITACION
2	TECNOLOGIA EDUCATIVA
2	EVALUACION DEL APRENDIZAJE
2	DEMANDA EDUCATIVA
2	CALIDAD DE LA EDUCACION
1	APRENDIZAJE SIGNIFICATIVO
1	APRENDIZAJE SIGNIFICATIVO, DIDACTICA, COGNOSCITIVA
1	APRENDIZAJE SIGNIFICATIVO, DISEÑO EXPERIMENTAL, ORGAN. CURRI
1	APRENDIZAJE INNOVADOR/SIGNIFICATIVO/PENSAMIENTO CRITICO
1	APRENDIZAJE, AUTOAPRENDIZAJE, COGNOSCITIVISMO.
1	APROVECHAM. ESCOLAR, CALIDAD DE LA EDUC.,EXITO EN LOS ESTUD.
1	APROVECHAMIENTO ESCOLAR/EDUCACION SUPERIOR
1	APRENDIZAJE GRUPAL
1	APRENDIZAJE Y LECTURA
1	APROVECHAMIENTO ESCOLAR/EDUC. MEDIA SUPERIOR.
1	APROVECHAMIENTO ESCOLAR/MOTIVACION/EDUC. BASICA/AUTOESTIMA
1	ASESORAMIENTO
1	ASESORAMIENTO, TESIS, TITULACION, TUTORES.
1	APROVECHAMIENTO ESCOLAR, MOVILIDAD ESTUDIANTIL
1	AUTOAPRENDIZAJE/IDIOMA EXTRANJERO/MULTIMEDIA
1	AUTORITARISMO, DOCENCIA.
1	BIBLIOTECAS, LECTURA, EDUCACION Y DESARROLLO.
1	ADOLESCENCIA, PSICOANALISIS.

REPORTE DE SOLICITUDES POR REVISTA

CENTRO DE INVESTIGACIONES Y SERVICIOS EDUCATIVOS (CISE)-UNAM

BUSQUEDA DE DATOS DE LAS SOLICITUDES DE BUSQUEDAS BIBLIOGRAFICAS EN B. DE D.

FECHA: 06/18/97

HORA: 06:25:41

BIBLIOGRAFIAS

REVISTA

2

PERFILES EDUCATIVOS

Total de búsquedas =

2

FIN DE REPORTE

REPORTE DE SOLICITUDES POR AUTOR

CENTRO DE INVESTIGACIONES Y SERVICIOS EDUCATIVOS (CISE)-UNAM

BUSQUEDA DE DATOS DE LAS SOLICITUDES DE BUSQUEDAS BIBLIOGRAFICAS EN B. DE D.

FECHA: 06/18/97

HORA: 10:42:14

BIBLIOGRAFIAS

AUTOR

429

2

2

1

1

1

1

1

VIGOTSKY

DIAZ BARRIGA, ANGEL

FRANCISCO PRIETO

FREINET CELESTIN

MARIA DE IBARROLA

PAULO FREIRE

CELESTINE FREINET

Total de Bibliografias=

438

FIN DE REPORTE

REPORTE DE SOLICITUDES POR AÑO

CENTRO DE INVESTIGACIONES Y SERVICIOS EDUCATIVOS (CISE)-UNAM

BUSQUEDA DE DATOS DE LAS SOLICITUDES DE BUSQUEDAS BIBLIOGRAFICAS EN B. DE D.

FECHA: 06/18/97

HORA: 06:25:58

BIBLIOGRAFIAS

A_O

345	TODOS
44	1990-
13	1985-
5	1993-
5	1992-
4	1994-
3	1991-
3	1988-
3	1980-
3	1995-
2	1994-1995
2	1990
2	1989-
1	1980
1	1989
1	1992-1995
1	TODOS+

Total de bdsquedas = 438

FIN DE REPORTE

REPORTE DE UNA BUSQUEDA CRUZADA (POR 2 CAMPOS)

CENTRO DE INVESTIGACIONES Y SERVICIOS EDUCATIVOS (CISE)-UNAM

BUSQUEDA DE DATOS DE LAS SOLICITUDES DE BUSQUEDAS BIBLIOGRAFICAS EN B. DE D.

FECHA: 06/18/97

HORA: 06:26:15

Fecha de Captura (MM/DD/AA): 10/15/96

Número de Solicitud: 96

Fecha de Solicitud (MM/DD/AA): 07/02/96

Recibo Número: 1298298

Cantidad: 5 30.00

Nombre del Lector: ARTURO CAMACHO QUIROZ

Institución: UNIVERSIDAD DEL EDO. DE MEXICO

Dependencia: FAC. DE CONTADURIA Y ADMINISTRACION

Ciudad: MEXICO

Estado: MEXICO País: MEXICO
Usua.: 3 ESTUDIANTE PRE. Profes.: 9 DOCENTE Nivel Acad.: 3 MAESTRIA
Tema de su Investigación: TEORIAS DEL APRENDIZAJE
Banco de datos a consultarse: IRESIE

REGISTRO: 1/ 2

Fecha de Captura (MM/DD/AA): 10/30/96 Número de Solicitud: 167
Fecha de Solicitud (MM/DD/AA): 07/02/96 Recibo Número: 1298305
Cantidad: \$ 30.00

Nombre del Lector: DULCE GAONA

Institución: UNIVERSIDAD PANAMERICANA
Dependencia: NO ESPECIFICA

Ciudad: MEXICO País: MEXICO
Estado: MEXICO País: MEXICO
Usua.: 3 ESTUDIANTE PRE. Profes.: 9 DOCENTE Nivel Acad.: 5 NO ESPEC.
Tema de su Investigación: NO ESPECIFICA
Banco de datos a consultarse: IRESIE

REGISTRO: 2/ 2

CONCLUSION

La informática ha tenido gran impacto en la sociedad actual, ya que es la herramienta de apoyo muy importante en muchos organismos públicos y privados así como de instituciones educativas y centros de investigación.

En el ámbito bibliotecario, la informática desempeña un papel primordial al apoyar en las áreas de servicios técnicos y servicios a los usuarios. Existen sistemas bibliotecarios automatizados los cuales apoyan a las áreas de adquisiciones, control de publicaciones periódicas, préstamos y circulación, servicio referencial y recuperación de artículos. Sin embargo, no existen sistemas automatizados para evaluar en forma independiente los servicios de consulta de acervos y servicios especializados.

En el caso concreto de la biblioteca del CISE, se diseñó e implementó este modelo automatizado como herramienta de análisis para el control de las consultas en las áreas de acervos de libros y revistas y de sus servicios especializados de búsquedas bibliográficas retrospectivas y recuperación de artículos a través de cuatro programas de cómputo, los cuales optimizarán el proceso de elaboración de reportes y permitirá el análisis de las variables de una manera más acertada y rápida. Cada programa está siendo operado por un encargado en forma independiente dentro de cada una de las áreas de acuerdo a las funciones que se desempeñan en éstas. Por esta razón, estos programas no se diseñaron como un sistema integral, es decir, en un sólo módulo.

Las razones por las que también estos programas no se manejaron como sistemas o módulos multiusuarios, es debido a que la biblioteca del CISE, no cuenta con soporte en red local en ninguno de sus equipos de cómputo. La computadora que está situada en la coordinación de la biblioteca, es la única que cuenta con el acceso a INTERNET, pero tampoco está habilitada para red local. Otra de las razones por las que no se diseñaron los programas como multiusuario, son que cada uno es utilizado en forma independiente en cada área, como se ha explicado en el párrafo anterior.

Los reportes que proporcionan estos módulos contienen valores estadísticos, sin embargo, pueden tomarse como base para análisis cualitativos, dependiendo del enfoque que se le dé a cada uno de los reportes.

Corresponderá al usuario bibliotecario interpretar esa información en forma analítica, o bien, estadísticamente, agrupando los datos en tablas y graficando sus resultados estableciendo términos y variables estadísticas.

Es importante hacer hincapié en el hecho de que se apoyen las actividades que estén vinculadas con aspectos de cómputo dentro de la biblioteca del CISE, con el fin de brindar un mejor servicio a los usuarios y disminuir cargas de trabajo para el personal bibliotecario. Para este fin, será necesario auditar los sistemas automatizados con los que cuenta la biblioteca y ver si efectivamente están beneficiando a la biblioteca.

La importancia en el diseño e implantación del modelo de evaluación radica no sólo en verificar que estos módulos funcionen bien, sino en que no permanezcan estáticos, es decir, en que se estén instrumentando mejoras y modificaciones a cada uno de los programas. Esto quizás se lleve a cabo en una segunda fase posterior a la implementación de los cuatro sistemas de cómputo de este modelo. Entre algunas de las modificaciones, que a corto o mediano plazo se pudiesen llevar a cabo para estos programas son:

- ⇒ Crear un sistema integral, es decir, enlazar los 4 submódulos a un módulo o programa principal.
- ⇒ Diseñar este sistema integral bajo ambiente multiusuario, es decir, que exista una red en la cual, este sistema pudiese operar con varios encargados en diversas terminales de cómputo dentro de la biblioteca, lo cual facilitaría la emisión de reportes en forma rápida.

Estos programas pueden constituir de alguna manera un instrumento de medición, ya que como afirman los autores Roberto Hernández Sampieri, Carlos Collado Fernández y Pilar Lucio Baptista "un instrumento de medición adecuado es aquel que registra datos observables que representan verdaderamente a los conceptos o variables que el investigador tiene en mente.¹ Prácticamente un instrumento de medición es una recolección de los datos. En el caso de estos módulos, la información que registran, reflejan datos generales sobre los préstamos de acervos y solicitudes de información en los servicios especializados de la biblioteca del CISE, pero en un momento dado, estos resultados se podrán interpretar bajo otro criterio, según las necesidades de información para la toma de decisiones de la biblioteca.

La confiabilidad de cada uno de los sistemas dependerá del manejo que realicen los responsables de cada uno de los módulos respecto a la entrada y mantenimiento de los archivos de las bases de datos y depurar toda aquella información que ya se haya analizado, como por ejemplo, registros de préstamos o solicitudes que tengan tres años de haberse ingresado. También es necesario que el personal encargado tenga nociones de computación.

Cabe aclarar que estos sistemas automatizados de análisis de consultas de acervos y servicios especializados implantados dentro de la biblioteca del CISE, pueden ser utilizados también en otras bibliotecas especializadas similares, con la inteligencia de que tendrán que ser adaptados para la biblioteca que los emplee.

Por último, es necesario reafirmar que en el anexo 3 de este trabajo que contiene un resumen del contenido de los manuales de los cuatro sistemas o módulos, tienen la finalidad de capacitar al usuario familiarizándolo con el manejo del sistema, ya que quienes cursamos la carrera de Licenciatura en Informática, consideramos que un sistema debe ser agradable, interactivo y de fácil navegación y manejo a través de su ambiente o entorno. Para este fin nosotros como profesionistas y diseñadores de sistemas, debemos desarrollar las habilidades y aptitudes para crear este tipo de sistemas eficientes y accesibles.

¹ Sampieri Hernández, Roberto; Fernández Collado, Carlos; Baptista Lucio, Pilar.- *Metodología de la Investigación*.- México: Mc-Graw-Hill, 1991, p. 242.

Todo lo anterior redituará en la implementación de políticas para un mejor servicio de consulta de acervos de libros y revistas y de servicios especializados de recuperación de artículos y búsquedas bibliográficas para los usuarios de la biblioteca del CISE así como optimizar los tiempos del personal mismo de la biblioteca del Centro de Investigaciones y Servicios Educativos (CISE).

SUGERENCIAS

- La implantación de este modelo de análisis de la consulta de acervos y servicios especializados de la biblioteca del CISE, requiere de establecer una estrategia de observación por parte del usuario u operador del sistema para detectar algún posible error en un módulo o submódulo.
- Procurar introducir datos verídicos y reales, ya que en la medida en que se adopte esta regla, el sistema proporcionará datos reales que puedan ser manejados analítica o estadísticamente.
- Tratar de involucrar al personal de la biblioteca, capacitándolo en el uso de estos sistemas con la finalidad de asignar a un suplente responsable del manejo de la información para estos sistemas a fin de no perder continuidad en el proceso de captura de datos y reporte de información.
- Respalidar la información por lo menos cada mes, con el objeto de no perder el contenido de los archivos. Eliminar aquella información que ya haya sido cuantificada y analizada, por ejemplo, los préstamos o solicitudes de información ingresados 2 o más años atrás. Esto tendrá dos finalidades: dejar únicamente la información más reciente y evitar que se sature el proceso de búsquedas de registros al llenarse mucho el archivo maestro de la base de datos.
- Establecer políticas de mejora para este y otros sistemas que se encuentren funcionando dentro de la biblioteca del CISE, para reforzar el aspecto de cómputo en la institución.
- Otro aspecto a considerar, sería la posibilidad de poder introducir una instalación de red local para el equipo de cómputo de la biblioteca del CISE. Desafortunadamente esta biblioteca no cuenta con un apoyo adecuado en cómputo, por lo que es poco factible que se llevara a cabo este punto.
- Por último, se sugiere que en la biblioteca se abra una plaza de técnico en computación que apoye el mantenimiento de éste y otros sistemas de cómputo para optimizar los diversos servicios que proporciona, asimismo que brinde capacitación y asesoría constante al personal que labora en las diversas áreas de la biblioteca. El personal bibliotecario no conoce la lógica de las computadoras y en la biblioteca del CISE no existe personal preparado para brindar apoyo en un momento dado en los programas de computación al igual que cuando falla un equipo, se recurre a personal externo, lo cual trae como consecuencia, la pérdida de tiempo en cuanto al desplazamiento de su empresa a la biblioteca y el costo por el servicio prestado para la misma universidad.
- Cuando por alguna razón, se sature la memoria de alguna computadora o se llene el disco duro, el técnico en computación o personal de cómputo interno, de inmediato soluciona el problema, depurando las memorias de trabajo y el espacio de los discos duros de las computadoras. También el técnico o personal de cómputo solucionará los problemas en cuanto al acceso y manejo de los CD-ROM, en el acceso y manejo de los paquetes y el acceso y manejo de INTERNET, entre otras tareas. A largo plazo, le sería más rentable a la biblioteca del CISE y a la misma universidad abrir dicha plaza que contratar los servicios de alguna consultoría externa para servicios de cómputo.

BIBLIOGRAFIA CONSULTADA

- **ALCALDE, E; GARCIA, M.; PAÑUELAS, S.** *Informática básica.*- México: Serie Informática de Gestión, 1992, 248 p.
- **ARECHIGA G, Rafael.** *Introducción a la informática.*- México: Editorial Limusa, 1984, 169 p.
- **ARECHIGA G, Rafael.** *La informática en la administración pública.*- México: Editorial Limusa, 1986, 103 p.
- **BYERS A., Robert.**- *Introducción a las bases de datos con dBASE III Plus.* México: Mc-Graw-Hill, 1987, 367 p.
- **CENTRO DE INVESTIGACIONES Y SERVICIOS EDUCATIVOS.**- *Reglamento de la biblioteca.*- 1994.
- **GARCIA DE SOLA, Juan F.**- *Estructura de la Información.*- Serie: Informática de Gestión, México: Mc-Graw-Hill, 1988, 226 p.
- **GARZA MERCADO, Ario.**- *Función y forma de la biblioteca universitaria.* México: El Colegio de México, 1984, 194 p.
- **GONZALEZ MORENO, Fernando; DOMINGUEZ GALICIA, Javier.** *Automatización de bibliotecas: Sistemas disponibles en México.* México: Universidad Nacional Autónoma de México, CUIB, 1990, 112 p.
- **LANCASTER, F.W. y JONCICH, M. J.**- *Evaluación y medición de los servicios bibliotecarios.* México: Universidad Nacional Autónoma de México, 1983, 447 p.
- **MEMORIA, Primer Coloquio sobre la automatización en las bibliotecas de México.** México, Universidad de Colima, Universidad Autónoma Metropolitana de Xochimilco, 1984, 326 p.
- **PARKER, S.** *Introducción a la informática.* México: Mc Graw Hill, 1986, 776 p.
- **REYNOLDS, Dennis.**- *Automatización de bibliotecas.* Madrid: Fundación Germán Sánchez Ruipérez, 1989, 837 p.
- **SAFFADY, William.**- *Informática documental para bibliotecas.*-Madrid: Ediciones Díaz de Santos, S.A. Colección hombre, tecnología y sociedad, 1986, 319 p.

- SANDERS H, Donald; FREEDMAN, Alan.- *Biblioteca Mc GRAW-HILL de Informática.*- México:McGraw-Hill, 1985, Volumen 5. 187 p.
- SCHMELKES, Corina.- *Manual para la presentación de anteproyectos e informes de investigación (tesis).*- México: Harla, 1988, 214 p.
- SEYMOUR LIPSCHUTZ, Ph. D.- *Estructura de datos.*- Serie Schaum. México: Mc Graw Hill, (año), 390 p.
- TEDD A., Lucy.- *Introducción a los sistemas automatizados de bibliotecas.* Madrid: Ediciones Díaz de Santos, S.A. 1988, 293 p.
- TORRES VERDUGO, Ma. Angela.- *EL IRESIE. Un banco de datos mexicano sobre educación.*- Madrid: Organización de Estados Iberoamericanos para la Educación, la Ciencia y la Cultura, 1993, 42 p.(Colección: Información, Documentación, Informática. Experiencias, no. 2)
- TORRES VERDUGO, Ma. Angela.- *Antología de Investigación Documental.*- México, Centro de Investigaciones y Servicios Educativos, UNAM, 1995.
- TSAI H, Alice Y. *Sistemas de bases de datos: administración y uso.* México: Prentice Hall Hispanoamericana, S. A., 1990, 610 p.
- TYLEY, W. Edward.- *Using Clipper 3rd. Edition. Programming Series, 1992, 780 p.*

ANEXOS

ANEXO 1

FORMATOS DE CONTROL DE SERVICIOS

FIGURA 2

PAPELETA DE PRESTAMO DE LIBROS

FIGURA 1

PAPELETA DE PRESTAMO DE REVISTAS



CIC

CENTRO DE INVESTIGACIONES
Y SERVICIOS EDUCATIVOSFecha: 20/1/92LIBRO.....TESIS.....DOCUMENTO...

CLASIFICACION	No. INVENTARIO
B1293 EB	CMI 13047

AUTOR Locke, John
 TITULO Analysis of the
Political Situation in
 LECTOR Gerardo
Hernandez / 1000
 FAC. O ESC. Coord. SIA

Prof. Inv. Est. Lic. Otros

UNAM

CIC

CENTRO DE INVESTIGACIONES
Y SERVICIOS EDUCATIVOS

* REVISTAS *

Fecha de préstamo
~~20/1/92~~

Título de Revista:
 SOBRE LA
 UNIVERSIDAD

* AÑO 1989 *

Volumen Número
 No. 9

Lector J. ANTONIO
HÓPEZ INIGUE

Fac. o Esc. Psic.
 Prof. Inv. Est. Lic. Otros

FIGURA 3

***SOLICITUD DE RECUPERACION DE ARTICULOS DE LA
BASE DE DATOS I R E S I E***



SISTEMA iresie

SOLICITUD DE ARTÍCULOS



CISE-UNAM

Edif. Técnico CISE-SUA

Circuito Exterior

Ciudad Universitaria

C.P. 04510, México, D.F.

Tel: 622 8709 y 622 8723 Fax 550 1801

Núm.

Total de artículos solicitados.

Fecha

Nombre completo: Arturo Durazo López

Institución: UNAM

Dependencia: Veterinaria

Dirección a donde desea se le envíen los artículos:

Calle:

Colonia: C.P.

Estado: Tel: 6225911

Le rogamos marque la casilla que corresponda:

OCUPACIÓN: INVESTIGADOR DOCENTE ESTUDIANTE OTRO

PROFESIÓN

NIVEL ACADÉMICO LICENCIATURA ESPECIALIDAD MAESTRIA DOCTORADO

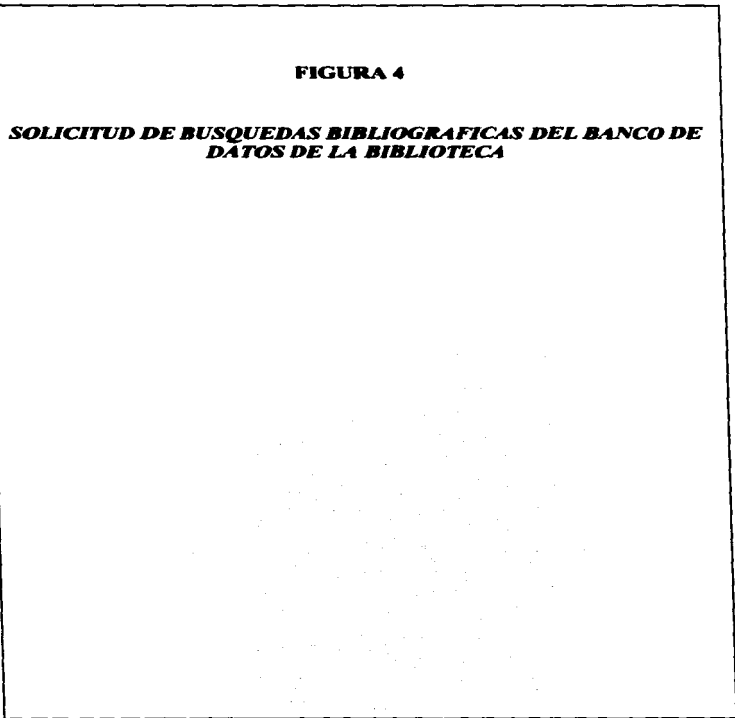
TEMA DE SU INVESTIGACIÓN

Núm. acceso

<u>ANUIES</u>	Artículo	<u>Congestión en la Escuela</u>	v.	<input type="checkbox"/>	núm.	<u>218</u>	pág.	<u>124-125</u>	año	<u>1981</u>	✓
<u>CEE</u>	Artículo	<u>Notas y Apuntes de Una Escuela Para Padres</u>	v.	<input type="checkbox"/>	núm.	<u>147</u>	pág.	<u>327-335</u>	año	<u>1983</u>	✓
<u>CEE</u>	Artículo	<u>Escuela Para Padres: Libertad y Adolescencia</u>	v.	<input type="checkbox"/>	núm.	<u>136</u>	pág.	<u>33-36</u>	año	<u>1985</u>	✓
<u>CEE</u>	Artículo	<u>Escuela para Padres: La Heterogeneidad</u>	v.	<input type="checkbox"/>	núm.	<u>143</u>	pág.	<u>55-70</u>	año	<u>1985</u>	✓
<u>UVAL</u>	Artículo	<u>Relaciones Positivas entre el Hogar y la Escuela</u>	v.	<input type="checkbox"/>	núm.	<u>42</u>	pág.	<u>22-112</u>	año	<u>1985</u>	✓
<u>CEE</u>	Artículo	<u>Programa padres e hijos</u>	v.	<input type="checkbox"/>	núm.	<u>2</u>	pág.	<u>92-110</u>	año	<u>1985</u>	✓
<u>UVAL</u>	Artículo	<u>La interacción Maestro - Alumno</u>	v.	<input type="checkbox"/>	núm.	<u>3</u>	pág.	<u>97-106</u>	año	<u>1985</u>	✓
<u>UVAL</u>	Artículo	<u>La interacción Maestro - Alumno</u>	v.	<input type="checkbox"/>	núm.	<u>1</u>	pág.	<u>161-174</u>	año	<u>1984</u>	✓

FIGURA 4

SOLICITUD DE BUSQUEDAS BIBLIOGRAFICAS DEL BANCO DE DATOS DE LA BIBLIOTECA





**Biblioteca-Banco de Datos
SOLICITUD DE BIBLIOGRAFÍAS**

CISE

CISE-UNAM
Edif. Técnico CISE-SUA
Circuito Exterior
Ciudad Universitaria
C.P. 04510, México, D.F.
Tel: 622 8709 y 622 8723 Fax 550 1801

Núm.
Total
Fecha

Nombre completo:
Institución:
Dependencia:
Dirección a donde desea se le envíen los artículos:

Calle:
Colonia: C.P.
Estado: Tel:

Le rogamos marque la casilla que corresponda:

OCUPACIÓN: INVESTIGADOR DOCENTE ESTUDIANTE OTRO

PROFESIÓN

NIVEL ACADÉMICO LICENCIATURA ESPECIALIDAD MAESTRÍA DOCTORADO

TEMA DE SU INVESTIGACIÓN

BANCOS A CONSULTARSE

TIPO DE BÚSQUEDA

I. POR TEMA:

II. POR AUTOR:

III. POR REVISTA:

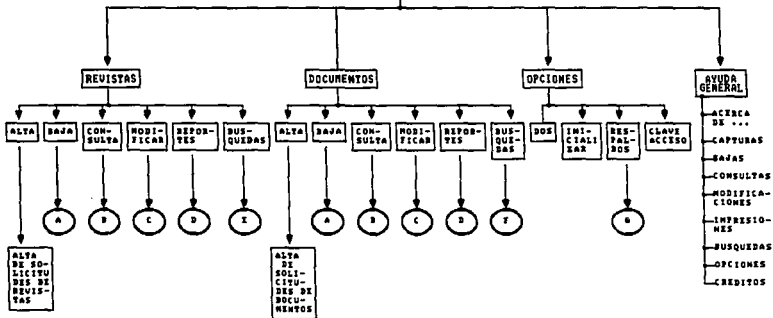
IV. AÑOS A CONSULTARSE:

V. IDIOMA: ESPAÑOL TODOS

ANEXO 2

**DIAGRAMAS DE FLUJO DE LOS MODULOS
DE ANALISIS DEL MODELO**

SISTEMA MENERO



A → [-POR TITULO
-POR PROCEDENCIA
-BAJA SECUENCIAL

B → [-SECUENCIAL
-POR PERIODO DE TIEMPO

C → [-POR TITULO
-POR PROCEDENCIA
-MODIFICACION SE- CUENCIAL

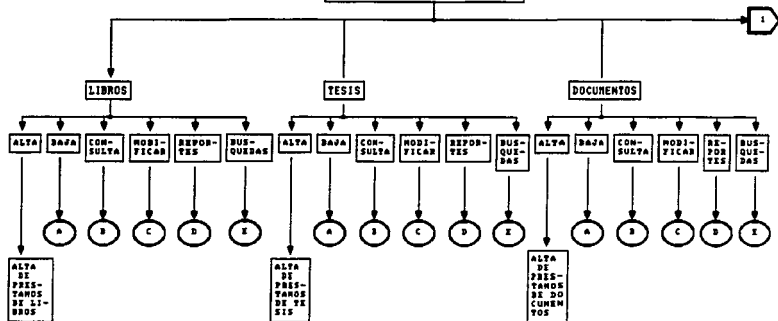
D → [-SECUENCIAL
-POR PERIODO DE TIEMPO

E → [-POR TITULO
-POR AÑO
-POR PROCEDENCIA
-POR TIPO DE USUARIO
-POR FECHA
-BUSQUEDA CRUZADA

F → [-POR TITULO
-POR PROCEDENCIA
-POR TIPO DE USUARIO
-POR FECHA
-BUSQUEDA CRUZADA

G → [-RESPALDAR ARCHIVOS DEL SISTEMA → AL → [-DRIVE A
-DRIVE B
-DRIVE C
-RESTAURAR ARCHIVOS AL SISTEMA → DEL → [-DRIVE A
-DRIVE B
-DRIVE C

SISTEMA BIBLIOT



A → [-FOR AUTOR
-FOR TITULO
-FOR PROCEDENCIA
-CANCELACION SECUENCIAL]

B → [-SECUENCIAL
-POR PERIODO DE TIEMPO]

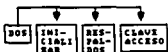
C → [-FOR AUTOR
-FOR TITULO
-FOR PROCEDENCIA
-MODIFICACION SECUENCIAL]

D → [-SECUENCIAL
-POR PERIODO DE TIEMPO]

E → [-FOR CLASIFICACION
-FOR AUTOR
-FOR TITULO
-FOR PROCEDENCIA
-FOR TIPO DE USUARIO
-FOR FECHA
-BUSQUEDA CRUZADA]

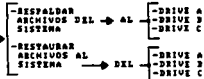


OPCIONES

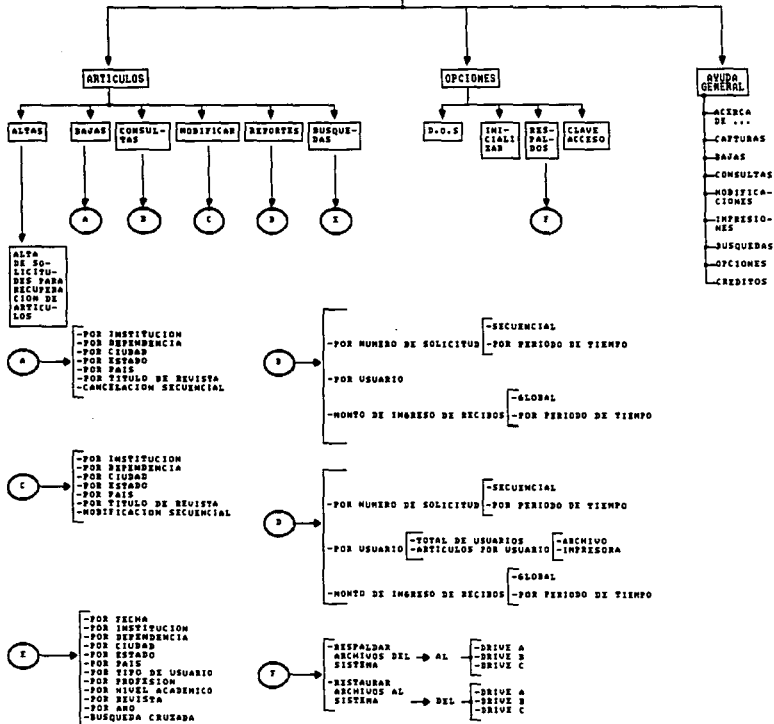


AYUDA GENERAL

- ACERCA DE ...
- CAPTURAS
- BAJAS
- CONSULTAS
- MODIFICACIONES
- IMPRESIONES
- SUSQUEDAS
- OPCIONES
- REDITOS



SISTEMA INGRESIE



SISTEMA BANCODAT

