

3  
2e;

**UNIVERSIDAD NACIONAL AUTONOMA DE MEXICO**

---

**FACULTAD DE ARQUITECTURA**

---

**"SISTEMA CONSTRUCTIVO DE GUARDADO DOMESTICO"**

---

TESIS PROFESIONAL QUE PARA OBTENER  
EL TITULO DE LICENCIADO EN DISEÑO INDUSTRIAL  
PRESENTA

**MIGUEL ANGEL DE ANDA ALANIS**

---

DIRECTOR DEL PROYECTO  
M.D.I. ANGEL GROSSO S.

---

1 9 9 7

DECLARO QUE ESTE PROYECTO  
DE TESIS ES TOTALMENTE DE MI AUTORIA Y QUE  
NO HA SIDO PRESENTADO PREVIAMENTE EN  
NINGUNA OTRA INSTITUCION EDUCATIVA

**D**<sup>®</sup> Centro de  
Investigaciones de  
Diseño Industrial



**MEXICO EN ACCION  
NOJ SISLA**

**TESIS CON  
FALLA DE ORIGEN**



Universidad Nacional  
Autónoma de México

Dirección General de Bibliotecas de la UNAM

**Biblioteca Central**



**UNAM – Dirección General de Bibliotecas**  
**Tesis Digitales**  
**Restricciones de uso**

**DERECHOS RESERVADOS ©**  
**PROHIBIDA SU REPRODUCCIÓN TOTAL O PARCIAL**

Todo el material contenido en esta tesis esta protegido por la Ley Federal del Derecho de Autor (LFDA) de los Estados Unidos Mexicanos (México).

El uso de imágenes, fragmentos de videos, y demás material que sea objeto de protección de los derechos de autor, será exclusivamente para fines educativos e informativos y deberá citar la fuente donde la obtuvo mencionando el autor o autores. Cualquier uso distinto como el lucro, reproducción, edición o modificación, será perseguido y sancionado por el respectivo titular de los Derechos de Autor.

**CENTRO DE INVESTIGACIONES DE DISEÑO INDUSTRIAL**  
**FACULTAD DE ARQUITECTURA**

Coordinador de Exámenes Profesionales de la  
Facultad de Arquitectura, UNAM  
**PRESENTE**

E P 0 1 Certificado de Aprobación de  
Impreso

El director de tesis y los cuatro asesores que suscriben, después de revisar la tesis del alumno

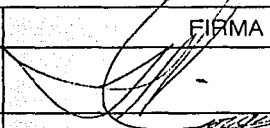
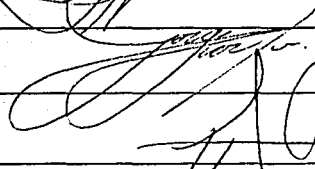
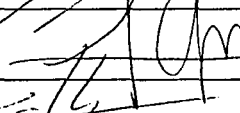
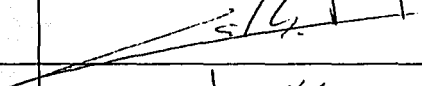
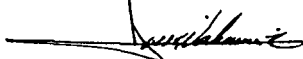
NOMBRE **ANDA ALANIS MIGUEL ANGEL DE** No. DE CUENTA **8334645-7**

NOMBRE DE LA TESIS **Sistema constructivo de guardado doméstico.**

Consideran que el nivel de complejidad y de calidad de la tesis en cuestión, cumple con los requisitos de este Centro, por lo que autorizan su impresión y firman la presente como jurado del

Examen Profesional que se celebrará el día	de	de 199	a las	hrs.
--	----	--------	-------	------

ATENTAMENTE  
"POR MI RAZA HABLARA EL ESPIRITU"  
Ciudad Universitaria, D.F. a 4 Julio 1996

NOMBRE	FIRMA
PRESIDENTE PROF. HORACIO DURAN NAVARRO	
VOCAL DI. JORGE ACOSTA ALVAREZ	
SECRETARIO DI. ANGEL GROSSO SANDOVAL	
PRIMERSUPLENTE DI. CARLOS LEON ETERNOD	
SEGUNDO SUPLENTE ING. JOSE VALENCIA CASTREJON	

**M. EN ARQ. XAVIER CORTES ROCHA**  
Vo. Bo. del Director de la Facultad

## **SEMBLANZA DEL PROYECTO**

**ASESORIA.** La participación del MDI Angel Grosó fue fundamental en el desarrollo de esta tesis, ya que fue él quien propuso la utilización de los sujetadores, el tablero de madera enlistonada, y algunas otras piezas importantes que componen el sistema.

**INVESTIGACION.** Se realizó una investigación de campo en donde se encuestó a 50 personas. De aquí se obtuvieron varios datos valiosos, como las preferencias de color que tiene la gente al adquirir un mueble, las funciones y usos mas comunes, materiales, lugares de compra, precios, etc.

**PERFIL DEL PRODUCTO. Mercado.** Se planea ponerse a la venta en tiendas y almacenes como Aurrerá, Vadú, Sears, y lugares a los que acuden las personas de clase media alta para adquirir sus muebles. El precio dependerá de las piezas que se compren, pues cada una tendrá diferente costo, y cada una se venderá por separado.

**VALORES DE OFERTA.** Posiblemente lo mas atractivo del sistema sea la diversidad de alturas de los entrepaños y componentes, pues además de contar con 7 diferentes, el sistema se puede armar con 2 alturas y profundidades diferentes, lo que le dá gran versatilidad al mismo.

**FUNCIONAMIENTO.** El funcionamiento del sistema es muy sencillo, ya que la pieza clave es un sujetador tipo tornillo, que atraviesa tanto al travesaño como al tubo. Se requieren 4 sujetadores para poder fijar cualquier componente o entrepaño al sistema. Estas piezas se aprietan mediante una llave Allen, por lo que una vez fijo, es muy difícil que este se llegue a aflojar o salir de su lugar. Estos sujetadores pueden ser colocados en cualquiera de los orificios que tienen los tubos a todo lo largo (siempre y cuando el travesaño quede perpendicular al tubo), a una distancia de separación de 10cm entre ellos, esto se ideó con el fin de que el usuario pueda elegir la altura que mas cómoda le sea.

**MATERIALES Y PROCESOS.** Los materiales utilizados son: tubo de lámina negra de 3/4", tablero enlistonado de madera de pino de 3/4", tabla de madera de pino de 1 1/2" y 3/4", tabla de madera de encino de 1", triplay de pino de 3, 6, y 12mm, alambón de fierro de 1/4", lámina galvanizada y herrajes comerciales.

Los procesos de manufactura son sencillos y accesibles en la industria nacional, tales como cortes con sierra radial, canteado, ranurado, barrenado, perfilado, etc. para piezas de madera. Para piezas de lámina y tubo se usarán dobladoras, prensas de cortina, cizalla, dimensionadoras, taladros de banco, etc.

A las piezas de madera se les dará acabado con sellador, laca y tinte al alcohol. Los tubos y crucetas se pintarán con pintura micropulverizada, las piezas de lámina galvanizada no llevarán acabado.

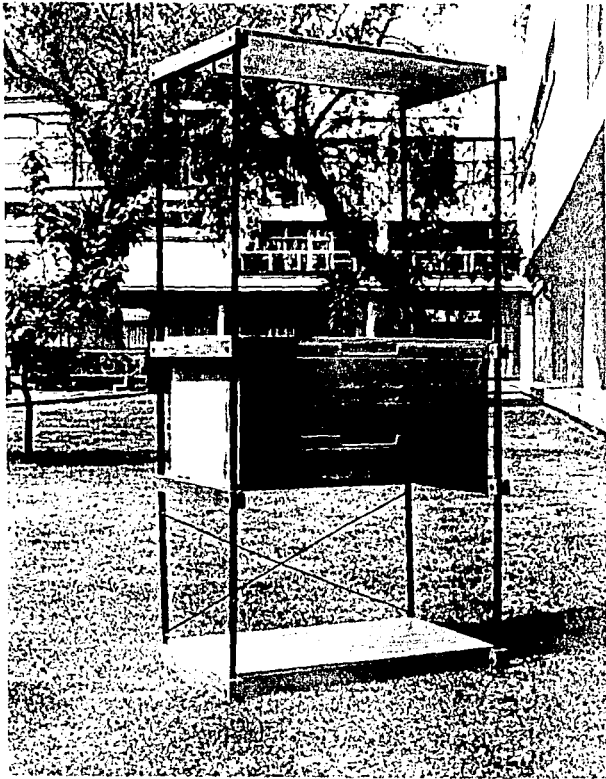
**FACTORES HUMANOS.** Tomando en cuenta la gran diversidad de alturas que pueden tener los usuarios, se ideó el sistema de alturas múltiples que se describe en el inciso de **FUNCIONAMIENTO**.

Con esto se están considerando tanto la mínima como la máxima altura del usuario.

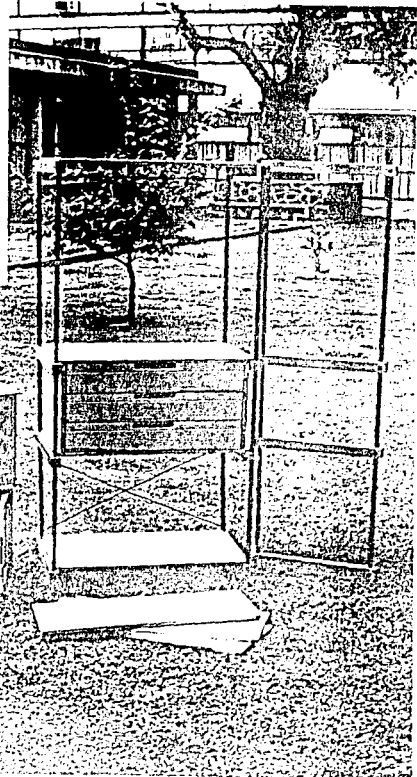
El manejo de los componentes es muy sencillo, ya que no tienen herrajes complicados ni de difícil operación, las manijas de las puertas y cajones serán maquinados sobre la misma pieza. Todas las piezas del sistema pueden ser fácilmente levantadas por una ó dos personas.

**ESTETICA** . Se le dió al sistema una apariencia perdurable con estilo contemporáneo, no puede ser un diseño que luzca sofisticado o muy extravagante por dos razones: pasaría de moda rápidamente, y estaríamos incursionando en el mercado de la clase alta, el cual no es el objetivo principal de este proyecto. Por sus mismas características de diseño, puede ser colocado casi en cualquier lugar, como casa, oficina, taller, bodega, etc., ya que tanto a los tubos como las piezas de madera se les aplicará toda una gama de colores, precisamente con el fin de poder combinarlo con cualquier decoración.

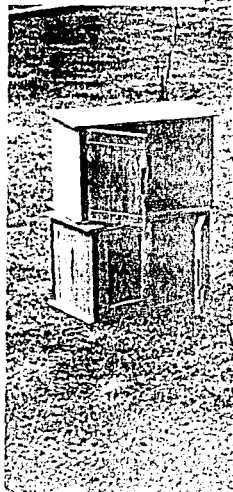
**COMERCIALIZACION** . Como ya se mencionó, los procesos de habilitación y fabricación son sencillos, por lo que se puede producir una gran cantidad de piezas y componentes, lo que permite proveer a varios almacenes simultáneamente, pues los lugares en donde se planea promover (almacenes, tiendas departamentales y de autoservicio) son cadenas con una gran cantidad de sucursales, tanto en el área metropolitana como en provincia.



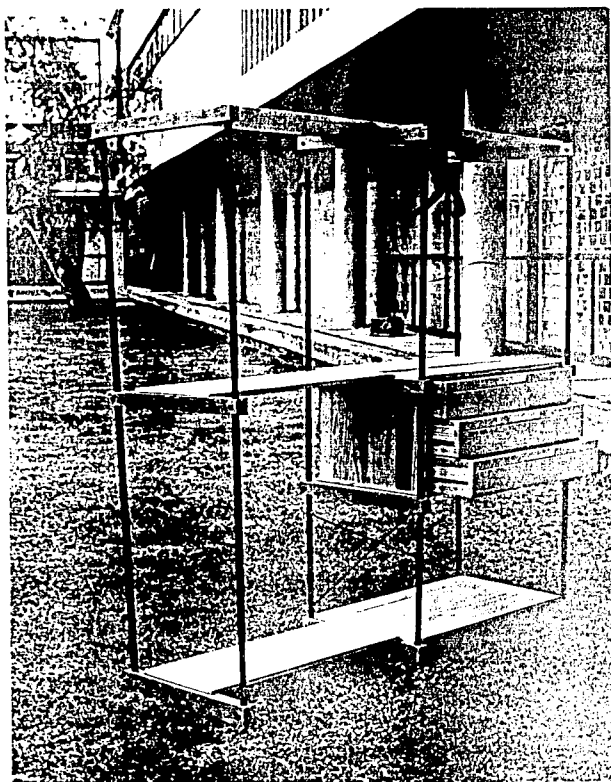
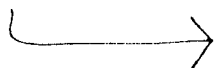
Asnillas de 2m  
Cajonera C3  
Colgador C61  
Entrepared PL



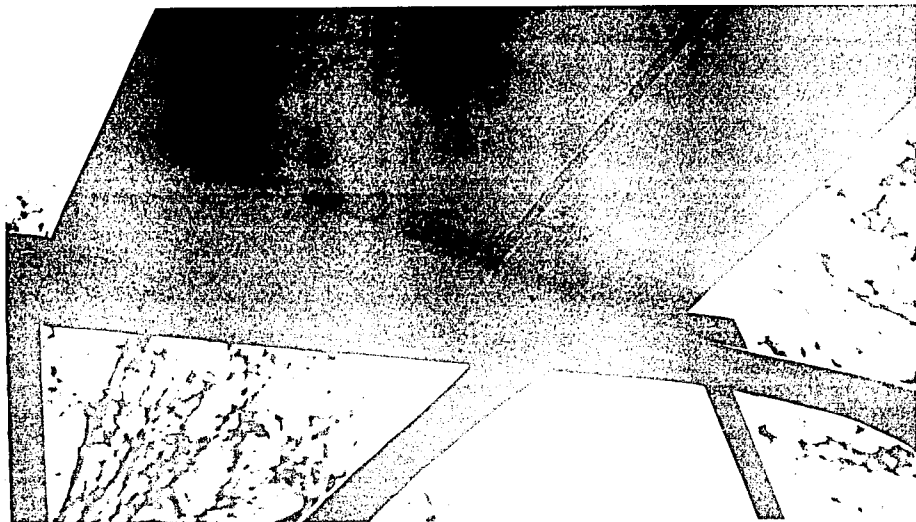
Varias opciones de  
componentes y accesorios  
para armar el sistema



Cajonera C3  
Colgador C61  
Entrepaños PL y AL  
Asnillas de 2m



Colgador de ganchos  
"C61"



Mi más profundo agradecimiento a todas las personas que de alguna manera me apoyaron y confiaron en mí a lo largo de este proyecto de Tesis, muy especialmente a mi hermano Gustavo, de quien siempre he recibido un enorme apoyo.

de todo corazón, Gracias.

Dedico esta Tesis a una persona que sé que ahí, muy sentadita en su estrella está orgullosa de ver que al fin completo esta etapa de mi vida, y sé que comparte mi alegría: mi madre.

Marzo, 1997



## **CONTENIDO**

<b>1. Introducción.</b>	Introducción al Diseño Industrial Relación del proyecto con el Diseño Industrial	<b>3</b>
<b>2. Antecedentes.</b>	Breve historia del producto	<b>4</b>
<b>3. Planteamiento.</b>	Un lugar para todo, y todo en su lugar Requerimientos	<b>5</b> <b>6</b>
<b>4. Perfil del producto viable.</b>	Investigación Ventajas de este sistema	<b>7</b> <b>8</b>
<b>5. Mercado.</b>	Puntos de venta/precios Competencia Propuesta de venta	<b>10</b> <b>11</b> <b>13</b>
<b>6. Diseño Final.</b>	¿Para que sirve y quien lo usa? Memoria descriptiva Armado del sistema Justificación de materiales Ergonomía Procesos	<b>14</b> <b>16</b> <b>28</b> <b>34</b> <b>37</b> <b>38</b>
<b>7. Costos</b>		<b>43</b>
<b>8. Estimación de tiempos</b>		<b>57</b>
<b>9. Planos</b>		<b>61</b>
<b>10. Concepto/conclusiones de diseño.</b>	¿Que se logró?	<b>74</b>
<b>11. Bibliografía</b>		<b>75</b>

## **1. INTRODUCCION**

### **¿QUE ES UN DISEÑADOR INDUSTRIAL?**

Es un profesionalista cuya principal función es diseñar productos de consumo duradero, cuya manufactura se realice en serie; en otras palabras, la fabricación de una "x" cantidad de objetos, los cuales deben ser exactamente iguales entre sí, ya sea que se produzcan en una fábrica o en un taller de producción; cabe mencionar que en caso de que se trate de un taller de producción, éste debe contar con cierta infraestructura (maquinaria) ya que de otra manera la producción no sería industrial sino artesanal.

### **¿QUE TIPO DE OBJETOS DISEÑA EL DISEÑADOR INDUSTRIAL?**

La respuesta a esta pregunta es muy sencilla, solo basta con mirar alrededor nuestro para darnos cuenta de la gran cantidad de objetos con los que el ser humano tiene contacto directo, como aparatos electrodomésticos, bolígrafos, relojes, muebles, herramientas, en fin, la lista podría ser interminable.

Con este breve ejemplo quiero decir que un D.I. diseña todos aquellos objetos que están directamente relacionados con el hombre, siempre y cuando dichos objetos sean fabricados, como ya se mencionó, en serie.

### **¿ES ESTE SISTEMA DE GUARDADO UN PROYECTO DE DISEÑO INDUSTRIAL?**

Definitivamente sí, ya que reúne las características de una producción en serie, además de las de diseño industrial como:

**-Relación objeto-hombre:** este mobiliario estará en contacto directo con el usuario en un 100%, ya que debido a las características mismas del sistema, estará siendo usado constantemente.

**-Producción:** se ha resuelto de tal manera que puede ser producido en serie en una planta industrial, en la cual se pueden fabricar los diferentes componentes del sistema.

**-Materiales:** para un mayor aprovechamiento tanto de éstos como de la planta industrial se han elegido materiales estandarizados, que se pueden adquirir fácilmente, por lo que solo hay que habilitarlos, maqunarlos y ensamblarlos mediante procesos y maquinaria accesibles en el mercado nacional.

## 2. ANTECEDENTES

### BREVE HISTORIA DEL PRODUCTO

Desde siempre, la gente ha tenido la necesidad de guardar y ordenar sus pertenencias, ya sean objetos personales o artículos de uso en general, con este propósito fué diseñado y creado el mobiliario de guardado.

Los primeros muebles de este tipo fueron los roperos, las cómodas y los baúles, los cuales eran muy amplios y para su fabricación se usaban maderas finas, en algunos casos se aplicaba la marquetería (incrustación de otros materiales en la madera, como concha nácar y marfil entre otros), debido a esto, el mueble era una verdadera obra de arte, y por lo tanto muy costoso.

Conforme ha pasado el tiempo, las modas, y han cambiado las necesidades y tecnologías, aquellos muebles se volvieron obsoletos e infuncionales; estaba claro que se requería de otro tipo de muebles, algo mas moderno, funcional y menos voluminoso.

Surgieron muchas variantes de este mobiliario, algunas buenas y otras no tan buenas. Tiempo después comienzan a surgir los closets de piso a techo con puertas abatibles o corredizas.

Pero el tiempo sigue avanzando y junto con él la ideología de los diseñadores, es entonces que surge la idea de un mobiliario totalmente nuevo y diferente, capaz de cubrir gran parte de las necesidades de espacio y guardado: **el mobiliario modular**.

### ¿QUE ES EL MOBILIARIO MODULAR?

Es un tipo de mobiliario totalmente dinámico, el cual se forma mediante un determinado número de piezas o módulos, los cuales tienen medidas afines entre sí, con el fin de poder combinarlos y así aprovechar al máximo un determinado espacio.

El número de módulos (mínimo dos) varía según el tipo de mobiliario, el cual puede hacerse tan extenso como se desee o lo permitan los módulos o componentes.

Ultimamente ha habido un gran auge en cuanto a muebles modulares debido a que el tipo de viviendas que actualmente se construye tiene medidas interiores muy reducidas, en donde difícilmente se pueden acomodar los muebles convencionales que se venden en la mayoría de las mueblerías (vitrinas, closets, gabinetes, roperos, etc.)

### **3. PLANTEAMIENTO**

#### **UN LUGAR PARA TODO Y TODO EN SU LUGAR**

Todos tenemos pertenencias. Muchos de nosotros tenemos mas cosas de las que podemos organizar; la edad no tiene nada que ver con la acumulación de objetos, ya que hasta los recién nacidos tienen objetos que guardar: pañales, talco, toallas y muchos cambios de ropa al día; los niños tienen libros, juguetes, ropa, etc. Los adolescentes tienen todo esto además de música, objetos personales, etc., el resto de nosotros no solo tenemos todas las necesidades de trabajo y esparcimiento sino que además casas, coches y jardines que requieren limpieza y mantenimiento; a veces el número de artículos que necesitamos para llevar a cabo todas estas actividades es muy grande. Aunado a esto, hay personas que tienen pasatiempos, deportes, colecciones, herramienta, equipos, libros, etc. El potencial de guardar las cosas desordenadamente acecha a cada persona, si dejamos que nos atrape, nuestras pertenencias serán totalmente inútiles, ya que no podremos encontrarlas o tenerlas a la mano en el momento que las necesitemos.

Desgraciadamente, cuando el número de nuestras pertenencias es mayor que el espacio disponible de guardado, nos es mas difícil ordenarlas como quisiéramos, pues mucha gente vive con más objetos que espacio para organizarlos. Una vez que decidimos que debemos organizar algún espacio de guardado, nos damos cuenta que la tarea no es difícil, inclusive puede llegar a ser un juego, en el que el reto es encontrar el lugar adecuado para cada cosa. La recompensa viene después, cuando podemos tener fácil acceso a todo lo que guardamos.

Heche un vistazo en su casa, ¿Que tipo de cosas son las que están fuera de su lugar? Piense en soluciones generales, ¿Que tipo de lugares de guardado hay disponibles y cuales hacen falta?; el problema puede ser que a su casa le hagan falta lugares de guardado, o que no esté usando adecuadamente los que tiene, o que tenga objetos en exceso que no utiliza.

Este trabajo de investigación y diseño puede ayudarle a descubrir un concepto de organización en áreas de guardado (closets), unidades de guardado (libreros, alacenas) y accesorios de guardado (cajones y gavetas), todo esto con el fin de que los usuarios maximizen su capacidad para almacenar objetos.

Aunque existen condiciones de desorden en las que es necesaria la presencia de alguien que nos diseñe y fabrique un mueble, también hay una gran cantidad de muebles de guardado armables, la mayoría de éstos de importación, que se adquieren casi listos para usarse.

Podemos encontrar este tipo de muebles para muchos usos, los cuales nos vienen a resolver muchos problemas, además de complementar la decoración de nuestros hogares.

## **REQUERIMIENTOS**

Se requiere de un sistema de mobiliario que de alguna manera ayude a compensar la carencia de muebles duraderos y económicos, y que además sea capaz de cumplir con las necesidades reales de guardado que actualmente tiene la gente; también es importante que se adapte a la ergonomía del mexicano, sin dejar de cumplir con la funcionalidad y la estética requeridas.

Aunado a esto, deben ser muebles dinámicos a los que se les pueda asignar varios usos con el fin de dar cabida a los objetos mas comunes como ropa, libros, enseres domésticos, documentos, herramienta, juguetes, etc.

La idea de que sean modulares es para que el usuario tenga plena libertad de acomodarlos como mejor le convenga, adaptandose al espacio disponible. Para poder cumplir con este requerimiento en especial, este mobiliario debe de ser fácilmente armable, y de ser posible igualmente sencillo para desarmarlo y transportarlo.

Otro requerimiento importante es que dicho mobiliario tenga una apariencia perdurable, que no lleve implícito un estilo que al paso del tiempo luzca obsoleto, ni que luzca extravagante y sofisticado, ya que de ser así podría "asustar" al usuario, pues por lo regular este estilo se asocia con "caro" ó "complicado".

Por el contrario, se pretende que el mobiliario sea de un estilo contemporáneo, adaptable a casi cualquier decoración; y que además requiera de un mínimo mantenimiento; que para su limpieza solo se necesite de un trapo, ya sea húmedo o seco, pues con esto bastaría para quitar el polvo que se llegue a acumular en los componentes.

#### **4. PERFIL DEL PRODUCTO VIABLE**

##### **INVESTIGACION**

Para obtener este perfil se realizó una investigación de campo, en la que se encuestó a 50 personas de donde se obtuvo la siguiente información:

30 de las personas encuestadas mostraron preferencia por los muebles de guardado fabricados con madera, 5 personas prefieren la combinación de materiales, otras 5 prefieren el color de la madera natural con barnizado, mientras que las restantes 10 se inclinaron por la aplicación de algún color en especial (blanco o negro).

Algunas características deseables del producto que reportó la encuesta son: que sea desarmable, que tenga algún elemento de seguridad (chapa), que sea de fácil transportación e instalación, y sobre todo que sea económico, además de tener componentes con y sin puertas, amplio, bonito y práctico.

30 encuestados adquirieron y están pagando sus muebles en algún almacén que otorgue crédito, 12 los compra con tarjeta de crédito, y los restantes 8 los paga de contado, debiéndose éste último porcentaje no a que su situación económica sea buena sino porque compra muebles artesanales baratos que difícilmente pueden ser pagados de otra manera.

Estas personas que los adquieren de contado, pagan en una sola compra aproximadamente el equivalente a 2 salarios mínimos mensuales, las personas que los adquieren con tarjeta de crédito paga arriba de los 5 salarios mínimos mensuales, y las personas que los adquieren a crédito por medio de un almacén pagan arriba de los 10 salarios mínimos mensuales. (\*)

35 encuestados cuentan con los muebles de guardado convencionales -libreros, closets, etc.- los restantes 15 guardan objetos como herramienta y juguetes en lugares que no son los más apropiados para ello, muchas veces son improvisados (cajas), pues no cuentan con espacio o recursos suficientes para adquirir un mueble específico o de mayor capacidad.

Ninguno de los encuestados cuenta con un sistema como el propuesto, pues aunque es difícil encontrarlo en el mercado nacional, nadie tuvo la inquietud de mandarlo a hacer.

La gran mayoría de las personas cuenta con repisas y esquineros de madera, algunos muebles de madera, y libreros de manufactura nacional, hechos con aglomerados de madera.

(\*) salario mínimo mensual en Enero de 1996 de \$ 604.00

## **VENTAJAS DE ESTE SISTEMA SOBRE LOS MUEBLES EXTRANJEROS**

**1. Industria.** Al adquirir este sistema de guardado, se está comprando un producto casi 100% nacional, totalmente fabricado en México. El 90% de las piezas usadas en la elaboración del sistema son del país; por lo tanto al adquirirlo se está fortaleciendo a la industria y economía nacional.

**2. Modulación.** Es difícil encontrar muebles de este tipo, ya sean nacionales ó extranjeros con los que se puedan llenar grandes áreas (modularmente hablando), en el mercado nacional.

Las marcas mas comerciales de mobiliario armable solo producen muebles aislados, que no pueden conectarse entre sí, por lo que no son modulares.

**3. Gama de colores.** Se aplicarán diversas gamas de colores, tanto en las piezas metálicas como en los accesorios de madera, esto con el fin de que la gente tenga una gran variedad de colores de donde elegir, y adquiera el que mejor se adapte a la decoración del lugar en donde se colocará el módulo. Algunas piezas pueden ser re-pintadas, esto es, cubrir el color original que se aplica en la fábrica, sin modificar las características del producto.

**3. Servicio.** Son aquellos factores que esto representa: devolución de piezas defectuosas, información y datos del empaque, adquisición de piezas sueltas (conectores), datos técnicos (medidas para el armado) del instructivo, etc.

Todos estos factores son muy importantes, ya que cuando adquirimos un mueble importado y una pieza viene defectuosa, tenemos que hacer la devolución al almacén de compra para que ellos a su vez, la envíen al país de origen. Todos estos trámites se traducen en una sola cosa: pérdida de tiempo.

En cambio, al adquirir un mueble fabricado en México, tenemos todas estas ventajas: podemos leer *fácilmente* las características del mueble que estamos adquiriendo así como las instrucciones de armado, en caso de que una pieza esté defectuosa, los trámites para su cambio ó reparación serán en México, ahorrándonos con esto mucho tiempo valioso.

**4. Idioma.** En la gran mayoría de los casos, los datos tanto del empaque como del instructivo vienen en inglés, por lo que el armado puede ser difícil ó complicado ya que las especificaciones de tornillos y otras piezas vienen en pulgadas, siendo que en México por lo regular usamos el sistema métrico decimal (centímetros).

Hablando del empaque, cuando vamos a adquirir algún complemento, generalmente nos tenemos que guiar por la fotografía ya que algunas veces no podemos entender las especificaciones del mismo, como sus medidas, si se puede colocar en exteriores, los materiales con que está fabricado, etc.

**5. Precio.** La mayoría de los muebles extranjeros que se venden en México son cotizados, producidos y vendidos en dólares americanos. Como todos sabemos la desventaja del peso mexicano contra el dólar es de 8 a 1; por lo que muchos de estos muebles están totalmente fuera de mercado en cuanto a precios, ya que en su país de origen siguen costando lo mismo, pero al momento de hacer la conversión a pesos mexicanos el precio se dispara hacia arriba, quedando prácticamente fuera del alcance de un 70 % del mercado nacional.

En cambio, este sistema de guardado está cotizado y producido en pesos, y aunque algunos de sus componentes son de procedencia extranjera el precio final del mismo no puede ser comparado con el de ningún mueble importado, por las razones antes mencionadas y por los gastos de importación y transportación.

**6. Materiales.** Este sistema está fabricado con madera maciza, por lo que no hay necesidad de recubrir las piezas con algún laminado plástico (P.V.C. ó melamina) como el aglomerado. Por lo general, después de cierto tiempo (el cual varía dependiendo del trato que se le dé y las condiciones mismas del mueble) estos forros de laminados comienzan a desprenderse de las orillas y esquinas, en algunas ocasiones llegan a romperse por lo que es necesario cambiar toda la pieza.

**7. Empaque y transporte.** Por tratarse de un mueble modular para ser armado por el usuario, los empaques serán de dimensiones reducidas, lo que facilitará el transporte a otras ciudades reduciendo el costo del mismo.

**8. Dimensiones.** Este mueble se adapta al espacio disponible, en vez de adaptar el espacio al mueble.



## **5. MERCADO**

### **PUNTOS DE VENTA/PRECIOS**

De la misma investigación también se desprendieron los siguientes datos: los lugares mas frecuentados por la gente que quiere adquirir muebles son: Liverpool, Vadú, Hnos. Vázquez, CREA, K2, y tiendas departamentales como Aurrerá.

Las diferencias en cuanto a precios son muy amplias, por ejemplo en muebles Vadú un librero de madera estilo rústico de 2m de alto por 50cm de ancho, sin forro trasero cuesta \$1.500, mientras que un librero de aglomerado de manufactura nacional, forrado con laminados plásticos y de la misma altura vale \$ 500.00 en Aurrerá. En almacenes de lujo, en donde por lo general se venden muebles finos ó de estilo, los precios pueden llegar a ser hasta de \$ 6.000 por un mueble similar. Hay muebles cuyo precio rebasa el equivalente a 25 o 30 salarios mínimos mensuales, éstos son adquiridos generalmente de dos maneras: con tarjeta de crédito o con crédito a 12 y 24 meses otorgado por el mismo almacén.

Dentro de la misma investigación se pudieron detectar las líneas que están manejando los almacenes que venden muebles; absolutamente todos venden muebles de madera, ya sea maciza o de tableros a base de madera, como aglomerados y triplay; no hay una tendencia definida en cuanto a moda y estilo , pues estos son muy variados ya que dependen del tipo de almacén; los estilos mas comerciales son el rústico, chippendale, provenzal, entre otros.

Muy pocos almacenes o tiendas departamentales venden muebles con diseño vanguardista, los cuales manejen diferentes texturas, materiales, colores, entrecalles, y otros elementos que le dan una mejor apariencia al mueble.

Los colores predominantes en la mayoría de los muebles son: madera natural barnizada, madera entintada color café, así como pintura negra, roja/vino y blanca.

Fabricantes como K2 producen una gran cantidad de muebles en serie, ya que cuentan con una enorme infraestructura y por lo tanto, una muy alta capacidad de producción. Estos productos son para el consumo masivo (precios bajos), pues se pueden amortizar los costos con la enorme producción y venta diaria.

## COMPETENCIA NACIONAL Y EXTRANJERA

En la rama nacional, hay una marca que tiene algunos años funcionando en el mercado: PLAYCON, la cual produce componentes para armar muebles modulares; y aunque es de las pioneras en la fabricación de estos muebles en México, sus módulos no presentan mucha variedad ya que solo se pueden armar closets, libreros y pequeñas alacenas. Emplean aglomerados de madera cubiertos con laminados plásticos (P.V.C.) únicamente en color blanco y café claro. Los módulos quedan firmemente anclados a la pared por medio de tornillos, por lo que si el usuario quiere mover el mueble, forzosamente tiene que llamar a la compañía para que lo desprenda y lo vuelva a colocar en el lugar que se desee.



# CLOSETS PLAYCON

Deseamos servirlo



Otra marca que produce principalmente libreros, hechos igualmente con aglomerados de madera, cubiertos con laminados plásticos con impresión tipo madera, es MADERICHI. Sus diseños son muy parecidos a los de la marca SAUDER (U.S.A.). Estos muebles son desarmables, pero no modulares.

Por otra parte, en la rama extranjera hay mucho más variedad de muebles, ya que gracias a la apertura comercial algunos fabricantes extranjeros como SAUDER, y O'SULLIVAN se han instalado en México poniendo sus productos a la venta en almacenes como AURRERA o tiendas propias de cada fabricante.

Todos estos muebles están hechos con aglomerados de madera recubiertos con laminados plásticos, igualmente impresos para dar apariencia de madera. Los acompaña un instructivo muy detallado, en el que se explica paso a paso la manera en que deben ser armados, todos los herrajes y conectores vienen incluidos (tornillos, pegamento, bisagras, etc.). Lo único que no viene incluido es el desarmador.

Estos muebles han tenido una gran aceptación, ya que sus diseños son agradables y de mejor manufactura que algunos muebles nacionales hechos con el mismo material, por lo que han desplazado del mercado a una buena cantidad de fabricantes mexicanos. Estos fabricantes desplazados fabrican y venden muebles que no son desarmables, además de que sus modelos no son tan variados como los extranjeros.

Es ahora cuando la industria nacional debe producir mejores muebles, pues como ya se mencionó, muchos fabricantes extranjeros quedaron fuera de mercado por sus precios.

## **¿COMO SE PRETENDE VENDER ESTE SISTEMA MODULAR?**

Se pondrá a la venta los componentes por separado (11 en total), para que el cliente pueda ir adquiriéndolos según sus necesidades de guardado ó espacio, sin tener la necesidad de comprar un gran mueble ó mandarlo a hacer, lo que por fuerza encarece el producto y tal vez después de cierto tiempo sea insuficiente ó muy sobrado

Se pretende atacar el mercado de clase media-alta, la cual gasta aprox. de 1 a 8 salarios mínimos mensuales en la compra de sus muebles, cada 3 ó 4 años.

Los principales puntos de venta serán tiendas departamentales, tales como Aurrerá, Comercial Mexicana, SEARS, y almacénes como Vadú, en donde los precios de los muebles que venden son aproximados al precio final que se propone para los componentes que forman este sistema, teniendo éste último las ventajas que mencionamos en la página 8.

Las piezas se entregarán en caja de cartón, en la que se incluirá un instructivo ilustrado, explicando detalladamente paso por paso la manera en que se debe armar el sistema.

También se incluirán las piezas y conectores para el armado total del mismo, incluyendo una llave Allen para armar los travesaños. La única herramienta que no se incluirá será el desarmador plano, que se usará para fijar la cruceta de tensión.

En la caja vendrá impresa una foto de la pieza que viene dentro de ella, así como la clave de la misma (CPM, ALAT, etc.) También se incluirán algunos ejemplos de posibles usos y combinaciones con los otros componentes para que la gente los empiece a conocer y por lo tanto a familiarizarse con ellos.

## 6. DISEÑO FINAL

### ¿PARA QUE SIRVE Y QUIEN LO USA?

Puede tener un sinnfín de usos como: librero, cajonera, mesa de trabajo, cava, closet, alacena, rack de audio y video, gabinete, escritorio, repisero, archivero, entre otros.

Además de poder guardar cosas como: blancos, aparatos electrodomésticos, jarciería, papelería, herramienta, juguetes, latería, objetos personales, etc.

Puede ser usado prácticamente por cualquier persona, ya sean adultos, niños, e inclusive personas de edad avanzada, ya que no contiene herrajes ó mecanismos de difícil operación, además de que se puede colocar en cualquier parte, pues los materiales propuestos para su fabricación, tubos y piezas de madera, son fácilmente lavables y de escaso mantenimiento.

### CUADRO SINOPTICO # 1: USO/USUARIO

	Niño	Joven	Ama de casa	Profesionista	Edad Avanzada
mesa cómputo	+	+	+	+	
baño		+	+	+	+
cto. lavado			+		+
sala			+	+	+
comedor			+	+	+
closet	+	+	+	+	+
rack		+	+	+	+
librero		+	+	+	+
cocina	+		+		+
mesa trabajo	+	+	+	+	+
repisero	+	+	+	+	+
cava			+	+	+
juguetero	+	+			
recámara	+	+	+	+	+
sala T.V.			+	+	+

## CUADRO SINOPTICO # 2: USO/COMPONENTE

- Componentes:
1. entrapaño de 45 x 60
  2. " 30 x 60
  3. " 45 x 80
  4. " 30 x 80
  5. mesa trabajo
  6. cajonera C3
  7. cajonera C6
  8. puertas de madera
  9. puertas de cristal
  10. porta ganchos de 45 x 60
  11. " 45 x 80

	1	2	3	4	5	6	7	8	9	10	11
latería	+	+	+	+				+			
ropa int.						+	+				
pantalón							+			+	+
camisas						+	+			+	+
chamarra							+			+	+
abrigo										+	
herram.	+	+	+	+	+		+	+			
juguetes	+	+	+	+		+	+	+			
papelería							+	+			
libros	+	+	+	+	+						
vajilla	+	+	+	+				+	+		
maletas	+	+	+	+							
blancos	+	+	+	+			+				
zapatos	+	+	+	+							
discos	+	+	+	+							
adornos	+	+	+	+					+		
cristalería	+	+	+	+				+	+		

## MEMORIA DESCRIPTIVA

Se trata de un sistema de mobiliario de bajo costo, cuyos componentes han sido diseñados para venderse por separado, y de esta manera hacer más fácil su compra y transportación.

Se compone de estructuras básicas de tubo de lámina negra y travesaños de madera maciza de pino, que soportan a los componentes y los entrepaños; todas estas piezas están fabricadas con tablero enlaminado de pino, tabla de pino y triplay. El sistema está formado en un 90% de madera, y 10% de estructuras metálicas, todas las piezas han sido diseñadas y moduladas de acuerdo a las medidas comerciales tanto de madera, como de piezas metálicas, para evitar lo más posible el desperdicio de material.

Las piezas metálicas serán pintadas con pintura micropulverizada aplicada por aspersión. Una vez seca es muy resistente a rayones, por lo que es muy recomendable para este tipo de piezas que se venden individualmente, y que pueden llegar a estar en contacto directo con otras piezas. De esta manera se evita el constante repintado o retocado de las piezas.

A continuación, una breve descripción de cada uno de los componentes del sistema:

### A) Asnillas laterales. (ALAT)

Son las *piezas clave* del sistema ya que soportan a todos los componentes y accesorios. Para su mejor identificación se le asignó una clave a cada una, así como a cada uno de los componentes del sistema:

AP (alta profunda), AA (alta angosta), BP (baja profunda), y BA (baja angosta).

Sus medidas son: AP 2m x 54cm, AA 2m x 38cm, BP 1.50m x 54cm, BA 1.50m x 38cm.

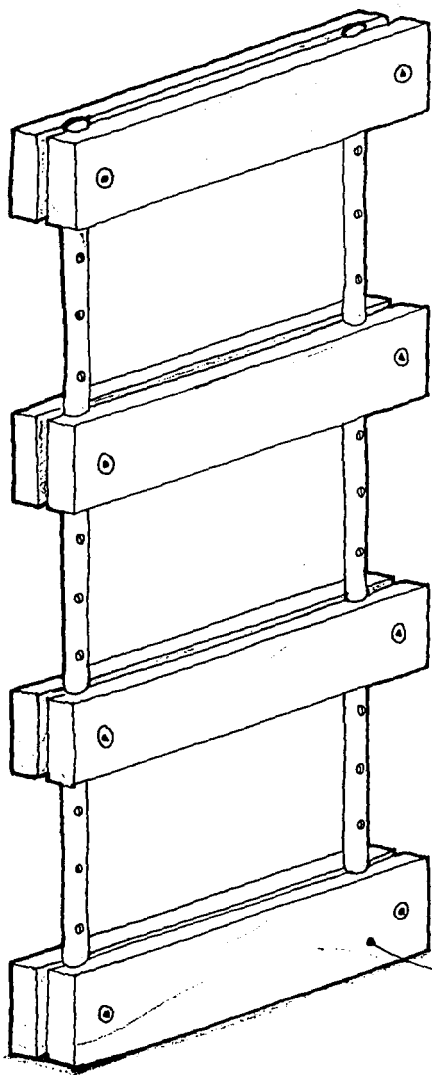
Están fabricadas con tubo de lámina de 3/4" de diámetro, por las alturas arriba mencionadas (1.50m y 2m). Estos tubos sostienen a los travesaños mediante conectores (tornillos) que atraviesan ambas piezas. Los travesaños se componen de 2 piezas, las cuales son idénticas entre sí; son tramos de madera maciza de pino de 3/4" de grosor, los cuales son previamente maquinados para poder asirlos al tubo.

Los travesaños inferiores son más anchos para evitar que los tubos se ladeen, como se ilustra en la siguiente hoja, al pie de la página.

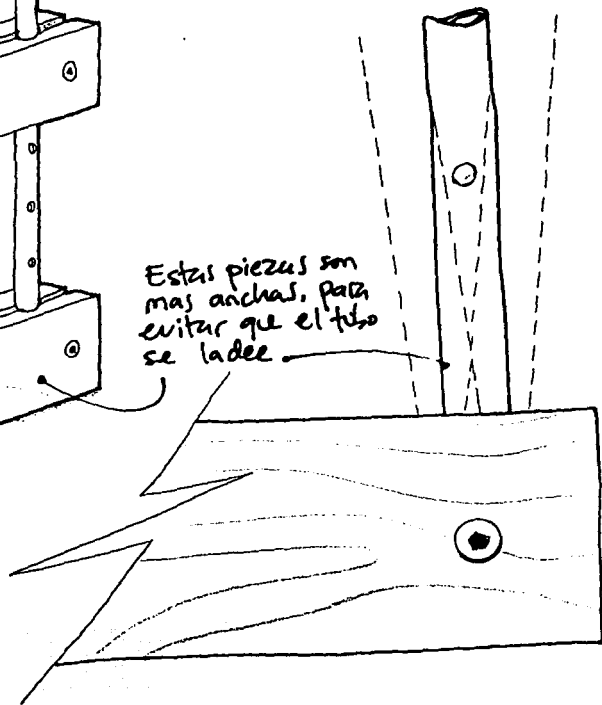
Los tubos de las asnillas tienen perforaciones a todo lo largo, ya que en estos se insertan los tornillos que detienen a los travesaños, y por lo tanto, a los entrepaños.

La idea de perforarlos a todo lo largo es para que el usuario pueda elegir la altura que mejor le acomode; así mismo, por detrás también lleva 2 barrenos cada tubo para poder colocar la cruceta de tensión.

El conector que sostiene a los travesaños es un tornillo que se compone de dos piezas, cada una de ellas se inserta a cada lado del travesaño atravesando al tubo, para de esta manera poder atornillarlos. Para fijar este tornillo, se requiere únicamente de una llave Allen de 5/32" (3.9mm), la cual viene incluida en el paquete de herrajes de las asnillas. Una vez colocado y bien apretado, es muy difícil que este tornillo pueda aflojarse ó salirse de su lugar, lo que le da mucha seguridad al sistema.



Estas piezas son  
mas anchas, para  
evitar que el tubo  
se ladee.





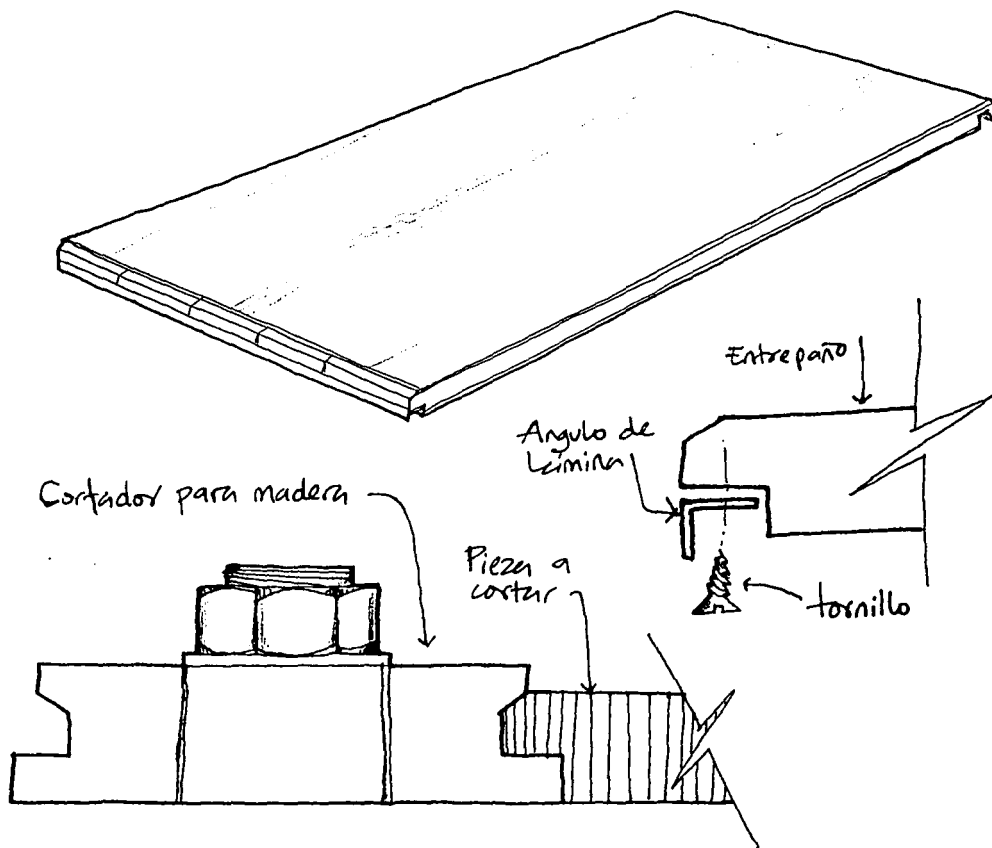
## B) Entrepaños. (E)

Se diseñaron en cuatro medidas cuyas claves y medidas son: AL (angosto largo, 30cm x 80 cm), AC (angosto corto, 30cm x 60cm), PL (profundo largo, 45cm x 80cm), y PC (profundo corto, 45cm x 60cm).

Están hechos con tablero enlistonado de pino para evitar pandeos y rajaduras, situaciones que pudiéran presentarse si se usara una sola tabla como entrepaño.

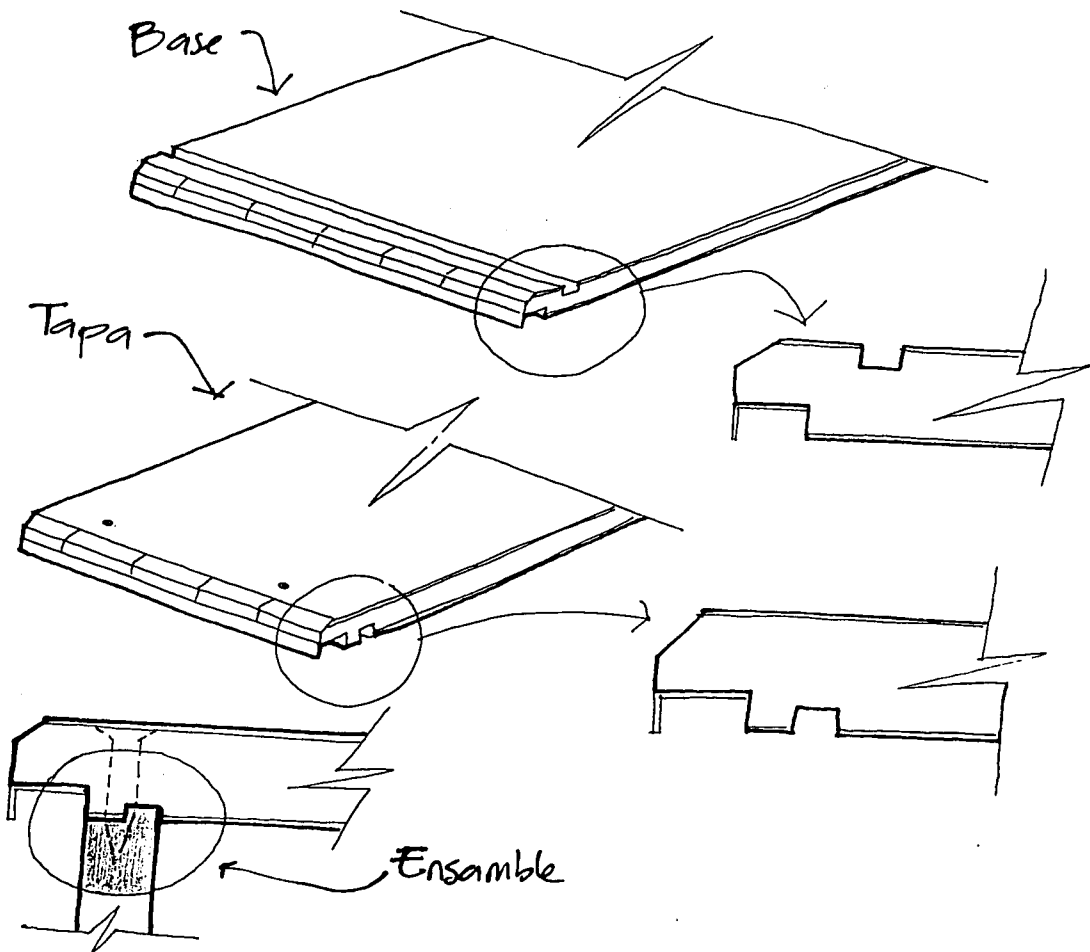
En las cabezas de los entrepaños se hace un maquinado transversal a todo lo ancho del mismo, con un cortador de 6 fresas con ángulo de corte especial para cabeza, esto para darle el perfil en el que se fijará un ángulo de lámina; el cual sirve para fijar los componentes a los travesaños. Este ángulo se atornilla al entrepaño por medio de tres tornillos de 3/16" x 1/4", como a continuación se ilustra.

Estas dos operaciones se hacen en todos y cada uno de los componentes, pues todos tienen el mismo sistema de sujeción.



**NOTA:**

Estos entrepaños pueden ser usados como tapa y base de los componentes C3, C6, CPM y CPV. Los que se utilicen como tapa llevarán otros dos maquinados, uno en cada extremo y a todo lo ancho por la parte de abajo para insertar los laterales de los componentes antes mencionados; así mismo los que se usen como base, llevarán estos maquinados por la parte de arriba, para de igual manera insertar los laterales. Estos laterales llevarán un maquinado para hacer un ensamble, logrando así una mejor fijación, y por lo tanto una mayor resistencia del componente. Todo esto se ilustra a continuación:



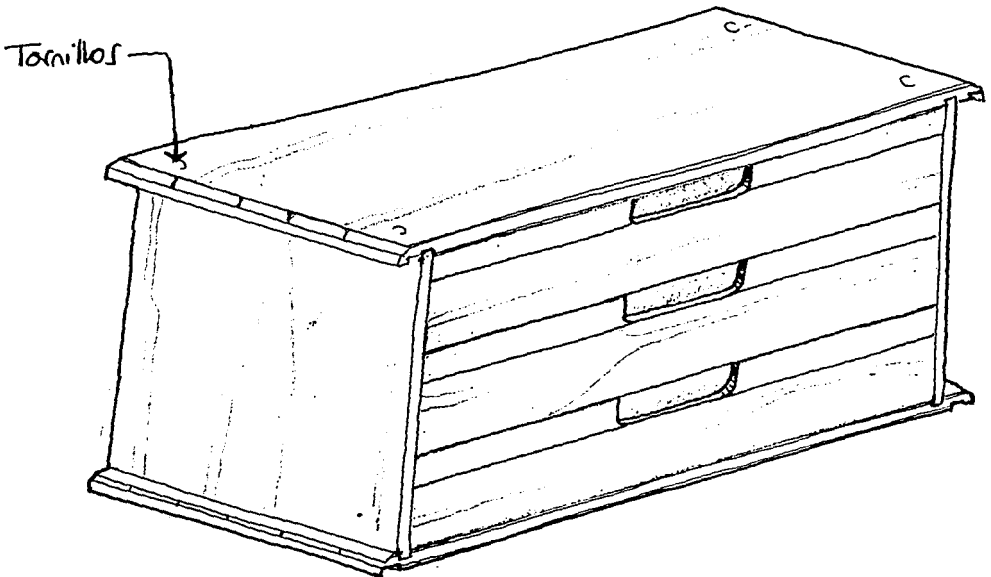
### C) Cajonera de 3 cajones. (C3)

Sus dimensiones fueron diseñadas para que en los cajones se puedan guardar principalmente piezas de ropa grande, como sueters, pantalones, sudaderas, etc.

No usa ningún tipo de herraje pues las manijas se maquinarán directamente sobre los frentes de los cajones, con proyección hacia adentro; esto es para hacerla mas manejable ya que con esta proyección hacemos mas delgado el grosor de la madera. Estos frentes son de madera de pino de 3/4", las correderas son de madera de encino, pues es mas dura que el pino, los costados son de triplay de pino de 16mm, y el forro (pared trasera) de triplay de pino de 3mm, los laterales de los cajones son de triplay de 16mm y el piso de los mismos es de triplay de 6mm.

La tapa y la base del módulo son entrepaños como los que se describen en el inciso B, los cuales sujetan a los laterales con tornillos de 1 1/2" x 1/8". Sus medidas generales son 45cm de ancho, 46cm de alto, y 80cm de largo (frente).

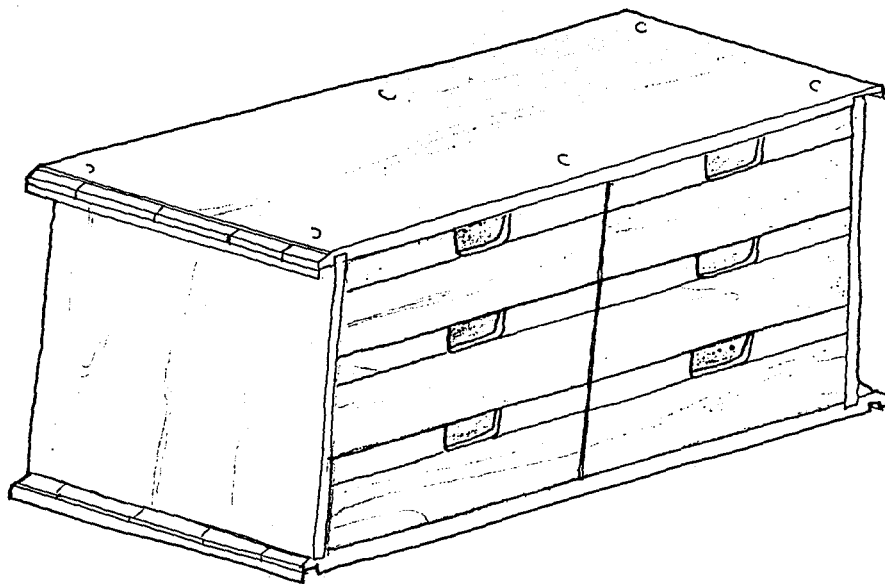
Este componente se armará en la fábrica, y así se venderá al público.



**D) Cajonera de 6 cajones. (C6)**

Sus dimensiones exteriores son exactamente las mismas de la cajonera C3, la única diferencia es el frente (largo) de los cajones: se dividió en 2 partes para de esta manera poder tener 6 cajones, los cuales son sostenidos por una costilla central (oculta a la vista) de triplay de 16 mm, que vá fija tanto a la base como a la tapa de la cajonera, mediante tornillos para madera de 1 1/2".

Tampoco usa herrajes, ya que las manijas son igualmente maquinadas en los frentes de los cajones, las correderas de los mismos también son de madera de encino. Sus medidas generales son las mismas que las del inciso E, igualmente se armará en la fábrica y así se venderá al público.



### **E) Componente de puertas de madera abatibles. (CPM)**

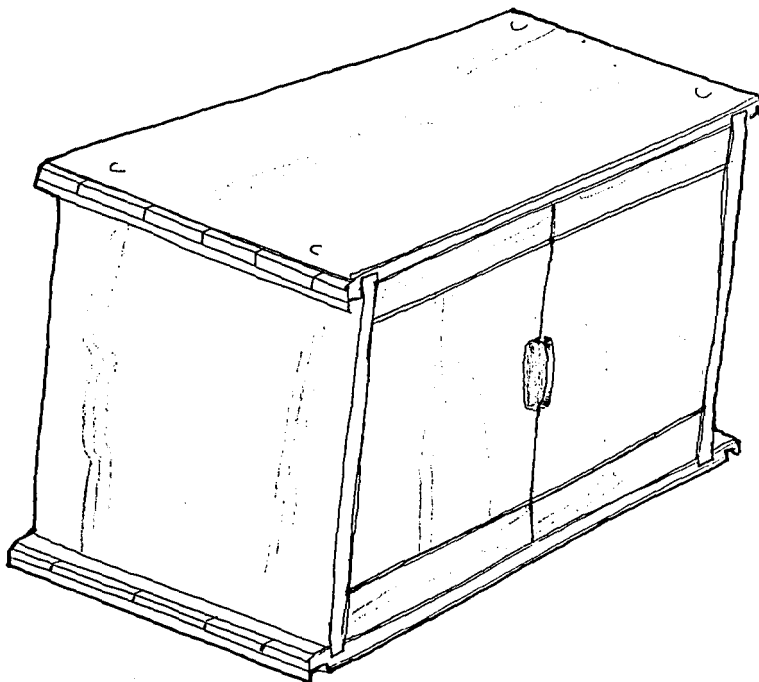
Este módulo, al igual que las 2 versiones de las cajoneras, se diseñó en una sola medida (45cm ancho, 46cm alto, 60cm frente).

Tiene 2 puertas de madera al frente, sobre las cuales se maquinan las manijas, por lo que tampoco lleva herrajes para abrirlas.

Lleva 4 herrajes comerciales: cuatro bisagras de brazo marca SALICE.

En las paredes interiores del módulo se hará un barrenado múltiple a todo lo alto para poder colocar entrepaños (opcionales) a diversas alturas, por medio de pequeñas ménsulas de plástico. Estos entrepaños se fabricarán igualmente de tablero de pino enlistonado de 3/4" para evitar pandeos, ya que no van fijos a las paredes del componente, solo sobrepuestos en las ménsulas. El acabado y color que se aplique a estos entrepaños serán los mismos que se apliquen al componente.

Los materiales utilizados para su fabricación son los mismos que se han utilizado en los demás módulos: tablero enlistonado de pino de 3/4" para tapa, base y puertas, triplay de madera de 16mm para los costados y de 3mm para el forro, madera de pino de 3/4" para los detalles superior e inferior de la puerta y tornillos para madera de 1 1/2" x 1/8", entre otros. Los detalles de la puerta se unen por medio de una lengüeta de triplay de 6mm y pegamento, ranurando tanto la tira de madera como la puerta en sí.



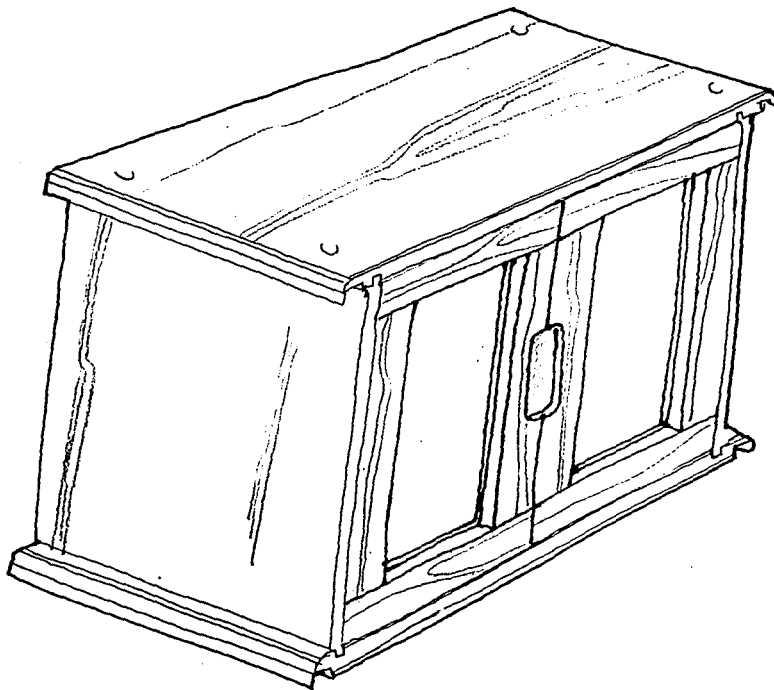
### **F) Componente de puertas abatibles de vidrio. (CPV)**

Es el mismo concepto del módulo CPM, pues tiene las mismas medidas tanto interiores como exteriores. La única diferencia es que las puertas no son completamente de madera, solo el marco, ya que al centro lleva vidrio transparente de 3mm de grosor.

Los herrajes son los mismos que los del módulo CPM, las manijas serán igualmente maquinadas sobre el marco de madera.

En el interior del módulo también se pueden colocar entrepaños a diferentes alturas, por medio de ménsulas de plástico. Los entrepaños pueden ser de vidrio, ó madera.

Al marco se le hará un corte interno con cortador para madera de 7/16", para poder colocar el vidrio, el cual se fijará por medio de 4 baguetas de madera unidas con clavo de 3/4" al marco, para poder cambiarlo en caso de ruptura.

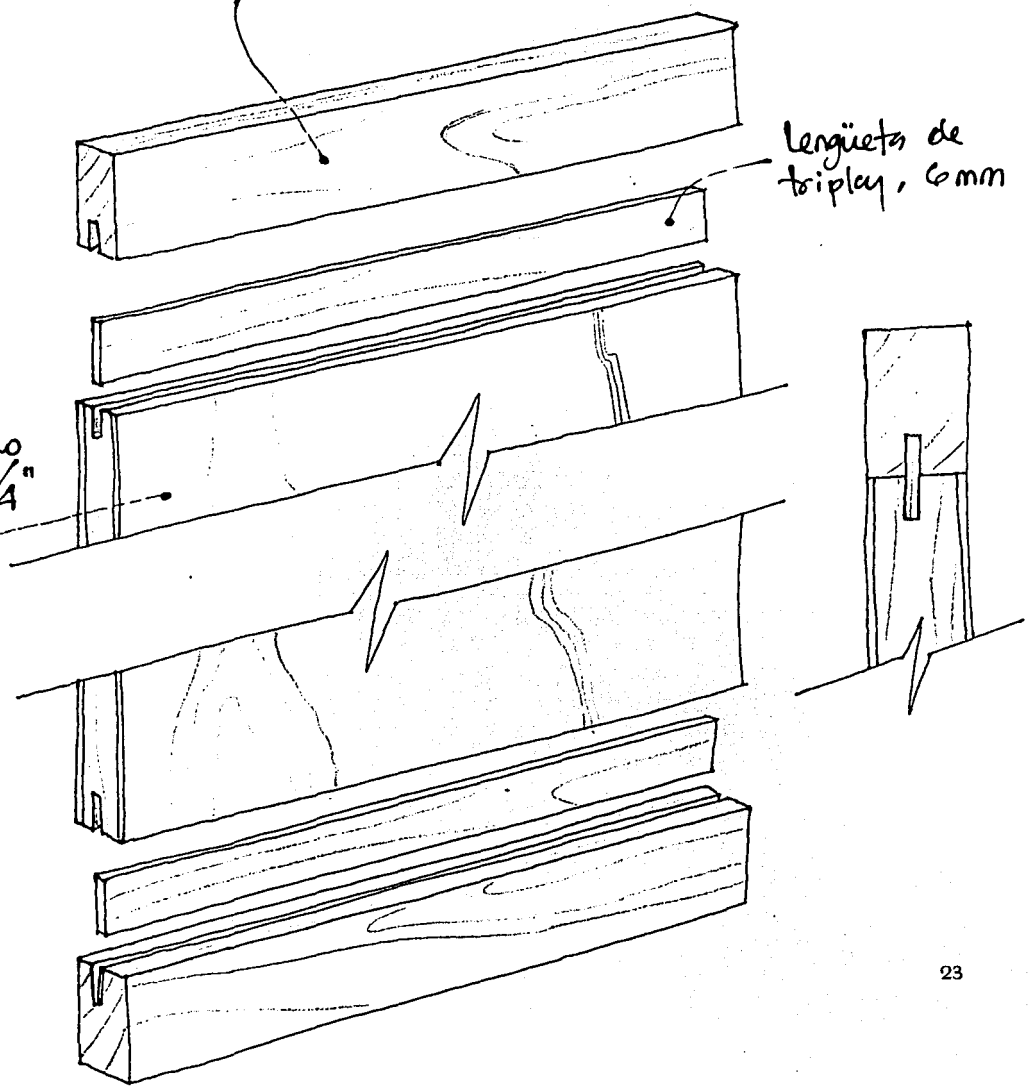


Armado de puerta de cpm,

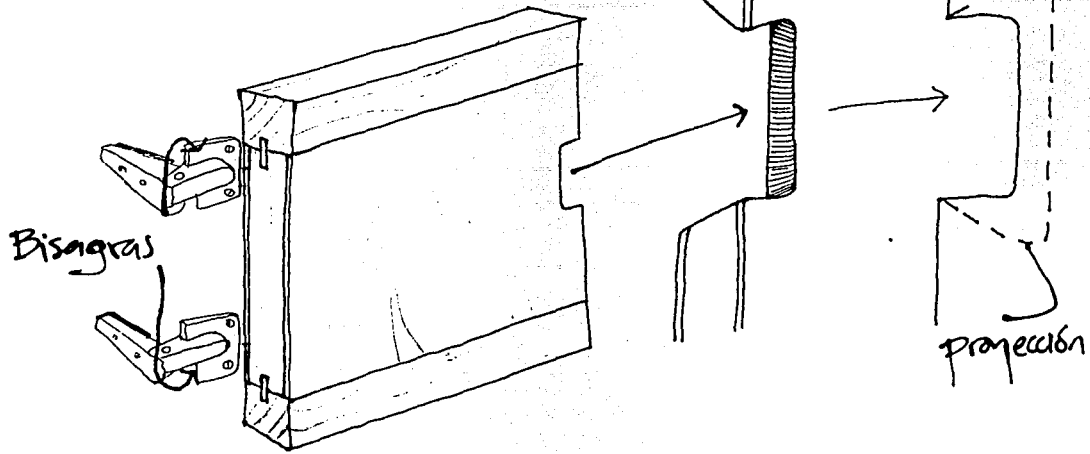
madera maciza de pino,  $\frac{3}{4}$ "

lengüeta de triplay, 6mm

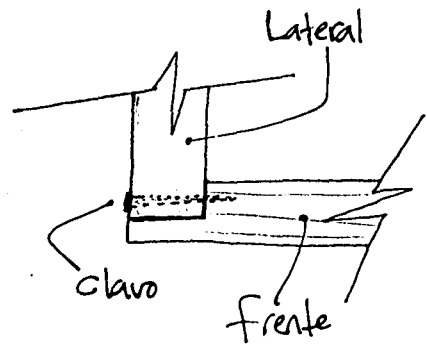
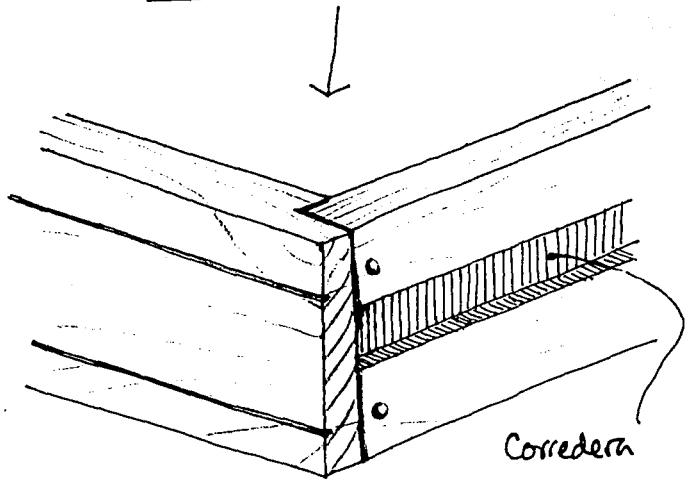
tablero enlistonado  
madera  $\frac{3}{4}$ "



Puerta de CPM

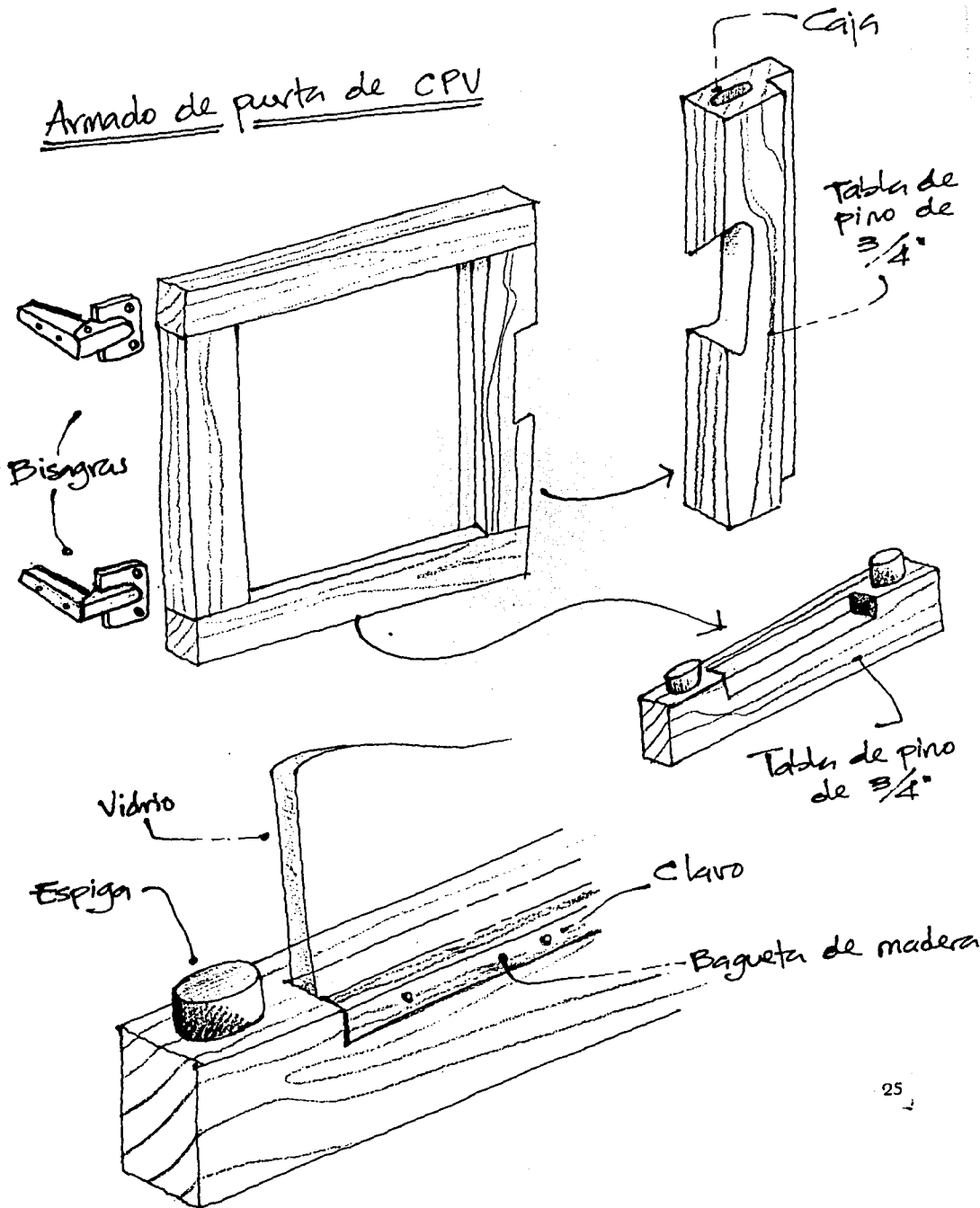


Armado de Cajones





# Armado de puerta de CPU

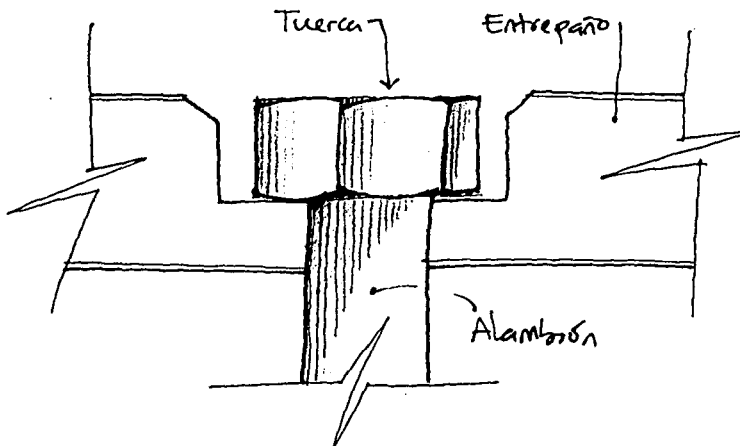
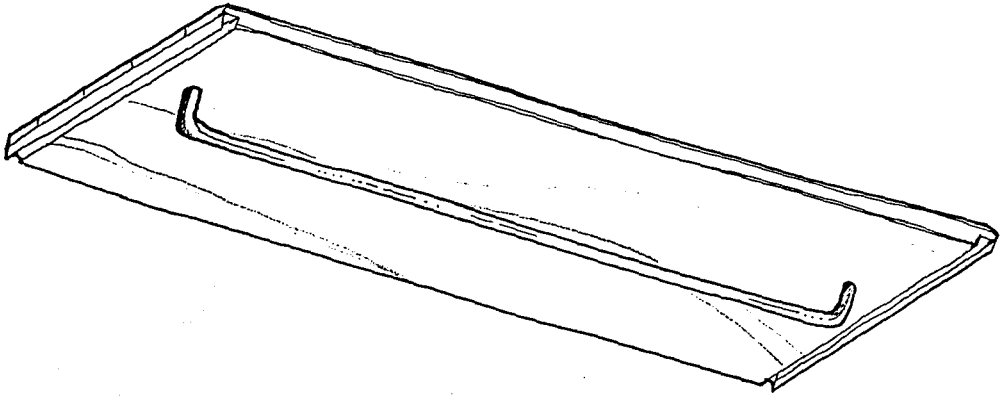


### G) Colgadores de ganchos. (CG1), (CG2)

Se diseñaron en dos medidas, uno largo y uno corto, constan de una barra de alambrión de fierro de 1/4" en cuyos extremos se hace un roscado. Una vez hecha esta operación, se doblan a 90° mediante calor, con la ayuda de una plantilla o escantillón.

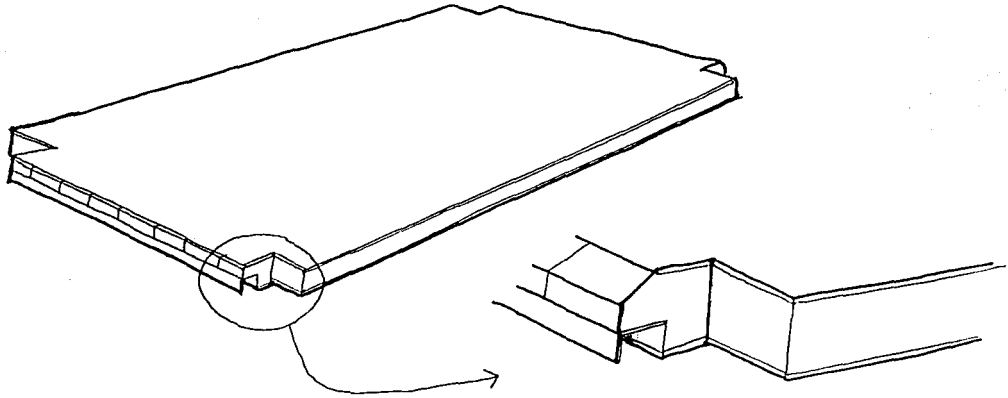
El roscado se hace para poder atornillarlo al entrepaño (el cual debe estar previamente barrenado), por medio de una tuerca hexagonal de 1/4".

Estos colgadores de ganchos solo pueden ser colocados en los entrepaños PL y PC, ya que las profundidades de los AL y AC son muy cortas, por lo que parte de la ropa quedaría afuera del mismo.



### H) Mesa de trabajo. (MT)

Diseñada en una sola medida, esta mesa se fabricará igual que los entrepaños, ya que también se usará tablero enlistonado de pino de 3/4". Se sujeta a los travesaños de igual manera que los demás componentes (ángulo metálico que se inserta en los travesaños). El ancho de la mesa es 10cm mayor que el de los entrepaños pL y pC para proporcionar un poco mas de espacio y trabajar mas cómodamente. Sus medidas son 55cm de ancho por 1.20m de largo.



### I) Cruceta de Tensión. (CT)

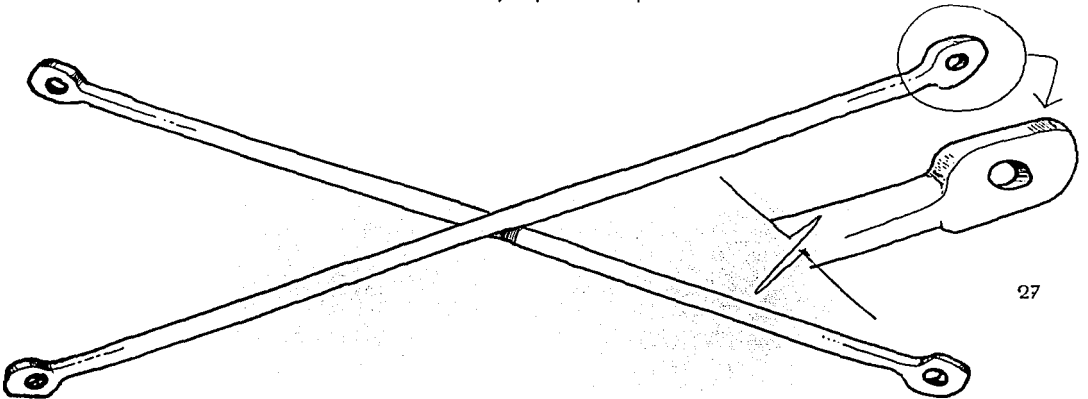
Esta pieza sirve para rigidizar el sistema, se debe colocar (preferentemente) una por cada dos asnillas.

Son tres modelos diferentes, una para el entrepaño largo, otra para el corto, y otra para la mesa de trabajo. Al igual que a las otras piezas también se les asignó una clave para su identificación: CT1, CT2, y CT3

La CT1 es para el entrepaño que mide 60cm, la CT2 para el de 80cm, y la CT3 que mide 1.32m y que es para la mesa de trabajo.

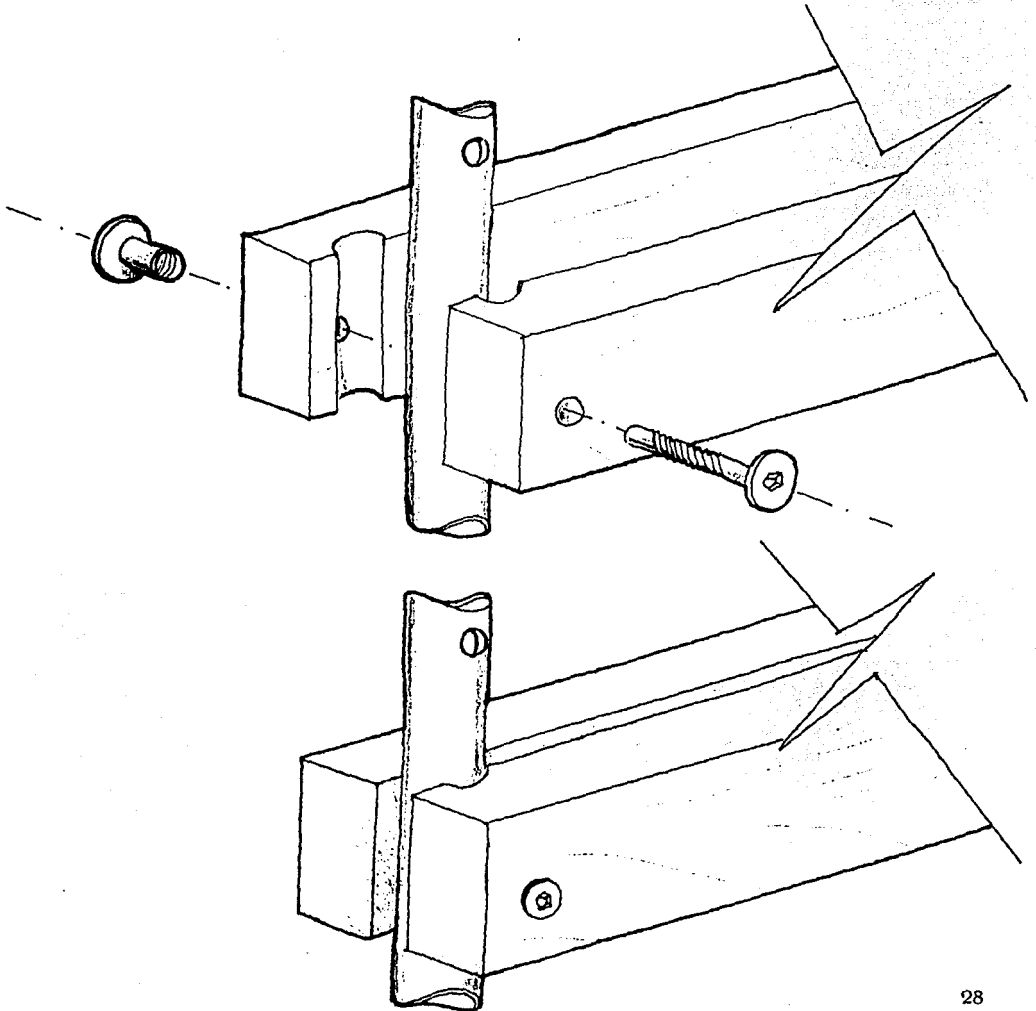
Estas crucetas están hechas de alambroón de hierro de 1/4", el cual se forja en tres puntos diferentes (extremos y al centro); una vez que el material quedó "aplanado", se barrena para poder sujetarlo por medio de tornillos y tuercas a los tubos de las asnillas.

Con esto le damos estabilidad al sistema, ya que evita que se mueva hacia los lados.

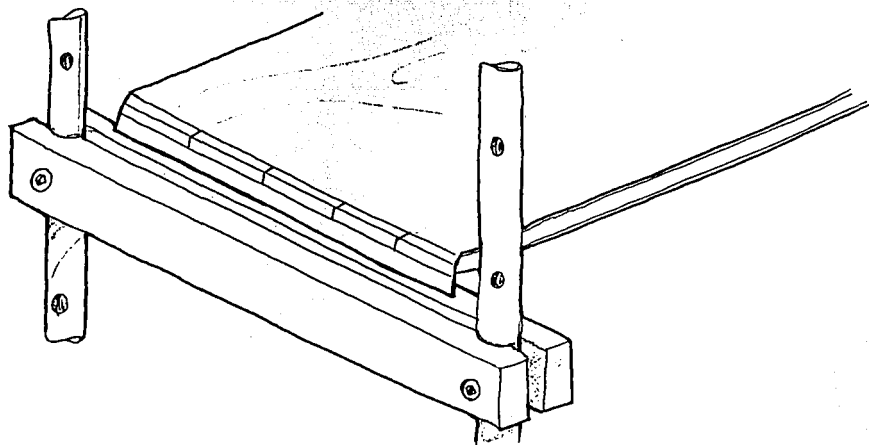


## ARMADO DEL SISTEMA

Para armar las asnillas, solo basta con atornillar los travesaños al tubo a la altura que se desee, como se ilustra:

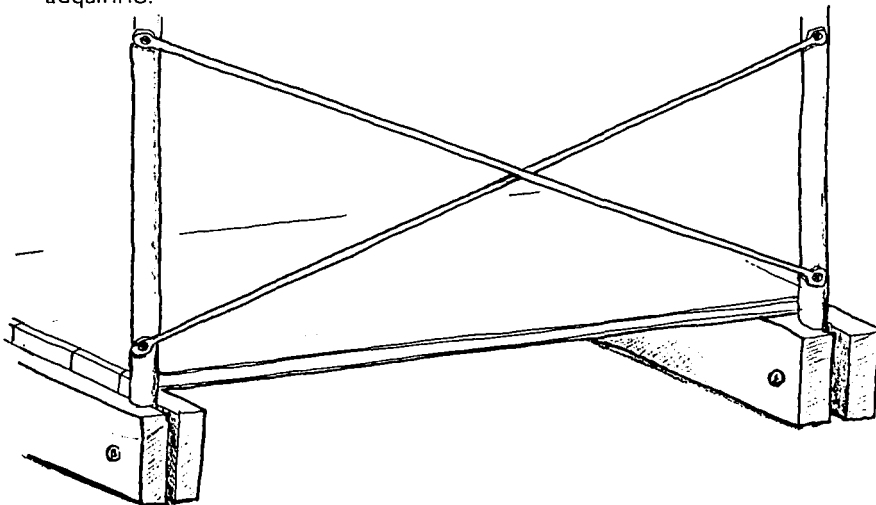


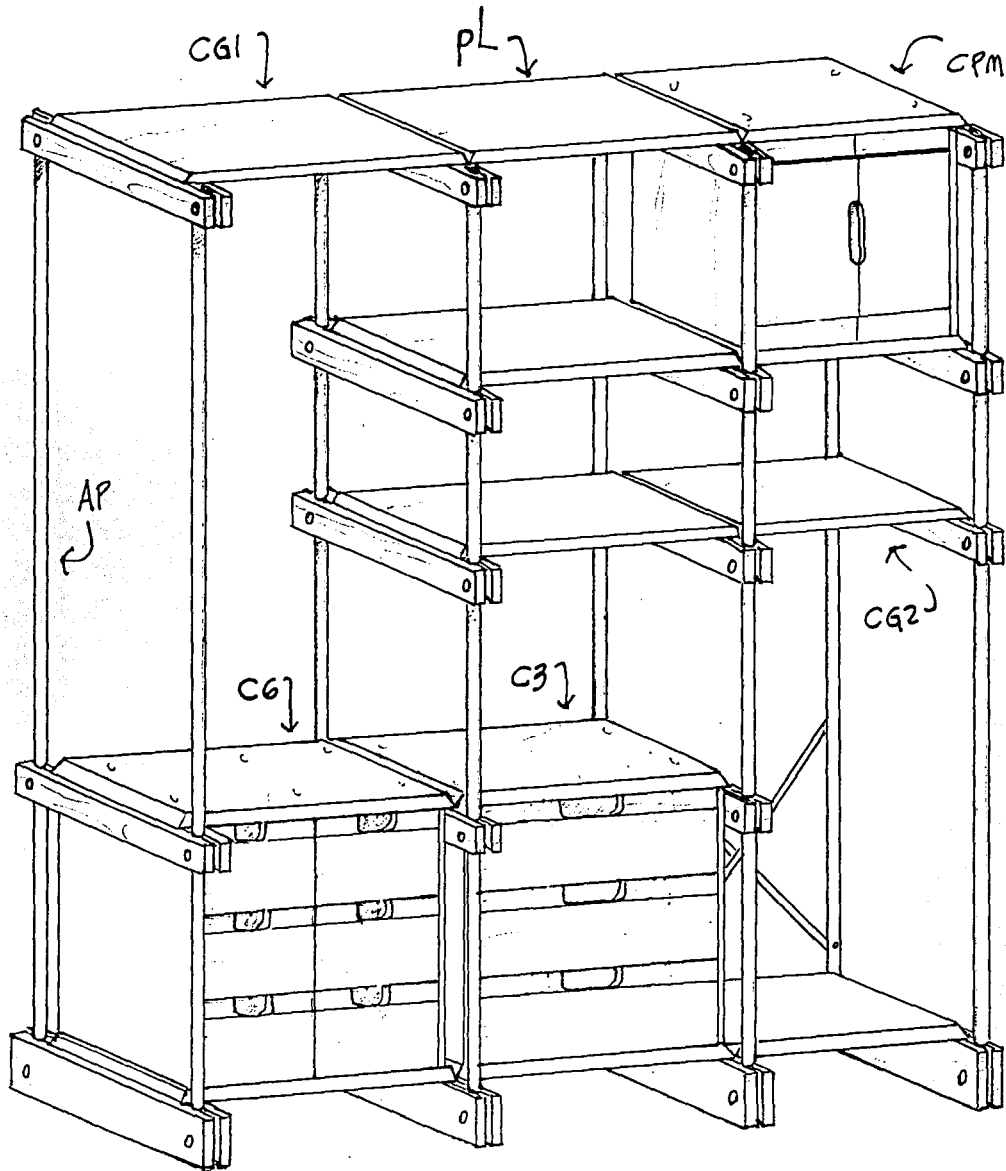
Una vez fijos los travesaños, solo hay que colocar las piezas, que pueden ser solo entrepaños ó componentes; insertando las cejas metálicas en la ranura de los travesaños sin la necesidad de atornillar, presionar ó sujetar.



Finalmente solo hay que fijar la cruceta de tensión con pijas para metal de 1 1/4" x 1/4" con la ayuda de un desarmador, para evitar que el sistema quede flojo, como se explicó en el inciso anterior.

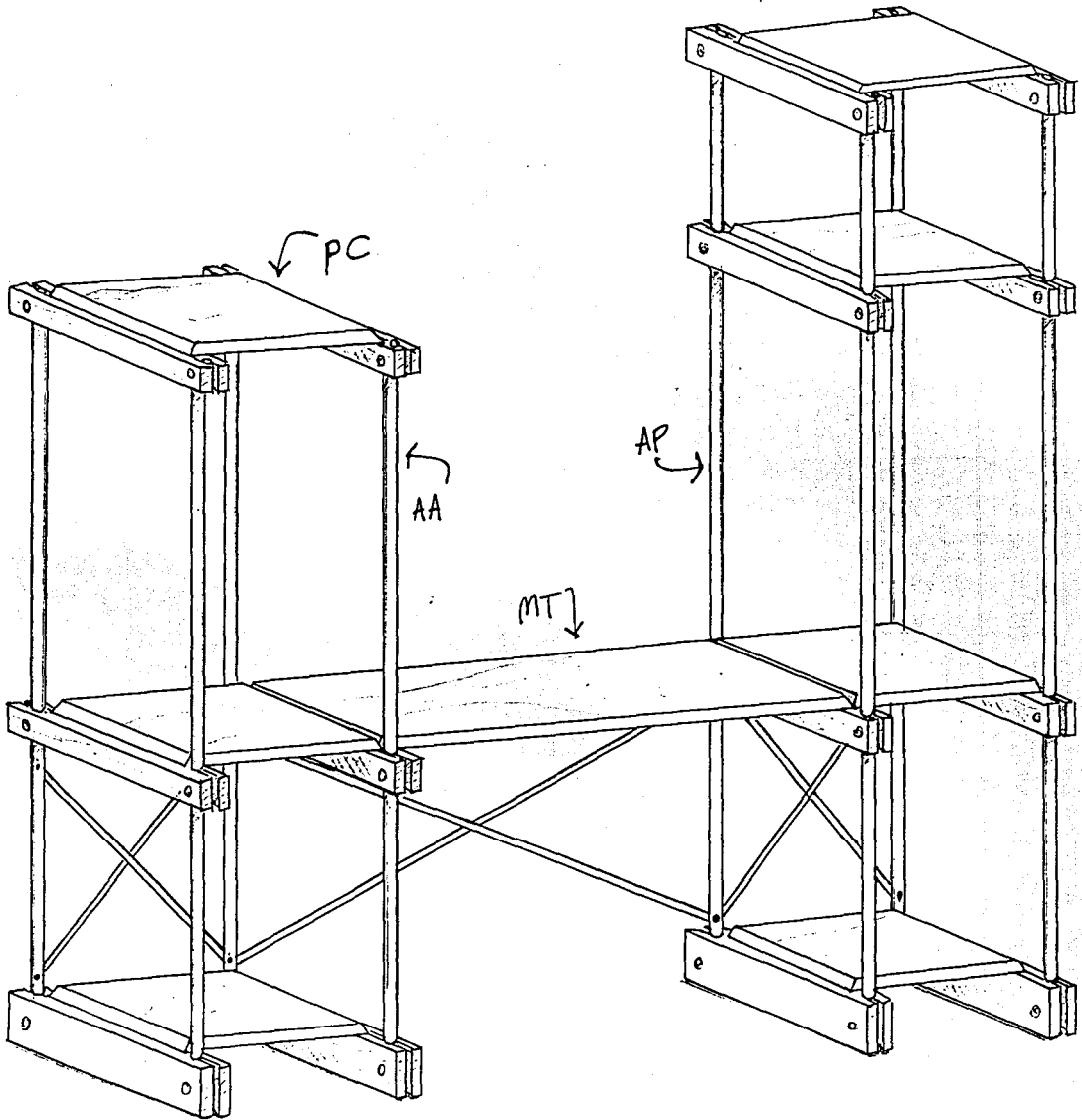
Todos los sujetadores (tornillos y pijas) vienen incluidos en el sistema al momento de adquirirlo.



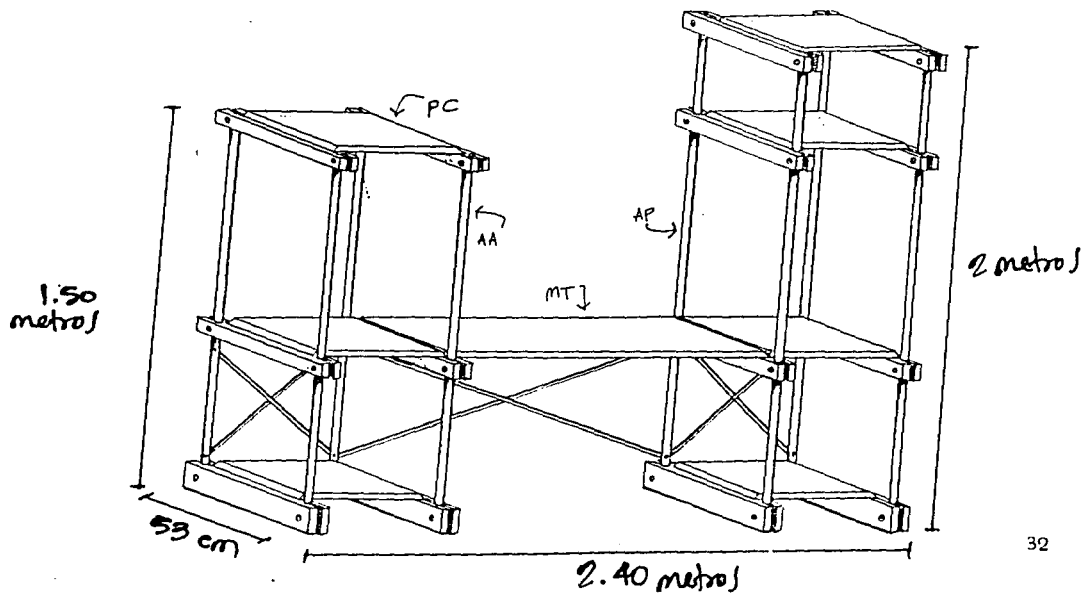
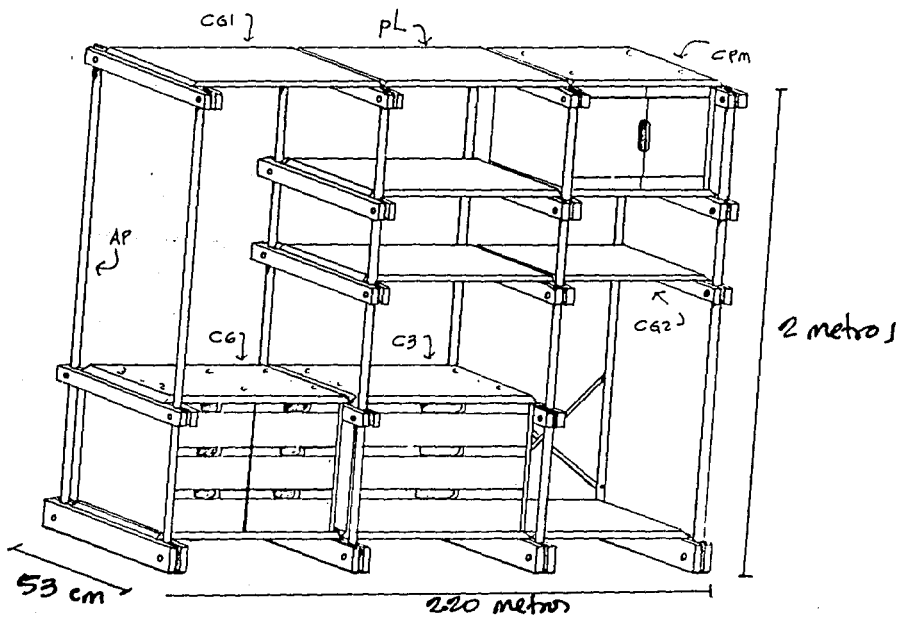


EJEMPLO 1 DE ARMADO DE COMPONENTES

EJEMPLO 2 DE ARMADO DE COMPONENTES

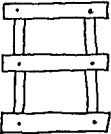
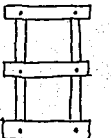
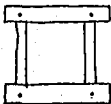
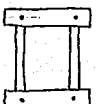
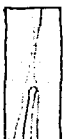
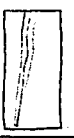
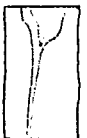



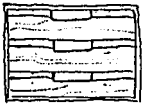

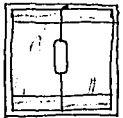




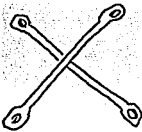
EJEMPLO DE MODULOS ARMADOS Y EL ESPACIO QUE OCUPAN  
(sin escala)





**TABLA DE COMPONENTES POR SEPARADO (costo sin gastos directos e indirectos)**

DIBUJO	NOMBRE	CLAVE	DIM.	COSTO
	Asnilla alta profunda	"AP"	54cm x 2m	\$ 56.79
	Asnilla alta angosta	"AA"	38cm x 2m	\$ 53.05
	Asnilla baja profunda	"BP"	54cm x 1.50m	\$ 51.67
	Asnilla baja angosta	"BA"	38cm x 1.50m	\$ 47.93
	Entrepaño angosto largo	"AL"	30cm x 80cm	\$ 63
	Entrepaño angosto corto	"AC"	30cm x 60cm	\$ 48
	Entrepaño profundo largo	"PL"	45cm x 80cm	\$ 94.17
	Entrepaño profundo corto	"PC"	45cm x 60cm	\$ 71.87

DIBUJO	NOMBRE	CLAVE	DIM.	COSTO
	Cajonera de 3 cajones	"C3"	45cm x 80cm x 45.8cm	\$ 315.07
	Cajonera de 6 cajones	"C6"	45cm x 80cm x 45.8cm	\$ 529.80
	Compo. puertas abatibles de madera	"CPM"	45cm x 60cm x 45.8cm	\$ 257.71
	Compo. puertas abatibles de vidrio	"CPV"	45cm x 60cm x 45.8cm	\$ 251.60
	Colgador de ganchos	"CG1"	72cm x 5cm	\$ 97
	Colgador de ganchos	"CG2"	52cm x 5cm	\$ 73.50
	Mesa de trabajo	"MT"	1.20m x 55cm	\$ 154
	Crucetas de tension	"CT1" "CT2" "CT3"	70cm 90cm 1.32cm	\$ 6.86 \$ 5.66 \$ 4.9

## **JUSTIFICACION DE MATERIALES**

Las razones por las que se eligieron estos materiales (madera y metal), son las siguientes:

1. Ambos son materiales normalizados y estandarizados.
2. Son fácilmente maquinables con tecnología nacional.
3. Se encuentran a la venta en el mercado nacional.
4. Sus precios son accesibles.
5. A los dos se les puede dar casi cualquier acabado.
6. Resisten muy fácilmente el peso de objetos sobre ellos.
7. Son materiales comunmente usados en la fabricación de mobiliario.
8. Si el acabado es bueno, pueden combinar fácilmente casi con cualquier tipo de decoración.
9. Se les puede aplicar cualquier color y casi cualquier textura.

### ***¿por qué tablero de madera maciza enlistonada en lugar de aglomerado?***

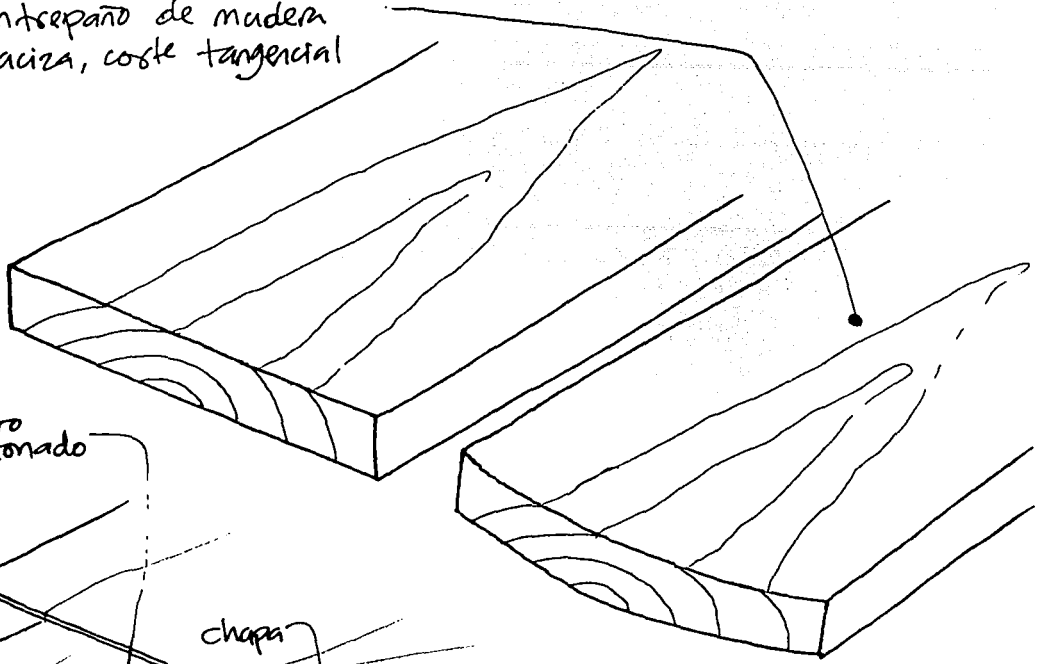
La madera puede usarse con o sin acabado si se desea, en cambio al aglomerado por estética hay que aplicarle algún laminado plástico, lo que por fuerza encarece el producto; además de que estos laminados son delicados ya que con frecuencia tienden a desprenderse los cantos de plástico, lo que le dá pésima vista al producto, también son fácilmente astillables, y sobre todo tienen poca resistencia a la flexión, a la carga y a la sujeción de tornillería, bisagras, etc.

El inconveniente de la madera maciza es su "higroscopicidad", es decir, la tendencia a hincharse y contraerse al absorber o desprender humedad del medio ambiente y sobre todo a deformaciones y alabeos fuertes cuando los entrepaños son de una sola tabla, y precisamente para evitar esas deformaciones es que se pensó en usar tablero enlistonado, que se fabrica industrialmente con madera seleccionada y que ha sido estufada a un 8% de contenido de humedad. Con el estufado no se impide la higroscopicidad, pero sí disminuye considerablemente; y además los cambios dimensionales que pudieran ocurrir son mínimos y controlados por la disposición de los listones de madera.

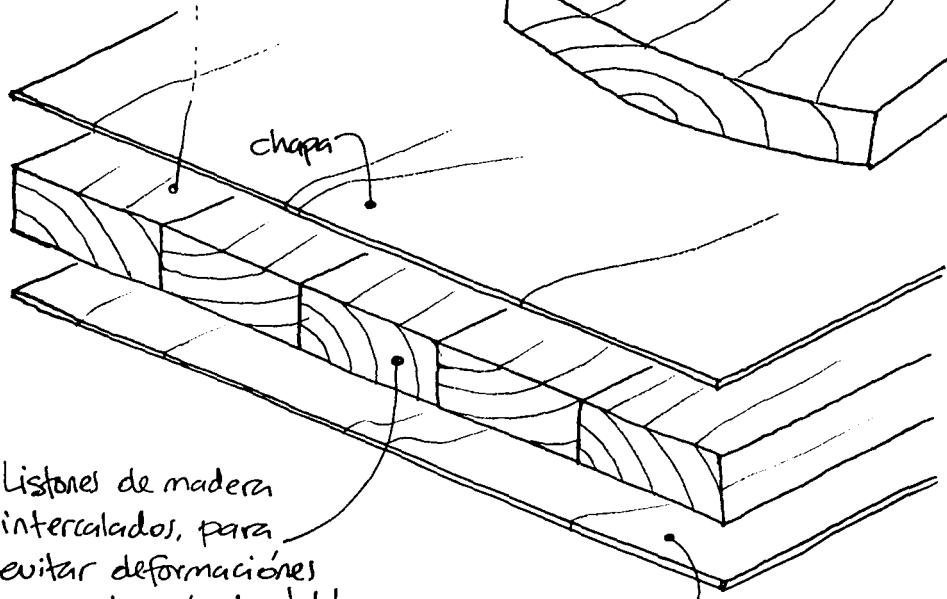
Usando el tablero enlistonado de madera podemos colocar sobre los entrepaños objetos tales como: libros, botellas, aparatos de audio y vídeo, T.V., cajas, etc. durante períodos de tiempo prolongados, sin que se presenten deformaciones o rajaduras en la madera, debido a su efectiva resistencia a la flexión.

Los pesos de algunos de estos objetos son: 1 tomo de enciclopedia: 1.950kg, 1 libro de 10 x 20cm: 700grs, botella de vidrio con capacidad de 1 litro, llena: 1.600kg.  
Un entrepaño de 1m x 80cm de madera maciza de pino barnizada: 2.700kg.

Deformaciones que sufre un  
entrepañado de madera  
maciza, coste tangencial



Tablero  
Enlistonado



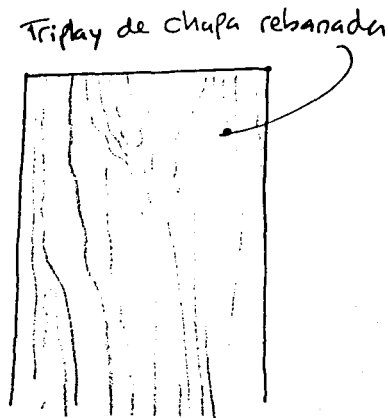
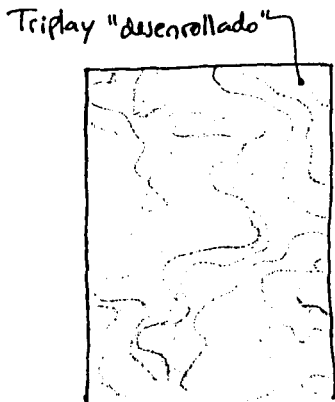
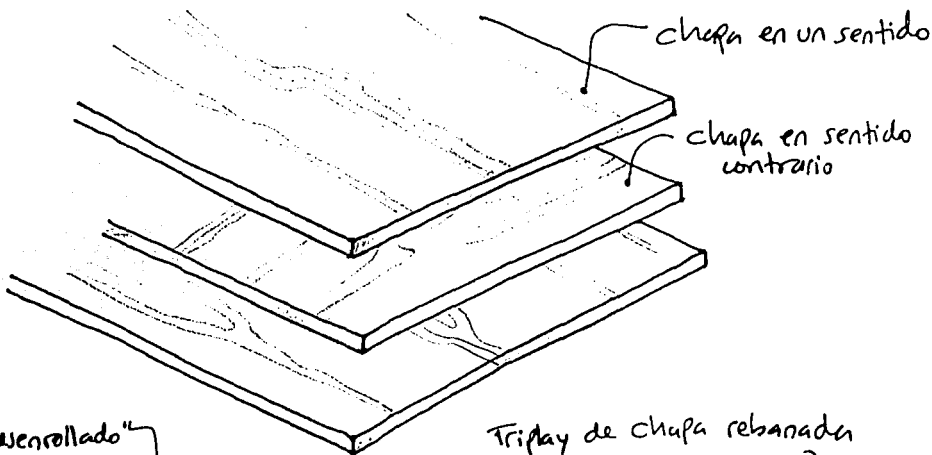
Listones de madera  
intercalados, para  
evitar deformaciones  
como la de la tabla

chapa

## ¿por qué triplay en lugar de madera?

Utilizando triplay podemos obtener mayor resistencia y economía. El triplay se fabrica pegando compactamente entre sí un número impar de láminas de madera. Para lograr que tenga mayor resistencia, la veta de cada lámina es perpendicular a la adyacente, de modo que las 2 láminas exteriores, que son mas delgadas y se llaman chapas, siempre presentan la veta en dirección longitudinal. El triplay propuesto para este proyecto es triplay de pino de chapa rebanada, ya que arroja una apariencia similar a la de la madera maciza.

Este triplay es fabricado por la fabrica de triplay Los Reyes.



## ERGONOMIA

Es necesario dotar al sistema con diferentes alturas, pues no se sabe exactamente la estatura de las personas que lo usarán, ya que pueden medir desde 1.14m hasta 1.80m de alto; para darle mayor versatilidad debe procurarse satisfacer al mayor número de usuarios, por lo que si un entrepaño puede colocarse 10cm mas abajo o arriba, fácilmente y sin aumento considerable en los costos de fabricación, se están considerando las medidas corporales de una gran cantidad de posibles usuarios, lo que hace al sistema aún mas accesible.

Los percentiles de estatura para adulto considerados para el diseño de este sistema fueron los 50 y 60(\*), los cuales son los que más se aproximan a la estatura promedio de la población mexicana.

Edad: 18 a 79 años -	hombre - 1.74m (percentil 60)
	mujer - 1.61m            "
	hombre - 1.73m (percentil 50)
	mujer - 1.59m            "

Y para niños fue el percentil 25 -	niños de 6 años - 1.15m
	niñas de 6 años - 1.14m
	niños de 11 años - 1.41m
	niñas de 11 años - 1.43m

(\*). Panero, Julius "Las dimensiones humanas en los espacios interiores".

## **PROCESOS**

Antes de entrar de lleno a los procesos de fabricación, es conveniente tomar en consideración algunos aspectos relacionados con la producción en serie como:

**Diseño técnico del producto.**- Planeación y diseño del producto y sus partes, para que la producción en serie sea lo mas racional y de mas bajo costo posible, algunas funciones del diseño técnico son:

Reducir materia prima/calcular las necesidades, reducir procesos mediante la optimización de uniones y fijadores, reducir el trabajo manual usando maquinaria, obtener alta calidad a bajo costo mediante el uso de escantillones y plantillas.

Las características de un producto bien diseñado para la producción son: debe ser diseñado para la maquinaria existente, no debe haber ajustes manuales en ensamblado (resanes), el acabado se debe dar antes del ensamble, es conveniente diseñar muebles desarmables (R.T.A. *ready to assamble*), diseñar partes comunes para varias piezas, ensambles, dimensiones y herrajes deben estar estandarizados.

**Flujo general de procesos.**- Comprar madera estufada por camión y ponerla en patio techado para evitar que se dañe con el sol y la lluvia, cepillado, canteado, cortes longitudinales y transversales, maquinados (trompo), barrenos, lijado y barnizado.

### **Nota Importante**

En el caso de los travesaños, la madera debe de ser pino de Durango de la calidad, y estufada al 9% de C.H. (contenido de humedad).

## **Procesos involucrados en la elaboración de cada pieza.**

### **1. TUBOS**

Habilitado/corte (dimensionadora automática de tubo)  
Perforado múltiple (prensa de cortina con punzones de 3/16")  
Perforado doble (prensa de cortina con punzones de 1/4")  
Limpieza, rebabeado y desengrasado  
Acabado (pintura micropulverizada)

### **2. TRAVESAÑOS**

Cepillado de madera de 1 1/2" (cepillo)  
Canteado (canteadora)  
Habilitado/corte (cortes longitudinales en sierra circular y transversales en sierra radial)  
Maquinado semicircular (cortador de dados)  
Barrenado (taladro de banco, broca doble de 3/8" y 3/16")  
Lijado (lijadora de banda)  
Acabados (sellador y barníz aplicados con pistola de aire)

### **3. ENTREPAÑOS**

Habilitado/corte de tableros (cortes longitudinales en sierra circular y transversales en sierra radial)  
Canteado (canteadora)  
Maquinado del perfil (trompo)  
Barrenado (taladro de banco y broca de 3/16")  
Lijado (lijadora de banda)  
Acabados (tinte, sellador, y barníz aplicados con pistola de aire)  
Unión de ceja metálica (atornillar con tornillo para madera de 3/16")

### **4. CEJA METALICA**

Habilitado/corte (cizalla para lámina cal 16)  
Barrenado (Taladro de banco y broca de 5/32")  
Doble (dobladora para lámina)

### **5. CAJONERA C3**

Cajonera:  
Habilitado de: triplay de 3mm, 6mm, 16mm para costados, fondos y forros (sierras circular y radial)  
Barrenados (taladro de banco y brocas de 1/8" y de 9/64")  
Avellanado (taladro de banco y avellanador)  
Unión de correderas para cajones (tornillo para madera de 1 1/2" x 1/8")  
Lijado (lijadora de banda)  
Acabados de las piezas (aplicados con pistola de aire)  
Ensamble de costados con tapa y base (tornillos para madera de 1 1/2" x 1/8")

#### Cajones:

Cepillado de madera de 3/4" para el frente (cepillo)

Canteado (canteadora)

Habilitado/corte de frente y costados del cajón (sierras circular y radial)

Maquinado en costados para corredera (cortador de 1/2")

Ranurados para el piso (sierra circular)

Maquinado de asa y ranurado del frente (cortador de 1" y router)

Barrenado (taladro de banco y brocas de 1/8" y 9/64" )

Lijado (lijadora de banda)

Acabados (pistola de aire para aplicarlos)

Ensamble del cajón, atornillado con tornillo para madera de 1" x 1/8"

#### 6. CAJONERA C6

- mismos procesos que el inciso 5, mas:

Habilitado de triplay de 3mm y 16mm (sierras circular y radial)

Ensamble de correderas a la costilla central con tornillos para madera de de 1 1/2" x 1/8"

Ensamble de costilla a tapa y base, con tornillos para madera de 1 1/2" x 1/8".

#### 7. COMPONENTE DE PUERTAS DE MADERA

Componente:

Habilitado de triplay de 3mm y 16mm (sierras circular y radial)

Barrenado para entrepaños (taladro múltiple con brocas de 3/16")

Acabados (pistola de aire para aplicarlos)

Ensamble de costados a tapa y base con tornillos para madera de 1 1/2" x 1/8"

Puertas:

Habilitado y corte de tableros enlistonados (cortes longitudinales en sierra circular y transversales en sierra radial)

Cepillado de madera de 3/4" (cepillo)

Canteado (canteadora)

Habilitado de listones (cortes longitudinales y transversales en sierra circular y radial)

Maquinado de asa (cortador de 1")

Ranurado de tablero y tabla (sierra circular)

Lijado (lijadora de banda)

Corte de lengüeta de triplay de 6mm (sierra circular)

Acabados (pistola de aire para aplicarlos)

Colocación de bisagras con tornillos para madera de 3/16"

Ensamble de puertas al componente con pijas de 3/16" para madera



## 8. COMPONENTE DE PUERTAS DE MADERA CON VIDRIO

Componente:

-mismos procesos que el inciso 6

Puertas:

Cepillado de madera de 3/4" (cepillo)

Canteado (canteadora)

Habilitado/corte de los marcos de madera (sierra circular)

Ranurado de marcos para colocar el vidrio (fresa y cortador de 3/8")

Barrenado (taladro de banco y broca de 1/4")

Corte de caja y espiga (espigadora)

Ensamble de piezas (operación manual)

Lijado (lijadora de banda)

Corte de bagueta para vidrio (sierra circular)

Acabados (pistola de aire para aplicarlos)

Fijación del vidrio con baguetas de madera (clavos de 3/4")

Colocación de bisagras con tornillos para madera de 3/16"

Ensamble de puertas al componente con tornillo de 3/16" para madera

## 9. PORTA GANCHOS

Entrepaño:

-mismos procesos que el inciso 3 mas:

Barrenado (taladro de banco, broca de 1/4" y avellanador plano de 3/8")

Porta ganchos:

Habilitado y roscado de alambón (torno y buriles)

Doblez de la pieza, aplicando calor y plantillas

Limpieza general de la misma

Acabado (pintura micropulverizada)

## 10. MESA DE TRABAJO

-mismos procesos que el inciso 3

## 11. CRUCETA DE TENSION

Habilitado/corte del alambón (torno)

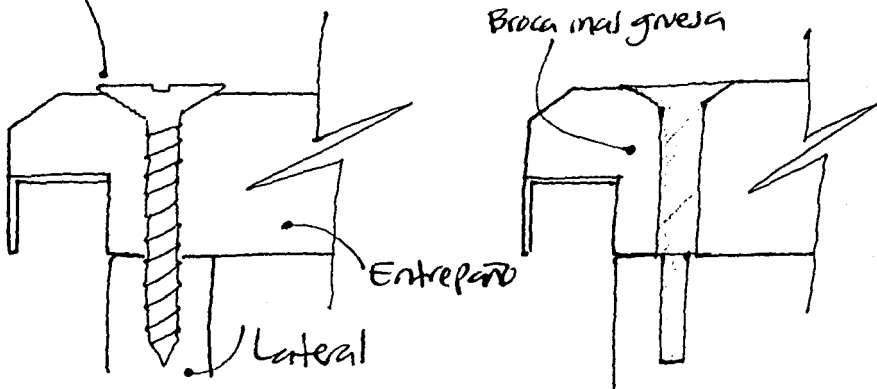
Forjado (troquel de 3 ton.)

Barrenado (taladro de banco y brocas de 1 1/4" x 1/4" y 3/8" x 1/4")

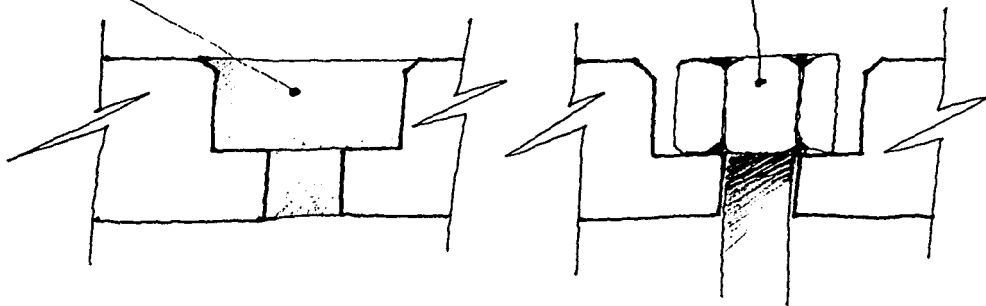
Limpieza general de la pieza

Acabado (pintura micropulverizada)

Para evitar estos problemas, al unir un entreparado con un lateral, primero se debe barrenar, posteriormente barrenar con broca más gruesa y finalmente aplanar, para que el tornillo asiente bien



Para poder insertar la tuerca, primero se debe hacer una caja, utilizando un cortador o aplanador plano, de esta manera, la tuerca queda a la medida



## 7. COSTOS

Se han estimado los costos de cada pieza mediante la obtención del área de su superficie (esto para las piezas y componentes de madera y metal), y para sujetadores, acabados y demás elementos, se considera su precio unitario.

### **Precios unitarios de la materia prima (precios netos)**

Tablero enlistonado de pino, 3/4" x 1.22m x 2.44m	\$ 261.05
Triplay de pino, 3mm x 1.22m x 2.44m	\$ 80.00
"          6mm          "	\$ 104.00
"         12mm         "	\$ 215.00
Tabla de pino de 1a., 3/4" x 2.50m x 15cm	\$ 13.90
"  "          30cm	\$ 27.85
"          1 1/2" x 2.50m x 25cm	\$ 46.40
"  "          15cm	\$ 27.85
Tabla de encino nacional de 1" x 2.50m x 15cm	\$ 103.04
Tinte al alcohol COMEX para madera, lata de 19 lts.	\$ 366.00
Sellador para madera COMEX	" \$ 413.00
Laca de nitrocelulosa COMEX	" \$ 782.00
Tubo de lámina negra, 3/4" x 6m cal 20	\$ 27.07
Alambrón pulido de fierro de 1/4" x 6m	\$ 8.37
Lámina galvanizada, 3 x 6 pies	\$ 208.80
Tornillo para madera 3/16" x 1/4" 100 pzas.	\$ 5.20
"                  1 1/2" x 1/8" millar	\$ 142.92
"                  1/4" x 1/8" 144 pzas.	\$ 18.40
Tornillo metálico, 1/4" x 1" 100 piezas	\$ 13.80
Conector de 3/16" con tuerca (MZ) cada pieza	\$ 1.70
Tuerca hexagonal negra de 1/4" 100 pzas.	\$ 5.52

Clavo para madera de 1" (sin cabeza) 1 Kg.	\$ 13.34
Clavo para madera de 3/4" 1 Kg.	\$ 15.68
Bisagra SALICE	\$ 12.35
Ménsula plástica de 1.5cm	\$ 1.00
Vidrio transparente de 3mm x 41cm x 21.5cm	\$ 10.00
Costo de maquila de pintura micropulverizada color negro, cotización de 100 tubos de 3/4" x 2m	\$ 373.00
100 tubos de 3/4" x 1.50m	\$ 339.25
Costo de maquila de pintura micropulverizada color negro, cotización de 300 alambrones de 1/4" x 1.32	\$ 280.00
300 alambrones de 1/4" x 80cm	\$ 250.00
300 alambrones de 1/4" x 60cm	\$ 210.00
(esta cotización también es válida para los portaganchos)	
Costo de dobléz de lámina, cotización de 400 piezas de 30 y de 45cm	\$ 100.00

#### NOTAS:

Bisagra SALICE: brazo mod. E-3000  
base mod. E-9000

Tornillo para madera de 1 1/2" marca SPAX-S, cabeza de cruz.

Estos herrajes son importados por **MZ Herrajes**.

Tornillo para madera 3/16" x 1/4": angulo de lámina a entrepaño  
forro de compos. a laterales y entrepaños  
" 1 1/2" x 1/8": laterales a tapa y base de compos.  
" 1/4" x 1/8": bisagras

Tornillo metálico 1/4" x 1": cruceta a tubos

Clavo para madera de 1": laterales de cajón a frente y fondo  
Clavo para madera de 3/4": baguetas de puerta de CPV

**Piezas obtenidas a partir de los tableros y tablas antes mencionados:**

**Tablero enlistonado de madera de pino, 3/4" x 1.22m x 2.44m.**

Entrepañó "PI" (80cm x 45cm)	6 piezas	
" "AL" (80cm x 30cm)	12 piezas	
" "PC" (60cm x 45cm)	8 piezas	
" "AC" (60cm x 30cm)	16 piezas	
Entrepañó de compo. "CPM" (78cm x 42.5cm)	6 piezas	6 piezas
Puerta de "CPM" (28.5cm x 41cm)	20 piezas	
Mesa de trabajo (55cm x 1.20m)	4 piezas	

**Tabla de pino, 1 1/2" x 2.50m x 25cm.**

Travesaño 1 (5cm x 38cm)	24 piezas
" 2 (5cm x 53cm)	16 piezas

**Tabla de pino, 1 1/2" x 2.50m x 15cm.**

Travesaño 3 (7cm x 38cm)	12 piezas
" 4 (7cm x 53cm)	8 piezas

**Tabla de encino, 1" x 2.50m x 15cm.**

Correderas de cajoneras "C3" y "C6" (42.5cm x 1.5cm) 80 piezas sob.de 34cm x 1cm

**Tabla de pino, 3/4" x 2.50m x 15cm.**

Frente de cajones "C3" (7cm x 38cm)	12 piezas
" "C6" (7cm x 53cm)	8 piezas

**Tabla de pino, 3/4" x 2.50 x 30cm.**

Marco vertical de puerta "CPV" (5cm x 31.8cm)	35 piezas
Marco horizontal de puerta "CPV" (5cm x 27cm)	45 piezas
Listones para puerta de "CPM" (3cm x 27cm)	81 piezas
Baguetas de marco 1 de "CPV" (8.5mm x 17cm)	700 piezas
Baguetas de marco 2 de "CPV" (8.5mm x 31.8cm)	350 piezas

**Triplay de pino, 3mm x 1.22m x 2.44m.**

Forro de "CPM" y "CPV" (52cm x 44cm)	8 piezas
" "C3" y "C6" (44cm x 76cm)	6 piezas

### **Triplay de pino, 6mm x 1.22m x 2.44m.**

Piso cajón de "C3" (74.2cm x 42.8cm)	6 piezas
" " "C6" (37.1cm x 42.8cm)	15 piezas
Lengüeta para puerta de "CPM" (3cm x 27cm)	288 piezas

### **Triplay de pino, 16mm x 1.22m x 2.44m.**

Costados de "CPM", "CPV", "C3" y "C6" (45cm x 45.8cm)	10 piezas
Costilla de "C6" (43cm x 45.8)	10 piezas
Fondo cajón de "C3" (73.2cm x 15cm)	24 piezas
" " "C6" (36.1cm x 15cm)	48 piezas
Laterales cajón de "C3" y "C6" (41.8cm x 15cm)	40 piezas

### **Alambrón liso de 1/4" x 6m.**

Cruceta "CT1" (70cm)	8 piezas	sob. de 40cm
" " "CT2" (90cm)	6 piezas	sob. de 60cm
" " "CT3" (1.32m)	4 piezas	sob. de 72cm
Portaganchos "CG1" (79.3cm)	7 piezas	sob. de 5cm
" " "CG2" (59.3cm)	10 piezas	sob. de 7cm

### **Nota**

Se puede obtener un portaganchos "CT2" o "CT" del sobrante del portaganchos "CT3"

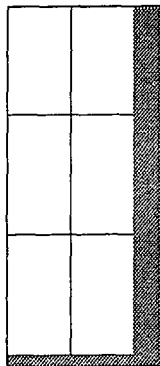
### **Lámina galvanizada de 3 x 6 pies, cal 16.**

Ceja 1 (45cm x 3cm)	120 piezas	sin sobrante
Ceja 2 (30cm x 3cm)	180 piezas	sin sobrante

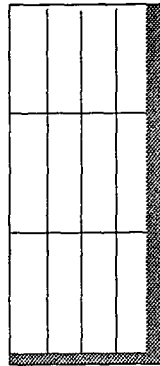
### **Tubo de lámina negra de 3/4" x 6m, cal 20**

Asnilla 1 (2m)	3 piezas	sin sobrante
Asnilla 2 (1.50m)	4 piezas	sin sobrante

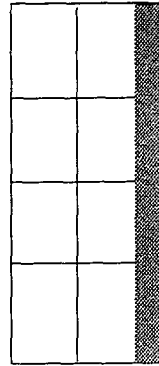
**PIEZAS OBTENIDAS A PARTIR DE TABLERO ENLISTONADO DE MADERA DE 122 X 244 X 3/4"**  
 (sin escala)



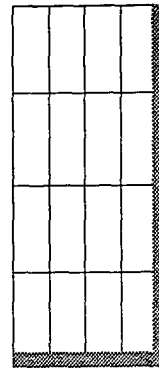
**ENTREPAÑO "PL"**  
 Se obtienen 6 piezas  
 sobrante de 4cm x 32cm



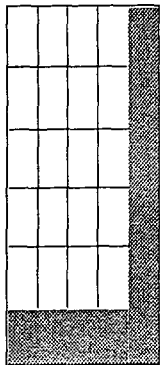
**ENTREPAÑO "AL"**  
 Se obtienen 12 piezas  
 sobrante de 4cm x 4cm



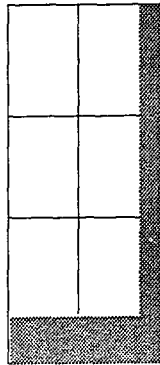
**ENTREPAÑO "PC"**  
 Se obtienen 8 piezas  
 sobrante de 32cm.



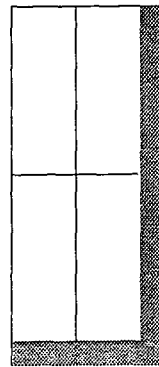
**ENTREPAÑO "AC"**  
 Se obtienen 16 piezas  
 sobrante de 2.8cm x .8cm



**PUERTAS "CPM"**  
 Se obtienen 20 piezas  
 sobrante de 7cm x 37.5cm

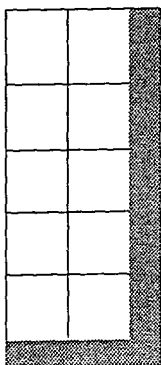


**ENTREPAÑO DE "CPM"**  
 Se obtienen 6 piezas  
 sobrante de 37cm x 10cm

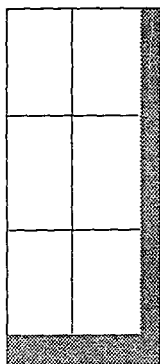


**MESA DE TRABAJO**  
 Se obtienen 4 piezas  
 sobrante de 4cm x 12cm

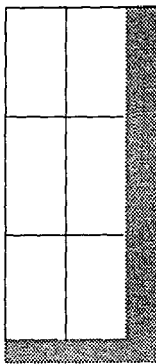
**PIEZAS OBTENIDAS A PARTIR DE TRIPLAYS DE 3, 6 Y 16mm DE 122 X 244**



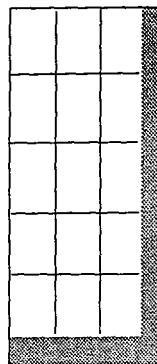
**FORRO DE "CPM" Y "CPV"**  
Se obtienen 10 piezas  
sobrante de 20cm x 18cm



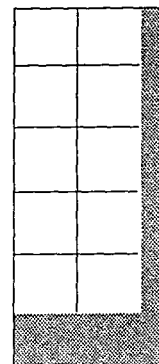
**FORRO DE "C3" Y "C6"**  
Se obtienen 6 piezas  
sobrante de 33cm x 15cm



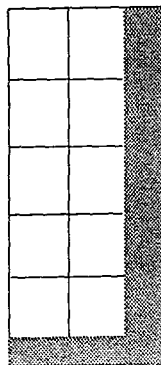
**PISO DE CAJON DE "C3"**  
Se obtienen 6 piezas  
sobrante de 36.4cm x 21cm



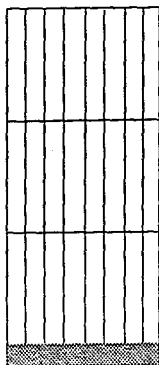
**PISO DE CAJON DE "C6"**  
Se obtienen 15 piezas  
sobrante de 11cm x 19cm



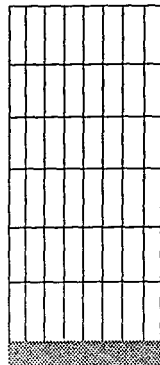
**COSTILLA DE "C6"**  
Se obtienen 10 piezas  
sobrante de 30.4cm x 15cm



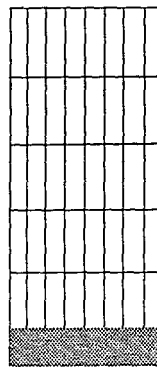
**COSTADOS "CPM", "CPV", "C3", "C6"**  
Se obtienen 10 piezas  
sobrante de 30.4cm x 15cm



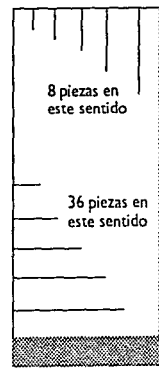
**FONDO DE CAJON "C3"**  
Se obtienen 24 piezas  
sobrante de 24.4cm



**FONDO DE CAJON "C6"**  
Se obtienen 48 piezas  
sobrante de 25.6cm



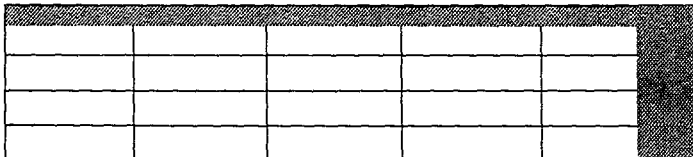
**LATERALES DE CAJONES "C3", "C6"**  
Se obtienen 40 piezas  
sobrante de 33.5cm



**LENGÜETAS DE "CPM"**  
Se obtienen 288 piezas  
sobrante de 25.6cm x 2cm



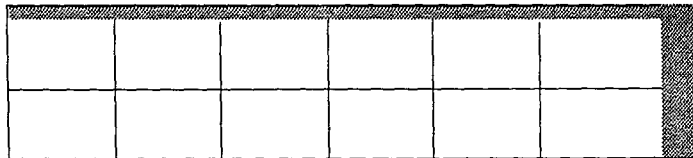
**PIEZAS OBTENIDAS A PARTIR DE TABLA DE MADERA DE ENCINO DE 15X 250 X 1"**  
(sin escala)



**CORREDERAS DE "C3" Y "C6"**

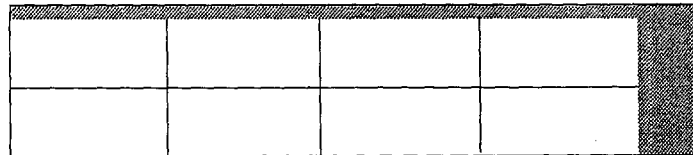
Se obtienen 40 piezas  
sobrante de 1 cm x 36.3cm

**PIEZAS OBTENIDAS A PARTIR DE TABLA DE MADERA DE PINO DE 15 X 250 X 3/4"**  
(sin escala)



**FRENTE CAJONERA "C3"**

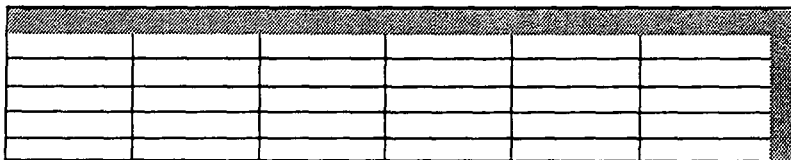
Se obtienen 12 piezas  
sobrante de 0.7cm x 20cm



**FRENTE CAJONERA "C6"**

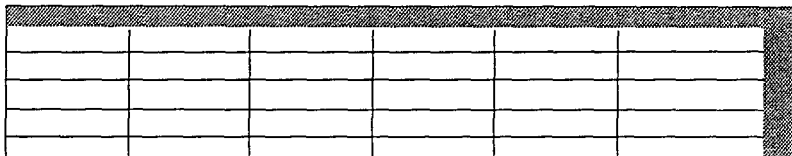
Se obtienen 8 piezas  
sobrante de 0.7cm x 37cm

**PIEZAS OBTENIDAS A PARTIR DE TABLA DE MADERA DE PINO DE 30 X 250 X 3/4"**  
(sin escala)



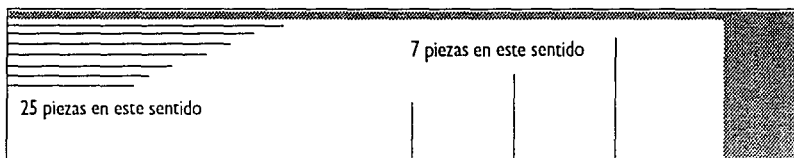
**MARCO 1 "CPV"**

Se obtienen 34 piezas  
sobrante de 3.8cm x 2.5cm



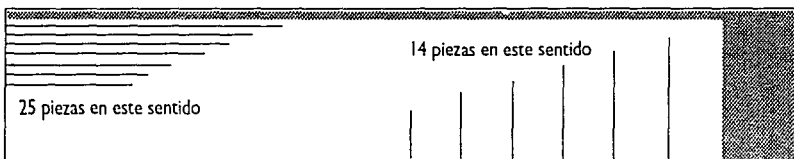
**MARCO 2 "CPV"**

Se obtienen 45 piezas  
sobrante de 3.8cm x 4.6cm



**BAGUETAS DE MARCO 1 DE "CPV"**

Se obtienen 350 piezas (175 x 2)  
sobrante de 1.55cm x 25.6cm



**BAGUETAS DE MARCO 2 DE "CPV"**

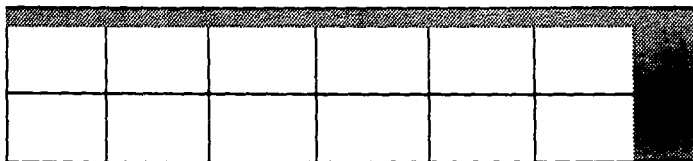
Se obtienen 700 piezas (350 x 2)  
sobrante de 1.55cm x 8.1cm

**CONTINUACION DE TABLA DE PINO DE 30 X 250 X 3/4"**  
**(sin escala)**


**LISTONES DE PUERTA DE "CPM"**

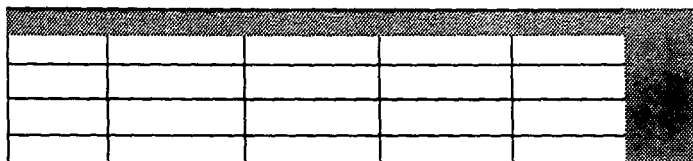
Se obtienen 81 piezas  
sobrante de 4.6cm

**PIEZAS OBTENIDAS A PARTIR DE TABLA DE MADERA DE PINO DE 25 X 250 X 1 1/2"**  
(sin escala)



**TRAVESAÑO 1**

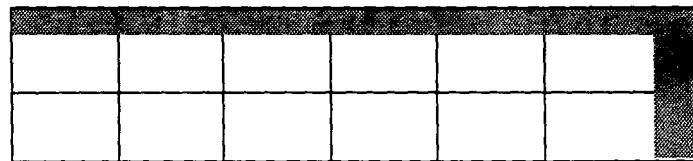
Se obtienen 12 piezas  
sobrante de 1 cm x 20cm



**TRAVESAÑO 2**

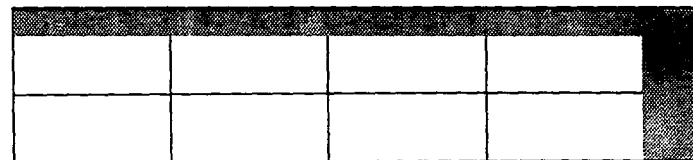
Se obtienen 16 piezas  
sobrante de 3.8cm x 36cm

**PIEZAS OBTENIDAS A PARTIR DE TABLA DE MADERA DE PINO DE 15 X 250 X 1 1/2"**  
(sin escala)



**TRAVESAÑO 3**

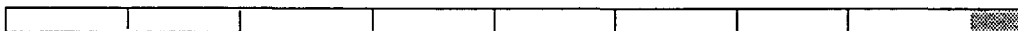
Se obtienen 12 piezas  
sobrante de 1 cm x 20cm



**TRAVESAÑO 4**

Se obtienen 8 piezas  
sobrante de 1 cm x 36.8cm

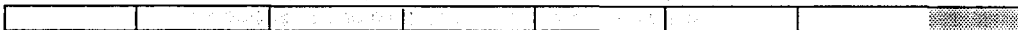
**PIEZAS OBTENIDAS A PARTIR DE BARRA DE ALAMBRO DE 6m  
(sin escala)**



**PORTAGANCHOS 1**  
Se obtienen 7 piezas  
sobrante de 26cm



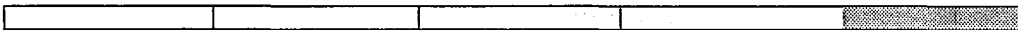
**PORTAGANCHOS 2**  
Se obtienen 9 piezas  
sobrante de 42cm



**CRUCETA 1**  
Se obtienen 7 piezas  
sobrante de 40cm

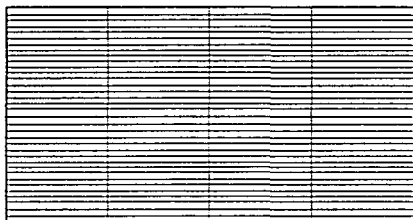


**CRUCETA 2**  
Se obtienen 6 piezas  
sobrante de 60cm

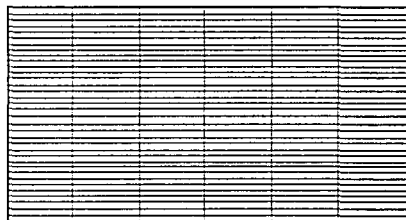


**CRUCETA 3**  
Se obtienen 4 piezas  
sobrante de 72cm

**PIEZAS OBTENIDAS A PARTIR DE LAMINA DE 3 X 6 PIES  
(sin escala)**

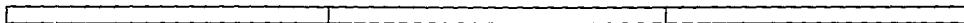


**CEJA 1**  
Se obtienen 120 piezas  
sin sobrante

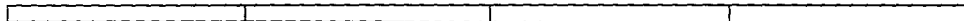


**CEJA 2**  
Se obtienen 180 piezas  
sin sobrante

**PIEZAS OBTENIDAS A PARTIR DEL TUBO DE 6 METROS**  
**(sin escala)**



ASNILLA ALTA  
Se obtienen 3 piezas  
sin sobrante



ASNILLA BAJA  
Se obtienen 4 piezas  
sin sobrante

### **Estimación de costos por pieza, según el área de su superficie.**

Para obtener esta estimación se calculó el precio por cm<sup>2</sup> de cada tablero, y PTM (Pie Tabla Madera) en el caso de madera maciza:

#### Entrepaños/mesa

"PL"	A = 3600cm <sup>2</sup>	\$ 31.57
"AL"	A = 2400cm <sup>2</sup>	\$ 21.04
"PC"	A = 2700cm <sup>2</sup>	\$ 23.67
"AC"	A = 1800cm <sup>2</sup>	\$ 15.78
"MT"	A = 5000cm <sup>2</sup>	\$ 43.85

#### Travesaños

1	.171 PTM	\$ .87
2	.214 PTM	\$ 1.10
3	.218 PTM	\$ 1.12
4	.273 PTM	\$ 1.41

#### Forros

"CPM", "CPV"	A = 2288cm <sup>2</sup>	\$ 8.00
"C3", "C6"	A = 3344cm <sup>2</sup>	\$ 11.70

#### Frentes

"C3"	.831 PTM	\$ 4.29
"C6"	.437 PTM	\$ 2.22

#### Puerta

"CPM"	A = 966.6cm <sup>2</sup>	\$ 8.50
-------	--------------------------	---------

#### Marcos "CPV"

Horiz.	.125 PTM	\$ .62
Vert.	.171 PTM	\$ .87

#### Costados

"CPM", "CPV"	A = 2061cm <sup>2</sup>	\$ 11.95
"C3", "C6"	A = 1969cm <sup>2</sup>	\$ 11.42

#### Costilla

"C6"	A = 1969cm <sup>2</sup>	\$ 11.42
------	-------------------------	----------

#### Pisos

Cajón "C3"	A = 3175cm <sup>2</sup>	\$ 13.33
Cajón "C6"	A = 1577cm <sup>2</sup>	\$ 7.09

Fondos		
Cajón "C3"	A = 1098cm <sup>2</sup>	\$ 6.36
Cajón "C6"	A = 541cm <sup>2</sup>	\$ 3.13
Laterales		
Cajón "C3", "C6"	A = 627cm <sup>2</sup>	\$ 3.63
Listones		
Puertas "CPM"	.078 PTM	\$ .40
Lengüetas		
Puertas de "CPM"	A = 81cm <sup>2</sup>	\$ .44
Correderas "C3", "C6"	.068 PTM	\$ .079
Tubos		
Asnilla de 2m	Longitud = 2m	\$ 9.02
Asnilla de 1.50m	Longitud = 1.50m	\$ 6.76
Cejas		
Entrepaño de 30cm	A = 90cm <sup>2</sup>	\$ 1.16
Entrepaño de 45cm	A = 135cm <sup>2</sup>	\$ 1.74

Los costos de acabados se estimaron por metro, es decir, el precio por cada 4m cuesta \$ 67.00, por lo que darle acabados a un tablero enlistonado de 1.22m x 2.44m ó una hoja de triplay, cuesta \$ 50.31, mientras que los acabados de una tabla de madera de 2.50m x 25cm cuestan \$ 15, etc.

El costo de fabricación del angulo de lámina para sujetar los entrepaños a las asnillas es de \$100.00 (precio neto). Con este costo obtenemos 120 piezas de cada uno de los dos modelos.

El costo de fabricación de los dos modelos de portaganchos es de \$ 2.00 para el grande (CG1 de 72cm), y \$ 1.50 para el chico (CG2 de 52cm), fabricando 100 piezas de cada uno.

El costo de fabricación de los tres modelos de crucetas es de \$ 2.50 por la CT1, \$ 2.00 por la CT2, y \$ 1.75 por la CT3, fabricando 100 piezas de cada una.



## 8. ESTIMACION DE TIEMPOS

Tiempo estimado por procesos y transporte de material de una máquina a otra:

1. TUBO: maquinados: 20.10 min., transporte: 2 min.  
*Tiempo total: 22.10 min.*
2. TRAVESAÑOS: maquinados: 2.43 min., transporte: 1.30 min.  
*Tiempo total: 4.13 min.*
3. ENTREPAÑOS: maquinados: 2.38 min., transporte: 1.30 min.  
*Tiempo total: 4.8 min.*
4. CEJA: maquinados: 2 min., transporte: 30 seg.  
*Tiempo total: 2.30 min.*
5. CAJONERA "C3": maquinados: 8.15 min., transporte: 1 min.  
*Tiempo total: 11.5 min.* (se incrementa por dos triplays)
- 5a. CAJON "C3": maquinados: 14.28 min., transporte: 3 min.  
*Tiempo total: 17.28 min.*
6. CAJONERA "C6": maquinados: 9.25 min., transporte: 2.10 min.  
*Tiempo total: 11.35 min.*
- 6a. CAJON "C6": maquinados: 13 min., transporte: 3 min.  
*Tiempo total: 16 min.*
7. COMPO. "CPM": maquinados: 4.35 min., transporte: 1.45 min.  
*Tiempo total: 6.20 min.*
- 7a. PUERTAS "CPM": maquinados: 7.35 min., transporte: 2 min.  
*Tiempo total: 9.35 min.* (por puerta)
- 7b. ENTREPAÑO DE "CPM": maquinados: 2min., transporte: 1.20min.  
*Tiempo total: 3.20min.*
8. COMPO. "CPV": maquinados: 7.25 min., transporte: 1.45 min.  
*Tiempo total: 9.10 min.*
- 8a. PUERTAS "CPV": maquinados: 3.37 min., transporte: 1 min.  
*Tiempo total: 4.37 min.*
9. PORTAGANCHOS: maquinados: 2.53 min., transporte: 1.45 min.  
*Tiempo total: 4.38 min.*

9a. GANCHERO: maquinados: 3.10 min., transporte: 30 seg.  
*Tiempo total: 3.40 min.*

10. MESA DE TRABAJO: maquinados: 3 min., transporte: 1.30 min.  
*Tiempo total: 4.30 min.*

**Nota**

En ninguno de los incisos anteriores se ha considerado el tiempo de acabado de las piezas, pues se pretende pintar y barnizarlas por metro lineal, lo que agiliza aún mas la producción.

Se estima un tiempo aproximado de 3 hrs. para pintura y barníz, y 2 hrs. para pintura micropulverizada.

Por lo mismo que se pretende producir por lotes, se ha evitado la pérdida de tiempo requerida para ajustar la maquinaria y cambiar la herramienta de la misma al maquinar piezas distintas.

ESTI TAPIS NO DEBE  
SALIR DE LA  
BIBLIOTECA

**Ejemplo del costo de un componente.**

Cajonera C6:

Elementos que la componen y tiempo requerido para su producción:

tapa 4.8 min.  
base 4.8 min.  
laterales 1.30 min.  
1 cajón 11.35 min. (x 6 cajones = 2 hrs.)  
acabados 3 hrs.

Tiempo total: **2.10 hrs.** (sin contar tiempo de secado de acabados)

Costo de la pieza (gastos directos) \$ 200.00  
Incremento del 25% (gastos indirectos) \$ 50.00  
Total Bruto: \$ 250.00

**Costo de materia prima**

tapa	\$ 31.57
base	\$ 31.57
costado 1	\$ 11.42
costado 2	\$ 11.42
forro	\$ 11.70
6 frentes	\$ $2.22 \times 6 = 13.32$
6 pisos	\$ $7.09 \times 6 = 42.54$
18 laterales	\$ $3.63 \times 18 = 65.34$
costilla	\$ 11.42
4 cejas	\$ $1.74 \times 4 = 6.96$
tornillos de 1 1/2" x 1/8"	\$ $0.11 \times 12 = 1.32$ (tapa/lateral)
tornillos de 3/16" x 1/4"	\$ $0.052 \times 12 = 0.624$ (cejas)
acabados	\$ 135.80
<b>TOTAL</b>	<b>\$ 376.04</b>
más gastos dir. e ind.	\$ 250.00
<b>GRAN TOTAL</b>	<b>\$ 625.00</b>

## **COSTO DE MANO DE OBRA DIRECTA E INDIRECTA**

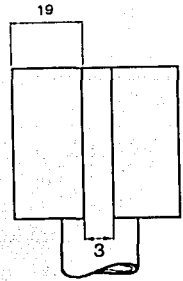
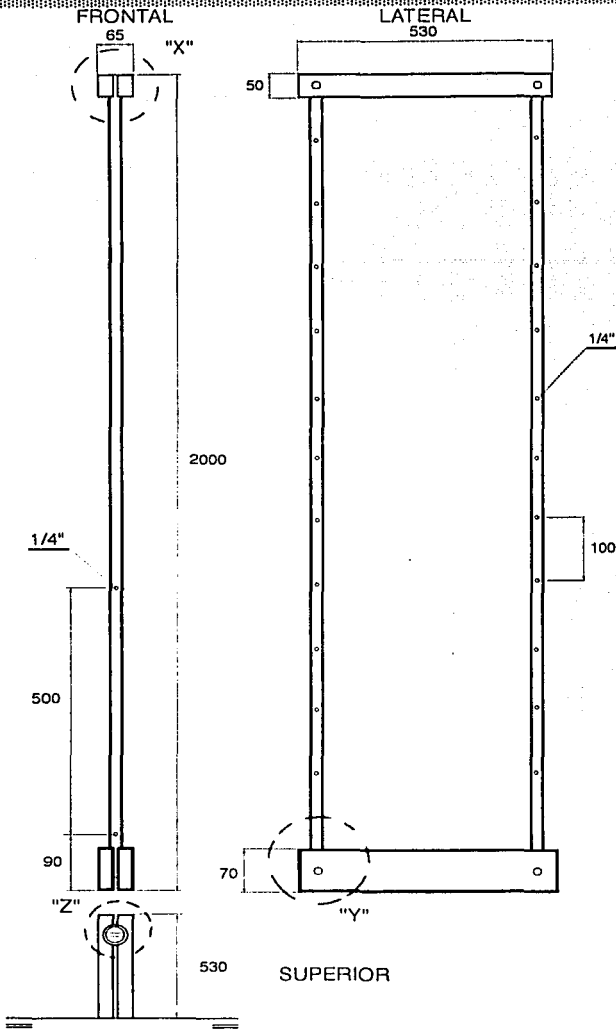
Estos costos se obtuvieron de la siguiente manera:

La mano de obra directa, es decir, la persona que hace o fabrica físicamente la pieza o componente, se paga a razón de \$ 16.00 por cada metro cuadrado de material trabajado, sin incluir el ó los acabados.

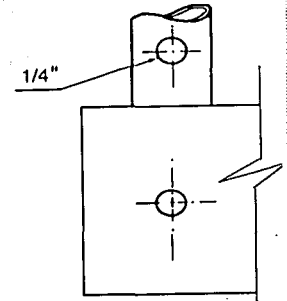
En la mayoría de los casos, esta persona es auxiliada por uno o varios ayudantes a los cuales se les paga solo un porcentaje del total del trabajo.

Por ejemplo, un entrapaño de 30 x 80cm se cobrará a \$ 38.40 de mano de obra directa, mientras que uno de 45 x 60cm se cobrará a \$ 43.20, y así sucesivamente.

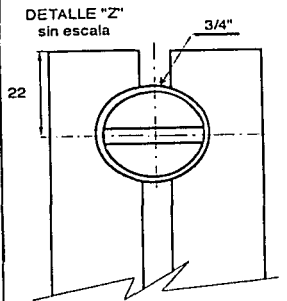
## 9. PLANOS



DETALLE "X"  
sin escala



DETALLE "Y"  
sin escala



DETALLE "Z"  
sin escala

CIDI - UNAM

SISTEMA CONSTRUCTIVO DE GUARDADO DOMESTICO

TEP III

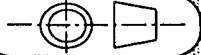
ENERO 1997

MIGUEL ANGEL DE ANDA

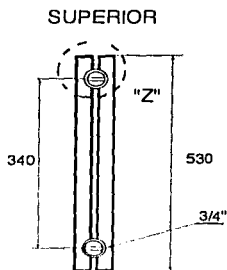
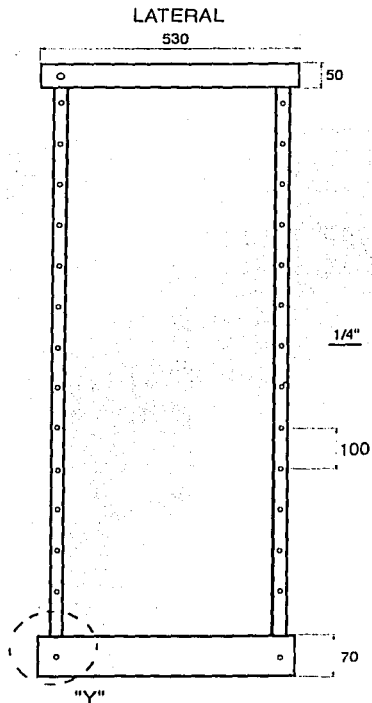
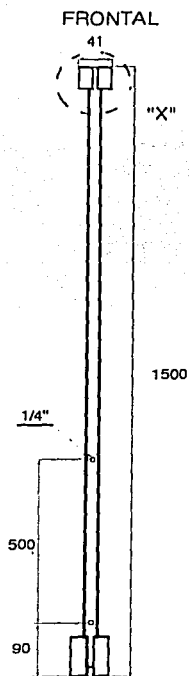
1/20

COTAS  
MM

1:125



VISTAS GENERALES DE ASNILLA "AP "



NOTA: Detalles "X", "Y", y "Z"  
en plano # 1

CIDI - UNAM

SISTEMA CONSTRUCTIVO DE GUARDADO DOMESTICO

TEP III

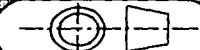
ENERO 1997

MIGUEL ANGEL DE ANDA

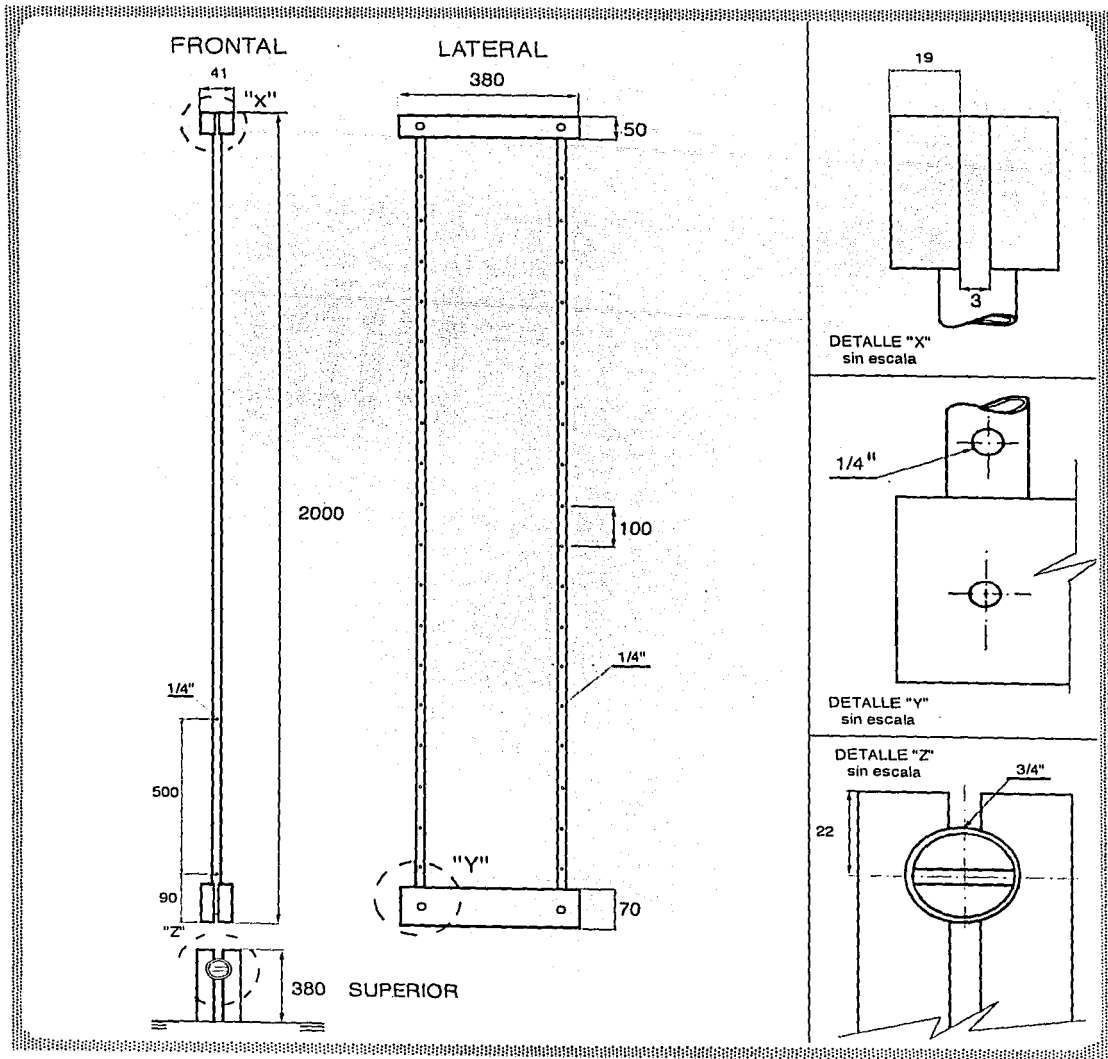
2/20

COTAS  
MM

1:125



VISTAS GENERALES DE ASNILLA "BP"



CIDI - UNAM

SISTEMA CONSTRUCTIVO DE GUARDADO DOMESTICO

TEP III

ENERO 1997

MIGUEL ANGEL DE ANDA

3/20

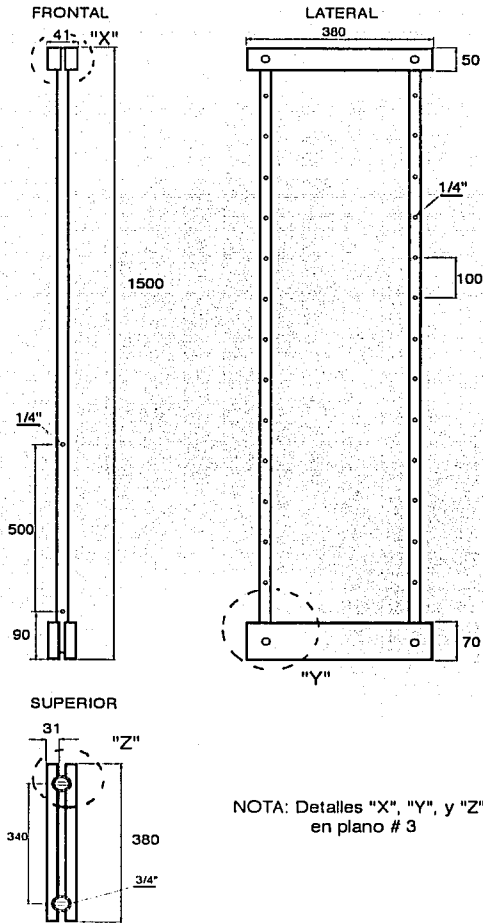
COTAS  
MM

1:125



VISTAS GENERALES DE ASNILLA "AA "





CIDI - UNAM

SISTEMA CONSTRUCTIVO DE GUARDADO DOMESTICO

TEP III

ENERO 1997

MIGUEL ANGEL DE ANDA

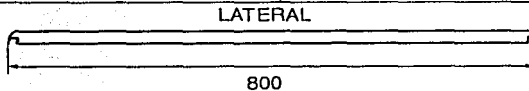
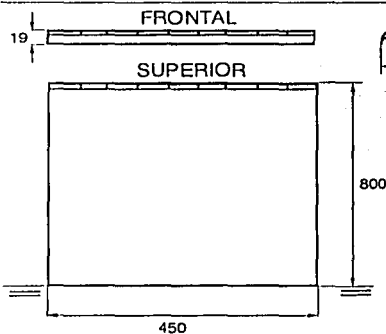
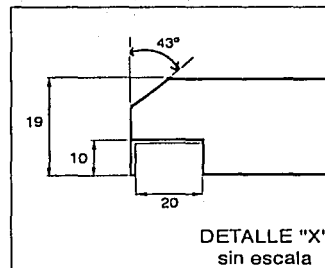
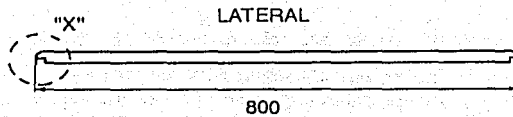
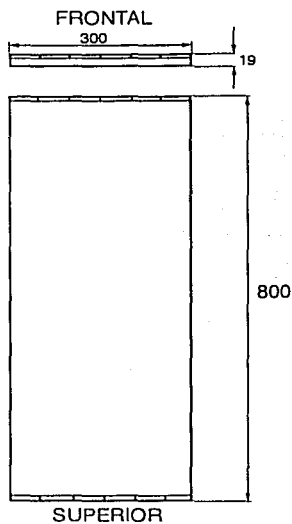
4/20

COTAS  
MM

1:125



VISTAS GENERALES DE ASNILLA "BA "



CIDI - UNAM

SISTEMA CONSTRUCTIVO DE GUARDADO DOMESTICO

TEP III

ENERO 1997

MIGUEL ANGEL DE ANDA

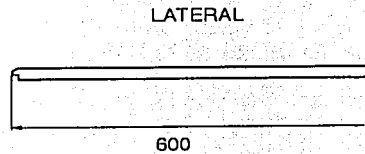
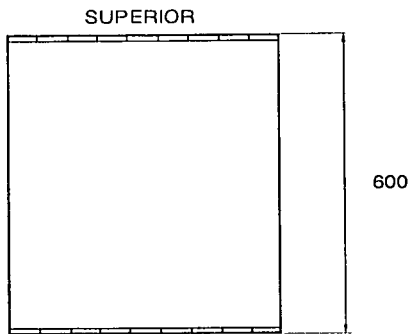
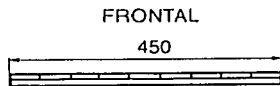
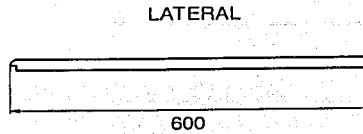
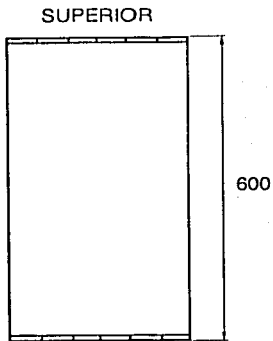
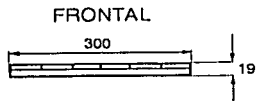
5/20

COTAS  
MM

1:100



VISTAS GENERALES DE ENTREPAÑOS "AL", "PL"



CIDI - UNAM

SISTEMA CONSTRUCTIVO DE GUARDADO DOMESTICO

TEP III

ENERO 1997

MIGUEL ANGEL DE ANDA

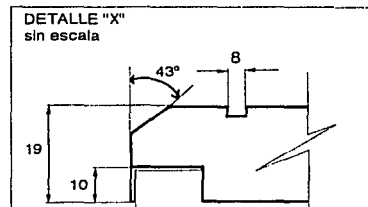
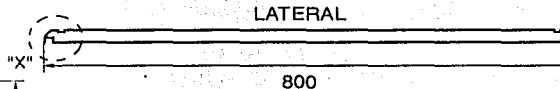
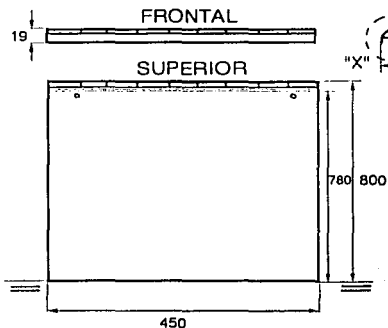
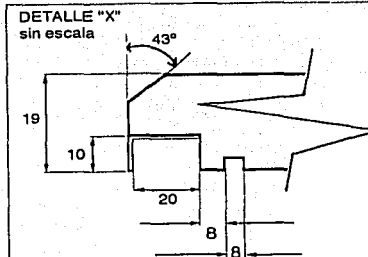
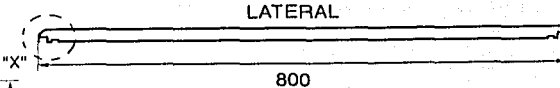
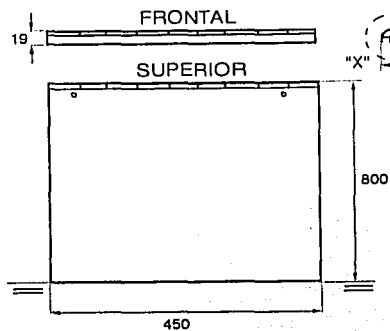
6/20

COTAS  
MM

1:100



VISTAS GENERALES DE ENTREPANEOS "AC", "PC"



CIDI - UNAM

SISTEMA CONSTRUCTIVO DE GUARDADO DOMESTICO

TEP III

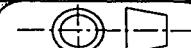
ENERO 1997

MIGUEL ANGEL DE ANDA

7/20

COTAS  
MM

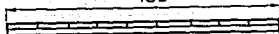
1:100



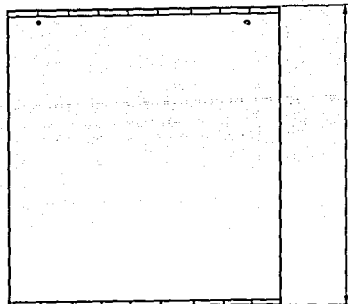
VISTAS GENERALES DE TAPA Y BASE "LP"

FRONTAL

450

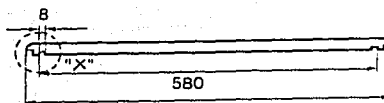


SUPERIOR



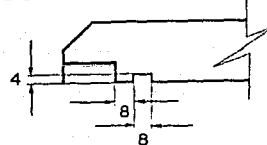
600

LATERAL



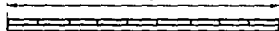
600

DETALLE "X" sin escala

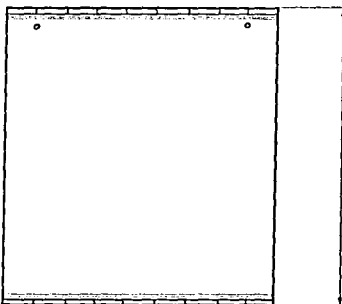


FRONTAL

450



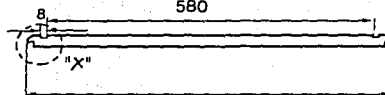
SUPERIOR



600

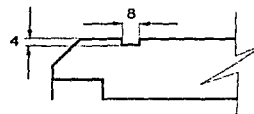
LATERAL

580



600

DETALLE "X" sin escala



CIDI - UNAM

SISTEMA CONSTRUCTIVO DE GUARDADO DOMESTICO

TEP III

ENERO 1997

MIGUEL ANGEL DE ANDA

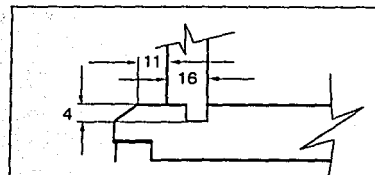
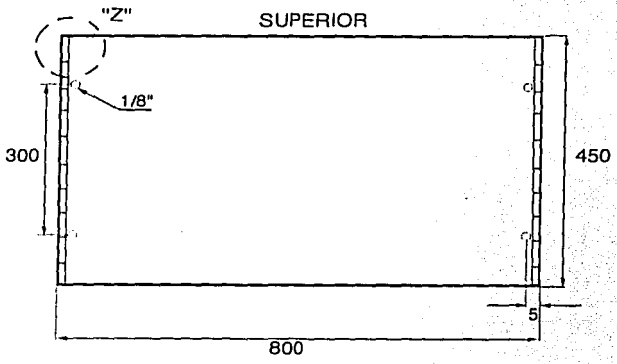
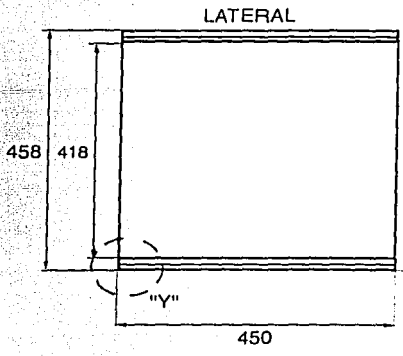
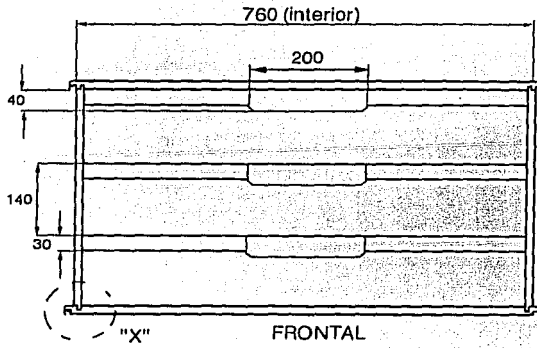
8/20

COTAS  
MM

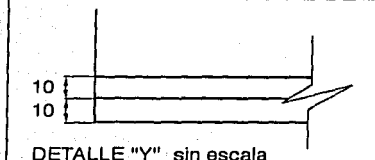
1:100



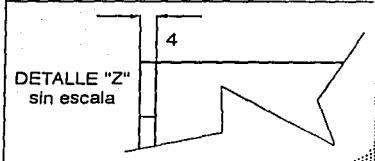
VISTAS GENERALES DE TAPA Y BASE "CP"



DETALLE "X" sin escala



DETALLE "Y" sin escala



DETALLE "Z" sin escala

CIDI - UNAM

SISTEMA CONSTRUCTIVO DE GUARDADO DOMESTICO

TEP III

ENERO 1997

MIGUEL ANGEL DE ANDA

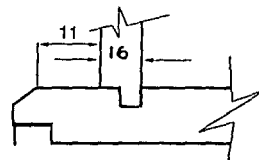
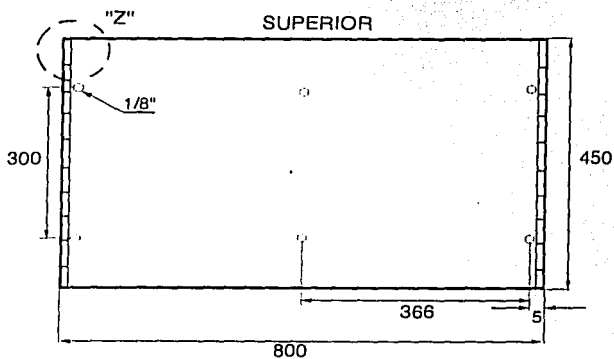
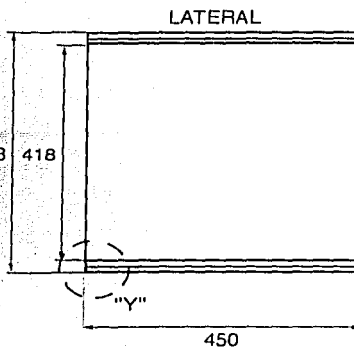
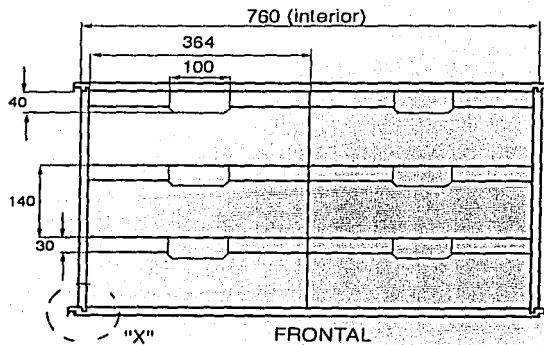
9/20

COTAS  
MM

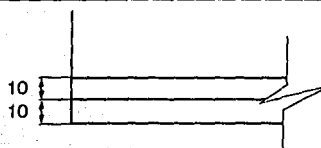
1:100



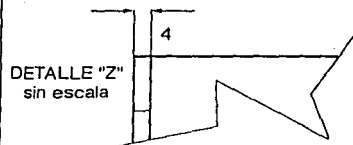
VISTAS GENERALES DE COMPONENTE "C3 "



DETALLE "X" sin escala



DETALLE "Y" sin escala



DETALLE "Z" sin escala

CIDI - UNAM

SISTEMA CONSTRUCTIVO DE GUARDADO DOMESTICO

TEP III

ENERO 1997

MIGUEL ANGEL DE ANDA

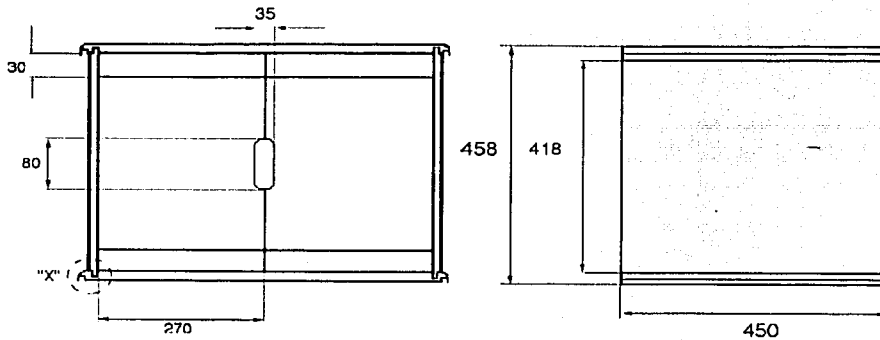
10/20

COTAS  
MM

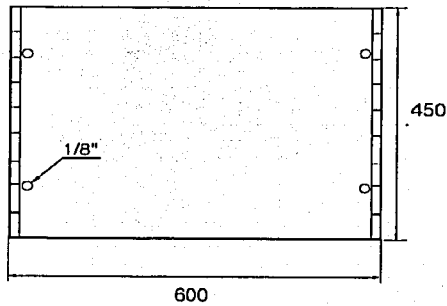
1:100



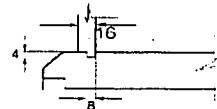
VISTAS GENERALES DE COMPONENTE "C6"



SUPERIOR



DETALLE "X" sin escala



CIDI - UNAM

SISTEMA CONSTRUCTIVO DE GUARDADO DOMESTICO

TEP III

ENERO 1997

MIGUEL ANGEL DE ANDA

1 1/20

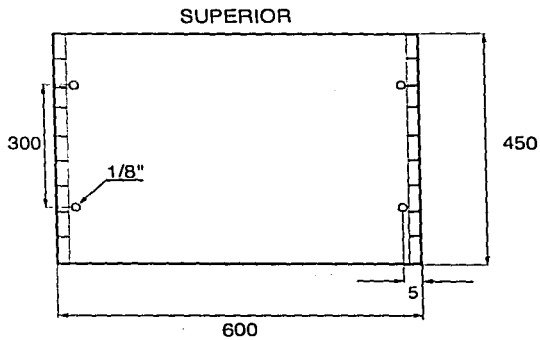
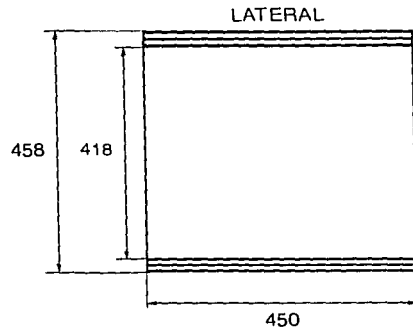
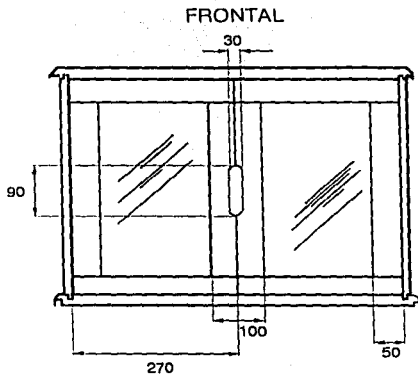
COTAS  
MM

1:100



VISTAS GENERALES DE COMPONENTE "CPM "





CIDI - UNAM

SISTEMA CONSTRUCTIVO DE GUARDADO DOMESTICO

TEP III

ENERO 1997

MIGUEL ANGEL DE ANDA

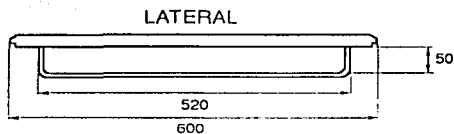
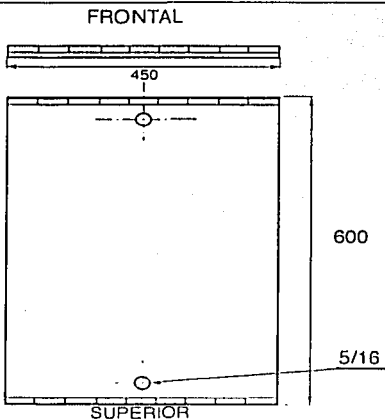
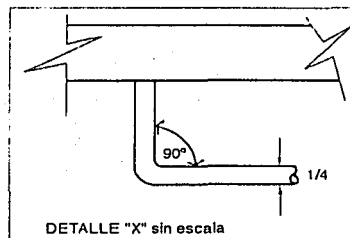
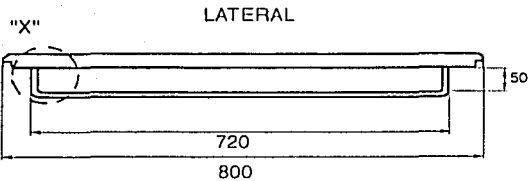
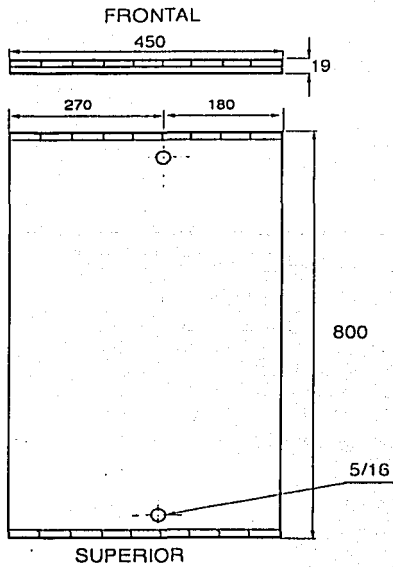
12/20

COTAS  
MM

1:100



VISTAS GENERALES DE COMPONENTE "CPV"



CIDI - UNAM

SISTEMA CONSTRUCTIVO DE GUARDADO DOMESTICO

TEP III

ENERO 1997

MIGUEL ANGEL DE ANDA

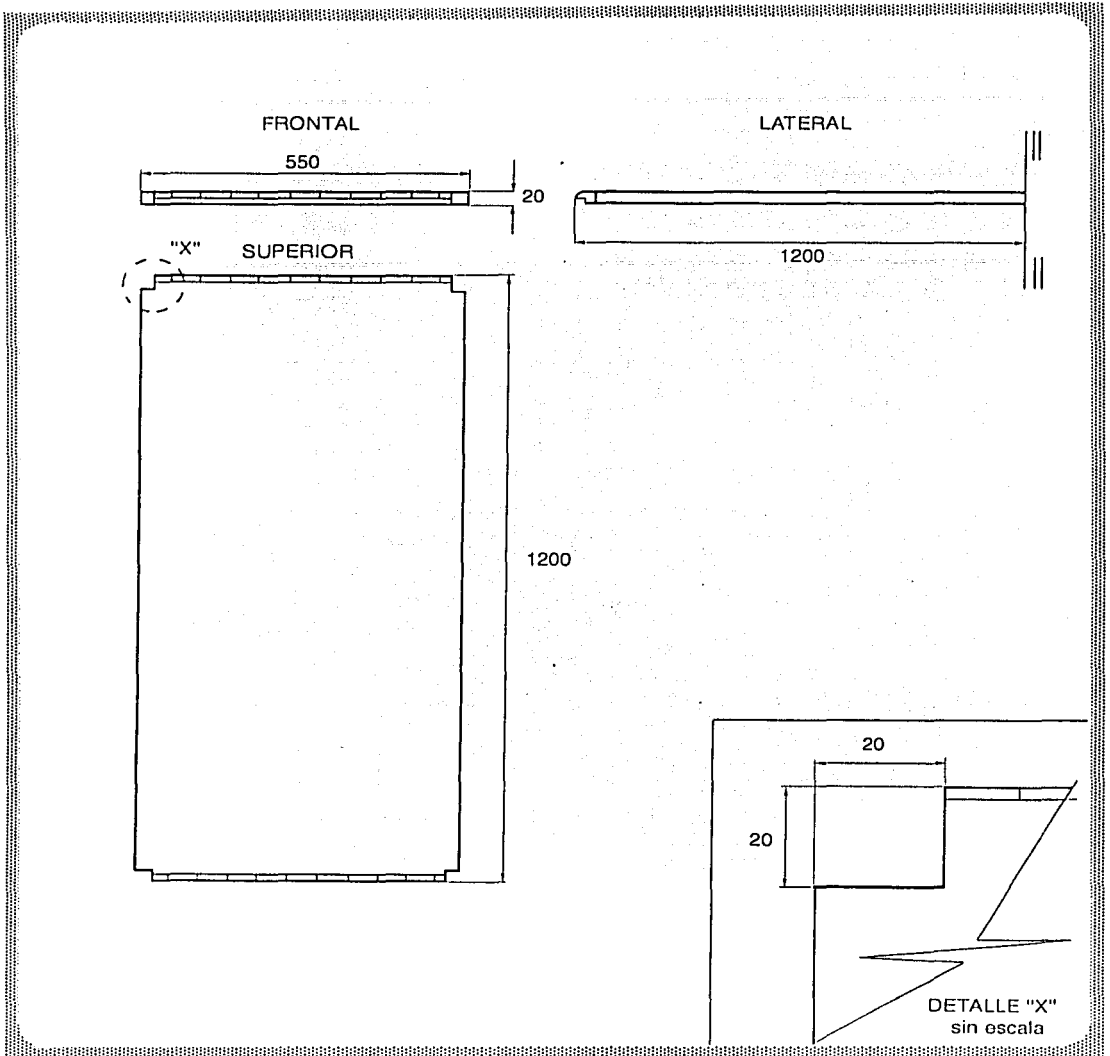
13/20

COTAS  
MM

1:100



VISTAS GENERALES DE PORTAGANCHOS "CG1", "CG2"



CIDI - UNAM

SISTEMA CONSTRUCTIVO DE GUARDADO DOMESTICO

TEP III

ENERO 1997

MIGUEL ANGEL DE ANDA

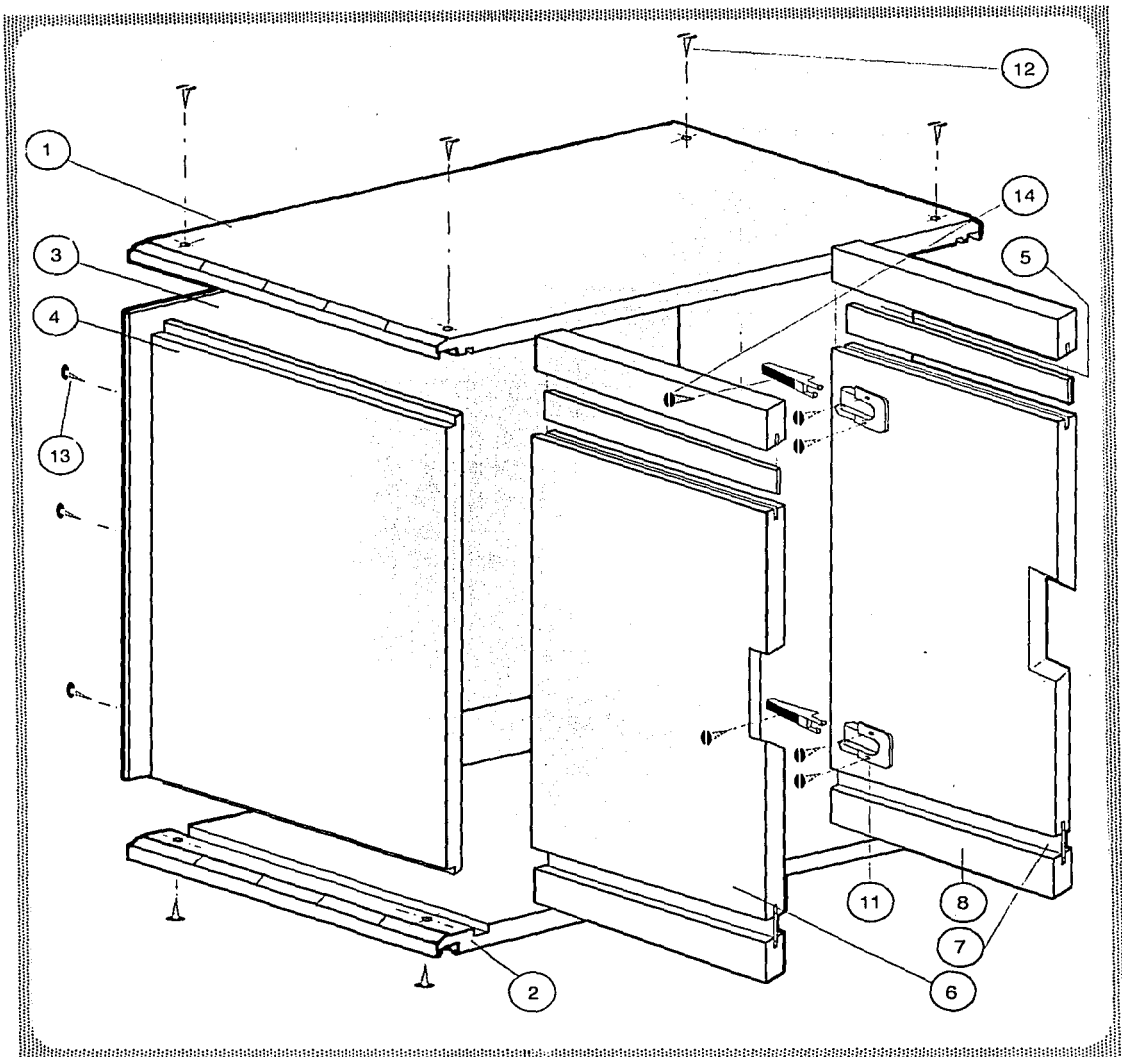
14/20

COTAS  
MM

1:100



VISTAS GENERALES DE MESA DE TRABAJO "MT "



CIDI - UNAM

SISTEMA CONSTRUCTIVO DE GUARDADO DOMESTICO

TEP III

ENERO 1997

MIGUEL ANGEL DE ANDA

15/20

COTAS

S/E



DESPIECE DE COMPONENTE "CPM "

14	12	Tornillo de 1/4" x 1/8"	Acero	Comercial
13	6	Tornillo de 3/16" x 1/4"	Acero	Comercial
12	8	Tornillo de 1 1/2" x 1/8"	Acero	Comercial
11	4	Bisagra de brazo	Acero	Comercial
8	4	Listones de madera	Madera de pino de 1a. de 3/4"	Habilitado, ranurado, acabado
7	2	Lengüetas	Triplay de pino de 16mm	Habilitado
6	2	Puertas	Tablero enlistonado de madera de pino de 3/4"	Habilitado, maquinado, acabado
5	1	Costado der.	Triplay de pino de 16mm	Habilitado acabado
4	1	Costado Izq.		
3	1	Forro	Triplay de pino de 3mm	Habilitado, acabado
2	1	Base	Tablero enlistonado de madera de pino de 3/4"	Habilitado maquinado acabado
1	1	Tapa		
<b>No.</b>	<b>PIEZAS</b>	<b>NOMBRE</b>	<b>MATERIAL</b>	<b>PROCESO-ACABADO</b>

CIDI - UNAM

SISTEMA CONSTRUCTIVO DE GUARDADO DOMESTICO

TEP III

ENERO 1997

MIGUEL ANGEL DE ANDA

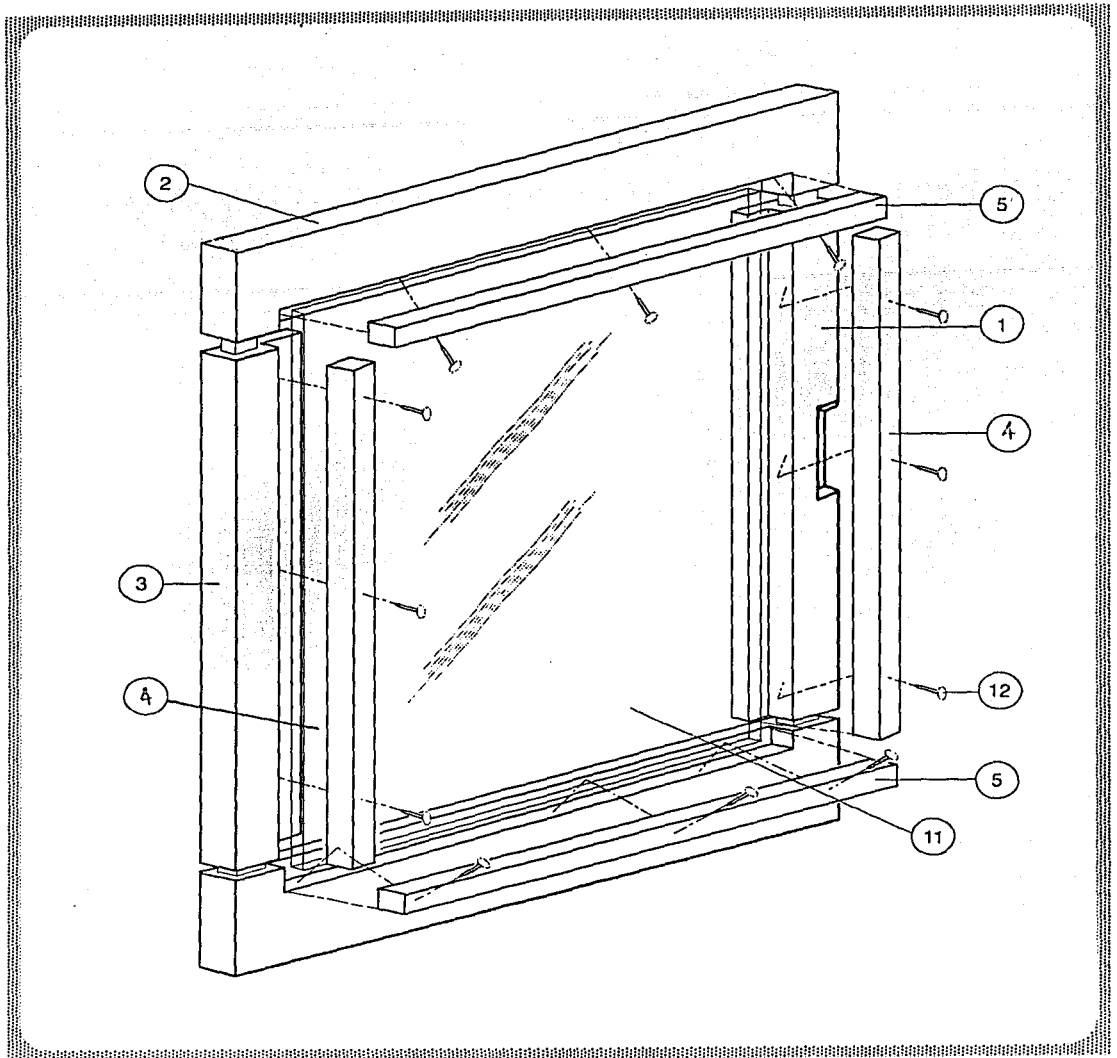
16/20

COTAS

S/E



TABLA DE ESPECIFICACIONES DE DESPIECE DE "CPM"



CIDI - UNAM

SISTEMA CONSTRUCTIVO DE GUARDADO DOMESTICO

TEP III

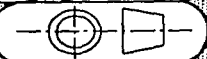
ENERO 1997

MIGUEL ANGEL DE ANDA

17/20

COTAS

S/E



DESPIECE DE PUERTA DE "CPV"

No.	PIEZAS	NOMBRE	MATERIAL	PROCESO-ACABADO
12	12	Clavos de 3/4"	Acero	Comercial
11	1	Vidrio	Vidrio de 3mm	Comercial
5	2	Baguetas horizontales	Tabla de pino de 3/4"	Habilitado acabado
4	2	Baguetas verticales		
3	1	Marco lateral	Tabla de pino de 3/4"	Habilitado maquinado acabado
2	2	Marco horizontal		
1	1	Marco con asa		
<b>No. PIEZAS NOMBRE MATERIAL PROCESO-ACABADO</b>				

CIDI - UNAM

SISTEMA CONSTRUCTIVO DE GUARDADO DOMESTICO

TEP III

ENERO 1997

MIGUEL ANGEL DE ANDA

18/20

COTAS

S/E

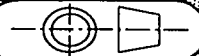
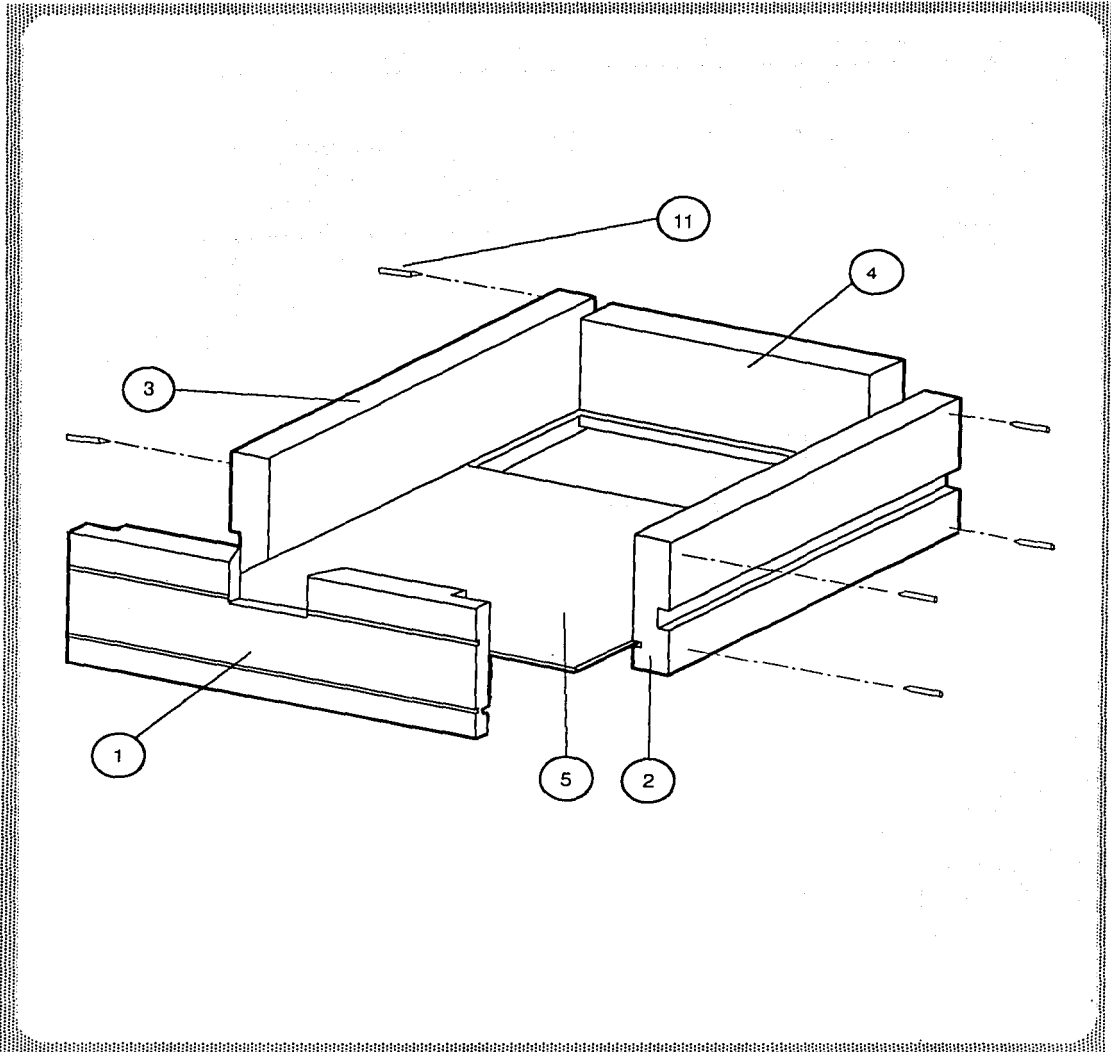


TABLA DE ESPECIFICACIONES DE DESPIECE DE "CPV"



CIDI - UNAM

SISTEMA CONSTRUCTIVO DE GUARDADO DOMESTICO

TEP III

ENERO 1997

MIGUEL ANGEL DE ANDA

19/20

COTAS

S/E



DESPIECE DE CAJON DE "C3", O "C6"



No.	PIEZAS	NOMBRE	MATERIAL	PROCESO-ACABADO
11	4	Clavos sin cabezade 1"	Acero	Comercial
5	1	Piso	Triplay de 3mm	Habilitado
4	1	Fondo	Triplay de 12mm	Habilitado maquinado acabado
3	1	lateral izquierdo		
2	1	lateral derecho		
1	1	Frente	Tabla de pino de 3/4"	
No.	PIEZAS	NOMBRE	MATERIAL	PROCESO-ACABADO

CIDI - UNAM

SISTEMA CONSTRUCTIVO DE GUARDADO DOMESTICO

TEP III

ENERO 1997

MIGUEL ANGEL DE ANDA

20/20

COTAS

S/E

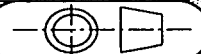


TABLA DE ESPECIFICACIONES DE DESPIECE DE CAJON

## **10. CONCEPTO / CONCLUSIONES DE DISEÑO**

### **¿Qué se logró?**

Principalmente la creación de un mobiliario de guardado funcional, al cual se le puede dar una infinidad de usos como: librero, mesa de trabajo, cajonera, vitrina, closet, entre otros, además de ser económico pues los componentes son de bajo costo, comparado con los muebles que actualmente se venden en distintos almacenes. Como también se mencionó requiere de poco mantenimiento, ya que la pintura micropulverizada se recomienda para piezas de uso diario, pues se adhiere sólidamente a la pieza en que se aplica, por lo que no habrá necesidad de retocar con pintura.

Se cumplió con los requerimientos establecidos al principio de este documento, entre ellos es la adaptación del mueble a la ergonomía del mexicano, esto se logró mediante el sistema de alturas diversas, gracias a que los tubos están perforados cada 10cm para poder elegir la altura deseada.

También se logró formar una gran familia de componentes y accesorios, los cuales le dan al sistema una gran versatilidad.

El diseño de dicho sistema es actual, ya que se manejaron materiales y formas comunmente usados hoy en día; además de que los acabados de los mismos también son muy comunes.

Uno de los logros mas importantes es el haber diseñado un mobiliario universal, es decir, que puede ser colocado y utilizado en cualquier habitación, e incluso en espacios abiertos.

Algunas piezas pueden ser re-pintadas de cualquier color, aunque saldrán de la fábrica con un color específico, este puede ser cambiado sin que se alteren las características básicas del producto.

## **II. BIBLIOGRAFIA**

Groso Sandoval, Angel

*Mobiliario Modular*

Tesis profesional U.A.D.I., F.A., U.N.A.M.

23/06/1980

Chávez A., Carlos

*Mobiliario armable para vivienda de interés social*

Tesis profesional U.A.D.I., F.A., U.N.A.M.

13/02/1978

Hurtado, Diego

*Tecnología de la madera*

Tesis profesional de posgrado U.A.D.I., F.A., U.N.A.M.

Enero, 1987

Panero, Julius

Zelnick, Martin

*Las dimensiones humanas en los espacios interiores*

Ed. Gustavo Gili

*Moebel Interior Design*

Revista alemana sobre Diseño Industrial.

Eames Alexandra

Spier, Carol

*Home Ideas*

Illustrated Books

Selecciones del Reader's Digest

*De madera, 80 proyectos para el hogar*

México, D.F., 1988

*La Madera*

Ed. Blume

Barcelona

Del Fabro, Mario

*Como construir el mueble moderno*