

5A.  
2y



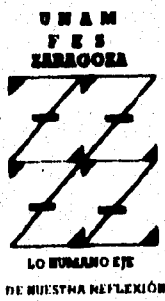
**UNIVERSIDAD NACIONAL AUTONOMA  
DE MEXICO**

**FACULTAD DE ESTUDIOS SUPERIORES  
ZARAGOZA**

**IMPLEMENTACION DE UNA TECNICA DE ELISA PARA EL  
DIAGNOSTICO DE TOXOPLASMOSIS, USANDO ANTIGENO  
SOLUBLE Y PARASITO COMPLETO Y SU POSTERIOR  
COMPARACION CON ELISA COMERCIAL E  
INMUNOFLUORESCENCIA INDIRECTA TRADICIONAL.**

**T E S I S**

**QUE PARA OBTENER EL TITULO DE:  
QUIMICO FARMACEUTICO BILOGO  
P R E S E N T A :  
RUBIO HERNANDEZ VICTORICA**



MEXICO, D. F.

1996

**TESIS CON  
FALLA DE ORIGEN**

**TESIS CON  
FALLA DE ORIGEN**



Universidad Nacional  
Autónoma de México

Dirección General de Bibliotecas de la UNAM

**Biblioteca Central**



**UNAM – Dirección General de Bibliotecas**  
**Tesis Digitales**  
**Restricciones de uso**

**DERECHOS RESERVADOS ©**  
**PROHIBIDA SU REPRODUCCIÓN TOTAL O PARCIAL**

Todo el material contenido en esta tesis esta protegido por la Ley Federal del Derecho de Autor (LFDA) de los Estados Unidos Mexicanos (México).

El uso de imágenes, fragmentos de videos, y demás material que sea objeto de protección de los derechos de autor, será exclusivamente para fines educativos e informativos y deberá citar la fuente donde la obtuvo mencionando el autor o autores. Cualquier uso distinto como el lucro, reproducción, edición o modificación, será perseguido y sancionado por el respectivo titular de los Derechos de Autor.

**EL PRESENTE TRABAJO SE REALIZÓ EN EL LABORATORIO  
DE INMUNOLOGÍA L-313  
CAMPUS II  
F.E.S. ZARAGOZA  
U. N. A. M**

**BAJO LA DIRECCIÓN DE:  
DR. RUBÉN MARROQUÍN SEGURA  
Q.F.B. LUIS A. MORA GUEVARA**

## **S I N O D A L E S**

**PRESIDENTE: DR. RUBÉN MARROQUÍN SEGURA**

**VOCAL: Q.F.B. LUIS A. MORA GUEVARA**

**SECRETARIO: Q.F.B. FRANCISCO J. PARADA GARCÍA**

**SUPLENTE: M.C. MAURILIO FLORES PIMENTEL**

**SUPLENTE: JOSÉ O. GONZÁLEZ MORENO**

## **AGRADECIMIENTOS**

**Al departamento de parasitología del Instituto Nacional de Diagnóstico y Referencia Epidemiológicos (INDRE), y muy especialmente al Dr. Oscar Velasco Castrejón, por la asesoría y apoyo brindado para la realización del presente trabajo, ya que, sin su ayuda no hubiera sido posible llevarlo a buen término.**

## **AGRADECIMIENTOS**

**A mi director:**

**Dr. Rubén Marroquín Segura**

Un gran ser humano quien gracias a su comprensión, apoyo, dedicación y profesionalismo debo la realización de éste trabajo.

**A los**

**Q.F.B Yolanda Flores Cabrera**

**Q.F.B Luis A. Mora Guevara**

**y a mis sinodales:**

Por las observaciones y sugerencias dadas a la elaboración de éste trabajo.

**A mis profesores**

Porque cada uno dió lo mejor de sí para que ya alcanzara esta meta.

## **DEDICATORIAS**

### **A mis padres**

Con amor, Raúl y Tita porque gracias a su apoyo y consejo he llegado a realizar una de mis metas la cual constituye la herencia más valiosa que pudiera recibir para continuar con mi superación, con respecto y admiración.

## **DEDICATORIAS**

**A Jorge H. Gameros**

**Por la comprensión y el apoyo recibidos durante la elaboración de éste trabajo y por todo ese amor que me brinda y que me hace sentir completa.**

**"No importa mucho lo que se tenga, pues lo que realmente importa es QUIEN está a tu lado".**



## **DEDICATORIAS**

**Al Lic. Alejandro Olvera**

Gracias a tus recomendaciones, consejos y tiempo que dedicaste para la elaboración del presente trabajo, me fue posible llegar al final del camino, el cual me parecía tan lejos, sin embargo con tu ayuda se hizo posible la conclusión del mismo.

**GRACIAS**

**A mis Amigos**

Prof. Dora Alicia, Raquel Cariño, Adriana Montero, Carmen Montaño, Araceli Rodríguez, Patricia López, Barbara Espinosa, Pedro Trinidad, Ozcar Romero, Abel Hernández y muy especialmente a **Claudia Cervantes** quien gracias a su amistad y apoyo que me ha brindado incondicionalmente, he podido salir adelante en los momentos más difíciles.

**Y finalmente a mis compañeros de generación 90-94.**

**A quienes debo una parte de mi formación como ser humano.**

## CONTENIDO

	Página
INTRODUCCIÓN	1
FUNDAMENTACION TEÓRICA	2
PLANTEAMIENTO DEL PROBLEMA	35
HIPÓTESIS	36
OBJETIVOS	36
MATERIAL	37
MÉTODOS	42
RESULTADOS	54
ANÁLISIS DE RESULTADOS	69
CONCLUSIONES	72
SUGERENCIAS	72
GLOSARIO	73
REFERENCIAS	74

## INTRODUCCIÓN

La toxoplasmosis es una enfermedad causada por *Toxoplasma gondii*, un parásito intracelular obligado que se ha esparcido en animales y el hombre. Este fue descubierto en 1908 en un roedor y el primer caso en el hombre se encontró en 1948.

En pacientes inmunocompetentes la infección es subclínica, pero puede producir una linfadenopatía ligera y muy ocasionalmente coriorretinitis. En personas inmunodeficientes como el feto o pacientes infectados con el virus de inmunodeficiencia humana (HIV), puede haber diseminación del parásito y producir lesiones cerebrales, retinales u otros.

El diagnóstico clínico es difícil, por lo cual se realizan pruebas serológicas. Estas se han investigado desde hace 40 años, que se encontró que *T. gondii* puede infectar al hombre.

La cantidad de anticuerpos en la variedad de IgM, IgG o ambas se han cuantificado por diversas pruebas, la más popular de ellas es la del colorante de Sabin -Felman(DT) ya que es altamente sensible y específica. Existen otras pruebas que han tomado como referencia ésta, entre ellas tenemos ; Fijación del complemento(FC), Hemaglutinación indirecta(IHA), Aglutinación directa(DA), Aglutinación en látex(LA), Inmunofluorescencia Indirecta(IFI) y Enzime Linked Immunosorbet Assay(ELISA) y sus variantes.

La infección con *T. gondii* es algunas veces asintomática en individuos sanos, pero la enfermedad puede ser severa o fatal en el desarrollo del feto e individuos inmunocomprometidos, es por ello que el diagnóstico temprano de la infección es importante por lo cual se hace necesario tener una técnica barata, altamente sensible y específica. Es así como en éste estudio se propone la técnica de ELISA como diagnóstica, teniendo de referencia la técnica de IFI, la cual es usada actualmente por su sensibilidad y especificidad.

## FUNDAMENTACION TEÓRICA.

El *T. gondii* causa una enfermedad llamada; toxoplasmosis, la cual es muy frecuente en el hombre, existen reportes que indican que hay poblaciones donde hasta el 60 % de las personas están infectadas. Felman estima que, entre el 0.3 y el 1.0 % de la población es susceptible ( que ingiere oocistos de las heces del gato o consume quistes tisulares de carne de res, caballo, oveja etc., contaminada con este parásito ), lo que implica que anualmente en nuestro país se registren de 200,000 a 700,000 nuevos casos (1).

### Antecedentes

*Toxoplasma gondii*, fue descubierto por Nicolle y Manceaux (1908) en el hígado y el bazo de un roedor en el laboratorio Pasteur de Túnez en África(2). En un inicio se penso que el gato era factible que transmitiera la toxoplasmosis a un ratón, es así como en 1965 Hutchison hizo las observaciones confirmatorias, de que cuando los gatos comían ratones infectados estos adquirirían la infección, así mismo que un ratón se puede infectar al encontrarse en contacto con las heces del gato (1,3,4, 5).

### Características generales y ciclo de vida de *Toxoplasma gondii*.

El nombre del género se deriva del griego toxon que significa arco, lo que se refiere al cuerpo de media luna del taquizoito extracelular como aparece in vitro. El nombre de la especie deriva del roedor *Ctenodactylus gandi*, del cual fue aislado por primera vez. *T. gondii* es phylum Ampicomplexa, clase esporozoa y subclase Coccidia y es la única especie del género Toxoplasma (2).

**Ciclo de vida** (fig.1) . El parásito es intracelular obligado y mide en promedio de 3 a 6 micras de longitud. Se reproduce por fisión binaria, el parásito madre divide

su núcleo en una primera etapa, después replica el resto de sus estructuras, y posteriormente por una especie de gemación interna, se individualizan los dos parásitos hijos, por lo cual se llama endodiogenia.

En forma intracelular también hay reproducción esquizogónica, en la cual el parásito divide su núcleo varias veces; cada núcleo replica a su conoide y el resto del parásito, para finalmente individualizarse.

La reproducción tanto por endodiogenia o por esquizogonia, lleva a la reproducción de una gran masa de parásitos en las células del huésped, la cual se cubre de una capa quística originada por el huésped. A esta masa se le puede llamar quiste o pseudoquiste.

Los pseudoquistes contiene muchos miles de trofozoitos (fig.2), se le ha dado el nombre de taquizoito a los trofozoitos que se encuentran reproduciendo activamente y bradizoitos a los que se encuentran en el pseudoquiste. Esto ocurre en las vísceras y tejidos de muchos mamíferos y aves. Se ha determinado que la fase sexuada se realiza en el gato doméstico y algunos otros félidos, durante el cual los trofozoitos invaden células del endotelio intestinal, en las que en lugar de formar pseudoquistes, evolucionan hasta microgametocitos y macrogametocitos. El macrogametocito elimina un globo polar durante la meiosis, convirtiéndose en macrogameto, equivalente al óvulo y el microgametocito da origen a cuatro microgametos, cada uno con núcleo haploide. El macrogameto es fecundado por el microgameto y así se origina el huevo, que pronto se enquista(2,4).

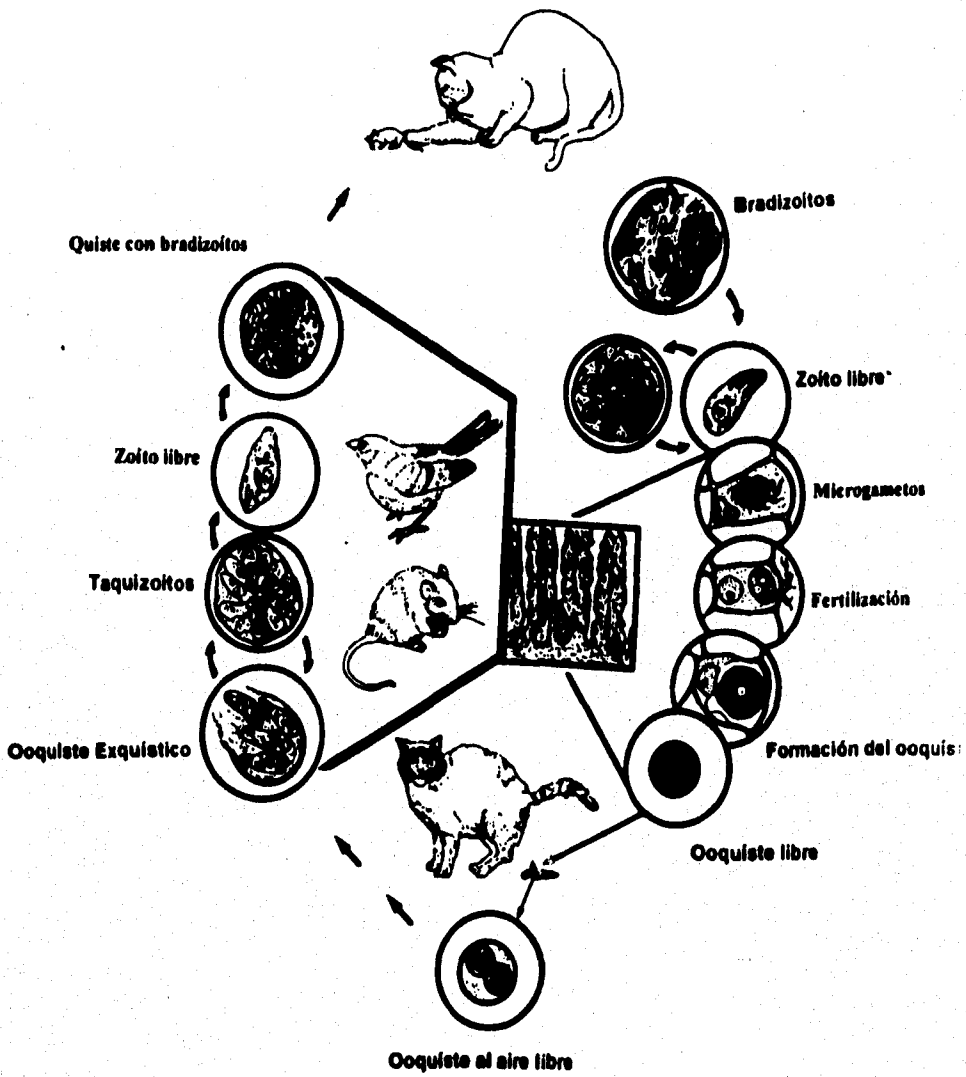


Fig. 1 CICLO BIOLÓGICO DE *Toxoplasma gondii* (6).

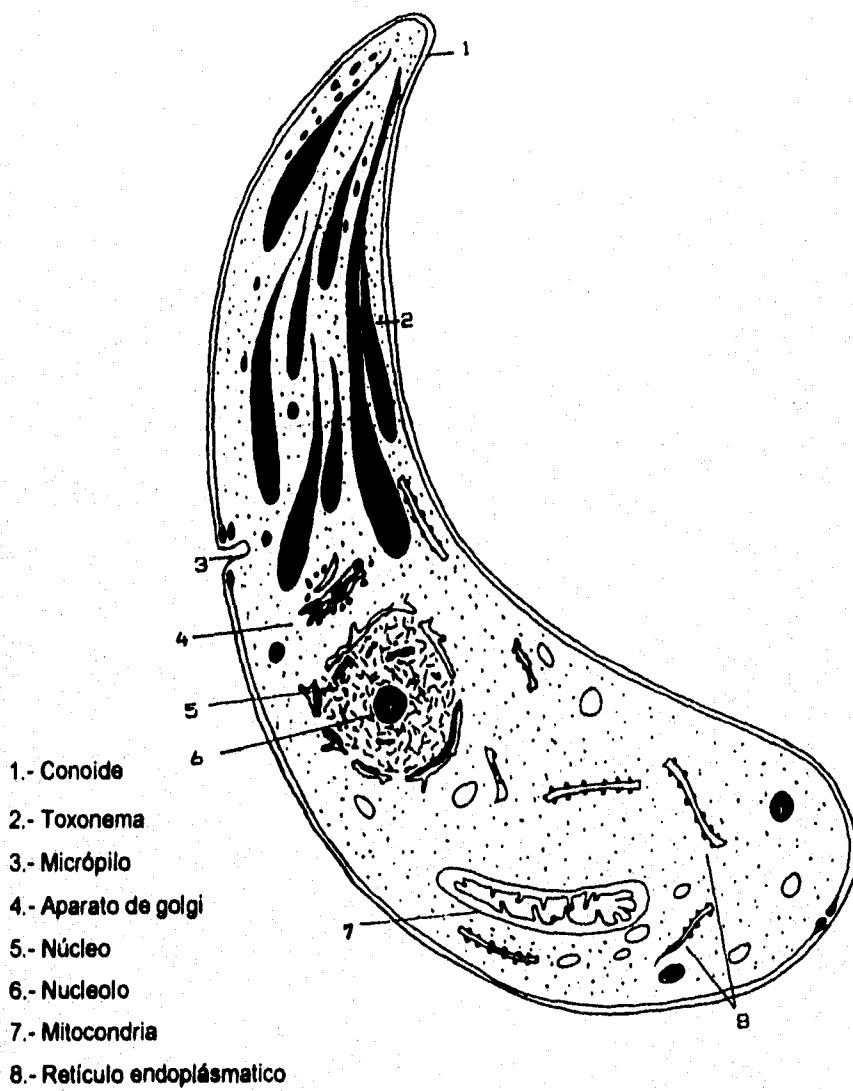


FIG.2 TROFOZOÍTO DE *Toxoplasma gondii* (7).

En el caso de las coccidias, el huevo enquistado se llama ooquiste, tiene originalmente un blastómero que se divide en dos esporoblastos y cada uno de éstos se divide en cuatro células con su núcleo, llamados esporozoítos. La gametogenia ocurre en la luz intestinal, por lo que el ooquiste es expulsado con las heces del gato. Por lo que este mamífero es el huésped definitivo, en cambio casi todos los demás mamíferos y aves son huéspedes intermediarios(1,4,8,9).

El gato elimina de 300,000 a 100 millones de ooquistes después de la primera infección, considerándose que son alrededor de 15 millones la cantidad de ooquistes excretados en 15 días. Los ooquistes son infectantes después de permanecer 3 o más días en el suelo, tiempo que ocurre la esporulación dependiendo de las condiciones de humedad y temperatura y pueden persistir viables hasta 18 meses(10).

#### **Forma de transmisión**

La transmisión de la toxoplasmosis es muy variada. En primer lugar tenemos la transmisión fecal por heces de gato. Sin embargo hay muchos animales que son intermediarios (cerdo, perros, ratones, etc), incluso el hombre. Existe por lo tanto la transmisión al hombre por la manipulación o ingesta de carne o vísceras crudas y contaminadas. En mamíferos la transmisión se puede dar por canibalismo, sobre todo en animales carnívoros con índices mayores que los herbívoros.

Otro mecanismo de transmisión es la transplacentaria; el parásito se disemina por la sangre y se puede alojar en todos los tejidos de la economía, así que si la hembra embarazada sufre parasitemia, puede desarrollar nidos de parásitos en la placenta, los cuales al romperse, pueden pasar hacia el torrente fetal. La transmisión láctea se da al infectarse las glándulas mamarias; este mecanismo es válido tanto para la transmisión de hombre a hombre como de mamífero al hombre. La transmisión también se puede dar al toser si es que la gotas de saliva van



contaminadas de *T. gondii*. La transfusión sanguínea es otra forma de adquirir la enfermedad si el donador tiene en torrente circulatorio el parásito.

La infección en el hombre es muy frecuente. Existen reportes en donde se indica que hay poblaciones en donde el 60 % de las personas tienen toxoplasmosis o la tubo en algún momento, pero siempre se observa que al nacimiento es muy poco común(2).

En México, en la ciudad de Tampico, la infección ocurre con mayor frecuencia entre los 10 y 20 años de edad.

*Toxoplasma gondii* tiene una distribución cosmopolita y en general es más frecuente en los países de clima cálido y húmedo que en los fríos y secos. Su prevalencia en la población general oscila desde cero en esquimales a casi 70% en nativos de Tahiti y alrededor de 90% en parisinas jóvenes a diluciones de 1:16.

En 1929 Mooser encontró por primera vez en México a *T. gondii* en cobayos inoculados con *Rickettsia Mooseri* (10). El primer caso de toxoplasmosis en México en humano fue reportado en 1950, por Palomino Dena y et. al (11).

De 1951-1953 se realizaron las primeras encuestas inmunopidemiológicas en México valiéndose de una intradermoreacción con toxoplasmina. Estos estudios se realizaron en Tampico, Orizaba y la Cd. de México (10).

Los últimos estudios realizados en México de 1989-1990, por Velasco Castrejón y col.al. sobre toxoplasmosis, encontraron con la técnica de IFI, una seroprevalencia de 32% y 20% a las diluciones de 1:16 y 1:128 respectivamente. Las cifras más elevadas correspondieron a las zonas costeras de ambos litorales 40-68% situados al sur del trópico de cáncer, donde osciló del 40 a más de 60%, siguiéndole

en orden de frecuencia el centro del país (30 - 40%) y la región norte (10 - 30%). Los estados con mayor seroprevalencia fueron Colima, Nayarit, Campeche, Tabasco y Veracruz que a la dilución 1:16 oscilaron del 64 al 67.5% y a la de 1:128 del 42 - 56% (12).

### **Patogenia**

En la edad adulta la infección es asintomática la mayor parte de las veces, la que ocurre por vía transplacentaria casi siempre se manifiesta en forma clínica y aproximadamente el 25 % de los casos es grave.

La toxoplasmosis del recién nacido es más frecuente en las localidades en que la infección aumenta entre los 20 y 45 años de edad, pues al presentarse la infección en mujeres en edad de concebir, puede ocurrir la transmisión transplacentaria.

La toxoplasmosis produce como lesión un granuloma, en torno a las células parasitadas hay reacción inflamatoria de mononucleares de tipo granulomatoso. Además cada célula parasitada se destruye, cuando esto afecta a células neuronales, se produce un daño irreversible, que se manifiesta como retraso mental. Cuando la destrucción afecta la retina, se produce ceguera, al menos parcial. Estas son las dos secuelas más importantes que se presentan en la toxoplasmosis ( 1,4, 8,9,13,14,15).

### **Cuadro Clínico**

La toxoplasmosis puede ser asintomática u originar diversos cuadros clínicos, según los órganos o sistemas afectados.

La toxoplasmosis puede ser :

a) **Aguda;**

Es asintomática del 80 al 90 % de los casos, puede presentar linfadenopatía cervical, fiebre, malestar, sudoración nocturna, inflamación de garganta, erupción maculo papular, hepatomegalia y esplenomegalia, aparición de linfocitos atípicos, en pacientes que tienen SIDA el problema es muy grave en sistema nervioso central.

b) **Congénita;**

Ocurre cuando una mujer es infectada durante el embarazo, solo cerca del 10% de las mujeres infectadas presentan síntomas, por lo que la mayoría de los casos pasa desapercibida y se dificulta su diagnóstico oportuno.

La infección durante el primer trimestre de embarazo produce los más severos efectos sobre el feto, puede inducir aborto o que el feto pueda nacer muerto, los niños que logran sobrevivir pueden presentar; hepatomegalia, esplenomegalia, convulsiones, ictericia, hidrocefalia, coriorretinitis, sordera, retraso mental, fiebre, microcefalia, linfadenopatía, trombocitopenia, vómito, diarrea, cataratas, erupción, hipotermia y neumonía. La mayoría de los niños al nacer parecen asintomáticos, pero después de meses o años se presentan los daños ya descritos.

c) **Meningoencefalitis**

Es la forma más común en el recién nacido. Esta toxoplasmosis neonatal se puede manifestar después del segundo mes de edad, hasta el año de edad y excepcionalmente después.

El paciente presenta fiebre irregular e hipotermia, el signo neurológico más constante son las convulsiones, generalizadas o parciales de duración variable, trastornos respiratorios apatía o somnolencia, vómito, ataxia y dependiendo del número y ubicación de las lesiones granulomatosas en sistema nervioso central, se puede presentar hidrocefalia.

Si la infección en útero es temprana, puede haber microcefalia en el recién nacido y atrofia cerebral.

Dos terceras partes de los casos presentan calcificación intracraneal.

La meningoencefalitis por *Toxoplasma gondii* puede tener evolución aguda o crónica (varios meses), el pronóstico es malo.

d) Fiebre ganglionar

Quizá es la forma clínica más frecuente de la toxoplasmosis, especialmente en preescolares y escolares. Se presenta como un cuadro febril con adenopatías múltiples, de semanas o de meses de duración, se acompaña de esplenomegalia, se encuentran linfocitos atípicos, este cuadro en ocasiones el médico lo confunde con mononucleosis infecciosa (1, 4,8,9,10,13,15,16 ).

### RESPUESTA INMUNE

Un gran número de observaciones in vivo e in vitro sugirieron que la inmunidad celular es el principal mecanismo protector contra *T. gondii*, mientras que el papel de la inmunidad humoral es cuestionable, sin embargo esta es de enorme utilidad para el diagnóstico indirecto de la parasitosis.

Además de su condición de parásito intracelular y sus cambios de fase que le permiten evadir la inmunidad del huésped *T. gondii* para evitar ser destruido por el macrófago no activado y reproducirse dentro de él , inhibe la formación del fagolisosoma del macrófago en que se haya contenido, impidiendo así su digestión y muerte. La fagocitosis y destrucción de los parásitos por macrófagos activados son mecanismos eficaces pero inespecíficos, sin embargo la activación de linfocitos y linfocinas que liberan confieren especificidad, particularmente el interferón gamma (IFN- $\gamma$ ) , ya que estimula a que estas células produzcan iones superóxido y peróxidos que destruyen a los parásitos. Sin embargo se debe recordar que *T. gondii* invade relativamente pocos macrófagos, ya que prefiere fibroblastos, hepatocitos, neuronas,

células intestinales, miocárdicas, células que probablemente sean incapaces de producir iones superóxido (10).

Uno de los mayores avances inmunológicos de los protozoarios de los últimos años ha sido el conocimiento sobre el papel de las células CD 4+ y CD8+ en la regulación de la enfermedad, particularmente sobre la importancia de las subpoblaciones de las células T CD4+. En 1989 se demostró que las clonas CD4+ pueden ser separadas en dos subpoblaciones según las linfocinas que producen. La subpoblación TH1 produce interleucina 2(IL-2) e interferón gamma mientras otra subpoblación : TH2 sintetiza IL-4, IL-5 e IL-6. Algunas otras como IL-3 y el factor estimulante de colonias de granulocitos-macrófago ( GM-CSF), son producidas por ambas subpoblaciones, aunque aparentemente en diferentes cantidades. Así, debido a la acción de las diferentes linfocinas producidas, los linfocitos TH1 y TH2 tienen diferentes funciones.

Se ha demostrado que las TH1, median las respuestas de hipersensibilidad celular, mientras que las TH2 actúan como células ayudadoras para la producción de anticuerpos específicos. Se ha observado una fuerte correlación entre respuesta tardía, producción de Interferón gamma y curación, mientras que la elevada producción de anticuerpos específicos se asocia casi siempre con mayor susceptibilidad (al menos en leishmaniasis cutánea).

Seguida a una infección primaria, se desarrolla una buena inmunidad a *T. gondii*, pero la inoculación del parásito homogéneo con o sin adyuvante no induce protección. Esto mostró que los mecanismos mediados por células es crucial, aunque la inmunidad humoral también tiene un papel importante. Cuando la infección es iniciada, los macrófagos toman los taquizoítos dentro del fagosoma, donde los parásitos pueden multiplicarse. La multiplicación es inhibida si la fusión entre fagosomas y lisosomas ocurre y esto último puede ser estimulado por interferón gamma. Una vez activados los macrófagos inhiben o matan *T. gondii* por choque

oxidativo o mecanismos no oxidativos tal como la disminución del triptofano y la generación de nitrógeno reactivo intermediario de L-arginina.

Hay algunas evidencias que sugieren que el factor tumor de necrosis alfa (TNF $\alpha$ ) puede trabajar en sinergismo con INF- $\gamma$  para optimizar la activación de macrófagos. La importancia del INF- $\gamma$  en la inmunidad a *T. gondii* se demostró con la administración de INF- $\gamma$  recombinante a ratones, este los protegió contra una cepa virulenta del parásito y similarmente la administración de un anticuerpo monoclonal a INF- $\gamma$  causó en ellos muerte aun aislamiento avirulento de *T. gondii*. Otros estudios mostraron que el tratamiento de ratones infectados, se redujo con el INF- $\gamma$  y el número de taquizoitos y la inflamación asociada en el cerebro. Los macrófagos y el INF- $\gamma$  son componentes importantes en la inmunidad a *T. gondii* y se ha mostrado que esta citocina es producida por el CD4+ y CD8+ (17).

Las células que no requieren sensibilización con antígeno para responder parecen jugar un papel importante en defensa contra *T. gondii*. La  $\beta$ -microglobulina deficiente en ratón (incapaz de desarrollar linfocitos CD8+) cuando se inmunizan con *T. gondii* y después se desafía con una cepa virulenta, exhibe mayor tiempo de supervivencia que el ratón no inmunizado. Esta inmunidad fue anulada por la disminución in vivo de las células natural killer (NK). Las células de bazo de estos animales, disminuyeron en los linfocitos CD4+ la producción del INF- $\gamma$  cuando fueron estimulados con *T. gondii* sugiriendo que las células NK originaron esta citocina. Los resultados de estos estudios sugirieron que las células NK juegan un papel protector contra la infección de *T. gondii* por la producción del INF- $\gamma$  (2).

La observación previa de la administración de Interleucina-2 (IL-2) resultó en supervivencia significativa de ratones seguido de un desafío letal con *T. gondii*, elevando así la posibilidad de que las linfocinas de las células activadoras killer(LAK)

pueden conferir protección contra este parásito. Algunos estudios demostraron que la incubación de linfocitos de sangre peritoneal de donadores seronegativos a *T. gondii* con IL-2 resultó la inducción de las células LAK que son citotóxicas para células infectadas con *T. gondii*. Células NK y fenotipos de células T fueron precursoras y efectoras de la actividad LAK contra estas células infectadas. Las células adherentes LAK mostraron tener alta citotoxicidad contra células tumorales, superior in vivo a la actividad metastásica y la mayor actividad contra células infectadas, comparadas con células estándar LAK. (7, 15, 16, 18, 19, 20).

### **Diagnóstico**

Un diagnóstico temprano y eficiente, gracias a una buena historia clínica y eficientes pruebas de laboratorio, evita que la enfermedad evolucione en forma crónica (producción de granulomas).

Recordemos que en cuestión de semanas o meses de tener una meningoencefalitis se pueden destruir, un mayor número de células del sistema nervioso central (S.N.C).

Se puede estimar que en la ciudad de México existen de 2,000 a 2,500 retrasados mentales al año, causado por la toxoplasmosis. Esto se podría evitar en gran medida si se realizara el diagnóstico en las madres asintomáticas, y se les tratara en forma oportuna y correcta.

El diagnóstico de toxoplasmosis se plantea de diversas formas:

a) Observación del parásito en el tejido.

La presencia directa del parásito se puede diagnosticar en sangre, líquido cefalorraquídeo, esputo o placenta, por inoculación en cultivos celulares, en ratones o hámsters, pero esto último presenta la desventaja de tiempo ya que toma

de 7 a 21 días obtener el resultado en comparación con el serológico que es inmediato, sin embargo tiene la ventaja de proporcionar el diagnóstico confirmativo. Otro método es la observación de los taquizoítos, los que se pueden apreciar fácilmente con tinción de hematoxilina-eosina en el estudio histopatológico. También se puede hacer diagnóstico con el uso de la inmunohistoquímica asociada al examen histológico para demostrar la presencia del antígeno en tejidos de biopsia o material de autopsia (10).

b) Cuantificación del perfil de respuesta de anticuerpos de la variedad IgM, IgG o ambas.

La respuesta inmunológica a la infección primaria es detectada de manera inicial por la aparición de inmunoglobulinas de la clase IgM, lo que ocurre en la primera semana posterior a la infección, alcanzando su pico máximo en 2 a 4 semanas y declinando a partir de ese momento, hasta desaparecer. Las inmunoglobulinas de la clase IgG son evidenciadas dos semanas después de la infección, alcanzando su pico 2 a 6 meses más tarde, pudiendo permanecer detectables durante el resto de la vida del hospedero infectado.

El diagnóstico serológico se puede realizar por diversas pruebas como:

1. Prueba de Sabin-Felman(DT). Esta prueba también conocida como azul de metileno fue desarrollada en 1948(21) y consiste en la reacción de los taquizoítos de *T. gondii* vivos, con suero del paciente, complemento y azul de metileno. Si el paciente tiene anticuerpos contra *T. gondii*, la pared celular del parásito se lisa por el anticuerpo específico y el factor accesorio y no puede tomar el colorante. Esta prueba es considerada como estandar, por ser altamente sensible y específica, por lo cual los laboratorios la han usado como referencia. La prueba DT tiene como mayor desventaja el uso de organismos vivos, el uso de plasma fresco y libre de complemento, por lo cual ha sido reemplazada por otras pruebas en otros laboratorios.



2. Fijación del complemento(FC).Esta prueba a diferencia de DT utiliza antígeno soluble, y es útil en caso de tener titulaciones altas de anticuerpo. Los resultados pueden variar grandemente y depende de la preparación del antígeno. Por las dificultades de la técnica asociada con la fijación de complemento en general y la falta de sensibilidad en comparación con otras pruebas, la FC es raramente usada hoy en día.
  
3. Hemaglutinación Indirecta(IHA). Esta técnica fue descrita por Jacobs y Londe en 1957(21) y utiliza antígeno soluble absorbido a glóbulos rojos sensibilizados . El suero del paciente es incubado con células sensibilizadas, si éste tiene anticuerpos contra *T. gondii*, los glóbulos rojos se aglutinarán . La desventaja de ésta técnica es la variación de la calidad de los glóbulos rojos y la del antígeno. Aunque los resultados de ésta prueba correlaciona con la DT se notan grandes excepciones; la HIA detecta anticuerpos más tardíamente que DT y frecuentemente no detecta infecciones congénitas en recién nacidos.
  
4. Aglutinación directa(DA). Esta prueba fue incorporada hasta 1980 por Desmonts y Remington(21), quienes sugirieron tratar el suero con 2-mercaptoetanol, el cual reduce la IgM y después son incubados con organismos tratados con formalina. La aglutinación de parásitos ocurre si el paciente tiene anticuerpos contra *T. gondii*. Los resultados obtenidos con ésta prueba correlacionan con la DT e Inmunofluorescencia Indirecta(IFI).
  
5. Aglutinación en látex(LA). En ésta prueba el suero del paciente reacciona sin tratamiento con partículas de látex sensibilizadas. Si existen anticuerpos específicos contra *T. gondii* , se presentará la aglutinación. Esta prueba correlaciona con DT e IFI, sin embargo se ha observado un pequeño porcentaje de reacciones falsas positivas, que han sido atribuidas a la inespecificidad de reacciones con IgM (3,14,22-30).

6. Prueba de inmunofluorescencia. Es muy útil, es específica y reproducible en un 90% .

7. Prueba de ELISA ( Enzyme Linked Immunosorbent Assay ) .

Esta técnica tiene una correlación superior al 90 % , comparada con DT e IFA(1).

La infección por *T. gondii*, induce la producción de inmunoglobulinas del tipo IgM, IgG e IgA, en algunos casos se presentan títulos altos en periodos prolongados, sobre todo la IgG, lo que dificulta la interpretación de las pruebas serológicas.

La caracterización antigénica del parásito unido a técnicas como ELISA (Enzyme Linked Immunosorbent Assay ), ELIFA ( Enzyme Linked Immune Filtration ), aglutinación inmunoabsorbente ( ISAGA ), inmunoblot y el uso de anticuerpos monoclonales. Ha permitido establecer el tipo de inmunoglobulina predominante en las diversas etapas de la enfermedad permitiendo realizar un diagnóstico más certero de la enfermedad.

Dependiendo de la técnica usada, son los tipos de inmunoglobulinas específicas a *T. gondii* que se identifican.

Se coincide que la IgM y la IgG se detectan en la fase aguda de la enfermedad y las técnicas de ELISA y ELIFA, son las más eficientes para determinar la enfermedad(31).

En la fase crónica, las técnicas de ELISA e Inmunoblot son buenas alternativas de diagnóstico para determinar IgG e IgA incluso IgM, en esta etapa de la enfermedad. Pinnon J.M. et al (1990)(27).

Con base a lo anterior y en especial en la parte de diagnóstico se decide tomar la técnica de ELISA como una de las mejores alternativas de diagnóstico de laboratorio.

Un punto importante para realizar el diagnóstico sérico es la buena caracterización antigénica de *Toxoplasma gondii*.

La aplicación de anticuerpos monoclonales para detectar antígenos de parásitos aunados a técnicas como; ELISA, radioinmunoensayo ( RIA ), electroforesis e inmunoprecipitación.

Hadman et al, en 1980(32), marcaron radiactivamente con Iodo<sup>125</sup> ciertos antígenos, que también por la técnica de electroforesis y con la técnica de anticuerpos monoclonales, se confirmaron y que son; cuatro proteínas con PM de 43, 35, 27, 14 Kda.

En 1988 Decoster et al(20), realizaron estudios donde observaron la respuesta inmune hacia los antígenos excretados y segregados (ESA) por los taquizoítos en diversas etapas de la infección. Así tenemos que en la fase aguda primero se detectan antígenos de 43 o 30 Kda, reconocidos por una IgM (27,32).

En la fase crónica cerca de 20 antígenos en ESA y 4 de membrana, reconocidos por una IgM contra antígenos de 97 Kda, tomándolos como buenos marcadores de éste tipo de infecciones.

En 1990 Charif et al(5), caracterizan y localizan los antígenos secretados por taquizoítos empleando las técnicas de ELISA, anticuerpos monoclonales, inmunoprecipitación, inmunoelectroforesis. Y encuentra que los antígenos secretores son los que predominan en el inicio de la infección(33-37).

### **ENSAYO INMUNOFLUORESCENTE (3,38-42).**

El ensayo inmunofluorescente (IFA) se basa en inmunoreactivos marcados con fluorescencia, son rápidas y tienen varias aplicaciones. Muchos procedimientos de IFA pueden ser utilizados para detección y cuantificación de drogas, hormonas, proteínas, y péptidos en fluidos biológicos, muchos de éstos IFAs son ampliamente utilizados en los laboratorios clínicos y representa una alternativa con respecto a los ensayos inmunoenzimáticos y radioinmunoensayos y ofrecen muchas ventajas únicas. Los sistemas de IFA pueden ser homogéneos y heterogéneos, son sensibles, rápidos y adaptables a la automatización.

La fluorescencia, fosforescencia y la fluorescencia retardada son tipos de fotoluminiscencia, en las cuales las moléculas son excitadas por interacción con fotones de la radiación electromagnética. En la fluorescencia la liberación de energía luminosa es inmediata, el estado singlete (electrón espín antiparalelo) tiene una vida media del rango de 0.1 a varios cientos de nanosegundos. En la fosforescencia, hay una liberación de energía del estado triplete (electrón espín paralelo). El fenómeno de liberación de la fluorescencia resulta de dos intersistemas cruzados, primero del estado singlete al triplete y luego del estado triplete al singlete.

La mayoría de los fluoroforos o compuestos fluorescentes son compuestos orgánicos aromáticos, cuando el compuesto absorbe la luz, hay una excitación de electrones, provocando resonancia. Con la absorción de luz de longitud de onda corta, la energía puede ser emitida en la forma de luz de longitud de onda larga, con un lapso corto entre la absorción y la emisión de la luz. El intervalo aproximado entre la absorción y emisión de la fluorescencia es de menos de  $10^{-9}$  segundos, con el uso de un estándar marcado como es el isotiocianato de fluoresceína.

La sensibilidad de los primeros procedimientos de IFA fueron impedidos por muchos factores incluyendo el alto fondo fluorescente de las muestras de fluidos biológicos del suero. Los avances realizados han sido en la instrumentación y

reactivos inmunoquímicos tales como ciertos analitos que pueden ser detectados a una concentración de  $10^{-15}$  moles.

Los IFAs pueden ser clasificados como sigue: I) homogéneos o heterogéneos, ii) anticuerpo ligado o marcado, iii) competitivo o no competitivo y iv) fase sólida o fase no sólida .

## **IFA HETEROGÉNEO**

El IFA heterogéneo involucra un paso para separar el reactivo marcado y no marcado. Este paso elimina muchos de los problemas asociados con el fondo de la muestra fluorescente . Muchas de las pruebas disponibles comercialmente utilizan un antígeno en fase sólida o sistemas de anticuerpos. Las pruebas pueden ser analizadas de cualquier forma como competitivo o no competitivo.

Para el IFA en fase sólida existen cuatro métodos comúnmente empleados:

I) Método indirecto. El anticuerpo específico en las muestras se unen al antígeno en fase sólida. La placa es lavada y se hace reaccionar con el anticuerpo marcado con fluorescencia. Después se realiza un segundo lavado, y la fluorescencia es cuantificada (Fig. 3).

II) Método competitivo. Los analitos marcados y no marcados compiten por los sitios de un número limitado de anticuerpo pegado en la fase sólida. La placa es lavada y la fluorescencia adherida es cuantificada (fig.4).

III) Método del Sandwich. El analito antigénico reacciona con el anticuerpo pegado a la placa. La fase sólida es lavada y se hace reaccionar con el anticuerpo marcado con fluorescencia. Después se hace un segundo lavado, y la fluorescencia es cuantificada. Este método no es adaptable para las pruebas con haptenos (fig. 5).

IV) Método fluoroinmunométrico. El analito reacciona con el anticuerpo marcado en solución. El exceso de anticuerpo marcado es pegado a la fase sólida, por unión con

el antígeno. La fase sólida es lavada y posteriormente se cuantifica la fluorescencia. En contraste con el método del sandwich, este puede ser usado para pruebas con haptenos y complejos proteicos.

Los IFAs en fase sólida son usados para pruebas serológicas como; rubéola, antígeno nuclear, toxoplasmosis y muchos otros antígenos virales. Con el uso de un instrumento especial, el IFA de fase sólida tiene la ventaja de una excelente precisión, comparado con los métodos manuales que usaban subjetivamente el punto final de detección.

Un tipo de IFA en fase sólida, es la concentración de partícula de inmunoensayo fluorescente (PCFIA). En PCFIA, el antígeno es pegado a una microplaca con partículas de poliestireno (0.6 a 0.8  $\mu\text{m}$ ), el residuo de la fase sólida es dispersado en la muestra y el reactivo es adicionado. El reactivo marcado y el analito compiten por la unión sobre la superficie de las partículas. Cuando la reacción es completa, la partícula fluorescente pegada es determinada. El complejo unido sobre la fase sólida es concentrada en un pozo de 2 mm de diámetro. Después se lava y la fluorescencia es determinada por el uso de un fluorómetro.

El análisis automatizado de PCFIA para digoxin con el uso de ficoeritrin , requiere 200 minutos por 10 laminas de 960 pruebas, ésta prueba puede ensayar analitos con alto o bajo peso molecular.

### **IFA HOMOGÉNEO**

Por definición el IFA homogéneo no requiere de la separación de reactivos marcados y no marcados. El IFA homogéneo tiene las siguientes características:

- 1) con instrumentos estandarizados, la sensibilidad de la prueba es limitada por analitos cerca de  $10^{10}$  M;
- 2) la instrumentación especial es requerida para conseguir una prueba con alta sensibilidad;
- 3) impurezas en la muestra pueden incrementar con interferencia del fondo;
- 4) requiere reactivos inmunoquímicamente puros.

## **MÉTODOS**

Las etapas involucradas en la inmunofluorescencia incluyen la preparación del antisuero inmunizante o de  $\gamma$ -globulina purificada, conjugación con el colorante fluorescente y finalmente el procedimiento de tinción.

Para la inmunofluorescencia, un antisuero para el antígeno que se desea localizar es obtenido en especies heterólogas, por ejemplo, cabra o conejo. Se necesitan antisueros potentes que deben ser preparados para que contengan miligramos de anticuerpo/ml de antisuero. Es necesario purificar de manera parcial las inmunoglobulinas séricas, ya que en la conjugación subsiguiente debe estar limitada al anticuerpo lo más que sea posible.

La conjugación de la  $\gamma$ -globulina depende primordialmente del colorante particular que se desee combinar con la molécula de anticuerpo. Desde un punto de vista clínico, sólo la fluoresceína y la rodamina han sido empleadas ampliamente. La fluoresceína en forma de ITCF o la rodamina como isotiocianato de tetrametilrodamina, se hacen reaccionar directamente con la  $\gamma$ -globulina en solución alcalina a 4 °C durante toda la noche o son dializadas contra la  $\gamma$ -globulina.

### **Técnicas de tinción**

**A. Inmunofluorescencia directa :** En esta técnica, el antisuero conjugado es añadido directamente al corte de tejido o a la suspensión de células viables.

**B. Inmunofluorescencia indirecta:** Esta técnica permite la identificación de anticuerpos en sueros no marcados y es especialmente útil en el laboratorio clínico. Elimina la necesidad de purificar y conjugar de manera individual cada muestra de

suero. El método es en esencia, la adaptación de la reacción antiglobulinica o la técnica doble de anticuerpo.

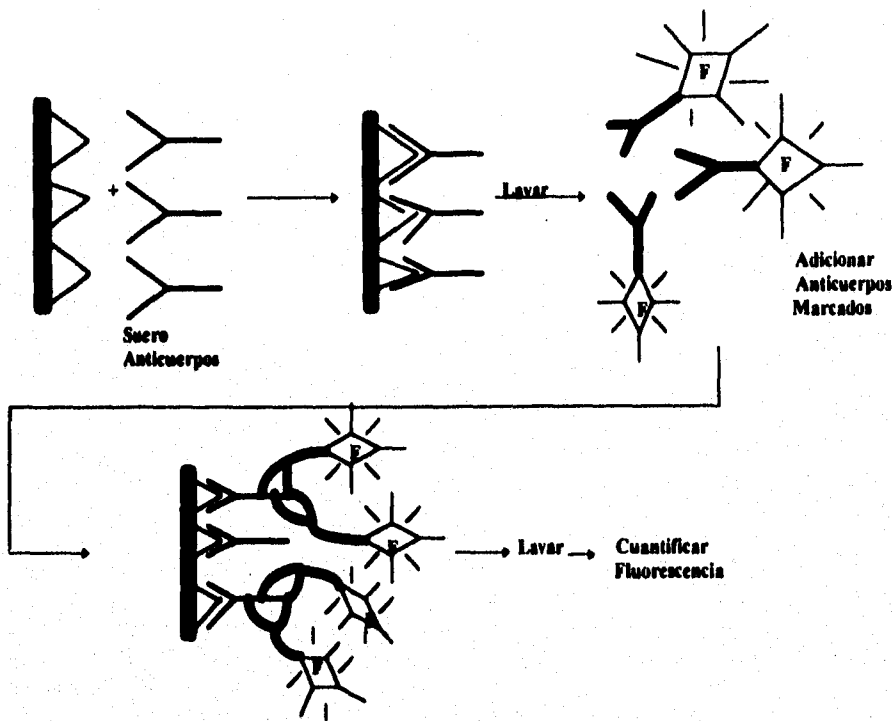
La Inmunofluorescencia que utiliza procedimientos serológicos rutinarios para la identificación de los anticuerpos en las muestras de suero humano ha sido ampliamente aceptada. Los niveles de sensibilidad son, por lo general, más altos que el caso de la fijación del complemento y menores que con la inhibición de la hemaglutinación. Los métodos para la identificación de anticuerpos por la inmunofluorescencia incluyen :

(1) el método de antiglobulina, (2) la inhibición de la reacción anticuerpo - antígeno marcado por anticuerpos en el suero de prueba y (3) el método anticomplemento.

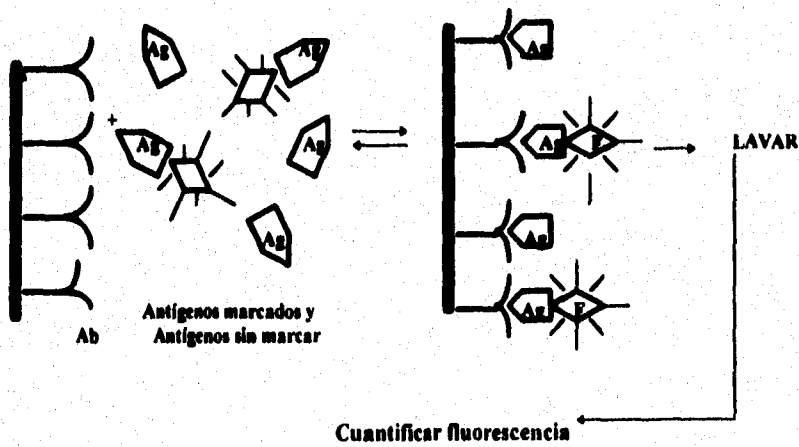
**Sistema biotina-avidina:** La avidina, glucoproteína básica derivada de la albúmina de huevo, con PM de 68,000, tiene una afinidad bastante elevada para la biotina (vitamina). Fácilmente la biotina, puede acoplarse en forma covalente a una proteína (anticuerpo) y luego reaccionar con la avidina, acoplada a su vez al fluorocromo. Después de la reacción del antígeno con un anticuerpo sin marcar, se añade el segundo anticuerpo marcado con biotina.

La Inmunofluorescencia es un método ampliamente usado por; seguro, simple y rápido, además de presentar una sensibilidad semejante al ELISA, éste método sirve para la cuantificación de drogas, hormonas, proteínas y péptidos en fluidos biológicos, además de muestras de biopsia de tejido. Por medio de ésta prueba fueron analizados los sueros donados por el INDRE, ya que es reconocida por la OMS como prueba diagnóstica de toxoplasmosis, sirviéndonos así de referencia para el estudio que se realizara.

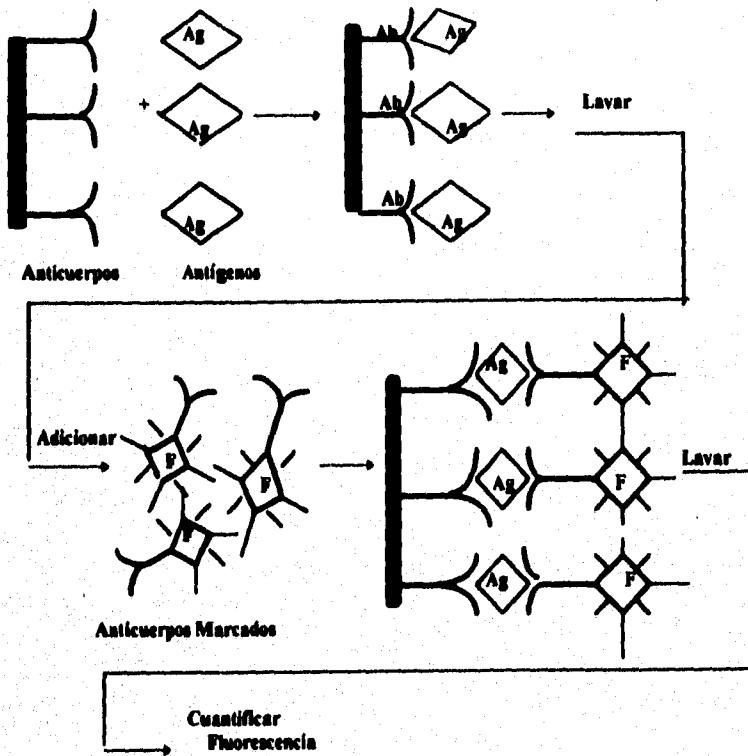




**Fig. 3** Inmunofluorescencia. Método Indirecto(28)



**Fig. 4** Inmunofluorescencia. Método competitivo.(28)



**Fig. 5 Inmunofluorescencia. Sandwich. (Método no competitivo).(28)**

## **MÉTODOS INMUNOENZIMÁTICOS ( 26,38-46).**

Este grupo de técnicas emplea antígenos, haptenos o anticuerpos marcados con una enzima. Se basa en la especificidad de la reacción antígeno-anticuerpo y en la sensibilidad del sistema indicador.

Existen dos tipos de inmunoensayos: homogéneos y heterogéneos.

### **Inmunoensayo Homogéneo**

Se basa en los cambios de la actividad enzimática, un hapteno es unido a la enzima de tal forma que altera su actividad cuando el hapteno se une al anticuerpo.

Se emplea en la detección de abuso de drogas, en la medición de niveles terapéuticos de droga.

Ventajas; ensayo específico, sensible, de amplia aplicación, equipo requerido barato y disponible, reactivos baratos y de vida media-larga, potencialmente se puede automatizar y no tiene peligro de radiación.

### **Inmunoensayo Heterogéneo**

Es el llamado ELISA combina las ventajas de la Inmunofluorescencia y el radioinmunoensayo, superando muchas de las ventajas de otros métodos. Este tipo de pruebas es adecuado para determinar y medir sustancias con PM superior a los 10,000 Daltons.

Las técnicas de ELISA pueden ser competitivas, no competitivas e indirectas.

### **ELISA COMPETITIVO**

Puede usar como conjugado antígeno-enzima o anticuerpo-enzima, cuando el conjugado es anticuerpo-enzima el antígeno específico se absorbe física o

covalentemente a una fase sólida después el conjugado es incubado en presencia de un anticuerpo estándar o la muestra a ser analizada y competirán por los sitios de unión del antígeno inmovilizado (Fig. 6)

En ésta técnica la concentración de los productos del sustrato son inversamente proporcionales a la concentración del estándar o del antígeno de la muestra. Se aplica a una gran variedad de sustancias como IgG, gonadotropina coriónica y ATP.

### **ELISA NO COMPETITIVO**

Llamado ensayo inmunoenzimático o ELISA sandwich, en ésta técnica el antígeno reacciona con un exceso estequiométrico de anticuerpo y la reacción antígeno-anticuerpo es medido en un segundo paso (Fig. 7).

Se usan antígenos bi o polivalentes y se siguen los siguientes pasos:

1. El anticuerpo específico se inmoviliza en la fase sólida, el anticuerpo no pegado se elimina por lavado.
2. La solución conteniendo el antígeno se incuba con la fase sólida sensibilizada, se elimina por lavado el antígeno que no reacciona.
3. El complejo anticuerpo-antígeno inmovilizado se incuba con un exceso de un segundo anticuerpo unido a la enzima, se elimina por lavado lo que no reacciona.
4. Se adiciona el sustrato y el cambio de color es proporcional a la cantidad de antígeno presente en la muestra.

Se le usa a ésta técnica para cuantificar los marcadores tumorales como antígenos carcinoembriónico, alfa-fetoproteína y otros antígenos como proteínas, virus, etc

## **ELISA INDIRECTO**

Se usa para medir la concentración de anticuerpos en muestras de fluidos biológicos; el antígeno inmovilizado reacciona con el anticuerpo de la muestra y posteriormente reacciona con un segundo anticuerpo unido a la enzima (Fig. 8).

## **CARACTERÍSTICAS DE LOS ELEMENTOS QUE SE USAN EN LA TÉCNICA DE ELISA**

### **FASE SÓLIDA**

Se utilizan bolas de poliestireno, tubos de polivinilo, policarbonato, partículas de agarosa y poliacrilamida y placas plásticas microtituladoras.

La inmovilización del antígeno o anticuerpo en la fase sólida es por enlace covalente o por adsorción continua de interacciones no covalentes, altas concentraciones de antígeno o anticuerpo reducen los enlaces no específicos y mejora los específicos.

Se debe determinar la concentración óptima de revestimiento para cada ensayo.

### **ETAPAS DE LAVADO**

Se debe de realizar con una solución buffer de fosfatos salino-Tween 20 ( PBS-Tween 20 ), después de revestir la fase sólida.

Esta fase es importante ya que puede quedar residuos de material que reaccionen y alteren los resultados.

## **MUESTRA A ENSAYAR**

Algunas muestras contienen sustancias de PM elevado, que pueden pegarse de manera inespecífica a la fase sólida. Este problema se puede reducir si la muestra se diluye en PBS conteniendo agente detergente.

## **ANTÍGENO**

Para cada ensayo es necesario determinar la concentración óptima del antígeno, la cual se establece por titulación en "tablero de ajedrez".

## **CONJUGADO**

Para la obtención del conjugado se debe considerar lo siguiente:

### **a) Preparación de inmunoglobulina:**

- 1) Tipo de inmunoglobulina usada para la inmunización.
- 2) Especie de animal usado en la inmunización ( conejo, oveja u otro ).

### **b) Tipo de enzima:**

Ésta debe ser económica, de alto grado de pureza, elevada actividad específica, estable al almacenamiento, soluble y no dar enlace cruzado.

Las más comúnmente empleadas son la Peroxidasa de rábano picante y la Fosfatasa alcalina, existen otras de menor importancia.

### **c) Método de acoplamiento o conjugación:**

Éstos métodos se basan en la reacción entre los grupos amino presentes en el anticuerpo y los grupos carbohidrato de la enzima con ayuda de un reactivo bifuncional, como glutaraldehído, benzoquinona.

Existen dos métodos que son:

1) **Método de Nakane**

En ésta técnica los grupos hidroxilo en la cadena carbohidratos de la enzima son oxidados por periodato.

Antes de la oxidación los grupos amino se deben proteger para prevenir la formación de homopolímeros o interenlaces, esto se consigue por la acción del dinitrofluorobenceno o bajando el pH a 4, después de la oxidación los grupos aldehído reaccionan con los grupos amino de las inmunoglobulinas, formando una base de Schiff a pH de 9, ésta es reducida y estabilizada con borohidruro de sodio, dando como resultado un conjugado con un grado de polimerización bajo ( 22 ).

2) **Método de Avrameas**

Este método emplea como reactivo bifuncional el glutaraldehído, puede realizarse en uno o dos pasos.

2.1) **Un Paso; se mezcla la enzima y el anticuerpo en presencia de glutaraldehído.**

En este método se forman polímeros de alto y bajo peso molecular de enzima y anticuerpo.

No es satisfactorio para la Peroxidasa.

2.2) **En Dos Pasos; es adecuado para la Peroxidasa y produce conjugados homogéneos.**

En el primer paso la Peroxidasa es activada formándose grupos aldehído que reaccionan en un segundo paso con los grupos amino libres del antígeno o anticuerpo formando una base de Schiff, el producto se insolubiliza por la adición de aminoácidos como la lisina, histidina y glicina.

2.3) Purificación; se realiza por precipitación con sulfato de amino o por filtración en gel ( Sephacryl 200, Ultrigel Ac-A-44 ).

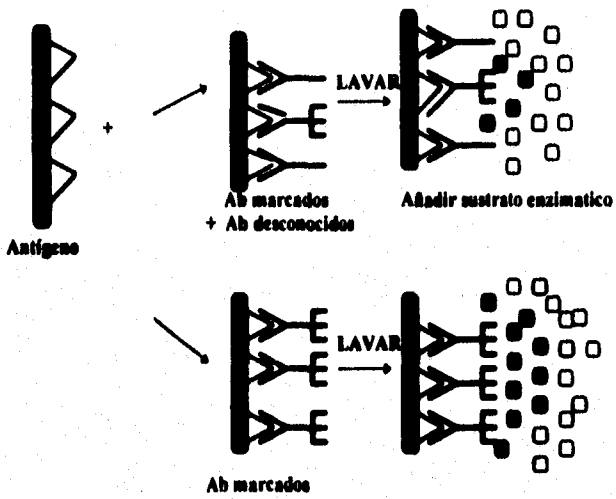
Los conjugados con peroxidasa duran mucho tiempo almacenados en forma liofilizada, sin perder su actividad. ( 19,20 ).

## **SUSTRATO**

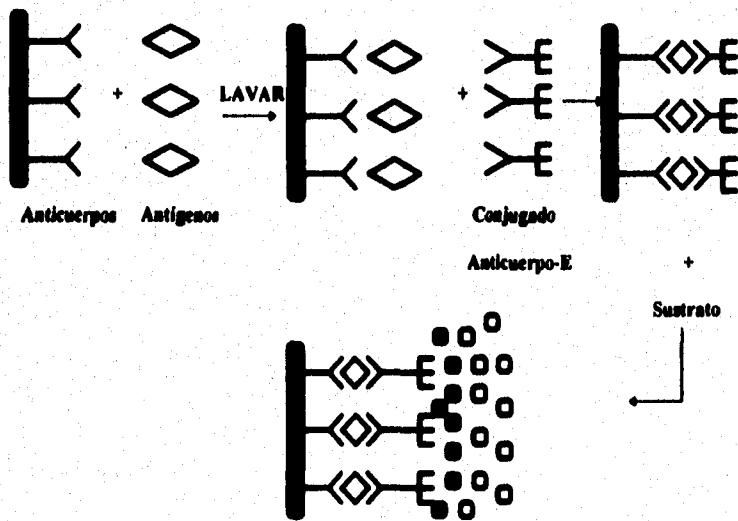
Debe de ser barato, soluble, y de fácil uso.

Para la Peroxidasa hay una amplia variedad de sustratos oxidados por peróxido de hidrógeno pero presentan problemas de solubilidad, siendo la más usada y adecuada la O-fenilendiamina ( OPD ).

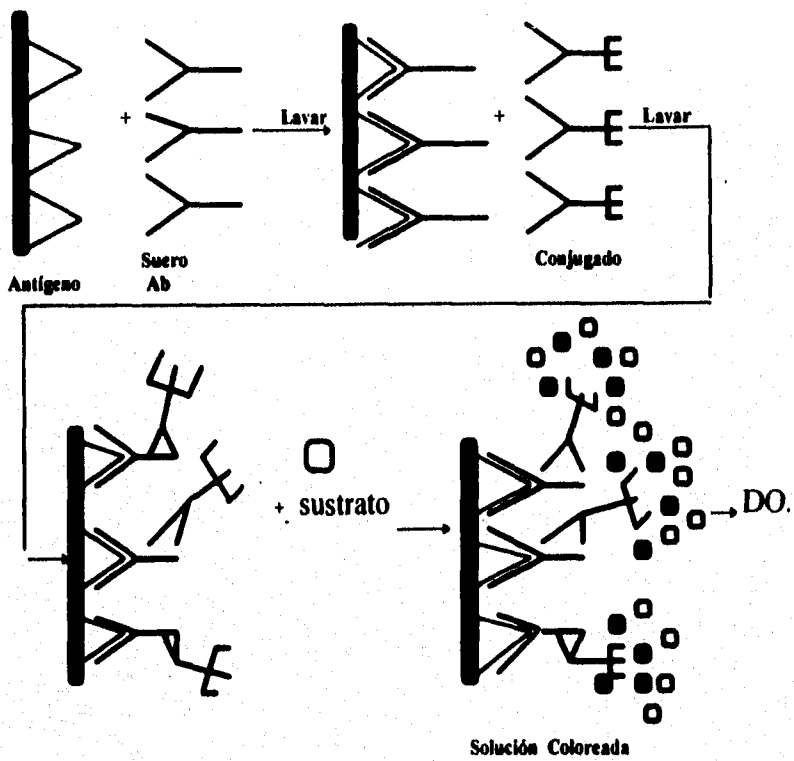




**Fig. 6 ELISA COMPETITIVO**



**Fig. 7 ELISA SANDWICH**



**Fig. 8 ELISA INDIRECTO.**

## TRATAMIENTO

Hasta la fecha no existe un tratamiento completamente eficaz, posiblemente el mejor continúe siendo la asociación pirimetamina-trisulfadiazina, que son inhibidores competitivos del ácido fólico y juntos tienen actividad sinérgica. Sin embargo existen pruebas indicativas de que el parásito no es eliminado totalmente, persistiendo formas quísticas resistentes que más tarde pueden dar lugar a reinfecciones activas (10).

En la retinocoroiditis activa, la administración de corticosteroides permite reducir el proceso inflamatorio y la cicatrización subsecuente en retina. Estas drogas pueden ser usadas junto con inhibidores como sulfadiazina-pirimetamina, nunca solos ya que causan inmunosupresión. Fuera de esta forma clínica, los corticosteroides están contraindicados.

En la retinocoroiditis un tratamiento alternativo eficaz puede ser el uso de la combinación clindamicina-sulfadiazina, desafortunadamente la clindamicina puede producir efectos colaterales importantes como colitis pseudomembranosa, por lo que debe tenerse en cuenta esta posibilidad antes de prescribirla. La clindamicina se utiliza habitualmente a dosis de 300 mg, 4 veces al día para adultos, durante un mes y debe asociarse a sulfas. Este medicamento es incapaz de atravesar la barrera hematoencefálica y por lo tanto no funciona en el tratamiento de la toxoplasmosis congénita o en pacientes con encefalitis toxoplásmica.

En las infecciones adquiridas durante el embarazo, no se recomienda el uso de pirimetamina y se deben prescribir sulfonamidas y/o espiramicina. Las sulfonamidas son inhibidores del ácido fólico sintetasa e interfiere con la habilidad del parásito para usar ácido paraaminobenzoico.

La pirimetamina se administra a razón de 25-50 mg diarios durante 30 días, para adultos y 1 mg de peso diarios para infantes. En la retinocoroiditis aguda es mejor utilizar 75 mg durante 3-5 días y luego continuar con la dosificación antes

señalada. Algunos autores prefieren dar dosis de saturación consistentes en 100 a 200 mg diarios, en 2 tomas, por 2 días y luego continuar con la dosificación antes señalada. Debe tenerse presente que este medicamento es teratogénico, por lo que no debe ser utilizado en los 2 primeros trimestres del embarazo.

La sulfadiazina se utiliza a dosis de 50-100 mg de peso, durante 4 ó más semanas. La espiramicina constituye un tratamiento alternativo en todos los tipos de toxoplasmosis, con excepción de la coriorretiniana y se utiliza a dosis de 30-50 mg/Kg de peso por día. A diferencia de la pirimetamina, la espiramicina no es teratogénica, por lo que puede usarse durante los 2 primeros trimestres del embarazo. Siempre que se utilice pirimetamina, debe agregarse ácido fólico durante el tratamiento, para evitar la depresión de la médula ósea.

La prednisona habitualmente se inicia a la dosis de 1 mg/Kg peso/día, repetido en 3-4 tomas por 10 días, para continuar con un décimo de la dosis inicial, la que se puede mantener de 30 a 90 días (1,3,16,46,47).

#### **PREVENCIÓN Y CONTROL**

1. Lavarse las manos después del contacto con carne cruda, gatos, y tierra.
2. Lavarse las manos antes de comer y tocarse la cara.
3. Cocinar bien la carne (la mayoría de los organismos son destruidos cuando la carne es congelada y todos son destruidos por calentamiento a 60°C).
4. Tomar solamente leche pasteurizada.
5. Alimentar a los gatos solamente con comida seca, enlatada o cocida.
6. Usar guantes de algodón o de piel cuando se trabaje con tierra.
7. Realizar un análisis serológico a donadores de sangre y de órganos.
8. Aplicar vacunas a los animales, sin embargo la única vacuna disponible comercialmente es para ganado y las demás están en estudio. (4, 16, 47, 48).

## II. PLANTEAMIENTO DEL PROBLEMA

La toxoplasmosis es una enfermedad de la cual se conoce muy poco y sin embargo, ésta es capaz de causar grandes problemas a ciertos grupos vulnerables de nuestra sociedad, como lo son; personas inmunocomprometidas, inmunosuprimidas e inmunodeficientes. Sin embargo no solo ellas pueden albergar a *T. gondii*, sino que se ha visto que personas aparentemente sanas poseen anticuerpos contra éste parásito, esto es debido a que la forma de transmisión es fácil, ya sea por carne mal cocida, alimentos y agua contaminada, transfusión sanguínea, trasplante de órganos, gotas de saliva, así como vía transplacentaria.

En una mujer embarazada, el adquirir *T. gondii* puede ser muy peligroso, sobre todo para el feto y aún en personas sanas que pueden manifestar retinocoroiditis, aunque en la mayoría de las veces es asintomático.

El diagnóstico temprano de *T. gondii* es importante sobre todo cuando se trata de una persona embarazada ya que es fundamental saber si su primera exposición al parásito fue antes o durante el embarazo, ya que las complicaciones en cada caso son diferentes.

La prueba diagnóstica más usada actualmente es la inmunofluorescencia indirecta, pero ésta es un poco costosa, no es muy sensible y la lectura es subjetiva, por lo que se necesita personal con experiencia, por ello se pretende implementar una técnica inmunoenzimática que elimine las limitaciones ya mencionadas, proporcionando así una opción más como técnica diagnóstica.

### III. HIPÓTESIS DE TRABAJO

- 1 Se espera que el ELISA con el antígeno completo, comparado con la técnica de inmunofluorescencia tenga una correlación mucho mejor que ELISA con antígeno soluble e inmunofluorescencia indirecta.
- 2 Se espera que nuestro ELISA tenga una sensibilidad igual o mayor al equipo de ELISA cubano, debido a que en la purificación del antígeno se eliminan células de cavidad peritoneal de ratón.

### IV. OBJETIVOS

1. Obtención de un antígeno de *Toxoplasma gondii* puro por medio de centrifugaciones y rompimiento celular diferenciales, a partir de ratón infectado.
2. Usar el antígeno soluble de *T. gondii* para montar un ELISA, el cual se comparará a un ELISA producido en Cuba, con antígeno soluble, que tiene aceptación internacional.
3. Correr un ELISA con parásito completo para compararlo con la prueba de inmunofluorescencia indirecta, la cual es aceptada por la OMS como prueba diagnóstica de Toxoplasmosis.

## **V. MÉTODOS**

### **A) MATERIAL Y EQUIPO**

#### **Material Biológico:**

1. Sueros humanos proporcionados por el INDRE.

2. 100 ratones CD1

#### **Reactivos:**

Ácido cítrico. Merck.

Ácido fórmico. Baker

Ácido sulfúrico. Baker

Agua bidestilada

Albúmina sérica bovina. Merck.

Azul de evans. Merck

Carbonato ácido de sodio. Baker.

Carbonato de sodio anhidro. Baker.

Cloruro de potasio. Baker.

Cloruro de sodio. Baker.

Conjugado IgM e IgG. Sigma

Fosfato dibásico de sodio anhidro. Técnica química.

Fosfato dibásico de sodio dodecahidratado. Baker.

Fosfato monobásico de potasio. Baker.

Glutaraldehido. Sigma.

Hidróxido de sodio. Técnica química.

Lisina. Sigma.

O-fenildiamina. Sigma.

Peróxido de hidrógeno. Baker.

Reactivo Folin-Ciocalteu. Sigma.

Tartrato de sodio o potasio. Baker.

Tween 20. Sigma.

## **Material**

**Algodón**

**Caja de tinción**

**Cámara de Neubauer. American Optical**

**Cámara húmeda**

**Celdas para espectrofotómetro B & L.**

**Jeringa desechable de 3 y 5 ml. Plastipak.**

**Laminas de portaobjetos de 2.5 x 7.5 cm con 12 campos.**

**Matraz Erlenmeyer 125, 250, 500 y 1000 ml. Pyrex.**

**Matraz volumétrico 50, 100, 1000 ml. Pyrex.**

**Mechero bunsen.**

**Micropipeta de 20-100  $\mu$ l. Transferpette.**

**Micropipeta de 200-1000  $\mu$ l. Transferpette.**

**Pipeta graduada de 0.1, 1, 5 y 10 ml. Pyrex.**

**Pipetas Pasteur**

**Pizeta de 500 ml.**

**Placa de microtitulación 12.7 X 9.5 cm. Nunclon InterMed.**

**Soporte universal.**

**Termómetro de -10 a 260 °C. Taylor.**

**Tubos de ensaye 13 X 100. Pyrex.**

**Vasos de precipitados de 50, 100, 250 y 500 ml. Pyrex.**



## **Equipo**

**Agitador de placas de microtitulación. Belco Glass Inc.**

**Agitador magnético. Thermolyne.**

**Agitador vortex genie. Scientific Industries Inc.**

**Balanza analítica. Mettler H 80.**

**Baño de agua con temperatura controlada. Precision.**

**Centrífuga Damon/IEC División.**

**Centrífuga. Solbat.**

**Equipo de destilación 2000 ml. Pyrex.**

**Espectrofotómetro ELISA. Dynatech MR 250.**

**Espectrofotómetro Spectronic 20. Bausch & Lomb.**

**Incubadora. Riossa EC.**

**Microscopio con sistema de epifluorescencia. Karl Zeiss con lámpara OSRAM HBO  
200w.**

**Potenciómetro. SargentWelch PBL 400.**

**Refrigerador. Philips 127 vots.-VA.**

Diagrama de flujo

Obtención del antígeno *T. gondii* particulado y soluble a partir de ratón infectado



Determinación de la concentración de antígeno soluble por lowry, así como antígeno particulado en cámara de Neubauer.



Preparación de laminillas de antígeno con 12 campos para IFI



Preparación de la dilución óptima del conjugado para IFI



Determinación de anticuerpos específicos a *T. gondii* en suero por el método de IFI



Obtención de sueros



Determinación de las concentraciones óptimas de antígeno y anticuerpo para ELISA por medio de titulación en tablero de ajedrez, tanto para antígeno soluble como particulado.



Determinación de anticuerpos específicos a *T. gondii* en suero por el método de ELISA (sandwich), tanto para antígeno soluble como particulado.



Determinación de anticuerpos específicos a *T. gondii* en suero por la técnica de ELISA comercial.



Registro de resultados

## TECNICAS

### I. Obtención del antígeno

1. Se inoculan 100 ratones CD1 macho o hembra por vía intraperitoneal, con 0.1ml de una cepa de *T. gondii*.
2. Se sacrifican los ratones por dislocación cerebral.
3. Se lava la cavidad peritoneal de cada ratón con 5 ml de una solución salina al 0.87% con citrato de sodio al 0.4% estéril.
4. Se cosecha la solución obtenida en un frasco estéril
5. La cosecha se incuba a 37°C/30 minutos.
6. Centrifugar a 1000 rpm/30 minutos.
7. Decantar el sobrenadante a otra botella y centrifugar a 6000 rpm/30 minutos.
8. Eliminar el sobrenadante y agregar 20 ml de PBS al botón .
9. Romper por congelación-descongelación con una mezcla de etanol-acetona y hielo seco, descongelando a 37°C (repetir 4 veces más).
10. Observar en fresco para comprobar el rompimiento de células.
- 11|. Centrifugar a 1000 rpm/3 minutos.
12. El sobrenadante se sigue rompiendo 7 veces más.

13. Centrifugar a 10,000 rpm/30 minutos.
14. Separar el sobrenadante y cuantificar proteínas por Lowry.
15. Agregar timerozal al 0.01% y formalina al 0.1% , guardar en refrigeración hasta su uso.

**NOTA:** Para parásitos completos se toman del paso 6 y se inactivan con formalina al 0.6%, procediendo después a hacer el conteo de parásitos en cámara de Neubauer.

## **II. Determinación de Proteína por el Método de Lowry.**

1. A un mililitro de la muestra agregar 3 ml. del reactivo C, agitar y dejar reposar 10 minutos.
2. Adicionar 0.1 ml. del reactivo Folin-Ciocalteu, agitar y dejar reposar 30 minutos.
3. Leer a 600 nm. la densidad óptica.

**Reactivo A;** 20 g. de carbonato de sodio anhidro y 4 g. de hidróxido de sodio, aforado a 1000 ml.

**Reactivo B1;** 2 g. de Tartrato de sodio y potasio aforado a 100 ml.

**Reactivo B2;** 1 gr. de sulfato de cobre pentahidratado, aforado a 100ml.

**Reactivo C;** 1 ml. de reactivo B1 + 1ml. del reactivo B2 + 100 ml. del reactivo A.

## **CUENTA DE ANTIGENO PARTICULADO.**

1. Aspirar con cuidado el antígeno hasta la marca de 0.5 de la pipeta de Thoma.
2. Secar la parte exterior de la pipeta con una gasa, para retirar el antígeno que se adhiera y terminar de aspirar con PBS hasta llegar a la marca de 11. Así se obtiene una dilución de 1:20.
3. Se mezcla la pipeta durante 3 minutos.
4. Se desechan las primeras gotas de la pipeta y cargar las 2 cámaras de recuento de la cámara de Neubauer.
5. Se deja reposar 3 minutos para que las células se distribuyan.
6. Colocar al microscopio y observar con 10x.
7. Realizar la cuenta en los cuadrantes de cada esquina.

### **III. Preparación de laminillas de antígeno.**

1. A un mililitro de exudado peritoneal obtenido de un ratón infectado previamente con *T. gondii*, se añade 0.9 ml. de formalina-PBS pH 7.2 al 1% , se mezcla y se mantiene en reposo por 30 minutos.
2. Centrifugar la suspensión a 200 rpm / 10 minutos para sedimentar leucocitos.

3. Centrifugar el sobrenadante a 2000 rpm / 5 minutos hasta que los organismos sedimenten.
4. Desechar el sobrenadante , resuspender los organismos en PBS y sedimentar nuevamente (repetir 2 veces más).
5. Resuspender el sedimento en PBS para ajustar a 50-100 organismos por campo en objetivo seco fuerte colocados en la placa.
6. Colocar una pequeña gota del antígeno obtenido en cada uno de los doce campos del portaobjetos y secar completamente a temperatura ambiente.
7. Almacenar en una caja de portaobjetos a -20 ° C hasta su uso.

#### **IV. Preparación de la dilución óptima del conjugado para IFI.**

1. Realizar diluciones seriadas al doble, de los sueros control positivos hasta dos diluciones arriba de la de referencia. Preferentemente se emplea un suero positivo con título alto, dilución 1:512 y un suero positivo con título bajo 1:64.
2. Del suero control negativo se realiza una única dilución 1:16.
3. El conjugado IgG-Isotiocianato de Fluoresceína es preparado con PBS y azul de Evans (como colorante de contraste) a diferentes diluciones (1:10, 1:100, 1:500, 1:1000, 1:1500, 1:2000, etc). Se emplea una laminilla por cada dilución del conjugado que se va a ensayar.

La dilución óptima será aquella en la que se observe una reacción positiva exactamente en el título conocido de los sueros control positivos y completamente negativos con PBS y control negativo.

**NOTA:** El conjugado de IgG marcado con Isotiocianato de Fluoresceína se deberá titular cada que se cambie la lámpara del microscopio de epifluorescencia o cuando se emplee un nuevo vial de conjugado para conocer la dilución óptima de trabajo.

#### **V. Obtención de muestras.**

Las muestras de suero fueron proporcionadas por el INDRE perteneciente a la SS.

#### **VI. Determinación de anticuerpos específicos por el método de Inmunofluorescencia indirecta.**

#### **PROCEDIMIENTO.**

Reconstituir el conjugado fluorescente antigamma-globulina humana a una dilución de 1:4 (1%) de azul de Evans en PBS pH 7.2.

Tomar 0.1 ml. del conjugado reconstituido y agregar 0.9 ml. de PBS pH 7.2, obteniendo la dilución que se utilizará en todas las pruebas.

#### **DESARROLLO DE LA PRUEBA**

1. Descongelar laminillas que contienen antígeno.
2. Dejar secar a temperatura ambiente.
3. Colocar en tubos de ensaye 0.7 ml. de PBS pH 7.2 y 0.1 ml. de suero problema, para lograr una primera dilución de 1:8.
4. Tomar 0.2 ml. de ésta dilución y agregarla al tubo siguiente que contiene 0.2 ml. de PBS 7.2 y se continúa el procedimiento hasta obtener una dilución de 1:64.



5. Con una micropipeta colocar una gota de la solución de PBS y suero problema, (10 microlitros), en cada círculo de la laminilla, previamente marcada.
6. Realizar la misma operación con los controles positivo y negativo en cada laminilla.
7. Colocar las laminillas en cámara húmeda a 37°C /30 minutos.
8. Pasar las laminillas en cubetas con PBS pH 7.2 y lavar durante 10 minutos (2 veces).
9. Lavar con agua destilada durante 5 minutos, para eliminar el exceso de amortiguador.
10. Secar a temperatura ambiente, apoyando el lado inferior de la laminilla.
11. Cubrir los círculos con 0.05 ml. de solución óptima del conjugado antihumano diluido con azul de Evans.
12. Colocar las laminillas en cámara húmeda a 37°C /30 minutos.
13. Repetir los lavados descritos anteriormente.
14. Secar a temperatura ambiente.
15. Agregar una gota de glicerina amortiguada y colocar un cubre objetos.
16. Observar al microscopio de fluorescencia y evaluar los resultados obtenidos.

**Nota:** Si el suero problema es positivo a 1:128 , de deberá retitular con mayores diluciones, sin omitir los controles.

## VII. titulación de antígeno y anticuerpo

Antígeno de *T. gondii* para sensibilizar la placa a una concentración inicial de 20mg/ml. en PBS.

1. Diluir 1:311.5 el antígeno (0.01ml. + 3.175 ml. ) con amortiguador de recubrimiento para obtener una concentración final de 64 µg/ml.
2. Colocar en una gradilla 7 tubos de ensaye etiquetados de la A a la G.
3. En el tubo A colocar 3 ml. de la dilución 1:311.5 y en los tubos B al G se hacen diluciones al doble de volumen con 1.5 ml. de amortiguador de carbonatos, mezclando bien cada tubo.
4. En una placa de microtitulación de 96 pozos colocar 100 microlitros del tubo A de la fila A, hacer lo mismo con el resto de los tubos. La fila H se llena con 100 microlitros del diluyente (testigo negativo del antígeno).
5. Tapar la placa y dejar en cámara húmeda 18 horas a 4° C.
6. Tirar el sobrenadante y bloquear con 300 microlitros de albúmina sérica bovina al 1 % en leche al 5 % en PBS durante 60 minutos a 37 °C.
7. Tirar el sobrenadante y lavar 3 veces con PBS-Tween, dejándolo actuar 1 minuto.
8. Tomar 6 tubos de ensayo y hacer diluciones al doble del suero comenzando por una dilución 1:50, usando volúmenes de 2 ml.

9. Colocar 100 microlitros del tubo 1 en los pozos de la hilera 1, hacer lo mismo hasta el tubo 6 y repetir los tubos apartir de la hilera 7 hasta la 12. Tapar la placa y dejar 60 minutos a 37 ° C.
10. Tirar el sobrenadante y lavar como se indica en el paso 7.
11. Adicionar 100 microlitros del conjugado de IgM en una dilución 1:1000 de la hilera 1 a 6 y 100 microlitros del conjugado IgG en una dilución 1:1000 de la hilera 7 a 12. Tapar la placa y dejar 60 minutos a 37° C.
12. Tirar el sobrenadante y lavar como en el paso 7.
13. Adicionar 100 microlitros de sustrato y dejar 30 minutos a 37 ° C.
14. Colocar 50 microlitros de ácido sulfúrico 2.5 N para detener la reacción.
15. Leer la densidad óptica a 490 nm.

**VIII. Determinación de Anticuerpos Específicos por el Método ELISA (Sandwich).**

1. Colocar en una placa microtituladora 100 microlitros de antígeno de *T. gondii* en cada pozo, a una concentración de 16 µg / ml.
2. Tapar la placa e incubar en cámara húmeda 18 horas a 4°C.
3. Tirar el sobrenadante y bloquear con 200 microlitros de albúmina sérica bovina al 1 % en leche al 5% en PBS durante 60 minutos a 37 ° C.
4. Tirar el sobrenadante y lavar 3 veces con PBS-Tween, dejando actuar 1 minuto la solución de lavado.
5. Agregar 100 microlitros de la muestra a los pozos correspondientes (suero 1:200).
6. Tapar la placa e incubar 60 minutos a 37 ° C.
7. Tirar el sobrenadante y lavar como en el paso 4.
8. Colocar a todos los pozos 100 microlitros del conjugado, para IgG diluido 1:1000 y para IgM 1:500.
9. Incubar 3 horas a temperatura ambiente en cámara húmeda.
10. Tirar el sobrenadante y lavar como en el paso 4.

11. Adicionar a todos los pozos 100 microlitros del sustrato e incubar 15 minutos a 37 ° C.
12. Determinar la densidad óptica a 490 nm. ( 5,16, 17, 18, 21, 22 ).

#### **ELISA para antígeno particulado.**

1. En una placa de microtitulación colocar 100 µl de glutaraldehído 0.1% en boratos salina . Incubar a temperatura ambiente 4 horas o toda la noche a 4 ° C.
2. Lavar 2 veces con cloruro de sodio al 0.85 %.
3. Añadir 100 µl del antígeno particulado en PBS (dilución 1:20), esperar 2 horas a que sedimenten los parásitos.
4. Añadir 100 µl de glutaraldehído al 0.1 % en PBS, con cuidado para no perturbar la capa adherida al fondo, dejar toda la noche a 4 ° C.
5. Tirar el sobrenadante , bloquear con albúmina al 1% y leche al 5 %. Dejar 60 minutos a 37 ° C. y continuar con la misma metodología que para ELISA con antígeno soluble.

#### **INTERPRETACION DE RESULTADOS PARA IFI.**

La reacción se considera negativa (-) cuando los organismos fluorescen rojo púrpura, sin ninguna fluorescencia verde-amarillenta en la periferia, también se considera negativa cuando el polo anterior del organismo fluoresce verde-amarillento sin extenderse esta fluorescencia al a periferia y sin llegar al polo posterior(coloración polar), se presenta en las primeras diluciones y usualmente desaparece en las diluciones mayores a 1:64.

La reacción es positiva (+) cuando la fluorescencia verde-amarillenta se extiende por toda la periferia del organismo. Esta reacción puede ser muy intensa, aún a diluciones altas, en los sueros fuertemente positivos.

Cuando se hace la determinación del título de anticuerpos contra *T. gondii*, se debe encontrar al máxima dilución del suero que presenta aún fluorescencia definida en al menos el 50 % de los parásitos observados. La intensidad de la fluorescencia está en relación directa con la concentración de anticuerpos.

### **CRITERIOS DE INCLUSIÓN**

Sueros control positivos a toxoplasmosis proporcionados por el INDRE perteneciente a la SS.

Sueros control negativos a toxoplasmosis.

### **CRITERIOS DE EXCLUSIÓN**

Todos aquellos sueros que presenten contaminación con hongos o bacterias.

### **IX. Determinación de anticuerpos específicos a *T. gondii*, en suero por la técnica de ELISA comercial**

Esta se realizó de acuerdo a las especificaciones dadas por el fabricante, el cual maneja el mismo principio que la técnica de ELISA tipo sandwich.

## **X. Técnicas Estadísticas**

1. Se realizó una regresión lineal simple, entre los datos obtenidos de IFI y los datos obtenidos de ELISA.
2. Se realizará la técnica multivariada; "Análisis de Discriminantes" mediante el uso del paquete estadístico llamado SPSS. Con el fin de definir que variables puedan tener un peso estadístico mayor con un alfa al 0.05 y una confianza al 95 % ( 49,50,51 ).

## RESULTADOS

Todo el material y soluciones utilizadas en la obtención del antígeno fueron esterilizadas previamente, para evitar la contaminación del todo el material desechado, fue calcinado para evitar la contaminación del ambiente y por consiguiente de la población.

El antígeno de *T. gondii* obtenido fue titulado encontrando así, una concentración una concentración optima de 16 µg/ml para antígeno soluble y una dilución 1:20 para antígeno particulado. Así mismo fue titulado el suero y el conjugado encontrándose para ellos una dilución 1:200 y 1:1000 respectivamente.

Para la realización de la técnica de ELISA e IFI se consideró que todo material a utilizar debe estar libre de cualquier residuo orgánico y jabón, y el agua que se emplee en la preparación de los reactivos debe ser bidestilada en vidrio, ya que cualquier tipo de componente orgánico o inorgánico que no forme parte del método altera los resultados.

El antígeno de *T. gondii* obtenido de ratón, observado al microscopio no presentó contaminación microbiológica.

Se determinó el título de IgM e IgG específicos a *T. gondii* en suero, encontrándose los resultados mostrados en las siguientes tablas.



ELISA TOXOPLASMOSIS

número	Ag soluble	IgG	Ag soluble	IgM	Ag particu lado	IgG	Ag particu lado	IgM
1	0.329	0.315	0.143	0.171	0.142	0.134	0.096	0.094
2	0.326	0.302	0.297	0.312	0.080	0.072	0.135	0.125
3	0.288	0.251	0.208	0.189	0.146	0.136	0.118	0.127
4	0.227	0.195	0.000	0.047	0.081	0.096	0.041	0.040
5	0.322	0.317	0.291	0.321	0.139	0.146	0.128	0.136
6	0.191	0.197	0.194	0.222	0.091	0.087	0.110	0.128
7	0.306	0.299	0.170	0.195	0.135	0.173	0.089	0.090
8	0.140	0.141	0.000	0.041	0.087	0.076	0.036	0.035
9	0.260	0.241	0.299	0.321	0.047	0.057	0.095	0.096
10	0.404	0.395	0.192	0.232	0.131	0.122	0.105	0.100
11	0.310	0.295	0.191	0.219	0.091	0.103	0.028	0.013
12	0.393	0.340	0.280	0.308	0.076	0.067	0.079	0.061
13	0.431	0.390	0.251	0.262	0.115	0.115	0.101	0.111
14	0.318	0.300	0.290	0.326	0.084	0.096	0.130	0.135
15	0.390	0.317	0.271	0.285	0.160	0.144	0.118	0.139
16	0.299	0.247	0.308	0.321	0.140	0.131	0.125	0.136
17	0.393	0.340	0.299	0.334	0.106	0.090	0.149	0.145
18	0.407	0.393	0.320	0.359	0.132	0.133	0.127	0.139
19	0.416	0.395	0.213	0.244	0.135	0.128	0.136	0.132
20	0.302	0.276	0.191	0.219	0.142	0.151	0.118	0.101
21	0.401	0.383	0.198	0.234	0.117	0.113	0.103	0.106
22	0.187	0.172	0.155	0.185	0.073	0.060	0.106	0.118
23	0.416	0.390	0.280	0.311	0.138	0.128	0.130	0.135
24	0.422	0.393	0.181	0.228	0.154	0.151	0.116	0.125
25	0.410	0.390	0.171	0.201	0.148	0.159	0.102	0.100
26	0.331	0.355	0.289	0.310	0.171	0.164	0.130	0.147
27	0.209	0.195	0.250	0.288	0.098	0.096	0.119	0.136
28	0.409	0.382	0.292	0.326	0.146	0.151	0.136	0.142
29	0.366	0.315	0.180	0.201	0.130	0.137	0.120	0.110
30	0.315	0.297	0.270	0.275	0.130	0.133	0.120	0.139
31	0.179	0.166	0.081	0.100	0.074	0.068	0.164	0.182
32	0.331	0.285	0.190	0.217	0.154	0.150	0.118	0.122
33	0.299	0.287	0.254	0.260	0.143	0.133	0.114	0.130
34	0.319	0.294	0.219	0.260	0.122	0.124	0.120	0.121
35	0.306	0.264	0.250	0.272	0.062	0.050	0.114	0.118
36	0.303	0.304	0.232	0.277	0.111	0.102	0.094	0.111
37	0.269	0.270	0.197	0.220	0.146	0.145	0.115	0.115

TABLA 1.  
DENSIDADES OPTICAS DE ELISA CON ANTIGENO SOLUBLE Y PARTÍCULADO

ELISA TOXOPLASMOSIS (Continuación).

número	Ag soluble	Ig G	Ag soluble	IgM	Ag partícu-lado	Ig G	Ag partícu-lado	Ig M
38	0.341	0.287	0.219	0.219	0.148	0.161	0.111	0.118
39	0.401	0.380	0.239	0.266	0.117	0.121	0.112	0.121
40	0.250	0.233	0.139	0.163	0.126	0.136	0.094	0.101
41	0.404	0.382	0.191	0.206	0.151	0.166	0.120	0.138
42	0.151	0.180	0.107	0.152	0.067	0.071	0.065	0.069
43	0.306	0.293	0.215	0.244	0.136	0.142	0.099	0.103
44	0.341	0.326	0.197	0.228	0.140	0.141	0.091	0.098
45	0.359	0.344	0.312	0.341	0.155	0.165	0.137	0.121
46	0.353	0.336	0.225	0.281	0.155	0.165	0.137	0.121
47	0.344	0.328	0.298	0.319	0.130	0.141	0.127	0.124
48	0.281	0.285	0.236	0.277	0.093	0.110	0.127	0.124
49	0.211	0.214	0.000	0.041	0.130	0.128	0.075	0.054
50	0.349	0.324	0.105	0.137	0.106	0.107	0.105	0.095
51	0.416	0.392	0.087	0.100	0.156	0.159	0.110	0.118
52	0.410	0.385	0.275	0.290	0.136	0.130	0.122	0.125
63	0.374	0.357	0.294	0.314	0.163	0.153	0.136	0.150
64	0.119	0.136	0.230	0.261	0.062	0.057	0.111	0.120
65	0.260	0.270	0.179	0.201	0.154	0.147	0.101	0.107
66	0.351	0.347	0.263	0.279	0.154	0.147	0.101	0.107
67	0.327	0.357	0.250	0.295	0.146	0.134	0.116	0.126
68	0.407	0.367	0.281	0.239	0.140	0.134	0.124	0.121
69	0.262	0.357	0.203	0.239	0.155	0.150	0.109	0.113
70	0.333	0.324	0.268	0.269	0.142	0.140	0.122	0.125
71	0.361	0.324	0.245	0.295	0.151	0.149	0.130	0.125
72	0.102	0.113	0.217	0.241	0.079	0.078	0.108	0.100
73	0.334	0.310	0.217	0.237	0.142	0.151	0.049	0.104
74	0.351	0.345	0.164	0.195	0.136	0.120	0.085	0.104
75	0.192	0.213	0.236	0.209	0.115	0.104	0.118	0.121
76	0.324	0.333	0.219	0.237	0.105	0.106	0.103	0.108
77	0.344	0.397	0.243	0.255	0.090	0.090	0.126	0.127
78	0.312	0.306	0.227	0.211	0.144	0.134	0.096	0.094
79	0.346	0.338	0.275	0.304	0.149	0.140	0.106	0.122
80	0.379	0.365	0.299	0.332	0.156	0.147	0.133	0.141
81	0.129	0.104	0.050	0.080	0.100	0.090	0.065	0.079
82	0.407	0.395	0.335	0.299	0.155	0.153	0.097	0.113
83	0.310	0.285	0.280	0.293	0.139	0.130	0.136	0.139

TABLA 1.

DENSIDADES OPTICAS DE ELISA CON ANTIGENO PARTÍCULADO Y SOLUBLE.

ELISA. TOXOPLASMOSIS (Continuación)

número	Ag soluble	IgG	Ag soluble	IgM	Ag particulado	IgG	Ag particulado	IgM
84	0.369	0.383	0.295	0.323	0.104	0.110	0.119	0.121
85	0.271	0.272	0.359	0.329	0.160	0.154	0.125	0.145
86	0.413	0.280	0.162	0.160	0.155	0.153	0.098	0.070
87	0.183	0.214	0.219	0.233	0.142	0.147	0.105	0.142
88	0.385	0.360	0.245	0.261	0.130	0.134	0.114	0.110
89	0.108	0.317	0.299	0.315	0.138	0.149	0.102	0.115
90	0.292	0.260	0.256	0.261	0.131	0.141	0.090	0.110
91	0.315	0.295	0.287	0.306	0.143	0.141	0.072	0.102
92	0.211	0.236	0.124	0.131	0.101	0.105	0.101	0.107

TABLA 1.  
DENSIDADES OPTICAS DE ELISA CON ANTÍGENO SOLUBLE Y PARTICULADO.

IFI Y ELISA COMERCIAL

número	IFI	PLATE LIA IgG	PLAT ELIA IgM	AUBIO DOT IgG	número	IFI	PLAT ELIA IgG	PLAT ELIA IgM	AUBIO DOT IgG
1	1:256	0.159	0.024	+	38	1:512	0.293	0.194	+
2	1:16	0.104	0.037	<	39	1:512	0.000	0.000	+
3	1:164	0.307	0.081	<	40	1:256	0.242	0.086	<
4	1:64	0.180	0.007	<	41	1:16	0.000	0.005	-
5	1:512	0.418	0.071	+	42	1:16	0.000	0.031	-
6	1:16	0.037	0.060	<	43	1:256	0.224	0.033	+
7	1:512	0.423	0.018	+	44	1:512	0.175	0.009	+
8	1:16	0.105	0.023	<	45	1:512	0.289	0.025	+
9	1:16	0.053	0.000	<	46	1:512	0.300	0.230	+
10	1:1048	0.388	0.092	+	47	1:128	0.150	0.255	<
11	0.000	0.000	0.012	-	48	1:64	0.000	0.126	-
12	0.000	0.004	0.041	-	49	1:128	0.178	0.095	<
13	1:2048	0.380	0.052	+	50	1:32	0.051	0.050	<
14	1:32	0.214	0.066	+	51	1:1024	0.360	0.033	+
15	1:2048	0.412	0.074	+	52	0.000	0.080	0.060	-
16	1:64	0.257	0.064	+	53	0.000	0.000	0.014	-
17	1:32	0.351	0.069	+	54	0.000	0.000	0.017	-
18	1:16	0.095	0.060	<	55	1:256	0.351	0.131	+
19	1:64	0.257	0.073	<	56	-	0.000	0.018	-
20	1:2048	0.376	0.090	+	57	-----	0.001	0.133	-
21	1:16	0.000	0.060	<	58	1:64	0.207	0.099	<
22	-----	0.000	0.169	-	59	1:1024	0.348	0.146	+
23	1:128	0.309	0.041	+	60	1:512	0.274	0.010	<
24	1:512	0.375	0.151	+	61	1:128	0.219	0.057	<
25	1:512	0.396	0.051	+	62	1:32	0.001	0.142	<
26	1:048	0.390	0.047	+	63	1:1024	0.290	0.048	+
27	1:16	0.000	0.020	<	64	-----	0.000	0.032	-
28	1:512	0.401	0.024	+	65	1:1024	0.342	0.045	+
29	1:512	0.325	0.395	<	66	1:256	0.324	0.047	<
30	1:024	0.355	0.069	+	67	1:512	0.340	0.046	+
31	1:128	0.107	0.071	+	68	-----	0.000	0.067	-
32	1:512	0.289	0.053	+	69	1:512	0.349	0.042	+
33	1:512	0.280	0.000	+	70	1:512	0.342	0.066	
34	1:128	0.270	0.094	+	71	1:4096	0.446	0.279	
35	1:64	0.007	0.060	<	72	-----	0.003	0.021	
36	1:128	0.034	0.107	<	73	1:512	0.427	0.070	
37	1:64	0.090	0.073	+	74	1:2048	0.443	0.125	

TABLA 2.  
TITULOS DE IFI Y DENSIDADES OPTICAS DE ELISA COMERCIAL.

IFI Y ELISA COMERCIAL (Continuación).

número	IFI	PLAT ELIA IgG	PLAT ELIA IgM	AUBIO DOT IgG
75	1 : 512	0.383	0.088	
76	-----	0.010	0.068	
77	1 : 32			
78	1 : 512			
79	1 : 512			
80	1 : 512			
81	1 : 32			
82	1 : 4096			
83	1 : 512			
84	-----			
85	1 : 64			
86	1 : 64			
87	1 : 512			
88	-----			
89	1 : 512			
90	1 : 512			
91	1 : 512			
92	1 : 16			

TABLA 2.  
TITULOS DE IFI Y DENSIDADES OPTICAS DE ELISA COMERCIAL.

## REGRESION MULTIPLE

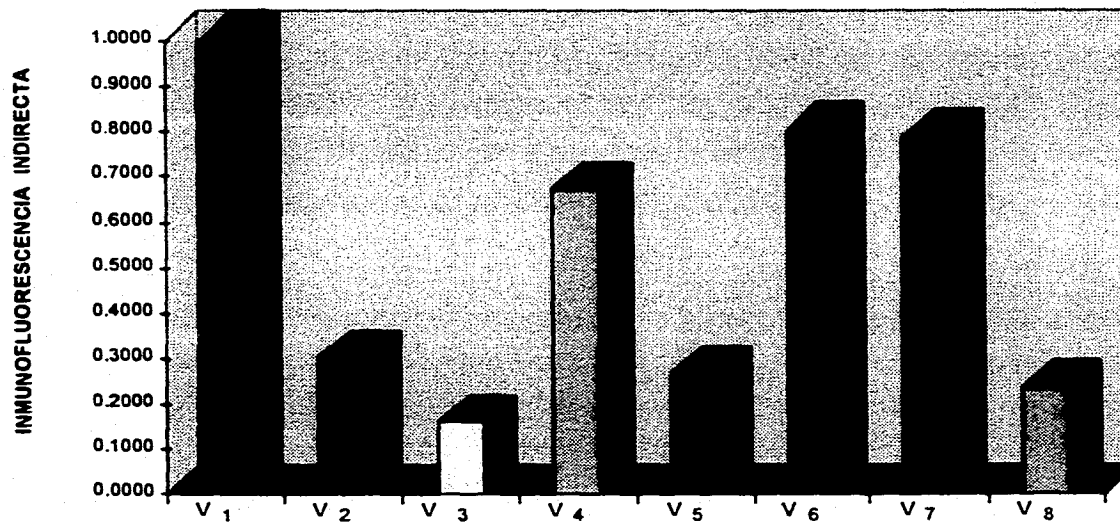
### Correlación

	V1	V2	V3	V4	V5	V6	V7	V8
V1	1.0000	0.3037	0.1584	0.6724	0.2673	0.8027	0.7895	0.2352
V2	0.3037	1.0000	0.5694	0.6536	0.4765	0.3829	0.3777	0.1973
V3	0.1584	0.5694	1.0000	0.3917	0.6660	0.2461	0.1646	0.1382
V4	0.6724	0.6536	0.3917	1.0000	0.4405	0.5937	0.6566	0.2465
V5	0.2673	0.4765	0.6660	0.4405	1.0000	0.3766	0.2382	0.2464
V6	0.8027	0.3829	0.2461	0.5937	0.3766	1.0000	0.7733	0.0239
V7	0.7895	0.3777	0.1646	0.6566	0.2382	0.7733	1.0000	0.2260
V8	0.2352	0.1973	0.1382	0.2465	0.2464	0.0239	0.2260	1.0000

### Variables

- V1 IFI
- V2 ELISA IgG con antígeno soluble
- V3 ELISA IgM con antígeno soluble
- V4 ELISA IgG con antígeno particulado
- V5 ELISA IgM con antígeno particulado
- V6 ELISA cubano determinación IgG
- V7 ELISA IgG comercial
- V8 ELISA IgM comercial

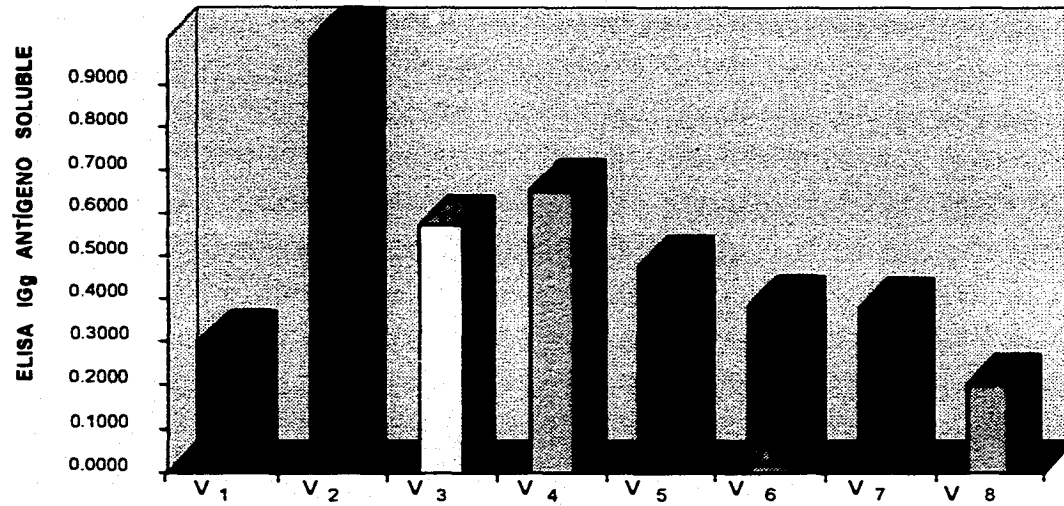
**CORRELACIÓN DE INMUNOFLUORESCENCIA CON LOS DIFERENTES ELISA'S**



**GRAFICA 1.**

	V1	V2	V3	V4	V5	V6	V7	V8
V1	1.0000	0.3037	0.1584	0.6724	0.2675	0.8027	0.7895	0.2352

**CORRELACIÓN DE ELISA IgG ANTÍGENO SOLUBLE CON IFI Y LOS DIFERENTES ELISA's**

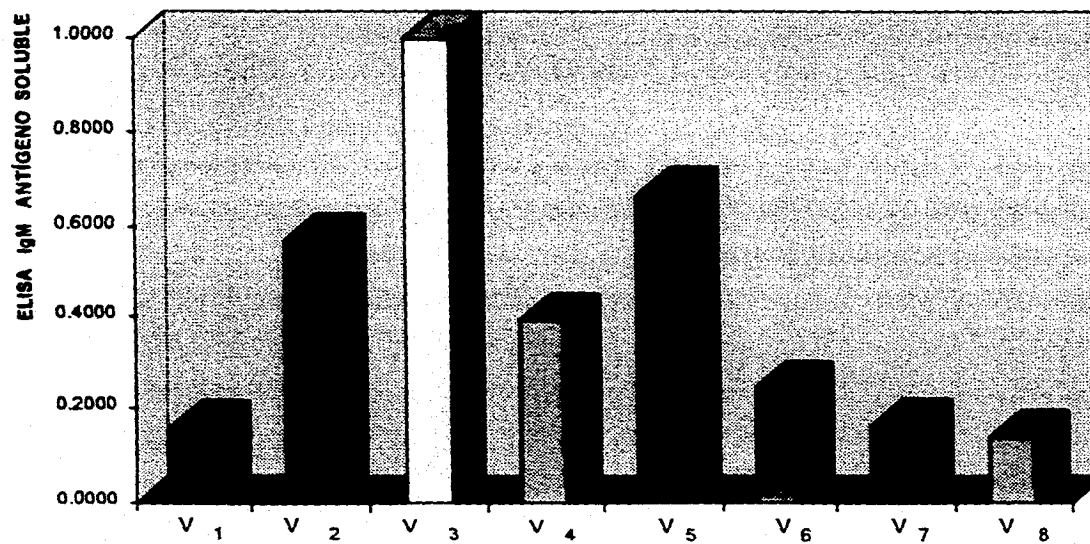


GRAFICA 2.

	V1	V2	V3	V4	V5	V6	V7	V8
V1	1.0000	0.3037	0.1584	0.6724	0.2673	0.8027	0.7895	0.2352



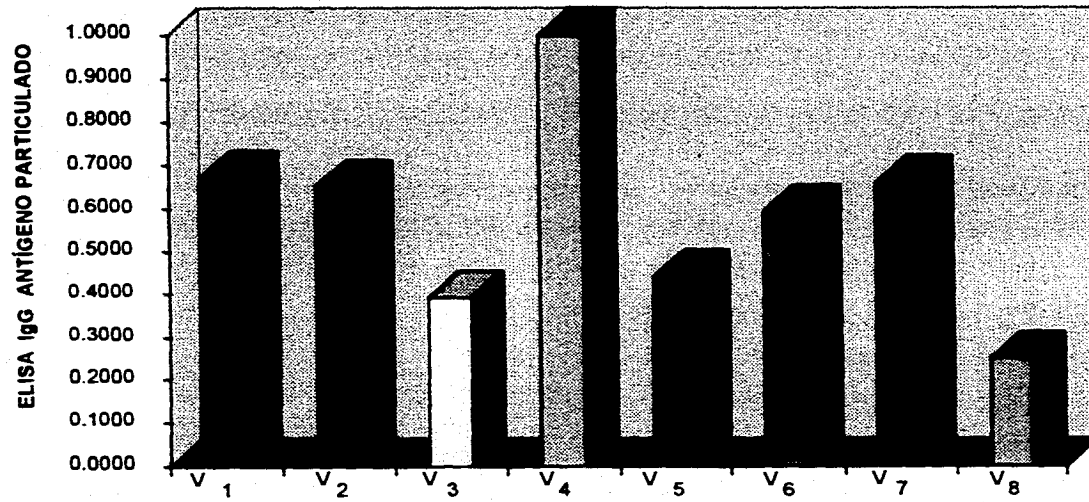
**CORRELACIÓN DE ELISA IgM ANTÍGENO SOLUBLE CON IFI Y LOS DIFERENTES ELISA's**



**GRAFICA 3.**

	V1	V2	V3	V4	V5	V6	V7	V8
V3	0.1584	0.5694	1.0000	0.3917	0.6660	0.2461	0.1646	0.1382

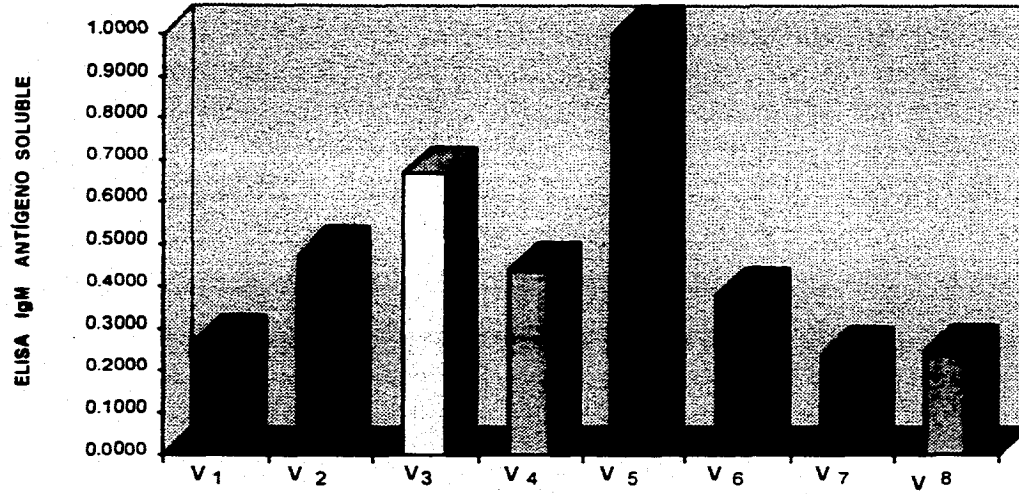
**CORRELACIÓN DE ELISA IgG ANTÍGENO PARTICULADO CON IFI Y LOS DIFERENTES ELISA's**



**GRAFICA 4.**

	V1	V2	V3	V4	V5	V6	V7	V8
V4	0.6724	0.6536	0.3917	1.0000	0.4405	0.5937	0.6586	0.2465

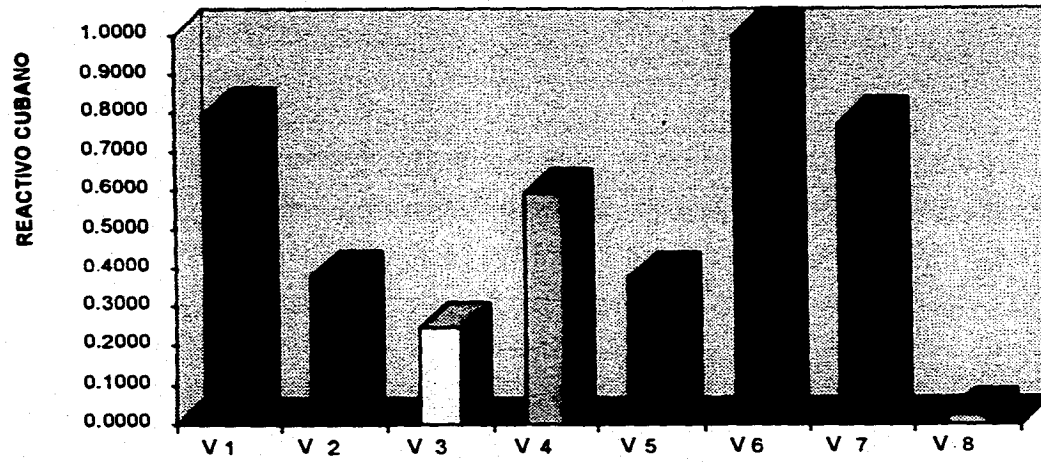
**CORRELACIÓN DE ELISA IgM ANTÍGENO SOLUBLE CON IFI Y LOS DIFERENTES ELISA's**



**GRAFICA 5.**

	V1	V2	V3	V4	V5	V6	V7	V8
V5	0.2673	0.4765	0.6660	0.4405	1.0000	0.3766	0.2382	0.2464

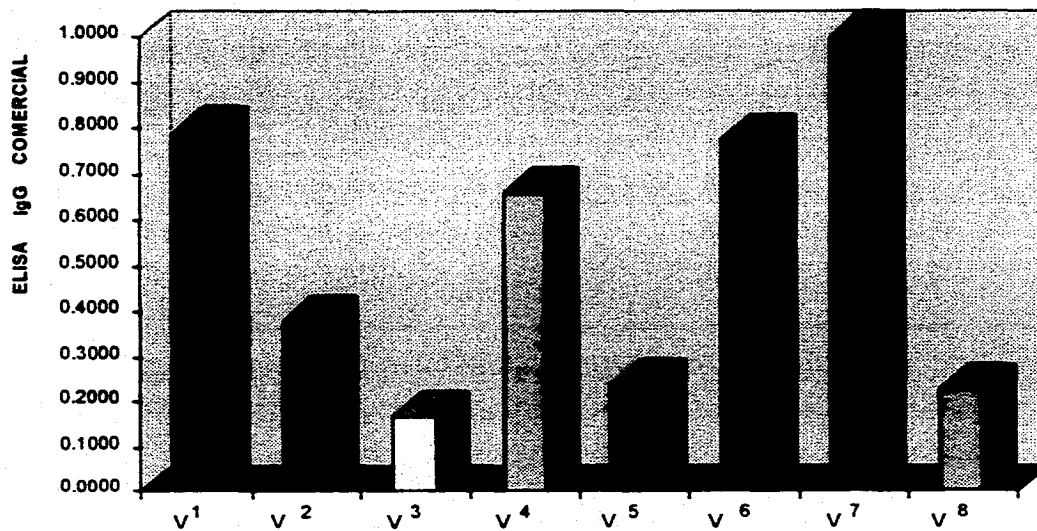
**CORRELACIÓN DEL REACTIVO CUBANO CON IFI Y LOS DIFERENTES ELISA's**



GRAFICA 6.

	V1	V2	V3	V4	V5	V6	V7	V8
V6	0.8027	0.3829	0.2461	0.5937	0.3766	1.0000	0.7733	0.0239

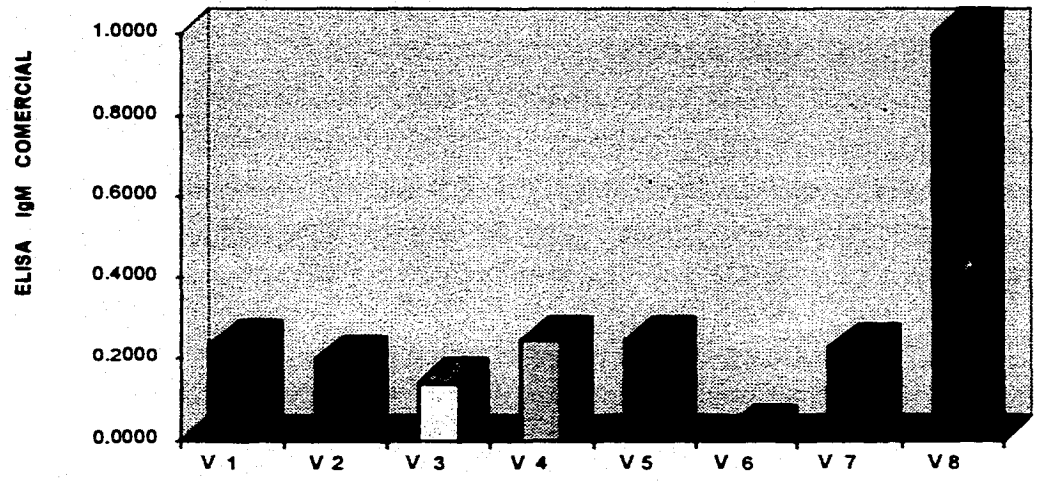
**CORRELACIÓN DE ELISA COMERCIAL IgG CON IFI Y LOS DIFERENTES ELISA's**



GRAFICA 7.

	V1	V2	V3	V4	V5	V6	V7	V8
V7	0.7895	0.3777	0.1646	0.6586	0.2382	0.7733	1.0000	0.2260

**CORRELACIÓN DE ELISA COMERCIAL IgM CON IFI Y LOS DIFERENTES ELISA's**



**GRAFICA 8.**

	V1	V2	V3	V4	V5	V6	V7	V8
V8	0.2352	0.1973	0.1382	0.2465	0.2464	0.0239	0.2260	1.0000

## **ANÁLISIS DE RESULTADOS.**

Gráfica 1. Se observa que en la correlación estadística con IFI, ELISA IgG con antígeno particulado posee una  $r = 0.6724$ , el reactivo cubano una  $r = 0.8027$  y ELISA IgG comercial una  $r = 0.7895$ .

Gráfica 2. se puede ver que el único que se correlaciona estadísticamente un poco a ELISA IgG con antígeno soluble, es ELISA IgG con antígeno particulado correspondiendo una  $r = 0.6536$ , no existiendo relación con algún otro método.

Gráfica 3. En la correlación de ELISA IgM con antígeno soluble, el único que se relaciona más con una  $r = 0.6660$  es ELISA IgM con antígeno particulado.

Gráfica 4. Se puede observar en la correlación de ELISA IgG con antígeno particulado, que IFI se correlaciona con una  $r = 0.6720$ , ELISA con antígeno soluble una  $r = 0.6536$  y ELISA IgG comercial una  $r = 0.6586$ .

Gráfica 5. la correlación que existe en ELISA IgM con antígeno particulado solo es con ELISA IgM de antígeno soluble con una  $r = 0.660$ .

Gráfica 6. Se ve la correlación del reactivo cubano con IFI el cual tiene una  $r = 0.8027$  y ELISA IgG comercial con  $r = 0.7733$ .

Gráfica 7. Se observa que IFI presenta una  $r = 0.7895$ , ELISA IgG con antígeno particulado una  $r = 0.6586$  y el reactivo cubano una  $r = 0.7733$ , en la correlación con ELISA IgG comercial.

Gráfica 8. En la correlación con ELISA IgM comercial, ninguna prueba presenta relación con ella.

Verhofstede et al. llegó a la conclusión que la presencia de la estructura original de los trofozoitos es esencial en pruebas serológicas, es así como se tomó de referencia la inmunofluorescencia que utiliza como antígeno al parásito completo(52).

Existen reportes indicando resultados falsos positivos en IFA tanto para IgM como IgG por la presencia de anticuerpos antinucleares, como es el caso de personas con lupus eritematosos sistémico(LES) por los altos títulos de IgG(36, 43, 46, 53). Por otra parte se han reportado resultados falsos negativos atribuibles a las mismas causas(42,54).

Se ha publicado que existe una excelente relación entre ELISA e IFA(43,46,52,55). Sin embargo el diagnóstico de Toxoplasmosis por la prueba de ELISA es particularmente atractiva debido a que no es afectada por anticuerpos antinucleares, factor reumatoide o altas concentraciones de IgG , lo cual ocasiona un aumento en la inespecificidad de resultados de IFA , es así como ELISA resulta más sensible y específica en el diagnóstico de la infección dado que proporciona resultados cuantitativos para todos los sueros, eliminando la subjetividad asociada en otras pruebas (36,42,43, 52).

Con IFA se determinó la presencia de IgG con parásito completo, así podemos observar que ELISA IgG con antígeno particulado, si presenta cierta relación con IFI, así como con el reactivo cubano IgG quien utiliza antígeno soluble pegado a la placa y ELISA comercial IgG. En estos casos existe una relación debido a que se esta determinando el mismo tipo de inmunoglobulina, a excepción de ELISA IgG con antígeno soluble que posee una r demasiado pequeña, esto pudo deberse a la forma de obtención del antígeno soluble, así como del pegado (56).

En el caso de la determinación de IgM, se observa que quien no correlaciona en lo más mínimo es ELISA IgM comercial esto puede ser porque el orden de



reactivos difiere, es decir en la placa se pega anti-IgM, después el suero y por último el antígeno de *T. gondii* con el conjugado, es así como la adición de reactivos influye en el resultado (30).

Se ve que existe una relación entre IFI y ELISA para la determinación de una misma inmunoglobulina, sin embargo no es completamente lineal, en esto puede influir ya sea los inconvenientes que presenta IFA, así como la forma en que se desarrolla la técnica de ELISA desde la obtención del parásito hasta la lectura. Se sabe que el mantener el parásito completo en una prueba origina una mayor sensibilidad y especificidad del método(52), es por ello que la introducción de ELISA con parásito completo es importante, además que en esta prueba se utiliza un lector de D.O eliminando la subjetividad del observador. En este caso se ve que la relación que existe entre IFI y ELISA con antígeno particulado es muy pequeña, en esto pudo influir el tipo de pegado, lo cual es importante ya que el parásito es completo y en los lavados puede existir desprendimiento del antígeno, lo cual con lleva a disminuir sensibilidad y especificidad del método.

## CONCLUSIONES

Fue posible obtener antígeno puro de *T. gondii* por inmunización de ratón via intraperitoneal.

Se encontró buena correlación del reactivo cubano con IFI.

Existe buena correlación de ELISA IgG con antígeno soluble e IFI.

La correlación que existe entre ELISA IgG con antígeno particulado e IFI es muy pequeña .

No existe correlación entre ELISA IgG y ELISA IgM.

No existe correlación entre IFI y ELISA IgM.

## SUGERENCIAS

Sería recomendable realizar la correlación entre la técnica usada para el diagnóstico de toxoplasmosis y la historia clínica del paciente.

Investigar un mejor método de pegado de antígeno completo a la placa para la técnica de ELISA.

## GLOSARIO

Ab	Antígeno
Ag	Anticuerpo
DA	Aglutinación Directa
ELIFA	Enzyme Linked Immune Fintration
ELISA	Enzyme Linked Immunosorbet Assay
F	Fluoresceína
FC	Fijación del complemento
IFA	Ensayo Inmunofluorescente
IFI	Inmunofluorescencia Indirecta
IFN- $\gamma$	Interferón gamma
IL	Interleucina
IgG	Inmunoglobulina G
IgM	Inmunoglobulina M
IHA	Hemaglutinación Indirecta
INDRE	Instituto Nacional de Diagnóstico y Referencia Epidemiológicos
ISAGA	Aglutinación Inmunoabsorbente
LA	Aglutinación en Látex
LAK	Linfocinas de las células activadoras killer
nm	Nanómetros
N	Normalidad
NK	Células natural killer
OMS	Organización Mundial de la Salud
OPD	O-fenilendiamina
PBS	Solución buffer de fosfatos salino
PM	Peso molecular
RIA	Radioinmunoensayo
rmp	Revoluciones por minuto
SS	Secretaria de Salud

## XI REFERENCIAS

1. Calderón J. Interpretación de las pruebas inmunoserológicas para la diagnóstico de toxoplasmosis. *Infectología* 1985; 5: 258.
2. Remington JS, Wong SY. Biology of *Toxoplasma gondii*. *AIDS* 1993; 7: 299-316.
3. Johnson A, Mc Donal FJ. Detection and characterization of membrane antigens of *T. gondii*. *J. Immunol* 1980; 124: 577.
4. Biagi F. Enfermedades parasitarias México. La Prensa Médica Mexicana 1986: 171-181.
5. Charif H. et al. *Toxoplasma gondii* characterization and localization of antigens secreted from tachyzoites. *Exp. Parasitology* 1990; 71(1): 114.
6. Goldsmith R, Heyneman D. *Parasitología y medicina tropical. México; El manual moderno.* 1995. 433.
7. Cinta Madrid Leticia Oralia. Tesis de licenciatura. Determinación de IgA específica a *T. gondii* en saliva por medio del inmunoensayo ligado a enzima (ELISA). FES Zaragoza. 1992; 8.
8. Calderón J. Immune response to toxoplasmosis. *Bol. Med. Hosp. Infant Mex* 1986; 43 (10): 658
9. Frenkel JK. Transmisión of toxoplasmosis and the role of immunity in limiting transmission and illness. *JAVMA* 1990; 196(2):233-239.
10. Velasco C.O. Toxoplasmosis. Publicación técnica del INDRE 1992; 14:38-42.
11. Zavala VJ et al. Toxoplasmosis y aborto en pacientes del hospital O' Horan de Mérida, Yucatán. *Salud Publica de México* 1989; 31(5):664-668.
12. Velasco CO, Salvatierra IB, Valdespino JL, et al. Seroepidemiología de la toxoplasmosis en México. *Salud publica de México* 1992; 34(2):222-229.
13. Fernández TM., Sibeja C. Encuesta seroepidemiológica de anticuerpos anti *Toxoplasma gondii* en 125 mujeres embarazadas del oriente del estado de Tabasco. *Bol Med Hosp Infant* 1968; 43: 274.

14. Ferson MJ, Robertston PN. Congenital Toxoplasmosis letter. Med Aust 1989; 150 (2): 110.
15. Germann D, Matter L. Toxoplasmosis in pregnancy. The Lancet 1994; 344: 540-541.
16. Remington JS, Israelski MD. Toxoplasmosis in patients with cancer. Clinical Infectious Disease 1993; 17(suppl 2): S 423-435.
17. Buxton D. Toxoplasmosis: the first commercial vaccine. Parasitology Today 1993; 9(9):335-337.
18. Suresh K, Mak JW, Young HS. Immune response in acute toxoplasma infection of Balb/C ICR and CBA/J mice. Southeast Asian J Trop Med Public Health 1991;22(3):452-454.
19. Remington JS, Subauste CS. Immunity to *Toxoplasma gondii*. Current Opinion in Immunology 1993;5:532-537.
20. Decoster A., Darcy F: " Recognition of *T. gondii* excreted and secreted antigen by human sera from acquired and congenital toxoplasmosis: identification of markers of acute and chronic infection ". Clin Exp Immunol 1988; 73 (3): 376.
21. Araujo F. Handman. Use of monoclonal antibodies to detect antigen of *Toxoplasma gondii* in serum and other body fluid. Infec Immun 1980;30: 12.
22. Avrameas S. Guesdon. Brief General Review on immunoenzyme Techniques. United d'Immunocytochimie, Institut Pasteur (France), 1-25.
23. Frenkel J. K. Pathophysiology of toxoplasmosis. Parasitology Today 1988; 4 (10 ): 273.
24. Johnson A., Mc Donald FJ. Molecular weight analysis of *Toxoplasma gondii* soluble antigens . J Parasitol 1983; 69: 459.
25. Koskiniemi M., Lappalainen M. Toxoplasmosis needs evaluation an overview and proposals. Am J. Dis Chil 1989; 143 (6): 724.
26. Wisdom Erlan. Enzyme immunoassay. Clin Chemistry 1976; 22 ( 8): 1243.

27. Pinnon JM et al. Detection of specific immunoglobulin E in patients with Toxoplasmosis. J Clinical Microbiology 1990; 28 (8): 1739.
28. Wilson MS, Ware AD, Jursnek DD. Serologic aspects of toxoplasmosis. JAVMA 1990; 196(2): 277-280.
29. Ades AE. Evaluating the sensitivity and predictive value of test of recent infection: toxoplasmosis in pregnancy. Epidemiol Infect 1991; 107: 527-535.
30. Fleck DG. Diagnosis of toxoplasmosis. J Clin Pathol 1989; 42:191-1993.
31. Pinnon JM, Thoannes H. An enzyme linked Immuno-filtration assay used to compare and maternal antibody profiles in toxoplasmosis. J. Immunological Methods 1985; 77:15.
32. Handman E, Goding JW. "Detection and characterization of membrane antigens of *T. gondii*". J Immunol 1980.
33. Avrameas S, Ternynck T. Coupling of enzymes to antibodies and antigens. Scand J Immunol 1978; 7:7-23.
34. Nakamura RM, Voller A. Enzyme immunoassay heterogeneous and homogeneous systems. Immunochemistry in Handbook of experimental immunology, 1986, Chapter 27, Blakwell Scientific Publication.
35. Takashi A, Fumio M, Somei K. High correlation in antibody titers between the Sabin-Felman dye test and Enzyme-Liked Immunosorbent Assay detecting immunoglobulin G antibodies to the nucleoside triphosphate hydrolase of *Toxoplasma gondii*. Journal of Clinical Microbiology 1992; 30(5): 1291-1293.
36. Wee JL, Yap EH, Singh M. A monoclonal-based IgM capture ELISA for detection of antibodies to 22 and 41 kDa membrane antigens of *Toxoplasma gondii*. Parasitology 1992; 104: 25-31.
37. Hafid J, Raberin H, Pozzetto B. Comparison of excretory/secretory and circulating antigens of *Toxoplasma gondii* by enzyme immunoassay and immunoblotting. International Journal for Parasitology 1992; 22(8): 1083- 1088.

38. Keron FD y Warren SJ. Diagnostic Immunology. USA: Editorial. Williams Wilkins, 1992: 307-317.
39. Rose RN. et al. Manual of clinical laboratory immunology. 4a.ed. USA. Editorial Americana society for microbiology. 1992: 2-17.
40. Bellanti. Inmunología. Ed. Interamericana. México 1990.
41. Lindsay DS, Toivio-Kinnucan AM, Blagborn LB. Ultrastructural determination of cyto-genesis by various toxoplasma gondii isolates in cell culture. Journal Parasitol 1992; 79(2): 289-292.
42. Woodward BC. Evaluation of an enzyme-linked immunosorbent assay specific for human immunoglobulin G as a screening test for detecting anti-toxoplasma antibodies. Journal of Clinical Microbiology 1982; 16(2): 367-372.
43. Remington JS, Naot Y. An enzyme-linked immunosorbent assay for detection of IgM antibodies to *Toxoplasma gondii* use for diagnosis of acute toxoplasmosis. The Journal of infectious diseases 1980; 142(5): 757-766.
44. Bustamante Yd: " Manual de prácticas de inmunología". Dpto de Inmunología, Esc. Nacional de Ciencias Biológicas, IPN. 1985.(México).
45. Venkatesa P, Wakelin D. ELISA for parasitologists: or lies, damne lies and ELISAs. Parasitology Today 1993; 9(6): 228-231.
46. Walls KW, Bullock LS, English DK. Use of the ELISA and its microadaptation the serodiagnosis of toxoplasmosis. Journal of Clinical Microbiology 1977; 5(3): 273-277.
47. Leighty JC. Strategies for control of toxoplasmosis. JAVMA 1990; 196(2): 281-285.
48. Frenkel JK. Toxoplasmosis in humans beings. JAVMA 1990; 196(2): 240-248.
49. Daniels W. Bioestadística. Ed. Limusa. 56-79, 1988. (México).
50. Douglas C. M. Diseño y análisis de experimentos. Ed. Grupo Editorial Y beroamérica: 46-65. 1991.
51. Norman H., Haddlai H. Statistical Package for the Social Sciences. De Mc Graw Hill. 1987.

52. Obwaller A, Hassl A, Picher O. An Enzyme Linked Immunosorbent Assay with whole trophozoites of *Toxoplasma gondii* from serum-free tissue culture for detection of specific antibodies. Parasitol Res 1995; 81: 361-364.
53. Araujo FG, Barnet EV, Remington JS. False-positive anti-toxoplasma fluorescent-antibody test in patients with antinuclear antibodies. Applied Microbiology 1971; 22(3): 279-275.
54. Filice GA, Yeayer AS, Remington JS. Diagnostic significance of immunoglobulin M antibodies to *Toxoplasma gondii* detected after separation of immunoglobulin M from immunoglobulin G antibodies. J of Clin Microbiol 1980; 12(3) 336-342.
55. Olsen Margaret A. and Root Pamela A. Comparison of four different immunoassays for detection of Toxoplasma specific immunoglobulin G. Diag Microbiol Infect Dis 1994, 19: 19-24.
56. Shekarchi IC, Sever JL, Lee YJ. Evaluation of various plastic microtiter plates with measles, toxoplasma gamma antigens in ELISA. Journal of Clinical Microbiology 1984; 19(2): 89-96.