

UNIVERSIDAD NACIONAL AUTÓNOMA DE MÉXICO



INCREMENTO EN LA CAPACIDAD DE SEQUESTRAMIENTO  
EN UNA PLANTA DE DESULFURACIÓN ATMOSFÉRICA  
DE PETRÓLEO CRUDO

QUE PARA OBTENER EL TÍTULO DE INGENIERA QUÍMICA

PRESENTA:

URIBE VARGAS VERÓNICA

MÉXICO, D.F.

1998.

**TESIS CON  
FALLA DE ORIGEN**

**TESIS CON  
FALLA DE ORIGEN**



Universidad Nacional  
Autónoma de México

Dirección General de Bibliotecas de la UNAM

**Biblioteca Central**



**UNAM – Dirección General de Bibliotecas**  
**Tesis Digitales**  
**Restricciones de uso**

**DERECHOS RESERVADOS ©**  
**PROHIBIDA SU REPRODUCCIÓN TOTAL O PARCIAL**

Todo el material contenido en esta tesis esta protegido por la Ley Federal del Derecho de Autor (LFDA) de los Estados Unidos Mexicanos (México).

El uso de imágenes, fragmentos de videos, y demás material que sea objeto de protección de los derechos de autor, será exclusivamente para fines educativos e informativos y deberá citar la fuente donde la obtuvo mencionando el autor o autores. Cualquier uso distinto como el lucro, reproducción, edición o modificación, será perseguido y sancionado por el respectivo titular de los Derechos de Autor.

**TESIS**

**COMPLETA**

JURADO ASIGNADO

PRESIDENTE: ING. ANTONIO VALIENTE BALDERAS

SECRETARIO: ING. MANUEL VÁZQUEZ 1974

VOCAL: ING. CELESTINO MONTIEL M. DOMADO

1er SUPLENTE: ING. LUIS GALIÀ

2o SUPLENTE: ING. TOMÁS RIVERA


LUGAR DONDE SE DESARROLLÓ EL TEMA:

INSTITUTO MEXICANO DEL PETRÓLEO

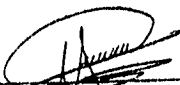
ASESOR DEL TEMA:

  
ING. CELESTINO MONTIEL M.

SUPERVISOR TÉCNICO:

  
ING. RENÉ GONZÁLEZ F.

SUSTENTANTE:

  
VERÓNICA URIBE VARGAS

Dedico esta Tesis a dos grandes personas que admiro y respeto, que han estado a mi lado en triunfos y derrotas, brindándome siempre su apoyo, cariño y comprensión a lo largo de mi trayectoria:

**MIS PADRES.**

## ÍNDICE

	Pag.
1. Introducción.....	1
2. Generalidades.....	3
2.1 Petróleo Crudo.....	4
2.2 Sección de Destilación Atmosférica.....	6
3. Análisis de la Sección de Destilación Atmosférica.....	20
3.1 Tren de Pre calentamiento y desalado.....	33
3.2 Columna de Destilación.....	34
4. Evaluación de Alternativas de Procesamiento.....	37
4.1 Tren de Pre calentamiento.....	38
4.2 Columnas de Despunte y Destilación.....	41
5. Análisis de Resultados.....	44
5.1 Diagnóstico Operativo.....	45
5.2 Incremento de Capacidad.....	46
6. Conclusiones y Recomendaciones.....	49
7. Bibliografía.....	52
8. Anexos	
I. Simulación matemática con condiciones de operación.....	58
II. Simulación matemática con incremento de capacidad de procesamiento.	
Caso 1. Máxima extracción gasolina de despunte.....	69
Caso 2. Máxima extracción gasolina atmosférica.....	79



## 1. INTRODUCCIÓN

Todos los centros de refinación tienen como función principal la producción de combustibles y lubricantes de la más alta calidad, que permitan cubrir la demanda actual del país así como minimizar los productos residuales, teniendo como premisa minimizar los efluentes líquidos y gaseosos que impactan el deterioro ambiental.

En los centros de refinación constantemente se buscan mejoras en los esquemas de proceso a fin de hacerlos más eficientes respecto al uso, manejo y conservación de la energía, así como para cumplir los reglamentos ecológicos.

De las diversas unidades de proceso, la destilación atmosférica y al vacío del petróleo crudo representan el inicio del complejo esquema de una refinería. Su óptimo funcionamiento permite obtener diversos cortes que representan cargas selectas a procesos posteriores.

El presente estudio tiene la finalidad de analizar la factibilidad técnica y económica para incrementar la capacidad de procesamiento de una planta de destilación atmosférica de 165 000 BPD a 180 000 BPD.

Para proporcionar una conclusión final, fue necesario conocer la situación actual de la planta, determinar las limitaciones en el equipo existente, realizar la evaluación del tren de precalentamiento para proponer un arreglo óptimo, así como estimar la rentabilidad de las adecuaciones y/o modificaciones requeridas para lograr el objetivo.

La disponibilidad de una herramienta fundamental para este trabajo, lo constituye el simulador de procesos HYSIM, el cual permite realizar las estimaciones más significativas que soportan los resultados obtenidos.





**2. GENERALIDADES**

## 2.1. PETRÓLEO CRUDO

Existe una diversidad de yacimientos de petróleo que proporcionan características particulares a este fluido. En México, se tienen mezclas de diferentes pozos en explotación que permiten obtener "crudos" reconocidos a nivel mundial como el Istmo, Maya y Olmeca.

A los diversos centros de refinación, llega una mezcla de los crudos mencionados e inclusive se adicionan otros tipos de crudos menos conocidos.

El conocimiento apropiado de la materia prima a procesar es un factor determinante del cual depende el óptimo funcionamiento de una planta de destilación atmosférica.

### • CONSTITUCIÓN DEL PETRÓLEO

La composición del petróleo crudo es muy compleja, substancialmente la constituyen los hidrocarburos, compuestos que como su nombre lo indica son a base de hidrógeno y carbono. Asimismo se encuentran presentes en cantidades variables de compuestos de azufre, oxígeno, nitrógeno, vanadio, fierro y arsénico.

Los combustibles derivados del petróleo contienen principalmente parafinas, isoparafinas, productos aromáticos y naftenos, compuestos oxigenados, y derivados del azufre, y nitrógeno que no se retiraron durante la refinación. Las olefinas se encuentran en cantidades pequeñas.

La manera mas frecuente en que se encuentra el gas natural, es atrapado entre el petróleo y una capa rocosa impermeable. En condiciones de alta presión el gas se mezcla o se disuelve con el petróleo. El gas natural se compone de hidrocarburos de bajo punto de ebullición. El

metano es el principal constituyente de este combustible, el etano puede estar presente en cantidades hasta el 10 %, el propano hasta el 3 %, el butano, pentano y hexano, pueden estar presentes pero en cantidades mínimas.

Los términos aplicados al gas dulce y amargo se emplean para denotar la ausencia o presencia de compuestos de azufre.

Cabe mencionar que para el caso de la planta en estudio, se emplea una mezcla de crudos como alimentación. Estos crudos se mencionan a continuación:

**Crudo Istmo.-** Este crudo se caracteriza por su bajo contenido de contaminantes (azufre, carbón, asfalteno y metales), así como un alto rendimiento de destilados del orden de 82.9 % vol. Contiene mayor cantidad de sal que el crudo maya. Actualmente este crudo es denominado "mezcla de ligeros" debido a que ya no es un crudo 100 % Istmo sino que se le incorporan otros crudos.

**Crudo Maya.-** Contrariamente al crudo Istmo, se caracteriza por su bajo rendimiento de destilados (del orden de 64.7 %).

**Crudo Despuntado.-** En lo que se refiere a contaminantes tiene características semejantes a las del crudo Istmo, sin embargo tiene diferencias de gran importancia en lo que respecta al contenido de sal y gasolina.

#### • CARACTERIZACIÓN.

Un análisis completo de componente por componente del petróleo crudo es muy complejo y se requieren de equipos muy sofisticados que lo realizan hasta cierto nivel. En nuestro país no se dispone de esta infraestructura, requiriéndose así el empleo de técnicas más

simples para fraccionar el crudo mediante destilaciones técnicas. A continuación se hará mención de las tres destilaciones más conocidas

Destilación TBP (True Boiling Point), este método es básicamente una destilación batch, usando un gran número de etapas y un alto reflujo en la columna de tal forma que podamos graficar temperatura contra el volumen vaporizado.

Esta destilación comúnmente es aplicada para el petróleo crudo, no así para las fracciones del mismo.

Una destilación más rápida es aplicada tanto para las fracciones como para el petróleo crudo. Este proceso fue desarrollado por la American Society for Testing Materials por lo que es llamada destilación ASTM. Este método es una rápida destilación batch sin emplear un reflujo entre la columna y el condensador. Únicamente se dispone de un generador por pérdida de calor del aparato. Este método es usado en laboratorios de control de todo el mundo.

El tercer tipo de destilación de laboratorio la cual es usada para fracciones de petróleo es la EFV (Equilibrium Flash Vaporization). Esta destilación se lleva a cabo a presión por arriba de la atmosférica o bajo vacío. Las curvas EFV no son muy empleadas debido al tiempo requerido y a su alto costo.

## 2.2 SECCIÓN DE DESTILACIÓN ATMOSFÉRICA

Una de las primeras operaciones que se efectúa con el petróleo crudo en una refinería es su destilación en una columna que trabaja a una presión ligeramente superior a la atmosférica por lo que se denomina "columna de destilación atmosférica". Cuando el crudo posee una cantidad importante de hidrocarburos ligeros (gases y gasolina), es recomendable usar un

---

sistema de dos torres destiladoras donde la primer columna constituye la sección de despunte seguida de la columna de destilación atmosférica. Esta última tiene como objetivo la separación de fracciones de puntos de ebullición relativamente estrechos (nafta ligera, nafta pesada, kerosina, gasóleo ligero primario, gasóleo pesado primario y crudo reducido), fracciones que una vez tratadas y procesadas se convierten en productos comerciales

La fig 2.1 es un diagrama esquemático de flujo de la unidad de destilación atmosférica de la refinería de Tula, Hgo., considerada como soporte del presente estudio. En el se visualiza el fraccionamiento de los diversos cortes obtenidos y los arreglos actuales para aprovechamiento de calor.

REFINERIA "MIGUEL HIDALGO", TULA, HGO.  
 PLANTA PRIMARIA No. 2

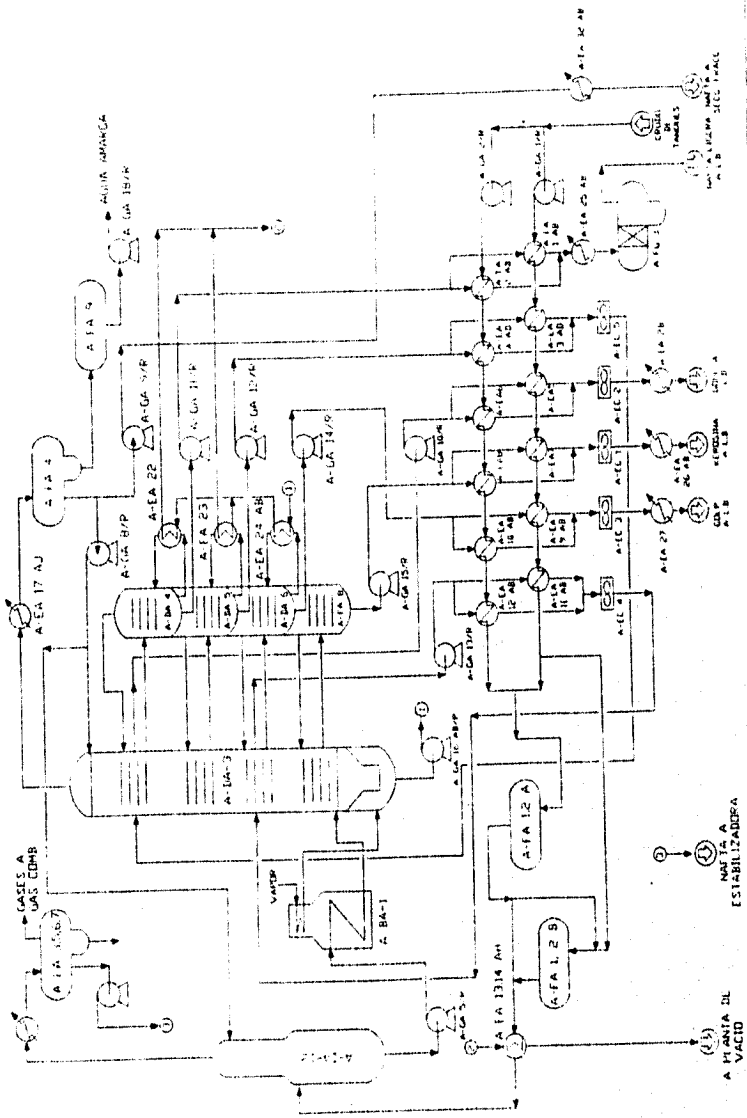


FIG 21- DIAGRAMA DE FLUJO DE PROCESO DE LA SELECCIÓN DE DESTILACIÓN ATMOSFÉRICA

La diversas secciones que constituyen esta planta se dividen en las siguientes:

1. Precalentamiento.
2. Desalado.
3. Despunte y calentamiento.
4. Destilación atmosférica y agotamiento.
5. Estabilización de la gasolina.

#### • PRECALENTAMIENTO

Esta sección tiene la finalidad de llevar el petróleo crudo a la temperatura necesaria para efectuar la eliminación de sales en la sección de desalado.

Al crudo proveniente de almacenamiento se le adiciona agua en una cantidad equivalente al 2 % del flujo del crudo con el propósito de disolver sales contenidas en el crudo o depositadas a lo largo del tren de precalentamiento. En este mismo punto se adiciona desemulsificante como agente coalescedor.

La corriente de crudo se divide para alimentarse en dos trenes de precalentamiento idénticos. El precalentamiento del crudo se lleva a cabo aprovechando el calor de los diversos efluentes de la torre atmosférica, así como los reflujos externos de la misma. En la fig. 2.2 se muestra un arreglo general del sistema de precalentamiento empleado en unidades de destilación atmosférica.

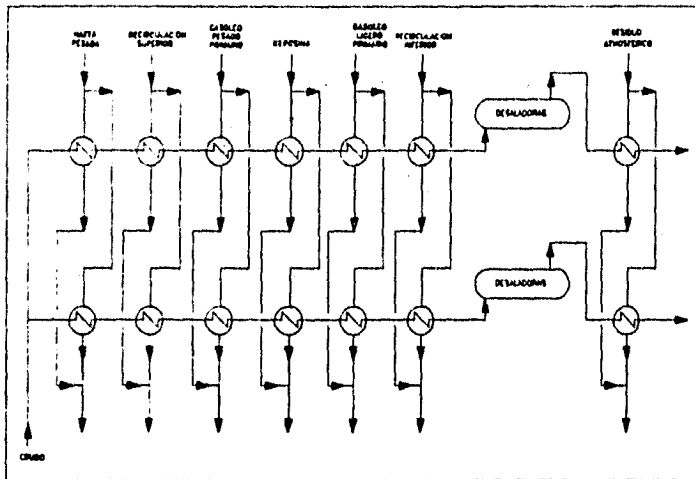


FIG. 2.2.- ESQUEMA GENERAL DE PRECALENTAMIENTO.

### • DESALADO

Su principal objetivo consiste en remover las sales como cloruros de sodio, calcio y magnesio, sulfatos y carbonatos, minimizando su contenido.

Todo tipo de crudo dispone de propiedades fisicoquímicas específicas que dependen de los yacimientos donde sean obtenidos. La mezcla de varios crudos en proporciones diferentes trae consigo fluctuaciones en el contenido de impurezas que afectan el funcionamiento operacional.

**Sólidos.**- Corresponden a partículas que no son solubles en agua o en aceite, pero que son factibles de humectar en la fase acuosa pudiendo removerlos en proceso de lavado de petróleo.



Sedimento y sólidos suspendidos - Causan inestabilidad de operación en las interfaces de las desaladoras, espumeo en la torre atmosférica y corrosión en los equipos y tuberías. Los sedimentos se eliminan en un 90 % y sólidos entre un 10 a 40 % en las desaladoras.

Los cloruros y sulfatos de magnesio, calcio y sodio.- Son los contaminantes más importantes en el petróleo crudo, ya que se hidrolizan con la temperatura formando ácido clorhídrico y ácido sulfhídrico originando altos índices de corrosividad. Lo anterior obliga a un consumo excesivo de reactivos si no se garantiza una remoción eficiente de estas impurezas.

Esta planta maneja un proceso de tipo electrostático en dos etapas, mismo que consiste en establecer un campo eléctrico a través de la emulsión con el fin de desestabilizar la película de interface, consiguiéndose también provocar coalescencia de las gotas de agua al generar un dipolo inducido en las mismas, aprovechando el dipolo natural de la molécula de agua.

El crudo caliente se mezcla con un 8 % vol. de agua con respecto al mismo, proveniente de la 2a etapa, se emplean válvulas mezcladoras con el fin de formar una emulsión lo más homogénea posible, siendo esta alimentada a un tanque asentador en que se encuentran los electrodos generadores del campo eléctrico, realizando una remoción de sales del 95 % aproximadamente y pasa a la segunda etapa a completar el desalado. En la fig. 2.3 se muestra el sistema de desalado en dos etapas que se menciona.

El agua de lavado para desalado se precalienta aprovechando el calor de la salmuera proveniente de la 1er etapa.

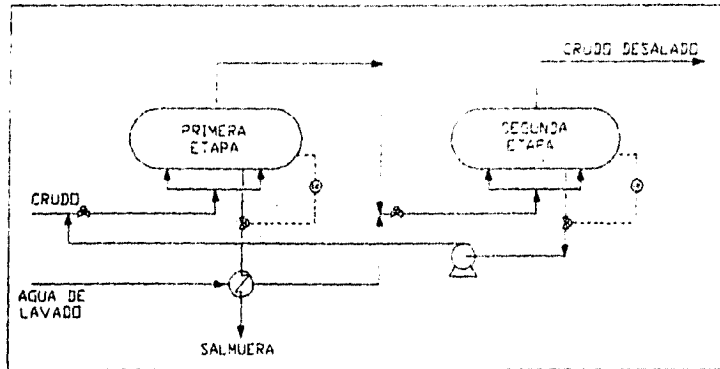


FIG. 2.3.- SISTEMA DE DESALADO EN DOS ETAPAS.

#### • DESPUNTE Y CALENTAMIENTO

Este tipo de torres se emplean generalmente para disminuir la carga a la torre atmosférica.

La operación de las torres de despunte es similar a la que se tiene en un tanque separador gas-líquido, contando con una sección de platos para poder realizar el corte deseado más eficazmente.

Ahora bien, retomando el proceso, el crudo desalado efluente de las desaladoras, se alimenta a los intercambiadores con el objeto de alcanzar las condiciones de despunte, aprovechando para ello el calor cedido por las corrientes de residuo atmosférico antes de enviarse a L.B. (Límite de Batería).

La alimentación del crudo, a las torres despuntadoras se hace a control de nivel de las mismas por debajo del último plato. La reducción de presión de las corrientes de crudo en las válvulas de los controladores de nivel, ocasiona una vaporización parcial. En estas torres, constituidas por seis platos tipo válvula, se separa la fracción vaporizada y se

rectifica usando como reflujo una corriente de nafta atmosférica que se admite a control de flujo en cascada con el control de temperatura de los gases efluentes del domo.

Debido a la presencia de agentes corrosivos ( $H_2S$  y  $HCl$  en presencia de agua), se inyectan inhibidores de corrosión, filmico y neutralizante en la línea de domos de las torres despuntadoras, el primero para proteger las superficies metálicas internas del sistema y el segundo para regular el pH del condensado (pH 6.5). Además, con el propósito de disolver los depósitos de sales en los condensadores de despuntadoras se inyecta agua de proceso intermitente a la entrada de éstos.

Los vapores provenientes de las despuntadoras son parcialmente condensados. La mezcla efluente de cada uno de éstos se envía al respectivo tanque acumulador de las torres despuntadoras para la separación de las fases líquida y vapor. El destilado líquido obtenido de las torres despuntadoras es la nafta ligera.

El destilado vapor de las torres despuntadoras contiene una pequeña fracción de componentes recuperables, por lo que pasa al tanque de succión del compresor, donde las partículas líquidas arrastradas se separan y se envía a desfogue, dejando de esta forma exclusivamente el vapor que se comprime y condensa, para posteriormente separar las fases resultantes en el separador del compresor. La fase líquida se bombea para unirse a la corriente de nafta despuntada, enviándose la mezcla a fraccionamiento. El gas efluente de este último tanque se envía a control de presión al cabezal de gas combustible.

El crudo despuntado que se obtiene por el fondo de las despuntadoras se envía a unos calentadores a fuego directo hasta obtener la vaporización requerida para ser alimentado a la torre atmosférica.

- DESTILACIÓN Y AGOTAMIENTO

Las dos corrientes de crudo despuntado provenientes de los calentadores se alimentan a la torre atmosférica, en la zona de vaporización entre los platos 37 y 38. Esta torre consta de 41 platos tipo válvula.

A la torre también se le suministra por el fondo, vapor de agua de baja presión sobrecalentando para contribuir como agente de arrastre de los productos ligeros ya que disminuye la presión parcial de los hidrocarburos.

La corriente de domos constituida por nafta y vapor de agua se envía al condensador de la torre atmosférica. El efluente del condensador pasa al acumulador de la torre donde se separan agua como fase pesada que se envía al tanque colector de agua amarga y nafta como fase ligera de la cual una parte se refluja a las torres despuntadoras y atmosférica y la otra parte se envía a la Planta Hidrodesulfuradora de Nafta, previo enfriamiento. Esta última corriente puede también ser enviada normalmente (cuando la hidrodesulfuradora esté fuera de operación) a almacenamiento sin tratar o bien mezclarse con la nafta ligera estabilizada para enviarse a tratamiento cáustico y posteriormente a almacenamiento. Para evitar corrosión en la línea del domo de la torre atmosférica se inyectan inhibidores neutralizante y filmico. Adicionalmente se tienen las facilidades para inyectar agua en esta línea, antes de la entrada a los condensadores de la torre atmosférica con el objeto de disolver las sales que pudieran causar incrustación en estos equipos.

Con el objeto de mantener el perfil de temperaturas adecuado en la torre atmosférica, en la sección de extracción de nafta pesada se cuenta con una recirculación tomada del plato 7 y se retorna a control de flujo al plato 8 de la torre. En caso de falla de alguno de estos equipos se usará el enfriador de recirculación superior.

La primera extracción lateral se realiza en el plato 9. La nafta pesada extraída se alimenta al agotador de nafta pesada a control de nivel de éste. Dicha columna consta de 4 platos tipo válvula.

El calor de agotamiento lo suministra el rehervidor de nafta pesada, cuyo medio de calentamiento es el residuo atmosférico. A falla de este equipo, el agotamiento se realizará con vapor directo de baja presión sobrecalentado.

El vapor efluente del agotador de nafta pesada se retorna al plato 6 de la torre atmosférica, mientras que la corriente de fondos que constituye la nafta pesada producto se envía a control de flujo a intercambiar calor en los equipos de los trenes de precalentamiento, para complementar su enfriamiento en el enfriador de nafta pesada y enviarse a L. B.

La extracción lateral de kerosina de la torre atmosférica, se realiza por el plato 16 y se alimenta al plato 1 del agotador de kerosina a control de nivel de éste. El calor para agotamiento a realizar en esta columna de 4 platos tipo válvula, lo suministra el residuo atmosférico en el rehervidor de kerosina. En caso de falla este equipo el calor será suministrado por vapor de agotamiento.

Por la parte superior del agotador se obtiene una corriente gaseosa que se regresa a la torre atmosférica al plato 15.

Del fondo del agotador se extrae la kerosina producto, que se envía a intercambiar calor, completando su enfriamiento primeramente con aire en el primer enfriador de kerosina posteriormente con agua en el segundo enfriador de kerosina, para por último entregarse a control de flujo en L. B.

Con el propósito de tener una mejor separación en la sección de gasóleo ligero de la torre atmosférica, se cuenta con una recirculación que se obtiene del plato 24, intercambia calor enfriándose con el crudo de alimentación de los trenes de precalentamiento, complementa su enfriamiento con aire en el enfriador de recirculación inferior y se regresa a control de flujo a la torre atmosférica en su plato 24.

La extracción de gasóleo ligero de la torre atmosférica se lleva a cabo en el plato 25 y se alimenta a control de nivel al agotador de gasóleo ligero, para su agotamiento.

El calor necesario para el agotamiento es suministrado por el residuo atmosférico en caso de falla de este equipo, se suministrará vapor de agotamiento.

De esta última torre de 4 platos tipo válvula se obtiene una corriente de domos que se retorna al plato 25 de la atmosférica.

La corriente de fondos de la torre de agotamiento de diesel se envía a intercambiar calor en los trenes de precalentamiento, para después enfriarse con el aire en el primer enfriador de diesel y con agua en el segundo enfriador de diesel y así ser entregado a control de flujo en L. B.

El gasóleo pesado que se extrae de la torre atmosférica en su plato 33 se envía al tanque de balance de gasóleo pesado a control de nivel de éste, de ahí intercambia calor en el tren de precalentamiento, posteriormente se envía al primer enfriador de gasóleo, donde se enfría con aire y con agua en el segundo enfriador de gasóleo pesado, entregándose a L. B. a control de flujo.

El residuo atmosférico que se obtiene de la torre atmosférica como corriente de fondos, se envía a servir como medio de calentamiento en los rehervidores de las torres agotadoras de

gasóleo ligero, kerosina y nafta pesada y después intercambia calor en los trenes de precalentamiento.

Posteriormente, el residuo atmosférico se envía a la Planta de Vacío para su fraccionamiento a control de nivel del fondo de la torre atmosférica.

- ESTABILIZADORA

La nafta proveniente de las torres despuntadoras se precalienta donde se vaporiza parcialmente, después se alimenta al plato 23 de la torre estabilizadora de gasolina, misma que tiene dos secciones y consta de 36 platos tipo válvula. Por el domo de esta se obtiene una corriente de butanos y más ligeros, por el fondo la corriente de nafta estabilizada.

El diagrama esquemático de esta sección se indica en la fig. 2.4.

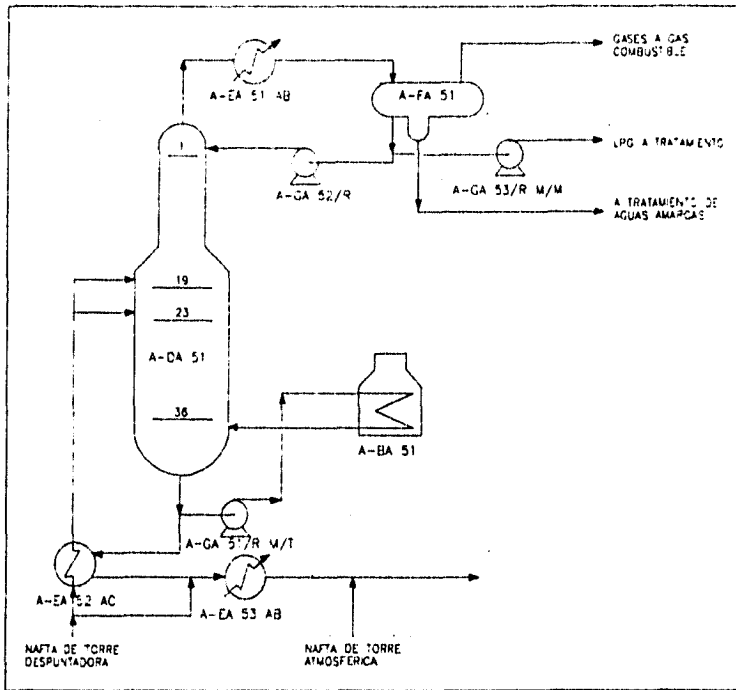


FIG. 2.4.- DIAGRAMA DE FLUJO ESQUEMÁTICO DE LA COLUMNA ESTABILIZADORA



## 2.3 ESPECIFICACIONES TÍPICAS DE PRODUCTOS

Las propiedades de cada fracción pueden variar conforme lo requiera la demanda, pero solo a expensas de las fracciones adyacentes.

A continuación se dan las especificaciones típicas de los productos de la unidad de destilación atmosférica.

TABLA 2.1 - ESPECIFICACIONES TÍPICAS DE PRODUCTOS DE LA DESTILACIÓN ATMOSFÉRICA.

Especificación	Nafta Ligera	Nafta Pesada	Kerosina	Gasoleo Ligero Primario	Gasoleo Pesado Primario	Residuo Atmosférico
°A.P.I. 60/60	60.7-68.5	43.2-55.2	35.5-43.8	31.5-37.5	29.5-33.6	14.1-15.4
K	12.2-12.3	11.9-12.1	11.7-11.9	11.7-11.8	11.7	11.6
P.M.	98-111	140-176	180-209	215-253	220-289	339-460
sg 60/60	0.708-0.736	0.758-0.810	0.807-0.817	0.837-0.868	0.857-0.879	0.970-0.963
(100 °F) c.s.	0.560-0.792	0.950-1.850	1.8-2.9	3.1-5.2	4.2-7.4	1500-3500
(210 °F) c.s.	0.4-0.435	0.54-0.86	0.82-1.18	1.15-1.75	1.43-2.05	36-70
TFE (ASTM D-86)	229-386	355-454	468-572	570-698	680-842	-----



**3. ANÁLISIS DE LA SECCIÓN DE DESTILACIÓN  
ATMOSFÉRICA**

Una de las partes fundamentales para conocer la situación actual de la planta y proponer acciones que permitan incrementar su capacidad de procesamiento, lo constituye su análisis operativo y conocimiento de sus equipos.

Por tal razón se requiere disponer de la información principal de las características de los equipos que integran la sección de destilación atmosférica.

En la tabla 3.1 se indican tanto las condiciones de diseño como de operación de todos los equipos, dividiéndolos en columnas, calentadores, cambiadores de calor, acumuladores y bombas. Indicando en el caso de las columnas sus temperaturas, presiones y especificaciones de los internos; para los calentadores a fuego directo su carga térmica y sobrediseño; en los cambiadores de calor al igual que los calentadores de fuego directo se da su carga térmica y sobrediseño; en los acumuladores incluyendo desaladoras y filtros, se señala su diámetro y altura tangente-tangente; y para el caso de las bombas tenemos su gasto volumétrico, caída de presión y sobrediseño.

TABLA 3.1.- LISTA DE EQUIPO DE LA SECCION DE DESTILACION ATMOSFERICA

**I. COLUMNAS**

CLAVE	DEPARTAMENTO	LARGO (mm)	ALTIMETRIA (mm)	CONDICIONES DE OPERACION				CONDICIONES DE USADO			ALUMINIO	PLATOS		
				TEMPERATURA, °C		VELOCIDAD (m/min)		TEMPERATURA, °C		PRESSION		TIPO	No. PLATOS	ESPESOR
				INFERIOR	SUPERIOR	SUPERIOR	INFERIOR	INFERIOR	SUPERIOR	(kg/cm <sup>2</sup> )				
A DA 1	TORRE DE SPUNTADEWA	2581 y 4877	15781	213	156	2.8 mm		171	228	5	1.6	VALVULAS	1	70.0 mm
A DA 2	TORRE DE SPUNTADEWA	2581 y 4877	15781	213	156	2.8 mm		171	228	5	1.6	VALVULAS	1	70.0 mm
A DA 3	TORRE ATMOSFERICA	7600	43040	381	15.8	1.47		175	175	3.0	1.7	VALVULAS	2	70.7 mm
											7.8	VALVULAS	2	140.0 mm
											8.9	VALVULAS	2	70.7 mm
											9.10	VALVULAS	2	88.8 mm
											10.17	VALVULAS	2	70.7 mm
											17.18	VALVULAS	2	813 mm
											18.23	VALVULAS	2	70.7 mm
											23.24	VALVULAS	2	140.0 mm
											24.25	VALVULAS	2	70.7 mm
											25.26	VALVULAS	2	1016 mm
											26.30	VALVULAS	2	70.7 mm
											31.34	VALVULAS	2	813 mm
											34.37	VALVULAS	2	70.7 mm
											37.38	VALVULAS	2	45.72 mm
A DA 4	ALGO DE MANEJA PESADA	2743	8832	229	214	1.64	1.75	253		4.1	4	VALVULAS	1	70.7 mm
A DA 5	ALGO DE REFRIGERA	2743	8279	288	249	1.87	1.89	301		4.3	4	VALVULAS	1	610 mm
A DA 6	ALGO DE GASEO LIEFRO	2743	11520	320	305	1.96	2.03	344		4.3	4	VALVULAS	1	610 mm
A DA 61	TORRE RESELTANZADORA	2285	32717	205	79	15.1	—	221	94	17.2 mm	1.10	VALVULAS	1	610 mm
											19.36	VALVULAS	2	610 mm

**II. CALENTADORES**

CLAVE	CLIVICIO	CARGA TERMICA (BTU hora)	BOQUELLEADO	PRESSION (kg/cm <sup>2</sup> )
A BA 1	CALENTADOR DE CRUDO	803	1.25	15.12
A BA 2	CALENTADOR DE CRUDO	803	1.25	15.12

INTERCAMBIADORES

CLAVE	SERVICIO	CARGA TERMICA	SOBRE DISEÑO
		MM Kcal/h	
A-EA 1 AB	INTERCAMBIADOR CRUDO/NAFTA PESADA PRODUCTO	3.40	1.2
A-EA 2 AB	INTERCAMBIADOR CRUDO/NAFTA PESADA PRODUCTO	3.40	1.2
A-EA 3 AD	INTERCAMBIADOR CRUDO/RECIRCULACION SUPERIOR	9.40	1.2
A-EA 4 AD	INTERCAMBIADOR CRUDO/RECIRCULACION SUPERIOR	9.40	1.2
A-EA 5	INTERCAMBIADOR CRUDO/GASOLEO PESADO PRODUCTO	3.40	1.2
A-EA 6	INTERCAMBIADOR CRUDO/GASOLEO PESADO PRODUCTO	3.40	1.2
A-EA 7	INTERCAMBIADOR CRUDO/KEROSINA PRODUCTO	2.50	1.2
A-EA 8	INTERCAMBIADOR CRUDO/KEROSINA PRODUCTO	2.50	1.2
A-EA 9 AB	INTERCAMBIADOR CRUDO/GASOLEO LIGERO PRODUCTO	7.20	1.2
A-EA 10 AB	INTERCAMBIADOR CRUDO/GASOLEO LIGERO PRODUCTO	7.20	1.2
A-EA 11 AB	INTERCAMBIADOR CRUDO/RECIRCULACION INFERIOR	10.90	1.2
A-EA 12 AB	INTERCAMBIADOR CRUDO/RECIRCULACION INFERIOR	10.90	1.2
A-EA 13 AH	INTERCAMBIADOR CRUDO/RESIDUO	24.40	1.2
A-EA 14 AH	INTERCAMBIADOR CRUDO/RESIDUO	24.40	1.2
A-EA 15 R	CONDENSADOR DE DESPUNTADORA A-DA 1	8.43	1.2
A-EA 16	CONDENSADOR DE DESPUNTADORA A-DA 2	8.43	1.2
A-EA 17 AJ	CONDENSADOR DE TORRE ATMOSFERICA	58.10	1.1
A-EA 18 AB	CALENTADOR DE AGUA A DESALADO	1.55	1.25
A-EA 19 AB	CALENTADOR DE AGUA A DESALADO	1.55	1.25
A-EA 20 AB	ENFRIADOR DE AGUA SALADA	3.84	1.25
A-EA 21 AB	ENFRIADOR DE AGUA SALADA	3.84	1.25
A-EA 22	REHERVIDOR DE NAFTA PESADA	4.77	1.1
A-EA 23	REHERVIDOR DE KEROSINA	4.68	1.1
A-EA 24 AB	REHERVIDOR DE GASOLEO LIGERO	5.55	1.1
A-EA 25 AB	ENFRIADOR DE NAFTA PESADA	6.31	1.1
A-EA 26 AB	SEGUNDO ENFRIADOR DE KEROSINA	0.69	1.1
A-EA 27	SEGUNDO ENFRIADOR DE GASOLEO LIGERO	0.93	1.1
A-EA 28	SEGUNDO ENFRIADOR DE GASOLEO PESADO	0.4	1.1
A-EA 29	CONDENSADOR DE GASES DEL COMPRESOR A-GB1	0.93	1
A-EA 30	CALENTADOR DE AGUA TRATADA	3.75	1.25
A-FA 31	CALENTADOR DE AGUA TRATADA	3.75	1.25
A-EA 32 AB	ENFRIADOR DE NAFTA ATMOSFERICA	0.6	1.1
A-EC 1 AB	PRIMER ENFRIADOR DE KEROSINA	2.64	1.1
A-EC 2 AB	PRIMER ENFRIADOR DE GASOLEO	3.04	1.1
A-EC 3 AD	PRIMER ENFRIADOR DE GASOLEO LIGERO	7.6	1.1
A-EC 4 AB	ENFRIADOR DE RECIRCULACION INFERIOR	10.84	---
A-EC 5 AB	ENFRIADOR DE RECIRCULACION SUPERIOR	4.8	---

#### IV. ACUMULADORES, DESALADORAS Y FILTROS

CLAVE	SERVICIO	CARACTERISTICAS
A-FA 1 AB	DESALADORA	3,658 mm DIAMETRO x 24,384 mm
A-FA 2 AB	DESALADORA	3,658 mm DIAMETRO x 24,384 mm
A-FA 3	ACUMULADOR TORRE DESPUNTADORA A-DA 1	2,591 mm DIAMETRO x 7,315 mm T-T
A-FA 4	ACUMULADOR TORRE ATMOSFERICA	3,353 mm DIAMETRO x 10,688 mm T-T
A-FA 5	SEPARADOR DEL COMPRESOR A-GB 1	914 mm DIAMETRO x 2,745 mm T-T
A-FA 6	ACUMULADOR TORRE DESPUNTADORA A-DA 2	2,591 mm DIAMETRO x 7,315 mm T-T
A-FA 7	TANQUE DE SUCCION DEL COMPRESOR	914 mm DIAMETRO x 2,439 mm T-T
A-FA 8	TANQUE DE BALANCE DE GASOLEO PESADO	2,743 mm DIAMETRO x 3,493 mm T-T
A-FA 9	TANQUE COLECTOR DE AGUA AMARGA	1,016 mm DIAMETRO x 3,048 mm T-T
A-FG 3	FILTRO COALESCEDOR DE NAFTA PESADA	3,048 mm DIAMETRO x 4,877 mm T-T
A-FG 4 AB	FILTRO DE KEROSINA	762 mm DIAMETRO x 1,474 mm T-T
A-FG 5 AB	FILTRO DE GASOLEO LIGERO PRIMARIO	1,219 mm DIAMETRO x 1,474 mm T-T
A-FG 6 AB	FILTRO DE GASOLEO PESADO PRIMARIO	1,067 mm DIAMETRO x 1,474 mm T-T

V BOMBAS

CLAVE	SERVICIO	GASTO VOL. (LPM)		SOBRE DISEÑO	DIFERENCIA DE PRESION		PRESION DE SUCCION (kg/cm2)
		NORMAL	DISEÑO		OPERACION	DISEÑO	
A-GA 1/R	BOMBA DE CARGA	9132	10958	1.2	31.10	31.10	0.30
A-GA 2/R	BOMBA DE CARGA	9132	10958	1.2	31.10	31.10	0.30
A-GA 3/R	BOMBA DE AGUA DE DESALADO	798	958	1.2	7.20	7.14	15.08
A-GA 4/R	BOMBA DE AGUA DE DESALADO	798	958	1.2	7.20	7.14	15.08
A-GA 5/R	BOMBA DE CRUDO DESPUNTADO	9419	11303	1.2	13.20	13.18	2.51
A-GA 6/R	BOMBA DE CRUDO DESPUNTADO	9419	11303	1.2	13.20	13.18	2.51
A-GA 7/R	BOMBA DE NAFTA DESPUNTADORA A-DA 1	1600	1920	1.2	17.30	17.33	2.65
A-GA 8/R	BOMBA DE REFLUJO DE NAFTA	5762	6338	1.1	5.00	4.97	0.54
A-GA 9/R	BOMBA DE NAFTA DE TORRE ATMOSFERICA	2430	2673	1.1	9.60	9.47	0.63
A-GA 10/R	BOMBA DE RECIRCULACION SUPERIOR	8352	9187	1.1	5.00	4.91	4.24
A-GA 11/R	BOMBA DE NAFTA PESADA PRODUCTO	2606	2867	1.1	7.00	6.90	2.76
A-GA 12/R	BOMBA DE KEROSINA PRODUCTO	1512	1664	1.1	7.80	7.95	2.38
A-GA 13/R	BOMBA DE RECIRCULACION INFERIOR	9918	10909	1.1	4.40	4.57	3.07
A-GA 14/R	BOMBA DE GASOLEO LIGERO PRODUCTO	4017	4419	1.1	9.70	9.70	1.67
A-GA 15/R	BOMBA DE GASOLEO PESADO	1715	1887	1.1	8.00	7.92	1.60
A-GA 16A/R	BOMBA DE RESIDUO	10146	12175	1.2	24.94	25.14	1.58
A-GA 17/R	BOMBA DE NAFTA DESPUNTADORA A-DA 2	1600	1920	1.2	17.30	17.33	2.65
A-GA 18/R	BOMBA DE AGUA AMARGA A TRATAMIENTO	529	582	1.1	2.70	2.66	0.96
A-GA 20/R	BOMBA DE NAFTA RECUPERADO	211	232	1.1	4.60	4.61	15.19

Uno de los factores importantes para evaluar el funcionamiento de la planta, es sin duda el tipo de carga que procesa, que como se menciona con anterioridad procesa una mezcla de crudos Istmo, Maya y Despuntado con porcentajes promedio de 50, 30 y 20 % respectivamente.

Las características, resultado de la mezcla de estos tres crudos se muestra en la tabla 3.2, tales como su peso específico, viscosidad y destilación técnica entre las mas relevantes.

Asimismo, el disponer de la estadística operacional permitirá establecer el funcionamiento de equipos específicos y posibles "cuellos de botella" que requerirán una atención especial. Por tal razón en la tabla 3.3 se muestran las condiciones de operación, balance de materia y reportes analíticos comprendidos en el periodo de Enero-Agosto de 1995.



TABLA 3.2. CARACTERISTICAS DEL CRUDO

PROPIEDAD	ENERO		FEBRERO		MARZO		ABRIL	
DIA	1-15	16-31	1-15	16-28	1-15	16-31	1-15	16-30
PESO ESPECIFICO 20/40 oC	0.8800	0.8820	0.8850	0.8800	0.8800	0.8780	0.8840	0.8800
API	28.77	28.40	28.22	28.77	28.77	29.13	28.04	28.77
F. CARACTERIZACION	10.79	10.80	10.82	10.80	10.80	10.70	10.81	10.83
VISCOSIDAD SAYBOLT 37.8 oC	75	81	85	79	81	78	83	80
PVR. Lb/pulg <sup>2</sup>	4.9	4.6	5.4	5.0	5.1	5.2	5.0	5.2
SAL. Lb/1000 Bbls	34.28	42.38	22.5	14.6	24.7	23.8	25.84	26.25
ASFALTENOS, % PESO	7.28	8.31	7.96	6.65	7.51	7.75	7.64	7.64
PENTANOS, % PESO	1.96	2.13	2.53	2.13	2.09	2.27	2.57	2.73
DESTILACION TECNICA oC								
5	93	90	---	96	100	---	90	91
10	124	124	---	130	132	---	120	125
15	152	154	---	161	160	---	148	154
20	180	182	---	190	190	---	176	180
25	204	209	---	216	216	---	207	204
30	233	240	---	243	249	---	237	229
35	265	270	---	275	278	---	264	256
40	300	308	---	314	310	---	290	286
45	352	360	---	360	342	---	340	334
50	386	396	---	396	378	---	384	380
55	408	422	---	423	412	---	416	408
60	430	449	---	454	442	---	446	434
65	464	480	---	494	480	---	485	468
70	502	527	---	528	530	---	511	510
75	544	580	---	586	550	---	551	562
LIGEROS, % VOL.								
C2	---	---	---	---	---	---	---	0.94
C3	1.20	0.88	0.77	1.02	1.02	0.83	0.40	2.06
iC4	1.50	1.18	0.84	1.60	1.58	1.34	0.63	6.65
nC4	8.70	7.49	5.21	6.30	10.14	9.42	4.68	4.35
iC5	15.40	15.70	15.51	16.23	15.66	11.56	13.35	16.90
nC5	22.90	24.36	25.10	21.30	24.43	23.71	19.66	19.19
C6+	50.30	50.39	52.57	53.55	47.19	53.14	61.29	49.66
OBSERVACIONES:								

TABLA 3.2 - CARACTERISTICAS DEL CRUDO (CONTINUACION)

PROPIEDAD	MAYO		JUNIO		JULIO		AGOSTO	PROMEDIO
D.A.	1.18	1.31	1.18	1.30	1.18	1.31	1.18	
PESO ESPECIFICO 20.40 oC	0.8810	0.8800	0.8800	0.8800	0.8800	0.8780	0.8760	0.8803
API	28.88	28.77	28.77	28.77	28.77	29.13	28.90	28.74
P CARACTERIZACION	10.85	10.84	10.81	10.80	10.81	11.85	11.80	10.94
VISCOSIDAD SAYBOLT 37.8 oC	81	80	79	78	77	75	72	79
PVR LB/INCH <sup>2</sup>	5	5.1	5.2	5.3	5.2	5.4	5.5	5.1
BAL LB/1000 GAL	28.31	19.48	22.18	31.48	30.27	28.24	29.34	27.90
ASFALTENOS % PESO	7.73	7.82	7.75	7.92	7.64	7.48	7.38	7.59
PENTANOS % PESO	2.88	4.87	4.73	1.71	1.44	2.68	3.51	2.65
DESTILACION TECNICA. oC								
5	84	80	88	84	85	80	90	92
10	128	128	118	128	128	124	120	125
15	158	158	142	154	153	188	180	153
20	180	180	178	178	179	182	177	181
25	204	207	208	204	203	208	204	207
30	232	238	238	232	238	232	238	238
35	280	280	282	284	288	282	283	285
40	300	290	290	298	283	302	293	298
45	340	384	338	328	331	380	330	341
50	380	388	370	388	388	384	370	378
55	408	384	400	408	408	410	388	408
60	430	430	432	440	438	432	423	437
65	488	487	488	472	478	484	458	472
70	510	513	507	510	508	502	500	512
75	588	558	581	580	588	548	580	554
LPG. % VOL.								
C2	0.88	0.84	--	0.04	0.03	--	--	0.51
C3	0.84	0.84	1.18	1.37	1.20	1.52	0.78	1.04
iC4	4.48	1.00	1.37	1.43	1.38	1.40	0.75	1.81
nC4	2.64	5.00	8.77	8.18	9.65	7.88	4.73	8.87
iC5	14.88	88.88	22.13	18.43	17.18	18.88	19.17	18.79
nC5	18.80	28.80	37.48	25.44	28.40	27.78	23.88	24.88
C6+	37.30	37.03	28.08	32.80	43.18	44.48	54.88	49.12
OBSERVACIONES:								

TABLA 3.3 - ESTADISTICAS OPERACIONALES

I. BALANCE DE MASA

PRODUCTO	DISEÑO	FECHA								
		ENERO	FEBRERO	MARZO	ABRIL	MAYO	JUNIO	JULIO	AGOSTO	PROMEDIO
CRUDO DE CARGA, BPD	185,000	187,528	188,304	185,877	184,888	157,386	147,403	158,275	169,129	162,022
NAFTA DE DESPUNTE, BPD	21,102	27,240	26,042	22,146	26,372	30,033	27,589	30,606	31,986	27,752
GAS COMBUSTIBLE, BPD	33,022	470	487	487	482	61	64	716	72	355
LPG, BPD	4,084	1,989	1,358	1,220	1,290	1,891	1,629	1,641	1,275	1,534
NAFTA ESTABILIZADA, BPD	25,731	25,271	24,864	20,826	25,081	28,142	25,833	28,977	30,711	26,216
NAFTA ATMOSFERICA, BPD	15,880	6,228	7,882	11,852	7,989	3,255	4,308	7,606	6,554	7,229
NAFTA PESADA, BPD	11,289	14,802	15,791	13,247	13,270	14,042	13,090	14,108	16,540	14,086
KEROSINA, BPD	6,885	13,835	10,198	7,713	8,012	8,208	7,251	8,646	11,473	9,417
GASOLEO LIGERO PRIMARIO, BPD	20,271	28,908	26,958	30,031	30,233	27,843	24,798	27,580	25,527	27,735
GASOLEO PESADO PRIMARIO, BPD	7,840	11,833	9,206	8,816	8,146	7,411	7,000	8,196	8,698	8,836
RESIDUO ATMOSFERICO, BPD	79,500	66,335	71,371	70,968	69,521	65,929	60,982	60,836	66,026	64,460

II. COLUMNA DE DESTILACION ATMOSFERICA

CONDICIONES DE OPERACION	DISEÑO	FECHA						
		FEBRERO	MARZO	ABRIL	MAYO	JUNIO	JULIO	PROMEDIO
TEMP ENT CALENTADOR A BA 1, °C	211	207	208	208	205	213	204	207
TEMP SALIDA CALENTADOR A BA 1, °C	368	359	358	358	361	360	361	360
TEMP ENT CALENTADOR A BA 2, °C	211	218	213	213	212	218	225	213
TEMP SALIDA CALENTADOR A BA2, °C	368	360	362	361	360	361	360	361
COLUMNA FRACCIONADORA A BA 3								
PERFIL DE TEMPERATURAS, °C								
ACUMULADOR	49	--	--	--	--	--	--	--
DOMO	152	149	150	148	150	148	150	149
EXTRACCION NAFTA PESADA	194	194	192	198	194	193	193	194
EXTRACCION KEROSINA	238	230	248	247	249	250	250	246
EXTRACCION GASOLEO LIGERO	281	288	294	295	293	298	298	298
EXTRACCION GASOLEO PESADO	344	348	345	345	345	345	346	345
FONDO	361	368	348	347	347	347	348	348
RETORNO REFLUJO SUPERIOR	83	78	75	78	78	79	78	78
RETORNO REFLUJO INFERIOR	183	139	142	143	142	137	140	141
PERFIL DE PRESIONES, Kg/cm <sup>2</sup>								
ACUMULADOR	0.53	--	--	--	--	--	--	--
DOMO	0.67	0.70	0.70	0.70	0.70	0.70	0.70	0.70
FONDO	1.41	1.20	1.20	1.20	1.20	1.20	1.20	1.20
REFLUJOS, HPD								
NAFTA	31,294	35,079	38,881	36,241	36,770	32,015	37,509	35,766
SUPERIOR	59,218	48,362	48,181	48,725	48,908	45,283	48,272	47,955
INFERIOR	12,928	16,377	18,452	18,528	18,679	14,868	16,000	16,151
VAPOR DE AGOTAMIENTO, Tons/Hr								
COLUMNA PRINCIPAL	19.55	20.22	21.24	21.08	21.24	18.72	20.64	20.52
AGOTADOR DE NAFTA PESADA	3.21	0.88	0.58	--	--	--	--	0.72
AGOTADOR DE KEROSINA	2.52	0.45	0.38	--	--	--	--	0.42
AGOTADOR DE GASOLEO LIGERO	5.75	3.35	3.78	3.74	3.36	2.26	2.21	3.11
TEMP VAPOR DE AGOTAMIENTO, °C	343	400	401	408	400	403	404	403
OBSERVACIONES:								



Una vez recabada la información anterior se integran los equipos involucrados en el simulador de procesos HYSIM, en el cual se incluyen todas las secciones mencionadas con anterioridad (precalentamiento, desalado, despunte y calentamiento, y destilación y agotamiento).

Para la realización de esta simulación se tomó como base para el cálculo de propiedades termodinámicas la ecuación de estado Peng-Robinson, misma que es recomendada para el cálculo de estas propiedades en fracciones del petróleo.

Este simulador cuenta con dos métodos de convergencia local implícita, el método de la Secante y el método Broyden, ambos métodos presentan como ventajas el hecho de eliminar la evaluación de derivadas parciales, no emplear la inversión de la matriz jacobiana y el uso de convergencia cuadrática, todas las anteriormente mencionadas permiten una mayor rapidez de convergencia.

El simulador HYSIM emplea por default el método de la Secante, sin embargo si el paso es demasiado pequeño el sistema puede demorar en converger y si el paso es grande puede hacer el proceso inestable, cuando ocurre esto es recomendable cambiar de método en el módulo que así lo requiera.

La convergencia de todos los equipos acorde a sus características particulares con sus respectivas recirculaciones fueron comprobadas con la información de operación mostrada en las tablas No. 3.2 y No. 3.3., Cabe señalar que los resultados de ésta se encuentran en el anexo 1, donde se incluye la simulación completa de esta unidad encontrando las características, propiedades y condiciones de operación de las diversas corrientes que integran el sistema.

La importancia de esta simulación radica en el hecho de encontrar los "cuellos de botella" para determinar la factibilidad de incrementar la capacidad de procesamiento de la planta, para realizar esta revisión se dividió arbitrariamente en dos secciones:

- Tren de precalentamiento y desalado.
- Columna de destilación.

### 3.1 TREN DE PRECALENTAMIENTO Y DESALADO

Con la finalidad de eficientar el intercambio térmico en la sección de destilación atmosférica se realizó la evaluación del arreglo actual, para lo cual se consideró una capacidad de procesamiento de 152 000 BPD, reflejando una eficiencia de utilización del área de transferencia de calor muy bajo, esto debido tanto al sobrediseño de los equipos como al arreglo general de la red. La tabla 3.4 nos muestra las características generales y servicios de los intercambiadores para el caso actual.

El área actual de transferencia de calor del tren es de 188 616 ft<sup>2</sup>, siendo el área efectiva de transferencia de 144 676 ft<sup>2</sup>, en relación al arreglo de la red, se realizó una comparación entre el área mínima requerida en arreglos a contra corriente contra el área actualmente corregida a área efectiva a contracorriente. El análisis Pinch para la síntesis de procesos para redes de intercambio de calor nos muestra que la eficiencia de utilización del área es de 0.57, mientras que en estudios típicos de plantas de destilación primaria presenta eficiencias de hasta 0.85. En fig. 3.1 se presenta un esquema de la configuración actual de la red de intercambio térmico en esta planta, así como su perfil de temperaturas.

TABLA 3.4.- CARACTERISTICAS GENERALES Y SERVICIOS DE LOS INTERCAMBIADORES PARA EL CASO ACTUAL.

CLAVE	SERVICIO	ARREGLO	TAMAÑO (plg)	AREA (FT2)	Pd (lb/plg2)		Td (oF)	
					ENV.	TUBO	ENV.	TUBO
AEA-1/2 A/B	CRUDO/NAFTA PESADA PRODUCTO	2S-1P	48-240	20,278	170	470	470	150
AEA-3/4 A/D	CRUDO/RECIRCULACION SUPERIOR	2S-2P	42-240	29,302	160	470	420	220
AEA-5/6	CRUDO/GASOLEO PESADO PRODUCTO	1S-1P	50-240	10,622	165	470	680	255
AEA-7/8	CRUDO/KEROSINA PRODUCTO	1S-1P	42-240	7,450	180	470	575	280
AEA- 9/10 A/B	CRUDO/GASOLEO LIGERO PRODUCTO	2S-1P	42-240	15,516	15	470	656	300
AEA-11/12 A/B	CRUDO/RECIRCULACION INFERIOR	2S-1P	50-240	20,466	135	470	565	355
AEA-13/14 A/H	CRUDO/RESIDUO	4S-2P	50-240	84,982	410	375	710	455



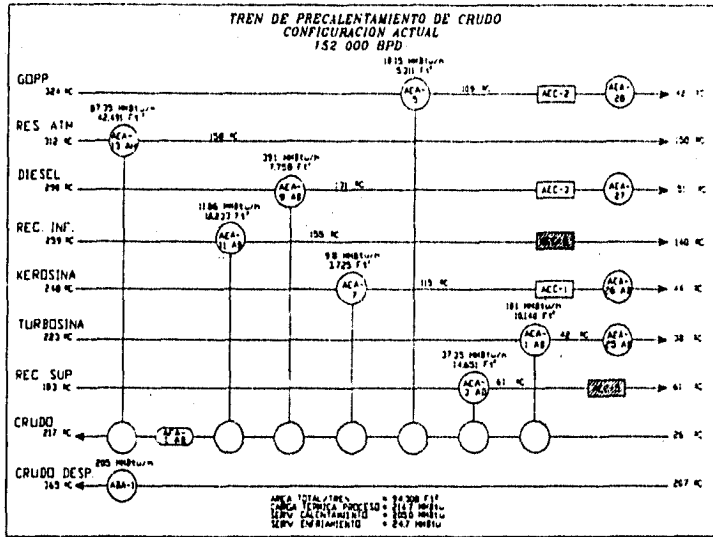


FIG. 3.1.- ARREGLO ACTUAL DE LA RED DE INTERCAMBIO TÉRMICO (CON SIETE SERVICIOS).

Por otra parte, la temperatura óptima de entrada del crudo a desalado esta entre 135 °C y 140 °C, sin embargo actualmente se suministra a 155 °C en promedio, lo cual disminuye la eficiencia del desalado.

### 3.2 COLUMNA DE DESTILACIÓN

Para la extracción de los productos se consideraron las temperaturas de extracción reportadas en operación, pudiendo así determinar la eficiencia teórica de los platos.

Sin embargo se detecta un traslape de productos entre kerosina y gasóleo ligero, debido, tal vez, a que se deja caer kerosina pues el valor agregado del gasóleo ligero es mayor que el de la kerosina.

En lo referente a los gasóleos se observa una deficiencia en la rectificación de la zona de gasóleo ligero primario, gasóleo pesado primario y residuo atmosférico, lo cual provoca que haya un contenido del 10 % de gasóleo ligero primario en el gasóleo pesado primario.

Resumiendo, tenemos que la eficiencia de utilización del área actual de intercambio térmico es de 0.57, siendo que en arreglos típicos se puede alcanzar 0.85. La temperatura del petróleo crudo a la entrada de la desaladora es de 155 °C mientras que los valores óptimos de desalado van de 135 °C a 140 °C provocando una disminución en la remoción de sales.

En la torre de destilación atmosférica se presenta un traslape entre los productos de extracción lateral, kerosina y gasóleo ligero; adicionalmente se observa una deficiencia en la zona de rectificación de gasóleos ligero y pesado provocando que haya un contenido del 10 % de gasóleo ligero en gasóleo pesado.



**4. EVALUACION DE ALTERNATIVAS DE PROCESAMIENTO**

Para determinar el máximo incremento de capacidad se realizó un análisis de cada uno de los equipos principales de esta sección, permitiendo concluir que este será de 180 000 BPD.

Prosiguiendo así a la realización de la simulación matemática, considerando nuevamente las mismas bases de cálculo que para el caso de operación.

#### 4.1 TREN DE PRECALENTAMIENTO

Al igual que la evaluación realizada para el tren de intercambio térmico en el caso de operación, en este capítulo se realizó el estudio a un sólo tren de intercambio bajo la premisa de que ambos trenes son idénticos y por lo tanto operan a las mismas condiciones. Teniendo como resultados globales de esta simulación:

Carga Térmica del Proceso	437.40 MMBTU
Servicios de Calentamiento	481.20 MMBTU
Servicios de Enfriamiento	49.40 MMBTU

Y mediante la tecnología Pinch una eficiencia de utilización de 0.7, lo cual nos habla de la deficiencia de la red de intercambio térmico. La fig 4.1 nos muestra tanto el perfil de temperaturas como las cargas térmicas requeridas al incrementar la capacidad a 180 000 BPD.

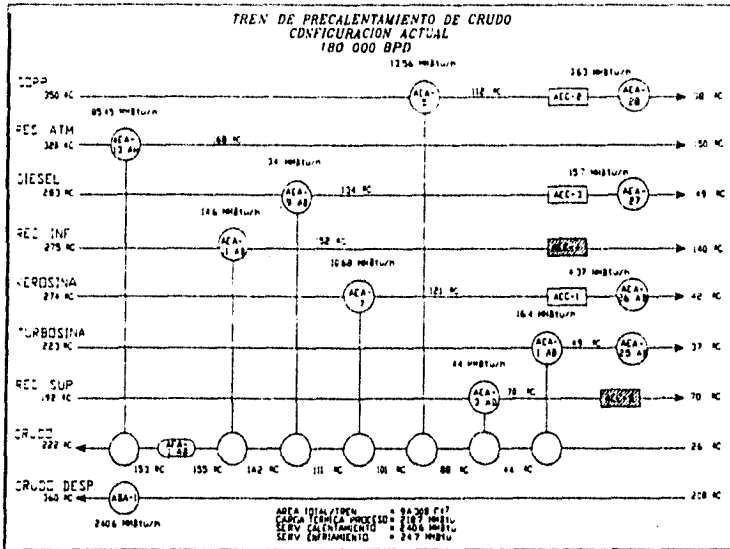


FIG. 4.1.- CONFIGURACIÓN ACTUAL DE LA RED DE INTERCAMBIO TÉRMICO CON INCREMENTO DE CAPACIDAD A 180 000 BPD.

Debido a la deficiencia mostrada en la red de intercambio térmico del tren de precalentamiento de petróleo crudo, se propone un nuevo arreglo que, tomando como criterio de simplificación de su estructura un acercamiento mínimo de temperatura de 11.11°C (20 °F), se obtuvo la red mostrada en la fig. 4.2, donde se puede observar que aunque se requiere de 13 servicios contra 7 existentes, sus posibilidades de implementación son buenas ya que consta de 24 envoltentes contra 20 actuales. La red así obtenida, se simuló y como resultado se observa que sólo fue necesario agregar 3 envoltentes nuevas.

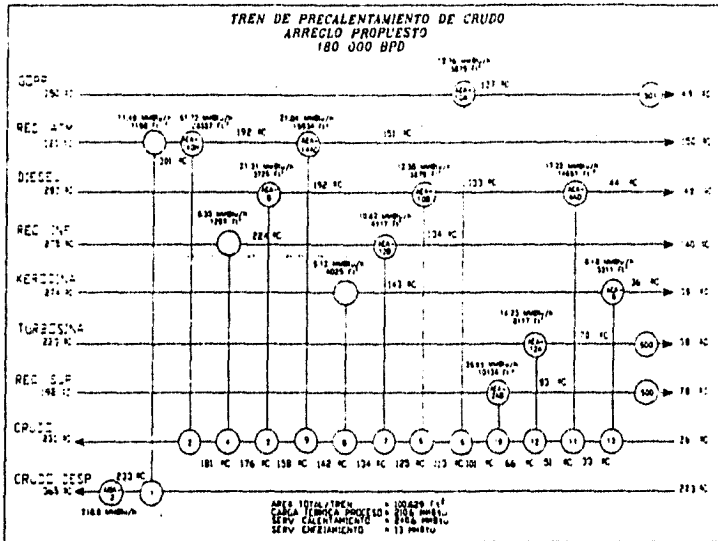


FIG. 4.2- RED DE INTERCAMBIO TÉRMICO DEL ARREGLO PROPUESTO.

Energéticamente los resultados comparativos contra el área actual y el consumo energético determinado para 180 000 BPD son los siguientes:

Área actual de transferencia de calor	188,616 ft <sup>2</sup>
Incremento de área	13,042 ft <sup>2</sup>
Área total del nuevo arreglo	201,658 ft <sup>2</sup>
Inversión requerida	133,823 US\$
Calentamiento requerido por el nuevo arreglo	421 MMBtu/h
Ahorro energético	60.3 MMBtu/h
Enfriamiento requerido por el nuevo arreglo	26.03 MMBtu/h
Ahorro energético	23.4 MMBtu/h
Ahorro total de energía	83.7 MMBtu/h
Ahorro económico	886,900 US\$

## 4.2 COLUMNAS DE DESPUNTE Y DESTILACIÓN.

Se realizó el análisis hidráulico de cada una de las columnas para después realizar una comparación entre el equipo existente y los requerimientos necesarios para el incremento de la capacidad.

En lo que debido a la limitante que presentan los condensadores de ambas torres se manejaron dos casos:

- Caso No. 1: Máxima Gasolina de Despunte.
- Caso No. 2: Máxima Gasolina Atmosférica.

Para la realización de la evaluación hidráulica de las columnas se consideraron los parámetros siguientes:

- máximo escurrimiento 50 %
- máxima inundación 82 %
- factor de espumamiento 1.0

Dichos parámetros fueron tomados partiendo de recomendaciones hechas para procesar petróleo crudo.

En base a los resultados obtenidos, reportados en la tabla 4.1, las columnas de despunte, los agotadores y la columna desbutanizadora no presentan problema alguno al incrementar la capacidad de procesamiento a 180 000 BPD, en ninguno de los 2 casos manejados, esto debido a que el diámetro requerido es menor al diámetro de diseño. No así para la columna principal puesto que en ambos casos requiere de un diámetro mayor al de diseño, sin embargo el análisis realizado muestra que no toda la torre requiere de modificar su diámetro sino únicamente una sección, para el caso 1 esta sección esta comprendida por 3 platos que va del plato No. 5 al plato No. 7 y para el caso 2 la sección comprendida es más grande, va del plato No. 5 al plato No. 10.

Como se puede observar si se extrae la máxima cantidad de gasolina de despunte es necesaria una mayor carga térmica en los condensadores de la columna despuntadora, pero a cambio de ello la carga térmica es los condensadores de la columna atmosférica dan la suficiente carga térmica para condensar el flujo de la gasolina atmosférica.

Sin embargo en el caso 2, cuando se extrae la máxima cantidad de gasolina atmosférica una mayor carga térmica se requerirá en el condensador de la torre atmosférica.

TABLA 4 1.- COMPARACIÓN DE CONDICIONES DE EQUIPO PARA PROCESAR 180 000 BPD

EQUIPO	SERVICIO	CARACTERÍSTICAS			
		CARGA TÉRMICA, MMBTU/HR			
		DISEÑO	OPERACION	@ 180.000 BPD	
				CASO 1	CASO 2
AEA-15	CONDENSADOR DE ADA-1	40.1	38.9	53.2	39.2
AEA-16	CONDENSADOR DE ADA-2	40.1	41.5	53.2	39.2
AEA-17AJ	CONDENSADOR DE ADA-3	253.6	209.9	243.6	290.7
AEA-51	CONDENSADOR DE ADA-51	28.1	16.7	25.3	16.4
ABA-51	REHERVIDOR DE ADA-51	44.3	28.9	44.6	27.32
ABA-1/2	CALENTADOR DE CRUDO	598.2	357.1	403.3	476.6
DIAMETRO, M					
		DISEÑO	OPERACION	@ 180.000 BPD	
				CASO 1	CASO 2
ADA-1	COLUMNA DESPUNTADORA	2.59	2.13	2.44	2.29
		4.87	3.65	3.98	3.98
ADA-2	COLUMNA DESPUNTADORA	2.59	2.13	2.44	2.29
		4.87	3.65	3.98	3.98
ADA-3	COLUMNA ATMOSFERICA	7.62	7.46	7.80	9.20
ADA-4	AGOTADOR DE NAFTA PESADA	2.70	1.96	2.60	2.70
ADA-5	AGOTADOR DE KEROSINA	2.70	2.43	2.40	2.60
ADA-6	AGOTADOR DE GASOLEO LIG.	2.70	2.28	2.40	2.40
ADA-51	COLUMNA DEBUTANIZADORA	2.28	1.98	2.13	1.50
		2.74	2.69	2.84	2.59

NOTA:

CASO 1: MAXIMA EXTRACCION DE GASOLINA DE DESPUNTE

CASO 2: MAXIMA EXTRACCION DE GASOLINA ATMOSFERICA

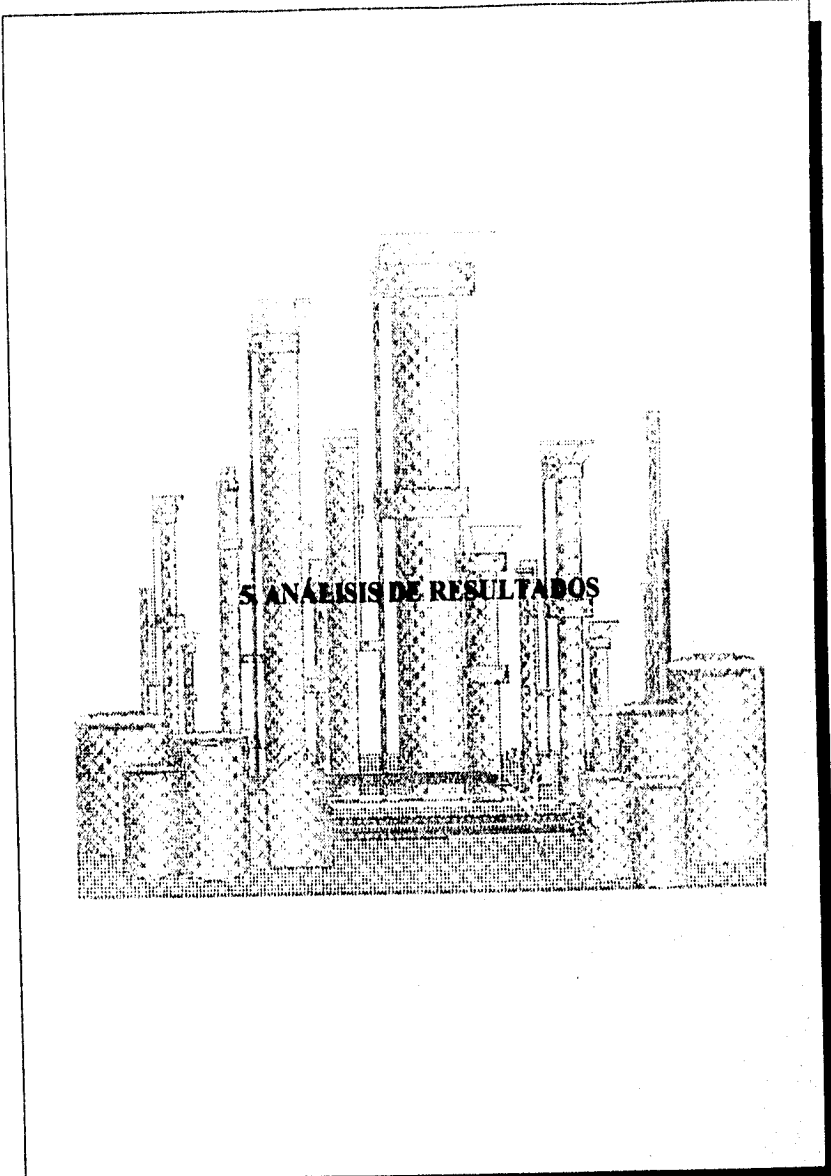


Adicionalmente a esto, las características de diseño de las bombas de acuerdo al análisis realizado cumplen con los requerimientos necesarios al incrementar la capacidad de procesamiento.

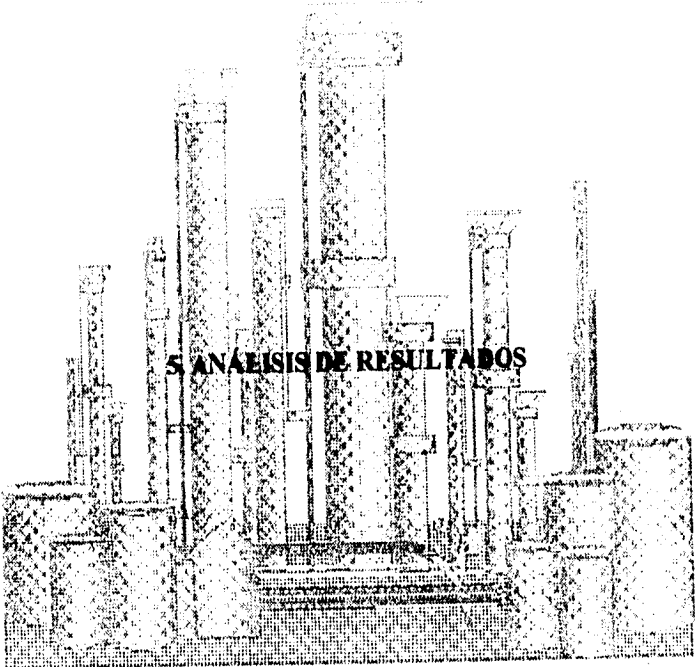
Como resultado de la evaluación de alternativas, se visualiza un cambio importante en el arreglo de los intercambiadores de calor los cuales pasaran de 7 servicios a 13 servicios, requiriendo únicamente la adición de 3 envolventes.

El equipo de bombeo, acumuladores y columna principal no presentan deficiencias para el procesamiento a 180 000 BPD. La mayor rentabilidad la presenta el caso 1 Máxima extracción gasolina de despunte, donde es importante mencionar que se necesita incrementar la capacidad de condensación en la sección de despunte, para esto se recomienda que el condensador de relevo opere en forma continua o instalar una envolvente más a los condensadores.

El arreglo propuesto de intercambio de calor permite alimentar el crudo a la sección de desalado a una temperatura óptima de 142 oC interconectando a la salida del servicio 8 y entrada del servicio 5 (ver fig. 4.2).



**5 ANÁLISIS DE RESULTADOS**



## 5.1 DIAGNOSTICO OPERATIVO

Como se mencionó en capítulos anteriores, la planta fue diseñada para operar a 165 000 BPD de carga, durante el periodo que fue evaluada se trabajó en promedio a un 98 % de esta capacidad de procesamiento, llegando inclusive en algunos meses a sobrepasarla.

- TREN DE PRECALENTAMIENTO Y DESALADO.

Se observa una deficiencia en el intercambio de energía térmica dada por el arreglo de la red lo cual se determina mediante la tecnología Pinch una eficiencia de utilización de área de 0.57.

En la sección de desalado se presenta una deficiencia en la remoción de sales contenidas en el petróleo crudo debido a la alta temperatura de suministro del mismo 152 °C, esto debido a que como la solubilidad se encuentra en función de la temperatura al momento de realizar la mezcla en la válvula mezcladora se forma una emulsión muy estable dificultando la separación de las dos fases en la desaladora provocando que el crudo a la salida contenga mayor cantidad de agua y como consecuencia sales disueltas en el mismo puesto que la vía de transporte de las sales es el agua.

- COLUMNA DE DESTILACIÓN ATMOSFÉRICA

Se señala el excelente fraccionamiento de los cortes de nafta ligera, nafta pesada y kerosina, gracias al uso de los rehervidores de los agotadores de dichos cortes.

En dicha torre se observa un traslape de productos dado entre la kerosina y gasóleo ligero, debido a que es mas conveniente tener mayor cantidad de gasóleo ligero que de kerosina por su mayor valor agregado.

El corte de gasóleo pesado primario contiene un 10 % de gasóleo ligero debido a la deficiencia en la zona de rectificación entre los platos de extracción de gasóleo ligero, gasóleo pesado primario y la zona del residuo.

## 5.2 INCREMENTO DE CAPACIDAD

Debido a la visualización del incremento de capacidad a 180 000 BPD de petróleo crudo y a la limitante proporcionada por los condensadores de las columnas despuntadora y de destilación atmosférica se manejaron dos casos: caso 1, máxima extracción gasolina de despunte, y caso 2, máxima extracción gasolina atmosférica.

En resumen el caso 1 maneja una deficiencia de energía térmica en los condensadores de la torres despuntadoras mientras que en el caso 2, la deficiencia de energía térmica la presenta el condensador de la torre atmosférica.

En relación a la hidráulico de las columnas, la única que presenta un mayor diámetro es la columna de destilación atmosférica, el cual es mayor en el caso 2, lo que, realizando una comparación de ambos casos se determina una mayor rentabilidad en el caso 1, puesto que es menor la deficiencia de energía térmica y el diámetro requerido a pesar de ser mayor al de diseño es menor al caso 2, cabe mencionar que únicamente se presenta esta deficiencia en una sección comprendida por tres platos (del 5 al 7) por lo que se recomienda emplear platos de alta eficiencia para incrementar el área de contacto.

Resumiendo, los análisis realizados en el capítulo anterior nos permite establecer la factibilidad de incrementar la capacidad de procesamiento a 180000 BPD lo que permitirá ingresos adicionales por 15 000 USD/día, teniendo como limitantes la modificación en la capacidad de condensación de las despuntadoras para lo que se recomienda que el condensador de relevo opere en forma continua o bien instalar una envolvente adicional a

los condensadores así como implementar las recomendaciones del arreglo térmico propuesto que permitirá un ahorro de 83.7 MMBTU/h equivalente a un ahorro económico de 3535 USD/día pasando de siete servicios a 13 servicios, que lo que tendrá una inversión de 133, 823 USD con un tiempo de recuperación de tres meses, y la interconexión de la sección de desalado para obtener la temperatura óptima de operación.

A continuación se presenta la tabla 5.1, tabla comparativa de los resultados obtenidos tanto de operación como de las simulaciones realizadas. En la cual se observan los gastos de cada uno de los productos de la sección destilación atmosférica así como también su rendimiento.

TABLA 5 1.- COMPARACION DEL BALANCE DE MASA

PRODUCTO	DISE&O		OPERACION		SIMULACION DE OPERACION		@ 180,000 BPD			
	BPD	% REND.	BPD	% REND.	BPD	% REND.	CASO 1		CASO 2	
							BPD	% REND.	BPD	% REND.
CARGA	165,000		162,022		162,022		180,000		180,000	
NAFTA DE DESPUNTE	21,102	12.8	27,752	17.5	24,092	15.2	38,242	21.2	29,987	16.7
NAFTA ESTABILIZADA	25,731	15.6	26,216	16.6	23,071	14.6	37,065	20.6	29,214	16.2
LPG	4,094	2.5	1,534	1.0	1,000	0.6	1,155	0.6	750	0.4
NAFTA ATMOSFERICA	15,880	9.6	7,229	4.6	7,230	4.6	5,800	3.2	12,000	6.7
NAFTA PESADA	11,299	6.8	14,086	8.9	14,090	8.9	13,400	7.4	14,300	7.9
KEROSINA	8,885	5.4	9,417	5.9	9,420	6.0	11,500	6.4	11,500	6.4
GASOLEO LIGERO PRIMARIO	20,271	12.3	27,735	17.5	27,740	17.5	28,200	15.7	28,880	16.0
GASOLEO PESADO PRIMARIO	7,640	4.6	8,638	5.5	8,640	5.5	6,100	3.4	6,880	3.8
RESIDUO ATMOSFERICO	79,500	48.2	66,460	42.0	73,791	46.6	76,793	42.7	76,490	42.5
GASOLINA TOTAL			33,445	21.1	30,301	19.1	42,865	23.8	41,214	22.9

NOTA:

CASO 1: MAXIMA EXTRACCION DE GASOLINA DE DESPUNTE

CASO 2: MAXIMA EXTRACCION DE GASOLINA ATMOSFERICA



**6. CONCLUSIONES Y RECOMENDACIONES**

ESTA TESIS NO DEBE  
SALIR DE LA BIBLIOTECA

La sección de destilación atmosférica es la encargada de abastecer en cantidad y calidad productos destinados a proceso posteriores, por lo que la realización de presente trabajo destinado a incrementar la capacidad de procesamiento incluyendo la maximización del aprovechamiento energético y máxima producción de destilados a costo de residuales de la planta ubicada en el Sector VII de la Refinería de Tula, Hgo., representa un potencial muy atractivo y presenta las siguientes conclusiones:

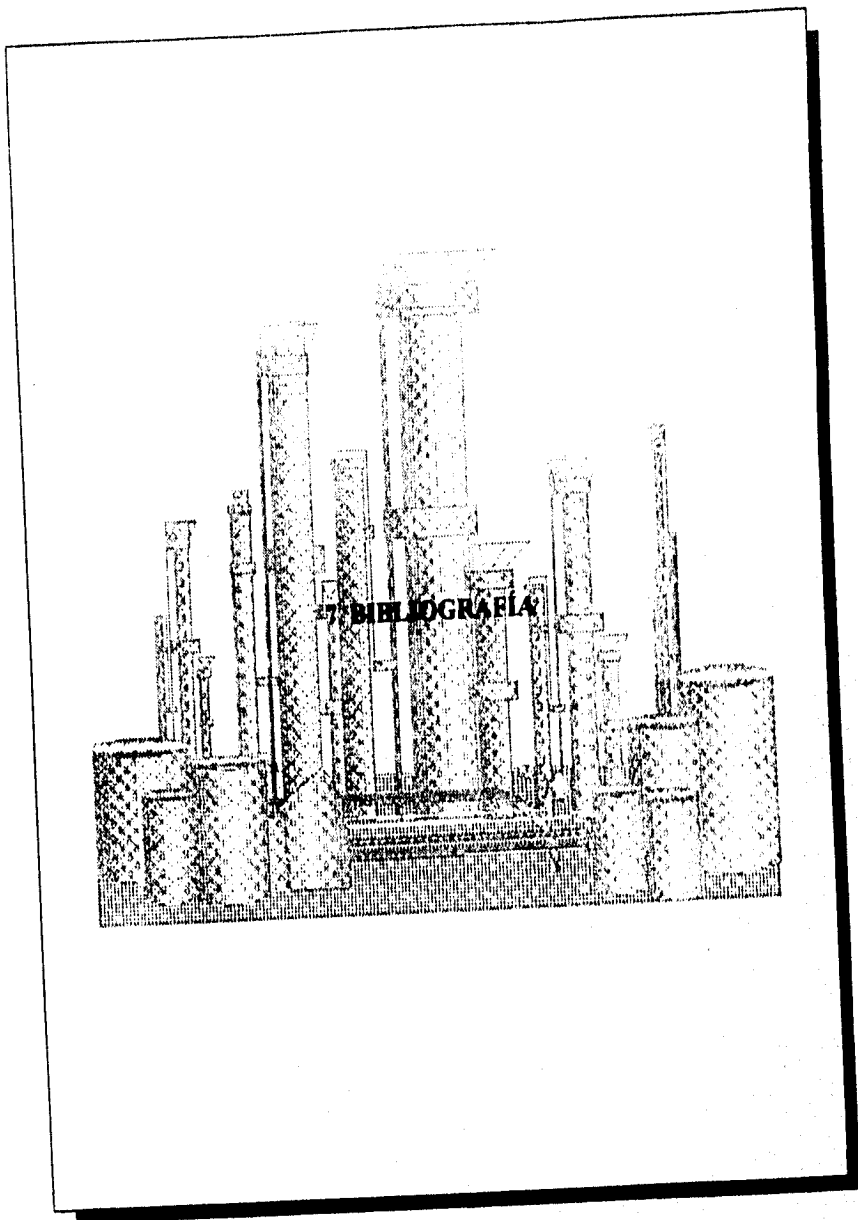
Se realizó un diagnóstico operativo integral de todos los equipos involucrados, empleando como herramienta el Simulador de Procesos HYSIM, lo que permitió determinar los problemas operacionales existentes entre los que destacan tanto la deficiencia en el tren de precalentamiento como en la remoción de sales contenidas en el petróleo crudo y traslapes de productos de destilación.

Manteniendo el objetivo de eficientar el tren de precalentamiento, disminuyendo el consumo de energía en los servicios auxiliares, se realizó una evaluación rigurosa de esta sección mediante la Metodología Pinch, y una vez señalado que, el arreglo de la red de intercambio térmico actual es deficiente, se propuso un nuevo arreglo para esta red permitiendo incrementar la temperatura de entrada al calentador atmosférico a 233 °C. Con lo anterior se logran recuperar 83.7 MMBTU/h adicionales, requiriendo 3 envoltantes de cambiadores de calor. El monto estimado para implementar estas medidas es de 133,823 USD, teniendo un período de recuperación de la inversión de 3 meses.

Para disponer de una temperatura adecuada en la sección de desalado se tendrá que interconectar entre los intercambiadores 8 y 5 de acuerdo al nuevo arreglo propuesto con lo cual se mantendrá una temperatura óptima de operación a la entrada de la desaladora de 142 °C.

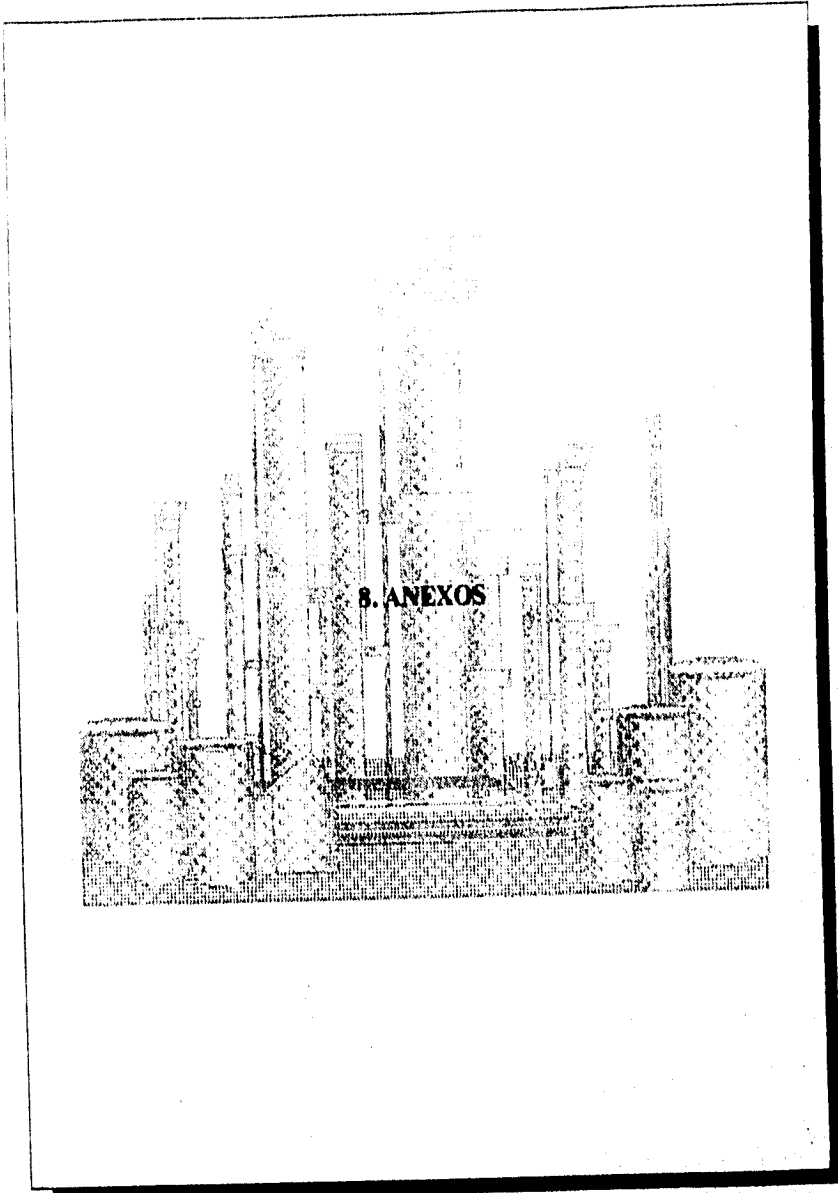


El análisis para el incremento de capacidad efectuado en las bombas, los intercambiadores, los condensadores, las desaladoras, las despuntadoras y columna de destilación atmosférica, permitió determinar un incremento de capacidad de 15 000 BPD, es decir, procesar 180 000 BPD de petróleo crudo en esta planta. Para lograr lo anterior es necesario implementar las recomendaciones del arreglo térmico propuesto en el capítulo 4, así como operar en forma continua el condensador de relevo de las torres de despunte o bien adicionar una envolvente a los condensadores de despunte. Se realizó un análisis hidráulico de las columnas que señala la necesidad de emplear platos de alta eficiencia en la sección requerida del plato 5 al plato 7 de la torre de destilación atmosférica.



1. Acevedo Sánchez José, "Control de una Columna de Destilación Atmosférica", Ingeniería Química, Agosto 1989.
2. Curt R. P., "A new approach to... Economic Insulation Thickness", York Research Corp., Stanford Conn.
3. Cheny G. K. y Chuang K. T., "Recent Developments in Distillation", Hydrocarbon Processing, Vol. 68, 1989.
4. Hengstebeck R. J., "Distillation Principles and Design Procedures", Reinhold Publishing Corporation, New York 1964.
5. Himmeblau David M., "Basic Principles and Calculation in Engineering", Eglewood Cliffs, N. J., Printice-Hall.
6. HYSIM Users Guide, Hyprotech
7. HYSIM Special Features Reference Applications Guide, Hyprotech.
8. Instituto Mexicano del Petróleo, Libro de Proceso Volumen I, Unidad de Destilación Atmosférica, Refinería de Tula, Hgo.
9. Jiménez Jiménez Florencio, "Esquema Integral de Procesamiento para Petróleo Crudo en Centros de Refinación", tesis profesional, Ingeniero Químico, U.A.M., Enero 1995
10. Tijoe Tjaan N. and Linhoff Bodo, "Using Pinch Technology for Process Retrofit", University of Manchester Institute of Science and Technology Engineering Feature.
11. Nelson W.L., "Petroleum Refinery Engineering", 4th edition., Mc Graw Hill Book Company, New York 1958.
12. NPRA Q& A-3, "Heavy Feeds Stress Desalting others Operations", Oil and Journal, May 21, 1984
13. O'Farrell Roberto, "Curso de Capacitación en el uso del simulador HYSIM", Hyprotech Ltd.
14. Treybal, Robert E., "Mass-Transfer Operations", 3a Edición, Mc. Graw Hill.

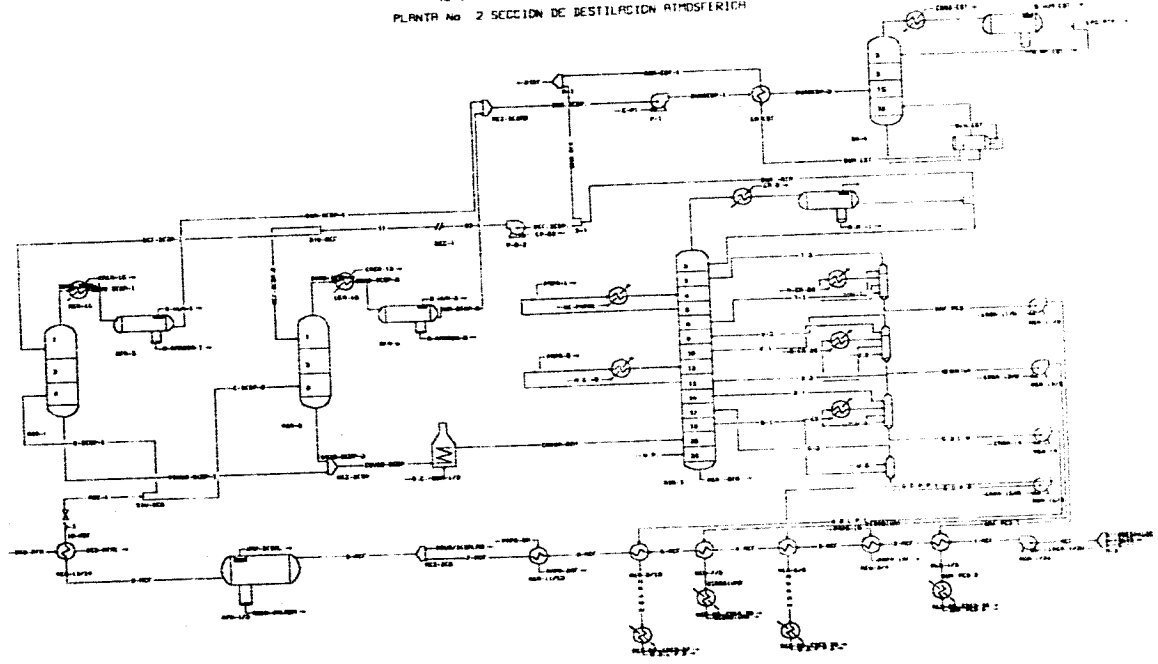
15. Watkins R. N , Petroleum Refinery Distillation, Houston.
- 16 Weiss Henry, "El Petróleo", Martínez Roca, S. A , Barcelona 1968.




Con la finalidad de no presentar información extensa que se haría tediosa y aburrida, a continuación se presentan los resultados más relevantes, obtenidos en las tres simulaciones: con condiciones de operación, máxima extracción gasolina de despunte y máxima extracción gasolina atmosférica, mencionadas en los capítulos 3 y 4 del presente estudio, en los que se incluyen los perfiles de las columnas despuntadoras, atmosférica y estabilizadora, las condiciones y especificaciones de las corrientes más importantes y las destilaciones técnicas de los productos de la Sección de Destilación Atmosférica.

Asimismo el diagrama de flujo empleado aplica a las tres simulaciones, el cual nos permite visualizar los nombres de las corrientes y la integración de los equipos involucrados.

REFINERIA "MIGUEL HIDALGO" S.R.L. S.A.  
PLANTA No 2 SECCION DE DESTILACION ATMOSFERICA





**ANEXO I**  
**SIMULACION MATEMÁTICA CON**  
**CONDICIONES DE OPERACIÓN**



hyprotech's Process Simulator HYSIM - Licensed to HYPROTECH - D E M O  
 Date 96/05/18 Version C2.54 Case Name TULA-OP.SIM  
 Time 10:41:04 Prop Pkg PR Column Name ADA-1

\*\*\*\* Stage Variables \*\*\*\*

Stg No	Press kg/cm2_g	Temp C	Flow Rates ( barrel/day )				Duty MMBtu/hr
			Liquid	Vapour	Feed	Draws	
1	2.3	152.3	7910.5		5000.0	12195.8 V	
2	2.3	164.3	8008.1	15106.3			
3	2.3	170.1	7831.9	15203.9			
4	2.4	175.1	7297.4	15027.6			
5	2.4	182.9	4666.5	14493.2			
6	2.4	217.1		11862.3	81169.1	73973.3 L	

hyprotech's Process Simulator HYSIM - Licensed to HYPROTECH - D E M O  
 Date 96/05/18 Version C2.54 Case Name TULA-OP.SIM  
 Time 10:43:19 Prop Pkg PR Column Name ADA-2

\*\*\*\* Stage Variables \*\*\*\*

Stg No	Press kg/cm2_g	Temp C	Flow Rates ( barrel/day )				Duty MMBtu/hr
			Liquid	Vapour	Feed	Draws	
1	2.3	152.3	7910.5		5000.0	12195.8 V	
2	2.3	164.3	8008.1	15106.3			
3	2.3	170.1	7831.9	15203.9			
4	2.4	175.1	7297.4	15027.6			
5	2.4	182.9	4666.5	14493.2			
6	2.4	217.1		11862.3	81169.1	73973.3 L	

Hyprotech's Process Simulator HYSIM - Licensed to HYPROTECH - E E M O  
 Date 96/05/18 Version C2.54 Case Name TULA-OP.SIM  
 Time 10:43:28 Prop Pkg PR Column Name ADA-3

\*\*\*\* Stage Variables \*\*\*\*

Reflux Ratio 3.96401  
 Reflux Subcooled to 40.00 C

Stg No	Press kg/cm <sub>2</sub> _g	Temp C	Flow Rates ( barrel/day )			Duty MMBtu/hr
			Liquid	Vapour	Draws	
1	0.4	40.0	68300.0		0.0 V 17230.0 L 4110.7 W	-287.114
2	0.6	142.8	96666.7	89643.2		
3	0.6	165.2	102885.3	118009.9	8680.8 S	
4	0.6	174.2	185318.6	115547.6	48000.6 P	-62.336
5	0.7	184.0	140735.3	149980.4	48000.6 P	
6	0.7	193.9	116081.2	153397.7	22770.5 S	
7	0.7	205.3	114259.7	151514.1		
8	0.7	216.1	113138.4	149692.6		
9	0.8	226.0	111866.4	148571.3	8109.8 S	
10	0.8	233.8	91563.5	139189.5	17529.8 S	
11	0.8	243.1	88080.4	136416.4		
12	0.8	252.9	113002.8	132933.3	16150.4 P	-26.345
13	0.9	265.4	89271.8	141705.4	10432.4 S	16150.4 P
14	0.9	282.3	39176.1	123692.3	37702.1 S	
15	0.9	307.7	33240.4	111298.7		
16	0.9	323.2	29408.7	105362.9		
17	1.0	332.4	24654.8	101531.2	2465.4 S	
18	1.0	340.5	6968.5	94311.9	10651.8 S	
19	1.0	350.7	3205.7	87277.4		
20	1.0	355.8	1808.8	83514.6		
21	1.1	357.6	862.4	82117.7		
22	1.1	358.8	80094.3	81171.3	147947.	
23	1.1	352.1		12456.5	3206.7	70844.5 L
Side Stripper 1 draws			22770.5 from stg 6 vapour return to stg 3			
24	0.7	208.2	25263.6	8680.8		
25	0.7	214.2		11173.9	0.2 14089.9 L	18.000
Side Stripper 2 draws			17529.8 from stg 10 vapour return to stg 9			
26	0.8	255.9	20759.7	8109.8		
27	0.8	264.0		11339.7	0.2 9420.1 L	18.000
Side Stripper 3 draws			37702.1 from stg 14 vapour return to stg 13			
28	0.9	287.7	38447.8	10432.4		
29	0.9	300.9		11178.2	470.4 27740.1 L	22.000
Side Stripper 4 draws			10651.8 from stg 18 vapour return to stg 17			
30	1.0	328.1		2465.4	453.8 8640.1 L	

Handwritten header text, possibly including a date or reference number, located at the top of the document.

Table with multiple columns and rows of data, heavily obscured by dense vertical lines (possibly representing a barcode or scanning artifact). The table structure includes a header section and several data rows.

Column 1	Column 2	Column 3	Column 4	Column 5
...	...	...	...	...
...	...	...	...	...
...	...	...	...	...
...	...	...	...	...

NON. 1000  
MON. 1000  
TUE. 1000  
WED. 1000  
THUR. 1000  
FRI. 1000  
SAT. 1000  
SUN. 1000

Hyprotech's Process Simulator HYSIM - Licensed to HYPROTECH = D E M O  
 Date 96/05/18 Version C2.54 Case Name TULA-OP.SIM  
 Time 11:22:47 Prop Pkg PR Column Name DA-4

\*\*\*\* Stage Variables \*\*\*\*

Reflux Ratio 20.00000

Stg No	Press kg/cm2_g	Temp C	Flow Rates ( barrel/day )		Duty MMBtu/hr
			Liquid	Vapour	
1	14.2	88.2	20407.8		19.5 V 1000.0 L 1.7 W
2	14.5	96.2	21376.6	21429.1	
3	14.5	100.1	21536.0	22397.9	
4	14.5	103.3	21525.6	22557.3	
5	14.5	106.7	21464.5	22546.9	
6	14.5	110.6	21410.3	22485.8	
7	14.5	114.9	21388.0	22431.6	
8	14.5	119.7	21439.0	22409.3	
9	14.6	124.4	21516.6	22460.3	
10	14.6	129.1	21566.7	22537.9	
11	14.6	133.6	21513.0	22588.0	
12	14.6	138.2	21158.0	22534.3	
13	14.6	143.8	20172.9	22179.3	
14	14.6	152.7	18008.3	21194.2	
15	14.6	170.0	49227.5	19029.6	24092.0
16	14.6	171.2	49749.4	26156.7	
17	14.6	172.2	50141.1	26678.7	
18	14.6	172.9	50452.7	27070.4	
19	14.6	173.6	50661.6	27381.9	
20	14.7	174.5	51129.9	27590.9	
21	14.7	175.0	51313.9	28059.2	
22	14.7	175.5	51472.2	28243.2	
23	14.7	175.9	51610.8	28401.4	
24	14.7	176.4	51734.1	28540.0	
25	14.7	177.0	51843.3	28663.3	
26	14.7	177.8	51934.3	28772.5	
27	14.7	179.0	51985.0	28863.6	
28	14.7	180.8	51932.4	28914.2	
29	14.7	184.1	51608.7	28861.7	
30	14.7	190.7	50707.1	28537.9	
31	14.7	204.9		27636.3	23070.7 L 34.721

Hyprotech's Process Simulator HYSIM - Licensed to HYPROTECH = D E M O  
 Date 96/08/18 Version C2.54 Case Name TULA-OP.SIM  
 Time 11:29:43 Prop Pkg PR

Tabulated Properties For Tables for Stream \* MCF

Liquid Volume Percent	True BP Temp. (C)	ASTM-D86 Temp. (C)	ASTM-D86 Corrected (C)	D1160-VAC Temp. (C)	D1160-ATM Temp. (C)
0.0	4.1	56.9	56.9	-71.2	8.7
2.0	34.0	77.1	77.1	-50.1	36.7
5.0	57.1	93.6	93.6	-33.4	58.6
10.0	106.4	131.2	131.2	3.5	106.5
15.0	141.4	159.3	159.3	30.5	141.1
20.0	173.7	186.3	186.3	56.1	173.4
30.0	235.6	239.7	239.7	106.1	235.7
40.0	294.6	291.7	286.0	154.9	295.1
50.0	351.1	342.4	329.2	201.9	351.1
60.0	415.8	401.3	371.1	257.4	415.8
70.0	488.0	468.1	407.1	321.0	488.1
80.0	550.7	529.3	431.2	377.5	550.7
90.0	612.0	584.1	447.9	434.1	612.0
95.0	696.0	632.2	460.1	513.8	696.0
98.0	766.2	668.8	468.1	582.5	766.2
100.0	786.6	674.8	469.3	602.8	786.6

Hyprotech's Process Simulator HYSIM - Licensed to HYPROTECH = D E M O  
 Date 96/05/18 Version C2.54 Case Name TULA-OP.SIM  
 Time 11:29:28 Prop Pkg PR

Tabulated Properties For Tables for Stream \* GNA.-ATM.

Liquid Volume Percent	True BP Temp. (C)	ASTM-D86 Temp. (C)	ASTM-D86 Corrected (C)	D1160-VAC Temp. (C)	D1160-ATM Temp. (C)
0.0	-1.2	42.7	42.7	-53.9	31.7
2.0	28.6	60.4	60.4	-43.5	45.4
5.0	38.5	67.3	67.3	-38.5	52.0
10.0	52.8	77.9	77.9	-30.0	63.1
15.0	70.0	91.1	91.1	-18.7	77.8
20.0	85.7	103.2	103.2	-7.7	92.1
30.0	106.2	118.2	118.2	6.7	110.7
40.0	119.9	127.0	127.0	15.7	122.2
50.0	131.6	134.4	134.4	23.3	132.0
60.0	142.3	141.4	141.4	31.4	142.2
70.0	152.4	148.4	148.4	39.4	152.4
80.0	161.2	154.5	154.5	46.3	161.2
90.0	172.7	163.6	163.6	55.5	172.7
95.0	178.9	168.5	168.5	60.4	178.9
98.0	186.0	174.9	174.9	66.1	186.0
100.0	192.0	180.5	180.5	70.9	192.0

Hyprotech's Process Simulator HYSIM - Licensed to HYPROTECH = D E M O  
 Date 96/05/18 Version C2.54 Case Name TULA-OP.SIM  
 Time 11:29:28 Prop Pkg PR

Tabulated Properties For Tables for Stream \* NAF.PES.

Liquid Volume Percent	True BP Temp. (C)	ASTM-D86 Temp. (C)	ASTM-D86 Corrected (C)	D1160-VAC Temp. (C)	D1160-ATM Temp. (C)
0.0	135.2	164.9	164.9	43.0	156.9
2.0	152.6	175.6	175.6	49.7	165.4
5.0	159.7	179.3	179.3	52.7	169.2
10.0	168.7	183.8	183.8	56.7	174.2
15.0	174.9	185.9	185.9	60.0	178.3
20.0	179.1	188.8	188.8	62.8	181.8
30.0	185.7	192.0	192.0	67.6	187.9
40.0	192.6	195.6	195.6	72.1	193.6
50.0	199.0	199.2	199.2	76.6	199.2
60.0	205.2	202.8	202.8	81.5	205.2
70.0	211.8	207.4	207.4	86.8	211.8
80.0	219.3	212.1	212.1	92.8	219.2
90.0	231.0	221.4	221.4	102.4	231.1
95.0	237.7	226.8	226.8	107.7	237.7
98.0	245.3	233.7	233.7	114.0	245.3
100.0	251.7	239.7	239.7	119.2	251.7

Hyprotech's Process Simulator HYSIM - Licensed to HYPROTECH = D E M O  
 Date 96/05/18 Version C2.54 Case Name TULA-OP.SIM  
 Time 11:29:29 Prop Pkg PR

Tabulated Properties For Tables for Stream \* Kerosina

Liquid Volume Percent	True BP Temp. (C)	ASTM-D86 Temp. (C)	ASTM-D86 Corrected (C)	D1160-VAC Temp. (C)	D1160-ATM Temp. (C)
0.0	169.9	199.8	199.8	73.4	195.1
2.0	192.4	215.5	215.5	83.8	208.1
5.0	204.3	221.9	221.9	88.7	214.2
10.0	214.1	227.1	227.1	93.8	220.5
15.0	222.5	231.4	231.4	97.9	225.5
20.0	225.6	233.1	233.1	100.9	229.2
30.0	233.6	236.8	236.8	105.9	235.3
40.0	238.9	239.5	239.5	109.6	239.9
50.0	244.3	242.4	242.4	113.5	244.8
60.0	249.8	245.6	245.6	117.7	249.9
70.0	256.4	249.9	249.9	123.0	256.4
80.0	262.6	253.9	253.9	128.1	262.6
90.0	274.7	263.3	259.9	138.1	274.7
95.0	282.9	270.0	266.2	144.8	282.9
98.0	293.6	279.8	275.2	153.7	293.6
100.0	302.4	288.4	283.1	161.0	302.4

Hyprotech's Process Simulator HYSIM - Licensed to HYPROTECH = D E M O  
 Date 96/05/18 Version C2.54 Case Name TULA-OP.SIM  
 Time 11:29:29 Prop Pkg PR

Tabulated Properties For Tables for Stream \* G.O.L.P.

Liquid Volume Percent	True BP Temp. (C)	ASTM-D86 Temp. (C)	ASTM-D86 Corrected (C)	D1160-VAC Temp. (C)	D1160-ATM Temp. (C)
0.0	201.0	236.6	236.6	103.5	232.4
2.0	232.9	260.2	257.0	117.2	249.3
5.0	249.3	270.1	266.3	126.8	260.9
10.0	261.5	277.0	272.7	134.7	270.6
15.0	270.0	281.7	277.0	140.4	277.6
20.0	277.4	285.8	280.7	145.5	283.7
30.0	290.3	293.2	287.4	154.5	294.5
40.0	302.4	300.5	293.9	162.7	304.4
50.0	314.0	307.9	300.4	171.0	314.4
60.0	325.4	315.5	307.0	180.2	325.3
70.0	337.2	323.8	314.0	190.2	337.2
80.0	350.4	334.1	322.5	201.4	350.4
90.0	367.6	348.4	333.9	215.9	367.6
95.0	381.5	360.7	343.3	227.9	381.5
98.0	393.9	372.1	351.6	238.5	393.9
100.0	403.2	380.8	357.7	246.5	403.2

Hyprotech's Process Simulator HYSIM - Licensed to HYPROTECH - D E M O  
 Date 96/05/18 Version C2.54 Case Name TULA-OP.SIM  
 Time 11:29:30 Prop Pkg PR

Tabulated Properties For Tables for Stream \* G.O.P.P.

Liquid Volume Percent	True BP Temp. (C)	ASTM-D86 Temp. (C)	ASTM-D86 Corrected (C)	D1160-VAC Temp. (C)	D1160-ATM Temp. (C)
0.0	230.3	269.5	265.7	109.6	240.0
2.0	289.3	314.4	306.1	160.4	301.7
5.0	321.9	337.7	325.5	186.7	333.1
10.0	345.5	353.9	338.1	205.0	354.8
15.0	360.0	363.4	345.3	216.0	367.6
20.0	370.6	370.3	350.3	223.8	376.8
30.0	385.9	380.0	357.1	235.0	389.8
40.0	397.5	387.0	361.9	243.1	399.3
50.0	407.8	393.3	366.0	250.5	407.9
60.0	418.0	400.0	370.3	259.3	417.9
70.0	429.9	408.5	375.6	269.7	429.9
80.0	446.8	422.3	383.7	284.5	446.9
90.0	467.9	440.8	393.8	303.1	467.9
95.0	488.2	459.3	403.0	321.1	488.2
98.0	507.9	475.4	410.3	338.8	507.9
100.0	525.1	488.7	415.9	354.2	525.1

Hyprotech's Process Simulator HYSIM - Licensed to HYPROTECH - D E M O  
 Date 96/05/18 Version C2.54 Case Name TULA-OP.SIM  
 Time 11:29:32 Prop Pkg PR

Tabulated Properties For Tables for Stream \* RES.-ATM.

Liquid Volume Percent	True BP Temp. (C)	ASTM-D86 Temp. (C)	ASTM-D86 Corrected (C)	D1160-VAC Temp. (C)	D1160-ATM Temp. (C)
0.0	260.7	275.3	271.1	132.1	267.4
2.0	324.0	316.5	307.9	184.8	330.8
5.0	360.6	345.2	331.4	213.7	367.3
10.0	396.9	375.9	354.3	246.6	403.3
15.0	421.4	397.5	368.7	267.4	427.3
20.0	441.5	415.5	379.8	284.6	446.9
30.0	480.5	450.3	398.6	317.8	484.5
40.0	515.6	480.6	412.6	347.2	517.4
50.0	541.6	502.3	421.5	369.4	541.8
60.0	562.5	519.4	427.7	388.1	562.4
70.0	586.0	538.9	434.4	409.9	586.0
80.0	627.3	576.9	445.9	448.4	627.3
90.0	710.1	633.8	465.0	527.5	710.1
95.0	761.9	693.2	472.6	578.3	761.9
98.0	793.8	711.1	475.1	610.0	793.8
100.0	814.9	719.4	476.0	631.3	814.9



Stream	MCF	8-MCF	9-MCF	GNADSP-2
Vapour frac.	0.0000	0.0000	0.0000	0.0000
Temperature C	19.5779	147.1805	147.1805	161.0000*
Pressure kg/cm2 g	1.0000	19.0000	19.0000	17.6485
Molar Flow lbmole/hr	9419.2816	20298.4282	9675.1056	2740.8630
Mass Flow kg/h	948459.9375	1.03735E+06	950550.4375	114908.5859
LiqVol Flow barrel/day	162021.9925	175469.0014	162338.2024	24092.0293
Enthalpy MMBtu/hr	-132.2438	-3.6391	109.7303	19.3072
Density lb/ft3	54.9620	49.3966	48.8262	36.1734
Mole Wt.	221.9888	112.6670	216.5954	92.4262
Spec. Heat Btu/lb-F	0.4335	0.6055	0.5615	0.6674
Therm Cond Btu/hr-ft-F	0.0844	---	0.0705	0.0409
Viscosity cP	14.4701	---	1.0921	0.1305
Z Factor	0.0207	---	0.1557	0.0810
Sur Tension dyne/cm	27.5644	34.2642	17.7928	7.1545
Std Density lb/ft3	55.1450	56.5640	55.1107	45.5753


Stream	LPG.ATM.	GNA.EST.	GTOT	CARGA-ATM.
Vapour frac.	0.0000	0.0000	0.0000	0.6001
Temperature C	88.2478	204.9206	82.2308	363.0000*
Pressure kg/cm2 g	14.2000	14.7000	0.4200	1.4000
Molar Flow lbmole/hr	147.2555	2589.2061	3338.8637	7729.0079
Mass Flow kg/h	3813.1509	111010.1406	147416.4844	884011.8125
LiqVol Flow barrel/day	1000.0170	23070.7323	30300.7460	147946.6640
Enthalpy MMBtu/hr	0.4851	31.7224	-4.5887	658.1505
Density lb/ft3	29.8583	32.4956	42.5503	1.2270
Mole Wt.	57.0877	94.5205	97.3368	252.1530
Spec. Heat Btu/lb-F	0.7588	0.7672	0.5425	0.7024
Therm Cond Btu/hr-ft-F	---	0.0266	0.0614	---
Viscosity cP	---	0.0970	0.2668	---
Z Factor	---	0.0705	0.0069	---
Sur Tension dyne/cm	4.9662	4.2048	15.3265	---
Std Density lb/ft3	36.0975	45.9427	46.4597	---

Stream	GNA.ATM.	NAF.PES.	KEROSINA	G.O.L.P.
Vapour frac.	0.0000	0.0000	0.0000	0.0000
Temperature C	40.0000	214.2093	263.9514	300.9042
Pressure kg/cm2 g	0.4200	0.6952	0.7905	0.8857
Molar Flow lbmole/hr	749.6577	1142.3589	658.7176	1576.2119
Mass Flow kg/h	36406.3398	76711.7813	52639.8086	160891.9688
LiqVol Flow barrel/day	7230.0138	14089.8849	9420.1356	27740.0864
Enthalpy MMBtu/hr	-4.7097	18.6045	19.7367	76.7241
Density lb/ft3	46.7446	41.1090	40.1457	40.8969
Mole Wt.	107.0641	148.0435	176.1752	225.0347
Spec. Heat Btu/lb-F	0.4761	0.6495	0.6919	0.7103
Therm Cond Btu/hr-ft-F	---	0.0578	0.0554	0.0573
Viscosity cP	---	0.1986	0.1778	0.1524
Z Factor	---	0.0094	0.0110	0.0135
Sur Tension dyne/cm	21.4972	11.2486	9.8232	10.2423
Std Density lb/ft3	48.0767	51.8639	53.2160	55.1629

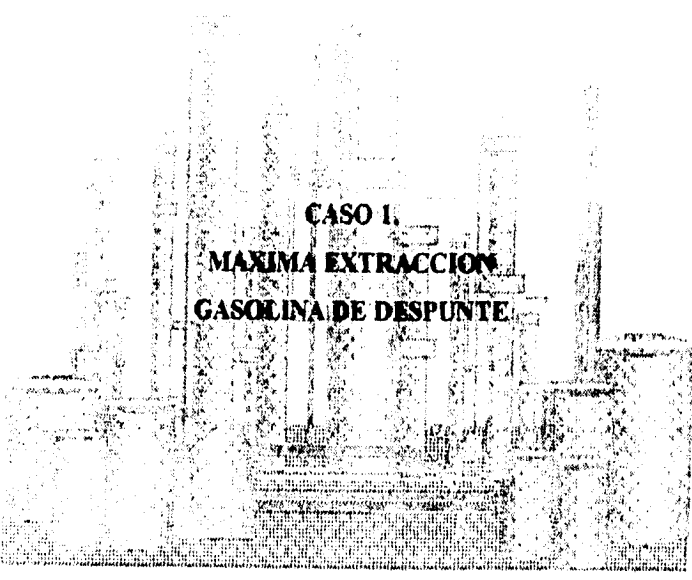
Stream	G.O.P.P.	RES.-ATM.	C-DESP-2	C-DESP-1
Vapour frac.	0.0000	0.0000	0.2475	0.2475
Temperature C	328.1271	352.0905	221.1210	221.1210
Pressure kg/cm2_g	0.9810	1.1000	2.8000	2.8000
Molar Flow lbmole/hr	374.6683	2205.1257	4837.5528	4837.5528
Mass Flow kg/h	52499.3516	454627.4063	475275.2188	475275.2188
LiqVol Flow barrel/day	8640.1214	70844.4713	81169.1012	81169.1012
Enthalpy MMBtu/hr	29.0660	288.3328	148.7340	148.7340
Density lb/ft3	42.8384	45.6283	4.8009	4.8009
Mole Wt.	308.9134	454.5190	216.5954	216.5954
Spec. Heat Btu/lb-F	0.7133	0.7117	0.6192	0.6192
Therm Cond Btu/hr-ft-F	0.0627	0.0678	---	---
Viscosity cP	0.1034	0.4478	---	---
Z Factor	0.0178	0.0250	---	---
Sur Tension dyne/cm	11.9037	13.1682	---	---
Std Density lb/ft3	57.6766	60.8830	---	---

Stream	REF-DESP-2	REF-DESP-1	FONDO-DESP-1	FONDO-DESP-2
Vapour frac.	0.0000	0.0000	0.0000	0.0000
Temperature C	40.1862	40.1862	217.0701	217.0701
Pressure kg/cm2_g	5.0000	5.0000	2.4000	2.4000
Molar Flow lbmole/hr	518.5411	518.5411	3864.5039	3864.5039
Mass Flow kg/h	25175.0273	25175.0273	442005.8750	442005.8750
LiqVol Flow barrel/day	5000.0000	5000.0000	73973.3320	73973.3320
Enthalpy MMBtu/hr	-3.2372	-3.2372	120.7052	120.7051
Density lb/ft3	46.7700	46.7700	46.4230	46.4230
Mole Wt.	107.0327	107.0327	252.1530	252.1530
Spec. Heat Btu/lb-F	0.4761	0.4761	0.6218	0.6218
Therm Cond Btu/hr-ft-F	0.0711	0.0711	0.0607	0.0607
Viscosity cP	0.4763	0.4763	0.5694	0.5694
Z Factor	0.0324	0.0324	0.0280	0.0280
Sur Tension dyne/cm	21.4735	21.4735	14.1827	14.1827
Std Density lb/ft3	48.0726	48.0726	56.2215	56.2215

Stream	GNA-DESP-1	GNA-DESP-2
Vapour frac.	0.0000	0.0000
Temperature C	40.0000	40.0000
Pressure kg/cm2_g	1.9485	1.9485
Molar Flow lbmole/hr	1370.4315	1370.4315
Mass Flow kg/h	57454.2930	57454.2930
LiqVol Flow barrel/day	12046.0147	12046.0147
Enthalpy MMBtu/hr	-6.3087	-6.3087
Density lb/ft3	44.1774	44.1774
Mole Wt.	92.4262	92.4262
Spec. Heat Btu/lb-F	0.4960	0.4960
Therm Cond Btu/hr-ft-F	0.0663	0.0663
Viscosity cP	0.3593	0.3593
Z Factor	0.0147	0.0147
Sur Tension dyne/cm	18.5302	18.5302
Std Density lb/ft3	45.5753	45.5753



**ANEXO II**  
**SIMULACIÓN MATEMÁTICA CON CAPACIDAD DE**  
**PROCESAMIENTO DE 180.000 BPD**



**CASO I.**  
**MAXIMA EXTRACCION**  
**GASOLINA DE DESPUNTE**

Hyprotech's Process Simulator HYSIM - Licensed to HYPROTECH = D E M O  
 Date 96/05/18 Version C2.54 Case Name TULA-C1.SIM  
 Time 11:34:29 Prop Pkg PR Column Name ADA-1

\*\*\*\* Stage Variables \*\*\*\*

Stg No	Press kg/cm2_g	Temp C	Flow Rates ( barrel/day )				Duty MMBtu/hr
			Liquid	Vapour	Feed	Draws	
1	2.3	166.0	7275.0		5000.0	19262.5 V	
2	2.3	181.3	6978.5	21537.5			
3	2.3	188.9	6461.0	21241.0			
4	2.4	195.0	5635.9	20723.5			
5	2.4	202.6	2987.0	19898.4			
6	2.4	225.2	17249.5	90146.9	75884.4 L		

Hyprotech's Process Simulator HYSIM - Licensed to HYPROTECH = D E M O  
 Date 96/05/18 Version C2.54 Case Name TULA-C1.SIM  
 Time 11:34:44 Prop Pkg PR Column Name ADA-2

\*\*\*\* Stage Variables \*\*\*\*

Stg No	Press kg/cm2_g	Temp C	Flow Rates ( barrel/day )				Duty MMBtu/hr
			Liquid	Vapour	Feed	Draws	
1	2.3	166.0	7275.2		5000.0	19262.8 V	
2	2.3	181.3	6978.8	21537.9			
3	2.3	188.9	6461.5	21241.6			
4	2.4	195.0	5636.3	20724.2			
5	2.4	202.6	2986.6	19899.1			
6	2.4	225.2	17249.4	90146.9	75884.2 L		

Hyprotech's Process Simulator HYSIM - Licensed to HYPROTECH = D E M O  
 Date 96/05/18 Version C2.54 Case Name TULA-C1.SIM  
 Time 11:34:51 Prop Pkg PR Column Name ADA-3

\*\*\*\* Stage Variables \*\*\*\*

Reflux Ratio 3.29583  
 Reflux Subcooled to 40.00 C

Stg No	Press kg/cm2_g	Temp C	Flow Rates ( barrel/day )				Duty MMBtu/hr
			Liquid	Vapour	Feed	Draws	
1	0.4	40.0	52074.1			0.0 V 15800.0 L 4107.2 W	-243.587
2	0.6	145.7	71719.7	71981.3			
3	0.6	171.3	76686.8	91626.8	8290.4 S		
4	0.6	180.8	178950.5	88303.6	60000.0 P		-82.627
5	0.7	193.5	126239.2	130567.2		60000.0 P	
6	0.7	204.8	104014.0	137855.9		21690.3 S	
7	0.7	216.5	102906.7	137321.0			
8	0.7	226.9	101916.0	136213.7			
9	0.8	236.3	100380.4	135223.0	7379.6 S		
10	0.8	244.0	78388.6	126307.9		18879.4 S	
11	0.8	253.6	74830.6	123195.5			
12	0.8	263.5	102635.0	119637.4	16300.0 P		-31.649
13	0.9	276.7	80332.5	131141.9	10126.3 S	16300.0 P	
14	0.9	292.8	30767.7	115013.0		37855.9 S	
15	0.9	317.2	24918.6	103304.2			
16	0.9	331.2	21375.8	97455.1			
17	1.0	338.9	17413.8	93912.3	2129.6 S		
18	1.0	345.4	3386.7	87820.6		7775.8 S	
19	1.0	354.2	1135.5	81569.4			
20	1.0	357.2	672.8	79318.1			
21	1.1	357.8	346.7	78855.4			
22	1.1	358.2	87161.4	78529.4	151769.		
23	1.1	351.2		13575.5	3206.7	76792.6 L	
Side Stripper 1 draws			21690.3 from stg	6 vapour return to stg	3		
24	0.7	221.5	24586.9	8290.4			
25	0.7	227.9		11187.0	0.2	13400.0 L	18.000
Side Stripper 2 draws			18879.4 from stg	10 vapour return to stg	9		
26	0.8	267.0	22752.9	7379.6			
27	0.8	275.0		11253.1	0.2	11500.0 L	18.000
Side Stripper 3 draws			37855.9 from stg	14 vapour return to stg	13		
28	0.9	298.5	38736.7	10126.3			
29	0.9	311.8		11007.1	470.4	28200.0 L	22.000
Side Stripper 4 draws			7775.8 from stg	18 vapour return to stg	17		
30	1.0	331.7		2129.6	453.8	6100.0 L	

Hyprotech's Process Simulator HYSIM - Licensed to HYPROTECH = D E M O  
 Date 96/05/18 Version C2.54 Case Name TULA-C1.SIM  
 Time 11:34:59 Prop Pkg PR Column Name DA-4

\*\*\*\* Stage Variables \*\*\*\*

Reflux Ratio 19.99988

Stg No	Press kg/cm2_g	Temp C	Flow Rates ( barrel/day )		Duty MMBtu/hr
			Liquid	Vapour	
1	14.2	88.8	23509.2		19.6 V -25.323 1155.0 L 3.3 W
2	14.5	97.9	24638.9	24687.0	
3	14.5	102.9	24845.6	25816.7	
4	14.5	107.2	24891.5	26023.4	
5	14.5	111.6	24930.2	26069.4	
6	14.5	116.1	25017.2	26108.0	
7	14.5	120.5	25144.6	26195.1	
8	14.5	124.7	25321.7	26322.5	
9	14.6	128.6	25472.3	26499.5	
10	14.6	132.1	25541.5	26650.2	
11	14.6	135.5	25466.4	26719.3	
12	14.6	138.9	25036.5	26644.2	
13	14.6	143.4	23802.1	26214.3	
14	14.6	151.4	20669.4	24979.9	
15	14.6	170.5	69422.3	21847.2	38243.4
16	14.6	171.3	69901.8	32356.7	
17	14.6	171.8	70249.7	32836.2	
18	14.6	172.3	70531.3	33184.2	
19	14.6	172.7	70722.7	33465.8	
20	14.7	173.4	71284.5	33657.2	
21	14.7	173.7	71488.1	34219.0	
22	14.7	174.1	71675.9	34422.6	
23	14.7	174.4	71851.2	34610.4	
24	14.7	174.7	72016.7	34785.6	
25	14.7	175.1	72174.1	34951.2	
26	14.7	175.6	72320.3	35108.6	
27	14.7	176.4	72435.7	35254.8	
28	14.7	177.7	72445.3	35370.2	
29	14.7	180.2	72078.9	35379.8	
30	14.7	186.1	70533.1	35013.4	
31	14.7	201.7		33467.6	37065.5 L 44.582

Hyprotech's Process Simulator HYSIM - Licensed to HYPROTECH - D E M O  
 Date 96/05/18 Version C2.54 Case Name TULA-C1.SIM  
 Time 11:34:59 Prop Pkg PR Column Name DA-4

\*\*\*\* Stage Variables \*\*\*\*

Reflux Ratio 19.99988

Stg No	Press kg/cm2_g	Temp C	Flow Rates ( barrel/day )		Duty MMBtu/hr
			Liquid	Vapour	
1	14.2	88.8	23509.2		19.6 V 1155.0 L 3.3 W
2	14.5	97.9	24638.9	24687.0	
3	14.5	102.9	24845.6	25816.7	
4	14.5	107.2	24891.5	26023.4	
5	14.5	111.6	24930.2	26069.4	
6	14.5	116.1	25017.2	26108.0	
7	14.5	120.5	25144.6	26195.1	
8	14.5	124.7	25321.7	26322.5	
9	14.6	128.6	25472.3	26499.5	
10	14.6	132.1	25541.5	26650.2	
11	14.6	135.5	25466.4	26719.3	
12	14.6	138.9	25036.5	26644.2	
13	14.6	143.4	23802.1	26214.3	
14	14.6	151.4	20669.4	24979.9	
15	14.6	170.5	69422.3	21847.2	38243.4
16	14.6	171.3	69901.8	32356.7	
17	14.6	171.8	70249.7	32836.2	
18	14.6	172.3	70531.3	33184.2	
19	14.6	172.7	70722.7	33465.8	
20	14.7	173.4	71284.5	33657.2	
21	14.7	173.7	71488.1	34219.0	
22	14.7	174.1	71675.9	34422.6	
23	14.7	174.4	71851.2	34610.4	
24	14.7	174.7	72016.7	34785.6	
25	14.7	175.1	72174.1	34951.2	
26	14.7	175.6	72320.3	35108.6	
27	14.7	176.4	72435.7	35254.8	
28	14.7	177.7	72445.3	35370.2	
29	14.7	180.2	72078.9	35379.8	
30	14.7	186.1	70533.1	35013.4	
31	14.7	201.7		33467.6	37065.5 L 44.582



Hyprotech's Process Simulator HYSIM - Licensed to HYPROTECH - P E M O  
 Date 96/05/18 Version C2.54 Case Name TULA-C2.SIM  
 Time 11:47:12 Prop Pkg PR

Tabulated Properties For Tables for Stream \* MCF

Liquid Volume Percent	True BP Temp. (C)	ASTM-D86 Temp. (C)	ASTM-D86 Corrected (C)	D1160-VAC Temp. (C)	D1160-ATM Temp. (C)
0.0	1.9	50.2	50.2	-60.4	23.1
2.0	28.6	67.5	67.5	-47.6	40.0
5.0	40.1	75.4	75.4	-41.4	48.2
10.0	81.1	106.0	106.0	-16.1	81.2
15.0	121.8	139.1	139.1	12.9	118.6
20.0	157.6	169.8	169.8	41.0	154.4
30.0	221.9	227.3	227.3	95.0	221.9
40.0	281.1	279.5	275.0	145.5	283.7
50.0	339.7	331.9	320.7	192.4	339.8
60.0	403.3	389.5	363.6	246.6	403.3
70.0	474.8	455.6	401.2	309.2	474.8
80.0	543.8	522.9	429.0	371.2	543.8
90.0	600.4	573.7	445.0	423.3	600.4
95.0	675.6	612.2	455.2	494.2	675.6
98.0	750.6	657.1	465.7	566.9	750.5
100.0	783.8	667.1	467.8	600.0	783.8

Hyprotech's Process Simulator HYSIM - Licensed to HYPROTECH = D E M O  
 Date 96/05/18 Version C2.54 Case Name TULA-C1.SIM  
 Time 11:37:04 Prop Pkg PR

Tabulated Properties For Tables for Stream \* GNA.-ATM.

Liquid Volume Percent	True BP Temp. (C)	ASTM-D86 Temp. (C)	ASTM-D86 Corrected (C)	D1160-VAC Temp. (C)	D1160-ATM Temp. (C)
0.0	1.7	41.9	41.9	-53.9	31.7
2.0	25.0	54.2	54.2	-46.6	41.4
5.0	32.2	59.1	59.1	-43.1	45.9
10.0	43.7	67.6	67.6	-36.8	54.2
15.0	61.4	81.7	81.7	-25.4	69.0
20.0	78.8	96.3	96.3	-12.9	85.3
30.0	104.5	117.1	117.1	5.9	109.6
40.0	120.7	128.1	128.1	16.8	123.6
50.0	134.3	137.0	137.0	25.5	134.8
60.0	146.9	145.6	145.6	34.9	146.6
70.0	158.2	153.5	153.5	44.0	158.2
80.0	168.2	160.8	160.8	51.9	168.2
90.0	179.1	169.1	169.1	60.6	179.1
95.0	189.6	178.0	178.0	69.0	189.6
98.0	197.7	185.6	185.6	75.5	197.7
100.0	203.8	191.6	191.6	80.3	203.8

Hyprotech's Process Simulator HYSIM - Licensed to HYPROTECH = D E M O  
 Date 96/05/18 Version C2.54 Case Name TULA-C1.SIM  
 Time 11:37:04 Prop Pkg PR

Tabulated Properties For Tables for Stream \* NAF.PES.

Liquid Volume Percent	True BP Temp. (C)	ASTM-D86 Temp. (C)	ASTM-D86 Corrected (C)	D1160-VAC Temp. (C)	D1160-ATM Temp. (C)
0.0	146.3	176.0	176.0	52.4	168.8
2.0	163.6	187.1	187.1	59.1	177.2
5.0	172.0	191.4	191.4	62.3	181.3
10.0	181.8	196.4	196.4	67.2	187.4
15.0	188.5	199.7	199.7	71.0	192.1
20.0	193.2	202.0	202.0	74.1	196.0
30.0	200.2	205.4	205.4	79.0	202.2
40.0	206.5	208.7	208.7	83.2	207.3
50.0	212.2	211.8	211.8	87.2	212.3
60.0	218.2	215.3	215.3	91.9	218.2
70.0	224.8	219.6	219.6	97.3	224.8
80.0	231.5	224.0	224.0	102.7	231.5
90.0	243.1	233.1	233.1	112.1	243.1
95.0	249.7	238.4	238.4	117.6	249.7
98.0	257.0	245.0	245.0	123.5	257.0
100.0	263.1	250.7	250.7	128.6	263.1

Hyprotech's Process Simulator HYSIM - Licensed to HYPROTECH - D E M O  
 Date 96/05/18 Version C2.54 Case Name TULA-C1.SIM  
 Time 11:37:05 Prop Pkg PR

Tabulated Properties For Tables for Stream \* KEROSENA

Liquid Volume Percent	True BP Temp. (C)	ASTM-D86 Temp. (C)	ASTM-D86 Corrected (C)	D1160-VAC Temp. (C)	D1160-ATM Temp. (C)
0.0	179.7	209.3	209.3	81.5	205.2
2.0	201.3	224.5	224.5	91.2	217.2
8.0	213.9	231.7	231.7	96.1	223.3
10.0	224.9	237.4	237.4	101.8	230.3
15.0	230.0	239.9	239.9	106.3	235.8
20.0	236.6	243.1	243.1	109.3	239.5
30.0	243.5	246.5	246.5	114.1	245.5
40.0	249.6	249.7	249.7	118.2	250.5
50.0	255.2	252.7	252.7	122.3	255.5
60.0	261.1	256.2	253.2	126.9	261.2
70.0	268.0	260.6	257.4	132.5	268.0
80.0	274.8	265.2	261.7	138.1	274.8
90.0	287.6	275.2	271.0	148.7	287.6
95.0	296.2	282.4	277.6	155.9	296.2
98.0	307.5	292.7	286.9	165.3	307.5
100.0	316.1	301.2	294.5	172.5	316.1

Hyprotech's Process Simulator HYSIM - Licensed to HYPROTECH - D E M O  
 Date 96/05/18 Version C2.54 Case Name TULA-C1.SIM  
 Time 11:37:06 Prop Pkg PR

Tabulated Properties For Tables for Stream \* G.O.L.P.

Liquid Volume Percent	True BP Temp. (C)	ASTM-D86 Temp. (C)	ASTM-D86 Corrected (C)	D1160-VAC Temp. (C)	D1160-ATM Temp. (C)
0.0	210.7	245.7	245.7	111.0	241.7
2.0	241.6	268.7	265.0	125.1	258.9
5.0	260.2	280.4	275.8	135.8	271.9
10.0	273.6	288.1	282.8	144.5	282.5
15.0	282.4	293.0	287.2	150.5	289.8
20.0	290.0	297.3	291.0	155.7	296.0
30.0	302.7	304.5	297.4	164.6	306.7
40.0	314.1	311.3	303.4	172.4	316.0
50.0	325.0	318.2	309.2	180.1	325.2
60.0	336.0	325.4	315.4	189.2	336.0
70.0	347.9	333.9	322.3	199.2	347.9
80.0	362.2	345.2	331.4	211.4	362.2
90.0	381.6	361.7	344.1	227.9	381.6
95.0	396.7	375.3	353.9	240.9	396.7
98.0	409.7	387.1	362.0	252.1	409.7
100.0	419.9	396.5	368.1	261.0	419.9

Hyprotech's Process Simulator HYSIM - Licensed to HYPROTECH = D E M O  
 Date 96/05/18 Version C2.54 Case Name TULA-C1.SIM  
 Time 11:37:07 Prop Pkg PR

Tabulated Properties For Tables for Stream \* G.O.P.P.

Liquid Volume Percent	True BP Temp. (C)	ASTM-D86 Temp. (C)	ASTM-D86 Corrected (C)	D1160-VAC Temp. (C)	D1160-ATM Temp. (C)
0.0	242.7	279.3	274.7	119.7	252.3
2.0	298.8	319.9	310.7	167.4	310.1
5.0	330.4	343.5	330.0	193.5	341.1
10.0	355.3	361.7	344.0	213.3	364.5
15.0	371.8	373.4	352.5	226.1	379.5
20.0	383.9	381.7	358.3	235.4	390.3
30.0	400.7	392.7	365.7	247.8	404.7
40.0	412.7	400.1	370.4	256.3	414.5
50.0	423.1	406.5	374.4	264.0	423.3
60.0	434.0	413.7	378.7	273.2	434.0
70.0	447.9	424.4	384.9	285.5	448.0
80.0	462.0	435.4	390.9	297.8	462.0
90.0	488.3	459.0	402.8	321.2	488.3
95.0	515.1	482.6	413.4	345.2	515.1
98.0	536.6	499.2	420.2	364.6	536.6
100.0	553.0	510.2	424.4	379.6	553.0

Hyprotech's Process Simulator HYSIM - Licensed to HYPROTECH = D E M O  
 Date 96/05/18 Version C2.54 Case Name TULA-C1.SIM  
 Time 11:37:08 Prop Pkg PR

Tabulated Properties For Tables for Stream \* RES.-ATM.

Liquid Volume Percent	True BP Temp. (C)	ASTM-D86 Temp. (C)	ASTM-D86 Corrected (C)	D1160-VAC Temp. (C)	D1160-ATM Temp. (C)
0.0	255.5	269.7	265.9	127.5	261.9
2.0	316.6	309.8	302.1	178.5	323.4
5.0	352.3	337.6	325.4	208.6	358.9
10.0	388.1	367.6	348.4	238.8	394.3
15.0	413.2	389.6	363.6	260.1	418.9
20.0	433.4	407.6	375.1	277.2	438.5
30.0	471.6	441.9	394.3	309.6	475.3
40.0	508.2	474.3	409.8	340.5	509.9
50.0	536.5	498.6	419.9	364.7	536.7
60.0	558.0	516.0	426.5	384.1	557.9
70.0	580.5	535.4	433.2	405.7	581.5
80.0	615.5	566.1	442.8	437.3	615.5
90.0	692.8	637.1	461.2	510.8	692.8
95.0	750.9	680.7	470.4	567.3	750.9
98.0	789.5	700.8	473.7	605.7	789.5
100.0	814.9	708.6	474.8	631.3	814.9

Stream	MCF	8-MCF	9-MCF	GNADESP-2
Vapour frac.	0.0000	0.0000	0.0000	0.0000
Temperature C	19.4302	138.0518	138.0518	161.0000*
Pressure kg/cm2_g	1.0000	19.0000	19.0000	17.6485
Molar Flow lbmole/hr	10906.4619	21785.6096	11145.2111	4284.6530
Mass Flow kg/h	1.04289E+06	1.13179E+06	1.04484E+06	182834.5781
LiqVol Flow barrel/day	179998.7446	193445.7351	180293.8370	38243.3814
Enthalpy MMBtu/hr	-144.7766	-15.5323	101.4286	31.0705
Density lb/ft3	54.4278	49.2413	48.6799	36.3779
Mole Wt.	210.8077	114.5322	206.6777	94.0746
Spec. Heat Btu/lb-F	0.4353	0.5954	0.5553	0.6636
Therm Cond Btu/hr-ft-F	0.0828	---	0.0690	0.0416
Viscosity cP	12.1506	---	1.1019	0.1343
Z Factor	0.0198	---	0.1523	0.0819
Sur Tension dyne/cm	26.8150	33.9358	17.5140	7.2606
Std Density lb/ft3	54.6059	55.9215	54.5865	45.6941

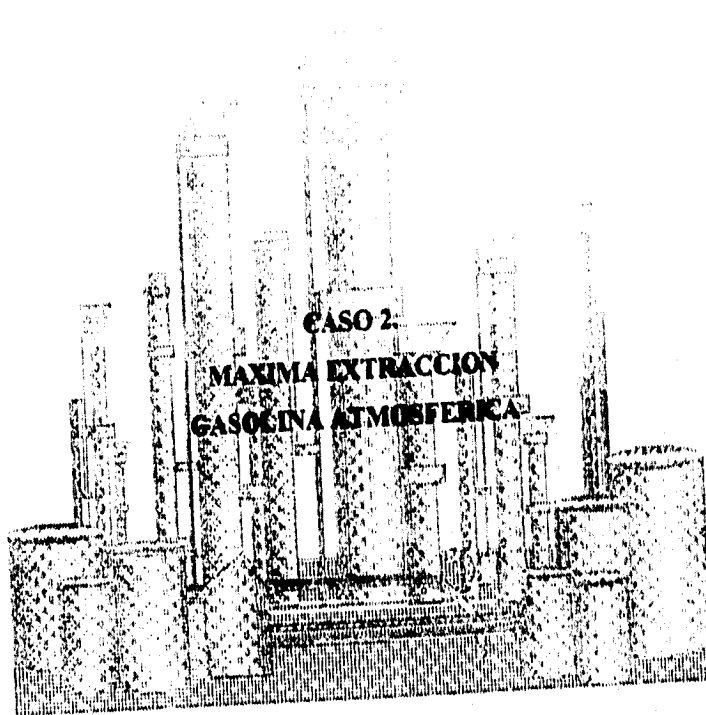
Stream	LPG. ATM.	GNA. EST.	GTOT	CARGA-ATM.
Vapour frac.	0.0000	0.0000	0.0492	0.5447
Temperature C	88.7542	201.6868	79.3829	363.0000*
Pressure kg/cm2_g	14.2000	14.7000	0.4200	1.4000
Molar Flow lbmole/hr	169.3450	4109.6578	4707.6542	7663.5965
Mass Flow kg/h	4411.3701	178327.6875	207500.7188	910444.9375
LiqVol Flow barrel/day	1155.0015	37065.5365	42865.5367	151768.5835
Enthalpy MMBtu/hr	0.5586	49.7798	-4.0618	670.4597
Density lb/ft3	29.9288	32.9247	5.4952	1.4022
Mole Wt.	57.4290	95.6628	97.1728	261.9093
Spec. Heat Btu/lb-F	0.7559	0.7509	0.5356	0.7062
Therm Cond Btu/hr-ft-F	---	0.0243	---	---
Viscosity cP	---	0.1011	---	---
Z Factor	---	0.0709	---	---
Sur Tension dyne/cm	4.9852	4.5219	---	---
Std Density lb/ft3	36.1849	45.9577	---	---

Stream	GNA. ATM.	NAF. PES.	KEROSINA	G.O.L.P.
Vapour frac.	0.0000	0.0000	0.0000	0.0000
Temperature C	40.0000	227.9120	274.9528	311.7944
Pressure kg/cm2_g	0.4200	0.6952	0.7905	0.8857
Molar Flow lbmole/hr	597.9963	1040.3974	776.1322	1545.4185
Mass Flow kg/h	29173.0449	73555.1406	64648.4492	164592.4063
LiqVol Flow barrel/day	5800.0003	13400.0001	11499.9998	28200.0004
Enthalpy MMBtu/hr	-3.7028	20.4414	26.2056	83.5077
Density lb/ft3	46.7063	40.9009	39.9686	40.7576
Mole Wt.	107.5506	155.8632	183.6336	234.7975
Spec. Heat Btu/lb-F	0.4769	0.6609	0.7005	0.7175
Therm Cond Btu/hr-ft-F	0.0710	0.0574	0.0549	0.0570
Viscosity cP	0.4833	0.1932	0.1721	0.1372
Z Factor	0.0079	0.0097	0.0113	0.0139
Sur Tension dyne/cm	21.3705	10.8910	9.5648	10.0235
Std Density lb/ft3	48.0371	52.2853	53.5320	55.5026

Stream	G.O.P.P.	RES.-ATM.	C-DESP-2	C-DESP-1
Vapour frac.	0.0000	0.0000	0.3302	0.3302
Temperature C	331.7280	351.1575	227.4540	227.4540
Pressure kg/cm2_g	0.9810	1.1000	2.8000	2.8000
Molar Flow lbmole/hr	253.0298	2439.0570	5572.6055	5572.6055
Mass Flow kg/h	37324.2344	491012.3750	522422.8750	522422.8750
LiqVol Flow barrel/day	6100.0000	76792.6442	90146.9185	90146.9185
Enthalpy MMBtu/hr	21.0900	310.2817	178.5018	178.5018
Density lb/ft3	43.1329	45.3637	3.4977	3.4977
Mole Wt.	325.1989	443.8133	206.6777	206.6777
Spec. Heat Btu/lb-F	0.7136	0.7125	0.6227	0.6227
Therm Cond Btu/hr-ft-F	0.0635	0.0672	---	---
Viscosity cP	0.1139	0.4131	---	---
Z Factor	0.0185	0.0246	---	---
Sur Tension dyne/cm	12.1465	13.0092	---	---
Std Density lb/ft3	58.0477	60.6248	---	---

Stream	REF-DESP-2	REF-DESP-1	FONDO-DESP-1	FONDO-DESP-2
Vapour frac.	0.0000	0.0000	0.0000	0.0000
Temperature C	40.1850	40.1850	225.2323	225.2299
Pressure kg/cm2_g	5.0000	5.0000	2.4000	2.4000
Molar Flow lbmole/hr	515.5415	515.5415	3831.8104	3831.7861
Mass Flow kg/h	25148.6465	25148.6445	455223.0938	455221.8438
LiqVol Flow barrel/day	5000.0000	5000.0000	75884.4162	75884.1674
Enthalpy MMBtu/hr	-3.1729	-3.1729	133.5987	133.5955
Density lb/ft3	46.7350	46.7350	46.3145	46.3230
Mole Wt.	107.5427	107.5427	261.9088	261.9097
Spec. Heat Btu/lb-F	0.4768	0.4768	0.6283	0.6283
Therm Cond Btu/hr-ft-F	0.0710	0.0710	---	---
Viscosity cP	0.4825	0.4825	---	---
Z Factor	0.0326	0.0326	---	---
Sur Tension dyne/cm	21.3507	21.3507	---	---
Std Density lb/ft3	48.0361	48.0361	---	---

Stream	GNA-DESP-1	GNA-DESP-2
Vapour frac.	0.0000	0.0000
Temperature C	40.0000	40.0000
Pressure kg/cm2_g	1.9485	1.9485
Molar Flow lbmole/hr	2142.3145	2142.3386
Mass Flow kg/h	91416.6484	91417.9297
LiqVol Flow barrel/day	19121.5663	19121.8162
Enthalpy MMBtu/hr	-9.7903	-9.7905
Density lb/ft3	44.3049	44.3050
Mole Wt.	94.0745	94.0747
Spec. Heat Btu/lb-F	0.4953	0.4953
Therm Cond Btu/hr-ft-F	0.0664	0.0664
Viscosity cP	0.3709	0.3709
Z Factor	0.0149	0.0149
Sur Tension dyne/cm	18.5794	18.5795
Std Density lb/ft3	45.6941	45.6941



**CASO 2.**  
**MAXIMA EXTRACCION**  
**GASOLINA ATMOSFERICA**

Hyprotech's Process Simulator HYSIM - Licensed to HYPROTECH = D E M O  
 Date 96/05/18 Version C2.54 Case Name TULA-C2.SIM  
 Time 11:44:57 Prop Pkg PR Column Name ADA-1

\*\*\*\* Stage Variables \*\*\*\*

Stg No	Press kg/cm2_g	Temp C	Flow Rates ( barrel/day )				Duty MMBtu/hr
			Liquid	Vapour	Feed	Draws	
1	2.3	149.7	7584.4		5000.4	15133.2 V	
2	2.3	161.7	7598.7	17717.3			
3	2.3	167.1	7380.8	17731.6			
4	2.4	171.4	6826.3	17513.6			
5	2.4	177.9	4163.9	16959.1			
6	2.4	206.6		14296.7	90146.9	80014.0 L	

Hyprotech's Process Simulator HYSIM - Licensed to HYPROTECH = D E M O  
 Date 96/05/18 Version C2.54 Case Name TULA-C2.SIM  
 Time 11:45:9 Prop Pkg PR Column Name ADA-2

\*\*\*\* Stage Variables \*\*\*\*

Stg No	Press kg/cm2_g	Temp C	Flow Rates ( barrel/day )				Duty MMBtu/hr
			Liquid	Vapour	Feed	Draws	
1	2.3	149.7	7584.4		5000.4	15133.2 V	
2	2.3	161.7	7598.7	17717.3			
3	2.3	167.1	7380.8	17731.6			
4	2.4	171.4	6826.3	17513.6			
5	2.4	177.9	4163.9	16959.1			
6	2.4	206.6		14296.7	90146.9	80014.0 L	



Hyprotech's Process Simulator HYSIM - Licensed to HYPROTECH = D E M O  
 Date 96/05/18 Version C2.54 Case Name TULA-C2.SIM  
 Time 11:45:16 Prop Pkg PR Column Name ADA-3

\*\*\*\* Stage Variables \*\*\*\*

Reflux Ratio 2.89587  
 Reflux Subcooled to 40.00 C

Stg No	Press kg/cm2_g	Temp C	Flow Rates ( barrel/day )				Duty MMBtu/hr	
			Liquid	Vapour	Feed	Draws		
1	0.4	40.0	63709.1			0.0 V 22000.0 L 4109.1 W	-290.649	
2	0.6	146.9	89067.3	89818.2				
3	0.6	171.1	95365.0	115176.3	8476.0	S		
4	0.6	180.4	198445.1	112998.1	60000.0	P	-80.651	
5	0.7	191.2	143961.0	156078.1		60000.0	P	
6	0.7	201.4	119687.3	161594.1		22775.9	S	
7	0.7	212.4	117769.3	160096.2				
8	0.7	222.7	116184.2	158178.2				
9	0.8	232.2	114259.8	156593.1	7540.6	S		
10	0.8	240.3	91751.1	147128.2		19040.4	S	
11	0.8	249.9	87626.4	143659.8				
12	0.8	260.0	114174.6	139535.1	16300.0	P	-30.656	
13	0.9	273.0	90385.6	149783.3	10166.6	S	16300.0	
14	0.9	289.3	39108.5	132127.8		38576.2	S	
15	0.9	312.9	32602.1	119426.8				
16	0.9	327.3	28587.8	112920.4				
17	1.0	335.6	24480.8	108906.2	2294.0	S		
18	1.0	342.1	11218.4	102505.2		8720.2	S	
19	1.0	348.3	7773.4	97963.0				
20	1.0	352.6	5025.5	94518.0				
21	1.1	355.8	2189.5	91770.1				
22	1.1	359.0	86329.6	88934.0	160028.			
23	1.1	352.3		13046.0	3206.7	76490.3	L	
Side Stripper 1 draws			22775.9 from stg 6 vapour return to stg 3					
24	0.7	216.3	25447.1	8476.0				
25	0.7	222.6		11147.2	0.2	14300.0	L 18.000	
Side Stripper 2 draws			19040.4 from stg 10 vapour return to stg 9					
26	0.8	262.2	22635.4	7540.6				
27	0.8	270.6		11135.6	0.2	11500.0	L 18.000	
Side Stripper 3 draws			38576.2 from stg 14 vapour return to stg 13					
28	0.9	294.6	39344.6	10166.6				
29	0.9	307.9		10935.0	470.4	28880.0	L 22.000	
Side Stripper 4 draws			8720.2 from stg 18 vapour return to stg 17					
30	1.0	328.5		2294.0	453.8	6880.0	L	

Hyprotech's Process Simulator HYSIM - Licensed to HYPROTECH = D E M O  
 Date 96/05/18 Version C2.54 Case Name TULA-02.SIM  
 Time 11:45:42 Prop Pkg PR Column Name DA-4

\*\*\*\* Stage Variables \*\*\*\*

Reflux Ratio 1.99991

Stg No	Press kg/cm2_g	Temp C	Flow Rates (barrel/day)		Duty MMBtu/hr	
			Liquid	Vapour	Feed	Draws
1	14.2	83.1	15404.3		19.5 V 750.0 L 3.1 W	-16.438
2	14.3	91.3	16150.7	16176.9		
3	14.5	95.1	16331.8	16923.2		
4	14.5	97.6	16362.2	17104.3		
5	14.5	99.8	16316.4	17134.7		
6	14.5	102.3	16225.3	17088.9		
7	14.5	105.4	16105.3	16997.8		
8	14.5	109.3	16005.7	16877.8		
9	14.6	114.1	15935.2	16778.2		
10	14.6	119.5	15898.7	16707.7		
11	14.6	125.3	15859.8	16671.2		
12	14.6	131.4	15664.4	16632.3		
13	14.6	138.2	15023.5	16436.9		
14	14.6	148.1	13392.5	15796.0		
15	14.6	166.8	49383.9	14165.0	29986.8	
16	14.6	167.3	49610.3	20169.7		
17	14.6	167.6	49760.5	20396.0		
18	14.6	167.9	49879.1	20546.2		
19	14.6	168.1	49953.4	20664.8		
20	14.7	168.7	50294.4	20739.1		
21	14.7	169.0	50407.5	21080.1		
22	14.7	169.3	50528.3	21193.2		
23	14.7	169.6	50659.9	21314.0		
24	14.7	170.0	50805.0	21445.7		
25	14.7	170.4	50965.6	21590.7		
26	14.7	170.9	51142.1	21751.3		
27	14.7	171.7	51329.4	21927.9		
28	14.7	172.7	51498.6	22115.1		
29	14.7	174.6	51525.0	22284.4		
30	14.7	178.8	50936.2	22310.7		
31	14.7	190.6		21721.9	29214.3 L	27.316

Hyprotech's Process Simulator HYSIM - Licensed to HYPROTECH # D E M O  
 Date 96/05/18 Version C2.54 Case Name TULA-CL.SIM  
 Time 11:37:03 Prop Pkg PR

Tabulated Properties For Tables for Stream \* MCF

Liquid Volume Percent	True BP Temp. (C)	ASTM-D86 Temp. (C)	ASTM-D86 Corrected (C)	D1160-VAC Temp. (C)	D1160-ATM Temp. (C)
0.0	1.9	50.2	50.2	-60.4	23.1
2.0	28.6	67.5	67.5	-47.6	40.0
5.0	40.1	75.4	75.4	-41.4	48.2
10.0	81.1	106.0	106.0	-16.1	81.2
15.0	121.8	139.1	139.1	12.9	118.6
20.0	157.6	169.8	169.8	41.0	154.4
30.0	221.9	227.3	227.3	95.0	221.9
40.0	281.1	279.5	275.0	145.5	283.7
50.0	339.7	331.9	320.7	192.4	339.8
60.0	403.3	389.5	363.6	246.6	403.3
70.0	474.8	455.6	401.2	309.2	474.8
80.0	543.8	522.9	429.0	371.2	543.8
90.0	600.4	573.7	445.0	423.3	600.4
95.0	675.6	612.2	455.2	494.2	675.6
98.0	750.6	657.1	465.7	566.9	750.5
100.0	783.8	667.1	467.8	600.0	783.8

Hyprotech's Process Simulator HYSIM - Licensed to HYPROTECH = D E M O  
 Date 96/05/18 Version C2.54 Case Name TULA-C2.SIM  
 Time 11:47:17 Prop Pkg PR

Tabulated Properties For Tables for Stream \* G.O.P.P.

Liquid Volume Percent	True BP Temp. (C)	ASTM-D86 Temp. (C)	ASTM-D86 Corrected (C)	D1160-VAC Temp. (C)	D1160-ATM Temp. (C)
0.0	235.5	273.6	269.6	113.6	244.9
2.0	293.9	317.5	308.7	163.8	305.8
5.0	325.8	340.7	327.8	189.8	336.7
10.0	349.4	357.1	340.5	208.2	358.4
15.0	364.3	367.1	348.0	219.5	371.7
20.0	375.2	374.2	353.1	227.6	381.2
30.0	390.5	383.7	359.7	238.7	394.1
40.0	401.5	390.4	364.1	246.4	403.1
50.0	410.8	395.9	367.7	253.4	411.1
60.0	419.8	401.7	371.4	260.9	419.8
70.0	429.7	408.4	375.5	269.4	429.6
80.0	443.1	418.9	381.7	281.3	443.1
90.0	461.6	434.6	390.5	297.5	461.6
95.0	477.2	448.6	397.7	311.4	477.3
98.0	492.9	462.8	404.6	325.3	492.9
100.0	499.9	469.1	407.5	331.5	499.9

Hyprotech's Process Simulator HYSIM - Licensed to HYPROTECH = D E M O  
 Date 96/05/18 Version C2.54 Case Name TULA-C2.SIM  
 Time 11:47:18 Prop Pkg PR

Tabulated Properties For Tables for Stream \* RES.-ATM.

Liquid Volume Percent	True BP Temp. (C)	ASTM-D86 Temp. (C)	ASTM-D86 Corrected (C)	D1160-VAC Temp. (C)	D1160-ATM Temp. (C)
0.0	257.6	272.8	268.8	129.5	264.3
2.0	321.1	314.4	306.0	182.5	328.1
5.0	357.5	342.9	329.6	213.2	364.3
10.0	393.6	373.4	352.5	243.8	400.0
15.0	418.2	394.9	367.1	264.6	424.1
20.0	438.0	412.6	378.1	281.4	443.3
30.0	475.6	446.1	396.5	313.3	479.5
40.0	510.3	476.4	410.8	342.5	512.1
50.0	537.4	499.2	420.2	365.5	537.6
60.0	558.4	516.2	426.6	384.4	558.3
70.0	580.8	535.6	433.3	406.1	581.9
80.0	615.9	566.3	442.8	437.7	615.9
90.0	693.3	637.2	461.2	511.2	693.3
95.0	751.1	680.8	470.4	567.6	751.1
98.0	789.6	700.9	473.7	605.8	789.6
100.0	814.9	708.6	474.8	631.3	814.9

Hyprotech's Process Simulator HYSIM - Licensed to HYPROTECH = D E M O  
 Date 96/05/18 Version C2.54 Case Name TULA-C2.SIM  
 Time 11:47:14 Prop Pkg PR

Tabulated Properties For Tables for Stream \* Kerosina

Liquid Volume Percent	True BP Temp. (C)	ASTM-D86 Temp. (C)	ASTM-D86 Corrected (C)	D1160-VAC Temp. (C)	D1160-ATM Temp. (C)
0.0	171.6	201.9	201.9	75.8	198.2
2.0	197.3	221.3	221.3	87.8	213.1
5.0	210.7	228.8	228.8	92.4	218.8
10.0	222.3	234.7	234.7	98.5	226.3
15.0	226.6	236.6	236.6	102.4	231.1
20.0	232.9	239.6	239.6	106.4	236.0
30.0	239.5	242.8	242.8	110.9	241.6
40.0	245.8	246.0	246.0	115.1	246.7
50.0	251.4	249.2	249.2	119.0	251.5
60.0	257.0	252.4	252.4	123.4	256.9
70.0	263.4	256.4	253.4	128.7	263.4
80.0	272.0	262.6	259.2	135.8	272.0
90.0	282.5	270.6	266.7	144.5	282.5
95.0	290.8	277.3	272.9	151.3	290.8
98.0	302.0	287.8	282.6	160.7	302.0
100.0	312.6	298.0	291.7	169.5	312.6

Hyprotech's Process Simulator HYSIM - Licensed to HYPROTECH = D E M O  
 Date 96/05/18 Version C2.54 Case Name TULA-C2.SIM  
 Time 11:47:15 Prop Pkg PR

Tabulated Properties For Tables for Stream \* G.O.L.P.

Liquid Volume Percent	True BP Temp. (C)	ASTM-D86 Temp. (C)	ASTM-D86 Corrected (C)	D1160-VAC Temp. (C)	D1160-ATM Temp. (C)
0.0	205.9	241.4	241.4	107.2	237.0
2.0	239.1	266.1	262.6	122.5	255.8
5.0	255.2	276.0	271.8	132.8	268.3
10.0	269.7	284.5	279.5	141.4	278.7
15.0	278.7	289.5	284.1	147.4	286.1
20.0	286.1	293.7	287.8	152.6	292.2
30.0	298.9	300.9	294.3	161.4	302.9
40.0	310.4	307.9	300.4	169.4	312.4
50.0	321.4	314.8	306.4	177.0	321.5
60.0	332.3	322.0	312.5	186.0	332.2
70.0	343.9	330.2	319.3	195.8	343.9
80.0	357.4	340.6	327.8	207.2	357.4
90.0	375.4	355.8	339.6	222.6	375.4
95.0	388.8	367.7	348.4	234.1	388.8
98.0	403.7	381.4	358.1	247.0	403.7
100.0	412.0	389.1	363.3	254.1	412.0

Hyprotech's Process Simulator HYSIM - Licensed to HYPROTECH = D E M O  
 Date 96/05/18 Version C2.54 Case Name TULA-C2.SIM  
 Time 11:47:13 Prop Pkg PR

Tabulated Properties For Tables for Stream \* GNA.-ATM.

Liquid Volume Percent	True BP Temp. (C)	ASTM-D86 Temp. (C)	ASTM-D86 Corrected (C)	D1160-VAC Temp. (C)	D1160-ATM Temp. (C)
0.0	1.5	41.9	41.9	-54.1	31.5
2.0	24.7	54.1	54.1	-46.8	41.1
5.0	31.9	59.0	59.0	-43.3	45.6
10.0	43.0	67.1	67.1	-37.2	53.6
15.0	60.1	80.6	80.6	-26.3	67.9
20.0	77.2	94.9	94.9	-14.1	83.7
30.0	103.3	116.0	116.0	5.0	108.5
40.0	119.7	127.2	127.2	16.1	122.7
50.0	133.5	136.3	136.3	24.9	134.0
60.0	146.2	144.9	144.9	34.3	146.0
70.0	157.5	152.8	152.8	43.4	157.5
80.0	167.3	159.9	159.9	51.2	167.3
90.0	177.2	167.3	167.3	59.1	177.2
95.0	187.9	176.5	176.5	67.6	187.9
98.0	196.0	184.0	184.0	74.1	196.0
100.0	201.3	189.4	189.4	78.4	201.3

Hyprotech's Process Simulator HYSIM - Licensed to HYPROTECH = D E M O  
 Date 96/05/18 Version C2.54 Case Name TULA-C2.SIM  
 Time 11:47:13 Prop Pkg PR

Tabulated Properties For Tables for Stream \* NAF.PES.

Liquid Volume Percent	True BP Temp. (C)	ASTM-D86 Temp. (C)	ASTM-D86 Corrected (C)	D1160-VAC Temp. (C)	D1160-ATM Temp. (C)
0.0	142.0	171.9	171.9	48.6	164.0
2.0	157.8	181.5	181.5	55.1	172.2
5.0	168.8	187.4	187.4	58.5	176.5
10.0	175.6	190.8	190.8	63.0	182.2
15.0	182.4	194.2	194.2	66.6	186.6
20.0	187.4	196.6	196.6	69.8	190.6
30.0	194.8	200.4	200.4	74.8	196.9
40.0	201.1	203.6	203.6	79.1	202.2
50.0	207.0	206.9	206.9	83.1	207.3
60.0	212.9	210.3	210.3	87.6	212.8
70.0	219.5	214.5	214.5	92.9	219.4
80.0	227.8	220.4	220.4	99.8	227.9
90.0	237.1	227.3	227.3	107.3	237.1
95.0	246.4	235.1	235.1	114.8	246.4
98.0	253.2	241.3	241.3	120.4	253.2
100.0	258.2	246.1	246.1	124.5	258.2

Stream	MCF	8-MCF	9-MCF	GNADESP-2
Vapour frac.	0.0000	0.0000	0.0000	0.0000
Temperature C	19.4302	138.0518	138.0518	161.0000*
Pressure kg/cm2_g	1.0000	19.0000	19.0000	17.6485
Molar Flow lbmole/hr	10906.4619	21785.6096	11145.2111	3467.9682
Mass Flow kg/h	1.04289E+06	1.13179E+06	1.04484E+06	140622.8750
LiqVol Flow barrel/day	179998.7446	193445.7351	180293.8370	29986.7612
Enthalpy MMBtu/hr	-144.7766	-15.5323	101.4286	25.5865
Density lb/ft3	54.4278	49.2413	48.6799	35.1350
Mole Wt.	210.8077	114.5322	206.6777	89.3945
Spec. Heat Btu/lb-F	0.4353	0.5954	0.5553	0.6821
Therm Cond Btu/hr-ft-F	0.0828	---	0.0690	0.0392
Viscosity cP	12.1506	---	1.1019	0.1214
Z Factor	0.0198	---	0.1523	0.0806
Sur Tension dyne/cm	26.8150	33.9358	17.5140	6.3992
Std Density lb/ft3	54.6059	55.9215	54.5865	44.8012

Stream	LPG.ATM.	GNA. EST.	GTOT	CARGA-ATM.
Vapour frac.	0.0000	0.0000	0.0000	0.6131
Temperature C	83.0645	190.5734	67.3248	363.0000*
Pressure kg/cm2_g	14.2000	14.7000	0.4200	1.4000
Molar Flow lbmole/hr	111.2093	3351.2859	4592.2932	8485.0721
Mass Flow kg/h	2826.9717	137703.3750	197980.3438	952610.9375
LiqVol Flow barrel/day	749.9894	29214.2560	41214.2569	160028.1014
Enthalpy MMBtu/hr	0.3309	36.1379	-10.7765	712.6821
Density lb/ft3	29.7937	32.4944	42.8575	1.1787
Mole Wt.	56.0415	90.5864	95.0435	247.5083
Spec. Heat Btu/lb-F	0.7542	0.7549	0.5285	0.7024
Therm Cond Btu/hr-ft-F	---	0.0275	0.0625	---
Viscosity cP	---	0.0981	0.2897	---
Z Factor	---	0.0696	0.0070	---
Sur Tension dyne/cm	4.9610	4.3509	16.1022	---
Std Density lb/ft3	35.6842	45.0091	45.8873	---

Stream	GNA.ATM.	NAF.PES.	KEROSINA	G.O.L.P.
Vapour frac.	0.0000	0.0000	0.0000	0.0000
Temperature C	40.0000	222.5734	270.5538	307.9246
Pressure kg/cm2_g	0.4200	0.6952	0.7905	0.8857
Molar Flow lbmole/hr	1241.0073	1129.0203	786.4238	1603.0744
Mass Flow kg/h	60276.9727	78254.3828	64504.8867	168179.0469
LiqVol Flow barrel/day	11999.9998	14300.0004	11499.9998	28880.0014
Enthalpy MMBtu/hr	-7.6316	20.6597	25.3622	83.4995
Density lb/ft3	46.6395	40.9876	40.0530	40.8085
Mole Wt.	107.0796	152.8047	180.8280	231.2853
Spec. Heat Btu/lb-F	0.4773	0.6564	0.6970	0.7150
Therm Cond Btu/hr-ft-F	---	0.0576	0.0551	0.0572
Viscosity cP	---	0.1950	0.1746	0.1428
Z Factor	---	0.0096	0.0112	0.0138
Sur Tension dyne/cm	21.2989	11.0328	9.6782	10.1062
Std Density lb/ft3	47.9724	52.1269	53.4147	55.3819

Stream	G.O.P.P.	RES.-ATM.	C-DESP-2	C-DESP-1
Vapour frac.	0.0000	0.0000	0.2731	0.2731
Temperature C	328.4551	352.2696	209.7212	209.7212
Pressure kg/cm2_g	0.9810	1.1000	2.8000	2.8000
Molar Flow lbmole/hr	297.7603	2411.5396	5572.6053	5572.6053
Mass Flow kg/h	41820.4961	489490.8125	522422.8750	522422.8750
LiqVol Flow barrel/day	6879.9999	76490.2501	90146.9185	90146.9185
Enthalpy MMBtu/hr	23.1640	310.8969	151.7921	151.7921
Density lb/ft3	42.8788	45.3884	4.3054	4.3054
Mole Wt.	309.6365	447.4865	206.6777	206.6777
Spec. Heat Btu/lb-F	0.7134	0.7130	0.6102	0.6102
Therm Cond Btu/hr-ft-F	0.0629	0.0674	---	---
Viscosity cP	0.0945	0.4137	---	---
Z Factor	0.0178	0.0248	---	---
Sur Tension dyne/cm	11.9612	13.0405	---	---
Std Density lb/ft3	57.7252	60.6892	---	---

Stream	REF-DESP-2	REF-DESP-1	FONDO-DESP-1	FONDO-DESP-2
Vapour frac.	0.0000	0.0000	0.0000	0.0000
Temperature C	40.1857	40.1857	206.5979	206.5979
Pressure kg/cm2_g	5.0000	5.0000	2.4000	2.4000
Molar Flow lbmole/hr	517.0564	517.0565	4242.5361	4242.5361
Mass Flow kg/h	25118.5820	25118.5859	476305.4688	476305.4688
LiqVol Flow barrel/day	5000.3536	5000.3541	80014.0507	80014.0507
Enthalpy MMBtu/hr	-3.1615	-3.1615	118.1102	118.1102
Density lb/ft3	46.6722	46.6722	46.7121	46.7121
Mole Wt.	107.0994	107.0994	247.5083	247.5083
Spec. Heat Btu/lb-F	0.4772	0.4772	0.6134	0.6134
Therm Cond Btu/hr-ft-F	0.0709	0.0709	---	---
Viscosity cP	0.4782	0.4782	---	---
Z Factor	0.0325	0.0325	---	---
Sur Tension dyne/cm	21.2831	21.2831	---	---
Std Density lb/ft3	47.9751	47.9751	---	---

Stream	GNA-DESP-1	GNA-DESP-2
Vapour frac.	0.0000	0.0000
Temperature C	40.0000	40.0000
Pressure kg/cm2_g	1.9485	1.9485
Molar Flow lbmole/hr	1733.9841	1733.9841
Mass Flow kg/h	70311.4375	70311.4375
LiqVol Flow barrel/day	14993.3806	14993.3806
Enthalpy MMBtu/hr	-7.0494	-7.0494
Density lb/ft3	43.3843	43.3843
Mole Wt.	89.3945	89.3945
Spec. Heat Btu/lb-F	0.5027	0.5027
Therm Cond Btu/hr-ft-F	0.0650	0.0650
Viscosity cP	0.3338	0.3338
Z Factor	0.0144	0.0144
Sur Tension dyne/cm	17.7146	17.7146
Std Density lb/ft3	44.8012	44.8012