

11296
11
2EJ

UNIVERSIDAD NACIONAL AUTONOMA DE MEXICO
DIVISION DE ESTUDIOS DE POST-GRADO E INVESTIGACION
FACULTAD DE MEDICINA

FALLA DE ORIGEN

I. S. S. S. T. E.

HOSPITAL REGIONAL LIC. ADOLFO LOPEZ MATEOS

**"NEOPLASIAS TESTICULARES: CINCO AÑOS DE
EXPERIENCIA HOSPITALARIA"**

TRABAJO DE INVESTIGACION QUE PRESENTA EL

DR. CARLOS MANUEL HERNANDEZ ARDON

PARA OBTENER EL DIPLOMA DE ESPECIALIDAD EN

UROLOGIA

FEB 14 1995
SECRETARIA DE EDUCACION
DEPARTAMENTO DE POSTGRADO
UNAM

DR. JERONIMO SIERRA GUERRERO
COORDINADOR DE CAPACITACION
Y DESARROLLO E INVESTIGACION

DR. CARLOS MURPHY SANCHEZ
PROFESOR TITULAR DEL CURSO
DE UROLOGIA

DR. ALFREDO DELGADO CHAVEZ
COORDINADOR DEL SERVICIO
DE CIRUGIA

I. S. S. S. T. E.
SUBDIRECCION GRAL. MEDICA
NOV. 8 1994
FACULTAD DE MEDICINA
UNIVERSIDAD NACIONAL AUTONOMA DE MEXICO
FABRICACION DE LOS SERVICIOS DE
DEFENSA E INVESTIGACION

1995

I. S. S. S. T. E.
HOSPITAL REGIONAL
LIC. ADOLFO LOPEZ MATEOS
★ NOV. 8 1994 ★
COORDINACION DE
CAPACITACION Y DESARROLLO
E INVESTIGACION



Universidad Nacional
Autónoma de México



UNAM – Dirección General de Bibliotecas Tesis Digitales Restricciones de uso

DERECHOS RESERVADOS © PROHIBIDA SU REPRODUCCIÓN TOTAL O PARCIAL

Todo el material contenido en esta tesis está protegido por la Ley Federal del Derecho de Autor (LFDA) de los Estados Unidos Mexicanos (México).

El uso de imágenes, fragmentos de videos, y demás material que sea objeto de protección de los derechos de autor, será exclusivamente para fines educativos e informativos y deberá citar la fuente donde la obtuvo mencionando el autor o autores. Cualquier uso distinto como el lucro, reproducción, edición o modificación, será perseguido y sancionado por el respectivo titular de los Derechos de Autor.

"NEOPLASIAS TESTICULARES: CINCO AÑOS DE EXPERIENCIA HOSPITALARIA"

AUTOR: DR. CARLOS MANUEL HERNANDEZ ARDON

DOMICILIO: LUCERNA No. 72-104

COL. JUAREZ

DELEGACION CUAUHEMOC

C.P. 06600

MEXICO, D.F.



ASESOR DE INVESTIGACION: DR. RAFAEL FRANCISCO VELAZQUEZ MACIAS



DR. RAFAEL FRANCISCO VELAZQUEZ MACIAS

VOCAL TITULAR DE INVESTIGACION.



DR. ENRIQUE ELGUERO PINEDA
JEFE DE INVESTIGACION



DR. ENRIQUE MONTIEL TAMAYO
JEFE DE CAPACITACION Y DESARROLLO

MEXICO, D.F.

OCTUBRE DE 1994.

A MI ESPOSA:

QUIEN CON SU APOYO INCONDICIONAL,
PERSEVERANCIA, AMOR Y ENTEREZA ME
HA HECHO CRECER COMO PROFESIONAL
Y SER HUMANO.

A MIS PADRES:

A QUIENES DEBO LAS BASES DE FAMILIA
QUE ME ACOMPAÑAN SIEMPRE.

AL LIC. RENE ARDON:

POR SU CONFIANZA Y APOYO
EN TODO MOMENTO.

**A LA SECRETARIA DE RELACIONES EXTERIORES
DE LOS ESTADOS UNIDOS MEXICANOS:**

CON SU AYUDA HA SIDO POSIBLE CULMINAR
UNO DE LOS SUEÑOS, LARGAMENTE
DESEADO.

I N D I C E

	Página
RESUMEN	1
ABSTRACT	3
INTRODUCCION	5
MATERIAL Y METODO	16
RESULTADOS	19
DISCUSION	23
CONCLUSIONES	25
TABLAS Y GRAFICAS	27
BIBLIOGRAFIA	33

RESUMEN

En el presente estudio se comunican las características clínico-epidemiológicas de 16 pacientes con neoplasias testiculares evaluados en un período de cinco años en el Hospital Lic. Adolfo López Mateos, ISSSTE.

La edad promedio fue de 36 años. Un 18.7% tuvo como antecedente criptorquidia del testículo afectado o del contralateral. La evolución de la sintomatología al momento del diagnóstico fue de 8.2 meses.

Ambos testículos fueron afectados en forma similar, un 93.7% refirió aumento de volumen testicular y un 82.1% aumento de consistencia. Todos los pacientes presentaron aumento de volumen del testículo afectado a la exploración física.

Los tumores de origen germinal se presentaron en un 87.5% de los casos y los no germinales (linfomas) en un 12.5%

Los marcadores tumorales se elevaron en un 21.5% de los pacientes.

La mayor parte de los pacientes con tumores germinales se diagnosticaron en Estadio I, sin embargo los no germinales (linfomas) se detectaron en Estadio III.

Todos fueron tratados con orquiectomía inguinal, excepto un paciente pediátrico con teratoma maduro. Seis pacientes (37.5%) recibieron quimioterapia y dos (12.5%) radioterapia como adyuvante.

El tiempo promedio de seguimiento fue de 17.3 meses. El 62.5% de los pacientes estuvo libre de enfermedad, el 25% presentaron persistencia y el 12.5% (2) fallecieron a consecuencia de linfoma.

Los estadios tempranos se asociaron a un mejor pronóstico.

PALABRAS CLAVE: Neoplasias testiculares, epidemiología, orquiectomía

ABSTRACT

On the present study we report epidemiology and clinics features on 16 patients with testicular neoplasms in a period of five years at the Lic. Adolfo López Mateos, Hospital ISSSTE.

Average age was 36 years. The antecedent of cryptorchid testis was found on 18.7%. The evolution time of symptoms was 8.2 months.

Both testis was affected similarly, on 93.7% of patients was found testicular enlargement and 82.1% testicular hardening.

To physical exploration all patients had testicular enlargement on side affected.

The germinal neoplasms was show on 87.5% of cases and non-germinal (lymphomas) in 12.5%.

The tumoral markers stand up on 21.5% of cases.

On patients with germinal neoplasm the stage I was found mainly, the non-germinal neoplasmas (lymphomas) on Stage III.

All patients, with exception a child with mature theratoma, was treatment with inguinal orchiectomy. Six (37.5%) to gave chemotherapy and two (12.5%) radiotherapy.

The average time of followment was 17.3 month. The 62.5 of patients was sickness-free, 25% tumoral persistence and 12.5% (2 cases) die by consequence of lymphomas.

On the early stages were found better pronostic.

Key words: Testicular neoplasm, epidemiology, orchiectomy.

INTRODUCCION

Las tumoraciones testiculares malignas son relativamente raras, se calcula que se presentan aproximadamente de 2 a 3 nuevos casos por 100,000 varones al año.

Sin embargo son los tumores sólidos más comunes en hombres jóvenes y se han convertido actualmente en una de las neoplasias más curables en todos los grupos de edad.

Hay diversas características en el comportamiento natural de las neoplasias testiculares que favorecen una manipulación terapéutica exitosa, entre ellas tenemos:

- a) Por su origen de células germinales, son altamente sensibles a la radioterapia y diversos agentes quimioterapéuticos.
- b) Capacidad de diferenciarse espontánea o inducidamente a una contraparte benigna.
- c) Un patrón de diseminación ordenado y predecible.
- d) Rápida velocidad de crecimiento.
- e) Frecuente producción de marcadores biológicos tumorales.
- f) Se presenta con frecuencia en hombres jóvenes, con adecuada capacidad de tolerar formas de tratamiento multimodal (1).

ETIOLOGIA Y EPIDEMIOLOGIA

Se han mencionado diversos factores etiológicos, tanto congénitos como adquiridos. El desarrollo normal de la célula germinal es impedido por disgenesia gonadal, criptorquidia, predisposición hereditaria, químicos carcinógenos, trauma y orquitis.

La criptorquidia, se sabe plenamente que aumenta el riesgo de desarrollar cáncer de testículo, se calcula que de 7 al 10% de los pacientes con neoplasias de testículo tienen una historia previa de criptorquidia (2). El incremento del riesgo es de 1:20 1:80 con respecto a la población general sin esta anomalía (3). Se ha propuesto cinco mecanismos que predisponen al desarrollo de neoplasias: morfología anormal de la célula germinal, disfunción endocrina, disgenesia gonadal, temperatura elevada y la interferencia con el aporte sanguíneo.

Entre el 5 y 10% de los pacientes con historia de criptorquidia, desarrollan neoplasia en la gónada contralateral normalmente descendida.

La orquidopexia no disminuye el riesgo de desarrollar el cáncer de testículo, pero permite tener acceso a la exploración periódica por el médico y el propio paciente.

El traumatismo testicular, es más el hecho que hace llamar la atención sobre un testículo aumentado de tamaño, que un factor etiológico.

Se ha descrito una asociación entre la administración exógena de estrógenos a madres embarazadas y la formación de neoplasias testiculares y criptorquidia.

Igualmente se han asociado como eventuales factores etiológicos la atrofia inespecífica y la causada como secuela de paperas.

Aunque se han asociado factores de tipo genético, es rara una verdadera tendencia familiar, se ha visto una mayor incidencia en gemelos de pacientes afectados por esta enfermedad (4).

Se ha visto una baja incidencia en la raza negra, situación que se mantiene independientemente del area geográfica donde se viva (5).

La incidencia pico de los tumores testiculares adopta un patrón trimodal, de la adolescencia tardía a la madurez temprana (20 a 40 años), en la madurez tardía (más de 60 años) y en la infancia (0 a 10 años). El seminoma es raro antes de los 10 años y después de los 60, pero es el más común con una incidencia pico entre los 35 y 39 años.

El seminoma espermatocítico y el linfoma testicular son más frecuentes en los mayores de 50 años. El carcinoma embrionario y el teratocarcinoma son más frecuentes de los 25 a los 35 años. El coriocarcinoma aparece con más frecuencia de los 20 a 30 años. Los tumores del saco vitelino y el teratoma puro son más frecuentes en la niñez (1, 6).

TIPOS HISTOLOGICOS :

Los tipos histológicos más frecuentemente observados son los derivados de células germinales (95%) y el resto son derivados del estroma gonadal y secundarios.

Dentro de los derivados de células germinales, los seminomas constituyen el 40%, el carcinoma embrionario el 20 a 25%, el teratocarcinoma de 25 a 30%, el teratoma del 5 al 10% y el coriocarcinoma puro el 1%, sin embargo no es rara la asociación simultánea de dos o más tipos histológicos (3).

ESTADIFICACION

En cuanto a la clasificación del cáncer testicular por estadios o etapas, la más frecuentemente utilizada es la del M.D. Anderson, la cual es clínica, para el seminoma es:

ETAPA I: Tumor limitado al testículo.

ETAPA IIa: Tumor en ganglios linfáticos regionales, con masas ganglionares retroperitoneales no mayores de 10 cm de diámetro.

ETAPA IIb: Tumor en ganglios linfáticos regionales, con masas ganglionares retroperitoneales de 10 cm de diámetro o mayores.

ETAPA IIIa: Tumor más allá del diafragma con invasión a ganglios linfáticos mediastínicos o supraclaviculares.

ETAPA IIIb: Tumores más allá del diafragma con enfermedad extraganglionar.

En tumores de células germinales no seminomatosos, Samuels y cols. (1976) elaboraron la clasificación más precisa para enfermos con afección en Etapa III:

ETAPA IIIA: Enfermedad en ganglios linfáticos supraclaviculares.

ETAPA IIIB-1: Ginecomastia uni o bilateral, con valores elevados de gonadotropina coriónica humana (hCG) o sin ellos. No hay enfermedad detectable a simple vista.

ETAPA IIIB-2: Enfermedad pulmonar mínima, hasta cinco masas metastásicas en cada pulmón, y las más grandes de no más de 2 cm de diámetro.

ETAPA IIIB-3: Enfermedad pulmonar avanzada. Cualquier masa mediastínica o hiliar, derrame pleural neoplásico o una masa intrapulmonar mayor de 2 cm de diámetro.

ETAPA IIIB-4: Enfermedad abdominal avanzada. Cualquier masa palpable, desplazamiento ureteral por ganglios peri-aórticos crecidos o uropatía obstructiva.

ETAPA IIIB-5 Enfermedad visceral (excluyendo pulmón), por ejemplo, hígado, aparato digestivo y cerebro.

CUADRO CLINICO :

Los síntomas más comunmente observados son el crecimiento o aumento de volumen testicular con un 65% de frecuencia, el dolor se presenta en un 13 a 49% de los casos. En aproximadamente 32% existen metástasis al momento del diagnóstico las que pueden ser causantes de la sintomatología como dolor de espalda por la invasión retroperitoneal, tos por invasión pulmonar o compresión bronquial por masas ganglionares mediastinales; puede presentarse sintomatología vaga de enfermedad neoplásica y en un 8% de los pacientes no existe sintomatología y pueden consultar por trastornos de la fertilidad.

Los signos más frecuentemente encontrados son los de masa testicular, con una frecuencia que justifica el considerar que todo aumen-

to de volumen testicular debe hacer sospechar la presencia de una neoplasia.

El hidrocele puede estar presente en un 5 a 10% de los pacientes, cuando haya una duda razonable, deberá aspirarse el hidrocele para practicar una adecuada exploración.

Pueden encontrarse masas ganglionares palpables y en 2 a 4% de los pacientes puede haber ginecomastia.

ESTUDIOS COMPLEMENTARIOS :

TELE DE TORAX: En las proyecciones AP y lateral se pueden encontrar del 85 al 90% de las metástasis pulmonares. La tomografía lineal puede detectar lesiones más pequeñas pero con una especificidad decreciente.

LA LINFANGIOGRAFIA PEDIA BILATERAL: es útil para el diagnóstico de metástasis ganglionares retroperitoneales, pudiéndose diagnosticar lesiones pequeñas. Las lecturas falsas positivas son raras y las falsas negativas ocurren en un 15 a 20% de los pacientes.

LA UROGRAFIA, es útil para determinar la morfología y situación renal previa a radioterapia. En los casos de seminoma, si se toma TAC su valor disminuye.

LA ULTRASONOGRAFIA, tiene su mayor valor para ayudar en el diagnóstico de masas intraescrotales con una precisión aproximada de 96%.

EL TAC, es útil para valorar masas ganglionares, vísceras y pulmón.

Las imágenes con radionúclidos no demuestran mayor sensibilidad que las pruebas de función hepática para el diagnóstico temprano de metástasis hepáticas.

Los marcadores biológicos tumorales merecen especial mención ya que cuando están presentes pueden ayudar en el seguimiento y diagnóstico, así como para establecer el pronóstico (7). Las dos sustancias más importantes son la Gonadotropina Coriónica Humana (GCH) y la alfafetoproteína (AFP).

LA GONADOTROPINA CORIONICA HUMANA, glicoproteína de peso molecular de 38,000 es producida en algunos tumores testiculares de células germinales por células de sincitiotrofoblasto. La vida media de esta hormona es de 24 a 36 horas. Se eleva en todos los pacientes con coriocarcinoma, en 40 a 60% de los pacientes con carcinoma embrionario y en 5 a 10% de los que tienen seminomas puros.

LA ALFAFETOPROTEINA (AFP) es una glicoproteína de cadena única con un peso molecular de 70,000 y es producida en el feto normal

por el saco vitelino, hígado y tracto gastrointestinal. La vida media está entre 4 y 6 días. La AFP puede ser producida por el carcinoma embrionario puro, el teratocarcinoma, el tumor de saco vitelino o combinados pero no por el coriocarcinoma o el seminoma puro.

Los diagnósticos diferenciales más comunmente encontrados son la epididimitis, la epididimorquitis, el hidrocele, hematoceles, varicoceles y hernias.

T R A T A M I E N T O :

El tratamiento del tumor primitivo se basa en la orquiectomía por vía inguinal, utilizando una técnica depurada de protección del campo quirúrgico y pinzamiento temprano del cordón espermático a nivel del anillo inguinal profundo. La única excepción propuesta actualmente lo constituye el teratoma testicular infantil (prepuberal) por su comportamiento universalmente benigno, donde se puede hacer una escisión amplia de la tumoración (6).

SEMINOMA: El tratamiento de elección en la mayoría de los pacientes luego de la orquiectomía, es la radioterapia, debido a la gran sensibilidad a este tipo de terapéutica. Como en la Etapa I, puede haber de un 15 a 25% de subestadificación, existen protocolos de radioterapia (RT) "profiláctica", sin embargo otros sugieren

administrar dicho tratamiento únicamente si se manifiesta progresión de la enfermedad (8).

La Etapa IIA, se trata con RT en la IIB se han usado combinaciones de Radioterapia y Quimioterapia. El tratamiento de elección, en la etapa III es la quimioterapia fundamentada en esquemas basados en cis-platinum (9).

TUMORES DE CELULAS GERMINALES NO SEMINOMATOSOS (TCGNS): Debido a la agresividad de estos tumores se subestadifican con una frecuencia del 15 al 20%, con asiduidad se tratan luego de la orquiectomía con técnicas de "sandwich" de radioterapia, quimioterapia y linfadenectomía retroperitoneal.

En los Estados Unidos de América, los tumores de este tipo son tratados en las Etapas I y II con linfadenectomía retroperitoneal post-orquiectomía. Los esquemas de quimioterapia actuales se basan en combinaciones de cis-platinum como BEP y BVP (9, 10).

Cuando la masa tumoral retroperitoneal es grande, se trata como Etapa III con quimioterapia y así poder evitar una terapia doble innecesaria.

Todas las masas residuales deben extirparse quirúrgicamente. Se han determinado indicaciones de mal pronóstico en la evolución

de estas neoplasias:

- Intervalo sintomático de más de 16 semanas.
- Pobre respuesta al tratamiento inicial.
- Enfermedad retroperitoneal masiva.
- Gran cantidad de actividad tumoral en pulmones.
- Niveles elevados de gonadotropina coriónica humana y alfa feto-proteína en forma persistente (11).

La vigilancia debe practicarse cada tres meses por tres años y luego semestralmente hasta los cinco años. Se han reportado recaídas tardías, hasta de 12 años (12).

Esta investigación ha sido diseñada con el objetivo de describir las características clínico-epidemiológicas de las neoplasias testiculares en nuestro medio institucional y servir de base descriptiva para estudios posteriores.

MATERIAL Y METODO

Se realizó un estudio retrospectivo en el Hospital Regional Lic. Adolfo López Mateos, ISSSTE en el período comprendido de Enero de 1990 a Octubre de 1994.

Para efectuar la recolección de la información se procedió a la revisión de libretas quirúrgicas y de recuperación pertenecientes al Servicio de Quirófanos, adicionalmente se practicó revisión de libretas de reportes histopatológicos y las pertenecientes al servicio de Urología, de donde se extrajo el nombre y número de registro de los pacientes afectados por Neoplasias Testiculares.

Se diseñó un formulario para la recolección de datos, donde se vació la información de los expedientes. En forma de variables escogidas de acuerdo a los objetivos del estudio.

Para verificar la funcionalidad del formulario, se efectuó una pequeña prueba piloto con cinco expedientes, realizando mínimas modificaciones para aumentar su eficacia operacional.

A los expedientes solicitados al archivo clínico, se les aplicaron criterios de inclusión y exclusión:

A continuación se procedió a vaciar la información, en sistema

de variables previamente codificadas, en una matriz de datos diseñada para tal fin.

Las variables estudiadas fueron edad, antecedentes familiares de neoplasias testiculares, antecedentes personales de criptorquidia, orquitis o trauma, tiempo de evolución, sintomatología, marcadores tumorales, diagnóstico histopatológico, estadio clínico, tratamiento, tiempo de seguimiento y evolución.

Posteriormente se practicó el análisis estadístico mediante la obtención de frecuencias simples de cada variable, aplicación de medidas de tendencia central y de dispersión.

Los criterios de inclusión aplicados fueron los siguientes:

- 1.- Todos los pacientes afectados por neoplasias testiculares admitidos en el Hospital Regional Lic. Adolfo López Mateos, ISSSTE en el período comprendido de Enero de 1990 a Octubre de 1994.
- 2.- Poseer diagnóstico histopatológico por el servicio de Patología de este hospital, ya sea por análisis directo de la pieza o revisión de laminillas extrainstitucionales.
- 3.- Poseer expediente clínico completo con la información pertinente para el estudio.

Los criterios de exclusión fueron:

- 1.- Todos los pacientes que no reunieron los criterios de inclusión descritos.
- 2.- Los pacientes que inicialmente ingresaron con sospecha de neoplasia testicular y en el transcurso del proceso de diagnóstico demostraron enfermedades diferentes como:
 - a) Hidrocele
 - b) Espermatocelo
 - c) Orquitis.
 - d) Epididimitis
 - e) Quiste de epididimo
 - f) Otras.

RESULTADOS

Los pacientes estudiados presentaron edades que variaron entre los 4 y 80 años, con una media de 36.3 y una mediana de 34 años. La mayor parte de los pacientes afectados tenían edades entre los 16 y 45 años (62.5%) (Ver gráfica No. 1).

Ningún paciente refirió antecedentes familiares de neoplasias testiculares.

Tres pacientes (18.7%) tuvieron antecedentes de criptorquidia en la gónada afectada o en la contralateral, ningún paciente tuvo antecedentes de trauma testicular u orquitis (Ver gráfica No. 2).

El tiempo de evolución de los síntomas varió de 1 a 45 meses, con un promedio de 8.25.

El aumento de volumen testicular fue referido por 15/16 pacientes (93.7%), el aumento de consistencia se presentó en 13/16 pacientes (81.2%), el dolor escrotal y/o inguinal se presentó en 6 (37.5%), un paciente (6.25%) tuvo cambios inflamatorios, otro consultó por esterilidad y otro más tuvo dolor óseo como síntoma asociado (Ver tabla No. 1).

En cuanto al testículo afectado, en un 56.25% (n=9) de los casos fue el izquierdo y en un 43.75% (n=7) el derecho. No hubo casos de bilateralidad.

Al examen físico, en el 100% de los pacientes se encontró aumento de volumen testicular, hubo engrosamiento del cordón espermático en un paciente (6.2%), en dos casos (12.5%) se encontró asociación con hidrocele y en un paciente (6.2%) se encontró una lesión nasal que correspondió a un linfoma.

Respecto al diagnóstico histológico, los tumores germinales se presentaron en 14 pacientes (87.5%) y de origen no germinal en dos (12.5%). Diez pacientes fueron portadores de seminoma (62.5%) de los cuales 9 eran de tipo clásico y uno anaplásico. En 4 pacientes se presentaron tumores de origen germinal no seminomatoso (25%) y en dos hubo neoplasias testiculares no germinales que correspondieron a linfomas (12.5%) (Ver gráfica No. 3).

La relación entre grupos de edad y diagnóstico histopatológico demuestra una distribución uniforme de los tumores germinales no seminomatosos, con una frecuencia elevada de seminomas (5/8 casos) entre los 31 y 45 años. Los linfomas testiculares se presentaron en el extremo superior de la vida (Ver gráfica No. 4).

En 3 de 14 pacientes (21.5%) con neoplasias de origen germinal

se presentó elevación de la gonadotropina coriónica humana y en dos (14.3%) hubo elevación de Alfa-fetoproteína.

De los 14 pacientes con tumores de origen germinal, 9 (64.3%) se encontraban en Estadio clínico I de M.D. Anderson, 4 pacientes (38.6%) en Estadio II y uno (7.1%) en Estadio III. De los pacientes con tumores testiculares de origen no germinal los dos correspondieron a linfomas que se encontraban en Estadio III de Ann Arbor.

Todos recibieron tratamiento quirúrgico, al 93.7% (n=15) se les practicó orquiectomía radical inguinal y un paciente con teratoma maduro prepuberal se trató con excisión local. Seis pacientes (37.5%) recibieron quimioterapia y dos pacientes (12.5%) radioterapia adyuvante.

El tiempo de seguimiento varió de 1 a 48 meses con un promedio de 17.3.

Diez pacientes (62.5%) se mantuvieron libres de actividad tumoral, 4 pacientes (25%) presentaron persistencia tumoral en su última consulta y dos pacientes fallecieron como consecuencia de la enfermedad (12.5%).

Los pacientes con Estadio I permanecieron libres de actividad tumoral durante el seguimiento. En Estadio II se clasificaron

cuatro pacientes, de los cuales uno se encontró libre de actividad tumoral y tres con persistencia extragonadal. Sólo hubo un paciente en Estadio III y éste tuvo persistencia.

Los dos casos de pacientes con linfoma (en estadio III de Ann Arbor) fallecieron (Ver tabla No. 2).

DISCUSION

Las neoplasias testiculares malignas, constituyen uno de los grandes retos de la urología oncológica actual, ya que a pesar de su baja incidencia representa una importante causa de morbimortalidad en hombres jóvenes en edad productiva.

El presente estudio comprende una revisión de cinco años en el Hospital Lic. Adolfo López Mateos e incluyó 16 pacientes que cumplieron con los requisitos del mismo.

Se corroboró una mayor frecuencia de esta patología entre los 16 y 45 años. Los antecedentes familiares no tuvieron un papel importante, sin embargo la criptorquidia constituyó un factor de riesgo, ya que aproximadamente el 19% de los casos tuvo este antecedente lo cual corresponde a lo descrito por algunos autores.

El aumento de volumen y consistencia testicular fueron casi constantes, seguidos por el dolor en la región escrotal o inguinal. No hubo diferencia en lateralidad. En un 100% de estos se encontró a la exploración física aumento en el volumen testicular, lo que apoya una vez más la importancia del examen periódico para realizar un diagnóstico temprano y así mejorar el pronóstico.

Los hallazgos histopatológicos demuestran una predominancia de las neoplasias de origen germinal (87.5%), dentro de este grupo el seminoma fue el más frecuentemente observado, seguido por los no seminomatosos. Se diagnosticaron dos casos de linfoma testicular (12.5%). Los seminomas se presentaron con mayor frecuencia entre los 31 y 45 años, los tumores de células germinales no seminomatosos tienen una distribución uniforme en los grupos de edad, sin embargo los linfomas se presentan en mayores de 50 años y tienen un pronóstico desfavorable.

Los marcadores tumorales se elevaron en una quinta parte de los pacientes con neoplasias de origen germinal y fueron de gran valor para el seguimiento.

La mayoría de los pacientes se diagnosticó en el Estadio I de la enfermedad, lo que favoreció un tratamiento oportuno y un pronóstico favorable.

Para el tratamiento de esta patología, es universalmente aceptado la orquiectomía radical inguinal. En nuestra población se practicó en el 93.7%, la única excepción fue una excisión local de un teratoma testicular en un niño de 4 años, el comportamiento benigno de este tumor justifica la cirugía conservadora sobre la gónada. El 37.5% de los pacientes recibió quimioterapia, todos estos portadores de tumores no seminomatosos. La radioterapia se administró a una minoría de pacientes.

CONCLUSIONES

- * Las neoplasias testiculares afectan predominantemente a pacientes adultos jóvenes y en la madurez temprana.
- * El antecedente de criptorquidia aumenta el riesgo de adolecer de neoplasias testiculares.
- * Los síntomas que se observan con mayor frecuencia son el aumento de volumen y consistencia testicular, seguidos por el dolor escrotal y/o inguinal.
- * La constante al examen físico lo constituye el aumento de volumen del testículo afectado.
- * Las neoplasias testiculares afectan con igual frecuencia el lado derecho o izquierdo.
- * Los tumores testiculares más frecuentes son los de origen germinal.
- * Los linfomas testiculares se presentaron con mayor frecuencia en hombres mayores de 50 años en este estudio.

- * En este estudio, aproximadamente la quinta parte de los pacientes presentó elevación de los marcadores tumorales.
- * La mayoría de los pacientes se presenta en los Estadios iniciales de la enfermedad.
- * El tratamiento más frecuente fue la orquiectomía inguinal.
- * En este estudio, la mortalidad global fue de aproximadamente 12%.

Tabla No. 1

**SINTOMATOLOGIA EN 16 PACIENTES CON
NEOPLASIAS TESTICULARES**

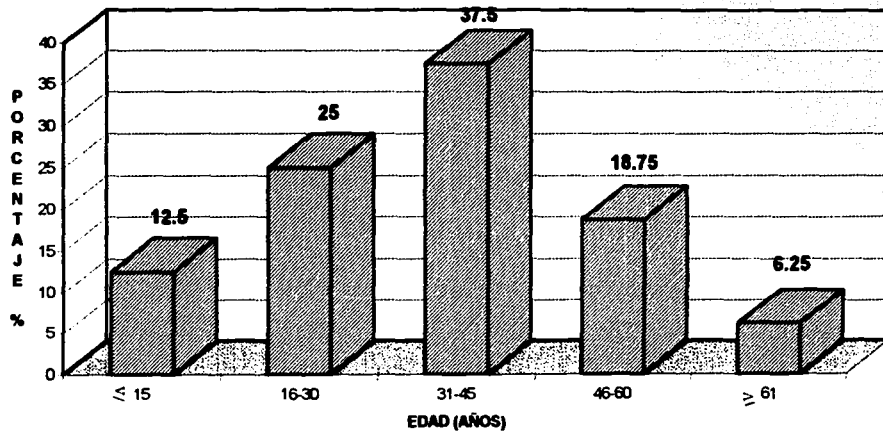
SINTOMAS	No. de Pacientes (n)	Porcentaje %
Aumento de Volúmen Testicular	15	93.75
Aumento de Consistencia Testicular	13	81.25
Dolor Escrotal y/o Inguinal	6	37.5
Cambios Inflamatorios	1	6.25
Trastornos de Fertilidad	1	6.25
Dolor Oseo	1	6.25

Tabla No. 2

**RELACION ENTRE ESTADIO CLINICO Y TIPO
DE EVOLUCION DE LA ACTIVIDAD
TUMORAL**

ESTADIO CLINICO	TIPO DE EVOLUCION				TOTAL	
	LIBRE DE ACTIVIDAD	PERSISTENCIA	RECURRENCIA	MUERTE	n	%
TUMORES GEMINALES I	9 (56.25%)	0 (0%)	0 (0%)	0 (0%)	9	(56.25%)
	1 (6.25%)	3 (18.75%)	0 (0%)	0 (0%)	4	(25%)
	0 (0%)	1 (6.25%)	0 (0%)	0 (0%)	1	(6.25%)
LINFOMAS TESTICULARES III (Ann. Arbor)	0 (0%)	0 (0%)	0 (0%)	2 (12.5%)	2	(12.5%)
TOTAL	10 (62.5%)	4 (25%)	0 (0%)	2 (12.5%)	16	(100%)

Fuente: Archivo de Hospital R. Lic. Adolfo López Mateos
I S S T E

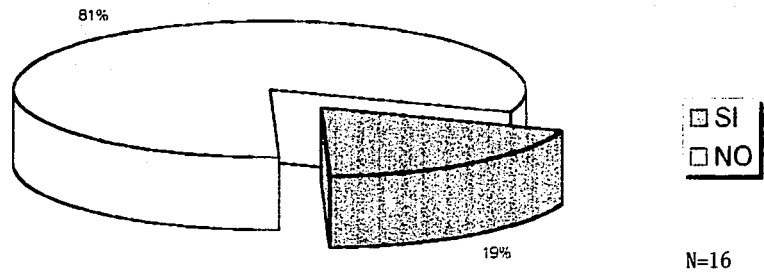


N=16

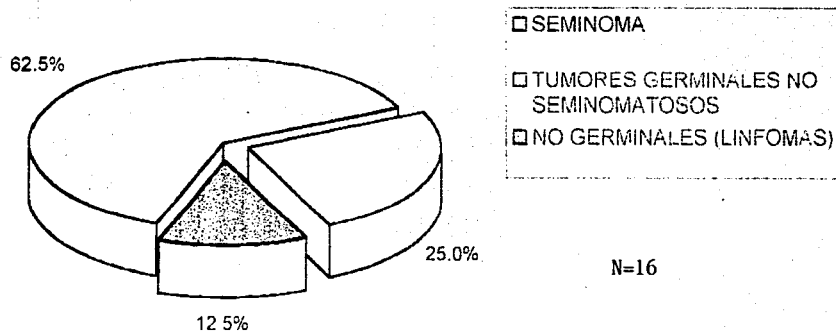
Gráfica No. 1

NEOPLASIAS TESTICULARES DISTRIBUCION POR GRUPOS DE EDAD

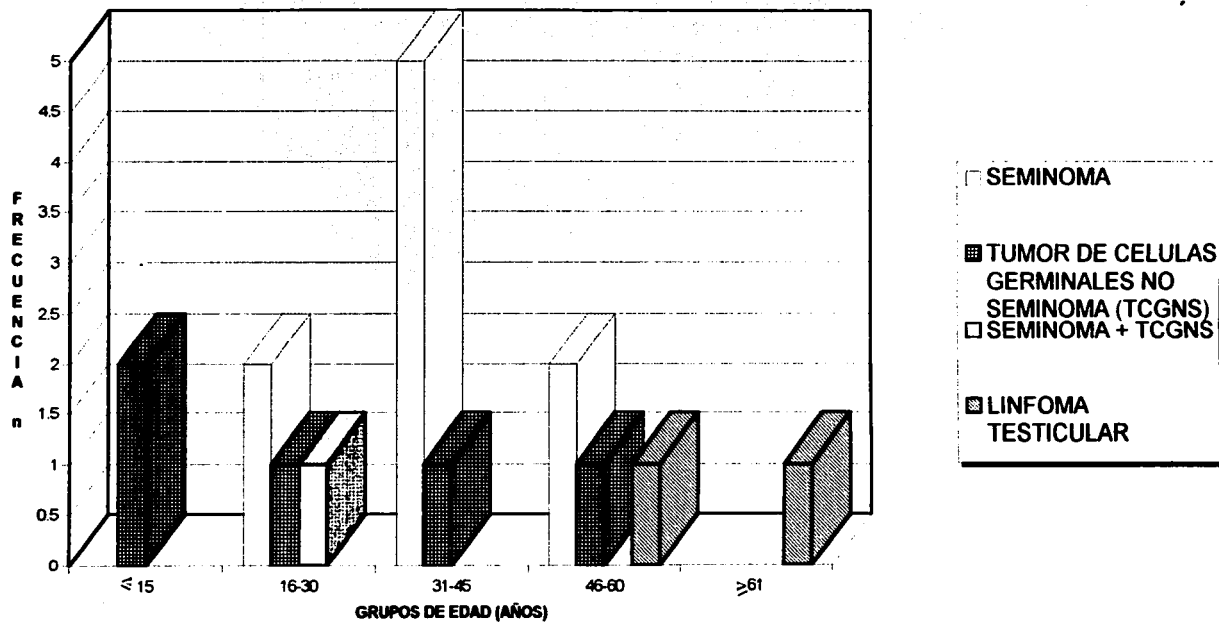
ESTA TESIS NO DEBE
SALIR DE LA BIBLIOTECA



Gráfica No. 2
**NEOPLASIAS TESTICULARES Y SU RELACION CON CRIPTORQUIDIA
EN 16 PACIENTES ESTUDIADOS**



Gráfica No. 3
**DISTRIBUCION DE NEOPLASIAS TESTICULARES DE ACUERDO AL
 DIAGNOSTICO HISTOPATOLOGICO**



Gráfica No. 4
RELACION ENTRE TIPO HISTOPATOLOGICO DE LA NEOPLASIA TESTICULAR Y GRUPOS DE EDAD

BIBLIOGRAFIA

- 1.- Morse Michael: Tumores de los testículos. En Walsh Patrick C, Gittes Ruben, Perlmutter Alan y Stamey Thomas, ed: Campbell urología. Buenos Aires, Panamericana 1983: 1654.
- 2.- Fonkalsrud Eric: The undescended testis. Chicago, Year Book Medical Publishers. 1981: 144-6.
- 3.- Johnson Douglas, Swanson David, Von Eschenbach Andrew: Tumores del aparato genitourinario. En Tanagho Emil, Mc Aninch Jack, ed: urología general de Smith. México, D.F. El Manual Moderno 1989: 354: 62.
- 4.- Cooper MA, Fellows J, Einmorn LH. Familiar occurrence of testicular cancer. J Urol 1994; 151: 1022-3.
- 5.- Moul TW, Schanne FJ, Thompson IM y cols. Testicular cancer in blacks. A multicenter experience. Cancer 1994; 73: 388-93.
- 6.- Francolugo Victor, Zarzosa Jaime. Teratoma testicular infantil. Rev Mex Urol 1994; 54: 45-8.
- 7.- See WL, Cohen MB, Hoxie LD. Alpha-fetoproteina Half-life as a predictor of residual testicular tumor. Effect of the

analytic strategy on test sensitivity and specificity. *Cancer* 1993; 71: 2048-54.

- 8.- Gutierrez F, Galán J, Castañeda J. Evolución del tratamiento del cáncer de testículo. *Rev Mex Urol* 1991; 51: 61-7.
- 9.- Koynov KD, Tzekova VI, Velikova MT. Cisplatin, Vinblastine and Bleocin in the treatment of disseminated testicular cancer. *Int Urol Nephrol* 1993; 25: 389-94.
- 10.- Kennedy BJ, Tolkelson JL, Fraley GE. Adjuvant chemotherapy for stage II nonseminomatous germ cell cancer of the testis. *Cancer* 1994; 73: 1485-9.
- 11.- Hanson PR, Belitsky P, Millar OH. Prognostic factors in metastatic non-seminomatous germ cell tumor. *Can J Surg* 1993; 36: 337-40.
- 12.- Embil JM, Wcinerman BH, Pascoe GA. Late recurrence of testicular cancer. *Can J Surg* 1994; 37: 165-7.