

11232
2eje.



UNIVERSIDAD NACIONAL AUTONOMA DE MEXICO

**FACULTAD DE MEDICINA
DIVISION DE ESTUDIOS DE POSTGRADO
HOSPITAL CENTRAL SUR DE ALTA ESPECIALIDAD
PEMEX**

**"SINDROME DE COLUMNA LUMBAR FALLIDA",
EXPERIENCIA EN EL HOSPITAL CENTRAL SUR DE
ALTA ESPECIALIDAD PEMEX**

TESIS DE POSTGRADO

QUE PARA OBTENER LA ESPECIALIDAD EN
NEUROCIROGIA
P R E S E N T A :

DR. FLORENTINO FRANCISCO, HERNANDEZ VAZQUEZ

TUTOR DE TESIS: DR. JOSE AVILA RAMIREZ



PEMEX

MEXICO, D. F. **TESIS CON FALLA DE ORIGEN** FEBRERO 1994



Universidad Nacional
Autónoma de México

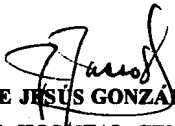


UNAM – Dirección General de Bibliotecas Tesis Digitales Restricciones de uso

DERECHOS RESERVADOS © PROHIBIDA SU REPRODUCCIÓN TOTAL O PARCIAL

Todo el material contenido en esta tesis está protegido por la Ley Federal del Derecho de Autor (LFDA) de los Estados Unidos Mexicanos (México).

El uso de imágenes, fragmentos de videos, y demás material que sea objeto de protección de los derechos de autor, será exclusivamente para fines educativos e informativos y deberá citar la fuente donde la obtuvo mencionando el autor o autores. Cualquier uso distinto como el lucro, reproducción, edición o modificación, será perseguido y sancionado por el respectivo titular de los Derechos de Autor.



DR. JOSÉ DE JESÚS GONZÁLEZ JASSO SILVA
DIRECTOR DEL HOSPITAL CENTRAL SUR DE ALTA
ESPECIALIDAD PEMEX.



DR. GONZALO SOLIS MALDONADO
JEFE DEL SERVICIO DE NEUROLOGÍA Y NEUROCIRUGÍA



DRA. LAURA MORENO ALTAMIRANO
JEFE DEL DEPARTAMENTO DE INVESTIGACIÓN



DRA. JUDITH LÓPEZ ZEPEDA
JEFE DEL DEPARTAMENTO DE ENSEÑANZA



DR. JOSÉ AVILA RAMÍREZ
TUTOR DE LA TESIS

**HOSPITAL CENTRAL SUR DE ALTA ESPECIALIDAD
PETRÓLEOS MEXICANOS**

**"SÍNDROME DE COLUMNA LUMBAR FALLIDA",
EXPERIENCIA EN EL HOSPITAL CENTRAL SUR DE ALTA
ESPECIALIDAD P E M E X**

Autor de la tesis:

DR. FLORENTINO FRANCISCO HERNÁNDEZ VÁZQUEZ

Residente del cuarto año de la especialidad de:

NEUROCIROGIA

TUTOR: DR. JOSÉ AVILA RAMÍREZ

ASESORES:

DR. GONZALO SOLIS MALDONADO

DR. JOSÉ FIGUEROA GUTIÉRREZ

DRA. CLOTILDE GARCÍA BENITEZ

AGRADECIMIENTOS

Con especial agradecimiento al Dr Gonzalo Solís Maldonado, en reconocimiento de su alta calidad humana, gran maestro, por haber guiado acertadamente mis pasos en el aprendizaje de la más hermosa de las ramas del saber humano.

Al Dr José Avila Ramírez, con gratitud merecida por la ayuda, consejos y enseñanzas que me brindó desinteresadamente.

Al Dr José Figueroa Gutiérrez, por haber contribuido en mi formación y superación.

A la Dra Clotilde García Benítez, por sus enseñanzas.

Gracias Maestros

A mis compañeros residentes, por su amistad, ayuda y gran espíritu de superación.

Al Dr Jorge Carreón G

Dra Laura Moreno A

Por su colaboración y ayuda desinteresada

Al Hospital Central Sur y a todos aquellos, que de una u otra forma hicieron posible la realización de este trabajo.

"Let nothing slip by you; the ordinary humdrum cases of the morning routine have been accurately described and pictured, but study each one separately as though it were new - so it is so far as you special goes; and if spirit of the student is in the lesson will be there"

Sir William Osler

DEDICATORIAS

DEDICATORIAS

A la memoria de mis padres:

JOSÉ y EFIGENIA

**Por haber contribuido a darme vida,
por la alegría y la tristeza compartida
por el cuidado, los consejos y enseñanzas,
porque gracias a su esfuerzo, dedicación y
cariño, he logrado mis metas
Gracias por sus bendiciones.**

**A la memoria de mi tío Mariano Vela
Con toda gratitud, cariño y admiración
por el apoyo, amor y enseñanzas con el
ejemplo**

A mi esposa

Dra Maricel Bolaños Amaya

Por su ternura, comprensión, ayuda y gran cariño.

A nuestra hija

Nathaly

Por su merecida llegada y mejor motivo de superación.

A mis hermanos

**De quienes en los momentos más difíciles tuve: estímulos,
ayuda y comprensión.**

A mis familiares y amigos:

Por sus palabras de aliento que me brindaron.

Al Dr Víctor M Rivera Olmos:

**Por que con la confianza que me hizo sentir en mi mismo,
probablemente sin saberlo, es uno de los profesores que más me ha
apoyado.**

Al Dr Raúl Hernández Pagaza:

**Por iniciarme en el mundo de las neurociencias y ser además
de maestro un buen amigo.**

I N D I C E

INDICE

	Pág.
INTRODUCCIÓN.....	1
ANTECEDENTES	4
PLANTEAMIENTO DEL PROBLEMA	20
OBJETIVOS.....	21
HIPÓTESIS.....	21
METODOLOGÍA.....	22
RESULTADOS.....	30
TABLAS Y GRÁFICAS	40
DISCUSIÓN.....	51
CONCLUSIONES.....	56
BIBLIOGRAFÍA.....	57

INTRODUCCION

INTRODUCCIÓN

Desde el reconocimiento de la hernia discal lumbar, como una condición quirúrgica tratable, millones de pacientes se han sometido a cirugía de columna lumbar, en promedio 200,000 procedimientos por año, en Estados Unidos. Sin embargo, el 40% de los pacientes no mejoran clínicamente después del procedimiento quirúrgico primario ^{1,2,5}.

El "SÍNDROME DE COLUMNA LUMBAR FALLIDA (SCLF); (Failed Back Syndrome ó Failed Back Surgery Syndrome) es una entidad común, y afecta predominantemente a aquellos que están en edad laboral, tiene efectos negativos sobre la economía y es posible que las personas que sufre de dolor lumbar postquirúrgico abandonen su trabajo, tomen diversos medicamentos para aliviar su dolor, y requieran atención médica primaria o secundaria ^{1,3,4,5}.

El dolor postquirúrgico, se refiere al complejo sintomático en que el dolor se localiza en el área de la columna lumbar, en el sitio intervenido y/o situado en una o ambas extremidades inferiores, con distribución en una o varias metámeras; esto posterior a excluir otra posible etiología del dolor, fuera del sitio inicial.

El Grupo de Quebec, ha definido el dolor postquirúrgico como: dolor agudo menor de 7 días de duración (sin dolor inicial); subagudo de 7 días a 3 meses de duración; dolor crónico de más de 3 meses, y además el dolor refractario o incoherente que es aquel en que todo tipo de tratamiento conservador no produce resultados satisfactorios ³.

El síndrome de Columna lumbar Fallida (SCLF), consiste en persistencia o recurrencia de la sintomatología y signología preexistente después de una o más cirugías de columna lumbosacra, es decir lumbalgia y/o lumbociática intratable postquirúrgica ^{6,7}.

Las causas del SCLF son múltiples y han sido analizados en la literatura por diferentes autores, las catalogan como:

- 1).- Diagnóstico inapropiado.**
- 2).- Mala selección de pacientes (obesidad, demandas de por medio, etc.)**
- 3).- Descompresión quirúrgica inadecuada (ejem. falla en reconocer estenosis de receso lateral, hernia de disco lateral o un fragmento de disco libre y migrado).**
- 4).- Hernia de disco residual, en el nivel operado inicialmente o nueva aparición a otros niveles.**

- 5).- Inestabilidad secundaria al procedimiento quirúrgico.
- 6).- Selección inadecuada del procedimiento de fijación interna y/o pseudoartrosis.
- 7).- Aracnoiditis y fibrosis peridural, fistulas de LCR, etc.
- 8).- Alteraciones psicológicas y/o psiquiátricas o que esperan una indemnización ^{1,2,3,4,5,6}.

El propósito de éste estudio es revisar la experiencia en el servicio de Neurocirugía del "Hospital Central Sur Alta Especialidad", PEMEX. De todos los pacientes que han sido sometidos a procedimientos quirúrgicos en la columna lumbar baja, y el número de los que de éstos, han sido diagnosticados como Síndrome de Columna lumbar Fallida y su manejo, con un seguimiento de 6 meses a 7 años; en el período comprendido de Enero de 1987 al mes de Julio de 1993.

ANTECEDENTES

ANTECEDENTES

El disco intervertebral, fue ilustrado desde 1543 en la obra: De Humani Corporis Fabrica de Andreas Vesalius.

La ciática fue descrita en detalle por Cotugno en una publicación monográfica en 1762, donde discute la relación del dolor en las extremidades inferiores y la enfermedad del nervio ciático. Virchow en 1857, publicó una de las primeras descripciones de herniación de un disco intervertebral.

Krause reseco un disco extruido por vía transdural, y con Oppenheim informó el caso en 1909, ellos describieron la lesión como un "Encondroma", creyendo que era una neoplasia benigna.

Goldthwaite, en 1911, informó recurrencia de la ciática en un paciente que había sido operado por Cushing, pero no encontró lesión. Goldthwaite, conjeturó que la causa del dolor era por herniación del disco hacia el canal vertebral, él explicó la exploración negativa, diciendo que el disco se había regresado a su lugar, produciendo lumbalgia y lumbociática intermitente.

Una ruptura del ligamento subflavum, con compresión de la cuarta raíz lumbar en un paciente con ciática fue resecado por Elsberg en 1915, con remisión postoperatoria del dolor.

En 1929, Dandy operó 2 pacientes con discos lumbares rotos, consideró que el cartilago ectópico se formaba posterior a un trauma, sugiriendo que la ciática podía ser causada por lesión similar, y en esa época aún se consideraba al disco herniado como una neoplasia ^{1,2,3,4}.

Posteriormente en 1930, Paul Bucy publicó un artículo en el Journal of American Medical Association, donde describió la ruptura típica de un disco como una neoplasia, y pensó que era un "condroma". No fue sino hasta 1934, en que Mixer y Barr en su publicación clásica en el New England Journal of Medicine, aclararon la etiología de la herniación discal y su papel en la génesis de la ciática. Inicialmente la discoidectomía fue realizada transduralmente previa laminectomía bilateral. Semmes, describió la técnica de hemilaminectomía parcial y la escisión extradural. En 1939, Lovel publicó un caso en el cual realizó discoidectomía sin laminectomía². Durante los años 40's, Scoville, desarrolló algunos instrumentos y técnicas que son ampliamente utilizadas hasta el día de hoy en la cirugía de disco ^{1,2,4}.

En los años 50's, aparecieron los primeros informes de series de reoperaciones en columna lumbar por persistencia o recurrencia de la sintomatología. Y desde entonces se han publicado diversas series, en relación al tema ⁵.

En la actualidad se han desarrollado rutas críticas para el diagnóstico y manejo del ahora llamado "Síndrome de Columna Lumbar Fallida" ^{3,4,5,6}.

El término de "Síndrome de Columna Lumbar Fallida", ha sido utilizado de manera inexacta y la falla radica en la terapia aplicada al manejo de los pacientes, más que a la columna lumbar ⁸.

Se encontró que de 1541 pacientes admitidos en el programa de Clínica del dolor del Johns Hopkins, las dos terceras partes estaban incapacitados por lumbalgia postquirúrgica, y los pacientes tenían mínimo tres cirugías de columna lumbosacra, 6 mielografías y se habían empleado narcóticos y psicotrópicos por tiempo prolongado⁶.

La cirugía en los pacientes con síndrome de columna lumbar fallida, es un problema relativamente común. Rothman en su experiencia quirúrgica mencionó que el 29% de los pacientes habían sido

sometidos previamente a procedimientos en la columna lumbar. En el informe de Fager y Freidberg en 1976 mencionaron que les fueron referidos para su evaluación 105 pacientes con Síndrome de Columna Lumbar Fallida (SCLF), en un solo año. Diferentes series muestran una frecuencia de SCLF entre el 25 y 80% ⁴.

Las siguientes variables se han correlacionado con el SCLF: sexo femenino, obesidad, historia de ganancia secundaria, dictamen laboral pendiente, múltiples cirugías previas, lesiones perineurales, historia de problemas psicosociales, reparación de pseudoartrosis y falta de hallazgos objetivos preoperatorios.

Los problemas psicológicos y/o psiquiátricos pueden ser factores etiológicos mayores en pacientes con lumbalgia y dichas alteraciones pueden conducir al fracaso por un diagnóstico diferencial inadecuado, se incluye a la depresión-ansiosa, esquizofrenia, somatización, histeria de conversión, hipocondriasis y la falta de reconocimiento de tales problemas causa frustración tanto en el paciente como el médico ^{3,4,5,6,7}.

Algunos autores utilizan métodos de fijación en la columna y de estos un número de pacientes desarrollan pseudoartrosis y el manejo

de la pseudoartrosis es difícil, ya que sólo el 55% de estos se obtiene una fijación sólida y solamente el 78% tiene una evolución clínica satisfactoria.

Depalma y Rothman no pudieron detectar una diferencia clínica entre los pacientes que desarrollaron pseudoartrosis después de un intento de fijación y aquellos que desarrollaron una artrodesis satisfactoria. Sin embargo ellos opinan que si el paciente desarrolla pseudoartrosis sintomática, una artrodesis adecuada puede ser benéfica ⁴.

El Síndrome de Columna Lumbar Fallida compete al neurocirujano ya que de acuerdo a algunos informes hasta el 65 % de los casos neuroquirúrgicos corresponden al manejo de la lumbalgia, y considerable literatura se ha desarrollado en los últimos 60 años. Dicho síndrome refleja la falla de la cirugía para alivio del dolor o para revertir déficit neurológico. Y este en cuanto a costos genera un egreso hasta de un millón de dolares por pacientes en Estados Unidos de Norteamérica ^{9,10,11,12,13,14}.

Ya que la cirugía de disco lumbar es uno de los procedimientos neuroquirúrgicos más comunes, considerable literatura con respecto

a este tema se ha desarrollado en los últimos 60 años, sin embargo existen pocos estudios que describan los resultados económicos y sociales en series de los pacientes a largo plazo. En una cita monográfica frecuente Spangfort en 1972 realizó un análisis computarizado de 2504 casos de discoidectomías con período corto de seguimiento hasta por 4 años, encontrando una incidencia de 35% de SCLF, siendo un período corto para detectar recurrencia de disco.

Hay discrepancia en la definición de resultados con seguimiento a largo plazo. Weber consideró que 4 años son un período adecuado para evaluación final postoperatoria, mientras que otros autores mencionan que los "resultados tardíos" es de 5 a 7 años, y de 10 a 17 años. Spurling y Grantham tienen un estudio de seguimiento de más de 10 años. El primer estudio en la literatura con seguimiento fue por William Jason Mixter en 1932, documentado hasta 50 años de seguimiento ^{12,15}.

La Neurosurgical Manpower Commission Report en 1977, mencionó que 2614 neurocirujanos realizaron 117,630 discoidectomías (45 por cirujano) en 1974, en éste informe la proporción de falla quirúrgica osciló entre el 10 y el 40% ¹⁰.

Kane, en 1980 estimó que 250,000 americanos se someten a laminectomía lumbar anualmente, hasta con un 30% con resultados pocos satisfactorios, aunque ahora se emplean quimionucleolisis, nucleotomía percutánea, microdisectomía artroscópica y microdisectomía láser, los resultados son variables. En 1981 un estudio interinstitucional Ortopédico y Neuroquirúrgico, de la cirugía del Síndrome de Columna Lumbar Fallida fue publicado, intentó definir los factores primarios causantes de dicha falla como sigue: Estenosis del receso lateral 58.5%, Recurrencia y persistencia de la hernia de disco 14%, Aracnoiditis 11%, Estenosis espinal central 10.5%, Fibrosis epidural 7% y otros factores en menos del 5%. Este estudio reveló datos importantes del Síndrome, siendo evidente que la causa del SCLF, es en ocasiones secundario a un mal diagnóstico, una falla en el tratamiento, y/o la creación de una condición patológica iatrogénica ⁵.

En 1986, Prolo realizó una Escala de resultados en cuanto a Status Económico y Funcional (social), con valor de 10 puntos que va desde la incapacidad tanto económica como funcional-social, hasta la completa recuperación sin incapacidad laboro-funcional, para lograr una uniformidad en cuanto a los resultados de la cirugía de columna lumbar a largo plazo (ver anexo). En 1992, Pappas describió a 654

pacientes tratados quirúrgicamente, en Phoenix, Arizona, con un seguimiento de 9.7 meses y una recurrencia del 11%, utilizando dicha escala de Prolo, ya que sirve para comparar las diferentes series. Y por otro lado Richard A. Davis en Philadelphia Penn, con estudio de 1959 a 1991 con un promedio de seguimiento de 10.8 años con una recurrencia de 6% y en base a la misma Escala de Prolo, comparando sus resultados con Pappas determinando que la mayoría de los pacientes con SCLF eran trabajadores con reclamo de compensación, concluyendo buenos resultados de acuerdo a la Escala de Valor de Prolo ^{12,16,17}.

El síndrome doloroso crónico es un concepto diagnóstico que incluye elementos todas las categorías de trastornos psicósomáticos, ya que los pacientes adoptan el papel de "enfermos" por aspectos legales, financieros, así como pensiones y por lo tanto requieren otro tipo de ayuda ^{19,20,21,22}.

La importancia del dolor lumbar fue reconocida por The Health of the Nation, en Inglaterra en 1992, pero no se le dio el valor que tenía, sin embargo esto fue sorprendente con base en la Escala de la Epidemia de Dolor lumbar que se detectó, en donde se estableció que las Ausencias a laborar por esta enfermedad: fue 52.6 millones

de días laborales comprobados de 1988-1989 (la mayor frecuencia de ausencias es el 12.5% del total de ausencias por enfermedad); la Pérdida de producción estimada (1987-1988) es de 2,000 millones de libras esterlinas; Las Consultas al médico general, se calcula de 2 millones anualmente, y consultas externas en hospital de 300,000 anuales, y por último los casos de pacientes internados en hospital se calculan 100,000 (1989-1990); La proporción de incapacidad severa: 50-1,000 personas en cualquier distrito de salud de 250,000 habitantes. Los cálculos (por ejemplo, pérdida de producción) hacen caso omiso de los costos de demandas y de atención médica, así como de los tremendos efectos en los individuos y sus familias; puesto que el dolor lumbar afecta predominantemente a aquellos en edad productiva que desempeñan un trabajo manual pesado, tiene efectos en la economía y núcleo familiar ³.

Las primeras imágenes tomográficas transversales para evaluación directa de la columna vertebral, fueron llevadas a cabo por Glen y asociados, con dicho método se observó que más del 58% de los pacientes con Síndrome de Columna Lumbar Fallida tuvieron como causa la estenosis del receso lateral, y que no fue diagnosticada o tratada adecuadamente, esto es porque la estenosis espinal lumbar es difícil de diagnosticar con los estudios de rutina antes de la

introducción de la TC de columna lumbosacra y más recientemente la TC de alta resolución con visualización de tejidos blandos. La mayoría de estudios previos que evaluaron los resultados quirúrgicos después de reoperación en el SCLF, fueron hechos cuando los cirujanos no tenían los beneficios de la TC lumbosacra para llevar a cabo un diagnóstico preciso y por ende la selección de una técnica quirúrgica apropiada ⁴.

La TC de columna lumbosacra es un estudio más preciso hasta el 90% para detectar patología lumbar discal, se visualizan así mismo las estructuras óseas y blandas dentro del canal espinal y se detecta la presencia de un disco lateral, se observa canal espinal estrecho en sus diferentes variedades tales como: congénita o adquirida y sus subtipos anatómicos: estenosis central, foraminal y estenosis del receso lateral. Los segmentos más afectados son: L4-L5, L5-S1 y L3-L4 en orden decreciente de frecuencia respectivamente ^{14,23}.

La estenosis espinal (central y/o lateral) se ha documentado como una condición patológica desde Verbiest, quién fue el primero en describirla, si por ejemplo la estenosis del receso lateral es encontrada como una entidad patológica primaria, el primer paso debe de ser descompresión quirúrgica radicular ²⁴.

Kirkaldy-Willis, ha contribuido en recientes años a aclarar esta entidad Kenneth Heithoff y Burton acumularon experiencia de 18,000 TC de alta resolución y su relación con la clínica, se documentó la eficacia del tratamiento quirúrgico de acuerdo a los hallazgos de TCC en pacientes con patología orgánica compleja, además de patología psiquiátrica; tal como miedo a la medicación, a la actividad física, a las consecuencias como pérdida del trabajo e incapacidad, insatisfacción laboral con demanda y compensación si el dolor continua, así como sociales sobretodo en la familia con la pareja, y patrones de conducta derivados del dolor, la depresión, y trastornos fóbicos, y adicciones por ejemplo alcohol, tabaco, etc.

3,4,10,27,28,29

Sólo en la década pasada se le dio importancia la aracnoiditis adhesiva, y su significado en la clínica en la etiología del dolor. La fibrosis epidural y perineural es una secuela "normal" de la cirugía lumbar, pero indiscutiblemente disminuye la incidencia de la misma fibrosis si se evita la formación de hematoma epidural postquirúrgico.

La aracnoiditis adhesiva y la fibrosis epidural se han mencionado como causas mayores de radiculopatía persistente después de cirugía

lumbar, y su presencia se han asociado con hemorragia subaracnoidea transoperatoria, la reacción a cuerpo extraño por los medios de contraste liposolubles utilizados en la mielografía a diferencia de los hidrosolubles que han disminuido dicha complicación fibrótica, así como también a la manipulación radicular secundaria a una reexploración por proceso infeccioso y/o fibrótico ^{30,31,32}.

Su producción por interacción de un foco inflamatorio, sangre libre en el espacio subaracnoideo, presencia de cuerpos extraños, y respuesta autoinmune es ahora conocida ^{33,35}.

Por otro lado la infección en el sitio de la intervención como factor en la producción del SCLF es hasta del 20% en Estados Unidos, aunque se ha observado una disminución importante con el uso profiláctico de antibióticos ^{5,35,36}.

En la lumbalgia crónica después de procedimientos quirúrgicos puede haber una relación con inestabilidad segmentaria de la columna, por lo que un método de ayuda para su detección es la realización de radiografías dinámicas, de acuerdo a sus hallazgos se considerará su manejo, ya sea con fijación externa y/o artrodesis ^{37,38}.

La persistencia de lumbociática después de cirugía lumbar es más común debido a disco residual, mientras que la lumbalgia recurrente con mejoría por determinado tiempo, se asocia a enfermedad inflamatoria o inestabilidad de la columna o bien a hernia discal en otros niveles diferentes al espacio intervertebral explorado inicialmente ^{1,2,38}.

El porcentaje de correlación clínica y los hallazgos mielográficos, es de hasta un 90% a nivel de L4-L5; sin embargo, se han documentado las limitaciones a nivel de L5-S1 debido al depósito de grasa epidural anterior, actualmente con uso menos frecuente debido a sus riesgos y efectos secundarios ^{1,2,39,40}.

Algunos autores utilizan grasa en el lecho quirúrgico para evitar fibrosis epidural, sin embargo existen estudios recientes mediante TC de alta resolución, han demostrado que el autoinjerto de grasa a nivel del lecho quirúrgico, prevé la fibrosis epidural postquirúrgica que resulta de la colágena de la sangre acumulada ó infección de los tejidos epidurales con compresión radicular crónica y conduce a columna lumbar fallida. Sin embargo, otras series establecen la presencia de compresión del saco y las raíces por proliferación grasa. Por otro lado la fibrosis epidural ocurre en mayor o menor

grado en todos los pacientes postoperados, disminuye cuando la manipulación de los tejidos es mínima, se lleva a cabo una hemostasia absoluta, y se recubre la duramadre expuesta con injerto autógeno de grasa, aunque esto actualmente es controversial y se inicia la rehabilitación en forma temprana ^{1,2,4,9,21}.

El empleo de la Imagen de Resonancia Magnética (IRM) con Gadolinio ha sido recomendada para el diagnóstico diferencial usando un doble ecco en T2 ya que permite la evaluación de aracnoiditis, además de fibrosis postquirúrgica o como diagnóstico diferencial con disco residual, con una técnica en T1 con Gadolinio y para determinar si existen cambios en relación a degeneración del disco mediado por la densidad de protones tales como hidrogeniones y densidad de la colágena contenida en un disco en condiciones normales, de tal forma que el anillo pulposo y fibroso de un disco puede ser diferenciado en imágenes debido al contenido de agua, dicho contenido disminuye con la edad, pero aún así la IRM con Gadolinio, según Krause, informó un 96% en precisión de un disco herniado residual, comparado con el 85% en la miclografía y/o MieloTC ^{2,4,40,41}.

Otros estudios diagnósticos, tales como la Electromiografía; que es

un procedimiento auxiliar además de la evidencia clínica y radiográfica de compresión radicular, los estudios electrofisiológicos son de utilidad cuando se sospecha la asociación de neuropatía periférica, lesión de plexo, etc ^{2,13}.

La IRM con Gadolinio muestra con claridad la presencia de un disco residual y/o fibrosis postquirúrgica ^{40,41}.

Múltiples tratamientos se han utilizado para el manejo del SCLF desde manejo conservador, esteroides epidurales, electroestimulación, reposo en cama, fisioterapia con ingesta de anti-inflamatorios y relajantes musculares y hasta placebo ^{18,20,21,22}.

En el manejo quirúrgico del SCLF se utilizan las técnicas adecuadas tomando en cuenta los hallazgos de imagen y esto va desde: ampliación del canal estrecho, reexploración del espacio intervertebral, discoidectomía, foraminotomía, y una combinación de estos procedimientos si el caso lo requiere, aunado en algunas ocasiones también se recomienda artrodesis con injerto autólogo posterolateral o intersomática y/o fijación con Técnica de Luque, Cottrell-Doubosset, etc ^{1,2,5,14,28,39,42,43}.

En resumen, algunos aspectos primarios que se asocian a la presentación del Síndrome de Columna lumbar Fallida (SCLF), son bien conocidos, y su prevención puede ser posible. Es responsabilidad del neurocirujano el diagnóstico y el tratamiento de éste Síndrome y su manejo adecuado de acuerdo a la etiología. Cada paciente debe de ser estudiado y considerando su manejo de manera individual. Se debe de seguir un flujograma para el diagnóstico y manejo de estos pacientes, ya que de ahí depende el éxito o fracaso de nuestra terapéutica quirúrgica (ver anexo) ^{1,2,3,5,14,18,23,41,43,44}.

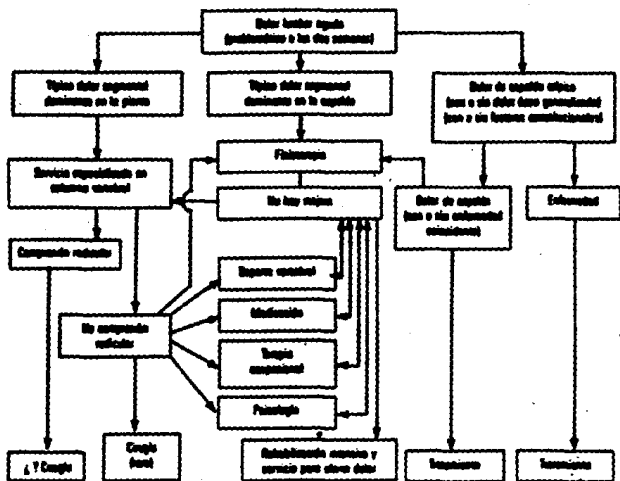


Figura 1. Algoritmo para el manejo del dolor lumbar dos semanas después que se inicia. (3)

PLANTEAMIENTO DEL PROBLEMA

PLANTEAMIENTO DEL PROBLEMA

El propósito de éste estudio fue determinar algunos de los factores primarios que influyen en los resultados postoperatorios en los pacientes sometidos a procedimientos quirúrgicos a nivel de la columna lumbar baja, mediante una revisión retrospectiva de la experiencia institucional desde el mes de Enero de 1987 a Julio de 1993, con un seguimiento de 6 meses a 5. años en el servicio de Neurocirugía, de todos los procedimientos quirúrgicos de la columna lumbosacra en forma global, es decir las consideradas como cirugía exitosa ya que al primer procedimiento quirúrgico remitió la sintomatología y signología prequirúrgica, y por el otro lado tenemos a los pacientes considerados como Síndrome de Columna Lumbar Fallida (SCLF) con pobres resultados a pesar de un segundo ó múltiples cirugías sin obtener resultados satisfactorios, identificando las características del cuadro clínico, por recurrencia o persistencia del dolor, incapacidad laboro-funcional (Escala de Spangfort y de Prolo) ^{4,12}.

**OBJETIVOS
E
HIPOTESIS**

OBJETIVOS

- a): Identificar algunos factores asociados a la presentación del Síndrome de Columna Lumbar Fallida (SCLF).**
- b): Valorar el efecto que en diferentes niveles (económico, laboro-funcional) tiene la reintervención de columna en el paciente con SCLF.**
- c).- Establecer estrategias para tener un mejor criterio de selección de pacientes con dichas reoperaciones.**

HIPÓTESIS

- a.- La presentación del Síndrome de Columna Lumbar Fallida tiene relación con ciertos factores de riesgo preoperatorios (edad, sexo, obesidad, tipo de trabajo, etc).**
- b.- Cuando los hallazgos clínicos se correlacionan con los auxiliares diagnósticos de imagenología, y la elección de una adecuada técnica quirúrgica, la cirugía debería de tener éxito.**
- c.- El factor más importante como causa de columna lumbar fallida, es el canal estrecho lumbar (lateral y/o central).**

METODOLOGIA

METODOLOGÍA

Se revisaron los expedientes en el archivo clínico con recolección de datos, del archivo de Rayos X, y archivo de Neurocirugía del "Hospital Central Sur de Alta Especialidad" PEMEX (ver anexo 1).

- a).- **DISEÑO DE LA INVESTIGACIÓN:** Se realizó un estudio observacional, comparativo, longitudinal y retrospectivo.
- b).- **DEFINICIÓN DE LA POBLACIÓN OBJETIVO:** Se revisaron a todos los pacientes sometidos a cirugía de columna lumbosacra, y pacientes de reoperaciones (SCLF), desde el mes de Enero de 1987 a Julio de 1993.

L- CRITERIOS DE INCLUSIÓN:

De todos los pacientes sometidos a procedimientos quirúrgicos a nivel de la columna lumbosacra, desde el mes de Enero de 1987 a Julio de 1993. Se consideraron a todos los pacientes con Síndrome de Columna Lumbar Fallida (SCLF), es decir quienes se sometieron a reoperación por persistencia del dolor o recurrencia del mismo después de una o más cirugías de columna lumbosacra, determinándose algunos de los factores de riesgo en los resultados quirúrgicos en contraste con la cirugía exitosa.

II.- CRITERIOS DE EXCLUSIÓN:

Se excluyeron los pacientes con dolor a nivel de columna lumbosacro no específico, producido por patología tumoral y/o vascular, así como también traumatismo raquímedular en etapa aguda.

c).- **DEFINICIÓN DE VARIABLES:** Edad, sexo, tipo de trabajo, estado civil, ocupación, mecanismo de lesión directo ó indirecto a nivel de la columna lumbosacra, hallazgos clínicos pre y postoperatorios, los estudios auxiliares diagnósticos de imagenología como son: Rx simples/dinámicos, estudios tomográficos, mielográficos, IRM de columna lumbosacra, EMG y VCN, causas y manejo quirúrgico del SCLF.

(CRITERIOS DE SPANGFORTH)- Escala de dolor.

(ESCALA LABORO-FUNCIONAL);- Nivel de Actividad.

ESCALA DE PROLO DE RESULTADOS FUNCIONAL (SOCIAL) Y ECONÓMICA Con evaluación pre y postquirúrgica. (Anexo 1).

ANEXO 1 (HOJA DE RECOLECCIÓN DE DATOS).

1).- DATOS PERSONALES:

No. CASO: __ NOMBRE: _____ EDAD: __ SEXO: __ FICHA: _____

2).- ESTADO CIVIL: SOLTERO(); CASADO(); OTROS()

3).- TIPO TRABAJO: PESADO(); MODERADO(); SEDENTARIO (); JUBIL()

3).- MEC. LESIÓN: ESPONTANEO (); ESF. FÍSICO (); TRAUMA(); OTROS()

4).- SÍNTOMAS: AGUDO(); CRÓNICO(); RECURRENTE () PERSISTENTE().

5).- DURACIÓN DE SÍNTOMAS: <1 AÑO(); 1-5(); 6-10(); >10 AÑOS ()

6).- CRITERIOS DE SPANGFORT (Escala de dolor) 4 PRE/POSTQX:

GRADO I : Pacientes sin dolor. _____ ()

GRADO II: Pacientes con dolor ocasional y que cede con reposo y analgésicos en forma rápida _____ ()

GRADO III: Pacientes con dolor incapacitante lumbar ó lumbociática y requieren narcóticos _____ ()

7).- NIVEL ACTIVIDAD (Incap. laboro-funcional)(4) PRE/POSTQX:

GRADO I : Pacientes que no tienen incapacidad para realizar actividades laboro-funcionales_____ ()

GRADO II : Pacientes que tienen problemas con actividades recreacionales, manejo prolongado e incapacidad laboral parcial_____ ()

GRADO III: Pacientes con incapacidad severa_____ ()

ESCALA DE PROLO RESULTADOS ECONÓMICOS Y FUNCIONALES (SOCIALES)

PUNTOS CRITERIO

STATUS ECONÓMICO

- 1 Completamente inválido.**
- 2 Sin ganancia ocupacional, incluyendo actividades en casa-jubilados.**
- 3 Habilidad para trabajar, pero no en la ocupación previa.**
- 4 Trabajo en ocupación previa medio tiempo o con limitación.**
- 5 Capaz de trabajar en ocupación previa sin limitaciones.**

STATUS FUNCIONAL (SOCIAL).

- 1 Incapacidad total (empeoró más que la qx previa).**
- 2 Lumbalgia y lumbociática moderada (misma que la preqx, permite actividades diarias**
- 3 Dolor leve, realiza todas las actividades, excepto deporte.**

- 4 Sin dolor, pero el paciente tiene una o más recurrencias de lumbalgia y/o lumbociática.
- 5 Recuperación completa, sin recurrencia de dolor y capaz de realizar todos los deportes previos ¹².

TOTAL DE PUNTOS:()

8).- **TOTAL PROCEDIM. QUIRÚRGICO: __ LOCAL(); FORÁNEO ()**

9).- **NIVEL OPERADO: L2-L3:(); L3-L4:(); L4-L5:(); L5-S1:()**

10).- **SÍNTOMAS (PRE/POSTQX): ASINTOMÁTICO(); LUMBALGIA(); LUMBALGIA+LUMBOCIÁTICA()**

11).- **HALLAZGOS CLÍNICOS: (PRE/POSTQX): NORMAL(); LUMBALG.+DIFICIT MOTOR/SENSIT() LUMB.+DEFICIT MOTOR/SENSIT.+DISMROT+S.DE LASAGUE ()**

12).- **RADICULOPATIA (PRE/POSTQX): BIL(); DER(); IZQ(); NORMAL()**

14).- **DERMATOMAS (PRE/POSTQX): L4-S1: BIL(); IZQ(); DER(); NORM()**

15).- **LIMIT. FLEOEXTENSION CADERA (PRE Y POSTQX): SI(); NO()**

16).- **PAREZIA DORSIFLEX/FLEXOPLANTARES (PRE/POSTQX): BIL(); DER(); IZQ(); NORMALES()**

- 17).- CLAUDIC. NEUROGENA (PRE/POSTQX):BIL();DER(); IZQ();NORML()
- 18).- MARCHA PUNTA/TALON (PRE/POSTQX): BIL(); DER(); IZQ(); NORMAL()
- 19).- SALTO ALTERNO (PRE/POSTQX): BIL(); DER(); IZQ(); NORMAL()
- 20).- SIGNO LASAGUE (PRE/POSTQX):BIL();DER();IZQ(); NORMAL()
- 21).- ROT(ROTULIANO/AQUILEO) PRE/POSTQX: NORML(); DISM(); ABOL()
- 22).- EMG y VCN-PRE/POSTQX: NORMAL()RADICULITIS: L4, L5(); L4, L5, S1(); L5, S1();TOTAL EMG ()
- 23).- HALLAZGOS MIELOGRAFICOS: HDISCO(); CLE (CENTRAL Y/O LATERAL();DISQUITIS(); FIBR.EPID/ARACNOIDITIS (); DISQUITIS(); PSEUDOMENINGOCELE();TOTAL MIELOGRAFIAS()
- 24).- HALLAZGOS TOMOGRAFÍA (PRE Y POSTQX) CLE.CENTRAL/LAT.(); HDISCO(); ESPONDILOLISTESIS() DISQUITIS(); ARACNOIDITIS Y/O FIBROSIS EPIDURAL() PMENINGOCELE(); TOTAL DE TAC()
- 25).- HALLAZGO Rx. SIMPLES/DINAM. (PRE/POSTQX): ESTAB(); INESTAB()

- 26).-HALLAZGS IRM (PRE/POSTQX): DISQUITIS(); FIB.EPID(); HD RESID(); TOTAL IRM()
- 27).- OBESIDAD: GRADO I (); GRADO II(); GRADO III ()
- 28).- MANEJO C/CORSET DE TAYLOR (POSTQX): SI (); NO()
- 29).-PERITAJE: NO(); ACCID.TRABAJO()/REHAB:SI() NO()
- 31).- ALT.PSIC/PSIQUIAT: ANSIEDAD/DEPRESION (); SOMAT(); NINGUNA()
- 32).- EVOLUCION (PRE/POSTQX): BUENA(); REGULAR(); POBRE ();DEFUNCIÓN (), (11).
- 33).- DIAGNOSTICO POSTOPERATORIO: CLE LUMBAR CENTRAL/LAT.();HD RESIDUAL(); ESPONDILOLISTESIS(); DISQUITIS();INFECCIÓN POSTQX.C/RETIRO DE FIJACIÓN(); ARACNOIDITIS/FIBROSIS(); FISTULA DE LCR POSTQUIRURGICA();ESPACIO EQUIVOCADO()
- 34).- TIPO DE CIRUGÍA EN EL SÍNDROME DE COLUMNA LUMBAR FALLIDA (SCLF): HEMILAMINECTOMIA
 +FACETECTOMIA INTERNA BILATERAL
 +AMPLIACIÓN DE RECESO LATERAL
 +FORAMINOTOMIA:_____ ()
 DISCOIDECTOMIA:_____ ()
 FIJACIÓN POSTEROLATERAL:_____ ()
 RESECCION DE FIBROSIS + RESECCION DE FIBROSIS:___0

CURETAJE DE HQX +RETIRO DE BARRAS _____0

CURETAJE DE ESPACIO INTERVERTEBRAL: _____0

PLASTIA DE DURAMADRE: _____ ()

1,2,3,5,14,28,39,42

RESULTADOS

RESULTADOS

Una vez obtenidos los datos en la hoja de recolección de datos, en base al registro del archivo clínico de pacientes que desde el mes de Enero de 1987 hasta el mes de Julio de 1993 que incluía a todos aquellos que fueron intervenidos quirúrgicamente de la columna lumbosacra, se procedió al análisis estadístico de las variables cuantitativas, nominales y ordinales de los pacientes de este estudio.

De un total de 473 pacientes operados a nivel de columna lumbosacra por el servicio de Neurocirugía del HCSAE, desde el mes de Enero de 1987 al mes de Julio 1993. Se operaron un total de 473 pacientes de los cuales 431 (91%) pacientes con cirugía de éxito y 42 (9%) catalogados como Síndrome de Columna Lumbar Fallida (SCLF). Con seguimiento de 6 meses a 7 años, con un total de 504 procedimientos a nivel de Columna lumbar baja, de los cuales 431 se consideraron como cirugía exitosa y en 73 casos con el Síndrome de Columna Lumbar Fallida. Cabe mencionar que a los 42 pacientes del grupo de columna lumbar fallida, se sometieron a un total de 99 procedimientos quirúrgicos; 73 cirugías en éste servicio y 26 fuera del mismo, con un promedio de 2.36 (DE 0.66) cirugías por paciente,

al 3% se les realizaron 4 cirugías, en 11% 3 cirugías y en 86% 2 cirugías (Gráfica 1).

Los pacientes que formaban el SCLF: (29%) eran familiares del trabajador y 71% trabajadores; y en los casos de cirugía exitosa 25% eran familiares y 75% trabajadores, no hubo diferencia estadísticamente significativa por el tipo de paciente $p < 0.62$ (Gráfica 2).

Se observó predominio del sexo masculino en el SCLF, 57% (24 casos) y en la cirugía exitosa, 75% (325 casos), $p < 0.010$. (gráfica 3).

En cuanto a la distribución por grupos de edad de los pacientes intervenidos por SCLF se observó una mayor frecuencia en la tercera y cuarta décadas de la vida con un promedio de 45 años (DE 11.65) y en la cirugía de éxito con promedio de edad 42 años (DE 11.69) y también la frecuencia fue mayor en la tercera y cuarta décadas de la vida. No hubo diferencia estadística en relación a la edad ($P < 0.21$) (gráfica 4).

Las características de los pacientes de SCLF: el 52% de ellos desempeñaba un trabajo pesado y 24% moderado. El mecanismo de

producción de la sintomatología de lumbociática, en 52% fue secundario a un esfuerzo físico y 33% secundario a trauma directo y/o indirecto sobre la columna lumbosacra.

El 16.6% de los pacientes presentó persistencia de la sintomatología después del segundo procedimiento quirúrgico. En 23.7% de los pacientes persistió con sintomatología por menos de tres meses, y 59.7% tuvo sintomatología crónica-recurrente, es decir, con mejoría temporal y recurrencia de la misma, la duración máxima de éste tipo de sintomatología fue menor de 6 años ³.

El nivel operado con mayor frecuencia fue L4-L5 (53%), seguido por L5-S1 en 31.3%. En los pacientes con SCLF, se observó obesidad grado II en el 36% de los pacientes y grado III, en 38% (Tabla 1). La intensidad del dolor de los pacientes con SCLF, fue valorada en base a los CRITERIOS DE SPANGFORTH ⁴, en el prequirúrgico 34 pacientes se encontraban en grado III, es decir, con dolor lumbar incapacitante e ingesta de analgésicos potentes en forma cotidiana, y 8 con un grado II, o sea con dolor posicional y que cede con reposo y analgésicos suaves.

La evaluación del dolor en el postoperatorio, mostró que 35 pacientes (83%) evolucionaron con remisión total del mismo, 2

pacientes tuvieron persistencia del dolor intenso (grado III), y grado II, dolor de moderada intensidad en 5 pacientes, $P < 0.000$ (Gráfica 5).

Para valorar el nivel de actividad preoperatoria del SCLF, se utilizó la ESCALA LABORO-FUNCIONAL ⁴, se determinó, que 34 pacientes (81%) se encontraban con una Incapacidad severa (grado III) y el 19% en grado II con incapacidad laboro-funcional parcial. La valoración postquirúrgica mostró solo a 5% con incapacidad severa (grado III), 12% con incapacidad parcial (grado II), 35 pacientes (83%) sin incapacidad (grado I), $P < 0.0000$.

El lapso de tiempo entre una cirugía y otra de los pacientes con Síndrome de Columna Lumbar Fallida (SCLF), fue en promedio de 1.8 años.

La radiculopatía prequirúrgica, estuvo presente en todos los pacientes; en 18 izquierda, 11 derecha y bilateral en 13. En el postoperatorio 35 pacientes (83%), evolucionaron sin radiculopatía, en 4 pacientes (10%) persistió del lado izquierdo, en 2 (5%) del lado derecho, y en un paciente (2%) en forma bilateral, $P < 0.00000$ (Gráfica 7).

Dentro de los signos neurológicos de déficit en el preoperatorio, se observó paresia y/o parálisis de los dorsiflexores y flexores plantares de las extremidades inferiores, en 24 pacientes (57%) fue del lado izquierdo, seguido por el lado derecho en 14 pacientes (33%) y en ambos lados en 4 casos (9.5%) Posterior a los procedimientos quirúrgicos se observó mejoría en la mayoría de los casos, el 85% se recuperaron completamente, persistieron con cierto grado de déficit 7 pacientes, 4 del lado izquierdo, 2 casos del lado derecho y un paciente de ambos lados, $P < 0.000$ (Gráfica 8).

Otro de los componentes importantes de la sintomatología observado en estos pacientes de SCLF fue la claudicación neurógena, que estuvo presente en todos los pacientes en el preoperatorio, de predominio izquierdo, la evolución postoperatoria fue remisión completa en 35 casos (83%) y solo persistencia con mejoría parcial en 7 casos también de predominio izquierdo, $P < 0.000$ (Gráfica 9).

Se ha mencionado la limitación para realizar marcha de puntalones, debido a la exacerbación de la radiculopatía, así como la incapacidad para realizar el salto alterno, en este tipo de pacientes y en este grupo, se observó en el examen preoperatorio, en todos los pacientes dichas limitaciones. En 25 casos (59%) izquierda, derecha

en 36% y en forma bilateral de 5%. La evolución postoperatoria fue hacia la remisión en 35 pacientes (83%), persistencia de menor intensidad de la limitación, del lado izquierdo en 4 pacientes (10%), del lado derecho 2 casos (5%) y un caso (3%) en ambos lados, $P < 0.000$ (Gráficas 10 y 11).

Otro de los signos de compresión radicular es el Signo de Lasague, se observó en 35 casos y en 7 casos (19%) no se observó durante la evaluación clínica preoperatoria de los pacientes con SCF. El Signo de Lasague no se observó después de la cirugía en 27 pacientes y en 8 casos persistió, $p < 0.000$ (Gráfica 12).

Los reflejos (rotulianos y aquileos, también se encontraron alterados en este grupo de pacientes; disminuidos en 69%, abolidos en 31%. Y posterior a la descompresión quirúrgica, persistieron abolidos en 2%, disminuidos en 14% y se normalizaron en 83%.

En el preoperatorio 10 pacientes (24%) tuvieron clínica y radiológicamente datos de inestabilidad. En contraste con solo 3 casos (7%) de inestabilidad en el postoperatorio, debido al retiro de la fijación intersegmentaria con barras de Luque por infección de la herida quirúrgica (Gráfica 14).

En este medio posterior al tratamiento médico quirúrgico los pacientes deben de ser valorados por un médico perito para determinar su capacidad y situación laboral, sobre todo si se había considerado como Accidente de Trabajo, la etiología del mecanismo de lesión. En esta muestra se enviaron a peritaje a 15 pacientes (35.7% de los pacientes se enviaron a peritaje, para determinar su situación laboral, dado que el mecanismo de lesión fue catalogado como accidente de trabajo. De éstos 6 casos fueron dictaminados con incapacidad parcial permanente y no regresaron a su trabajo y el resto 10 casos, se reincorporaron a una actividad diferente (trabajo sedentario).

Todos los pacientes fueron enviados en el postoperatorio a tratamiento fisiátrico dentro del programa de rehabilitación integral.

Cabe mencionar que en 27 casos hubo depresión ansiosa, 4 casos con cierto grado de somatización y 11 pacientes no tuvieron alteración de índole psicológica y/o psiquiátrica. En un informe previo ⁸, se calificó a la evolución postoperatoria como de buena-excelente, regular o pobre de acuerdo a la recuperación funcional y a la presencia o ausencia de dolor. En este estudio todos los pacientes en el prequirúrgico presentaban evolución pobre (34 casos) ó regular

(8 pacientes), es decir sin mejoría alguna ó mejoría parcial. La evolución a largo plazo mostró, que en el 83% de ellos se obtuvo una evolución de buena a excelente, y solamente (5 casos) 12 % de los que habían sido catalogados como de evolución pobre, pasaron al grupo de mejoría parcial. En un caso no varió el cuadro clínico y finalmente, un paciente falleció por complicaciones en el postoperatorio, de choque séptico, $P < 0.000$ (Gráfica 15)

De acuerdo a los hallazgos clínicos, 81% de los pacientes refirieron lumbalgia y se observó déficit sensitivo/motor, disminución y/o abolición de los reflejos (aquileo y rotuliano), así como signo de Lasague y el 19% tuvieron el mismo cuadro clínico, excepto el signo de Lasague. Posterior a la intervención quirúrgica, el 83% mejoró, el 12% persistió con lumbalgia y alteración sensitivo/motora, y por último el 5% sin mejoría del cuadro clínico (tabla 2).

Para el estudio de los pacientes con Síndrome de Columna Lumbar Fallida se llevaron a cabo auxiliares diagnósticos tales como: Electromiografía y Velocidad de Conducción nerviosa (EMG y VCN) de los miembros inferiores, TC e IRM de columna lumbosacra, aunque en la actualidad los estudios mielográficos no se realizan al inicio de algunos de estos estudios, se les practicó (Tabla 3).

Los hallazgos mielográficos más frecuentes, fueron: Canal estrecho lumbar (central y/o lateral) en el 38%, Hernia de disco en 24% e imagen sugestiva de aracnoiditis en 7%, así como un sólo caso de Pseudomeningocele postquirúrgico. Otro hallazgo, en placas simples fue el de espondilolistesis y/o espondilolisis en 6 casos (Tabla 4).

En la imagen tomográfica se observó en canal estrecho (central y/o lateral) en 38.4%, el 24.4% con hernia de disco, el 14.4% con espondilolistesis e hipertrofia facetaria, en 7% imagen compatible con disquitis y en otro 7% fibrosis. Se corroboró el caso de pseudomeningocele postquirúrgico (Tabla 5).

El diagnóstico más frecuentemente considerado como causa del Síndrome de Columna Lumbar Fallida, fue: Canal Estrecho Lumbar (central y/o lateral) en 17 casos (41%), Hernia discal residual en 8 casos(19%), espondilolistesis, disquitis, aracnoiditis, y el retiro de material de fijación por infección postquirúrgica en 7.2% en cada uno de ellos. Por otro lado se encontró que en dos casos se había explorado un espacio equivocado, y fistula de LCR postquirúrgica en otros dos, por último un caso de pseudomeningocele postquirúrgico (Tabla 6).

El tipo de cirugía para el manejo del SCLF que se llevó fue: ampliación del canal estrecho (hemilaminectomía con facetectomía interna bilateral, ampliación del receso lateral y foraminotomía) en 17 casos (41%), discoidectomía en 10 pacientes (24%), fijación posterolateral con injerto autólogo de cresta ilíaca, resección de fibrosis y neurolisis de las raíces, curetaje del espacio intervertebral y/o de la herida quirúrgica con retiro de material de fijación, así como plastía de la duramadre por fistula quirúrgica, cada uno de ellos con un porcentaje de 7.% (Tabla 7).

TABLAS Y GRAFICAS

TABLAS Y GRÁFICAS

Tabla 1 Características de los pacientes con SCLF

Característica	No. (%)
TIPO DE TRABAJO	
Pesado	22 (52%)
Moderado	10 (24%)
MECANISMO DE LESION	
Esfuerzo	22 (52%)
Posttrauma	14 (33%)
NIVEL OPERADO	
L4-L5	79 (53%)
L5-S1	47 (31%)
Otros	24 (16%)
OBESIDAD	
G-I	7 (17%)
G-II	15 (36%)
G-III	16 (36%)

Tabla 2 Hallazgos clínicos

Hallazgos clínicos	Preqx. No. %	Postqx. No. %
Normal	0	35 (53%)
Lumbalgia + Deficit motor/sensitivo	8 (18%)	5 (12%)
Lumbalgia + Deficit motor/sensitivo + ROT + Signo de Lasague	34 (81%)	2 (5%)

J. Neurosurg. 69, Jul. 88.
Spine. V17, N1. 92

Tabla 3 Estudio del paciente con SCLF

Estudio	Estudios por paciente
EMG	2.38 ± 0.88
TCC	1.74 ± 0.89
Mielografías	1.55 ± 0.89

Tabla 4 Hallazgos mielográficos

Hallazgo	Frecuencia (%)
Canal Lumbar Estrecho	16 (38%)
Hernia de Disco Residual	10 (24%)
Espondilitis	6 (14%)
Disquitis	3 (7%)
Fibrosis epidural y/o Aracnoiditis	3 (7%)
Pseudomeningocele	1 (2%)

Tabla 5 Hallazgos Tomográficos

Hallazgo	No. (%)
Canal Estrecho (Cent/Lat)	16 (38%)
Hernia de Disco	10 (24%)
Espondilolistesis	6 (14%)
Disquitis	3 (7%)
Fibrosis epidural y/o Aracnoiditis	3 (7%)
Pseudomeningocele postquirúrgico	1 (2%)

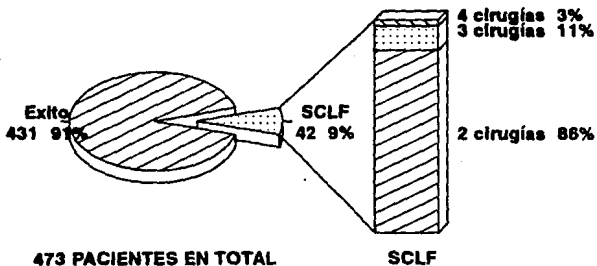
Tabla 6 Causas del Síndrome de Columna Lumbar Fallida

Diagnóstico	No.(%)
Canal Estrecho (Cent/Lat)	17 (41%)
Hernia de Disco Residual	8 (19%)
Espondilolistesis	3 (7%)
Disquitis	3 (7%)
Fibrosis epidural/Aracnoiditis	3 (7%)
Infección Postqx.+retiro fijación	3 (7%)
Fístula de LCR Postqx.	2 (5%)
Nivel equivocado	2 (5%)
Pseudomeningocele Lumbar Postqx	1 (2%)

**Tabla 7 Manejo quirúrgico
En el Síndrome de Columna Lumbar Fallida**

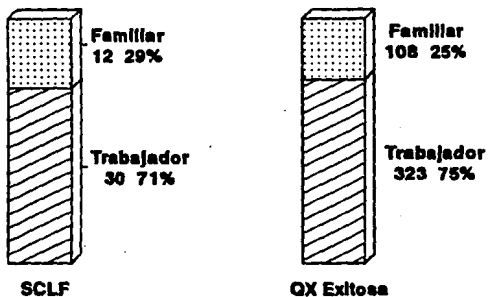
Cirugía	No. (%)
Ampliación del Canal estrecho (Hemilam+Facetectomía+Ampliac	
Rec.lat+Foraminotomía	17 (41%)
Discoidectomía	10 (24%)
Fijación Posterolateral c/inj.autólogo	3 (7%)
Resección Fibrosis + Neuroleis	3 (7%)
Curetaje de Herida Qx c/retiro fijación	3 (7%)
Curetaje de espacio Intervertebral	3 (7%)
Plastia de Duramadre	3 (7%)

Gráfica 1 Pacientes intervenidos por cirugía de columna lumbar
1987-1993



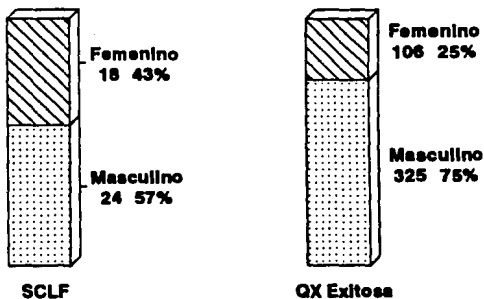
504 procedimientos en total
2.36 intervenciones en promedio (SCLF)

Gráfica 2 Tipo de paciente según intervención quirúrgica
1987-1993



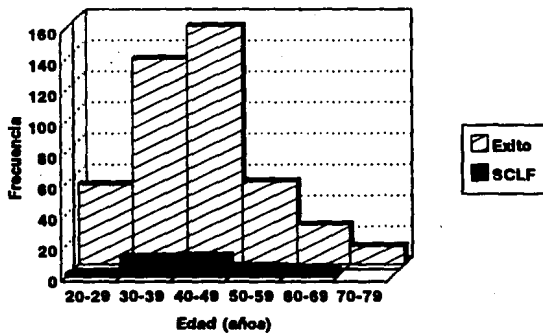
Gráfica 3 Tipo de paciente según intervención quirúrgica

1987-1993

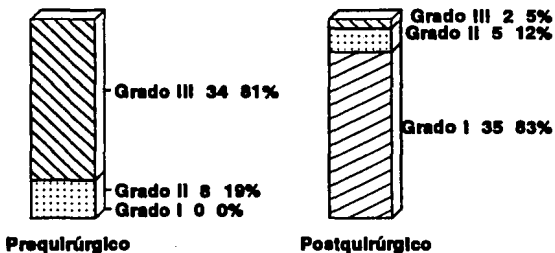


Gráfica 4 Distribución por edad de los pacientes

Intervenidos (1987-1993)

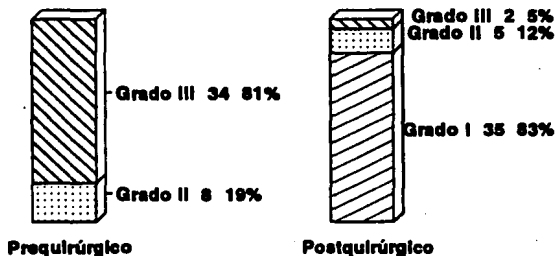


Gráfica 5 Criterios de Spangforth (Escala de Dolor)



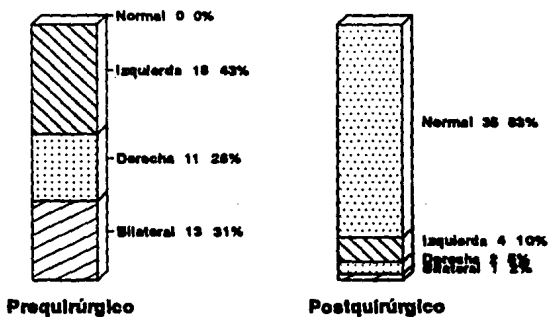
Spine. V17.No.8.92

Gráfica 6 Escala Laboro-Funcional (Nivel de Actividad)

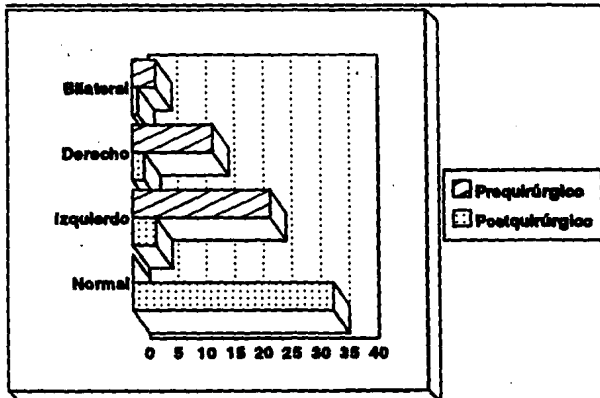


Spine.V17.No.8.92

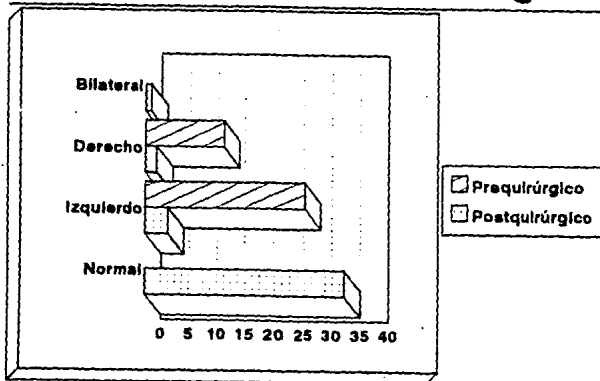
Gráfica 7 Evolución de la radiculopatía



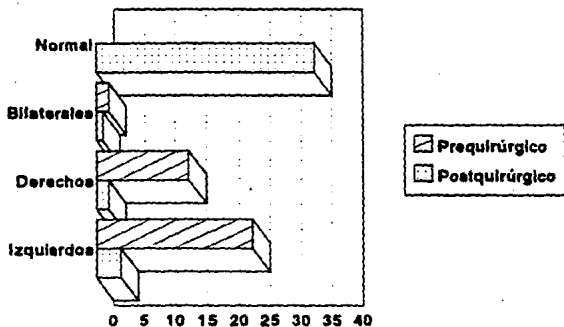
Gráfica 8 Pareia dorsiflexores y flexores plantares



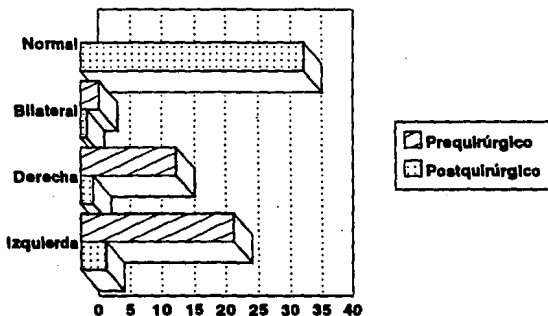
Gráfica 9 Claudicación Neurógena



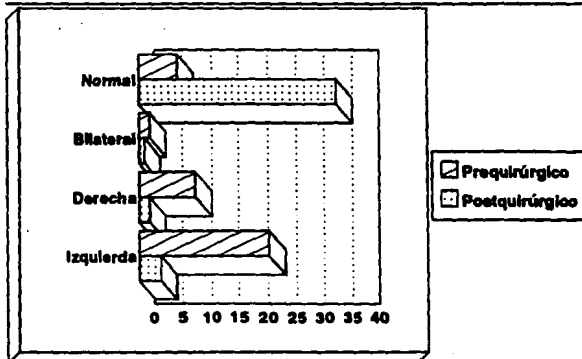
Gráfica 10 Marcha punta-talón



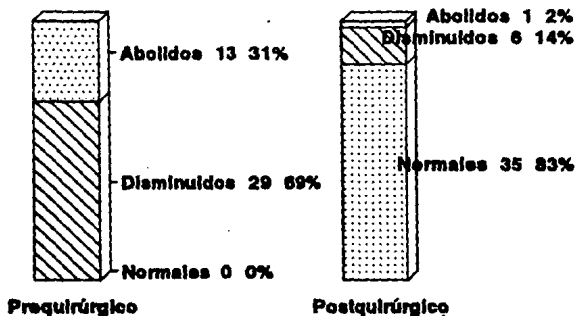
Gráfica 11 Salto Alterno



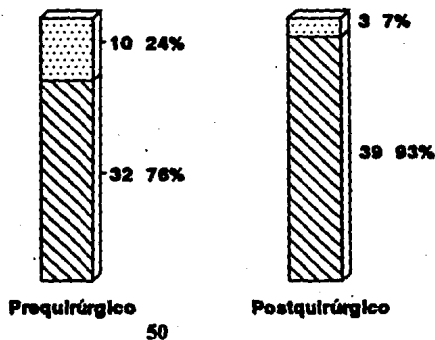
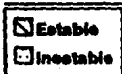
Gráfica 12 Signo de Lasague



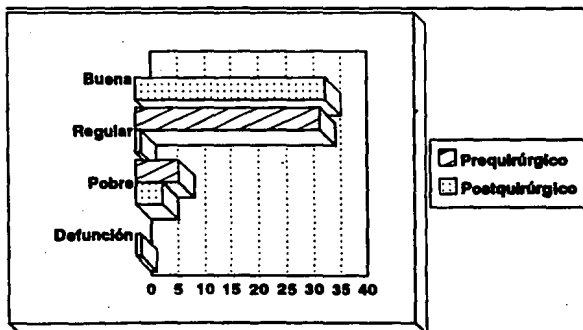
Gráfica 13 Reflejos: Rotuliano y Aquileo



Gráfica 14 Hallazgos Rx Simple/Dinámicos



Gráfica 15 Evolución



Spine V17 N12,93.V18 N2,93

DISCUSSION

DISCUSIÓN

La cirugía de Columna lumbosacra es uno de los procedimientos más frecuentemente realizado en el servicio de Neurocirugía. El análisis realizado en este trabajo reveló que de 473 pacientes intervenidos quirúrgicamente en el período de 1987 a 1993, con un seguimiento de 6 meses a 7 años, el 91% con cirugía exitosa y solamente el 9% de estos cursan con el Síndrome de Columna Lumbar Fallida, en la revisión de Pappas de 984 pacientes con un promedio de seguimiento de 10.8 años encontró una recurrencia del 6% de SCLF, Rothman en su experiencia refiere una incidencia de 25 al 80% y Spangfoth informó el 35% de SCLF ^{4,8,9,12,15}.

El 71% de los pacientes portadores del SCLF fueron trabajadores activos, del sexo masculino, con un intervalo de edad de 29-69 con promedio de 45 años (DE 11.65), predominantemente en edad laboral, el 52% realizaban trabajo pesado y un tercio de los mismos recibieron traumatismo directo o indirecto sobre la columna lumbosacra como causa de la patología. Fager mencionó en 1976 que le fueron enviados 105 pacientes con SCLF para evaluación y tuvieron como causa algún traumatismo ¹³.

Se observó alta frecuencia de obesidad grado II y III en dos tercios de los pacientes de SCLF, y esto nos habla de defectos posturales que incluso puede producir marcha inadecuada de estos pacientes.

Se observó por otro que la mitad de nuestros pacientes mostraron una mejoría integral de la sintomatología con recurrencia de la misma en forma intermitente, la duración de este cuadro fue menor de 6 años. Se ha descrito incluso recaída hasta de 18 años después de la intervención quirúrgica inicial ^{1,12,13,15}.

Solo el 16% de nuestros pacientes no mostraron mejoría del cuadro clínico posterior al manejo quirúrgico, y dichos pacientes se sometieron en forma temprana a nuevo protocolo de estudio tanto clínico como de imagen (TC y/o IRM) a fin de dilucidar la causa de la persistencia de la sintomatología. Se han establecido algoritmos para manejo del dolor lumbar con estrategias a largo plazo y en forma preventiva ³.

En nuestro medio no es común la utilización de narcóticos para el manejo del dolor, sin embargo el empleo de estos analgésicos en forma cotidiana para alivio de la sintomatología en la mayoría de 34 pacientes quienes de acuerdo a los CRITERIOS DE SPANGFORT,

se encontraban en estadio III (incapacitados severamente por dolor) y en 8 pacientes mas con dolor no incapacitante, los resultados postquirúrgicos en relación al dolor fueron altamente satisfactorios en 35 pacientes, en dos casos con persistencia de la incapacidad y en 5 casos con dolor tolerable (grado II de Spangforth) ⁴.

Desde el punto de vista laboral la mayoría (34 pacientes) se encontraban incapacitados en forma severa y el resto con incapacidad parcial, grado III y II de la ESCALA LABORO-FUNCIONAL, respectivamente, en el postquirúrgico se observó que no hubo mejoría en 5% de los casos y el 12% con incapacidad parcial. Todos los pacientes refirieron en el preoperatorio datos clínicos de radiculopatía de los cuales el 83% (35 casos) cursaron con remisión total del cuadro y en 7 casos esta persistió en grado variable en la evaluación clínica postoperatoria ⁴.

Es común encontrar en estos pacientes datos de déficit motor y en esta serie no fue la excepción, ya que en 24 pacientes se observó paresia y/o parálisis de los dorsiflexores y flexores plantares uni ó bilateral, el resultado postquirúrgico comúnmente produjo mejoría del déficit, ya que solo en 7 de los casos persistió cierto grado de dicho déficit. Otro síntoma cardinal observado en esta serie fue la

claudicación neurógena, que se observó en todos los pacientes en el preoperatorio, y solo persistió en 7 de ellos posterior al tratamiento quirúrgico. El Signo de Lasague también fue frecuente en estos casos y desapareció como resultado de la descompresión quirúrgica en 27 de 35 casos.

Algunas manifestaciones psiquiátricas se presentaron en 27 casos con depresión ansiosa. Diferentes series mencionan que hasta el 59% de los pacientes admitidos en programas para tratamiento del dolor presentan alguna alteración psiquiátrica dentro del complejo del dolor ^{3,6,42}.

El estudio imagenológico (TC, Mielo e IRM) de los pacientes reveló como causa frecuente del SCLF: el Canal Lumbar estrecho en 17 casos (41%), de acuerdo a nuestra hipótesis, Burton mencionó en su serie un 69%, otro hallazgos en el presente trabajo fue la hernia discal residual en 8 casos (19%), y según Burton el 14% en su serie y como otras causas que se encontraron en estos pacientes como la espondilolistésis (7%), infección postquirúrgica (14%), en la serie de Davis mencionó 3% otras causas primarias en esta revisión fue la exploración de espacio equivocado 5% y un caso de Pseudomeningocele (2%) ^{5,12}.

El procedimiento quirúrgico más frecuentemente como manejo del SCLF de acuerdo al diagnóstico, fue la Ampliación del Canal Estrecho en 41% de los casos mediante hemilaminectomía, facetectomía interna bilateral, con ampliación del receso lateral así como también completándose con foraminotomía para una descompresión radicular completa, Silvers en su serie de 258 pacientes sometidos a laminectomía como manejo de canal estrecho con mejoría hasta del 75% de la sintomatología previa, en esta revisión otro manejo fue la resección de disco residual en 8 casos (19%), Burton en su serie mencionó un 14%, en 2 casos de llevó a cabo fijación posterolateral con injerto autólogo de cresta iliaca, y otros procedimientos como resección de fibrosis, manejo de infección postquirúrgica con retiro de material de fijación, y plastía de duramadre, también se llevaron a cabo. El nivel más frecuente operado fue L4-L5, L5-S1 y L3-L4 en orden decreciente ^{5,25}.

CONCLUSIONES

CONCLUSIONES

- 1.- La incidencia de SCLF en ésta serie se aproxima a los últimos informes en la literatura, y para evaluar los resultados postquirúrgicos el seguimiento debería de ser mayor de 4 años.**
- 2.- El SCF de columna fallida es frecuente cuando se establece un diagnóstico inadecuado, tratamiento quirúrgico mal planeado y algunas ocasiones mal realizado.**
- 3.- La causa más frecuente es el canal estrecho lumbar y disco residual.**
- 4.- La cirugía debería estar orientada fundamentalmente a la descompresión radicular sin producir inestabilidad secundaria.**
- 5.- Los resultados son altamente satisfactorios, si se lleva a cabo una valoración integral del paciente, elección y realización de un tratamiento quirúrgico adecuado.**

BIBLIOGRAFIA

BIBLIOGRAFÍA

- 1.- Richard B, North, James N. Campbell y cols. Failed Back Surgery Syndrome: 5-Year Follow-Up in 102 Patients Undergoing Repeated Operation. *Neurosurgery*, 1991;28(5): 685-691.
- 2.- Russell W. Hardy, Jr Lumbar Disc Disease, second edition, Raven Press, 1993:171-178.
- 3.- Andrew Frank, Dolor lumbar. *BMJ* Vol 1, Octubre 1993: 375-384.
- 4.- Sunny S. Kim, Christopher B. Michelsen. Revisión Surgery for Failed Back Surgery Syndrome. *Spine*. 1992;17(8):957-960.
- 5.- Burton CV. Causes of Failure of Surgery on the Lumbar Spine: Ten-Year Follow-up. *The Mount Sinai J of Medicine* 1991;58(2):183-187.
- 6.- Long Don M. Clinical features of the failed-back syndrome. *J Neurosurg* 69:61-71, July, 1988.
- 7.- Spiegelmann Roberto, Friedman William. Spinal Cord Stimulation: A Contemporary Series. *Neurosurgery*. 1991;28(1):65-71.
- 8.- Law JD, Lehman RAW, Kirsch WM: Reoperation after

- lumbar intervertebral disc surgery. *J Neurosurg.*1978;48: 259-263.
- 9.- Hirsch C, Nachemson A: The reliability of lumbar disc surgery. *Clin Orthop.*1963;29:189-195.
 - 10.- Robert H.Wilkins, Setti S.Rengachary Charles Burton. *The Failed Back.Neurosurgery.* McGraw-Hill, Inc.1985;3: 2290-2292.
 - 11.- Kranzler Leonard I.Recent Advances in the treatment of Ruptured Lumbar Intervertebral Lumbar Disks.*Neurosurg-Clin-N-Am.*1991;2(4):899-919.
 - 12.- Davis, Richard A. A long-term outcome analysis of 984 surgically treated herniated lumbar discs. *J Neurosurg.* 1994;80(March): 415-421.
 - 13.- Connolly Edward S, MD. Management of Persistent or Recurrent Synmptoms and Signs in the Postoperative Lumbar Disc Patient. *Neurosurgery Clinics Of North America.* 1993;4(1): 161-167.
 - 14.- Turner Judith A., Mary E. et al.Surgery for lumbar Spinal Stenosis. Attempted Meta-Analysis of the Literature. *SPINE.* 1992;17(1): 1-8.
 - 15.- Spangfort EV: The Lumbar disc herniation: a computer aided analysis of 2504 operations. *Acta Orthop Scand Suppl.*

1972;142: 1-95.

- 16.- Pappas CTE,Harrington T,Sonntag VKH: Outcome analysis in 654 surgically treated lumbar disc herniations. Neurosurgery. 1992;30(6): 862-866.
- 17.- Prolo DJ,Oklund SA, Butcher M: Toward uniformity in evaluating results of lumbar spine operations. A paradigm applied to posterior lumbar interbody fusions. Spine. 1989; 11: 226-231.
- 18.- Mark S.LeDoux, Keith HL. Spinal Cord Stimulation for the Failed Back Syndrome. Spine.1993 18(2):191- 194.
- 19.- Grenzgeb Ihre.Indications for and choice of reintervention in Failed Back Operations; Z-Orthopedics; May-Jun, 1990;128 (3):276-281.
- 20.- Downing JE, Epidural steroids, epidural morphine and epidural steroids combined with morphine in the treatment of post-laminectomy syndrome. Pain 1989;36(3):297- 303.
- 21.- Richard B.North, David HK et al. Dorsal root ganglionectomy for failed back surgery syndrome: a 5-year follow-up-study. J Neurosurg. 1991; 74:236-242.
- 22.- Wetzzel Todd,F; LaRocca, et al. The Treatment of Chronic Extremity Pain in Failed Lumbar Surgery, The Role of Lumbar Sympathectomy. Spine. 1992; 17(12):1462-1468.

- 23.- Onel Dilek. Lumbar Spinal Stenosis: Clinical/Radiologic Therapeutic, Evaluation in 145 Patients, Conservative Treatment or Surgical Intervention?. Spine. 1993; 18(2):291-298.
- 24.- Jeremy Ganz. Estenosis Espinal Lumbar: Resultados Postoperatorios en relación con Dolor Postural Preoperatorio. J Neurosurg. 1990; 72:71-74.
- 25.- Silvers H. Roy, Jeffrey Lewis P: Decompressive Lumbar Laminectomy for Spinal Stenosis. J Neurosurg. 1993; 78: 695-701.
- 26.- Ciric Ivan, Mikhael Michel A. Lumbar Spinal-Lateral Recess Stenosis. Neurologic Clinics. 1985; 3(2): 417-423.
- 27.- Burton CV, Kirkaldy-Willis WH, Yong-King K, Heithoff KB: Causes of Failure of Surgery on the Lumbar Spine. Clin Ortho. 1981; 157:191-199.
- 28.- Hoppenstein R: A new approach to the failed, failed back syndrome. Spine. 1980; 5:371-379.
- 29.- Law LD, Lehman RAW, Kirsch WM: Reoperation after lumbar intervertebral disc surgery. J Neurosurg. 1978; 48:256-263.
- 30.- Burton CV. Lumbosacral Arachnoiditis. Spine. 1978; 3:24-30.

- 31.- Burton CV. Full-thickness autogenous fat grafts in the prevention of epidural fibrosis. *Contemp Neurosurg.* 1984;25: 1-6.
- 32.- Burton CV. Adhesive arachnoiditis. In Youmans JR, ed. *Neurological Surg*, 4a ed. Philadelphia: WB Saunders, 1992.
- 33.- Probst Ch: Spinal cord stimulation in 112 patients with epi/intradural fibrosis following operation for lumbar disc herniation. *Acta Neurochir.* 1990; 107: 147-151.
- 34.- Siegfried J, Lazorthes Y: Long-term follow-up of dorsal cord stimulation for chronic pain syndrome after multiple lumbar operations. *Appl Neurophysiol.* 1982;45:201-204.
- 35.- Carlson Greg. Prevention of Complications in Surgical Management of Back Pain and Sciatica. *The Orthopedic Clinics of North America.* 1991; 22(2): 345-354.
- 36.- De la Porte C. Siegfried J: Lumbosacral spinal fibrosis (spinal arachnoiditis): Its diagnosis and treatment by spinal cord stimulation. *Spine.* 1983; 8:593-603.
- 37.- White Augustus A. Panjabi M. The problem of Clinical instability in the Human Spine: A systematic Approach; J.B. Lippincott Company. 1978; 251-261.
- 38.- Jensen MP, Karoly P, Braver S. The measurement of clinical pain intensity: A comparison of six methods. *Pain.* 1986

27:117-126.

- 39.- **Wilkinson HA: The Role of improper surgery in the etiology of the failed back syndrome, in Wilkinson HA (ed): The Failed Back Syndrome. Philadelphia. JB Lippincott, 1983: 16-20.**
- 40.- **Mixter WJ, Barr JS: Rupture of the intervertebral disc with involvement of the spinal canal. N Engl J Med. 1984; 211:210-215.**
- 41.- **Rosenbaum AE. Lumbar Spine: Postoperative MR imaging with Gd- DTPA. Radiology. 1988;167(3):817-24.**
- 42.- **Fortschr-Geb-Rontgenstr-Nuklearmed. Magnetic resonance tomography of the failed back surgery syndrome: a comparison with computed tomography. ROFO. 1990;152(4): 369-73.**
- 43.- **Arthur H.White, Richard H.Rothman. Lumbar Spine Surgery.Failed posterior spine surgery, The C:V: Mosby Company. 1987;187-194.**
- 44.- **Barrios Carlos, Ahmed Mahmood. Clinical Factors Predicting Outcome After Surgery For Herniated Lumbar Disc: An Epidemiological Multivariate Analysis. Journal Of Spinal Disorders. 1990; 3(3):205-209.**