

45  
2ej.

# UNIVERSIDAD NACIONAL AUTONOMA DE MEXICO

FACULTAD DE INGENIERIA



## ELEMENTOS PARA EL DISEÑO DE HERRAMENTAL

### TESIS PROFESIONAL

QUE PARA OBTENER EL TITULO DE  
INGENIERO MECANICO ELECTRICISTA

P R E S E N T A N :

SERGIO CHAVARRIA GUERRERO

FEDERICO POHLS VELEZ

MEXICO D. F.

1992

TESIS CON  
FALLA LE CRGEN



Universidad Nacional  
Autónoma de México



## **UNAM – Dirección General de Bibliotecas Tesis Digitales Restricciones de uso**

### **DERECHOS RESERVADOS © PROHIBIDA SU REPRODUCCIÓN TOTAL O PARCIAL**

Todo el material contenido en esta tesis está protegido por la Ley Federal del Derecho de Autor (LFDA) de los Estados Unidos Mexicanos (México).

El uso de imágenes, fragmentos de videos, y demás material que sea objeto de protección de los derechos de autor, será exclusivamente para fines educativos e informativos y deberá citar la fuente donde la obtuvo mencionando el autor o autores. Cualquier uso distinto como el lucro, reproducción, edición o modificación, será perseguido y sancionado por el respectivo titular de los Derechos de Autor.

## INDICE

|   |     |
|---|-----|
| Introducción .....  | 1   |
| Capítulo 1  |     |
| Diseño de bisagras, componentes y bujes .....             | 4   |
| Capítulo 2  |     |
| Diseño de sujetadores y sus principios de operación ..... | 33  |
| Capítulo 3  |     |
| Diseño de dispositivos de fijación .....                  | 56  |
| Capítulo 4  |     |
| Diseño de herramientas de corte de un solo filo .....     | 89  |
| Capítulo 5  |     |
| Herramientas de puntas múltiples .....                    | 148 |
| Capítulo 6  |     |
| Diseño de matrices para estampar y troquelar .....        | 190 |
| Capítulo 7  |     |
| Matrices dobladoras y formadoras .....                    | 247 |
| Capítulo 8  |     |
| Diseño de matrices progresivas y de estirado .....        | 273 |
| Capítulo 9  |     |
| Maquinado por electrodescarga y control numérico .....    | 311 |
| Conclusiones .....  | 350 |
| Apéndice  |     |
| Tablas de conversión de unidades .....                    | 353 |
| Bibliografía .....  | 365 |

# INTRODUCCION

## INTRODUCCION

De entre las múltiples herramientas que han sido desarrolladas a lo largo de la historia del desarrollo tecnológico de la humanidad, las máquinas herramientas son probablemente las más importantes, ya que es mediante ellas que se fabrican otras herramientas básicas para el trabajo de la tierra, manejo de materiales, etc. Son importantes también porque han hecho posible la producción de piezas idénticas con suficiente precisión dimensional como para asegurar su completa intercambiabilidad. Esto ha hecho posible la producción en masa, en la que se basa principalmente el sistema económico actual, y el reemplazo rápido y económico de piezas gastadas ó rotas.

A pesar de que existe evidencia del uso de herramientas de mano durante la edad de piedra (35000 a 15000 a.C.), es interesante notar que las máquinas herramientas se han originado y desarrollado en un lapso de tiempo muy corto, de unos 400 años, comenzando en el siglo XVI. En los trabajos de Leonardo da Vinci aparece un torno que aparentemente estaba en uso dicho siglo. Las herramientas básicas, sin embargo, no alcanzaron el grado de desarrollo con el que las conocemos actualmente sino hasta que se logró la disponibilidad de potencia mecánica durante la revolución industrial, a fines del siglo XVIII. Henry Maudslay y John Wilkinson, en el siglo XVIII, mejoraron y adaptaron el torno, lo que hizo posible la construcción de otras máquinas herramientas en cantidad, y en realidad fundaron las bases para la familia moderna de máquinas herramientas. Ya en 1840 estas herramientas estaban bien establecidas como máquinas productivas para el uso industrial. Sus objetivos son proporcionar una potencia mucho mayor de la que el hombre puede ejercer con sus manos para conformar algunos de sus materiales de construcción, y ayudarle a lograr precisión en su trabajo.

El propósito de este trabajo es presentar al estudiante y al Ingeniero un panorama detallado de los sistemas de apoyo en los que se basa la operación de dichas máquinas herramientas. Siendo éstas de carácter universal, es decir, dado que tienen la capacidad de procesar materiales, conformándolos de diversas maneras, lo que define la naturaleza del producto final es la manera en que se les configure mediante el *herramental* con el que se trabajará.

Es por esto que el diseño de *herramental* constituye una parte importantísima dentro de la Ingeniería Mecánica, ya que es, como se ha dicho, el diferente *herramental* el que hace que con una misma familia de máquinas herramientas se pueda producir, por ejemplo, candelabros, arados ó cucharas, etc.

En el primer capítulo se analiza el diseño de colgantes, componentes y manguitos, que constituyen los elementos básicos para la construcción de los sujetadores y dispositivos de fijación, los cuales se estudian a detalle en los dos siguientes capítulos, junto con sus principios de operación.

A continuación, se dedican dos capítulos al diseño de herramientas cortadoras de metales, ya que el método primario para dar forma y dimensión a una pieza es el de quitar el material por medio de herramientas de corte. Una masa a sobremedida se labra materialmente a la forma deseada. Esto puede realizarse mediante *herramientas de corte de un solo filo*, ó *herramientas de filos múltiples*, que son el tema de estudio, respectivamente, de estos dos capítulos.

La forma ó dimensión se puede lograr también por cierto número de procesos alternativos tales como extrusión, fundición, ó mediante la aplicación de presión, como es el caso del estampado, troquelado, doblado, formado, ó estirado; éstos métodos requieren de *matrices*, para dar forma a la pieza, y su diseño se discute en los siguientes tres capítulos.

La remoción del metal se puede lograr por medios eléctricos, como es el caso de la *electroerosión*, que junto con el *maquinado por control numérico*, piedra angular en que se cimientan los procesos automatizados, tan de moda actualmente, constituyen el noveno y último capítulo de esta tesis.

Estamos seguros de que el presente trabajo será de utilidad para el estudiante de Ingeniería Mecánica que se interese en dedicarse a esta interesantísima especialidad, para la que siempre existirá la necesidad mientras el hombre siga fabricando cosas para hacer su vida más fácil y agradable en este mundo.

# CAPITULO 1

# DISEÑO DE BISAGRAS, COMPONENTES Y BUJES.



# CAPITULO 1

## DISEÑO DE BISAGRAS, COMPONENTES Y BUJES.

### 1.1 BISAGRAS ARTICULADAS:

La bisagra es uno de los componentes más comunes empleados para cubiertas, hojas de los sujetadores y dispositivos de fijación. La precisión con que una hoja pueda ser abierta y cerrada repetidas veces es de gran importancia en los sujetadores y dispositivos de fijación. Esto es cierto si la hoja contiene bujes para brocas como se muestra en la Fig. 1.1a. En este caso el perno de la bisagra es endurecido y esmerilado. En la Fig. 1.1a el perno puede ser insertado a presión en el dispositivo de fijación y con cierta holgura en las orejas. Si es más conveniente que el perno gire en el sujetador, el perno se inserta a presión en la hoja y holgadamente en el sujetador.

En ambos casos, las orejas son parte del dispositivo. Algunas veces la construcción es como se muestra en la Fig. 1.1b, en que las orejas son una misma pieza con la hoja. Se prefiere la construcción de la Fig. 1.1b porque la hoja está soportada en los extremos del perno. Esto produce menos error que en la construcción mostrada en la Fig. 1.1a.

Sea cual fuere el caso, si se requiere una precisión extrema o que el dispositivo soporte el servicio pesado, deben emplearse rondanas endurecidas, como se muestra en la Fig. 1.1c. El espesor de las rondanas debe ser maquinado en sobremedida para permitir que sean esmeriladas después del tratamiento térmico. Deben ser esmeriladas muy cuidadosamente para permitir un mínimo de juego entre la hoja y las orejas.

Algunas veces es deseable permitir un ajuste holgado en ambos componentes. En estos casos, debe encontrarse algún método para evitar que el perno se salga de su orificio.

Puede ser confinado con chavetas, Fig. 1.1d; seguros en C, Fig. 1.1e; seguros de perno, Fig. 1.1f; tornillos, Fig. 1.1g; un buje y un tornillo de cabeza hexagonal, Fig. 1.1h; o un tornillo de punta cónica, Fig. 1.1i.

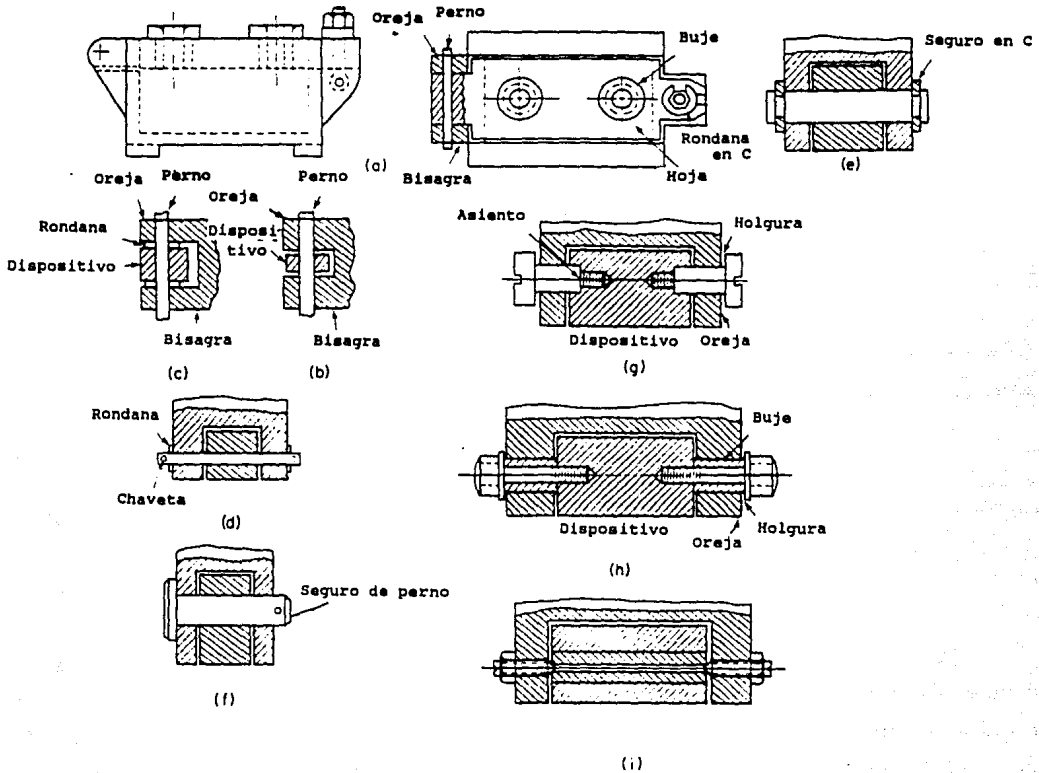


Fig. 1.1

## 1.2 Tornillos y pernos.

Los tornillos y pernos pueden ser clasificados de varias maneras.

Básicamente, existen ocho clasificaciones que pueden ser empleadas: Tornillos, tornillos con cabeza, tornillos de máquina, tornillos de hombro, prisioneros, pernos roscados, tornillos autoroscantes, y tornillos para madera.

En la Fig. 1.2a se muestra un tornillo. Este es generalmente empleado con tuerca. Así, es pasado a través de un orificio holgado en ambas partes. En el extremo roscado se aprieta la tuerca, que mantiene unidas las dos partes.

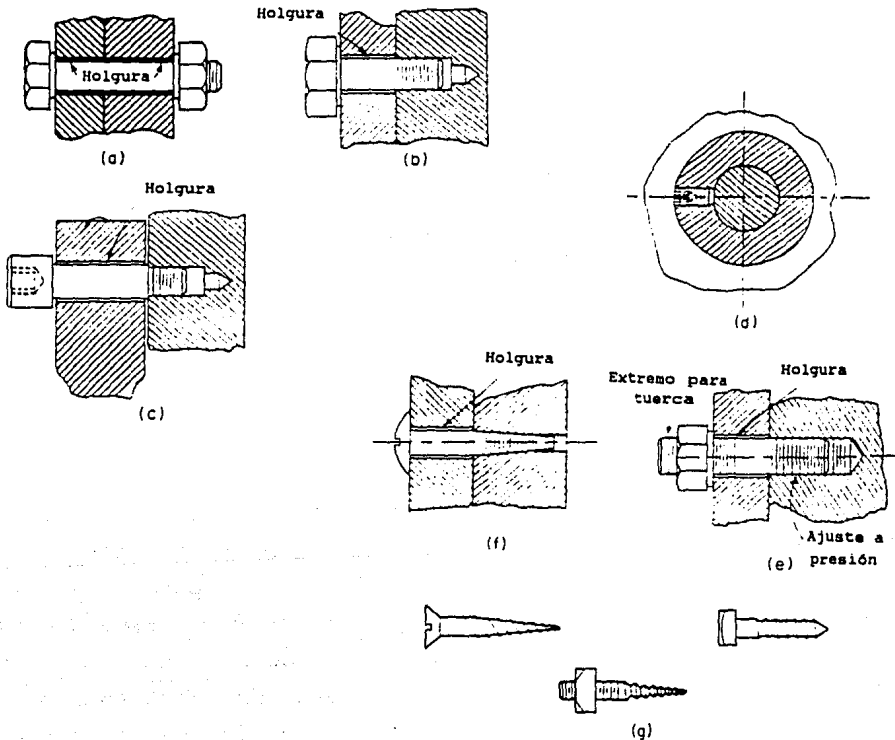


Fig. 1.2

En la Fig. 1.2b se muestra un tornillo con cabeza, que se emplea generalmente sin tuerca.

Se pasa a través de un agujero holgado en una pieza y atornillado en la rosca de la otra pieza. La pieza roscada sustituye a la tuerca de la Fig. 1.2a.

Los tornillos de máquina pueden ser usados de la misma manera que los dos anteriores. Son generalmente de tamaño pequeño.

Los tornillos de hombro, como el mostrado en la Fig. 1.2c, se emplean para mantener las piezas juntas, con suficiente holgura de modo que una de las partes está en libertad de girar o pivotar, como se muestra en la Fig. 1.2c. Pueden ser empleados en los juegos de matriz para actuar como guías para las placas (Ver sección 1.4).

Los prisioneros, como el mostrado en la Fig. 1.2d, se emplean para mantener juntas dos piezas. La pieza externa es generalmente roscada. El prisionero se atornilla en esta cuerda y presiona contra la pieza interior, manteniendo ambas piezas unidas.

Los pernos roscados, como el de la Fig. 1.2e, son varillas roscadas que se atornillan a una pieza de modo que su cuerda se deforme en la parte superior del agujero. Esto evita que gire cuando se desatornille la tuerca.

Los tornillos autoroscantes, como en la Fig. 1.2f, hacen su propia cuerda. Están endurecidos y tienen cuerda cónica de arranque para ayudar en el inicio del proceso de autoroscado. La primera pieza a través de la que tiene que pasar el tornillo tiene un orificio holgado y no debe tener cuerda. El último orificio en que entre el tornillo, debe tener un agujero taladrado de diámetro igual al diámetro menor del tornillo.

Los tornillos para madera, algunos de los cuales se muestran en la Fig. 1.2g, tienen cuerdas interrumpidas a  $60^\circ$ , y punta aguda. Los varios tipos de cabezas disponibles para sujetadores roscados recién descritos se muestran en la Fig. 1.3. Pueden ser internos o externos.

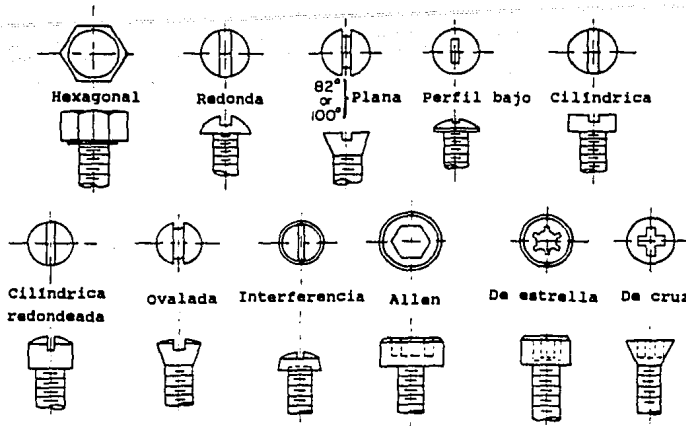


Fig. 1.3

En la Fig. 1.4 se muestran diferentes puntas para prisioneros. Estos pueden tener cabeza. Sin embargo, en la mayor parte de los casos no la tienen. Son generalmente ahuecados, aflautados, o ranurados, de modo que puedan ser enroscados en la cuerda.

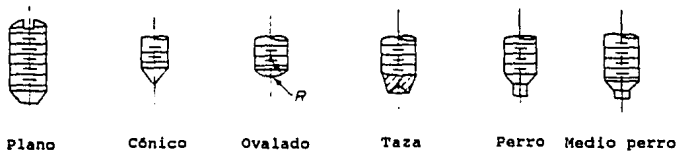


Fig. 1.4

Las tuercas empleadas con los tornillos pueden ser cuadradas o hexagonales. Pueden ser de cara plana, biseladas, o con cara de rondana; pueden estar terminadas, semiterminadas, o sin terminar; cuadradas, hexagonales, contratuercas, ranuradas o de castillo.

La Fig. 1.5a muestra tuercas de cara plana. La Fig. 1.5b, tuercas de cara biselada. Y la Fig. 1.5c, tuercas de cara de rondana. Las tuercas ranuradas y las de castillo se emplean con chavetas para evitar que se aflojen.

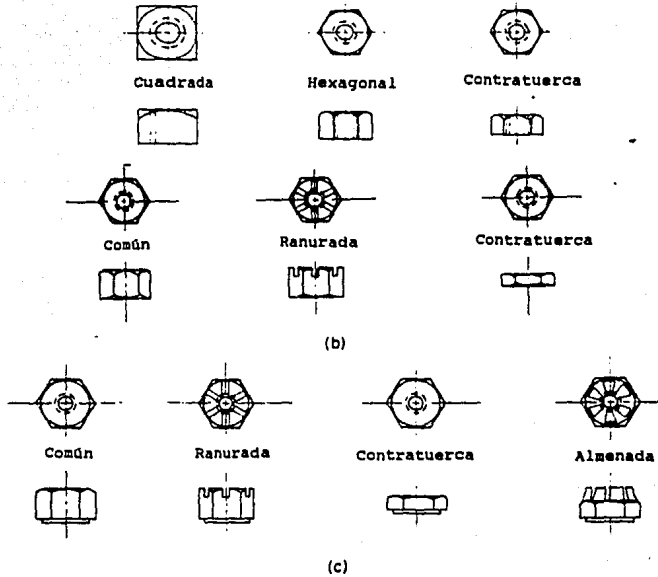


Fig. 1.5

### 1.3 Seguros.

Existen muchas maneras ingeniosas de asegurar tornillos o tuercas en mecanismos que pudieran aflojarlos por vibración. La manera más sencilla es emplear uno de los múltiples tipos de rondanas que existen. La rondana simple plana no se emplea como seguro a pesar de que permite una mejor acción de la tuerca contra la pieza cuando se le emplea.

Las rondanas que se emplean generalmente son las simples, de presión, o dentadas. En general, las de presión están planeadas para absorber la holgura entre piezas durante su operación. Las rondanas dentadas se emplean para asegurar la tuerca, de modo que no gire. Se designan por tamaño nominal y están normalizadas como ligeras, medianas, pesadas y extrapesadas. La Fig. 1.6 muestra los diferentes tipos de rondanas de seguridad.

Como ya se ha dicho, una manera común de asegurar una tuerca de modo que la vibración no la afloje, es emplear una de las rondanas que se muestran en la Fig. 1.6. En la Fig. 1.7a se muestra un ejemplo de estas aplicaciones.

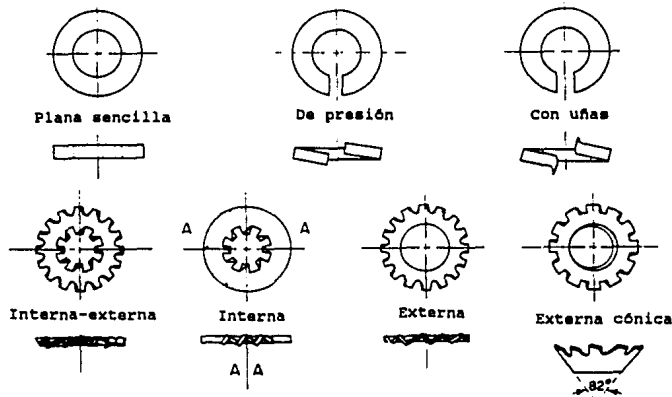


Fig. 1.6

En la Fig. 1.7b se muestra otro tipo de rondana que puede ser doblada una vez que la tuerca ha sido apretada. Este tipo de rondana se emplea cuando una tuerca se aprieta y luego se tiene que aflojar un cuarto de vuelta. La rondana doblada obliga a la tuerca a mantener su posición.

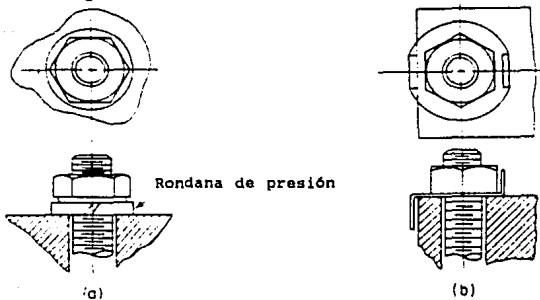


Fig. 1.7(a,b)

Pueden emplearse dos tuercas en contacto una con la otra como se ve en la Fig. 1.7c. La tuerca inferior es apretada de modo que ejerza la presión deseada, después de lo cual la superior es apretada para asegurar firmemente la primera. Otro método para usar una contratuerca es el mostrado en la Fig. 1.7d.

El uso de chavetas es otro de los métodos comunes de asegurar una tuerca en posición. En la Fig. 1.7e se muestran varios usos de chavetas.

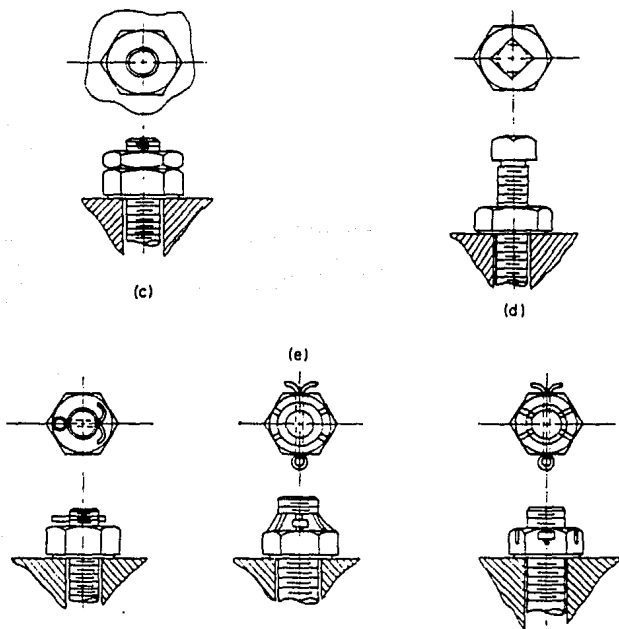


Fig. 1.7(c,d,e)

Existen muchos otros métodos para asegurar tuercas de manera que no se aflojen. La Fig. 1.7f muestra varios métodos. Además de los mostrados, se puede asegurar una tuerca mediante insertos de plástico, nylon, o acero de resorte. También se han empleado métodos ingeniosos para distorsionar las cuerdas por ranurado, expansión o compresión.



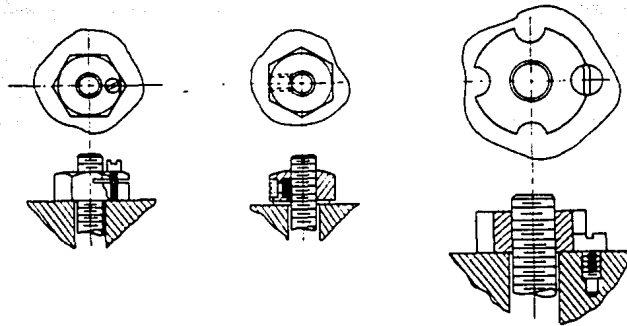


Fig. 1.7(f)

#### 1.4 Componentes para guías y soportes.

La Fig. 1.8a muestra un soporte, como los que se emplean para apoyar piezas en guías y soportes. Están endurecidos y esmerilados. En la mayoría de los casos son fabricados por el herramentista del taller. Sin embargo, se encuentran disponibles comercialmente. En la Tabla 1.1 se muestran diversos tamaños de soportes. Pueden ser insertos a presión o atornillados al dispositivo.

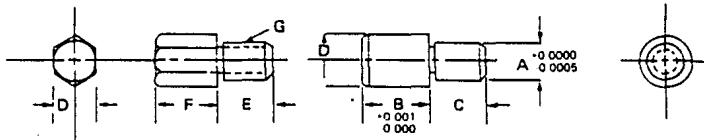


Fig. 1.8(a)

Los tornillos de hombro, como los mostrados en las Figs. 1.2c y 1.8b se emplean para sujetadores de balancín, rondanas, etc. Se hacen sentar en el hombro de modo que una parte cuya dimensión sea C (Ver Fig. 1.8b) y tenga una tolerancia de +0.000 y -0.005 pueda girar libremente bajo la cabeza del tornillo que tiene una tolerancia de +0.005 y -0.000. En la tabla 1.2 se dan algunas dimensiones y rangos típicos.

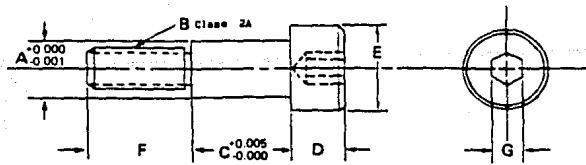


Fig. 1.8(b)

Los tornillos con orejas o tornillos de presión para regulación manual (Fig. 1.8c) pueden ser empleados para sujeción rápida. Algunos de los tamaños más comunes se muestran en la tabla 1.3.

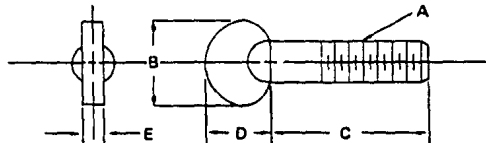


Fig. 1.8(c)

El tornillo de un cuarto de vuelta, (Fig. 1.8d) es un tipo de seguro ampliamente usado para sujetar placas de guía. La ranura en la placa se hace suficientemente ancha para que la dimensión E ajuste libremente. Los chaflanes compensan por cualquier desalineamiento en la placa. Un cuarto de vuelta es suficiente para asegurar la placa. La tabla 1.4 muestra algunas de las dimensiones normalizadas para seguros de un cuarto de vuelta.

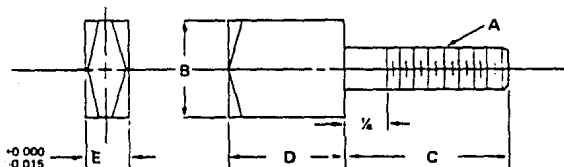


Fig. 1.8(d)

Una variante del seguro de un cuarto de vuelta es el seguro de media vuelta, mostrado en la Fig. 1.8e y en la tabla 1.5. Estos seguros se emplean para sujetar placas y cubiertas de guías. En la Fig. 1.8e se muestran ambas posiciones del seguro.

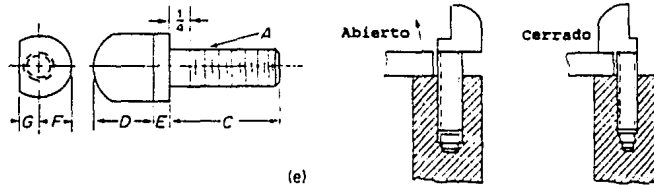


Fig. 1.8(e)

El tornillo de cabeza ajustable, como en la Fig. 1.8f, se emplea para sujetar piezas cuando se requieren presiones ligeras. Se encuentran disponibles en tamaños de 10-24 a  $1/2-13$  y longitudes de 1 hasta  $3^{1/2}$  pulgadas. Su cabeza es moleteada para evitar deslizamientos. En la Fig. 1.8g se ve la perilla manual que se emplea cuando se desean presiones medias de sujeción. Se consiguen en tamaños desde  $1/4-20$  hasta  $5/8-11$  y en longitudes de 1 hasta  $3^{1/2}$  pulgadas.

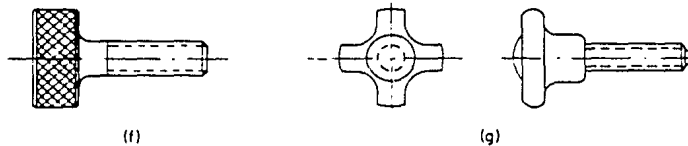


Fig. 1.8(f,g)

Las manijas y ruedas de mano son algunos elementos comúnmente empleados en las guías y soportes. Conforme aumenta la complejidad de un diseño, su costo se incrementa rápidamente. La más simple de todas es la manija sólida de acero mostrada en la Fig. 1.9a.

Generalmente se le maquina para que tenga un ajuste exacto con un agujero escariado. Se le asegura con un prisionero o perno. Puede ser roscada en su extremo como se muestra en la Fig. 1.9a. Otro método de emplear este tipo de manija se muestra en la Fig. 1.9b. En este caso, la manija está en libertad de girar alrededor del tornillo. En la Fig. 1.9c se muestra una serie de manijas, ruedas y perillas de mayor costo.

Tabla 1.1 - Soportes - Fig. 1.8a

| A      | B   | C             | D              | E             | F  | G                  |
|--------|---|---------------|----------------|---------------|--|--------------------|
| 0.1885 | 0.250<br>0.375<br>0.500                             | $\frac{3}{8}$ | $\frac{3}{8}$  | $\frac{3}{8}$ | $\frac{1}{4}$ , $\frac{3}{8}$ , $\frac{1}{2}$<br>$\frac{3}{4}$ , 1                 | $\frac{1}{4}$ - 20 |
| 0.251  | 0.250<br>0.375<br>0.500                             | $\frac{1}{2}$ | $\frac{1}{2}$  | $\frac{1}{2}$ | $\frac{1}{4}$ , $\frac{3}{8}$ , $\frac{1}{2}$<br>$\frac{3}{4}$ , 1                 | $\frac{3}{8}$ - 16 |
| 0.376  | 0.250<br>0.375<br>0.4375<br>0.500<br>0.625<br>0.750 | $\frac{5}{8}$ | $\frac{5}{8}$  | $\frac{5}{8}$ | $\frac{1}{4}$ , $\frac{3}{8}$ , $\frac{1}{2}$<br>$\frac{5}{8}$ , $\frac{3}{4}$ , 1 | $\frac{1}{2}$ - 13 |
| 0.501  | 0.375<br>0.4375<br>0.500<br>0.625<br>0.750          | $\frac{5}{8}$ | $\frac{7}{8}$  |               |  |                    |
| 0.626  | 0.375<br>0.4375<br>0.500<br>0.625<br>0.750          | $\frac{3}{4}$ | 1              |               |  |                    |
| 0.751  | 0.375<br>0.4375<br>0.500<br>0.625                   | $\frac{7}{8}$ | $1\frac{1}{4}$ |               |  |                    |

**Tabla 1.2 - Tornillos de hombro - Fig. 1.8b**

| A     | B                  | C           | D              | E              | F              | G              |
|-------|--------------------|-------------|----------------|----------------|----------------|----------------|
| 0.250 | 10-24              | 0.250-1.000 | $\frac{3}{16}$ | $\frac{3}{8}$  | $\frac{3}{8}$  | $\frac{1}{8}$  |
| 0.312 | $\frac{1}{4}$ -20  | 0.250-1.000 | $\frac{7}{32}$ | $\frac{7}{16}$ | $\frac{7}{16}$ | $\frac{5}{32}$ |
| 0.375 | $\frac{5}{16}$ -18 | 0.250-1.000 | $\frac{9}{16}$ | $\frac{9}{16}$ | $\frac{1}{2}$  | $\frac{3}{16}$ |
| 0.500 | $\frac{3}{8}$ -16  | 0.375-1.000 | $\frac{3}{4}$  | $\frac{3}{4}$  | $\frac{5}{8}$  | $\frac{1}{4}$  |
| 0.625 | $\frac{1}{2}$ -13  | 0.500-1.000 | $\frac{7}{8}$  | $\frac{7}{8}$  | $\frac{3}{4}$  | $\frac{5}{16}$ |
| 0.750 | $\frac{5}{8}$ -11  | 0.500-1.250 | 1              | 1              | $\frac{7}{8}$  | $\frac{3}{8}$  |

**Tabla 1.3 - Tornillos con orejas - Fig. 1.8c**

| A              | B               | C | D                | E              |
|----------------|-----------------|---|------------------|----------------|
| $\frac{3}{16}$ | $\frac{3}{4}$   |   | $\frac{5}{8}$    | $\frac{3}{32}$ |
| $\frac{1}{4}$  | $\frac{15}{16}$ |   | $\frac{3}{4}$    | $\frac{1}{8}$  |
| $\frac{5}{16}$ | $1 \frac{1}{8}$ |   | $\frac{7}{8}$    | $\frac{5}{32}$ |
| $\frac{3}{8}$  | $1 \frac{1}{4}$ |   | $\frac{15}{16}$  | $\frac{5}{32}$ |
| $\frac{7}{16}$ | $1 \frac{1}{2}$ |   | $1 \frac{1}{16}$ | $\frac{3}{16}$ |
| $\frac{1}{2}$  | $1 \frac{5}{8}$ |   | $1 \frac{3}{16}$ | $\frac{3}{16}$ |

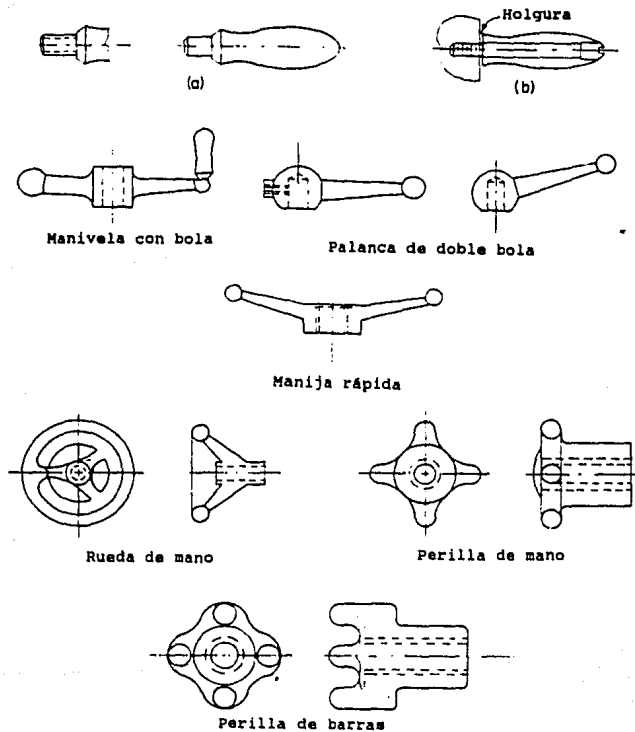
**Tabla 1.4 - Seguros de un cuarto de vuelta - Fig. 1.8d**

| A                  | B               | C               | D             | E              |
|--------------------|-----------------|-----------------|---------------|----------------|
| 10-24              | $\frac{1}{2}$   | $1 \frac{1}{4}$ | $\frac{1}{2}$ | $\frac{3}{16}$ |
| 10-32              | $\frac{1}{2}$   | 1               | $\frac{1}{2}$ | $\frac{3}{16}$ |
| $\frac{1}{4}$ -20  | $\frac{3}{4}$   | $1 \frac{1}{4}$ | $\frac{5}{8}$ | $\frac{1}{4}$  |
| $\frac{5}{16}$ -18 | 1               | $1 \frac{1}{2}$ | $\frac{3}{4}$ | $\frac{5}{16}$ |
| $\frac{3}{8}$ -16  | 1               | $1 \frac{1}{2}$ | 1             | $\frac{3}{8}$  |
| $\frac{1}{2}$ -13  | $1 \frac{1}{4}$ | $1 \frac{3}{4}$ | 1             | $\frac{1}{2}$  |
| $\frac{5}{8}$ -11  | $1 \frac{1}{2}$ | $2 \frac{1}{4}$ | 1             | $\frac{5}{8}$  |

Fuente: Catálogo de Vlier Engineering Corp., Burbank, CA.

**Tabla 1.5 - Seguros de media vuelta - Fig. 1.8e**

| A                  | B                | C               | D               | E              | F               | G              |
|--------------------|------------------|-----------------|-----------------|----------------|-----------------|----------------|
| 10-32              | $\frac{3}{4}$    | 1               | $\frac{1}{2}$   | $\frac{3}{16}$ | $\frac{11}{32}$ | $\frac{3}{32}$ |
| $\frac{1}{4}$ -20  | $\frac{3}{4}$    | $1 \frac{1}{4}$ | $\frac{9}{16}$  | $\frac{3}{16}$ | $\frac{11}{32}$ | $\frac{1}{8}$  |
| $\frac{5}{16}$ -18 | 1                | $1 \frac{1}{4}$ | $\frac{5}{8}$   | $\frac{3}{16}$ | $\frac{1}{2}$   | $\frac{5}{32}$ |
| $\frac{3}{8}$ -16  | $1 \frac{1}{16}$ | $1 \frac{3}{4}$ | $\frac{11}{16}$ | $\frac{1}{4}$  | $\frac{19}{32}$ | $\frac{3}{16}$ |
| $\frac{1}{2}$ -13  | $1 \frac{1}{4}$  | $1 \frac{3}{4}$ | $\frac{3}{4}$   | $\frac{1}{4}$  | $\frac{21}{32}$ | $\frac{1}{4}$  |



**Fig. 1.9**

Los ojillos, (Fig. 1.10a) y los tornillos de balancín (Fig. 1.10b) se emplean para sujetar y liberar las placas de cubierta.

Cuando se usan con tornillos de un cuarto de vuelta, hacen posible liberar o sujetar una placa abisagrada de guía muy rápidamente. Se fabrican con tamaños de rosca de  $1/4-20$  a  $5/8-11$  y en longitudes del centro del agujero al final de la cuerda dentro de un rango de  $1\frac{1}{2}$  a 6 pulgadas.

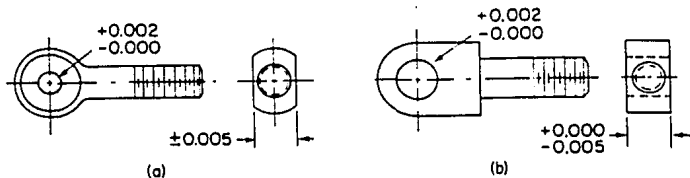


Fig. 1.10

En la sección 1.3 se discutieron las rondanas simples y de presión. Existen tres tipos de rondanas que se emplean frecuentemente en el diseño de guías y dispositivos de fijación: la rondana en C (Fig. 1.11a), la rondana en C de balancín (Fig. 1.11b), y la rondana esférica (Fig. 1.11c). La tabla 1.6 muestra algunas de las dimensiones importantes de las rondanas en C y de balancín.

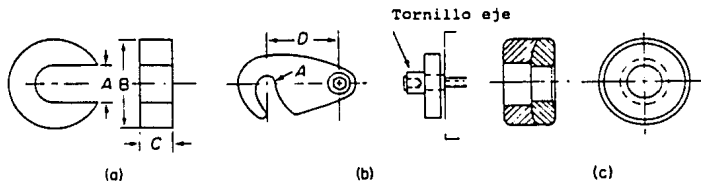


Fig. 1.11

Las rondanas esféricas son una combinación de una rondana convexa y una cóncava. Son rondanas autoalineantes que compensan por desalineamientos que puedan existir entre una mordaza de cincho y la pieza a sujetar. Esta característica de autoalineamiento permite reducir el esfuerzo en el cincho.

**Tabla 1.6 - Rondanas C y de balancín - Fig. 1.11**

| A                | B               | C      | D               | E      |
|------------------|-----------------|--------|-----------------|--------|
| $9/32$           |                 |        | $3/4$           | $1/4$  |
| $11/32$          |                 |        | $7/8$           | $1/4$  |
| $13/32$          | $1 \frac{1}{4}$ | $3/8$  | 1               | $1/4$  |
|                  | $1 \frac{1}{2}$ |        |                 |        |
|                  | $1 \frac{3}{4}$ |        |                 |        |
| $17/32$          | $1 \frac{7}{8}$ | $3/8$  | $1 \frac{1}{4}$ | $5/16$ |
|                  | $2 \frac{1}{4}$ |        |                 |        |
|                  | $2 \frac{3}{4}$ |        |                 |        |
| $21/32$          | $2 \frac{1}{8}$ | $3/8$  | $1 \frac{1}{2}$ | $3/8$  |
|                  | $2 \frac{1}{2}$ |        |                 |        |
|                  | 3               |        |                 |        |
| $25/32$          | $2 \frac{1}{2}$ | $7/16$ | $1 \frac{3}{4}$ | $1/2$  |
|                  | $2 \frac{7}{8}$ |        |                 |        |
|                  | $3 \frac{3}{8}$ |        |                 |        |
| $29/32$          | $2 \frac{1}{8}$ | $7/16$ | 2               | $1/2$  |
|                  | $2 \frac{5}{8}$ |        |                 |        |
| $1 \frac{1}{32}$ | $2 \frac{1}{2}$ | $7/16$ |                 |        |
|                  | 3               |        |                 |        |

Fuente: Catálogo de Vlier Engineering Corp., Burbank, CA.

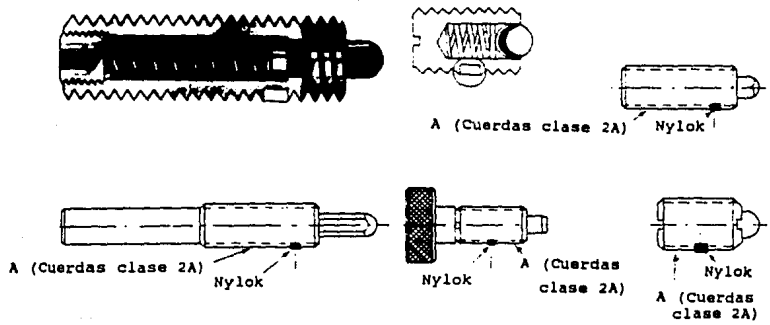


Fig. 1.12



### 1.5 Componentes varios.

Existen varios tipos de émbolos de resorte. En la Fig. 1.12 se muestran cortes seccionales de varios de ellos. Pueden ser adquiridos para aplicar presiones ligeras o severas. Pueden tener punta de acero endurecido o de nylon. Los de punta de nylon o plástico se emplean con aluminio, bronce, y otros materiales suaves. Estas unidades pueden estar equipadas con un tapón de nylon que se comprime cuando la parte es atornillada a un dispositivo de fijación. Esto asegura la unidad en posición.

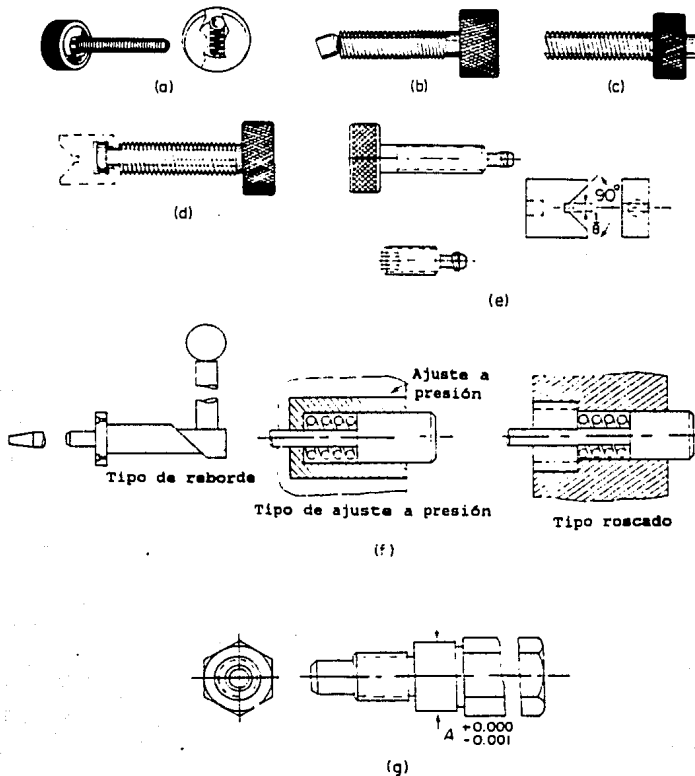


Fig. 1.13

En la Fig. 1.13 se muestran algunos tornillos de presión especiales. El tornillo de torsión (Fig. 1.13a) evita que el operario sobreapriete el tornillo, dañando la pieza de trabajo. Cuando se alcanza el par exacto, la cabeza del tornillo gira libremente.

El tornillo de cojín pivotante (Fig. 1.13b) se emplea para sostener piezas de trabajo en ángulo. Este tornillo está equipado con cabeza de torsión.

El tornillo de torsión invertido (Fig. 1.13c), permite ejercer presiones positivas ligeras contra la parte inferior de una pieza de trabajo.

El tornillo de cabeza en T (Fig. 1.13d) puede ser empleado para actuar componentes de un dispositivo de fijación. El proceso es adaptar el componente a la T. La Fig. 1.13d muestra el tornillo adaptado para mover un bloque en V.

Tabla 1.7 - Bloques en V - Fig. 1.12e

| A     | B     | C     | D     | E     |
|-------|-------|-------|-------|-------|
| 1.000 | 0.706 | 0.875 | 0.500 | 0.312 |
| 1.000 | 0.729 | 0.938 | 0.562 | 0.375 |
| 1.000 | 0.739 | 1.000 | 0.625 | 0.438 |
| 2.000 | 1.199 | 1.500 | 0.688 | 0.562 |
| 2.000 | 1.231 | 1.625 | 0.750 | 0.625 |

En la Fig. 1.13e se muestra una serie de tornillos de cabeza pivotante. Estos pueden ser fabricados con cojines grandes o pequeños, o con bloques en V. En la tabla 1.7 se listan varios de estos bloques en V normalizados. Pueden ser utilizados en dispositivos de fijación donde se requieran bloques en V deslizantes.

A veces es necesario añadir mecanismos de posicionamiento. La Fig. 1.13f muestra un émbolo posicionador con reborde para leva rotatoria. Puede ser provisto de un émbolo recto o cilíndrico. Los émbolos son endurecidos y esmerilados a una tolerancia de  $+0.0003 / -0.0000$  pulgadas. En la Fig. 1.13f se muestran otros tipos de émbolos. Los tres tipos mostrados son el de reborde, ajuste a presión y roscado.

Las patas de la guía, como en la Fig. 1.13g, se usan para levantar la guía de la mesa de la máquina, dejando así holgura para la viruta. Estos pernos son generalmente fabricados por el herramentista, pero pueden ser comprados. El diámetro A se maquina a tolerancias estrictas para que ajuste en un agujero ciego, de modo que la pata esté derecha y el fondo del agujero soporte la presión en vez de las cuerdas.

#### 1.6 Bujes, o manguitos.

Hay tres tipos principales de bujes que pueden ser empleados en las guías de taladro: de hombro, simple, y especial. En cada una de estas categorías, el buje puede ajustar a presión o exactamente en la guía.

La Fig. 1.14 muestra bujes para taladro simples y de hombro, ambos de ajuste a presión. Estos bujes son presionados directamente al cuerpo de la guía y han de permanecer en ella hasta que se gasten. Su reemplazo es difícil pero posible si el diseño es correcto. Su propósito es guiar la herramienta. Debido a su ajuste a presión, pueden pasar a través de su agujero, o ser extraídos por la fuerza del taladro o de la viruta. Los bujes con hombro de ajuste a presión se prefieren a los simples. Sin embargo, si se requiere que el buje ajuste al ras, deberá emplearse un buje simple. A veces deben practicarse taladros muy cerca unos de otros de modo que los bujes con hombro interferirán unos con otros o con el sujetador.

En este caso deben emplearse también bujes simples.

En los bujes renovables se emplean camisas. Existen dos tipos de bujes renovables: fijos y deslizables. (Fig. 1.14b). Los bujes renovables fijos se instalan en la camisa con la intención de que permanezcan en su lugar hasta que se gasten. Es también posible cambiar el buje si se hace necesario cambiar el tamaño del agujero en la pieza de trabajo.

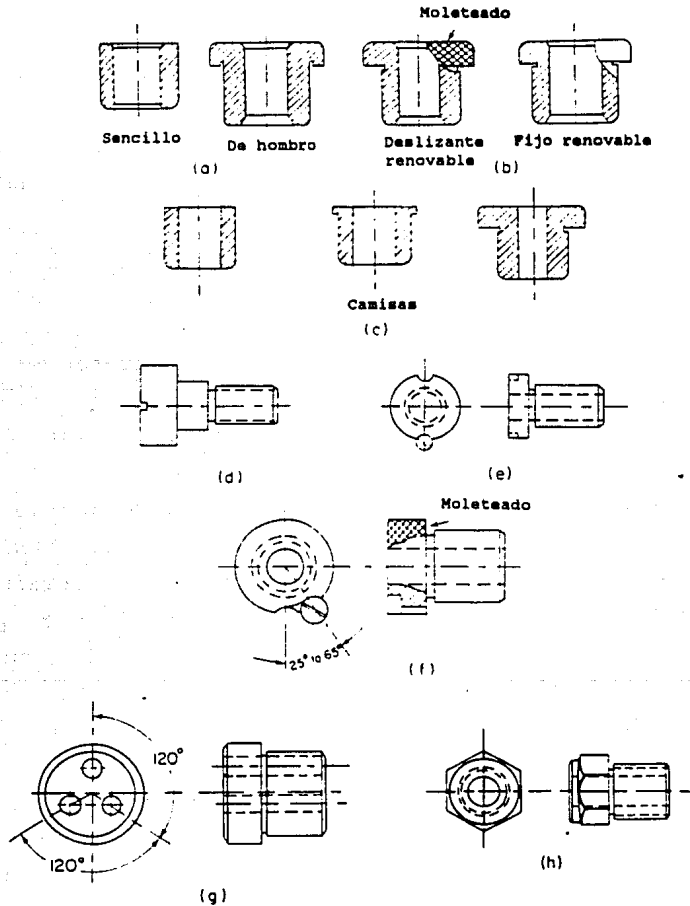
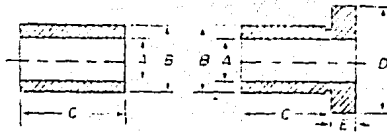


Fig. 1.14

**Tabla 1.8 Bujes simples y de hombro de ajuste a presión.**



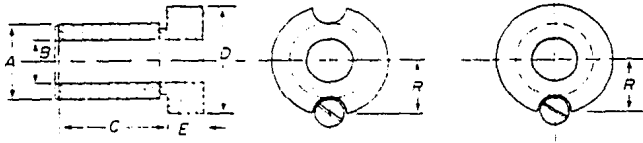
| Tamaño nominal del agujero | Diámetro del cuerpo                                   | Longitud del cuerpo | Diámetro de la cabeza | Espesor de la cabeza |
|----------------------------|---|---------------------|-----------------------|----------------------|
| A                          | B   | C                   | D                     | E                    |
| <hr/>                      |   |                     |                       |                      |
|                            | B $\pm \begin{matrix} 0.0000 \\ 0.0003 \end{matrix}$  |                     |                       |                      |
| 0.0135-0.0625              | 0.1578  | $1/4 - 1$           | $1/4$                 | $3/32$               |
| 0.0135-0.0625              | 0.1578  | $1/4 - 1$           | $1/4$                 | $3/32$               |
| 0.0135-0.0995              | 0.2046  | $1/4 - 1^{3/8}$     | $5/16$                | $3/32$               |
| 0.0980-0.1406              | 0.2516  | $1/4 - 1^{3/4}$     | $3/8$                 | $3/32$               |
| 0.1250-0.1935              | 0.3141  | $1/4 - 1^{3/4}$     | $7/16$                | $1/8$                |
| 0.1875-0.2570              | 0.4078  | $1/4 - 2^{1/8}$     | $9/16$                | $5/32$               |
| 0.1875-0.3160              | 0.5017  | $1/4 - 2^{1/8}$     | $5/8$                 | $7/32$               |
| 0.3125-0.4375              | 0.6267  | $1/4 - 2^{1/2}$     | $13/16$               | $7/32$               |
| 0.3125-0.5312              | 0.7518  | $1/4 - 2^{1/2}$     | $15/16$               | $7/32$               |
| 0.5000-0.6562              | 0.8768  | $1/2 - 3$           | $1^{1/16}$            | $1/4$                |
| 0.5000-0.7656              | 1.0018  | $1/2 - 3$           | $1^{1/4}$             | $5/16$               |
| <hr/>                      |   |                     |                       |                      |
|                            | B $\pm \begin{matrix} 0.0000 \\ -0.0004 \end{matrix}$ |                     |                       |                      |
| 0.6250-1.0312              | 1.3772  | $1/2 - 3$           | $1^{5/8}$             | $3/8$                |
| 1.0000-1.3906              | 1.7523  | $3/4 - 3$           | 2                     | $3/8$                |
| 1.3750-1.7656              | 2.2525  | 1-3                 | $2^{1/2}$             | $3/8$                |

Fuente: Catálogo No.10: Jergens Inc., Cleveland, OH.

Los bujes renovables deslizables se encuentran disponibles con diversos diámetros interiores para cada diámetro exterior. Así, el buje puede ser usado, removido, y reemplazado en la misma camisa por otro buje de mayor diámetro interior.

Esto hace posible taladrar un agujero, quitar el buje, y reemplazarlo por uno que tiene el diámetro del escariador. Con los bujes renovables deslizables es posible continuar el proceso de taladrado con una broca de mayor diámetro, un escariador, un barreno o un machuelo.

Tabla 1.9 Bujes deslizables - Fijos ó renovables.



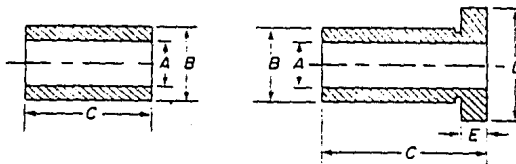
| Tam. nominal del agujero | Diámetro cuerpo                                      | Longitud cuerpo | Diámetro cabeza | Espesor cabeza | Centro tornillo |
|--------------------------|--|-----------------|-----------------|----------------|-----------------|
| A                        | B  | C               | D               | E              | R               |
| <hr/>                    |  |                 |                 |                |                 |
|                          | B $\pm \begin{matrix} 0.0000 \\ 0.0002 \end{matrix}$ | <hr/>           |                 |                |                 |
| 0.0135-0.0625            | 0.1875   | $1/4 - 3/4$     | $5/16$          | $3/16$         | $17/64$         |
| 0.0135-0.1935            | 0.3125   | $1/4 - 1^3/8$   | $9/16$          | $3/8$          | $1/2$           |
| 0.1405-0.3437            | 0.5000   | $5/16 - 2^1/8$  | $13/16$         | $7/16$         | $5/8$           |
| 0.2812-0.5625            | 0.7500   | $1/2 - 3$       | $1^1/16$        | $7/16$         | $3/4$           |
| 0.4687-0.7812            | 1.0000   | $1/2 - 3$       | $1^7/16$        | $7/16$         | $5^9/64$        |
| <hr/>                    |  |                 |                 |                |                 |
|                          | B $\begin{matrix} +0.0000 \\ -0.0003 \end{matrix}$   | <hr/>           |                 |                |                 |
| 0.7187-1.0625            | 1.3750   | $3/4 - 3$       | $1^13/16$       | $7/16$         | $1^7/64$        |
| 0.9687-1.4062            | 1.7500   | $3/4 - 3$       | $2^5/16$        | $5/8$          | $1^25/64$       |
| <hr/>                    |  |                 |                 |                |                 |
|                          | B $\begin{matrix} +0.0000 \\ -0.0004 \end{matrix}$   | <hr/>           |                 |                |                 |
| 1.3437-1.8750            | 2.2500   | $3/4 - 3$       | $2^13/16$       | $5/8$          | $1^41/64$       |
| <hr/>                    |  |                 |                 |                |                 |

Fuente: Catálogo No.10: Jergens Inc., Cleveland, OH.

Estos bujes son de ordinario moleteados para facilitar su remoción. Los bujes renovables fijos no son moleteados. Las camisas (Fig. 1.14c), pueden ser de hombro o sencillas y se instalan permanentemente en el cuerpo de la guía.

Ya que los bujes deslizables tienden a salirse, pueden ser asegurados con un tornillo de hombro y cabeza grande (Fig. 1.14d). Pueden ser asegurados permanentemente con estos tornillos, mostrados en la Fig. 1.14e. Pueden ser también asegurados de modo que exista luz bajo la cabeza del tornillo (Fig. 1.14f), lo que permite rotar el buje en dirección contraria a las manecillas del reloj, de manera que pueda ser removido. Las tablas 1.8, 1.9, y 1.10 muestran bujes permanentes, renovables y camisas, respectivamente.

Tabla 1.10 Camisas - Simples ó de hombro.



| Tamaño del agujero | Diámetro del cuerpo  | Longitud     | Diámetro de la cabeza | Espesor de la cabeza |
|--------------------|----------------------|--------------|-----------------------|----------------------|
| A                  | B                    | C            | D                     | E                    |
| +0.0003<br>-0.0000 | ± 0.0000<br>± 0.0003 |              |                       |                      |
| 0.1876             | 0.3142               | 1/4 - 3/4    |                       |                      |
| 0.3126             | 0.5017               | 1/4 - 1 3/8  | 5/8                   | 3/32                 |
| 0.5002             | 0.7518               | 5/16 - 2 1/8 | 7/8                   | 3/32                 |
| 0.7503             | 1.0018               | 1/2 - 3      | 1 1/8                 | 1/8                  |
| 1.0004             | 1.3772               | 1/2 - 3      | 1 1/2                 | 1/8                  |
| +0.0004<br>-0.0000 |                      |              |                       |                      |
| 1.3756             | 1.7523               | 3/4 - 3      | 1 7/8                 | 3/16                 |
| 1.7508             | 2.2525               | 3/4 - 3      | 2 3/8                 | 3/16                 |
| +0.0005<br>-0.0000 |                      |              |                       |                      |
| 2.2510             | 2.7526               | 3/4 - 3      | 2 7/8                 | 3/16                 |

Fuente: Catálogo No.10: Jergens Inc., Cleveland, OH.

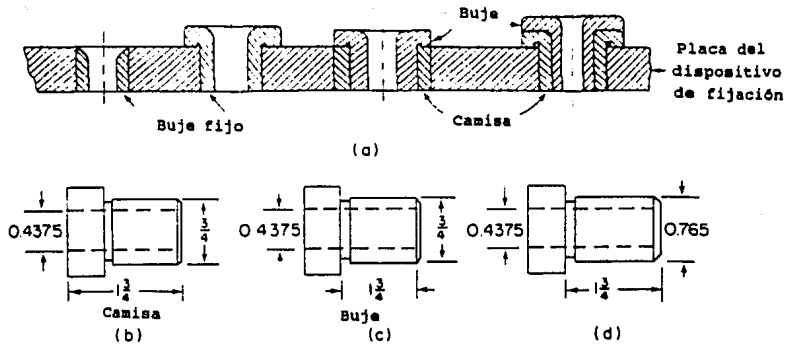


Fig. 1.15

Los bujes especiales son aquellos diseñados para un trabajo específico. Pueden tenerse dos o tres agujeros en el mismo buje para asegurar la posición relativa entre ellos. En la Fig. 1.14g se muestra un buje de tres agujeros. Los bujes algunas veces son atornillados a las placas de guía. Un buje tal se muestra en la Fig. 1.14h.

Existen varios aspectos que el diseñador debe tener en cuenta al instalar bujes:

1. La longitud del buje, o la camisa, debe igualar al espesor normalizado de la placa de guía, como se ve en la Fig. 1.15a.

Los espesores normalizados son:

$5/16$ ,  $3/8$ ,  $1/2$ ,  $3/4$ ,  $1^3/8$ ,  $1^3/4$ ,  $2^1/8$ ,  $2^1/2$ , y 3 pulgadas.

2. El diámetro interior de un buje debe ser dado como una dimensión decimal, fraccionaria, numérica, o alfabética.

3. Los distintos tipos de bujes han sido normalizados de modo que un número en clave puede ser interpretado para conocer el tipo de buje, diámetro, longitud, y ya sea que esté o no acabado.



Así:

a) El tipo de buje se especifica por una o dos letras:

- P Ajuste a presión, tipo sencillo.
- H Ajuste a presión, tipo de hombro.
- S Ajuste deslizante, buje renovable.
- F Bujes renovables fijos.
- L Camisa, tipo sencillo.
- HL Camisa, tipo de hombro.

b) El diámetro se da en incrementos de  $1/64$  pulg. Un buje con un diámetro de  $5/8 = 40/64$ " se designa como un buje de "Diámetro 40".

c) La longitud se da en incrementos de  $1/16$ ". Un buje que tiene una longitud de  $1\frac{3}{8}" = 1\frac{11}{8}" = 22/16"$  se designa como un buje de "Longitud 22"

#### Ejemplo 1.1

Dado el número de buje 0.4375-HL-48-28,

- a) Interprete este número.
- b) Dibuje un esquema de este buje e incluya sus dimensiones.
- c) Si el buje fuera H en vez de HL (camisa) ¿cómo se dimensionaría el dibujo?

Solución.

a) El tamaño de agujero del buje es:

Tamaño nominal:  $7/16"$

Tamaño decimal: 0.4375"

HL indica que es una camisa del tipo de hombro. El 48 representa el diámetro del buje:

$$48/64" = 3/4"$$

El 28 indica su longitud:

$$28/16'' = 1\frac{3}{4}''$$

b) El buje dimensionado se muestra en la Fig. 1.15b  
(Nota: Dimensión  $1\frac{3}{4}''$ )

c) El buje H dimensionado se muestra en la Fig. 1.15c  
(Nota: Dimensión  $1\frac{3}{4}''$ )

4. A veces es necesario comprar bujes con material extra en el cuerpo de modo que puedan ser esmerilados para ajustar en la placa de la guía. Estos bujes pueden ser adquiridos con 0.010" a 0.015" de sobremedida. Se designan con una U después del número.

#### Ejemplo 1.2

Suponga que el número en el ejemplo 1.1 fuese:

0.4375-H-48-28-U

Dibuje un esquema mostrando todas sus dimensiones.

#### Solución.

El buje dimensionado se muestra en la Fig. 1.15d. Se supone el cuerpo 0.015" más grande para permitir su esmerilado.

Debido a que los bujes para taladro necesitan soportar la rotación de la broca, todos los bujes para taladro, excepto los renovables o deslizantes, deben tener una cierta interferencia de alrededor de 0.0005".

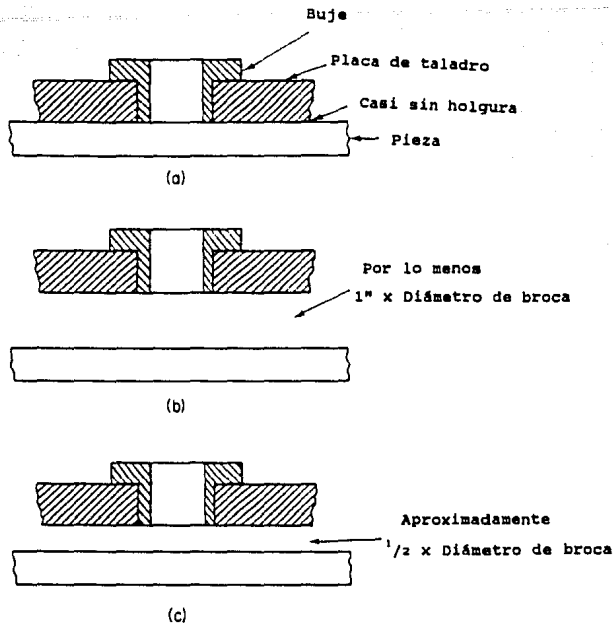


Fig. 1.16

El espacio para viruta entre la parte inferior del buje y la parte superior de la pieza de trabajo está en función del tipo de viruta generado. Así, conforme la precisión del agujero en la pieza de trabajo se hace más estricta, el espacio entre el buje y la pieza disminuye. En general, mientras más preciso sea el agujero maquinado, menor será la viruta generada. Mientras más pequeña sea la viruta, menor tendrá que ser la distancia entre el buje y la pieza.

Así, en la Fig. 1.16a, la parte inferior de la camisa, o buje, casi descansa en la pieza. Esta operación de taladrado puede ser una operación de acabado. En la Fig. 1.16b, la viruta producida es continua. En la Fig. 1.16c la viruta producida es pequeña, como es el caso cuando se emplean brocas o escariadores en operaciones secundarias. Los bujes renovables, generalmente empleados en operaciones de escariado, tienen poca luz entre la pieza de trabajo y la parte inferior del buje. (Fig. 1.14f)

Además de lo anterior, cuando se emplean bujes, la placa de guía que los soporta debe ser por lo menos  $1\frac{1}{2}$  veces más gruesa que el diámetro de la broca. Esto es necesario para que resista las fuerzas de corte.

Debido a que el propósito de los bujes y los soportes es localizar el escariador con precisión, debe impedírsele realizar movimientos de translación. Mientras más cerca esté el buje de la pieza de trabajo, menor será la posibilidad de que la broca o escariador haga este movimiento de translación. Si lo hace, la distancia entre el buje y la pieza de trabajo debe ser reducida. Sin embargo, debe tenerse en cuenta que mientras menor sea esta distancia, mayor será la posibilidad de que las virutas se atasquen. De hecho, el diseñador debe encontrar el justo medio entre la translación de la herramienta de corte y el efecto de atascamiento de la viruta generada.

# CAPITULO 2

## DISEÑO DE SUJETADORES Y SUS PRINCIPIOS DE OPERACION

## CAPITULO 2

### DISEÑO DE SUJETADORES Y SUS PRINCIPIOS DE OPERACION.

#### 2.1 PRINCIPIOS DE SUJECION.

Sabemos que existen seis grados de libertad necesarios para el buen diseño de dispositivos de fijación. Estos seis grados de libertad deben ser restringidos en una dirección y algún tipo de mecanismo sujetador debe sostener la pieza de trabajo sobre la misma línea de acción. Esto es, debe sujetar firmemente la pieza contra una superficie localizadora o de soporte. Hay varios principios que deben ser comprendidos para ayudar en el diseño de sujetadores. Estos son:

1. El sujetador debe presionar contra una parte fuerte de la pieza de trabajo sin distorsionarla.
2. Debe sostener firmemente la pieza y transmitir la fuerza de sujeción a través de ella, directamente sobre un punto fijo de soporte.
3. Debe ser capaz de soportar la máxima fuerza posible ejercida sobre él por la pieza. De ser posible, la mínima fuerza de sujeción aplicada por el sujetador debe ser capaz de lograrlo.
4. Un localizador ó soporte fijo debe oponerse a las fuerzas de corte. El sujetador deberá estar diseñado de modo que no requiera soportar las fuerzas de corte.
5. Los sujetadores simples se preferirán siempre a los sujetadores complicados.
6. Los sujetadores deberán ser fáciles de operar, posicionar ó liberar. Nunca deberán interferir con el posicionamiento o remoción de la pieza.
7. Los sujetadores deberán ser diseñados de modo que puedan retraerse lo suficiente para librar la pieza de trabajo.

8. Siempre que sea posible, los sujetadores deberán ser diseñados de modo que puedan ser operados desde el frente, donde esté el operario.
9. Cuando se empleen sujetadores laterales, deberán ser diseñados de modo que aprieten hacia abajo y hacia adentro, tendiendo a asentar la pieza.
10. Cuando se empleen levas o cuñas, deberán ser diseñadas de modo que las cargas ó vibraciones tiendan a apretarlas en lugar de aflojarlas.
11. El sujetador no deberá dañar la pieza de trabajo, especialmente si la superficie de sujeción ya ha sido maquinada. Si la superficie ha de permanecer en bruto, el sujetador podrá ser diseñado de modo que se clave en la superficie de la pieza.
12. Cuando se haga la estimación de las fuerzas que el sujetador tenga que soportar, debe recordarse que estas fuerzas pueden aumentar debido a profundidades de corte desiguales, la pérdida del filo de los cortadores, variaciones en el avance o remoción de material, o cambios en la dureza de los materiales. Es mejor sobrediseñar el sujetador si existe alguna duda con respecto a las fuerzas acumuladas presentes.

## 2.2 Tipos de sujetadores.

Existen varias categorías generales que pueden ser empleadas para agrupar los sujetadores: De tornillo, palanca, leva, codillo, cuña, ó seguro.

### Sujetador de tornillo.

El tipo básico de dispositivo sujetador es el de tornillo. El más simple de todos es el de varilla roscada equipada con algún mecanismo de apriete. La figura 2.1 muestra dos de estos tornillos siendo empleados como sujetadores.

A continuación se estudiarán otras aplicaciones del tornillo como medio de aplicación de fuerza.

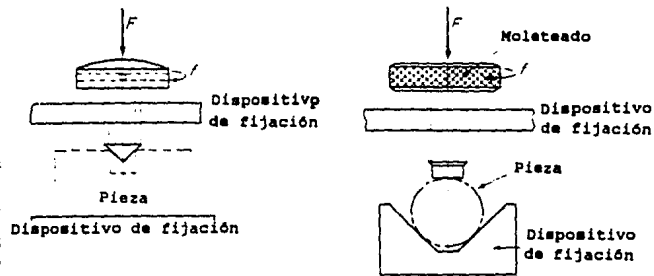


Fig. 2.1

### Sujetador de palanca.

La palanca como sujetador se basa en el principio físico de la ventaja mecánica. Los tres tipos de palanca se muestran en la Fig. 2.2.

En la Fig. 2.2a, la distancia  $B$  del fulcro al punto en que la palanca toca la pieza de trabajo debe ser menor que la distancia  $A$ . Bajo estas condiciones, la leva ejerce una fuerza hacia arriba en el sujetador, mientras que el perno pivote  $P$  ejerce una fuerza hacia abajo en el sujetador. Dado que  $f$  trata de hacer girar su extremo del sujetador en dirección de las manecillas del reloj alrededor de  $P$ , el otro extremo del sujetador ejerce una fuerza en dirección de las manecillas del reloj (hacia abajo) sobre la pieza. Si la distancia  $B$  es menor que la distancia  $A$ , la fuerza aplicada sobre la pieza será la mayor.

En la Fig. 2.2b, si  $B - A$  es menor que  $A$ , la fuerza transmitida a la pieza en  $F$  será mayor que la fuerza aplicada. Por tanto, la fuerza aplicada  $f$  deberá ser aplicada al sujetador tan cerca del punto en que se ejerce la fuerza resultante  $F$  como lo permita la pieza.



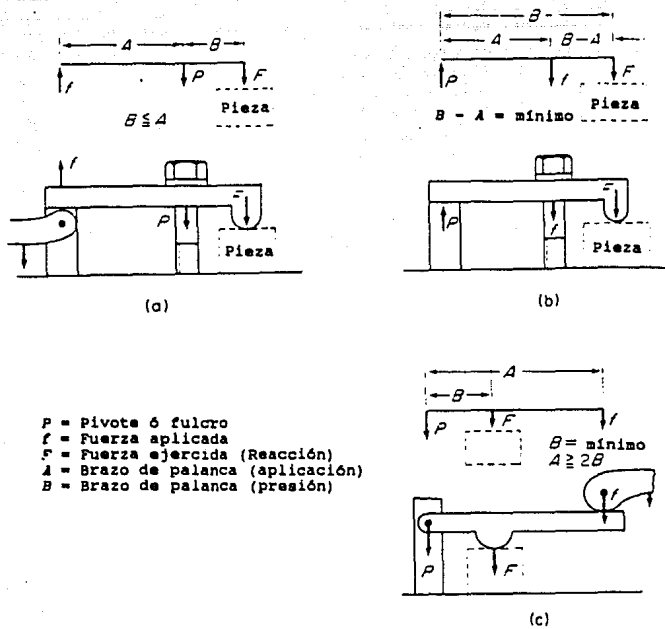


Fig. 2.2(a,b,c)

En esta configuración el perno  $f$  jala hacia abajo el sujetador, aplicando entonces una fuerza hacia abajo sobre la pieza. Ambos actúan en dirección de las manecillas del reloj alrededor del pivote  $P$ .

En la Fig. 2.2c la fuerza  $F$  deberá estar tan cerca del fulcro  $P$  como el tamaño de la pieza permita, y la distancia  $A$  deberá ser por lo menos el doble de la distancia  $B$ . Nótese que la fuerza de entrada  $f$  trata de hacer girar el sujetador alrededor del pivote  $P$  en dirección de las manecillas del reloj.

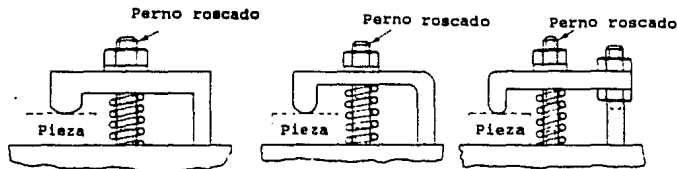


Fig. 2.3

Estas dos acciones obligan al sujetador a ejercer una fuerza  $f$  hacia abajo sobre la pieza.

La Fig. 2.3 muestra algunas de las maneras en que pueden emplearse sujetadores de palanca. Un resorte levanta al sujetador mientras la pieza es removida o posicionada en el dispositivo.

En muchos casos, se provee a la mordaza de algún método para poderla quitar del espacio por donde se coloca y retira la pieza. La Fig. 2.4 muestra algunas de este tipo de mordazas. Generalmente son ranuradas y provistas de guías que les permitan moverse en línea recta.

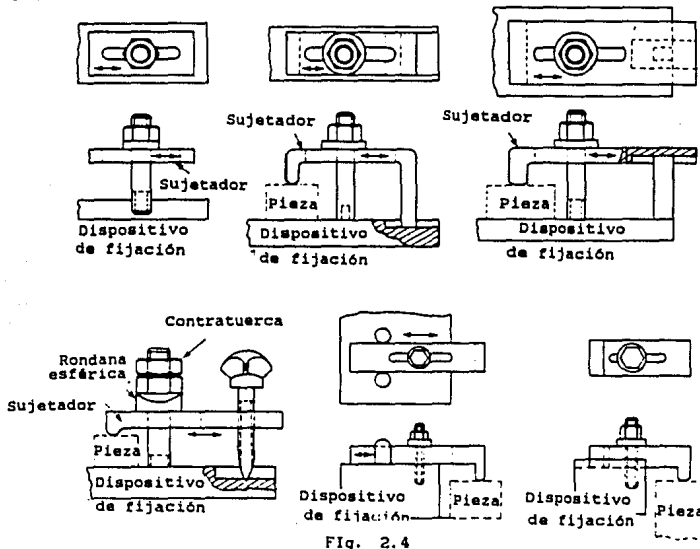


Fig. 2.4

Otro tipo de sujetador de palanca puede quitarse girándolo. Este tipo de sujetador es generalmente soportado mientras se afloja. Esto puede lograrse mediante un resorte o bloque. Varios de estos sujetadores de palanca, llamados *cinchos*, se muestran en la Fig. 2.5.

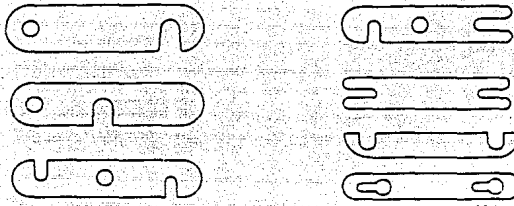


Fig. 2.5

La Fig. 2.6 muestra el uso de un sujetador de cojín ó balancín de dos ó tres puntos. Estos cojines de presión ó sujetadores son generalmente empleados con tapas en dispositivos como el mostrado en la Fig. 2.6. La misma configuración puede ser empleada con un sujetador de gancho como el de la Fig. 2.5.

### 2.3 Cálculos de sujetadores de corredera.

Los sujetadores de corredera se fabrican por lo menos del mismo ancho que las rondanas bajo la cabeza del tornillo empleado para apretarlos. Las ranuras se hacen aproximadamente  $1/16$ " más anchas que el diámetro del tornillo. El ancho,  $W$ , del sujetador (Fig. 2.7), puede calcularse mediante la fórmula

$$W = 2.3d + 0.062$$

El espesor,  $t$ , del sujetador, para un diámetro de tornillo  $d$  está dado por la ecuación

$$t = \sqrt{0.85dA \left(1 - \frac{A}{B}\right)}$$

$d$  = Diámetro del tornillo  
 $A$  = Distancia del pivote al tornillo  
 $B$  = Distancia del pivote a la pieza  
 $W$  = Ancho del sujetador  
 $t$  = Espesor del sujetador

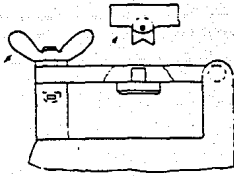


Fig. 2.6

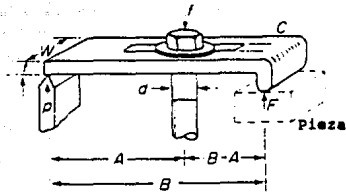


Fig. 2.7

### Ejemplo 2.1

En la Fig. 2.7, la distancia  $A$  es de 3 pulg. y  $B$  es de 5 pulg. Suponga que el diámetro del tornillo es de  $3/4$  pulg. Calcule:

- El ancho permisible del sujetador.
- El espesor permisible del sujetador.

Solución.

- El ancho permisible del sujetador es:

$$W = 2.3d + 0.062 = 2.3(0.75) + 0.062 = 1.787 \text{ plgs.}$$

- El espesor del sujetador deberá ser:

$$\begin{aligned} t &= \sqrt{0.85dA \left(1 - \frac{A}{B}\right)} \\ &= \sqrt{0.85(0.75)(3) \left(1 - \frac{3}{5}\right)} \\ &= 0.8765 = \frac{7}{8} \text{ plg.} \end{aligned}$$

La fuerza mínima de sujeción que puede ser ejercida por tornillos de diferentes tamaños se muestra en la Tabla 2.1.

**Tabla 2.1 - Fuerzas ejercidas por tornillos.**

| Tamaño de tornillo | Fuerza mínima de sujeción* (lb) |
|--------------------|---------------------------------|
|                    | Rt = 6000 psi                   |
| 1/4 - 20           | Hasta 160                       |
| 5/16 - 18          | 160-270                         |
| 3/8 - 16           | 270-410                         |
| 7/16 - 14          | 410-560                         |
| 1/2 - 13           | 560-760                         |
| 9/16 - 12          | 760-1000                        |
| 5/8 - 11           | 1000-1210                       |
| 3/4 - 10           | 1210-1810                       |
| 7/8 - 9            | 1810-2520                       |
| 1 - 8              | 2520-3300                       |
| 1 1/4 - 7          | 3300-5350                       |

\* Fuerza de sujeción = 6000 x Area en el diámetro de raíz

La carga en el tornillo es función de el par de apriete y de su diámetro. La ecuación es:

$$T = \frac{df}{5}$$

$f$  = Carga en el tornillo en lbs.  
 $d$  = Diámetro del tornillo en pulg.  
 $T$  = Par de apriete, en pulg-lb.

En la Fig. 2.7, los momentos en la mordaza en ambos puntos de contacto donde esta toca la pieza y los puntos de soporte son iguales. La ecuación de momento puede ser derivada usando el diagrama vectorial de la Fig. 2.8.

$$\Sigma F_y = F + P = f$$

$$\Sigma M_p = Af - BF = 0$$

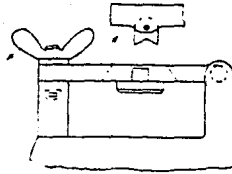


Fig. 2.8

La fuerza sobre la pieza de trabajo es:

$$F = \frac{Af}{B}$$

Sustituyendo en la ecuación:

$$\Sigma F_y = P = f - F = f - \frac{Af}{B} = \frac{Bf - Af}{B} = \frac{f(B - A)}{B}$$

El momento  $M$  con respecto al punto  $f$  es igual a la fuerza multiplicada por la distancia perpendicular a la línea de acción de dicha fuerza. Así,

$$M = PA = \frac{f(B - A)}{B} (A)$$

Por tanto,

$$M = \frac{fA (B - A)}{B}$$

$f$  = Carga en el tornillo, lb

$A$  = Distancia del tornillo al soporte,  
pulg

$B$  = Longitud de la mordaza, pulg

$M$  = Momento en la mordaza, lb-pulg

El esfuerzo en el sujetador se obtiene dividiendo el momento en la mordaza entre los módulos del área transversal. Entonces:

$$\text{Mod. trans.} = \frac{(W - c) (t)^2}{6}$$

y:

$$S = \frac{M}{\text{Mod. trans.}}$$

W = Ancho de la mordaza, pulg

c = Ancho de la ranura, pulg

t = Espesor de la mordaza, pulg

S = Esfuerzo en el sujetador, psi

El diámetro del tornillo puede ser calculado a partir de:

$$d = 1.35 \sqrt{\frac{f}{S}}$$

S = Esfuerzo de trabajo, psi

d = Diámetro de tornillo, pulg

f = Carga axial, lb

### Ejemplo 2.2

Suponga que se emplea una llave española de 8 pulgadas de largo para apretar el tornillo  $\frac{3}{4}$  - 10 que aparece en la Fig. 2.7 y que se ejerce una fuerza de 10 lb. en el extremo de la llave. Calcule: a) La anchura necesaria de la prensa; b) Su espesor; c) La carga en el tornillo; d) El momento en la mordaza; e) El esfuerzo de trabajo en la prensa; f) El factor de seguridad si la resistencia del material es de 65,000 psi, y g) La máxima carga radial aplicable a este tornillo.

|   |  |
|---|--|
|   | $l = 8$ pulg.                                      |
| a) La anchura de la prensa debe ser:                  | $d = \frac{3}{4}$ pulg.                            |
|   | $A = 3$ pulg.                                      |
|   | $B = 5$ pulg.                                      |
|   | $F = 10$ lb.                                       |
| $W = 2.3 d + 0.062 = 2.3(0.750) + 0.062$              | $c = \frac{7}{8} + \frac{1}{16} = \frac{15}{16}$ " |
| $= 1.787 \cong 1 \frac{28}{32} \cong 1 \frac{7}{8}$ " | $T = 8 \times 10 = 80$ pulg-lb.                    |

b) El espesor de la prensa debe ser:

$$\begin{aligned}t &= \sqrt{0.85dA (1 - A/B)} \\&= \sqrt{0.85(0.750)(3.000)(1 - 3.000/5.000)} \\&= 0.875 \text{ pulg.}\end{aligned}$$

c) La carga en el tornillo, de  $T = \frac{df}{5}$  :

$$f = \frac{5T}{d} = \frac{5(8 \times 10)}{0.750} = 533 \text{ lb.}$$

d) El momento en la mordaza es:

$$M = \frac{fA(B-A)}{B} = \frac{533 \times 3.000(5-3)}{5} = 640 \text{ lb.}$$

e) El esfuerzo en la mordaza es función del módulo de su sección; por tanto:

$$\begin{aligned}\text{Mod. trans.} &= \frac{(W-c)(t)^2}{6} = \frac{(1^{25}/32 - 0.9375)(0.875)^2}{6} \\&= 0.108\end{aligned}$$

El esfuerzo en la mordaza:

$$S = \frac{M}{\text{Mod. trans.}} = \frac{640}{0.108} = 5926 \text{ psi}$$

d) El factor de seguridad es:

$$\text{Factor de seguridad} = \frac{65,000}{5926} = 11$$



g) La máxima fuerza radial que se puede aplicar en esta prensa es:

$$d = 1.35 \sqrt{\frac{f}{S}}$$

Despejando  $f$  tenemos:

$$f = \frac{Sd^2}{1.35^2} = \frac{5926 \times 0.750^2}{1.35^2} = 1829 \text{ lb.}$$

## 2.4 PRENSAS DE ACCION DE LEVA.

Prensas de leva.

En este tipo de prensas se aprovecha el cambio de radio presente en los excéntricos y levas.

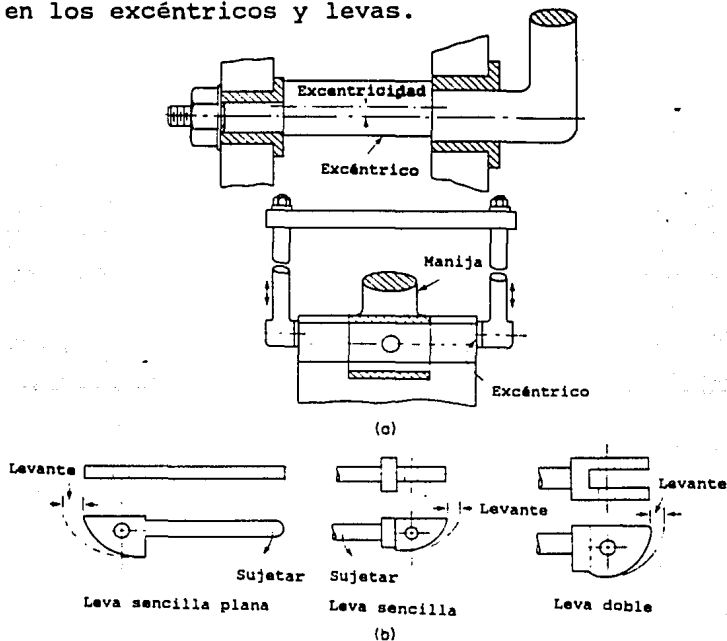


Fig. 2.9(a,b)

## Excéntricos.

Estas prensas, mostradas en la Fig. 2.9a, se diseñan para ser giradas por una palanca al final o al centro del eje. El movimiento de la manija ocasiona movimiento debido al incremento radial. Este proceso permite ejercer grandes fuerzas, como resultado de un gran brazo de palanca actuando un pequeño incremento de radio en el excéntrico.

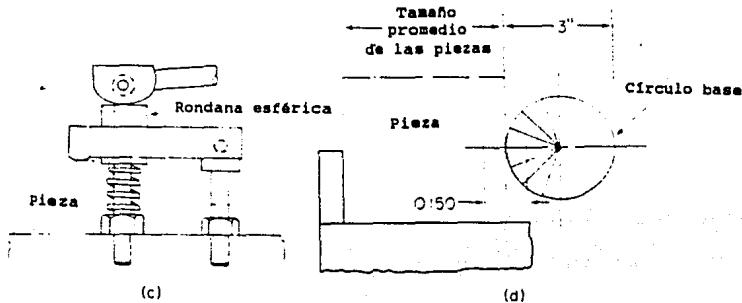


Fig. 2.9(c,d)

Existen varios tipos de levas empleados con prensas mostrados en la Fig. 2.9b. La Fig. 2.9c muestra una de estas levas siendo empleada en una prensa de corredera y un resorte para sujetarla contra la leva mientras la pieza es insertada o removida del dispositivo de fijación.

En algunos casos, el diseñador de herramental necesita determinar una leva para asegurar piezas de trabajo en dispositivos de sujeción. Hay varias consideraciones que deben tenerse en cuenta. Primero, el incremento en radio de la leva debe ser suficientemente pronunciado para sujetar la pieza firmemente. Si se hace demasiado pronunciado, es inconveniente para el operador. Si no se hace suficientemente pronunciado, puede no tener capacidad de admitir variaciones en el tamaño de las piezas. Además, debe ser diseñado de manera que las vibraciones no lo puedan aflojar.

Un procedimiento para el diseño de una leva es dar 0.001 pulg. por grado por cada pulgada de radio del círculo base.

### Ejemplo 2.3

Una leva tiene un círculo base de 3 pulg. y un levante total que tiene lugar a través de  $100^\circ$ . La mitad del levante debe sujetar el tamaño promedio de bloque. Diseñe la leva.

**Solución.**

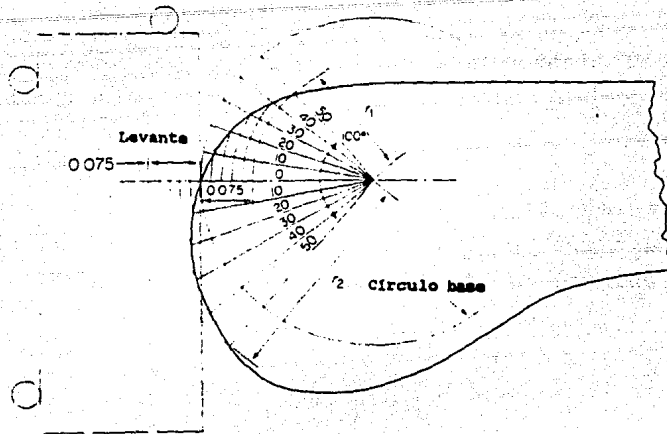
El levante total es

$$\frac{3.000}{2} \times 0.001 \times 100 = 0.150 \text{ pulg.} \quad D = 3000$$

La mitad de este levante debe estar por encima del círculo base y la otra mitad por debajo, como se muestra en la Fig. 2.9d.

La porción de  $100^\circ$  del círculo base en que el levante ha de tener lugar, se divide en un número igual de partes. El levante es dividido entre el mismo número de partes. Esto se muestra en la Fig. 2.9c. En este caso el círculo base se divide en 10 partes (de  $10^\circ$  cada una) a través de  $100^\circ$  y el levante es dividido en 10 partes de 0.015 pulg. cada una: cinco divisiones por encima del círculo base y cinco por debajo. Comenzando en  $0^\circ$ , las divisiones consecutivas de levante y arco se intersectan como se muestra en la Fig. 2.9c. Estas intersecciones se conectan para obtener la superficie de la leva.

Otro método empleado para diseñar una leva de sujeción es determinar el levante necesario a través de  $100^\circ$ . Dado que la acción de sujeción promedio tiene efecto en el punto medio de los  $100^\circ$  en la Fig. 2.9f, el radio ( $r$ ) del círculo promedio de sujeción es:



(e)

Fig. 2.9(e)

$$r = \frac{r_1 + r_2}{2}$$

$r$  = radio del círculo base promedio.

$r_1$  = radio al principio del levante.

$r_2$  = radio al final del levante.

donde  $r_1$  es el radio al principio del levante y  $r_2$  es el radio al final del levante. Una vez que el levante y el radio ( $r$ ) del círculo base promedio han sido determinados, se sigue el procedimiento del Ejemplo 2.3.

#### Ejemplo 2.4

Calcular  $r_1$  y  $r_2$  para el ejemplo 2.3.

**Solución.**

El levante total es:

$$\Delta r = r_2 - r_1 = 0.150 \text{ pulg.}$$

$$\Delta r = \text{Levante total } 0.150 \text{ pulg.}$$

Por tanto, los radios máximo y mínimo son:

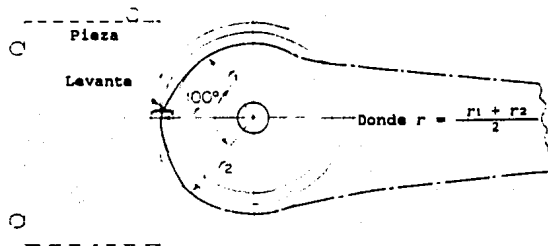
$$r \pm \frac{\Delta r}{2}$$

De este modo, el radio medio es

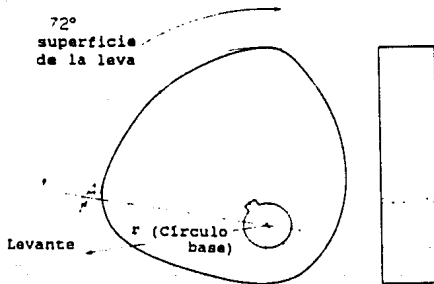
$$r_1 = r - \frac{\Delta r}{2} = 1.500 - \frac{0.150}{2} = 1.425 \text{ pulg.} \quad r = 1.5$$

Y el radio máximo es

$$r_1 = r + \frac{\Delta r}{2} = 1.500 + \frac{0.150}{2} = 1.575 \text{ pulg.} \quad r = 1.5$$



(f)



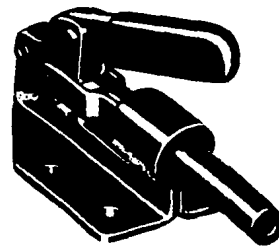
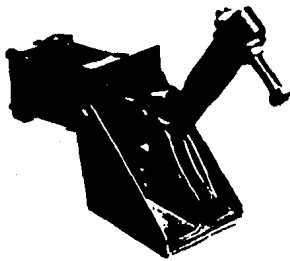
(g)

Fig. 2.9(f,g)

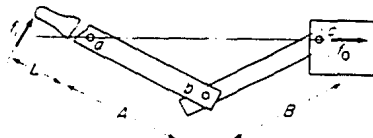
Si es posible obtener comercialmente levatas útiles para el propósito del diseñador, es mejor comprarlas. Normalmente es más barato que fabricarlas. La Fig. 2.9g y la Tabla 2.2 muestran tales levatas y sus dimensiones.

Tabla 2.2

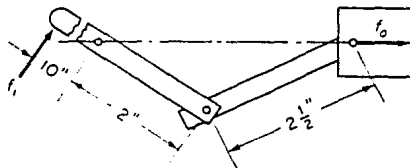
| A               | r                 |
|-----------------|-------------------|
| $\frac{5}{32}$  | $1 \frac{5}{32}$  |
| $\frac{13}{64}$ | $1 \frac{15}{32}$ |
| $\frac{5}{16}$  | $2 \frac{7}{32}$  |
| $\frac{13}{32}$ | $2 \frac{27}{32}$ |
| $\frac{7}{16}$  | $3 \frac{1}{16}$  |



(a)



(b)



(c)

Fig. 2.10

## 2.5 PRENSAS DE CODILLO.

Otro mecanismo de sujeción es el codillo. Las prensas de codillo mostradas en la Fig. 2.10a pueden ser compradas como modelos de serie. El rango de fuerzas de sujeción que puede ser lograda con estas prensas es de 25 a 1200 lb.; Pueden ser adaptadas a diferentes dispositivos. Pueden ser operadas muy rápidamente y puede hacerseles a un lado, facilitando la carga y descarga del dispositivo. Generalmente, tienen un punto fijo y uno deslizante.

El diámetro del perno de la Fig. 2.10b es

$$d = 2 \sqrt{\frac{\mu f_o}{S}}$$

$f_o$  = Fuerza de sujeción.

$S$  = Esfuerzo de trabajo permisible, psi

$\mu$  = Coeficiente de fricción.

$d$  = Diámetro de tornillo, pulg.

El coeficiente de fricción para pernos de acero puede tomarse como  $\mu = 0.22$  para la mayoría de estos dispositivos. El perno fijo es a y el móvil es c.

### Ejemplo 2.5

Suponga que el material empleado para hacer los pernos para la prensa de codillo de la Fig. 2.10c debe soportar un esfuerzo a la tensión de 5000 psi. Si la prensa debe ejercer una fuerza de 600 lb sobre la pieza, calcule el diámetro del perno.

### Solución

$$d = 2 \sqrt{\frac{\mu f_o}{S}} = 2 \sqrt{\frac{0.22 \times 600}{5000}} = 0.325 \approx 5/16 \text{ pulg.}$$

Si se requiere que la prensa ejerza  $f_0$  libras de fuerza al cerrarse, entonces

$$f_1 = 4\mu d f_0 \left( \frac{A + B}{LB} \right)$$

$A$  = Distancia del perno a al b  
 $B$  = Distancia del perno b al c  
 $L$  = Distancia del punto de aplicación de la fuerza al perno a  
 $f_1$  = Fuerza aplicada

### Ejemplo 2.6

La prensa de codillo de la Fig. 2.10c debe ejercer una fuerza de 600 lb sobre la pieza en un dispositivo de sujeción. Suponga que el diámetro del perno sea  $\frac{1}{4}$  pulg. y el coeficiente de fricción 0.22; Calcule la fuerza que tiene que ejercer en el extremo del codillo.

### Solución

$$\begin{aligned} f_1 &= 4\mu d f_0 \left( \frac{A + B}{LB} \right) \\ &= 4(0.22)(0.250)(600) \left( \frac{1.5 + 2.5}{10 \times 2.5} \right) \\ &= 21.1 \text{ lb.} \end{aligned}$$

## 2.6 EMPLEO DE CUÑAS Y SEGUROS COMO PRENSAS.

### Prensas de cuña.

Pueden emplearse cuñas para sujetar piezas en dispositivos de fijación. Pueden ser insertas a golpes pero es mejor cuando las empuja un tornillo o algún otro mecanismo. Así, en la Fig. 2.11a, la cuña se usa efectivamente para forzar la pieza hacia arriba contra la plantilla de taldrado. En la Fig. 2.11b, la cuña se usa para forzar el extremo de cuña de la prensa hacia arriba, con la consecuente sujeción de la pieza.



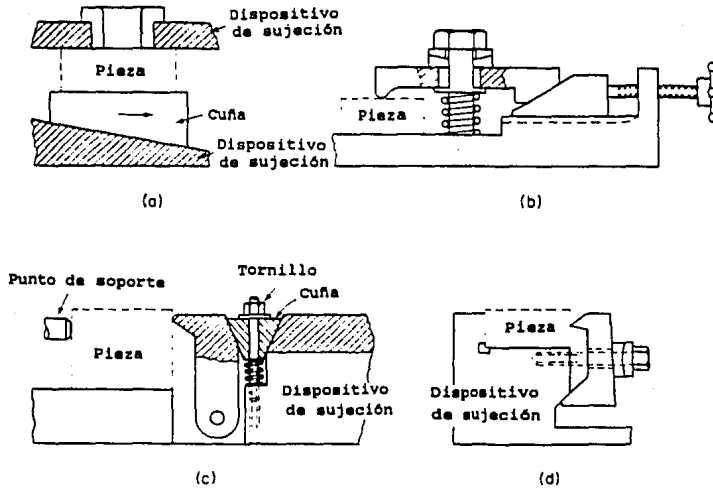


Fig. 2.11(a,b,c,d)

En la Fig. 2.11c la cuña es forzada hacia abajo con el tornillo. La cuña fuerza la mordaza contra la pieza, que es sujeta entre el punto de soporte y la mordaza. En la Fig. 2.11d, la cuña se emplea para jalar la mordaza hacia abajo hasta que apriete. De este modo, se fuerza la pieza hacia abajo, así como hacia atrás.

### Prensas de seguro.

Estos dispositivos de sujeción son de acción rápida y fáciles de operar. En general, este tipo de dispositivo es usado para asegurar rápidamente una placa bisagrada, que a su vez asienta la pieza de trabajo. El seguro puede ser del tipo de gancho, Fig. 2.12a, que se basa en la acción de leva de la palanca para asegurar la placa, o un gancho autoblocante, Fig. 2.12b, aplicado por un resorte cuando se cierra la tapa.

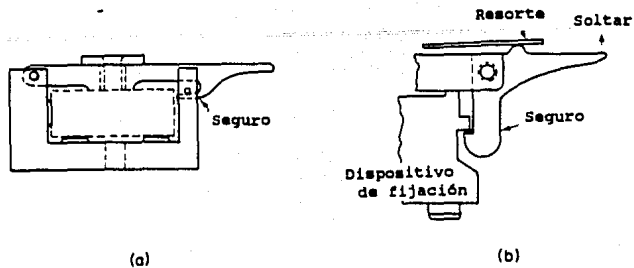


Fig. 2.12(a,b)

## 2.7 OTROS METODOS DE SUJECION.

La prensa de piñón y cremallera permite emplear el movimiento de la cremallera para transmitir la fuerza de sujeción. Así, la rotación del piñón puede ser empleada para que la cremallera sujete o libere la pieza de trabajo en un dispositivo de sujeción. Normalmente se requiere un mecanismo de aseguramiento, dado que el movimiento es reversible.

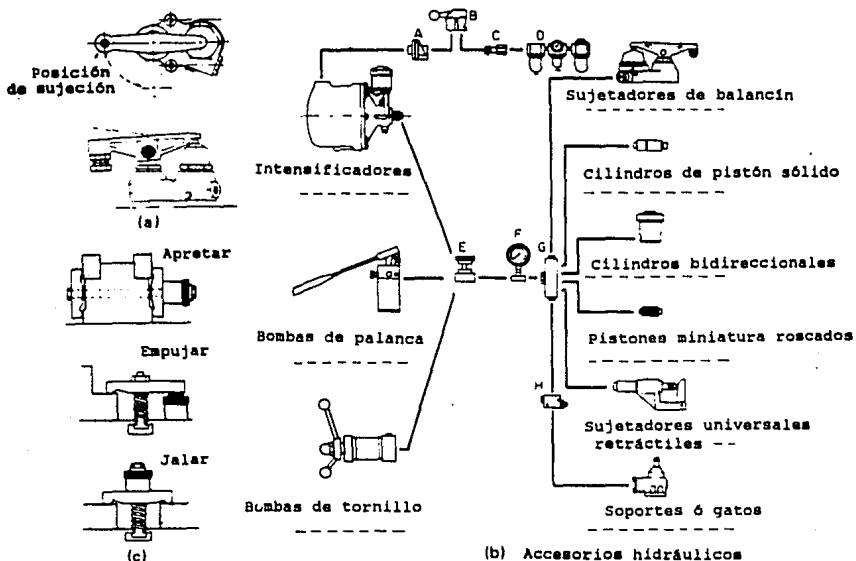


Fig. 2.13

- (b) Accesorios hidráulicos
- A Escape rápido
  - B Válvula de 3 posiciones
  - C Válvula check
  - D Lubricador del regulador y filtro
  - E Válvula de aguja
  - F Manómetro
  - G Múltiple
  - H Válvula de secuencia

Por supuesto, si se emplea la cremallera para actuar una leva, cuña, o codillo, el seguro no es necesario, porque estos mecanismos son de por sí autoblocantes.

Las prensas neumáticas e hidráulicas se justifican cuando los requerimientos de producción son altos. La energía gastada por el operador es mínima y la fuerza ejercida es constante y uniforme. La prensa de balancín operada hidráulicamente, Fig. 2.13a, permite a la mordaza retirarse cuando se libera la presión. La Fig. 2.13b muestra una configuración esquemática para varios tipos de operaciones de sujeción. La Fig. 2.13c muestra diferentes acciones de sujeción: Apriete bilateral, Empujado y Jalado.

# CAPITULO 3

## DISEÑO DE DISPOSITIVOS DE FIJACION

## CAPITULO 3

### DISEÑO DE DISPOSITIVOS DE FIJACION

#### 3.1 Restricción de los seis grados de libertad.

Un dispositivo de fijación tiene, como propósitos, sujetar y posicionar con precisión una pieza de trabajo. Una guía también se emplea para sujetar y posicionar una pieza. Además, proporciona algún medio para conducir la herramienta de corte. De acuerdo con estas definiciones, un dispositivo que sostiene muchas piezas pequeñas de modo que puedan ser soldadas, de acuerdo con algún requerimiento de localización, se clasifica como *dispositivo de fijación*, a menos que proporcione algún medio para guiar el soplete de soldar. Un dispositivo que posiciona y sujeta una pieza, y contiene bujes para guiar la broca durante la operación de taladrado, se llama *guía de taladro*.

Una de las condiciones más importantes para lograr el éxito en el diseño de dispositivos de fijación es que la pieza pueda ser reemplazada por piezas sucesivas de manera tal que puedan ser maquinadas dentro de los límites de tolerancia especificados. Esto es, después de que una pieza es maquinada y removida del dispositivo, el operador debe ser capaz de poner rápidamente otra pieza en el dispositivo, sujetarla, y maquinaarla a las dimensiones establecidas con las tolerancias permitidas.

Para poder *posicionar* una pieza repetidamente en un dispositivo de sujeción en el mismo lugar, el dispositivo debe proveer confinamiento ó control dentro de *seis grados de libertad* en el espacio. Estos seis grados están constituidos por tres movimientos lineales y tres de rotación en el espacio. Esto es, un cuerpo es libre de moverse en una línea recta a lo largo de tres ejes lineales, o girar con respecto a ellos.

En el diseño de guías y dispositivos de fijación, las condiciones de un buen diseño se cumplen si la pieza es controlada o limitada en una dirección de cada uno de los seis movimientos. El movimiento opuesto es limitado por algún tipo de sujetador o dispositivo de inmovilización, o es empleado durante la operación de maquinado.

Las Fig. 3.1a y b muestran cada uno de estos seis grados de libertad en el espacio. La Fig. 3.1a muestra las libertades lineales; La Fig. 3.1b, las libertades rotacionales en el espacio. Los grados de libertad son eliminados mediante obstrucciones colocadas en la trayectoria de estos movimientos. La Fig. 3.1c muestra un bloque de acero flotando en el espacio. Este bloque es libre de moverse o girar en cualquier dirección con respecto a los tres ejes.

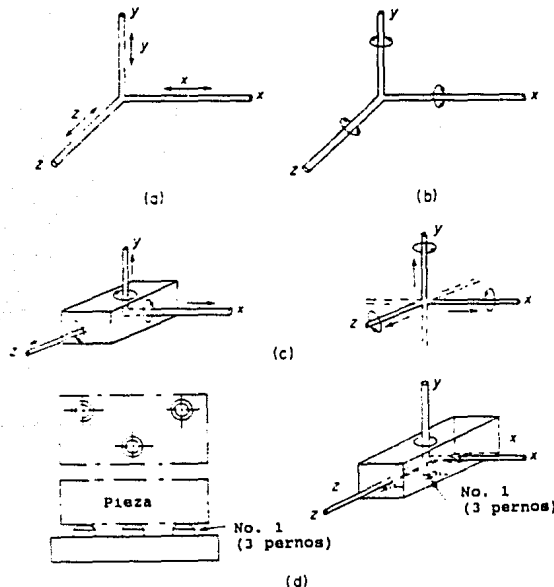


Fig. 3.1(a, b, c, d)

La Fig. 3.1d muestra el mismo bloque descansando en tres pernos de soporte marcados con (1). La simple acción de colocar el bloque en tres pernos significa que el bloque no tiene ya la libertad de moverse a lo largo del eje y. Es suficiente que no se pueda mover hacia abajo. Un sujetador puede impedir que se mueva hacia arriba. Sin embargo, aún es capaz de moverse a lo largo de los ejes x y z. De este modo, ha perdido sólo un grado lineal de libertad. Los tres pernos también evitan que gire alrededor de los ejes x y z. Sin embargo, todavía puede girar alrededor del eje y. Ha perdido dos grados rotacionales de libertad. Tiene todavía dos grados de libertad lineales y uno rotacional que debemos restringir.

En la Fig. 3.1e, se han añadido dos botones marcados con (2), para evitar el movimiento del bloque a lo largo del eje x. Por tanto, el bloque ha perdido su libertad de moverse linealmente a lo largo del eje x. Ahora sólo le queda un grado de libertad lineal. Aún puede moverse linealmente a lo largo del eje z. Ha perdido también su tercer grado de libertad rotacional. Ya no puede girar alrededor del eje y sin perder el contacto con los pernos No. 2.

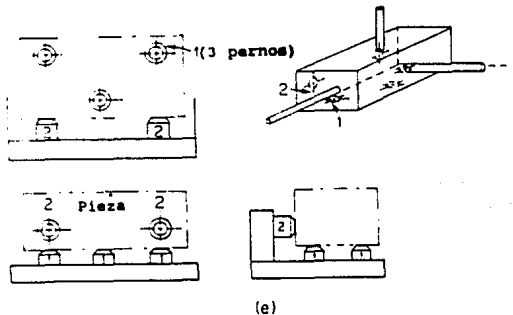


Fig. 3.1(e)

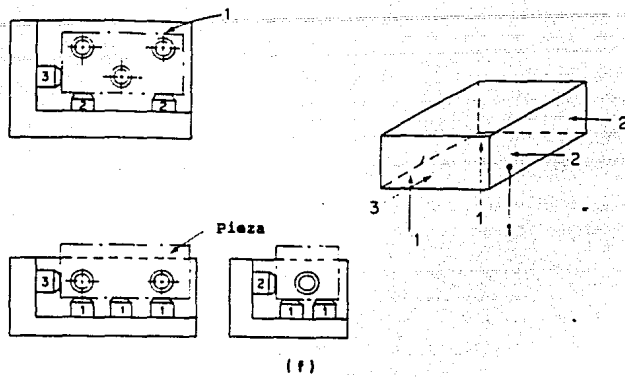


Fig. 3.1(f)

El perno No. (3), en la Fig. 3.1f, completa la restricción de los seis grados de libertad del bloque. Ha evitado también la posibilidad de movimiento lineal a lo largo del eje z. Para completar el proceso de restricción, pueden emplearse sujetadores para sostener la pieza de trabajo contra los pernos.

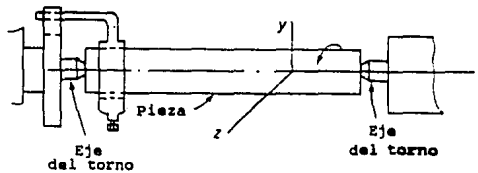


Fig. 3.2

En algunos casos, uno o más de los grados de libertad en el espacio puede ser controlado y empleado durante el proceso de maquinado. Por ejemplo, la Fig. 3.2 muestra una pieza montada entre centros en un torno. Los puntos del torno restringen los movimientos lineales a lo largo de los tres ejes. También impiden la rotación alrededor de los ejes y y z. La pieza de trabajo puede girar alrededor del eje x, pero sólo a las revoluciones para las que se ha ajustado la máquina.



### 3.2 El principio 3-2-1.

La Fig. 3.1f ilustra un principio básico conocido como el principio 3-2-1. Este principio establece que una pieza estará completamente confinada cuando descansa contra 3 puntos en un plano, 2 en otro y uno en un tercer plano si los planos son perpendiculares entre ellos.

El soporte de una pieza en tres botones es el mínimo para cualquier dispositivo de sujeción. Debe tenerse cuidado cuando se empleen los tres botones porque la superficie de una pieza de trabajo, ya sea acabada o en bruto, siempre "asentará" en los tres puntos, aún cuando existan variaciones extremas en la planeidad o acabado superficial de la superficie. Para superficies acabadas, tres puntos en un plano es por lo regular suficiente. Para superficies en bruto, tres puntos de localización es lo ideal, dado que el acabado de la superficie permita a la pieza ser maquinada dentro de las tolerancias especificadas. Los botones deberán estar lo más separados posible. Mientras mayor sea la distancia entre los botones, menor será el error de alineación.

Para piezas grandes o pesadas, es preferible emplear cuatro o más puntos de soporte. Si la superficie de la pieza es plana y lisa, los cuatro puntos pueden ser fijos. Si existe alguna duda con respecto a si la pieza descansará o no sobre los cuatro puntos, como es el caso con superficies burdamente cortadas o fundiciones, el cuarto perno deberá ser ajustable. Más adelante en este capítulo se discutirán los diferentes tipos de pernos de soporte.

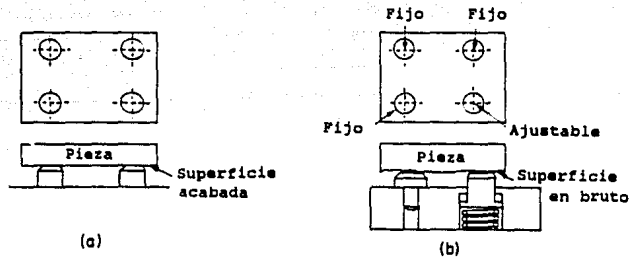


Fig. 3.3

Así, la Fig. 3.3a muestra una pieza cuya superficie inferior ha sido maquinada. Los cuatro botones están fijos y todos hacen contacto con la superficie inferior de la pieza. En la Fig. 3.3b, las condiciones son diferentes. Si han de emplearse cuatro botones, y el acabado superficial es deficiente, la probabilidad de que la pieza descance sobre los cuatro pernos es remota, como se ve en la Fig. 3.4a. Puede balancearse sobre dos botones y ser presionada contra el tercer y cuarto botón con prensas. Esto distorsionará la pieza. Si se hace un corte con la máquina mientras la pieza está distorsionada, el corte permanecerá plano mientras las prensas estén apretadas (Fig. 3.4c).

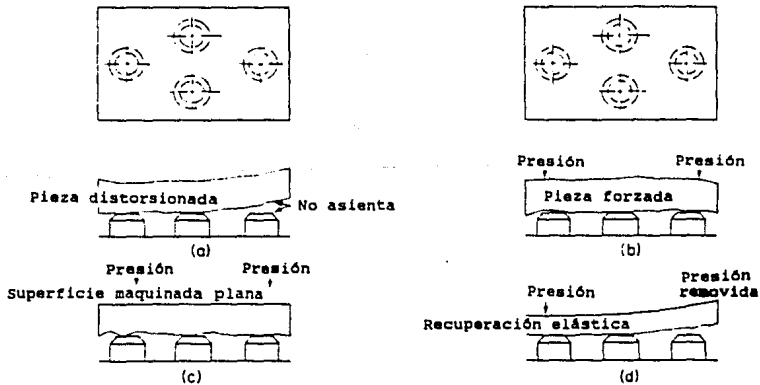


Fig. 3.4

Al aflojar las prensas, la pieza regresará a su forma normal (Fig. 3.4d). Sin embargo, la superficie maquinada no será ya plana. Si el cuarto botón es de resorte y tiene un mecanismo para asegurarlo (No se muestra en la Fig. 3.3b), una vez que la pieza asiente, será soportada adecuadamente por los cuatro botones sin distorsión. Como regla general, se necesitan seis puntos de soporte para restringir los seis grados de libertad de una pieza. Tres puntos *fijos* deben ser suficientes para la primera superficie; dos puntos *fijos* para la segunda, y uno *fijo* para la tercera. Si se requieren soportes adicionales, probablemente deberán ser *ajustables* de modo que presionen contra la superficie de la pieza sin distorsionarla. Deberán también estar provistos de algún mecanismo para asegurarlos una vez que estén en posición. Sin embargo, en términos de los seis grados de libertad, no tienen efecto excepto para proporcionar estabilidad a la pieza.

### 3.3 Elección de una superficie de localización.

Es de extrema importancia el escoger los puntos o superficies de localización correctos. No es raro hacer un corte en una superficie que de otro modo no necesitaría ser maquinada, o añadir salientes sin otra función que la de actuar como superficies de soporte. Una vez que las superficies de localización han sido elegidas, deberán ser empleadas hasta que todas las operaciones en la pieza hayan sido completadas. Cada vez que se hace un cambio de una superficie de localización a otra, el error entre superficies maquinadas se acumula. Los puntos de localización pueden hacer contacto con superficies planas o curvas, agujeros, o puntos. Como se ha dicho, es bueno maquinar superficies o agujeros que después puedan ser empleados como puntos de localización para operaciones subsecuentes.

Si estas superficies son parte de la pieza terminada, el error se reducirá. Esto es especialmente cierto si en las operaciones subsecuentes se toman medidas a partir de esta superficie de localización.

### 3.4 Localizadores.

El tipo más elemental de localizador es un *cojín maquinado en el dispositivo de fijación*. Su propósito es soportar la pieza de trabajo. Uno de estos cojines se muestra en la Fig. 3.5a. Para ahorrar el tiempo y costo que representaría maquinarse un cojín tal, se emplean botones de descanso.

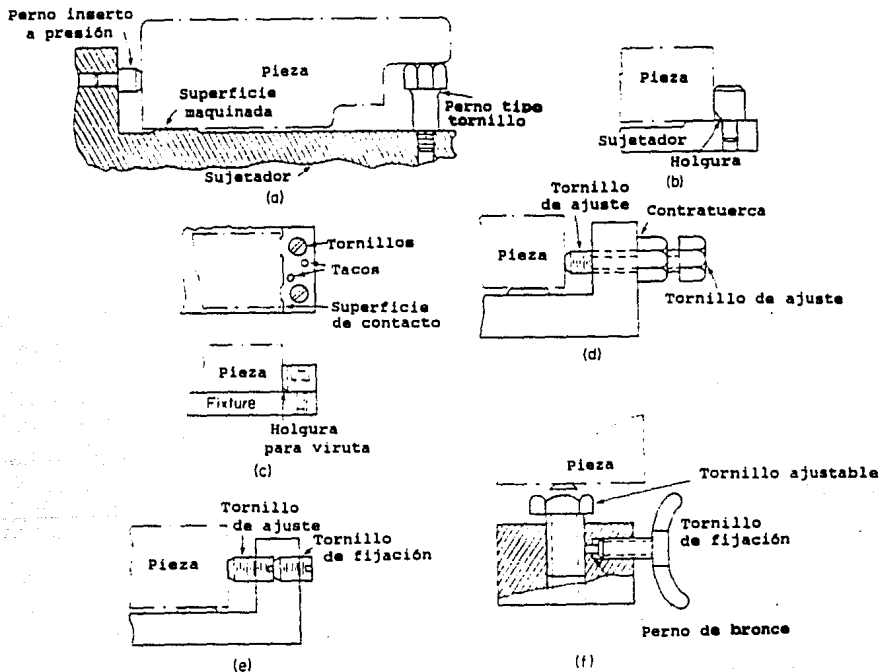


Fig. 3.5

Sus cabezas son normalmente endurecidas y esmeriladas. Los vástagos reciben un tratamiento térmico para darles tenacidad. Los vástagos endurecidos se rompen muy fácilmente y deberán ser evitados.

Estos botones se enroscan o se insertan a presión al cuerpo del dispositivo de sujeción. Ambos tipos se muestran en la Fig. 3.5a. Los botones poseen muchas ventajas cuando se les compara con los cojines maquinados. Son más baratos de maquinar, y más fáciles de reemplazar y limpiar.

Una variante del botón de descanso se muestra en la Fig. 3.5b. El botón se inserta a presión en la base del dispositivo. La pieza asienta contra un lado del botón. Debe dejarse un espacio para viruta, como se ve en la figura.

Algunas veces es mejor maquinar el tipo de placa mostrado en la Fig. 3.5c. Esta placa tiene dos superficies de soporte. Normalmente, la placa es endurecida y esmerilada.

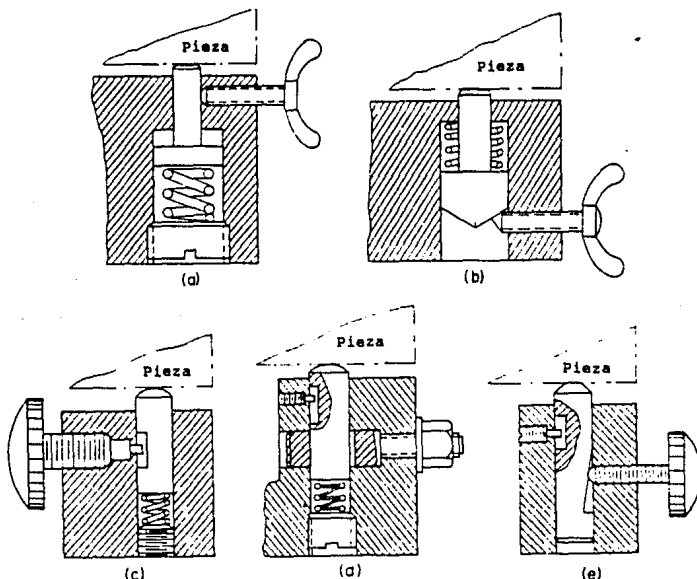


Fig. 3.6

Los localizadores discutidos hasta ahora son del tipo *fijo*. En algunas ocasiones, se necesitan localizadores que puedan ser ajustados, y luego asegurados en posición. Esto sucede a veces si se emplea un molde o dado de forja nuevo para producir piezas. El perfil de la pieza de trabajo puede variar ligeramente y requerir un ajuste fino. Por supuesto, hay muchas maneras de hacer esto. En las Figs. 3.5d, e y f se muestran tres posibilidades.

Si es necesario ajustar los puntos de soporte para cada pieza, el uso de un tornillo sería muy complicado y tardado. En este caso se emplean pernos. Estos pernos deberán ser diseñados de modo que toquen la pieza sin aplicar demasiada fuerza. Normalmente se incluye algún tipo de dispositivo para asegurarlos una vez que la pieza esté firmemente sujeta. Algunas veces el mecanismo empleado para posicionar el perno en la pieza es también el dispositivo para asegurarlo.

En la Fig. 3.6 se muestran varios de estos pernos.

### 3.5 Pernos localizadores y atascamiento.

Algunas veces, se emplean pernos localizadores que se introducen en un agujero ya terminado (Fig. 3.7a), ó en dos agujeros previamente maquinados (Fig. 3.7b). Uno de los problemas que surgen cuando se emplean pernos localizadores en agujeros es el atascamiento. Este ocurre cuando el perno se ladea de modo que la distancia entre los puntos de atascamiento es mayor que el diámetro del agujero del que el perno está siendo retirado. Esto se muestra exageradamente en la Fig. 3.7c.

Así, si el perno es ladeado mientras se le retira, se atascará. Si se le ladea en sentido opuesto para tratar de liberarlo, la fuerza correctiva probablemente lo atascará en la dirección opuesta. Repetir la fuerza en la otra dirección lo volverá a atascar.

Este ciclo de atascamientos puede dificultar el sacar ó poner piezas en pernos, pero existen varias maneras para manejar este problema.

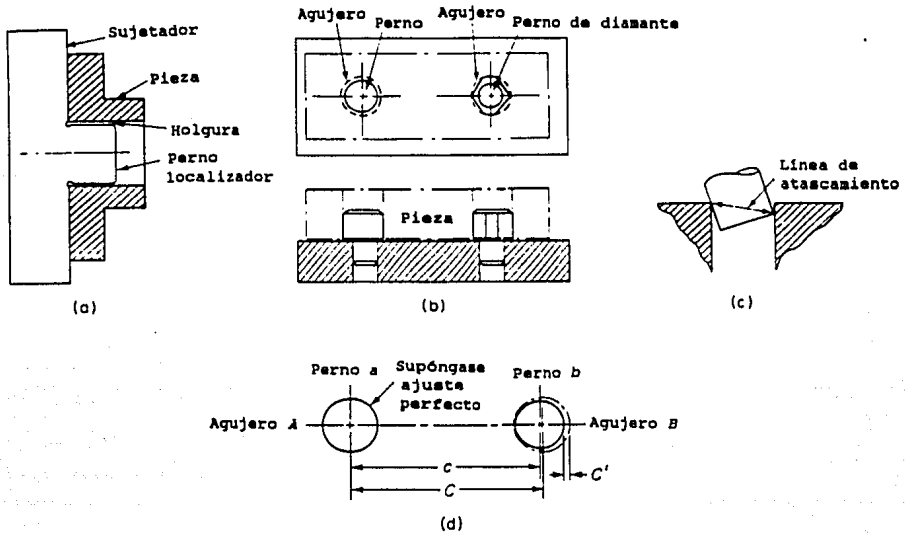


Fig. 3.7

Primero, la cantidad de juego permitido entre los diámetros del perno y del agujero es un factor para controlar la cantidad de atascamiento que pueda tener lugar. Mientras mayor sea el diámetro del agujero, mayor deberá ser el juego para evitar el atascamiento. Así, un juego de 0.005 pulg. en un agujero y perno de 1 pulg. puede ser demasiado. Las mismas 0.005 pulg. de juego en un agujero y perno de 12 pulg. de diámetro pueden hacerlos vulnerables al atascamiento.

En la Fig. 3.7d, si el ajuste entre el perno a y el agujero (pieza de trabajo) es exacto, las tolerancias entre el perno b y el agujero deben ser iguales a la suma de las tolerancias de B y de P.

Así, si las tolerancias para  $B$  son  $\pm 0.010$  pulg., y las tolerancias para  $P$  son  $\pm 0.006$  pulg., el juego mínimo  $c$  entre el perno y el agujero debe ser cero si el perno mide  $+0.016$  pulg., y el juego será máximo cuando el perno mida  $-0.016$  pulg.

La Fig. 3.8a muestra una pieza localizada en un dispositivo de fijación de dos pernos. El perno  $a$  y la base del dispositivo eliminan tres grados de libertad lineal ( $x$ ,  $y$ ,  $z$ ) y dos grados de libertad rotacional alrededor de los ejes  $x$  y  $y$ . La libertad de la pieza de girar alrededor del eje  $z$  no está restringida. Así, la rotación con respecto a dicho eje, deberá ser limitada con un perno en el agujero  $b$ .

Si el juego entre el agujero  $A$  y el perno  $a$  es del orden de unas pocas diezmilésimas de pulgada, y el perno localizador es un cilindro, el control de la tolerancia entre el agujero  $B$  y el perno  $b$  deberá ser la suma de las tolerancias entre los dos agujeros. Además, los movimientos en  $x$  y  $y$  de la pieza de trabajo están restringidas por la cerrada tolerancia entre  $A$  y  $a$ . El uso de un perno localizador del tipo de diamante en  $b$ , (Fig. 3.8b) facilita el control de la rotación alrededor del eje  $z$ .

En la Fig. 3.8b, el movimiento del perno  $b$  en el agujero  $B$  será

$$2 \left( \frac{E}{2} \right) = E$$

El contacto entre un perno diamante  $b$  y un agujero  $B$  debe ser entre  $1/8$  y  $1/16$  el tamaño nominal del agujero. Empleando la Fig. 3.8b como referencia, los valores  $D$  y  $E$  pueden ser calculados como sigue:

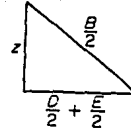
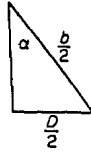
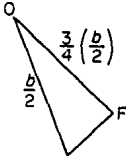
$$\begin{aligned} OF &= \frac{3}{4} \left( \frac{b}{2} \right) \\ &= \frac{3}{8} b \end{aligned}$$



$$\cos \beta = \frac{3/8 b}{1/2 b} - \frac{3}{4}$$

$$\beta = 41.41^\circ$$

$$\alpha = 90 - (41.41 + 30.00) = 18.59^\circ$$



Para encontrar  $D$ :

$$\frac{D}{2} = \frac{b}{2} \operatorname{sen} \alpha$$

$$D = b \operatorname{sen} \alpha$$

Para encontrar  $E$ :

$$\left( \frac{D}{2} + \frac{E}{2} \right)^2 = \left( \frac{B}{2} \right)^2 - z^2 \quad \text{donde } z = \frac{b}{2} \cos \alpha$$

$$\frac{D}{2} + \frac{E}{2} = \sqrt{\left( \frac{B}{2} \right)^2 - z^2}$$

$$E = 2 \sqrt{\left( \frac{B}{2} \right)^2 - z^2} - D$$

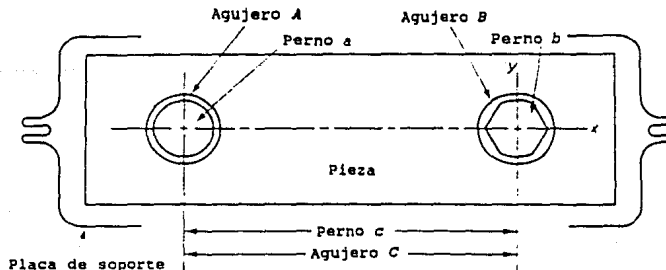


Fig. 3.8(a)

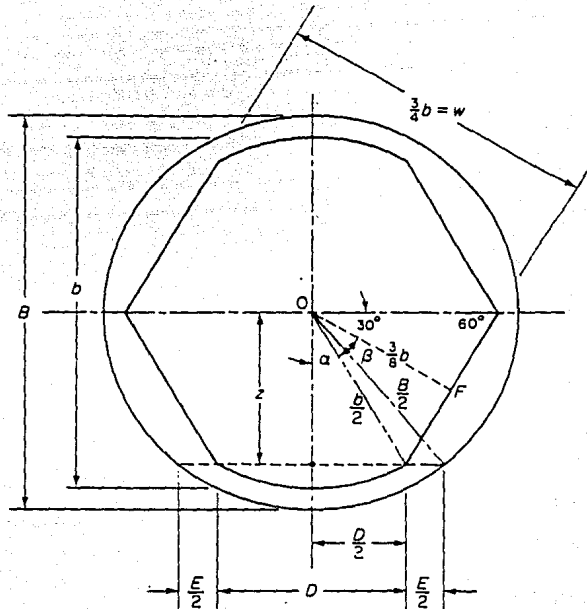


Fig. 3.8(b)

### Ejemplo 3.1

Suponga que la pieza de la Fig. 3.8b tiene una distancia entre centros de  $10.500 \pm 0.005$  pulg. La distancia entre centros de los pernos es de  $10.500 \pm 0.0004$  pulg. El agujero A tiene un diámetro de  $3/4$  pulg. y el agujero B, de  $5/8$  pulg. El juego permisible para el perno de diamante es de  $0.002$  pulg. Calcule: a) El ancho de la superficie de contacto entre el perno b y el agujero B, y b) La desviación máxima del perno de contacto.

**Solución.**

**Para encontrar D:**

$$\cos \beta = \frac{3/8 b}{1/2 b} = \frac{3}{4}$$

$$\beta = 41.41^\circ$$

$$\begin{aligned}\alpha &= 60^\circ - 41.41^\circ \\ &= 18.59^\circ\end{aligned}$$

$$\text{sen } \alpha = \frac{D / 2}{b / 2} = \frac{D}{b}$$

**Por tanto,**

$$\begin{aligned}D &= b \text{ sen } \alpha - 0.623 \text{ sen } 18.59^\circ \\ &= 0.1986\end{aligned}$$

**(b) Para encontrar E:**

$$\begin{aligned}z &= \frac{b}{2} \cos \alpha = \frac{0.623}{2} \cos 18.59^\circ \\ &= 0.29456 \text{ pulg.}\end{aligned}$$

$$E = 2 \sqrt{\left(\frac{B}{2}\right)^2 - z^2} - D$$

$$E = 2 \sqrt{\left(\frac{0.625B}{2}\right)^2 - 0.29456^2} - 0.1986$$

$$= 0.010 \text{ pulg.}$$

Si se emplea un perno de diamante,  $d$ , (Fig. 3.8c) el ancho  $W$  del perno debe ser tal que la superficie de contacto  $D$  no sea menor de  $1/32$  pulg. Una buena regla general para la dimensión  $D$  es:

$$D = \frac{B}{8}$$

$b$  = Diámetro del perno, pulg.

$D$  = Diámetro de contacto, pulg.

$B$  = Diámetro del agujero, pulg.

$W$  = Ancho entre caras planas, pulg.

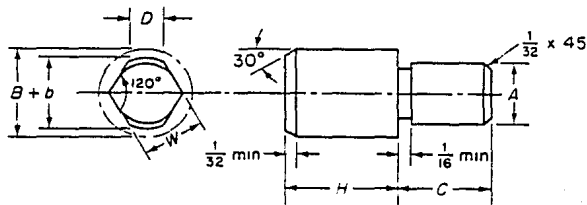


Fig. 3.8(c)

Una manera rápida de calcular la longitud del perno por encima del nivel del dispositivo de fijación es:

$$H = \frac{3b}{2}$$

En la Fig. 3.8c y la Tabla 3.1 se dan varias dimensiones típicas para pernos de diamante. Estos pernos pueden ser cilíndricos, ó con forma de diamante.

La longitud de ajuste y la forma del perno son condiciones adicionales que deberán ser consideradas si se quiere evitar el atascamiento.

### Longitud de sujeción.

La Fig. 3.9a muestra los límites existentes en el diseño de un perno para evitar el atascamiento en un agujero mientras la pieza es retirada. Si la altura del perno es:

$$H = \sqrt{2(2a + D)(D - d)}$$

$H$  = Altura ó longitud del perno, pulg.

$a$  = Distancia del punto de pivoteo a la orilla del agujero, pulg.

$D$  = Diámetro del agujero, pulg.

$d$  = Diámetro del perno, pulg.

el perno no tiene por qué atascarse. Debe notarse que  $H$  no incluye la porción achaflanada del perno y que el agujero no tiene chaflanes.

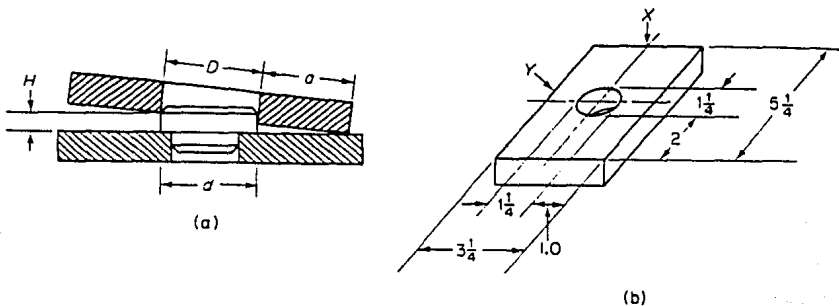


Fig. 3.9

**Tabla 3.1 - Pernos localizadores con collarín.**

| A       | B       | C       | d (perno)<br>b | D (agujero)<br>B |
|---------|---------|---------|----------------|------------------|
| +0.0000 |         |         |                |                  |
| -0.0002 |         |         |                |                  |
| 0.1878  | 11/32   | 13/32   | 0.2490-0.2493  | 1/4              |
| 0.2503  | 13/32   | 15/32   | 0.3115-0.3118  | 5/16             |
| 0.3128  | 1/2     | 1/2     | 0.3740-0.3743  | 3/8              |
| 0.3753  | 19/32   | 21/32   | 0.4365-0.4368  | 7/16             |
| 0.4378  | 21/32   | 23/32   | 0.4990-0.4993  | 1/2              |
| 0.5003  | 3/4     | 3/4     | 0.5610-0.5615  | 9/16             |
| 0.5628  | 27/32   | 29/32   | 0.6235-0.6240  | 5/8              |
| 0.6253  | 29/32   | 35/32   | 0.6860-0.6865  | 11/16            |
| +0.0000 |         |         |                |                  |
| -0.0005 |         |         |                |                  |
| 0.6885  | 1       | 1 1/8   | 0.7485-0.7490  | 3/4              |
| 0.7510  | 1 3/32  | 1 5/32  | 0.8110-0.8115  | 13/16            |
| 0.8135  | 1 5/32  | 1 9/32  | 0.8735-0.8740  | 7/8              |
| 0.8760  | 1 1/4   | 1 1/2   | 0.9360-0.9365  | 15/16            |
| 0.9385  | 1 5/16  | 1 9/16  | 0.9972-0.9980  | 1                |
| 1.0010  | 1 1/2   | 1 3/4   | 1.1222-1.1230  | 1 1/8            |
| 1.1260  | 1 11/16 | 1 15/16 | 1.2472-1.2480  | 1 1/4            |
| 1.2510  | 1 13/16 | 1 3/16  | 1.3722-1.3730  | 1 3/8            |
| 1.3760  | 2       | 2 1/4   | 1.4972-1.4980  | 1 1/2            |
| 1.5010  | 2 3/16  | 2 7/16  | 1.6222-1.6230  | 1 5/8            |
| 1.6260  | 2 5/16  | 2 11/16 | 1.7472-1.7480  | 1 3/4            |
| 1.7510  | 2 1/2   | 2 3/4   | 1.8722-1.8732  | 1 7/8            |
| 1.8760  | 2 11/16 | 2 13/16 | 1.9972-1.9980  | 2                |

Fuente: Catálogo Vlier Engineering Corp., Burbank, Calif. p. 100

### Ejemplo 3.2

Una placa rectangular de  $3\frac{1}{4}$  x  $5\frac{1}{4}$  pulg., está en total contacto con la base de un dispositivo de fijación. El agujero en la pieza de trabajo ha sido maquinado a un diámetro de  $1\frac{1}{4}$  pulg., en el centro exacto de la placa. En la Fig. 3.9b se muestra dicha placa. El diámetro del perno es 1.248 pulg. Calcule: a) La altura máxima del perno si el lado X de  $3\frac{1}{4}$ " se levanta del perno, y b) La altura máxima del perno si el lado Y de  $5\frac{1}{4}$ " se levanta del perno. c) Compare ambos diseños de perno. d) Calcule el diámetro máximo del perno para el levante de  $5\frac{1}{4}$ " que permita el uso de un perno de 0.250 pulg. de altura. e) Compare la holgura en la parte d) con aquella de la parte b).

#### Solución.

a) Si el lado de  $3\frac{1}{4}$  (Lado Y) se levanta, la altura mínima del perno deberá ser:

$$\begin{aligned} H &= \sqrt{2(2a + D)(D - d)} & D &= 1.250'' \\ &= \sqrt{2(2(2.000) + 1.250)(1.250 - 1.248)} & d &= 1.248'' \\ &= 0.145 \text{ pulg.} & a &= 2.000'' \end{aligned}$$

b) Si el lado de  $5\frac{1}{4}$  (Lado X) se levanta, la altura mínima del perno deberá ser:

$$\begin{aligned} H &= \sqrt{2(2a + D)(D - d)} & D &= 1.250'' \\ &= \sqrt{2(2(1.000) + 1.250)(1.250 - 1.248)} & d &= 1.248'' \\ &= 0.114 \text{ pulg.} & a &= 1.000'' \end{aligned}$$

c) Mientras mayor sea la distancia a, más largo será el radio de giro de interferencia aceptable permitido.

d) Si se mantiene la altura de 0.145 pulg., el diámetro máximo del perno puede ser calculado de la siguiente manera:

$$H = \sqrt{2(2a + D)(D - d)}$$

Despejando d:

$$\begin{aligned} d &= D - \frac{H^2}{2(2a + D)} & D &= 1.250" \\ &= 1.250 - \frac{0.114^2}{2(2(2) + 1.250)} & a &= 2.000" \\ & & H &= 0.114" \\ &= 1.2488 \text{ pulg.} \end{aligned}$$

e) La holgura en la parte b) es:

$$\begin{aligned} c &= 1.250 - 1.248 \\ &= 0.002 \text{ pulg.} \end{aligned}$$

La holgura en la parte d) es:

$$\begin{aligned} c &= 1.250 - 1.2488 \\ &= 0.0012 \text{ pulg.} \end{aligned}$$

En este problema la holgura se reduce por 0.0008 pulg., de modo que el juego lateral entre el perno y el agujero se reduce por la misma cantidad. Esto significa que el centro del agujero a la dimensión superficial maquinada puede ser localizada con mejor precisión.



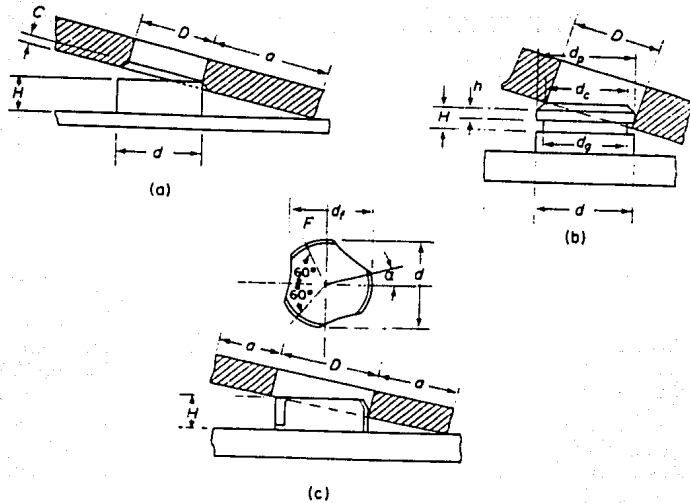


Fig. 3.10

### Agujeros avellanados.

Si un agujero es avellanado, como se muestra en la Fig. 3.10a, la longitud del perno no deberá ser mayor que:

- $C$  = Altura del chaflán, pulg.
- $a$  = Distancia del pivote a la orilla del agujero, pulg.
- $D$  = Diámetro del agujero, pulg.
- $d$  = Diámetro del perno, pulg.
- $H$  = Altura del perno, pulg.

$$H = C + \sqrt{2(2a + D)(D - d)}$$

### Ejemplo 3.3

Empleando los datos del Ejemplo 3.2, a) Calcule la altura del perno para la longitud de  $5\frac{1}{4}$ " de la pieza, si se maquina un chaflán de  $\frac{1}{16}$ " en el agujero de la pieza. b) Compare las alturas de los pernos de los ejemplos 3.2 y 3.3.

c) Suponga una altura de 0.114 pulg., como en el ejemplo 3.2(b) ¿Qué nuevo diámetro puede ser usado si se añade un chaflán de  $1/16$ " se añade al agujero de la pieza.

**Solución.**

a) La altura del perno será:

$$\begin{aligned}
 H &= C + \sqrt{2(2a + D)(D - d)} & C &= 1/16'' \\
 &= \sqrt{(2(2.000) + 1.250)(1.250 - 1.248)} & a &= 2.000'' \\
 &= 0.165 \text{ pulg.} & D &= 1.250'' \\
 & & d &= 1.278''
 \end{aligned}$$

b) Cuando se añade un chaflán de  $1/8$ ", la comparación entre las alturas de los pernos es:

$$0.165 - 0.114 = 0.051 \text{ pulg. más alto.}$$

c) El nuevo diámetro de perno puede ser:

$$\begin{aligned}
 d &= D - \frac{(H - C)^2}{2(2a + D)} & C &= 1/16'' \\
 & & D &= 1.250'' \\
 & & a &= 2.000'' \\
 & & H &= 0.114'' \\
 & & & (\text{Del Ej.3.2b}) \\
 &= 1.250 - \frac{(0.114 - 0.0625)^2}{2(2.000) + 1.250} \\
 &= 1.249 \text{ pulg.}
 \end{aligned}$$

**Ranura de alineamiento.**

Puede maquinarse una ranura de alineamiento en el perno, como se muestra en la Fig. 3.10b. La profundidad de la ranura,  $p_r$ , puede ser 95% del diámetro del cuerpo del perno. Esto es,

$$p_r = 0.95d$$

El diámetro del extremo piloto del perno está dado por:

$$d_p = \frac{2d^2}{D} - d$$

La holgura entre el agujero  
y el piloto es:

$$C = D - d_p$$

$d$  = diá. del perno

$d_c$  = diá. del chaflán

$d_p$  = diá. del piloto

$d_r$  = diá. de la ranura

$h$  = long. del piloto

$H$  = long. mínima

$D$  = diá. del agujero

$\mu$  = Coef. de fricción

$C$  = Holgura

La longitud del piloto y la ranura es función del coeficiente de fricción del material del perno y el de la pieza. Para acero contra acero, normalmente se toma 0.20. La ecuación para la longitud máxima del piloto y la ranura es:

$$H = \mu d$$

Esta puede ser cualquier longitud deseada mayor que  $H$ .

La ecuación para la longitud del piloto es

$$h = \sqrt{2d_p (D - d_p)}$$

#### Ejemplo 3.4

Use los diámetros del perno y del agujero del Ejemplo 3.2. Calcule a) El diámetro de la ranura en el perno. b) El diámetro del piloto, c) La holgura entre el agujero y el piloto, d) La longitud mínima de la ranura y el piloto, y e) La longitud del piloto.

**Solución.**

a) El diámetro de la ranura en el perno es:

$$\begin{aligned}d_r &= 0.95d = 0.95 \times 1.248 \\ &= 1.1856 \text{ pulg.}\end{aligned}$$

b) El diámetro del piloto es:

$$\begin{aligned}d_p &= \frac{2d^2}{D} - d = \frac{2(1.248)^2}{1.250} - 1.248 \\ &= 1.244 \text{ pulg.}\end{aligned}$$

c) La holgura es:

$$\begin{aligned}C &= D - d_p = 1.250 - 1.244 \\ &= 0.006 \text{ pulg.}\end{aligned}$$

d) La longitud mínima del piloto y la ranura es:

$$\begin{aligned}H &= \mu d = 0.15(1.248) \\ &= 0.1872 \text{ pulg.}\end{aligned}$$

e) La longitud del piloto es:

$$\begin{aligned}H &= \sqrt{2d_p (D - d_p)} = \sqrt{2(1.244)(1.250 - 1.244)} \\ &= 0.122\end{aligned}$$

**Localizador de diamante equilátero.**

Otra manera en que se puede prevenir el atascamiento, es cortar tres superficies planas iguales a un perno redondo como se muestra en la Fig. 3.10c. El error de localización se incrementa un poco. Sin embargo, si este error adicional puede ser tolerado, esta es otra manera de prevenir el atascamiento.

Una ecuación práctica para obtener la distancia de la superficie plana a la línea central del perno es:

$$F = 0.35d \quad \begin{array}{l} F = \text{Distancia del plano a la línea central, pulg.} \\ d = \text{Diámetro del perno redondo, pulg.} \end{array}$$

La distancia del plano a la superficie de carga opuesta es:

$$d_r = F + \frac{d}{2} \quad d_r = \text{Distancia plano-superficie de carga, pulg.}$$

Un perno no se atascará con tres planos, separados  $120^\circ$ , producidos usando la anterior ecuación, si la altura del perno al chaflán es:

$$H = 2.4(2a + 0.85d)(D - d) \quad \begin{array}{l} H = \text{Altura del perno al chaflán, pulg.} \\ a = \text{Distancia del pivote al extremo} \\ \text{del agujero} \\ D = \text{Diámetro del agujero, pulg.} \end{array}$$

El error adicional del perno equilátero, cuando se le compara con un perno redondo, es:

$$E = 0.207(D - d) \quad E = \text{Error adicional}$$

### Ejemplo 3.5

Use los diámetros del Ejemplo 3.2. Calcule a) La distancia del plano a la línea central del perno. b) La distancia del plano a la superficie de carga opuesta, c) La altura del perno, y d) El error adicional cuando se emplea un perno equilátero.

**Solución.**

a) El plano debe ser cortado de modo que la distancia del plano a la línea central del perno sea:

$$\begin{aligned} F &= 0.35d \\ &= 0.35(1.248) \\ &= 0.4368 \text{ pulg.} \end{aligned}$$

b) La distancia del plano a la superficie de carga opuesta es:

$$\begin{aligned} dr &= F + \frac{d}{2} \\ &= 0.4368 + \frac{1.248}{2} \\ &= 1.0608 \text{ pulg.} \end{aligned}$$

c) La altura del perno deberá ser:

$$\begin{aligned} H &= 2.4(2a + 0.85d)(D - d) & D &= 1.250'' \\ &= 2.4(2(2.000) + 0.85(1.248))(1.250 - 1.248) & d &= 1.248'' \\ &= 0.0243 \text{ pulg.} & a &= 2.000'' \end{aligned}$$

d) El error adicional cuando se emplea un perno equilátero en lugar de un perno redondo, es:

$$\begin{aligned} E &= 0.207(D - d) = 0.207(1.250 - 1.248) \\ &= 0.0004 \text{ pulg.} \end{aligned}$$

$E$  = Error adicional

### 3.6 LOCALIZADORES CÓNICOS.

Para centrar piezas se emplean localizadores cónicos. El método del perno ó taladro empleado para localizar superficies acabadas, que se ha discutido previamente en esta sección, normalmente no es satisfactorio para localizar superficies rugosas tales como las de una fundición. La Fig. 3.11a muestra un agujero rugoso fundido donde el localizador de perno ajusta exactamente. La Fig. 3.11b muestra el límite superior de la misma serie de agujeros hechos con corazón. El error así involucrado puede ser mayor del permisible. Debido a la mayor variación de tamaño de un agujero fundido comparado con un agujero maquinado, este tipo de localizador normalmente no es aceptable para agujeros fundidos, hechos con corazón. Los localizadores cónicos tienden a reducir este tipo de error.

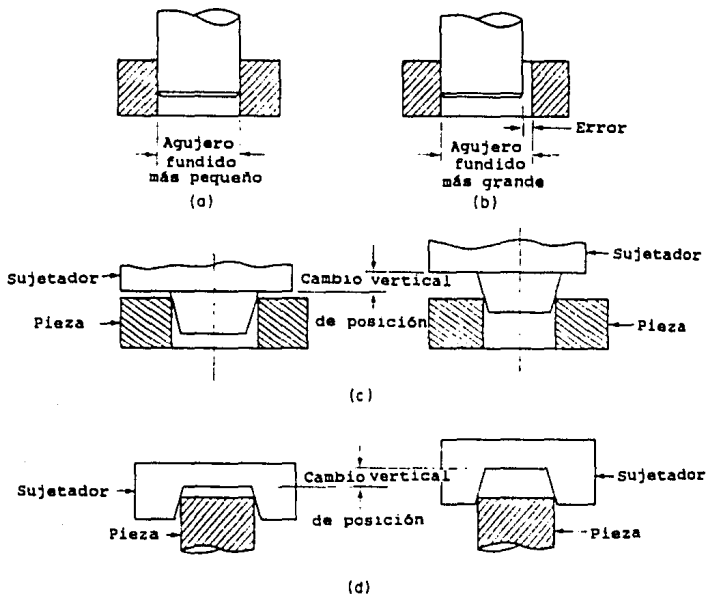


Fig. 3.11

Así, en la Fig. 3.11c puede verse que el localizador cónico moverá la pieza a lo largo de su eje vertical. Sin embargo, la relación entre la línea central de la pieza y el localizador cónico permanecerán esencialmente sin cambio. El dispositivo deberá de tener provisión para este cambio en desplazamiento vertical, y para mantener el paralelismo de las líneas centrales del cono del dispositivo de fijación y la pieza.

Si el localizador tiene un cono interno (Fig. 3.11d), se aplican las mismas condiciones. El dispositivo de fijación es un cono interno esférico que se mueve hacia arriba y hacia abajo, dependiendo del diámetro de la pieza. Debe haber mínimo alejamiento de la línea central vertical con estos conos.

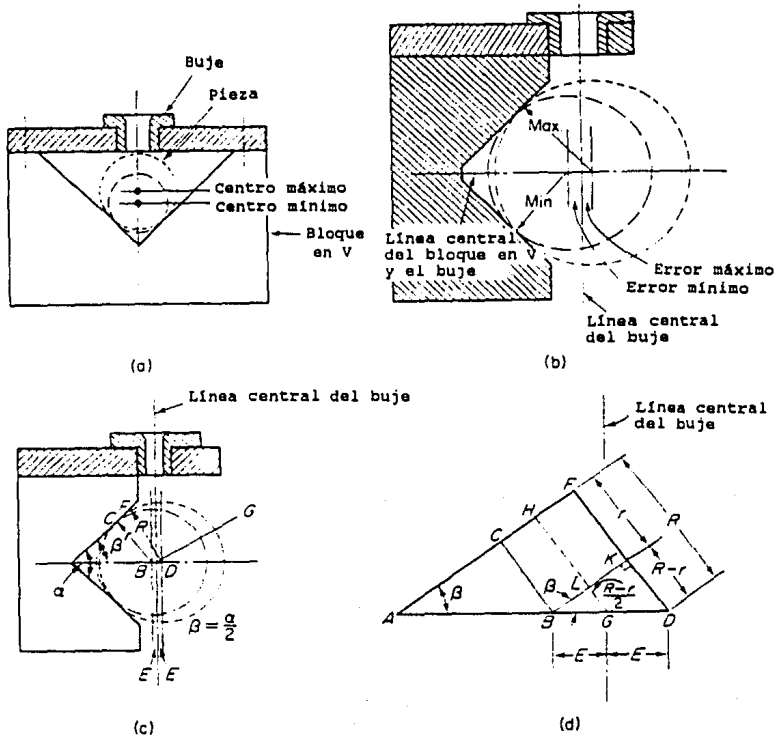


Fig. 3.12 (a,b,c,d)



### 3.7 Localizadores en V.

Los localizadores en V son de uso generalizado debido a que su construcción permite la localización automática de la pieza. Son particularmente útiles para localizar la línea central de una pieza rugosa a lo largo de la línea central de la V. La Fig. 3.12a muestra el mejor método para localizar una pieza redonda con un dispositivo en V. Cualquier variación en el tamaño de la pieza no afectará la exactitud de la línea central.

La Fig. 3.12b muestra el efecto de emplear un bloque en V como localizador después de que ha sido rotado  $90^\circ$ . Cualquier variación en el diámetro de la pieza producirá una operación de taladrado fuera de centro. La variación  $E$  entre la localización de una pieza de diámetro mínimo y una de diámetro máximo, y la verdadera línea central del buje se muestra en la Fig. 3.12c.

Esta variación  $E$  (Fig. 3.12d), puede ser obtenida del triángulo  $BLG$ , donde el ángulo  $LBG$  es  $\beta$ . Si  $\alpha$  es el ángulo del bloque en V, entonces:

$$\beta = \frac{\alpha}{2}$$

En el triángulo  $BLG$ , (Fig. 3.12d)

$$\beta = \frac{\alpha}{2}$$

$$BG = E$$

$$LG = \frac{R - r}{2}$$

$E$  = Variación, pulg.

$R$  = Radio máximo de la pieza

$r$  = Radio mínimo de la pieza

$\alpha$  = Ángulo del bloque en V

$D$  = Diámetro máximo de la pieza

$d$  = Diámetro mínimo de la pieza

Ya que

$$\text{sen } \beta = \frac{L}{B} = \frac{G}{G}$$

Entonces

$$\text{sen } \beta = \frac{(R - r)/2}{E}$$

Resolviendo para la variación (Error) tenemos:

$$E = \frac{(R - r)/2}{\text{sen } \beta} = \text{csc } \beta \left( \frac{R - r}{2} \right)$$

Dado que la mayoría de los planos muestran las dimensiones diametrales, esta ecuación se vuelve:

$$E = \frac{(D/2 - d/2)}{2 \text{ sen } \beta} = \text{csc } \beta \left( \frac{D - d}{4} \right)$$

Se observa en la Fig. 3.12d que la variación en la línea central de la pieza de la línea central del buje es  $E$ . La línea central del bloque es el promedio de las posiciones extremas de las líneas centrales de las piezas.

Según se incrementa el ángulo  $\alpha$ , la función  $\text{csc } \alpha$  decrece. La variación es mínima cuando  $\alpha/2 = 90$ . Cuando éste es el caso,  $\alpha = 180^\circ$ , que es una línea recta. Sin embargo, una superficie plana (línea recta) no puede confinar a una pieza redonda. El mejor ángulo para un bloque en V es  $\alpha = 90^\circ$ , ó  $\beta = 45^\circ$ .

### Ejemplo 3.6

Se va a taladrar un agujero en el centro de una barra que tiene un diámetro de 6 pulgadas, con una tolerancia de 0.005 pulg. Suponga condiciones tales que deba usarse un dispositivo de fijación de bloque en V, como el que se muestra en la Fig. 3.12c. Determine la variación de la línea central del buje de taladro puede esperarse si a) Se usa un bloque de  $90^\circ$ , b) Se usa un bloque de  $80^\circ$ , y c) Se usa un bloque de  $100^\circ$ . d) ¿Qué observación puede hacerse de estas respuestas?

### Solución.

a) La variación de la línea central del buje para un bloque en V de  $90^\circ$  es:

$$\begin{aligned} E &= \csc \beta \left( \frac{D - d}{4} \right) \\ &= \csc \frac{90}{2} \left( \frac{6.0025 - 5.9975}{4} \right) \\ &= 1.414 \times 0.00125 \\ &= 0.00177 \text{ pulg.} \end{aligned} \quad \begin{aligned} D &= 6.0025 \text{ pulg.} \\ d &= 5.9975 \text{ pulg.} \\ \alpha &= 90^\circ \\ \beta &= 45^\circ \end{aligned}$$

b) La variación de la línea central del buje para un bloque en V de  $80^\circ$  es:

$$\begin{aligned} E &= \csc \frac{80}{2} \left( \frac{6.0025 - 5.9975}{4} \right) \\ &= 0.00194 \text{ pulg.} \end{aligned} \quad \alpha = 80^\circ$$

c) La variación de la línea central del buje para un bloque en V de  $100^\circ$  es:

$$\begin{aligned} E &= \csc \frac{100}{2} \left( \frac{6.0025 - 5.9975}{4} \right) \\ &= 0.00163 \text{ pulg.} \end{aligned} \quad \alpha = 100^\circ$$

d) La observación es que un bloque en V de  $80^\circ$  confinará una pieza mejor que un bloque de  $100^\circ$ . Sin embargo, un cambio comparable en el diámetro de la pieza producirá una mayor variación en la localización de la pieza en referencia con la línea central del buje para la broca cuando se emplea el bloque de  $80^\circ$  que cuando se emplea el de  $100^\circ$ .

La Fig. 3.12e, f, g y h muestra algunas maneras en que se pueden emplear bloques en V ó sus variaciones para el diseño de dispositivos de fijación.

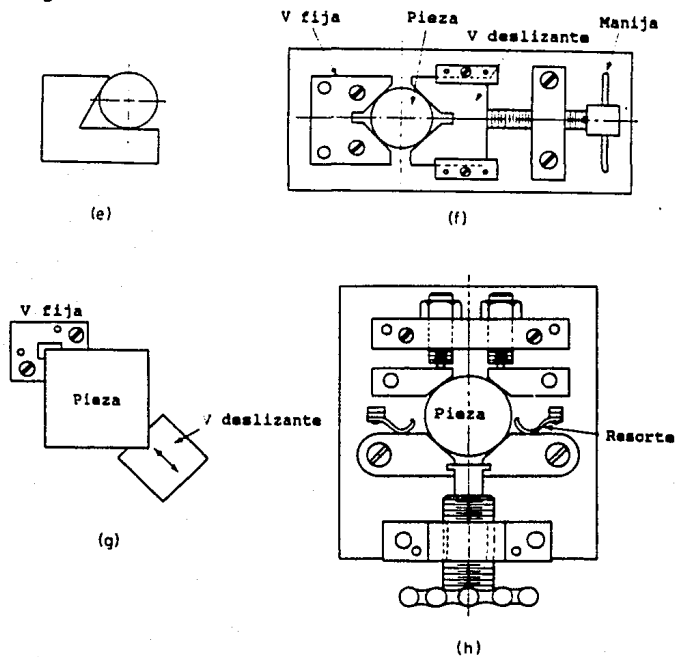


Fig. 3.12(e,f,g,h)

# CAPITULO 4

## DISEÑO DE HERRAMIENTAS DE CORTE DE UN SOLO FILO

## CAPITULO 4

### DISEÑO DE HERRAMIENTAS DE CORTE DE UN SOLO FILO

#### 4.1 PROPOSITO DE LAS HERRAMIENTAS DE CORTE

La primera herramienta de un solo filo se utilizó en una máquina inventada por Wilkinson, cuando éste inventó la rectificadora para poder maquinar el motor de vapor de Watt en el año de 1775. En 1800, Mardslay desarrolló el torno tipo tornillo para corte, esto fue un poco después de que existieran las máquinas para cepillar, fresar y barrenar.

El propósito de la herramienta de corte es el de quitar metal bajo condiciones controladas, por lo tanto, la herramienta debe ser más dura que el material que se va a cortar. El segundo requerimiento es que la pieza de trabajo ofrezca resistencia al corte. Esta resistencia aplicada a las fuerzas de corte hace posible que se lleve al cabo la acción de corte de la herramienta. Bajo estas condiciones, el metal de la pieza de trabajo se comprime, fluye y se separa del material base. La eficiencia con la que una herramienta quita el metal del material base, está en función de la dureza relativa de los materiales de trabajo y los de la herramienta, del filo de la herramienta, de la geometría, de la fuerza aplicada y así sucesivamente.

Las herramientas de un solo filo se fabrican simplemente para que tengan una orilla de corte, como en los tornos o en los cepillos. En algunas circunstancias, muchas de las herramientas de corte de un solo filo se pueden montar en discos, en otros casos, estas herramientas se pueden montar en un sujetador, como lo es el cortador volante; claro que el siguiente paso es el cortador de la fresadora, el cual tiene múltiples dientes y un disco manufacturado de una sola pieza. Normalmente una fresa es un cortador de doble filo.

Con esto es evidente que el diseño de todas las herramientas de corte se apoya fuertemente en la teoría del diseño de las herramientas de corte de un solo filo.

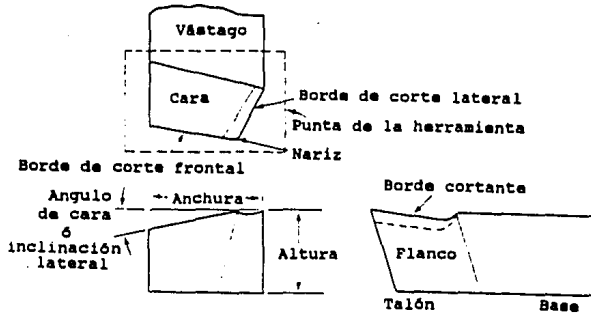


Fig. 4.1 (a)

#### 4.2 NOMENCLATURA DE LA HERRAMIENTA

Las partes de la herramienta se muestran en la Fig. 4.1a y se definen como sigue:

El tamaño de la herramienta está dado por el ancho (W), la altura (H) y la longitud total (L) de la herramienta dada en pulgadas; por lo que  $\frac{3}{4} W \times \frac{1}{2} H \times 6 L$  indica que se tiene una herramienta de  $\frac{3}{4}$  pulg de ancho, de  $\frac{1}{2}$  pulg de altura y de 6 pulg de longitud.

El zanco es la parte de la herramienta que se fija a un sujetador, y dicha parte es el cuerpo principal de la herramienta.

La base es la parte inferior del zanco, la cual absorbe las fuerzas tangenciales de corte.

El talón es la parte delantera del cuerpo de la herramienta, adyacente a la intersección de la base y el costado.

La superficie de ataque es la superficie de la herramienta contra la cual la viruta se impacta conforme se separa de la pieza de trabajo. Algunas veces se pueden encontrar pequeños rebordes en la orilla de corte de la superficie de ataque.

El ángulo de ataque siempre es mayor que el ángulo de incidencia, algunas veces, este último es negativo (-4 grados) y el ángulo de ataque es de 15 grados. En este caso se obtendrá un ángulo de  $-4(15)$ .

El filo es toda aquella parte de la herramienta diseñada para producir las superficies de corte.

El filo de corte es la orilla de la superficie de ataque que separa la viruta de la pieza de trabajo. Dicha orilla de corte consiste de un extremo de corte, de una nariz y de una orilla final de corte.

La nariz es la esquina, el arco o el chaflán que une la orilla de corte y la orilla final de corte.

El flanco de la herramienta es la superficie que se encuentra debajo de la orilla de corte.

El cuello es una pequeña sección transversal del zanco, la cual se encuentra detrás del filo. Las herramientas para taladrado tienen detrás del filo de corte una sección transversal pequeña.

Las herramientas han sido estandarizadas por the American National Standards Institute (ANSI) (Fig. 4.1b). La nomenclatura para las herramientas de un solo filo está dada en el siguiente orden: ángulos de inclinación, ángulos de alivio, ángulos de las orillas de corte y el radio de nariz. Si se van a incluir los ángulos de desalajo, estos deben seguir a cada uno de los ángulos de alivio, como se muestra en la Fig. 4.1b. Generalmente, los ángulos de desalajo no se incluyen en la nomenclatura. La nomenclatura convencional aplicada a la Fig. 4.1b. sería 10, 15, 7, 8, 15, 12, 1/16.



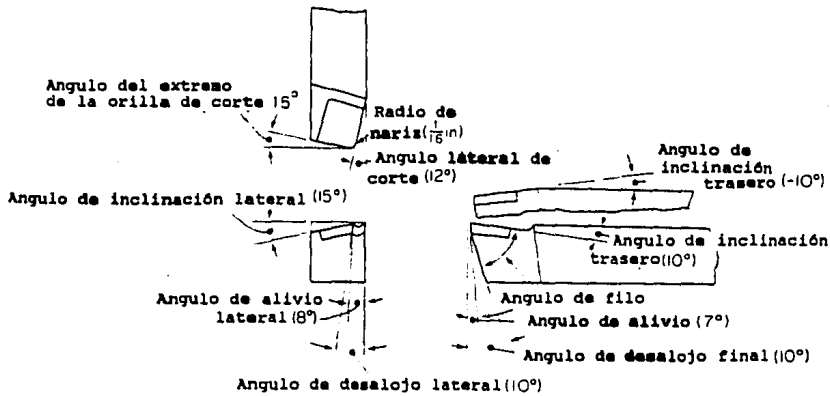
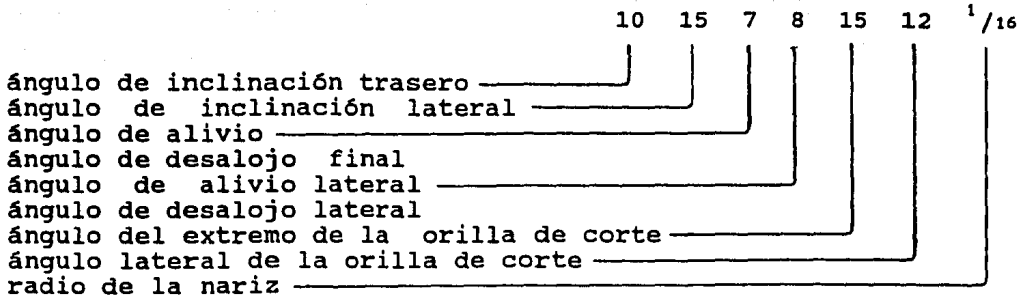


Fig. 4.1 (b)

Los ángulos de la herramienta se definen como sigue:

(Fig. 4. 1b)

El ángulo de inclinación trasero, es el ángulo que se hace por la unión de la superficie de ataque y por la base de la herramienta en un plano paralelo a la línea central longitudinal del zanco. Si este ángulo se extiende hacia abajo, como se muestra en la Fig. 4.1b, y tiende a reducir el ángulo del labio, se dice que la inclinación es positiva. Si este ángulo se extiende hacia arriba, tendiendo a incrementar el ángulo del labio, se dice que la inclinación es negativa.

El ángulo de inclinación lateral, es el ángulo que se hace entre la unión de la superficie de ataque de la herramienta y la base de ésta en un plano perpendicular a la línea central del zanco.

El ángulo de alivio, es el ángulo que se hace entre la unión de un plano perpendicular a la base y el costado final. Este ángulo evita el rozamiento entre la pieza de trabajo y el extremo del costado.

El ángulo de desalajo final, es el ángulo que se hace entre la unión de un plano perpendicular a la base de la herramienta y el extremo del costado. Este ángulo es un ángulo secundario que se encuentra justo abajo y además es mayor al de alivio.

El ángulo de alivio lateral, es un ángulo que se hace por la unión del costado de la herramienta y un plano perpendicular a la base de esta última, justo por debajo de la orilla lateral de corte.

El ángulo de desalajo lateral, es el ángulo que se forma por la unión del costado de la herramienta y un plano perpendicular a la base de esta última, justo abajo de la orilla lateral de corte. Este es un ángulo secundario que se encuentra por debajo del ángulo lateral de alivio y además es mayor que este último.

El ángulo del extremo de la orilla de corte, es el ángulo que se forma entre la superficie de ataque de la herramienta y un plano perpendicular a la parte lateral del zanco.

El ángulo lateral de la orilla de corte, es el ángulo que se forma entre la parte lateral del zanco de la herramienta y la línea en la intersección del costado y la superficie de ataque de la herramienta.

El radio de la nariz, es el radio que conecta el extremo con la orilla lateral de corte. En algunas circunstancias, la orilla final y la de corte se interconectan por medio de un chaflán.

### 4.3 NUMEROS DE IDENTIFICACION

Las notaciones de las convenciones de la ANSI tienen 12 posiciones. La selección del inserto de la herramienta depende de la máquina que se va a utilizar, de las características del material a maquinarse, de las tolerancias y del acabado requerido, de la alimentación de corte, de la velocidad y de la profundidad de corte, del diseño del sujetador y del tipo de operación que se va a realizar. Cuando se describe un inserto de una herramienta, se deben utilizar las notaciones que se muestran en la Tabla 4.1, ya que estas describen al inserto.

**TABLA 4.1**

---

#### Primera posición: Forma

|                           |                              |
|---------------------------|------------------------------|
| A Paralelogramo 85 grados | M Diamante 86 grados (rómbo) |
| B Paralelogramo 82 grados | O Octágono                   |
| C Diamante 80 (rómbo)     | P Pentágono                  |
| D Diamante 75 (rómbo)     | R Redondo                    |
| E Diamante 75 (rómbo)     | S Cuadrado                   |
| H Hexágono                | T Triangular (rómbo)         |
| K Paralelogramo 55        | V Diamante 35                |
| L Rectangular             | W Trigonómico 80             |

#### Segunda posición: Inclinación

|                         |                 |
|-------------------------|-----------------|
| N 0 grados              | G 30 grados     |
| A 3 grados              | H 0-11 grados * |
| B 5 grados              | J 0-14 grados   |
| C 7 grados              | K 0-17 grados   |
| P 11 grados             | L 0-20 grados   |
| D 15 grados             | M 11-14 grados  |
| E 20 grados             | R 11-17 grados  |
| F 25 grados             | S 11-20 grados  |
| * Primario y Secundario |                 |

**Tercera posición: Tolerancias (pulg)**

|   | Filo de corte | Espesor |   | Filo de corte | Espesor |
|---|---------------|---------|---|---------------|---------|
| A | 0.0002        | 0.001   | H | 0.0005        | 0.001   |
| B | 0.0002        | 0.005   | J | 0.0002        | 0.001   |
| C | 0.005         | 0.001   | K | 0.0005        | 0.001   |
| D | 0.005         | 0.005   | L | 0.001         | 0.001   |
| E | 0.001         | 0.001   | M | 0.002         | 0.005   |
| F | 0.0002        | 0.001   | R | 0.005         | 0.005   |
| G | 0.001         | 0.005   | S | 0.002         | 0.001   |

**Cuarta posición: Tipo**

|   |   |
|---|---|
| A Agujero   | J El mismo que H, ranura en ambos lados                                     |
| B Agujero, un avellanado  | K Menor que 1/4 de IC con agujero y ranura en ambos lados                   |
| C Agujero, dos avellanados  | L El mismo que K, sin agujero   |
| D Menor que 1/4 pulg del círculo inscrito (CI) con agujero            | M Con agujero y ranuras en una de las superficie de la inclinación superior |
| E Menor que 1/4 pulg CI   | P Con agujero y un seccionador de 10 ranuras positivas en ambos lados       |
| F Ranura en ambos lados, sin agujero, inclinación sup. 0 sin rebordes | R Con agujero, ranura en 1 sup.   |
| G El mismo que F, sin agujero   | S Con agujero y seccionador de 20 ranuras un lado                           |
| H Agujero, un avellanado y una ranura en una superficie               |   |

**Quinta posición: Tamaño del círculo inscrito**

Polígono regular ó diamante  
 El CI es igual ó mayor que 1/4", el Numero 1/8" en el CI  
 El CI es menor que 1/4", el numero 1/32" en el CI  
 Rectángulo y paralelogramo (utiliza dos digitos)  
 1er dígito: 1/8" de ancho  
 2do dígito: 1/4" de longitud

**Sexta posición: espesor**

Polígono regular ó diamante  
 CI de 1/4" ó mayor, con un espesor de 1/16"  
 CI menor de 1/4", con un espesor de 1/32"  
 Rectángulo y paralelogramo  
 Utilice el ancho en lugar del CI

**Septima posición: Configuración del punto de corte**

|                    |  |
|--------------------|--|
| 0 esquinas filosas | A Inserto cuadrado con chaflán a 45 grados   |
| 1 radio de 1/64    | D Inserto cuadrado con chaflán a 30 grados   |
| 2 radio de 1/32    | E Inserto cuadrado con chaflán a 15 grados   |
| 3 radio de 3/64    | F Inserto cuadrado con chaflán a 3 grados    |
| 4 radio de 1/16    | K Inserto cuadrado doble chaflán a 30 grados |
| 6 radio de 3/32    | L Inserto cuadrado doble chaflán a 15 grados |
| 8 radio de 1/8     | M Inserto cuadrado doble chaflán a 3 grados  |
|                    | N Triángulo truncado                         |
|                    | P Triángulo de esquina plana                 |

**Octava posición: Configuración especial del punto de corte**

Solo utilice las letras anteriores en la septima posición.  
El numero 1/16 en la superficie de la faceta primaria.

**Novena posición: Mano**

R Derecha

I Izquierda

**Décima posición: Preparación de la superficie y del filo**

|                       |           |                     |                                     |
|-----------------------|-----------|---------------------|-------------------------------------|
| A Rectificado. 0.0005 | 0.003 m   | C Rectificado 0.005 | 0.007 m                             |
| B Rectificado. 0.003  | 0.005pulg | J Pulido 4          | pulg solo en superficies inclinadas |

**Posición décimo primera: Condiciones especiales del filo de corte**

Se indica que el inserto está hecho de un material compuesto (nitrate de boro, diamante etc.)

**Posición decimo segunda: Longitud efectiva del filo especial de corte**

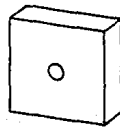
Se utiliza después de la letra S. Se indica con 1/16" en toda la longitud del material compuesto, a lo largo de la punta de la orilla de corte.

---

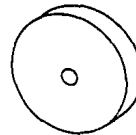
Fuente: SME, Tool and Manufacturing Engineers, Vol 1, Maquinado (Dearborn, Mich., Sociedad de Ingenieros de Manufactura, 1979, pp 8-36, 8-37); ANSI Standard B94.4.

Los insertos también se han estandarizado y se les ha asignado números de identificación para que de esta forma sea fácil determinarles sus características. La Fig. 4.2 muestra varios insertos que se pueden fijar en los sujetadores. (Consulte la Fig. 4.6h) Los números de identificación consisten de números y de letras. Es muy importante observar la posición del número ó de la letra de identificación. Por lo que tenemos que:

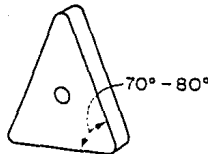
|                         |             |                                 |                        |                                     |                  |        |
|-------------------------|-------------|---------------------------------|------------------------|-------------------------------------|------------------|--------|
| 1                       | 2           | 3                               | 4                      | 5                                   | 6                | 7      |
| R                       | H           | L                               | M                      | 5                                   | 4                | 2      |
| Forma                   | Inclinación | Tolerancia                      | Tipo                   | Círculo insc                        | Espesor          | Radio  |
|                         |             |                                 |                        | (1/32, 1/8, 1/4)                    | (1/32, 1/8, 1/4) | (1/16) |
| 8                       | 9           | 10                              | 11                     | 12                                  |                  |        |
|                         | R           |                                 |                        |                                     |                  |        |
| Punto de corte especial | Mano I/D    | Preparación superficie del filo | Filo de corte especial | Longitud del filo especial de corte |                  |        |



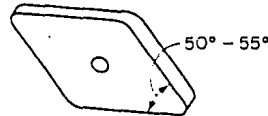
Cuadrado



Redondo



Diamante



Diamante

Fig. 4.2(a)

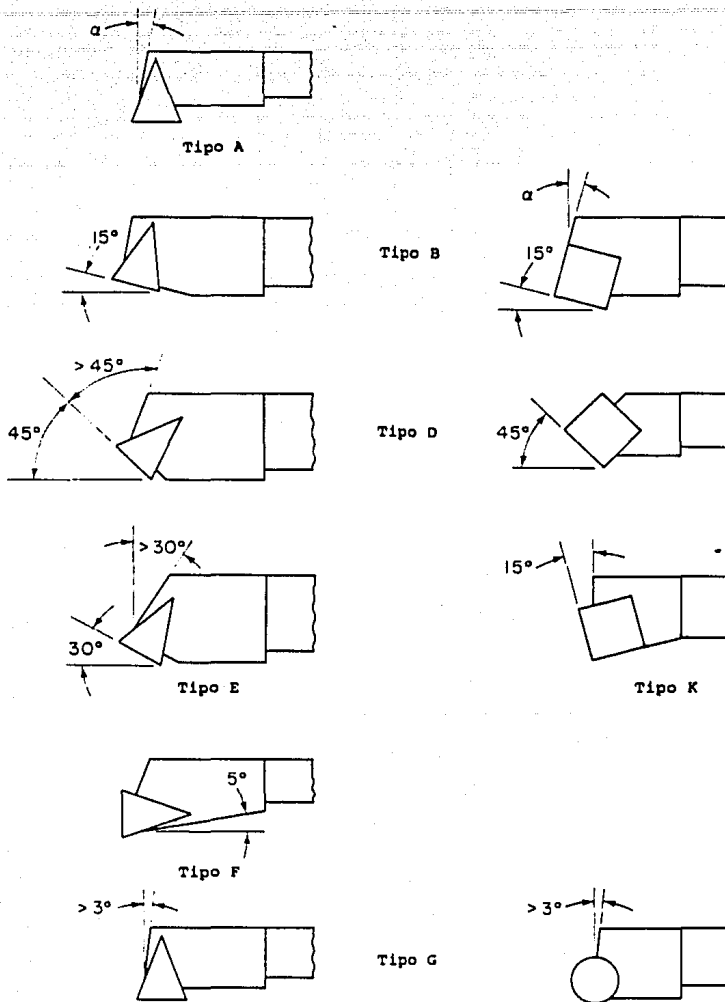


Fig. 4.2(b)

#### 4.4 SELECCION DE ANGULOS.

La Fig. 4.3a muestra varios tipos de puntas de herramientas desbastadoras, hay que hacer notar que las herramientas izquierdas operan de derecha a izquierda.

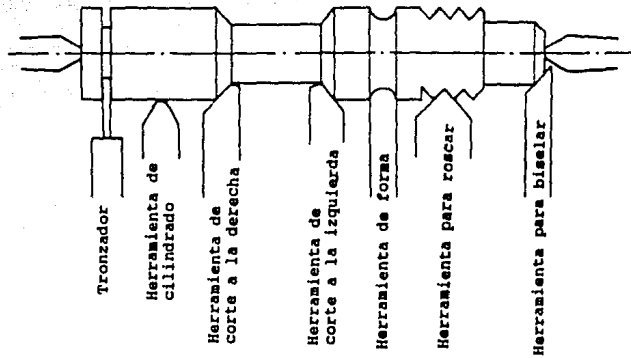


Fig. 4.3 (a)

Es importante notar que los filos de la herramienta que se encuentran involucrados en la operación de corte, son los únicos permitidos para hacer contacto con la pieza de trabajo; todas las demás superficies no deben tener interferencia con la acción de corte. Los ángulos que tienen estas herramientas confirman la no interferencia con el corte y además aumentan la resistencia del filo de la herramienta; también se puede decir lo mismo para la superficie de la herramienta que realiza el corte.

Como una regla general tenemos que incrementando los ángulos de inclinación de la herramienta se reducen las fuerzas de corte; esto también da como resultado tener un mejor acabado de la superficie y además se incrementa la vida de la herramienta. El control de la dirección en la cual se bota la viruta, lo cual se llama "corte real", resulta del control que se tenga en los ángulos de inclinación de la herramienta. La Fig. 4.3b muestra tres tipos de ángulo de inclinación de la herramienta: el positivo, el negativo y el ángulo de inclinación cero. Se debe notar que un ángulo positivo excesivo debilita el extremo de corte de la herramienta, y algunas veces se llega a presentar un pequeño reborde, de dimensiones iguales a la alimentación, cuando se tiene la condición anterior.



Si las condiciones son las adecuadas, el deslizamiento de la viruta sobre la superficie de la herramienta ocasiona que se melle la superficie de la herramienta en la parte trasera del filo de corte. Esta acción tiene el efecto de crear un ángulo "natural" de inclinación.

Los ángulos positivos de inclinación se utilizan cuando se van a cortar materiales de baja resistencia a la tracción y materiales no ferrosos, flechas de diámetros pequeños y largos ó materiales que se endurecen durante el maquinado. Los ángulos negativos se utilizan para maquinar materiales de alta resistencia a la tracción, cuando se utilizan grandes alimentaciones y para cortes que no son continuos. La excepción en la aplicación de ángulos negativos, es cuando se utilizan con puntas de herramientas fundidas ó con puntas de alta velocidad; éstas generalmente se reservan para utilizarlas en herramientas de carburo para cortar materiales como hierro fundido ó maleable, fundición gris, aceros fundidos, aceros moldeados, herramientas de acero ó aceros al carbono.

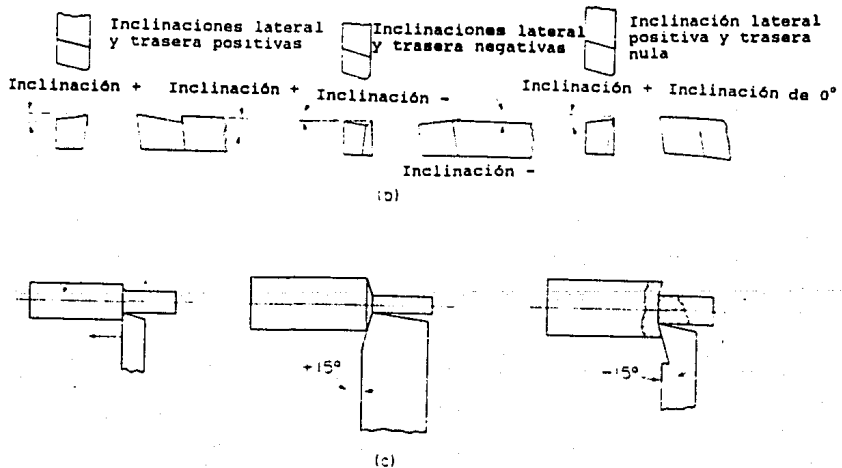


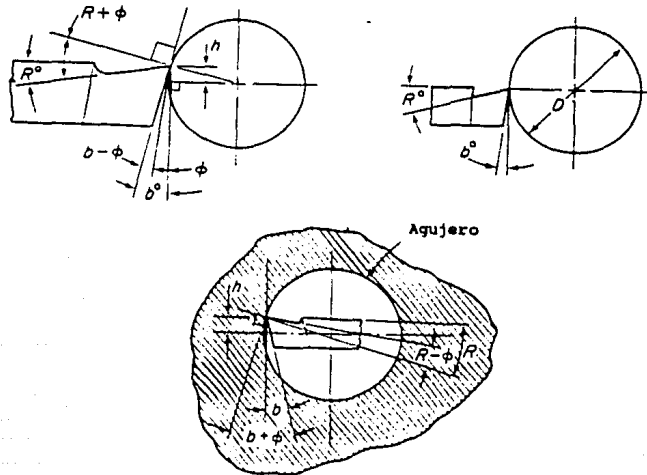
Fig. 4.3 (b,c)

En los materiales de baja resistencia a la tracción, cuando se incrementan los ángulos de alivio se reducen las fuerzas de corte en el filo de corte. Para los materiales de alta resistencia a la tracción, los ángulos de alivio mayores a  $15^\circ$  debilitan el filo de corte. Si los ángulos de alivio son demasiado pequeños, se puede crear rápidamente un reborde plano justo por debajo del filo de corte. El efecto de dicho reborde es el de eliminar todo alivio e inclinación junto con la rápida destrucción de la herramienta. Se debe recordar que los ángulos de alivio se proporcionan para asegurarse de que el filo de corte se encuentre libre para realizar la acción de corte durante el movimiento relativo entre la pieza de trabajo y la herramienta. Si se necesita tener un ángulo de alivio muy grande en el filo de corte, se debe proporcionar un segundo ángulo, al cual se le llama holgura; esto generalmente se requiere cuando el zanco de la herramienta roza en la pieza de trabajo. Tal condición ocurre cuando se está mandrilando un agujero.

El ángulo lateral del filo de corte generalmente se maquina para llegar a tener la dimensión de  $15^\circ$ , ya que es el lugar de la pieza de trabajo donde no se requieren condiciones especiales. Si se necesita tener un hombro cuadrado, el ángulo anterior debe ser de  $0^\circ$ . Algunas de las ventajas de incrementar este ángulo son el de tener un incremento en la vida de la herramienta, controlar el movimiento de la viruta así como tener una disminución en los requerimientos de potencia. Conforme se incrementa dicho ángulo, el espesor de la viruta disminuye y el ancho de ésta aumenta, por lo que si las fuerzas de corte disminuyen, se pueden utilizar mayores alimentaciones. Sin embargo, se llegan a desarrollar secciones transversales delgadas debido a la acción de este tipo de corte, esto se debe a que el vector de fuerzas resultante no es paralelo a la línea central de la pieza de trabajo. La Fig. 4.3c muestra el efecto de un ángulo lateral de  $0^\circ$  y  $15^\circ$  respectivamente del filo lateral de corte.

Nótese que los ángulos laterales de corte pueden ser negativos. Algunas veces se utiliza este tipo de herramienta para carear los hombros de la pieza de trabajo después del torneado.

Generalmente los ángulos del extremo del filo de corte se maquinan entre  $4^\circ$  y  $15^\circ$  para evitar el "atoramiento". Algunas veces se proporciona con un reborde para producir un acabado suave.



(d)

Fig. 4.3 (d)

El radio de la nariz se proporciona para incrementar el acabado y la resistencia de la punta de corte de la herramienta. Un radio pequeño produce superficies suaves y se utiliza para piezas de trabajo con secciones transversales delgadas. Los radios grandes fortalecen la herramienta y se utilizan para maquinarse hierro fundido y fundiciones donde hay interrupción de la acción de corte.

Las tablas 4.2 a 4.5 se proporcionan varios ángulos y radios de nariz para herramientas de acero de alta velocidad, herramientas de aleaciones de acero y para puntas de carburo de herramientas de un solo filo.

**TABLA 4.2 ANGULOS RECOMENDADOS PARA PUNTAS HSS DE HERRAMIENTAS DE UN SOLO FILO**

| Material             | Alivio (grados) |         | Inclinaci6n (grados) |           |
|----------------------|-----------------|---------|----------------------|-----------|
|                      | Lateral         | Extremo | Trasera              | Lateral   |
| Aluminio             | 12-14           | 8-10    | 30-35                | 14-16     |
| Baquelita            | 10-12           | 8-10    | 0                    | 0         |
| Lat6n                |                 |         |                      |           |
| Corte libre          | 10-12           | 8-10    | 0                    | 1-3       |
| Amarillo,<br>rojo    | 8-10            | 8-10    | 0                    | -2-(-4)   |
| Bronce               |                 |         |                      |           |
| Fundido, comercial   | 8-10            | 8-10    | 0                    | -2 a (-4) |
| Corte libre          | 8-10            | 8-10    | 0                    | 2 a 4     |
| Endur. fosforo       | 8-10            | 6-8     | 0                    | 0         |
| Hierro fundido, gris | 8-10            | 6-8     | 3-5                  | 10-12     |
| Cobre                |                 |         |                      |           |
| Comercial            | 12-14           | 12-14   | 14-16                | 18-20     |
| Duro                 | 8-10            | 6-8     | 0                    | 0         |
| Suave                | 10-12           | 8-10    | 0-2                  | 0         |
| Fibra                | 14-16           | 12-14   | 14-16                | 18-20     |
| Formica              | 14-16           | 10-12   | 14-16                | 10-12     |
| Micarta              | 14-16           | 10-12   | 14-16                | 10-12     |
| Monel y niquel       | 14-16           | 12-14   | 8-10                 | 12-14     |
| Hierro niquel        | 14-16           | 10-12   | 6-8                  | 12-14     |
| Plata niquel         | 10-12           | 10-12   | 8-10                 | 0 a -2    |
| Hule duro            | 18-20           | 14-16   | 0-(-2)               | 0 a -2    |
| Acero                |                 |         |                      |           |
| HSS, aleado          | 7-9             | 6-8     | 15-7                 | 8-10      |
| Alto-C, st. st       | 7-9             | 6-8     | 5-7                  | 8-10      |
| SAE:                 |                 |         |                      |           |
| 1020,1053,1040       | 8-10            | 8-10    | 10-12                | 10-12     |
| 1045,1095            | 7-9             | 8-10    | 10-12                | 10-12     |
| 1112,1120            | 7-9             | 7-9     | 12-14                | 12-14     |
| 1314,1315            | 7-9             | 7-9     | 12-14                | 14-16     |
| 1335                 | 7-9             | 7-9     | 12-14                | 14-16     |
| 2315,2320            | 7-9             | 7-9     | 8-10                 | 10-12     |
| 2330,2335,2340       | 7-9             | 7-9     | 8-10                 | 10-12     |
| 2345,2350            | 7-9             | 7-9     | 6-8                  | 8-10      |
| 3115,3120,3130       | 7-9             | 7-9     | 8-10                 | 10-12     |
| 3135,3140            | 7-9             | 7-9     | 8-10                 | 8-10      |
| 3250,4140,4340       | 7-9             | 7-9     | 6-8                  | 8-10      |
| 6140,6145            | 7-9             | 7-9     | 6-8                  | 8-10      |

Fuente: Lathrobe Steel Co.

Debe quedar claro que las herramientas generalmente operan con el punto de corte colocado en la línea central de la pieza de trabajo, algunas veces se encuentran por arriba de dicha línea. Esto tiene como efecto incrementar la inclinación superior y disminuir el ángulo de alivio delantero cuando se maquinan diámetros externos; por otro lado tienen el efecto contrario cuando se perforan agujeros. (Fig. 4.d)

El ángulo de corrección  $\phi$  se puede calcular de la ecuación:

$$\sin \phi = \frac{2h}{D}$$

$\phi$  = ángulo de corrección  
 D = diámetro de la flecha  
 h = excentricidad

donde h es (+) si la excentricidad se encuentra por arriba de la línea central y (-) si se encuentra por abajo.

Las ecuaciones generales de la Fig. 4.3d (de la flecha) son:

$$R' = R + \phi$$

R = inclinación real

R' = inclinación efectiva

b = alivio delantero real

b' = alivio delantero efectivo

$$b' = b - \phi$$

$\phi$  = ángulo de corrección

**TABLA 4.3 Radio recomendado para la nariz de las herramientas de filo sencillo**

| Tipo       | Dimensión de la sección transversal (pulg) | Dimensión del radio (pulg) |
|------------|--|----------------------------|
| Cuadrado   | 3/8 ó menos                                | 1/64                       |
|            | 3/8 a 1 1/4                                | 1/32                       |
|            | mas de 1 1/4                               | 1/16                       |
| Rectángulo | 1/2 X 1 a 1 X 1 1/2                        | 1/32                       |
|            | 1 X 2 y 1 1/2 X 2                          | 1/16                       |

Fuente: Tool Engr., pag. 21-7, Tabla 21.1

**TABLA 4.4 Angulos recomendados para las herramientas de aleaciones de fundicion.**

| Material       | Inclinación |       | Alivio |         | Filo de corte |         |
|----------------|-------------|-------|--------|---------|---------------|---------|
|                | Tras        | Lat   | Lat    | Extremo | Lat           | Extremo |
| Acero          | 8-20b       | 8-20b | 7      | 7       | 10            | 15      |
| Acero fundido  | 8           | 8     | 5      | 5       | 10            | 10      |
| Hierro fundido | 0           | 4     | 5      | 5       | 10            | 10      |
| Bronce         | 4           | 4     | 5      | 5       | 10            | 10      |
| Acero Inox.    | 8-20b       | 8-20b | 7      | 7       | 10            | 15      |

a Herramienta de torneado Haynes Stellite 98M2.

b Las herramientas para taladrado utilizan la misma inclinación pero mayor alivio para limpiar la pieza..

**TABLA 4.5 Angulos recomendados para herramientas de carburo de un solo filo.**

| Material                               | Alivio  |         | Inclinacion |         |
|--|---------|---------|-------------|---------|
|  | Extremo | Lateral | Trasero     | Lateral |
| Aleación de aluminio y magnesio        | 6-10    | 6-10    | 0-10        | 10-20   |
| Latón y bronce                         | 6-8     | 6-8     | 0-(-5)      | 8-(-5)  |
| Hierro fundido                         | 5-8     | 5-8     | 0-(-7)      | 6-(-7)  |
| Cobre                                  | 6-8     | 6-8     | 0-4         | 15-20   |
| Acero                                  |         |         |             |         |
| Sup. al 1020                           | 5-10    | 5-10    | 0-(-7)      | 6-(-7)  |
| 1025 y mayores                         | 5-8     | 5-8     | 0-(-7)      | 6-(-7)  |
| Aleación                               | 5-8     | 5-8     | 0-(-7)      | 6-(-7)  |
| Maquinado libre, series 1100 y 1800    | 5-10    | 5-10    | 0-(-7)      | 6-(-7)  |
| Inoxidable                             |         |         |             |         |
| Austenítico                            | 5-10    | 5-10    | 0-(-7)      | 6-(-7)  |
| Endurecible                            | 5-8     | 5-8     | 0-(-7)      | 6-(-7)  |
| Aleación al alto níquel: inconel, etc. | 5-10    | 5-10    | 0-(-3)      | 6-10    |
| Aleación de Titanio                    | 5-8     | 5-8     | 0-(-5)      | 6-(-5)  |

### Ejemplo 4.1

Una herramienta de corte tiene un ángulo de inclinación de  $8^\circ$  y un ángulo frontal de alivio de  $6^\circ$ . El diámetro del vástago es de  $1\frac{1}{2}$ ", y la excentricidad es de  $0.030$ " sobre la línea central. Calcule el efecto del ángulo de alivio y el ángulo de inclinación si éste es a) Positivo y b) Negativo.

**Solución.**

El ángulo de corrección es:

$$R = 8^\circ$$

$$b = 6^\circ$$

$$\sin \phi = \frac{2h}{D} = \frac{2 \times (0.030)}{1.500} = 0.040$$

$$D = 1.500''$$

$$\phi = 2.3^\circ$$

$$h = 0.030''$$

a) Para un ángulo de inclinación positivo (Fig. 4.4a)

$$R' = R + \phi = 8 + 2.3$$

$$\phi = 2.3^\circ$$

$$= 10.3^\circ$$

$$R = 8^\circ$$

$$b' = b - \phi = 6 - 2.3$$

$$b = 6^\circ$$

$$= 3.7^\circ$$

b) Para un ángulo de inclinación negativo (Fig. 4.4b)

$$R' = R + \phi = -8 + 2.3$$

$$\phi = 2.3^\circ$$

$$= -5.7^\circ$$

$$R = -8^\circ$$

$$b' = b - \phi = 6 - 2.3$$

$$b = 6^\circ$$

$$= 3.7^\circ$$

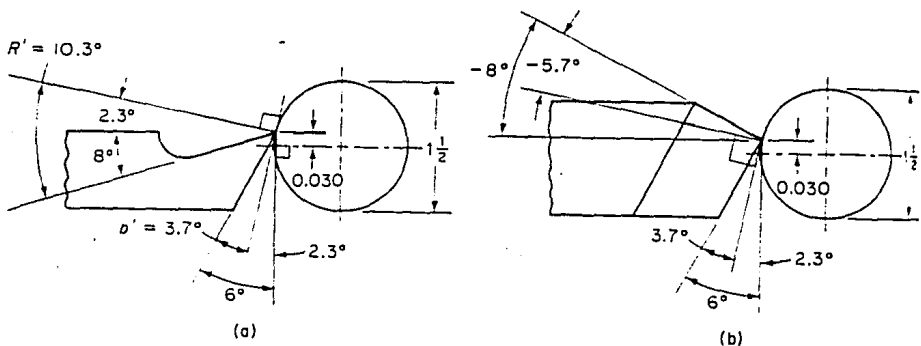


Fig. 4.4

### Ejemplo 4.2

Resuelva el ejemplo 4.1, pero tomando una excentricidad de 0.030" por debajo de la línea central.

#### Solución.

El ángulo de corrección es el mismo que en el ejemplo 4.1, pero como está por debajo de la línea central, se toma como negativo.

a) Para un ángulo de inclinación positivo (Fig. 4.5a)

$$\begin{aligned} R' &= R + \phi = 8 + (-2.3) & \phi &= -2.3^\circ \\ &= 5.7^\circ & R &= 8^\circ \\ b' &= b - \phi = 6 - (-2.3) & b &= 6^\circ \\ &= 8.3^\circ \end{aligned}$$

b) Para un ángulo de inclinación negativo (Fig. 4.4b)

$$\begin{aligned} R' &= R + \phi = -8 + (-2.3) & \phi &= -2.3^\circ \\ &= -10.3^\circ & R &= -8^\circ \\ b' &= b - \phi = 6 - (-2.3) & b &= 6^\circ \\ &= 8.3^\circ \end{aligned}$$

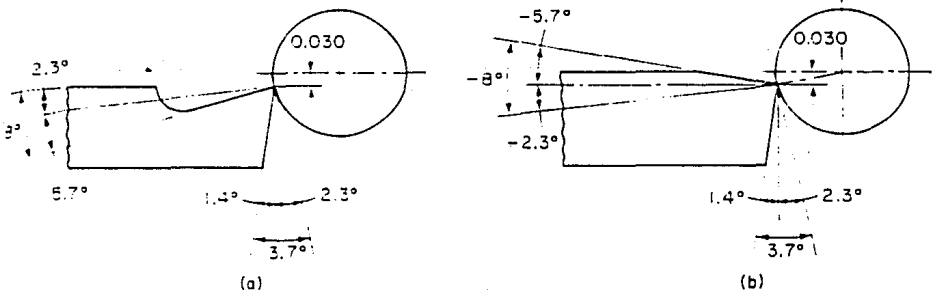


Fig. 4.5



#### 4.5 ROMPEVIRUTAS.

Además de controlar el flujo de la viruta por medio de los ángulos de corte y alivio, también es posible utilizar rompevirutas. Estos se hacen maquinando ranuras en la superficie de ataque de la herramienta, ó colocando pequeños bordes de acero en la superficie de ataque de la herramienta. Conforme la viruta sale de la pieza de trabajo, su movimiento se ve afectado por el rompevirutas. La viruta se rompe en pedazos pequeños que se desalojan facilmente. La distancia de la orilla corte hacia atrás donde se coloca el borde determina el tipo de control de la viruta. La Tabla 4.6 muestra algunos rompevirutas de tipo paralelo.

Existen muchas maneras de maquinar los rompevirutas en la superficie de la punta de la herramienta para cumplir con los fines deseados. La Fig. 4.6a muestra varios tipos de rompevirutas. Los rompevirutas mecánicos cumplen con el mismo propósito y se pueden utilizar con insertos como lo muestra la Fig. 4.6g. La Fig. 4.6h muestra el rompevirutas y el sistema de sujeción para un sistema de inserto de carburo. Refiriéndonos a la Fig. 4.6i es posible calcular la distancia de la viruta que resulta del ancho y la altura del rompevirutas. Este dirige a la viruta dentro de su patrón ondulado. La ruptura de la viruta es un resultado secundario que ocurre generalmente cuando ésta encuentra algún tipo de obstrucción. La ecuación para calcular el radio del canal de la viruta es:

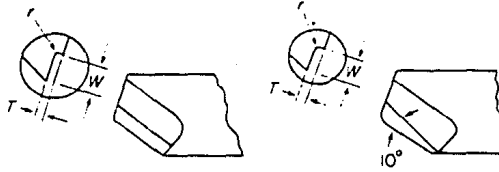
$$R = \frac{1}{2T} (W^2 + T^2)$$

R = radio de la viruta en pulg

W = ancho del rompevirutas en pulg

T = altura del rompevirutas en pulg

**TABLA 4.6 Rompevirutas - paralelos y angulares.**



|              |       |       |       |       |       |
|--------------|-------|-------|-------|-------|-------|
| Alimentación | 0.006 | 0.013 | 0.018 | 0.028 | 0.040 |
|              | 0.012 | 0.017 | 0.025 | 0.040 | o más |
| R            | 0.010 | 0.035 | 0.035 | 0.035 | 0.035 |
|              | 0.025 | 0.065 | 0.065 | 0.065 | 0.065 |
| T            | 0.010 | 0.015 | 0.020 | 0.030 | 0.030 |

**Profundidad de corte**

|             |   |      |      |      |      |      |
|-------------|---|------|------|------|------|------|
| 1/64 - 3/64 | W | 1/16 | 5/64 | 7/64 | 1/8  |      |
| 1/16 - 1/4  | W | 3/32 | 1/8  | 5/32 | 3/16 | 3/16 |
| 5/16 - 1/2  | W | 1/8  | 5/32 | 3/16 | 3/16 | 3/16 |
| 9/16 - 3/4  | W | 5/32 | 3/16 | 3/16 | 3/16 | 3/16 |
| Más de 3/4  | W | 3/16 | 3/16 | 3/16 | 3/16 | 1/4  |

**Ejemplo 4.3**

Calcule la anchura de un rompevirutas si su altura es 0.015 pulg, y el radio de curvatura de la viruta ha de ser 5/8"

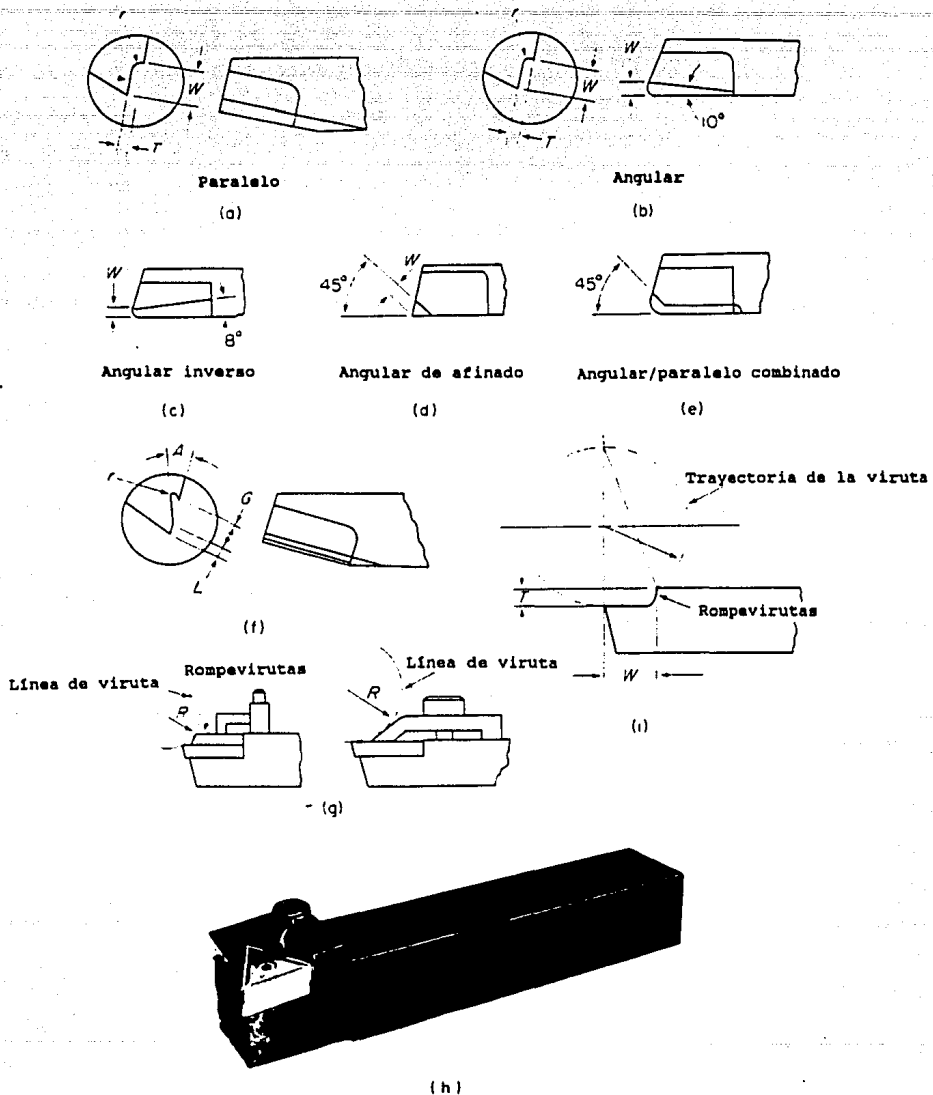
**Solución.**

Resolviendo la ecuación anterior para W:

$$\begin{aligned}
 W &= \sqrt{2TR - T^2} \\
 &= \sqrt{2(0.015)(0.625) - 0.015^2} \\
 &= 0.136 \cong 1/8"
 \end{aligned}$$

$$T = 0.015 \text{ pulg.}$$

$$R = 5/8 \text{ pulg.}$$



(h)  
Fig. 4.6

La alimentación es el elemento más importante en la determinación de los resultados después de que las dimensiones del rompevirutas han sido determinadas.

Si se incrementa la alimentación, las fuerzas de quebrado de la viruta serán superiores que cuando la alimentación se disminuye. Lo inverso es también cierto. Un radio menor  $R$  producirá una acción de quebrado de viruta más fuerte. La efectividad de un rompevirutas depende de la alimentación y el radio de curvatura del flujo de la viruta. Finalmente, variando la alimentación, cualquier rompevirutas puede producir casi cualquier tipo de viruta.

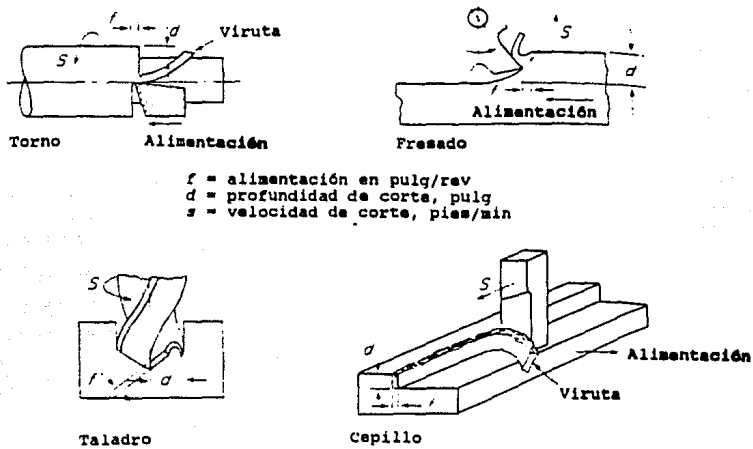


Fig. 4.7

#### 4.6 FORMACION DE LA VIRUTA.

La forma que toma la viruta es el resultado de factores como la geometría de la herramienta, la alimentación, la profundidad del corte, la velocidad de corte, el material de la herramienta y el material de la pieza de trabajo. Estos factores por sí mismos ó combinados también afectan los requerimientos de potencia, la fuerza de corte, la vida de la herramienta, el desgaste de la herramienta, el calor generado y la estabilidad dimensional de la pieza de trabajo.

Como se dijo anteriormente, la herramienta de corte debe ser más dura que el material que se va a cortar, por lo que debe haber resistencia al corte así como una interferencia entre el movimiento de la herramienta y la pieza de trabajo. En la Fig. 4.7 se muestra la formación de virutas que resultan de cuatro operaciones básicas de corte.

Existen tres tipos básicos de virutas: La viruta continua, discontinua y de sobrefilo, dichos tipos de virutas se muestran en la Fig. 4.8. La viruta continua, (Fig. 4.8a) se obtiene cuando se corta material ductil, dicha viruta se deforma severamente debido a la acción de las fuerzas de corte. Formación de planos de deslizamiento; la resistencia para incrementar el deslizamiento se incrementa y ocasiona que se detenga éste; a esto se le llama trabajo de endurecimiento; lo anterior da como resultado la formación continua de nuevos planos de deslizamiento y su transformación a planos de corte sucesivos, así como al trabajo de endurecimiento. Si el proceso ocurre y continúa antes de que ocurra la fractura, se dice que el material es dúctil. Ya que se realizó un trabajo de endurecimiento en la viruta y debido a la orientación de los planos de corte, la viruta resultante será más corta que la longitud del material que la produjo antes de que se cortara del material base; también será más frágil que el material original, ya que se realizó un trabajo de endurecimiento. Sin embargo, el volumen del material removido de la pieza de trabajo, la cual dió origen a la viruta, seguirá siendo el mismo. Ya que la longitud de la viruta es menor y el ancho se considera que no cambió, el espesor se debió incrementar para mantener el volumen del material que se quitó después del corte.

En la Fig. 4.8a, si la relación  $r$  es de alrededor de 1:2, tendremos como resultado un buen acabado superficial para cortes dúctiles y virutas continuas.

La relación es:

$$r = \frac{t}{t_1} = \frac{L_1}{L}$$

r = relación

t = espesor de la viruta antes del corte

t<sub>1</sub> = espesor de la viruta después del corte

L = longitud de la viruta antes del corte

L<sub>1</sub> = longitud de la viruta después del corte

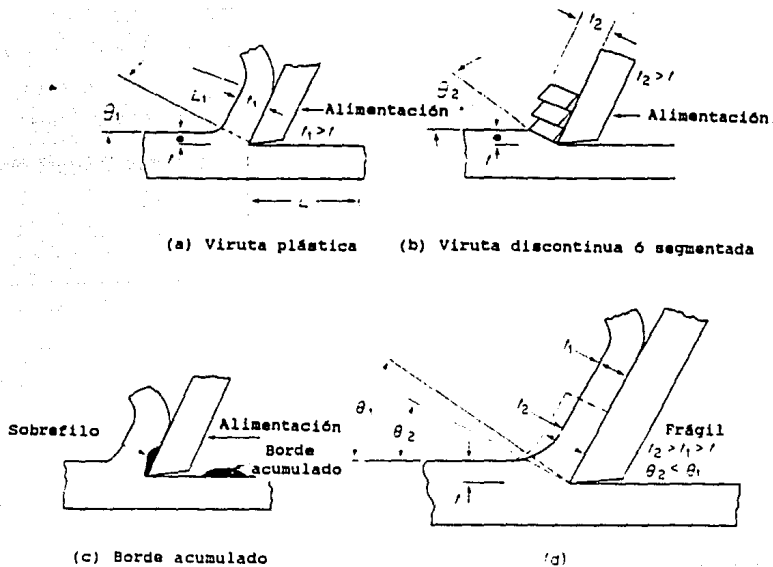


Fig. 4.8

Si la viruta es discontinua (Fig. 4.8b), el mecanismo es tal que la fractura ocurre antes de que se formen nuevos planos de deslizamiento; esto es, el trabajo de endurecimiento no se puede llegar a tener debido a la plasticidad del material y por lo tanto la viruta se separa del material base.

Debido a que la fuerza de corte de la viruta es alta, se desarrolla rápidamente una fractura en el proceso de corte, por lo que pequeños pedazos del material base se fracturan; esto es característico del hierro gris.

Rebaba de sobre filo cortante (Fig. 4.8c): esta viruta se presenta cuando existe una fricción elevada entre la viruta y la superficie de ataque de la herramienta. Si la fuerza de fricción es elevada, se puede atascar la superficie de ataque de la herramienta, dando como resultado tener puntos localizados de alta generación de calor, ocasionando que el material se funda en la superficie de ataque de la herramienta. Cuando dicha fusión es más fuerte que el esfuerzo último de corte de la herramienta que se va a cortar, éste se separa del material base y se acumula en el filo de corte de la herramienta. Si dicha acumulación llega a ser excesiva, ésta se romperá quedando una parte en la superficie de la pieza de trabajo y otra parte saldrá junto con la viruta; todo esto ocasionará tener una superficie no deseada. Se debe hacer notar que algunas veces en la orilla de corte es deseable tener un ligero incremento, ya que esto protege la superficie de corte.

El ángulo de corte  $\theta_1$  (Fig. 4.8a) es mayor que el ángulo  $\theta_2$  (Fig. 4.8b). Como sabemos el material es más dúctil cuando se tiene la formación de viruta continua, el material se acumula más y el ángulo de corte aumenta. En los materiales frágiles no existe dicha acumulación en gran escala aunque se quite la misma cantidad de material; ya que si  $t$  es constante en ambos cortes, el ángulo de corte para el material frágil será menor que el ángulo de corte para el material dúctil.

Se debe hacer notar que los ángulos de corte mayores requieren menos fuerzas de corte que los ángulos menores de corte. El ángulo de corte está en función de la inclinación de la herramienta, del material que se va a cortar, del material de la herramienta y de la fricción en la superficie de ataque de la herramienta.

#### 4.7 FALLA DE LA HERRAMIENTA

La falla de la herramienta puede ocurrir debido a fallas estructurales del sujetador, a fallas en el sujetador de la pieza de trabajo, a la máquina ó debido a los requerimientos de la producción. También puede ocurrir debido a una mala geometría de la herramienta de corte ó al desgaste de la herramienta. La falla también puede ocurrir cuando la herramienta deja de producir piezas según lo dicta la ruta de trabajo.

Defecto estructural. Si la falla de la herramienta ocurre debido a un defecto estructural, se debe a que falta rigidez en el sujetador de la herramienta, en el mecanismo de sujeción, en la máquina ó en la pieza de trabajo. Bajo las peores condiciones posibles ó en cualquiera de las anteriores, se puede llegar a romper ó a dejar sin reparación a la herramienta de corte. Bajo las mejores condiciones, si se presenta cualquiera de las anteriores, se pueden presentar vibraciones que dan como resultado tener un acabado pobre ó que la pieza no quede dentro de las especificaciones correctas. El incrementar la masa de sujeción ó incrementar el apoyo de una herramienta que se encuentre floja, reduce la amplitud y la amortiguación de la frecuencia de resonancia de las vibraciones.

Falla debido a la geometría. Los ángulos de corte e inclinación pueden ser positivos ó negativos, lo cual depende del trabajo que se tenga que realizar. Los ángulos de alivio y desalajo siempre deben ser positivos. El perfil de la herramienta debe cumplir con los requerimientos del trabajo que se tenga que realizar. El no cumplir con cualquiera de las reglas anteriores tendrá como resultado tener una producción baja, un acabado pobre, el incumplimiento con las especificaciones de producción, aumento en los requerimientos de potencia y varias imperfecciones más.



Cualquiera de las fallas anteriores se considera como falla de la herramienta. Cualquiera de los defectos estructurales ó los errores en la geometría de la herramienta pueden ocasionar que la orilla de corte se melle. Por lo que cualquier cambio en la geometría de la herramienta que genere menos fricción, menos deformación de la viruta y la posibilidad de tener mayores ángulos de corte, dan como resultado tener una vida más larga en la herramienta.

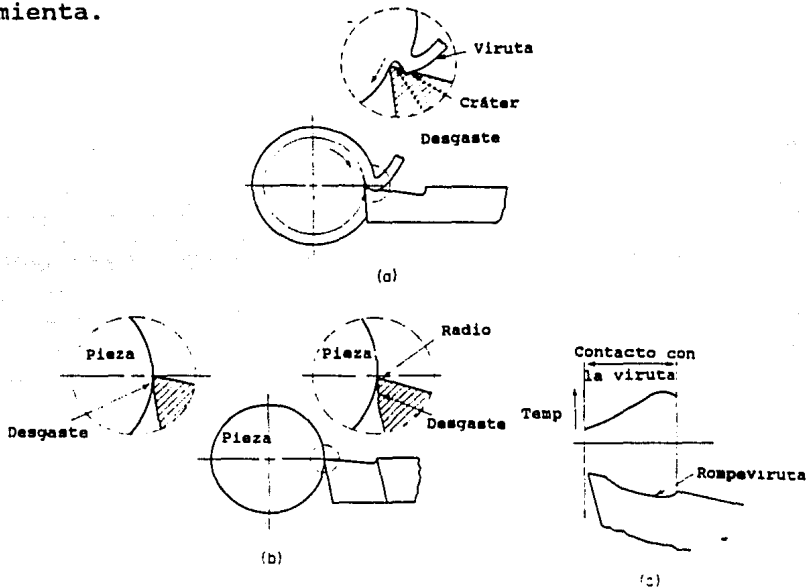


Fig. 4.9

Desgaste de la herramienta. El desgaste de la herramienta es probablemente la cuestión menos comprensible por la cual falla la herramienta. Una falla al utilizar la geometría adecuada en las herramientas puede ocasionar un excesivo desgaste en estas últimas. Si se considera una herramienta para torno, existen dos superficies en la herramienta que se encuentran sujetas a desgaste. Existen dos tipos de desgaste, el desgaste de la superficie de ataque y el desgaste lateral.

La superficie de ataque de la herramienta es la superficie por la cual se desliza la viruta. Como es de esperarse el desgaste por deslizamiento produce una cavidad en la superficie de ataque a poca distancia hacia atrás de la orilla de corte, como se muestra en la Fig. 4.9a. Conforme avanza el corte, la cavidad se vuelve más ancha y profunda. El resalto se vuelve más pequeño conforme avanza el corte hasta llegar el punto donde desaparece. El siguiente paso es la fractura total de la orilla de corte, lo cual ocasiona el desarrollo del efecto de ranura. El resultado puede ser tal que la herramienta se rompa de pronto debido a la concentración de esfuerzos en las ranuras ó alguna de estas puede llegar a ser el punto de concentración de material; en cualquier caso la herramienta falla en forma repentina.

El desgaste lateral es la erosión de la parte lateral de la herramienta; esta parte se encuentra inmediatamente debajo de la orilla de corte; es la parte de la herramienta que toma el efecto completo de la alimentación. Si el alivio lateral es demasiado pequeño para la cantidad de alimentación, el desgaste será excesivo. Si la alimentación disminuye, el tiempo de corte será excesivo. Si la herramienta se esmerila para incrementar el alivio lateral, el apoyo debajo de la orilla de corte se debilitará. Se debe tener un balance correcto entre la alimentación y el alivio lateral para tener la óptima producción y la vida más larga de la herramienta. La Fig. 4.9b muestra el desgaste lateral de la punta de la herramienta el cual crea el resalto. Este desgaste comienza en la orilla de corte y se va haciendo más ancho hasta que las fuerzas de operación de la herramienta y el calor generado provocan que falle la herramienta. Cuando se corta material altamente abrasivo, como el hierro fundido, el desgaste lateral forma un resalto y aparece un radio en la orilla de corte como se muestra en el inserto (Fig. 4.9b).

Si se utiliza una herramienta de separación durante un período de tiempo, la parte de alivio delantero también se desgastará y formará un pequeño resalto debajo de la orilla de corte. Se debe hacer notar que el radio de la nariz es la orilla de corte de conexión entre el alivio lateral y delantero, ya que es la único filo de corte que corta durante la operación de acabado, esto puede llegar a desarrollar un resalto de desgaste el cual ocasionará que la herramienta deje de realizar su función. En los casos en los que se utiliza un radio de nariz igual a cero, dicha nariz puede fallar antes de que se desgaste la parte lateral ó la superficie de ataque. Esta es la razón por la cual se le llama a la falla del radio de la nariz tercer tipo de desgaste.

Existen muchos factores que contribuyen al desgaste de la punta de la herramienta; el factor más importante que influye en el desgaste de la herramienta es la temperatura. La Figura 4.9c muestra el incremento de la temperatura en un punto de la herramienta, conforme nos vamos alejando de la punta.

Las temperaturas se ven afectadas por la acción abrasiva del contacto del material de trabajo contra el material de la herramienta, por el cambio de la composición y la difusión conforme se alcanza la temperatura crítica, por la descomposición química que toma lugar, por la fusión del material de trabajo con el material de la herramienta debido a las pequeñas irregularidades de la superficie de la herramienta y por la deformación plástica de los materiales de la pieza de trabajo y de la herramienta. La temperatura se incrementa debido a la suma de todas estas condiciones. La difusión del calor y la descomposición química, aumentan lentamente hasta que se alcanza la temperatura crítica.

La acción abrasiva da como resultado tener partículas duras ó material extraño en la estructura del material que se va a cortar. Estas partículas remueven pedazos diminutos de material de la punta de la herramienta.

A altas velocidades el factor de impacto del material de trabajo contra el material de la herramienta puede dislocar gran número de partículas por minuto, lo que contribuye a acortar el tiempo en que la herramienta llega a fallar.

Conforme el flujo de calor alcanza la temperatura crítica, parece que toma lugar la aleación de los elementos que componen el material de punta de la herramienta. Este efecto de aleación da como resultado tener un cambio en la dureza del material de la herramienta, lo cual ocasiona que se forme un resalto el cual se arrancará debido al movimiento relativo entre la pieza de trabajo y la herramienta.

Otra acción que contribuye como mecanismo de desgaste, es la descomposición del material de la herramienta que se encuentra en contacto con la pieza de trabajo, lo que ocasiona una reacción química localizada; en el caso de los carburos, debilitan el material adherido; en el caso de otro material para la herramienta forman componentes estructuralmente débiles, los cuales están sujetos a un desgaste más rápido.

Todas las superficies de la herramienta tienen diminutas irregularidades. Es probable que estas proyecciones desgarran pequeños pedazos del material de trabajo. Esto es muy probable que suceda a bajas velocidades de corte y por lo tanto a bajas temperaturas, por lo que el trabajo de endurecimiento que resulta del corte, se detiene. Estos pedazos se adhieren a la proyección en crecimiento y eventualmente pequeños pedazos de material se dislocan. La influencia de este mecanismo se hace mayor cuando la temperatura del sistema se encuentra por debajo de la temperatura crítica. La deformación plástica del material de la herramienta y del material de la pieza de trabajo, en el punto de contacto, contribuye a la generación de calor debido a que la deformación en el filo de la herramienta tiene el mismo efecto que si dicho filo estuviera ligeramente desafilado.

**TABLA 4.7 Maquinabilidad**

| Material | Relación | Material | Relación | Material | Relación |
|----------|----------|----------|----------|----------|----------|
| AISI     | (%)      | AISI     | (%)      | AISI     | (%)      |
| 1008     | 50       | 1108     | 80       | 4023     | 70       |
| 1009     | 50       | 1109     | 80       | 4032     | 65       |
| 1010     | 55       | 1111     | 95       | 4037     | 60       |
| 1012     | 55       | 1112     | 100      | 4040     | 55       |
| 1015     | 50       | 1113     | 135      | 4130     | 60       |
| 1018     | 70       | 1115     | 80       | 4135     | 60       |
| 1020     | 65       | 1118     | 85       | 4140     | 55       |
| 1025     | 65       | 1119     | 100      | 4150     | 50       |
| 1030     | 70       | 1132     | 75       | 4340     | 60       |
| 1040     | 60       | 1137     | 70       | 4640     | 60       |
| 1045     | 55       | 1140     | 70       | 5150     | 50       |
| 1050     | 45       | 2330     | 45       | 6120     | 50       |
| 1070     | 55       | 2340     | 40       | 6152     | 45       |
| 1080     | 45       | 3130     | 45       | 8650     | 50       |
| 1085     | 45       | 3140     | 50       | 9260     | 45       |
| 1090     | 45       | 3150     | 50       |          |          |
| 1095     | 45       |          |          |          |          |

| Material             | Relación | Material  | Relación |
|----------------------|----------|-----------|----------|
| Hierro fundido       |          | Latón     |          |
| Duro                 | 50       | Rojo      | 200      |
| Medio                | 65       | Amarillo  | 200      |
| Hierro forjado       | 50       | Con plomo | 150-600  |
| Acero Inox.          |          | Bronce    |          |
| Austenita            | 25       | Con plomo | 200-500  |
| De maquinado libre   | 50       | Zinc      | 200      |
| Resistente al Ni     | 30       | Bronce Mn | 40       |
| Acero Mn             | 30       | Cobre     |          |
| Acero p/herramientas | 30       | Fundido   | 70       |
| HSS                  | 30       | Rolado    | 60       |
| Alto C-Alto Cr       | 25       | Níquel    | 20       |
|                      |          | Monel     |          |
| No Ferrosos          |          | Fundido   | 35       |
| Aluminio             |          | Rolado    | 45       |
| 2-S                  | 300-1500 | K-        | 50       |
| 11-S                 | 500-200  | Inconel   | 45       |
| 17-S                 | 300-1500 | Everdur   | 60       |

Fuente: American Machinist. p. 12-17

#### 4.8 VIDA DE LA HERRAMIENTA

La maquinabilidad se refiere a la facilidad con la cual varios materiales se pueden maquinar cuando se relacionan con acero AISI B1112 laminado en frío ó estirado en frío y cuando se maquinan con un cortador de acero de alta velocidad. Estas relaciones dependen de una gran cantidad de factores. Sin embargo, en general, un material que tenga una relación de maquinabilidad del 50%, necesitará ser maquinado a aproximadamente la mitad de la velocidad de corte que si se tratara de una material con una relación del 100%, ya que con esto se mantiene la misma vida de la herramienta. La Tabla 4.7 muestra una lista de materiales y su rango de maquinabilidad relativo al AISI 1112, el cual tiene una relación del 100%.

Las relaciones se utilizan para convertir la velocidad de corte de un material para una herramienta en otra velocidad de corte para otro material de otra herramienta. También es posible relacionar la vida de la herramienta para un tipo de material a otro tipo de material. La ecuación es la siguiente:

|  | Material 1                     | Material 2         |
|--|--------------------------------|--------------------|
|  | $R_1 =$ relación (tabla 4.7)   | $R_2 =$ relación   |
|  | $S_1 =$ velocidad de corte     | $S_2 =$ vel. corte |
|  | $T_1 =$ vida de la herramienta | $T_2 =$ vida herr. |

$$\frac{R_2}{R_1} = \frac{S_2}{S_1} = \frac{T_2}{T_1}$$

#### Ejemplo 4.4

Suponga que se maquina una pieza de AISI 1040 con una velocidad de corte de 90 pies/min por 3 horas de vida de la herramienta. Se cambia a un material 4140 con la herramienta del mismo material. a) Para mantener la misma vida de la herramienta, ¿Cuál deberá ser la velocidad de corte? b) ¿Cuál será la vida de la herramienta si la velocidad de corte se mantiene constante?

## Solución

De la Tabla 4.7, para un acero 1040,

$$R_1 = 60$$

$$T_1 = 3 \text{ horas}$$

$$S_1 = 90 \text{ pies/min}$$

material 1040

Para un acero 4140,

$$R_2 = 55$$

a) La nueva velocidad de corte que dará 3 horas de vida a la herramienta es:

$$\begin{aligned} S_2 &= \frac{R_2}{R_1} (S_1) = \frac{55}{60} \times 90 \\ &= 82.5 \text{ pies/min} \end{aligned}$$

b) La nueva vida de la herramienta sería:

$$\begin{aligned} T_2 &= \frac{R_2}{R_1} (T_1) = \frac{55}{60} \times 3 \\ &= 2.75 \text{ horas} \end{aligned}$$

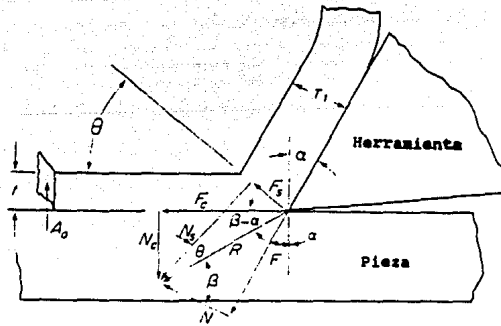
Se debe recordar que la vida de la herramienta se ve afectada por ciertas variables; las que se relacionan con el tipo de material que se va a cortar: la microestructura, la resistencia a la tracción, la dureza, el grado del trabajo en frío del material, la rigidez de la pieza de trabajo, forma y tamaño de la pieza de trabajo. Un segundo grupo son las variables de maquinado, las cuales son: la velocidad de corte, la alimentación la profundidad de corte, el material de la herramienta, la forma de la herramienta, la condición en la cual se encuentre la máquina a utilizar y las condiciones en las que la herramienta se acople y desacople de la pieza de trabajo.

Un tercer grupo de variables son aquellas que se relacionan con las condiciones del maquinado: la temperatura de la pieza de trabajo y de la herramienta, la habilidad del sistema para disipar calor, la geometría de la viruta, la fuerza necesaria para el arranque de la viruta, el grado de endurecimiento durante su arranque, la relación de alimentación y en algunos casos el desecho de la viruta.

Se debe entender que la vida de la herramienta y la falla en la herramienta son sinónimos y que la falla de la herramienta se debe definir antes de que se juzgue la vida de la herramienta. Existen muchos caminos para definir la falla de la herramienta. Obviamente, si la herramienta ya no es capaz de cortar, se dice que ha fallado. Probablemente la señal más exacta de que la herramienta ha fallado, es cuando el acabado comienza a cambiar, el siguiente cambio más notable es cuando toma lugar un cambio dimensional. Algunas veces, el incremento en las fuerzas de corte ó en las fuerzas de alimentación indica que se ha desgastado el resalto en el flanco de la herramienta y el ángulo de alivio del corte ha desaparecido. Algunas veces, si la herramienta llega a fallar, aparece en la pieza de trabajo una línea pulida.

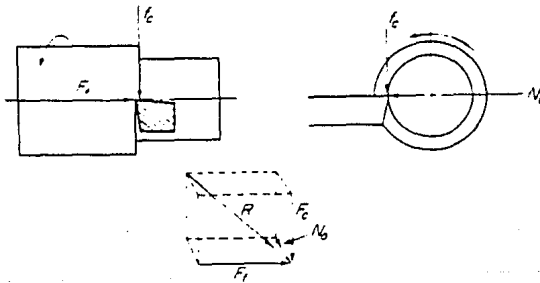
Es una decisión de juicio en la cual se debe determinar el tiempo en el que la herramienta debe operar antes de que existan indicaciones de que la herramienta ha comenzado a fallar. El ingeniero a cargo de la herramienta, debe sopesar los factores económicos que resultarían de parar la producción y volver a afilar la herramienta, contra la posibilidad de que la herramienta continúe su funcionamiento. En los casos de herramientas desechables, el tiempo útil de la herramienta es mayor.





(a)

- |  |   |
|--|---|
| $F_c$ = Fuerza de corte                      | $N_c$ = Fuerza normal al vector de corte  |
| $\theta$ = Angulo de arranque                | $N_s$ = Fza. normal al vector de arranque |
| $F_s$ = Fuerza de arranque                   | $F$ = Fuerza de fricción                  |
| $t$ = Alimentacion ó<br>profundidad de corte | $N$ = Fza. normal al vector de fricción   |
| $A_o$ = Area transversal<br>seccional        | $R$ = Fuerza resultante                   |
| $T_1$ = Espesor de la viruta                 | $\alpha$ = Angulo de inclinación          |
|  | $\beta$ = Angulo de fricción              |



(b)

- |                                |
|--------------------------------|
| $N_c$ = Fuerza radial          |
| $F_c$ = Fuerza tangencial      |
| $F_f$ = Fuerza de alimentaci3n |

Fig. 4.10 (a,b)

## 4.9 FUERZAS DE CORTE

Una de las formas más fáciles de estudiar las fuerzas que intervienen en la operación de corte, es analizar la acción de corte de una herramienta en la elaboración de un cuñero. A lo anterior se le llama corte ortogonal; este tipo de corte es un corte, que se realiza en dos dimensiones (Fig. 4.10a). La herramienta que se utiliza para el corte en tres dimensiones se muestra en la Fig. 4.10b.

Las fuerzas que intervienen en el corte ortogonal, cuando se produce una viruta continua, se muestran en la Fig. 4.10a.

El relación de corte se debe determinar de la relación:

$$r = \frac{t}{t_1} = \frac{L_1}{L}$$

$r$  = relación de corte

$t$  = espesor de viruta antes del corte

$t_1$  = espesor de viruta después del corte

$L$  = longitud de viruta antes del corte

$L_1$  = longitud de viruta después del corte

Una vez que se determinó el relación se puede determinar el ángulo  $\theta$ , lo cual se hace con la siguiente ecuación:

$$\tan \theta = \frac{r \cos \alpha}{1 - r \sin \alpha}$$

$\theta$  = ángulo de arranque (grados)

$r$  = relación de corte

$\alpha$  = ángulo de inclinación

### Ejemplo 4.5

Supóngase un corte ortogonal. La profundidad del corte es de 0.075", con un espesor de viruta después del corte de 0.090". Si la inclinación de la herramienta es de  $8^\circ$ , calcule:  
a) La relación de corte, y b) El ángulo de arranque.

## Solución

a) La relación de corte es:

$$r = \frac{t}{t_1} = \frac{0.075}{0.090} = 0.833$$

$$t = 0.075''$$

$$t_1 = 0.090''$$

$$\alpha = 8^\circ$$

b) El ángulo de arranque es:

$$\tan \theta = \frac{0.833 \cos 8^\circ}{1 - 0.833(\sin 8^\circ)}$$

$$= \frac{0.833(0.990)}{1 - 0.833(0.139)}$$

$$= 0.933$$

$$\theta = 43^\circ$$

La tabla 4.8 muestra algunas de las ecuaciones necesarias para calcular las propiedades mecánicas relacionadas con el corte ortogonal y la Fig. 4.10a.

La potencia es el producto de la fuerza por el desplazamiento. La potencia necesaria en el filo cortante, puede calcularse de la siguiente forma:

1. Las fuerzas que actúan sobre una herramienta son generalmente en tres dimensiones, como lo muestra la Fig. 4.10b. La fuerza  $F_f$  es la fuerza que se desarrolla como resultado de la alimentación. Esta fuerza opera en forma paralela a las líneas de acción del cortador y en dirección de la alimentación. La alimentación tiene una velocidad lineal la cual es muy lenta. La alimentación produce una fuerza que es aproximadamente de la mitad de la magnitud de la fuerza producida como resultado de las rpm de la pieza de trabajo; pero, debido a la velocidad de alimentación dicha fuerza es pequeña, esto reduce la potencia total hasta el punto en que se vuelve insignificante.

La ecuación que proporciona la potencia del cortador como resultado de la alimentación es:

$$HPC = \frac{F_f \text{ } v_f}{33,000}$$

HPC = potencia en el cortador

Ff = fuerza de alimentación

vf = velocidad longitudinal

**TABLA 4.3 CORTE ORTOGONAL Y REBABA CONTINUA**

| Incógnita                      | Ecuación  |
|--------------------------------|---|
| Coeficiente de fricción        | $\mu = \frac{N_c + F_c \tan \alpha}{F_c - N_c \tan \alpha}$                     |
| Fuerza de fricción             | $F = N_c \cos \alpha + F_c \sen \alpha$   |
| Esfuerzo principal de corte    | $S_s = \frac{F_c \sen \theta \cos \theta - N_c \sen^2 \theta}{A_o}$             |
| Trabajo efectuado en el corte  | $W_s = S_s [\cot \theta + \tan (\theta - \alpha)]$                              |
| Trabajo efectuado por fricción | $W_f = \frac{F}{A_o} \left( \frac{\sen \theta}{\cos (\theta - \alpha)} \right)$ |
| Trabajo total durante el corte | $W_n = \frac{N_c}{A_o}$   |

$\mu$  = Coeficiente de fricción.

F = Fuerza de fricción: Componente que actúa entre la superficie de la herramienta y la viruta deslizante, lb.

Fc = Fuerza de corte: Componente que actúa en dirección del viaje de la herramienta.

Nc = Fuerza de empuje: Componente que actúa en dirección perpendicular a la superficie generada, lb.

Ss = Esfuerzo principal de corte en el plano de corte: Esfuerzo principal de corte del material a cortar, psi.

$W_f$  = Trabajo realizado debido a la fricción entre la viruta y la herramienta por unidad de volumen de material removido, lb pulg/pulg<sup>3</sup>.

$W_n$  = Trabajo total realizado durante el corte por unidad de metal removido, lb pulg/pulg<sup>3</sup>.

$W_s$  = Trabajo realizado durante el arranque del metal por unidad de volumen de metal removido, lb pulg/pulg<sup>3</sup>.lg<sup>3</sup>.

$\alpha$  = Angulo de inclinación efectivo de la herramienta, medido desde un plano perpendicular a su filo de corte, grados.

$\theta$  = Angulo de corte: Angulo entre el plano de corte y la superficie que se va a generar, grados.

Fuente: ASTME, Manual de Herramientas del Ingeniero, 2a ed. (New York McGraw-Hill, 1959).

2. La fuerza radial ( $N_c$ ) que opera en la herramienta del torno es de aproximadamente un cuarto de la fuerza de corte ( $F_c$ ). Sin embargo, debido a que no tiene velocidad hacia el centro de la pieza de trabajo (se mantiene a una profundidad constante), la potencia tiene un valor de cero. La ecuación para obtener la potencia de la fuerza radial es:

$$HPC = \frac{N_c \cdot vc}{33,000}$$

HPC = potencia de la fuerza radial

$N_c$  = fuerza radial

vc = velocidad radial

\* Una herramienta de partición tendría velocidad radial.

3. La fuerza de corte,  $F_c$ , es la fuerza que se desarrolla como resultado de las rpm de la pieza de trabajo, la cual se pondrá en contacto con la herramienta. Esta fuerza es substancial y constituye casi toda la potencia consumida en el filo de corte.

$$HPC = \frac{F_c (S)}{33,000}$$

HPC = potencia en el cortador

$F_c$  = fuerza de corte, lb

$S$  = velocidad de corte, pie/min

4. La fuerza de arranque de viruta,  $F_s$ , se puede calcular con la siguiente ecuación:

$$F_s = S_s A_o \csc \theta$$

5. El ángulo de fricción  $\beta$  se puede calcular a partir del coeficiente de fricción  $\mu$ :

$$\tan \beta = \mu$$

6. La fuerza de corte  $F_c$  se puede calcular a partir de la siguiente ecuación:

$$F_c = \frac{F_s \cos (\beta - \alpha)}{\cos (\theta + \beta - \alpha)}$$

$F_s$  = fuerza de arranque de viruta

$\alpha$  = ángulo de inclinación

$\theta$  = ángulo de arranque de viruta

$\beta$  = ángulo de fricción

$S_s$  = esfzo. de arranque del material

$A_o$  = area secc. transv. de la viruta

$\mu$  = coeficiente de fricción

La tabla 4.9 muestra varios valores del esfuerzo cortante y del coeficiente de fricción.

#### Ejemplo 4.6

Empleando los datos del ejemplo 4.5, y los siguientes:

|                         |                               |
|-------------------------|-------------------------------|
| Tipo de material        | Acero rolado en caliente 1045 |
| Esfuerzo cortante       | 90,000 psi                    |
| Anchura del corte       | $1/4$ pulg.                   |
| Velocidad de corte      | 90 pies/min                   |
| Coeficiente de fricción | 0.96                          |

Calcule:

- a) La fuerza de arranque, b) El ángulo de fricción,  
c) La fuerza de corte  $F_c$ , y d) La potencia en la herramienta de corte.

Solución

- a) La fuerza de arranque es:

$$\begin{aligned}F_s &= S_s A_o \csc \theta \\ &= 90,000(0.075 \times 0.250) \csc 43^\circ \\ &= 2474 \text{ lb.}\end{aligned}$$

$$\begin{aligned}S_s &= 90000 \text{ psi} \\ t &= 0.075 \text{ pulg} \\ \theta &= 4.3^\circ \\ \mu &= 8^\circ \\ S &= 90 \text{ ft/min}\end{aligned}$$

- b) El ángulo de fricción es

$$\tan \beta = \mu = 0.96$$

$$\beta = 43.8^\circ$$

- c) La fuerza de corte  $F_c$  es:

$$\begin{aligned}F_c &= \frac{2474 \cos (43.8 - 8)}{\cos (43 + 43.8 - 8)} = \frac{2007}{0.194} \\ &= 10,345 \text{ lb.}\end{aligned}$$

- d) La potencia en la herramienta es:

$$\begin{aligned}HP_c &= \frac{F_c S}{33,000} = \frac{10,345 \times 90}{33,000} \\ &= 28 \text{ hp}\end{aligned}$$

**TABLA 4.9 Propiedades Mecánicas**

| Material<br>AISI No.    | BHN | Esfzo Cortante<br>(x 1,000 psi) | Coef. Fricción |
|-------------------------|-----|---------------------------------|----------------|
| 1010                    | 103 | 68                              | 1.32           |
| 1020                    | 109 | 74                              | 0.94           |
| 1045 (HRS)              | 190 | 92                              | 0.96           |
| 1045 (CRS)              | 213 | 95                              | 0.94           |
| 1095                    | 185 | 95                              | 0.89           |
| 1113                    | 170 | 72                              | 0.53           |
| 1340                    | 192 | 92                              | 1.10           |
| 2340                    | 197 | 91                              | 0.99           |
| 3130                    | 169 | 83                              | 0.94           |
| 3140                    | 185 | 83                              | 1.12           |
| 3150                    | 197 | 88                              | 1.13           |
| 4340                    | 210 | 93                              | 1.06           |
| 52100                   | 186 | 73                              | 1.11           |
| <b>Acero Inoxidable</b> |     |                                 |                |
| 303                     | 162 | 106                             | 0.80           |
| 304                     | 139 | 118                             | 1.18           |
| 410                     | 217 | 88                              | 0.87           |
| 416                     | 215 | 83                              | 0.82           |
| 430                     | 156 | 81                              | 0.92           |

Fuente: ASTME, Manual de Herramientas para Ingenieros, 2a ed. (New York: McGraw-Hill, 1959).

La potencia en el motor (HPm) es tan importante como la potencia en el cortador. Esto se aproxima a través de un análisis de las pulgadas cúbicas de material removido por minuto de la pieza de trabajo. Debido a que el volumen de metal que se puede remover cada minuto, se toma en cuenta dentro de todas las variables, la cantidad de dicho material llega a ser un método eficiente para calcular la potencia. Este concepto es una potencia unitaria y se define como la potencia necesaria para remover 1 pulg<sup>3</sup> de metal por minuto. Existen algunas tablas disponibles en las cuales se muestran estos valores y también muestran los factores de corrección para diferentes relaciones de alimentación.



El procedimiento se basa en calcular la potencia en el cortador utilizando el método de volumen. La tabla 4.10 muestra los valores de la potencia unitaria para varios materiales.

$V$  = volumen, pulg/min  
 $C$  = factor de corrección  
 $UHP$  = potencia unitaria  
 $HPC$  = potencia en el cortador

**TABLA 4.10 Valores de la potencia unitaria**

**(a) Metales Ferrosos y Aleaciones**

| Materiales            | BHN                     |         |         |         |         |         |
|-----------------------|-------------------------|---------|---------|---------|---------|---------|
|                       | 150-175                 | 176-200 | 201-250 | 251-300 | 301-350 | 351-400 |
|                       | Potencia Unitaria (UHP) |         |         |         |         |         |
| <b>AISI</b>           |                         |         |         |         |         |         |
| 1010-1015             | 0.58                    | 0.67    |         |         |         |         |
| 1030-1055             | 0.58                    | 0.67    | 0.80    | 0.96    |         |         |
| 1060-1095             |                         |         | 0.75    | 0.88    | 1.00    |         |
| 1112-1120             | 0.50                    |         |         |         |         |         |
| 1314-1340             | 0.42                    | 0.46    | 0.50    |         |         |         |
| 1330-1350             |                         | 0.67    | 0.75    | 0.92    | 1.10    |         |
| 2015-2115             | 0.67                    |         |         |         |         |         |
| 2315-2335             | 0.54                    | 0.58    | 0.62    | 0.75    | 0.92    |         |
| 2340-2350             |                         | 0.50    | 0.58    | 0.70    | 0.83    | 1.00    |
| 2512-2515             | 0.50                    | 0.58    | 0.67    | 0.80    | 0.92    |         |
| 3115-3130             | 0.50                    | 0.58    | 0.70    | 0.83    | 1.00    |         |
| 3160-3450             |                         | 0.50    | 0.62    | 0.75    | 0.87    | 1.00    |
| 4130-4345             |                         | 0.46    | 0.58    | 0.70    | 0.83    | 1.00    |
| 4615-4820             | 0.46                    | 0.50    | 0.58    | 0.70    | 0.83    | 0.87    |
| 5120-5150             | 0.46                    | 0.50    | 0.62    | 0.75    | 0.87    | 1.00    |
| 52100                 |                         | 0.58    | 0.67    | 0.83    | 1.00    |         |
| 6115-6140             | 0.46                    | 0.54    | 0.67    | 0.83    | 1.00    |         |
| 6145-6195             |                         | 0.70    | 0.83    | 1.00    | 1.20    | 1.30    |
| <b>Hierro Fundido</b> |                         |         |         |         |         |         |
| Plano                 | 0.30                    | 0.33    | 0.42    | 0.50    |         |         |
| <b>Aleación de</b>    |                         |         |         |         |         |         |
| Hierro Fundido        | 0.30                    | 0.42    | 0.52    |         |         |         |
| <b>Hierro Fundido</b> |                         |         |         |         |         |         |
| Maleable              | 0.42                    |         |         |         |         |         |
| Acero Fundido         | 0.62                    | 0.67    | 0.80    |         |         |         |

**(b) Aleaciones de Alta Temperatura**

| Material  | BHN | UHP  | Material    | BHN | UHP  | Material | BHN | UHP  |
|-----------|-----|------|-------------|-----|------|----------|-----|------|
| A286      | 165 | 0.82 | Hastelloy B | 230 | 1.10 | Ti-150A  | 340 | 0.65 |
| A286      | 285 | 0.93 | Inco 700    | 300 | 1.12 | U-500    | 375 | 1.10 |
| Chromoloy | 200 | 0.78 | Inco 702    | 230 | 1.10 | 4340     | 200 | 0.78 |
| Chromoloy | 310 | 1.18 | M-252       | 230 | 1.10 | 4340     | 340 | 0.93 |
|           |     |      | M-252       | 310 | 1.20 |          |     |      |

**(c) Aleaciones y Metales No Ferrosos**

| Material   | UHP  | Material | UHP  | Material        | UHP  |
|------------|------|----------|------|-----------------|------|
| Bronce     |      | Bronce   |      | Aluminio        |      |
| Duro       | 0.83 | Duro     | 0.83 | Fundido         | 0.25 |
| Medio      | 0.50 | Medio    | 0.50 | Duro            | 0.33 |
| Suave      | 0.33 | Suave    | 0.33 | Monel           | 1.00 |
| Maq. libre | 0.25 | Cobre    | 0.90 | Zinc (moldeado) | 0.25 |

Fuente: Carboloy Application Data Manual.  
Departamento de Productos de Metalurgia, General Electric Co.

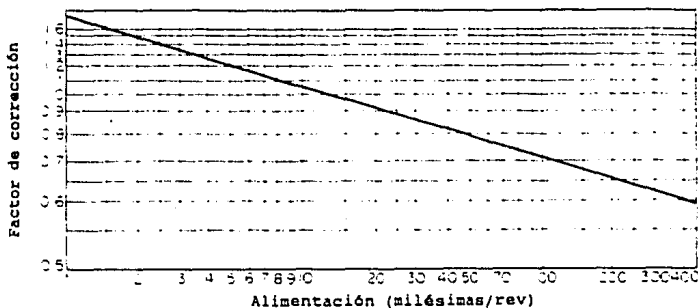


Fig. 4.11

El factor de corrección se puede obtener de la gráfica de la Fig. 4.11. Si la herramienta tiene un ángulo de punta, el factor de corrección se debe reducir a:

- 10% para una punta de 30 grados
- 30% para una punta de 45 grados

50% para una punta de 60 grados

30% si la profundidad del corte es menor que el ángulo de nariz.

**TABLA 4.11 Eficiencia de las máquinas herramientas**

| <b>(a) Máquinas No Fresadoras</b> |                       |
|-----------------------------------|-----------------------|
| <b>Tipo</b>                       | <b>Eficiencia (%)</b> |
| Proplusadas por flecha            | 90                    |
| Proplusadas por una banda         | 85                    |
| Propulsadas por dos bandas        | 70                    |
| Cabeza engranada                  | 70                    |

| <b>(b) Maquinas Fresadoras</b> |                       |
|--------------------------------|-----------------------|
| <b>HP de Calibración</b>       | <b>Eficiencia (%)</b> |
| 3                              | 40                    |
| 5                              | 48                    |
| 7.5                            | 52                    |
| 10                             | 52                    |
| 15                             | 55                    |
| 20                             | 60                    |
| 25                             | 65                    |
| 30                             | 70                    |
| 40                             | 75                    |
| 50                             | 80                    |

Fuente: ASTME. Manual de Herramientas para Ingenieros, 2a edicion. (New York, McGraw Hill, 1959).

La potencia en la máquina es mayor que la potencia en el cortador, debido a que gran parte de la energía se pierde por fricción en los mecanismos de la máquina. La eficiencia de varias máquinas herramienta se muestra en la Tabla 4.11. Lo que en esta tabla se muestra son valores aproximados y varían conforme cambian las condiciones de la máquina.

### Ejemplo 4.7

Empleando el método del volumen, calcule: a) La potencia en el cortador, y b) La potencia del motor dado lo siguiente:

|                       |                                      |
|-----------------------|--------------------------------------|
| Profundidad de corte: | 0.062 pulg.                          |
| Velocidad de corte:   | 120 pies/min                         |
| Alimentación:         | 0.030 pulg/rev                       |
| Material:             | 3130, BHN 169                        |
| Herramienta de corte: | HSS, con ángulo de corte lateral 45° |
| Torno:                | Cabezal engranado                    |

#### Solución:

a) El volumen de metal removido por minuto:

$$\begin{aligned} V &= 12fdS = 12(0.030)(0.062)(120) & f &= 0.030 \text{ pulg/rev} \\ &= 2.68 \text{ pulg}^3/\text{min} & d &= 0.062 \text{ pulg} \\ & & S &= 120 \text{ ft/min} \end{aligned}$$

La potencia unitaria de la tabla 4.10, para acero 3130 es  $UHP = 0.05$ . El ángulo de 45° reducirá el espesor de la viruta. La alimentación deberá ser reducida en un 30%. Por tanto,

$$0.030 - (0.030 \times 0.30) = 0.021 \text{ pulg/rev}$$

El factor de corrección para esta alimentación, de la Fig. 4.11, es:

$$C = 0.91$$

La potencia en el cortador es:

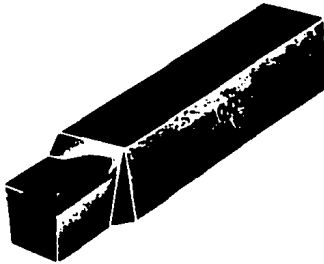
$$\begin{aligned} HP_c &= UHP \times C \times V = 0.5 \times 0.91 \times 2.68 & UHP &= 0.5 \\ &= 1.22 & C &= 0.91 \\ & & V &= 2.68 \text{ pulg}^3/\text{min} \end{aligned}$$

b) La eficiencia de un motor engranado, de la tabla 4.11, es:

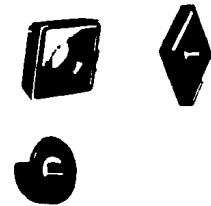
$$\text{Eficiencia} = 70\%$$

La potencia en el motor es:

$$HP_m = \frac{HP_c}{\text{eficiencia}} = \frac{1.22}{0.70} \\ = 1.74 \text{ hp}$$



(a)



(b)

Fig. 4.12(a,b)

#### 4.10 HERRAMIENTAS DE CARBURO

En un principio todas las herramientas de carburo eran hechas soldando (con plata) pedazos de carburo a zancos premaquinados (Fig. 4.12a). Las herramientas sólidas tienen la desventaja de que se deben desechar si se fracturan; arreglar dichas herramientas es un proceso costoso y que consume mucho tiempo, además de que se incrementan los esfuerzos en el carburo debido a las diferencias del coeficiente de expansión, entre el zanco de la herramienta y el carburo, cuando se calienta la herramienta. El último desarrollo es el inserto desechable. Estos insertos de carburo se pueden encontrar en una gran variedad de formas y tamaños.



Fig. 4.12(c)

La inclinación está dada por el sujetador del inserto ó por el mismo inserto; la Figura 4.12b muestra una vista fragmentada de un sujetador de este tipo y la variedad de insertos disponibles. Se pueden encontrar sujetadores e insertos de giro, de rosca ó barrenados, lo que indica que se pueden encontrar de casi cualquier forma; además pueden tener inclinaciones positivas, cero ó negativas. Los insertos y los sujetadores se pueden girar y en algunas ocasiones (con inclinación negativa) se pueden voltear y volver a utilizar. Una vez que todas las rotaciones posibles se han realizado, hay que desecharlos. Estos insertos se deben orientar dentro de un rango de 1 grado y 0.0005 pulg; la operación de orientación, se debe hacer en forma eficaz y rápida. Normalmente hay un separador plano debajo del inserto para evitar golpeteo y proporcionar un asiento firme al carburo. La sujeción del inserto tiene la función de mantener el inserto en su lugar y actuar como rompevirutas; su propósito no es la de tomar apoyo para las fuerzas de corte.

La Figura 4.12b muestra el sujetador tipo perno, la Figura 4.6h muestra la abrazadera tipo puente y la Figura 4.12c muestra un tornillo como mecanismo de sujeción; en esta misma figura se muestran sujetadores únicos e insertos que se pueden utilizar para hacer cuerdas ó ranurar.

Todo lo que se ha dicho a cerca de los rompevirutas para cortadores de acero de alta velocidad, también se aplica para las puntas de carburo, y su uso en estas últimas es de gran importancia debido a las altas velocidades de corte. Las altas velocidades producen una ductilidad que no permite que la viruta se doble y se corte. Los rompevirutas mecánicos, de muesca ó de presión ayudan al proceso de doblez colocando una obstrucción en el camino del flujo de la viruta. Las ruedas de diamante se utilizan para lijar los rompevirutas desde la superficie de ataque y hasta la parte posterior del filo de corte. Los rompevirutas mecánicos son ajustables, por lo que conforme se cambia la profundidad, la alimentación y la velocidad del corte también cambia la distancia de la obstrucción trasera del filo de corte. Las ranuras internas de los insertos no se necesitan rectificar.

Las barras pera interiores, se ajustan con los insertos adecuados, se muestran en la Fig. 4.4. El que se muestra en la Fig. 4.13a es convencional y está integrado al zanco. La Fig. 4.13b muestra una barra ajustable, la cual se fabrica con cabezas intercambiables que se ajustan dentro de los rangos de  $3/8$  a  $1\ 3/8$  pulg. Estas cabezas tienen ángulos de punta que van desde  $-5$  a  $+15$  grados. El rango de los ángulos laterales de inclinación es de  $-10$  a  $8\ 1/2$  grados combinado con el rango de los ángulos traseros de inclinación que va de  $-6$  grados a  $+6$  grados. La Figura 4.13c muestra varias de estas combinaciones.

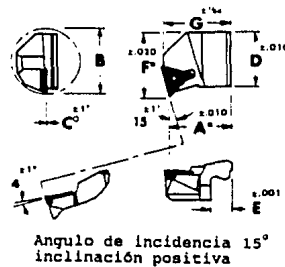
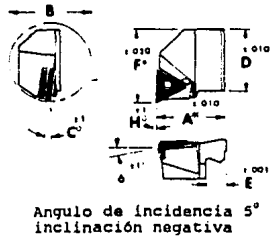
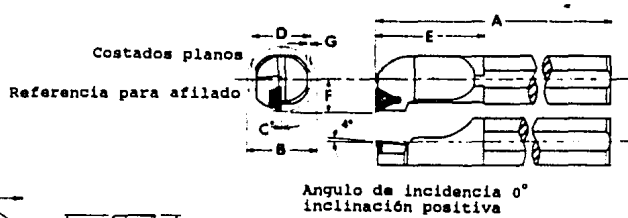
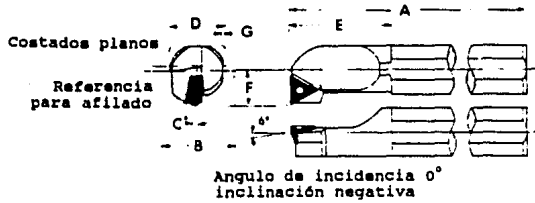
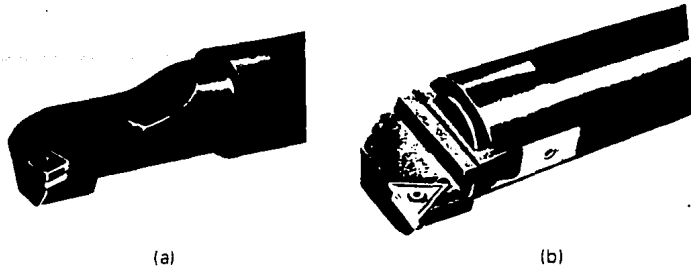


Fig. 4.13 (a,b,c)

La Figura 4.13d muestra una de las ventajas del uso de inclinaciones negativas. Se puede observar que con una inclinación negativa las fuerzas de corte se concentran directamente hacia el cuerpo principal del zanco, mientras que con los ángulos positivos



dichas fuerzas se dirigen hacia el filo de corte; por lo que cuando se realizan operaciones de cortes no continuos, se deben utilizar inclinaciones negativas. Se debe hacer notar que en el movimiento lateral de la herramienta la inclinación lateral es el ángulo de corte y el ángulo trasero es el ángulo de control, el cual determina la dirección de la viruta. En cortes internos sucede lo contrario.

También, el uso de un ángulo de inclinación positivo, para una profundidad de corte determinada, implica que la nariz de la herramienta es la última en comenzar el corte. El primer contacto lo hace el punto mostrado en la Fig. 4.13e. Se debe hacer notar que la fuerzas de corte que se requieren para remover 1 pulg<sup>3</sup> de metal con el uso de una herramienta de carburo, es 15% mayor que si se usara acero de alta velocidad y a su vez el calor generado con el uso de la herramienta de carburo es mayor. Generalmente los requerimientos adicionales de potencia no representan un problema. El calor adicional generado se puede controlar proporcionando el suficiente refrigerante al filo de corte.

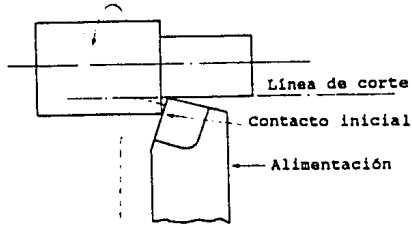
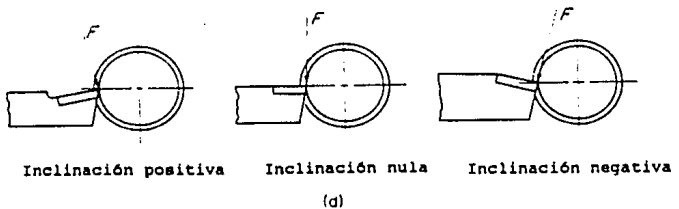


Fig. 4.13 (d,e)

Los problemas que se pueden presentar cuando se utilizan herramientas de carburo son: acabados pobres, vibraciones, filos de corte picados, desgaste rápido de los filos de corte ó rompimiento pobre de la viruta.

*Acabado pobre*, como lo es tener una superficie quemada ó superficies rugosas, es el resultado de tener radios de nariz demasiado grandes ó velocidades de corte demasiado bajas. Esto último ocasiona la formación de un reborde.

*Vibración*, es el resultado de un corte realizado con una herramienta desafilada, que un extremo ó el ángulo del filo de corte sea demasiado pequeño, que la superficie de contacto de la pieza de trabajo con la herramienta de corte sea demasiado larga, así como el uso de herramientas con radio de nariz demasiado grande, cambio de la herramienta sin sujetarla bien, funcionamiento pobre del rompevirutas ó que la relación de alimentación no sea lo suficientemente grande.

*Filos de corte picados*, estos son el resultado de bajas velocidades de corte, las cuales permiten el crecimiento de bordes que forman diminutas grietas las cuales actúan como líneas de esfuerzo. La concentración se puede evitar desbastando la superficie, proporcionando una alimentación demasiado lenta en superficies rugosas ó con incrustaciones, aplicando cortes ligeros no demasiado profundos en superficies con incrustaciones; la concentración también se puede evitar utilizando rompevirutas adecuados y evitando utilizar refrigerantes que produzcan alternativamente calentamiento y enfriamiento.

*Desgaste rápido del filo de corte*, es el resultado de trabajar con alimentaciones pequeñas, tener ángulos de alivio pobres ó excesivas velocidades de corte.

*Quebrado pobre de la viruta*, es el resultado de tener un rompevirutas que enrolla a la viruta en forma muy apretada ó muy floja, debido a que la ranura es demasiado angosta ó demasiado ancha respectivamente.

En ocasiones, un flujo fuerte de refrigerante hace que sea más fácil romper la viruta; el tener un radio grande evita el quebrado adecuado de la viruta ya que la profundidad de la ranura, como quebradora de viruta, es incorrecta. El tener un ranura profunda ocasiona que la viruta se enrolle en forma apretada.

Se debe tener claro que estos problemas se pueden incrementar si se utiliza una herramienta del material, de diseño ó grado de carburo que sean incorrectos; también es posible que las causas del problema sean de la misma máquina herramienta ó en la manera en que se utilicen esta última y la misma herramienta de corte.

#### **4.11 HERRAMIENTAS PARA MANDRINADO**

Las operaciones de mandrinado se pueden realizar con herramientas de un solo filo ó con herramientas de filos múltiples. La Figura 4.14a muestra varios ángulos de desalajo y varios ángulos de inclinación para las herramientas de mandrinado. La inclinación lateral se utiliza para dirigir el flujo de la viruta hacia el centro del agujero barrenado. La inclinación trasera se utiliza frecuentemente para controlar el tipo de corte de un material en particular. Es obvio que la combinación de la inclinación lateral y trasera forman un ángulo compuesto que afecta la dirección del flujo de la viruta. Sin embargo, una vez que se determina la inclinación trasera, la inclinación lateral se utiliza para dirigir el flujo de la viruta.

Es importante que la dirección del flujo de la viruta se controle con cuidado. Las virutas que se enredan en el filo de corte de la punta de la herramienta ocasionan que dicha punta se rompa ó que se dañe el acabado de la superficie. Las virutas también pueden dañar la superficie del acabado si se orientan directamente hacia la pared de la pieza de trabajo.

Los cordones de viruta se pueden envolver facilmente alrededor del cuerpo e interferir con el tamaño ó con el acabado del agujero ó inclusive pueden llegar a romper la herramienta.

La geometría del filo de corte de la herramienta juega un papel importante en la operación de corte. Una vez que se ha tenido un desbaste satisfactorio, este se debe depurar lo más adecuadamente posible. En la Figg. 4.14b,c, se muestran tres tipos de puntas de corte; la punta del radio es para desbaste convencional, si ésta produce rechinado ó un acabado pobre se debe cambiar por una inclinación ó por un ángulo de punta positivos. La inclinación y el ángulo de punta de la punta de la herramienta, son más estables que el mismo radio.

La punta de la herramienta, en el mandrinado, se debe colocar por arriba de la línea central de la pieza de trabajo, de tal forma que el ángulo  $b$  de desalajo se incremente. El resultado de este incremento hace posible que el ángulo  $b$  y que la punta de corte sea más resistente. La inclinación trasera positiva (Fig. 4.14c), cuando se eleva una distancia  $h$  por arriba de la línea central de la pieza de trabajo ocasiona una inclinación efectiva de 0 grados. En la Fig. 4.14f se muestra una punta de herramienta con un ángulo de inclinación trasera de 0 grados y cuando se coloca por arriba de la línea central crea el efecto de un ángulo de inclinación negativa. Si se conoce el radio del barreno y el ángulo de inclinación trasero de la herramienta, la altura  $a$  a la cual se debe colocar la herramienta por arriba de la línea central se puede calcular con la siguiente ecuación:

$$\sin\phi = \frac{2 h}{D}$$

$\phi_r$  = ángulo de inclinación trasera

$D$  =diámetro del barreno

$h$  = altura por arriba del centro

### Ejemplo 4.8

Dado un diámetro de agujero de 3 pulg., y un ángulo de inclinación trasera de  $7^\circ$ , calcule la altura sobre el centro de la herramienta para mantener una inclinación efectiva de  $0^\circ$ .

**Solución.**

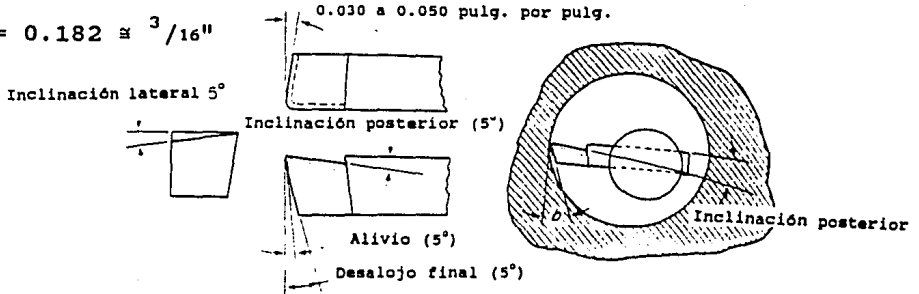
$$h = \frac{D}{2} \operatorname{sen} \phi_r = \frac{3.0}{2} \times \operatorname{sen} 7^\circ$$

$$= 1.5 \times 0.122$$

$$= 0.182 \approx \frac{3}{16}''$$

$$D = 3.0''$$

$$\phi_r = 7$$

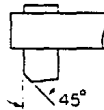


(a)



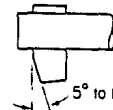
Punta redonda

(b)



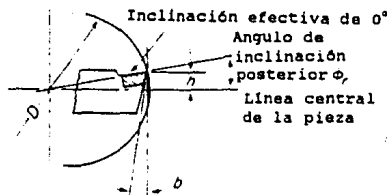
Bisel a  $45^\circ$

(c)

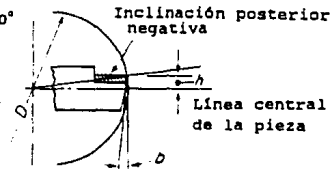


Angulo de incidencia  $5^\circ$  to  $15^\circ$

(d)



(e)



(f)

Fig. 4.14 (a, b, c, d, e, f)

Si la herramienta se coloca con un ángulo  $b$  como se muestra en la Fig. 4.14g la holgura del barreno se determina con el ángulo  $B$ . Si la punta de la herramienta está desbastada con una holgura de ángulo  $b$  y con un filo de corte de  $E$  grados, la holgura efectiva del barreno es  $B$  grados.

$$\tan B = \cos E - \tan b$$

$E$  = ángulo del extremo de corte  
 $b$  = holgura del barreno real  
 $B$  = holgura efectiva del barreno

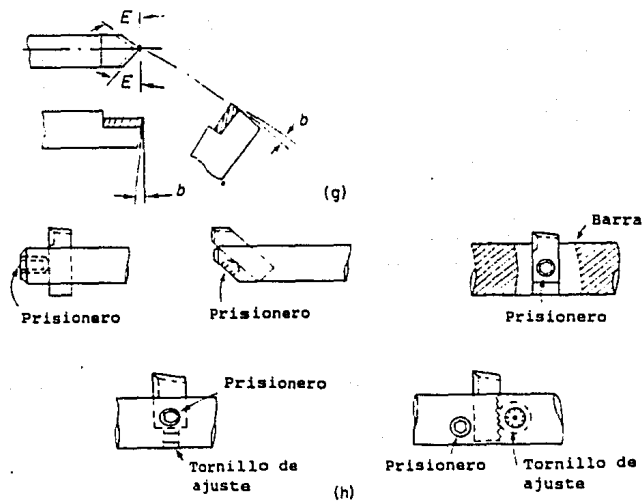
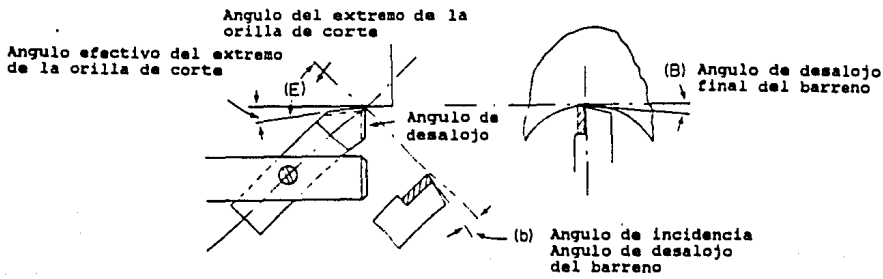


Fig. 4.14 (g,h)

#### Ejemplo 4.9

Suponga que una herramienta de mandrinado es afilada con un ángulo del extremo de corte de  $20^\circ$  y una holgura del barreno de  $7''$ .

¿Cuál es la holgura efectiva del barreno entre la cara del extremo de corte y el barreno?

Solución:

$$\begin{aligned}\tan B^\circ &= \cos E^\circ \tan b^\circ = \cos 20^\circ \times \tan 7^\circ = 0.940 \times 0.123 \\ &= 0.115 & E &= 20^\circ \\ B^\circ &= 6.58 & b &= 7^\circ\end{aligned}$$

La Figura 4.14h muestra varios tipos de barras de mandrinado para montarlas en herramientas de un solo filo para el maquinado de barrenos. Algunas únicamente se acoplan en su posición, mientras que otras tienen finos tornillos de ajuste y piezas de sujeción.

# CAPITULO 5

# HERRAMIENTAS DE PUNTAS MÚLTIPLES



**CAPITULO 5**  
**HERRAMIENTAS DE PUNTAS MULTIPLES**

**5.1 HERRAMIENTAS MULTIPLES**

Además de las herramientas de un solo filo, existen varias combinaciones de dichas herramientas, las cuales se pueden agrupar en sujetadores para facilitar las operaciones de corte cuando estas sean demasiado pesadas. La Figura 5.1a muestra el plano de una herramienta donde las fuerzas de corte se igualan en los gavilanes  $x$  y  $y$ . Cada gavilán remueve una cantidad igual de metal, el gavilán  $x$  corta el diámetro pequeño  $B$  a una profundidad  $dx$  ligeramente adelante del gavilán  $y$ . El gavilán  $y$  corta un diámetro mayor a una profundidad  $dy$  pero remueve siempre el mismo tamaño de viruta del agujero. Algunas veces el agujero  $A$  se barrena para recibir, en el extremo de la herramienta, una guía endurecida y esmerilada; esto tiene la función de reforzar el extremo de la herramienta.

La Figura 5.1b muestra dos herramientas de punta sencilla montadas en una barra para realizar mandrinados lineales de dos agujeros en una sola pasada. Las Figuras 5.1c y d muestran un bloque de sujetadores de herramientas, estos tienen la ventaja, sobre las herramientas de un solo filo, de que el bloque se puede desarmar y montarse entre centros, desbastar a una medida específica y volverse a colocar en la barra de mandrinar. El reposicionamiento del bloque es preciso y ahorra tiempo de instalación; de hecho, es lo suficientemente preciso como para que los diámetros de acabado se marquen en el bloque una vez que han sido determinados.

Otro diseño se muestra en la Figura 5.1e, el cual utiliza un cartucho que se puede utilizar en un bloque ó en una barra de corte de cabezas múltiples.

## 5.2 FRESAS

Las fresas se clasifican de acuerdo a la forma en la cual se utilizan, como lo son las cortadoras de engranes, cortadoras de radios, ranuradoras, etc. Las fresas también se pueden clasificar de acuerdo al método según el cual se montan, como lo son las de tipo zanco ó cortadores de husillo.

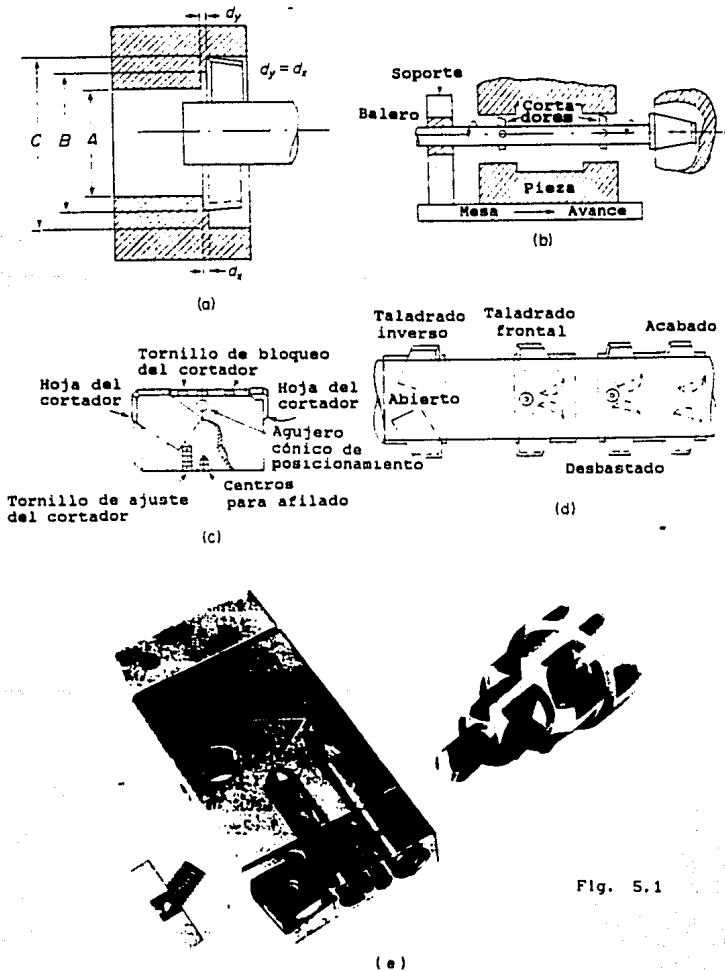


Fig. 5.1

En ocasiones se clasifican de acuerdo a algunas características de fabricación, como lo es de diente insertado, de carburo ó de fresado frontal.

La Figura 5.2a muestra un cortador para fresado plano, el cual tiene dientes rectos en la periferia y no tiene filo de corte en la cara del cortador. Un cortador de lado sencillo cortará en la periferia así como en un lado. Un cortador de doble lado cortará en la periferia así como en ambas caras. Este tipo de cortador se muestra en la Fig. 5.2b.

Los cortadores planos tienen dientes helicoidales; cuando las hélices se ven desde el extremo del cortador y giran en sentido de las manecillas del reloj, se dice que la hélice es de mano derecha y si giran en sentido contrario a las manecillas del reloj se dice que es de mano izquierda.

La Figura 5.2c muestra un cortador plano con dientes helicoidales. El ángulo de la hélice del cortador que se muestra es de 18 grados y es de mano derecha. Otros cortadores tienen ángulos de hélice de 45 y de 52 grados, el primero para desbaste y el segundo para corte de acabado. El ángulo para hélice larga produce acabados finos debido a la acción de corte del diente.

En ocasiones, un par de cortadores se colocan con ángulos de hélice opuestos para igualar el empuje del corte. La Figura 5.2d muestra un cortador lateral de dientes escalonados; en este caso los dientes adyacentes tienen ángulos de hélice opuestos.

La Figura 5.2e muestra un par de cortadores alternados. Con este tipo de arreglos es posible insertar espaciadores entre los dos cortadores, lo cual controla el ancho de la ranura que se va a cortar sin desarrollar una estría en el centro de la ranura; como en el ejemplo anterior, los ángulos de hélice opuestos igualan el empuje.

Las sierras desbistan en forma cóncava en ambos lados ó llegan a tener holguras de viruta; también pueden llegar a tener dientes escalonados.

La Figura 5.2f muestra una sierra plana para corte de acero, latón, etc. La Figura 5.2g muestra un cortador de ángulo sencillo, los dientes de este son mucho mas finos que los de la sierra.

La Figura 5.2h muestra un cortador de ángulo doble. La Figura 5.2i muestra un cortador con las esquinas redondeadas. La Figura 5.2j muestra un cortador de radio cóncavo y la Figura 5.2k muestra un cortador de radio convexo. Todos estos cortadores se utilizan para cortar ángulos y radios.

Un cortador Woodruff se utiliza para cortar cuñeros, como se muestra en la Fig 5.2l. La Figura 5.2m muestra un cortador de ranuras tipo T, el cual es pequeño y similar a los cortadores laterales, normalmente tiene dientes escalonados. Los cortadores de cola de milano (Fig. 5.2n) se utilizan para cortar colas de milano, como su nombre lo indica.

Los cortadores tipo coraza (Fig. 5.3a) se montan en los árboles mostrados; cuando este tipo de cortadores son grandes se les puede insertar dientes adicionales y se les llama cortadores de superficie.

Los cortadores de extremo sólido tienen dos filos de corte (Fig. 5.3c) y se les llama cortadores de dos estrías ó de filos de cortes múltiples cuando cuando tienen tres estrías, cuatro estrías ó más. También pueden ser cortadores de extremo de corte centrado, en este caso los filos de corte se juntan en el centro, como lo muestra la Fig. 5.3c, ó se pueden centrar en relieve, como se muestra en la Fig. 5.3b. Otros cortadores de extremo pueden tener radios, extremos de bola y algunos otros con extremos cónicos. Estos cortadores se pueden comprar con zancos rectos, con conicidad normal ó con conicidad alternada.

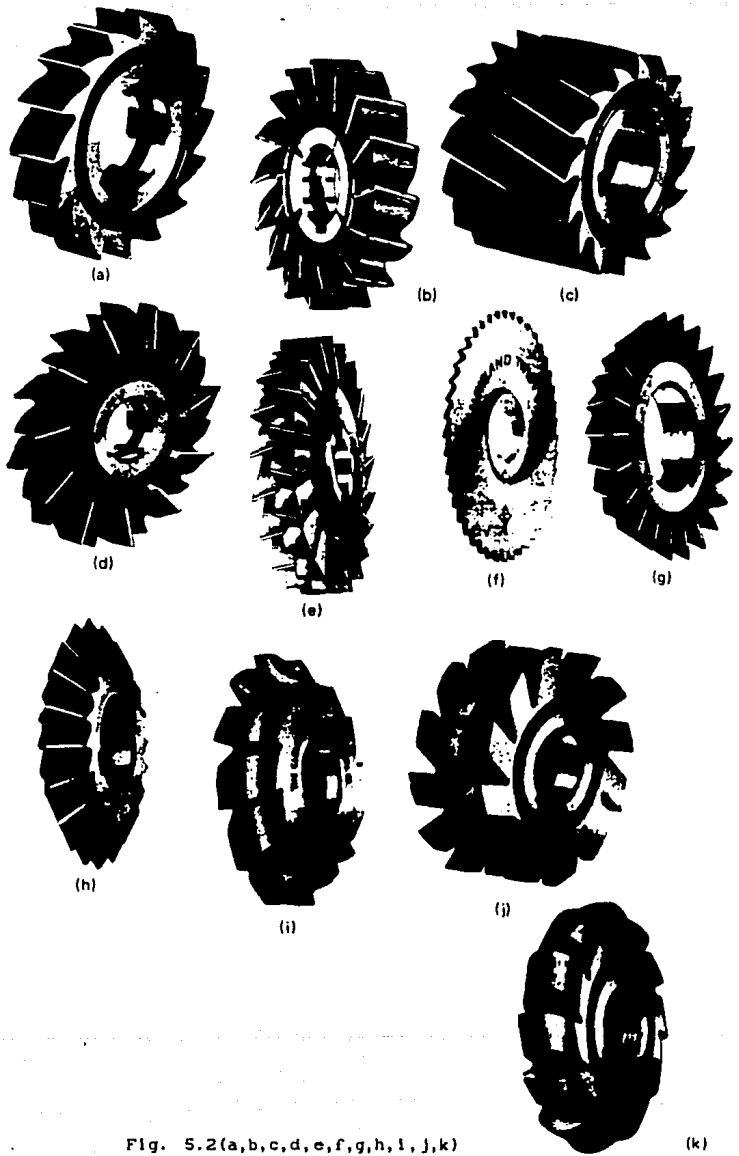


Fig. 5.2(a,b,c,d,e,f,g,h,i,j,k)

Un cortador volante es un cortador sencillo que se encuentra montado en un disco ó en un árbol. En ocasiones dos cortadores se llegan a montar en un disco.

Conforme este cortador gira y barre la pieza de trabajo, la corta; esto es un método efectivo para cortar algún tipo de contorno ó fresar superficies a un costo muy bajo. La Figura 5.3d muestra un cortador volante cortando una pequeña ranura en V ó de contorno múltiple. La Figura 5.3e muestra un cortador volante cortando una superficie plana. La mayoría de los cortadores se pueden comprar con los gavilanes acoplados (Fig. 5.3a) ó con insertos de carburo (Fig. 5.4a). Los cortadores para fabricar engranes, machuelos, rimas, etc., son cortadores utilizados para realizar cortes especiales.

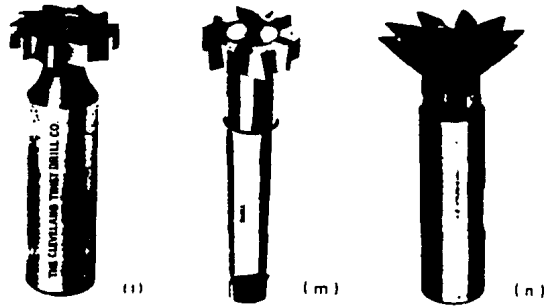


Fig. 5.2 (l,m,n)

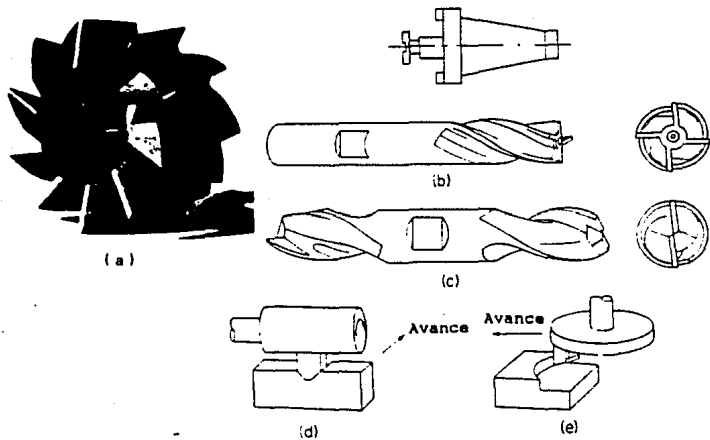


Fig. 5.3

### 5.3 NOMENCLATURA

La Figura 5.5a muestra un cortador lateral doble, el cual está montado en un árbol y gira mientras hace contacto con la pieza de trabajo. La acción de corte se muestra en la Fig. 5.5b lo cual es considerado como corte convencional ó como corte hacia arriba. Si la acción del diente del cortador es hacia abajo de la pieza de trabajo, como lo muestra la Fig. 5.5c, el corte se llama corte hacia abajo. En la Fig. 5.5d se muestra una fresa de superficie; se puede ver que la mitad del cortador opera como si se realizara un corte convencional, mientras que la otra mitad del corte se realiza como si fuera un corte hacia abajo. La viruta generada con el corte convencional es muy delgada al comienzo de la acción de corte y alcanza su tamaño máximo cuando se separa de la pieza de trabajo, como se muestra en la Fig. 5.5b. En el corte hacia abajo (Fig. 5.5c) el espesor máximo de la viruta se obtiene cuando el diente hace contacto con la pieza de trabajo. El espesor de la viruta disminuye en el punto donde el diente se separa de la pieza de trabajo. El acabado obtenido con el corte hacia abajo es mejor que el obtenido con el corte convencional, esto es debido a la forma en la que se rompe la viruta, ya que dicha fractura se realiza en forma tangencial a la superficie de contacto (Fig. 5.5e).



Fig. 5.4

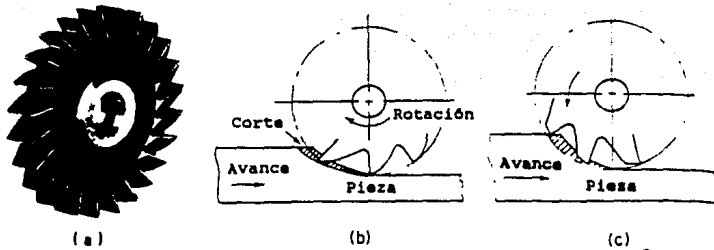


Fig. 5.5(a,b,c)

Si el diente de un cortador opera en forma eficaz, el filo de este debe cortar sin la interferencia de partes de otro diente. Lo anterior va acompañado del desbaste de un ángulo de alivio *primario* de aprox. 3 a 5 grados, como se muestra en la Fig. 5.6a. Para evitar la posibilidad de que el talón del diente toque la pieza de trabajo, se maquina un ángulo *primario* y en ocasiones un ángulo *de holgura secundario* como se muestra en la Fig. 5.6d. El ángulo de holgura *primario* se maquina generalmente para que sea del doble del ángulo de alivio; el ángulo de holgura *secundario* se maquina generalmente a 35 grados.

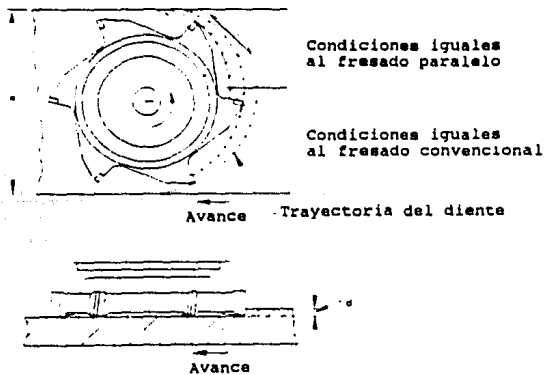


Fig. 5.5(d)



Una de las partes mas importantes del diente del cortador es la *altura del filo de corte*. Dependiendo del diámetro del cortador y del número de dientes, la altura del filo de corte se maquina con un ancho de  $1/32$  a  $1/16$  pulg. La altura del filo de corte es la parte del diente que soporta el filo de corte, como se muestra en la Fig. 5.6b.

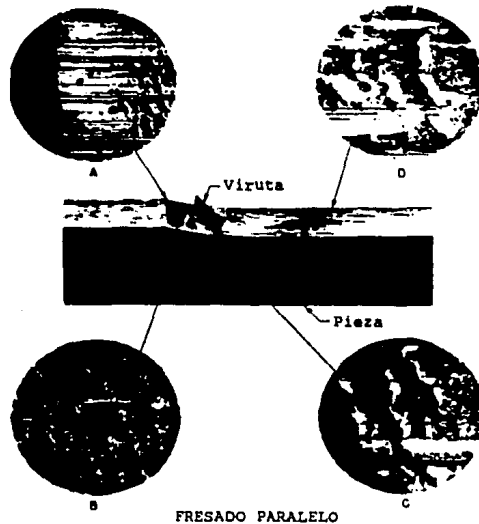
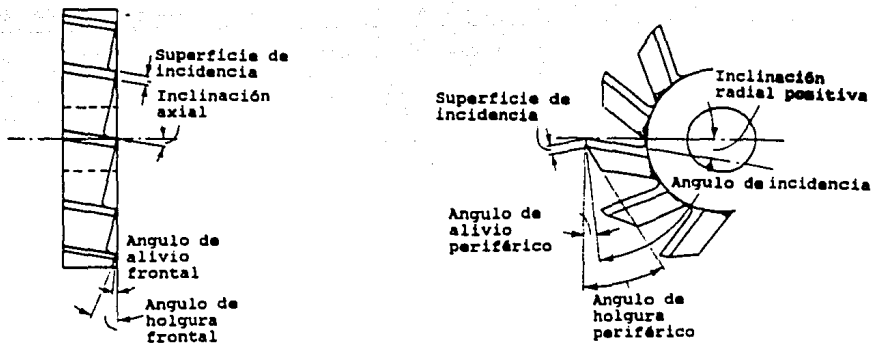
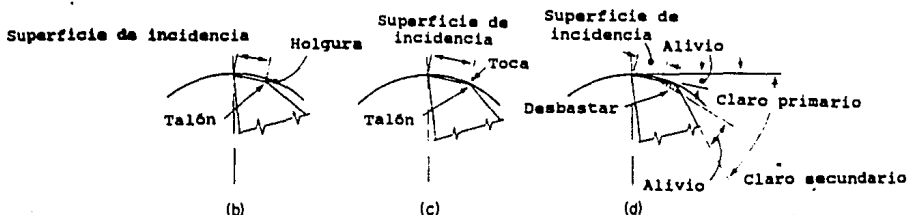


Fig. 5.5(e)

El talón del diente no debe tocar la pieza de trabajo, ya que el diente del cortador debe estar libre para realizar la acción de corte. Si el diente llega a perder su filo, la altura del filo de corte se tiene que rectificar para afilar el cortador. Cada vez que se rectifique la altura del filo de corte, esta se vuelve más ancha hasta que llega a tocar la pieza de trabajo como se muestra en la Fig. 5.6c. Esto interfiere con la acción de corte hasta que el talón se rompe; esto crea un ángulo de holgura primario como lo muestra la Fig. 5.6d.



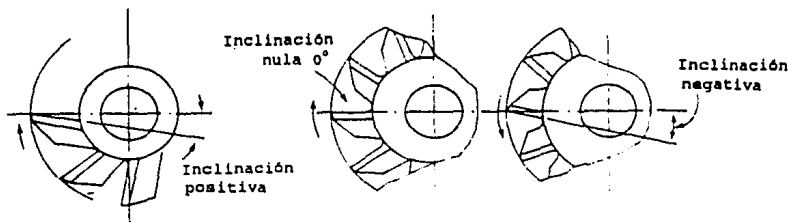
(a)



(b)

(c)

(d)



(e)

Fig. 5.6(a,b,c,d,e)

La Figura 5.6a muestra dos tipos de inclinación que proporcionan la acción de arranque de material durante el corte. Una *inclinación axial* es el ángulo que se forma con la cara del diente y el eje del cortador. Una *inclinación radial* es el ángulo que se forma con la cara del diente y el radio del cortador.

La Figura 5.6a muestra ambos tipos de inclinación en la mitad de un cortador lateral. La Figura 5.6e muestra ángulos de inclinación radial positivos, de cero y negativos.

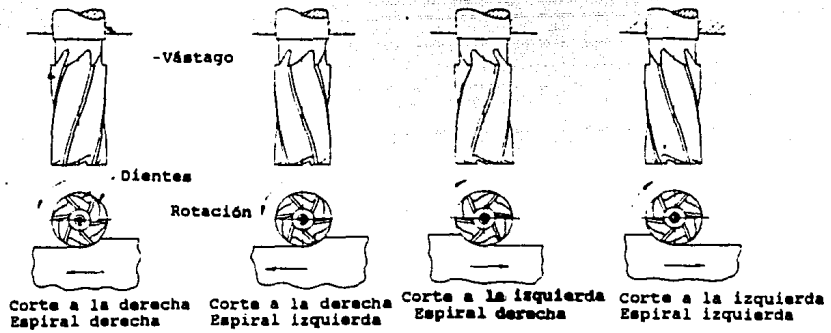


Fig. 5.6(f)

Además de las características del diente, también es posible desarrollar cuatro combinaciones de ángulos de hélice y de corte de frente. Esto se muestra en la Fig. 5.6f.

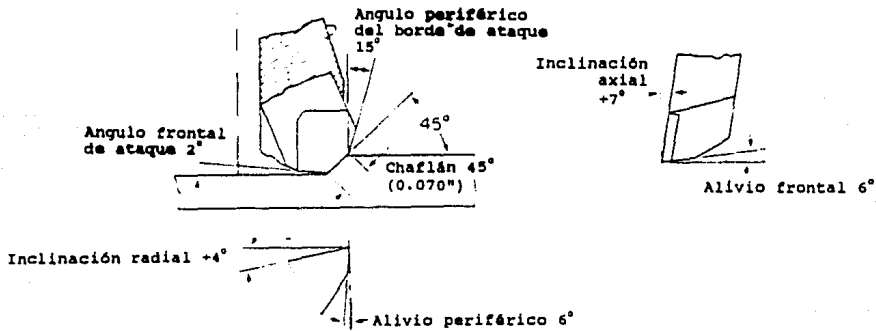


Fig. 5.7

|                           |       |       |       |       |       |       |             |
|---------------------------|-------|-------|-------|-------|-------|-------|-------------|
| Denominación              | +7    | +4    | 6     | 6     | 2     | 15    | 0.070 @ 45° |
| Inclinación axial         | _____ | _____ | _____ | _____ | _____ | _____ | _____       |
| Inclinación radial        | _____ | _____ | _____ | _____ | _____ | _____ | _____       |
| Alivio de cara            | _____ | _____ | _____ | _____ | _____ | _____ | _____       |
| Alivio periférico         | _____ | _____ | _____ | _____ | _____ | _____ | _____       |
| Borde cortante de cara    | _____ | _____ | _____ | _____ | _____ | _____ | _____       |
| Borde cortante periférico | _____ | _____ | _____ | _____ | _____ | _____ | _____       |
| Chafilán                  | _____ | _____ | _____ | _____ | _____ | _____ | _____       |

En la Figura 5.7 se muestra la nomenclatura de un cortador para fresa y en la Figura 5.8 se muestra la nomenclatura para un cortador de cuatro gavilanes en la punta.

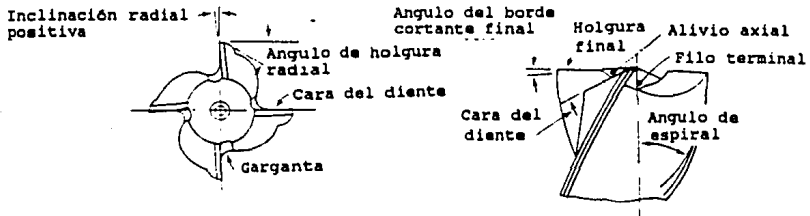


Fig. 5.8

#### 5.4 POTENCIA REQUERIDA PARA EL FRESADO

La potencia total requerida para el fresado, es la suma de la potencia requerida para realizar el corte y la potencia perdida en la máquina. La potencia en el cortador se refleja en la potencia requerida para remover 1 pulgada cúbica de metal por minuto ó el volumen ( $V$ ). Esta potencia por unidad de volumen se ve afectada por la alimentación, por la velocidad del corte y por la estructura del material; el endurecimiento, la resistencia a la tracción y la tenacidad también afectan los requerimientos de potencia. La configuración de la herramienta de corte, como la inclinación, holguras, radios de las esquinas ó los ángulos también afectan los requerimientos de potencia. Todos estos factores se agrupan en un factor  $K$  el cual se ha determinado experimentalmente para diferentes materiales bajo diferentes condiciones de operación. Los valores del factor  $K$  que se muestran en la Tabla 5.1 son valores promedio.

**TABLA 5.1 FACTOR K**

| Material        | K   | Material                | K   |
|-----------------|-----|-------------------------|-----|
| Magnesio        | 4.0 | Acero Inox.             |     |
| Aluminio        | 4.0 | Maquinado libre         | 1.0 |
| Cobre           | 2.0 | Otro                    | 0.6 |
| Latón           | 2.5 | Titanio                 |     |
| Bronce          | 2.0 | Bajo 100,000 psi        | 0.8 |
| Hierro maleable | 1.0 | 100,000-135,000 psi     | 0.6 |
| Hierro fundido  |     | 135,000 ó más           | 0.4 |
| Ferrita         | 1.5 | Aleac. Alta Resistencia |     |
| Perlita         | 1.0 | 180,000-220,000 psi     | 0.5 |
| Templado        | 0.6 | 220,000-260,000 psi     | 0.4 |
| Acero           |     | 260,000-300,000 psi     | 0.3 |
| Más de 150 BHN  | 0.7 | Aleac. Alta Temperatura |     |
| 300 BHN         | 0.6 | Aleac. baja ferrita     | 0.6 |
| 400 BHN         | 0.5 | Aleac. austeníticas     | 0.5 |
| 500 BHN         | 0.4 | Aleac. base Niquel      | 0.4 |
|                 |     | Aleac. base Cobalto     | 0.4 |

Fuente: National Twist Drill & Tool Co. Lexington S.C.  
Catálogo No. 69, p. 218.

La potencia en el cortador para remover 1 pulg. cúbica de metal es:

$$HPC = \frac{V}{K}$$

HPC = potencia en el cortador

V = volumen del metal, pulg<sup>3</sup>/min

K = factor de potencia

Si y es el ancho de la viruta, x es la profundidad del corte y F es la alimentación, el volumen de la viruta es:

$$V = yxF$$

F = alimentación, pulg./min

x = profundidad del corte, pulg.

y = ancho de la viruta, pulg.

Es importante notar que para una mejor definición de  $x$  y  $y$ , para propósitos de esta ecuación, se define una  $y$  paralela a la línea central del cortador y una  $x$  perpendicular a la línea central del cortador. Las Figs. 5.9 a y b ilustran lo anterior para una fresa de superficie y para una fresa periférica.

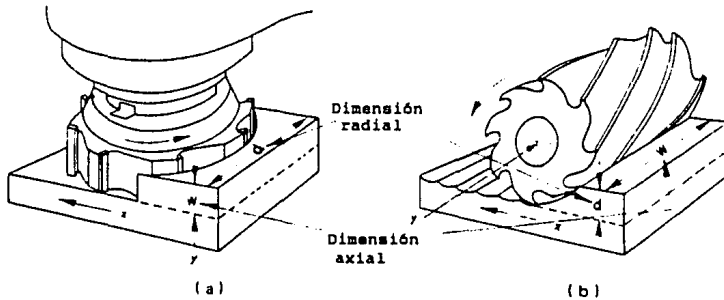


Fig. 5.9(a,b)

La alimentación  $F$  dada en pulgadas por minuto se puede convertir en una alimentación dada en pies por minuto  $F_t$ . La Tabla 5.2 muestra las alimentaciones  $F_t$  recomendadas.

$$F = F_t n N \quad F_t = \text{alimentación por pie (espesor de viruta en in)}$$

Por lo tanto:

$$HPC = \frac{V}{K} = \frac{yxF}{K} = \frac{yx(FtnN)}{K}$$

$n$  = número de dientes

$N$  = rpm

$K$  = constante (Tabla 5.1)

Se debe notar que  $N$  se puede calcular de la siguiente forma:

$$N = \frac{12S}{\pi D}$$

$S$  = velocidad de corte, ft/min

$D$  = diámetro del cortador, pulg.

$N$  = rpm

**TABLA 5.2 Alimentación Sugerida por Diente para Cortadores**

| Material                                     | Fresa de Superficie | Fresa Helicoidal | Fresa Lateral | Fresa Axial | Cortadores de Relieve | Sierra Circular |
|--|---------------------|------------------|---------------|-------------|-----------------------|-----------------|
| <b>Cortadores de Acero de Alta Velocidad</b> |                     |                  |               |             |                       |                 |
| Plásticos                                    | 0.013               | 0.010            | 0.008         | 0.007       | 0.004                 | 0.003           |
| Aleac. Magnesio                              | 0.022               | 0.018            | 0.013         | 0.011       | 0.007                 | 0.005           |
| Aleac. Aluminio                              | 0.022               | 0.018            | 0.013         | 0.011       | 0.007                 | 0.005           |
| Bronce y Latón de corte libre                | 0.022               | 0.018            | 0.013         | 0.11        | 0.007                 | 0.005           |
| Bronce y Latón Medio                         | 0.014               | 0.011            | 0.008         | 0.007       | 0.004                 | 0.003           |
| Duro   | 0.009               | 0.007            | 0.006         | 0.005       | 0.003                 | 0.002           |
| Cobre  | 0.012               | 0.010            | 0.007         | 0.006       | 0.004                 | 0.003           |
| Hierro fundido suave                         |                     |                  |               |             |                       |                 |
| (150-180 BH)                                 | 0.016               | 0.013            | 0.009         | 0.008       | 0.005                 | 0.004           |
| medio  |                     |                  |               |             |                       |                 |
| (180-220 BH)                                 | 0.013               | 0.010            | 0.007         | 0.007       | 0.004                 | 0.003           |
| duro   |                     |                  |               |             |                       |                 |
| (220-300 BH)                                 | 0.011               | 0.008            | 0.006         | 0.006       | 0.003                 | 0.003           |
| Hierro maleable                              | 0.012               | 0.010            | 0.007         | 0.006       | 0.004                 | 0.003           |
| Acero fundido                                | 0.012               | 0.010            | 0.007         | 0.006       | 0.004                 | 0.003           |
| Acero bajo Carbono de maquinado libre        | 0.012               | 0.010            | 0.007         | 0.006       | 0.004                 | 0.003           |
| Acero bajo C                                 | 0.010               | 0.008            | 0.006         | 0.005       | 0.003                 | 0.003           |
| Acero medio C                                | 0.010               | 0.008            | 0.006         | 0.005       | 0.003                 | 0.003           |
| Aleac. acero templada                        |                     |                  |               |             |                       |                 |
| (180-220 BH)                                 | 0.008               | 0.007            | 0.005         | 0.004       | 0.003                 | 0.002           |
| endurecida                                   |                     |                  |               |             |                       |                 |
| (220-300 BH)                                 | 0.006               | 0.005            | 0.004         | 0.003       | 0.002                 | 0.002           |
| dura   |                     |                  |               |             |                       |                 |
| (300-400 BH)                                 | 0.004               | 0.003            | 0.003         | 0.002       | 0.002                 | 0.001           |
| Acero inox. maquinado libre                  | 0.010               | 0.008            | 0.006         | 0.005       | 0.003                 | 0.002           |
| Acero inox.                                  | 0.006               | 0.005            | 0.004         | 0.003       | 0.002                 | 0.002           |
| Metales Monel                                | 0.008               | 0.007            | 0.005         | 0.004       | 0.003                 | 0.002           |

| Material  | Fresa de Superficie | Fresa Helicoidal | Fresa Lateral | Fresa Axial | Cortadores de Relieve | Sierra Circular |
|---|---------------------|------------------|---------------|-------------|-----------------------|-----------------|
| <b>Cortadores de Punta de Carburo Sinterizado</b> |                     |                  |               |             |                       |                 |
| Plásticos   | 0.015               | 0.012            | 0.009         | 0.007       | 0.005                 | 0.004           |
| Magnesio y aleaciones                             | 0.020               | 0.016            | 0.012         | 0.010       | 0.006                 | 0.005           |
| Aluminio y aleaciones                             | 0.020               | 0.016            | 0.012         | 0.010       | 0.006                 | 0.005           |
| Latones y Bronces                                 |                     |                  |               |             |                       |                 |
| corte libre                                       | 0.020               | 0.016            | 0.012         | 0.010       | 0.006                 | 0.005           |
| medios  | 0.012               | 0.010            | 0.007         | 0.006       | 0.004                 | 0.003           |
| duros   | 0.010               | 0.008            | 0.006         | 0.005       | 0.003                 | 0.003           |
| Cobre   | 0.012               | 0.009            | 0.007         | 0.006       | 0.004                 | 0.003           |
| Hierro fundido                                    |                     |                  |               |             |                       |                 |
| suave   |                     |                  |               |             |                       |                 |
| (150-180 BH)                                      | 0.020               | 0.016            | 0.012         | 0.010       | 0.006                 | 0.005           |
| medio   |                     |                  |               |             |                       |                 |
| (180-220 BH)                                      | 0.016               | 0.013            | 0.010         | 0.008       | 0.005                 | 0.004           |
| duro  |                     |                  |               |             |                       |                 |
| (220-300 BH)                                      | 0.012               | 0.010            | 0.007         | 0.006       | 0.004                 | 0.003           |
| Hierro maleable                                   | 0.014               | 0.011            | 0.008         | 0.007       | 0.004                 | 0.004           |
| Acero fundido                                     | 0.014               | 0.011            | 0.008         | 0.007       | 0.005                 | 0.004           |
| Acero bajo Carbono                                |                     |                  |               |             |                       |                 |
| maquinado libre                                   | 0.016               | 0.013            | 0.009         | 0.008       | 0.005                 | 0.004           |
| Acero bajo C                                      | 0.014               | 0.011            | 0.008         | 0.007       | 0.004                 | 0.004           |
| Acero medio C                                     | 0.014               | 0.011            | 0.008         | 0.007       | 0.004                 | 0.004           |
| Acero aleado                                      |                     |                  |               |             |                       |                 |
| templado  |                     |                  |               |             |                       |                 |
| (180-220 BH)                                      | 0.014               | 0.011            | 0.008         | 0.007       | 0.004                 | 0.004           |
| endurecido  |                     |                  |               |             |                       |                 |
| (220-300 BH)                                      | 0.012               | 0.010            | 0.007         | 0.006       | 0.004                 | 0.003           |
| duro  |                     |                  |               |             |                       |                 |
| (300-400 BH)                                      | 0.010               | 0.008            | 0.006         | 0.005       | 0.003                 | 0.003           |
| Acero inox.                                       |                     |                  |               |             |                       |                 |
| maquinado libre                                   | 0.014               | 0.011            | 0.008         | 0.007       | 0.004                 | 0.004           |
| Acero inox.                                       | 0.010               | 0.008            | 0.006         | 0.005       | 0.003                 | 0.003           |
| Metales Monel                                     | 0.010               | 0.008            | 0.006         | 0.005       | 0.003                 | 0.003           |

Fuente: Cincinnati Milling Machine Co., A Treatise on Milling Machines, 3rd ed. 1951. Tabla 13-14, pp. 214-215



**TABLA 5.3 Eficiencia de las máquinas**

| HP de la Máquina | Eficiencia (%) |
|------------------|----------------|
| 3                | 40             |
| 5                | 48             |
| 7.5              | 52             |
| 10               | 52             |
| 15               | 52             |
| 20               | 60             |
| 25               | 65             |
| 30               | 70             |
| 40               | 75             |
| 50               | 80             |

Fuente: Kearney and Trecker Corp., Milwaukee, WI

La Tabla 5.1 muestra algunos valores del factor  $K$ . Estos factores incluyen una tolerancia del 25% para cortadores desafilados, por lo que esta tolerancia no debe considerarse por separado. La eficiencia de varias máquinas fresadoras se muestra en la Tabla 5.3. La ecuación para calcular la potencia del motor ( $HP_m$ ) es la siguiente:

$$HP_m = \frac{HPC}{E}$$

$E$  = eficiencia

$HP_m$  = potencia en el motor

$HPC$  = potencia en el cortador

### Ejemplo 5.1

El avance de un cortador de carburo de 12 dientes es de 0.014 pulg. por diente a 250 rpm. El material a cortar es un acero con 250 BHN. Si la profundidad del corte es de  $1/4$ " y el ancho del corte es de 2 pulg., calcule: a) La potencia en el cortador, y b) La potencia en el motor.

**Solución.**

a) La potencia requerida en el cortador es:

$$HP_c = \frac{yx(F_t n N)}{K}$$

$$= \frac{0.250 \times 2 \times 0.014 \times 12 \times 250}{0.7}$$

$$= 30$$

$$F_t = 0.014''$$

$$n = 12 \text{ dientes}$$

$$N = 250 \text{ rpm}$$

$$y = 0.250''$$

$$x = 2''$$

$$K = 0.7 \text{ (Tabla)}$$

$$E = 70\% \text{ (Tabla)}$$

b) La potencia en el motor es:

$$HP_m = \frac{HP_c}{E} = \frac{30}{0.70}$$

$$HP_m = 42.9$$

Anteriormente se indicó que la elección del ángulo ó radio en el diente de un cortador afecta la potencia requerida. Para ángulos en dientes de corte, el espesor calculado de viruta siempre es igual al avance por diente ( $F_t$ ), mientras que el espesor real de viruta ( $t$ ) es función del coseno del ángulo de chaflán. Esto es,

$$t = F_t \cos \alpha$$

$t$  = espesor real de viruta

$F_t$  = avance

$\alpha$  = ángulo del chaflán

Esto se ilustra en la Fig. 5.10

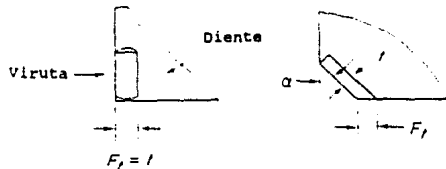


Fig. 5.10

### Ejemplo 5.2

¿Cuál sería la potencia si el cortador del ejemplo 5.1 tuviera un ángulo de 25°?

Solución.

a) La potencia requerida en el cortador es:

$$HP_c = \frac{F \times V}{K} = \frac{0.250 \times 2 \times (0.014 \cos 25^\circ) 12 \times 250}{0.70}$$

$$HP_c = 27.2$$

b) La potencia en el motor es:

$$HP_m = \frac{HP_c}{E} = \frac{27.2}{0.70}$$

$$HP_m = 38.8$$

### 5.5 EL TALADRO

Varias operaciones que generalmente se pudiera pensar que se reservan para otro tipo de máquinas, se pueden realizar con un taladro. Sin embargo, como el nombre de esta máquina lo indica, la broca (Fig. 5.11a) es la herramienta más comúnmente utilizada para realizar operaciones de corte. Las brocas helicoidales pueden llegar a tener dos, tres, ó cuatro canales. Las brocas de tres y cuatro gabilanes se reservan generalmente para barrenar agujeros de forma irregular.

La nomenclatura para las brocas convencionales se muestra en la Fig. 5.11b. Estas brocas se pueden utilizar ó adaptar en herramientas de tipo rotatorio; dichas brocas se fabrican con zancos rectos, cónicos ó de forma especial para tener una sujeción más rápida. Generalmente el zanco es suave para facilitar su sujeción. La sección de corte de la broca está hecha de aceros de alto carbono, de alta velocidad ó de aleaciones de cobalto.

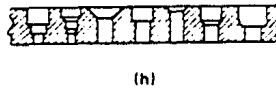
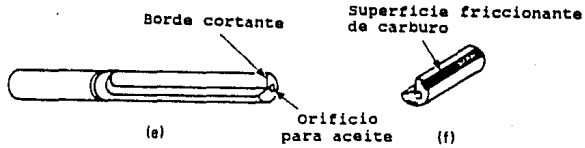
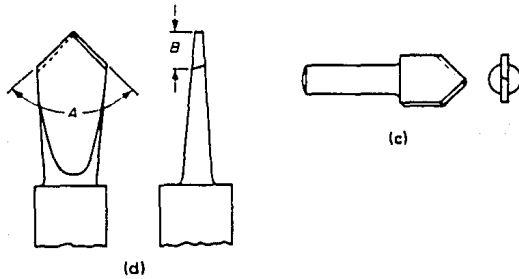
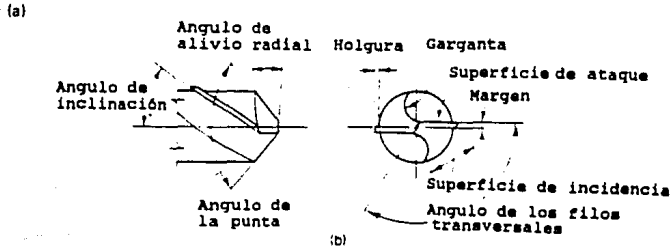


Fig. 5.11(a,b,c,d,f,g,h)

La broca también puede estar hecha de carburo ó ensamblada con insertos de carburo. Los gavilanes pueden ser rectos ó tener puntas largas ó cortas.

Las hélices de la mayoría de las brocas son de mano derecha, cuando se ven desde el filo de corte, esto es, la hélice gira alrededor del taladro en sentido de las manecillas del reloj; por lo que el taladro debe girar en sentido contrario a las manecillas del reloj cuando se ve desde el extremo de corte.

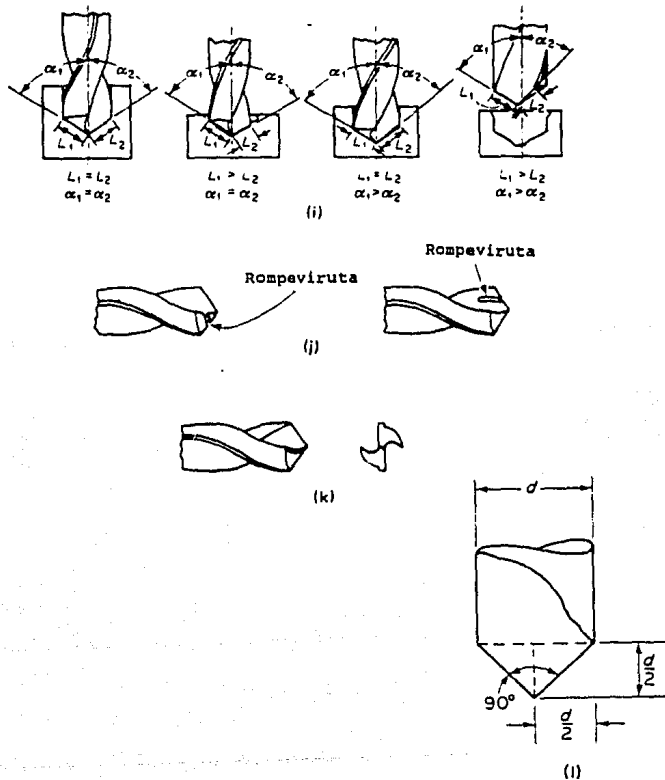


Fig. 5.11

La broca de hélice larga (punta corta), se utiliza cuando es necesario desalojar la viruta en forma rápida del agujero que se está barrenando.

Normalmente el ángulo de la hélice es de 45 grados, lo cual disminuye la fricción entre los gavilanes de la broca y la viruta conforme esta es forzada a salir del agujero que se está barrenando. Este tipo de brocas se utiliza para barrenar agujeros profundos en materiales no ferrosos.

Las brocas de ángulo de hélice bajo (punta larga), se utilizan para barrenar no metales, como plásticos y materiales no ferrosos. Cualquiera que trate de hacer un barreno a través de una hoja de metal delgada, tendrá la experiencia de que se rompan puntos de la broca en el fondo de la hoja mientras que el labio de la broca sigue cortando. Si la pieza de trabajo no está bien sujeta, la hélice se atorará con la parte que no ha sido cortada y se levantará con la broca mientras esta gira. Para evitar esto, se deben utilizar brocas de ángulo de hélice bajo ó de gavilanes rectos. Estas brocas se fabrican con hélices de mano derecha ó de mano izquierda.

Otro diseño es la broca para núcleos. Generalmente esta broca tiene más de dos gavilanes; su propósito es abocardar agujeros barrenados anteriormente. Esta broca no tiene punta, los filos con pendiente realizan el corte; esta acción es similar a la de la rima. Estas brocas se utilizan algunas veces como rimas. La falta de punta en este tipo de brocas, hace que no se puedan utilizar para barrenar bloques sólidos.

Otra función de la broca para núcleos es la de corregir la ubicación de agujeros barrenados anteriormente; en este caso los labios no tienen pendiente y el ángulo de la punta de la broca está maquinado a 180 grados.

Algunas veces el extremo de la broca de núcleo es una pieza aparte, la cual se puede cambiar cuando el tamaño del agujero deseado varía. Normalmente este tipo de brocas son largas y requieren de una guía para utilizarse.

Las brocas planas (Fig. 5.11c) se hacen de una varilla de otra broca, el extremo se forja en forma plana y se rectifica al diámetro y ángulo de punta apropiados, además se trata térmicamente y se maquina la holgura apropiada del labio. Este tipo de broca se utiliza cuando no se cuenta con la broca del tamaño adecuado. Las microbrocas (Fig. 5.11d) son brocas planas que se montan en un sujetador de aleación. Estas brocas están hechas de carburo, sus diámetros varían de 0.001 a 0.125 pulg. y se pueden encontrar en incrementos de 0.0001 pulg. Este tipo de brocas se rompen muy fácilmente. La velocidad para este tipo de brocas es de alrededor de 2,000 rpm con alimentaciones determinadas por prueba y error. Conforme disminuye el diámetro de la broca por debajo de 0.020 pulg, se deben incrementar las rpm y la alimentación. El espesor de los refuerzos, los ángulos de inclinación, los ángulos de punta y la presión afectan el tamaño del agujero que se va a producir. Los ángulos regulares  $A$  de punta, que son de 135 grados, se utilizan para barrenar agujeros muy pequeños y materiales duros. Las brocas con ángulos de punta de 118 grados, se utilizan para barrenar acero. Las brocas con punta de 90 grados se utilizan para barrenar plásticos y otros materiales suaves. El ángulo de holgura  $B$  tiene un rango de 8 a 12 grados, entre más duro ó tenaz sea el material a barrenar el ángulo  $B$  es más pequeño.

Las brocas de centros (Fig. 5.11e) se utilizan para barrenar agujeros profundos: estas tienen un solo gavilán que normalmente se encuentra paralelo a la línea central de la broca. Uno de los labios se extiende por adelante del extremo del gavilán y tiene una holgura, la cual hace posible que la broca corte. Existen algunos métodos para hacer pasar un flujo de agua bajo presión por un agujero dentro del cuerpo de la broca. Este flujo de agua pasa a través del cuerpo de la broca hasta el filo de corte de ésta, con lo cual se mantiene fría la broca y saca las virutas del gavilán.

El gavilán tipo V es normalmente de 110 grados teniendo un filo de corte con una holgura radial de 15 grados. Estas brocas tienen insertos de carburo en el filo de corte así como tiras de desgaste de carburo en la parte externa de la broca, como lo muestra la Fig. 5.11f.

Se debe recordar que la broca sólo corta en un extremo. Una vez comenzando la acción de corte, el cuerpo de la broca actúa como guía para el corte subsecuente; por lo que el corte comienza normalmente a través de un buje. Si la broca es larga, normalmente se apoya en un descanso fijo. Las tiras de desgaste prolongan la vida de la broca.

Si el agujero a barrenar es largo, se debe realizar lo que se conoce como *trepanado*. El *trepanado* no remueve todo el material del agujero que se va a barrenar, sino que corta una ranura circular y deja un núcleo en el centro del agujero. Debido a que el núcleo debe entrar con la cabeza (si el agujero es largo, el núcleo también debe entrar con el sujetador de la cabeza), la cabeza está hueca y se sujeta a un tubo por el cual se hace pasar aceite a presión el cual saca la viruta a través de este tubo.

Las brocas de pasos son brocas especialmente maquinadas capaces de barrenar más de un diámetro en una sola operación. Una broca de paso se muestra en la Fig. 5.11g y algunas de las posibles combinaciones se muestran en la Fig. 5.11h.

Las brocas heliciodales convencionales se pueden comprar en letras, números, fraccionales ó en tamaños métricos. El rango de las brocas fraccionales es de  $1/64$  a  $3\ 1/2$  pulg. de diámetro. Los tamaños de las brocas de letras van de la A a la Z, con la letra A igual a 0.234 pulg. de diámetro y las de la letra Z de 0.413 pulg. de diámetro. Las brocas de número comienzan con la broca número 1, que es igual a 0.228 pulg. de diámetro y llegan hasta la broca del número 80, que es igual a 0.0135 pulg. de diámetro.



Ya que las brocas con designación de letras comienzan donde las de designación de número terminan, se puede llegar a tener brocas que se ajustan entre los tamaños fraccionales, ya que se pueden barrenar gran variedad de agujeros entre 0.0135 y 0.500 pulg. de diámetro. Para las brocas fraccionales, entre  $1/2$  pulg. y  $1 1/4$  pulg., los diámetros aumentan en incrementos de  $1/64$  pulg., entre los diámetros de  $1 1/4$  pulg. y  $1 1/2$  pulg. los diámetros aumentan en incrementos de  $1/32$  pulg. y las brocas entre  $1 1/2$  pulg. y  $3 1/2$  pulg. los diámetros aumentan en incrementos de  $1/16$  in.

Es muy importante que las brocas se maquinen adecuadamente. La punta de la broca debe estar en el centro de rotación de esta. La Figura 5.11i muestra la punta de una broca centrada con lo cual  $\alpha_1 = \alpha_2$  y  $L_1 = L_2$ . Si existe alguna variación en el ángulo  $\phi$  en la longitud de algun lado, se desarrollará un empuje lateral y el agujero barrenado ser mayor que el diámetro mismo. Este efecto se muestra en la Fig. 5.11i.

Los rompevirutas se utilizan para ayudar al desalojo de la viruta rompiendo esta última. El adelgazamiento de los refuerzos se utiliza para volver a dar el espesor del refuerzo original después del rectificado. El adelgazamiento del refuerzo también se utiliza para alterar la formación de la viruta.

Normalmente las puntas de la broca tienen un ángulo de 118 grados. Las brocas utilizadas en máquinas de control numérico, normalmente tienen puntas de 90 grados, esto facilita los cálculos ya que la profundidad de la punta es exactamente igual a la mitad del diámetro de la broca.

## 5.6 POTENCIA REQUERIDA PARA EL TALADRADO

Los requerimientos de potencia se reflejan en las rpm ( $N$ ) del eje, en la fuerza ( $P$ ) ó en el empuje necesario para hacer penetrar la broca en la pieza de trabajo y en el par ( $M$ ) necesario para que gire la broca. El par y las rpm determinan los requerimientos de potencia; la fuerza determina la rigidez del montaje y los accesorios.

La potencia requerida para barrenar materiales se obtiene de la siguiente ecuación:

$$HP_c = 1.6 \times 10^{-5} NM$$

$M$  = par, lb-pulg  
 $N$  = velocidad de la broca  
 $HP_c$  = potencia en el cortador

Las revoluciones por minuto ( $N$ ) de la broca se pueden obtener por medio de la siguiente fórmula:

$$N = \frac{12S}{\pi D}$$

$S$  = velocidad del corte, ft/min  
 $D$  = diámetro de la broca, pulg.

El par ( $M$ ) se obtiene de la siguiente ecuación:

$$M = KA(f^{0.8})(D^{1.8})$$

$K$  = constante del material de trabajo  
 $A$  = constante de par  
 $D$  = diámetro de la broca  
 $f$  = alimentación, pulg./rev  
 $M$  = par, lb pulg

Resolviendo las ecuaciones y simplificando, la ecuación de potencia queda de la siguiente forma:

$$\begin{aligned}
 HPC &= 1.6 \times 10^{-5} \text{ NM} \\
 &= \frac{1.6 \times 10^{-5} (12S) KA (f^{0.8}) (D^{0.8})}{\pi D} \\
 &= 6 \times 10^{-5} SKA (f^{0.8}) (D^{0.8})
 \end{aligned}$$

$S$  = vel. de corte, ft/min  
 $K$  = cte. del mat. corte  
 $A$  = cte. de par  
 $f$  = alimentación, pulg./rev  
 $D$  = diámetro de broca, pulg.

La constante  $K$  se muestra en la Tabla 5.4 y la constante  $A$  en la Tabla 5.5. Se debe notar que las constantes  $A$ ,  $B$  y  $E$  se basan en la relación  $c/D$  de la longitud del filo sin punta ( $c$ ) y el diámetro  $D$  de la broca. Una medición más fácil es la del espesor del refuerzo en el punto ( $W$ ) al diámetro ( $D$ ) de la broca. Para diseños convencionales la relación  $c/D$  se le da el valor de 0.18.

**TABLA 5.4 CONSTANTE K DEL MATERIAL DE TRABAJO**

| MATERIAL     | K x 10E3 |
|--------------|----------|
| Acero        |          |
| 200 BHN      | 24       |
| 300 BHN      | 31       |
| 400 BHN      | 34       |
| Aluminio     | 7        |
| Magnesio     | 4        |
| Latón        | 14       |
| Latón aleado | 7        |

Fuente: National Twist Drill, Lexington, S.C., Catálogo No. 69  
 Tabla 5.1

**TABLA 5.5 CONSTANTES DE PAR Y DE FUERZA (EMPUJE) BASADAS EN LA RELACION C/D Y W/D**

| c/D  | Aprox.<br>w/D | Cte de Par<br>A | Constante de Empuje |       |
|------|---------------|-----------------|---------------------|-------|
|      |               |                 | B                   | E     |
| 0.03 | 0.025         | 1.000           | 1.100               | 0.001 |
| 0.05 | 0.045         | 1.005           | 1.140               | 0.003 |
| 0.08 | 0.070         | 1.015           | 1.200               | 0.006 |
| 0.10 | 0.085         | 1.020           | 1.235               | 0.010 |
| 0.13 | 0.110         | 1.040           | 1.270               | 0.017 |
| 0.15 | 0.130         | 1.080           | 1.310               | 0.022 |
| 0.18 | 0.155         | 1.085           | 1.355               | 0.030 |
| 0.20 | 0.175         | 1.105           | 1.380               | 0.040 |
| 0.25 | 0.220         | 1.155           | 1.445               | 0.065 |
| 0.30 | 0.260         | 1.235           | 1.500               | 0.090 |
| 0.35 | 0.300         | 1.310           | 1.575               | 0.120 |
| 0.40 | 0.350         | 1.395           | 1.620               | 0.160 |

Fuente : National Twist Drill, Catálogo No. 69, Tabla I, p. 211

La ecuación de potencia en el motor en la cual se involucran las pérdidas en la máquina y el desgaste del filo de la broca, considera una eficiencia (E) del 60% :

$$HP_m = \frac{HPC}{E}$$

HP<sub>m</sub> = potencia en el motor

HPC = potencia en el cortador

E = eficiencia

### Ejemplo 5.3

a) Dada una broca de  $\frac{3}{4}$ " de diámetro, una velocidad de corte de 200 ft/min, y un avance de 0.010 in/rev. (Véase la tabla 5.6, que muestra varios rangos de relaciones de alimentación para brocas). El material a taladrar es aluminio. Calcule la potencia en la punta de la broca. Considere la pérdida de filo de la broca.

### Solución.

a) La potencia en la broca es:

$$\begin{aligned}HP_c &= 6 \times 10^{-5} S K A f^{0.8} D^{0.8} \\ &= 6 \times 10^{-5} (200) (7000) (1.085) (0.010)^{0.8} (0.75)^{0.8} \\ &= 1.81\end{aligned}$$

**TABLA 5.6 RELACION DE ALIMENTACION RECOMENDADA PARA BROCAS**

| Diámetro<br>(pulg) | Alimentación<br>(pulg/rev) |
|--------------------|----------------------------|
| Menos de 1/8       | 0.001-0.003                |
| 1/8 - 1/4          | 0.002-0.006                |
| 1/4 - 1/2          | 0.004-0.010                |
| 1/2 - 1            | 0.007-0.015                |
| Más de 1           | 0.015-0.025                |

Fuente : National Twist Drill, Catálogo No. 69. p. 210

Es importante que todos los elementos del sistema involucrados en la operación de barrenado se encuentren rígidos, ya que cualquier pérdida de rigidez afecta directamente el resultado del corte y puede ocasionar que se rompa la broca (Bamboleo). La longitud de la broca y el espesor del refuerzo tienen un mayor efecto en la rigidez torsional. Si se incrementa el espesor del refuerzo, este se debe adelgazar en la punta de corte. La rigidez axial llega a ser un problema para las brocas largas ó donde la alimentación es demasiado grande, ya que se produce una deformación.

Otro problema se puede presentar cuando se barrenan materiales endurecidos ó muy corrosivos. Cuando se barrenen materiales duros ó tratados térmicamente, se debe mantener una presión constante en la broca, no se debe dejar que la broca patine sobre el material a barrenar.

Se deben utilizar velocidades bajas de giro, brocas cortas y refuerzos delgados; se debe mantener la alimentación. Cuando se cortan aleaciones de Titanio, se genera gran cantidad de calor y debido a que el trabajo de endurecimiento presente es muy bajo, se debe reducir la alimentación.

Las brocas de carburo son muy resistentes a la abrasión cuando se utilizan grandes alimentaciones y altas velocidades de giro. El riesgo a que se rompan estas brocas es alto, ya que el carburo es frágil y generalmente se encuentran acopladas a zancos de acero de alta velocidad. Las brocas de carburo se desafilan demasiado, por lo que una broca de éstas que se desfila en porcentajes normales, se puede afilar fácilmente quitando pequeñas cantidades de metal.

## 5.7 RIMAS O ESCARIADORES

Las rimas son herramientas de corte que generalmente se utilizan en operaciones secundarias para aumentar el tamaño de agujeros previamente maquinados, ya que de esta forma se llega a las dimensiones correctas que exige el acabado. Las rimas están diseñadas para quitar pequeñas cantidades de material de algún agujero maquinado previamente. La figura 5.12a muestra una rima de mandril con gavilanes rectos y zanco cónico; esta también se puede encontrar con gavilanes rectos ó helicoidales. Otro tipo de rimas son las de coraza, cónicas y manuales. Las rimas rectas y cónicas también pueden ser sólidas ó de expansión. Las rimas de expansión se pueden expandir tanto como 0.010 pulg. por arriba de su tamaño normal.

Las rimas manuales también pueden ser sólidas ó de expansión. En la Fig. 5.12b se muestra una rima de expansión manual.



(a)



(b)

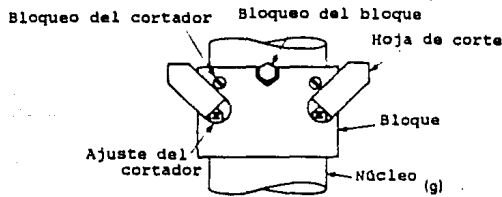
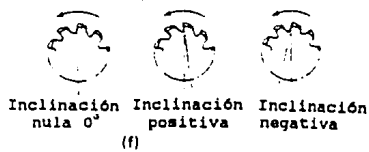
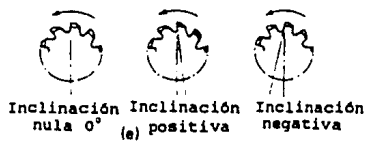
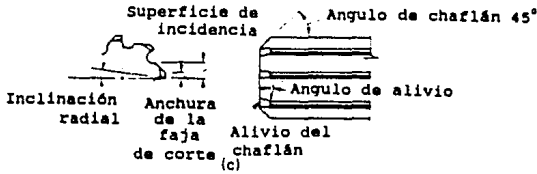


Fig. 5.12(a,b,c,d,e,f,g)

La conicidad en el extremo de la rima manual es normalmente de 0.015 pulg. por pulgada de longitud con un chafilán a 45 grados en la orilla.

Si los gavilanes tienen espiral, este es normalmente de mano izquierda para crear una inclinación axial, la cual crea una contrapresión contra la alimentación. El zanco es de alrededor de 0.005 pulg. menor que el tamaño nominal de la rima. La Fig. 5.12c muestra la nomenclatura de una rima de máquina y la Fig. 5.12d muestra la nomenclatura de una rima manual.

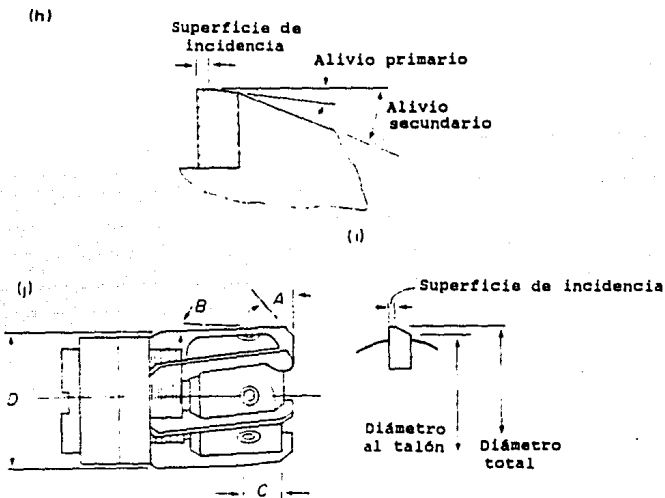


Fig. 5.12(h, i, j)

El alivio radial se proporciona por la altura del filo de corte, pero un pequeño segmento de esta altura se deja sin alivio para que cuando la rima se rectifique mantenga su tamaño. Se debe notar que el chaflán a 45 grados se encuentra en relieve y es el que realiza el corte durante la operación de la rima. El cuerpo de la rima es de 0.0005 a 0.001 pulg. menor en la parte trasera que en la parte delantera, ya que con esto se evita la resistencia al avance.



Las rimas Rosa tienen la altura del filo de corte sin relieve, para asegurar de que la punta a 45 grados realice el corte. El cuerpo de la rima es su propia guía mientras rectifica el agujero.

La alimentación utilizada en la rimas debe ser de tres veces la utilizada para el barrenado. Las velocidades de corte deben ser 75% menores que las utilizadas para el barrenado. La cantidad de material removido depende de varios factores como lo es la alimentación, velocidades de corte, tipo de material a cortar, preparación, etc. La cantidad de material removido debe ser la suficiente para quitar la hélice de alimentación de la operación de formado. Esto puede ser de 0.003 pulg. para las rimas manuales y de  $\frac{1}{64}$  pulg. para las rimas de máquina.

Las rimas son de corte de mano derecha, también pueden ser de mano izquierda (Fig. 5.12e), ó de corte recto. También tienen inclinaciones radiales positivas, negativas ó de cero (Figs. 5.12e y f).

Vistas desde el extremo, estas rimas cortan cuando giran en sentido contrario a las manecillas del reloj. Las hélices de mano derecha giran en sentido de las manecillas del reloj cuando se ven desde el extremo, como se ve en la Fig. 5.12f. Las hélices de mano izquierda giran en sentido contrario a las manecillas del reloj cuando se ven desde el extremo, como se ve en la Fig. 5.12e. Por esto, las hélices de mano derecha crean una inclinación axial positiva y tienden a jalar la rima hacia la pieza de trabajo. Esta atracción se ve afectada si existe "juego" en eje de giro de la máquina. Esto se puede solucionar utilizando un cortador de ángulo de hélice de mano izquierda, el cual crea una inclinación axial negativa, como se muestra en la Fig. 5.12e.

Las rimas pueden ser también de tipo sólido ó de expansión; estas rimas pueden maquinarse agujeros de un sólo diámetro ó agujeros cónicos.

Estas rimas pueden ser del tipo Rosa, sin margen de alivio, ó de tipo estriado, en el cual el margen está libre. Si estas rimas se utilizan para desbastar, sus estrías se pueden ranurar para interrumpir la formación de la viruta lo que permite tener un mayor arranque de material.

El arranque de material no debe exceder  $1/32$  pulg. para desbaste y de 0.005 a 0.010 pulg. para acabado final. Si se desbasta demasiado material, los agujeros maquinados se pasarán de su tamaño correcto, así como también se dañará la rima.

Las rimas de combinación ó las de paso se deben adquirir en forma especial, así como las rimas de diámetros múltiples utilizadas para escariados lineales.

Se debe notar que las rimas pueden tener filos de carburo para aumentar su vida de uso. Generalmente las rimas de carburo sólido tienen diámetros de menos de  $1/4$  in. Todas las rimas de carburo se deben manejar con cuidado. Cuando este tipo de rimas se utilizan adecuadamente, tienen la ventaja de levantar menos metal debido a su alta dureza y acabado.

Para escariar ó rectificar agujeros grandes, se utilizan bloques con dientes insertos (Fig. 5.12g). El cuerpo del bloque está hecho de una fina aleación de acero y además está tratado térmicamente. El dispositivo de sujeción posiciona al bloque de tal forma que los filos de la rima equidistan de la línea central del escariador cuando este queda en su posición fija.

Las rimas de carburo son esencialmente las mismas que las rimas de alta velocidad. Estas tienen filos de corte hechos de carburo, lo que las hace altamente resistentes al desgaste, además toda la acción de corte se hace por medio del chaflán.

Debido a que el carburo es frágil y a que el cuerpo de la rima debe ser rígido, las rimas de expansión no se pueden manufacturar como rimas de expansión de alta velocidad. La Fig. 5.12h muestra un tipo de rima de expansión.

El obturador de conducción tiene una conicidad de 0.020 pulg. por pulgada de longitud, lo que permite tener ajustes de 0.001 in. El límite del ajuste es de 0.003 a 0.005 pulg., por lo que se puede quitar el obturador e insertar un separador de 0.005 in. El obturador se saca a través del agujero del zanco. Debido a que los dientes no son equidistantes, las lecturas del micrómetro se deben tomar en el diámetro más grande para ajustar el tamaño de la rima.

La altura del filo de corte (Fig. 5.12i) tiene un rango de 0.007 pulg. para rimas pequeñas y de 0.020 pulg. en rimas de 1  $\frac{1}{2}$  pulg. y mayores. Los ángulos de holgura primaria son de 15 grados en rimas pequeñas y de 7 grados en rimas grandes. El chaflán de la punta es generalmente de 6 a 8 grados con una conicidad trasera de 0.003 pulg. por pulgada de longitud en el plano del filo (Fig. 5.12j).

Las rimas con hojas insertadas son ajustables y proporcionan un método práctico para la manufactura de rimas grandes. La Figura 5.12j muestra las características esenciales de una rima de hojas insertadas. El ángulo *A* generalmente se mantiene a 45 grados y está echado hacia atrás para tener una holgura en la parte trasera del filo de corte. El ángulo *B* secundario, debe ser de 3 grados para hierro fundido y metales no ferrosos. La longitud *C* debe ser de  $\frac{1}{32}$  a  $\frac{3}{32}$  in. Para hierro maleable y aceros, el ángulo *B* debe ser de 5 grados y la longitud *C* de  $\frac{1}{32}$  a  $\frac{3}{32}$  pulg., también se debe echar para atrás. El diámetro del talón debe ser de aprox. 0.005 pulg. menor que el diámetro completo del extremo de corte de la rima y se debe echar hacia atrás para dejar el ancho *L* de la altura del filo de corte de 0.005 a 0.015 in. El diámetro trasero *D* debe tener una conicidad de 0.001 pulg. por pulgada de longitud.

## 5.8 AVELLANADO, REFRENTADO PLANO, ABOCARDADO, MANDRINADO Y MACHUELEADO

**Avellanado.** Existen muchos tipos de herramientas para avellanar. Sin embargo, en la mayoría de los casos esta operación se utiliza para formar un chaflán de menos de 90 grados en una línea central de agujeros previamente maquinados. La Fig. 5.13a muestra una herramienta para avellanar y un agujero avellanado. Estas herramientas se pueden encontrar con ángulos de 45, 53, 60, 78 ó 90 grados. Normalmente tienen tres gavilanes. Las herramientas para avellanar de seis gavilanes son de antivibración, debido a que la separación de los gavilanes no es la misma en la periferia.

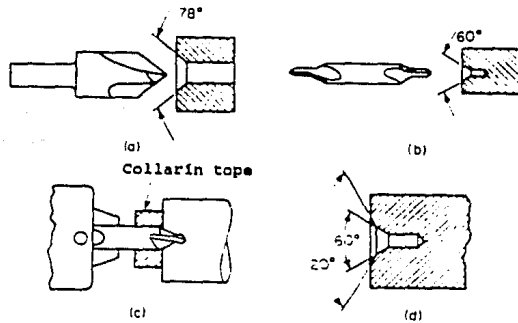


Fig. 5.13

La Figura 5.13b muestra la broca convencional de dos puntas utilizada para centrar la pieza que se va a colocar entre centros de un torno ó entre centros de una rectificadora cuando se realice un trabajo de rectificacdo. El ángulo de la herramienta de avellanar es de 60 grados.

Algunas veces es necesario controlar la profundidad del agujero a avellanar. Esto sucede cuando el tamaño de la longitud se tiene que mantener para rectificar un hombro.

En tales casos se debe acoplar a la herramienta de avellanar un tipo de anillo tope. La Fig. 5.13c muestra un collar simple acoplado a la herramienta de avellanar. También existen topes micrométricos para estas herramientas.

En algunos casos, se recomienda utilizar la combinación de una broca y una herramienta para avellanar con un ángulo incluido de 60 grados y un ángulo secundario incluido de 120 grados; esto tiene el propósito de proteger la orilla del agujero avellanado. Este tipo de agujero se muestra en la Fig. 5.13d.

**Refrentado plano.** El refrentado plano es una operación en la que una superficie plana circular se maquina perpendicularmente a un agujero barrenado previamente. Las herramientas para este tipo de trabajo tienen guías para asegurar la concentricidad con el agujero. La Figura 5.14a muestra una placa de ángulo con un refrentado plano en la superficie de un agujero para un perno. Esto asegura tener una superficie plana para colocar una rondana ó un perno a 90 grados con el agujero.

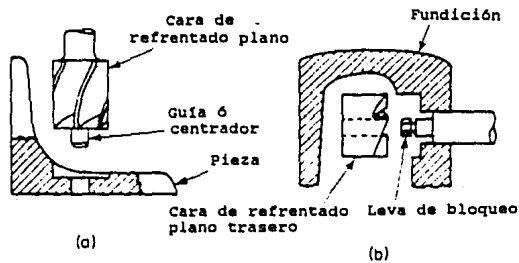


Fig. 5.14

También existen herramientas para el refrentado plano trasero. Normalmente, el sujetador es excéntrico ó consta de un dispositivo excéntrico de sujeción. El sujetador se inserta en el agujero que se va a rectificar.

La herramienta se coloca en posición inversa en el sujetador. La rotación de la herramienta la mantiene en el sujetador. Esto se muestra en la Fig. 5.14b. Las herramientas para este tipo de trabajo pueden ser del tipo coraza ó casquillo con hojas insertadas, de una hoja sólida integrada al zanco ó de punta de carburo. El zanco puede ser recto, cónico (normalmente del tipo Morse) ó del tipo candado. Las guías pueden estar integradas a la herramienta ó pueden ser intercambiables.

**Abocardado.** La operación de abocardado difiere de la operación de refrentado plano en dos características principales: (1) el abocardado es más profundo y (2) su fin es el de hacer más grande un agujero previamente maquinado para una profundidad dada y además la terminación es en forma de hombro. La porción abocardada del agujero, debe ser concéntrica al agujero previamente maquinado así como el hombro debe ser perpendicular a éste.

La herramienta para abocardado es normalmente la misma herramienta que se utiliza para el refrentado plano; también tiene guías a menos de que se utilice a través de un buje guía. Los abocardadores se pueden acoplar con un collar de tope, para de esta forma, asegurar tener la profundidad correcta ó pueden ser de pasos para producir diámetros múltiples.

Estas herramientas pueden ser de acero de alta velocidad, pueden tener puntas de carburo ó filos insertados. La holgura del filo de corte es de aprox. 5 grados y el ángulo de hélice es de 0 a 15 grados.

**Mandrinado.** El mandrinado también se puede hacer en un taladro prensa. Normalmente el propósito al realizar un mandrinado en un taladro prensa, es el de corregir cualquier descentramiento creado por la operación de barrenado, antes de realizar la operación de escariado.

También es posible que un agujero se pueda mandrinar en un taladro prensa cuando no se disponga de una broca ó rima del tamaño adecuado. En este caso se utiliza un mandril rígido con un inserto en la punta; primero se barrena el agujero y luego se agranda con la operación de mandrinado y si es necesario por último se rima. Se deben seguir todos los principios de holgura, inclinación y velocidad.

**Machueleado.** El machueleado es otra operación que se puede hacer en un taladro prensa. El machueleado es una operación difícil bajo cualquier condición. Los problemas relacionados con la cantidad de material a desalojar son el primer paso del machueleado. Esto crea problemas de par, holgura de viruta, alimentación y velocidades. La alimentación se fija para la punta del machuelo.

Para asegurarse de que el machuelo arranca en forma recta, en especial cuando el machueleado se hace a mano, se fabrican tres tipos de machuelos. Un conjunto de machuelos es el que incluye al de arranque (cónico), al semicónico y al de repasar ó de fondo. El machuelo de arranque es cónico en el extremo, esta conicidad comprende de seis a ocho hilos de la cuerda, el machuelo semicónico es cónico comprendiendo tres hilos de la cuerda a partir del extremo y el machuelo de fondo simplemente está afilado. El diámetro primitivo para los tres machuelos es el mismo. El machuelo de fondo se utiliza para agujeros ciegos.

Los machuelos en serie tienen la secuencia de 1, 2, 3 y se utilizan para asegurar que la cuerda asiente completamente. Cada machuelo corta más material que el machuelo anterior. Por lo que el machuelo número 1 se puede considerar como de desbaste y el machuelo número 3 como de acabado. Los machuelos se manufacturan en tamaños fraccionales (1/2-3) y en tamaños numerados (10 al 32). Los machuelos cónicos, como los de tubo ó los ACME, también se pueden encontrar en tamaños convencionales.

Los machuelos tipo cañón tienen las caras de corte (en los filos) afiladas para presentar una inclinación axial, como se muestra en la Fig. 5.15a. Esto proporciona una acción de arranque de material, pero más que eso, ocasiona que la viruta se mueva hacia adelante en la acción de machueleado. Es obvio que tal acción fuerza a las virutas para introducirse más adentro del agujero maquinado. Por lo tanto los machuelos tipo cañón se deben utilizar en agujeros pasantes. Este tipo de machuelo también se puede utilizar en una máquina de machueleado.

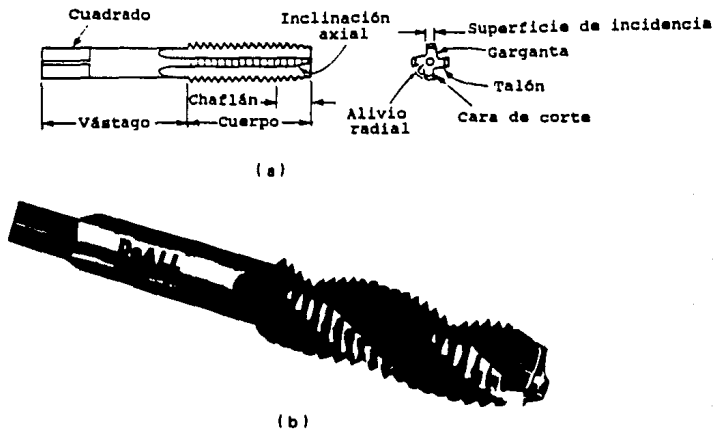


Fig. 5.15

Los machuelos con filos en espiral (Fig. 5.15b) difieren de los machuelos tipo cañón en que tienen una hélice, como las brocas en espiral. Un machuelo de este tipo que corta a mano derecha debe tener hélice de mano derecha. Este tipo de machuelo es excelente para cortar materiales duros ó suaves, como el acero inoxidable, cobre, aluminio y plásticos.

Los machuelos de apertura rápida se manufacturan de tal forma que puedan colapsarse cuando la longitud deseada de la cuerda está cortada.



Este tipo de machuelos también se pueden colapsar a mano, en tal caso se deben volver a instalar con un anillo fiador el cual hace que los filetes se retracten cuando la placa se dispara. Este tipo de machuelos se fabrican para tornos tipo torreta ó para otro tipo de equipo automático, donde el machuelo no gire ó para máquinas como los taladros prensa donde el machuelo pueda girar. Los filetes se pueden quitar para afilarlos, reemplazarlos y ajustarlos fácilmente. Los portahembras de golpe, se utilizan para cortar cuerdas externas, también se pueden utilizar en taladros prensa, en tornos tipo torreta y en máquinas automáticas.

# CAPITULO 6

## DISEÑO DE MATRICES PARA ESTAMPAR Y TROQUELAR

**CAPITULO 6**  
**DISEÑO DE MATRICES PARA ESTAMPAR Y TROQUELAR**

**6.1 PRENSAS**

Existen varios tipos de máquinas que son fabricadas para aplicar fuerzas, repetidamente, a piezas en las cuales el metal puede ser cortado, perfilado ó provocar un flujo dentro de un patrón. Estas fuerzas pueden ser aplicadas a través del uso de sistemas mecánicos ó hidráulicos. La prensa más comúnmente usada es la prensa inclinada. Los principales componentes de esta prensa son:

- 1.- Una mesa, la cual es generalmente rectangular. El centro está abierto para permitir que las piezas terminadas ó los deshechos caigan a través de él por gravedad.
- 2.- Una placa portamatriz, asegurada en la parte superior de la mesa. Es una placa de acero en la cual se asegura la matriz. Tiene de 2 a 5 pulgadas de espesor. Las aberturas a través de la placa han sido estandarizadas y se muestran en la tabla 6.1.
- 3.- El ariete, a veces llamado corredera, oscila y proveé el movimiento que lleva al portapunzón a través de su recorrido. La posición de este recorrido puede ser alterada. La longitud del recorrido del ariete es función del diseño de la máquina. Podemos notar que la altura de corte de una prensa es determinada cuando el ariete está en su posición más baja y el ajuste en la posición más alta. Esta es medida de la parte superior de la placa a la corredera.

- 4.- Los botadores son mecanismos que se utilizan para expulsar piezas del portamatriz. El ariete se construye de manera que los botadores pueden ser montados y operados cuando se encuentra en la parte superior de su recorrido.
- 5.- El brazo pitman es la conexión entre el ariete y el eje principal.
- 6.- El volante de inercia tiene la masa suficiente para que la energía otorgada por el motor sea almacenada, esto proveerá fuerzas intermitentes al ariete sin pérdida apreciable de potencia.

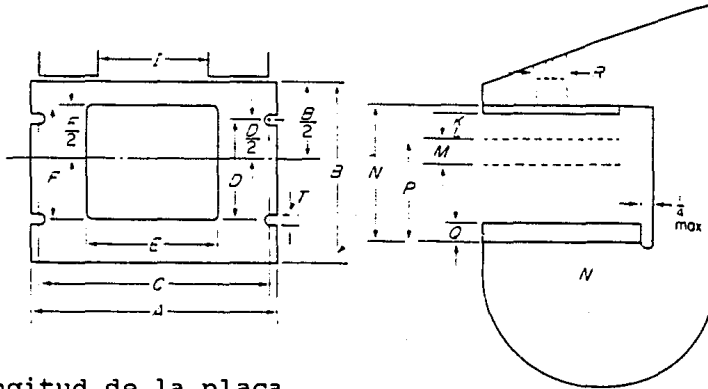


Fig. 6.1

Algunas prensas son clasificadas como bastidor en C, otras como prensas de lado recto. Las prensas de lado recto normalmente son mucho más grandes que las prensas de bastidor en C. Tienen columnas rectas en los extremos de la mesa y están abiertas de adelante y de atrás. Las prensas accionadas por engranaje pueden ser de simple ó doble reducción. Las prensas de reducción simple son prensas para perforación poco profunda, ó donde el promedio de fuerzas de corte así lo requiere.

Las prensas de doble reducción normalmente son muy grandes. La velocidad del recorrido es baja, pero con grandes fuerzas. En todos los casos el motor impulsa a un volante de inercia, el cual a su vez mueve al cigueñal. La potencia entonces es transmitida directamente del cigueñal al brazo pitman; ó bien del cigueñal a través de engranes de reducción al brazo pitman y después al ariete.

Tabla 6.1 - Aberturas normalizadas para placa de apoyo.



- A = Longitud de la placa
- B = Anchura de la placa
- C = Distancia entre agujeros para tornillos
- D = Distancia entre agujeros para tornillos
- E y F = Dimensiones de la abertura
- H = Diámetro de los tornillos de la placa de apoyo
- I = Abertura posterior
- K = Carrera normal
- L = Carrera máxima
- M = Ajuste de carrera
- N = Altura a las guías
- P = Altura de cierre
- Q = Espesor de la placa de apoyo
- R = Agujero para la espiga del punzón

| Ton | A  | B  | C          | D          | E  | F  | H         | I  |
|-----|----|----|------------|------------|----|----|-----------|----|
| 22  | 20 | 12 | 18         | $7^{1/2}$  | 8  | 5  | $3^{3/4}$ | 9  |
| 32  | 24 | 15 | 22         | 9          | 11 | 8  | $3^{3/4}$ | 11 |
| 45  | 28 | 18 | $25^{1/2}$ | $10^{1/2}$ | 14 | 8  | 1         | 13 |
| 60  | 32 | 21 | $29^{1/2}$ | 12         | 16 | 11 | 1         | 15 |
| 75  | 36 | 24 | 33         | 18         | 18 | 14 | $1^{1/4}$ | 18 |
| 100 | 42 | 27 | 39         | 18         | 21 | 15 | $1^{1/4}$ | 21 |
| 150 | 50 | 30 | 47         | 18         | 21 | 17 | $1^{1/4}$ | 24 |
| 200 | 58 | 34 | 55         | 18         | 27 | 21 | $1^{1/4}$ | 27 |

| Ton | K         | L  | M         | N          | P         | Q         | R         | S         |
|-----|-----------|----|-----------|------------|-----------|-----------|-----------|-----------|
| 22  | $2^{1/2}$ | 4  | 2         | $11^{1/2}$ | $8^{1/2}$ | $2^{1/2}$ | $1^{5/8}$ | $2^{1/4}$ |
| 32  | 3         | 5  | $2^{1/2}$ | $12^{3/4}$ | $9^{1/2}$ | $2^{1/2}$ | $1^{5/8}$ | $2^{1/4}$ |
| 45  | 3         | 6  | $2^{1/2}$ | $14^{1/4}$ | 11        | 3         | $2^{1/8}$ | 3         |
| 60  | $3^{1/2}$ | 7  | $2^{3/4}$ | $16^{3/4}$ | 13        | 3         | $2^{5/8}$ | 3         |
| 75  | 4         | 8  | 3         | $19^{1/4}$ | 15        | $3^{1/2}$ | $2^{5/8}$ | 3         |
| 110 | 5         | 10 | $3^{1/2}$ | $23^{1/4}$ | 18        | 4         | $3^{1/8}$ | 3         |
| 150 | 6         | 12 | 4         | $28^{1/4}$ | 22        | $4^{1/2}$ | $3^{1/8}$ | 3         |
| 200 | 8         | 12 | $4^{1/2}$ | $32^{1/4}$ | 24        | 5         | $3^{1/8}$ | 3         |

Las prensas hidráulicas utilizan un cilindro y un pistón de doble acción, para llevar al ariete en ambas direcciones. La potencia es proporcionada por una bomba hidráulica. La presión aplicada es función del área de la sección del pistón.

Las prensas pueden ser designadas también de acuerdo al número de correderas que tienen. De esta manera existen prensas de acción sencilla, doble acción y triple acción. Las primeras tienen sólo un ariete. Las de doble acción tienen dos, uno adentro del otro.

Las de triple acción tienen tres arietes uno adentro del otro y un tercero por separado. En todos los casos los arietes tienen un trabajo específico y entonces pueden ser sincronizados con otros.

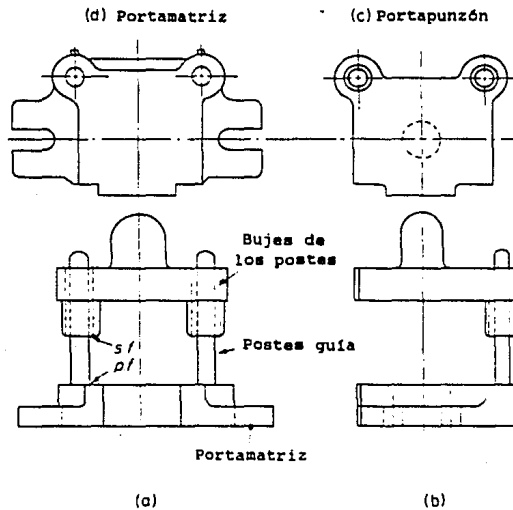
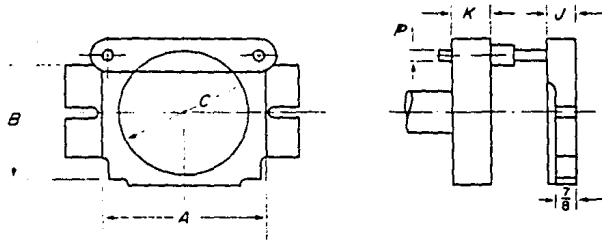


Fig. 6.2 (a,b,c,d)

## 6.2 PORTAMATRICES

Las portamatrices se emplean para sostener y mantener alineadas las matrices de corte. En la Fig. 6.2 se muestra un portamatrix y sus componentes. Las elevaciones han sido dibujadas de acuerdo con las convenciones empleadas por los diseñadores de matrices. En la Fig. 6.2a tenemos una vista frontal del portamatrix. Muestra el portapunzón (ó sujetador), portamatrix (ó zapata), bujes, y postes guía. La Fig. 6.2b muestra una vista lateral derecha, y muestra el espacio disponible.

Tabla 6.2 - Dimensiones de un portamatriz de postes posteriores.



| Zona de la matriz (pulg.) |              |                                | Espesor (pulg.)               |                               |                               |                               | Diámetro mínimo del poste (P) (pulg.) |
|---------------------------|--------------|--------------------------------|-------------------------------|-------------------------------|-------------------------------|-------------------------------|---------------------------------------|
| Izq-Der (A)               | Ant-Post (B) | Diá (C)                        | Zapata (J) de                 | Sujetador (K) de              | (K) a                         |                               |                                       |
| 3                         | 3            | 3                              | 1                             | 1 <sup>1</sup> / <sub>4</sub> | 1                             |                               | 3 <sup>3</sup> / <sub>4</sub>         |
| 4                         | 6            |                                | 1 <sup>1</sup> / <sub>2</sub> | 2 <sup>3</sup> / <sub>4</sub> | 1 <sup>1</sup> / <sub>4</sub> | 2 <sup>1</sup> / <sub>4</sub> | 1                                     |
| 5                         | 5            | 5                              | 1 <sup>1</sup> / <sub>2</sub> | 2                             | 1 <sup>1</sup> / <sub>4</sub> | 1 <sup>3</sup> / <sub>4</sub> | 1                                     |
| 6                         | 4            | 5                              | 1 <sup>1</sup> / <sub>2</sub> | 2 <sup>3</sup> / <sub>4</sub> | 1 <sup>1</sup> / <sub>4</sub> | 2 <sup>1</sup> / <sub>4</sub> | 1                                     |
|                           | 6            | 6 <sup>1</sup> / <sub>2</sub>  | 1 <sup>1</sup> / <sub>2</sub> | 2 <sup>1</sup> / <sub>2</sub> | 1 <sup>1</sup> / <sub>4</sub> | 2 <sup>1</sup> / <sub>4</sub> | 1                                     |
| 7                         | 5            | 5 <sup>3</sup> / <sub>4</sub>  | 1 <sup>1</sup> / <sub>2</sub> | 3                             | 1 <sup>1</sup> / <sub>4</sub> | 2 <sup>1</sup> / <sub>4</sub> | 1                                     |
|                           | 7            | 7 <sup>1</sup> / <sub>2</sub>  | 1 <sup>1</sup> / <sub>2</sub> | 2 <sup>1</sup> / <sub>2</sub> | 1 <sup>1</sup> / <sub>4</sub> | 2 <sup>1</sup> / <sub>4</sub> | 1                                     |
| 8                         | 6            | 7                              | 1 <sup>1</sup> / <sub>2</sub> | 3                             | 1 <sup>1</sup> / <sub>4</sub> | 2 <sup>1</sup> / <sub>4</sub> | 1                                     |
|                           | 8            | 8 <sup>1</sup> / <sub>2</sub>  | 1 <sup>1</sup> / <sub>2</sub> | 2 <sup>1</sup> / <sub>2</sub> | 1 <sup>1</sup> / <sub>4</sub> | 2 <sup>1</sup> / <sub>4</sub> | 1                                     |
| 9                         | 12           |                                | 1 <sup>3</sup> / <sub>4</sub> | 3 <sup>1</sup> / <sub>2</sub> | 1 <sup>1</sup> / <sub>2</sub> | 2 <sup>1</sup> / <sub>4</sub> | 1 <sup>1</sup> / <sub>2</sub>         |
| 10                        | 5            |                                | 1 <sup>1</sup> / <sub>2</sub> | 2 <sup>1</sup> / <sub>2</sub> | 1 <sup>1</sup> / <sub>4</sub> | 1 <sup>3</sup> / <sub>4</sub> | 1 <sup>1</sup> / <sub>4</sub>         |
|                           | 10           | 10                             | 1 <sup>5</sup> / <sub>8</sub> | 2 <sup>3</sup> / <sub>4</sub> | 1 <sup>3</sup> / <sub>8</sub> | 2 <sup>1</sup> / <sub>4</sub> | 1 <sup>1</sup> / <sub>4</sub>         |
| 11                        | 9            | 10                             | 1 <sup>3</sup> / <sub>4</sub> | 3 <sup>1</sup> / <sub>2</sub> | 1 <sup>1</sup> / <sub>2</sub> | 2 <sup>1</sup> / <sub>4</sub> | 1 <sup>1</sup> / <sub>4</sub>         |
| 12                        | 12           | 12 <sup>1</sup> / <sub>2</sub> | 1 <sup>3</sup> / <sub>4</sub> | 3 <sup>1</sup> / <sub>2</sub> | 1 <sup>3</sup> / <sub>4</sub> | 2 <sup>1</sup> / <sub>4</sub> | 1 <sup>1</sup> / <sub>2</sub>         |
| 14                        | 10           | 11 <sup>1</sup> / <sub>4</sub> | 1 <sup>3</sup> / <sub>4</sub> | 3 <sup>1</sup> / <sub>4</sub> | 1 <sup>5</sup> / <sub>8</sub> | 2 <sup>3</sup> / <sub>4</sub> | 1 <sup>1</sup> / <sub>2</sub>         |
| 18                        | 14           | 15                             | 2                             | 3                             | 1 <sup>3</sup> / <sub>4</sub> | 2 <sup>1</sup> / <sub>4</sub> | 1 <sup>1</sup> / <sub>2</sub>         |
| 205                       |              | 1 <sup>3</sup> / <sub>4</sub>  | 2 <sup>1</sup> / <sub>2</sub> | 1 <sup>1</sup> / <sub>2</sub> | 2                             | 1 <sup>1</sup> / <sub>2</sub> |                                       |
| 2514                      |              | 1 <sup>3</sup> / <sub>4</sub>  | 3                             | 1 <sup>1</sup> / <sub>2</sub> | 2 <sup>1</sup> / <sub>4</sub> | 1 <sup>1</sup> / <sub>2</sub> |                                       |



El porta punzón se muestra separado y girado 180° como si fuera la cubierta de un libro, de modo que se puede apreciar su parte inferior y los punzones sujetos. Nótese que el zanco del punzón aparece en línea punteada en la vista 6.2c. Si se quita el portapunzón, queda expuesta la parte superior del portamatriz. La vista superior izquierda (Fig. 6.2d), muestra el portamatriz con todas sus aberturas expuestas.

Algunas veces la vista frontal (Fig. 6.2e), se parte a lo largo del eje vertical, de modo que la mitad de la matriz puede ser vista en la posición cerrada. Esta técnica permite al diseñador evaluar la interferencia. Se emplean cruces para mayor claridad en la posición de los punzones y dados. El portapunzones y la zapata se marcan con líneas regularmente espaciadas. Los punzones y dados se marcan con líneas agrupadas.

Las portamatrices pueden no tener postes guía y basarse en el pistón de la máquina para alinearse, ó tener guías en los punzones. Estas se llaman portamatrices simples y no son de gran precisión. Pueden tener también zancos, ó en los portamatrices más grandes, sujetarse directamente al pistón.

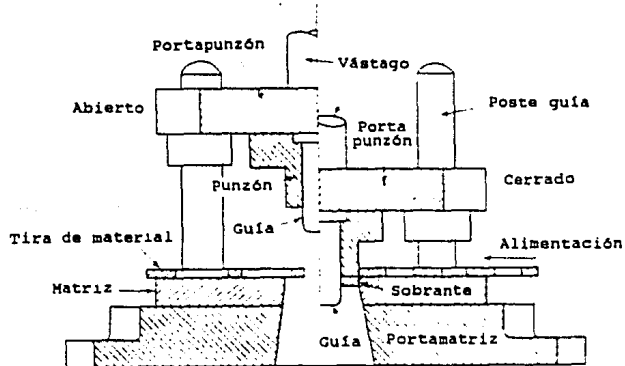


Fig. 6.2 (e)

La Fig. 6.3 muestra varias posiciones de los postes, dependiendo del tipo de operación a realizar. Se les llama portamatrices de dos, tres ó cuatro postes.

La Tabla 6.2 muestra las dimensiones para algunas portamatrices normales con postes en la parte trasera. Existen muchos más tipos de portamatrices disponibles comercialmente.

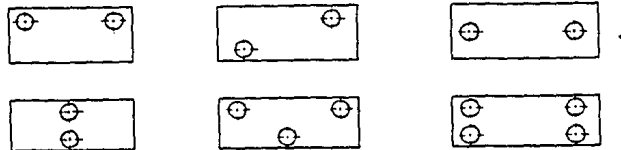


Fig. 6.3

### 6.3 TEORIA DEL CORTE.

El resultado final de una operación de corte con matriz y punzón es una parte terminada ó semi-terminada, y sobrante. Cuando un punzón corta a través del material y el sobrante que resulta es la pieza final, la operación se llama *troquelado*. Si el sobrante que resulta es deshechado, la operación se llama *perforado*. En ambos casos, la operación efectuada es un *cizallado*. Por lo que respecta a la operación de corte, estas designaciones son puramente arbitrarias. En general, el resultado de una operación de troquelado es normalmente la pieza, mientras que el resultado de una operación de perforado es normalmente deshecho. Estos se muestran en la Fig. 6.4a.

La operación de corte que tiene lugar cuando un punzón corta a través de una pieza de material tiene tres pasos: 1) Deformación plástica, 2) Corte, y 3) Rotura. El control de estos tres pasos es el que determina la calidad de la pieza producida.

### Deformación plástica (Fig. 6.4b)

Poco después de que el punzón ha hecho contacto con el material, su movimiento ejerce una fuerza sobre éste. Una vez que el límite elástico ha sido excedido, tiene lugar la deformación plástica. La combinación de deformación plástica y elástica resulta en una banda redondeada superior en la tira de sobrante y una inferior en la pieza.

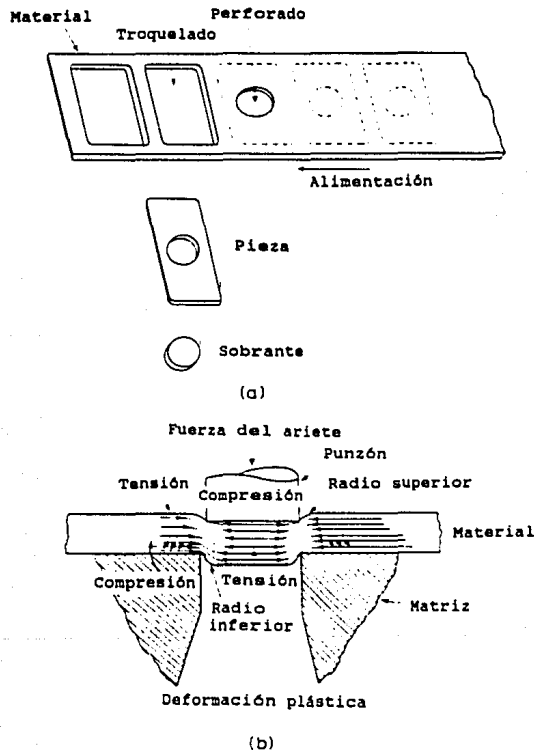


Fig. 6.4 (a,b)

### Corte. (Fig. 6.4c)

El tocho es empujado aún más hacia adentro de la abertura en la matriz por el punzón, pero en este punto de la operación, el material ha comenzado a separarse como resultado del corte. El material es capaz de resistir la fractura en los extremos cortantes del punzón y la matriz, y por tanto el punzón corta el material en sus extremos de corte. Al mismo tiempo el tocho es empujado más profundo en la abertura. Una vez más, el material resiste la fractura y es cortado en el extremo cortante de la abertura de la matriz. Hasta ahora las dos operaciones resultan en una banda redondeada y una banda cortada cerca de un tercio hacia abajo desde la parte superior del agujero y un tercio hacia arriba desde la parte inferior del tocho. Estas acciones se muestran en la Fig. 6.4c.

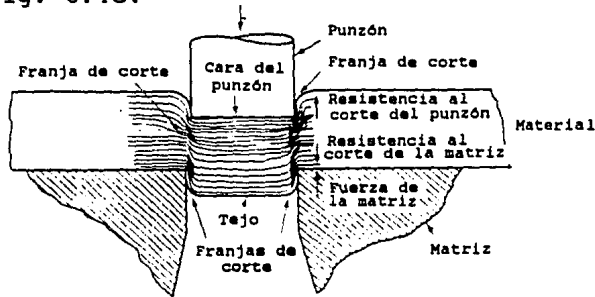


Fig. 6.4(c)

### Rotura. (Fig. 6.4d)

La operación de corte se completa cuando el material ya no puede resistir las fuerzas de corte. Se fractura cuando el punzón empuja aún más contra el material. Debido a que existe holgura entre el extremo cortante del punzón y la matriz, las fuerzas en el material se ejercen a un ángulo y la franja de fractura aparece como se muestra en la Fig. 6.4d. Generalmente, en la parte inferior del agujero y en la parte superior del tocho aparece una orilla irregular y filosa.

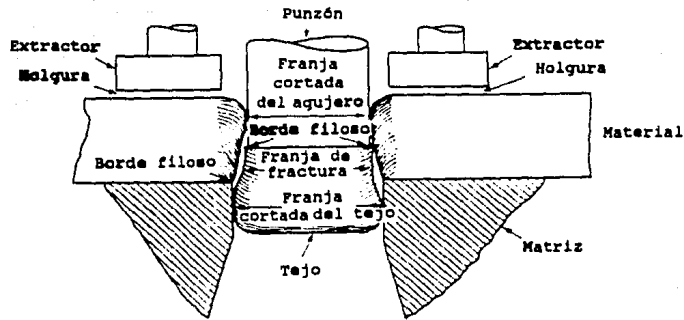


Fig. 6.4(d)

El tocho se empuja aún más hacia adentro de la abertura de la matriz. La franja de corte del tocho se expande y es sostenida en la abertura como se muestra en la Fig. 6.4e. La franja de corte del agujero se contrae y se aferra al punzón. Al retraerse éste, el material sube y cierra la holgura (Fig. 6.4d), entre la obstrucción de la matriz y el material. Esta obstrucción se llama *banda*, y en efecto, separa el material del punzón conforme éste continúa subiendo.

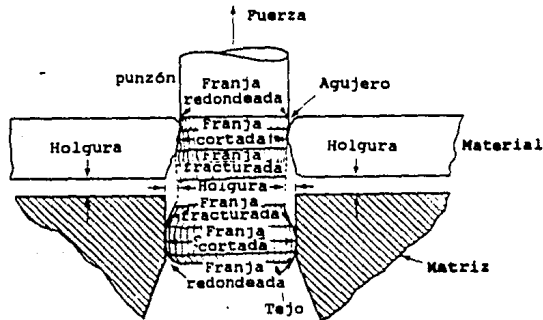


Fig. 6.4 (e)

La presión requerida para el corte es función de la longitud del borde cortado en cualquier instante y la resistencia al corte del material. La Tabla 6.3 muestra la resistencia de algunos materiales comunes.

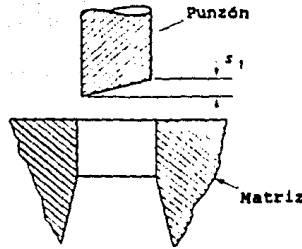


Fig. 6.4 (f)

La ecuación para determinar la fuerza requerida para cortar un material es la siguiente:

$$F = \frac{L t S_s}{2000}$$

$L$  = Longitud del borde cortado (pulg)  
 $t$  = Espesor del material (pulg)  
 $S_s$  = Resistencia al corte (psi)  
 $F$  = Fuerza (ton)

Si se rectifica la cara del punzón a un ángulo (Fig. 6.4f), la fuerza necesaria para cortar el material se reduce de acuerdo con la penetración realizada antes de que ocurra la fractura (Fig. 6.4d). La relación de penetración con el ángulo practicado en la cara del punzón (ó matriz), da el factor de reducción. Así, la ecuación de fuerza queda:

$$F_s = KF$$

$F_s$  = Fuerza del punzón angulado (ton)  
 $K$  = Constante  
 $s$  = Angulo (pulg)  
 $t$  = Espesor (pulg)  
 $p$  = Penetración

donde  $K = \frac{tp}{s}$

El valor de  $p$  aparece en la Tabla 6.4.

Debe notarse que  $s$  debe ser siempre mayor que  $tp$ ; de otra manera,  $F_s$  será mayor que  $F$  y no tendrá caso haber angulado la cara del punzón (ó de la matriz).

**Tabla 6.3 - Resistencia de los materiales.**

| Material                 | Al corte<br>(E3 psi) | Ultima<br>(E3 psi) | Cedencia<br>(E3 psi) |
|--------------------------|----------------------|--------------------|----------------------|
| Acero al carbono         |                      |                    |                      |
| 0.10C                    | 35.0                 | 56.0               | ---                  |
| 0.20C                    | 42.0                 | 69.0               | ---                  |
| 0.30C                    | 52.0                 | 85.0               | ---                  |
| 0.40C                    | 70.0                 | 100.0              | ---                  |
| 0.50C                    | 80.0                 | 110.0              | ---                  |
| 1.00C                    | 110.0                | 125.0              | ---                  |
| SAE aleado               |                      |                    |                      |
| 2320                     | 98.0                 | 160.0              | ---                  |
| 2340                     | 125.0                | ---                | ---                  |
| 3130                     | 110.0                | ---                | ---                  |
| 3140                     | 130.0                | ---                | ---                  |
| 3250                     | 165.0                | ---                | ---                  |
| 4130                     | 115.0                | ---                | ---                  |
| Suave                    | 55.0                 | 90.0               |                      |
| Duro                     | 90.0                 | 12.5               |                      |
| Acero inoxidable 302     | 56.0                 | 74.0               | 30.0                 |
| Acetato de celulosa      | 10.0                 | ---                | ---                  |
| Aluminio templado        |                      |                    |                      |
| 2SO                      | 9.0                  | 13.0               | 5.0                  |
| 17SO                     | 18.0                 | 26.0               | 10.0                 |
| 24SO                     | 18.0                 | 25.0               | 11.0                 |
| Alclad                   | 16.0                 | 32.0               | 14.0                 |
| Asbesto                  | 5.0                  | ---                | ---                  |
| Bronce                   |                      |                    |                      |
| Dorado                   | 30.0                 | 38.0               | 14.0                 |
| Bronce común             | 32.0                 | 41.0               | 15.0                 |
| Rojo                     | 34.0                 | 46.0               | 18.0                 |
| De cartucho              | 35.0                 | 54.0               | 22.0                 |
| Amarillo                 | 35.0                 | 54.0               | 22.0                 |
| Bronce alto silicio (3%) | 45.0                 | 63.0               | 30.0                 |
| Cartón                   |                      |                    |                      |
| Suave                    | 4.0                  | ---                | ---                  |
| Duro                     | 8.0                  | ---                | ---                  |
| Cobre electrolítico      | 22.0                 | 32.0               | 10.0                 |
| Fibra                    |                      |                    |                      |
| Dura                     | 28.0                 | ---                | ---                  |
| Fenólica                 | 25.0                 | ---                | ---                  |
| Hule duro                | 20.0                 | ---                | ---                  |
| Inconel                  |                      |                    |                      |
| Rolado caliente          | 65.0                 | 95.0               | 45.0                 |
| Rolado en frío           | 63.0                 | 90.0               | 37.0                 |
| Alta T.S.                | 85.0                 | 156.0              | 108.0                |
| Magnesio (templado)      | 21.0                 | 36.0               | 22.0                 |
| Rolado duro              | 20.0                 | 37.0               | 27.0                 |

| Material          | Al corte<br>(E3 psi) | Ultima<br>(E3 psi) | Cedencia<br>(E3 psi) |
|-------------------|----------------------|--------------------|----------------------|
| Mica              | 10.0                 | ---                | ---                  |
| Monel             |                      |                    |                      |
| Suave             | 50.0                 | 75.0               | 35.0                 |
| Duro              | 65.0                 | 110.0              | 100.0                |
| Monel-K           |                      |                    |                      |
| Aleado            | 75.0                 | 120.0              | 60.0                 |
| Trabajado en frío | 100.0                | 160.0              | 120.0                |
| Níquel rolado     | 52.0                 | 63.0               | 20.0                 |
| Níquel-plata      |                      |                    |                      |
| Aleado            | 56.0                 | 60.0               | 30.0                 |
| Duro              | 80.0                 | 85.0               | 74.0                 |
| Papel             |                      |                    |                      |
| Bristol           | 6.5                  | ---                | ---                  |
| Suave             | 4.0                  | ---                | ---                  |
| Duro              | 5.0                  | ---                | ---                  |
| Piel              |                      |                    |                      |
| Suave             | 9.0                  | ---                | ---                  |
| Dura              | 14.0                 | ---                | ---                  |
| Plomo comercial   | 2.0                  | ---                | ---                  |
| Tela              | 8.0                  | ---                | ---                  |

Tabla 6.4 - % Penetración.

| Material         | p (%) | Material             | p (%) |
|------------------|-------|----------------------|-------|
| Acero al carbono |       | Aleación de aluminio | 60    |
| 0.10 templado    | 50    | Bronce               | 50    |
| 0.10 CRS         | 38    | Latón                | 25    |
| 0.20 templado    | 40    | Cobre                | 55    |
| 0.20 CRS         | 28    | Aleación de níquel   | 55    |
| 0.30 templado    | 33    | Aleación de zinc     | 50    |
| 0.30 CRS         | 22    |                      |       |
| Acero al silicio | 30    |                      |       |

La fuerza del extractor (Fig. 6.4e), está dada por la ecuación:

$$f_s = 3500 L_t$$

$$f_s = \text{Fuerza del extractor (lb)}$$



### Ejemplo 6.1

Una rondana tiene un espesor de 0.060 pulg., tiene un agujero de  $\frac{3}{8}$ " y un diámetro exterior de  $\frac{3}{4}$ ", como se muestra en la Fig. 6.5. El material es acero SAE 1010, con resistencia última al corte de 35,000 psi. Calcule: a) La fuerza necesaria para hacer el trabajo si ambos punzones operan al mismo tiempo sin ángulo, y b) La fuerza si los punzones están escalonados y sólo uno opera a la vez. c) Suponga una penetración del 60% cuando los punzones tienen un ángulo de 0.050". ¿Qué fuerza se necesita si los punzones están escalonados? d) ¿Qué fuerza de extracción se requiere para separar el material de ambos punzones?

Solución.

a) La fuerza de ambos punzones actuando al mismo tiempo sin ángulo es:  $t = 0.060$ "

$$F = \frac{LtS_s}{2000} = \frac{\pi(D + d)tS_s}{2000}$$

$$S_s = 35,000 \text{ psi}$$

$$F = \frac{\pi(0.750 + 0.375)(0.060)(35,000)}{2000}$$

$L$  = long. corte (pulg)

$D$  = Diá. mayor (pulg)

$d$  = Diá. menor (pulg)

$$F = 3.7 \text{ ton}$$

b) Si los punzones están escalonados, el punzón que realice el corte más largo determinará el tonelaje. En este caso, es el de  $\frac{3}{4}$ ". Así:

$$F = \frac{\pi DtS_s}{2000} = \frac{\pi(0.750)(0.060)(35,000)}{2000} = 2.47 \text{ ton}$$

Este es más que suficiente tonelaje para el punzón pequeño, dado que no comienza a operar sino hasta que el punzón grande termina de cortar.

c) Si se añade un ángulo de 0.050" a los punzones escalonados, entonces la fuerza será:

$$F_s = KF = \frac{tp}{s} (F) = \frac{0.060 \times 0.60}{0.050} \quad (2.47)$$

$$F = 1.78 \text{ ton}$$

$$t = 0.060 \text{ pulg.}$$

$$p = 60\%$$

$$s = 0.050 \text{ pulg.}$$

$$F = 2.47 \text{ ton}$$

d) La fuerza del extractor es:

$$f = 3500 Lt = 3500\pi(0.750 + 0.375)(0.060)$$

$$f = 742 \text{ lb}$$

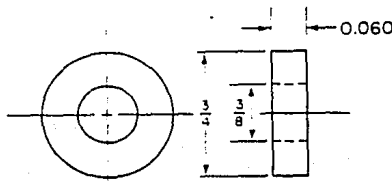


Fig. 6.5

#### 6.4 HOLGURA ENTRE PUNZON Y MATRIZ.

Si la *holgura* entre el punzón y la matriz es *correcta*, las líneas de fractura comenzarán (idealmente) en el borde cortante del punzón y también en la matriz, como se muestra en la Fig. 6.6a. Avanzarán una hacia la otra hasta que se encuentren como se ve en la Fig. 6.6b. El borde del tejo aparecerá como en el inserto, Fig. 6.6c. La anchura de las bandas redondeada y de corte será alrededor de un tercio del espesor del material con un borde filoso mínimo, como se muestra.

Si la *holgura* entre el punzón y la matriz es *excesiva*, (Fig. 6.6d), la deformación plástica continuará por un período más largo de tiempo que como se vió en la Fig. 6.6c.

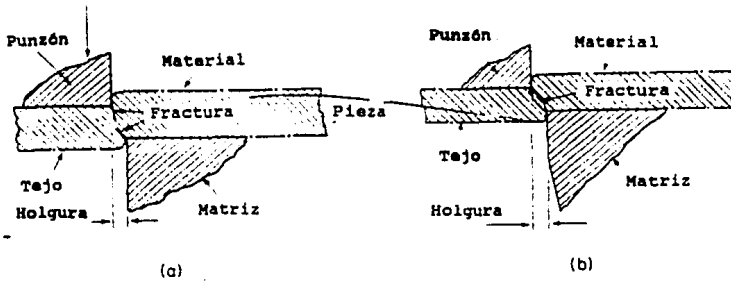


Fig. 6.5 (a,b)

El radio que resulta en el material y la pieza se incrementará debido al flujo plástico adicional. El punzón empujará al material dentro del espacio de holgura entre el punzón y la matriz. Al continuar el proceso, el material desarrolla una mayor resistencia al flujo plástico, y el corte tiene lugar seguido de la fractura. El resultado son bandas redondeadas grandes, bandas de corte pequeñas, mayores ángulos de fractura, y bordes filosos en la parte inferior del agujero y superior de la pieza.

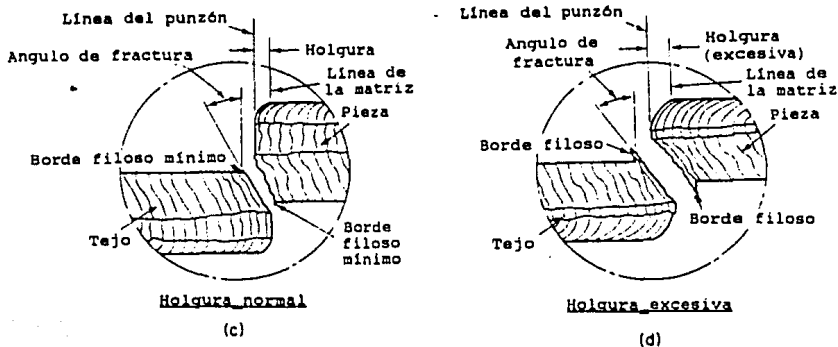


Fig. 6.5(c,d)

Si la holgura es insuficiente (Fig. 6.6e), el período de flujo plástico se reduce y se producen radios menores. La anchura de la banda de corte es también menor. Sin embargo, aparecen pequeñas líneas de fractura en el punzón y la matriz, pero debido a que estas líneas de fractura no se encuentran, la resistencia a la fractura aumenta momentáneamente y aparecen líneas secundarias de corte con sus correspondientes bandas secundarias de fractura. Las altas fuerzas de compresión involucradas, debido a la holgura insuficiente entre el punzón y la matriz, también ocasionarán la formación de bordes filosos.

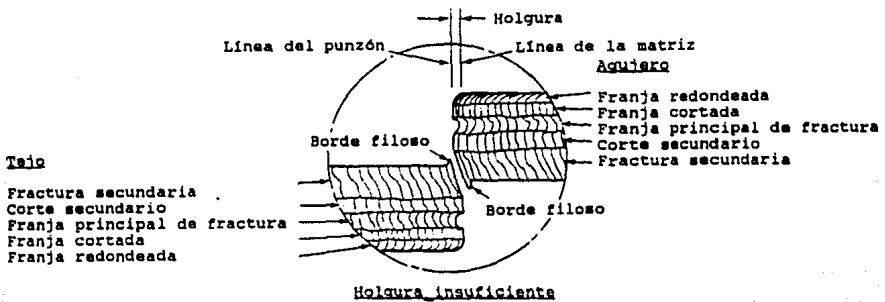


Fig. 6.6 (e)

Si el punzón y la matriz están *desalineados*, se presentará una combinación cuestionable de las tres condiciones. Un lado del punzón y matriz tiene demasiada holgura y el lado opuesto muy poca, mientras que el centro puede estar bien. El agujero en el material y la pieza mostrará todas las características recién expuestas.

La holgura, por definición, se aplica al espacio entre el punzón y la matriz. Así, para un punzón y matriz redondos, la holgura en la Tabla 6.5 se refiere a la diferencia entre el radio del punzón y el de la matriz.

Tabla 6.5

| Material      | Holgura permisible (%) |
|---------------|------------------------|
| Aluminio      | 6.0                    |
| Bronce        | 3.0                    |
| Cobre         | 3.0                    |
| Acero suave   | 3.0                    |
| Acero mediano | 3.5                    |
| Acero duro    | 4.0                    |

La regla general para la aplicación de holguras es como sigue:

*El tamaño del punzón determina el tamaño del agujero hecho. El tamaño de la matriz determina el tamaño de la pieza que sale.*

La aplicación de la regla puede explicarse mejor con una ilustración. Sin embargo, antes de considerar la ilustración, debe tomarse en cuenta una condición más. Esta es la condición de "recuperación" que tiene lugar dentro de la estructura del material. Ya ha sido resaltado que el material de trabajo se aferrará al punzón. Una vez que éste material es separado del punzón, el material se recupera y el tamaño del agujero disminuye de modo que el agujero es en realidad menor que el punzón que lo produjo. Lo mismo sucede cuando una pieza es producida en una prensa. La pieza resultante es mayor que el agujero de la matriz que la produjo.

La siguiente pregunta es: ¿Qué tanto menor es un agujero perforado que el punzón que lo produjo, ó qué tanto más grande es la pieza lograda que el agujero de la matriz que la produjo? La respuesta depende de multitud de variables. Normalmente, se toma arbitrariamente 0.002 pulg. como permisible para un punzón y matriz redondos. Si el punzón no es redondo, se puede dejar 0.001 pulg. Así, para producir un agujero de 1", el punzón deberá ser de 1.002" de diámetro. Para producir una pieza de 1", la abertura de la matriz deberá tener un diámetro de 0.998".

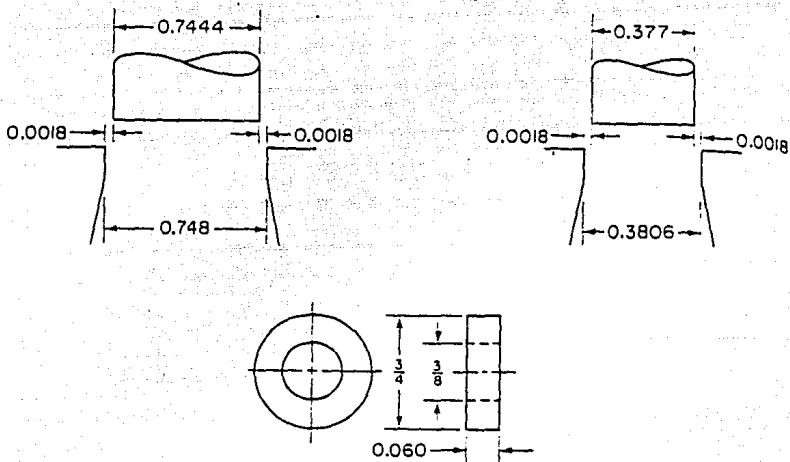


Fig. 6.7

### Ejemplo 6.2

Debe hacerse la rondana de la Fig. 6.7. Calcule: a) La holgura, b) El tamaño del punzón perforador, c) El tamaño de la matriz perforadora, d) El tamaño de la matriz troqueladora, y e) El tamaño del punzón troquelador.

Solución.

a) La holgura para acero suave es:

$$c = at = 0.03(0.060) \\ = 0.0018 \text{ pulg.}$$

$$c = \text{holgura (un lado)} \\ t = \text{espesor, } 0.060 \text{ pulg.} \\ a = \text{permisibilidad, } 3\%$$

b) El tamaño del agujero está determinado por el tamaño del punzón. El agujero se encogerá aproximadamente 0.002". Por tanto, el tamaño del punzón es:

$$P_p = 0.375 + 0.002 \\ = 0.377 \text{ pulg.}$$

$$P_p = \text{Punzón perforador}$$

c) La abertura de la matriz perforadora deberá ser mayor que el punzón. Por tanto,

$$D_p = P_p + 2c = 0.377 + 2(0.0018) \quad D_p = \text{Abertura de la matriz perforadora} \\ = 0.3806 \text{ pulg.}$$

d) El tamaño de la pieza (0.750") es determinado por la abertura de la matriz troqueladora. La rondana se expandirá aproximadamente 0.0092 pulg. Por tanto, la abertura de la matriz deberá ser:

$$D_b = 0.750 - 0.002 \quad D_b = \text{Abertura de la matriz troqueladora} \\ = 0.748 \text{ pulg.}$$

e) La holgura deberá ser restada del tamaño del punzón troquelador:

$$P_b = D - 2c = 0.748 - 2(0.0018) \quad P_b = \text{Punzón troquelador} \\ = 0.7444 \text{ pulg.}$$

Todas las dimensiones se muestran en la Fig. 6.7

## 6.5 CONFIGURACION DE LAS TIRAS DE MATERIAL.

Debido a la capacidad de alta producción, la mayor parte del costo de producir una pieza troquelada está en el material. La configuración de la tira de material es por tanto de la mayor importancia desde el punto de vista de costos. Además, la configuración de la tira de sobrante es un buen lugar para comenzar cuando se diseña un troquel.

Las tiras de material se alimentan a un troquel por la izquierda, derecha, el frente ó atrás, dependiendo del método seleccionado. Las tiras pueden ser cizalladas en las anchuras deseadas, ó adquiridas como material enrollado.

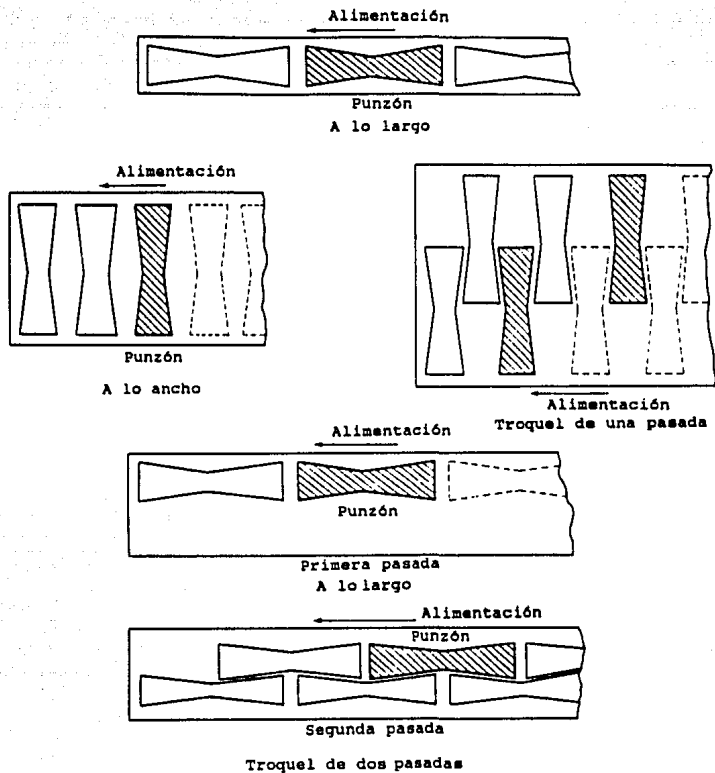


Fig. 6.8 (a)

La dirección de grano generalmente corre a lo largo de la tira en el caso del material enrollado ó laminado. Si la dirección de grano debe correr perpendicularmente a lo largo de la tira, pueden pedirse tiras cizalladas en esa dirección a partir de láminas.

La posición relativa de la pieza con respecto a la dirección de alimentación de la tira es una consideración importante.



Generalmente hablando, las configuraciones de carrera ancha son más económicas que las de carrera angosta, y las configuraciones colaterales también ahorrarán material y tiempo de manejo. La Fig. 6.8a muestra también una configuración de tira de una sola pasada con dos punzones desplazados operando en la misma carrera, y una configuración de dos pasadas en que opera un punzón. Después de que la tira es pasada una vez, es invertida y pasada otra vez.

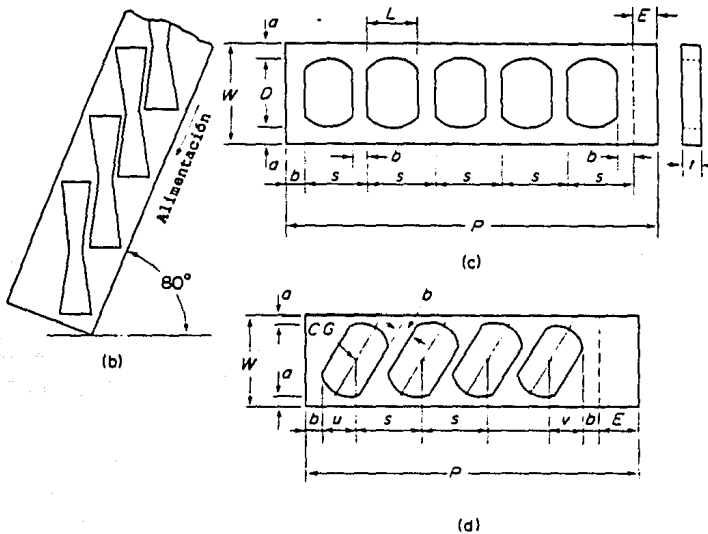


Fig. 6.8 (b,c,d)

Como se indica en la Fig. 6.8a, hay multitud de patrones de configuración para las tiras de material. Si fuese necesario configurar una tira a un cierto ángulo, es conveniente simplemente dibujar la forma de la pieza como se muestra en la Fig. 6.8b y después dibujar la tira en ángulo. Suponga una configuración de una sola pasada, como se muestra en la Fig. 6.8c. Antes de que sea calculada la cantidad de material requerida, deben determinarse los valores de  $a$  y  $b$ .

Cuando el espesor del material es mayor que 0.025", el valor de *a* puede ser calculado mediante la siguiente fórmula:

$$a = t + 0.015D$$

*a* = Distancia del borde de la pieza al extremo de la tira.  
*t* = Espesor del material  
*D* = Ancho de la pieza.

El valor de *b* se encuentra en la Tabla 6.6. Si el espesor del material es menor que 0.025", los valores de *a* y *b* pueden ser tomados de la Tabla 6.7. Para una configuración de *dos pasadas*, deberá emplearse la Tabla 6.8, cuando el espesor del material sea mayor de 0.025".

El número de piezas que pueden ser producidas a partir de una tira de material está dado por:

$$N = \frac{P - b}{S}$$

*P* = Longitud de la tira  
*N* = Número de piezas

El sobrante al final de la tira es:

$$E = P - (N_s + b)$$

Tabla 6.6 Para *t* > 0.025"

| Espesor del material ( <i>t</i> ) | Permisibilidad ( <i>b</i> ) (pulg) |
|-----------------------------------|------------------------------------|
| 0.025-0.03125                     | 0.03125                            |
| 0.03125-0.1875                    | <i>t</i>                           |
| Más de 0.125                      | 0.125                              |

Tabla 6.7 Una sola pasada para *t* < 0.025"

| Ancho de la tira ( <i>W</i> ) (pulg) | Dimensiones <i>a</i> y <i>b</i> |
|--------------------------------------|---------------------------------|
| 0 - 3                                | 0.0312                          |
| 3 - 6                                | 0.0625                          |
| 6 - 12                               | 0.09375                         |
| Más de 12                            | 0.125                           |

Tabla 6.8 Doble pasada  
con  $t < 0.025$

| Ancho de la tira ( $W$ ) (pulg) | Dimensiones $a$ y $b$ |
|---------------------------------|-----------------------|
| 0 - 3                           | 0.0625                |
| 3 - 6                           | 0.09375               |
| 6 - 12                          | 0.125                 |
| Más de 12                       | 0.15625               |

Donde la pieza es producida diagonalmente como se muestra en la Fig. 6.8d, la ecuación para obtener el número de piezas está dada por:

$$N = \frac{P - (u + v + 2b) + s}{s} = \frac{P - (u + v + 2b)}{s} + 1$$

Si la tira requiere dos pasadas, el número de piezas se encuentra a partir de:

$$N = \frac{2[P - (u + v + 2b)] + s}{s} + 1$$

### Ejemplo 6.3

Suponga que la pieza de la Fig. 6.8c mide  $D = 3''$ ,  $L = \frac{5}{8}''$ , y  $t = \frac{3}{16}''$ . Calcule a) El valor de  $a$ , b) El valor de  $b$ , c) El ancho de la tira  $W$ , d) La longitud de una pieza de material necesaria para completar una pieza, e) El número de piezas que pueden ser producidas a partir de una tira de 8 pies de largo, y f) El sobrante que queda al final de la carrera.

**Solución.**

a) El valor de  $a$  es  $t = 0.1875''$   
 $a = t + 0.015D = 0.1875 + 0.015(3)$   $D = 3''$   
 $= 0.2325$  pulg.

b) El valor de  $b$  es:

$$b = 0.1875 \text{ pulg. (De la Tabla 6.6)}$$

c) El ancho de la tira es:

$$W = D + 2a = 3.000 + 2(0.2325) \\ = 3.465 \approx 4.000 \text{ pulg.}$$

d) La longitud de una pieza es:

$$s = L + b = 0.625 + 0.1875 \\ = 0.8125 \text{ pulg.}$$

e) El número de piezas que salen de una tira de 8 pies es:

$$N = \frac{P - b}{s} = \frac{96 - 0.1875}{0.8125} \\ = 117.92 \approx 117 \text{ piezas.}$$

f) El sobrante al final de la carrera es:

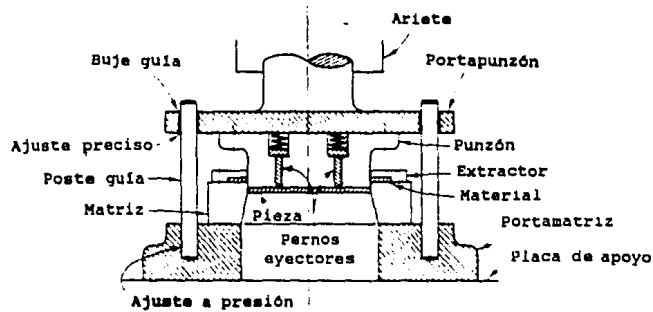
$$E = P - (Ns + b) = 96 - [117(0.8125) + 0.1875] \\ = 0.750 \text{ pulg.}$$

**6.6 TIPOS DE MATRICES.**

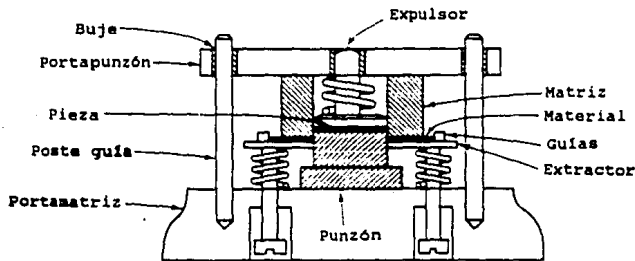
En la Fig. 6.9a se muestran los componentes generalmente presentes en una matriz troqueladora ó perforadora. Esta figura muestra la matriz en posición cerrada. El juego de troquel está formado por el portapunzón, que se sujeta al pistón de la prensa, y el portamatriz, que se sujeta a la placa de apoyo.

Como se dijo antes, la posición convencional del troquel es cuando el punzón está sujeto al portapunzón y alineado con la abertura en el bloque de la matriz. La Fig. 6.9a muestra un tipo de extractor y pernos expulsores. El extractor sujeta la tira de material de modo que el punzón pueda salir del agujero. Los pernos expulsores se necesitan para liberar la pieza en el caso que el material se aferra al extremo del punzón. Esto puede ser necesario para materiales delgados, ó cuando se emplean lubricantes.

Algunas veces es necesario intercambiar la posición del punzón y la matriz. Esto puede ser cuando la abertura en la placa de apoyo es demasiado pequeña para permitir el paso del producto terminado a su través. En la Fig. 6.9b se muestra un caso tal.



(a)



(b)

Fig. 6.9 (a,b)

Las matrices invertidas se diseñan con el bloque de la matriz sujeto al portapunzón y el punzón sujeto al portamatriz. Al descender el pistón, la pieza es cizallada de la tira. La pieza y el eyector son forzados hacia la abertura de la matriz, con lo que se comprime un resorte en la abertura de la matriz. Al mismo tiempo, el punzón es forzado a través de la tira y un resorte sujeto al eyector es comprimido. En la carrera ascendente del pistón, el eyector empuja la pieza, expulsándola de la matriz, y el extractor separa la tira del punzón. La parte terminada cae, ó es expulsada, por la parte trasera de la prensa. (Fig. 6.9b)

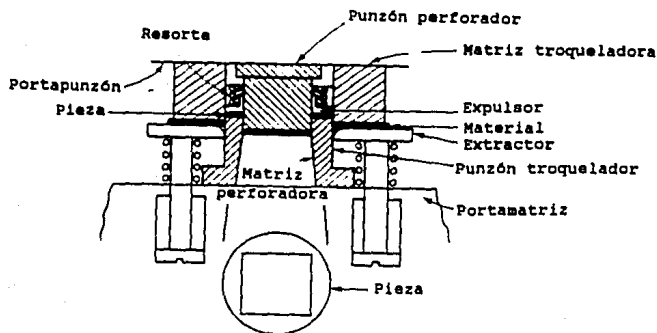


Fig. 6.9 (c)

Las matrices compuestas (Fig. 6.9c), combinan los principios de las matrices convencionales y las invertidas en una estación. Este tipo de matriz puede perforar y troquelar una pieza en una sola estación, y en una sola operación. El punzón perforador se sujeta de modo convencional al portapunzón. La abertura de matriz para éste se maquina en el punzón troquelador. Este y su matriz se montan en posición invertida. El punzón troquelador es sujeto al portamatriz y la matriz troqueladora es sujeta al portapunzón.

Los troqueles progresivos (Fig. 6.10), se hacen con una ó más estaciones. Cada estación realiza una operación en la pieza, ó permanece inactiva, de modo que la pieza sea terminada cuando se haya realizado la última operación. A partir de entonces, cada carrera del pistón produce una pieza terminada. Las operaciones que pueden ser efectuadas son perforado, troquelado, conformado, embutido, cizallado, etc. La lista de operaciones posibles es larga. El número y tipo de operaciones que pueden ser llevadas a cabo en un troquel progresivo, depende del ingenio del diseñador.

La Fig. 6.10f muestra un troquel progresivo de 4 estaciones. El bloque de la matriz es maquinado en cuatro piezas y sujeto al portamatriz. Esto permite el reemplazo de bloques gastados ó rotos. El material es alimentado por la derecha y choca contra un tope de gatillo, no mostrado. La primer carrera de la prensa (Fig. 6.10a), produce un agujero cuadrado y dos muescas. Estas muescas constituyen el extremo izquierdo de la primera pieza.

El pistón se retrae, y el material se mueve hacia la siguiente estación, contra un tope de gatillo. El material es posicionado para la segunda carrera. La segunda estación es inactiva (Fig. 6.10b). Se forman el extremo derecho de la primera pieza, el izquierdo de la segunda pieza y un segundo agujero cuadrado.

El pistón se retrae, y la tira se mueve hacia la tercera estación, contra un tope automático (Fig. 6.10c). Este tope se centra en la muesca en V, y posiciona la tira. La tercer carrera del pistón (Fig. 6.10d), corta y forma un radio en los extremos de las piezas terminadas. A partir de esto, cada carrera forma una pieza terminada.

## 6.7 PUNZONES.

Como se ha dicho, los punzones pueden ser *troqueladores* ó *perforadores*. Los criterios principales para el diseño de punzones son que sean diseñados de modo que no se deformen, que el tratamiento térmico sea el apropiado, que sean suficientemente fuertes para soportar las fuerzas de extracción, y que no giren como resultado de la acción de corte.

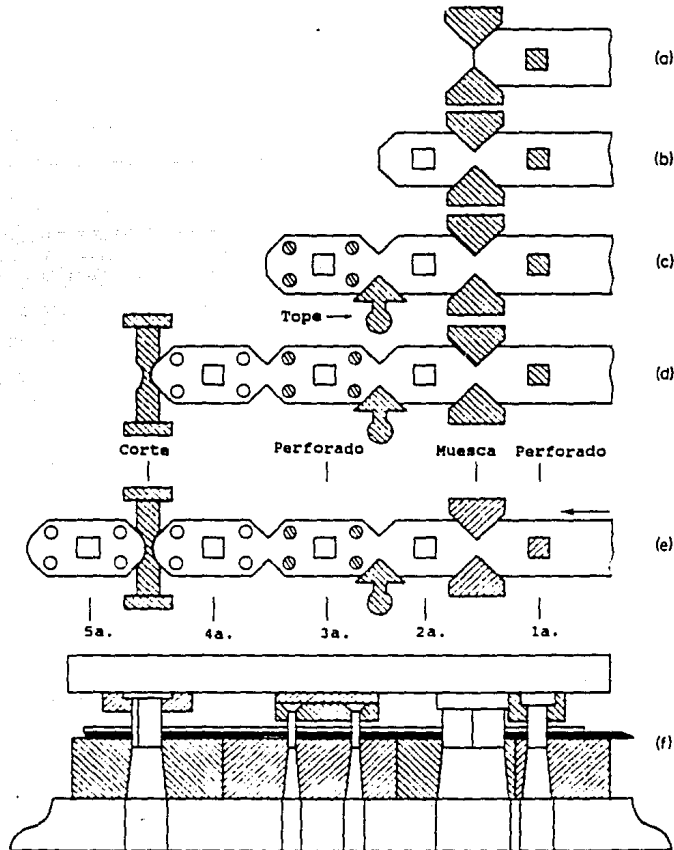


Fig. 6.10



La deformación de los punzones puede ser evitada haciendo el diámetro del cuerpo del punzón mayor que su diámetro de corte. Un radio grande servirá de puente entre el diámetro de operación requerido y el diámetro mayor del cuerpo. En la Fig. 6.11 se muestran varios métodos para montar punzones troqueladores en un portapunzón. El punzón rectangular de la Fig. 6.12 muestra los tornillos Allen y los pernos localizadores empleados para sujetar el punzón al portapunzón.

Algunas veces es más económico emplear un espaciador de acero corriente y una placa de acero para herramientas como punzón, en vez de hacer un punzón grande a partir de una pieza de acero para herramientas. La Fig. 6.13a muestra una configuración tal. En la Fig. 6.13b se muestra otra manera de construir un punzón ahorrando material. El anillo está hecho de acero para herramientas y colocado en un espaciador de acero corriente.

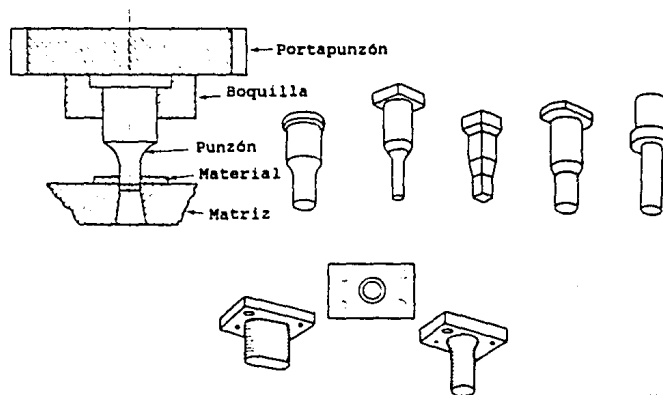


Fig. 6.11

Algunas veces es más fácil y económico hacer los punzones en partes y acomodarlos en el orden deseado, que tratar de hacer el punzón de una sola pieza. Esto puede ser deseable cuando los punzones deban ser grandes ó de forma irregular. Otra ventaja es que puede cambiarse una sección si se gasta ó se rompe. Un punzón combinado así se muestra en la Fig. 6.14.

Algunas veces se sueldan punzones combinados grandes a partir de piezas más pequeñas de acero para herramientas. En algunos casos, las formas se cortan con soplete a partir de bloques mayores de acero para herramientas y después soldadas ó atornilladas a espaciadores de acero corriente. Se pueden hacer en ángulo las caras de los punzones, como se muestra en la Fig. 6.15.

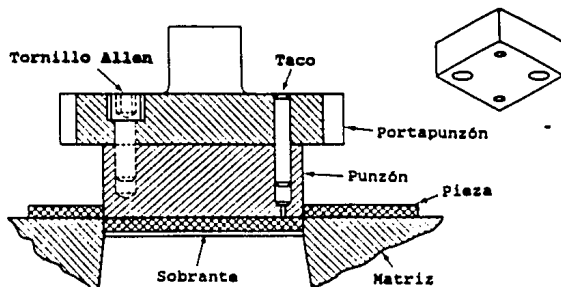


Fig. 6.12

Los punzones perforadores son más pequeños y generalmente más largos que los punzones troqueladores. Estos deben ser diseñados de modo que soporten choques, deformación, y encorvado. Debido a las grandes probabilidades de daño, deben ser diseñados de modo que puedan ser fácilmente reemplazados.

Los punzones de diámetro pequeño deben tener apoyo en la mayor parte de su longitud. Puede ser necesario guiarlos a través del cojín extractor si su diámetro es menor de  $\frac{1}{4}$ ". En algunos casos, es necesario apoyar los punzones con placas endurecidas de modo que no se aflojen con el uso. Cuando se emplean punzones largos y delgados, es muy difícil maquinar sus caras. El procedimiento empleado es formar una cabeza en un extremo, maquinar un cono de  $82^\circ$  que concuerde con un agujero hundido en la placa portapunzón, y esmerilarlo al ras de la cabeza del punzón.

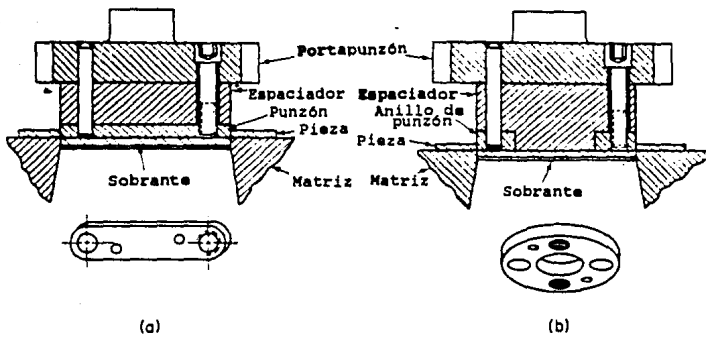


Fig. 6.13

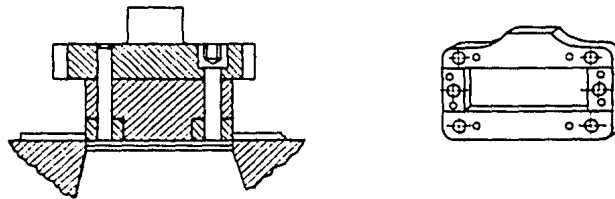


Fig. 6.14

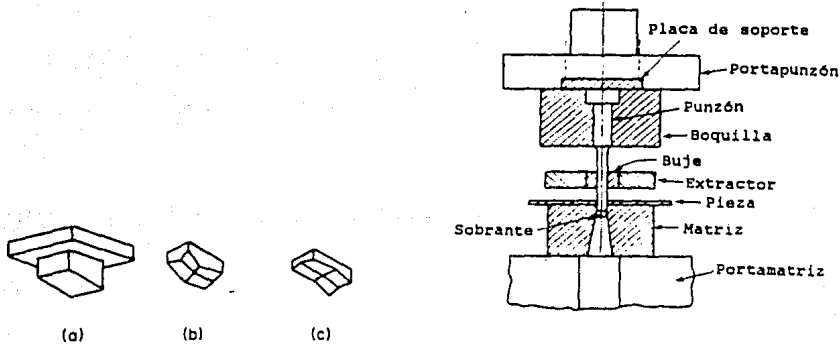


Fig. 6.15

Fig. 6.16 (a)

En la Fig. 6.16a se muestra un punzón largo y delgado con buje y placa de apoyo. Pueden emplearse punzones sin cabeza para este propósito. La placa de apoyo endurecida deberá ser colocada a presión en el portapunzón, permitiendo alguna manera de quitarla.

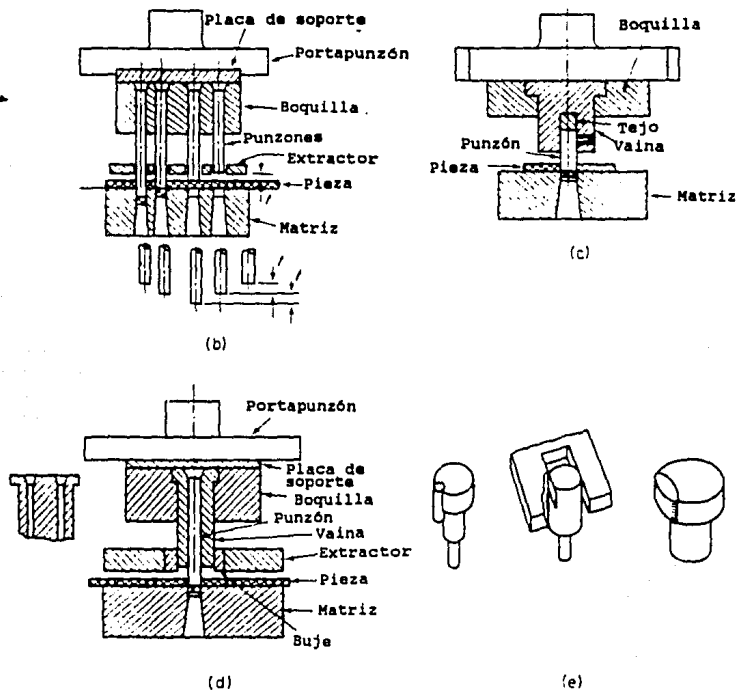


Fig. 6.16 (b,c,d,e)

En la Fig. 6.16b se muestra una serie de punzones perforadores pequeños escalonados para reducir la fuerza requerida para cortar el metal, y también para prevenir su fractura debido a desplazamiento ó apelmazamiento del metal. El escalonamiento de una hilera de punzones sobre la siguiente es generalmente del 60% al 100% del espesor del material. El inserto muestra otro patrón para configurar el escalonamiento.

La Fig. 6.6c muestra una vaina empleada para sujetar un punzón corto. Esto evita la necesidad de poner punzones largos sin apoyo. La Fig. 6.6d muestra otro método para apoyar un punzón largo en una boquilla. Algunas veces se colocan dos ó tres punzones de esta manera. Para evitar que los punzones giren en sus placas se pueden emplear cuñas de diversos tipos como se ve en la Fig. 6.6e.

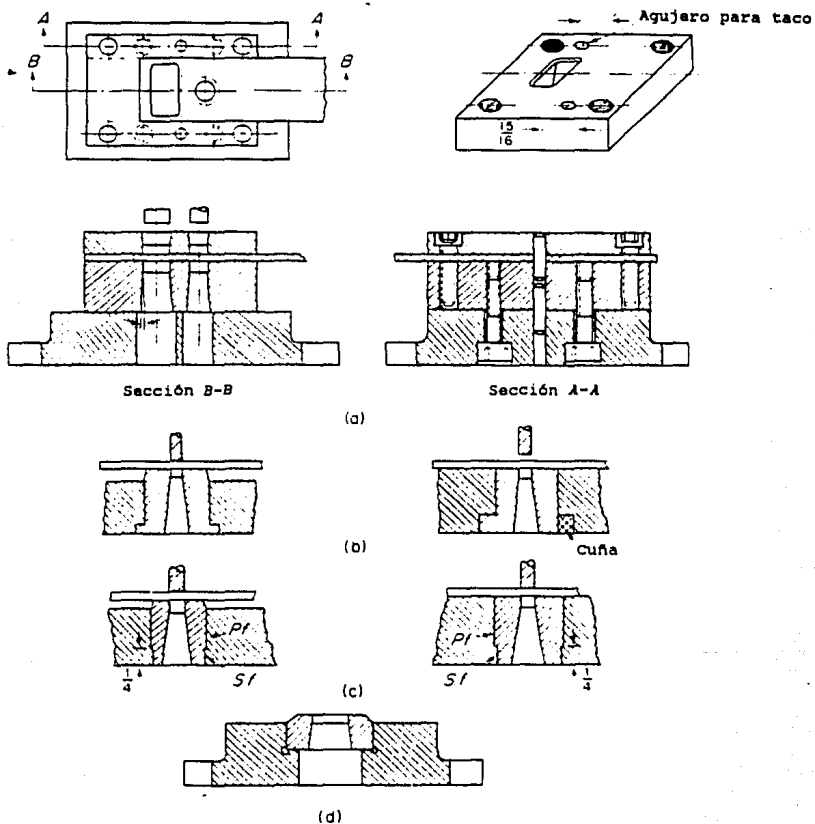
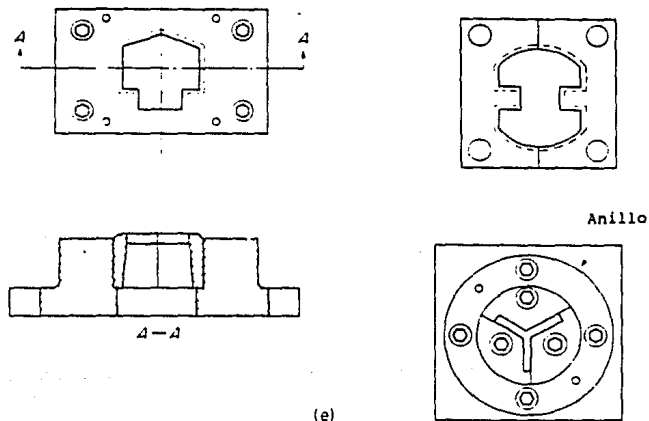


Fig. 6.17 (a,b,c,d)

## 6.8 BLOQUES DE MATRIZ.

Los bloques de matriz son los componentes que contienen las aberturas para recibir a los punzones. Estas aberturas pueden ser maquinadas en un bloque sólido de acero para herramientas. Las aberturas de formas complicadas y los bloques muy grandes generalmente se hacen por secciones. Estos bloques son pretaladrados, machueleados, y escariados antes de ser colocados en el portamatriz. Se debe dejar provisión para un cojín extractor y una galga posterior contra la que registra el material.

La Fig. 6.17a muestra un método para sujetar un bloque matriz a su portamatriz. Se insertan tornillos Allen por el fondo del portamatriz en agujeros roscados en el bloque de la matriz. Se emplean tacos para evitar un error de posicionamiento de la matriz.



(e)

Fig. 6.17 (e)

A veces la abertura de la matriz se hace a partir de un buje y se inserta en un retén de acero para herramienta.

Si el buje tiene hombro, se sujeta en el retén como se muestra en la Fig. 6.17b. Si no lo tiene, se inserta a presión en el retén como se ve en la Fig. 6.17c. El extremo inferior del buje tiene un diámetro reducido de  $\frac{1}{4}$ " de longitud para asegurar su correcto alineamiento cuando se presiona en el retén.

A veces se emplea un anillo como botón de la matriz (Fig. 6.17d). El propósito es ahorrar grandes cantidades de acero para herramienta. Además, se provee una manera de cambiar el anillo si se gasta demasiado ó se daña.

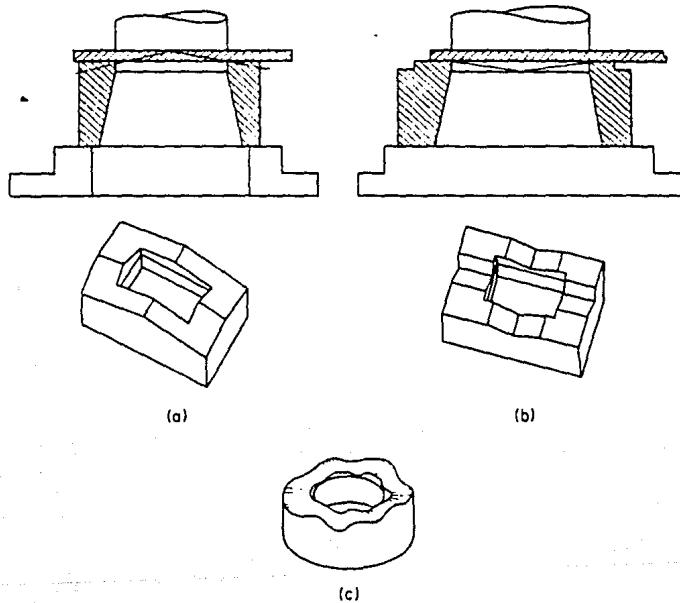


Fig. 6.18

Si la abertura de la matriz es complicada, ó si se vuelve complicado maquinarla, la matriz puede ser seccionada. En la Fig. 6.17e se muestran varios tipos de matrices seccionadas. La sección en Y está hecha de tres piezas colocadas en un anillo que es empleado entonces como inserto en el portamatrix.

Esta técnica puede ser empleada para producir pequeñas salientes en la pieza que normalmente serían difíciles de maquinar en una pieza sólida de acero para herramienta.

Es también posible maquinar la cara de la matriz en ángulo. La Fig. 6.18 muestra un caso así. La Fig. 6.18a muestra un ángulo convexo y la Fig. 6.18b muestra un ángulo cóncavo, aplicados a la cara de una matriz.

En la Fig. 6.18b, los planos proporcionan una entrada limpia del punzón al material. El ángulo es normalmente igual al espesor del material. Algunas veces la superficie de la matriz es irregular como se muestra en la Fig. 6.18c. Debe recordarse que un ángulo distorsionará la pieza que sea forzada a entrar en la abertura. Si esta pieza es la deseada, y no el deshecho, esta distorsión puede ser indeseable.

## 6.9 GUIAS.

En los troqueles progresivos se emplean guías para colocar la tira de material de modo que la relación entre estaciones se mantenga constante (Fig. 6.19a). Se hacen generalmente de acero para herramienta, endurecido para conservar su tenacidad, y pulido. Pueden ser hechas de varilla para broca.

Si la operación es lenta, las guías pueden ser insertas a presión en el centro del punzón. Si existe peligro de que se caigan, deberán ser sujetas. Pueden tener la punta redondeada que termine del diámetro de la guía, ó su punta puede ser roma como se ve en la Tabla 6.9.

En la Fig. 6.19b se muestran algunas variaciones en el diseño de la punta de las guías. La guía deberá encajar en su agujero correspondiente con una tolerancia de entre 0.0005" para trabajo de precisión hasta 0.005 para operaciones de troquelado normales. Debe recordarse que los agujeros perforados se encogen.



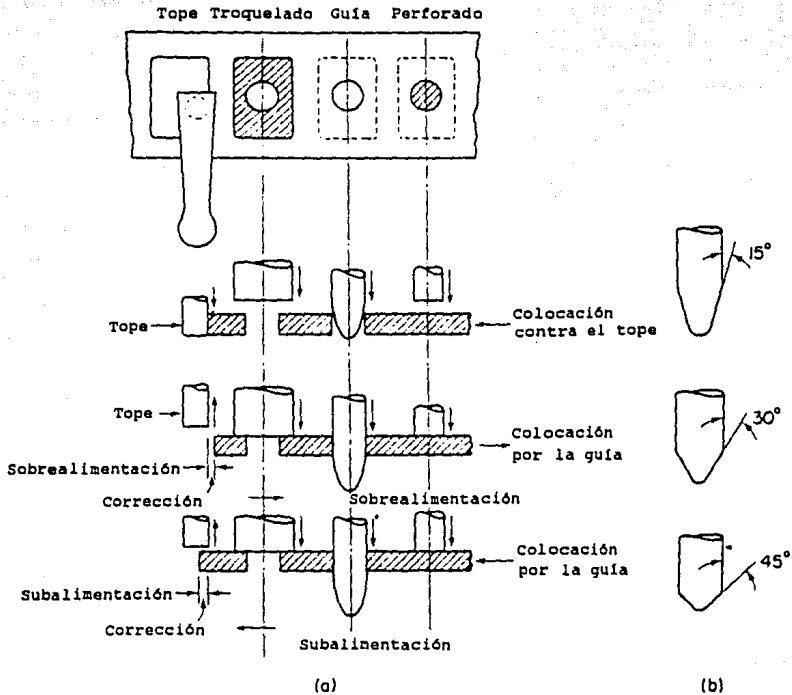


Fig. 6.19

La longitud de la guía deberá ser suficiente para que registren el material y lo coloquen en posición antes de que ningún punzón, extractor, ó cojín de presión haga contacto con él. Debe existir, por tanto, un agujero suficientemente profundo en la matriz para permitir que la guía siga bajando conforme los punzones hacen su trabajo. La holgura de las guías en la matriz deberá ser un poco mayor que la holgura de los punzones, sin exceder de dos a tres veces ésta. Debe ser guiada a través del extractor como se muestra en la Fig. 6.20.

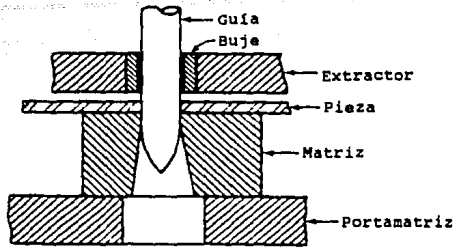
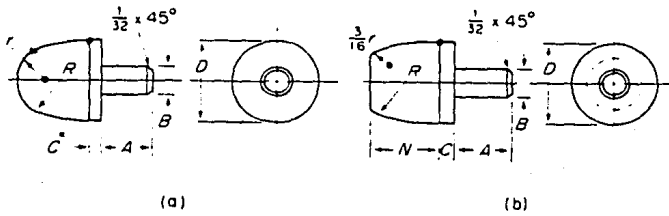


Fig. 6.20

Tabla 6.9 - Guías.



a) Extremo redondeado

| D     | B    | A    | R     | r     |
|-------|------|------|-------|-------|
| 1/8   | 3/32 | 1/4  | 1/8   | 1/32  |
| 3/16  | 1/8  | 5/16 | 3/16  | 3/64  |
| 1/4   | 3/16 | 7/16 | 1/4   | 1/16  |
| 5/16  | 1/4  | 1/2  | 5/16  | 5/64  |
| 3/8   | 1/4  | 1/2  | 3/8   | 3/32  |
| 7/16  | 5/16 | 1/2  | 7/16  | 7/32  |
| 1/2   | 5/16 | 1/2  | 1/2   | 1/8   |
| 5/8   | 3/8  | 9/16 | 5/8   | 5/32  |
| 11/16 | 3/8  | 9/16 | 11/16 | 11/64 |

b) Extremo plano.

| D        | B      | A        | R        | N      |
|----------|--------|----------|----------|--------|
| $3/4$    | $3/8$  | $5/8$    | $3/4$    | $3/8$  |
| $7/8$    | $3/8$  | $5/8$    | $7/8$    | $7/16$ |
| 1        | $7/16$ | $11/16$  | 1        | $1/2$  |
| $1\ 1/4$ | $1/2$  | $3/4$    | $1\ 1/4$ | $5/8$  |
| $1\ 3/8$ | $1/2$  | $3/4$    | $1\ 3/8$ | $5/8$  |
| $1\ 1/2$ | $5/8$  | 1        | $1\ 1/2$ | $3/4$  |
| $1\ 3/4$ | $3/4$  | $1\ 1/4$ | $1\ 3/4$ | $3/4$  |
| 2        | $3/4$  | $1\ 1/2$ | 2        | 1      |

\* C es igual al espesor del material si este es mayor que  $1/16''$

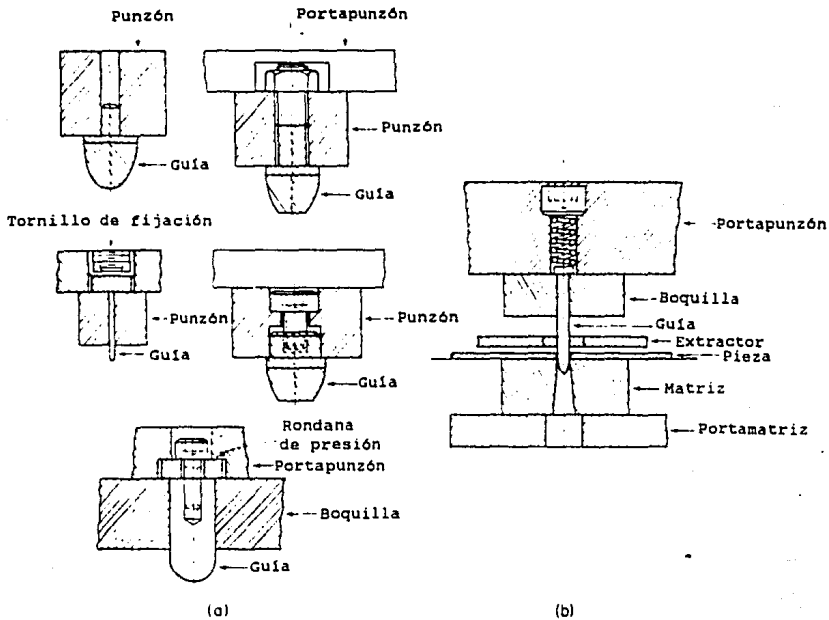


Fig. 6.21

La Fig. 6.21a muestra varios métodos de montar guías en los punzones. Debe hacerse notar que el agujero escariado que recibe a la guía debe ser hecho a todo lo largo del punzón de modo que la guía pueda ser quitada si se rompe.

Las guías retráctiles se hacen de modo que su vástago entre justo pero libre en su agujero. Estas guías generalmente van apoyadas en resortes suficientemente fuertes para permitir que la guía perfora el material en caso de un error en la alimentación. Algunas veces el resorte se comprimirá, el vástago de la guía tocará fondo, y la guía perforará el material. En la Fig. 6.21b se muestra el diseño de una guía como éstas.

#### 6.10 EXPULSORES Y EYECTORES.

Los expulsosres se emplean para sacar las piezas que se adhieren a la matriz como se muestra en la Fig. 6.22. El extremo superior del expulsor hace contacto con la barra expulsora de la prensa, que empuja el eyector de modo que la pieza es empujada hacia afuera de la matriz, para que pueda ser expulsada. El collar con chaveta es para evitar que el expulsor se salga del punzón.

Algunas veces se hace un agujero en el punzón de modo que se pueda aplicar aire comprimido para que actúe como eyector. Se puede emplear un chorro continuo ó intermitente de aire para prevenir que las piezas se adhieran al punzón.

#### 6.11 PLACAS EXTRACTORAS.

Anteriormente se dijo que cuando un punzón entra cortando en el material, éste se contrae alrededor de él, de modo que se requiere una fuerza considerable para retirar el punzón del material. La ecuación empleada para calcular la fuerza requerida para separar el material del punzón se dió en la sección 6.2.

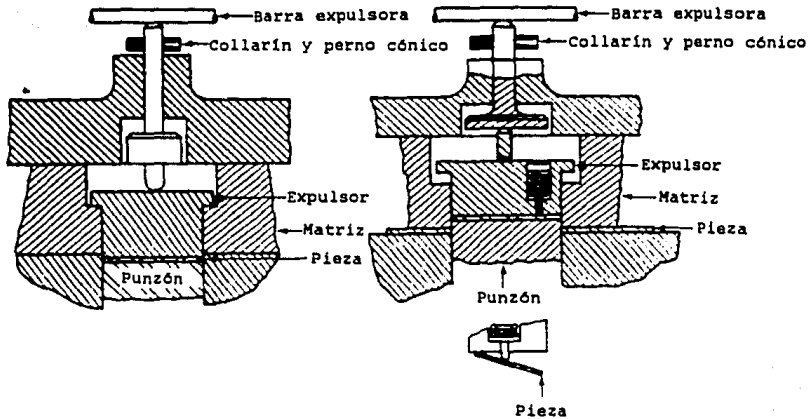


Fig. 6.22

El diseño más económico y simple de extractor es el que se muestra en la Fig. 6.23a. Se coloca un espaciador para elevar el extractor de modo que exista holgura entre el extractor y el material.

En la Fig. 6.23b y c se muestran otros dos métodos para montar placas extractoras sólidas. En la Fig. 6.23b se muestra una pieza de material plano que tiene un canal maquinado en su superficie. La Fig. 6.23c muestra la misma idea excepto por que se emplean dos espaciadores debajo de la placa extractora.

El tamaño del túnel ( $w + c$ ) deberá ser de  $1/32$ " por cada pie de longitud del extractor para permitir el paso libre del material. Su altura ( $t + G$ ) proporciona espacio en dirección vertical. Esta holgura ( $G$ ) no deberá ser menor que  $0.5t$ , pero puede ser hasta de  $5t$ , dependiendo de las condiciones de la operación. Estas holguras se muestran en la Fig. 6.23d.

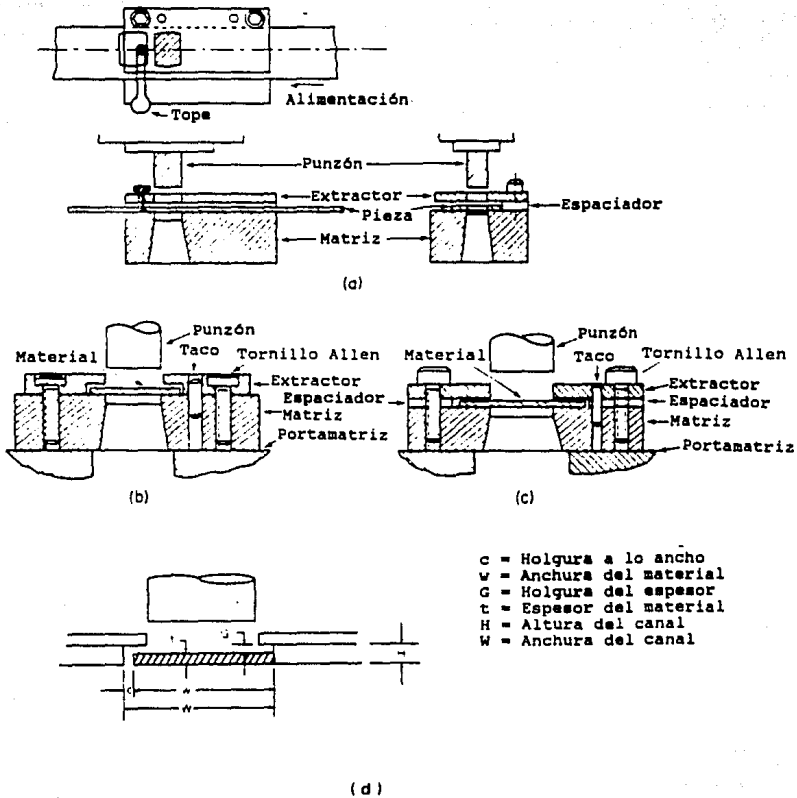


Fig. 6.23

**Ejemplo 6.4**

La longitud del extractor acanalado de la Fig. 6.23d es de 16". El material son tiras de 3" x  $\frac{3}{16}$ ". Calcule: a) La holgura media  $G$ , b) La altura del túnel, y d) La anchura permisible del túnel.

### Solución

a) La holgura media es:

$$G = \frac{5t - 0.5t}{2} = 2.25t = 2.25(0.1875) \\ = 0.422 \text{ pulg.}$$

$$w = 3.000 \text{ pulg.} \\ t = 0.1875 \text{ pulg.} \\ l = 16 \text{ pulg.}$$

b) La altura es:

$$H = t + G = 0.1875 + 0.422 \\ = 0.610 \text{ pulg.} = \frac{39}{64} \text{ pulg.}$$

c) La anchura del túnel es:

$$W = w + c = w + \left(\frac{1}{32}\right)l = 3.000 + \left(\frac{1}{32}\right)(16) \\ = 3.500 \text{ pulg.}$$

Una placa extractora sólida debe tener holgura entre el extractor y la tira de material de modo que ésta pueda correr libremente al terminar cada carrera del ariete. Algunas veces es deseable sujetar la tira en posición plana antes de que el punzón la toque. Esto es necesario cuando se requieren perforaciones muy exactas, cuando se perfora material muy delgado, ó cuando se emplean punzones muy delgados. Este tipo de extractores llevan resortes.

El extractor está hecho generalmente de una placa que tenga la forma deseada. Está generalmente suspendida del portapunzón con tornillos y resortes de compresión, uniformemente espaciados con respecto al centro de presión de los punzones. Un extractor así se muestra en la Fig. 6.24a. En la Fig. 6.24 se muestran varias maneras de retener los resortes. En la Fig. 6.24a, tanto el portapunzón como el extractor tienen agujeros ciegos. Esto no es siempre posible en la placa extractora.

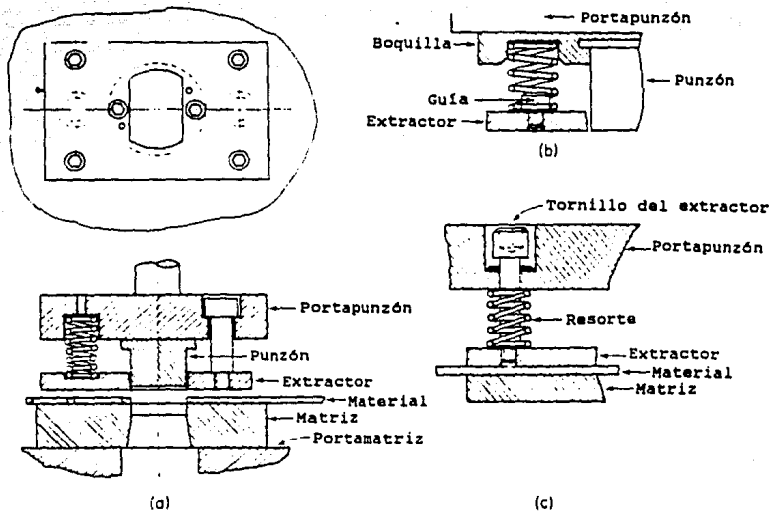


Fig. 6.24

Bajo circunstancias donde esto no sea deseable, se puede emplear una guía para el resorte. (Fig. 6.24b) También se muestra un agujero ciego practicado en la placa del punzón, en vez de en el portapunzón.

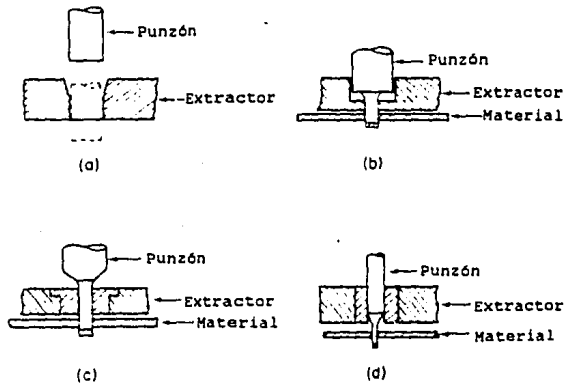


Fig. 6.25



En la Fig. 6.24c se muestra el resorte siendo guiado por el tornillo. El espaciador, la cabeza del tornillo, se emplea para posicionar la cara inferior de la placa extractora correctamente en relación con la longitud del punzón.

En algunos casos, se emplean pequeños cilindros hidráulicos ó cojines de hule para producir la fuerza necesaria para separar la tira de material del punzón.

Los punzones deben pasar a través de la placa extractora. El agujero del extractor debe tener un chaflán sencillo y una sección recta de  $1/8"$  a  $1/4"$  (Fig. 6.25a); un agujero de fondo plano y una sección recta (Fig. 6.25b); ó un buje guía endurecido, como se muestra en la Fig. 6.25c y d.

Cuando los extractores deben ser guiados, esto puede hacerse insertando a presión un extremo de un perno guía endurecido y rectificado en el portapunzón (Fig. 6.26a), y permitiendo al perno guía deslizarse en el extractor y la matriz. Otro método para guiar el extractor es colocarle a presión un perno guía que pueda entrar libremente en agujeros practicados en el portapunzón y la matriz, como se muestra en la Fig. 6.26b. Bajo ciertas condiciones es posible insertar a presión el perno guía en el portamatriz.

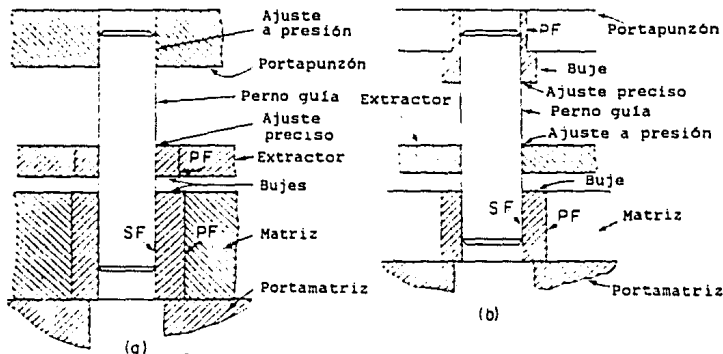


Fig. 6.26

## 6.12 TOPES.

Los topes se emplean para *detener* el material ó *registrarlo*. Cuando un tope evita que la tira continúe avanzando, se dice la *detuvo*. Después de detenerla, si una guía la reposiciona de modo que pueda ser perforada en los lugares deseados, se dice que la guía *registra* la tira. En algunos casos, un tope sólido puede realizar ambas funciones, como se ve en la Fig. 6.27a. En la Fig. 6.27b la tira avanzó demasiado (*sobre-alimentación*) y se detuvo contra el bloque sólido. La guía ha tocado el lado derecho del agujero perforado y lo va a mover de vuelta a su posición correcta. La guía deberá ser suficientemente larga para posicionar y sujetar el material antes de que los punzones comiencen a cortar.

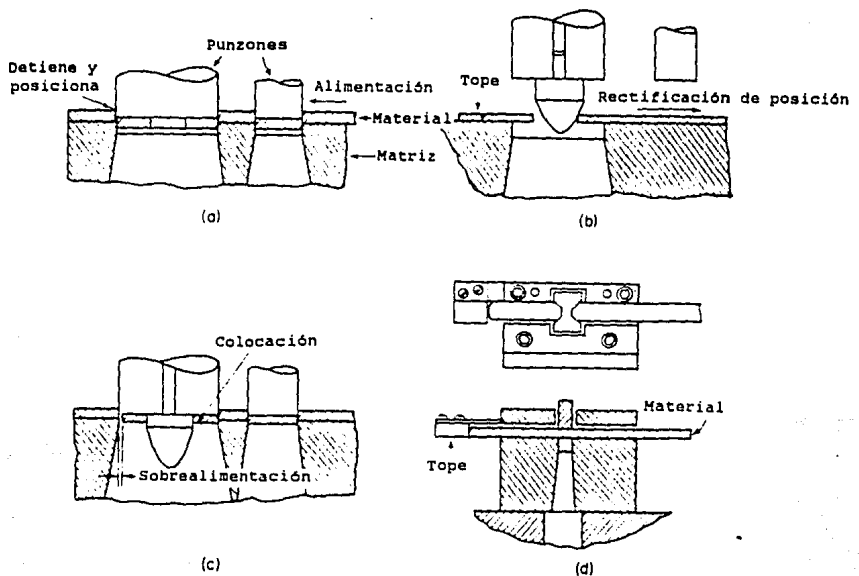


Fig. 6.27

El grado de sobre-alimentación tolerada es función del diámetro de la guía y el espesor del material. Por supuesto, el material deberá ser suficientemente fuerte de modo que las fuerzas de reposicionamiento no lo deformen. Mientras mayor sea el diámetro de la guía con relación al espesor del material, mayor será la sobre-alimentación tolerada. Esta fluctúa entre 0.002" y 0.050" para guías con diámetros en el rango de  $\frac{1}{8}$ " a 1", y espesores de material de 0.005" a 0.125". Algunas veces la galga posterior es extendida y empleada para apoyar un tope. Esto es especialmente útil cuando la pieza es larga. Un tope así se muestra en la Fig. 6.27d.

Pueden usarse como topes pernos sólidos, con ó sin cabeza. El perno deberá entrar ligeramente a presión en el portamatriz. Debe salir por arriba de la cara de la matriz 1 ó  $1\frac{1}{2}$  veces el espesor del material. Debe dejarse una cierta holgura en la placa extractora y debajo del perno en el portamatriz para el caso en que necesite ser reemplazado. En la Fig. 6.28 se muestran varios topes del tipo perno.

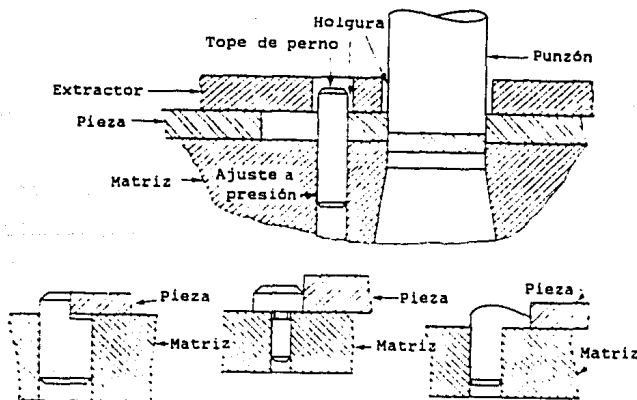


Fig. 6.28

Los topes de gatillo se emplean para colocar tiras nuevas en posición correcta en el troquel. Se operados con el dedo, empujándolos hacia dentro del canal del material hasta que asientan. La prensa es puesta a funcionar, el tope es soltado y regresa a su posición normal. No se vuelve a emplear hasta que se ponga otra tira nueva de material. Un tope así se muestra en la Fig. 6.29.

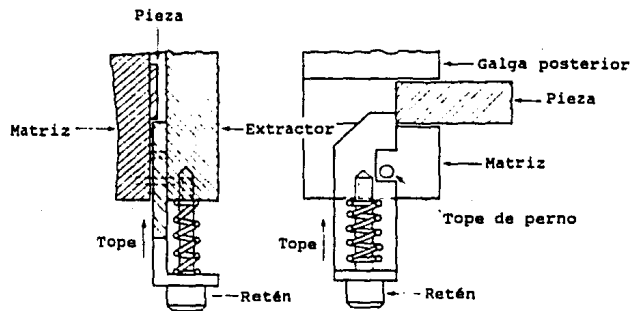


Fig. 6.29

En la Fig. 6.30 se muestra un tope automático de construcción común. El ariete de la prensa tiene un gatillo ajustable que toca al tope y empuja hacia arriba su extremo opuesto de modo que el material pueda pasar debajo de él en la carrera ascendente. Nótese que el ligero movimiento lateral del tope es suficiente para permitirle bajar sobre la tira de material mientras los punzones están todavía en los agujeros que acaban de cortar. Al separarse los punzones de los agujeros, la alimentación de la tira la hace avanzar. El tope se desliza sobre la tira de material. Cae en el agujero, registra contra el lado derecho del agujero y es forzada hacia el lado izquierdo. En la siguiente carrera descendente del ariete, la operación se repite.

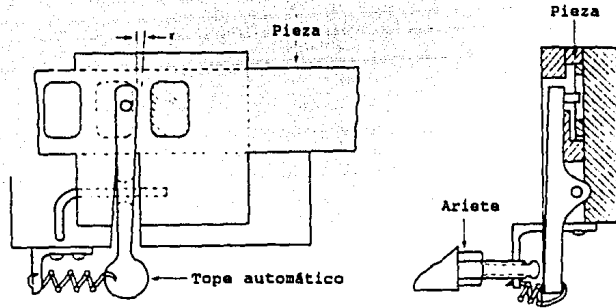


Fig. 6.30

La holgura entre la ranura en el extractro y los lados del brazo guía debe ser la menor posible. Algo tan pequeño como 0.002" puede dar buenos resultados. El movimiento  $x$  no deberá ser mayor de  $1/16$ ".

### 6.13 DISEÑO DE UN TROQUEL.

El diseñador de troqueles debe tomar en cuenta el material presentado en este capítulo, y de su experiencia de campo cuando se la pide que diseñe un troquel para fabricar una cierta pieza. El siguiente problema es resuelto con la intención de ilustrar el proceso de razonamiento y el proceso paso por paso empleados para diseñar un troquel. Si se desea, las dimensiones del punzón, la matriz y los elementos de apoyo pueden ser insertas después de que el proceso que se explica a continuación sea terminado.

En la Fig. 6.31a se muestra la pieza que ha de ser producida. Este modelo se emplea para desarrollar la tira de material (Fig. 6.31b). En este paso del diseño, la pieza deberá ser orientada de varias maneras con respecto a la dirección de flujo de la tira y la dirección de grano. Deben calcularse las distancias entre la punta ( $b$ ) y los lados ( $a$ ) de la pieza y la tira, y la distancia entre centros de las estaciones.

Deben hacerse cálculos también para justificar la orientación finalmente elegida en términos de ahorro de tiempo de manejo, operación, material y economía.

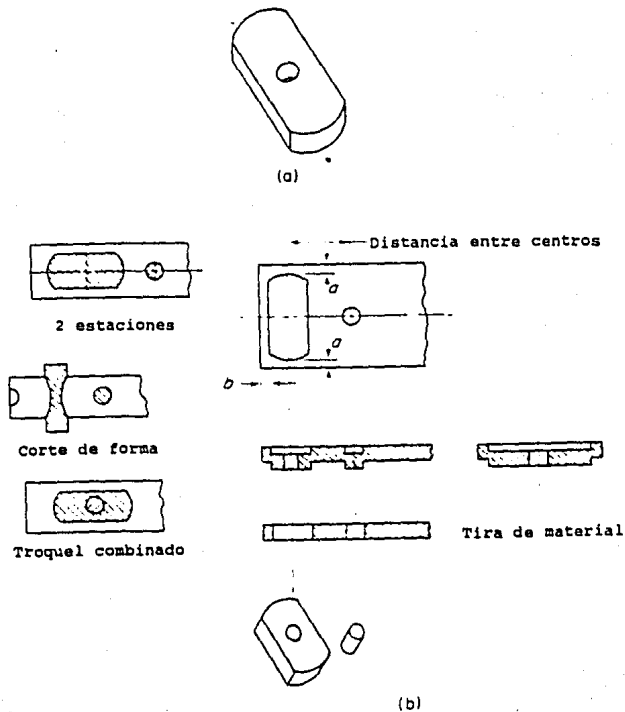


Fig. 6.31 (a,b)

En la Fig. 6.31b se muestran por lo menos tres alternativas de la tira elegida. Estas son: troquelado y perforado en dos estaciones; perforado y corte en dos estaciones; y un troquel combinado. La tira empleada en esta sección facilita el diseño del troquel algo más que otra tira que pudiera haber sido escogida.

El siguiente paso es hacer coincidir la matriz con la tira que se escogió finalmente. Esto se hace en la Fig. 6.31c. Se dibuja la matriz desde tres ángulos diferentes. La vista superior es dibujada para que coincida con la tira de material. El bloque se hace suficientemente grande para que los tornillos y tacos necesarios para sujetar el bloque al troquel tengan suficiente espacio. Las vistas frontal y lateral son seccionales. Nótese que la vista seccional lateral está hecha a través del punzón grande.

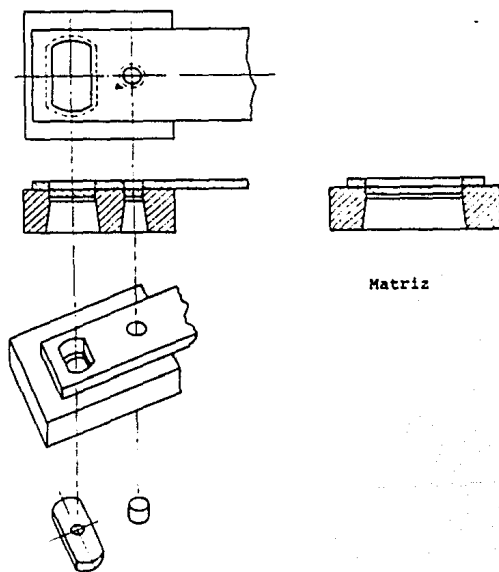
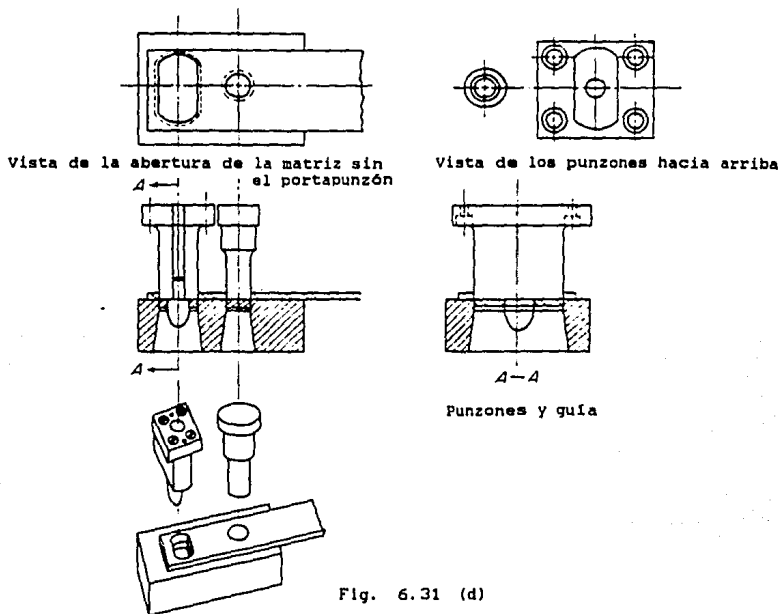


Fig. 6.31 (c)

El siguiente paso (Fig. 6.31d), es diseñar los punzones, su orientación uno con respecto al otro, y la guía, si se usa. La distancia entre los centros de ambos punzones ha sido establecida en la Fig. 6.31b. La forma de las cabezas de los punzones debe ser por tanto diseñada en base a esta distancia. Debe notarse que la convención para dibujar las vistas ha sido seguida aquí.

La vista superior derecha muestra los punzones invertidos y girados de modo que se ilustran viendo hacia arriba desde el fondo, pero girados 180° como si se abriera un libro. La vista superior izquierda es de las aberturas de la matriz viendo hacia abajo después de que el portapunzón ha sido quitado. La pestaña del punzón grande se muestra con suficiente provisión para tornillos y tacos. La guía se emplea para establecer la relación del agujero previamente perforado con la operación de troquelado de la segunda estación.



En la Fig. 6.31e se muestra la placa de punzones diseñada para concordar con la pestaña del punzón grande. No sólo debe caber en el espacio disponible, sino que debe ser suficientemente grande como para que quepan tornillos y tacos. Nótese que en el portapunzón hay un agujero de lado a lado para recibir una tuerca especial para sujetar la guía. La Fig. 6.31f muestra la matriz sujeta al portamatriz.



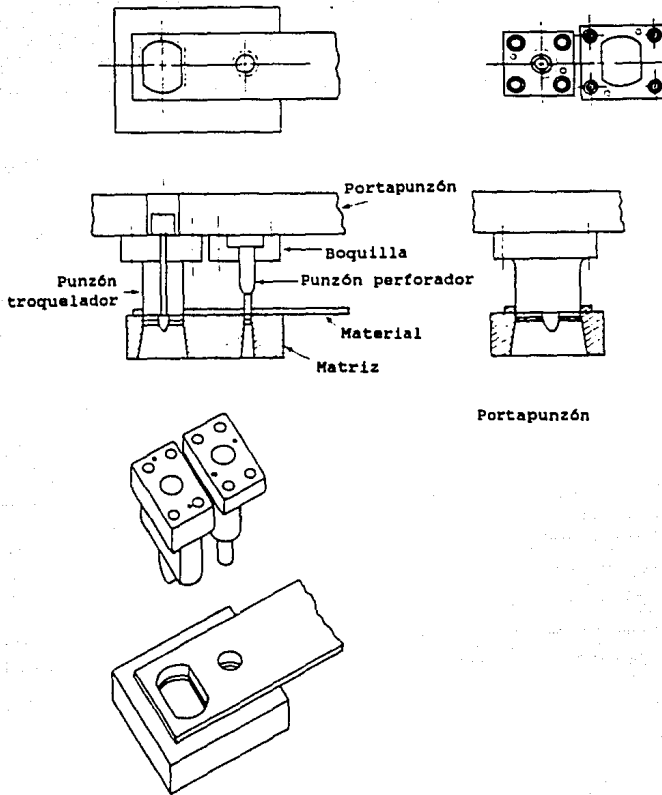


Fig. 6.31(e)

Se añade a la matriz una galga posterior, una tira espaciadora al frente del bloque de la matriz para completar el canal para la tira de material y dos topes. El tope de gatillo se emplea al principio de cada carrera para posicionar el primer golpe con precisión. A partir de entonces, el que funciona es el tope automático.

El troquel está ya listo para la placa extractora, que se monta en la galga posterior y las tiras espaciadoras como se ve en la Fig. 6.31g. El conjunto está entonces listo para montarse.

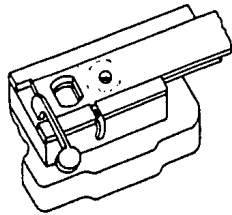
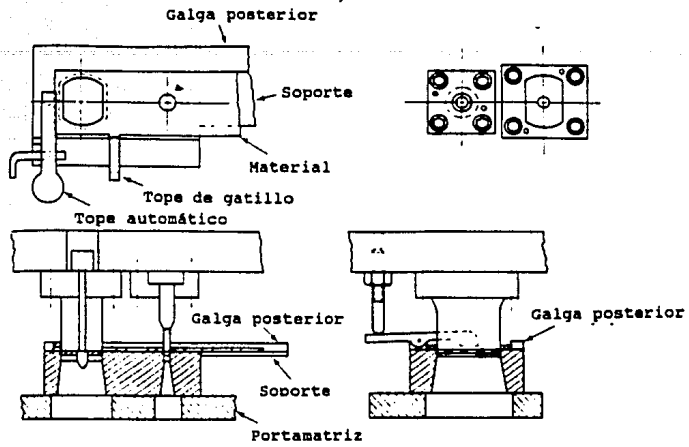


Fig. 6.31 (f)

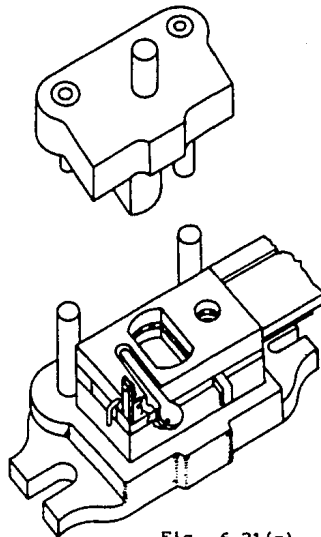


Fig. 6.31 (g)

# CAPITULO 7

# MATRICES DOBLADORAS Y FORMADORAS

## CAPITULO 7

### MATRICES DOBLADORAS Y FORMADORAS

#### 7.1 TEORIA DEL FLUJO DE METAL.

El mecanismo de desplazamiento durante la operación de doblado es algo diferente al mecanismo de embutido. Ya que en este capítulo se estudia tanto el doblado como el embutido, se analizará la teoría de flujo del metal.

En la Fig. 7.1a se muestra la operación de doblado. El material es sujeto como se observa, de modo que no pueda escapar del dispositivo de fijación. El extremo libre del material se fuerza por encima del radio. El único movimiento de los granos del material tiene lugar en el punto donde se realiza el doblado. Las fibras externas en el exterior de la curva se estiran porque están sometidas a tensión. Las fibras en el interior de la curva son sometidas a compresión. En algún punto dentro del espesor del material, no existen fuerzas ni de compresión ni de tensión. Este plano del material es llamado *línea neutral de doblado*.

Debe notarse que el doblado debe realizarse perpendicularmente a la dirección de grano, como se muestra en la Fig. 7.1b. Si la operación de doblado tiene lugar paralelamente a la dirección de grano, como se muestra en la Fig. 7.1c, puede ocurrir una separación y aparecerán cuarteaduras. El material puede ser doblado con seguridad en ángulos hasta de 45. con respecto a la dirección de grano. Si existe alguna duda con respecto a si una pieza pueda ser doblada sin cuartearse, debe hacerse una prueba en el material a utilizar.

Normalmente, la lámina rolada en frío puede ser doblada con el grano si se permite un pequeño radio en la esquina interior del doblado. El acero semiduro no debe ser doblado a menos de 45. del grano. El acero duro debe ser doblado únicamente en dirección perpendicular al grano.

La operación de estirado (Fig. 7.2), por otra parte, ocasiona un desplazamiento radical de los granos a través de la estructura del material. Al ser jalado el material y forzado a pasar por encima del radio de la matriz de debajo del cojín de presión, cada cristal del material es desplazado. En la curva, el desplazamiento de los cristales puede compararse con el flujo de agua sobre una presa.

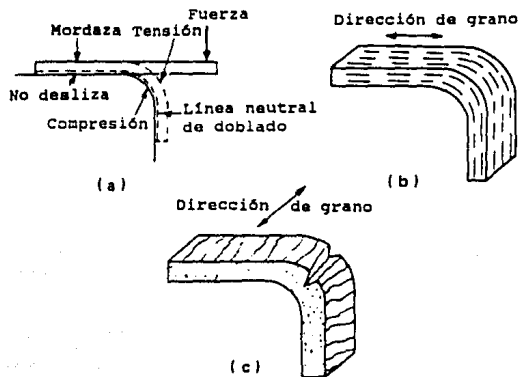


Fig. 7.1

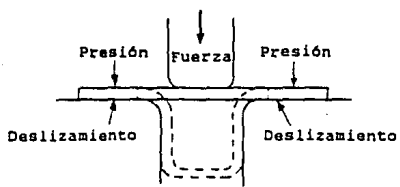


Fig. 7.2

El fondo de la pieza estirada no es afectado por ninguna de las fuerzas que actúan durante la operación de estirado. Las paredes laterales son sometidas a tensión. El tejo, al ser forzado a pasar por el agujero de la matriz, está sometido a compresión en el labio del agujero de la matriz. El material debajo del cojín de presión está a tensión. Debe recalcar que al principio, cuando la cara del punzón toca el material, la operación es de doblado ó formado.

Si el espesor de pared de la pieza es el mismo que el del material original del que se partió, el área del tejo original será aproximadamente la misma que el área de la pieza final. Sin embargo, debe recordarse que excepto por el fondo, y probablemente la curva inferior, cada cristal habrá sido reacomodado.

Si la estructura cristalina es corta (hierro fundido), los cristales del metal no se estirarán ni se deslizarán con facilidad y el metal puede separarse. Los planos de cristales largos (cobre y plomo) pueden doblarse fácilmente. Algunos metales no sirven para estirarse porque no oponen suficiente resistencia a las fuerzas de tensión en las paredes de la pieza. Los materiales pueden estirarse demasiado y romperse. Otros materiales, tales como el bronce, pueden ser doblados ó estirados libremente sin peligro de ruptura.

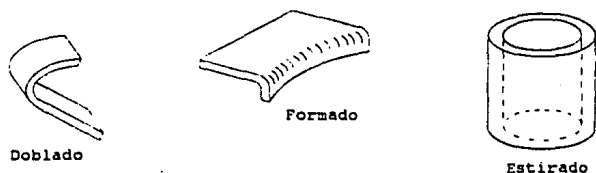


Fig. 7.3

Muchos materiales requieren de tratamientos térmicos entre las operaciones sucesivas de estirado para hacerlos más plásticos (quitar el endurecimiento por trabajo, esfuerzos residuales, planos deslizados, etc.) Con suficiente tiempo, suficientes operaciones, y suficientes tratamientos térmicos, casi cualquier metal puede ser doblado ó estirado: aún el hierro colado.

Un tipo de operación intermedia es llamado *formado*. En esta operación, la forma del punzón y la matriz son reproducidas en la pieza. Se realiza muy poco flujo de metal del tipo característico a la operación de estirado.

El mecanismo del formado es bastante similar al doblado, excepto porque es realizado generalmente a lo largo de una línea curva. La Fig. 7.3 muestra los tres tipos de operaciones: doblado, formado, y estirado, que parecen similares, pero son, en muchos aspectos, estructuralmente diferentes.

## 7.2 LONGITUD DESARROLLADA.

Los planos muestran las dimensiones finales aplicadas al producto terminado. El material antes del doblado es lámina plana. Surge la pregunta de qué tanta longitud deberá ser cortada de la lámina de modo que, una vez que sea doblada, la pieza terminada cumpla con los requerimientos especificados en los planos. Debe notarse muy cuidadosamente en la Fig. 7.4a que una pieza de material cortado a  $4.500 + 3.000 = 7.500$  pulg. de longitud será demasiado larga una vez doblada. Si se toma la dimensión interior y la tira se corta a  $(4.500 - 0.090) + (3.000 - 0.090) = 7.320$  pulg, las patas serán demasiado cortas una vez que se complete el doblado.

La longitud de la línea neutral de doblado, mostrada en la Fig. 7.4b, dará la longitud real de la pieza después de haber sido doblada, ya que esta línea permanece sin cambio. Su longitud es la misma antes y después del doblado.

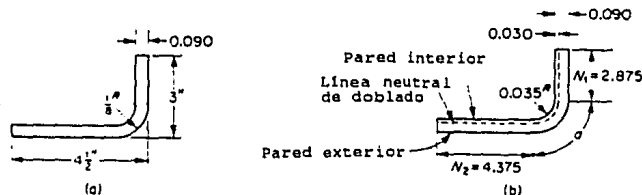


Fig. 7.4

Todas las ecuaciones de doblado en este capítulo están basadas en la longitud de la línea neutral de doblado y las dimensiones interiores. Al convertir las dimensiones exteriores de la Fig. 7.4a en dimensiones interiores obtenemos la Fig. 7.4b. Es bueno hacer un croquis y convertir todas las dimensiones exteriores en interiores antes de aplicar las ecuaciones que aparecen a continuación.

La ecuación general para la longitud del arco en la línea neutral de doblado está dada por:

$$a = \frac{\theta \pi}{180} (Kt + r)$$

$$= 0.01745\theta (Kt + r)$$

$a$  = longitud del arco, pulg.  
 $r$  = radio interno, pulg.  
 $t$  = espesor del material, pulg.  
 $\theta$  = ángulo del doblado  
 $K$  = constante

Dado que la mayoría de los dobleces se realizan a 90°, es recomendable expresar la ecuación para dobleces de 90°. Esta ecuación es:

$$a = 1.5708 (r + Kt)$$

$a$  = longitud de arco para dobleces de 90°.

Cuando la longitud del radio interno es menor al espesor del material,  $K = 1/4$ . Cuando la longitud del radio interno es igual ó el doble del espesor,  $K = 1/3$ . Cuando la longitud del radio interno es más del doble del espesor del material,  $K = 1/2$ . En resumen:

|                       |           |
|-----------------------|-----------|
| Si $r < t$            | $K = 1/4$ |
| Si $t \leq r \leq 2t$ | $K = 1/3$ |
| Si $r > 2t$           | $K = 1/2$ |



Es también importante recalcar que el ángulo  $\theta$  es el ángulo al que se dobla el material. Así, en la Fig. 7.5, el ángulo al que el material es doblado es de  $30^\circ$ , no de  $60^\circ$ .

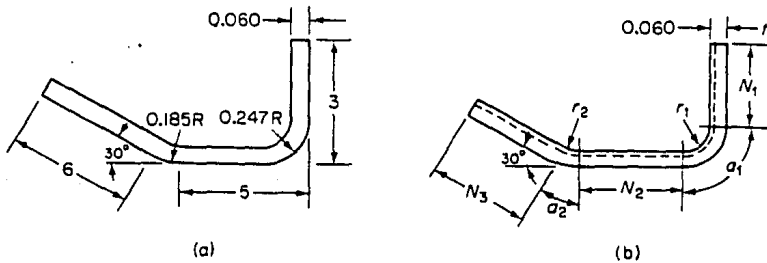


Fig. 7.5

**Ejemplo 7.1**

Calcule la longitud desarrollada de la pieza mostrada en la Fig. 7.5a.

**Solución.**

Lo primero que se necesita es redimensionar el dibujo a dimensiones interiores. Esto se muestra en la Fig. 7.5b.

El radio interno  $r_1$  es:

$$\begin{aligned} r_1 &= 0.247 - 0.060 \\ &= 0.187 \text{ pulg.} \end{aligned}$$

El radio interno  $r_2$  es:

$$\begin{aligned} r_2 &= 0.185 - 0.060 \\ &= 0.125 \text{ pulg.} \end{aligned}$$

La longitud de la pata  $N_1$  es:

$$\begin{aligned} N_1 &= 3.000 - (0.060 + 0.187) = 3.000 - 0.247 \\ &= 2.753 \text{ pulg.} \end{aligned}$$

La longitud de la pata  $N_2$  es:

$$\begin{aligned} N_2 &= 5.000 - (0.060 + 0.187) = 5.000 - 0.247 \\ &= 4.753 \text{ pulg.} \end{aligned}$$

La longitud de la pata  $N_3$  es:

$$N_3 = 6.000 \text{ pulg.}$$

Dado que  $r_1$  es mayor que 0.120, es decir, que  $2t$ , el valor de  $K$  es  $1/2$ . Por tanto, la longitud del arco  $a_1$  en la línea neutral de doblado es:

$$\begin{aligned} a_1 &= 1.5708 (Kt + r_1) & t &= 0.060 \text{ pulg.} \\ &= 1.5708 \left( \frac{0.060}{2} + 0.187 \right) & r_1 &= 0.187 \text{ pulg.} \\ &= 0.341 \text{ pulg.} & K &= 1/2 \end{aligned}$$

Dado que 0.125 es mayor que  $t$ , el valor de  $K$  es  $1/2$ . Por tanto, la longitud del arco en esta línea neutral de doblado es:

$$\begin{aligned} a_2 &= 0.01745 \times \theta (Kt + r_2) & t &= 0.060 \text{ pulg.} \\ &= 0.01745 (30) \left( \frac{0.060}{2} + 0.187 \right) & r_2 &= 0.125 \text{ pulg.} \\ &= 0.081 \text{ pulg.} & K &= 1/2 \\ & & \theta &= 30. \end{aligned}$$

La longitud desarrollada es la suma de todas estas longitudes a lo largo de la línea neutral de doblado:

$$\begin{aligned} L &= N_1 + N_2 + N_3 + a_1 + a_2 \\ &= 2.753 + 4.753 + 6.000 + 0.341 + 0.081 \\ &= 13.928 \text{ pulg.} \end{aligned}$$

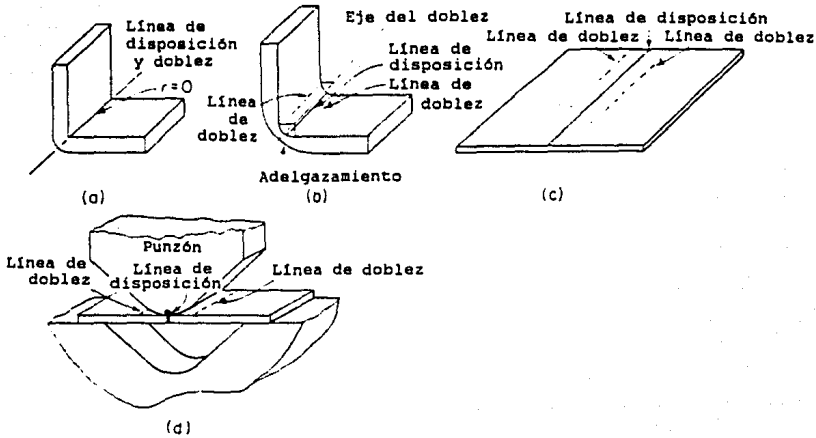


Fig. 7.6

Debe explicarse que la línea donde los radios internos son tangentes a las patas de un dobléz se llaman *líneas de dobléz*. Aparecen como líneas punteadas en la Fig. 7.6. Una línea paralela a ambas líneas de dobléz, a la mitad entre ellas, es la *línea de disposición* sobre la cual el punzón hace contacto con la pieza. En la Fig. 7.6a, el radio interno es 0, y por tanto la línea de disposición y las líneas de dobléz coinciden. En la Fig. 7.6b el eje del dobléz es la línea a partir de la cual se genera el radio. Nótese las líneas de dobléz y de disposición. La Fig. 7.6c muestra la longitud desarrollada, las dos líneas de dobléz, y la línea de disposición, que es la línea de contacto para el punzón mostrado en la Fig. 7.6d.

### Ejemplo 7.2

Empleando los datos de la Fig. 7.5 y los cálculos del Ejemplo 7.1, calcule las líneas de dobléz y disposición para la longitud desarrollada.

**Solución.**

Véase la Fig. 7.7. La dimensión a la derecha de la línea de disposición es:

$$N_1 + \frac{a_2}{2} = 2.753 + \frac{0.341}{2}$$

$$= 2.924 \text{ pulg.}$$

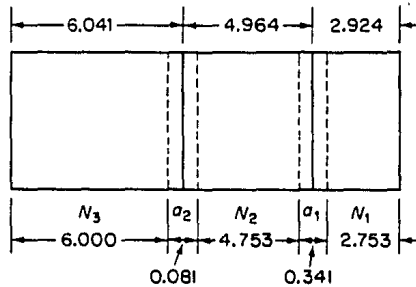


Fig. 7.7

La dimensión central entre las dos líneas de disposición es:

$$N_2 + \frac{a_1}{2} + \frac{a_2}{2} = 4.753 + \frac{0.341}{2} + \frac{0.081}{2}$$

$$= 4.964 \text{ pulg.}$$

La dimensión a la izquierda es:

$$N_3 + \frac{a_2}{2} = 6.000 + \frac{0.081}{2}$$

$$= 6.040 \text{ pulg.}$$

En la Fig. 7.8a se muestra una pieza que ha sido doblada de modo que el frente, la parte trasera, el lado izquierdo, y el fondo son perpendiculares entre sí. La pared trasera lleva una muesca (líneas punteadas), y la pared derecha está doblada a 30. con respecto a la base.

### Ejemplo 7.3

Calcule las longitudes desarrolladas de los dobleces en la estructura de la Fig. 7.8b: a)  $L_1$ ; b)  $L_2$ ; c)  $L_3$ .

**Solución.**

Todos los radios internos son de 0.250 pulg.

Ya que

$$r > t$$

entonces

$$K = 1/4$$

a) La longitud  $L_1$  es la suma de todos los segmentos (Fig. 7.8a) a través de la sección A-A. Esto se muestra en la Fig. 7.8c.

$$\begin{aligned} N_1 &= 3.000 - (0.090 + 0.250) \\ &= 2.660 \text{ pulg.} \end{aligned}$$

$$\begin{aligned} N_2 &= 4.500 - (0.090 + 0.250) \\ &= 4.160 \text{ pulg.} \end{aligned}$$

$$N_3 = 6.000 \text{ pulg.}$$

$$\begin{aligned} a &= 1.5708 (Kt + r) = 1.5708 \left( \frac{0.090}{4} + 0.250 \right) \\ &= 0.427 \text{ pulg.} \end{aligned}$$

$$\begin{aligned} b &= 0.01745 \theta (Kt + r) = 0.01745 (30) \left( \frac{0.090}{4} + 0.250 \right) \\ &= 0.142 \text{ pulg.} \end{aligned}$$

$$\begin{aligned} L &= N_1 + N_2 + N_3 + a + b \\ &= 2.660 + 4.160 + 6.000 + 0.427 + 0.142 \\ &= 12.390 \text{ pulg.} \end{aligned}$$

Todos los radios internos de 0.180"

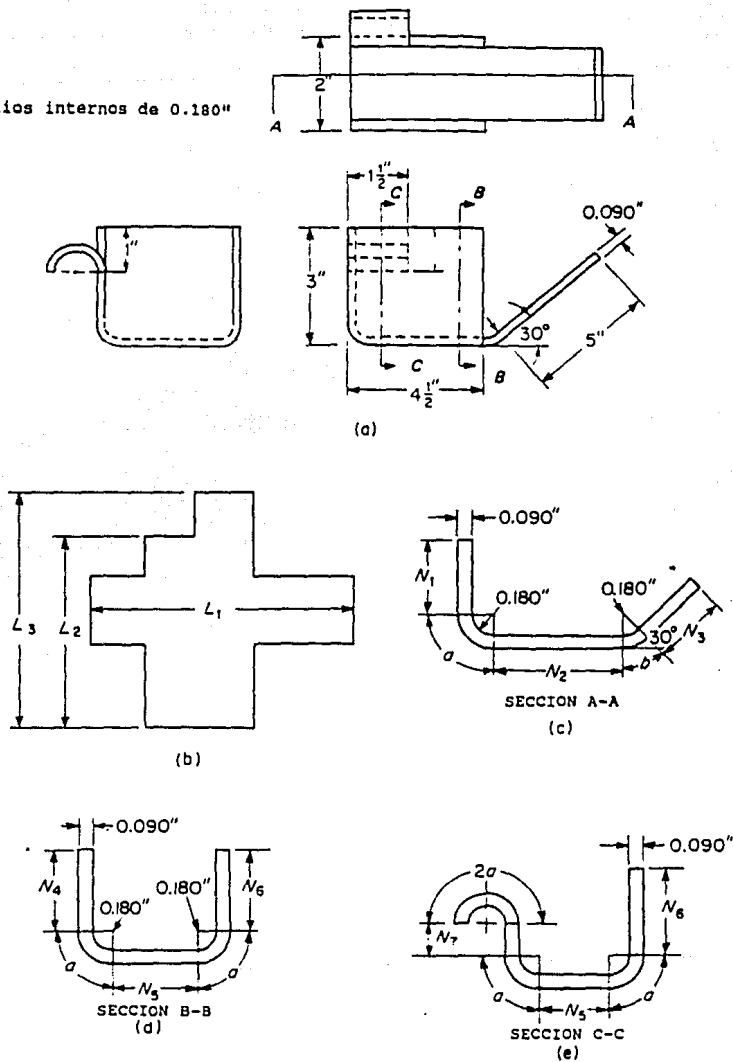


Fig. 7.8

b) La longitud de  $L_2$  se toma a través de la sección B-B (Fig. 7.8a), y se muestra en la Fig. 7.8d.

$$\begin{aligned} N_4 &= 3.000 - (0.090 + 0.250) \\ &= 2.660 \text{ pulg.} \end{aligned}$$

$$\begin{aligned} N_5 &= 2.000 - 2(0.250 + 0.090) \\ &= 1.320 \text{ pulg.} \end{aligned}$$

$$\begin{aligned} N_6 &= 3.000 - (0.090 + 0.250) \\ &= 2.660 \text{ pulg.} \end{aligned}$$

$$\begin{aligned} a &= 1.5708 (Kt + r) = 1.5708 \left( \frac{0.090}{4} + 0.250 \right) \\ &= 0.427 \text{ pulg.} \end{aligned}$$

$$\begin{aligned} L_2 &= N_4 + N_5 + N_6 + 2a \\ &= 2.660 + 1.320 + 2.660 + 2(0.427) \\ &= 7.494 \text{ pulg.} \end{aligned}$$

c) La longitud de  $L_3$  se toma a través de la sección C-C (Fig. 7.8a), y se muestra en la Fig. 7.8e.

$$N_6 = 2.660 \text{ pulg.}$$

$$N_5 = 1.320 \text{ pulg.}$$

$$\begin{aligned} N_7 &= 3.000 - (1.000 + 0.090 + 0.250) \\ &= 1.660 \text{ pulg.} \end{aligned}$$

$$\begin{aligned} L_3 &= N_6 + N_5 + N_7 + 4a \\ &= 2.660 + 1.320 + 1.660 + 4(0.427) \\ &= 7.348 \text{ pulg.} \end{aligned}$$

### 7.3 FUERZAS DE DOBLADO.

Las Figs. 7.9b, c y d muestran los tres tipos de dobleces que aparecen más frecuentemente en el trabajo con matrices. La Fig. 7.9b muestra un tipo de doblez llamado al aire en V cuando el radio del bloque de forma no es igual al de la nariz del punzón. En la Fig. 7.9c aparece un doblez de canal en U. La Fig. 7.9d representa un doblez en cantiliver.

La fuerza requerida para doblar el material en forma de V está dada por la ecuación:

$$F = \frac{KLSt^2}{W}$$

F = fuerza de doblado, tons.

L = longitud de contacto (anchura de la pieza), pulg.

S = esfuerzo de cedencia, tons/pulg<sup>2</sup>

t = espesor del material, pulg.

W = anchura de la matriz en V, pulg.

K = factor de la abertura de matriz.

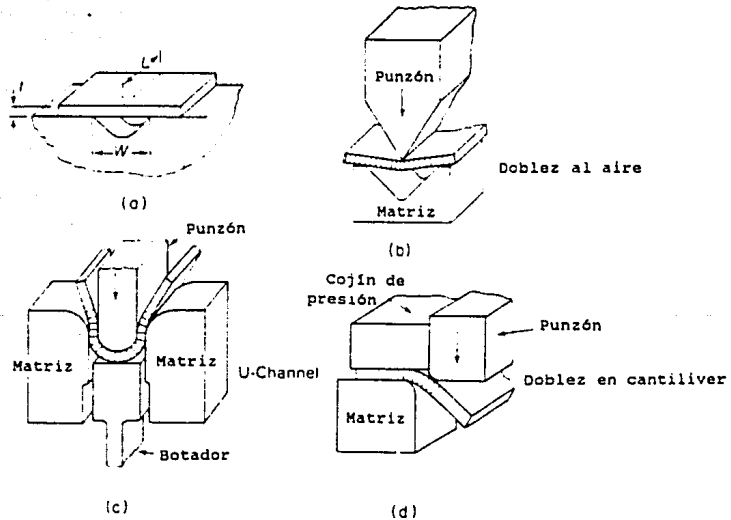


Fig. 7.9



Debe notarse que el valor  $L$  es la anchura de la tira que está en contacto con los puntos de doblez de la matriz dentro de su anchura  $W$ , como se muestra en la Fig. 7.9a. El valor  $W$  es realmente el valor del claro de la matriz.

Para los dobleces en  $V$  (Fig. 7.9b),  $K$  toma valores de 1.33 cuando la anchura de la matriz  $W$  es 8 veces el espesor del material. Tiene un valor de  $K = 1.2$ , cuando  $W$  es 16 veces el espesor del material. Como se indica, cuando el punzón no toca fondo (Fig. 7.9d) la operación se llama *doblado al aire*.

Para doblados en  $U$  y en canal (Fig. 7.9c) la constante  $K$  es el doble de la empleada para doblado al aire. Así,  $K$  tomará valores entre 2.67 y 2.4.

#### Ejemplo 7.4

Debe doblarse una pieza de modo que tome la forma mostrada en la Fig. 7.10a. El material tiene un esfuerzo de cedencia de 60,000 psi. Debe ser doblado a 90. en una matriz de doblez al aire como se muestra. Calcule el tonelaje requerido para producir la pieza. La longitud del doblez es de 8 pulg, el espesor del material es de  $1/4$  pulg, y la longitud del claro es de 3 pulg.

#### Solución.

La anchura de la matriz es de 3 pulg. Ya que 16 veces el espesor del material ( $16 \times 1/4 = 4$  pulg.) es mayor que  $W$ ,  $K$  es igual a 1.33. La fuerza requerida para doblar esta pieza es:

$$F = \frac{KLSt^2}{W} = \frac{1.33 \times 8 \times 30 \times 0.250^2}{3}$$

$$= 6.65 \text{ tons.}$$

$$W = 3 \text{ pulg.}$$

$$t = 1/4 \text{ pulg.}$$

$$L = 8 \text{ pulg.}$$

$$S = 60,000 \text{ psi}$$

$$= 30 \text{ tons}$$

$$K = 1.33$$

Para dobleces de extremo (Fig. 7.9d).  $K$  es la mitad que para dobleces al aire. El rango de valores es entonces entre 0.67 y 0.60.

### Ejemplo 7.5

Supónganse las mismas condiciones que en el ejemplo 7.4, exceptuando que el doblez es en  $U$ , como se muestra en la Fig. 7.10b. Calcule la fuerza requerida para hacer el doblez.

#### Solución.

El valor de  $K$  es 2.67, porque  $W$  es menos de 16 veces el espesor. Por tanto, la fuerza es:

$$F = \frac{KLSt^2}{W} = \frac{2.67 \times 8 \times 30 \times 0.250^2}{3}$$

$$= 13.35 \text{ tons.}$$

$$W = 3 \text{ pulg.}$$

$$t = 1/4 \text{ pulg.}$$

$$L = 8 \text{ pulg.}$$

$$S = 30 \text{ tons}$$

$$K = 2.67$$

### Ejemplo 7.6

Supónganse las mismas condiciones del ejemplo 7.4, excepto que el doblez es en cantiliver, como se muestra en la Fig. 7.10c. Si los radios son de  $3/8$  pulg, calcule la fuerza requerida para hacer el doblez.

#### Solución.

El valor de  $W$  es:

$$W = R_1 + R_2 + t$$

$$= 0.375 + 0.375 + 0.250$$

$$= 1 \text{ pulg.}$$

$$S = 30 \text{ tons/pulg}^2$$

$$t = 1/4 \text{ pulg.}$$

$$L = 8 \text{ pulg.}$$

$$K = 0.67$$

$$R_1 = 3/8 \text{ pulg.}$$

$$R_2 = 3/8 \text{ pulg.}$$

La fuerza es:

$$F = \frac{KLSt^2}{W} = \frac{0.67 \times 8 \times 30 \times 0.250^2}{1.0}$$

$$= 10 \text{ tons.}$$

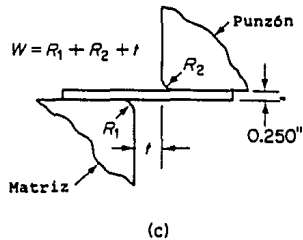
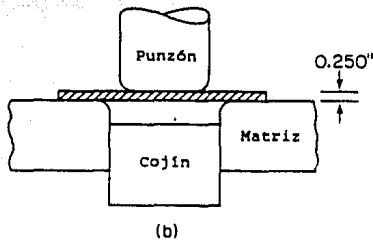
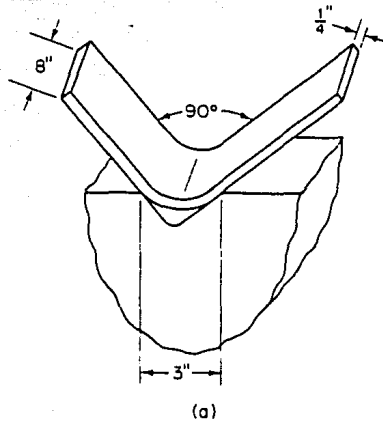


Fig. 7.10

#### 7.4 TIPOS DE DOBLECES.

Como se dijo anteriormente, el grado de doblez que un material puede soportar está limitado por sus propiedades, la longitud del doblez, la condición del borde cortado a los extremos de la línea de banda, y la dirección y orientación del eje del doblez con respecto a la dirección en que fué rolando el material.

Si la longitud del doblez es *mayor que* ocho veces el espesor del metal, el radio del doblez puede ser un mínimo y es el mismo para la mayoría de los materiales.

Si la longitud del dobléz es *menor* que ocho veces el espesor, el radio debe ser ampliado.

Los materiales de baja dureza y alta ductilidad pueden ser normalmente doblados  $180^\circ$  con un radio interno agudo sin fractura. Pueden hacerse dobleces con radios menores cuando se dobla perpendicularmente a la dirección de grano, que cuando se hace paralelamente.

Los aceros que se endurecen por trabajo pueden rajarse al ser doblados, debido a bordes filosos en el área del dobléz. Es también cierto que si los bordes filosos se mantienen en el interior de un dobléz, es menos probable que la pieza se raje que si el filo está en la parte exterior del dobléz.

Para doblar piezas largas se emplean máquinas llamadas prensas de cortina. La abertura de la matriz es relativamente angosta en comparación con la longitud del dobléz. La mayor parte de las operaciones que son realizadas en una prensa convencional pueden ser realizadas en prensa de cortina. El montaje es muy rápido y se pueden realizar dobleces en piezas muy largas que no podrían ser realizados en prensas convencionales. En la Fig. 9.11 se muestran algunos perfiles que pueden ser hechos en prensa de cortina.

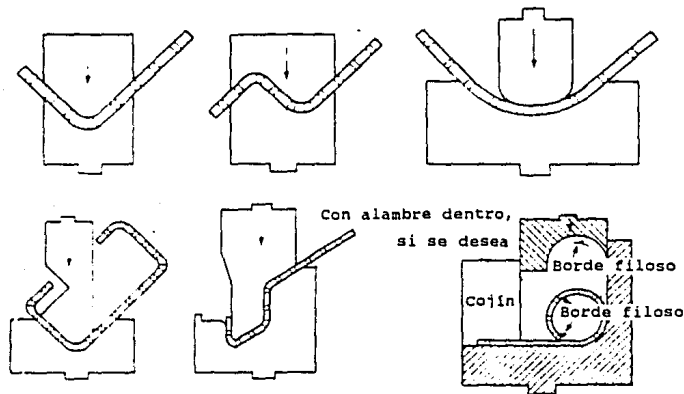


Fig. 7.11

## 7.5 MATRICES FORMADORAS.

El conformado es una variación del doblado. La pieza puede tomar la forma del punzón ó la matriz. Raramente se reduce el espesor del material en la línea de doblado. Generalmente hablando, la velocidad de la prensa debe ser mayor a 50 pies por minuto y menos de 200 pies por minuto para una óptima producción, calidad, y duración de la herramienta.

Algunas veces aparecen esfuerzos de estirado en materiales que están sometidos a tensión ó compresión. Cuando un material muy bajo en carbono es trabajado en frío y sometido a tensión, aparecen líneas de estirado en forma de valles en la superficie de las piezas conformadas. Si el material es sometido a compresión, las líneas toman la forma de elevaciones. Pueden ser generalmente movidas mediante templado, ó planchado con rodillos antes de ser usado a través de una máquina que reduzca los esfuerzos internos. La resistencia del material no se ve afectada por estas líneas.

## 7.6 CONFORMADO.

En la Fig. 7.12 se ilustran las diferencias esenciales entre el doblado y el conformado. El conformado puede ser de cualquiera de los siguientes tipos: matrices de conformado sólidas, de cojín de presión, rizado, impresión, acuñado, suajado, abultado, abocardado, extrusión, y ensamblado.

**Matrices de conformado sólidas. (Fig. 7.13a).**

Estas matrices normalmente son de construcción sencilla. El punzón está hecho de acero para herramientas de buena calidad, y tiene la forma del contorno deseado en la pieza. La matriz tiene la forma de la pieza.

Está generalmente hecha de varias piezas de acero para herramientas (seccionada) de modo que pueda ceder *ligeramente* con el uso. Las secciones son hundidas en el portamatriz y sujetas en posición con cuñas. Los tornillos Allen y los tacos deben ser suficientemente grandes para soportar los esfuerzos laterales adicionales encontrados en el conformado. En la Fig. 7.13a aparece una matriz sólida de conformado. Estas se encuentran normalmente asociadas a matrices progresivas.

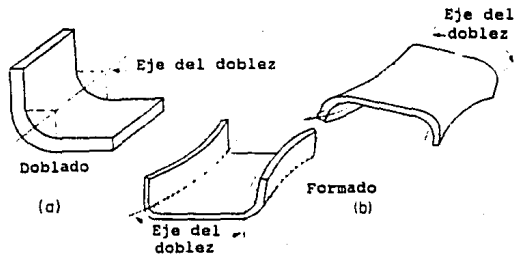


Fig. 7.12

#### Matrices de conformado con cojín de presión. (Fig. 7.13b).

Este tipo de matrices se emplean cuando se requiere de una mayor precisión. El cojín sostiene el tejo en posición mientras está siendo trabajado. También ofrece la resistencia necesaria para realizar la operación de conformado. Se emplean resortes, cojines de aire, ó pistones hidráulicos para oponer esta resistencia. A veces los resortes son reemplazados por cilindros hidráulicos ó neumáticos. Algunas veces se emplea una combinación de ambos y se monta a través del agujero de la placa de apoyo.

El labio *a* en el cojín de presión debe medir aproximadamente  $1\frac{1}{2}$  veces la anchura *b*, como se muestra en la Fig. 7.13b. La altura del cojín deberá ser tal, que sobrepase ligeramente la cara de la matriz cuando esté en posición de retirado. En posición de opresión, el cojín debe asentar de modo que el punzón "fije" el material antes de volver a subir.

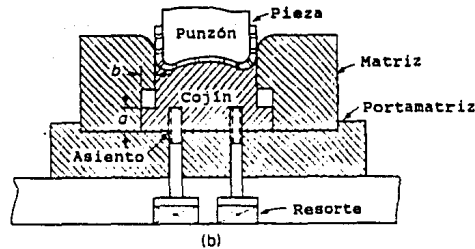
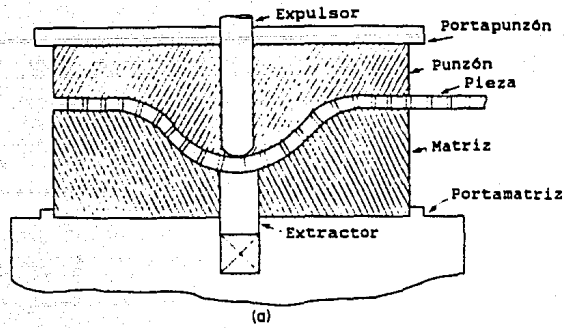


Fig. 7.13(a,b)

Si es necesario que el fondo forme ángulo recto con las paredes laterales de la pieza, deben curvarse las esquinas. Esto se logra haciendo el radio del punzón  $R_1$  aproximadamente 10% más pequeño que el radio de la matriz  $R_2$ , y asegurándose de que la matriz tenga el radio correspondiente, como se muestra en la Fig. 7.13c.

### Rizado (Fig. 7.11).

El rizado es el proceso de forzar al borde de una pieza de metal a seguir una trayectoria circular. El radio del producto terminado no debe ser menor al doble del espesor del metal. El metal necesita ser dúctil para que se enrrolle fácilmente. El extremo de la pieza debe tener un doblez de arranque, y si es posible, el filo debe estar por dentro del doblez. A veces, el rizo se hace alrededor de un alambre para darle rigidez. Este es el caso cuando se hacen rizados en los extremos superiores de cubetas, sartenes, ó latas.

Debe notarse que la curva que forma el rizo debe ser suave para facilitar el enrollado.

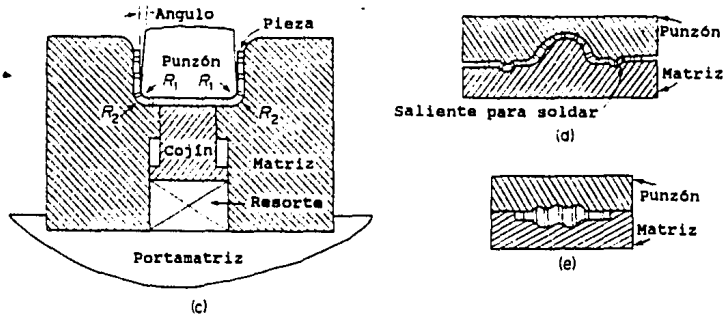


Fig. 7.13(c,d,e)

#### Impresión. (Fig. 7.13d).

Esta operación es un tipo de conformado poco profundo. Su propósito es el de producir patrones reproducidos en el punzón y la matriz muy detalladamente. La operación consiste en estirar el metal para que tome la forma. La matriz puede tener como propósito el levantar nervaduras para dar rigidez al contorno de un objeto de lámina, como un comal redondo ó rectangular. Puede ser empleado también como un dispositivo de escritura, para producir patrones complicados en piezas de lámina como botones de metal, ó para producir pequeñas salientes para soldar. La idea es duplicar el patrón por ambos lados de la lámina sin alterar su espesor. En la Fig. 7.13d se muestra la sección transversal de un patrón simple con dos botones para soldadura.

#### Acuñado (Fig. 7.13e).

El acuñado se distingue de la impresión en que el metal es forzado a fluir en la cavidad que se le ofrece. El resultado es una pieza con espesor variable. Algunos ejemplos de objetos cuyas caras han sido acuñadas son monedas, placas, joyería y medallas.



Se requieren grandes presiones para el acuñado, debido a que el metal se endurece con el trabajo y porque se requiere mucha presión para que el metal fluya. En la cavidad de la matriz se confina tanto material como sea posible. Las matrices deben ser construidas para soportar muy altas presiones. Cualquier cambio fuerte de contorno, como una esquina muy aguda, ó una ranura profunda, puede actuar como concentrador de esfuerzos y ocasionar la ruptura de la matriz. Las cavidades del punzón y la matriz deben tener algún medio para sacar la pieza una vez formada. Las dos mitades de la matriz deben ser alineadas exactamente para evitar la posibilidad de que el metal se desborde entre las caras del punzón y la matriz. Debe notarse que pueden grabarse patrones muy complicados mediante este proceso, con gran precisión.

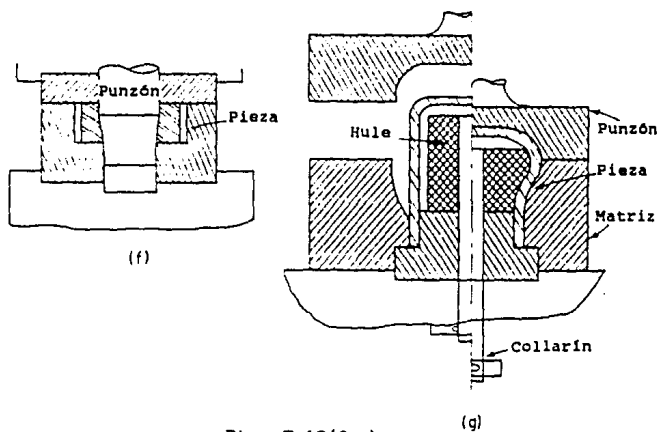


Fig. 7.13(f,g)

### Suajado (Fig. 7.13f).

Esta es otra de las operaciones de conformado que requiere presiones muy altas. Consecuentemente, las matrices, portamatrices y las máquinas deben ser más resistentes de lo normal. Deben emplearse aceros al cromo ó cromo-tungsteno de alta resistencia, para hacer las matrices. El contorno de la pieza a ser suajada es comúnmente maquinado en la matriz.

Debe dejarse holgura para la pieza y relieve en la cavidad, donde no tenga lugar el suaje. La operación de suajado es generalmente una operación de rectificación de tamaño que endurece la superficie suajada por trabajo, de modo que la superficie de la pieza tiene mayor resistencia que una superficie maquinada. Esto la coloca dentro del grupo de los trabajos en frío.

Otros tipos de operaciones de suajado son el conformado de las cabezas de remaches, clavos, y tornillos. En la Fig. 7.13f se muestra una operación de suajado en que se está rectificando el tamaño de un buje.

#### **Abultado (Fig. 7.13g).**

Esta operación es realizada generalmente insertando hule, agua, ó aceite en un tubo ó vaso preformado. La forma de la pieza terminada está maquinada en una matriz dividida de modo que cuando se aplique presión al hule (ú otro medio) force a la pieza a llenar la cavidad. Se abre la matriz y se retira el hule. La pieza de metal generalmente necesita ser templada para mayor ductilidad.

Se emplea hule de mediana dureza y es fácil de manejar. El agua, aceite, grasa, ó cualquier otro fluido requiere un diseño cuidadoso de la matriz de modo que no haya fugas. Además de ser incómodas, las fugas aumentan el volumen necesario de líquido.

Al abultar tubos, un extremo es cerrado con un tapón. El tubo se llena con el fluido (agua) y el otro extremo es sellado con un tapón, que tiene la línea de alimentación conectada. El grupo se coloca en una matriz, que se cierra. Se baja el ariete para sujetar la matriz y se pone a funcionar la bomba. La presión del fluido termina el trabajo.

**Abocardado (Fig. 7.13h).**

El abocardado de agujeros puede ser realizado para la cabeza de un remache, tornillo de cabeza plana, ó perforado y extruido de modo que aparezca una pestaña a 90°.

El agujero puede ser perforado en la misma estación en que se hace el abocardado ó puede ser realizado en una matriz de dos estaciones. Estos punzones se muestran en la Fig. 7.13h.

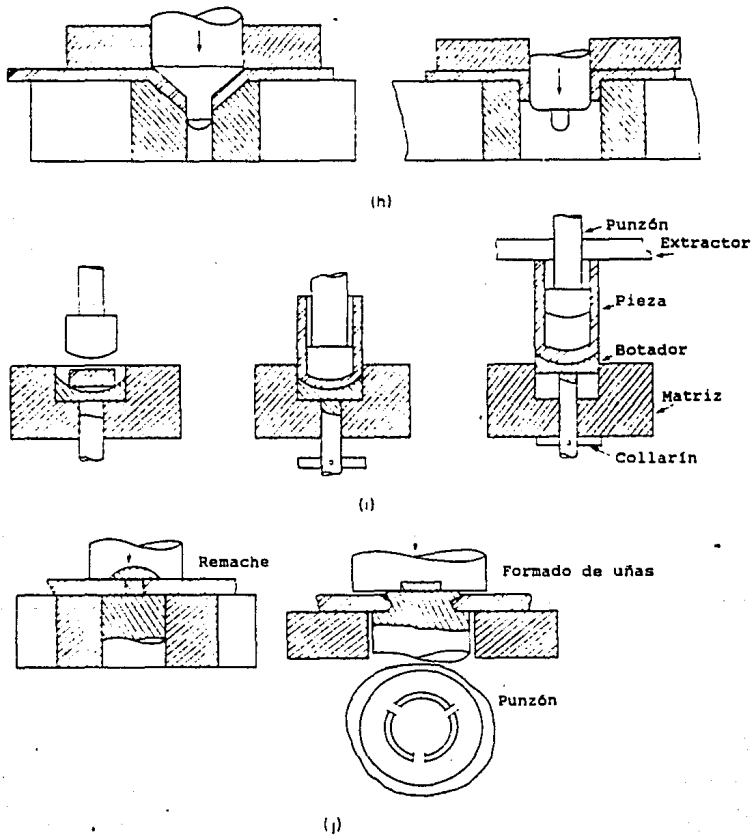


Fig. 7.13(h, i, j)

### **Extrusión (Fig. 7.13i).**

Este es un proceso en el que se calcula el volumen de metal necesario para formar un tubo. Un bloque de este volumen de material se coloca en la cavidad de una matriz, y se presiona un punzón contra el material, el cual fluye por los costados del punzón. Se requiere de un extractor y un expulsor para separar la pieza de la matriz y el punzón.

### **Matrices de ensamble (Fig. 7.13j).**

Las matrices de ensamble realizan operaciones que han sido discutidas en esta sección. Así, pueden emplearse matrices para realizar las operaciones de rizado, remachado, ó unión de piezas por presión. En la Fig. 7.13j se muestra un punzón que dobla tres uñas de modo que un perno roscado pueda ser sujeto a una pieza de lámina.

# CAPITULO 8

## DISEÑO DE MATRICES PROGRESIVAS Y DE ESTIRADO

## CAPITULO 8

### DISEÑO DE MATRICES PROGRESIVAS Y DE ESTIRADO

#### 8.1 TEORIA DEL ESTIRADO (EN GENERAL)

El área del tejo antes del estirado deberá ser igual al área superficial de la pieza final, suponiendo que el espesor del material se mantenga constante.

Al ser forzado el metal a través de la abertura en la matriz, la acción de estirado ocasiona que la pieza se aferre al punzón. Esto hace necesario un dispositivo de extracción. Uno de estos dispositivos se muestra en la Fig. 8.1, pero existen muchos más.

El cojín de presión mostrado en la Fig. 8.1 ejerce una fuerza sobre el "labio" de la pieza parcialmente estirada. Esta fuerza sujeta al labio con una presión apenas suficiente para permitir que el material se deslice por debajo una vez que el punzón comience a descender. Bajo estas condiciones, el metal debe fluir uniformemente sobre el radio de la matriz sin atascarse.

Si la presión fuera menor a la ideal, los labios de metal de la pieza parcialmente terminada se levantarían; una mayor cantidad de material trataría de entrar en la matriz, doblándose en el radio de ésta. Los dobleces serían "planchados", y aparecerían en el producto terminado como arrugas. Si la presión es excesiva, el punzón podría perforar el fondo de la pieza, ó estirar demasiado el material en sus paredes.

En base a esto, vemos que un radio demasiado grande ó la ausencia del cojín de presión, ocasionarán arrugas en el producto terminado. Estas pueden ser planchadas de modo que no sean visibles. Sin embargo, la debilidad creada estará ahí sin importar qué tanto se haya planchado la pieza.

Ciertamente, si han de realizarse varias operaciones de estirado, los defectos tales como arrugas, cuarteaduras, ó adelgazamientos deberán ser corregidos en cuanto aparezcan. Si los radios son demasiado pequeños, ocurrirán roturas cerca del radio del punzón poco después de que el material entra en la matriz. Como regla general, para lámina, el radio sobre el anillo de la matriz deberá ser unas cuatro veces el espesor del material. El radio del punzón deberá ser por lo menos del mismo tamaño ó mayor que el radio del anillo de la matriz.

Ya que el material es jalado sobre el radio del anillo de la matriz, la fricción es un factor que debe ser tomado en cuenta. El radio del anillo de la matriz deberá estar altamente pulido. Esto reducirá las fuerzas de tensión en la pieza y eliminará la posibilidad de que el radio recoja material de las paredes de la pieza, lo que ocasionaría rayaduras.

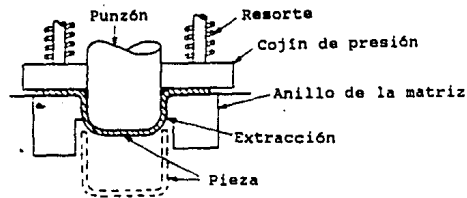


Fig. 8.1

Es también posible reducir el espesor de las paredes de las piezas controlando la holgura entre el punzón y la matriz. Como regla general, el espesor de pared para materiales dúctiles, puede ser reducido en un 10% del espesor original del material. Otros factores, tales como el tipo de material, su ductilidad, y el endurecimiento por trabajo que tiene lugar durante la operación, deben ser considerados. Cuando la operación reduce el espesor de pared del material, el tejo será diferente a la pieza producida, que tiene el mismo espesor de material que la operación recién descrita.

## 8.2 CALCULO DE LOS TEJOS.

Antes de que una pieza pueda ser estirada, debe conocerse el diámetro del tejo. Los cálculos que siguen son aproximados. Son cálculos que dan resultados cuando la operación es realizada bajo condiciones ideales. Si el espesor de pared del material se mantiene constante después del estirado, el área superficial del tejo y el área subsecuente de la pieza deberán ser iguales.

Si la pieza no tiene radios en las esquinas, como se ve en la Fig. 8.2a, puede emplearse la fórmula para calcular el diámetro del tejo por el método de áreas, como se ve en la Fig. 8.2b. Debe notarse que la línea  $d + 2b$  (Fig. 8.2a), es la línea central mostrada en la Fig. 8.2c. Esta línea y sus dimensiones asociadas deberán ser empleadas en el cálculo del diámetro del tejo para piezas estiradas. Arrojará valores suficientemente aproximados para la mayoría de los problemas de diseño.

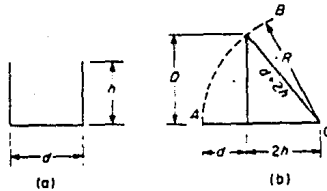


Fig. 8.2(a,b)

1. Trácese una línea cuya longitud sea igual al diámetro  $d$  de la base de la pieza más dos veces su altura  $2h$ .
2. Trace el arco  $AB$  con centro en  $O$  y radio  $d + 2h$ .
3. Trace una perpendicular desde  $d$  al arco  $AB$ .
4.  $D$  es el diámetro del tejo requerido.
5. Del triángulo mostrado,

$$R^2 = D^2 + (2h)^2$$

$d$  = Diámetro medio, pulg.

$D$  = Diámetro del tejo, pulg.

$h$  = Altura media de la pieza, pulg.



6. Despejando  $D$ :

$$D = \sqrt{R^2 - (2h)^2}$$

7. Sustituyendo  $d + 2h$  por  $R$ :

$$D = \sqrt{(d + 2h)^2 - (2h)^2}$$

8. Simplificando:

$$D = \sqrt{d^2 + 4dh + 4h^2 - 4h^2}$$

$$D = \sqrt{d^2 + 4dh}$$

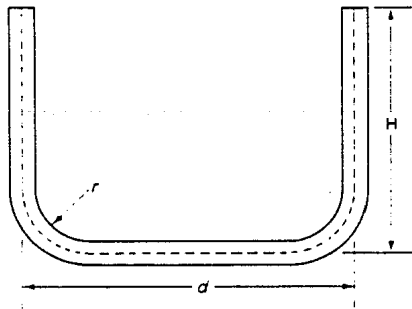
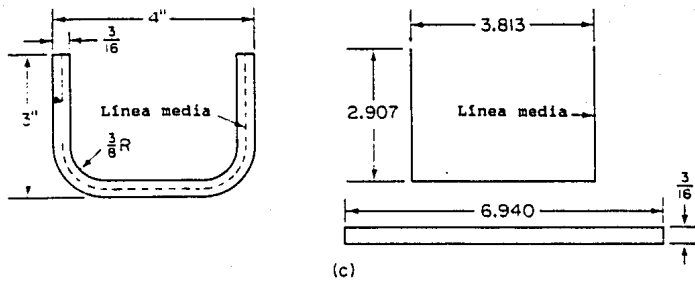


Fig. 8.2(c,d)

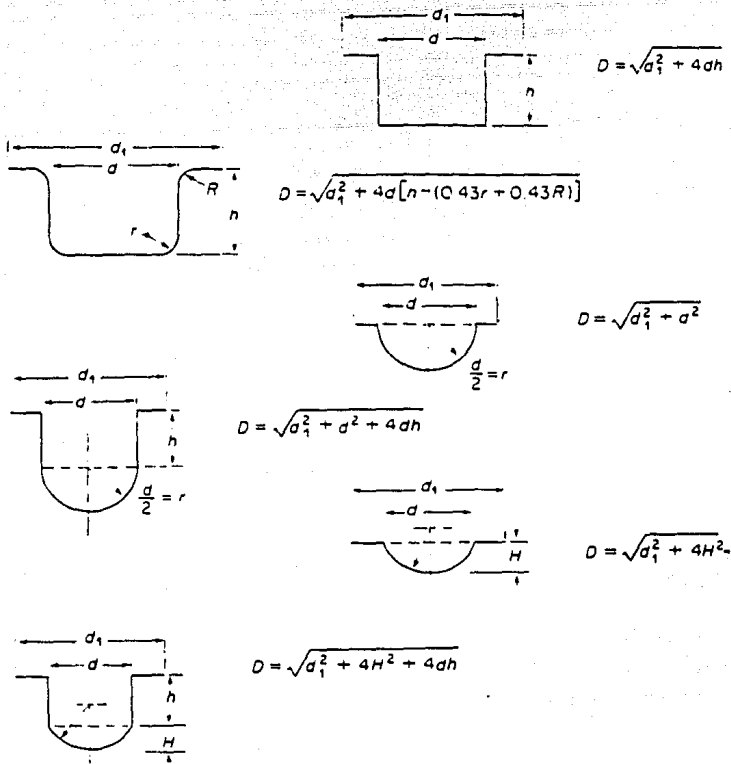


Fig. 8.3(1)

**Ejemplo 8.1**

Calcule el diámetro del tejo de la Fig. 8.2c, empleando el método de áreas.

**Solución.**

El diámetro medio (Fig. 8.2c) es:

$$d = 4.000 - 0.187 = 3.813 \text{ pulg.}$$

La altura media es:

$$h = 3.000 - \frac{0.187}{2} = 2.907 \text{ pulg.}$$

El diámetro del tejo requerido para hacer la pieza con esquinas cuadradas es:

$$D = \sqrt{d^2 + 4dh} = \sqrt{3.813^2 + 4(3.813)(2.907)} \\ = 7.673 \text{ pulg.}$$

Si la pieza es sencilla pero tiene un radio interno medio  $r$ , como se muestra en la Fig. 8.2d, la ecuación para convertir la pieza en cuadrada es:

$$h = H - 0.43r$$

$h$  = Altura media radio cero  
 $H$  = Altura media de la pieza  
 $r$  = Radio en la línea de doblez neutral

### Ejemplo 8.2

Con los mismos datos de la Fig. 8.2c, excepto por el radio interno de la pieza =  $\frac{3}{8}$ " , a) Calcule el tejo requerido para esta pieza. b) Use una ecuación de la Fig. 8.3 para verificar su solución.

**Solución.**

a) El radio medio (Fig. 8.2c) es:

$$r = 0.375 + \frac{0.187}{2}$$

$H = 2.907 \text{ pulg.}$   
 $d = 3.813 \text{ pulg.}$

Para convertir la pieza en una de esquinas cuadradas, el valor de  $h$  es:

$$h = H - 0.43r = 2.907 - 0.43(0.468) \\ h = 2.706 \text{ pulg.}$$

El diámetro del tejo requerido es:

$$D = \sqrt{d^2 + 4dh} = \sqrt{(3.813)^2 + 4(3.813)(2.706)^2}$$
$$D = 7.470 \text{ pulg.}$$

b) Empleando una ecuación de la Fig. 8.3, la solución es:

$$D = \sqrt{d^2 + 4dh - 1.72rd}$$
$$D = \sqrt{3.813^2 + 4(3.813)(2.907) - 1.72(0.468)(3.813)}$$
$$D = 7.470 \text{ pulg.} \dots\dots \text{LQQD}$$

Las fórmulas para calcular varios tipos de longitudes desarrolladas se muestran en la Fig. 8.3

Si ha de reducirse el espesor de las paredes de la pieza, la ecuación de la altura media es función de la relación de espesores de las paredes antes y después del planchado. Esta ecuación proporciona una buena aproximación de la altura media que habrá de usarse en la ecuación general. Así:

$$h = \frac{h_1 t_1}{t}$$

$h$  = Altura media, pulg.

$h_1$  = Altura del planchado, pulg.

$t_1$  = Espesor planchado, pulg.

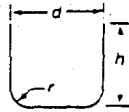
$t$  = Espesor original, pulg.

El porcentaje de reducción de una pieza puede ser calculado a partir de:

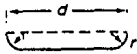
$$\% \text{ reducción} = \frac{(t - t_1)100}{t}$$



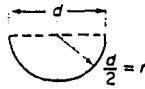
$$D = \sqrt{d^2 + 2dh}$$



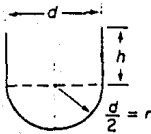
$$D = \sqrt{d^2 + 4dh - 1.72rd}$$



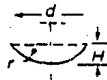
$$D = \sqrt{d^2 + 2.28rd - 0.56r^2}$$



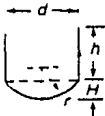
$$D = 1.414d^2$$



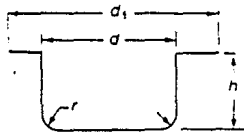
$$D = \sqrt{2(d^2 + 2dh)}$$



$$D = \sqrt{d^2 + 4H^2}$$



$$D = \sqrt{d^2 + 4H^2 + 4dh}$$



$$D = \sqrt{d_1^2 + 2.28dr + 4dh - 0.56r^2}$$

Fig. 8.3(2)

En muchos casos es necesario estirar una pieza varias veces si el diámetro final después del estirado representa una reducción de más del 50% del diámetro antes del estirado.

Las reducciones de diámetro para el primer estirado, del primer tejo a la primera pieza, pueden ser hasta del 50%. Si la pieza es templada antes del segundo estirado (primer reestirado), la reducción en diámetro puede ser tan grande como en el primer estirado. Si no interviene operación de templado, el porcentaje de reducción del diámetro debe ser 40% ó menos. El porcentaje de reducción del diámetro de la pieza debe ser disminuido si no interviene una operación de templado.

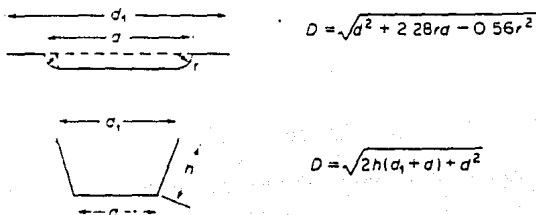


Fig. 8.3(3)

El porcentaje de reducción en el ejemplo 8.1 es de alrededor del 50% y es aceptable.

$$7.673x = 100(7.673 - 3.813)$$

$$x = 50.3\%$$

El diámetro requerido de la pieza es de 3.813 pulg. La pieza en el ejemplo 8.4 requeriría varias operaciones de estirado.

### Ejemplo 8.3

Debe reducirse el espesor de pared de una pieza en un 12.5% a partir de un espesor de 0.050 pulg. La nueva pieza tendrá una altura de 2.750 pulg. y un nuevo diámetro de 2.000 pulg. a) ¿Cuál es la altura media de la pieza? b) ¿Cuál es el diámetro de pieza necesario para estirar la pieza planchada?

**Solución.**

a) El nuevo espesor de pared será:

$$t_1 = 0.050 - 0.050(0.125)$$

$$t_1 = 0.044 \text{ pulg.}$$

$$t = 0.050 \text{ pulg.}$$

$$h_1 = 2.750 \text{ pulg.}$$

La altura de la pieza es:

$$h = \frac{h_1 t_1}{t} = \frac{2.750(0.044)}{0.050}$$

$$h = 2.420 \text{ pulg.}^*$$

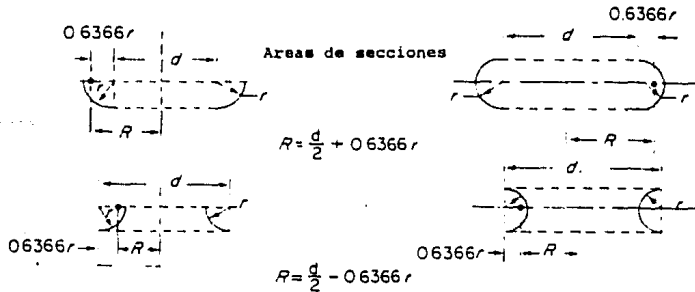
b) El diámetro de la pieza requerido para estirar la pieza planchada es:

$$D = \sqrt{d^2 + 4dh} = \sqrt{1.750^2 + 4(1.750)(2.42)}$$

$$D = 4.472 \text{ pulg.}$$

\* Nota: Una reducción del 12.5% al diámetro de 2.750 pulg. es igual a 2.406 pulg.

**Radios al centro de gravedad**



Area = 6.283 RL (donde L = longitud del arco)

Fig. 8.4

El diámetro del tejo puede ser hallado también empleando la suma de áreas de segmentos de la pieza. La tabla de áreas por partes de la Fig. 8.4 contiene varias áreas de modo que una pieza pueda ser dividida en partes y calculada el área de cada componente. La suma de las partes es sustituida en la siguiente ecuación. El resultado es el tejo requerido.

El área de un tejo circular es:

$$A = \frac{\pi D^2}{4}$$

El diámetro del tejo requerido es:

$$D = \sqrt{\frac{4A}{\pi}}$$

$A$  = suma de áreas

$D$  = diámetro del tejo requerido

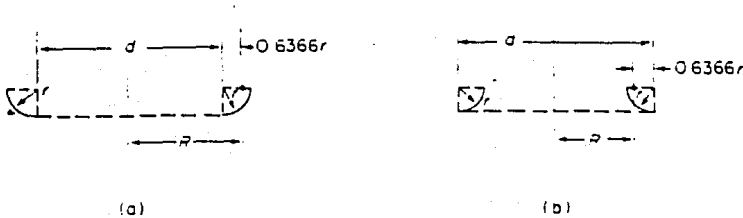


Fig. 8.5

El área de un segmento se basa en el radio del centro de la pieza al centro de gravedad de la configuración (Fig. 8.4). Así, para un radio externo  $r$ , como se muestra en la Fig. 8.5a, el radio  $R$  al centro de gravedad del radio extremo barrerá un área  $A$ , que podrá ser entonces empleada en la ecuación anterior.

La distancia al centro de gravedad en el radio  $r$  se encuentra en la bisectriz a  $0.6366r$  del centro del radio  $r$ . El radio  $R$  se define como sigue:



$$R = \frac{d}{2} + 0.6366r$$

Radio interior (Fig. 8.5b)

$$R = \frac{d}{2} - 0.6366r$$

$r$  = radio del arco

$R$  = radio al centro de gravedad de  $r$

$d$  = diámetro al centro de generación del radio  $r$ .

$A$  = área del segmento

$L$  = longitud del arco

La longitud del arco es:

$$L = \frac{\pi r}{2}$$

El área en ambos casos es:

$$A = 6.283RL$$

Cuando el espesor del material es dato, la distancia  $L$  deberá ser obtenida de la ecuación:

$$L = 1.5708 \left( \frac{t}{3} + r \right)$$

#### Ejemplo 8.4

En la Fig. 8.6a se muestra una pieza que ha de ser estirada a partir de un tejo circular. Empleando el método de los segmentos de arco, encuentre el diámetro del tejo requerido para producir la pieza. Ignore el espesor del material.

#### Solución.

El tejo puede ser dividido en cinco áreas. Estas se muestran en la Fig. 8.6b, el anillo; Fig. 8.6c, el arco interior; Fig. 8.6d, el cilindro; Fig. 8.6e, el arco exterior; y Fig. 8.6f, el disco.

El área del anillo, Fig. 8.6b, es:

$$A_b = \frac{\pi}{4}(5^2 - 4^2) = 7.069 \text{ pulg.}^2$$

Para la Fig. 8.6c, el arco interior, el radio R es:

$$R = \frac{d}{2} - 0.6366r = \frac{4}{2} - 0.6366(0.500) = 1.682 \text{ pulg.}$$

El área del segmento es:

$$A_c = 6.283RL = 6.283(1.682) - \frac{2\pi(0.500)}{4} = 8.300 \text{ pulg.}^2$$

El área del cilindro, Fig. 8.6d, es:

$$A_d = \pi dh = \pi(3.000)(3.125) = 29.452 \text{ pulg.}^2$$

Para el arco interior, Fig. 8.6c, el radio R es:

$$R = \frac{d}{2} + 0.6366r = \frac{2.250}{2} + 0.6366(0.375) = 1.364 \text{ pulg.}$$

El área del segmento es:

$$A_e = 6.283RL = 6.283(1.364) - \frac{2\pi(0.375)}{4} = 5.012 \text{ pulg.}^2$$

El área del disco, Fig. 8.6f, es:

$$A_f = \frac{\pi d^2}{4} = \frac{\pi(2.250)^2}{4} = 3.976 \text{ pulg.}^2$$

La suma de las áreas es:

$$A = A_b + A_c + A_d + A_e + A_f$$

$$A = 7.069 + 8.300 + 29.452 + 5.012 + 3.976$$

$$A = 53.809 \text{ pulg}^2.$$

El diámetro del tejo es:

$$D = 1.128\sqrt{A} = 1.128\sqrt{53.809}$$

$$D = 8.274 \text{ pulg.}$$

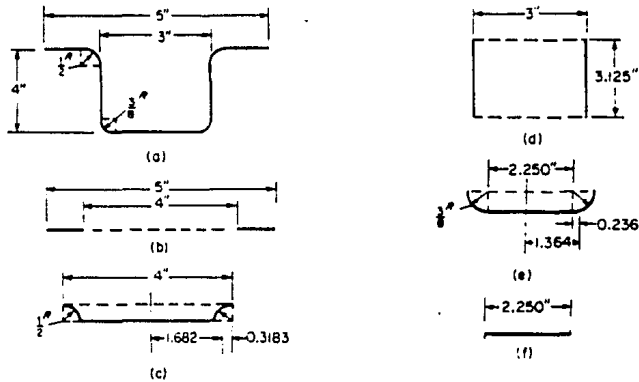


Fig. 8.6(a,b,c,d,e,f)

### Ejemplo 8.5

Ha de estirarse una pieza a un diámetro de 2.500 pulg. y una altura de 8 pulg. ¿Cuántas operaciones de estirado serán necesarias si no intervienen operaciones de temple? Suponga reducciones del 50, 40, y 30% para cada estirado sin temple.

**Solución.**

El diámetro del tejo necesario es:

$$D = \sqrt{d^2 + 4dh} = \sqrt{2.5^2 + 4(2.5)(6)}$$

$$D = 8.140 \text{ pulg.}$$

$$d = 2.500 \text{ pulg.}$$

$$h = 6.000 \text{ pulg.}$$

Un tejo de 8.140 pulg. de diámetro, estirado con una reducción del 50%, producirá un diámetro después del primer estirado de:

$$D_1 = 8.140 - (8.140 \times 0.50)$$

$$D_1 = 4.070 \text{ pulg.}$$

Un segundo estirado con una reducción del 40% producirá una pieza con un diámetro de:

$$D_1 = 4.070 - (4.070 \times 0.40) \quad D_1 = 2.442 \text{ pulg.}$$

Puede ser necesario un tercer estirado para llevar el diámetro de la pieza a 2.500 pulg.

La altura de las piezas puede ser encontrada considerando la altura vertical únicamente. Esto es, si la pieza tiene radios, pestañas, ó fondo, el área de estos segmentos debe ser tomada y sustraída del área del tejo. El área remanente es el área de la pared vertical (cilindro). Dado que el área de un cilindro es la circunferencia multiplicada por la altura, la altura puede ser hallada dividiendo el área neta entre la circunferencia. Así, las áreas del tejo, la base y el cilindro vertical son:

$$\text{Area del tejo} = \frac{\pi D^2}{4} = \frac{\pi(8.140)^2}{4} = 52.040 \text{ pulg}^2$$

$$\text{Area de la base} = \frac{\pi(4.070)^2}{4} = 13.010 \text{ pulg}^2$$

$$\text{Area del cilindro vertical} = 52.040 - 13.010 = 39.030 \text{ pulg}^2$$

La altura del primer estirado es:

$$h_1 = \frac{39.030}{\pi D} = \frac{39.030}{\pi(4.070)} = 3.052 \text{ pulg.}$$

La altura del segundo estirado puede ser hallada de la misma forma:

$$\text{Area de la base} = \frac{\pi(2.442)^2}{4} = 4.684 \text{ pulg}^2.$$

$$\text{Area del cilindro vertical} = 52.040 - 4.684 = 47.356 \text{ pulg}^2$$

La altura del segundo estirado es:

$$h_2 = \frac{47.356}{\pi(2.442)} = 6.173 \text{ pulg.}$$

Para hallar la altura del tercer estirado:

$$\text{Area de la base} = \frac{\pi(2.5)^2}{4} = 4.909 \text{ pulg}^2.$$

$$\text{Area del cilindro vertical} = 52.040 - 4.909 = 47.131 \text{ pulg}^2$$

La altura del tercer estirado es:

$$h_3 = \frac{47.131}{\pi(2.5)} = 6.000 \text{ pulg.}$$

Por tanto, se requieren tres operaciones de estirado para producir una pieza de 8.000 pulg. de altura.

### 8.3 RADIOS DE ESTIRADO Y HOLGURA.

Debido a que el material es jalado por sobre el radio de la matriz, es necesario que este radio tenga un valor óptimo. El valor para el radio óptimo del anillo de la matriz depende de los requerimientos de impresión y del tipo de material que se está estirando. Mientras menor sea el radio del anillo de la matriz, mayor será la fuerza necesaria para estirar la pieza.

Si el radio del anillo de la matriz es demasiado grande, demasiado material no será confinado al pasar sobre el radio. El material se espesará, doblará, y arrugará. El radio del anillo de estirado puede ser de cuatro a ocho veces el espesor del material. La práctica convencional es comenzar con un radio igual a  $4t$  e incrementar su tamaño si es necesario. Los radios recomendados para anillos de matriz aparecen en la Tabla 8.1.

El radio en el fondo de la pieza es formado por el radio de la nariz del punzón. Si este radio es demasiado pequeño, el radio del fondo de la pieza puede romperse. Puede ser necesario hacer el radio más grande de lo requerido, y reducir su tamaño en operaciones subsecuentes de estirado. Como comienzo, puede emplearse una relación de radio a espesor de material de  $4t$ . Si se requiere más de una operación de estirado, cada radio sucesivo será menor que el anterior.

**Tabla 8.1 Radio de la matriz para estirado**

| Espesor del material<br>(pulg) | Radio de estirado<br>(pulg) |
|--------------------------------|-----------------------------|
| $1/64$                         | $1/16$                      |
| $1/32$                         | $1/8$                       |
| $3/64$                         | $3/16$                      |
| $1/16$                         | $1/4$                       |
| $5/64$                         | $3/8$                       |
| $3/32$                         | $7/16$                      |
| $1/8$                          | $9/16$                      |

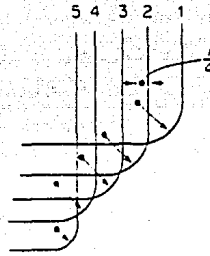


Fig. 8.7

Si han de hacerse varias operaciones de reestirado, el primer reestirado deberá ser como se muestra en la Fig. 8.7. El centro del radio del primer estirado deberá estar  $r/4$  por dentro de la siguiente operación de estirado. Los centros de los radios de las dos últimas operaciones de estirado deberán ser colineales. La última operación de estirado (De 4 a 5, Fig. 8.7), generalmente reduce el radio a su tamaño final.

La holgura entre las paredes del punzón y la matriz deberá ser el espesor del metal más un 6 a 20%. Conforme disminuye la resistencia al corte del material, el porcentaje aumenta. La Tabla 8.2 muestra esta relación.

Tabla 8.2 Holgura para el estirado.

| Espesor, $t$<br>(pulg) | Primer estirado<br>(%) | Segundo estirado<br>(%) |
|------------------------|------------------------|-------------------------|
| Hasta 0.015            | 7 - 9                  | 8 - 10                  |
| 0.016 - 0.050          | 8 - 10                 | 9 - 12                  |
| 0.051 - 0.125          | 10 - 12                | 12 - 14                 |
| Más de 0.125           | 12 - 14                | 15 - 20                 |

### Ejemplo 8.6

Una pieza tiene un diámetro exterior de 4 pulg., y está hecha de acero suave de  $\frac{3}{16}$ " de espesor. (Fig. 8.2c) Calcule las dimensiones del punzón y la matriz.

#### Solución.

El tamaño del punzón es 4 pulg.

$$d = 4 \text{ pulg.}$$

$$d = 4.000 \text{ pulg.} \quad t = \frac{3}{16} \text{ pulg.}$$

$$e\% = 12\% \text{ (Tabla 8.2)}$$

La holgura es:

$$c = 0.187 \times 12\% = 0.022 \text{ pulg.}$$

El tamaño de la abertura de la matriz es:

$$\text{Matriz} = d + 2t + 2c = 4.000 + 2(0.1875) + 2(0.022)$$

$$\text{Matriz} = 4.419 \text{ pulg.}$$

### 8.4 FUERZAS DE ESTIRADO.

La fuerza  $F$  (en toneladas) necesarias para estirar una pieza está dada por la ecuación:

$$F = \pi dtS \left( \frac{D}{d} - c \right)$$

$D$  = diámetro del tejo, pulg.

$d$  = diámetro exterior de la pieza, pulg.

$c$  = constante (0.6 - 0.7)

$S$  = esfuerzo de cedencia, ton/pulg<sup>2</sup>.

$t$  = espesor del material, pulg.

### Ejemplo 8.7

Debe estirarse una taza de 4 pulg. de diámetro a partir de un tejo de  $\frac{3}{16}$ " de espesor y 6.940 pulg. de diámetro. (Fig. 8.2) El esfuerzo de cedencia del material es 40,000 psi.



Calcule la fuerza necesaria para estirar la pieza. Suponga una constante de 0.65.

**Solución.**

La fuerza necesaria para estirar la pieza es:

$$F = \pi dtS \left( \frac{D}{d} - c \right)$$

$$F = \pi(4.000)(0.1875)(20) \left( \frac{6.940}{4} - 0.65 \right)$$

$$F = 51.13 \text{ ton.}$$

$$t = 0.1875 \text{ pulg.}$$

$$D = 6.940 \text{ pulg.}$$

$$d = 4.000 \text{ pulg.}$$

$$c = 0.65$$

$$S = 40,000 \text{ psi}$$

$$= 20 \text{ ton/in}^2$$

### 8.5 TIPOS DE MATRICES DE ESTIRADO.

**Matrices de acción sencilla.** Este tipo de matriz emplea un punzón y anillo de matriz sencillos sujetos, respectivamente, al portapunzón y al portamatriz. El tejo, precortado, se inserta en un hueco. Es empujado a través de la abertura de la matriz y estirado. Es despegado del punzón por el lado inferior de la matriz. Se incorpora un cojín de presión sencillo. Una matriz así se muestra en la Fig. 8.8a. El punzón está ventilado para ayudar a soltar la pieza. El cojín de presión sólido puede ser sustituido por cojines del tipo de resorte.

Si la pieza necesita ser reestirada, los materiales gruesos pueden ser reestirados sin necesidad de cojín de presión ó anillo. Una operación de reestirado así se muestra en la Fig. 8.8b. Si el material es delgado y la pieza debe ser reestirada, deberá ser sujeta por un cojín de presión ó un anillo, para prevenir la formación de arrugas. Este tipo de operación de reestirado se muestra en la Fig. 8.8c.

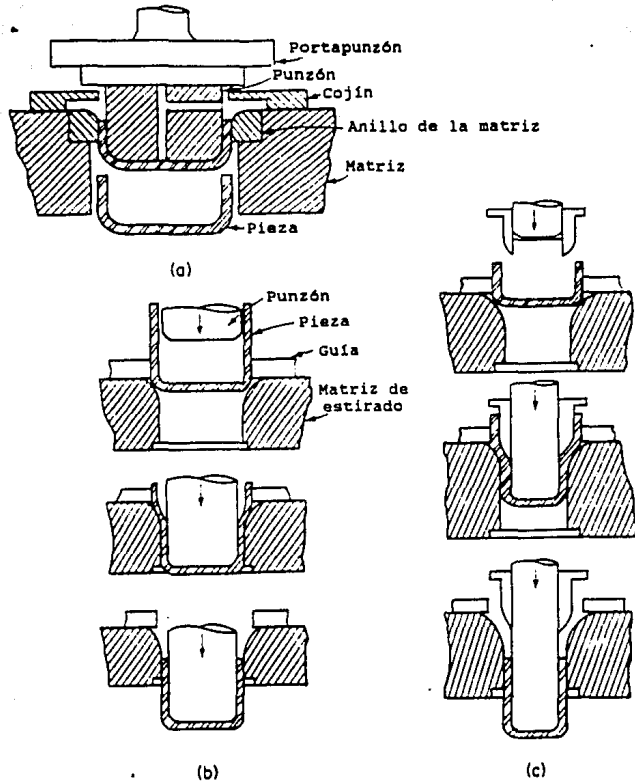


Fig. 8.8

**Matrices de doble acción.** En la Fig. 8.9a se muestra un tipo de matriz de doble acción. El dado se monta en el portamatriz en posición convencional. El punzón es sujeto al portapunzón, que a su vez es sujeto al patín interior. El cojín de presión es sujeto al patín exterior. El cojín de presión ejerce presión sobre el tejo de modo que el punzón empuje al tejo a través del anillo de estirado, la pieza es sujeta con una fuerza suficientemente grande para evitar que el material se levante y suficientemente débil para que el material pueda deslizarse por debajo del cojín y pasar por encima del radio del anillo de la matriz.

En la Fig. 8.9b aparece una matriz invertida, que es otro tipo de matriz de doble acción. Sin embargo, esta matriz es empleada en una prensa de acción sencilla. El anillo se monta en el portapunzón y el punzón en el portamatriz. La pieza estirada es expulsada del anillo cuando la barra expulsora toca una barra fija en el ariete de la prensa.

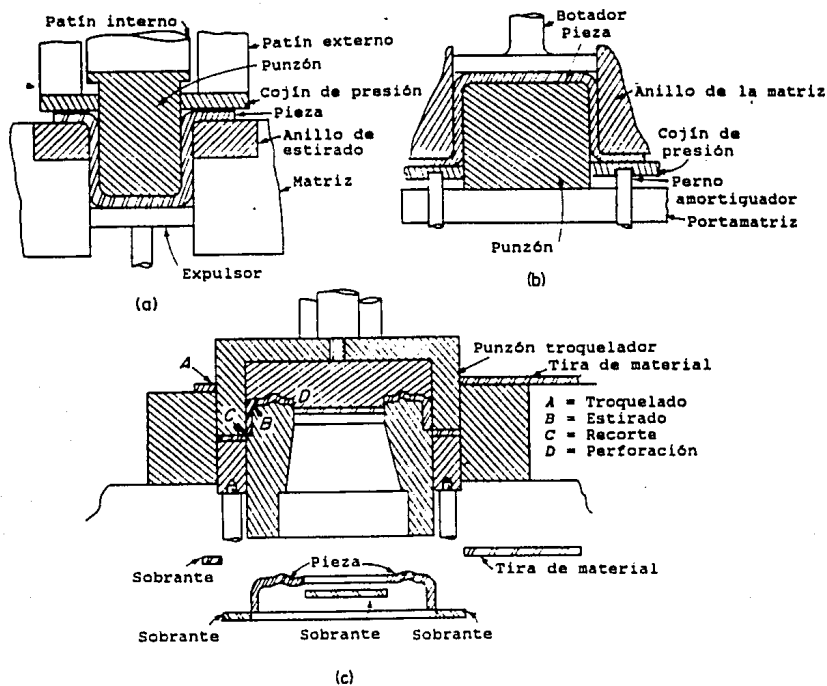


Fig. 8.9

**Matrices compuestas.** Estas matrices de estirado son diseñadas para troquelar, estirar, perforar, y en algunos casos recortar el borde de una pieza por cada golpe del ariete. En la Fig. 8.9c aparece una matriz que troquea un tejo a partir de una tira de material en A; la operación de estirado tiene lugar en B. Al descender el punzón, recorta el borde de la pieza en C. La última operación es el perforado del agujero central en D.

**Matrices de estirado progresivo.** Estas matrices cortan, perforan si es necesario, estiran, y reestiran piezas en estaciones sucesivas. La Fig. 8.10 muestra una tira de material y las piezas sucesivas estiradas en una matriz progresiva. La pieza debe estar sujeta a la tira de material de modo que pueda ser llevada de una estación a la siguiente hasta que llegue a la última. Por tanto, algunas veces son llamadas matrices de "cortar y llevar". Algunas dificultades que aparecen con el trabajo progresivo es mover la pieza estirada de una estación a la siguiente. Esto es especialmente cierto si el estirado es profundo. Si el estirado es profundo, la prensa deberá tener una carrera larga.

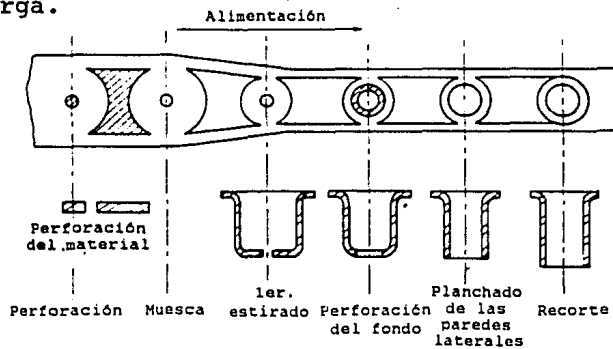


Fig. 8.10

**Matrices de transferencia.** Este proceso también se basa en estaciones múltiples para completar el trabajo. Sin embargo, en lugar de basarse en la tira de material para llevar la pieza de una estación a la siguiente, utiliza un mecanismo de transferencia. Las piezas son, por tanto, separadas de la tira de material. Así, pueden emplearse tejos precortados para estirar una pieza en la primera estación de una configuración de transferencia.

Los mecanismos de transferencia son caros y se emplean cuando se dificulta el movimiento de la pieza a lo largo de una línea recta.

**Estirado inverso.** El proceso de invertir una pieza y estirarla de adentro hacia afuera se llama estirado inverso. En la Fig. 8.11 se muestra un estirado inverso parcial hecho para reforzar el fondo de la pieza. La operación podría continuar hasta que toda la pieza fuera volteada de adentro hacia afuera. El proceso es empleado para eliminar arrugas. Con este proceso no se forman arrugas debido a que las fuerzas de compresión desarrolladas durante el estirado son cambiadas a fuerzas de tensión. Los radios no deberán ser mayores a cuatro veces el espesor del material, y la profundidad del estirado inverso no deberá ser de más de  $1\frac{1}{2}$  veces el diámetro.

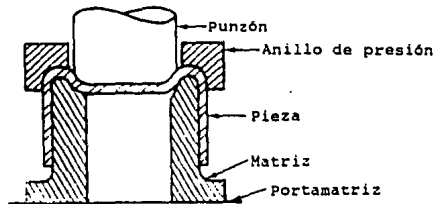


Fig. 8.11

#### 8.6 DEFECTOS EN LAS PIEZAS: LA OPERACION DE ESTIRADO.

Existen muchas razones por las que aparecen defectos en las piezas durante la operación de estirado. Sin embargo, los ingenieros de herramental han tenido mucha experiencia en el análisis de estos defectos y han estudiado muchas de las razones de estos problemas.

**Defectos durante el estirado.** Si la pieza se fractura durante la operación de estirado, el problema puede residir en que la holgura entre el punzón y la matriz es incorrecta ó no es uniforme. Esto puede ser consecuencia directa de haber diseñado el punzón y la matriz con la holgura incorrecta ó haberlos fabricado mal. Puede también suceder si el espesor de la pieza se encuentra fuera de tolerancia, ó no es uniforme, ó si el punzón y la matriz no están correctamente alineados. Si el cojín de presión está aplicando demasiada fuerza sobre el tejo, la pieza se romperá. Un radio de nariz demasiado pequeño en el punzón ó en el anillo de la matriz ocasionará que la pieza se rompa debido al aumento en la presión requerida para estirla. Las rayaduras, suciedad, ó cualquier defecto superficial del punzón, anillo de la matriz, ó cojín de presión aumentarán la fuerza requerida para el estirado y pueden ocasionar la rotura de la pieza. Todas las líneas de pulido deberán ser paralelas a la dirección de flujo del material, y no perpendiculares a éste. Como una última previsión, la lubricación deberá ser adecuada. Por supuesto, el material se fracturará si no posee la suficiente ductilidad.

Si la presión del cojín es muy débil (Fig. 8.12a), ó si el radio del punzón ó la matriz son demasiado grandes, aparecerán arrugas en la pestaña superior de la pieza. Esto se debe a una muy pequeña resistencia a la operación de estirado, ó debido a que queda metal sin confinar. Algunas veces, las arrugas pueden ser debidas a una gran cantidad de metal tratando de apelmazarse sobre el anillo de la matriz, cuando la holgura entre el punzón y la matriz no es suficiente.

En la Fig. 8.12b aparece una sección del material apelmazado. El espesor del material y la holgura son denominados  $t$  y el espesor apelmazado,  $T$ . Si  $T$  es suficientemente delgado para ser forzado en el espacio  $t$  y planchado, aparecerán arrugas en la pieza estirada.

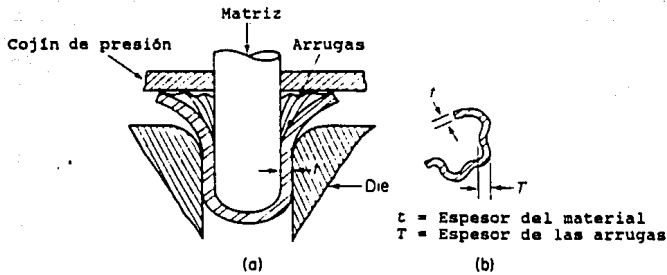


Fig. 8.12

Si la operación de reestirado es demasiado larga para el diámetro, demasiado metal será forzado bajo la pestaña y tratará de entrar en la holgura. Si se forman arrugas en un solo lado de la pestaña, el problema puede ser debido a un desbalanceo en el cojín de presión. También aparecerán arrugas si la velocidad de estirado es demasiado grande.

Los defectos en la matriz que pueden ocasionar el estirado de pestañas irregulares son las rayaduras, muescas, rasguños, ó suciedad. Si el cojín de presión no ejerce una presión uniforme sobre el tejo de modo que el metal no es forzado uniformemente en la matriz, la pestaña podrá ser también irregular. Un punzón fuera de centro producirá el mismo efecto. Las diferencias en las propiedades dimensionales del material ocasionarán irregularidades tales como cuarteaduras ó bordes escamosos.

**Defectos durante el estirado.** Si el material de la pestaña se fractura en el segundo ó tercer estirado, puede ser debido a que la holgura entre el punzón y la matriz es insuficiente. En algunos casos, la falla puede estar en el estirado original, ó en el tejo. Las inclusiones, el tamaño incorrecto de grano, y el material adelgazado son causas que no necesariamente se manifestarán en el primer estirado, pero podrán aparecer en las operaciones subsecuentes de estirado.

Las fracturas que ocurren en el fondo de las piezas que han sido reestiradas pueden ser consecuencia de: 1) Radios demasiado pequeños en el punzón y la matriz; 2) Reducción excesiva del diámetro durante el estirado; 3) Defectos superficiales en la operación de estirado anterior que causa debilidades en las operaciones subsecuentes; 4) Rayaduras, muescas, ó cualquier otro defecto que incremente la fricción; 5) Adelgazamiento de las paredes de la pieza cerca del radio del fondo de la pieza en una operación anterior.

El adelgazamiento de las paredes cerca del fondo de la pieza previamente estirada aparece generalmente cuando el radio de la nariz del punzón no está acoplado correctamente a los lados del punzón. Si la reducción en diámetro de la pieza es muy severa ó si el radio del anillo de la matriz es demasiado pequeño, el material en las paredes puede adelgazarse. El uso de material incorrecto es una causa menos común.

Si aparecen arrugas en la operación de reestirado, las causas pueden ser: 1) Un radio demasiado grande en el anillo de la matriz; 2) Holgura excesiva entre el punzón y la matriz, ó 3) Espesor incorrecto del material. Si las paredes laterales de una pieza previamente estirada han sido adelgazadas, aparecerán arrugas. Aparecerán también si la operación de reestirado es demasiado profunda ó si la pieza previamente estirada es muy poco profunda. Esta última condición también puede ocasionar cuarteaduras en la pestaña de la pieza reestirada.

## 8.7 MATRICES PROGRESIVAS.

Las matrices progresivas (Fig. 8.13f), pueden ser definidos como aquellas que tienen dos ó más estaciones. Cada estación realiza una operación en la pieza de modo que la pieza será terminada cuando se realice la última operación.



Así, una matriz de cuatro estaciones produce una pieza en cuatro golpes y sale una pieza terminada cada golpe subsecuente. Las operaciones que se pueden hacer son: perforado, troquelado, formado, estirado, y recortado. La lista es larga. El número y tipo de las operaciones que pueden ser realizadas en una matriz progresiva dependen del ingenio del diseñador.

En la Fig. 8.13f aparece una matriz progresiva de cuatro estaciones. La matriz está maquinada en cuatro piezas y sujeta al portamatriz. Así, si una de las piezas se gasta ó se daña, puede ser reemplazada económicamente. El material es alimentado por la derecha; se detiene contra un tope de gatillo (no mostrado). El primer golpe (Fig. 8.13a) de la prensa produce el agujero cuadrado y dos muescas. Estas muescas constituyen el extremo izquierdo de la primera pieza.

El ariete de la prensa se retrae, y el material avanza hacia un tope de gatillo (no mostrado), que lo posiciona para el segundo golpe del ariete. La segunda estación (Fig. 8.13b), es una estación muerta. En el segundo golpe del ariete, se perforan el extremo derecho de la primera pieza, el extremo izquierdo de la segunda pieza, y el agujero cuadrado en la segunda pieza (primera estación).

El ariete se retrae, y el material avanza hacia la tercera estación. En este punto, un tope automático (Fig. 8.13c), entra en uso. Este tope sujeta la V perforada en la primera estación. El tercer golpe del ariete perfora cuatro agujeros (Fig. 8.13c). El cuarto golpe (Fig. 8.13d), corta y forma los radios en los extremos de la pieza terminada. A partir de esto, cada golpe producirá una pieza terminada, como se muestra en la Fig. 8.13e.

Los métodos para configurar la tira de material con ó sin sobrante ya se discutieron. En la Fig. 8.14 se muestran varias configuraciones.

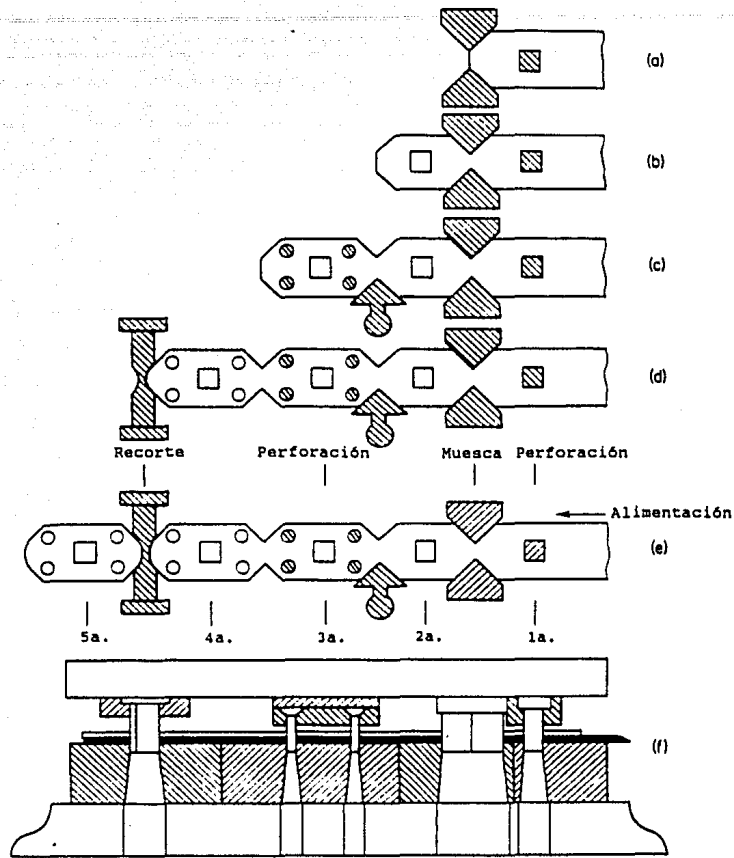


Fig. 8.13

En la Fig. 8.14a aparece una tira para troquel sencillo progresivo de cuatro estaciones donde el agujero central es perforado y empleado como guía subsecuentemente. La segunda estación perfora los cuatro agujeros periféricos que son conformados a su tamaño correcto en la estación 3.

La Fig. 8.14b muestra una tira para troquel progresivo de ocho estaciones. Se perforan tres agujeros en la primera estación, y dos muescas en la tercera, con una estación muerta entre estas dos.

La cuarta estación también es muerta, y separa la quinta operación de la estación de perforación de muescas. La operación final y el recorte concluyen la secuencia. En la Fig. 8.10 aparece una tira progresiva en la que se ilustra también la operación de estirado.

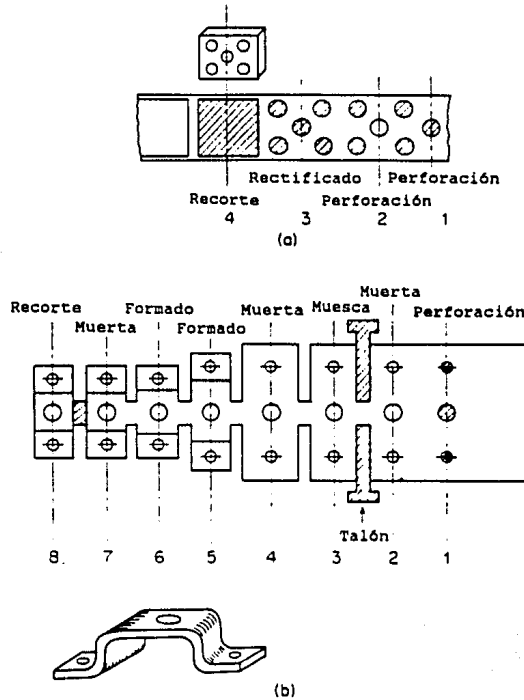


Fig. 8.14

### 8.3 CONSIDERACIONES EN EL DISEÑO DE TROQUELES PROGRESIVOS.

El diseño de una tira de material y de su correspondiente troquel progresivo es un proceso difícil. Tomando esto en cuenta, deberán fijarse varias precauciones.

La forma del tejo deberá ser elegida de modo que los punzones y sus correspondientes matrices sean fáciles de maquinar. Si no es así, existe la posibilidad de que las formas deban ser simplificadas, ó construidas por partes.

Si la operación requiere una estación de estirado, el diseño de la posición de la pieza (al derecho ó invertida) deberá ser estudiado cuidadosamente. ¿Deberá ocurrir al principio, a la mitad ó al final de la secuencia? La decisión que se tome aquí puede determinar cuándo deberá ser recortada la pieza de la tira.

Si la pieza tiene secciones dobladas, la dirección de grano de la tira de material deberá ser estudiada cuidadosamente. Si han de doblarse uñas hacia arriba ó hacia abajo, el diseñador deberá cerciorarse de que no estorbarán en las siguientes estaciones, ó que si han de ser expulsadas, puedan serlo sin interferencia.

En casi todos los casos los agujeros deberán ser perforados lo más pronto posible y empleados como guías ó para los topes. Si esto no es posible, tal vez alguna muesca pueda emplearse para posicionar ó guiar la tira.

Otra consideración es la posición de los agujeros, muescas ú operaciones de troquelado. Si están demasiado cercanas, la matriz puede ser debilitada. Algunas veces estos punzones deben ser separados e incluidos en diferentes estaciones. En otros casos puede evitarse la construcción de paredes delgadas y débiles en la matriz intercalando estaciones muertas después de que los punzones han sido separados.

Primero deberán considerarse los pasos en que la tira no deja sobrante. Si la forma de la pieza hace imposible el uso de una matriz así, deberá diseñarse una tira en que el desperdicio sea el mínimo. Si es posible, el acomodo de los punzones en una matriz progresiva debe ser tal que la carga sea distribuida uniformemente.

Además, algunos puntos deben ser tomados en cuenta cuando se diseñan matrices progresivas. Estos son:

1. Las guías deberán ser removibles en caso de rotura, ó si las caras de los punzones necesiten ser afiladas. Si se emplean guías de resorte, ¿son suficientemente fuertes para soportar errores en la alimentación? El diseño de las guías deberá ser planeado cuidadosamente. Los diámetros de las guías deberán ser elegidos de modo que no se atasquen, ni queden demasiado flojas. Los agujeros pasados deberán tener una holgura adecuada, ser suaves, y cónicos para el caso de errores en la alimentación.
2. Los punzones perforadores de diámetro pequeño deberán ser guiados en la placa extractora. Deberán estar apoyados en placas de acero endurecido, que sirven para dos propósitos. El primero es evitar que la cabeza del punzón se hunda en el portapunzón, y la segunda es proporcionar los medios de mantener la posición relativa entre las cabezas de los punzones.

Si los punzones están demasiado cerca como para permitir el uso de bujes endurecidos en el extractor, puede resultar útil maquinar agujeros espaciados con precisión para los punzones en un bloque endurecido e inserto en la placa extractora. Las cabezas achatadas a  $60^\circ$  que tienen los punzones de alambre deberán tener un diámetro no menor de dos veces el diámetro del punzón. Donde el sobrante se pega a la cara de un punzón delgado y no es posible emplear pernos eyectores, la holgura entre el punzón y la matriz puede ser reducida de modo que el sobrante se quede en la matriz. Algunas veces se podrá evitar que el sobrante se pegue, afilando en punta la cara del punzón.

3. Las placas de los punzones deberán ser suficientemente gruesas para evitar que se quiebren. Deberán estar hechas de un acero para herramientas de grado muy fino, aunque no necesariamente necesitan ser endurecidas. A veces, el portapunzón soporta una boquilla grande en la que se inserta un punzón corto y delgado. La boquilla puede ser guiada a través del extractor. Esto aumenta la resistencia y la vida útil de la boquilla.
4. Los resortes que van detrás de las guías, pernos eyectores, expulsores y los de los postes guía deberán ser diseñados de modo que no se rompan. Si se diseñan para comprimirse menos del 30% de su longitud libre, generalmente no fallarán.
5. Las guías para el material, los topes automáticos y de gatillo, y los puntos donde van las guías deberán ser seleccionados y diseñados para cumplir con los requerimientos del trabajo.

#### 8.9 PROCEDIMIENTOS PARA EL DISEÑO DE MATRICES PROGRESIVAS.

A continuación se expone un procedimiento secuencial recomendado para el diseño de matrices progresivas. El tejo deberá ser diseñado de modo que sean incluidas todas las dimensiones. Entonces podrán hacerse patrones. Empleando tantos patrones como sea necesario, se establece la secuencia y número de operaciones. Pueden añadirse estaciones muertas donde sean necesarias. Se revisan las tolerancias de precisión, interferencia y distancia. Así, el borde de un agujero deberá estar por lo menos a 1.5 veces el espesor del material desde el centro del radio antes de que se haga el dobléz en la Fig. 8.15a. La distancia del centro de un agujero perforado al borde de la pieza no deberá ser menor a 0.005 pulg.

Deberán evitarse las secciones delgadas y débiles en las matrices y punzones, aunque esto signifique dividir las operaciones en dos ó más estaciones.

Cuando se diseñe la configuración de la tira de material, los dobleces deberán mantenerse entre  $45^\circ$  y  $90^\circ$  con respecto a la dirección de grano, como se muestra en la Fig. 8.15b. El costo del material es factor determinante en la orientación de las piezas y deberá ser considerado. Ahora deberá determinarse la posición de los agujeros guía.

Una vez que la tira ha sido diseñada y se ha dibujado su plano, deberá diseñarse la placa de apoyo de modo que el material sobrante pueda ser expulsado sin interferencia.

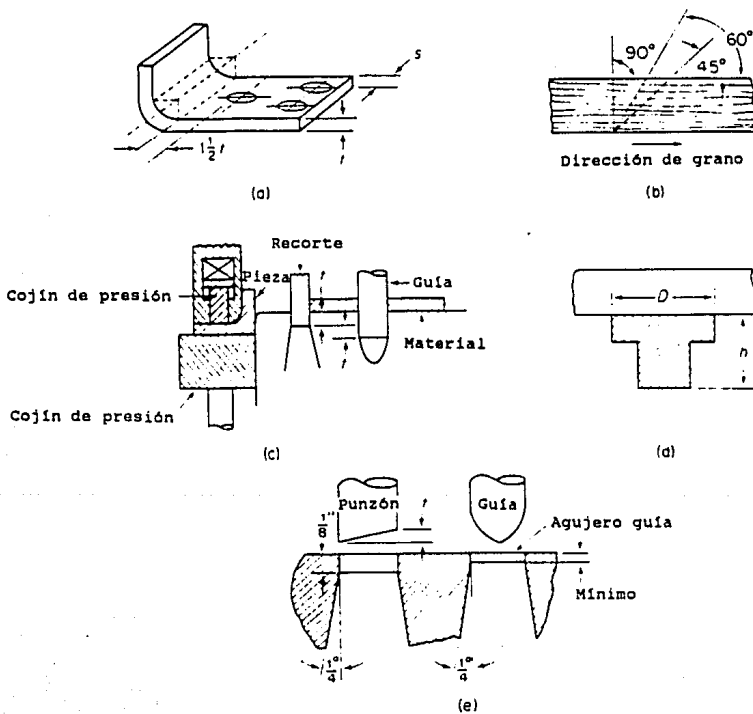


Fig. 8.15

Los agujeros que habrán de usarse para las guías deberán ser perforados en la primera estación y las guías deberán entrar en ellos en la segunda estación. Normalmente los punzones para hacer muescas se incluyen en las primeras estaciones y son apoyados con talones si es necesario.

Las operaciones de estirado se realizan normalmente en la primera ó segunda estación, mientras que las operaciones de doblado ó conformado son realizadas en la última, junto con la operación de cizallado. Así, el diámetro total de la guía deberá ya haber registrado la pieza antes del cizallado. El diámetro total deberá extenderse por lo menos una distancia igual al espesor del material  $t$  por debajo de la cara del punzón de cizallado, como se muestra en la Fig. 8.15c. De hecho, la guía deberá haber registrado completamente la tira antes de que ninguno de los punzones haya comenzado a operar; de otra manera, la tira se deformará y evitará que la guía realice su trabajo. La cara del punzón de cizallado deberá proyectarse por lo menos un espesor de material por debajo del punzón de doblado. Algunas veces se incluye un perno eyector en el punzón doblador. También se muestra un cojín de presión en la estación de doblado. Algunas veces las orejas pueden ser dobladas hacia abajo y no hacia arriba como se muestra. Deberá decidirse si se requiere ó no un cortador de sobrante.

El método para controlar la posición de la tira de material deberá ser considerado cuidadosamente. La longitud de guía antes de la primera estación deberá extenderse por lo menos dos veces la anchura de la tira por delante de la primera estación. Junto con esto, deberá considerarse el tipo de extractor que se usará. Deberá calcularse el grosor del extractor, dependiendo de la fuerza de extracción, y la holgura del canal deberá ser suficiente para permitir que la tira se mueva libremente. A continuación deberán colocarse los topes automáticos y de gatillo.



Diseñe la matriz, haciéndola suficientemente ancha y larga de modo que los agujeros estén dentro de ella por lo menos  $1\frac{1}{2}$  veces su espesor, a partir de sus bordes. Seleccione los tornillos, tacos y el número de secciones requeridos para afilar, reemplazar, etc. Coloque los tacos en posiciones asimétricas de modo que las secciones ó partes puedan ser colocadas de una sola manera.

Los agujeros ciegos en la matriz, los agujeros machueleados en el portamatriz, y los agujeros escariados en el portamatriz deberán ser hechos  $\frac{1}{4}$ " a  $\frac{3}{8}$ " más profundos de lo necesario, para permitir el rectificadado de la matriz. Elija el dado de modo que cuando la matriz sea montada, pueda ser rectificada sin quitarla del portamatriz.

Como se dijo antes, los punzones pequeños y frágiles deberán ser guiados en la placa extractora. Si se coloca un punzón pequeño junto a un punzón más grande, deberá ser más corto para evitar su deformación debido a la acción del punzón grande. Las series de punzones pequeños deberán ser escalonados. Si el diámetro del punzón es dos veces el espesor del material ó más, no necesita guía. Si un punzón perfora un agujero 40% más profundo que su propio diámetro, el diámetro de su vástago deberá ser por lo menos del doble del diámetro del punzón. Se emplean cabezas de 60 grados en los punzones cuyo diámetro es por lo menos el doble del espesor del material. Si el diámetro de un punzón es demasiado pequeño para permitir el uso de pernos eyectores, la holgura entre el punzón y la matriz deberá ser reducida, y las paredes de la matriz deberán ser rectas por lo menos por dos veces el espesor del material. Algunas veces la cara del punzón puede ser ligeramente redondeada para evitar que se le pegue el sobrante. Deberán emplearse placas de apoyo endurecidas con punzones muy delgados ó producciones muy altas. Si las cabezas de los punzones son pequeñas, también deberán usarse.

Los punzones deberán ajustar perfectamente en sus placas. Para tener estabilidad, la pestaña ( $D$ ) de un punzón nunca deberá ser menor en diámetro que la longitud ( $h$ ) del punzón, como se muestra en la Fig. 8.15d. Los punzones deberán ir asegurados con pernos, cuñas, prisioneros, etc., para evitar que giren en el portapunzón. En los punzones más grandes deberá considerarse la necesidad de agujeros de ventilación.

Si ha de perforarse un agujero, la cara del punzón deberá ser afilada en ángulo. Si la operación es de troquelado, el ángulo deberá estar en la matriz. La diferencia entre el punto alto y el bajo del ángulo no deberá exceder un espesor del material. (Fig. 8.15e)

El agujero cónico para desalojo del sobrante deberá ser escariado con un ángulo de  $1/2^\circ$  y una sección recta de aproximadamente  $1/8''$  para permitir el rectificado, como se muestra en la Fig. 8.15e. Los agujeros guía deberán ser escariados con un ángulo de  $1/2^\circ$  en la cara de la matriz.

# CAPITULO 9

**MAQUINADO POR ELECTRODESCARGA  
Y CONTROL NUMERICO**

## CAPITULO 9

### MAQUINADO POR ELECTRODESCARGA Y CONTROL NUMERICO

#### 9.1 MAQUINADO POR ELECTRODESCARGA.

El maquinado por electrodescarga (EDM, por sus siglas en inglés) erosiona al metal mediante un proceso de chispas controladas. La pieza debe estar hecha de un material conductor. La pieza y la herramienta son sumergidas en un fluido dieléctrico, que sirve con el doble propósito de controlar el arco y llevarse el deshecho producto de la erosión.

Una fuente de poder controla la frecuencia, voltaje e intensidad de las descargas. La pieza es el ánodo y la herramienta es el cátodo. Debe hacerse notar que en algunos casos es recomendable la polaridad inversa. La polaridad convencional se muestra en la Fig. 9.1a. Para el desbastado y remoción de grandes cantidades de metal se emplea baja frecuencia y alto amperaje. Para remoción lenta de material, buen acabado y precisión dimensional, se emplean altas frecuencias y bajo amperaje. Debe notarse también que la herramienta no gira. La distancia entre la herramienta y la pieza se mantiene constante con un servomecanismo.

El tipo de material empleado para la herramienta (electrodo) es también importante para un rendimiento óptimo. La herramienta sufre un desgaste al igual que un buril ó cualquier otra herramienta de corte. Dado que tanto la pieza como la herramienta se erosionan, la velocidad de erosión depende del material del electrodo, el material de la pieza, y la polaridad de ambos. Otro factor en el desgaste de los electrodos es la concentración de energía en una esquina aguda. Esta concentración de energía erosiona las esquinas del electrodo, como se muestra en la Fig. 9.1b.

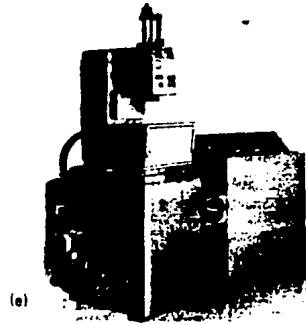
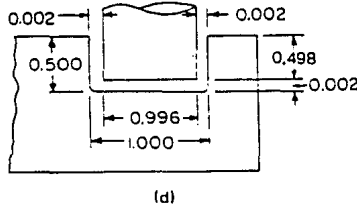
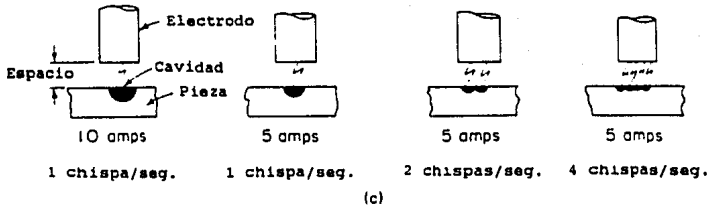
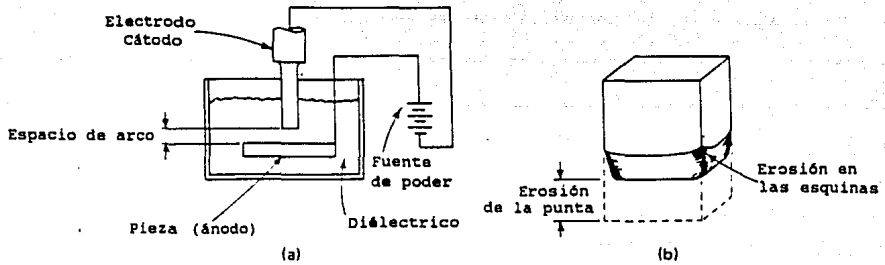


Fig. 9.1

El material de la herramienta debe tener un punto de fusión alto y ser un buen conductor del calor y la electricidad.

Al igual que con otros materiales para herramienta, deberá llegarse a un equilibrio entre vida útil y costo de fabricación. Como se ve en la Fig. 9.1b, la manera en que tiene lugar el desgaste es un factor importante en la selección del material que habrá de usarse para la herramienta.

Una convención utilizada para determinar la vida útil, es la relación volumétrica de desgaste. Sin embargo, la vida útil de una herramienta es normalmente determinada por su vida relativa al maquinado de formas ó esquinas agudas ó a la longitud de herramienta que se consuma. Una relación útil es una que esté basada en la capacidad del material del electrodo para producir una esquina de 90° en acero. Las relaciones de desgaste para esquinas de 90° para algunos materiales se enlistan en la Tabla 9.1. Así, se consumirán 0.400 pulg. de un electrodo de cobre-tungsteno en el maquinado de una esquina aguda de 1.000 pulg. de longitud en un bloque de acero.

Tabla 9.1 Relaciones de desgaste.

| Material        | Relación electrodo-pieza |             |
|-----------------|--------------------------|-------------|
| Bronce          | 1.5                      | 1 acero     |
| Cobre           | 1.0                      | 1 acero     |
| Grafito         | 0.4                      | 1 acero     |
| Cobre-tungsteno | 0.4                      | 1 acero     |
| Plata-tungsteno | 0.3                      | 1 acero     |
| Bronce          | 4.0                      | 1 carburo   |
| Carburo         | 1.5                      | 1 carburo   |
| Cobre-tungsteno | 0.67                     | 1 carburo   |
| Bronce          | 0.2                      | 1 bronce    |
| Bronce          | 7.0                      | 1 tungsteno |

La cantidad de metal removido de la superficie de la pieza se controla ajustando el amperaje. Suponiendo que el material de la pieza y la herramienta, la distancia y la frecuencia se mantienen constantes, si la energía (amperaje) se duplica, se duplicará la cantidad de material removido por descarga. Sin embargo, si el metal removido por descarga aumenta, la rugosidad superficial de la pieza también aumenta.

El acabado superficial puede ser controlado también variando la frecuencia y manteniendo el amperaje constante. En la Fig. 9.1c se muestra la relación entre amperaje y frecuencia. En esta ilustración, la distancia entre el electrodo y la pieza se mantiene constante.

Si un volumen determinado de metal es removido cuando se emplean 5 amperes de corrientes, el acabado superficial será mejor cuando se empleó una frecuencia de 4 descargas por segundo que con 2 desc/seg. Por tanto, mientras mayor sea la frecuencia empleada con el amperaje constante, mejor será el acabado superficial.

El control del tamaño es función del amperaje, frecuencia, y capacitancia empleadas. Estas variables crean un envoltorio electrónico alrededor del electrodo. Esto es, el espacio entre el electrodo y la pieza se toma en cuenta para conocer el tamaño del agujero que habrá de producirse. Si se ha de maquinarse un agujero de 1.000" de diámetro y 0.500" de profundidad, y está presente un envoltorio electrónico de 0.002", el diámetro del electrodo empleado será de  $1.000 - 0.004 = 0.996$ ". El viaje del electrodo necesario para producir un agujero de 0.500" es  $0.500 - 0.002 = 0.498$ ". Esto se muestra en la Fig. 9.1d.

El electrolito (refrigerante) actúa como aislante, ó barrera, contra el flujo de corriente. Una vez que se alcanza el voltaje al que se rompe la rigidez dieléctrica del refrigerante, se genera una chispa por el flujo de corriente a través de este espacio.

El electrolito actúa también como refrigerante para las pequeñas partículas de vapor que se separan de la pieza durante la operación de maquinado. El refrigerante evita que el calor generado en las partículas de vapor se transmita a la pieza y al electrodo. Esta transferencia de calor podría destruir tanto la pieza como el electrodo. Forzando el refrigerante a entrar en el espacio entre la pieza y el electrodo, se logra remover las partículas, que son filtradas antes de que el refrigerante sea reutilizado.

El desarrollo del EDM ha sido rápido y constituye otro método de maquinar metales. Puede ser utilizado para maquinar cavidades ó formas complicadas en materiales muy duros. Así, es especialmente útil para maquinar cavidades ciegas en matrices empleadas en fundición, troquelado, forjado, e inyección. Hace posible el maquinado de cavidades complicadas y agujeros en acero endurecido ó aleaciones especiales sin necesidad de seccionar la cavidad.

La Fig. 9.1e muestra una máquina de electrodescarga. La Fig. 9.1f muestra una cabeza de cilindro fundida en matriz, el molde y el electrodo empleados en el proceso EDM.

## 9.2 CONSIDERACIONES ECONOMICAS DEL CONTROL NUMERICO.

El control numérico (NC, por sus siglas en inglés), es la operación de máquinas herramientas mediante instrucciones codificadas. Esto significa que una serie de instrucciones para la operación de las máquinas, en forma de códigos simbólicos son interpretados de manera tal, que controlen operaciones específicas en una máquina herramienta. Estas instrucciones deben controlar cada paso de un proyecto desde el principio hasta el fin. Pueden posicionar el husillo, dirigir el movimiento de la máquina, cambiar las rpm de la herramienta de corte, hacer fluir el refrigerante, etc.



La máquina no hará nada que no se le ordene; tampoco se desviará de las instrucciones que reciba. De hecho, no hará nada que esté fuera de sus parámetros, aún en caso de que se le den instrucciones de que lo haga. Por ejemplo, si un programa indica a la máquina que se mueva 12" cuando su carrera es de sólo 8", no llevará a cabo la instrucción.

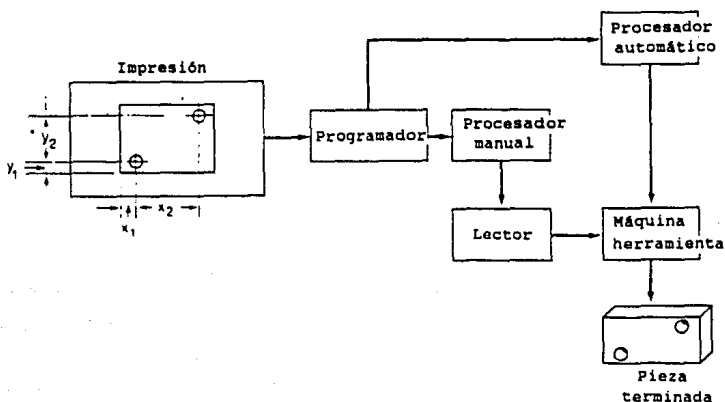


Fig. 9.2

El proceso consiste simplemente en tomar un dibujo dimensionado (Fig. 9.2) y hacer que el programador lo convierta en una serie de instrucciones codificadas. Este programa controla todos los movimientos de la máquina desde el momento en que se oprime el botón de arranque hasta que el cortador vuelve a la posición de arranque. El trabajo del operador se reduce a alimentar la máquina y sacar el producto, y estar pendiente de fallas en la herramienta ó la máquina. Su juicio en términos de movimiento de la herramienta ú otros factores ya no es determinante en el éxito de las operaciones.

El siguiente paso en la secuencia es la *unidad de control de la máquina* (MCU), que es un lector de programas. La mayoría de estas unidades son lectores electrónicos.

Estas unidades leen el programa y generan señales que controlan los mecanismos de la máquina herramienta. El programa que la MCU ha de leer se guarda en cintas ó tarjetas perforadas, cintas magnéticas, ó el programador puede alimentar directamente a una cinta ó disco de computadora. Cuando se llama a una instrucción, ésta es alimentada a los mecanismos de la máquina herramienta.

La lectura de la cinta es realizada por un dispositivo sensor. Este dispositivo puede ser un haz de luz que pase a través de los agujeros perforados y energice una fotocelda. Puede también emplear el principio del vacío para ejecutar el programa. En algunos casos, unas escobillas barren la cinta y cierran circuitos cuando hacen contacto con una terminal del otro lado del agujero. La cinta magnética es muy común. Esta cinta está recubierta con partículas de óxido férrico magnetizadas de modo que generan impulsos cuando pasan por encima de una cabeza lectora. Este principio es similar al de las cintas de audio caseras.

El propósito de cualquier sistema automatizado es incrementar la producción a un menor costo sin decremento en la precisión. Normalmente, al aumentar el grado de sofisticación de la operación, el costo de producción aumenta. Un mayor número de operaciones significa un mayor número de herramientas, máquinas, instrumentos de medición, dispositivos de sujeción, y operadores. Al aumentar la precisión, el costo de los dispositivos de fijación, herramientas y máquinas aumenta también. Con el control numérico, la precisión es inherente a la máquina, el control es realizado por procesadores electrónicos, en vez de por un operador, y la necesidad de dispositivos de fijación se reduce a bloques de soporte, mordazas, y medios para posicionar la pieza en relación al punto de arranque del sistema.

Los ahorros, resultado de controlar la maquinaria numéricamente en vez de hacerlo de manera convencional, se deben a varios factores:

1. El maquinado de piezas individuales es posible debido a la naturaleza del sistema de control y del hecho de que no se requieren dispositivos de fijación caros. El programa es escrito, grabado en cinta, y revisado, comparándolo con una cinta maestra, planos ó programas. Los errores pueden corregirse haciendo una nueva copia de la cinta, y corrigiendo la sección que requiera cambio, ó la sección corregida puede ser inserta en la cinta original. Esto también hace posible el realizar cambios de diseño en la cinta e insertarlos en la original, en el caso de cintas perforadas. Con cintas ó discos magnéticos, el proceso es aún más sencillo.

2. El costo de los dispositivos de fijación es considerablemente menor para las máquinas de control numérico, que para las convencionales. La precisión inherente a la máquina elimina la necesidad de dispositivos caros. Es cierto que la precisión de la operación no será mayor que la del programa. Sin embargo, una vez programada, la precisión posicional es del orden de  $\pm 0.001$  pulg. de punto a punto; y la máquina repetirá una y otra vez el programa dentro de  $\pm 0.0005$  pulg. Además, los errores no son acumulativos.

Con dos planos de referencia (x y y) y la mesa de la máquina haciendo las veces de referencia vertical (z), las necesidades de posicionamiento de la pieza se reducen a dos superficies de soporte y mordazas convencionales. El punto coordinado de referencia es programado en la cinta. Este punto de origen puede encontrarse sobre la pieza ó no.

3. Debido a la precisión inherente al maquinado por control numérico, el costo de diseño de dispositivos de fijación, tiempo de preparación y desmontaje, y tiempos accesorios se reduce drásticamente. El cambio de una disposición a otra se simplifica debido a que, una vez que el trabajo ha sido planeado y programado, todo lo que se necesita es cambiar la cinta, un nuevo juego de herramientas, y establecer el nuevo punto de referencia.

4. En el maquinado convencional, cuando se requiere producir pocas piezas, es necesario colocar al menos la primera pieza para asegurarse de que la posición de los agujeros es correcta, etc. Esto ocurre cuando la cantidad de piezas a producir no costea la fabricación de un dispositivo de fijación especial. Debido a que la precisión se programa en la cinta, se elimina casi completamente la necesidad de revisar posiciones. La programación y el grabado de la cinta toma mucho menos tiempo que la construcción de dispositivos especiales de fijación. También, la cinta dura más y requiere menos espacio para almacenarla que estos dispositivos. Asimismo, duplicar una cinta es más rápido que construir un nuevo dispositivo de fijación.

Además, las máquinas modernas cuentan con un sistema de revisión interconstruido. Si las piezas han de duplicarse, el control regresará a cero al completar el ciclo. Si el control no regresa a cero, un sistema de alarma avisa al operador. Entonces él puede realizar los ajustes necesarios y continuar. Los sistemas cerrados, que se exponen más adelante, mantienen un escrutinio constante en las instrucciones.

5. Mientras que otros equipos automáticos no se prestan a cambios fáciles, las máquinas de control numérico pueden ser programadas para maquinar una sola pieza, tirajes cortos, ó muy grandes. Una vez programada y alistada, la operación de la máquina no requiere de un operador calificado.

Excepto para colocar la pieza en la máquina, el elemento humano es completamente eliminado, y aún para esto puede ser sustituido por robots.

6. Las herramientas de control numérico hacen forzoso que las operaciones y su secuencia sean planeadas antes de mandar el trabajo al taller. El maquinado convencional pone las decisiones de secuencia, selección de herramientas, avances, velocidades, etc., en manos del operario. La planeación de una operación de maquinado en NC requiere que el planeador estudie los requerimientos de maquinado y produzca un documento de las velocidades y avances requeridos, secuencias de operación, herramientas de inspección y corte, dispositivos de fijación, y un programa consistente con las máquinas y operarios disponibles.

7. La necesidad de una menor cantidad de máquinas herramientas es inherente en las ventajas del NC. En el maquinado convencional, muchas veces es necesario emplear más arreglos y máquinas debido al número limitado de operaciones que pueden ser realizadas con un arreglo convencional. Con el NC, muchas operaciones diferentes pueden ser realizadas con un arreglo. Los centros de maquinado son un buen ejemplo del gran número de operaciones que pueden ser realizadas con una máquina.

8. Debido a que el tiempo de preparación y accesorio son mucho más cortos con el NC que con herramental convencional, los pronósticos son mucho más fáciles y precisos. Además, las máquinas NC tienen una precisión de  $\pm 0.0001$  pulg, lo que pone la precisión en la máquina, en vez de el operador. Esto afecta el modo en que la fuerza de trabajo es empleada, el número de operaciones requeridas, el tipo de máquina a emplear, la disponibilidad de la máquina para otros trabajos, y la confiabilidad en el servicio al cliente.

Debe notarse que el costo inicial de las máquinas de control numérico es alto. Por un lado, deben estar construidas más rígidamente que las máquinas convencionales para soportar las aceleraciones de los servomecanismos. Para reducir el tiempo muerto, debe emplearse un técnico electrónico para dar servicio a los controles electrónicos, aunque la confiabilidad de estos sistemas es alta.

## 9.2 SISTEMAS Y COMANDOS DE CONTROL NUMERICO.

Los dos sistemas básicos de control son el de ciclo cerrado y el de ciclo abierto. Las instrucciones son tomadas de la cinta (ó tarjeta) por un lector de cintas que manda señales a los servomotores. Estas señales controlan el movimiento de la mesa ó el husillo a lo largo de los ejes  $x$ ,  $y$ , y  $z$  en una máquina de tres ejes. En las máquinas de dos ejes sólo se tiene control sobre los ejes  $x$  y  $y$ . Las máquinas de cuatro y cinco ejes tienen uno ó dos grados de libertad de rotación, además del control en los ejes  $x$ ,  $y$ , y  $z$ .

En el sistema de control de tipo abierto (Fig. 9.3a), la instrucción se alimenta a la máquina pero no hay retroalimentación. Por tanto, la máquina no tiene un sistema de revisión para determinar si la instrucción ha sido obedecida ó no. Así, en la Fig. 9.3a, la consola de controles del operador es empleada para definir las condiciones iniciales de la posición de origen, arrancar la máquina, etc. El lector de cintas toma unidades discretas de información de la cinta y las manda al control de distribución, el cual dirige la información a la unidad de servocontrol para el control de un eje particular. La instrucción es entonces transferida al servomotor, que la ejecuta. En la Fig. 9.3a, se controlan los ejes  $x$  y  $y$ . También incluye control del eje  $z$  y velocidad del husillo. Este es un sistema de tres ejes.

La Fig. 9.3b muestra un sistema de circuito cerrado, que tiene un transductor para cada eje. Este transductor convierte el movimiento de la máquina (lineal ó rotativo) en impulsos eléctricos. Estos impulsos son retroalimentados a la unidad de control para ser comparados con la señal de entrada. Si estas dos son iguales, el servomotor se detiene, puesto que ya se alcanzó la posición deseada. Si las señales no concuerdan, la señal de error, es decir, la diferencia entre la señal de entrada y la de retroalimentación, entra como señal de entrada, y permanece siéndolo hasta que concuerden. Así, se realiza la corrección y la operación continúa.

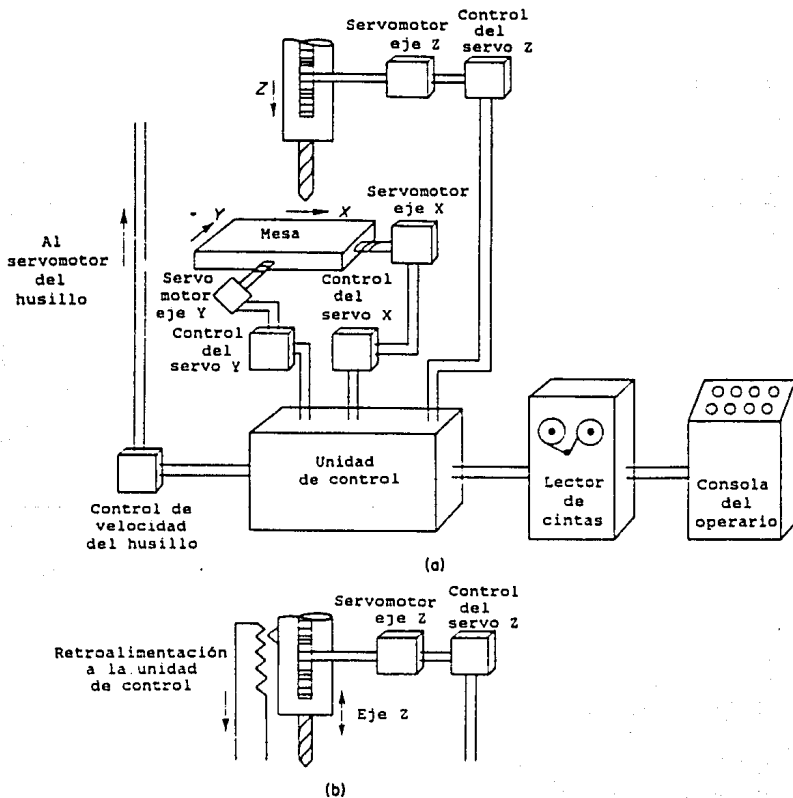
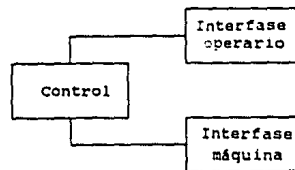


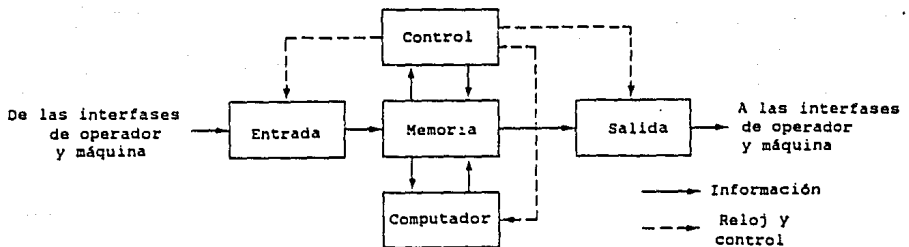
Fig. 9.3(a,b)

El transductor puede ser digital ó analógico. La señal digital es un tren de pulsos proporcional al movimiento de la herramienta ó la pieza. Esto se logra contando el número de pulsos requeridos para un movimiento dado ó comparándolos con la señal de entrada.

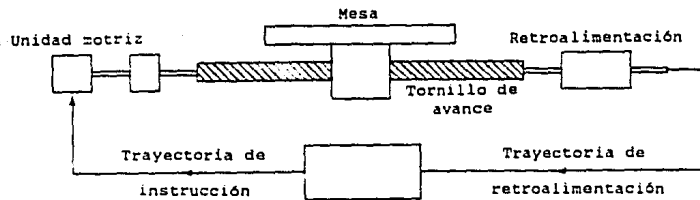
La señal analógica es continua y proporcional al movimiento continuo de la mesa, y al movimiento ó giro del husillo. Como con el transductor digital, el voltaje continuo de entrada es comparado con el voltaje del transductor para lograr el posicionamiento correcto.



(c)



(d)



(e)

Fig. 9.3(c,d,e)



La interfase de control (Fig. 9.3c) es básica en el control numérico por computadora. Escencialmente, el control (Fig. 9.3d) consiste en cinco unidades funcionales. Estas controlan el flujo de información de la entrada a la salida de la interfase operador-máquina.

Los dispositivos de entrada tales como programas, etc., son transmitidos a la memoria. Esta memoria puede ser RAM (Acceso Aleatorio), ó ROM (Sólo legible). La memoria RAM puede ser accesada inmediatamente, ó cambiada si es necesario. Los programas de partes se guardan en RAM. La información en memoria ROM no puede ser accesada ó alterada. Contiene la información de operación del sistema.

En la Fig. 9.3e aparece un diagrama simplificado de la mesa y los componentes mecánicos de un sistema computarizado de control numérico. Después de que la señal sale de la unidad de control, es alimentada a un servomotor que mueve la mesa ó el husillo de la máquina. Esta señal es monitoreada por un dispositivo de retroalimentación en la unidad de control.

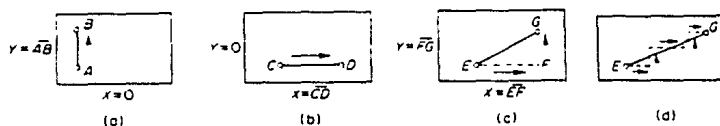


Fig. 9.4

Estos tipos de instrucciones se emplean para escribir programas. El tipo más simple de instrucción es el *sistema punto por punto*. Este sistema de instrucciones no requiere de grandes conocimientos matemáticos. Si suponemos una máquina de dos ejes ( $x$  y  $y$ ), el movimiento de la mesa puede ser controlado de modo que se mueva a lo largo del eje  $y$  del punto  $A$  al punto  $B$ , como se muestra en la Fig. 9.4a.

En este caso, el movimiento a lo largo del eje  $x$  es cero. Si el movimiento es a lo largo del eje  $x$ , como se ve en la Fig. 9.4b, entonces la instrucción a lo largo del eje  $y$  es cero. En la Fig. 9.4c, el movimiento es a lo largo del eje  $x$  de  $E$  a  $F$  y después a lo largo del eje  $y$  de  $F$  a  $G$ . Muchas máquinas actuales tienen la capacidad de maquinar líneas rectas a 45°.

Debe notarse que no todos los puntos a lo largo de una línea recta necesitan ser programados. Se programan las coordenadas de los extremos y el avance. En una máquina  $x, y, z$ , el eje  $z$  también debe ser programado. La máquina se moverá del punto de inicio al punto final. Si el avance es lento y el cortador está en contacto con la pieza, la maquinaará. Si el cortador se levanta (ó se baja la mesa), y se programa un avance rápido, la operación es de cambio rápido de posición, y no de maquinado.

Si ha de maquinarse la línea  $EG$ , se reducen los movimientos  $x$ - $y$  de modo que el movimiento de la herramienta aproxima el movimiento en línea recta  $EG$ . Esto aparece en la Fig. 9.4d. Debe notarse que mientras más movimientos  $x$ - $y$  se realicen, más se aproximará la herramienta al movimiento en línea recta  $EG$ . Esta es una de las desventajas del sistema punto por punto. Sin embargo, mientras más movimientos  $x$ - $y$  se realicen, mayor será la precisión lograda. En el maquinado de formas complicadas, el número de puntos requeridos puede llegar a ser excesivo. A pesar de esto, se pueden realizar muchas operaciones en línea recta con el sistema de punto por punto.

En los sistemas de trayectoria continua, la herramienta sigue aproximadamente la superficie curva que está generando mediante el cálculo de gran cantidad de movimientos  $x$ - $y$ , llamado interpolación lineal; de movimientos circulares, llamado interpolación circular; ó de movimientos parabólicos, llamado interpolación parabólica.

En la interpolación lineal, la herramienta sigue la forma deseada debido a que las instrucciones son mucho más descriptivas que en el caso de un sistema punto por punto. La interpolación lineal es capaz de hacer que el cortador trace una curva desarrollando una gran cantidad de movimientos rectos en  $x$  y en  $y$ , donde  $x$  es función de  $y$ , designado como  $x = f(y)$ . Así, en la Fig. 9.5a, el cortador se moverá de  $A$  a  $B$  mientras corta la superficie plana. Para llegar a  $D$ , el cortador sería programado para cortar a lo largo del eje vertical y hasta  $C$ , y después a lo largo del eje positivo  $x$  hasta  $D$ . De  $D$  a  $F$ , el cortador necesitaría subir hasta  $E$  y luego moverse hacia la derecha hasta  $F$ . Esto puede continuar hasta que la operación alcance  $G$ . Se ve claramente que el corte resultante no es una muy buena aproximación de la curva deseada. Mientras mayor sea el número de movimientos  $x$ - $y$ , más se aproximará el corte a la curva deseada. Una computadora puede calcular una gran cantidad de estos movimientos. El programa sería muy largo. Debe notarse que estos interpoladores de contorno mantienen ambos puntos extremos en su lógica, hasta que se alcance el punto final de cada movimiento  $x$ - $y$ .

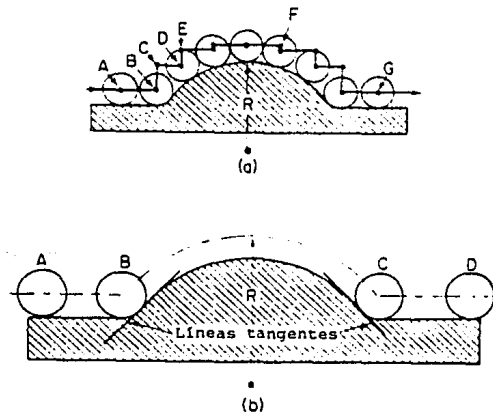


Fig. 9.5



Sin embargo, el trazo de la curva sigue siendo una larga serie de movimientos lineales  $x$ - $y$  en incrementos de aproximadamente 0.0002 pulg. La diferencia entre interpolación lineal e interpolación circular es que aquélla requiere de la programación de un gran número de puntos  $x$ - $y$  en una cinta muy larga, mientras que en ésta, los incrementos son calculados dentro de la computadora, después de lo cual, la señal de salida mueve al cortador.

El programa dará los puntos extremos  $A$  y  $B$  que aparecen en la Fig. 9.5b. En  $B$ , el sistema de control tomará la señal de los puntos tangentes  $B$  y  $C$ , las coordenadas del radio  $R$ , y la dirección de movimiento del cortador. El interpolador circular calculará varias coordenadas  $x$ - $y$  para trazar la curva. En  $C$  recibirá los puntos finales  $C$  y  $D$ . Debe compensarse por el radio del cortador al trazar la curva.

La interpolación parabólica es un proceso mucho más complejo. Avanza entre dos puntos finales, y a través de un tercer punto que no está en una línea recta entre estos dos puntos extremos. El punto central se encuentra sobre una curva que es aproximadamente parte de una parábola. Este sistema se emplea en el diseño de forma libre, como por ejemplo en el maquinado de cavidades para moldes, etc.

#### 9.4 CODIGOS Y PREPARACION DE LA CINTA.

Principalmente se emplean tres sistemas de codificación. El sistema decimal codificado en binario (BCD), mostrado en la Fig. 9.6, es de los más comunes. Puede ser empleado con el sistema de punto por punto, ó con sistemas de trayectoria continua. Se emplea una cinta de 8 canales y 1 pulgada de anchura. Además de los ocho canales, lleva un canal de agujeros para el tractor. Esto asegura continuidad de movimiento. Este código fué desarrollado por la Asociación de Industrias Eléctricas (EIA).

En este sistema, los canales 1, 2, 3 y 4 se emplean para representar potencias de 2. Así, el canal 1 es el número 1; el canal 2, el número 2; el canal 3, el número 4; y el canal 4 el número 8, ya que:

$$2^0 = 1, \quad 2^1 = 2, \quad 2^2 = 4, \quad 2^3 = 8.$$

En la tabla 9.2 se muestra la manera en que se perforaron en la cinta de la Fig. 9.6 los números del 0 al 9.

**Tabla 9.2 Código de perforación - Cinta de ocho canales.**

| Número | Factorización | Columna       |
|--------|---------------|---------------|
| 0      | 0             | 6             |
| 1      | 1             | 1             |
| 2      | 2             | 2             |
| 3      | 1 + 2         | 1, 2, paridad |
| 4      | 4             | 3             |
| 5      | 1 + 4         | 1, 3, paridad |
| 6      | 2 + 4         | 2, 3, paridad |
| 7      | 1 + 2 + 4     | 1, 2, 3       |
| 8      | 8             | 4             |
| 9      | 1 + 8         | 1, 4, paridad |

El diseño del lector de cintas obliga a que sólo pueda ser leído un número non de agujeros perforados en una fila. Así, si la información requiere que sea perforado un número par de agujeros en una fila, el agujero de paridad non debe ser incluido en la fila 5. El canal 6 está reservado para las referencias al origen. Los canales 7 y 8 son canales misceláneos empleados para instrucciones verbales.

Un segundo sistema es el sistema binario. Se programan varios movimientos simultáneos en una sola fila empleando el sistema de numeración binario (base 2). La cinta es mucho más corta que para el sistema BCD, pero todas las dimensiones deben ser codificadas en binario antes de ser alimentadas. Este sistema es de uso más difundido cuando se emplea una computadora en unión con el control numérico. Este sistema no es tan empleado como el BCD.

Un tercer código, de uso común actualmente, es uno desarrollado por un comité industrial y el Instituto Nacional Americano de Normas, y se llama *Código Normalizado Americano para Intercambio de Información (ASCII, por sus siglas en inglés)*. Es un sistema desarrollado con la idea de normalizar todos los sistemas de codificación en un solo sistema. Emplea el sistema de 10 dígitos además de dos canales adicionales para símbolos de identificación. Codifica tanto las letras mayúsculas como las minúsculas, mientras que el BCD sólo codifica las minúsculas.

La revisión de paridad en el sistema BCD sólo permite la revisión de un número non de agujeros, mientras que el sistema ASCII emplea una revisión par.

El código *tab* se emplea para acomodar la información en una columna.

El *fin de bloque (EOB)* significa fin del renglón, e informa a la máquina que ha recibido toda la información necesaria para realizar la operación y que debe hacerlo inmediatamente.

*Fin de grabación (EOR)* asegura que después de que un programa ha sido corrido, la cinta se reembobinará y posicionará de modo que esté lista para repetir el programa desde el principio.

En la Fig. 9.6 aparece una serie de letras que han sido llamadas instrucciones verbales. Así, *x*, *y*, y *z* se relacionan con los ejes *x*, *y*, y *z* del sistema coordenado.

Los signos *mas* y *menos* indican las convenciones normalizadas para las coordenadas rectangulares. La letra *n* significa número de secuencia. Se codifica normalmente *n001*, *n002*, etc. La letra *g* significa que la máquina debe hacer algo específico, como arrancar, entrar a un ciclo de maquinado, y parar. Así, un *g81* puede ordenar a la máquina que se mueva a la posición programada *x-y* y perfore un agujero a la profundidad programada *z*. Entonces se retrae y espera a la siguiente instrucción. El código *m* es un código misceláneo que puede ordenar a la máquina que pare, ó haga algo específico.

El avance está dado por el número *f* y está normalmente dado en pulgadas por minuto. El número *s* es la velocidad del husillo en revoluciones por minuto. Existen diversos métodos para codificar avances y velocidades. A continuación se expone uno.

Un método recomendado por la Asociación de Industrias Electrónicas, en sus normas RS-273 y RS274-A, es que (1) El avance ó velocidad sea expresado como un número codificado de tres dígitos más un código alfabético, si se emplean instrucciones verbales. (2) El primer dígito de un número codificado deberá ser un multiplicador decimal, tres veces mayor al número de dígitos a la izquierda del punto decimal.

El procedimiento consiste en redondear los valores de avance ó velocidad a dos dígitos, añadir 3 al primer dígito, y hacerlo preceder los dígitos redondeados. Algunos ejemplos servirán para ilustrar el proceso.



### Ejemplo 9.1

Codifique las siguientes velocidades de husillo: a) 1236, b) 148.4, y c) 35.4 rpm.

#### Solución.

a) Codificar 1236 rpm

1. El número total de dígitos a la izquierda del punto decimal es 4. Así,

$$3 + 4 = 7$$

2. El número 1236 se redondea a dos dígitos:

$$12$$

3. El número de velocidad se codifica como:

$$s712$$

b) Codificar 148.4 rpm

1. Hay tres dígitos a la izquierda del punto decimal. Por tanto:

$$3 + 3 = 6$$

2. El número 148.4 se redondea a dos dígitos:

$$15$$

3. El número de velocidad se codifica como:

$$s615$$

c) Codificar 35.4 rpm

1. Hay dos dígitos a la izquierda del punto decimal. Por tanto:

$$3 + 2 = 5$$

2. El número 35.4 se redondea a dos dígitos:

$$35$$

3. El número de velocidad se codifica como:

$$s535$$

### Ejemplo 9.2

Codifique los siguientes avances: a) 3.62, b) 0.0586, y c) 0.000853 ipm.

#### Solución.

a) Codificar 3.62 ipm

1. Hay un dígito a la izquierda del punto decimal. Por tanto:

$$3 + 1 = 4$$

2. El número 3.62 se redondea a dos dígitos:

36

3. Por tanto, el código es:

f436

b) Codificar 0.0586 ipm.

1. Hay un cero a la derecha del punto decimal. Por tanto:

$$3 - 1 = 2$$

2. El número 0.0586 se redondea a dos dígitos:

59

3. El número de velocidad se codifica como:

f259

c) Codificar 0.000853 ipm.

1. Hay tres ceros a la derecha del punto decimal. Por tanto:

$$3 - 3 = 0$$

2. El número 0.000853 se redondea a dos dígitos:

85

3. El número de velocidad se codifica como:

f085

Todos los comandos son tomados de la cinta (ó tarjetas) por lectores de alta velocidad.

También es importante la posición de origen en el control numérico. Esta puede ser fija ó flotante.

Si el cero se fija en la máquina al ser fabricada, todos los movimientos a lo largo de los ejes  $x$  y  $y$  deberán ser referidos a ese punto. En la Fig. 9.7, si el cero fijo está en  $A$  en la mesa, la dimensión  $x$  será 6 pulg. y la dimensión  $y$  será 5 pulg.

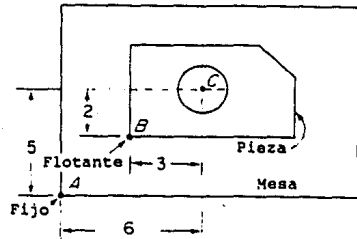


Fig. 9.7

Si la máquina es fabricada con un cero flotante, el punto de inicio puede estar en cualquier lugar que le convenga al diseñador ponerlo. Así, en la Fig. 9.7, si el cero flotante es colocado en la esquina de la pieza  $B$ , la dimensión  $x$  al agujero será 3 pulg. y la dimensión  $y$  será 2 pulg.

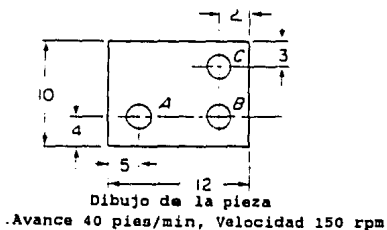
Otra área de importancia es el método de listar las posiciones coordenadas. Puede ser de manera *absoluta* o *incremental*. El sistema absoluto es el de uso más común. Consiste en que todas las medidas sean tomadas a partir de un punto de origen específico. El método incremental dimensiona un punto con referencia al punto precedente. En este sistema, deben emplearse los signos  $+$  y  $-$ .

En la Fig. 9.8 se ilustran ambos sistemas. Algunas máquinas están diseñadas para permitir el cambio de un sistema al otro. En la Fig. 9.8d se muestra un ejemplo del uso del sistema absoluto.

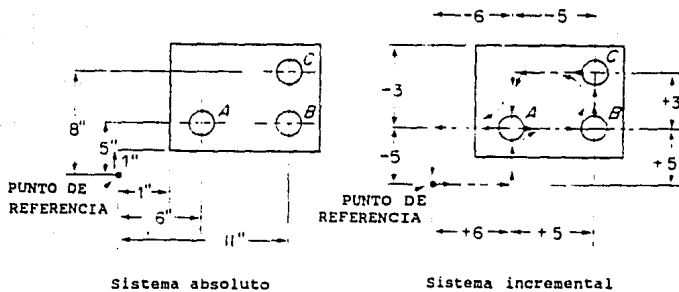
Tabla 9.3 Instrucciones del sistema absoluto.

| # sec.<br>n | Tab<br>EOB | Tab<br>x | Tab<br>EOB | Tab<br>y | Tab<br>EOB | Tab<br>z | Tab<br>EOB | Misc. |   |     | EOB |
|-------------|------------|----------|------------|----------|------------|----------|------------|-------|---|-----|-----|
|             |            |          |            |          |            |          |            | f     | n | s   |     |
| 001         | T          | 06000    | T          | 05000    | T          | 02500    | T          | 540   | T | 615 | EB  |
| 002         | T          | 11000    | T          | -----    | T          | -----    | T          | ---   | T | --- | EB  |
| 003         | T          | -----    | T          | 08000    | T          | -----    | T          | ---   | T | --- | EOB |

Avance de 40 ipm = f540; velocidad de 150 rpm = s615



(a)



(b)

(c)

Fig. 9.8(a,b,c)

Las instrucciones aparecen en la Tabla 9.3 y están correlacionadas a la derecha de la cinta.

Debe estudiarse cuidadosamente esta cinta. En la Fig. 9.8b, el modo absoluto, todos los movimientos son a partir del punto de referencia cero y por tanto, los signos de más y menos pueden ser omitidos. La secuencia en que se tomen los agujeros no importa. En la Fig. 9.8, modo incremental, todo movimiento es a partir del agujero previo y los signos de más y menos deberán ser incluidos como se muestra en la Tabla 9.4.

Tabla 9.4 Instrucciones del sistema incremental.

| # sec.<br>n | Tab |        | Tab |        | Tab |        | Tab |     | Misc. |     | EOB |
|-------------|-----|--------|-----|--------|-----|--------|-----|-----|-------|-----|-----|
|             | EOB | x      | EOB | y      | EOB | z      | EOB | f   | s     |     |     |
| 001         | T   | +06000 | T   | +05000 | T   | +02500 | T   | 540 | 615   | EB  |     |
| 002         | T   | +05000 | T   | ---    | T   | ---    | T   | --- | ---   | EB  |     |
| 003         | T   | ---    | T   | +03000 | T   | ---    | T   | --- | ---   | EOB |     |

## 9.5 MAQUINAS DE CONTROL NUMERICO.

El control numérico es un método para reunir y ordenar en secuencia una serie de instrucciones de operación de modo que puedan ser usadas repetidamente. Debido a la necesidad de una mayor disciplina al prepararse para escribir un programa para control numérico, se ha pensado mucho acerca del papel de la máquina herramienta, el operador, etc. De todo esto evolucionó el centro de maquinado, que es capaz de realizar muchas más operaciones repetidamente y con gran precisión. En el portaherramientas pueden colocarse hasta 60 herramientas diferentes, y pueden ser empleadas para maquinar piezas por todas sus caras y casi a cualquier ángulo. Esto se logra a través del uso de ejes múltiples en la máquina.

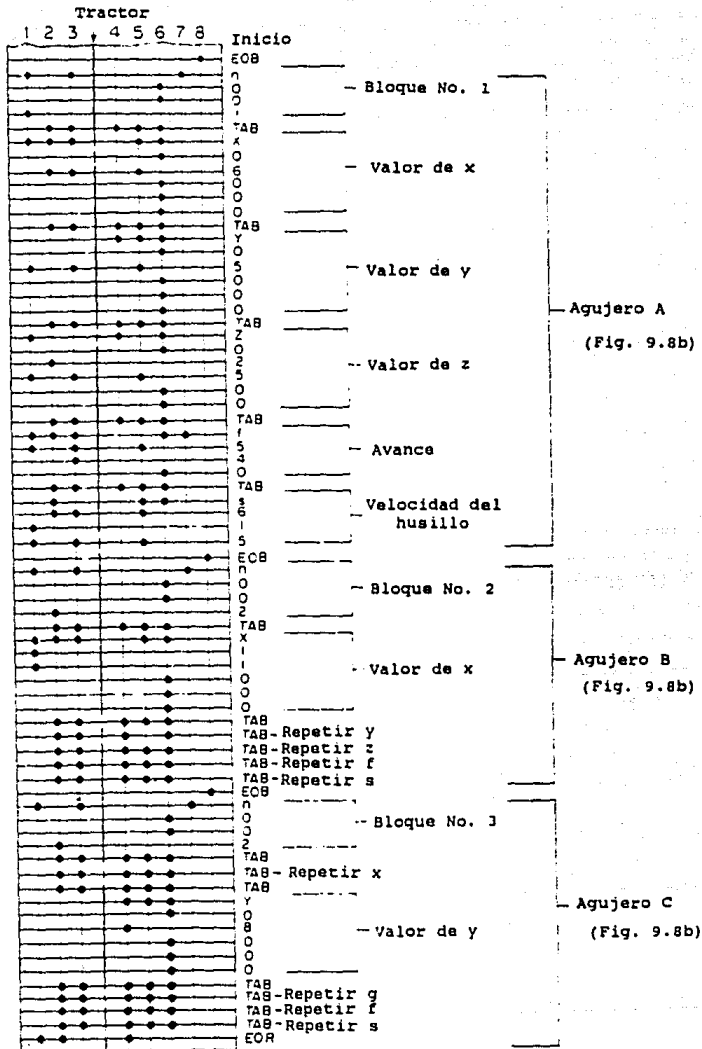


Fig. 9.8(d)

En general, el eje x representa un movimiento paralelo a la mayor longitud; el eje y, movimiento principalmente paralelo a la dimensión más corta; y el eje z, movimiento que avanza ó retrae la herramienta.

Las letras A, B, C representan movimiento circular alrededor de los ejes  $x$ ,  $y$ , y  $z$ , respectivamente. Las letras  $u$ ,  $v$ ,  $w$  se emplean para identificar movimientos paralelos a  $x$ ,  $y$ , y  $z$ . Las letras P, Q, R representan posicionamientos rápidos.

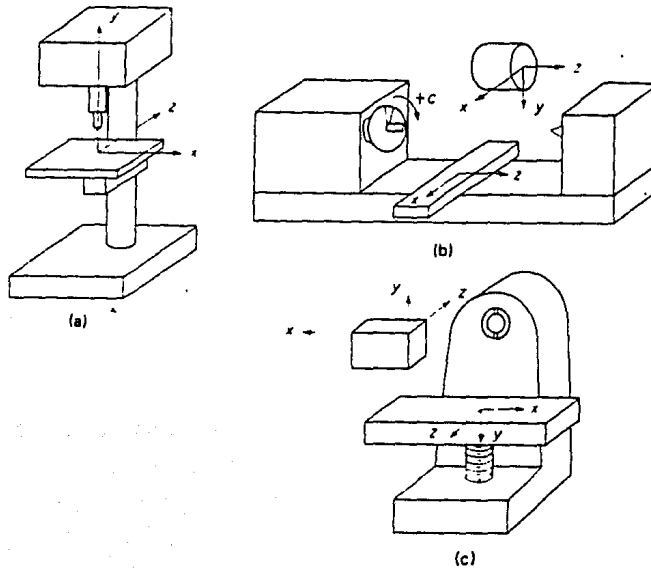
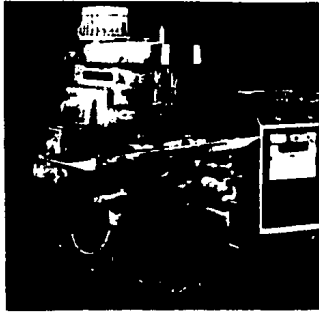


Fig. 9.9

La más simple de todas las máquinas de control numérico es el taladro vertical (Fig. 9.9a). La pieza puede ser movida de lado a lado (eje  $x$ ) hacia adelante y atrás (eje  $z$ ), ó el husillo puede ser movido hacia arriba ó hacia abajo (eje  $y$ ).

La Fig. 9.9b muestra tanto los ejes lineales como los rotativos en un torno. En la Fig. 9.9c aparecen los ejes en relación con una fresadora.

La fresadora que aparece en la Fig. 9.10 es una máquina de dos ejes (tres son opcionales) con un control de profundidad de husillo predeterminada. El movimiento de avance hacia abajo del husillo es programado en la cinta para el control del eje  $z$ .



(a)



(b)

Fig. 9.10(a,b)

En la máquina de tres ejes, los ejes  $y$  y  $z$  son controlados mediante el uso de servomotores que actúan cilindros hidráulicos. El lector de tarjetas es del tipo fotoeléctrico.

Otras características indicadas para esta máquina son los paros manuales de emergencia, controles de encendido y apagado del flujo de refrigerante manuales y automáticos, arranque y paro del husillo automático ó manual, bloqueo y reestablecimiento del carro, y origen manual completamente flotante para posicionamiento. Las características incorporadas en la unidad de control son los indicadores de operación normal, numeración de secuencia, error de servomecanismo, fin del bloque, y comienzo del ciclo. Otras características más controlan la selección y ejecución.

Algunas características opcionales pueden ser incluidas en la máquina y los controles para una mayor versatilidad, tales como control de avance fino, entrada de alta velocidad, multiplicador de instrucciones, y algunas funciones adicionales que permiten un más amplio rango de control de encendido y apagado de funciones auxiliares.



En la Fig. 9.10b se muestra una leva siendo maquinada en una fresadora de control numérico. En la Fig. 9.10c aparece un taladro vertical de control numérico. Los controles de avance de profundidad y el lector de cintas se muestran en las Figs. 9.10d y e, respectivamente. También se muestra un interruptor para operaciones adicionales de la herramienta. Las diferentes compañías emplean diferentes métodos ó portaherramientas para colocar las distintas herramientas en posición manual ó automáticamente.

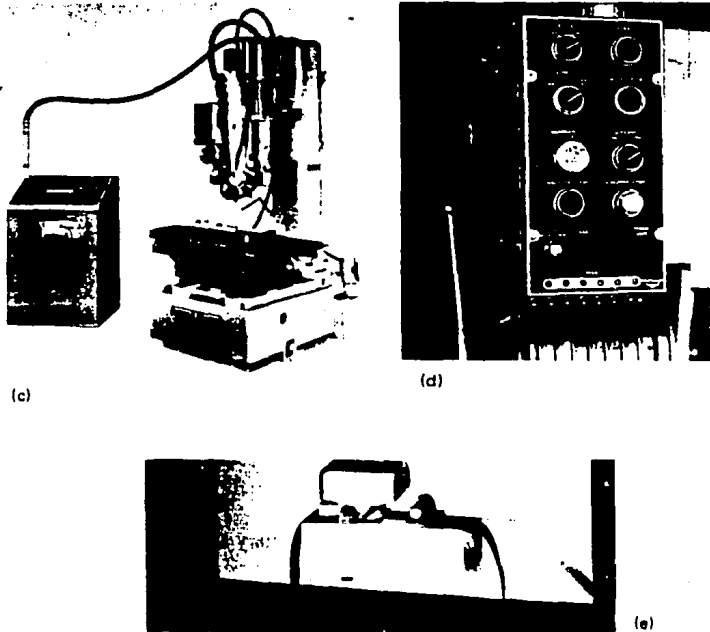


Fig. 9.10(c,d,e)

## 9.6 DISEÑO DE HERRAMENTAL PARA CONTROL NUMERICO.

Debido a la precisión inherente a las máquinas de control numérico, la necesidad de dispositivos de fijación muy caros prácticamente desaparece.

Estos pueden ser sustituidos por mordazas y bloques de soporte en la mayoría de los casos. Es importante la necesidad de posicionar la pieza en relación con el punto de origen seleccionado, y deberá tomarse en cuenta al planear aún los dispositivos de fijación más simples. Además, si el programador requiere que un cortador de 3 pulg. de largo maquine una ranura de  $\frac{1}{2}$  pulg. de profundidad, y el operador emplea un cortador de 2 pulg, éste no tocará la pieza. El empleo de fresas de menor diámetro al especificado ocasionará la remoción de demasiado metal y producirá mucha viruta.

Las máquinas de control numérico no piensan. Si se pone una mordaza en el camino del cortador, la maquinaará. Si la mesa de la máquina está en el camino, la cortará. Por tanto, el problema del herramental se vuelve uno de analizar el trabajo, poniendo mucho cuidado en programar y alistar la máquina.

Debe notarse que los trabajos de una ó dos piezas algunas veces pueden ser realizados de manera más económica en una máquina normal que en una de control numérico. Esto es especialmente cierto si no es necesario fabricar dispositivos de fijación caros para la operación convencional. Si un tiraje de producción es grande, es casi siempre preferible gastar el dinero en dispositivos de fijación, plantillas y galgas, que recurrir al control numérico. Esto es cierto especialmente si dichos dispositivos ya existen.

Una de las principales ventajas del control numérico sobre el maquinado convencional con dispositivos de fijación es el hecho de que los cambios pueden hacerse fácilmente con tan sólo corregir la cinta. Esto es mucho más fácil y barato que modificar un dispositivo de fijación ó hacer uno nuevo. Por ejemplo, es sencillo perforar un agujero de mayor ó menor diámetro con control numérico, que modificar una plantilla de perforación. Además, las cintas ocupan menos espacio que los dispositivos de fijación, plantillas y galgas para un mismo trabajo.

El error humano se reduce con cualquier operación de control numérico en comparación con el maquinado convencional, y es casi completamente eliminado cuando todo el proceso es controlado automáticamente. Mientras más se base un proceso en el control numérico, menor será la posibilidad de fatiga, movimiento de la pieza, interrupción, errores de juicio, y otros factores que afectan el resultado de la operación de maquinado

#### 9.7 DISEÑO DE DISPOSITIVOS DE FIJACION.

Las máquinas de control numérico emplean dispositivos de fijación para sujetar y colocar la pieza de modo que la herramienta pueda repetir las operaciones de maquinado con precisión. Debido al uso y programación de los portaherramientas, pueden realizarse varias operaciones con una sola colocación de la pieza. La rigidez es importante a causa de las múltiples fuerzas de corte empleadas durante el desarrollo de operaciones múltiples. Es por tanto importante que el diseñador posea un conocimiento y comprensión amplios de las prácticas básicas de maquinado. Es también necesario que el diseñador de dispositivos de fijación coordine sus esfuerzos con los del programador y el procesador de producción. En una planta pequeña, el diseñador de herramental debe ser también capaz de escribir hojas de proceso y programas para los trabajos. Esto requiere de un amplio conocimiento de las máquinas herramientas convencionales. Es también recomendable que los diseñadores de herramental tengan experiencia práctica previa en maquinado convencional.

Al diseñar dispositivos de fijación, existen varias consideraciones que deben tomarse en cuenta. La reducción de tiempos de preparación, carga y descarga de las piezas, la precisión, y la reducción de actividades secundarias al tiempo de maquinado son sólo algunas de los puntos que llevan a incrementar las ganancias.

Se estima que cerca de un cuarto del tiempo total de producción está asociado al maquinado en sí.

Existen cuatro elementos básicos en el diseño de dispositivos de fijación: programas precisos, procesamiento de las piezas, rigidez, y colocación precisa de la pieza de modo que el punto de inicio sea el mismo para todas las piezas.

Debido a la facilidad de incorporación de partes de programas en el sistema de memoria de una máquina de control numérico, resulta evidente que debe emplearse algún método normalizado de sujetar y posicionar con precisión la pieza. Un dispositivo tal es la combinación de placa de soporte y placa inclinada con múltiples agujeros machueleados. La placa de soporte se coloca directamente sobre la mesa de la máquina. Con ésta sujeta, es posible colocar y sujetar el dispositivo de fijación directamente a ella, ó montar algún otro elemento de sujeción en la placa de soporte, sobre el cual se montará a su vez el dispositivo de fijación. Este posiciona y sujeta la pieza. La ventaja de montarlo sobre la placa de soporte en lugar de directamente sobre la mesa de la máquina, es la posibilidad de removerlo y reposicionarlo correctamente si es necesario. Un arreglo de este tipo se muestra en la Fig. 9.11.

Deben proveerse agujeros para tacos localizadores y tornillos en la placa de soporte de modo que se encuentre disponible una gran variedad de usos para diversos arreglos. La placa de soporte deberá ser sujeta a la mesa de la máquina. Los dispositivos de fijación deberán ser diseñados de modo que se amolden a la placa de soporte para que las piezas puedan ser colocadas con precisión y sujetas a la placa. Empleando el concepto de placa de soporte y dispositivo de fijación, el punto de referencia cero de la máquina deberá ser siempre el mismo en relación con el punto de referencia cero de la pieza, sin importar cuántas veces el dispositivo sea desmontado y vuelto a montar.

Por supuesto, el desmontar la placa de soporte hace obsoleto su propósito.

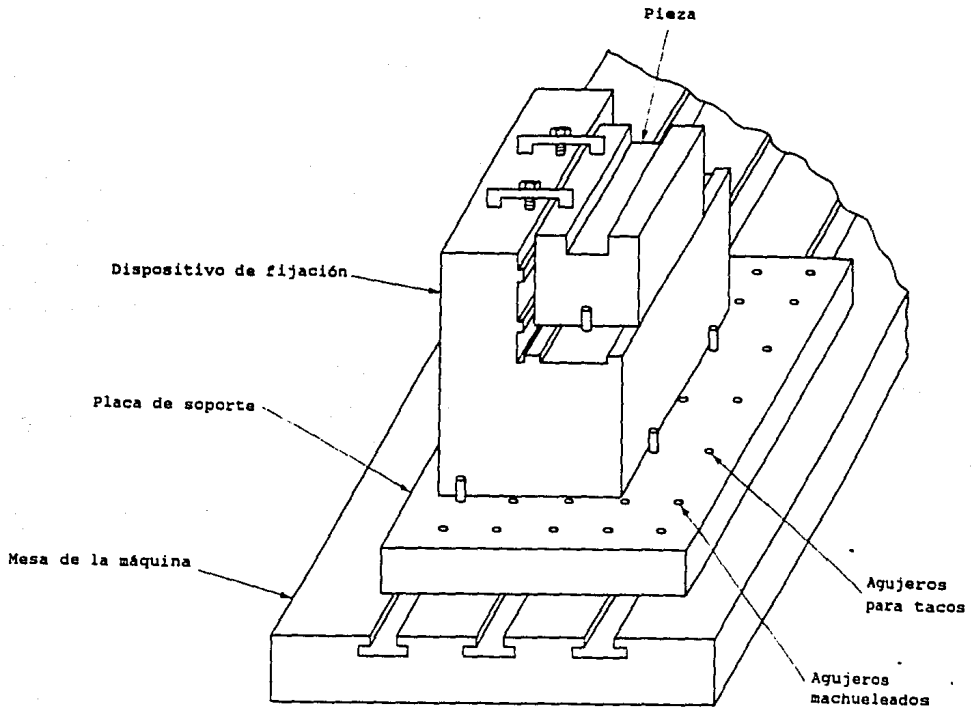


Fig. 9.11

La regla 3-2-1 (Sección 3.2) se aplica al diseño de dispositivos para control numérico. Una vez que los planos de soporte han sido determinados, el diseñador deberá asegurarse de que el programa no lleve la herramienta a chocar contra las mordazas ó los dispositivos sujetadores.

Las máquinas de origen flotante permiten la colocación de la pieza (dispositivo de fijación) en cualquier lugar dentro del área de acción de las herramientas que han de actuar.

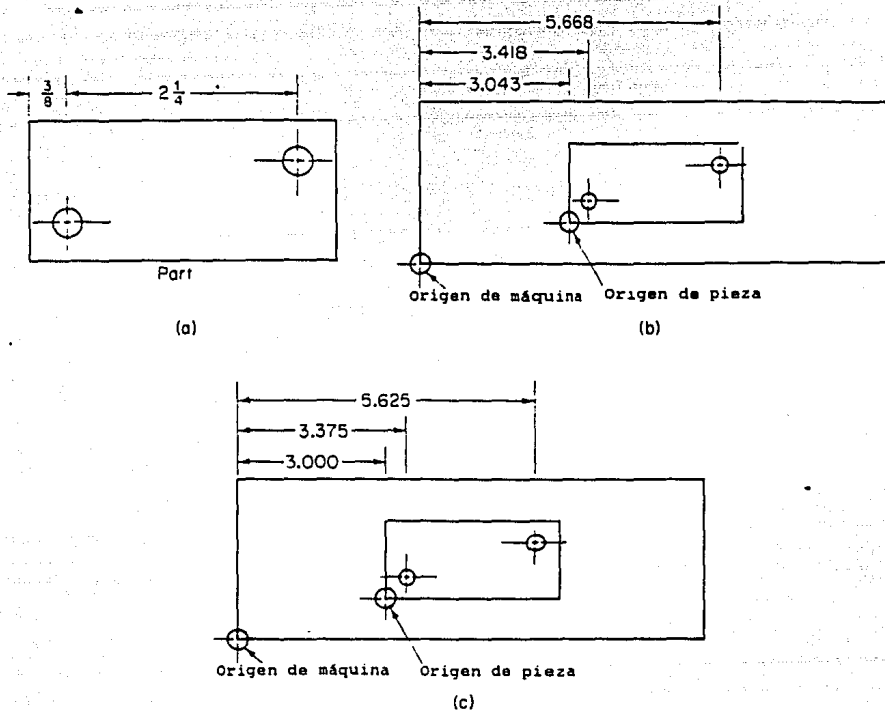


Fig. 9.12

Si la máquina de control numérico tiene referencia fija, la colocación de la referencia de la máquina a la pieza deberá ser programada para lograr la máxima eficiencia y economía.

Si la referencia de la pieza es colocada en la mesa de la máquina de modo que la dimensión sea fácil de trabajar -digamos, arbitrariamente 3.043 pulg.-, el programa incluirá los decimales 0.043 en todas las instrucciones. Es preferible colocar la pieza a una distancia redondeada, tal como 3.000 pulg, que es mucho más fácil de identificar en el programa.

La pieza a programar se muestra en la Fig. 9.12a. En la Fig. 9.12b, empleando una referencia arbitraria de 3.043 pulg, el 0.043 aparece en todos los números del eje x dentro del programa.

Este no es el caso en la Fig. 9.12c. La posibilidad de error se reduce.

Al diseñar un dispositivo de fijación deben tomarse en cuenta otras cosas aparte de las ya mencionadas. Una de las primeras cosas que debe considerarse es la elección de un plano ó agujero de referencia, que pueda ser usado para repetir con precisión la posición de la pieza en el dispositivo con relación a la referencia de la máquina. Las fundiciones y las piezas forjadas, debido a sus superficies irregulares, no presentan al diseñador un plano de referencia uniforme. Por tanto, debe maquinarse una superficie ó algunos agujeros para tener una superficie de referencia plana y precisa. Esta referencia se emplea para colocar la pieza con precisión para las operaciones subsecuentes. Pueden emplearse pernos ó bloques para registrar la superficie maquinada original de modo que las operaciones subsecuentes puedan ser realizadas de acuerdo a los requerimientos. Debe realizarse la mayor cantidad de operaciones que sea posible empleando el plano ó agujero original de referencia. Esto facilita el mantener las relaciones requeridas entra las superficies maquinadas. Cada vez que un agujero ó superficie de referencia se cambia, aparecen imprecisiones, que además son acumulativas.

# CONCLUSIONES



## CONCLUSIONES

Una vez estudiado el texto anterior, podemos concluir lo siguiente:

\* A pesar de la tendencia que existe de realizar la conversión del Sistema Inglés al Sistema Internacional de Unidades, en la investigación bibliográfica realizada encontramos todo regido por el Sistema Inglés: además, de todo el equipo y maquinaria con que se trabaja en la industria nacional, aproximadamente el 90% está graduado en Sistema Inglés; por tal motivo, nuestro estudio, versado en la información disponible, queda regido por dicho sistema. Sin embargo, previendo los efectos de esta conversión, añadimos un índice de factores de conversión al final.

\* En la industria metalmecánica es frecuente tener la necesidad del uso de bisagras, componentes y bujes, que se trataron en el primer capítulo desde el punto de vista descripción, diseño y operación de estos elementos.

\* En seguida, abordamos el estudio de sujetadores y sus principios de operación, que son parte muy importante del herramental complementario de las máquinas herramientas.

\* A continuación tratamos el estudio de los dispositivos de fijación, tomando como parte esencial las posiciones en el espacio y los grados de libertad que una pieza puede tener según su geometría.

En estos tres capítulos ya estudiados se hace notable su utilización desde el punto de vista elementos de herramental para incrementar la producción.

\* En seguida pasamos al estudio de herramientas de corte de uno y varios filos, como elementos estándar convencionales en la fabricación en serie, todo esto manejado desde el punto de vista normativo en cuanto al diseño y operación de tales herramientas.

\* Los siguientes capítulos: 6, 7 y 8, fueron versados sobre el corte y conformado de los materiales por aplicación de altas presiones en tiempos mínimos; las operaciones que constituyen los procesos ya mencionados pueden clasificarse como operaciones de corte de metal, doblado, embutido y compresión, y se describieron bajo esos encabezados. Las máquinas herramientas empleadas para la mayoría de esas operaciones son prensas y dados.

\* Después de los estudios ya descritos, se hizo la investigación sobre métodos de procesos eléctrico, como electroerosión ó electrodescarga, el cual es un método de conformar metales duros y formar agujeros profundos y de formas complejas mediante erosión por arco eléctrico en todas las clases de materiales electroconductores.

\* El control numérico se ha aplicado principalmente en todas las clases de máquinas herramientas: a tornos mecánicos y de torreta, máquinas taladradoras y punzonadoras, máquinas fresadoras, brochadoras y rectificadoras. El control numérico tiene asegurado un lugar prominente en la industria, pero hasta ahora no ha sido capaz de reemplazar todos los demás métodos.

\* Dichos métodos vienen a innovar gran parte de los procesos de conformado y corte que la industria está adoptando en la actualidad.

Después de haber realizado todo el estudio anterior y meditar sobre él, concluimos que cualquier herramienta que es diseñada debe realizar una función específica llenando ciertos requerimientos de precisión mínimos: su costo debe ser lo más bajo posible, debe estar disponible cuando la producción programada lo exige, y a la vez reunir varios requisitos auxiliares tales como seguridad, adaptabilidad a la maquinaria en que se va a emplear y duración aceptable. El objetivo del diseño de herramientas es ayudar a entregar producción en la cantidad y calidad especificada, al costo más bajo posible y cuando se necesite.

# APENDICE

## TABLAS DE CONVERSION DE UNIDADES

TABLAS DE CONVERSION DE UNIDADES

| Multiplíquese         | Por       | Para obtener         |
|-----------------------|-----------|----------------------|
| Acres                 | 4047      | Metros cuadrados     |
| Acres                 | 1.562 E-3 | Millas cuadradas     |
| Acres                 | 43,560    | Pies cuadrados       |
| Acres                 | 4840      | Yardas cuadradas     |
| Acre-pies             | 325,851   | Galones              |
| Acre-pies             | 1233.48   | Metros cúbicos       |
| Acre-pies             | 43,560    | Pies cúbicos         |
| Atmósferas            | 76.0      | Cm. de Mercurio      |
| Atmósferas            | 10,332    | Kg/m <sup>3</sup>    |
| Atmósferas            | 14.70     | Lb/pulg <sup>2</sup> |
| Atmósferas            | 33.90     | Pies de agua         |
| Atmósferas            | 29.92     | Pulg. de Mercurio    |
| Atmósferas            | 1.058     | Tons/pie cuadrado    |
| Barriles-petróleo     | 42        | Galones-petróleo     |
| Barriles-cemento      | 376       | Libras-cemento       |
| Brazas                | 6         | Pies                 |
| BTU                   | 0.2520    | Kg-cal               |
| BTU                   | 107.5     | Kg-m                 |
| BTU                   | 2.928 E-4 | Kw-hrs               |
| BTU                   | 3.927 E-4 | HP-hrs               |
| BTU                   | 777.6     | Pie-lbs              |
| BTU/min               | 0.02356   | HP                   |
| BTU/min               | 0.01757   | Kilowatts            |
| BTU/min               | 12.96     | Pie-lbs/seg          |
| BTU/min               | 17.57     | Watts                |
| Caballos Calderas     | 33,493    | BTU/hora             |
| Caballos Calderas     | 9.809     | Kilowatts            |
| Centiáreas            | 1         | Metros cuadrados     |
| Centilitros           | 0.01      | Litros               |
| Centímetros           | 0.01      | Metros               |
| Centímetros           | 10        | Milímetros           |
| Centímetros           | 0.3937    | Pulgadas             |
| Centímetros cuadrados | 1 E-4     | Metros cuadrados     |
| Centímetros cuadrados | 100       | Milímetros cuadrados |
| Centímetros cuadrados | 1.076 E-3 | Pies cuadrados       |
| Centímetros cuadrados | 0.1550    | Pulgadas cuadradas   |
| Centímetros cúbicos   | 1.057 E-3 | Cuartos (líq.)       |
| Centímetros cúbicos   | 2.642 E-4 | Galones              |
| Centímetros cúbicos   | 1 E-3     | Litros               |
| Centímetros cúbicos   | 1 E-6     | Metros cúbicos       |
| Centímetros cúbicos   | 3.531 E-5 | Pies cúbicos         |
| Centímetros cúbicos   | 2.113 E-3 | Pintas (líq.)        |
| Centímetros cúbicos   | 6.102 E-2 | Pulgadas cúbicas     |
| Centímetros cúbicos   | 1.308 E-6 | Yardas cúbicas       |
| Cm. de mercurio       | 0.01316   | Atmósferas           |

**Multiplíquese**

**Por**

**Para obtener**

|                                  |            |                       |
|----------------------------------|------------|-----------------------|
| Cm. de mercurio                  | 136.0      | Kg/m <sup>2</sup>     |
| Cm. de mercurio                  | 27.85      | Lbs/pie <sup>2</sup>  |
| Cm. de mercurio                  | 0.1934     | Lbs/pulg <sup>2</sup> |
| Cm. de mercurio                  | 0.4461     | Pies de agua          |
| Centímetros/segundo              | 0.036      | Km/hr                 |
| Centímetros/segundo              | 0.6        | Metros/min            |
| Centímetros/segundo              | 0.02237    | Millas/hora           |
| Centímetros/segundo              | 3.728 E-4  | Millas/min            |
| Centímetros/segundo              | 1.969      | Pies/min              |
| Centímetros/segundo              | 0.03281    | Pies/seg              |
| Centímetros/segundo <sup>2</sup> | 0.03281    | Pies/seg <sup>2</sup> |
| Cuadrantes (ángulo)              | 90         | Grados                |
| Cuadrantes (ángulo)              | 5400       | Minutos               |
| Cuadrantes (ángulo)              | 1.571      | Radianes              |
| Cuartos (líq.)                   | 57.75      | Pulgadas cúbicas      |
| Cuartos (secos)                  | 67.20      | Pulgadas cúbicas      |
| Decagramos                       | 10         | Gramos                |
| Decalitros                       | 10         | Litros                |
| Decámetros                       | 10         | Metros                |
| Decigramos                       | 0.1        | Gramos                |
| Decilitros                       | 0.1        | Litros                |
| Decímetros                       | 0.1        | Metros                |
| Dracmas                          | 1.771845   | Gramos                |
| Dracmas                          | 27.34375   | Granos                |
| Dracmas                          | 0.0625     | Onzas                 |
| Escrúpulo (troy)                 | 1.55517    | Gramos                |
| Escrúpulo (troy)                 | 24         | Granos                |
| Escrúpulo (troy)                 | 4.1667 E-3 | Libras (troy)         |
| Escrúpulo (troy)                 | 0.05       | Onzas (troy)          |
| Galones                          | 3785       | Cms. cúbicos          |
| Galones                          | 4          | Cuartos (líq.)        |
| Galones                          | 3.785      | Litros                |
| Galones                          | 3.785 E-3  | Metros cúbicos        |
| Galones                          | 0.1337     | Pies cúbicos          |
| Galones                          | 8          | Pintas (líq.)         |
| Galones                          | 231        | Pulgadas cúbicas      |
| Galones                          | 4.951 E-3  | Yardas cúbicas        |
| Galones de agua                  | 8.345      | Libras de agua        |
| Galones Imperiales               | 1.20095    | Galones U.S.          |
| Galones U.S.                     | 0.83267    | Galones Imperiales    |
| Galones/min                      | 0.06308    | Litros/seg            |
| Galones/min                      | 8.0208     | Pies cúbicos/hora     |
| Galones/min                      | 2.228 E-3  | Pies cúbicos/seg      |
| Grados (ángulo)                  | 60         | Minutos               |
| Grados (ángulo)                  | 0.01745    | Radianes              |
| Grados (ángulo)                  | 3600       | Segundos              |
| Grados/seg                       | 0.01745    | Radianes/seg          |
| Grados/seg                       | 0.1667     | Revoluciones/min      |

| Multiplíquese         | Por        | Para obtener          |
|-----------------------|------------|-----------------------|
| Grados/seg            | 0.002778   | Revoluciones/seg      |
| Gramos                | 980.7      | Dinas                 |
| Gramos                | 15.43      | Granos                |
| Gramos                | 0.001      | Kilogramos            |
| Gramos                | 2.205 E-3  | Libras                |
| Gramos                | 1000       | Miligramos            |
| Gramos                | 0.03527    | Onzas                 |
| Gramos                | 0.03215    | Onzas (troy)          |
| Gramos/cm.            | 5.600 E-3  | Libras/pulgada        |
| Gramos/cm cúbico      | 62.43      | Libras/pie cúbico     |
| Gramos/cm cúbico      | 0.03613    | Libras/pulg cúbica    |
| Gramos/litro          | 58.416     | Granos/gal            |
| Gramos/litro          | 8.345      | Libras/1000 galones   |
| Gramos/litro          | 0.06242    | Libras/pie cúbico     |
| Gramos/litro          | 1000       | Partes/millón         |
| Granos (troy)         | 0.04167    | Escrúpulo (troy)      |
| Granos (troy)         | 0.06480    | Gramos                |
| Granos (troy)         | 2.0833 E-3 | Onzas (troy)          |
| Granos/galón Imperial | 14.254     | Partes/millón         |
| Granos/galón U.S.     | 142.86     | Lbs/millón de galones |
| Granos/galón U.S.     | 17.118     | Partes/millón         |
| Hectáreas             | 2.471      | Acres                 |
| Hectáreas             | 1.076 E5   | Pies cuadrados        |
| Hectogramos           | 100        | Gramos                |
| Hectolitros           | 100        | Litros                |
| Hectómetros           | 100        | Metros                |
| Hectowatts            | 100        | Watts                 |
| HP                    | 42.44      | BTU/min               |
| HP                    | 1.014      | HP (métricos)         |
| HP                    | 10.547     | Kg-cal/min            |
| HP                    | 0.7457     | Kilowatts             |
| HP                    | 33,000     | Pies-libra/min        |
| HP                    | 550        | Pies-libra/seg        |
| HP                    | 745.7      | Watts                 |
| HP-hora               | 2546       | BTU                   |
| HP-hora               | 641.6      | Kg-cal                |
| HP-hora               | 2.737 E5   | Kg-metro              |
| HP-hora               | 0.7457     | Kilowatt-hora         |
| HP-hora               | 1.98 E6    | Pies-libra            |
| Kilogramos            | 980,665    | Dinas                 |
| Kilogramos            | 1000       | Gramos                |
| Kilogramos            | 2.205      | Libras                |
| Kilogramos            | 1.102 E-3  | Toneladas (cortas)    |
| Kilogramos-cal/min    | 0.09351    | HP                    |
| Kilogramos-cal/min    | 3085.9     | Pies-libra/min        |
| Kilogramos-cal/min    | 69.733     | Watts                 |
| Kilogramos-cal/seg    | 3.968      | BTU/seg               |
| Kilogramos-cal/seg    | 5.6145     | HP                    |

| Multiplíquese          | Por       | Para obtener            |
|------------------------|-----------|-------------------------|
| Kilogramos-cal/seg     | 3086      | Pies-libra/seg          |
| Kilogramos-cal/seg     | 4186.7    | Watts                   |
| Kgs/metro              | 0.6720    | Lbs/pie                 |
| Kgs/metro cuadrado     | 9.678 E-5 | Atmósferas              |
| Kgs/metro cuadrado     | 0.2048    | Lbs/pie cuadrado        |
| Kgs/metro cuadrado     | 1.422 E-3 | Lbs/pulg. cuadrada      |
| Kgs/metro cuadrado     | 3.281 E-3 | Pies de agua            |
| Kgs/metro cuadrado     | 2.896 E-3 | Pulg. de mercurio       |
| Kgs/milímetro cuadrado | 1'000,000 | Kgs/metro cuadrado      |
| Kilolitros             | 1000      | Litros                  |
| Kilómetros             | 1 E5      | Centímetros             |
| Kilómetros             | 1000      | Metros                  |
| Kilómetros             | 0.6214    | Millas                  |
| Kilómetros             | 3281      | Pies                    |
| Kilómetros             | 1094      | Yardas                  |
| Kilómetros cuadrados   | 247.1     | Acres                   |
| Kilómetros cuadrados   | 1 E6      | Metros cuadrados        |
| Kilómetros cuadrados   | 0.3861    | Millas cuadradas        |
| Kilómetros cuadrados   | 10.76 E6  | Pies cuadrados          |
| Kilómetros cuadrados   | 1.196 E6  | Yardas cuadradas        |
| Kilómetros/hora        | 27.78     | Centímetros/segundo     |
| Kilómetros/hora        | 16.67     | Metros/min              |
| Kilómetros/hora        | 0.6214    | Millas/hora             |
| Kilómetros/hora        | 0.5399    | Nudos                   |
| Kilómetros/hora        | 54.68     | Pies/min                |
| Kilómetros/hora        | 0.9113    | Pies/seg                |
| Kms/hora/seg           | 27.78     | Cms/seg <sup>2</sup>    |
| Kms/hora/seg           | 0.2778    | Metros/seg <sup>2</sup> |
| Kms/hora/seg           | 0.9113    | Pies/seg <sup>2</sup>   |
| Kilowatts              | 56.907    | BTU/min                 |
| Kilowatts              | 1.341     | HP                      |
| Kilowatts              | 14.34     | Kg-cal/min              |
| Kilowatts              | 4.425 E4  | Pies-libra/min          |
| Kilowatts              | 737.6     | Pies-libra/seg          |
| Kilowatts              | 1000      | Watts                   |
| Kilowatts-hora         | 3414.4    | BTU                     |
| Kilowatts-hora         | 1.341     | HP-hora                 |
| Kilowatts-hora         | 860.4     | Kg-cal                  |
| Kilowatts-hora         | 3.671 E5  | Kg-metro                |
| Kilowatts-hora         | 2.655 E6  | Pies-libra              |
| Libras                 | 256       | Dracmas                 |
| Libras                 | 453.5924  | Gramos                  |
| Libras                 | 7000      | Granos                  |
| Libras                 | 1.21528   | Libras (troy)           |
| Libras                 | 16        | Onzas                   |
| Libras                 | 14.5833   | Onzas (troy)            |
| Libras                 | 0.0005    | Toneladas (cortas)      |
| Libras (troy)          | 240       | Escrúpulo (troy)        |



**Multiplíquese**

**Por**

**Para obtener**

|                       |            |                       |
|-----------------------|------------|-----------------------|
| Libras (troy)         | 373.2417   | Gramos                |
| Libras (troy)         | 5760       | Granos                |
| Libras (troy)         | 0.822857   | Libras (avoir.)       |
| Libras (troy)         | 13.1657    | Onzas (avoir.)        |
| Libras (troy)         | 12         | Onzas (troy)          |
| Libras (troy)         | 4.1143 E-4 | Toneladas (cortas)    |
| Libras (troy)         | 3.6735 E-4 | Toneladas (largas)    |
| Libras (troy)         | 3.7324 E-4 | Toneladas (métricas)  |
| Libras de agua        | 0.1198     | Galones               |
| Libras de agua        | 0.01602    | Pies cúbicos          |
| Libras de agua        | 27.68      | Pulgadas cúbicas      |
| Libras de agua/min    | 2.670 E-4  | Pies cúbicos/seg      |
| Libras/pie            | 1.488      | Kgs/metro             |
| Libras/pie cuadrado   | 4.882      | Kgs/metro cúbico      |
| Libras/pie cuadrado   | 6.944 E-3  | Libras/pulg. cuadrada |
| Libras/pie cuadrado   | 0.01602    | Pies de agua          |
| Libras/pie cúbico     | 0.01602    | Gramos/cm. cúbico     |
| Libras/pie cúbico     | 16.02      | Kg/metro cúbico       |
| Libras/pie cúbico     | 5.787 E-4  | Lbs/pulgada cúbica    |
| Libras/pulgada        | 1152       | Gramos/cm             |
| Libras/pulg. cuadrada | 0.06804    | Atmósferas            |
| Libras/pulg. cuadrada | 703.1      | Kgs/metro cuadrado    |
| Libras/pulg. cuadrada | 2.307      | Pies de agua          |
| Libras/pulg. cuadrada | 2.036      | Pulg. de mercurio     |
| Libras/pulgada cúbica | 27.68      | Gramos/cm. cúbico     |
| Libras/pulgada cúbica | 2.768 E4   | Kgs/metro cúbico      |
| Libras/pulgada cúbica | 1728       | Lbs/pie cúbico        |
| Litros                | 1000       | Cms. cúbicos          |
| Litros                | 1.057      | Cuartos (líq.)        |
| Litros                | 0.2642     | Galones               |
| Litros                | 0.001      | Metros cúbicos        |
| Litros                | 0.03531    | Pies cúbicos          |
| Litros                | 2.113      | Pintas (líq.)         |
| Litros                | 61.02      | Pulg. cúbicas         |
| Litros                | 1.308 E-3  | Yardas cúbicas        |
| Litros/min            | 4.403 E-3  | Galones/seg           |
| Litros/min            | 5.886 E-4  | Pies cúbicos/seg      |
| Mano de papel         | 25         | Hojas                 |
| Metros                | 100        | Centímetros           |
| Metros                | 0.001      | Kilómetros            |
| Metros                | 1000       | Milímetros            |
| Metros                | 3.281      | Pies                  |
| Metros                | 39.37      | Pulgadas              |
| Metros                | 1.094      | Yardas                |
| Metros cuadrados      | 2.471 E-4  | Acres                 |
| Metros cuadrados      | 3.861 E-7  | Millas cuadradas      |
| Metros cuadrados      | 10.76      | Pies cuadrados        |
| Metros cuadrados      | 1.196      | Yardas cuadradas      |

| Multiplíquese           | Por       | Para obtener         |
|-------------------------|-----------|----------------------|
| Metros cúbicos          | 1 E6      | Cms. cúbicos         |
| Metros cúbicos          | 1057      | Cuartos (líq.)       |
| Metros cúbicos          | 264.2     | Galones              |
| Metros cúbicos          | 1000      | Litros               |
| Metros cúbicos          | 35.31     | Pies cúbicos         |
| Metros cúbicos          | 2113      | Pintas (líq.)        |
| Metros cúbicos          | 61023     | Pulgadas cúbicas     |
| Metros cúbicos          | 1.308     | Yardas cúbicas       |
| Metros/min              | 1.667     | Cms/seg              |
| Metros/min              | 0.06      | Kilómetros/hora      |
| Metros/min              | 0.03728   | Millas/hora          |
| Metros/min              | 3.281     | Pies/min             |
| Metros/min              | 0.05468   | Pies/seg             |
| Metros/seg              | 3.6       | Kilómetros/hora      |
| Metros/seg              | 0.06      | Kilómetros/min       |
| Metros/seg              | 2.237     | Millas/hora          |
| Metros/seg              | 0.03728   | Millas/min           |
| Metros/seg              | 196.8     | Pies/min             |
| Metros/seg              | 3.281     | Pies/seg             |
| Micras                  | 1 E-6     | Metros               |
| Miligramos              | 0.001     | Gramos               |
| Miligramos/litro        | 1         | Partes/millón        |
| Mililitros              | 0.001     | Litros               |
| Milímetros              | 0.1       | Centímetros          |
| Milímetros              | 0.03937   | Pulgadas             |
| Milímetros cuadrados    | 0.01      | Cms. cuadrados       |
| Milímetros cuadrados    | 1.550 E-3 | Pulg. cuadradas      |
| Millas                  | 1.609 E5  | Centímetros          |
| Millas                  | 1.609     | Kilómetros           |
| Millas                  | 5280      | Pies                 |
| Millas                  | 1760      | Yardas               |
| Millas cuadradas        | 640       | Acres                |
| Millas cuadradas        | 2.590     | Kilómetros cuadrados |
| Millas cuadradas        | 27.88 E6  | Pies cuadrados       |
| Millas cuadradas        | 3.098 E6  | Yardas cuadradas     |
| Millas/hora             | 44.70     | Cms/seg              |
| Millas/hora             | 1.609     | Kilómetros/hora      |
| Millas/hora             | 26.82     | Metros/min           |
| Millas/hora             | 0.8689    | Nudos                |
| Millas/hora             | 88        | Pies/min             |
| Millas/hora             | 1.467     | Pies/seg             |
| Millas/min              | 2682      | Centímetros/seg      |
| Millas/min              | 1.609     | Kilómetros/min       |
| Millas/min              | 60        | Millas/hora          |
| Millas/min              | 88        | Pies/seg             |
| Millones de galones/día | 1.54723   | Pies cúbicos/seg     |
| Minutos (ángulo)        | 2.909 E-4 | Radianes             |
| Onzas                   | 16        | Dracmas              |

| Multiplíquese       | Por       | Para obtener          |
|---------------------|-----------|-----------------------|
| Onzas               | 28.3495   | Gramos                |
| Onzas               | 437.5     | Granos                |
| Onzas               | 0.0625    | Libras                |
| Onzas               | 0.9115    | Onzas (troy)          |
| Onzas               | 2.790 E-5 | Toneladas (largas)    |
| Onzas               | 2.835 E-5 | Toneladas (métricas)  |
| Onzas (fluidas)     | 0.02957   | Litros                |
| Onzas (fluidas)     | 1.805     | Pulgadas cúbicas      |
| Onzas (troy)        | 20        | Escrúpulos (troy)     |
| Onzas (troy)        | 31.10348  | Gramos                |
| Onzas (troy)        | 480       | Granos                |
| Onzas (troy)        | 0.08333   | Libras (troy)         |
| Onzas (troy)        | 1.09714   | Onzas (avoir.)        |
| Onzas/pulg cuadrada | 0.0625    | Lbs/pulg. cuadrada    |
| Partes/millón       | 0.07015   | Granos/galón Imperial |
| Partes/millón       | 0.0584    | Granos/galón U.S.     |
| Partes/millón       | 8.345     | Libras/millón galones |
| Pies                | 30.48     | Centímetros           |
| Pies                | 0.3048    | Metros                |
| Pies                | 12        | Pulgadas              |
| Pies                | 1/3       | Yardas                |
| Pies cuadrados      | 2.296 E-5 | Acres                 |
| Pies cuadrados      | 929.0     | Centímetros cuadrados |
| Pies cuadrados      | 0.09290   | Metros cuadrados      |
| Pies cuadrados      | 3.587 E-8 | Millas cuadradas      |
| Pies cuadrados      | 144       | Pulgadas cuadradas    |
| Pies cuadrados      | 1/9       | Yardas cuadradas      |
| Pies cúbicos        | 2.832 E-4 | Cms. cúbicos          |
| Pies cúbicos        | 29.92     | Cuartos (líq.)        |
| Pies cúbicos        | 7.48052   | Galones               |
| Pies cúbicos        | 28.32     | Litros                |
| Pies cúbicos        | 0.02832   | Mts. cúbicos          |
| Pies cúbicos        | 59.84     | Pintas (líq.)         |
| Pies cúbicos        | 1728      | Pulg. cúbicas         |
| Pies cúbicos        | 0.03704   | Yardas cúbicas        |
| Pies cúbicos/min.   | 472.0     | Cms <sup>3</sup> /seg |
| Pies cúbicos/min.   | 448.831   | Galones/min           |
| Pies cúbicos/min.   | 0.1247    | Galones/seg           |
| Pies cúbicos/min.   | 62.43     | Lbs. de agua/min      |
| Pies cúbicos/min.   | 0.4719    | Litros/seg            |
| Pies cúbicos/min.   | 0.646317  | Millones galones/día  |
| Pies de agua        | 0.0295    | Atmósferas            |
| Pies de agua        | 304.8     | Kg/m <sup>2</sup>     |
| Pies de agua        | 62.43     | Lbs/pie <sup>2</sup>  |
| Pies de agua        | 0.4335    | Lbs/pulg <sup>2</sup> |
| Pies de agua        | 0.8826    | Pulg. de mercurio     |
| Pies/min            | 0.5080    | Cms/seg               |
| Pies/min            | 0.01829   | Kms/hora              |

| Multiplíquese             | Por       | Para obtener            |
|---------------------------|-----------|-------------------------|
| Pies/min                  | 0.3048    | Metros/min              |
| Pies/min                  | 0.01136   | Millas/hora             |
| Pies/min                  | 0.01667   | Pies/seg                |
| Pies/seg                  | 30.48     | Cms/seg                 |
| Pies/seg                  | 1.097     | Kms/hora                |
| Pies/seg                  | 18.29     | Metros/min              |
| Pies/seg                  | 0.6818    | Millas/hora             |
| Pies/seg                  | 0.01136   | Millas/min              |
| Pies/seg                  | 0.5924    | Nudos                   |
| Pies/seg <sup>2</sup>     | 30.48     | Cms/seg <sup>2</sup>    |
| Pies/seg <sup>2</sup>     | 0.3048    | Metros/seg <sup>2</sup> |
| Pies-libra                | 1.286 E-3 | BTU                     |
| Pies-libra                | 5.050 E-7 | HP-hora                 |
| Pies-libra                | 3.240 E-4 | Kg-cal                  |
| Pies-libra                | 0.1383    | Kilogramos-metro        |
| Pies-libra                | 3.766 E-7 | Kilowatts-hora          |
| Pies-libra/min            | 2.140 E-5 | BTU/seg                 |
| Pies-libra/min            | 5.393 E-3 | Gm-cal/seg              |
| Pies-libra/min            | 3.030 E-5 | HP                      |
| Pies-libra/min            | 2.260 E-5 | Kilowatts               |
| Pies-libra/min            | 0.01667   | Pies-libra/seg          |
| Pies-libra/seg            | 7.704 E-2 | BTU/min                 |
| Pies-libra/seg            | 1.818 E-3 | HP                      |
| Pies-libra/seg            | 1.941 E-2 | Kg-cal/min              |
| Pies-libra/seg            | 1.356 E-3 | Kilowatts               |
| Pulgadas                  | 2.540     | Centímetros             |
| Pulgadas cuadradas        | 6.452     | Cms. cuadrados          |
| Pulgadas cuadradas        | 645.2     | Milímetros cuadrados    |
| Pulgadas cuadradas        | 6.944 E-3 | Pies cuadrados          |
| Pulgadas cúbicas          | 16.39     | Cms cúbicos             |
| Pulgadas cúbicas          | 0.01732   | Cuartos (líq.)          |
| Pulgadas cúbicas          | 4.329 E-3 | Galones                 |
| Pulgadas cúbicas          | 1.639 E-2 | Litros                  |
| Pulgadas cúbicas          | 1.639 E-5 | Metros cúbicos          |
| Pulgadas cúbicas          | 5.787 E-4 | Pies cúbicos            |
| Pulgadas cúbicas          | 0.03463   | Pintas (líq.)           |
| Pulgadas cúbicas          | 2.143 E-5 | Yardas cúbicas          |
| Pulg. de agua             | 0.002458  | Atmósferas              |
| Pulg. de agua             | 25.40     | Kgs/metro cuadrado      |
| Pulg. de agua             | 5.202     | Lbs/pie cuadrado        |
| Pulg. de agua             | 0.03613   | Lbs/pulg. cuadrada      |
| Pulg. de agua             | 0.578     | Onzas/pulg. cuadrada    |
| Pulg. de agua             | 0.07355   | Pulg. de mercurio       |
| Pulg. de mercurio         | 0.03342   | Atmósferas              |
| Pulg. de mercurio         | 345.3     | Kgs/metro cuadrado      |
| Pulg. de mercurio         | 70.73     | Lbs/pie cuadrado        |
| Pulg. de mercurio         | 1.133     | Pies de agua            |
| Pulg. de mercurio (32° F) | 0.491     | Lbs/pulg. cuadrada      |

| Multiplíquese                 | Por       | Para obtener                  |
|-------------------------------|-----------|-------------------------------|
| Pulgadas de minero            | 1.5       | Pies cúbicos/min              |
| Quintal, Argentina            | 101.28    | Libras                        |
| Quintal, Brasil               | 129.54    | Libras                        |
| Quintal, Castilla, Perú       | 101.43    | Libras                        |
| Quintal, Chile                | 101.41    | Libras                        |
| Quintal, Métrico              | 220.46    | Libras                        |
| Quintal, México               | 101.47    | Libras                        |
| Radianes                      | 0.637     | Cuadrantes                    |
| Radianes                      | 57.30     | Grados                        |
| Radianes                      | 3438      | Minutos                       |
| Radianes/seg                  | 57.30     | Grados/seg                    |
| Radianes/seg                  | 9.549     | Revoluciones/min              |
| Radianes/seg <sup>2</sup>     | 0.1592    | Revoluciones/seg <sup>2</sup> |
| Radianes/seg <sup>2</sup>     | 573.0     | Revoluciones/min <sup>2</sup> |
| Radianes/seg <sup>2</sup>     | 0.1592    | Revoluciones/seg <sup>2</sup> |
| Resmas                        | 500       | Hojas                         |
| Resmas                        | 20        | Manos de papel                |
| Revoluciones                  | 4         | Cuadrantes                    |
| Revoluciones                  | 360       | Grados                        |
| Revoluciones                  | 6.283     | Radianes                      |
| Revoluciones/min              | 6         | Grados/seg                    |
| Revoluciones/min              | 0.1047    | Radianes/seg                  |
| Revoluciones/min              | 0.01667   | Revoluciones/seg              |
| Revoluciones/min <sup>2</sup> | 1.745 E-3 | Radianes/seg <sup>2</sup>     |
| Revoluciones/min <sup>2</sup> | 2.778 E-4 | Revoluciones/seg <sup>2</sup> |
| Revoluciones/seg              | 360       | Grados/seg                    |
| Revoluciones/seg              | 6.283     | Radianes/seg                  |
| Revoluciones/seg <sup>2</sup> | 60        | Revoluciones/min              |
| Revoluciones/seg <sup>2</sup> | 6.283     | Radianes/seg <sup>2</sup>     |
| Revoluciones/seg <sup>2</sup> | 3600      | Revoluciones/min <sup>2</sup> |
| Sacos-cemento                 | 94        | Libras-cemento                |
| Segundos (ángulo)             | 4.848 E-6 | Radianes                      |
| Temp. (°C) + 273              | 1         | Temp. absoluta (°C)           |
| Temp. (°C) + 17.78            | 1.8       | Temp. (°F)                    |
| Temp. (°F) + 460              | 1         | Temp. absoluta (°F)           |
| Temp. (°F) - 32               | 5/9       | Temp. (°C)                    |
| Toneladas                     | 1000      | Kilogramos                    |
| Toneladas (cortas)            | 907.1848  | Kilogramos                    |
| Toneladas (cortas)            | 2000      | Libras                        |
| Toneladas (cortas)            | 2430.56   | Libras (troy)                 |
| Toneladas (cortas)            | 32,000    | Onzas                         |
| Toneladas (cortas)            | 29166.66  | Onzas (troy)                  |
| Toneladas (cortas)            | 0.89287   | Toneladas (largas)            |
| Toneladas (cortas)            | 0.90718   | Toneladas (métricas)          |
| Toneladas (largas)            | 1016      | Kilogramos                    |
| Toneladas (largas)            | 2240      | Libras                        |
| Toneladas (largas)            | 1.12000   | Toneladas (cortas)            |
| Toneladas (métricas)          | 1000      | Kilogramos                    |

**Multiplíquese**

**Por**

**Para obtener**

|                       |            |                     |
|-----------------------|------------|---------------------|
| Toneladas (métricas)  | 2205       | Libras              |
| Ton. de agua/24 horas | 0.16643    | Galones/min         |
| Ton. de agua/24 horas | 83.333     | Libras de agua/hora |
| Ton. de agua/24 horas | 1.3349     | Pies cúbicos/hora   |
| Watts                 | 0.05686    | BTU/min             |
| Watts                 | 1.341 E-3  | HP                  |
| Watts                 | 0.01434    | Kg-cal/min          |
| Watts                 | 1 E-3      | Kilowatts           |
| Watts                 | 44.25      | Pies-libra/min      |
| Watts                 | 0.7376     | Pies-libra/seg      |
| Watts-hora            | 3.414      | BTU                 |
| Watts-hora            | 1.341 E-3  | HP-hora             |
| Watts-hora            | 0.8604     | Kg-cal              |
| Watts-hora            | 367.1      | Kg-metro            |
| Watts-hora            | 1 E-3      | Kilowatts-hora      |
| Watts-hora            | 2655       | Pies-libra          |
| Yardas                | 91.44      | Centímetros         |
| Yardas                | 0.9144     | Metros              |
| Yardas                | 3          | Pies                |
| Yardas                | 36         | Pulgadas            |
| Yardas cuadradas      | 2.066 E-4  | Acres               |
| Yardas cuadradas      | 0.8361     | Metros cuadrados    |
| Yardas cuadradas      | 3.228 E-7  | Millas cuadradas    |
| Yardas cuadradas      | 9          | Pies cuadrados      |
| Yardas cúbicas        | 764,554.86 | Cms. cúbicos        |
| Yardas cúbicas        | 807.9      | Cuartos (líq.)      |
| Yardas cúbicas        | 202.0      | Galones             |
| Yardas cúbicas        | 764.5      | Litros              |
| Yardas cúbicas        | 0.7646     | Metros cúbicos      |
| Yardas cúbicas        | 27         | Pies cúbicos        |
| Yardas cúbicas        | 1616       | Pintas (líq.)       |
| Yardas cúbicas        | 46,656     | Pulgadas cúbicas    |
| Yardas cúbicas/min    | 3.366      | Galones/seg         |
| Yardas cúbicas/min    | 12.74      | Litros/seg          |
| Yardas cúbicas/min    | 0.45       | Pies cúbicos/seg    |

# BIBLIOGRAFIA

## BIBLIOGRAFIA

- Verson, J.  
Tooling for Cold Extrusion  
Am. Machinist, Oct. 7, 1957
- Quadt, P.  
When to use Cold Extrusion of Aluminum  
Design Engineering, Nov. 1956
- Computations for Metal Working in Presses  
E. W. Bliss Co. Canton, Ohio
- Shaw, M. C.  
Metal Cutting Principles  
Massachusetts Institute of Technology, 1954
- Ernst, H.  
"Physics of Metal Cutting"  
Machining of Metals  
Am. Soc. Metals, 1938
- Ernst, H., y Merchant, M. E.  
Chip Formation, Friction and Finish  
Cincinnati Milling Machine Company
- Chao, B. T., y Trigger, K. J.  
Temperature Distribution at the Tool-Chip and Tool-Work  
Interface in Metal Cutting  
Trans. ASME, 80 (1958)



- "Milling Cutters, Nomenclature, Principal Dimensions, etc.,"  
American Standard ASA B5.3-1959  
American Standards Association, New York
- Tool Engineer's Handbook  
American Society of Tool and Manufacturing Engineers  
McGraw-Hill Book Co., Inc., New York, 1959
- American Society of Tool and Manufacturing Engineers  
Die Design Handbook  
McGraw-Hill Book Company, Inc., New York, 1955
- Strasser, F.  
Should Die Thickness be Calculated?  
Am. Machinist, Feb. 19, 1951
- Lawrence E. Doyle  
Materiales y Procesos de Manufactura para Ingenieros  
Prentice-Hall, 1988
- Herman W. Pollack  
Tool Design  
Prentice-Hall, 1988
- Childs, J. L.  
Principles of Numerical Control  
Society of Manufacturing Engineers, Dearborn, Mich., 1982
- Hatschek, R. L.  
Numerical Control Systems  
American Machinist, Feb. 1977

- Moorehead, J.  
Numerical Control, Vol. 1: Fundamentals, Vol. 2: Applications,  
Society of Manufacturing Engineers, Dearborn, Mich., 1980
  
- Bellows, G.  
Nontraditional Machining Guide, 1976  
Chemical Machining, 1977  
Machinability Data Center, Cincinnati, Ohio.
  
- Dallas, D. B.  
Electrical Machining  
Manufacturing Engineering, Mar. 1979
  
- Dallas, D. B., ed.  
Tool and Manufacturing Engineer's Handbook  
Society of Manufacturing Engineers, Dearborn, Mich., 1976
  
- Huntress, E. A.  
Electrical Discharge Machining, Special Report 706  
American Machinist, Aug. 1978
  
- Gerling, Heinrich  
Alrededor de las Máquinas Herramientas  
Ed. Riverté, 1979
  
- Principios Fundamentales para el Diseño de Herramientas  
ASTME  
Compañía Editorial Continental, 1975