



UNIVERSIDAD NACIONAL AUTONOMA DE MEXICO
FACULTAD DE QUIMICA

**“CONTROL DE CONTAMINANTES GASEOSOS
POR COMBUSTION”**

141

ALFONSO ESPITIA CABRERA

INGENIERO QUIMICO

1976



Universidad Nacional
Autónoma de México

Dirección General de Bibliotecas de la UNAM

Biblioteca Central



UNAM – Dirección General de Bibliotecas
Tesis Digitales
Restricciones de uso

DERECHOS RESERVADOS ©
PROHIBIDA SU REPRODUCCIÓN TOTAL O PARCIAL

Todo el material contenido en esta tesis esta protegido por la Ley Federal del Derecho de Autor (LFDA) de los Estados Unidos Mexicanos (México).

El uso de imágenes, fragmentos de videos, y demás material que sea objeto de protección de los derechos de autor, será exclusivamente para fines educativos e informativos y deberá citar la fuente donde la obtuvo mencionando el autor o autores. Cualquier uso distinto como el lucro, reproducción, edición o modificación, será perseguido y sancionado por el respectivo titular de los Derechos de Autor.

CLAS Testi
AÑO 1976
FECHA 1976
PROC MT 140
S MT



QUIM. O.

PRESIDENTE PROF.: RAMON VILCHIS ZILBRON

V O C A L PROF.: JOSE LUIS PADILLA DE ALBA

JURADO ASIGNADO

ORIGINALMENTE - SECRETARIO PROF.: ALBERTO DE LA FUENTE ZUNO
SEGUN EL TEMA.

1er. SUPLENTE PROF.: JORGE MENCARINI PENICHE

2o. SUPLENTE PROF.: RAMON ARNAUD HUERTA

SITIO DONDE SE DESARROLLO EL TEMA: SUBSECRETARIA DE MEJORAMIENTO
DEL AMBIENTE.

SUSTENTANTE:

ALFONSO ESPITIA CABRERA

ASESOR DEL TEMA:

PROF. ALBERTO DE LA FUENTE ZUNO

A MIS PADRES CON UN ENORME
CARIÑO Y RECONOCIMIENTO.

A MIS HERMANOS CON CARIÑO.

A MIS AMIGOS.

A MIS MAESTROS
CON GRATITUD

AL ING. JORGE MUNGUÍA BARCENA.
CON UN SINCERO AGRADECIMIENTO POR
LAS OPORTUNIDADES QUE ME HA BRINDADO

I N D I C E .

INTRODUCCION

CAPITULO I

FUENTES CONTAMINANTES

CAPITULO II

ANALISIS DE CONTAMINANTES GASEOSOS

CAPITULO III

COMBUSTION DE CONTAMINANTES GASEOSOS

CAPITULO IV

EQUIPOS DE COMBUSTION DE CONTAMINANTES GASEOSOS

CAPITULO V

ANALISIS ECONOMICO

CONCLUSIONES

BIBLIOGRAFIA

INTRODUCCION .

La contaminación ambiental representa un grave peligro para la sociedad, la naturaleza y la subsistencia del ser humano, siendo creada por la actividad del hombre mismo, el cual desde que existe ha contribuido a la transformación y deterioro de su medio ambiente, agudizándose esta situación en la medida en que los grupos humanos se han desarrollado, volviéndose en consecuencia sus relaciones mas complejas, creciendo sus necesidades hasta llegar a la situación actual, imperativa de todas las grandes urbes, en que para satisfacerlas, se ha tenido que construir una ciencia y una técnica que permita alcanzar el desarrollo urbano e industrial adecuado a las condiciones presentes.

Sin embargo, junto con la actividad desplegada por la tecnología actual se producen contaminantes los cuales son necesarios controlar para evitar que alcancen niveles que puedan perturbar el orden ecológico existente y exista el peligro de daños irreversibles que atenten contra la supervivencia de la humanidad, presentándose el control y prevención de los mismos como una medida urgente que asegure el bienestar y no degrade la calidad de la vida de los seres humanos.

Como resultado de la emisión de contaminantes producidos se han dado todos los elementos, siendo el causado a la atmósfera uno de los mas graves por la importancia del aire para todos los seres vivos, planteándose como una necesidad urgente el que el hombre sea conciente del peligro que representa una atmósfera contaminada ya sea de forma natural, como una erupción volcanica, tolvaneras ú originada por el hombre en procesos industriales, actividades domesticas y emisiones vehiculares, ya que este problema se ha constituido en motivo de grave inquietud en las zonas urbanas e industriales.

Los contaminantes atmosféricos originados por actividades industriales son: Polvos, humos, gases y olores, representando un grave peligro para el hombre, dado que son emitidos en diversas condiciones, presentando algunas características que pueden amenazar la salud y los bie

nes de los seres humanos.

En el caso particular de los gases, estos pueden ser emitidos con propiedades tóxicas, corrosivas, malolientes o de reactividad fotoquímica lo que los hace que adquieran un potencial de peligrosidad muy — grande, ya que además en algunas ocasiones se presentan en formas incoloras e inoloras por lo que no pueden ser percibidos fácilmente, con todos los riesgos que esto puede ocasionar en la salud.

Dado los graves problemas que acarrea la contaminación ambiental — es necesario fomentar y propiciar programas de estudios, investigaciones que tiendan a desarrollar nuevos métodos, sistemas, equipos, aditamientos y dispositivos que permitan prevenir, controlar y abatir la contaminación, así como hacer concientes a todos los sectores involucrados, del problema que representa la misma.

Así mismo es necesario implementar programas que contribuyan al desarrollo integral de las comunidades, siendo el objetivo de lo anterior la restauración, y conservación del medio ambiente, evitando que se sigan creando núcleos urbanos en áreas altamente congestionadas con los — efectos contaminantes que ello acarrea, remodelando los centros urbanos e introduciendo en ellos los máximos criterios de racionalidad en las — relaciones sociales, así como en la utilización de nuestros recursos — naturales, que actualmente se encuentran amenazados de extinguirse.

En México, dada la magnitud del problema, el gobierno ha intervenido dictando leyes que previenen y controlan la contaminación y decretado que el mejoramiento, conservación y restauración del medio ambiente son actividades que se declaran de interés público invitando para cooperar a la solución de éste problema a las instituciones de alto nivel educativo, al sector privado y a los particulares en general, así como informando a nivel nacional sobre el significado del problema de la contaminación ambiental.

Actualmente se ha legislado sobre la contaminación del aire, agua- y suelos y reglamentada la contaminación atmosférica originada por la —

emisión de humos y polvos, existiendo también el código sanitario, el cual en lo relacionado al saneamiento del medio ambiente y concretamente en la atmósfera establece que se deben controlar las emisiones — contaminantes que dañen o puedan ocasionar perjuicios en la salud de — los seres humanos como es el caso de polvos, gases ruidos y otros, otorgándole a las autoridades competentes la facultad para establecer los límites permisibles de emisión de los mismos, así como promover el desarrollo de programas encaminados a la prevención, control y abatimiento de la contaminación atmosférica, creándose como consecuencia la Subsecretaría de Mejoramiento del Ambiente, la cual en coordinación con todas las autoridades involucradas en este problema se encargan de llevar a cabo los programas encaminados a la solución del mismo.

El presente trabajo tiene como objetivo el estudio de un método de control de gases contaminantes emitidos por actividades industriales consistiendo este en la combustión de los mismos, señalándose métodos de muestreo y análisis usados, así como los equipos que se utilizan y sus aplicaciones en algunas industrias.

Se tratará también consideraciones de tipo económico para la utilización de los equipos mencionados, así como las condiciones de operación de los mismos, señalándose algunas comparaciones con otros métodos de control de gases contaminantes, y presentándose finalmente las conclusiones que se derivan del tema.

C A P I T U L O I

" F U E N T E S C O N T A M I N A N T E S "

FUENTES CONTAMINANTES

Las principales fuentes emisoras de contaminantes a la atmósfera son:

- 1).- Transporte
- 2).- Calefacción doméstica
- 3).- Producción de energía eléctrica
- 4).- Incineración de desechos
- 5).- Combustión de las industrias y emisiones debidas a los procesos de las mismas.

Resulta difícil determinar el porcentaje de cada fuente a la contaminación atmosférica, sin embargo como cifras aproximadas se considera que el transporte, es decir los vehículos de motor de combustión interna y los de motor de turbina, aportan cerca de un 60% de las emisiones totales, la calefacción doméstica con un 10%, la producción de energía eléctrica contribuye con un 10 a un 15 %; La incineración de desechos con un 5%; Correspondiendo a las emisiones originadas en los procesos industriales un 20% aproximadamente. Sin embargo dado que las condiciones cambian en cada localidad estos porcentajes podrían no ser representativos.

Con respecto a los contaminantes en fase gaseosa, estos se pueden clasificar en dos clases diferentes:

- 1).- Gases orgánicos
- 2).- Gases inorgánicos

El primer grupo consiste de compuestos de carbono e hidrógeno y sus derivados, en los cuales se incluyen toda clase de hidrocarburos, tales como oléfina, parafina y aromáticos, así como todos los compuestos en los cuales el hidrógeno es reemplazado por otros grupos sustituyentes - tales como el oxígeno, halógenos, nitrógeno y el azufre.

Dentro del segundo grupo los gases que revisten mayor importancia son: El dióxido de azufre, el sulfuro de hidrógeno, los óxidos de nitrógeno, el tetrafluoruro de silicio, el monóxido de carbono y el cloro

en fase gaseosa. Presentando algunas propiedades extremadamente tóxicas, como es el caso del dióxido de azufre y el monóxido de carbono en altas concentraciones.

Los gases orgánicos son generados en varias fuentes y operaciones de procesos industriales, siendo las más importantes las siguientes:

- 1).- Operación de vehículos de motor de gasolina y diesel.
- 2).- Refinamiento del petróleo, incluyendo las pérdidas en el almacenamiento.
- 3).- Producción de petróleo en operaciones de campo, tales como la obtención de petróleo crudo y gas natural, en donde se incluyen las pérdidas por escape de este último que son arrojadas directamente a la atmósfera.
- 4).- Venta de petróleo, incluyendo el llenado en tanques, transportación del mismo y fugas en estaciones de venta.
- 5).- Industrias químicas, tales como la industria de pinturas y barnices, hules, detergentes, grasas, celulosa, etc.
- 6).- Quema de aceites y carbón.
- 7).- Incineración de desperdicios.

Los vapores orgánicos son asimismo la mayor fuente de los malos olores, detectándose varios tipos de los mismos, los cuales se pueden detectar como:

- 1).- Olores animales producidos en el empaquetado de carnes y preparación de embutidos.
- 2).- Olores por combustión, producidos fundamentalmente en los escapes de motores de gasolina y diesel, así como en la quema de gas natural.
- 3).- Olores en la fabricación de alimentos, tales como el tostado de café y preparación de alimentos en restaurantes.
- 4).- Olores en procesos de pintura, tales como el cocido en hornos de la misma, manufactura de

lacas y barnices, pintado por aspersión y emisión de solventes contenidos en la pintura.

- 5).- Olores industriales, tales como el mercaptano producido en el refinamiento de aceites y fabricación de celulosa, o los olores producidos en los procesos de limpieza en seco, plantas de fertilizantes, fabricación y aplicación de asfaltos, manufactura de plásticos y en el uso de aminas en procesos de manufactura.
- 6).- Olores de fundición, producidos en la fundición del material y en los procesos de tratamientos térmicos que se aplican.
- 7).- Olores por quemas de basuras, producidos en incineradores de cámara simple, incineradores municipales, quemas a cielo abierto, depósitos abiertos de basura y desechos de materiales demolidos.
- 8).- Olores por descomposición de basuras, emitidos en la putrefacción y oxidación de las mismas - generándose ácidos orgánicos, en la descomposición de proteínas ó compuestos orgánicos nitrogenados y descomposición de lignita en las plantas.
- 9).- Olores por aguas residuales, generándose estos en las alcantarillas de las ciudades, así como en las plantas de tratamiento de desechos.

Entro del grupo de los gases inorgánicos, el grupo de contaminantes mas dañinos y destructores es el relacionado con el átomo de azufre siendo sus principales fuentes:

- 1).- Combustión del carbón.
- 2).- Producción, refinamiento y utilización de petróleo y gas natural.
- 3).- Elaboración y aplicación de ácido sulfúrico y azufre.
- 4).- Fundición y refinamiento de menas, principalmente de cobre, plomo, zinc y níquel.

Dentro de este grupo los óxidos de azufre son particularmente importantes por sus características, ya que son malolientes, corrosivos y -

con reactividad fotoquímica en la atmósfera, formando ácido sulfúrico — con el vapor de agua, lo que causa muchos estragos en las construcciones y en las plantas, conteniendo los óxidos también propiedades catalíticas para otros contaminantes presentes en la atmósfera.

Otro grupo importante, los contaminantes gaseosos conteniendo nitrógeno se pueden dividir en: Óxidos de nitrógeno y amoníaco, siendo los primeros muy peligrosos ya que también tienen reacciones fotoquímicas — con vapores orgánicos en la atmósfera para formar el esmog, siendo emitidos fundamentalmente en los siguientes procesos:

- 1).- Fabricación de ácido nítrico.
- 2).- Manufactura de ácido sulfúrico.
- 3).- Elaboración de pinturas, chapopotes, hules y jabones.
- 4).- Elaboración de productos intermediarios del Nylon.
- 5).- Refinamiento del petróleo.
- 6).- Nitración de compuestos orgánicos.
- 7).- Incineración de desechos orgánicos.
- 8).- Emisiones provenientes de los escapes de vehículos de carga y pasajeros.
- 9).- Combustión de gas natural, aceites combustibles y carbón.

El otro compuesto nitrogenado; Amoníaco es emitido a la atmósfera principalmente por los siguientes procesos:

- 1).- Industrias de fertilizantes y de compuestos orgánicos.
- 2).- Elaboración de ácido nítrico por oxidación.
- 3).- Escapes de automóviles.
- 4).- Incineración de desechos orgánicos.
- 5).- Refinerías.

La principal acción del amoníaco en la atmósfera es la de neutralizar las condiciones ácidas de la misma, las que son creadas por la acción de los óxidos de nitrógeno, aunque también puede reaccionar con los ácidos orgánicos creando aerosoles de sales de amonio, así como —

gotas de solución de las mismas sales.

Dentro de los compuestos halogenados, los más importantes son los compuestos fluorinados y clorinados, siendo las fuentes más importantes de los primeros las siguientes:

- 1).- Minas metálicas, carbones, arcillas y tierras utilizadas en la fabricación de ácido fosfórico y superfosfatos, utilizados en la elaboración de fertilizantes fosfatados.
- 2).- Industria del aluminio.
- 3).- Ladrilleras por la presencia de fluoro en las tierras utilizadas.
- 4).- Alfarería y asamaltado de fierro.
- 5).- Plantas de acero.
- 6).- Refinerías.

Los compuestos clorinados son generados en diversas industrias, - tales como la manufactura de plásticos, refinerías en la regeneración de catalizadores utilizados en el cracking, así como emisiones originadas en escapes de depósitos de cloro, vapores de ácido clorhídrico; Fabricación de cloro y sus productos e incineración de plásticos que contengan cloro.

El contaminante gaseoso inorgánico que más abunda es el monóxido de carbono, siendo su mayor fuente las emisiones producidas en vehículos de motor, así como en la combustión incompleta de combustibles en calderas utilizadas en industrias, baños públicos, panaderías y fuentes estacionarias en general en donde se lleve a cabo combustión de combustibles conteniendo carbón.

El monóxido es muy peligroso en altas concentraciones, siendo un gas incoloro e inodoro que se combina fácilmente con la hemoglobina en la sangre, bloqueando el transporte de oxígeno en el cuerpo por lo que en exposiciones largas se puede provocar muerte por asfixia.

Dado que las emisiones vehiculares son la principal fuente del monóxido de carbono, se están investigando varios métodos de control para resolver este problema, estando encaminados en su mayoría a modificaciones en el motor, introducción de mejores sistemas de ventilación, o bien al uso de posquemadores catalíticos tipo silenciador en el escape.

FUENTES DE CONTAMINANTES INDUSTRIALES

INCLUYENDO PROCESO Y USO FINAL

	Sólidos Finos	Partículas gruesas	COMPUESTOS					
			Azufre	Orgánicos	Nitrógeno	Oxígeno	Halógenos	Radioactivos
<u>COMBUSTIBLES MINERALES</u>								
CARBON (ANTRACITA, BITUMINOSOS Y LIGNITA)	X	X	X	X	X	X		
GAS NATURAL			X	X	X	X		
PETROLEO (CRUDO, GASOLINA, BENSOL)			X	X	X	X		
<u>MINERALES NO METALICO</u>								
ASFALTO Y BITUMINOSOS RELACIONADOS	X	X	X	X		X		
BARITA	X	X	X					
MINERALES DE BORO	X	X						
CEMENTO	X	X				X		
ARCILLAS	X	X				X		
GYPSUM	X	X				X		
CAL	✓	X				X		
ROCA FOSFORICA	X	X				X		
SALES POTASICAS	X	X						
PIEDRA POMEZ	X	X						
PIRITA	X	X						
SAL	X	X	X				X	
ARENA Y GRAVA	X	X						
TIZA	X	X						
PIEDRA	X	X						
AZUFRE	X	X	X					
TALCO PIRUFILITA, ARENA DE PIEDRA	X	X						
OTROS	X	X	X	X	X	X	X	

C A P I T U L O _ _ I I

" A N A L I S I S _ D E _ C O N T A M I N A N T E S

G A S E O S O S " "

ANÁLISIS DE CONTAMINANTES

El análisis de contaminantes gaseosos se utiliza con dos objetivos fundamentalmente: determinar concentraciones de contaminantes en la atmósfera para fines de vigilancia, como la detección de situaciones de emergencia y evaluación de efectos, así como para obtener información para elaborar estudios epidemiológicos y modelos de difusión de contaminantes e implementación de programas de control estableciendo estándares de calidad del aire. El otro objetivo son las determinaciones de concentraciones de contaminantes en la fuente emisora y con el objeto de diseño de equipo de control que se ajuste a los niveles de emisión reglamentados; En el presente trabajo sólo se considerará el segundo objetivo.

MÉTODOS DE MUESTREO.- Todas las técnicas para analizar contaminantes exigen el contacto de un volumen conocido de aire contaminado, ya sea con un reactivo específico que produzca una reacción cuantitativa o bien con la sección perceptiva de un instrumento de medición.

El método de muestreo que se utilice depende del tipo de la fuente emisora y de los contaminantes presentes, así como de la sensibilidad del procedimiento analítico, la forma más común de muestrear consiste en conectar el dispositivo empleado en el análisis a una bomba de vacío queccionará una cantidad conocida de aire directamente a la cámara de reacción asegurándose previamente que en ninguna parte en donde se encuentren en contacto la muestra antes de la cámara de reacción se puede alterar en alguna forma a la corriente.

Las bombas mas bombas más utilizadas son: Las bombas rotatorias que proporcionan un flujo uniforme de aire; Las bombas de diafragma que dan una corriente de intensidad intermitente y que son muy útiles cuando se necesita una mayor presión; Así como las aspiradores; Bombas de mano y bulbos de compresión manual, utilizándose éstas últimas para muestras al azar que se toman cuando se utilizan aparatos portátiles de análisis destinados a hacer pruebas rápidas en los sitios de interés.

Para las muestras al azar se utilizan frascos vacíos y bolsas de plástico que tengan la facilidad de poderse calibrar fácilmente para — que contengan un volumen exacto, se han desarrollado técnicas pro medio de las cuales los reactivos quedan sellados en el interior del frasco — al vacío para realizar posteriormente alguna prueba específica, tal como el congelamiento o la condensación de todos los componentes de una muestra de aire que hiervan arriba de una cierta temperatura, la mezcla congelada es mucho más compacta que la muestra original y se puede evaporar para analizarla en el momento que se desee, en este tipo de técnica si — es tomada la muestra a menos de 0° C se necesita una trampa primaria para reunir el agua y evitar que se obstruya el sistema de flujo.

Cuando se emplea una bomba para soplar un gas al interior del aparato de análisis, se debe construir de tal forma que solo los materiales — inertes entren en contacto con la muestra, aplicándose lo mismo a los tubos, las válvulas, piezas de conexión y dispositivos para medir el flujo que se encuentren antes del reactor. El vidrio es el mejor material que se utiliza sin embargo no siempre se puede emplear como es en el caso de las válvulas y forros de bombas o bien en la determinación de ácido fluorhídrico; Los plásticos más utilizados para estos fines son el politetrafluoroetileno el cual es inerte para todos los contaminantes conocidos, utilizándose también el polivinilo de cloruro por ser más barato y fácil de manejar que el anterior; También se puede utilizar acero inoxidable siendo esta apropiado para conexiones, válvulas, filtros, trampas de humedad y tubos; El bronce también se utiliza a excepción de cuando se manejan óxidos de azufre y nitrógeno como contaminates.

Para medir con exactitud el volúmen de la muestra, las mediciones de las velocidades de flujo se realizan en dos formas; ya sea por medio de orificios calibrados previamente o bien utilizándo rotámetros, asegurándose que el flujo sea estable ya que ambos aparatos proporcionan flujos instantáneos y hay que revisarlos continuamente para asegurarse de su — estabilidad.

Las mediciones volumétricas cuantitativas son más exactas que las de flujo y son independientes del tiempo de muestreo, existiendo tres clases

de medidores; el medidor para pruebas húmedas el cual su funcionamiento implica el desplazamiento del agua de compartimientos de una rueda especialmente diseñada, por lo que hay que hacer correcciones correspondientes a la humedad, el medidor para pruebas en seco el cual es idéntico al que se usa para medir gases, siendo portátil y práctico para el trabajo de campo y por último se usa un medidor tipo cicloide para pruebas en seco el cual es el más exacto y más caro de los tres.

Los medidores cuantitativos de volumen se pueden emplear para calibrar los rotámetros y los orificios, pero a su vez tienen que calibrarse frecuentemente recomendándose se haga introduciendo agua a un recipiente en donde posteriormente se pesa el líquido y se calcula el volumen de aire que desplazó.

PRUEBAS QUÍMICAS EN SECO.- Existen varios métodos analíticos para realizar pruebas químicas en seco, siendo en su mayoría para análisis cualitativo, tales como un trozo de catgut que indique la presencia de vapor de agua en el aire por su grado de enroscamiento o el uso de papeles indicadores así como algunos métodos muy particulares que resultan muy útiles para detectar la presencia de gases tóxicos.

Los papeles indicadores son del tipo del de tornasol y del indicador de pH, consistentes en materiales absorbentes cuyas superficies están impregnadas con reactivos secos, cambiando de color al ser expuestos a la muestra, lo cual se observa comparándolos con una tabla de colores que indican el grado de concentración aproximadamente de contaminantes en la muestra, este tipo de indicadores han resultado útiles en la detección de bromo, cianuro de hidrógeno, fluoruro de hidrógeno y dióxido de azufre.

Un ejemplo de papel indicador es el que se utiliza para determinar el sulfuro de hidrógeno, en el cual se puede determinar fácilmente con un pequeño aparato que se sostiene en la mano y que contiene un bulbo para aspirar, el cual hace penetrar el aire por una pinza que sostiene un fragmento de papel impregnado con acetato de plomo seco, el bulbo se - -

aprieta repetidamente hasta llegar a obtener una mancha color café en el papel, señalando la intensidad de la mancha y el número de veces que se apretó la perilla la concentración de sulfuro de hidrógeno entre los límites de 6 a 200 PPM. realizándose la prueba en un máximo de 5 minutos.

También se utilizan tubos indicadores, consistentes en tubos de vidrio sellados en ambos extremos, conteniendo un material granulado inerte en el que se han absorbido reactivos secos o húmedos, para utilizar éstos se rompen los extremos y se hacen pasar a través de ellos una cantidad medida de aire para que se coloree el interior del tubo, valorando la concentración por el tono del color o la longitud de la banda coloreada, realizándose ésta valoración por medio de gráficas comparativas, este equipo - suele durar de tres meses a tres años utilizándose para la mayoría de pruebas de seguridad.

Existen tubos indicadores para amoníaco, cloro, bióxido de carbono, bióxido de azufre, cianuro de hidrógeno, ácido fluorhídrico, ácido sulfhídrico, óxidos de nitrógeno y tricloroetileno. Dado que estos sistemas de análisis son específicos es necesario eliminar los gases que puedan interferir en la prueba, un ejemplo es el monóxido de carbono para el cual el tubo consta de gel de sílice el cual elimina los gases que interfieren y no pasen a la banda central que contiene paladiosulfito de potasio el - - cual se vuelve de color castaño si hay monóxido de carbono, en este caso la longitud de banda comparada con la cantidad de gas que ha pasado indica las concentraciones del monóxido de carbono hasta de 700 PPM. en el aire.

Entre los métodos especiales existen varios para determinar ozono, - como el que compara el resquebrajamiento mediante tiras delgadas de hule al pasar por ellas flujos que contengan ozono. Otro es el uso de una vela de peróxido de plomo para calcular las concentraciones de bióxido de azufre en largos períodos, esto consiste en un cilindro recubierto de una capa seca de suspensión de peróxido de plomo que absorbe el bióxido de azufre en proporción al área superficial y a la concentración en atmósfera, otros métodos son el uso de plantas que retienen contaminantes, como es el caso del musgo negro de Florida el cual descubre las emisiones de fluoruros volátiles.

PRUEBAS QUIMICAS POR VIA HUMEDA.— Las pruebas químicas húmedas están basadas en la absorción del aire, la cual proporciona un contacto eficaz entre la muestra del gas y un solvente o reactivo líquido que disuelva — en componente que se interesa determinar. Este reaccionará para producir algún cambio físico que se pueda medir o bien quedará en solución para posteriormente llevar a cabo algunas reacciones y análisis.

El sistema absorbente se clasifica en dos tipos básicos: el aparato de choque o golpe que dirige una corriente de aire contra una superficie a velocidad suficiente para dispersarla y el lavador de gases de vidrio — poroso. Los dos tipos rompen la corriente de aire en burbujas muy finas — dentro del solvente aumentando la superficie de contacto enormemente, la eficiencia del aparato absorbente depende de su capacidad de dispersión y también de la solubilidad del gas que se busca en la fase líquida.

La fase líquida ideal no debe ser volátil, corrosiva, viscosa, espumosa ni cara y tiene que ser estable. El agua posee estas cualidades y se emplea para algunos gases muy polares que son solubles en ella, como por ejemplo: el sulfuro de hidrógeno, el cloruro de hidrógeno, el amoníaco y el metanol, el cloruro de hidrógeno, el amoníaco y el metanol. El etanol es un buen solvente para los ésteres y los aldehídos orgánicos. El ácido clorhídrico diluido se usa para absorber aminas primarias, la sosa cáustica diluida para el cianuro de hidrógeno y bióxido de azufre.

Muchos otros procedimientos de absorción utilizan un sistema de reacción con un solvente y un reactivo, la eficiencia de éstos en este caso — ya no dependen de la dispersión y solubilidad del gas, puesto que al irse disolviendo el gas, va siendo eliminado de la solución al reaccionar con el reactivo. Cuanto más rápido sea esta reacción, menos importancia tiene la calidad del solvente para obtener buenos resultados.

El equipo húmedo de choque consiste en un tubo de vidrio con un orificio muy fino (1-2 mm.) en un extremo, montado en un tubo mas grande, de tal forma que el tubo está a 5 mm. del fondo plano. Al funcionar entra — una corriente de gas por el tubo más delgado y se acelera tanto que al pa

sar por el pequeño orificio y choca con el líquido en el tubo, la corriente de gas se dispersa formando burbujas muy pequeñas, usándose generalmente velocidades de flujo de uno a diez litros por minuto de acuerdo con el diseño. La limpieza del aparato resulta fácil.

Para gases menos solubles se requieren los lavadores de gases de vidrio poroso para lograr una dispersión suficiente para que se disuelvan bien, estos son de muchas formas y tamaños conteniendo una capa de vidrio poroso más o menos finas que separa al gas que entra del solvente. Al atravesar esta capa el aire se rompe en finas burbujas para obtener así la máxima solubilidad, se pueden lograr buenas dispersiones a velocidades muy bajas que pueden variar de acuerdo con la capa de vidrio. En este aparato la limpieza resulta difícil.

Los aparatos de choque húmedo tienen pérdidas iniciales de presión que no son proporcionales al flujo, puesto que al aumentar la presión de entrada la corriente que sale por el orificio se aproxima a la velocidad del sonido, lo que constituye una característica limitante ya que al llegar a este punto el orificio se hace insensible a posibles aumentos de la presión y deja pasar una corriente constante de gas, por lo que estos aparatos se utilizan en un rango no muy amplio de velocidades, por otra parte los lavadores de gases de vidrio poroso tienen pérdidas de presión más proporcionales y se pueden emplear a velocidades de flujo muy diferentes, su límite suele ser la altura de la espuma producida antes de que se presente el arrastre de la solución.

Las reacciones a que se someten los contaminantes absorbidos generalmente son colorimétricas, por lo que es necesario añadir un reactivo que produzca color o bien medir en un colorímetro. En todo el método se utiliza un testigo que no está expuesto al contaminante para marcar el punto cero, y las lecturas del colorímetro hay que compararlas con una curva de calibración preparada con soluciones estándar, existen otros métodos de análisis que incluyen la conductividad, la titulación, la polarografía y la turbidimetría.

MÉTODOS INSTRUMENTALES.— Para analizar los contaminantes por métodos instrumentales tanto por separado o en grupos se emplean técnicas de espectrofotometría, cromatografía, electroquímica y espectroscopía de masa. Cada una de éstas puede determinar varios compuestos y los instrumentos — deben diseñarse para separar por filtración, absorción o distinguir en — otra forma el contaminante deseado y los materiales que interfieren. Este proceso es válido a determinadas concentraciones del contaminante y de — los gases que interfieran por lo que hay que tener mucho cuidado al dise— ñar los sistemas.

Todos los instrumentos tienen dos secciones básicas: una sección per— ceptiva y otra de producción de datos encontrándose la primera conectada a un sistema de flujo de aire en un sistema de detección que cuenta con — bombas y dispositivos para controlar el paso del aire, en la segunda los datos pasan en forma de una señal en milivolts a un registrador de carta continua para tener los datos en forma de registro permanente con la in— formación sobre las concentraciones del contaminante durante un período — determinado, es necesario la calibración exacta de los resultados determi— nando la desviación probable de los instrumentos. Existen varios gases es— tándares para calibración de los contaminantes más comunes y hay que prepa— rar soluciones para los vapores orgánicos, debiéndose tambí tener una — muestra de aire puro para establecer el punto cero. Algunos aparatos po— seen punto de calibración electrónica, sin embargo son preferibles los — gases estándar que se aproximan a la atmósfera que se va a analizar, ya — que someten todo el sistema completo — tubo, válvulas, dispositivos elec— trónicos — a la calibración.

El análisis instrumental se basa en una versión automática de un — — equipo de absorción, conteniendo una sección de absorción la cual pone po— ne continuamente en contacto solución nueva con el gas que penetra, estan— do esta mezcla al tiempo suficiente para que se lleve a cabo la reacción, pasando posteriormente a la sección de mediciones antes de ir finalmente a un depósito de deshechos. Las mediciones se realizan generalmente con — un colorímetro interno o una celda de conductividad, también se utilizan

otras técnicas como captar la quimiluminiscencia de la reacción para el ozono o técnicas que exigen el calentamiento o varios pasos de reacciones químicas en donde los instrumentos de medición son más complicados empleándose generalmente para analizar cuantitativamente el contenido atmosférico de bióxido de azufre, óxidos de nitrógeno, ozono, cloro, oxidantes, cianuros, y bióxido de carbono.

Algunos gases son difíciles de analizar cuantitativamente con métodos estándar como los fluoruros, en donde se emplean técnicas de extinción de la fluorescencia o como las concentraciones bajas de óxido de nitrógeno debido a su inestabilidad en donde se utilizan celdillas electroquímicas. Los hidrocarburos se determinan con detectores de ionización de flama en los cromatógrafos, consistiendo este métodos en la ionización de los hidrocarburos en la flama de hidrógeno en donde se ha introducido un electrodo, ocurriendo la ionización al aplicar un potencial entre el quemador y la flama, transportándose corriente entre los electrodos en proporción a su cantidad, amplificándose y registrándose finalmente, este método no es muy eficiente en presencia de oxígeno, cloro y azufre y sin funcionar con el monóxido de carbono y el metanol. Sirviendo esa técnica sólo para determinación de cantidades totales de hidrocarburos ya que no los diferencia, utilizándose también para medición de hidrocarburos la combustión con catalizador de pentóxido de vanadio a 300 °C, siendo esta reacción muy específica a esta temperatura registrándose el resultado por la medición en termopares del calor de la combustión, esta técnica también se utiliza para el monóxido de carbono con la combustión del mismo en una mezcla de óxidos de cobre, manganeso, plata y cobalto a 100 °C.

Para el análisis de mezclas complejas conteniendo contaminates primarios y secundarios en varias fases de reacción se utiliza espectrofotometría, cromatografía y espectroscopía de masa, siendo la última muy costosa. La espectrofotometría consiste en la medida de la cantidad de energía radiante absorbida por las moléculas a longitudes de onda específica, graficando para cada compuesto la absorción y la longitud de onda, en un margen desde ultravioleta a infrarojo lo que da un espectro de identifica-

ción que corresponde a oscilaciones armónicas de las moléculas al explorar el instrumento una muestra con longitudes de onda que aumentan o disminuyen progresivamente, seleccionando un contaminante particular ajustando el instrumento a una sola longitud de onda, entre el rango de absorción en el cual la molécula contaminante absorbe fuertemente y otros compuestos presentes no. Además se puede emplear otros gases que absorban en la región de la longitud de onda escogida como filtro que aisle la misma en vez de utilizar un monocromador que resulta muy costoso, también se puede utilizar un detector que se llena con el gas que se va a medir, el cual solo absorbe las longitudes de onda que le caracterizan y al calentarse se dilata produciendo una señal eléctrica.

La espectrofotometría infrarroja se utiliza para medir bióxido de carbono, monóxido de carbono, bióxido de azufre, ozono, acetileno, etileno, metano, amoníaco y los nitratos de peroxiacetilo. La espectrofotometría ultravioleta se utiliza para determinaciones de bióxido de nitrógeno, bióxido de azufre, ozono e hidrocarburos siendo necesario eliminar cualquier posible interferencia que pueda afectar la medición. El espectrofotómetro de exploración es más exacto en su selección de las longitudes de onda y se utiliza para identificar compuestos con absorciones de la misma zona de onda, mediante el condensado de la fracción de punto mas alto de ebullición de la muestra en una trampa fría ó midiendo toda la muestra en una celda de paso largo.

La Cromatografía puede separar mezclas complejas o estandarizar con exactitud un gas de calibración mediante la destilación fraccionada a escala molecular en columnas largas que contienen absorbentes líquidos no volátiles en soportes sólidos, donde las moléculas pasan por las columnas a velocidades proporcionales a sus volatilidades y a sus afinidades con el absorbente. El cromatógrafo de gases consta de una columna con temperatura controlada, un sistema para introducir cantidades medidas de un gas inerte en la columna, un detector, y un registrador que grafica una señal en función del tiempo o la temperatura la cual forma un cromatograma, se pueden elegir los detectores para sensibilidades específicas, existiendo

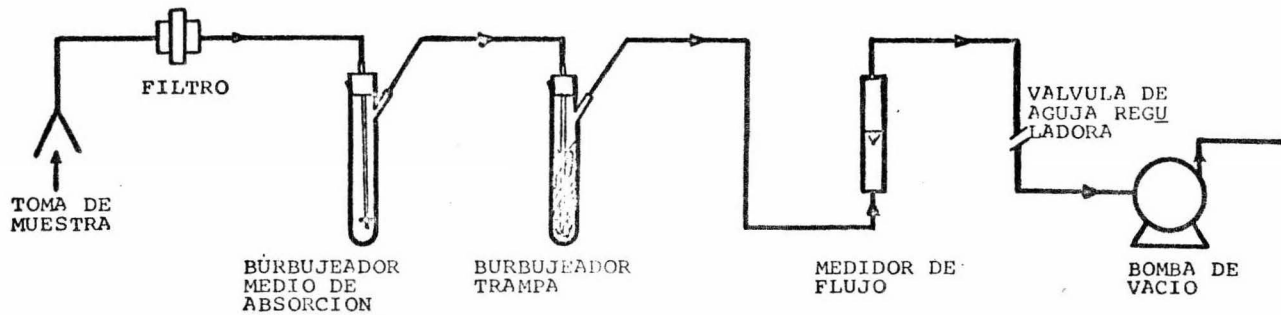
detectores por conductividad térmica, ionización de flama y captura de electrones, sirviendo los de conductividad térmica para todo tipo de contaminantes, los de ionización de flama solo para compuestos orgánicos y los de captura de electrones aplicables solo para compuestos atrayentes de electrones. Existen instrumentos que cuentan con columnas dobles con diferentes detectores para igualar sus resultados.

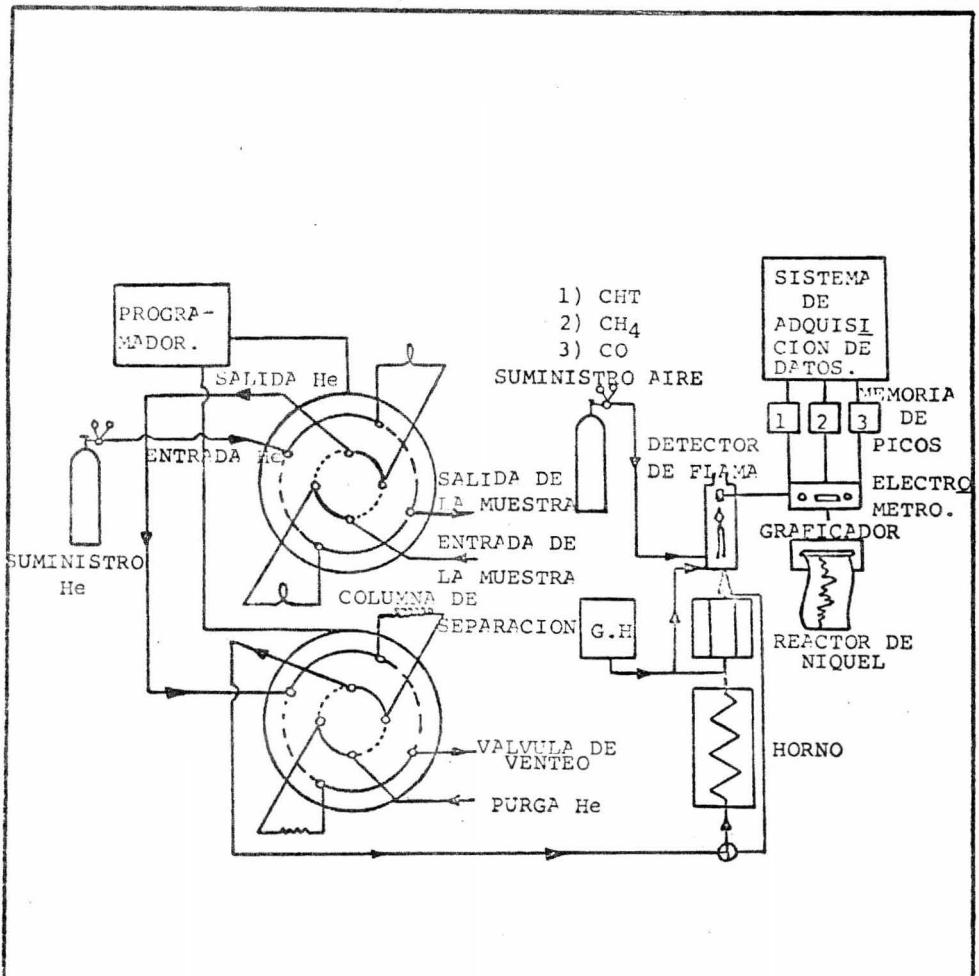
En la operación de muestreo atmosféricos es necesario aumentar la temperatura desde una inferior a la ambiental en la que los gases más ligeros saldrían, hasta varios cientos de grados para contaminantes de peso molecular alto, rectificando la columna antes de pasar otras muestras para eliminar las fracciones retenidas en la columna. El cromatógrafo se utiliza para determinar el hidrógeno, monóxido de carbono, hidrocarburos, óxidos de azufre y compuestos de azufre, sino su óptimo la separación y análisis cuantitativo de hidrocarburos en donde se pueden separar y analizar cientos de compuestos de mezclas complejas.

El espectrómetro de masas es muy útil para identificar pequeñas cantidades de materiales y opera al ionizar una muestra para descomponerla, acelerando después los iones a través de un campo magnético hasta que lleguen a un colector, siendo el tiempo que transcurre entre la ionización y la recolección proporcional a la masa del ión, obteniéndose con un osciloscopio el espectro de masas de los iones producidos de cada muestra desde el mas ligero al mas pesado.

En el espectrómetro de masas al poder de separación o resolución es la característica más importante, existiendo en la actualidad instrumentos capaces de analizar hasta unidades de peso atómico y distinguir entre isómeros atómicos, el empleo del espectrómetro de masas exige la condensación de grandes volúmenes de muestra para reunir material suficiente para el análisis ya que los compuestos presentes en forma de huellas se pierden durante el proceso. Actualmente se utiliza el espectrómetro de masas combinado con los cromatógrafos de gases ya que la capacidad para separar mezclas complejas del segundo unido a la velocidad y exactitud para proporcionar el peso molecular exacto del primero resultan de gran utilidad para identificar contaminantes.

TREN PARA MUESTREO DE GASES





ANALIZADOR DE HIDROCARBUROS TOTALES

C A P I T U L O III

" C O M B U S T I O N D E C O N T A M I N A N T E S
G A S E O S O S "

COMBUSTION DE CONTAMINANTES GASEOSOS

El principio de este método de control consiste en la oxidación rápida de materiales gaseosos combustibles emitidos en operaciones industriales, convirtiéndolos en dióxido de carbono y agua los cuales no son contaminantes en la atmósfera, sirviendo este método también para eliminar partículas combustibles que puedan contribuir con opacidad, olor reactividad fotoquímica y toxicidad a las emisiones gaseosas emitidas.

La combustión de contaminantes tiene como ventajas sobre los otros métodos de control de gases; Absorción, adsorción y condensación, el que el volumen tratado se reduce considerablemente siendo los residuos incombustibles sin contener materia orgánica que se descomponga creando problemas posteriores, siendo un método de control muy higiénico, por otra parte el calor neto generado podría ser recuperado para utilizarlo en el precalentamiento del aire de combustión usado en el control, o bien para la generación de vapor utilizando en otros procesos.

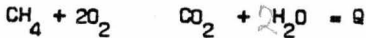
PRINCIPIOS DE COMBUSTION.- Para lograr una combustión completa de los contaminantes y no ser fuente de generación de elementos indeseables; como aldehídos, ácidos orgánicos, carbón y monóxido de carbono como se presenta en el caso de ser la reacción de oxidación incompleta, es necesario contar con el oxígeno suficiente para combinarse con el elemento combustible, el espacio necesario para que se lleve a cabo la reacción, el tiempo adecuado para la misma, turbulencia en la combustión, así como una temperatura lo suficientemente alta para alcanzar la ignición de los materiales combustibles, por lo que la temperatura, tiempo y turbulencia son los factores que gobiernan la velocidad y eficiencia de la reacción.

OXIGENO.- El oxígeno es un elemento necesario para que se lleve a cabo la combustión completamente, ya que los productos finales de la reacción dependen de la cantidad de oxígeno que se introduzca en la misma, siendo necesario realizar balances estequiométricos en cada reacción para determinar la cantidad mínima de oxígeno necesaria para la oxidación de los contaminantes sea completa, añadiéndosele a ésta.

Un ejemplo de una reacción incompleta, es la combustión del metano con una cantidad insuficiente de oxígeno, generándose partículas de carbón las cuales forman hollín y humo como se observa en la ecuación:



Siendo la reacción correcta:



En la cual al ser completamente quemado el metano, no escapan partículas sólidas a la atmósfera y no hay humo.

REACCIONES COMUNES DE COMBUSTION

Combustión		Reacción
Carbón a CO	$2\text{C} + \text{O}_2$	$2\text{CO} + Q$
Carbón a CO ₂	$\text{C} + \text{O}_2$	$\text{CO}_2 + Q$
Monóxido de carbono	$2\text{CO} + \text{O}_2$	$\text{CO}_2 + Q$
Hidrógeno	$2\text{H}_2 + \text{O}_2$	$2\text{H}_2\text{O} + Q$
Azufre a SO ₂	$\text{S} + \text{O}_2$	$\text{SO}_2 + Q$
Azufre a SO ₃	$2\text{S} + 3\text{O}_2$	$2\text{SO}_3 + Q$
Metano	$\text{CH}_4 + 2\text{O}_2$	$\text{CO}_2 + 2\text{H}_2\text{O} + Q$
Acetileno	$2\text{C}_2\text{H}_2 + 5\text{O}_2$	$4\text{CO}_2 + 2\text{H}_2\text{O} + Q$
Etileno	$\text{C}_2\text{H}_4 + 3\text{O}_2$	$2\text{CO}_2 + 2\text{H}_2\text{O} + Q$
Etano	$2\text{C}_2\text{H}_6 + 7\text{O}_2$	$4\text{CO}_2 + 6\text{H}_2\text{O} + Q$
Acido sulfhídrico	$2\text{H}_2\text{S} + 3\text{O}_2$	$2\text{SO}_2 + 2\text{H}_2\text{O} + Q$

En donde Q es el calor de reacción.

La cantidad de aire teórico se obtiene por medio de análisis estequiométrico, sin embargo es necesario utilizar un exceso del aire teórico para asegurarse que la combustión será completa ya que no es posible que todas las moléculas del oxígeno se combinen con el material que será oxidado, - el exceso que se añade debe de encontrarse dentro de un valor práctico para evitar que existan pérdidas de calor en la chimenea, al final de este capítulo se muestra una tabla con los valores de aire teórico que deben ser proporcionados a la reacción para que ésta sea completa.

CANTIDADES DE AIRE EN EXCESO RECOMENDADA

Combustible	Exceso de aire (% en peso)
Carbón pulverizado	15 - 20
Carbón triturado	10 - 15
Carbón natural	15 - 50
Aceites combustibles	5 - 20
Emisiones ácidas	10 - 15
Coque en hornos de fundición y gas provenientes de refineries	5 - 12
Gases provenientes de altos hornos	15 - 18
Maderas	20 - 25
Bagazo	25 - 35
Licor blanco proveniente de hornos de recuperación en proceso de celulosa	5 - 7

TIEMPO: El tiempo de combustión es un factor fundamental en el diseño y operación del equipo de control, siendo el parametro más importante para estos fines el tiempo necesario para la combustión de la molécula en relación con el tiempo de residencia en el equipo en las condiciones de combustión, siendo siempre mayor el tiempo de residencia que el tiempo requerido para la combustión, para lograr una combustión completa.

El tiempo de residencia depende basicamente de factores aerodinamicos, en los cuales se incluye el tamaño del equipo el cual se diseña arbitrariamente en la unidad, estando el tiempo de combustión controlado por la temperatura y factores aerodinamicos en los cuales se buscan formas adecuadas para disminuir las resistencias que se opongan a la corriente de gases.

El tiempo de residencia se fija en última instancia por medio de un análisis económico, graficando tamaño del equipo contra temperatura, tomando como mínimo el tiempo necesario para que se lleve a cabo la combustión y como máximo la temperatura a la cual se oxida el material al entrar

en contacto con el oxígeno.

TURBULENCIA: No solamente se debe de proporcionar oxígeno a la reacción, sino que este debe de ser mezclado intimamente con el material que se esta quemando para que la combustión se realiza permanentemente todo el tiempo, ya que cuando se quema material sin turbulencia los productos iniciales de la combustión actúan como una pantalla para el oxígeno que se esta introduciendo a la reacción, disminuyendo en consecuencia la superficie de la reacción.

La combustión de gases requiere que se mezclen estos con el aire ya que si no se pueden formar zonas entre los gases y el aire y pueden escapar los primeros sin participar en la reacción o sin ser completamente quemados.

TEMPERATURA: Todas las sustancias combustibles tienen una temperatura de ignición mínima, la cual debe ser alcanzada o excedida en presencia de oxígeno para que sea completa la combustión, la temperatura de ignición puede ser definida como la temperatura en la cual se genera mas calor por la reacción que el que se pierde por los alrededores.

La temperatura de ignición para materiales combustibles cubre un rango muy grande como se indica en la siguiente tabla.

TEMPERATURA DE IGNICION DE FLAMA EN EL AIRE
(a una atmósfera de presión)

COMBUSTIBLE	FORMULA	TEMPERATURA °C
Azufre	S	243
Carbón	C	343
Carbón bituminoso	C	407
Carbón semibituminoso	C	466
Antracita	C	449- 602
Acetileno	C_2H_2	304 -440
Etano	C_2H_6	471 -632
Etileno	C_2H_4	482-549
Hidrogeno	H_2	574 -690

Metano	$C H_4$	577 - 749
Monóxido de carbón	CO	610 - 657
Kerosena	-	254 - 293
Gasolina	-	260 - 427

Por lo que si se quiere alcanzar una combustión completa de los gases es necesario que la temperatura de los gases tratados sea elevada a la temperatura de ignición de los mismos, aplicando el mismo principio cuando se trata de mezclas en donde es necesario alcanzar la temperatura en la cual se quemen todos sus componentes, siendo necesario añadir calor a la mezcla combustible generalmente por medio de un quemador.

Como la rapidez y eficiencia de la combustión aumenta con la temperatura, si se opera con valores superiores a la temperatura de ignición de los materiales combustibles que se quieren controlar se puede lograr obtener una combustión completa en corto tiempo, sin embargo para operar a estas temperaturas, es necesario realizar un análisis económico para determinar si resulta costeable.

CALOR DE COMBUSTION.- Es necesario conocer este parametro puesto que tiene una gran importancia para el diseño del equipo de control, en la selección de materiales de construcción chimenea etc. Los principios en la emisión de calor por combustión fueron establecidos por Berthelot en su segunda ley y pueden ser aplicados en la combustión en hornos en donde no se realiza trabajo mecánico, estableciéndose que la energía calorífica emitida en la unión de los elementos combustibles con el oxígeno dependen solamente de los productos finales de la combustión y no de alguna combinación intermedia que podría ocurrir durante la reacción.

TIPOS DE COMBUSTION.- En la combustión de lama se pueden identificar dos tipos diferentes de flama: la flama amarilla y la flama azul; Definiéndose la primera como aquella que resulta cuando el aire y el combustible fluyen por partes separadas para ser quemadas en la boquilla del quemador, ocurriendo este tipo de combustión sobre una area extensa en la cámara de combustión, produciéndose una flama muy luminosa la cual crea la turbulencia

necesaria para la reacción por la expansión de los gases a medida que la flama avanza, en este tipo de combustión es necesario contar con una cámara grande de combustión para tener el tiempo necesario para que la reacción sea completa a la temperatura de combustión.

La flama azul se produce cuando el aire de combustión y el material combustible que se quiere controlar son premezclados en el quemador antes de enviados a la boquilla del mismo en donde se produce la combustión, originándose en este caso una flama azul corta e intensa en la cual es posible llevar a cabo la reacción completamente dentro de un espacio relativamente pequeño.

MÉTODOS DE COMBUSTION

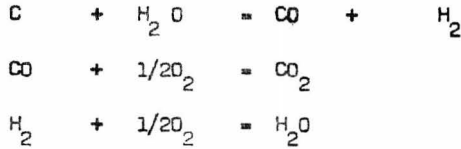
Existen tres tipos de oxidación rápida usados para destruir contaminantes combustibles: Mecheros, Hornos o combustión térmica y combustión catalítica, caracterizándose las dos primeras por la presencia de flama durante la combustión, mientras que la combustión catalítica utiliza un catalizador metálico para promover la oxidación rápida, la combustión catalítica es una combustión de tipo sin flama.

MECHEROS.- Este tipo de combustión se utiliza en procesos en donde se manejan gases tóxicos o peligrosos que estén sujetos a ser emitidos en condiciones de emergencia para protección de la planta y del personal que labora en ella, estos gases pueden ser tratados en mecheros cuando son vertidos en concentraciones de energía que se encuentran dentro o arriba del rango de flamabilidad.

Los mecheros deben ser lo suficientemente elevados del nivel del suelo para proteger de la flama y el calor a los edificios adyacentes así como al personal de la planta estando la flama encendida permanentemente. Dado que la combustión se realiza en la atmósfera; la flama en los mecheros se caracteriza por ser luminosa tipo flama amarilla dado que el oxígeno presente en el aire alrededor de la flama entra en contacto con el material combustible sólo por el mecanismo de difusión, este tipo de flama se presenta sobre todo cuando se queman mezclas de hidrocarburos.

También se puede obtener flama azul añadiendo vapor de agua bajo con-

diciones apropiadas de temperatura mientras el gas es quemado, produciendo se una mezcla gas-agua en la cual se genera monóxido de carbono y agua con lo cual se contribuye a la formación de la llama azul al evitar que escape carbono sin ser quemado como se observa en la reacción:



Produciendo así el monóxido de carbono y el hidrógeno por la combustión; bióxido de carbono y agua.. ✓

COMBUSTION TERMICA.- Dado que la mayoría de los gases que son emitidos en procesos industriales escapan en condiciones muy bajo del límite de flamaabilidad, no es posible utilizar mecheros, siendo necesario realizar la combustión en cámaras cerradas.

Este tipo de combustión se conoce como incineración por flama directa, ya que se utiliza un quemador de fuego para obtener la combustión rápidamente, en este caso la flama influye en la reacción proporcionando los factores tiempo, turbulencia y temperatura.

En este tipo de combustión se pueden realizar multiples combinaciones de estos factores para obtener la combustión completamente, sin embargo en la práctica por razones de costo se recomienda un tiempo de residencia de 0.5 a 0,75 segundos una temperatura de residencia que puede variar de 510 - °C para vapores de gasolina hasta 871 °C para metano y otros hidrocarburos aromáticos, sin embargo si en la corriente de gases existe un alto porcentaje de gases inertes estos pueden actuar como depresores para la oxidación demandando mayores temperaturas de operación.

COMBUSTION CATALITICA.- La combustión catalítica es el método de menor temperatura para oxidar gases y vapores, consistiendo en la rápida oxidación de los mismos en presencia de un catalizador que promueve la reacción, ocurriendo esta con el siguiente mecanismo; Adsorción de una molécula orgánica de gas sobre la superficie activa del catalizador, ocurriendo al mis-

no tiempo adsorción de oxígeno en un sitio adyacente para formar un complejo óxido-metal activado cuya naturaleza depende del catalizador metálico, el oxígeno posteriormente se transfiere a la molécula orgánica y esta finalmente es despedida como dióxido de carbono y agua, ocurriendo este proceso bajo condiciones dinámicas de oxidación y reducción de la superficie siempre que no estén presentes venenos para el catalizador en la corriente de gases.

Aun cuando existen muchas sustancias que presentan propiedades catalíticas tales como el platino, paladio, óxidos de cobre, cromo, vanadio y plata todos en forma metálica, los metales de platino son los que producen la menor temperatura de ignición y son por consiguiente los mas usados en operaciones industriales.

El desempeño del catalizador se puede ver afectado por materiales que envenen el catalizador, sustancias que cubran el elemento catalítico, tales como resinas sólidas ó óxidos sólidos, los cuales deben de ser separados de la corriente de gases a tratar para evitar que puedan sellar la superficie del catalizador y no exista la adsorción de los gases que se quieren controlar.

Dado que la reacción de oxidación catalítica es una reacción de superficie, el catalizador es usado en tal forma que presente la mayor superficie de area a la corriente de gases usandose generalmente lechos catalíticos.

En la oxidación catalítica los parametros que gobiernan la reacción son: La superficie catalítica, la turbulencia que se obtiene al pasar los gases contaminados a traves del lecho catalítico y la temperatura a la cual se lleve a cabo la reacción, la cual se obtiene de la misma reacción ó bien aplicando precalentamiento ya sea eléctrico o con un quemador se es necesario, si los efluentes no son emitidos a la temperatura que se requiere para que la reacción se lleve a cabo, Utilizando platino como catalizador se ha observado que la oxidación del hidrogeno puede ser iniciada a temperatura ambiente, la nafta a 232 ° C y el metano a 399 ° C, mostrandose la temperatura de oxidación catalítica de algunos compuestos en la siguiente tabla:

TEMPERATURAS NECESARIAS PARA OXIDACION CATALITICA

Agente contaminante	Temperatura (° C)
Aldehídos y antracenos	316 - 700
Vapores de aceite	600 - 700
Polietileno	500 - 649
Solventes de impresión	316
Barnices	316 - 370
Vapores de cocimiento de pinturas (hidrocarburos)	316 - 371
Acido maleico, ácido ftalico naftaquinona y formaldehídos	316 - 343
Monóxido de carbono	343 - 427
Carbón	649 - 982
Hidrógeno	343
Óxidos de nitrogeno	260 - 649
Solventes litrograficos y resinas	260 - 399
Fenoles	316 - 427
Hidrocarburos de ceras	316 - 371

La combustión catalítica se aplica cuando estan presentes las siguientes condiciones: Cuando la corriente de gases manejada contenga vapores o gases que sean materiales combustibles y cuando no estan presentes grandes cantidades de polvos, cenizas u otros materiales inorgánicos sólidos en la corriente de gases que puedan envenenar o cubrir la superficie del catalizador.

Los sistemas catalíticos estan diseñados para evitar la formación de condensados en la salida de los productos de la combustión colocandose generalmente el sistema de extracción de los mismos sobre el lado caliente del sistema para que todos los vapores que pasen a traves de el se encuentren - arriba de la temperatura de condensación.

Combustion Constants

No.	Substance	Formula	Molecular Weight	Lb per Cu Ft	Cu Ft per Lb	Sp. Gr. Air 1.0000	Heat of Combustion				For 100% Total Air Moles per mol of Combustible						For 100% Total Air Lb per Lb of Combustible						
							Btu Gross (High)	Cu Ft Net (Low)	Btu Gross (High)	Net (Low)	Required O ₂	N ₂	Cu Ft of Combustible Air	CO ₂	H ₂ O	N ₂	Required O ₂	N ₂	Air	CO ₂	H ₂ O	N ₂	
1	Carbon*	C	12.01	14,093	14,093	1.0	3.76	4.76	1.0	3.76	2.66	8.86	11.53	3.66	8.86	
2	Hydrogen	H ₂	2.016	0.0053	187,723	0.0696	325	275	61,100	51,623	0.5	1.88	2.38	1.0	1.88	7.94	26.41	34.34	8.94	26.41
3	Oxygen	O ₂	32.000	0.0846	11,819	1.1053	
4	Nitrogen (atm)	N ₂	28.016	0.0744	13,443	0.9718	
5	Carbon monoxide	CO	28.01	0.0740	13,506	0.9672	322	322	4,347	4,347	0.5	1.88	2.38	1.0	1.88	0.57	1.90	2.47	1.57	1.90	
6	Carbon dioxide	CO ₂	44.01	0.1170	8,548	1.5282	
Paraffin series																							
7	Methane	CH ₄	16.041	0.0424	23,565	0.5543	1013	913	73,879	21,520	2.0	7.53	9.53	1.0	2.0	7.53	3.99	13.28	17.27	2.74	2.25	13.28	
8	Ethane	C ₂ H ₆	30.057	0.0803	12,455	1.0488	1792	1641	22,320	20,432	3.5	13.18	16.68	2.0	3.0	13.18	3.73	12.39	16.12	2.93	1.80	12.39	
9	Propane	C ₃ H ₈	44.092	0.1196	8,365	1.5617	2590	2385	21,661	19,241	5.0	18.82	23.82	3.0	4.0	18.82	3.63	12.07	15.70	2.99	1.64	12.07	
10	n-Butane	C ₄ H ₁₀	58.118	0.1582	6,321	2.0665	3370	3113	21,308	19,680	6.5	24.47	30.97	4.0	5.0	24.47	3.58	11.91	15.49	3.03	1.55	11.91	
11	Isobutane	C ₄ H ₁₀	58.118	0.1582	6,321	2.0665	3363	3105	21,257	19,629	6.5	24.47	30.97	4.0	5.0	24.47	3.58	11.91	15.49	3.03	1.55	11.91	
12	n-Pentane	C ₅ H ₁₂	72.144	0.1904	5,252	2.4872	4016	3709	21,091	19,517	8.0	30.11	38.11	5.0	6.0	30.11	3.55	11.81	15.35	3.05	1.50	11.81	
13	Isopentane	C ₅ H ₁₂	72.144	0.1904	5,252	2.4872	4008	3716	21,052	19,478	8.0	30.11	38.11	5.0	6.0	30.11	3.55	11.81	15.35	3.05	1.50	11.81	
14	Neopentane	C ₅ H ₁₂	72.144	0.1904	5,252	2.4872	3993	3693	20,970	19,360	8.0	30.11	38.11	5.0	6.0	30.11	3.55	11.81	15.35	3.05	1.50	11.81	
15	n-Hexane	C ₆ H ₁₄	86.169	0.2274	4,398	2.9704	4762	4412	20,940	19,403	9.5	35.76	45.26	6.0	7.0	35.76	3.53	11.74	15.27	3.06	1.46	11.74	
Olefin series																							
16	Ethylene	C ₂ H ₄	28.051	0.0746	13,412	0.9740	1614	1513	21,644	20,295	3.0	11.29	14.29	2.0	2.0	11.29	3.42	11.39	14.81	3.14	1.29	11.39	
17	Propylene	C ₃ H ₆	42.072	0.1110	9,097	1.4504	2336	2186	21,041	19,691	4.5	16.94	21.44	3.0	3.0	16.94	3.42	11.39	14.81	3.14	1.29	11.39	
18	n-Butene	C ₄ H ₈	56.102	0.1480	6,756	1.9336	3084	2885	20,840	19,496	6.0	22.59	28.59	4.0	4.0	22.59	3.42	11.39	14.81	3.14	1.29	11.39	
19	Isobutene	C ₄ H ₈	56.102	0.1480	6,756	1.9336	3068	2869	20,730	19,382	6.0	22.59	28.59	4.0	4.0	22.59	3.42	11.39	14.81	3.14	1.29	11.39	
20	n-Pentene	C ₅ H ₁₀	70.128	0.1852	5,400	2.4190	3836	3586	20,712	19,363	7.5	28.23	35.73	5.0	5.0	28.23	3.42	11.39	14.81	3.14	1.29	11.39	
Aromatic series																							
21	Benzene	C ₆ H ₆	78.107	0.2060	4,852	2.6920	3751	3601	18,210	17,480	7.5	28.23	35.73	6.0	3.0	28.23	3.07	10.22	13.30	3.38	0.69	10.22	
22	Toluene	C ₇ H ₈	92.132	0.2431	4,113	3.1760	4484	4284	18,440	17,620	9.0	33.88	42.88	7.0	4.0	33.88	3.13	10.40	13.53	3.34	0.78	10.40	
23	Xylene	C ₈ H ₁₀	106.158	0.2803	3,567	3.6618	5230	4980	18,650	17,760	10.5	39.52	50.02	8.0	5.0	39.52	3.17	10.53	13.70	3.32	0.85	10.53	
Miscellaneous gases																							
24	Acetylene	C ₂ H ₂	26.046	0.0697	14,344	0.9107	1499	1448	21,500	20,776	2.5	9.41	11.91	2.0	1.0	9.41	3.07	10.22	13.30	3.38	0.69	10.22	
25	Naphthalene	C ₁₀ H ₈	128.162	0.3384	2,955	4.4208	5854	5654	17,298	16,708	12.0	45.17	57.17	10.0	4.0	45.17	3.00	9.97	12.96	3.43	0.56	9.97	
26	Methyl alcohol	CH ₃ OH	32.041	0.0846	11,820	1.1052	868	768	10,259	9,078	1.5	5.65	7.15	1.0	2.0	5.65	1.50	4.98	6.48	1.37	1.13	4.98	
27	Ethyl alcohol	C ₂ H ₅ OH	46.067	0.1216	8,221	1.5890	1600	1451	13,161	11,929	3.0	11.29	14.29	2.0	3.0	11.29	2.08	6.93	9.02	1.92	1.17	6.93	
28	Ammonia	NH ₃	17.031	0.0456	21,914	0.5961	441	365	9,668	8,001	0.75	2.82	3.57	1.5	3.22	1.41	4.69	6.10	1.59	5.51	
29	Sulfur*	S	32.05	3,983	3,983	1.0	3.76	4.76	1.0	3.76	1.00	3.29	4.29	2.00	3.29	
30	Hydrogen sulfide	H ₂ S	34.076	0.0911	10,979	1.1898	647	596	7,100	6,545	1.5	5.65	7.15	1.0	1.0	5.65	1.41	4.69	6.10	1.88	0.53	4.69	
31	Sulfur dioxide	SO ₂	64.06	0.1733	5,770	2.2640	
32	Water vapor	H ₂ O	18.016	0.0476	21,017	0.6215	
33	Air	28.9	0.0766	13,063	1.0000	

*Carbon and sulfur are considered as gases for molar calculations only.

Note: This table is reprinted from *Fuel Flue Gases*, 1941 Edition, courtesy of American Gas Association.

All gas volumes corrected to 60 F and 30 in. Hg dry.

" C A P I T U L O I V "

" E Q I P O S D E C O M B U S T I O N D E C O N T A -
M I N A N T E S G A S E O S O S "

EQUIPOS DE COMBUSTION Y SUS APLICACIONES

Si se ha decidido la combustión de los contaminantes como el método de control de los mismos, se pueden aplicar tres tipos de equipos para la incineración de los mismos, utilizándose cualquiera de ellos en función de las características de los contaminantes tratados, así como del resultado del análisis económico que se realice, tanto con los otros métodos de control de emisiones gaseosas - Absorción, Adsorción y Condensación - como de los equipos de combustión, así como de la posible aplicación de los mismos.

Los equipos usados para incineración de contaminantes en fase gaseosa son: Mecheros, Posquemadores térmicos o de flama directa y posquemadores catalíticos, utilizándose cada uno dentro de un margen definido de temperatura de operación para contaminantes específicos.

MECHEROS.- Existen tres tipos de mecheros para tratamiento de gases de deshecho; Mecheros elevados, mecheros a nivel de tierra y fosos de quemado, utilizándose estos últimos para venteos muy grandes de contaminantes en condiciones catastróficas en las cuales los mecheros primarios estén excedidos en capacidad para el tratamiento de los gases, ordinariamente la tubería principal hacia los mecheros cuentan con un foso de agua con un paso para el foso de quemado el cual es accionado cuando existe una gran presión, permitiendo que los gases sean venteados hacia el foso en donde se lleva a cabo la combustión, este equipo se usa sólo en la Industria del Petróleo.

Los mecheros elevados, consisten en chimeneas altas con quemadores en la punta de la misma, en donde se inyecta gas inerte en la zona de flama en donde se lleva a cabo la combustión para provocar la turbulencia necesaria para la reacción, siendo este generalmente vapor de agua, el cual está controlado manual o automáticamente y utilizándose medios de mezclado mecánico para crear la turbulencia, con lo que se obtienen los siguientes beneficios; Obtención de aire y turbulencia dentro de la flama utilizando energía a bajo costo; Reacción del vapor con el combustible para la formación de compuestos oxigenados que son quemados rápidamente y a bajas temperaturas, al ocurrir la reacción agua-gas, lo que hace posible también -

que la reacción sea completa y la reducción de la presión parcial del combustible y retardación de la polimerización del mismo por la acción del vapor.

Los mecheros a nivel de tierra consisten en chimeneas bajas (menores de 5 metros), la cual cuenta con quemadores los cuales pueden usar como promotor de turbulencia vapor ó agua por aspersión, lo que no es posible en mecheros elevados por la dificultad de mantener la aspersión en la zona de flama y el elevado costo del bombeo de la misma. Los mecheros al nivel de tierra son más baratos, sin embargo solo pueden ser utilizados en el caso de que existan condiciones de seguridad muy estrictas, ya que no pueden ser usados en donde exista material combustible, tanques de almacenamiento del mismo y equipos de proceso cercanos que puedan ser afectados.

Para determinar la distancia a la cual debe ser localizada la chimenea con respecto a el equipo de proceso y personal del mismo se utiliza la ecuación de Hajek y Ludwig:

$$D = \sqrt{\frac{(F)(H)}{(4)(3.14)(K)}}$$

$$D \times 0.304 = (U)$$

D = Distancia mínima (pies) de la flama al objeto.

F = Cte. Adimensional igual a 0.2 para metano y 0.33 para propano y 0.40 para otros gases

H = Calor emitido (Btu/Hr)

K = Constante (Btu/Hr-Pie²) siendo igual a 1000 para objetos expuestos 20 Min. ó más y de 1500 para objetos expuestos menos de 20 Min.

Las partes esenciales de los mecheros son: el quemador la chimenea, sellos, trampas para líquidos, controles, piloto del quemador y sistemas de ignición, contando además en algunos casos con sistemas de tratamiento para los gases venteados ó bien para los productos de la combustión, como es el caso de las unidades de isomerización en donde los gases son lavados ó bien para compuestos como mercaptanos e hidrocarburos clorinados.

Los sellos generalmente son tanques de agua localizados entre la trampa para líquidos y la chimenea, sirviendo para evitar posibles retrocesos de la flama hacia los equipos de proceso, contando también en el caso de que se manejen gases extremadamente expositivos, sistemas de purgas con va-

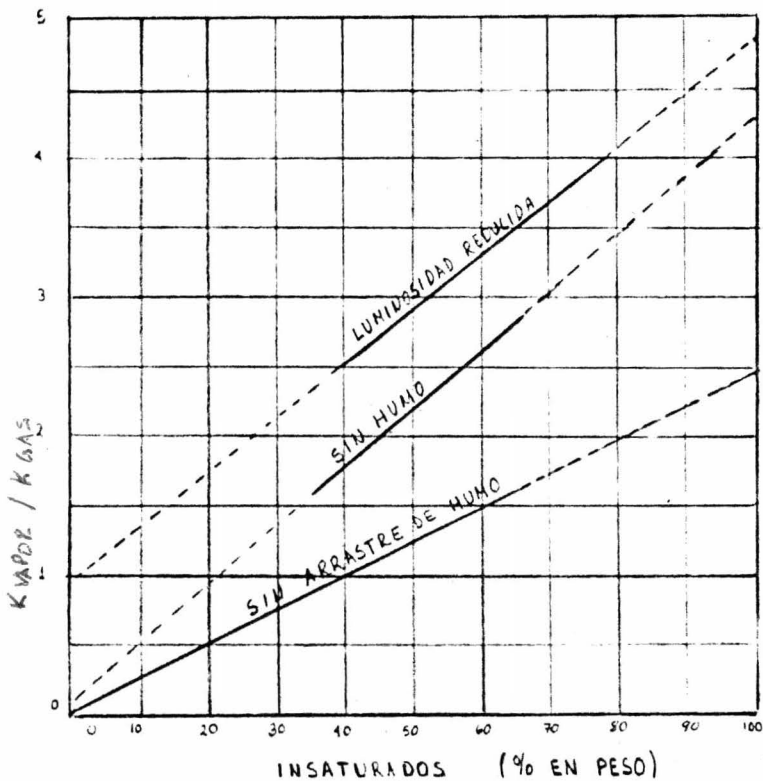
por de agua o gases inertes para evitar la formación de mezclas combustibles explosivas, realizándose éstas siempre arriba del punto de rocío - bajo cualquier condición de operación, inyectándose el gas de purga ya sea dentro de la chimenea ó incluso directamente en la zona de combustión.

El diámetro de la chimenea depende del gasto esperado en las condiciones más graves de emergencia, siendo generalmente mayor o igual que el diámetro del tubo de descarga de vapor y el de la sección de quemado, Por otra parte la velocidad del gas en la chimenea debe ser lo más grande posible siendo por lo regular la velocidad óptima entre 90 a 135 m/Seg. para que la combustión sea completa y evitar retrocesos en la flama, sin ser mayor de 185 m/seg. En donde se podría extinguir la flama. Basado en consideraciones de caída de presión, determinándose el valor de la misma de acuerdo con la naturaleza del gas.

La altura de la chimenea es calculada de acuerdo con las condiciones de seguridad deseada, así como de las condiciones atmosféricas y meteorológicas del lugar, buscándose obtener las concentraciones mínimas de contaminantes a la máxima distancia viento abajo, así como una dispersión segura de los materiales combustibles en el caso de que fallaran los quemadores, mecheros con chimeneas de 12 a 16 metros requieren soportes estructurales, variando estos desde alambres a estructuras de acero para chimeneas mayores de 30 metros de altura, construyéndose generalmente con acero inoxidable y fierro aluminizado para resistir la coorrosión y otros efectos por la velocidad del gas y la temperatura.

Es necesario contar con una cantidad de aire suficiente y una mezcla adecuada del mismo con el material combustible inyectando vapor dentro de la zona de combustión, obteniéndose con un valor óptimo de este una flama incolora e invisible durante el día y azul en la noche, dependiendo la cantidad usada del flujo de gas esperado máximo, el peso molécular y el porcentaje de hidrocarburos insaturados en el gas, recomendándose utilizar para la quema de hidrocarburos una cantidad de 0.2 a 0.5 kilos de vapor por kilos de hidrocarburos y utilizar de 5 a 6 kilos de vapor por cada 1000 - - pies³ de un gas de peso molécular de 30 a una caída de presión de 0.65 Psig.

Utilizándose la siguiente gráfica para el cálculo.



Requerimientos de vapor para el quemado sin humos de vapores de hidrocarburos insaturados.

El sistema de ignición generalmente se acopla al quemador contando con sistemas de seguridad en caso de fallas y variaciones del tiempo y con sistemas de alarma para posibles fallas, consistiendo éstas en termocoples instalados en el quemador, los cuales en los casos de falla por el descenso de la temperatura hacen sonar la alarma. Además para prevenir la emisión de humos, los mecheros están equipados para proveer vapor automáticamente en una proporción adecuada en casos de emergencia, contando con medidores de flujo acoplados con transmisores que envían señales hacia válvulas de control en la línea de vapor, usándose como medidores; tubos Pitot, venturis o cualquier otro instrumento más sofisticado.

Por otra parte los mecheros producen ruidos, resultando este por tres causas: La inyección de vapor en la zona de combustión dado que se realiza a una velocidad sónica. El venteo de los gases tratados al ser arrojados a la atmósfera y el ruido mismo de la combustión, usándose generalmente silenciadores para las dos primeras causas, resultando la tercera insignificante.

En conclusión los parametros que se deben de considerar para el diseño de un mechero se pueden enumerar como los siguientes para que el diseño sea óptimo:

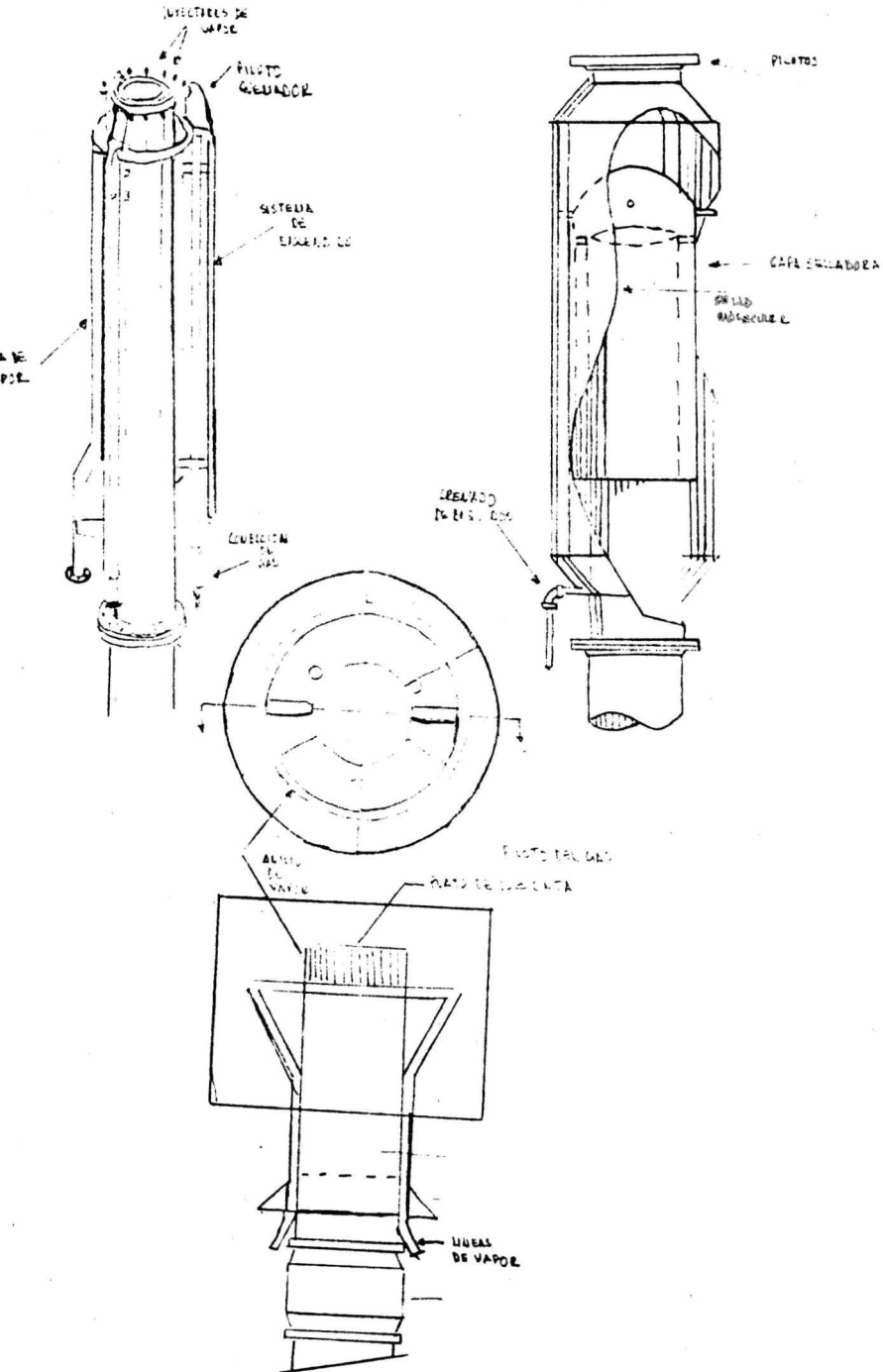
- 1).- El sistema de ignición, así como los quemadores deben de ser seguros.
- 2).- Se debe de contar con una capacidad de operación mayor en un 5% de la capacidad de diseño para el volumen de gases máximo esperado.
- 3).- Los pilotos de los quemadores deben de ser de fácil ignición y estables para vientos de grandes velocidades, y grandes lluvias.
- 4).- La altura de la chimenea debe de ser determinada de acuerdo a consideraciones de seguridad para protegerla tanto del fuego como del calor.
- 5).- La cantidad de vapor está relacionada a la razón en peso de las moléculas de hidrógeno y carbón en la corriente gaseosa y para ratios de H/C mayores de 0.33 no se necesita vapor, y ratios menores demandan arriba de 1 Kilo de vapor. La relación de vapor / Kilo de gas venteado para obtener operaciones sin humo es de 0.6 Kilo /kilo. Y en general la cantidad de vapor es proporcional a el grado de insaturación y el peso molecular del gas quemado.

- 6).- Los tamaños pueden variar desde 5 cm. hasta - 3 metros de diámetro del tubo de la chimenea.
- 7).- La rapidez de quemado puede variar desde 5% - hasta el 100 % de la diseñada.
- 8).- Los mecheros se utilizan para emisiones mayores de 400 °C de temperatura.
- 9).- El calor emitido por la flama no debe ser mayor a nivel de tierra de 1900 cal/hr/m^2 .
- 10).- El sistema de ignición opera solo al principio, y los quemadores continuamente, requiriendo chi meneas de 5 a 7 Cm. de diámetro un piloto de 7 a 15 Cm. 2 pilotos y mayores de 15 Cm. 3 Pilotos.
- 11).- Se requiere calor auxiliar, para gases con valores menores de $450-900 \text{ KCal/m}^3$.
- 12).- El Hidrógeno, Monóxido de carbono y el amoniaco se queman sin humo sin necesidad de vapor.
- 13).- El vapor puede ser utilizado para precalentar - los gases, además de ser utilizado para la obten ción de emisiones sin humo.

Para fines de mantenimiento, se recomienda tener una inspección perfo dica para asegurar una operación apropiada, así como algún equipo que sirva para dispersear gases en condiciones de emergencia y revisiones perfo dicas del equipo de instrumentación acoplados al sistema, por otra parte los costos de mantenimiento de los quemadores se pueden abatir construyéndolos de aleaciones de cromo-níquel, recomendándose este tipo de aleaciones ya que debido a la inaccesibilidad de estos no resulta fácil reemplazarlos.

Los mecheros se aplican generalmente a los hidrocarburos - alcanos, olefinas y aromáticos- aún cuando también pueden ser utilizados con éxito en gases inorgánicos como amoniaco, monóxido de carbono, Hidrógeno, ácido sulfhídrico, mercaptanos y algunos otros, dependiendo de hecho de las condiciones de cualquier emisión en particular.

MECHEROS TÍPICOS



POSQUEMADORES TERMICOS O DE FLAMA DIRECTA.- Este tipo de posquemadores consisten en cámaras de tabique refractario, con uno o más quemadores, indicadores y controladores de temperatura, equipo de seguridad y un posible equipo de recuperación de calor - intercambiadores de calor - si se desea y resulta costeable la operación.

Para un correcto diseño del equipo se deben de cumplir las siguientes condiciones:

- 1).- Un contacto adecuado entre el aire y la flama - del quemador (turbulencia)
- 2).- El tiempo necesario para que se realice la reacción de combustión.
- 3).- Una temperatura lo suficientemente alta para -- que se lleve a cabo la oxidación completa de -- los contaminantes.
- 4).- Una velocidad apropiada para asegurar un mezclado completo de los contaminantes con la flama.

La operación de un posquemador de flama directa consiste en enviar - los gases contaminados a través de ductos hacia el posquemador en donde estos se mezclan con la flama en su parte inicial, pasando posteriormente a la - cámara de combustión en donde se realiza la combustión completa de los contaminantes antes de ser enviados a la atmósfera.

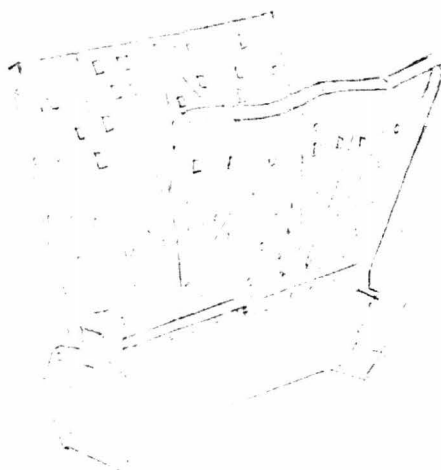
La cámara de combustión consiste en una sección cilíndrica o rectangular, construida de material refractario envuelta por una carcasa de acero, contando con una sección de mezclado y una sección de combustión. La sección de mezclado debe de proporcionar el contacto íntimo entre los contaminantes y la flama del quemador, estando por consiguiente diseñada para - - altas velocidades de flujo que aseguran la turbulencia y en consecuencia - el máximo mezclado, las velocidades para esta zona varían generalmente entre 8 y 16 metros por segundo.

La cámara de combustión opera con velocidades que varían entre 6 y 14 metros por segundo, diseñándose la unidad para que tenga un tiempo de re-tención de 0,3 a 0,5 segundos. Las temperaturas de 540 a 820 °C, dependiendo de la corriente de gases contaminantes tratada, así en la siguien- - -

te tabla indica rangos de temperatura recomendada aun cuando a temperaturas mayores se pueden lograr mayores eficiencias de combustión.

OPERACION	TEMPERATURA RECOMENDADA (° C)
Laminación de alfombras	650 - 760
Horno de corazones	760
Carbonización de telas	980
Cocimiento de grasas	650
Problemas generales de opacidad	650 - 760
Control de olores	705 - 815
Humos de aceites y grasas	650 - 760
Hornos de secado de pinturas	705 - 815
Quema de envolturas de tubos	760
Operaciones de moldeo	650
Casa de humos	650
Control de solventes	705 - 815
Cocimiento de barnices	650
Quemado de plásticos	650 - 760

Los quemadores que se utilizan en este tipo de posquemadores son: Quemadores de boquilla de mezclado y premezclado, Quemadores de multiporo y quemadores de plato de mezclado, siendo este último el más utilizado y desarrollado especialmente para este tipo de posquemadores, consistiendo en un tubo con orificios para gas natural y platos los cuales están perforados en una variedad de formas para dar un mezclado entre el aire contaminado y el gas natural, pasando los gases a través del quemador, ocurriendo la mayor eficiencia cuando todos los gases contaminantes pasan a través del quemador y se mezclan íntimamente con el gas natural en la figura se muestra - un quemador de platos de mezclado:



Los quemadores de platos mezcladores son colocados a través de la sección interna del cuerpo del quemador y todo el aire para la combustión del gas natural se origina en la corriente de aire contaminado, para asegurar que se realice el contacto íntimo se instalan platos de perfil hechos de acero inoxidable, alrededor del quemador, entre las paredes de la unidad y el quemador a una distancia de 2,5 a 5 Cm. La alta velocidad a la que va la corriente (60 m/seg. aproximadamente) asegura que los gases se mezclen con la flama del quemador.

Los quemadores de multiporos, son quemadores con orificios que contribuyen con aire secundario de combustión, distribuyendo mejor la flama y el calor, que un quemador de un solo orificio, estos quemadores son instalados a través de una sección del quemador separada de la cámara principal de combustión sin embargo estos quemadores no siempre son capaces de manejar toda la corriente de contaminantes a través del quemador, por lo que una parte del aire debe ser pasado a través del quemador y entonces ser mezclado la corriente con la parte inicial de la flama del quemador, por lo que no es frecuente utilizar este tipo de quemador ya que no son tan eficientes como los quemadores de platos mezcladores.

Los quemadores de boquillas de mezclado y de premezclado están diseñados

dos para quemar tangencialmente en un posquemador cilíndrico, requiriéndose varios quemadores o boquillas para asegurar una cobertura completa de flama, por lo que se pueden colocar varias boquillas a lo largo del posquemador. El aire para la combustión del combustible puede ser tomado del exterior o bien de la corriente del aire contaminado. El mezclado se lleva a cabo en una pequeña sección del posquemador, en donde se puede introducir la corriente de gases contaminados tangencialmente o a lo largo del eje mayor del cilindro, obstáculos refractarios y orificios también pueden ser instalados para dar un mejor mezclado entre la flama y los gases contaminados.

Como se menciona, el aire de combustión puede ser tomado del aire contaminado o del aire ambiente, si el primero no contiene el oxígeno suficiente para la combustión del combustible y de los contaminantes. Los quemadores de platos mezcladores y multiporo proporcionan el volumen de aire correcto automáticamente, mientras que los quemadores de boquillas mezcladoras y premezcladores necesitan ventiladores y controles para regular la mezcla de aire-combustible. El aire de combustión para estos quemadores viene del aire contaminado por el ducto principal de escape. Usándose este aire contaminado para la combustión se obtiene una mayor eficiencia y un ahorro del combustible de un 20 a 30 %

Los controles de los posquemadores consisten en un par de termocoples, localizados en la descarga del mismo, así como un indicador-controlador de fuego, acoplado a los termocoples el cual controla electricamente o neumáticamente la cantidad de gas y de combustible.

Los controles de seguridad consisten en: 1).- Aparatos de seguridad de flama para tener la presencia de la flama en el piloto del quemador; 2).- Aparatos que aseguren que el posquemador es purgado de combustibles antes del encendido del quemador; 3).- Controles para restringir altas temperaturas a un límite de seguridad; y 4).- Interruptores de presión para detectar bajas presiones de gas y la presión del aire, para acoplar ambas si la presión del gas sigue descendiendo.

o irritantes que las materias orgánicas que entran al posquemador inicialmente, por lo que no se mejora la calidad del aire, ya que el venteo de monóxido de carbono a la atmósfera es indeseable.

En conclusión para el diseño de un posquemador térmico para una cantidad conocida de contaminantes a una temperatura dada es necesario:

- 1).- Establecer la eficiencia deseada
- 2).- Establecer la temperatura de operación a esa eficiencia.
- 3).- Seleccionar el quemador, calculando los siguientes parámetros para el mismo; El calor neto requerido para aumentar la temperatura de emisión del gas a la temperatura deseada y el gasto de gas natural que se debe de introducir al quemador.

$$Q_{\text{neto}} = (G) (H) \quad \left[\text{BTU/Hr.} \right]$$

G = gasto de la emisión
 H = Gradiente de entalpía de los gases a las diferentes temperaturas.
 (usando tabla I)

$$\text{Gasto de gas natural requerido} = \frac{Q_{\text{neto}}}{\text{Calor obtenido por el gas a la temperatura de diseño (tabla 2)}}$$

- 4).- Calcular el diámetro de la cámara de combustión considerando esta cilíndrica; Determinando el volumen de gases en el quemador y corrigiendo este volumen a la temperatura de operación usando la ecuación de continuidad para calcular el diámetro.

Volumen de gases en el posquemador	= Volumen de la emisión contaminante	- Aire utilizado de la emisión para la combustión del gas natural (tabla 3)	+ Productos de la combustión del gas natural.(tabla 3)
------------------------------------	--------------------------------------	---	--

$$G = v \times A$$

V = velocidad de diseño

$$A = \text{Area del cilindro} = r^2$$

(r = radio)

por lo que:

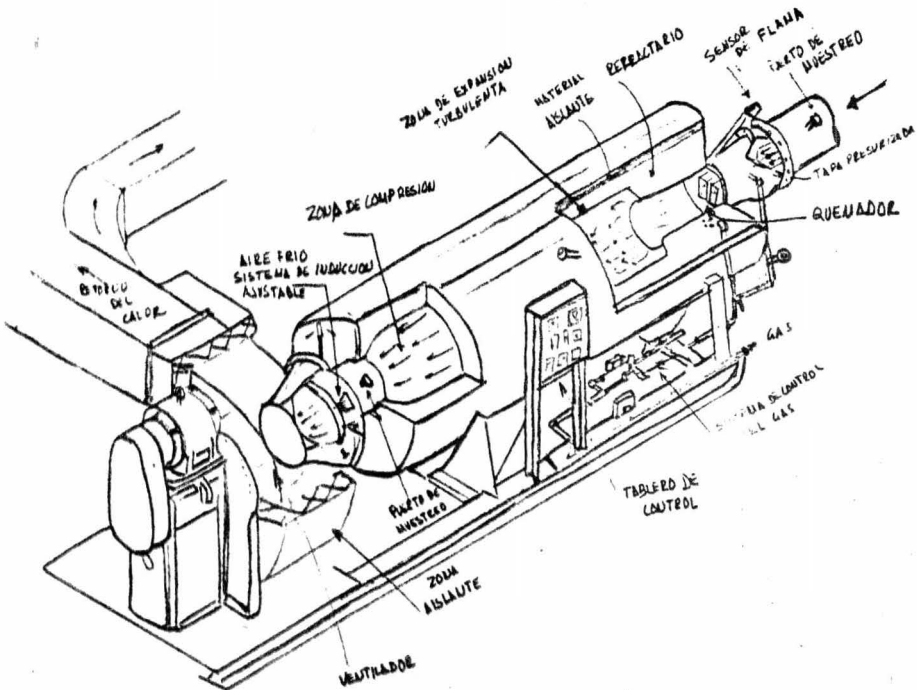
$$D = \sqrt{\frac{4A}{\pi}}$$

5).- Calcular la longitud de la cámara

$$\text{Longitud} = (\text{tiempo de retención}) \times (\text{velocidad del gas})$$

Tomándose tiempos de retención del rango de 0.3 a 0.5 segundos y velocidades de 6 a 12 metros por segundo.

Por lo que el parámetro más importante para fines de diseño es la eficiencia, seleccionándose está de acuerdo con lo estipulado por la - legislación vigente en la localidad en donde se piense instalar un posquemador.



Vista seccional de un posquemador de flama directa.

TABLA I

ENTALPIAS DE LOS GASES EXPRESADAS EN Btu/pie³ (Std.) a 60 °F

°F	N ₂	O ₂	Air	H ₂	CO	CO ₂	H ₂ O ^a
60	-	-	-	-	-	-	-
77	0.31	0.31	0.32	0.31	0.32	0.39	0.36
100	0.74	0.74	0.74	0.73	0.74	0.94	0.85
200	2.58	2.61	2.58	2.55	2.58	3.39	2.98
300	4.42	4.50	4.42	4.40	4.43	5.98	5.11
400	6.27	6.43	6.29	6.24	6.29	8.69	7.37
500	8.14	8.40	8.17	8.09	8.18	11.52	9.53
600	10.02	10.40	10.07	9.89	10.08	14.44	11.81
700	11.93	12.43	12.00	11.77	12.01	17.45	14.11
800	13.85	14.49	13.95	13.61	13.96	20.54	16.45
900	15.80	16.59	15.92	15.47	15.94	23.70	18.84
1,000	17.77	18.71	17.92	17.36	17.94	26.92	21.27
1,100	19.78	20.85	19.94	19.20	19.97	30.21	23.74
1,200	21.79	23.02	21.98	21.08	22.02	33.55	26.26
1,300	23.84	25.20	24.05	22.95	24.10	36.93	28.82
1,400	25.90	27.40	26.13	24.97	26.19	40.36	31.42
1,500	27.98	29.62	28.24	26.80	28.31	43.85	34.08
1,600	30.10	31.85	30.38	28.70	30.44	47.35	36.77
1,700	32.21	34.10	32.50	30.62	32.58	50.89	39.49
1,800	34.34	36.34	34.66	32.52	34.74	54.48	42.26
1,900	36.48	38.61	36.82	34.45	36.93	58.07	45.06
2,000	38.65	40.90	38.99	36.43	39.12	61.71	47.91
2,100	40.84	43.17	41.18	38.49	41.31	65.35	50.78
2,200	43.00	45.47	43.39	40.57	43.53	69.02	53.68
2,300	45.24	47.79	45.61	42.66	45.74	72.71	56.64
2,400	47.46	50.11	47.83	44.71	47.99	76.43	59.59
2,500	49.67	52.43	50.07	46.82	50.23	80.15	62.60
3,000	60.91	64.18	61.39	57.22	61.55	98.96	77.98
3,500	72.31	76.13	72.87	68.14	73.00	118.15	93.92
4,000	83.79	88.29	84.42	79.38	84.56	137.62	110.28
4,500	95.37	100.64	96.11	90.68	96.21	157.20	126.96
5,000	107.04	113.20	107.91	102.42	107.93	176.93	143.92
5,500	118.78	125.89	119.78	114.21	119.70	196.77	161.07
6,000	132.54	139.74	131.73	126.16	131.52	216.77	178.41
6,500	142.37	151.72	143.76	138.35	143.37	236.88	195.82

^aEnthalpies are for a gaseous system, and do not include latent heat of vaporization.
 L_v = 1,059.9 Btu/lb or 50.34 Btu/scf of H₂O vapor at 60°F and 14.696 psia.

TABLA 2

CALORES HIPOTETICOS REQUERIDOS

Temp. °F	Hypothetical available heats, Btu/ft ³ gas									
	% primary air through the burner									
	0	10	20	30	40	50	60	70	80	90
600	975	965	954	944	933	923	913	902	892	881
700	970	958	945	933	921	909	896	883	871	859
800	965	950	936	922	907	893	878	864	850	835
900	965	948	931	915	898	881	865	848	831	814
1,000	958	939	921	902	884	865	847	828	810	791
1,100	953	933	912	891	871	850	830	809	788	768
1,200	948	926	903	880	858	835	812	789	767	744
1,300	942	917	892	867	842	818	793	768	743	718
1,400	939	912	885	858	831	804	777	750	723	696
1,500	935	906	876	847	818	789	760	730	701	672
1,600	929	897	866	834	803	772	740	709	677	646
1,700	926	892	859	825	791	758	724	691	657	623
1,800	920	885	849	813	777	741	706	670	634	598

TABLA 3

CARACTERISTICAS DE COMBUSTION DEL GAS NATURAL

Average analysis, volume %^a

CO ₂	0
N ₂	5.15
O ₂	0
CH ₄	81.11
C ₂ H ₆	9.665
C ₃ H ₈	3.505
i-C ₄ H ₁₀	0.19
n-C ₄ H ₁₀	0.24
C ₅ ⁺	0.09
C ₆ ⁺	0.05
	<u>100.00</u>

Average gross heat, 1,100 Btu/ft³

Air required for combustion

Theoretical - 10.360 ft³/ft³ gas

20% excess air - 12.432 ft³/ft³ gas

Products of combustion/ft³ of gas

Theoretical air		20% excess air	
	Vol	Wt	
CO ₂	1.134 ft ³	0.132 lb	1.134 ft ³
H ₂ O	2.083	0.099	2.083
N ₂	8.236	0.609	9.873
O ₂	-	-	0.435
Total	11.453 ft ³	0.840 lb	13.525 ft ³
			0.999 lb

Available heat, Btu/ft³ gas, ^a based on latent heat of vaporization of water at 60°F

Temp, °F	Available heat, Btu, with theoretical air	Available heat, Btu, 20% excess air
100	988.6	992.2
150	976.1	973.0
200	963.7	958.5
250	952.1	949.9
300	941.0	932.0
350	928.8	917.8
400	917.8	905.1
450	906.2	891.5
500	894.6	878.0
550	882.7	864.1
600	870.9	850.4
700	846.2	821.8
800	820.7	792.3
900	797.7	765.3
1,000	772.6	736.2
1,100	747.2	706.6
1,200	721.3	676.5
1,300	693.0	643.6
1,400	668.6	615.4
1,500	642.7	584.5
1,600	614.6	552.9
1,700	589.8	523.7
1,800	562.3	491.7
1,900	534.8	459.9
2,000	507.5	428.2
2,100	478.7	394.9
2,200	450.7	362.5
2,300	421.9	329.1
2,400	393.0	295.6
2,500	364.6	262.6
3,000	219.1	94.2
3,500	70.4	--

^aAverage of two samples analyzed by Southern Calif. Gas Co., 1956.

POSQUEMADORES CATALITICOS.- Estos posquemadores, consisten en una sección de precalentamiento, una cámara con un lecho catalítico, indicadores y controladores de temperaturas, equipo de seguridad y equipo de recuperación.

La operación de estas unidades consiste en enviar los gases contaminantes a la zona de precalentamiento, en donde son calentados a la temperatura requerida para que se lleve a cabo la combustión catalítica, variando ésta con la composición tipo de contaminantes siendo del grupo de 250 a 650 °C. El precalentamiento es muy importante para la eficiencia total del posquemador, una vez precalentados se hacen pasar al lecho catalítico, el cual generalmente esta constituido de platino combinado con otros metales, depositado en forma porosa en un soporte inerte, el cual generalmente tiene forma de panel, vastago o cinta con el fin de presentar la máxima área de superficie catalítica a los gases contaminantes.

Los parametros que gobiernan la eficiencia del posquemador catalítico son: La superficie del catalizador, La temperatura y la turbulencia que se obtiene al pasar los gases contaminados por el lecho catalítico la función del catalizador es la formación de un óxido-metal al adsorber una molécula de oxígeno, la cual posteriormente es transferida a la molécula orgánica, sin participar en el producto final de la reacción, siendo esta exotérmica lo que produce un incremento en la temperatura del catalizador, lo que hace que bajo algunas condiciones sea posible reducir la temperatura de precalentamiento de los gases.

La eficiencia disminuye con el uso de la unidad, siendo necesario el reemplazo periódico de los elementos, el cual varía de acuerdo con el servicio de la unidad de unos meses a 2 años, además la operación puede ser afectada por materiales que envenenan el catalizador; Como el mercurio, arsenico, zinc y plomo.

Los posquemadores catalíticos tienen buena eficiencia a altas concentraciones de contaminantes a la entrada (vapores de 5000 PPM de carbon)

mientras que bajas concentraciones la eficiencia disminuye, incluso a pesar de trabajar a temperaturas mayores de 650 °C. Por otra parte posquemadores operando a temperaturas menores 550 °C. Pueden emitir gases irritaⁿtes y maloliente debido a que la reacción puede ser incompleta, generándose aldehídos, cetonas y ácidos orgánicos.

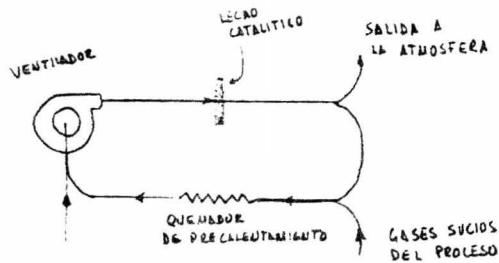
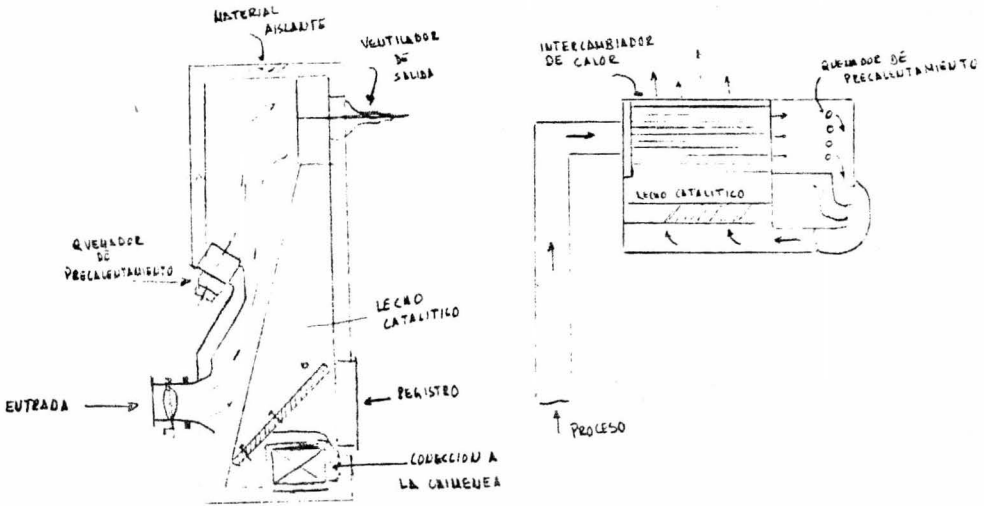
Los catalizadores deben de tener configuraciones geométricas que influyen en el éxito de la reacción estando generalmente en forma de - - pelets, esferas, anillos rasching y unidades de cerámica de baja caída de presión.

Los indicadores y controladores de temperatura generalmente son partes de termocoples situadas en la sección de precalentamiento los cuales están acoplados a las válvulas de combustible de los quemadores de esta sección. Mientras que los equipos de seguridad consisten en aparatos de seguridad de flama en los quemadores de la sección de precalentamiento - y aparatos indicadores de presión del oxígeno en la unidad para asegurar que exista la cantidad suficiente del mismo la cual es determinada por - análisis estequiométrico, para que se lleve a cabo la reacción de oxidación completamente. Estos indicadores de presión en caso de que la presión de oxígeno sea baja están conectados a controles que accionan valvulas que proveen de oxígeno a la unidad.

En conclusión los pasos básicos en la catalisis son:

- 1).- Difusión de los reactivos a través del fluido estancado alrededor de la superficie del pelet, y difusión a través de los poros del mismo a la superficie catalítica.
- 2).- Adsorción de los reactivos sobre la superficie catalítica.
- 3).- Reacción de los reactivos adsorbidos para formar productos.
- 4).- Desorción de los productos de la superficie catalítica.
- 5).- Difusión de los productos a través de los poros y la superficie de la película a la corriente gaseosa fuera de los pelets.

Los sistemas catalíticos se usan para los siguientes procesos: Secado de pinturas y barnices; Quemado de grasas; Hornos de cocimiento de corazones; Fabricación de ácido nítrico; Impresión de papel; Fabricación de productos farmacéuticos; Procesamiento de aceites de pescado y de vegetales; Fabricación de anhídrido ftálico y maleico; Acabados textiles; Unidades de purificación de aire; Tratamientos de olores provenientes de alcantarillas; Recubrimientos de alambre; Refinerías y procesos químicos.



POSQUEMADORES CATALITICOS

C A P I T U L O V

" A N A L I S I S E C O N O M I C O "

ANÁLISIS ECONÓMICO

Desde el punto de vista económico la solución del problema de la contaminación atmosférica ofrece utilidades sólo cuando el contaminante puede ser reutilizado después de capturarlo o bien ser un producto secundario en el proceso, en el caso de no presentarse estas situaciones, el problema debe de solucionarse al menor costo posible de acuerdo con las reglamentaciones vigentes y con el espíritu de mantener buenas relaciones con la comunidad, buscando la mínima inversión inicial y los más bajos costos de mantenimiento.

Existen cinco aspectos que afectan al costo del control de la contaminación:

- 1).- La Inversión Inicial.
- 2).- Costo de Mantenimiento.
- 3).- Costo de Reactivos.
- 4).- Costo de Energía.
- 5).- Costo de Operación.

La Inversión Inicial depende de factores como el gasto de gas manejado, tamaño del equipo, características del contaminante, etc. El Costo de Mantenimiento generalmente varía de 8 a 15% del costo de instalación por año. El Costo de Reactivos varía dependiendo del reactivo que utilice incluyendo costo de transporte, almacenamiento, etc. El Costo de Energía varía dependiendo de la complejidad de la operación, tomando en cuenta el costo de la electricidad, bombeo de agua de enfriamiento, aire comprimido, etc. El Costo de Operación se calcula como regla general para requerir de 1 a 3 hombres por turno por cada millón de pesos instalados, o de 1 $\frac{1}{2}$ hombres por turno por cada cinco millones de capital en equipo instalado.

Se recomiendan las siguientes reglas para seleccionar un equipo de control:

- 1).- Estar seguro de que el equipo está bien aplicado, recomendándose basarlo en datos de laboratorio -

que aún cuando son costosos son necesarios para el diseño del equipo.

- 2).- Dar un 10% de margen de seguridad en el diseño.
- 3).- No construir áreas o instalaciones que puedan estorbar o transformar el equipo de control.
- 4).- Seleccionar los materiales de construcción para evitar corrosión.
- 5).- No tomar el precio como única guía en la selección del equipo, sino que este debe de ser secundario, siendo el factor más importante la eficiencia de acuerdo con la legislación vigente.

Si se ha decidido emplear métodos de incineración como control, rara vez se presentan dudas para la elección de un equipo, dado que éstos son aplicables en características definidas. Ordinariamente los tres métodos básicos empleados - mecheros, incineradores catalíticos e incineradores térmicos - requieren que las emisiones contaminantes se encuentren a la temperatura en donde la oxidación toma lugar, siendo la diferencia básica entre los tres la temperatura de operación del equipo a la cual la corriente gaseosa debe ser calentada como se muestra en la tabla siguiente en donde se hacen comparaciones de costo.

COMPARACIONES DE COSTOS

	Temp. de Op. (°C)	Costo del Eq. \$/m ³ /min.	Costo anual de combustible \$/1000 m ³ /min.
MECHEROS	1370 o más	2500 - 25000	0 - 9000
TÉRMICO	540 - 820	700 - 4500	0 - 2500
CATALÍTICO	315 - 490	700 - 2500	0 - 200

METODOS PARA INCINERAR DESHECHOS GASEOSOS

	Temp. de Op. (°C)	Costo del Eq. \$/m ³ /min.	Costo Anual de Comb. \$/1000 m ³ /min.
MECHEROS	1370 o más	2500 - 25000	0-9000
TERMICO	540-820	700 - 4500	0-2500
CATALITICO	315-490	700 - 2500	0- 200

De los tres equipos de combustión descritos la incineración catalítica es el sistema de menor costo, siendo la que opera a menor temperatura y tiene el nivel óptimo de recuperación de calor, sin embargo la aplicación de cada uno depende de las características del contaminante.

Cuando se diseñan equipos pequeños el costo por Pie³/min. resulta alto porque se requiere un diseño y construcción especial, así como el uso de piezas de maquinaria muy complejas, mientras que en equipos grandes las especificaciones de diseño y construcción son estándares lo que hace que los costos bajen. Los factores que influyen en el costo de equipo por el tamaño del mismo son:

- 1).- La Dificultad de la Reacción.
- 2).- La Inclusión de Equipo Auxiliar.
- 3).- Los Materiales de Construcción.
- 4).- La Conveniencia de Recuperar el Calor.

En relación de los costos de operación en los equipos de incineración, para sistemas catalíticos el equipo debe ser diseñado para mantener una temperatura mínima de entrada a el hecho catalítico, variado de compuesto a compuesto en el rango de 320 a 430 °C, lo cual es factible usando un precalentador que produzca esta temperatura en la entrada a el lecho mismo existiendo o no material para ser incinerado y operando con controles límites de temperatura para evitar daños al equipo en caso de que las emisiones sean excesivas.

La incineración catalítica es económicamente atractiva desde el pun-

to de vista de inversión inicial, sin embargo se deben considerar varios otros factores en la selección de este método, ya que por ejemplo los catalizadores requieren mantenimiento como un lavado continuo para quitar polvos y en el caso de aplicarse a hornos de pintura a altas temperaturas quitar trazas de pinturas y otras cenizas originadas en el recubrimiento de los materiales, asimismo es necesario reactivar periódicamente el catalizador, ya que existen un gran número de materiales conocidos que son veneno para el catalizador acortándole la vida útil, tales como el fósforo, silicio y plomo, sin embargo en condiciones apropiadas tanto del gas como de operación la incineración catalítica es un método económico y altamente satisfactorio de control de contaminantes.

La incineración térmica en horno de flama directa tienen mayor costo de operación que las unidades catalíticas y requieren materiales más caros de construcción, por ejemplo una unidad catalítica puede ser recubierta con acero aluminizado a 650 °C, mientras que una unidad térmica a 700 °C requiere acero inoxidable o acero al carbón aislado internamente o bien paredes de tabiques refractarios. Por otra parte los problemas de expansión encontrados en la incineración térmica son más severos que para las unidades catalíticas, ya que se debe hacer un diseño mecánico muy cuidadoso para evitar tensiones entre las partes estructurales de la unidad durante su colocación y evitar fallas posteriores en la operación.

El intercambiador de calor más común usado en estas unidades es el tipo de recuperación del calor él mismo, que permite usar parte del calor de las emisiones para precalentar el gas antes de entrar a la cámara de combustión, este tipo de intercambiadores es costoso y tienen un bajo coeficiente de transferencia y siempre que los incineradores térmicos se usen para emisiones con temperaturas menores a 260 °C tienen justificación, amortizándose generalmente en un tiempo del orden de dos años.

Por otra parte cuando se opera con altas temperaturas es preferible recuperar el calor para generar vapor que utilizar intercambiadores de calor por su alto costo de material de construcción para ser usados en el calentamiento del mismo gas contaminante, en estas unidades se utili-

za agua como líquido enfriante y la parte caliente de la unidad es expuesta a las temperaturas generadas en la zona de combustión.

En el caso de los mecheros éstos no necesitan precalentadores para los gases tratados, ya que generalmente van a la temperatura necesaria para que se lleve a cabo la combustión y dado su carácter de ser aplicable para emisiones intermitentes no es deseable recuperar el calor por ser incosteable la operación, este tipo de equipos están restringidos a condiciones especiales en las cuales pueden ser utilizados.

Como un ejemplo para una empresa automotriz que tuvo los siguientes resultados al término de un año de operación y que por investigaciones realizadas se espera una ligera variación en los resultados para este año.

INGRESOS	\$ miles de pesos
Ventas netas	
10,000 unidades x 70,000 C/u	70,000
Otros ingresos (reparaciones)	20,000
EGRESOS	
Costos de producción directos	
Materia prima	15,000
Mano de obra	5,800
Supervisión	800
Mantenimiento y reparación	1,500
Energía (electricidad, combustibles, refrigeración y agua)	1,200
Regalías	11,000
TOTAL	35,300
COSTOS FIJOS	
Seguros	1,000
Impuestos	1,500
Depreciación en equipos (10%)	1,000
Depreciación en edificios (3%)	500
TOTAL	4,000

COSTOS DE PLANTA

Laboratorio de control	400	
Empaque	100	
Superintendencia	300	
Seguridad	1,000	
Seguro social	2,000	
	TOTAL	3,800

COSTOS ADMINISTRATIVOS

Salarios	4,500	
Papelería	600	
Relaciones públicas	300	
	TOTAL	5,400

GASTOS DE VENTA

Salarios	5,000	
Publicidad	4,000	
		9,000
	TOTAL	57,500

INGRESOS - EGRESOS = UTILIDADES BRUTAS

$$90,000,000 - 57,500,000 = 32,500,000$$

UTILIDADES BRUTAS - IMPUESTOS Y REPARTOS DE UTILIDADES

= UTILIDADES NETAS

$$32,500,000 - 16,250,000 (50\% \text{ Arpox.}) = 16,250,000$$

$$\text{UTILIDADES NETAS} = 16,250,000$$

Para esta empresa se analizan varias alternativas para controlar una emisión gaseosa contaminante, proveniente de un horno de secado de pintura con un gasto de $100 \text{ m}^3/\text{min}$ a $150 \text{ }^\circ\text{C}$, analizándose para el control de esta emisión equipos de control por combustión - Posquemadores catalíticos y térmicos - y equipos de control por Adsorción y Absorción.

De acuerdo con las ecuaciones descritas en el capítulo anterior para su posquemador térmico de $100 \text{ m}^3/\text{min}$. de gas contaminado el cual se quiere tenga una eficiencia de control del 90% siendo la temperatura de salida de los gases del horno de $160 \text{ }^\circ\text{C}$, es necesario que la temperatura -

de operación sea de 760 °C, por lo que se requiere un calor neto de 4.6×10^6 Btu/Hr. para elevar la temperatura de operación para lograr la eficiencia deseada, siendo necesario un gasto de gas natural para alcanzar este objetivo de $138 \text{ m}^3/\text{hr.}$ sin utilizar aire primario para este fin; — Si se inyecta el gas al posquemador a una velocidad de diseño de 10 m/seg, se obtiene una sección de cruce del posquemador de 6100 Cm^2 con un diámetro de 9.88 mm. dándosele un tiempo de retención de diseño de 5 seg. se obtiene una longitud de 5m. y utilizando para su construcción tabique refractario de 13 cm. de ancho x 23 de largo y 7 de alto se obtiene después de calcular el área del posquemador considerando a este cilíndrico un valor de área de 20 m^2 , por lo que se obtienen los siguientes costos para la unidad:

Área total = $20 \text{ m}^2 \times \$ 1,150 \text{ m}^2$ de tabique instalado = \$23,000

Costo del gas = $138 \text{ m}^3 \times \$ 0.11 \text{ m}^3$ de gas natural = \$ 15,20/Hr.x hora, sin utilizar aire como combustible primario.

Costo del recubrimiento interno con acero inoxidable para un área total de $15 \text{ m}^2 \times \$ 300 \text{ m}^2$ incluyendo soldadura = \$ 4,500

Costo del quemador de gas = \$ 10,000 incluyendo instalación

Costo de los ventiladores con motores = \$ 15,000

Costo de la chimenea = \$ 10,000

Presentándose el siguiente presupuesto de un posquemador térmico:

Costo del terreno y acondicionamiento del mismo.	\$ 35,000
Edificio	60,000
Equipo con accesorios	90,000
Tubería	5,000
Equipo eléctrico	12,000
Sub-total	202,000
Margen de seguridad (10%) por imprevistos	20,000
TOTAL	220,000

Siendo sus gastos de operación anuales:

Gasto de gas natural requerido \$/año .

para 16 horas de trabajo durante	1240
365 días al año	87,000
Energía eléctrica	25,000
Mantenimiento	30,000
Costo de el personal	50,000
TOTAL	192,000

Mientras que por otra parte el costo de un posquemador catalítico para el mismo gasto de gas contaminado con las mismas características, operando a una temperatura de 350 °C, para alcanzar la misma eficiencia (90%) se requiere un calor neto de 1.3×10^6 Btu/hr., lo que se puede lograr utilizando un precalentador de tubos de agua, necesitándose calor sólo al principio y operando posteriormente con el calor emitido a la salida del posquemador, con un costo del mismo incluyendo resistencias eléctricas para el inicio de operaciones de \$ 15,000. Por otra parte si se considera un posquemador cilíndrico se tendrá un afea de 12 m² y utilizando el mismo tabique refractario que en el caso anterior se obtiene un área de 12 m² con un costo de \$14,000, sin ser necesario utilizar lámina de acero para recubrir la unidad interiormente dado que la temperatura de operación no es excesivamente alta; El costo del catalizador de platino laminado incluyendo soporte, utilizándose una placa de $\frac{1}{2}$ kilo del mismo sería de: 25,000 y el costo de los ventiladores con motores sería de 15,000 el costo de la chimenea sería de: \$5,000 dado que la temperatura de salida de los gases sería menor.

Presentándose finalmente el siguiente presupuesto para una unidad catalítica:

Terreno y acondicionamiento del mismo	\$ 35,000
Edificio	60,000
Equipo con accesorios	80,000
Tubería	5,000
Equipo eléctrico	12,000
Sub-total	192,000
Margen de seguridad (10% por imprevistos)	19,000
TOTAL	202,000

Siendo sus gastos de operación anuales:

Costo de energía eléctrica	30,000
Mantenimiento	50,000
Personal	50,000
TOTAL	130,000

Por otra parte una unidad de absorción para este mismo volumen de gas costaría aproximadamente \$ 300,000, sin embargo en este caso podría ser necesario tener que utilizar algún sistema de enfriamiento para evitar que los gases entren a temperaturas que pudieran incendiar el lecho de carbón activado que se utilizaría para controlar mediante la Adsorción a los gases contaminantes.

Un sistema de absorción para el mismo volumen de gas manejado tiene un valor aproximado de \$150,000, sin embargo no siempre se puede utilizar sistemas húmedos por la dificultad de conseguir el agua, además al ser esta contaminada podría necesitar un posterior tratamiento lo que implicaría mayores gastos.

Si se decide utilizar un sistema de control por combustión, en este caso el posquemador catalítico, este podría afectar a la empresa de la siguiente forma: La inversión en el equipo representaría en el próximo balance de la misma, como un incremento del activo fijo en \$ 192,000, tomándose para el mismo una disminución por valor de \$ 19,200 por concepto de depreciación del equipo, tomándose este a 10 años. Y considerándose esta inversión como una aplicación de recursos en el renglón de activo fijo, para fines de obtención del flujo de efectivo en la empresa.

Con respecto a las ganancias influiría de la siguiente forma al término de un año de operación, y considerando que la empresa mantendrá el mismo nivel de ventas:

INGRESOS	\$ miles de pesos
VENTAS NETAS	70,000
Otros ingresos	20,000
TOTAL	90,000

EGRESOS

Costos de producción directos.

Materias primas	15,000	
Mano de obra	5,850	
Supervisión	800	
Mantenimiento y reparación	1,550	
Energía	11,000	
	TOTAL	35,430

COSTOS FIJOS

Seguros	1,000	
Impuestos	1,500	
Depreciación en equipos (10%)	1,012	
Depreciación en edificios (3%)	502	
	TOTAL	4,044

COSTOS DE PLANTA

Laboratorios de control	400	
Empaque	100	
Superintendencia	300	
Seguridad	1,000	
Seguro social	2,008	
	TOTAL	3,808

GASTOS ADMINISTRATIVOS

Salarios	4,500	
Papelería	600	
Relaciones públicas	300	
	TOTAL	5,400

GASTOS DE VENTA

Salarios	5,000	
Publicidad	4,000	
	TOTAL	9,000

TOTAL 57,682

Nota: Para estos fines se toma depreciación acelerada (5 años) para el equipo.

INGRESOS TOTALES	-	EGRESOS	=	UTILIDAD BRUTA
90,000,000	-	57,682,000	=	32,318,000
UTILIDADES BRUTAS	-	IMPUESTOS Y REPARTOS DE UTILIDADES (50% de U.S.)		
(50% de U.S.)	=	UTILIDADES NETAS,		
32,318,000	-	16,159,000	=	16,159,000
Utilidades netas	=	16,159,000		

Por lo que se tendría un descenso de utilidades de un valor de \$91,000 anuales al operar este sistema, \$ 9 más de costo por unidad, lo que para empresa estas características no afectaría dado que podría absorber esta cantidad, evitando de esta forma posibles violaciones a las legislaciones locales de control del medio ambiente, con el consiguiente acarreo de sanciones que podrían ser de esta magnitud por lo que se concluye que este sistema de control de gases es apropiado para empresas similares a ésta.

Por otra parte cabe señalar que en el caso de sistemas de control de contaminantes existen facilidades para que sus equipos tengan depreciación acelerada, así como exención fiscal en la importación de equipos o partes de equipos de control de contaminantes que no se construyen en el país, por otra parte si se decide aprovechar el calor generado en los posquemadores para generar vapor se puede ahorrar alrededor de \$2.50 por cada tonelada métrica producida utilizando este calor.

En el caso de los mecheros dado que las emisiones son intermitentes se debe de calcular el costo del combustible que sería necesario para quemar la máxima cantidad de gas contaminado esperando y esta misma cantidad de combustible deberá ser suministrado durante las 24 horas de los 365 días lo que para una máxima emisión de 100 m³/min. de butadieno se necesitarían un metro cúbico de gas natural para cada 12.5 m³ de aire contaminado lo que costaría al año un valor de \$ 5000,000, sin embargo dado que se contaría con instrumentación adecuada para que sólo se queme el gas cuando exista emisión el costo se puede reducir al 10 % de la cifra anterior.

El costo de un mechero varía generalmente de \$ 65,000 a 650,000 dependiendo este valor del tipo de contaminante que se trate- explosividad, - -

toxicidad etc. - ya que dependen de esta cantidad la distancia de la chimenea y por consiguiente el costo de la tubería - del equipo y personal de planta, así como todas las medidas de seguridad - altura de la chimenea, la necesidad de utilizar vapor para polimerizar la reacción, sellos y trampas - Por otra parte es posible que la chimenea del mechero requiere de soportes y aditamentos especiales, sin embargo el costo de los mecheros varía entre los valores descritos anteriormente.

Dado que el costo del equipo aumenta con el tamaño y en general aumenta con el volumen manejado, un factor usado para una burda estimación del costo de una unidad de un tamaño determinado si se conoce el costo de una unidad de diferente tamaño es la regla denominada de un sexto, la cual es posible aplicar siempre que el rango de los tamaños de los equipos no exceda de diez a uno.

$$\frac{\text{COSTO}_2}{\text{COSTO}_1} = \frac{\text{TAMAÑO}_2}{\text{TAMAÑO}_1}^{0.6}$$

Sin embargo se debe de tomar en cuenta que esta regla solo dá aproximaciones.

En conclusión la selección del método más económico y eficaz de control para una emisión contaminante gaseosa requiere un análisis de la fuente de emisión y un estudio de los reglamentos de contaminación atmosférica realizando la selección de acuerdo con los siguientes puntos:

- 1).- Definir la fuente de acuerdo con el volumen, velocidad, temperatura y composición total de la emisión, así como identificación y medición de la concentración o cantidad de cada contaminante en la corriente del gas.
- 2).- Establecer los niveles de concentración aceptables en la emisión de acuerdo con los reglamentos locales, así como preveer modificaciones futuras de acuerdo con los documentos publicados al respecto.
- 3).- Establecer qué métodos de control son capaces de obtener los resultados deseados.
- 4).- Comparar el costo de todos los métodos seleccionados, mediante una evaluación cuidadosa de ventajas y desventajas tales como recuperación de calor, reducción en costos de mantenimiento, etc.

Aún cuando en algunas industrias la selección no requiere hacer estudios complejos otras es necesario realizarlo, y ésta debe de llevarse a cabo sin presiones por cumplir con los ordenamientos vigentes, por lo que es necesario reconocer el problema tan pronto sea posible y contar con el tiempo necesario para una correcta selección del equipo para corregir el problema y no tener que invertir continuamente con las pérdidas que esto representa en modificaciones o reemplazos del equipo para resolver el problema de la contaminación dentro de los parámetros ordenados por la legislación.

CONCLUSIONES

De acuerdo a las investigaciones realizadas a nivel bibliográfico para el presente trabajo, se puede concluir lo siguiente:

- 1).- El control de gases contaminantes por combustión, es un método de control muy higiénico y económico.
- 2).- El método de control por combustión tiene como ventajas sobre los otros métodos de control de gases contaminantes - Absorción, Adsorción y Condensación que el volumen tratado se reduce considerablemente y que los residuos son incombustibles e inorgánicos.
- 3).- Los métodos de control por combustión - Mecheros, - Pasquemadores térmicos y Pasquemadores catalíticos- se aplican en condiciones de temperatura y concentración bien definidas, estando la selección del método de control condicionada por las características de la emisión contaminante.



B I B L I O G R A F I A

JOHN A. DANIELSON

AIR POLLUTION ENGINEERING MANUAL

U. S. ENVIRONMENTAL PROTECTION AGENCY - 1973

R. D. ROSS

LA INDUSTRIA Y LA CONTAMINACION DEL AIRE

EDITORIAL DIANA - 1974

HERBERT F. LUND

INDUSTRIAL POLLUTION CONTROL HANDBOOK

MC. GRAW-HILL - 1971

LEONARD C. MANDEL

COMBUSTION EVALUATION - SOURCES AND CONTROL

FLARE COMBUSTION

ENVIRONMENTAL PROTECTION AGENCY U. S. A. - 1973

DARRYL S. VON LEANDEN

CONTROL OF GASEOUS EMISSIONS - CONTROL BY COMBUSTION

U. S. ENVIRONMENTAL PROTECTION AGENCY - 1973

JOHN H. PERRY

MANUAL DEL INGENIERO QUIMICO

UTHEA - 1974

TERCERA EDICION