

12
24

UNIVERSIDAD NACIONAL AUTONOMA DE MEXICO
FACULTAD DE ARQUITECTURA
CENTRO DE INVESTIGACION DE DISEÑO INDUSTRIAL

BICICLETA FIJA

TESIS PROFESIONAL PARA OBTENER EL TITULO
DE LICENCIADO EN DISEÑO INDUSTRIAL
PRESENTA:
GILBERTO VAZQUEZ DEL MERCADO E.

TESIS CON
FALLA DE ORIGEN



Universidad Nacional
Autónoma de México



UNAM – Dirección General de Bibliotecas Tesis Digitales Restricciones de uso

DERECHOS RESERVADOS © PROHIBIDA SU REPRODUCCIÓN TOTAL O PARCIAL

Todo el material contenido en esta tesis está protegido por la Ley Federal del Derecho de Autor (LFDA) de los Estados Unidos Mexicanos (México).

El uso de imágenes, fragmentos de videos, y demás material que sea objeto de protección de los derechos de autor, será exclusivamente para fines educativos e informativos y deberá citar la fuente donde la obtuvo mencionando el autor o autores. Cualquier uso distinto como el lucro, reproducción, edición o modificación, será perseguido y sancionado por el respectivo titular de los Derechos de Autor.

INDICE

INTRODUCCION
ANTECEDENTES
OBJETIVOS
PERFIL DE PRODUCTO
ANALISIS
CONCEPTO
DESARROLLO DEL PRODUCTO
PRODUCCION
ESPECIFICACIONES
CONCLUSIONES
BIBLIOGRAFIA

INTRODUCCION

El Diseño Industrial es una actividad creativa que determina la calidad formal del objeto de producción industrial. Esta calidad formal no sólo concierne a las características que configuran externamente al producto, sino también a las estructuras teóricas, físicas y funcionales. Son estos los parámetros de un sistema para proporcionar una unidad coherente, tanto para el punto de vista del productor, como para el consumidor.

El Diseño Industrial toma en cuenta todos los aspectos del ambiente humano (físico, teórico, perceptivo, histórico, cultural, social, económico, técnico, etc.) proyectando soluciones físicas y subjetivas. Apoyando así a la solución de necesidades humanas, que son la condicionante de la producción industrial.

En los últimos años, han ocurrido en el mundo grandes cambios y acontecimientos que han marcado un nuevo rumbo en las relaciones internacionales. Cambios ideológicos, movimientos estudiantiles, guerras, reunificación de países antes divididos por otros importantes sucesos; y quizás los más importante, las unificaciones de tipo comercial, monetario e ideológico (CEE, Cuenca del Pacífico, Alianza Multinacional, etc.). Esta nueva forma de entender el desarrollo, afecta a todos y cada uno de los países del orbe; México, por su capacidad industrial y su gran potencial económico, juega un papel muy importante en este circo financiero-comercial.

México en el campo industrial cuenta con dos opciones para participar en el comercio nacional e internacional. Debido a las aperturas comerciales, México como primera opción, permite que los países industrializados saturen el mercado interno con sus productos que van desde una ínfima calidad, hasta los que poseen las más altas

especificaciones de producción y la segunda lo más idóneo, participar vivamente con nuevos y novedosos productos capaces de competir tanto en el mercado interno como el externo, apoyando, así, al desarrollo del país.

Es en este aspecto donde el Diseñador Industrial puede y debe participar.

El deporte ha tenido gran desarrollo; han surgido debido al deporte nuevas ramas del conocimiento, como por ejemplo la medicina del deporte o deportiva y la tecnología del deporte. Sin embargo en México por diferentes causas y motivos esta última se ha visto poco desarrollada y por lo tanto los productos de manufactura extranjera han ido desplazando a los nacionales que carecen de una buena calidad y desarrollo.

La calidad de los materiales, de la manufactura, el análisis antropométrico y ergonómico, así como las prestaciones de uso que ofrecen los productos extranjeros al usuario, son muy superiores a los

a los productos de manufactura nacional, a pesar de todas estas características, no son los productos idóneos para nuestro mercado interno, ya que han sido proyectados para otro tipo de usuario con diferentes necesidades y requerimientos.

Precisamente una de esas necesidades es la de un instrumento de control y supervisión; ya sea a problemas de rehabilitación en traumatología, en terapia cardio-pulmonar o para apreciar la evaluación de la condición física del deportista, mediante la producción de un producto que desarrolle o afecte a diferentes sectores fisiológicos del organismo como podría ser:

- cardio vascular
- pulmonar
- neuromuscular
- energético

Es decir, un instrumento que colabore tanto en la medicina general como en la medicina deportiva o simplemente en el área deportiva. Se condiciona que sea un

producto nacional con características que satisfagan las necesidades y requerimientos del mexicano. Es por ello que este trabajo de tesis propone analizar y desarrollar un producto que resuelva de manera satisfactoria toda la problemática de una forma mucho más práctica. En el mercado actual, existen dos productos que así lo logran, uno de ellos es la llamada banda sin fin que es muy eficiente en el sentido de que se puede desarrollar la actividad y a su vez llevar un control del operario; pero es un producto muy limitado en las prestaciones de uso por ser voluminoso, con demasiadas partes mecánicas además de costoso, por citar algunas deficiencias.

El otro producto es la bicicleta fija que ofrece características muy superiores como son:

- Mayor facilidad para la evaluación de la terapia cardio-pulmonar
- Mayor desarrollo muscular
- Mayores prestaciones de uso
- Se ubica mejor en el contexto social
- Requiere menor espacio

- Su valor de costo es más accesible
- Es de fácil producción industrial
- No requiere mano de obra especializada.

ANTECEDENTES

Actualmente existen en el mercado una infinidad de bicicletas fijas, tanto nacionales como de importación, siendo estas últimas las que acaparan el mercado por los motivos antes mencionados. Sin embargo y por motivos prácticos, todas se pueden ubicar en dos grandes bloques, tomando en cuenta para tal caso el criterio función-costo.

En el primer bloque se encuentran las que realizan las funciones más simples y que carecen de un análisis antropométrico y ergonómico serio. Como equipo adicional en el mejor de los casos, cuentan con un velocímetro; en cuanto a la calidad de materiales y mano de obra dejan mucho que desear. Su costo es relativamente bajo, fluctúa alrededor de los \$ 350.000⁰⁰. En este bloque encontramos productos tanto nacionales como importados.

En el segundo bloque sólo encontramos productos de importación, cuya peculiaridad está en lo elevado de sus costos muy por encima de los \$ 3'500,000⁰⁰; además claro de sus características que proporcionan mayores prestaciones de uso y funcionamiento excelentes acabados y materiales, análisis ergonómicos y antropométricos más profundos.

OBJETIVOS

a) Mediante este proyecto se examina y se presenta un resumen y los procedimientos que condujeron a la adopción de un diseño en particular, para encontrar una solución de Diseño Industrial a una necesidad real, como respuesta a las necesidades y requerimientos nacionales. Suprimir importaciones, así como fomentar las exportaciones en esta área con artículos de gran competitividad.

Es decir, introducir un elemento efectivo en el cuidado físico, así como recreativo que permita abatir las importaciones y por lo tanto, los altos costos de adquisición; con capacidad de respuesta y tecnología Mexicana.

b) Búsqueda de nuevas técnicas y materiales en el área deportiva, capaces de aplicarse y distribuirse a cualquier centro médico, educativo, deportivo, industria o lugar donde sea potencialmente explotable dicha actividad.

c) Que con una propuesta de Diseño Industrial y como resultado de un desarrollo práctico-funcional, se obtenga un producto que participe en el control y supervisión de la terapia cardio-pulmonar del paciente, así como para la evaluación de la condición física del deportista.

d) Dar al producto un estudio actual y profundo de los aspectos técnicos antropométricos y ergonómicos para que el usuario logre sus objetivos de una forma cómoda y segura.

PERFIL DE PRODUCTO

Deberá ser un aparato multifuncional que con un mínimo de piezas y elementos satisfaga los ejercicios básicos para piernas, brazos, pecho y espalda; manteniendo así, un control y supervisión del usuario.

Se aseguraran los requerimientos de uso:

- Fácil operación, entendimiento y asimilación.
- Proporcionará características antropométricas, ergonómicas, estéticas y asimióticas adecuadas al mercado al que va dirigido el producto.
- Se optimizará el trabajo físico químico del usuario.
- Requerirá de un bajo servicio de mantenimiento.

El producto mejorará las condiciones de compra. Debido a que la manufactura se realizará con mano de obra que requiere

de una sencilla capacitación, se ocuparan técnicos nacionales y materiales de fácil adquisición en el mercado.

Constará de los siguientes materiales y partes:

- Laminados de acero para la estructura.
- Barras de acero para maquinados
- Fundición en metal para mecanismos.
- Poliéster reforzado con fibra de vidrio.
- Partes ya manufacturadas y comercializadas.

ANALISIS

Análisis Comparativo de Productos Existentes

La bicicleta fija ó estacionaria, es un producto que busca competir y superar en un mercado determinado por ciertas características a la bicicleta tradicional, y en un mercado muy específico a la banda sin fin.

Proporcionando diferentes características de uso, la principal que es la que le da el nombre y es la de permanencia fija en un sitio, dando lugar así a la facilidad de poder realizar la actividad en una habitación techada y de dimensiones reducidas (centros médicos, deportivos, educativos, consultorios, oficinas, casas particulares, etc.). De igual manera permitiendo el control y supervisión del usuario, ya sea mediante el equipo con el que cuenta el producto o con equipo y agentes externos.

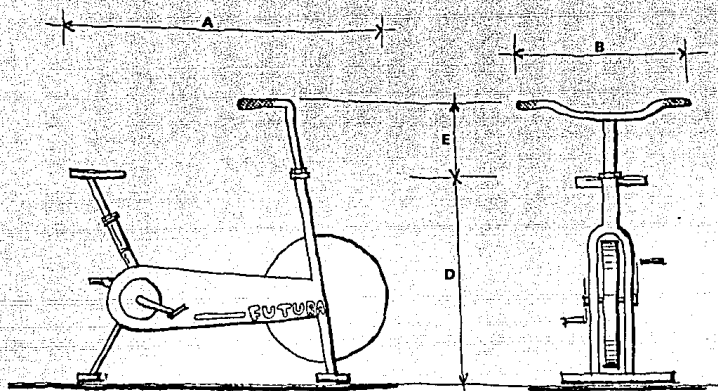
Consiste en general de 4 elementos clave que son:

- Asiento.
- Manubrio.
- Pedales,
- Rueda para control de esfuerzos.

En el mercado nacional actual se pueden encontrar una gama muy amplia de estos productos, pero para fines prácticos, analizaremos solo 4 de los más representativos, tomando para este análisis el criterio "costo-función-calidad".

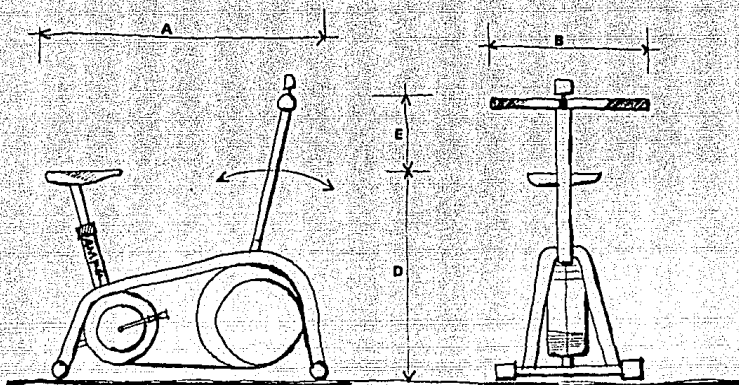
Primeramente analizaremos un producto nacional y otro de importación, que por calidad y prestaciones de uso entran en el mismo bloque: Bajo costo.

Cabe mencionar en este punto que ninguno de los grandes fabricantes de bicicletas nacionales, como Winsor, Benotto, Bimex, etc. fabrica bicicletas fijas.



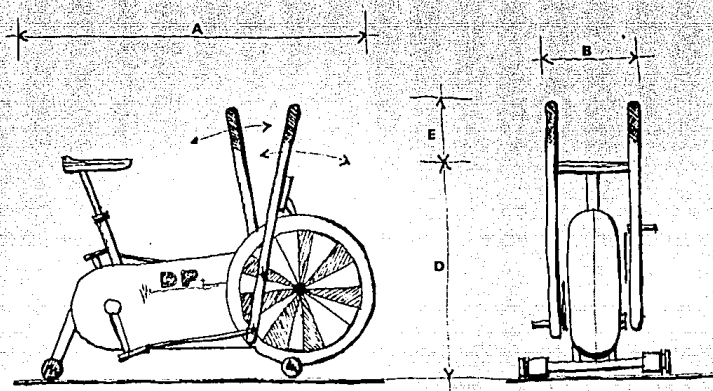
Fabricante -----	Rencor S.A.
Modelo -----	Futura
Estructura -----	Tubular Cal. 20
A Largo total -----	95 cm.
B Ancho total -----	49 cm.
D Altura asiento -----	Variable de 75 a 85 cm.
E Altura manubrio -----	Fijo a 93 cm.
Altura eje pedales --	28 cm.
Distancia asiento-manubrio ----	55 cm.
Costo -----	\$ 375,000 ⁰⁰

COMENTARIOS: cuenta solamente con la función de pedaleo pero, debido a la relación de distancia entre el asiento y el manubrio, así como a la altura de éste último, resulta muy incomodo realizar la actividad por estar obligado a mantener la espalda arqueada; es inestable y produce la sensación de que va a descomponerse con el uso prolongado, debido a que los materiales y la mano de obra son deficientes. Cuenta además con un velocímetro analógico que mide también distancias.



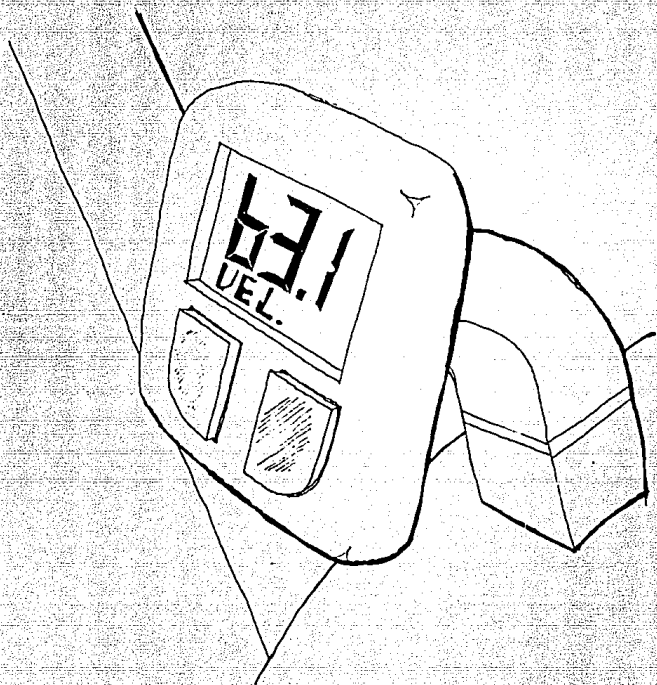
Fabricante -----	AMF-Whitely
Modelo -----	Trim Ride
Estructura -----	Tubular Cal. 18
A Largo total -----	115 cm.
B Ancho total -----	49 cm.
D Altura asiento -----	Variable de 73 a 83 cm.
E Altura manubrio -----	Fija a 99 cm.
Altura eje -----	29 cm.
Distancia asiento-manubrio -----	45-55 cm.
Costo -----	\$ 566,000 ⁰⁰

COMENTARIOS; Tiene un precio más elevado ya que la calidad de los materiales y la mano de obra mejoran y ofrece doble funcionamiento, pedaleo y movimiento en el manubrio que se controla con el amortiguador; pero no puede regularse el esfuerzo en el mismo. La posición del usuario es adecuada, el problema más grave es que la transmisión es de cadena por lo que produce mucho ruido al operarse. Otro detalle inconveniente es que el velocímetro da toda su información en millas por lo que se presta a confusiones. La mano de obra y los materiales, son de mediana calidad.

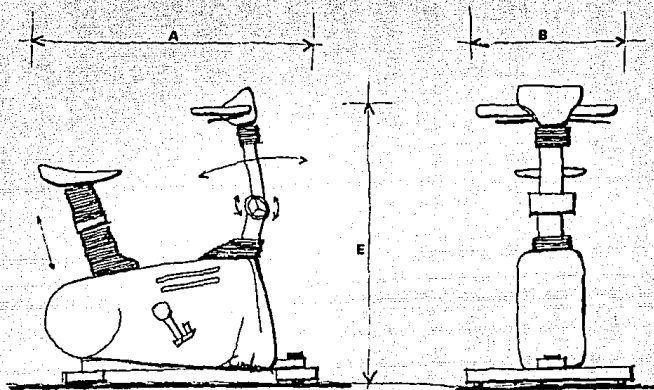


Fabricante -----	D.P. Inter. U.S.A.
Modelo -----	Bicycle 2000
Estructura-----	Tubular Cal. 18
A Largo total -----	145 cm.
B Ancho total -----	51 cm.
D Altura asiento -----	Variable de 70 a 81.5 cm.
E Altura manubrio -----	116.8 cm.
Altura eje -----	29 cm.
Distancia asiento-manubrio -----	45-55 cm.
Costo -----	\$2'555,000 ⁰⁰

COMENTARIO: cuenta con las funciones de pedaleo y movimiento en el manubrio, este último sincronizado al ritmo del pedaleo sin opción de prescindir de este movimiento, lo cual se vuelve incomodo después de un periodo largo de desarrollar la actividad. La posición del usuario con respecto al objeto es buena, salvo por la posición del manubrio que es vertical; otro inconveniente es su gran tamaño lo cual dificulta el encontrar un lugar adecuado para colocarla. La mano de obra y el material son en estos niveles de costo de muy buena calidad, así como los acabados.



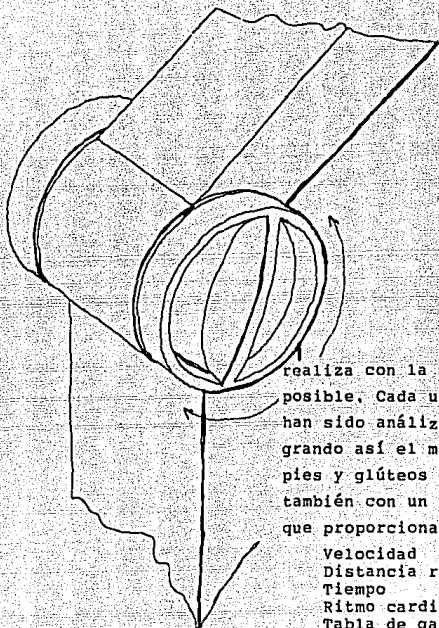
Quizás su mayor peculiaridad sea el que cuenta con un microprocesador digital que además de proporcionar la información básica nos da tiempo, rendimiento, gasto de calorías por hora y el ritmo cardiaco. Toda esta información es de gran valor para llevar un adecuado control y supervisión del paciente o deportista.



ESPECIFICACIONES

Fabricante -----	Cinelli. Italya
Modelo -----	Century 2020
Estructura -----	Laminado tubular
A Largo total -----	85 cm.
B Ancho total -----	42 cm.
Altura asiento -----	Variable de 63 a 77 cm.
E Altura manubrio -----	Variable de 99 a 113 cm.
Altura eje -----	28 cm.
Distancia asiento-manubrio -----	40 a 55 cm.
Costo -----	\$3'550,000.00

COMENTARIOS: El elevado costo de adquisición se debe principalmente a que es un artículo de importación; en segundo a la amplia gama de prestaciones de uso que ofrece: cuenta con la función de pedaleo y movimiento de manubrio, ya sea en sincronía con el pedaleo, por separado o bloqueo de movimiento, ajuste de altura y distancia del manubrio; la localización de los 3 puntos de contacto con el usuario, guardan las distancias ideales; por lo que la actividad se



realiza con la mayor seguridad y comodidad posible. Cada una de las partes de contacto han sido analizadas y desarrolladas, logrando así el mayor ajuste de las manos, pies y glúteos con el producto. Cuenta también con un miniprocessador de datos que proporciona la siguiente información:

- Velocidad
- Distancia recorrida
- Tiempo
- Ritmo cardíaco
- Tabla de gasto de calorías por hora

Toda esta información como se mencionó anteriormente es de gran valor para llevar un adecuado control y supervisión del usuario para poder evaluar su rendimiento.

Es quizá el modelo más atractivo en el mercado nacional por las prestaciones de uso, al igual que por la calidad de los materiales y la mano de obra. Su estructura está completamente cubierta por lo que en forma es también muy atractiva. El problema lo encontramos en su elevado costo por lo que se ubica fuera de la realidad nacional.

CONCEPTO

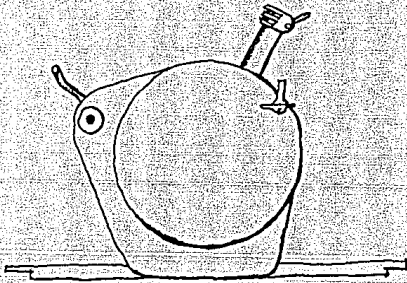
CONCEPTO:

El desarrollo de este producto de producción industrial comenzó cuando se identificaron las necesidades y requerimientos para posteriormente determinar los objetivos del proyecto.

Posteriormente se propusieron diversas alternativas de diseño, para su solución haciendo un análisis de los mismos y así satisfacer los requerimientos de desarrollo del producto; características tanto de eficiencia de uso, para proporcionar al usuario mayor satisfacción y seguridad; como de producción, utilizando mano de obra y tecnología mexicana.

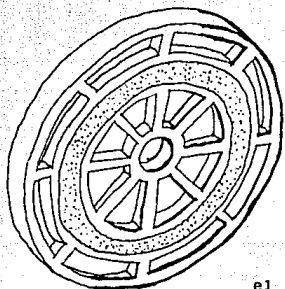
Estos puntos son los parámetros que conforman el diseño, dividido en 4 partes para su estudio, que son las mismas partes en las que se desarma para su empaque.

Elemento estructural: es una estructura en forma de "u" invertida y una base, ambos hechos en laminado tubular de 1" 3/4x3/4 y 1"x2" respectivamente, la base para el control de esfuerzos se encuentra soldada a su vez al centro del sistema.



Esta estructura sirve como base para soportar todos los demás componentes, el soporte del asiento que entra en un tubo de 1", el manillar del manubrio ensamblado a la estructura por medio de una bisagra troquelada en lámina calibre 11.

Para cubrir tanto estructura y mecanismos se utilizan 2 tapas fabricadas en poliéster reforzado con fibra de vidrio. Se utilizan además 2 circunferencias que funcionan como tapas-brazos-mecanismo y es en estos elementos donde se encuentra la generatriz del concepto de diseño de este producto, porque son estos elementos los que sirven para simplificar al máximo el sistema, tanto de forma como de funcionamiento, debido a estas 2 condicionantes el material idóneo para su fabricación, es el poliéster reforzado con fibra de vidrio que nos proporciona una resistencia estructural perfecta para los esfuerzos mecánicos, permitiéndonos además insertar dentro de



ella un aro de acero que servirá para aplicar ahí el freno. También se insertará una tuerca para fijar el pedal en su posición. El poliéster proporciona un acabado adecuado a las necesidades del proyecto tanto por la textura como por el color que se le puede aplicar antes de la reacción.

Manillar—Manubrio: Fabricados en laminado tubular de 1"x2" cal. 18 y 1" de Ø respectivamente unidos por un poste de producción comercial. En el manubrio se ubica el miniprosesor digital que proporcionará la velocidad, la distancia recorrida, el tiempo. Con esta información se podrá calcular el rendimiento del usuario.

Otra característica importante del manubrio es que por la forma en que ha sido diseñado, puede colocarse en diferentes posiciones, lo cual sirve para dar mayor facilidad de alcance, así como para desarrollar otros musculos de los brazos y pecho.



Asiento: En un principio se mencionó que el proyecto sería el desarrollo integral de todas sus partes, y el asiento no es la excepción, debido a que los que se consiguen comercialmente, no cubren todas las necesidades y requerimientos, son ergonómicamente inadecuados; por tal motivo se propone el diseño de uno que sí satisfaga ampliamente los requerimientos:

- Mayor área de soporte, para acomodar a sujetos cuyo percentil va del 20 al 85.
- Mayor firmeza de soporte para los huesos iliacos (tuberosidades isquiaticas).
- Ajuste de altura.
- Fácil limpieza.

El asiento se une a la estructura por medio de un poste de adquisición comercial.

Bases: Fabricadas en laminado tubular de 1"x2", su función consiste en mantener a la bicicleta en una posición firme y segura. Se une a la estructura principal por medio de 4 tornillos de 1/2 pulgada de 0 por 1" de largo.

Finalmente no se requerirá de mantenimiento especializado, se podrá armar y desarmar en 4 partes para su fácil transporte o almacenaje. El embalaje tendrá las medidas mínimas necesarias, el material protector será unisel por su versatilidad, en la parte exterior del embalaje contará con todos los gráficos necesarios, así como las instrucciones para su armado y funcionamiento, prescindiendo de cualquier otro folleto explicativo.

DESARROLLO DEL PRODUCTO

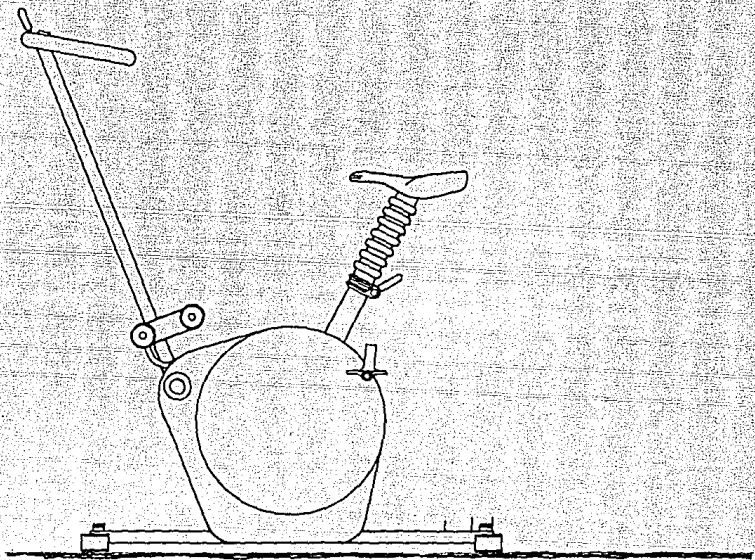
ERGONOMIA

La ergonomía desempeña un papel primordial en la búsqueda de una respuesta que satisfaga los requerimientos de uso, sobre todo en aquellos objetos que se interrelacionan con el hombre.

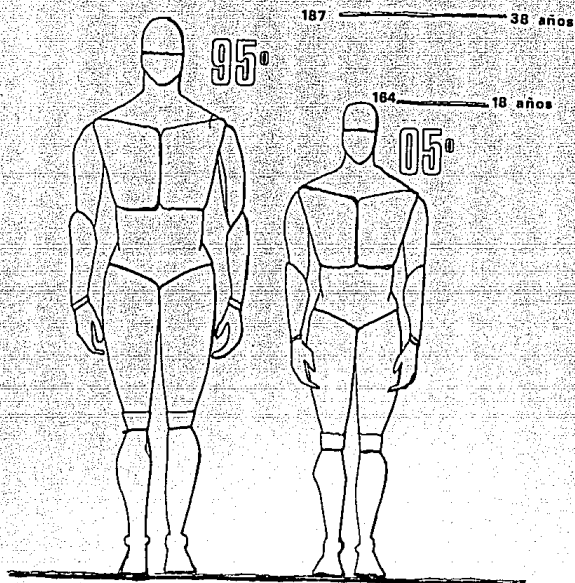
La ergonomía se centra en la relación hombre-objeto, en la que el individuo actúa como ser operante y donde la máquina o el producto se adapta a las posibilidades psicológicas y físicas del individuo. Esto mejora el control sobre el producto y el rendimiento del operario.

El Diseñador Industrial interviene en la optimización de estos factores, y en particular, busca la protección física y psicológica del usuario, además del mejoramiento de sus condiciones de trabajo.

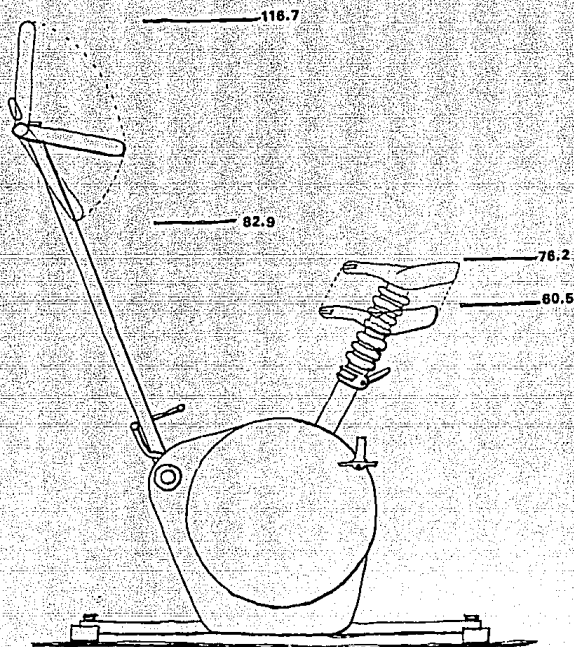
En la investigación ergonómica se considera la perfecta relación del hombre con el objeto; haciéndolo fácil de operar, tomando en cuenta sus limitaciones físicas y psicológicas.



Considerando que la bicicleta es un producto para el ser humano y que durante todo el tiempo de su uso, varias partes del usuario están en contacto o relación con esta, se realizó un análisis de posiciones, alcances y requerimientos, para lograr el mayor aprovechamiento de la máquina y el rendimiento del individuo.

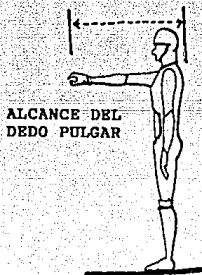
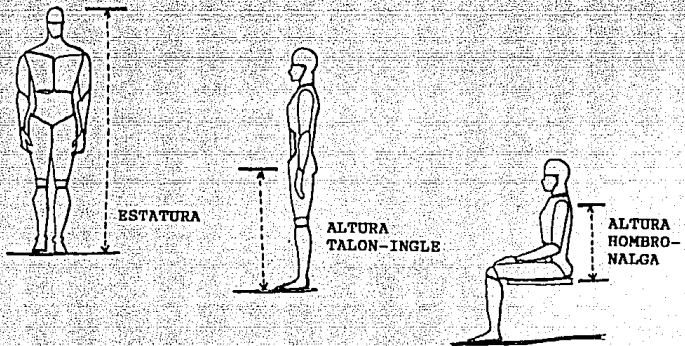


Para iniciar el análisis, primeramente se ubicó el tipo de usuario que operará el producto, y siendo que, el producto exige a éste estar sentado a una distancia íntimamente relacionada con el apoyo de pies y manos, lo distinguiremos por su estatura. Debido a que la estatura se relaciona con la edad, ubicamos al individuo en una edad entre 18 a 35 años, tanto para hombres como para mujeres, porque es ahí donde se encuentran los porcentajes máximos de estatura y peso.



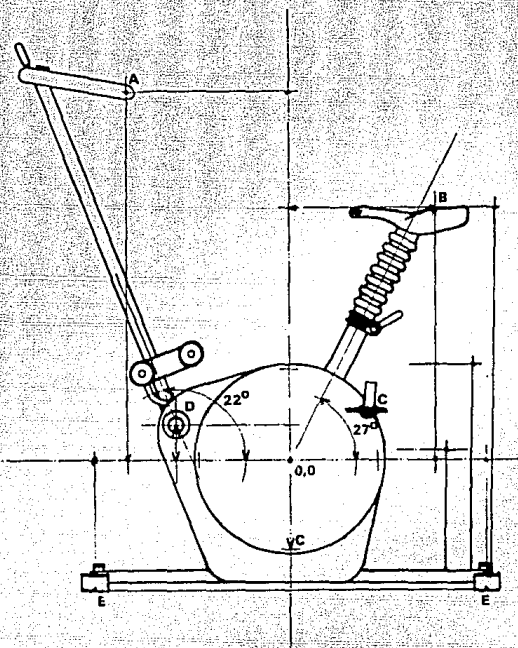
Debido al rango propuesto de usuarios y a la condicionante de la posición de los brazos, pies y caderas al realizar la actividad, la altura del manubrio y el asiento con respecto a la máquina será regulable y variará en una escala proporcional de 82.9 a 116.7 cm. para el manubrio y de 60.5 a 76.2 cm. para el asiento. Es decir, la primera escala es la distancia del suelo a la mano, y la segunda es del suelo a las nalgas, abarcando de esta manera los porcentajes de operación del percentil 05 al 95.

Para la relación interdimensional entre los 3 puntos de contacto; manubrio-pedales-asiento se tomó en consideración:



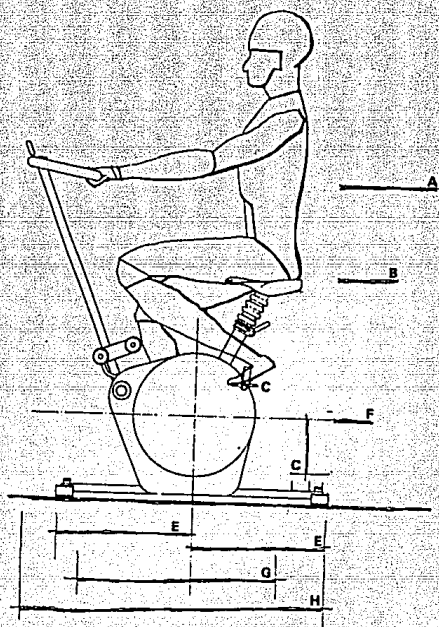
También se tomó en cuenta la altura talón-rodilla, así como, la largura nalga-rodilla.

Considerando estos puntos, se pudo determinar la posición y relación idónea para los 3 puntos de contacto, que por cuestiones gráficas se tomó como generatriz al eje de los pedales, para la localización gráfica de dichos puntos.

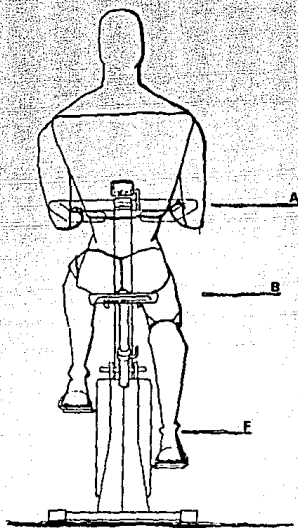


	x	y
A	-30 a -40	60 a 85
B	+19 a +24	39 a 48
C	17	
D	-21.9	6.5
E	-38 y 38	-25

NOTA: El eje o centro de la circunferencia funciona por motivos de localización con las coordenadas (0,0).



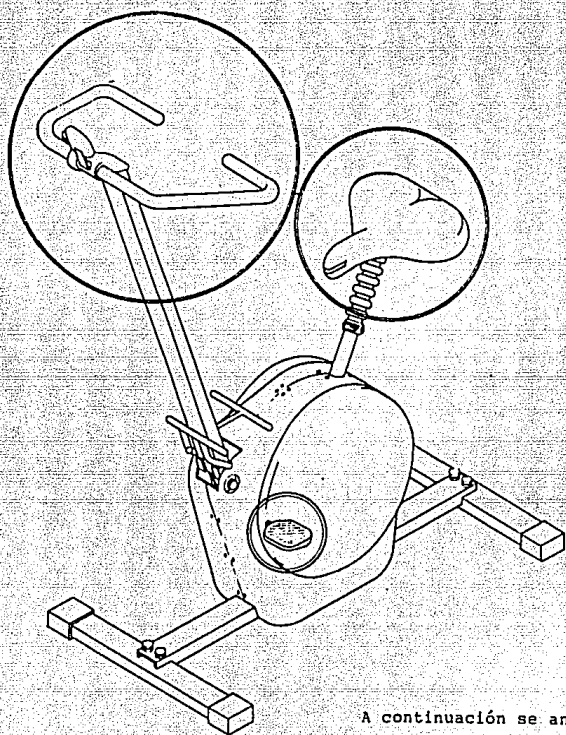
La relación interdimensional de los puntos de contacto, da por lo tanto la posición idónea del usuario dentro de la máquina. Lo cual proporciona mayor eficiencia al realizar la actividad, durante cortos y prolongados tiempos de trabajo.



Dicha posición de trabajo, es en la que el sujeto se encuentra sentado, con la espalda erecta, y los brazos semi-flexionados; las piernas que son las que desarrollan mayor actividad, se encuentran en todo momento en los rangos intermedios de máxima y mínima flexión de las articulaciones (ingie, rodilla y tobillo), por lo que se garantiza, y de manera muy amplia, la adaptabilidad del individuo para desarrollar las diferentes actividades que se pueden realizar con este producto.

Habiendo ubicado la relación inter-dimensional de los puntos de contacto, podemos determinar las dimensiones generales de la bicicleta:

A	1000 mm. a 1016 mm.
B	620 mm a 735 mm.
F	250 mm.
E1	400 mm.
E2	400 mm.
G	600 mm.
H	940 mm.

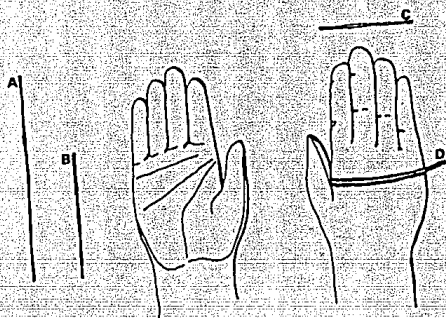


A continuación se analizarán
la mano, pies y glúteos, sus
dimensiones y movimientos para diseñar
los 3 puntos de contacto con que
se relacionan:

manubrio

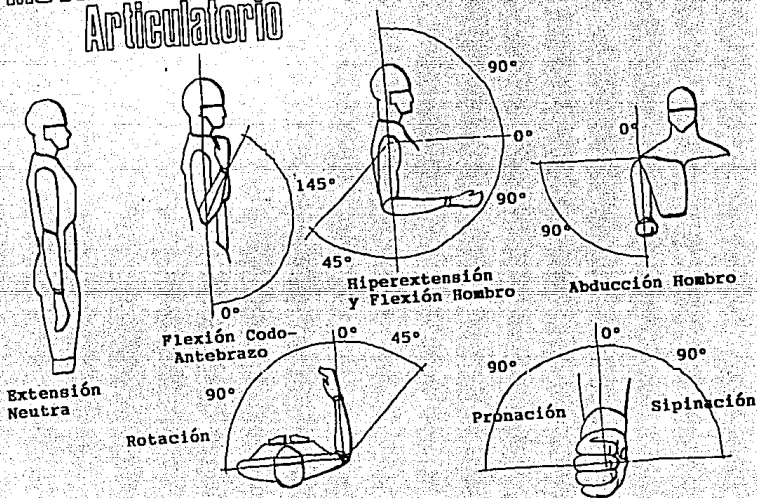
asiento

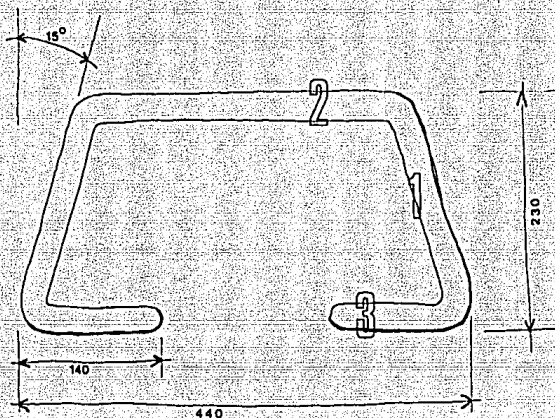
pedales



A	17.8	20.5
B	10.0	11.8
C	8.2	9.6
D	20.1	23.1

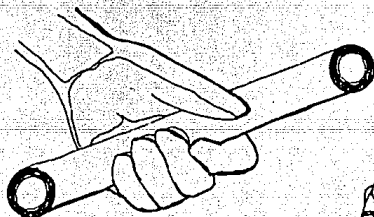
MOVIMIENTO Articulario



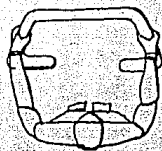


El diseño del manubrio cumple con 2 objetivos principales:

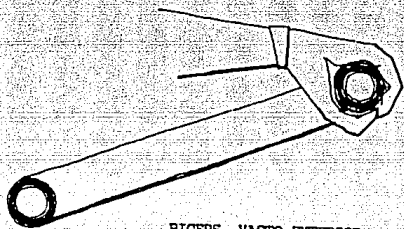
- 1.- Proporcionar un punto cómodo y fijo de sujeción.
- 2.- Proporcionar un amplio desarrollo muscular de brazos y pecho, dependiendo de cómo se acomode y cómo y dónde se sujete. Ya que cuenta con 3 diferentes posiciones de agarre.



1

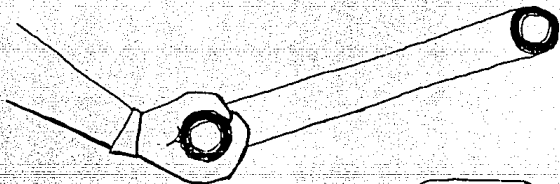


BICEPS, PALMAR MAYOR,
PECTORAL SUPERIOR,
TRAPECIO, MUÑECAS,
ABDUCTOR CORTO DEL
PULGAR.



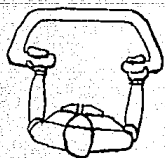
2

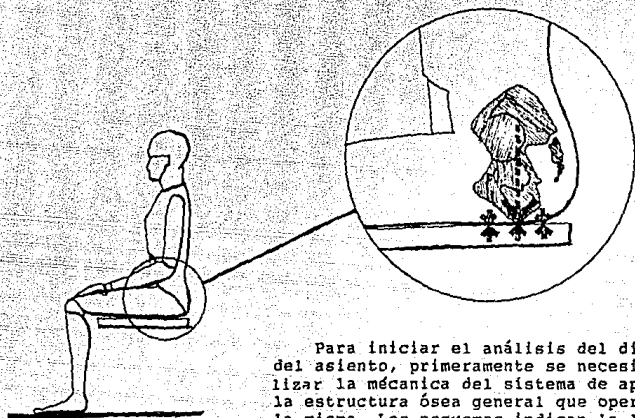
BICEPS, VASTO EXTERIOR,
CUBITAL ANTERIOR,
DELTOIDES, REDONDO
MAYOR, PECTORALES.



3

BICEPS, SUPINADOR LARGO
CUBITALES, PALMARES,
PECTORALES.

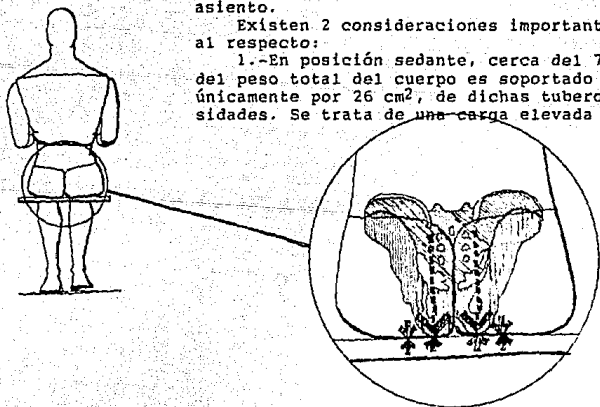




Para iniciar el análisis del diseño del asiento, primeramente se necesita analizar la mecánica del sistema de apoyo y la estructura ósea general que operan en la misma. Los esquemas indican la localización de las tuberosidades isquiáticas, y el eje de apoyo se encuentra situado en una línea que pasa por la proyección del punto inferior de las tuberosidades isquiáticas, que descansan en la superficie del asiento.

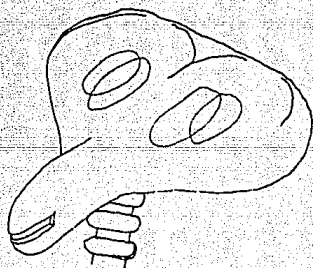
Existen 2 consideraciones importantes al respecto:

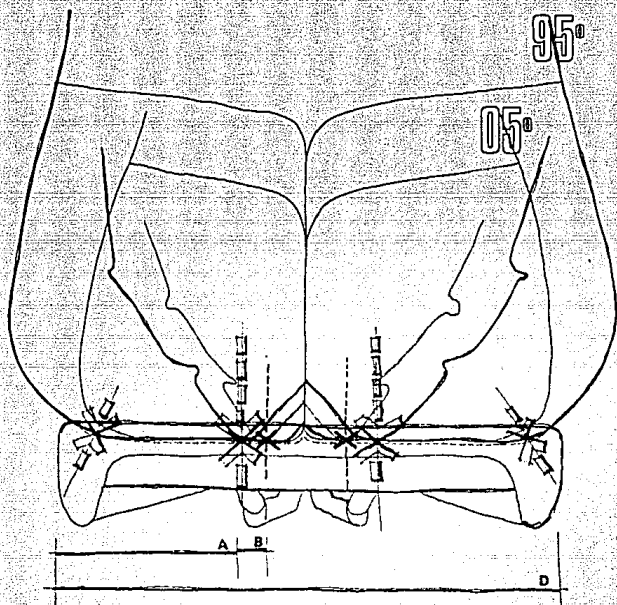
1.-En posición sedante, cerca del 75% del peso total del cuerpo es soportado únicamente por 26 cm², de dichas tuberosidades. Se trata de una carga elevada



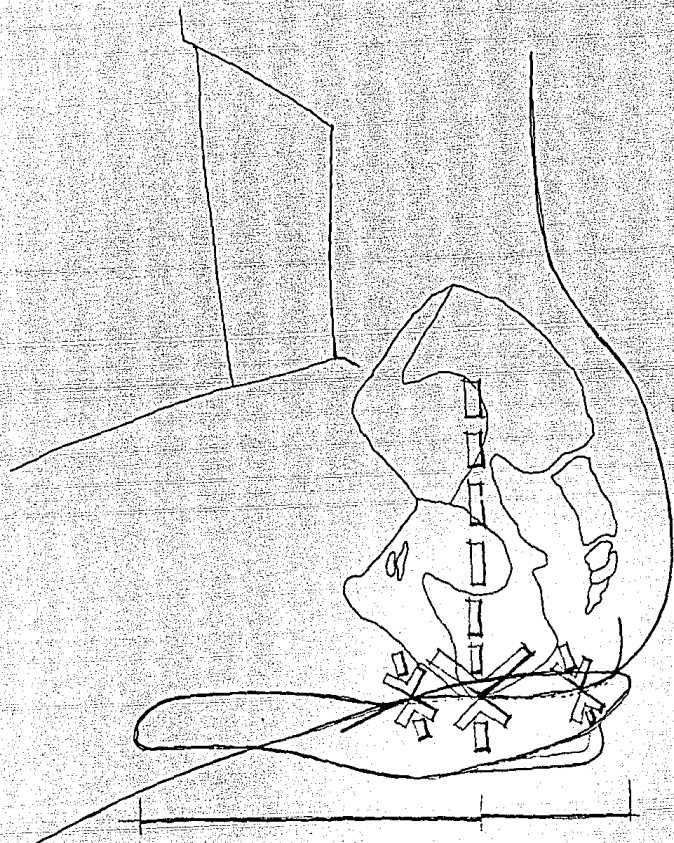
que se distribuye en una superficie pequeña, lo que redonda en compresiones considerables en las caderas, aproximadamente entre 6 y 7 kg/cm².

2.-La compresión que experimente la superficie de piel en contacto con el asiento se estima entre 2.5 y 4 kg/cm², cuando en puntos ligeramente más alejados se reduce a 250 gr/cm². La conjunción de estas presiones ocasiona fatiga e incomodidad y se traduce en cambios de postura para aliviar la molestia. De no ser así, una prolongada permanencia, produce isquemia o interferencias en el riego sanguíneo, que ocasionan dolores y posibles entumecimientos.





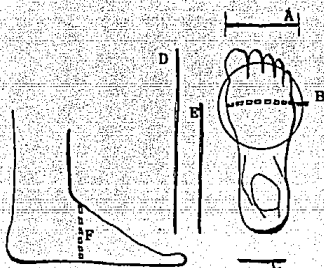
En el diseño del asiento se consideró darle mayor firmeza en las áreas donde las tuberosidades isquiáticas apoyaran, tanto para el 05 percentil, como para el 95; pero también al resto de la piel, de esta manera se logra un mayor soporte y estabilidad que se traduce en menor fatiga a mayores tiempos de uso.



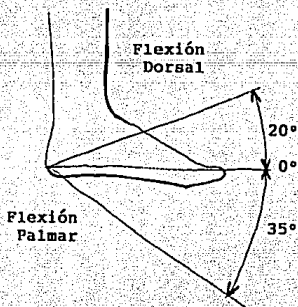
De igual manera y por la forma del asiento, se da soporte a la parte alta de la entrepierna, así como una curvatura al final para evitar deslizamientos. El material de fabricación será el poliuretano piel integral a una densidad del 70%.

Para el diseño del pedal, se ubicó primeramente el área del pie en la que se iba a trabajar, esta área se designó por ser el área donde se genera mayor presión al ejercer un esfuerzo hacia abajo, dicha área es la parte delantera del pie; de la misma forma que el asiento, se consideraron los rangos del 05 al 95 percentil.

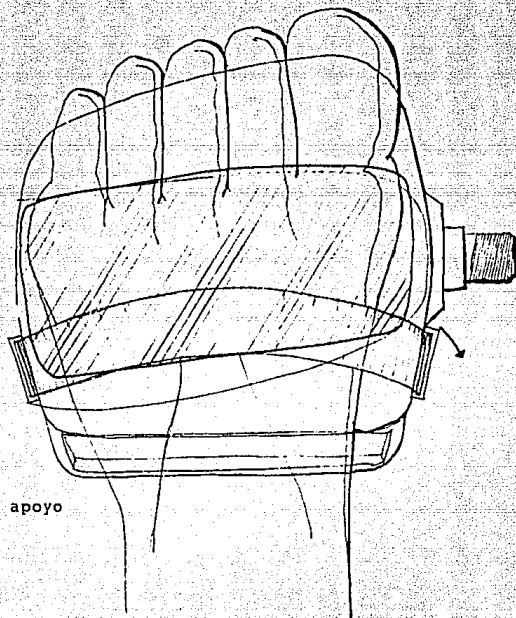
Otra importante consideración fue el de los movimientos articulatorios del tobillo.



	05	95
A	9.0	10.6
B	22.9	27.0
C	6.1	7.3
D	25.1	29.1
E	18.2	21.4
F	23.8	27.8



10.6



Area de apoyo

Tanto las medidas generales como el área de apoyo, se determinaron con el ancho máximo del pie del sujeto que ocupa el rango de 95 percentil, que es de 10.6 cm., además como equipo adicional, el pedal cuenta con una banda de Velcro para proporcionar mayor firmeza al pie sobre éste.

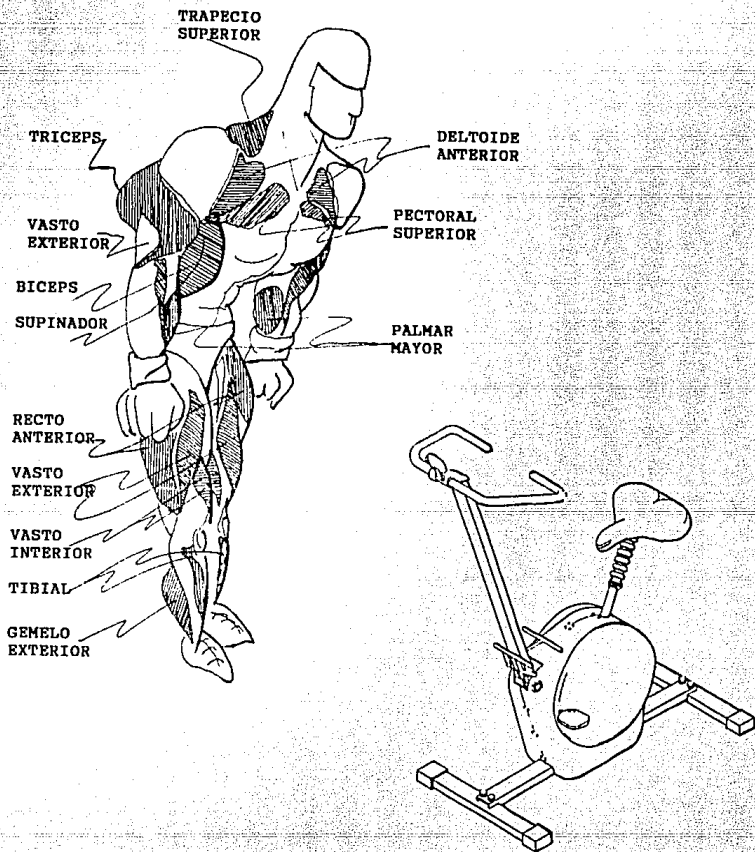
Desarrollo **M**uscular

La bicicleta fija como se menciona en los objetivos, pretende lograr una integración total objeto-usuario, por lo que cada una de sus partes ha sido diseñada para tal propósito, así como cada una de sus funciones.

El movimiento longitudinal que realiza el manillar, permite desarrollar dependiendo de la posición del manubrio los músculos; tríceps, deltoides anterior y posterior, bíceps, vasto exterior, palmar mayor, supinador largo, cubital anterior así como otros músculos menores del brazo y del pecho pectoral superior y trapecio superior.

La actividad del pedaleo desarrolla la gran parte de los músculos de las piernas; los que se ven directamente afectados en su desarrollo son el vasto exterior e interior, bíceps crural, semitendinoso, fascia lata, recto anterior, tibial anterior, gemelo exterior e interior así como los ligamentos.

MUSCULOS EN ACCION



CONFIGURACION

La configuración del producto obtenido se dio mediante un proceso de racionalización y síntesis; es decir, analizando el funcionamiento se sustrajeron los elementos básicos para su funcionamiento y posteriormente se establecieron los requerimientos de uso y los requerimientos de producción.

En otras palabras, se requería simplificar los mecanismos que hacen a este tipo de máquinas muy voluminosas; lograr también una perfecta adaptabilidad del usuario con el objeto, mediante una buena relación antropométrica de los puntos de contacto con el usuario para, de esta manera desarrollar una mejor respuesta de uso. Desarrollar un análisis ergonómico de los puntos de contacto era otro de los requerimientos fundamentales del proyecto.

De igual forma se requería hacer al producto más atractivo mediante una configuración actual que reflejara la evolución a la que se ha sometido la bicicleta.

Proporcionarle al producto más y mejores características de uso; dándole movimiento al manillar para así, no solo ejercitar las extremidades inferiores, sino también, el tronco y las extremidades superiores, haciendo al producto más completo en funciones.

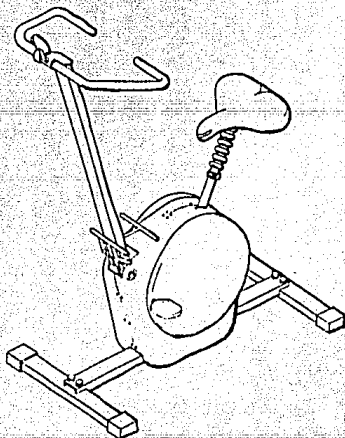
Se requería también que fuera fácil de guardar y que no ocupara un gran espacio por lo que se optó que fuera desarmable, lo cual beneficia a usuarios como a productores.

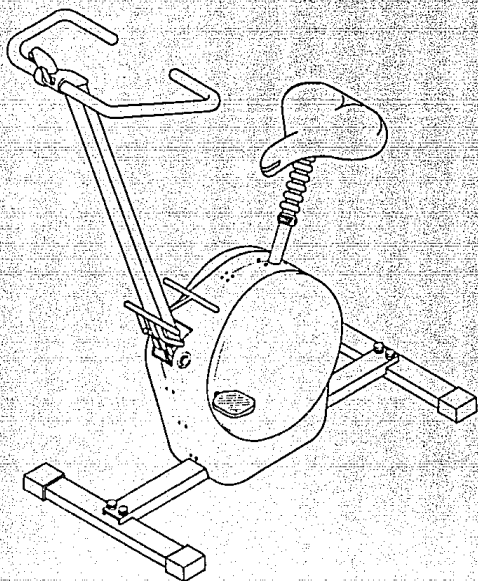
En cuanto a la producción se requería poder hacer al producto con tecnología y mano de obra nacional no especializada, por lo que se limitaron los procesos de producción a doblado, soldado, maquinado, pintado y prensado de fibra de vidrio.

Además se utilizaron una variedad de partes de adquisición comercial. El motivo fue que para que el producto fuera altamente competitivo se necesitaba que ciertos elementos como el asiento, pedales, mecanismos de control de esfuerzo, micropro-

cesadores, los cuales si el productor los fabricara, aumentarían el precio bruto del producto, elevándolo muy por arriba de lo estimado por lo que se opto finalmente por utilizar los ya existentes en el mercado, sin embargo en el desarrollo del producto se proponen algunas alternativas de estas partes o elementos.

Todos los parámetros anteriormente mencionados son los que dieron una idea preliminar de la configuración de la bicicleta hasta llegar a la forma final.





**Bicicle
Fija ta**

TITULO

PERSPECTIVA

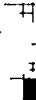
ESCALA:

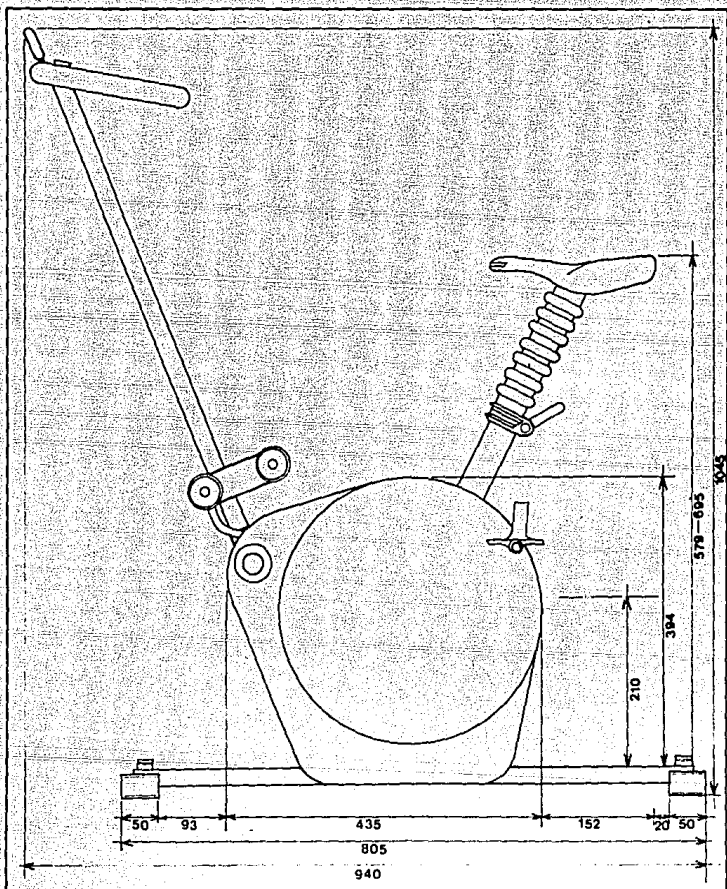
1:7 $\frac{1}{2}$

ACOT:

mm CIDI

DISENO
Vazquez





Bicicleta
Fija

TITULO

VISTA Lateral

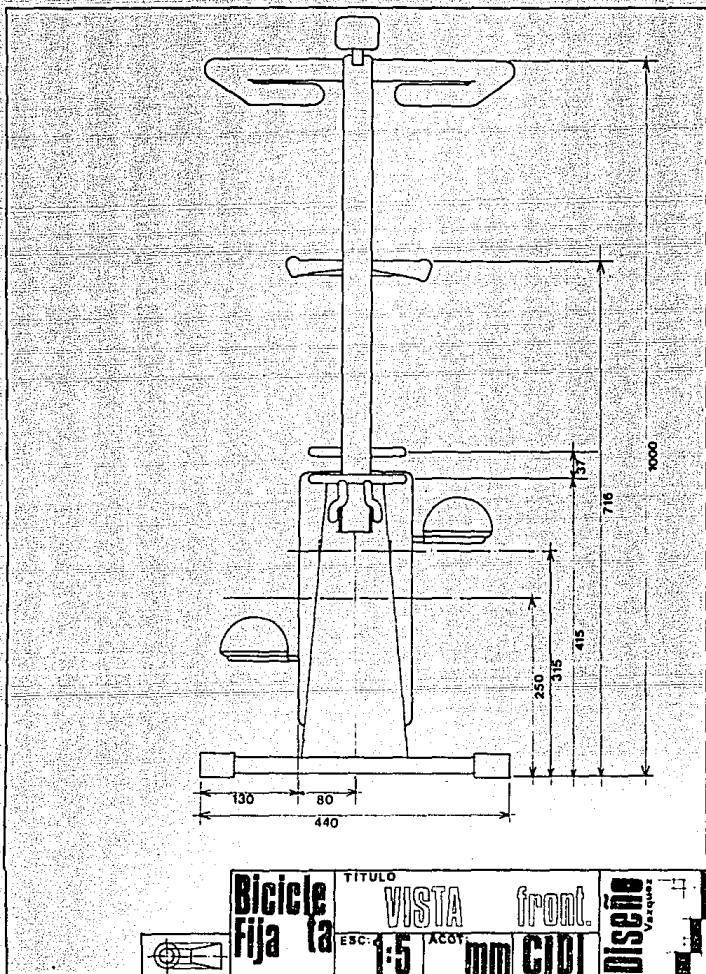
ESC: **1:5**

ACOT

mm C/D

Diseno
V. BARRERA

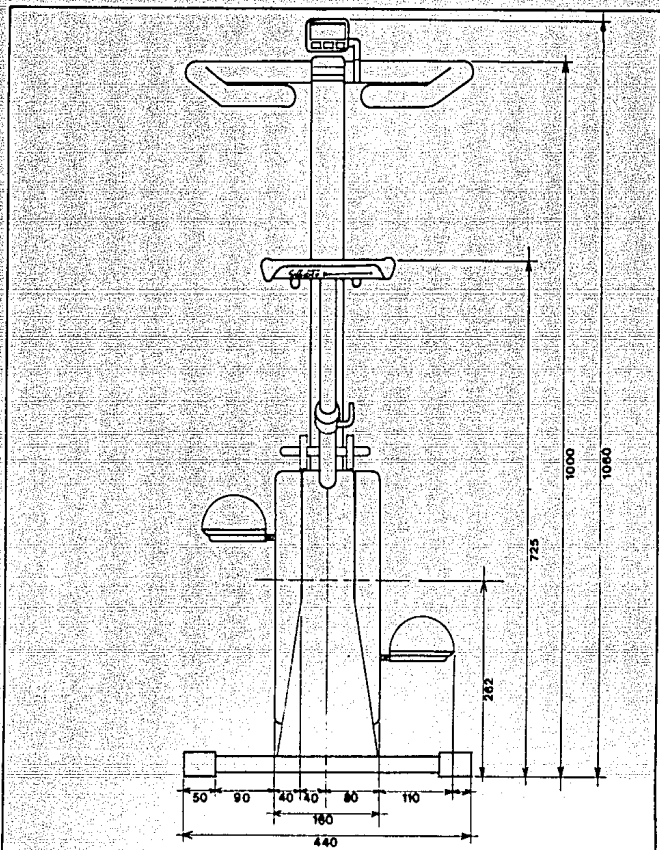




Bicicleta Fija

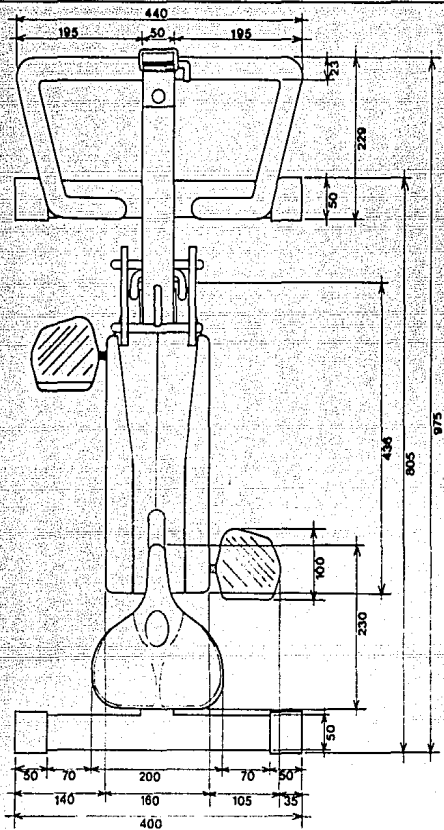
TITULO
VISTA front.
ESC. 1:5 ACOY mm CIDI

DISEÑO
Vazquez



Bicicle TITULO
Fija VISTA POS.
 e.s. 1:5 400 mm CIDI
Diseño Varquez





Mecle
Fija la

TITULO

VISTA

SUP.

ESCALA: 1:5

ACOT

mm CIDI

Diseno
VALBUENA

F

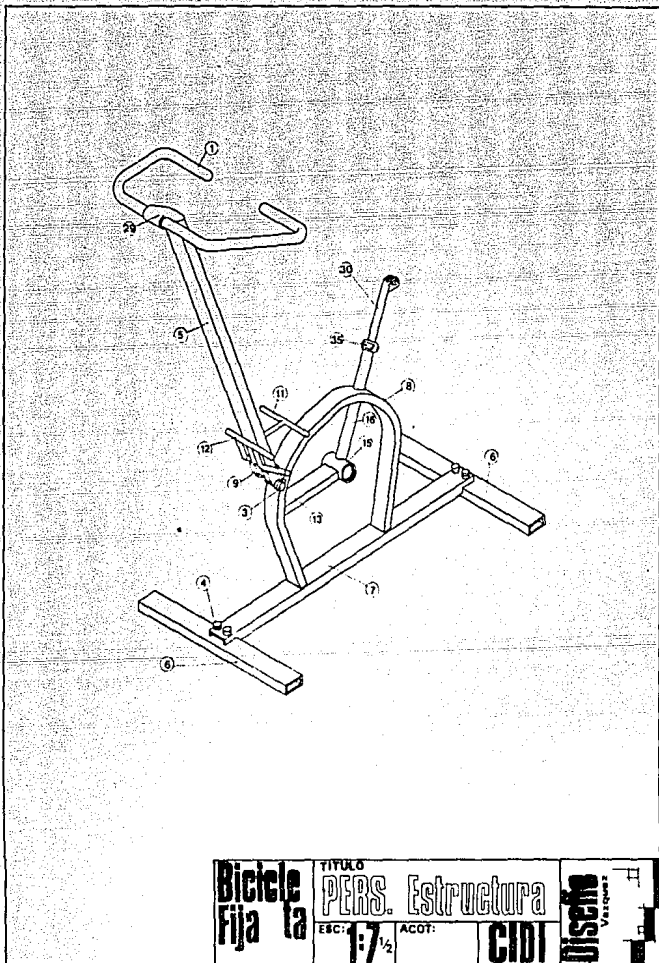
PRODUCCION

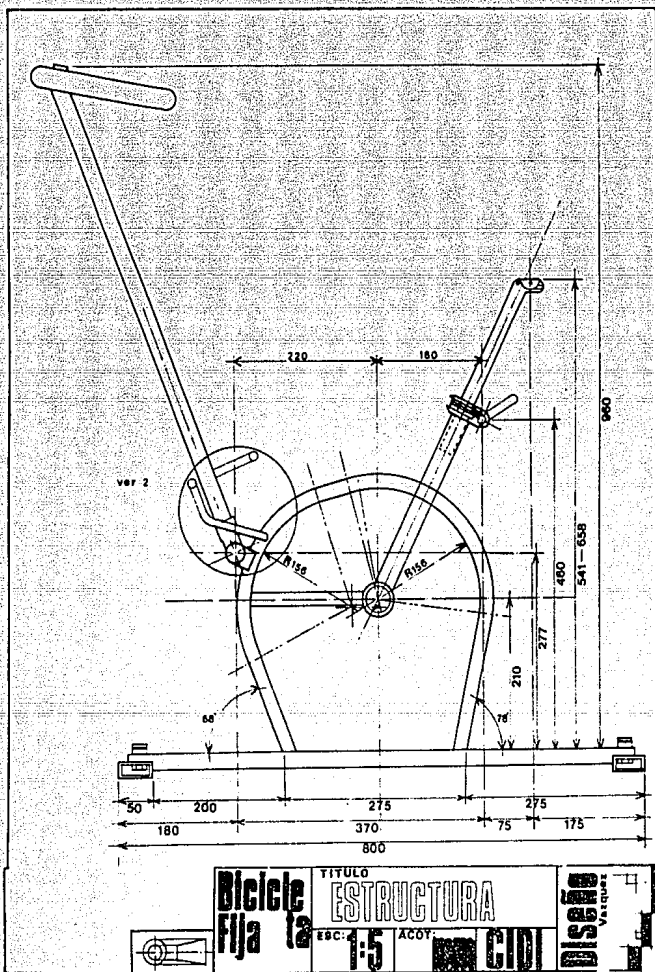
Al igual que se establecieron parámetros y requerimientos, también se establecieron para la producción; se buscó la integración de la forma y la función a un bajo precio, utilizando para este fin los materiales idóneos, tanto en calidad como en costo para su producción, utilizando estos de forma racional para evitar gastos extras e innecesarios. Por lo que se establecieron los siguientes puntos:

- Producción en serie.
- Materiales de presentación estandarizada resistente a esfuerzos estructurales para pernos, bisagras y estructura.
- Materiales moldeables de alta densidad que no pierden calidad estructural con el tiempo.
- Materiales ligeros para cubiertas, resistentes y moldeables.

La utilización de las piezas comerciales, estuvo condicionada a que cubrieran ampliamente los requisitos establecidos de funcionalidad y calidad:

- Sistema de control de esfuerzo.
- Microprocesador.
- Soporte asiento y manubrio. Asiento.Eje.



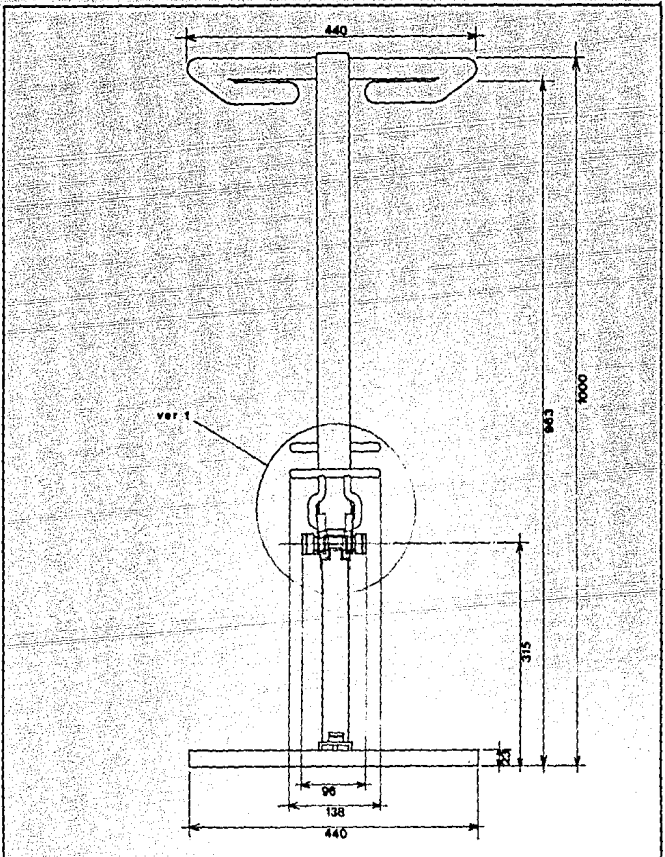


Bicicleta
Fija

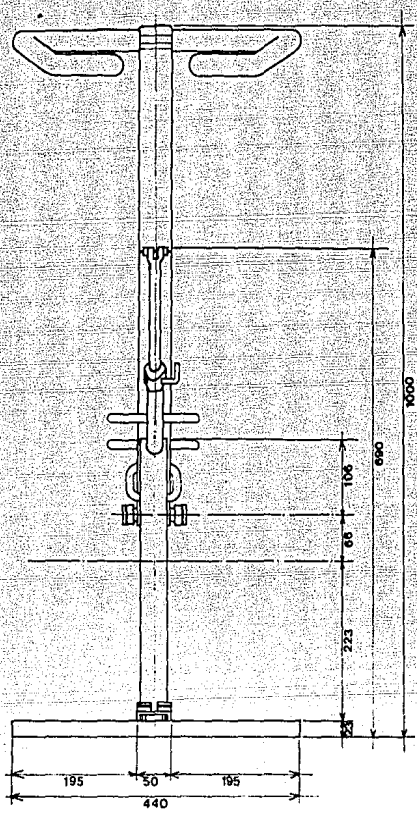
TITULO
ESTRUCTURA
 ESC: 1:5 ACOT:

CIDI

DISA
 VALENTIN



	Discho S.p.A.	TITULO EST. vista fro.	Discho S.p.A.
	E.C.	1:5 ACOT	



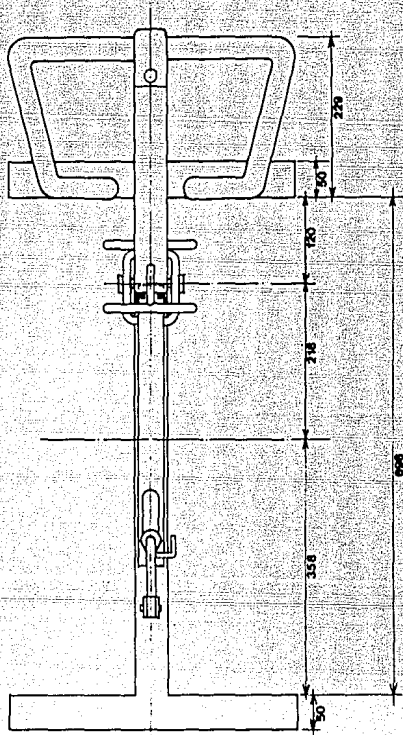
Bicicleta
Fija

TITULO
EST. vista pos.
ESC. 1:5 ACOT



CIDI

Diseño
VARELA



Bicicleta Fija

TITULO

EST. vista sup.

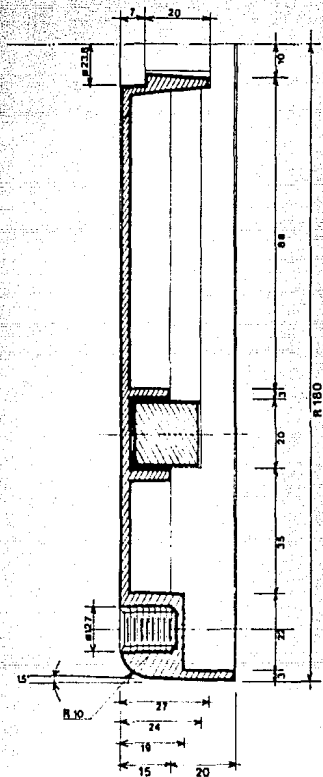
ESC: **1:5**

ACOT.

mm COT

Diseno
VAREQUER





Bicicleta
Fija

TITULO

CORTE

brazo

ESC: 1:1

ACOT

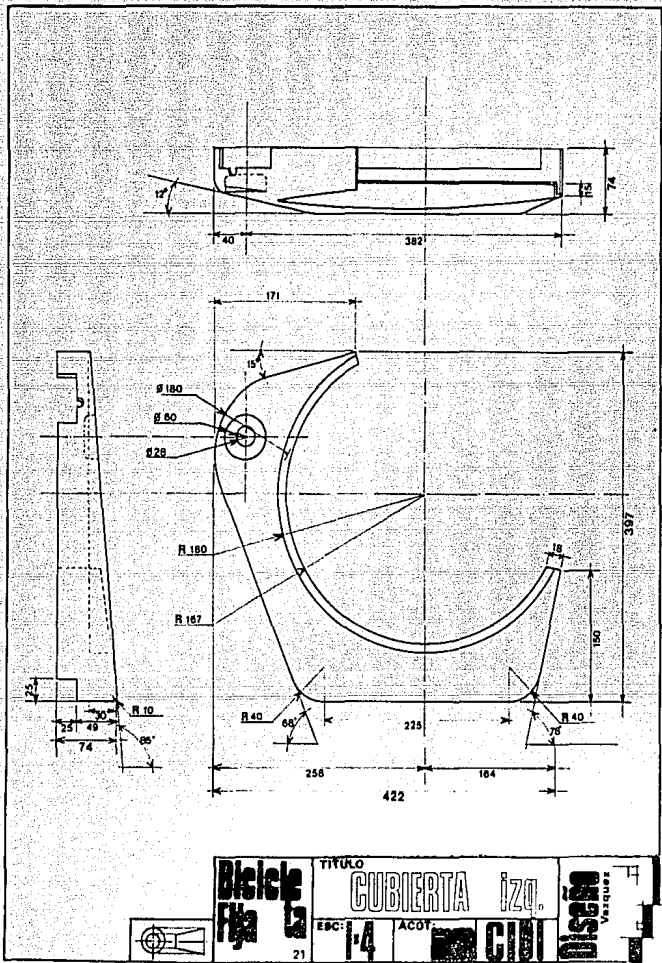


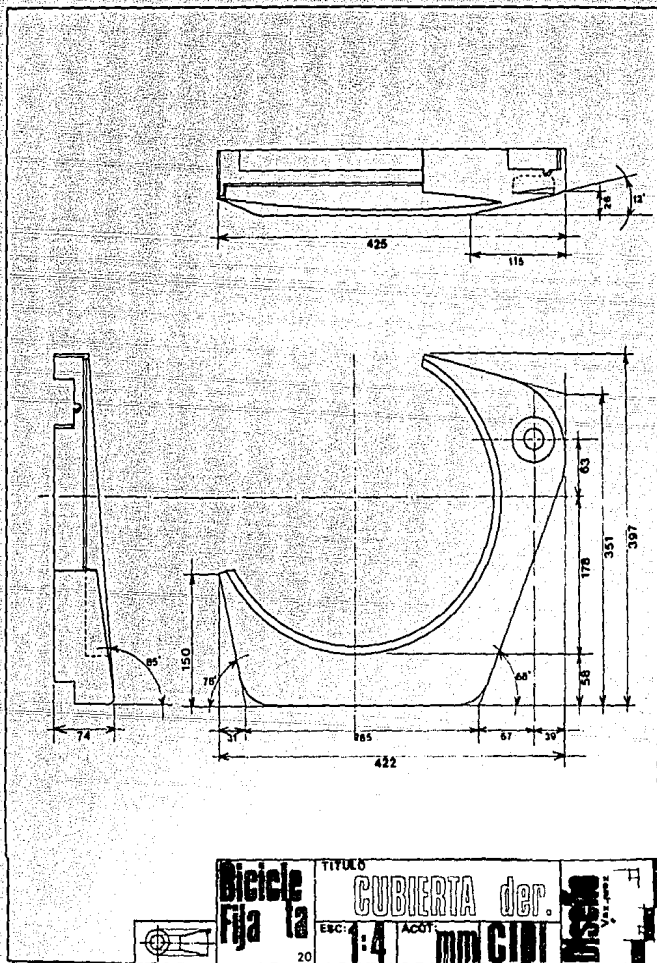
CIDI

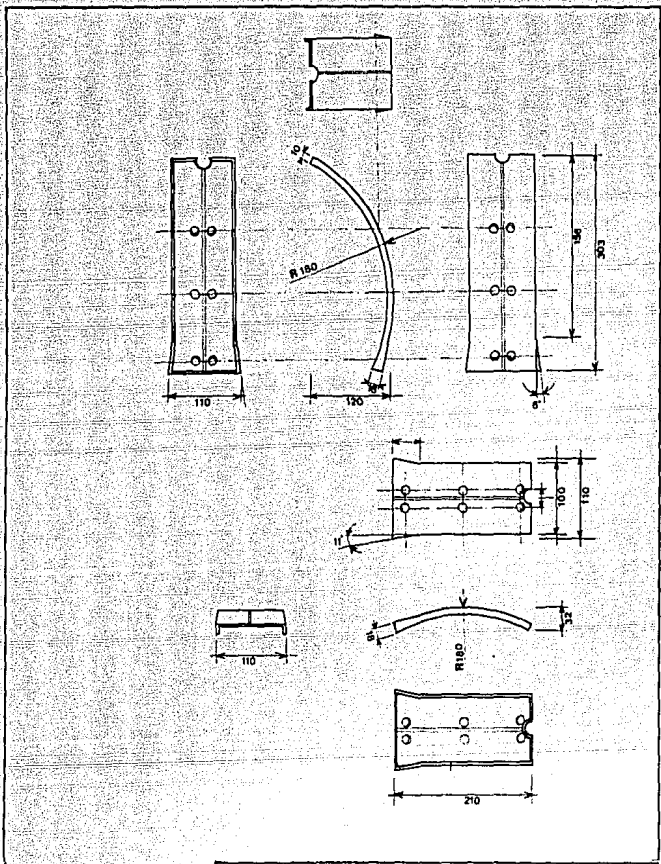
Diseño
VALERIA

H

H





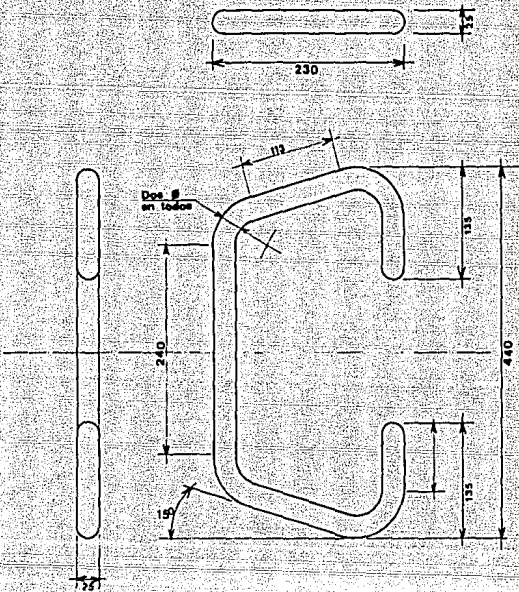


Dielela
Fija la
 21y22

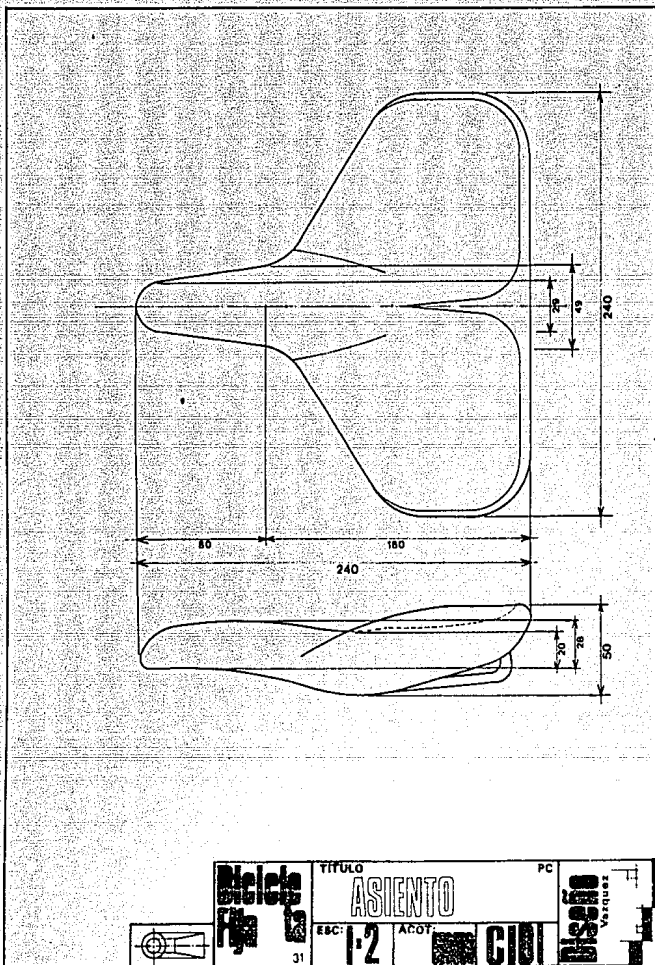
TITULO
CUBIERTAS
 ESC: 1:5

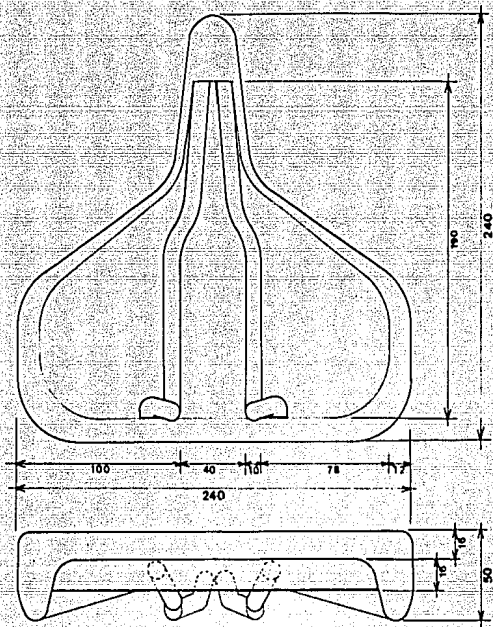
P.V.S.
 ACOT
CUDI

Discho
 Vazquez

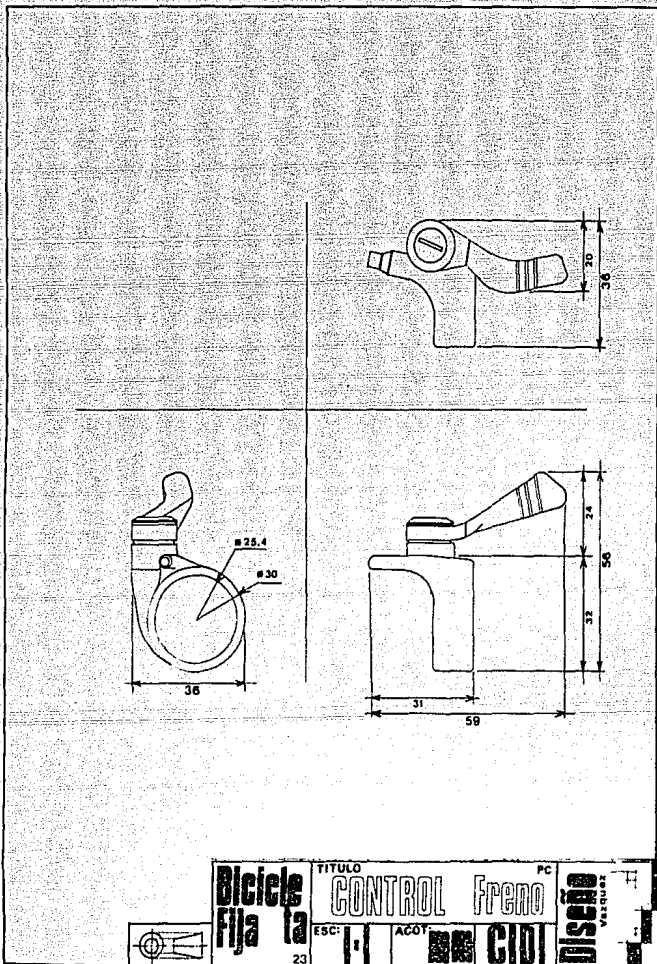


Maquina Fija la	TITULO	MANUBRIO	Maquina Vertical
	Esc: 1:1		



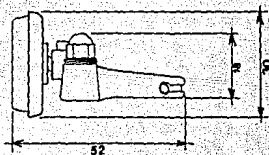
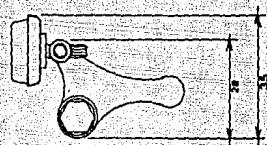
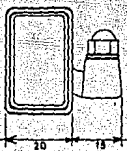


	Bicicleta Fija ta	TITULO	PC	Diseno Varquez
		ASIENTO		
31		EBC: 1.4	ACOT: mm C/D	



Bicicle
Fija

TITULO CONTROL Freno PC
ESC: ACOT
CIDI
DISEÑO VALQUIZ



Bicicleta
Fija 13

25

TITULO

FRENO

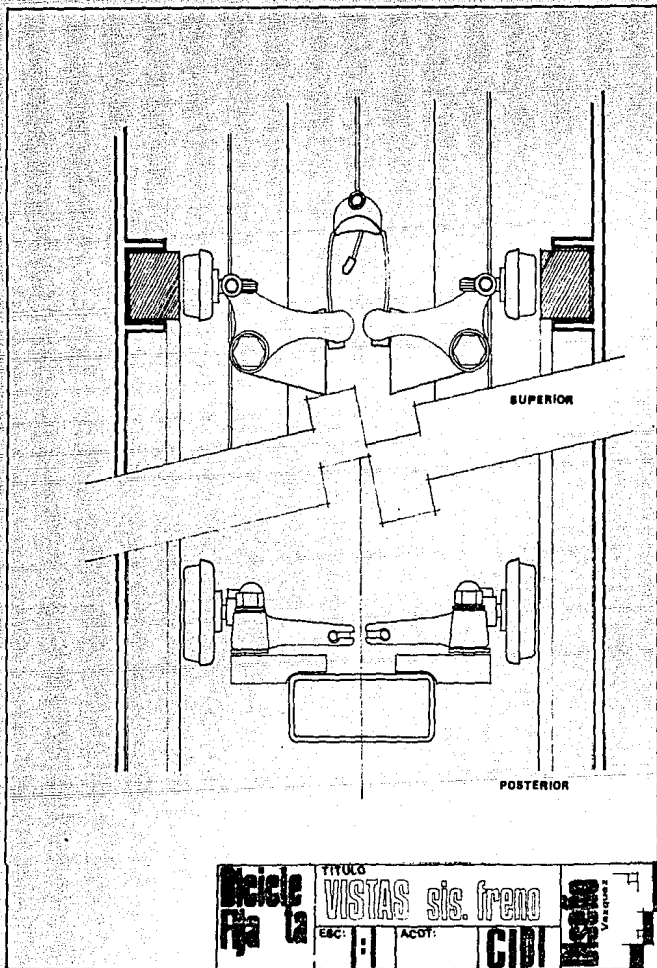
ESC:

ACOT

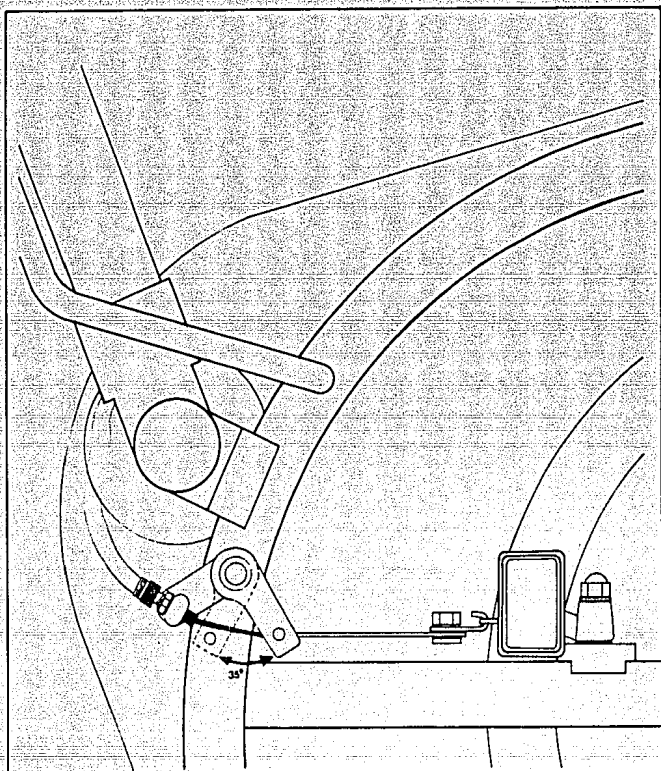
CIDI

PC

DISCO
Válizquez

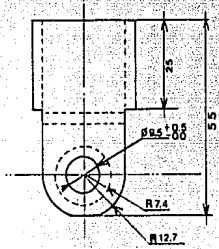
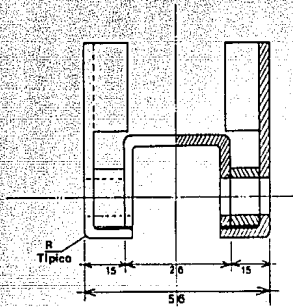
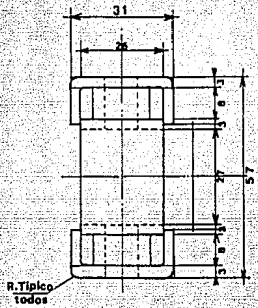


Wiel Ra	TITULO	VISTAS sis. freno	Wiel Vasquez
	EBC:	ACOT:	

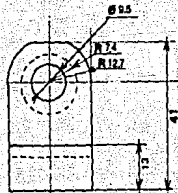
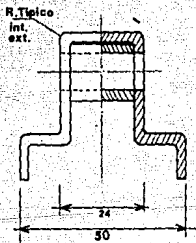
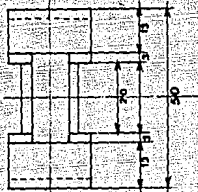




LATERAL

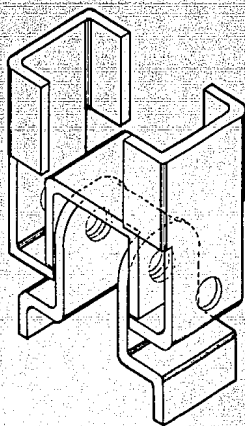
Bicicleta Fija la	TIPICO	VITA sis. freno	Diseno Vazquez
	ESC: .1	ACOT: C101	



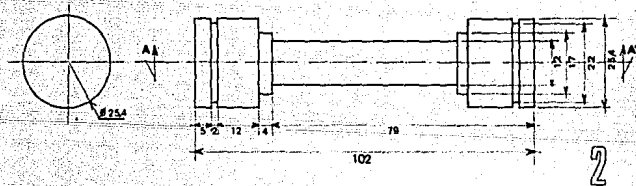
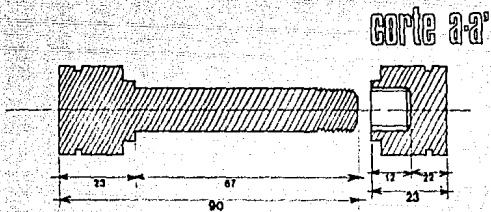
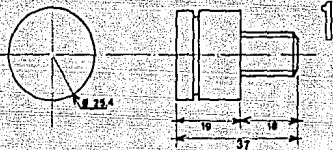
	TÍTULO	ENSAMBLE P. 1		
	ESC:	1:1	ACOT:	



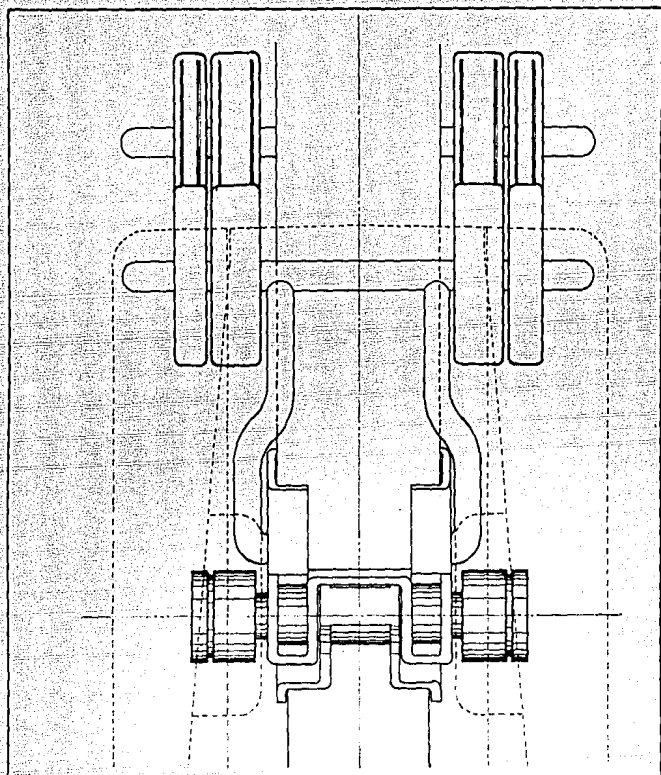
	TITULO	ENSAMBLE P.2	
	ESC:	ACOT	



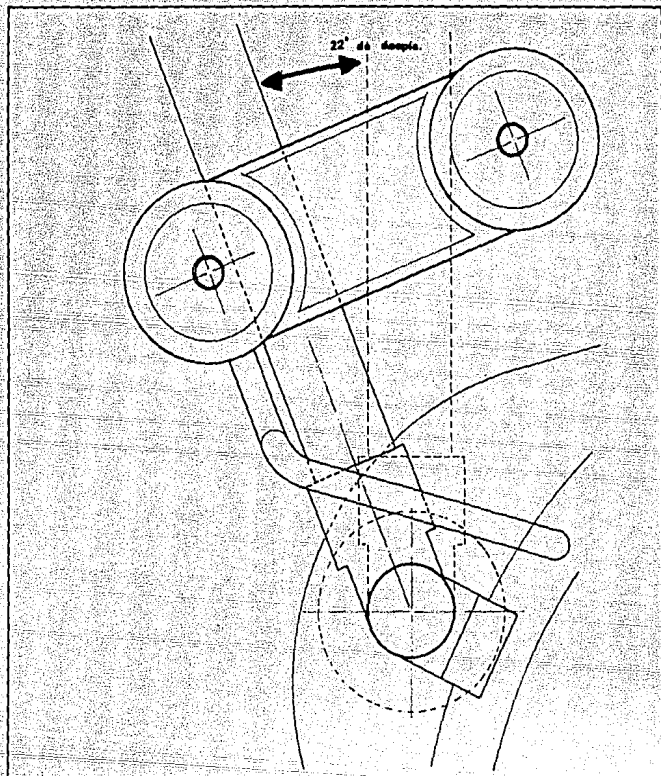
Diciembre Fija	TITULO	ENSAMBLE		DISEÑO V. S. G. 1982
	ENC:	ACOT	CIDI	



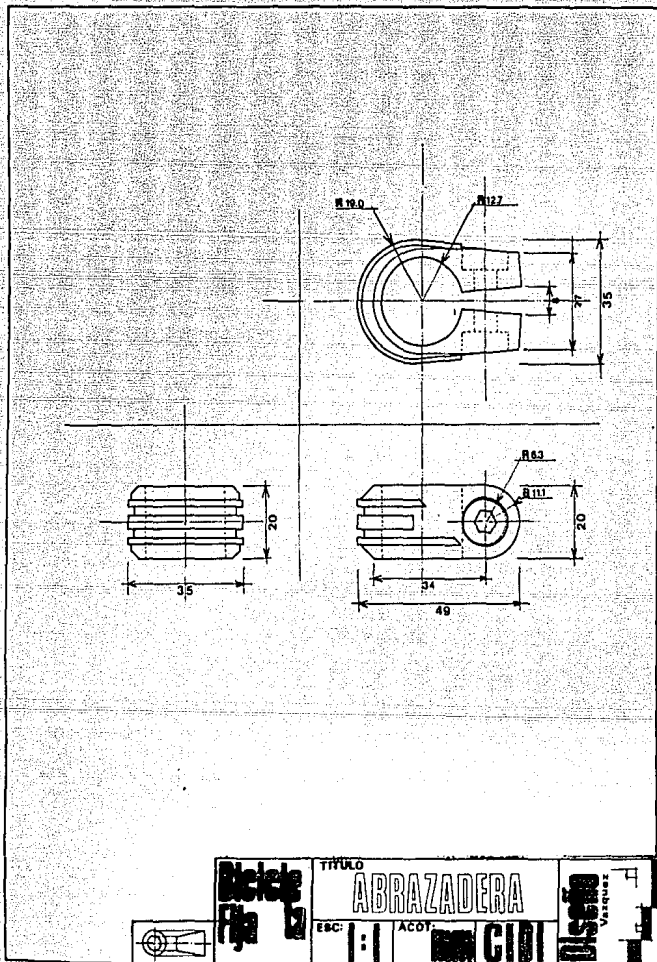
	Walter	TITULO	PERNO 1Y2	Disco <small>VALVOLI</small>
	Fija	ESCALA	1:1	



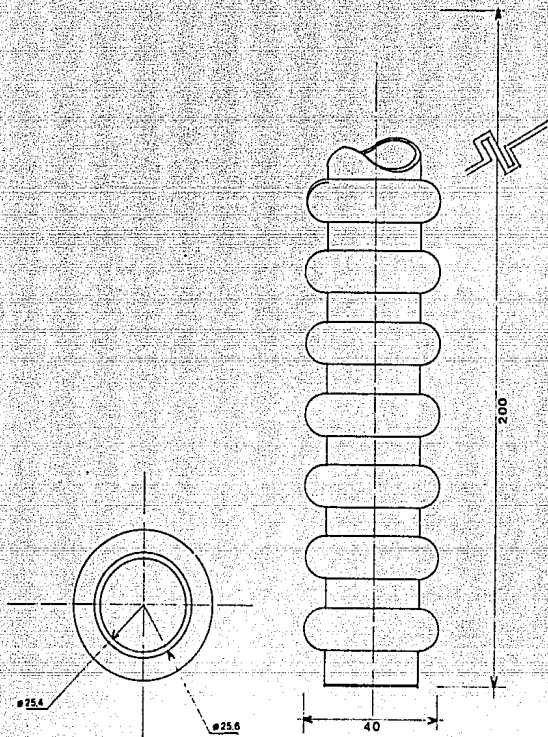
	TITULO	DETALLE "1"	
	ESC:	ACOT	



Bicicleta Fija ta	TITULO	DETALLE '2'	DISEÑO <small>Verique</small>
	ESC: 1:1		
		CIDI	



	TITULO ABRAZADERA		
	ESC: 1:1 ACOT:		



Bicicleta
Fija la

TÍTULO

CUBIERTA

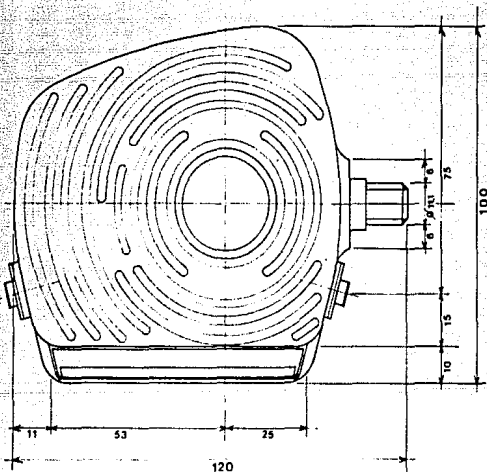
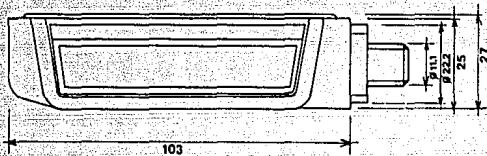
ESC:

1

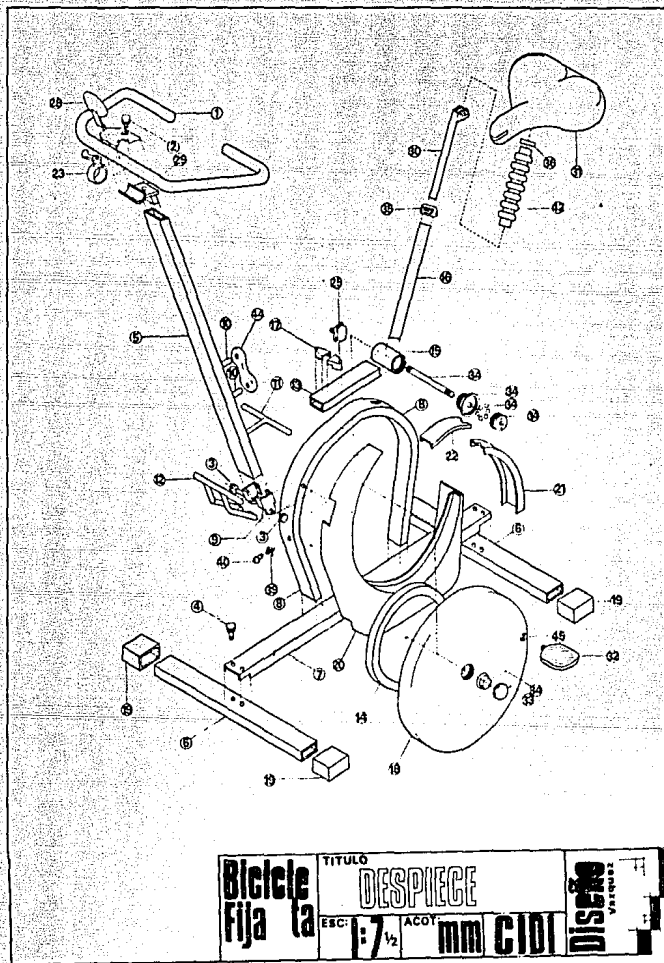
ACÓD:

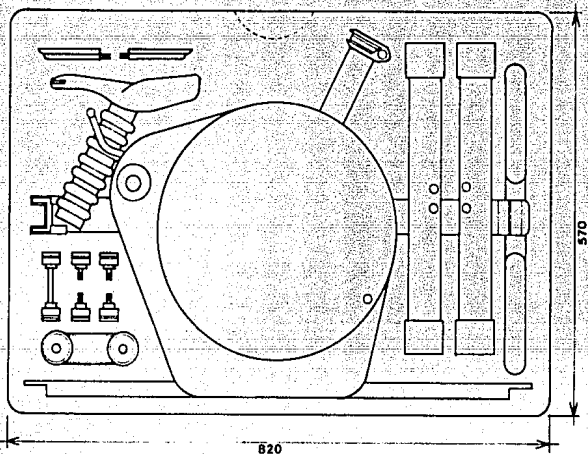
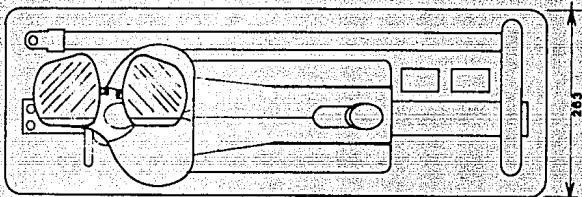
000 CUBI

Diseno
VARELA



	Elctec Fija La	TITULO	PEDAL IZQ.	Diseno <small>V. ALBA</small>
		EBC:	ACOT:	





Bicicleta
Fija la

TITULO

EMBALAJE

ESC:

1:5

ACOT

CIOT

DISCO
VALERIE

F

ESPECIFICACIONES

No.	CANT.	NOMBRE	MATERIAL	PROCESO	ACABADO
1	1	Manubrio	Tubo laminado \varnothing 1' Cal. 18	Doblado	Natural
2	1	Tornillo	Barra de acero \varnothing 1/2" x 1 1/2"	Torneado Machueleado	Pintado
3	1	Perno	Barra de acero rolada en frío \varnothing 1/2" x 2 1/4"	Torneado Machueleado	Pintado
4	4	Tornillos	Barra de acero \varnothing 1/2" x 1 1/2"	Torneado Machueleado	Pintado
5	1	Manillar	Tubo laminado 2' x 1' x 660mm Cal.16	Cortado Barrenado	Pintado
6	2	Soportes	Tubo laminado 2' x 1' x 440mm Cal.16	Cortado Barrenado	Pintado
7	1	Base	Tubo laminado 2' x 1' x 765mm Cal.16	Cortado Barrenado	Pintado
8	1	Estructura	Tubo laminado 1 3/4" x 3/4" x 1110mm Cal.16	Cortado Doblado en calor Barrenado Soldado	Pintado
9	1	Bisagra	Lamina de acero Cal.11 (3mm)	Troquelado	Pintado
10	2	Barra soporte	Barra de acero \varnothing 9/32 50mm	Cortado Torneado	Pintado

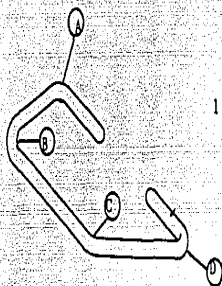
No.	CANT.	NOMBRE	MATERIAL	PROCESO	ACABADO
11	1	Barra t	Barra de acero rolada en frío Ø 9/32	Cortado Torneado Soldado	Pintado
12	1	Barra h	Barra de acero rolada en frío Ø 9/32	Cortado Doblado Torneado Soldado	Pintado
13	1	Estructura	Tubo laminado 1 3/4x 3/4x 165mm Cal. 16	Cortado	Pintado
14	2	Aros	Hierro nodular	Forjado en molde de acero	Natural
15	1	Tubo eje	Tubo de acero Ø 1 1/2 Cal. 16	Cortado Machueleado	Pintado
16	1	Soporte asiento	Tubo laminado Ø 1 1/16 x 290mm Cal. 16	Cortado	Pintado
17	2	Bases freno	Lamina Cal.16	Troquelado	Pintado
18	1	Tapa IZQ.	Poliéster reforzado con fibra de vidrio	Prensado	Pigmentado
19	1	Tapa DER.	Poliéster reforzado con fibra de vidrio	Prensado	Pigmentado

No.	CANT.	NOMBRE	MATERIAL	PROCESO	ACABADO
20	2	Brazos circulares Ø 360mm	Poliéster reforzado con fibra de vidrio	Prensado	Pigmentado
21	1	Tapa posterior	Poliéster reforzado con fibra de vidrio	Prensado	Pigmentado
22	1	Tapa superior	Poliéster reforzado con fibra de vidrio	Prensado	Pigmentado

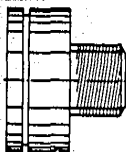
No.	CANT.	NOMBRE	MATERIAL	DESCRIPCION
23	1	Control de esfuerzos	Control marca Shimano	KCD-6000
24	1	Chicote freno	Cable de acero trenzado de 1.6mm con funda plastica de 78.5cm y terminales para seguro de horquilla Ø 4.7mm terminales en cable de plomo	
25	1 juego	Freno voladizos	Shimano	KCD-6000
26	1	Columpio	Shimano	KCD-6000
27	1	Recubrimiento manubrio	Recubrimiento de neopreno negro de 1' de diametro interior	
28	1	Microprocesador digital	Marca Vetta modelo	XT-8

No.	CANT.	NOMBRE	MATERIAL DESCRIPCION
29	1	Poste manubrio	Poste Shimano modelo S-5
30	1	Poste asiento	Poste Shimano modelo N-1
31	1	Asiento	Vetta Gel
32	1 juego	Pedales	Shimano modelo KCD-6000
33	2	Tapones	Tapones para brazos de pedal \varnothing 3/4
34	1 juego	Eje	Eje, valeros, tuercas y contratuercas Shimano modelo Racing
35	1	Bloqueo	Bloqueo para ajuste de asiento modelo XT Shimano
36	1	Abrazadera	Abrazadera de acero \varnothing 1 1/16
37	2	Tuercas	Tuercas para pedales M63/8
39	25	Taquetes plasticos	Taquetes para lamina Cal. 18
40	25	Sugetador tapa	Tornillos M63/32 con rondana plana
41	4	Tapon-Regaton	Tapon de polipropileno de 2'x 1'
42	1	Recubrimiento	Manguera de polipropileno modelo H735
43	1 juego	Ejercitadores	Tensores Soloflex negros de 750gr, 1000gr, 1500gr, 5000gr, 10000gr.

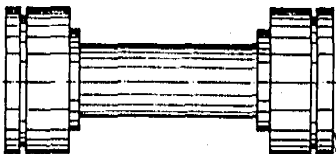
P rocesos de P roducción del P roducto



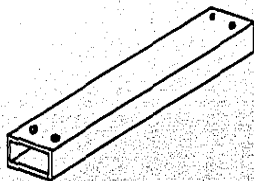
1. Tubo laminado de ϕ 1" Cal. 18, Long. 1010 mm
Doblecés a y d de 105° a 135mm de los extremos,
Doblecés b y c de 75° a 300mm de los extremos.
Acabados con manta y pintura electrostatica.



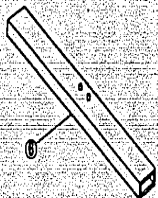
2. Perra de acero de ϕ 1" x 1 1/2".
Maquinado en torno automatico,
cuerda de 1/2 x 23/32.
Acabado con pintura electrostatica.



3. Perra de acero rolada en frio de ϕ 1" x 3 5/8",
barra de acero rolada en frio de ϕ 1" x 13/16.
Maquinado en torno automatico, cuerda y rosca
de 1/2 x 23/32 estandar.
Acabado con pintura electrostatica.

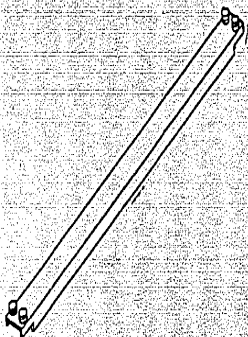


4. Tubo laminado de 2" x 1" x 660mm Cal. 16.
Cortado en sierra circular con barrenos
de 9/32 a 90mm y 160mm del extremo inferior.



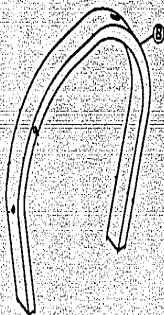
6. Tubo laminado de 2" x 1" x 440mm, Cal. 16.

Cortado en sierra circular, barrenado a 215mm de cada uno de sus extremos con broca de 1/2. (2 pz.)



7. Tubo laminado de 2" x 1" x 765mm, Cal.16.

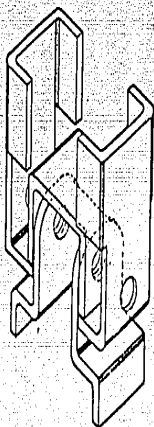
Cortado con sierra circular y sierra cinta, barrenos de 1/2.
Acabado con pintura electrostatica.



8. Tubo laminado de 1"3/4 x 3/4 x 1110mm Cal.16.

Cortado con sierra circular, doblado en caliente con escantillon, con barrenos de 1/4 para taquetes plasticos, barreno de 1"1/16 y barreno pasante de 1/2 para perno, toda la estructura se solda a la base con soldadura autogena.

Pulido con manta y pintado con pintura electrostatica.



9 Lamina de acero, Cal. 11.

Cortado con sierra circular,
y doblado con dobladora de
cortina, soldado con autogena,
Pieza A soldada al manillar,
Pieza B soldada a la estructura
y unidas por el perno con número
de pieza 3.

Retabado y pulido con manta,
acabado con pintura electrostatica.

10 Barra de acero rolada en frio
 \varnothing 9/32 x 240mm.

Cortada en sierra circular,
esmerilada, manteada y soldada
al manillar.

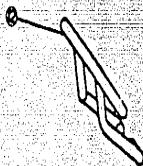
Acabado en pintura electrostatica.



11 Barra de acero rolada en frio
 \varnothing 9/32 x 100mm.

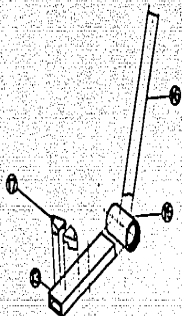
Cortada en sierra circular,
esmerilada, manteada y soldada
al manillar.

Acabado en pintura electrostatica.



12 Barra de acero rolada en frio
 \varnothing 9/32 x 500mm.

Cortada en sierra circular,
doblada en escantillon, esmerilada,
pulida con manta y soldada con autogena,
acabado en pintura electrostatica.



16 Tubo laminado de ϕ 1"1/16 x 290mm.

Cortado con sierra circular y de cinta,
Acabado con pintura electrostatica.

15 Tubo de acero de ϕ 1"1/2 x 64mm Cal.16.

Cortado con sierra circular,
rosca interior de ϕ 1"7/16.

Acabado con pintura electrostatica.

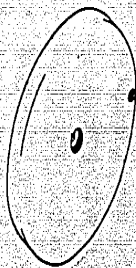
13 Tubo laminado de ϕ 1"3/4 x 3/4 x 165mm Cal. 16

Cortado con sierra circular, mantedado y
soldado con piezas 15 y 8.

Acabado con pintura electrostatica.

17 Lamina de acero Cal.16.

Troquelada en troquel de 5 Ton.

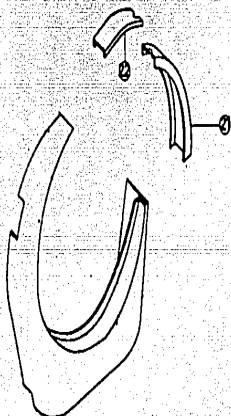


20 Poliester reforzado con fibra de vidrio.

Prensado y pigmentado antes de la reaccion.

14 Hierro nodular.

Forjado en molde de acero y ahogado en pieza
20 Maquinado en torno,



18, 19, 21 y 22

Poliester reforzado con fibra de vidrio.

Prensado , pigmentado antes de la reaccion,
barrenos de 1/4.

Acabado pulido y encerado.

COSTOS

La producción en el primer año se limita a 15,000 unidades, con lo que se pretende competir dentro del mercado nacional contra los productos nacionales como importados, a sabiendas de que los productos importados tienen acaparado el mercado hasta un 90%.

Se plantea esta baja producción para requerir de una mínima inversión inmediata y de esta manera, amortizarla a corto plazo. De necesitar aumentar la producción muy ampliamente el producto requeriría de una nueva planeación en cuanto a medios de producción.

No.	NOMBRE	MATERIAL	COSTO	MANUFACTURA	ADICIONAL	COSTO	CANT.	TOTAL
1	Manubrio	Ø1'x880mm	1817.00	625.00	Escantillon	100.00	1	2542.00
2	Tornillo	Ø1/4x7/8	700.00	625.00			1	1325.00
3	Tornillo	Ø1/4x1 1/2	575.00	625.00			4	4800.00
4	Perno	Ø1/2x2 1/4	1650.00	1250.00			1	2900.00
5	Manillar	2'x1'x660mm	2970.00	500.00	Cierra	250.00	1	3720.00
6	Soportes	2'x1'x440mm	1980.00	250.00	Cierra	250.00	2	4960.00
7	Base	2'x1'x765mm	3420.00	250.00	Cierra	250.00	1	3920.00
8	Estructura	13/4x3/4x 1110mm	4242.00	1250.00	Escantillon	180.00	1	5672.00
9	Bisagra	10cmx10cm	1265.00	625.00			2	3780.00
10	Barra	Ø9/32x50mm	200.00	50.00	Cierra	50.00	1	300.00
11	Barra t	Ø9/32x100mm	400.00	100.00	Cierra	100.00	1	600.00
12	Barra h	Ø9/32x150mm	500.00	125.00	Cierra	100.00	1	725.00
13	Estructura	1'x2'x165mm	672.00	207.00	Cierra	50.00	1	929.00
14	Aros	900gr.	1440.00	933.00	Molde	1000.00	2	6746.00
15	Tubo-Eje	Ø1'1/2 Ca116	133.00	625.00	Cl. y Ma.	115.00	1	873.00
16	Soporte Asiento	Ø1'1/16 x 290mm	725.00	50.00	Cierra	50.00	1	825.00

No.	NOMBRE	MATERIAL	COSTO	MANUFACTURA	ADICIONAL	COSTO	CANT.	TOTAL
17	Soporte Freno	50mmx50mm	80.00	70.00			2	300.00
18	Tapa Sup.	Galcot 150gr Resina 1000gr Catalizador 0.030t F. de vidrio 330gr Monomero Malla	921.00 3150.00 125.00 2925.00 80.00 85.00	Incluido	Molde	80.00	1	7366.00
19	Tapa Der.	Galcot 150gr Resina 1000gr Catalizador 0.030t F. de vidrio 330gr Monomero Malla	921.00 3150.00 125.00 2925.00 80.00 85.00	Incluido	Molde	80.00	1	7366.00
20	Tapa IQ.	Galcot 600gr Resina 4800gr Catalizador 0.061t Monomero M7.5mmx25	3686.00 7560.00 497.00 145.00 200.00	Incluido	Molde	140.00	1	22090.00

No.	NOMBRE	MATERIAL	COSTO	MANUFACTURA	ADICIONAL	COSTO	CANT.	TOTAL
21	Tapa DER.	Gelcot 600gr	3686.00	Incluido	Molde	140.00	1	22090.00
		Resina 4800gr	7560.00					
		Catalizador 0.061t	497.00					
		Monomero	145.00					
		M7,5mmx25	200.00					
22	Brazos Circulares	Gelcot 750gr	4650.00	Incluido	Molde	160.00	2	27869.00
		Resina 2800gr	8820.00					
		Catalizador 0,121t	994.00					
		F. de vidrio 1300gr	12805.00					
		Monomero	200.00					
		M7.5mmx30	240.00					

No.	NOMBRE	ESPECIFICACION	PRECIO	CANT.	TOTAL
23	Control de esfuerzo	Shimano KCD-6000	12000.00	1	12000.00
24	Chicote freno	785mm de Cable	2130.00	1	4030.00
		780mm de Punda	1900.00		
25	Frenos voladizos	Shimano KCD-6000	13800.00		
26	Columpio	Shimano KCD-6000	650.00	1	650.00

No.	NOMBRE	ESPECIFICACION	PRECIO	CANT.	TOTAL
27	Recubrimiento Manubrio	Neopreno negro	11000.00	1	11000.00
28	Microproseador	Vetta XT-8	120000.00	1	120000.00
29	Poste manubrio	Shimano S-4	4500.00	1	4500.00
30	Poste asiento	Shimano N-1	8650.00	1	8650.00
31	Asiento	Vetta Gel	27500.00	1	27500.00
32	Pedales	Shimano KCD-6000	20000.00	Juego	20000.00
33	Tapones	Ø 3/4	600.00	2	1200.00
34	Eje	Eje, baleros,	14000.00	Juego	14000.00
35	Bloqueo	Shimano AP	5200.00	1	5200.00
36	Abrazadera	De acero Ø1 1/16	800.00	1	800.00

No.	NOMBRE	ESPECIFICACION	PRECIO	CANT.	TOTAL
37	Tuerca	Tuerca 3/8 acero	290.00	2	580.00
38	-----	-----			-----
39	Taquetes	Taquetes plasticos para lamina Cai.16	50.00	25	1250.00
40	Tornillos	T. 3/32x5mm	100.00	25	2500.00
41	Tapon	Tapon regatos 2'x1'	2000.00	4	2000.00
42	Recubrimiento	Manguera H-735	13000.00	1	13000.00
43	Tensores	Soloflex negros	65000.00	Juego	65000.00

COSTO BRUTO TOTAL \$ 473,427.00

Nota- Costos por maquila y adquisición de elementos comerciales.

COSTO DE MATERIALES PARA LA PRODUCCION DE 1250 UNIDADES

COSTO DE MAQUINARIA
MOLDES Y ESCATILLONES 10'835,000.00

COSTO DE MAQUINARIA
MOLDES Y ESCATILLONES POR UNIDAD 8,668.00

COSTO TOTAL POR UNIDAD 473,427.00

COSTO DE MAQUINARIA
MOLDES Y ESCATILLONES -8,668.00

COSTO POR UNIDAD 464,759.00

COSTO POR 1,250 UNIDADES 580'948,750.00

+

COSTO DE MAQUINARIA
MOLDES Y ESCATILLONES 10'835,000.00

TOTAL 591'783,750.00

GASTOS FIJOS

GASTOS DE VENTA	IMPORTE MENSUAL	TOTAL
Publicidad	825,000.00	
Viáticos	120,000.00	
Costos de representación	450,000.00	895,000.00
SUELDOS		
1 Administrador	1'800,000.00	
1 Supervisor	1'000,000.00	
1 Secretaria	800,000.00	
1 Contador	1'000,000.00	
4 Ensambladores	1'200,000.00	5'899,000.00
OTROS GASTOS FIJOS		
Renta local	1'500,000.00	
Mantenimiento	200,000.00	
Servicios	560,000.00	
Otros	100,000.00	2'360,000.00
TOTAL		9'055,000.00

CAPITAL DE LA EMPRESA

EL CAPITAL FIJO DEL TALLER SE FORMARA:

Mobiliario	8'000,000.00	
Equipo de trabajo	2'000,000.00	
Deposito de protección (un mes de gastos fijos)	9'055,000.00	
TOTAL	19'055,000.00	

EL CAPITAL VARIABLE ESTARA INTEGRADO POR:

Costos de materiales para la producción de 1250 unidades	591'783,750.00
---	----------------

CAPITAL INICIAL

610'838,750.00

ANÁLISIS DE PRECIOS

Costo por 1,250 unidades	580'948,000.00
+	
Gastos fijos mensuales	9'055,000.00
+	
Amortización de mobiliario y herramienta	8,668.00
TOTAL	590'011,668.00
Costo total unitario	472,009.00
+	
Utilidad 40%	188,803.00
Precio de lista	660,812.00
Utilidad distribuidor	132,162.00
Precio	<u>792,974.00</u>
+	
IVA 15%	118,946.00
PRECIO AL PÚBLICO (M.N.)	911,920.00

Nota:

El precio al público estará sujeto a las cotizaciones de materiales y partes comerciales; además los costos son a precio de menudeo, por lo que hay que considerar un descuento aproximado del 25%, entonces el precio fluctuaría sobre los \$ 683,940.00

CONCLUSIONES

Para lograr el funcionamiento óptimo de la bicicleta fija se requirió satisfacer en primer lugar las necesidades físicas del usuario mediante las funciones prácticas del objeto. Para lograr ese primordial objetivo, se tomaron en cuenta los siguientes requerimientos:

- Adaptabilidad adecuada del usuarios que fluctuen entre los rangos del 05 y 95 percentil, de entre las edades de 18 a 35 años, mediante dispositivos de ajuste.
- Análisis ergonómico de puntos de contacto con el usuario.
- Análisis interdimensional entre los puntos de contacto "Manubrio-asiento-Pedales".
- Fácil desarrollo de la actividad.
- Fácil acceso y manejo de los controles de esfuerzo.
- Que el producto defina por sí solo las funciones que puede realizar (semiótica del sistema)
- Que sea seguro.

- Simplificación de mecanismos.
- Racionalización de las formas.
- Mayores prestaciones de uso.
- Capacidad estructural superior a 110 Kg.
- Desarmable para un fácil manejo y transportación.
- Que el embalaje ocupe un mínimo de espacio.
- Que se pueda producir con tecnología nacional y mano de obra no especializada.

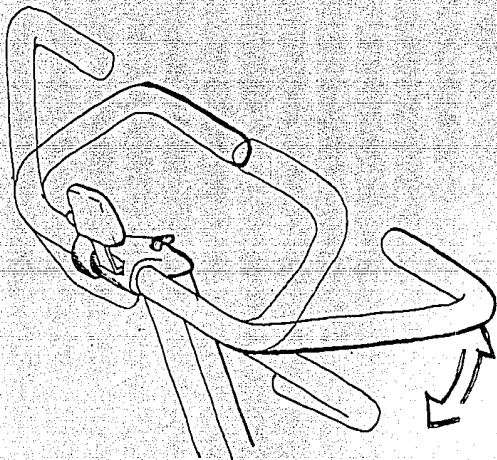
Habiendo cumplido con estos requerimientos, el funcionamiento mecánico de la bicicleta se logró que fuera de lo más simplificado, independientemente de la actividad, que siendo de fácil realización es uno de los ejercicios más completos para las piernas y el sistema cardio-pulmonar. El control de esfuerzo se encuentra ubicado en el manubrio, pero el mecanismo es parte integral del diseño, ya que se utilizó y se cambió la forma de los brazos de los pedales a una forma circular

ESTA TESIS NO DEBE
SALIR DE LA BIBLIOTECA

para adaptar ahí el mecanismo de frenado que consiste en un par de frenos voladizos los cuales ejercen presión sobre 2 aros de hierro incertados en los brazos circulares, además de formar parte de las cubiertas son parte del mecanismo, siendo por esto la base y generadores del concepto de diseño de la bicicleta fija. Cabe mencionar que la función de los aros es la de proporcionar una superficie más resistente a la fricción, calor y a la presión.

El resto de las funciones de la bicicleta se realizan con la misma facilidad, la actividad de remo se realiza independientemente de la actividad de pedaleo para que pueda ser realizada conjuntamente con el pedaleo o sin éste, la carga de esfuerzo se controla por medio de tensores de material sintético "Soloflex", los cuales tienen diferentes cargas de trabajo, su ubicación es de fácil acceso desde la posición de pedales (sentado) y así no tener la necesidad de parar la actividad o bajarse del aparato.

Tanto el asiento como el manubrio son ajustables en sus alturas, el asiento se ajusta por medio de un bloque de adquisición comercial, el manubrio es ajustado mediante una palanca ubicada en la parte superior del manillar, dado que la forma del manubrio no es regular. Esto obedece a 2 factores; el primer factor es el ajuste de altura; el segundo es que, dependiendo de la posición, se desarrollan diferentes músculos del brazo y pecho.



En otras palabras, mediante la posición adecuada del manubrio se puede lograr un mejor desarrollo muscular.

En el mismo manubrio se encuentra ubicado el sistema de control de esfuerzos para la actividad de pedaleo, el cual se controla con cualquier dedo de la mano derecha, pero es preferente realizar el control con el pulgar para mayor comodidad, el material con el que está forrado el manubrio es neopreno por sus excelentes características de uso; suave, permeable, térmico y excelente agarre.

A la misma altura de manubrio se encuentra un miniprosesor digital, el cual proporciona útil información para realizar una evaluación y control de la actividad:

- Velocidad
- Tiempo
- Distancia
- Alarma
- Tabla de desgaste en calorías por hora
- Memoria activa para 10 personas

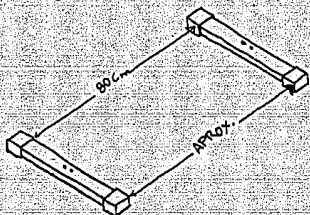
Otra de las características de funcionalidad del producto es la cualidad de poder armarse y desarmarse, lo cual se traduce en la facilidad para transportarlo y guardarlo; es decir, el fabricante requerirá de menos espacio para almacenarlo y el usuario podrá transportarlo fácilmente en cualquier vehículo y guardarlo en cualquier lugar.

Esta operación de armado o desarmado se lleva a cabo en aproximadamente 5 min. debido a que sólo se divide en 5 partes: cuerpo principal, base frontal y posterior, asiento y finalmente manillar. La operación se realiza con las propias manos o de ser necesario con una sola llave tipo española de 7/8 que se proporciona junto con la bicicleta.

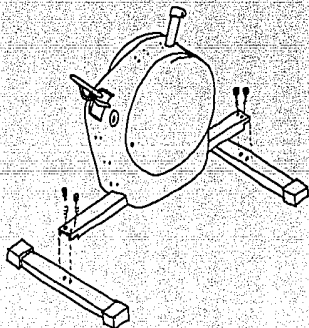
Para dicha operación de armado o desarmado según sea el caso se recomienda seguir un orden que es el siguiente:

ARMADO

1.- Colocar las 2 bases en en suelo a una distancia aproximada a los 80 cm.



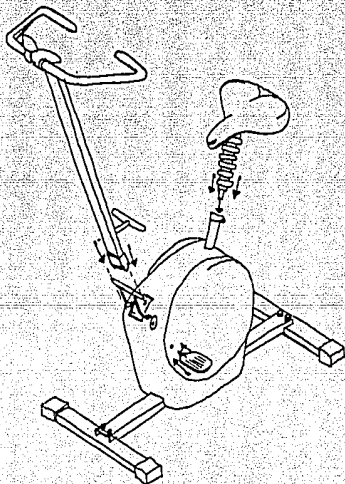
2.- Extraer del embalaje el cuerpo principal junto con 4 tornillos y colocarlo sobre las bases y fijar con los tornillos.



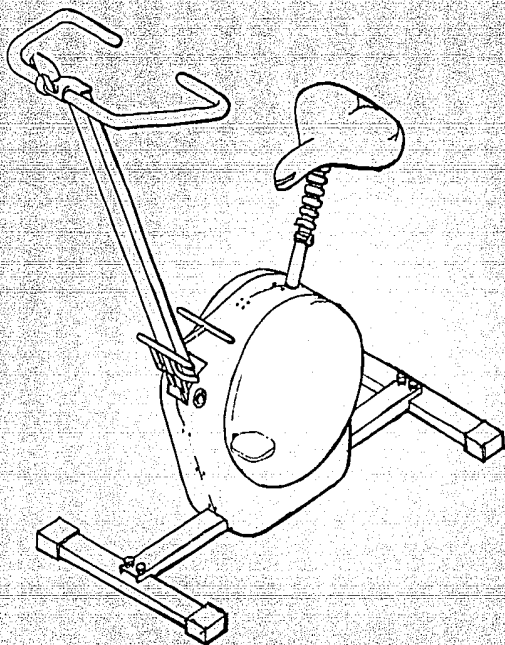
3.-Colocar el asiento dentro del tubo que sobresale del cuerpo principal.

4.-Colocar el manillar en la parte delantera y fijar con el perno.

5.-Fijar los pedales a los brazos-circulares teniendo cuidado de colocarlos correctamente, apretar si se desea los 4 tornillos y el perno con la llave de 7/8.



6.-Finalmente ajustar la altura del asiento y el manubrio, dependiendo de las necesidades de cada individuo.



La operación de desarmado se realiza en sentido inverso, apartir del punto 5 al 1.

El mercado al que va dirigido el producto se definió mediante un análisis socio-económico en el cual se detectó a los grupos de demanda potencial que requieren o necesitan un producto con estas características:

Grupos Medicos

- Cardiólogos
- Neumólogos
- Internistas
- Gineco-Obstetras
- Medicina del deporte
- Medicos generales

Instituciones

- Clubes deportivos
- Compañías en general

Deportistas profesionales o amateurs

Casas particulares

Los cuales les interesa obtener mejores condiciones de compra:

- Costos moderados
- Alta calidad
- Bajo servicio de mantenimiento
- Fácil reposición de refacciones
- Garantía de por lo menos un año.

Como se planteó al principio del proyecto, se buscaba la integración objeto-usuario mediante el desarrollo de cada una de sus partes, basándose en un análisis antropométrico, ergonómico y socio-económico.

El resultado demuestra el potencial nacional a una problemática nacional, la de desarrollar productos nacionales que superen a los artículos de importación.

Este proyecto sirve como ejemplo de que muchos proyectos de cualquier área de diseño requieren de un análisis profesional de Diseño Industrial, aunando a esto las necesidades de un mercado más exigente, más conciente de lo que quiere con una competencia más competitiva, preparada y profesional, con una tecnología cambiante, una sensibilidad social y cultural creciente.

Este país sólo será moderno cuando su cotidianidad lo sea.

Finalmente se puede afirmar que este es un proyecto de Diseño Industrial por que es un producto de fabricación masiva que se relaciona con el hombre y su entorno.

En el territorio del Diseño
Industrial, objetos e íconos deben
construir una imagen virtual de nuestra
identidad. Solo así sabremos que somos
hoy y lo que es más importante

lo sabrán los demás.

BIBLIOGRAFIA

BIBLIOGRAFIA

Julius Panero, Dimensiones humanas en espacios interiores.

Editorial Gustavo Gill.

Bernd Löbach, Diseño Industrial bases para la configuración de productos Ind.

Editorial Gustavo Gill.

U. Scharer, Ingeniería de manufactura

Editorial CECSA

Teoría del Diseño Industrial

Editorial Gustavo Gill.

Diseño siglo xx, España.

Medicina deportiva, anónimo.