

2 ej 18

Universidad Nacional Autónoma de México

Proyecto: AHUMADOR DE ALIMENTOS

Tesis que presenta: Miguel Ernesto Zamora Uriegas
para OPTAR por el título de Licenciado en:
D I S E Ñ O I N D U S T R I A L

Director de tesis: Prof. Horacio Durán Navarro
Facultad de Arquitectura Diseño Industrial
México, D. F. Ciudad Universitaria **1989**

Unidad Académica de Diseño Industrial

**TESIS CON
FALLA DE ORIGEN**



Universidad Nacional
Autónoma de México



UNAM – Dirección General de Bibliotecas Tesis Digitales Restricciones de uso

DERECHOS RESERVADOS © PROHIBIDA SU REPRODUCCIÓN TOTAL O PARCIAL

Todo el material contenido en esta tesis está protegido por la Ley Federal del Derecho de Autor (LFDA) de los Estados Unidos Mexicanos (México).

El uso de imágenes, fragmentos de videos, y demás material que sea objeto de protección de los derechos de autor, será exclusivamente para fines educativos e informativos y deberá citar la fuente donde la obtuvo mencionando el autor o autores. Cualquier uso distinto como el lucro, reproducción, edición o modificación, será perseguido y sancionado por el respectivo titular de los Derechos de Autor.

INDICE

| | |
|---|----|
| INDICE..... | 1 |
| PROLOGO..... | 3 |
| 1.- INTRODUCCION..... | 6 |
| 2.- ANTECEDENTES..... | 10 |
| 3.- JUSTIFICACION DEL PRODUCTO Y SU FUNCION..... | 12 |
| 4.- INVESTIGACION DE MERCADO..... | 14 |
| 4.1- UNIVERSIDADES EN EL D.F..... | 14 |
| 4.2- UNIVERSIDADES EN EL INTERIOR DE LA REPUBLICA..... | 16 |
| 5.- INVESTIGACION..... | 19 |
| 5.1- AHUMADO..... | 19 |
| 5.2. INSTALACIONES DE AHUMADO..... | 23 |
| 5.3. SALAZONADO..... | 27 |
| 5.4. CURADO..... | 28 |
| 5.5. DESECACION..... | 30 |
| 5.6. HUMO..... | 31 |
| 5.7. AHUMADEROS..... | 33 |
| 5.8. MADERAS..... | 35 |
| 6.- ANALISIS..... | |
| 6.1. DE MATERIALES..... | 38 |
| 6.2. DE ACABADOS..... | 41 |
| 6.3. DE FILTROS..... | 44 |
| 6.4. DE AISLANTES TERMICOS..... | 46 |
| 6.5. DE CIRCUITOS ELECTRONICOS ESPECIALES..... | 48 |
| 6.6. DE CINTAS ADHESIVAS PARA ENSAMBLE..... | 50 |
| 7.- SINTESIS..... | 55 |
| 8.- PERFIL DEL PRODUCTO..... | 57 |
| 9.- TRABAJO DE DISEÑO..... | |
| 9.1. VISTAS GENERALES..... | 60 |
| 9.2. CORTES..... | 61 |
| 9.3. DETALLES..... | 62 |

| | |
|--|-----|
| 9.4. PLANOS POR PIEZA..... | 63 |
| 9.5. DESPIECE..... | 64 |
| 9.6. PERSPECTIVA..... | 65 |
| 9.7. ESPECIFICACIONES..... | 66 |
| 10. - ERGONOMIA..... | 69 |
| 11.- PROCESOS..... | 71 |
| 12.- CALCULOS PARA DETERMINAR CARACTERISTICAS DE LAS RESISTENCIAS..... | 77 |
| 13.- DIAGRAMAS ELECTRICOS Y ELECTRONICOS..... | 80 |
| 14.- NORMAS DE SECOFI..... | 81 |
| 15.- MANUAL DEL USUARIO..... | 90 |
| 16.- MEMORIA DESCRIPTIVA..... | 93 |
| 17.- COSTOS..... | 102 |
| 17.1. EXPLICACION..... | 102 |
| 17.2. MATERIA PRIMA POR UNIDAD..... | 106 |
| 17.3. MANO DE OBRA DIRECTA POR UNIDAD..... | 110 |
| 17.4. GASTOS INDIRECTOS DE FABRICACION..... | 113 |
| 18.- CONCLUSIONES..... | 115 |
| 19.- BIBLIOGRAFIA..... | 118 |

PROLOGO

México atravieza por una de las más severas crisis de su historia, si bien la crisis no es privativa de nuestro país, si tenemos que reconocer que no ha habido un aprovechamiento racional de los recursos tanto naturales como económicos, aunándole además problemas políticos no resueltos en algunos casos y no abordados en otros que han redundado en una disminución de ingresos per cápita y una considerable baja del poder adquisitivo de los trabajadores, los que han tenido que disminuir sus gastos de satisfactores básicos como el vestir etc. pero sobre todo nuestro pueblo carece de lo más indispensable que es el alimento.

Buscando ayudar en la medida de lo posible si no solucionar, por lo menos mitigar alguno de los problemas y teniendo en mente lo fundamental que es para el desarrollo de un pueblo la alimentación, decidí aplicarme al estudio de la conservación de alimentos perecederos de importante contenido proteínico por medio del ahumado; por ejemplo:

carnes
pescados
mariscos
embutidos

La Universidad Nacional Autónoma de México, atenta a las demandas de nuestro país, ha incluido en la carrera de

Tecnología de Alimentos de la Facultad de Química, prácticas de ahumado de ciertos productos que provean de experiencia a nuestros estudiantes y tecnología a la industria, pero nuestra institución acusa una importante carencia de recursos económicos para proveer de equipo y complementos de infraestructura necesarios que solo se consiguen en el extranjero a precios muy elevados, para que los estudiantes realicen con eficacia, seguridad y confianza sus experimentos, importantes para su formación profesional y por otro lado necesarios para la investigación.

El elevado costo de los productos ahumados se debe a dos factores:

a) como veremos en el transcurso de éste trabajo, los tiempos del proceso de ahumado en los complejos industriales varía de entre 3 y 4 días dentro de las cámaras de ahumado. (Esto se debe a su gran tamaño).

b) simultaneamente a lo anterior, la aceptación de dichos productos por su sabor ha aumentado considerablemente, (esto lo podemos comprobar con la sola observación de los anaqueles y lugares específicos de exhibición de estos productos en los supermercados y comercios) creando una demanda superior a la oferta, dando como resultado que quien posee estas instalaciones marque el precio a su antojo.

El equipo que actualmente se utiliza para el ahumado de alimentos en la Facultad de Química de la Universidad Nacional Autónoma de México es de fabricación casera; es decir, su manufactura fué totalmente artesanal pasando por alto elementos de diseño importantes como la función, producción ergonomía y estética.

Por lo anteriormente expuesto podemos concluir que se requiere de un producto, que con los avances tecnológicos de nuestra época, provea tanto al estudiante como al investigador y posiblemente a los hogares, de un equipo de dimensiones adecuadas, con mínimo mantenimiento, sistemas precisos de funcionamiento y costo accesible.

El ahumador de alimentos que propongo, es una respuesta a las situaciones planteadas, ya que además de llenar los requisitos técnicos y contemplar los problemas sociales, sus dimensiones son las adecuadas tanto para transportación como para su colocación en espacios reducidos.

1.- INTRODUCCION

Desde los tiempos más antiguos, el hombre ha tenido la necesidad por su propia naturaleza de alimentarse, cazando y recolectando alimentos y posteriormente cultivándolos para satisfacer sus necesidades. En un principio, consumía lo que cazaba y recolectaba por mera necesidad y únicamente obtenía lo necesario para cada día. Posteriormente cultivaba y producía sus propios alimentos almacenando lo duradero como son los granos etc. y quizá desechando lo perecedero.

Tuvo que pasar mucho tiempo para que el hombre aprendiera a conservar sus alimentos y sin duda el método más antiguo que se conoce es el salado. Más adelante utilizó el ahumado que -quizá lo conoció por accidente- combinándolo con el salado, resultó mas efectivo que el primero, además de lograr un sabor más agradable.

Han pasado muchos años desde que el hombre aprendió a conservar alimentos perecederos por medio del ahumado -sobre todo carnes- pero ésto lo hacía por necesidad, ya que no conocía alguna otra forma de conservar éstos por periodos prolongados.

4

Tiempo después, el hombre se percató de que el ahumado, en combinación con el salado, retardaba un poco más el desarrollo de la rancillez, pudiendo conservar sus alimentos un poco más de tiempo que si estos métodos los llevara a la práctica por separado; además, de esta manera lograba un mejor sabor del producto tratado.

Desde entonces, el hombre ha venido practicando el método del ahumado y ha sometido éste no solo a carnes, sino que lo ha experimentado con varios tipos de alimentos logrando los mismos resultados.

Actualmente, la práctica de someter los alimentos al ahumado ya no es una necesidad-como medio de conservación ya que existen otros métodos de conservación de alimentos más eficaces que éste, gracias a la tecnología- sino que ahora, el sabor es el que marca la pauta gracias a las prácticas hechas por los estudiantes e investigadores de tecnología de alimentos de diferentes institutos y universidades. Esto ocurre únicamente en lugares en donde existe la infraestructura necesaria para utilizar equipo o aparatos para la conservación de alimentos.

Los productos ahumados pueden encontrarse en diferentes establecimientos y tiendas de autoservicio a precios poco accesibles para la mayoría de la población, ya que son solo unas cuantas empacadoras de productos cárnicos las que se dedican a distribuir estos productos en el mercado, haciendo que los precios de los mismos sean elevados.

Por todo esto, lo que se intenta hacer con este trabajo, es un producto que nos sirva para ahumar alimentos, aumentando la conservación de los mismos y obteniendo un sabor más agradable del producto ya procesado.

El ahumado se podría definir como la técnica empleada hoy en día para dar un sabor diferente a los productos cárnicos, más que como método de conservación.

Por lo tanto, considero que en este proyecto es necesaria la colaboración del Diseñador Industrial como creador de formas, de diseñar y componer mecanismos cuyos resultados nos proporcionen un mejor servicio del producto, además de intervenir en la relación del hombre con el objeto, así como lograr iteratividad en los productos diseñados; es decir, que el producto diseñado sea factible de fabricarse en nuestro país utilizando la tecnología

existente de acuerdo al proceso utilizado en las diferentes partes del diseño. Además, es importante recalcar que el Diseño Industrial es una profesión que en muchas ocasiones, por fuerza, tiene que colaborar con especialistas o profesionales en otros campos para así poder obtener mejores resultados en los proyectos que éste realiza.

2.- ANTECEDENTES

Al igual que la carne preservada con sal, la práctica de someterla al ahumado se remonta a tiempos prehistóricos.

Las prácticas modernas de ahumado difieren de las antiguas principalmente en que se practicaba un desecado considerable mientras el proceso del ahumado se lograba. La desecación contribuyó a mantener sus cualidades, y la acción bactericida de los productos del humo de madera inhiben el desarrollo de microorganismos de la putrefacción, y el efecto antioxidante de algunos de estos productos retarda el desarrollo de la rancillez. El ahumado imparte un sabor peculiar al producto por el que el consumidor ha desarrollado una preferencia decisiva.

Los métodos de ahumado que se llevan a cabo en condiciones controladas de temperatura, logran el sabor óptimo del ahumado en el producto con un mínimo de desecación de éste, ganando al mismo tiempo el efecto bactericida y antioxidante de los productos del humo de madera que se depositan en los alimentos. Actualmente en nuestro país, los únicos ahumadores efectivos existentes se encuentran en las grandes empacadoras de carnes. Existen además de éstos, un número muy reducido de ahumadores portátiles no efectivos, ya que carecen de elementos básicos para su

funcionamiento como son: controladores de temperatura, circuladores de aire, además de no ofrecer ninguna seguridad al usuario, ya que estos son de fabricación casera.

Existen varios métodos de ahumado que son: ahumado frío, ahumado en caliente y ahumado electrostático que mas adelante explicaremos.

3.- JUSTIFICACION DEL PRODUCTO Y SU FUNCION

En Tecnología de Alimentos de la Facultad de Química de la Universidad Nacional Autónoma de México, éste producto es requerido debido a las prácticas realizadas por los estudiantes. Consecuentemente se han visto en la necesidad de improvisar depósitos metálicos y resistencias eléctricas, sin siquiera hacer un riguroso análisis del producto teniendo como consecuencia un mal funcionamiento y una pésima seguridad para el usuario. Debido a ésto, los "ahumadores" que se tienen en dicha Facultad son utilizados esporádicamente y de muy mala gana, ya que el usuario no tiene control de ninguna naturaleza. Por lo tanto, enfocaremos nuestro objetivo a resolver el problema actual de los estudiantes de la carrera de Tecnología de Alimentos y así ayudar al desenvolvimiento de los mismos para su formación profesional.

La función principal de este producto es la conservación de alimentos por medio de humo producido por aserrín, además de obtener productos con características sensoriales propias del humo. Este producto está enfocado principalmente a nivel didáctico -ya que la necesidad surgió de la mencionada universidad- y tomaremos en cuenta para la realización de este proyecto, el correcto funcionamiento, que sea de fabricación industrial, que cumpla con

los aspectos ergonómicos necesarios, que su apariencia sea lo más agradable posible, y además de que el costo sea el menor.

Dicho objeto es requerido principalmente por estudiantes pero además, por los habitantes de las costas del país así como en lugares apartados de la civilización, ya que carecen de los medios para la conservación de alimentos. De esta manera se trata de evitar el desperdicio desmesurado de alimentos, además de intoxicaciones por el consumo de éstos, cuando se encuentran en vías de descomposición.

El ahumador puede ser usado además de lo mencionado anteriormente, en el hogar, debido al excelente sabor adquirido por dicho proceso.

Actualmente en nuestro país, no existe fabricante alguno de este producto a nivel industrial, teniendo como consecuencia la importación de los mismos, principalmente de Inglaterra.

4.- INVESTIGACION DE MERCADO

4.1- UNIVERSIDADES EN EL D.F.

En nuestro país, existen Centros de Investigación, y diferentes Universidades en donde se imparte la carrera de Tecnología de Alimentos.

En el Distrito Federal, mencionaremos las diferentes escuelas en donde encontramos esta carrera:

U.N.A.M.- Facultad de Química; E.N.E.P. Cuautitlán; E.N.E.P. Zaragoza.

I.P.N.- Ciencias Biológicas (Ing. Bioquímico) . 2 escuelas.

U.A.M.- Iztapalapa; Azcapotzalco.

UNIVERSIDAD LA SALLE.

UNIVERSIDAD IBEROAMERICANA.

UNIVERSIDAD SIMON BOLIVAR.

UNIVERSIDAD MOTOLINIA.

Además en los centros CONALEP, existe esta carrera a nivel técnico. En el D.F. localizamos 29 planteles que cuentan con dicha carrera.

De todas éstas Universidades y Centros de Investigación, encontramos la misma deficiencia en el equipo que utilizan para las prácticas de ahumado (para las que cuentan con éste), pero en la mayoría no se cuenta con ningún aparato.

4.2- UNIVERSIDADES EN EL INTERIOR DE LA REPUBLICA

En el interior de la República se encuentran las siguientes Universidades y Centros de Investigación.

Aguascalientes: UNIVERSIDAD DE AGUASCALIENTES.

Edo. de México: TECNOLÓGICO DE MONTERREY.

Puebla: UNIVERSIDAD AUTÓNOMA DE PUEBLA.

UNIVERSIDAD DE LAS AMÉRICAS.

Guanajuato: UNIVERSIDAD AUTÓNOMA DE GUANAJUATO.

CIMBESTAL (Celaya).

CIMBESTAL (Irapuato)

B.C. Norte: UNIVERSIDAD DE ENSENADA.

UNIVERSIDAD AUTÓNOMA DE B.C.

UNIVERSIDAD DE TIJUANA.

CETMAR.(Centro Tecnológico del Mar) S.E.P.

Sonora: UNIVERSIDAD DE HERMOSILLO.

TECNOLÓGICO DE MONTERREY (Unidad Guaymas).

UNIVERSIDAD DE SONORA.

Chihuahua: UNIVERSIDAD DE CHIHUAHUA.

Sinaloa: UNIVERSIDAD DE LOS MOCHIS.

Nuevo León: TECNOLÓGICO DE MONTERREY.
UNIVERSIDAD DE NUEVO LEÓN.
Nayarit: TECNOLÓGICO DE TEPIC.
Jalisco: UNIVERSIDAD DE GUADALAJARA.
UNIVERSIDAD AUTÓNOMA DE GUADALAJARA.
5 CENTROS DE INVESTIGACIÓN.
Colima: INSTITUTO DE COLIMA.
Michoacán: UNIVERSIDAD DE MICHOACÁN.
UNIVERSIDAD DE SAN NICOLÁS DE HIDALGO.
Guerrero: TECNOLÓGICO DE GUERRERO (Carrera Técnica).
Morelos: 3 CENTROS DE INVESTIGACIÓN.
Tabasco: UNIVERSIDAD DE TABASCO.
Campeche: UNIVERSIDAD DE CAMPECHE.
Yucatán: UNIVERSIDAD DE YUCATÁN.
CIMBESTAL (Mérida).
Veracruz: ITMAR. (Carrera Técnica).
UNIVERSIDAD DE VERACRUZ.
Zacatecas: UNIVERSIDAD DE ZACATECAS.
S.L.P.: UNIVERSIDAD DE S.L.P.
Hidalgo: UNIVERSIDAD DE PACHUCA.

De éstas Universidades y Centros de Investigación ignoramos en su mayoría si cuentan o no con equipos adecuados para la realización de prácticas de laboratorio; lo que sí podemos

afirmar, es que en los lugares localizados en la costa utilizan tambos de 200 lts. acondicionados o improvisados para simular y preparar alimentos ahumados (con sus inconvenientes).

5.- INVESTIGACION

5.1- AHUMADO

En el ahumado se desarrolla una acción térmica (deseccación y calentado) y otra de ahumado propiamente dicho. El resultado es un efecto mejorador del sabor y de la capacidad de conservación. El ahumado se suele utilizar como tratamiento complementario de la salazón, curado o desecación, sobre todo en piezas de carne, embutidos y mariscos.

En el ahumado se sustrae agua al producto (10-40%), se reseca la porción superficial, se estabiliza el color de la carne y se produce el olor típico del ahumado. La sustracción de agua y los componentes del humo ejercen una acción conservadora sobre los productos ahumados, ya que las sustancias bactericidas del humo penetran en la carne.

La acción del humo obedece a su contenido en etanoico, metanoico, metanol, metanal, propanona (acetona), fenoles, metilfenoles y formaldehído. *

* VIII- pag.117

El humo se genera en la combustión de aserrín de distintos árboles de hoja caduca. Están especialmente indicadas las virtutas de aliso, roble y olmelilla así como las de enebro. La madera de coníferas (ciprés, pino, sabina, etc.) vale poco para el ahumado, ya que puede influir desfavorablemente sobre el sabor y olor del producto tratado.*

En algunos países desarrollados, existe otra forma de producir humo sin necesidad de utilizar aserrín; ésto lo logran químicamente mezclando una tableta con un poco de agua; es decir, los componentes de la mencionada tableta, al mezclarse con el agua producen una reacción química y el humo se empieza a generar. Esto no es muy efectivo ya que el sabor adquirido del alimento ya ahumado no iguala al ahumado con el tradicional humo producido por la combustión de aserrín.**

Dentro de este sistema de conservación existen varios métodos de ahumado, que son: Ahumado en frío y caliente esencialmente, aunque también existe el ahumado húmedo y muy caliente. (ver cuadro 1)

* VIII- pag.117

** VI

CUADRO 1

MÉTODOS DE AHUMADO

| AHUMADO EN FRIO 12°-18° C Virutas | AHUMADO HUMEDO Hasta 29° C Gas, Virutas humedecidas o Humo con vapor de agua | AHUMADO EN CALIENTE Hasta 50° C Virutas y leña o Gas | AHUMADO MUY CALIENTE 60°-100° C Virutas y madera o Gas |
|--|---|---|---|
| Embutidos crudos y cocidos, Tocino, Productos cárnicos curados | Embutidos crudos y frescos, Salchichas frescas | Embutidos crudos, Costillas Kassell | Embutidos escaldados |

Para el ahumado superficial estan indicados también los métodos de ahumado electrostático y ahumado en cámaras a presión. Utilizando los dos últimos métodos mencionados de ahumado, puede abreviarse considerablemente el tiempo de la operación en condiciones de calidad equivalente. En los hornos de ahumado calentados por gas, se suele generar el humo en un punto central. También en las instalaciones de ahumado en frío se utiliza la generación del humo en un punto central distribuidor.*

* VIII- pag. 118

Con el ahumado se prolonga la capacidad de conservación de embutidos, mariscos y productos cárnicos mediante diversos métodos de ahumado mejorando su sabor.

5.2. INSTALACIONES DE AHUMADO

De acuerdo con los métodos de ahumado, se distingue entre dispositivos de ahumado en frío, de ahumado en caliente y de ahumado electrostático.

En las instalaciones de ahumado en frío se ahuman especialmente los embutidos cocidos y las conservas duraderas.* Son complejos masivos de mampostería que se construyen como cámaras de ahumado, y como torre de ahumado (dispositivo de ahumado en pisos). El humo se puede producir directamente en las cámaras. Para la obtención de humo frío (temperatura de ahumado hasta 18° C) se utiliza aserrín. El efecto óptimo del ahumado sobre el producto se alcanza al cabo de 1 a 6 días. En las instalaciones de ahumado en frío también pueden efectuarse los ahumados templados y húmedos. Para obtener temperaturas próximas a los 25° C hace falta una fuente adicional de calor, que en el ahumado húmedo evapora simultáneamente el agua. El calor puede obtenerse con gas butano o propano.

El efecto óptimo de ahumado y conservación se alcanza al cabo de 1 a 4 días, siempre que el alimento a ahumar no haya sido

sometido a un tratamiento previo. La temperatura de ahumado es de 25° C y la humedad relativa será del 95%.

Las instalaciones de ahumado en caliente son unas cámaras de chapa de acero móviles o estables en las cuales se genera una intensa radiación calórica. El calor se genera con gas propano o butano y el humo con aserrín o maderas gruesas. Así se obtienen temperaturas de 70°-100° C. Las instalaciones de ahumado hasta aquí descritas tienen en común muchos elementos de construcción, como compuertas de cierre, dispositivos de extracción, cámara de combustión, colgadores y paredes refractarias. El dispositivo de extracción debe regular la temperatura y la humedad del aire.

En la producción directa del humo, el lugar de combustión debe ser una reguera de mampostería situada en la parte inferior, o un depósito transportable de acero cubierto con una tela metálica para interceptar los productos a ahumar que puedan caer e impedir que se quemem.

En la producción indirecta de humo, el aporte de éste, tiene lugar desde una fuente de humo a través de un sistema de conducción hasta las respectivas cámaras de ahumado.

Los colgadores o perchas, los rieles de deslizamiento y las planchas del suelo permeables al humo, deben ser de acero y por lo tanto incombustibles.

Todas las instalaciones de ahumado deben cumplir los requisitos legales sobre la prevención de incendios. Ver capítulo de Normas de SECOFI.

En las instalaciones de ahumado electrostático, se aprovechan las sustancias y gases del humo en un 80%, mientras que en las instalaciones tradicionales solo se alcanza un aprovechamiento del 20%.

De esta manera se abrevia considerablemente el proceso del ahumado y como consecuencia disminuyen mucho las pérdidas sufridas por los productos a ahumar.*

Con este método, el producto se pasa a través de un horno de lámparas infrarojas, a una velocidad adecuada para alcanzar la temperatura interna deseada. Posteriormente el producto se pasa a través de otras secciones donde es expuesto a humos de densidad controlada. El humo de estas secciones ha atravesado cables con

cargas eléctricas (35000-45000 V.) y ha sido ionizado, convirtiendo al humo en partículas con carga eléctrica. Las partículas de humo se depositan sobre la carne, la cual ha adquirido una carga eléctrica opuesta.

La cantidad de humo que se deposita sobre la carne puede regularse controlando la densidad del humo, o bien, por medio del voltaje de la carga eléctrica.*

Todos los tiempos de ahumado mencionados hasta ahora corresponden a instalaciones industriales utilizadas para procesar alimentos en grandes cantidades en las grandes empacadoras de productos cárnicos; estas instalaciones consisten en grandes cámaras o espacios acondicionados para realizar dicho proceso. Esta será la gran diferencia en relación a nuestro producto (en cuanto a tiempos se refiere), ya que el tamaño de la cámara de ahumado difiere mucho de las utilizadas comercialmente. El tiempo estimado de ahumado de nuestro producto, es aproximadamente de entre 1 y 2 horas a su máxima capacidad dependiendo éste del volumen a procesar y entre 15 y 30 minutos tratándose de cantidades pequeñas de alimento.

* II

5.3. SALAZONADO

El salazonado se utiliza para preparar tocino. Se distingue entre la inmersión en solución de salmuera con el 15-25% de sal y el frotado del tocino con sal común. De aquí que se hable de salazón húmeda y salazón seca.

En altas concentraciones, actúa la sal común inhibiendo el desarrollo de las bacterias. No es efectivo para eliminar gérmenes, sino para atenuar su actividad. En algunos microorganismos puede una escasa adición de sal común favorecer su desarrollo. La sal de cocina impide la putrefacción a la vez que sustrae agua por fenómenos osmóticos al producto tratado. Con ello se dificulta sobremedida a las bacterias su normal vitalidad; por último, el olor y el sabor resultan influidos favorablemente.

La sal solo se utiliza cuando no se concede ningún valor a que la carne conserve su color, así como para la conservación del tocino y de las tripas naturales para embutidos. *

* VIII- pag.115

5.4. CURADO

El curado consiste en prolongar la capacidad de conservación de la carne mediante adición a la misma de sal común, nitrato de sodio o sal curante con nitrito y sustancias coadyuvantes para el curado, como son por ejemplo: el azúcar o el jarabe desecado. Con esto se conserva además el color de la carne, se mejora su olor y sabor, se modifica la estructura de la carne y se genera el aroma especial del curado.

A este respecto, cada una de las sustancias agregadas en el curado cumple una misión determinada. La sal común en la concentración del 8%, inhibe el crecimiento bacteriano, modifica la estructura de la carne y participa en la generación del aroma. Con la agregación de nitrato sódico se refuerza la acción inhibidora de la sal sobre los gérmenes de la putrefacción.

Al añadir azúcar o jarabe desecado, se suaviza el sabor salado y amargo del nitrato; Además, con ésto penetra mejor la sal en los tejidos.

Según se utilice sal curante o salmuera, se distingue entre curado en seco y curado humedo. En el curado humedo, se

sumerge la carne en una solución con 15-20% de sales curantes; en el curado en seco, se apilan en capas separadas por sal curante. *

* VIII- pag.116

5.5. DESECACION

La acción conservadora de la desecación se basa en la retirada del agua, con ésto, se priva a los microorganismos de un fundamental medio de vida.

Los gérmenes no siempre resultan muertos con la desecación, sino que únicamente ven amortiguada su vitalidad, de manera que al reintegrarles el agua, recuperan su fisiologismo normal.

La desecación se verifica por lo común combinada con la salazón, curado y ahumado, desempeñando un importante papel en la fabricación de embutidos de larga conservación y productos de curado prolongado, aunque también se deseca la carne sola. Además de la desecación en vacío, en la cual se respetan las propiedades del producto a desecar (gracias a aplicar temperaturas bajas), existe la desecación en pulverización utilizada en la preparación de sangre desecada. En este método se pulveriza la sangre a través de una boquilla perforada o disco pulverizador, para luego evaporar el agua por la acción de una corriente de aire o gas calientes. La desecación de las partículas pulverizadas se realiza en estado de suspensión. *

* VIII- pag.113

5.6. HUMO

Los mayores componentes del humo son ácidos, carbonilos, fenoles e hidrocarburos policíclicos. * La contribución de cada uno de estos constituyentes en el sabor del humo, no está bien determinada.

La composición del humo de madera es extremadamente complejo; puede estar influida por la clase de madera, forma en que se produce el humo, temperatura para producirlo y otras variantes como son: la humedad, movimiento del aire y temperatura ambiental del ahumadero.

El ahumado de las carnes reduce la cuenta bacteriana total a cifras muy bajas. La acción bactericida del ahumado es debido a varios de sus constituyentes, principalmente los fenoles y el formaldehído.

Los constituyentes del ahumado que han sido absorbidos por la carne durante su exposición, continúan ejerciendo su acción bactericida después de que el ahumado ha concluido.

La naturaleza de los componentes específicos que son responsables por los cambios producidos en los alimentos por el

humo de madera, no ha quedado bien establecida. El ahumado no solamente reduce el número de bacterias sino que hace que la grasa de la carne resista la rancillez.

5.7. AHUMADEROS

Los ahumaderos y sus entradas están contruidos en forma tal que su limpieza puede hacerse con toda rapidez. La entrada al ahumadero (en donde las carnes por ahumar son colgadas antes de ser colocadas en el ahumadero) está en declive para controlar el goteo de las carnes (sangre, suero grasa etc.) preservadas. Esta área también esta ventilada para que el humo, al escapar del ahumadero al abrir las puertas, pase al exterior en lugar de entrar al departamento de preparación de carnes. Las paredes y la parte superior de esta área, están contruidas de un material impermeable el cual permite su aseo como parte de la operación de limpieza.*

El interior del ahumadero es liso e impermeable. Esto es necesario para permitir que las paredes se laven en solución cáustica eliminando los acumulaciones que resultan de la operación del ahumado. El piso del ahumadero es impermeable y está en declive, así que el agua del lavado puede pasar directamente al desagüe.

Existen ahumadores de multiples niveles y estos deben cargarse empezando por el nivel superior y de uno en uno; Para descargar se invierte el proceso. **

* V

** I

5.8. MADERAS

Las numerosas clases de madera son divididas a menudo en blandas y duras, aunque la división no es muy exacta. Para la mayoría de la gente que trabaja en el negocio de la madera, las blandas son aquellas que provienen de los árboles que dan conos y pinochas, y las duras, de los árboles de hojas anchas.*

De acuerdo con la información recabada, la principal característica de las maderas a utilizar para procesar los alimentos requeridos para nuestro diseño, serán necesariamente, las clasificadas como maderas duras; así, entre las más comunes se encuentran el roble, el arce, el fresno, el abedul, el olmo, el nogal americano, el álamo, el nogal el enebro y la caoba.

Algunas de estas especies las podemos encontrar en el territorio nacional como son por ejemplo: la caoba, que se encuentra en la zona costera (hasta 400 mts. sobre el nivel del mar); el olmo y el enebro, se localizan en una zona de bajas vertientes (con altitud entre 800 y 1000 mts.); el fresno, que se encuentra en la zona media (de 1000 a 2000 mts.) de altitud.

* I

De acuerdo con la escasa información y las pocas pruebas que se han hecho con los diferentes tipos de maderas en nuestro país, únicamente mencionaremos los experimentos que se han hecho en el extranjero (principalmente en Estados Unidos) tomando en cuenta que éstos, están hechos de acuerdo con las maderas existentes en aquellos países.

El aserrín del nogal es el preferido para el ahumado. Como un hecho práctico, el aserrín derivado exclusivamente de cualquier madera en particular, no es por lo general, una práctica comercialmente valiosa, resultando que se emplee el aserrín de una gran variedad de maderas duras. Además del aserrín del nogal, se ha usado con buenos resultados el que se deriva del roble, maple, abedul y haya.*

Se dice que el nogal da rápidamente color a la carne, pero el sabor que este ahumado imparte a ésta, es considerado por algunas personas como desagradable.

Las maderas suaves se evitan, ya que el humo que producen también imparte un sabor desagradable a la carne.

* I

El tipo de madera empleado para el ahumado no debe ser resinosa.

6.- ANALISIS:

6.1. DE MATERIALES

Después de la información recabada y mencionada anteriormente analizaremos los requerimientos necesarios para la óptima realización de nuestro proyecto en cuanto a materiales se refiere.

Recordando que éste producto está enfocado principalmente para estudiantes de la carrera de Tecnología de Alimentos de distintas instituciones y facultades además de usuarios particulares en el territorio nacional (sin olvidar la posible exportación del producto), trataremos de que el precio sea lo mas accesible posible para así lograr una mayor distribución del producto a todos los niveles.

El factor principal a tratar es sin duda la temperatura requerida para el funcionamiento de nuestro producto. Esta temperatura oscila entre los 18° C. hasta los 100° C. para un óptimo proceso de ahumado. Los materiales a utilizar tendrán que ser resistentes a la máxima temperatura mencionada anteriormente (hasta 100° C.).

Se investigaron materiales plásticos resistentes a altas temperaturas pero después de analizar los altos costos de la materia prima y de los diferentes moldes requeridos para la fabricación de este producto, y tomando en cuenta que esta pensado para una baja producción, –ya que está diseñado para utilizarse a nivel didáctico– se decidió no utilizar dichos materiales. Se anexa cotización aprox. de moldes para inyección.

En cuanto a termoformado, no se es posible la utilización de materiales plásticos debido al espesor resultante. Se encontraron diferentes materiales resistentes a temperaturas mayores a los 100°C pero resulta que el punto de fusión de estos, es alta impidiendo utilizarlos para termoformarlos.

Por todo ésto, creo que lo más conveniente y apropiado en cuanto a materiales se refiere es la utilización de lámina para la fabricación de dicho producto ya que la materia prima y los procesos de fabricación para éste material son mas baratos. Se descarta el troquelado debido a los altos costos del herramental necesario para ello. Se anexa cotización de maquila y de costos de herramental para troquelado.



SYRSA, S.A.

VAINILLA 207 COL. GRANJAS MEXICO TELS. 687 08-70 650-14-98
MEXICO 08400, D. F. DELEGACION IZTACALCO

05/09/1989

ARTE DISEÑO Y PRODUCCION.

ATTE. D.I. MIGUEL ZAMORA URIEGAS.

Muy señores nuestros:

Atendiendo a sus deseos nos es grato presentar a su consideración el siguiente presupuesto:

Fabricación de moldes según planos para inyección en plástico.

| | |
|------------------|------------------|
| Pieza No.5 | \$ 27,600,000.00 |
| Pieza No.6..... | \$ 27,600,000.00 |
| Pieza No.8 | \$ 25,000,000.00 |
| Pieza No.9 | \$ 2,500,000.00 |
| Pieza No.14..... | \$ 13,640,000.00 |
| Pieza No.15..... | \$ 4,000,000.00 |
| Pieza No.38..... | \$ 50,000,000.00 |
| Pieza No.39..... | \$ 30,500,000.00 |
| Pieza No.48..... | \$ 12,560,000.00 |

TOTAL \$ 193,400,000.00

Nota: La cotización de moldes de termoformado no se hizo, ya que los materiales con que se trabaja éste proceso y el espesor de terminado tendrán deformaciones a temperaturas mayores a los 80 grados C.

Estos precios no incluyen el 15% de IVA.

Sin más por el momento, esperamos sus noticias.

SYRSA.S.A

troquelmex.s.a.

ARTE, DISEÑO Y PRODUCCION
ANAXAGORAS No. 1326,
03650 MEXICO, D.F.

At'n: D.I. Miguel Zamora.

Muy Señores nuestros y amigos:
Presentamos a su atenta consideración nuestra
cotización sobre los conceptos indicados, sujeta a las
siguientes condiciones:

| | | |
|---|-------------------------|-----------------|
| fecha | a 24 de agosto de 1989. | |
| su solicitud ref./fecha | | |
| fecha de entrega | 90 d.h. | |
| condiciones | 50% de Anticipo. | |
| l. u. b. | vendedor | via de embarque |
| <p>Los precios y condiciones estipuladas no están sujetos a cambios verbales u otros ajustes, a menos que los mismos sean confirmados de nuestra parte, por escrito.</p> <p>Los precios señalados se encuentran basados en costos y condiciones generales existentes en el mercado en esta fecha y están sujetos a cambios previa aceptación final de su orden de compra.</p> | | |

| CANTIDAD | DESCRIPCION | IMPORTE |
|----------|--|----------------------------|
| | JGO. DE HERRAMIENTALES PARA LA OBTENCION DE HORNO, SEGUN PLANOS. | |
| | PRECIO: | 529,750,000.00 + I.V.A. |
| | PRODUCCION , EN LOTES DE 500 UNIDADES COMO MINIMO. | |
| | PRECIO UNITARIO: | 540,000.00 + IVA. |
| gv. | | |

LAGO CHALCO No. 222, COL. ANAHUAC.
11320 MEXICO, D.F.
TELEFONO: 545-7110 al 14.


LIC. ERNESTO GONZALEZ HORCASITAS.
GERENTE GENERAL.

Se descartó la utilización de acero inoxidable debido a que los costos son más elevados, y el material es difícil de procesar, ya que es un material bastante duro y difícil de manejar para los fines de nuestro diseño.

Después de analizar los diferentes materiales posibles para la fabricación del producto, se tomó la decisión de utilizar lámina negra, debido a los costos y a la versatilidad de dicho material según los requerimientos del diseño. (ver cuadro comparativo de materiales en el capítulo de COSTOS).

6.2. DE ACABADOS

Los acabados así como en los materiales, tienen que ser resistentes a las temperaturas mencionadas, a humos y grasas -ya que estarán en contacto continuo con éstos- además de resistir corrosiones debidas a humedades almacenadas en la cámara de ahumado.

Para esto, se investigaron diferentes acabados, tanto para el interior como para el exterior de nuestro producto.

Para el acabado interior de nuestro producto, pudimos analizar diferentes terminados; estos son: el galvanizado, el peltre y el porcelanizado, aunque hubo otros maquiladores que recomendaron por ejemplo el cromado. Este último con el inconveniente de que con la humedad, el metal sufre de corrosiones pudiendo contaminar los alimentos a procesar, y además no es durable; es decir, el periodo de durabilidad de este acabado oscila entre 1 y 2 años.

El peltre (acabado a base de arenas horneadas), tiene el inconveniente de que se desportilla facilmente con cualquier impacto, produciéndonos oxidaciones contaminantes reduciendo la vida útil de nuestro producto.

El porcelanizado cumple con los requisitos característicos indispensables para un óptimo funcionamiento del producto diseñado. Este acabado tiene bastante más resistencia que los mencionados anteriormente (en cuanto a impactos), además, resiste altas temperaturas durante periodos prolongados de exposición.

El porcelanizado consiste en cubrir lo que se desea proteger, con arenas especiales para ello, y posteriormente, se hornea permitiendo que los componentes se fundan y logren así el acabado y la resistencia deseada.

Este acabado es muy durable y fácil de limpiar, ya que la textura final es tan lisa como el vidrio (componente del porcelanizado) impidiendo que se depositen impurezas dentro de la cámara de ahumado.

Las características de este material son las siguientes:

Resistente al fuego y a la humedad.

Duración ilimitada.

No se raya ni se mancha.

No requiere mantenimiento.

Terminados en agradables colores que conservan su brillo indefinidamente.

Porcelanizado doblemente horneado, con esmalte fundente a 350°C y esmalte vítreo a 850°C.

Respecto a los acabados exteriores, encontramos la micropulverización; esto consiste en la aplicación de pintura plástica (epóxica) a base de aspersión y posteriormente horneada para que ésta adquiera la dureza necesaria. Este tipo de pintura es realmente resistente a impactos y a temperaturas altas, además de que la apariencia lograda después de concluido el proceso, es verdaderamente agradable; y lo mas importante es la facilidad para la limpieza (es lisa, impidiendo la posible acumulación de residuos de cochambre o alguna otra sustancia).

6.3. DE FILTROS

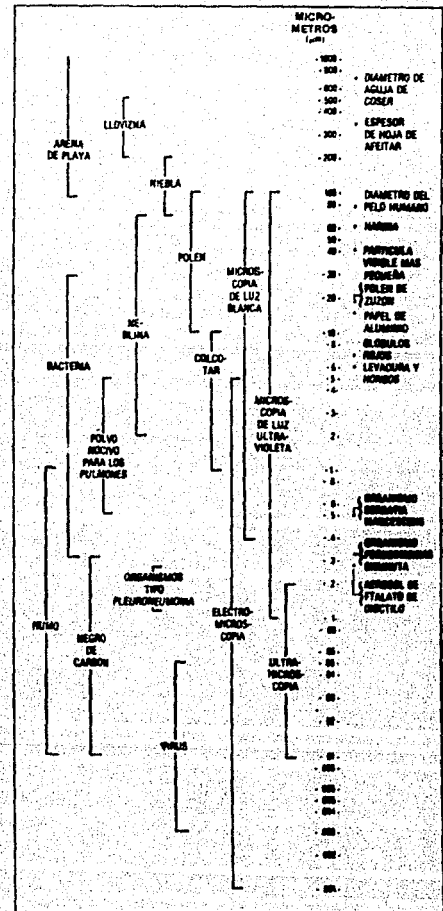
Debido a que el humo es un elemento contaminante y de que estamos conscientes de que la contaminación es un problema que nos atañe a todos, (además de que este producto es para utilizarse en interiores) se investigaron sistemas comerciales de filtración logrando resultados excelentes.

Los tamaños relativos de las partículas de humo se encuentran entre 0.01 y 1 micrómetros. ***(Ver cuadro 2)*

Se encontró el filtro comercial más cercano a las necesidades requeridas. El filtro GF92 a pesar de ser de importación, resulta bastante económico adquiriendo los paquetes de 200 piezas. Este filtro está fabricado de Borosilicato de vidrio y tiene como característica una alta absorción de partículas en el rango de 0.05 - 1.4 micrómetros.

CUADRO 2

Tamaños relativos de las partículas pequeñas



Características de los Filtros S&S

| Grado | Material | Espesor en m.m. | Estabilidad de Temperatura en ° C. | Peso Especifico en g/m2 | Absorción de Agua en m.l./m2 |
|-------|------------------------|-----------------|------------------------------------|-------------------------|------------------------------|
| GF92 | Borosilicato de Vidrio | 0.35 | 500 | 70 | 50 |

- IV
- III

Otras de las características de este filtro es la baja absorción de agua y su estabilidad de temperatura es de 500°C.

6.4. DE AISLANTES TERMICOS

Para la seguridad del usuario de este producto, se tuvo que investigar algún tipo de protección aislante de la temperatura con respecto al exterior; es decir, ya que vamos a manejar temperaturas hasta de 100°C. en el interior de la cámara de ahumado, es de suponerse que existe el riesgo de que la cubierta protectora de la cámara de ahumado llegue a calentarse hasta el punto de que el usuario, pueda sufrir de quemaduras graves por descuido o accidente.

Por tal motivo se investigaron diferentes tipos de aislantes que pudieran resolver éste problema. Para ésto, se visitaron especialistas en este campo como por ejemplo, aquellas personas que se dedican a calefacciones y aires acondicionados, calderas y similares ya que son las más indicadas para ésto por la razón de que los problemas que ellos afrontan, son similares a los que se están manejando en este proyecto.

De los diferentes y muy variados tipos de aislantes térmicos, se seleccionó aquel que cumpliera con las características de nuestro diseño tales como la protección y aislamiento de la temperatura, que fuera lo más económico posible, que el peso de

dicho aislante fuera mínimo y que la aplicación o instalación del mismo no necesitara de equipo y mano de obra especializada.

Para ésto, se eligió un aislante de lana de vidrio que comercialmente se encuentra por rollo y que viene tipo colchoneta de 61 cm. de ancho x 1524 cm. de largo x 2.54 cm. de espesor; con la ventaja de que lo pueden surtir o distribuir (al comprarlo por rollo), del ancho por el largo que lo solicitemos. La clave del mencionado aislante es la RF 3100 y la resistencia de este material en cuanto a la temperatura, es de 232° C.

6.5. DE CIRCUITOS ELECTRONICOS ESPECIALES

En este diseño se requiere además de los elementos básicos (resistencias eléctricas, termómetro, termostato, circulador de humo y microswitch), un intervalómetro o circuito electrónico para controlar el ciclo de encendido y apagado del circulador de humo. La razón por la cual es requerido es que el tiempo de encendido del circulador de humo no es el mismo para un producto de 10 Kg. que el de varios productos que sumados los pesos nos den exactamente el mismo que el mencionado; es decir, lo que nos va a marcar la pauta del intervalo de tiempo requerido en la recirculación del humo es el volumen de los alimentos a procesar.

Es por ésto que se tuvo que consultar a un especialista en el ramo de la electrónica para poder diseñar dicho circuito especial (ya que no se encuentra comercialmente en el mercado un circuito con las características requeridas del diseño) que nos dará los segundos y minutos necesarios para el óptimo funcionamiento del producto.

Este controlador de tiempo es variable según el volumen a procesar y además depende del gusto del usuario en cuanto al sabor del alimento. El usuario podrá ajustar a su gusto el tiempo que

considere conveniente para cada tipo de alimento a procesar para que éste adquiera el sabor requerido.

Otro factor importante es el aprovechamiento del humo por medio del mencionado circulador, ya que permite volver a introducir por la parte inferior el humo recolectado por la parte superior evitando el desperdicio y el cambio periódico del combustible requerido para el funcionamiento de nuestro producto (aserrín).

6.6. DE CINTAS ADHESIVAS PARA ENSAMBLE

Ya que en este diseño se requiere hermeticidad en la cámara de ahumado, se investigó la manera de sellar perfectamente el interior de ésta, de manera fácil y económica reduciendo al mínimo el uso de soldadura u otros medios para lograr nuestro propósito.

En un principio, se investigaron cintas de teflón ya que estamos manejando temperaturas hasta de 100°C., para impedir que la temperatura llegase a la cubierta del producto y así evitar posibles quemaduras, encontrándonos con el inconveniente de los costos de dicho aislante y además, el teflón expuesto a altas temperaturas, desprende pequeñas cantidades de humos tóxicos. Posteriormente, se pensó en la posibilidad de que existiese algún producto similar con las características propias del teflón y que se pueda adquirir comercialmente a un menor costo.

De esta manera se encontraron varias cintas resistentes a la temperatura que vamos a manejar, con la ventaja de que éstas, son mas económicas y además, cuentan con adhesivo por ambos lados reduciendo al mínimo el uso de soldadura minimizando así nuestros costos.

De las que encontramos, dos son las probables a utilizar ya que cumplen con las características requeridas; y estas son:

**SCOTCH MOUNT N°. 4205
CINTA DE ESPUMA ACRILICA**

DESCRIPCION:

Es una cinta de espuma acrilica de doble capa, de celda cerrada con un adhesivo acrilico de alta duraci3n por ambos lados. Esta cinta se caracteriza por un alto grado de rendimiento y fuerza interior, as3 como su alta adherencia a una gran variedad de superficies.

CONSTRUCCION:

Respaldo: Espuma acrilica de celda cerrada color blanco.

Adhesivo: Acrilico de alta duraci3n de ambos lados resistentes al envejecimiento.

Forro protector: Pelicula pl3stica de color naranja de 0.127 m.m. de espesor.

PROPIEDADES FISICAS PROMEDIO:

Espesor aproximado: 1.14 m.m.

Densidad aproximada: 736 Kg./m3.

Resistencia a la temperatura: Continua (días, semanas) 107°C.

Corto lapso (minutos, horas) 191°C.

Ancho del rollo: mínimo: 6.4 m.m., máximo: 508 m.m.

USOS:

Donde se desee aislar, fijar o unir con permanencia y resistencia a condiciones críticas, ya que se adhiere a una gran variedad de superficies como metal, pintura, plásticos (ABS, Lexan, Acrílico) etc.

CINTA Nº. 4262

DESCRIPCION:

Cinta de espuma con adhesivo en ambas caras sensitivo a la presión.

CONSTRUCCION:

Respaldo: Espuma de neopreno de celda cerrada.

Densidad de la espuma: 880 Kg./m3.

Adhesivo: Doble capa de adhesivo acrílico firme (A-20).

Forro Protector: Plástico verde o papel blanco siliconado.

PROPIEDADES FISICAS PROMEDIO:

Espesor total: 0.97 m.m.

Espesor de la espuma: 0.8 m.m.

Espesor del adhesivo: 0.05 m.m. cada capa.

Adhesión al acero: Excelente.

Resistencia a solventes: Excelente.

Resistencia a la temperatura: Continua (días-semanas) 170°C., Corto lapso (minutos-horas) 190°C.

Resistencia al envejecimiento: Excelente.

Resistencia al desprendimiento: Inicial: Aceptable, Final: Excelente.

Resistencia al esfuerzo de corte: Muy buena.

SUPERFICIES A UNIR:

Específicas, alta energía superficial: acero, aluminio, vidrio, superficies pintadas, vinil rígido, acrílico.

El adhesivo de esta cinta incrementa su adhesión alcanzando su máximo a las 72 hrs. de aplicada.

USOS:

Donde se desee fijar o unir con permanencia y resistencia a condiciones críticas y en superficies rugosas o dispares, soportando cargas pesadas, permitiendo a la vez el sellado. *

* Datos proporcionados por 3M de México, S.A. de C.V.

7.- SINTESIS

De acuerdo con todo lo mencionado anteriormente, trataremos de formar un todo por la unión de sus partes y así llegar a algo concreto.

Después de analizar la información recabada hasta ahora, tomaremos en cuenta los métodos de ahumado que abarcan desde el ahumado en frío hasta el muy caliente; es decir, tomaremos en cuenta temperaturas que van desde los 18° C., hasta los 100° C. Esto con el fin de obtener versatilidad en nuestro producto y así poder ahumar un mayor número de alimentos diferentes.

Descartaremos el método electrostático y el de presión, ya que nos originaría un alto costo del producto según nuestro objetivo.

La producción directa del humo es más efectiva que la indirecta ya que en esta última, el humo pierde temperatura al circular por ductos especiales para ello; en la producción directa, el humo se genera en un punto central distribuidor inferior permitiendo envolver perfectamente al alimento del humo producido por el aserrín, tendiendo siempre éste a subir por la diferencia de temperaturas existentes en la cámara de ahumado.

El humo producido por la combustión de aserrín de madera nos permite obtener mejores resultados en los productos ahumados; por ello, enfocaremos el proyecto para poder obtener humo a través del aserrín con ayuda de electricidad por la razón de que ésta es mas segura, efectiva y cómoda (segun nuestro objetivo) que el uso de gas propano o butano.

Hemos hablado de instalaciones de ahumaderos; es decir, de complejos industriales utilizados en las grandes fábricas empacadoras de productos cárnicos. Esto lo tomaremos en cuenta ya que existen materiales y accesorios que nos pueden ayudar al desarrollo de nuestro producto, sin olvidar que nuestro objetivo principal es lograr un producto portátil, fácil de manejar, ergonómico, factible de fabricarse en serie, estético y funcional. Descartaremos la utilización de gas, ya que resulta peligroso e incomodo para el usuario transportar y recargar tanques por muy portátiles que éstos puedan ser.

8.- PERFIL DEL PRODUCTO

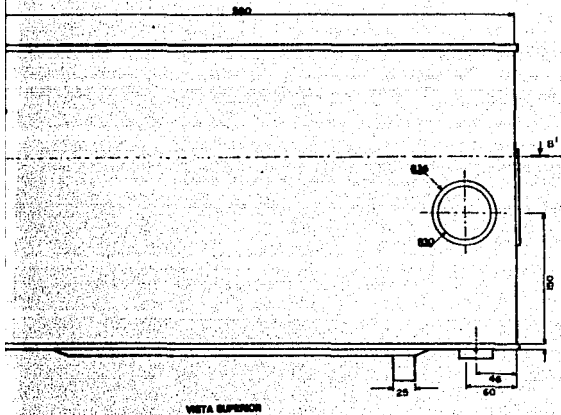
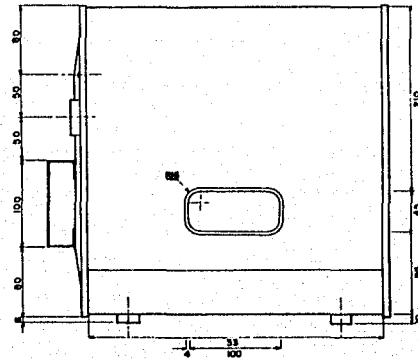
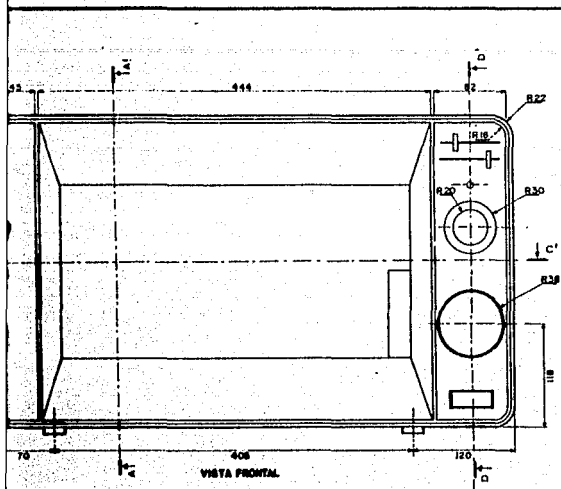
- Por medida de seguridad, es necesario que éste objeto sea eléctrico según los objetivos.
- La temperatura obtenida deberá ser controlada por el usuario.
- Deberá conservar el calor evitando fugas del mismo.
- Facilitará al usuario la conservación de alimentos por medio de humo producido por aserrín.
- Se tratará de que con una sola carga de aserrín procese los alimentos deseados.
- Así mismo, se buscará que el tiempo de procesado de los alimentos sea el menor, con óptimos resultados.
- Evitará por completo las fugas de humo por lugares no indicados o diseñados para ello.
- El depósito de combustible (aserrín) será de fácil acceso para el usuario.
- Será de fácil transportación sin necesidad de utilizar herramientas o equipos especiales para ésto.
- Se procurará que pese lo menos posible.
- Contará con un elemento filtrante anticontaminante.
- El cambio de filtros será de una manera fácil, rápida y segura.
- El sistema de filtración deberá ser el correcto para lograr un óptimo funcionamiento.

- Se tratará de que cuente con el mínimo número de piezas.
- Requerirá elementos para la colocación de los alimentos.
- Estos elementos serán desmontables para facilitar la limpieza de la cámara de ahumado.
- Estos elementos cumplirán con los aspectos ergonómicos necesarios para asegurar y facilitar su uso.
- Contará con un sistema para colocar el aserrín y evitar que éste caiga a la superficie de la cámara de ahumado.
- Requerirá de algún dispositivo de seguridad para evitar accidentes.
- Será necesario el aislamiento de la cámara de ahumado con la coraza exterior para así evitar quemaduras tanto al usuario como a la superficie en donde se coloque.
- Tendrá un indicador piloto que avisará cuando el aparato esté en funcionamiento.
- Los acabados de los materiales –sin excepción– serán fáciles de limpiar.
- Se evitará por completo las formas punzocortantes tanto en su estructura como en sus elementos.
- Se tratará de que el costo sea accesible para la mayoría de la población.
- Será necesario el uso de sujetadores para poder transportar con facilidad el producto.
- Contará con varios niveles para los contenedores de alimentos.

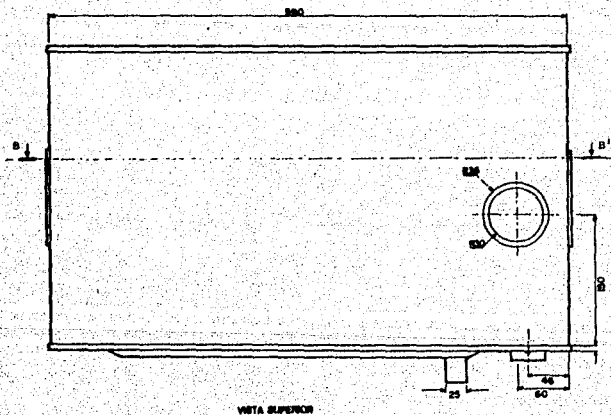
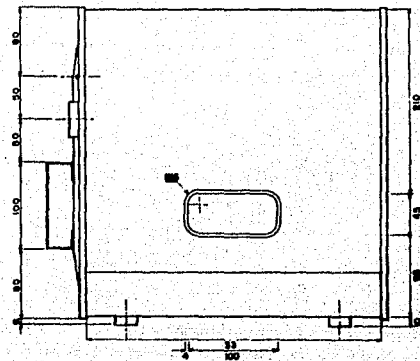
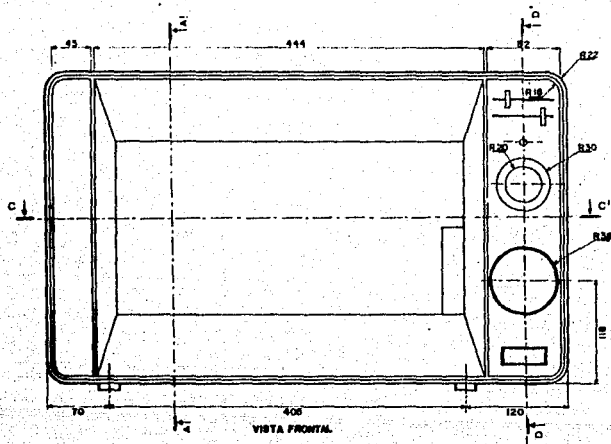
- Tendrá capacidad máxima para un pavo mediano de aprox. 10 kg.
- Es indispensable que exista un instrumento que pueda medir temperaturas hasta por lo menos 100° C.
- La lectura de este instrumento será fácil y rápida.
- El acceso al objeto será de manera segura, fácil y rápida.
- La forma será de lo mas agradable posible.

**9.- TRABAJO DE
DISEÑO:**

**9.1. VISTAS
GENERALES**



| |
|--|
| UNIVERSIDAD NACIONAL AUTONOMA DE MEXICO |
| UNIDAD ACADÉMICA DE DISEÑO INDUSTRIAL |
| TESIS PROFESIONAL presentada por: Miguel Ernesto Zamora Uriegas |
| Proyecto: AHUMADOR DE ALIMENTOS |
| Director de Tesis: Prof. Horacio Durán Navarro |
| VISTAS GENERALES |
| escala 1:2.5 acotación: m.m. fecha: 14.nov.89 plano N°1 |



UNIVERSIDAD NACIONAL AUTONOMA DE MEXICO

UNIDAD ACADÉMICA DE DISEÑO INDUSTRIAL

TESIS PROFESIONAL presentada por: Miguel Ernesto Zamora Urtegas

Proyecto: AHUMADOR DE ALIMENTOS

Director de Tesis: Prof. Horacio Durán Navarro

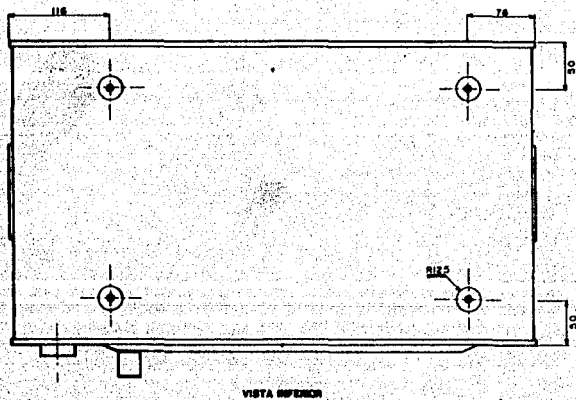
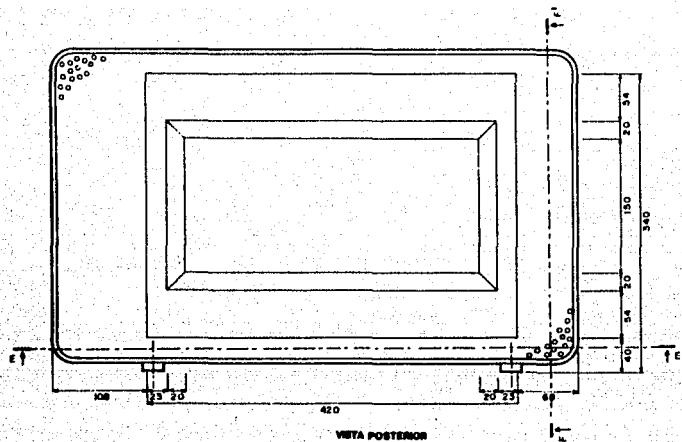
VISTAS GENERALES

escala 1:2.5

acotación: m.m.

fecha: 14 nov. 88

plano 071



UNIVERSIDAD NACIONAL AUTONOMA DE MEXICO

UNIDAD ACADÉMICA DE DISEÑO INDUSTRIAL

TESIS PROFESIONAL presentada por: Miguel Ernesto Zamora Urteaga

Proyecto: AHUMADOR DE ALIMENTOS

Director de Tesis: Prof. Horacio Durán Navarro

VISTAS GENERALES

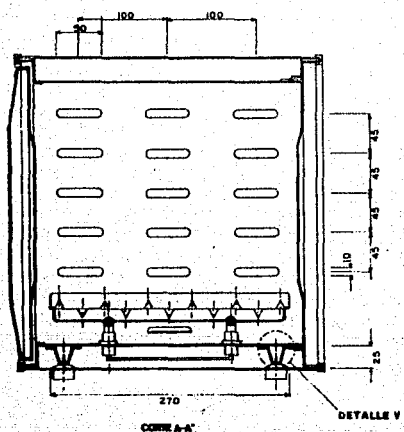
escala 1:2.5

acotación: m.m.

fecha: 14-nov-89

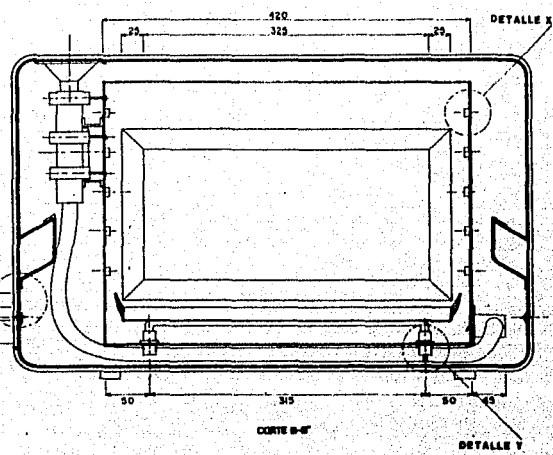
plano 1P2

9.2. CORTES

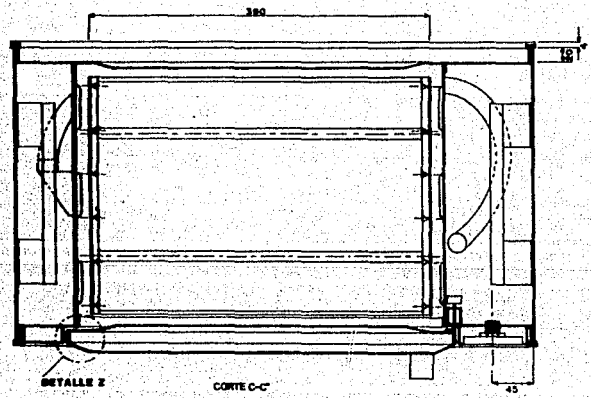


CORTE A-A''

DETALLE W



CORTE B-B''



CORTE C-C''

UNIVERSIDAD NACIONAL AUTÓNOMA DE MÉXICO

UNIDAD ACADÉMICA DE DISEÑO INDUSTRIAL

TESIS PROFESIONAL presentada por: Miguel Ernesto Zamora Urbique

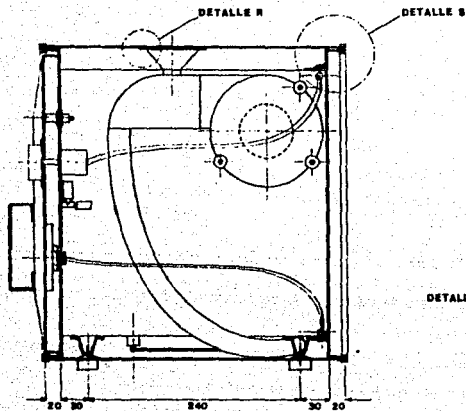
Proyecto: AHUMADOR DE ALIMENTOS

Director de Tesis: Prof. Horacio Durán Navarro

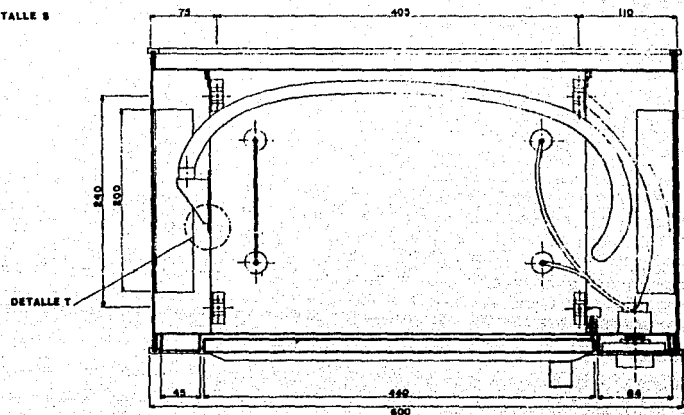
CORTES

escala 1:2.5 acotación: m.m. fecha: 14-nov-89 plano 003

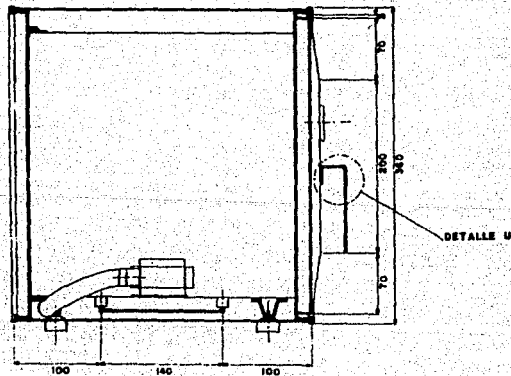
9.3. DETALLES



CORTE D-D''



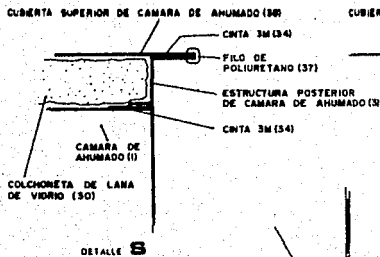
CORTE E-E''



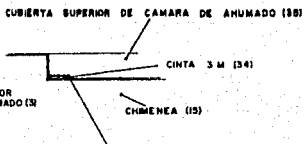
CORTE F-F''

| |
|---|
| UNIVERSIDAD NACIONAL AUTONOMA DE MEXICO |
| UNIDAD ACADÉMICA DE DISEÑO INDUSTRIAL |
| TESIS PROFESIONAL presentada por: Miguel Ernesto Zamora Uribeaga |
| Proyecto: AHUMADOR DE ALIMENTOS |
| Director de Tesis: Prof. Héctor Durán Navarro |
| CORTES |
| escala 1:2.5 acotación: m.m. fecha: 14-nov-89 plano N° 6 |

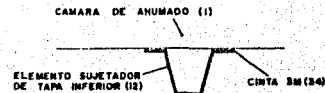
**9.4. PLANOS POR
PIEZA**



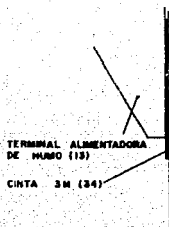
DETALLE S



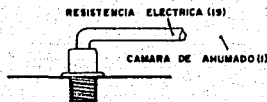
DETALLE R



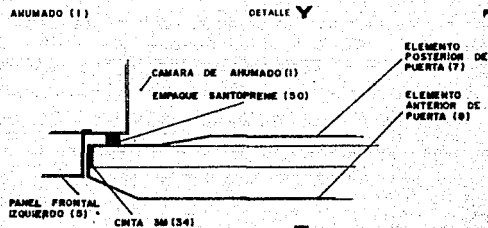
DETALLE V



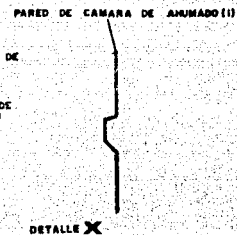
DETALLE T



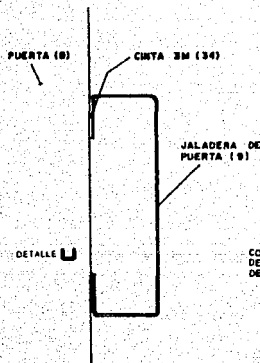
DETALLE Y



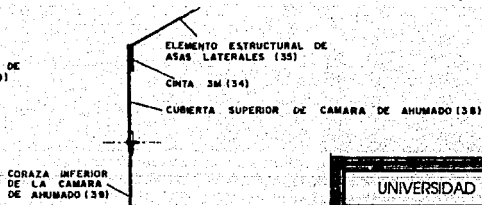
DETALLE Z



DETALLE X

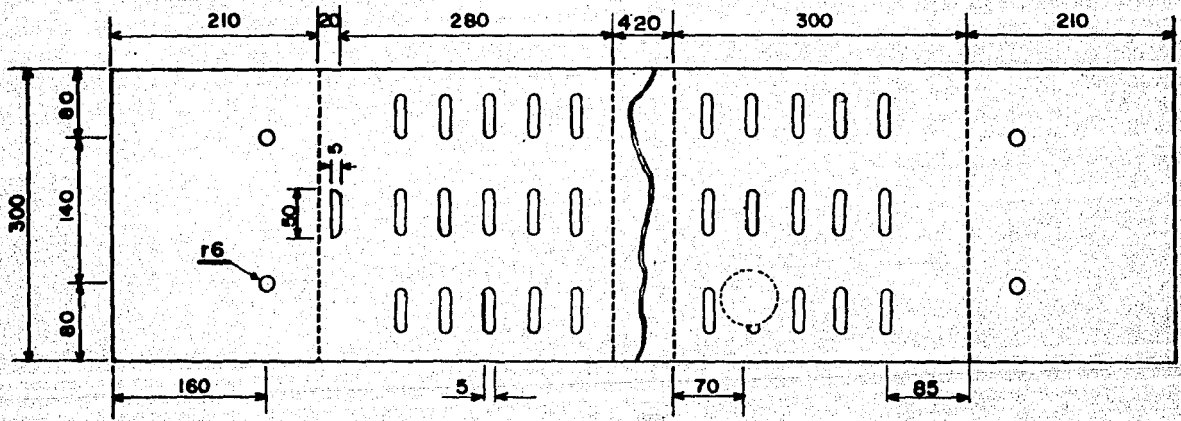
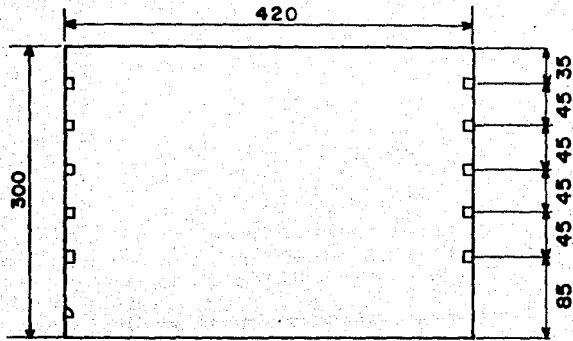


DETALLE U



DETALLE W

| | | |
|---|------------|------------------|
| UNIVERSIDAD NACIONAL AUTONOMA DE MEXICO | | |
| UNIDAD ACADEMICA DE DISEÑO INDUSTRIAL | | |
| TESIS PROFESIONAL presentada por: Miguel Ernesto Zamora Uriegas | | |
| Proyecto: AHUMADOR DE ALIMENTOS | | |
| Director de Tesis: Prof. Horacio Durán Navarro | | |
| DETALLES | | |
| escala 1:1 | acotación: | fecha: 14-nov.89 |
| | | plano N°5 |



NOMBRE: CAMARA DE AHUMADO.
MATERIAL: LAMINA NEGRA. CAL. 24 ISO 1020
CANTIDAD: UNO. cotaación: m.m.

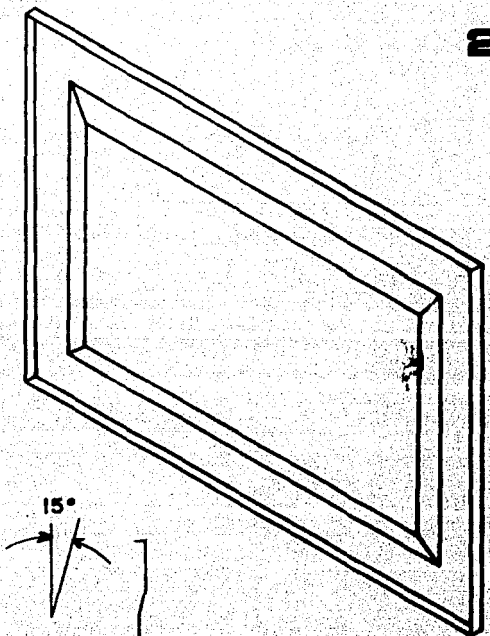
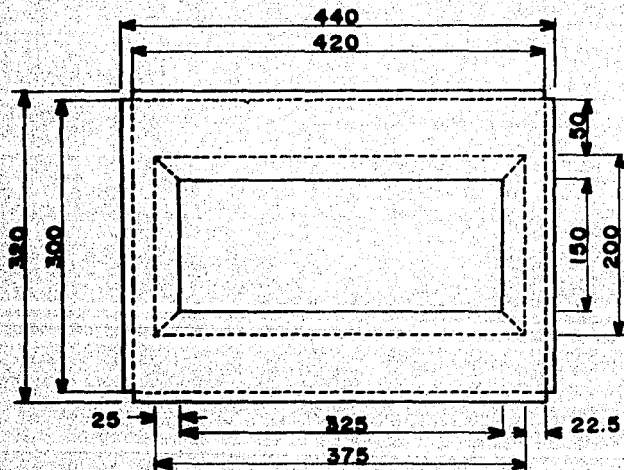
esc. 1:5

2

NOMBRE: TAPA POSTERIOR DE CAMARA
DE AHUMADO.

MATERIAL: LAMINA NEGRA CAL. 24 ISO 1020

CANTIDAD: UNO cotación m.m.



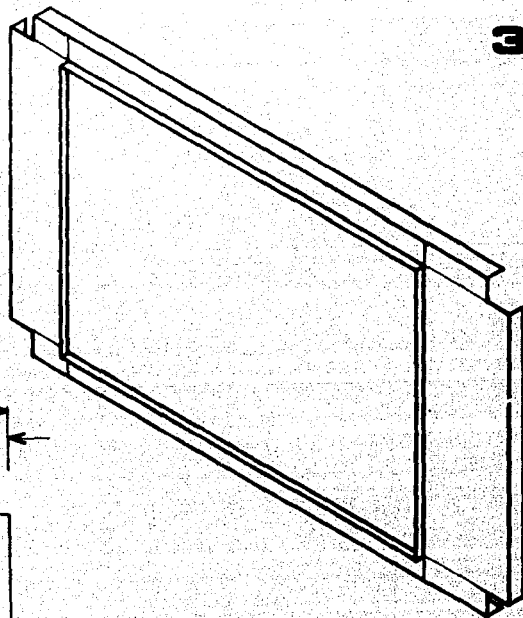
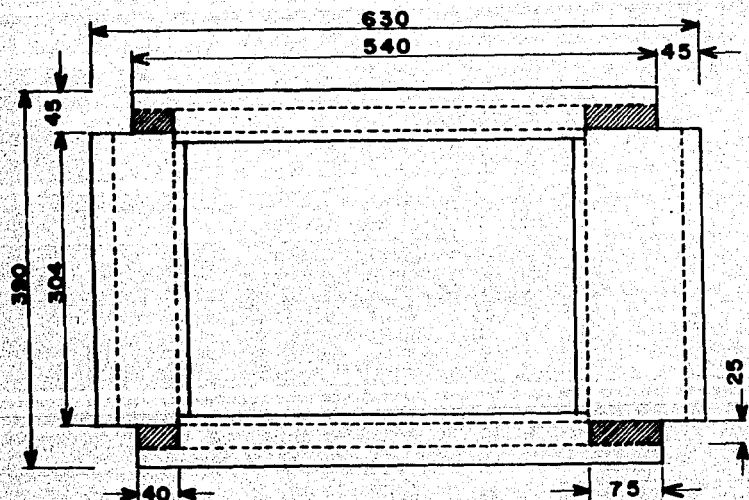
SECCION

esc. 1:5

3

NOMBRE : ESTRUCTURA POSTERIOR DE
CAMARA DE AHUMADO
MATERIAL: LAMINA NEGRA CAL. 24 ISO 1020
CANTIDAD: UNO acotación : m. m.

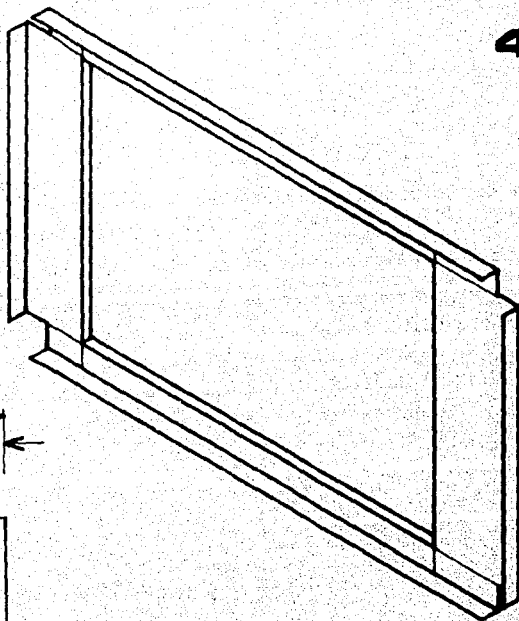
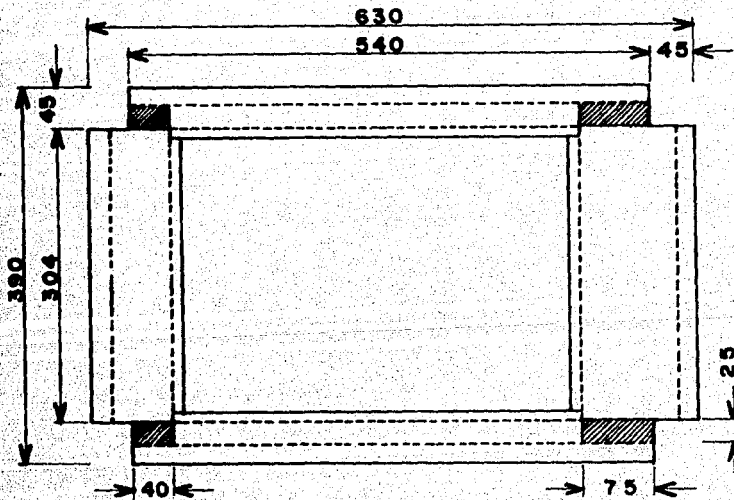
■ ZONA COMUN PARA ENSAMBLE



esc. 1:5

NOMBRE · ESTRUCTURA ANTERIOR DE
CAMARA DE AHUMADO
MATERIAL · LAMINA NEGRA CAL. 24 ISO 1020
CANTIDAD · UNO acotación: m.m.

■ ZONA COMUN PARA ENSAMBLE



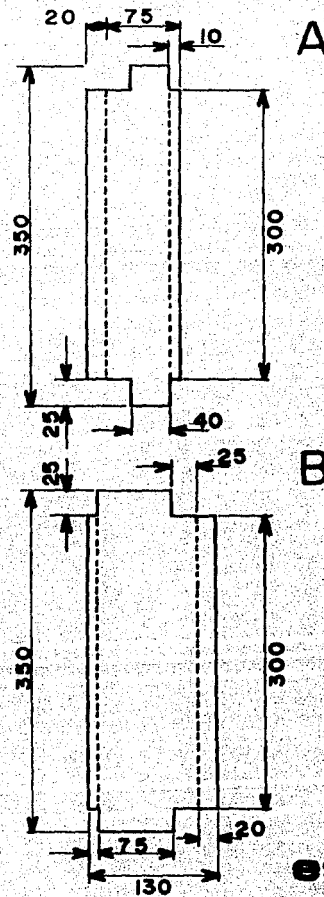
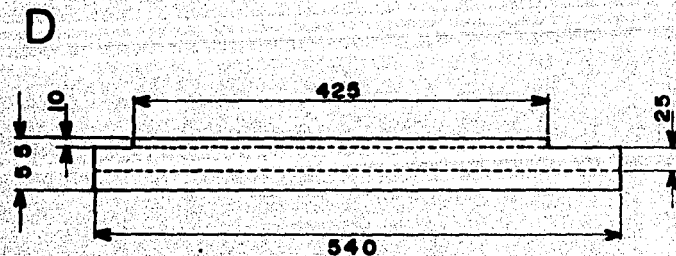
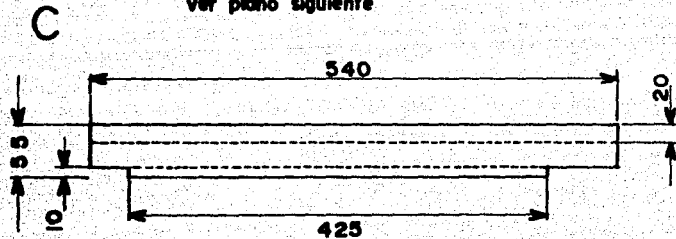
4

esc. 1:5

NOMBRE : ELEMENTOS DE PIEZAS No. 3 y 4
MATERIAL : LAMINA NEGRA CAL. 24 ISO 1020
CANTIDAD : A : DOS
 B : DOS
 C : DOS
 D : DOS

acotación : m.m.

nota : para sub elementos A y B de pieza 4 ver plano siguiente

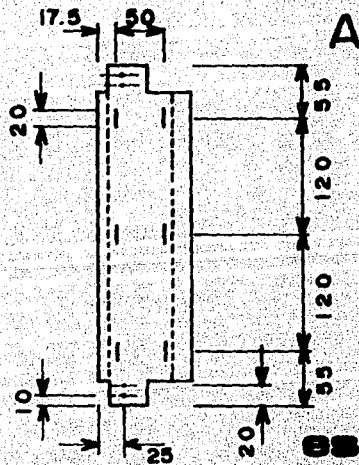
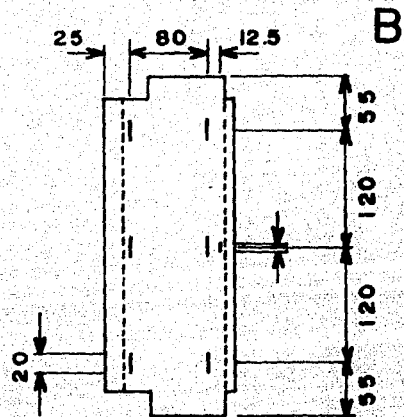


esc. 1:5

NOMBRE : SUBELEMENTOS DE PIEZA No.4
MATERIAL: LAMINA NEGRA CAL. 24 ISO 1020
CANTIDAD: A·DOS
B·DOS

acotación : m.m.

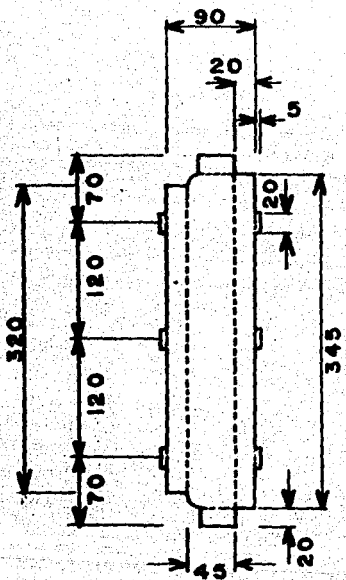
nota : Este plano corresponde únicamente a cotas para ranurado y barrenado



esc. 1:5

NOMBRE : PANEL FRONTAL IZQUIERDO
MATERIAL : LAMINA NEGRA MULTIPERFORADA
CAL. 24 ISO 1020
CANTIDAD : UNO acetación : m.m.

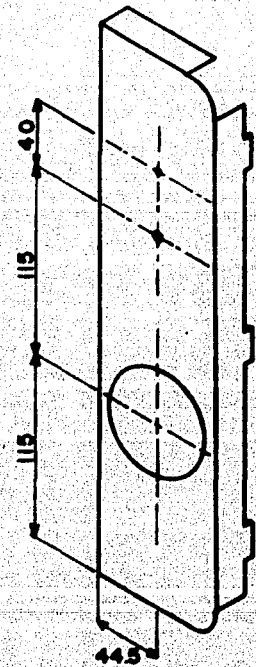
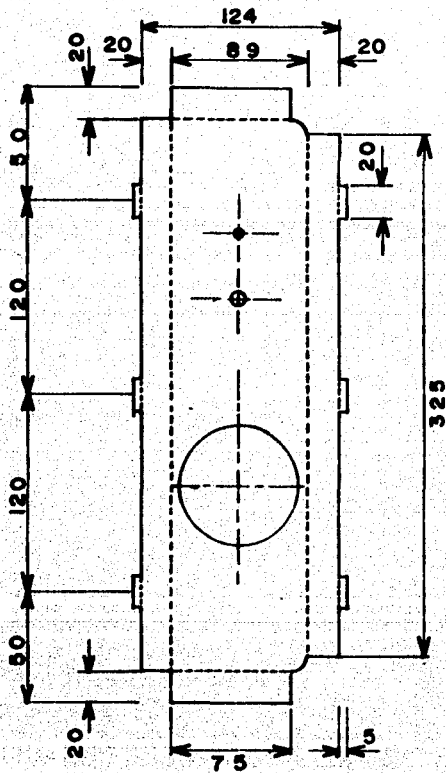
5



esc. 1:5

NOMBRE : PANEL FRONTAL DERECHO
MATERIAL : LAMINA NEGRA MULTIPERFORADA
CAL. 24 ISO 1020
CANTIDAD : UNO coteación 'm.m.

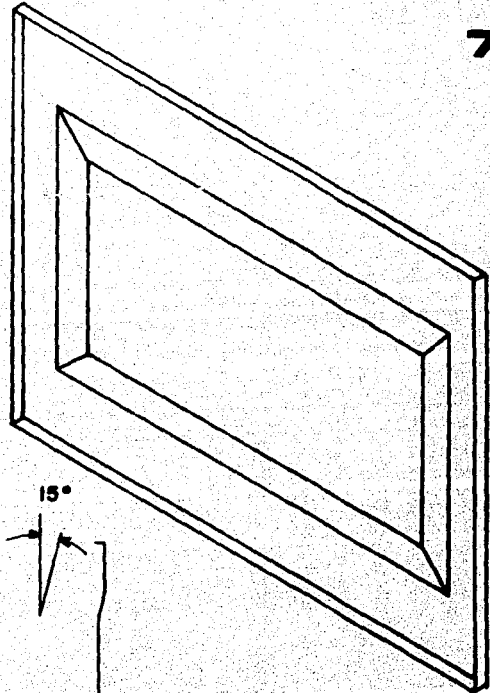
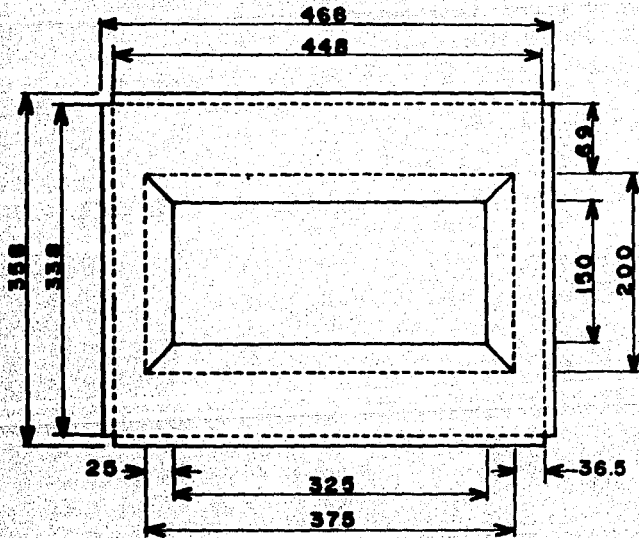
6



esc. 1:3

NOMBRE : ELEMENTO POSTERIOR DE PUERTA
MATERIAL : LAMINA NEGRA CAL.24 ISO 1020
CANTIDAD : UNO acotación : m.m.

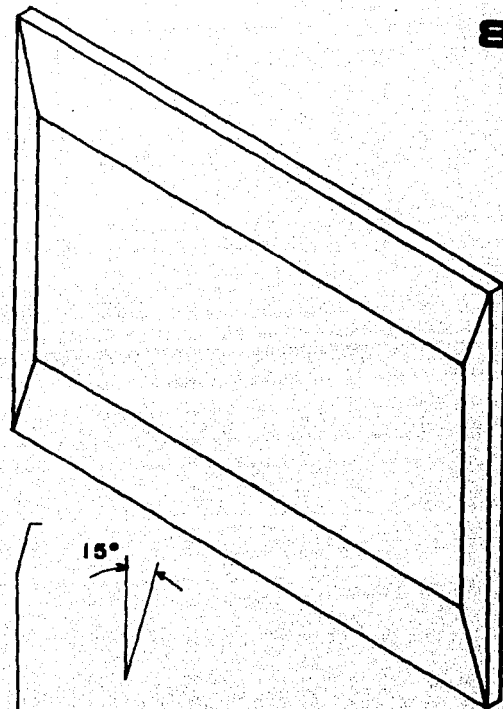
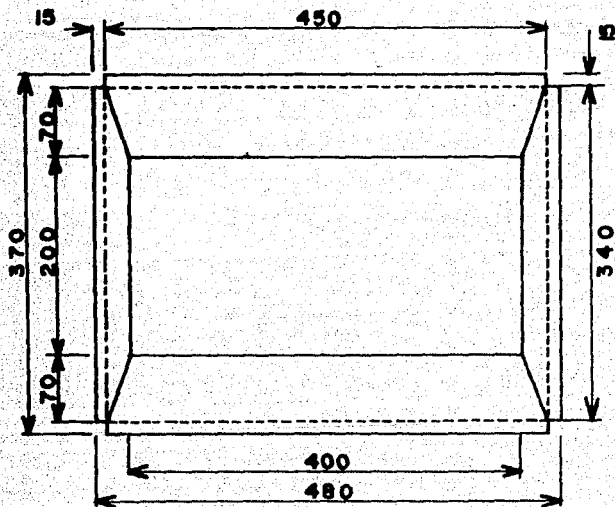
7



SECCION

esc. 1:5

NOMBRE : ELEMENTO ANTERIOR DE PUERTA
MATERIAL: LAMINA NEGRA CAL. 24 ISO 1020
CANTIDAD: UNO acotación : m.m.

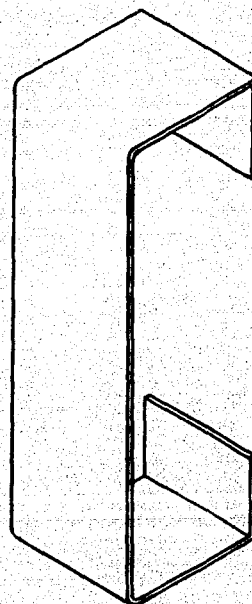
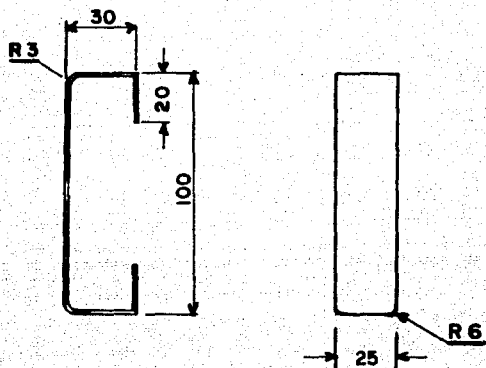


SECCION



esc. 1:5

8



NOMBRE : JALADERA DE PUERTA
MATERIAL : LAMINA NEGRA CAL. 18
ISO 1020
CANTIDAD : UNO acotación : m.m.

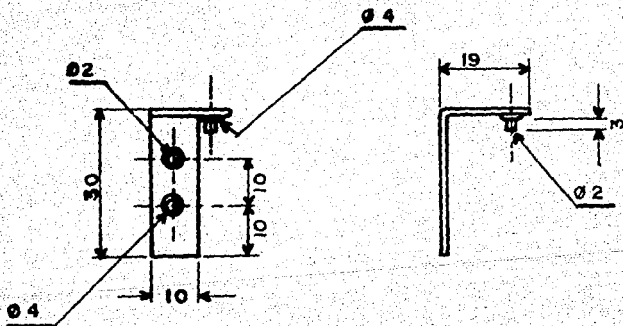
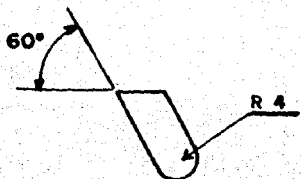
esc. 1:2

10

NOMBRE : ARTICULACION DE
PUERTA

MATERIAL : LAMINA NEGRA CAL. 18
ISO 1020

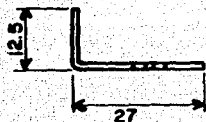
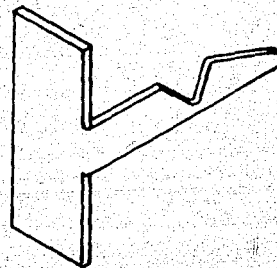
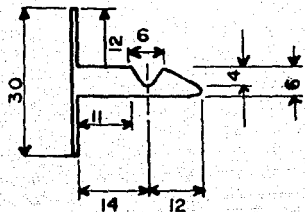
CANTIDAD : DOS acotacion : m.m.



esc. 1:1

NOMBRE: CERRADURA DE PUERTA CAL. 18
MATERIAL: LAMINA NEGRA
CANTIDAD: UNO acofación : m.m.

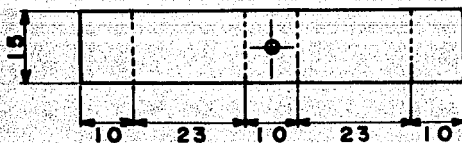
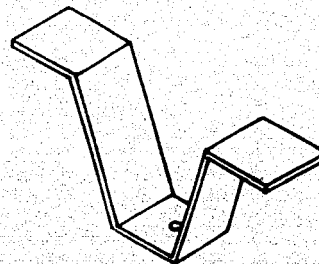
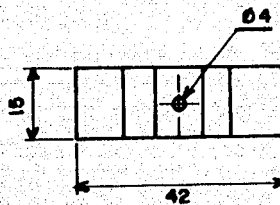
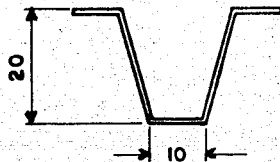
11



esc. 1:1

NOMBRE: ELEMENTO SUJETADOR DE TAPA INFERIOR CAL.18
MATERIAL: LAMINA NEGRA
CANTIDAD: CUATRO acotación : m.m.

12

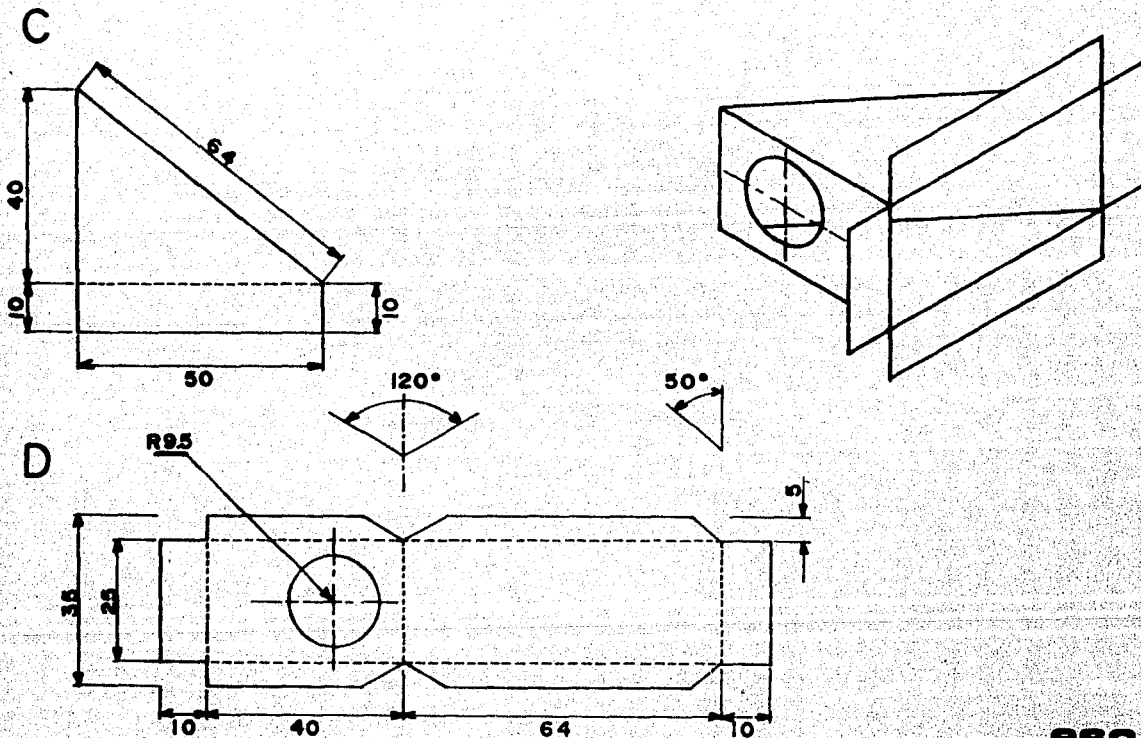


esc. 1:1

NOMBRE : TERMINAL ALIMENTADORA DE HUMO
MATERIAL: LAMINA NEGRA CAL.24 ISO 1020
CANTIDAD: C : DOS
D : UNO

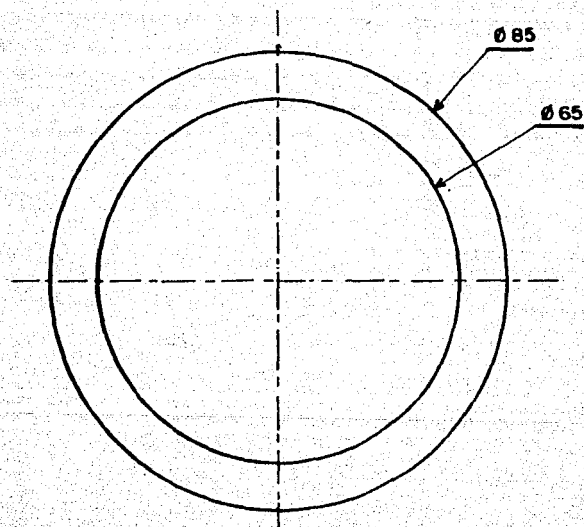
Acotación : m.m.

13



esc. 1:1

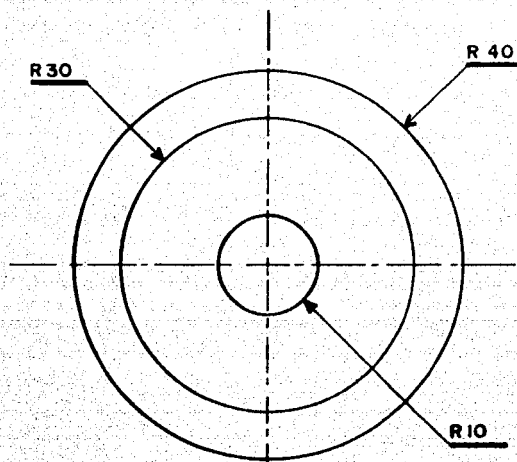
14



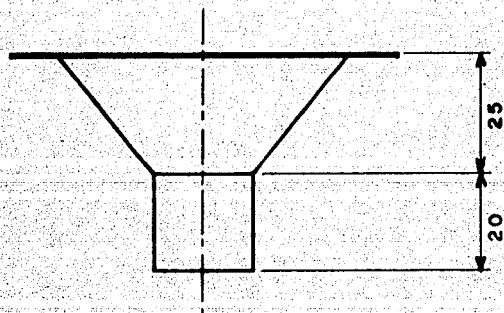
NOMBRE : ELEMENTO SEPARADOR DEL
CIRCULADOR DE HUMO
MATERIAL : TUBO NEGRO CAL. 24
CANTIDAD : UNO acotación : m.m.

esc. 1:1

15

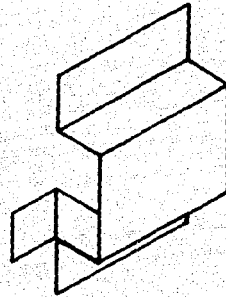
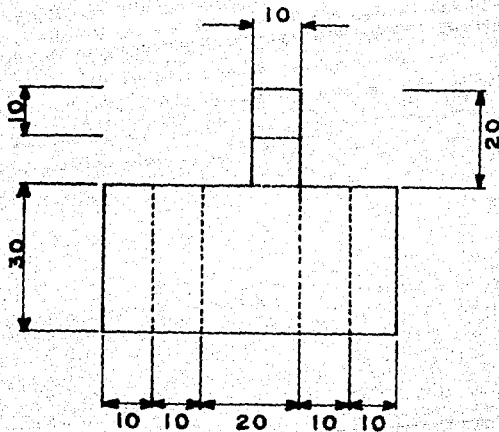


NOMBRE : CHIMENEA
MATERIAL : LAMINA NEGRA CAL. 24
ISO 1020
CANTIDAD : UNO acotación : m.m.



esc. 1:1

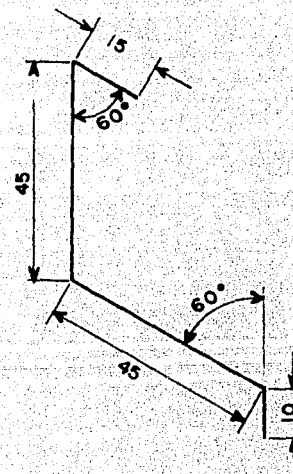
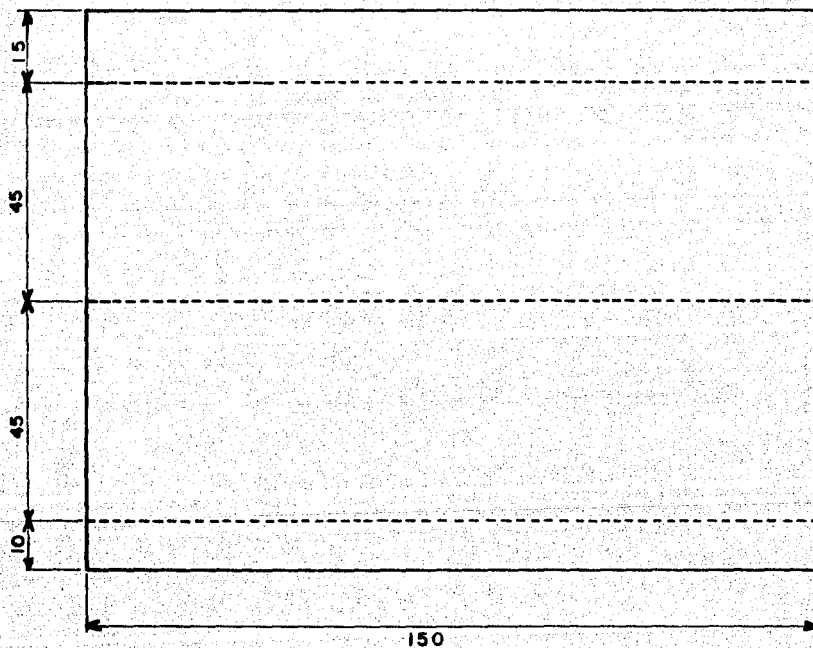
NOMBRE : SUJETADOR DE MICROSWITCH
MATERIAL : LAMINA NEGRA CAL. 24 ISO 1020
CANTIDAD : UNO acotación : m.m.



esc. 1:1

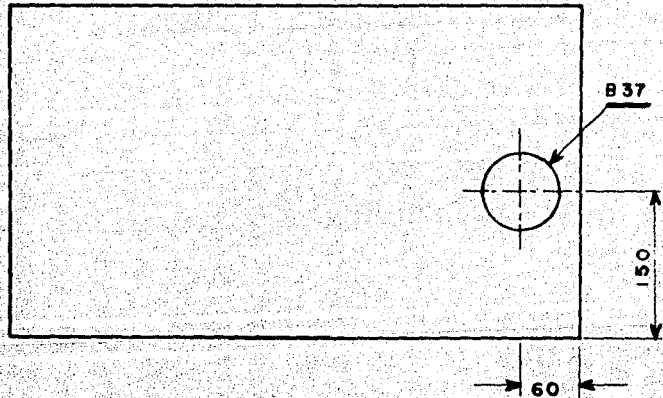
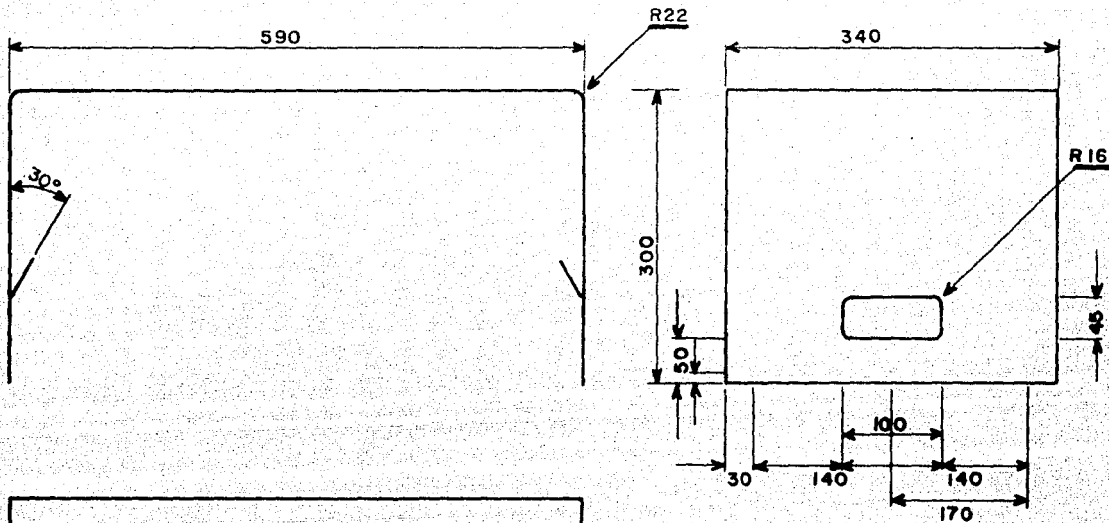
NOMBRE : ELEMENTO ESTRUCTURAL DE ASAS LATERALES
MATERIAL : LAMINA NEGRA CAL. 24 ISO 1020
CANTIDAD : DOS acotación : m.m.

35



esc. 1:1

38



NOMBRE : CUBIERTA SUPERIOR DE
CAMARA DE AHUMADO
MATERIAL : LAMINA NEGRA CAL. 24
ISO 1020
CANTIDAD : UNO acotación : m.m.

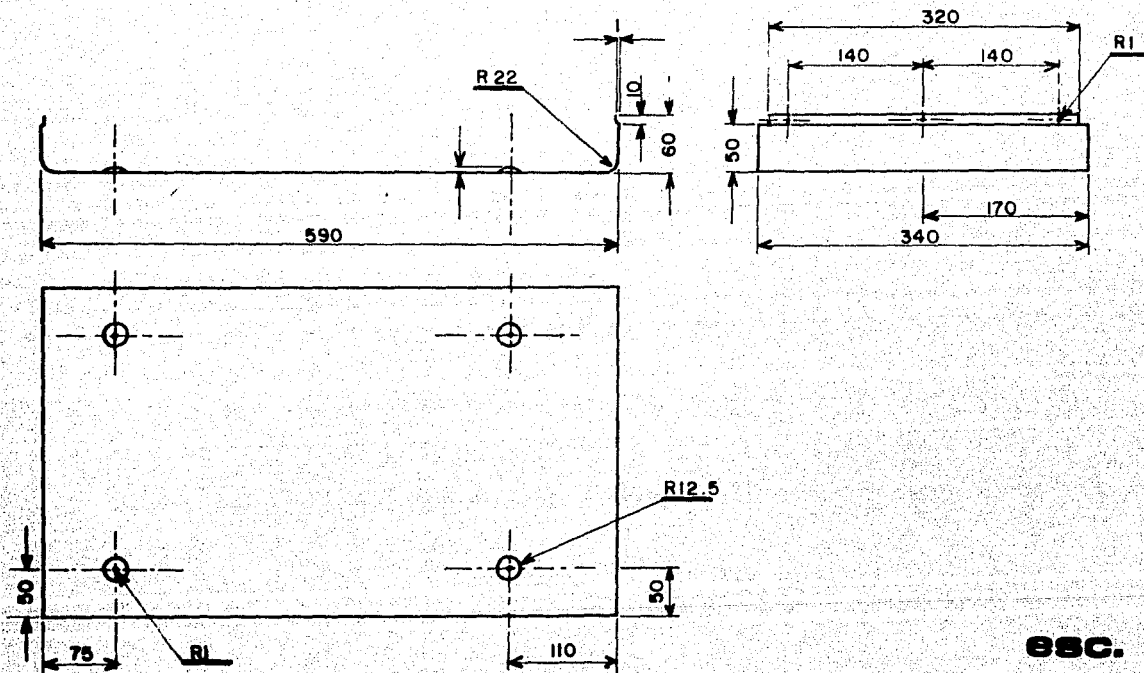
esc. 1:5

NOMBRE : CORAZA INFERIOR DE CAMARA DE AHUMADO

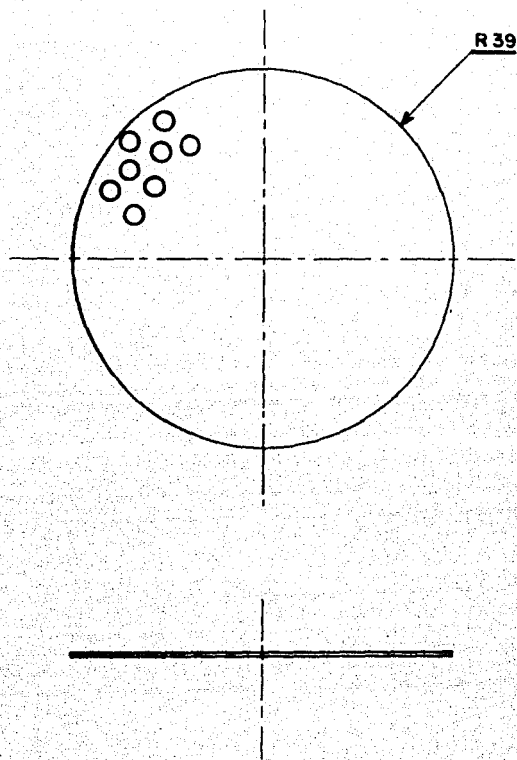
MATERIAL : LAMINA NEGRA CAL. 24 ISO 1020

CANTIDAD : UNO acotación : m.m.

39



esc. 1:5



NOMBRE: REJILLA PROTECTORA DE CHIMENEA.

MATERIAL: LAMINA NEGRA MULTIPERFORADA CAL. 24 ISO 1020

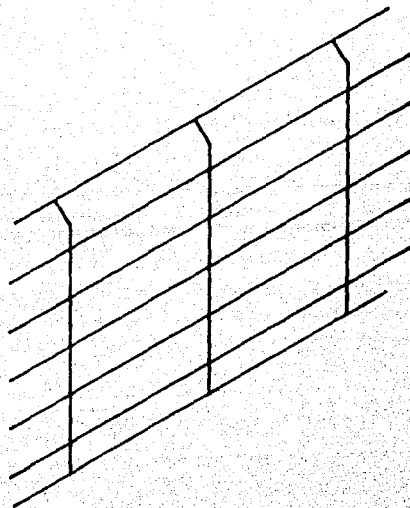
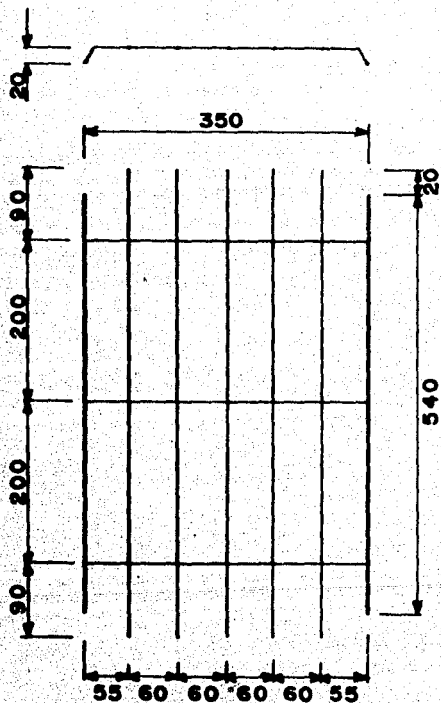
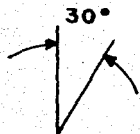
CANTIDAD: UNO

acofación : m.m.

esc. 1:1

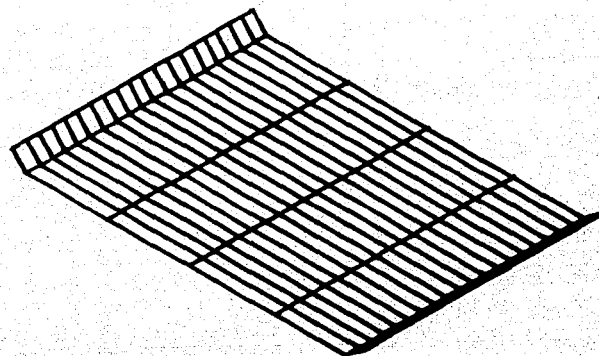
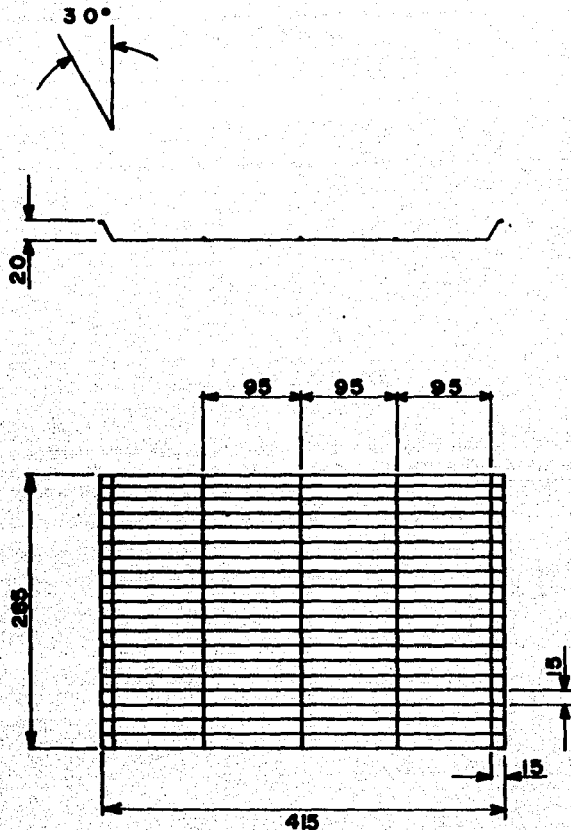
45

NOMBRE : REJILLA PROTECTORA POSTERIOR
MATERIAL : REDONDO DE FIERRO DE 1/8"
CANTIDAD : UNO acotación ' m.m.



esc. 1:6

46

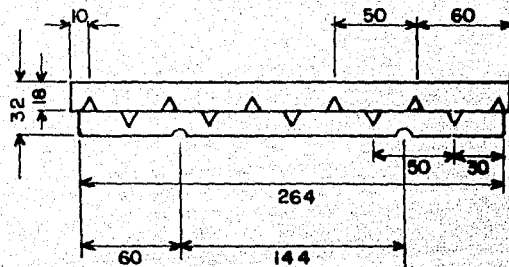
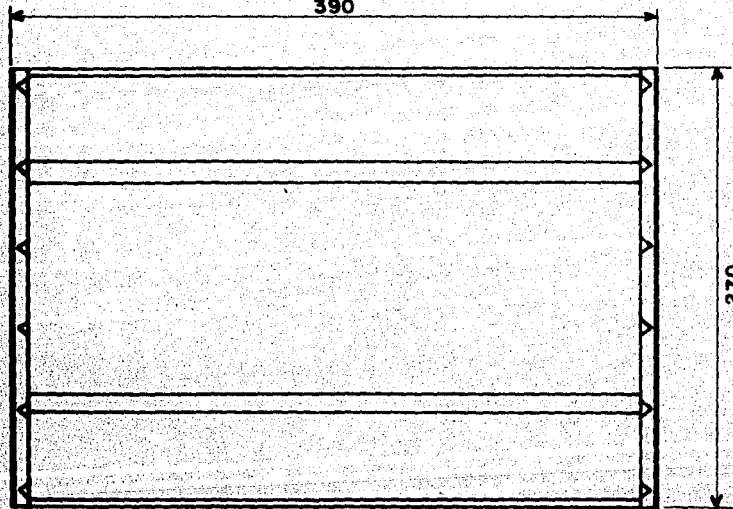
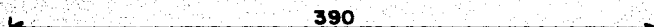
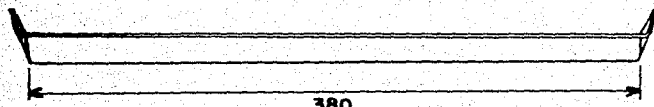


NOMBRE : REJILLA PORTA-ALIMENTOS
MATERIAL : REDONDO DE FIERRO DE 1/8"
CANTIDAD : CINCO ecotación : m. m.

esc. 1:5

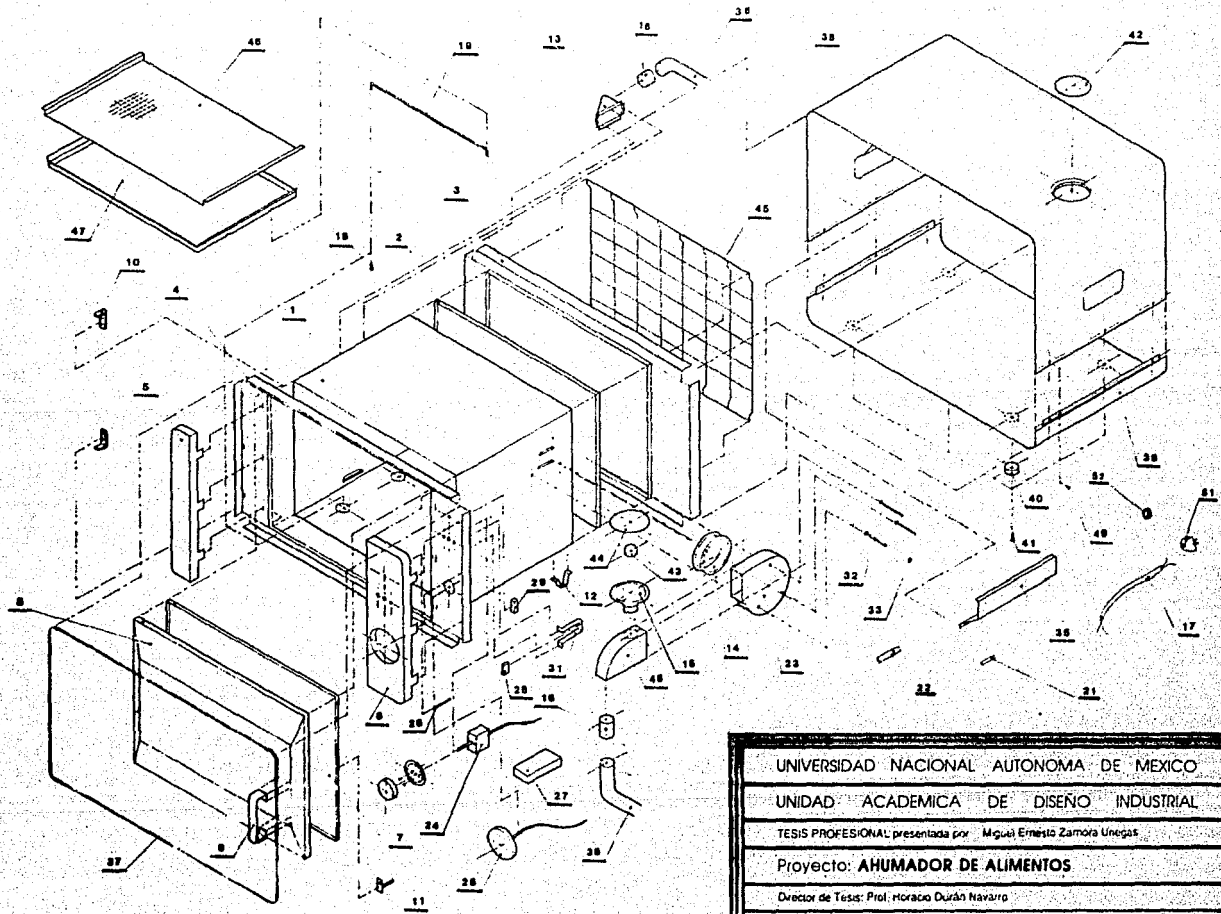
NOMBRE : CHAROLA PORTA ASERRIN
MATERIAL : LAMINA NEGRA CAL. 24 ISO 1020
CANTIDAD : UNO acotación : m.m.

47



esc. 1:3

9.5. DESPIECE



UNIVERSIDAD NACIONAL AUTONOMA DE MEXICO

UNIDAD ACADÉMICA DE DISEÑO INDUSTRIAL

TESIS PROFESIONAL: presentada por Miguel Ernesto Zamora Uuegas

Proyecto: **AHUMADOR DE ALIMENTOS**

Director de Tesis: Prof. Horacio Durán Navarro

DESPIECE

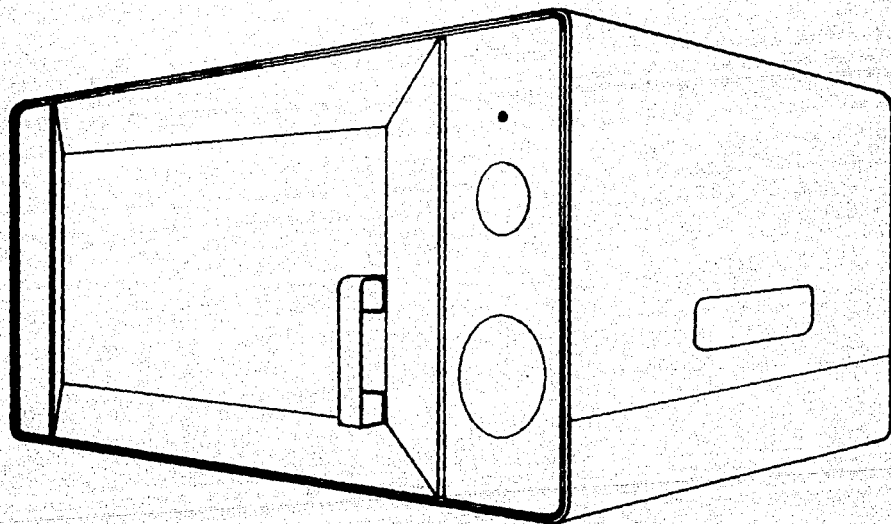
escala 1:2.5

acotación: m.m.

fecha: 14-nov-89

plano N° 6

9.6. PERSPECTIVA



9.7.
ESPECIFICACIONES

| PZA | CANT. | DESCRIPCIÓN | MATERIAL | ACABADO | PROCESO |
|-----|-------|---|---|----------------------------------|--------------------|
| 1 | 1 | Cámara de Ahumado | Lám. Negra Cal. 24 ISO 1020 | Porcelanizado | Doblado y Embutido |
| 2 | 1 | Tapa Posterior de Cámara de Ahumado | Lám. Negra Cal. 24 ISO 1020 | Porcelanizado | Doblado y Soldado |
| 3 | 1 | Estructura Posterior de Cámara de Ahumado | Lám. Negra Cal. 24 ISO 1020 | Pintura Epóxica Micropulverizada | Doblado |
| 4 | 1 | Estructura Anterior de Cámara de Ahumado | Lám. Negra Cal. 24 ISO 1020 | Pintura Epóxica Micropulverizada | Doblado |
| 5 | 1 | Pánel Frontal Izquierdo | Lám. Negra Perforada ø 5/32" Cal. 24 ISO 1020 | Pintura Epóxica Micropulverizada | Doblado y Soldado |
| 6 | 1 | Pánel Frontal Derecho | Lám. Negra Perforada ø 5/32" Cal. 24 ISO 1020 | Pintura Epóxica Micropulverizada | Doblado y Soldado |
| 7 | 1 | Elemento Posterior de Puerta | Lám. Negra Cal. 24 ISO 1020 | Pintura Epóxica Micropulverizada | Doblado y Soldado |
| 8 | 1 | Elemento Anterior de Puerta | Lám. Negra Cal. 24 ISO 1020 | Pintura Epóxica Micropulverizada | Doblado y Soldado |
| 9 | 1 | Jaladera de Puerta | Lám. Negra Cal. 18 ISO 1020 | Pintura Epóxica Micropulverizada | Doblado |
| 10 | 1 | Articulación de Puerta | Lám. Negra Cal. 18 ISO 1020 | Cromado | Doblado |
| 11 | 1 | Cerradura de Puerta | Lám. Negra Cal. 18 ISO 1020 | Cromado | Doblado |
| 12 | 4 | Elementos Sujetadores de Tapa Interior | Lám. Negra Cal. 24 ISO 1020 | Natural | Doblado |
| 13 | 1 | Terminal Alimentadora de Humo | Lám. Negra Cal. 24 ISO 1020 | Galvanizado | Doblado y Soldado |
| 14 | 1 | Ducto Separador de Humo | Lám. Negra Cal. 24 ISO 1020 | Galvanizado | Doblado y Soldado |
| 15 | 1 | Chimenea | Lám. Negra Cal. 24 ISO 1020 | Galvanizado | Sujado, Soldado |
| 16 | 2 | Conector de Cobre de 3/4"x 1" | Comercial | Natural | - |
| 17 | 1.40 | Cable de uso rudo 2 x 16 | Comercial | Natural | - |
| 18 | 4 | Terminales para Resistencias phillips tipo T # 11 | Comercial | Natural | - |
| 19 | 2 | Resistencia Eléctrica tipo U de 320 X 10 X 10 mm. ø 1/4" 350 watts. | Comercial | Comercial | - |

| PZA | CANT. | DESCRIPCIÓN | MATERIAL | ACABADO | PROCESO |
|-----|---------|---|-----------------------------|-------------------------------------|-------------------|
| 20 | 1m. | Cable c/orro de asbesto cal. 12 | Comercial | Comercial | - |
| 21 | 1 | Fusible 15 ampers 250 volts. | Comercial | Comercial | - |
| 22 | 1 | Portafusible HY 3524 L | Comercial | Comercial | - |
| 23 | 1 | Circ. de Humo marca AEROX 115 VAC. 60 HZ. 17 W. 0.23 A. | Comercial | Comercial | - |
| 24 | 1 | Termostato marca CAEM mod. TU16 (5 A. 250 VAC) 30 - 110 ° C. | Comercial | Comercial | - |
| 25 | 1 | Termómetro marca TERMOMET mod. 4305-24 ø 3" capilar de 24" long. conex. ø 1/2" de 0 a 150° C. | Comercial | Comercial | - |
| 26 | 1 | Foco Indicador de Encendido marca Philips, mod. 4365 3 amp. 125 volts. | Comercial | Comercial | - |
| 27 | 1 | Intervalómetro Digital LM555 | Círculo Integrado | - | - |
| 28 | 1 | Microswitch V3-1001 5 Amp. 125 - 250 VAC | Comercial | Comercial | - |
| 29 | 1 | Sistema de Cerradura Cox M 21 | Comercial | Comercial | - |
| 30 | 1.74 m. | Colchoneta de Lana de Vidrio RF-3100 1" espesor | Comercial | Comercial | - |
| 31 | 1 | Sujetador de Microswitch | Lám. Negra Cal. 24 ISO 1020 | Natural | Doblado |
| 32 | 3 | Tornillos de Acero Galv. ø 3/16 " X 2" cabeza de gota en cruz cuerda estándar | Comercial | Comercial | - |
| 33 | 3 | Tuercas de Seguridad ø 3/16 " Hexagonal con injerto de nylon | Comercial | Comercial | - |
| 34 | 6m. | Cinta de doble adhesivo marca 3M modelo 4305 | Comercial | Comercial | - |
| 35 | 2 | Elemento Estructural de Asas Laterales | Lám. Negra Cal. 24 ISO 1020 | Pintura Epóxica Micropulverizada | Doblado |
| 36 | 0.80 m. | Tubo Flexible tipo Elecplas ø 3/4" | Comercial | Comercial | - |
| 37 | 3.80 m. | Filo de Poliuretano. | Comercial | Comercial | - |
| 38 | 1 | Cubierta Superior de Cámara de Ahumado | Lám. Negra Cal. 24 ISO 1020 | Pintura Epóxica Micropulverizada | Suajado y Doblado |

| PZA | CANT. | DESCRIPCIÓN | MATERIAL | ACABADO | PROCESO |
|-----|-------|--|---|-------------------------------------|-----------|
| 39 | 1 | Coraza Interior de Cámara de Ahumado. | Lám. Negra Cal. 24 ISO 1020 | Pintura Epóxica Micropulverizada | Doblado |
| 40 | 4 | Regatones de Hule de ø 1" X 5/8" | Comercial | Comercial | - |
| 41 | 4 | Tornillos de Acero Galvanizado para metal de ø 1/8" X 5/8" | Comercial | Comercial | - |
| 42 | 1 | Filtro de Borosilicato de Vidrio grado GF92 | Comercial | Comercial | - |
| 43 | 1 | Válvula de Gravedad ø 1" 15 gr. | Comercial | Comercial | - |
| 44 | 1 | Rejilla Protectora de Chimenea | Lám. Negra Perforada ø 5/32" Cal. 24 ISO 1020 | Pintura Epóxica Micropulverizada | Suajado |
| 45 | 1 | Rejilla Protectora Posterior | Redondo 1/8" de acero | Cromado | Punteado |
| 46 | 5 | Rejillas Contenedoras de Alimentos | Redondo 3/16 de acero | Cromado | Punteado |
| 47 | 1 | Charola Porta-Aserrín | Lám. Negra Cal. 24 ISO 1020 | Pintura Epóxica Micropulverizada | Embutido |
| 48 | 1 | Elemento Separador del Circulador de Humo | Tubo de Lámina Negra Cal. 24 ISO 1020 3" | Galvanizado | Rechazado |
| 49 | 6 | Tornillos para metal de ø 3/32" X 1/4" de acero cromados | Comercial | Comercial | - |
| 50 | 1.20 | Empaque Santoprene | Comercial | Comercial | - |
| 51 | 1 | Clavija Ovalada ROGERS | Hule Vulcanizado | Comercial | - |
| 52 | 1 | Pasacable | P.V.C. | Comercial | - |

10. -ERGONOMIA

Entendemos por ergonomía a todos aquellos factores que intervienen en la relación del hombre con los objetos. Existen factores importantes que los Diseñadores Industriales debemos de tomar en cuenta.

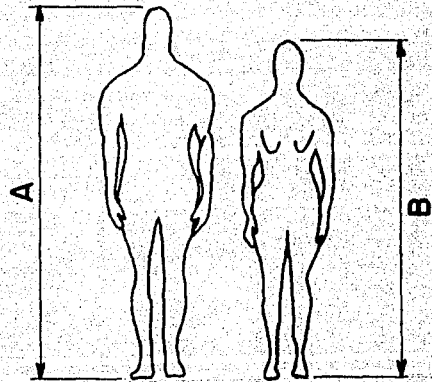
Concretamente para éste proyecto y de acuerdo con los requerimientos del Diseño, nos enfocamos en aspectos que facilitarán el uso de dicho equipo y proporcionarán seguridad al usuario tales como la fácil transportación ya que es necesaria la movilización de un lugar a otro por el espacio reducido y por las distintas prácticas y equipos utilizados en los laboratorios mencionados anteriormente, así como la prevención de accidentes (ya que se manejan temperaturas hasta de 100°C) ocasionados por descuido.

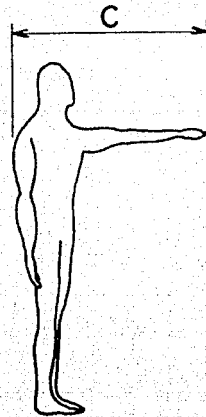
El aspecto psicológico también es un factor ergonómico que se debe considerar; para ésto, se proponen instrumentos de medición y controladores de temperatura y de tiempo para el circulador de humo. A la vez, este equipo está provisto de un foco indicador de encendido para que el usuario sepa exactamente cuando el aparato está funcionando, así como un controlador de encendido que interrumpe la entrada de corriente cuando la puerta del ahumador se encuentra abierta.

Todos estos factores influyen en el usuario ya que éste se verá motivado porque de esta manera, tendrá oportunidad de realmente experimentar con toda seguridad y confianza.

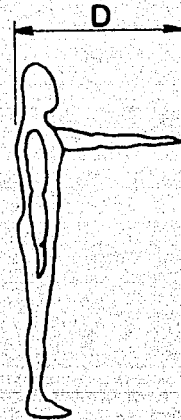
A continuación se presentan algunos croquis ilustrativos de medidas antropométricas que considero claves para una mayor comprensión; tales como p.e. estatura, alcances de brazos, medidas de la mano etc.

| | A | B |
|---------|-------|-------|
| HOMBRES | 185.7 | 172.5 |
| MUJERES | 163.3 | 152.3 |

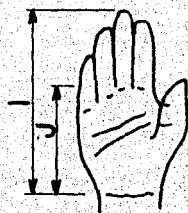
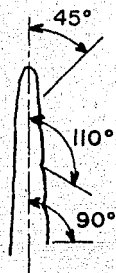




| C | |
|---------|---------|
| HOMBRES | MUJERES |
| 95 | 97.3 |
| 5 | 82.3 |



| D | |
|---------|---------|
| HOMBRES | MUJERES |
| 95 | 88.9 |
| 5 | 80.5 |



| | I | J |
|----|------|------|
| 95 | 20.5 | 11.8 |
| 5 | 17.5 | 10.0 |

| | K |
|----|-----|
| 95 | 9.6 |
| 5 | 8.2 |

11.- PROCESOS

| | | | |
|---------------|--------------------------------------|--|-----------------------------|
| PRODUCTO : | Ahumador de Alimentos | MATERIAL: | Lám. Negra cal. 24 ISO 1020 |
| SUBPRODUCTO : | Cámara de Ahumado | DEMANDA: | 250 |
| Nº de PIEZA | 1 | | |
| OPERACION Nº | Descripción: | Equipo: | Herramienta: Dispositivo: |
| 1 | corfe | cizalla de pedal | |
| 2 | embutir | prensa neumática | matrices |
| 3 | barrenar | taladro de banco | broca 1/8" |
| 4 | doblar | dobladora manual | |
| 5 | soldar parte inferior | planta para soldar | |
| 6 | acabado porcelanizado | máq.de aspersión horno | ganchos p/ colgar |
| PRODUCTO : | Ahumador de Alimentos | MATERIAL: | Lám. Negra cal. 24 ISO 1020 |
| SUBPRODUCTO : | Tapa Pest. de Cámara de Ahumado | DEMANDA: | 250 |
| Nº de PIEZA | 2 | | |
| OPERACION Nº | Descripción: | Equipo: | Herramienta: Dispositivo: |
| 1 | corfe | cizalla de pedal | |
| 2 | doblar | dobladora manual | |
| 3 | soldar esquinas | planta para soldar | |
| 4 | acabado porcelanizado | máq.de aspersión horno | ganchos p/ colgar |
| PRODUCTO : | Ahumador de Alimentos | MATERIAL: | Lám. Negra cal. 24 ISO 1020 |
| SUBPRODUCTO : | Estr. Posterior de Cámara de Ahumado | DEMANDA: | 250 |
| Nº de PIEZA | 3 | | |
| OPERACION Nº | Descripción: | Equipo: | Herramienta: Dispositivo: |
| 1 | corfe | cizalla de pedal | |
| 2 | doblar | dobladora manual | |
| 3 | acabado micropulverizado | equipo de aspersión para pintura micropulv. | ganchos p/ colgar |

| | | | | |
|---------------|-------------------------------------|---|--------------|-----------------------------|
| PRODUCTO : | Ahumador de Alimentos | | MATERIAL: | Lám. Negra cal. 24 ISO 1020 |
| SUBPRODUCTO : | Estr. Anterior de Cámara de Ahumado | | DEMANDA: | 250 |
| Nº de PIEZA | 4 | | | |
| OPERACION Nº | Descripción: | Equipo: | Herramienta: | Dispositivo: |
| 1 | corte | cizalla de pedal | | |
| 2 | doblar | dobladora manual | | |
| 3 | barrenar | taladro de banco | broca 1/8 | |
| 4 | acabado micropulverizado | equipo de aspersión para pintura micropulv. | | ganchos p/ colgar |

| | | | | |
|---------------|--------------------------|---|--------------|-----------------------------|
| PRODUCTO : | Ahumador de Alimentos | | MATERIAL: | Lám. Negra cal. 24 ISO 1020 |
| SUBPRODUCTO : | Pánel Frontal Izquierdo | | DEMANDA: | 250 |
| Nº de PIEZA | 5 | | | |
| OPERACION Nº | Descripción: | Equipo: | Herramienta: | Dispositivo: |
| 1 | corte | cizalla de pedal | | |
| 2 | doblar | dobladora manual | | |
| 3 | soldar esquinas | planta para soldar | | |
| 4 | acabado micropulverizado | equipo de aspersión para pintura micropulv. | | ganchos p/ colgar |

| | | | | |
|---------------|--------------------------|---|--------------|-----------------------------|
| PRODUCTO : | Ahumador de Alimentos | | MATERIAL: | Lám. Negra cal. 24 ISO 1020 |
| SUBPRODUCTO : | Pánel Frontal Derecho | | DEMANDA: | 250 |
| Nº de PIEZA | 6 | | | |
| OPERACION Nº | Descripción: | Equipo: | Herramienta: | Dispositivo: |
| 1 | corte según medidas | cizalla de pedal | | |
| 2 | barrenar | taladro de banco | brocas | |
| 3 | suajar | prensa neumática | matrices | |
| 4 | doblar | dobladora manual | | |
| 5 | soldar esquinas | equipo para soldar | | |
| | acabado micropulverizado | equipo de aspersión para pintura micropulv. | | ganchos p/ colgar |

| | | |
|---------------|------------------------------|--------------------------------------|
| PRODUCTO : | Ahumador de Alimentos | MATERIAL:Lám. Negra cal. 24 ISO 1020 |
| SUBPRODUCTO : | Elemento Posterior de Puerta | DEMANDA: 250 |
| Nº de PIEZA | 7 | |
| OPERACION Nº | Descripción: | Equipo: |
| 1 | corfe | cizalla de pedal |
| 2 | remarcar | presna neumática |
| 3 | doblar | dobladora manual |
| 4 | soldar esquinas | equipo para soldar |
| 5 | esmerilar esquinas | esmeril de banco |
| 6 | acabado porcelanizado | maq. de aspersión horno |
| | | Herramienta: Dispositivo: |
| | | matrices |
| | | ganchos p/ colgar |

| | | |
|---------------|-----------------------------|--|
| PRODUCTO : | Ahumador de Alimentos | MATERIAL:Lám. Negra cal. 24 ISO 1020 |
| SUBPRODUCTO : | Elemento Anterior de Puerta | DEMANDA: 250 |
| Nº de PIEZA | 8 | |
| OPERACION Nº | Descripción: | Equipo: |
| 1 | corfe según medidas | cizalla de pedal |
| 2 | remarcar según planos | presna neumática |
| 3 | doblar | dobladora manual |
| 4 | soldar esquinas | equipo para soldar |
| 5 | esmerilar esquinas | esmeril de banco |
| 6 | acabado micropulverizado | equipo de aspersión para pintura micropulv. |
| | | Herramienta: Dispositivo: |
| | | matrices |
| | | ganchos p/ colgar |

| | | |
|---------------|--------------------------|--|
| PRODUCTO : | Ahumador de Alimentos | MATERIAL:Lám. Negra cal. 18 ISO 1020 |
| SUBPRODUCTO : | Jaladera de Puerta | DEMANDA: 250 |
| Nº de PIEZA | 9 | |
| OPERACION Nº | Descripción: | Equipo: |
| 1 | corfe | cizalla de pedal |
| 2 | doblar | dobladora manual |
| 3 | acabado micropulverizado | equipo de aspersión para pintura micropulv. |
| | | Herramienta: Dispositivo: |
| | | ganchos p/ colgar |

| | | |
|---------------|------------------------|--------------------------------------|
| PRODUCTO : | Ahumador de Alimentos | MATERIAL:Lám. Negra cal. 18 ISO 1020 |
| SUBPRODUCTO : | Articulación de Puerta | DEMANDA: 250 |
| Nº de PIEZA | 10 | |
| OPERACION Nº | Descripción: | Equipo: |
| 1 | corfe | cizalla de pedal |
| 2 | barrenar | taladro de banco |
| 3 | doblar | dobladora manual |
| 4 | acabado cromado | equipo para cromar |
| | | Herramienta: Dispositivo: |
| | | broca 3/16" |
| | | ganchos p/ colgar |

| | | | |
|---------------|--------------------------------------|------------------------|--|
| PRODUCTO : | Ahumador de Alimentos | | MATERIAL:Lám. Negra cal. 18 ISO 1020 |
| SUBPRODUCTO : | Cerradura de Puerta | | DEMANDA: 250 |
| N° de PIEZA | 11 | | |
| OPERACION N° | Descripción: | Equipo: | Herramienta: Dispositivo: |
| 1 | corfe | cizalla de pedal | |
| 2 | suajado | prensa neumática | matriz |
| 3 | doblado | dobladora manual | |
| 4 | acabado cromado | equipo para cromar | ganchos p/ colgar |
| PRODUCTO : | Ahumador de Alimentos | | MATERIAL:Lám. Negra cal. 24 ISO 1020 |
| SUBPRODUCTO : | Elemento Sujetador de Tapa Inferior | | DEMANDA: 1000 |
| N° de PIEZA | 12 | | |
| OPERACION N° | Descripción: | Equipo: | Herramienta: Dispositivo: |
| 1 | corfe | cizalla de pedal | |
| 2 | barrenar | taladro de banco | broca 1/8" |
| 3 | doblado | dobladora manual | |
| PRODUCTO : | Ahumador de Alimentos | | MATERIAL:Lám. Negra cal. 24 ISO 1020 |
| SUBPRODUCTO : | Terminal Alimentadora de Humo | | DEMANDA: 250 |
| N° de PIEZA | 13 | | |
| OPERACION N° | Descripción: | Equipo: | Herramienta: Dispositivo: |
| 1 | corfe | cizalla de pedal | |
| 2 | doblado | dobladora manual | |
| 3 | soldado de esquinas | planta para soldar | |
| 4 | acabado galvanizado | equipo para galvanizar | ganchos p/ colgar |
| PRODUCTO : | Ahumador de Alimentos | | MATERIAL:Tubo Negro de 3" cal. 24 ISO 1020 |
| SUBPRODUCTO : | Elemento Separador del Circ. de Humo | | DEMANDA: 250 |
| N° de PIEZA | 14 | | |
| OPERACION N° | Descripción: | Equipo: | Herramienta: Dispositivo: |
| 1 | corfe | segueta mecanica | |
| 2 | rechazado | torno de rechazado | |
| 3 | acabado galvanizado | equipo para galvanizar | ganchos p/ colgar |
| PRODUCTO : | Ahumador de Alimentos | | MATERIAL:Lám. Negra cal. 24 ISO 1020 |
| SUBPRODUCTO : | Chimenea | | DEMANDA: 250 |
| N° de PIEZA | 15 | | |
| OPERACION N° | Descripción: | Equipo: | Herramienta: Dispositivo: |
| 1 | suajado | prensa neumática | matriz |
| 2 | soldado | planta para soldar | |
| 3 | rechazado | torno de rechazado | |
| 4 | acabado galvanizado | equipo para galvanizar | ganchos p/colgar |

| | | | |
|---------------|--------------------------|------------------|-----------------------------|
| PRODUCTO : | Ahumador de Alimentos | MATERIAL: | Lám. Negra cal. 24 ISO 1020 |
| SUBPRODUCTO : | Sujetador de Microswitch | DEMANDA: | 250 |
| Nº de PIEZA | 31 | | |
| OPERACION Nº | Descripción: | Equipo: | Herramienta: Dispositivo: |
| 1 | corfe | cizalla de pedal | |
| 2 | doblado | dobladora manual | |

| | | | |
|---------------|-----------------------------------|---|-----------------------------|
| PRODUCTO : | Ahumador de Alimentos | MATERIAL: | Lám. Negra cal. 24 ISO 1020 |
| SUBPRODUCTO : | Elemento Estructural de Asas Lat. | DEMANDA: | 500 |
| Nº de PIEZA | 35 | | |
| OPERACION Nº | Descripción: | Equipo: | Herramienta: Dispositivo: |
| 1 | corfe | cizalla de pedal | |
| 2 | doblado | dobladora manual | |
| 3 | acabado micropulverizado | equipo de aspersión para pintura micropulv. | ganchos p/ colgar |

| | | | |
|---------------|--------------------------------------|---|-----------------------------|
| PRODUCTO : | Ahumador de Alimentos | MATERIAL: | Lám. Negra cal. 24 ISO 1020 |
| SUBPRODUCTO : | Cubierta Superior de Cám. de Ahumado | DEMANDA: | 250 |
| Nº de PIEZA | 38 | | |
| OPERACION Nº | Descripción: | Equipo: | Herramienta: Dispositivo: |
| 1 | corfe | cizalla de pedal | |
| 2 | Suajado | preesa neumática | matriz |
| 3 | barrenado | taladro de banco | broca 1/8" |
| 4 | doblado | dobladora manual | |
| 5 | acabado micropulverizado | equipo de aspersión para pintura micropulv. | ganchos p/ colgar |

| | | | |
|---------------|------------------------------------|---|-----------------------------|
| PRODUCTO : | Ahumador de Alimentos | MATERIAL: | Lám. Negra cal. 24 ISO 1020 |
| SUBPRODUCTO : | Coraza Interior de Cám. de Ahumado | DEMANDA: | 250 |
| Nº de PIEZA | 39 | | |
| OPERACION Nº | Descripción: | Equipo: | Herramienta: Dispositivo: |
| 1 | corfe | cizalla de pedal | |
| 2 | barrenado | taladro de banco | broca 1/8" |
| 3 | doblado | dobladora manual | |
| 4 | acabado micropulverizado. | equipo de aspersión para pintura micropulv. | ganchos p/ colgar |

| | | | |
|---------------|----------------------------------|---|-----------------------------|
| PRODUCTO : | Ahumador de Alimentos | MATERIAL: | Lám. Negra cal. 24 ISO 1020 |
| SUBPRODUCTO : | Rejilla Protectora de Chimenea | DEMANDA: | 250 |
| N° de PIEZA | 44 | | |
| OPERACION N° | Descripción: | Equipo: | Herramienta: Dispositivo: |
| 1 | suajado | prensa neumática | matriz |
| 2 | acabado micropulverizado | equipo de aspersión para pintura micropulv. | ganchos p/ colgar |
| PRODUCTO : | Ahumador de Alimentos | MATERIAL: | Redondo de hierro de 1/8" |
| SUBPRODUCTO : | Rejilla Protectora Posterior | DEMANDA: | 250 |
| N° de PIEZA | 45 | | |
| OPERACION N° | Descripción: | Equipo: | Herramienta: Dispositivo: |
| 1 | corte | cizalla de pedal | |
| 2 | doblado | dobladora manual | escantillón |
| 3 | punteado | punteadora | |
| 4 | acabado cromado | equipo para cromar | ganchos p/ colgar |
| PRODUCTO : | Ahumador de Alimentos | MATERIAL: | Redondo de hierro de 1/8" |
| SUBPRODUCTO : | Rejilla Contenedora de Alimentos | DEMANDA: | 1250 |
| N° de PIEZA | 46 | | |
| OPERACION N° | Descripción: | Equipo: | Herramienta: Dispositivo: |
| 1 | corte | cizalla de pedal | |
| 2 | doblado | dobladora manual | escantillón |
| 3 | punteado | punteadora | |
| 4 | acabado cromado | equipo para cromar | ganchos p/ colgar |
| PRODUCTO : | Ahumador de Alimentos | MATERIAL: | Redondo de hierro de 1/8" |
| SUBPRODUCTO : | Charola Porta-aserrín | DEMANDA: | 250 |
| N° de PIEZA | 47 | | |
| OPERACION N° | Descripción: | Equipo: | Herramienta: Dispositivo: |
| 1 | corte | cizalla de pedal | |
| 2 | embutido | prensa neumática | matrices |
| 3 | acabado porcelanizado | maq. de aspersión homo | ganchos p/ colgar |

12.- CALCULOS PARA DETERMINAR CARACTERISTICAS DE LAS RESISTENCIAS

Se recurrió a un Ing. Mecánico Electricista para poder calcular las características de las resistencias que necesita nuestro aparato. Esto lo hacemos con el fin de que nuestro equipo logre la temperatura deseada en un tiempo determinado y así poder economizar en la adquisición de dichas resistencias ya que en la mayoría de los aparatos eléctricos, las resistencias de los mismos están sumamente sobradas; es decir, conectando dichas resistencias directamente a la toma de corriente alterna sin un controlador de temperatura, notaríamos que la temperatura fácilmente duplica a las especificaciones del fabricante (en cuanto a temperatura se refiere) esto se debe a que los watts, así como los amperes no están bien calculados ocasionándonos gastos innecesarios.

Las características de nuestras resistencias están dadas de acuerdo a las dimensiones así como a los requerimientos de funcionamiento de nuestro equipo. Explicaremos brevemente dichos requerimientos que nos proporcionaron especialistas en el área de alimentos de la Universidad Nacional Autónoma de México.

Comenzaremos por mencionar que el ahumador con que cuenta dicha Institución tarda aprox. 30 min. para poder obtener la temperatura óptima para que la charola porta aserrín caliente lo suficiente para producir humo; esta temperatura es aprox. de 80°C.

Esto trae como consecuencia, la pérdida de tiempo entre los estudiantes de dicha carrera impidiendo a muchos de ellos realizar sus prácticas, y a los que lo logran, muchas veces se ven obligados a trabajar demasiado rápido ocasionando errores en los dichos experimentos.

Uno de los requerimientos del diseño es que el humo se empiece a producir a la mitad o menos del tiempo que tarda el equipo actual; esto es entre 5 y 10 minutos aprox.

Tenemos que: Por la ley de Joule, para aprox. (1 gr.) :

Densidad del aire= masa/volumen

Masa del aire = PV/RT (ecuación del gas ideal)

$$= \frac{1.033 \times 10,000 \text{ kgf/m}^2 \times .30 \times .30 \times .42}{29.29 \text{ kgf} \times \text{m/kgm} \times \text{°K} \times 290\text{°K}}$$

$$\text{°K} = \text{°C} + 273.15 \quad \text{si } \text{°C} = 17^\circ \Delta \quad \text{°K} = 290\text{°C}$$

$$m/\text{kgm} = 390.474/8494.1 = 0.046 \text{ kgm} = 46 \text{ g}$$

$$P = I R = 12 \times 10 \Omega = 1440 \text{ WATTS}$$

P= Potencia en Watts.

R= Resistencia en ohms.

en donde I = corriente circulante en amperes

entonces $P=VI$

en donde V = voltaje = $117.5 \pm 5\%$

despejando $P/V = 1440/117.5 = 12.3 \text{ amp.}$

$$W = 0.12 I R t$$

$$1440 = 0.12 (12)(10) t \text{ (seg)}$$

$$1440 = 172.8 t$$

$$t = 8.33 \text{ seg.}$$

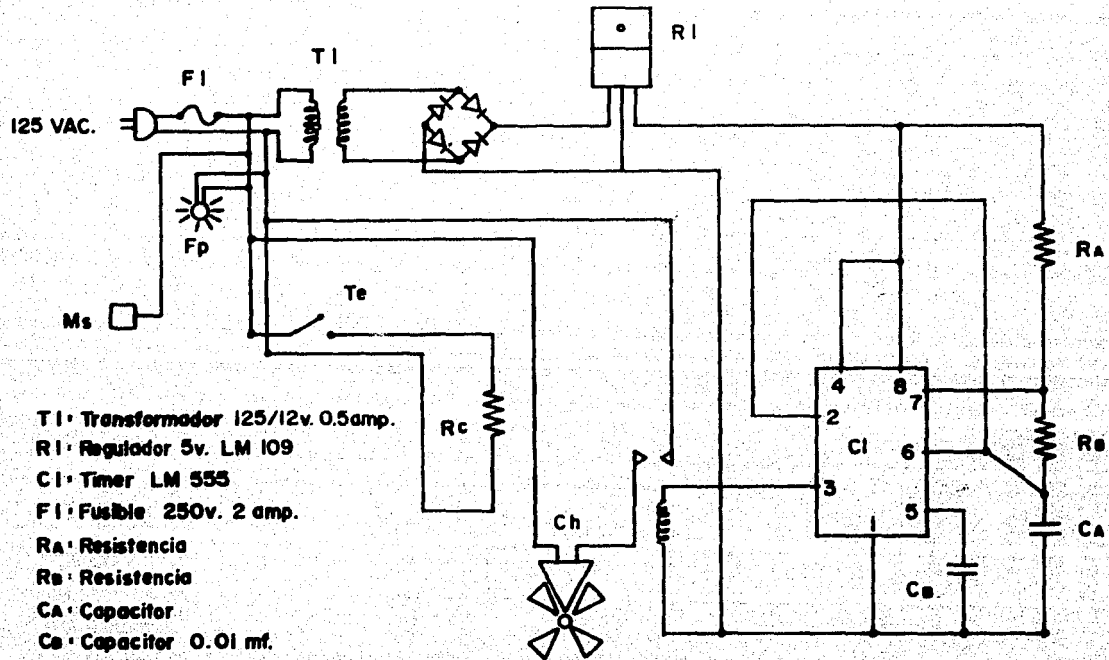
entonces

$$t = (\text{total de masa}) = 8.33 \times 46 = 383$$

$$t \text{ (min)} = 383/60 = 6.4 \text{ min}$$

ESTA TESIS NO DEBE
SALIR DE LA BIBLIOTECA

**13.- DIAGRAMAS
ELECTRICOS Y
ELECTRONICOS**



- T1** · Transformador 125/12v. 0.5amp.
R1 · Regulador 5v. LM 109
CI · Timer LM 555
FI · Fusible 250v. 2 amp.
RA · Resistencia
Rb · Resistencia
CA · Capacitor
Cb · Capacitor 0.01 mf.
Rc · Resistencia de calentamiento
Fp · Foco Piloto 125v. 3amp.
Ms · Micro Switch 250v. 5 amp.
Te · Termostato 250v. 5 amp. 30-110°C.
Ch · Circulador de Humo 125v. 60 Hz. 17W. 0.23 amp.

DIAGRAMA DE
CONEXIONES.

14.- NORMAS DE SECOFI

Se investigaron las Normas Oficiales Mexicanas de la Secretaría de Comercio y Fomento Industrial sobre AHUMADORES no encontrando ninguna al respecto. Para tal efecto es aplicable la norma NOM J 152-1987 Requisitos de Seguridad en Aparatos Electrodomésticos y Similares.

1. La presente norma establece los requisitos de seguridad que deben cumplir los aparatos electrodomésticos y similares. p1/226

Cable de alimentación no retirable.-

Es un cable flexible, para propósitos de alimentación, fijo o ensamblado al aparato de acuerdo a uno de los siguientes métodos de fijación.

Existen 4 tipos de fijación según esta Norma; estos son: fijación tipo M, fijación tipo X, fijación tipo X y fijación tipo Z.

Para nuestro diseño se utilizó la fijación tipo X que indica un método de fijación tal que el cable pueda remplezarse facilmente sin la ayuda de herramientas especiales, por un cable que no requiera de alguna preparación especial. p7/226

Los aparatos deben ser diseñados y construidos de tal forma que en uso normal, funcionen con seguridad sin provocar daños a personas o al área que lo rodea, aún en el caso de un descuido como puede ocurrir en uso normal. p15/226

El valor máximo de la tensión nominal es de 127 V para los aparatos portátiles monofásicos de corriente alterna. p 20/226

Los aparatos deben ser marcados con:

- Tensión Nominal o intervalo en volts.
- Simbolo para el tipo de alimentación.
- Frecuencia nominal o intervalo nominal de frecuencia en Hertz.
- Potencia nominal si es mayor de 25 W. o corriente nominal en amperes.
- Corriente nominal del listón fusible adecuado en amperes.

- Nombre del fabricante o del vendedor responsable, marca registrada o marca de identificación.

- Modelo del fabricante o indicación del tipo de producto. p/21-22 / 226

Cuando se usen símbolos, deben ser los siguientes:

V Volts.

A Amperes.

Hz Hertz.

W Watts.

~ Corriente alterna. p 24-25 / 226

El marcado debe ser durable y facilmente legible. p 29 / 226

La corriente de arranque no debe provocar la fusión de un elemento fusible a una acción rápida cuando la corriente nominal del elemento fusible esté de acuerdo con lo marcado en el aparato. p 37 / 226

Los aparatos deben diseñarse de tal manera que se prevenga el riesgo posible de incendio, daño mecánico que afecte la seguridad o protección contra choque eléctrico como resultado de una operación anormal del aparato. p 84 / 226

Los aparatos diseñados para usarse sobre una superficie tal como el piso o sobre una mesa, deben tener adecuada estabilidad. p 94 / 226

Las partes en movimiento de aparatos operados por motor, deben en la medida que sea compatible con su uso y funcionamiento, estar arregladas o encerradas de tal manera que proporcionen en uso normal, una protección adecuada a las personas contra los accidentes.

Las cubiertas de protección, guardas y los dispositivos de seguridad similares, deben tener una resistencia mecánica adecuada. p 95 / 226

Los aparatos deben tener adecuada resistencia mecánica y estar contruidos en tal forma, que soporten el manejo rudo que puede esperarse en uso normal. p 96 / 226

Los aparatos deben ser de la clase apropiada con respecto a la protección contra choque eléctrico. El cumplimiento se verifica por inspección y por las pruebas correspondientes. p 100 / 226

Los aparatos deben construirse en tal forma que su aislamiento eléctrico no pueda ser afectado por agua que pueda condensarse sobre superficies frías, o por líquido que pueda fugarse de recipientes, mangueras, coples y similares que sean parte del aparato. p 102 / 226

Las manijas deben estar en tal forma construidas que cuando se sujeten en uso normal, no sea posible un contacto accidental entre la mano del operador y las partes que tengan una elevación de temperatura, que exceda los valores permitidos para manijas que, en uso normal, se sujetan únicamente por periodos cortos. p 111 / 226

Las partes conductoras de corriente y otras partes metálicas cuya corrosión pudiera causar un peligro, deben de ser resistentes a la corrosión bajo condiciones normales de uso. p 113 / 226

Los aparatos deben construirse de tal manera que el alambrado interno, no esté expuesto al aceite, grasas o sustancias similares. p 114 / 226

Los pasajes para los conductores deben ser lisos y libres de aristas filosas.

Los conductores deben estar protegidos de tal forma que no entren en contacto con rebabas, aspas de enfriamiento, etc., las cuales puedan causar daño a su aislamiento. Las perforaciones en metal a través de las cuales pasen conductores aislados, deben tener superficies lisas y redondeadas o estar provistas de boquillas pasacables.

Deben evitarse en forma efectiva todo contacto entre conductores y partes móviles. p 116 / 226

El alambrado interno y los elementos calefactores deben ser suficientemente rígidos y estar fijos. p 118 / 226

Los protectores del cable deben ser diseñados de modo que protejan el cable contra dobleces excesivos cuando éste entra al aparato además de ser de un material aislante y estar fijos de una manera confiable. p 134 / 226

Los aparatos provistos de un cable de alimentación, deben tener un sujetacordón que libere de esfuerzos a los

conductores incluyendo torceduras en donde estén conectados dentro del aparato y que el aislamiento de los conductores esté protegido de abrasión. p 137 / 226

Los tornillos que posiblemente puedan ser apretados por el usuario y que tengan un diámetro nominal menor de 3 m.m. y los tornillos que transmitan contacto eléctrico por presión, deben atornillarse dentro de una parte metálica.

Los tornillos no deben ser de un material suave o susceptible de alargamiento, tales como el zinc o el aluminio. p 161 / 226

Las partes externas de material no metálico y partes de material aislante, manteniendo las partes vivas en su posición, donde el deterioro puede comprometer la conformidad del aparato con la presente norma, debe ser lo suficientemente resistente al calor. p 171 / 226

Partes de material no metálico deben ser adecuadamente resistentes a la flamabilidad y a la propagación del fuego. p 172 / 226

Las partes ferrosas, donde la oxidación pudiera causar que el aparato no cumpla con esta norma, deben estar adecuadamente protegidos contra la oxidación. p 175 / 226

Los aparatos no deben emitir radiación peligrosa o provocar toxicidad o peligros similares. El cumplimiento se verifica por inspección. p 196 / 226

NORMA OFICIAL MEXICANA NOM- J 133-1983

Productos eléctricos - Horno Eléctrico.

Esta norma dice que la tensión de alimentación en los hornos eléctricos no debe exceder de 127 volts, con una tolerancia del 10 % p 2 / 8

La frecuencia eléctrica de operación de los hornos eléctricos debe ser de 60 Hz. p 2 / 8

La longitud del cable de alimentación en los hornos eléctricos no debe ser menor de 1.10 m. p 3 / 8

Se debe proveer una lámpara piloto que indique cuando el contacto del termostato esté cerrado. p 4 / 8

MARCADO

Cada horno debe llevar marcado con caracteres visibles e indelebles como mínimo los siguientes datos:

- **Nombre o razón social del fabricante.**
- **Tensión nominal (V)**
- **Potencia nominal (W)**
- **Tipo de corriente**
- **Identificación del modelo**
- **Autorización de venta y uso de la Secretaría de Comercio y Fomento Industrial.**

15.- MANUAL DEL USUARIO

IMPORTANTE.- Lea cuidadosamente éste instructivo antes de utilizar su AHUMADOR DE ALIMENTOS.

INSTRUCCIONES DE SEGURIDAD

- Evite que los niños utilicen o se acerquen al aparato.
- No lo use en lugares encerrados en donde existan sustancias inflamables.
- Para moverlo de lugar utilice las asas laterales.
- Cuide que el cordón de alimentación de corriente no cruce por lugares de circulación y no permita que tenga contacto con superficies calientes. Si la clavija o el cordón están dañados, no lo utilice hasta que halla sido reparado.
- Si el aparato sufre alguna caída u otro tipo de daño, no lo use sin haberlo llevado a su taller de servicio autorizado.
- No introduzca recipientes inflamables. Únicamente utilice los accesorios diseñados para su ahumador.

USO

- Lave su AHUMADOR DE ALIMENTOS con agua jabonosa caliente. enjuague y séquelo.

- Conecte su ahumador de alimentos y manténgalo encendido durante 1 mín. con la perilla del termostato a la mitad para que éste seque perfectamente bien. (notará que está encendido a través del indicador piloto).
- Gire la perilla del termostato en contra de las manecillas del reloj hasta que esta llegue a su tope. (lo notará cuando el indicador piloto se apague).
- Introduzca la charola con aserrín hasta las marcas que se encuentran en los costados internos de la misma. fig. 1
- Coloque los alimentos a procesar en las charolas especiales para esto e introduzcalas al interior de la cámara de ahumado.
- Gire la perilla del termostato hasta la temperatura deseada.
- Ajuste el timer de circulación de humo como usted quiera.
- Al terminar gire la perilla del termostato a la posición de apagado. (asegurese de que el indicador piloto se apague).
- Saque las charolas con la ayuda de un guante de cocina.

MANTENIMIENTO

- Asegúrese de que el cable alimentador de corriente esté desconectado.
- Espere hasta que su ahumador se enfríe para poder limpiarlo.
- Limpie perfectamente su ahumador de alimentos después de cada uso.

- Las superficies externas límpielas únicamente con un trapo húmedo. No utilice fibras porque pueden dañar el acabado.
- Las charolas lavelas con agua y jabón cada vez que utilice su ahumador. Use cepillos o fibras de plástico.
- Las superficies internas límpielas frecuentemente con un trapo limpio y húmedo para evitar que los residuos derramados se concentren y se vuelvan difíciles de quitar. Si fuera necesario, utilice fibras de plástico.

16.- MEMORIA DESCRIPTIVA

Este ahumador de alimentos, ha sido diseñado de acuerdo a los objetivos señalados anteriormente y a los requerimientos establecidos por los usuarios de la carrera de Tecnología de Alimentos de la Universidad Nacional Autónoma de México.

Dichos usuarios son especialistas en el ramo de alimentos de nuestra Universidad, siendo éstos en su totalidad, coordinadores y profesores de esta institución. Primeramente mencionaremos el uso de dicho objeto para así poder entender perfectamente el proyecto en su totalidad.

Como ya se mencionó antes, este aparato sirve para procesar alimentos con la finalidad de conservarlos durante un periodo mayor que el usual, además de lograr un efecto mejorador en el sabor del producto a procesar. Estos productos pueden ser: carnes en general (rojas y blancas), como son carne de res, de puerco y aves; embutidos como salchichas, etc.; pescados y mariscos como filetes en general, ostiones, camarones, etc.

El funcionamiento de este equipo radica en la obtención de humo producido por la combustión de aserrín al contacto directo con una superficie de tal manera que ésta, esté lo suficientemente caliente para así poder lograr producir el humo requerido.

Como agente para producir el calor y la temperatura requerida, se propone el uso de resistencias eléctricas (2) conectadas entre sí (en serie para así poder sumar la potencia de las resistencias y lograr mayor efectividad en la temperatura resultante) y así lograr uniformidad de temperatura en el depósito del aserrín.

La corriente eléctrica requerida para que funcionen los componentes de este equipo es de 127 V. corriente alterna.

Las resistencias eléctricas se encuentran en la parte inferior de la cámara de ahumado por la razón de que el aire caliente siempre tiende a subir (por diferencia de densidad), y que de esta manera, envuelva perfectamente de humo los alimentos depositados en el interior.

La charola que contiene el aserrín se coloca justamente sobre las resistencias eléctricas para así obtener suficiente

temperatura (en la charola) para que el aserrín pueda lograr la combustión.

Esta temperatura se controlará por medio de un termostato comercial con un rango que va de 0°C.-110°C. 127 V. corriente alterna, dándole versatilidad al objeto y así poder procesar una mayor diversidad de alimentos, ya que no para todos los alimentos es requerida la misma temperatura.

Este proyecto cuenta con unas rejillas deslizables que sirven para contener los alimentos a procesar estas rejillas permiten el paso del humo por entre sus cavidades para así lograr un mayor contacto del humo con los alimentos.

Para el aprovechamiento máximo del humo, este objeto está provisto de un circulador que toma éste por la parte superior, y lo inyecta por la inferior de la cámara de ahumado; éste lo conduce a través de unos ductos distribuidores metálicos y mangueras resistentes a altas temperaturas (+ de 100°C.) para que éste a su vez, se caliente de nuevo y vuelva a subir directamente a los alimentos. Este producto además, cuenta con un elemento de filtración para el humo que sale por el lugar diseñado para ello (chimenea). Este elemento de filtración tiene la finalidad de recolectar las partículas

sólidas que contiene el humo impidiendo que salgan al exterior del ahumador causando posibles molestias al usuario y a terceras personas.

Para controlar el tiempo de encendido-apagado de este circulador, fué necesario acudir a un especialista en electrónica para el diseño de un circuito especial que nos permitiera obtener los rangos aproximados de control; estos rangos son variables ya que el tiempo de encendido-apagado del circulador depende del volumen y del alimento a procesar. Este timer será sujeto a las pruebas necesarias una vez concluido el prototipo experimental, para así poder evaluar las mismas de acuerdo con los resultados obtenidos. Para evitar accidentes, este aparato está provisto de un micro-switch comercial como medida de seguridad; este micro-switch, permite únicamente la operación de dicho objeto cuando la puerta de acceso al ahumador está completamente cerrada.

Este micro-switch, es accionado por el sistema de cerradura localizado en la puerta de acceso al ahumador, permitiendo que únicamente éste lo pueda activar, ya que la ranura para que el sistema mencionado penetre y cumpla su función es demasiado estrecha, impidiendo la posible introducción de algún otro elemento para accionar el micro-switch.

Todo el cableado interno del ahumador de alimentos es de elementos resistentes a temperaturas mayores que las que vamos a utilizar; ésto como medida de seguridad para evitar posibles quemaduras o cortos circuitos que puedan llegar a ser de gravedad y de consecuencias graves; además, estos cables vienen forrados con asbesto (comerciales), ya que estaran expuestos a la temperatura durante largos periodos de tiempo.

El cable alimentador de corriente alterna (127 v.), esta propuesto de uso rudo; es decir, es un cable que se encuentra comercialmente en el mercado (distribuidoras de artículos eléctricos) con características propias para este diseño, que son: resistencia a altas temperaturas (mayores a las que vamos a manejar); alta conductividad, gracias al grosor de los alambres que componen dicho cable logrando además, una menor resistencia al paso de corriente; y una durabilidad extremadamente alta.

El tamaño de la cámara de ahumado se estableció de acuerdo a las necesidades de los estudiantes de la carrera de Tecnología de Alimentos. Estos estudiantes realizan a menudo, las prácticas correspondientes a su nivel, y muchas veces, por la capacidad (e incapacidad) de los "ahumadores" que ellos poseen (1).

tardan muchísimo tiempo en realizar sus experimentos, quedando algunos alumnos imposibilitados para hacerlo.

La cámara de ahumado, está protegida por un recubrimiento porcelanizado, por la razón de que éste es resistente a la temperatura; es térmico, es decir, conserva la temperatura en el interior de la cámara economizando energía; es fácil de limpiar gracias a la superficie que logra este proceso; no es tóxico, y además, esta autorizado como acabado para el manejo de alimentos.

El tamaño exterior del ahumador, está dado de acuerdo a los componentes eléctricos, electrónicos y de control, así como los sujetadores y líneas para dirigir el humo a través de conductos diseñados especialmente para ello.

Entre la cámara de ahumado y la coraza exterior, existe un espacio para colocar un aislante térmico alrededor del objeto para así evitar que el calor llegue a la parte externa del mismo, reduciendo los riesgos que pudiera tener el usuario (quemaduras) a cero. A su vez, permite que el aire fluya a través de este espacio, logrando un enfriamiento y ventilación del mismo. Por ello, los elementos verticales localizados a ambos extremos de la puerta (en el sentido horizontal), son de lámina perforada para así permitir un

flujo de aire continuo de lado a lado, manteniendo el exterior basicamente frio.

Además de obtener ventilación por los dichos elementos verticales, nos permite colocar los sujetadores que nos van a servir para cargar el ahumador (en el caso del elemento izquierdo, ya que el espacio del lado derecho está dado principalmente por la colocación de los componentes eléctricos y electrónicos requeridos).

Los elementos para cargar este objeto, se integraron en la coraza exterior reduciendo el número de piezas, así como para darle mas integridad y limpieza estéticamente hablando, a nuestro producto.

La forma de la puerta, está dada principalmente para evitar posibles deformaciones de la misma debido a las dilataciones causadas por la temperatura del material, ya que ésta, aunque en su interior también cuenta con un aislante térmico, puede llegar a calentarse y deformarse.

La otra razón es meramente estética, ya que el objeto, con la puerta totalmente lisa, desvirtuaba la imagen de nuestro producto, deformándolo y haciéndolo menos atractivo.

Los soportes de nuestro ahumador consisten en unos regatones de hule que nos sirven, además de apoyar a éste, el evitar que nuestro producto resbale o se mueva indistintamente causándonos molestias y posibles golpes o maltratos a nuestro objeto, y de poder tener acceso a la parte interior de nuestro producto ya que los mencionados regatones, cuentan con un tornillo para metal (pija) utilizando éste, para sujetar el elemento inferior al resto del aparato.

Este elemento es desarmable por la razón de poder llegar con mayor facilidad para cualquier posible reparación, a las terminales de las resistencias eléctricas, a los diferentes componentes eléctricos y electrónicos, a los instrumentos e indicadores, así como a las mangueras y conexiones distribuidas en el interior del ahumador.

Todas las partes, elementos y componentes de nuestro producto, han sido diseñadas para fabricarse en nuestro país, a un nivel industrial; es decir, lograr una fabricación en serie utilizando la

tecnología existente y tratando que el costo sea el más económico posible.

DEPARTAMENTO TECNOLOGIA DE ALIMENTOS.
DIVISION DE INGENIERIA.
FACULTAD DE QUIMICA, UNAM.
México, D.F., 04510



UNIVERSIDAD NACIONAL
AUTÓNOMA DE
MÉXICO

Por la presente se hace constar que el alumno MIGUEL ERNESTO ZAMORA URIEGAS, con No. de cuenta 7645627-7, estudiante de la Unidad Académica de Diseño Industrial de la Facultad de Arquitectura de la UNAM. Realizó pruebas del funcionamiento de un equipo para ahumar alimentos, en las instalaciones del laboratorio de Tecnología de Alimentos de la Facultad de Química.

Las pruebas consistieron en optimizar tiempos, temperaturas y condiciones de ahumado en diferentes tipos de alimentos como: tocino, pescado y carnes. También se pudo comparar con el que contamos actualmente en el laboratorio; El equipo diseñado por el alumno Miguel Zamora; Proyecto de tema de Tesis, obtuvo resultados que son muy significativos y favorables para poder ahumar productos alimenticios, cabe recalcar que el equipo es un modelo experimental.

A T E N T A M E N T E .
"POR MI RAZA HABLARA EL ESPIRITU".
Cd. Universitaria, D.F., 31 de agosto de 1989.

ING. BERGIO COVARROBIAS CORDOBA.
SECRETARIO DE APOYO ACADEMICO.

SCC/*yng.

17.- COSTOS

17.1. EXPLICACION

Para la estimación de los costos de producción existen 3 factores fundamentales que son:

- a) Costo de la materia prima por unidad
- b) Mano de obra directa por unidad
- c) Gastos indirectos de fabricación

Para el inciso (a), se entiende como materia prima, a todos aquellos materiales o productos ya terminados que comercialmente se distribuyen por el fabricante a diferentes establecimientos para su comercialización ya sea procesados o para procesar; como ejemplo de materiales a procesar según los requerimientos de nuestro diseño podríamos mencionar la lámina negra, que forzosamente tenemos que transformar por medio de herramental y accesorios especiales para ello; es decir, la transformación se tiene que hacer por medio de un proceso industrial específico según la pieza o el diseño.

Como productos terminados comerciales entendemos a todos aquellos que los podemos adquirir en el mercado para únicamente instalarlos en nuestro diseño como por ejemplo, las resistencias eléctricas, termómetro, termostato, circulador de

humo, filtros etc. así como también los que los adquirimos por metro lineal o cuadrado para únicamente utilizar lo necesario (de esta manera reducimos los costos de un producto ya que al comprar éstos por mayoreo, resulta mas económico que por menudeo). ejemplo: cable con forro de asbesto, colchoneta de lana de vidrio, etc.

Para el inciso (b), se consideran todos los salarios de obreros y empleados calificados y no calificados.

El salario diario integrado esta compuesto por:

- Sueldo base
- 6 días de vacaciones
- 25% de prima vacacional
- 15 días de aguinaldo

Estos datos fueron proporcionados por la Comisión Nacional de Salarios Mínimos publicados el 30 de diciembre de 1988, vigentes a partir del 1º de enero de 1989.

Para el inciso (c), se tienen que considerar los siguientes

puntos:

- Renta del taller
- Energía eléctrica
- Agua
- Teléfono
- Mantenimiento de maquinaria
- Depreciación de maquinaria e instrumental
- Acabados especiales
- Infonavit
- 2% sobre nóminas
- 1% sobre remuneraciones pagadas
- Seguro social
- Etc.

Para determinar la cuota a cubrir de este último, es necesario tomar los siguientes porcentajes que se aplican directamente al salario diario integrado:

| <u>RIESGOS DE TRABAJO</u> | <u>PATRON</u> | <u>OBRERO</u> |
|--------------------------------------|---------------|---------------|
| Enfermedad y maternidad | 8.4% | 3.0% |
| Invalidez, vejez, cesantía y muerte. | 5.2% | 1.5% |

Otro factor importante que debemos considerar aunque este trabajo sea la formulación de mi tesis profesional, es la estimación de honorarios por concepto de diseño del producto. Este

punto es importante ya que en la mayoría de las tesis de Diseño Industrial que personalmente he visto, no hacen referencia a este respecto. Claro está que esta estimación es aproximada, ya que he realizado pocos proyectos profesionalmente hablando, y ninguno ha sido de la complejidad y magnitud como el presente trabajo, ya que en éste, han intervenido factores que han requerido la consulta y asesoría de profesionales en otros ramos. Considero que por ser el primer trabajo completo que he desarrollado hasta ahora, el apoyarnos en un porcentaje del costo total de fabricación es lo mejor; Este porcentaje sería del 30% yo como fabricante.

17.2. MATERIA PRIMA POR UNIDAD

| Nº | DESCRIPCION | MATERIAL | MEDIDAS X PIEZA EN CM. | TAM. LAM. EN CM. | PRECIO LAM. | PZA X LAM. | PRECIO CANT X PZA | PRECIO TOTAL | DEM | COSTO MAT SELECCIONADO |
|----|--|------------------|---------------------------|---------------------|----------------|---------------|----------------------|-----------------|-----|---------------------------|
| 01 | Cámara de Ahumado | Lámina Negra | 144 x 30 | 122 x 305 | \$40,813.50 | 8 | \$5,102 | \$5,102 | 250 | \$5,101.69 |
| | | Lámina Galv. | 144 x 30 | 122 x 305 | \$62,652.95 | 8 | \$7,832 | \$7,832 | 250 | |
| | | Lámina de Alum. | 144 x 30 | 122 x 305 | \$211,724.90 | 8 | \$26,466 | \$26,466 | 250 | |
| | | Acero Inoxidable | 144 x 30 | 122 x 305 | \$396,286.50 | 8 | \$49,536 | \$49,536 | 250 | |
| 02 | Tapa Posterior de Cámara de Ahumado | Lámina Negra | 44 x 32 | 92 x 182 | \$18,388.50 | 8 | \$2,299 | \$2,299 | 250 | \$2,298.56 |
| | | Lámina Galv. | 44 x 32 | 92 x 182 | \$28,228.25 | 8 | \$3,529 | \$3,529 | 250 | |
| | | Lámina de Alum. | 44 x 32 | 92 x 182 | \$95,273.36 | 8 | \$11,909 | \$11,909 | 250 | |
| | | Acero Inoxidable | 44 x 32 | 92 x 182 | \$178,323.60 | 8 | \$22,290 | \$22,290 | 250 | |
| 03 | Estructura Posterior de Cámara de ahumado | Lámina Negra | 63 x 39 | 92 x 182 | \$24,443.25 | 8 | \$3,055 | \$3,055 | 250 | \$3,055.41 |
| | | Lámina Galv. | 63 x 39 | 92 x 182 | \$37,522.92 | 8 | \$4,690 | \$4,690 | 250 | |
| | | Lámina de Alum. | 63 x 39 | 92 x 182 | \$127,729.12 | 8 | \$15,966 | \$15,966 | 250 | |
| | | Acero Inoxidable | 63 x 39 | 92 x 182 | \$239,071.20 | 8 | \$29,884 | \$29,884 | 250 | |
| 04 | Estructura Anterior de Cámara de Ahumado | Lámina Negra | 63 x 39 | 92 x 182 | \$24,443.25 | 8 | \$3,055 | \$3,055 | 250 | \$3,055.41 |
| | | Lámina Galv. | 63 x 39 | 92 x 182 | \$37,522.92 | 8 | \$4,690 | \$4,690 | 250 | |
| | | Lámina de Alum. | 63 x 39 | 92 x 182 | \$127,729.12 | 8 | \$15,966 | \$15,966 | 250 | |
| | | Acero Inoxidable | 63 x 39 | 92 x 182 | \$239,071.20 | 8 | \$29,884 | \$29,884 | 250 | |
| 05 | Pánel Frontal Izquierdo | Lámina Negra | 38 x 8 | 122 x 305 | \$40,813.50 | 112 | \$364 | \$364 | 250 | \$364.41 |
| | | Lámina Galv. | 38 x 8 | 122 x 305 | \$62,652.95 | 112 | \$559 | \$559 | 250 | |
| | | Lámina de Alum. | 38 x 8 | 122 x 305 | \$211,724.90 | 112 | \$1,890 | \$1,890 | 250 | |
| | | Acero Inoxidable | 38 x 8 | 122 x 305 | \$396,286.50 | 112 | \$3,538 | \$3,538 | 250 | |
| 06 | Pánel Frontal Derecho | Lámina Negra | 38 x 12 | 122 x 305 | \$40,813.50 | 80 | \$510 | \$510 | 250 | \$510.17 |
| | | Lámina Galv. | 38 x 12 | 122 x 305 | \$62,652.95 | 80 | \$783 | \$783 | 250 | |
| | | Lámina de Alum. | 38 x 12 | 122 x 305 | \$211,724.90 | 80 | \$2,647 | \$2,647 | 250 | |
| | | Acero Inoxidable | 38 x 12 | 122 x 305 | \$396,286.50 | 80 | \$4,954 | \$4,954 | 250 | |
| 07 | Elem. Posterior de Puerta | Lámina Negra | 35.8 x 46 | 92 x 182 | \$18,388.50 | 8 | \$2,299 | \$2,299 | 250 | \$2,298.56 |
| | | Lámina Galv. | 35.8 x 46 | 92 x 182 | \$28,228.25 | 8 | \$3,529 | \$3,529 | 250 | |
| | | Lámina de Alum. | 35.8 x 46 | 92 x 182 | \$95,273.36 | 8 | \$11,909 | \$11,909 | 250 | |
| | | Acero Inoxidable | 35.8 x 46 | 92 x 182 | \$178,323.60 | 8 | \$22,290 | \$22,290 | 250 | |
| 08 | Elem. Anterior de Puerta | Lámina Negra | 37 x 48 | 122 x 244 | \$32,516.25 | 15 | \$2,168 | \$2,168 | 250 | \$2,167.75 |
| | | Lámina Galv. | 37 x 48 | 122 x 244 | \$49,915.81 | 15 | \$3,328 | \$3,328 | 250 | |
| | | Lámina de Alum. | 37 x 48 | 122 x 244 | \$169,379.92 | 15 | \$11,292 | \$11,292 | 250 | |
| | | Acero Inoxidable | 37 x 48 | 122 x 244 | \$317,029.20 | 15 | \$21,135 | \$21,135 | 250 | |

| Nº | DESCRIPCION | MATERIAL | MEDIDAS X PIEZA EN CM. | TAM. LAM. EN CM. | PRECIO LAM. | PZA X LAM. | PRECIO CANT X PZA PZA | PRECIO TOTAL | DEM | COSTO MAT SELECCIONADO |
|----|--|-------------------|---------------------------|---------------------|----------------|---------------|--------------------------|-----------------|------|------------------------------|
| 09 | Jaladera de Puerta | Lámina Negra | 15 x 2 | 122 x 244 | \$40,813.50 | 976 | \$42 | \$42 | 250 | \$41.82 |
| | | Lamina Galv. | 15 x 2 | 122 x 244 | \$62,652.95 | 976 | \$64 | \$64 | 250 | |
| | | Lámina de Alum. | 15 x 2 | 122 x 244 | \$211,724.90 | 976 | \$217 | \$217 | 250 | |
| | | Acero Inoxidable | 15 x 2 | 122 x 244 | \$396,286.50 | 976 | \$406 | \$406 | 250 | |
| 10 | Articulación de Puerta | Lámina Negra | 1.7 x 4 | 92 x 182 | \$36,552.75 | 1998 | \$18 | \$18 | 250 | \$18.29 |
| | | Lamina Galv. | 1.7 x 4 | 92 x 182 | \$56,112.26 | 1998 | \$28 | \$28 | 250 | |
| | | Lámina de Alum. | 1.7 x 4 | 92 x 182 | \$190,546.72 | 1998 | \$95 | \$95 | 250 | |
| | | Acero Inoxidable | 1.7 x 4 | 92 x 182 | \$356,647.20 | 1998 | \$179 | \$179 | 250 | |
| | | Lámina Negra | 3 x 3 | 122 x 366 | \$31,395.00 | 3904 | \$8 | \$8 | 250 | \$8.04 |
| 11 | Cerradura de Puerta | Lamina Galv. | 3 x 3 | 122 x 366 | \$46,817.65 | 3904 | \$12 | \$12 | 250 | |
| | | Lámina de Alum. | 3 x 3 | 122 x 366 | \$211,628.00 | 3904 | \$54 | \$54 | 250 | |
| | | Acero Inoxidable | 3 x 3 | 122 x 366 | \$295,550.00 | 3904 | \$76 | \$76 | 250 | |
| | | Lámina Negra | 7.8 x 1 | 92 x 366 | \$36,777.00 | 2868 | \$13 | \$51 | 1000 | \$51.28 |
| | | Lamina Galv. | 7.8 x 1 | 92 x 366 | \$56,456.51 | 2868 | \$20 | \$79 | 1000 | |
| 12 | Elemento Sujetador de Tapa Inferior | Lámina de Alum. | 7.8 x 1 | 92 x 366 | \$191,593.68 | 2868 | \$67 | \$267 | 1000 | |
| | | Acero Inoxidable | 7.8 x 1 | 92 x 366 | \$661,654.80 | 2868 | \$231 | \$923 | 1000 | |
| | | Lámina Negra | 10 x 16 | 122 x 305 | \$40,813.50 | 228 | \$179 | \$179 | 250 | \$179.01 |
| | | Lamina Galv. | 10 x 16 | 122 x 305 | \$62,652.95 | 228 | \$275 | \$275 | 250 | |
| | | Lámina de Alum. | 10 x 16 | 122 x 305 | \$211,724.90 | 228 | \$929 | \$929 | 250 | |
| 14 | Elemento Separador del Circulador de Humo | Acero Inoxidable | 10 x 16 | 122 x 305 | \$396,286.50 | 228 | \$1,738 | \$1,738 | 250 | |
| | | Tubo Negro | 4.5" | 6 mts. | \$161,890.56 | 142 | \$1,140 | \$1,140 | 250 | \$1,140.07 |
| | | Tubo Galvaniz. | 4.5" | 6 mts. | \$248,518.79 | 142 | \$1,750 | \$1,750 | 250 | |
| | | Tubo de Alumín. | 4.5" | 6 mts. | \$809,452.80 | 142 | \$5,700 | \$5,700 | 250 | |
| | | Tubo de Ace.Inox. | 4.5" | 6 mts. | \$1,618,905.60 | 142 | \$11,401 | \$11,401 | 250 | |
| 15 | Chimenea | Lámina Negra | 12 x 12 | 122 x 244 | \$32,516.25 | 150 | \$217 | \$217 | 250 | \$216.78 |
| | | Lamina Galv. | 12 x 12 | 122 x 244 | \$49,915.81 | 150 | \$333 | \$333 | 250 | |
| | | Lámina de Alum. | 12 x 12 | 122 x 244 | \$169,379.92 | 150 | \$1,129 | \$1,129 | 250 | |
| | | Acero Inoxidable | 12 x 12 | 122 x 244 | \$317,029.20 | 150 | \$2,114 | \$2,114 | 250 | |
| 16 | Conector | Cobre | 3.5 mts. | 6 mts. | \$42,568.40 | 171 | \$249 | \$498 | 500 | |
| | | P.V.C. | 3.5 mts. | 6 mts. | \$51,847.00 | 171 | \$303 | \$606 | 500 | |
| | | Tubo Galv. | 3.5 mts. | 6 mts. | \$33,105.05 | 171 | \$194 | \$387 | 500 | \$387.20 |
| | | Comercial | 1.10 mts. | 100 | \$166,500.00 | 90 | \$1,850 | \$1,850 | 250 | \$1,850.00 |
| 17 | Cable de Ueo Rudo | Comercial | Pieza | Pieza | \$38.00 | 1 | \$38 | 4 | 152 | 152.00 |
| 18 | Resistencia p/ Resistencia | Comercial | Pieza | Pieza | \$28,000.00 | 1 | \$28,000 | 2 | 500 | \$56,000.00 |
| 19 | Resistencia Eléctrica | Comercial | 36.5 cm. | Pieza | \$28,000.00 | 1 | \$28,000 | 2 | 500 | \$56,000.00 |
| 20 | Cable c/ Forro de Asbesto | Comercial | 1 mt. | 1 mt. | \$750,000.00 | 100 | \$7,500 | \$7,500 | 250 | \$7,500.00 |
| 21 | Fusible | Comercial | Pieza | Pieza | \$190.00 | 1 | \$190 | \$190 | 250 | \$190.00 |
| 22 | Porta Fusible | Comercial | Pieza | Pieza | \$325.00 | 1 | \$325 | \$325 | 250 | \$325.00 |
| 23 | Circulador de Humo | Comercial | 1 | 1 | \$46,000.00 | 1 | \$46,000 | \$46,000 | 250 | \$46,000.00 |

| Nº | DESCRIPCION | MATERIAL | MEDIDAS X PIEZA EN CM. | TAM. LAM. EN CM. | PRECIO LAM. | PZA X LAM. | PRECIO CANT X PZA | PRECIO TOTAL | DEM | COSTO MAT SELECCIONADO |
|----|--|------------------|---------------------------|---------------------|----------------|---------------|----------------------|-----------------|------|---------------------------|
| 24 | Termostato | Comercial | 1 | 1 | \$63,250.00 | 1 | \$63,250 | \$63,250 | 250 | \$63,250.00 |
| 25 | Termómetro | Comercial | 1 | 1 | \$58,874.25 | 1 | \$58,874 | \$58,874 | 250 | \$58,874.25 |
| 26 | Foco Píloto | Comercial | 1 | 1 | \$2,850.00 | 1 | \$2,850 | \$2,850 | 250 | \$2,850.00 |
| 27 | Circuito Electrónico | | 1 | 1 | \$15,500.00 | 1 | \$15,500 | \$15,500 | 250 | \$15,500.00 |
| 28 | Micro Switch | Comercial | 1 | 1 | \$6,900.00 | 1 | \$6,900 | \$6,900 | 250 | \$6,900.00 |
| 29 | Sistema de Cerradura | Comercial | 1 | 1 | \$385.00 | 1 | \$385 | \$385 | 250 | \$385.00 |
| 30 | Colch. de Lana de Vidrio | Comercial | .30 x 1 mt. | 61 x 1524 | \$116,404.78 | 17 | \$6,847 | \$6,847 | 250 | \$6,847.34 |
| 31 | Sujetador de Micro Switch | Lámina Negra | 12 x 1 | 122 x 244 | \$32,516.25 | 2480 | \$13 | \$13 | 250 | \$13.11 |
| | | Lamina Galv. | 12 x 1 | 122 x 244 | \$49,915.81 | 2480 | \$20 | \$20 | 250 | |
| | | Lámina de Alum. | 12 x 1 | 122 x 244 | \$169,379.92 | 2480 | \$68 | \$68 | 250 | |
| | | Acero Inoxidable | 12 x 1 | 122 x 244 | \$317,029.20 | 2480 | \$128 | \$128 | 250 | |
| 32 | Tornillo de Acero Galv. | Comercial | 1 | Pieza | \$58.00 | 1 | \$58 | \$174 | 750 | \$174.00 |
| 33 | Tuerca de Seguridad | Comercial | 1 | Pieza | \$64.00 | 1 | \$64 | \$192 | 750 | \$192.00 |
| 34 | Cinta Adhesiva 3M | Comercial | 6 | 12 | \$4,518.00 | 2 | \$2,259 | \$2,259 | 250 | \$2,259.00 |
| 35 | Elemento Estructural de Asas Laterales | Lámina Negra | 15 x 11 | 92 x 182 | \$18,388.50 | 96 | \$192 | \$383 | 500 | \$383.10 |
| | | Lamina Galv. | 15 x 11 | 92 x 182 | \$28,228.25 | 96 | \$294 | \$588 | 500 | |
| | | Lámina de Alum. | 15 x 11 | 92 x 182 | \$95,273.36 | 96 | \$992 | \$1,985 | 500 | |
| | | Acero Inoxidable | 15 x 11 | 92 x 182 | \$178,323.60 | 96 | \$1,858 | \$3,715 | 500 | |
| 36 | Tubo Flexible | Comercial | 80 | 2.5 | 80 000 | 31 | \$2,581 | \$2,581 | 250 | \$2,580.65 |
| 37 | Filo de Poliuretano | Comercial | 380 | 5 ml | 100 000 | 13 | \$7,692 | \$7,692 | 250 | \$7,692.31 |
| 38 | Cubierta Superior de Cámara de Ahumado | Lámina Negra | 119 x 34 | 122 x 244 | \$32,516.25 | 7 | \$4,645 | \$4,645 | 250 | \$4,645.18 |
| | | Lamina Galv. | 119 x 34 | 122 x 244 | \$49,915.81 | 7 | \$7,131 | \$7,131 | 250 | |
| | | Lámina de Alum. | 119 x 34 | 122 x 244 | \$169,379.92 | 7 | \$24,197 | \$24,197 | 250 | |
| | | Acero Inoxidable | 119 x 34 | 122 x 244 | \$317,029.20 | 7 | \$45,290 | \$45,290 | 250 | |
| 39 | Coraza Interior de Cámara de Ahumado | Lámina Negra | 71 x 34 | 122 x 244 | \$32,516.25 | 10 | \$3,252 | \$3,252 | 250 | \$3,251.62 |
| | | Lamina Galv. | 71 x 34 | 122 x 244 | \$49,915.81 | 10 | \$4,992 | \$4,992 | 250 | |
| | | Lámina de Alum. | 71 x 34 | 122 x 244 | \$169,379.92 | 10 | \$16,938 | \$16,938 | 250 | |
| | | Acero Inoxidable | 71 x 34 | 122 x 244 | \$317,029.20 | 10 | \$31,703 | \$31,703 | 250 | |
| 40 | Regatones | Hule | Pieza | 1 | \$350.00 | 1 | \$350 | \$1,400 | 1000 | \$1,400.00 |
| | | Hule Vulc. | Pieza | 1 | \$180.00 | 1 | \$180 | \$720 | 1000 | |
| 41 | Tornillos Para Regatones | Comercial | Pieza | 1 | \$68.00 | 1 | \$68 | \$272 | 1000 | \$272.00 |
| 42 | Filtro | Comercial | Pieza | 1 | \$1,000.00 | 1 | \$1,000 | \$1,000 | 250 | \$1,000.00 |
| 43 | Valvula de Gravedad | Comercial | 1 | 1 | \$127.00 | 1 | \$127 | \$127 | 250 | \$127.00 |
| 44 | Rejilla Protectora de Chimenea | Lámina Negra | 7.8 x 7 | 122 x 305 | \$40,813.50 | 585 | \$70 | \$70 | 250 | \$69.77 |
| | | Lamina Galv. | 7.8 x 7 | 122 x 305 | \$62,652.95 | 585 | \$107 | \$107 | 250 | |
| | | Lámina de Alum. | 7.8 x 7 | 122 x 305 | \$211,724.90 | 585 | \$362 | \$362 | 250 | |
| | | Acero Inoxidable | 7.8 x 7 | 122 x 305 | \$396,286.50 | 585 | \$677 | \$677 | 250 | |

| Nº | DESCRIPCION | MATERIAL | MEDIDAS X PIEZA EN CM. | TAM. LAM. EN CM. | PRECIO LAM. | PZA X LAM. | PRECIO CANT X PZA | PRECIO TOTAL | DEM | COSTO MAT SELECCIONADO |
|----|------------------------------|------------------|---------------------------|---------------------|----------------|---------------|----------------------|-----------------|------|---------------------------|
| 45 | Rejilla Protectora Posterior | Lámina Negra | 600 | 600 | \$941.85 | 1 | \$942 | \$942 | 250 | \$941.85 |
| | | Lamina Galv. | 600 | 600 | \$1,445.84 | 1 | \$1,446 | \$1,446 | 250 | |
| | | Lámina de Alum. | 600 | 600 | \$4,709.25 | 1 | \$4,709 | \$4,709 | 250 | |
| | | Acero Inoxidable | 600 | 600 | \$9,418.50 | 1 | \$9,419 | \$9,419 | 250 | |
| 46 | Rejilla Porta Alimentos | Lámina Negra | 1 mt. | 600 | \$941.85 | 0.6 | \$1,570 | \$7,849 | 1250 | \$7,848.75 |
| | | Lamina Galv. | 1 mt. | 600 | \$1,445.84 | 0.6 | \$2,410 | \$12,049 | 1250 | |
| | | Lámina de Alum. | 1 mt. | 600 | \$4,709.25 | 0.6 | \$7,849 | \$39,244 | 1250 | |
| | | Acero Inoxidable | 1 mt. | 600 | \$9,418.50 | 0.6 | \$15,698 | \$78,488 | 1250 | |
| 47 | Charola Porta Aseirrin | Lámina Negra | 45.4 x 30 | 92 x 182 | \$18,388.50 | 12 | \$1,532 | \$1,532 | 250 | \$1,532.38 |
| | | Lamina Galv. | 45.4 x 30 | 92 x 182 | \$28,228.25 | 12 | \$2,352 | \$2,352 | 250 | |
| | | Lámina de Alum. | 45.4 x 30 | 92 x 182 | \$95,273.36 | 12 | \$7,939 | \$7,939 | 250 | |
| | | Acero Inoxidable | 45.4 x 30 | 92 x 182 | \$178,323.60 | 12 | \$14,860 | \$14,860 | 250 | |
| 48 | Tomillo Sujeta Cubierta | Comercial | Pieza | 1 | \$72.00 | 1 | \$72 | \$432 | 1500 | \$432.00 |
| 49 | Empaque | Santoprene | 1 mt. | 15.2 | \$19,000.00 | 10 | \$1,900 | \$3,800 | 500 | \$3,800.00 |
| | | Neopreno | 1 mt. | 15.2 | \$21,950.00 | 10 | \$2,195 | \$4,390 | 500 | |
| | | Hule | 1 mt. | 15.2 | \$6,250.00 | 10 | \$625 | \$1,250 | 500 | |
| | | P.V.C. Flexible | 1 mt. | 15.2 | \$16,230.00 | 10 | \$1,623 | \$3,246 | 500 | |
| 50 | Clavija de Hule Rogers | Comercial | Pieza | 1 | \$994.75 | 1 | \$995 | \$995 | 250 | \$994.75 |
| 51 | Pasa Cable | Comercial | Pieza | 1 | \$1,800.00 | 1 | \$1,800 | \$1,800 | 250 | \$1,800.00 |

COSTOS TOTALES DE MATERIA PRIMA

\$428,927.51

17.3. MANO DE OBRA DIRECTA POR UNIDAD

AHUMADOR DE ALIMENTOS
COSTO EN BASE AL SALARIO MINIMO VIGENTE EN OCTUBRE DE 1989

\$ 9160.00 SALARIO MINIMO
\$13160.00 MANO DE OBRA ESPECIALIZADA #1
\$17820.00 MANO DE OBRA ESPECIALIZADA #2

SALARIOS MINIMOS PROFESIONALES DE ACUERDO A LOS ARTICULOS 570, 571, 573 DE LA LEY FEDERAL DEL TRABAJO DE LA REPUBLICA MEXICANA.

PARA CALCULAR COSTO DE MANO DE OBRA:
TIEMPO REQUERIDO * SALARIO MINIMO / TIEMPO TOTAL POR DIA + 82% DE PRESTACIONES

NOTA: LOS SALARIOS QUE APARECEN A CONTINUACION TOMAN EN CUENTA SABADOS Y DOMINGOS
SALARIO * 7 DIAS LABORALES / 5 DIAS LABORALES = SALARIO DIARIO

| Nº OPERACION | SALARIO | SEG/ OPERACION | CANT/ PIEZA | CANT. TOTAL | COSTO UNIDAD | COSTO TOTAL |
|--------------|----------|-------------------|----------------|----------------|-----------------|----------------|
| 01 CORTE | \$12,824 | 2 | 2 | 2 | \$1.62 | \$3.24 |
| 01 EMBUTIDO | \$18,424 | 2 | 30 | 30 | \$2.33 | \$69.90 |
| 01 BARRENADO | \$12,824 | 2 | 4 | 4 | \$1.62 | \$6.48 |
| 01 DOBLADO | \$12,824 | 2 | 4 | 4 | \$1.62 | \$6.48 |
| 02 CORTE | \$12,824 | 2 | 2 | 2 | \$1.62 | \$3.24 |
| 02 DOBLADO | \$12,824 | 2 | 4 | 4 | \$1.62 | \$6.48 |
| 02 SOLDADO | \$24,948 | 3 | 4 | 4 | \$4.73 | \$18.92 |
| 03 CORTE | \$12,824 | 2 | 2 | 2 | \$1.62 | \$3.24 |
| 03 DOBLADO | \$12,824 | 2 | 8 | 8 | \$1.62 | \$12.96 |
| 04 CORTE | \$12,824 | 2 | 2 | 2 | \$1.62 | \$3.24 |
| 04 DOBLADO | \$12,824 | 2 | 8 | 8 | \$1.62 | \$12.96 |
| 05 CORTE | \$12,824 | 2 | 2 | 2 | \$1.62 | \$3.24 |
| 05 SOLDADO | \$18,424 | 1 | 1 | 1 | \$1.16 | \$1.16 |

| Nº | OPERACION | SALARIO | SEG/ OPERACION | CANT/ PIEZA | CANT. TOTAL | COSTO UNIDAD | COSTO TOTAL |
|----|------------|----------|-------------------|----------------|----------------|-----------------|----------------|
| 06 | CORTE | \$12,824 | 2 | 2 | 2 | \$1.62 | \$3.24 |
| 06 | SOLDADO | \$18,424 | 1 | 1 | 1 | \$1.16 | \$1.16 |
| 07 | CORTE | \$12,824 | 2 | 2 | 2 | \$1.62 | \$3.24 |
| 07 | DOBLADO | \$12,824 | 2 | 4 | 4 | \$1.62 | \$6.48 |
| 07 | SOLDADO | \$24,948 | 3 | 4 | 4 | \$4.73 | \$18.92 |
| 07 | ESMERILADO | \$12,824 | 5 | 4 | 4 | \$4.05 | \$16.20 |
| 08 | CORTE | \$12,824 | 2 | 2 | 2 | \$1.62 | \$3.24 |
| 08 | REMARCADO | \$18,424 | 1 | 1 | 1 | \$1.16 | \$1.16 |
| 08 | DOBLADO | \$12,824 | 2 | 4 | 4 | \$1.62 | \$6.48 |
| 08 | SOLDADO | \$24,948 | 3 | 4 | 4 | \$4.73 | \$18.92 |
| 08 | ESMERILADO | \$12,824 | 5 | 4 | 4 | \$4.05 | \$16.20 |
| 09 | CORTE | \$12,824 | 2 | 2 | 2 | \$1.62 | \$3.24 |
| 09 | DOBLADO | \$12,824 | 2 | 2 | 2 | \$1.62 | \$3.24 |
| 10 | CORTE | \$12,824 | 2 | 2 | 4 | \$1.62 | \$6.48 |
| 10 | BARRENADO | \$12,824 | 2 | 3 | 6 | \$1.62 | \$9.72 |
| 10 | DOBLADO | \$12,824 | 2 | 1 | 2 | \$1.62 | \$3.24 |
| 11 | CORTE | \$12,824 | 2 | 2 | 2 | \$1.62 | \$3.24 |
| 11 | DOBLADO | \$12,824 | 2 | 1 | 1 | \$1.62 | \$1.62 |
| 12 | CORTE | \$12,824 | 2 | 2 | 8 | \$1.62 | \$12.96 |
| 12 | BARRENADO | \$12,824 | 2 | 1 | 4 | \$1.62 | \$6.48 |
| 12 | DOBLADO | \$12,824 | 2 | 4 | 16 | \$1.62 | \$25.92 |
| 13 | CORTE | \$12,824 | 2 | 4 | 4 | \$1.62 | \$6.48 |
| 13 | DOBLADO | \$12,824 | 2 | 8 | 8 | \$1.62 | \$12.96 |
| 13 | SOLDADO | \$24,948 | 3 | 4 | 4 | \$4.73 | \$18.92 |
| 14 | CORTE | \$12,824 | 2 | 1 | 1 | \$1.62 | \$1.62 |
| 14 | RECHAZADO | \$24,948 | 5 | 2 | 2 | \$7.88 | \$15.76 |
| 15 | SUAJADO | \$18,424 | 2 | 1 | 1 | \$2.33 | \$2.33 |
| 15 | SOLDADO | \$24,948 | 3 | 1 | 1 | \$4.73 | \$4.73 |
| 15 | RECHAZADO | \$24,948 | 5 | 1 | 1 | \$7.88 | \$7.88 |
| 31 | CORTE | \$12,824 | 2 | 2 | 8 | \$1.62 | \$12.96 |
| 31 | DOBLADO | \$12,824 | 2 | 4 | 16 | \$1.62 | \$25.92 |
| 35 | CORTE | \$12,824 | 2 | 2 | 4 | \$1.62 | \$6.48 |
| 35 | DOBLADO | \$12,824 | 2 | 3 | 6 | \$1.62 | \$9.72 |

| Nº OPERACION | SALARIO | SEG/ OPERACION | CANT./ PIEZA | CANT. TOTAL | COSTO UNIDAD | COSTO TOTAL |
|--------------------|----------|-------------------|-----------------|----------------|-----------------|--------------------|
| 38 CORTE | \$12,824 | 2 | 2 | 2 | \$1.62 | \$3.24 |
| 38 SUAJADO | \$18,424 | 2 | 3 | 3 | \$2.33 | \$6.99 |
| 38 BARRENADO | \$12,824 | 2 | 1 | 4 | \$1.62 | \$6.48 |
| 38 DOBLADO | \$12,824 | 2 | 2 | 2 | \$1.62 | \$3.24 |
| 39 CORTE | \$12,824 | 2 | 2 | 2 | \$1.62 | \$3.24 |
| 39 BARRENADO | \$12,824 | 2 | 4 | 4 | \$1.62 | \$6.48 |
| 39 DOBLADO | \$12,824 | 2 | 2 | 2 | \$1.62 | \$3.24 |
| 44 SUAJADO | \$18,424 | 2 | 1 | 1 | \$2.33 | \$2.33 |
| 45 CORTE | \$12,824 | 2 | 12 | 12 | \$1.62 | \$19.44 |
| 45 PUNTEADO | \$18,424 | 2 | 24 | 24 | \$2.33 | \$55.92 |
| 46 CORTE | \$12,824 | 2 | 12 | 12 | \$1.62 | \$19.44 |
| 46 PUNTEADO | \$18,424 | 2 | 24 | 24 | \$2.33 | \$55.92 |
| 47 CORTE | \$12,824 | 2 | 2 | 2 | \$1.62 | \$3.24 |
| 47 EMBUTIDO | \$18,424 | 1 | 1 | 1 | \$1.16 | \$1.16 |
| - PINT. MICROPULV. | - | - | 1 | 1 | \$6,250.00 | \$6,250.00 |
| - PORCELANIZADO | - | - | 1 | 1 | \$4,520.00 | \$4,520.00 |
| - CROMADO | - | - | 1 | 1 | \$12,000.00 | \$12,000.00 |
| - ARMADO | \$12,824 | - | 1 | 1 | \$5,834.92 | \$5,834.92 |
| | | | | | TOTAL | \$29,243.96 |

**17.4. GASTOS
INDIRECTOS DE
FABRICACION**

| GASTOS INDIRECTOS DE FABRICACION | | GASTOS INDIRECTOS DE VENTA | |
|----------------------------------|------------------|-------------------------------|-----------------|
| RENTA | \$5,600 | PRIMAS DE SEGUROS | \$1,340 |
| COMBUSTIBLES Y LUBRICANTES | \$650 | FLETES Y ACARREOS | \$2,400 |
| MANT.DE MAQ. Y EQUIPO | \$750 | COMBUSTIBLES Y LUBRICANTES | \$123 |
| LUZ Y FUERZA | \$6,125 | CUOTAS, REGISTROS Y DERECHOS | \$150 |
| MANT. DE LOCAL | \$2,125 | MANT. EQUIPO TRANSPORTE. | \$2,500 |
| CUOTAS SINDICALES | \$1,200 | SUELDOS | \$3,620 |
| FLETES Y ACARREOS | \$3,556 | MAT.DE EMPAQUE | \$1,200 |
| MAQUILA DE PINTURA | \$6,250 | CUOTAS I.M.S.S. | \$354 |
| MAQUILA DE PORCELANIZADO | \$4,520 | CUOTAS INFONAVIT | \$127 |
| MATERIAL DE EMPAQUE | \$5,900 | 1% S/REMUNERACIONES PAGADAS | \$870 |
| CUOTAS AL I.M.S.S. | \$2,950 | VACACIONES | \$1,980 |
| CUOTAS AL INFONAVIT | \$1,400 | AGUINALDOS | \$2,670 |
| 1% S/REMUNER. PAGADAS | \$330 | DEPR. DE EQUIPO DE TRANSPORTE | \$3,000 |
| VACACIONES | \$3,450 | COMISIONES MERC. | \$5,000 |
| AGUINALDOS | \$6,300 | PUBLICIDAD Y PROPAGANDA | \$3,400 |
| DEPRES. MAQ. Y EQUIPO. | \$2,560 | GASTOS DE VIAJE | \$4,500 |
| DEPRES. DE HERRAMENTAL | \$1,980 | GRATIFICACIONES | \$2,216 |
| DEPRES. DE INSTALACIONES | \$120 | INDEMNIZACIONES | \$800 |
| AGUA | \$1,230 | T O T A L | \$36,250 |
| MAQUILA DE CROMADO | \$12,000 | | |
| DIVERSOS | \$546 | | |
| UTILES DE ASEO | \$560 | | |
| UTILES DE TRABAJO | \$750 | | |
| HERRAMIENTA | \$2,840 | | |
| PRIMAS DE SEGUROS | \$15,600 | | |
| PREVISION SOCIAL | \$1,450 | | |
| INDEMNIZACIONES | \$634 | | |
| CUOTAS Y DERECHOS | \$1,230 | | |
| HONORARIOS | \$13,500 | | |
| T O T A L | \$106,107 | | |

| GASTOS INDIRECTOS DE ADMINISTRACION | | GASTOS INDIRECTOS FINANCIEROS | |
|-------------------------------------|----------|-------------------------------|--------------|
| DIVERSOS | \$300 | INTERESES BANCARIOS | \$450 |
| CUOTAS Y REGISTROS | \$230 | COMISIONES SITUAC. BANCARIAS | \$824 |
| TELEF. TELEG. Y CORREO | \$120 | INTERESES MORATORIOS | \$302 |
| SUELDOS | \$2,340 | T O T A L | \$1,576 |
| HONORARIOS | \$2,380 | | |
| PRIMA DE SEGUROS | \$1,495 | | |
| PAPELERIA | \$45 | | |
| CUOTAS I.M.S.S. | \$234 | MATERIA PRIMA | \$328,927.51 |
| CUOTAS INFONAVIT | \$156 | MANO DE OBRA | \$29,243.96 |
| 1% S/REMUNERACIONES PAGADAS | \$245 | GASTO DE MAQUINAS | \$29,243.96 |
| VACACIONES | \$790 | GASTOS DIRECTOS | \$387,415.43 |
| AGUINALDO | \$840 | | |
| DEPRES. EQUIPO DE OFICINA | \$198 | GASTOS INDIRECTOS | |
| MANT. DE EQUIPO DE OFICINA | \$700 | 40% GASTOS DIRECTOS | \$154,966.17 |
| COMISION TARJETA DE CREDITO | \$200 | C O S T O T O T A L | \$542,381.60 |
| GRATIFICACIONES | \$560 | | |
| SUSCRIPCIONES | \$124 | U T I L I D A D | |
| MULTAS Y RECARGOS | \$30 | 30% DEL COSTO TOTAL | \$162,714.48 |
| JUNTAS DE TRABAJO | \$45 | | |
| T O T A L | \$11,033 | PRECIO DE VENTA | \$705,096.08 |

18.- CONCLUSIONES

En la búsqueda de tema de tesis a la que nos vemos obligados a realizar como requisito indispensable para la culminación de la carrera de licenciado en Diseño Industrial, hubo diferentes y muy variadas opciones en cuanto a las áreas que tuve la opción de seleccionar; éstas como primer trabajo profesional sirvieron de marco para encausar la mayoría de mis inquietudes como Diseñador Industrial; cualquiera de estas, tenían como objetivo principal el solucionar problemas y necesidades reales de la vida de los mexicanos y así acabar con las importaciones que son tan comunes y costosas en nuestro país.

Lo anterior refleja la preocupación que existe entre los maestros por crear una conciencia creadora entre los estudiantes de Diseño Industrial para evitar el clasico fusil (copia de productos fabricados y diseñados en países desarrollados) que además de no reflejar ni satisfacer necesidades propias de un país en desarrollo, vienen a ser imitaciones culturales que no corresponden con nuestras tradiciones y costumbres.

En el transcurso del presente proyecto y a lo largo de las investigaciones realizadas para dicho fin, encontré distintas variantes que había que solucionar como Diseñador Industrial; como

ya se mencionó en la elaboración de este trabajo, hubo que colaborar con diferentes especialistas y profesionales en áreas ajenas al Diseño Industrial; tales como la electrónica, tecnología en alimentos, especialistas en filtración así como a gentes involucradas en aislamientos térmicos y maquiladores dedicados a la producción industrial.

Además, se tuvo que investigar materiales afines al proyecto según los objetivos señalados al inicio del presente trabajo; de esto encontramos una gran variedad de alternativas que de igual manera nos hubieran resuelto los diferentes aspectos del proyecto, pero con la inconveniencia de que se hubieran incrementado los costos de producción; es decir, se buscó la manera de que el producto fuera lo más económico posible sin descuidar la producción, función, ergonomía y la estética.

El ahumador de alimentos, ha sido diseñado de acuerdo a las necesidades didácticas actuales existentes en la carrera de Tecnología de Alimentos de la Facultad de Química, impartida por la Universidad Nacional Autónoma de México, así como en la posible comercialización en la pequeña industria, sin dejar de tomar en cuenta el mercado potencial doméstico.

En México, es común encontrar en los hogares un sin fin de productos diseñados y manufacturados en otros países; ésto como ya sabemos, crea una gran fuga de capitales perjudicando y empobreciendo al país tecnológica y culturalmente hablando. Desde otro punto de vista, el gremio de los Diseñadores Industriales no ha tenido la aceptación suficiente, debido posiblemente a la falta de información o inseguridad y desconocimiento (por parte de los industriales), de las funciones y habilidades para las que somos capaces; esto nos envuelve en un círculo vicioso que obliga a unos a importar y a otros a fusillar; pero en nuestras manos está el romper con este vicio tan añejo, creando y creyendo en nosotros mismos.

19.- BIBLIOGRAFIA

- 1 ENCICLOPEDIA DE LA CARNE
Cesareo Sanz Egaña
Espasa - Calpe, S.A.
Madrid, España.
- 2 FOOD PRODUCTS FORMULARY VOL. 1
S. L. Komarik, D. K. Tresler
The Avi Publishing Company, Inc.
Westport, Connecticut, E.U.A.
- 3 MANUAL DE FILTROS
Catalogo de Filtración de Laboratorio.
Gelman Sciences Inc.
- 4 CATALOGUE
FILTRATION - SEPARATION
Schleicher & Schuell.
- 5 HIGIENE DE LA CARNE
James A. Libby, 1975.
- 6 PROCESSED MEAT TECHNOLOGY
Endel Karmas
London, England. 1976.
- 7 Method Developed by H.R. Rasmussen and H.J. Rasmussen
U.S. Patent 3,001,879; September 26, 1961.
Assigned to meat Packers Equipment Co.

8 TECNOLOGIA PRACTICA DE LA CARNE
Weinling, Heinz