

1
2ej.



**UNIVERSIDAD NACIONAL AUTONOMA DE MEXICO
ESCUELA NACIONAL DE ESTUDIOS PROFESIONALES
A R A G O N**

**dsecadora de conos
para apertura y obtención de la semilla**

T E S I S

**Que para obtener el Titulo de
Licenciado en**

DISEÑO INDUSTRIAL

presenta

**JOSE ARTURO CERVANTES AYALA
con colaboracion de**

Héctor Arturo Guzmán López

**TESIS CON
FALLA DE ORIGEN**

1988



Universidad Nacional
Autónoma de México



UNAM – Dirección General de Bibliotecas Tesis Digitales Restricciones de uso

DERECHOS RESERVADOS © PROHIBIDA SU REPRODUCCIÓN TOTAL O PARCIAL

Todo el material contenido en esta tesis está protegido por la Ley Federal del Derecho de Autor (LFDA) de los Estados Unidos Mexicanos (México).

El uso de imágenes, fragmentos de videos, y demás material que sea objeto de protección de los derechos de autor, será exclusivamente para fines educativos e informativos y deberá citar la fuente donde la obtuvo mencionando el autor o autores. Cualquier uso distinto como el lucro, reproducción, edición o modificación, será perseguido y sancionado por el respectivo titular de los Derechos de Autor.

Indice	1
introducción	3
investigación general	7
investigación de la necesidad	25
solución de la necesidad	35
conclusión	85
bibliografía	87
fuentes de información	89
glosario de términos	91
apéndice	93



INTRODUCCION.

"UN METODO ES TANTO MAS CIENTIFICO CUANTO MAS SE LOGRA ELIMINAR LA INFLUENCIA DEL AZAR; CUANTO MEJOR SE PUEDE PREVER Y PREDECIR EL EXITO"
TOMAS MALDONADO.

Para la selección y elaboración de un tema en el área de diseño industrial, es fundamental la justificación del proyecto, saber en que grado existe una relación de necesidad entre el problema y la sociedad, partiendo de la premisa de que una necesidad es una situación de carencia en un determinado contexto.

Existen muchas maneras para detectar necesidades y abordar un proyecto; sin embargo, si partimos de un contexto e investigamos todo un sistema tendremos ventajas, entre las que se encuentran principalmente:

- Detección de necesidades reales, obtenidas no al azar sino como resultado de una investigación previa, muchas de las cuales se pueden resolver orientándolas hacia nuestra actividad.

- Jerarquización de necesidades de tal forma que se dé prioridad a la solución de una sobre las demás tomando en cuenta para ello su relación con el contexto.

- Obtención de una visión amplia de la necesidad, evitando aislarse en determinado problema sin tomar en cuenta su origen.

- Desarrollo de una capacidad cognoscitiva y deductiva para determinar y orientar la información útil en la toma de decisiones importantes, tanto para seleccionar el tema como para desarrollarlo.

Desarrollar un tema de manera tan amplia puede parecer innecesario e inadecuado para un diseñador industrial; pero la experiencia obtenida en trabajos similares desarrollados durante nuestra carrera demuestra lo contrario.

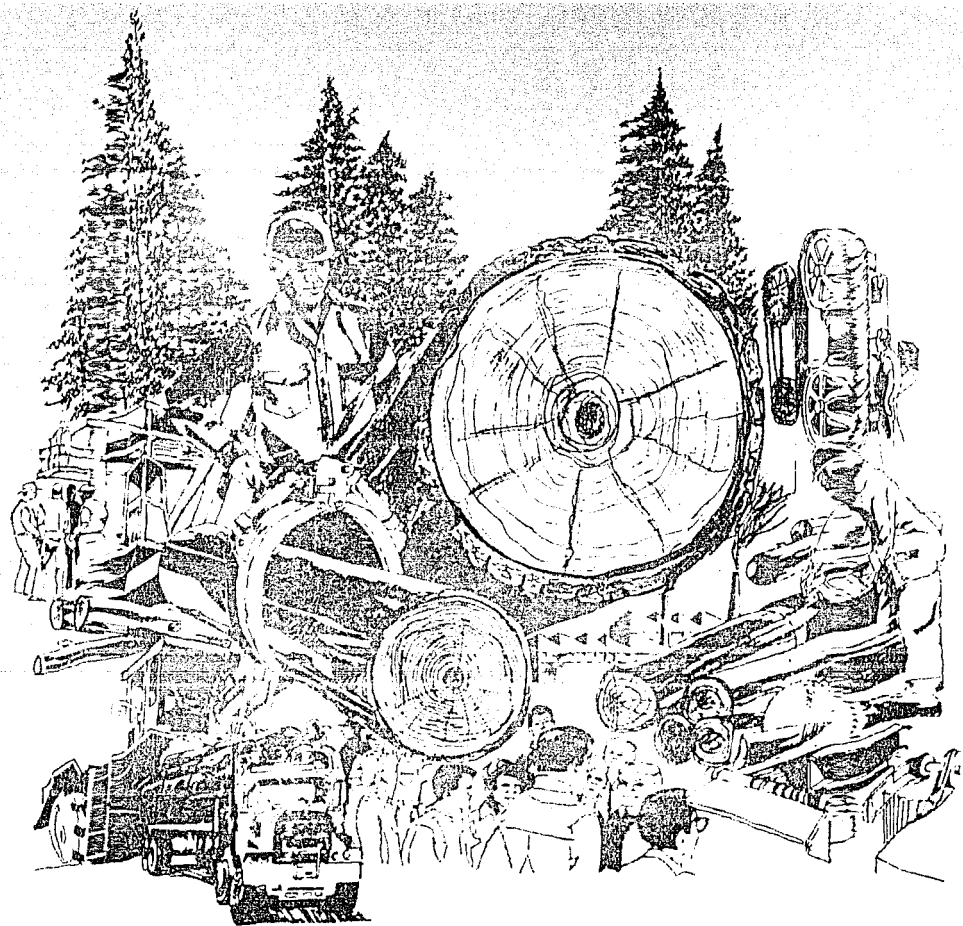
Nos hemos propuesto investigar el sistema forestal en virtud de la inquietud surgida por el hecho de trabajar y estar frecuentemente en contacto con este ramo.

Como es de esperarse, al abordar el trabajo de esta manera, al final obtuvimos demasiada información, mucha de la cual podría considerarse innecesaria para fines de evaluación, no así para fines didácticos; por ello acordamos presentarla en dos partes: un compendio que describe detalladamente los pasos seguidos a lo largo de la investigación -disponible en el banco de datos de la carrera- y este resumen que muestra el desarrollo, así como las conclusiones del proyecto. Lo hemos hecho así porque consideramos que este trabajo se inició desde el momento en que se planteó la manera de abordarlo y no a partir de la definición del problema a resolver.

El sistema forestal abarca muchos aspectos que deben investigarse de manera ordenada, para llegar a conclusiones reales. Para tal efecto hemos dividido nuestro trabajo en tres etapas:

- A) INVESTIGACION GENERAL.
 - A.1. El sistema forestal.
 - A.2. Sistema forestal en México.
 - A.3. Visitas de campo.
 - A.4. Síntesis de la información.
- B) INVESTIGACION DE LA NECESIDAD.
 - B.1. ¿Qué es apertura de cono?
 - B.2. Apertura de cono. PROTINBOS.
 - B.3. Síntesis de la información.
- C) SOLUCION DE LA NECESIDAD.
 - C.1. Antecedentes.
 - C.2. Descripción del proyecto.
 - C.3. Planos.

Para cada una de las etapas y correspondientes subdivisiones nos hemos planteado objetivos y para la realización de éstos un plan de trabajo.



A - investigación general

A.1. El Sistema Forestal.

A.1.1. Definición

A.1.2. Importancia de los Bosques.

A.1.3. Los Recursos Forestales.

A.1.3.1. Proceso de explotación Forestal.

A.1.3.2. Clasificación de los Productos Forestales.

A.2. Sistema Forestal. México

A.2.1. Panorama Forestal Nacional.

A.2.1.1. Estructura Orgánica.

A.2.1.2. Problemas del Sector Forestal en México.

A.2.1.3. Propósitos para la Actividad Forestal.

A.2.2. Estado de México. PROTINBOS

A.3. Visitas de Campo.

A.3.1. Cultivo de Coníferas.

A.3.1.1. Preparación de Semilla.

A.4. Síntesis de Información.



P L A N D E T R A B A J O .

E T A P A	O B J E T I V O	A C T I V I D A D E S .
INVESTIGACION GENERAL	RECABAR SUFICIENTES DATOS DEL SISTEMA PARA DECIDIR QUE NECESIDADES ABORDAREMOS, TOMANDO EN CUENTA PARA ELLO SU RELACION CON EL CONTEXTO GENERAL.	OBTENER INFORMACION DEL PROCESO COMO CONJUNTO DE OPERACIONES ASI COMO TAMBIEN DATOS DE AQUELLAS CARACTERISTICAS SOCIO-ECOLOGICAS QUE LO INFLUYEN.
El sistema forestal	<ul style="list-style-type: none"> * Familiarizarse con el proceso manejando su lenguaje y tecnicismos. * Conocer las operaciones generales del proceso. 	<ul style="list-style-type: none"> * Obtener información bibliográfica y hemerográfica. * Elaborar fichas bibliográficas de los datos recabados. * Elaborar directorio de empresas y escuelas relacionadas con el tema.
Sistema forestal en México	<ul style="list-style-type: none"> * Conocer la situación que actualmente afronta el sector forestal en México. 	<ul style="list-style-type: none"> * Visitar instituciones gubernamentales y privadas dedicadas a esta área.
Visitas de campo	<ul style="list-style-type: none"> * Observar cada una de las operaciones generales del proceso para detectar problemas reales. 	<ul style="list-style-type: none"> * Visitar empresas que se dediquen a la explotación del recurso forestal. A través de: recabar información, folletos, catálogos, fotografías, grabaciones y apuntes.
Síntesis de la información	<ul style="list-style-type: none"> * Una vez obtenida la información general sobre el proceso sintetizar para decidir cuáles de las diferentes necesidades detectadas son prioritarias. 	<ul style="list-style-type: none"> * Ordenar y jerarquizar los datos obtenidos para apreciar mejor el problema.

A.1. EL SISTEMA FORESTAL.

A.1.1. Definición.

Conjunto de operaciones orientadas hacia el manejo de los recursos que generan los bosques.

A.1.2. Importancia de los bosques.

Sin duda los bosques se encuentran entre los recursos naturales más valiosos de toda región. La madera de sus árboles tiene muchísimas aplicaciones ya que se puede utilizar para la construcción de casas y embarcaciones, para la fabricación de muebles, combustibles, como materia prima para la elaboración de cartón y papel, para extraer resinas de las que se obtienen aceites esenciales, alquitranes, tintes y otras sustancias útiles al hombre.

Los bosques además tienen gran valor en la regulación de la corriente de los ríos y como determinantes del régimen de las lluvias; actúan como condensadores de la humedad atmosférica. Por otra parte, su densa vegetación y suelo esponjoso retardan el movimiento y, por consiguiente, la acción erosiva de las aguas pluviales. También son valiosos como "tapavientos", pues funcionan como barrera amortiguadora de la fuerza de los vientos y de su erosión sobre los suelos; sirven para proteger los cultivos de plantas débiles como el café, plátano, arroz, maíz, etc., no sólo resguardándolas de los vientos, sino como elementos conservadores del suelo y sus recursos. Asimismo, los bosques naturales brindan ambientes propicios para diversas actividades recreativas y proporcionan albergue y alimento a la fauna silvestre.

A.1.3. Los recursos forestales.

Los bosques tienen tres funciones esenciales: económica, ecológica y recreativa. La primera es de suma importancia puesto que de ella se derivan -mediante una explotación racional del hombre- recursos que originan productos para la satisfacción de muchas de nuestras necesidades.

A.1.3.1. Proceso de explotación forestal.

Los productos son consecuencia de un proceso a que son sometidos los recursos forestales; en él se encuentran cuatro etapas básicas: cultivo, extracción, industrialización primaria e industrialización secundaria.

Cultivo:

Fase donde se realizan actividades de siembra y reforestación, así como de protección y conservación de las especies para un mejor aprovechamiento del bosque.

Extracción:

Fase del aprovechamiento del recurso forestal, a través de las operaciones de apeo* y troceo* de la vegetación arbórea; de la recolección de resinas, gomas, semillas, hojas, etc.

Industrialización primaria:

Fase de industrialización a través de procesos mecánicos y/o químicos, para transformar los productos obtenidos en la extracción.

Industrialización secundaria:

Fase de transformación mediante procesos mecánicos y/o químicos que requieren gran cantidad de productos derivados de la industrialización primaria.

A.1.3.2. Clasificación de los productos forestales.

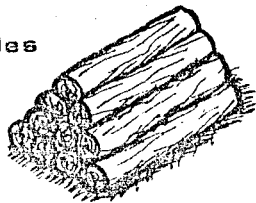
Los productos forestales se clasifican, de acuerdo a su naturaleza física, de la siguiente manera: maderables y no maderables. Y de acuerdo con su ubicación dentro del proceso forestal, en productos de extracción, industria primaria e industria secundaria.

* ver glosario de términos.

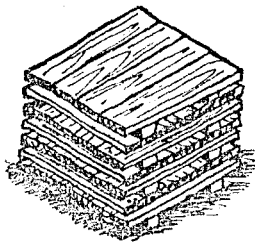
maderables



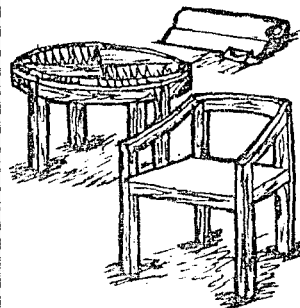
no maderables



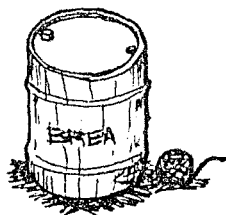
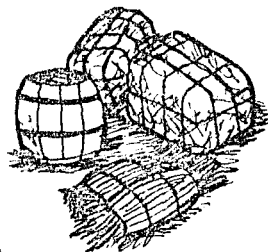
extracción



industrialización
primaria



industrialización
secundaria



A.2. SISTEMA FORESTAL EN MEXICO.

A.2.1. Panorama forestal nacional.

México es un país de gran riqueza forestal, su territorio está constituido en un 70% por terrenos forestales, de los cuales 32% corresponde a superficies arboladas (42 millones de hectáreas); en ellas habitan aproximadamente once millones de mexicanos - que constituyen uno de los grupos social y económicamente más rezagados del país, no obstante el vivir rodeados de un recurso con enorme potencial.

A.2.1.1. Estructura orgánica.

"Corresponde al Ejecutivo Federal, por conducto de la Secretaría de Agricultura y Recursos Hidráulicos, la administración forestal" (). La investigación científica y desarrollo tecnológico en materia forestal, está a cargo del Instituto Nacional de Investigaciones Forestales y Agropecuarias, (INIFAP, órgano administrativo desconcentrado). La planeación de las actividades forestales considera la conservación, el fomento y el aprovechamiento de los bosques y su implementación con responsabilidad del Estado, debido a que el manejo de estos recursos es de interés público.

La industria forestal nacional está constituida por empresas privadas, estatales, sociales y mixtas. El Estado ha definido una estrategia de explotación encaminada a facilitar el suministro de materias primas a la industria de la siguiente manera:

- Mediante permisos a corto plazo a empresas privadas y concesiones de unidades industriales de explotación forestal a largo plazo.
- Empresas para estatales bajo diferentes decretos y disposiciones en las cuales el Estado es empresario y promotor.
- Recientemente se han experimentado otras formas de organización como las empresas ejidales y las unidades promotoras de materia prima.

SUPERFICIE FORESTAL DE LA REPUBLICA MEXICANA



A.2.1.2. Problemas del sector forestal en México.

La situación actual de la actividad forestal se caracteriza por: un deterioro de los niveles de bienes tar de la población enclavada en zonas forestales; un uso y manejo inadecuados del recurso; falta de integración e ineficiencia productiva y comercial de empresas forestales; deficiente infraestructura de caminos de acceso; abastecimiento insuficiente de bienes de capital para la producción; contratación inadecuada y altos volúmenes de desperdicio en las áreas de corte y en los aserraderos. En suma, una producción insuficiente para satisfacer las necesidades internas del país, un persistente deterioro ecológico y una marcada injusticia social.

En el aspecto ecológico, los problemas se pueden sintetizar en una pérdida de aproximadamente 12 millones de hectáreas de bosques y 26 millones de hectáreas de selvas en lo que va del siglo, es decir, 19% del territorio nacional.

A.2.1.3. Propósitos para la actividad forestal.

Ante los problemas que afronta la actividad forestal en México, el Estado ha apuntado una serie de propósitos y líneas de acción en el Plan Nacional de Desarrollo 1983-1988 de la manera siguiente:

-Se fomentará la creación de organizaciones cooperativas de dueños y poseedores de bosques y selvas -ejidatarios y pequeños propietarios- para la adquisición de insumos y la producción de servicios.

-Se promoverá el cultivo del recurso forestal, y se buscará que su aprovechamiento este en armonía con su preservación y la del medio ecológico.

-Se llevarán a cabo actividades de reforestación prestando especial importancia a las plantaciones con fines industriales.

-Las empresas paraestatales se reorganizarán buscando coherencia en sus funciones y objetivos, incorporando activamente a los poseedores del recurso.

-Se desarrollarán programas específicos para apoyar la producción alimentaria y el equilibrio ecológico asegurando la utilización óptima del suelo según su vocación.

-En apoyo a las acciones antes mencionadas, se pondrán en marcha programas de investigación y desarrollo de tecnología apropiada.

A.2.2. Estado de México. PROTINBOS.

El Estado de México ocupa el sexto lugar a nivel nacional en lo concerniente al incremento anual de su potencial silvícola*, por lo que se vislumbran grandes expectativas de este subsector al desarrollo estatal.

Sin embargo, en la entidad se registra una pérdida anual de 10,000 hectáreas de bosques, existiendo 450,000 hectáreas deforestadas de suelos con vocación forestal; este deterioro provoca graves perjuicios a la ecología y es causante de la erosión, del azolvamiento de presas, de la reducción considerable de la recarga de acuíferos del subsuelo y de una gran cantidad de repercusiones negativas al medio ambiente y a la vida.

Por iniciativa del Estado, el 30 de diciembre de 1969, se creó el organismo Protectora e Industrializadora de Bosques -PROTINBOS-, para encargarse del aprovechamiento racional e integral del recurso forestal.

Desde su creación, PROTINBOS no ha podido utilizar la posibilidad anual de madera; ha aprovechado en el periodo de 1978 a 1981 solamente el 26%, en promedio, de dicho volumen. Ante esta problemática, el gobierno del Estado de México ha conformado una serie de acciones inscritas dentro de su Plan de Gobierno, entre las cuales se encuentra el "Programa de Recuperación Forestal del Estado de México", el cual tiene por objetivos:

- Reforestar 450,000 hectáreas en la entidad.
- Proteger el recurso silvícola existente.
- Promover el desarrollo frutícola.
- Contribuir al mejoramiento ecológico.

PROTINBOS, como responsable directo de la ejecución del programa, ha establecido la infraestructura necesaria para emprender las acciones tendientes a la consecución de los objetivos señalados.

A.3. VISITAS DE CAMPO.

Hemos visto que el proceso de explotación forestal se divide en cuatro etapas básicas: CULTIVO, EXTRACCIÓN, INDUSTRIALIZACIÓN PRIMARIA e INDUSTRIALIZACIÓN SECUNDARIA. A través de las visitas de campo pretendimos investigar cada etapa junto con los procesos que las componen. Sin embargo, conforme hicimos las visitas, vimos que era sumamente laborioso tratar de abarcarlas totalmente. Ante esta situación, seleccionamos el área del CULTIVO para el desarrollo de este trabajo por lo siguiente:

-El país afronta graves problemas ecológicos debido a la pérdida constante de bosques; son de primordial importancia las labores de siembra y reforestación propias de la etapa de CULTIVO.

-Para proveer de materia prima al mercado consumidor y orientar la explotación del recurso hacia el desarrollo rural, es necesario no sólo preservar los bosques, sino reforestar áreas con vocación forestal promoviendo el CULTIVO del recurso.

-El CULTIVO es el área donde más se necesita desarrollar una tecnología apropiada.

-En la etapa de CULTIVO y EXTRACCIÓN, el proceso de explotación es continuo y lineal; en las otras dos etapas se diversifican los productos de tal manera que se requiere de diferentes procesos para su obtención, rompiéndose la continuidad. Investigar cada uno de ellos implicaría un trabajo excesivo, que rebasaría los límites de nuestros recursos.

-Al ser las coníferas -principalmente pino- las especies que mayor porcentaje de materia prima producen para las otras etapas del proceso, es necesario recalcar la importancia del CULTIVO DE CONÍFERAS.

-La etapa de CULTIVO es de suma importancia ya que es, por decirlo así, la etapa "madre", pues de no haber árbol en pie, no puede existir el proceso de explotación forestal. Por lo tanto, el abordar una necesidad de esta etapa trascendería y beneficiaría a las otras tres.

-El Estado de México tiene el plan de reforestación más grande de la República, de vital importancia para la ecología y suministro de agua tanto para el mismo estado como para una de las zonas urbanas más grandes del mundo: el Distrito Federal (recordemos que el agua es un recurso estrechamente vinculado con la producción forestal). Por ello es importante apoyar al CULTIVO principalmente en este Estado.

-En PROTIMBOS, rector forestal del Estado de México, la etapa de CULTIVO se caracteriza por realizar la mayor parte de sus operaciones manualmente, lo que ocasiona que el proceso sea lento. Una manera de apoyar el plan de reforestación de esta empresa es diseñar equipo que agilice la producción de la planta necesaria para dicho plan.

Describimos a continuación las visitas de campo que realizamos a empresas, industrias e instituciones para conocer aspectos sobre:

CULTIVO.

CULTIVO DE CONIFERAS.

CULTIVO DE ARBOLES FRUTALES.

EXTRACCION.

MADERA EN ROLLO.

MAQUINARIA Y EQUIPO PARA EL DERRIBO.

INDUSTRIALIZACION PRIMARIA.

MADERA ASERRADA.

MAQUINARIA Y EQUIPO PARA ASERRAR.

CHAPA Y TRIPLAY. . .
AGLOMERADOS.

INDUSTRIALIZACIÓN SECUNDARIA .
INDUSTRIA DEL MUEBLE.

A.3.1. Cultivo de coníferas.

Se refiere a las actividades encaminadas a la regeneración del bosque entre las que se encuentran principalmente:

- 1) Recolección de cono en el monte.
- 2) Preparación de la semilla.
- 3) Siembra de la semilla.
- 4) Germinación.
- 5) Trasplante.
- 6) Preparación de materia prima.
- 7) Desarrollo en el vivero.
- 8) Transporte al monte.
- 9) Trasplante en el monte.

A continuación presentamos la información completa y detallada de los pasos seguidos en la "PREPARACION DE LA SEMILLA", debido a que de ésta se obtuvo la necesidad a satisfacer. (ver síntesis de la información a pag. 22).

OPERACION	DESCRIPCION	ELEMENTOS UTILIZADOS	OBSERVACIONES
PREPARACION DE LA SEMILLA.	Esta operación consiste en obtener del cono la semilla útil para el cultivo de la misma.		
1. - Suministro de cono	Se suministro el cono al invernadero una vez que ha sido recolectado en el monte.	camiones de volteo y redilas.	El suministro se efectúa en los meses de septiembre a diciembre.
2. - Apertura del cono	Se tira el cono y se esparce en un asoleadero de concreto, para que por acción de sol y aire, abran las escombras y permitan la extracción de la semilla.	patio de secado.	Tiene una duración de mes a mes y medio debido a las condiciones climatológicas en la época de cosecha.
3. - Remoción del cono	Se mueve periódicamente el cono para un secado homogéneo.	azadones	
4. - Protección del cono	Se cubren los conos durante las lluvias o por las noches con el fin de evitar que por humedad germine la semilla liberada y/o se cierre nuevamente el cono.	polietileno	Debido a lo impredecible de los cambios de clima, esta operación no es muy segura porque se debe proteger un gran volumen de cono. No se tiene protección contra pájaros y roedores que suelen comerse la semilla liberada; tampoco contra la acción de vientos fuertes que dispersan la semilla.

OPERACION	DESCRIPCION	ELEMENTOS UTILIZADOS	OBSERVACIONES
5. - Extracción de la semilla.	Consiste en sacudir fuerte <u>mente</u> los conos o golpearlos unos contra otros para liberar la semilla.		Si la temperatura baja, el cono se cierra y esto retrasa aún más su apertura hasta que haya buen tiempo y - vuelva a abrir.
6. - Desalado de la semilla.	Se necesita desprender la cascarita (ala) que la semilla trae consigo; para ello se frota la semilla.		Esta operación es lenta y manual y se utilizan varias per <u>sonas</u> .
7. - Limpieza de la semilla	Una vez desprendida el ala se procede a limpiarla de impurezas.		Operación manual.
8. - Selección de la semilla.	Durante 24 horas se sumerge en un recipiente con agua. Con esto se logra que la *semilla vana flote y la *semilla viable quede sumergida.	tina de lámina	Para tal efecto, se avientan para que el viento 'vuele' las impurezas que se mezclan con la semilla.
9. - Secado de la semilla	Durante el día se extiende la semilla útil en el soleadero y se mueve para que seque uniformemente.	patio de seca-	Debido a que la semilla es - *higroscópica, al saturarse de humedad -si se deja más tiempo del debido- la semilla vana se sumerge pasando por viable.
			Se presentan problemas similares a los de la apertura del cono por las condiciones climáticas inestables.

OPERACION	DESCRIPCION	ELEMENTOS UTILIZADOS	OBSERVACIONES
10. - Desinfección de la semilla.	"Tratamiento" a la semilla aplicando fungicida (en polvo).	botes de lámina.	Este tratamiento únicamente se hace a la semilla que se va a almacenar.
- 11. - Almacenado.	Después de "tratada", la semilla se guarda en contenedores.	botes de lámina y plástico.	Esta operación es poco frecuente en virtud de la gran demanda de semilla.

A. 4. SINTESIS DE LA INFORMACION.

El hombre, desde su origen, mantiene una dependencia muy estrecha hacia el bosque, que a través de acciones tales como: la búsqueda de abrigo y protección a la sombra de un árbol; recolección de frutos, raíces, tallos y hojas carnosas, productos derivados del bosque y satisfactores en gran parte de sus necesidades de alimentación; obtención de leños para hacer fuego; y cacería de animales cuyo habitat y refugio natural lo constituyan precisamente los bosques.

En la actualidad, la citada dependencia del hombre hacia el bosque se observa fundamentalmente en aspectos de orden económico y ecológico; dentro de los primeros, se debe considerar que entre los indicadores más importantes del desarrollo económico y social de las naciones destacan el consumo de papel y el auge de la industria de la construcción, actividades para las cuales se utilizan madera y productos derivados del bosque como materia prima. Con relación a los aspectos ecológicos, se debe tener en cuenta la importancia del bosque en la regulación del ambiente y como protector de los recursos asociados: suelo, agua y fauna.

Las grandes extensiones erosionadas son ejemplos alarmantes de las consecuencias del manejo inadecuado del recurso forestal; la recuperación de estas zonas implica grandes esfuerzos, las cada vez más frecuentes inundaciones de los valles, con las consecuentes pérdidas de cosechas, viviendas, infraestructura y, en los peores casos, de vidas humanas; la desertificación de áreas y la presencia de tolveneras.

México, a pesar de tener un potencial forestal enorme y debido a los problemas que afronta, ha perdido una gran extensión de bosques y selvas con las consecuencias negativas que implica la depredación del recurso. Ante esta situación, las actividades más importantes, desde el punto de vista forestal, son el manejo y aprovechamiento de las áreas arboladas, suelos forestales y de la fauna silvestre, así como trabajos de reforestación, apoyados por investigaciones aplicadas, cuantificación del recurso y supervisión de las acciones previstas, que en conjunto promueven el desarrollo de los pobladores de las regiones forestales.

En el Estado de México se presentan problemas en el sector forestal, pues existe una enorme extensión desforestada que origina graves perjuicios a la ecología y a la actividad económica de la entidad. La ubicación del Estado lo compromete a ser el principal generador y abastecedor de agua del Distrito Federal.

Ante tal situación, se ha creado el trascendental "Programa de Recuperación Forestal del Estado de México". Dentro de sus principales objetivos está el de reforestar 450,000 hectáreas con vocación forestal. Para llevar a cabo las acciones de reforestación se debe producir la planta necesaria y proporcionarle los cuidados adecuados para su desarrollo, actividades propias de los viveros. Dentro de las actividades que en éstos se realizan, la "Obtención de Semilla" es de suma importancia ya que por medio de esta operación obtendremos la planta requerida para árboles forestales.

En PROTINBOS la producción de planta en los últimos cinco años se calculó entre los 40 y 65 millones de unidades en promedio; para este año (1987) se pretende llegar a la cantidad 120 millones de plantas. Si consideramos que para obtener un millón de plantas se requieren aproximadamente 20 kilogramos de semilla viable, y para obtener un kilogramo de semilla se necesita una tonelada de cono, nos damos cuenta del volumen tan grande que se tiene que procesar.

Si recordamos que todas las operaciones encaminadas hacia la obtención de la semilla se realizan manualmente y con equipo de la misma índole, llegamos a la conclusión de que se requieren EQUIPOS QUE ACILICEN LA OBTENCION DE LA SEMILLA, más por su importancia y trascendencia abordaremos el problema que representa el "DISEÑO DE EQUIPO QUE ACELERE LA APERTURA DE CONO" por las siguientes razones:

-Tiene una duración mayor que las otras -de mes a mes y medio-, debido a su dependencia de las condiciones climatológicas en la época de cosecha que va de septiembre a diciembre. Durante este tiempo se tienen pérdidas de semilla ocasionadas por el saqueo de pá-

jaros y roedores.

-A diferencia de las otras, esta operación requiere de más espacio, entorpeciendo las otras labores propias del vivero.

-Debido a los cambios frecuentes de clima, esta operación es poco controlable, a diferencia de las otras que se pueden acelerar en determinado momento.

B - Investigación de la necesidad

B.1 ¿Que es apertura de Cono ?

B.1.1. Definición.

B.1.2. Tipos de Reforestación.

B.1.3. Métodos de Apertura de Cono. Secado.

B.1.4. Aspectos Inherentes a la Desecación en Medio Controlado.

B.2 Apertura de Cono. PROTINBOS.

B.3 Síntesis de la Información.

B.3.1. Conclusión

B.3.1.1. Objetivos Generales.

B.3.1.2. Objetivos Especificos.



P L A N D E T R A B A J O .

E T A P A	O B J E T I V O	A C T I V I D A D E S .
INVESTIGACION DE LA NECESIDAD	RECABAR SUFICIENTES DATOS ACERCA DE LA NECESIDAD PARA OBTENER LOS REQUERIMIENTOS ESPECIFICOS DEL PROYECTO.	OBTENER INFORMACION DE LA OPERACION PARA LA APERTURA DE CONO Y ASPECTOS QUE LA INFLUYEN.
¿Qué es apertura de cono?	* Familiarizarse con la operación tomando como base su ciclo natural, así como los creados por el hombre.	* Obtener información bibliográfica y hemerográfica. * Visitar instituciones dedicadas a la obtención de semilla. * Recabar información: catálogos fotográficos, grabaciones, apuntes, etc.
Apertura de cono. - P R O T I N B O S .	* Conocer las características particulares de esta institución a fin de obtener <u>requerimientos</u> propios.	* Visitar la empresa, realizar entrevistas, obtener fotografías, grabaciones, apuntes.
Síntesis de la información.	* Enumerar los requerimientos que habremos de solucionar en la siguiente etapa.	* Sintetizar la información obtenida.

B.1. ¿QUE ES APERTURA DE CONO?

B.1.1. Definición.

La apertura de cono es el cambio que se da en el mismo como consecuencia de la pérdida de humedad de las células que se encuentran en la parte dorsal, que al contraerse hacen que las escamas se reflejen, es decir, se abran y permitan que la semilla se libere.

B.1.2. Tipos de reforestación.

Se entiende por reforestación el proceso por el que se preserva la flora del bosque realizándose básicamente de dos maneras:

La reforestación natural crea el bosque en terrenos recién desboscados o que aún conservan árboles, en los que el piso forestal no ha sufrido grandes alteraciones y las semillas o plántulas encuentran las mejores condiciones para su desarrollo. Esta operación se realiza una vez que el cono está formado en el árbol y después de la fertilización; las escamas leñosas se cierran fuertemente, permaneciendo comprimidas una s contra otras hasta la madurez. La maduración se alcanza al término del verano y principio de otoño, y se refleja cuando el cono empieza a variar su color del verde al pardo, moreno o rojizo.

Los vientos secos que comienzan a soplar a final de año hacen que las escamas pierdan humedad, lo que produce la dehiscencia o apertura del cono. Al suceder esto, las semillas se liberan y caen; merced a los apéndices alados que poseen, pueden ser arrastradas a mayor o menor distancia por la acción del viento, facilitando la dispersión.

Sin embargo, aún cuando los árboles resulten abundantes productores de semilla de alta fertilidad, sectores más o menos amplios del terreno forestal pueden quedar desarbolados, ya sea porque las formas de dispersión (viento y agua) contrarían una regular dispersión o por-

que, a pesar de repartirse regularmente los gérmenes sobre la superficie, algunos animales -mamíferos, roedores, pájaros, insectos-, al utilizar las semillas como alimento, producen amplios vanos. Cuando se presentan tales situaciones o cuando el bosque se encuentra degradado por un aprovechamiento irracional o ha perdido su valor económico como consecuencia de enfermedades, parásitos o la acción del fuego, y por consiguiente se requiere repoblar grandes áreas de suelos - con vocación forestal, la reforestación natural no es suficiente ni adecuada. Por esta razón es necesaria la intervención de la mano del hombre mediante métodos artificiales con los cuales se acelere la repoblación del bosque.

El primer paso a seguir para llevar a cabo este tipo de reforestación es la recolección de conos antes de su completa maduración; el siguiente paso será la obtención de semilla. Una vez hecho esto, se siembra y desarrolla en un vivero obteniendo plantas con características suficientes para resistir las condiciones del medio ambiente a donde han de ser llevadas para su crecimiento.

Al recolectar los conos antes de que éstos pierdan la humedad suficiente que les permite abrir sus escamas, es necesario un proceso de secado que permita la apertura del cono para liberar su semilla.

B.1.3. Métodos de apertura de cono. Secado.

La desecación de los conos una vez recolectados, por métodos artificiales, se puede hacer de dos maneras principalmente:

- Desecación de los conos al medio ambiente.
- Desecación de los conos en medio controlado.

El primero de ellos es el más utilizado, ya que sólo se requiere contar con una superficie plana para exponer los conos a los rayos del sol y al aire libre, y esperar a que ocurra la apertura de las escamas para que se inicie la extracción de la semilla.

Los medios controlados de secado son equipos más complejos. Secados en los que los conos se someten a la acción del aire seco y caliente durante un número de horas a una temperatura progresiva con límites predeterminados. Con este método se logra la apertura de las esca- mas de los conos en menor tiempo.

B.1.4. Aspectos inherentes a la desecación en medios controlados.

En este capítulo describiremos todos aquellos datos que sobre apertura de cono en medios controlados han obtenido investigadores y expertos del ramo, con el fin de integrar el concepto de diseño en base a experiencias reales.

Temperatura.

La temperatura de apertura de cono varía de acuerdo con la especie, la procedencia, el origen de la semilla y la localidad donde sea colectada, puesto que cada especie está adaptada para abrir a una temperatura ligeramente diferente, sin embargo, no debe ser muy alta, pues "si la temperatura sube a más de 80° C la semilla muere, en tanto que a 60° C la semilla está a punto de morir". (1)

Se ha observado que cuando se abren los conos en forma violenta, es decir, a temperaturas muy altas, por tal razón, es preferible aplicar una temperatura regular durante más tiempo que aplicar una temperatura muy alta para acelerar la apertura. Por otro lado, el aumento de la temperatura debe ser progresivo y no brusco, pues de lo contrario se provocan colapsos en el embrión. De igual modo debe mantenerse constante la temperatura durante el tiempo que dure el proceso, cuidando que sea homogénea dentro de todo el sistema, es decir, que no haya puntos más calientes o más fríos que otros.

La producción de
cantidad de semilla obtenida como resultado de
en el monte. La colecta está en función de la abundancia
porada (bianaual o triannual) y de la cantidad de árbol en pie del monte
se obtendrá.

PROTINBOS, al carecer de árboles en pie suficientes y por lo tanto

tanto de conos -como consecuencia de la depredación a través del - tiempo-, se ha valido de diferentes medios para poder abastecerse de los mismos y así llevar a cabo su ambicioso programa de reforestación. Uno de los medios se refiere a la recolección exhaustiva de frutos de especies de árboles en pie pertenecientes al estado y, por ende, ecológicamente adaptados; el otro consiste en la obtención de conos de especies no típicas del área pero que pueden llegar a adaptarse.

Las especies que se procesan actualmente, obtenidas tanto de un medio como por el otro son:

AYACAHUITE
LEIOPHYIA
PATULA
RUDIS
HARTWEGII
MONTEZUMAE
PINGLEI
TEOCOTE
LAWSONI
OOCARPA
PSEUDOSTROBUS.

B.3. SINTESIS DE LA INFORMACION.

La regeneración artificial es en este momento parte vital del equilibrio del sistema ecológico, pues debido al aprovechamiento irracional del hombre y otras causas intrínsecas al bosque, como plagas y enfermedades, parásitos o la acción del fuego, la repoblación natural no garantiza una producción constante y confiable. Por tal motivo, se han ideado procesos que ofrecen una alternativa para abastecer de planta las áreas con vocación forestal. Como parte primordial de la repoblación artificial está la etapa de 'obtención de la semilla' y den-

tro de ella se encuentra inmersa la de 'apertura de cono'. A fin de - acelerar la desecación del cono, y por lo tanto su apertura, los dos - métodos artificiales para hacerlo se han difundido ampliamente, siendo más conveniente el método de desecación de conos en medios controlados que el de patio de secado; de éstos se derivan diferentes posibilidades con otras tantas variables, pero todas cumplen la misma función basadas en un principio básico y común: extraer la humedad.

En México en la actualidad, el método artificial de apertura de cono más utilizado es el de patio de secado que, es ineficiente para la obtención de calidad y cantidad de semilla. La desecación de conos en medios controlados ha sido poco fomentada a pesar de las muchas ventajas que representa. Es interesante saber que en el país sólo existen dos equipos para este propósito, razón por la cual ha sido necesario - en ocasiones adaptar estufas para secado de madera, con las inconveniencias que representa.

Por todo esto se debe resaltar la importancia y los beneficios - que representarían la creación de equipos de secado de cono para instituciones que manejan actualmente programas de reforestación.

B.3.1. Conclusión.

Al inicio de esta etapa nos propusimos recabar suficientes datos de la necesidad detectada para definir los objetivos generales y específicos del proyecto, lo cual nos posibilitaría y - facilitaría el paso a la labor creativa dentro de un marco conceptual - real. Al concluirlo, nuestro propósito es el de solucionar el problema que representa agilizar la apertura del cono para la obtención de semilla, diseñando para tal efecto una desecadora que tendrá como objetivos generales y específicos los siguientes:

B.3.1.1. Objetivos generales.

-Reducir el tiempo de apertura de varias semanas a pocas horas en desecadora, sin afectar la viabilidad* de la semilla.

- No exponer el cono y la semilla a los cambios debidos a los factores del medio ambiente, como lluvia, aire y variaciones de temperatura.
- No mezclar la semilla entre especie o procedencia.
- Evitar pérdida de semilla por viento, aves o roedores.

Implícitamente, podemos decir que los beneficios que conllevaría el desarrollo de esta desecadora son: incremento de la oferta de semilla para los planes de reforestación; mayor cultivo del recurso forestal; creciente repoblación del bosque y mejoramiento del medio ambiente que finalmente beneficiará a la sociedad en su conjunto.

B.3.1.2. Objetivos específicos.

Hemos dividido y jerarquizado los objetivos específicos de acuerdo con su importancia dentro del proyecto en:

- Necesarios: aquéllos que forzosamente se han de cumplir.
- Deseables: aquéllos que pueden cumplirse y que ayudarán a una mejor solución.

Necesarios.

- Debe permitir un secado y por lo tanto apertura del cono de forma tal que posibilite la liberación de la semilla alada.
 - Debe ser capaz de abrir cualquier tipo de cono, independientemente de la especie o procedencia (adaptadas al país).
 - Deben manejarse los elementos básicos para una buena apertura de cono: aire seco, temperatura, tiempo y extracción de humedad.
- Aire seco.

La corriente debe distribuirse homogéneamente dentro de la desecadora de forma tal que todos los conos en proceso sequen de la misma forma y en el mismo tiempo.

Debe evitarse que la corriente de aire seco incida directamente en los conos a fin de impedir pérdida de semilla.

Temperatura.

Debe permitir temperaturas máximas hasta 60° C.

El aumento de la temperatura debe ser progresivo y con posibilidad de establecer previamente el rango máximo al que habrá de llegar para que, una vez alcanzado, se mantenga constante.

Se debe asegurar que cuando por alguna razón se llegue a sobrepasar el máximo establecido, se suspenda automáticamente el proceso.

Tiempo.

Debe permitir determinar el tiempo que estará funcionando la desecadora.

Extracción de humedad.

Debe asegurarse el desalojo de la humedad proveniente de los conos.

- Los materiales, estructura, dispositivos y accesorios deberán resistir un trabajo constante.

- Debe permitir el control y verificación de los elementos y factores que intervienen en la apertura del cono.

- Debe estar construida con materiales que resistan la humedad.

C - solución de la necesidad

C.1. Antecedentes.

C.2. Descripción del Proyecto.

C.2.1. Características Técnico-Físicas.

C.2.1.1. Gabinete.

C.2.1.2. Sistema de Ventilación.

C.2.1.3. Sistema de Calefacción.

C.2.1.4. Sistema de Transmisión.

C.2.1.5. Sistema Motriz.

C.2.1.6. Tambor.

C.2.2. Características Ergonómicas.

C.2.2.1. Secuencia de Uso.

C.2.2.2. Mantenimiento y Reparación.

C.2.3. Características Formales.

C.2.4. Aspectos de Producción.

C.2.5. Aspectos de Mercado.

C.3. Planos.

C.3.1. Vistas Generales.

C.3.2. Cortes, Secciones y Detalles.

C.3.3. Despiece.

C.3.4. Perspectiva.



P L A N D E T R A B A J O .

E T A P A	O B J E T I V O	A C T I V I D A D E S .
DESARROLLO Y SOLUCION DE LA NECESIDAD.	LLEGAR A UNA SOLUCION TRIDIMENSIONAL QUE CUMPLA CON LOS REQUERIMIENTOS PLANTEADOS.	ELABORAR BOSQUEJOS. ELABORAR PLANOS. MODELO O PROTOTIPO.
Presentación de bosquejos	* Plasmar bidimensionalmente ideas que solucionen los requerimientos para, posteriormente, realizarlas en forma tridimensional.	* Hacer dibujos, diagramas, croquis, etc. * Visitas periódicas a asesores con alternativas propuestas. * Investigación de materiales y elementos relacionados con el proyecto de acuerdo con alternativas.
Presentación de planos.	* Proporcionar la información suficiente a todos aquellos involucrados en la elaboración del proyecto.	* Dibujar planos, despieces, perspectiva, diagramas de proceso. * Análisis de costos.
Modelo o prototipo.	* Verificar realmente lo que teóricamente se presupone.	* Elaboración.

C.1. ANTECEDENTES.

Como sabemos, el diseñador industrial es esencialmente una persona que 'hace objeto' y que, si bien las etapas de investigación le son necesarias para conocer el contexto y las características del objeto, este conocimiento no es por sí mismo una condición suficiente, representa solo un medio para plasmar bidimensionalmente -por medio de bosquejos- y tridimensionalmente -por medio de maquetas- las ideas proyectuales que pudieran cumplir con los requerimientos. Estamos conscientes que nuestra labor no es aislada, puesto que requiere del asesoramiento de otras disciplinas. De no haber sido así, nuestro proyecto no tendría una solución adecuada.

A continuación presentamos la descripción del proyecto, mencionando sus características, así como también la información para una mejor comprensión.

C.2. DESCRIPCIÓN DEL PROYECTO.

La desecadora permite agilizar la apertura de 80 Kgs. de cono en un promedio de 8 horas, que comparadas con el proceso actual (en patio de secado, que dura de 4 a 6 semanas), incrementa significativamente la productividad de semilla.

Se evita la pérdida de semilla por factores del medio ambiente (lluvia, aire y variación de temperatura), aves y roedores; así como la mezcla de ésta entre especies o procedencias, debido a que el proceso se hace aisladamente en el interior de la desecadora. El funcionamiento es programable con posibilidad de trabajo nocturno automático (sin operario); su manejo es de fácil aprendizaje, no requiere personal especializado y permite extraer la semilla alada durante el proceso.

C.2.1. Características técnico-físicas.

La desecadora está integrada por los siguientes componentes:

C.2.1.1. Gabinete.

Formado por una envolvente de lámina negra Cal. 22, aislante térmico de lana mineral; y una caja interior de lámina Cal. 20 para soportar las presiones dentro de la desecadora. Cuenta, además, con postes de refuerzo de lámina Cal. 12.

Tiene una puerta de acceso que sella herméticamente; una rejilla lateral para mantenimiento y reparaciones y el sistema colector de semilla formado por la tolva y el cajón sembrero.

C.2.1.2. Sistema de ventilación.

Integrado por los siguientes elementos:

Un ventilador que desaloja un volumen de aire de 20.4 metros cúbicos por minuto. Un ducto que dirige el aire al banco de resistencias con más de un metro de longitud para evitar aire turbulento* y obtener flujo laminar*. Un difusor graduable con salida de 1400 cm² de aire caliente a una velocidad de 6 m/seg. en promedio. Un recuperador de aire caliente con entrada graduable de 1400 cm² y un tiro para eliminar aire húmedo con área de 400 cm², obteniendo una eficiencia del 65%. (ver plano número 15).

C.2.1.3. Sistema de calefacción.

Compuesto por un banco de resistencias blindadas de dos etapas de calefacción, las cuales permiten que una vez obtenida la temperatura programada, cese de funcionar una etapa, manteniendo constante la temperatura del aire durante el proceso.

Un interruptor de flujo de aire de veleta que permite o interrumpe el paso de energía eléctrica a las resistencias, protegiéndolas en caso de fallas en el sistema de ventilación. Un termostato de dos etapas de calefacción que controla y programa la cantidad de calor con que se desea trabajar. Dos contactores magnéticos (uno por etapa) con

trolan automáticamente el paso de corriente a las resistencias en caso de sobrecarga o corto. Un termómetro de carátula donde se verifica la temperatura dentro de la desecadora.

C.2.1.4. Sistema de transmisión.

Se compone de una polea de 5 cm. (2") de diámetro acoplada al motor a una velocidad de 1750 r.p.m. una polea de 25 cm. (10") de diámetro reduce la velocidad original del motor a 350 r.p.m.; otra polea de 5 cm. (2") de diámetro acoplada a la anterior; una cuarta polea de 25 cm. (10") de diámetro reduce la velocidad a 70 r.p.m.

El rodillo motriz tiene un diámetro de 5 cm., va acoplado a la polea anterior y hace girar al tambor a una velocidad de 4.2 r.p.m. Esta velocidad permite secar homogéneamente los conos y evitar que se fracture la semilla.

C.2.1.5. Sistema motriz.

El motor de 1 HP sirve para arrastrar una carga de 100 Kg. en promedio; el motor de 1/4 de HP sirve para girar la turbina del ventilador. Un control de horario programado controla el tiempo de operación de la desecadora. El arrancador sirve para acelerar con seguridad los motores a su velocidad normal de trabajo; la estación de control permite el paso de corriente al arrancador.

El interruptor termo-magnético se usa para proteger los circuitos contra cortos o exceso de corriente como lo hace un fusible, abre los contactos cuando fluye demasiada corriente en caso de que los motores se peguen o hagan corto circuito.

C.2.1.6. Tambor.

Cilindro con tapa desmontable que permite el llenado y desalojo de los conos, estructurado con resortes que agitan los conos y una malla metálica que permite la salida

da exclusivamente de semilla hacia la tolva.

C. 2.2. Características ergonómicas.

Las actividades de interrelación operario-desecadora son:

C. 2.2.1. Secuencia de uso:

-LLENADO DE TAMBOR. Los conos procedentes del monte se transportados en costales deben vaciarse dentro del tambor hasta un 60% de su capacidad aproximadamente, debido a q p que al desecarse el cono aumenta su volumen. El operario lo rodará hasta el lugar donde se encuentre la desecadora.

-CARGA DE LA DESECADORA.

A través de la rampa que forma la puerta abatida, el tambor es empujado por el operario dentro del gabinete colocándolo sobre los roillos para después cerrar la puerta, asegurándola con los pestillos. Ocasionalmente la velocidad del aire deberá graduarse abriendo o cerrando los deflectores del difusor, la cantidad de aire reciclado se hace de manera similar en el recuperador.

-OPERACIONES DE CONTROL.

Consisten en la graduación de los controles de tiempo y temperatura antes de oprimir el botón de arranque. El periodo de funcionamiento de la desecadora se programa oprimiendo las levas requeridas, la temperatura deseada se obtiene girando la perilla del termostato al rango necesario. Durante el desecado el operario verificará la temperatura en el termómetro.

-EXTRACCION DE SEMILLA.

El operario obtendrá la semilla que se libere durante el final del proceso, sacando el cajón que para tal efecto se encuentra bajo la puerta de acceso.

-DESCARGA DE LA DESECADORA-

Al finalizar el proceso se procede a extraer el tambor abatiendo nuevamente la puerta y jalándolo fácilmente puesto que ha perdido el 60% del peso original.

C.2.2.2. Mantenimiento y reparaciones.

El mantenimiento como actividad preventiva se refiere a las operaciones de limpieza de tolva, difusores, caja de motores, ducto de aire y resistencias; engrasado de chumaceras y ajuste de bandas, mismas que se harán estableciendo un programa de acuerdo con la frecuencia de uso.

Las reparaciones se harán en las partes averiadas como pueden ser: poleas, bandas, motores, resistencias, controles y chumaceras.

Para llevar al cabo estas actividades debe verificarse que la desecadora esté desconectada en su totalidad interrumpiendo la corriente en el tablero de fuerza.

C.2.3. Características formales.

Las características formales se han determinado tratando de integrar los diferentes elementos de la desecadora de acuerdo con su función.

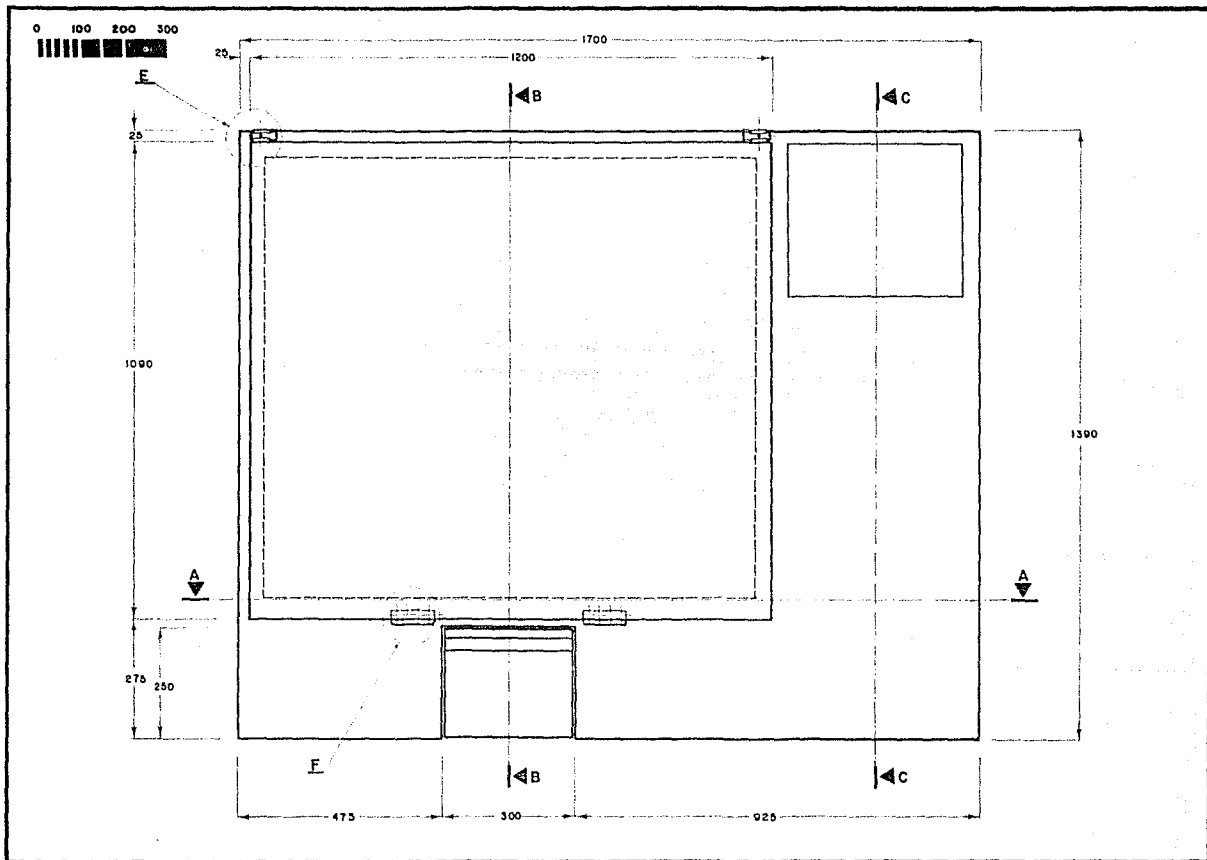
C.2.4. Aspectos de producción.

La desecadora puede ser fabricada en talleres metal-mecánicos que tengan los siguientes procesos: trazo, corte, doblado, ensamblado, operaciones de acabado para lámina y tubo rolando en frío, siguiendo normalmente el proceso de producción que se describe en el diagrama número 17.

C.2.5. Aspectos de Mercado.

Las características de la desecadora hacen posible su adquisición para viveros que pretendan llevar a cabo un am

bicioso programa de reforestación, como es el caso de PROTINBOS. Más aún, por su tamaño, facilidad de transporte y capacidad para procesar una cantidad adecuada de cono, es posible captar un amplio mercado potencial en escuelas y centros de investigación.



desecadora de conos

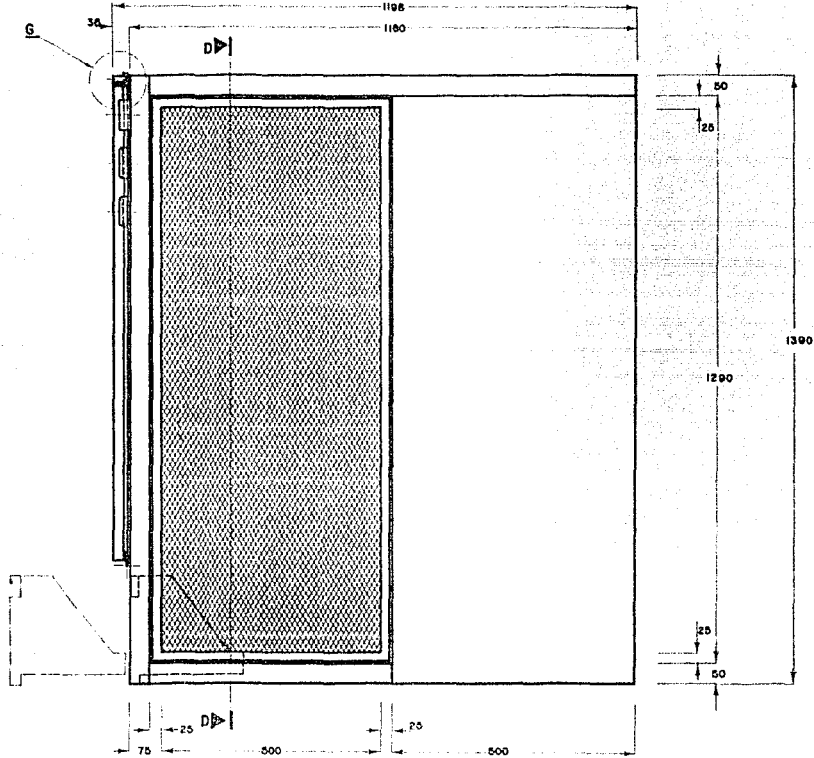
VISTA FRONTAL

UNAM
ENEP
ARAGON

DISEÑO INDUSTRIAL
HECTOR GUZMAN LOPEZ
ARTURO CERVANTES ATALA

1

0 100 200 300



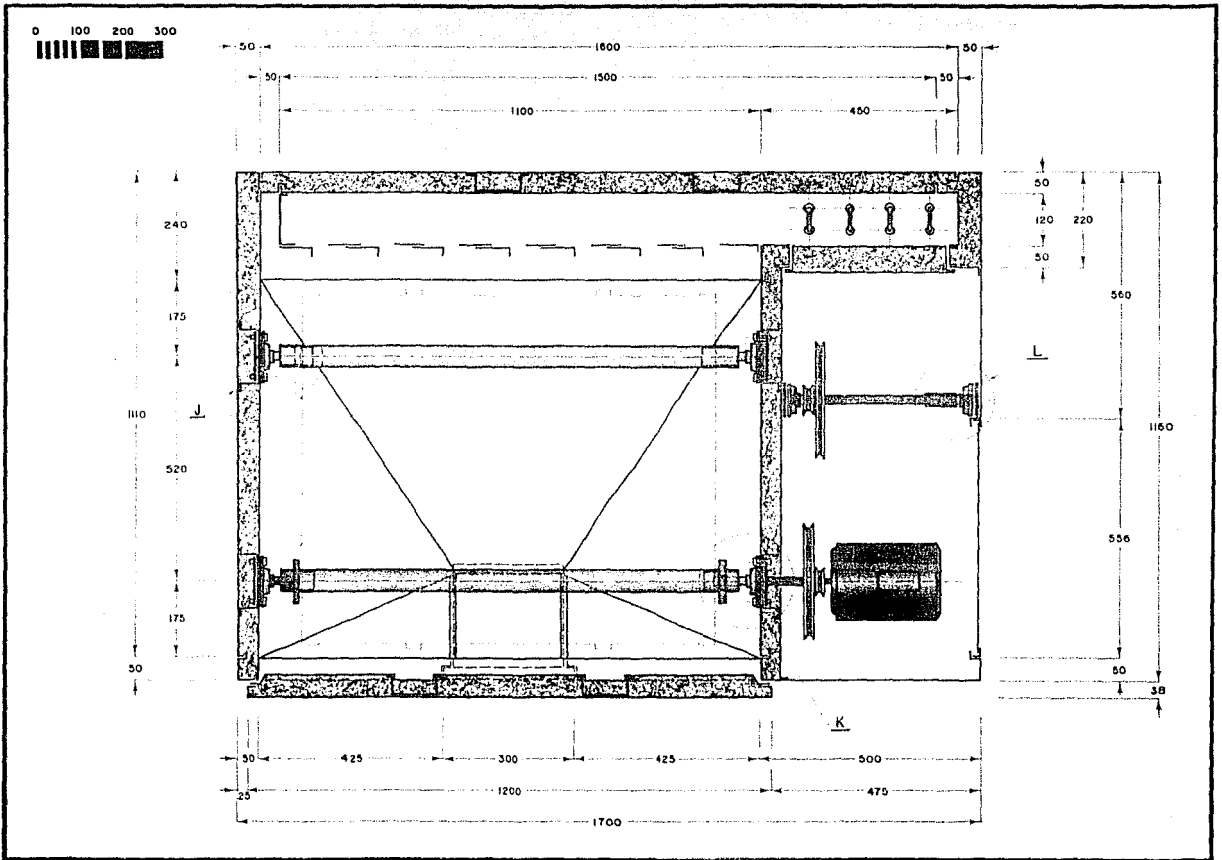
desecadora de conos

VISTA LATERAL

UNAM
ENEP
ARABON

DISEÑO INDUSTRIAL
HECTOR GUZMAN LOPEZ
ARTURO CEBANDES AYALA

2




 desecadora de conos

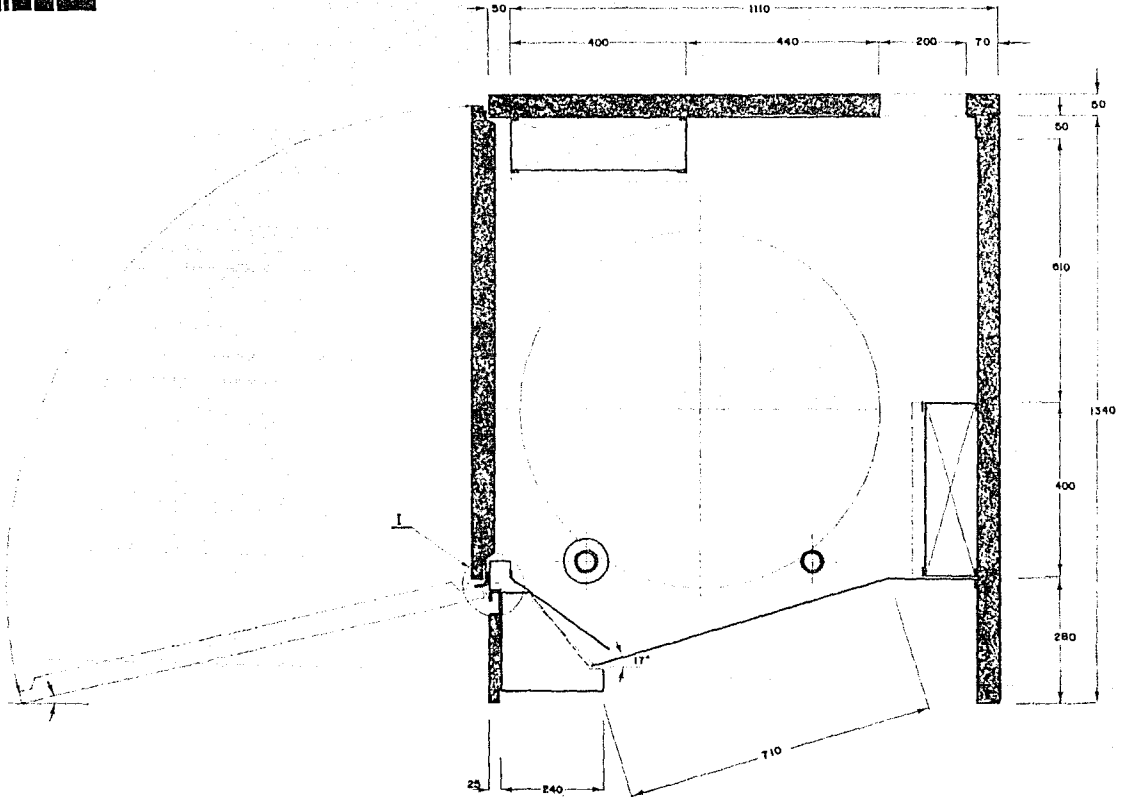
CORTE AA

UNAM
 ENEP
 ARAGON

DISEÑO INDUSTRIAL
 HECTOR SUZMAN LOPEZ
 ARTURO CERVANTES AYALA

3

0 100 200 300



desecadora de conos

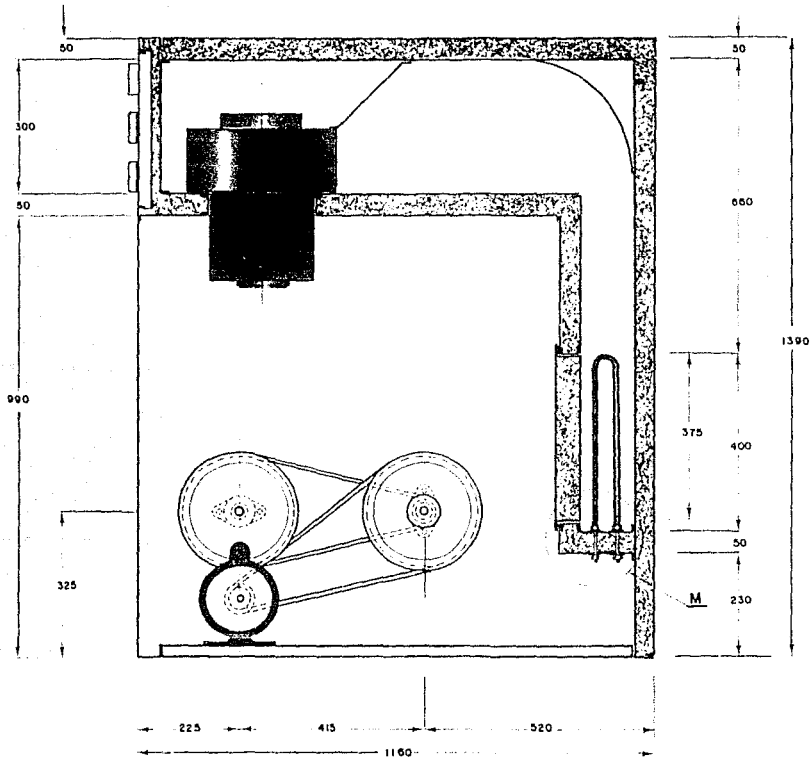
SECCION BB

UNAM
ENEP
ARA 60N

DISEÑO INDUSTRIAL
HECTOR GUZMAN LOPEZ
ARTURO CERVANTES AYALA

4

0 100 200 300



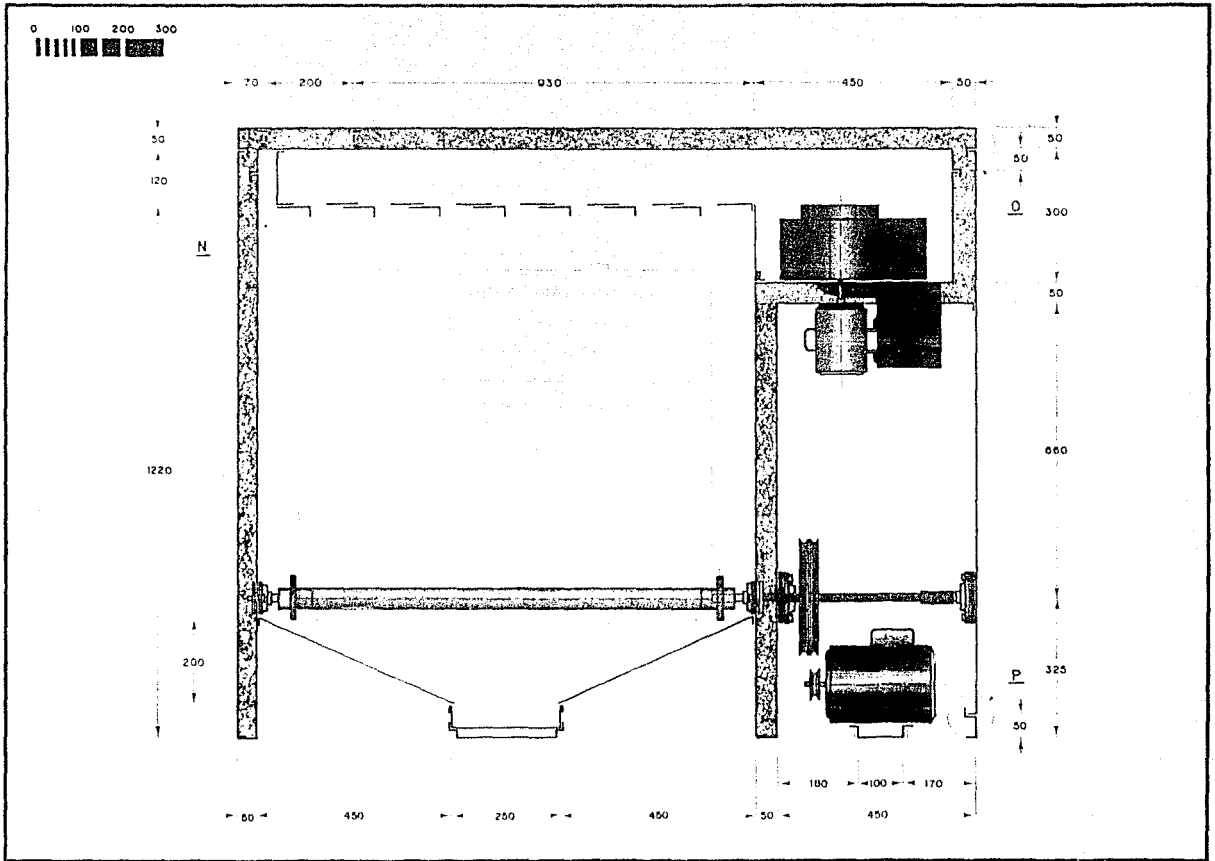
desecadora de conos

SECCION CC

UNAM
ENEP
ARAGON

DISEÑO INDUSTRIAL
HECTOR GUZMAN LOPEZ
ARTURO CERVANTES AYALA

5



desecadora de conos

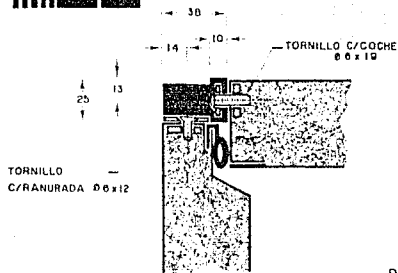
SECCION D-D

UNAM
ENEP
ARAGON

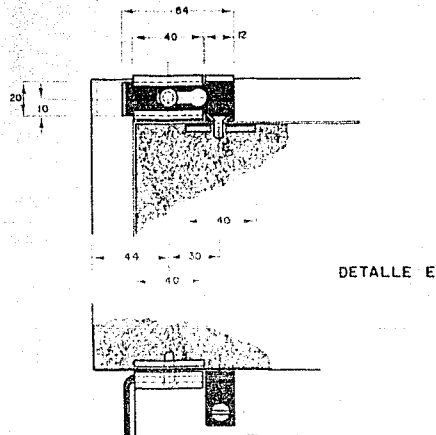
DISÑO INDUSTRIAL
HECTOR GUZMAN LOPEZ
ARTURO CERVANTES AYALA

6

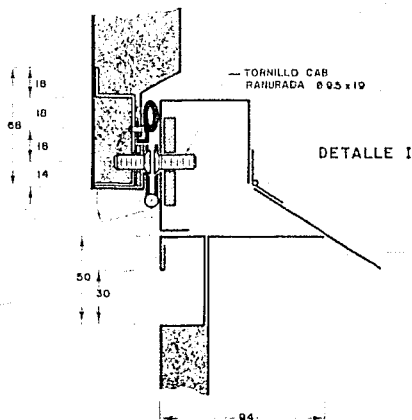
0 25 50 75



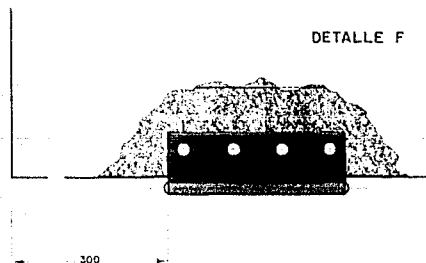
DETALLE G



DETALLE E



DETALLE I



DETALLE F



desecadora de conos

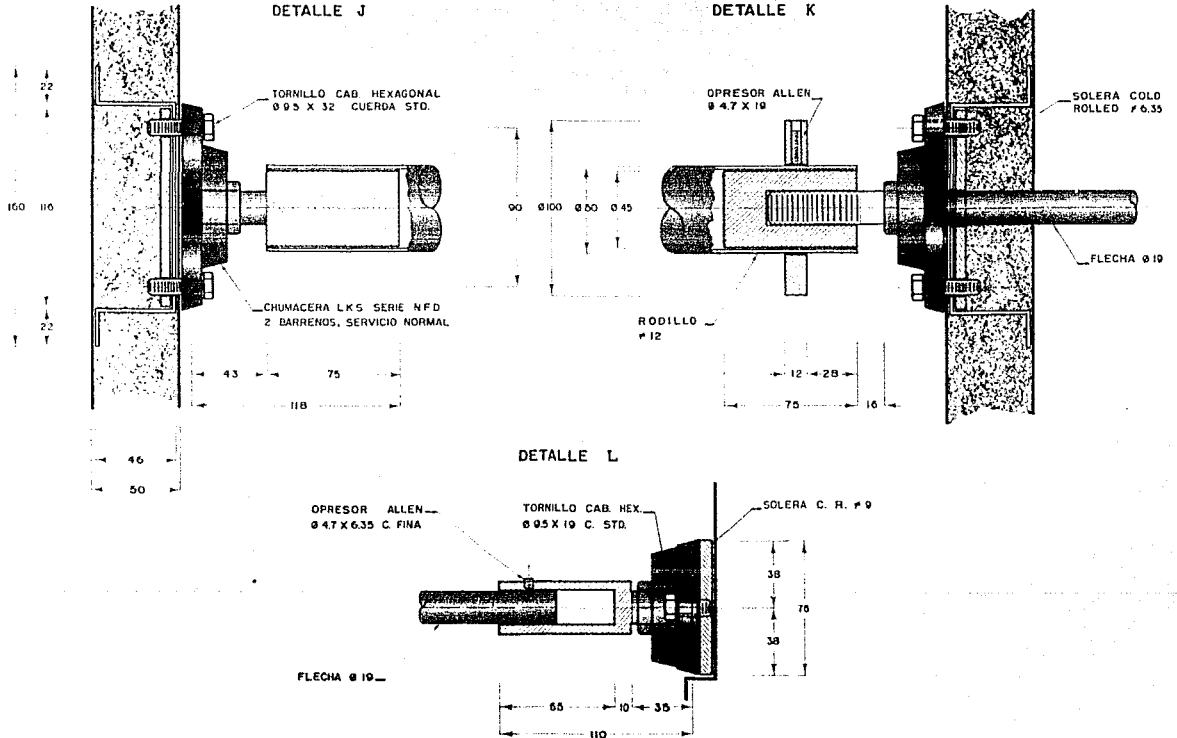
DETALLES E-F-G-I

UNAM
ENEP
ARAOON

DISÑO INDUSTRIAL
HECTOR GUZMAN LOPEZ
ARTURO CERVANTES AYALA

7

0 25 50 75



desecadora de conos

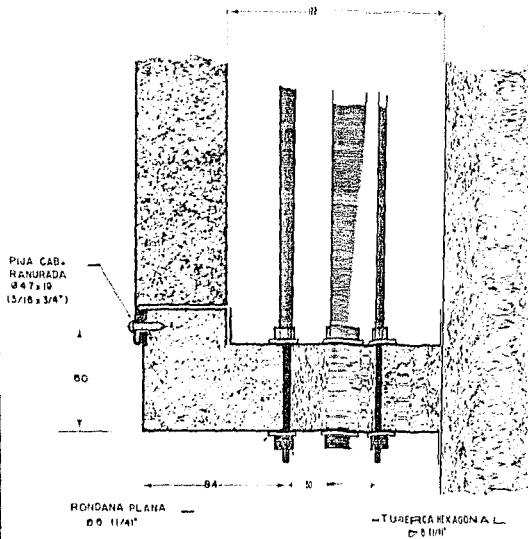
DETALLES J·K·L

UNAM
ENEP
ARAGON

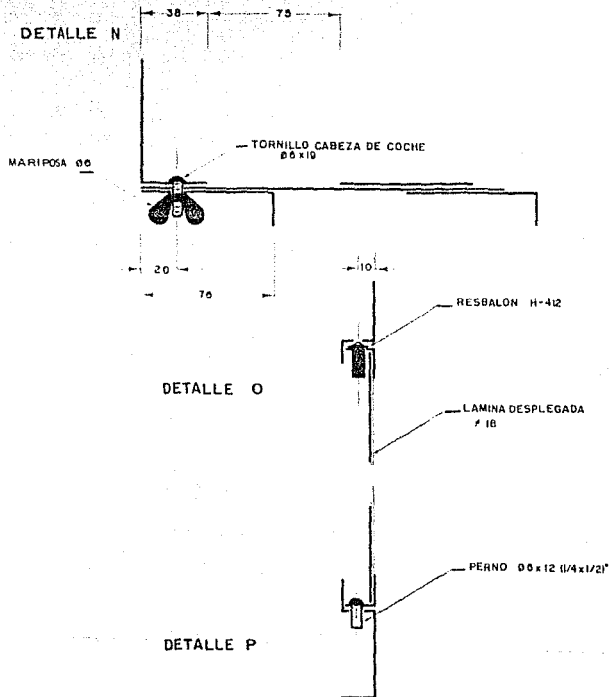
DISEÑO INDUSTRIAL
HECTOR GUZMAN LOPEZ
ARTURO CERVANTES AYALA

8

0 25 50 75



DETALLE M



DETALLE P



desecadora de conchas

DETALLES M·N·O·P

UNAM
ENEP
ARAGON

DISÑO INDUSTRIAL
HECTOR GUZMAN LOPEZ
ARTURO CERVAHES AYALA

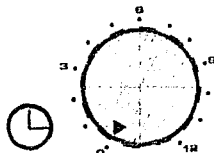
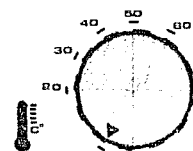
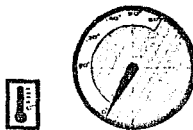
9

Instrucciones

- 1 Introdúzase el tambor y asegure la puerta.
- 2 gire las perillas de tiempo y temperatura al punto requerido.
- 3 oprime el botón verde para iniciar el proceso.
- 4 verifique continuamente la temperatura interior.
- 5 oprime el botón rojo para detener el proceso.
- 6 retire el cajón para obtener la semilla.



dsecadora de conos



dsecadora de conos

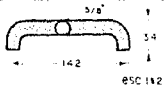
TABLERO DE CONTROL

UNAM
ENEP
ARAGON

DISEÑO INDUSTRIAL
HECTOR GUZMÁN LÓPEZ
ARTURO CERVANTES AYALA

10

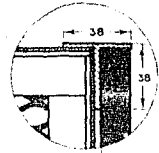
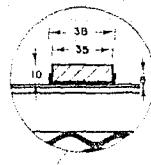
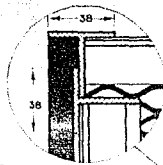
0 100 200 300



vista frontal jaladera

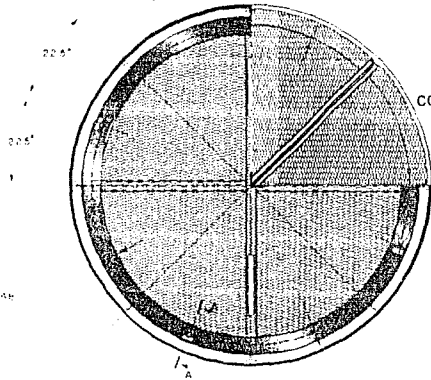
◀ A

r=36A



B ▶

914

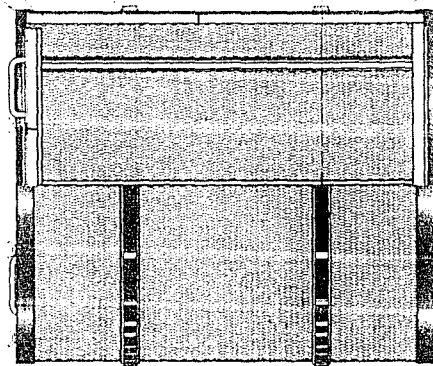


CORTE B-B

▲

824

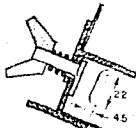
105



CORTE A-A

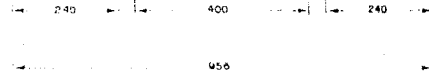
▲

B



SECCION A-A

r=36C



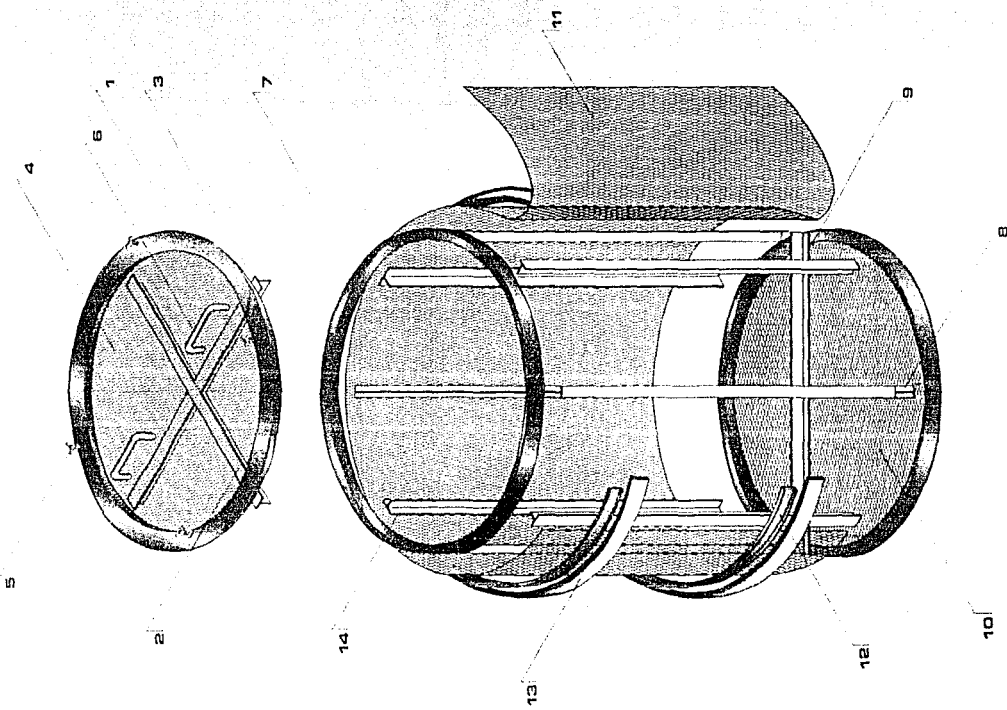
desecadora de conos

TAMBOR

UNAM
ENEP
ARAGON

DISEÑO INDUSTRIAL
HECTOR GUZMAN LOPEZ
ARTURO CERVANTES AYALA

11



desecadora de conos

DESPIECE DE TAMBOR

UNAM
ENEP
ARAGON

DISEÑO INDUSTRIAL
HECTOR GUZMAN LOPEZ
ARTURO CERVANTES AYALA



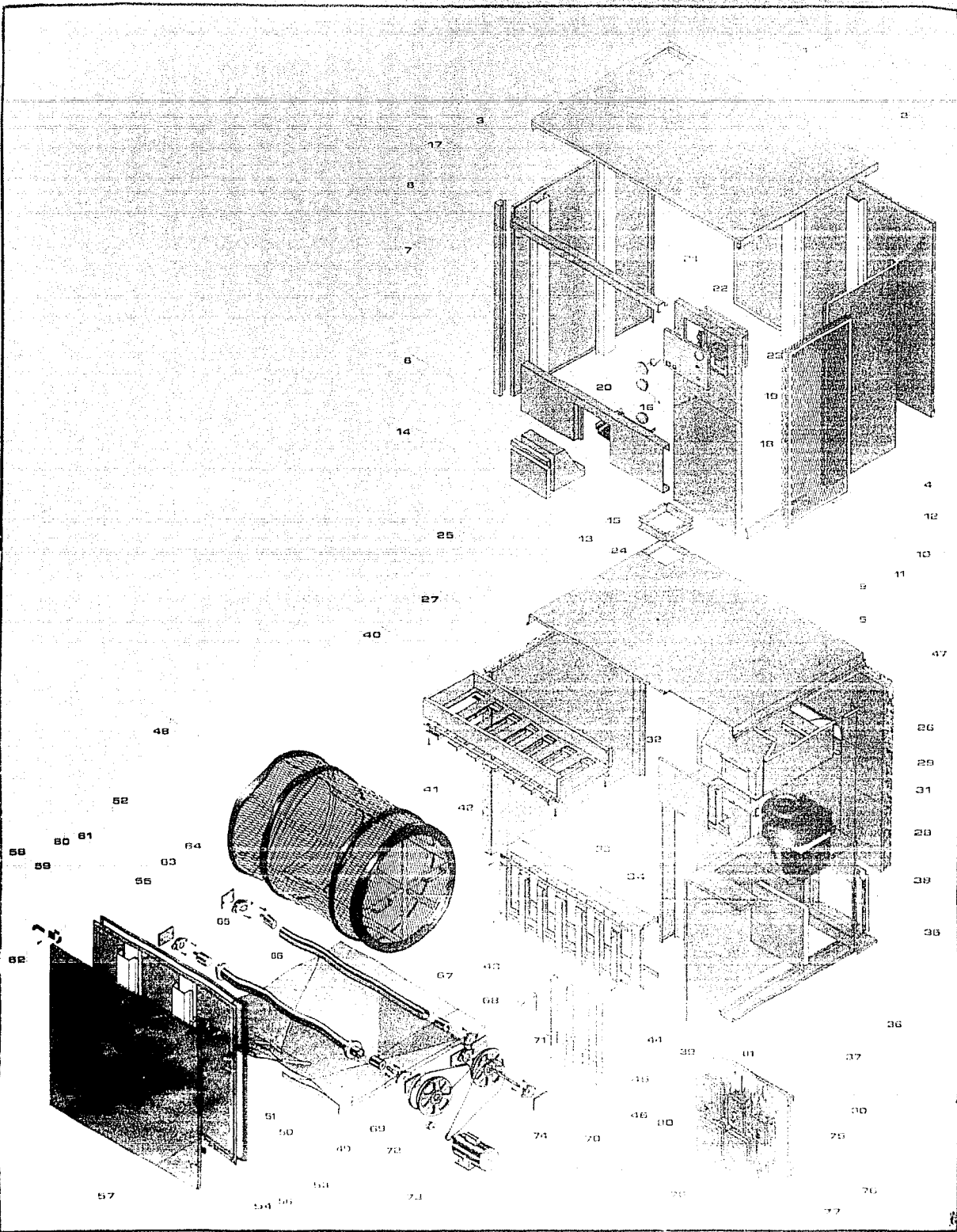
desecadora de conos

UNAM
ENEP
ARAGON

LISTA MAESTRA DE PARTES

HOJA 1 DE

CLAVE	NOMBRE DE LA PIEZA	MATERIAL	CANT.	UNID.	OBSERVACIONES
01	aro-tapa	cold-rolled	1	pza.	"I" de 1 1/2" x 1/8".
02	refuerzo grande tapa	" "	1	pza.	"I" de 1" x 1/8".
03	refuerzo chico tapa	" "	2	pzas.	"I" de 1" x 1/8".
04	malla-tapa	metal desple.	1	pza.	calibre 18 D-19.
05	opresor	" "	4	pzas.	cuerda std. 1/4" Ø.
06	asa	tubo negro	2	pzas.	calibre 20 5/8" Ø.
07	aro-tambor	cold-rolled	1	pza.	"I" de 1 1/2" x 1/8".
08	refuerzo grande fondo	" "	1	pza.	"I" de 1" x 1/8".
09	refuerzo chico fondo	" "	2	pzas.	"I" de 1" x 1/8".
10	malla-fondo	metal desple.	1	pza.	calibre 18 D-19.
11	malla-tambor	" "	1	pza.	" 18 D-19.
12	cinturón-tambor	canaleta	2	pzas.	" 18 1 1/2".
13	cinturón de goma	hule plano	2	pzas.	3 x 1 cm.
14	refuerzo-paleta	cold-rolled	8	pzas.	"I" de 1 1/2" x 1/8".





dsecadora de conos

UNAM
ENEP
ARAGON

LISTA MAESTRA DE PARTES

HOJA I DE

CLAVE	NOMBRE DE LA PIEZA	MATERIAL	CANT.	UNID.	OBSERVACIONES
01	cubierta exterior	lámina negra	1	pza.	calibre 22.
02	respaldo exterior	" "	1	pza.	" 22.
03	costado exterior izq.	" "	1	pza.	" 22.
04	costado exterior der.	" "	1	pza.	" 22.
05	frente	" "	1	pza.	" 22.
06	faldón	" "	1	pza.	" 22.
07	poste	" "	1	pza.	" 22.
08	manguete frontal	" "	1	pza.	" 22.
09	manguete	" "	1	pza.	" 22.
10	bastidor	ángulo	1	pza.	1/8" x 3/4"
11	rejilla	lámina despleg.	1	pza.	calibre 18 D-19.
12	tapa estación control	lámina negra	1	pza.	calibre 22.
13	cajón	" "	1	pza.	" 22.
14	testero de cajón	" "	1	pza.	" 22.
15	corredera	" "	1	pza.	" 22.
16	perilla termostato	" "	1	pza.	
17	refuerzo	" "	4	pzas.	" 12.
18	perilla interruptor horario		1	pza.	
19	interruptor horario programado		1	pza.	"tork" mod. 8004.
20	termómetro		1	pza.	"enterprise" 3" Ø
21	estación de control		1	pza.	"square-d" mod. B-39.
22	termostato		1	pza.	"penn" A-19 2 etapas.
23	caja estación de control	lámina negra	1	pza.	calibre 22.
24	refuerzo tiro	" "	1	pza.	" 20.

LISTA MAESTRA DE PARTES

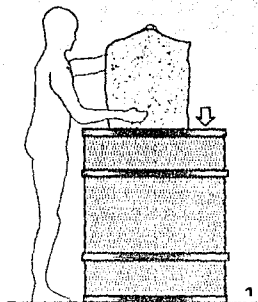
HOJA DE

CLAVE	NOMBRE DE LA PIEZA	MATERIAL	CANT.	UNID.	OBSERVACIONES
25	cubierta interior	lámina negra	1	pza.	calibre 20.
26	respaldo interior	" "	1	pza.	" 20.
27	costado interior izq.	" "	1	pza.	" 20.
28	costado interior	" "	1	pza.	" 20.
29	complemento ducto	" "	1	pza.	" 20.
30	costado interior der.	" "	1	pza.	" 20.
31	deflector ducto	" "	1	pza.	" 20.
32	separador ducto	" "	1	pza.	" 20.
33	tapa ducto	" "	1	pza.	" 20.
34	bastidor	" "	1	pza.	" 20.
35	complemento bastidor	" "	1	pza.	" 20.
36	puerta banco resistencias.	" "	1	pza.	" 20.
37	riel	" "	1	pza.	" 12.
38	ventilador		1	pza.	"armee chicago" 20ESD
39	refuerzo	lámina negra	1	pza.	calibre 12.
40	difusor/rejilla de retorno	" "	2	pzas.	" 20.
41	corredera deflectores	solera	4	pzas.	3/4" x 1/8".
42	mariposa		8	pzas.	cuerda std. 1/4" ϕ .
43	deflector	lámina negra	14	pzas.	calibre 20.
44	banco de resistencias		1	juego.	blindada 7.5 kw 127 v.
45	rondana plana		8	pzas.	std. 3/8".
46	tuerca hexagonal		8	pzas.	cuerda std. 3/8" ϕ .
47	aislante térmico	lana mineral	4	kg.	
48	tambor		1	pza.	ver despiece anexo.
49	tolva	lámina negra	1	pza.	calibre 20.
50	compuerta	" "	1	pza.	" 20.
51	bisagra continua		1	pza.	3/4 tipo piano std.
52	empaquet	neopreno	4.5	mts.	
53	contrapuerta	lámina negra	1	pza.	calibre 20.
54	puerta	" "	1	pza.	" 22.

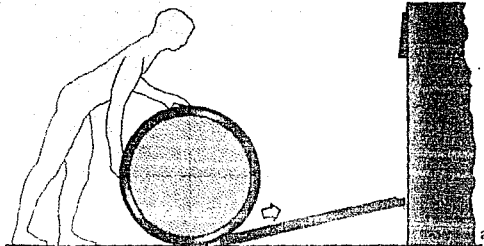
LISTA MAESTRA DE PARTES

HOJA DE

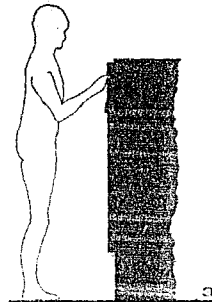
CLAVE	NOMBRE DE LA PIEZA	MATERIAL	CANT.	UNID.	OBSERVACIONES
55	refuerzo	lámina negra	2	pzas.	calibre 12.
56	bisagra libro alargada		2	pzas.	std. 4".
57	placa	solera	2	pzas.	3/16" espesor.
58	pestillo	solera	2	pzas.	1/8" x 3/4".
59	gufa pestillo	canal	2	pzas.	1/8" espesor.
60	placa	solera	2	pzas.	3/16" espesor.
61	seguro	ángulo	2	pzas.	1/8" x 3/4".
62	tornillo cab. de coche		2	pzas.	cuerda std. 1/4" Ø.
63	chumacera		6	pzas.	"iks" mod. NFD-12.
64	cople	aluminio	3	pzas.	
65	tope	"	2	pzas.	
66	rodillo	tubo negro	2	pzas.	calibre 12.
67	interruptor flujo de aire		1	pza.	"penn" tipo F-40AA.
68	cople roscado	aluminio	1	pza.	
69	tornillo cab. hexagonal		12	pzas.	cuerda std. 3/8" Ø.
70	placa	solera	6	pzas.	
71	polea	hierro	2	pzas.	10" Ø.
72	polea	"	2	pzas.	2" Ø.
73	motor 1 HP		1	pza.	"power electric" 3F.
74	banda ranurada		2	pzas.	tipo PV.
75	tablero de fuerza	madera	1	pza.	pino 3/4".
76	interruptor termomagnético		1	pza.	"square-d" QO-120.
77	interruptor termomagnético		1	pza.	"square-d" QO-2.
78	contacto		2	pzas.	"square-d" AG-1 00.
79					
80	arrancador magnético		1	pza.	"square-d" LBG-2t. 0.
81	interruptor termomagnético		1	pza.	" FAL 36015.



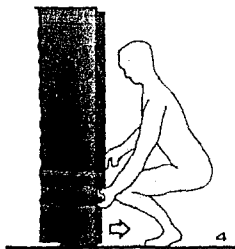
vaciado de cono



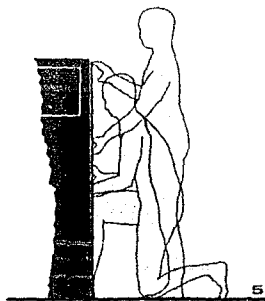
introducción del tambor



operación de controles



extracción de semilla



reparación y mantenimiento



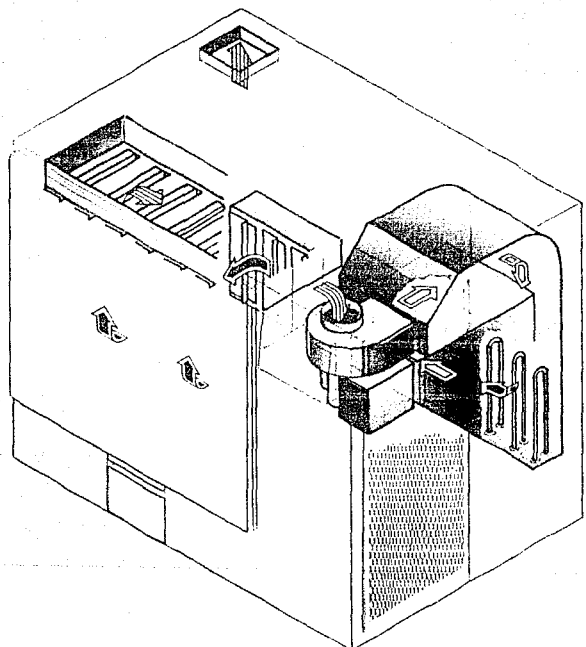
desecadora de conos

SECUENCIA DE USO

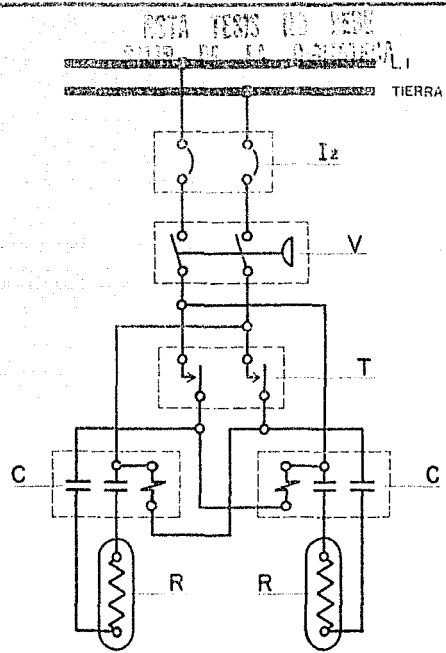
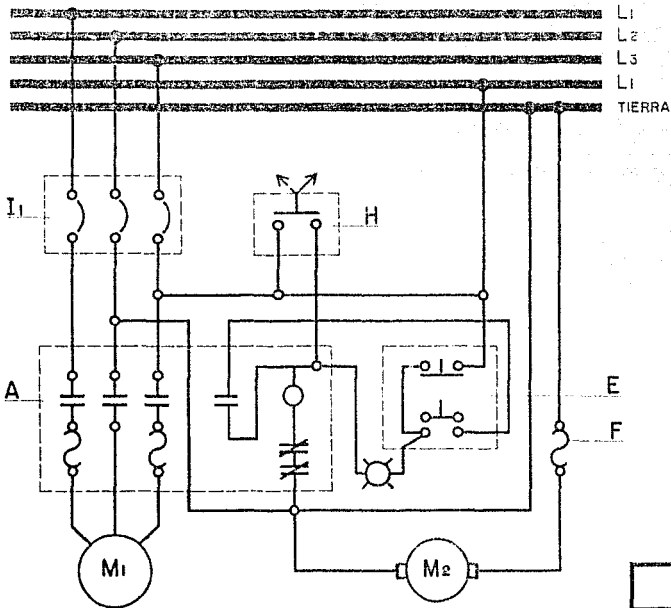
UNAM
ENEP
ARAGON

DISEÑO INDUSTRIAL
HECTOR GUZMAN LOPEZ
ARTURO CERVANTES AYALA

14



-  AIRE FRIO
-  AIRE CALIENTE
-  AIRE CALIENTE RECICLADO
-  AIRE HUMEDO



NOMENCLATURA

I ₁ INTERRUPTOR TERMOMAGNETICO	F ELEMENTO TERMICO
H INTERRUPTOR HORARIO PROGRAMADO	I ₂ INTERRUPTOR TERMOMAGNETICO
A ARRANCADOR	V INTERRUPTOR FLUJO DE AIRE
E ESTACION DE CONTROL	T TERMOSTATO
M ₁ MOTOR 1 HP 3F 240V 60 C	C CONTACTOR
M ₂ MOTOR 1/4 HP 1F 127V 60 C	R RESISTENCIA



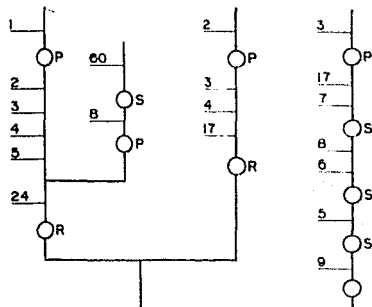
desecadora de conos

DIAGRAMA ELECTRICO Y DE CONTROL

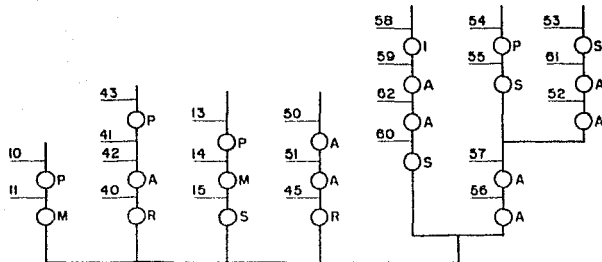
UNAM
ENEP
ARAGON

DISEÑO INDUSTRIAL
HECTOR GUZMAN LOPEZ
ARTURO CERVANTES AYALA

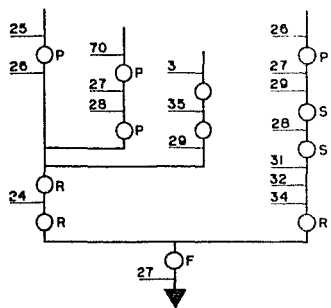
16



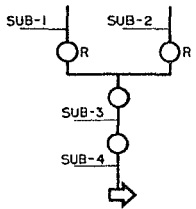
SUB-ENSAMBLE 1



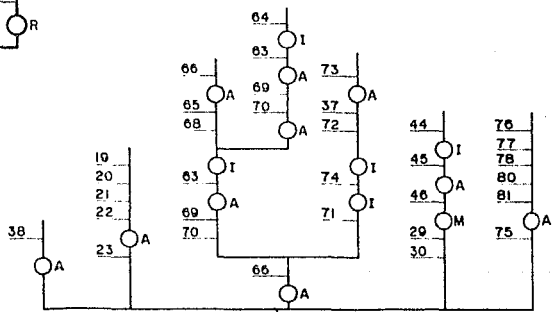
SUB-ENSAMBLE 3



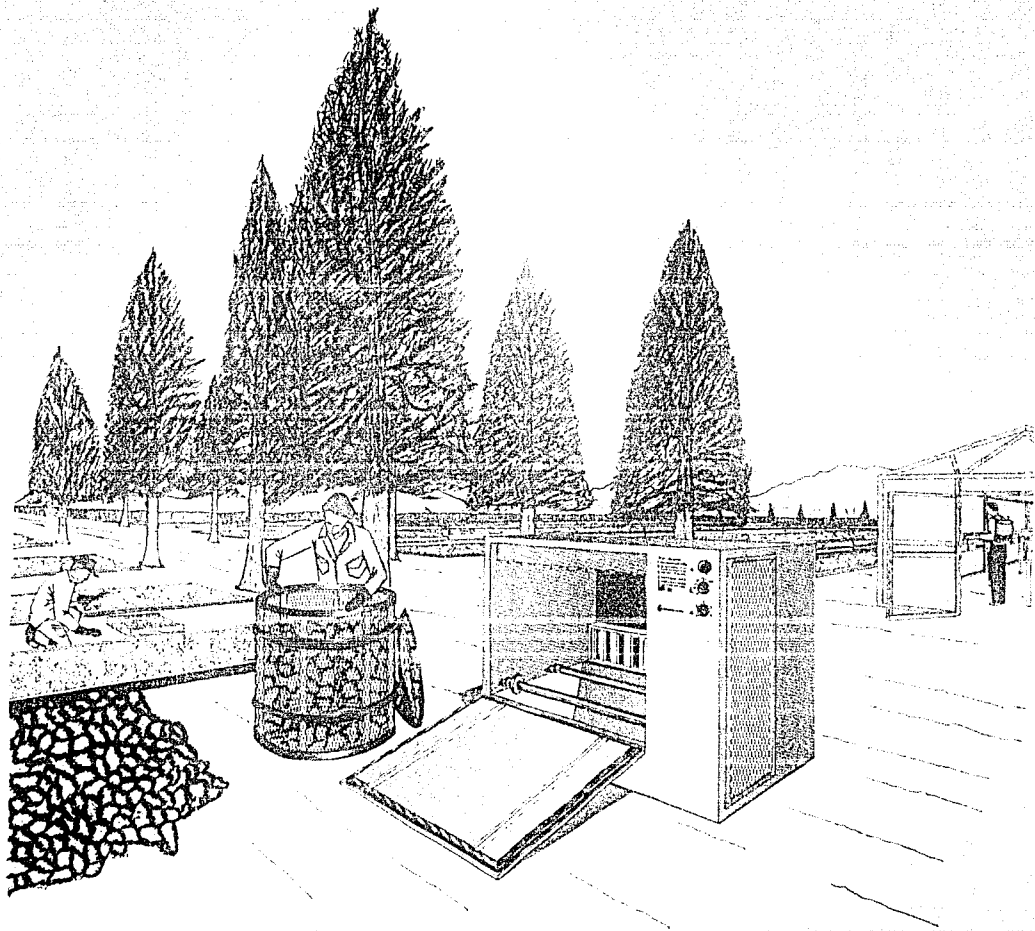
SUB-ENSAMBLE 2



SUB-ENSAMBLE 4



- A ATORNILLAR
- F FIJAR
- I INSERTAR
- M MONTAR
- P PUNTEAR
- R REMACHAR
- S SOLDAR



C O N C L U S I O N .

Deseamos cerrar las páginas de este trabajo con breves comentarios de tres aspectos importantes:

En primer lugar, estamos convencidos de que el planteamiento original dió los resultados esperados. Creemos que en la medida en que nos aboquemos a detectar problemas que representen "cuellos de botella" de los sectores industriales o agroindustriales del país, tendremos cada vez mayores oportunidades de integrar nuestra actividad a la producción.

En segundo lugar, detectamos varias carencias en el sector forestal, mismas que pueden ser satisfechas mediante artefactos de diseño industrial. La información que ofrecemos en este trabajo y en el compendio -que se encuentra en el banco de datos de la carrera-, puede ser retomada y utilizada para el desarrollo y solución de los problemas mencionados.

Por último, es para nosotros importante que nuestro esfuerzo no sea solo un proyecto; nos gustaría hacerlo realidad. Desearíamos contribuir así a restituir a la ecología nacional una parte de los múltiples recursos que le han sido mermados.

B I B L I O G R A F I A .

- CARRER, Aldo y otros.
Trabajos de Chapa.
Ed. Gustavo Gili S. A.
Barcelona. 1975.
- CARRILLO Sánchez Jaime.
Recolección y Manejo de Semillas Forestales.
S. A. G. Escuela Nacional de Agricultura,
Tesis, Chapingo, Méx.
56 p. 1964.
- HAWLEY, Ralph C.
Silvicultura Práctica.
Ed. Omega S. A.
544 p. 1972.
- KERN, Donald Q.
Procesos de Transferencia de Calor.
Ed. Continental S. A.
980 p. 1973.
- PODER EJECUTIVO FEDERAL.
Ley Forestal.
Ed. Diario Oficial.
64 p. 1986.
- PODER EJECUTIVO FEDERAL.
Plan Nacional de Desarrollo.
1982-1988.

PROTECTORA E INDUSTRIALIZADORA DE BOSQUES.

Programa de Recuperación Forestal.
1981-1987.
Ed. PROTINBOS.

SECRETARIA DE AGRICULTURA Y RECURSOS HIDRAULICOS.

Cifras Estadísticas de la Producción Forestal.
Ed. S. A. R. H. 1979.

VAUGHAN, E. Charles.

Procesamiento Mecánico y Beneficio de Semillas.
Ed. Herrero Hermanos.
284 p. 1970.

VIDAL, J. José.

El árbol en el campo, su cultivo y aprovechamiento.
Ed. El Ateneo.
322 p. 1947.

VIDAL, J. José.

El Pino.
Ed. Hispano-americana. (manuales UTEHA No 141/141a).
233 p. 1962.

YAÑEZ, Othón José P.

Secado de conos para extracción de semillas.
I. N. I. F. Sección Semillas.
Informe No. 21.

FUENTES DE INFORMACION.

- Ing. JORGE LUIS FARIAS RIVERA.
Biol. ANA MARIA DE JESUS NAVARRETE.
Protectora e Industrializadora de Bosques -PROTINBOS-
* Unidad agro-industrial de Zinacantepec, Edo. Méx.
* Ejido de Cacalomacán, Edo. Méx.
* Vivero de Ixtapan de la Panocha, Tejupilco, Edo. Méx.
- Ing. DANIEL NICOLAS GUERRERO S.
Instituto Nacional de Investigaciones Forestales -INIF-
* San Martinito, Texmelucan, Pue.

Fabrica de Papel Loreto y Peña Pobre S. A.
* Vivero y planta procesadora de semilla, La Venta, Méx.
- Biol. ANIBAL NIEMBRO ROCAS.
Universidad Autonoma de Chapingo.
* Departamento de Bosques, Chapingo, Méx.
- Ing. RAFAEL MENDOZA.
Constructora de Aparatos Industriales S. A. -CAISA-
* Planta Industrial, Los Reyes La Paz, Edo. Méx.
- Ing. NOE IGNACIO MACHUCA RAMOS.
Clima Real S. A.
* Sistemas de Calefacción, Refrigeración y Aire Acondi-
cionado, México, D. F.

G L O S A R I O D E T E R M I N O S .

- APEO. - Consiste en cortar el árbol por su base haciendo una incisión direccional que reduce el diámetro del tronco y disminuye localmente su resistencia; finalmente se practica un corte por el lado opuesto hasta que caiga el árbol.
- CONIFERO/A. - Árboles de hojas persistentes y frutos en forma cónica como el pino, ciprés, cedro, etc.
- CONO. - Fruto de árbol conífero cuyos principales elementos son las escamas (carpelos), unidas al eje central leñoso siguiendo una línea espiral; estas escamas llevan dos depresiones u ombeligos en los que se colocan las semillas. Se conoce también como piña o bellota.
- FLUJO LAMINAR. - El fluido, al circular por un ducto puede hacerlo en dos regímenes diferentes: laminar y turbulento. En la salida de un agitador mecánico (ventilador) el flujo es turbulento y a medida que circula por un ducto se obtiene una dirección homogénea o flujo laminar.
- HIGROSCOPICO. - Cuerpo con capacidad para absorber o ceder humedad del medio ambiente.
- SEMILLA. - Nuez de tamaño variable que contiene además del germen, una almendra con reservas amiláceas y aceitosas, que en varias especies, dado su volumen y sabor, las hace apetecibles por lo que frecuentemente se usan en la alimentación humana -piñones-.
- SEMILLA ALADA. - En la mayoría de las especies, la semilla de pe-

queño tamaño, está recubierta por una envoltura negruzca o marrón, que se prolonga por un ala de tamaño variable; de mayor longitud que el grano en algunas, es en otras rudimentaria o bien puede encontrarse ausente.

SEMILLA VIABLE.- Semilla potencialmente fértil; la semilla vana no germina es estéril.

SILVICULTURA.- Ciencia que trata del cultivo de bosques y montes.

TROCEO.- Acción por la cual se dimensionan y cortan los troncos derribados y desramados.

A P E N D I C E .

Fuentes de información y referencias bibliográficas.

1. - Biol. NIEMBRO, Rocas Anibal.
Universidad Autónoma de Chapingo.
Departamento de Bosques. Chapingo, Méx.
Entrevista grabada.
2. - Biol. NIEMBRO, Rocas Anibal.
Ibidem.
3. - VIDAL, J. José.
El Pino.
Ed. Hispano-americana. 1962.
Pag. 39.
4. - CARRILLO, Sánchez Jaime.
Recolección y manejo de semillas forestales.
S. A. G. Escuela Nacional de Agricultura.
Tesis. Chapingo, Méx. 1964.