



# UNIVERSIDAD NACIONAL AUTONOMA DE MEXICO

---

FACULTAD DE INGENIERIA

## DISEÑO CONSTRUCCION Y PRUEBAS DE UNA SEMBRADORA PARA SEMILLAS

T E S I S

QUE PARA OBTENER EL TITULO DE:  
INGENIERO MECANICO ELECTRICISTA

P R E S E N T A :  
LUIS RAMON OLIVERA DZIB



Universidad Nacional  
Autónoma de México

Dirección General de Bibliotecas de la UNAM

**Biblioteca Central**



**UNAM – Dirección General de Bibliotecas**  
**Tesis Digitales**  
**Restricciones de uso**

**DERECHOS RESERVADOS ©**  
**PROHIBIDA SU REPRODUCCIÓN TOTAL O PARCIAL**

Todo el material contenido en esta tesis esta protegido por la Ley Federal del Derecho de Autor (LFDA) de los Estados Unidos Mexicanos (México).

El uso de imágenes, fragmentos de videos, y demás material que sea objeto de protección de los derechos de autor, será exclusivamente para fines educativos e informativos y deberá citar la fuente donde la obtuvo mencionando el autor o autores. Cualquier uso distinto como el lucro, reproducción, edición o modificación, será perseguido y sancionado por el respectivo titular de los Derechos de Autor.

# I N D I C E

	Pág.
INTRODUCCION. ....	2
CAPITULO I.	
HISTORIA DE LA LABRANZA Y SUS PRINCIPIOS ....	7
CAPITULO II.	
MATERIALES USADOS EN LAS CONSTRUCCIONES AGRI <u>COLAS</u> .....	15
CAPITULO III.	
CLASIFICACION DE LAS SEMBRADORAS .....	33
CAPITULO IV.	
DISEÑO PRELIMINAR DE LA SEMBRADORA Y FIJA <u>CION</u> DE SUS CARACTERISTICAS .....	94
CAPITULO V.	
CONSTRUCCION DEL PROTOTIPO Y PRUEBAS INICIA <u>LES</u> .....	105
CAPITULO VI.	
DISEÑO FINAL CONSTRUCCION Y PRUEBAS .....	115
CAPITULO VII.	
CONCLUSIONES .....	123
BIBLIOGRAFIA .....	133

## I N T R O D U C C I O N

En la elección de las plantas a cultivar, el hombre debe tener en cuenta no solo su adaptabilidad al ambiente, sino también las relaciones favorables que se pueden establecer entre los diversos cultivos. Algunas plantas se pueden cultivar juntas porque tienen exigencias similares, ahorrando así trabajo y mano de obra, mientras que otros grupos de plantas pueden cultivarse en sistema de rotación, porque el cultivo de una planta prepara favorablemente las condiciones para otras. Por ejemplo, las plantas de renovación (maíz, remolacha, tabaco, etc.) que requieren trabajos profundos del terreno, irán seguidas de plantas estimuladoras (cereales) y después las plantas mejoradoras (leguminosas) que enriquecen el terreno aportando nitrógeno.

El agricultor deberá organizar, en el tiempo y en el espacio, los cultivos simultáneos ó de sucesión establecida, de manera que emplee y reparta en el transcurso del año, el trabajo de las máquinas y la mano de obra. Así los beneficios estarán distribuidos equitativamente durante todo el año, brindando mayor equilibrio y estabilidad a la explotación.

De una rotación armónica se pueden obtener durante las sucesivas estaciones, productos como, ce-

reales, forrajes, remolachas, plantas industriales, etc. que garantizarán ingresos regulares.

En contraste con lo anterior, el monocultivo - supone cosechas a largo plazo y un trabajo discontinuo y congestionado en la cosecha, condensando además los ingresos a un solo período del año.

Ya que el presente trabajo está enfocado al diseño, construcción y pruebas de un dispositivo para la siembra de semillas, describiremos brevemente -- las sembradoras y métodos que se usan en la actualidad en las labores de cultivo.

### SEMBRADORAS A VOLEO Y DE GRANOS

La mayor parte de las semillas, pueden ser sembradas a voleo ó por surcos: dicho método consiste en aventar las semillas sobre la zona deseada. Se llena de semillas un morral y se camina por el terreno lanzando puñados de semillas, al tiempo que describe amplios arcos con la mano; se necesita para ello bastante práctica, no solo para distribuir las semillas en forma uniforme, sino también para calcular las cantidades apropiadas por hectárea.

Hay un dispositivo de bajo costo que consiste en una bolsa con una manivela y un pico de salida,

según la figura 1, ésta se cuelga del hombro y se hace girar la manivela conforme va caminando; del pico sale un chorrillo confi-

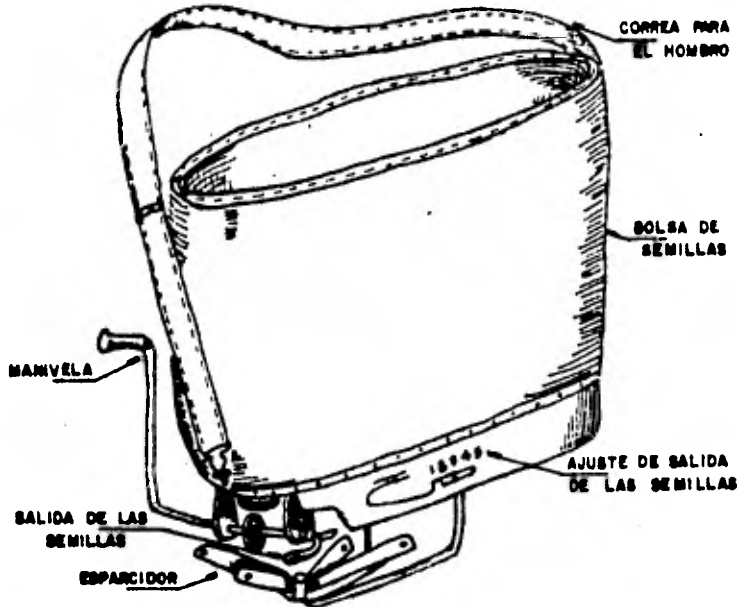


FIG. 1.- SEMBRADORA MANUAL DE MANIVELA

no de semillas que se extiende en abanico, quedando sobre la superficie del terreno para que la entierren los elementos. Se dan instrucciones junto con el aparato que le indicarán la rapidez - con que deberá hacer girar la manivela y a qué índices se deberán sembrar las simientes de diferentes tamaños. Este dispositivo de siembra a voleo, es suficiente para varias hectareas; para terrenos mayores le conviene usar las sembradoras mecánicas.

La sembradora mecánica de granos, es básicamente una larga tolva horizontal sobre ruedas: esta se lleva detras del tractor y deja las semillas en un patrón de distribución uniforme en regueros ó surcos.

Las semillas se entierran por la acción de unas cadenas que se arrastran tras la sembradora: esta se puede ajustar para sembrar el número deseado de kilogramos de semillas por hectarea.

La sembradora mecánica puede ser usada también para sembrar maíz, girasoles y otros cultivos en hilera: por ejemplo si se de

sea un espaciamiento de 1.20 mts. entre las hileras, será preciso cubrir todos los orificios situados en esa distancia. También, la sembradora mecánica se puede transformar en esparcidora de cal, a condición de que el modelo de la sembradora tenga una tolva para fertilizantes, además de las de semillas. Las sembradoras que solo tengan una tolva para granos, no tendrán suficiente capacidad para usarlas en el encalado.

### SEMBRADORAS DE MAIZ

Es una sembradora mecánica para cultivos en hileras: cuando se desea sembrar varias hectareas de maíz o de girasoles y se puede contar con una sembradora de maíz de una ó dos hileras, valdrá la pena conseguirla. Es más versátil, puesto que se puede emplear para sembrar pastos y cultivos para abonos vegetales, así como también para los cereales y las operaciones de encalado. Además se puede utilizar para siembras en hileras, mediante una modificación: las sembradoras de maíz se ajustan de manera similar a las sembradoras mecánicas de granos.

Para depositar semillas a razón de determinado número de kilogramos por hectarea en hileras simples, se emplea un par de discos inclinados que abren surcos en el suelo y entierran las semillas.

## EL ENCALADO DE TIERRAS

Si va a encalar las tierras, el momento oportuno para hacerlo será cuando el terreno esté un poco seco: se llena la sembradora con cal y se ajusta para dicha operación, luego se recorre el terreno de arriba a abajo, comenzando a una anchura de sembradora de uno de los lados y avanzando hasta llegar a una anchura de sembradora, del otro: luego se dá una vuelta completa por los bordes del terreno, como se ve en la figura 2 el patrón de encalado y fertilización.

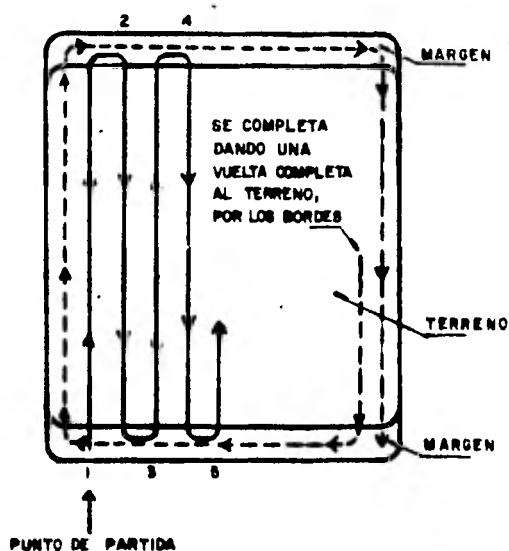


FIG. 2.- PATRON DE ENCALADO Y FERTILIZACION



## CAPITULO I

### HISTORIA DE LA LABRANZA Y SUS PRINCIPIOS

Por labranza debemos entender, la preparación del suelo para la sementera y una diversidad de operaciones necesarias para la eliminación de hierbas malas que entorpecerían el crecimiento de las plantas. Los objetivos primarios y los fines fundamentales de la labranza se dividen en tres partes que -- son:

- 1.- Una adecuada preparación del terreno para la siembra.
- 2.- Destrucción de las malas hierbas que puedan perjudicar las cosechas.
- 3.- Mejoramiento de las condiciones físicas del terreno.

En sí, la operación de labrar consiste en romper la capa arable del suelo para preparar una sementera adecuada. Esta removida del terreno, es una operación antigua de la labranza y es aquí donde se emplean los tipos de arados más diversos. Se piensa que en tiempos remotos el hombre primitivo tuvo necesidad de arar el suelo, debido quizás al nuevo modo de vivir sedentario que estaba adoptando, tal vez la primera herramienta usada para éste fin fue la rama arrancada de un árbol, posteriormente -- cuando aprendió a usar el fuego y valiéndose de he-

rramientas hechas de piedra, pudo construirse un -  
útil con el que remover la tierra.

### HISTORIA DEL ARADO

Se piensa, debido a antiguos jeroglíficos y es-  
crituras cuneiformes; que el arado ya existía va- -  
rios miles de años antes de Jesucristo. La historia  
nos cuenta que hacia el año 900 A. de J.C. Eliseo -  
fué hallado "labrando con un arado tirado por doce  
yuntas de bueyes". El primer arado fué ideado en -  
forma de azada y era manejado por dos hombres. No -  
era más que una rama ahorquillada. Uno de los hom--  
bres andaba delante, tirando de una cuerda ó correa  
unida a la pieza, mientras que el otro aguantaba la  
horquilla como un mango y presionaba la punta con--  
tra el suelo.

En Mesopotamia, hacia el año 4000 A. de C. ya  
se utilizaba una yunta de bueyes para tirar del ara-  
do. Un doble yugo, situado junto a los cuernos de -  
los bueyes, estaba unido al elemento roturador. Tan-  
to en Egipto como en Mesopotamia se fabricaron re--  
jas de arado resistentes, a base de madera y piedra,  
en combinación con una cepa plana dispuesta por de-  
trás de la hoja, que penetraba a mayor profundidad  
en la tierra y practicaba unos surcos más anchos. -  
Aunque los metales habían empezado a utilizarse al  
rededor del año 2000 A. de C., la primera reja de -

arado de hierro no apareció hasta el año 1.100 A. - de C. en Palestina. El arado a través del tiempo y en diversas regiones, sufre transformaciones de - - acuerdo al clima y tipo de tierra a remover; el arado romano que fué mejorado por el Holandés, fué introducido en Inglaterra hacia el año de 1730. Una - de las principales transformaciones fué la apari- - ción de una vertedera de hierro hacia el año de - - 1756 en el arado de Essex. El arado de rueda de Norfolk de 1917, tenía la reja de fundición y la vertedera de hierro curvada. Los últimos años del siglo XVIII fueron testigos en Inglaterra del cambio del arado de madera por el de hierro.

En América, el arado también sufría transformaciones y perfeccionamientos, como lo fué el que desarrolló Jethro Wood en el año de 1814; que consistía en un arado de vertedera con una curvatura tal, que la tierra quedaba vuelta formando surcos uniformes. En 1837 John Deere fabricó en Grand Detour, - Illinois, un arado de acero con la reja y la vertedera en una sola pieza, empleando como material una vieja sierra de molino. Durante el último decenio - del siglo pasado, los enormes arados de 10 y 15 rejas eran arrastrados por tractores de vapor y en el primer decenio del siglo actual, fueron movidos por los grandes, lentos y complicados tractores de gasolina.

En los primitivos arados polisurcos remolcados por tractor, los elevadores mecánicos con que iban equipados eran movidos manualmente. En el segundo - decenio del presente siglo se aplicó la fuerza mecánica para los elevadores, que se vino usando hasta que, en los años cuarenta, se introdujeron los elevadores hidráulicos. El arado de discos fué desarrollado probablemente hacia 1890 y ya en 1895 lo encontramos incluido en los catálogos de maquinaria agrícola y a partir del año de 1900, el desarrollo del arado de discos ha seguido el mismo camino que el de vertedera.

#### INFLUENCIA DEL ARADO EN EL HOMBRE

El arado ha intervenido en el destino de la civilización de una manera tajante. El estudio del género humano nos muestra que es posible tener cultura careciendo de técnicas, pero no hay cultura posible sin el arado. Antaño un hombre sólo podía labrar una pequeña cantidad de terreno, aún así dedicará todo su tiempo y energías, lo cual ahora se ve ésta labor agigantada gracias a la intervención del arado en las faenas dedicadas a la labranza, para la producción de alimentos; no sólo para consumo propio, sino que para consumo de extraños, ya que ahora con la presencia del arado, es posible producir excedentes necesarios para el resto de la pobla

ción que se dedica a otras funciones, por lo que podemos decir sin temor a engaños, que el arado es la base de la civilización. El arado es la herramienta primaria para la producción de cualquier tipo de cosecha y para la preparación de la sementera necesaria, constituyendo por lo tanto la herramienta básica de cualquier instalación agrícola.

### PRINCIPIOS DE LA LABRANZA

Los beneficios que se obtienen de una buena labor de arado son incontables.

De acuerdo a la labor dada al terreno con una herramienta, será el rendimiento de una producción agrícola; generalmente se necesita de un arado que proporcione una buena cama para la recepción de la simiente. Por ejemplo: en zonas de lluvias escasas, muchos agricultores labran el subsuelo sin voltear la tierra y sin enterrar los rastrojos con lo que se reduce la erosión por el viento. En ambientes húmedos, a menos que los rastrojos se entierren perfectamente, se desarrollaran insectos y enfermedades de las plantas que reducirán el rendimiento de las cosechas. Un terreno bien trabajado con el arado, absorbe el agua, manteniendo la humedad necesaria para el crecimiento de las plantas, mientras que los que no han recibido la labor de arado, pierden la mayoría del agua recogida por escorrentía.

Un suelo bien trabajado se airea, con lo que se facilita la actividad de microorganismos y bacterias, produciendo la rápida oxidación y destrucción de -- los residuos de la cosecha anterior. Esta labor es una ayuda para la nitrificación y para la libera-- ción de los elementos fertilizantes existentes en -- el suelo. Debemos esforzarnos para conseguir, me-- diante la labor del arado, los siguientes resulta-- dos:

1.- Crear una profunda cama para la simiente, que física, química y biológicamente sea adecuada -- para el crecimiento de la cosecha.

2.- Incrementar la riqueza en humus y la ferti-- lidad del suelo cubriendo y enterrando los rastros -- y los abonos, de forma que queden incorporados al terreno.

3.- Prevenir el crecimiento de malas hierbas y destruir las existentes.

4.- Dejar el terreno en tales condiciones, que el aire pueda circular fácilmente a través de él.

5.- Preparar el terreno para que retenga la hu-- medad producida por las lluvias.

6.- Destruir los insectos, con sus huevos, lar-- vas y nidos.

7.- Dejar la superficie del terreno de forma --

conveniente para prevenir la erosión eólica.

#### METODO DE CUBRIMIENTO CON MATERIA ORGANICA Y - DE CONSERVACION DE LA HUMEDAD POR EL RASTROJO.

Los partidarios del empleo del arado no están, por el momento, dispuestos a substituirlo por el método de cubrición del suelo con una capa de materia orgánica muerta ó el de preservación de la humedad por el rastrojo. Los agricultores que emplean el método del arado admiten, no obstante, que la adición de materia orgánica al suelo es beneficiosa por varios conceptos y que una cierta cantidad de cubierta orgánica, lo protege de la erosión por el agua y el viento. El terreno queda indudablemente protegido cuando el rastrojo se deja sobre la superficie, pero para obtener el rendimiento máximo es necesario enterrarlo. La adición de grandes cantidades de residuos de cosechas a algunos tipos de terreno parece, no obstante, entorpecer la acción de los microorganismos, retardando con ello la nitrificación natural, pero ésto puede contrarrestarse en algunos casos mediante la adición de mayores cantidades de abonos nitrogenados.

#### CLASIFICACION DEL EQUIPO PARA LA LABRANZA.

El equipo para la labranza puede clasificarse en dos grandes grupos:

- 1.- Equipo para labores primarias.
- 2.- Equipo para labores secundarias.

Se consideran incluidos dentro del primer grupo, los aperos empleados para la roturación y preparación del terreno, con el fin de convertirlo en -- una buena cama para recibir la simiente, entre los que incluyen todos los tipos de arados. El segundo grupo está constituido por las gradas, las binadoras, las cultivadoras y, en general, por todas aquellas máquinas empleadas en los trabajos de superficie para conservar la humedad del suelo y destruir las malas hierbas.



## CAPITULO 2

### MATERIALES DE CONSTRUCCION

Para obtener un buen rendimiento, fortaleza y duración de la maquinaria dedicada a las labores de labranza, es necesario conocer el tipo y calidad -- del material dedicado para su construcción.

En el equipo agrícola actual existe una tendencia a eliminar la fundición en lo posible y empleando en su lugar el acero estampado, con lo cual se reduce el peso de la maquinaria y el costo de fabricación en forma substancial, manteniendo su fortaleza y duración, e incluso se incrementan.

Los materiales usados en la construcción de - equipo agrícola pueden clasificarse en materiales - metálicos y no metálicos, a su vez los metálicos se dividen en ferrosos y no ferrosos.

#### MATERIALES NO METALICOS

Los materiales no metálicos son la madera, el caucho, el cuero, las fibras vegetales y los plásticos.

Madera.- La escasez de ésta y el bajo costo -- del acero, han ocasionado que la madera haya caído en desuso, además de que el acero es más duradero.

Caucho.- Existen dos formas de obtener el caucho: sintéticamente y de una manera natural. Hay va

rios tipos de caucho que varían de acuerdo a sus -- propiedades generales de dureza, flexibilidad, adhesividad y resistencia química. En el equipo agrícola se emplea para la producción de cámaras y cubiertas, además para hacer correas planas y trapezoidales de transmisión y para el aislamiento de los cables de conducción eléctrica. Es muy frecuente el uso de cojinetes de goma para las partes suspendidas y oscilantes, y además no requieren de lubricación.

Plásticos.- El material plástico es un sólido orgánico, polimerizado y de un alto peso molecular, que es susceptible de ser moldeado, generalmente, - con la ayuda de calor ó presión ó ambos a la vez.

Ciertos tipos de plásticos se usan para vertederas, volantes, asas y manijas, piezas de instrumentos, cojinetes, arandelas, tuberías, cajas de baterías, cerdas para cepillo, tolvas distribuidoras de semillas, etc.

Cuero y Fibras Vegetales.- El uso principal -- que se le da al cuero, es en correas de transmisión. Las fibras vegetales se usan en los cepillos, tejidos y mullido de tapizados.

## METALES NO FERROSOS

Entre los metales no ferrosos está el cobre y

sus aleaciones (tales como el latón y el bronce), - el aluminio, el magnesio, el plomo, el zinc y el estaño.

**Aleaciones.-** Se llama aleación a una sustancia que tiene propiedades metálicas y que está compuesta por dos ó más elementos químicos, uno de los cuales por lo menos, es un metal. Los grupos más comunes de aleaciones son: bronce, latón, metal babbitt, aceros de aleación y aleaciones de aluminio.

**Cobre.-** Gracias a su alta conductividad eléctrica y su aptitud para formar aleaciones útiles, - el cobre ocupa el tercer lugar en importancia comercial, después del hierro y del acero. Es muy útil - la poca dureza del cobre, ya que puede ser transformado en láminas delgadas ó en fino alambre. Se emplea para la fabricación de cables eléctricos, tuberías para la conducción del combustible desde el depósito, hasta el carburador y en los generadores y motores de arranque.

**Latón.-** Normalmente el latón es una aleación - de cobre y zinc. Algunos tipos de latón comercial - contienen pequeñas proporciones de plomo, estaño y hierro. El latón se emplea para la fabricación de - radiadores, conducciones, varillas para soldar, filtros para combustible, piezas de instrumentos y terminales de acoplamiento.

Bronce.- El bronce es una aleación de cobre y estaño. - No obstante, y con el fin de abaratar la aleación, modificar su color ó aumentar su maleabilidad, se le agrega también - - zinc. La cantidad de estaño contenida en el bronce, puede variar de 5 al 20%. El bronce fosforoso, el bronce al manganeso y el bronce al aluminio son aleaciones especiales de cobre -- que contienen pequeñas proporciones de estaño, zinc y otros - metales tales como: fósforo, manganeso ó aluminio. Estas alea ciones se emplean para manguitos de cojinetes, muelles, ros-- cas de tuberías, válvulas, pistones de bombas y cojinetes.

Metal Babbitt.- Es una aleación a base de estaño que -- contiene pequeñas cantidades de cobre y antimonio. Un buen me tal babbitt para cojinetes de automóviles, debe contener un - 7% de cobre, 9% de antimonio y 84% de estaño. Se emplea prin-- cipalmente para recubrir cojinetes.

Soldadura.- El metal de soldar normal contiene aproxima-- damente una parte de estaño y una parte de plomo. El que em-- plean los fontaneros contiene dos partes de estaño y una de - plomo. Este metal se usa principalmente para unir entre sí es taño, latón, acero y hierro dulce.

Metales para Cojinetes.- Los metales blancos y las alea ciones del bronce son los más empleados en los cojinetes para maquinaria, pero también se emplean otros materiales tales co mo madera, cristal, plástico, caucho, etc.

Aluminio.- Es un metal ligero, de color blanco argénteo, 2.7 veces más pesado que el agua, blando, pero con buena re--

sistencia a la tensión, y excelente conductor del calor y la electricidad. Funde a  $660^{\circ}\text{C}$  y es fácil de moldear, extruir y prensar. También es dúctil, susceptible de ser estirado en forma de alambre, y maleable, que se puede transformar en planchas y hojas.

Una estructura de aluminio pesa aproximadamente la mitad que otra de acero de dimensiones similares y de una resistencia comparable.

Aparte de combinar la resistencia con el poco peso, el aluminio goza de otra propiedad muy útil: la resistencia a la corrosión, debido a que se forma una película fina de óxido en la superficie de ese metal, que lo protege contra una posterior oxidación. Se puede aumentar el espesor de la película de óxido mediante el anodizado, es decir, la oxidación por un proceso de electrólisis. El polvo de aluminio se utiliza para la pintura de aluminio. A menudo se emplea en forma de aleaciones con el hierro y el cobre. Es ampliamente usado para fundiciones ligeras en ciertos tipos de equipos agrícolas.

Zinc.- El zinc es un elemento metálico de tono azul blanquecino y aspecto cristalino, quebradizo cuando está frío y maleable entre los  $110$  y los  $120^{\circ}\text{C}$ . Se emplea principalmente como recubrimiento protector contra la corrosión, sobre la chapa de hierro y las piezas moldeadas de fundición.

## METALES FERROSOS.

Los metales ferrosos están constituidos por el hierro y sus aleaciones tales como la fundición, la fundición maleable, el hierro forjado, el acero, etc.: - podemos obtener a partir de los metales ferrosos, - piezas de forma irregular; haciendo primeramente un molde y vertiendo en él el metal fundido. Dicha operación se conoce con el nombre de fundición.

Hierro gris.- La fundición es un hierro que -- contiene tal cantidad de carbono ó de un equivalente que no es maleable a ninguna temperatura. La can tidad de carbono varía de 2.2 a 4.3% y depende de - las cantidades presentes de silicio, azufre, fósforo y manganeso.

Existen dos tipos de fundición: la fundición gris, en la cual el carbono está separado del hierro bajo la forma de grafito, y la fundición blanca en la que el carbono y el hierro están combinados. Existe aún un tercer tipo llamado fundición atruchado ó moteada que es una mezcla de la blanca y la -- gris. La fundición se obtiene mezclando arrabio ó - fundición bruta con chatarra de fierro, luego se -- vierte la mezcla fundida en moldes de arena, donde se le deja enfriar, después se limpia y se pone en condiciones de ser utilizada. Estas piezas de fundi ción generalmente son quebradizas y voluminosas, --

por ejemplo, al trabajarse con el martillo hay que tener mucho cuidado pues de lo contrario se rompen, tampoco pueden forjarse pero sí pueden unirse entre sí con soldadura normal o de latón.

Fundición Maleable.- La fundición maleable no es más que fundición blanca recocida de la que se ha separado el carbono pero sin llegar a formar grafito laminar como en la gris.

Para hacer maleable la fundición, es necesario fundir junto con el arrabio blanco la chatarra de hierro en el horno, vertiendo rápidamente la mezcla en los moldes de arena, cuando aún está muy caliente. Cuando se enfrían las piezas, se limpian y se preparan para el recocido. Las cajas o marmitas, en la cual se vierte la mezcla para el recocido, son normalmente de hierro fundido y en ellas se ponen las piezas junto con el óxido de hierro que actúa como descarburizador, lo que hace desaparecer gran parte de la fragilidad de la fundición. Las cajas o marmitas, con su contenido de la mezcla son colocadas en un horno cuya temperatura se eleva al rojo cereza, o sea a unos  $752^{\circ}\text{C}$  y según el tamaño de la pieza y el grado de descarburización deseado, se dejan en el interior del horno alrededor de 3 a 5 días, una vez alcanzado el punto de descarburización deseado, se apaga el horno y se deja enfriar lentamente durante varios días antes de sacar las -

piezas. La fundición maleable es ampliamente emplea da en la construcción de maquinaria agrícola y objetos de ferretería.

Fundición Endurecida al Frío.- Este tipo de -- fundición, es recibida en moldes especiales en los que una parte es metálica en vez de arena. Estas -- partes metálicas hacen que el hierro fundido en contacto con ellas se enfríe más rápidamente que el -- resto de la fundición, formándose así una superfi-- cie más dura. Las partes metálicas del molde deben calentarse hasta una temperatura de unos 160°C antes de verter el metal fundido, para evitar que se produzcan explosiones al ponerse en contacto con una - superficie fría. En las vertederas para arados, las fibras de hierro se orientan perpendicularmente a - la superficie en aquellas zonas en las que el metal ha sido endurecido por el frío.

Fundición Ductil.- Esta fundición aún no tiene mucho tiempo de utilizarse para la construcción de equipo agrícola, es éste un nuevo metal en el campo de acción comercial agrícola. Su obtención consiste en añadir en el caldero de la colada, una aleación de magnesio derretida y preparada para producir fundición gris, lo cual hace de ésta mezcla un hierro de alta calidad. La acción del magnesio es desulfurizar la mezcla y cuando es añadido en cantidades - convenientes, produce carbón esferoidal en lugar de



grafito laminar.

La fundición dúctil tiene muchas aplicaciones, tales como rueda motrices de cabillas (catarinas), engranajes, rejas de arado, dedos para segadoras, - piezas para el atador de las empacadoras de heno, - abrazaderas de montaje para la rueda trasera o de - surco de los arados, etc.

Acero Fundido o Moldeado.- Como su nombre lo - indica, es un acero que ha sido fundido para darle forma. Su grado de dureza es muy variable y es, en todo caso, más duradero que la fundición de hierro de mejor calidad. Se emplea generalmente en la construcción de engranajes, pero poco en maquinaria a-- grícola.

Hierro Forjado.- El hierro forjado es hierro - casi puro con alguna escoria, que se emplea en tra- bajos de forjas por lo bien que suelda y lo fácil - que es de trabajar. Contiene muy poco carbono, del 0.05 ó 0.10 al 1%. No obstante, es caro, por lo que generalmente se le substituye por un acero dulce. - El producto comercial se obtiene sometiendo el hie- rro caliente a trenes de laminadores que lo convierten en barras o pletinas a partir de las cuales se fabrican clavos, pernos, tuercas, cables, cadenas y muchos otros productos.

Clases de Acero.- El acero es el metal más utilizado. Es difícil definirlo porque puede estar fabricado en muchas variedades, cada una con sus propiedades características. Sin embargo, a grandes rasgos se trata de una aleación de hierro y carbono, sin que exceda del 1.7% el contenido de éste último, que habitualmente es el 0.2 ó 0.3%. El carbono suministra al acero templabilidad. Para comunicarle propiedades específicas, tales como facilidad de mecanizado, dureza o capacidad de resistir el desgaste o el ataque del calor, la corrosión o los productos químicos, es necesario añadirle otros elementos. La composición de las diversas variedades de aceros: acero al carbono, al manganeso, al níquel, al molibdeno, al cromo, cromo-vanadio, y al tungsteno, pueden identificarse por un sistema numérico expresado a continuación.

CONTENIDO DE CARBONO Y NUMERO DE LOS DIFERENTES TIPOS DE ACERO

TIPO DE ACERO	% DE CARBONO	NUMERO
Carbono muy bajo	0.05 - 0.18	1008 - 1016
Carbono bajo	0.19 - 0.23	1017 - 1022
Carbono medio	0.24 - 0.47	1025 - 1043
Carbono alto	0.48 - 0.70	1045 - 1065
Carbono muy alto	0.71 - 1.03	1070 - 1095

Las dos últimas cifras del número indican el porcentaje de Carbono. Los aceros con bajas proporciones de carbono, se emplean en la fabricación de herramientas, matrices, bolas y rodillos, para cojinetes para portar aceros más blandos.

**Aleaciones de Acero.-** Esta aleación se compone de una gran proporción de acero y pequeñas cantidades de uno o varios metales de aleación. Los más comúnmente empleados son: boro, manganeso, níquel, vanadio, tungsteno y cromo.

**Acero al Boro.-** Contiene una pequeña cantidad de boro; el boro tiene la propiedad de aumentar la dureza del acero o mejor dicho, de aumentar su posibilidad de endurecerse profundamente cuando se le trata por el calor con temple y revenido. Se emplea para árboles de transmisión, manguetas, brazos de los muñones de dirección, tornillos de fijación y espárragos.

**Acero al Manganeso.-** Contiene generalmente del 11 al 14% de éste metal y de 0.8 a 1.5% de carbono, por lo que tiene propiedades de extrema dureza y ductibilidad. Generalmente se moldea por medio de fundición. Se emplea para fabricar piezas de maquinaria sujetas a un gran desgaste.

**Acero al Níquel.-** Es un acero con una propor--

ción del 2 al 5% de níquel y de 0.1 a 0.5% de carbono; es fuerte, tenaz y dúctil, por lo que se emplea en la fabricación de piezas sometidas a tensiones y golpes continuos.

Acero al Vanadio.- Si se agrega al acero un 0.2% de vanadio, la aleación resultante posee una fuerza tensional y una elasticidad comparables a las de los aceros con pequeña y media proporción de carbono, pero con una disminución de su ductilidad.

Acero al Cromo-Vanadio.- Contiene del 0.5 al 1.5% de cromo, del 0.15 al 0.30% de vanadio y del 0.15 al 1.1% de carbono. Estos aceros se usan grandemente en la construcción de piezas fundidas para maquinaria, muelles, ejes, engranajes y pasadores.

Acero al Tungsteno.- Contiene del 3 al 18% de tungsteno y del 0.2 al 1.5% de carbono. Estos aceros se emplean en la construcción de matrices y de herramientas de corte de alta velocidad.

Acero al Molibdeno.- Las propiedades de este acero son similares a las del acero al tungsteno.

Acero al Cromo.- Los aceros al cromo generalmente contienen del 0.5 al 2% de cromo y del 0.1 al 1.5% de carbono. Los aceros al cromo se emplean en la fabricación de bolas, rodillos y anillos de cojinetes de gran calidad. Los aceros al cromo que con

tienen del 14 al 18% de cromo, son una variedad del llamado acero inoxidable.

Acero al Cromo-Níquel.- El acero al cromo níquel normal contiene del 0.3 al 2% de cromo, del 1 al 4% de níquel y del 0.1 al 0.6% de carbono. El tratamiento por el calor incrementa su tensión interna, su elasticidad y su límite convencional de fatiga. Es tenaz y dúctil y se emplea en la construcción de engranajes forjados, cigüeñales, bielas y piezas de máquinas.

Cuando este acero contiene una proporción del 16 al 19% de cromo, del 7 al 10% de níquel y menos del 0.15% de carbono se obtiene el llamado comúnmente acero inoxidable. El acero generalmente 18-8, pertenece a este grupo.

Acero para Herramientas.- Se designa con el nombre de acero para herramientas, a una variedad de acero que contiene una alta proporción de carbono y que se emplea en la fabricación de herramientas. Tiene la propiedad de endurecerse extraordinariamente mediante un templado a una temperatura de 750 a 1000°C.

Entonces se puede tratar para obtener cualquier grado de dureza, mediante calentamiento a temperaturas más bajas.

Acero de Alma Dulce.- El acero de alma dulce está constituido por tres capas de acero, tal como se ve en la figura II-1, las dos capas exteriores, de acero duro, se sueldan a una tercera interior de acero dulce. De esta forma se obtiene una pieza - de superficies duras no quebradizas. Este acero se emplea en la

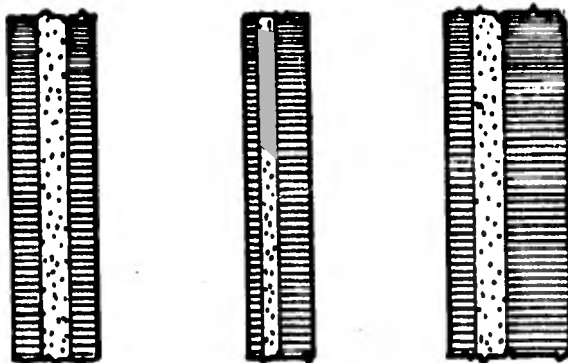


Fig. II-1 ACERO DE ALMA DULCE.

fabricación de cuerpos de arado. Limando ligeramente una muesca en uno de los costados del metal, se aprecian perfectamente las tres capas distintas.

Los aceros revestidos o bimetálicos se obtienen adhiriendo a una base más gruesa de acero, mediante laminado en caliente, una capa de níquel de inconel, o de metal monel. Esta capa suele tener un espesor de 4.5 mm o más, constituyendo del 10 al 20% del grosor total de la placa.

Formas del Acero.- Al acero al que se le da forma tal como los angulares, barras, viguetas en: T, U, Z, I, etc., cuyas secciones más comunes están representadas en la figura II-2, se -

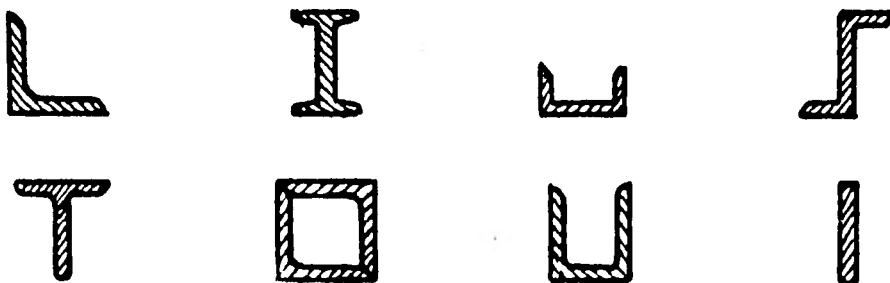


Fig. II-2 PERFILES.

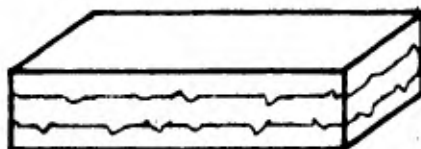
llama acero laminado, comercialmente existe también en forma de barras de sección diversa. Pueden ser redondas, ovaladas, cuadradas, hexagonales, etc. también existen diversos tipos de tubos, - tanto redondos como cuadrados, como se ve en la figura II-3, el - acero al carbono puede laminarse en forma de perfiles especiales.



**Fig. II-3 PERFILES ESPECIALES**

Endurecimiento de los Aceros Terminados.- En muchos casos, - cuando se exigen de una pieza determinada muchas horas de servi- - cio, dado que los aceros extraduros no pueden ser mecanizados ni terminados fácilmente, se emplea primeramente para mecanizar la - pieza un acero más blando, al que posteriormente se le aplica un tratamiento para endurecerlo. Los procesos de endurecimiento más corrientes son el tratamiento superficial por difusión de un elemento de aleación y el endurecimiento mediante tratamiento por ca - lor.

Endurecimiento Superficial.- Este proceso, como su nombre lo indica, consiste en endurecer una aleación de hierro de tal forma que la capa superficial se haga considerablemente más dura que la interior o alma (Fig. II-4). El endurecimiento superficial se puede ejecutar por diversos procedimientos tales como: carburación y templado, carbonitruración, nitruración, cianurización, templado



**Fig. II-4 ENDURECIMIENTO SUPERFICIAL**

por inducción y endurecimiento a la flama.

**Carburación.** La carburación es un proceso en el cual el acero se envuelve en carbón vegetal y se calienta unos  $850^{\circ}\text{C}$  durante un tiempo lo suficientemente largo para que la dureza adquiriera la profundidad deseada. Después se retira, se temple y se re- viene a dureza deseada.

**Nitruración.-** En este procedimiento para endurecer la superficie del acero, se coloca éste previamente tratado por calor en una cámara hermética a una temperatura de unos  $5,000^{\circ}\text{C}$  y se inyecta en la cámara gas amoniaco.

La carbonitruración es un proceso de endurecimiento del acero mediante la adición de un gas rico en carbono y amoniaco.

**La Cianuración.-** En la cianuración, el acero se introduce durante algún tiempo en un baño de cianuro potásico fundido. Parte del carbono y del nitrógeno es absorbida por el acero en el que, como consecuencia, se forma una fina superficie dura.

**Endurecimiento por Inducción.-** Se lleva a cabo mediante el empleo de una corriente eléctrica alterna de alta frecuencia, que se aplica al acero durante un corto tiempo, con lo que se induce en su superficie otra corriente que produce un calentamien-



to local. Inmediatamente despues, la superficie se introduce en agua para obtener el templado y consiguiente endurecimiento.

Endurecimiento a la flama.- Para ello se emplea un soplete de oxiacetileno con el que se calienta la superficie rápidamente a una temperatura superior a la crítica, después de lo cual ésta se sumerge en agua para templarla.

Endurecimiento mediante Tratamiento Térmico.- Tratamiento térmico es un término empleado para describir la aplicación de procesos de calor y frío del acero, utilizando cierta gama de temperaturas, para mejorar la estructura y obtener determinadas características deseables.

Dichos tratamientos incluyen: recocido, temple, revenido y cementado. Las camas y los discos de los arados, y las hojas de las gradas de los discos, son ejemplos de piezas que sufren tratamiento térmico para hacerlas más útiles.

Blindaje con soplete.- La aplicación de una superficie dura por soldadura, no debe confundirse con el endurecimiento o revenido de superficies ya acabadas. El blindaje consiste en aplicar por soldadura un metal duro sobre una base metálica, colocando sobre ésta un depósito con la varilla, con objeto de obtener un recubrimiento final que sea más --

duro que la superficie primitiva.

Se blindo para dar más resistencia al desgaste, al calor o a la corrosión o a combinaciones de las tres, pero generalmente es para prevenir el desgaste. Es muy importante que el metal de la varilla se adapte al de la base.

Es posible que haya cientos de aleaciones para blindar, fabricándose en tres formas principales: - varillas de soldar, formas moldeadas y polvo. Hay-- muchos tipos de varillas, las usadas con soplete -- oxiacetilénico no están revestidas, se calientan y se sumergen en un fundente especial. Las varillas para soldadura eléctrica suelen tener un revesti--- miento de fundente.

Las piezas con forma y las barras de soldadu-- ra, se aplican sobre aquellas superficies en que se requieren blindaje extraduro.

Los polvos para blindaje se esparcen sobre un metal de base, el cual se calienta hasta el punto - de fusión con objeto de anclar intensamente el polvo.

### CAPITULO 3

#### CLASIFICACION DE LAS SEMBRADORAS

Aunque de origen muy antiguo, ya eran muy conocidos de los chinos desde largo tiempo, las sembradoras no aparecieron hasta el siglo XVI, después, - hacia la mitad de XVIII, en Inglaterra, y finalmente se propagaron en Francia después del año 1870.

La evolución de las sembradoras fue lenta y difícil, a primera vista, la sembradora, sobre todo - la sembradora a líneas, no parece proporcionar una economía en la ejecución del trabajo, sino que la - operación resulta más bien cara, pues en lugar de - un sembrador se utiliza un tiro con un conductor y - algunas veces uno o dos ayudantes para el gobierno y vigilancia de la máquina. A ella hay que añadir - la amortización del material y, además, la superficie resulta menor.

Pero la operación se revela ventajosa cuando - se observa que la sembradora en líneas lleva una -- economía de semillas por hectárea. Antes de la guerra se consumían 500 millones de kilogramos de simiente por año. Con ello, pues, la pequeña economía en simiente, que pueda hacerse con la máquina, se - traduce en un ahorro considerable para el país y -- disminuye la importancia de semillas extranjeras.

Por otra parte, con la sembradora, las simientes son depositadas mucho más regularmente que a ma

no. Todas las semillas quedan en las mismas condiciones y por consiguiente germinarán casi al mismo tiempo; la vegetación será uniforme y en la cosecha habrá menos merma, porque todos los elementos tendrán el mismo grado de madurez.

Desde el punto de vista del trabajo, puede hacerse la siguiente clasificación:

I.- Las sembradoras de pequeñas dimensiones -- pueden ser tiradas o empujadas por un hombre, accionando sobre manceras (mango del arado); son las sembradoras de carretilla.

II.- La máquina distribuye la semilla uniformemente por la superficie del suelo; son las sembradoras a voleo.

III.- La máquina deposita la semilla en una serie de pequeños surcos separados a voluntad; son -- las sembradoras a líneas. Algunas veces, las semillas, en vez de repartirse uniformemente en cada línea, quedan en pequeños montones espaciados regularmente: se trata entonces de la sembradora a golpes.

IV.- Por último, hay también sembradoras mixtas, que esparcen el abono y semillas a la vez.

Ia.- Sembradora de carretilla.- Comprende una tolva colocada sobre un tren de dos ruedas. Dos manceras aseguran la estabilidad y conducción de la máquina.

quina. Entre las ruedas se halla el distribuidor que reparte la semilla, generalmente en una sola línea.

IIa.- Sembradora a voleo.- Comprende (Fig. III-1) una tolva sobre dos grandes ruedas que recibe la provisión de semilla. La máquina va arrastrada por un enganche de caballería y por medio de un horcate (arreo en forma de herradura). Detrás están los distribuidores dispuestos lado a lado y perpendicularmente a la dirección de marcha. Cada uno trabaja en un ancho de unos 20 cm. Añadiendo un aparato esparcidor, se logra una uniformidad del reparto sobre la superficie del suelo.

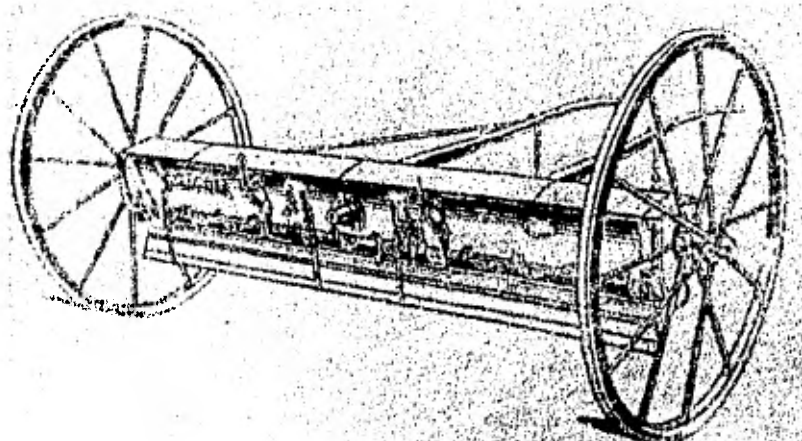
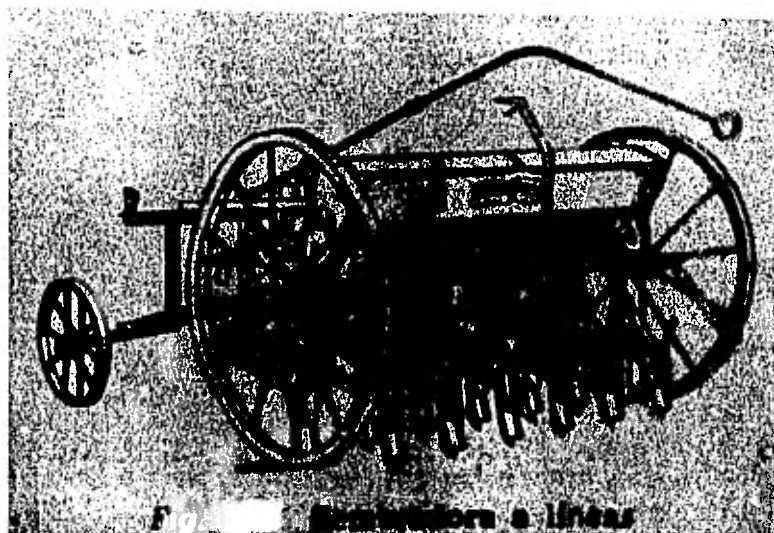


Fig. III-1 Sembradora a voleo

IIIa.- Sembradora a líneas o a chorrillo.- La clásica sembradora a líneas consta igualmente (Fig. III-2) de una tolva que contiene el grano y que a su vez está montada sobre dos ruedas grandes. Cuando la máquina es arrastrada por un tiro, éste no afecta la dirección, a fin de evitar que las líneas sean sinuosas; para ello se recurre a un antetrén en el que están enganchados los ti-

rantes sin timón ni horcate. La conducción queda asegurada por un ayudante que se desplaza por el lado del antetrén y que acciona una palanca de dirección, o detrás de la sembradora y acciona un largo brazo.



La sembradora está generalmente provista en su parte delante ra de un amortiguador que evita que las sacudidas provocadas por las brusquedades del tiro, influyan desfavorablemente en la dis- tribución.

En la parte trasera de la tolva estan los distribuidores, cu ya uniformidad en el sentido se regula según la cantidad a repar- tir por hectárea. Las semillas de los distribuidores, caen en los tubos de bajada que las conducen a las rejas o botas, las cuales abren un pequeño surco a cierta profundidad y depositan las semi- llas.

De uso más reciente son las sembradoras de precisión, que es tán constituidas por cierto número de elementos independientes co

locados lado a lado sobre un bastidor común, bastidor de azada mecánica por ejemplo.

Cada elemento tiene una tolva de pequeña capacidad (7 a 10 litros), colocada a poca altura del suelo, su sistema de distribución, el tubo de bajada cuya parte anterior más ancha abre el surco, y por detras va una rueda compresora generalmente acompañada de rascadores.

La ventaja de este tipo de sembradoras es que economiza semilla y asegura mucha regularidad por la poca altura de caída de la simiente. Puede añadirse una segunda tolva para el reparto de abono.

#### ESTUDIO DE LOS DIFERENTES ORGANOS DE LAS SEMBRADORAS

Estudiaremos sucesivamente los distintos mecanismos de la que acabamos de exponer.

Tolva.- De madera o chapa de acero trabajada, es un cofre análogo al de los distribuidores de abono; tiene, generalmente, una sección trapeciforme, algunas veces en forma de cilindro (sembradora de barrilete) o de tronco de cono (sembradora de fuerza centrífuga). La disposición y forma del fondo, varían según la naturaleza del distribuidor empleado: puede ser inclinado, curvilíneo o compuesto de varias partes.

Hay que evitar que en el interior de la tolva la masa de la semilla haga bóveda: ello ocasionaría una reducción y hasta un paro en la distribución.

En este aspecto, las semillas se comportan de distinta manera, según su naturaleza. Algunas, como el trigo y la cebada, se escurren muy fácilmente y no hay que temer este inconveniente. Otras, por el contrario, como las de zanahoria, remolacha y cebada con barbas, se deslizan con dificultad: se enganchan unas con otras y se encabestran o enredan. Para estas semillas es preciso que dentro de la tolva haya un agitador. Pero si en la explotación no se cuenta con una sembradora para el trigo y otra para la remolacha, será conveniente poner en ellas un agitador.

Agitador.- Está constituido por un árbol horizontal situado en el interior de la tolva y en el cual se fijan unos brazos de forma variadas. El agitador puede tener un movimiento circular continuo, o bien un movimiento rectilíneo o de vaivén.

En este último caso se acciona con una excéntrica colocada en uno de los piñones que mueven los distribuidores. El peligro señalado en los distribuidores de abono como consecuencia de una limpieza insuficiente, no es de temer en las sembradoras de semillas.



El borde superior de la tolva debe estar a poca altura del suelo; por una parte, para facilitar el relleno de la tolva, y por otra parte, para -- permitir el paso del timón director por encima.

Distribuidores.- Los distribuidores que reco-- gen la semilla de la tolva y la reparten regularmen-- te por el suelo, funcionan tanto mejor cuanto más - homogéneo es el cereal con que operan. Se concibe - fácilmente que la distribución será imperfecta cuan-- do se hagan pasar por la sembradora, semillas de -- distinto tamaño. Para ello es conveniente, a fin de lograr un buen trabajo, tamizar las semillas antes de ponerlas en las sembradoras.

Por su sistema de funcionamiento, los distri-- buidores pueden clasificarse en tres categorías:

- 1.- Distribuidores de caída libre;
- 2.- Distribución forzada;
- 3.- Distribución por elevadores.

1.- DISTRIBUIDORES QUE FUNCIONAN POR CAIDA LIBRE

Las semillas atraviezan el distribuidor por -- caída libre. En principio, la tolva lleva en el fon-- do una serie de orificios por los cuales pasan los granos, y se hace variar el gasto modificando las - secciones de los orificios, por medio de compuertas.

Pero, como ya hemos visto, hay que evitar la -

formación de las bóvedas huecas que modificarían la distribución. Para ello hay dos medios:

a.- La bóveda no se formará si la tolva está animada de un movimiento de rotación. Esta disposición se encuentra en las sembradoras de barril, donde la tolva tiene la forma de un tambor cuya superficie está perforada con cierto número de agujeros. Los granos se recogen en un embudo ancho y por los tubos descendentes son conducidos a la bota o reja, que los enterrará. Pero de esta forma la sembradora tendría una distribución que iría disminuyendo a medida que la tolva se vaciara. Para regular la distribución, cada orificio tiene por encima, una lengüeta metálica que anula los efectos de la variación de la carga al ir saliendo los granos.

Para obtener las variaciones del gasto, se disminuyen las secciones de los orificios. Es necesario que esta modificación se logre con una sola operación para todos los agujeros, siendo muy importante que para cada gasto, las secciones de la salida sean rigurosamente iguales. Para ello, se coloca encima de la faja del tambor, donde están los orificios, un aro formando contraplaca, perforado con iguales agujeros y con la misma separación, de forma que la contraplaca pueda correr sobre el tambor. Según la posición relativa de las dos piezas, se pueden tapar los agujeros o abrirlos completamente,

u obturarlos a la medida deseada. Un indicador deslizante al lado de una regla graduada, señala el -- consumo correspondiente a cada abertura.

Este dispositivo sólo se emplea en las sembradoras de carretilla, ya que el barrilete no tiene gran capacidad; por esta razón no interesa para las sembradoras arrastradas por animales.

Con el barril no se produce ninguna rotura de granos, siendo por ello muy empleados para sembrar semillas de cacahuate, que son muy frágiles.

b.- Se deja la tolva fija y las semillas van cayendo por los orificios por la acción de su propio peso, pero entonces hay que disponer en el interior de la tolva un agitador que asegure la salida uniforme.

Agitador.- En ciertos modelos, este agitador tiene un movimiento circular continuo, impuesto por un árbol horizontal que atraviesa la tolva de parte a parte, recibiendo el movimiento de una de las ruedas de la sembradora, mediante un sistema de engranajes. Este árbol lleva correspondientemente a cada uno de los orificios, un disco que queda escondido. Observando el movimiento de cada disco, se verá que imprimen a los granos situados en una y otra parte, un movimiento de vaivén paralelo al árbol, como lo haría un agitador dotado de movimiento rectilíneo -

alternativo, con la diferencia de que la velocidad de estos desplazamientos, es sensiblemente uniforme. Además, para facilitar la salida de las semillas, - el fondo de la tolva está formado de una serie de - planos inclinados que se reúnen a nivel de cada ori-  
ficio.

Algunas veces, el disco es alargado en el sentido del árbol y toma la forma de dos porciones de superficies helicoidales, dispuestas en sentido inverso.

Para evitar la trituración de los granos que - pueden quedar entre el disco y el fondo de la tolva, es conveniente que la distancia entre dos partes de la sembradora, sea superior al tamaño del grano. -- Desgraciadamente, esta dimensión varía según las se-  
millas y la altura, pues la normal para las semi- - llas grandes, sería excesiva cuando se sembrarían - semillas pequeñas. Prácticamente, se debe adoptar - una altura media y así reducir la rotura entre el 2 y 3 %. Lo lógico sería un dispositivo que permitiera variar a voluntad la altura del árbol del agitador, pero nunca se ha intentado a causa de la gran complicación que acarrearía y que en último término sería desproporcionada con el resultado obtenido.

En otro modelo, el agitador se compone de un - árbol que lleva en cada orificio un disco estrella-

do de fundición, o guarnecido de paletas o de espaldillas. Pero siendo éstas rígidas, se corre el peligro de triturar las semillas en el fondo de la tolva, por lo que se disponen los orificios, no en el fondo, sino en los lados, y para disminuir aún más las roturas, ciertos constructores han cambiado las espaldillas por cepillos de materias vegetales, cuya longitud va disminuyendo al desgastarse, acabando por funcionar mal al cabo de cierto tiempo. Finalmente, también se sustituyeron estos cepillos de materias vegetales por cepillos metálicos, pero tenían el inconveniente de deteriorar las semillas.

Regulación del Gasto.- En todos los sistemas - donde la distribución de granos se hace por caída libre, la velocidad del agitador es siempre la misma y las variaciones del gasto se obtienen simplemente haciendo variar la sección de los orificios. Conviene, pues, para una distribución regular en anchura, que todos los orificios suministren igual -- cantidad de semillas. Para ello deberá comprobarse que al cerrar un orificio se taponen todos los demás y que, a cada regulación, todos tengan la misma sección.

Las variaciones de sección, se consiguen superponiendo dos planchas con igual número de orificios bien distanciados. Una de estas planchas es solidaria de la tolva, de la que constituye, en cierto mo

do, el fondo, mientras que la otra es móvil siguiendo al eje, dirigida por su plancha de regulación. - Haciendo coincidir los ejes de los agujeros correspondientes de cada plancha, el conjunto ofrece una abertura mayor y el gasto de semilla está regulado al máximo. Por el contrario, si las aberturas de una plancha se encuentran frente a las partes llenas de la otra, el gasto es nulo, y la distribución no se efectúa. Entre ambos extremos hay toda una gama para variar la sección de los orificios.

La forma de estos orificios varía según los modelos: pueden ser rectangulares, cuadrados, redondos, elípticos o romboides, o también una de las planchas tienen orificios en forma de corazón y la otra los mismos orificios, pero dispuestos en sentido inverso. Para un consumo modesto, la sección tiene una forma de romboide, y para el gasto máximo, forma circular.

## II.- DISTRIBUCION FORZADA.

El distribuidor eleva una cantidad de semilla siempre igual y la obliga, por así decir, a pasar sobre la tabla de esparcido en las sembradoras a voleo, o a los tubos de descenso para las sembradoras a líneas. En principio, el distribuidor recoge cierto volumen que se separa de la masa contenida en la tolva, se expulsa al exterior o va a los tubos de -

caída.

Los diferentes sistemas empleados actualmente, pueden clasificarse de la siguiente manera.

- a.- Distribución por cajón,
- b.- Distribución por tornillo sin fín, y
- c.- Distribución por estrías o carracas.

Los sistemas de cajón y tornillo se usan especialmente para las sembradoras de carretilla; la -- distribución por estrías se utiliza en las sembradoras tiradas por caballerías.

a.- Distribución por Cajón.- La tolva tiene en su parte inferior un orificio bastante grande, para que puedan pasar las semillas cuando funciona la -- sembradora con el máximo consumo. A cierta distan-- cia, por debajo del fondo de la tolva, hay una con-- traplancha paralela, también con orificios, que en-- lazan convenientemente y relacionados con los de la tolva, los orígenes de los tubos de bajada. Entre -- estos dos, puede deslizarse el cajón que llena todo el espacio comprendido entre el fondo y la contra-- plancha, el cual tiene un movimiento alternativo. - Este cajón tiene una entalladura.

Supongamos que la entalladura del cajón coincide con el orificio de la tolva. Las semillas, deslizándose por la acción de su propio peso, atraviesan el orificio del fondo de la tolva y llenan dicha enen

talladura. El cajón, entonces, se desplaza hasta -- que la repetida entalladura coincida con el orifi-- cio del tubo de descenso. Las semillas que la llenaban quedan entonces libres y caen en el tubo referido.

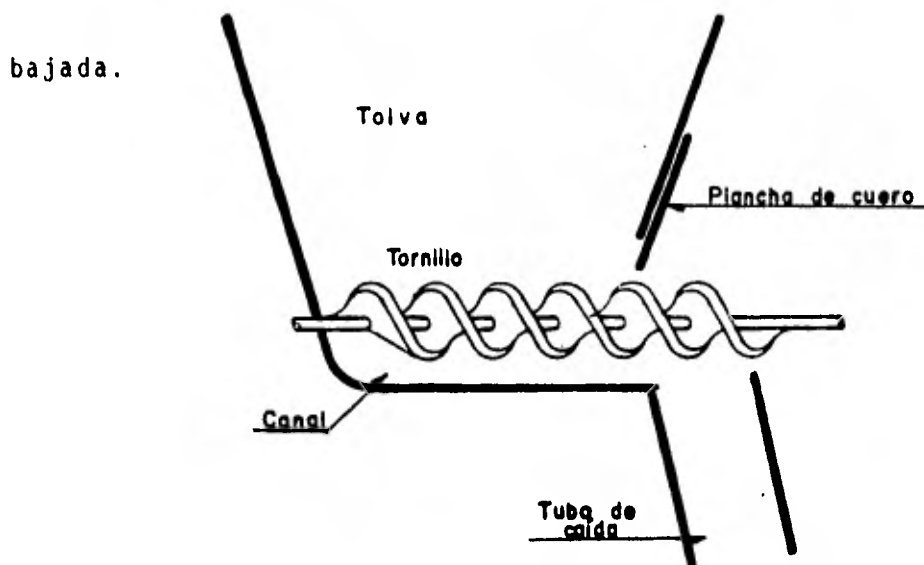
El movimiento de vaivén del cajón lo proporciona la rueda de la sembradora por medio de una transmisión que, fácil de suponer, puede ser una biela y una excéntrica, o un saliente que asegure el desplazamiento en un sentido; el desplazamiento en el sentido inverso, se logra por un muelle de retorno.

Las variaciones del gasto se obtienen variando la capacidad de la entalladura.

Este dispositivo, que proporciona una distribución muy regular, tiene el inconveniente de macha-- car una gran proporción de semillas al quedar apri-- sionadas entre el fondo de la tolva y los bordes de la muesca; en algunos ensayos se han alcanzado has-- ta el 75% de semillas trituradas.

b.- Distribución por Tornillo sin Fín.- (Sistema de Lapparent). El fondo de la tolva enlaza con - un canal semicilíndrico (Fig. III-3) dentro del - - cual gira el tornillo alrededor de su eje. Hacia la parte posterior, el canal desemboca en el tubo de -





**Fig.III-3** Distribución forzada por tornillo.  
Al girar, el tornillo extrae de la tolva cierta cantidad de semillas que conduce al tubo de caída

El tornillo aprisiona en el espacio entre sus espiras y el fondo del canal, cierto número de semillas. En su movimiento de rotación, el tornillo saca estas semillas de la tolva y las conduce al tubo de descenso, donde las suelta.

El gasto se obtiene variando, por una parte, el paso del -- tornillo, y por otra, su velocidad. Para ello el aparato lleva -- una serie de tornillos de diferente paso que se cambian según la naturaleza de la semilla y la cantidad a sembrar. Las variacio-- nes de velocidad se obtienen con un cambio de marchas; el extre-- mo del tornillo se hace solidario con un manguito con garras y -- un piñón que engrana con un plato, en el que hay unos dientes -- dispuestos en círculos concéntricos. La velocidad del tornillo -- varía según el engrane piñón con dientes más o menos próximos al

centro.

La pendiente del suelo, así como la velocidad de desplazamiento, no influyen en la distribución del aparato, pero como anteriormente se dijo la trituración es elevada, lo que se reduce con una lámina de cuero o goma colocada en la parte trasera de la tolva.



Fig. III-4

c.- Distribución por Estrías o carracas.- Estos distribuidores han sido ideados en los Estados Unidos, de donde fueron importados a Francia; por eso también se les conoce con el nombre de distribuidores americanos. En la actualidad, la construcción de este tipo de distribuidores (Fig. III-4) se ha generalizado en Europa. Cada distribuidor alimenta un Tubo de bajada (sembradora en líneas) o esparce la semilla en un ancho de 20 cm. (sembradora a voleo); está constituido (Fig. III-5) por un cilindro de poca anchura que gira alrededor de su eje. Este cilindro tiene en su periferia una serie de estrías o medias cañas colocadas

según las generatrices oblicuas. Por encima hay una simple tolva

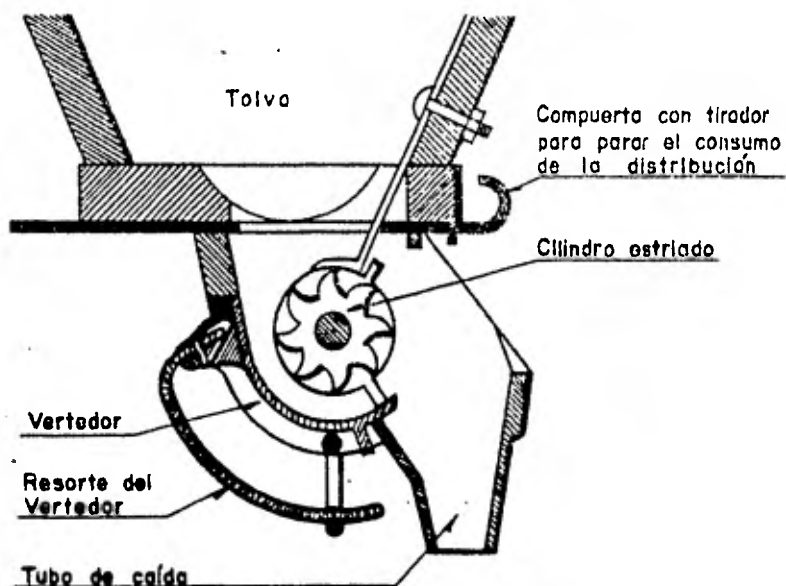


Fig. III-5 Distribuidor de estrías .

elemental, dispuesta en el fondo de la tolva de la sembradora. - Por debajo se forma el origen del tubo de descenso. Los orificios de la tolva y del tubo de bajada están unidos por un conducto, el vertedor, formado por un espacio donde se mueve el cilindro estriado. Cuando este cilindro gira, en sus estrías aprisiona cierta cantidad de semillas que conduce al tubo de caída.

La rotación del distribuidor puede hacerse en uno u otro sentido, teniendo, según el caso, la distribución por encima o por debajo; la primera se utiliza para semillas difíciles de sembrar, sea por su rugosidad, barbas, humedad, o su volumen (remolacha, trigos sulfatados, maiz, guisantes, judías, tréboles, adormideras). La segunda sirve para las semillas corrientes.

La regulación del gasto se obtiene haciendo variar la capacidad de cada estría sin modificar la velocidad de los distribuidores, siendo esto una de las grandes ventajas de este sistema. Para reducir la capacidad de las estrías, puede hacerse deslizar una vaina o funda, que cubra una mayor o menor parte de las estrías, o bien se enlaza cada cilindro estriado con un cilindro liso que tenga el mismo diámetro exterior, bastando entonces deslizar el árbol portador de los distribuidores paralelamente al eje.

Sin embargo, para mejorar la siembra de pequeñas semillas se cuenta con dos velocidades para la distribución, con la relación de 1 a 3. Así se obtiene el mismo gasto por hectárea, a la velocidad normal, dando poca capacidad de estrías. En este último, la siembra de las semillas pequeñas se hace con mayor precisión.

El distribuidor se completa con una compuerta con tirador (Fig. III-5) que impide el funcionamiento cuando no se quiere sembrar con todas las hileras de la sembradora.

Para vaciar la tolva se abre el vertedor que está cerrada por un resorte, o basculando la tolva.

Los distribuidores con estrías a veces triturarán cierta proporción de semilla; sin embargo, en

los buenos modelos ésta proporción es ínfima. Por el contrario, la regulación del gasto se hace con gran sencillez y la distribución es muy regular, no influyendo la velocidad de desplazamiento de la máquina ni la pendiente del terreno.

Puede suceder que algunas piedras mezcladas con las semillas queden detenidas entre las estrías y la funda. Y si son duras, pueden estropear el distribuidor y romper las estrías. Para evitarlo el vertedor es móvil y puede separarse del cilindro estriado -- por la influencia de un esfuerzo anormal, y se conserva en su lugar con una muelle de retorno (Fig. III-5). Según el tamaño de las semillas, se coloca una clavija que limita el acercamiento entre las dos piezas, quedando el fondo del conducto tanto más cerca -- del cilindro estriado, cuanto más pequeñas son las simientes.

d.- Distribución por espolones. Este tipo de distribuidor da el nombre a la sembradora con espolones, la cual presenta igual -- disposición que la sembradora con estrías, con la que se confunde a menudo.

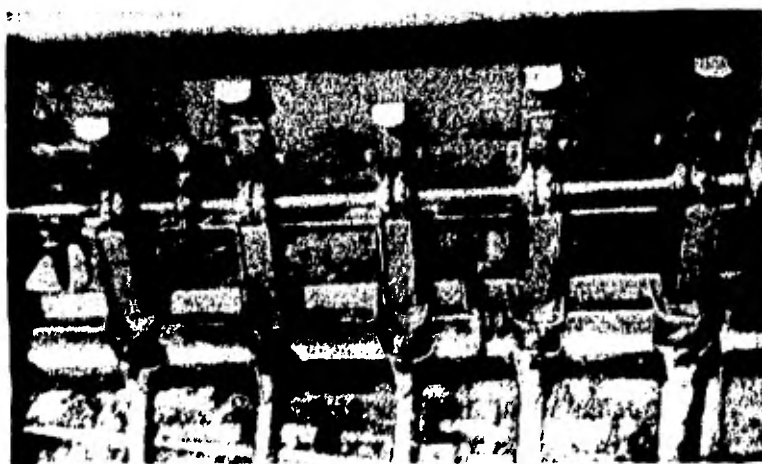


Fig. III-6. Distribuidor de espolones.

El distribuidor (Fig. III-6) es un cilindro de poca anchura que, en vez de estrías, tiene en su periferia dos hileras de espolones dispuestos radialmente. Hay varios tamaños de espolones, según sean los de la simiente que deba sembrarse. Los distribuidores están montados en el mismo árbol y giran en la base de la tolva, cada uno en el interior de una cámara de distribución, que tiene dos lados verticales paralelos y un fondo constituido por una paleta, cuya distancia al distribuidor se regula según el tamaño de las semillas. Todas las paletas van dirigidas por una palanca única.

En su movimiento de rotación, los distribuidores arrastran la semilla y la abandonan en cada uno de los tubos de descenso correspondiente. La distribución se hace siempre por debajo.

No se trata, pues, de una distribución forzada en su acepción exacta, sino solamente de un arrastre de la semilla por espolones. Existe, pues, escaso peligro de rotura de semilla.

Cada cámara de distribución se comunica con la tolva por una compuerta, de la que se regula la abertura según el tamaño de los granos. Y cada compuerta cerrada pone fuera de servicio el distribuidor correspondiente.

La regulación del gasto se obtiene variando la

velocidad de rotación de los distribuidores. A este fin, una caja de velocidades con combinaciones múltiples, da, según los modelos, de 50 a 80 velocidades diferentes. Para los modelos de motocultivo, -- los engranajes se encierran en un carter estanco al baño de aceite.

Hay provisto un dispositivo para regular el -- consumo en paro. Se hacen girar los distribuidores con una manivela cuyo número de vueltas corresponde a cierta distancia recorrida, y se recoge, en un canalón colocado debajo de los distribuidores, el grano, que se pesa seguidamente. Este canalón, que en trabajo normal se quita, sirve también para efec- - tuar el vaciado de la tolva.

### III.- DISTRIBUCION CON ELEVADORES

En este dispositivo, las semillas son elevadas por los distribuidores del fondo de una tolva secundaria, que comunica con la tolva principal y que -- puede obturarse con una compuerta que permite parar el funcionamiento del distribuidor. Las semillas, - llevadas por el distribuidor, son elevadas a cierta altura y echadas en el orificio del tubo de descenso.

Las diferentes piezas del distribuidor se desplazan siempre a gran distancia del fondo de las paredes de la tolva secundaria; por consiguiente, es-

tos aparatos no machacan las semillas, cualquiera - que sea la cantidad y la variedad que se siembre. - Por el contrario, las modificaciones del gasto se - hacen con cierta complicación y algunas causas (sacudidas, pendiente) pueden influir en la regularidad de distribución.

Podemos distinguir, en este estudio:

- a.- Los distribuidores de cucharas radiales;
- b.- Los distribuidores con alvéolos, y
- c.- Los distribuidores de cuchara propiamente dichas.

a.- Distribuidores de cucharas radiales.- Los primeros aparatos, especialmente el ideado por Mathieu Dombasle, eran de cucharas radiales. El fondo de la tolva se enlaza con un canal en el cual gira el distribuidor, que está formado por un disco móvil alrededor de un eje horizontal y en la periferia del cual se han implantado pequeñas cucharas. - En el movimiento de rotación, el distribuidor, que se sumerge en parte en la masa de semilla a esparcir, se aprovisiona con dos o tres semillas. Y al llegar a la parte superior, cada cuchara vacía sus semillas en el tubo de bajada.

b.- Distribuidor con alvéolos.- Este tipo de distribuidor que también se usa en sembradoras de precisión, está constituido por una pieza vaciada -



(aluminio) que tiene forma de disco más o menos completo y en cuya periferia están dispuestos unos alvéolos; su forma y su volumen se establecen en función del tipo de semilla y la cantidad que debe depositarse por cada alvéolo.

El distribuidor gira en el fondo de la tolva, y las semillas recogidas por cada alvéolo, después de un recorrido de media vuelta, en el curso del -- cual las semillas que hay en exceso caen de nuevo -- en la tolva, llegan ante la abertura de evacuación y caen libremente en el tubo de bajada que las conduce al suelo.

Según el tipo de distribuidor pueden sembrarse todas las semillas, particularmente el maíz, la remolacha industrial (glomérulos, vestida, segmenta--da), guisantes, colza, etc.

c.- Distribuidores con cucharas laterales.- Este dispositivo fue ideado por Smith, en Inglaterra. El distribuidor tiene un disco (Fig. III-7) de chapa delgada, en cuya periferia están fijadas cierto número de cucharas suspendidas al extremo de un brazo paralelo al árbol del disco. Estas cucharas, generalmente, están situadas en las dos caras del disco, sujetadas con un simple pasador. A cada lado -- del disco hay un embudo que comunica en su parte inferior con el comienzo de descenso; cada disco ali-

menta, con esta disposición, los tubos de bajada.

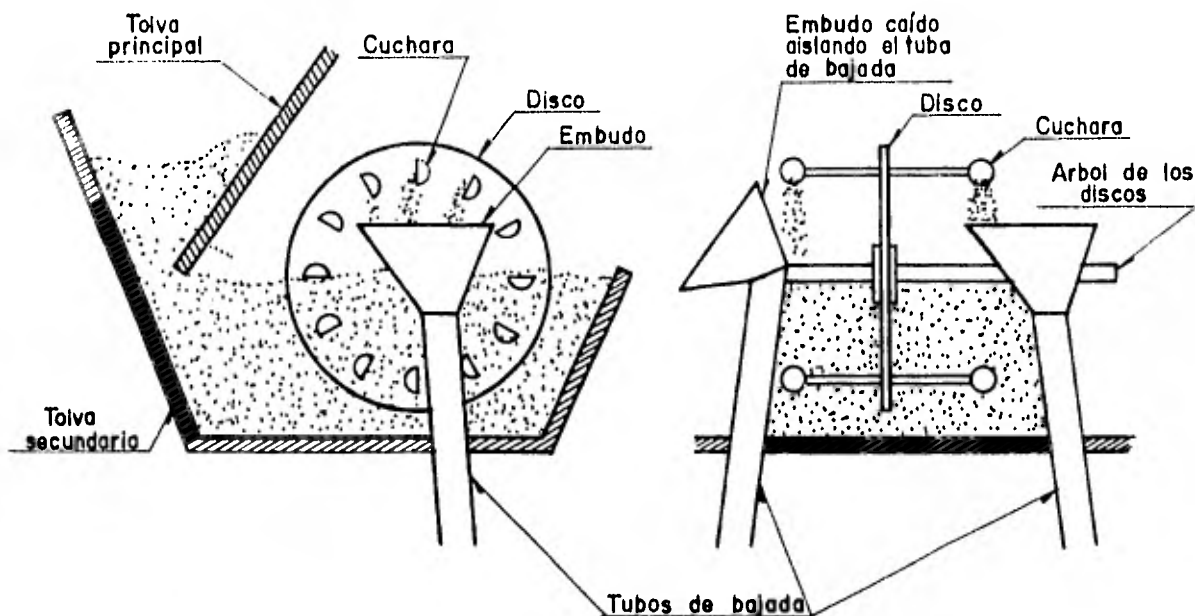


Fig.III-7 Distribuidor de cucharas visto de lado y de frente, las cucharas se intraducen en el fondo de la tolva elemental y se llenan de semillas, que luego vierten en el embudo del tubo de caída.

La parte inferior del disco gira en el fondo de una tolva - secundaria que comunica con la principal. A cada pasada, las cucharas recogen una cantidad de semillas que vierten, al llegar a la parte superior, en cada uno de los embudos.

Cucharas.- Las cucharas están formadas por pequeñas piezas de fundición troncocónicas (Fig. III-8) y son generalmente dobles, es decir que tienen en cada una de las dos bases, cavidades opuestas y de capacidad distinta. La cavidad mayor se utiliza por las semillas de dimensiones corrientes (trigo, cebada, avena, etc.), mientras que la menor se usa para la siembra de semillas pequeñas (alfalfa, trébol, etc.). Para cambiar la cavidad, se retira el árbol de la tolva y se le vuelve de un extremo al otro. Para este -

cometido, los lados pequeños de la tolva tienen una escotadura - (Fig. III-9) que dejan pasar el árbol, el cual una vez en su sitio, se fija pasando el cerrojo.

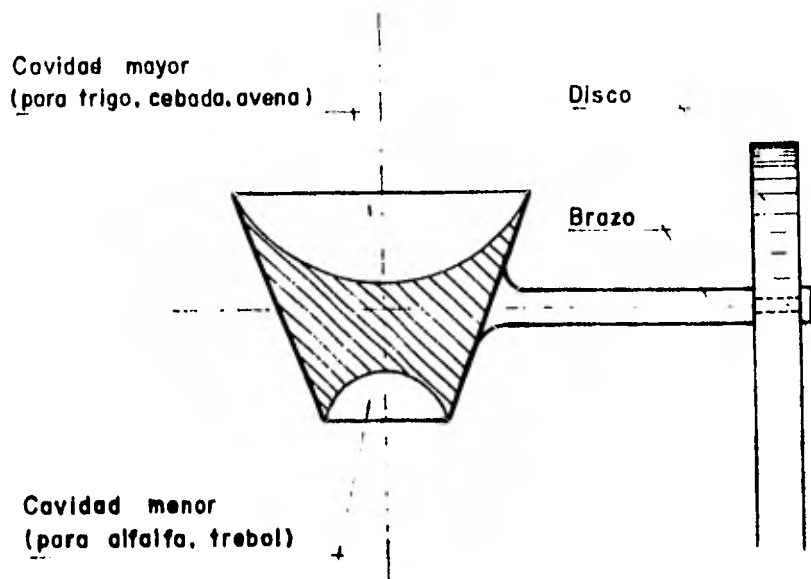


Fig. III-8 Cuchara vista en sección

El piñón accionador se pasa al otro extremo del árbol, o bien cada extremo termina con un cuadrado o por una entalladura a mitad del hierro, el cual entra dentro de un manguito solidario del árbol del engranaje.



Fig. m-9. Conjunto de una distribución por cucharas.

Observación.- Para asegurar una regularidad en la distribución, conviene que las cucharas sean rigurosamente tangentes a un mismo círculo interior, para que todas ellas se vacíen aproximadamente por el mismo lugar, condición indispensable para que todas las semillas recogidas por las cucharas, caigan en los embudos.

Cuando se precise aislar uno de los tubos de bajada se dobla el embudo (Fig. III-7), cuyos costados están montados en bisagras. En esta posición, en lugar de deslizarse por el embudo, vuelven a caer en la tolva y su consumo queda anulado.

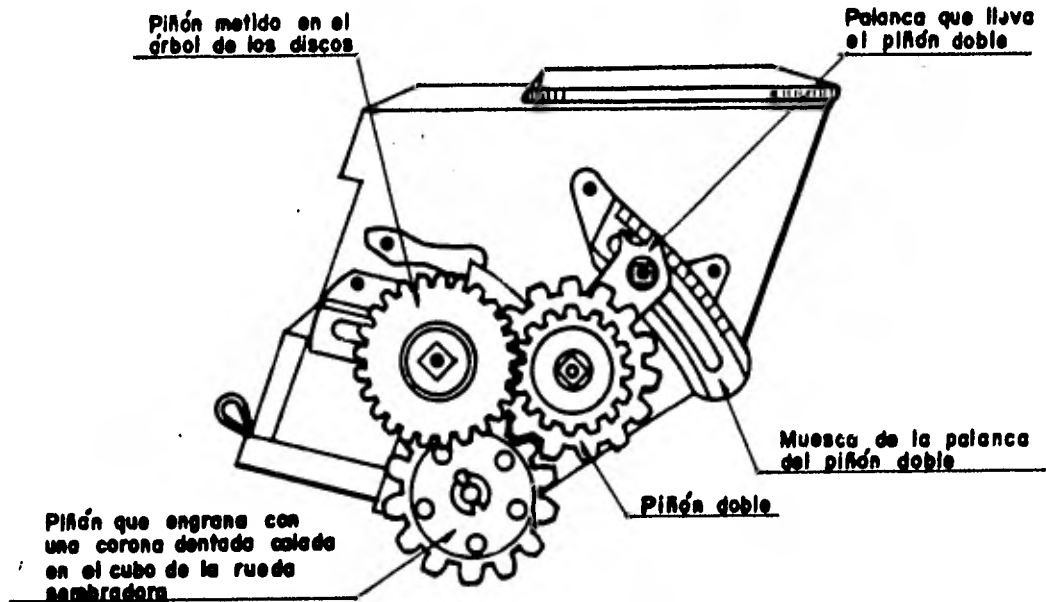
Para ahorrar simiente en las siembras de remolachas, se ha aumentado el número de cucharas y disminuido la capacidad de cada una de ellas. De esta forma, las semillas recogidas se dejan caer en los tubos de descenso casi una a una. Con ello se obtiene una considerable economía de semilla: la densidad de la siembra, que normalmente es de 25 a 30 kg por hectárea, baja a 20 kg, y en condiciones muy favorables a 12 ó 13 kg.

Regulación del gasto en los distribuidores de alvéolos y en los de cucharas.- Como la capacidad de los alvéolos y de las cucharas no pueden cambiarse, la modificación del consumo se logra variando la velocidad del distribuidor. Se entiende que con

el mismo andar de la máquina, cuanto mayor sea la -  
desmultiplicación del árbol del distribuidor, menor  
será el consumo de semilla.

En el grabado (Fig. III-10), la rueda derecha  
de la sembradora, que no está en la figura, tiene -  
una corona dentada que engrana con el piñón coloca-  
do en la parte inferior. Este piñón engrana con un  
piñón doble, llamado piñón loco, que en realidad es  
tá constituido por dos piñones: finalmente el piñón  
doble engrana con el piñón ajustado en el árbol de  
los discos. Para variar la velocidad del distribui-  
dor, basta substituir el piñón doble que engrana --  
con el del árbol de los discos, es diferente en la  
cantidad de dientes. Por esto se observa que el pi-  
ñón doble está sostenido por una palanca cuyo cen-  
tro de rotación es el eje del piñón inferior. Esta  
palanca se desliza en el otro extremo por una enta-  
lladura graduada y la cual puede fijarse donde con-  
venga. Deslizando la palanca en dicha entalladura,  
se monta el piñón doble conveniente, según las indi-  
caciones dadas por el constructor debe dar el consu-  
mo deseado, y se mueve la palanca hasta establecer  
contacto con el piñón del árbol de los discos. Cual-  
quiera que sea la posición de la palanca, el piñón

doble queda siempre engranado con el piñón inferior.



**Fig.III-10 Regulación del consumo en una sembradora de cucharas**

La variación se obtiene por un juego de piñones que permiten variar la velocidad de rotación del árbol de discos con relación a la de la rueda de la sembradora.

Este sistema de regulación del gasto precisa, como puede verse, de toda una serie de piñones de recambio que tienen su peso y pueden extraviarse. Por ello se ha intentado aplicar a los distribuidores de cucharas, el principio de regulación de los distribuidores con estrías o de carracas, variando, no la velocidad del distribuidor, sino la capacidad útil de cada cuchara y con ello se han ideado los distribuidores de cucharas extensibles.

Distribuidores de cucharas extensibles.- El distribuidor --

comprende (Fig. III-11) dos discos paralelos y su árbol dos partes, en el sentido de longitud. Uno de los discos está acuñado en una mitad del árbol, mientras que el otro es solidario de la otra mitad. Una manivela del lado de la tolva determina el desplazamiento lateral de una mitad del árbol, en relación con la otra, y por ello puede variarse en la proporción deseada - la separación entre los dos discos. Una aguja que se mueve en un cuadrante dividido, determina el grado de abertura y, por consiguiente, como veremos enseguida, indicará el gasto correspondiente. Cada disco, que es de chapa de acero estampado, lleva una serie de cucharas en forma de canales que están dirigidos hacia el otro disco, que atraviesan mediante unas muescas a propósito. La parte útil de las cucharas, que es la que transporta la semilla de la tolva al embudo correspondiente, es la que se halla en el exterior de los discos. Maniobrando, pues, la manivela mencionada anteriormente, se puede, deslizando los dos semiejes, variar la separación de los discos y por consiguiente la capacidad de las cucharas. También con este dispositivo puede variarse el gasto, sencilla y rápidamente, sin modificar la velocidad del árbol del distribuidor.

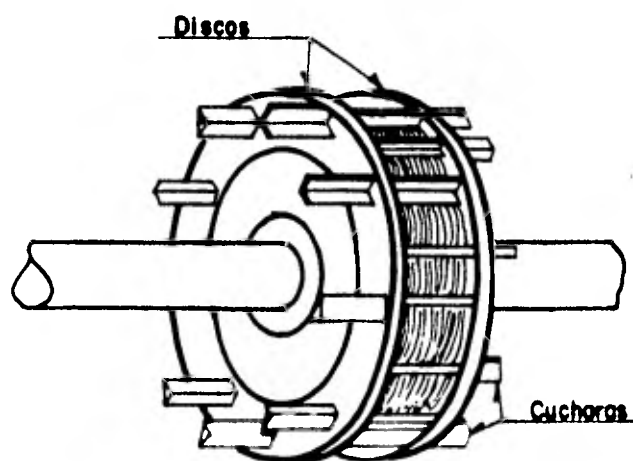


Fig. III-11. Distribuidor de cucharas extensibles

Como en el dispositivo precedente, tampoco se producen roturas de semillas.

Causas que pueden influir en el gasto, según la forma de distribución.- Las causas que más pueden influir en el gasto son las sacudidas y el declive del terreno. Hemos visto que las sembradoras de distribución forzada son insensibles a estas influencias, pero en cambio no es así en las sembradoras de alvéolos y en las de cucharas.

Influencia en las sacudidas.- En las sembradoras de alvéolos las sacudidas amontonan más fuertemente las semillas en la parte inferior de la tolva y dejan así que cada alvéolo recoja mayor cantidad de ellas en cada pasada. Las sacudidas aumentan el gasto en las sembradoras de alvéolos.

Por el contrario, en las sembradoras de cucharas las sacudidas hacen caer demasiado pronto, fuera del embudo, algunas de las semillas que ha cogido cada cuchara y por consiguiente ocasionan una disminución del gasto.

Pero las sacudidas no tienen la misma importancia a todo lo ancho de la sembradora. Cuando una de las ruedas franquea un obstáculo, el extremo de la sembradora del mismo lado se levanta a igual altura que la del obstáculo y las diferentes partes de la sembradora se levantan tanto menos, cuanto más ale-



jados estén de dicha rueda. Por consiguiente, las sacudidas se notarán mucho más en los extremos y menos hacia la mitad de la sembradora. Resulta de ello que en una sembradora de alvéolos, la distribución será más elevada hacia las ruedas y mínima en el centro, mientras que en un distribuidor de cucharas sucederá lo contrario.

Influencia de la pendiente del terreno.- La pendiente del terreno, ya sea en el sentido de avance de la sembradora, ya en sentido perpendicular, no influye en la sembradora de distribución forzada, en cambio si lo hace, y mucho, en las sembradoras de alvéolos o de cucharas.

Se comprende fácilmente que en estas últimas, ya que es la inclinación de las cucharas y la de los alvéolos la que determina la caída de las semillas en el embudo y por consiguiente en el tubo de descenso, según el sentido de la pendiente del suelo, las semillas salgan demasiado pronto o retrasadas de las cucharas o de los alvéolos y una parte de aquéllas caiga de nuevo en la tolva, en vez de verterse en el tubo de bajada. De ello resultarán unas variaciones de gasto del 5 al 10 %, según la sembradora trabaje en terreno horizontal o en pendiente. Se han buscado dispositivos para variar la inclinación de la tolva con relación al chasis y por consiguiente mantenerla horizontal, cualquiera

que sea la pendiente del suelo.

El inconveniente es el mismo cuando la sembradora trabaja en terreno pendiente, siguiendo las -- curvas de nivel. La masa de semillas se amontona en la parte más baja de la tolva y modifica la distribución. Pero careciéndose de un dispositivo que pueda restablecer la horizontabilidad en plano perpendicular al eje de la sembradora, en el caso de los terrenos con pendiente, habrá de abstenerse de sembrar siguiendo dichas curvas de nivel.

Para conservar la tolva horizontal en el sentido de desplazamiento de la máquina, la tolva lleva un piñón que engrana con una cremallera del bastidor. El mando del piñón se hace con una manivela y un tornillo sin fin, constituyendo un sistema inversible. La tolva lleva un pequeño péndulo o un nivel para facilitar la regulación.

Los sistemas automáticos ideados antiguamente para conservar la tolva en posición horizontal, han sido desechados por su complicación.

#### IV.- DISTRIBUCION CENTRIFUGA.

Este sistema (Fig. III-12) sólo tiene un distribuidor que alimenta todos los tubos de bajada. - La semilla, colocada en la tolva cónica (capacidad 150 litros), baja por su propio peso a 15 conductos

verticales, que la conducen al interior y parte inferior de un cono invertido. Dicho cono de distribución, tiene un movimiento de rotación y va provisto en su cara interna de cuatro aletas. Y por efecto de la fuerza centrífuga, la semilla se proyecta a los 15 tubos de bajada, cuyas salidas se reparten horizontal e inmediatamente por encima del cono de distribución.

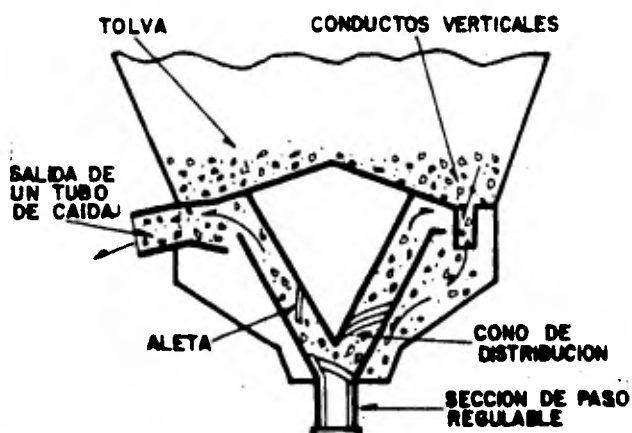


Fig. III-12 Mecanismo de funcionamiento de una sembradora de distribución centrífuga.

La regulación del gasto se obtiene variando la sección del paso de la semilla en el cono de distribución.

Este tipo de sembradora, destinado al motocultivo, es semisuspendido y con enganche por tres puntos.

#### CLASIFICACION DE LAS SEMBRADORAS.

Pueden distinguirse, considerando, no ya la forma de trabajar de los diferentes órganos de la sembradora, sino la forma como son esparcidas las semillas en el suelo, las categorías si-

guientes:

- 1.- Sembradora de carretilla;
- 2.- Sembradoras a voleo;
- 3.- Sembradoras en líneas;
- 4.- Sembradoras de surcos;
- 5.- Sembradoras de golpes;
- 6.- Sembradoras en líneas discontinuas, y
- 7.- Sembradoras de precisión de una sola semilla.

1.- Sembradoras de carretillas.- Ya hemos dado el principio de esta máquina, formada por una o dos ruedas, una tolva, un aparato distribuidor y mance-ras. Estas sembradoras, que sólo siembran una hile-ra cada vez, estaban especialmente destinadas a la horticultura, pero no han dado los resultados que - se esperaba de ellas. Se emplean mucho más en los - campos de experimentación y algunas veces en gran-- des cultivos para reponer las faltas que se notan - en un campo al nacer las plantas.

El aparato se completa con un marcador consti-tuído por una punta que va trazando un surco en el suelo, para indicar la línea que la rueda debe se-- guir en la pasada siguiente.

El marcador es indispensable para que las lí-- neas sean paralelas, cuando la sembradora sólo tie-ne una rueda.

2.- Sembradoras a voleo.- Ya han sido explicadas anteriormente (Fig. III-1), y la disposición general del aparato, es un tren con dos ruedas que -- aguantan una tolva baja, tirada por una caballería, por medio de unas varas.

Tolva de distribución.- La acción del distribuidor se completa a menudo con una tabla de reparto, a la cual se da impropriamente el nombre de tolva de distribución. A veces, es una plancha paralela al eje y ligeramente inclinada. Las semillas -- caen en la parte superior y resbalan a lo largo de la superficie, donde encuentran una serie de salientes, generalmente triangulares, cuyo objeto es aumentar el desparramado de las semillas y asegurar una distribución uniforme en el campo.

Se ha exagerado mucho la importancia de estos salientes. Un razonamiento demuestra que, en efecto, sería interesante colocar un saliente inmediato, -- aplomado al distribuidor, el cual repartiría el ahorro de semillas que proporciona en dos partes. Dos salientes colocados ligeramente más abajo, partirían cada uno de estos dos chorros en otros dos y -- así sucesivamente.

A menudo la tolva está constituida por dos tablas paralelas entre las cuales se han colocado una serie de clavos dispuestos simple y quincuncialmen-

te (plantas colocadas en filas paralelas cruzadas - en diagonal), sin ocuparse de su posición en relación con los distribuidores.

Montaje de las varas.- La sembradora a voleo - es una máquina de poco esfuerzo de tracción, debido en parte a que la cantidad de semilla a sembrar por hectárea, nunca es importante y por que no tiene, - como las sembradoras de líneas, rejas o cuchillas - que opongan cierta resistencia al avance de la máquina. Por consiguiente, la sembradora a voleo casi siempre es tirada por un caballo enganchado a las varas, tendiendo, para acrecer (aumentar) la superficie que se cubre en una pasada, a aumentar la anchura de la máquina. Es por ello que se llega a anchuras de 3.50 y 4 metros.

En estas condiciones, al igual que para los distribuidores de abonos que tienen la misma particularidad, está indicado que los brazos de las varas estén trianguladas por unos tirantes fijados en los extremos de la tolva y adoptar un dispositivo de transporte por carretera, que consiste en trasladar las ruedas hacia la mitad de los lados largos de la tolva.

Generalmente, como sembradoras a voleo, se utilizan máquinas basadas en el mismo principio que los distribuidores de abonos de fuerza centrífuga.

3.- Sembradoras a líneas o a chorrillos.- La sembradora a líneas, de la que hemos dado una vi- si ón ge ne ra l (Fig. III-2) está destinada, como in di ca su no mb re, a repartir la semilla siguiendo lí- ne as pa ra le la s, y no ya en la superficie del suelo, sino también a cierta profundidad, regulable.

La sembradora a chorrillo tiene, pues, una serie de piezas que constituyen los aparatos para enterrar, destinados a repartir las semillas a la pro fu nd id ad de se ea da. Por otra parte, como es preciso para la ejecución de los trabajos ulteriores que, no solamente las líneas de una misma pasada, sino también las líneas de las demás, sean todas paralelas y equidistantes, se ha tenido que adoptar un sistema de dirección especial que no puede depender del enganche, puesto que daría demasiada ir re g u la ri dad.

Aparatos para el enterrado de la semilla.- En principio, estos aparatos comprenden (Fig. III-2) - la cuchilla o reja que abre un pequeño surco en el suelo, al fondo del cual se depositan las semillas que son conducidas a la reja por los tubos de bajada.

A menudo, las rejas son móviles en el plano vertical para seguir las desigualdades de la superficie del suelo. Con este fin, dicha reja se fija -

a un hierro cuyo extremo está articulado a un travesaño horizontal, con cuya disposición los tubos de descenso deben poderse alargar o acortar para seguir distintos movimientos. Otras veces, las rejas de enterramiento están fijadas de forma invariable al bastidor de la sembradora y los tubos de descenso son rígidos.

Cuchillas o botas para el enterrado.- Estas piezas, que en los catálogos se designan impropriamente con el nombre de rejas (la reja es, en efecto, una pieza que corta la tierra horizontalmente, mientras que la cuchilla trabaja verticalmente), están constituidas por una pieza de fundición, más delgada por delante. Cuando la tierra se ha trabajado convenientemente, presenta poca resistencia a la penetración de la cuchilla y ésta puede tener la punta rígida hacia atrás. En caso contrario, la punta se dirige hacia adelante. La cuchilla o bota se alarga por detrás con dos aletas de chapa que pueden ser planas, acodadas o romas, formando un conducto cilíndrico en el cual penetra la parte inferior del tubo de bajada.

Es preciso, por lo general, que las rejas puedan seguir las desigualdades de la superficie del suelo, y deben levantarse, ya sea para dar vuelta al extremo del asurcado, o para el transporte por camino. Se comprueba, pues, que la longitud de los



tubos de descenso deben poderse variar, sin que por ello se cree una solución de continuidad.

Cuando la bota está bien hecha, abre un surco en el fondo del cual deposita las semillas, y este surco debería cerrarse por sí mismo detrás de aquella al derrumbarse naturalmente sus dos taludes. Pero a menudo el surco queda en parte abierto y para llenarlo se colocan detrás las piezas constituidas por cadenas de grandes anillos (anillos de recubrimiento) o alguna pieza rezagada, que al resbalar -- por el suelo iguala la superficie. Naturalmente, -- con la presencia de estas cadenas aumenta el esfuerzo de tracción del enganche.

Para algunas siembras tardías, en particular para la remolacha, es conveniente comprimir la tierra por encima de las líneas. Se ponen entonces detrás de las botas o cuchillas pequeños rulos. Esta operación es más aconsejable que pasar el rulo compresor por toda la superficie del campo sembrado, -- lo que puede ocasionar una desecación más rápida al favorecer la ascensión del agua por capilaridad y -- por consiguiente su evaporización. Algunos constructores emplean una disposición que consiste en dejar arrastrar detrás del rulo un anillo de gran diámetro, que pulveriza la parte superior del suelo.

Para aumentar la penetración de la cuchilla o bota, y así obtener la profundidad deseada, se uti-

lizan muelles o se carga aquélla con contrapesos -- puestos en la parte posterior del montante, al cual está fijada. Para evitar el atasco, las botas nunca se colocarán en la misma línea transversal, y deberán utilizarse contrapesos diferentes según la serie de botas o cuchillas que se trate sobrecargar.

Cuchillas rígidas.- En algunos países se usa mucho el tipo de sembradora ideada por Jacquet Robillard, en el cual las cuchillas son solidarias de un gran travesaño que se puede subir o bajar según la profundidad en que se ponga la semilla.

Disco.- Se construyen sembradoras en que la cuchilla está constituida por un disco de grada pulverizadora. El conducto de la semilla desemboca hacia el interior del casquete. De esta forma se disminuye evidentemente la resistencia al avance.

Cuchillas circulares.- En el mismo orden de ideas, se han reemplazado la cuchilla de fundición por dos cuchillas circulares que forman un ángulo - cuyo vértice se dirige hacia adelante, y entre las dos desemboca el extremo inferior del tubo de bajada.

Elevación de las cuchillas de enterrado de semillas.- Hay que levantar las cuchillas cuando se llega al final del surco, para dar la vuelta sin doblar o abollar los órganos de distribución.

En los modelos antiguos, esta elevación se hacía arrollando en un torno unas cadenas cuyo extremo estaba enganchado a los montantes de las cuchillas. La maniobra del torno, por medio de una manivela y un tornillo, sin fin, era larga y pesada; actualmente se hace en un solo movimiento y por medio de una palanca que actúa directamente sobre el árbol de las manivelas a las cuales están enganchadas las cadenas.

Conducción de las semillas.- Estas conducciones, llamadas también "tubos" de bajada o de caída, deben poderse alargar o acortar sin obstruirse. Los primeros modelos estaban constituidos por una serie de embudos colocados unos encima de los otros y unidos por cadenas. Actualmente, se usan dos sistemas de montaje diferentes.

a.- El tubo de bajada telescópico, (Fig. III-13), ideado por Smith, se emplea todavía y comprende un primer tubo terminado en su parte superior -- por una gorguera. Este tubo 1, penetra en un tubo 2, de diámetro un poco mayor, por el cual puede deslizarse fácilmente. Este tubo lleva en su extremo una rodillera, especie de rótula, que se articula con el conducto que penetra al interior de la cuchilla de enterrar. Esta rodillera es indispensable, y según la separación que deba sembrarse hay que suprimir cierto número de hileras, quitando las cuchi

llas que ya no quedan en el plano vertical de los distribuidores alimentados. Los tubos 1 y 2 van recubiertos por una vaina protectora 3, que los protege de los choques, la cual queda suspendida por debajo de la tolva con dos cadenitas. La vaina 3 aguanta el tubo 1 por medio de su gorguera.

b.- Tubos flexibles.- Se usan igualmente y están constituidos por una larga faja o fleje metálico arrollado en hélice, de forma que una espira cualquiera recubre parcialmente su inmediata superior.

4.- Sembradoras de surco.- En principio, este aparato está destinado a depositar las semillas en línea continua dentro del surco que ha abierto el arado antes de que se cubra. Se coloca en el soporte del arado una pequeña sembradora constituida por una tolva, un distribuidor y un tubo de bajada muy corto, sin cuchilla de enterrado. El movimiento del distribuidor queda asegurado por medio de una cadena que pasa por un piñón calado en una de las ruedas del arado.

Cuando la sembradora funciona con un arado brabant double (el de doble vertedera y cama articulada que también permite la-

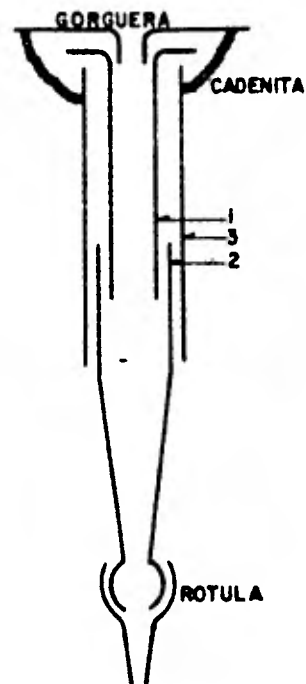


Fig. III-13 Corte de un tubo de bajada telescópico.

brar surcos en ambos sentidos), la tolva se cierra herméticamente y la misma sembradora puede moverse alrededor de un eje horizontal, perpendicular a la cama; posee una rueda que se desplaza sobre el barbecho y da movimiento al distribuidor. Cuando se -- llega al extremo del surco, se voltea el brabante -- sin ocuparse de la sembradora, que asimismo gira so bre su eje horizontal, tomando automáticamente la -- posición simétrica de la que tenía.

El arado debe ejecutar una labor muy ligera, a fin de que las semillas no queden demasiado profundas. Algunas simientes se depositan contra la labor y se recubren con la pasada siguiente. Estas sembradoras son muy empleadas para el maíz y frijol.

5.- Sembradora a golpes.- Las sembradoras sirven para colocar las semillas a montoncitos. Esta -- forma tendría como fin economizar cuando plantas co mo las remolachas, deben de estar dispuestas en líneas y a cierta distancia unas de otras. Pero el in conveniente del sistema aparece en el momento del -- aclareo (operación consistente en aclarar las plantas de un sembrado, arrancando cierto número de -- ellas cuando se hallan demasiado juntas, para dar -- más espacio a las demás y favorecer así su desarrollo); es difícil practicarlo porque todas las raíces están enlazadas o embrolladas y hay peligro de destruir las de la planta que debe quedar en el sue

lo. Por ello, estas sembradoras no están muy extendidas.

El dispositivo más sencillo consiste en obtener momentáneamente con una compuerta el extremo inferior del tubo de bajada, compuerta que puede abrirse periódicamente por medio de un tope o diente, que al actuar sobre la palanca deja caer de una vez la cantidad de semilla que constituye el golpe.

La sembradora a golpes, ideada por M. Savary-Carlier y especialmente diseñada para el cultivo de la remolacha, comprende seis distribuidores colocados con separación variable (Término medio 43 cm) y provistos cada uno de una tolva individual. Cada distribuidor está compuesto de una rueda apoyada en el suelo y cuya llanta tiene seis agujeros, distantes uno de otro unos 26 cm. aproximadamente. En el interior de la rueda lleva un disco con seis cucharas cuya capacidad puede modificarse por un tornillo que forma el fondo. Las cucharas movidas por la rueda, se llenan en el fondo de la tolva y derraman las semillas en un conducto que las conduce al interior de la llanta, desde donde caerán a golpes en el suelo cada vez que se presente el agujero.

Las seis ruedas distribuidoras están unidas por acoplamientos cardan que les permiten seguir independiente todas las desigualdades del suelo, man-

teniéndose los orificios en la misma línea transversal. Ante cada rueda se encuentra una cuchilla que va abriendo un pequeño surco, en el fondo del cual son depositadas las semillas y queda cubierto por medio de dos ganchos o zarpas dispuestos a cada lado.

Esta sembradora permite alinear los golpes en el sentido de la longitud y de la anchura, a fin de dar la posibilidad de efectuar después de las binas (dar segunda labor a las tierras) mecánicamente.

6.- Sembradora en líneas discontinuas.- El sistema expuesto se puede transformar en sembradora de líneas discontinuas, disponiendo la compuerta en la parte superior del tubo de bajada. La masa de semillas que se acumula por encima de la compuerta se va escalonando durante su recorrido por el interior del tubo de caída y se depositan en el terreno en líneas discontinuas.

7.- Sembradoras de precisión para un grano.- - Los técnicos de la remolacha azucarera, han dedicado todos sus esfuerzos sobre dos puntos en el cultivo de dicha planta; la siembra y el aclareo correcto, tanto a mano como a máquina, la siembra debe poseer las dos cualidades siguientes: regularidad y buen brote. Las sembradoras clásicas exigen más semilla y ello complica el trabajo posterior, dejando

en cada línea un número considerable de plantas embrolladas unas con otras.

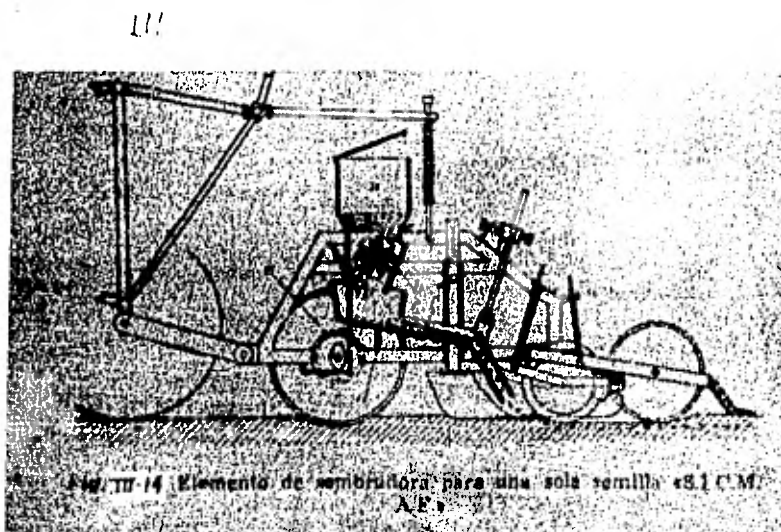
Por eso se ha ido a la segmentación mecánica de las semillas y a envolver las partículas con sustancias diversas apropiadas, a fin de obtener unas pequeñas esferas geométricamente perfectas. Así, hoy existen sembradoras de precisión que dan una línea de semillas sembradas a espacios regulares y previamente determinados.

Distribución mecánica.- En la sembradora "ABC", la distribución se obtiene mediante un cilindro alveolado, sobre el cual rueda un segundo cilindro de caucho que impide que dos semillas penetren en el mismo alvéolo. Una curvatura en el canal de bajada da a cada semilla igual velocidad y en sentido contrario al del desplazamiento de la sembradora, de forma que llegan al fondo del surco con una velocidad nula, quedando justo en el lugar donde se depositó.

La sembradora "Taxigraine" es también con alvéolos. El movimiento del distribuidor se realiza directamente por medio de una rueda de arrastre con paletas sin llanta. Las semillas son abandonadas por el distribuidor muy cerca del suelo, de suerte que el trayecto de caída libre no sobrepasa los 4 cm. Además, para evitar que las semillas no rueden



dentro del surco, éste tiene una sección en V que detiene la semilla en su fondo.



Las propiedades vibratorias de las semillas también se aprovechan (Fig. III-14). Estas caen en pequeña cantidad de una caja alimentadora a provista de una rueda con alvéolos b, de volumen regulable, a un canal de vibración c inclinado hacia el orificio de bajada. Las vibraciones de este canal son producidos por frotador puesto en contacto, por medio de un resorte d, con los dientes de un piñón e solidario del eje de las ruedas. Un regulador f mantiene las semillas una detrás de las otras. Según el grosor de las semillas, la sección del canal de vibración se modifica. El esparcido de dichas semillas sobre el suelo es función de la velocidad de la sembradora y de la del distribuidor.

Distribución neumática.- Un disco vertical perforado D (Fig. III-15) gira alrededor de su eje  $00'$  según la flecha l. Su cara -

izquierda (corte y'y) está metida en parte en una cámara de de--  
 presión C, en forma de unos tres cuartos de anillo o circunferen--  
 cia. Esta cámara está representada por una línea de trazos en el  
 corte x'x. La depresión se obtiene por medio de un ventilador --  
 que aspira el aire según indican las flechas f. La otra cara del  
 disco D constituye uno de los costados del depósito de semillas

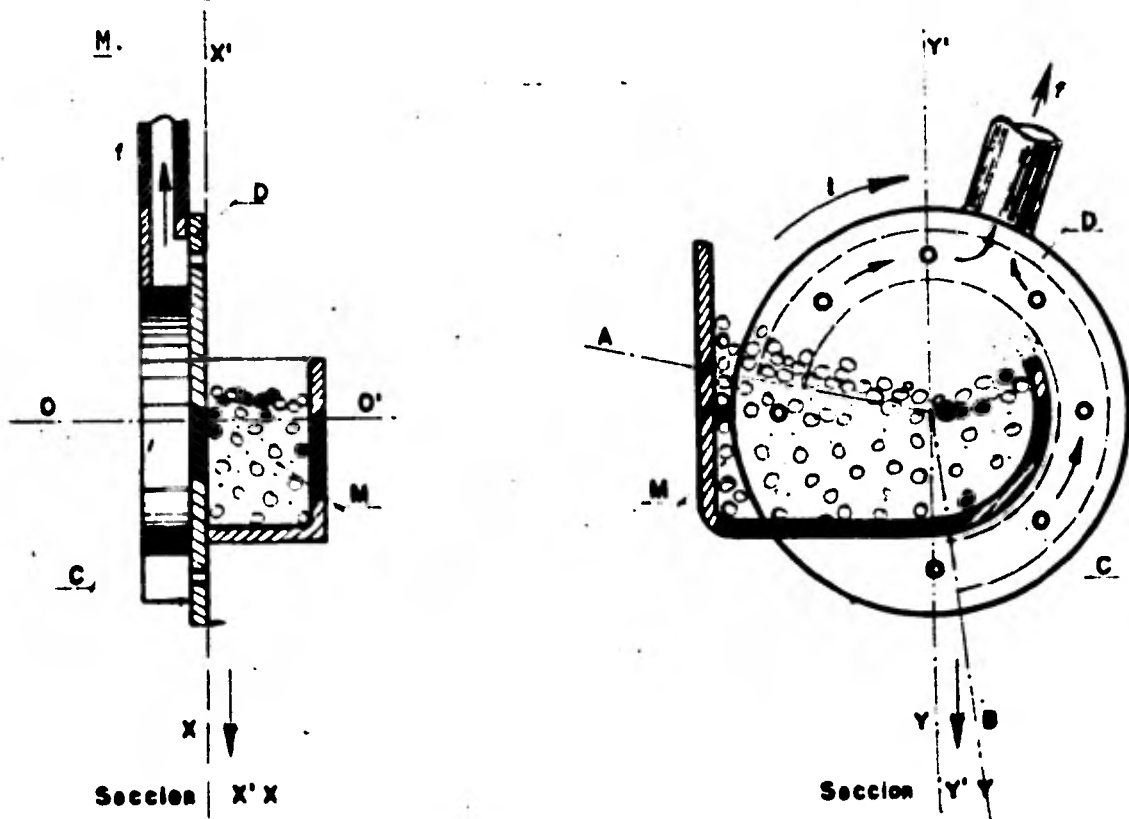


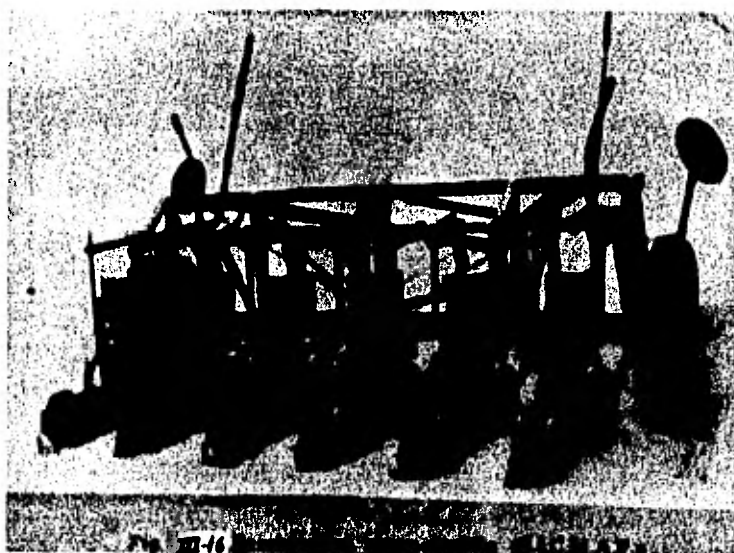
Fig. III-15 Mecanismo de funcionamiento de un sembrador de distribución neumática.

Cuando un orificio llega al nivel de la línea OA, entra en la cámara de depresión la semilla que se encuentra sobre ésta -- perforación, que es aspirada y queda adherida en ella mientras describe el ángulo AOB. Cuando la perforación llega a nivel del eje OB, sale de la cámara de depresión, la semilla cesa de ser --

aspirada y cae libremente en el surco abierto por la cuchilla co rrespondiente de la sembradora.

Este procedimiento de distribución tiene como ventajas las de no herir las semillas, tomar una cada vez y lograr una distribución regular.

Todas las sembradoras están constituidas por cierto número de elementos monosurcos montados en forma paralela y con la separación conveniente en un chasis común (Fig. III-16).



En cada elemento de estos se monta un distribuidor para la localización de los abonos o un repartidor de productos insecticidas.

#### **ENGANCHE Y DIRECCION DE LAS SEMBRADORAS DE TRACCION ANIMAL.**

Con la sembradora a líneas, es preciso sembrar en líneas rectas trazando los surcos paralelos. La dirección debe, pues, ser independiente del enganche y para que la tracción ejercida por el

tiro no cause desviación en la conducción de la máquina, se deben utilizar cadenas de gran longitud - para el tiro. Según la dirección, las sembradoras - se clasifican en tres categorías:

- 1.- Dirección por manceras;
- 2.- Dirección por medio de horcate, y
- 3.- Dirección con antetrén.

1.- Dirección por manceras:- Estas sembradoras trabajan generalmente a poca anchura, de 5 a 11 líneas como máximo. Son muy a propósito para el pequeño y mediano cultivos. En principio, el conjunto de la sembradora está constituido por un eje con dos ruedas grandes, sobre el cual se mantiene en más o menos equilibrio. También descansa, o bien en una - rueda delantera, o también sobre dos o tres ruedas traseras, de menor diámetro, continuando por detrás con dos manceras. Más o menos equilibrada sobre las ruedas mayores, le es fácil al operador que anda de trás vigilando los distribuidores hacer resbalar, - ladeando a derecha e izquierda, las otras ruedas pa ra rectificar la dirección.

En todos los modelos, y no volveremos sobre es te punto, las sembradoras están dispuestas para sem brar rueda sobre rueda; es decir, que la que circu- la del lado de la parte del campo ya sembrada debe pasar por encima del trazo dejado en la pasada ante rior por la misma rueda que entonces rodaba por el

lado no sembrado. El encargado de conducir la sembradora no debe tener, pues, ninguna duda sobre la dirección de la máquina, ya que si la primera pasada quedó recta, todas las demás serán paralelas e igualmente rectas. Por eso, para reducir la distancia que separa la parte inferior de las ruedas de la cuchilla adyacente, distancia que debe ser igual a la mitad de la separación mínima de las líneas, las ruedas de las sembradoras tienen la mayor importancia.

Al final del surco, se detiene la distribución, se levantan las cuchillas enterradas y, apoyándose en las manceras o levantándolas según su disposición, se alzan las ruedas pequeñas y entonces se puede girar fácilmente la sembradora sobre la rueda que está en el lado opuesto a la parte ya sembrada.

2.- Dirección por el horcate.- Este tipo de sembradoras está indicado, sobre todo, para el pequeño cultivo. Se sostiene con dos ruedas grandes y va tirada por un caballo enganchado con varas. Solamente que el horcate, en lugar de estar colocado rígidamente sobre el chasis de la máquina, puede inclinarse a voluntad, a derecha e izquierda, movimiento que se consigue por medio de una palanca acodada horizontalmente que está en la parte trasera de la sembradora. Para esta máquina son precisos dos hombres para gobernar el caballo y otro en la parte --

trasera, para vigilar la distribución, las cuchillas y cuidar la dirección.

Pero como veremos para las sembradoras con antetrén, se ha pretendido suprimir el ayudante que va en cabeza con el caballo, pero en tales condiciones, difícilmente puede hacerse el trabajo de forma conveniente.

3.- Dirección con antetrén.- Si representamos una sembradora de antetrén en proyección horizontal (Fig. III-17), vemos que el antetrén AB, constituido por el eje delantero y sus dos ruedas, es móvil alrededor de la clavija maestra O. La unión entre el antetrén y el tren posterior se hace por dos tirantes, OC y OD, que forman un sistema triangular OCD prácticamente indeformable.

Hemos visto que el enganche coincidía con la dirección del aparato, la cual se asegura con un hombre que la dirige de forma que la rueda del lado de la parte ya trabajada rueda por el trazo que ella misma ha dejado en la pasada anterior. Interesa, pues, que en las dos pasadas de la sembradora la vía sea rigurosamente la misma, para que los trazos dejados por las dos ruedas de un mismo lado se confundan en uno solo. Cuando el gancho de tiro está fijado sobre el perno o llave maestra, la dirección es relativamente difícil, pero lo es bas-

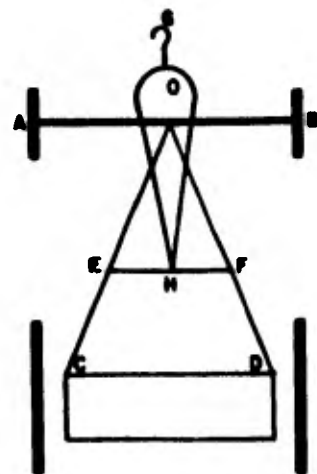


Fig. III-17 Tracción de las sembradoras a líneas con antetrén.

tante menos si se traslada el punto de aplicación de la potencia detrás de la llave maestra, de manera que el antetrén sea empujado por el tren posterior. Prácticamente, el enganche del tiro está en el extremo G de una pieza curvada GH, cuyo otro extremo está justo en la mitad del travesaño EF. La curvatura de la pieza es necesaria para permitir los desplazamientos en el plano horizontal, sin que moleste la llave maestra O.

Algunas veces, la llave maestra consta de dos partes, en cuyo caso la pieza GH es recta y pasa entre los dos elementos de dicha llave.

La dirección puede asegurarse de dos maneras, por delante o por detrás de la sembradora.

a.- Dirección por delante.- El antetrén lleva (Fig. III-2) a una altura aproximada de 1.10 m del suelo, un travesaño horizontal paralelo al eje, travesaño que puede alargarse por cada lado con una palanca que puede doblarse sobre el propio travesaño, y retirarlo cuando no se usa, o extenderlo hacia el exterior. Sobre una de estas palancas actúa el hombre encargado de la dirección, ya sea empujándola hacia delante o reteniéndola hacia atrás, para dirigir el antetrén hacia uno u otro lado.

Pero podría ocurrir que una rueda delantera encontrara un obstáculo lo bastante grande para fre-

narla y entonces el antetrén inclinarse hacia este lado sin que el operador pudiera impedir este movimiento. Para evitarlo, los dos extremos del eje delantero están sujetos al bastidor del tren posterior con dos cadenas paralelas, las cuales están lo bastante flojas para permitir las pequeñas variaciones del antetrén precisas para andar en línea recta, pero que impiden cualquier desviación accidental de cierta importancia.

El personal necesario para conducir la sembradora está formado, en general, por un hombre en la dirección, otro hombre o mujer detrás para vigilar los distribuidores y limpiar las cuchillas del enterrado y, finalmente, un aprendiz en cabeza para conducir los animales. Puede suprimirse el aprendiz, entonces el hombre colocado en la dirección se encarga de la conducción de los animales por medio de una rienda. No debemos olvidar que con la sembradora los caballos no se dirigen solos, como con el arado, en el cual el surco trazado en la pasada anterior les indica el camino a seguir. Con la sembradora no tienen ningún punto de referencia y es preciso mantenerlos constantemente en buena dirección.

Se ha pretendido reducir a uno sólo, el personal utilizado para la conducción de la sembradora, disponiendo el aparato de dirección en la parte pos



terior de la máquina.

b.- Dirección posterior.- Se dispone entonces de un timón solidario del antetrén (Fig. III-2) dirigido hacia atrás, y pasando por encima de la tolva de la sembradora, cuyo extremo se encuentra al alcance de la mano del operario que vigila los distribuidores y las cuchillas. Para ello, el travesaño superior del antetrén se coloca en semicírculo, dispuesto hacia atrás, con tres muescas horizontales. El timón, formado por un tubo arqueado y articulado en todos sentidos y terminado por una empuñadura, puede colocarse en una de las tres muescas y en cada una de estas posiciones queda fijado el antetrén, y sus desplazamientos en el plano horizontal ocasionan los mismos en el antetrén. Según la muesca, la empuñadura del timón se encuentra colocada a derecha e izquierda, o hacia la mitad de la sembradora.

También puede montarse el antetrén autogirador, cuya dirección es análoga a la de los vehículos automóviles. De esta forma, las ruedas son prácticamente insensibles a la reacción de los obstáculos, resultando inútiles las cadenas.

Con esta disposición es suficiente un hombre para conducir la sembradora: él solo puede vigilar los distribuidores, asegurar la limpieza de las cuchillas

llas del enterrado y ocuparse también de la dirección de la máquina, además de conducir los caballos. Pero seguimos creyendo que un hombre solo no puede hacer el trabajo tan complicado y preferimos las sembradoras en que la dirección se lleva por delante.

Cuando se llega al extremo del campo se levantan las cuchillas, se desengancha una de las cadenas que unen el antetrén con el tren posterior (la que está al lado exterior del giro) y se da la vuelta a la sembradora haciéndola girar sobre la rueda del lado del -- campo aún no sembrado.

#### SEMBRADORA DE TRACCION MECANICA.

Para el motocultivo hay sembradoras suspendidas sobre el tractor, ya sea en la parte trasera y fijadas sobre el elevador o llevadas entre las ruedas, procedimiento de origen alemán.

Estos diferentes dispositivos tienen la ventaja de ser muy manejables, pero precisan a veces de bastante tiempo para adaptarlos al tractor.

Hay también sembradoras semisuspendidas que se alzan al final del campo por medio del elevador del tractor.



Las sembradoras arrastradas tienen dos ruedas (Fig. III-18) - sin antetrén y están enganchadas a la barra del tractor con un - - triángulo esquinado. Un dispositivo de elevación automático hace - que puedan levantarse simultáneamente todas las cuchillas o discos de enterramiento y detener la distribución.

Dos trazadores constituídos por discos cóncavos, hacen que el conductor del tractor pueda llevar en una dirección correcta la -- sembradora (la rueda del lado del terreno sembrado debe rodar por el trazo dejado en la pasada anterior). Estos trazadores son deslizables y se regulan según lo ancho de la vía del tractor.

En la parte trasera de la sembradora y a toda su anchura hay una pasarela (Fig. III-19) con respaldo, desde la cual un ayudante puede vigilar la marcha de la sembradora, y particularmente la distribución. Esta pasarela lleva varios ganchos en los que pueden fijarse unas gradas para evitar el tener que volver a pasar detrás de la sembradora.



Fig. III-19 Sembradora a líneas «Nodeto»  
Junto a la rueda derecha, el señalador levantado; detrás, la pasarela

Como las ruedas del tractor apisonan el terreno, delante de la sembradora y en la línea de dichas ruedas se pueden poner dos pares de garfios -- que mullen el suelo por el que pasaron las ruedas -- del tractor.

La anchura del trabajo varía, según los modelos, entre 2.50 y 4 metros.

#### PRUEBAS, REGULACION Y CONSERVACION DE LAS SEMBRADORAS. SUPERFICIE TRABAJADA.

Pruebas.- Tienen por objeto asegurar el reparto uniforme de las semillas en el sentido de anchura y se coloca una pequeña bolsa debajo de cada cuchilla, levantadas (sembradora a líneas), o en cada distribuidor (sembradora a voleo), y se desplaza el aparato en el campo con el mecanismo embragado, en una distancia cualquiera. El peso del contenido de las bolsas da la cantidad de lo que suministra cada distribuidor. La variación admitida en cada uno debe ser inferior al 5%, en más o menos de la media.

Y para el reparto en longitud se ponen en el trayecto de la sembradora cierto número de tableros cuadriculados en decímetros y encolados. El examen de estos tableros después del paso de la máquina muestra la cantidad de semilla repartida por decímetro de longitud o cuadrado y permite calcular el -- porcentaje de las separaciones con relación a la me

dia.

Regulación.- Los vendedores facilitan con el aparato una tabla que indica, según la naturaleza de la semilla, la regulación que debe hacerse para obtener la distribución deseada. Puede resultar útil seguir estas indicaciones.

Se hacen funcionar los distribuidores sobre un toldo atado debajo del aparato, se hace funcionar unos 100 m. con el mecanismo embragado y se pesa la cantidad de semilla recogida en el toldo. Si:

$p_1$  es el peso obtenido (expresado en kg), y  
 $l_1$  la anchura del trabajo (expresado en m),

el peso  $P$  (expresado en kg) que se repartirá por hectárea con dicha regulación lo dará la siguiente fórmula, que puede establecerse con una simple regla de tres:

$$P = \frac{100 \times p_1}{l_1}$$

De esta manera se verifica que el peso  $P$  es el indicado con la regulación dada por el vendedor. De lo contrario, puede modificarse esta regulación.

Tracción de las sembradoras.- El esfuerzo de tracción debe vencer la resistencia al rodamiento, debida a la penetración de las cuchillas y, finalmente la absorbida por el trabajo de los distribuidores.

El esfuerzo de tracción varía, según las máquinas, de 93 a 200 kg. Y esta variación está en relación directa con el peso de la sembradora, el número de cuchillas que trabajan y su profundidad de penetración. El trabajo absorbido por el distribuidor, excepto los aparatos centrífugos es muy escaso.

El esfuerzo necesario para desplazar la sembradora funcionando en vacío (cuchillas levantadas y mecanismo desembragado) varía de 26 a 108 kg.

La influencia del número de cuchillas nos da las cifras siguientes:

La presencia de los anillos de recubrimiento aumenta el esfuerzo de tracción alrededor de 11 a 18 kg, para una sembradora de 12 líneas.

Superficie trabajada.- La superficie trabajada depende de la anchura de la máquina. Con una sembradora de 2 m de ancho, tirada por dos buenas caballerías y el concurso de tres hombres, puede sembrarse de 3 a 4 Ha. por día. Con una sembradora a voleo de 4.50 m. de anchura de reparto, puede llegarse a unas 15 Has. diarias.

Conservación de las sembradoras.- Su conservación se reduce a muy poco: vaciar completamente la tolva principal, así como las secundarias, quitar el polvo y los residuos vegetales que hayan podido acumularse en los rincones, engrasar los engranes -

de la transmisión, poner aceite en los orificios de engrase y no dejar la máquina a la intemperie.

## CAPITULO 4

## DISEÑO PRELIMINAR DE LA SEMBRADORA Y FIJACION DE SUS CARACTERISTICAS.

En los países subdesarrollados entre los que se encuentra México, no cuentan con una tecnología avanzada, debido a causas políticas, económicas y sociales.

Las causas políticas por no ser tema de esta tesis no se tomarán en cuenta.

En lo económico intervienen diversos factores como: baja instrucción, bajo nivel cultural, inflación, etc.

Las causas sociales son originadas por: desempleo, subempleo, desconfianzas, abusos, etc.

La mayor parte de la agricultura de pequeños propietarios y comuneros en nuestro país, emplean aún técnicas primitivas de siembra; motivo que nos llevó a idear una máquina sembradora mixta (sembrar y fertilizar) que reuniera las siguientes condiciones:

- 1.- Versátil
- 2.- Sencilla
- 3.- Económica

1.- Versátil.- Que pueda ser adaptada a cualquier tipo de maquinaria agrícola incluyendo la siembra con animales, y que sirva para la siembra de diferentes tipos de granos.



2.- Sencilla.- Que la sembradora pueda ser reparada por el propio campesino, incluso construirla en gran parte por el mismo, ya que las máquinas agrícolas con que se cuentan en la actualidad en nuestro país, son de importación o ensambladas en su mayor parte, por lo que su reparación resulta cara por la mano de obra especializada que en algunos lugares no existen.

3.- Económica.- Al no tener partes complicadas su costo se reduce notablemente y estaría al alcance principalmente de los pequeños propietarios y comuneros.

Esta sembradora puede fabricarse de diversos materiales, como: madera, plástico, acrílico ó lámina, para este trabajo la hemos construido con lámina galvanizada; es trapeciforme (Fig. IV-1), sus dimensiones quedan expuestas en la lámina I.

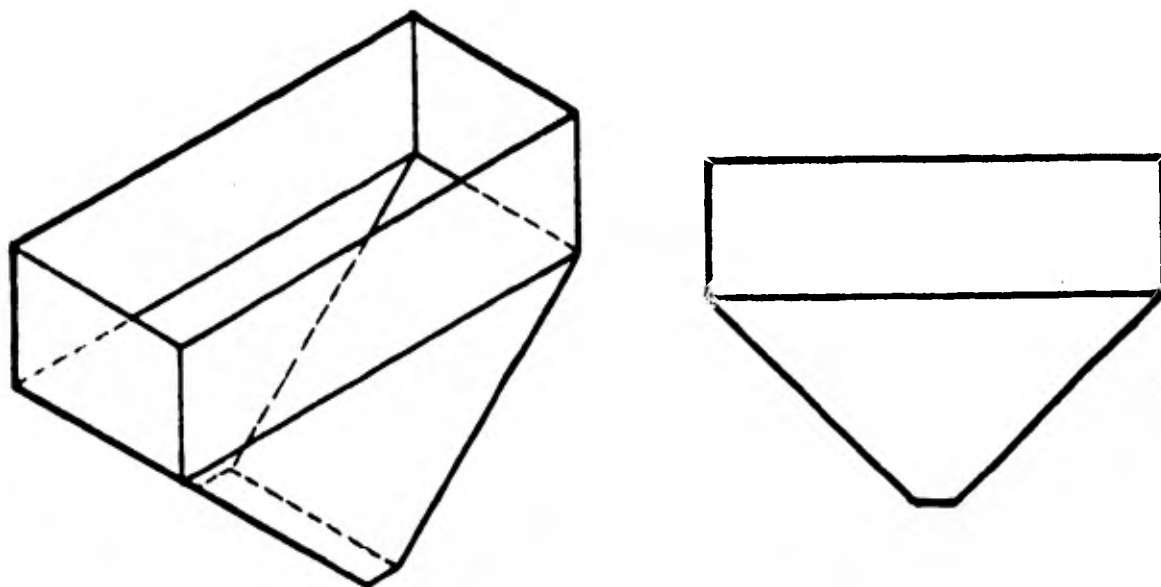


Fig. IV - 1- Tolva con fondo inclinado para facilitar la caída de los semillas.

Para el diseño de esta máquina se pasaron por varios problemas, hasta llegar al proyecto final, a continuación enumeraremos algunos de ellos.

Inicialmente se pensó en un distribuidor de semillas constituido por dos pequeños cilindros (Fig. IV-2), éstos están uno frente a otro, y a los cuales se practicaron unos agujeros en su periferia, la idea era que las semillas se introdujeran en dichos agujeros, el movimiento en uno solo de los rodillos se transmitía al otro y esto provocaba que el giro fuera en sentido inverso, uno de otro, y que los granos capturados en los agujeros cayesen en el cono de captación y de ahí al agujero de depósito; el inconveniente era que entre los rodillos caían más granos de lo debido y muchos de ellos eran triturados y ocasionaba que el movimiento de los rodillos se detuviera; se le puso una cubierta y se le dejó una ranura que permitía el paso de grano suficiente para los agujeros, pero el problema persistió por lo que dicho proyecto se desechó y se adoptó el de un disco.

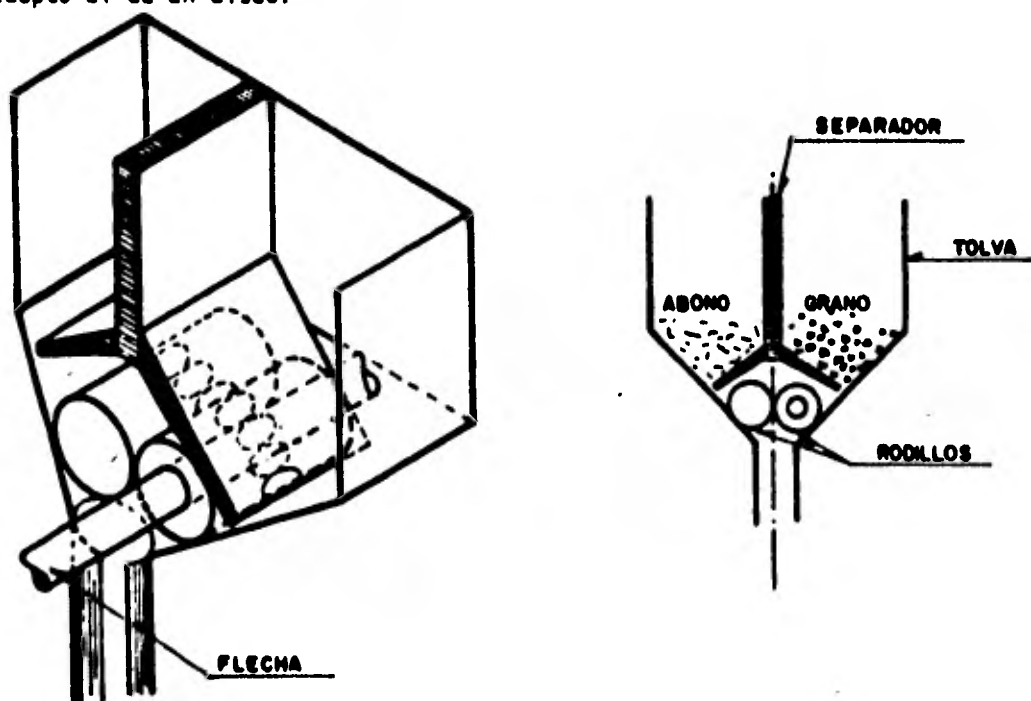


FIG. IX-2 — PROCEDIMIENTO PARA DISTRIBUCION DE LA SEMILLA.

Este disco en un principio no cubrió las características requeridas, como es el agarre de tres -- granos, el número de cavidades así como el diámetro del disco se escogieron en base a pruebas, se tuvo que adaptar el disco selector debido a la forma de la tolva, dicho disco tuvo que quedar un poco arriba, en un espacio que pudiera permitir la caída -- exacta del grano en un cono de captura, que se hizo con el fin de que la semilla resbalara hacia el agujero de depósito.

Esto produjo un desperdicio de espacio en la tolva, ya que ésta tiene un ensanchamiento menor al diámetro del disco selector y esto no permite al -- disco descender más, los compartimientos de abono y semilla también resultaron afectados en su volumen.

Con el fin de evitar que en el interior de la tolva, el volumen de semillas se apelmace, se emplea un agitador, el cual está formado por medio de aletas que están soldadas a unos bujes que van unidos a una flecha por medio de prisioneros, dichas aletas son de forma helicoidales dispuestos en sentido inverso para evitar la trituración de los granos que pudieran quedar atrapados entre el agitador y la pared de la tolva.

Para el abono es necesario tener un dispositivo que permita su caída en una relación 1:1 con res

pecto al disco selector, lo cual hace que el abono caiga con las semillas capturadas por el disco selector.

Primero se colocó una placa corrediza (Fig. IV-3), que cubriera el orificio en la cámara de abono, el extremo doblado de la placa se hizo con el fin de que chocase con unos clavos colocados en la periferia del distribuidor que la obliga a descubrir el agujero y un resorte a regresarla a su posición original.

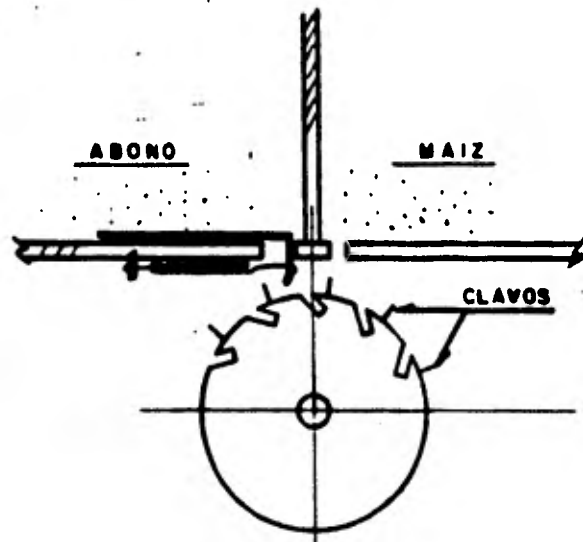


Fig. IX-3.- Sistema de Clavos.

Surgió el problema de que el disco gira razante al fondo inclinado de la tolva y para colocar los clavos en su periferia fué necesario despegar el disco del fondo con lo cual los granos se fugaban ó se atoraban en dicho espacio, además después de una serie de golpes los clavos incrustados en la periferia se aflojaban y caían, también se atoraban con la uña, por tales motivos dicha idea fué desechada.

El siguiente diseño fué un sistema de balancín adaptado a una leva estrellada (Fig. IV-4), a través de un seguidor, dicha leva está unida a la flecha principal.

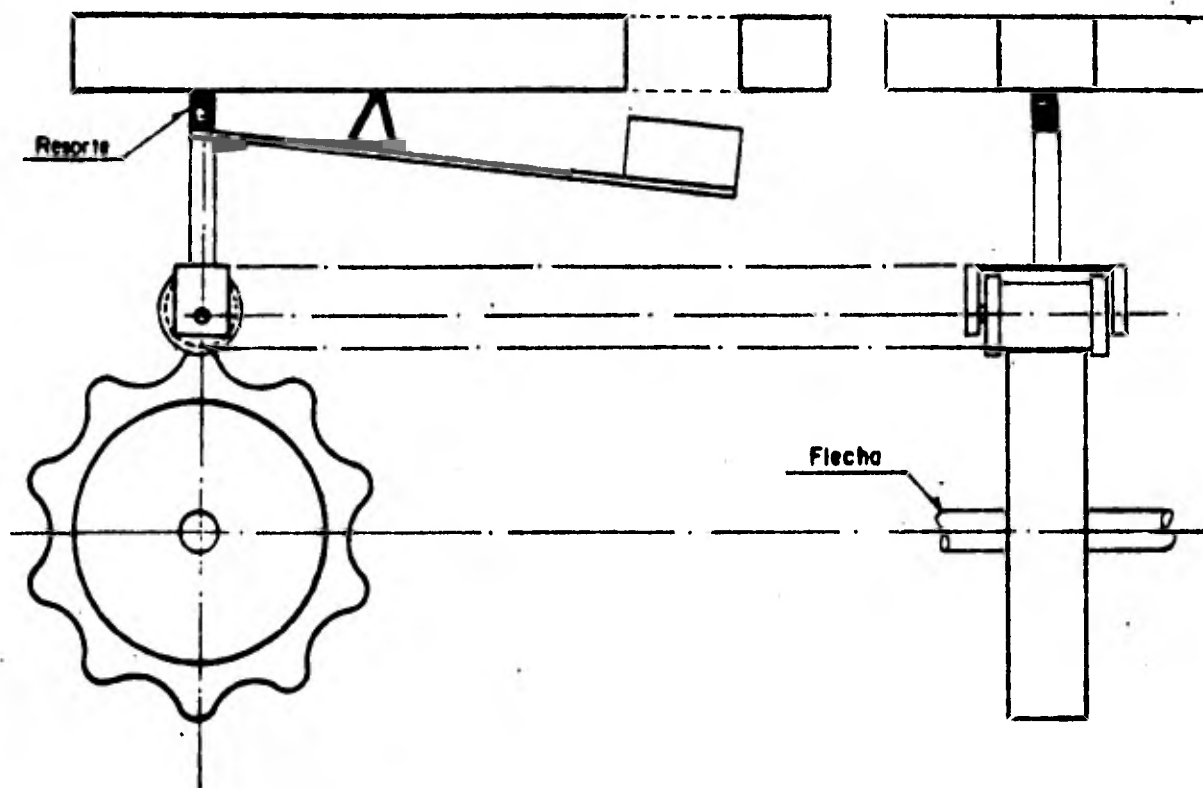


Fig. IV-4.- Sistema de balancín para el abono.

Entre el fondo de la tolva de abono y el seguidor existe un resorte que obliga a éste a regresar a su punto más bajo, al mismo tiempo éste movimiento es aprovechado por el balancín que al subir ó bajar, tapa ó destapa el agujero, que coincide con un tapón unido en un extremo del balancín, ocasionando que el abono caiga ó se interrumpa. El problema que se tuvo con éste dispositivo fué que el seguidor no era fiel en su ruta, en la configura-

ción de la leva estrellada, provocando un desajuste en la caída del abono, ya que el seguidor se atoraba ó brincaba los dientes, como resultado de la presión del resorte, además existía una tendencia al giro del balancín y del seguidor ya que no tenía un punto de apoyo firme en el resorte, no existía una verticalidad en el seguidor en su afán de seguir la configuración de la leva estrellada.

Después se pensó colocar en el extremo del seguidor un cono, como puede apreciarse en la figura IV-5, que al empujar una placa que cubre el agujero, ésta descubriera el agujero como resultado de resbalar la orilla de la placa por la pendiente del cono. El empuje que sufriría la placa sería a consecuencia de subir el cono que también sigue la configuración de la leva estrellada y al bajar dicho cono, la placa regresaría como consecuencia del jalón de un resorte colocado en uno de sus extremos y cubriría el agujero. Aquí nos topamos con el problema de que el empuje del cono a veces no era exacto provocando que la fricción aumentase y la lámina tendiese a doblar y no actuara como es debido en su acción de cubrir ó descubrir el agujero de caída del abono.

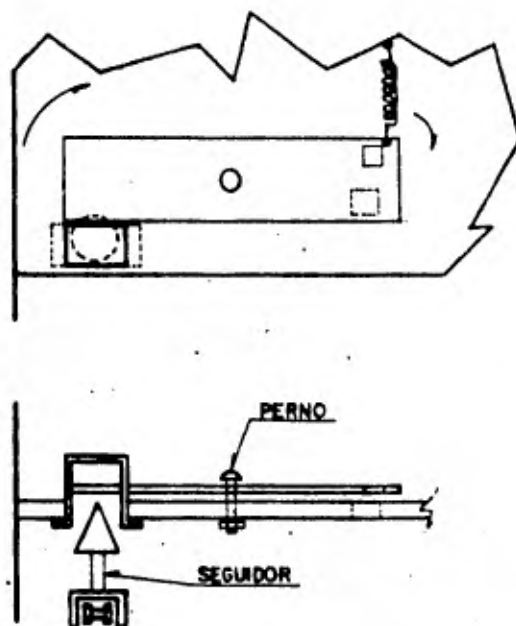


Fig. IV-5- Sistema cono-placa.

También recurrimos a un mecanismo como el representado en la Figura IV-6, compuesto de un buje colocado en la parte inferior del compartimiento del abono en el cual se introduciría el extremo del seguidor ó saldría como consecuencia de seguir la configuración de la leva estrellada, en un punto del seguidor se une un alambre que pasa por una polea pequeña y remata el extremo en una lámina en la cual se produciría un giro angular, ésta lámina se encuentra unida al fondo de la tolva del abono por medio de un perno, produciendo un par que obliga a ésta lámina a cubrir ó descubrir el agujero, además en su extremo opuesto se encuentra unido un resorte haciendo que la placa retorne a su lugar inicial. En este mecanismo se presenta el problema de colocar el alambre en el seguidor, con los estirones el alambre se despegaba y los dientes de la leva estrellada por ser demasiado puntiagudos provo

caba brincos en el seguidor.

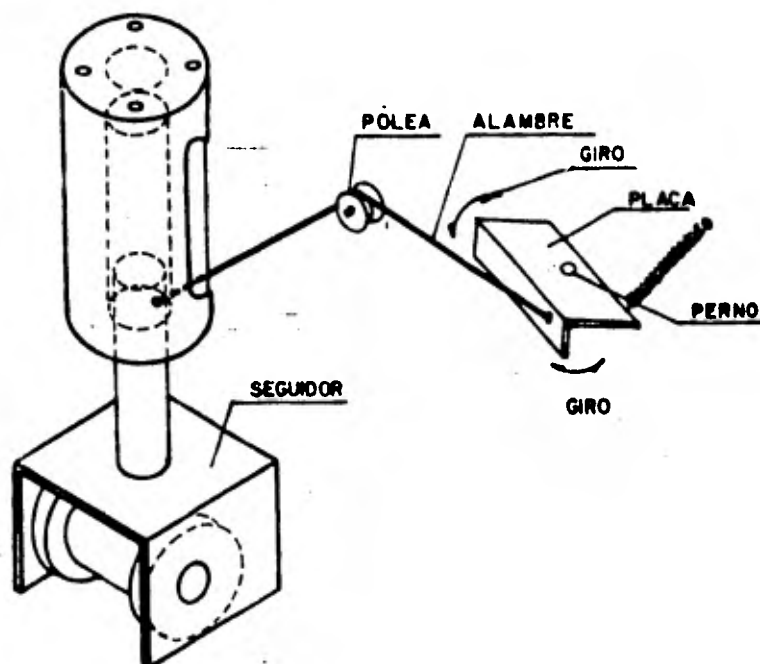


Fig. IV-6.- Sistema alambre-seguidor.

Finalmente se pudo obtener un mecanismo fiel que nos pudiera agregar el abono a la semilla en cuestión a depositar, éste mecanismo consiste en una placa que se desliza en dos láminas estructuradas como puede apreciarse en la lámina número I, el agujero practicado en dicha placa deslizante al coincidir con el del agujero del fondo de la tolva del abono ocasiona la caída de éste, el deslizamiento que sufre la lámina es a consecuencia del golpe que le da la leva estrellada y actuando un resorte en un extremo

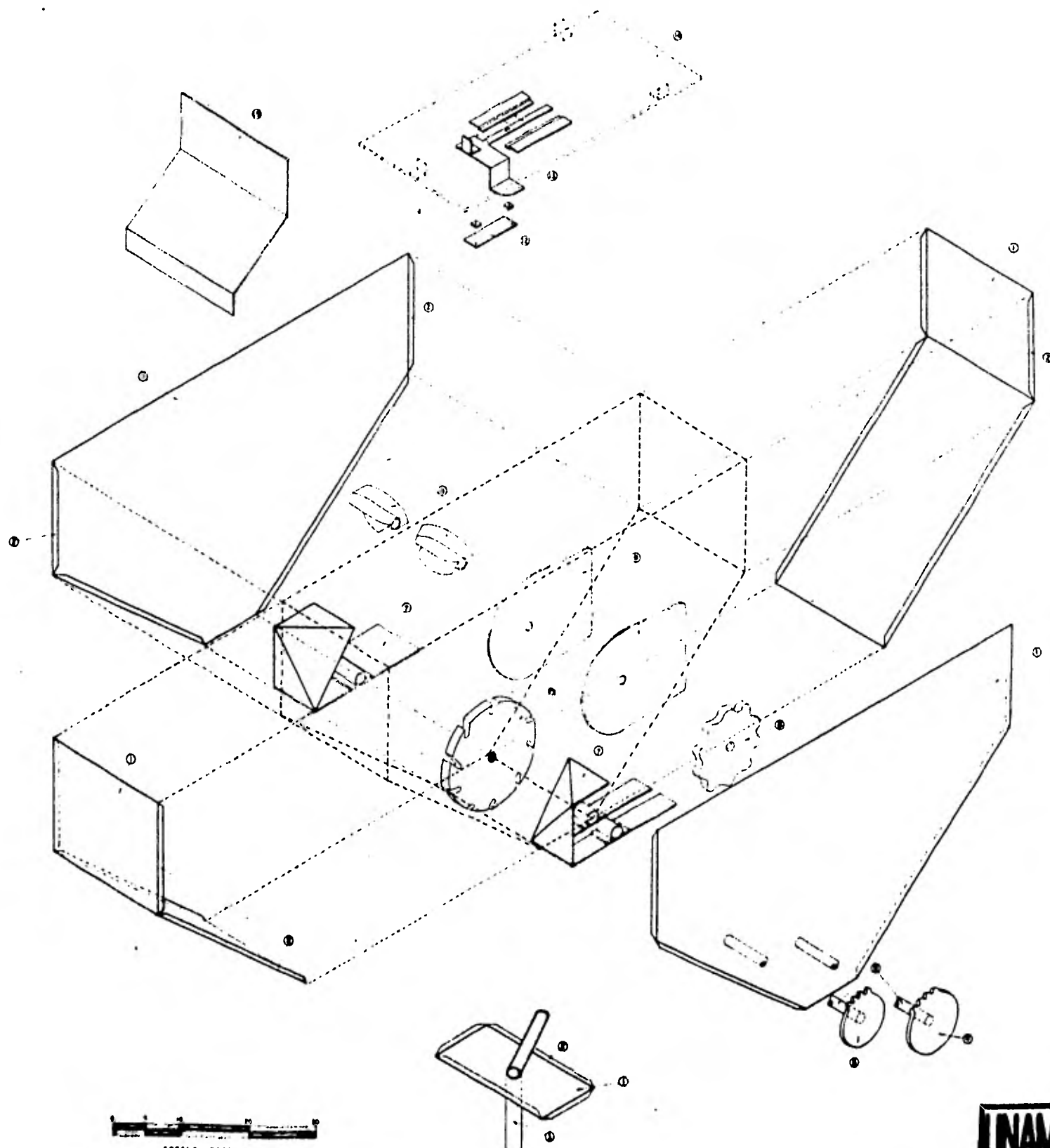


de la placa deslizante ocasiona que ésta regrese a su lugar inicial quedando dispuesta para un nuevo golpe y así sucesivamente.

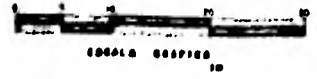
Se hicieron varias pruebas sin encontrar inconvenientes por lo cual decidimos instalarlo, comprobando que no falla en lo más mínimo.

## LISTA DE MATERIALES SEMBRADORA DE GRANOS

LAMINA CALIBRE 18-----	2 m <sup>2</sup>
REMACHES-----	100
ANGULO ½" x ½"-----	5m
SOLDADURA-----	1 Kg.
MATERIAL CILINDRICO ½"-----	2 m
CATARINAS-----	4
CADENAS-----	2
TUBO	1 m
TUBO PVC	2 m
LATON	1 m <sup>2</sup>
ACRILICO	0.50 m <sup>2</sup>
PRISIONEROS	2
DISCOS	2
BUJES	8
TORNILLOS	20
TUERCAS	20



- Nº DESCRIPCION**
1. Llave para el eje
  2. Cera
  3. Tapa de fondo para el depósito (1/2")
  4. Cables de 3 hilos de 25, 20, 15 y 10 metros
  5. Cables de 8 metros
  6. Fuelle con motor B-13 (1/2")
  7. Mote para que el eje
  8. Llave de 45 grados B-17 (1/2")
  9. Bujes de 1/2"
  10. Cables de 1/2" de 10 y 15 metros de 1/2"
  11. Bujes de 1/2"
  12. Placa superior de madera
  13. Separador
  14. Tapa de fondo para el depósito
  15. Separador para el eje



<b>UNAM</b>	FACULTAD DE INGENIERIA	
	— T E S I S —	
PLANO	SEMRADORA MIXTA	
<b>S</b>	Luis Newton Olivares 52-9	
	Ing. Agrón. Raúl Méndez	Ing. Agrón. Raúl Méndez

## CAPITULO 5

### CONSTRUCCION DEL PROTOTIPO Y PRUEBAS INICIALES.

Pensando en que la realización de la idea original será de gran provecho, hemos estado de acuerdo en llevar a la práctica dicha idea. La realización de ésta idea llevada al cabo materialmente, -- queda de forma muy parecida al prototipo, la construcción de la máquina sembradora de granos se llevó a cabo de la siguiente manera:

En base a la lámina I podemos apreciar, primeramente en lo que se refiere al compartimiento del grano:

a) La tolva de lámina calibre 18 y como ya sabemos consiste en un cuerpo de forma trapeciforme, está integrada de cuatro partes que se acoplan unas a otras, éste acoplamiento se logra a través de -- unas cejas practicadas en cada una de las componentes que además sirven de alojamiento a un perfil angular para posteriormente remachar el perfil con -- las láminas, el ensamble completo converge en el tubo colector ó tubo de caída de semilla. Esta tolva tiene un ancho de 18 centímetros, un largo de 58 -- centímetros y una altura aproximada de 50 centímetros.

Las partes componentes de la tolva que fueron

fijadas a un perfil angular, se hizo con el fin de darle consistencia y firmeza, ya que quedará expuesta junto con los demás componentes a las vibraciones y sacudidas propias del arado.

Las cejas de cada una de las componentes se obtuvieron en la dobladora manual y los remaches fueron practicados con una pistola para remaches tipo POP.

b) El disco selector de semillas ó distribuidor se obtuvo a través de fundición de aluminio, -- primero se obtuvo el disco de diámetro y grueso más grande de lo requerido para posteriormente maquinarlo y darle sus dimensiones adecuadas, el diámetro y espesor se le dió a través de un proceso de torneado, hubo necesidad de usar un mandril de media pulgada de diámetro, dicho barrenado que se le aplica al disco, servirá para la flecha que le dará el movimiento principal, hubo necesidad de practicarle un fresado para la obtención de la cavidad en la cual irá alojada la cuña que servirá de enlace con la flecha. Los dientes se hicieron a través de un proceso de fresado, la fresa se introdujo siguiendo una inclinación de cuarenta y cinco grados y después se le dió un acabado a mano con lima, éste acabado consiste en una curvatura que permita la libre entrada del grano a las cavidades del disco selector.

Se practicaron diez agujeros ó dientes de un cuarto de pulgada los cuales se hicieron así en base a la medida del grano y a pruebas que se efectuaron con otros discos que fueron desechados.

c) Se les da el nombre de placas separadoras a un par de láminas que van situadas a cada lado -- del disco selector con el fin de que los granos que queden atrapados no caigan, además de que ayudan a dirigir el grano hacia el agujero de caída.

La manufactura de éstas placas se hizo en base al diámetro del disco selector, primero se cortaron en la cizalla manual siguiendo el contorno trazado y después se les dió un acabado con el esmeril eléctrico, se les hizo un barreno de media pulgada de diámetro para que sean soportadas por la flecha que transmite el movimiento principal, además se le aplicó a una de ellas un proceso de fresado para la obtención de la ranura adecuada para el paso de la cuña del disco selector.

d) La flecha que proporciona el movimiento principal al disco selector se le hizo un proceso de fresado de un cuarto de pulgada y a lo largo de la flecha con una longitud igual al espesor del disco selector, ésta canal que se le practicó propiamente se le conoce con el nombre de cuñero.

Además en ésta flecha va montado en uno de sus

extremos un piñón "sprocket" para la transmisión -- del movimiento principal.

El cuñero descrito anteriormente se realizó -- aplicando primero a todo lo largo de la longitud re querida una serie de barrenos, para después introdu cir el cortador de la fresadora y deslizarlo poste- riormente para unir cada uno de los barrenos y for- mar el cuñero.

e) La cuña se obtuvo de un pedazo de lámina de un cuarto de pulgada de espesor, el largo que se le dió fué el del espesor del disco y la altura fué la suma de la profundidad del cuñero mas la longitud - del cuñero practicado en el disco.

Los cortes que se llevaron a cabo fueron efec- tuados con sierra manual y posteriormente se le dió un acabado con el cepillo.

Las dimensiones de la cuña se eligieron en ba- se a los esfuerzos de cortante a que queda sometida la cuña.

f) Los órganos directores de semilla se cons-- truyeron de lámina y hubo necesidad de soldarlos -- por partes ya que tienen una configuración bastante complicada de obtener en una sola pieza, para estos órganos directores, sus partes quedan unidas por me dio de cejas que se obtuvieron en la dobladora ma-- nual y posteriormente se soldaron con el equipo de

autógena a través de las cejas para darle la configuración requerida, tienen una inclinación de cuarenta y cinco grados lo cual obliga al grano a converger hacia el disco selector.

Además de dicha función, tienen la de tener -- atrapado al disco selector con el fin de que las -- placas en las cuales desliza, no se despeguen y esto ayuda en el funcionamiento del disco ya que no sufre pandeos ó desviaciones sino que sigue el alineamiento de las dos placas en las que queda atrapado.

También ayuda al sostén del fondo de la tolva secundaria ó del abono y al alineamiento de la flecha del movimiento del disco selector.

g) La placa intermedia que sirve de separación entre el abono y el grano, lleva unas cejas practicadas en los extremos en los cuales tiene contacto con la tolva y las cuales sirven para su fijación, éstas cejas se obtuvieron en la dobladora manual y posteriormente se les practicaron barrenos para fijarlos por medio de tornillos en el interior de la tolva.

h) El agitador al igual que los órganos directores, obliga al grano a dirigirse hacia el disco selector de semillas, consiste de un eje de media pulgada de diámetro el cual atravieza la tolva de lado a lado recibiendo el movimiento de una de las



ruedas del arado mediante un sistema de catarinas y cadenas.

En dicho eje van montados dos bujes por medio de tornillos allen, en éstos mismos bujes van soldadas dos aletas alargadas en el sentido de la flecha, los cuales toman la forma de superficies helicoidales dispuestos en sentido inverso para evitar la trituración de los granos que puedan quedar atrapados, además de empujar y remover el grano con su movimiento.

Las aletas helicoidales fueron cortadas con la cizalla manual y después se les dió una mejor configuración y acabado con el esmeril eléctrico, después de soldarse un par de aletas a cada uno de los bujes, se practicó un machuelado en cada uno de éstos para su posterior fijación por medio de tornillo allen a la flecha motriz.

i) La flecha que forma parte del agitador lleva dos barrenos para la penetración de los tornillos allen, cuya finalidad es la de unir los bujes propulsores con dicha flecha.

Esta flecha lleva en uno de sus extremos una catarina, la cual se le adaptó por medio de soldadura autógena, dicha catarina nos servirá para la transmisión del movimiento a las aletas helicoidales.

En lo que se refiere al compartimiento del abono po demos apreciar:

j) El mecanismo de fertilización consiste de una leva estrellada y de una placa que desliza por efectos de los golpes que le imprime el disco estre llado ó leva.

Esta leva es de fundición de aluminio, primero se torneó para darle las dimensiones necesarias y - después mediante un proceso de fresado se obtuvie-- ron los dientes, la curvatura de los dientes, se ob tuvo moviendo los carros longitudinal y transversal de la fresadora a un mismo tiempo, después se le -- dió un acabado a mano con lima.

A ésta leva estrellada también se le practicó un barreno de media pulgada de diámetro para que la sostenga el eje común al disco selector, luego se - le practicó una abertura propia para la introduc- - ción de la cuña. El agujero central de la leva es-- trellada se realizó con brocas de diámetros en or-- den creciente y la cavidad para la cuña fué necesaria realizarla mediante un proceso de fresado.

El propósito de que sean diez dientes, es el - de tener una relación uno a uno, ya que el disco se lector tiene diez dientes también.

La placa deslizante tiene la forma aproximada de una zeta, esto es con el fin de evitar el choque

con el disco selector ya que el agujero del fertilizante queda en la línea de descarga del disco selector y se precisa evitarlo y para esto se le da un doblez de más a la "zeta" para su mejor funcionamiento, como puede apreciarse en la lámina S-I.

La placa deslizante y las que le sirven de sostén para su deslizamiento se obtuvieron en la dobladora manual, además a las de soporte se les practicó barrenos para la sujeción por debajo del fondo del compartimiento del fertilizante, por medio de tornillos, también se le hizo un agujero por medio de fresadora, dicho agujero permitirá la caída del fertilizante en el momento oportuno.

k) La flecha en la cual va montada la leva estrellada, es común a la flecha que da el movimiento principal al disco selector. En esta misma flecha hubo de practicar otro cuñero a través de fresado, para la sujeción por medio de cuña de la leva estrellada.

l) La cuña de la leva estrellada sigue el mismo proceso de la cuña del disco selector anteriormente explicado.

En lo que se refiere al exterior de la sembradora de granos podemos apreciar:

m) El mecanismo de transmisión del movimiento

de las partes componentes de la tolva, consiste en un juego de catarinas y cadenas las cuales son empleadas para darle el movimiento necesario al disco selector, a la leva estrellada del mecanismo de aditamento del fertilizante y al agitador. Este mecanismo toma su movimiento de una de las ruedas del arado en la cual se instaló para tal fin una catarina en el eje delantero la cual fué soldada eléctricamente a un eje hueco de una pulgada de diámetro y posteriormente éste eje se soldó mediante soldadura eléctrica al eje del arado.

Dicho mecanismo de transmisión consiste de dos catarinas de un diámetro de tres pulgadas tres cuartos ( $3 \frac{3}{4}$ " ) y 23 dientes y de un paso de media pulgada ( $\frac{1}{2}$ " ) con un piñón de 5 escalonamientos para el movimiento principal.

Lleva dos cadenas de un paso de cinco octavos, una de treinta centímetros y una de sesenta centímetros de largo.

Las catarinas y el piñón fueron soldados a sus respectivos ejes mediante soldadura eléctrica.

## PRUEBAS

Las pruebas que se realizaron con la sembradora de granos fueron con el objeto de asegurar un reparto uniforme de los granos en el sentido longitudinal.

Se puso en movimiento el arado con el implemento que es la sembradora y para ésto se montó las --ruedas en dos maderos para simular el surco y evi--tar que la cuchilla del arado choque con el suelo y no se tenga que levantar forzosamente la cuchilla, -evitando así que la semilla se acumule en el tubo -de caída y nos dé resultados incorrectos, además --con ésto se evitó el resbalamiento de las ruedas en el piso de cemento en el que se efectuaron las pri--meras pruebas.

Para determinar el patrón de siembra se hizo -funcionar la sembradora sobre una serie de papeles impregnados de grasa para evitar que las semillas -al caer saltaran y no se apreciara el efecto de de--pósito. Después de varias pruebas se observó que --los granos quedaban distribuidos de dos a tres gra--nos, ya que no todos los granos son del mismo tama--ño, en una longitud de treinta a treinta y dos cen--tímetros.

## CAPITULO SEIS

## DISEÑO FINAL CONSTRUCCION Y PRUEBAS

Con el fin de corregir pequeños errores se puso en movimiento el arado con el implemento que es la sembradora, en dichas pruebas que se hicieron se pudo observar que el disco selector aún capturaba más de tres granos por lo que se procedió a disminuir la cavidad de los dientes de captura en longitud pero no en grueso, conservándose el diámetro de un cuarto de pulgada.

Además se colocó un aditamento "de" limpieza" que consiste en una pequeña placa perpendicular y razante al disco selector, que barriera los granos de la periferia del mismo y que quedaban por fuera de las cavidades, pero sucedió que algunos granos quedaban atrapados entre la periferia del disco y la parte inferior de la placa y si no lograba triturarlos si ocasionaba un gran esfuerzo en los elementos, pudiendo provocar un paro ó la rotura de alguno de éstos elementos.

Por lo tanto se procedió a cambiar la placa -- por un pedazo de hule grueso y flexible, grueso para que soporte las inclemencias del trabajo, que -- actuara como una barredora, se puso con el fin de -- que los granos queden atrapados exclusivamente en --

las cavidades del disco selector y no fueran montados en la periferia, éste hule resbala continuamente en dicha periferia y provoca que tire los granos que van en demasía, éste aditamento sí resultó y dió buenos resultados.

También se observó que al ir disminuyendo el volumen de semilla, las aletas del agitador alcanzaban a aprisionar algunos de los granos contra los órganos directores, por lo tanto se procedió a aumentar la distancia entre las aspas y dichos órganos.

La sembradora de semillas finalmente quedará de la siguiente manera:

Como puede apreciarse en la fotografía número - 1, el tubo de caída del grano es un tubo de PVC cuyo extremo inferior va a dar exactamente atrás de la cuchilla que va abriendo el surco, esto es con el fin de que las semillas junto con el fertilizante vayan siendo depositados al momento de abrir el surco, en el fondo del mismo, también se puede observar la forma trapeciforme de la tolva, una de las circunstancias por las cuales se escogió esta forma, fué para facilitar su colocación en el arado, como puede verse esta a una altura aceptable del suelo para poder efectuar maniobras generales, tales como su llenado de semillas y de fertilizantes a medida que éstos se consuman en su totalidad y haya necesidad de abaste-

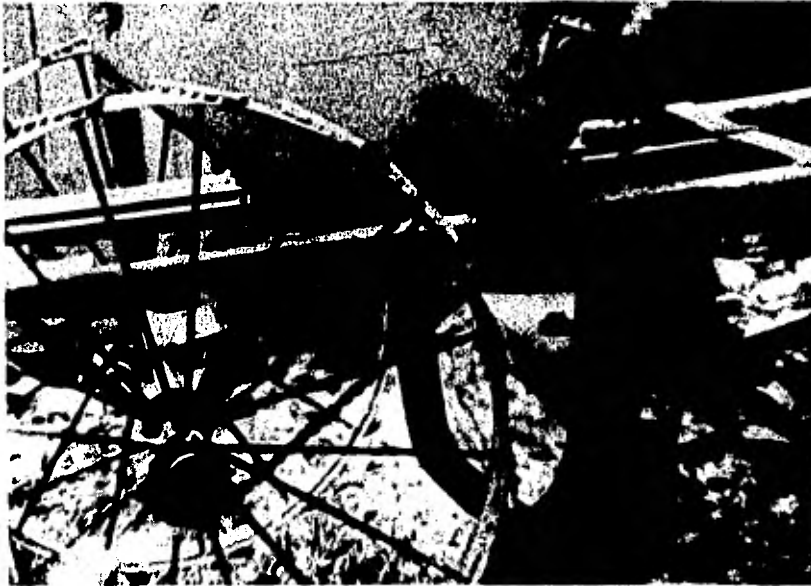
cerla.

La toma de fuerza es a través de cadenas y catarinas, el movimiento se toma del eje delantero del arado el cual al girar ---- transmite éste movimiento a las flechas acopladas, las cuales atraviesan la tolva de lado a lado y van montadas en chumaceras para reducir la fricción a que quedan expuestas.





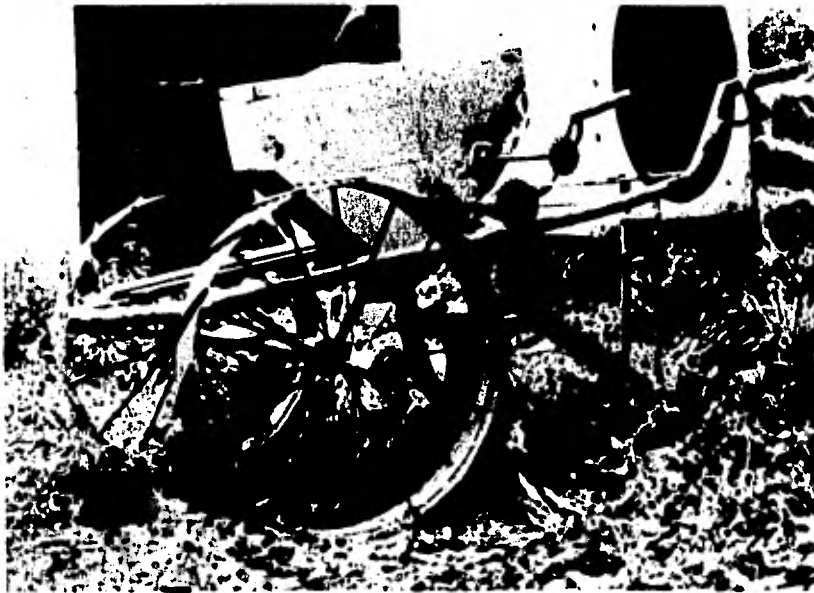
La fotografía número dos es un acercamiento del sistema de transmisión, se pueden observar la catarina acoplada al eje delantero del arado que se puede considerar como la de toma de fuerza, las cadenas encargadas de transmitir el movimiento de rotación a las flechas que atraviesan la tolva y en las cuales van montadas los mecanismos de selección de granos, agregado de fertilizante y agitadores.



La fotografía número tres es una vista frontal en la cual -- puede apreciarse de una manera complementaria el sistema de transmisión, aquí es notable la elongación de las flechas que atraviesan la tolva y se hace patente la necesidad de éste alargamiento -- para poder evitar el roce con la rueda delantera del arado, también se puede notar cierto levantamiento de la rueda libre, éste -- se compensará cuando clave la cuchilla, obligando a que ésta rueda quede pegada al suelo.



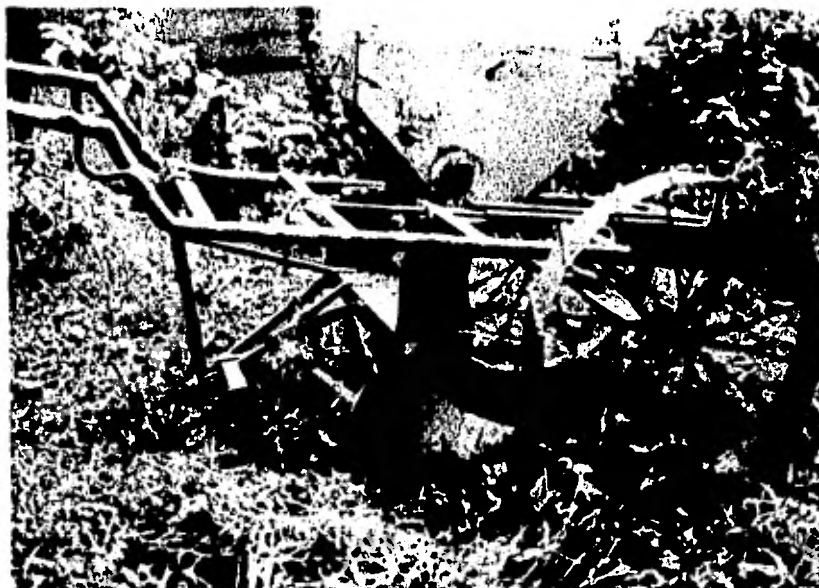
La fotografía número cuatro simplemente es una vista lateral en la que se han omitido las cadenas de enlace del sistema de transmisión para "ver" la localización de las ruedas dentadas y las flechas. También puede apreciarse el perfil angular que le -- sirve de sostén a la tolva.



En la fotografía número cinco puede apreciarse como las flechas transmisoras de la potencia de la rueda delantera, atraviesan de lado a lado la tolva y cuyos extremos van montados también en chumaceras para reducir la fricción a la cual quedan sometidas.



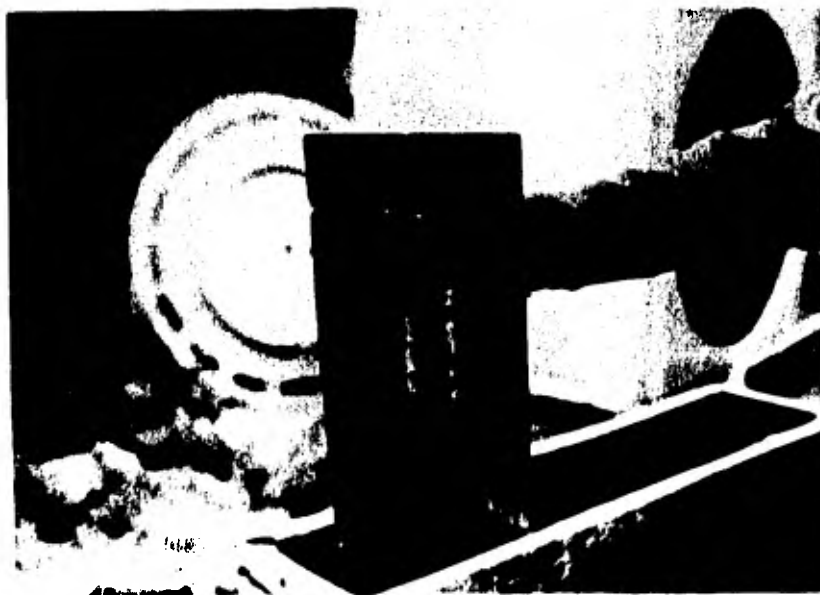
Aquí en la fotografía número seis nuevamente se aprecia las salidas de las flechas atravesando la tolva de lado a lado.



La fotografía número siete es una vista de planta del interior de la tolva en ella se puede apreciar el fondo del compartimiento del fertilizante y una parte del sistema de agregación, -- así como el resorte que obliga a la placa deslizante a su lugar - inicial, puede verse como en éste instante el agujero de la placa deslizante está coincidiendo con el agujero de caída del fertilizante, al fondo pueden apreciarse los agitadores y las distancias que guardan con los órganos directores y con el fondo de la tolva.



Esta fotografía número ocho ya muestra completo el mecanismo de depósito del fertilizante, éste queda situado por debajo -- del fondo del compartimiento y puede apreciarse la placa deslizante que es la que al ser golpeada por una leva estrellada, hace coincidir un agujero con uno situado en el fondo del compartimiento ocasionando la caída del fertilizante.



En la fotografía número nueve nótese como el fondo del compartimiento del fertilizante queda por encima del mecanismo selector de semillas y de la leva estrellada que es parte del mecanismo del fertilizante, se pueden apreciar las flechas que atraviesan la tolva, sosteniendo las partes que se encuentran en movimiento como son el disco selector y las espas agitadoras, también apreciamos los órganos directores de semilla que como ya sabemos sirven, además, de guía para que los discos no tengan juego en su giro.



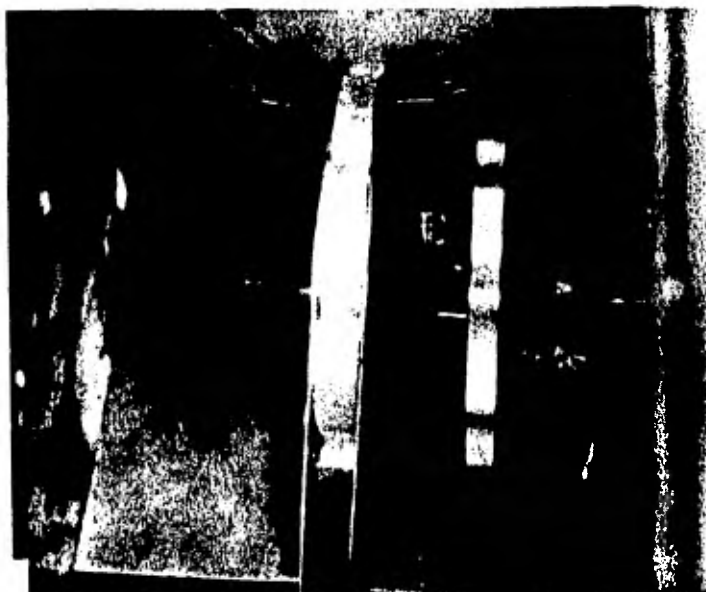
En la fotografía número diez puede apreciarse mejor como -- las partes en movimiento quedan sostenidas por las flechas que -- atraviesan la tolva y además éstas partes en movimiento reciben -- éste de las ruedas dentadas y cadenas que se aprecian como parte del sistema de transmisión, se ven las placas separadoras a cada lado del disco selector y cómo descansan en un tubo de captación de semilla, que es una prolongación del tubo de caída, que se dispuso para que la semilla no se desvíe de su trayectoria.





En ésta fotografía número once se pueden observar con más detalle los órganos directores de semillas, el disco selector y la leva estrellada que es parte del mecanismo fertilizador, se observa como éstas partes están suspendidas por medio de una flecha común y de la cual toman su movimiento.

En ésta fotografía puede apreciarse mejor aún el importante papel que desempeñan como estabilizadores los órganos directores, así como las placas a los lados del disco selector.



En ésta fotografía número doce tenemos un desgloce de las partes en movimiento y de los órganos directores de semilla, se puede apreciar también el ensanchamiento que sufre el fondo de la tolva hacia el tubo de caída, pudiendo observarse primero el cono de captación.

La fotografía número trece es un complemento de la anterior en la cual se está agregando las cubiertas protectoras del disco selector.



## CONCLUSIONES

Adaptación de la sembradora al equipo.

Porqué se va a adaptar a equipo?

Existe la necesidad ó es indispensable?

Puede adaptarse?

Se cuenta con la tecnología para adaptarse?

Que beneficios reporta la adaptación?

Es económica la adaptación?

Que políticas existe para su adaptación?

Puede adaptarse a equipos pequeños ó pesados?

Es fácil su adaptación?

Adaptación de la máquina de sembrar a equipo.

Es sabido que mientras más versatilidad conserve una máquina, mayor aceptación tiene su diseño y construcción; lo dicho anteriormente puede no ser una verdad absoluta, pero por ejemplo si llega se a fallar el equipo en el que originalmente se instaló la sembradora y no se pudiera ésta instalar de inmediato a otra, caeríamos en un desperdicio de tiempo, en un contratiempo. Y si la máquina original sufriera desperfectos de consideración cuya reparación sea prolongada, la siembra de semillas tiene que continuar de alguna manera.

La adaptación de la sembradora al equipo, vendría a ser algo así como un último recurso ó una reserva de oportunidades con que contar en un momento preciso y oportuno de apuros.

O también podría darse el caso en que alguna sembradora tenga que aumentar su gasto ó depósito de semillas, bien pudiera ser que ésta sembradora pudiera adaptarse para incrementar ó ayudar en dicho gasto a la máquina original, pudiéndose colocar a lo ancho ó a lo largo de la máquina, o sea en línea ó transversalmente.

O quizás se cuente con un equipo, que solamente abra el surco y se le quiera agilizar la siembra, colocándole ésta sembradora que además de depositar la semilla, deposita el fertilizante.

Esta sembradora se va adaptar a un equipo diferente al que originalmente se diseñó, para poder cumplir con propósitos afines al cual se le diseñó pero en diferentes circunstancias, la adaptaremos porque es necesario contar en un momento dado con una versatilidad necesaria.

Se piensa que es necesario que ésta máquina - pueda adaptarse a un equipo diferente al cual se diseñó originalmente, porque en determinado momento debe existir una intercambiabilidad de equipo.

Esta sembradora pensamos que sí puede adaptarse a otro equipo diferente al cual se diseñó, puesto que está fijada sólo mediante tornillos de sujeción de fácil desmonte ó acceso.

Pensando en su colocación posterior, sólo sería necesario una cadena que transmitiera el movimiento al disco selector y la base ó colocación sería mínima, sobre dos vigas pequeñas en cantiliver ó formando un cuadro pequeño, la base sería de pequeñas dimensiones ya que el fondo convergente de la tolva así lo es.

A ésta sembradora se le puede acoplar ó adaptar una manivela por medio de la cual se haga girar el disco selector, o sea que ésta sembradora se coloque en un equipo determinado, de tal manera que no pueda colocarse una cadena a la catarina del movimiento principal, entonces se le colocaría a distancia una manivela con una cadena y catarina de transmisión para tal efecto, esto bien podría ser en el caso de una sembradora manual que quizás se quiera aumentar su gasto de semilla.

Los beneficios que nos reportaría la adaptación de la sembradora a equipo serían por ejemplo, menor costo en adquisición de equipos mas caros, experimentales, intercambiabilidad en los equipos, menores tiempos perdidos, menores costos de operación, mantenimiento casi nulo, refacciones al alcance, repuestos baratos, manuableidad ya que ésta máquina no es sofisticada, es sencilla por lo cual de fácil acceso a cada una de sus partes, por lo cual su despiece es fácil, no tiene grandes obstáculos para su desarme, su fabricación ó ensamble es más bien a base de tornillos y cuñas de fácil desglose.

La adaptación como ya se dijo es económica ya que como es un diseño sencillo y al alcance de los bolsillos, pues las piezas se encuentran en el mercado a bajo precio, como lo son las flechas de media -

pulgada de diámetro, de cold-rolled, cadenas y tornillos los discos de fundición de aluminio sería lo único con que quizás contáramos a un precio no bajo, las mas de las piezas son soldadas y atornilladas.

## BIBLIOGRAFIA

- 1.- LA MOTORIZACION Y MECANIZACION AGRARIA  
G. PASSELEGUE
  
- 2.- MAQUINARIA Y EQUIPO AGRICOLA  
HARRIS PEARSON SMITH