

47. Bic

20
2ej

BOTELLA OCEANOGRÁFICA PARA LA OBTENCIÓN DE MUESTRAS DE AGUA DE MAR

TESIS PROFESIONAL QUE PARA OBTENER EL TÍTULO DE LICENCIADO EN
DISEÑO INDUSTRIAL, PRESENTA:

ROBERTO VELÁZQUEZ VILLALPANDO



UNIDAD ACADÉMICA DE DISEÑO INDUSTRIAL
UNIVERSIDAD NACIONAL AUTÓNOMA DE MÉXICO

1985

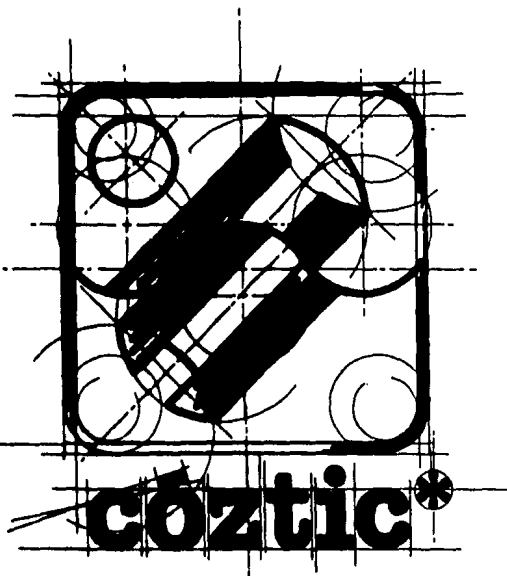


UNAM – Dirección General de Bibliotecas Tesis Digitales Restricciones de uso

DERECHOS RESERVADOS © PROHIBIDA SU REPRODUCCIÓN TOTAL O PARCIAL

Todo el material contenido en esta tesis está protegido por la Ley Federal del Derecho de Autor (LFDA) de los Estados Unidos Mexicanos (México).

El uso de imágenes, fragmentos de videos, y demás material que sea objeto de protección de los derechos de autor, será exclusivamente para fines educativos e informativos y deberá citar la fuente donde la obtuvo mencionando el autor o autores. Cualquier uso distinto como el lucro, reproducción, edición o modificación, será perseguido y sancionado por el respectivo titular de los Derechos de Autor.



botella oceanográfica

coztic*

BOTELLA COZTIC*, TRADUCCION DEL NAHUATL AL ESPAÑOL DE

BOTELLA AMARILLA.....

INDICE:

1. NECESIDAD

introducción	8
antecedentes	10
justificación	16

2. ESTUDIO DE MERCADO

estadísticas de importación	18
productos existentes	20

3. DISEÑO

concepto de diseño	24
planos generales	26
memoria descriptiva	34
planos de producción	38

4. CONCLUSIONES

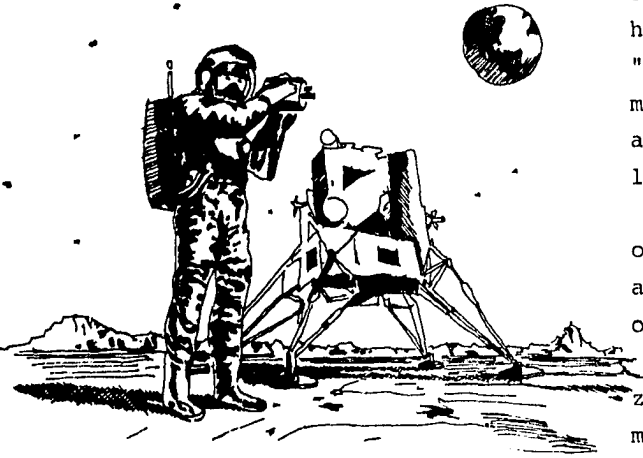
conclusiones	50
bibliografía	53

no que terminaba donde comenzaba el océano. Desde la orilla, el océano; y más allá, el espacio azul; en aquella época, el mar se mezclaba con el cielo y por eso "La Tierra" era un nombre bastante razonable para denominar la extensión de suelo que comprendía todo lo conocido por el hombre. En el momento actual, el nombre de "Planeta Agua" se ha sugerido a sí mismo como el más apropiado, puesto que llegó espontáneamente al pensamiento de los astronautas mientras veían la Tierra desde la luna.

Solo cuando comencemos a ver el lugar que ocupa el hombre en el medio ambiente con ojos de astronauta entenderemos totalmente el papel del océano en la vida del planeta.

Sería un error fatal que el hombre civilizado de la era actual continuara contemplando al medio ambiente igual que el hombre de la antigüedad, mirando al océano como un espacio perdido e inmune que sirve para rellenarlo con desperdicios urbanos e industriales demasiado venenosos para conservarlos en tierra.

De lo que rara vez nos acordamos y que sin embargo no deberíamos olvidar jamás, es que la primera esencia de vida tuvo lugar en el océano, que de ahí emergimos nosotros los seres vivos y que en la actualidad nos vemos en la necesidad de retornar a él, porque sabemos de su riqueza de recursos y por ser la fuente de la vida de este, nuestro "Planeta Agua".



INDICE:

1. NECESIDAD

introducción	8
antecedentes	10
justificación	16

2. ESTUDIO DE MERCADO

estadísticas de importación	18
productos existentes	20

3. DISEÑO

concepto de diseño	24
planos generales	26
memoria descriptiva	34
planos de producción	38

4. CONCLUSIONES

conclusiones	50
bibliografía	53

introducción

El océano tiene un área total de 205 millones de kilómetros cuadrados, cubriendo más del 71% de la superficie de la Tierra; su volumen es de aproximadamente 524 millones de kilómetros cúbicos, o sea el 0.15% del volumen total del planeta. El océano contiene el 97.2% del agua de la Tierra y es también nuestra reserva de líquido, ya que cada año se evaporan 128 mil kilómetros cúbicos de agua que caen sobre la Tierra en forma de lluvia o nieve; como resultado de esto hay unos 320 mil kilómetros cúbicos de agua bajo la superficie de los continentes y unos 48 mil kilómetros cúbicos sobre la superficie en forma de lagos y ríos.

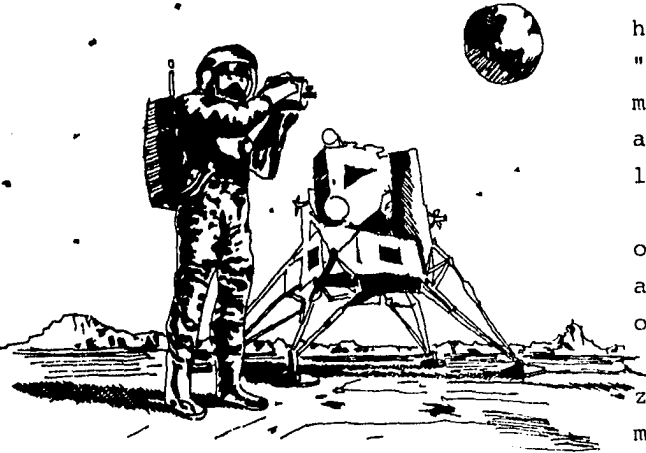
Tierra, ¡que nombre tan equivocado para un planeta donde la mayor parte de superficie es agua y solo una pequeña porción es tierra. Este antiguo nombre que todos empleamos para nuestro globo se remonta al tiempo en que nuestros antepasados se trasladaban a través del paisaje a pie o en una carreta tirada por un caballo, cuando nuestro planeta era considerado como un pla-

no que terminaba donde comenzaba el océano. Desde la orilla, el océano; y más allá, el espacio azul; en aquella época, el mar se mezclaba con el cielo y por eso "La Tierra" era un nombre bastante razonable para denominar la extensión de suelo que comprendía todo lo conocido por el hombre. En el momento actual, el nombre de "Planeta Agua" se ha sugerido a sí mismo como el más apropiado, puesto que llegó espontáneamente al pensamiento de los astronautas mientras veían la Tierra desde la luna.

Solo cuando comencemos a ver el lugar que ocupa el hombre en el medio ambiente con ojos de astronauta entenderemos totalmente el papel del océano en la vida del planeta.

Sería un error fatal que el hombre civilizado de la era actual continuara contemplando al medio ambiente igual que el hombre de la antigüedad, mirando al océano como un espacio perdido e inmune que sirve para rellenarlo con desperdicios urbanos e industriales demasiado venenosos para conservarlos en tierra.

De lo que rara vez nos acordamos y que sin embargo no deberíamos olvidar jamás, es que la primera esencia de vida tuvo lugar en el océano, que de ahí emergimos nosotros los seres vivos y que en la actualidad nos vemos en la necesidad de retornar a él, porque sabemos de su riqueza de recursos y por ser la fuente de la vida de este, nuestro "Planeta Agua".



Yá que el cambio en el medio ambiente provocado por el aumento de tecnología y población vá muy acelerado es claro que la Oceanografía* ocupa un papel importantísimo en la protección y conservación de nuestro planeta.

*Oceanografía: Es la ciencia que estudia, abarca e integra todos los conocimientos relacionados con los límites físicos del mar, la química y la física del agua de mar y la biología marina.

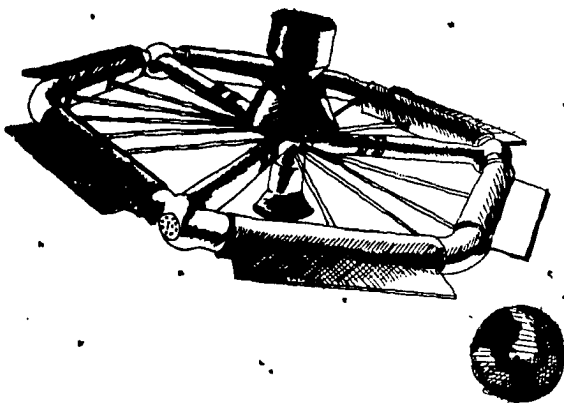
Con los conocimientos del mar a través de la oceanografía, el hombre puede aprovechar los recursos que este le ofrece para incrementar sus conocimientos y para su supervivencia, logrando de manera científica técnicas de aprovechamiento sin alterar la ecología marina o medio oceánico.

La Oceanografía basa su labor en la obtención de información directamente del mar, para ello, la metodología utilizada tiene características propias, que junto con la complejidad de los fenómenos naturales, necesitan de medios y personal especializados.

La obtención de información oceanográfica puede hacerse por medios muy sofisticados, como, torres oceanográficas, boyas no tripuladas, aeroplanos, satélites espaciales, sensores electrónicos, etcétera.... pero el buque oceanográfico es aún la principal plataforma para la investigación en México.

Debido al elevado costo que implica el mantenimiento de un "laboratorio flotante" se hace necesario obtener la mayor cantidad posible de información durante el recorrido del buque oceanográfico por la zona de exploración, y al mismo tiempo, hacer las operaciones rápidamente.

Una estación oceanográfica comprende un grupo de observaciones como el muestreo de agua en varios niveles de profundidad; el muestreo de sedimentos del fondo marino; el registro de la temperatura del agua, tanto en la superficie como en las profundidades; la observación de la velocidad y sentido de las corrientes marinas; etcétera.....Para hacer este tipo de observaciones, los investigadores utilizan ciertos instrumentos especializados como los batitermógrafos, los termómetros de inversión, los extractores de fondo marino, las botellas de muestreo de agua y los correntómetros.

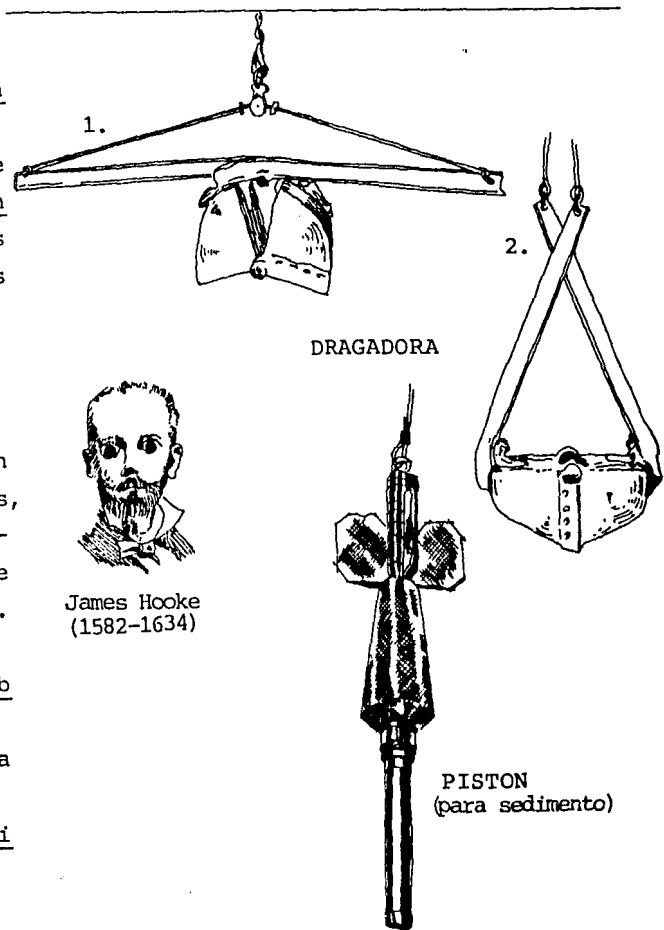


Todos estos instrumentos han sido diseñados específicamente para la obtención de las muestras o datos en Oceanografía.

Uno de los principales objetivos de la estación oceanográfica es determinar la salinidad y temperatura del agua de mar en varios niveles de profundidad, para contar con dichos datos, el investigador debe analizar muestras de agua de las profundidades deseadas, las cuales son obtenidas por medio de una botella especialmente diseñada para este fin.

La primera de estas botellas fué inventada por Hooke en 1611, desde entonces más de 50 tipos de botellas han sido diseñadas y usadas, sin embargo, solo han prevalecido unos pocos diseños, esto es así porque solamente algunas están diseñadas para soportar las rigurosas condiciones de trabajo y poseén la forma específica y deseable.

La temperatura a varias profundidades se obtiene con los termómetros de inversión, estos fueron desarrollados en primera instancia por la firma "Negretti & Zambra" de Londres en 1874, los usados actualmente son instrumentos de precisión que han cambiado poco con respecto a los primeros diseños.

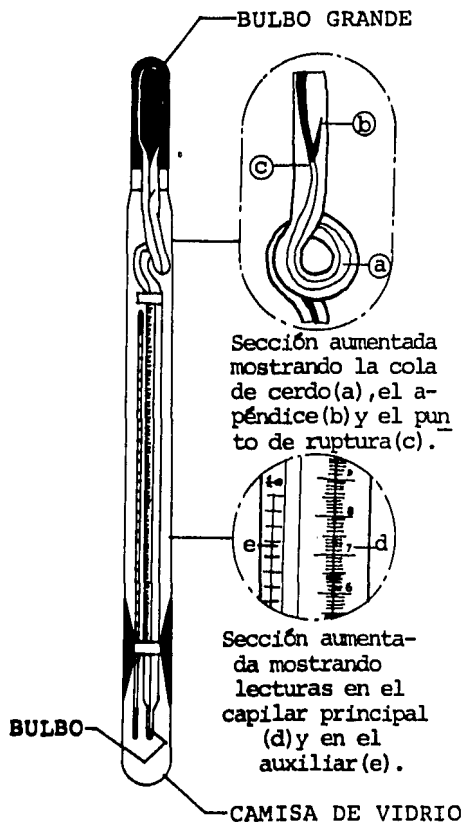


Los termómetros de inversión son termómetros de mercurio, delicados y muy precisos, especialmente diseñados para obtener la temperatura "in situ" de la profundidad preestablecida por el investigador. La escala termométrica es la Celsius (centígrada) que está grabada en el tubo capilar del termómetro y es leída con una lupa especial, cada termómetro consiste realmente en dos instrumentos: uno, el termómetro de inversión; y el otro, un termómetro común llamado auxiliar.

El termómetro de inversión está construido de tal forma que en la posición de descenso no se registra ninguna temperatura, pero al ser invertido, parte del mercurio que ya se había dilatado, se separa y cae en la zona graduada del termómetro indicando así la temperatura de la profundidad de inversión.

El termómetro auxiliar se utiliza para obtener la temperatura ambiente en el momento en que se lee el termómetro principal, ya que el volumen de su capilar cambia debido a la diferencia de temperatura entre el agua de mar "in situ" y la del ambiente.

La botella de muestreos y los termómetros son bajados a la profundidad conveniente por medio de un cable generalmente de acero, y se acti



van para su funcionamiento por medio de un "plo
mo" enviado desde la superficie a través del cal
ble, estos dos aparatos, por lo general, están
integrados y actúan conjuntamente en las profund
dades.

Tan pronto como es obtenida la muestra de
agua de mar debe llevarse al laboratorio del buq
ue, para su análisis o para su preparación.

Los datos que van a obtenerse de la muestr
a son tales como la salinidad del agua, su
densidad, su contenido de nutrientes (nitrato,
fosfato, silicato, etcétera.....), PH (acidez),
concentración de gases disueltos (oxígeno, anhí-
drido carbónico) y la temperatura de la profundid
dad correspondiente.

La salinidad del agua se requiere para el
cómputo de densidad y corrientes marinas, así
como también para el cálculo de la velocidad
del sonido; los nutrientes son de importancia
fundamental para el crecimiento del fitoplacton,
el cual constituye la base de las redes aliment
icias, el conocer cuantitativamente los nutr
ientes y su variación es importante ya que
los datos son usados como indicadores de la fert
tilidad regional, así como los procesos biótic
os y abióticos que se pueden suceder; en el a-

gua de mar se encuentran disueltos todos los gases atmosféricos, el oxígeno, el hidrógeno y el anhídrido carbónico, (estos tres los más abundantes), los gases nobles Argón, Neón y Helio solo se encuentran en pequeñas cantidades, pero de todos los gases disueltos son evidentemente el oxígeno y el anhídrido carbónico los que más interesan al investigador dada su fundamental importancia en la vida de los seres marinos.

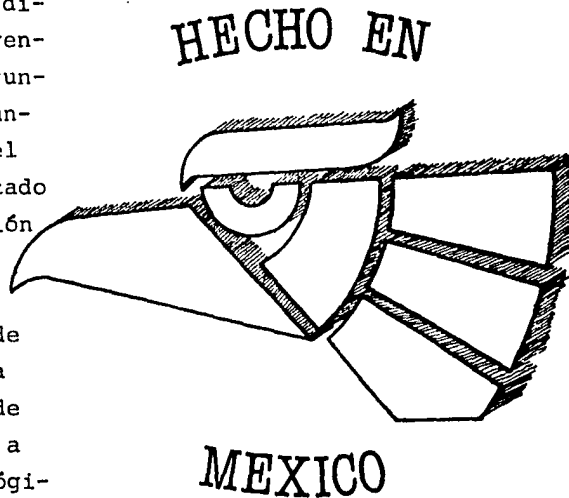
El conocimiento de las variaciones de temperatura es importante pues estas inciden directamente en el metabolismo de los organismos, y para los problemas prácticos de la pesca, también es necesario su conocimiento, pues se ha observado que la temperatura limita muchas veces la distribución geográfica de una especie y que los peces se agrupan en el límite de una corriente o en zonas de afloramiento y divergencia.

El análisis de la muestra de agua interesa también al área de la acuicultura ya que el conocimiento exacto del medio oceánico ayuda al acuicultor para un mejor tratamiento de las especies en cautiverio, aumentando así su producción. Es decir que los datos obtenidos en el análisis de la muestra contribuyen en estudios sobre ecología, contaminación, acuicultura, biología pesquera, etcétera.....

La botella para la obtención de muestras de agua de mar y el dispositivo que invierte los termómetros, son productos importados que deben ser adquiridos por los investigadores oceanográficos del país. Esto atrae dos consecuencias; la primera de ellas es la problemática económica que esto provoca como la salida de divisas, el pago de impuestos y todas las desventajas inherentes a las importaciones. La segunda consecuencia radica directamente en el funcionamiento de los elementos y mecanismos del instrumento, pues por ser un producto importado se hace prácticamente imposible la sustitución de las partes rotas o desgastadas.

El Programa de Desarrollo Tecnológico de la Dirección General de Ciencia y Tecnología del Mar (S.E.P.), ha detectado la necesidad de sustitución de importaciones de este equipo a través de sus Planteles de Educación Tecnológica del Mar, distribuidos en toda la república.

El personal de estos planteles ha tratado de solucionar los problemas que acarrea la importación de estos instrumentos de la manera más lógica, como la fabricación de piezas para



la reposición de partes o la fabricación de botellas copiando los diseños de importación, haciendo en sus propias instalaciones. Esto genera malos resultados pues ha podido comprobarse que estos instrumentos "hechos en casa" no resuelven por completo el aspecto de la contaminación de la muestra por utilizar materiales equivocados; por otra parte, con frecuencia los elementos de los aparatos de importación no permiten su reproducción en las máquinas herramientas existentes, por ser estos producto de otro tipo de proceso de fabricación.

Al observar esto, nos damos cuenta de que es imperante responder a esta necesidad por medio del diseño de un producto que cubra por completo las desventajas que representa su importación y que además presente ventajas sobre los ya existentes.

En esta Tesis se presenta el diseño de una botella para el muestro de agua de mar, con la integración de un dispositivo que hace actuar a tres termómetros de inversión*.

*Los termómetros de inversión no forman parte del proyecto, solo se integran al diseño como elementos comerciales.

estadísticas de importación

En las estadísticas elaboradas por la Secretaría de Comercio Exterior, se calcula que México ha gastado alrededor de 300 mil dólares entre los años 1980 y 1984 por la compra de botellas muestreadoras para Oceanografía importadas de países como Alemania Federal, Estados Unidos de Norteamérica, Gran Bretaña, Japón y los Países Bajos.

Las estadísticas fueron calculadas estimando un precio promedio por unidad de 444 dólares americanos por unidad. (ver cuadro de estadísticas).

*El precio estimado es un promedio de los precios vigentes entre los años 1980 y 1984.

CUADRO ESTADISTICO DE IMPORTACION
1980 A 1984

(Botellas de muestreo de agua).

AÑO	PAIS	UNIDADES	CANTIDAD EN DOLARES
1980	Alemania Fed.	21	9,219
	E.E.U.U.	35	15,365
	Japón	16	7,024
	Paises Bajos	7	3,073
1981	Alemania Fed.	19	8,341
	E.E.U.U.	42	18,438
	Gran Bretaña	9	3,951
	Japón	17	7,463
1982	Paises Bajos	9	3,951
	Alemania Fed.	21	9,450
	E.E.U.U.	57	25,650
	Gran Bretaña	21	9,450
1983	Paises Bajos	17	7,650
	Alemania Fed.	36	16,200
	E.E.U.U.	63	28,350
	Gran Bretaña	37	11,250
1984	Paises Bajos	25	16,650
	Alemania Fed.	51	22,950
	E.E.U.U.	72	32,400
	Gran Bretaña	40	15,750
	Paises Bajos	35	18,000

Total 650 \$290,575 U.S.D.

*El precio estimado por unidad es
de 444 dólares Americanos.
(sin termómetros)

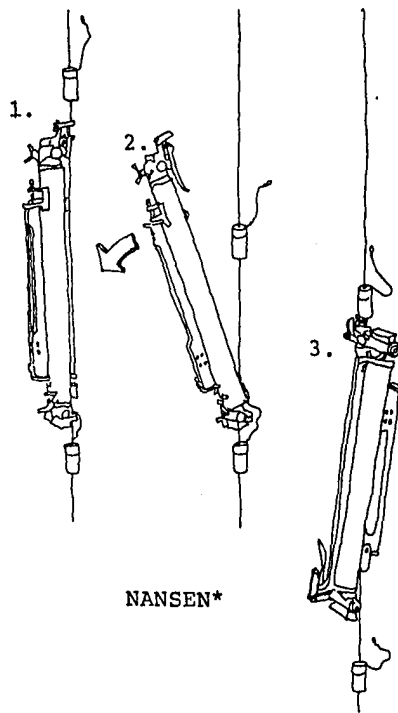
productos existentes

El equipo importado utilizado en México para el muestreo de agua de mar se reduce a unos pocos diseños, los cuales son numerados y descritos a continuación:

- I. La Botella Nansen*
- II. La Botella Van-Dorn*
- III. La Botella Niskin*

I. La Botella Nansen: Esta botella está diseñada para obtener una muestra de agua e invertir los termómetros que se encuentran alojados en su exterior, a cualquier profundidad deseada.

La botella está provista en ambos extremos por válvulas cónicas que se accionan conjuntamente por medio de una varilla conectora, la parte inferior de la botella se sujeta al cable oceanográfico por medio de una mordaza semejante a un gancho de seguridad que es al mismo tiempo un mecanismo disparador; la botella se envía a profundidad con las válvulas abiertas, de modo que el agua corra libremente por el interior de la botella durante su descenso. Cuando se ha llevado a la profundidad predeterminada, se coloca el men-

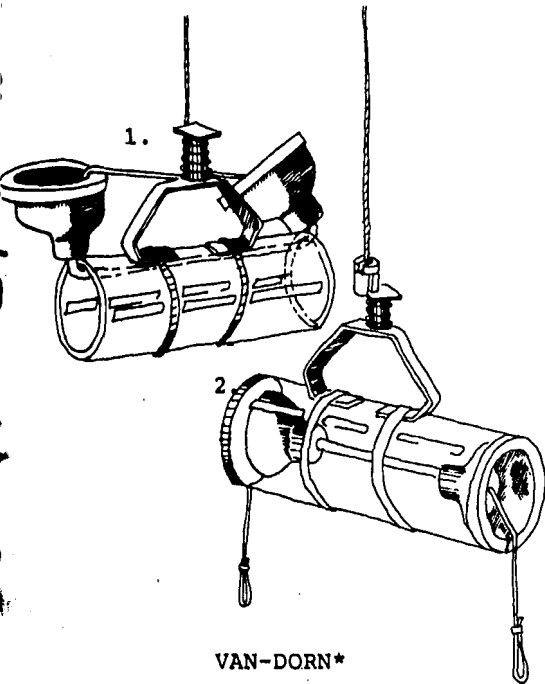


sajero que consiste en un peso de bronce que se envía a través del cable, el mensajero acciona el mecanismo disparador desconectando del cable la parte superior de la botella, entonces esta invierte por gravedad girando 180° sobre su apoyo inferior, al invertirse, las válvulas se cierran quedando en el interior una muestra de 1.25 litros de agua y haciendo actuar simultáneamente a los termómetros de inversión.

La Botella Nansen consta de varias piezas; el tanque contenedor es una pieza de fabricación especial, su interior está teflonizado; las bocas de sus válvulas están troqueladas; las válvulas cónicas son de madera torneada y tratada contra la corrosión y contaminación; las demás partes del conjunto, son producto de procesos de fabricación como fundición y forja.

II. La Botella Van-Dorn: El tanque contenedor de esta botella es de P.V.C. (Cloruro de Polivinilo) de grado atóxico; al igual que la Nansen, está diseñada para obtener una muestra de agua e invertir los termómetros, aunque su forma de funcionamiento es muy diferente. (ver dibujo de botella Van-Dorn).

Las tapas de la botella son de látex de hule natural fabricadas por el proceso de moldeado; el mecanismo disparador es de P.V.C. y Nylon fa-



bricado por inyección de plástico; sus tapas están unidas entre sí por una liga de Látex; el mecanismo de inversión de los termómetros es también de P.V.C. y de acero inoxidable, todo está sujeto por medio de abrazaderas.

III. La Botella Niskin: Su funcionamiento es el mismo que el de la botella Van-Dorn, la diferencia radica en que las tapas de la Niskin, son de P.V.C. rígido, que debido a su conicidad, empacan en las bocas del tanque por medio de sellos o empaques de neopreno de sección circular.

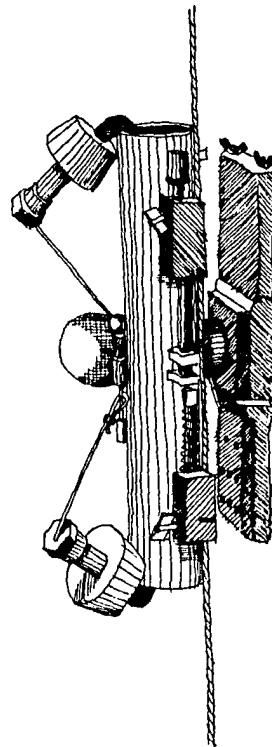
DESVENTAJAS DE LOS PRODUCTOS ANALIZADOS

1) Desventajas económicas:

Las desventajas económicas son las inherentes a todos los productos de importación en el país.

2) Desventajas funcionales:

a) Una de las razones por las que las botellas de muestreo son sumergidas con las tapas abiertas, es para que la presión no actúe sobre ellas durante su descenso, aunque sucede frecuentemente que las botellas son bajadas por accidente a niveles más profundos después de haber sido cerradas, esto les provoca una implosión debido a la fuerza que la presión del agua ejerce exte-



NISKIN*

riormente sobre ellas, por lo que quedan inservi-
bibles.

b) Debido a su uso continuo y a las duras condiciones de trabajo a las que se ven sometidas, las botellas de muestreo se rompen y se des-
gastan en lugares de importancia fundamental para su buen funcionamiento, lo cual en la mayoría de los casos es imposible de remediar, ya que las partes afectadas muchas veces, por su forma, son producto de procesos de fabricación complica-
dos, lo cual impide la sustitución o reparación de las piezas por medio de herramientas sencillas.

3) Desventajas Ergonómicas:

Las encuestas hechas a Biólogos, Oceanógrafos y ayudantes de estos acerca del manejo de las botellas, han indicado que la preparación de estas para su lanzamiento se hace muy difícil, ya que todos los dispositivos deben ser ajustados a un tiempo, lo cual, junto con la lucha por estirar las fuertes ligas de las tapas, complica y retarda las operaciones.



cóztic

DISEÑO

3

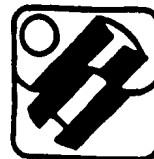
concepto de diseño

Cóztic* es una botella para obtener muestras de agua de mar en diferentes niveles de profundidad, tiene un litro de capacidad; y ha sido diseñada para ser fabricada con un Torno, una Fresadora sencilla, y herramienta de mano elemental; los materiales que la conforman fueron elegidos y estudiados para evitar la contaminación de la muestra, la corrosión de sus partes y para garantizar una gran durabilidad.

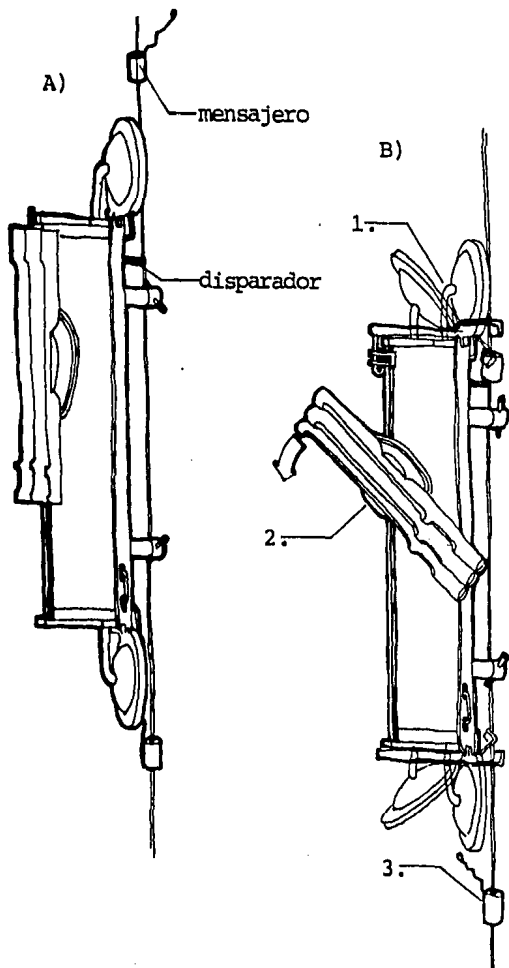
El diseño de la Botella C^óztic* se desarrolla en torno a un tubo flexible de P.V.C. de grado atóxico, sus tapas están diseñadas para lograr un cierre hermético, y su estructura es el centro de sujeción de todas sus partes.

Este instrumento cuenta con un mecanismo disparador que al ser accionado provoca tres consecuencias:

- 1) Cierre de las tapas.
- 2) Inversión de las cápsulas de los termómetros.



Cóztic



- 3) Liberación del mensajero que accionará la siguiente botella del cable oceanográfico.

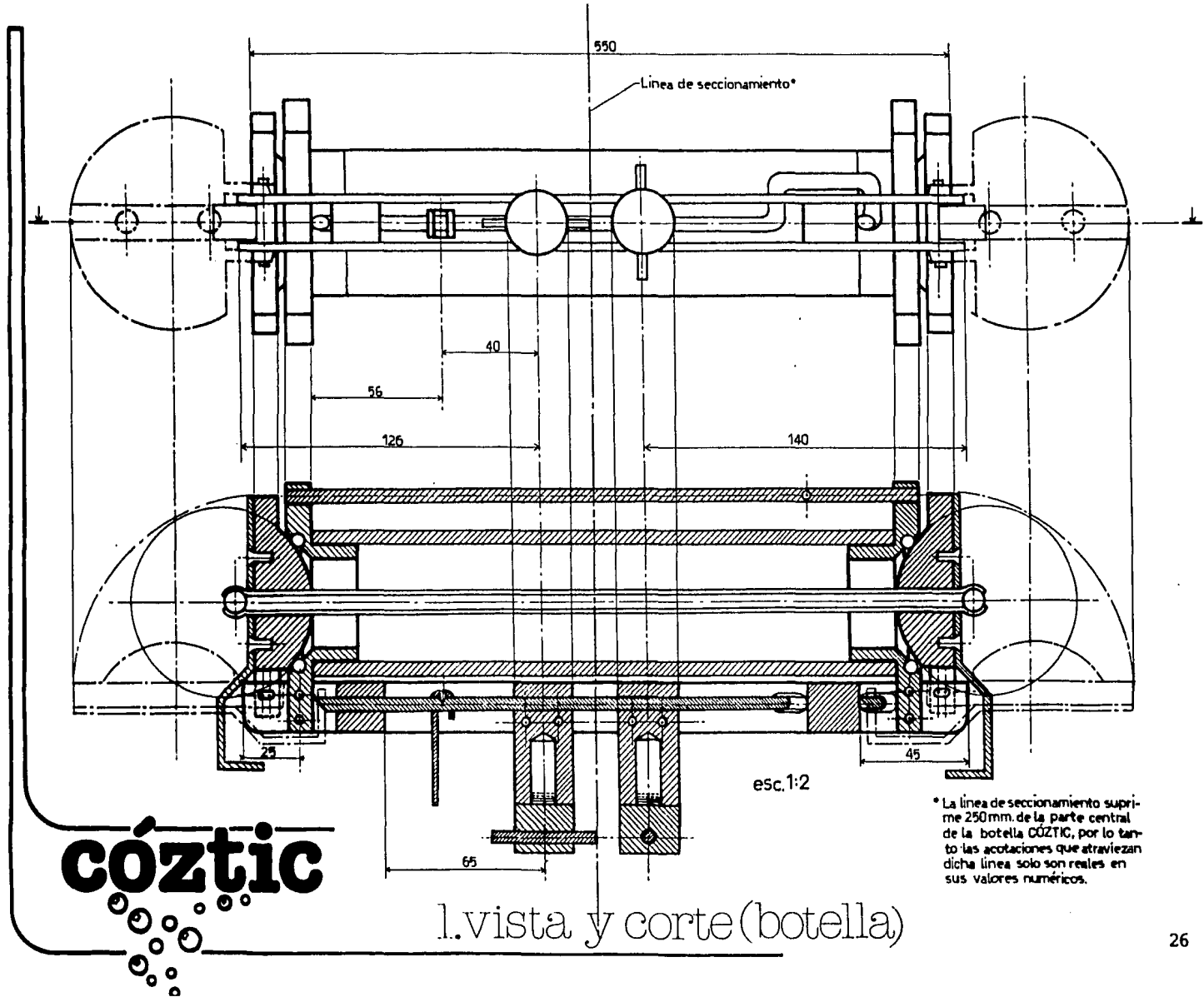
FUNCIONAMIENTO:

Este aparato se activa por la acción de un mensajero que al ser mandado a través del cable cae sobre el disparador que a su vez libera las tapas que se encuentran pivoteadas a la estructura y cierran por la acción de una liga de neopreno que las une; las tapas, al cerrar, liberan automáticamente el dispositivo de los termómetros para que giren 180° y de esa manera quede marcada la temperatura de esa profundidad.

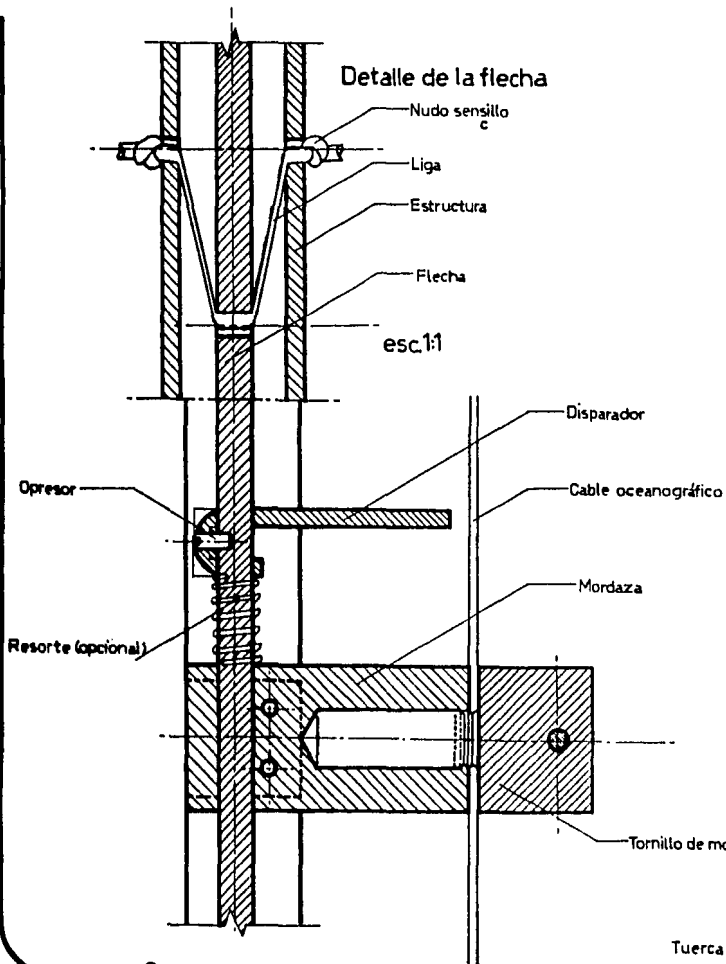
La botella cuenta con una válvula de desagüe que permite al investigador dosificar la muestra de la forma más apropiada para su análisis.

El mensajero es un cilindro de acero inoxidable con un peso de 800 gramos, el mensajero es un elemento de importancia fundamental para Cóztic* pues es el detonador de todos sus mecanismos; el diseño propuesto está pensado para ser colocado en cualquier sección del cable.

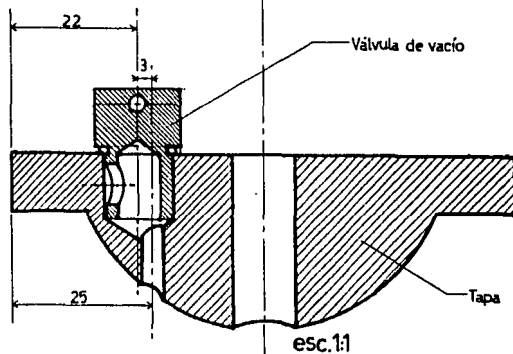




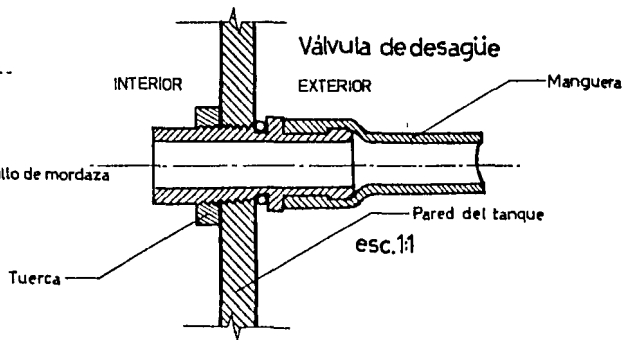
Detalle de la flecha



Válvula de vacío

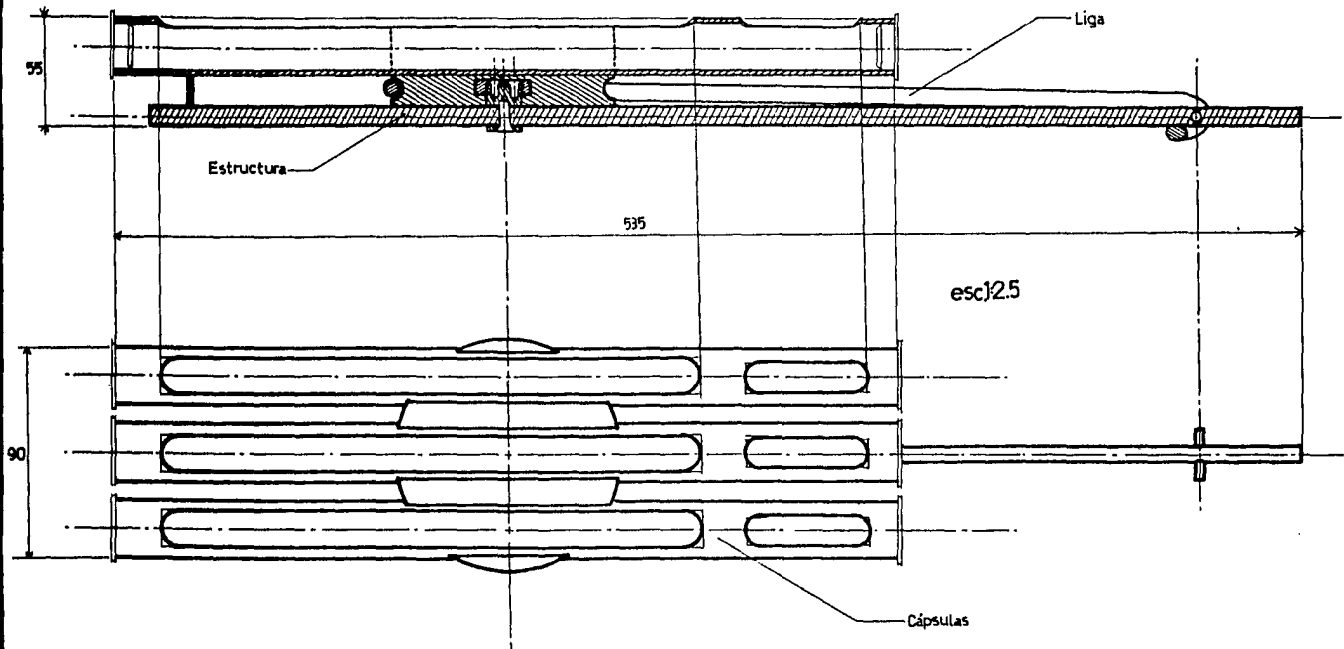
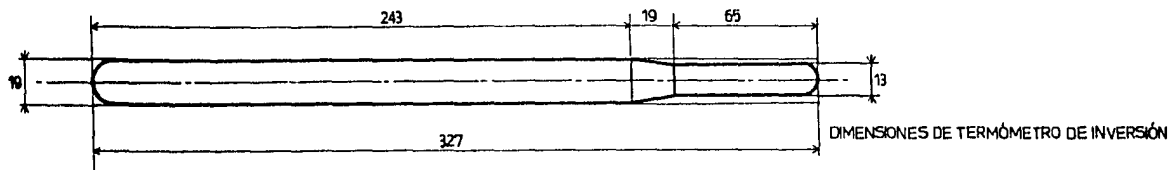


Válvula de desagüe



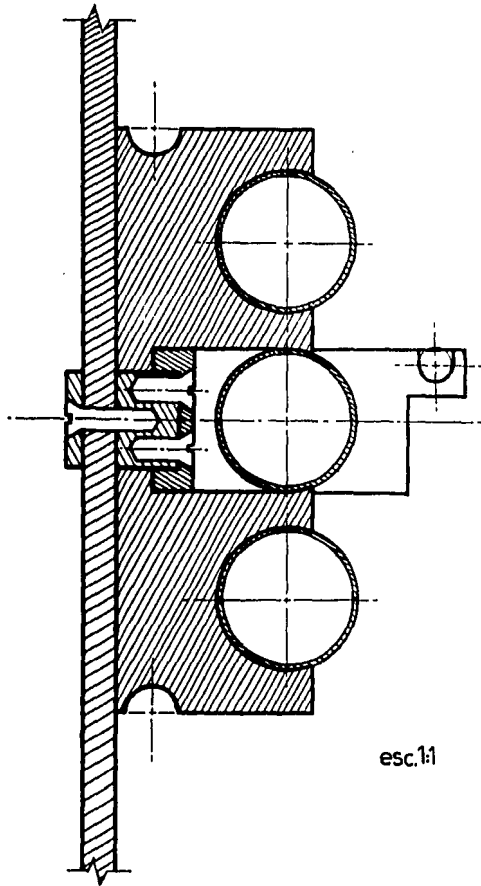
cóztic

2.detalles

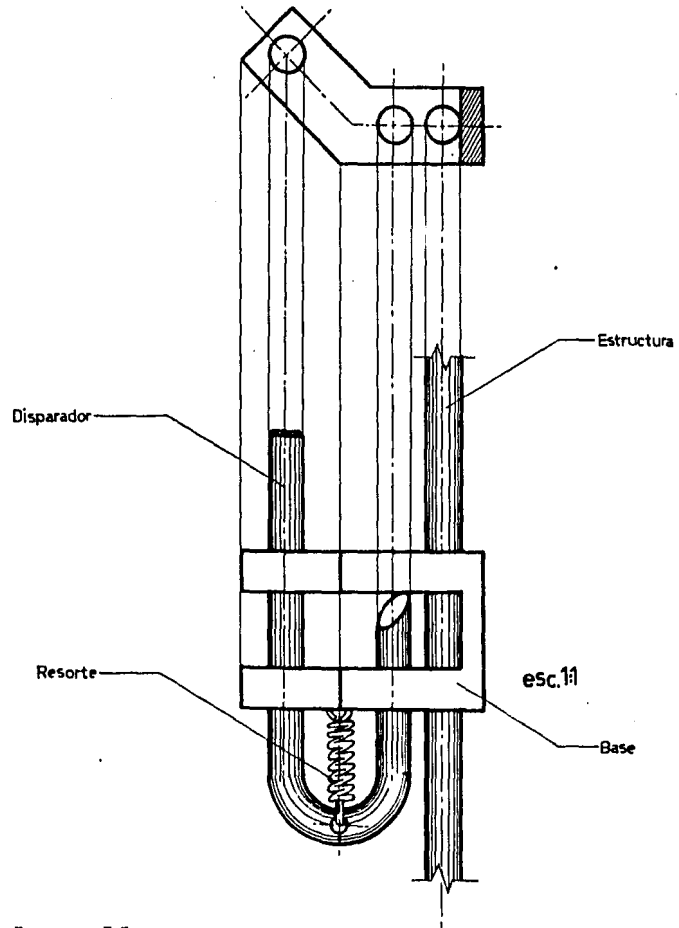


cóztic

3.vista y corte (termómetros)



esc.1:1



Disparador

Resorte

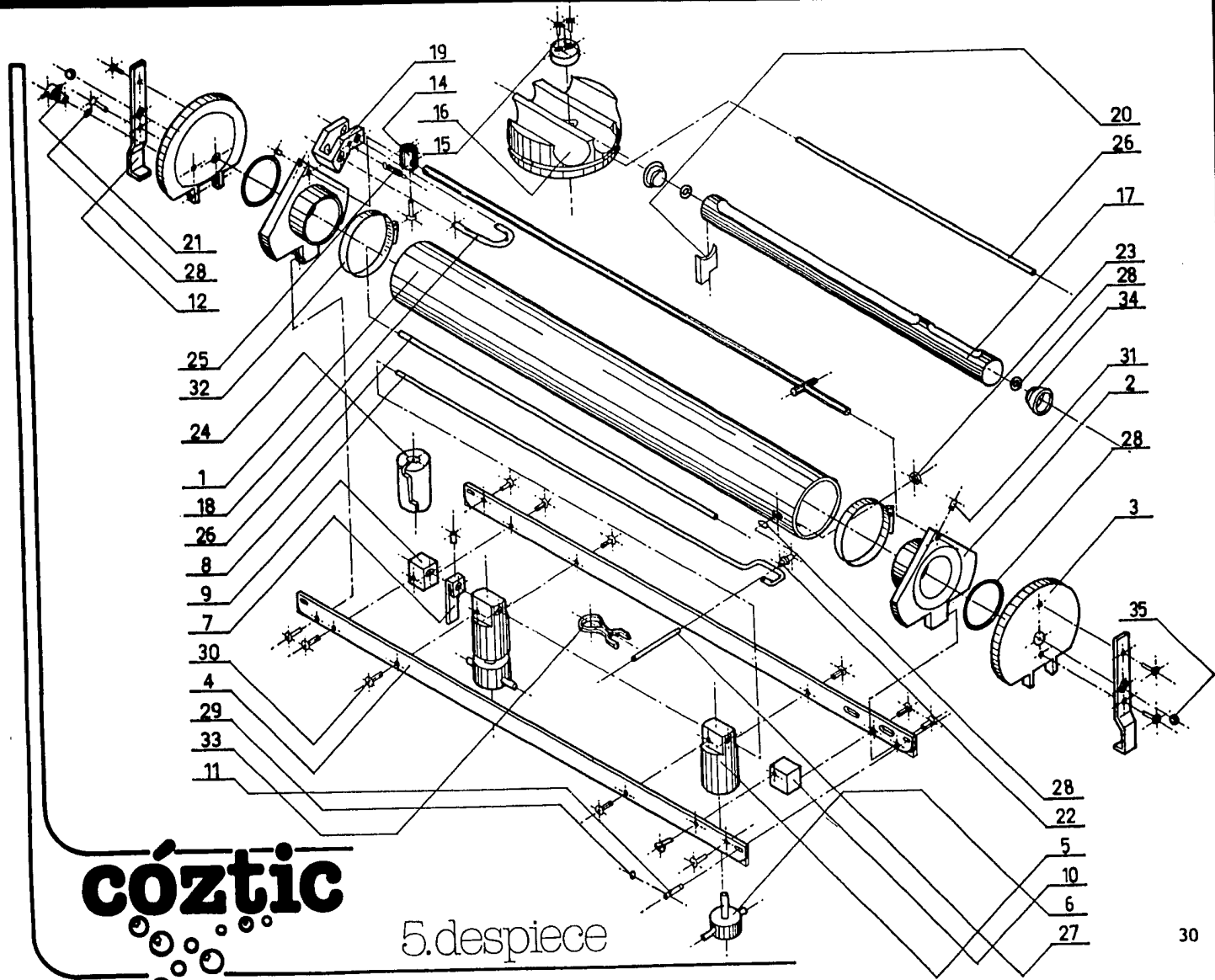
Estructura

esc.1:1

Base

cóztic

4.detalles



cóztic

5.despiece

*Piezas que corresponden al dispositivo de los termómetros.
 **Piezas comerciales.

14	*Eje	Acero inoxidable	Torneado y Barrenado	1	Tipo 303 A 18 A
13	*Estructura secundaria	Acero inoxidable	Cortado y Barrenado	1	Tipo 303 A 18 A
12	Solera gancho	acero inoxidable	Doblado y Barrenado	2	Tipo 304 AS 182
11	Perno	acero inoxidable	Torneado	2	Tipo 303 A 18 A
10	Tope	Nylon	Cortado y Barrenado	1	
9	Buje	Nylon	Cortado y Barrenado	1	
8	Flecha	Acero inoxidable	Cortado y Doblado	1	Tipo 303 A 18 A
7	Disparador	Acero inoxidable	Cortado y Doblado	1	Tipo 304 AS 182
6	Tornillo de mordaza	Acero inoxidable	Torneado	2	Tipo 303 A 18 A
5	Mordaza	Nylon	Torneado y Fresado	2	
4	Estructura	Acero inoxidable	Barrenado y Ranurado	2	Tipo 304 AS 182
3	Tapa	Nylon	Torneado y Fresado	2	
2	Boca de empaque	Nylon	Torneado y Fresado	2	
1	**Tanque	P.V.C. atóxico	Cortado	1	Comercial 2"o 6mm.
CLAVE	NOMBRE	MATERIAL	PROCESO DE FABRICACION	CANTIDAD	ESPECIFICACION



cóztic

cuadro de especificaciones

28	**Empaque (o'ring)	Neopreno	Comercial	10	Dos#2-013;Seis#2-309 Dos#2-328
27	**Manguera	Látex	Comercial	1	Diám. 3/8"
26	**Liga	Neopreno	Comercial	2	Dureza"70" 1/2"; 3/8"
25	**Resorte de tensión	Acero inoxidable	Comercial	1	17 espiras 3/16" alambre de 1/64"
24	Mensajero	Acero inoxidable	Torneado y Fresado	1	Tipo 316 F 13 A
23	Tuerca de válvula	Nylon	Torneado y Barrenado	1	
22	Válvula de desagüe	Nylon	Torneado y Barrenado	1	
21	Válvula de vacío	Acero inoxidable	Torneado y Barrenado	1	Tipo 303 A 18 A
20	*Gancho	Acero inoxidable	Cortado y Soldado	1	Tipo 304 AS 182
19	*Base del disparador	Nylon	Fresado y Barrenado	1	
18	*Disparador	Acero inoxidable	Cortado y Doblado	1	Tipo 303 A 18 A
17	*Cápsula	Acero inoxidable	Cortado y Ranurado	3	Tubing 1"cal.20 Tipo 316 F 13 A
16	*Polea	Nylon	Torneado	1	
15	*Tope	Nylon	Torneado	1	
CLAVE	NOMBRE	MATERIAL	PROCESO DE FABRICACION	CANTIDAD	ESPECIFICACION



cóztic

35	**Balfn	Acero inoxidable	Comercial	2	1/2"
34	**Retapas	Polyetileno	Comercial	6	N°33 1" Baja densidad
33	**Pinza de Mhor	Acero inoxidable	Comercial	1	
32	**Abrazadera	Acero inoxidable	Comercial	2	De 2" a 2 1/2"
31	**Prisionero	Acero inoxidable	Comercial	3	3/16" Cuerda stand.
30	**Tornillo	Acero inoxidable	Comercial	17	3/16" Cuerda stand.
29	**Candado	Acero inoxidable	Comercial	4	1/8"
CLAVE	NOMBRE	MATERIAL	PROCESO DE FABRICACION	CANTIDAD	ESPECIFICACION

cóztic



cóztic

memoria descriptiva

I. DESCRIPCION DEL OBJETO

a) Partes de que consta:

- | | |
|----------------------|---|
| 1. Tanque | 20. Gancho* |
| 2. Boca de empaque | 21. Válvula de vacío |
| 3. Tapa | 22. Válvula de desagüe |
| 4. Estructura | 23. Tuerca (22) |
| 5. Mordaza | 24. Mensajero |
| 6. Tornillo (5) | 25. Resote de tensión** |
| 7. Disparador | 26. Liga** |
| 8. Flecha | 27. Manguera** |
| 9. Buje | 28. Empaque** |
| 10. Tope | 29. Candado** |
| 11. Perno | 30. Tornillo** |
| 12. Solera-gancho | 31. Prisionero** |
| 13. Estructura sec.* | 32. Abrazadera** |
| 14. Eje* | 33. Pinza de Mhor** |
| 15. Tope* | 34. Retapa** |
| 16. Polea* | 35. Balín** |
| 17. Cápsula* | *Piezas del dispositivo de termómetros. |
| 18. Disparador* | **Piezas comerciales. |
| 19. Base (18)* | |



CÓZTIC

b) Características especiales:

- Fácil manejo
- Suavidad de Mecanismos
- Materiales altamente resistentes(uso y corrosión)
- Materiales no contaminantes
- Tapas autoalineables

c) Forma:

Su forma está pensada para adaptarse fácilmente a su trabajo; es un cilindro abierto, con esta forma se facilita su descenso a través de las profundidades del mar pues el agua circula por dentro del aparato, de esta manera la botella opone un mínimo de resistencia a su movimiento en el agua.

e) Color:

Los materiales utilizados en la fabricación de este producto son principalmente:

- P.V.C.(Cloruro de Polyvinilo) atóxico.
- Acero inoxidable.
- Nylon 6

Los colores del producto son los de estos





cóztic

materiales, predominando el amarillo pálido del Nylon, el amarillo-transparente del tubo flexible de P.V.C., y el color neutro del acero inoxidable.

La combinación de los colores de estos materiales le dá al producto un carácter especial de instrumento científico.

f) Capacidad:

Su capacidad es de 1 litro de agua de mar y tres termómetros de inversión.

g) Peso:

El peso aproximado de este aparato, sin agua y sin los termómetros de inversión, es de

CARACTERISTICAS FISICAS Y QUIMICAS

DE LOS MATERIALES UTILIZADOS

Nylon: No contaminante, no corrosivo, resistencia al impacto, resistencia mecánica, autolubrificante.

P.V.C. atóxico: No contaminante, no corrosivo, flexibilidad y transparencia.



cóztic

Acero inoxidable: No corrosivo, resistencia al
impacto, dureza.

Hule Látex: No contaminante, no corrosivo, elas-
ticidad.

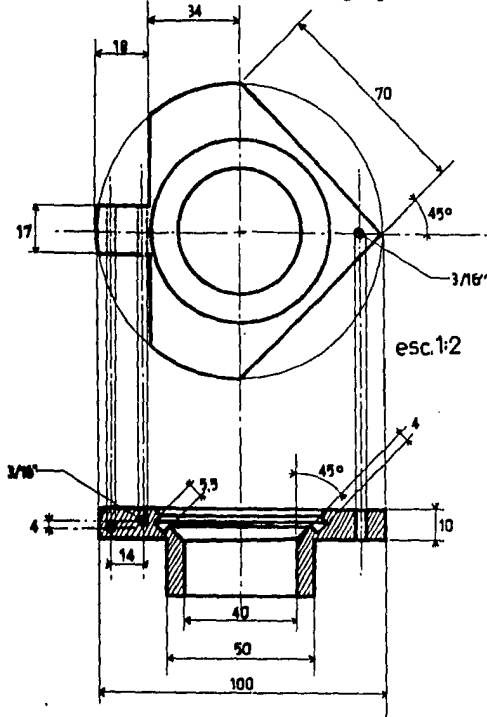
Polyetileno: No contaminante, no corrosivo, du-
rabilidad.



cóztic

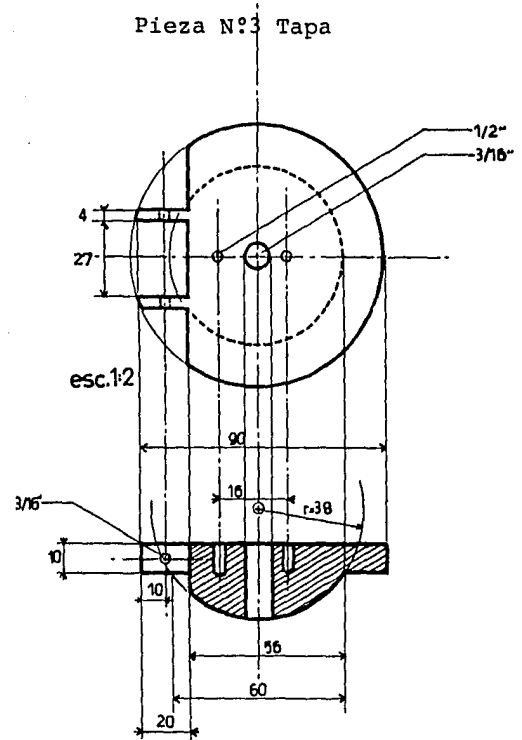
planos producción

Pieza N° 2 Boca de empaque

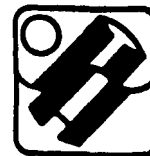


Función: Alojarse al empaque de neopreno y sujetarse al Tanque.

Pieza N° 3 Tapa

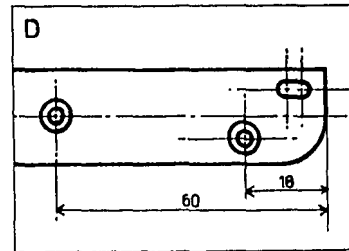
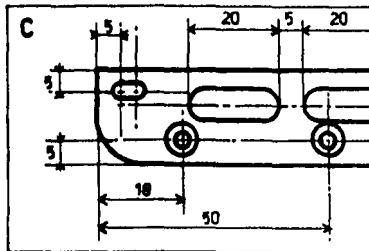
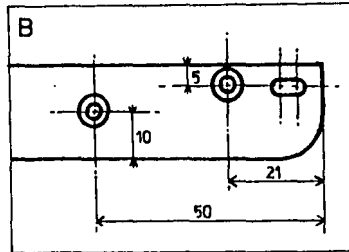
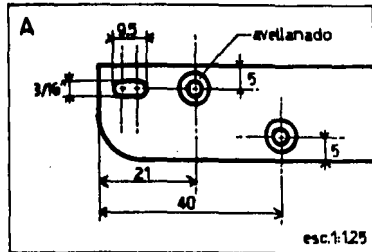
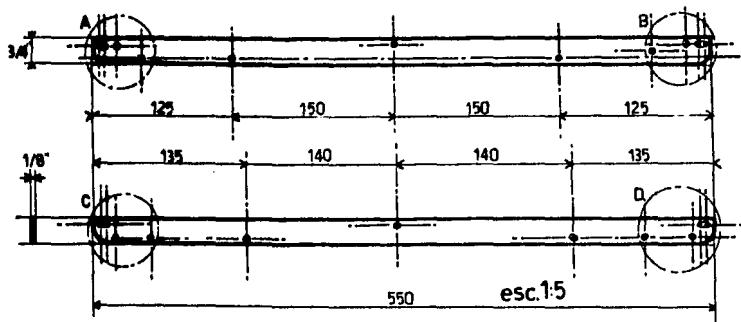


Función: Cerrar herméticamente a la botella por ambos extremos.



COZTIC

Pieza N°4 Estructura

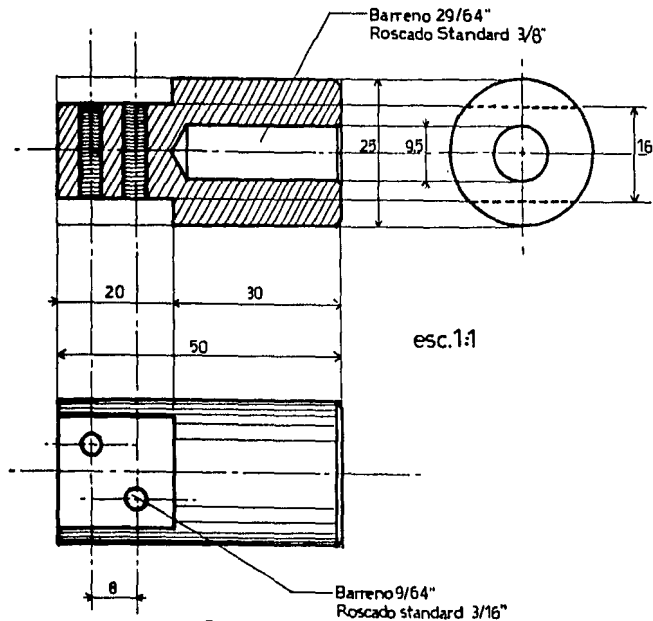


Función: Estructurar y sujetar todas las partes de que consta la botella COZTIC*.



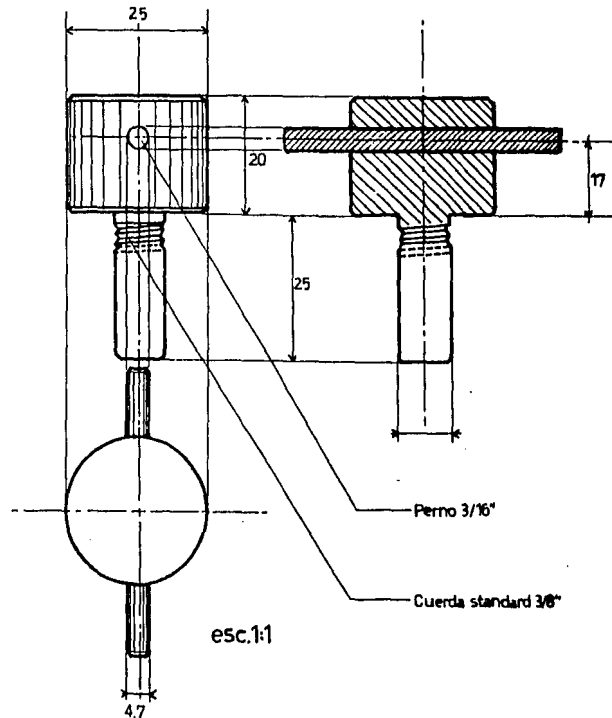
cóztic

Pieza N°5 Mordaza

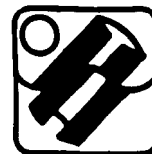


Función: Sujetar a la botella del cable oceanográfico, conservando la distancia exacta para que el mensajero accione el disparador.

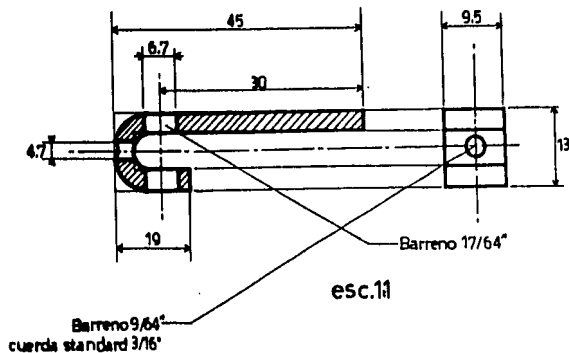
Pieza N°6 Tornillo de Mordaza



Función: Prensar el cable oceanográfico contra la mordaza.

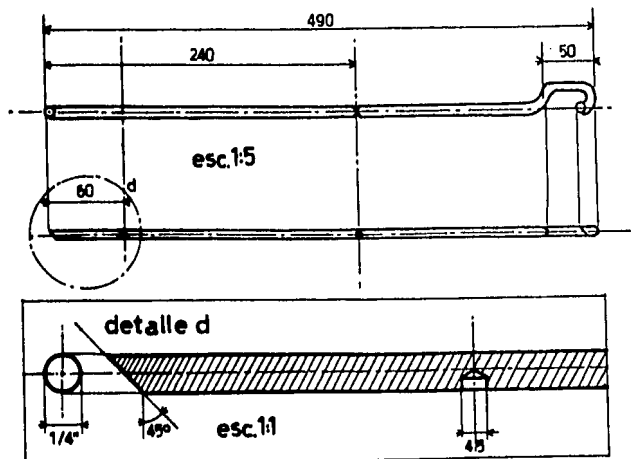


cóztic



Pieza N°7 Disparador

Función: Recibir el impacto del mensajero, haciendo actuar a la flecha que libera las Tapas.



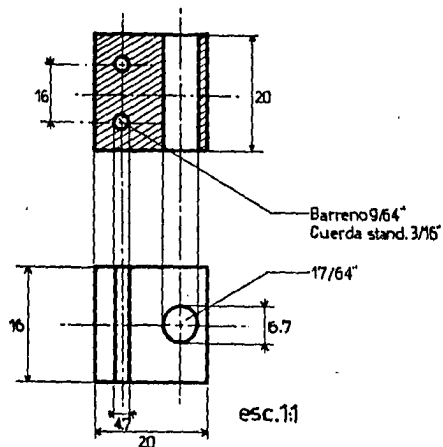
Pieza N°8 Flecha

Función: Libera las Tapas para su cierre.



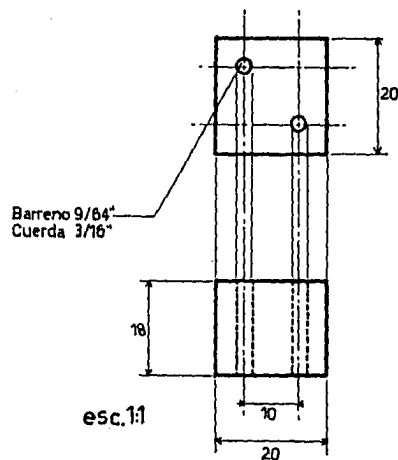
CÓZTIC

Pieza N°9 Buje



Función: Sostener y dirigir a la flecha; mantener la separación de la estructura.

Pieza N°10 Tope

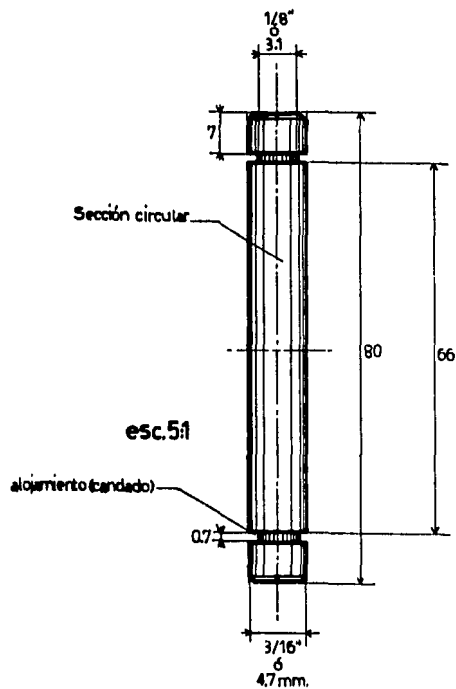


Función: Frenar el movimiento de la flecha; mantener la separación de la estructura.



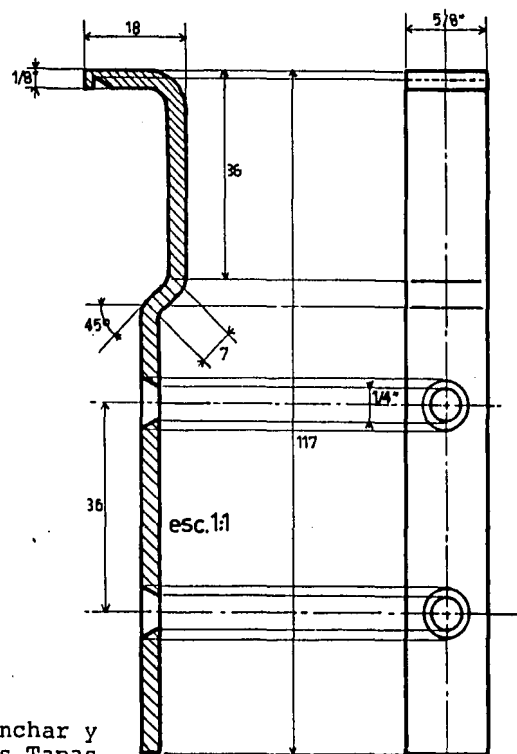
cóztic

Pieza N°11 Perno



Función: Dar giro y pivotaje
a las Tapas.

Pieza N°12 Solera-gancho



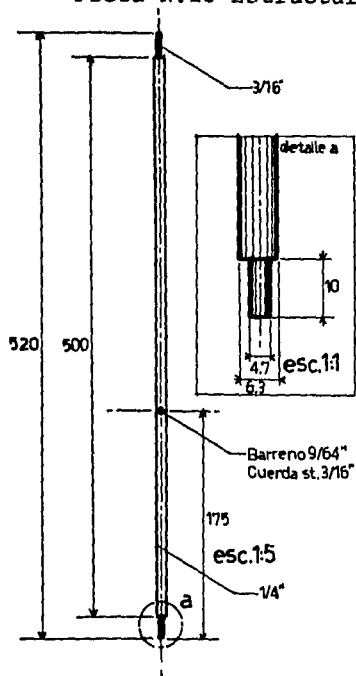
Función: Enganchar y
desenganchar las Tapas.





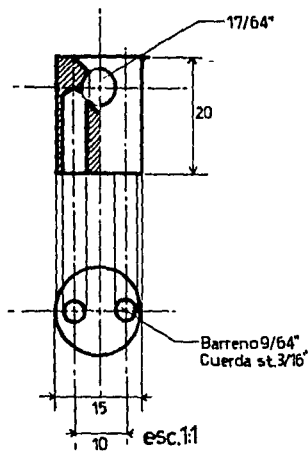
CÓZTIC

Pieza N°13 Estructura*



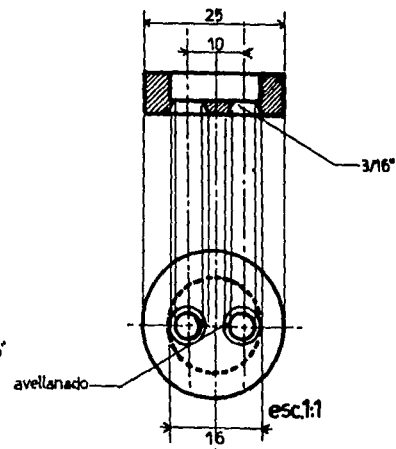
Función: Estructurar las bocas de empaque; sujetar el dispositivo de los termómetros.

Pieza N°14 Eje*



Función: Centrar a la Polea.

Pieza N°15 Tope*

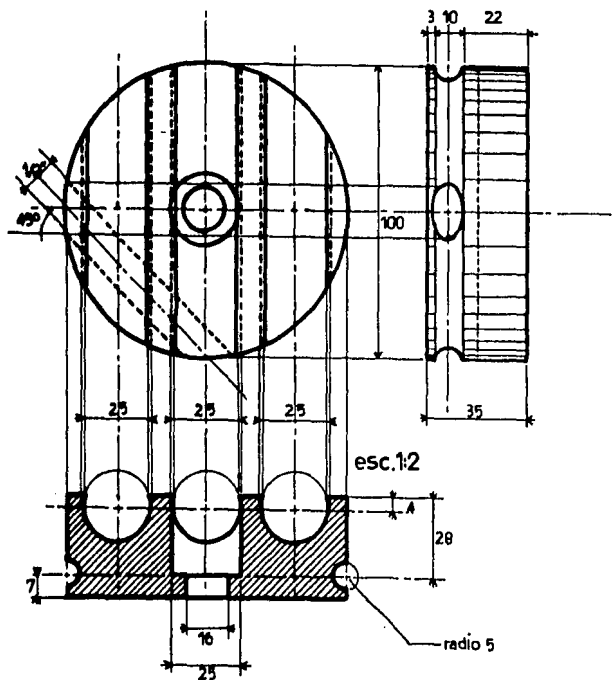


Función: Asegurar la Polea al Eje.



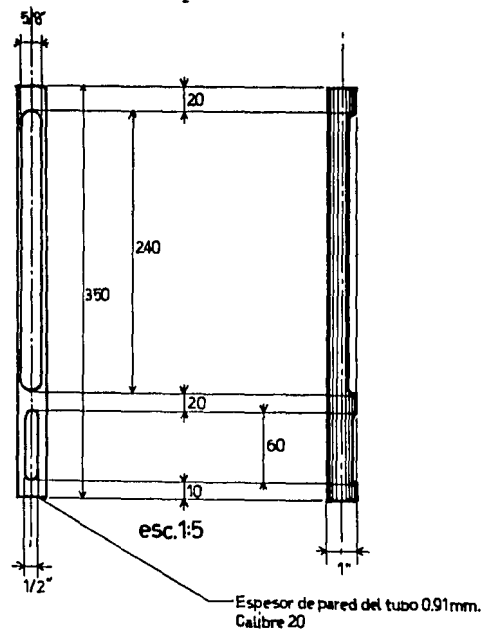
cóztic

Pieza N°16 Polea*



Función: Contener las Cápsulas de los termómetros.

Pieza N°17 Cápsula*

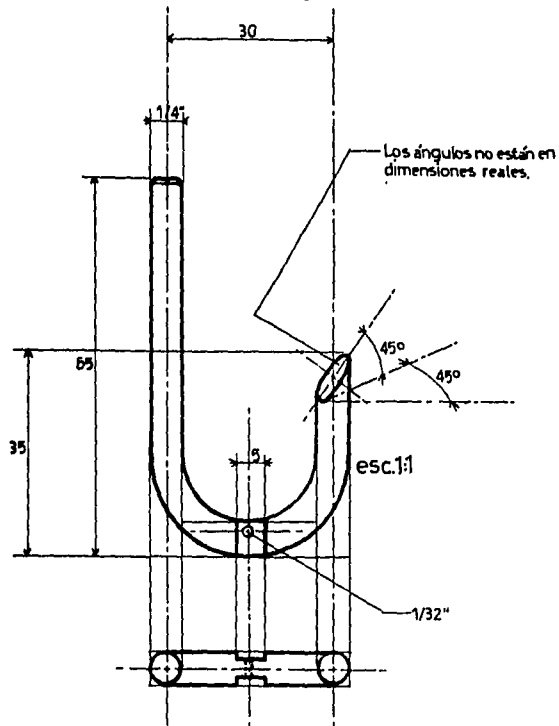


Función: Contener y proteger a los termómetros.



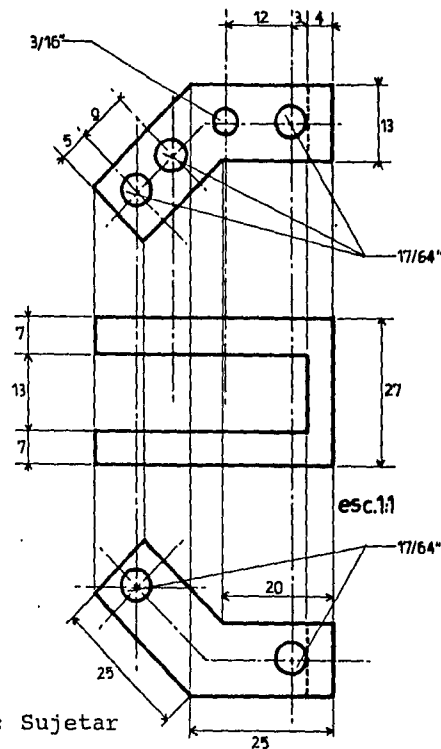
CÓZTIC

Pieza N°18 Disparador*



Función: Recibir el impacto de la Tapa; liberar a los termómetros.

Pieza N°19 Base del Disparador*

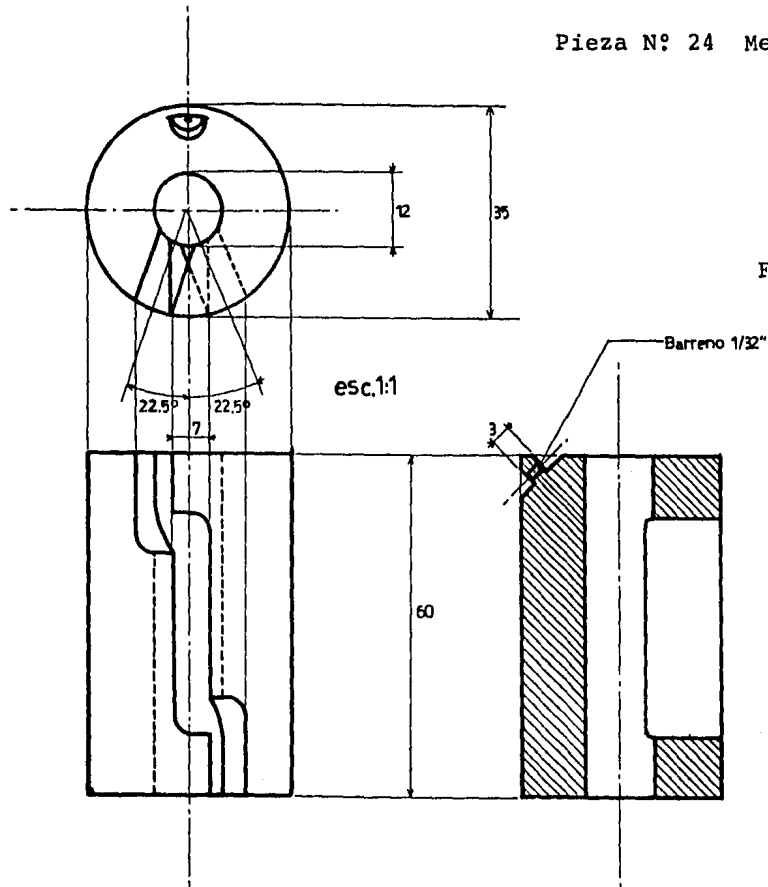


Función: Sujetar al disparador.



CÓZTIC

Pieza N° 24 Mensajero

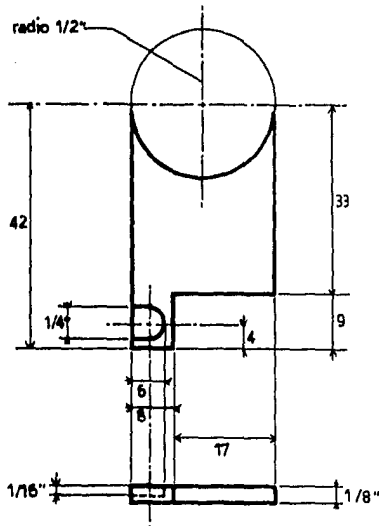


Función: Detonar los mecanismos de la botella.



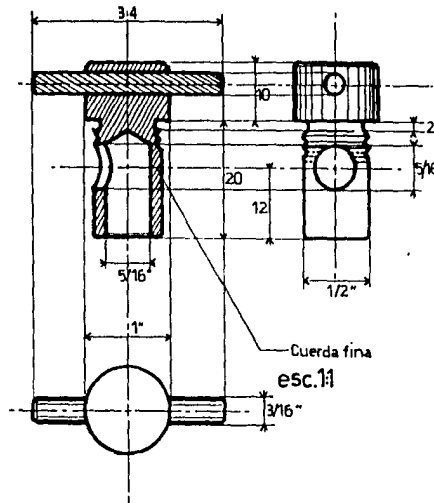
CÓZTIC

Pieza N°20 Gancho*

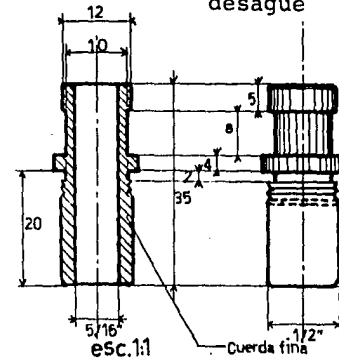


Función: Obstruir y liberar la botella para ser desaguada.
Función: Liberar el vacío de la botella para ser desaguada.

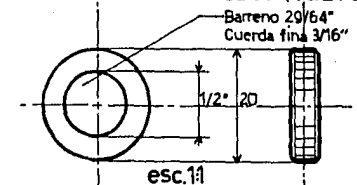
Pieza N°21 Válvula de vacío



Pieza N°22 Válvula de desague



Pieza N°23 Tuerca (válvula)



Función: Desagüe de la botella.





cóztic

II. VENTAJAS DEL DISEÑO

a) Económicas:

La razón principal por la que se desarrolló este proyecto es por el elevado precio de los equipos importados.

Al diseño de la botella de muestreo que se expone en esta Tesis se le calcula un precio aproximado del 20% del precio de las adquiridas por importación. (El cálculo está hecho en dólares)

b) Funcionales:

1. La flexibilidad del Tanque contenedor permite que la botella se comprima en caso de que la presión actúe exteriormente al ser bajada después de su accionamiento.

2. Todas y cada una de las piezas que constituyen este producto son de fácil fabricación y pueden ser sustituidas en caso de desgaste o ruptura.

c) Ergonómicas:

La sencillez y la suavidad de los mecanismos de COZTIC* permite al operador sujetar la botella por ambas tapas y abrirlas simultáneamente.



cóztic

El grupo multidisciplinario que colaboró en el diseño de este producto hasta la fabricación de un primer prototipo fué el siguiente:

Un Diseñador Industrial

Un Oceanógrafo

Un Biólogo

En el caso de una producción del producto se requerirá de los servicios de un ingeniero industrial y de un especialista en Mercadotecnia.

El costo total del material utilizado en la fabricación del prototipo fué de 10mil pesos considerando el precio del acero inoxidable como fijo en 2,500 pesos por kilogramo. El precio de este material es variable ya que depende directamente del precio del dólar americano, por ser de importación; por lo tanto sería muy arriesgado tratar de calcular el precio de venta de este producto, (tomando en cuenta el costo de la mano de obra, la depreciación de las máquinas, y la infinidad de aspectos que intervienen





cóztic

en dicho cálculo), de manera superficial e imaginaria.

Para un cálculo real del costo unitario se necesita, no de la asesoría de especialistas en Mercadotecnia e Ingeniería Industrial, sino de los servicios completos de estos, así como del diseño de un Lay-out, y del conocimiento de la cantidad exacta del material almacenado para la producción de cierto número de unidades.

Sin embargo, podría decirse que si la materia prima utilizada para la fabricación del prototipo fué de 10mil pesos, y se toman en cuenta los aspectos como la mano de obra directa, e indirecta, gastos directos e indirectos, etcétera; el cálculo no equivaldría ni siquiera al 20% del costo de una botella de muestreos importada, cuyo precio promedio es de 444 dólares americanos. (\$100,000; en Marzo de 1985)

Lo anterior nos lleva a concluir que en el caso de una producción en serie, el precio unitario del producto tendería a disminuir mientras más grande fuera dicha producción.



cóztic

neamente y estas se quedarán abiertas y listas para funcionar; en el caso de los termómetros, solamente se giran 180° y quedan preparados para su funcionamiento; la sujeción de la botella al cable oceanográfico es fácil para el operador, pues el cable se aprisiona por medio de dos tornillos que solo se aprietan manualmente.



cóztic

CONCLUSIONES

4

conclusiones

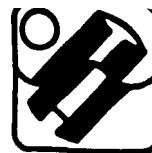
En el desarrollo de este proyecto se llegó a un primer prototipo, y a lo largo de su elaboración así como en el proceso de las pruebas físicas y de campo, se pensó en mejores soluciones para algunas de sus partes, estas deberán tomarse en cuenta en la elaboración del siguiente prototipo con el propósito de ir logrando un proceso evolutivo hasta llegar a una solución óptima.

- Cambios:

1. Se puede prescindir de las semiesferas que conforman a las Tapas dejándolas planas.

2. Las Bocas de empaque pueden presentar los o'rings (empaques) de forma vertical y no en ángulo de 45° como en el diseño original.

* Estos dos cambios además de ahorrar material y trabajo de maquinado, harán a estas piezas más sencillas y versátiles en el caso de ser fabricadas por el proceso de inyección de plástico.



CÓZTIC

bibliografía

- + Oficina Oceanográfica de la Marina de los E.E.U.U., 1972.
Manual de Instrucciones para la obtención de datos Oceanográficos.
Armada Argentina
Ed. Buenos Aires
- + Kahlisco, 1984.
Catálogo anual
- + Cruz, F.H., 1973
Métodos de Análisis de Agua.
C.F.E. Gerencia general de Operaciones.
- + Praga, 1972.
El agua marina; Ecología Marina
Fundación La Salle de Ciencias Naturales.
Ed. Dossat S.A.
- + Suárez Z., 1967.
Métodos de Muestreo y Observación
Tesis Profesional
Facultad de Ciencias, U.N.A.M.
- + Lozano, Cabo
Oceanografía, Biología Marina y Pesca
Tomo I
Paraninfo, Madrid
- + Arenas-de la Garza, 1979
Diseño para la construcción de un sistema automático para muestreo de agua.
Tesis Profesional
Facultad de Ciencias, U.N.A.M.
- + J. Robert Moore, 1978.
Oceanografía
Selecciones de Scientific American
Ed. Blume, Madrid.
- + Kozhevnikov, S.N.
Mecanismos
Ed. Gustavo Gili, España
- + Fitzgerald, Robert W., 1970
Resistencia de Materiales
Representaciones y Servicios de Ingeniería, S.A.
México
- + Enciclopedia del Mar "ALBATROS"
1980
Thor Heyerdahl, Luis M. Albetosa y otros.
Cía. Internacional Editora S.A.
Barcelona, España.

