



**UNIVERSIDAD
NACIONAL AUTÓNOMA
DE MÉXICO**

FACULTAD DE INGENIERÍA



**PROGRAMA ÚNICO DE ESPECIALIZACIONES
DE INGENIERÍA**

**Detección de fugas no visibles mediante gas helio.
Alcaldía Benito Juárez, CDMX.**

**TESINA PARA OBTENER EL GRADO DE
ESPECIALISTA EN HIDRÁULICA**

Presenta: Ing. Raquel Ortiz Aquino

**Director de Tesina: M. en I. Carlos Gonzalo Franco
Domínguez**





Universidad Nacional
Autónoma de México



UNAM – Dirección General de Bibliotecas
Tesis Digitales
Restricciones de uso

DERECHOS RESERVADOS ©
PROHIBIDA SU REPRODUCCIÓN TOTAL O PARCIAL

Todo el material contenido en esta tesis esta protegido por la Ley Federal del Derecho de Autor (LFDA) de los Estados Unidos Mexicanos (México).

El uso de imágenes, fragmentos de videos, y demás material que sea objeto de protección de los derechos de autor, será exclusivamente para fines educativos e informativos y deberá citar la fuente donde la obtuvo mencionando el autor o autores. Cualquier uso distinto como el lucro, reproducción, edición o modificación, será perseguido y sancionado por el respectivo titular de los Derechos de Autor.

OBJETIVO

La tesina busca recopilar información de la tecnología de detección de fugas que hay mediante gas helio y los aspectos que se requieren para tener una campaña de detección de fugas eficiente, logrando la reparación y resultando en un mejor funcionamiento del sistema de suministro y distribución de agua potable en la Alcaldía Benito Juárez de la Ciudad de México.

TEMARIO

1. Introducción.
2. Tecnología de detección mediante gas.
 - 2.1 Sectorización
 - 2.2 Inyección, comprobación de hermeticidad en sector
 - 2.3 Detección de fuga mediante gas.
 - 2.4 Funcionamiento Sistema iDroloc.
 - 2.5 Métodos de detección.
3. Campaña de detección.
 - 3.1 Fugas detectadas
4. Conclusiones y comentarios.

1. INTRODUCCIÓN

Las fugas que no se encuentran a la vista representan mayor riesgo e incertidumbre porque pueden encontrarse en una tubería de la red primaria lo que implica un desperdicio considerable, además de pérdidas económicas; al detectarlas y repararlas se cumple el objetivo de mejorar la distribución del agua potable en calidad, cantidad y presión.

Las fugas recientes son sencillas de detectar con métodos acústicos ya que el sonido se propaga correctamente por la conducción. Los cuales se implementan llevando al lugar micrófonos móviles y equipo de ultrasonido que detectan ruido y vibraciones, monitoreando así la tubería en busca del sonido del agua. De igual manera es la solución ideal para localizar pequeñas pérdidas o localizadas en lugares complicados. En el caso de fugas más antiguas se forman encharcamientos entorno a la fuga, que disipan el sonido dificultando su detección con medios acústicos.

Éste es el método más sensible, seguro y fiable, porque al ser el helio la segunda molécula más pequeña de la tabla periódica es menos pesado que el aire por lo que tiende a ascender de forma natural, además que la concentración de este gas en la atmósfera tiene un valor constante. Es un gas inerte, no experimenta fácilmente reacciones químicas y por lo tanto no forma compuestos químicos, además de no ser tóxico y tiene un rápido aumento en su concentración, lo que permite su rápida detección en caso de fuga.

El proceso es:

1 Inyección del helio a la toma de agua potable dentro de la tubería. El gas trazador se disuelve y fluye como parte del líquido dentro de la tubería.

2 Después realizar pequeños orificios de 10 a 15 cm de profundidad en la carpeta asfáltica, sin dañar ni perforar la tubería. Desorción del gas, donde el gas sale de la tubería impregnando el terreno.

3 Con el uso del sistema iDroloc se detecta, de manera precisa, la existencia de escape del gas. Con una sonda se succiona el aire que hay en el terreno para su posterior análisis. Midiendo la cantidad de helio en el aire o concentración que hay, el Sistema iDroloc detecta las partes por millón (ppm) de helio que tiene el terreno, además de producir un sonido; el aumento del helio señala el lugar de la fuga en el tramo estudiado. Se hacen varios orificios alrededor, para detectar la fuga exactamente, incluso si es necesario varios días después de la inyección del gas.

2. TECNOLOGÍA DE DETECCIÓN MEDIANTE GAS

Las acciones de detección se realizan en un área específica y en un sector cerrado de la red de distribución del agua para que se tengan resultados concretos.

2.1 Sectorización

La sectorización es la división de la red secundaria de distribución en áreas llamadas sectores que permiten un control de caudales tanto en la entrega como en la distribución, con el objetivo de hacer más eficiente la red. Además, ayuda a conectar pozos a la red primaria, mejoras en el área comercial, rehabilitación de redes, micro medición y eliminar fugas que es el tema por tratar, entre otros. En la Figura 1 se muestra la condición deseada en cada sector que se forme.

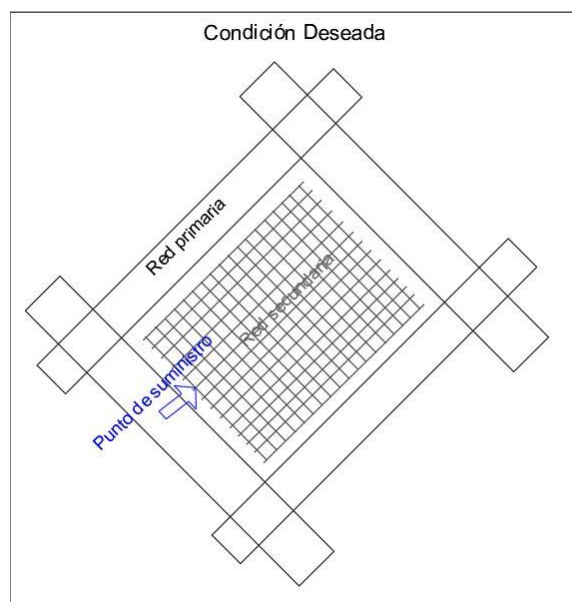


Figura 1. Condición deseada de los sectores. Elaboración propia.

Entre las características deseadas de cada sector están:

Tener solamente una entrada de suministro del agua al sector. En este punto de entrada será un sitio de medición y control de presión, así como gastos.

En este punto de entrada se hace una reducción de presión, cambiando de 5 kg/cm^2 en la red primaria a 2 kg/cm^2 que es la presión ideal en la red secundaria.

Ya con un sitio de medición establecido se obtiene reportes de medición de donde podemos determinar el porcentaje de fugas, conocer las condiciones del sector y así determinar las acciones a realizar en cada sector; lo que da lugar a la detección y reparación de fugas.

Para determinar de los sectores se deben instalar válvulas de seccionamiento, construir los sitios de medición, así como los sitios de control donde se encuentren las válvulas reguladoras de presión y finalmente instalar el equipo de telemetría; todo esto se encuentra cercano a una caja. Figuras 2 y 3 ilustran la construcción de una de estas cajas de medición y control de un sector localizado en el centro de la Ciudad de México.



Figura 2. Construcción de caja de medición y control. Elaboración propia.



Figura 3. Caja de medición y control de sector. Elaboración propia.

Además, se muestran en las Figura 4, 5 y 6 el cruceo de medidor en detalle del plano, el cruceo de válvula reductora y sostenedora de presión, y 3 diferentes cruceos de toma de presión.

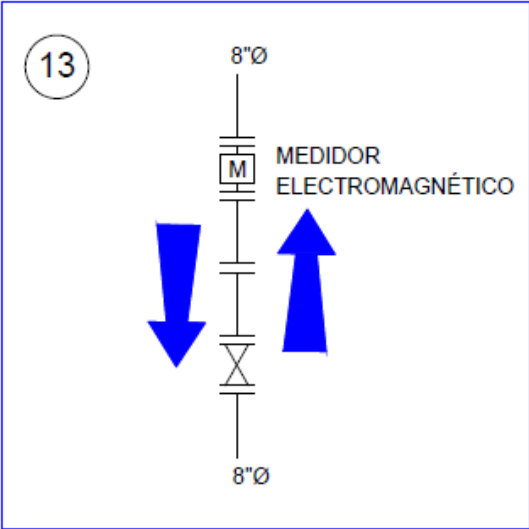


Figura 4. Cruceo de medidor. Plano Benito Juárez- 10.

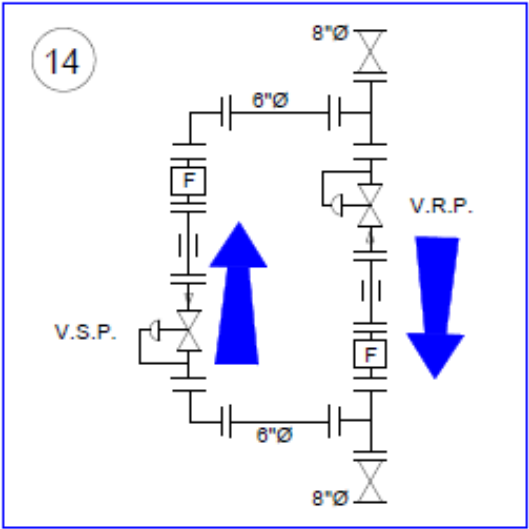


Figura 5. Cruceo de Válvula reductora y sostenedora de presión. Plano Benito Juárez-10.

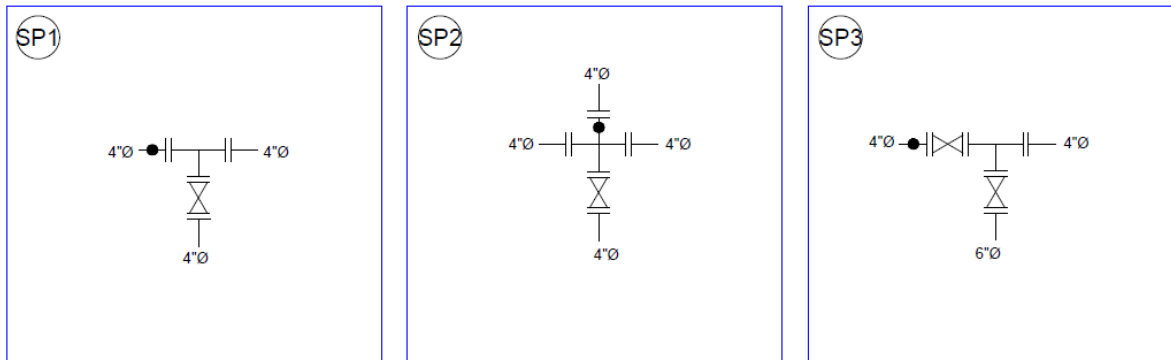


Figura 6. Cruceos de toma de presión. Plano Benito Juárez-10.

Al entregar el sector al área de operación se entrega un plano con la obra terminada, boletines de construcción definitivos de los sitios de entrada, referencias de las válvulas de seccionamiento aun cuando ya se colocaron en los boletines y el plano, condición de funcionamiento de cada sitio de medición y control, es decir, rango de gastos, carga de trabajo antes de las válvulas reguladoras de presión y las presiones que se tienen ya controladas por la válvula; todo esto con ayuda de la antes mencionada telemetría, que nos indica el patrón de funcionamiento, por ejemplo, ayuda a saber dónde bajó la presión, indicando el lugar preciso, haciendo que el sistema sea más eficiente. Además, se entrega un continuo balance físico para conocer las fluctuaciones en el gasto y presión. Por último, se plantean obras o acciones recomendadas para mejorar el funcionamiento del sector.

EQUIPOS EN EL SECTOR

Principalmente se colocan 3, y dependiendo de la ciudad, proyecto, dinero y capacidad de red habrá una cuarta. Siendo estos últimos, medidores de calidad del agua.

El primer equipo para mencionar será el actuador hidráulico: su funcionamiento se basa en la presión ejercida por un líquido, cuyas aplicaciones son: sectorizar, regular la presión, controlar depósitos de agua y ayuda en la purga de hidrantes. Existen 3 tipos de actuadores hidráulicos: cilindro hidráulico, motor hidráulico y motor hidráulico de oscilación.

El segundo es la unidad de transmisión remota (UTR): es un conjunto de equipos y programación que integran y almacenan información, que es transmitida posteriormente a un centro de control y así adquirir datos de la red, como gasto y presión

Tercero, las válvulas de control que: son benéficas por el bajo consumo de energía, los datos obtenidos se transmiten en tiempo real desde la válvula inteligente, como se mencionó antes se tiene control de presiones aguas arriba y aguas abajo, y por último envía alertas si hay alteraciones en las mediciones por medio de la UTR.

Y cuarto, los medidores de calidad del agua: monitorean la calidad del agua potable en la red de distribución

Posteriormente a la entrega del sector se realiza la detección y reparación de fugas.

2.2 Inyección, corroborar hermeticidad del sector

El proceso comienza corroborando la hermeticidad del sector. Con ayuda de una brigada de ingenieros y trabajadores, se recorre todo el perímetro del sector, de acuerdo con el plano, donde se encuentren las válvulas de seccionamiento y se corrobora que estas estén cerradas, si no es así se procede a cerrar esa válvula. Otros tipos de seccionamiento que se pueden encontrar en la Alcaldía Benito Juárez, además de las válvulas de seccionamiento, son comales y tapas ciegas. Se genera una lista donde se muestre el ID (código de identificación), la ubicación de cada aislamiento del sector, el tipo de seccionamiento, el estado final (Cerrado) y las coordenadas X y Y para mejor referencia. En la Figura 7 se muestra una parte de la tabla generada en el sector 20 delimitada al norte por Eje 7 Sur, al sur por Avenida Río Mixcoac, al oriente por Avenida Insurgentes y al poniente por Avenida Patriotismo, en la Alcaldía Benito Juárez, en el recorrido realizado el 23 de marzo de 2023.

AISLAMIENTO DEL SECTOR					
RELACIÓN DE CRUCEROS					
ID	Ubicación	Tipo de seccionamiento (Ø)	Estado final	Coordenadas	
				X	Y
1 CO-01	Eje 7 Sur y Revolución	“Comal” de 6” hacia el norte	Cerrado	19.375982,	-99.187493
1 VSE-01	Eje 7 Sur y Revolución	Válvula de seccionamiento de 6” hacia el oriente	Cerrado	19.375982,	-99.187493
2 CO-02	Eje 7 Sur y Patriotismo	“Comal” de 6” hacia el sur	Cerrado	19.375695,	-99.186777
3 CO-03	Eje 7 Sur y Patriotismo	“Comal” de 6” hacia el norte	Cerrado	19.375695,	-99.186777

Figura 7. Tabla Aislamiento del sector 10, Benito Juárez. Minuta Benito Juárez-10.

Cabe mencionar que la hermeticidad del sector se verificó con ingenieros y trabajadores de Sacmex así como de ingenieros y trabajadores de la empresa detectora de las fugas, Suez. Se muestra en las Figuras 8 la brigada antes mencionada. En la figura 9 se muestra la caja del registro abierta para inspeccionarla correctamente.



Figura 8. Brigada. Elaboración propia.



Figura 9. Caja de registro abierta para inspección. Elaboración propia.

En la Figuras 10 podemos observar cómo los trabajadores arman el maneral telescópico para corroborar que las válvulas estén cerradas sin necesidad de bajar a operarlas directamente en la caja de registro, y en la Figura 11 se observa a un trabajador usándola.



Figura 10. Armado del maneral telescópico. Elaboración propia.



Figura 11. Operación del maneral telescópico.

De igual manera los trabajadores pueden bajar a la caja de registro a operar las válvulas si estas no están a fácil acceso desde la superficie, recordando que es de suma importancia corroborar la hermeticidad del sector.

Para la inyección del gas trazador helio se prepara el lugar donde se hará. Se observó la inyección en el sector 21 delimitado en el sur por Río Amarillo, Calle 36, Oriente 217, Ferrocarril de Río Frío, al oriente por Oriente 245, al norte por Sur 16 y al poniente por Eje 4 oriente Avenida Río Churubusco. La inyección se realiza en una válvula expulsora de aire

que se encuentra en el sitio de control y medición, ya que en ese lugar se puede colocar una reducción de 3" o 2" a 3/4" que es la medida del inyector.

La reducción para hacer la inyección se hace en la entrada del sector para garantizar que se distribuya por todo el sector el gas helio. En la figura 12 se observa una parte del plano donde se encuentra el sitio de control y medición, lugar donde se inyectará el gas helio, además se observa que el agua potable de ese sector proviene de una potabilizadora pasando por una válvula totalmente abierta, seguida de la válvula de expulsión de aire junto al medidor de flujo electromagnético, después se encuentran dos tuberías, una donde está la válvula reguladora de presión (en algunos casos puede ser válvula sostenedora de presión) y en este caso un filtro de hierro dúctil. Por otro lado, hay una tubería secundaria, que es útil en caso de necesitar reparación la vía principal y así evitar cortar el servicio. En la Figura 13 está una de las tapas de la caja donde está el sitio de control y medición junto con el tanque de gas que se inyectará, siendo este de 2 m³ pero en esta ocasión se inyectará solo 1 m³ (o la mitad del tanque) porque ya se había inyectado un tanque de 2 m³ y no fue suficiente para todo el sector, para saber si es o no suficiente gas helio se requiere tomar muestras, lo que se comentara más adelante; en este caso se inyectaron 3 m³ de helio en un sector de 1.73 km².

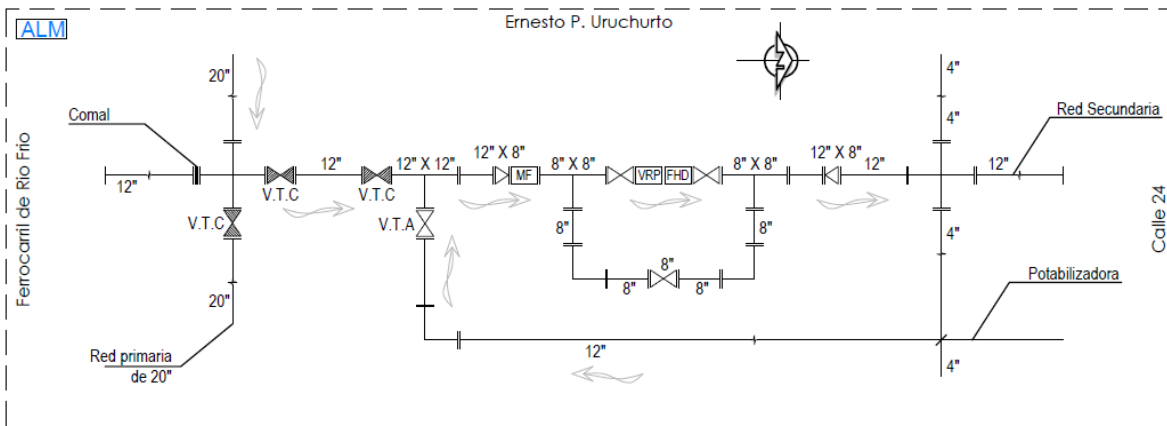


Figura 12. Sitio de control y medición. Plano Sector-21.



Figura 13. Tapa de la caja y tanque de helio. Elaboración propia.

En la Figura 14 se muestra el inyector que viene desarmado en un estuche, donde viene varias varillas que se acoplan y forman el inyector que ayuda a dispersar el gas helio dentro de la tubería, además de mangueras que irán conectadas a los manómetros y caudalímetro, tales que irán midiendo la presión en la red, la presión en el tanque y los litros por minuto que se irán inyectando. Se puede ver la parte central del inyector donde se irán acoplando dos varillas más que se adaptarán al reductor de $\frac{3}{4}$ ". En la Figura 15 está completamente armado el inyector, en este caso falta corroborar que quepa en el espacio que hay entre la válvula y el techo.



Figura 14. Estuche de inyector. Elaboración propia.

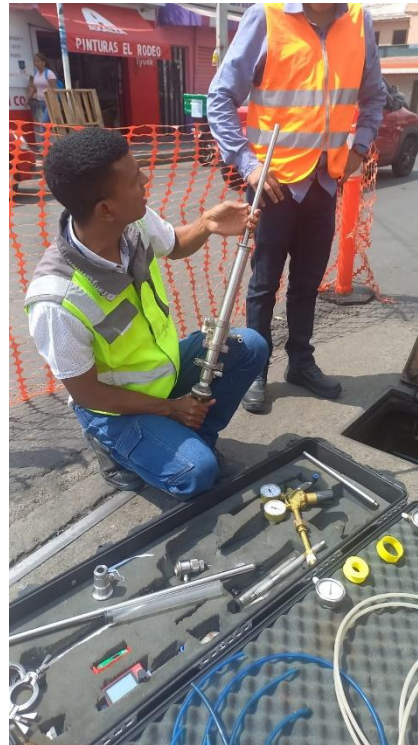


Figura 15. Inyector armado. Elaboración propia.

Además de tener el inyector armado, se debe tener localizada la válvula de expulsión de aire donde se hará la inyección. Se muestra la tapa de la caja abierta y la válvula donde se hará la inyección, para realizar el procedimiento se necesitan dos trabajadores que bajen al área de la caja lo que se puede observar en las Figuras 16.



Figura 16. Trabajadores que colocarán el inyector. Elaboración propia.

Para continuar con el proceso se verifica que la presión en la tubería sea la correcta, del orden de 0.1 kg/cm^2 ó 0.2 kg/cm^2 , para garantizar que el gas helio se mezcle con el agua y se esparza por todo el sector. Ya colocado el inyector se acerca al área el tanque de helio para conectarlo, este procedimiento lo hace un técnico especialista en iDroloc de la empresa, como se puede ver en la Figura 17.

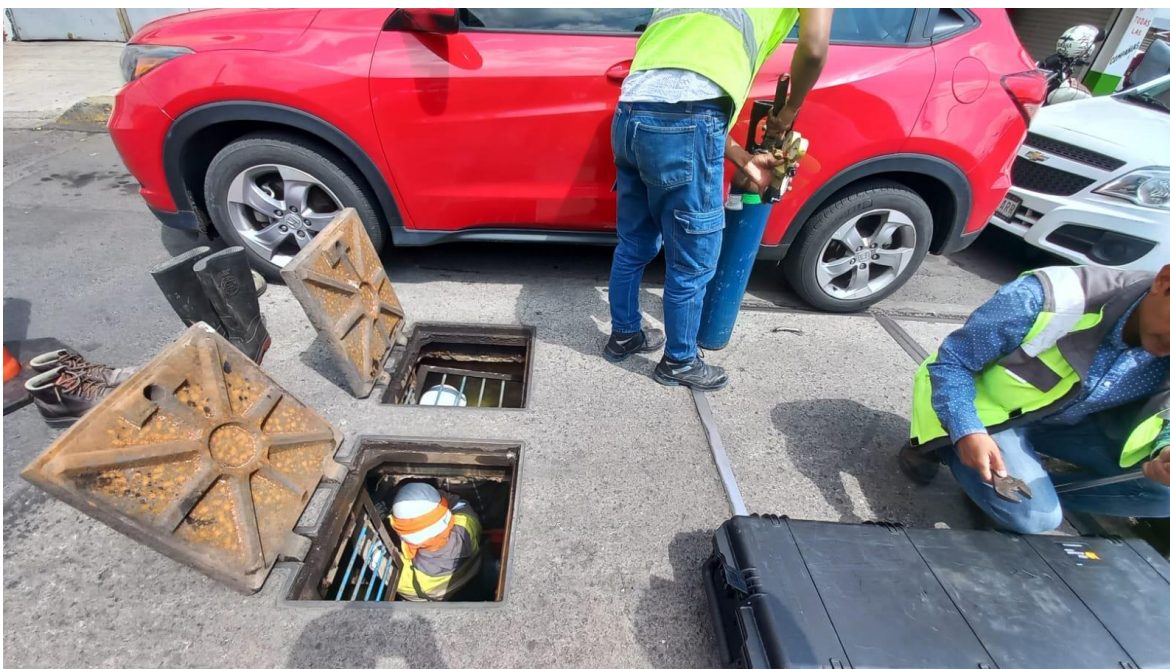


Figura 17. Conexión del tanque de helio con inyector. Elaboración propia.

En la caja, los trabajadores que se encuentra ahí conectan al inyector una manguera con un color blanco, por donde pasará el gas helio hacia el inyector. Esta manguera estará conectada en la superficie a un caudalímetro que mide el caudal de gas helio que va inyectando, midiéndose en litro por minuto, en este caso se inyectan de 15 a 20 litros por minuto, lo que se observa en la figura 18.



Figura 18. Caudalímetro. Elaboración propia.

Del caudalímetro sale una manguera azul que va hacia los mano-reductores (manómetros) que tiene el tanque de gas helio los cuales van señalado el cambio de presión en el interior del tanque, conociendo así cuanto gas helio queda dentro de él a medida que se va inyectando en la red de agua. En la Figura 19 están los mano-reductores. En la Figura 20 se puede observar todo el sistema en funcionamiento de inyección del gas helio, y a un lado al técnico especialista de la empresa que conecto los manómetros y el caudalímetro.



Figura 19. Mano-reductores, con manguera azul del caudalímetro. Elaboración propia.



Figura 20. Sistema completo de inyección. Elaboración propia.

Una vez que ya está inyectándose el gas helio, y han pasado del orden de 30 minutos, se mide el nivel de gas helio en el agua del sector para saber si es suficiente o es necesario inyectar más gas helio en la red. En la figura 21 se puede ver la toma de una muestra de agua en la toma domiciliar de una usuaria la cual hizo saber que tenía una deficiencia en el servicio de agua potable lo que coincidió con una fuga unos metros afuera de su domicilio sobre la red secundaria, los datos de la cual están en la sección 3.1.



Figura 21. Toma de muestra en toma domiciliar. Elaboración propia.

Se toman muestras en botellas de la misma capacidad, y se toma aproximadamente el mismo volumen de agua en cada una de las botellas. Para evitar que la muestra no contenga nada de gas helio, porque probablemente los usuarios no usaron esa toma en el tiempo que se ha inyectado el gas, se deja fluir un poco de agua y después se toma la muestra. Además, cada una se toma en diferentes partes del sector. Debido a que el área es extensa se hace a pie en lugares cercanos a la inyección, pero en los que están más alejados se hace el recorrido en automóvil, hasta tener varias muestras. En la figura 22 se muestra un ejemplo esquemático de la distribución de toma de muestras, resaltando en color distinto la antes mencionada de la usuaria que dijo no tener buen servicio de agua potable.



Figura 22. Distribución de tomas de muestra. Plano Sector-21.

En la Figura 23 se deja ver una de las muestras tomadas, a la que con ayuda del sistema iDroloc se mide en nivel de gas helio que contiene y corroborar que la inyección es correcta o si es necesario inyectar más gas en la red para una detección oportuna. Para proceder a medir el nivel de gas en la muestra se agita y se introduce el snifer, que es parte del sistema iDroloc, en la boca de la botella; procedimiento que se puede observar en la Figura 24.



Figura 23. Muestra de toma. Elaboración propia.



Figura 24. Medición del nivel de gas helio en muestra. Elaboración propia.

En este momento de la inyección el gas está casi en su totalidad inyectado y además ya se comprobó su correcta distribución y presencia en la red para la posterior detección con el sistema iDroloc. Para un tanque de 2 m³ toma del orden de 3 horas, pero en este caso con medio tanque, lo que es 1 m³, tomo 1 hora. En la Figura 25 se muestra el retiro del tanque y el inyector a la entrada al sector.



Figura 25. Retiro del tanque e inyector a la entrada al sector. Elaboración propia.

Posteriormente a la inyección se hace la detección 24 horas después, para que el gas helio tenga tiempo de mezclarse con el agua y distribuirse por la red secundaria. El gas helio dura 5 días en el terreno, este es el tiempo que se tiene para detectar fugas en todo el sector.

2.3 Detección de las fugas con gas

Después de las 24 horas posteriores a la inyección se acude al sector y se traza una ruta a partir del lugar de inyección para ir detectando la fuga sobre la red secundaria, todo esto con ayuda del plano del sector, y así marcar fácilmente esa ruta y las fugas que se encuentren. En la figura 26 se muestra esquemáticamente una ruta para detectar fugas, con ayuda el sistema iDroloc. Sobre esa ruta se abren las cajas para saber por dónde exactamente van las tuberías y la profundidad que estas tienen para no perforarlas al momento de ir detectando.



Figura 26. Esquema de ruta para detección. Plano Iztacalco-21.

Para empezar a detectar se requiere calibrar el sistema iDroloc con una muestra de fuga de 4.38×10^{-5} mbar*l/s que nos da un valor de referencia en el espectrómetro de 5.2×10 ppm (esta conversión la hace el espectrómetro, la muestra de fuga tiene una presión con cierto caudal y este "suelta" helio al snifer del espectrómetro el cuál "olisquea" la cantidad de helio en ppm que hay en el ambiente que es la que refleja el display del espectrómetro), la que se puede ver en la Figura 27. En la pantalla del sistema iDroloc se elige la opción de "Calibración" como se ve en la Figura 28.



Figura 27. Muestra de fuga. Elaboración propia.



Figura 28. Sistema iDroloc, opción de "Calibración". Elaboración propia.

Una vez elegida la opción de "Calibración" se introduce la muestra de fuga en el snifer, como se puede ver en la Figura 29. En la Figura 30 se muestra lo que se ve en el display cuando la calibración está en proceso.



Figura 29. Muestra de fuga y snifer. Elaboración propia.



Figura 30. Display de calibración en proceso. Elaboración propia.

Una vez completada la calibración del sniffer, en el display aparece un aviso como el ilustrado en la figura 31, se acepta y el display permanece en 5.2×10 ppm que es el valor común del helio en el ambiente. En la Figura 32 se muestra lo antes mencionado, además del valor de ppm también se visualiza el color verde en la pantalla, que cambia a color rojo cuando los valores permitidos, o que se considera normales, por el sistema iDroloc superan los 1.0×10^2 ppm.



Figura 31. Calibración de sniffer. Elaboración propia.



Figura 32. Display con valor del helio. Elaboración propia.

Se comienza el recorrido, antes marcado, realizando orificios de 10 a 15 cm en la carpeta asfáltica, esto depende de la profundidad a la que se encuentre la tubería la que se puede comprobar abriendo la caja de válvulas. Estos orificios se hacen a cada 3 metros y en cada toma domiciliaria. En la Figura 33 podemos observar al trabajador que hace el orificio, el cual va acompañado de un técnico especialista en iDroloc. Junto con el sistema, como se muestra en la Figura 34, van recorriendo la ruta trazada y detectando las fugas en el sector.



Figura 33. Trabajador haciendo orificio para detección. Elaboración propia.



Figura 34. Técnico especialista con sistema iDroloc. Elaboración propia.

Una vez que el trabajador hace el orificio, el técnico usa una sonda que expulsa un poco de aire para limpiar el orificio y después introduce un poco la sonda para aspirar la cantidad de helio que hay, esto se puede observar en la Figura 35. El sistema iDroloc, como ya se mencionó antes, permite un valor de 1.0×10^2 ppm de gas helio como “normal”. Pero el detectar una fuga es más complejo que solo superar ese valor, se deben analizar los diferentes valores que se tienen en una calle y en el punto donde sea más alto es donde se encuentra la fuga, ya que el gas se escapa en forma cónica y da un radio posible de fuga. Esto se demostrará con algunas fugas que se detectaron y que se expondrán más delante en esta tesina.



Figura 35. Sonda en orificio. Elaboración propia.

Estos trabajos de detección se hacen con 1 técnico especialista en el sistema iDroloc y 1 ayudante, es una ventaja de este método de detección porque se requiere a poco personal para hacer el trabajo. Además, la empresa maneja dos turnos en un día, con dos brigadas cada turno, para hacer la detección oportunamente. En promedio hacen 1.5 kilómetros por día cada brigada, en total tienen 2 equipos por lo que pueden tener 2 brigadas trabajando en el primer turno y 2 brigadas en el segundo turno; en total, por día, recorren del orden de 6 kilómetros.

2.4 Funcionamiento de Sistema de Detección de Helio, iDroloc.

Es un sistema de espectrometría de masas conectado a una cámara de vacío. Aumenta la concentración de helio en el interior de la cámara, la cual está siendo supervisada de manera continua por el espectrómetro de masas.

En las Figuras 36, 37 y 38 se muestran las partes del sistema iDroloc. El camino que recorre la muestra, con la función de cada una de sus partes, se describe.



Figura 36. Sistema iDroloc.



Figura 37. Bomba de vacío.

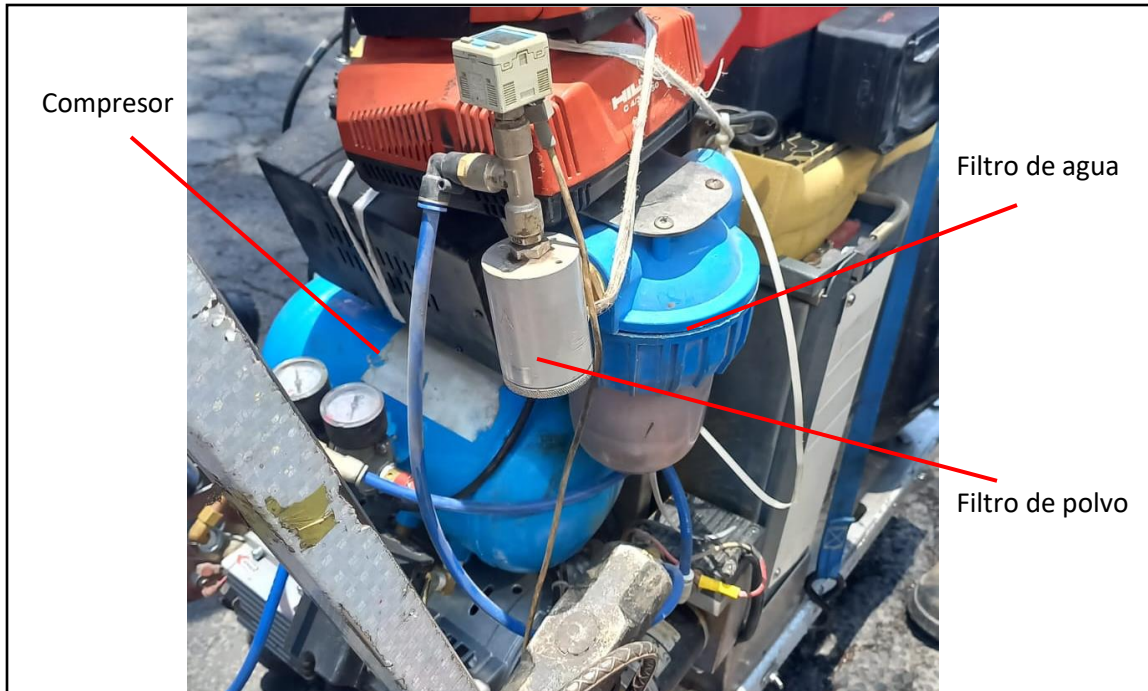


Figura 38. Filtros y compresor.

Con ayuda del compresor, que es una máquina cuya función consiste en incrementar la presión de un fluido, en este caso aire, se limpia la zona de donde se tomará la muestra. Esta muestra aspirada por la sonda gracias a la bomba de vacío, que es un equipo mecánico diseñado para extraer gases del interior de recipientes o sistemas que en este caso es la muestra, pasa por un filtro de polvo y un filtro de agua que eliminan el polvo y agua que pueda contener la muestra para permitir a la bomba de vacío un mejor funcionamiento.

De la bomba de vacío se traslada, la muestra, a un recipiente de cristal el cual se procura que esté cerrado y de donde la pistola Sniffer "olisquea" la muestra para que el espectrómetro mida las partes por millón (ppm) de gas helio que contiene. Todo el sistema tiene un generador, que es una máquina eléctrica rotativa que transforma energía mecánica en energía eléctrica, y un carrito con ruedas que ayuda a transportar todo el sistema iDroloc por todo el sector.

Ventajas:

- Alta eficacia. Resulta óptimo para la localización de fugas en tuberías de gran diámetro y largo recorrido.
- Ahorro de tiempo, de recursos humanos y técnicos. Todo el proceso puede realizarse por un solo operador.
- No es necesario interrumpir el servicio de abastecimiento de agua. Así no se genera ningún inconveniente ni coste extra a los usuarios.

- Totalmente inofensivo para la salud. Es un gas inocuo, es decir, sin olor, sabor, ni color; por lo que no afecta a la salud ni a la calidad del agua.
- Trabaja a bajas presiones. Debidas a las pérdidas por fugas.
- Profundidades por encima de 1.5 metros. La tubería puede estar a esa profundidad, pero para detectar el gas, que tiende a subir, nada más es necesario hacer una perforación de 10 a 15 centímetros.
- Terrenos poco compactados.
- Fugas con sonido amortiguado. Fugas que ya se intentaron detectar con el Método Acústico.
- Apto para cualquier tipo de tubería. Además de usarse en tuberías de agua potable se puede inyectar en conductos de cables enterrados y tuberías de calefacción de diámetro pequeño.
- Uso en tuberías vacías o llenas. Para una mayor distribución del gas se recomienda que sea en tuberías llenas.
- El material de la tubería no tiene efecto sobre el gas inyectado. De igual manera el gas no es perjudicial para las instalaciones del sistema.

2. 5 Otros métodos de detección.

Existen varios, en esta sección mencionaremos y se compara con la que tiene estudio esta tesina.

Método acústico: su tecnología es ultrasónica, con esto se quiere decir que la detección de fugas es acústica, tiene una buena precisión si la fuga es pequeña, se puede hacer una lectura remota si los datos se transmiten. En la Figura 39 se muestra una imagen ilustrativa del método. Sin embargo, si la fuga es grande ya no es posible distinguir el sonido y este método no resulta conveniente.



Figura 39. Método acústico. Construcciones ecológicas del caribe.

Smart ball: Este método requiere dos puntos de acceso, el primero donde se inserta la *ball* o pelota y otro donde se extrae; se realiza un seguimiento del instrumento en puntos predeterminados. Funciona para cualquier material de tubería, es capaz de evaluar la estructura del sistema, ayuda a detectar los eventos transitorios de presión. Sin embargo, requiere presión y flujo para que las *balls* tenga un medio para moverse a través del sistema, y en algunos casos se pueden llegar a extraviar en el sistema.

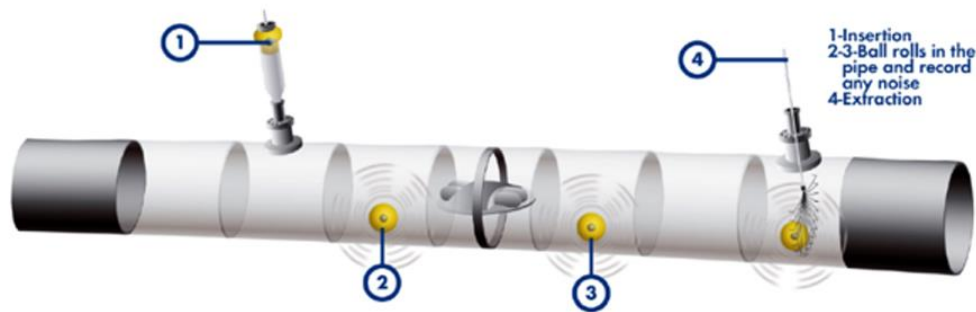


Figura 39. Método Smart Ball. Pipeline Infrastructure Solutios.

Válvulas o juntas con capacidad para transmitir medidas: En este caso se mide el caudal del agua y se compara con el caudal que se suministró, esto nos permite tener un valor aproximado de la cantidad de pérdidas, es decir fugas, que se pueden encontrar en la red. Sin embargo, no nos dice el lugar preciso de las fugas.

Medición de la presión: Con dispositivos especiales que miden el cambio de presión en los extremos de un segmento y almacenan estos datos. Si la presión baja se supone una fuga en ese sector de la red. De igual manera que las válvulas que miden el caudal de agua, no nos dice donde se encuentran las fugas.

Visión termográfica: Se observa la irradiación del agua cuando pasa por la tubería y se detecta con una cámara termográfica. Pero este método se emplea más en redes pequeñas de agua como una vivienda o una piscina y no nos es útil para la red secundaria de abastecimiento de agua potable.

3 CAMPAÑA DE DETECCIÓN Y REPARACIÓN

Durante la investigación de esta tesina se obtuvo la oportunidad de observar la detección de fugas con gas en los Sectores 20 y 21. Siguiendo el proceso ya descrito.

3.1 Fugas detectadas

En esta sección se mostrarán algunas de las fugas detectadas en los dos sectores donde se observaron los trabajos de detección.

Sector 20

En este sector se observaron la detección de 2 fugas:

1)

La Figura 40 muestra la Fuga 1, de la que se observó su detección, que se encontró en la toma domiciliar; con una lectura de gas helio de 1,900 ppm. Esta se encuentra en la Calle Elena 196, Colonia Nativitas, Alcaldía Benito Juárez.



Figura 40. Fuga 1. Elaboración propia.

2)



Figura 41. Fuga 2. Elaboración propia.

La Figura 41 muestra la Fuga 2), de la que se observó la detección, en la Av. Morelos 26, Colonia Nativitas, Alcaldía Benito Juárez. Esta fuga se encontró cerca de la caja de válvulas y en la caja de válvulas, con una detección de 2,400 ppm de helio.

Sector 21

En este sector se observó la detección de 6 fugas:

1)



Figura 42. Fuga 1. Elaboración propia.

En la Figura 42 se muestran el lugar donde, antes mencionado, una usuaria mencionó la ineficiencia del sistema, tal que no recibía agua suficiente en su predio localizado en Calle Ernesto P. Uruchurtu #70, Col. El rodeo, sector 21. Observando finalmente que afuera de su predio se localizó una fuga en la red secundaria de esa calle, con un valor de gas helio de 120,000 ppm, como máximo recordando que la localización de una fuga no solo depende de encontrar gas helio en el terreno, se tiene que hacer un análisis de los valores encontrados estimando el lugar exacto de la fuga, en este caso enfrente del predio de la usuaria.

2)



Figura 43. Fuga 2. Suez.

En la Figura 43 se muestra la esquina donde se encontró una fuga al lado de la caja en Río Churubusco y esquina Calle 20, en el sector 21, observándose escurrimiento dentro de la caja. A partir de esta fuga fueron enviadas por el personal de Suez, que siguieron detectando fugas después de la visita realizada.

3)



Figura 44. Fuga 3. Suez.

En la Figura 44 se observa la fuga encontrada enfrente de la estación del Metrobús “El Rodeo” al lado de la toma domiciliaria, dirección eje 4 Sur San Rafael Atlixco #11, Col. El rodeo, Sector 21. Reportando una lectura máxima de 7,400 ppm de gas helio en la zona. El dueño reportó socavo hace algunos años en esta área, lo que nos indica que ya desde entonces se presentaba humedad por la fuga.

4)



Figura 45. Fuga 4. Suez.

En la Figura 45 se observa la fuga en la red secundaria, con dirección Calle 20 #12, Col El rodeo, Sector 21. Con un valor máximo de 300,000 ppm detectado de gas helio.

5)



Figura 46. Fuga 5. Ing. Ricardo Suez.

En la Figura 46 se ilustra la fuga encontrada en cometida, dirección Av. Río frío #19, Sector 21. El valor más alto detectado de gas helio es de 5,400 ppm.

6)



Figura 47. Fuga 6. Suez.

La fuga 6 es en la red secundaria, y se puede ver en la Figura 47, con dirección en Calle 30 #7, Col. El rodeo, Sector 21. El valor más alto de gas helio es de 48,000 ppm en esta área de detección.

En la variación de valores de gas helio en cada fuga detectada se refleja que este método de detección no consiste solo en tener lecturas de gas helio por la zona, hay que analizar los valores en conjunto para rastrear la zona con más alto nivel de gas, donde se supone que hay más concentración del mismo porque en ese preciso lugar se encuentra la fuga y en los otros lugares que se tuvo lecturas menores se entiende que fue porque el gas tiende a salir de la fuga en forma cónica, ilustrado en la Figura 48, teniendo un área circular posible de fuga.

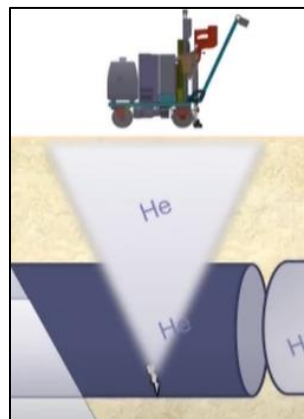


Figura 48. Escape de gas en forma cónica. Video Hidrogea.

CONCLUSIONES Y COMENTARIOS

La tesina logro recopilar información sobre la tecnología de detección de fugas mediante gas helio, haciendo dos visitas guiadas por el personal de la empresa Suez que es la encargada de detectar las fugas con el sistema iDroloc y personal de Sacmex del área de reparación de fugas; en conjunto se realiza un trabajo detallado de la zona o sector a analizar para garantizar una mejor eficiencia en la distribución del agua potable en la Ciudad de México. En cada área de la ciudad hay diferentes tipos de vecinos y, los trabajadores e ingenieros se adaptaron a esas circunstancias escuchando las peticiones e inquietudes de los usuarios, reflejando la importancia de estos trabajos de detección y reparación de fugas.

Además, también se observó la gran relevancia de la sectorización como un trabajo previo a la detección. La sectorización permite tener un control del área a analizar con el sistema iDroloc, al momento de hacer la inyección hace posible la hermeticidad y por ende el control del lugar dónde se debe buscar el escape de gas helio. Además de detectar y reparar fugas, de ser necesario se hace sustitución de tuberías y ramales, se analiza la posibilidad de aumentar la presión en la red secundaria y se conectan los pozos a la red primaria, por último, en el caso de que exista tandeo se disminuye o suspende, dando así lugar a un mejor servicio de agua potable y una mejor calidad de agua suministrada.

Con ayuda de la tabla de indicadores de fugas, al 16 de agosto del presente año, que se ve en la Figura 49 se puede ver la eficiencia del método; dicha tabla fue proporcionada por el director de esta tesina de la Plataforma única de la web de agua potable y drenaje. En los sectores que se visitaron agregando a la tabla de indicadores la alcaldía Álvaro Obregón, se tienen 924 fugas detectadas por gas helio de las cuales al 1 de enero del presente año se verificaron como positivas 518, y finalmente fueron reparadas cumpliendo el objetivo de mejorar el servicio de abastecimiento de agua potable. Se tiene destinadas 3 brigadas de reparación de fugas, que tiene pendiente 17 sondeos de reportes de fugas detectadas en el área de esas 3 Alcaldías.


 INDICADORES DE FUGAS 16/08/2023					
SERVICIO DE DETECCIÓN DE FUGAS POR MEDIO DE GAS TRAZADOR HELIO					
SECTORES		FUGAS VALIDADAS	SONDEOS PENDIENTES	POSITIVAS	NEGATIVAS
ATENCIÓN A CONTRATO DE DETECCIÓN DE FUGAS	ÁLVARO OBREGÓN, BENITO JUÁREZ E IZTACALCO	DETECCIÓN DE FUGAS POR MEDIO DE GAS HELIO	SE TIENEN DESTINADAS 3 BRIGADAS DE REPARACIÓN DE FUGAS	01 DE ENERO 2023	SE CONTINÚA REALIZANDO SONDEOS PARA VERIFICAR FUGAS POSITIVAS O NEGATIVAS (17 SONDEOS PENDIENTES).
ATENCIÓN A CONTRATO DE DETECCIÓN DE FUGAS		924	17	518	389

Figura 49. Tabla de indicadores de fugas. M. en I. Carlos Franco.

En la figura 50 podemos ver una tabla que clasifica las fugas detectadas por medio del gas trazador helio, dividido por alcaldías. En esta tesina se estudio el caso de la Alcaldía Benito Juárez, abreviado como BJ en la tabla, mostrándonos un total de 499 fugas detectadas. Siendo 300 de esas fugas en el ramal, que es la tubería que va de la toma domiciliaria a la red secundaria del sistema, 92 fugas en válvulas y 107 en la red primaria.

Alcaldía	Fugas en ramal	Fugas en Válvulas	Fugas en red	Total
AOB	10	3	2	15
IZC	23	0	16	39
BJ	300	92	107	499
Total	333	95	125	553

Figura 50. Clasificación de fugas. M. en I. Carlos Franco.

En la figura 51 se muestra en gráficos circulares las fugas en las tres alcaldías, ayudándonos a tener una idea de dónde se encuentran las fugas. Principalmente, las fugas detectadas con gas helio, se encuentran en los ramales, en menor escala en la red primaria y en dos alcaldías, incluida Benito Juárez, se encontraron en las válvulas.

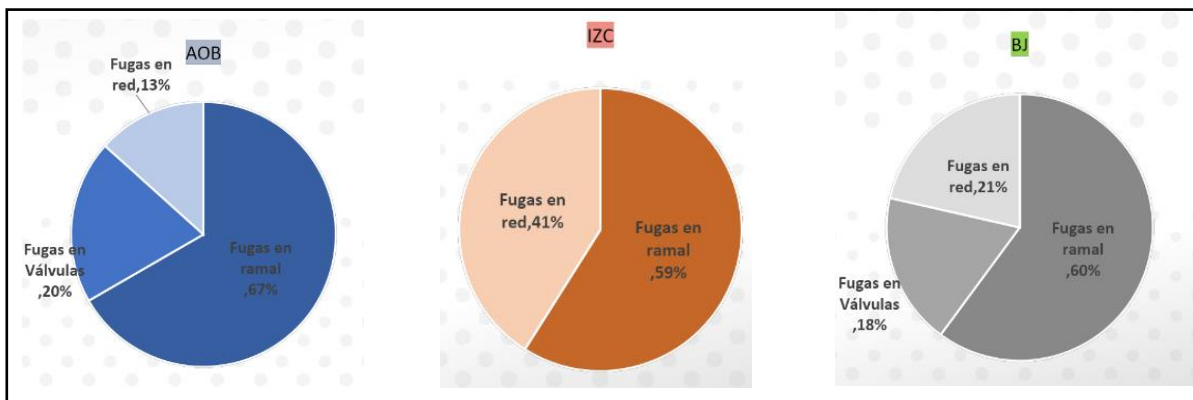


Figura 51. Gráficos circulares. M. en I. Carlos Franco.

Estos gráficos también nos ayudan a ver en dónde están la mayoría de las fugas y en donde tenemos que reparar primero. Por ejemplo, donde hay fugas en las válvulas es una reparación diferente o menos complicada que el de una tubería. Al reparar estas fugas se recuperan caudales importantes, en la alcaldía de estudio se tiene registrado 15 sectores recuperados con 33 litros de agua que ya no perdemos y que el usuario puede aprovechar.

Consultas:

<https://www.aguasresiduales.info/revista/reportajes/las-5-principales-ventajas-de-la-deteccion-de-fugas-con-helio-vs-otros-metodos#:~:text=1%20%2D%20Un%20m%C3%A9todo%20eficaz&text=Esto%20significa%20que%2C%20cuando%20se,de%20la%20inyecci%C3%B3n%20del%20gas>

https://www.youtube.com/watch?v=IPIVvtLsjE4&ab_channel=HIDROGEARM

<https://www.lja.mx/2022/09/inicia-deteccion-de-fugas-de-agua-con-gas-helio/>

chrome-

extension://efaidnbmnnnibpcajpcgiclfindmkaj/http://www.uhu.es/rafael.sanchez/ingenieria_maquinas/carpetaapuntes.htm/Trabajos%20IM%202009-10/Antonio%20Delgado%20Diez-Actuadores%20hidraulicos_2.pdf

chrome-

extension://efaidnbmnnnibpcajpcgiclfindmkaj/https://lapem.cfe.gob.mx/normas/pdfs/f/G0000-74.pdf