



**UNIVERSIDAD NACIONAL AUTÓNOMA DE MÉXICO**

**FACULTAD DE INGENIERÍA**

**Rediseño de un Interferómetro  
Láser Tipo Michelson para la  
Medición de Desplazamientos  
Submicrométricos**

**TESIS**

Que para obtener el título de  
**Ingeniero Mecatrónico**

**P R E S E N T A**

Roberto Alejandro Hernández Martínez

**DIRECTOR DE TESIS**

Dr. Alberto Caballero Ruíz



Ciudad Universitaria, Cd. Mx., 2023



Universidad Nacional  
Autónoma de México

Dirección General de Bibliotecas de la UNAM

**Biblioteca Central**



**UNAM – Dirección General de Bibliotecas**  
**Tesis Digitales**  
**Restricciones de uso**

**DERECHOS RESERVADOS ©**  
**PROHIBIDA SU REPRODUCCIÓN TOTAL O PARCIAL**

Todo el material contenido en esta tesis esta protegido por la Ley Federal del Derecho de Autor (LFDA) de los Estados Unidos Mexicanos (México).

El uso de imágenes, fragmentos de videos, y demás material que sea objeto de protección de los derechos de autor, será exclusivamente para fines educativos e informativos y deberá citar la fuente donde la obtuvo mencionando el autor o autores. Cualquier uso distinto como el lucro, reproducción, edición o modificación, será perseguido y sancionado por el respectivo titular de los Derechos de Autor.

# Agradecimientos

Este proyecto fue realizado en el Laboratorio Nacional de Manufactura Aditiva y Digital (MADiT), con sede en el Instituto de Ciencias Aplicadas y Tecnología (ICAT), ubicado en Ciudad Universitaria, Universidad Nacional Autónoma de México (UNAM) bajo la tutoría del Dr. Alberto Caballero Ruíz, que ha sido un mentor importante en mi formación como profesional, además del apoyo proporcionado por Marcos Velázquez en la manufactura de los elementos requeridos para este trabajo. Así mismo se agradece al Dr. Jesús Garduño Mejía, al Dr. Ramiro Contreras Martínez, al M. en I. Jesús Delgado Aguillon y a la M. en I. Itzel Reyna Morales por su apoyo y asesoría brindada en el área de óptica; al M. en I. José Castillo Hernández por la asesoría brindada en el campo de la electrónica; y a los M. en I. Gerardo Ruiz Botello y Sergio Padilla Olvera por su asesoría y apoyo en la caracterización del sistema. Se agradece el apoyo brindado por el CONACyT con el Proyecto 315910.

También quiero expresar mi gratitud a mi querida familia y amigos. A mi padre, Noel Silvano, por brindarme toda la ayuda y los recursos necesarios para completar mi formación académica, así mismo por ser un ejemplo de firmeza y constancia. A mi madre, Juanita, que ha invertido un gran esfuerzo y amor en mi educación. Su dedicación ha sido fundamental para alcanzar este logro. A mis hermanos, Daniel Eduardo y Raphael, de quienes continuamente aprendo algo nuevo, por su ayuda incondicional y por los momentos gratos compartidos. A mi sobrina, Paula, quien me da una inmensa felicidad por sus curiosas preguntas. A mi cuñada, Karla, por su apoyo incondicional. A mi amiga Ana Delery y a mi amigo Luis Enrique, a quienes considero parte de mi familia, por sus valiosos consejos, ayuda y el tiempo que generosamente me han brindado. Finalmente, a mi querido amigo José Daniel, por su apoyo y gran amistad.

## Contenido

Agradecimientos .....	2
Introducción.....	4
Capítulo 1. Antecedentes.....	5
1.1 Sensores e instrumentos para medir desplazamiento.....	5
1.2 Medición en la manufactura.....	17
1.3 Trabajo desarrollado previamente.....	19
Capítulo 2. Planteamiento del problema .....	26
Planteamiento del problema .....	26
Hipótesis.....	27
Objetivos.....	27
Alcances .....	27
Metodología .....	28
Capítulo 3. Marco teórico.....	28
3.1 Acondicionamiento de la señal. ....	28
3.2 Amplificadores operacionales.....	29
3.3 Amplificador transimpedancia para fotodiodos.....	30
3.4 Filtro pasa bajas.....	31
3.5 Derivador .....	32
3.6 Amplificador inversor .....	33
3.7 Detector de nivel de voltaje con histéresis.....	33
3.8 Interferencia de la luz.....	35
3.9 Polarización de la luz .....	38
3.10 Retardador .....	39
3.11 Ley de Malus. ....	39
Capítulo 4 Desarrollo .....	40
4.1 Subsistema Óptico .....	40
4.2 Subsistema mecánico .....	49
4.3 Subsistema electrónico. ....	53
Capítulo 5 Caracterización y resultados .....	64
5.1 Caracterización.....	64
5.2 Resultados.....	66
5.3 Conclusiones.....	83
5.4 Trabajo futuro.....	85
Referencias bibliográficas .....	86
Bibliografía .....	89

# Introducción

Las mediciones constituyen una parte importante para el desarrollo. El comparar contra una referencia nos ayuda a entender fenómenos de diferente naturaleza. Aunque todos los tipos de medición son importantes, nos centramos en la medición del desplazamiento. Tanto en el área científica como en la manufactura medir el desplazamiento permite controlar y mejorar diferentes procesos.

Existen diferentes instrumentos que pueden medir desplazamientos. Sin embargo, los que utilizan interferometría se destacan debido a la resolución que alcanzan. Tal es el caso del interferómetro tipo Michelson. El desplazamiento se mide a partir de los patrones de luz y sombra, generados por interferencia de la luz, así como de la longitud de onda del láser utilizado.

Este trabajo presenta el rediseño de un interferómetro de tipo Michelson con cuadratura para la medición de desplazamientos lineales en el orden submicrométrico. El instrumento ha sido desarrollado en el Laboratorio de Manufactura Aditiva y Digital, del Instituto de Ciencias y Tecnología de la Universidad Nacional Autónoma de México.

Comenzamos con los antecedentes en el capítulo uno. Una comparación entre las diferentes soluciones comerciales y sus características. También se presenta el desarrollo previo que ha tenido el instrumento.

Continuando con el capítulo dos, donde se define el planteamiento del problema, la hipótesis, objetivos, alcance y metodología.

Posteriormente, en el capítulo tres se explican los conceptos teóricos con los cuales nos apoyamos para desarrollar este trabajo.

En el capítulo cuatro se presenta el desarrollo del trabajo. En el sistema óptico se caracterizaron todos los elementos y se cambió el arreglo óptico implementado. En el sistema mecánico se rediseñó la estructura que integra todos los elementos ópticos. Finalmente, en cuanto al sistema electrónico, se mejoró el acondicionamiento de la señal y se implementó una nueva interfaz.

En el capítulo 5 se da una explicación de cómo se realizó la caracterización. Se presentan los resultados, así como los dos ajustes realizados atendiendo a sus posibles fuentes de error. Por último, encontramos las conclusiones y el trabajo a futuro.

## Capítulo 1. Antecedentes

Medir es una actividad recurrente en la vida diaria. Encontramos esta tarea en donde quiera que observemos. Desde la masa de un objeto, su temperatura o bien la distancia de un punto a otro, por mencionar algunos ejemplos. Es por su recurrencia y utilidad que esta tarea resulta una necesidad en muchos campos. Pero antes de introducirnos más en un campo en específico es necesario dar una definición. Si indagamos en un diccionario podemos encontrar que medir es comparar, moderar o bien determinar. En particular para el presente trabajo y debido al área de aplicación nos referiremos a comparar dos magnitudes.

Cuando medimos, una de las dos magnitudes se toma como unidad y se utiliza para comparar tanto la segunda magnitud como otras de similar naturaleza. La unidad sirve como base para medir. Así mismo, la unidad nos ayuda a definir una escala y con esto es posible graduar instrumentos que faciliten el trabajo. La finalidad es buscar una descripción cuantitativa de una magnitud.

### 1.1 Sensores e instrumentos para medir desplazamiento.

Para este trabajo nos centraremos en una tarea muy cotidiana, la medición de desplazamientos lineales. Un desplazamiento se puede entender como el cambio en la posición de un objeto. De momento hablemos del caso más general, medir el espacio entre la posición inicial y final de un objeto. Como se mencionó antes utilizamos diferentes unidades dependiendo la magnitud que nos interesa medir. En el Sistema Internacional de Unidades se emplea el metro como unidad de longitud. Dependiendo la situación se utilizará múltiplos o submúltiplos.

Existen muchas situaciones en las que es necesario conocer el desplazamiento de un objeto. Para cada una de ellas se utilizan diferentes instrumentos, una regla, una cinta métrica o incluso un calibrador,

dependiendo la situación. También hay instrumentos que tienen un principio de funcionamiento diferente basándose en diferentes fenómenos físicos como el sonido, la luz, la corriente eléctrica, entre otros. Para hacer esto posible se usan diferentes sensores.

Un sensor es un dispositivo de entrada que detecta una variable física y ofrece una señal en su salida con la que se puede cuantificar dicha variable. El sensor responde a un parámetro físico y lo convierte en otro de una naturaleza distinta que pueda ser cuantificado. (Corona Ramírez, Abarca Jiménez, & Mares Carreño, 2014).

Uno de los sensores más utilizados para medir el desplazamiento lineal o angular es el codificador. Este dispositivo convierte una señal mecánica en eléctrica. Recibe su nombre por dividir una longitud en la que trabaja y enviar una señal cada vez que pasa por una sección. Una de sus aplicaciones más comunes es en motores para conocer el desplazamiento que producen. Existen diferentes tipos de codificadores, los más comunes son de tipo magnético, inductivo, capacitivo y óptico. Iniciemos por uno de los más utilizados, el codificador óptico, figura 1.1. Básicamente este tipo de codificador está conformado por un led emisor, un receptor y un disco o una regla, según sea el caso, con ranuras. Cada vez que el sensor llega a una posición donde se encuentra una ranura, la luz llega desde el emisor al receptor y se genera una señal en su salida. Cada cambio de flanco se relaciona con un desplazamiento, gracias a esto podemos medir utilizando este tipo de sensor.

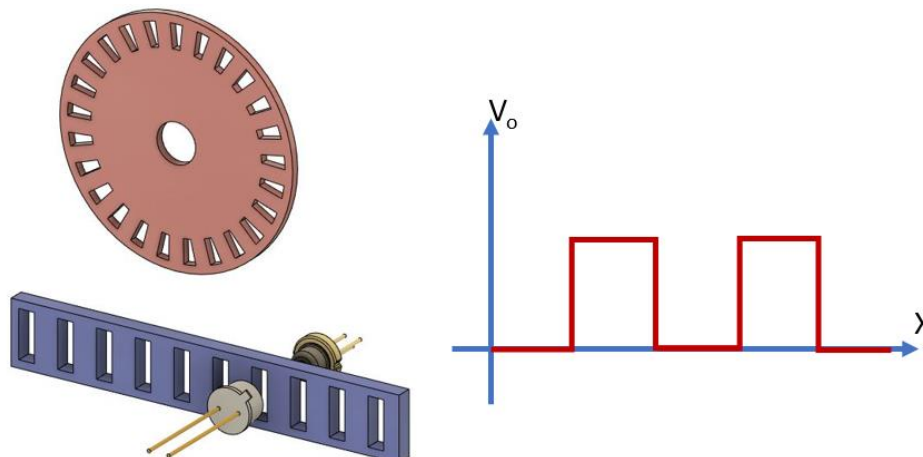


Figura 1.1 Elementos de un codificador óptico y su señal de salida, un tren de pulsos.

Actualmente en el mercado podemos encontrar este sensor con diferentes características. Por ejemplo, la empresa Renishaw ofrece diferentes instrumentos para medir desplazamientos. En particular cuenta con varios modelos de codificadores. Estos modelos tienen resoluciones que van desde 50 nm hasta 0.5 nm, con una velocidad de 4 m/s y con una regla que mide desde 140 mm hasta 3040 mm dependiendo el modelo, (Renishaw, 2020). Uno de los inconvenientes que presenta este sistema es la dilatación térmica ya que en la escala de nanómetros esta variación es significativa.

Otros instrumentos utilizados para medir el desplazamiento de un objeto son los que están basados en el magnetismo. Se aprovecha el cambio entre la polarización de imanes permanentes para asociarlo a un desplazamiento. En la figura 1.2 se presenta un codificador magnético con un arreglo muy parecido al óptico tanto para desplazamientos lineales como angulares. A diferencia del codificador óptico el disco y la regla no cuenta con ranuras, en su lugar se acomodan imanes permanentes en el borde. Adicionalmente se necesita un sensor para detectar el cambio en los campos magnéticos. La resolución dependerá de las dimensiones de estos imanes. Sin embargo, la resolución no necesariamente corresponde con las dimensiones de los imanes ya que se puede detectar pasos intermedios en la transición de un polo norte a un polo sur.

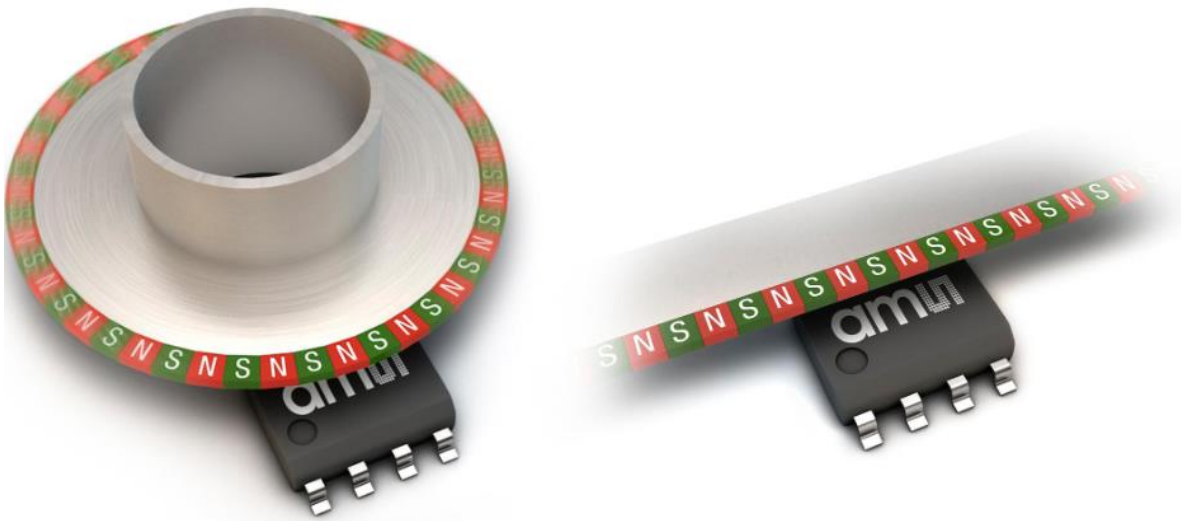


Figura 1.2 Codificador magnético angular y lineal (ams OSRAM, 2009).



En el mercado hay diferentes opciones. Por ejemplo, la empresa ams OSRAM ofrece diferentes tipos de sensores para detectar estos cambios en los campos magnéticos. Con estos codificadores magnéticos se puede llegar a una resolución de  $0.48 \mu\text{m}$  con una velocidad de  $0.65 \text{ m/s}$ . Entre mayor sea la resolución la velocidad a la que puede detectar los cambios disminuye, (ams OSRAM, 2013). Además, cabe resaltar que este tipo de dispositivo se ve altamente perjudicado por los campos magnéticos cercanos por lo que siempre es recomendado aislarlos.

Continuando con los sensores de desplazamiento pasemos a los de principio capacitivo. Su funcionamiento es muy similar a un capacitor de placas paralelas. Su capacitancia depende de tres factores, la constante dieléctrica, la distancia a la que se encuentran paralelas las placas y el área encontrada de ambas placas. Variando cualquiera de estos tres parámetros la capacitancia cambia. Debido a esta característica también se puede implementar para identificar materiales.

Este tipo de sensores miden desplazamiento al relacionar el cambio en la capacitancia con el cambio en la distancia entre las placas o el cambio entre el área encontrada de las placas. Por ejemplo, un instrumento que aprovecha este método para medir es el calibrador digital, cuando se desplaza cambia el área encontrada de ambas placas. Entonces, el cambio en la capacitancia se relaciona con la longitud desplazada.

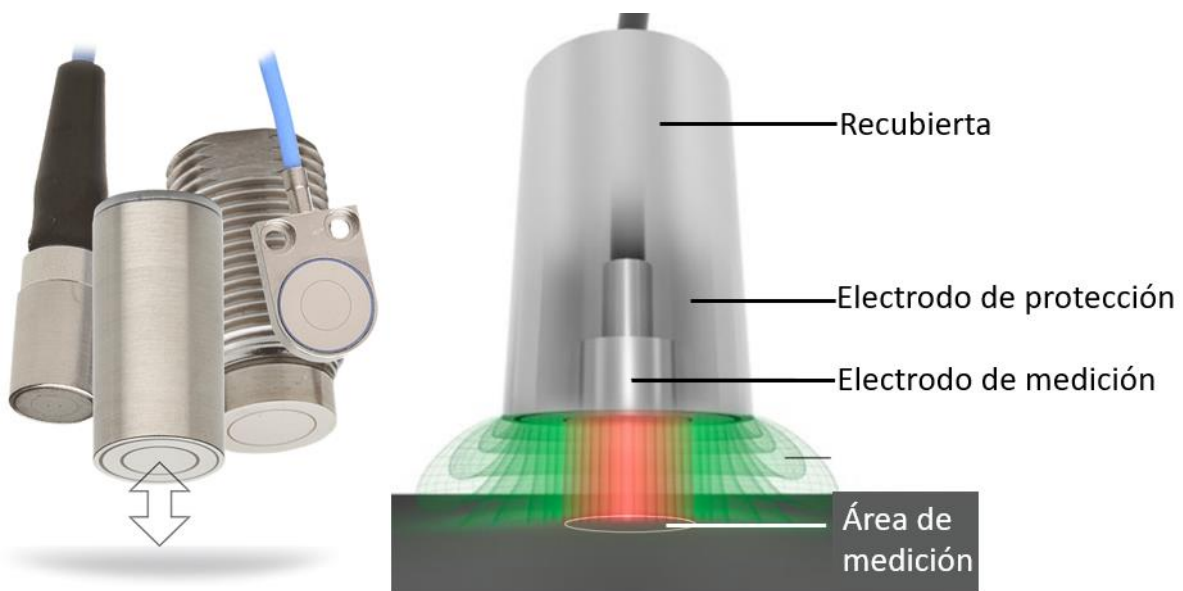


Figura 1.3 Sensor capacitivo de desplazamiento (Micro-Epsilon, 2018).

Empresas como Micro-Epsilon ofrecen diferentes modelos de sensores con principio capacitivo para medir desplazamientos. Estos dispositivos, figura 1.3, están conformados por cilindros concéntricos. En el centro se encuentra el electrodo encargado de medir y se encuentra recubierto por un segundo electrodo encargado de proteger el primero contra campos magnéticos ya que estas es una de las principales fuentes de ruido. Este sensor es capaz de realizar mediciones sin tener contacto con el objeto, también es idóneo para calcular el espesor del material o bien identificar algunos materiales. La resolución de estos dispositivos varía, en concreto el modelo capaNCDT 6500 llega a una resolución de 0.0375 nm con diferentes rangos de medición que van desde los 10 mm hasta los 0.05 mm, (Micro-Epsilon, 2022a).

Otra opción para medir un desplazamiento la encontramos con los sensores inductivos. Cuando un campo magnético atraviesa un conductor eléctrico debido a la inducción magnética se inducen corrientes en el conductor, a estas corrientes se les conoce como corrientes de Foucault o corrientes parásitas. Este principio se utiliza en los sensores inductivos para detectar y medir la distancia que existe hasta el objeto. Además, no requiere tener contacto con el objeto para realizar la medición.

El sensor inductivo por corrientes de Foucault está conformado por una bobina por la cual se hace circular una corriente que genera un campo magnético. El campo se induce sobre el material que se detectara. Cuando se presentan estas corrientes de Foucault en el material el propio material genera un campo magnético que se trata de oponer al primero. Cuando

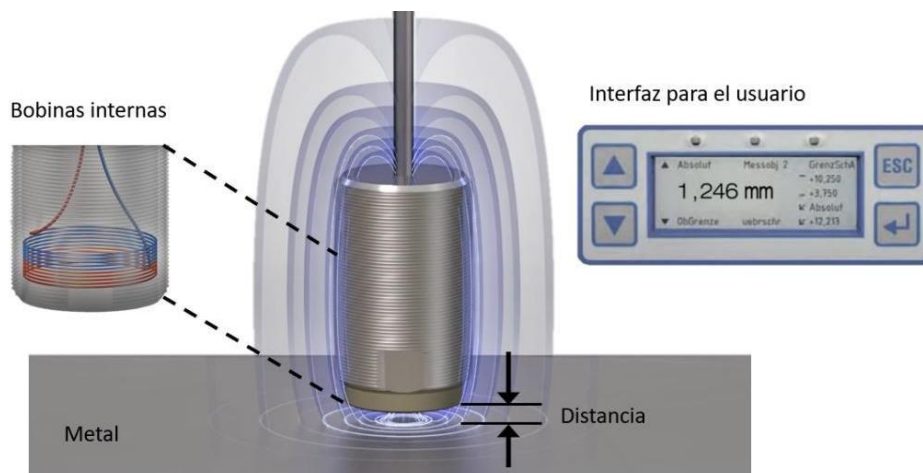


Figura 1.4 Sensor inductivo de aproximación y desplazamiento (Micro-Epsilon, 2022b).

más conductivo sea el material mayor serán las corrientes inducidas. Con el segundo campo oponiéndose el primer campo reduce su inductancia y por tanto su impedancia (Pérez, M. A. et al, 2004). Con esta variación en la impedancia se mide la distancia hasta el objeto.

En la figura 1.4 podemos ver un sensor inductivo de la empresa Micro-Epsilon. El modelo DT3703-U1-A-C3 cuenta con un rango de trabajo de 0.5 mm, aunque dispositivos similares pueden llegar hasta 6mm. En este modelo mencionado anteriormente, la resolución es de 0.09 nm y en modelos similares puede variar hasta 9.8 nm (Micro-Epsilon, 2022c).

Continuando con los sensores de tipo inductivos encontramos los transformadores variables de desplazamiento lineal, también conocido por sus siglas en inglés LVDT. Este segundo sensor inductivo está basado en la variación de la inductancia mutua. Su nombre se debe a la diferencia que existe entre un devanado primario y un devanado secundario conectados en oposición, figura 1.5. Como núcleo de estas bobinas se coloca un material ferromagnético el cual tiene la libertad de desplazarse.

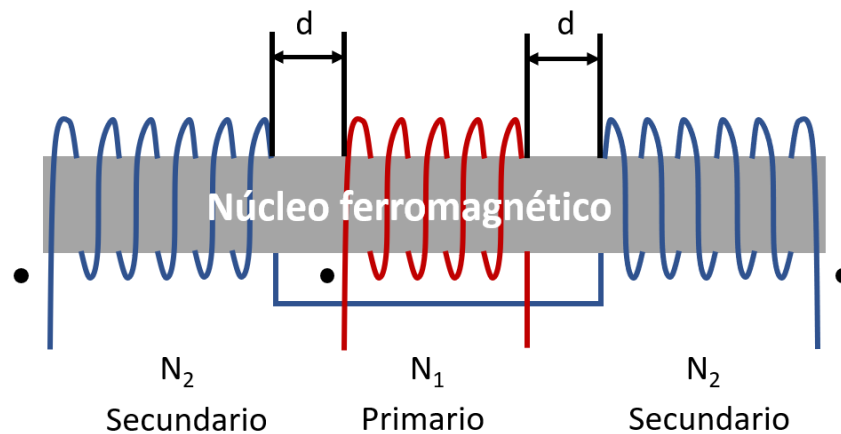


Figura 1.5 Esquema de un sensor inductivo LVDT.

Para el funcionamiento del LVDT se alimenta la bobina principal con corriente alterna generando un campo magnético que a su vez inducirá un campo magnético en la bobina secundaria. Si el núcleo ferromagnético se encuentra en el centro el campo generado en ambas partes de la bobina secundaria será igual ya que se encuentran a la misma distancia de la bobina primaria. Para medir desplazamientos se acopla el objeto de interés con el núcleo ferromagnético. De esta forma, cuando el núcleo cambia de

posición junto con el objeto se genera un cambio en los campos magnéticos inducidos. Con el cambio en el campo magnético se presentará una diferencia de voltaje que dependerá del desplazamiento del núcleo (Pérez, M. A. et al, 2004).

En general los sensores LVDT son una buena opción cuando se busca medir desplazamientos lineales con precisión. Aunque, como todos los dispositivos presentados, tiene desventajas y unas de las más importantes son la presencia de campos magnéticos, las vibraciones y la temperatura. Además, la respuesta solo se comporta linealmente mientras el núcleo ferromagnético se encuentra dentro de la bobina primaria. Empresas como Micro-Epsilon ofrecen estos sensores con un rango que va de 1 mm a 630 mm. En cuanto a la resolución depende del controlador utilizado en conjunto y puede llegar hasta un valor de 122 nm, (Micro-Epsilon, 2022d).

Otro tipo de dispositivo son los que utilizan la propagación del sonido como principio de operación. Conocidos como sensores ultrasónicos, los cuales son ampliamente utilizados en la industria ya que presentan más flexibilidad en situaciones donde el objeto a medir no es adecuado para implementar alguna de las soluciones anteriores. Su funcionamiento consiste en enviar un pulso ultrasónico en dirección donde se realizará la medición de tal manera que la señal rebote en el objeto de interés, figura 1.6. Posteriormente la señal que rebota será detectada por el receptor integrado en la misma estructura. Con la velocidad de propagación del sonido en el medio y el tiempo que tarda en regresar la onda se conoce la longitud que existe entre el objetivo y el emisor.

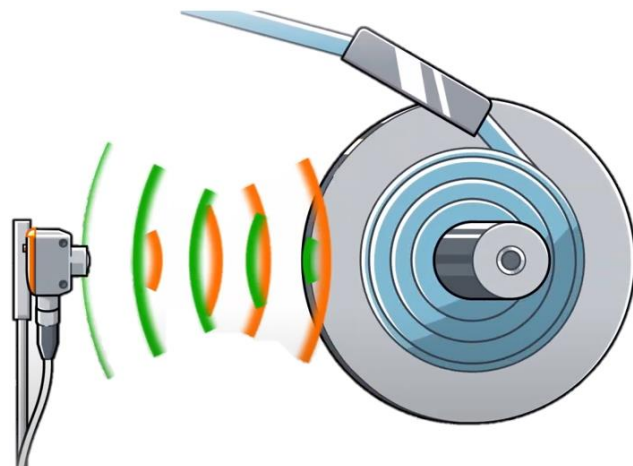


Figura 1.6 Sensor ultrasonido (ifm, 2022).

Los sensores ultrasónicos que ofrece la empresa Sick presentan resoluciones de 3 mm hasta 69  $\mu\text{m}$  con rango de 65 mm a 600mm dependiendo el modelo. Aunque son características adecuadas para muchas situaciones se tienen inconvenientes. Los principales factores que afectan en la medición son algunos materiales que pueden absorber parte de la onda ultrasónica y la temperatura del medio ambiente que cambia la velocidad de propagación de la onda. Además, se debe colocar a cierta distancia del objeto, si se coloca muy cerca el receptor no es capaz de responder debido a la velocidad de propagación, (SICK, 2021).

Ahora pasemos a los instrumentos de tipo óptico que utilizan un láser. En primer lugar, tenemos los dispositivos que se basan en la reflexión del haz. Si la reflexión es paralela al haz emitido se trata de un instrumento por tiempo de vuelo y su funcionamiento es similar al descrito para los sensores ultrasónicos. Sin embargo, si el detector espera el reflejo de un haz con un cierto ángulo se trata de un instrumento por triangulación.

El funcionamiento de un sensor láser por triangulación se basa en calcular la distancia a la cual se reflejó el haz mediante el ángulo con el que incide el haz, figura 1.7. Entre sus limitaciones está la distancia a partir del cual puede empezar a medir, así como el rango de medición ya que la alineación entre el emisor y receptor es muy importante para el instrumento. Además, los materiales que puede detectar son limitados debido a la superficie que tienen, muchos materiales pueden absorber en lugar de reflejar el haz de luz. Por lo tanto, la mayoría de sus aplicaciones son en superficies reflejantes como metales.

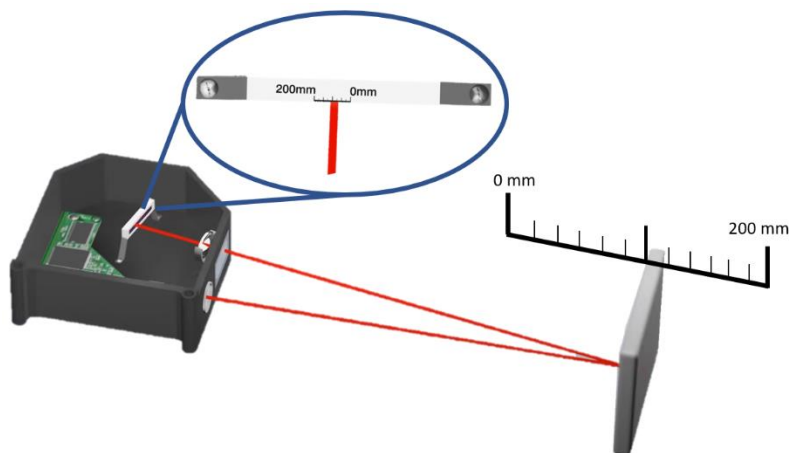


Figura 1.7 Sensor láser por triangulación (Micro-Epsilon, 2023).

La empresa Micro-Epsilon ofrece diferentes modelos de este dispositivo con resoluciones que pueden variar entre los  $0.03 \mu\text{m}$  hasta  $16 \mu\text{m}$ . Los rangos de estos instrumentos varían conforme a su resolución, en general el menor rango de trabajo es de  $2 \text{ mm}$  y según el modelo puede llegar hasta  $1000 \text{ mm}$  (Micro-Epsilon 2022e).

Pasemos ahora a hablar sobre otro instrumento para medir desplazamientos utilizando un láser, el interferómetro. Este instrumento se basa en interferometría, un método muy utilizado en la actualidad cuando se busca realizar mediciones en el orden nanométrico ya que cuenta con una alta resolución, repetibilidad y un amplio rango de medición. Con base en la interferencia de la luz se utiliza la longitud de onda de la luz como patrón de medición. Existen dos tipos de interferómetros según la fuente de luz. Si la fuente emite luz en una sola frecuencia se le conoce como interferómetro homodino. En cambio, si la fuente de luz emite en dos frecuencias se conoce como interferómetro heterodino. Aunque ambos trabajan con interferencia tienen diferencias importantes.

Uno de los sistemas comerciales que podemos encontrar es el interferómetro de tipo heterodino de la empresa Hewlett Packard, modelo 5508A, presentado por primera vez en 1983. En la figura 1.8 se observa el instrumento y un esquema de la trayectoria óptica donde podemos destacar la presencia de dos frecuencias  $f_1$  y  $f_2$  además de un  $\Delta f$ . Este último término es producto de un cambio en la posición del brazo de medición. El desplazamiento se mide comparando la diferencia de

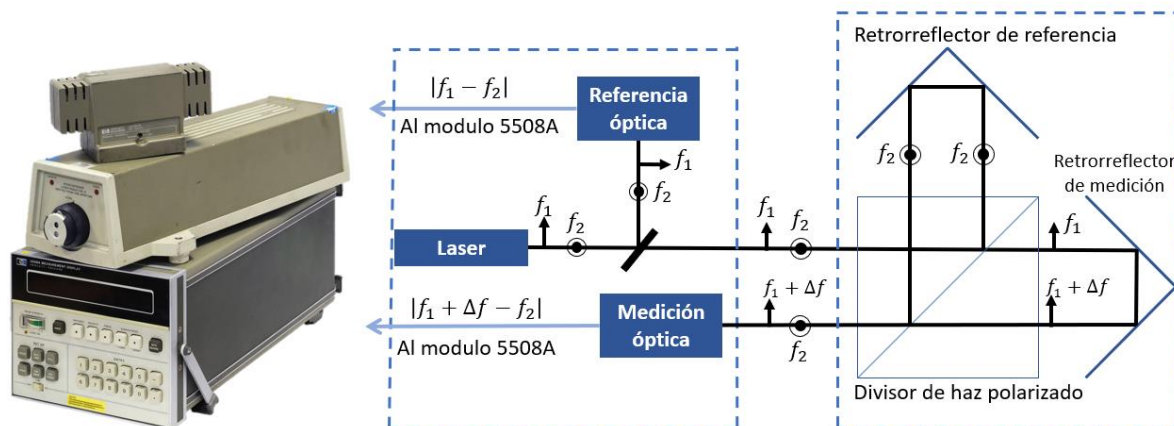


Figura 1.8 Interferómetro heterodino HP 5508A y su trayectoria óptica (Hewlett Packard, 1983).

frecuencia inicial y la diferencia de frecuencia al final de la trayectoria. Este instrumento consta del cabezal donde se encuentra el láser, la óptica que conforma el interferómetro y el módulo 5508A donde se realiza el procesamiento de la señal además de un módulo para compensar errores debidos al medio ambiente (Hewlett--Packard, 1983).

En cuanto a los interferómetros comerciales de tipo homodinos podemos encontrar los modelos que ofrece la empresa Renishaw. Estos interferómetros están compuestos por dos elementos la unidad laser RLU y un cabezal RDL. El cabezal RDL, también conocido como detector, contiene todos los elementos ópticos que componen un interferómetro, figura 1.9. La luz emitida por el láser llega al cabezal mediante una fibra óptica y es colimada. Posteriormente la luz entra al divisor de haz para dirigirse al brazo de referencia y de medición. En el brazo de medición podemos encontrar el uso de un espejo plano o un retroreflector dependiendo la versión del instrumento. Al final del recorrido la señal de interferencia llega a un fotodiodo el cual manda la señal registrada hacia el módulo RLU. Existen diferentes configuraciones del cabezal RDL dependiendo el eje en el cual se desea medir un desplazamiento lineal (Renishaw, 2022a).

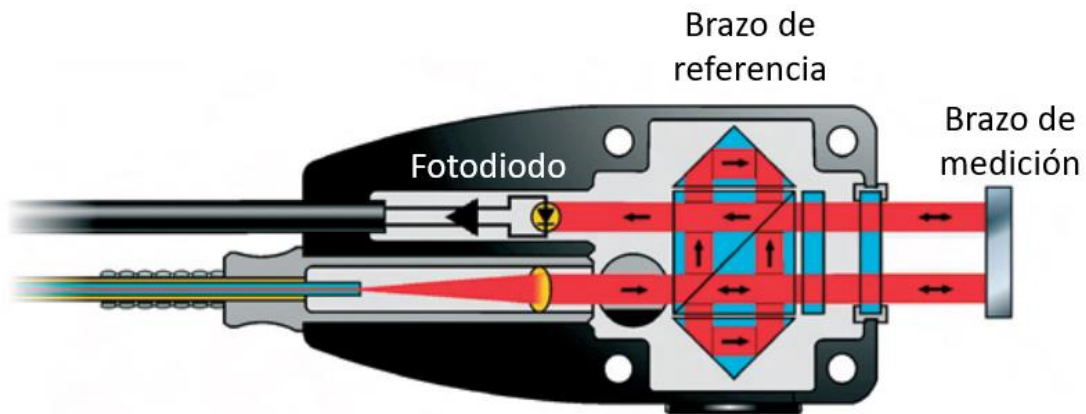


Figura 1.9 Óptica integrada en un cabezal de un interferómetro Renishaw (Renishaw,2012).



En el módulo RLU es donde se encuentra la fuente de luz y se transmite al cabezal, figura 1.10. El cabezal regresa la señal de interferencia registrada por un fotodiodo para su posterior procesamiento y acondicionamiento de la señal. Aunque no se detalla cuántas etapas existen para aumentar la resolución del instrumento podemos conocer algunas por las especificaciones. La primera etapa se encuentra en el cabezal y corresponde a la cuadratura analógica realizada únicamente con los elementos ópticos. Dicha etapa aumentando la resolución a  $\lambda/4$ . En la siguiente etapa encontramos la cuadratura digital realizada en el módulo RLU. Posteriormente el módulo RLU realiza una cuadratura digital aumentando la resolución a 10 nm. Finalmente existe otro tipo de tratamiento a la señal que aumenta la resolución hasta 38.6 pm (Renishaw, 2022b).



*Figura 1.10 Modulo RLU (Renishaw,2012).*

A pesar de que el interferómetro presenta muchas ventajas las mediciones que se realizan con este instrumento se pueden ver afectadas por factores ambientales. Un cambio en el medio por el cual se transmite la luz cambiará el camino óptico que realiza y por tanto existirá un error en la medición. Debido a este problema los sistemas comerciales cuentan con módulos para compensar los errores debidos a cambios en el medio ambiente como la humedad y la temperatura ambiental.

Cada uno de los sensores e instrumentos presentados cuentan con ventajas y desventajas dependiendo del ambiente en el que se realiza la medición o de las características del objeto como su forma y material. En la tabla 1.1 podemos encontrar una comparación entre las características de los sensores e instrumentos investigados. Para obtener los datos se consultó las hojas de datos que ofrece cada fabricante.



Tabla 1.1 Comparación entre los instrumentos y sensores investigados

Método	Fabricante Módulo	Resolución [nm]	Rango [mm]	Respuesta [kHz]	Velocidad [m/s]
Codificación óptica	<b>Renishaw</b> FORTiS	10	3040	-	≤4 m/s
Codificación magnética	<b>ams</b> AS5311	488	2	10.42	0.65 m/s
Sensor Capacitivo	<b>Micro- Epsilon</b> capaNCDT 6500	1	0.05	8.5	-
Sensor inductivo, corrientes parásitas	<b>Micro- Epsilon</b> DT3703-U1-A-C3	0.4	0.5	1	-
Sensor inductivo, LVDT	<b>Micro- Epsilon</b> MSC7401	244	1	0.3	-
Sensor Ultrasónico	<b>Sick</b> UM18- 21212B212	69 000	600	0.015	-
Triangulación con láser	<b>Micro- Epsilon</b> optoNCDT 2300	30	2	49.14	-
Interferómetro homodino	<b>Renishaw</b> RLU10	10	1 000	312.5	≤1 m/s

En algunos casos no se cuenta con la información suficiente debido a que los sensores necesitan de módulos adicionales que determinan la velocidad final a la cual se podrá medir el desplazamiento de un objeto. Además, es necesario resaltar que los sensores no se presentan con la resolución máxima marcada por el fabricante. En muchos casos es necesario modificar la velocidad de respuesta, el rango de trabajo o bien agregar algún módulo extra para favorecer las condiciones de trabajo y llegar a la mejor resolución.

## 1.2 Medición en la manufactura.

A pesar de que medir es importante en varios ámbitos, debemos poner especial énfasis en la manufactura. En esta área podemos encontrar diferentes casos donde es de suma importancia. Al tener una descripción cuantitativa podemos tener control sobre el objeto de interés, por ejemplo, podemos controlar aspectos como la evaporación de alguna sustancia, el punto de falla de un material o bien la posición de un objeto. Entre mejor sea la descripción mayor control podemos tener sobre nuestro objeto de estudio. Para este trabajo el caso de nuestro interés es el desplazamiento lineal de un objeto.

En la industria y especialmente en la manufactura el conocer la posición de un objeto es importante. Existen procesos y maquinados en los cuales el control de la posición es muy importante. En maquinados como el torno o CNC, el control en la posición de la herramienta determina la precisión de la máquina. Entre mejor sea la aproximación de la herramienta al punto deseado será mejor. Con esto se podrá manufacturar piezas más pequeñas. Un ejemplo lo encontramos en la creación de microprocesadores los cuales se buscan hacer cada vez más pequeños y eficientes. En la actualidad existen microprocesadores creados en 7 nanómetros.

En lo que respecta a la manufactura, para un mejor posicionamiento de la herramienta se requiere contar con un movimiento más fino, en otras palabras, mayor resolución en su movimiento. No es lo mismo manufacturar con una herramienta con desplazamientos de un milímetro a una microherramienta que, como su nombre indica, presenta desplazamientos micrométricos. Aunque no siempre es necesario contar con estos desplazamientos dependiendo la importancia de la manufactura o bien del proceso nos centraremos en desplazamientos micrométricos.

Con el avance en la tecnología es una necesidad contar con mejores procesos y manufacturas. Esto se traduce en aumentar la precisión de las herramientas. La precisión se puede definir como la fidelidad de un dato. Específicamente en ingeniería se define como la capacidad de un instrumento de replicar el mismo resultado en diferentes mediciones hechas con las mismas condiciones. La precisión también se puede entender como la capacidad de dar un resultado con exactitud. En un principio se puede pensar que precisión y exactitud son sinónimos, pero

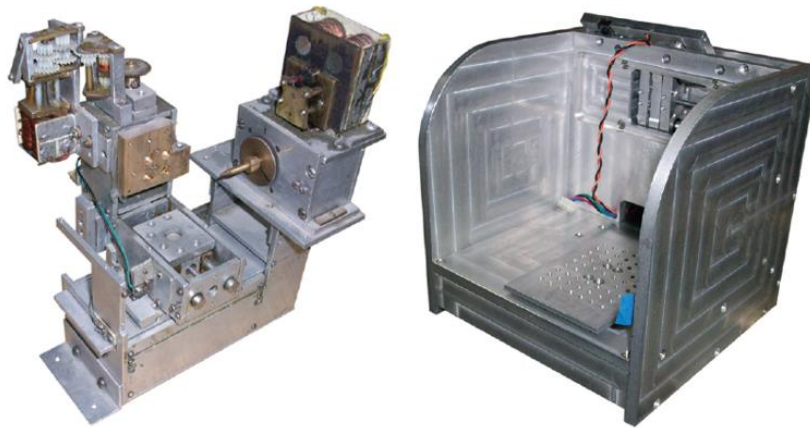
esto no es correcto en áreas como las ciencias e ingeniería. La exactitud se define como la capacidad de aproximarse al valor real. Debemos tener en cuenta que toda medición está sujeta a tener errores, ya sean humanos, ambientales o por las limitaciones del propio instrumento. Entonces cuando un instrumento tiene mayor exactitud ofrece un resultado con menor error.

Regresando a la precisión en la manufactura, tener un mayor control sobre la máquina o herramienta implica la capacidad de poder realizar maquinados más pequeños, por ejemplo, pasar de milímetros a micrómetros. Para lograr un mayor control sobre la herramienta es necesario contar con una forma de conocer su desplazamiento. No basta con diseñar la herramienta para que cumpla con ciertas especificaciones. Ya que las máquinas son susceptibles de errores, el producto final difiere en cierta medida de lo planeado. Es necesario conocer el comportamiento real de la herramienta. Por medio de una caracterización se puede conocer mejor su desplazamiento.

Una caracterización se basa en comparar contra un instrumento o método previamente validado, es decir, que tiene un comportamiento conocido y corroborado. Entonces para desplazamientos lineales de microherramientas, es posible caracterizar con un instrumento que mida micrómetros. Siempre y cuando esté validado y cuente con la resolución adecuada.

### 1.3 Trabajo desarrollado previamente

En el Laboratorio de Manufactura Aditiva y Digital, MADiT, perteneciente al Instituto de Ciencias y Tecnología de la Universidad Nacional Autónoma de México se han construido diferentes Micromáquinas herramientas, algunas de las cuales se pueden observar en la figura 1.11. Todas las máquinas realizan un tipo específico de manufactura con micro desplazamientos. Con la finalidad de corroborar que su desplazamiento concuerda con lo planteado en su diseño se debe realizar una caracterización a cada una de las máquinas. Este proyecto surge en respuesta a la necesidad de contar con un instrumento capaz de caracterizar microdesplazamientos lineales que por sus características sea una alternativa asequible a las soluciones comerciales.



*Figura 1.11 Micromáquinas construidas en el MADiT (Herrera, 2010).*

Como se mostró en el apartado anterior métodos para medir existen muchas, sin embargo, no todas cuentan con las características deseadas. El instrumento para caracterizar estas máquinas debe ser capaz de medir micrómetros además de poder diferenciar el sentido en que se desplaza el objeto. Con dichas características se limitan las opciones a instrumentos con una resolución bastante alta.

En lugar de adquirir un sistema comercial se decidió desarrollar un instrumento propio. Entre las alternativas se consideró el rango de medición, el patrón con el que se va a comprar, el ruido en el ambiente que puede afectar al instrumento y la capacidad de distinguir el sentido del desplazamiento. Comparando las diferentes opciones, así como sus

ventajas y desventajas se optó por construir un interferómetro tipo Michelson homodino y con cuadratura. Si repasamos las características de un interferómetro podemos recordar que el instrumento es capaz de medir en el rango de los nanómetros con un amplio rango de medición llegando hasta 1 m. Por otro lado, con la cuadratura el instrumento tiene la capacidad de distinguir el sentido del desplazamiento.

El interferómetro de tipo Michelson recibe su nombre gracias a Albert A. Michelson quien en conjunto con Edward Morley desarrollaron el primer interferómetro en 1887. El instrumento fue creado para verificar la existencia del éter luminífero a partir de la interferencia de la luz (Hecht E., 2000).

Este interferómetro estaba compuesto por una fuente de luz coherente que emite un haz hacia un espejo de plata, figura 1.12. Este funciona como un divisor de haz permitiendo transmitir una porción del haz y reflejando lo demás. Cada haz es reflejado en otro espejo para hacerlos coincidir en un determinado punto donde al superponerse se genera interferencia. Finalmente, la señal de interferencia llega a un detector.

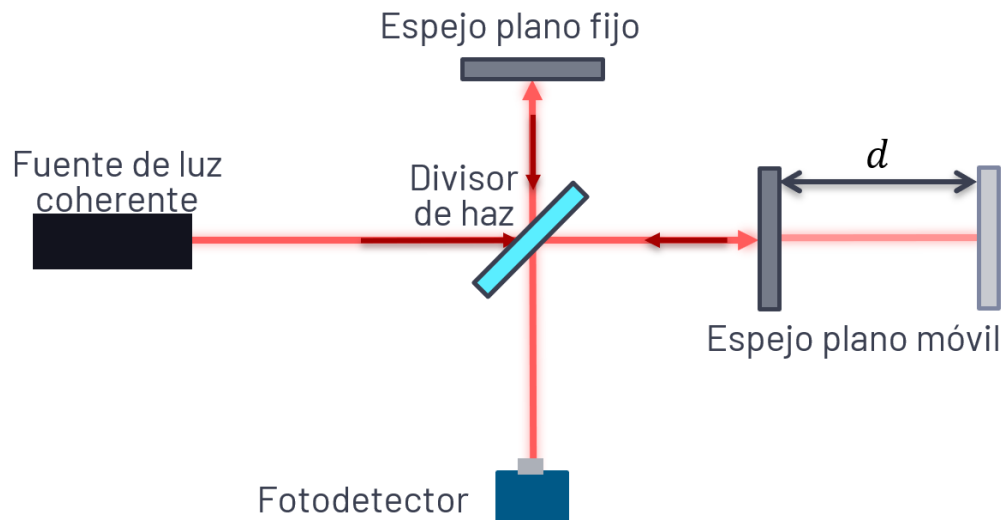
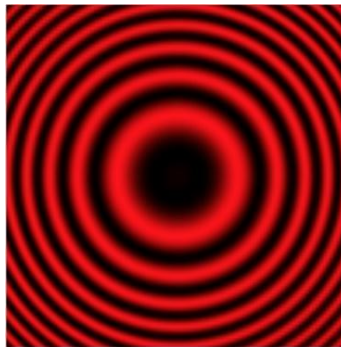


Figura 1.12 Arreglo de un interferómetro de tipo Michelson.

Con la creación de este instrumento surge la interferometría como un método para realizar diferentes mediciones como desplazamiento lineal o angular. El método se basa en los patrones de luz y sombra que se generan debido al fenómeno de interferencia de la luz. Cuando hay cambios en la trayectoria de los haces que generan interferencia o en su medio de propagación se ven reflejados en los patrones. Si colocamos una pantalla en lugar del sensor observamos un patrón de franjas de luz y oscuridad, figura 1.13. Al cambiar la posición del espejo en el brazo de medición cambia el recorrido óptico. Las franjas generadas se pueden relacionar a un desplazamiento del brazo de medición teniendo en cuenta la longitud de onda,  $\lambda$ , del haz utilizado. En el caso del interferómetro de Michelson cada cambio de franja de luz a sombra representa un desplazamiento de  $\lambda/2$ , en el capítulo 3.8 se explica con mayor detalle la razón.



*Figura 1.13 Patrón de interferencia compuesto por franjas de luz y sombra.*

Desde la aparición del interferómetro hasta la actualidad se han construido diferentes versiones agregando o cambiando elementos y proponiendo cambios en la trayectoria de la luz. No obstante, se puede clasificar en dos tipos, heterodino y homodino. La diferencia radica en la fuente de luz. Si emite luz en una sola frecuencia será homodino. En cambio, si la fuente emite luz en dos frecuencias se conocerá como interferómetro de tipo heterodino. El interferómetro presentado en este trabajo corresponde al tipo homodino.

Debido a su alta sensibilidad el interferómetro es uno de los instrumentos más fiables para realizar mediciones. Es capaz de detectar pequeñas vibraciones en su entorno, incluso las que son provocadas por el sonido. La sensibilidad se debe al uso de la luz como patrón de comparación. Al detectar cambios en la interferencia generada, lo que en realidad se está utilizando como patrón de medición es la longitud de onda de la luz.

Entonces, la resolución del instrumento depende del valor de la longitud de onda de la luz que se utilice. Por ejemplo, en el interferómetro de Michelson, utilizando una luz de 650 nm el cambio mínimo detectado es de 325 nm. Sin embargo, como veremos más adelante, la resolución cambia debido a la trayectoria óptica y a la cuadratura.

En lo que respecta a la cuadratura, se busca debido a la necesidad de distinguir el sentido del desplazamiento. El arreglo original sin ningún cambio únicamente es capaz de distinguir entre dos estados, luz y sombra, cero y uno. Para conocer el sentido del desplazamiento es necesario añadir una forma de diferenciar más estados. La cuadratura consiste en generar una segunda señal idéntica con la única diferencia de estar desfasada 90°. Con este desfase se pueden distinguir entre cuatro estados diferentes considerando los flancos altos como 1 y los flancos bajos como 0, figura 1.14. De esta forma la cuadratura permite distinguir el sentido del desplazamiento. También aumenta la resolución del instrumento en  $\frac{1}{4}$  de la longitud de onda debido a las subdivisiones que ahora están bien definidas por la segunda señal desfasada.

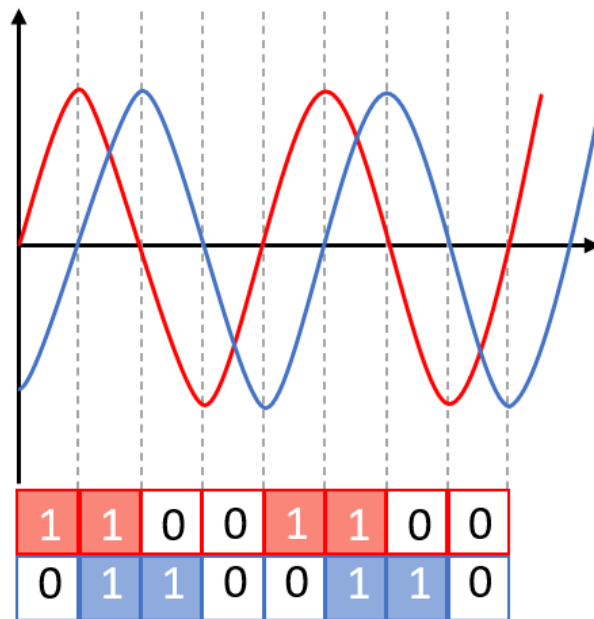


Figura 1.14 Esquema de cuadratura y su respectiva representación en binario.

La primera versión del interferómetro desarrollado en el MADiT se presentó en 2011. Aunque basado en el arreglo original de Michelson, esta versión presenta varios cambios. Por ejemplo, el uso de polarizadores para realizar la cuadratura y el cambio de los espejos planos por retrorreflectores, figura 1.15. Cuando la luz es reflejada en un retrorreflector regresa de forma paralela. Con un conjunto de dos retrorreflectores en el brazo de medición cambiamos el recorrido de la luz de tal forma que la resolución aumenta  $1/4$  de la longitud de onda como queda demostrado en (Alagón, 2011).

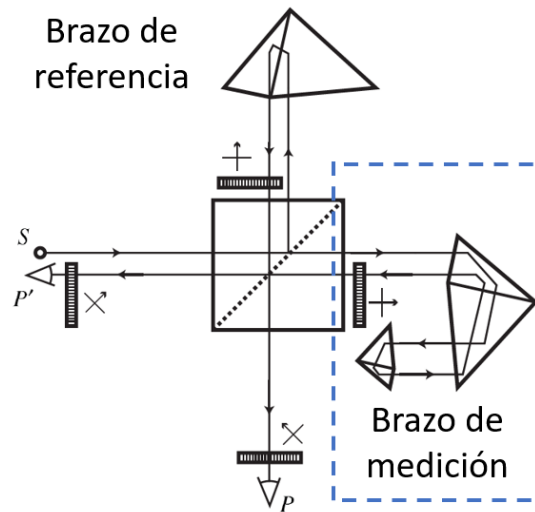


Figura 1.15 Primer arreglo óptico utilizado (Alagón, 2011).

Debido a la alta sensibilidad del instrumento es posible detectar vibraciones e interpretarlas como un desplazamiento. Por lo tanto, para reducir el ruido esta primera versión se construyó sobre una mesa óptica con ayuda de monturas. Mediante la trayectoria óptica y la cuadratura se logró llegar a una resolución teórica de  $\lambda/16$ . Utilizando un láser de He-Ne con una longitud de onda de 632.8 nm la resolución es de 39.55 nm.

Conservando el mismo arreglo óptico propuesto anteriormente, en el año 2016 se integraron gran parte de los elementos en un compacto diseño de aproximadamente 75 x 50 x 29 mm, figura 1.16. Reemplazando las monturas ópticas por una estructura que deja fijos los elementos el nuevo diseño reduce el tiempo destinado en la alineación. Además, la estructura ofrece protección contra el polvo lo cual forma parte del cuidado del instrumento. Aunque esta estructura representa varias mejoras la resolución del



instrumento se mantiene igual, con una velocidad de respuesta de 3.164 mm/s.

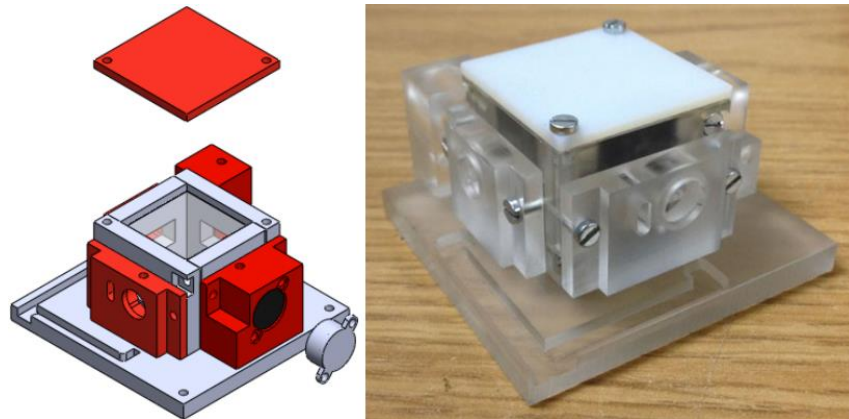


Figura 1.16. Integración del arreglo óptico del interferómetro (Barrera 2016).

El arreglo óptico, figura 1.17, está compuesto por un láser de He-Ne (1) con una longitud de onda de 632,8 nm. Se emite un haz de luz hacia el divisor de haz (2) donde una porción de luz es reflejada hacia el brazo de referencia y regresa pasando por el polarizador (4) y entrando nuevamente al divisor de haz (2) donde se produce interferencia en con la señal proveniente del brazo de medición. La luz continua hacia el polarizador (5) y es detectada por el fotodiodo (6). Por otra parte, la porción de luz que es transmitida al brazo de medición se refleja en el retroreflector (7) hacia el retroreflector (8) y regresa nuevamente al retroreflector (7). Posteriormente la luz pasa por el polarizador (9) y llega al divisor de haz (2) generando interferencia.

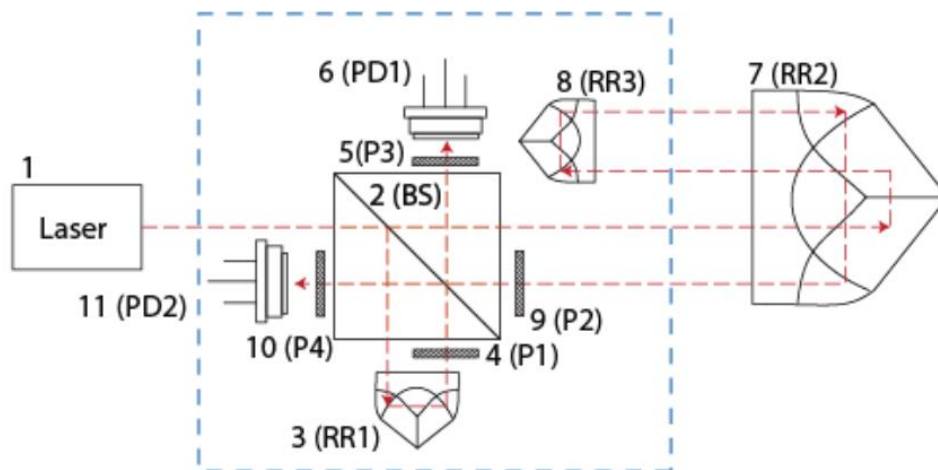


Figura 1.17. Arreglo óptico implementando (Barrera, 2016).

Finalmente atraviesa el polarizador (10) y llega al fotodiodo (11). La doble reflexión mediante los retrorreflectores (7) y (8) hacen posible la resolución de  $1/4$  de longitud de onda. El conjunto de polarizadores (4), (5), (9), y (10) se utilizan para desfasar  $90^\circ$  las señales recibidas en los fotodiodos (6) y (11). Con este desfase se puede obtener una resolución final de  $1/16$  de longitud de

Si comparamos el instrumento desarrollado por el MADiT contra sistemas comerciales destacan las diferencias en sus especificaciones como la resolución, rango y velocidad a la que responde el instrumento. Sin embargo, la diferencia solo es grande cuando se compara contra las mejores especificaciones de los sistemas. Debemos tener en cuenta que, a mayor resolución el rango y la velocidad de respuesta se ven más limitados.

Tomemos como ejemplo los instrumentos que ofrece la empresa Renishaw, en particular el modelo RLU10. Si el instrumento llega a una resolución de  $38.6$  pm no podrá tener una velocidad de  $1$  m/s ya que esta es la velocidad a la cual se desplaza con una resolución de  $316$  nm. Un caso similar pasa con el rango de trabajo, bajo condiciones favorables el rango que puede llegar a tener el instrumento es de aproximadamente  $1$  m.

Pasa algo similar con los instrumentos que utilizan otros principios de funcionamiento, pierden velocidad de respuestas a cambio de resolución o viceversa, según sea la aplicación. Considerando las limitaciones en los instrumentos comerciales observamos que el interferómetro desarrollado por el MADiT se aproxima bastante a la resolución de un instrumento comercial.

# Capítulo 2. Planteamiento del problema

## Planteamiento del problema

Partiendo del trabajo realizado y reportado en (Barrera, 2016) tenemos un interferómetro capaz de medir microdesplazamientos. Cuenta con la integración de sus elementos ópticos en un prototipo compacto que mantiene la alineación y ofrece protección. Además de una interfaz que despliega la información al usuario mediante una pantalla o mediante un programa en una computadora. Esta versión presenta grandes mejoras con respecto a su versión anterior. Aunque claro, existen áreas en las cuales se puede mejorar. Para analizar dichas áreas es conveniente dividir el interferómetro en tres subsistemas, el óptico, mecánico y electrónico.

En el apartado óptico encontramos el arreglo utilizado desde 2011. Solo cambia ligeramente debido a la integración de los elementos. Como se mencionó anteriormente, en la cuadratura se necesita un desfase de  $90^\circ$  entre las dos señales de interferencia. Sin embargo, el desfase presente en el instrumento varía y en el mejor de los casos se llega a aproximar a  $86^\circ$ . Se desconoce la razón por la que no existe una mejor aproximación a los  $90^\circ$ . También se desconoce el comportamiento de algunos elementos que conforman el arreglo óptico. Ya sea porque el fabricante no ofrece la información necesaria o por desconocimiento de quién es el fabricante.

El sistema mecánico está conformado por todas las piezas que integran y protegen los elementos ópticos. Las piezas fueron diseñadas de acuerdo al arreglo presentado en (Barrera, 2016). En el caso de modificar el arreglo óptico es necesario rediseñar el sistema mecánico para unir nuevamente todos los elementos.

Respecto al circuito eléctrico podemos encontrar que está dividido en varias etapas. Todo inicia con los fotodiodos que transforman la luz incidente en una pequeña corriente eléctrica. El principal fenómeno que se puede observar es la presencia de corriente oscura. Es llamado de esta forma debido a la presencia de corriente en el fotodiodo aun en condiciones donde no incide luz. Para recibir la señal de los fotodiodos se implementó un circuito que, a pesar de ser el recomendado por el fabricante, no reduce el efecto de corriente oscura. Al no tener un circuito especializado para

eliminar el ruido en los fotodiodos podemos confundir el ruido y dar un falso conteo. Posterior a este circuito encontramos etapas de filtrado, amplificación, detección de cruce por cero y finalmente una conversión a señal lógica, de 0 a 5 volts. Sin embargo, la relación de señal ruido es mala. Se puede mejorar en general todo el circuito implementado.

## Hipótesis

Es posible disminuir la cantidad de conteos falsos en el instrumento rediseñando el acondicionamiento de la señal.

## Objetivos

Rediseñar un interferómetro láser tipo Michelson a partir de diseños preliminares desarrollados en el laboratorio MADiT del ICAT a fin de disminuir fuentes de error.

## Alcances

Aumentar la precisión del interferómetro mediante la disminución de conteos falsos provocados por ruido en el sistema electrónico.

Mejorar la exactitud del interferómetro con una mayor aproximación al desfase deseado de  $90^\circ$ .

Integrar todo en un arreglo de pequeñas dimensiones.

Implementar un circuito que pueda eliminar la corriente oscura en los fotodiodos.

Rediseñar el acondicionamiento de la señal e integrar todos los circuitos en una PCB.

Caracterizar el comportamiento de los elementos ópticos.

Caracterizar el instrumento de medición.

Analizar los resultados de la caracterización y proponer mejoras

## Metodología

La metodología de este trabajo se basa en el método científico de forma iterativa. Partimos de la observación e investigación del problema para plantear una solución que se pueda utilizar. Se realizan pruebas para comprobar si es una buena solución o en su defecto se necesita buscar otras alternativas. El proceso se repite hasta determinar que la solución sea adecuada dentro de los límites del trabajo.

## Capítulo 3. Marco teórico.

En este capítulo se hablará brevemente del acondicionamiento de la señal y los circuitos utilizados, desde filtros pasivos hasta circuitos con amplificadores operacionales. También se dará un repaso sobre la interferencia de la luz, así como los elementos y condiciones necesarias para que exista.

### 3.1 Acondicionamiento de la señal.

Como se mencionó anteriormente existe una gran cantidad de sensores y cada uno puede trabajar con un principio de funcionamiento diferente. Entonces, cada sensor entrega una señal con diferentes características. Debido a varios factores, en la mayoría de los casos, la señal de salida no es adecuada para poder trabajar. Nos podemos encontrar con una señal con ruido y una ganancia pequeña perdiendo la información importante de forma parcial o total. Además, se puede tratar de una señal que no es lineal o bien tener una señal analógica cuando se necesita una señal digital, así como el caso contrario. Debido a estos problemas se realiza un acondicionamiento de la señal.

El acondicionamiento de la señal es toda modificación realizada a la señal que entrega el sensor con el fin de tener una correlación con la variable a sensor. En otras palabras, buscamos tener una señal que podamos relacionar con la variable que estamos midiendo. Entre menor sea el ruido podemos tener una mejor correlación. Para realizar el acondicionamiento de la señal se utilizan diferentes circuitos según sea conveniente. Entre los circuitos más comunes para implementar en el acondicionamiento encontramos filtros, convertidores y comparadores.

### 3.2 Amplificadores operacionales.

Un amplificador operacional es un circuito integrado compuesto por transistores que permite realizar operaciones con señales eléctricas (Coughlin & Driscoll, 1993). Entre sus aplicaciones más comunes está sumar, multiplicarlas, incluso derivar o integrar señales eléctricas entre otras. Se trata de un circuito muy versátil y útil especialmente en el acondicionamiento de la señal. Con un amplificador se puede filtrar el ruido, amplificar o atenuar una señal y aunque tiene otras aplicaciones nos centraremos en estas últimas.

Uno de los modelos más usados y producido por diferentes fabricantes es el amplificador de propósito general 741. En la figura 3.1 podemos observar del lado derecho un diagrama del empaquetado con sus conexiones mientras que del lado izquierdo el símbolo con el cual es representado en un circuito enumerado con las terminales del amplificador 741. Las entradas inversora y no inversora corresponden a las terminales 2 y 3 respectivamente. Además, se requiere polarización positiva  $+V$  en la terminal 7 y polarización negativa,  $-V$ , en la 4. Por otro lado, las terminales 1 y 5 están reservadas para compensar variaciones en el voltaje a la salida del amplificador. Aunque este circuito está compuesto por 8 terminales la número 8 no tiene conexión interna.

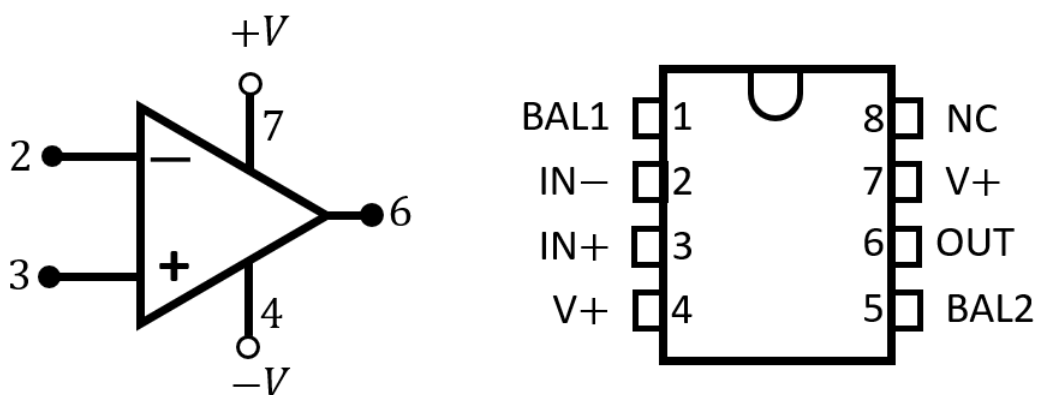


Figura 3.1 Amplificador operacional 741.

### 3.3 Amplificador transimpedancia para fotodiodos.

Para describir esta configuración partimos del nombre que recibe. Como lo indica su prefijo la palabra transimpedancia quiere decir a través de la impedancia. También se puede entender como impedancia de transferencia. Recordemos que la impedancia es la resistencia que presenta un circuito al paso de corriente y es medida en Ohms. Producto de esta resistencia se genera un voltaje. Entonces, describir un dispositivo con una transimpedancia significa que se está describiendo como una fuente de voltaje controlada por corriente.

Este circuito se basa en la configuración de un convertidor de corriente a voltaje reemplazando la resistencia de carga directamente por el fotodiodo en la entrada inversora. Con la corriente que genera el fotodiodo se genera un voltaje debido a la alta impedancia en la entrada de los amplificadores. El circuito completo, como se puede observar en la figura 3.2, está conformado por dos resistencias,  $R_f$  y  $R_c$ , además de un capacitor. La resistencia de retroalimentación fija la ganancia y fuerza a la corriente a desviarse de la impedancia de entrada del amplificador operacional hacia la misma resistencia. Entonces se genera un voltaje equivalente a la corriente. Por otro lado, la resistencia  $R_c$  se coloca para compensar una variación en el voltaje generado por la resistencia de retroalimentación  $R_f$  en un fenómeno conocido como corriente de vías. En este caso se coloca  $R_f = R_c$  para eliminar dicho fenómeno. Finalmente se agrega un capacitor en paralelo con  $R_c$  para eliminar el ruido de esta resistencia (Graeme, 1996).

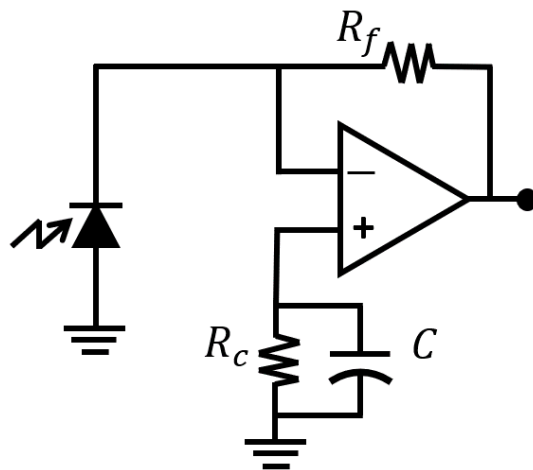


Figura 3.2 Amplificador de transimpedancia para un fotodiodo (Graeme, 1996).

### 3.4 Filtro pasa bajas

Los filtros separan y retienen una porción de la señal. Permite el paso de una determinada banda de frecuencia mientras que el resto son atenuadas (Coughlin & Driscoll, 1993). Se utilizan para eliminar ruido, así como limitar el ancho de banda a un rango útil. Los filtros se clasifican en dos categorías, pasivos y activos dependiendo los componentes que lo integran. Los filtros pasivos están compuestos por resistencias, inductores y capacitores. Por otro lado, los filtros activos además de utilizar elementos pasivos agregan transistores y amplificadores. Dentro de ambas categorías podemos encontrar filtros pasa baja, pasa alta y pasa banda. Cada uno se diseña a partir de proponer una frecuencia de corte  $F_c$ , valor a partir del cual existe una atenuación considerable y se calcula mediante la ecuación

$$f_c = \frac{1}{2\pi R_i C}$$

Un filtro pasa bajas solo dejará pasar frecuencias por debajo de su frecuencia de corte mientras que en un filtro pasa altas ocurrirá lo contrario, dejando pasar únicamente frecuencias mayores. Un arreglo para un filtro pasa bajas pasivo se muestra en la figura 3.3. Compuesto únicamente por un capacitor y una resistencia. Esta configuración presenta una atenuación de -20 dB/década. En otras palabras, cada vez que la frecuencia de corte aumente 10 veces la señal será atenuada una décima de su valor original.

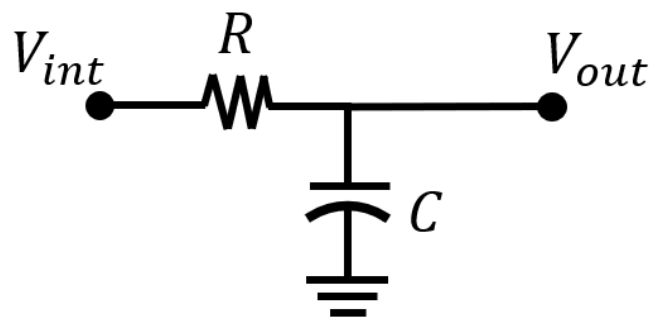


Figura 3.3 Filtro pasa bajas pasivo.



### 3.5 Derivador

Un derivador es un arreglo creado con un amplificador operacional para, como su nombre lo indica, derivar una señal. Si en la entrada del circuito colocamos un voltaje constante será eliminado. En la salida únicamente se obtienen las variaciones del voltaje respecto al tiempo que presenta la señal de entrada. Cualquier componente constante en la señal se elimina. Para este circuito se propone el arreglo mostrado en la figura 3.4. Para el diseño de este circuito se plantea la frecuencia de corte utilizando la misma ecuación presentada en filtros. Este circuito tiene un comportamiento similar a un filtro pasa altas en frecuencias mayores a  $f_c$ . Como se puede ver en el esquema en la entrada del circuito se coloca un capacitor y una resistencia en serie conectados a su vez a la entrada inversora del amplificador operacional. La entrada no inversora está aterrizada a tierra lo cual resulta en tierra virtual en la entrada no inversora. La ganancia expresada en el dominio de la frecuencia de este circuito está dada por

$$G = \frac{R_f}{R_i} \left( \frac{\frac{f}{f_c}}{\sqrt{1 + \left(\frac{f}{f_c}\right)^2}} \right)$$

Donde  $f$  es la frecuencia de la señal de entrada. Cuando  $f \gg f_c$  la parte de la ecuación que se encuentra entre paréntesis tiene a 1. Por lo tanto, la ganancia de este circuito depende de la relación entre ambas resistencias,  $R_f$  y  $R_i$ .

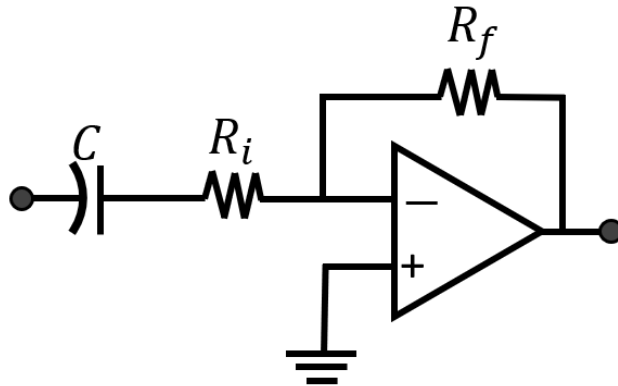


Figura 3.4 Derivador, arreglo propuesto.

### 3.6 Amplificador inversor

Una etapa de amplificación se puede realizar con dos configuraciones, inversora y no inversora, dependiendo la terminal de entrada del amplificador. Se busca aumentar la señal de forma proporcional, aunque con este mismo arreglo es posible atenuar. Para este circuito se propone el arreglo mostrado en la figura 3.5. Tanto la entrada como la retroalimentación están conectadas a la entrada inversora. La ganancia del circuito está dada por la relación entre las resistencias (Coughlin & Driscoll, 1993).

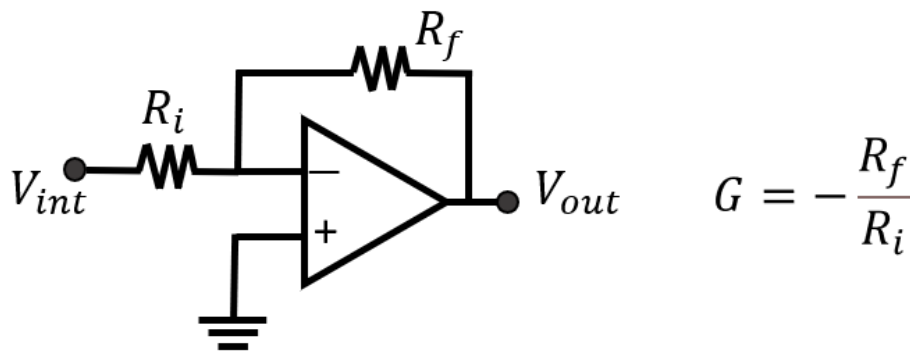


Figura 3.5 Amplificador inversor.

### 3.7 Detector de nivel de voltaje con histéresis

Una de las principales características de este circuito es la presencia de histéresis, Es decir, conserva un estado aun en ausencia de las condiciones que lo causaron. Aprovechando esta característica el circuito mantiene un voltaje hasta que se cumplan las condiciones para volver a cambiar el voltaje de salida. Aunque existen más configuraciones se propone un detector inversor, figura 3.6. En dicha figura además del arreglo se puede apreciar una gráfica del comportamiento de este circuito donde podemos ver el comportamiento del voltaje de salida en función del voltaje de entrada, cuando se rebasan los límites el voltaje de salida cambia hasta igualarse con los voltajes de saturación.

Como se puede observar en la figura 3.6 el circuito tiene una retroalimentación por la entrada no inversora mediante un arreglo de resistencia en serie. Este par de resistencias funcionan como un divisor de voltaje y ayudan a fijar un voltaje de referencia en la entrada no inversora. El voltaje umbral dependerá del valor del voltaje de referencia de la siguiente manera, para el voltaje umbral superior

$$V_{US} = \frac{R_2}{R_1 + R_2} (+V_{sat})$$

Para el voltaje umbral inferior

$$V_{UI} = \frac{R_2}{R_1 + R_2} (-V_{sat})$$

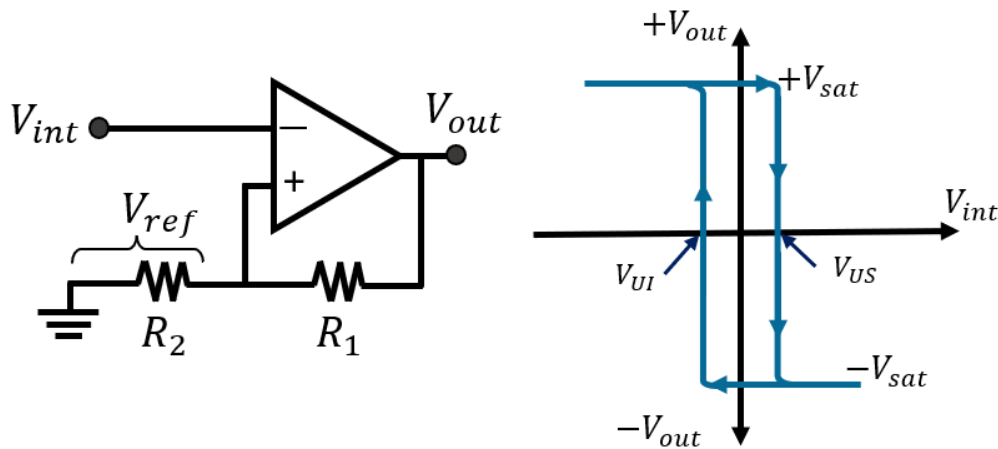


Figura 3.6 Detector de nivel de voltaje con cruce por cero.

En la salida del circuito se tiene  $V_o = +V_{sat}$  cuando el voltaje  $V_i$  esté por debajo del voltaje umbral superior  $V_{US}$ . De forma similar tendremos  $V_o = -V_{sat}$  cuando el voltaje  $V_i$  esté por encima del voltaje umbral inferior  $V_{UI}$  (Coughlin & Driscoll, 1993).

### 3.8 Interferencia de la luz.

La luz es un fenómeno físico que podemos abordar desde dos enfoques diferentes. La electrodinámica clásica describe la luz como una onda electromagnética que se transmite por un medio y cumple con las características de toda onda mecánica. Por su parte, la electrodinámica cuántica describe la luz como interacciones electromagnéticas y transporte de energía mediante fotones. Para abordar la interferencia basta con emplear el enfoque clásico tanto en el planteamiento de las ecuaciones correspondientes como en la explicación del fenómeno. Pensemos, por ejemplo, en dos piedras del mismo tamaño,  $F_1$  y  $F_2$ , siendo arrojadas al mismo tiempo a un lago, separadas a una cierta distancia figura 3.7. Al entrar al lago generan ondas similares que aparentemente son bidimensionales. Cada onda viajará por el agua hasta chocar con las ondas contrarias. Como todas las ondas cumplen el principio de superposición el resultado de su interacción sea la suma de ambas ondas. A esta interacción entre ondas se le conoce como interferencia. En otras palabras, la interferencia es la superposición de dos o más ondas. El resultado de la superposición será la suma algebraica de las ondas en ese punto (Hecht, 2000).

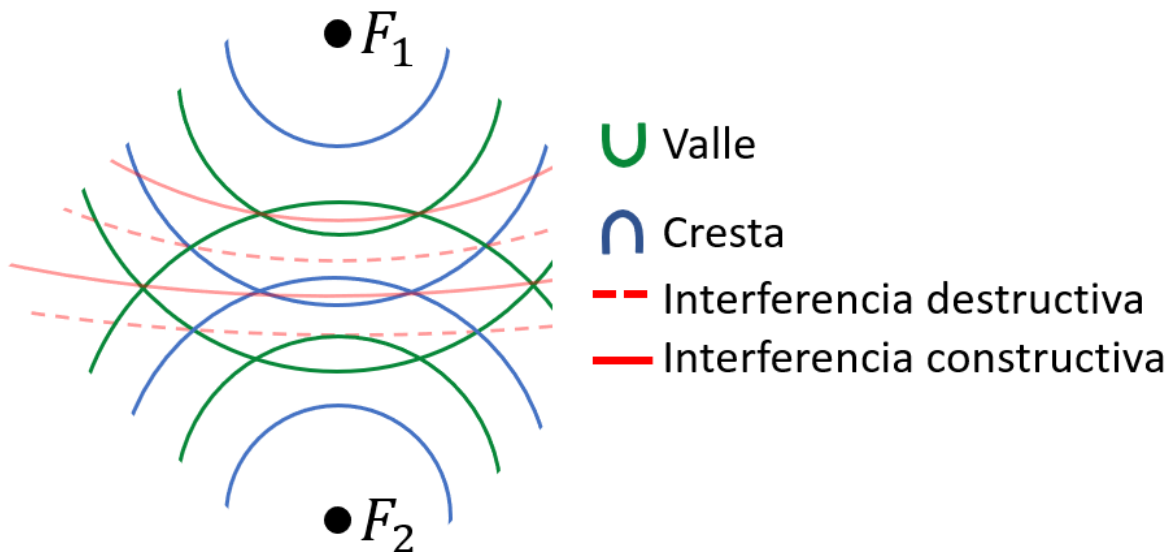


Figura 3.7 Interferencia de dos ondas generadas desde  $F_1$  y  $F_2$ .

Una de las consideraciones para la existencia de interferencia es tener la misma frecuencia y velocidad en todas las ondas que se superponen, aun si su amplitud y fase son diferentes. El tener la misma frecuencia en todas las ondas implica que la diferencia de sus fases  $\varepsilon_1 - \varepsilon_2$  sea constante, es decir, coherente. Las ondas también deben ser de una misma longitud de onda.

Retomando el ejemplo de ondas en el agua, cuando se superponen dos crestas o dos valles la onda resultante aumentará al doble, teniendo presente que ambas ondas son de la misma amplitud. A esto se le conoce como interferencia constructiva. Sin embargo, cuando una cresta se superpone con un valle las ondas se anularán dando como resultado interferencia destructiva. Pensando en dos ondas de naturaleza sinusoidal, con una diferencia de fase  $\delta = 0, \pm 2\pi, \pm 4\pi, \dots$  la perturbación resultante tendrá la máxima amplitud, figura 3.8 lado izquierdo, mientras que una diferencia de fase  $\delta = \pi, \pm 3\pi, \dots$  la interferencia será completamente destructiva y se anulan mutuamente las ondas, figura 3.8 lado derecho. En interferencia de la luz se puede distinguir con solo colocar una pantalla en frente y observar las franjas de luz, máxima amplitud, y oscuridad, destrucción completa.

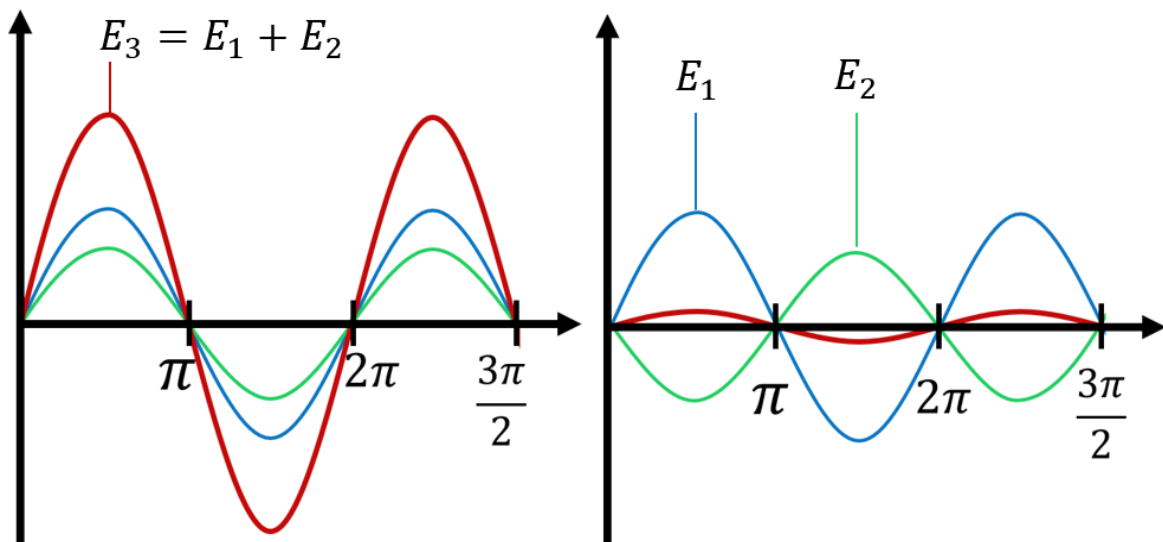


Figura 3.8 Superposición (rojo) de dos ondas (azul y verde) sin desfase y con un desfase de  $180^\circ$ .

En el interferómetro de Michelson se genera interferencia superponiendo la luz transmitida con la luz reflejada. Si la longitud óptica del camino recorrido por el haz de medición produce un desfase múltiplo de  $2\pi$ , los dos haces producirán un patrón de interferencia constructiva en el detector. Sin embargo, si la diferencia de longitud entre los dos caminos ópticos produce un desfase múltiplo  $\pi$ , se generará un patrón de interferencia destructiva. Entonces, la diferencia de fases entre un máximo y un mínimo del patrón de interferencia es  $\pi$ . El desfase corresponde a un cambio en el recorrido del haz de  $\lambda/2$  y este valor al ser el mínimo detectado por el interferómetro Michelson corresponde a su resolución. En la figura 3.9 se muestra la diferente respuesta cuando existe o no una diferencia entre los haces

Como ya se mencionó anteriormente con base en la interferencia, Young creó el primer interferómetro, un instrumento inicialmente dedicado a comprobar la existencia de éter luminífero. Sin embargo, en la actualidad dio paso a la creación de la interferometría como una técnica para medir. Aprovechando que la diferencia de fase puede deberse a una diferencia en el camino óptico. Si una de las dos ondas tiene un recorrido diferente existirá un desfase. Además de un recorrido diferente, el desfase también

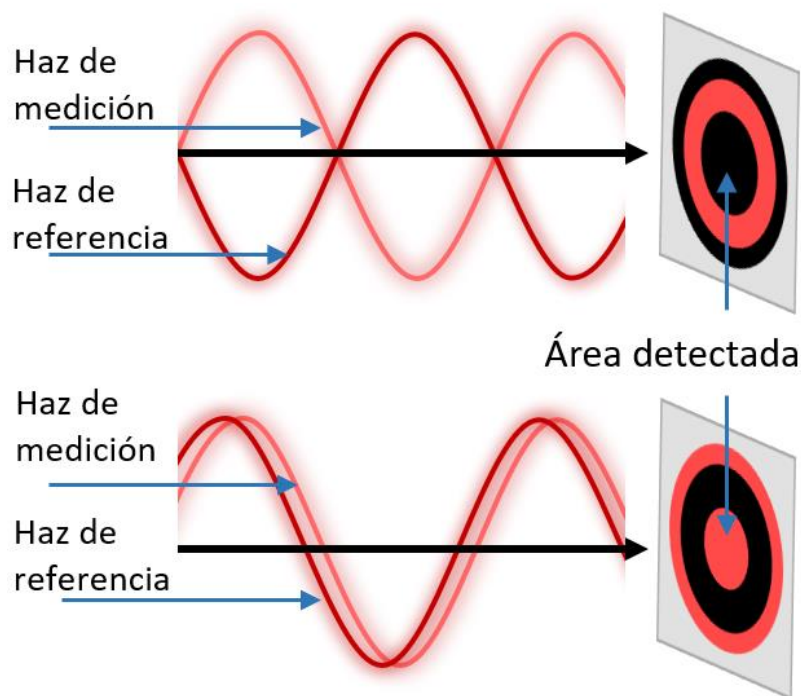


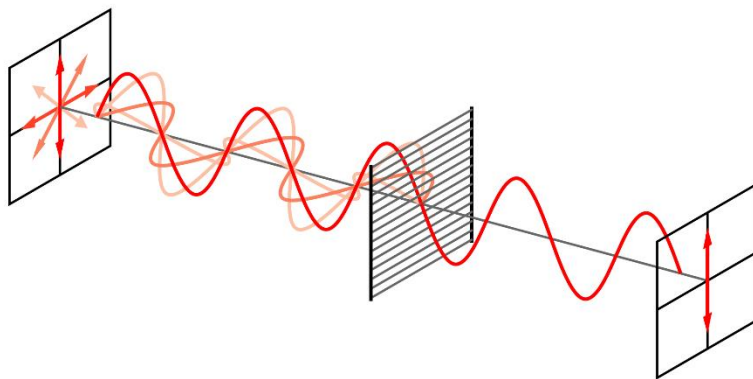
Figura 3.9 En la parte superior hay interferencia destructiva provocando oscuridad. En la parte inferior el desfase es muy pequeño por lo que hay interferencia constructiva.

puede ser producido por un cambio en el medio por el cual viaja el haz de luz. Son estas características las que permiten aplicar interferometría para realizar diferentes mediciones. Por ejemplo, la distancia, la planitud de un material, la densidad de un gas entre otras aplicaciones.

### 3.9 Polarización de la luz

Antes de describir lo que es un polarizador conviene definir la polarización lineal de la luz. Una luz linealmente polarizada ocurre cuando el campo eléctrico oscila en un solo plano. A diferencia de una polarización circular o elíptica, el plano no rotará y se mantendrá igual durante el desplazamiento de la onda. Una lámpara de luz blanca, por ejemplo, no tiene ningún tipo de polarización, su luz viaja sin un plano fijo y compuesta de diferentes longitudes de onda. Para el interferómetro presentado en este trabajo es necesario contar con un haz polarizado linealmente y para ello se utilizan polarizadores lineales (Hecht, 2000).

Un polarizador es un filtro que sólo permite pasar las ondas electromagnéticas por un eje, llamado eje óptico de polarización. El resto de ondas orientadas en diferentes planos serán retenidas o reflejadas. En la figura 3.10 podemos observar una onda cuyas componentes oscilan en diferentes planos. Al atravesar un polarizador de rejilla, compuesto por muchos hilos metálicos, las componentes que no son perpendiculares son absorbidas o reflejadas.



*Figura 3.10 Luz atravesando un polarizador lineal de rejilla.*

### 3.10 Retardador

Se trata de un elemento óptico que cambia la polarización de una onda mediante el retraso en fase de uno de los dos estados coherentes. Cuando una onda atraviesa un retardador en su salida se dividirá en dos, una ordinaria y otra extraordinaria. Los retardadores de onda completa tiene un desfase de  $2\pi$ , los de media onda de  $\pi$  y un retardador de cuarto de onda,  $\lambda/4$ , introduce un desfase de  $\pi/2$  o bien de  $90^\circ$ .

### 3.11 Ley de Malus.

Publicado por primera vez en 1809 por Étienne Malus, un ingeniero militar. La ley de Malus describe cómo será la intensidad transmitida a través de un polarizador y un analizador. Por un lado, tenemos una fuente de luz no polarizada y frente a ella se coloca un polarizador lineal. Después se coloca un segundo polarizador para utilizarlo como analizador. La intensidad transmitida dependerá del ángulo formado entre los ejes de polarización del polarizador y el analizador.

$$I_t = I_0 \cos^2 \theta$$

Comúnmente se emplea la ley de Malus para conocer el comportamiento de un elemento óptico. Basta con colocar el elemento de interés entre el polarizador y el analizador. Cualquier cambio en la polarización se podrá observar en la intensidad que llega al detector, figura 3.11.

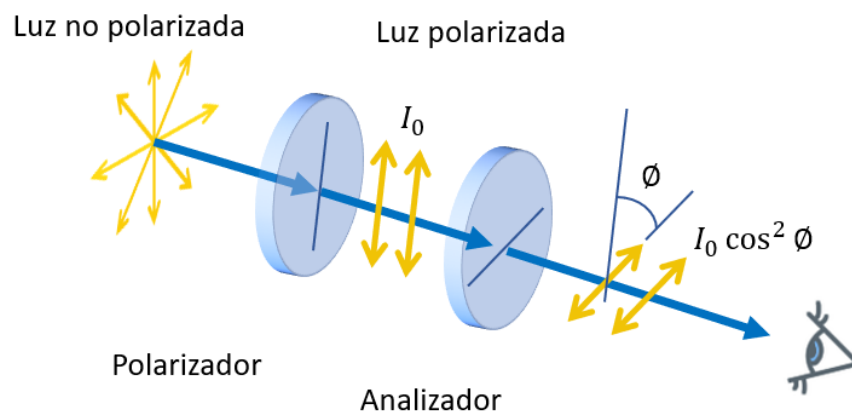


Figura 3.11 Ley Malus para luz linealmente polarizada.



## Capítulo 4 Desarrollo

Para describir cómo fue el desarrollo de este trabajo separamos el interferómetro en los tres subsistemas que lo componen, óptico, mecánico y electrónico. En primer lugar, se trabajó en el sistema óptico que comprende el arreglo utilizado para generar dos señales de interferencia además de desfazar una de las dos señales para obtener la cuadratura. Para obtener una mejor aproximación al desfase deseado se caracterizaron todos los elementos ópticos que conforman el arreglo. Posteriormente se abordó el sistema mecánico. Debido a los cambios realizados en la óptica fue necesario rediseñar la estructura mecánica que integra y protege todo el arreglo óptico. Por último, se trabajó en el sistema electrónico. Se modificó la etapa de acondicionamiento de las señales, que son producidas por el cambio en el patrón de interferencia, con la finalidad de tratar y disminuir conteos falsos o la pérdida de los mismos.

### 4.1 Subsistema Óptico

Este trabajo parte del arreglo integrado por (Barrera ,2016). Uno de los aspectos principales en este apartado es el desfase entre las señales de interferencia para obtener el fenómeno de cuadratura. Sin embargo, el desfase presente en el arreglo propuesto por Barrera fue de aproximadamente  $80^\circ$  y no se dio explicación por la cual no existe un mejor acercamiento al valor deseado, que es de  $90^\circ$ . Es por esta razón que se decidió caracterizar cada elemento óptico que conforma el interferómetro. Para conocer su comportamiento se utilizó la ley de Malus con el mismo arreglo mostrado en la figura 3.10 de la sección anterior. El elemento a caracterizar se colocó entre el polarizador y el analizador, de esta forma se registran en el detector los cambios que produce.

En todas las pruebas se utilizó como fuente de luz el láser empleado en el interferómetro propuesto. Este se trata de un láser sin polarización de helio-neón de la marca Melles Griot, modelo LHR-151, con una potencia nominal de 15 mW. Aunque, midiendo su potencia real, se registró un valor de 7 mW.

Se comenzó con la caracterización del divisor de haz modelo BS016. Este es un divisor de tipo cúbico no polarizado que mide 20 mm por lado y está

fabricado por la empresa Thorlabs. El modelo se encuentra preparado para trabajar con cualquier longitud de onda dentro del espectro visible, desde 400nm a 700nm. El fabricante ofrece información del porcentaje de potencia que permite pasar este elemento en polarización P y S para la transmisión y reflexión. Este tipo de polarización es referente a la oscilación de la onda electromagnética, P de forma paralela o S de forma perpendicular.

La figura 4.1 muestra el resultado de graficar los datos recabados. Se observa un cambio entre la polarización de la transmisión y la reflexión. El valor mínimo para la transmisión se encontró en 0° mientras que para la reflexión estuvo en 25°. Este cambio en la polarización que introduce el divisor de haz no concuerda con los resultados esperados si tenemos en cuenta que no debe polarizar. Teniendo en cuenta este comportamiento una solución es cambiar este elemento por otro.

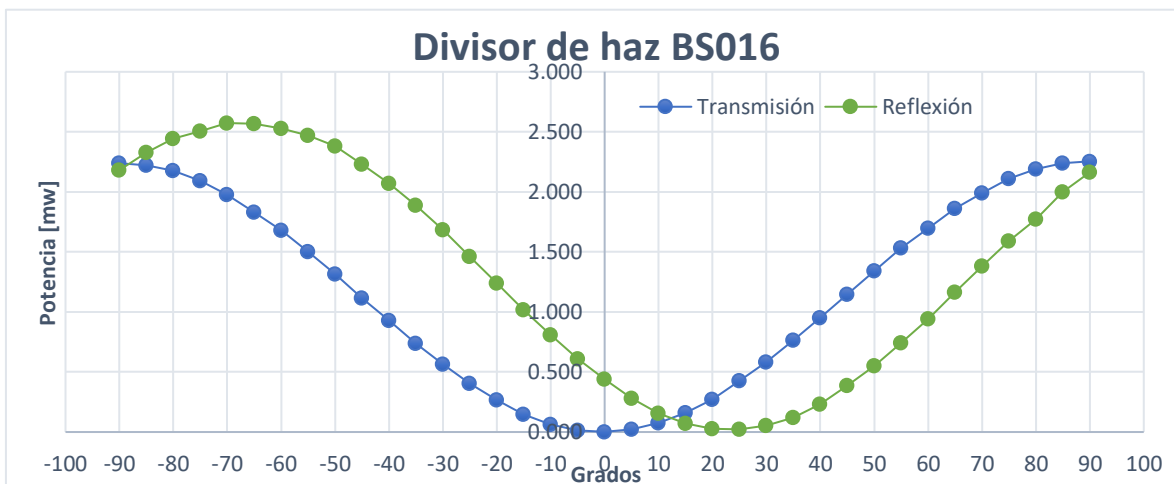


Figura 4.1 Gráfica de caracterización del divisor de haz BS016.

El siguiente elemento a caracterizar fue un divisor de haz polarizado del fabricante Thorlabs modelo PBS201. Aunque dicho divisor no se encuentra en el arreglo, se realizó la caracterización con la finalidad de contar con otra opción para un posible rediseño. Como se puede observar en la figura 4.2 existe una diferencia de aproximadamente 90° entre los máximos de la transmisión y reflexión. El comportamiento concuerda con un divisor polarizado. Aunque se presenta un buen resultado en la caracterización el divisor es polarizado por lo su aplicación debe ser en otro arreglo diferente al original.

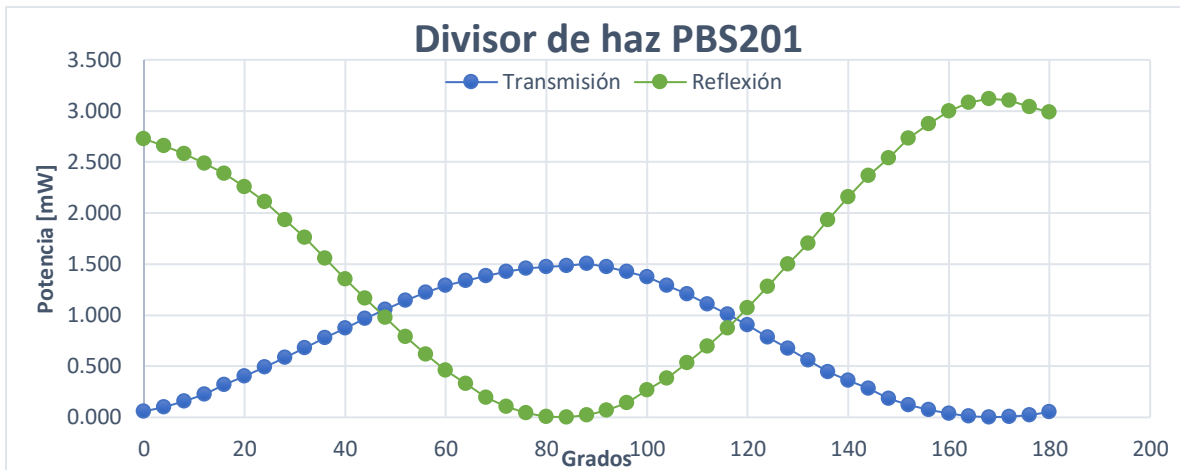


Figura 4.2 Caracterización del divisor de haz polarizado PBS201.

Continuando la caracterización tenemos los polarizadores. Iniciamos por el polarizador P1 que, como se muestra en el esquema de la figura 1.17, forma parte del brazo de referencia. De acuerdo con la gráfica obtenida, figura 4.3, la potencia máxima se encontró en 85°. El comportamiento del polarizador concuerda con la información reportada en (Alagón, 2011) y en (Barrera, 2016) ya que se indica que es un polarizador lineal colocado con su eje de transmisión a 90°. La diferencia de 5° se puede explicar debido a que el eje del polarizador no está exactamente a 90° o bien falta de datos en la caracterización.

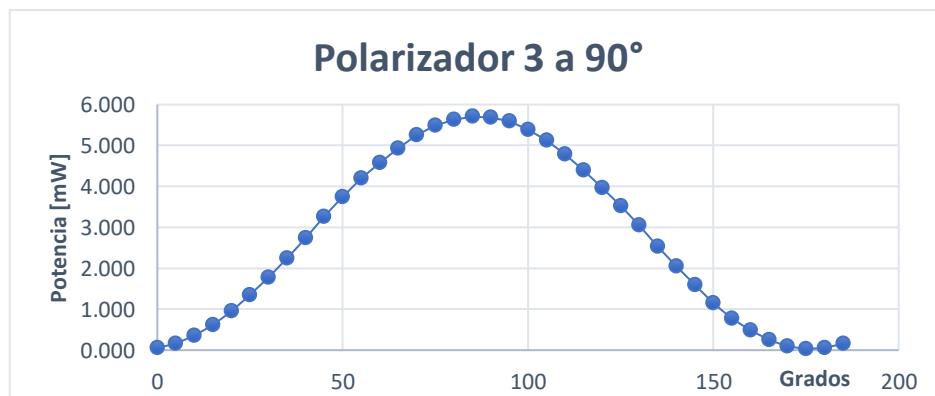


Figura 4.3 Caracterización del polarizador P1.

El siguiente elemento que se analizó fue el polarizador P2. Se trata de un polarizador lineal con su eje de transmisión orientado a 0°. En la figura 4.4 se puede observar la gráfica de los resultados obtenidos donde resaltan dos aspectos. En primer lugar, la información concuerda ya que presentó

su máxima transmisión de potencia en  $175^\circ$ , un valor que se aproxima a los  $180^\circ$  y prácticamente podemos considerar que su eje de transmisión está en  $0^\circ$ . En segundo lugar, este elemento presenta un comportamiento extraño, no atenúa por completo el haz del láser cuando su eje está cruzado. En su lugar deja pasar alrededor del 50% de la potencia máxima.

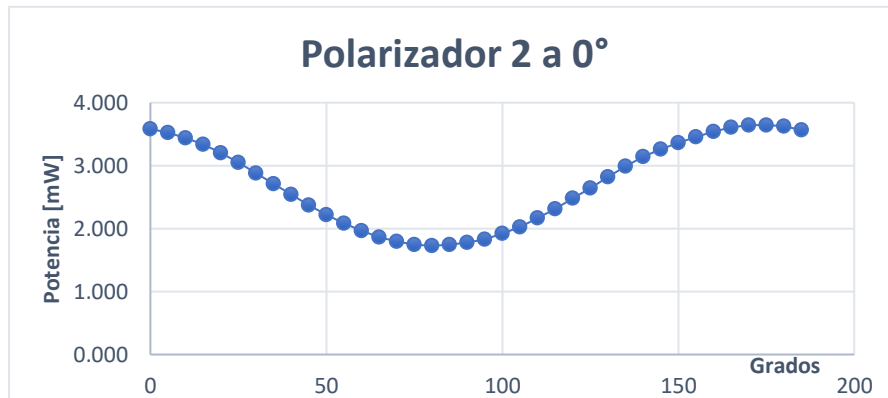


Figura 4.4 Caracterización del polarizador P2.

Continuando con los polarizadores identificados como P3 y P4 en los resultados, figura 4.5, se encontró un comportamiento similar a los dos polarizadores anteriores. Del lado izquierdo de la figura podemos ver la gráfica que corresponde al polarizador P3. Con su máxima potencia transmitida en  $45^\circ$  la información concuerda. Además, de forma parecida a P2 este elemento solo llega a atenuar en torno al 50% de la potencia del láser. Por otra parte, del lado derecho de la imagen se encuentra la gráfica obtenida para P4. Como se puede observar el eje de transmisión está en  $45^\circ$  y su comportamiento se asemeja más al polarizado P1 ya que a diferencia de los polarizadores P3 Y P2 su atenuación es mejor.

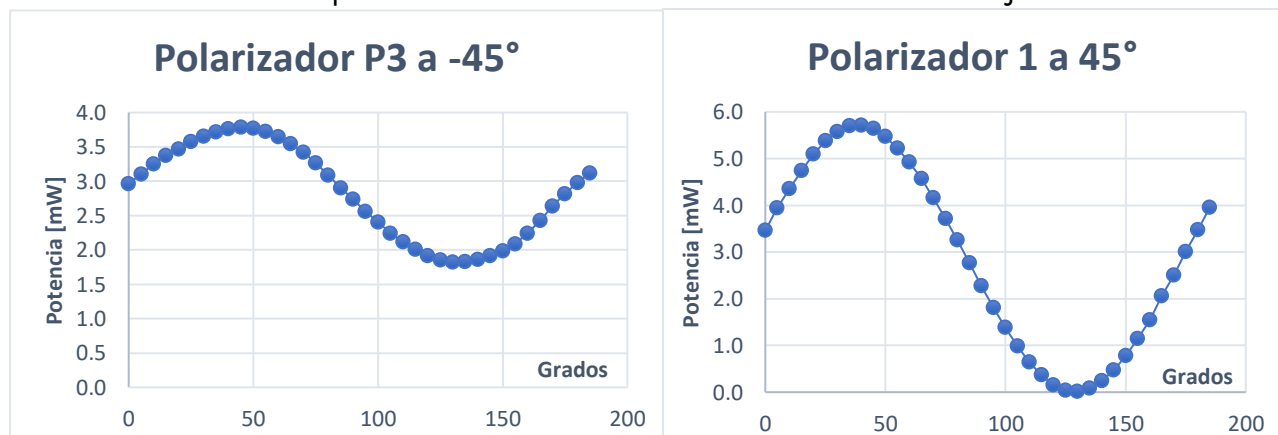


Figura 4.5 Caracterización de los polarizadores P3 del lado izquierdo y P4 del lado derecho.

Para confirmar que se trataba de los polarizadores reportados en Barrera, 2016, se realizó una caracterización a un nuevo polarizador del mismo modelo LPVISE2X2 del fabricante Torlabs. Los resultados obtenidos se pueden ver en la figura 4.6. Comparando esta gráfica con las anteriores notamos que solo P1 y P4 tienen un comportamiento similar. Por lo tanto, sólo podemos estar seguros de la procedencia de estos dos polarizadores.

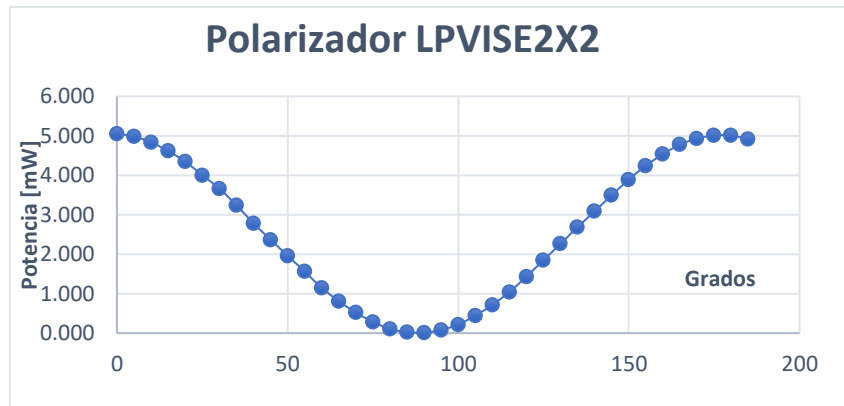


Figura 4.6 Caracterización de un nuevo polarizador modelo LPVISE2X2.

Posteriormente se buscó un divisor que no presentará cambios en la polarización. Por esta razón y la disponibilidad del material se decidió probar con un divisor nuevo del mismo modelo. Como se aprecia en la figura 4.7 prácticamente la transmisión y la reflexión presentan el mismo comportamiento teniendo ambas partes su máxima transmisión de potencia en 90 grados.



Figura 4.7 caracterización de un nuevo divisor de haz BS016.

Con todos los elementos identificados y considerando los resultados obtenidos se procedió a reintegrar el arreglo original cambiando los polarizadores P2 y P3 por polarizadores LPVISE2X2 con su eje de transmisión a  $0^\circ$  y  $-45^\circ$  respectivamente. También se reemplazó el divisor de haz original por el nuevo que tiene un comportamiento adecuado para el arreglo. Sin embargo, aun con los cambios realizados en el arreglo óptico no se logró un mejor desfase que el reportado en (Barrera, 2016). El resultado obtenido al medir el desfase se aproxima a los  $85^\circ$ . Con una mejor aproximación es posible mejorar la exactitud del sistema.

Debido a los resultados obtenidos se propuso emplear un nuevo arreglo óptico reportado por la empresa Zygo en (Zygo Co., 1999), el cual está diseñado para obtener una señal con cuadratura a  $90^\circ$ , figura 4.8.

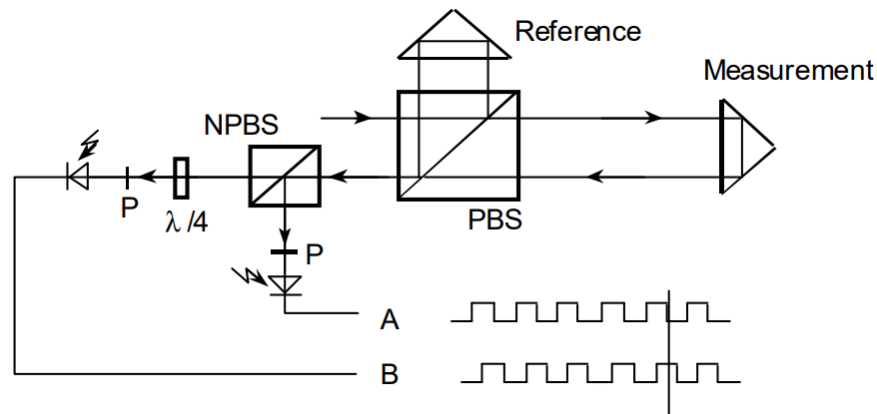


Figura 4.8 Arreglo para un interferómetro con cuadratura de (Zygo Co., 1999).

El nuevo arreglo propuesto se conforma con un divisor de haz polarizado que manda el haz a los brazos de referencia y medición donde se reflejan en retroreflectores, de tal forma que inciden nuevamente dentro del divisor de haz generando interferencia. Posteriormente el haz es enviado a un segundo divisor no polarizado. En este punto la parte reflejada es enviada a un polarizador mientras que la parte transmitida se manda a un retardador de  $\frac{1}{4}$  de onda y un polarizador. Por último, ambos haces de luz inciden en sus respectivos detectores.

Para adaptar el arreglo de Zygo se realizaron varios cambios, en la figura 4.9 se puede observar el arreglo modificado. Primero se agregó un segundo retroreflector (RR3) en el brazo de medición. Teniendo en cuenta que la función principal del retardador es introducir un desfase de  $90^\circ$ , se decidió quitar el segundo divisor de haz para reducir espacio y usar el segundo haz que sale del divisor polarizado para realizar la cuadratura. Aunque el retroreflector RR1 cambia de posición esto no representa realmente un cambio.

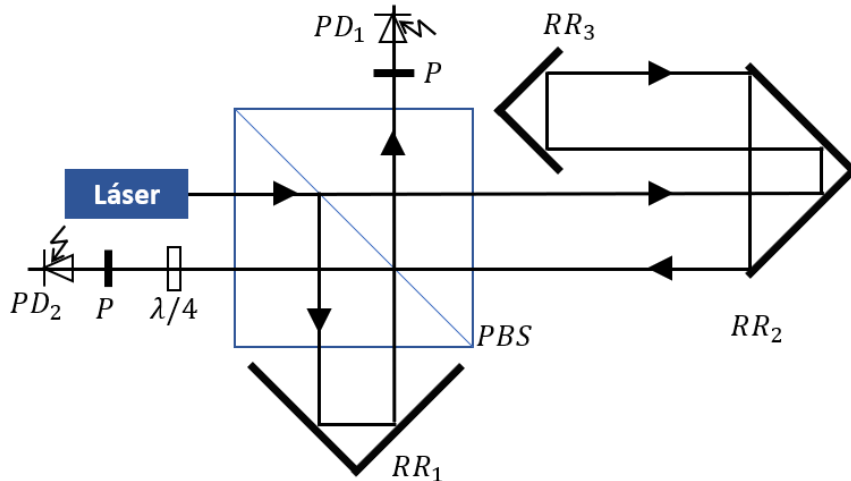


Figura 4.9 Primer arreglo propuesto.

Todos los elementos se montaron sobre una mesa óptica ya que permite una mayor libertad para intercambiarlos y realizar pruebas. Una vez montado todo el arreglo, se observó que el desfase entre ambas señales se mantenía en  $180^\circ$  y solo cambiaba un poco en función de la posición angular de los polarizadores. Para controlar la posición del eje de transmisión de los polarizadores se emplearon monturas especialmente dedicadas. Sin embargo, aun con un movimiento más controlado el desfase permanece aproximadamente en  $180^\circ$ .

Después de un amplio análisis, se concluyó que este comportamiento se produjo debido a las modificaciones que se realizaron sobre el arreglo original de la empresa Zygo. Para comprender el comportamiento del arreglo debemos observar cómo es la polarización en este divisor de haz. Un divisor de haz polarizado presenta un comportamiento como el mostrado en la figura 4.10. En la transmisión el haz sale con polarización P mientras que en la reflexión sale con polarización S.

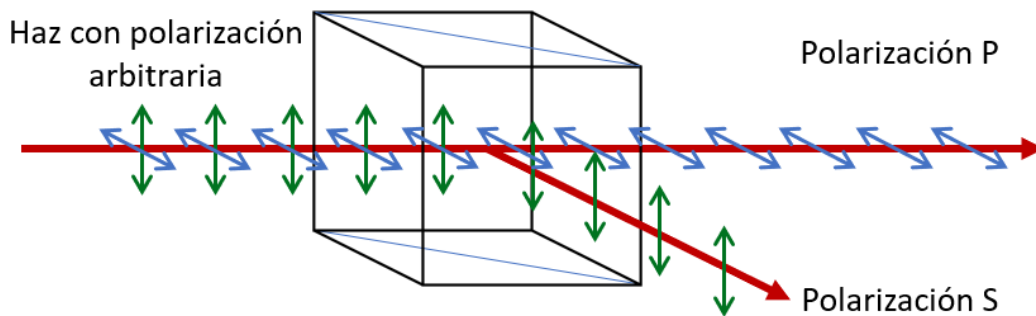


Figura 4.10 Comportamiento de un divisor de haz polarizado.

En el arreglo propuesto ambos haces vuelven a incidir generando interferencia. Teniendo en cuenta que ambos haces presentan polarización lineal y su polarización es perpendicular entre sí como resultado tendremos polarización circular en este punto. En el arreglo original sólo se utiliza uno de los dos haces que salen del divisor polarizado para después volver a dividir el haz sin cambiar su polarización y finalmente desfase una de las dos señales con un retardador  $\lambda/4$ , figura 4.8. Por otro lado, en el arreglo modificado utilizamos el segundo haz que sale del divisor polarizado y agregando un par de polarizador tenemos una configuración muy similar a la reportada en (Alagón, 2011). En este primer arreglo se buscó obtener un desfase de  $90^\circ$  a partir de polarización circular y un par de polarizadores colocados a  $45^\circ$  y  $-45^\circ$ . Por lo tanto, al agregar un retardador de  $\frac{1}{4}$  de onda se generó un desfase de  $180^\circ$  entre las dos señales.

En vista de los resultados observados, se identificaron dos configuraciones para obtener el desfase deseado. La primera fue continuar utilizando el retardador de  $\lambda/4$  que debería introducir un desfase constante de  $90^\circ$ . La segunda opción consistió en retirar el retardador y emplear una configuración similar a (Alagón, 2011), generando el desfase a partir de una polarización circular. Ambas opciones fueron evaluadas mediante el arreglo óptico mostrado en la figura 4.9 quitando o agregando los elementos necesarios para cada opción.

Para evaluar la primera solución, se cambió el divisor de haz por uno no polarizado y se conservó el retardador, así como el resto de elementos. Al detectarse ambas señales con la ayuda de un osciloscopio se observó un desfase de  $90^\circ$ . Este resultado cambia dependiendo de la posición angular de los polarizadores. Aunque es una gran mejora respecto a los  $86^\circ$  iniciales, al momento de hacer las pruebas con el instrumento integrado, el desfase cambió notablemente al desplazar el retroreflector del brazo de medición.

Para implementar la segunda opción fue necesario retirar el retardador, continuar utilizando un divisor de haz polarizado y utilizar una fuente de luz polarizada. El láser polarizado se colocó en una orientación de  $45^\circ$  con la intención de transmitir la máxima potencia posible para ambos haces resultantes de su paso por el divisor (reflexión y transmisión). Además, frente a cada fotodiodo se colocó un polarizador. El arreglo implementado se muestra en la figura 4.11. Al comparar este arreglo con el primero implementado en (Alagón, 2011) se puede observar que el principal cambio



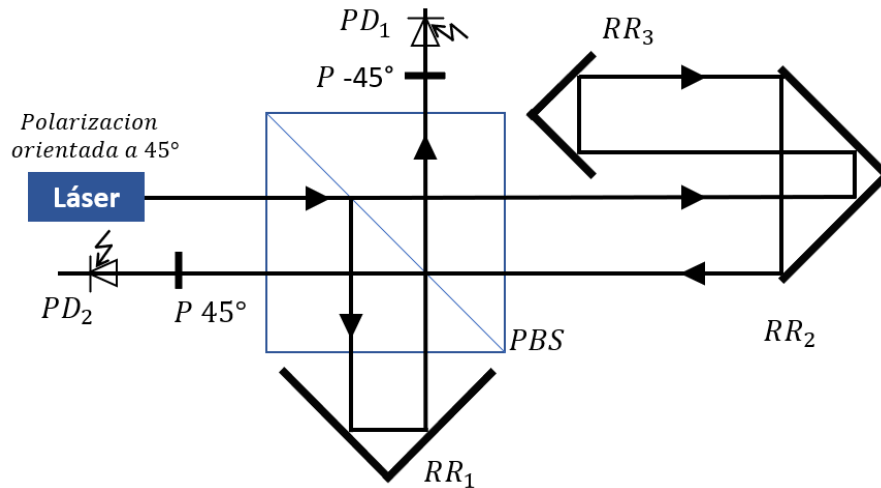


Figura 4.11 Nuevo arreglo utilizando un retardador de  $\lambda/4$ .

es el uso de un divisor de haz polarizado que sustituye a los polarizadores a  $0^\circ$  y  $90^\circ$  para obtener una polarización circular. Los resultados obtenidos fueron bastante favorables con un desfase de  $90^\circ$ , el cual es dependiente de la posición angular relativa entre los polarizadores. Finalmente, este último arreglo fue el integrado en el sistema propuesto debido a que presentó un mejor comportamiento durante las pruebas.

## 4.2 Subsistema mecánico

Antes de integrar todos los elementos que conforman el nuevo arreglo fue necesario tomar en cuenta algunos puntos importantes. En primer lugar, fue necesario una forma de controlar la posición angular de al menos un polarizador para poder ajustar su eje de transmisión de tal forma que se obtenga una mejor aproximación a los  $90^\circ$  de desfase. En segundo lugar, se buscó integrar la fuente de luz al prototipo para reducir tiempo en la alineación del sistema.

Como unas de las primeras opciones para controlar la posición angular de un polarizador de película se consideró adquirir una montura comercial. A pesar de que existen monturas pequeñas, agregar montura de este tipo aumenta en gran medida las dimensiones del diseño final. Es por esta razón que se decidió diseñar una montura *ad hoc*. Observando las diferentes opciones comerciales podemos encontrar que su funcionamiento se basa en una corona y tornillo sin fin. Partiendo de esta idea se diseñó la montura mostrada en la figura 4.12. Un conjunto de corona y tornillo sin fin con un soporte cada uno. La corona cuenta con una muesca donde se coloca el polarizador.

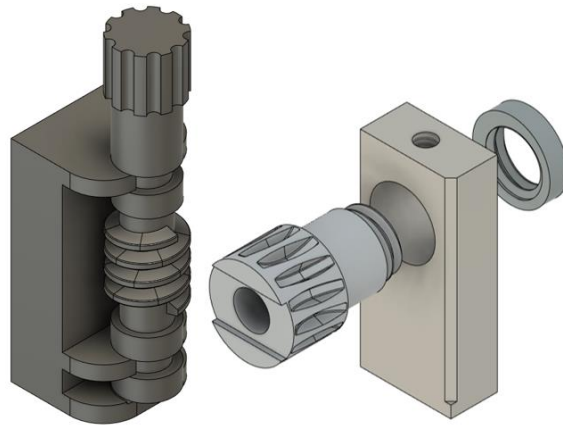


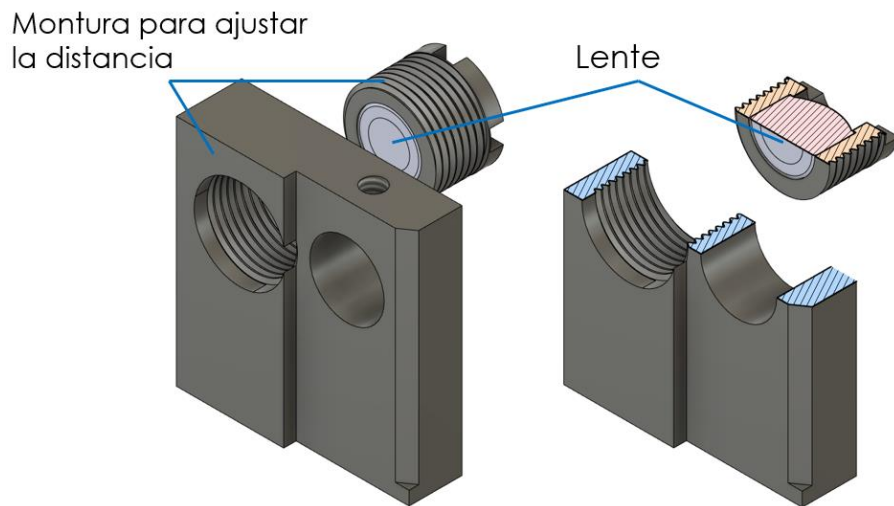
Figura 4.12 Tornillo sin fin y corona.

Con la finalidad de tener la opción de utilizar un diodo láser como fuente de luz se agregó una montura especial. Esta montura se diseñó pensando en el modelo PLT5 510 del fabricante OSRAM, sin embargo, se pueden utilizar otros modelos ya que muchos otros diodos son idénticos. Con un diámetro de 3.5 mm, sus dimensiones lo hacen una buena opción para reducir el espacio. No obstante, para usar este diodo fue necesario

desarrollar dos elementos adicionales. El primero es una montura para un lente que pueda colimar la luz. El segundo elemento es un disipador que evite el aumento de temperatura.

Se seleccionó un lente de 5 mm de diámetro del fabricante Thorlabs modelo 354171-A. Este modelo cuenta con un punto focal de 6.2 mm y se puede emplear desde los 350 nm hasta los 700 nm por lo que resulta adecuado para su uso. La distancia en la que se encuentra el punto focal varía respecto al valor proporcionado por el fabricante. Por lo tanto, fue necesario contar con una montura que pudiera ajustar la distancia entre el lente y el diodo láser. En la figura 4.13 podemos ver la montura para la lente que cuenta con una cuerda que permite ajustar la distancia. Por motivos del espacio esta montura se unió con una segunda montura de corona y tornillo sin fin. Aunque esta segunda montura se agregó con la finalidad de poder hacer diferentes pruebas en el arreglo óptico final no se utiliza.

Pasando ahora a la montura del diodo láser, en la hoja de especificaciones



*Figura 4.13 Montura para el lente con vista seccionada.*

podemos encontrar que la longitud de onda de la luz emitida por el diodo cambia según su temperatura. Es importante controlar la temperatura para su correcto funcionamiento. Entonces la montura debe ayudar a disipar parte del calor. Para esta tarea se escogió realizar la pieza de aluminio con manufactura en CNC, figura 4.14. Una vez lista la pieza se procedió a probar con el diodo. El resultado de la prueba fue una temperatura constante de 42° adecuada para trabajar según sus especificaciones.

En la figura 4.15 se presenta una vista superior del diseño con flechas que indican el camino óptico que realiza el haz de luz. En color rojo está el haz proveniente del láser. Al pasar por el divisor está indicado de color morado la porción del brazo de medición mientras que de color verde se indica la porción del brazo de referencia. Las flechas de color azul indican la señal de interferencia que son enviadas a los fotodiodos.

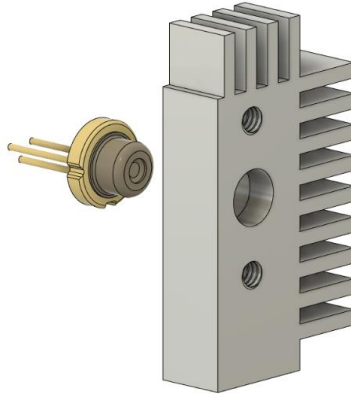


Figura 4.14 Montura de aluminio para diodo laser.

La mayor parte de las piezas fueron realizadas con manufactura aditiva utilizando una resina fotosensible. Los únicos elementos que se realizaron con otros materiales son el disipador del diodo y la base que está hecha con acrílico en un centro de maquinado vertical CNC. En este diseño se buscó principalmente restringir los movimientos de todos los elementos,

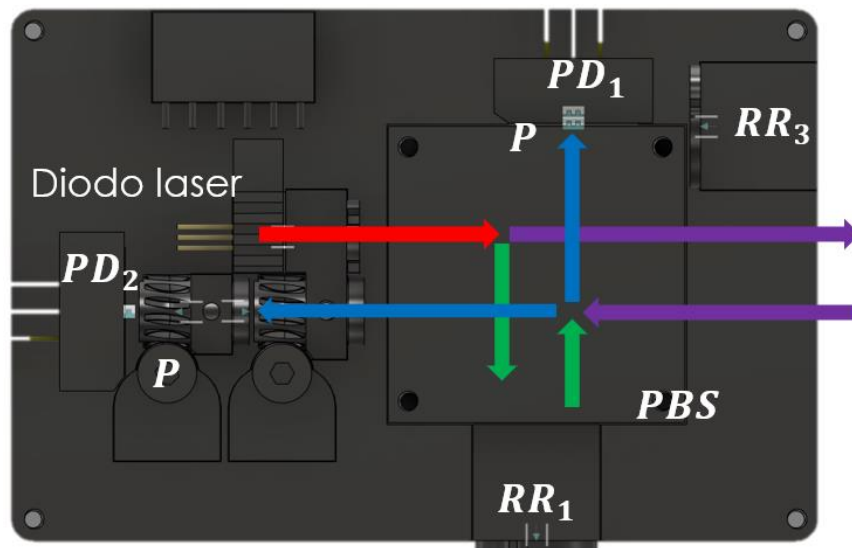


Figura 4.15 Vista superior del diseño final.

mantener el camino óptico del arreglo y proteger todos los elementos del polvo.

En la figura 4.15 se presenta la vista explosionada de todos los elementos que conforman la estructura. Iniciamos con la base (1) sobre la cual se colocan todas las monturas ya que cuenta con ranuras para cada una. En la parte central encontramos las cuatro paredes que restringen el movimiento de divisor de haz (2) en conjunto con una tapa (3). En la parte del brazo de referencia tenemos la montura (4) para el retroreflector RR1 y la montura (5) para el fotodiodo PD1. En la pared del divisor de haz que está frente a esta última montura se coloca el polarizador P-45°. Por otro lado, en el brazo de medición tenemos la montura (6) para el retroreflector RR3. Del lado opuesto tenemos la montura (7) para el polarizador P45° compuesta de una corona y tornillo sin fin. En frente del polarizador se coloca la montura del fotodiodo PD2 (8). Finalmente, se tiene la opción de agregar la montura (9) para utilizar un diodo láser en lugar de un láser de gas Helio-Neón. Todos los elementos están cubiertos por una tapa (10) que los protege del polvo.

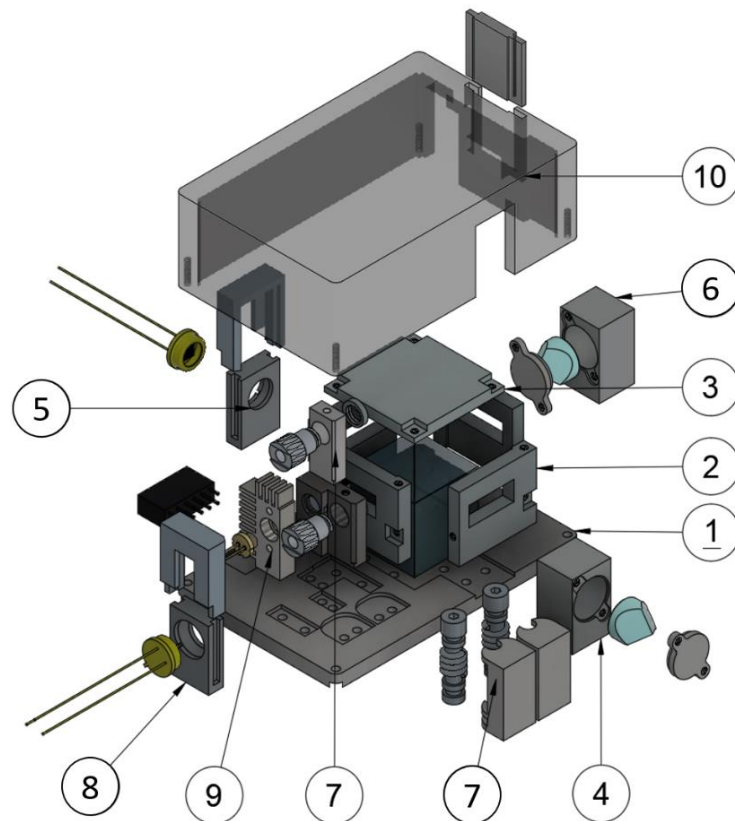


Figura 4.16 Vista explosionada del diseño final.

### 4.3 Subsistema electrónico.

El subsistema electrónico comprende desde la detección de los patrones de interferencia hasta el despliegue de la distancia medida por el instrumento en una pantalla. En esta sección se encuentra el circuito encargado del acondicionamiento de la señal, la decodificación, el conteo de pasos y la interfaz que despliega la información hacia el usuario. El circuito utilizado en los diseños anteriores a pesar de ser funcional no evita del todo las fuentes de error que se originan en esta parte del instrumento. Entonces, con la finalidad de mejorar el instrumento fue necesario rediseñar el sistema electrónico corrigiendo las fuentes de error que normalmente se presentan.

Existen dos casos importantes que producen errores en el sistema. El primero caso está relacionado con conteos falsos producidos por ruido en la señal generada por los cambios en el patrón de interferencia. El ruido es interpretado como un desplazamiento y provoca que la medición sea mayor. El segundo caso proviene de una pérdida en el conteo. En determinadas circunstancias el instrumento no registra parte del desplazamiento. Esto se debe a una pérdida de información en algún punto del sistema electrónico y produce que la medición final sea menor.

El rediseño del sistema electrónico se dividió en dos partes. La primera etapa consiste en la electrónica analógica que comprende todo el acondicionamiento de la señal, figura 4.17. En esta etapa se realizaron todas las modificaciones pertinentes con el fin de obtener una señal limpia. El principal cambio con respecto al circuito original es la reducción de ruido presente en la señal reemplazando o utilizando otros circuitos. La segunda sección es la parte digital. En este apartado se implementó el conteo de cambios de flanco, el microcontrolador que administra el conteo, lo convierte a desplazamiento y finalmente lo despliega en una pantalla.

Se comenzó a trabajar la electrónica analógica con los sensores encargados de detectar los cambios entre luz y sombra de los patrones de interferencia. Cuando hay un desplazamiento del retroreflector de medición se alterna entre interferencia constructiva y destructiva, este es el cambio que detectan los sensores. Se utilizó un par de fotodiodos (FD) del fabricante Thorlabs modelos FDS100, figura 4.17 (A). Estos sensores convierten los fotones que inciden dentro de ellos en corriente eléctrica. Teniendo en cuenta que el cambio entre el punto más brillante y el más

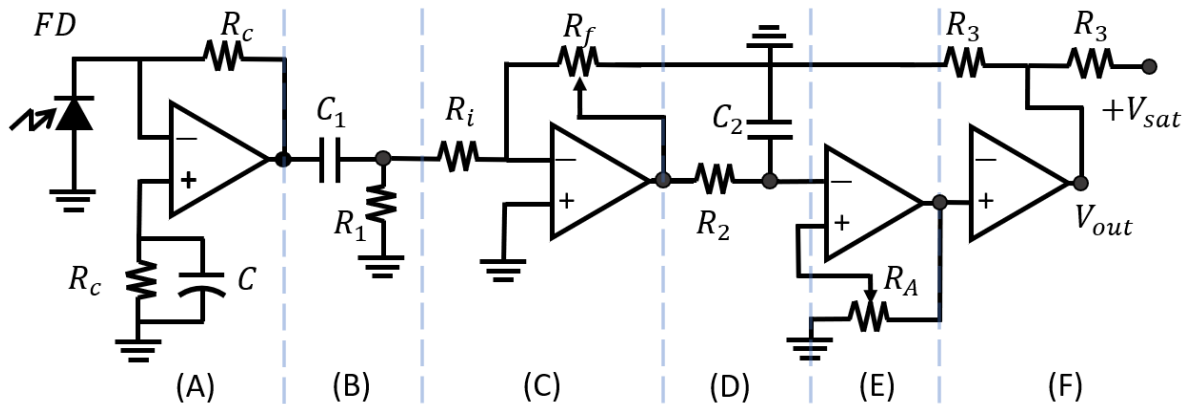


Figura 4.17 Acondicionamiento de la señal para uno de los dos fotodiodos.

- (A) Amplificador transimpedancia, convierte una señal de corriente en voltaje.
- (B) Filtro pasa altas pasivo, elimina el componente de directa.
- (C) Amplificador inversor, preparado para amplificar hasta 10 veces la señal.
- (D) Filtro pasa bajas, elimina el ruido de alta frecuencia.
- (E) Detector de nivel de voltaje, convierte a una señal cuadrada.
- (F) Comparador de precisión, limita la señal de 0 a 5 volts.

oscuro es un fenómeno continuo, en la salida de los fotodiodos observamos una señal que es de forma senoidal.

Para este tipo de sensores se implementan distintos arreglos según se busque compensar en mayor o menor medida los problemas que presentan. En nuestro caso se abordaron dos inconvenientes, la ganancia de la señal en comparación con el ruido y la corriente oscura.

Se observó en el osciloscopio que la señal proveniente de los fotodiodos varía según la alineación del sistema. Entre mejor se la alineación más potencia llega al sensor y la señal aumenta su amplitud. En el mejor de los casos se registró una amplitud de 500 mV pico a pico. Sin embargo, el instrumento no siempre opera bajo las mejores condiciones y el ruido es capaz de ocultar la señal haciendo indiscernible la naturaleza de la señal. A este problema se sumó la presencia de corriente oscura. De forma similar al ruido en la señal el circuito no puede distinguir entre una señal producida por un desplazamiento o una producida por este fenómeno.

Para solucionar este problema se consideró utilizar una etapa de amplificación y filtrado. Sin embargo, usar estas soluciones resultan contraproducentes en esta etapa del circuito. Al tratarse de una señal pequeña amplificarla resulta en aumentar el ruido. Si se filtra primero se pierde parte de la información. Por estas razones se decidió usar un circuito comúnmente empleado para fotodiodos, un amplificador de transimpedancia, figura 4.17(A).

El amplificador transimpedancia funciona básicamente como un convertidor de corriente a voltaje y resulta adecuado con señales de amplitud pequeña. Este circuito monitorea la señal por corriente en lugar de voltaje debido a un mejor comportamiento en la linealidad y al ancho de banda. Con la corriente que se genera el fotodiodo se produce un voltaje debido a la alta impedancia en la entrada de los amplificadores (Graeme, 1996). El resultado observado en el osciloscopio fue bastante favorable y disminuyó en gran medida el ruido. En la figura 4.18 se presenta una comparación entre la señal en la salida del diodo sin ninguna etapa de por medio y en la salida del amplificador de transimpedancia.

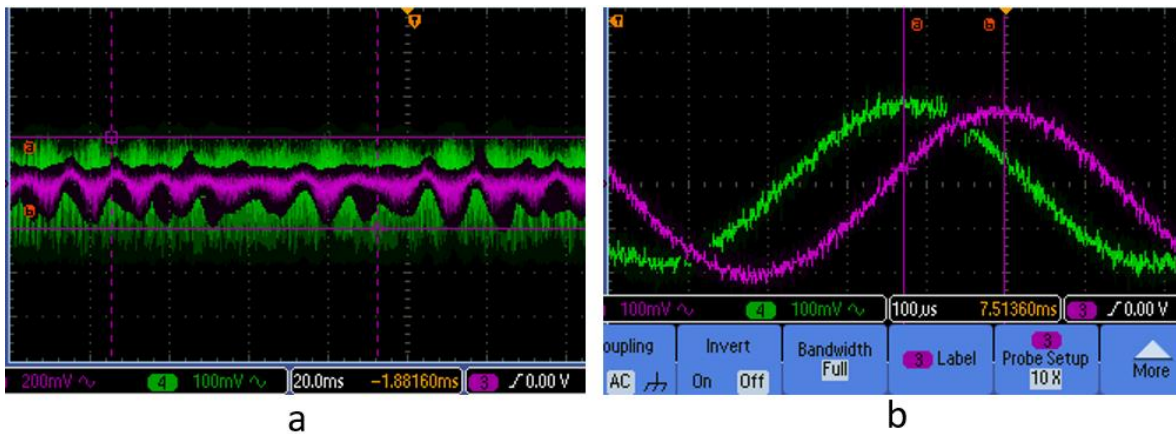


Figura 4.18 Señales observadas en la salida de los fotodiodos (a). Señales en las salidas de los amplificadores de transimpedancia (b).

Las señales obtenidas tras la etapa de transimpedancia tienen una componente constante de voltaje. Este desfase impide obtener una amplificación y por lo tanto se decidió quitar dicha componente. Para eliminar este voltaje y mantener únicamente la señal de interés se probaron diferentes opciones. Por ejemplo, un amplificador restador, un filtro, un amplificador de instrumentación y un derivador. Inicialmente se seleccionó un amplificador derivador por sus características. Con un comportamiento similar a un filtro pasa altas y con una frecuencia de corte calculada a 10 Hz la componente de directa desaparece. Sin embargo, durante las pruebas se registró una pérdida de cuentas al inicio de cada desplazamiento. Tras un análisis se concluyó que el derivador era responsable de esta pérdida. En su lugar se decidió emplear un filtro pasa altas pasivo, figura 4.17(B), con una frecuencia de corte de 100 Hz. De tal forma que se filtra la señal de 60 Hz presente en la línea de alimentación y la componente de directa ya que cualquier señal debajo de 10 Hz prácticamente desaparece.

Continuando con la amplificación se utilizó una configuración no inversora, figura 3.5, con  $R_i = 1\text{ k}\Omega$  y una resistencia variable de  $10\text{ k}\Omega$  como resistencia



de retroalimentación, figura 4.17(C). Controlando el valor de  $R_f$  se puede ajustar la ganancia para aumentar hasta 10 veces la señal. Se eligió una ganancia variable para contar con mayor libertad de modificar la amplitud según sea conveniente para las siguientes etapas.

En la siguiente etapa se buscó eliminar el ruido de alta frecuencia que aún persistía. Al analizar la señal en el osciloscopio se apreció un ruido montado de aproximadamente 40 kHz. Usando este valor como la frecuencia de corte se diseñó un filtro pasa bajas. Se colocó una resistencia de 3.9 k $\Omega$  en conjunto con un capacitor de 1 nF en un arreglo igual al mostrado en la figura 4.17(D). Como resultado se obtuvo una señal bastante limpia, figura 4.19.

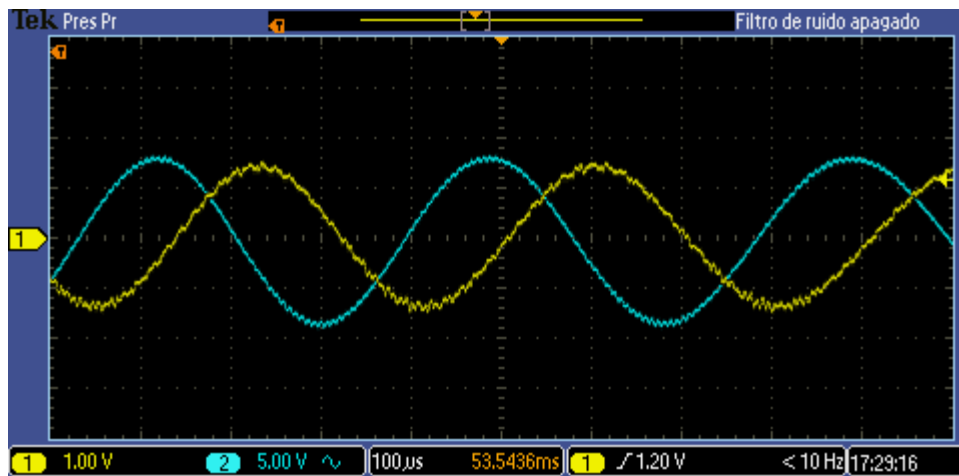


Figura 4.19 Señales después de ser amplificadas y filtradas del ruido de alta frecuencia.

Un punto importante a considerar es que este filtro limita la velocidad del sistema. Si en algún momento se supera la velocidad límite, la señal será retenida por el filtro incapaz de llegar a las siguientes etapas. Para conocer la velocidad máxima a la cual responde el sistema debemos entender la relación que existe entre la velocidad a la cual se desplaza el retroreflector de medición y la frecuencia de la señal con la que trabajamos.

En primer lugar, la frecuencia se define como el número de ciclos por unidad de tiempo y se mide en Hz. Entonces, conociendo el desplazamiento por cada ciclo de la señal eléctrica se puede obtener la velocidad. La señal detectada en los fotodiodos es, básicamente, un cambio sucesivo entre luz y sombra, por esta razón la señal en su salida asemeja a una función seno. Un ciclo completo comprende desde su punto con mayor luz hasta regresar al mismo punto pasando por el punto con menor luz. El desplazamiento

necesario para completar este ciclo es de  $\lambda/4$  como quedó demostrado en (Alagón, 2011).

Entonces la velocidad máxima a la cual puede responder el sistema está dada por:

$$v = d_c \cdot f$$

Donde  $f$  es la máxima frecuencia a la que responde el circuito, en este caso es la frecuencia de corte en el filtro pasa bajas, 40 KHz.  $d_c$  es el desplazamiento del retrorreflector de medición para completar un ciclo de la señal eléctrica. Utilizando un láser de 632.8 nm tenemos que la velocidad máxima es:

$$v_{max} = d_c \cdot f = \frac{\lambda}{4} \cdot f = \frac{632.8 \times 10^{-9}(m)}{4} \cdot (40\ 000\ Hz) = 6.328 \times 10^{-3} \frac{m}{s} = 6.328 \frac{mm}{s}$$

En caso de que el filtro pasa bajas se retire en un diseño futuro, el siguiente elemento que puede limitar la velocidad del instrumento será el que cuente con una menor frecuencia en su respuesta. El componente más probable es el amplificador operacional. El modelo utilizado, LF411, presenta en ganancia unitaria un ancho de banda de 3 MHz. La frecuencia a la que trabaja este circuito integrado será el nuevo límite para la velocidad a la que puede responder el sistema.

Antes de mandar la señal a la parte digital se necesitó convertir la forma de la señal, pasar de una forma senoidal a una cuadrada. Mediante un detector de nivel de voltaje con histéresis se logró el cambio, figura 4.17(E). El arreglo que se utilizó se basa en el mostrado en la figura 3.6. Se reemplazó el conjunto de resistencias  $R_1$  y  $R_2$  por una resistencia variable  $R_A$ . Mediante la terminal variable del potenciómetro se crea un divisor de voltaje que puede cambiar su valor. Modificando el valor de la resistencia cambia los límites a partir de los cuales se detecta la señal. Ya que, recordemos, el voltaje en la entrada no inversora es el que limita los voltajes umbral inferior y superior.

Ajustando la ventana se busca filtrar el ruido en el ambiente provocado por vibraciones que terminan causando una respuesta no deseada en el instrumento. Por ejemplo, la voz o incluso los pasos de una persona pueden ser detectados. Con el detector de nivel de voltaje con histéresis el ruido en el ambiente es retenido siempre y cuando no se provoque una respuesta que supere el umbral. La señal que si supera el umbral produce en la salida del amplificador una señal cuadrada con una amplitud de  $\pm V_{sat}$  como se muestra en la figura 4.20.

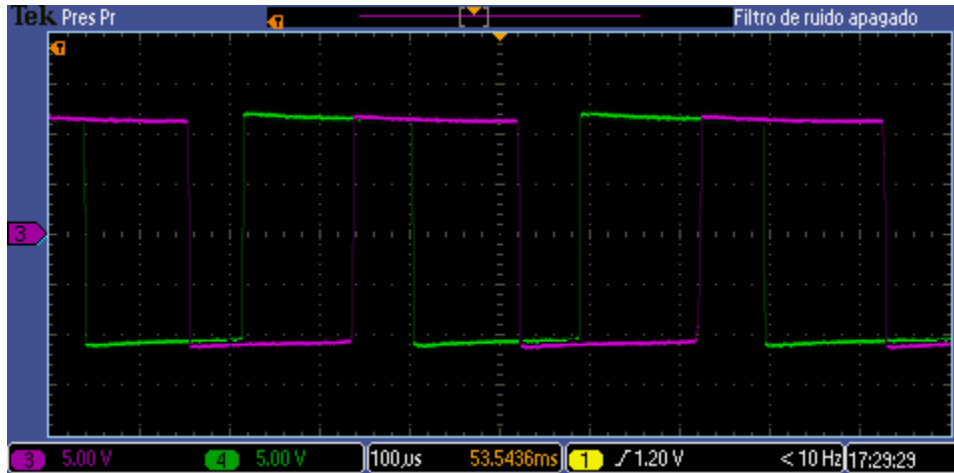


Figura 4.20 Señales en las salidas de los detectores de nivel de voltaje con histéresis.

En la última parte de la sección analógica se cambió la amplitud de la señal. A diferencia de la etapa anterior donde la amplitud depende del voltaje de saturación el voltaje en la salida se limitó de cero a cinco volts. Se utilizó el comparador de uso comercial LM311, figura 4.21. La salida de este circuito se comporta como un interruptor entre las terminales 7 y 1. Cuando la terminal 2 es más positiva que la terminal 3 la salida estará abierta (Coughlin & Driscoll, 1993). Se coloca la terminal 3 a tierra y la salida

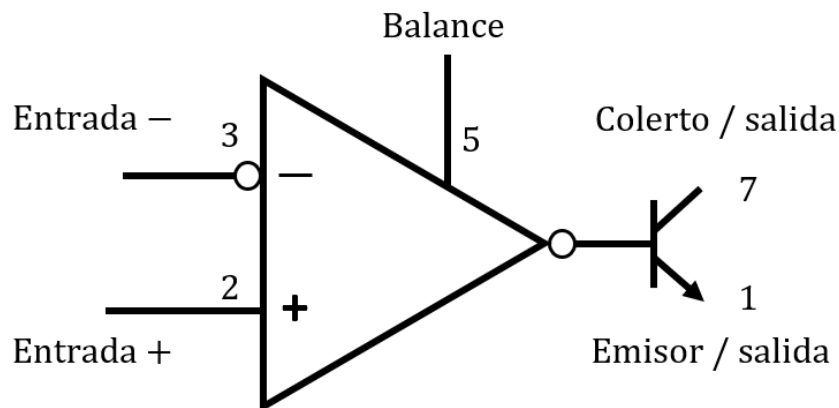
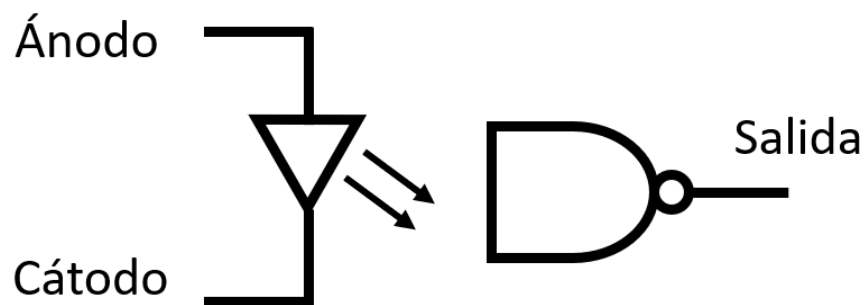


Figura 4.21 Esquema del comparador de precisión LM311.

conectada a un divisor de voltaje, figura 4.17(F). Entonces, para la parte positiva de la señal de entrada las terminales 7 y 1 estarán abiertas dejando la señal en cinco volts mientras que la parte negativa dejará en corto estas terminales y se tendrá cero volts.

Una vez concluido el acondicionamiento de la señal se abordó la siguiente mitad del sistema eléctrico, la parte digital. Uno de los primeros problemas que se resolvió en este apartado fue la aparición de un ruido de alta frecuencia. Cuando se unen las dos etapas se introduce ruido desde la etapa digital hacia la analógica. El origen del ruido proviene de los osciladores usados para el codificador y el microcontrolador que trabajan a 16 y 20 MHz respectivamente. Para corregir el problema se decidió separar ambas secciones y alimentarlas con fuentes distintas. Se empleó un optoacoplador de dos canales modelo VO-2630. Dentro del integrado se transmite la señal mediante un emisor y receptor internos con lo que ambas secciones quedan aisladas, figura 4.22. Además, cada sección está alimentada por una fuente diferente.



*Figura 4.22 Esquema del funcionamiento de un optoacoplador, del lado izquierdo un emisor y del lado derecho un receptor.*

Después del optoacoplador, la señal es enviada al integrado HTCL-2032. Este circuito es un decodificador de cuadratura de 32 bits. Convierte las señales en cuadratura en un conteo según sus cambios de flanco como se esquematiza en la figura 4.23. Las señales entran por las terminales CHA y CHB, representadas por dos señales desfasadas 90°. Por cada ciclo de reloj, configurado en 20 MHz en nuestro caso, se verifica el estado de los canales CHA y CHB. Cada vez que se detecta un cambio de flanco el contador interno aumenta en uno, expresado en forma hexadecimal en el esquema. Su salida comprende los puertos D0 a D7, dependiendo la entrada en los dos puertos de selección se manda uno de los cuatro bytes que conforman los 32 bits (Avago Technologies, 2007).

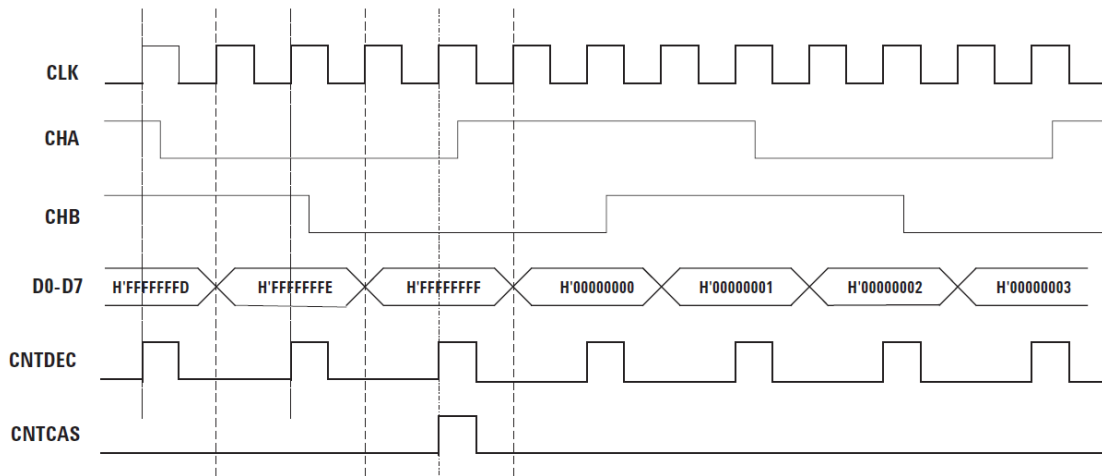


Figura 4.23 Decodificador de cuadratura HTCL-2032, esquema del conteo en modo x4 (Avago Technologies, 2007).

Para administrar el decodificador se colocó un microcontrolador Arduino nano. Se programó el microcontrolador para convertir el conteo a desplazamiento y desplegarlo en pantalla, figura 4.24. Por medio de dos bits se solicita al decodificador desplegar los cuatro bytes que conforman el dato completo del conteo. Se almacena dentro del microcontrolador desde el byte menos significativo hasta el más significativo. Una vez obtenido el dato del conteo se convierte en desplazamiento. Recordemos que la resolución óptica del instrumento es  $1/4$  de  $\lambda$  y, como las señales están en cuadratura, el decodificador distingue entre cuatro cambios por cada ciclo de una de las dos señales. Por lo tanto, para obtener el desplazamiento se multiplica el número de cuentas por  $1/16$  de la longitud de onda del láser utilizado.

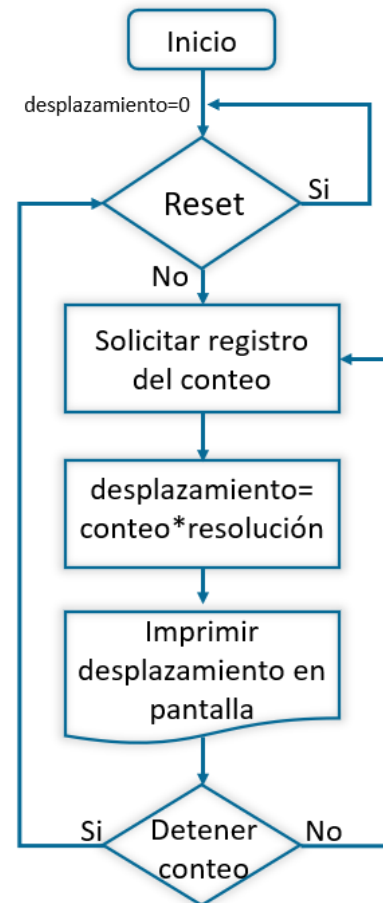


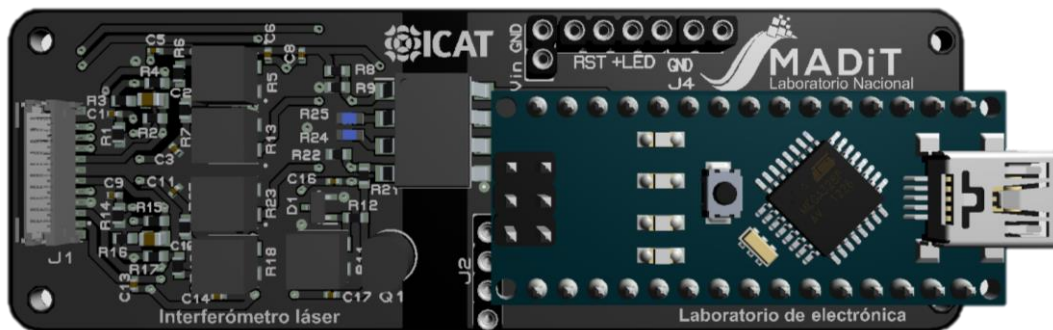
Figura 4.24 Diagrama de flujo del programa para convertir conteos en desplazamiento microcontrolador.

Por último, el microcontrolador manda el dato mediante comunicación serial hacia la pantalla donde se le mostrará al usuario, figura 4.25. Además, al ser una pantalla táctil se agregaron botones para iniciar, pausar o reiniciar la medición.



*Figura 4.25 Desplazamiento medido por el interferómetro mostrado en pantalla, el signo indica el sentido.*

En cada etapa de ambas secciones se verificó su correcto funcionamiento observando la respuesta del circuito. Una vez comprobado que todo el circuito trabajó adecuadamente, se procedió a pasar todo a una PCB. Se utilizaron elementos de montaje superficial para reducir las dimensiones del circuito. Aprovechando ambos lados de la PCB las dimensiones finales son de 3 por 8.5 cm. En la figura 4.26 se muestra el diseño final del circuito, en la parte izquierda se encuentra el acondicionamiento de la señal y del lado derecho está la parte digital, ambas con planos de masa independientes.



*Figura 4.26 Vista superior del diseño final del circuito utilizando componentes de montaje superficial.*

El circuito principal se conecta, mediante un cable plano, a una segunda placa preparada para las entradas y salidas del sistema electrónico, figura 4.27. Las entradas comprenden la alimentación y los dos fotodiodos mientras que las salidas son terminales para monitorear cada etapa del acondicionamiento de la señal, desde la salida del amplificador de transimpedancia hasta el comparador de precisión. De esta manera se puede monitorear todas las etapas y facilita ajustar la ganancia en la amplificación y el voltaje umbral.



Figura 4.27 Terminales de entrada y salida del sistema electrónico.

Para juntar las dos placas de circuito y la pantalla táctil se realizó una pequeña caja con manufactura aditiva. En el interior de esta caja se fijan los elementos con ayuda de tornillos, figura 4.28.

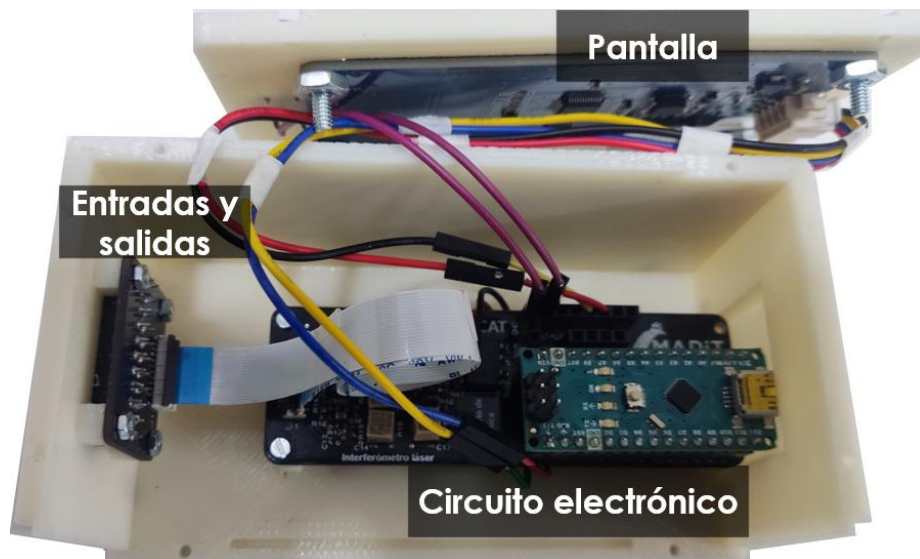


Figura 4.28 integración de todas las partes del sistema electrónico.



Finalmente, el sistema completamente armado se muestra en la figura 4.28. Con el fin de comprobar el funcionamiento de todos los sistemas trabajando en conjunto se realizaron una serie de pruebas preliminares. El retroreflector se montó sobre un tornillo milimétrico que a su vez está acoplado a un codificador preparado para medir su desplazamiento lineal. Frente al retroreflector se alineó el interferómetro y el láser. De esta forma se comparó la lectura del interferómetro con la del codificador.

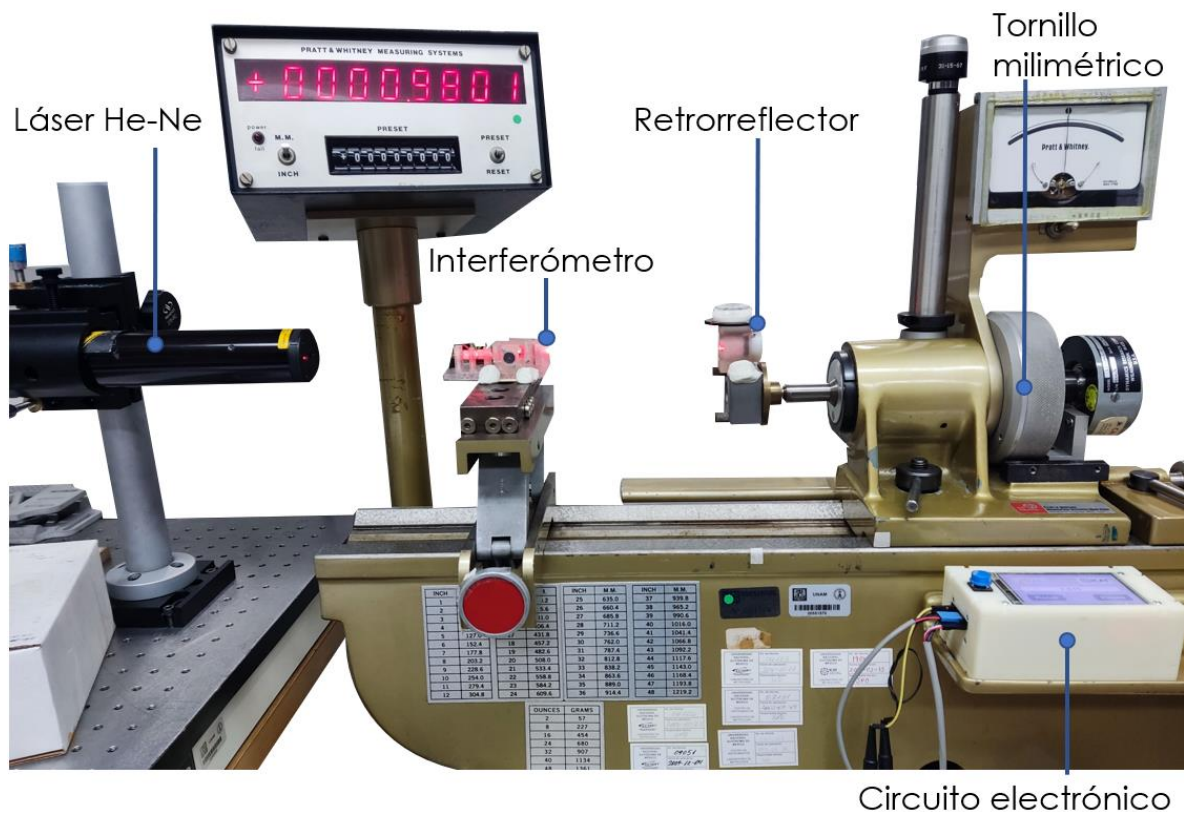


Figura 4.29 Interferómetro desarrollado por el MADiT preparado para medir el desplazamiento de un tornillo milimétrico.



## Capítulo 5 Caracterización y resultados

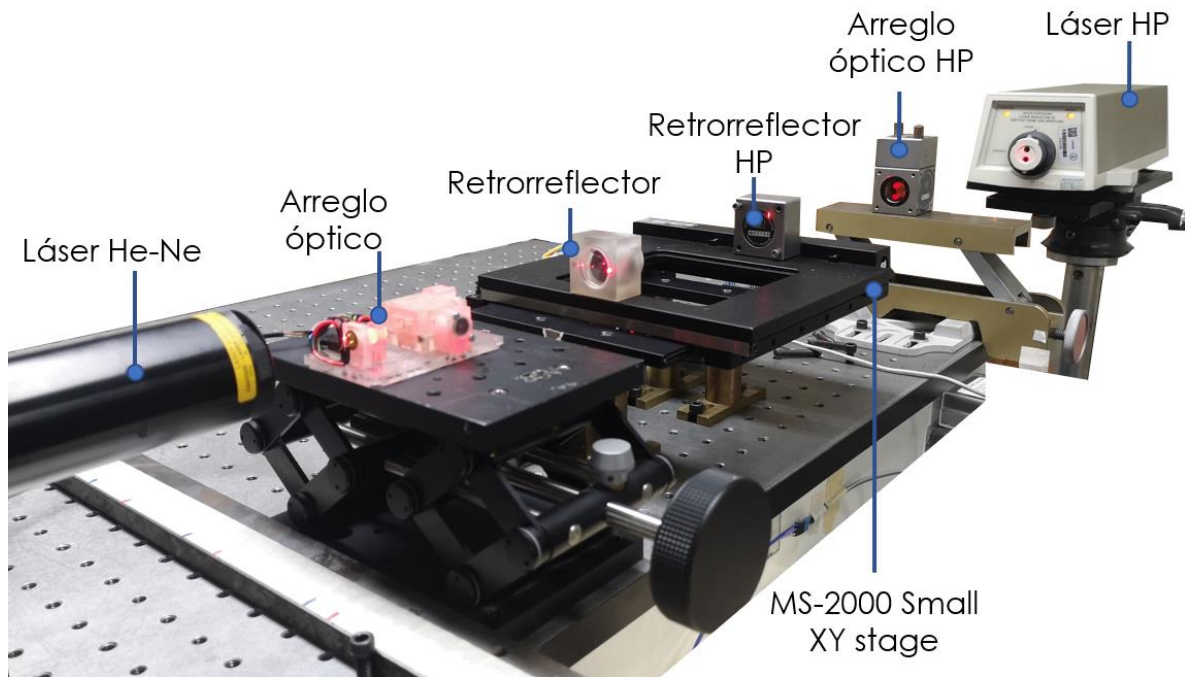
En todos los instrumentos existen errores y ninguna medición es exacta. En muchos casos se declara que el valor real de la medición cae en un rango de incertidumbre. Aunque el instrumento aparentemente funciona sin problemas se desconoce el error que presenta, así como su incertidumbre. Con la finalidad de validar el funcionamiento del interferómetro como instrumento de medición se realizó una caracterización. Para ello se plantearon diferentes experimentos en los que se observó el comportamiento del interferómetro, así como los errores en las mediciones. Se utilizó un instrumento comercial como referencia para las pruebas. Los resultados se analizaron mediante diferentes métodos y, aparte de dar una descripción del instrumento, ayudaron a identificar la naturaleza de los errores. Es importante distinguir su origen ya que, dependiendo del tipo de error, se pueden hacer ajustes para aumentar la exactitud en las mediciones.

### 5.1 Caracterización

Para realizar la caracterización se montó un banco de pruebas integrando principalmente tres elementos. El primero se trata de una plataforma de desplazamiento MS-2000 Small XY Stage de la compañía Applied Scientific Instrumentation Inc., que cuenta con una resolución de 22 nm y desplazamiento en dos ejes. El segundo elemento es el interferómetro láser modelo 5528A de la marca Hewlett Packard que tiene una resolución de 10 nm y es de tipo heterodino, el cual se utilizó como referencia. Por último, el tercer elemento es el interferómetro desarrollado en el MADiT, ver figura 5.1.

La plataforma de desplazamiento MS-2000 se colocó sobre una mesa óptica. Sobre la plataforma se colocaron los retrorreflectores, en extremos contrarios, que corresponden al brazo de movimiento de cada interferómetro. De un lado se instaló el interferómetro HP 5528A. Entre el láser del interferómetro HP y el retrorreflector de medición se colocó el divisor polarizado, en conjunto con el retrorreflector que forma el brazo de referencia, como se muestra en la figura 5.1. En el otro extremo se encuentra el láser y el arreglo óptico que componen el interferómetro

desarrollado en el MADIT. El arreglo se preparó para que ambos instrumentos, sin contar el sentido, midieran el mismo desplazamiento.



*Figura 5.1 Banco de pruebas para realizar la caracterización del interferómetro.*

La primera parte de la caracterización se enfocó en analizar la forma de las señales eléctricas que son producidas por un desplazamiento del retroreflector. Específicamente se observó la salida del filtro pasa bajas, figura 4.17(D). Se escogió este punto para realizar observaciones ya que la señal previamente fue amplificada y filtrada. Con las características que tiene la señal en este punto se simplificó medir el desfase. Así mismo el análisis facilitó detectar cualquier tipo de cambio que pueda afectar en las siguientes pruebas.

En la segunda parte de la caracterización se registraron y analizaron los errores del instrumento. Las pruebas consistieron en ejecutar desplazamientos con la plataforma MS-2000. Con la lectura del interferómetro 5528A, tomado como instrumento de referencia, obtuvimos el error del instrumento desarrollado en el MADiT. Para esto se plantearon dos experimentos diferentes. El primer experimento contó con un recorrido de 0 a 1 mm, realizando incrementos teóricos de 100  $\mu\text{m}$ . El segundo experimento tuvo un recorrido de 0 a 20 mm con incrementos teóricos de 2 mm. En cada prueba el desplazamiento fue en ambos sentidos, la

plataforma avanzó hasta el límite establecido y regresó a la posición original. Ambos experimentos se realizaron un total de tres veces para analizar su repetibilidad. Por último, para conocer mejor el comportamiento del instrumento, realizamos un análisis de errores residuales, desviación estándar e incertidumbre.

## 5.2 Resultados

Antes de proceder con los errores del instrumento, fue necesario analizar la forma de la señal eléctrica. Revisamos en especial cambios en la amplitud de la señal y en el desfase, así como una pérdida de cuentas debido al circuito analógico. Si ignoramos todos estos factores los errores encontrados en la segunda parte serían mayores. Debido a esto analizar la forma de la señal es parte importante de la caracterización antes de proceder a las pruebas de desplazamiento.

El primer aspecto que se observó en la señal fue la cuadratura o bien el desfase entre ambas señales. Entre mayor sea la aproximación a  $90^\circ$  el error en la medición disminuye. Para verificar que el desfase se mantuvo constante durante todo el recorrido se analizó la señal generada por un desplazamiento de 30 mm, un rango superior al establecido para los experimentos. Se midió el desfase entre las dos señales en tres puntos diferentes, en el inicio, en una parte intermedia y al final. En todos los casos se obtuvo el mismo resultado. A continuación, se presenta solo la medición

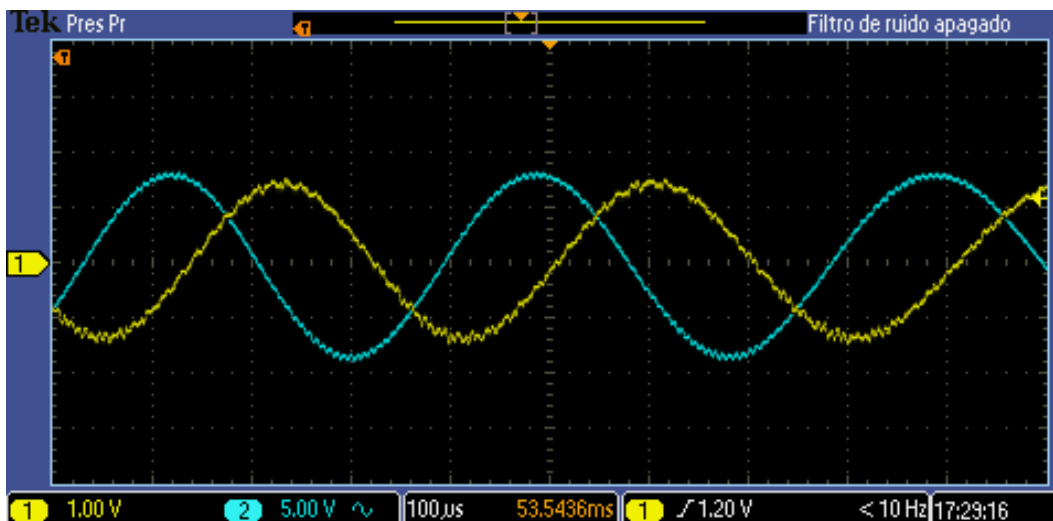
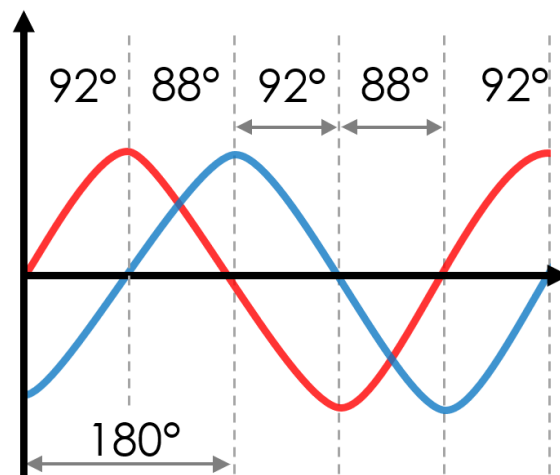


Figura 5.2 Señales analógicas producidas por la detección de un desplazamiento.

realizada en la parte intermedia. En la figura 5.2 se observa una captura de pantalla del osciloscopio que presenta la señal amplificada. Entre las señales hay una diferencia de  $100 \mu\text{s}$ , además, ambas tienen un periodo de  $390 \mu\text{s}$ . Si calculamos el desfase con los datos anteriores se obtiene  $92.3^\circ$ .

La razón más probable por la cual existe una diferencia de  $2.3^\circ$ , respecto al valor ideal, puede ser la alineación de los polarizadores. Con un mayor control sobre la posición angular de sus ejes de transmisión puede mejorar la aproximación a los  $90^\circ$ . Sin embargo, este desfase ya representa una gran mejora para el instrumento respecto a su arreglo anterior. La diferencia de  $2.3^\circ$  causa un error en la medición de  $1.01 \text{ nm}$  únicamente si la medición termina en el primer y tercer cuarto de la señal ya que en el segundo y último cuarto el error se compensa, figura 5.3. Es por esta razón que se trata de un error no acumulativo.



*Figura 5.3 Desfase entre las señales. Si la cuenta termina al completar medio ciclo de la señal el error queda compensado.*

Es importante señalar que el desfase medido en este punto del circuito se conserva en las etapas posteriores. Por ejemplo, en la figura 5.4 podemos observar las señales en la salida del detector de nivel de voltaje donde se midió en otra prueba  $92^\circ$ . De la misma forma, el desfase se conserva al pasar por el comparador de precisión.

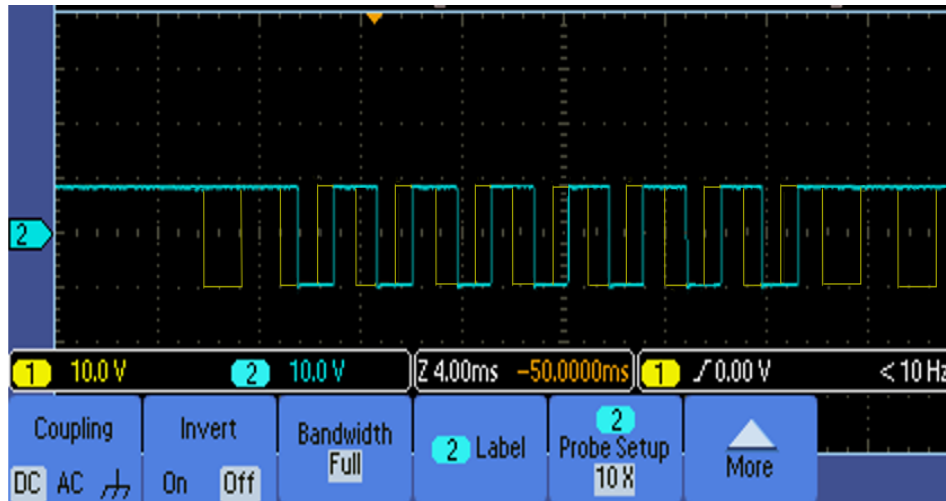


Figura 5.4 Desfase en las señales después del detector de nivel de voltaje con histéresis.

El siguiente punto analizado en la señal fue la amplitud. Un cambio en la ganancia puede ser un indicio de una mala alineación del instrumento, o bien, de la platina. En el caso de tener una mala alineación, entre mayor sea el desplazamiento del retroreflector menor será la intensidad de la señal detectada y por consecuencia la amplitud de la señal.

Para asegurarnos que la amplitud permanece constante durante todo el trayecto de las pruebas, de forma similar al desfase, se analizaron las señales producidas por un desplazamiento de 30 mm. Aunque aparecieron algunas variaciones en las primeras observaciones, se corrigió la alineación hasta obtener una amplitud constante. Para esta última corrección se consideraron tres elementos, el láser, el arreglo óptico y la plataforma MS-2000.

Otro aspecto analizado en la señal fue la conversión de su forma de tipo senoidal a cuadrada. Como quedó explicado en el capítulo anterior, el circuito encargado de la conversión es un detector de nivel de voltaje con histéresis, figura 4.17(E). Para verificar la conversión total de la señal, producida por un desplazamiento, se compararon las señales antes y después del detector. Se obtuvo, por ejemplo, en la figura 5.5 de color azul y amarillo las señales en la entrada del detector y de color morado y verde su respectiva salida. Dependiendo del sentido del desplazamiento una señal está delante de la otra. La figura 5.5 A muestra el resultado de un desplazamiento considerado como positivo con la señal morada delante de

la verde. Por otro lado, la figura 5.5 B muestra las señales producidas por un desplazamiento considerado negativo con la señal verde delante de la morada. Por encima de las señales cuadradas observamos las señales en la entrada del detector de nivel de voltaje en color amarillo y azul.

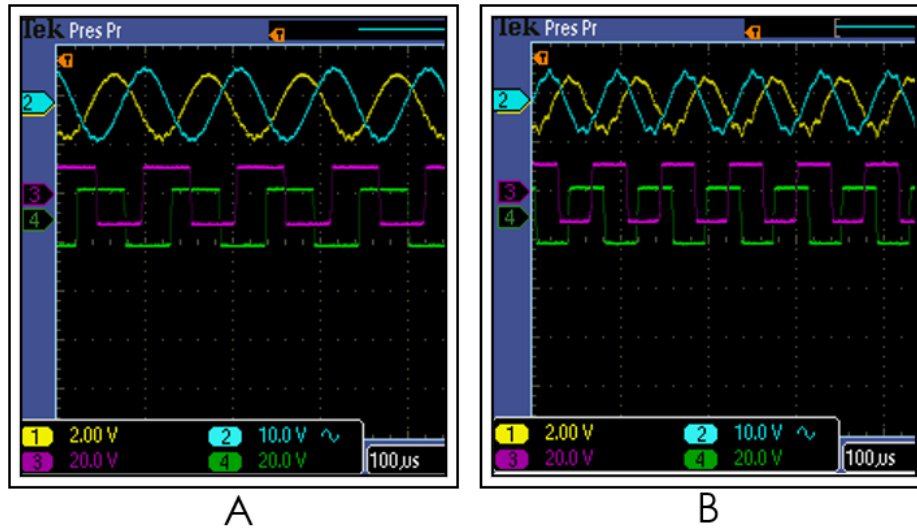


Figura 5.5 Cuadratura de la señal, (A) sentido positivo (B) sentido negativo.

A fin de complementar las observaciones de la cuadratura se grabó las señales producidas por un desplazamiento de 30 mm, figura 5.6. Con dicha grabación se compararon las señales producidas por el desplazamiento antes y después del detector de nivel de voltaje. Al no perder información en ningún momento se confirmó que cada parte de la señal es convertida adecuadamente. Por lo tanto, el voltaje umbral no causa una pérdida de cuentas. Esto es válido, al menos, para el rango en el que se realizaron las pruebas.

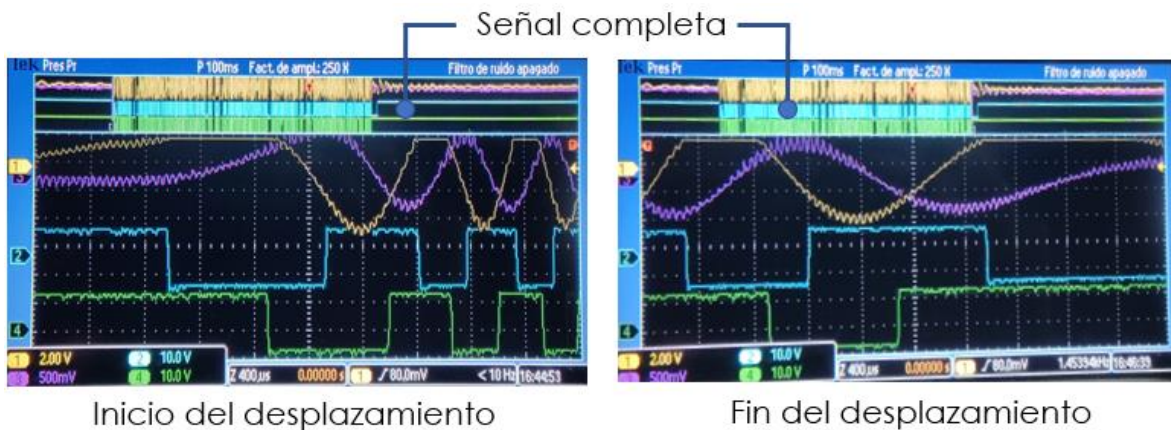
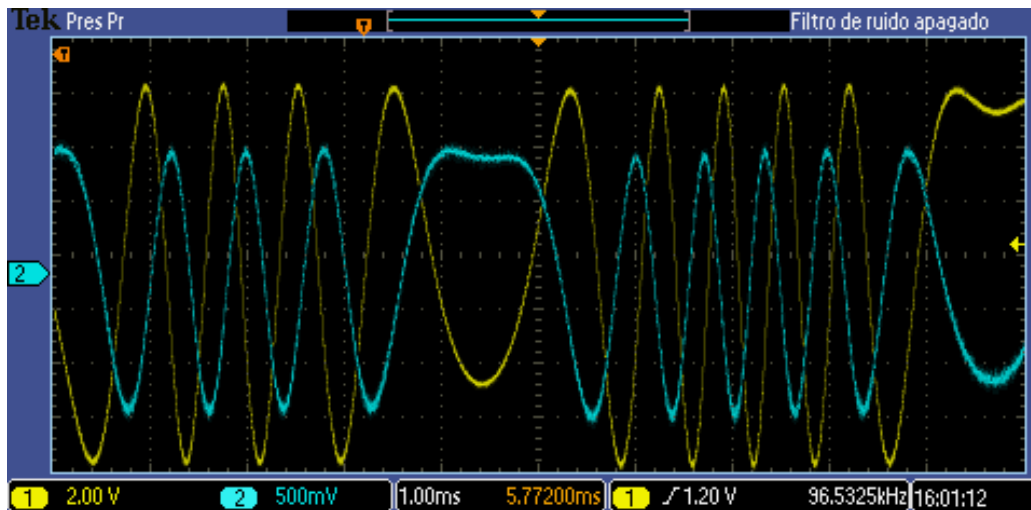


Figura 5.6 Capturas del inicio y final de la grabación de la señal producida por un desplazamiento de la plataforma MS-2000 de 30 mm.

La última observación a resaltar es la respuesta del instrumento ante una vibración que, debido a su intensidad, logró superar el voltaje umbral del detector, figura 5.7. Esto ejemplifica cómo el cambio de sentido produce que una señal esté delante de la otra. Antes de la deformación en la mitad de la señal hay un desplazamiento considerado positivo y un desplazamiento considerado negativo después de este punto. Justamente la deformación en el centro de la imagen es el momento donde hay un cambio de sentido provocado por la vibración.



*Figura 5.7 Respuesta del instrumento a una vibración. La forma en el centro corresponde al momento en que cambio de sentido del desplazamiento.*

El banco de pruebas estuvo especialmente pensado para reducir las vibraciones ya que se montó sobre una mesa óptica. En circunstancias normales la mayor parte de las vibraciones no logran superar el voltaje umbral y no son detectadas. Sin embargo, en la prueba anterior se buscó intencionalmente esta respuesta para ejemplificar y observar el fenómeno. Por otro lado, las vibraciones que lograron pasar no fueron un problema ya que aumentan y disminuyen el número de cuentas en la misma cantidad.

La segunda parte de la caracterización estuvo relacionada con los experimentos planteados para analizar el error al medir desplazamientos. En primer lugar, de los datos obtenidos, calculamos el error mediante la diferencia entre el valor registrado por el interferómetro HP 5528A y el interferómetro desarrollado en el MADiT. Los errores fueron graficados para observar si presentan alguna tendencia que ayude a conocer su origen. Así mismo, conocer la fuente ayuda a disminuir los errores.



La plataforma MS-2000 fue programada para realizar desplazamientos basados en su resolución teórica. Es importante mencionar que, al contar con un sistema de control de lazo abierto para la platina, los desplazamientos programados, tanto de 100  $\mu\text{m}$  como de 2mm tuvieron desviaciones debido a la inercia. Aunque este modelo cuenta con codificadores ópticos acoplados a los ejes de desplazamiento, falta un sistema de control con retroalimentación que mejore el desplazamiento. En el experimento número uno el recorrido total promedio fue de 1.672 mm con incrementos de 169.05  $\mu\text{m}$  por cada evento. Además, la desviación estándar de estos desplazamientos fue de 10.38  $\mu\text{m}$ , figura 5.8.

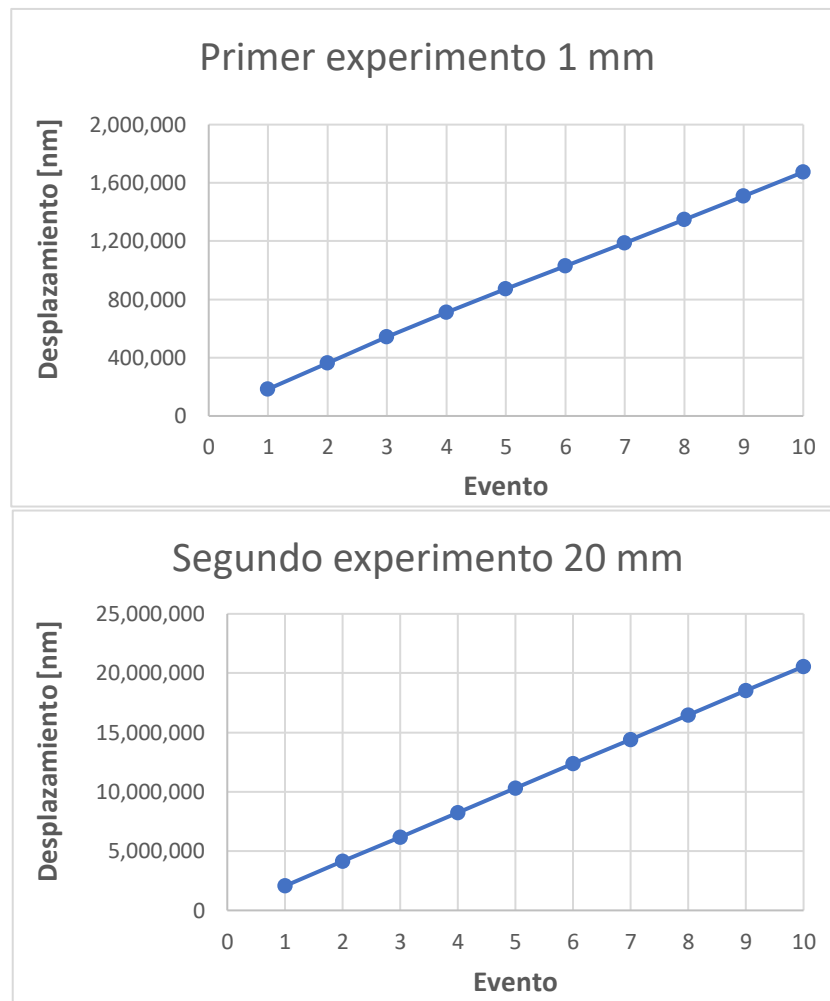


Figura 5.8 Desplazamiento promedio de la plataforma MS-2000 medido por el interferómetro HP 5528A. En la parte superior el desplazamiento de 1 mm y la parte inferior el desplazamiento de 20 mm.



En las figuras 5.9A y 5.9B se muestran las gráficas de los errores obtenidos para el experimento número uno. El error aumenta conforme el retroreflector aumenta su desplazamiento y disminuye a medida que regresa a su posición inicial. Los errores parecen tener una tendencia lineal con pendiente positiva en (5.8A) y negativa en (5.8B). Aunque, la dispersión de los datos no permite asegurar esta suposición.

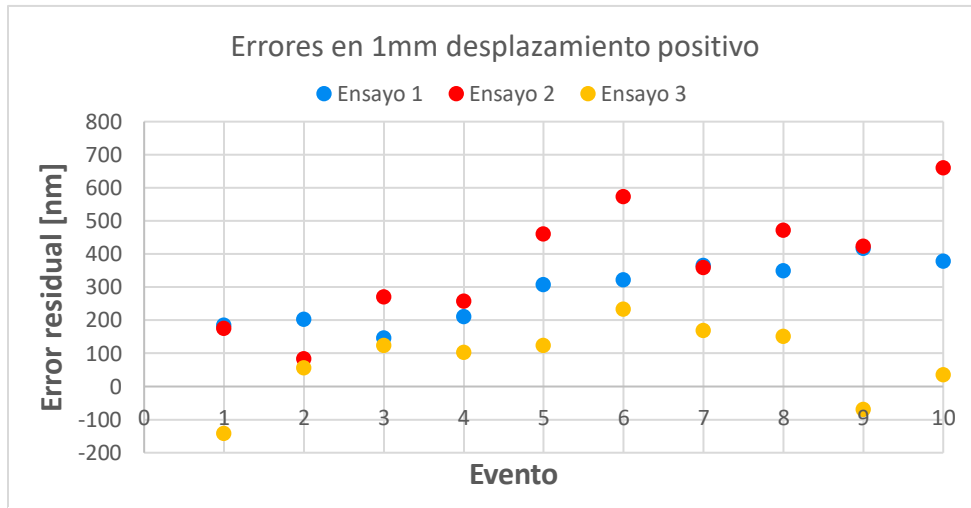


Figura 5.9A Grafica de los errores en un 1 mm de desplazamiento con incrementos de 100  $\mu\text{m}$ . Avance.

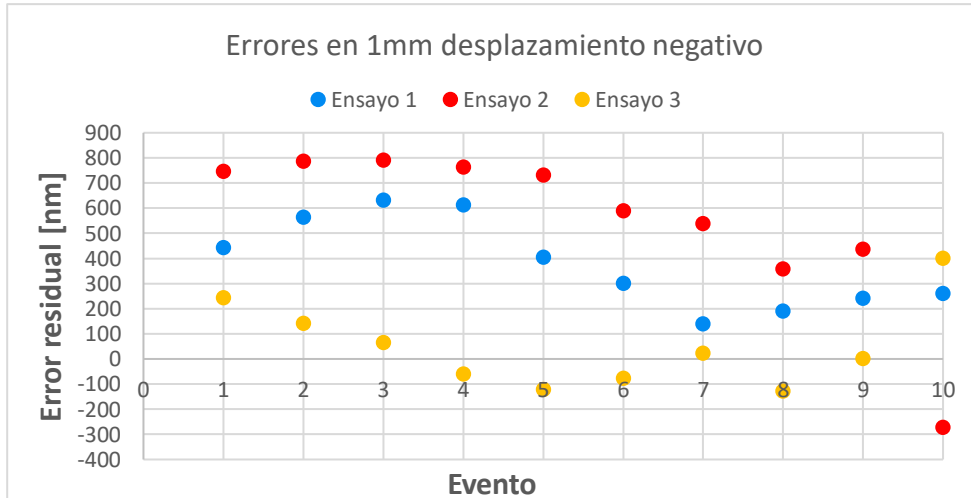


Figura 5.9B Grafica de los errores en un 1 mm de desplazamiento con incrementos de 100  $\mu\text{m}$ . Regreso.

Para el experimento uno, considerando el promedio de los datos obtenidos, los errores van desde 72.25 nm hasta un máximo de 495.83 nm. Si tomamos el peor de los casos, con una desviación estándar de 144.8488 nm, se obtuvo una incertidumbre de 468.27 nm con un intervalo de confianza del 65% y 613.12 nm considerando un intervalo de confianza del 95%.

En lo que respecta al experimento número dos, el recorrido total promedio fue de 20.55 mm con incrementos de 2053.24  $\mu\text{m}$  por cada evento. Además, la desviación estándar de estos desplazamientos fue de 13.14  $\mu\text{m}$ . Al igual que en el experimento anterior las gráficas de los errores ayudaron a observar la existencia de alguna tendencia, figuras 5.10A y 5.10B.

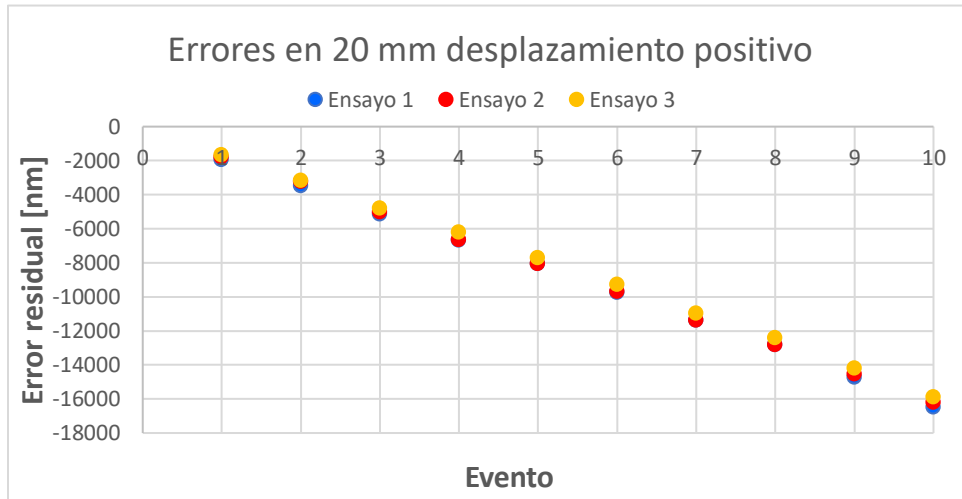


Figura 5.10A Gráficas de los errores en 20 mm de desplazamiento con incrementos de 2 mm. Avance.

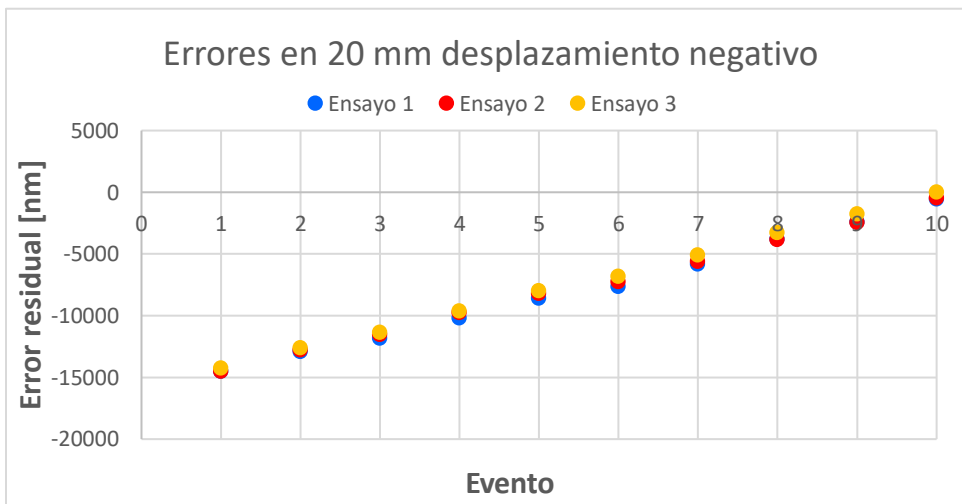


Figura 5.10B Gráficas de los errores en 20 mm de desplazamiento con incrementos de 2 mm. Regreso.

A diferencia del primer experimento, los valores muestran un comportamiento lineal más evidente gracias a la dispersión de los valores. Queda claro que el error aumenta a medida que el retroreflector se aleja y disminuye conforme regresa a su posición inicial. Utilizando el promedio de los datos registrados se obtuvo un error que va desde un mínimo de 345.61 nm hasta un máximo de 16207.73 nm. Con una desviación estándar

de 4812.5180 nm, la incertidumbre calculada es de 13.7  $\mu\text{m}$  con un intervalo de confianza del 65% y de 18.6  $\mu\text{m}$  considerando un intervalo de confianza del 95%.

De los resultados y las gráficas obtenidas quedó demostrado que el error se acumula de forma lineal. Existen dos razones que pueden explicar esta tendencia. La primera opción planteada fue un error en el valor de la longitud de onda del láser. Como se mencionó anteriormente, la forma para calcular el desplazamiento es multiplicando el número de cuentas del decodificador por el valor de  $\lambda/16$ . Un pequeño error en la medición del valor de  $\lambda$  puede causar el comportamiento observado en las gráficas de las figuras 5.9A, 5.9B, 5.10A y 5.10B.

Para el primer ajuste partimos suponiendo que el error en las mediciones es resultado de un error en el valor de  $\lambda$ . Para este caso se realizó una regresión lineal. En la ecuación obtenida, la pendiente representa el valor de  $\lambda/16$  ajustado. En la figura 5.11 se presenta el promedio de lecturas del interferómetro HP contra el promedio de cuentas. Del lado izquierdo el desplazamiento positivo (A) y a la derecha el negativo (B). Ambos casos se presentan con línea de tendencia y su respectiva ecuación.

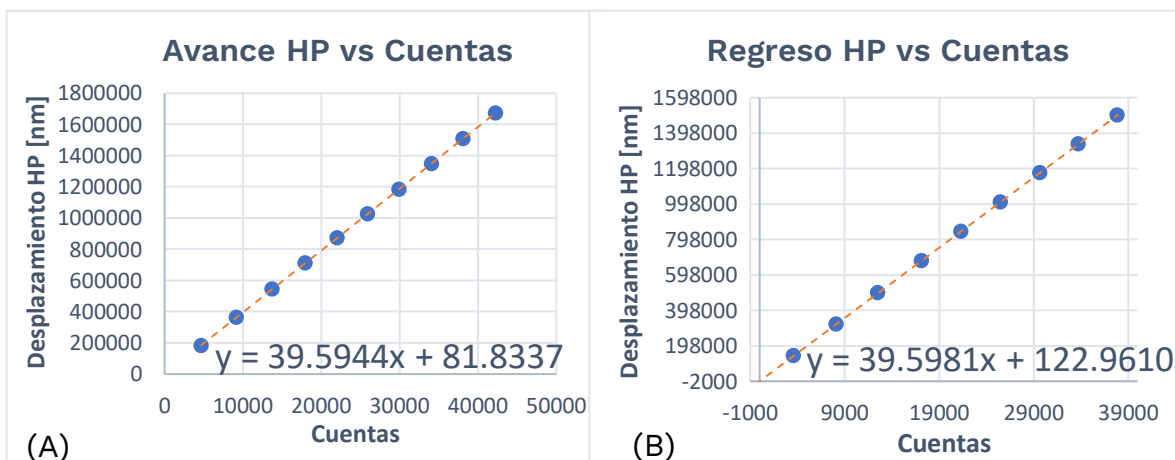


Figura 5.11 Ajustes para el promedio de errores en el experimento de 1 mm, avance y regreso.

El láser utilizado de la marca Melles Griot modelo 25-LHP-151-249 tiene una longitud de onda nominal de 632.8 nm. Sin embargo, la longitud de onda medida es de 633.4 nm, lo cual es una variación bastante normal. Teniendo en cuenta que, con este valor,  $\lambda/16$  es igual a 39.5875 nm observamos que las pendientes obtenidas en ambas regresiones se aproximan bastante. La diferencia entre el valor medido y las pendientes en las gráficas de avance y regreso son de 6.9 pm y 10.6 pm, respectivamente.

Con las ecuaciones obtenidas se ajustaron los valores reemplazando el valor de x en las ecuaciones obtenidas por el número de cuentas en cada evento. Con los valores ajustados, se realizó un análisis residual. Una forma de interpretar los residuos obtenidos es como la variación en el desplazamiento que el modelo de regresión no puede explicar. Es decir, los residuos son el error aleatorio observado. De forma similar al error, se calculó los residuos como la diferencia entre el valor observado y el valor estimado por la regresión lineal, es decir:

$$r = \text{valor observado} - \text{valor ajustado}$$

Después de ajustar los valores, los errores van de un mínimo de 3.36 nm hasta un máximo de 114.61 nm. Cabe resaltar que esto solo es para un caso ideal en donde el modelo retire todo tipo de error excepto el aleatorio. En la figura 5.12 se presentan las gráficas de los residuos del primer experimento, del lado izquierdo el avance y del lado derecho el regreso. Se calculó una desviación estándar de 56.12 nm con una incertidumbre de 112 nm y un intervalo de confianza del 95%. Dicho en otras palabras, en el 95% de ocasiones el error aleatorio se encontrará en un rango de  $\pm 112$  nm.

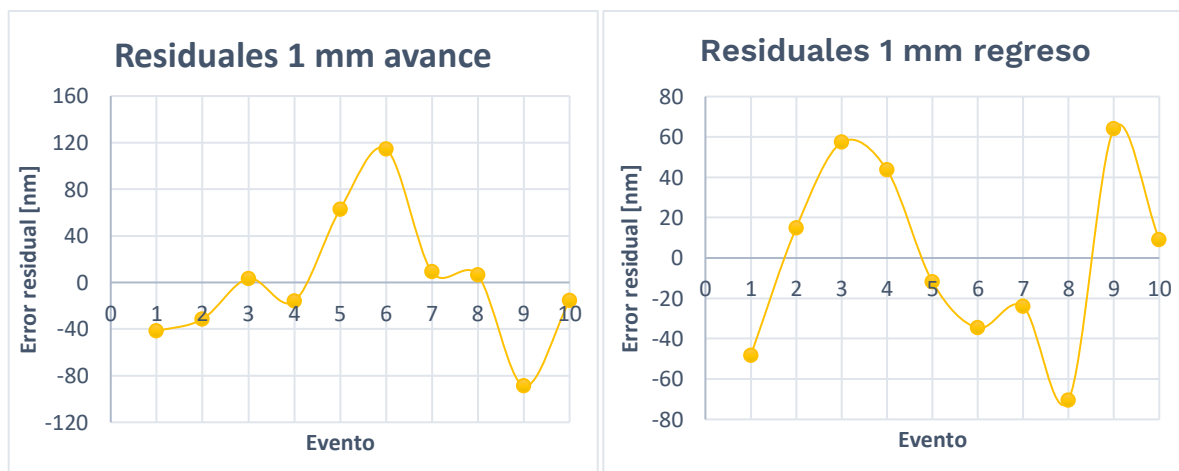


Figura 5.12 Graficas de errores residuales después del ajuste para el experimento de 1 mm.

En cuanto a la variabilidad del pronóstico obtenido, el error típico, en el avance fue de 59.52 nm y en regreso de 48.46 nm. Entonces, el modelo indica que cada medición tendrá este error asociado y como notamos no hay un gran cambio entre el avance y el regreso, al menos en este aspecto.

En lo que respecta al experimento número dos, también se realizó un ajuste mediante una regresión lineal. En la figura 5.13 se presentan las gráficas del desplazamiento contra el número de cuentas, en ambos casos utilizando el promedio de los datos. Junto a los valores están las ecuaciones obtenidas de la regresión y su respectiva línea de tendencia. De la misma forma que en el experimento número uno, las pendientes son el valor ajustado de  $\lambda/16$ .

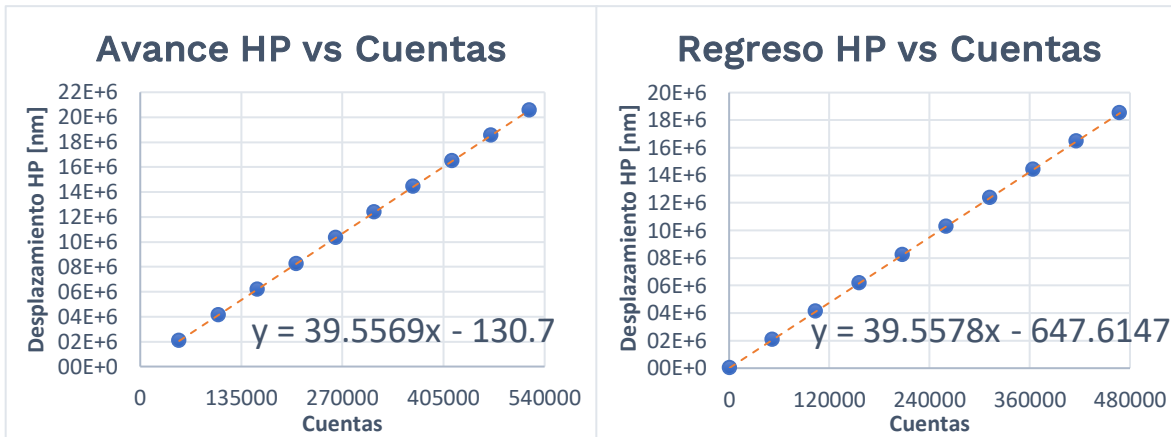


Figura 5.13 Ajustes para el promedio de errores en el experimento de 20 mm, avance y regreso.

Después del ajuste, los errores residuales van desde 15.76 nm hasta 425.13 nm, figura 5.14. Por otro lado, se calculó una desviación estándar de 221.79 nm y una incertidumbre de 443.66 nm considerando un intervalo de confianza del 95%. Similar al experimento uno, esto solo es para un caso ideal donde únicamente permanece el error aleatorio. El modelo indica que cada medición tendrá un error típico de 123.25 nm en el avance y 235.24 nm en el regreso.

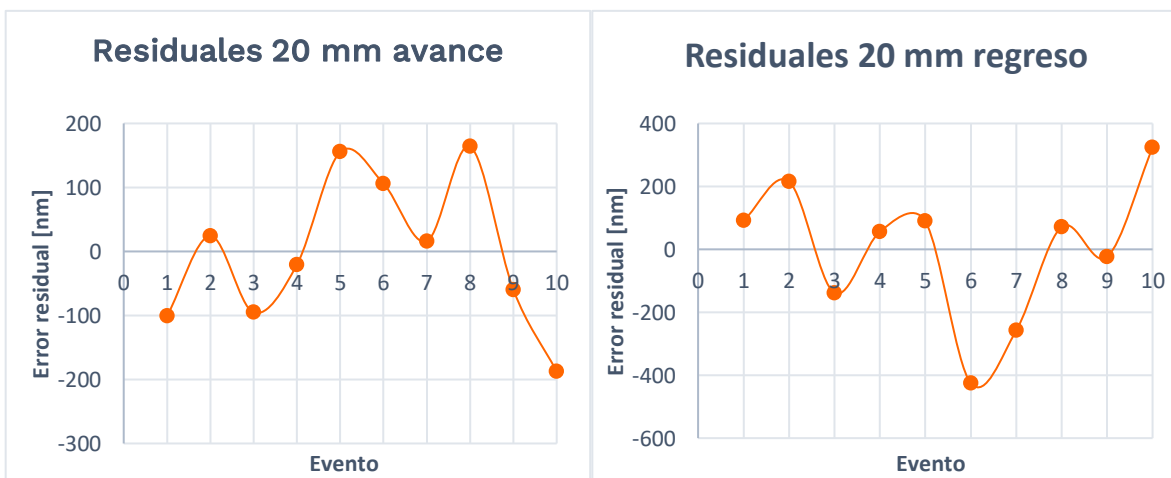


Figura 5.14 Graficas de errores residuales después del ajuste para el experimento de 20 mm.

Se realizó una regresión para el avance y otra para el regreso con la finalidad de comparar las pendientes obtenidas. En el mejor de los casos, los valores de las pendientes obtenidas en el ajuste del segundo experimento se aproximarían a las obtenidas en el experimento uno. No obstante, este no parece ser el caso ya que los valores obtenidos se alejan. En el segundo experimento, la diferencia entre el valor de  $\lambda$  medido y las pendientes en las gráficas de avance y regreso son de 30.6 pm y 29.7 pm, respectivamente. Si bien no es una diferencia muy notoria, es bastante significativa pues suponen un cambio grande en los errores, de un error máximo de 16207.73 nm cambiamos a uno de 425.13 nm. Dado que los valores en las pendientes de los experimentos uno y dos no parecen aproximarse se decidió indagar en el segundo posible origen de los errores.

La segunda razón que puede explicar la tendencia lineal que presentan los errores es la desalineación del sistema. También conocido como error coseno, es una de las fuentes de error más comunes en este tipo de instrumentos. Si existe un desajuste en la alineación de la plataforma MS-2000 o bien en el láser, el retroreflector móvil tendrá un desplazamiento con un cierto ángulo  $\theta$ . Considerando un triángulo rectángulo, figura 5.15.

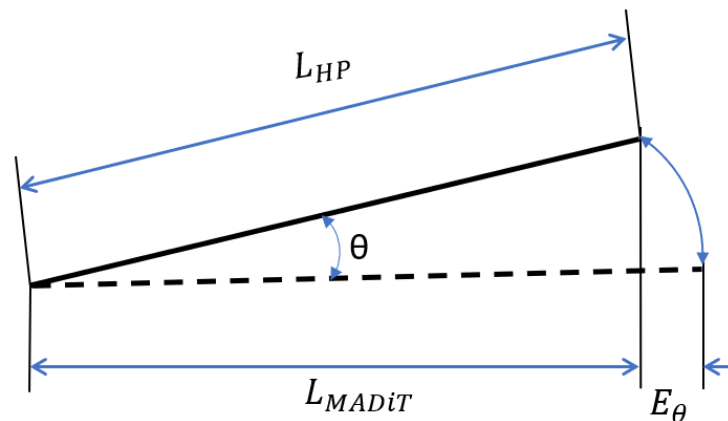


Figura 5.15 Esquema del error coseno en un interferómetro.

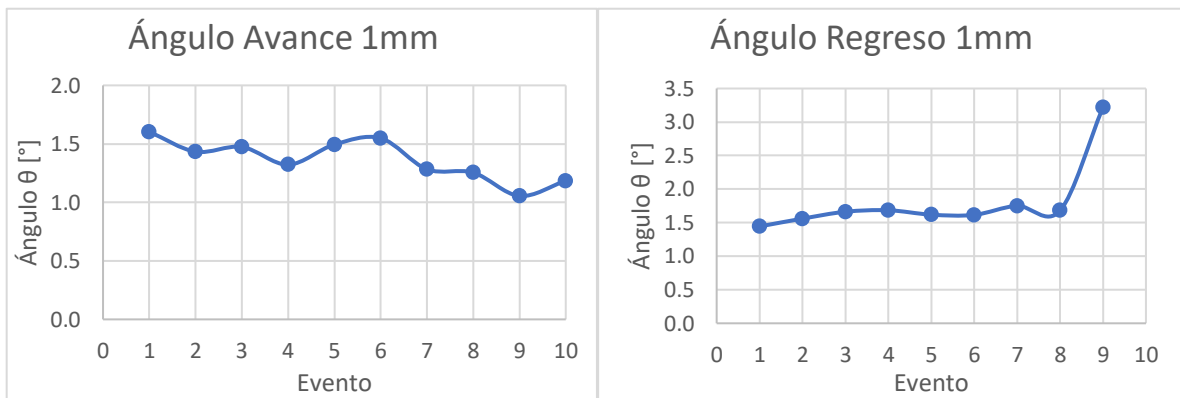
La trayectoria en la que el interferómetro HP mide conforma la hipotenusa,  $L_{HP}$ . Mientras tanto, la trayectoria en la cual se desplaza el retroreflector del interferómetro desarrollado en el MADiT representa el cateto adyacente,  $L_{MADiT}$ . El error depende del ángulo  $\theta$  y puede ser calculado teniendo en cuenta que:

$$L_{HP} \cos \theta = L_{MADiT}$$

Despejando tenemos que el ángulo estará dado por:

$$\theta = \text{ang cos cos} \left( \frac{L_{MADiT}}{L_{HP}} \right)$$

De esta manera determinamos el ángulo  $\theta$  que debería existir según las mediciones de ambos instrumentos considerando que existe desalineación. En cada experimento se calculó  $\theta$  para cada evento y posteriormente promediamos los datos obtenidos. En el primer experimento, con un recorrido de 1 mm, el ángulo calculado fue de 1.585°. En la figura 5.16 se muestra graficado el ángulo calculado por cada evento para el experimento uno. Del lado izquierdo se muestra el avance y del lado derecho el regreso.



5.16 Ángulo calculado para cada medición en el experimento de 1 mm de desplazamiento.

Entre menor sea la variación de los valores calculados será un mejor indicio para determinar que la fuente de los errores es la desalineación. En el avance se observó una mayor variación, su desviación estándar es de 0.174°. Por otro lado, en el regreso se calculó una desviación estándar de 0.093°. Cabe aclarar que tanto en la gráfica como en el cálculo de la desviación estándar del regreso se omitió el evento 10. La razón de esto se debe a que los valores registrados hacen que el cálculo del ángulo sea indeterminado con  $L_{MADiT} > L_{HP}$ . Estos valores se deben a la posición de la plataforma que, en el evento número 10 del regreso, rebasa el punto de partida del experimento. Finalmente, la desviación estándar de todos los valores de  $\theta$  fue de 0.194°.

Pasando al experimento número dos, el ángulo promedio calculado fue de  $2.326^\circ$ . En las gráficas de la figura 5.17 se observa el valor del ángulo calculado para cada evento, la mayor variación se presentó al inicio y final del recorrido. Es posible que en esta zona de la plataforma MS-2000 exista algún defecto que cause el problema ya que entre más se aleja la plataforma parece que el valor permanece más constante. En la gráfica del regreso se omite el valor para el décimo evento por la misma razón que en el experimento uno, la plataforma rebasó el punto inicial y quedó indeterminado el valor de  $\theta$ .

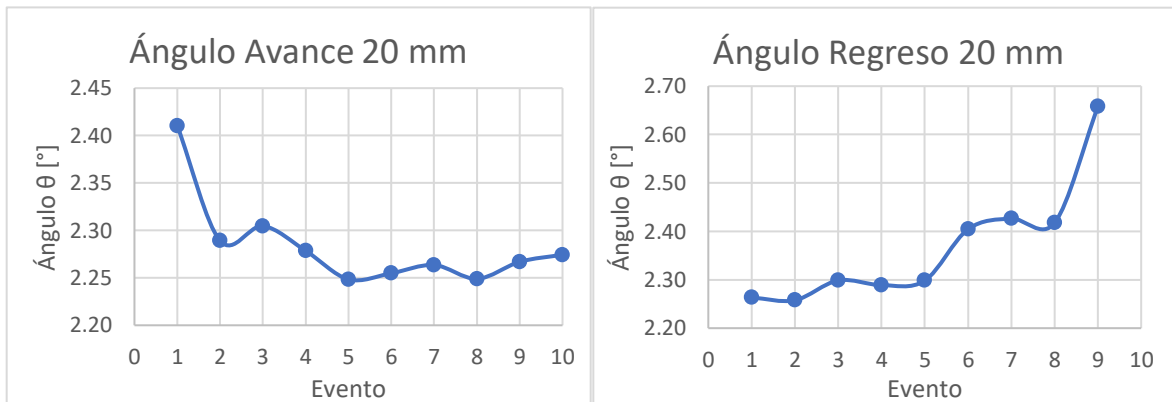


Figura 5.17 Ángulo calculado para cada medición en el experimento de 20 mm de desplazamiento.

En cuanto a la desviación estándar, para el avance se calculó  $0.048^\circ$ , para el regreso  $0.128^\circ$  y finalmente una desviación estándar de  $0.101^\circ$  contemplando todos los valores calculados. Aunque hay una menor dispersión entre los valores obtenidos para el avance, en general no existe una gran variación.

Un aspecto a resaltar de los ángulos calculados es la diferencia entre los valores para el primer experimento de  $1.585^\circ$  y el segundo experimento de  $2.326^\circ$ . La diferencia entre los valores es de  $0.741^\circ$ . En el mejor de los casos los valores deberían ser muy aproximados. Sin embargo, la diferencia puede indicar que la plataforma MS-2000 presenta algunos problemas en la zona más cercana al inicio del recorrido. Lo anterior también se aprecia en las gráficas de la figura 5.17, los valores cercanos al punto inicial presentan una mayor dispersión respecto al resto de datos. Por otro lado, entre mayor sea el desplazamiento más fácilmente se notará la desalineación, por lo que podemos esperar un resultado más constante entre más lejos se encuentre el retrorreflector del divisor de haz.



Por último, se realizó un ajuste con los ángulos calculados en cada experimento. Comenzando con el experimento uno, los errores residuales van desde un mínimo de 1.64 nm hasta un máximo de 321.48 nm, figura 5.18. Se calculó una desviación estándar de 123.265 nm y una incertidumbre de 207.81 nm considerando un intervalo de confianza del 95%.

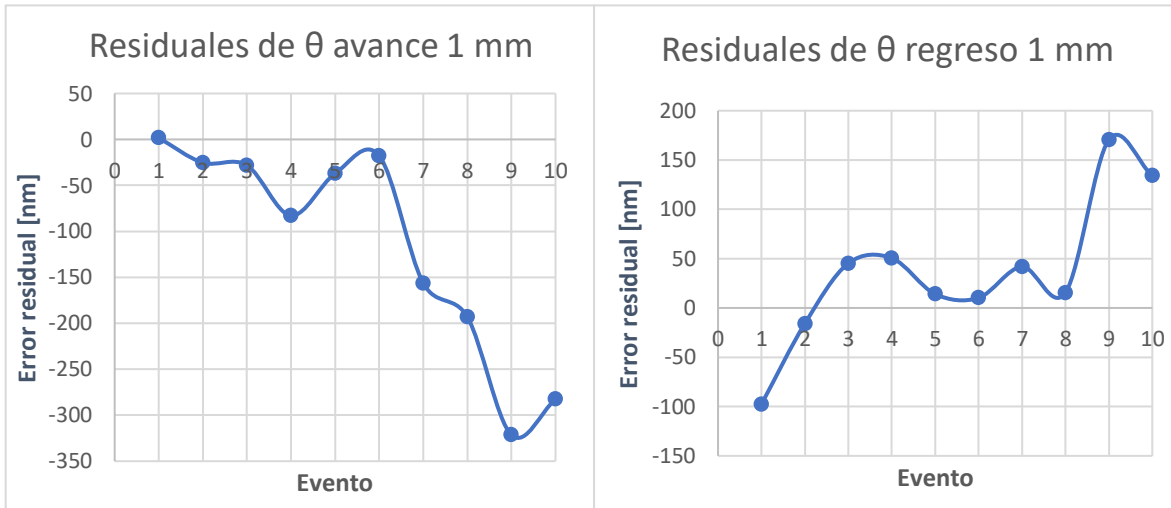


Figura 5.18 Graficas de errores después del ajuste de error coseno para el experimento de 1 mm.

En el ajuste del experimento dos los errores residuales van desde un mínimo de 93.46 nm hasta un máximo de 884.84 nm, figura 5.19. La desviación estándar calculada fue de 474.32 nm y la incertidumbre de 1.1947  $\mu\text{m}$  con un intervalo de confianza del 95%.

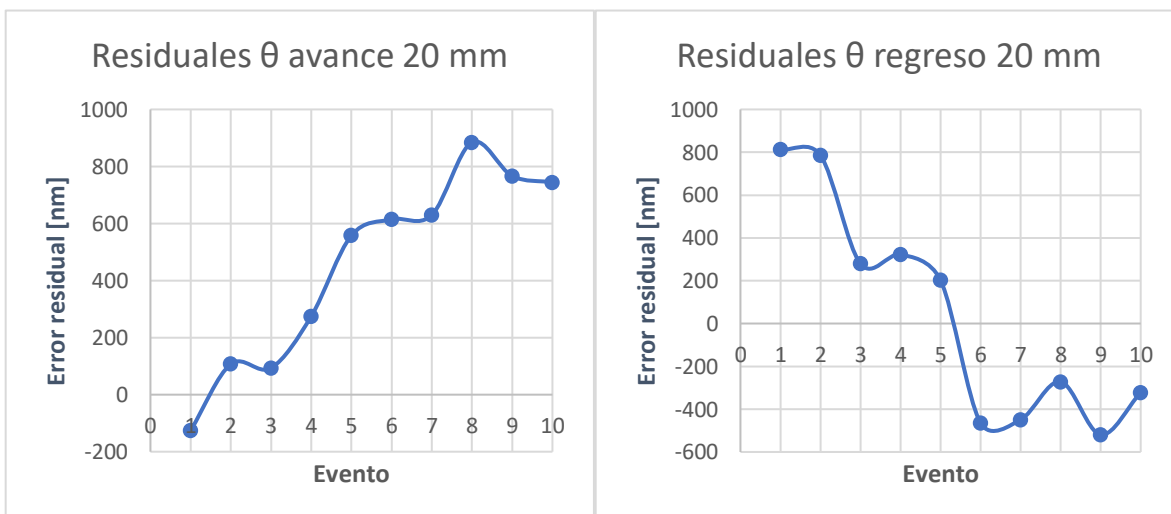


Figura 5.19 Graficas de errores después del ajuste de error coseno para el experimento de 20 mm.

En el caso de que la fuente del error del instrumento sea por error coseno sería mejor considerar el ángulo obtenido en el experimento número dos ya que, como observamos en las gráficas, entre más alejado obtenemos un valor más constante. Sin embargo, si consideramos  $2.326^\circ$  para realizar un ajuste en el experimento número el error máximo aumenta a más del doble llegando a  $1.022 \mu\text{m}$ . Por esta razón no se realizó dicho ajuste.

De los resultados obtenidos se observó que conforme el retroreflector se aproxima al punto de partida el ángulo que calculamos tiene una mayor dispersión que el resto de los eventos. Si el punto de partida es rebasado, como ocurrió en repetidas ocasiones, el ángulo no se puede obtener con las mismas consideraciones. Esto puede indicar que el sistema solo se encontraba alineado a partir de este punto. Ya que ambos experimentos se trataron de realizar comenzando desde el mismo punto. Para descartar esta posibilidad sería necesario analizar el desplazamiento de la plataforma en otra zona.

Para resumir los datos más importantes partimos de los resultados obtenidos en los experimentos uno y dos sin ningún tipo de ajuste, tabla 5.1.

*Tabla 5.1 Resumen de los datos obtenidos sin ningún ajuste. Errores, desviación estándar e incertidumbre con un intervalo de confianza del 95%.*

<b>Experimento</b>	<b>Error mín. [nm]</b>	<b>Error máx. [nm]</b>	<b><math>\sigma</math> [nm]</b>	<b>Incertidumbre [nm]</b>
<b>1</b>	72.25	495.83	144.8488	613.12 nm
<b>2</b>	345.61	16207.73	4812.5180	18.6 $\mu\text{m}$

Sobre el ajuste realizado considerando un error en el valor de  $\lambda$ , se presentan los valores más relevantes en la Tabla 5.2. Las pendientes obtenidas muestran que un cambio en el orden de los picómetros causa un cambio significativo en la medición final. Por lo tanto, es necesario verificar la estabilidad del láser, así como medir nuevamente su longitud de onda.

Tabla 5.2 Resumen del ajuste mediante regresión lineal. Errores, desviación estándar e incertidumbre con un intervalo de confianza del 95%.

Experimento	Error mín. [nm]	Error máx. [nm]	$\sigma$ [nm]	Incertidumbre [nm]
1	3.36 nm	114.61 nm	56.12	112
2	15.76	425.13	221.79	443.66

Sobre el ajuste realizado considerando error coseno, la Tabla 5.3 presenta los valores más relevantes obtenidos.

Como se observa en las gráficas de las figuras 5.16 y 5.17 entre mayor sea el desplazamiento obtenemos un valor más constante del ángulo. Por el contrario, entre menor sea el desplazamiento el valor del ángulo tiene una mayor dispersión. Este comportamiento puede ser la razón de la diferencia entre los ángulos calculados para el experimento uno y dos. Los resultados obtenidos indican que un mejor experimento para determinar desalineación debería ser realizado en otra zona de la platina con mayor distancia entre el arreglo y el retroreflector.

Tabla 5.3 Resumen del ajuste mediante regresión lineal. Errores, ángulo calculado, desviación estándar e incertidumbre con un intervalo de confianza del 95%.

Experimento	Error mín. [nm]	Error máx. [nm]	Ángulo [°]	$\sigma$ [nm]	Incertidumbre [nm]
1	1.64	321.48	1.58	123.26	207.81
2	93.46	884.84	2.33	474.32	1194.72

## 5.3 Conclusiones

En este trabajo se presentó el rediseño de un interferómetro tipo Michelson con cuadratura basado en trabajos anteriores. El instrumento tiene una resolución teórica de 39.5875 nm y una velocidad máxima de  $6.33 \frac{mm}{s}$ .

La primera mejora partió de la caracterización de los elementos ópticos. Con los datos obtenidos se decidió cambiar a un nuevo arreglo óptico con el que se logró mejorar el desfase entre las señales hasta los 92.3°, la diferencia de 2.3 ° respecto al valor más ideal representa un error en la medición del desplazamiento de 1.01 nm y se trata de un error no acumulativo que tiene un 50% de probabilidad de aparecer.

Se rediseñó la estructura mecánica que integra y protege todos los elementos, con la excepción del retroreflector móvil. El nuevo diseño permitió integrar un diodo láser y en caso de implementarse, el tiempo invertido en alineación será menor. El nuevo diseño también da la libertad de ajustar la posición angular de un polarizador. Este aspecto es importante para obtener un desfase de 90°.

En lo que respecta al sistema electrónico, comenzando con la parte analógica, se implementaron nuevas etapas en el acondicionamiento de la señal. Se implementó un circuito para reducir el efecto de corriente oscura, con lo que se obtuvo una señal de gran amplitud y bajo ruido que no causa conteos falsos. Así mismo se comprobó que no existe pérdida de conteos por parte de este sistema. En cuanto a la parte digital se cambió el microcontrolador utilizado por un ATmega328 para administrar el conteo. Como último cambio se utilizó una pantalla táctil para desplegar la información al usuario.

El instrumento, sin ningún tipo de ajuste, presenta una incertidumbre de 613.1175 nm en el experimento uno y 18.5097  $\mu\text{m}$  para el experimento dos. Después de ajustar los valores mediante una regresión lineal tenemos una incertidumbre de 112.48 nm para el experimento uno y una incertidumbre de 443.6594 nm. Para los cuatro casos se considera el peor escenario con un intervalo de confianza del 95%.

Graficando el error en ambos experimentos se observó la presencia de un error de pendiente. Hay dos posibles causas que pueden explicar este tipo de error. La primera es un error en el valor de la longitud de onda del láser que se utilizó para hacer los cálculos. La segunda razón es por desalineación. En cada uno de los casos se realizó un ajuste.

Para el primer caso se realizó un ajuste por regresión lineal. Las pendientes resaltan que una pequeña variación en el valor de  $\lambda$  podría ser responsable de esos errores. Aunque el ajuste reduce en gran medida el error, los valores de las pendientes no parecen converger en un valor.

En el segundo caso se realizó un ajuste calculando el ángulo  $\theta$  considerando desalineación. Los resultados sugieren que puede existir un problema con la plataforma en la zona donde  $\theta$  presenta una mayor dispersión. La diferencia entre los ángulos calculados en el experimento uno y dos indica que existe otro problema. Aun si se tomara solo en cuenta el ángulo calculado a mayor distancia los errores en el experimento uno solo aumenta.

En ambos ajustes la información obtenida no es concluyente para determinar la fuente del error. Sin embargo, estas pruebas forman parte del inicio para conocer a fondo el comportamiento del instrumento.

Finalmente podemos concluir que se presentó una mejora sustancial al instrumento al reducir los errores debidos a pérdidas de cuentas por parte del circuito y al mejorar el desfase.

## 5.4 Trabajo futuro

Para el arreglo óptico:

- Se debe encontrar una mejor alineación en los polarizadores responsables del desfase.
- Realizar diferentes mediciones que confirme el valor de su longitud de onda

Para el circuito eléctrico

- Verificar el funcionamiento de la fuente de alimentación para el diodo láser.
- Realizar pruebas sobre el impacto que tiene el ruido en el conteo si se retira el filtro pasa bajas que limita la velocidad del instrumento. Se debe tener en cuenta la velocidad de respuesta de todos los elementos.

Para la interfaz de usuario

- Añadir la generación de un archivo con el conteo y el desplazamiento del instrumento.

Para las futuras pruebas

- Mejorar la alineación del sistema a fin de poder reducir el error.
- Realizar pruebas en distintas zonas de la platina.

## Referencias bibliográficas

Alagón, S. (2011). *Interferómetro láser tipo Michelson para la caracterización de micromáquinas herramienta*. Universidad Nacional Autónoma de México, Facultad de Ciencias: Instituto de Ciencias Aplicadas y Tecnología, México.

ams OSRAM. (2009). Contactless high resolution angle ICs for robotic applications [Hoja de datos]. Recuperado el 5 de abril de 2023 de [https://look.ams-osram.com/m/e1e79a49ad7717f4/original/AS5047P\\_AS5311\\_AS5510\\_AS5600\\_FS000182\\_1-00.pdf](https://look.ams-osram.com/m/e1e79a49ad7717f4/original/AS5047P_AS5311_AS5510_AS5600_FS000182_1-00.pdf)

ams OSRAM. (2013). AS5311 High Resolution Magnetic Linear Encoder [Hoja de datos]. Recuperado el 5 de abril de 2023 de <https://look.ams-osram.com/m/27ea8328172c5288/original/AS5311-DS000200.pdf>

Avago Technologies. (2007). HCTL-2032, HCTL-2032-SC, HCTL-2032-SCT, HCTL-2022 Quadrature Decoder/ Counter Interface ICs [Hoja de datos]. Recuperado el 9 de mayo de 2023 de <https://docs.broadcom.com/doc/AV02-0096EN>

Barrera, J. C. (2016). *Integración de un interferómetro para la caracterización de microdesplazamientos*. Universidad Nacional Autónoma de México, Facultad de Ingeniería: Instituto de Ciencias Aplicadas y Tecnología, México.

Corona Ramírez, L. G., Abarca Jiménez, G. S., & Mares Carreño, J. (2014). *Sensores y Actuadores*. Ciudad de México: Patria.

Coughlin, R., & Driscoll, F. (1993). *Amplificadores operacionales y circuitos integrados lineales*. Ciudad de México: Pearson.

Graeme, J. G. (1996). *Photodiode amplifiers op amp solutions*. Boston, Massachusetts : McGraw Hill.

Hecht, E. (2000). *Óptica*. Madrid: Addison Wesley Iberoamericana.

Herrera, G. (2010). *Investigación y Evaluación de mecanismos para el desarrollo de micromáquinas herramienta*. Universidad Nacional Autónoma

de México, Facultad de Ingeniería, Instituto de Ciencias Aplicadas y Tecnología, México.

Hewlett--Packard. (1983). Hewlett--Packard Journal Vol 34, Núm. 4.

ifm. (2022). Sensores ultrasónicos: detección de objetos para amplios alcances y superficies difíciles. Recuperado el 20 de abril de 2023 de <https://www.ifm.com/mx/es/shared/technologies/sensores-ultrasonicos/sensores-ultrasonicos>

Micro-Epsilon. (2018). capaNCDT Capacitive displacement sensors and systems [Hoja de datos]. Recuperado el 20 de abril de 2023 de <https://www.micro-epsilon.com/download/products/cat--capaNCDT--en-us.pdf>

Micro-Epsilon. (2022a). High resolution measuring system capaNCDT 6500 [Hoja de datos]. Recuperado el 20 de abril de 2023 de <https://www.micro-epsilon.com/download/products/cat-capa/dax--capaNCDT-6500--en-us.html#page=2&zoom=Fit>

Micro-Epsilon. (2022b). Eddy current sensor. Recuperado el 15 de abril de 2023 de <https://www.micro-epsilon.com/displacement-position-sensors/eddy-current-sensor/>

Micro-Epsilon. (2022c). Eddy-Current displacement sensors [Hoja de datos]. Recuperado el 15 de abril de 2023 de <https://www.micro-epsilon.com/download/products/dat--eddyNCDT-3700--en.pdf>

Micro-Epsilon. (2022d). induSENSOR MSC7401 [Hoja de datos]. Recuperado el 15 de abril de 2023 de <https://www.micro-epsilon.com/download/products/cat-indu-lvdt/dax--induSENSOR-controller-MSC7401--en-us.html>

Micro-Epsilon. (2022e). Highly dynamic laser sensors with high precision optoNCDT 2300 [Hoja de datos]. Recuperado el 5 de abril de 2023 de <https://www.micro-epsilon.com/download/products/cat-optoncdt/dax--optoNCDT-2300--en-us.html#page=2&zoom=Fit>



Micro-Epsilon. (2023). Laser sensors for displacement, distance and position. Recuperado el 5 de abril de 2023 de <https://www.micro-epsilon.com/displacement-position-sensors/laser-sensor/>

Pérez, M. A., Álvarez, J. C., Campo, J. C., Ferrero, F. J., & Grillo, G. J. (2004) Instrumentación Electrónica. Ciudad de México: Thomson

Renishaw. (2012). High-precision laser interferometer feedback systems [Hoja de datos]. Recuperado el 15 de enero de 2023 de <https://pdf.directindustry.com/pdf/renishaw/high-precision-laser-interferometer-feedback-systems/5200-98263.html>

Renishaw. (2020). Sistema de encóder encapsulado FORTiS-S [Hoja de datos]. Recuperado el 18 de enero de 2023 de <https://www.renishaw.es/media/pdf/es/61444e6dd3a74231a06871810b36e570.pdf>

Renishaw. (2022a). RLD10 0° detector head [Hoja de datos]. Recuperado el 18 de enero de 2023 de <https://www.renishaw.com/resourcecentre/es/details/data-sheet-rlD10-0-degree-detector-head--93260>

Renishaw. (2022b). RLU10 laser unit [Hoja de datos]. Recuperado el 18 de enero de 2023 de <https://www.renishaw.com/resourcecentre/es/details/data-sheet-rlu10-laser-unit--64093>

SICK. (2021). UM18-21212B212 [Hoja de datos]. Recuperado el 11 de abril de 2023 de [https://cdn.sick.com/media/pdf/2/92/192/dataSheet\\_UM18-21212B212\\_6066175\\_es.pdf](https://cdn.sick.com/media/pdf/2/92/192/dataSheet_UM18-21212B212_6066175_es.pdf)

Zygo Co., (1999). *A Primer on Displacement Measuring Interferometers*, Zygo Co., Middlefield Connecticut.

# Bibliografía

Avago technologies. (2007). HCTL-2032, HCTL-2032-SC, HCTL-2032-SCT, HCTL-2022 Quadrature Decoder/ Counter Interface ICs [Hoja de datos]. Recuperado el 3 de febrero de 2023 de <https://media.digikey.com/pdf/Data%20Sheets/Avago%20PDFs/HCTL-2032,2022.pdf>

Franco, S. (2002). Diseño con amplificadores operacionales y circuitos integrados (3a ed.). Ciudad de México: McGraw-Hill.

Hayt, W. H., Kemmerly, J. E., & Durbin, S. M. (2015). Análisis de Circuitos en Ingeniería (7a ed.). Ciudad de México: McGraw-Hill.

Schmid, W. A., & Lazos Martínez, R. J. (2004). Guía para estimar la incertidumbre de la medición. CENAM. [https://www.cenam.mx/publicaciones/descarga/default.aspx?arch=%2fGUIA\\_P\\_ESTIMAR\\_INCERTIDUMBRE\\_Med+2004\\_09\\_27.pdf](https://www.cenam.mx/publicaciones/descarga/default.aspx?arch=%2fGUIA_P_ESTIMAR_INCERTIDUMBRE_Med+2004_09_27.pdf)

Texas Instruments. (1997). LF411 JFET-Input Operational Amplifier [Hoja de datos]. Recuperado el 9 de mayo de 2023 de [https://www.ti.com/lit/ds/symlink/lf411.pdf?ts=1684822636729&ref\\_url=https%253A%252F%252Fwww.ti.com%252Fproduct%252FLF411](https://www.ti.com/lit/ds/symlink/lf411.pdf?ts=1684822636729&ref_url=https%253A%252F%252Fwww.ti.com%252Fproduct%252FLF411)

Young, H. D., & Freedman, R. A. (2013). Física universitaria, con física moderna volumen 2 (12a ed.). Ciudad de México: Person Educación.