



Universidad Nacional Autónoma de México

Facultad de Arquitectura



Taller Ehécatl 21

Presenta: Ruiz Cruz Marcos Alejandro

Diseño de instalaciones de voz y datos en el Instituto Nacional de Geriatría. Ubicado en: Av. Contreras no. 428, Col. San Jerónimo Lídice, Alcaldía La Magdalena Contreras, CDMX, cp. 10200

Tesina por experiencia profesional para obtener el título de arquitecto

Sinodales:

Arq. Óscar Rosendo Porras Ruiz

Arq. Germán Sierra Lara

Arq. Óscar Alejandro Santa Ana Dueñas

Mtro. En Arq. Henry Joseph Cabrolhier Sanhueza

Arq. Enrique Gándara Cabada.

Responsable del Proyecto:

Mauricio Hermosillo Hernández

CD. MX. 2023



Universidad Nacional
Autónoma de México

Dirección General de Bibliotecas de la UNAM

Biblioteca Central

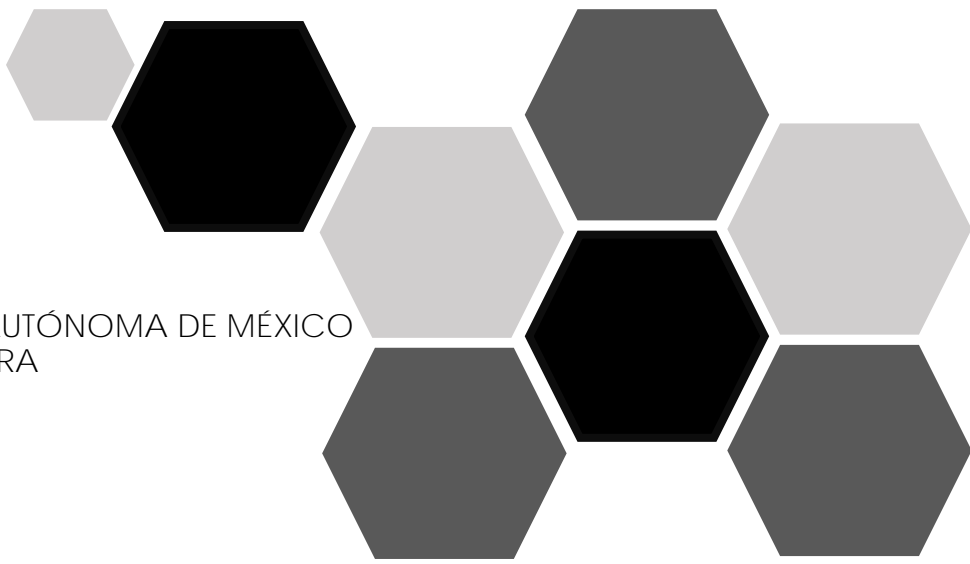


UNAM – Dirección General de Bibliotecas
Tesis Digitales
Restricciones de uso

DERECHOS RESERVADOS ©
PROHIBIDA SU REPRODUCCIÓN TOTAL O PARCIAL

Todo el material contenido en esta tesis esta protegido por la Ley Federal del Derecho de Autor (LFDA) de los Estados Unidos Mexicanos (México).

El uso de imágenes, fragmentos de videos, y demás material que sea objeto de protección de los derechos de autor, será exclusivamente para fines educativos e informativos y deberá citar la fuente donde la obtuvo mencionando el autor o autores. Cualquier uso distinto como el lucro, reproducción, edición o modificación, será perseguido y sancionado por el respectivo titular de los Derechos de Autor.



UNIVERSIDAD NACIONAL AUTÓNOMA DE MÉXICO
FACULTAD DE ARQUITECTURA

DISEÑO DE INSTALACIONES DE VOZ Y DATOS EN EL INSTITUTO NACIONAL DE GERIATRÍA

Av. Contreras no. 428, Col. San Jerónimo Lídice, Alcaldía: La Magdalena Contreras, CDMX, cp. 10200



Índice					
Prólogo.	4	1.4.4 Normas generales.	14	2.4.3 Actividades y alcances.	26
Introducción.	5	1.4.5 Normas para charolas portacables.	14	2.4.4 Analisis de necesidades.	26
Capitulo 1. Aspectos teóricos.	6	1.4.6 Tubería de acero galvanizado.	16	2.4.5 Desarrollo del diseño	26
1.1 Las instalaciones y la arquitectura. Autor: Martín Gómez, C (2006)	6	1.4.7 Canaletas	18	2.4.6 Desarrollo de canalización	33
1.2 Introducción a la ingeniería de telecomunicaciones. Autor: Valencia, a & Saldaña, J.	7	1.5 Normatividad para representación de planos de instalaciones de Cableado estructurado. Normas P.1.0000.06 y NRF-022-PEMEX-2001	20	2.5 Revisiones	39
1.3 Habilidades de la arquitectura. La importancia del dibujo en arquitectura. Autora: Parado Maillard, Norma Alicia (2020)	8	1.6 Simbología y nomenclatura.	22	2.6 Entrega de proyecto.	40
1.4 Normatividad: TIA/EIA-568 - Norma para Cableado de Telecomunicaciones en Edificios Comerciales.	9	Capitulo 2. Reporte profesional.	23	Capítulo 3: A modo de conclusiones	41
1.4.1 Cuartos de Telecomunicaciones.	9	2.1 Dibujante	23	3.1 Conclusiones generales	41
1.4.2 Gabinetes de datos.	11	2.2 Auxiliar de proyectista	23	3.2 Aportaciones	41
1.4.3 Cableado y canalizaciones	12	2.3 Proyectista	23	Bibliografía	43
		2.4 Caso de estudio: Diseño de instalaciones de voz y datos en el Instituto Nacional de Geriatria.	25		
		2.4.1 Contexto y recepción del proyecto	25		
		2.4.2 Oferta	26		

Agradecimientos.

Quiero agradecer a todas las personas que me acompañaron en mi proceso de estudiante y en la etapa final.

Agradezco a los sinodales que dedicaron su tiempo y su sabiduría para poder realizar este documento.

Agradezco a mis padres que estuvieron en todo momento e hicieron sacrificios para darme esta educación.

A mis colegas de carrera.

A mi comunidad espiritual EgoSum que me ayudaron a desarrollarme como persona y conocer otros horizontes. En especial a Fr. Juan Efrain Hernandez Cruz OP. Y mis amigos Oscar, Aldo, Alex, Abraham, Ricardo, William, Alan y Erick por la fraternidad tan especial.

Al Temach, por abrirme los ojos y hacer darme cuenta de lo que soy capaz.

Prólogo

Desde mi niñez siempre fui una persona muy activa. Prefería aprender realizando las cosas con las manos que sólo leerlas o memorizarlas. Era muy hábil realizando manualidades de mi escuela y en el tiempo libre gustaba de realizar figurillas de plastilina o dibujos para sí mismo o familiares.

En la educación básica sobresalía siempre en conocimientos, aunque no en personalidad, pues siempre mantenía bajo perfil. Sabía que me llamaba la atención realizar dibujos porque siempre ponía empeño en los trabajos de las clases de arte. Aunque no llevé el taller de dibujo técnico en la secundaria, presentía que el camino podría ser estudiar arquitectura, aunque todavía evaluaba otros caminos posibles.

En la educación media superior descubrí el gusto por el dibujo técnico, pues en ese momento se tuvo la experiencia de trabajar con planos y maquetas. Ese trabajo técnico y la destreza que se necesitaba fue lo que despertó la inquietud por el diseño y querer profundizarlo aún más.

Ingresé a la Facultad de Arquitectura de la Universidad Nacional Autónoma de México, a la edad de 18 años, con muchas expectativas; tan sólo en las pláticas introductorias me dí cuenta que la formación abarcaría estudios que nunca imaginé que sería de gran importancia. Pero mi mente y corazón siguieron

adelante. Los estudios continuaron y sentía que mi camino podría ser el de restaurador de monumentos históricos.

Pero en el año 2019, estando en la etapa de práctica profesional, entré a un despacho de instalaciones de telecomunicaciones sin conocer absolutamente nada de la disciplina a desarrollar. La sorpresa fue el primer día cuando descubrí que no poseía conocimientos en esa disciplina enfocada a Telecomunicaciones al interior de edificios. El despacho realizaba instalaciones de Voz y datos, CCTV, Controles de acceso, Detección de incendios, Interfón, entre otros.

El siguiente documento pretende transmitir mi experiencia y conocimientos adquiridos. Considero que es un conocimiento esencial que apenas comienza a ser explorado dentro del gremio de los arquitectos, aunque ya lleva varios años dentro del campo de la ingeniería, es necesario este conocimiento, ya que la industria de la construcción requiere de personal enfocado específicamente a cada área para su materialización. Las telecomunicaciones son parte esencial de nuestro día a día, por lo que no se puede concebir un edificio sin telecomunicaciones y seguridad del usuario.

Introducción.

El presente escrito aborda los aspectos teóricos y el proceso de diseño una instalación de voz y datos. Esta disciplina pertenece a las telecomunicaciones y son parte esencial del funcionamiento de un edificio.

Generalmente las instalaciones son la última parte que diseñamos en un proyecto arquitectónico; ya sean eléctricas para el diseño de iluminación, Hidráulicas y sanitarias, etc. Sin embargo, ese proyecto sin tecnología no será del todo funcional, pues la época en que vivimos es de la tecnología. Las instalaciones que involucran telecomunicaciones, por normas, requieren espacios especiales con un acondicionamiento específico. Si esto no es considerado dentro de un proyecto arquitectónico estaremos en graves problemas.

El presente documento está estructurado en tres capítulos.

En el **primer capítulo** abordaremos la parte teórica: la importancia de las instalaciones dentro de la arquitectura, qué son las redes de voz y datos, los elementos esenciales que las conforman y la importancia de tener un buen dibujo para su entendimiento. También se desarrolla el tema de la normatividad; todos los parámetros básicos permitidos para el diseño y funcionamiento óptimo de la instalación adecuado al proyecto arquitectónico. Abordaremos también las nomenclaturas, simbologías y la estructura de un plano entregable.

El **segundo capítulo** expone la experiencia profesional en tres diferentes etapas del expositor. Se describe el inicio de su vida profesional, los conocimientos que se fueron adquiriendo y las problemáticas que tuvo que resolver y el proceso para llegar a esas soluciones. Se terminará esta parte con un estudio de caso: Diseño de instalaciones de voz y datos en el Instituto Nacional de Geriatría. Ubicado en: Av. Contreras no. 428, Col. San Jerónimo Lídice, Alcaldía La Magdalena Contreras, CDMX, cp. 10200.

Y en el **tercer capítulo** tendremos, a modo de conclusiones, la importancia de tener consideradas las instalaciones de voz y datos en cualquier proyecto que se vaya realizar. Se harán reflexiones sobre la práctica profesional en el campo de las telecomunicaciones y, también, porqué el arquitecto debe considerar la tecnología como algo esencial de nuestro tiempo.

Capítulo 1. Aspectos teóricos.

1.1 Las instalaciones y la arquitectura.

Autor: Martín Gómez, C. (2006).

En la formación académica de un arquitecto siempre nos hacen una pregunta que siempre genera controversia: “¿Forma o función?” En donde la respuesta siempre va enfocada a: si el diseño de espacios debe ser funcional con buena imagen o la buena imagen tiene una función justificada. Normalmente nadie piensa en las instalaciones cuando hacen esta pregunta.

César Martín Gómez (2006) define a las instalaciones como *“al conjunto de mecanismos, sensores y elementos tecnológicos que permiten al hombre disfrutar de un bienestar que es imposible de tener solo con los elementos físicos (estructura, cerramientos) de la arquitectura tradicionalmente entendida”*¹.

Cuando diseñamos un proyecto en la facultad o escuela de arquitectura, e incluso en la vida profesional, las instalaciones siempre son la última parte que se trabaja, pues el diseño y la imagen estética sigue teniendo jerarquía.

Marco Vitrubio, en su tratado Los diez libros de arquitectura, dice que: *“la arquitectura se sustenta sobre tres pilares: Venustas (belleza), Firmitas (firme o sólida) y Utilitas (útil)”*².

La arquitectura, al igual que el ser humano, es hija del tiempo, de la época en la que fue concebida. *“Nuestra época es de la tecnología y la electricidad, sin ellas no podríamos realizar nuestras actividades cotidianas. Sin instalaciones, la mayor parte de los edificios contemporáneos no cumplen la utilitas vitruviana del siglo XXI”*³.

En este caso, las instalaciones de voz y datos son las más olvidadas en la formación de un arquitecto. En parte porque es un campo relativamente nuevo, en donde solo los ingenieros en sistemas o en telecomunicaciones intervenían. Sin embargo, ingeniería y arquitectura siempre han tenido una simbiosis en donde, la arquitectura depende de cálculos más especializados, y la ingeniería depende de ser más claros para representar y comunicar información plasmada en un dibujo.

La instalación de voz y datos es igual de importante que la electricidad o la instalación sanitaria; pues nuestras actividades cotidianas dependen del internet para poder comunicarnos a distancia o entretenernos. En la pandemia de Covid 19 dependimos mucho de la comunicación a distancia ¿Cuánta gente sin internet no podía tomar clases en sus casas por no contar con este servicio? Visualizar que nuestro proyecto a construir debe tener instalaciones de telecomunicaciones diseñadas correctamente nos hace conscientes del tiempo en el que vivimos.

1.- Martín Gómez, César. (2006). Las instalaciones y la arquitectura. Tectonica. P. 4–27.

2- Guillermo Hevia García. "Opinión: Venustas, Firmitas, Utilitas" 16 nov 2012. ArchDaily México. Accedido el 4 Oct 2023; <<https://www.archdaily.mx/mx/02-207156/opinion-venustas-firmitas-utilitas>> ISSN 0719-8914

3- ídem.

1.2 Introducción a la ingeniería de telecomunicaciones.

Autor: Valencia, A. & Saldaña, J

En esencia, las instalaciones son un conjunto de conductos (tubos y/o bandejas) en las cuales se transportan servicios; puede ser agua potable, energía o información. ¿pero cuál es la diferencia entre una instalación de voz y datos y otros sistemas? *“Un sistema de telecomunicaciones consiste en una infraestructura física a través de la cual se transporta la información desde la fuente hasta el destino, y con base en esa infraestructura se ofrecen a los usuarios los diversos servicios de telecomunicaciones”⁴.*

Primero debemos tomar en cuenta que Voz y datos es un sistema que está dentro de la disciplina de Telecomunicaciones. Las telecomunicaciones abarcan Detección de incendios, control de acceso, CCTV, etc.; cada una tiene variaciones en cuanto a tipo de cable, equipos principales y equipos terminales. Al conjunto de cables y conexiones que se encuentran dentro de la disciplina de voz y datos se le conoce como Cableado Estructurado.

Un sistema de cableado estructurado se define como *“la configuración colectiva completa de cableado y equipo aso-*

4.- Valencia, A., & Saldaña, J. Introducción a la Ingeniería de Telecomunicaciones. Ingeniería de Telecomunicaciones, Universidad Tecnológica del Peru, IDAT, Lima.

5-Leviton (2020). Manual de instaladores certificados. Leviton Manufacturing Co.

6- Valencia, A., & Saldaña, J. Introducción a la Ingeniería de Telecomunicaciones. Ingeniería de Telecomunicaciones, Universidad Tecnológica del Peru, IDAT, Lima.

asociado instalado en un sitio determinado para proporcionar una infraestructura de sistema de tecnología de la información y comunicaciones integral”⁵.

Con base en esto, podríamos definir a la instalación de voz y datos como *“la infraestructura encargada de transportar la información y los medios requeridos para que la comunicación a distancia sea óptima, todo esto a través del cableado estructurado y los ductos necesarios”⁶.*

“El sistema de cableado estructurado utiliza de manera técnica dos nombres de cables: principales y horizontales. Los cables principales brindan servicios entre edificios en un campus o dentro de un solo edificio”⁷. Normalmente este tipo de cables son de fibra óptica.

“El sistema de cableado estructurado utiliza de manera técnica dos nombres de cables: principales y horizontales. Los cables principales brindan servicios entre edificios en un campus o dentro de un solo edificio”⁸. (ver imagen 1). Los cables horizontales normalmente son de cobre donde se transmite la información y energía eléctrica. “Por norma esta distancia no debe rebasar los 90m lineales”⁹.

7-Leviton (2020). Manual de instaladores certificados. Leviton Manufacturing Co.

8- ídem.

9- ídem.

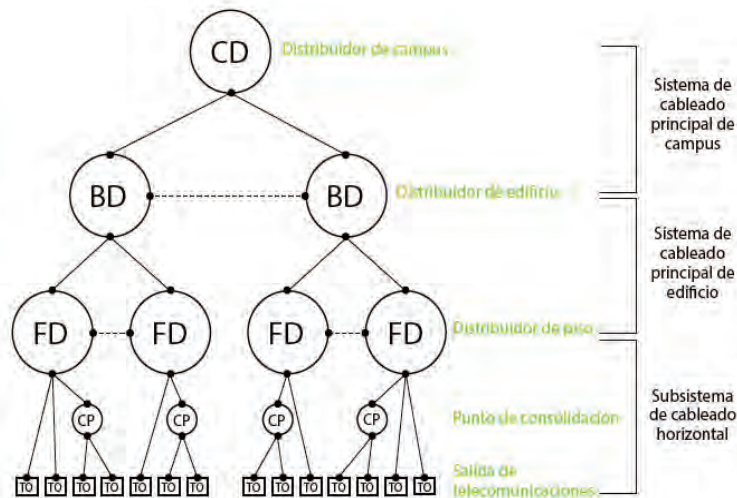


Imagen 1: sistema de cableado estructurado. Obtenido de: Leviton (2020). Manual de instaladores certificados. Leviton Manufacturing Co.

En la imagen 1 se clasifican los niveles de sistema que existe en el cableado estructurado. En los niveles 1 y 2 son interconexiones entre equipos principales que se encargan de recibir información y volver a distribuirla entre más equipos, estos son los cables principales. En el nivel 3 se localizan los cables horizontales, estos solo se distribuyen al interior del edificio y su punto final termina en un servicio a un equipo o salida de telecomunicaciones.

10.- Maillard, N. A. P. (04-2020). Habilidades de la arquitectura. La importancia del dibujo en la arquitectura. Cuadernos de arquitectura y asuntos urbanos. Revista de la facultad de arquitectura. Universidad Autónoma de Nuevo León., 45–51.

11-Ídem.

1.3 Habilidades de la arquitectura. La importancia del dibujo en la arquitectura.

Autora: Parado Maillard, Norma Alicia (2020).

A lo largo de la formación de un arquitecto, siempre ha sido, es y será el dibujo. La real academia define al dibujo como “el arte visual de representar algo en un medio bi- o tridimensional”¹⁰. En arquitectura, antes de materializar cualquier proyecto; ya sea de cimentaciones, de estructura, de acabados, de albañilería, de instalaciones, etc. Siempre se requiere del dibujo.

Se necesita del dibujo para saber representar cada una de estas disciplinas. “Los dibujos representan las volumetrías y cómo quedaría cada objeto representado con las escalas adecuadas...”¹¹. En los primeros semestres de la carrera se nos enseñaron las formas básicas (punto, línea, plano, volumen). Estas formas por sí solas no comunican algo en específico, pero se nos enseña a identificar y a representar tipos de líneas; y a su vez sabemos qué tipo de línea representa un muro, una línea de corte o una tubería, y esto es un acuerdo colectivo de comunicación de va más allá de los idiomas escritos y hablados.

Es aquí donde podríamos hablar de la simbología. Cada disciplina tiene cierto tipo de símbolos que representan algo en específico. En un plano arquitectónico tenemos los que nos hacen identificar los diferentes elementos que existen (muros, ventanas, puertas, líneas de corte, ejes, etc.)

En instalaciones, y en específico en las instalaciones de telecomunicaciones, también existen símbolos y dibujos que nos ayudan a identificar una tubería, una charola portacables, una salida de telecomunicaciones, equipos, etc. Así como el diseño en general, la ubicación, el recorrido, etc.

Las simbologías suelen estar regidas por normas, sobre todo cuando son proyectos de obra pública. Esto es para hacer una representación más uniforme en el proyecto. Debido a que todo proyecto tiene diferentes disciplinas, es importante definir cada simbología para cada disciplina pero que a su vez sea uniforme, formal y armónico entre todas las disciplinas que conforman un todo que es el proyecto.

Para este caso en específico, las normas, que desarrollaremos más adelante, especifican los tamaños y tipos de letra óptimos en un proyecto para que sea legible; al igual que las simbologías y las nomenclaturas que identifican a cada una.

1.4 Normatividad: TIA/EIA-568 - Norma para Cableado de Telecomunicaciones en Edificios Comerciales.

Las normas ANSI/TIA son estándares genéricos básicos que deben cumplir todos los sistemas de cableado estructurado. Fue creado por *La Asociación de Industrias Electrónicas (EIA, Electronic Industries Alliance)* y la Asocia-

ción de la Industria de las Telecomunicaciones (TIA, Telecommunications Industry Association).

Las normas TIA/EIA abarcan varios campos para el buen desarrollo, ejecución y diseño de las instalaciones de telecomunicaciones. Para fines de este escrito nos enfocaremos en la “*TIA/EIA-568 - Norma para Cableado de Telecomunicaciones en Edificios Comerciales*”¹².

Cuando se diseña una instalación de voz y datos, las normas TIA/EIA son las principales que se deben cumplir. Incluso instituciones como Pemex toman como estándares las normas TIA/EIA; donde también sirven de apoyo para el desarrollo de instalaciones de forma más concisa. A continuación, se muestran los principales puntos a considerar para un diseño de instalación de telecomunicaciones.

1.4.1 Cuartos de Telecomunicaciones.

Los Cuartos de Telecomunicaciones son espacios específicos que alojan todos los equipos principales activos para brindar los servicios (Voz y datos, CCTV, Control de acceso, Detección de incendios, etc.). Es un espacio con condiciones específicas para que el funcionamiento siempre sea el óptimo.

12.- Bticino (2001). Norma de Cableado de Telecomunicaciones para Edificios Comerciales. Edu.ec. Recuperado el 3 de abril de 2023, de <https://bibdigital.epn.edu.ec/bitstream/15000/9268/5/Cap%204.pdf>.

13- NRF-022-PEMEX-2001. Redes de Cableado Estructurado de Telecomunicaciones para edificios administrativos y áreas industriales de petróleos mexicanos y organismos subsidiarios. Apartado 10.2.1.b. pág. 116.

Los cuartos son zonas centralizadas donde la información sale hacia los servicios, pero también donde llega para ser almacenada y respaldada. Existen Cuartos de Telecomunicaciones principales (MDF o Centro de Datos) y cuartos secundarios (IDF o SITE).

“Un cuarto de telecomunicaciones debe proporcionar todas las condiciones requeridas tales como espacio, alimentación eléctrica, control ambiental, entre otras, para la correcta operación de los equipos y componentes pasivos de la red instalados en su interior”¹³.

La norma TIA/EIA 569 especifica el tamaño de los cuartos de telecomunicaciones de acuerdo al tamaño del área de trabajos que tendrá servicios (*ver tabla 1*) y las condiciones que deben cumplir:

- Deben estar ubicadas lejos de fuentes de interferencia electromagnética como transformadores, motores, rayos x, calentadores por corrientes de inducción, soldadoras por arco, radios y radares.
- Deben evitar ductos o cuartos con tuberías hidráulicas o de drenaje
- Deben ser de fácil acceso cuando haya modificaciones espaciales en las áreas de trabajo.
- Debe existir un cuarto de telecomunicaciones en cada piso de oficinas o un área de trabajo que alcance una cobertura de 90m lineales en cable de cobre par trenzado (*ver tabla 1*).

- La temperatura en el cuarto debe ser controlada todo el tiempo, por lo que se debe utilizar sistemas de HVAC. Debe estar entre 18° a 24°C con una humedad relativa de 30% a 55%.
- El techo debe estar por lo menos a 2.40 m de altura sobre nivel de piso terminado; ya sea firme de concreto con acabo o piso falso.
- Los equipos deben estar conectados a tierra física, por lo que su sistema de tierras debe encontrarse dentro del cuarto de telecomunicaciones; al igual que los equipos que lo van alimentar eléctricamente.
- Debe contar con buena iluminación. Aunque los focos luminosos no deben estar encima de los equipos activos. (*ver imagen 2*).

Tamaño recomendado para cuarto de telecomunicaciones	
Área de trabajo (m2)	Tamaño de cuarto (m2)
1000	3.00 x 3.40 m
800	3.00 x 2.80 m
500	3.00 x 2.20 m

Tabla 1. Dimensionamiento de los cuartos de telecomunicaciones según la norma TIA/EIA 569.

13- NRF-022-PEMEX-2001. Redes de Cableado Estructurado de Telecomunicaciones para edificios administrativos y áreas industriales de petróleos mexicanos y organismos subsidiarios. Apartado 10.2.1.b. pág. 116.

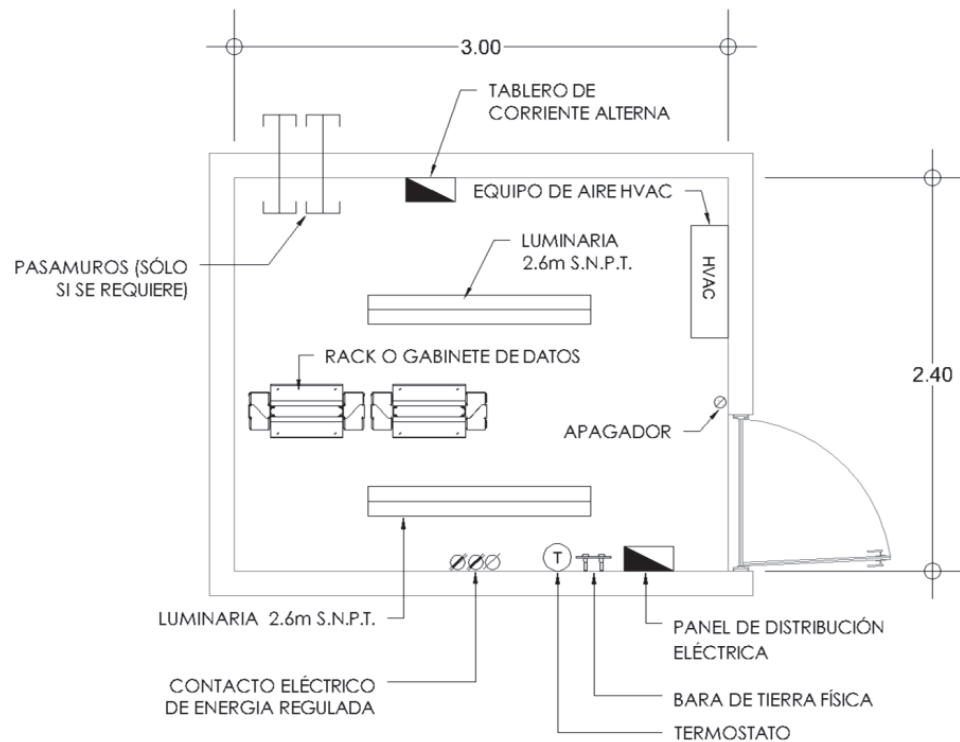


Imagen 2. Cuarto De telecomunicaciones típico. Elaboración propia basada en: Leviton (2020). Manual de instaladores certificados. Leviton Manufacturing Co. P.68.

1.4.2 Gabinetes de datos.

“Los racks, o gabinetes de datos, son una estructura vertical montada en el suelo o muro (según sea el tamaño) en donde se organizan los equipos activos que brindan los servicios de telecomunicaciones. Pueden ser abiertos o cerrados”¹⁴.

14- Leviton (2020). Manual de instaladores certificados. Leviton Manufacturing Co.

15- Ídem.

Los Racks y gabinetes cuentan con dos rieles laterales verticales de montaje en donde los equipos serán ensamblados. Estos rieles cuentan con unas perforaciones hechas de fábrica donde el equipo debe montarse correctamente. A estos espacios predeterminados se les conoce como Unidades de Rack (UR) y están enumerados de arriba hacia abajo indicando el espacio que les corresponde (ver imagen 3).

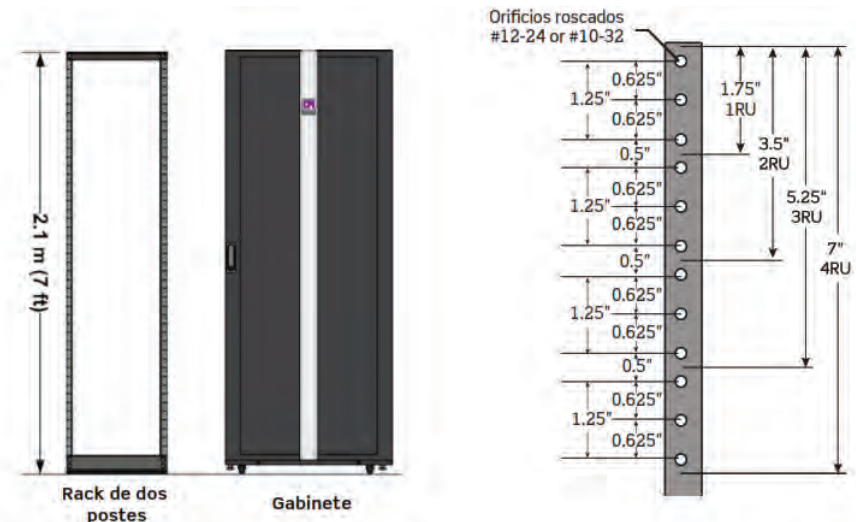


Imagen 3. Gabinete y Rack de equipos de telecomunicaciones. Obtenida de: Leviton (2020). Manual de instaladores certificados. Leviton Manufacturing Co. P.82.

“Los racks y gabinetes de datos regularmente tienen las siguientes medidas: 51-61 cm de ancho x 81-122 cm de profundidad x 210 cm de altura. Según la marca del fabricante las medidas tendrán variaciones. Este rack estándar tiene consideradas 45 UR”¹⁵.

La organización de los equipos dentro del gabinete es un aspecto muy importante. Ya que aquí es donde se planifica la disposición y el espacio de los equipos. Se debe dejar espacio adicional dentro del rack o gabinete para poder agregar otros paneles de conexión, o se debe dejar espacio adicional en el cuarto de telecomunicaciones para instalar bastidores adicionales en el futuro.

Los equipos activos que utilizan electricidad generan calor, por lo que la ventilación es otro factor importante a considerar. *“Dentro del cuarto de telecomunicaciones se debe mantener un rango de temperatura de 18° a 24°C”*¹⁶; por lo que es importante no bloquear los ventiladores ni los orificios de ventilación de los gabinetes..

1.4.3 Cableado y canalizaciones.

Toda instalación tiene trayectorias a través de diversos canales; puede que sea solo por un tipo o combinando varios tipos de canalización. Al conjunto de cables, canalizaciones y soportes se le conoce como trayectoria.

Existen normas generales para todos los tipos de canalización que se pueden utilizar (*ver página 16 de este documento*). Pero también existen normas particulares para cada uno, pues cada uno tiene sus aplicaciones propias. (*Ver imagen 4*).

Los cables de par trenzado que van en las canalizaciones tienen las siguientes normas para que el funcionamiento sea el óptimo:

- *“Las distancias máximas para un cableado horizontal son de 90m con una tolerancia de 10m para cordones de parcheo y cocas dentro del gabinete, teniendo un total de 100m como distancia límite.*
- *El tendido del cable debe ser continuo de punta a punta. No se permiten empalmes en medio de la trayectoria para llegar a un servicio.*
- *Cada enlace debe estar rematado en cada una de sus puntas con conectores RJ45.*
- *Se debe utilizar una misma categoría de cables para los enlaces y los cordones de parcheo (5e, 6 ó 6A), nunca deben ser de diferentes categorías entre sí.*
- *Cada cable debe estar identificado con una etiqueta en cada una de sus puntas. EL formato que se utilice para identificar cada enlace es a criterio de cada institución”*¹⁷.

17- ANSI-TIA/EIA-695A *“Commercial Building Standard for Telecommunication Pathways and Spaces.*

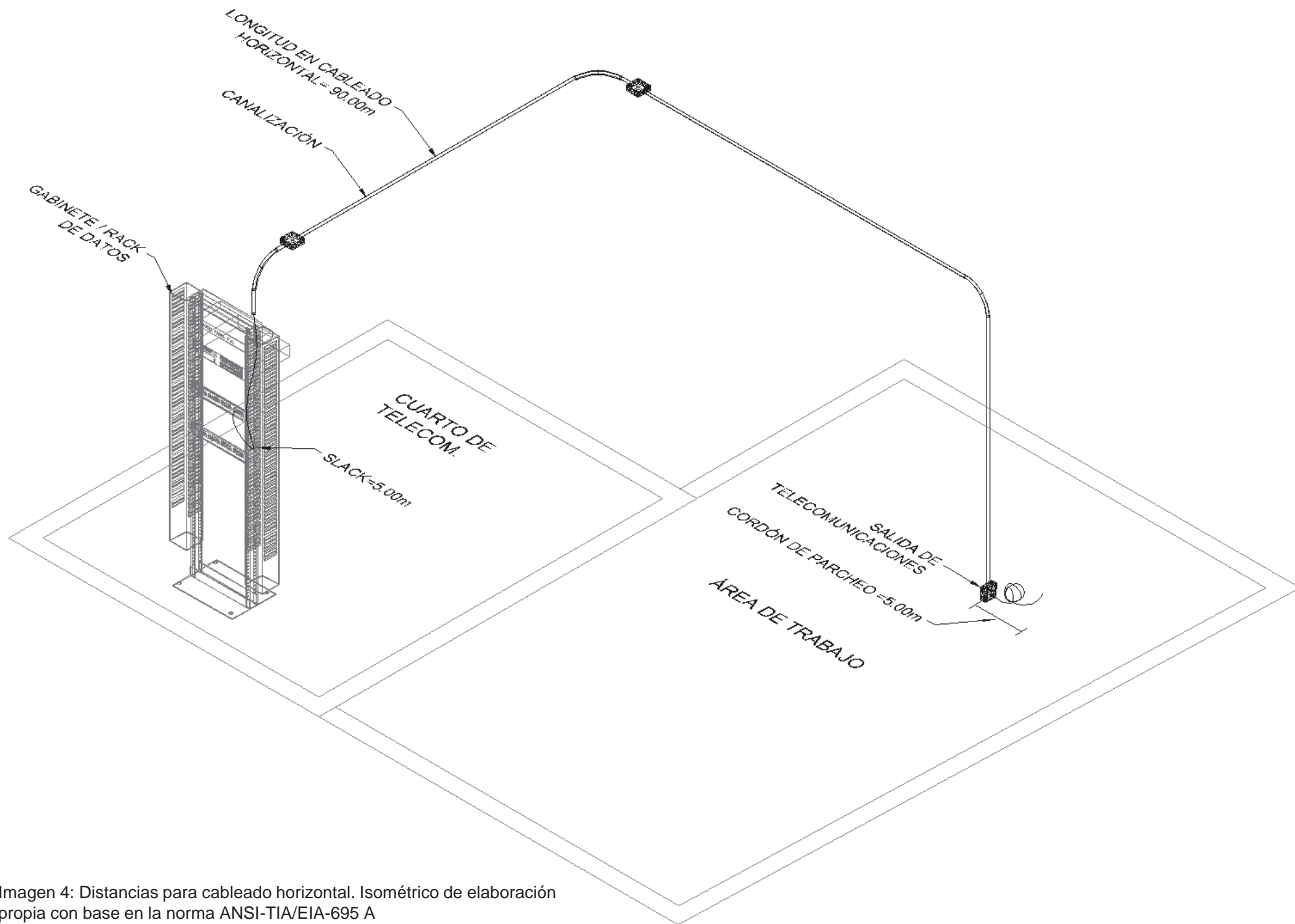


Imagen 4: Distancias para cableado horizontal. Isométrico de elaboración propia con base en la norma ANSI-TIA/EIA-695 A

1.4.4 Normas generales.

- *“Las canalizaciones horizontales al interior de los edificios deben ser instaladas en lugares secos.*
- *No deben instalarse en cubos de elevadores.*
- *Deben estar ubicadas en espacios accesibles o cerca de ellos, como los pasillos o corredores entre áreas de trabajo.*
- *Las canalizaciones deben ser exclusivas para cableado par trenzado de cobre.*
- *No deben compartirse con instalaciones eléctricas debido a la interferencia electromagnética.*
- *Las canalizaciones para cableado estructurado deben estar separadas como mínimo 30 cm de las trayectorias eléctricas.*
- *La trayectoria de telecomunicaciones no debe pasar justo debajo de las instalaciones hidráulicas y/o sanitarias”¹⁸.*

1.4.5 Normas para charola portacables.

- *“Deben ser exclusivas para cableado estructurado.*
- *Deben estar soportadas a un elemento rígido horizontal.*

- *Se pueden compartir con cable de fibra óptica, siempre y cuando se utilicen separadores para identificarse.*
- *Los cables deben organizarse con atados de hasta máximo 25 cables con velcro para evitar enredos o torciones.*
- *Si el cable cambia de dirección con tubería se debe utilizar una pieza de unión.*
- *El tamaño de la charola va en relación con el número de cable que van contener. Se recomienda un 50% del área interna.*
- *El número de cables se determina de acuerdo a la tabla 2”¹⁹. (ver imagen 5)*

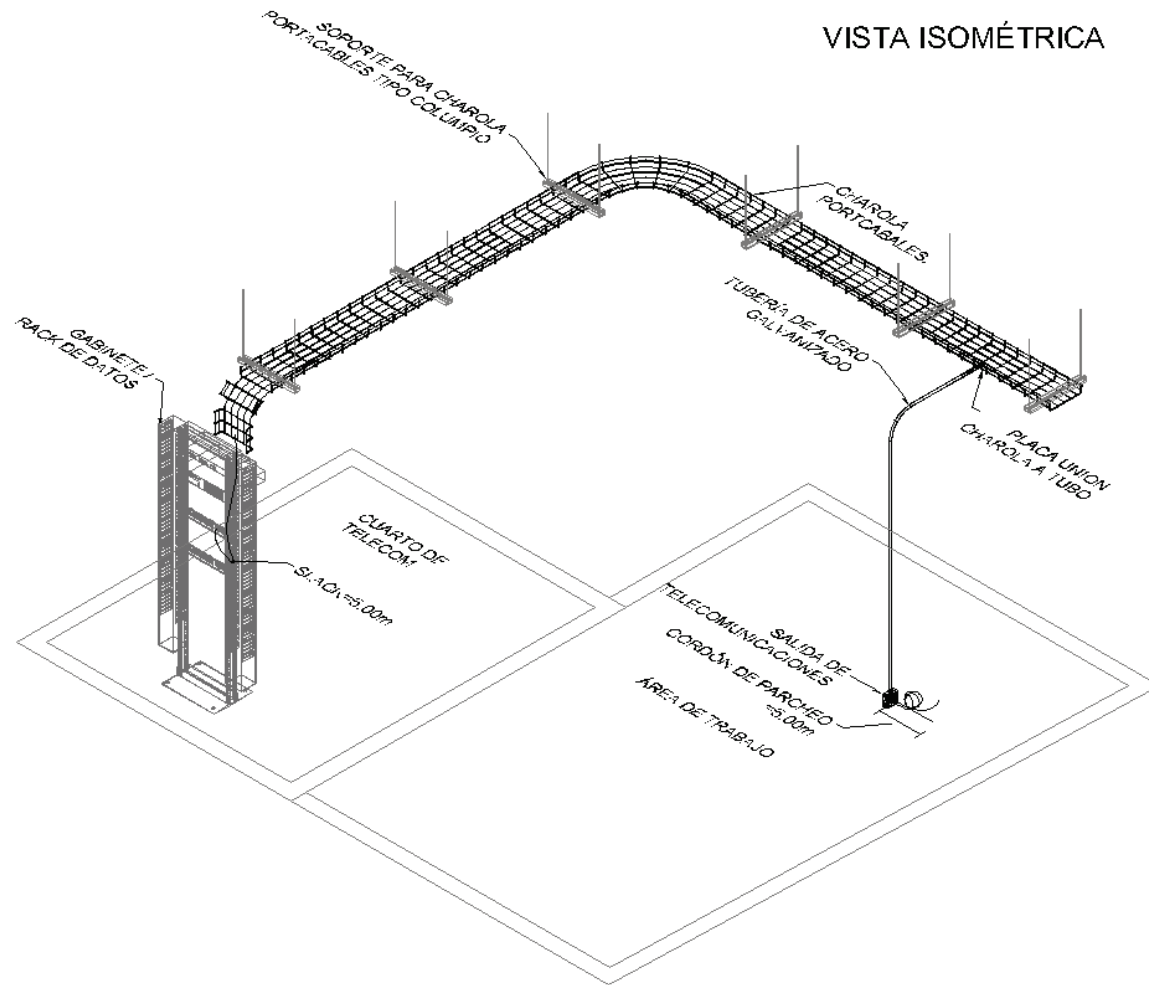
Tabla 2: No. de cables en una charola portacables			
Tamaño comercial (mm)	Peralte (mm)	No. cable UTP cat. 6	No. cables UTP cat. 6A
150	66	158	109
200	66	210	146
250	66	263	182
300	66	315	219
400	66	420	292

Elaboración propia con base en la información obtenida en la ANSI/TIA/EIA 569-A: Commercial Building Standard for Telecommunication Pathways and Spaces. Y en la pagina del proveedor.

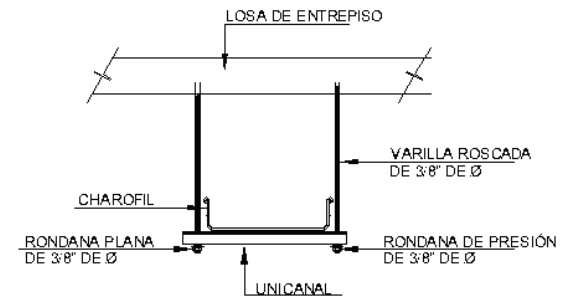
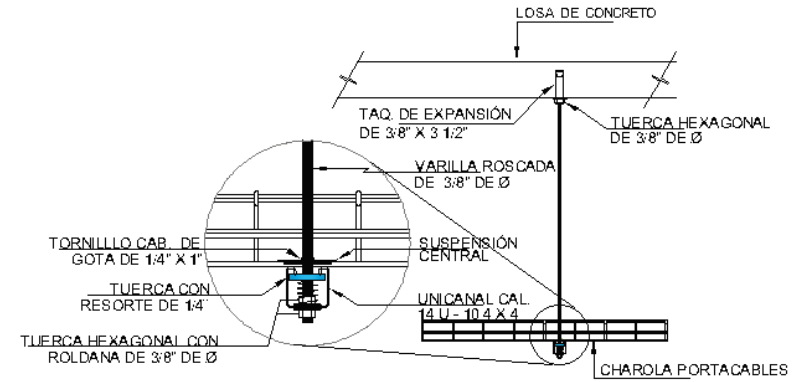
18- ANSI-TIA/EIA-695A “Commercial Building Standard for Telecommunication Pathways and Spaces .

19- Ídem.

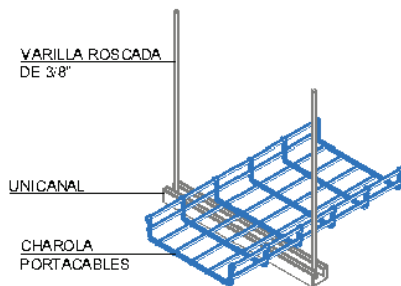
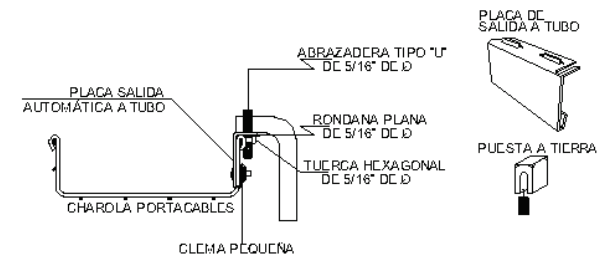
VISTA ISOMÉTRICA



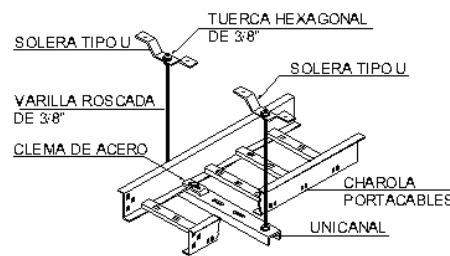
SOPORTE PARA CHAROLA PORTACABLES TIPO COLUMPIO



DETALLE DE PLACA SALIDA A TUBO



CHAROLA PORTACABLES DE ALAMBRE GALVANIZADO



CHAROLA PORTACABLES DE ALUMINIO

Imagen 5: Esquema de trayectoria por charola portacables. Elaboración propia con base en la norma ANSI-TIA/EIA-695 A

1.4.6 Tubería de acero galvanizado.

Existen dos tipos de tubería dentro de esta clase; pared gruesa y pared delgada. *“La única diferencia es que el tubo de pared delgada se utiliza para espacios internos y la de pared gruesa para áreas exteriores e industriales”²⁰.*

- *“Son exclusivas para cableado estructurado de cobre.*
- *No se comparten con fibra óptica ni con cables eléctricos*
- *Debe existir una caja registro cuadrada cada 30m si el tramo recto es más largo.*
- *Los soportes van de acuerdo al diámetro de la tubería que sostienen.*
- *Debe existir un soporte cada 1.5 m*
- *Para la llegada de las tuberías a la charola se deberá utilizar la pieza unión tubo a charola.*
- *No se deberán habilitar más de dos curvas de línea para cubrir la trayectoria de una tubería.*
- *Todas las conexiones de tuberías a cajas tipo eléctrico o registros de paso, se habilitarán con contra y monitor del diámetro correspondiente.*

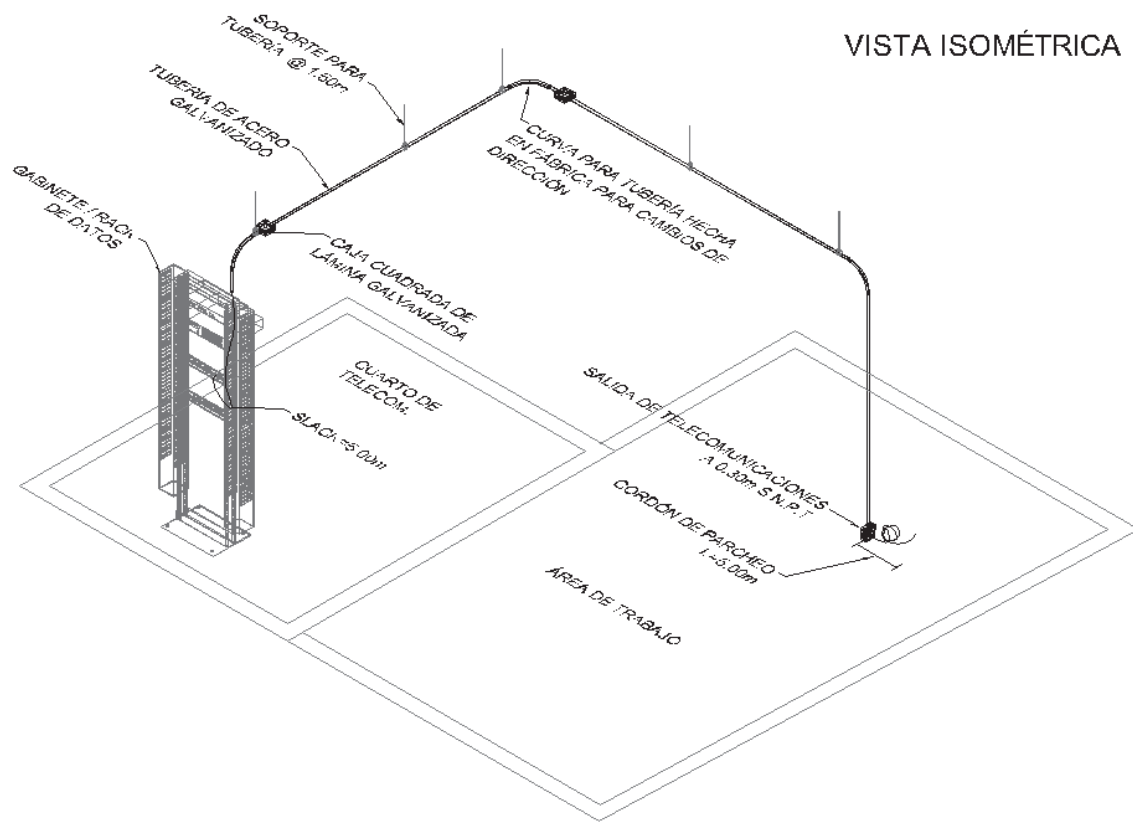
- *No se deberán habilitar cajas tipo condulet para los cambios de dirección de la tubería.*
- *En todo cambio de dirección en tuberías se deberán habilitar curvas de línea de fierro galvanizado del diámetro de la tubería.*
- *Los diámetros de la tubería van de acuerdo al número de cables de requieren recorrer esta trayectoria²¹.*

(Ver imagen 6 para ilustrar información).

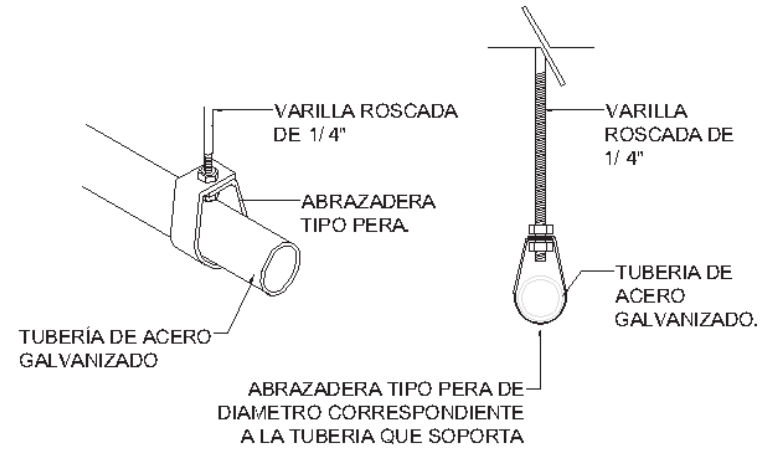
Tabla 3: Número máximo de cables en tubería de acero galvanizado		
Diámetro inch. (mm)	F/UTP cat. 6	F/UTP cat. 6A
3/4" (21mm)	3	2
1" (27mm)	6	3
1 ¼" (35mm)	10	4
1 ½" (41mm)	15	6
2" (53mm)	20	12
Elaboración propia con base en la información obtenida en la ANSI/TIA/EIA 569-B: Commercial Building Standard for Telecommunication Pathways and Spaces.		

20- ANSI-TIA/EIA-695A *“Commercial Building Standard for Telecommunication Pathways and Spaces .*

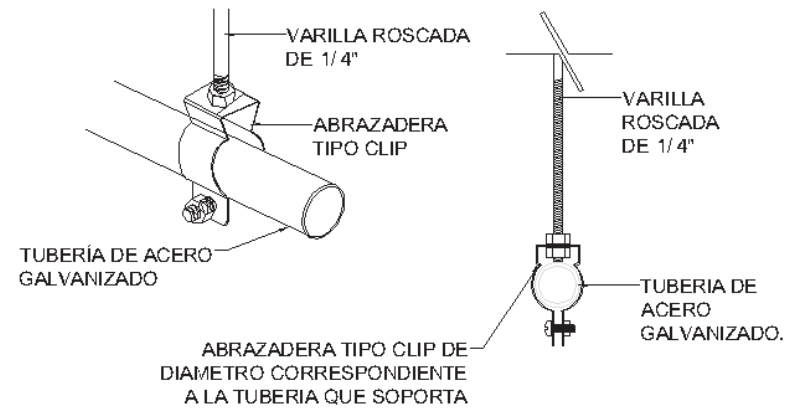
21- *Ídem.*



DETALLE TIPO DE SOPORTE TIPO PERA PARA TUBERÍA



DETALLE TIPO DE SOPORTE TIPO CLIP PARA TUBERÍA



DETALLE TIPO DE LLEGADA DE TUBO A CAJA REGISTRO

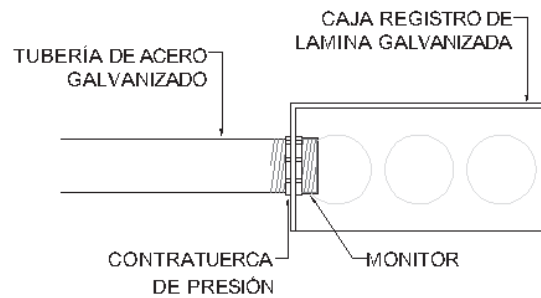


Imagen 6: Esquema de trayectoria por tubería de acero galvanizado o conduit. Elaboración propia con base en la norma ANSI-TIA/EIA-695 A

1.4.7 Canaletas.

Las canaletas se utilizan de manera estética en espacios interiores en donde no se quiere utilizar tubería. Las canaletas normalmente se colocan en muros, techos o como zoclos.

Las características son las siguientes:

- *“Son exclusivas para cableado estructurado de cobre.*
- *No se comparten con fibra óptica ni con cables eléctricos.*
- *Si es necesario, debe existir una caja registro cuadrada cada 30m si el tramo recto es más largo.*
- *Se deben fijar con la conta adhesiva que bien por fábrica, y si se requiere, utilizar también tornillería.*
- *Los cambios de dirección no deben tener un radio menor a 25 mm. Y deben realizarse con los accesorios que viene de fábrica.*
- *La saturación de cables debe ser al 40% del área sección de la canaleta, y se permite un llenado de hasta el 60% para cableado adicional no planeado²². (Ver tabla 4).*

(Ver imagen 7 para ilustrar información).

Sección mm	No. Cables UTP
10x10	1
20x12	3
60x13	4
20x20	6
25x25	8
40x25	13

Fuente: Dexon. Catálogo de productos. Schneider Electric Www.se.com. Recuperado el 3 de abril de 2023, de https://www.se.com/ar/es/download/document/AR_CatalogoDexson_2014/

22- Dexon. Catálogo de productos. Schneider Electric Www.se.com. Recuperado el 3 de abril de 2023, de https://www.se.com/ar/es/download/document/AR_CatalogoDexson_2014/

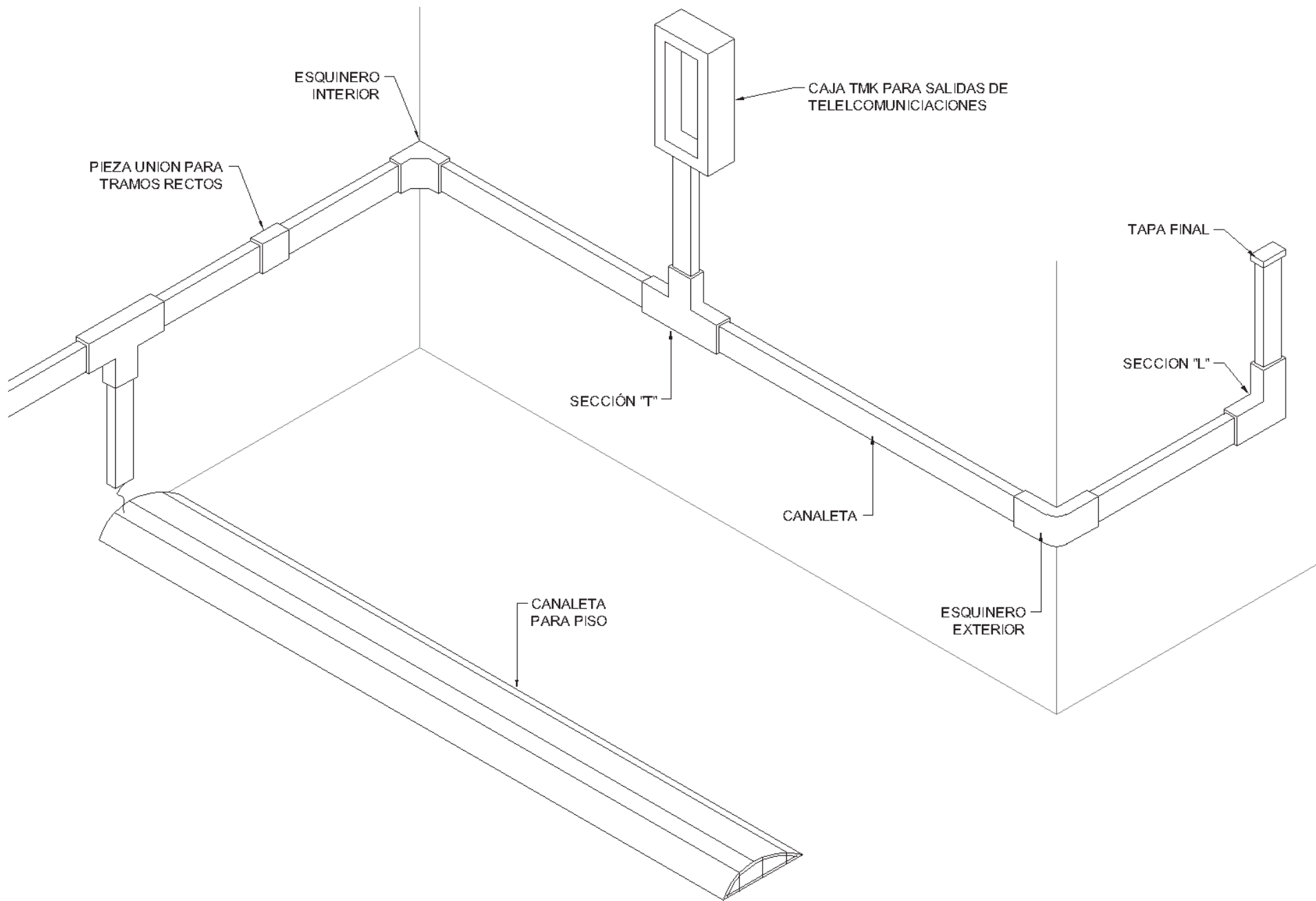


Imagen 7: Esquema de trayectoria por canaleta de pvc. Elaboración con base en la información obtenida de: manual de usuario thorsman. Recuperado el 29 de marzo de 2023, de <https://tecnosinergia.zendesk.com/hc/es/articles/360027961271-Te-damos-la-soluci%C3%B3n-a-tu-instalaci%C3%B3n-el%C3%A1ctrica-y-de-cableado-estructurado-con-nuestra-canaleta-T-MK-1020-de-THORSMAN>

1.5 Normatividad para representación de planos de instalaciones de Cableado estructurado. Normas P.1.0000.06 y NRF-022-PEMEX-2001.

En el desarrollo del quehacer arquitectónico usamos símbolos para comunicar elementos que forman parte del edificio; usamos elementos que representan muros, ventanas, puertas, etc.

En telecomunicaciones se tiene cierta simbología para representar cada uno de los elementos que conforman una instalación de Voz y datos. Existen muchas formas diferentes de representar estos elementos. Aunque existen normas que unifican la estructura de un plano entregable; desde el pie de plano, el tamaño de letra, los símbolos de cada elemento y hasta su nomenclatura para identificarlos.

Existen la norma P.1.0000.06 *Estructuración de planos y documentos técnicos de ingeniería*. “Este documento aplica en todas las áreas que elaboren planos y documentos técnicos de ingeniería para Pemex Exploración y Producción”²³.

Como se menciona, los requerimientos aplican en todas las disciplinas que desarrollen proyectos para PEMEX. Esto quiere decir que telecomunicaciones debe cumplir con estos puntos básicos para la entrega de planos.

- **Formato.** Se habla de formato cuando se refiere al tamaño del área donde se va a entregar el plano como producto terminado. Para fines prácticos se utiliza un tamaño de 900 X 600mm. En la norma lo especifican como tamaño D. Está conformado por una serie de márgenes y limitaciones (*ver imagen 8*).

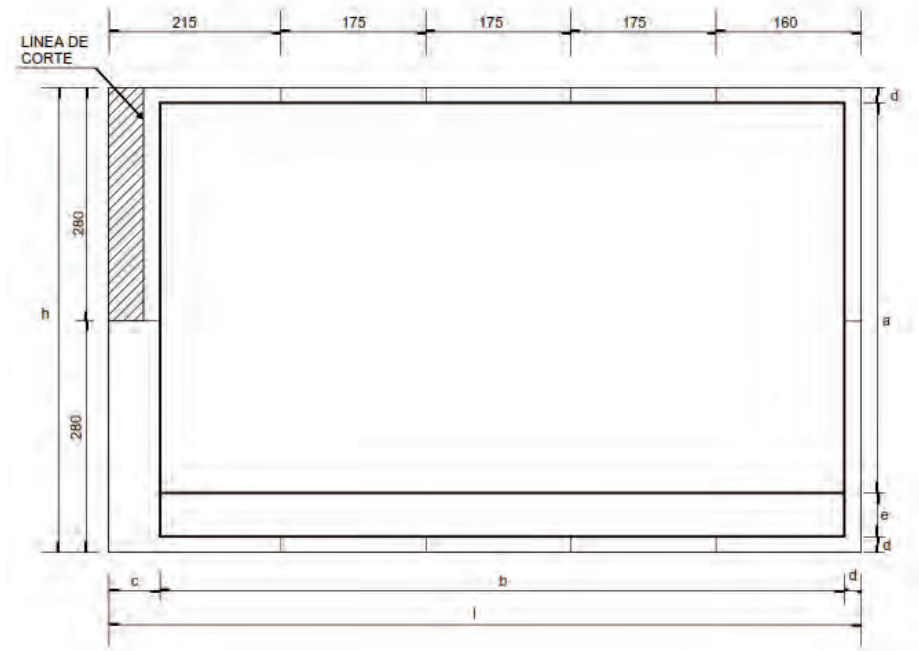


Imagen 8: Tamaño de papel y márgenes. Obtenido de Norma P.1.0000.06 Estructuración de planos y documentos técnicos de ingeniería. Pág. 27

- Pie de plano o Carátula: En un plano entregable es importante saber qué se está entregando, quien fue el encargado, las fechas, etc. Aunque también es necesario saber qué tanto espacio se debe ocupar (*ver imagen 9*). En la tabla 5 se muestra la información que debe contener el pie de plano, así como el tamaño de letra.

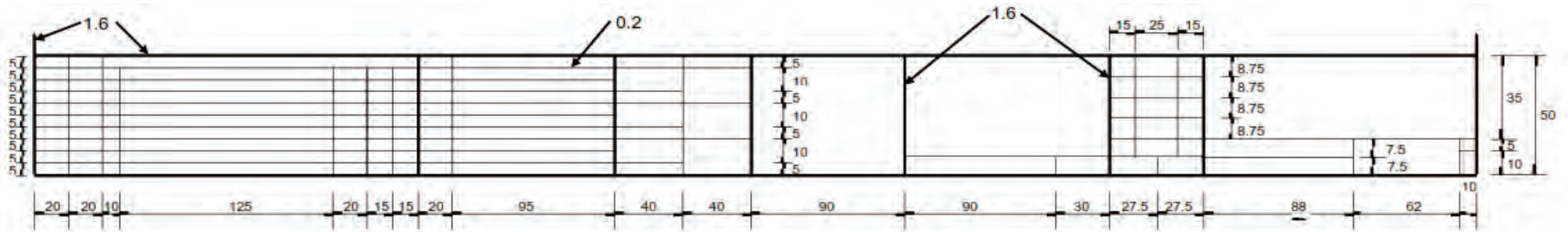


Imagen 9: Tamaño y distribución del pie de plano. Obtenido de Norma P.1.0000.06 ESTRUCTURACION DE PLANOS Y DOCUMENTOS TECNICOS DE INGENIERIA. Pág. 33

Clave	Descripción	Formato
a	Título principal del documento o proyecto. Debe contener el título del documento y éste se localiza en la parte superior del cuadro principal de la carátula.	Arial, negritas, mayúsculas de 2.5 mm (A y B) y 4.5 mm (D a F).
b	Título del contenido del documento. Se localiza en el mismo cuadro y debe contener la descripción del título principal o bien lo complementa.	Arial, negritas, mayúsculas y minúsculas de 3 mm (A y B) y 5 mm (D a F).
c	Número de proyecto (clave de la obra). Este cuadro debe contener el número de proyecto de acuerdo al catálogo CIOP y consta de ocho caracteres alfanuméricos.	Arial, normal, mayúsculas de 2 mm (A y B) y 3.5 mm (D a F).
d	Lugar geográfico del proyecto. Debe contener la ubicación geográfica del proyecto.	Arial, normal, mayúsculas de 2 mm (A y B) y 3 mm (D a F).
e	Clave de identificación. Este cuadro debe contener el número de identificación. (Ver inciso 8.1).	Arial, negritas, mayúsculas de 3 mm (A y B) y 6.5 mm (D a F).
f	Número de revisión. Debe contener el último número de la revisión que se le hizo al documento. (Ver subinciso 8.1.3).	Arial, normal, mayúsculas de 2 mm (A y B) y 2.5 mm (D a F).
g	Cuadro de ejecutores del documento. Debe contener las siglas de las personas quienes dibujaron, proyectaron, revisaron y coordinaron el documento.	Arial, normal, mayúsculas de 1.5 mm (A y B) y 2 mm (D a F); y los registros de D a F en 3 mm.
h	Cuadro de escala utilizada. Debe contener la escala que se utiliza. (Ver capítulo 10).	Arial, normal, mayúsculas de 1.5 mm (A y B) y 2 mm (D a F).
i	Cuadro de acotaciones. Debe contener la unidad de longitud que se utilizó.	Arial, normal, minúsculas de 1.5 mm.

Tabla 5: formato y contenido de carátulas. Obtenida de la norma P.1.0000.06 Estructuración de planos y documentos técnicos de ingeniería. Págs. 5-6

i	Cuadro de fecha de emisión. Este señala la fecha en que se emitió dicho documento.	Arial, normal, mayúsculas de 1.5 mm (A y B) y 2 mm (D a F).
k	Cuadro del lugar de elaboración. Debe contener el lugar donde se elaboró el documento.	Arial, normal, mayúsculas de 1.5 mm.
l	Cuadro del logotipo. Debe contener el logotipo de la institución que elabora el documento.	En el caso de PEP, se debe apegar a lo establecido en el Manual de Imagen Corporativa.
m	Cuadro vacío para sello. Debe contener el sello de "APROBADO PARA CONSTRUCCION".	
n	Cuadro de aprobación de ingeniería. Debe contener las siglas y firmas de aprobación de los funcionarios autorizados de PEP (Supervisor, Subgerente y Gerente).	Arial, normal, mayúsculas de 2 mm (D a F).
o	Cuadro de dibujos de referencia. Debe indicar con que dibujos se complementa el documento.	Arial, normal, mayúsculas de 2 mm (D a F).
p	Cuadro de control de revisiones. Debe contener el número de la revisión, una breve descripción en lo que consistió la revisión, la fecha en que se hizo, así como quienes la ejecutaron y aprobaron.	Arial, normal, mayúsculas de 2 mm (D a F).
q	Cuadro de control de planos. Debe contener la fecha y el número de envío con el cual fue remitido a construcción.	Arial, normal, mayúsculas de 2 mm (D a F).
s	Notas: Deben contener lo relativo a requisiciones y datos técnicos referentes a: equivalencias de niveles, resistencia y calidad de los materiales por utilizar, procedimientos constructivos especiales y en general todos los datos que complementen o modifiquen el documento. Se deben localizar siempre del lado derecho del formato.	Arial, normal, mayúsculas de 3 mm (D a F).

1.6 Simbología y Nomenclatura

La simbología enfocada a la disciplina de telecomunicaciones en voz y datos está normada en el documento NRF-022-PEMEX-2001: *Redes de cableado estructurado de telecomunicaciones para edificios administrativos y áreas industriales de petróleos mexicanos y organismos subsidiarios*.

Si bien, la simbología de cada proyecto puede variar bajo cada criterio de cada empresa, no contiene ningún sustento normativo, por eso Es más viable utilizar simbología que ya tenga un estándar. **(ver imagen 10).**

La nomenclatura **(ver imagen 11)** que se utiliza en la norma NRF-022-PEMEX-2001 para telecomunicaciones está dividida en equipos, canalización, tipos de cable y áreas. Cada una de estas divisiones tiene su propia forma de identificarse. En la imagen 10 se muestra la simbología utilizada en el proyecto de voz y datos del Instituto Nacional de Geriatria.

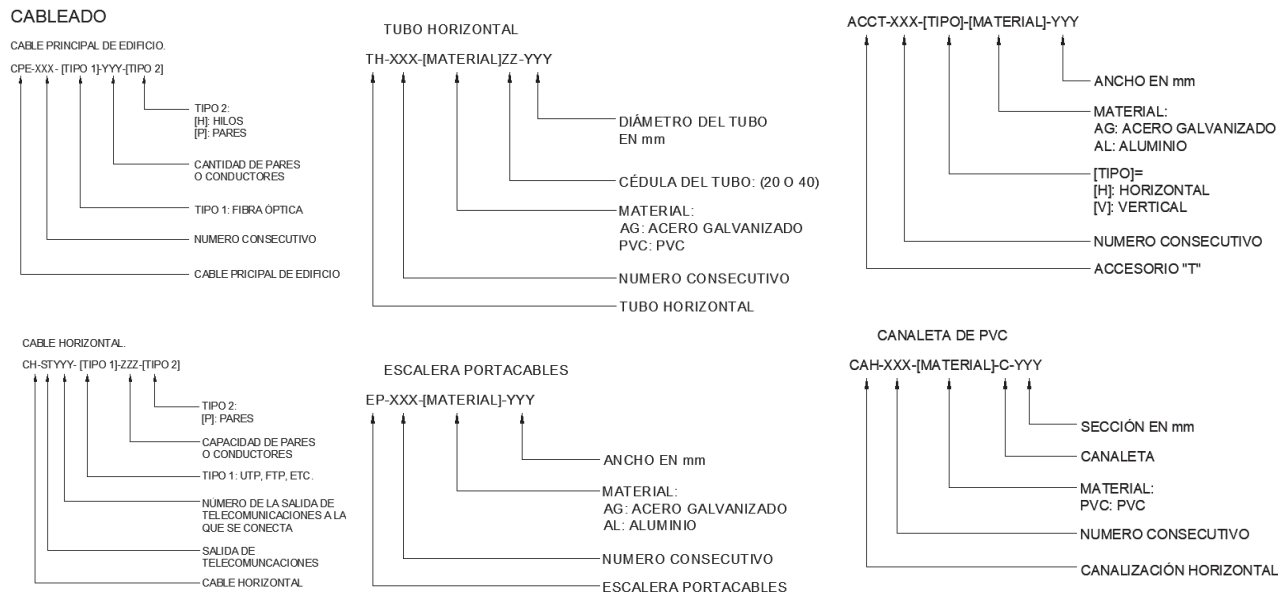


Imagen 11: Nomenclatura para voz y datos del Instituto Nacional de Geriatria. Obtenida de la norma: NRF-022- PEMEX-2008

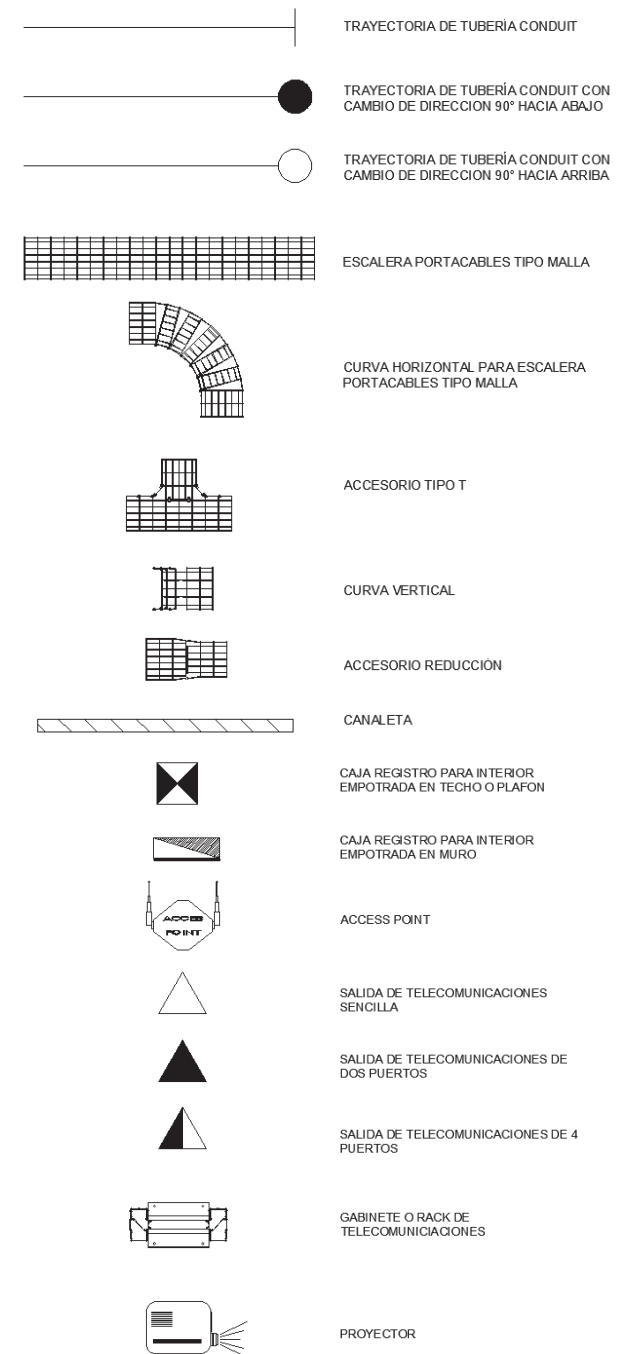


Imagen 10: simbologia para voz y datos del Instituto Nacional de Geriatria. Obtenida de la norma: NRF-022- PEMEX-2008

Capítulo 2. Reporte profesional.

2.1 Dibujante

Cuando un egresado o pasante entra a la vida laboral marca un antes y después en la forma de ver y elaborar trabajos; ya sean planos, maquetas, documentos, etc. Cuando el autor tuvo su primer acercamiento al campo laboral fue a partir de su Práctica Profesional.

En esta primera etapa profesional el autor ya contaba con conocimientos generales de dibujo y manejo de software (autocad). Pero el primer obstáculo con el que se encontró fue el darse cuenta que la empresa se dedicaba a una disciplina que jamás había explorado en su etapa como estudiante; las telecomunicaciones.

En el despacho le preguntaron si sabía algo de esa disciplina, como voz y datos o cctv o detección de incendios; o si sabía algo de aeropuertos, clínicas o corporativos. Pero al tener solo los conocimientos del software, la encargada de los proyectos dedicó tiempo en enseñarle las cuestiones técnicas y criterios básicos para poder dibujar una instalación de las disciplinas ya mencionadas.

En las primeras tareas, comenzó replicando planos en PDF a Autocad, para evaluar los conocimientos de dominio del software; y al mismo tiempo ir explorando las bases de una instalación de voz y datos. Así fue con cada una de las disciplinas que trabajaban en la empresa. Conforme evaluaron las habilidades técnicas del autor, le fueron asignando trabajos que ya implicaban involucrarse con el equipo.

Poco a poco empezó a empaparse de conocimiento de cada una de las instalaciones que se desarrollaron. Preguntó sus dudas más puntuales y para qué era cada una de las instalaciones. Afortunadamente se tenía esa flexibilidad de sus compañeros y aprender con paciencia.

Una vez que evaluaron el desempeño en el software le asignaron trabajo de la empresa en equipo de otro compañero. Aunque fueron meramente detalles de formato de pie de plano y representación, tenía que ser lo más minucioso posible ya que era entrega para revisión con clientes. Así que tuvo que pedir los estándares de representación que el cliente solicitaba para realizar la tarea solicitada.

En esta etapa de aprendizaje se cometieron muchos errores para los criterios de diseño. Muchas veces por más que estudies la teoría, la práctica muestra detalles que sólo ahí pueden observarse.

2.2 Auxiliar de proyectista.

Una vez que se alcanzó un nivel de aprendizaje más adaptado a lo que el despacho puede necesitar, el autor tenía tareas más complejas y elaboradas. Ya podía elaborar una propuesta de diseño de instalación.

En una ocasión llegó un proyecto de Estados Unidos, se pidió hacer la propuesta de CCTV y voz y datos. Sin embargo, el problema era que el plano estaba en inglés. Le encomendaron, primero, la traducción de los planos arquitectónicos. Su inglés no era tan avanzado ya que existía un vocabulario con el que no había interactuado antes. Así que tuvo que hacer uso de traductores de confianza y algunos libros de planos de arquitectura de inglés-español. Tradujo el Plano con los espacios y toda la simbología. Al

final el proyecto fue proyectado en un gimnasio de Yoga.

El diseño y la proyección de la instalación se realizó primero en español, como todos los proyectos que ya había desarrollado. Lo realizó en equipo con dos personas más; el ingeniero en sistemas que calculaba los equipos principales y el proyectista a cargo.

El autor realizó el diseño con los requerimientos del cliente que envió; estos fueron: 4 nodos de red para cctv y 6 nodos de red para voz y datos. Sólo se pidieron los nodos porque los equipos iban a ser colocados por un distribuidor de Estados Unidos. Así se realizó con sus respectivas revisiones internas. El ingeniero en sistemas realizó la ficha técnica con las especificaciones en español, y una vez terminando la parte de diseño, también, el autor procedió a traducir el ante proyecto al inglés.

Un obstáculo más fue en las descripciones de los conceptos. Existen tecnicismos en español que no tienen traducción al inglés, como “empalmes” o “soleras de acero”. Lo primero que tuve que hacer es reinterpretar el concepto a palabras más simples con sinónimos para que, a la hora de la traducción tuviera sentido, en estos dos casos, empalmes se podía traducir a “conexiones intermedias” (intermediate connections) y solera de acero quedaría como “barra de acero” (steel bar).

En esta experiencia el autor aprendió a describir mejor los conceptos, más simplificados y concisos. El hacerlo en otro idioma le ayudó a acomodar mejor las ideas y ampliar la mente en el lenguaje.

Proyectista en redes.

Cuando el autor ya tenía cierto nivel de experiencia dentro de la empresa MC Proyectos Telecom empezó a tener responsabilidades con mayor nivel que el solo proyectar una ingeniería. Esto implicaba ahora involucrarse en las discusiones con clientes y otros despachos de otras disciplinas. Esto es porque llegó un proyecto mucho más grande el cual requería una logística mayor para la construcción y el funcionamiento de todos los sistemas.

El proyecto de la Nueva Refinería en Paraíso, Tabasco, consistió en el trazo de las redes de fibra óptica para la automatización de los sistemas en las plantas de procesos. Esta instalación sería por bancos de ductos subterráneos.

Como proyectista se tiene la tarea de integrar la instalación que se desarrolla con su equipo de trabajo en comparación con las otras que también se desarrollan por parte de otros despachos y que son esenciales para el proyecto. Por ende, se realizaron reuniones con las otras empresas que formaron parte del proyecto. Se acordaron ubicaciones por donde fue paso de cada disciplina, el nivel de profundidad al que se proyectaron, en el caso que la instalación sea subterránea. O si la instalación es al interior de un edificio saber a qué altura puede ir la instalación correspondiente. Se analizaron los recorridos de cada disciplina, cuando existían interferencias se hacían modificaciones en la ruta.

En esta experiencia, el autor entendió que se deben comprender los proyectos como un Todo, es decir, reconocer que la disciplina que desarrollas no es la única que existe, hay que tomar en cuenta las demás, aunque esto no siempre sea perceptible a la hora de proyectar.

2.4 Caso de estudio: Diseño de instalaciones de voz y datos en el Instituto Nacional de Geriatría.

2.4.1 Contexto y recepción del proyecto.

El Instituto Nacional de geriatría esta ubicado en Av. Contreras no. 428, Col. San Jerónimo Lídice, Alcaldía La Magdalena Contreras, CDMX, cp. 10200. El proyecto de voz y datos se realizaría en los edificios 5, 6 y 7. Estos edificios son de carácter administrativo, por lo que no fue necesario las cuestiones de salud pues no hubo clínicas o quirófanos para intervenir. (ver imagen 12).



Imagen 12: Croquis de localización.

Obtenido de: Google Earth. Fecha de imágenes 3/29/2019

19°19'34.42"N 99°12'54.40"O

La contratación se realizó mediante un convenio. Siendo así una prestación de servicios, para acordar los alcances y presupuestos que el despacho realizaría.

Cuando se trabaja por prestación de servicios se establecen los términos y condiciones en las cuales la empresa contratada realizará sus funciones en condición de proveedor, así como la parte contratante se compromete con sus obligaciones como cliente.

Dentro de este tipo de contratación se deben incluir:

- *“Los datos completos de la parte contratante y la parte contratada. (en original y copia)*
- *Describir las actividades de la parte contratada.*
- *Describir los alcances y resultados (en este caso el proyecto ejecutivo)*
- *Las obligaciones de ambas partes.*
- *Forma de pago (en este caso fueron facturas de pagos conforme a anticipos y entregas).*
- *Vigencia*
- *Cláusulas de incumplimientos²⁵.*

25- de DocuSign, C. (2022, marzo 25). ¿Qué es y cómo elaborar un contrato de prestación de servicios para tu empresa? *DocuSign*. <https://www.docusign.mx/blog/contrato-de-prestacion-de-servicios>

2.4.2 Oferta.

El convenio sobre esta obra fue únicamente realizar el proyecto ejecutivo de instalaciones de telecomunicaciones el cual fue ofertado con un presupuesto de 250 mil pesos, sólo por el proyecto ejecutivo de acuerdo a las entregas que se vayan realizando. Los pagos se dividieron en 3 partes: Anticipo (20%) etapa de entrega (50%) y liquidación (30%).

2.4.3 Actividades y alcances.

El proyecto ejecutivo que realizó MC Proyectos Telecom tuvo únicamente alcances de diseño y cuantificación de materiales, no de ejecución en obra. Esto consistió en realizar los planos de ruta, cuantificación de materiales, catálogo de conceptos y memorias técnicas.

Para fines de este escrito, sólo nos centraremos en el diseño de los planos de ruta.

Las entregas se realizaron en 3 etapas con una revisión para atención a comentarios en un periodo de tres meses. Etapa 1: entrega de planos y detalles + 1 revisión. Etapa 2: entrega de memorias técnicas + 1 revisión. Etapa 3: entrega de Catálogo de conceptos + 1 revisión.

2.4.4 Análisis de necesidades.

En el proyecto se solicitaron todos los nodos de voz y datos requeridos para toda la zona de administrativos en los edificios 5, 6 y 7 del Instituto Nacional de Geriátría. Se solicitaron también conexiones inalámbricas para los usuarios, conexiones IP para las impresoras y nodos de datos para proyección en salas de juntas a larga distancia.

- Requerían que la instalación fuera lo menos visible posible.
- Requerían un cálculo eléctrico de los equipos principales para así ajustarlo con la disciplina eléctrica.
- No debían interferir con rutas de aire acondicionado, eléctricas e hidráulicas, según la norma.

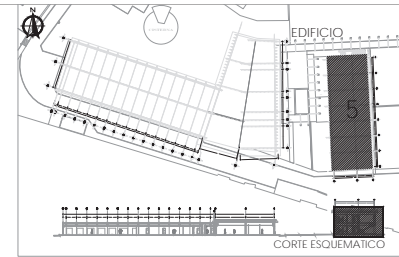
2.4.5 Desarrollo del diseño.

Como primer paso se analizaron los planos arquitectónicos, se comienza diseñando la ubicación de las salidas de telecomunicaciones y los equipos que se ubican en plafón. Dentro de este diseño seguimos los siguientes criterios:

La ubicación de equipos y salida de telecomunicaciones fue el siguiente paso a realizar por varias razones. La primera porque sirvió como una proyección preliminar para cubrir con todos los servicios necesarios. La segunda porque se hizo un conteo de todos los nodos que brindarán servicio. Así el ingeniero en sistemas realizó los cálculos de los equipos para buscar los modelos y marcas. Y, por último, porque empieza el conteo de los accesorios para un presupuesto aproximado.

Los criterios para las salidas de telecomunicaciones que se pidieron fueron los siguientes: *(Ver planos 1, 2, 3 y 4)*.

- Las salidas de telecomunicaciones se colocarán a 40cm sobre el nivel de piso terminado.
- Si las salidas de telecomunicaciones no cuentan con un muro cerca se podrá considerar colocarla en el suelo o mobiliario mediante una canaleta..
- Los servicios de proyección son exclusivos de las salas de juntas.
- Debe existir servicio de red inalámbrico.



CROQUIS DE LOCALIZACIÓN



PLANTA BAJA

- Cuarto de Telecomunicaciones
- Salidas de telecomunicaciones para equipos de trabajo
- Salidas de telecomunicaciones en plafón

SIMBOLOGÍA

- CANALETA
- CAJA REGISTRO PARA INTERIOR EMPOTRADA EN TECHO O PLAFÓN
- CAJA REGISTRO PARA INTERIOR EMPOTRADA EN MURO A 30cm S.N.P.T.
- CAJA REGISTRO PARA INTERIOR EMPOTRADA EN PISO
- PROYECTOR
- ACCESS POINT
- SALIDA DE TELECOMUNICACIONES SENCILLA
- SALIDA DE TELECOMUNICACIONES DE DOS PUERTOS
- GABINETE O RACK DE TELECOMUNICACIONES

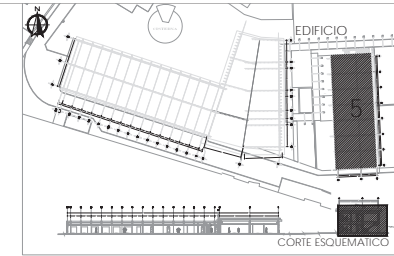
NOMENCLATURA

- CANALETAS DE PVC**
 CAH-XXX-(MATERIAL)-C-YYY
 SECTION EN mm
 CANALETA
 MATERIAL
 PVC: PVC
 NUMERO CONSECUTIVO
 CANALIZACIÓN HORIZONTAL
- CAJA REGISTRO CUADRADA PARA INTERIORES**
 CRI-XXX-(MATERIAL)-YYY
 ANCHO EN mm
 MATERIAL
 AG: ACERO GALVANIZADO
 AL: ALUMINIO
 NUMERO CONSECUTIVO
 CAJA REGISTRO PARA INTERIORES
- GABINETES O RACK**
 GB-XXX-(ÁREA)
 ÁREA DONDE SE UBICA
 NUMERO CONSECUTIVO
 GABINETE O RACK DE TELECOMUNICACIONES
- EQUIPOS TERMINALES**
 [NÚMERO]-XXXX
 EQUIPO
 [API: ACCESS POINT
 [IMP: IMPRESORA
 [PROJ: PROYECTOR]
- SALIDA DE TELECOMUNICACIONES**
 ST-XXX
 NUMERO CONSECUTIVO
 SALIDA DE TELECOMUNICACIONES

NOTAS

1. LA NOMENCLATURA QUE SE MUESTRA EN ESTE PLANO ES OBTENIDA DE LA NORMA NRF-022-PEMEX-2008 ENCONTRADA EN EL ANEXO 9, PÁGINAS 238-252.
2. LA SIMBOLOGÍA QUE SE MUESTRA EN ESTE PLANO FUE OBTENIDA EN PARTE DE LA NORMA NRF-022-PEMEX-2008, ANEXO 5 Y DE LOS PROVEEDORES DE PRODUCTOS PARA ENTENDER MEJOR EL DISEÑO DE LA INSTALACIÓN DE VOZ Y DATOS.
3. SÓLO SE MUESTRA LA NOMENCLATURA Y SIMBOLOGÍA UTILIZADA EN EL PROYECTO DEL VO2 Y DATOS DEL INSTITUTO NACIONAL DE GENETIÁ.

Plano 1: Ubicacion de equipos en áreas de trabajo. planta baja del edificio 5.
 Propiedad de MC Proyectos Telecom.
 Edición por autoría propia



CROQUIS DE LOCALIZACIÓN



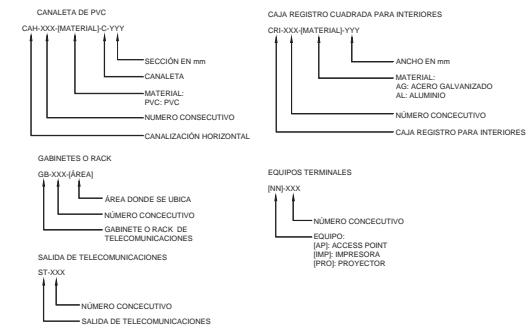
PLANTA ALTA

- Cuarto de Telecomunicaciones
- Salidas de telecomunicaciones para equipos de trabajo
- Salidas de telecomunicaciones en plafón

SIMBOLOGÍA



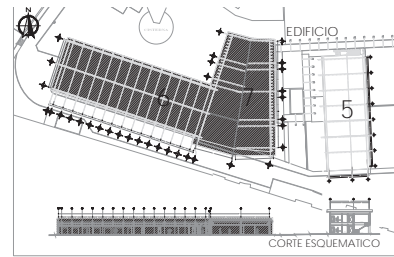
NOMENCLATURA



NOTAS

1. LA NOMENCLATURA QUE SE MUESTRA EN ESTE PLANO ES OBTENIDA DE LA NORMA NRF-022-PEMEX-2008 ENCONTRADA EN EL ANEXO 3, PÁGINAS 238-242.
2. LA SIMBOLOGÍA QUE SE MUESTRA EN ESTE PLANO FUE OBTENIDA EN PARTE DE LA NORMA NRF-022-PEMEX-2008, ANEXO 5 Y DE LOS PROVEEDORES DE PRODUCTOS PARA ENTENDER MEJOR EL DISEÑO DE LA INSTALACIÓN DE VOZ Y DATOS.
3. SOLO SE MUESTRA LA NOMENCLATURA Y SIMBOLOGÍA UTILIZADA EN EL PROYECTO DEL VOZ Y DATOS DEL INSTITUTO NACIONAL DE GERATRIA.

Plano 2: Ubicacion de equipos en áreas de trabajo. Planta alta del edificio 5.
 Propiedad de MC Proyectos Telecom.
 Edición por autoría propia



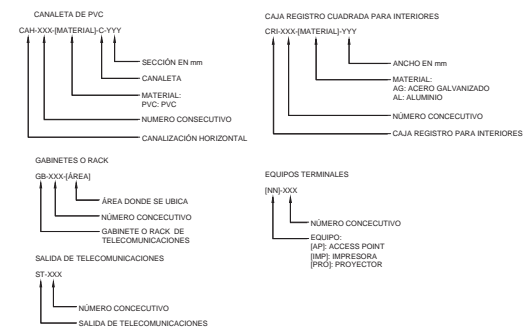
CROQUIS DE LOCALIZACIÓN

SIMBOLOGÍA

- CANAleta
- CAJA REGISTRO PARA INTERIOR EMPOTRADA EN TECHO O PLAFON
- CAJA REGISTRO PARA INTERIOR EMPOTRADA EN MURO A 30cm S.N.P.T.
- CAJA REGISTRO PARA INTERIOR EMPOTRADA EN PISO
- PROYECTOR
- ACCESS POINT
- SALIDA DE TELECOMUNICACIONES SENCILLA
- SALIDA DE TELECOMUNICACIONES DE DOS PUERTOS
- SALIDA DE TELECOMUNICACIONES DE 3 PUERTOS
- GABINETE O RACK DE TELECOMUNICACIONES

EDIFICIO 6

NOMENCLATURA



NOTAS

1. LA NOMENCLATURA QUE SE MUESTRA EN ESTE PLANO ES OBTENIDA DE LA NORMA NRF-022-PEMEX-2008 ENCONTRADA EN EL ANEXO 9, PÁGINAS 238-252.
2. LA SIMBOLOGÍA QUE SE MUESTRA EN ESTE PLANO FUE OBTENIDA EN PARTE DE LA NORMA NRF-022-PEMEX-2008, ANEXO 5 Y DE LOS PROVEEDORES DE PRODUCTOS PARA ENTENDER MEJOR EL DISEÑO DE LA INSTALACIÓN DE VOZ Y DATOS.
3. SOLO SE MUESTRA LA NOMENCLATURA Y SIMBOLOGÍA UTILIZADA EN EL PROYECTO DEL VOZ Y DATOS DEL INSTITUTO NACIONAL DE GERIATRIA.

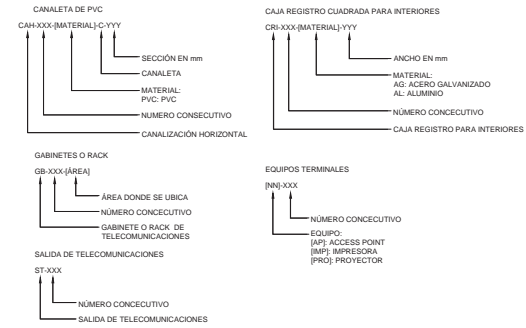
- Cuarto de Telecomunicaciones
- Salidas de telecomunicaciones para equipos de trabajo
- Salidas de telecomunicaciones en plafón

Plano 3: Ubicacion de equipos en áreas de trabajo. Edificio 6. Propiedad de MC Proyectos Telecom. Edición por autoría propia

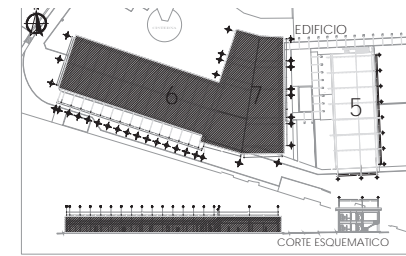


EDIFICIO 7

NOMENCLATURA

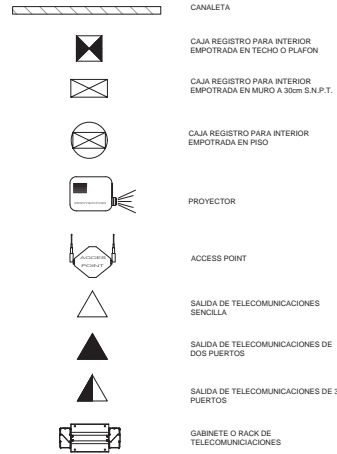


- Salidas de telecomunicaciones para equipos de trabajo
- Salidas de telecomunicaciones en plafón



CROQUIS DE LOCALIZACIÓN

SIMBOLOGÍA



NOTAS

1. LA NOMENCLATURA QUE SE MUESTRA EN ESTE PLANO ES OBTENIDA DE LA NORMA NNF-022-PEMEX-2008 ENCONTRADA EN EL ANEXO 8. PÁGINAS 238-252.
2. LA SIMBOLOGÍA QUE SE MUESTRA EN ESTE PLANO FUE OBTENIDA EN PARTE DE LA NORMA NNF-022-PEMEX-2008 ANEXO 1 Y DE LOS PROVEEDORES DE PRODUCTOS PARA ENTENDER MEJOR EL DISEÑO DE LA INSTALACIÓN DE VOZ Y DATOS.
3. SÓLO SE MUESTRA LA NOMENCLATURA Y SIMBOLOGÍA UTILIZADA EN EL PROYECTO DEL VOZ Y DATOS DEL INSTITUTO NACIONAL DE GENÉRATA.

Plano 4: Ubicación de equipos en áreas de trabajo. Edificio 7. Propiedad de MC Proyectos Telecom. Edición por autoría propia

En esta etapa se calculó el espacio requerido en el Cuarto de Telecomunicaciones (SITE).

El edificio 5 del Instituto Nacional de Geriatria está conformado por 2 plantas (planta baja y planta alta) con dimensiones de 35.00m x 12.90m, conformando un área total de 451.5m² cada planta. En este caso el cuarto de telecomunicaciones mide 2.6m x 1.83m o 4.75m² porque no se alcanzan los 500m² de área de trabajo. (ver imagen 13).

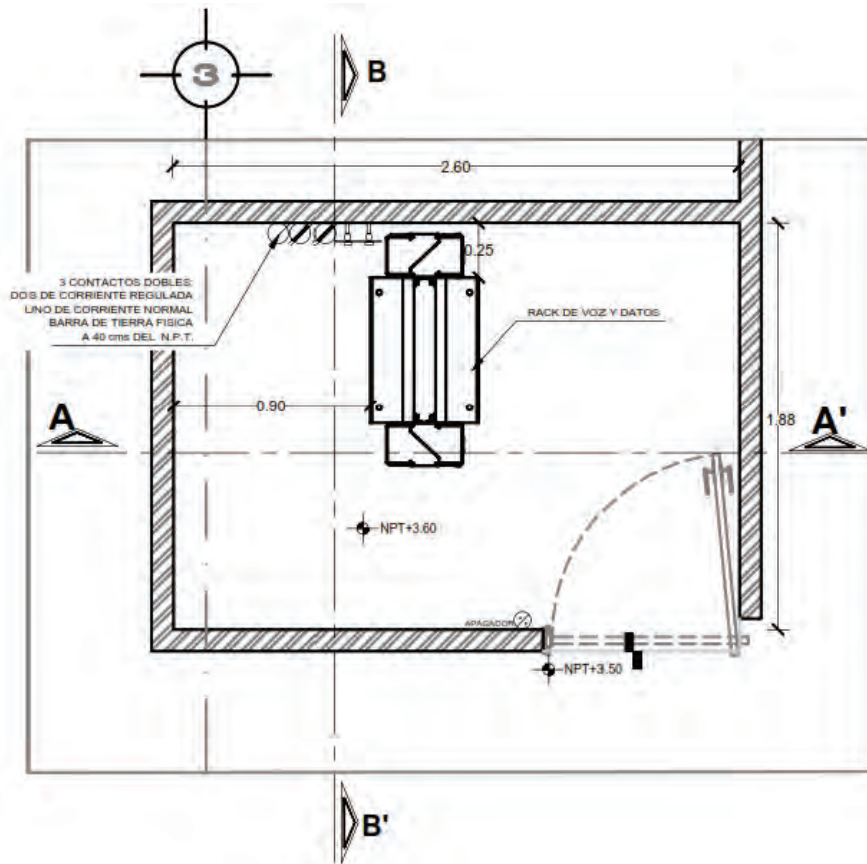


Imagen 13: Croquis de cuarto de Telecom en edificio 5 Ubicado en planos 1 y 2 propiedad de MC Proyectos Telecom. Edición por autoría propia

Los edificios 6 y 7 está conformado solamente por un nivel de construcción. Son dos edificios que se tomarán como uno solo para calcular el tamaño del cuarto de telecomunicaciones. El edificio 6 cuenta con un área de 771.71m² y el edificio 7 tiene un área de 614.28m². Teniendo un total de 1386.00m². El cuarto de telecomunicaciones mide 3.65 x 3.20m o 11.70m². Revisando la tabla 1. El tamaño del cuarto de telecomunicaciones cumple con la norma establecida. (ver imagen 14).

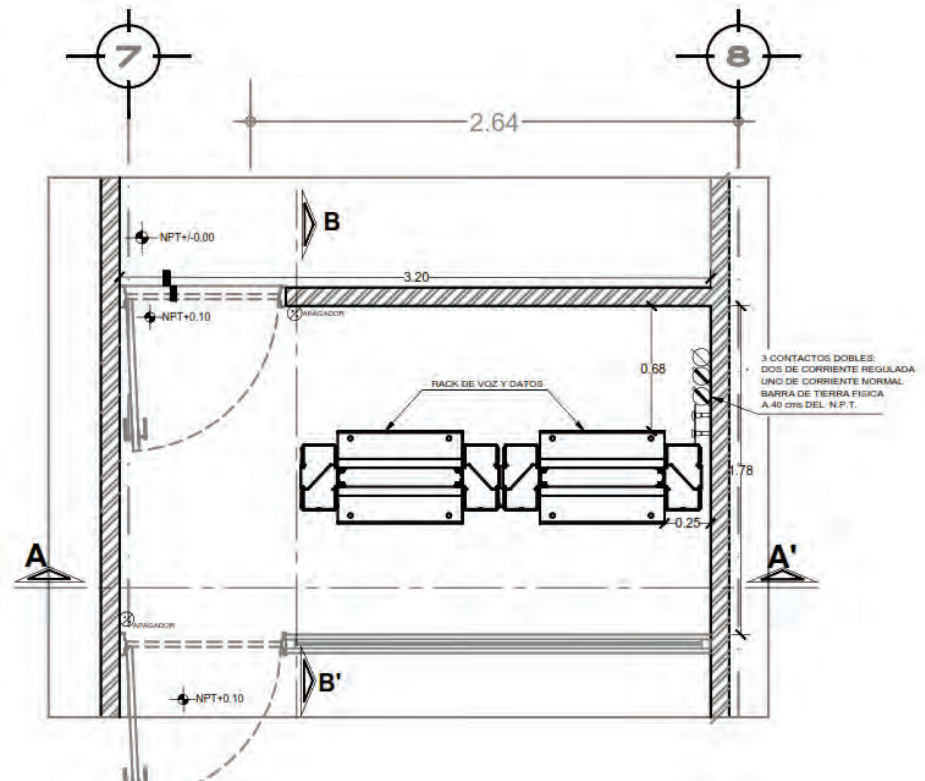


Imagen 14: Croquis de cuarto de Telecom para edificios 6 y 7 Ubicado en planos 3 y 4 propiedad de MC Proyectos Telecom. Edición por autoría propia

Aquí se incluye también la ubicación del rack donde se montarán los equipos principales dentro del cuarto de telecomunicaciones. Esto es para la organización y distribución de los otros equipos activos que conforman las otras disciplinas, sobre todo la disciplina eléctrica, pues más adelante estos equipos requieren de alimentación para su funcionamiento.

En esta etapa deben incluirse las nomenclaturas de los equipos terminales y las salidas de telecomunicaciones.

Las nomenclaturas sirven para identificar formalmente los elementos, allí indican su identidad, el sitio donde se ubican, y el número consecutivo, esto facilita la cuantificación de los equipos. *(ver imagen 15).*

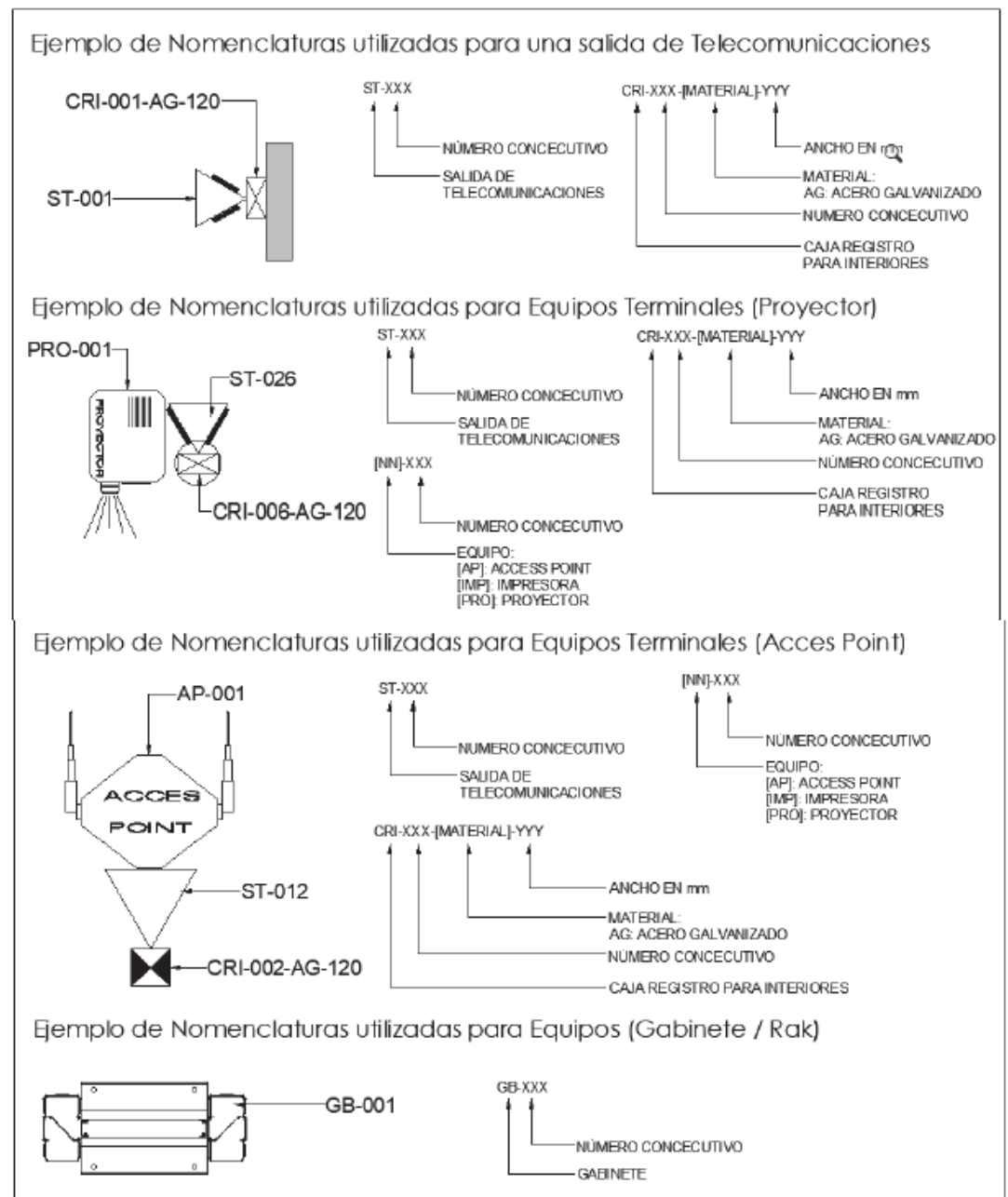


Imagen 15: Simbología de equipos con su respectiva nomenclatura indicada en la norma ANSI/TIA/EIA 569-B. Edición por autoría propia

2.4.6 Desarrollo de canalización.

Después de tener definidas las ubicaciones de las salidas de telecomunicaciones el ingeniero en sistemas comenzó a realizar el cálculo de los equipos principales, al mismo tiempo que el autor comenzó el trazo de las rutas de la canalización.

Por el número de servicios se decidió por una canalización combinada, es decir, se utilizaron charola portacables y tubería de acero galvanizado pared gruesa.

El autor definió en primer lugar la ruta de la canalización principal, que sería la charola portacables, a partir de allí salen los ramales secundarios hacia los nodos de red mediante tubería. La charola portacables se proyectó sobre pasillos por su fácil acceso, aunque los ramales secundarios representaron un reto por que se algunos se dirigen a espacios privados donde no siempre se tenía muro o cualquier elemento donde soportar la tubería. Los cubículos privados no representaron ese problema, ya que como se encontraban en el perímetro, se usaron los muros para la llegada del nodo de red. Las zonas de los escritorios sí representaban el problema de no contar con muros donde apoyarse. Lo que se hizo para resolver el problema fue buscar el muro o apoyo más cercano, allí se pondría un registro metálico donde llegarían los cables para después hacer derivaciones con canaletas por el piso y llegar a los escritorios.

El edificio 5 cuenta con dos plantas y la solución que se realizó en su planta alta fue la siguiente. También llegaríamos a los escritorios por piso, pero sería desde la planta baja. Su canalización estaría oculta por el plafón de la planta baja, así que la losa tendría un pequeño barreno para que la tubería llegue con los cables al piso de la planta alta y a su vez lleguen a las zonas asignadas.

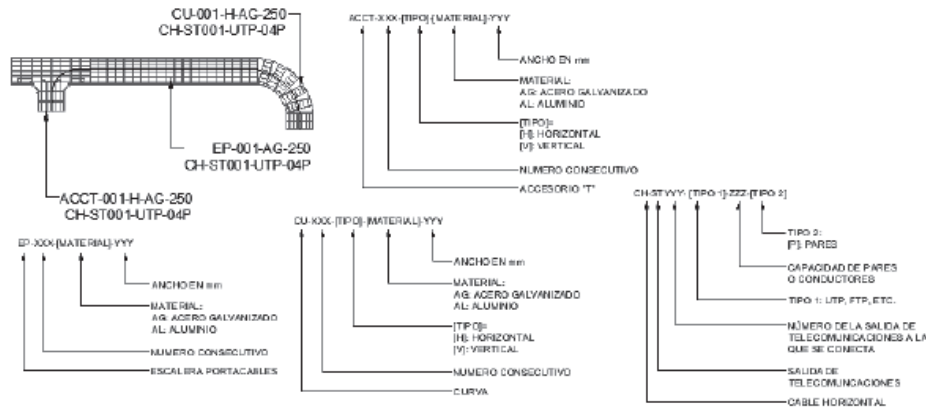
El siguiente paso para definir la canalización fue conocer las capacidades de las canalizaciones y cuantos cables habría en la ruta principal y en los disparos secundarios.

Para saber esto, el autor hizo algo que llaman “peinado”. Es decir, se revisa nodo por nodo con su ruta correspondiente, iniciando por las más alejadas del cuarto de telecomunicaciones, se revisó cada ruta secundaria para saber cuántos cables tendría que conducir. Se contó un cable por cada nodo de red. Se hizo la suma y de inmediato se revisó la norma (ANSI/TIA/EIA 569-B) para las capacidades de los tubos. *(ver la tabla 3 en pág. 22 de este documento).*

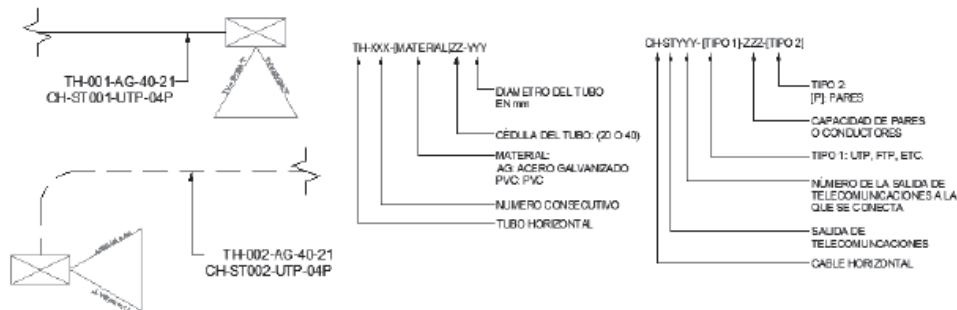
Así se realizó con cada tubería asignando los diámetros correspondientes. Para la charola fue casi el mismo proceso: se inició desde el punto más alejado hacia el cuarto de telecomunicaciones. La sumatoria total fue el número de cables que llegaron al rack principal. El ancho de la charola también es determinado por la norma (ANSI/TIA/EIA 569-B) *(ver tabla 2 en pág. 20 de este documento).*

Las canalizaciones también deben identificarse. Indican tipo de elemento, material, ancho o diámetro en milímetros o pulgadas y el número de cables para que corresponda con el tamaño asignado. (Ver imagen 16).

Ejemplo de Nomenclaturas utilizadas para trayectorias en escalera portacables



Ejemplo de Nomenclaturas utilizadas para trayectorias en tubería



Ejemplo de Nomenclaturas utilizadas para trayectorias en canaleta de PVC.

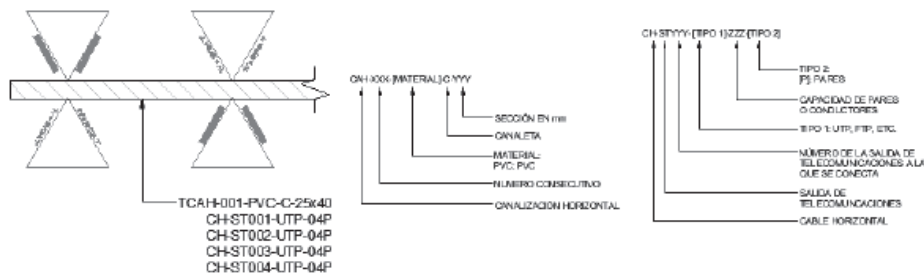


Imagen 16: Canalizaciones con sus respectivas nomenclaturas indicadas en la norma ANSI/TIA/EIA 569-B. Edición por autoría propia

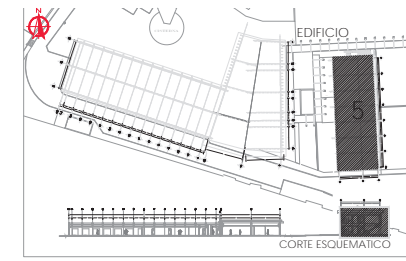
El siguiente paso para definir la canalización fue conocer las capacidades de las canalizaciones y cuantos cables habría en la ruta principal y en los disparos secundarios.

Para saber esto, el autor hizo algo que llaman “peinado”. Es decir, se revisa nodo por nodo con su ruta correspondiente, iniciando por las más alejadas del cuarto de telecomunicaciones, se revisó cada ruta secundaria para saber cuántos cables tendría que conducir. Se contó un cable por cada nodo de red. Se hizo la suma y de inmediato se revisó la norma (ANSI/TIA/EIA 569-B) para las capacidades de los tubos. (ver la tabla 3 en pág. 22 de este documento).

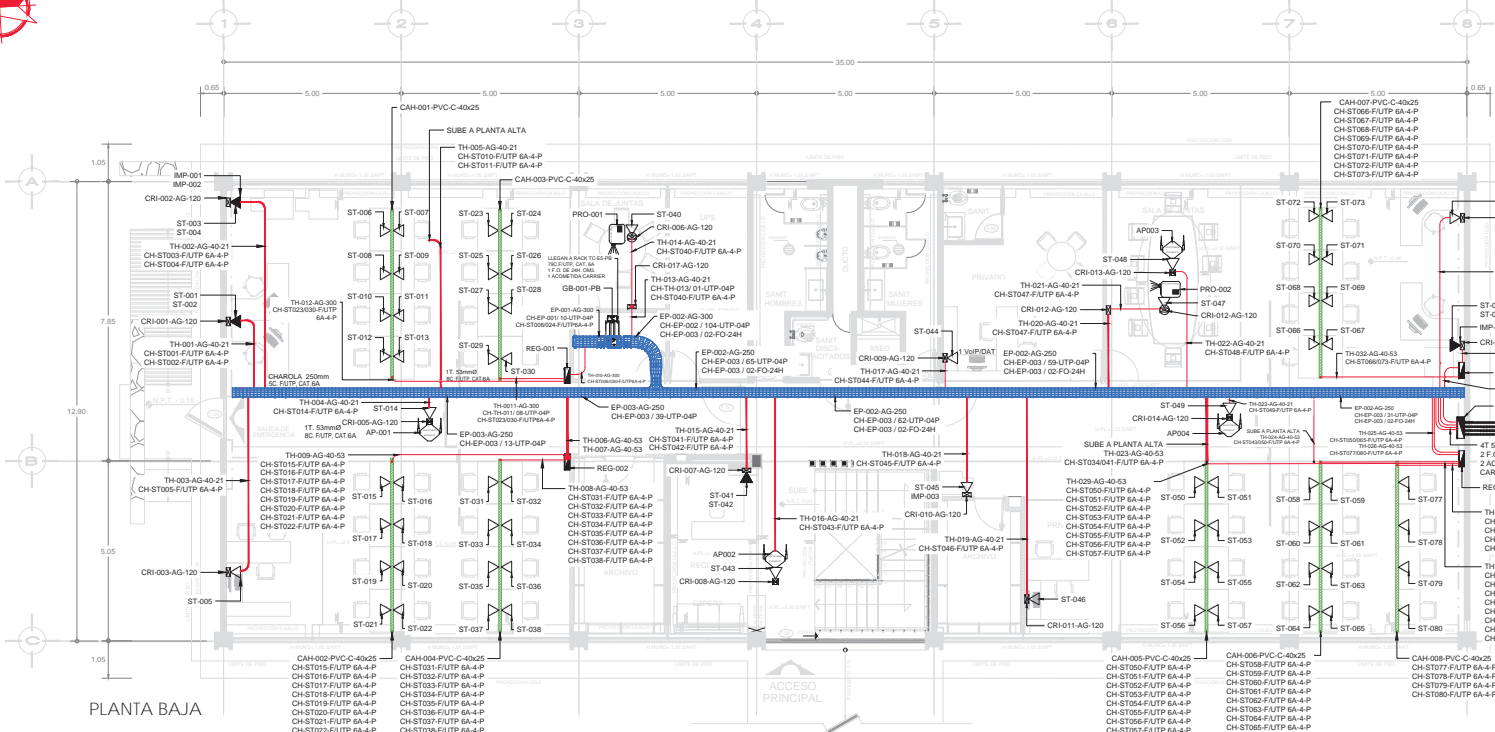
Así se realizó con cada tubería asignando los diámetros correspondientes. Para la charola fue casi el mismo proceso: se inició desde el punto más alejado hacia el cuarto de telecomunicaciones. La sumatoria total fue el número de cables que llegaron al rack principal. El ancho de la charola también es determinado por la norma (ANSI/TIA/EIA 569-B) (ver tabla 2 en pág. 20 de este documento).

Las canalizaciones también deben identificarse. Indican tipo de elemento, material, ancho o diámetro en milímetros o pulgadas y el numero de cables para que corresponda con el tamaño asignado. (Ver imagen 11).

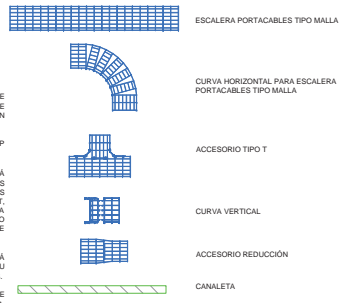
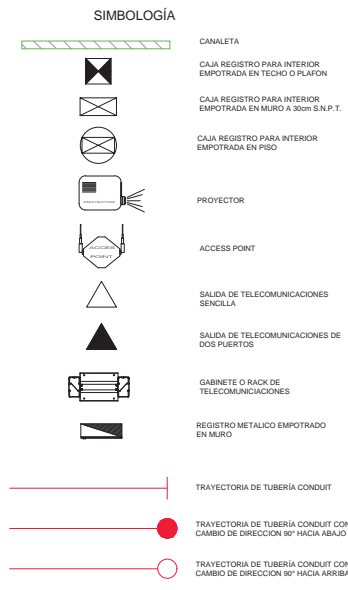
En esta última parte el autor cometió el error de colocar varios anchos de charola según iba aumentando el número de cables de la ruta hacia el cuarto de telecomunicaciones. Sin embargo, se le indicó que por cuestiones de costo y tiempos de compra, entrega y construcción se debe pedir una sola medida de charola. Así que en la ruta se proyectó la charola más ancha de acuerdo a los cálculos realizados. (ver los planos 5, 6, 7 y 8).



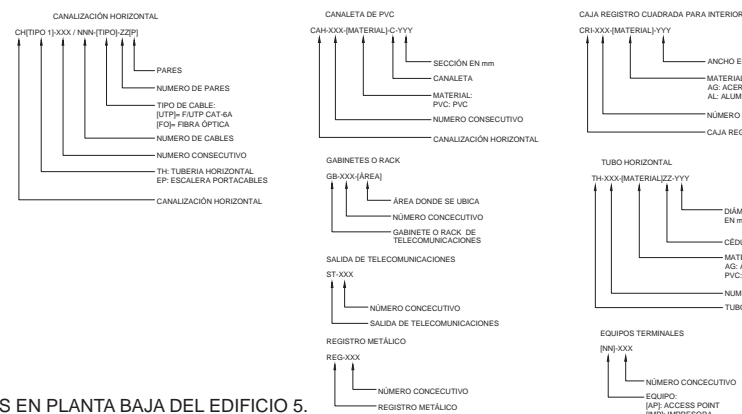
CROQUIS DE LOCALIZACIÓN



PLANTA BAJA



NOMENCLATURA



NOTAS DE CANALIZACIÓN

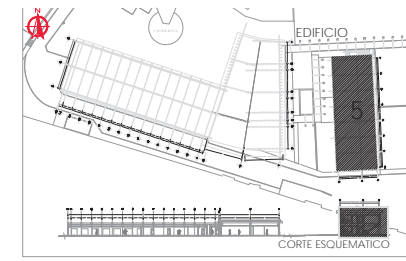
- 1- PARA LA LLEGADA DE LAS TUBERÍAS A LA CHAROLA SE DEBERÁ UTILIZAR LA PREZA UNIDA CONDUCTA CHAROLA. MARCA CHAROLIN. MOD: MG-51-104.
2- NO SE DEBERÁN HABILITAR MÁS DE DOS CURVAS DE LÍNEA PARA CUBRIR LA TRAYECTORIA DE UNA TUBERÍA.
3- NO SE DEBERÁN HABILITAR CAJAS TIPO CONDUIT PARA LOS CAMBIOS DE DIRECCIÓN DE LA TUBERÍA.
4- LA SOPORTERÍA PARA LA TUBERÍA SERÁ A BASE DE VARILLA ROSCADA DE 1/4" Y ABRAZADERA TIPO PERA. SOPORTADA A CADA 1.50 M DE DISTANCIA.
5- LA SOPORTERÍA PARA LA CHAROLA TIPO MALLA ELECTROSOOLDADA SERÁ A BASE DE SUEJADOR UNIVERSAL Y VARILLA ROSCADA CADA 1.50 m.
6- TODAS LAS CONEXIONES DE TUBERÍAS A CAJAS TIPO CONDUIT O REGISTROS DE PASO, SE HABILITARÁN CON CONTRA Y MONITOR DEL DIÁMETRO CORRESPONDIENTE.
7- TODAS LAS TUBERÍAS DEBERÁN QUEDAR TOTALMENTE GUIADAS CON ALAMBRE GALVANIZADO CALIBRE 14.
8- LA SOPORTERÍA PARA LAS CAJAS TIPO ELECTRICO EN PLAFÓN, SERÁ A BASE DE SOLERA DE ACERO DE 3mm DE ESPESOR x 25mm DE ANCHO, CON TAQUETE Y TORNILLO DE 1/8".
9- EN TODO CAMBIO DE DIRECCIÓN EN TUBERÍAS SE DEBERÁN HABILITAR CURVAS DE LÍNEA DE FIERRO GALVANIZADO DEL DIÁMETRO DE LA TUBERÍA.
10- LA TRAYECTORIA DE LA TUBERÍA EN ESTE PLANO ESTA PLANEADA PREVIA REVISIÓN CON LAS DEMAS INSTALACIONES. LO CUAL ES INDICATIVO. PODRÁ SER MODIFICADA EN OBRA DE ACUERDO AL AVANCE DE LA MISMA. PREVEA AUTORIZACIÓN DE LA SUPERVISIÓN / RESPONDAS LAS NOTAS ANTERIORES.

NOTAS DE CABLEADO

- 1- EN EL CABLEADO ESTRUCTURADO PARA LA RED DE TELEFONÍA SE UTILIZARÁ CABLE "FUTP" DE 4 PARES CATEGORÍA 6A, CALIBRE 23 AWG DE UN ANCHO DE BANDA, MENUDO DE 500 M/MZ O SUPERIOR, REMATADO EN AMBAS PUNTAS CON JACK PARA RJ45.
2- LOS CORONES DE PARCHO DEBERÁN SER A BASE DE CABLE FUTP CAT 6A Y ARMADOS DE LÍNEA. NO SE ACEPTARÁN HECHOS EN CAMPO.
3- CADA UNO DE LOS NODOS, AL TÉRMINO DE SU INSTALACIÓN, DEBERÁ SER ESCANEADO CON LOS PARÁMETROS DE MEDICIÓN ESTANDARIZADOS POR LA EATIA PARA CAT 6A, Y DEBERÁ DE CUMPLIR CON LAS ESPECIFICACIONES DE ATENUACIÓN, CROSS-TALK, DIFERENCIA NEXT, RESISTENCIA Y DISTANCIA DEL CABLEADO, SIENDO REQUERIDA LA CERTIFICACIÓN POR MEDIO DE LA SUPERVISIÓN DEL FABRICANTE, PERITO Y/O ESPECIALISTA CALIFICADO PARA ENTREGAR LA CERTIFICACIÓN DE FUNCIONAMIENTO POR AL MENOS DE 25 AÑOS.
4- TODO EL EQUIPO Y CABLEADO DE TELEFONÍA E INFORMÁTICA DEBERÁ QUEDAR IDENTIFICADO Y ETIQUETADO COMO LO INDICA LA EATIA, EN SU ESTANDBARIZACION (SE ADMINISTRACION) ESTE TIPO DE INSTALACIONES.
5- EL CUARTO DE TELECOMUNICACIONES ES PARA USO EXCLUSIVO DE EQUIPOS DE ESTA INFRAESTRUCTURA (TELEFONIA E INFORMÁTICA, DETECCIÓN, CCTV) POR LO CUAL NO SE INSTALARÁ EQUIPO DE ALGUNA OTRA INSTALACIÓN.
6- SERÁ RESPONSABILIDAD DEL CONTRATISTA Y DE LA SUPERVISIÓN DE OBRA EL CONOCER Y HACER CUMPLIR LAS DISPOSICIONES Y ESPECIFICACIONES DE CARÁCTER TÉCNICO PARA SATISFACER LAS INSTALACIONES DEBIDAS CONFORME A LAS NORMAS OFICIALES MEXICANAS Y LAS NORMAS INTERNACIONALES QUE RIGEN A ESTE TIPO DE INSTALACIONES.
7- TODOS LOS MATERIALES A UTILIZAR, DEBERÁN ESTAR PROBADOS, VERIFICADOS Y CERTIFICADOS BAJO LAS NORMAS CORRESPONDIENTES DE CADA UNO DE LOS COMPONENTES.

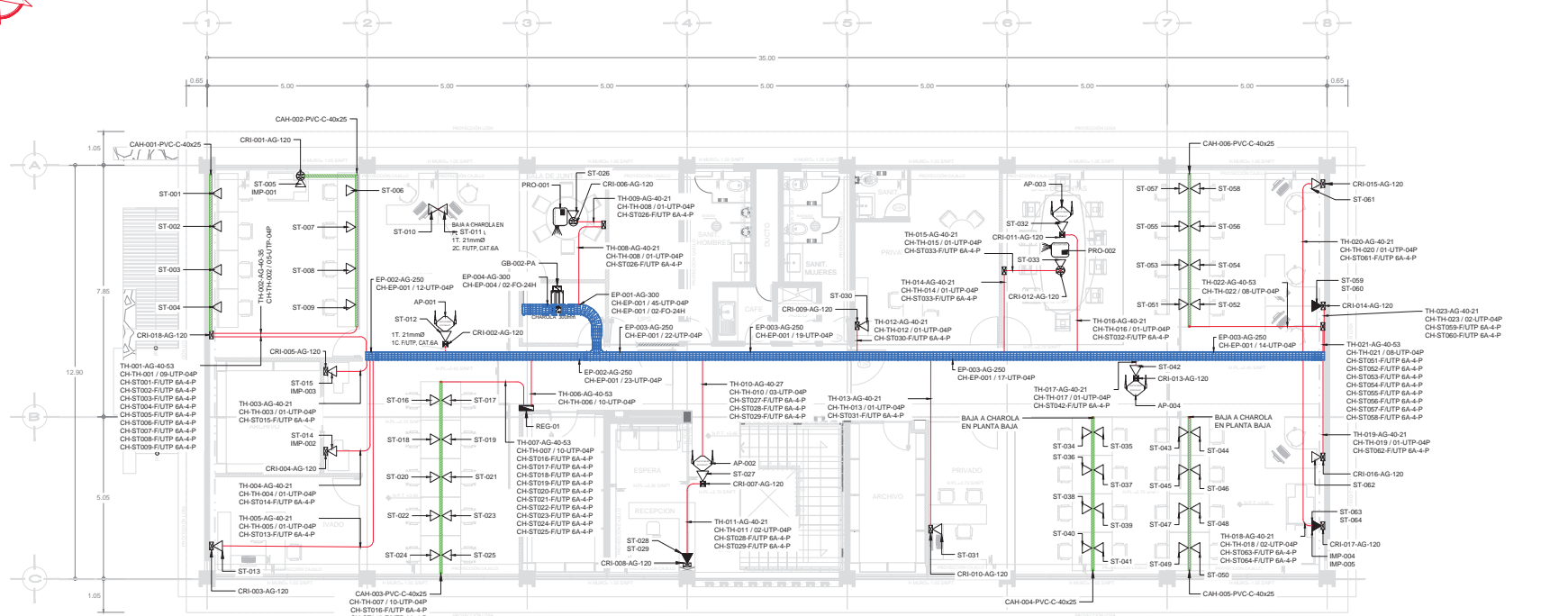
NOTAS GENERALES

- 1- LA NOMENCLATURA QUE SE MUESTRA EN ESTE PLANO ES OBTENIDA DE LA NORMA NRF-02-PEMEX-2008 ENCONTRADA EN EL ANEXO 9. PÁGINAS 238-252.
2- LA SIMBOLOGÍA QUE SE MUESTRA EN ESTE PLANO FUO OBTENIDA EN PARTE DE LA NORMA NRF-02-PEMEX-2008, ANEXO 5 Y DE LOS PROVEEDORES DE PRODUCTOS PARA ENTENDER MEJOR EL DISEÑO DE LA INSTALACIÓN DE VOZ Y DATOS.
3- SÓLO SE MUESTRA LA NOMENCLATURA Y SIMBOLOGÍA UTILIZADA EN EL PROYECTO DE LOS VOZ Y DATOS DEL INSTITUTO NACIONAL DE GERATRIA.



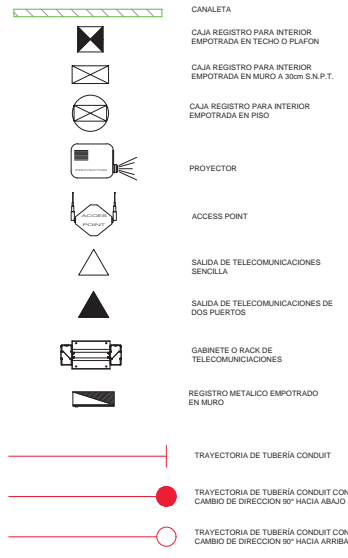
CORTE ESQUEMATICO

CROQUIS DE LOCALIZACIÓN

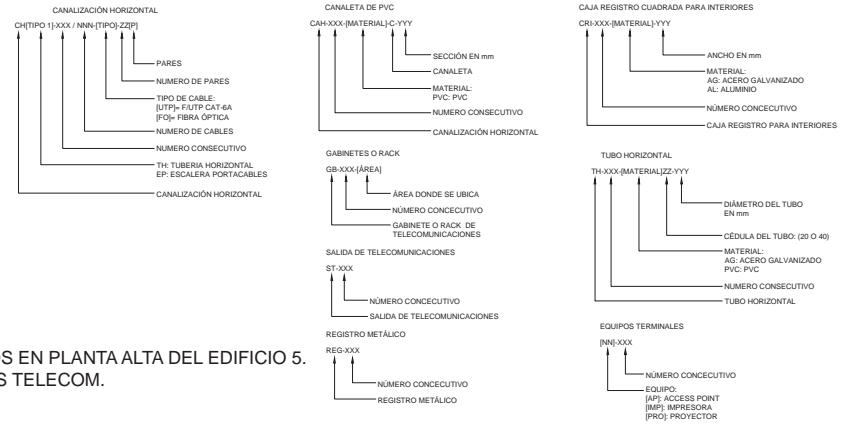


PLANTA ALTA

SIMBOLOGÍA



NOMENCLATURA



NOTAS DE CANALIZACIÓN

- 1- PARA LA LLEGADA DE LAS TUBERÍAS A LA CHAROLA SE DEBERÁ UTILIZAR LA PIEZA UNIÓN CONDUIT A CHAROLA...
2- NO SE DEBERÁN HABILITAR MÁS DE DOS CURVAS DE LÍNEA PARA CUBRIR LA TRAYECTORIA DE UNA TUBERÍA.
3- NO SE DEBERÁN HABILITAR CAJAS TIPO CONDUIT PARA LOS CAMBIOS DE DIRECCIÓN DE LA TUBERÍA.
4- LA SOPORTERÍA PARA LA TUBERÍA SERÁ A BASE DE VARILLA ROSCADA DE 1/2" Y ABRAZADERA TIPO PEAR, SOPORTADA A CADA 1.50 M DE DISTANCIA.
5- LA SOPORTERÍA PARA LA CHAROLA TIPO MALLA ELECTROSOLDADA SERÁ A BASE DE SUELO UNIVERSAL Y VARILLA ROSCADA CADA 1.50 MS.
6- TODAS LAS CONEXIONES DE TUBERÍAS A CAJAS TIPO ELÉCTRICO O REGISTROS DE PASO, SE HABILITARÁN CON CONTRA Y MONITOR DEL DIÁMETRO CORRESPONDIENTE.
7- TODAS LAS TUBERÍAS DEBERÁN QUEDAR TOTALMENTE GUIADAS CON ALAMBRE GALVANIZADO CALIBRE 14.
8- LA SOPORTERÍA PARA LAS CAJAS TIPO ELÉCTRICO EN PLAFÓN, SERÁ A BASE DE SOLERA DE ACERO DE 3mm DE ESPESOR X 25mm DE ANCHO, CON TORNILLO Y TORNILLO DE 1/8".
9- EN TODO CAMBIO DE DIRECCIÓN EN TUBERÍAS SE DEBERÁN HABILITAR CAJAS DE LÍNEA DE PIERRO GALVANIZADO DEL DIÁMETRO DE LA TUBERÍA.
10- LA TRAYECTORIA DE LA TUBERÍA EN ESTE PLANO ESTA PLANTEADA PREVIA REVISIÓN CON LAS DEMÁS INSTALACIONES. LO CUAL, ES INDICATIVO, PODRÁ SER MODIFICADA EN OBRA DE ACUERDO AL AVANCE DE LA MISMA, PREVIA AUTORIZACIÓN DE LA SUPERVISIÓN Y RESPETANDO LAS NOTAS ANTERIORES.

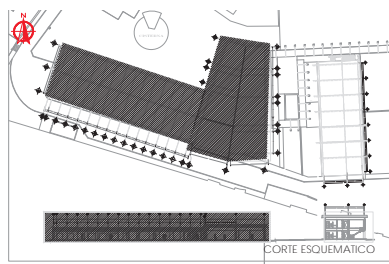
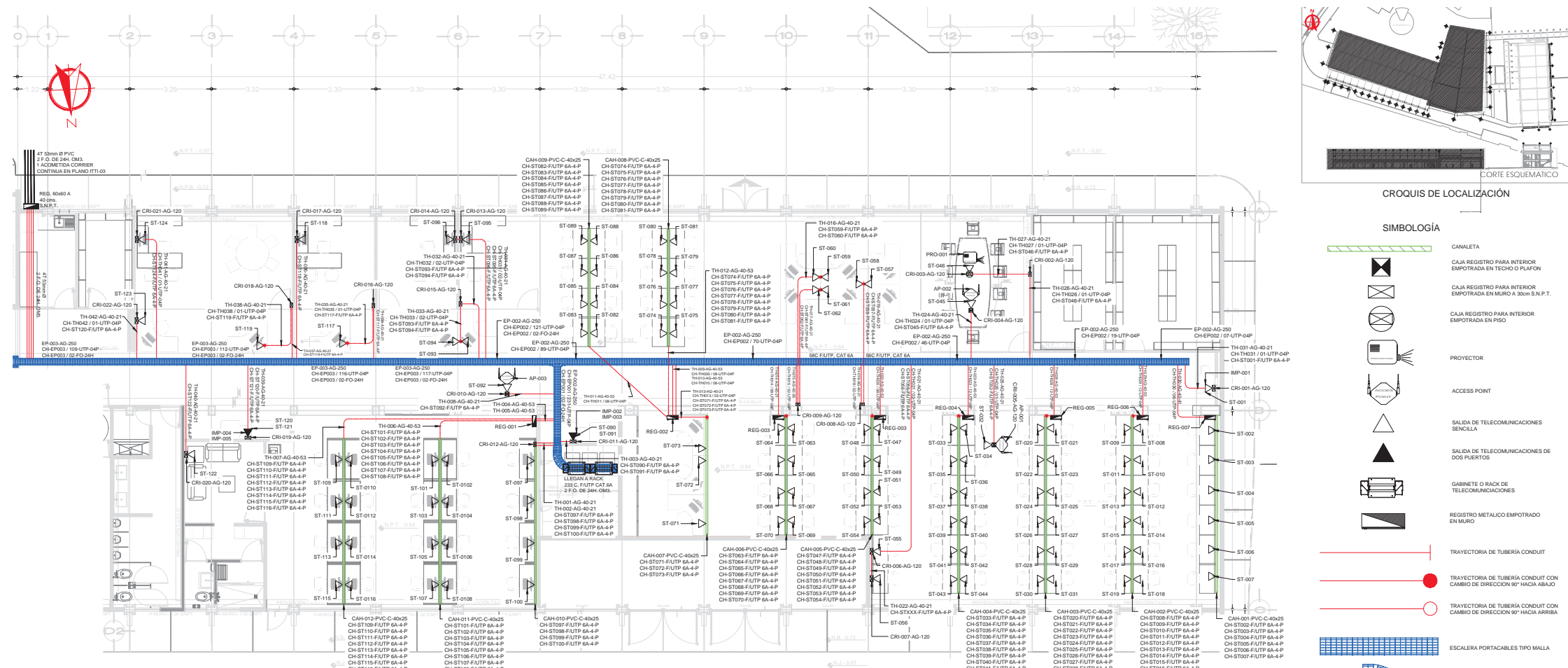
NOTAS DE CABLEADO

- 1- EN EL CABLEADO ESTRUCTURADO PARA LA RED DE TELEFONÍA SE UTILIZARÁ CABLE 'FUTP' DE 4 PARES CATEGORÍA 6A, CALIBRE 23 AWG DE UN ANCHO DE BANDA, MÍNIMO DE 500 MHZ (O SUPERIOR), REMATADO EN MIMAS PUNTAS CON JACK PARALLAS.
2- LOS CORDONES DE PARCHEO DEBERÁN SER A BASE DE CABLE FUTP CAT 6A Y ARMADOS DE LÍNEA, NO SE ACEPTARÁN HECHOS EN CAMPO.
3- CADA UNO DE LOS NODOS, AL TÉRMINO DE SU INSTALACIÓN, DEBERÁ SER ESCANEADO CON LOS PARÁMETROS DE MEDICIÓN ESTANDARIZADOS POR LA EXITA PARA CAT 6A, Y DEBERÁ DE CUMPLIR CON LAS ESPECIFICACIONES DE ATENUACIÓN, CROSS-TALK, DIAFONIA, NEXT, RESISTENCIA Y DISTANCIA DEL CABLEADO, SIENDO REQUERIDA LA CERTIFICACIÓN POR MEDIO DE LA SUPERVISIÓN DEL FABRICANTE, PERITO Y/O ESPECIALISTA, CALIFICADO PARA ENTREGAR LA CERTIFICACIÓN DE FUNCIONAMIENTO POR AL MENOS DE 25 AÑOS.
4- TODO EL EQUIPO Y CABLEADO DE TELEFONÍA E INFORMÁTICA DEBERÁ QUEDAR IDENTIFICADO Y ETIQUETADO COMO LO INDICA LA GUÍA EN SU ESTANDARIZACIÓN DE ADMINISTRACIÓN DE ESTE TIPO DE INSTALACIONES.
5- EL CUARTO DE TELECOMUNICACIONES ES PARA USO EXCLUSIVO DE EQUIPOS DE ESTA INFRAESTRUCTURA (TELÉFONO E INFORMÁTICA, DETECCIÓN, CCTV) POR LO CUAL NO SE INSTALARÁ EQUIPO DE ALGUNA OTRA INSTALACIÓN.
6- SERÁ RESPONSABILIDAD DEL CONTRATISTA Y DE LA SUPERVISIÓN DE OBRA EL CONOCER Y HACER CUMPLIR LAS DISPOSICIONES Y ESPECIFICACIONES DE CARÁCTER TÉCNICO PARA SATISFACER LAS INSTALACIONES DESIGNADAS CONFORME A LAS NORMAS OFICIALES MEXICANAS Y LAS NORMAS INTERNACIONALES QUE RIGEN A ESTE TIPO DE INSTALACIONES.
7- TODOS LOS MATERIALES A UTILIZAR, DEBERÁN ESTAR PROMOADOS, VERIFICADOS Y CERTIFICADOS BAJO LAS NORMAS CORRESPONDIENTES DE CADA UNO DE LOS COMPONENTES.

NOTAS GENERALES

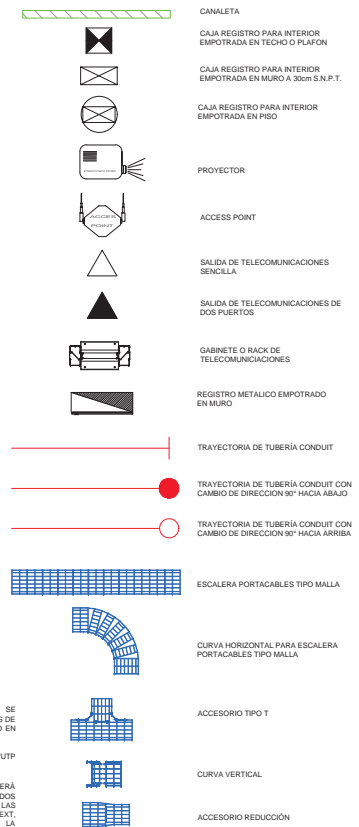
- 1. LA NOMENCLATURA QUE SE MUESTRA EN ESTE PLANO ES OBTENIDA DE LA NORMA NNF-022-PEMEX-2008 ENCONTRADA EN EL ANEXO 9, PÁGINAS 238-252.
2. LA SIMBOLOGÍA QUE SE MUESTRA EN ESTE PLANO FUE OBTENIDA EN PARTE DE LA NORMA NNF-022-PEMEX-2008, ANEXO 9 Y DE LOS PROVEEDORES DE PRODUCTOS PARA ENTENDER MEJOR EL DISEÑO DE LA INSTALACIÓN DE VOZ Y DATOS.
3. SÓLO SE MUESTRA LA NOMENCLATURA Y SIMBOLOGÍA UTILIZADA EN EL PROYECTO DEL VOZ Y DATOS DEL INSTITUTO NACIONAL DE GERIATRÍA.

PLANO 6: INSTALACION DE VOZ Y DATOS EN PLANTA ALTA DEL EDIFICIO 5. PLANO PROPIEDAD DE MC PROYECTOS TELECOM. EDICIÓN POR AUTORÍA PROPIA

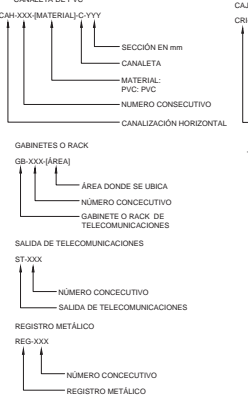
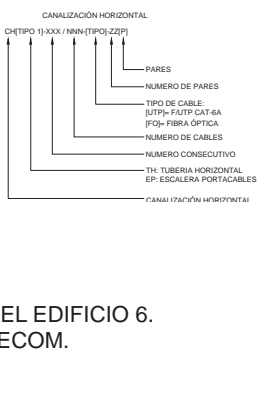


CROQUIS DE LOCALIZACIÓN

SIMBOLOGÍA



NOMENCLATURA



NOTAS DE CANALIZACIÓN

- 1- PARA LA LLEGADA DE LAS TUBERÍAS A LA CHAROLA SE DEBERÁ UTILIZAR LA PIEZA UNIÓN CONDUIT A CHAROLA. MARCA CHAROLIN. MOD. MS-51-104.
- 2- NO SE DEBERÁN HABILITAR MÁS DE DOS CURVAS DE LÍNEA PARA CUBRIR LA TRAYECTORIA DE UNA TUBERÍA.
- 3- NO SE DEBERÁN HABILITAR CAJAS TIPO CONDULET PARA LOS CAMBIOS DE DIRECCIÓN DE LA TUBERÍA.
- 4- LA SOPORTERÍA PARA LA TUBERÍA SERÁ A BASE DE VARILLA ROSCADA DE 1/4" Y ABRAZADERA TIPO PERA. SOPORTADA A CADA 1.50 M DE DISTANCIA.
- 5- LA SOPORTERÍA PARA LA CHAROLA TIPO MALLA ELECTROSOLDADA SERÁ A BASE DE SUJETADOR UNIVERSAL Y VARILLA ROSCADA CADA 1.50 mts.
- 6- TODAS LAS CONEXIONES DE TUBERÍAS A CAJAS TIPO ELÉCTRICO O REGISTROS DE PASO, SE HABILITARÁN CON CONTRA Y MONITOR DEL DIÁMETRO CORRESPONDIENTE.
- 7- TODAS LAS TUBERÍAS DEBERÁN QUEDAR TOTALMENTE GUIDAS CON ALAMBRE GALVANIZADO CALIBRE 14.
- 8- LA SOPORTERÍA PARA LAS CAJAS TIPO ELÉCTRICO EN PLAFÓN, SERÁ A BASE DE SOLERA DE ACERO DE 3mm DE ESPESOR x 25mm DE ANCHO, CON TAQUETE Y TORILLO DE 18'.
- 9- EN TODO CAMBIO DE DIRECCIÓN EN TUBERÍAS SE DEBERÁN HABILITAR CURVAS DE LÍNEA DE TUBO GALVANIZADO DEL DIÁMETRO DE LA TUBERÍA.
- 10- LA TRAYECTORIA DE LA TUBERÍA EN ESTE PLANO ESTÁ PANTEADA PREVIA REVISIÓN CON LAS DEMÁS INSTALACIONES. LO CUAL ES INDICATIVO, PODRÁ SER MODIFICADA EN OBRA DE ACUERDO AL AVANCE DE LA MISMA. PREVIA AUTORIZACIÓN DE LA SUPERVISIÓN Y RESPETANDO LAS NOTAS ANTERIORES.

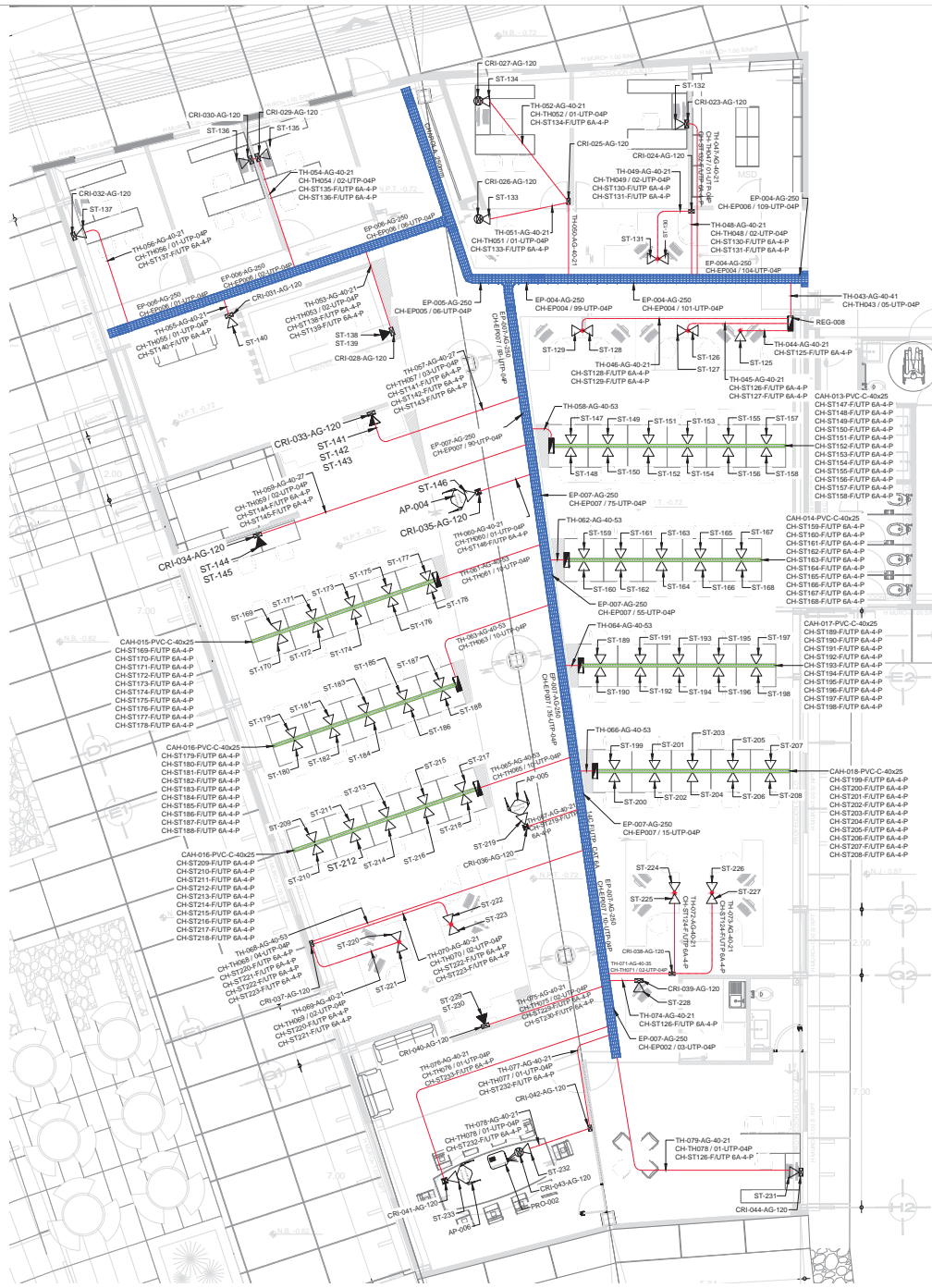
NOTAS DE CABLEADO

- 1- EN EL CABLEADO ESTRUCTURADO PARA LA RED DE TELEFONÍA, SE UTILIZARÁ CABLE 'FUT/P' DE 4 PARES CATEGORÍA 6A, CALIBRE 23 AWG DE UN ANCHO DE BANDA, MÍNIMO DE 500 MHZ (O SUPERIOR), REMATADO EN AMBAS PUNTAS CON JACA PARA 6A.
- 2- LOS CORDONES DE PARCHEO DEBERÁN SER A BASE DE CABLE FUT/P CAT 6A Y ARMADOS DE LÍNEA, NO SE ACEPTARÁN HECHOS EN CAMPO.
- 3- CADA UNO DE LOS NODOS, AL TÉRMINO DE SU INSTALACIÓN, DEBERÁ SER ESCANEADO CON LOS PARÁMETROS DE MEDICIÓN ESTANDARIZADOS POR LA EBITA PARA CAT 6A. Y DEBERÁ DE CUMPLIR CON LAS ESPECIFICACIONES DE ATENUACIÓN, CROSS-TALK, DIAFONIA, NEXT, RESISTENCIA Y DISTANCIA DEL CABLEADO, SIENDO REQUERIDA LA CERTIFICACIÓN POR MEDIO DE LA SUPERVISIÓN DEL FABRICANTE, RETIYO Y/O ESPECIALISTA CALIFICADO PARA ENTREGAR LA CERTIFICACIÓN DE FUNCIONAMIENTO POR AL MENOS DE 25 AÑOS.
- 4- TODO EL EQUIPO Y CABLEADO DE TELEFONÍA E INFORMÁTICA DEBERÁ QUEDAR IDENTIFICADO Y ETIQUETADO COMO LO INDICA LA TABLA EN SU ESTANDARIZACIÓN DE ADMINISTRACIÓN DE ESTE TIPO DE INSTALACIONES.
- 5- EL CUARTO DE TELECOMUNICACIONES ES PARA USO EXCLUSIVO DE EQUIPOS DE ESTA INFRAESTRUCTURA (TELEFONÍA E INFORMÁTICA, DETECCIÓN CCTV) POR LO CUAL, NO SE INSTALARÁ EQUIPO DE ALGUNA OTRA INSTALACIÓN.
- 6- SERÁ RESPONSABILIDAD DEL CONTRATISTA Y DE LA SUPERVISIÓN DE OBRA EL CONOCER Y HACER CUMPLIR LAS DISPOSICIONES Y ESPECIFICACIONES DE CARÁCTER TÉCNICO PARA SATISFACER LAS INSTALACIONES DESIGNADAS CONFORME A LAS NORMAS OFICIALES MEXICANAS Y LAS NORMAS INTERNACIONALES QUE RIGEN A ESTE TIPO DE INSTALACIONES.
- 7- TODOS LOS MATERIALES A UTILIZAR, DEBERÁN ESTAR PROBADOS, VERIFICADOS Y CERTIFICADOS BAJO LAS NORMAS CORRESPONDIENTES DE CADA UNO DE LOS COMPONENTES.

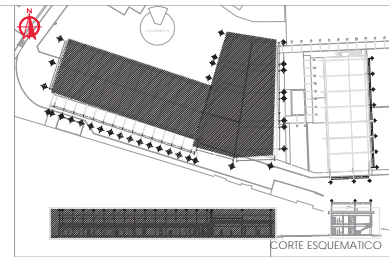
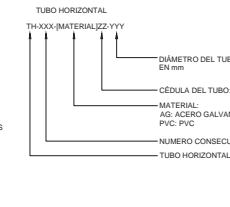
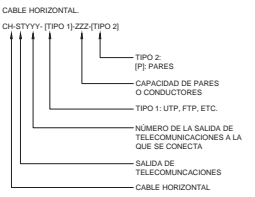
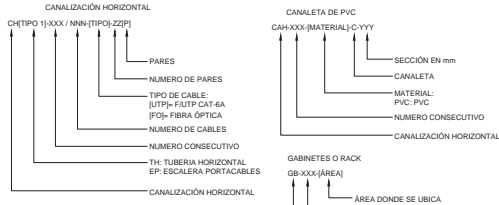
NOTAS GENERALES

- 1- LA NOMENCLATURA QUE SE MUESTRA EN ESTE PLANO ES OBTENIDA DE LA NORMA NRR-022-REREV-2008 ENCONTRADA EN EL ANEXO A PÁGINAS 238-252.
- 2- LA SIMBOLOGÍA QUE SE MUESTRA EN ESTE PLANO FUE OBTENIDA EN PARTE DE LA NORMA NRR-022-REREV-2008, ANEXO 5 Y DE LOS PROVEEDORES DE PRODUCTOS PARA ENTENDER MEJOR EL DISEÑO DE LA INSTALACIÓN DE VOZ Y DATOS.
- 3- SÓLO SE MUESTRA LA NOMENCLATURA Y SIMBOLOGÍA UTILIZADA EN EL PROYECTO DEL VOZ Y DATOS DEL INSTITUTO NACIONAL DE GENÉRATA.

PLANO 7: INSTALACIÓN DE VOZ Y DATOS EN EL EDIFICIO 6.
PLANO PROPIEDAD DE MC PROYECTOS TELECOM.
EDICIÓN POR AUTORIA PROPIA

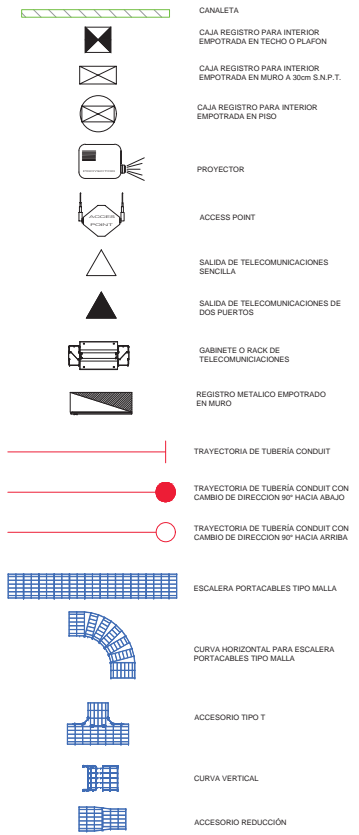


NOMENCLATURA



CROQUIS DE LOCALIZACIÓN

SIMBOLOGÍA



NOTAS DE CANALIZACIÓN

- 1- PARA LA LLEGADA DE LAS TUBERÍAS A LA CHAROLA SE DEBERÁ UTILIZAR LA PIEZA UNIÓN CONDUIT A CHAROLA. MARCA CHAROFLI. MOD. M6-S1-104.
- 2- NO SE DEBERÁN HABILITAR MÁS DE DOS CURVAS DE LÍNEA PARA CUBRIR LA TRAJECTORIA DE UNA TUBERÍA.
- 3- NO SE DEBERÁN HABILITAR CAJAS TIPO CONDUIT PARA LOS CAMBIOS DE DIRECCIÓN DE LA TUBERÍA.
- 4- LA SOPORTERÍA PARA LA TUBERÍA SERÁ A BASE DE VARILLA ROSCADA DE 1/2" Y ABRAZADERA TIPO PERA, SOPORTADA A CADA 1.50 M DE DISTANCIA.
- 5- LA SOPORTERÍA PARA LA CHAROLA TIPO MALLA ELECTROSOLDADA SERÁ A BASE DE SUELETADOR UNIVERSAL Y VARILLA ROSCADA CADA 1.50 ms.
- 6- TODAS LAS CONEXIONES DE TUBERÍAS A CAJAS TIPO ELÉCTRICO O REGISTROS DE PISO, SE HABILITARÁN CON CONTRA Y MONITOR DEL DIÁMETRO CORRESPONDIENTE.
- 7- TODAS LAS TUBERÍAS DEBERÁN QUEDAR TOTALMENTE GUIADAS CON ALAMBRE GALVANIZADO CALIBRE 14.
- 8- LA SOPORTERÍA PARA LAS CAJAS TIPO ELÉCTRICO EN PLAFÓN, SERÁ A BASE DE SOLETA DE ACERO DE 3mm DE ESPESOR x 25mm DE ANCHO, CON TAQUETE Y TORILLÓN DE 1/8".
- 9- EN TODO CAMBIO DE DIRECCIÓN EN TUBERÍAS SE DEBERÁN HABILITAR CURVAS DE LÍNEA DE FIERRO GALVANIZADO DEL DIÁMETRO DE LA TUBERÍA.
- 10- LA TRAJECTORIA DE LA TUBERÍA EN ESTE PLANO ESTÁ PLANTEADA PREVIA REVISIÓN CON LAS DEMÁS INSTALACIONES. LO CUAL ES INDICATIVO; PODRÁ SER MODIFICADA EN OBRA DE ACUERDO AL AVANCE DE LA MISMA. PREVIA AUTORIZACIÓN DE LA SUPERVISIÓN Y RESPETANDO LAS NOTAS INTERIORES.

NOTAS DE CABLEADO

- 1- EN EL CABLEADO ESTRUCTURADO PARA LA RED DE TELEFONÍA SE UTILIZARÁ CABLE "FUTP" DE 4 PARES CATEGORÍA 6A, CALIBRE 23 AVO DE UN ANCHO DE BANDA MÍNIMO DE 500 MHz (O SUPERIOR), REMATADO EN AMBAS PUNTAS CON JACK PARA RJ45.
- 2- LOS CORDONES DE PARCHE DEBERÁN SER A BASE DE CABLE FUTP CAT 6A Y ARMADOS DE LÍNEA. NO SE ACEPTARÁN HECHOS EN CAMPO.
- 3- CADA UNO DE LOS NODOS, AL TÉRMINO DE SU INSTALACIÓN, DEBERÁ SER ESCANEADO CON LOS PARÁMETROS DE MEDICIÓN ESTANDARIZADOS POR LA IEC PARA CAT 6A, Y DEBERÁ DE CUMPLIR CON LAS ESPECIFICACIONES DE ATENUACIÓN, CROSS-TALK, DIAPYCNAL NEXT, RESISTENCIA Y DISTANCIA DEL CABLEADO, SIENDO REQUERIDA LA CERTIFICACIÓN POR MEDIO DE LA SUPERVISIÓN DEL CERTIFICADO, PERITO Y/O ESPECIALISTA CALIFICADO PARA ENTREGAR LA CERTIFICACIÓN DE FUNCIONAMIENTO POR AL MENOS DE 25 AÑOS.
- 4- TODO EL EQUIPO Y CABLEADO DE TELEFONÍA E INFORMÁTICA DEBERÁ QUEDAR IDENTIFICADO Y ETIQUETADO COMO LO INDICA LA TABLA EN SU ESTANDARIZACIÓN DE ADMINISTRACIÓN DE ESTE TIPO DE INSTALACIONES.
- 5- EL CUARTO DE TELECOMUNICACIONES ES PARA USO EXCLUSIVO DE EQUIPOS DE ESTA INFRAESTRUCTURA (TELÉFONO E INFORMÁTICA, DETECCIÓN, CCTV) POR LO CUAL NO SE INSTALARÁ EQUIPO DE ALGUNA OTRA INSTALACIÓN.
- 6- SERÁ RESPONSABILIDAD DEL CONTRATISTA Y DE LA SUPERVISIÓN DE OBRA EL CONOCER Y HACER CUMPLIR LAS DISPOSICIONES Y ESPECIFICACIONES DE CARÁCTER TÉCNICO PARA SATISFACER LAS INSTALACIONES DESIGNADAS CONFORME A LAS NORMAS OFICIALES MEXICANAS Y LAS NORMAS INTERNACIONALES QUE RIGEN A ESTE TIPO DE INSTALACIONES.
- 7- TODOS LOS MATERIALES A UTILIZAR, DEBERÁN ESTAR PROBADOS, VERIFICADOS Y CERTIFICADOS BAJO LAS NORMAS CORRESPONDIENTES DE CADA UNO DE LOS COMPONENTES.

PLANO 8: INSTALACIÓN DE VOZ Y DATOS EN EL EDIFICIO 7. PLANO PROPIEDAD DE MC PROYECTOS TELECOM. EDICIÓN POR AUTORIA PROPIA

2.5 Revisiones.

Las revisiones se realizaron en el sitio; en la oficina de la residencia de obra de forma confidencial. Esto era porque aquí se comentaron las observaciones con las otras disciplinas que estaban involucradas con el proyecto. Los primeros puntos que se comentaban eran los cambios hechos en obra en cuanto a ubicación de muros, puertas, ventanas, cancelerías, etc. Si existía alguna modificación que afectara la ruta o ubicación de los nodos de red se anotaba en el plano y se realizaba una bitácora de cambios.

La segunda disciplina con la que se tuvo que hacer *match* fue la disciplina eléctrica. Era de bastante importancia ya que, por norma, las tuberías eléctricas deben tener mínimo 30cm de separación con las tuberías de telecomunicaciones y no deben compartir charola portacables. Así que fue muy importante revisar rutas de tubos, interferencias en ubicación de nodos con contactos o apagadores.

En planos impresos es muy impreciso conocer si se interfiere cuando las rutas son paralelas. Ambas rutas requieren los pasillos para realizar la instalación de las canalizaciones principales; el detalle fue que la ruta eléctrica ya tenía más avance en sus revisiones. Así que el acuerdo principal fue que la ruta de telecomunicaciones estaría 40cm por debajo de la eléctrica, sin rebasar hacia abajo la altura de las luminarias.

Nuestras correcciones fueron detallar la altura de las canalizaciones principal y secundarias. Y cuidar que las tuberías que llegan a nodos de red no interfirieran con los contactos o apagadores. Y evitar los ductos de aire acondicionado. Este último no representó mayor problema ya que la altura era mucho mayor de la que necesitábamos.

Las revisiones se identificaban de acuerdo al avance y los cambios que solicitaba o autorizaba el cliente, según es el caso.

Cada revisión tenía una letra para identificar los avances:

- Revisión A: Preliminar
- Revisión B: Aprobado para revisión
- Revisión 0: Aprobado para construcción

En el cajetín de cada plano se marcaban las revisiones para identificarlas. *(ver imagen 17).*

CP	DATE	REVISIONS		
		MCA.	DESCRIPTION	DATE
	AGO/2021	A	PRELIMINAR	AGO/2021
	AGO/2021	B	APROVADO PARA REVISIÓN	AGO/2021
	SEP/2021	0	APROVADO PARA CONSTRUCCIÓN	SEP/2021

Imagen 17: Historial de revisiones en pie de plano. Edición por autoría propia

La experiencia en las revisiones amplió bastante el panorama de lo que implica proyectar una instalación. Se dio un salto de proyectar en 2d a imaginarlo en 3d. Al principio fue bastante abrumador por la cantidad de información que se tuvo que corregir. Aunque gracias a la experiencia de los compañeros más experimentados se realizaron los cambios paso a paso hasta cumplir con lo que se acordó en la primera junta.

Las juntas enseñaron al autor a defender el trabajo que se realizó, argumentar y justificar detalladamente todo el trabajo y el por qué se propusieron las cosas proyectadas. En el proceso habrá personas que van a querer ningunear el trabajo de otros con tal de quedar primero o dar mejor imagen. Se forja el carácter con esas personas, quizás no es la forma más agradable, pero es parte de la formación y se debe abrazar si se quiere avanzar.

2.6 Entrega de proyecto.

Cuando se hace la entrega de un proyecto ejecutivo, es necesario haber tenido la firma del visto bueno por el o los clientes, en donde se corrobora su conformidad con lo propuesto.

En esa entrega es necesario entregar ciertos documentos que complementan la información desarrollada. Por ejemplo:

- **Memoria técnica y descriptiva.** En este documento se especifican todas las características de los materiales y equipos que se proponen en el diseño; se debe indicar su marca, su precio, sus indicaciones de uso, manuales de usuario e instalación y su compatibilidad entre equipos de otras marcas.
- **Planos y documentos gráficos:** se deben entregar los planos y detalles en limpio y únicamente con la revisión 0 en el historial de revisiones.
- **Presupuesto:** aquí se entrega un catálogo de conceptos y la cuantificación del material instalado. Se especifican marcas y tipo de canalizaciones, cables, accesorios, su costo por unidad y se incluye una ficha técnica.

Por el alcance del proyecto, estos documentos eran los necesarios para su entrega formal. La firma de los responsables se efectuó en el sitio donde se llevaría la obra.

Con esto se concluyó el proyecto del Instituto Nacional de Geriátrica, todos los pagos se hicieron en tiempo y forma al igual que las revisiones y las revisiones extra que se acordaron en el proceso.

Capítulo 3. A modo de conclusiones.

3.1 Conclusiones generales

Como dice Martín Gómez en su texto **Las instalaciones y la arquitectura**: “Nuestra época es de la tecnología y la electricidad, sin ellas no podríamos realizar nuestras actividades cotidianas. Sin instalaciones, la mayor parte de los edificios contemporáneos no cumplen la utilitas vitruviana del siglo XXI”²⁶.

Es importante tomar en cuenta que en todo proyecto habitable debe existir tecnología y energía para su funcionamiento. Para que este sea correcto debe ser planeado desde su inicio, pues, aunque cada instalación se desarrolle por separado, al final el conjunto de esas disciplinas forma parte de un todo que es el edificio habitable.

Las telecomunicaciones son parte importante de la habitabilidad del ser humano. “En México las personas pasan alrededor de 8hrs navegando por internet y en el promedio mundial son 6.37hrs”²⁷. Quiere decir que 1/3 de nuestro día necesitamos comunicarnos vía virtual. Al igual que el agua potable, las telecomunicaciones son una necesidad básica hoy en día.

El desarrollo de este proyecto revela que en todos los lugares necesitaremos comunicación, ya sea para el ámbito laboral o recreativo. El internet se ha vuelto parte del confort del ser humano; es donde respaldamos todo nuestro trabajo y la información para tener control de casi todo. Las telecomunicaciones ayudan en la logística y administración de todas las instituciones públicas y privadas.

3.2 Aportaciones.

Para poder diseñar una instalación de Voz y datos es necesario tener algunos conocimientos elementales:

- Tener buen conocimiento de representación gráfica de planos arquitectónicos, así como también de instalaciones donde se utilice tubería p.ej. eléctricas.
- Tener conocimientos de simbología específicamente de telecomunicaciones. Así como representación gráfica en general que se especializa en esta disciplina.
- Conocer las normas internacionales que se aplican para, la ubicación de los equipos, la cantidad y organización de los equipos, las características de las canalizaciones y los tipos de cables, así como también las condiciones de los espacios para los equipos especiales y ductos de instalaciones.
- Conocer las normas de las instituciones gubernamentales del país (PEMEX, IMSS, etc.), aunque su base son las normas internacionales, estas instituciones tienen una forma muy específica de trabajo, y el nivel de detalle es muy elevado.

26- Martín Gómez, César. (2006). Las instalaciones y la arquitectura. *Tectonica*, 4–27

27- ¿Cuántas horas al día pasamos conectados a internet? (2020, agosto 26). Statista. <https://es.statista.com/grafico/22701/tiempo-medio-de-uso-diario-de-internet/>

- Tener en cuenta que cualquier instalación es parte de un todo, en relación con el proyecto, y se llega a relacionar con otras disciplinas. En telecomunicaciones es muy común estar relacionado con la parte eléctrica.
- En las revisiones de avances es importante mantener un equilibrio mental, pues hay que saber defender el trabajo realizado, pero también negociar los cambios cuando lo solicita un cliente u otra disciplina. Ser diplomático es parte esencial del trabajo profesional.

Bibliografía.

- Martín Gómez, César. (2006). Las instalaciones y la arquitectura. Tectonica. P. 4–27.
- Valencia, A., & Saldaña, J. Introducción a la Ingeniería de Telecomunicaciones. Ingeniería de Telecomunicaciones, Universidad Tecnológica del Peru, IDAT, Lima.
- Maillard, N. A. P. (04-2020). Habilidades de la arquitectura. La importancia del dibujo en la arquitectura. Cuadernos de arquitectura y asuntos urbanos. Revista de la facultad de arquitectura. Universidad Autónoma de Nuevo León., 45–51.
- Leviton (2020). Manual de instaladores certificados. Leviton Manufacturing Co.
- Estándar ANSI/TIA/EIA-568 de Norma para Cableado de Telecomunicaciones en Edificios Comerciales.
- ANSI/TIA/EIA 569-A: Commercial Building Standard for Telecommunication Pathways and Spaces.
- Norma P.1.0000.06 Estructuración de planos y documentos técnicos de ingeniería.
- NRF-022-PEMEX-2001. Redes de Cableado Estructurado de Telecomunicaciones para edificios administrativos y áreas industriales de petróleos mexicanos y organismos subsidiarios.
- Bticino (2001). Norma de Cableado de Telecomunicaciones para Edificios Comerciales. Edu.ec. Recuperado el 3 de abril de 2023, de <https://bibdigital.epn.edu.ec/bitstream/15000/9268/5/Cap%204.pdf>
- Dexon. Catálogo de productos. Schneider Electric: Www.se.com. Recuperado el 3 de abril de 2023, de https://www.se.com/ar/es/download/document/AR_CatalogoDexon_2014/
- DocuSign, C. (2022, marzo 25). ¿Qué es y cómo elaborar un contrato de prestación de servicios para tu empresa? *DocuSign*. <https://www.docusign.mx/blog/contrato-de-prestacion-de-servicios>