



**UNIVERSIDAD NACIONAL AUTÓNOMA DE MÉXICO**  
**PROGRAMA DE MAESTRÍA Y DOCTORADO EN INGENIERÍA**  
**ENERGÍA – PROCESOS Y USO EFICIENTE DE ENERGÍA**

**MODELADO Y SIMULACIÓN DE FENÓMENOS DE**  
**TRANSPORTE EN ESTUFAS DE BIOMASA**

TESIS  
QUE PARA OPTAR POR EL GRADO DE:  
**DOCTOR EN INGENIERÍA**

PRESENTA:  
**M. I. DELMER GÓMEZ HELERIA**

TUTOR PRINCIPAL:  
**DR. ALBERTO BELTRÁN MORALES, IIM-UNAM**

COMITÉ TUTOR:  
**DR. JOSÉ NÚÑEZ GONZÁLEZ, ENES-UNAM MORELIA**  
**DR. CARLOS A. GARCÍA BUSTAMANTE, ENES-UNAM MORELIA**  
**DR. OMAR RAÚL MASERA CERUTTI, IIES-UNAM**  
**DR. VÍCTOR MANUEL BERRUETA SORIANO, UAM-AZCAPOTZALCO**

MORELIA, MICHOACÁN, JUNIO 2023



Universidad Nacional  
Autónoma de México

Dirección General de Bibliotecas de la UNAM

**Biblioteca Central**



**UNAM – Dirección General de Bibliotecas**  
**Tesis Digitales**  
**Restricciones de uso**

**DERECHOS RESERVADOS ©**  
**PROHIBIDA SU REPRODUCCIÓN TOTAL O PARCIAL**

Todo el material contenido en esta tesis esta protegido por la Ley Federal del Derecho de Autor (LFDA) de los Estados Unidos Mexicanos (México).

El uso de imágenes, fragmentos de videos, y demás material que sea objeto de protección de los derechos de autor, será exclusivamente para fines educativos e informativos y deberá citar la fuente donde la obtuvo mencionando el autor o autores. Cualquier uso distinto como el lucro, reproducción, edición o modificación, será perseguido y sancionado por el respectivo titular de los Derechos de Autor.



**JURADO ASIGNADO:**

Presidente: Dr. Eduardo Ramos Mora

Secretario: Dr. Sergio Cuevas García

1<sup>er</sup> Vocal: Dr. Alberto Beltrán Morales

2<sup>do</sup> Vocal: Dr. José Núñez González

3<sup>er</sup> Vocal: Dr. Omar Raúl Masera Cerutti

Lugar donde se realizó la tesis: Instituto de Investigaciones en Materiales - Unidad Morelia, Morelia, Michoacán, México.

**TUTOR DE TESIS:**

**Dr. Alberto Beltrán Morales**

---

**FIRMA**



---

---

# Dedicatoria

---

*A mi amado hijo por todas las alegrías.*

*A Jacqueline por ser la mejor madre para mi hijo.*

*A mi padre y a su esposa.*

*En honor a mis ancestros los mayas,  
quienes aportaron valiosos avances  
para el desarrollo de la ciencia.*



---

# Agradecimientos

---

Por todo su apoyo y consejos, al Dr. Alberto Beltrán Morales, mi tutor de tesis.

Un agradecimiento especial al Dr. José Núñez González por sus magistrales explicaciones, cuales fueron cruciales para el desarrollo de este tesis.

Al Instituto de Energías Renovables (IER-UNAM), al Instituto de Investigaciones en Materiales (IIM-UNAM Unidad Morelia), al Instituto de Investigaciones en Ecosistemas y Sustentabilidad (IIES-UNAM), a la Escuela Nacional de Estudios Superiores (ENES-UNAM Unidad Morelia) y en general a la Universidad Nacional Autónoma de México por suministrarme los materiales y recursos suficientes para mi aprendizaje.

A los miembros de mi comité doctoral: Dr. Víctor Manuel Berrueta Soriano, Dr. Carlos Alberto García Bustamante, Dr. Omar Raúl Masera Cerutti y Dr. José Núñez González, quienes se tomaron el tiempo de evaluar mi proyecto durante 4 años.

A los miembros de mi jurado: Dr. Omar Raúl Masera Cerutti, Dr. José Núñez González, Dr. Sergio Cuevas García y Dr. Eduardo Ramos Mora.

Al Mtro. Alejandro Pompa García por su contribución con el mantenimiento y soporte de software. Al encargado de biblioteca Carlos Alberto Ramírez Vázquez por facilitarme la búsqueda de artículos científicos.

A los amigos que me ayudaron moralmente y académicamente durante esta etapa en mi vida: Leonardo Fidel Córdova Castillo, Marseyi Gutiérrez González, Manuel Alejandro Ramírez Cabrera, David Roberto Domínguez Lozoya, María de los Ángeles Álvarez Ayala, Karla Paola Acosta Zamora, Juan Carlos Vázquez Tinoco y a todos los compañeros y amigos de ECOTEC del IIES-UNAM.

A CONACyT por apoyarme económicamente durante 4 años con una beca de doctorado. También se agradece a los proyectos CONACyT PRONACES 319333, Desarrollo e implementación de alternativas energéticas sustentables en comunidades rurales de la Meseta Purépecha, Michoacán, al SENER-CONACyT 2014-246911, Clúster de biocombustibles sólidos (CBS) para la generación térmica y eléctrica.

Por su apoyo para las inscripciones y asuntos relacionados con la beca CONACyT al Dr. Gabriel Ascanio Gasca, al Dr. Juan Luis François Lacouture y al Dr. Alfonso Durán Moreno. Así como a la Lic. Susana Ramírez. Se agradece también a la Dra. Rocio G de la Torre Sánchez, por su ayuda con el registro del modelo de utilidad. Se agradece al Ing. Saúl Villareal Calleja por su apoyo con aspectos técnicos relacionados al modelo de utilidad.

También se agradece todo el apoyo recibido al principio de mis estudios doctorales por parte del Dr. Oscar Alfredo Jaramillo Salgado y del Dr. Juan Luis François Lacouture.

Por último, quisiera agradecer a AUTODESK, Wolfram Mathematica y Code Aster por proporcionarme herramientas de trabajo mediante la licencia estudiantil de AUTODESK-Inventor, la licencia estudiantil de Mathematica y el software libre Salome-Meca/SALOME, respectivamente.





---

---

# Índice general

---

|  |           |
|--|-----------|
| Índice de figuras  | IX        |
| Índice de tablas   | XIII      |
| Nomenclatura   | XIII      |
| Resumen  | XXIII     |
| <b>1. Introducción</b>   | <b>1</b>  |
| 1.1. Estufas mejoradas de biomasa de tipo olla . . . . .                   | 1         |
| 1.2. Estufas mejoradas de biomasa de tipo plancha . . . . .                | 3         |
| 1.3. Descripción general del problema y objetivos . . . . .                | 3         |
| 1.4. Alcance . . . . .   | 4         |
| <b>2. Dispositivos de estudio</b>  | <b>5</b>  |
| 2.1. Estufa de biomasa tipo plancha portable . . . . .                     | 5         |
| 2.1.1. Prototipo experimental . . . . .                                    | 5         |
| 2.1.2. Diseño asistido por computadora . . . . .                           | 5         |
| 2.1.3. Diseño a simular . . . . .  | 7         |
| 2.2. Geometrías de cámaras de combustión para estufas de plancha . . . . . | 9         |
| 2.3. Estufa de biomasa tipo olla para nixtamalización . . . . .            | 13        |
| 2.4. Estufa de tipo plancha portátil de flujo lateral cruzado . . . . .    | 16        |
| <b>3. Metodología experimental</b>   | <b>21</b> |
| 3.1. Arreglo experimental . . . . .  | 21        |
| 3.2. Procesamiento de datos . . . . .                                      | 23        |
| 3.3. Parámetros experimentales . . . . .                                   | 23        |
| <b>4. Modelos matemáticos</b>  | <b>27</b> |
| 4.1. Ecuaciones gobernantes . . . . .                                      | 27        |
| 4.1.1. Ecuaciones de continuidad y de momentum . . . . .                   | 27        |
| 4.1.2. Modelo de turbulencia $Rk - \epsilon$ . . . . .                     | 28        |
| 4.1.3. Modelo de combustión por formulación de tasa finita . . . . .       | 30        |
| 4.1.4. Ecuaciones de energía . . . . .                                     | 32        |
| 4.2. Modelo analítico de combustión . . . . .                              | 32        |

|  |           |
|--|-----------|
| <b>5. Metodología numérica</b>   | <b>35</b> |
| 5.1. Mallado computacional . . . . .   | 35        |
| 5.1.1. Mallas para la estufa tipo plancha portable . . . . .   | 36        |
| 5.1.2. Mallas para las cámaras de combustión . . . . .   | 38        |
| 5.1.3. Mallas para la estufa tipo olla . . . . .   | 40        |
| 5.1.4. Mallas para la estufa de flujo lateral cruzado . . . . .  | 42        |
| 5.2. Algoritmos de solución . . . . .  | 44        |
| 5.3. Condiciones de frontera . . . . .   | 45        |
| 5.3.1. Condiciones de frontera para la estufa de plancha portable . . . . .                                    | 45        |
| 5.3.2. Condiciones de frontera para las cámaras de combustión . . . . .  | 47        |
| 5.3.3. Condiciones de frontera para la estufa tipo olla . . . . .  | 47        |
| 5.3.4. Condiciones de frontera para estufa de flujo lateral cruzado . . . . .                                  | 48        |
| 5.4. Índice de convergencia de malla . . . . .   | 48        |
| <b>6. Resultados y discusiones</b>   | <b>51</b> |
| 6.1. Estudio experimental y numérico en estado estacionario para una estufa tipo plancha portable . . . . .    | 51        |
| 6.1.1. Mediciones experimentales . . . . .   | 51        |
| 6.1.1.1. Temperatura . . . . .   | 52        |
| 6.1.1.2. Emisiones . . . . .   | 53        |
| 6.1.2. Resultados de simulaciones . . . . .  | 54        |
| 6.1.2.1. Isocontornos de temperatura, de velocidad y de especies químicas . . . . .                            | 54        |
| 6.1.2.2. Estudio paramétrico de la potencia de fuego . . . . .   | 56        |
| 6.1.3. Comparación entre resultados experimentales y numéricos . . . . .                                       | 59        |
| 6.2. Estudio numérico de geometrías de cámaras de combustión para estufas de biomasa de tipo plancha . . . . . | 61        |
| 6.2.1. Estudio de sensibilidad de malla y validación . . . . .   | 61        |
| 6.2.2. Efecto de las geometrías de las cámaras de combustión y del deflector . . . . .                         | 64        |
| 6.2.3. Isocontornos de temperatura al interior de la estufa y sobre el comal . . . . .                         | 67        |
| 6.3. Evaluación de una estufa de biomasa tipo olla para nixtamalización . . . . .                              | 69        |
| 6.3.1. Estudio de sensibilidad de malla . . . . .  | 69        |
| 6.3.2. Estudio paramétrico de la potencia de fuego . . . . .   | 70        |
| 6.3.3. Comparación de resultados experimentales y numéricos . . . . .  | 73        |
| 6.4. Prueba de convección forzada para determinar el área óptima de cocinado . . . . .                         | 77        |
| 6.4.1. Estudio de sensibilidad de malla . . . . .  | 77        |
| 6.4.2. Impacto del área de comal sobre parámetros globales . . . . .   | 78        |
| <b>7. Conclusiones y trabajo a futuro</b>  | <b>81</b> |
| <b>Anexo A</b>   | <b>85</b> |
| <b>Anexo B</b>   | <b>89</b> |
| <b>Anexo C</b>   | <b>91</b> |
| <b>Referencias</b>   | <b>99</b> |

---

# Índice de figuras

---

|  |    |
|--|----|
| 2.1. Vistas de la estufa Patsari portable: (a) prototipo experimental, (b) CAD y (c) principales proyecciones 2D en el sistema americano. . . . .  | 6  |
| 2.2. Vista explosionada de la estufa: 1. tapa del comal, 2. comal, 3. deflector, 4. placa de carga acoplado al soporte de la chimenea, 5. carcasa de la estufa, 6. codo cohete, 7. soporte de almacenamiento de leña, 8. patas, 9. parrilla para la leña. 10. ladrillos aislantes de la cámara de combustión y 11. obstructor de aire. . . . . | 7  |
| 2.3. (a) Volumen interior extraído de la estufa y (b) volumen reparado para el estudio numérico. Se muestra únicamente 10 cm de los 2.76 m de la altura total de la chimenea. . . . .  | 8  |
| 2.4. (a) Volumen del comal y (b) volumen total de la estufa de plancha. Se muestra únicamente 10 cm de los 2.76 m de la altura total de la chimenea. . . . .   | 9  |
| 2.5. Volumen interior (color verde) para cámaras de combustión con comal (color negro) y deflector (color amarillo): (a) sin chaflanes ( $G_1$ ), (b) con tres chaflanes ( $G_2$ ) y (c) con cuatro chaflanes ( $G_3$ ). . . . .   | 10 |
| 2.6. Proyecciones de vista en el sistema americano para las geometrías $G_1$ , $G_2$ , y $G_3$ . Dimensiones en mm. . . . .  | 10 |
| 2.7. Vista explosionada de la estufa para la geometría 2 ( $G_2$ ): 1. ladrillos aislantes del codo cohete, 2. codo cohete, 3. placa de carga acoplado al soporte de la chimenea, 4. comal, 5. tapa del comal, 6. deflector tipo U, 7. carcasa exterior, 8. soporte almacenamiento de leña y 9. patas. . . . .                                 | 11 |
| 2.8. Estufa de biomasa $G_2$ : (a) CAD y (b) prototipo real. . . . .   | 12 |
| 2.9. Prototipos reales de las cámaras de combustión sin deflectores: sin chaflanes ( $G_1$ ), con tres chaflanes ( $G_2$ ) y con cuatro chaflanes ( $G_3$ ). . . . .   | 12 |
| 2.10. Vista de perspectiva del volumen interior y de la olla para la estufa de nixtamalización. . . . .  | 13 |
| 2.11. Materiales principales utilizados para la manufactura de estufas. Datos procesados del catálogo de la Alianza de Cocinado Limpio . . . . .   | 14 |
| 2.12. Componentes: 1. olla, 2. codo cohete 3. soporte de almacenamiento de leña, 4. patas, 5. placa de carga, 6. aislante de la olla, y 7. soporte de la chimenea. . . . .   | 15 |
| 2.13. Estufa para nixtamalización: (a) CAD y (b) prototipo real. . . . .   | 16 |
| 2.14. Número de bloques del volumen total ( $V_{Tn}$ ). . . . .  | 17 |
| 2.15. Volúmenes totales para diferentes áreas de comales. . . . .  | 17 |
| 2.16. Componentes: 1. carcasa, 2. tubo trapezoidal 3. alero derecho, 4.comal, 5. estructura de flujo cruzado lateral, 6. puerta posterior, 7. soporte estructural 8. alero izquierdo, 9. soporte de almacenamiento de leña, 10. y 11. patas. . . . .   | 19 |
| 2.17. Estufa de tipo plancha y portátil de flujo lateral cruzado: (a) CAD y (b) prototipo a escala 1/4 con impresión 3D. . . . .   | 20 |
| 2.18. Prototipo real a escala real de la estufa de tipo plancha y portátil de flujo lateral cruzado. . . . .   | 20 |

|  |    |
|--|----|
| 3.1. Arreglo experimental: 1. estufa, 2. chimenea, 3. sensor Fluke 80PK-27, 4. cámara termográfica Fluke Ti400, 5. campana de pruebas para las emisiones de la chimenea, 6. sistema de tuberías para las emisiones en la campana, 7. sensor Q-TRAK 7565, 8. micromanómetro Fluke 922, 9. sensor TESTO 340 y 10. bomba. . . . .   | 22 |
| 5.1. Espectro métrico para la ortogonalidad entre celdas . . . . .   | 36 |
| 5.2. Espectro métrico para la asimetría por curvas entre celdas . . . . .  | 36 |
| 5.3. (a) Bloques del volumen interior, (b) malla del comal (verde) acoplada a la malla del volumen interior (azul), y (c) vista de la malla del comal. La altura total de la chimenea (2.76 m) no se muestra pero se incluyó en la simulación. . . . .   | 37 |
| 5.4. Vista frontal y superior de las mallas:(a) fina ( $M_{pf}$ ), (b) media ( $M_{pm}$ ) y (c) gruesa ( $M_{pc}$ ). . . . .   | 38 |
| 5.5. Vista inferior de los bloques para los volúmenes interiores de las geometrías de la cámara de combustión: (a) $G_1$ , (b) $G_2$ , y (c) $G_3$ . Vista inferior de las mallas de los bloques para: (d) $G_1$ , (e) $G_2$ y (f) $G_3$ . . . . .   | 39 |
| 5.6. Vista isométrica del comal y el fluido para la para la cámara sin chaflanes ( $G_1$ ). . . . .  | 40 |
| 5.7. Volumen interior con olla: (a) vista de perspectiva de los bloques, (b) vista superior de los bloques y (c) malla de la olla (violeta) acoplada a la malla del volumen interior (verde). La altura de la chimenea (2.69 m) no se muestra pero si fue simulada. . . . .  | 41 |
| 5.8. Vista superior de las mallas: (a) gruesa ( $M_{nc}$ ), (b) media( $M_{nm}$ ) y (c) fina ( $M_{nf}$ ). . . . .   | 42 |
| 5.9. Malla hexaédrica de $V_{T1}$ con: (a) longitud modificada máxima de superficie ( $M_{mof}$ ) y (b) con $M_{mof}$ y factor de refinamiento ( $r_f$ ). . . . .  | 43 |
| 5.10. Principales regiones para las condiciones de frontera. . . . .   | 46 |
| 5.11. Regiones principales donde se imponen las condiciones de frontera. . . . .   | 48 |
| 6.1. (a) Temperatura dentro de la chimenea ( $T_d$ ) y temperatura ambiente( $T_a$ ). (b) Temperatura sobre el comal: temperatura promedio ( $T_{ca}$ ), máxima ( $T_{cu}$ ), y mínima ( $T_{cl}$ ). En todos los casos la línea continua representa el promedio de las tres repeticiones experimentales; las barras de error representan la desviación estándar entre pruebas. . . . .                                    | 52 |
| 6.2. Emisiones de gases como una función del tiempo: (a) dióxido de carbono ( $Y_{CO_2}$ ) y (b) monóxido de carbono ( $Y_{CO}$ ). La línea continua negra representa el promedio de las pruebas experimentales, mientras que la barra azul representa su desviación estándar. . . . .   | 53 |
| 6.3. Magnitud de velocidad al interior de la chimenea como función del tiempo ( $v_o$ ). Los puntos representan el promedio y la barra de error su desviación estándar. . . . .  | 54 |
| 6.4. Isocontornos con 1 m de chimenea (la chimenea es mostrada parcialmente): (a) temperatura en el plano central; (b) fracción másica de $CO_2$ ( $w_{CO_2}$ ) para el volumen interior; (c) magnitud de velocidad ( $U$ ); y (d) componente vertical de la velocidad ( $v$ ) como una función de la altura de la chimenea . . . . .  | 55 |
| 6.5. (a) Flujo másico total ( $\dot{m}_{tot}$ ) vs. flujo másico de WV ( $\dot{m}_{wv}$ ) y (b) relación aire-combustible( $A_{FR}$ ) vs. flujo másico de WV ( $\dot{m}_{wv}$ ). . . . .   | 56 |
| 6.6. Número de Nusselt ( $N_u$ ) como una función de la potencia de fuego ( $F_p$ ). . . . .   | 57 |
| 6.7. (a) Temperatura como función de la potencia de fuego ( $F_p$ ): Temperatura a la salida ( $T_{out}$ ) y en la pared de la chimenea ( $T_{pchi}$ ) y temperatura promedio al exterior ( $T_{ca}$ ) e interior ( $T_{cai}$ ) del comal; (b) fracción másica de $CO_2$ ( $w_{CO_2}$ ) y WV ( $w_{CO_2}$ y $w_{WV}$ ) como una función de $F_p$ ; y (c) eficiencia térmica ( $\eta$ ) como una función de $F_p$ . . . . . | 58 |
| 6.8. Perfiles de temperatura para dos líneas de interés sobre el comal: (a) horizontal en la coordenada $x$ ( $l_x$ ) y (b) transversal en la coordenada $z$ ( $l_z$ ). La barra de color verde indica el índice de convergencia de malla ( $G_{ci}$ ). . . . .  | 60 |
| 6.9. Isocontornos de temperatura para: (a) imágenes termográficas y (b) solución numérica. . . . .   | 61 |
| 6.10. Solución numérica para tres tamaños de mallas: temperatura vs. altura de la chimenea. . . . .  | 62 |
| 6.11. Isocontornos de temperatura sobre el comal: (a) experimental (promedio temporal de las imágenes termográficas) con $T_{ca} = 514.478 \pm 17.806$ K y $F_p = 9.809 \pm 1.392$ kW; y (b) solución numérica con $T_{ca} = 515.702$ K y $F_p = 9.963$ kW . . . . .   | 63 |
| 6.12. Comparación entre resultados numéricos (puntos) y el modelo de flujo másico total (líneas) para geometrías con y sin deflector. El subíndice B indica que la geometría cuenta con un deflector. . . . .  | 64 |
| 6.13. Parámetros globales en función de la potencia de fuego ( $F_p$ ): (a) temperatura promedio sobre el comal ( $T_{ca}$ ), (b) fracción másica de $CO_2$ ( $w_{CO_2}$ ). El subíndice $B$ indica la presencia de un deflector para las geometrías. . . . .  | 65 |
| 6.14. Parámetros globales en función de la potencia de fuego ( $F_p$ ): (a) eficiencia térmica ( $\eta$ ), y (b) flujo másico total ( $\dot{m}_{tot}$ ). El subíndice $B$ indica la presencia de un deflector para las geometrías. . . . .   | 66 |

|  |    |
|--|----|
| 6.15. Isocontornos de temperatura de las cámaras de combustión sin deflector en el plano central para la máxima potencia de fuego ( $F_p = 12.387$ kW).  | 67 |
| 6.16. Isocontornos de temperatura de las cámaras de combustión con deflector en el plano central para la máxima potencia de fuego ( $F_p = 12.387$ kW).  | 67 |
| 6.17. Isocontornos de temperatura en el comal para la máxima potencia de fuego: (a) fila superior con cámaras de combustión sin deflector; y (b) fila inferior con cámaras de combustión con deflector.  | 68 |
| 6.18. (a) Componente axial de la velocidad ( $v$ ) a lo largo de la chimenea para tres mallas y (b) solución numérica para la malla seleccionada ( $M_{nm}$ ). La barra verde indica el índice de convergencia de malla ( $G_{ci}$ ).  | 70 |
| 6.19. (a) Relación de aire-combustible ( $A_{FR}$ ) vs. potencia de fuego ( $F_p$ ); y (b) masa de leña consumida durante la combustión ( $f_{ct}$ ) y eficiencia térmica ( $\eta$ ) vs. potencia de fuego $F_p$ .   | 71 |
| 6.20. (a) Energía transferida a la olla ( $\dot{Q}_{pot}$ ) vs. potencia de fuego ( $F_p$ ); (b) energía transferida por área ( $\dot{Q}/A$ ) en las superficies del fondo y lateral de la olla vs. $F_p$ ; (c) temperatura promedio sobre el coma ( $T_{bp}$ ) de salida y en la pared de la chimenea ( $T_{out}$ y $T_{chi}$ ) como una función de $F_p$ ; y (c) fracción másica de WV y de $CO_2$ . $\dot{Q}_{wa}$ es la energía necesaria para hervir entre 23 y 50 L de agua. | 72 |
| 6.21. Isocontornos de temperatura al fondo de la olla: promedio temporal de imágenes termográficas y (b) solución numérica.  | 73 |
| 6.22. Perfiles de temperatura para dos líneas de interés en el fondo de la olla (a) línea a lo largo de la coordenada $x$ ( $l_x$ ) y (b) línea a lo largo de la coordenada $z$ ( $l_z$ ).   | 74 |
| 6.23. Isocontornos en el plano central con 1 m de chimenea: (a) fracción másica de $CO_2$ ( $w_{CO_2}$ ), y (b) temperatura.   | 75 |
| 6.24. (a) Isocontornos en el plano central con 1 m de chimenea para la magnitud de velocidad ( $U$ ) y (b) componente axial de velocidad ( $v$ ) a lo largo de la chimenea.  | 76 |
| 6.25. Isocontornos de temperatura para la olla: (a) vista de perspectiva y (b) vista lateral.  | 76 |
| 6.26. Perfiles de temperatura para diferentes tamaños de malla de $V_{T1}$ sobre líneas de interés en el comal: (a) horizontal en la coordenada $x$ ( $l_x$ ) y (b) transversal en la coordenada $z$ ( $l_z$ ).  | 77 |
| 6.27. Perfiles de parámetros globales: (a) eficiencia térmica ( $\eta$ ) vs. potencia de fuego ( $F_p$ ) y (b) Temperatura promedio sobre el comal ( $T_{ca}$ ) vs. potencia de fuego ( $F_p$ )  | 78 |
| 6.28. Isocontornos de temperatura para distintos tamaños de comal, $F_p = 7$ kW.   | 79 |
| 6.29. Líneas de corriente en el volumen interior de $V_{T4}$ .   | 80 |



---

# Índice de tablas

---

|  |    |
|--|----|
| 2.1. Descripción geométrica de los volúmenes totales ( $V_{Tn}$ ). . . . .   | 17 |
| 3.1. Valores experimentales para los tres estudios de este trabajo: estufa tipo plancha, cámaras de combustión y estufa tipo olla. NA indica que no se consideró alguna variable para un estudio. . . . .  | 25 |
| 4.1. $i$ -ésima especie ( $\mathcal{M}_i$ ), coeficiente estequiométrico para los reactantes ( $\nu'_{i,r}$ ) y coeficiente estequiométrico para los productos ( $\nu''_{i,r}$ ) de la Ecuación (4.28). . . . .  | 31 |
| 5.1. Mallas hexaédricas obtenidas a partir de la malla fina ( $M_{pf}$ ) . . . . .   | 38 |
| 5.2. Mallas hexaédricas medias para las distintas geometrías de cámaras de combustion. . . . .   | 40 |
| 5.3. Mallas hexaédricas para la estufa de nixtamalización. . . . .   | 42 |
| 5.4. Mallas de $V_{T1}$ con valor constante de $M_{fs} = 4.175 \times 10^{-3}$ m. . . . .  | 43 |
| 5.5. Características de las mallas medias para diferentes tamaños de comal, considerando $e_f = 500,000$ . . . . .   | 44 |
| 5.6. Modelos, ecuaciones y algoritmos de solución. . . . .   | 44 |
| 6.1. Cálculos experimentales vs. resultados numéricos para las mallas fina ( $M_{pf}$ ), media ( $M_{pm}$ ) y gruesa ( $M_{pc}$ ), usando como parámetros de comparación valores promedios para: la potencia de fuego ( $F_p$ ), la velocidad de los gases a la salida de la chimenea ( $v_o$ ), la eficiencia térmica ( $\eta$ ), el flujo másico de $CO_2$ ( $\dot{m}_{CO_2}$ ), la densidad de $CO_2$ ( $\rho_{CO_2}$ ), y la temperatura de salida de los gases ( $T_d$ ); como también, el promedio ( $T_{ca}$ ), el máximo ( $T_{cu}$ ) y el mínimo ( $T_{cl}$ ) de las temperaturas sobre el comal. . . . . | 59 |
| 6.2. Estudio de sensibilidad de malla para la geometría $G_1$ , considerando el valor constante de $F_p = 12.428$ W. . . . .   | 62 |
| 6.3. Pérdidas por fricción para las tres cámaras de combustión con ( $\alpha_{wob}$ ) y sin deflector ( $\alpha_{wb}$ ). . . . .   | 65 |
| 6.4. Diferencia promedio para la temperatura promedio sobre el comal ( $T_c$ ), la fracción másica de $CO_2$ , la eficiencia térmica ( $\eta$ ) y el flujo másico total ( $\dot{m}_{tot}$ ) para las cámaras con deflector en comparación con las que no lo tienen. El subíndice $B$ indica la presencia de un deflector para las geometrías. . . . .  | 66 |
| 6.5. Estudio de sensibilidad de malla, considerando el valor constante de $F_p = 6.362$ kW. . . . .  | 69 |
| 6.6. Resultados experimentales vs. numéricos, utilizando como parámetro de comparación la potencia de fuego ( $F_p$ ); así como, las temperaturas máxima ( $T_{bpu}$ ), media ( $T_{bp}$ ), y mínima ( $T_{bpl}$ ) en el fondo de la olla. . . . .   | 73 |
| 6.7. Resultados numéricos para diferentes tamaños de malla de $V_{T1}$ . $t_s$ , $T_{ca}$ y $U_{out}$ son el tiempo de simulación, la temperatura promedio del comal y la magnitud de velocidad a la salida de la chimenea, respectivamente. La incertidumbre numérica viene dada por el índice de convergencia de la malla ( $G_{ci}$ ). . . . .  | 78 |





---

# Nomenclatura

---

## Acrónimos

|          |   |
|----------|---|
| $G_1$    | Cámara de combustión sin chaflanes y sin deflector              |
| $G_2$    | Cámara de combustión con cuatro chaflanes y sin deflector       |
| $G_2$    | Cámara de combustión con tres chaflanes y sin deflector         |
| $G_{1B}$ | Cámara de combustión sin chaflanes y con deflector              |
| $G_{2B}$ | Cámara de combustión con tres chaflanes y deflector             |
| $G_{3B}$ | Cámara de combustión con cuatro chaflanes y deflector           |
| $M_{nc}$ | Malla gruesa para el estudio de la estufa tipo olla             |
| $M_{nf}$ | Malla fina para el estudio de la estufa tipo olla               |
| $M_{nm}$ | Malla media para el estudio de la estufa tipo olla              |
| $M_{pc}$ | Malla gruesa para el estudio en estado estacionario             |
| $M_{pf}$ | Malla fina para el estudio en estado estacionario               |
| $M_{pm}$ | Malla media para el estudio en estado estacionario              |
| (M-CGCD  | Método de corrección de gradiente de caras deformadas           |
| CAD      | Diseño Asistido por Computadora (Computer-Aided Design)         |
| CBC      | Cooking Burning Cycles (Ciclos de Cocción)                      |
| E-SOU    | Esquema de discretización de segundo orden upwind               |
| ED-CMC   | Esquema de discretización basado en celdas de mínimos cuadrados |
| EMB      | Estufas mejoradas de biomasa                                    |
| EP-FC    | Esquema ponderado por fuerza del cuerpo                         |

|         |   |
|---------|---|
| FE      | Factores de Emisión   |
| GIRA    | Grupo Interdisciplinario de Tecnología Rural Apropiada            |
| IEA     | International Energy Agency (Agencia Internacional de la Energía) |
| KPT     | Kitchen Performance Test (Prueba de Rendimiento de Cocinado)      |
| RANS    | Promediadas de Reynolds (Reynolds-Averaged Navier-Stokes)         |
| SIMPLEC | Semi-Implicit Method for Pressure Linked Equations-Consistent     |
| SIMPLEC | Semi-Implicit Method for Pressure Linked Equations                |
| TSF     | Three-stone Fire (Fogónes de tres piedra)                         |
| WBT     | Water Boling Test (Prueba de Agua hirviendo)                      |
| WV      | Volátiles de Madera (Wood Volatiles)                              |

### Símbolos Arábigos

|                 |   |                        |
|-----------------|---|------------------------|
| $D_{i,m}$       | Coefficiente de difusión de masa                                      | [ m/s]                 |
| $D_{T,i}$       | Separación entre moléculas grandes y pequeñas por gradientes térmicos | [ kg/m <sup>2</sup> s] |
| $\bar{p}$       | Promedio de la velocidad  | [N/m <sup>2</sup> ]    |
| $\bar{u}$       | Promedio de la velocidad  | [m/s]                  |
| $\dot{m}_a$     | Flujo másico de abastecimiento de aire requerido                      | [kg/s]                 |
| $\dot{m}_{tot}$ | Flujo másico de salida por la chimenea                                | [kg/s]                 |
| $\dot{m}_{wv}$  | Flujo másico de volátiles de madera                                   | [kg/s]                 |
| $\dot{Q}_{lc}$  | Tasa de energía transferida al comal                                  | [kW]                   |
| $\dot{Q}_{pot}$ | Tasa de energía transferida a la olla                                 | [kW]                   |
| $\dot{Q}_t$     | Tasa de transferencia de calor a través del comal u olla              | [kW]                   |
| $\dot{Q}_{wa}$  | Energía necesaria para hervir agua                                    | [W]                    |
| CO <sub>2</sub> | Bióxido de carbono  | [-]                    |
| CO              | Monóxido de carbono   | [-]                    |
| $\nu'_{i,r}$    | Coefficiente estequiométrico para los producto                        | [-]                    |
| $\nu'_{i,r}$    | Coefficiente estequiométrico para los reactantes                      | [-]                    |
| $\vec{J}_i$     | Difusión de $i$ especies  | [kg/m <sup>2</sup> s]  |
| $A_r$           | Factor pre-exponencial  | [-]                    |
| $A_{cs}$        | Área de sección transversal de la chimenea                            | [m <sup>2</sup> ]      |

|            |   |                         |
|------------|---|-------------------------|
| $A_d$      | Área transversal del ducto de la chimenea                                     | [m <sup>2</sup> ]       |
| $A_{ed}$   | Área de sección transversal del codo cohete                                   | [m <sup>2</sup> ]       |
| $A_{fb}$   | Área no ocupada en la puerta de alimentación por el combustible               | [m <sup>2</sup> ]       |
| $A_{FR}$   | Relación de aire-combustible  | [-]                     |
| $A_{inj}$  | Área de inyección de volátiles de madera                                      | [m <sup>2</sup> ]       |
| $A_w$      | Masa de las cenizas   | [kg]                    |
| $C_e$      | Calor específico del agua   | [J/kgK]                 |
| $C_{j,r}$  | Concentración molar de especies   | [ mol/m <sup>3</sup> ]  |
| $c_{p,j}$  | Calor específico de las especies  | [ J/kgK ]               |
| $C_{p,wv}$ | Calor específico de volátiles de madera                                       | [J/kgK]                 |
| $C_p$      | Calor específico de la mezcla de gases  | [J/kgK]                 |
| $E_r$      | Energía de activación de la reacción  | [ J/mol ]               |
| $E_{cd}$   | Consumo equivalente de madera seca  | [kg]                    |
| $e_f$      | Número de elementos o celdas deseadas   | [-]                     |
| $E_{num}$  | Error de Richardson de la mallas  | [Unidades consistentes] |
| $F_p$      | Potencia de fuego   | [kW]                    |
| $G_b$      | Generación de energía cinética turbulenta por flotación térmica               | [ kg/ms <sup>3</sup> ]  |
| $G_{ci}$   | Índice de convergencia de la malla  | [Unidades consistentes] |
| $g_j$      | Fuerza de cuerpo ejercida por la gravedad de la Tierra                        | [ m/s <sup>2</sup> ]    |
| $G_k$      | Generación de energía cinética turbulenta por gradientes de velocidad         | [kg/ms <sup>3</sup> ]   |
| $H$        | Entalpía total  | [J/kg]                  |
| $h$        | Entalpía sensible   | [J/kg]                  |
| $h_c$      | Coefficiente convectivo de pérdidas de calor                                  | [ W/m <sup>2</sup> K ]  |
| $H_{hv}$   | Poder calorífico superior de la madera  | [J/kg]                  |
| $h_i$      | Contenido de poder calorífico de dihidrógeno en la madera H <sub>2</sub>      | [%]                     |
| $h_{so}$   | Altura del soporte de la olla   | [m]                     |
| $h_s$      | Altura de ubicación de los sensores para emisiones al interior de la chimenea | [m]                     |
| $H_{wv}$   | Calor latente de los volátiles de madera                                      | [J/kg]                  |
| $I_T$      | Índice de homogeneidad de la temperatura                                      | [-]                     |

---

|              |   |                        |
|--------------|---|------------------------|
| $K$          | Conductividad térmica del material                            | [ W/mK ]               |
| $k$          | Energía cinética turbulenta                                   | [ $m^2/s^2$ ]          |
| $k_{cc}$     | Energía cinética dentro de la cámara de combustión            | [J/kg]                 |
| $L_{hs}$     | Calor latente de condensación del agua contenida en la madera | [J/kg]                 |
| $L_{hv}$     | Poder calorífico inferior de la madera                        | [J/kg]                 |
| $M_{fs}$     | Longitud máxima de superficie                                 | [m]                    |
| $M_{mof}$    | Longitud modificada máxima de superficie                      | [m]                    |
| $M_t$        | Número de Match turbulento                                    | [-]                    |
| $M_{w,i}$    | Peso molecular de las especies químicas                       | [kg]                   |
| $m_{wa}$     | Masa de agua contenida en la olla                             | [W]                    |
| $m_w$        | Humedad de la madera  | [%]                    |
| $N_i$        | Número de celdas o nodos de las mallas                        | [-]                    |
| $N_u$        | Número de Nussel  | [-]                    |
| $p'$         | Velocidad fluctuante  | [N/m <sup>2</sup> ]    |
| $P_a$        | Presión atmosférica   | [N/m <sup>2</sup> ]    |
| $P_a$        | Presión atmosférica   | [N/m <sup>2</sup> ]    |
| $P_e$        | Presión de la mezcla de gases                                 | [N/m <sup>2</sup> ]    |
| $PO_2$       | Porcentaje de oxígeno diatómico                               | [%]                    |
| $R$          | Constante de los gases ideales                                | [J/Kmol]               |
| $r_f$        | Factor de refinamiento de malla                               | [-]                    |
| $R_i$        | Tasa de producción de especies                                | [kg/m <sup>3</sup> s]  |
| $r_m$        | Razón entre mallas  | [-]                    |
| $S_\epsilon$ | Término fuente de tasa de disipación turbulenta               | [ kg/ms <sup>4</sup> ] |
| $S_h$        | Término fuente de calentamiento                               | [ J/sm <sup>3</sup> ]  |
| $S_{ij}$     | Tensor de deformación de velocidad                            | [ 1/s ]                |
| $S_i$        | Término fuente de especies                                    | [kg/m <sup>3</sup> s]  |
| $S_k$        | Término fuente de energía cinética turbulenta                 | [ kg/ms ]              |
| $T_f$        | Temperatura de la flama                                       | [K]                    |
| $T_0$        | Temperatura inicial del agua                                  | [K]                    |

---

|            |   |                       |
|------------|---|-----------------------|
| $t_0$      | Tiempo de inicio de las pruebas                               | [s]                   |
| $T_\infty$ | Promedio temporal de la temperatura ambiente                  | [K]                   |
| $T_a$      | Temperatura ambiente  | [K]                   |
| $T_{bpl}$  | Temperatura mínima al fondo de la olla                        | [K]                   |
| $T_{bpu}$  | Temperatura máxima al fondo de la olla                        | [K]                   |
| $T_{bp}$   | Temperatura promedio al fondo de la olla                      | [K]                   |
| $T_{ca}$   | Temperatura promedio sobre el comal                           | [K]                   |
| $T_{cc}$   | Temperatura de la cámara de combustión                        | [K]                   |
| $T_{cl}$   | Temperatura mínima sobre el comal                             | [K]                   |
| $T_{cu}$   | Temperatura máxima sobre el comal                             | [K]                   |
| $T_d$      | Temperatura de los gases a $h_s$                              | [K]                   |
| $T_e$      | Temperatura de los gases de salida                            | [ K ]                 |
| $t_e$      | Tiempo de finalización del estado estacionario de las pruebas | [s]                   |
| $T_f$      | Temperatura de ebullición del agua                            | [K]                   |
| $t_f$      | Tiempo de finalización de las pruebas                         | [s]                   |
| $T_{inj}$  | Temperatura de inyección de los volátiles de madera           | [K]                   |
| $t_m$      | Tiempo de inicio del estado estacionario de las pruebas       | [s]                   |
| $T_{rc}$   | Temperatura radial en la cámara de combustión                 | [K]                   |
| $T_{wp}$   | Temperatura promedio en la pared de la olla                   | [K]                   |
| $U$        | Magnitud de velocidad   | [m/s]                 |
| $u'$       | Velocidad fluctuante  | [m/s]                 |
| $u_i$      | Tensor de primer orden de la velocidad                        | [m/s]                 |
| $U_{out}$  | Magnitud de velocidad a la salida de la chimenea              | [m/s]                 |
| $V_m$      | Volumen molar   | [m <sup>3</sup> /mol] |
| $v_{inj}$  | Velocidad de inyección de volátiles de madera                 | [m/s]                 |
| $v_o$      | Velocidad de los gases a $h_s$                                | [m/s]                 |
| $V_{Tn}$   | Volúmenes totales para diferentes tamaños de comal            | [m <sup>3</sup> ]     |
| $W_{CO_2}$ | Masa molecular del CO <sub>2</sub>                            | [kg]                  |
| $w_{CO_2}$ | Fracción másica de CO <sub>2</sub>                            | [-]                   |

|              |   |                         |
|--------------|---|-------------------------|
| $W_{CO}$     | Masa molecular del CO                                       | [kg]                    |
| $W_C$        | Masa molecular del carbono                                  | [kg]                    |
| $W_{H_2O}$   | Masa molecular del agua                                     | [kg]                    |
| $W_{H_2}$    | Masa molecular del dihidrógeno (H <sub>2</sub> )            | [kg]                    |
| $w_{WV}$     | Fracción másica de volátiles de madera                      | [-]                     |
| $x_i$        | Tensor de primer orden de la posición                       | [m]                     |
| $Y_{CO_2}$   | Concentración de CO <sub>2</sub>                            | [ppm]                   |
| $Y_{CO}$     | Concentración de CO   | [ppm]                   |
| $Y_i$        | Fracción másica de $i$ número de especies                   | [-]                     |
| $Y_M$        | Dilatación fluctuante en la turbulencia                     | [ kg/ms <sup>3</sup> ]  |
| $y_t$        | Altura de la chimenea                                       | [m]                     |
| $f_{fine}$   | Soluciones numéricas de la malla fina                       | [Unidades consistentes] |
| $f_{gruesa}$ | Soluciones numéricas de la malla gruesa                     | [Unidades consistentes] |
| $f_{medium}$ | Soluciones numéricas de la malla media                      | [Unidades consistentes] |
| $R_{i,r}$    | Tasa molar de Arrhenius de creación/destrucción de especies | [1/m <sup>3</sup> s]    |

#### Símbolos Griegos

|                   |   |                                    |
|-------------------|---|------------------------------------|
| $\alpha$          | Pérdidas por fricción en la estufa            | [-]                                |
| $\bar{\phi}$      | Parámetro promedio                            | [-]                                |
| $\beta$           | Coefficiente de expansión térmica             | [1/K]                              |
| $\beta_r$         | Exponente de la temperatura                   | [-]                                |
| $\Delta P_{loss}$ | Caída de presión en la estufa                 | [N/m <sup>2</sup> ]                |
| $\epsilon$        | Tasa de disipación turbulenta                 | [ m <sup>2</sup> /s <sup>3</sup> ] |
| $\epsilon_{ijk}$  | Tensor de Levi-Civita                         | [-]                                |
| $\eta$            | Eficiencia térmica                            | [%]                                |
| $\eta_c$          | Eficiencia de combustión                      | [%]                                |
| $\Gamma$          | Efecto neto de cuerpos terceros a la reacción | [ 1/s ]                            |
| $\Lambda$         | Orden de precisión de los algoritmos          | [-]                                |
| $\lambda$         | Viscosidad de Stokes                          | [ kg/ms ]                          |
| $\mu$             | Viscosidad dinámica de los gases              | [ kg/ms ]                          |

---

|                          |   |                        |
|--------------------------|---|------------------------|
| $\mu_T$                  | Viscosidad turbulenta   | [ kg/ms]               |
| $\nu$                    | Viscosidad cinemática de los gases  | [ m <sup>2</sup> /s]   |
| $\omega_k$               | Velocidad angular   | [1/s]                  |
| $\overline{\Omega_{ij}}$ | Tensor de velocidad media de rotación                                     | [1/s]                  |
| $\phi'$                  | Parámetro fluctuante  | [-]                    |
| $\rho$                   | Densidad de la mezcla de gases  | [ kg/m <sup>3</sup> ]  |
| $\rho_\infty$            | Densidad del aire de los alrededores                                      | [kg/m <sup>3</sup> ]   |
| $\rho_{carbon}$          | Densidad del carbono en los gases   | [kg/m <sup>3</sup> ]   |
| $\rho_{CO_2}$            | Densidad de CO <sub>2</sub>   | [kg/m <sup>3</sup> ]   |
| $\rho_{CO}$              | Densidad de CO  | [kg/m <sup>3</sup> ]   |
| $\rho_e$                 | Densidad de la mezcla de gases  | [kg/m <sup>3</sup> ]   |
| $\rho_{inj}$             | Densidad de los volátiles de madera inyectados                            | [kg/m <sup>3</sup> ]   |
| $\sigma_\epsilon$        | Número de Prandtl para la tasa de disipación turbulenta                   | [-]                    |
| $\sigma_h$               | Número de Prandtl para la entalpía  | [-]                    |
| $\sigma_k$               | Número de Prandtl para la energía cinética turbulenta                     | [-]                    |
| $\sigma_{ij}$            | Tensor de esfuerzos en el fluido  | [ kg/ms <sup>2</sup> ] |
| $\sigma_T$               | Desviación estándar de la temperatura sobre el comal                      | [K]                    |
| $\tau$                   | Factor de seguridad utilizado en estudios de sensibilidad con tres mallas | [-]                    |
| $\tau'_{ij}$             | Tensor de esfuerzos de Reynolds   | [ kg/ms <sup>2</sup> ] |





---

# Resumen

---

Las estufas mejoras de biomasa ofrecen la oportunidad de reducir la exposición a contaminantes y mejorar la calidad de vida en las zonas rurales. En este trabajo de tesis se presentan cuatro investigaciones para estufas de biomasa.

En el primer trabajo, se propuso una novedosa metodología experimental para validar de forma adecuada simulaciones numéricas 3D en estado estacionario en estufas de biomasa. Los principales fenómenos de transporte presentes durante el funcionamiento de una estufa de biomasa tipo plancha, conocida como Patsari, se modelaron numéricamente mediante el software comercial ANSYS-Fluent. Se estudiaron los fenómenos de dinámica de fluidos, transferencia de calor, combustión y transporte de especies considerando a la cámara de combustión como un volumen de gas (fluido) en el interior de la estufa y un comal (superficie de cocción) como un volumen sólido. Además, se ha implementado un montaje experimental para obtener imágenes termográficas de la superficie del comal, así como la velocidad y las concentraciones de emisiones en la chimenea. Se presenta una buena comparación cuantitativa y cualitativa de los resultados experimentales y numéricos.

En el segundo trabajo, se evaluaron tres geometrías de cámaras de combustión para estufas de biomasa tipo plancha, en el intervalo de potencias de fuego (9-13 kW), que corresponden a las condiciones reales de funcionamiento. La primera geometría corresponde a una sección de codo de cohete tradicional ampliamente utilizada en este tipo de dispositivos. Las otras dos geometrías son nuevos diseños modificados. Utilizan tres y cuatro chaflanes por encima del codo cohete. Además, para todas las geometrías se evaluó el efecto de un deflector localizado a la salida de la chimenea. Para el volumen interno tridimensional de las geometrías se realizaron simulaciones numéricas del flujo de fluidos, transferencia de calor y reacciones químicas en fase gaseosa con ANSYS-Fluent. Los resultados se validaron con resultados experimentales y un modelo teórico para el flujo másico total. Las principales conclusiones son que el uso de un deflector en todas las geometrías aumenta la recirculación del flujo por debajo del comal; como resultado, la temperatura media del comal y, por tanto, la eficiencia térmica alcanzan valores más altos.

En el tercer trabajo, se estudió el comportamiento térmico de una cámara de combustión de una estufa tipo olla mediante simulaciones numéricas y experimentos. La cámara de combustión se consideró como un volumen interior de fluido. Las simulaciones se realizaron con ANSYS-Fluent. Mientras que los experimentos se realizaron en estado estacionario para la temperatura en la superficie del fondo de la olla. La estufa se evaluó numéricamente en un intervalo de potencias de 4 a 11 kW y se obtuvieron eficiencias térmicas en el rango de 40 a 47 %. En este sentido, se fabricó una estufa con capacidad para cocinar entre 4.62 y 12.50 kg de maíz seco. Las simulaciones se validaron con imágenes de termografía para las distribuciones de temperatura en la superficie inferior de la olla.

En el cuarto trabajo, se propuso una cámara de combustión con geometría trapezoidal de entrada de aire y salida lateral de aire. Esta cámara de combustión se evaluó en el intervalo de potencias de fuego de 2 a 7 kW para diferentes tamaños de comal. El estudio numérico se basó en realizar pruebas de convección forzada en la cámara de combustión para estudiar el tamaño de comal óptimo de un comal cuadrado. Los resultados muestran que la estufa proporciona porcentajes de distribución de temperatura sobre el comal mayores al 92%.

Con los resultados encontrados en estos cuatro trabajos se hicieron recomendaciones a futuro con miras a mejorar el modelo numérico, el mallado computacional a utilizar. Así como de las pruebas que deben hacerse para validar simulaciones de fenómenos de transporte en estado estacionario para estufas de biomasa.

---

# Introducción

---

*“All birds need to fly are the right-shaped wings, the right pressure and the right angle.”*

—Daniel Bernoulli

De acuerdo con la Agencia Internacional de la Energía (IEA, por sus siglas en inglés), 2.400 millones de personas en el mundo utilizan la biomasa para cocinar (IEA, 2020). Tradicionalmente, el fogón de tres piedras (TSF, por sus siglas en inglés) ha sido utilizado para cocinar en las zonas rurales (Urmee y Gyamfi, 2014). Esto promueve la quema de biomasa a cielo abierto y genera gases contaminantes que contribuyen a los problemas de salud (Sedighi y Salarian, 2017). Para resolver este problema se han propuesto estufas mejoradas de biomasa (EMB). Una EMB podría definirse como un dispositivo térmico que logra la combustión más completa posible de la biomasa para generar cantidades de gases contaminantes más bajas que la de un fogon (Mehetre et al., 2017). Las EMB pueden clasificarse como estufas de plancha (Srichat et al., 2017; Núñez et al., 2020; Medina et al., 2021; Agvei-Agyemang et al., 2022; Borraz et al., 2022; Ferriz Bosque et al., 2022; Medina et al., 2022) o estufas tipo olla (Agenbroad et al., 2011a,b; Sowgath et al., 2015; Islam et al., 2017; Pundle et al., 2019; Kshirsagar et al., 2020; Mekonnen, 2021; Scharler et al., 2021; Commeh et al., 2022; Kurmi et al., 2022; Kshirsagar y Kalamkar, 2022). En general, el conocimiento a detalle de los fenómenos físicos que intervienen en el funcionamiento de las estufas es de fundamental importancia para el proceso de mejora de las mismas. Dichos fenómenos pueden estudiarse mediante experimentos (Medina et al., 2017) y/o modelos matemáticos (MacCarty y Bryden, 2016).

## 1.1. Estufas mejoradas de biomasa de tipo olla

Recientemente, se han realizado estudios relacionados con dinámica de fluidos computacional (CFD, por sus siglas en inglés) y mediciones experimentales para EMB de tipo olla, destacan los siguientes: Sowgath et al. (2015); Pande et al. (2018); Scharler et al. (2021); Barbour et al. (2021); Dalbehera et al. (2022); Kurmi et al. (2022). De los anteriores, solo en el trabajo de Tanui et al. (2020) se presentan simulaciones en estado transitorio. En particular, Sowgath et al. (2015) estudiaron una estufa tridimensional (3D) de lodo con dos chimeneas confinadas dentro de un dominio prismático. La flama fue considerada como una fuente de calor. Los autores reportan una diferencia menor al 4% al comparar resultados experimentales y numéricos para temperaturas medidas en el lecho de combustible y en los gases de la chimenea. En el trabajo de Islam et al. (2017) se estudia el comportamiento de la transferencia de calor y del flujo de gases para una estufa que tiene dos chimeneas y espacio para tres ollas. El poder calorífico de la paja de arroz (usada como combustible) se modeló como una función de distribución de probabilidad. Se demostró que la temperatura del gas combustible disminuye a medida que éste se acerca a la chimenea. En general, se reporta una buena comparación entre resultados numéricos y experimentales. En la misma dirección, Faisal et al.

(2018) estudió el efecto de variar la altura de la chimenea para una estufa con espacio para dos ollas. La cámara de combustión está compuesta por un prisma trapezoidal y otro paralelepípedo. La altura de la chimenea se varió de 1.1 m a 1.85 m. Se obtuvo un incremento máximo de temperatura en las regiones cercanas a las ollas para una altura de chimenea de 1.65 m. Pande et al. (2018, 2019) analizaron el efecto de las relaciones de área  $A_{fb}/A_{ed}$  y  $A_{fb}/A_{cs}$  en una estufa de tipo codo cohete cilíndrica, donde  $A_{fb}$  es el área no ocupada por el combustible en la puerta de alimentación,  $A_{ed}$  es el área de la sección transversal del codo, y  $A_{cs}$  es el área de la sección transversal de la chimenea. Se evaluaron parámetros como la temperatura de la cámara de combustión ( $T_{cc}$ ), la potencia de fuego ( $F_p$ ), la concentración de  $\text{CO}_2$  ( $Y_{CO}$ ), la eficiencia de la combustión ( $\eta_c$ ), la temperatura de la flama ( $T_f$ ) y la concentración de CO ( $Y_{CO}$ ). Para el intervalo de  $0.63 \leq A_{fb}/A_{ed} \leq 0.96$ ,  $T_{cc}$ ,  $F_p$  y  $Y_{CO_2}$  disminuyen, y  $\eta_c$  aumenta cuando  $A_{fb}/A_{ed}$  disminuye. Se encontró un valor óptimo para  $F_p$  y  $Y_{CO_2}$  para valores de  $A_{fb}/A_{ed} = 0.7$ . Para el intervalo  $0.66 \leq A_{fb}/A_{cs} \leq 0.79$ , también reportaron que  $T_f$  y  $Y_{CO}$  disminuyen, mientras que  $Y_{CO}$  aumenta. Pundle et al. (2019) mostró el efecto de utilizar un deflector en la cámara de combustión y el efecto de la altura del soporte de la olla ( $h_{so}$ ) sobre  $T_{cc}$ , la energía cinética turbulenta dentro de la cámara de combustión ( $k_{cc}$ ), y la eficiencia térmica ( $\eta_t$ ), de una estufa de geometría cilíndrica. Mediante simulaciones bidimensionales (2D) y considerando un modelo cinético de 11 especies para la combustión, se reporta que el deflector mejora la distribución de  $T_{cc}$  y  $k_{cc}$ , y que  $\eta_t$  disminuye cuando  $h_{so}$  aumenta. Tanui et al. (2020) simularon la combustión de madera para una estufa cilíndrica con un método Euler-Lagrange y utilizaron un modelo cinético de biomasa para modelar la combustión. Los autores mostraron un buen acuerdo de la temperatura dependiente del tiempo con los valores experimentales. Por otro lado, Mekonnen (2021) combinó una estufa cilíndrica con un reflector solar para una olla. Para un estudio 2D, ellos encontraron una coincidencia razonable del perfil  $T_{cc}$  numérico con el perfil experimental. Para una estufa de dos ollas, Kaundal et al. (2021) investigó con experimentos y simulaciones 3D el efecto de la relación entre el aire primario y secundario ( $r_{as}$ ). En un intervalo de  $1/9 \leq r_{as} \leq 1$ ,  $r_{as} = 1$  presenta los mejores resultados para la temperatura y la producción de  $\text{CO}_2$ . En particular, Scharler et al. (2021) propuso un modelo numérico de combustión multi-reacción para tres estufas ideales (geometrías asimétricas). Mediante experimentos y CFD, encontrando que la adición de un tubo de combustión de gas mejora la combustión, lo que resulta en una disminución de las emisiones de CO. En otro estudio, Himanshu et al. (2022) demostró que la temperatura y el flujo de calor en la pared exterior aumentan con el incremento de la altura desde la base de la estufa. Más recientemente, Dalbehera et al. (2022) estudió numéricamente el efecto de la altura de los deflectores. Como resultado, encontraron que el aumento de la altura del deflector disminuye la temperatura cerca de la olla. Barbour et al. (2021) desarrolló y analizó tres estufas de biomasa de leña con inyección de aire utilizando CFD y realizando mediciones experimentales. Estos diseños utilizan ventiladores de bajo consumo. Para una configuración puramente bajo aire, encontraron que el exceso de aire inyectado puede reducir las emisiones y aumentar la potencia de fuego. Por último, Kurmi et al. (2022) realizó un estudio experimental y numérico 2D para una estufa de una olla. La validación de sus simulaciones se hicieron con la temperatura a diferentes alturas de la base de la estufa. Ellos encontraron pocas variaciones entre resultados numéricos con el experimento. Adicionalmente, encontraron que el flujo de calor al exterior de la estufa aumenta a medida que incrementa la altura. Los estudios anteriores muestran que los modelos de combustión complejos han sido usados en geometrías simples. En cambio, cuando la geometría es compleja, se han utilizado modelos de combustión simples. Para estos casos, los pellets también se han modelado como flujo másico de volátiles de madera (Kaundal et al., 2021; Himanshu et al., 2022). Adicionalmente, todas las estufas tipo olla hasta ahora estudiadas son de baja capacidad de almacenamiento, es decir, tienen una olla de volumen pequeño.

Otros investigadores (Agenbrood et al., 2011a,b; Honkalaskar et al., 2014; Kshirsagar y Kalamkar, 2015, 2022) presentan comparaciones entre estudios analíticos y experimentales en EMB de tipo olla. Un modelo de flujo másico de abastecimiento de aire requerido ( $\dot{m}_a$ ) para predecir  $T_f$ ,  $\eta_c$  y el porcentaje de oxígeno diatómico ( $P_{O_2}$ ) en una estufa de codo rocket fue desarrollado por Agenbrood et al. (2011a,b); para un intervalo de  $1 \leq F_p \leq 9$  kW encontraron que  $P_{O_2}$  y  $\dot{m}_a$  disminuyen, y  $T_f$  y  $\eta_c$  aumentan cuando  $F_p$  aumenta. En otro trabajo, Honkalaskar et al. (2014) propusieron un modelo termoquímico para modelar la combustión de la madera, las fuerzas de flotación y la transferencia de calor en una estufa cúbica de dos ollas. El estudio reveló que hay una buena coincidencia entre los resultados analíticos y las mediciones experimentales para  $T_f$ ,  $\eta_t$ , y el carbón restante. Kshirsagar y Kalamkar (2015); Kshirsagar et al. (2020); Kshirsagar y Kalamkar (2020) desarrollaron un modelo matemático para predecir  $T_f$ ,  $P_{O_2}$ , y  $\dot{m}_a$  en una estufa, siendo más preciso que el modelo previamente reportado por Agenbrood et al. (2011a). Cuando  $F_p$  aumenta en el rango de  $1.4 \leq F_p \leq 4$  kW,  $P_{O_2}$  y  $\dot{m}_a$  disminuyen; mientras que,  $T_f$  aumenta. En este sentido, MacCarty y Bryden (2015) estudió el efecto sobre la eficiencia de la estufa de variables geométricas como el cuerpo de la cámara de combustión y el diámetro de la olla, incluyendo variables operativas como la potencia de fuego y el contenido de humedad del combustible; además de propiedades físicas como la conductividad térmica del cuerpo de la estufa y el aislamiento. En concreto, se descubrió que la separación de la olla, la altura de la cámara de combustión y el aislamiento tienen cada uno aproximadamente el mismo impacto en el rendimiento, aumentando

la eficiencia de aproximadamente un 20 a un 40%. En la misma dirección, Parajuli et al. (2019) utilizó un modelo para la transferencia de calor transitoria, la química de la combustión y la dinámica del flujo para predecir  $\eta$ ,  $T_f$ , el tiempo de ebullición, la proporción de exceso de aire y la temperatura del char. Posteriormente, Sagouong y Tchuen (2021) propuso un modelo de resistencias térmicas para predecir los perfiles de temperatura del agua calentada. Recientemente, Kshirsagar y Kalamkar (2022) propuso una estufa de combustión híbrida por etapas con aire primario por tiro natural y aire secundario precalentado por tiro forzado. Estudiaron el efecto de la variación de la relación entre el aire primario y el secundario variando el tamaño y el número de las cavidades de suministro secundario. Los resultados muestran que la temperatura del aire secundario y la potencia del ventilador disminuyen exponencialmente al aumentar el diámetro de la cavidad. Se observa un comportamiento opuesto para la potencia del ventilador cuando aumenta el número de cavidades.

## 1.2. Estufas mejoradas de biomasa de tipo plancha

Distintas geometrías y condiciones de operación de EMB de tipo plancha también han sido analizadas (Núñez et al., 2020; Medina et al., 2021; Agyei-Agyemang et al., 2022). La validación de resultados numéricos se ha realizado empleando modelos matemáticos y/o mediciones experimentales. Estos trabajos consideran a las estufas como un volumen de fluido interior de la cámara de combustión. El efecto de dominios sólidos como el comal ha sido considerado inicialmente a través de condiciones de frontera. Sin embargo, hay nuevos esfuerzos por considerar dominios metálicos (comal) en las simulaciones; por ejemplo, en el trabajo de Agyei-Agyemang et al. (2022); Medina et al. (2021, 2022) donde para una estufa rectangular tipo plancha se incluye un sólido metálico que representa el comal. Un aspecto clave es la geometría de la cámara de combustión y los canales internos por donde circula el aire caliente. Estos juegan un papel importante en la determinación de la eficiencia de la transferencia de calor y la distribución de la temperatura sobre el comal. El impacto del uso de deflectores dentro de una cámara de combustión de tipo U para una estufa de cocina de tipo plancha rectangular fue estudiado por Srichat et al. (2017), considerando una geometría 3D. La flama también fue considerada como una fuente de calor, reportando un buen acuerdo entre la simulación y el experimento para una geometría sin deflectores. Adicionalmente, los autores comprobaron que la distribución de la temperatura en el comal y la temperatura en la cámara de combustión mejoraron con el uso de deflectores; como resultado, la eficiencia térmica aumentaba. Como se ha mencionado anteriormente, destaca el uso de modelos matemáticos para la validación de simulaciones numéricas, por ejemplo el trabajo reportado por Núñez et al. (2020) para una estufa de biomasa de tipo plancha usada en comunidades de la meseta Purépecha. Simulaciones para valores de potencia de fuego en el intervalo de  $2 \leq F_p \leq 7$  kW fueron realizadas en una geometría 3D. Resultados para  $\dot{m}_{tot}$  a la salida de la chimenea fueron comparadas con los obtenidos de un modelo matemático para dicha variable en función del flujo másico de volátiles ( $\dot{m}_{wv}$ ), con diferencias no mayores del 5%. En otra investigación, Borraz et al. (2022) estudiaron una estufa de plancha en 3D. En este estudio, ellos propusieron mediante software libre un modelo numérico de combustión de 7 pasos. Sus resultados se ajustan bien a experimentos reportados previamente en la literatura. También encontraron que el flujo másico total ( $\dot{m}_{tot}$ ), la relación de aire-combustible ( $A_{FR}$ ) decrecen y  $\eta$  crece conforme aumenta  $F_p$ . Más recientemente, Agyei-Agyemang et al. (2022) añadió aletas de varilla y de tipo panal de abeja por debajo del comal. En comparación con el comal sin aletas, las aletas de varilla y de panal aumentan la temperatura del comal en un 115 y un 134%, respectivamente. Generalmente, las EMB de tipo plancha operan con leña como combustible. Este combustible ha sido modelado como flujo másico de volátiles de madera (Núñez et al., 2020; Medina et al., 2021; Agyei-Agyemang et al., 2022; Chen et al., 2022; Medina et al., 2022; Borraz et al., 2022) o como fuente térmica de calor (Commeh et al., 2022).

## 1.3. Descripción general del problema y objetivos

En los trabajos anteriores se realizaron experimentos para validar sus resultados numéricos. Principalmente se utiliza la prueba de ebullición del agua (WBT, por sus siglas en inglés), que evalúa la eficiencia térmica pero limita

la comparación con la simulación. Un problema importante del WBT es que los fenómenos físicos no se miden donde estos ocurren. Por ejemplo, las emisiones se miden en una campana y no directamente en la chimenea de la estufa; así como, la temperatura no se mide en la superficie del comal u olla. Consecuentemente, este tipo de pruebas no permite la adecuada comparación con simulaciones. Para abarcar esta problemática, este trabajo explora una metodología experimental para medir variables de interés en estado estacionario para EMB de tipo plancha. Ligado a esto, uno de los objetivos de esta investigación fue la de evaluar una metodología numérica de simulaciones en estado estacionario con experimentos en estado estacionario. Con esta metodología como antecedente, se planteó realizar estudios numéricos y experimentales para determinar las condiciones de operación de las EMB de tipo plancha. El principal objetivo de este trabajo fue la de desarrollar y proponer diferentes geometrías de cámaras de combustión de EMB de tipo plancha, a través de su volumen interior, para agilizar el proceso de manufacturado. La motivación detrás de esta investigación fue la de proponer EMB de tipo plancha para la mejora de la calidad de vida de personas de la región Purépecha de Michoacán.

Adicionalmente, la comunidad científica ha enfocado sus esfuerzos en estudiar EMB de tipo olla de baja capacidad de cocción. Por lo que aun no se han desarrollado tecnologías de EMB para nixtamalización. Por otro lado, el Centro para el Desarrollo Rural Sustentable y la Soberanía Alimentaria (CEDRSSA) estimó que en las zonas rurales mexicanas cada familia consume 871 gramos de tortillas al día (CEDRSSA, 2014). Una de las motivaciones de este trabajo es crear una tecnología que genere el nixtamal requerido para satisfacer esta demanda. Por ello, se propone una cámara de combustión para la manufactura de una EMB de tipo olla.

## 1.4. Alcance

A pesar de las mediciones experimentales, los modelos y las simulaciones numéricas, los fenómenos de transporte en el interior de las estufas están lejos de ser comprendidos en su totalidad. El presente trabajo es uno de los primeros estudios en presentar una extensa comparación entre resultados numéricos y experimentales para geometrías realistas de EMB. Particularmente, esta tesis contribuye al crecimiento de esta área de investigación a través de una nueva metodología experimental para la evaluación de estufas. Esta tesis puede ser también de interés para la comunidad científica ya que abarca la validación de un modelo numérico con experimentos en estado estacionario para una estufa de plancha; la aplicación de una metodología numérica y experimental sobre volúmenes interiores de diferentes geometrías de cámaras de combustión en estufas de plancha para agilizar el proceso de manufactura; la aplicación de la metodología experimental y numérica de EMB tipo plancha para la propuesta y desarrollo de una EMB de tipo olla para la nixtamalización. En este trabajo se buscó simplificar el modelado de la combustión, considerando solamente la convección forzada para evaluar diferentes áreas de comal.

Esta investigación se divide en 8 partes. La primer parte describe los antecedentes, problemáticas y objetivos. La segunda parte describe cada uno de los dispositivos de cocción. En el tercer capítulo se muestra el arreglo experimental y los parámetros experimentales que se midieron. El cuarto capítulo se describen las ecuaciones de transporte utilizadas para el modelado de la combustión con simulaciones y un modelo analítico para combustión. Sin embargo, en el quinto capítulo se describen las mallas de las estufas, los algoritmos de solución, las condiciones de frontera y parámetros numéricos. Mientras que el sexto capítulo presenta los resultados y aportes de esta tesis. Para finalizar, en los capítulos seis y siete se presentan las conclusiones y material de anexo.

---

# Dispositivos de estudio

---

*“The Geometer has the special privilege to carry out, by abstraction, all constructions by means of the intellect.”*

—Evangelista Torricelli

En este capítulo se presentan dispositivos de estufas tipo plancha y de tipo olla. En la primera sección, se indica una estufa de plancha tipo Patsari y las consideraciones realizadas para su modelado. En la segunda sección, se propone variar la geometría del codo cohete de estufas tipo plancha. En la siguiente sección se estudia una estufa de tipo olla con la metodología propuestas para estufas de tipo plancha. Finalmente, la última sección muestra una estufa de tipo plancha cuadrada con flujo lateral para la salida de gases.

Las estufas que se presentan en este capítulo fueron manufacturadas por el equipo del Dr. Víctor Manuel Berrueta Soriano del Grupo Interdisciplinario de Tecnología Rural Apropiada (GIRA, A. C.) en el estado de Michoacán.

## 2.1. Estufa de biomasa tipo plancha portable

### 2.1.1. Prototipo experimental

En zonas rurales de algunos estados de México, la leña aún es usada como principal combustible de cocción para alimentos Berrueta et al. (2008). La tortilla ha sido el principal alimento cocinado en EMB y fogones (Armendáriz-Arnez et al., 2010). Principalmente en los estados de Chiapas, Guerrero, Michoacán, San Luis Potosí y Sinaloa se han adoptado estufas de plancha conocidas localmente como ONIL, Patsari o LORENA (Berrueta y Masera, 2014). Motivados por mejorar estas tecnologías, se optó por estudiar una estufa de plancha portátil con combustión directa y de tiro natural. El prototipo experimental se muestra en Figura 2.1a. Principalmente, la estufa cuenta con una cámara de combustión con una entrada de aire primario y secundario, una chimenea y un comal (o plancha) incorporado para cocinar tortillas.

### 2.1.2. Diseño asistido por computadora

La ingeniería inversa fue utilizada para obtener cada una de las piezas mostradas en el prototipo experimental. El programa AUTODESK-Inventor 2019 fue utilizado para crear cada pieza. Dando un total de 69 piezas. El ensamble



de la estufa así como la proyección de sus vistas en el sistema americano son mostradas en la Figura 2.1. La estufa ensamblada está equipada con 11 componentes: tapa del comal, comal, deflector, placa de carga acoplada al soporte de la chimenea, carcasa, tubo cohete, soporte de almacenamiento de leña, patas, parrilla, ladrillos aislantes de la cámara de combustión y el obstructor de aire. Estos componentes se indican en la Figura 2.2.

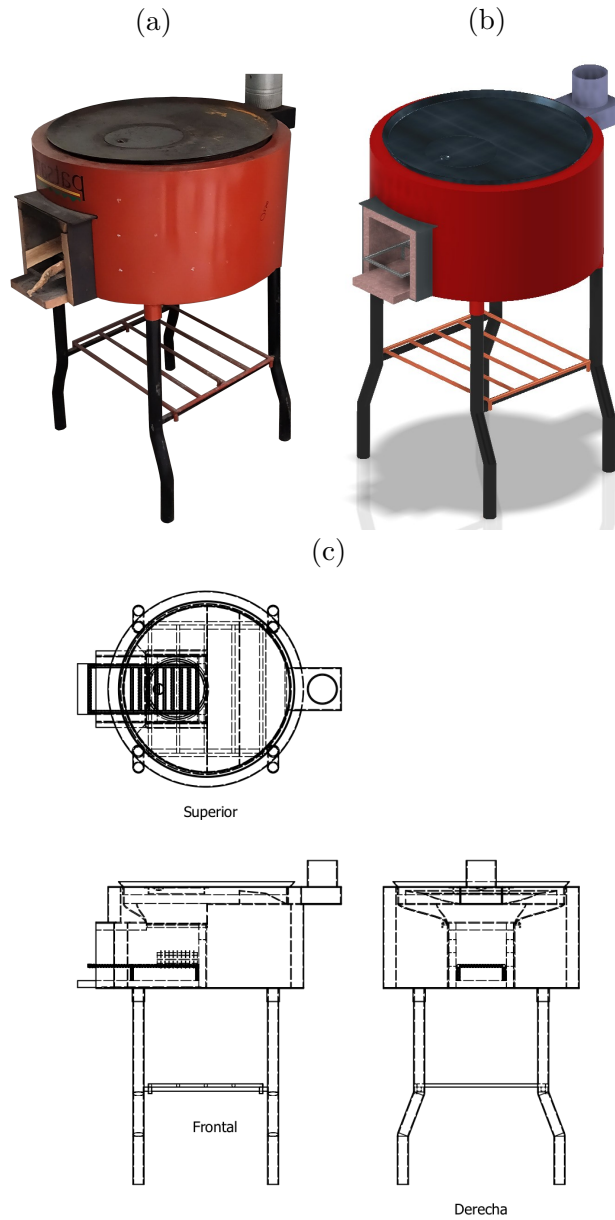


Figura 2.1. Vistas de la estufa Patsari portable: (a) prototipo experimental, (b) CAD y (c) principales proyecciones 2D en el sistema americano.

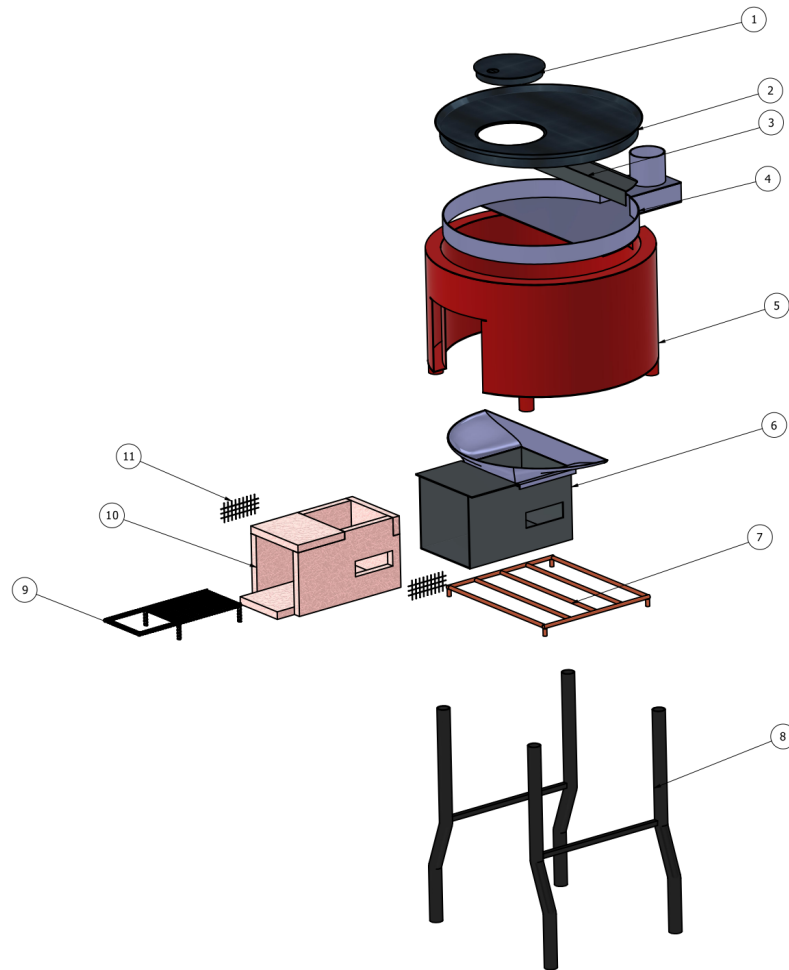


Figura 2.2. Vista explosionada de la estufa: 1. tapa del comal, 2. comal, 3. deflector, 4. placa de carga acoplado al soporte de la chimenea, 5. carcasa de la estufa, 6. codo cohete, 7. soporte de almacenamiento de leña, 8. patas, 9. parrilla para la leña. 10. ladrillos aislantes de la cámara de combustión y 11. obstructor de aire.

### 2.1.3. Diseño a simular

Como se ha mencionado anteriormente, el estudio numérico se realizó considerando a la cámara de combustión como un volumen interior ocupado por los gases y también considerando el comal. Para este diseño el volumen interior se obtuvo usando la metodología descrita por Núñez et al. (2020). Ésta técnica consiste en realizar una extracción del volumen de fluido al interior de la cámara de combustión de la estufa y posteriormente reparar dicha geometría. La Figura 2.3 presenta dos vistas del volumen interior extraído de la estufa ( $39.075 \times 10^{-3} \text{ m}^3$ ) y el volumen interior modificado, llamado volumen reparado, para hacer las simulaciones. Para este fin, se removieron ciertos volúmenes del volumen interior extraído como: el paraboloide del comal; así como el anillo de profundidad

de 5 mm debajo del comal; los volúmenes ocupados por las entradas secundarias de aire; también se aproximó el semicono debajo del comal con un semicilindro solevado. Adicionalmente, se removió el volumen ocupado por la leña. Finalmente, el volumen reparado resultó en  $36.663 \times 10^{-3} \text{ m}^3$ . Debe hacerse mención que el área de inyección y el área transversal de la chimenea para esta estufa son,  $A_{inj} = 12.22 \times 10^{-3} \text{ m}^2$  y  $A_d = 5.808 \times 10^{-3} \text{ m}^2$ , respectivamente. En este volumen, se consideró también la altura de los tubos de la chimenea ( $y_t = 2.760 \text{ m}$ ).

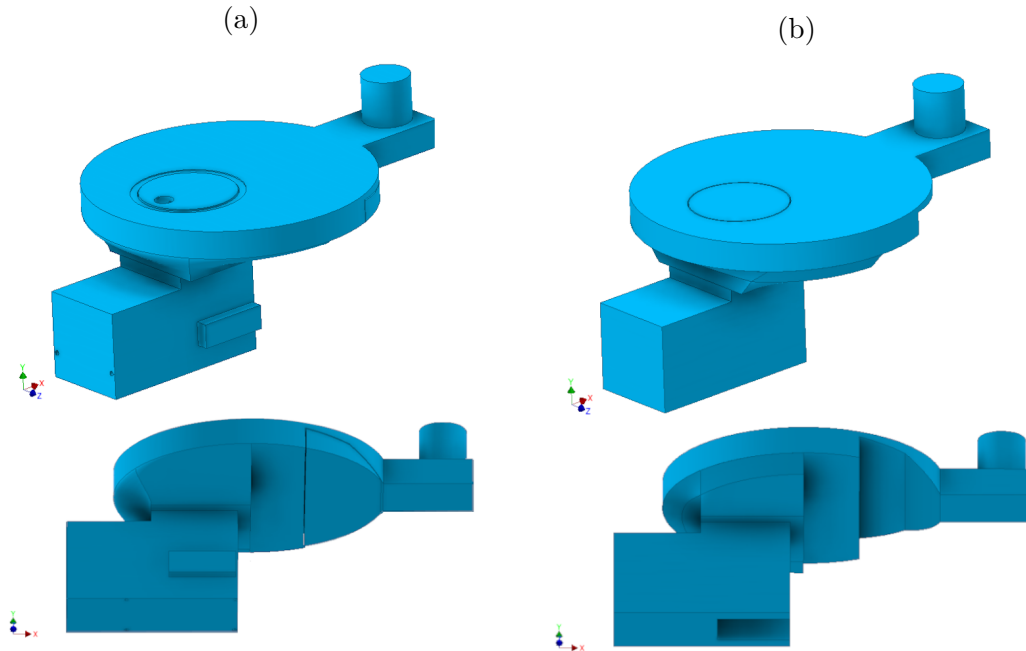


Figura 2.3. (a) Volumen interior extraído de la estufa y (b) volumen reparado para el estudio numérico. Se muestra únicamente 10 cm de los 2.76 m de la altura total de la chimenea.

El volumen del comal es  $6.224 \times 10^{-4} \text{ m}^3$  (ver Figura 2.4a). El volumen interior considerado junto al comal se muestran en la Figura 2.4b. Las regiones ocupadas por la madera se tratan como parte del volumen interior lleno de fluido. La madera como fuente de combustible se sustituye por una superficie rectangular de generación de volátiles (Núñez et al., 2020; Medina et al., 2021). A partir de ahora, esta superficie se llamará inyector (ver Figura 2.4b). La ubicación del deflector también se muestra en la Figura 2.4b. Este último volumen compuesto por un volumen de mezcla de gases y el volumen sólido del comal se utilizó para las simulaciones.

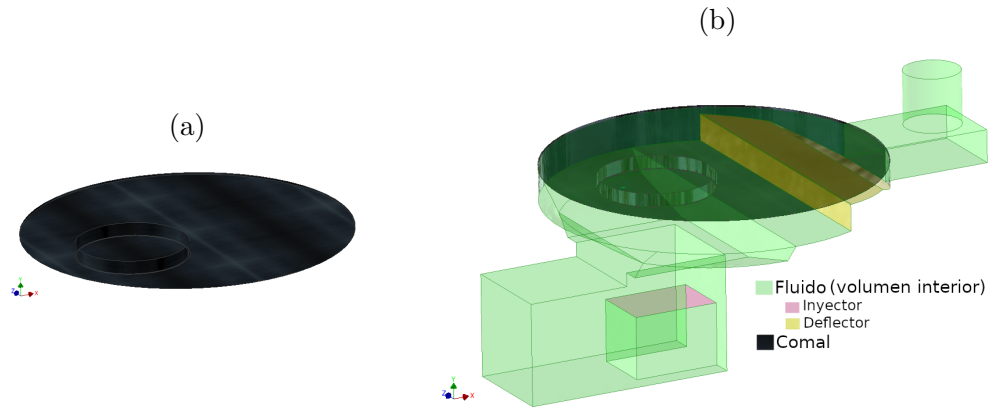


Figura 2.4. (a) Volumen del comal y (b) volumen total de la estufa de plancha. Se muestra únicamente 10 cm de los 2.76 m de la altura total de la chimenea.

## 2.2. Geometrías de cámaras de combustión para estufas de plancha

En estudios reportados en la literatura, se han modelado a las estufas a través de estudio del volumen de fluido ocupado al interior de las cámaras de combustión, denominado volumen interior (Miller-Lionberg, 2011; Sowgath et al., 2015; Islam et al., 2017; Srichat et al., 2017; Faisal et al., 2018; Pande et al., 2018, 2019; Pundle et al., 2019; Tanui et al., 2020; Núñez et al., 2020; Mekonnen, 2021; Medina et al., 2021). En este trabajo se proponen estudiar tres geometrías de cámara de combustión basadas en un codo de cohete de sección rectangular: sin chaflanes ( $G_1$ ), con tres chaflanes ( $G_2$ ), y con cuatro chaflanes ( $G_3$ ), véase Figura 2.5. Para cada uno de ellos, se considera también el impacto de un deflector tipo U al interior del fluido, cuyo volumen de  $1.254 \times 10^{-4} \text{ m}^3$  se conservó. Este deflector está situado cerca de la salida hacia la chimenea. La altura de la chimenea considerada es de 1 m con un área de sección transversal de  $A_d = 7.69 \times 10^{-3} \text{ m}^2$ . Se siguió una metodología reportada en la literatura (Núñez et al., 2020; Medina et al., 2021) para la reparación del volumen de fluido interior. Se consideró también un volumen sólido delgado ocupado por el comal ( $3.684 \times 10^{-4} \text{ m}^3$ ). Dada la complejidad del proceso de combustión de la biomasa sólida y con base en los antecedentes del grupo de trabajo (Núñez et al., 2020; Borraz et al., 2022; Medina et al., 2021, 2022), al igual que la estufa del caso anterior, se sustituyó la fuente de combustible de madera (volumen de madera) por una superficie generadora de volátiles. Esta superficie forma parte del volumen de fluido y se denomina inyector. El área de la superficie de inyección es  $A_{inj} = 10.160 \times 10^{-3} \text{ m}^2$ . En general, las geometrías mostradas en la Figura 2.5 se dividen en cámaras de combustión con y sin deflector. Los volúmenes de las geometrías, sin deflector, para cada cámara son de  $24.657 \times 10^{-3} \text{ m}^3$ ,  $26.029 \times 10^{-3} \text{ m}^3$  y  $26.406 \times 10^{-3} \text{ m}^3$ , respectivamente. Todas estas geometrías se construyeron en el software SolidWorks 2017.

Las dimensiones principales para las geometrías aquí estudiadas se muestran en Figura 2.6. Se presenta la proyección de vista en sistema americano. Particularmente se muestran, la vista frontal e inferior con una vista de corte central. Los valores de las dimensiones son muy cercanos a los encontrados en otros prototipos reportados en la literatura y ya utilizados en comunidades rurales del estado de Michoacán en México (Berrueta et al., 2008; Ruiz-García et al., 2021). Tradicionalmente, las estufas son de metal para facilitar su transporte.

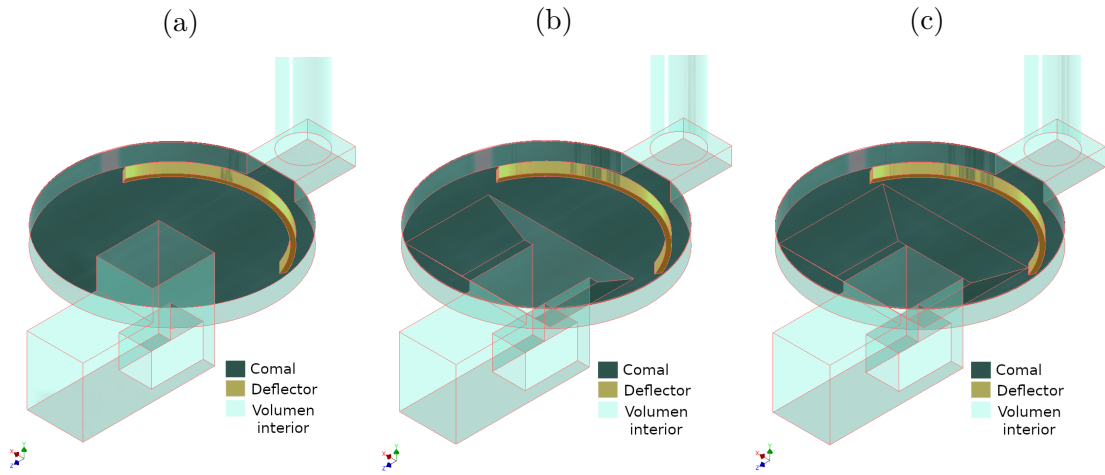


Figura 2.5. Volumen interior (color verde) para cámaras de combustión con comal (color negro) y deflector (color amarillo): (a) sin chaflanes ( $G_1$ ), (b) con tres chaflanes ( $G_2$ ) y (c) con cuatro chaflanes ( $G_3$ ).

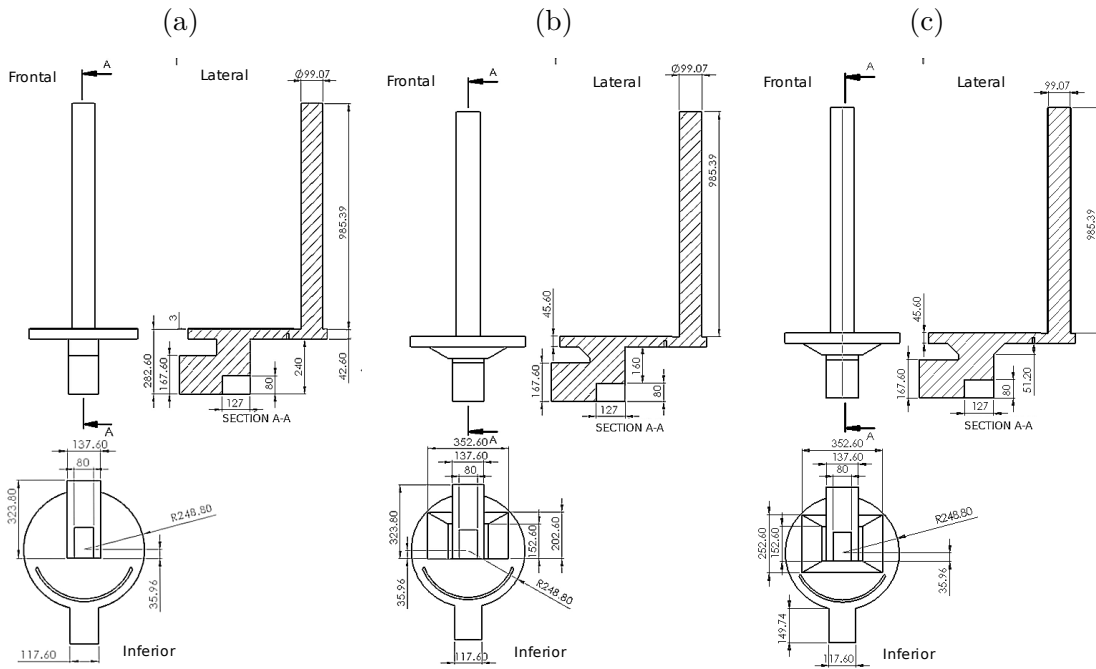


Figura 2.6. Proyecciones de vista en el sistema americano para las geometrías  $G_1$ ,  $G_2$ , y  $G_3$ . Dimensiones en mm.

A cada geometría de cámara de combustión se le agregaron piezas metálicas. Todas estas piezas se dibujaron con ayuda de la herramienta CAD de AUTODESK-Inventor 2020. La Figura 2.7 muestra cada uno de los componentes de la estufa elegida (ver la Sección 6.2). Un total de 54 piezas forman cada uno de los componentes presentados en esta figura. Una comparación entre el CAD y el prototipo manufacturado del dispositivo elegido se presenta en la Figura 2.8. Para la manufactura de las otras geometrías, se utilizó la misma estrategia de diseño. La vista de las geometrías manufacturadas sin el deflector y el comal se presenta en la Figura 2.9. Las estufas construidas permitirán en un futuro su caracterización experimental.

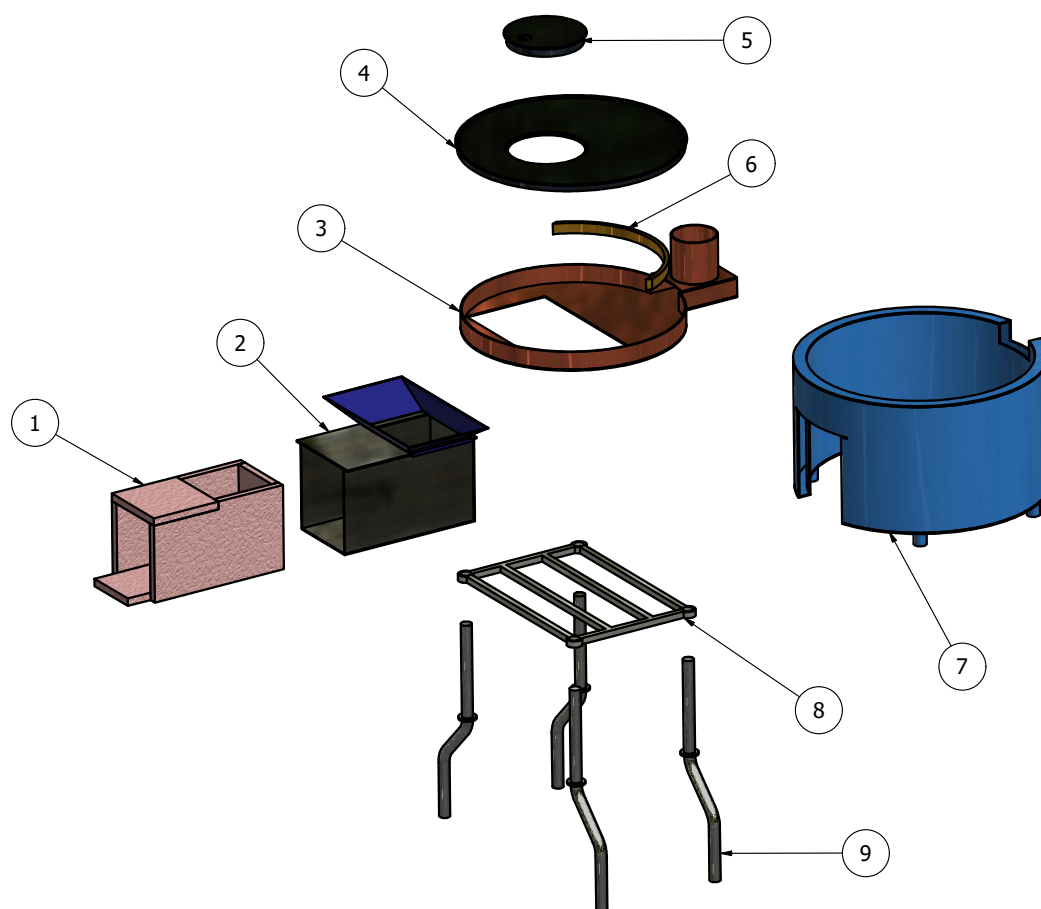


Figura 2.7. Vista explosionada de la estufa para la geometría 2 ( $G_2$ ): 1. ladrillos aislantes del codo cohete, 2. codo cohete, 3. placa de carga acoplado al soporte de la chimenea, 4. comal, 5. tapa del comal, 6. deflector tipo U, 7. carcasa exterior, 8. soporte almacenamiento de leña y 9. patas.

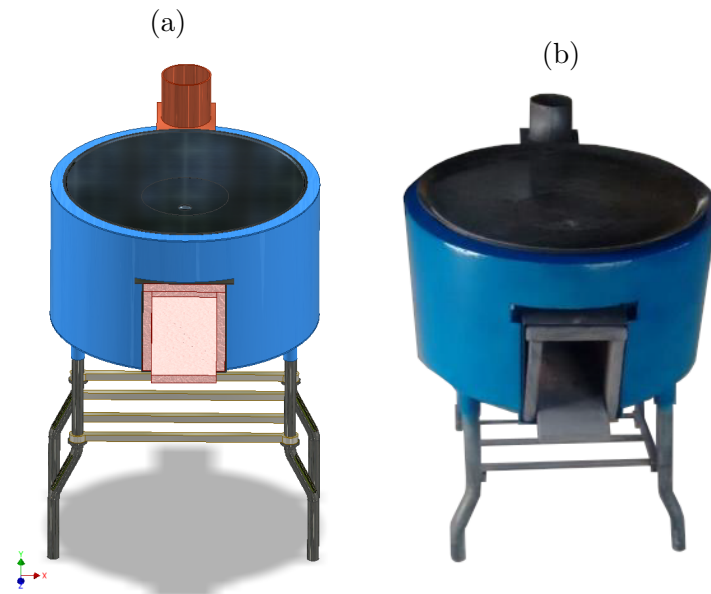


Figura 2.8. Estufa de biomasa  $G_2$ : (a) CAD y (b) prototipo real.

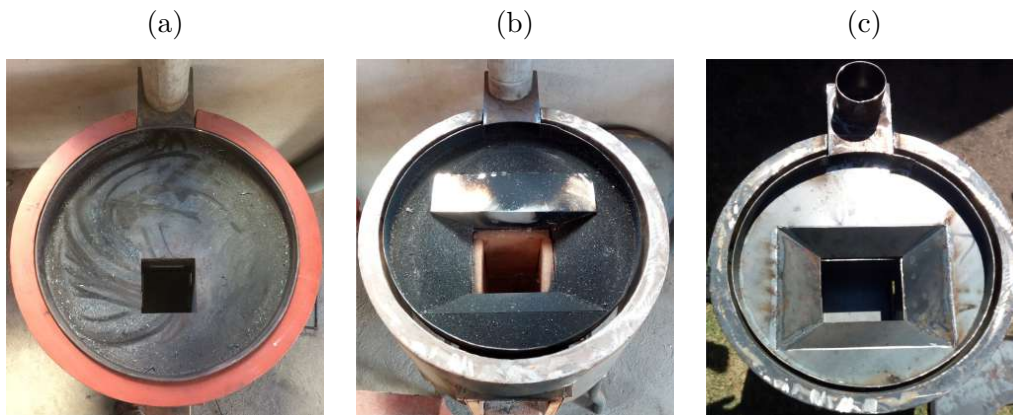


Figura 2.9. Prototipos reales de las cámaras de combustión sin deflectores: sin chafanes ( $G_1$ ), con tres chafanes ( $G_2$ ) y con cuatro chafanes ( $G_3$ ).

### 2.3. Estufa de biomasa tipo olla para nixtamalización

Para esta investigación se estudió una cámara de combustión para una estufa tipo olla, cuya cavidad de 37 cm de diámetro permite el acoplamiento de ollas con capacidad de 30, 40 y 50 litros. Ollas de 30, 40 y 50 L para el proceso de nixtamalización se distribuyen comercialmente en América Latina. La cámara de combustión se consideró como un dominio fluido, volumen interior, acoplado a un delgado dominio sólido que representa la olla. En particular consideramos un volumen sólido ( $1.54 \times 10^{-3} \text{ m}^3$ ), la cual representa la olla, para una capacidad de 23 L (ver Figura 2.10). También se consideraron tres soportes para el como parte del dominio sólido. El volumen de los troncos de madera se eliminó para simplificar la modelación de la combustión. Por lo tanto, se consideró un flujo de volátiles de madera liberados durante la combustión de la madera. Los volátiles de la madera se suministraron a través de una superficie rectangular ( $10.168 \times 10^{-3} \text{ m}^2$ ), denominada inyector (Núñez et al., 2020; Medina et al., 2021, 2022; Gómez-Heleria et al., 2023). Mientras que la altura de la chimenea es  $y_t = 2.690 \text{ m}$  con un  $A_d = 5.876 \times 10^{-3} \text{ m}^2$ . El volumen interior y el volumen sólido propuesto fueron construidos con el software AUTODESK-Inventor 2020.

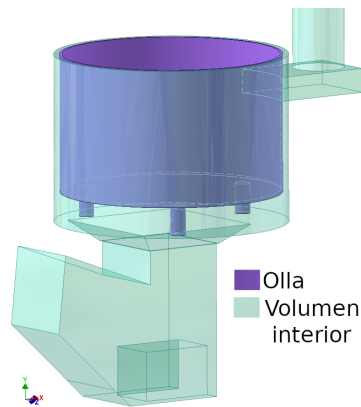


Figura 2.10. Vista de perspectiva del volumen interior y de la olla para la estufa de nixtamalización.

Los resultados numéricos indicados en la Sección 6.3, muestran que la energía transferida de la cámara de combustión a la olla es suficiente para hervir entre 18.49 y 57.22 L de agua. Debido al diseño propuesto, sólo se podrían hervir 50 L de agua, ya que hervir más de esa cantidad implica fabricar una olla no comercial. Este volumen interior con la olla se trasladó a una estufa funcional mediante herramientas CAD. Se propuso el metal como material de construcción que, según la Alianza de Cocinado Limpio (Clean Cooking Alliance, 2022), es el material más utilizado. Figura 2.11 presenta los materiales utilizados para la fabricación de estufas. Como se observa, el 56.6 % de las estufas del mundo son de metal.



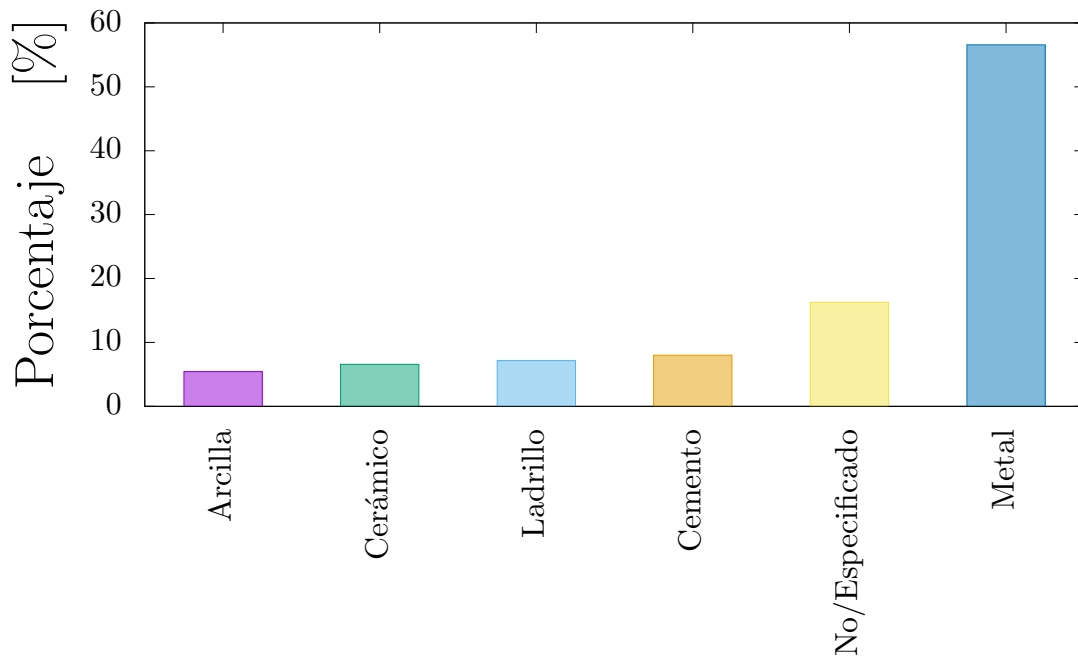


Figura 2.11. Materiales principales utilizados para la manufactura de estufas. Datos procesados del catálogo de la Alianza de Cocinado Limpio (Clean Cooking Alliance, 2022).

Figura 2.12 ilustra el CAD de cada componente para el volumen interior. La estufa está equipada con 7 componentes: olla, codo de cohete, parrilla para la leña, soportes de la estructura, placa de carga, aislamiento de la olla y base de la chimenea. Estos componentes fueron diseñados con 83 piezas. Todas estas piezas también se generaron con ayuda de AUTODESK-Inventor 2020. El ensamble de los componentes anteriores permite la generación de una estufa completa de tipo olla. Figura 2.13a muestra una vista isométrica del CAD de la estufa. Este CAD fue fabricado para obtener un prototipo real Figura 2.13b. Según Palacios-Rojas et al. (2016), se necesita una proporción de 1:3 de maíz y agua para producir masa por nixtamalización. Por lo tanto, la estufa propuesta permitirá la cocción de 4.624 a 12.50 kg de maíz seco.

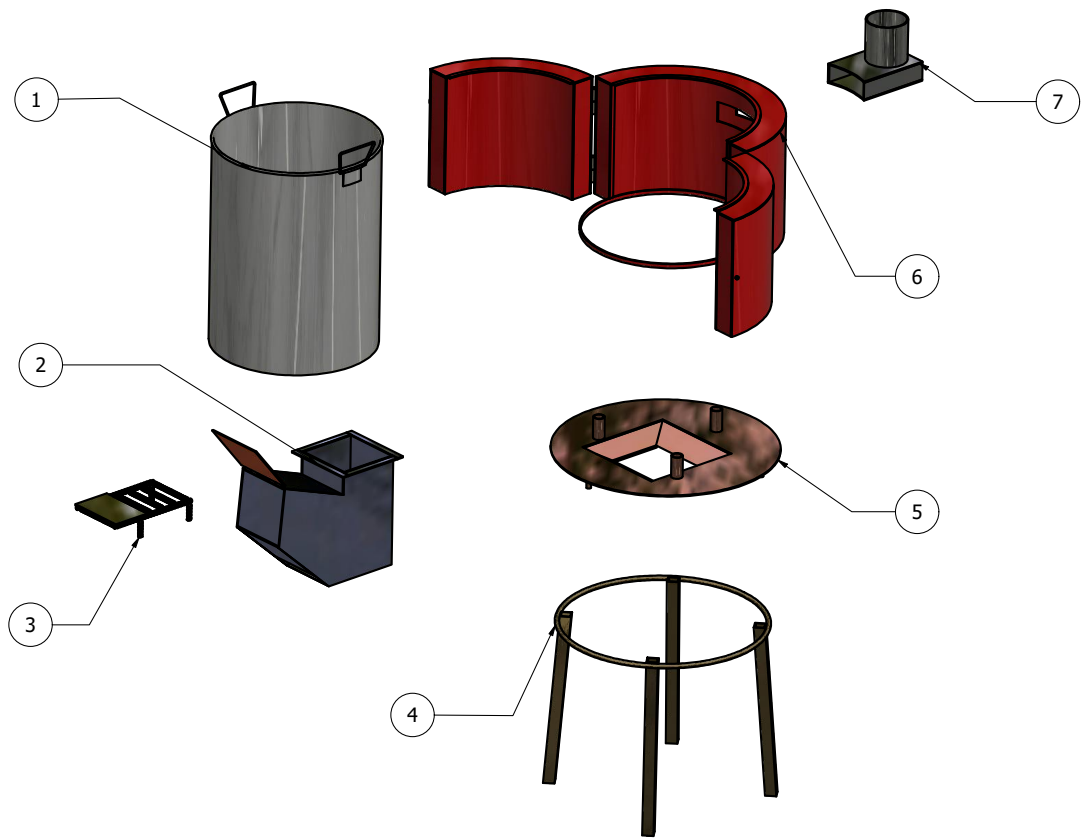


Figura 2.12. Componentes: 1. olla, 2. codo cohete 3. soporte de almacenamiento de leña, 4. patas, 5. placa de carga, 6. aislante de la olla, y 7. soporte de la chimenea.

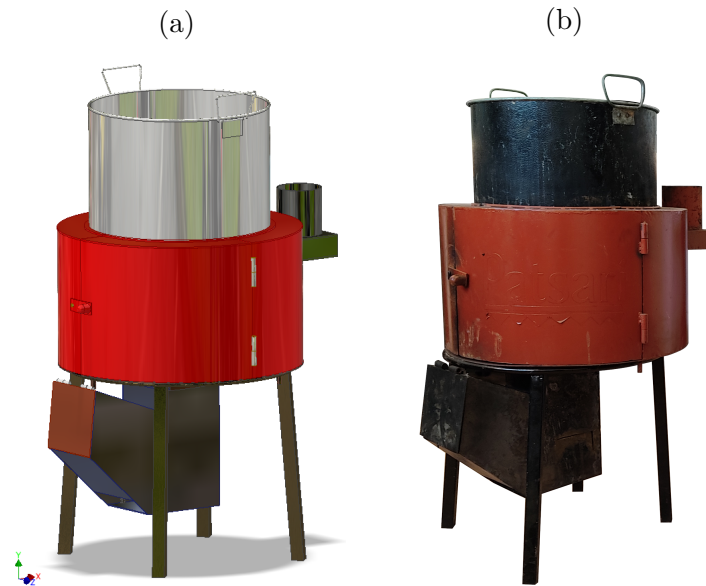


Figura 2.13. Estufa para nixtamalización: (a) CAD y (b) prototipo real.

## 2.4. Estufa de tipo plancha portátil de flujo lateral cruzado

En esta sección se presenta la descripción de una cámara de combustión, representada a través de su volumen interior acoplada a un comal cuadrado (volumen sólido), definido como volumen total ( $V_{Tn}$ ), propuesto para una estufa de flujo lateral cruzado (ver Figura 2.14). Se consideraron 7 bloques para el volumen total, 6 de ellos corresponden al dominio de fluido del volumen interior y un bloque corresponde al dominio sólido del comal. El área del comal se varió de  $0.3 \times 0.3 \text{ m}^2$  ( $0.900 \times 10^{-1} \text{ m}^2$ ) a  $0.6 \times 0.6 \text{ m}^2$  ( $3.600 \times 10^{-1} \text{ m}^2$ ), en incrementos de 5 cm en cada arista del cuadrado del comal. Por consiguiente, para cambiar el área del comal fue necesario modificar el área transversal de los bloques  $b_3$ ,  $b_4$  y  $b_7$ . En consecuencia, el volumen de estos bloques aumentaron. La Figura 2.15 muestra cada uno de los volúmenes totales. En la Tabla 2.1 se reporta la suma volumétrica de los bloques y el área de comal para cada caso de estudio (volumen total). La altura de la chimenea es de 1 m. El volumen de los leños no fue removido debido a que para esta estufa no se modeló a la combustión.

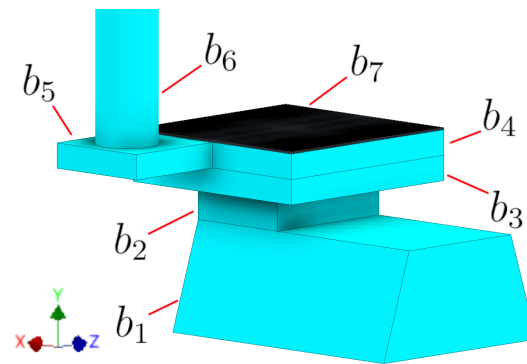
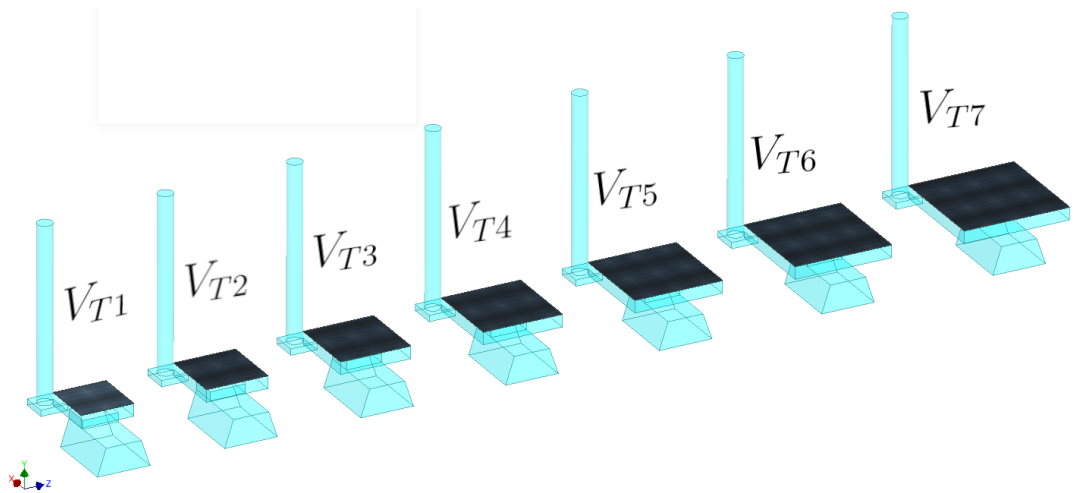
Figura 2.14. Número de bloques del volumen total ( $V_{Tn}$ ).

Figura 2.15. Volúmenes totales para diferentes áreas de comales.

Tabla 2.1. Descripción geométrica de los volúmenes totales ( $V_{Tn}$ ).

| Caso de estudio | Volumen [ $\text{m}^3$ ] | Área de comal [ $\text{m}^2$ ] |
|-----------------|--------------------------|--------------------------------|
| $V_{T1}$        | $36.398 \times 10^{-3}$  | $0.900 \times 10^{-1}$         |
| $V_{T2}$        | $38.771 \times 10^{-3}$  | $1.225 \times 10^{-1}$         |
| $V_{T3}$        | $41.508 \times 10^{-3}$  | $1.600 \times 10^{-1}$         |
| $V_{T4}$        | $44.611 \times 10^{-3}$  | $2.025 \times 10^{-1}$         |
| $V_{T5}$        | $48.078 \times 10^{-3}$  | $2.500 \times 10^{-1}$         |
| $V_{T6}$        | $51.911 \times 10^{-3}$  | $3.025 \times 10^{-1}$         |
| $V_{T7}$        | $56.108 \times 10^{-3}$  | $3.600 \times 10^{-1}$         |

Los resultados numéricos indicados en la Sección 6.4, sugieren que el área que el volumen con área de comal  $0.5 \times 0.5 \text{ m}^2$  es la que mejor características térmicas ofrece para el cocinado de alimentos. Con ayuda de herramientas de diseño se crearon componentes de metal para proponer una estufa funcional. Cada componente se creó con el software AUTODESK-Inventor 2022. La estufa cuenta principalmente con (ver Figura 2.16): unas patas de perfil tubular cuadrado (10) y (11), que sustentan todos los componentes de la estufa; un soporte estructural (7) compuesto por un arreglo trapezoidal de perfiles cuadrados que se acopla encima de un tubo cuadrado horizontal, que pertenece a las patas (10) y (11); una estructura de lámina cruzada (5), ubicada encima del soporte estructural (7), está compuesta por tres cajas: una caja inferior (5.1), una caja media (5.2) donde está soldada a una caja inferior (5.1) y soldada una caja lateral (5.3), donde los gases provenientes de la combustión salen a través de un tubo de sección transversal circular (5.4); la caja media (5.2) de la estructura de lámina cruzada (5) cuenta con una abertura superior y otra inferior, proporcionada por debajo de la caja inferior (5.1); sobre la abertura superior de (5.2) se coloca un comal de lámina (4) de mayor grosor que las láminas que componen las cajas; la caja (5.1) de la estructura de lámina cruzada (5) cuenta con dos sujetadores para ensamblar un tubo trapezoidal horizontal de lámina (2) que tiene una abertura frontal para la alimentación del combustible y entrada de aire. Una carcasa curvada hacia los laterales (1), también construida con lámina, compuesta por una abertura frontal (donde el tubo trapezoidal (2) es también colocado), una abertura superior y dos aberturas laterales cercanas a la abertura superior para poder ser ensamblado al soporte estructural (7); una puerta de lámina (6) se ensambla en la parte posterior de la carcasa (1); unos aleros laterales (3) y (8) se colocan sobre el soporte estructural para sujetar la carcasa (1) y la puerta posterior (6). Finalmente, una parrilla (9) colocada horizontalmente sobre los tubos medios horizontales de las patas (10) y (11) para asegurar la rigidez de la estufa. Todos estos componentes fueron ensamblados para generar el CAD de esta estufa (ver Figura 2.17a). Adicionalmente una prueba de portabilidad se evaluó mediante la manufactura a escala de cada componente (ver Figura 2.17b). Para la manufactura a escala 1/4 se utilizó una impresora 3D Creality Ender-3 S1. Finalmente, la estufa fue manufacturada a escala real para su distribución en comunidades rurales de la meseta purépecha de Michoacán (ver Figura 2.18).

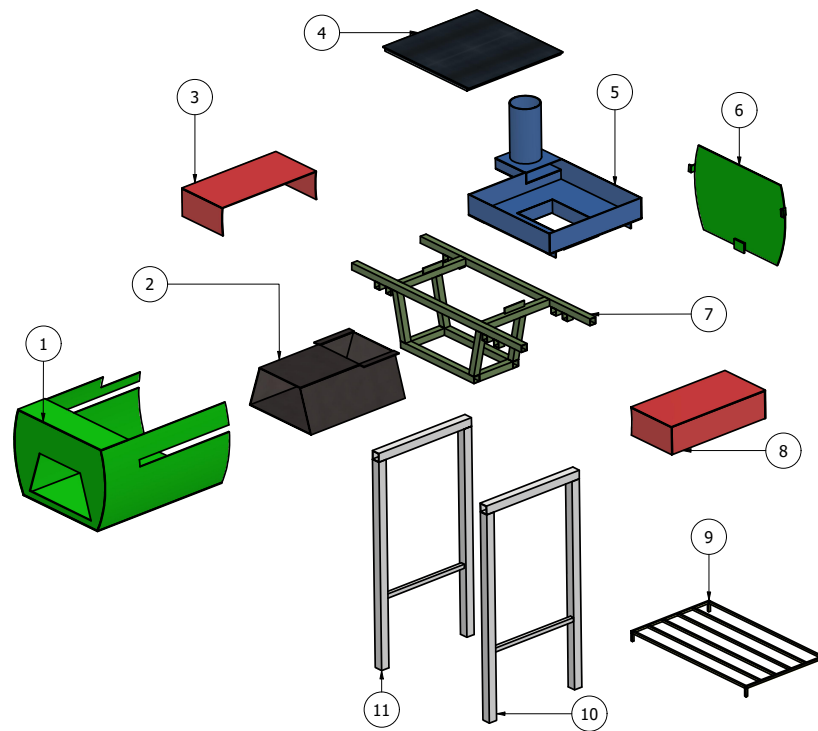


Figura 2.16. Componentes: 1. carcasa, 2. tubo trapezoidal 3. alero derecho, 4.comal, 5. estructura de flujo cruzado lateral, 6. puerta posterior, 7. soporte estructural 8. alero izquierdo, 9. soporte de almacenamiento de leña, 10. y 11. patas.

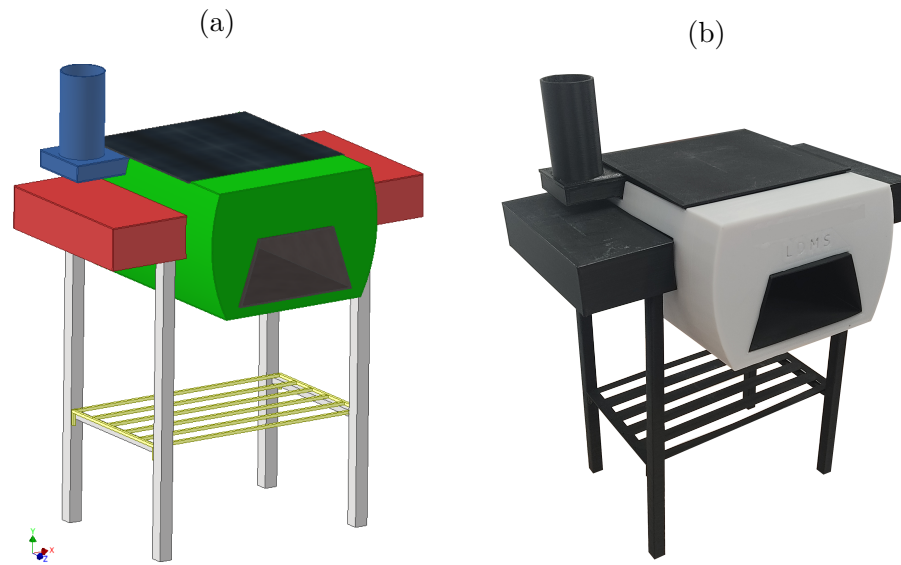


Figura 2.17. Estufa de tipo plancha y portátil de flujo lateral cruzado: (a) CAD y (b) prototipo a escala 1/4 con impresión 3D.



Figura 2.18. Prototipo real a escala real de la estufa de tipo plancha y portátil de flujo lateral cruzado.

---

# Metodología experimental

---

*“An experiment is a question which science poses to Nature, and a measurement is the recording of Nature’s answer.”*

—Max Planck

En este capítulo se muestra una descripción del arreglo experimental y de los sensores para medir cada parámetro de interés. La descripción del tratamiento de los datos también son presentados junto a los parámetros que se calcularon con las mediciones experimentales.

## 3.1. Arreglo experimental

Para evaluar el rendimiento térmico de las estufas descritas anteriormente, se realizaron experimentos en estado cuasi-estacionario de los prototipos reales durante su operación. En cada prueba, después de un periodo de calentamiento transitorio, se trató de mantener constante la temperatura de la superficie del comal u olla mediante el control del suministro de madera (volumen de combustible sólido casi constante). Durante la prueba, la superficie del comal/olla estaba expuesta al aire circundante. La temperatura del comal u olla se midió con una cámara termográfica Fluke Ti400. La temperatura ambiente ( $T_a$ ) se midió con un sensor Fluke 80PK-27 dentro de la zona de prueba. Para poder medir la temperatura y concentración de emisiones del flujo de gas de salida por la chimenea, se colocaron sensores al interior de la chimenea a una altura ( $h_s$ ) de 2.712 m del suelo o 1.8 m de la superficie del comal. La velocidad ( $v_o$ ) a  $h_s$  se midió con una sonda Pitot conectada a un micromanómetro Fluke 922. La concentración de dióxido de carbono ( $Y_{CO_2}$ ) a  $h_s$  se midió con un sensor Q-TRAK 7565. La concentración de monóxido de carbono ( $Y_{CO}$ ) y la temperatura de las emisiones de gas al interior de la chimenea ( $T_d$ ) a  $h_s$  se midieron con un sensor TESTO 340. La ubicación de los sensores en el montaje experimental se muestra en Figura 3.1. Las imágenes termográficas se tomaron cada un minuto,  $v_o$  se midió cada dos minutos, y las emisiones de gas,  $T_a$ , y  $T_d$  se midieron cada dos segundos.



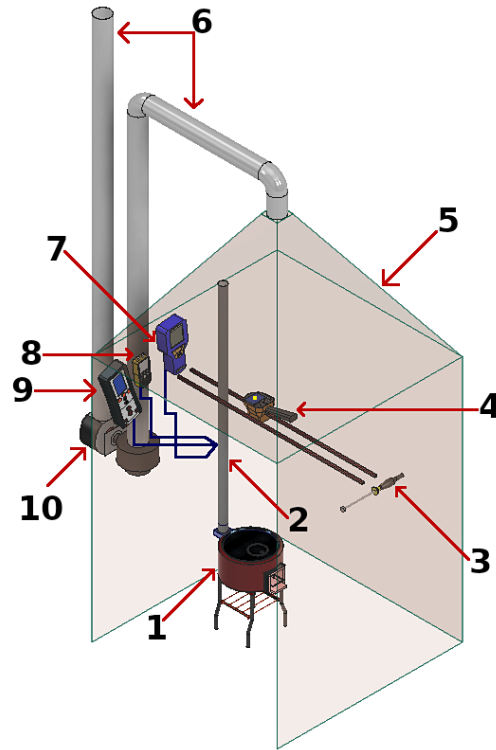


Figura 3.1. Arreglo experimental: 1. estufa, 2. chimenea, 3. sensor Fluke 80PK-27, 4. cámara termográfica Fluke Ti400, 5. campana de pruebas para las emisiones de la chimenea, 6. sistema de tuberías para las emisiones en la campana, 7. sensor Q-TRAK 7565, 8. micromanómetro Fluke 922, 9. sensor TESTO 340 y 10. bomba.

Los detalles de la calibración de los instrumentos se encuentran en el trabajo de Ruiz-García et al. (2021). En general, los instrumentos de medición Fluke Ti400, Fluke 80PK-27 y TESTO 340 fueron calibrados por el fabricante. Los sensores Q-TRAK ( $\text{CO}$  y  $\text{CO}_2$ ) se calibraron utilizando gas estándar a 500 y 5000 ppm, respectivamente. Se utilizó nitrógeno puro para establecer el punto cero. Además, se creó una curva de verificación para determinar las temperaturas medidas con el Fluke 80PK-27. La curva tiene tres puntos: congelación, ambiente y agua hirviendo. Las mediciones experimentales realizadas se basan en las pruebas de ebullición del agua, WBT (Clean Cooking Alliance, 2020). Sin embargo, se ha prestado especial atención a las mediciones en estado estacionario de variables como la temperatura del comal u olla y las emisiones de la chimenea. Esta metodología puede definirse como una *prueba de estado estacionario para estufas de biomasa de tipo plancha*. Detalles adicionales se describen en el Capítulo 7

En general, las estufas de biomasa son evaluadas utilizando protocolos de laboratorio como el WBT, y en menor medida aplicando ensayos en campo como la Prueba de Desempeño de Cocinado (KPT, por sus siglas en inglés) o Ciclos de cocinado y cocción (CBC, por sus siglas en inglés). El montaje experimental mostrado en este estudio sigue las recomendaciones del protocolo ISO19867-1 para la medición de emisiones (ISO, 2018). También es importante tener en cuenta que los errores sistemáticos y conceptuales de las normas y protocolos. Las normas internacionales difieren significativamente de un país a otro debido a la falta de homogeneidad de las condiciones locales, a la gran variedad de hábitos culinarios, al nivel de industrialización y a las preferencias culturales (Zhang et al., 2017). Los factores de emisión de contaminantes atmosféricos (FE) procedentes de la combustión de combustibles sólidos en interiores suelen variar en gran medida entre los distintos protocolos de ensayo, los sistemas de estufas de combustible, los instrumentos de muestreo y análisis y las condiciones ambientales (Shen et al., 2021).

## 3.2. Procesamiento de datos

Un código para el procesamiento de datos provenientes de los sensores fue desarrollado con el software Wolfram Mathematica. Este código permite el cálculo para los valores instantáneos y el promedio temporal de las siguientes cantidades:  $Y_{CO_2}$ ,  $Y_{CO}$ , el flujo másico de  $CO_2$ , el flujo másico de  $CO$ ,  $v_o$ ,  $T_d$ , el volumen molar y el balance de carbono. A partir de ellos, como se describe a continuación, se evaluó la potencia de fuego. Además, la temperatura máxima, mínima y espacialmente promediada sobre la superficie del comal u olla pueden ser obtenidas a partir de imágenes termográficas. Adicionalmente, este código obtiene las temperaturas promedios sobre líneas de interés del comal u olla seleccionadas a lo largo de las componentes horizontal y transversal.

## 3.3. Parámetros experimentales

Las variables experimentales medidas  $T_a$ ,  $T_d$ ,  $v_o$ ,  $Y_{CO_2}$  y  $Y_{CO}$  son utilizados para determinar el rendimiento térmico y se combinaron como se describe a continuación para calcular la potencia de fuego en estado estacionario.

La medición experimental para  $T_d$  reportada en la Sección 6.1.1.1 y la ley de los gases ideales, dada por la Ecuación (3.1) (Clean Cooking Alliance, 2020), permitió el cálculo del volumen molar ( $V_m$ ) dentro de la chimenea.

$$V_m = \frac{RT_d}{P_a}, \quad (3.1)$$

donde  $R = 8.314 \text{ J/mol K}$  es la constante universal de los gases. La presión en el lugar de la medición dentro de la chimenea se asumió como la presión atmosférica en la ciudad de Morelia, Mich ( $P_a = 80693 \pm 237$ ). Esta es una elección razonable porque la variación de la presión hidrostática en la chimenea asciende sólo a unos pocos pascales. Cabe mencionar que la prueba de ebullición del agua (WBT) hace la misma suposición sobre la presión (Clean Cooking Alliance, 2020).

Las densidades de  $CO_2$ ,  $CO$ ,  $\rho_{CO_2}$  y  $\rho_{CO}$ , se calcularon utilizando las mediciones de  $Y_{CO_2}$  y  $Y_{CO}$  que se indican en la Sección 6.1.1.2 (Clean Cooking Alliance, 2020):

$$\begin{aligned} \rho_{CO_2} &= \frac{Y_{CO_2} W_{CO_2}}{V_m}, \\ \rho_{CO} &= \frac{Y_{CO} W_{CO}}{V_m}, \end{aligned} \quad (3.2)$$

donde  $W_{CO_2} = 0.044 \text{ kg/mol}$  y  $W_{CO} = 0.028 \text{ kg/mol}$  son los pesos molares del  $CO_2$  y del  $CO$ , respectivamente.

Los flujos másicos de  $CO_2$ ,  $CO$ ,  $\dot{m}_{CO_2}$  y  $\dot{m}_{CO}$ , vienen dados por el producto de la densidad de cada especie, el área de la sección transversal de la chimenea ( $A_d$ ) y  $v_o$  indicado en la Sección 6.1.1.2 (Cengel y Boles, 2019):

$$\begin{aligned} \dot{m}_{CO_2} &= \rho_{CO_2} v_o A_d, \\ \dot{m}_{CO} &= \rho_{CO} v_o A_d. \end{aligned} \quad (3.3)$$

La densidad del carbono ( $\rho_{carbon}$ ) en la mezcla de gases, se estima sumando las contribuciones de las dos especies primarias medidas, que contienen carbono en fase gaseosa:  $CO$  y  $CO_2$  (Clean Cooking Alliance, 2020).

$$\rho_{carbon} = \rho_{CO_2} \left( \frac{W_C}{W_{CO_2}} \right) + \rho_{CO} \left( \frac{W_C}{W_{CO}} \right), \quad (3.4)$$

donde  $W_C = 0.012 \text{ kg/mol}$  es el peso molar del carbono. El consumo equivalente de madera seca ( $E_{cd}$ ) también se determina con la ecuación descrita por Bailis et al. (2007):

$$E_{cd} = f_{ct}(1 - 1.12m_w) - 1.5A_w, \quad (3.5)$$

donde  $f_{ct}$  es la masa de madera consumida durante la combustión,  $m_w$  es la humedad de la madera (como fracción de la masa de madera húmeda), y  $A_w$  es el peso de las cenizas. 1.12 es una constante para considerar el 12 % del valor calorífico de la madera necesario para evaporar 1 kg de agua. Mientras que 1.5, representa el 150 % del valor calorífico de la madera del carbón vegetal (Baldwin, 1987). El valor de  $E_{cd}$  corresponde a toda la duración de los experimentos, incluido el periodo inicial del estado transitorio o tiempo de inicio de la prueba  $t_0$  y el tiempo final de la prueba  $t_f$ .

Con el fin de obtener la potencia de fuego ( $F_p$ ) media durante la periodo estacionario de la prueba, es necesario estimar la madera consumida durante dicho periodo, es decir, entre el tiempo inicial del estado estacionario de las variables  $t_m$  y el tiempo final del estado estacionario  $t_e$ . Esto puede hacerse recurriendo a las densidades y velocidades de carbono medidas, como se ve a continuación (Gómez-Heleria et al., 2023):

$$F_p = \frac{L_{hv}}{t_e - t_m} \left[ E_{cd} \frac{\int_{t_m}^{t_e} (\rho_{carbon} v_o A_d) \cdot dt}{\int_{t_0}^{t_e} (\rho_{carbon} v_o A_d) \cdot dt} \right]. \quad (3.6)$$

En la Ecuación (3.6), el término entre paréntesis representa la masa de madera consumida durante la periodo estacionario de la prueba. La relación de las integrales que aparecen dentro de los paréntesis representa la cantidad de carbono emitida durante dos periodos de tiempo diferentes: el período estacionario en el numerador y toda la prueba en el denominador. Se considera que esta relación es aproximadamente igual a la madera equivalente consumida, partiendo de la base de que el carbono emitido por masa de madera consumida es constante. La potencia de fuego se obtiene entonces dividiendo el término entre paréntesis por la duración de la parte en estado estacionario, y multiplicando después por el poder calorífico inferior.  $L_{hv}$  es el poder calorífico inferior de la madera de roble utilizada en los experimentos.

$L_{hv}$  se obtuvo a partir del poder calorífico superior ( $H_{hv}$ ), medido con un calorímetro Parr 6100, del contenido de humedad ( $m_w$ ) y utilizando la expresión propuesta por Kabe et al. (2004):

$$L_{hv} = H_{hv} - L_{hs} \left( m_w + \frac{W_{H_2O}}{W_{H_2}} h_i \right), \quad (3.7)$$

donde  $L_{hs} = 24.56$  kJ/kg es el calor latente de condensación del vapor agua contenida en la madera (Pahari y Chauhan, 2006),  $W_{H_2O}/W_{H_2} = 9$  es la razón entre las masas moleculares del agua y del dihidrógeno, y  $h_i = 6\%$  es el contenido de dihidrógeno de la madera (Schmatz et al., 2016).  $m_w$  se define en la Ecuación (3.5).

Si no se disponen de las mediciones de emisiones, también es viable un método más sencillo.  $F_p$  podría aproximarse como (Berrueta et al., 2008):

$$F_p = \frac{L_{hv} E_{cd}}{t_f - t_0}. \quad (3.8)$$

Esta ecuación supone una tasa constante de liberación de calor durante toda la duración del experimento. Pese a esto, la magnitud de  $F_p$  de la Ecuación (3.8) varía alrededor del 7 % respecto a la obtenida con la Ecuación (3.6). Los resultados de algunos parámetros definidos en esta sección son indicados en la Tabla 3.1 para los casos de una estufa de plancha, cámaras de combustión y una estufa de nixtamalización, cuales fueron descritas a detalle en la Capítulo 2. Para la estufa de tipo plancha portátil de flujo lateral cruzado no se hicieron pruebas experimentales.

Tabla 3.1. Valores experimentales para los tres estudios de este trabajo: estufa tipo plancha, cámaras de combustión y estufa tipo olla. NA indica que no se consideró alguna variable para un estudio.

| Parámetro        | Estufa tipo plancha  | Cámaras de combustión             | Estufa tipo olla                  |
|------------------|--|-----------------------------------|-----------------------------------|
| $f_{ct}$ [kg]    | $0.680 \pm 0.058$  | $1.724 \pm 0.068$                 | $2.34 \pm 0.01$                   |
| $m_w$ [-]        | $0.125 \pm 0.009$  | $0.13 \pm 0.01$                   | $0.0901 \pm 0.0208$               |
| $A_w$ [kg]       | $0.067 \pm 0.009$  | $0.176 \pm 0.007$                 | $0.20 \pm 0.01$                   |
| $E_{cd}$ [kg]    | $0.484 \pm 0.040$  | $1.209 \pm 0.171$                 | $1.801 \pm 0.01$                  |
| $H_{hv}$ [kJ/kg] | $18916 \pm 23$   | $18684 \pm 18$                    | $18916 \pm 18$                    |
| $L_{hv}$ [kJ/kg] | $17247 \pm 24$   | $17364 \pm 17$                    | $17368 \pm 17$                    |
| $t_0$ [min]      | 1  | 0                                 | 0                                 |
| $t_f$ [min]      | 40   | 35                                | 52                                |
| $t_m$ [min]      | 15   | NA                                | NA                                |
| $t_e$ [min]      | 40   | NA                                | NA                                |
| $T_\infty$ [K]   | $293.461 \pm 0.001$  | $298.15 \pm 0.05$                 | $297.12 \pm 0.66$                 |
| $m_{wa}$ [kg]    | NA   | NA                                | 30                                |
| $F_p$ [kW]       | Con emisiones (Ecuación (3.6))<br>y otra<br>sin emisiones (Ecuación (3.8)) | Sin emisiones<br>(Ecuación (3.8)) | Sin emisiones<br>(Ecuación (3.8)) |



---

# Modelos matemáticos

---

*“There are only two kinds of certain knowledge: awareness of our own existence and the truths of mathematics.”*

—Jean le Rond d’Alembert

En este capítulo se muestran las ecuaciones utilizadas para modelar la combustión en los dispositivos descritos previamente. Asimismo, se presenta un modelo analítico de flujo másico que permite estimar parámetros globales de la combustión.

## 4.1. Ecuaciones gobernantes

El estudio de la dinámica de fluidos involucra a las ecuaciones de conservación de masa y momentum lineal. Al tratarse de flujos turbulentos es necesario considerar también las ecuaciones de energía cinética y de disipación de turbulencia. Para el fenómeno de combustión se considera una ecuación de especies químicas, donde la liberación de energía, producto de las reacciones químicas vuelve necesario el considerar la ecuación de conservación de energía, cual para estas aplicaciones se desprecian los efectos radiativos. En este capítulo se describen a detalle dichas ecuaciones.

### 4.1.1. Ecuaciones de continuidad y de momentum

Las ecuaciones promediadas de Reynolds (RANS, por sus siglas en inglés) son útiles para predecir de una mejor manera la dinámica del flujo. Estas ecuaciones parten del hecho de considerar la técnica de descomposición de Reynolds sobre la velocidad ( $u$ ) y la presión ( $p$ ) (Davidson, 2015). Ambos parámetros son descompuestos en una parte promedio ( $\bar{\phi}$ ) y una parte fluctuante ( $\phi'$ ), tal como se muestran en las Ecuaciones (4.1) y (4.2).

$$u = \bar{u} + u', \quad (4.1)$$

$$p = \bar{p} + p'. \quad (4.2)$$

Las Ecuaciones (4.1) y (4.2) se aplicaron sobre la ecuación de conservación de masa, que adopta la forma:

$$\frac{\partial \rho}{\partial t} + \frac{\partial \rho [\bar{u}_j + u_j']}{\partial x_j} = 0, \quad (4.3)$$

se sabe que el promedio de todo término fluctuante es cero, *i.e.*,  $\overline{u_j'} = 0$  (Durbin y Reif, 2011). Por consiguiente, la Ecuación (4.3) puede reescribirse como:

$$\frac{\partial \rho}{\partial t} + \frac{\partial (\rho \overline{u_j})}{\partial x_j} = 0. \quad (4.4)$$

El mismo concepto se aplicó sobre la ecuación de conservación de momentum, dando lugar a:

$$\frac{\partial (\rho [\overline{u_j} + u_j'])}{\partial t} + \frac{\partial [\rho (\overline{u_k} + u_k') (\overline{u_j} + u_j')]}{\partial x_k} = \frac{\partial \sigma_{ij}}{\partial x_i} + \rho g_j. \quad (4.5)$$

Expandiendo la ecuación anterior y a su vez eliminando algunos términos con el criterio  $\overline{u_j'} = 0$  (Durbin y Reif, 2011), se obtiene:

$$\rho \frac{\partial (\overline{u_j})}{\partial t} + (\overline{u_j} + u_j') \frac{\partial \rho}{\partial t} + \frac{\partial (\rho [\overline{u_k} \overline{u_j} + \overline{u_k} u_j' + \overline{u_k'} \overline{u_j} + \overline{u_k'} u_j'])}{\partial x_k} = \frac{\partial \sigma_{ij}}{\partial x_i} + \rho g_j. \quad (4.6)$$

Ahora, si se sustituye la Ecuación (4.4) en la Ecuación (4.6), cuatro términos son eliminados, obteniéndose lo siguiente (Fluent, 2013; Currie, 2016):

$$\rho \frac{\partial (\overline{u_j})}{\partial t} + \rho \overline{u_k} \frac{\partial (\overline{u_j})}{\partial x_k} = \frac{\partial \sigma_{ij}}{\partial x_i} + \frac{\partial (-\rho \overline{u_k' u_j'})}{\partial x_k} + \rho g_j. \quad (4.7)$$

El término  $-\rho \overline{u_k' u_j'}$  es conocido como el tensor de esfuerzos de Reynolds ( $\tau'_{ij}$ ) (Fluent, 2013; Davidson, 2015; Currie, 2016).

$$\tau'_{ij} = -\rho \overline{u_k' u_j'} = -\rho \begin{pmatrix} \overline{u'^2} & \overline{u'v'} & \overline{u'w'} \\ \overline{v'u'} & \overline{v'^2} & \overline{v'w'} \\ \overline{w'u'} & \overline{w'v'} & \overline{w'^2} \end{pmatrix}, \quad (4.8)$$

utilizando la primera ley de Fick (Socolofsky y Jirka, 2002),  $\tau'_{ij}$  puede aproximarse como

$$\tau'_{ij} = -\rho \overline{u_k' u_j'} = \mu_T \frac{\partial (\overline{u_j})}{\partial x_k}, \quad (4.9)$$

donde  $\mu_T$  es la viscosidad turbulenta. Este parámetro es obtenido mediante dos ecuaciones que corresponden a un modelo de turbulencia. El término  $\frac{\partial \sigma_{ij}}{\partial x_i}$  de la Ecuación (4.7) puede escribirse como:

$$\frac{\partial \sigma_{ij}}{\partial x_i} = -\frac{\partial \overline{p}}{\partial x_j} + \frac{\partial}{\partial x_j} \left( \lambda \frac{\partial \overline{u_k}}{\partial x_k} \right) + \frac{\partial}{\partial x_i} \left[ \mu \frac{\partial \overline{u_i}}{\partial x_j} + \frac{\partial \overline{u_j}}{\partial x_i} \right], \quad (4.10)$$

haciendo uso de la relación de Stokes  $3\lambda + 2\mu = 0$ , puede decirse que  $\lambda = -\frac{2}{3}\mu$ . Esto implica que la presión termodinámica coincide con la presión mecánica (Buresti, 2015).

### 4.1.2. Modelo de turbulencia $Rk - \epsilon$

La viscosidad turbulenta ( $\mu_T$ ) se determinó resolviendo dos ecuaciones de transporte. La ecuación de la energía cinética turbulenta y de la tasa de disipación turbulenta. Estas ecuaciones son tratadas con el modelo  $Rk - \epsilon$  con mejoras en las paredes. Las ecuaciones de conservación para este modelo son (Fluent, 2013; Davidson, 2015):

$$\frac{\partial}{\partial t} (\rho k) + \frac{\partial}{\partial x_j} (\rho \overline{u_j} k) = \frac{\partial}{\partial x_j} \left[ \left( \mu + \frac{\mu_T}{\sigma_k} \right) \frac{\partial k}{\partial x_j} \right] + G_k + G_b - \rho \epsilon - Y_M + S_k, \quad (4.11)$$

$$\frac{\partial}{\partial t} (\rho \epsilon) + \frac{\partial}{\partial x_j} (\rho \overline{u_j} \epsilon) = \frac{\partial}{\partial x_j} \left[ \left( \mu + \frac{\mu_T}{\sigma_\epsilon} \right) \frac{\partial \epsilon}{\partial x_j} \right] + \rho C_1 S_\epsilon + \rho C_2 \frac{\epsilon^2}{k + \sqrt{\nu \epsilon}} + C_{1\epsilon} \frac{\epsilon}{k} C_{3\epsilon} G_b + S_\epsilon, \quad (4.12)$$

donde  $\sigma_k = 1.0$ ,  $C_{1\epsilon} = 1.44$ ,  $C_{3\epsilon} = \tanh \frac{v}{u}$ ,  $\sigma_\epsilon = 1.2$ ,  $C_1 = \max[0.43, \frac{n}{n+5}]$ ,  $C_2 = 1.9$ ,  $n = S \frac{k}{\epsilon}$ ,  $S = \sqrt{2S_{ij}S_{ij}}$  y  $S_{ij} = \frac{1}{2} \left( \frac{\partial \bar{u}_j}{\partial x_i} + \frac{\partial \bar{u}_i}{\partial x_j} \right)$ .

En la Ecuación (4.11),  $G_k$  representa la generación de energía cinética turbulenta debido a gradientes de velocidad. Este término puede ser definido como:

$$G_k = -\overline{\rho u'_i u'_j} \frac{\partial \bar{u}_j}{\partial x_i}. \quad (4.13)$$

Por otro lado  $G_b$  es la generación de energía cinética turbulenta debido a las fuerzas de flotación térmica se expresa como:

$$G_b = -\beta g_i \frac{\mu_T}{Pr_T} \frac{\partial T}{\partial x_j}, \quad (4.14)$$

donde  $Pr_T = 0.85$  es el número de Prandtl turbulento. El coeficiente de expansión térmica ( $\beta$ ) está definido como:

$$\beta = -\frac{1}{\rho} \left( \frac{\partial \rho}{\partial T} \right)_P. \quad (4.15)$$

$Y_M$  representa la contribución de la dilatación fluctuante en la turbulencia compresible a la tasa de disipación global (Sarkar y Hussaini, 1993).

$$Y_M = 2\rho\epsilon M_t^2, \quad (4.16)$$

donde  $M_t$  es el número de Mach turbulento, definido como:

$$M_t = \sqrt{\frac{k}{[\sqrt{\gamma RT}]^2}}, \quad (4.17)$$

donde el término  $\sqrt{\gamma RT}$  representa la velocidad del sonido en el fluido.

Finalmente, conociendo las soluciones para  $k$  y  $\epsilon$ ,  $\mu_T$  puede ser escrita como:

$$\mu_T = \rho C_\mu \frac{k^2}{\epsilon}, \quad (4.18)$$

donde  $C_\mu$  es relación entre el esfuerzo cortante y el gradiente de velocidad (Davidson, 2015). Esta constante se obtiene durante el proceso iterativo de la solución numérica.

$$C_\mu = \frac{1}{A_0 + A_s \frac{kU^*}{\epsilon}}, \quad (4.19)$$

donde

$$U^* \equiv \sqrt{S_{ij}S_{ij} + \tilde{\Omega}_{ij}\tilde{\Omega}_{ij}}, \quad (4.20)$$

$$\tilde{\Omega}_{ij} = \Omega_{ij} - 2\epsilon_{ijk}\omega_k, \quad (4.21)$$

$$\Omega_{ij} = \overline{\Omega_{ij}} - \epsilon_{ijk}\omega_k. \quad (4.22)$$

$\tilde{\Omega}_{ij}$  es el tensor de velocidad media de rotación visto en un marco de referencia móvil con velocidad angular  $\omega_k$ . Las constantes del modelo vienen dadas por:

$$A_0 = 4.04, \quad A_s = \sqrt{6} \cos \Phi, \quad (4.23)$$

donde

$$\Phi = \frac{1}{3} \cos^{-1}(\sqrt{6}W), \quad W = \frac{S_{ij}S_{jk}S_{ki}}{\tilde{S}^3}, \quad \tilde{S} = \sqrt{S_{ij}S_{ij}}. \quad (4.24)$$



### 4.1.3. Modelo de combustión por formulación de tasa finita

Durante el proceso de combustión, las especies químicas son transportadas, generadas o consumidas dentro del sistema. El transporte de las especies químicas se realiza tanto por convección, que se ve afectada por el flujo, como por difusión, que depende de la interacción química entre las especies. La generación o consumo de especies químicas se produce debido a la reacción, que dependen de la interacción entre especies químicas y la energía (Dimas Ramadhan Abdillah Fikri, 2017). El modelo de combustión por formulación de tasa finita (finite-rate formulation, en inglés) se utilizó para resolver la mezcla y transporte de especies químicas. Este modelo predice la fracción de masa local ( $Y_i$ ) mediante la solución de la ecuación advección-difusión de  $i$  especies (Fluent, 2013; Dimas Ramadhan Abdillah Fikri, 2017):

$$\frac{\partial \rho Y_i}{\partial t} + \frac{\partial \rho \bar{u}_i Y_i}{\partial x_j} = -\frac{\partial \vec{J}_i}{\partial x_i} + R_i + S_i, \quad (4.25)$$

donde  $\vec{J}_i$  es la difusión de especies  $i$  que surgen de los gradientes de concentración y temperatura.

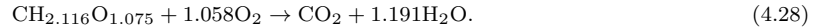
$$\vec{J}_i = -\left(\rho D_{i,m} + \frac{\mu_t}{Sc_t}\right) \nabla Y_i - D_{T,i} \frac{\nabla T}{T}, \quad (4.26)$$

donde el término  $Sc_t = 0.7$  es el número turbulento de Schmidt ( $\frac{\mu_t}{\rho D_t}$ , donde  $D_t$  es la difusividad turbulenta) y el término  $D_{i,m}$  es el coeficiente de difusión de masa para la  $i$ -ésima especie de una mezcla de gases. Mientras que las separaciones entre moléculas pequeñas ligeras y grandes moléculas pesadas debido a los gradientes térmicos se consideró con  $D_{T,i}$ . Este término también es conocido como coeficiente de termodifusión o efecto de Soret (Eslamian, 2012).

En la Ecuación (4.25),  $S_i$  representa el término fuente de la reacción de especies. El término fuente de especies se define como la tasa de generación o consumo de especies químicas  $i$  en un instante de tiempo (Dimas Ramadhan Abdillah Fikri, 2017):

$$S_i \equiv \frac{d}{dt} (\rho Y_i). \quad (4.27)$$

Para nuestro caso se supone una reacción irreversible de combustión que está dada por la reacción de los volátiles de madera ( $\text{CH}_{2.116}\text{O}_{1.075}$ ) con el oxígeno (Núñez et al., 2020; Gómez-Heleria et al., 2023):



Por otro lado,  $R_i$  es la tasa de producción la  $i$ -ésima especie a través de reacciones químicas. Asimismo,  $R_i$  se expresa de la siguiente manera:

$$R_i = M_{w,i} \sum_{r=1}^{N_R} \hat{R}_{i,r}, \quad (4.29)$$

donde  $M_{w,i}$  es el peso molecular de las especies y  $R_{i,r}$  es la tasa molar de Arrhenius de creación/destrucción de especies  $i$  en una reacción  $r$ . La reacción  $r$  ocurre en la fase continua y se escribe como sigue:

$$\sum_{i=1}^N \nu'_{i,r} \mathcal{M}_i \xrightleftharpoons[k_{b,r}]{k_{f,r}} \sum_{i=1}^N \nu''_{i,r} \mathcal{M}_i, \quad (4.30)$$

donde  $N$  es el número de especies químicas en el sistema,  $\nu'_{i,r}$  es el coeficiente estequiométrico para los reactantes  $i$  en la reacción  $r$ ,  $\nu''_{i,r}$  es el coeficiente estequiométrico para los productos  $i$  en la reacción  $r$ .  $\mathcal{M}_i$  es el símbolo que denota la especie  $i$ ,  $k_{f,r}$  es la constante de velocidad de avance de la reacción  $r$  y  $k_{b,r}$  es la constante de velocidad de retroceso para la reacción  $r$ .

Los valores para  $\mathcal{M}_i$ ,  $\nu'_{i,r}$  y  $\nu''_{i,r}$  pueden ser encontrados con la ayuda de la Ecuación (4.28). Estos valores son descritos en la Tabla 4.1.

Tabla 4.1.  $i$ -ésima especie ( $\mathcal{M}_i$ ), coeficiente estequiométrico para los reactantes ( $\nu'_{i,r}$ ) y coeficiente estequiométrico para los productos ( $\nu''_{i,r}$ ) de la Ecuación (4.28).

|   |                              |                               |                                      |
|---|------------------------------|-------------------------------|--------------------------------------|
| $\mathcal{M}_1 = \text{CH}_{2.116}\text{O}_{1.075}$ | $\mathcal{M}_2 = \text{O}_2$ | $\mathcal{M}_3 = \text{CO}_2$ | $\mathcal{M}_4 = \text{H}_2\text{O}$ |
| $\nu'_{1,r} = 1$                                    | $\nu'_{2,r} = 1.058$         | $\nu'_{3,r} = 0$              | $\nu'_{4,r} = 0$                     |
| $\nu''_{1,r} = 0$                                   | $\nu''_{2,r} = 0$            | $\nu''_{3,r} = 1$             | $\nu''_{4,r} = 1.191$                |

La tasa molar reversible de creación/destrucción de la especie  $i$  en la reacción  $r$  viene dada por:

$$\hat{R}_{i,r} = \Gamma (v''_{i,r} - v'_{i,r}) \left( k_{f,r} \prod_{j=1}^N [C_{j,r}]^{\eta'_{j,r}} - k_{b,r} \prod_{j=1}^N [C_{j,r}]^{\nu''_{j,r}} \right), \quad (4.31)$$

donde  $C_{j,r}$  es la concentración molar de especies  $j$  en la reacción  $r$ ,  $\eta'_{j,r}$  es el exponente de tasa para las especies reactantes  $j$  en la reacción  $r$  y  $\eta''_{j,r}$  es el exponente de tasa para los productos  $j$  en la reacción  $r$ . En el mismo sentido, la reacción de la Ecuación (4.28) es irreversible, i.e.  $k_{b,r} = 0$ . Por consiguiente,  $\hat{R}_{i,r}$  puede escribirse como:

$$\hat{R}_{i,r} = \Gamma (v''_{i,r} - v'_{i,r}) \left( k_{f,r} \prod_{j=1}^N [C_{j,r}]^{(\eta'_{j,r} + \eta''_{j,r})} \right). \quad (4.32)$$

En las Ecuaciones (4.31) y (4.32),  $\Gamma$  representa el efecto neto de terceros cuerpos reactivos de especies  $j$  sobre la velocidad de reacción:

$$\Gamma = \sum_j^N \gamma_{j,r} C_j, \quad (4.33)$$

donde  $\gamma_{j,r}$  es la eficiencia de un tercer cuerpo de especie  $j$  en la reacción  $r$ . Las eficiencias de terceros cuerpos reactivos desempeñan un papel crítico en las reacciones dependientes de la presión, sirviendo como multiplicador específico de la especie sobre la constante de velocidad de un colisionador de referencia "M" (Barbet y Burke, 2021). A menudo se especifican constantes de velocidad de reacción dependientes de la presión para un determinado colisionador de referencia "M" (casi siempre Ar, He o N<sub>2</sub>). Estas constantes de velocidad a veces van acompañadas de eficiencias de tercer cuerpo específicas del colisionador, que son multiplicadores específicos de la especie de la constante de velocidad del colisionador de referencia (M) para una especie determinada. Cuando se especifican eficiencias de tercer cuerpo, la convención típica es especificar eficiencias para un puñado de especies comunes (por ejemplo, O<sub>2</sub>, CO, H<sub>2</sub>O, CO<sub>2</sub>) en relación con la referencia (en gran parte debido a la insuficiencia de datos para la mayoría de las demás especies). Sin embargo, en este trabajo también se supone implícitamente que las especies sin especificación explícita de una eficiencia de tercer cuerpo tienen un valor de 1.0, es decir, el mismo que el colisionador de referencia (Barbet y Burke, 2021).

Finalmente  $k_{f,r}$  se obtuvo con la expresión de Arrhenius:

$$k_{f,r} = A_r T^{\beta_r} e^{-E_r/RT}, \quad (4.34)$$

donde  $A_r$  es un factor pre-exponencial,  $\beta_r$  es el exponente de temperatura,  $E_r$  es la energía de activación para la reacción y  $R$  la constante de los gases ideales.

#### 4.1.4. Ecuaciones de energía

La cuantificación de la energía en el gas suele hacerse en un entorno de presión constante, lo que permite que la entalpía total ( $H$ ) se convierta en la cantidad adecuada para un sistema gaseoso. Dado que los fenómenos de combustión se producen en un sistema gaseoso, se optó por modelar la liberación de energía exotérmica de la combustión con la ecuación de conservación de energía para la región del fluido (Fluent, 2013; Dimas Ramadhan Abdillah Fikri, 2017):

$$\frac{\partial \rho H}{\partial t} + \frac{\partial \rho \bar{u}_i H}{\partial x_i} = \frac{\partial}{\partial x_i} \left( \frac{\mu_t}{\sigma_h} \frac{\partial H}{\partial x_i} \right) + S_h, \quad (4.35)$$

donde la entalpía total ( $H$ ) a su vez está definida como:

$$H = \sum_j Y_j H_j, \quad (4.36)$$

$Y_j$  es la fracción másica de la  $j$ -ésima especie y

$$H_j = \int_{T_{ref,j}}^T c_{p,j} dT + h_j^0(T_{ref,j}), \quad (4.37)$$

donde  $h_j^0(T_{ref,j})$  es la entalpía de formación de la  $j$ -ésima especie a una temperatura de referencia  $T_{ref,j}$ . Dado a que los efectos radiativos son despreciados, el término fuente de  $H$  solamente toma en cuenta un término fuente químico ( $S_{ch}$ ), cuál es función del producto entre  $S_i$  y la entalpía de la reacción ( $H_r(T)$ ):

$$S_H = S_{ch} = S_i \Delta H_r(T). \quad (4.38)$$

Para la región sólida, la ecuación de energía se escribe en términos de la entalpía sensible ( $h$ ):

$$\frac{\partial \rho h}{\partial t} + \frac{\partial \rho \bar{u}_i h}{\partial x_i} = \frac{\partial}{\partial x_i} \left( K \frac{\partial T}{\partial x_i} \right) + S_h, \quad (4.39)$$

La entalpía sensible ( $h$ ) a su vez está definida como:

$$h = \int_{T_{ref,j}}^T c_p dT. \quad (4.40)$$

## 4.2. Modelo analítico de combustión

Para validar los resultados numéricos, productos de la solución de las ecuaciones anteriores, se optó por considerar un modelo analítico para el flujo másico total a través de la chimenea. Dicho modelo se basa en el flujo másico de entrada y salida en una estufa (Núñez et al., 2020). El modelo analítico parte de suponer que la caída de presión ( $\Delta P_{loss}$ ) en la estufa viene dada por la siguiente expresión (MacCarty y Bryden, 2016):

$$\Delta P_{loss} = (\rho_\infty - \rho_e) g y_t, \quad (4.41)$$

donde  $\rho_\infty$  es la densidad del aire de los alrededores,  $\rho_e$  es la densidad de la mezcla de gases a la salida de la chimenea,  $g = 9.81 \text{ m/s}^2$  es la aceleración gravitacional de la Tierra y  $y_t$  es la altura de la chimenea.

Para estimar de forma más sencilla a  $\Delta P_{loss}$  se consideró lo siguiente (Núñez et al., 2020):

- Todas las pérdidas de flujo son proporcionales a las pérdidas de expansión en la salida. Esta suposición es razonable porque los resultados CFD indican altas velocidades en la región de la chimenea.
- La temperatura de salida por la chimenea ( $T_e$ ) se obtiene de un balance de energía adiabática de las propiedades del gas constante.

- La caída de presión es despreciada para la obtención de la densidad de la mezcla de gases a la salida de la chimenea ( $\rho_e$ ). Esto debido a que la diferencia de presión del flujo es menor comparado con la presión absoluta.

Tomando en cuenta las anteriores suposiciones  $\Delta P_{loss}$ ,  $T_e$  y  $\rho_e$  se escriben como sigue:

$$\frac{1}{2}\alpha\rho_e v_o^2 = (\rho_\infty - \rho_e) g y_t, \quad (4.42)$$

$$T_e = T_\infty + \frac{H_{wv}\dot{m}_{wv}}{C_p\dot{m}_{tot}}, \quad (4.43)$$

$$\rho_e = \frac{P_e}{RT_e} \approx \frac{P_a}{RT_e}, \quad (4.44)$$

donde  $\alpha$  es una constante de proporcionalidad que representa las pérdidas por fricción,  $T_\infty$  es el promedio temporal de la temperatura ambiente (ver la Sección 6.1.1.1),  $H_{wv} = 1.349 \times 10^7$  J/kg es el calor latente de los volátiles de madera,  $C_p = 1284.638$  J/kgK es calor específico de la mezcla de gases,  $\dot{m}_{wv}$  es el flujo másico de volátiles de madera y  $\dot{m}_{tot}$  el flujo másico a la salida de la chimenea.  $\dot{m}_{wv}$  y  $\dot{m}_{tot}$  están dados por:

$$\dot{m}_{wv} = \rho_{inj} v_{inj} A_{inj}, \quad (4.45)$$

$$\dot{m}_{tot} = \rho_e v_e A_d, \quad (4.46)$$

donde  $\rho_{inj} = 0.481$  kg/m<sup>3</sup> es la densidad de volátiles de madera (WV, por sus siglas en Inglés).  $A_{inj}$  y  $v_{inj}$  representan el área y la velocidad de inyección de los WV, respectivamente. La magnitud de  $v_{inj}$  es discutida en la Sección 5.3.

Finalmente, las Ecuaciones (4.42) a (4.44) y (4.46) pueden ser combinadas para reescribir  $\dot{m}_{tot}$  de la siguiente forma:

$$\dot{m}_{tot} = \rho_e A_e \sqrt{\frac{2(\rho_\infty - \rho_e) g y_t}{\rho_e \alpha}}. \quad (4.47)$$

Utilizando la Ecuación (4.44) y la expresión  $\rho_e = \rho_\infty \frac{P_e}{P_a}$ , la Ecuación (4.47) queda:

$$\dot{m}_{tot} = A_e \rho_\infty \left( \frac{T_\infty}{T_e} \right) \sqrt{\frac{2 \left( \frac{T_e}{T_\infty} - 1 \right) g y_t}{\alpha}}. \quad (4.48)$$

Esta última ecuación fue previamente reportada para una estufa cilíndrica de codo cohete por Agenbroad et al. (2011a). De sustituir la Ecuación (4.43) en la Ecuación (4.48), se obtiene:

$$\dot{m}_{tot} = A_e \rho_\infty \left( \frac{1}{1 + \frac{H_{wv}\dot{m}_{wv}}{C_p\dot{m}_{tot}T_\infty}} \right) \sqrt{\frac{\frac{H_{wv}\dot{m}_{wv}}{C_p\dot{m}_{tot}T_\infty} 2 g y_t}{\alpha}}. \quad (4.49)$$

La Ecuación (4.49) permite estimar las pérdidas por fricción,  $\alpha$ , de estufas de biomasa, independientemente de su geometría.

La expresión analítica para potencia de fuego ( $F_p$ ) puede escribirse como función de  $\dot{m}_{wv}$  (Núñez et al., 2020):

$$F_p = \dot{m}_{wv} [H_{wv} - C_{p,wv}(T_{inj} - T_\infty)]. \quad (4.50)$$

La eficiencia térmica puede obtenerse como la relación entre la tasa de transferencia de calor a través del comal u olla ( $\dot{Q}_t$ ) y la potencia de fuego ( $F_p$ ).

$$\eta = \frac{\dot{Q}_t}{F_p}. \quad (4.51)$$

Por otro lado, la masa de madera quemada o consumida ( $f_{ct}$ ) se puede aproximar considerando el tiempo de duración de las pruebas experimentales. Así,  $f_{ct}$  se escribe como:

$$f_{ct} \approx \dot{m}_{wv} (t_f - t_0). \quad (4.52)$$

Tanto en los modelos numéricos como en los analíticos, el flujo másico total de salida a través por la chimenea ( $\dot{m}_{tot}$ ) de una estufa tiene una dependencia del flujo másico de volátiles de madera ( $\dot{m}_{wv}$ ). Este modelo analítico puede predecir la magnitud y variación de  $\dot{m}_{tot}$ , lo que ha sugerido que la física en estufas está representada por un un flujo másico de gases a la salida de la chimenea. Cabe mencionar que la mayoría de los modelos analíticos propuestos hasta ahora han sido dirigidos en esta dirección (Agenbroad et al., 2011a,b; Kshirsagar y Kalamkar, 2015; Kshirsagar et al., 2020; Kshirsagar y Kalamkar, 2022). Por consiguiente, el modelo analítico mostrado en esta última sección se utilizó para validar dichas simulaciones.

Por último, la energía necesaria para hervir agua ( $\dot{Q}_{wa}$ ) se calculó con (Cengel y Ghajar, 2013):

$$\dot{Q}_{wa} = \frac{m_{wn} C_e [T_f - T_o]}{t_f - t_0}, \quad (4.53)$$

donde  $m_{wn}$  es la masa del agua y  $n = 1, 2, 3, 4$ . Para  $n = 1$   $m_{w1} = 23$  kg, ara  $n = 2$   $m_{w2} = 30$  kg, y para  $n = 3$   $m_{w3} = 40$  kg, mientras que cuando  $n = 4$   $m_{w4} = 50$  kg.  $C_e = 4180$  J/kgK es el calor específico del agua (Cengel y Ghajar, 2013) y  $T_f = 365.15$  K es la temperatura de ebullición del agua en la ciudad de Morelia (Castañeda et al., 2000). La temperatura inicial del agua ( $T_o$ ) se consideró igual a  $T_\infty$ . Por su parte,  $T_\infty$  es el promedio temporal de la temperatura ambiente,  $T_a$ .

---

# Metodología numérica

---

*“A computer simulation is any computer-implemented method for exploring the properties of mathematical models where analytic methods are unavailable.”*

—Paul Humphreys

A continuación se presenta la metodología numérica para el estudio de los fenómenos físicos que intervienen durante la operación de una estufa de biomasa. Las ecuaciones descritas en el capítulo anterior son utilizadas para simular el fenómeno de combustión. Las ecuaciones se resolvieron con el software ANSYS-Fluent, la cuál utiliza volumen finito como método de discretización. La estrategia de mallado, las condiciones de frontera, los algoritmos de solución y la metodología de validación se describen en las siguientes secciones.

## 5.1. Mallado computacional

La metodología de construcción del mallado para los dispositivos presentados en el Capítulo 2, se describe a continuación. Los volúmenes de fluido interior de cada estufa se mallaron siguiendo los criterios de calidad propuesto por Ozen y Fellow (2014). En general, se utilizaron valores promedios de la razón de aspecto, de ortogonalidad y de la asimetría de curvas. De acuerdo con el manual de ANSYS-Fluent (Fluent, 2013) estos parámetros se definen como:

- Razón de aspecto, es la razón entre la longitud y la altura de una celda en 2D o como la relación entre el radio de los círculos circunscritos y los inscritos en 3D. Este valor debe ser menor a 100 y solo puede ser mayor a 100 cuando alguna región del dominio no tenga capas límites asociadas (Ozen y Fellow, 2014).
- Ortogonalidad, cuantifica la proximidad de los ángulos entre las caras de los elementos adyacentes (o los bordes) a un ángulo óptimo (dependiendo de la topología pertinente). Básicamente cuantifica que tan ortogonal es una celda respecto a otra.

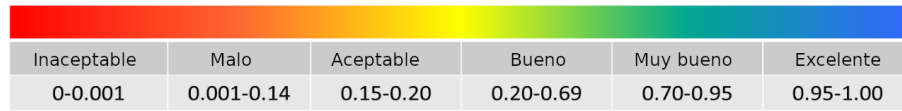


Figura 5.1. Espectro métrico para la ortogonalidad entre celdas (Ozen y Fellow, 2014).

- Asimetría de curvas, este parámetro está directamente relacionado con la calidad de la estructura de la malla. La asimetría muestra directamente cuánta estructura de malla se acerca a su forma ideal. Para todos los tipos de celdas se pueden capturar según el concepto de desviación angular normalizada, encontrando el ángulo mínimo entre dos líneas que unen los lados medios opuestos del elemento.

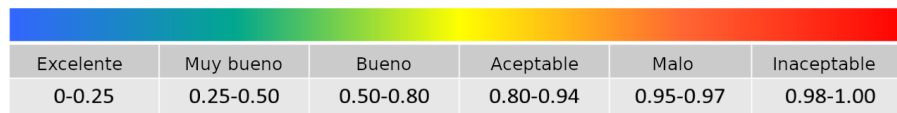


Figura 5.2. Espectro métrico para la asimetría por curvas entre celdas (Ozen y Fellow, 2014).

### 5.1.1.1. Mallas para la estufa tipo plancha portable

El volumen interior reparado mostrado en la Sección 2.1.3 representa el dominio de fluido donde se resuelven las ecuaciones de flujo y de transporte. El comal que representa al volumen sólido, fue colocado sobre el volumen de fluido. Para ahorrar tiempo de cálculo y debido a la simetría de la estufa, sólo se incluyó la mitad del volumen interior en las simulaciones. Siguiendo la metodología propuesta por Núñez et al. (2020), este volumen se dividió con el software AUTODESK-Inventor 2019 en 837 bloques para su mallado (Figura 5.3a). Los bloques se mallaron con el software libre Salome-Meca 2017. Al mallado resultante, se le denominó malla fina ( $M_{pf}$ ) e incluye tanto el dominio sólido (Figura 5.3c) como el fluido, véase la Figura 5.3b. Las principales características de esta malla se presentan en la Tabla 5.1.

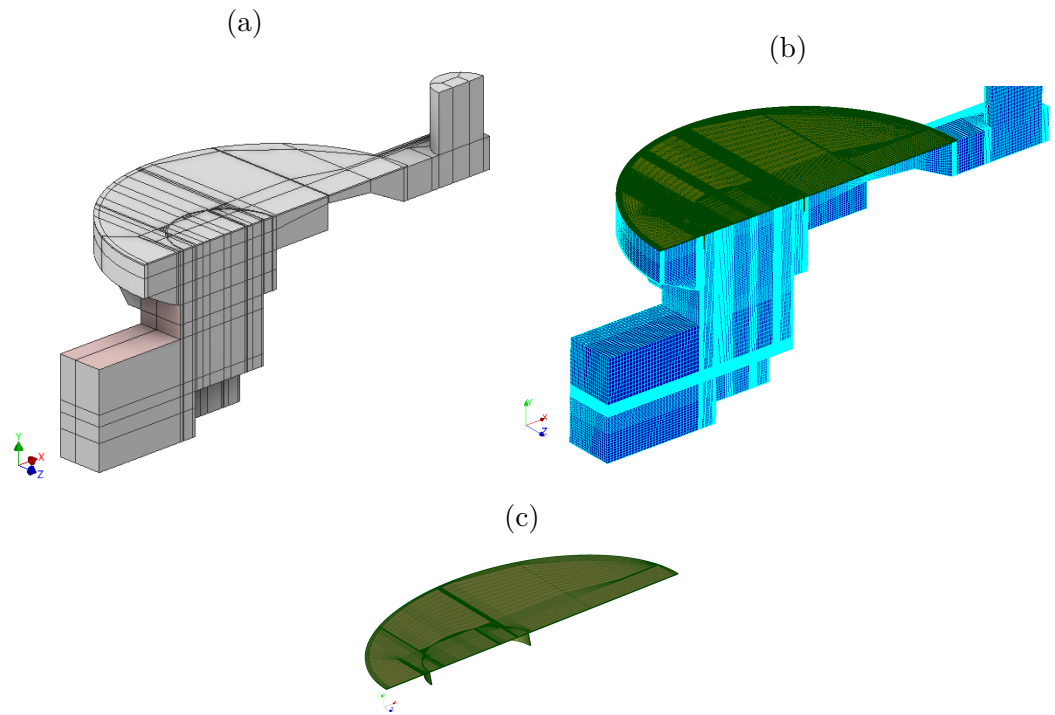


Figura 5.3. (a) Bloques del volumen interior, (b) malla del comal (verde) acoplada a la malla del volumen interior (azul), y (c) vista de la malla del comal. La altura total de la chimenea (2.76 m) no se muestra pero se incluyó en la simulación.

Un estudio de sensibilidad de la malla se realizó para determinar que la solución numérica sea independiente de la malla. Tres mallas fueron construidas utilizando el factor de refinamiento de malla ( $r_f$ ) definido como (Roache, 1994):

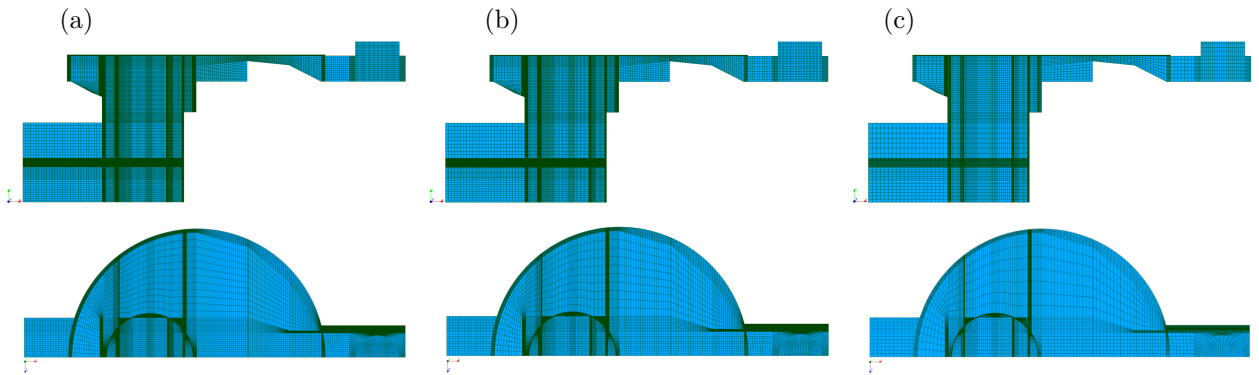
$$r_f = (r_m)^{1/D}, \quad (5.1)$$

donde  $r_m = N_1/N_2$  es la razón entre mallas,  $N_i$  es el número de nodos o celdas de las mallas y  $D = 3$  es la dimensión del espacio. La Ecuación (5.1) se puede utilizar para refinar si  $r_m \geq 1.5$  y para engrosar si  $r_m = 1/a$ , donde  $a$  puede ser cualquier número mayor o igual que 1.5 (Ferziger et al., 2002). Para este estudio, la malla  $M_{pf}$  fue utilizada para crear las otras. Se utilizó el mismo valor de  $r_f = \sqrt[3]{1/1.5}$  para decrecer al menos un 50% el número de nodos en cada coordenada espacial de  $M_{pf}$ , tal y como recomienda Ferziger et al. (2002). La Tabla 5.1 muestra el número de celdas hexaédricas de las dos mallas obtenidas de  $M_{pf}$ . La resolución de las tres mallas creadas pueden ser apreciadas en la Figura 5.4.



Tabla 5.1. Mallas hexaédricas obtenidas a partir de la malla fina ( $M_{pf}$ )

| Mallas              | Celdas hexaédricas |         | Valores promedios |               |                      |
|---------------------|--------------------|---------|-------------------|---------------|----------------------|
|                     | Volumen interior   | Comal   | Razón de aspecto  | Ortogonalidad | Asimetría por curvas |
| Fina ( $M_{pf}$ )   | 1,632,384          | 303,936 | 14.413            | 0.852         | 0.251                |
| Media ( $M_{pm}$ )  | 961,900            | 181,440 | 14.515            | 0.849         | 0.254                |
| Gruesa ( $M_{pc}$ ) | 690,309            | 133,605 | 14.747            | 0.846         | 0.257                |

Figura 5.4. Vista frontal y superior de las mallas:(a) fina ( $M_{pf}$ ), (b) media ( $M_{pm}$ ) y (c) gruesa ( $M_{pc}$ ).

### 5.1.2. Mallas para las cámaras de combustión

Para generar mallas hexaédricas, las geometrías de las cámaras de combustión descritas en la Sección 2.2 se cortaron en bloques (Núñez et al., 2020) con el software SolidWorks 2017 y ANSYS-Design-Modeler versión 19.2. En concreto, se generaron 371, 405 y 501 bloques para las geometrías  $G_1$  (Figura 5.5a),  $G_2$  (Figura 5.5b) y  $G_3$  (Figura 5.5c), respectivamente. Las mallas se crearon con el software comercial ANSYS-Meshing versión 19.2. Las Figuras 5.5d a 5.5f muestran una vista inferior de las mallas. El número de elementos de celdas para  $G_1$ ,  $G_2$  y  $G_3$  son 480702, 431244, y 506312, respectivamente. Estas mallas se denominaron mallas gruesas de las cámaras y para ellas se puede cambiar el dominio de los deflectores entre sólido o fluido, según convenga.

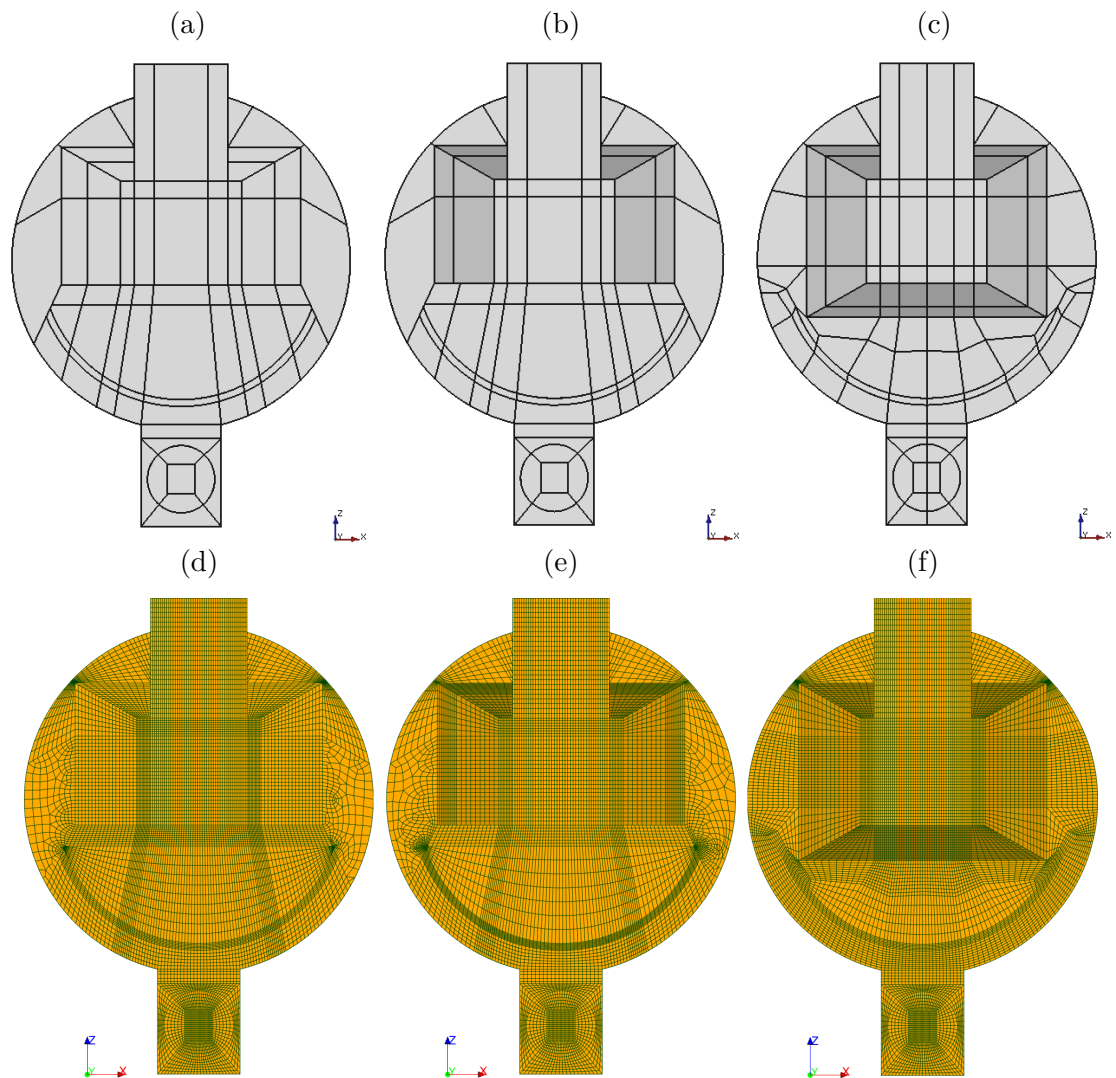


Figura 5.5. Vista inferior de los bloques para los volúmenes interiores de las geometrías de la cámara de combustión: (a)  $G_1$ , (b)  $G_2$ , y (c)  $G_3$ . Vista inferior de las mallas de los bloques para: (d)  $G_1$ , (e)  $G_2$  y (f)  $G_3$ .

Dado que las cámaras con tres y cuatro chaflanes ( $G_2$  y  $G_3$ ) son geoméricamente dependientes de la cámara sin chaflanes ( $G_1$ ). Se aumentó el número de nodos para la malla gruesa de  $G_1$  mediante el factor de refinamiento,  $r_f = \sqrt[3]{1.5}$ . La Figura 5.6 muestra la malla media del comal y del volumen interior para la geometría  $G_1$ .

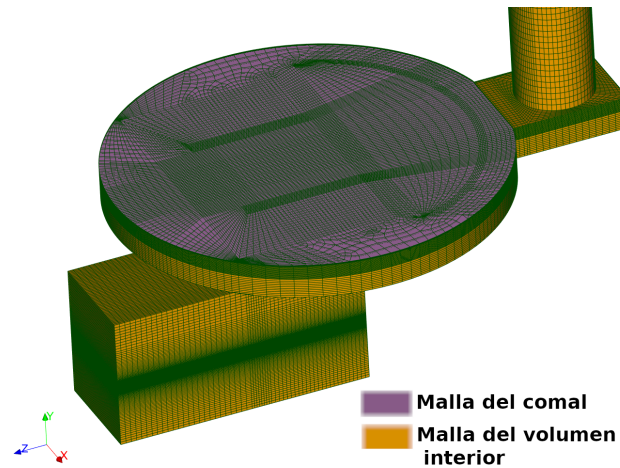


Figura 5.6. Vista isométrica del comal y el fluido para la cámara sin chaflanes ( $G_1$ ).

Tabla 5.2. Mallas hexaédricas medias para las distintas geometrías de cámaras de combustión.

| Mallas   | Celdas hexaédricas |        |           | Valores promedio |               |                        |
|----------|--------------------|--------|-----------|------------------|---------------|------------------------|
|          | Volumen interior   | Comal  | Deflector | Razon de aspecto | Ortogonalidad | Asimetría por curvas   |
| $G_{1B}$ | 709,130            | 88,690 | 5,050     | 11.387           | 0.976         | $6.398 \times 10^{-2}$ |
| $G_{2B}$ | 645,590            | 71,360 | 6,230     | 12.312           | 0.965         | $8.191 \times 10^{-2}$ |
| $G_{3B}$ | 736,180            | 96,200 | 4,200     | 7.769            | 0.970         | $6.963 \times 10^{-2}$ |

### 5.1.3. Mallas para la estufa tipo olla

El volumen interior de una estufa tipo olla, descrito en la Sección 2.3, fue dividido en 586 bloques con el software Autodesk-Inventor 2020 (ver Figura 5.7a). Los bloques se mallaron con el software libre SALOME versión 9.8.0. Esta malla se denominó malla gruesa de la estufa de nixtamalización ( $M_{nc}$ ). La Figura 5.7c presenta una vista isométrica de la malla computacional, mientras que en la Figura 5.7d se muestra por separado la malla de la olla.

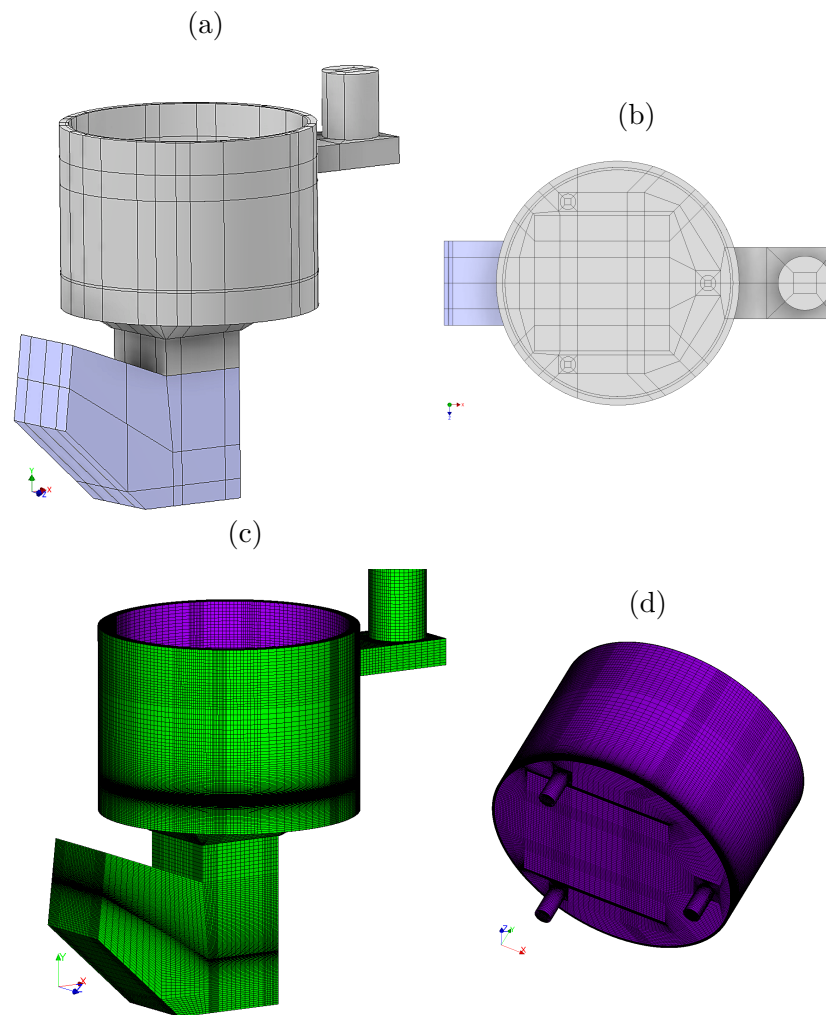


Figura 5.7. Volumen interior con olla: (a) vista de perspectiva de los bloques, (b) vista superior de los bloques y (c) malla de la olla (violeta) acoplada a la malla del volumen interior (verde). La altura de la chimenea (2.69 m) no se muestra pero si fue simulada.

El número de nodos de  $M_{nc}$  se incrementó un 60% en cada coordenada espacial con un  $r_f = \sqrt[3]{1.6}$ . Los números de celdas y las características de calidad para cada malla usada en este estudio son indicadas en la Tabla 5.3. Adicionalmente, la Figura 5.8 presenta las resoluciones para estas mallas.

Tabla 5.3.  
Mallas hexaédricas para la estufa de nixtamalización.

| Mallas                     | Celdas hexaédricas |         | Valores promedios |               |                      |
|----------------------------|--------------------|---------|-------------------|---------------|----------------------|
|                            | Volumen interior   | Olla    | Razón de aspecto  | Ortogonalidad | Asimetría por curvas |
| <b>Gruesa</b> ( $M_{nc}$ ) | 574,252            | 185,878 | 11.128            | 0.950         | 0.138                |
| <b>Media</b> ( $M_{nm}$ )  | 1,079,676          | 353,484 | 10.374            | 0.953         | 0.134                |
| <b>Fina</b> ( $M_{nf}$ )   | 1,586,120          | 519,440 | 10.824            | 0.954         | 0.133                |

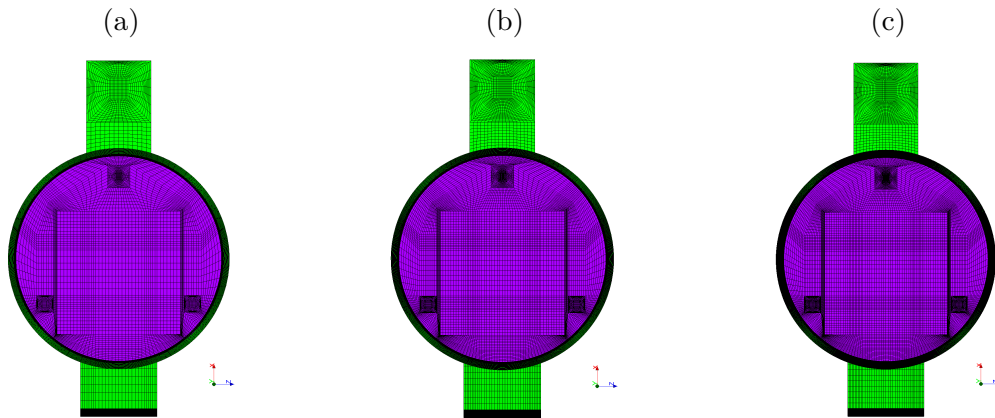


Figura 5.8. Vista superior de las mallas: (a) gruesa ( $M_{nc}$ ), (b) media ( $M_{nm}$ ) y (c) fina ( $M_{nf}$ ).

#### 5.1.4. Mallas para la estufa de flujo lateral cruzado

Los volúmenes totales ( $V_{Tn}$ ) descritos en la Sección 2.4 fueron mallados con el software comercial ANSYS-Meshing versión 19 R3. Para mallar estos volúmenes se utilizó la longitud máxima de superficie ( $M_{fs}$ ), max face size, del inglés.  $M_{fs}$  permite controlar el número de celdas deseadas ( $e_f$ ) a partir del valor de  $V_{Tn}$  (Fluent, 2013):

$$M_{fs} = \frac{V_{Tn}}{e_f}. \quad (5.2)$$

A diferencia de la técnica mostrada en las secciones anteriores, el volumen total no necesita ser dividido en muchos bloques para su mallado. Para poder incrementar o disminuir el número de celdas deseadas, tomando en cuenta el criterio de Ferziger et al. (2002), la razón de malla ( $r_m$ ) se acopló a la Ecuación (5.2). De modo que se obtiene:

$$M_{mof} = \left[ \frac{V_{Tn}}{e_f r_m} \right]^{1/D} = \left[ \frac{V_{Tn}}{e_f} \right]^{1/D} \left[ \frac{1}{r_m} \right]^{1/D} = M_{fs} \left[ \frac{1}{r_m} \right]^{1/D}, \quad (5.3)$$

A la Ecuación (5.3) se le denominó ecuación de longitud modificada máxima de superficie ( $M_{mof}$ ). Valores de  $r_m = 1.7$  y  $r_m = 1/1.7$  fueron usados para incrementar y disminuir el número de celdas en  $V_{Tn}$ , respectivamente. Cabe destacar que esta ecuación se utilizó únicamente en los dominios de  $V_{Tn}$ . Debido a que todos los volúmenes totales dependen geoméricamente de  $V_{T1}$ , se optó por elegir a este último para su mallado con  $M_{mof}$ . La malla obtenida con esta técnica se aprecia en la Figura 5.9a. Un valor de  $e_f = 500,000$  se utilizó para esta malla. La limitante de esta técnica se observa en dominios cuyas caras o cara sean menores al valor de  $M_{mof}$ . En este caso, el mallador agregará por defecto una sola celda en la coordenada de la altura, tal como se observa en la Figura 5.9a. Para las simulaciones es una práctica común aumentar el número de celdas o nodos en regiones de interés. Previamente se mostró que en regiones de acoplamiento entre dos dominios diferentes deben aumentarse el número de celdas. Esto mismo aplica para regiones donde hayan desprendimientos de capas límites, como en la base de la chimenea. Para aumentar el número de nodos en la chimenea y en la región de acoplamiento entre el comal y el volumen interior (ver la Figura 5.9b), se optó por utilizar el factor de refinamiento de malla ( $r_f$ ) sobre las líneas verticales del comal (bloque 7,  $b_7$ ), y del bloque 3 ( $b_3$ ) y de la chimenea, correspondientes al volumen interior.  $r_f = \sqrt[3]{1.7}$  y  $r_f = \sqrt[3]{1/1.7}$  fueron utilizados para refinar y engrosar estas líneas verticales, respectivamente. La malla resultante fue nombrada como malla media ( $M_{me}$ ).

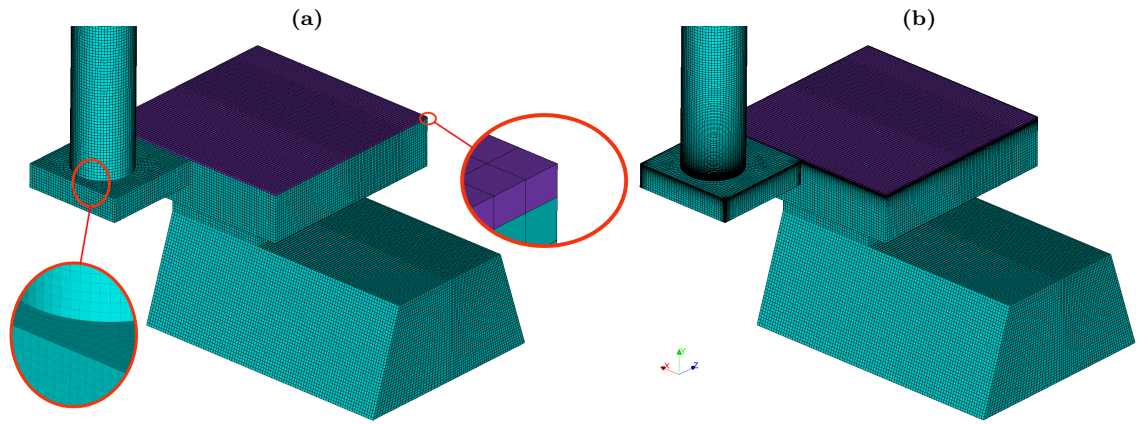


Figura 5.9. Malla hexaédrica de  $V_{T1}$  con: (a) longitud modificada máxima de superficie ( $M_{mof}$ ) y (b) con  $M_{mof}$  y factor de refinamiento ( $r_f$ ).

Para el estudio de independencia de mallado, se construyeron 4 mallas a partir de la malla  $M_{me}$ , dos mallas engrosadas y dos mallas refinadas. La Tabla 5.4 reporta el valor de las celdas deseadas, el valor de  $M_{mof}$ , las celdas obtenidas con  $M_{mof}$  y las celdas obtenidas con la técnica  $M_{mof}$  y con  $r_f$ . Acorde a los resultados mostrados en la Sección 6.4, se eligieron las mallas medias de cada volumen total ( $V_{Tn}$ ). Los datos del valor de  $M_{mof}$  y las celdas obtenidas se muestran en la Tabla 5.5. Es evidente que el número de celdas obtenidas con la técnica  $M_{mof}$  y  $r_f$  aumentan a medida que incrementa el volumen total.

Tabla 5.4. Mallas de  $V_{T1}$  con valor constante de  $M_{fs} = 4.175 \times 10^{-3}$  m.

| Mallas                    | Celdas deseadas | $M_{mof}$ [m]          | Celdas obtenidas con $M_{mof}$ | Celdas obtenidas con $M_{mof}$ y $r_f$ |
|---------------------------|-----------------|------------------------|--------------------------------|--|
| Extra-gruesa ( $M_{ec}$ ) | 195,315         | $5.712 \times 10^{-3}$ | 197,522                        | 251,005                                |
| Gruesa ( $M_{co}$ )       | 312,500         | $4.884 \times 10^{-3}$ | 312,728                        | 432,003                                |
| Media ( $M_{me}$ )        | 500,000         | $4.175 \times 10^{-3}$ | 476,232                        | 644,772                                |
| Fina ( $M_{fi}$ )         | 800,000         | $3.570 \times 10^{-3}$ | 750,375                        | 962,862                                |
| Extra-fina ( $M_{ef}$ )   | 1,280,000       | $3.052 \times 10^{-3}$ | 1,226,160                      | 1,567,655                              |

Tabla 5.5. Características de las mallas medias para diferentes tamaños de comal, considerando  $e_f = 500,000$ .

| Caso de estudio | $M_{mof}$ [m]          | Celdas hexaédricas |         | Valores promedios |               |                        |
|-----------------|------------------------|--------------------|---------|-------------------|---------------|------------------------|
|                 |                        | Volumen interior   | Comal   | Razón de aspecto  | Ortogonalidad | Asimetría por curvas   |
| $V_{T1}$        | $4.175 \times 10^{-3}$ | 614,172            | 30,600  | 3.057             | 0.988         | $7.570 \times 10^{-2}$ |
| $V_{T2}$        | $4.264 \times 10^{-3}$ | 619,338            | 48,384  | 3.733             | 0.989         | $6.293 \times 10^{-2}$ |
| $V_{T3}$        | $4.362 \times 10^{-3}$ | 652,084            | 58,590  | 4.042             | 0.990         | $5.897 \times 10^{-2}$ |
| $V_{T4}$        | $4.468 \times 10^{-3}$ | 722,766            | 69,156  | 4.171             | 0.989         | $5.929 \times 10^{-2}$ |
| $V_{T5}$        | $4.581 \times 10^{-3}$ | 754,187            | 80,586  | 4.492             | 0.990         | $5.296 \times 10^{-2}$ |
| $V_{T6}$        | $4.700 \times 10^{-3}$ | 785,538            | 91,332  | 4.807             | 0.991         | $4.771 \times 10^{-2}$ |
| $V_{T7}$        | $4.823 \times 10^{-3}$ | 795,328            | 102,000 | 5.233             | 0.991         | $4.250 \times 10^{-2}$ |

## 5.2. Algoritmos de solución

Las ecuaciones RANS en estado estacionario junto al modelo de turbulencia  $k - \epsilon$  (con tratamiento mejorado de la pared), la ecuación de energía y las ecuaciones de transporte de especies, fueron resueltas con el programa comercial ANSYS-Fluent. Los algoritmos SIMPLEC y SIMPLE fueron utilizados para el acoplamiento presión-velocidad, se aplicó el esquema ponderado por fuerza de cuerpo para la interpolación de la presión (EP-FC), se implementó el esquema de discretización basado en celdas de mínimos cuadrados (ED-CMC) para resolver los términos convectivos y difusivos de las ecuaciones gobernantes, y el esquema de discretización de segundo orden upwind (E-SOU) para mejorar la estabilidad de la simulación. El método de corrección de gradiente de caras deformadas (M-CGCD) (Zore et al., 2019) se utilizó para corregir las degradaciones de los gradientes y los centros de las celdas debido a la complejidad de la geometría de la estufa. Las ecuaciones, modelos y algoritmos para la estufa portable y las cámaras de combustión son mostrados en la Tabla 5.6

Tabla 5.6. Modelos, ecuaciones y algoritmos de solución.

| Geometrías                                 | Ecuaciones y modelos   | Algoritmos y esquemas                 | ANSYS-Fluent |
|--|--|---------------------------------------|--------------|
| <b>Estufa de plancha portable</b>          | Masa, momentum, energía, realizable $k - \epsilon$ y especies por por formulación de tasa finita | SIMPLEC, EP-FC, ED-CMC, E-SOU, M-CGCD | Versión 19.2 |
| <b>Cámaras de combustión</b>               | Masa, momentum, energía, realizable $k - \epsilon$ y especies por por formulación de tasa finita | SIMPLE, EP-FC, ED-CMC, E-SOU          | Versión 19.2 |
| <b>Estufa de olla para nixtamalización</b> | Masa, momentum, energía, realizable $k - \epsilon$ y especies por por formulación de tasa finita | SIMPLEC, EP-FC, ED-CMC, E-SOU, M-CGCD | Versión R3   |
| <b>Estufa de flujo lateral cruzado</b>     | Masa, momentum, energía, y realizable $k - \epsilon$   | SIMPLEC, EP-FC, ED-CMC, E-SOU, M-CGCD | Versión R3   |

Dado que los algoritmos para el acoplamiento de presión-velocidad son segregados, las ecuaciones presentadas en la la Sección 4.1 se resolvieron en cada iteración como sigue (Fluent, 2013):

1. Actualización las propiedades de los fluidos (densidad, viscosidad, calor específico), incluyendo la viscosidad turbulenta (difusividad) basada en la solución actual.

2. Resolver la ecuación de momentum en un proceso iterativo, se utilizan los valores recientemente actualizados de los flujos de presión y masa de cada superficie de los volúmenes de control.
3. Resolver la ecuación de corrección de la presión utilizando el campo de velocidad recientemente obtenido y el flujo de masa.
4. Corrección de los flujos máxicos de cada superficie, la presión y el campo de velocidad utilizando la corrección de la presión obtenida en el paso 3.
5. Resolver las ecuaciones para los escalares adicionales, como las variables turbulentas, la energía, y las especies utilizando los valores actuales de las variables de solución.
6. Actualización de los términos fuente que surgen de las interacciones entre las diferentes fases.
7. Comprobación de la convergencia de las ecuaciones.

Estos pasos continuaron hasta que se cumplieron los criterios de convergencia (ver siguiente sección). Asimismo, se consideró que las propiedades de los compuestos  $O_2$ ,  $N_2$ ,  $CO_2$  y  $H_2O$  cambian en función de la temperatura. Para ello, se aplicaron los valores de viscosidad, conductividad térmica y calor específico de estos compuestos, según lo reportado por Kays y Crawford (1993). La difusividad de la mezcla de gases se aproximó mediante el cálculo de la difusión de ( $O_2 - N_2$ ). Para ello, se consideraron los valores reportados de difusión de masa de  $O_2$  y  $N_2$  reportados también por Kays y Crawford (1993). Para minimizar el error numérico, la especie *nésima* debe seleccionarse como aquella especie con la mayor fracción de masa total, como  $N_2$  cuando el oxidante es aire Fluent (2013).

## 5.3. Condiciones de frontera

Las condiciones de frontera que se utilizaron en cada estudio se describen a continuación. Estas condiciones varía ligeramente dependiendo del caso de estudio.

### 5.3.1. Condiciones de frontera para la estufa de plancha portable

Para simular las condiciones experimentales, se emplearon condiciones de no deslizamiento para la velocidad en todas las superficies sólidas. Como recomiendan Kohli et al. (1993), Dyer (1975) y Fuji et al. (1987), la presión de estancamiento de entrada se fijó igual a la presión estática ambiental local a la altura de entrada, mientras que la presión estática de salida se fijó igual a la presión estática ambiental local a la altura de salida. También se fijó una fracción de masa de oxígeno de entrada igual a 0.23, que se encuentra a temperatura ambiente. Además, se utilizó una intensidad de turbulencia de entrada del 5%; para más detalles, véase Núñez et al. (2020).

Para la superficie superior del comal, se utilizó un coeficiente de transferencia de calor por convección de  $39 \text{ W/m}^2\text{K}$  indicado por Prapas (2013). Para las paredes exteriores de la chimenea, se fijó un coeficiente de convección de  $13 \text{ W/m}^2\text{K}$  y se tomó en cuenta la resistencia de conducción de una capa fina de acero, correspondiente al grosor del tubo de la chimenea. El valor propuesto es coherente con los valores reportados anteriormente para el exterior y el interior de la chimenea,  $10$  y  $15 \text{ W/m}^2\text{K}$ , respectivamente (Prapas, 2013). Sin embargo, para una estufa de geometría cilíndrica vertical, MacCarty y Bryden (2016) utilizó una correlación de placa vertical para aproximar el coeficiente convectivo entre  $5.8$ - $13.4 \text{ W/m}^2\text{K}$ . Para geometrías similares, otros autores utilizaron un coeficiente de transferencia de calor convectivo de  $10 \text{ W/m}^2\text{K}$  (Wiese et al., 2016; Tanui et al., 2020). El resto de las superficies se consideraron adiabáticas. También se estableció una condición de simetría en el plano central para reflejar la solución numérica.



Para el inyector, se empleó una fracción de masa de volátiles de madera (WV, por sus siglas en inglés) de 1 y una temperatura de inyección ( $T_{inj}$ ) de 1400 K (Kumar et al., 2013; Núñez et al., 2020; Medina et al., 2021). La velocidad de inyección ( $v_{inj}$ ) para los WV se fijó en 0.041 m/s.  $v_{inj}$  se calculó con el valor de la potencia de fuego experimental y la Ecuación (4.50), tal como describen Núñez et al. (2020).

$$v_{inj} = \frac{F_p}{\rho_{wv} A_{inj} [H_{wv} + C_{p,wv} (T_{inj} - T_{\infty})]}, \quad (5.4)$$

donde para los WV se utilizaron los siguientes valores:  $\rho_{wv} = 0.481 \text{ kg/m}^3$  es la densidad,  $C_{p,wv} = 1500 \text{ J/kgK}$  es el calor específico,  $H_{wv} = 1349 \times 10^7 \text{ J/kg}$  es el poder calorífico inferior (Núñez et al., 2020) y  $T_{\infty} = 293.461 \pm 0.369 \text{ K}$  es la media temporal de  $T_a$  (ver la Sección 6.1.1.1).

Para obtener la convergencia de la solución numérica se utilizó la siguiente aproximación: el valor de  $T_{inj}$  se disminuyó cada 200 K hasta alcanzar 800 K. Esta temperatura está en el intervalo de 533.15 a 866.48 K, donde los WV se desprenden de la madera y se queman (Vogel, 1984). Específicamente, para obtener la combustión numérica de esta estufa se utilizaron 3000 iteraciones cuando  $T_{inj} = 1400 \text{ K}$ ; para una  $T_{inj} = 1200 \text{ K}$  se utilizaron 1500 iteraciones, mientras que para  $T_{inj} = 1000 \text{ K}$  se utilizaron 750 iteraciones. Finalmente, 10 000 iteraciones fueron usadas cuando  $T_{inj}$  alcanzó los 800 K. Las principales regiones donde se impusieron las condiciones de frontera, pueden verse en la Figura 5.10. Estas son la entrada de aire, el inyector, el comal, la chimenea y la salida.

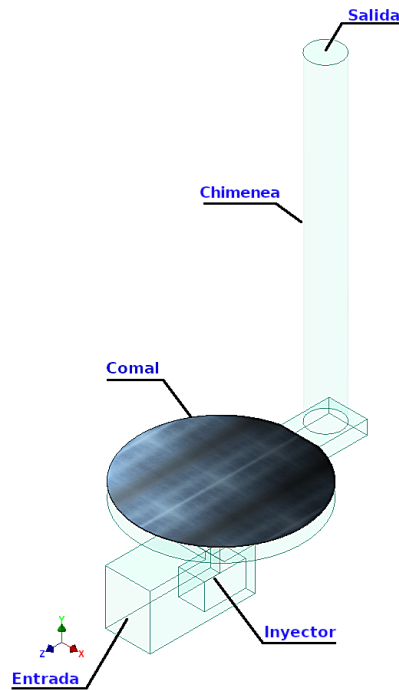


Figura 5.10. Principales regiones para las condiciones de frontera.

### 5.3.2. Condiciones de frontera para las cámaras de combustión

Las condiciones de frontera utilizadas para resolver las ecuaciones de transporte (ver Capítulo 4) en las cámaras de combustión están basadas en lo reportado por Núñez et al. (2020) y se describen a continuación:

- En todas las paredes sólidas se tiene la condición de no deslizamiento para la velocidad.
- Las pérdidas convectivas de calor en el comal son las mismas que por la chimenea. Esto se consiguió con un coeficiente de convección de  $50 \text{ W/m}^2\text{K}$ . Las demás superficies sólidas se consideraron adiabáticas.
- Se consideró una presión de estancamiento igual a la de la atmósfera para la entrada de aire (Dyer, 1975; Fuji et al., 1987; Kohli et al., 1993).
- Una presión de estancamiento para chimeneas fue utilizada como condición de salida. Esta condición toma en cuenta 2 m más del tramo de la chimenea que no fue mallada.
- Los diámetros hidráulicos, una intensidad turbulenta del 5% y una fracción de masa de oxígeno de 0.23 a una temperatura de 298.15 K fueron especificados para la entrada y la salida.
- Para el inyector se utilizó una fracción másica de WV igual a 1, a una temperatura de 800 K (Kumar et al., 2013; Núñez et al., 2020). Además, se realizó un estudio de potencia de fuego de 9 a 12 kW mediante el control de la velocidad de inyección de WV (ver Ecuación (5.4)) en el intervalo de 0.130 a 0.170 m/s.

Para el criterio de convergencia de estos casos, cual permite la obtención de la combustión numérica en estufas, también se consideró decrecer el valor inicial de  $T_{inj} = 1400 \text{ K}$  cada 100 K hasta los 900 K. Para cada valor de temperatura se utilizaron 1000 iteraciones. Se volvió a disminuir una vez más la temperatura hasta obtener 800 K. Con esta temperatura se utilizaron 10,000 iteraciones para obtener la solución numérica.

### 5.3.3. Condiciones de frontera para la estufa tipo olla

Las ecuaciones de transporte para la combustión se resolvieron también para la estufa tipo olla con ayuda de condiciones de frontera (ver Figura 5.11). Para las emisiones de entrada y salida de aire, se consideraron una fracción másica de oxígeno de 0.23, la temperatura ambiente alrededor de la estufa ( $T_\infty = 297.12 \pm 0.66\text{K}$ ), el diámetro hidráulico y una intensidad turbulenta del 5%. También se consideró una presión de estancamiento igual a la atmosférica para la entrada y la salida (Dyer, 1975; Fuji et al., 1987; Kohli et al., 1993). MacCarty y Bryden (2016) reportaron que la superficie del fondo de la olla tiene una pérdida convectiva mayor que la superficie lateral de la olla; por lo que, en este trabajo las pérdidas convectivas para el fondo de la olla y en la pared de la olla se fijaron en  $55 \text{ W/m}^2\text{K}$  y  $37 \text{ W/m}^2\text{K}$ , respectivamente. En este trabajo, el volumen de la olla es mayor que el volumen estudiado por MacCarty y Bryden (2016). Por tanto, las pérdidas convectivas deben ser aún mayores. En la superficie de la chimenea, se fijó un coeficiente convectivo de  $13 \text{ W/m}^2\text{K}$ . Este valor es cercano al reportado por Prapas (2013). Las demás regiones se consideraron adiabáticas. Para el inyector, se utilizó una fracción másica de 1 para los WV.  $v_{inj}$  se obtuvo con la Ecuación (5.4). Para realizar el estudio de la potencia de fuego, se estudió  $v_{inj}$  en el rango de 0.057 a 0.154 m/s. Además, se ajustó la temperatura de los WV ( $T_{inj}$ ) a 1400 K (Núñez et al., 2020).

Siguiendo los criterios de convergencia de las secciones anteriores, la combustión numérica se logró disminuyendo el valor de  $T_{inj}$ . Se utilizaron 1000 iteraciones para un  $T_{inj} = 1400 \text{ K}$ , 500 iteraciones para 1200 K y 1000 K. Posteriormente, se utilizaron 10,000 iteraciones para 800 K.

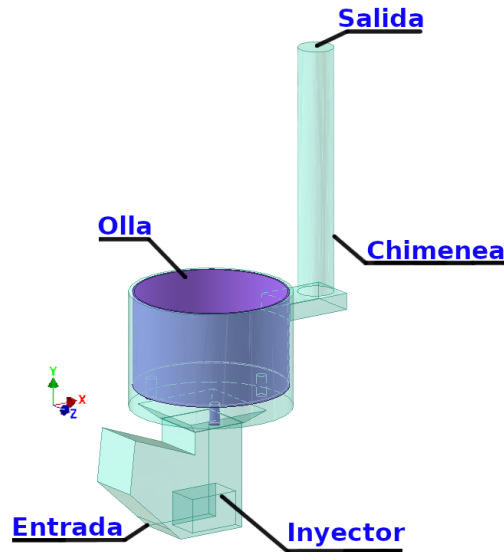


Figura 5.11. Regiones principales donde se imponen las condiciones de frontera.

### 5.3.4. Condiciones de frontera para estufa de flujo lateral cruzado

Las ecuaciones de transporte para el modelado de la convección forzada se resolvieron para la estufa de flujo lateral cruzado con ayuda de condiciones de frontera. Las pérdidas convectivas de  $39 \text{ W/m}^2\text{K}$  y  $15 \text{ W/m}^2\text{K}$  propuestas por Prapas (2013) para el comal y al interior de la chimenea fueron aplicados a esta estufa. El coeficiente convectivo de la chimenea es más grande que el utilizado en la Sección 5.3.1. Esto se debe a que se mostró que un valor de  $13 \text{ W/m}^2\text{K}$  no fue suficiente para modelar las pérdidas por la chimenea. También, se consideró una entrada de aire caliente a una temperatura de  $800 \text{ K}$ . Para la condición de salida, se consideró la salida de aire a temperatura ambiente con presión estática igual a la presión estática ambiental local. Para hacer un estudio de potencias de fuego, se ajustó la velocidad del aire caliente de entrada entre  $0.24$  a  $0.81 \text{ m/s}$ . Este intervalo permite obtener potencias de fuego de  $2$  a  $7 \text{ kW}$ , que previamente han sido utilizadas (Berrueta et al., 2008; Núñez et al., 2020). Finalmente, el criterio de convergencia utilizado fue de  $10,000$  iteraciones.

## 5.4. Índice de convergencia de malla

La incertidumbre numérica relacionada con la malla se calculó con el índice de convergencia de la malla ( $G_{ci}$ ). El  $G_{ci}$  representa el impacto de la resolución de las mallas mediante una normalización de las diferencias entre las simulaciones numéricas obtenidas en dos mallas diferentes. El  $G_{ci}$  se basa en la extrapolación de Richardson. La aproximación del error de Richardson para una malla fina y una malla gruesa ( $E_{num}$ ) se aproximó con (Roache, 1994, 1997; Gómez-Helería et al., 2023):

$$E_{num} = \begin{cases} \frac{\zeta_1}{1 - r_f^\Lambda} & \text{para refinamiento,} \\ \frac{r_f^\Lambda \zeta_2}{1 - r_f^\Lambda} & \text{para engrosamiento} \end{cases} \quad (5.5)$$

donde  $\zeta_1 = f_{medium} - f_{fine}$ ,  $f_{medium}$  y  $f_{fine}$  son las soluciones numéricas de la malla fina y de la malla media, respectivamente;  $\zeta_2 = f_{medium} - f_{gruesa}$ ,  $f_{gruesa}$  es la solución numérica de la malla gruesa.  $\Lambda = 2$  es el orden de precisión de los algoritmos. En este estudio, el  $G_{ci}$  se basó en la comparación entre las mallas fina y media, y se define como (Roache, 1994, 1997; Gómez-Heleria et al., 2023):

$$G_{ci} = \tau |E_{num}|, \quad (5.6)$$

donde  $\tau = 1.25$  es un factor de seguridad utilizado en estudios de sensibilidad con tres mallas (Roache, 1997). El  $G_{ci}$  puede evaluarse en cualquier parte del dominio computacional, y puede basarse en cualquier variable que aparezca en la solución. En el presente trabajo, evaluamos  $G_{ci}$  con base en las temperaturas en la superficie del comal, la componente vertical de la velocidad a largo de la chimenea, la temperatura promedio sobre el comal y la magnitud de velocidad de salida por la chimenea.



---

# Resultados y discusiones

---

*“There is nothing new to be discovered in physics now. All that remains is more and more precise measurement.”*

—William Thomson, Lord Kelvin

En este capítulo se describen a detalle los resultados obtenidos de forma experimental, numérica y analítica para cada caso de estudio. En la primera sección y como validación de las simulaciones se presenta la comparación entre resultados numéricos y experimentales para la estufa de tipo plancha. Posteriormente, se muestran las simulaciones para las distintas configuraciones de cámaras de combustión. Finalmente, se muestra el caso de la estufa de tipo olla para nixtamalización.

## 6.1. Estudio experimental y numérico en estado estacionario para una estufa tipo plancha portable

En esta sección se presenta un análisis detallado para la comprensión de los principales fenómenos de transporte en las estufas de biomasa de tipo plancha. Esto se basa en una novedosa metodología experimental y en simulaciones numéricas 3D en estado estacionario. Los principales fenómenos de transporte presentes durante el funcionamiento de una estufa de biomasa (ver la Sección 4.1) se modelaron exitosamente para el volumen interior y el comal, descritos en la Sección 2.1.3. Para estas simulaciones se utilizaron las mallas reportadas en la Sección 5.1.1. Además, se realizaron tres pruebas experimentales con el montaje presentado en la Sección 3.1. Se obtuvieron imágenes termográficas de la superficie del comal, así como la velocidad y las concentraciones de emisiones en la chimenea. Se compararon los resultados numéricos con un modelo analítico y con resultados experimentales.

### 6.1.1. Mediciones experimentales

En esta sección se presentan las mediciones instantáneas para distintas variables durante el periodo de duración de las tres pruebas. En total, cada prueba tuvo una duración de 40 minutos; sin embargo, no se adquirieron mediciones durante los primeros 15 minutos que es el tiempo que dura el estado transitorio. La frecuencia de muestro y otras especificaciones de las mediciones se reportaron previamente en la la Sección 3.3. Las curvas experimentales de

cada parámetro fueron promediadas instantáneamente, la desviación estándar de los promedios experimentales se consideraron como la incertidumbre la medición. De igual forma, el promedio instantáneo de cada parámetro fue promediado temporalmente y a su vez se obtuvo su desviación.

### 6.1.1.1. Temperatura

La Figura 6.1a muestra la temperatura ambiente ( $T_a$ ) y la temperatura al interior de la chimenea ( $T_d$ ) como una función del tiempo. En la Figura 6.1b se presentan las temperaturas media ( $T_{ca}$ ), máxima ( $T_{cu}$ ) y mínima ( $T_{cl}$ ) sobre el comal. Estas temperaturas se obtuvieron de la distribución de temperaturas observada en las imágenes termográficas durante 25 min, tiempo que correspondieron al estado estacionario. Se aprecia que  $T_d$ ,  $T_{ca}$ ,  $T_{cu}$  y  $T_{cl}$  aumentan ligeramente con el tiempo, pero el aumento es comparable a la variabilidad de la temperatura a corto plazo. Estas variables se consideraron estacionarias porque tienen variaciones pequeñas en el tiempo. Adicionalmente, se observa que  $T_d$  y  $T_{ca}$  tienen tendencias similares. Esto indica que la energía en el sistema se está conservando. Esto también sería un indicativo de que durante las pruebas, la energía pérdida por el comal es de una magnitud similar al de la energía pérdida en la chimenea.

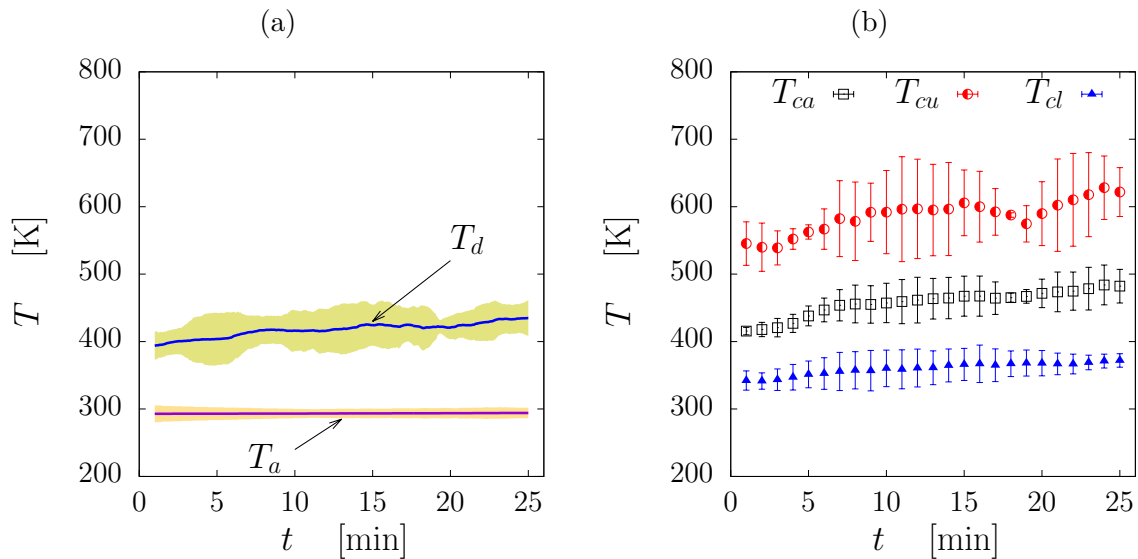


Figura 6.1. (a) Temperatura dentro de la chimenea ( $T_d$ ) y temperatura ambiente ( $T_a$ ). (b) Temperatura sobre el comal: temperatura promedio ( $T_{ca}$ ), máxima ( $T_{cu}$ ), y mínima ( $T_{cl}$ ). En todos los casos la línea continua representa el promedio de las tres repeticiones experimentales; las barras de error representan la desviación estándar entre pruebas.

## 6.1.1.2. Emisiones

Las concentraciones de dióxido y monóxido de carbono ( $Y_{CO_2}$  y  $Y_{CO}$ ), se muestran como funciones del tiempo en la Figura 6.2. Puede observarse que  $Y_{CO_2}$  y  $Y_{CO}$  tienen una pequeña variación en el tiempo, pero ninguna tendencia discernible. Aunque no se trata de un verdadero comportamiento de estado estacionario, es coherente con un proceso de estado cuasi-estacionario. Esto se debe en gran medida a la incorporación de madera de forma controlada. La Figura 6.3 presenta a la magnitud de velocidad al interior de la chimenea ( $v_o$ ) como una función del tiempo. En general, se observa que  $v_o$  tiene tendencias discernibles con el tiempo. Para este trabajo también se ha considerado  $v_o$  con un comportamiento de estado cuasi-estacionario. La variabilidad de  $v_o$  también depende en gran medida de los gases que se generen con la combustión de la leña disponible en la cámara de combustión.

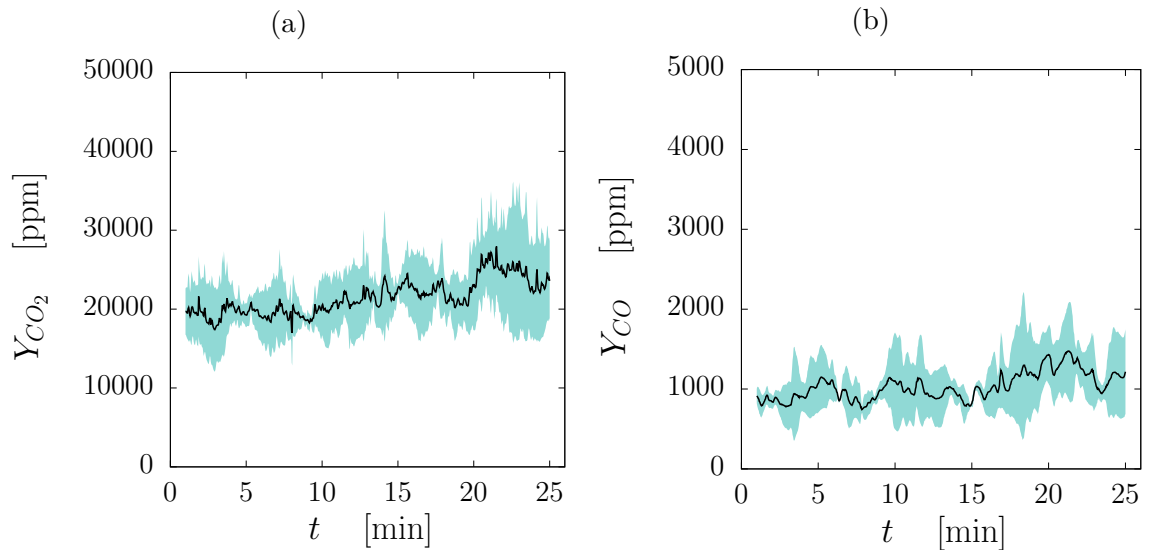


Figura 6.2. Emisiones de gases como una función del tiempo: (a) dióxido de carbono ( $Y_{CO_2}$ ) y (b) monóxido de carbono ( $Y_{CO}$ ). La línea continua negra representa el promedio de las pruebas experimentales, mientras que la barra azul representa su desviación estándar.



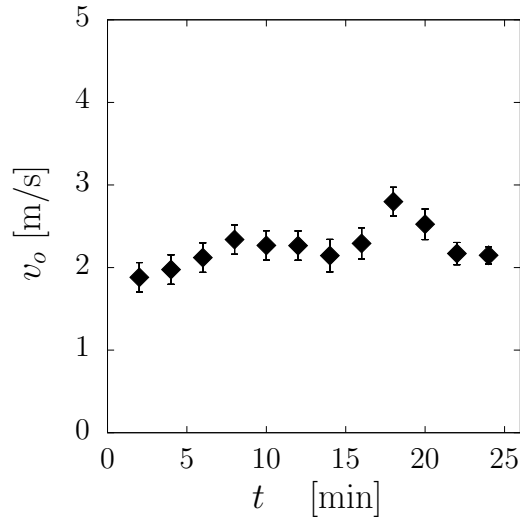


Figura 6.3. Magnitud de velocidad al interior de la chimenea como función del tiempo ( $v_o$ ). Los puntos representan el promedio y la barra de error su desviación estándar.

### 6.1.2. Resultados de simulaciones

En esta sección se discuten los campos en el plano central para la temperatura, la fracción másica de dióxido de carbono ( $w_{CO_2}$ ) y la magnitud velocidad ( $U$ ). Se hace una comparación con los resultados numéricos y con el modelo de flujo másico. Se comparan los parámetros globales experimentales y numéricos. Por último, se presenta una comparación para los perfiles de temperatura del comal.

#### 6.1.2.1. Isocontornos de temperatura, de velocidad y de especies químicas

Las soluciones numéricas obtenidas en el presente trabajo permiten conocer información detallada sobre los fenómenos físicos que ocurren al interior de una estufa durante su operación. Debido a las altas temperaturas al interior de la cámara de combustión, estos fenómenos no pueden ser medidos en los experimentos ya que los instrumentos de medición se fundirían con estas temperaturas. Consecuentemente, los experimentos no permiten la obtención de información sobre parámetros de interés en las estufas ni de la distribución de estos parámetros. La Figura 6.4a muestra los isocontornos de temperatura en el plano central de la estufa. También se reportan los isocontornos volumétricos de la fracción másica de  $CO_2$ , ver Figura 6.4b. Estos isocontornos revelan que la combustión se produce en una región cercana al inyector.

Por otra parte, las Figuras 6.4c y 6.4d reportan la magnitud de velocidad sobre el plano central y la componente vertical de velocidad ( $v$ ) dependiente de la altura de la chimenea. Se observa que la magnitud de velocidad en la zona de estrangulamiento del deflector es mayor que en otras zonas. Esto produce un aumento de la magnitud de velocidad en la base de la chimenea y finalmente esta se distribuye de forma homogénea a lo largo de la chimenea. Se aprecia también que la velocidad se desarrolla alrededor del primer metro de la longitud de la chimenea. Este dato puede ser de utilidad para en un futuro no modelar todo el tramo de la chimenea y ahorrar con ello tiempo de cómputo.

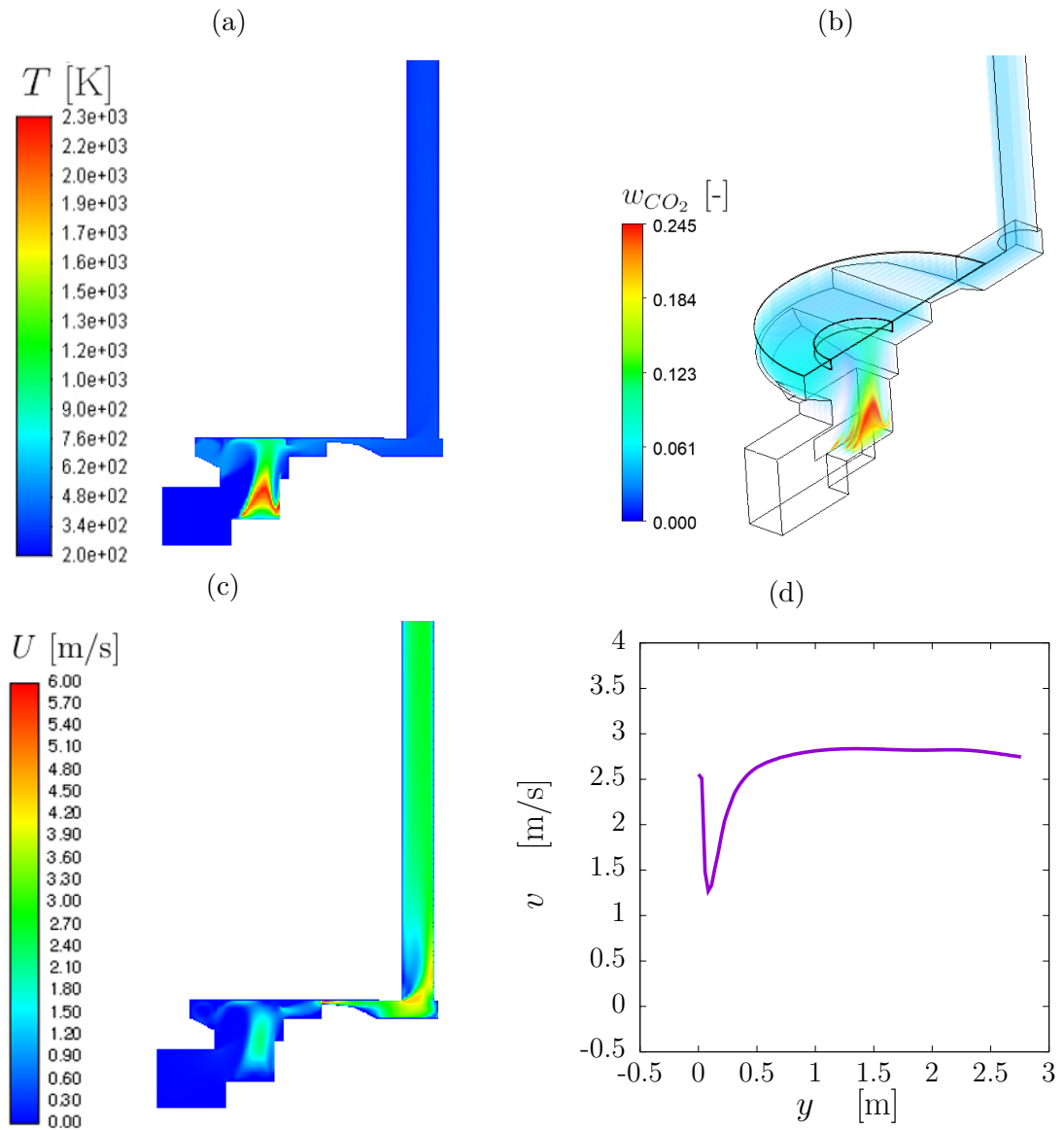


Figura 6.4. Isocontornos con 1 m de chimenea (la chimenea es mostrada parcialmente): (a) temperatura en el plano central; (b) fracción másica de  $\text{CO}_2$  ( $w_{\text{CO}_2}$ ) para el volumen interior; (c) magnitud de velocidad ( $U$ ); y (d) componente vertical de la velocidad ( $v$ ) como una función de la altura de la chimenea

**6.1.2.2. Estudio paramétrico de la potencia de fuego**

Aunque los experimentos se realizaron en una sola condición de potencia de fuego, la simulación numérica se extendió a través de un rango de valores de potencia de fuego correspondientes a las posibles condiciones de funcionamiento de la estufa en campo. Las Figuras 6.5a y 6.5b presentan las comparaciones entre el modelo analítico y resultados CFD para el flujo másico total ( $\dot{m}_{tot}$ ) y la relación de aire-combustible ( $A_{FR}$ ) como función del flujo másico de volátiles ( $\dot{m}_{wv}$ ), respectivamente. En general, se observa una buena concordancia en todo el rango de potencia de fuego. Interesantemente,  $\dot{m}_{tot}$  es casi independiente de  $\dot{m}_{wv}$ , mientras que  $A_{FR}$  disminuye al aumentar  $\dot{m}_{wv}$ . Estas tendencias son las mismas que las observadas por Pundle et al. (2019) y Núñez et al. (2020). Adicionalmente, se encontró un valor de  $\alpha = 10.872$  para esta estufa, cuál es menor que el reportado por Núñez et al. (2020). Quizás esto se deba a que la geometría de esta estufa ofrece menos resistencia al flujo de la mezcla de gases

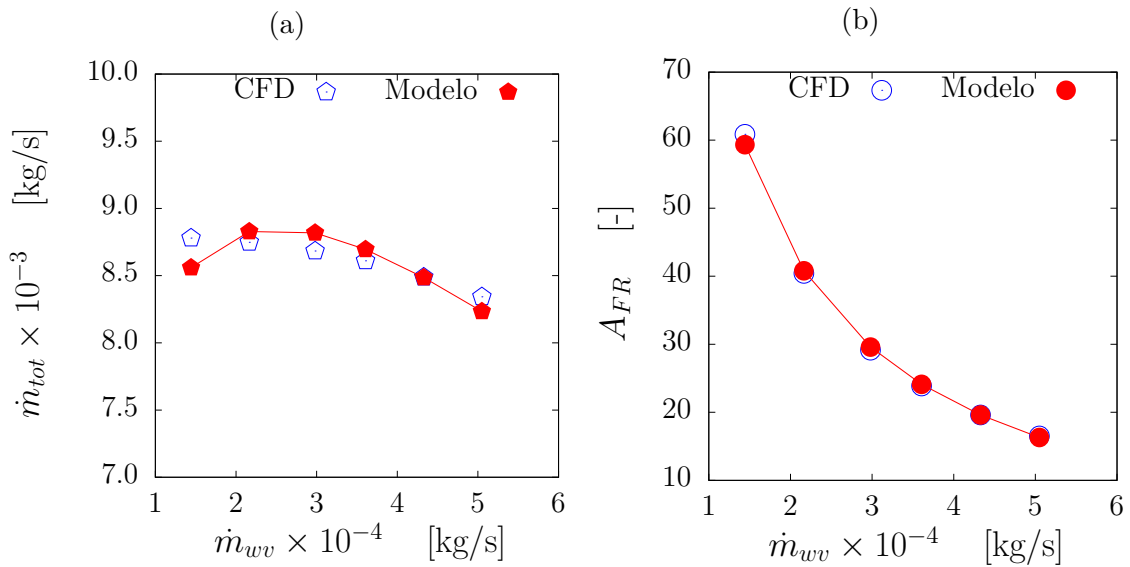


Figura 6.5. (a) Flujo másico total ( $\dot{m}_{tot}$ ) vs. flujo másico de WV ( $\dot{m}_{wv}$ ) y (b) relación aire-combustible( $A_{FR}$ ) vs. flujo másico de WV ( $\dot{m}_{wv}$ ).

Otro parámetro global es el número de Nusselt ( $N_u$ ) evaluado sobre la superficie exterior del comal, el cual nos indica si la naturaleza de la transferencia del flujo de calor es conductiva ( $N_u < 1$ ) o convectiva ( $N_u > 1$ ), ver Ecuación (6.1) (Bergman et al., 2017). La Figura 6.6 muestra valores constantes para  $N_u$  en el todo el rango de potencia de fuego y al tener ser  $N_u < 1$ , se confirma que el flujo de calor a través del comal es puramente conductivo.

$$N_u = \frac{h_c L}{k_c}. \tag{6.1}$$

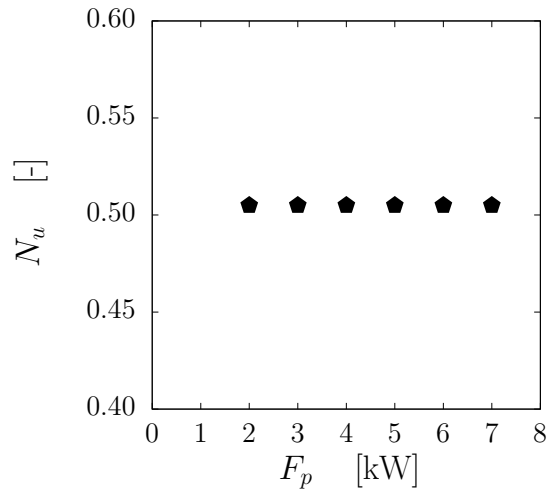


Figura 6.6. Número de Nusselt ( $N_u$ ) como una función de la potencia de fuego ( $F_p$ ).

Del mismo modo, parámetros como la temperatura de los gases de salida por la chimenea ( $T_{out}$ ), la temperatura de la pared del ducto de la chimenea ( $T_{chw}$ ), la temperatura promedio al exterior y al interior del comal ( $T_{ca}$  y  $T_{cai}$ ) como función de  $F_p$  son calculados también (ver Figura 6.7a).  $T_{pchi}$ ,  $T_{ca}$  y  $T_{cai}$  aumentan casi de forma lineal conforme  $F_p$  aumenta. Lo anterior se explica por el aumento de la energía suministrada por los volátiles de madera. A medida que se incrementa la energía suministrada se aumentan las energía pérdida por la chimenea. Lo que explica el porque  $T_{out}$  decrece con  $F_p$ .  $\eta$  como función de  $F_p$  también se reporta en la Figura 6.7b. Se observa que  $\eta$  crece conforme  $F_p$  incrementa. Los valores de  $\eta$  encontrados en esta estufa, indican un mejor desempeño térmico que las estufas previamente reportados en el trabajo de Ruiz-García et al. (2021) (10-20%). Finalmente, en la Figura 6.7c se muestra el comportamiento de  $w_{CO_2}$  y  $w_{WV}$ . En general, se observa que en la salida  $w_{CO_2}$  es mayor que la fracción másica de volátiles de madera ( $w_{WV}$ ). Esto toma sentido por el hecho que los WV están reaccionado con el  $O_2$  para formar  $CO_2$ . En consecuencia, los WV disminuyen al interior de la estufa y por ende a la salida.

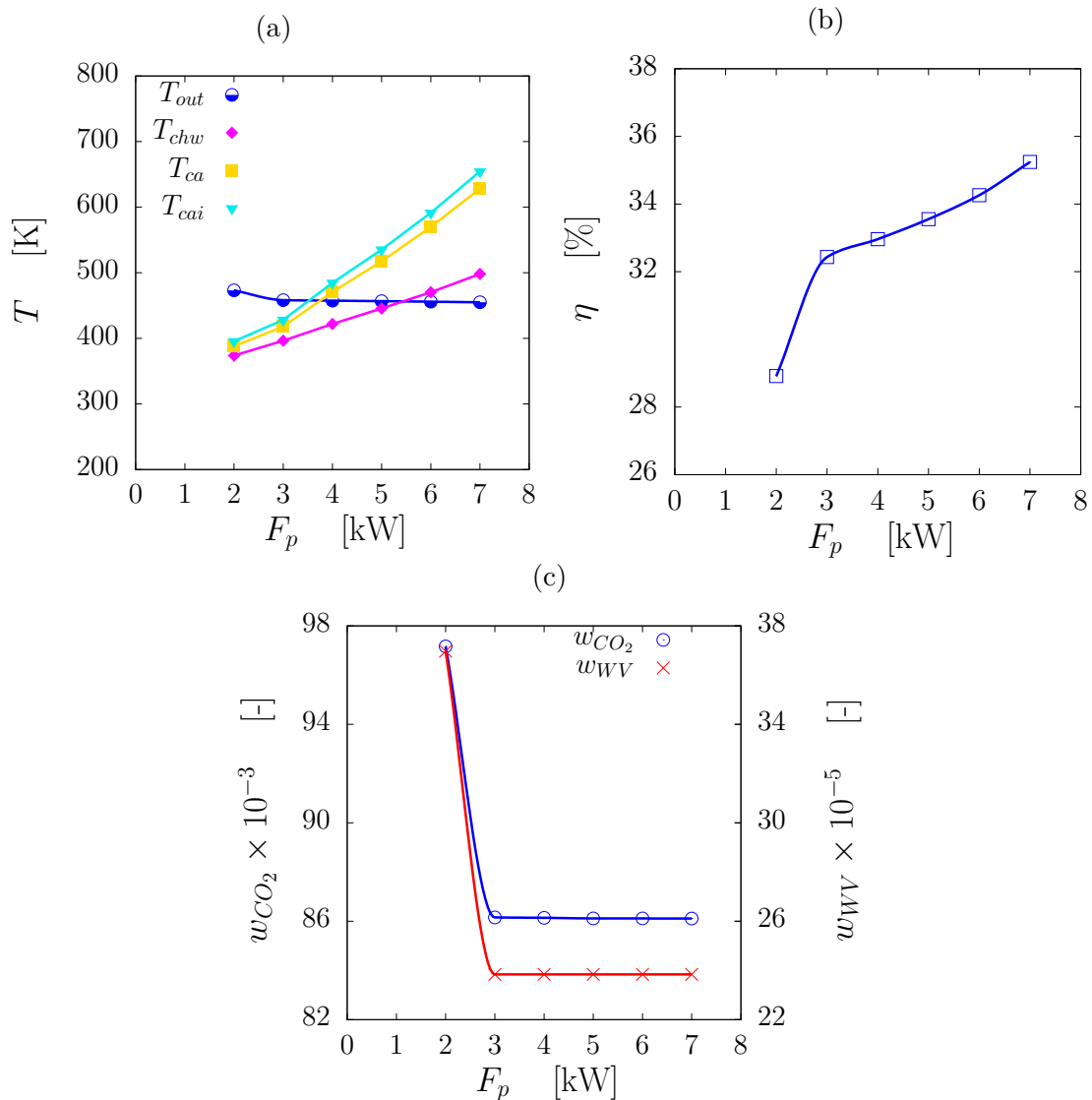


Figura 6.7. (a) Temperatura como función de la potencia de fuego ( $F_p$ ): Temperatura a la salida ( $T_{out}$ ) y en la pared de la chimenea ( $T_{pchi}$ ) y temperatura promedio al exterior ( $T_{ca}$ ) e interior ( $T_{cai}$ ) del comal; (b) fracción másica de  $CO_2$  ( $w_{CO_2}$ ) y WV ( $w_{CO_2}$  y  $w_{WV}$ ) como una función de  $F_p$ ; y (c) eficiencia térmica ( $\eta$ ) como una función de  $F_p$ .

### 6.1.3. Comparación entre resultados experimentales y numéricos

La Tabla 6.1 muestra una comparación entre las simulaciones numéricas (para las tres mallas) y cálculos experimentales. Los promedios temporales a lo largo de todo el periodo del estado estacionario se calcularon a partir de los experimentos. En concreto, la comparación corresponde a  $F_p$ ,  $v_o$ ,  $\eta$ ,  $\dot{m}_{CO_2}$ ,  $\rho_{CO_2}$ ,  $\dot{m}_{tot}$ ,  $T_d$ ,  $T_{ca}$ ,  $T_{cu}$  y  $T_{cl}$ . Se puede observar que el valor experimental de  $T_d$  es inferior al numérico. Quizás esto se deba a que el coeficiente de convección asignado para las paredes exteriores de la chimenea no modela adecuadamente las pérdidas térmicas. Además, se observa que la solución numérica utilizando la malla fina ( $M_{pf}$ ) compara mucho mejor con los resultados experimentales que las soluciones numéricas para las otras mallas. Por lo tanto, se eligió  $M_{pf}$  para todas las simulaciones.

Tabla 6.1. Cálculos experimentales vs. resultados numéricos para las mallas fina ( $M_{pf}$ ), media ( $M_{pm}$ ) y gruesa ( $M_{pc}$ ), usando como parámetros de comparación valores promedios para: la potencia de fuego ( $F_p$ ), la velocidad de los gases a la salida de la chimenea ( $v_o$ ), la eficiencia térmica ( $\eta$ ), el flujo másico de  $CO_2$  ( $\dot{m}_{CO_2}$ ), la densidad de  $CO_2$  ( $\rho_{CO_2}$ ), y la temperatura de salida de los gases ( $T_d$ ); como también, el promedio ( $T_{ca}$ ), el máximo ( $T_{cu}$ ) y el mínimo ( $T_{cl}$ ) de las temperaturas sobre el comal.

| Parámetro                          | Valores promedio (experimentales)               | $M_{pf}$               | $M_{pm}$               | $M_{pc}$               |
|------------------------------------|---|------------------------|------------------------|------------------------|
| $F_p$ [kW]                         | $3.469 \pm 0.441$                               | 3.423                  | 3.324                  | 3.341                  |
| $v_o$ [m/s]                        | $2.243 \pm 0.249$                               | 2.317                  | 2.159                  | 2.119                  |
| $\eta$ [%]                         | $33.414 \pm 0.200$                              | 33.571                 | 32.808                 | 33.685                 |
| $\dot{m}_{CO_2}$ [kg/s]            | $2.820 \times 10^{-4} \pm 4.308 \times 10^{-5}$ | $2.981 \times 10^{-4}$ | $2.503 \times 10^{-4}$ | $2.351 \times 10^{-4}$ |
| $\rho_{CO_2}$ [kg/m <sup>3</sup> ] | $2.161 \times 10^{-2} \pm 2.079 \times 10^{-3}$ | $3.528 \times 10^{-2}$ | $3.176 \times 10^{-2}$ | $3.041 \times 10^{-2}$ |
| $T_d$ [K]                          | $417.533 \pm 50.660$                            | 512.013                | 487.884                | 482.743                |
| $T_{cu}$ [K]                       | $586.603 \pm 22.077$                            | 557.459                | 545.594                | 554.686                |
| $T_{ca}$ [K]                       | $457.304 \pm 9.633$                             | 445.274                | 437.788                | 442.271                |
| $T_{cl}$ [K]                       | $360.049 \pm 7.342$                             | 362.222                | 359.581                | 361.215                |

Adicionalmente a los valores descritos anteriormente, se presenta una comparación de los resultados locales numéricos y experimentales. En concreto, se muestran los perfiles de temperatura para dos líneas centrales de la superficie del comal: a lo largo de las coordenadas  $x$  y  $z$ , que se muestran en la Figura 6.8. Los resultados experimentales se promediaron para el estado estacionario de cada una de las tres pruebas; la barra de error corresponde a la desviación estándar entre pruebas. El índice de convergencia de malla ( $G_{ci}$ ) se muestra como una barra de error para los resultados numéricos, siguiendo lo mostrado por Cassidy y MacCarty (2020). El error relacionado con la malla es comparable a la repetibilidad experimental. La barra de error muestra que las soluciones numéricas tienen la misma tendencia que el experimento, y que la solución numérica a lo largo de  $l_x$  concuerda bien con el experimento en los primeros 20 cm de  $l_x$ . Por otro lado, la solución numérica en  $l_z$  tiene la misma tendencia que el experimento.

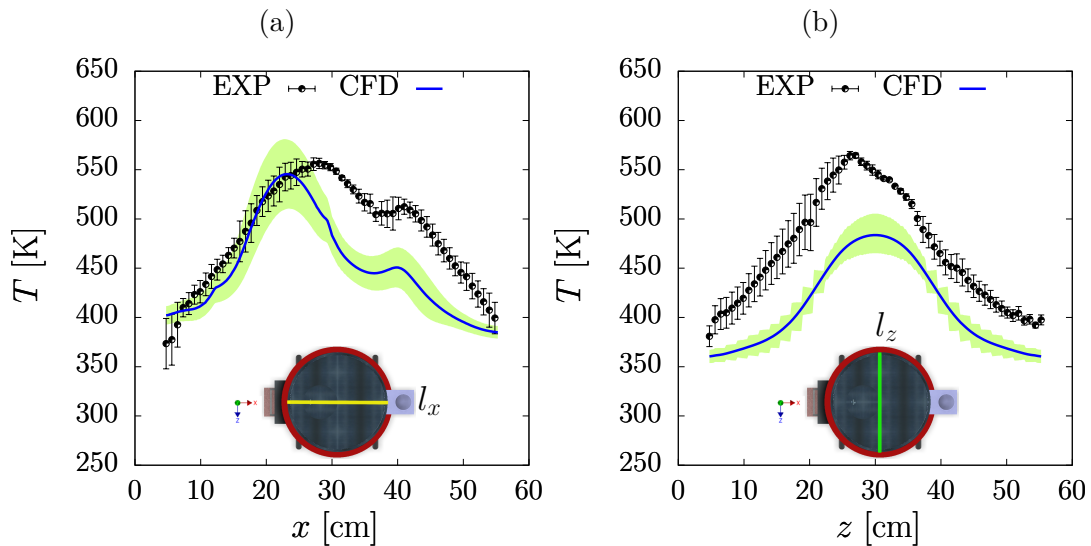


Figura 6.8. Perfiles de temperatura para dos líneas de interés sobre el comal: (a) horizontal en la coordenada  $x$  ( $l_x$ ) y (b) transversal en la coordenada  $z$  ( $l_z$ ). La barra de color verde indica el índice de convergencia de malla ( $G_{ci}$ ).

La Figura 6.9 presenta los isocontornos de temperatura experimentales y numéricos para el comal. Dichos isocontornos son muy similares, al igual que la ubicación de la temperatura máxima, así como la distribución de temperatura en la zona cercana a la chimenea. Pero los resultados numéricos muestran regiones frías en la parte superior e inferior del comal, mientras que estas regiones no están presentes en los resultados experimentales. Una posible explicación de esta diferencia es la ausencia de vórtices en la solución numérica. Los vórtices pueden desarrollarse en el flujo de la estufa experimental debido a pequeñas asimetrías en la geometría de la estufa o en la colocación de la madera en la región de entrada. Pero las condiciones de frontera de simetría utilizadas para obtener la solución numérica implican que no hay velocidad angular del fluido. Si los vórtices estuvieran presentes en la solución numérica, tenderían a reducir la variación angular de las propiedades, haciendo que el patrón cualitativo de las isoterma fuera más similar al del experimento.

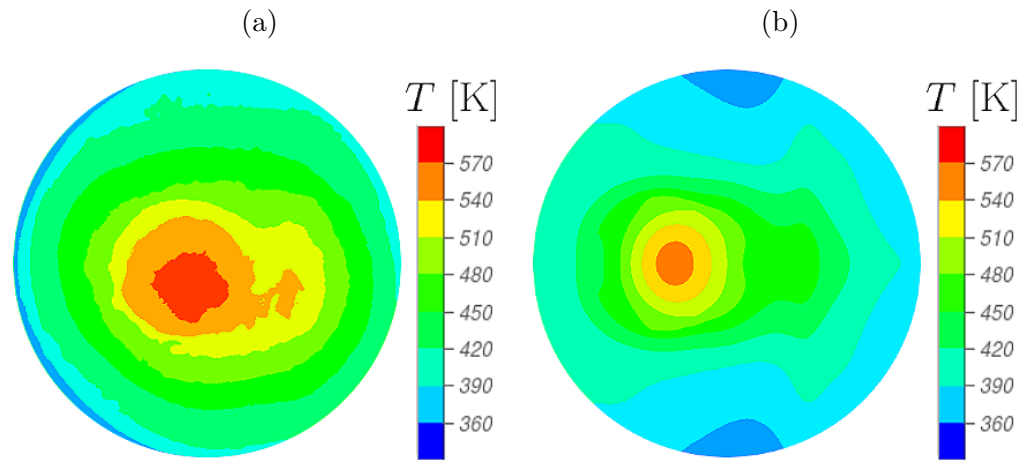


Figura 6.9. Isocontornos de temperatura para: (a) imágenes termográficas y (b) solución numérica.

## 6.2. Estudio numérico de geometrías de cámaras de combustión para estufas de biomasa de tipo plancha

En esta sección se presentan los resultados para las tres geometrías de cámara de combustión descritas en la Sección 2.2. La primera geometría corresponde a una sección de codo de cohete tradicional, ampliamente utilizada en este tipo de dispositivos. Las otras dos geometrías son nuevos diseños modificados, donde se utilizaron tres y cuatro chafanes por encima del codo de cohete. Además, para todas las geometrías se evaluó el efecto de un deflector tipo U cerca de la salida de la chimenea. Para el volumen interno tridimensional de las geometrías, las cuales representan las cámaras de combustión, se realizaron simulaciones numéricas con ANSYS-Fluent para el flujo de fluidos, la transferencia de calor y las reacciones químicas en fase gaseosa.

### 6.2.1. Estudio de sensibilidad de malla y validación

Una prueba de sensibilidad de la malla se realizó para la geometría de la cámara de combustión sin chafanes ( $G_1$ ). Particularmente, se utilizaron tres mallas diferentes (ver la Sección 5.1.2). En la Tabla 6.2, se presentan los resultados numéricos para la potencia de fuego  $F_p = 12.428$  kW, midiendo la tasa de energía transferida al comal ( $\dot{Q}_{lc}$ ) y la temperatura promedio ( $T_{ca}$ ) también sobre el comal. Existe un error inferior al 2% para estos parámetros. Figura 6.10 muestra los perfiles de temperatura en función de la altura de la chimenea. Se observó que las soluciones de las mallas fina y gruesa variaban menos de un 1% con respecto a la solución de la malla media. A partir de estas evaluaciones y debido al tiempo de cómputo, en todas las simulaciones se utilizaron mallas medias.

La Figura 6.11 muestra la distribución de la temperatura experimental, promedio temporal durante 35 min, y numérica sobre el comal. El caso experimental para ser más convectivo que el numérico, donde los fenómenos conductivos predominan. Esto indica que el coeficiente convectivo seleccionado no modeló adecuadamente las pérdidas de energía en el comal. Sin embargo, la distribución de la temperatura en ambos casos resulta ser similar.



62 **6.2. Estudio numérico de geometrías de cámaras de combustión para estufas de biomasa de tipo plancha**

Acorde a esto, se encontró que  $T_{ca}$  y  $F_p$  de la solución numérica varía en promedio menos del 1% respecto a lo reportado experimentalmente.

Tabla 6.2. Estudio de sensibilidad de malla para la geometría  $G_1$ , considerando el valor constante de  $F_p = 12.428$  W.

| Tipo de Malla                       | $\dot{Q}_{tc}$ [W] | $T_{ca}$ [K] |
|-------------------------------------|--------------------|--------------|
| Malla gruesa de $G_1$ ( $M_{g1c}$ ) | 2924.974           | 598.482      |
| Malla media de $G_1$ ( $M_{g1m}$ )  | 2951.209           | 601.174      |
| Malla fina de $G_1$ ( $M_{g1f}$ )   | 2970.136           | 603.118      |

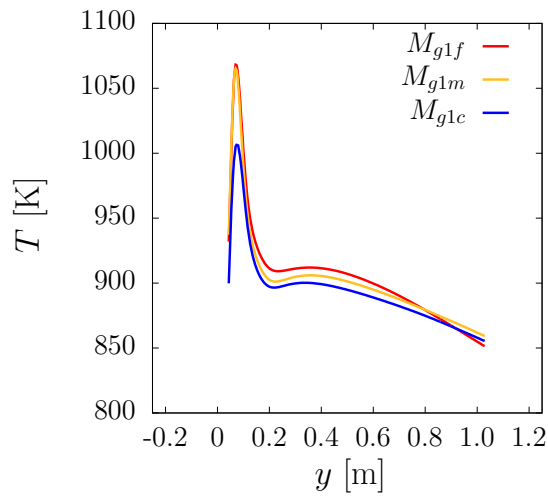


Figura 6.10. Solución numérica para tres tamaños de mallas: temperatura vs. altura de la chimenea.

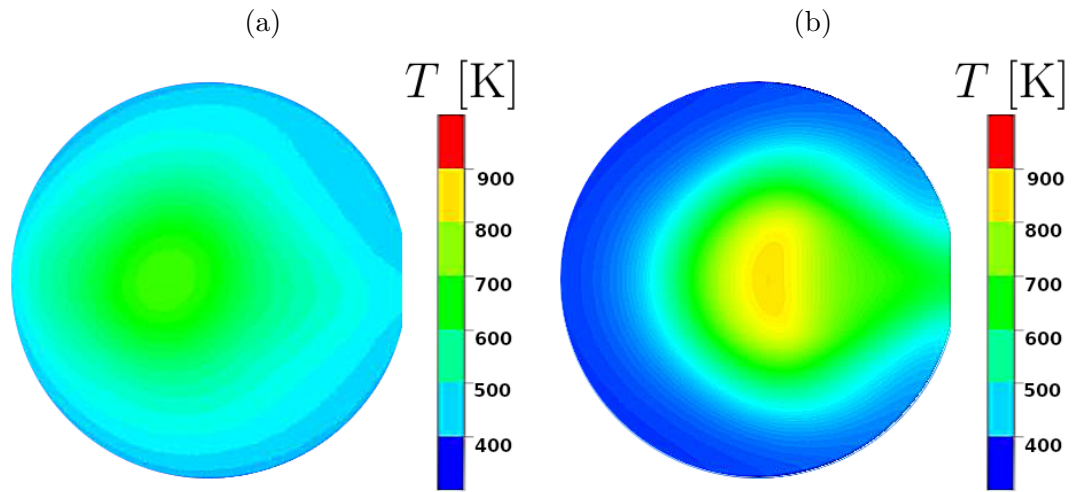


Figura 6.11. Isocontornos de temperatura sobre el comal: (a) experimental (promedio temporal de las imágenes termográficas) con  $T_{ca} = 514.478 \pm 17.806$  K y  $F_p = 9.809 \pm 1.392$  kW; y (b) solución numérica con  $T_{ca} = 515.702$  K y  $F_p = 9.963$  kW

Adicionalmente, se desarrolló una validación de las demás geometrías con un modelo de flujo másico (ver la Sección 4.2). La Figura 6.12 muestra los resultados numéricos de  $\dot{m}_{tot}$  como una función de  $\dot{m}_{wv}$ . Se puede ver que, tanto los resultados numéricos (puntos) como el modelo (líneas) tienen una tendencia lineal. En general,  $\dot{m}_{tot}$  disminuye a medida que  $\dot{m}_{wv}$  aumenta. Para todas las geometrías, los resultados numéricos coinciden con el modelo. Para el modelo de este trabajo se tienen errores de la solución numérica respecto a la analítica menores al 1%, errores menores a los reportados previamente en otros modelos (Agenbroad et al., 2011a,b; Kshirsagar y Kalamkar, 2022).

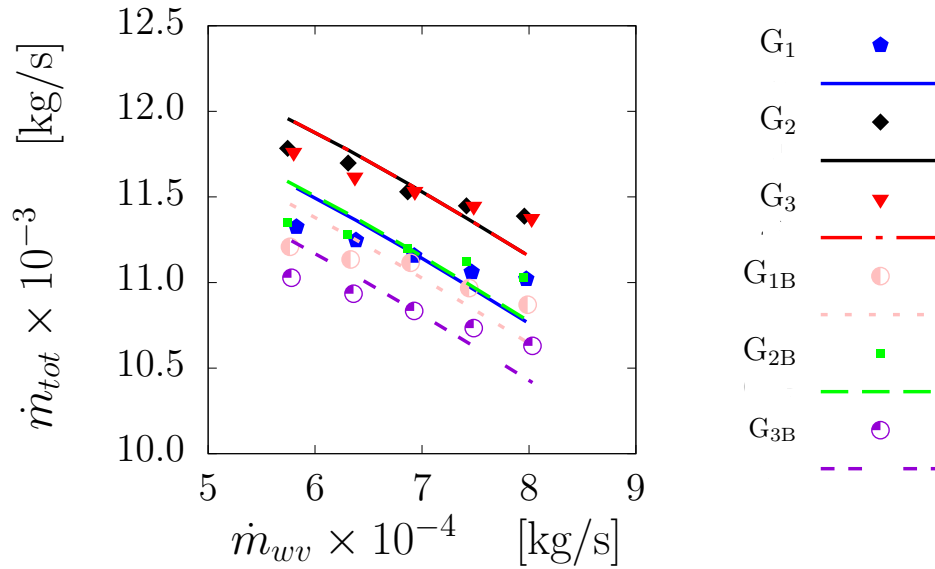


Figura 6.12. Comparación entre resultados numéricos (puntos) y el modelo de flujo másico total (líneas) para geometrías con y sin deflector. El subíndice B indica que la geometría cuenta con un deflector.

### 6.2.2. Efecto de las geometrías de las cámaras de combustión y del deflector

Para evaluar el impacto de las geometrías de las cámaras y del deflector, se calculan pérdidas por fricción ( $\alpha$ ) y los resultados se muestran en Tabla 6.3. Como puede verse, la presencia de un deflector aumenta las pérdidas por fricción para cada geometría de cámara de combustión. Esto se debe a que el deflector mantiene el flujo por debajo del comal antes de pasar a la región de la chimenea. Interesantemente, en ausencia del deflector,  $\alpha_{wob}$  es mayor para G<sub>1</sub> que para G<sub>2</sub> y G<sub>3</sub>; siendo los mismos valores de  $\alpha_{wob}$  para G<sub>2</sub> y G<sub>3</sub>. Esto sugiere que añadir chaflanes al codo del cohete disminuye las pérdidas por fricción. En este sentido, para las simulaciones con deflectores,  $\alpha_{wb}$  aumenta cuando al codo cohete se le agregan 4 chaflanes pero disminuye su valor con 3 chaflanes. Por el contrario, la diferencia entre los valores sin y con deflectores ( $|\alpha_{wob} - \alpha_{wb}|$ ) aumenta a medida que el codo cuenta con más chaflanes.

Tabla 6.3. Pérdidas por fricción para las tres cámaras de combustión con ( $\alpha_{wob}$ ) y sin deflector ( $\alpha_{wb}$ ).

|                                    | $G_1$ | $G_2$ | $G_3$ |
|------------------------------------|-------|-------|-------|
| $\alpha_{wob}$ [—]                 | 9.232 | 8.729 | 8.729 |
| $\alpha_{wb}$ [—]                  | 9.389 | 9.215 | 9.692 |
| $ \alpha_{wob} - \alpha_{wb} $ [—] | 0.157 | 0.486 | 0.963 |

Además de  $\dot{m}_{tot}$ , otros parámetros utilizados para evaluar las geometrías de las cámaras de combustión para los diferentes valores de  $F_p$  se muestran en las Figuras 6.13 y 6.14. Estos corresponden a la temperatura promedio en el comal ( $T_{ca}$ ), la fracción másica de  $CO_2$  ( $w_{CO_2}$ ) medida a la salida de la chimenea, la eficiencia térmica ( $\eta$ ) y el flujo másico de salida por la chimenea ( $\dot{m}_{tot}$ ). En general, se muestra que cuando  $F_p$  crece también lo hacen  $T_{ca}$  y  $w_{CO_2}$ ; sin embargo,  $\eta$  y  $\dot{m}_{tot}$  disminuyen. La adición de chaflanes al codo cohete disminuye  $T_c$ ,  $\eta$  y  $w_{CO_2}$ , mientras que  $\dot{m}_{tot}$  aumenta al aumentar el número de chaflanes. En resumen, la adición de chaflanes al codo de cohete disminuye  $T_c$ ,  $\eta$  y  $w_{CO_2}$ , mientras que  $\dot{m}_{tot}$  aumenta al aumentar el número de chaflanes. Esto se debe a que el uso de chaflanes ofrece menos resistencia al flujo de gas.

Para los casos con deflector, se alcanzan valores más altos para  $T_{ca}$ ,  $w_{CO_2}$ , y  $\eta$  respecto a sus homólogos sin deflector. Se observa un comportamiento opuesto para  $\dot{m}_{tot}$ . Estos resultados indican que los deflectores mejoran la combustión de los volátiles de la madera y la mezcla de gases, aumentando la producción de  $CO_2$  y energía liberada, lo que conduce a un aumento de la temperatura del comal.

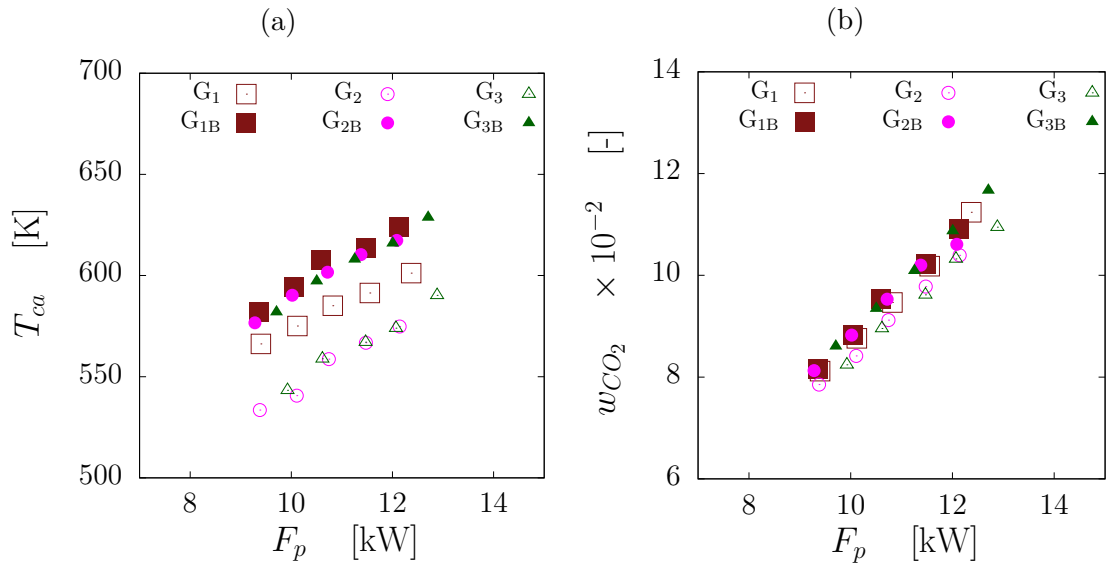


Figura 6.13. Parámetros globales en función de la potencia de fuego ( $F_p$ ): (a) temperatura promedio sobre el comal ( $T_{ca}$ ), (b) fracción másica de  $CO_2$  ( $w_{CO_2}$ ). El subíndice  $B$  indica la presencia de un deflector para las geometrías.

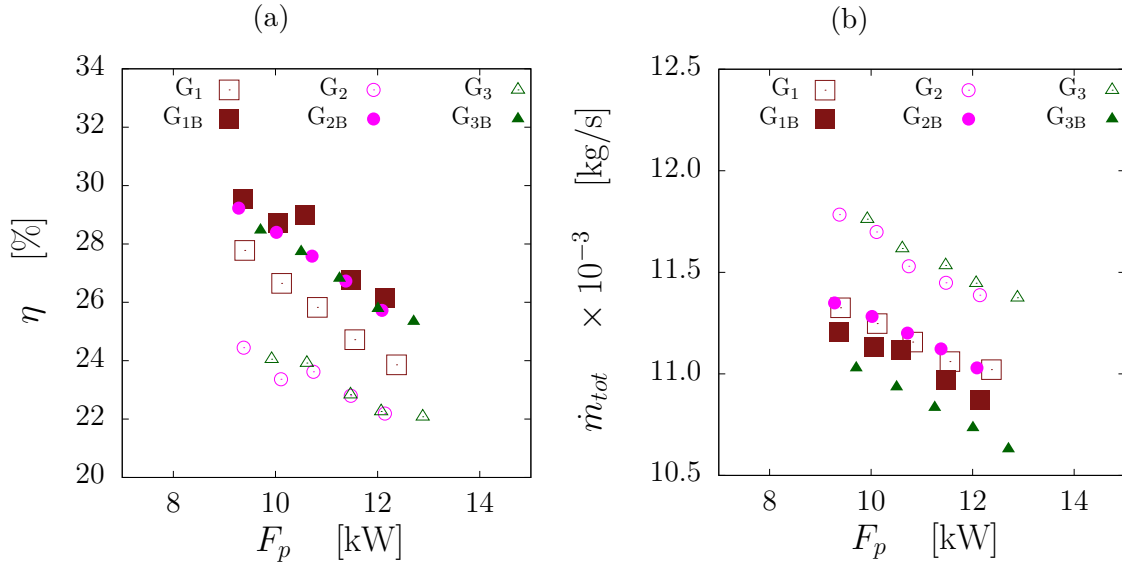


Figura 6.14. Parámetros globales en función de la potencia de fuego ( $F_p$ ): (a) eficiencia térmica ( $\eta$ ), y (b) flujo másico total ( $\dot{m}_{tot}$ ). El subíndice  $B$  indica la presencia de un deflector para las geometrías.

La diferencia media entre los valores de las geometrías con deflector ( $G_{1B}$ ,  $G_{2B}$ , y  $G_{3B}$ ) en comparación con las que no lo tienen ( $G_1$ ,  $G_2$ , y  $G_3$ ) se indica en Tabla 6.4. La diferencia  $G_{2B}$ - $G_2$  presenta valores más grandes de  $\overline{\Delta T_{ca}}$  y de  $\overline{\Delta \eta}$  que los otras diferencias. Lo que indica que la geometría  $G_2$  es la que más mejora sus parámetros térmicos con la presencia de un deflector. Es importante mencionar que en el trabajo de Ferriz Bosque et al. (2022) se reporta que la misma geometría logró una mejor aceptación social en comunidades de la meseta Purépecha de Michoacán.

Tabla 6.4. Diferencia promedio para la temperatura promedio sobre el comal ( $T_c$ ), la fracción másica de  $CO_2$ , la eficiencia térmica ( $\eta$ ) y el flujo másico total ( $\dot{m}_{tot}$ ) para las cámaras con deflector en comparación con las que no lo tienen. El subíndice  $B$  indica la presencia de un deflector para las geometrías.

|                  | $\overline{\Delta T_{ca}}$ [K] | $\overline{\Delta w_{CO_2}}$ [-] | $\overline{\Delta \eta}$ [%] | $\overline{\Delta \dot{m}_{tot}}$ [kg/s] |
|------------------|--------------------------------|----------------------------------|------------------------------|--|
| $G_{1B}$ - $G_1$ | 20.573                         | $0.205 \times 10^{-3}$           | 2.267                        | $-1.029 \times 10^{-4}$                  |
| $G_{2B}$ - $G_2$ | 44.359                         | $3.463 \times 10^{-3}$           | 4.248                        | $-3.728 \times 10^{-4}$                  |
| $G_{3B}$ - $G_3$ | 39.684                         | $4.998 \times 10^{-3}$           | 3.798                        | $-7.145 \times 10^{-4}$                  |

### 6.2.3. Isocontornos de temperatura al interior de la estufa y sobre el comal

Las simulaciones numéricas tienen la versatilidad de permitir analizar las distribuciones de temperatura en diferentes regiones. Las Figuras 6.15 y 6.16 muestran la distribución de la temperatura en el plano central para todas las geometrías. Como era de esperar, los valores más altos se alcanzan por debajo del dominio comal. Se puede observar que el deflector disminuye la temperatura en la base de la chimenea. Esto evitará la deformación del material en esa región. El uso de cuatro chafanes hace que la zona de máxima temperatura se desplace cerca de la región de la chimenea.

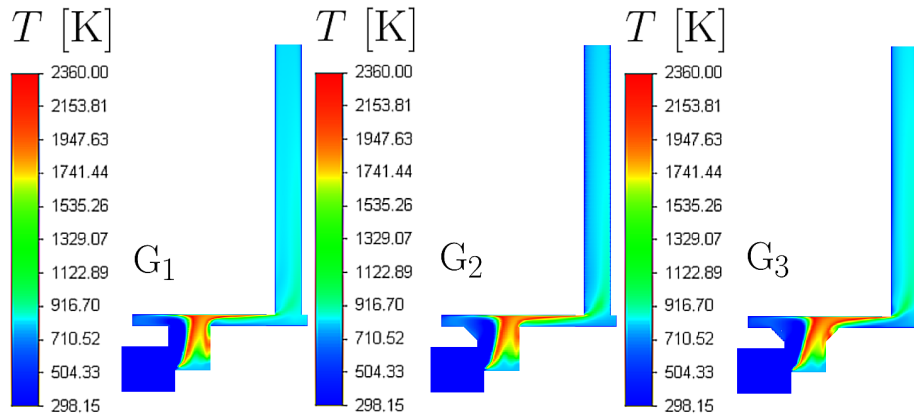


Figura 6.15. Isocontornos de temperatura de las cámaras de combustión sin deflector en el plano central para la máxima potencia de fuego ( $F_p = 12.387$  kW).

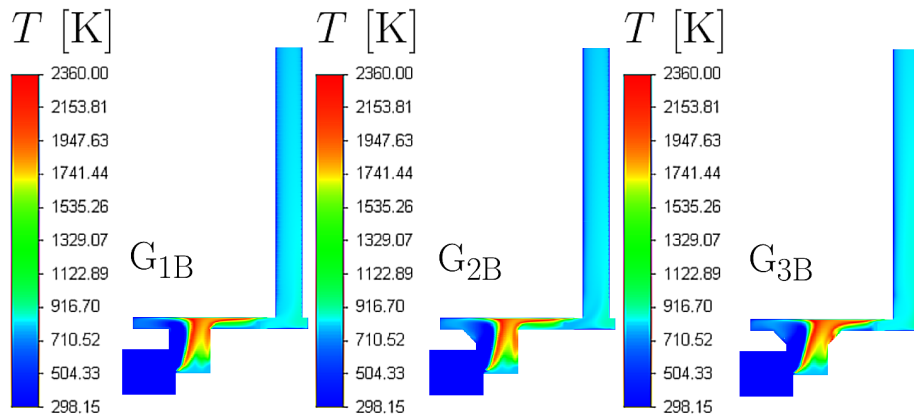


Figura 6.16. Isocontornos de temperatura de las cámaras de combustión con deflector en el plano central para la máxima potencia de fuego ( $F_p = 12.387$  kW).

Las distribuciones de temperatura sobre el comal para los casos de máxima potencia de fuego se muestran en Figura 6.17. Se observa que el deflector hace que la zona del comal cercana a la chimenea se caliente, superando o

igualando la zona central con la máxima temperatura. Se observa que la cámara de combustión con tres chaflanes y deflector ( $G_{2B}$ ) es la geometría que mejor distribuye la temperatura sobre el comal. Mientras que para las geometrías sin deflector, es la geometría ( $G_1$ ). Para la tarea de cocción de tortillas, no basta con concentrar la temperatura en una región central del comal, sino que es necesario que la temperatura se distribuya lo más uniformemente posible para evitar que las tortillas se quemen. En este sentido, la cámara de combustión con tres chaflanes y un deflector ofrece una distribución más homogénea de la temperatura para llevar a cabo la tarea de cocinado.

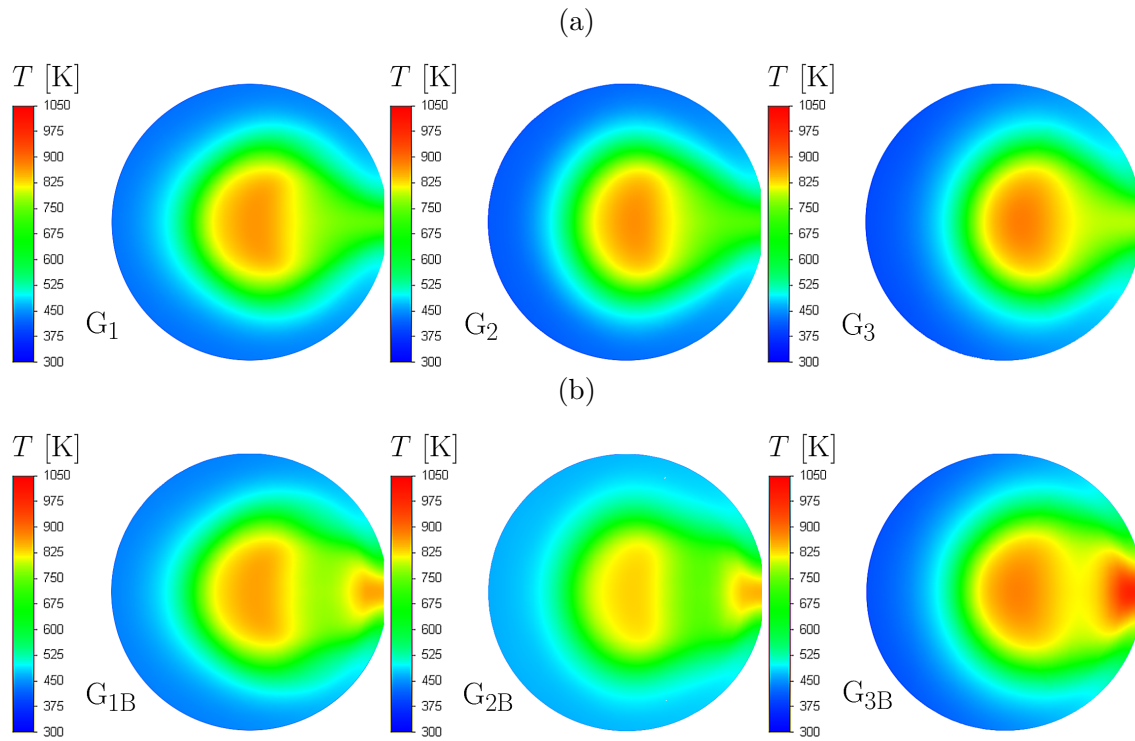


Figura 6.17. Isocontornos de temperatura en el comal para la máxima potencia de fuego: (a) fila superior con cámaras de combustión sin deflector; y (b) fila inferior con cámaras de combustión con deflector.

### 6.3. Evaluación de una estufa de biomasa tipo olla para nixtamalización

En esta sección se presentan los resultados para una estufa tipo olla de nixtamalización (ver la Sección 2.3). Siguiendo las estrategias utilizadas en estufas de plancha, se consideró a la cámara de combustión como un volumen interior de fluido. Este volumen esta acoplado a un volumen sólido, cual representa a una olla de 23 L, con 3 soportes de carga. Se hicieron simulaciones y experimentos considerando a la olla sin agua. Los experimentos se realizaron en estado estacionario para la temperatura al fondo de la olla. Una evaluación puramente numérica se realizó para determinar las condiciones de operación de este dispositivo.

#### 6.3.1. Estudio de sensibilidad de malla

Las mallas reportadas en la Sección 5.1.3, que corresponden a una estufa tipo olla, se utilizaron para implementar la independencia de la malla. Para una  $F_p = 6.362$  kW, se encontraron valores similares en diferentes tamaños de malla para la potencia de fuego, la temperatura media en el fondo de la olla ( $T_{bp}$ ), la temperatura media en la lateral de la olla ( $T_{sp}$ ) y la magnitud de la velocidad a la salida de la chimenea ( $U_{out}$ ) (véase Tabla 6.5). Debido a un error promedio menor al 1% entre soluciones numéricas, la malla media ( $M_{nm}$ ) se eligió para hacer los estudios subsecuentes.

Tabla 6.5. Estudio de sensibilidad de malla, considerando el valor constante de  $F_p = 6.362$  kW.

| Tamaño de malla     | $T_{bp}$ [K] | $T_{sp}$ [K] | $U_{out}$ [m/s] |
|---------------------|--------------|--------------|-----------------|
| Fina ( $M_{nf}$ )   | 530.109      | 476.517      | 1.749           |
| Media ( $M_{nm}$ )  | 529.078      | 474.461      | 1.704           |
| Gruesa ( $M_{nc}$ ) | 526.442      | 472.704      | 1.739           |

Figura 6.18a muestra la componente axial de la velocidad ( $v$ ) en función de la altura de la chimenea ( $y$ ) para las soluciones numéricas de las tres mallas. Entre los perfiles de velocidad hay un error de menos de 2%. El error numérico relacionado a esta malla ( $G_{ci}$ ) se reporta en la Figura 6.18b. En ella se puede apreciar que  $v$  para  $M_{nm}$  varía 9.7% respecto a la malla fina ( $M_{nf}$ ). Por lo tanto, para estudios subsecuentes se consideró a la malla media ( $M_{nm}$ ).



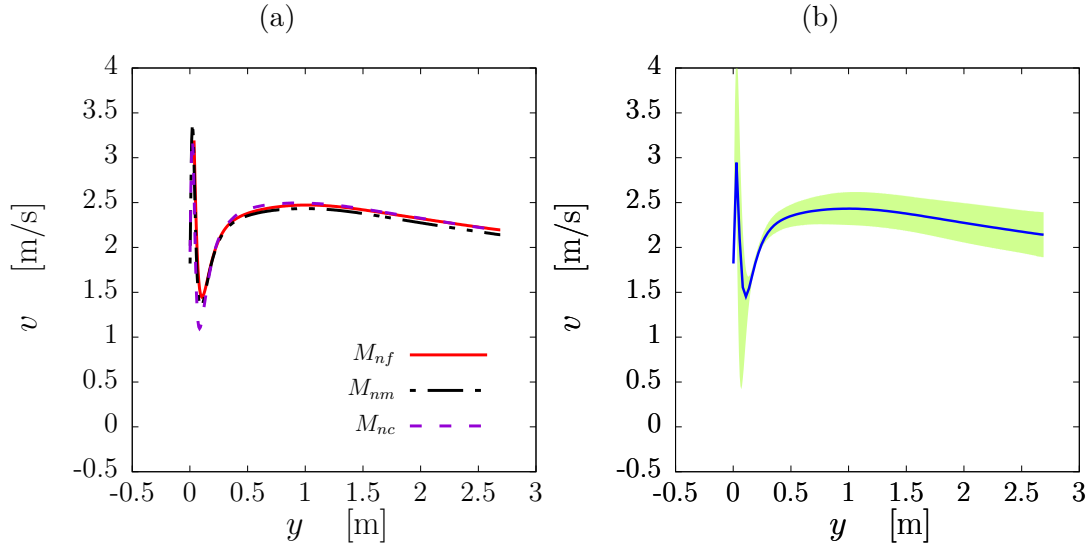


Figura 6.18. (a) Componente axial de la velocidad ( $v$ ) a lo largo de la chimenea para tres mallas y (b) solución numérica para la malla seleccionada ( $M_{nm}$ ). La barra verde indica el índice de convergencia de malla ( $G_{ci}$ ).

### 6.3.2. Estudio paramétrico de la potencia de fuego

El modelo de flujo másico total, descrito en la Sección 4.2, se utilizó para validar las simulaciones numéricas. La Figura 6.19a muestra la relación de aire-combustible ( $A_{FR}$ ) como una función de  $F_p$ . El error medio entre la solución numérica y el modelo es inferior al 1%. En consecuencia, la solución se consideró validada. Para esta estufa, encontramos un  $\alpha = 18.4$ , que es 1.2 veces mayor que el reportado para una estufa tipo plancha (Núñez et al., 2020). Esto puede deberse a una pequeña separación entre la olla y el aislamiento producen una estrangulación al flujo de gases. Por otro lado, la Figura 6.19b muestra a  $f_{ct}$  y a  $\eta$  como una función de  $F_p$ . En ella se aprecia que para aumentar la potencia de fuego en 1 kW, se necesita en promedio 0.21 kg de madera. La  $\eta$  aumenta del 40.3 al 47.1%. Cabe destacar que los valores de  $\eta$  para esta estufa son superiores a los reportados para las estufas tipo plancha (Núñez et al., 2020; Medina et al., 2021; Ruiz-García et al., 2021; Medina et al., 2022; Borraz et al., 2022). En concreto, se ha encontrado un intervalo de  $8.13 < \eta < 8.94$  % para la estufa Patsari (Núñez et al., 2020); un intervalo de  $8.75 < \eta < 20.30$  % para la estufa TUYA (Medina et al., 2021, 2022); y un intervalo de  $16.62 < \eta < 19.43$  % se registró para la estufa propuesta por Borraz et al. (2022). En cuanto a las estufas de tipo olla, se han reportado valores de  $\eta$  de 27.21-33.06 % (Pundle et al., 2019), 36.5 % en (Scharler et al., 2021), 14.33-36.29 % (Barbour et al., 2021), 41.34 % y 43.68 % (Himanshu et al., 2022). Desde el punto de vista de los valores  $\eta$ , las estufas tipo olla son mejores que las estufas tipo plancha. Sin embargo, las estufas tipo olla mencionadas anteriormente funcionan con pellets como combustible. En consecuencia, el fenómeno de gasificación está involucrado. Es importante mencionar que la estufa tipo olla para nixtamalización aquí presentada esta diseñada para funcionar con leña como combustible.

La Figura 6.20a muestra la energía transferida a la olla ( $\dot{Q}_{pot}$ ) como una función de  $F_p$ . La línea discontinua rosa representa la energía necesaria para hervir 23 L, 30 L, 40 L y 50 L de agua,  $\dot{Q}_{w1} = 2.096$  kW,  $\dot{Q}_{w2} = 2.734$  kW,  $\dot{Q}_{w3} = 3.645$  kW y  $\dot{Q}_{w4} = 4.557$  kW, respectivamente (see Ecuación (4.53)); para alcanzar estos valores de tasa de energía se necesita que la estufa opere a potencias de fuego de  $F_p \geq 4.888$  kW,  $F_p \geq 6.155$  kW,  $F_p \geq 7.966$  kW y  $F_p \geq 9.777$  kW, respectivamente. En el intervalo de potencias de fuego estudiado, para el valor mínimo se pueden hervir 18.496 L de agua, mientras que para el valor máximo  $F_p$  se pueden hervir 57.217 L. La energía transferida a la superficie del fondo de la olla es dos veces superior a la energía transferida a la superficie lateral de la olla (ver Figura 6.20b), *i.e.*, la mayor contribución de energía esta dada por el fondo de la olla. Cabe mencionar que las áreas de las superficies del fondo y lateral de la olla son de  $0.103$  m<sup>2</sup> y  $0.257$  m<sup>2</sup>, respectivamente. En la Figura 6.20c se presentan las temperaturas para la salida de la chimenea ( $T_{out}$ ), pared de la chimenea ( $T_{chi}$ ) y el promedio de la olla ( $T_{bp}$ ). La temperatura crece linealmente conforme  $F_p$  aumenta.  $T_{out}$  es mayor que  $T_{chi}$  y  $T_{bp}$ . Interesantemente,  $T_{chi}$  y  $T_{bp}$  tienen magnitudes similares. Esto es coherente con lo previamente encontrado en la estufa de plancha Patsari (ver la Sección 6.1). La producción de CO<sub>2</sub> incrementa a medida que  $F_p$  crece, tal como lo indica la Figura 6.20d. Se puede decir que la mayoría de los WV reacciona con el aire ya que se encontraron valores muy cercanos a cero. Todos estos resultados permitieron conocer las condiciones de operación de esta estufa. Debido al buen desempeño encontrado de evaluar los parámetros previamente descritos, se procedió con la manufactura y su evaluación experimental.

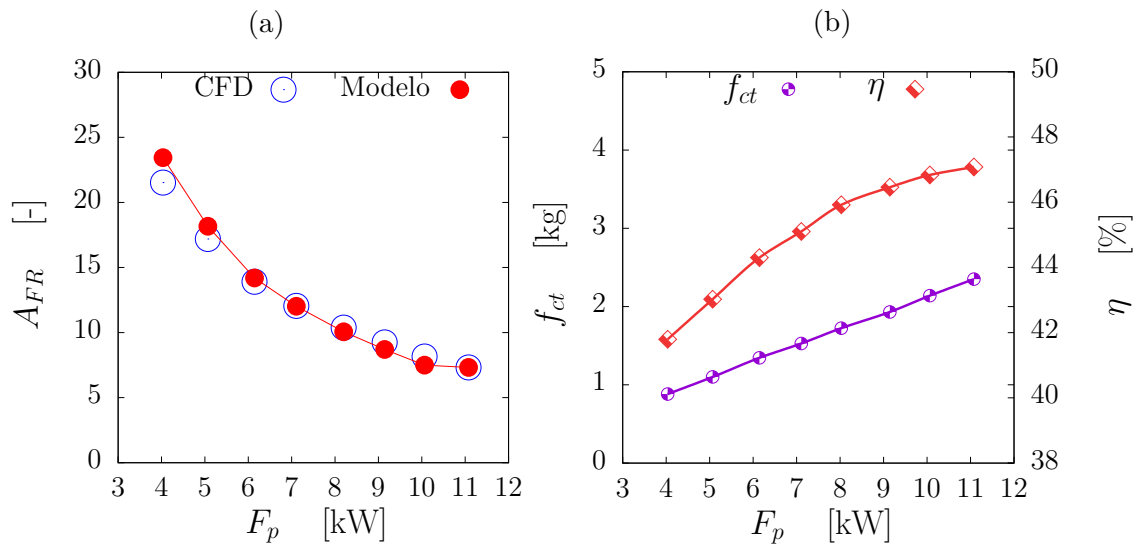


Figura 6.19. (a) Relación de aire-combustible ( $A_{FR}$ ) vs. potencia de fuego ( $F_p$ ); y (b) masa de leña consumida durante la combustión ( $f_{ct}$ ) y eficiencia térmica ( $\eta$ ) vs. potencia de fuego  $F_p$ .

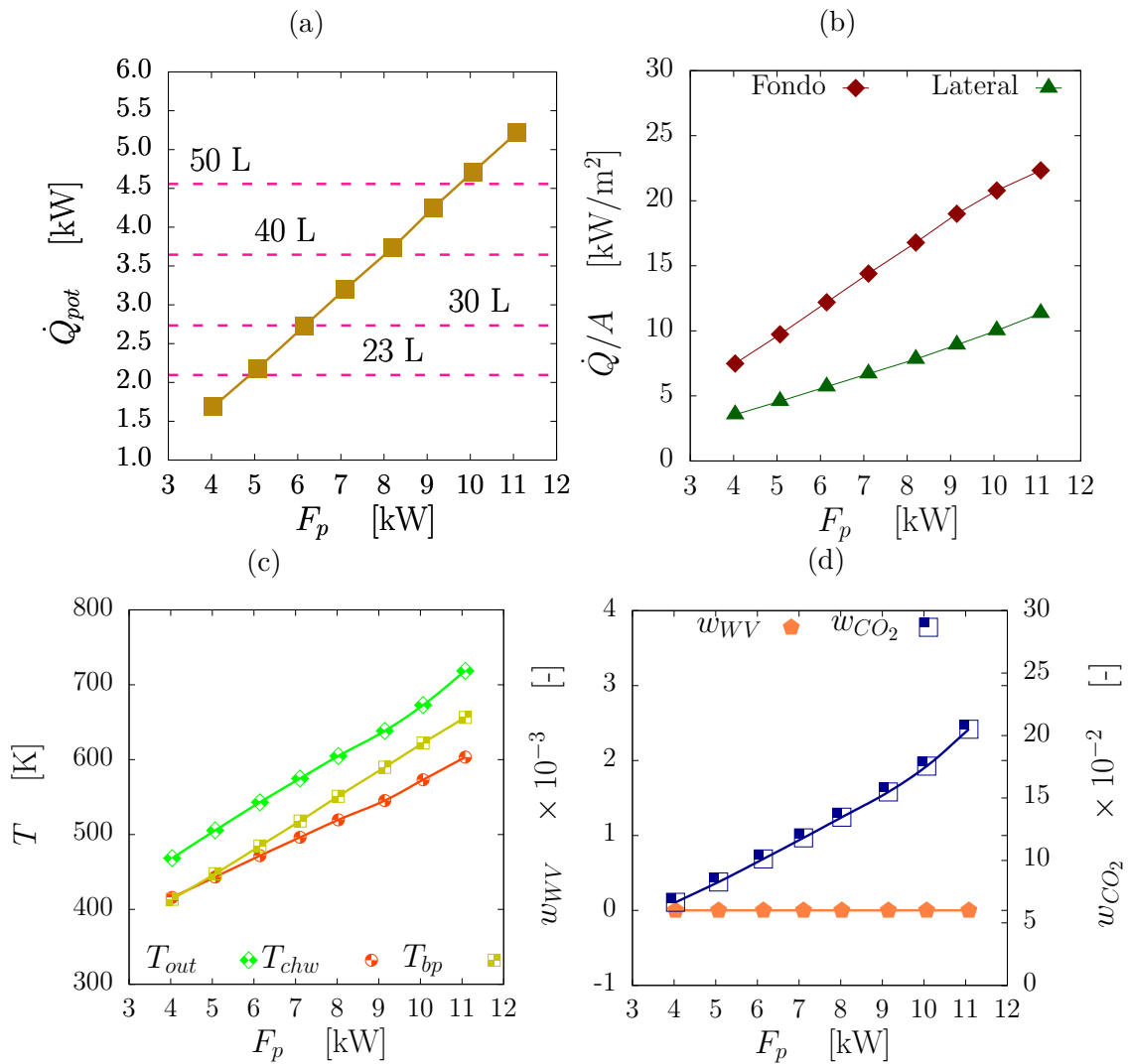


Figura 6.20. (a) Energía transferida a la olla ( $\dot{Q}_{pot}$ ) vs. potencia de fuego ( $F_p$ ); (b) energía transferida por área ( $\dot{Q}/A$ ) en las superficies del fondo y lateral de la olla vs.  $F_p$ ; (c) temperatura promedio sobre el coma ( $T_{bp}$ ) de salida y en la pared de la chimenea ( $T_{out}$  y  $T_{chi}$ ) como una función de  $F_p$ ; y (c) fracción másica de WV y de CO<sub>2</sub>.  $\dot{Q}_{wa}$  es la energía necesaria para hervir entre 23 y 50 L de agua.

### 6.3.3. Comparación de resultados experimentales y numéricos

La validación de las simulaciones se realizaron con el prototipo real. Para el análisis experimental se utilizó el promedio temporal de las imágenes termográficas, durante 52 min. La comparación entre las imágenes termográficas y la solución numérica se presenta en la Figura 6.21. La distribución de la temperatura muestra que el modelo numérico utilizado aproxima de forma correcta las mediciones de termografía. Además, la Tabla 6.6 muestra una comparación entre los cálculos experimentales y las simulaciones numéricas para las temperaturas del fondo de la olla: máxima ( $T_{bpu}$ ), media ( $T_{bp}$ ) y mínima ( $T_{bpl}$ ); así como también la potencia de fuego ( $F_p$ ). El error medio de la solución numérica con respecto al experimento es inferior al 0.5%. Por último, se compararon los perfiles de temperatura en el fondo de la olla. Así, se consideraron dos líneas de interés, una línea central a lo largo de la coordenada  $x$  ( $l_x$ ) y otra central pero ahora a lo largo de  $z$  ( $l_z$ ). Se encontraron tendencias similares de la solución numérica y el experimento. En general, hay un buen acuerdo con el experimento para los dos perfiles de temperatura. Debido a que los resultados numéricos tienen errores insignificantes con respecto a los experimentales. Se consideró que la solución numérica es de buena calidad.

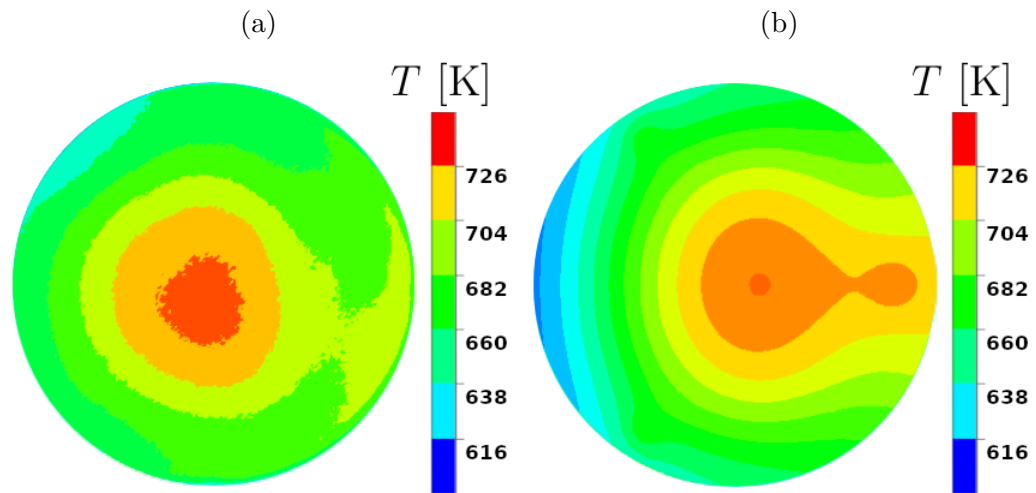


Figura 6.21. Isocontornos de temperatura al fondo de la olla: promedio temporal de imágenes termográficas y (b) solución numérica.

Tabla 6.6. Resultados experimentales vs. numéricos, utilizando como parámetro de comparación la potencia de fuego ( $F_p$ ); así como, las temperaturas máxima ( $T_{bpu}$ ), media ( $T_{bp}$ ), y mínima ( $T_{bpl}$ ) en el fondo de la olla.

| Resultados   | $F_p$ [kW]        | $T_{bpu}$ [K]        | $T_{bp}$ [K]         | $T_{bpl}$ [K]        |
|--------------|-------------------|----------------------|----------------------|----------------------|
| Experimental | $10.428 \pm 0.07$ | $738.106 \pm 75.612$ | $684.883 \pm 77.862$ | $609.075 \pm 69.859$ |
| Numérico     | 10.503            | 734.437              | 682.022              | 610.695              |

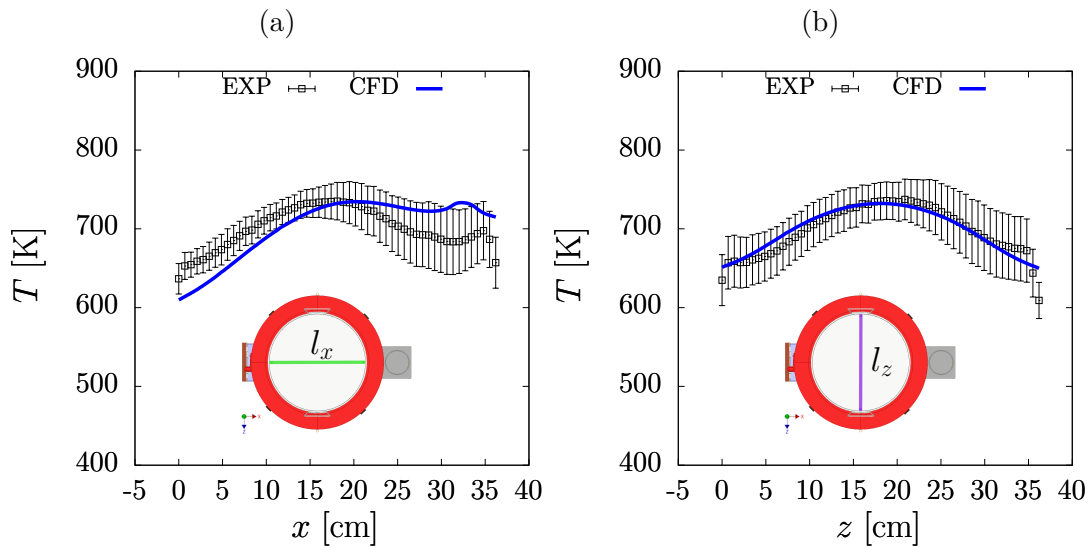


Figura 6.22. Perfiles de temperatura para dos líneas de interés en el fondo de la olla (a) línea a lo largo de la coordenada  $x$  ( $l_x$ ) y (b) línea a lo largo de la coordenada  $z$  ( $l_z$ ).

En las Figuras 6.23a, 6.23b y 6.24a se muestran los isocontornos sobre un corte central del plano  $x - y$  de temperatura, fracción másica de  $\text{CO}_2$  ( $w_{\text{CO}_2}$ ) y magnitud de velocidad ( $U$ ). En ellas se observa que en la región cercana al inyector hay mas producción de  $\text{CO}_2$ , lo que indica que los WV se queman en esa región dentro de la cámara de combustión. También se observa que existe una mayor magnitud de velocidad del gas caliente que sale de la cámara de la combustión hacia la chimenea. Esto nos permite saber que el material de esa región sufrirá desgaste debido a estas velocidades más altas que el de la cámara de combustión. También se observa que  $v$  no alcanza el desarrollo a lo largo de la chimenea (ver Figura 6.24b). Para finalizar esta evaluación, en la Figura 6.25 se muestran los isocontornos de temperatura sobre la superficie de la olla. La Figura 6.25a presenta una vista de perspectiva, mientras que la Figura 6.25 una vista lateral. La temperatura es más alta en el fondo que en las laterales. Los gases calientes que se dirigen hacia la chimenea calientan de forma considerable una región la cara lateral cercana a la chimenea.

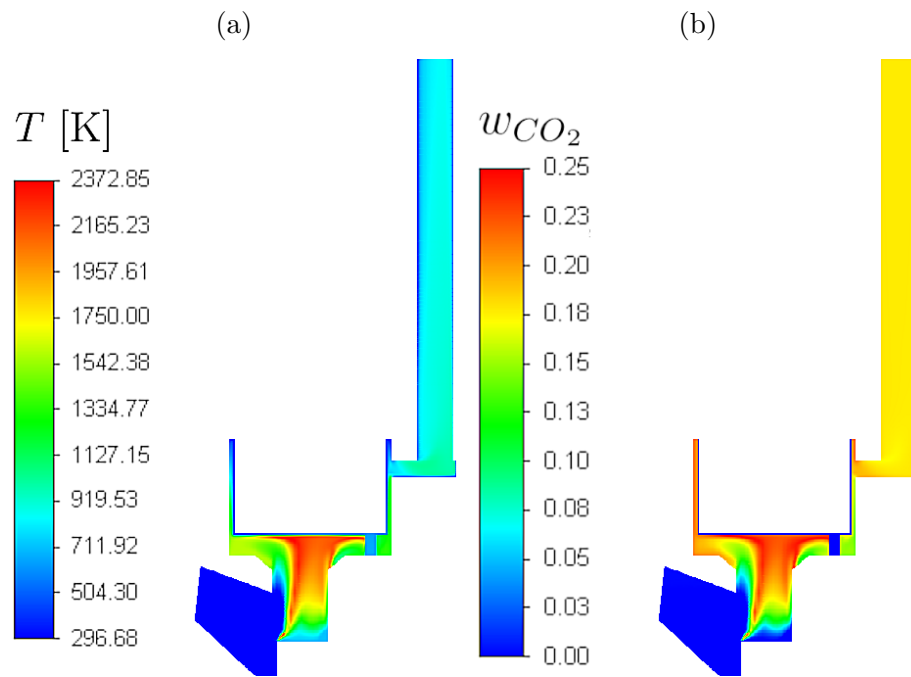


Figura 6.23. Isocontornos en el plano central con 1 m de chimenea: (a) fracción másica de CO<sub>2</sub> ( $w_{CO_2}$ ), y (b) temperatura.

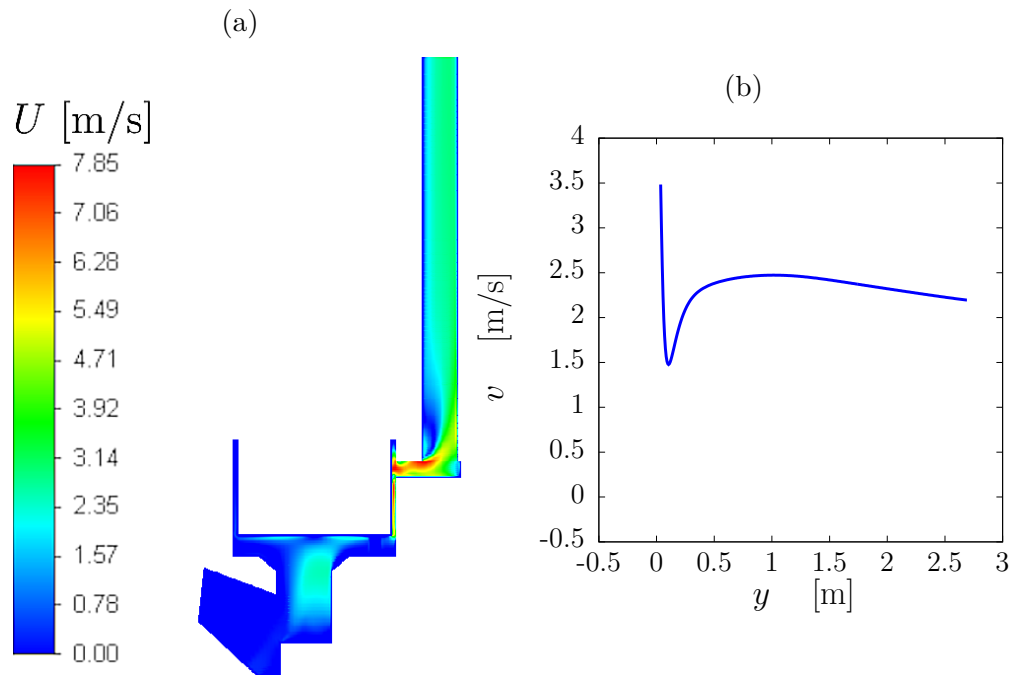


Figura 6.24. (a) Isocontornos en el plano central con 1 m de chimenea para la magnitud de velocidad ( $U$ ) y (b) componente axial de velocidad ( $v$ ) a lo largo de la chimenea.

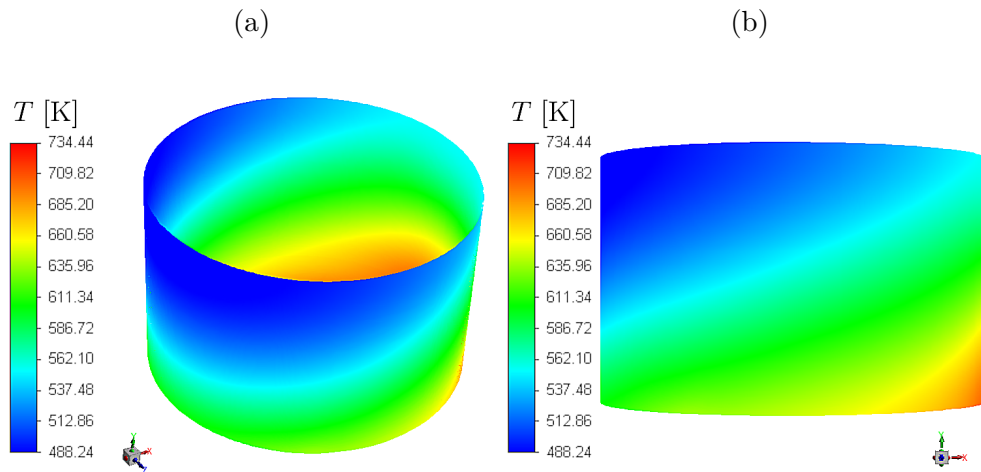


Figura 6.25. Isocontornos de temperatura para la olla: (a) vista de perspectiva y (b) vista lateral.

## 6.4. Prueba de convección forzada para determinar el área óptima de cocinado

En esta sección se presentan los resultados numéricos para una estufa de plancha y portátil de flujo cruzado (ver la Sección 2.4). Se hicieron simulaciones para la dinámica del flujo y la transferencia de calor, despreciando las reacciones químicas de la combustión. Esto permitió tener tiempos de cómputo de 6.5 h, los cuales son mucho menores que el tiempo de solución encontrados al considerar la combustión (alrededor de 3 a 4 días para las simulaciones de las otras estufas). Este estudio se puede definir como pruebas de convección forzada, que son útiles para probar la calidad de la malla y que fueron útiles para determinar el área óptima de cocina de una estufa de plancha.

### 6.4.1. Estudio de sensibilidad de malla

Las mallas mostradas en la Sección 5.1.4 fueron utilizadas para hacer un estudio de independencia de malla. Para una  $F_p = 2$  kW, se encontró que entre soluciones la temperatura sobre dos líneas de interés en el comal,  $l_x$  y  $l_z$ , varía menos del 0.014% y 0.080%, respectivamente (ver la Figura 6.26). Es claro que en todas las mallas, la solución tiene tendencias similares. Otros resultados de la prueba de sensibilidad de malla (ver la Tabla 6.7), indican incertidumbres numéricas entre soluciones menores del 1% para la temperatura promedio sobre el comal ( $T_{ca}$ ) y la magnitud de velocidad a la salida de la chimenea ( $U_{out}$ ). La diferencia crucial entre las soluciones de distintas mallas es el tiempo de simulación ( $t_s$ ). Conforme se aumenta el número de celdas en  $V_{T1}$ , incrementa  $t_s$ . Los resultados numéricos tienen poca variación, para ahorrar tiempo de simulación y asegurar la calidad de los resultados se optó por elegir a la malla media ( $M_{me}$ ).

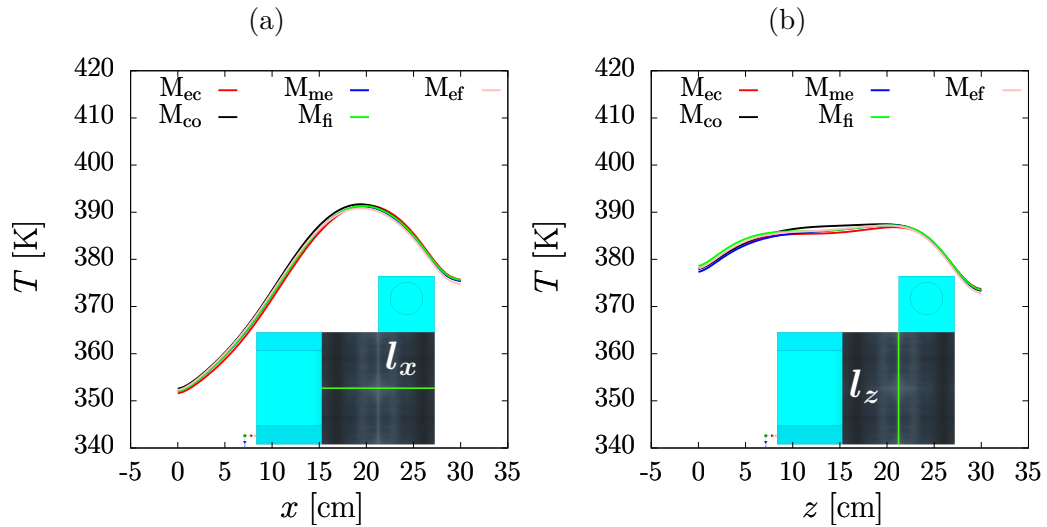


Figura 6.26. Perfiles de temperatura para diferentes tamaños de malla de  $V_{T1}$  sobre líneas de interés en el comal: (a) horizontal en la coordenada  $x$  ( $l_x$ ) y (b) transversal en la coordenada  $z$  ( $l_z$ ).



Tabla 6.7. Resultados numéricos para diferentes tamaños de malla de  $V_{T1}$ .  $t_s$ ,  $T_{ca}$  y  $U_{out}$  son el tiempo de simulación, la temperatura promedio del comal y la magnitud de velocidad a la salida de la chimenea, respectivamente. La incertidumbre numérica viene dada por el índice de convergencia de la malla ( $G_{ci}$ ).

| Malla                     | $t_s$ [h] | $T_{ca}$ [K]    | $U_{out}$ [m/s] |
|---------------------------|-----------|-----------------|-----------------|
| Extra-gruesa ( $M_{ec}$ ) | 0.7503    | 374.8215±0.3414 | 1.1320±0.2066   |
| Gruesa ( $M_{co}$ )       | 1.5759    | 374.9220±0.5545 | 1.1708±0.1645   |
| Media ( $M_{me}$ )        | 2.2558    | 374.8341±0.5895 | 1.1540±0.0730   |
| Fina ( $M_{fi}$ )         | 3.6110    | 374.9593±0.8023 | 1.1647±0.0415   |
| Extra-fina ( $M_{ef}$ )   | 6.2307    | 374.6582±0.5149 | 1.1653±0.0416   |

### 6.4.2. Impacto del área de comal sobre parámetros globales

El impacto de distintas áreas de comal sobre parámetros globales fue realizado tomando en cuenta el volumen total correspondiente a cada comal ( $V_{Tn}$ ). La Figura 6.27 muestra a la eficiencia térmica ( $\eta$ ) y a la temperatura promedio sobre el comal ( $T_{ca}$ ) como una función de la potencia de fuego ( $F_p$ ). En las Figura 6.27a y Figura 6.27b, se observa que incrementar el área del comal aumenta el valor de  $\eta$  pero disminuye  $T_{ca}$ .  $\eta$  decrece conforme aumenta  $F_p$  mientras que  $T_{ca}$  aumenta.

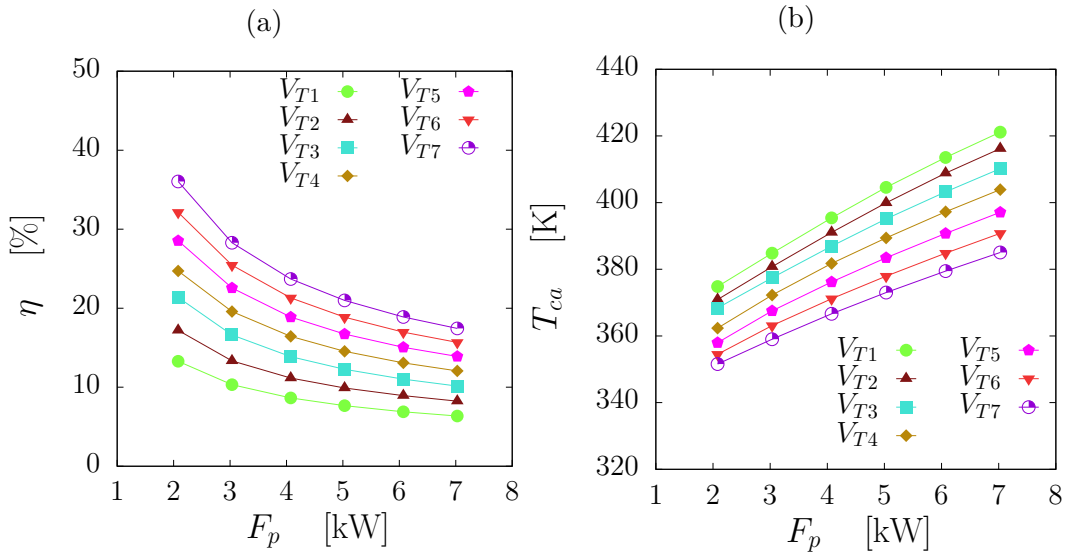


Figura 6.27. Perfiles de parámetros globales: (a) eficiencia térmica ( $\eta$ ) vs. potencia de fuego ( $F_p$ ) y (b) Temperatura promedio sobre el comal ( $T_{ca}$ ) vs. potencia de fuego ( $F_p$ )

Adicionalmente, la Figura 6.28 presenta la distribución de temperatura sobre el comal a potencia máxima de operación ( $F_p = 7$  kW) para distintos áreas de comal. A medida que el área del comal incrementa se observa que en las esquinas inferiores, zonas más cercanas a la entrada de aire y de combustible, la temperatura empieza a decrecer. Cabe mencionar que la región de máxima temperatura en la esquina superior izquierda es por donde los gases salen para llegar a la chimenea. Para evaluar el porcentaje de distribución de temperatura, se aplicó el índice de homogeneidad, cuál considera la razón entre la desviación estándar de la temperatura sobre el comal ( $\sigma_T$ ) y  $T_{ca}$ .

$$I_T = 1 - \frac{\sigma_T}{T_{ca}}. \quad (6.2)$$

La Ecuación (6.2) ha sido utilizada previamente para evaluar distribución de magnitud de velocidad (Cruz-Salas et al., 2018; Husain et al., 2019). En este trabajo se utilizó para evaluar la distribución de la temperatura sobre el comal. En este sentido, la Figura 6.28 también muestra el valor de  $I_T$ , para cada tamaño de comal.  $I_T$  decrece conforme se aumenta el área del comal, teniéndose valores por encima del 92% para esta geometría de estufa. Estos valores se encuentran por encima del valor numérico de  $I_T = 71.678$  % de la estufa Patsari presentada en la Sección 6.1, cuál opera alrededor de 3 kW más que esta estufa. La buena distribución de la temperatura se debe al tubo trapezoidal, que permite que el aire caliente al interior de la estufa se distribuya de forma muy homogénea, lo que mejora el proceso de transferencia de calor hacia el comal (ver la Figura 6.29). Con base a estos datos, para mantener un área de comal que permita el cocinado con una buena distribución de temperatura pero que a su vez tenga valores considerables de  $\eta$ , se optó por elegir al área del comal del volumen  $V_{T5}$ . Esta área se encuentra muy cercana a la del comal circular de la estufa Patsari, previamente evaluada en la Sección 6.1. El volumen  $V_{T5}$  fue manufacturado a escala con una impresora 3D para corroborar su portabilidad (ver la Figura 2.17b). Se espera en un futuro se manufacture a escala real y se evalúe sus condiciones de operación en campo.

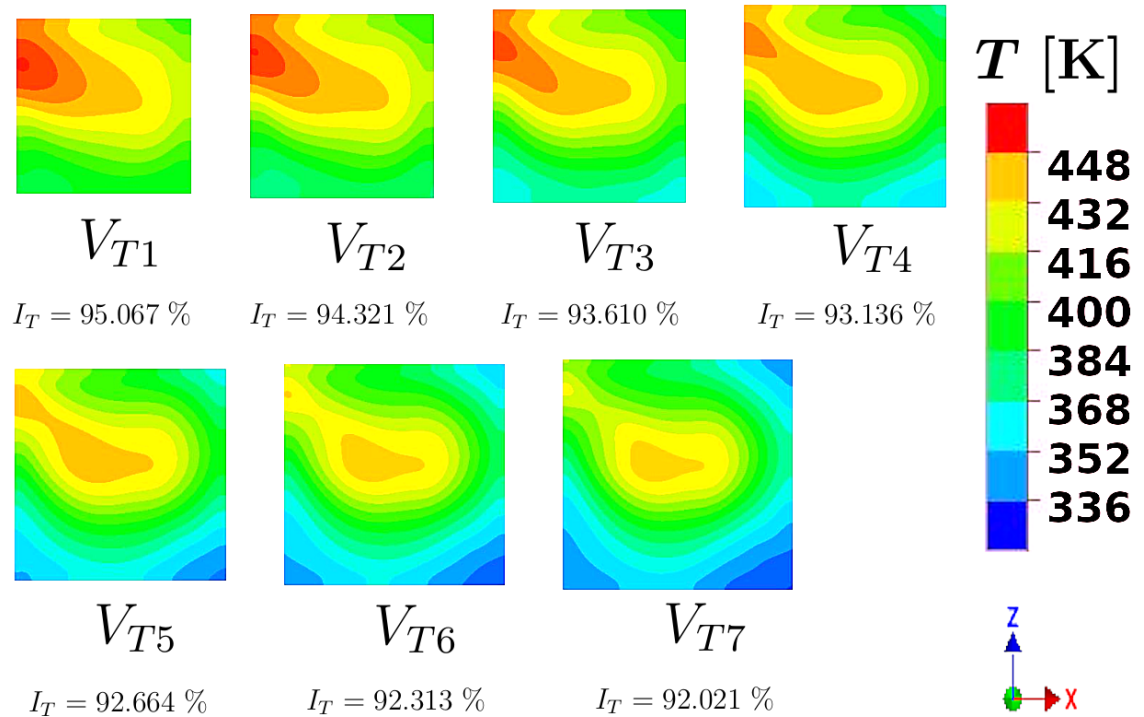


Figura 6.28. Isocontornos de temperatura para distintos tamaños de comal,  $F_p = 7$  kW.

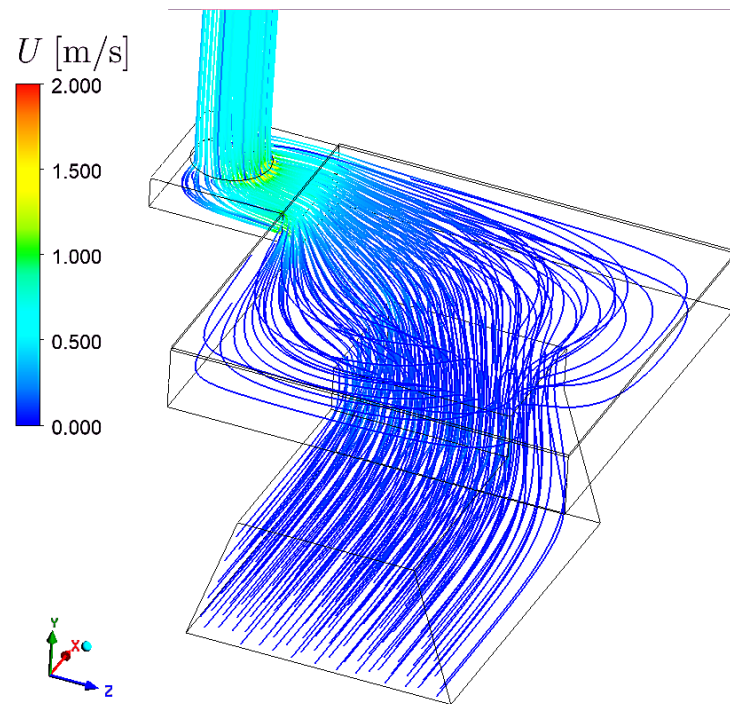


Figura 6.29. Líneas de corriente en el volumen interior de  $V_{T4}$ .

---

# Conclusiones y trabajo a futuro

---

*“Science is the study of what Is, Engineering builds what Will Be. The scientist merely explores that which exists, while the engineer creates what has never existed before.”*

—Theodore von Karman

Las metas principales de esta tesis fueron modelar, simular y evaluar con experimentos los principales fenómenos de transporte presentes durante la operación de estufas de biomasa. La tesis se estructuró en cuatro trabajos de investigación: el primero sobre una estufa de tipo plancha conocida en Michoacán como estufa Patsari portable; un segundo sobre distintas geometrías de cámaras de combustión; un tercero sobre la evaluación de una estufa de tipo olla para la nixtamalización del maíz; y para el cuarto se propuso una estufa de plancha cuadrada con salida de gases a la lateral.

Para las primeras tres investigaciones se realizaron experimentos los cuales permitieron la validación de las simulaciones numéricas. Mientras que para la cuarta investigación se hicieron únicamente simulaciones numéricas. En general, se realizaron mediciones de distribución de temperatura con imágenes termográficas, así como de velocidad, temperatura y concentraciones de los gases de combustión a la salida de la chimenea. Para las simulaciones se resolvieron ecuaciones de transporte de continuidad, momentum, energía y de especies. Se especificaron las técnicas de mallado y condiciones de frontera.

Las conclusiones para el estudio experimental y numérico en estado estacionario para una estufa tipo plancha portable se enlistan a continuación:

- Las mediciones de emisiones, velocidad y temperatura tienen comportamiento cuasi-estacionario. Dado esta poca variabilidad en el tiempo, se consideraron que las mediciones permitieron un estudio numérico en estado estacionario.
- La temperatura promedio del comal ( $T_{ca}$ ) tiene la misma tendencia que la de los gases en la chimenea ( $T_d$ ).  $T_d$  varía 8.6%  $T_{ca}$ , esto indica que no es necesario medir la temperatura al interior de la chimenea. Dado que la tendencia y las magnitudes de temperatura son casi las mismas.
- Las emisiones de  $\text{CO}_2$  son 20 veces mayores a las emisiones de CO.
- Para calcular la potencia de fuego ( $F_p$ ) en estado estacionario es necesario tener mediciones de emisiones y de velocidad directamente al interior de la chimenea. Así como de las condiciones ambientales del lugar.

- La potencia de fuego calculada sin datos de emisiones y para toda la prueba, varía un 7% respecto a la obtenida con la expresión de potencia de fuego en estado estacionario, la cual considera los datos de emisiones.
- Las simulaciones predicen que la máxima temperatura en la cámara de combustión es de alrededor de 2300 K.
- La magnitud de velocidad es más grande en la región donde el deflector disminuyó el área transversal.
- La componente axial de la velocidad se desarrolla a 1 m de la altura total de la chimenea.
- Para un intervalo de  $F_p$  de 2 a 7 kW, las simulaciones tienen un buen ajuste con el modelo de combustión de flujo másico.
- La temperatura de salida de los gases ( $T_{out}$ ) es prácticamente constante en el intervalo de potencias estudiado.
- La temperatura en la pared de la chimenea ( $T_{chi}$ ) y promedio del comal  $T_{ca}$  aumentan conforme crece  $F_p$ .
- Los resultados numéricos de  $F_p$ , velocidad al interior de la chimenea ( $v_o$ ), eficiencia térmica ( $\eta$ ), flujo másico de  $CO_2$  ( $\dot{m}_{CO_2}$ ), densidad de  $CO_2$  ( $\rho_{CO_2}$ ), temperatura de los gases al interior de la chimenea ( $T_d$ ), temperatura máxima sobre el comal ( $T_{cu}$ ), temperatura promedio sobre el comal ( $T_{ca}$ ) y temperatura mínima sobre el comal ( $T_{cl}$ ), se ajustan bien a lo obtenido experimentalmente.
- Para dos líneas centrales sobre el comal, una en la coordenada  $x$  y otra  $z$ , se encontró que la temperatura tiene la misma tendencias en la solución numérica y en el experimento.
- El índice de convergencia de malla ( $G_{ci}$ ) tiene magnitudes comparables al del experimento. Lo que garantiza la repetibilidad de las simulaciones.
- La distribución de temperatura numérica sobre el comal es similar a la distribución de temperatura calculada a partir de imágenes termográficas (promedio temporal). Los resultados numéricos muestran regiones frías en la parte superior e inferior del comal, mientras que estas regiones no están presentes en los resultados experimentales. Esto se debe a la ausencia de vórtices en la solución numérica producto de solamente haber considerado la mitad de la estufa.

Como conclusión general del primer trabajo se pudo asegurar que el modelo de combustión numérico puede predecir el comportamiento de diferentes variables, las cuales fueron validadas con mediciones de emisiones, velocidad y temperatura (sobre el comal y otras regiones). Este trabajo fue publicado en la revista *Sustainable Energy Technologies and Assessments* (ver Capítulo 7).

Las conclusiones para el estudio numérico de geometrías de cámaras de combustión para estufas de biomasa de tipo plancha se enlistan a continuación:

- La distribución de temperatura obtenida de la solución numérica se comporta similar al del promedio de las imágenes termográficas en el tiempo. Por consiguiente, la temperatura promedio sobre el comal ( $T_{ca}$ ) y la potencia de fuego ( $F_p$ ) numérica varían en promedio 0.8% respecto al experimento.
- Las soluciones numéricas para las geometrías con/sin deflector tienen buen acuerdo con el modelo de combustión de flujo másico. Esto permitió considerar que las demás geometrías de cámaras fueron validadas.
- Las pérdidas por fricción ( $\alpha$ ) para los casos con deflector ( $G_{1B}$ ,  $G_{2B}$  y  $G_{3B}$ ) son ligeramente mayores que para los casos sin deflector ( $G_1$ ,  $G_2$  y  $G_3$ ).
- La temperatura máxima alcanzada en la cámara de combustión es de alrededor de 2360 K.

- Se encontró que cuando la potencia de fuego ( $F_p$ ) crece también lo hacen la temperatura promedio del comal ( $T_{ca}$ ) y la fracción másica de  $\text{CO}_2$  ( $w_{\text{CO}_2}$ ); sin embargo, la eficiencia térmica ( $\eta$ ) y el flujo másico de salida ( $\dot{m}_{tot}$ ) disminuyen.
- Las cámaras de combustión con deflector presentan mayores valores para la temperatura promedio del comal ( $T_{ca}$ ), la fracción másica de  $\text{CO}_2$  ( $w_{\text{CO}_2}$ ) y la eficiencia térmica ( $\eta$ ) respecto a sus homólogos sin deflector, siendo el mejor de los casos la geometría con tres chaflanes y un deflector ( $G_{3B}$ ).
- De comparar la distribución de temperatura sobre el comal, también se encontró que la geometría  $G_{3B}$  es la que mejor distribuye la energía de la cámara de combustión sobre el comal.

Como conclusión general del segundo trabajo, se puede asegurar que toda estufa esta determinada por la geometría de su volumen interior y evaluar de forma numérica a este volumen permitió agilizar el proceso de manufactura, pudiendo ahorrar tiempo y dinero.

Las conclusiones para el estudio de evaluación de una estufa de biomasa tipo olla para nixtamalización se enlista a continuación:

- La solución numérica de  $\dot{m}_{tot}$  tiene buen un ajuste con el modelo de flujo másico. Dada la geometría de esta estufa, se encontró que tiene mayores pérdidas por fricción que las estufas de plancha.
- El fondo de la olla transfiere más energía que la lateral de la olla, alrededor del doble de energía.
- La masa consumida durante la combustión inferida numéricamente ( $f_{ct}$ ), la temperatura promedio de la olla ( $T_{bp}$ ), la temperatura de la pared de la chimenea ( $T_{chi}$ ) y la fracción másica de  $\text{CO}_2$  ( $w_{\text{CO}_2}$ ) crecen conforme aumenta la potencia de fuego ( $F_p$ ).
- Resultados numéricos y experimentales para la temperatura al fondo de la olla comparan cualitativa y cuantitativamente bien. Consecuentemente, las temperaturas al fondo de la olla: máxima, promedio y mínima, así como  $F_p$  numérica tienen errores menores al 0.5%. Debido a la alta precisión del modelo numérico, la temperatura para dos líneas centrales al fondo de la olla, transversal y vertical ( $l_x$  y  $l_z$ ), tienen tendencias similares y valores muy cercanos al experimento.
- La temperatura máxima alcanzada en la cámara de combustión es de alrededor de 2732 K.
- La magnitud de velocidad aumenta conforme se acerca a la chimenea, siendo esta región la que mayor desgaste por fricción tendrá.
- Debido a las altas concentraciones de  $\text{CO}_2$ , la velocidad en de los gases en la chimenea ( $v$ ) no alcanza a desarrollarse. Los valores de velocidad de esta componente son coherentes con los valores mostrado para una estufa de plancha. Esto puede indicar que en estas estufas,  $v$  es posiblemente menor que 3 m/s.
- Los gases que se dirigen a la chimenea calientan de forma considerable a la pared de la olla cercana a la chimenea.
- La estufa tiene la capacidad de hervir entre 18.49 y 57.22 L de agua cuando  $F_p$ . Con la energía utilizada para hervir estos volúmenes de agua se pueden cocer entre 4.62 a 10 kg de maíz seco.

Como conclusión general del tercer trabajo, se puede asegurar que las estrategias para simular estufas de plancha pueden ser aplicadas también a estufas de biomasa de tipo olla.

Las conclusiones para el estudio de prueba de convección forzada para determinar el área óptima de cocinado son:

- Aumentar el área del comal mejora la eficiencia térmica pero disminuye la temperatura promedio sobre el comal.

- Debido a la geometría de la estufa, las líneas de corriente del aire caliente se distribuyen de forma homogénea en la cámara de combustión, mejorando el proceso de transferencia de calor hacia el comal.
- El tubo trapezoidal y la salida de aire caliente hacia la lateral, permitieron que la trayectoria que el aire caliente recorre se alargue, resultando en una distribución muy homogénea de la temperatura, de tal manera que los porcentajes de índice de homogeneidad son mayores del 92%.
- El índice de homogeneidad de la temperatura sobre el comal indica que si se aumenta el área del comal, la distribución temperatura disminuye su porcentaje de distribución.

Como conclusión general del cuarto trabajo, se mostró que la prueba de convección forzada es una buena aproximación para proponer dispositivos de cocción como las estufas de plancha. Este trabajo dio como resultado una solicitud de modelo de utilidad, registrado ante el Instituto Mexicano de la Propiedad Industrial (ver Capítulo 7).

Finalmente, las simulaciones numéricas fueron útiles para evaluar con mejor detalle el comportamiento térmico de las estufas. La metodología presentada en este trabajo será de utilidad para evaluar y proponer nuevas tecnologías, que resuelvan la problemática de familias mexicanas de zonas rurales, quienes requieren de tecnologías limpias para satisfacer sus tareas de cocinado y por ende mejorar su calidad de vida.

Con base en los resultados aquí reportados y como trabajo a futuro se propone que para validar los modelos numéricos de combustión en estado estacionario se sugiere medir al interior de la chimenea la concentración de  $\text{CO}_2$  y de  $\text{CO}$ , temperatura y velocidad de los gases. Así como el de la temperatura promedio sobre el comal, siguiendo la metodología de pruebas experimentales propuesta.

Se sugiere también hacer pocas consideraciones a las geometrías del volumen interior y del comal para obtener resultados numéricos más precisos.

Para completar aun más este tipo de estudios también será necesario considerar un mayor número de reacciones para la cinética química e incluir un modelo de radiación.

---

---

# Anexo A

---



# Mediciones experimentales para la validación de simulaciones de estufas de biomasa

Gómez Heleria Delmer <sup>a, b</sup>, Núñez González José <sup>b, c</sup>, Beltrán Morales Alberto <sup>b</sup>

<sup>a</sup> Instituto de Energías Renovables, Universidad Nacional Autónoma de México, Priv. Xochiclalco S/N, Col. Centro, 62580 Temixco, Morelos, México.

<sup>b</sup> Laboratorio de Diseño Modelado y Simulación (LDMS), Instituto de Investigaciones en Materiales, Unidad Morelia, Universidad Nacional Autónoma de México, Antigua Carretera a Pátzcuaro 8701, Col. Ex Hacienda de San José de la Huerta, 58190 Morelia, Michoacán, México.

<sup>c</sup> Escuela Nacional de Estudios Superiores, Unidad Morelia, Universidad Nacional Autónoma de México, Antigua Carretera a Pátzcuaro 8701, Ex Hacienda de San José de la Huerta, 58190 Morelia, Michoacán, México.

En este documento se describe brevemente el procedimiento para llevar a cabo mediciones experimentales para su posterior uso en validaciones numéricas. Los parámetros necesarios para comparar con simulaciones numéricas son la humedad de la leña, el poder calorífico superior de la leña, la masa de la leña a usar, la temperatura sobre el comal y la temperatura cercana al comal. Así como la temperatura ambiente. Otros parámetros necesarios, que deberán ser medidos al interior de la chimenea son la presión, la magnitud de velocidad, la concentración de bióxido de carbono (CO<sub>2</sub>) y la concentración de monóxido de carbono (CO). Los pasos para medir estos parámetros se enlistan a continuación:

1. Medir la humedad y el poder calorífico superior de la leña a usar antes de hacer mediciones con la estufa en operación. Estos parámetros pueden ser obtenidos con un calorímetro Parr 6100.
2. Medir la masa de cada leña por separado y etiquetarlas con un número. Esto permitirá conocer con precisión la masa de la leña usada. La medición de la masa de la leña deberá ser hecha con una balanza de precisión.
3. Colocar una cámara termográfica a una altura de 2.6 m respecto al piso. Esto permitirá medir la temperatura sobre el área del comal (el comal deberá estar libre de objetos como ollas). La cámara termográfica para este caso es una Fluke TI400.
4. Colocar directamente los sensores de medición sobre la chimenea. Al menos 2 m de longitud después de la base (altura que asegura el desarrollo correcto de la velocidad de los gases). Esto con la finalidad de medir la concentración de los gases de interés. Así como su temperatura y magnitud de velocidad. Los sensores que se colocarán son: el sensor Q-TRAK 7565 para medir CO<sub>2</sub>; el micromanómetro Fluke 922 para medir caudal y presión; y el sensor TESTO 340 para medir CO, temperatura o

velocidad. El sensor Q-TRAK 7565 será el único sensor que se colocará de forma indirecta sobre la chimenea con ayuda de un sistema de tubería de extracción de gases (la tubería puede ser de manguera de ¼ in de diámetro interior). Esto debido a que este sensor no soporta la temperatura de los gases de salida por la chimenea. Dado a que también la concentración de CO<sub>2</sub> en la chimenea supera la precisión del sensor Q-TRAK 7565, se deberá diluir la concentración con aire. La concentración de CO<sub>2</sub> y el aire deberán ser recolectados por separado con ayuda de bombas, y deberán mezclarse cerca del sensor Q-TRAK 7565.

5. Colocar dentro de la zona de evaluación a una altura de 1.8 m sobre el piso, altura promedio de una persona, un termopar para monitorear la temperatura ambiente. En este caso se utiliza un termopar Fluke 80PK-27.
6. Colocar un termopar en el comal para ver la temperatura del comal.
  7. Colocar termopares cercanos a la cámara de combustión sobre el material de la estufa. Se recomienda que los termopares se ubiquen 15 cm debajo del comal como plano de referencia.
8. Colocar los leños necesarios en la zona de abastecimiento de leñas de la estufa y encenderlos. Simultáneamente deberán ser encendidos todos los equipos para la medición en tiempo real de la operación de la estufa.
9. Una vez iniciada la medición de los parámetros de interés con la estufa en operación, se deberá monitorear la temperatura sobre el comal o los gases hasta que la magnitud de estas variables no cambian con el tiempo, es decir hasta que estas variables alcancen un estado cuasi-estacionario. Una vez verificado el estado cuasi-estacionario se deberá seguir midiendo en tiempo real durante 40 min.
10. Pasado los 40 min de medición del estado cuasiestacionario de las variables, se deben sacar todos los leños de la estufa y sus residuos. Simultáneamente se deberán apagar los equipos de medición.
11. Procesar los datos adquiridos por cada equipo o sensor.

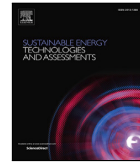


---

---

# Anexo B

---



## Steady-state behavior of a biomass plancha-type cookstove: Experimental and 3D numerical study

Delmer Gómez-Heleria<sup>a,b</sup>, José Núñez<sup>c</sup>, Elizabeth M. Fisher<sup>e</sup>, Víctor M. Ruiz-García<sup>d</sup>, Alberto Beltrán<sup>a,\*</sup>

<sup>a</sup> Instituto de Investigaciones en Materiales, Unidad Morelia, Universidad Nacional Autónoma de México, Antigua Carretera a Pátzcuaro 8701, Ex Hacienda de San José de la Huerta, 58190 Morelia, Michoacán, Mexico

<sup>b</sup> Instituto de Energías Renovables, Universidad Nacional Autónoma de México, Priv. Xochicalco s/n, Col. Centro, 62580 Temixco, Morelos, Mexico

<sup>c</sup> Escuela Nacional de Estudios Superiores, Unidad Morelia, Universidad Nacional Autónoma de México, Antigua Carretera a Pátzcuaro 8701, Ex Hacienda de San José de la Huerta, 58190 Morelia, Michoacán, Mexico

<sup>d</sup> Laboratorio de Innovación y Evaluación en Bioenergía (LINEB) y Grupo de Innovación Ecotecnológica y Bioenergía (GIEB), Instituto de Investigaciones en Ecosistemas y Sustentabilidad (IIES), Universidad Nacional Autónoma de México (UNAM), Morelia C.P. 58190, Mexico

<sup>e</sup> Sibley School of Mechanical and Aerospace Engineering, Cornell University, Ithaca, NY, 14853, United States

### ARTICLE INFO

#### Keywords:

Biomass plancha-type cookstove  
Thermographic images  
CO<sub>2</sub> emissions  
Combustion  
CFD

### ABSTRACT

Improvements to biomass cookstoves offer an opportunity to reduce pollutant exposure and improve the quality of life in rural areas. In this work, a detailed analysis for the understanding of the main transport phenomena in biomass plancha-type cookstove is presented. It is based on a novel experimental methodology and steady-state 3D numerical simulations. The main transport phenomena present during the operation of a plancha-type biomass cookstove are numerically modeled by means of the commercial software ANSYS Fluent. The phenomena of fluid dynamics, heat transfer, combustion, and species transport are studied in the volume of gas (fluid) inside the cookstove and the volume of the comal or cooking surface (solid). Additionally, an experimental setup has been implemented to obtain thermographic images of the comal surface as well as velocity and emissions concentrations in the chimney. A good quantitative and qualitative comparison for the experimental and numerical results is reported.

### 1. Introduction

According to the International Energy Agency (IEA), 2.4 billion people in the world use biomass for cooking activities [1]. Traditionally, the three-stone fire (TSF) is used for cooking in rural areas [2]. This promotes open-fire burning of biomass and generates polluting gases that contribute to health problems [3]. Improved biomass cookstoves (IBC) have been proposed to solve this problem [3]. An IBC could be defined as a thermal device that achieves the most complete possible combustion of the biomass fuel to generate only small amounts of polluting gases [4]. In general, a deep understanding of the physical phenomena involved in the operation of cookstoves is of fundamental importance for the process of improving them. These physical phenomena can be studied by means of experiments [5,6] and mathematical models [7].

Recently, numerical studies of cookstoves have been conducted by using computational fluid dynamics (CFD) tools [8–14]. They are useful for the analysis of different geometries and operating conditions.

The validation of these numerical results has been carried out in two different ways: by employing mathematical models and/or experimental measurements for certain variables, i.e. total mass flow rate, temperature, emissions rates, etc.

Numerical studies have been validated with experimental measurements for IBC with a rocket elbow geometry [9,15–19]. In particular Pande et al. [9,15], analyzed the effect of area ratios in a cylindrical cookstove. Parameters like the combustion chamber temperature ( $T_{cc}$ ),  $F_{pe}$ , the CO<sub>2</sub> concentration ( $Y_{CO_2}$ ), the combustion efficiency ( $\eta_c$ ),  $T_f$ , and the CO concentration ( $Y_{CO}$ ) were evaluated. Also for a cylindrical cookstove, Pundle et al. [16] showed the effect of using a baffle in the combustion chamber and the effect of the pot support height on  $T_{cc}$  and  $\eta$ . In the work by Barbour et al. [17], air injection strategies are presented. In the same direction, Scharler et al. [18], Singh et al. [19] studied cylindrical cookstoves assuming 2D asymmetric geometries. In the previous works, experiments were carried out to validate their

\* Corresponding author.

E-mail addresses: [dgh@ier.unam.mx](mailto:dgh@ier.unam.mx) (D. Gómez-Heleria), [joseng@enesmorelia.unam.mx](mailto:joseng@enesmorelia.unam.mx) (J. Núñez), [emf4@cornell.edu](mailto:emf4@cornell.edu) (E.M. Fisher), [vruiz@cieco.unam.mx](mailto:vruiz@cieco.unam.mx) (V.M. Ruiz-García), [albem@materiales.unam.mx](mailto:albem@materiales.unam.mx) (A. Beltrán).

<https://doi.org/10.1016/j.seta.2023.103172>

Received 9 September 2022; Received in revised form 6 February 2023; Accepted 18 March 2023  
2213-1388/© 2023 Elsevier Ltd. All rights reserved.

---

---

# Anexo C

---

gob mx

Instituto Mexicano de la Propiedad Industrial

**REPRESENTACIÓN DE LA SOLICITUD DE REGISTRO DE MODELO DE UTILIDAD ENVIADA A TRAVÉS DEL PORTAL DE ACCESO A SERVICIOS ELECTRÓNICOS (PASE).**

| Homoclave del formato | Folio                   |
|-----------------------|-------------------------|
| IMPI-00-009           | Folio: MX/E/2023/024354 |

| Fecha de solicitud del trámite |
|--------------------------------|
| 31   03   2023                 |

Datos generales de la solicitud

|  |  |
|--|--|
| <input type="radio"/> Solicitud de Patente<br><input checked="" type="radio"/> Solicitud de Registro de Modelo de Utilidad <b>Normal</b><br><input type="radio"/> Solicitud de Registro de Diseño Industrial<br>Especifique cual:<br><input type="radio"/> Modelo Industrial <input type="radio"/> Dibujo Industrial | Expediente: MX/u/2023/000133<br>ID Solicitud: 141769<br>Fecha: 31/03/2023 12:23:24 |
|--|--|

Datos del (de los) solicitante(s)

| Personas físicas                        | Personas morales                                   |
|---|--|
| CURP:                                   | RFC: UNA2907227Y5                                  |
| Nombre(s):                              | Denominación o razón social:                       |
| Primer apellido:                        | UNIVERSIDAD NACIONAL AUTÓNOMA DE MÉXICO            |
| Segundo apellido:                       | Nacionalidad: MÉXICO                               |
| Nacionalidad:                           | Teléfono (Lada, Número, Extensión):                |
| Teléfono (Lada, Número, Extensión):     | 5556226329, Ext. 48050                             |
| Correo electrónico:                     | Correo electrónico: marthafp@unam.mx               |
| <input type="radio"/> Continúa en anexo | <input checked="" type="radio"/> Continúa en anexo |



**MÉXICO**  
PRESIDENCIA DE LA REPÚBLICA



**Contacto:**

Arenal # 550, Pueblo Santa María Tepepan, Xochimilco, 16020, Ciudad de México.  
 Teléfono: 55-53-34-07-00 en la Ciudad de México y área metropolitana, del Interior de la República sin costo para el usuario 800-570-59-90.  
 Correo electrónico: buzón@impi.gob.mx

|  |                  |
|--|------------------|
| <b>gob mx</b>  |                  |
| <b>Instituto Mexicano de la Propiedad Industrial</b> |                  |
| <b>Domicilio del (de los) solicitante(s)</b>         |                  |
| Código postal: 04510                                 |                  |
| Calle: 9° PISO DE LA TORRE DE RECTORÍA               |                  |
| Número exterior: S/N                                 | Número interior: |
| Colonia: CIUDAD UNIVERSITARIA                        |                  |
| Municipio o delegación: COYOACÁN                     | Localidad:       |
| Estado o entidad federativa: CIUDAD DE MEXICO        | Entre calles:    |
| País: MÉXICO   |                  |

|   |                     |
|---|---------------------|
| <b>Datos del (de los) inventor(es) /diseñador(es)</b>         |                     |
| CURP:   |                     |
| Nombre(s): Alberto  |                     |
| Primer apellido: BELTRÁN                                      |                     |
| Segundo apellido: MORALES                                     |                     |
| Nacionalidad: MÉXICO  |                     |
| Teléfono (Lada, Número, Extensión):<br>5556226329, Ext. 48050 |                     |
| Correo electrónico: marthafp@unam.mx                          | Ⓞ Continúa en anexo |

|  |                  |
|--|------------------|
| <b>Domicilio del (de los) inventor(es)/diseñador(es)</b> |                  |
| Código postal: 58194                                     |                  |
| Calle: DE LAS SIERRAS                                    |                  |
| Número exterior: 330                                     | Número interior: |
| Colonia: FRACC COUNTRY CLUB LAS HUERTAS                  |                  |
| Municipio o delegación: MORELIA                          | Localidad:       |
| Estado o entidad federativa: MICHOACÁN                   | Entre calles:    |
| País: MÉXICO   |                  |



|   |  |
|---|--|
| <b>gob mx</b>   |  |
| <b>Instituto Mexicano de la Propiedad Industrial</b>          |  |
| <b>Datos del (de los) apoderado(s)</b>                        |  |
| CURP: FIPM790606MDFGRR00                                      | RGP: RGP-DDAJ-14782  |
| Nombre(s): Martha   | Personas autorizadas para oír/recibir notificaciones:<br>Yesica Maribel CORONEL RIVERA, Anaclara ALVARADO DE LA CUESTA, Cynthia Alejandra ZARAGOZA MORALES |
| Primer apellido: FIGUEROA                                     |  |
| Segundo apellido: PEREZ                                       |  |
| Nacionalidad: MÉXICO  |  |
| Teléfono (Lada, Número, Extensión):<br>5556226329, Ext. 48050 |  |
| Correo electrónico: marthaip@unam.mx                          | <input type="radio"/> Continúa en anexo  |

|   |                  |
|---|------------------|
| <b>Domicilio del (de los) apoderado(s)</b>  |                  |
| Código postal: 04510  |                  |
| Calle: EDIFICIO "B" 3ER. PISO DE LAS OFICINAS ADMINISTRATIVAS EXTERIORES ZONA CULTURAL CU |                  |
| Número exterior: S/N  | Número interior: |
| Colonia:<br>UNIVERSIDAD NACIONAL AUTONOMA DE MEXICO, C.U.                                 |                  |
| Municipio o delegación: COYOACAN  | Localidad:       |
| Estado o entidad federativa: CIUDAD DE MEXICO   | Entre calles:    |
| País: MÉXICO  |                  |


|  |  |
|--|--|
| <b>Datos de la Solicitud</b>   |  |
| Denominación o título de la invención:<br>ESTUFA DE TIPO PLANCHA Y PORTÁTIL DE FLUJO CRUZADO |  |
| Fecha divulgación previa:  |  |

|                                   |  |
|-----------------------------------|--|
| <b>Divisional de la solicitud</b> |  |
| Fecha presentación:               |  |
| Número:                           |  |
| Figura jurídica:                  |  |

|                            |                               |                         |                   |
|----------------------------|-------------------------------|-------------------------|-------------------|
| <b>Prioridad Reclamada</b> |                               |                         |                   |
| <b>País:</b>               | <b>Fecha de Presentación:</b> | <b>Número de Serie:</b> | <b>Código DAS</b> |
|                            |                               |                         |                   |

|   |
|---|
| gob mx  |
| Instituto Mexicano de la Propiedad Industrial |
| Observaciones                                 |
|   |

**Bajo protesta de decir verdad, el firmante manifiesta que los datos asentados en esta solicitud son ciertos y que en caso de actuar como mandatario, cuenta con facultades para llevar a cabo el presente trámite.**



**Cadena Original**  
MARTHA FIGUEROA PEREZ|CURP|FIPM790606MDFGRR00|RENAPO|31/03/2023 12:23:24|1003316|26|  
Documento\_Firma\_Electronica.pdf|1773.03 KB|Y3MINOyBg2VwHwqKh21CNxY+Myo=|000141769|MODELO DE UTILIDAD|  
Normal|ESTUFA DE TIPO PLANCHA Y PORTÁTIL DE FLÚJO CRUZADO|UNIVERSIDAD NACIONAL AUTÓNOMA DE  
MÉXICO|MORAL|Alberto BELTRÁN MORALES|Martha FIGUEROA PEREZ|FIPM790606MDFGRR00|

**Sello Digital**  
PRw0V9uoLfbNk0oKKEiNXWUAICZthwvL4aU5qTi59s=

| Anexo(s)                             |                               |
|--------------------------------------|-------------------------------|
| Hoja anexa a la solicitud ID: 141769 | De Fecha: 31/03/2023 12:23:24 |

| Lista Inventores/Diseñadores  |
|---|
| <b>Inventor/Diseñador 2</b>   |
| - Nombre: Delmer GÓMEZ HELERIA  |
| - CURP:   |
| - Nacionalidad: MÉXICO  |
| - Domicilio: Calle E, Ext. 24, Col. INSURGENTES DE VALLADOLID, C. P. 58195, Tel. 5556226329, Ext. 48050, E-mail marthafp@unam.mx            |
| - Población, Estado y País: MORELIA, MICHOACÁN, MÉXICO  |
| <b>Inventor/Diseñador 3</b>   |
| - Nombre: José NÚÑEZ GONZÁLEZ   |
| - CURP:   |
| - Nacionalidad: MÉXICO  |
| - Domicilio: Calle GRANATE, Ext. 36, Col. FRACC REAL HACIENDA METRÓPOLIS, C. P. 58880, Tel. 5556226329, Ext. 48050, E-mail marthafp@unam.mx |
| - Población, Estado y País: TIRÍMBARO, MICHOACÁN, MÉXICO  |

| Número de Páginas Manifestadas |
|--------------------------------|
| - Número de Páginas: 18        |



Ciudad de México, 31/03/2023

Solicitud de: MODELO DE UTILIDAD

Bajo Protesta de decir verdad declaro, con respecto al beneficio señalado en la Cuarta Disposición General de la Tarifa por los servicios que presta el Instituto Mexicano de la Propiedad Industrial, y con fundamento en la fracción III de dicha Disposición, que me encuentro en el supuesto abajo señalado, por lo que solicito el 50% de descuento de la Tarifa establecida para el Artículo 9a.

Hago la presente declaración en cumplimiento de dicha disposición, según el Acuerdo por el que se da a conocer la Tarifa por los servicios que presta el Instituto Mexicano de la Propiedad Industrial, publicado en el Diario Oficial de la Federación con fecha 23 de agosto de 1995.

Micro y Pequeña Empresa

Instituto de Investigación Científica y Tecnológica del Sector Público

Universidad

Diseñador/Inventor Independiente

ATENTAMENTE:

**Nombre: Martha FIGUEROA PEREZ por poder de UNIVERSIDAD NACIONAL AUTÓNOMA DE MÉXICO**

## ESTUFA DE TIPO PLANCHA Y PORTÁTIL DE FLUJO CRUZADO

### CAMPO DE LA INVENCIÓN

La presente invención se pertenece al campo técnico de aparatos de cocción, tales como  
 5 estufas, específicamente estufas portátiles de tipo plancha que utilizan biomasa como  
 combustible.

### ANTECEDENTES DE LA INVENCIÓN

10 En regiones de México (Chiapas, Oaxaca y Michoacán), el fogón de tres piedras ha sido  
 utilizado para cocinar alimentos. Sin embargo, el uso continuo del fogón, que consiste en  
 la quema de biomasa a cielo abierto, genera gases nocivos para la salud de los usuarios.  
 Esta problemática ha sido previamente abordada mediante estufas de biomasa  
 mejoradas o ecológicas (Sedighi, M., & Salarian, H. (2017). A comprehensive review of  
 15 technical aspects of biomass cookstoves. *Renewable and Sustainable Energy Reviews*,  
 70, 656-665).

Las estufas mejoradas son aquellos dispositivos térmicos que logran la mayor  
 combustión posible de la biomasa (Mehetre, S. A., Panwar, N. L., Sharma, D., & Kumar,  
 20 H. (2017). Improved biomass cookstoves for sustainable development: A review.  
*Renewable and Sustainable Energy Reviews*, 73, 672-687). Estos dispositivos pueden  
 clasificarse por:

- 25 - **Mecánica de la combustión:** combustión directa, generalmente estufas de  
 codo cohete y combustión indirecta con estufas de gasificación.
- **Tipo de tiro:** siendo de tiro natural (impulsado por convección libre de los  
 gases) y de tiro forzado mediante un ventilador (convección forzada).
- **Aplicabilidad:** sean de tipo plancha para el cocinado de tortillas y otros  
 alimentos o de tipo olla.
- 30 - **Material:** pueden ser de barro, ladrillos, cemento, cerámica, metal y  
 combinación de estos materiales.



---

# Referencias

---

1. IEA, . International Energy Agency. World Energy Outlook 2020, IEA, Paris. <https://www.iea.org/reports/world-energy-outlook-2020>; 2020. Accessed 2021 February.
2. Urmee, T., Gyamfi, S.. A review of improved cookstove technologies and programs. *Renewable and Sustainable Energy Reviews* 2014;33:625–635.
3. Sedighi, M., Salarian, H.. A comprehensive review of technical aspects of biomass cookstoves. *Renewable and Sustainable Energy Reviews* 2017;70:656–665.
4. Mehetre, S.A., Panwar, N., Sharma, D., Kumar, H.. Improved biomass cookstoves for sustainable development: A review. *Renewable and Sustainable Energy Reviews* 2017;73:672–687.
5. Srichat, A., Vengsungnle, P., Bootwong, A.. A study to increasing the thermal efficiency of the improvements salt boiling stove which the fuel was firewood in ban dung area, udon thani province by cfd. *Energy Procedia* 2017;138:446–451.
6. Núñez, J., Moctezuma-Sánchez, M.F., Fisher, E.M., Berrueta, V.M., Masera, O.R., Beltrán, A.. Natural-draft flow and heat transfer in a plancha-type biomass cookstove. *Renewable Energy* 2020;146:727–736.
7. Medina, P., Núñez, J., Ruiz-García, V.M., Beltrán, A.. Experimental and numerical comparison of CO<sub>2</sub> mass flow rate emissions, combustion and thermal performance for a biomass plancha-type cookstove. *Energy for Sustainable Development* 2021;63:153–159.
8. Agyei-Agyemang, A., Commeh, M.K., Tawiah, P.O., Asaaga, B.A.. Numerical modeling of a hot plate stove for peanut roasting. *Journal of Engineering* 2022;2022.
9. Borraz, L., Reyes-Nava, J.A., Beltrán, A., Moreira-Acosta, J., Ibáñez, G.. Transient cfd simulations of a biomass plancha-type cookstove using free software. *Journal of the Brazilian Society of Mechanical Sciences and Engineering* 2022;44(8):1–18.
10. Ferriz Bosque, E., Muneta, L.M., Romero Rey, G., Suarez, B., Berrueta, V., Beltrán, A., Masera, O.. Using design thinking to improve cook stoves development in mexico. *Sustainability* 2022;13(7). URL: <https://www.mdpi.com/2071-1050/13/7/3843>. doi:10.3390/su13073843.
11. Medina, P., Beltrán, A., Núñez, J., Ruiz-García, V.M.. Transport phenomena in a biomass plancha-type cookstove: Experimental performance and numerical simulations. *Energy for Sustainable Development* 2022;71:132–140.
12. Agenbrood, J., DeFoort, M., Kirkpatrick, A., Kreutzer, C.. A simplified model for understanding natural convection driven biomass cooking stoves—part 1: Setup and baseline validation. *Energy for Sustainable Development* 2011a;15(2):160–168.

13. Agenbroad, J., DeFoort, M., Kirkpatrick, A., Kreutzer, C.. A simplified model for understanding natural convection driven biomass cooking stoves—part 2: With cook piece operation and the dimensionless form. *Energy for Sustainable Development* 2011b;15(2):169–175.
14. Sowgath, M.T., Rahman, M.M., Nomany, S.A., Sakib, M.N., Junayed, M.. CFD study of biomass cooking stove using autodesk simulation cfd to improve energy efficiency and emission characteristics. *Chemical Engineering Transactions* 2015;45:1255–1260.
15. Islam, M.M., Hasan, M.A.A., Rahman, M.M., Rahaman, M.M.. Validation of numerical model for cook stove using reynolds averaged navier-stokes based solver. In: *Proceedings of the 1st International Conference on Mechanical Engineering and Applied Science (ICMEAS 2017)*. AIP Conf. Proc. 1919; 2017:020040–1–020040–5.
16. Pundle, A., Sullivan, B., Means, P., Posner, J.D., Kramlich, J.C.. Predicting and analyzing the performance of biomass-burning natural draft rocket cookstoves using computational fluid dynamics. *Biomass and Bioenergy* 2019;131:105402.
17. Kshirsagar, M.P., Kalamkar, V.R., Pande, R.R.. Multi-response robust design optimization of natural draft biomass cook stove using response surface methodology and desirability function. *Biomass and Bioenergy* 2020;135:105507.
18. Mekonnen, B.Y.. Computational study of a novel combined cookstove for developing countries. *African Journal of science, Technology, Innovation and Development* 2021;:1–5.
19. Scharler, R., Archan, G., Rakos, C., von Berg, L., Lello, D., Hochenauer, C., Anca-Couce, A.. Emission minimization of a top-lit updraft gasifier cookstove based on experiments and detailed cfd analyses. *Energy Conversion and Management* 2021;247:114755.
20. Commeh, M.K., Agyei-Agyemang, A., Tawiah, P.O., Asaaga, B.A.. Cfd analysis of a flat bottom institutional cookstove. *Scientific African* 2022;16:e01117.
21. Kurmi, O., Jain, S., Tyagi, S.. Performance assessment of an improved gasifier stove using biomass pellets: An experimental and numerical investigation. *Sustainable Energy Technologies and Assessments* 2022;53:102432.
22. Kshirsagar, M.P., Kalamkar, V.R.. Hybrid draft direct-combustion with secondary air jets in cross-flow for reducing co and pm<sub>2.5</sub> emissions in biomass cookstoves. *Sustainable Energy Technologies and Assessments* 2022;51:101913.
23. Medina, P., Berrueta, V., Martínez, M., Ruiz, V., Edwards, R., Masera, O.. Comparative performance of five mexican plancha-type cookstoves using water boiling tests. *Development Engineering* 2017;2:20–28.
24. MacCarty, N.A., Bryden, K.M.. A generalized heat-transfer model for shielded-fire household cookstoves. *Energy for Sustainable Development* 2016;33:96–107.
25. Pande, R.R., Kshirsagar, M.P., Kalamkar, V.R.. Experimental and cfd analysis to study the effect of inlet area ratio in a natural draft biomass cookstove. *Environment, Development and Sustainability* 2018;22(3):1897–1911.
26. Barbour, M., Udesen, D., Bentson, S., Pundle, A., Tackman, C., Evitt, D., Means, P., Scott, P., Still, D., Kramlich, J., Posner, J.D., Lieberman, D.. Development of wood-burning rocket cookstove with forced air-injection. *Energy for Sustainable Development* 2021;65:12–24. URL: <https://www.sciencedirect.com/science/article/pii/S0973082621001083>. doi:<https://doi.org/10.1016/j.esd.2021.09.003>.
27. Dalbehera, S., Ghiwe, S.S., Kalamkar, V.R.. Numerical analysis of design modifications in a natural draft biomass rocket cookstove. *Sustainable Energy Technologies and Assessments* 2022;54:102858.
28. Tanui, J., Kioni, P., Mirre, T., Nowitzki, M., Todorova, D.. Application of cfd-dem method in modeling of wood combustion in a fixed bed. *Bulgarian Chemical Communications* 2020;52:396–403.

29. Faisal, , Setiawan, A., Wusnah, , Khairil, , Luthfi, . Effective height of chimney for biomass cook stove simulated by computational fluid dynamics. *IOP Conference Series: Materials Science and Engineering* 2018;308:012043. URL: <https://doi.org/10.1088/1757-899x/308/1/012043>. doi:10.1088/1757-899x/308/1/012043.
30. Pande, R.R., Kalamkar, V.R., Kshirsagar, M.P.. The effect of inlet area ratio on the performance of multi-pot natural draft biomass cookstove. *Proceedings of the National Academy of Sciences, India Section A: Physical Sciences* 2019;;1–11.
31. Kaundal, A., Powar, S., Dhar, A.. Numerical investigation of the effect of air supply on cook stove performance. *Inhalation toxicology* 2021;;1–11.
32. Himanshu, K., Kurmi, O., Jain, S., Tyagi, S.. Performance assessment of an improved gasifier stove using biomass pellets: An experimental and numerical investigation. *Sustainable energy technologies and assessments* 2022;53:102432.
33. Honkalaskar, V.H., Sohoni, M., Bhandarkar, U.V.. Thermo-chemical modelling of a village cookstove for design improvement. *Combustion Theory and Modelling* 2014;18(3):414–453.
34. Kshirsagar, M.P., Kalamkar, V.R.. A mathematical tool for predicting thermal performance of natural draft biomass cookstoves and identification of a new operational parameter. *Energy* 2015;93:188–201.
35. Kshirsagar, M.P., Kalamkar, V.R.. Application of multi-response robust parameter design for performance optimization of a hybrid draft biomass cook stove. *Renewable Energy* 2020;153:1127–1139. URL: <https://www.sciencedirect.com/science/article/pii/S0960148120302366>. doi:<https://doi.org/10.1016/j.renene.2020.02.049>.
36. MacCarty, N.A., Bryden, K.M.. A unified set of experimental data for cylindrical, natural draft, shielded, single pot, wood-fired cookstoves. *Energy for Sustainable Development* 2015;26:62–71. URL: <https://www.sciencedirect.com/science/article/pii/S0973082615000289>. doi:<https://doi.org/10.1016/j.esd.2015.03.004>.
37. Parajuli, A., Agrawal, S., Tharu, J.K., Kamat, A.K., Jha, A.K., Darlami, H.B.. A simplified model for understanding the performance of two-pot enclosed mud cookstoves. *Clean Energy* 2019;3(4):288–306.
38. Sagouong, J.M., Tchien, G.. Advanced stoves designing and their thermal behavior prediction: a validated mathematical model. *Energy Systems* 2021;;1–24.
39. Chen, T., Sjöblom, J., Ström, H.. Numerical investigations of soot generation during wood-log combustion. *Applied Energy* 2022;325:119841.
40. CEDRSSA, . Centro de Estudios para el Desarrollo Rural Sustentable y la Soberanía Alimentaria. Consumo, distribución y producción de alimentos: el caso del complejo maíz-tortilla. *Reporte del CEDRSSA* 2014;.
41. Berrueta, V.M., Edwards, R.D., Masera, O.R.. Energy performance of wood-burning cookstoves in michoacan, mexico. *Renewable Energy* 2008;33(5):859–870.
42. Armendáriz-Arnez, C., Edwards, R.D., Johnson, M., Rosas, I.A., Espinosa, F., Masera, O.R.. Indoor particle size distributions in homes with open fires and improved patsari cook stoves. *Atmospheric Environment* 2010;44(24):2881–2886.
43. Berrueta, V.M., Masera, O.. I seminario taller latinoamericano de cocinas/Estufas limpias: "Promoviendo la adopción y uso sostenible en gran escala". In: *ASPEM, Asociación Civil Neoandina, Banco Mundial, Foncodes-Midis, Proyecto Endev Perú, UNOPS*. Global Alliance Clean Cookstoves y Ministry for Foreign Affairs in Finland.; 2014: 1.
44. Miller-Lionberg, D.D.. A fine resolution CFD simulation approach for biomass cook stove development [MSc Thesis]. Colorado State University; 2011.



45. Ruiz-García, V., Medina, P., Vázquez, J., Villanueva, D., Ramos, S., Masera, O.. Bioenergy devices: Energy and emissions performance for the residential and industrial sectors in Mexico. *BioEnergy Research* 2021;:1–13.
46. Gómez-Heleria, D., Núñez, J., Fisher, E.M., Ruiz-García, V.M., Beltrán, A.. Steady-state behavior of a biomass plancha-type cookstove: Experimental and 3d numerical study. *Sustainable Energy Technologies and Assessments* 2023;57:103172. URL: <https://www.sciencedirect.com/science/article/pii/S2213138823001650>. doi:<https://doi.org/10.1016/j.seta.2023.103172>.
47. Clean Cooking Alliance, . Clean Cooking Catalog. <http://catalog.cleancookstoves.org/stoves/>; 2022. Accessed 2022 February.
48. Palacios-Rojas, N., Vázquez, G., Rodríguez, M.E., Carvajal, M., Molina, A., Rosales-Nolasco, A., Marrufo-Díaz, M., Domínguez-Rendón, E.. Lime cooking process: nixtamalization from Mexico to the world. CIMMYT; 2016.
49. Clean Cooking Alliance, W.B.T.. The Water Boiling Test (WBT) Version 4.2.3: Cookstove Emissions and Efficiency in a Controlled Laboratory Setting. <https://www.cleancookingalliance.org/technology-and-fuels/testing/protocols.html>; 2020. Accessed 2021 February.
50. ISO, . Clean cookstoves and clean cooking solutions—harmonized laboratory test protocols—part 1: standard test sequence for emissions and performance, safety and durability. *ISO 19867-1: 2018* 2018;.
51. Zhang, Z., Zhang, Y., Zhou, Y., Ahmad, R., Pemberton-Pigott, C., Annegarn, H., Dong, R.. Systematic and conceptual errors in standards and protocols for thermal performance of biomass stoves. *Renewable and Sustainable Energy Reviews* 2017;72:1343–1354. URL: <https://www.sciencedirect.com/science/article/pii/S136403211630692X>. doi:<https://doi.org/10.1016/j.rser.2016.10.037>.
52. Shen, H., Luo, Z., Xiong, R., Liu, X., Zhang, L., Li, Y., Du, W., Chen, Y., Cheng, H., Shen, G., Tao, S.. A critical review of pollutant emission factors from fuel combustion in home stoves. *Environment International* 2021;157:106841. URL: <https://www.sciencedirect.com/science/article/pii/S0160412021004669>. doi:<https://doi.org/10.1016/j.envint.2021.106841>.
53. Cengel, Y.A., Boles, M.A.. Thermodynamics: An Engineering Approach 6th Edition (SI Units). The McGraw-Hill Companies, Inc., New York; 2019.
54. Bailis, P.R., Ogle, D., MacCarty, N., From, D.S.I., Smith, K.R., Edwards, . The water boiling test (WBT). Citeseer; 2007.
55. Baldwin, S.F.. Biomass stoves: engineering design, development, and dissemination. Volunteers in Technical Assistance Arlington, VA; 1987.
56. Kabe, T., Ishihara, A., Qian, E., Putu, I.. Methods of classification and characterization of coal. *Studies in surface science and catalysis* 2004;150:1–79.
57. Pahari, A., Chauhan, B.. Engineering chemistry. Laxmi Publications; 2006.
58. Schmatz, M.J., Siqueira, J.A.C., Nogueira, C.E.C., de Souza, S.N.M., Tokura, L.K., Menezes, K.L., dos Santos, D.B.. Evaluation of the gross and net calorific value of residues of wood pine and araucaria from reforestation. *African Journal of Agricultural Research* 2016;11(41):4157–4161.
59. Davidson, P.A.. Turbulence: an introduction for scientists and engineers. Oxford university press; 2015.
60. Durbin, P.A., Reif, B.P.. Statistical theory and modeling for turbulent flows. John Wiley & Sons; 2011.
61. Fluent, A.. Ansys fluent theory guide 15.0. ANSYS, Canonsburg, PA 2013;33.
62. Currie, I.G.. Fundamental mechanics of fluids. CRC press; 2016.

63. Socolofsky, S.A., Jirka, G.H.. Environmental fluid mechanics part i: mass transfer and diffusion. *Lecture notes, Institute for Hydromechanics, University of Karlsruhe, Germany* 2002;.
64. Buresti, G.. A note on stokes' hypothesis. *Acta Mechanica* 2015;226(10):3555–3559.
65. Sarkar, S., Hussaini, M.Y.. Computation of the sound generated by isotropic turbulence. Tech. Rep.; INSTITUTE FOR COMPUTER APPLICATIONS IN SCIENCE AND ENGINEERING HAMPTON VA; 1993.
66. Dimas Ramadhan Abdillah Fikri, D.. Modeling non-premixed turbulent combustion in industrial cement kiln: Application in openfoam. Master's thesis; Delft University of Technology; 2017.
67. Eslamian, M.. Advances in thermodiffusion and thermophoresis (soret effect) in liquid mixtures. *Frontiers in Heat and Mass Transfer (FHMT)* 2012;2(4).
68. Barbet, M.C., Burke, M.P.. Impact of “missing” third-body efficiencies on kinetic model predictions of combustion properties. *Proceedings of the Combustion Institute* 2021;38(1):425–432.
69. Cengel, Y.A., Ghajar, A.. Heat and mass transfer, 5-th edition. 2013.
70. Castañeda, C., García, N., Maldonado, J., Romero, A.. El uso eficiente del agua desde las escuelas primarias. *Secretaría de Educación Pública México* 2000;.
71. Ozen, M., Fellow, A.. Meshing workshop. In: *MESHING WORKSHOP*. 2014: 25.
72. Roache, P.J.. Perspective: a method for uniform reporting of grid refinement studies. *Journal of Fluids Engineering* 1994;116(3):405–413.
73. Ferziger, J.H., Perić, M., Street, R.L.. Computational methods for fluid dynamics; vol. 3. Springer; 2002.
74. Zore, K., Azab, M., Sasanapuri, B., Shah, S., Stokes, J.. Ansys resolving simulations of launch-vehicle configuration at transonic speeds. 21<sup>st</sup> Annual CFD Symposium (Bangalore); 2019.
75. Kays, W.M., Crawford, M.E.. Convective heat and mass transfer. McGraw-Hill Education; 1993.
76. Kohli, S., Srinivasan, J., Mukunda, H.. Heat transfer to a horizontal disc using a buoyancy-induced jet. *International journal of heat and mass transfer* 1993;36(16):4049–4066.
77. Dyer, J.. The development of laminar natural-convective flow in a vertical uniform heat flux duct. *International Journal of Heat and Mass Transfer* 1975;18(12):1455–1465.
78. Fuji, T., Koyama, S., Buenconsejo, N.. Laminar free convection flow rate in a vertical tube (its measurement and theoretical prediction). *Transactions of the Japan Society of Mechanical Engineers Series B* 1987;53(495):3329–3337.
79. Prapas, J.. Toward the understanding and optimization of chimneys for buoyantly driven biomass stoves. Ph.D. thesis; Colorado State University; 2013.
80. Wiese, J., Wissing, F., Höhner, D., Wirtz, S., Scherer, V., Ley, U., Behr, H.M.. Dem/cfd modeling of the fuel conversion in a pellet stove. *Fuel Processing Technology* 2016;152:223–239.
81. Kumar, M., Kumar, S., Tyagi, S.. Design, development and technological advancement in the biomass cookstoves: A review. *Renewable and Sustainable Energy Reviews* 2013;26:265–285.
82. Vogel, M.. Heating with wood: Principles of combustion. *Montguide MT: Human resource development-Montana State University, Cooperative Extension Service (USA)* 1984;.
83. Roache, P.J.. Quantification of uncertainty in computational fluid dynamics. *Annual review of fluid Mechanics* 1997;29(1):123–160.

84. Bergman, T.L., Incropera, F.P., DeWitt, D.P., Lavine, A.S.. Fundamentals of heat and mass transfer. John Wiley & Sons; 2017.
85. Cassidy, L., MacCarty, N.. A computational study of a biomass cookstove with forced secondary air injection. In: *ASME 2020 Fluids Engineering Division Summer Meeting collocated with the ASME 2020 Heat Transfer Summer Conference and the ASME 2020 18th International Conference on Nanochannels, Microchannels, and Minichannels*. American Society of Mechanical Engineers Digital Collection; 2020:1–11.
86. Cruz-Salas, M., Castillo, J., Huelsz, G.. Effect of windexchanger duct cross-section area and geometry on the room airflow distribution. *Journal of Wind Engineering and Industrial Aerodynamics* 2018;179:514–523.
87. Husain, Z., Tiwari, S.S., Pandit, A.B., Joshi, J.B.. Computational fluid dynamics study of biomass cook stove—part 1: Hydrodynamics and homogeneous combustion. *Industrial & Engineering Chemistry Research* 2019;59(9):4161–4176.