



**UNIVERSIDAD NACIONAL AUTÓNOMA DE MÉXICO**

---

**FACULTAD DE INGENIERÍA**

**Desarrollo de una  
herramienta para la  
simulación de la protección  
de distancia**

**TESIS**

Que para obtener el título de  
**Ingeniero Eléctrico Electrónico**

**P R E S E N T A**

Marco Antonio De la luz Villeda

**DIRECTOR DE TESIS**

Dr. Vicente Torres García



**Ciudad Universitaria, Cd. Mx., 2022**



Universidad Nacional  
Autónoma de México

Dirección General de Bibliotecas de la UNAM

**Biblioteca Central**



**UNAM – Dirección General de Bibliotecas**  
**Tesis Digitales**  
**Restricciones de uso**

**DERECHOS RESERVADOS ©**  
**PROHIBIDA SU REPRODUCCIÓN TOTAL O PARCIAL**

Todo el material contenido en esta tesis esta protegido por la Ley Federal del Derecho de Autor (LFDA) de los Estados Unidos Mexicanos (México).

El uso de imágenes, fragmentos de videos, y demás material que sea objeto de protección de los derechos de autor, será exclusivamente para fines educativos e informativos y deberá citar la fuente donde la obtuvo mencionando el autor o autores. Cualquier uso distinto como el lucro, reproducción, edición o modificación, será perseguido y sancionado por el respectivo titular de los Derechos de Autor.

## AGRADECIMIENTOS

### ***A mi Madre y a mi Padre:***

*Por ser los pilares de mi vida, otorgándome toda su confianza, cariño y apoyo; por sostener y costear mi educación, por ser mi motivación, por estar siempre allí y ser mi guía. Hoy les comparto un logro más con el cual concluye una etapa de mi vida que iniciamos juntos y ahora terminamos juntos.*

### ***A mis amigos:***

*Por los inolvidables momentos que pasamos juntos, haciendo este camino más divertido y ameno. Por sus consejos, enseñanzas y apoyo que me brindaron. Gracias por estar siempre conmigo, los quiero.*

### ***A mis colegas:***

*Por compartir su conocimiento y dedicación, ayudando a mi aprendizaje y aportando un granito de arena para complementar mi formación. ¡Gracias!*

### ***A mi novia:***

*Por estar conmigo en las buenas y en las malas, por siempre apoyarme, por motivarme a seguir superándome y creer en mí. Gracias por tu comprensión, tu amor y por todos los momentos compartidos.*

### ***A mis profesores:***

*Por enseñarme todo lo que sé y por transmitirme su sabiduría en cada clase para convertirme en una mejor persona y ayudarme a llegar al punto en el que me encuentro hoy. Especialmente, agradezco al Dr. Vicente Torres que sin su tiempo, dedicación y ayuda, esto no hubiera sido posible.*

*Finalmente quiero agradecer al proyecto PAPIIT con número IA105022 por su especial ayuda y a mi Alma Mater, la Universidad Nacional Autónoma de México por todo el conocimiento científico y cultural que me ofreció.*

**Marco Antonio De la luz Villeda**

## DEDICATORIA

*A mis padres:*

*Karina Villeda Estrada*

*Juan De la luz Padilla*

*Siempre estaré para ustedes.*

## RESUMEN

Las líneas de transmisión son el único elemento del sistema eléctrico de potencia que se encuentra más vulnerable a eventos anormales, como condiciones del medio ambiente o cortocircuitos. Estos eventos inesperados y los posibles fallos de los equipos, así como errores humanos, pueden afectar a elementos que están conectados a las líneas de transmisión, como transformadores, generadores, motores, equipos de medición, de manera irreparable. Es por ello que es importante enfocar esfuerzos en diseñar un sistema que proteja a las líneas de transmisión de manera rápida y eficiente.

Para ello, se analiza el panorama de protecciones eléctricas de manera general a un sistema eléctrico de potencia, comprendiendo la filosofía de protección y las zonas o alcance de protección. También, se abordan las diferentes maneras de protección de las líneas de transmisión a lo largo de los años. Además, se un breve contexto histórico acerca de la evolución de los relevadores, enfocándose en los relevadores digitales para posteriormente analizar la estructura de un relevador de distancia.

En ese sentido, se exponen casos de estudio donde se implementa y analiza el funcionamiento de la protección de distancia, utilizando Models de ATPDraw, aplicando relevadores de distancia y simulando fallas en diferentes puntos de la línea de transmisión con y sin resistencia de falla. Adicional a ello, se lleva a cabo la aplicación de un método de localización de fallas que calcula la distancia física del punto de protección hacia el punto donde ocurre una falla.

## **ABSTRACT**

Transmission lines are the only element of the electrical power system that is most vulnerable to abnormal events, such as environmental conditions or short circuits. These unexpected events and possible equipment failures, as well as human errors, can irreparably affect elements that are connected to transmission lines, such as transformers, generators, motors, metering equipment. That is why it is important to focus efforts on designing a system that protects transmission lines quickly and efficiently.

For this, the panorama of electrical protections is analyzed in a general way to an electrical power system, understanding the philosophy of protection and the zones or reach of protection. Also, the different ways of protecting transmission lines over the years are reviewed. In addition, a brief historical context about the evolution of relays is given, focusing on digital relays to later analyze the structure of a distance relay.

Thus, case studies are presented where the operation of distance protection is implemented and analyzed, using ATPDraw Models, applying distance relays and simulating faults at different points of the transmission line with and without fault resistance. In addition to this, the application of a fault location method is carried out that calculates the physical distance from the protection point to the point where the fault occurs.

# CONTENIDO

<b>AGRADECIMIENTOS</b> .....	<b>II</b>
<b>DEDICATORIA</b> .....	<b>III</b>
<b>RESUMEN</b> .....	<b>IV</b>
<b>ABSTRACT</b> .....	<b>V</b>
<b>CONTENIDO</b> .....	<b>VI</b>
<b>CAPÍTULO 1 INTRODUCCIÓN</b> .....	<b>1</b>
1.1. INTRODUCCIÓN.....	1
1.2. PLANTEAMIENTO DEL PROBLEMA.....	1
1.3. HIPÓTESIS.....	2
1.4. OBJETIVO GENERAL.....	2
1.4.1. Objetivos Específicos.....	2
1.5. JUSTIFICACIÓN .....	2
1.6. ESTADO DEL ARTE.....	3
1.7. ORGANIZACIÓN DE TESIS.....	7
<b>CAPÍTULO 2 PROTECCIÓN DEL SISTEMA ELÉCTRICO DE POTENCIA</b> .....	<b>8</b>
2.1. INTRODUCCIÓN.....	8
2.2. SISTEMA ELÉCTRICO DE POTENCIA .....	8
2.3. SISTEMAS DE PROTECCIÓN .....	9
2.4. ZONAS DE PROTECCIÓN DE UN SISTEMA DE POTENCIA .....	11
2.4.1. Protección primaria y protección de respaldo .....	11
2.5. TIPOS DE RELEVADORES .....	12
2.5.1. Relevadores Electromecánicos.....	13
2.5.2. Relevadores de estado sólido .....	13
2.5.3. Relevadores Microprocesados .....	13
2.6. PROTECCIÓN PARA LÍNEAS DE TRANSMISIÓN .....	14
<b>CAPÍTULO 3 OPERACIÓN DE LOS RELEVADORES DIGITALES</b> .....	<b>15</b>
3.1. INTRODUCCIÓN.....	15
3.2. RELEVADORES DIGITALES Y SU CONFIGURACIÓN.....	15
3.3. ENTRADAS ANALÓGICAS Y FILTRO PASA BAJAS.....	16
3.4. TEOREMA DE MUESTREO, RETENCIÓN DE DATOS Y MULTIPLEXOR .....	17
3.5. CONVERSIÓN ANALÓGICA DIGITAL.....	19
3.6. MICROPROCESADOR .....	19
3.7. FILTRADO DIGITAL.....	21
3.8. TRANSFORMADA DISCRETA DE FOURIER.....	23
<b>CAPÍTULO 4 RELEVADORES DE DISTANCIA</b> .....	<b>26</b>
4.1. INTRODUCCIÓN.....	26
4.1.1. Efecto de la resistencia de falla.....	30
4.1.2. Estimación de la distancia al punto de falla.....	31

4.1.2.1.	Método de reactancia simple .....	32
4.1.2.2.	Método de Takagi.....	33
4.1.2.3.	Método de Takagi Modificado .....	34
4.1.2.4.	Método de dos extremos sincronizados .....	35
4.2.	DIAGRAMA R-X .....	36
4.3.	ZONAS DE OPERACIÓN .....	37
4.3.1.	Alcance y sub alcance .....	39
4.4.	CLASIFICACIÓN DE LOS RELEVADORES DE DISTANCIA.....	40
<b>CAPÍTULO 5 ANÁLISIS DE CORTOCIRCUITO EN SISTEMAS ELÉCTRICOS DE POTENCIA</b>		<b>46</b>
.....		
5.1.	INTRODUCCIÓN.....	46
5.2.	MÉTODO DE LAS COMPONENTES SIMÉTRICAS.....	47
5.2.1.	Redes de secuencia.....	50
5.3.	FALLA TRIFÁSICA.....	51
5.4.	FALLA MONOFÁSICA.....	52
5.5.	FALLAS DE LÍNEA A LÍNEA.....	53
5.6.	FALLAS DE LÍNEA A LÍNEA A TIERRA.....	55
<b>CAPÍTULO 6 CASOS DE ESTUDIO .....</b>		<b>58</b>
6.1.	INTRODUCCIÓN.....	58
6.2.	ANÁLISIS DE UN CASO REAL DE UN SISTEMA DE 115kV .....	58
6.3.	SIMULACIÓN Y RESULTADOS .....	60
6.3.1.	Caso 1: Relevador en MRP .....	61
6.3.1.1.	Falla monofásica.....	62
6.3.1.2.	Falla trifásica.....	63
6.3.1.3.	Falla de línea a línea a tierra.....	65
6.3.2.	Caso 2: Relevador en MRP con resistencia de falla.....	66
6.3.2.1.	Falla monofásica.....	66
6.3.2.2.	Falla trifásica.....	67
6.3.2.3.	Falla de línea a línea a tierra.....	69
6.3.3.	Resultados de operación con resistencia de falla .....	71
6.3.4.	Caso 3: Estimación de la distancia al punto de falla en el tramo MRP-PCS .....	71
6.3.4.1.	Falla en terminales del relevador .....	72
6.3.4.2.	Falla en el bus LAG .....	72
6.3.4.3.	Falla al 90% de la línea de transmisión .....	73
6.3.4.4.	Falla al 105% de la línea de transmisión .....	73
6.3.5.	Resultados del cálculo de la distancia al punto de falla.....	74
<b>CAPÍTULO 7 CONCLUSIONES Y TRABAJO FUTURO .....</b>		<b>75</b>
7.1	CONCLUSIONES .....	75
7.2	TRABAJO FUTURO .....	76
<b>REFERENCIAS.....</b>		<b>78</b>



# CAPÍTULO 1

## INTRODUCCIÓN

### 1.1. Introducción

Actualmente, la energía eléctrica adquiere una gran importancia en la vida diaria en cualquier parte del mundo y es por ello que los sistemas eléctricos de potencia (SEP) son una parte fundamental del desarrollo humano. El SEP es uno de los sistemas más complejos que el ser humano ha creado y el cual requiere de supervisión, control y protección para los diversos elementos que lo conforman garantizando la confiabilidad, continuidad, flexibilidad y disponibilidad de la energía. Es por ello que las protecciones eléctricas de un SEP tienen como finalidad aislar una determinada área bajo condiciones de falla y reducir los daños que las diferentes perturbaciones puedan causar al sistema, a los equipos o al personal [1].

La evolución constante de los sistemas de protección se debe al continuo e imparable incremento de la demanda de energía eléctrica, haciendo que el sistema se vuelva cada vez más complejo de operar para poder suministrar el servicio tan fundamental que este implica [2]. Por otra parte, las líneas de transmisión aéreas son la parte más expuesta a condiciones ambientales y disturbios que podrían causar un cortocircuito y por lo cual se deben prestar especial atención a su protección. Éstas son de gran importancia porque de ellas depende en gran medida la confiabilidad y la estabilidad del sistema.

### 1.2. Planteamiento del problema

Las líneas aéreas de transmisión son uno de los elementos del sistema de potencia más expuestos a comportamientos anormales, tales como fallas de cortocircuito, disturbios atmosféricos, condiciones climáticas, vandalismo, etc. Tales disturbios pueden perjudicar a los equipos de medición, transformadores, generadores, cargas conectas a ella, etc. Dando como resultado, dañados irreversibles, los cuales generan grandes costos e inversión de tiempo para su reemplazo. Por tal motivo, las líneas son componentes que representan un factor determinante en características como confiabilidad y estabilidad de la operación de los SEP; lo cual hace evidente la necesidad de implementar y diseñar esquemas de protección primaria y esquemas de protección de respaldo. En ese sentido se propone el diseño de un relevador de distancia para la detección de fallas utilizando la herramienta ATP/EMTP.

### **1.3. Hipótesis**

Es posible determinar con precisión cuando ocurre una falla en una determinada zona y/o predecir su comportamiento, si son conocidos los parámetros de la línea de transmisión como voltaje, corriente e impedancia de la línea. Con la relación voltaje-corriente se puede calcular la impedancia aparente; de esa forma, con la comparación entre la impedancia de la línea y la impedancia aparente, se puede estimar la distancia de falla con un rango de error muy bajo.

### **1.4. Objetivo General**

Evaluar y estudiar la respuesta de un relevador de distancia en SEPs ante diferentes tipos de fallas que se presentan en las distintas zonas protegidas a lo largo de una línea de transmisión y localizar la distancia hasta el punto de falla.

#### **1.4.1. Objetivos Específicos**

- Analizar la operación de un sistema de transmisión real de la CFE y el comportamiento de la protección de distancia debido a una falla.
- Diseñar un algoritmo del relevador de distancia en Modelos de ATP/EMTP para observar la trayectoria de impedancia y obtener la distancia al punto de falla.
- Evaluar el comportamiento de la protección de distancia ante la presencia de resistencia de falla y observar la trayectoria de impedancia.
- Evaluar la localización de falla utilizando la metodología de impedancia de secuencia negativa.

### **1.5. Justificación**

La utilización de la energía eléctrica es fundamental para el desarrollo de las actividades económicas en cualquier parte del mundo y un corte de energía puede llegar causar grandes pérdidas, por lo que se vuelve indispensable tener elementos de protección que ante alguna perturbación aislen la parte dañada del sistema y llevarlo a una nueva condición de operación de estado estable. Además, las líneas aéreas están expuestas a condiciones adversas de diversa índole por ello es necesario desarrollar esquemas de protección para proteger al

sistema de cualquier eventualidad que pueda poner en riesgo la confiabilidad e integridad del SEP.

## 1.6. Estado del Arte

Existen varios trabajos que han enfocado esfuerzos en el estudio de la protección de distancia, describiendo los problemas que se han presentado en relación a esta protección, proponiendo métodos de resolución de los mismos, así como el funcionamiento de la propia protección en escenarios específicos.

Algunos de los trabajos que se enfocan en evaluar la resistencia de falla como, por ejemplo, en [3] se propone un método de corrección de resistencia de falla basado en el cálculo de la impedancia de falla para enmendar el desempeño del relevador de distancia comparándolo con la operación con y sin compensación.

En [4] se investiga la protección de distancia adaptativa para modificar las zonas de protección bajo diferentes condiciones de operación y ocurrencia de falla resistiva. También, se abordan las líneas colectoras de parques eólicos y la coordinación de protección de los relevadores en estas líneas.

En [5] se presentan los resultados del análisis matemático de un sistema de potencia donde se evidencian los fenómenos que afectan a la protección de distancia como el efecto de la resistencia de falla y las condiciones que existían antes de la falla, así como problemas con la transmisión de energía.

Otros trabajos analizan la trayectoria de impedancia como en [6] donde se analiza el funcionamiento como protección primaria y de respaldo para líneas aéreas de transmisión, usando el programa ATP/EMTP para visualizar su respuesta a diferentes condiciones de falla y trayectorias de impedancia en diferentes puntos de la línea comparándolo con los registros de falla de un evento real.

En [7] se describe el comportamiento de un relevador de distancia contra diferentes escenarios de falla, con y sin resistencia de falla, en un circuito equivalente real, simulando fallas en el programa ATP-EMTP. La respuesta del relevador es procesada en un programa desarrollado en Visual Basic y graficada en el plano R-X para determinar ajustes y correcciones.

Algunas herramientas muy útiles son los métodos gráficos, como por ejemplo en [8] donde se presenta una herramienta computacional gráfica para la evaluación del diseño del relevador y el análisis de operación de eventos reales. También, presenta los fundamentos teóricos básicos de la protección de distancia, exponiendo las características de funcionamiento, así como las rutinas de programación.

Otros trabajos utilizan procesamientos de señales para evaluar el desempeño de la protección de distancia en líneas compensadas como en [9] en donde se compara el algoritmo de la transformada de Fourier y el método de Prony para analizar su desempeño al momento de amortiguar frecuencias sub-armónicas durante una falla en una línea de transmisión con compensación serie capacitiva.

En [10] se enfocan en el análisis de algoritmos numéricos de protección de distancia para la aplicación a líneas de transmisión con compensación en serie. La simulación de los algoritmos se basa en dos técnicas diferentes: el filtro de Fourier discreto de un ciclo y el filtro basado en el modelo de ecuación diferencial.

Finalmente, en [11] trata el desarrolla y analiza el ajuste de alcance para las características funcionales de la línea de transmisión trifásica con compensación serie, utilizando el método Prony para calcular la impedancia precisa. Para líneas de transmisión largas, la reactancia capacitiva y la resistencia de falla afectan mucho más la medición de la ubicación de la falla.

Una característica importante que debe ser tomada en cuenta es la coordinación de protección, en ese sentido, en [12] se propone la coordinación automática de protecciones de distancia después de una contingencia extrema con la finalidad de obtener sensibilidad, selectividad y confiabilidad de las protecciones de distancia.

Actualmente, los temas de interés debido a las fuentes de generación distribuida, muestra que en [4] se investiga la protección de distancia adaptativa para modificar las zonas de protección bajo diferentes condiciones de operación y ocurrencia de falla resistiva. También, se abordan las líneas colectoras de parques eólicos y la coordinación de protección de los relevadores en estas líneas.

El trabajo en [13] se presentan casos de estudio y se simulan y analizan algoritmos relacionados a la protección de distancia. Además, se lleva a cabo una comparación entre

filtros para la obtención de fasores y presenta gráficas, tanto en el dominio del tiempo como de la frecuencia, para observar su respuesta.

Algunas técnicas actuales muestran la necesidad de frecuencias de muestreo adecuadas para la implementación de técnicas con el propósito de filtrar cantidades eléctricas con el objetivo de obtener de fasores e implementar técnicas de ondas viajeras se muestran en [14].

También se han identificado algunas de las problemáticas relacionadas con la protección de distancia como el impacto de la reducción de cálculos que afectan la medición de una falla en una zona protegida, tales como, impedancias de falla, impedancias mutuas de secuencia cero, línea puesta a tierra en ambos lados y la otra línea en servicio, efecto de alimentación y cambios en la impedancia de secuencia cero debido a la resistividad del suelo. Estas problemáticas se muestran en [15]. El análisis se lleva a cabo en el programa NEPLAN.

Además de las aplicaciones convencionales de la protección de distancia, también se analiza su desempeño ante la presencia de fuentes renovables, tal como en la referencia [16] donde se evalúa el rendimiento de los relevadores de protección de distancia en una red de ca donde se interconecta la interfaz de un convertidor, el cual es esencial para la interconexión asíncrona y la integración de energía renovable a la red eléctrica.

Algunas aplicaciones especiales de la protección de distancia son utilizando la característica cuadrilateral. Por ejemplo, en la referencia [17] expone una aplicación de un relevador de protección de distancia con una característica cuadrilateral utilizando datos medidos de una línea de una terminal, el cual es programado en Matlab/Simulink donde detecta y clasifica fallas para efectuar la evaluación de disparo. Se utilizan relevadores de la marca Siemens y se realizan pruebas de validación.

También, en [18] se implementa la característica de distancia cuadrilátera del relevador Micom Alstom P442 para la protección de líneas de transmisión de 220 kV usando Matlab/Simulink, evaluando el efecto de la resistencia de falla y mostrando los resultados obtenidos por el método de la DFT.

Otros trabajos se enfocan en problemas actuales como en [19] donde se presenta un esquema de protección de distancia basado en nivel jerárquico y mediante el uso de protocolos IP, donde se realiza una comunicación para reducir las interrupciones en cascada

debido a disparos no deseados del relevador de la zona 3 por invasión de carga, lo que ha provocado grandes apagones.

En [20] se presenta un método basado en la impedancia vista por el relevador para una falla en nodos adyacentes, para calcular la impedancia de ajuste en las Zonas 2 y 3, de manera que no existan problemas de coordinación de protecciones durante fallas y/o cambios en la topología del sistema. El método utiliza métodos de búsqueda por teoría de grafos.

Algunos de los principales problemas con la implantación del relevador de distancia se muestran en [21] donde se discuten los aspectos de subalcance y sobrealcance de una protección de distancia con característica mho. También se abordan los cambios que pueden afectar la medición del alcance debido a la variación del ángulo de carga y de la relación de voltaje.

El artículo [22] muestra y analiza en detalle el efecto de la carga dinámica para diferentes características de los relevadores de protección, implementando una barrera, llamados blinders, contra cargas muy pesadas con la intención de evitar disparos falsos por invasión de la zona 3.

En [23] se presentan tres métodos de localización de fallas utilizando datos sincronizados y no sincronizados obtenidos de PMUs: método de onda viajera, método de voltaje de secuencia negativa y método basado en impedancia. Se analiza el porcentaje de error de cada método al simular un caso de prueba con datos sincronizados y no sincronizados para distintos tipos de fallas.

En [24] se presenta la simulación del método de localización de fallas no sincronizado de dos extremos utilizando valores de secuencia negativa para fallas desequilibradas en un sistema eléctrico marítimo de media tensión con tres líneas de transmisión.

En [25] se expone un nuevo método de localización de falla en líneas de transmisión de doble circuito basado en datos de voltaje de dos extremos, utilizando únicamente las magnitudes de voltaje de secuencia negativa, lo que permite la no sincronización de datos de ambos extremos. El método localiza fallas sin tener en cuenta la resistencia de falla, las condiciones previas a la falla y la clasificación de fallas.

## 1.7. Organización de tesis

**En el capítulo 1** se presentan los objetivos del presente trabajo y un resumen sobre los trabajos relacionados a la protección de distancia.

**En el capítulo 2** se abordan temas relacionados al sistema eléctrico de potencia, sus características y protecciones y una revisión a los diferentes tipos de relevadores a lo largo de la historia.

**En el capítulo 3** se estudia la estructura general de un relevador digital, desde las ventajas y desventajas hasta el algoritmo de protección utilizado en el relevador microprocesado.

**En el capítulo 4** se presenta una investigación sobre el relevador de distancia, estudiando el principio de funcionamiento, el diagrama R-X donde se muestra la operación y las diferentes formas de las zonas de protección junto con su ajuste de operación. Se da un panorama teórico del efecto de la resistencia de falla y los algoritmos de localización de fallas.

**En el capítulo 5** se realiza un análisis del método de componentes simétricas para el cálculo de corrientes de cortocircuito.

**En el capítulo 6** se presentan los casos de estudio donde se analiza el correcto funcionamiento de la protección con y sin efecto de la resistencia de falla, así como el cálculo de la distancia por medio de algoritmos de localización de fallas.

**En el capítulo 7** se encuentran las conclusiones del trabajo, así como las consideraciones del trabajo futuro.

# CAPÍTULO 2

## PROTECCIÓN DEL SISTEMA ELÉCTRICO DE POTENCIA

### 2.1. Introducción

Todo sistema eléctrico de potencia, durante su operación, puede estar expuesto a diferentes condiciones anormales, originadas por aspectos relacionados en el propio sistema o por elementos externos al mismo. Algunos de los factores que producen condiciones anormales de operación suelen ser la sobrecarga en los elementos del sistema, el corto circuito, fallas de aislamiento, sobrevoltajes por descargas atmosféricas, operación por interruptores, arcos eléctricos por efecto de la contaminación, elementos extraños en la instalación (roedores, aves, árboles), resistencia mecánica de diseño, vandalismo y errores humanos, etc.

La protección adecuada de un sistema de potencia se basa en sistemas de protección y los cuales corrigen la causa de la falla de forma inmediata. Los sistemas de protección se logran utilizando un conjunto de elementos con características indispensables para alcanzar resultados eficientes, por ejemplo, la capacidad de desconexión de sus interruptores, elementos de desconexión rápida o precisión en sus aparatos de medición. Estas características se encuentran en dispositivos o sistemas, como apartarrayos, hilos de guarda, aislamiento, sistema de puesta a tierra, fusibles y relevadores.

Los relevadores son una de las partes fundamentales en todo el sistema para prevenir fallas. Dan información sobre el tipo de falla y localización de esta, con el objetivo de facilitar al personal de servicio técnico su rápida ubicación y eliminarla. Los esquemas de protección por relevadores se diseñan para operar sin la intervención humana, determinar lo más pronto posible la existencia de una falla en el sistema para enviar la señal a los interruptores.

### 2.2. Sistema eléctrico de potencia

Un sistema eléctrico de potencia es una red eléctrica conformada por elementos que se encargan de generar, transmitir y distribuir la energía eléctrica para que los usuarios finales puedan consumirla acorde a ciertos requerimientos y condiciones [26], [27].



En esencia, un sistema eléctrico de potencia se divide en 3 grandes subconjuntos:

**-Generación:** Los generadores síncronos son las máquinas eléctricas encargadas de producir la generación eléctrica y la principal fuente de producción, convirtiendo la energía mecánica en energía eléctrica a partir de diversas fuentes primarias. El avance tecnológico en las fuentes de energía renovables son otra forma de obtener energía utilizando electrónica de potencia.

**-Transmisión:** Las líneas de transmisión son las encargadas de transportar las grandes cantidades de energía generada. En las subestaciones elevadoras se aumenta su voltaje para su transporte y en las subestaciones reductoras se disminuye para distribuir a los distintos usuarios y que finalmente sea consumida.

**-Distribución:** La distribución es la última etapa y mediante líneas eléctricas de distribución se logra suministrar a las zonas industriales, urbanas y rurales. La diferencia entre una línea de transmisión y una línea de distribución es que se manejan en alto y medio voltaje, respectivamente [26], [28].

### 2.3. Sistemas de protección

La inversión económica involucrada en un sistema de potencia es enorme, de modo que es necesario y obligatorio tomar precauciones adecuadas para garantizar que el sistema funcione a la máxima eficiencia y que esté protegido de todo tipo de perturbaciones. La protección de un sistema de potencia es la ciencia, la habilidad y el arte de aplicar y operar los relevadores para proporcionar la máxima sensibilidad a fallas y condiciones indeseables pero, a su vez, evitar su operación en todas las condiciones que no implican un riesgo.

La manera más convencional en que se puede saber de la operación anormal del sistema es por medio del comportamiento del voltaje y la corriente. Por ejemplo, durante un cortocircuito, el voltaje se atenúa y la corriente crece casi exponencialmente. Por otro lado, también se pueden obtener datos del factor de potencia, la dirección del flujo de potencia, oscilaciones de alta o baja frecuencia, armónicos, etc. Es ahí donde los relevadores pueden utilizar esas variables para monitorear el sistema e identificar la probabilidad de una falla comparando los valores de referencia [29].

Por lo regular, el aislamiento es un material de alta resistividad que aísla el camino de la corriente y que cuando se cortocircuitan ocasiona fallas. Las fallas que causan cortocircuitos se clasifican en fallas balanceadas y desbalanceadas. Principalmente son cuatro tipos de fallas diferentes: falla monofásica, bifásica a tierra, bifásica y trifásica [1], [30], [31]. El porcentaje de ocurrencia de los distintos tipos de fallas se muestra en la Tabla 1, siendo las fallas de una sola fase a tierra las más comunes y las fallas que involucran a todas las fases como la menos frecuente.

Tabla 1. Ocurrencia de fallas [30].

<b>Falla</b>	<b>Porcentaje</b>
<b>Monofásica</b>	70-80%
<b>Bifásica a tierra</b>	17-10%
<b>Bifásica</b>	10-8%
<b>Trifásica</b>	3-2%

### **Características de los sistemas de protección**

La protección por relevadores es una ciencia de la ingeniería que se encarga de diseñar y poner en operación dispositivos que detectan condiciones no deseadas en el sistema y entran en funcionamiento lo más rápido como su tecnología y ajustes se lo permitan para eliminar una perturbación. La protección por relevadores no se anticipa a los eventos, sino que ejerce sus procedimientos después de haber detectado algún daño [29].

En caso de una falla, ésta se tiene que liberar lo más rápido posible para evitar que los posibles problemas que pueda causar se hagan más grandes, reduciendo al mínimo los daños, interrupción del suministro y el costo de reparación.

Los relevadores de protección necesitan cumplir con ciertos criterios o características generales y obligatorios para lograr la máxima eficiencia y asegurar el óptimo funcionamiento del sistema [1], [10], [11], [12].

La filosofía de protecciones se puede resumir en los siguientes aspectos: Confiabilidad (Dependabilidad y Seguridad), Selectividad, Rapidez, Sensibilidad, Economía y Simplicidad.

## 2.4. Zonas de protección de un sistema de potencia

Los principales elementos de un sistema de potencia tienen asignados una determinada zona de protección las cuales deben cumplir dos requisitos fundamentales: (1) estar cubiertos por al menos 1 zona de protección; tener 2 zonas es lo más práctico y (2) las zonas deben estar traslapadas para evitar zonas desprotegidas. Las principales zonas son las que conforman a los generadores (a), transformadores (b), buses (c), líneas eléctricas (d), motores (e), cargas estáticas (f) y bancos de capacitores (g) y reactores (h). La razón de dividir el sistema en zonas se justifica para facilitar la detección y eliminación de fallas, como se muestra en la Fig. 2.1. [1], [29].

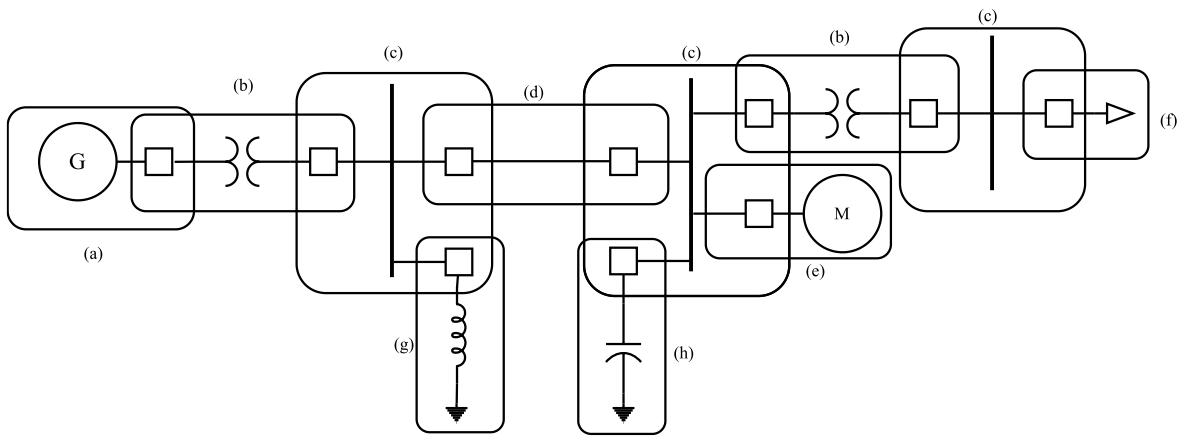


Fig. 2.1 Principales zonas de protección de un sistema de potencia [29].

Existen relevadores de protección enfocados a proteger cada elemento y cada uno de ellos posee ciertas características de operación de acuerdo a las señales que recibe y a la manera en que los relevadores están diseñados para utilizar la información. Independientemente del funcionamiento para la protección de determinado elemento del SEP, estos siempre envían una señal de disparo hacia los interruptores ocasionando la apertura del circuito cuando hay una falla. Cada relevador tiene asignado al menos un interruptor que actúa como protección primaria. En caso de que este falle, tiene un interruptor de protección de respaldo y si este también falla tiene un interruptor de respaldo remoto.

### 2.4.1. Protección primaria y protección de respaldo

Las protecciones principales o primarias son aquellas que cubren a cada uno de los equipos y tienen la función de abrir el menor número de interruptores en el menor tiempo posible.

Lo ideal es que la protección primaria no fracase. Sin embargo, si esto pasa se necesita de una protección de respaldo a cambio de una ejecución más lenta, implicando la operación de más interruptores [32].

Las protecciones de respaldo son aquellas que operan cuando la protección principal falla, independientemente de los ajustes establecidos para esta última [1]. En la Tabla 2 se muestra la comparación entre la protección primaria y la protección de respaldo.

Tabla 2. Diferencias entre la protección principal y de respaldo.

<b>Protección primaria</b>	<b>Protección de respaldo</b>
Su operación es instantánea	Su operación tiene un retardo de tiempo
Las zonas de protección son establecidas por Transformadores de Corriente (TC) y Circuit Breakers (CB)	No tienen zonas de delimitación
Únicamente protege al equipo principal	Puede proteger a equipo adyacente

## 2.5. Tipos de relevadores

En el inicio de los sistemas de potencia no se necesitaba un sistema de protecciones tan complejo y confiable como el que se tiene hoy en día, bastaba solamente la apertura manual de CBs. Con el paso del tiempo y el gran desarrollo que ha tenido la industria eléctrica, han surgido los relevadores de protecciones capaces de vigilar el sistema de potencia todo el tiempo y detectar anomalías para la posterior apertura de CBs de manera automática.

El fusible fue el primer dispositivo empleado para la apertura automática. No obstante, tienen que ser cambiados por una unidad nueva para reestablecer la energía, ya que solo funcionan una única vez. Para solucionar esto, se implementaron interruptores automáticos que funcionaban con una bobina de disparo al cambio de los niveles nominales de corriente o voltaje. Esto marca el inicio del desarrollo de relevadores de protección, comenzando con los relevadores electromecánicos [33].

### **2.5.1. Relevadores Electromecánicos**

Estos relevadores son, como su propio nombre lo indica, la combinación de un sistema mecánico y un sistema eléctrico. Una o varias señales de entrada son las que ejercen fuerzas de repulsión-atracción electromagnética o expansión (en el caso de metales por medio del aumento de la temperatura) para indicar la señal de disparo.

### **2.5.2. Relevadores de estado sólido**

Los relevadores de estado sólido surgieron por la aparición de nuevas tecnologías basadas en semiconductores, es decir, circuitos integrados analógicos y digitales, ofreciendo más precisión, uso de una menor potencia y reducción de espacio. Estos relevadores pueden replicar las funciones y características de los relevador electromecánicos. Sin embargo, estos componentes tienen un rango limitado de tolerancia a ambientes hostiles que se presentan en las subestaciones, así como también es necesario usar muchos componentes electrónicos para que el relevador realice una cierta operación lo cual conlleva a esto a tener un mayor mantenimiento y una mayor inversión de tiempo, disminuyendo su confiabilidad [29] [34].

### **2.5.3. Relevadores Microprocesados**

A finales de la década de los 60s, el uso de los relevadores digitales se contempló por primera vez por Rockefeller [35] sugiriendo que las subestaciones se podrían proteger con una aplicación computacional digital. El desarrollo del relevador digital fue en ascenso gracias al avance de los microprocesadores, aumentando la velocidad de operación, la posibilidad de autodiagnóstico, obtener canales de comunicación entre subestaciones y los mismos relevadores para enviar y recibir datos, registro de eventos, etc., además de ahorrar costos de operación y mantenimiento y reduciendo aún más espacio [33] [36].

El primer paso de los relevadores digitales es obtener una representación digital del sistema de potencia a través de un proceso establecido. Para ello, a grandes rasgos, se obtienen las señales del SEP con la ayuda de TCs y TPs, para evitar oscilaciones de alta frecuencia se usa un filtro antialiasing, se convierte de analógico a digital con un convertidor A/D. Se muestrean, procesan y filtran las señales resultantes para, finalmente, obtener las señales de salida digitales que alimentarán al relevador de protección para toma de decisiones. Lo anterior se puede observar en la Fig. 2.2 [29].

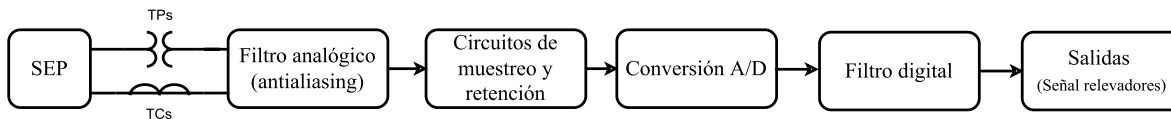


Fig. 2.2 Estructura de procesamiento de señales para protección.

## 2.6. Protección para líneas de transmisión

Las líneas de transmisión pueden ser protegidas de diversas maneras. La gran mayoría de la ocurrencia de falla se producen en las líneas de transmisión por lo expuestas que se encuentran y por muchos otros factores que ya se mencionaron anteriormente. Dependiendo de la longitud, el voltaje, la configuración del circuito, la conexión con otros elementos de potencia y la importancia, es que se decide qué tipo de protección se utilizará para protegerlas [30] [37]. Las formas de protección son:

- Sobrecorriente instantánea.
- Sobrecorriente de tiempo definido, inverso, muy inverso o extremadamente inverso.
- Sobrecorriente direccional instantánea y/o temporizada.
- Protección de distancia independiente.
- Protección de distancia con canales de comunicación.
- Protección diferencial con circuitos de hilo piloto u otros canales de comunicación.

La protección de sobrecorriente y diferencial utilizan únicamente, en esencia, parámetros de corriente, mientras que la protección de distancia utiliza voltaje y corriente. La protección de sobrecorriente y de distancia se aplican más a menudo en comparación con la protección diferencial. Lo ideal es siempre optar por la protección diferencial ya que prácticamente es muy sencillo de ajustar y tiene menos problemas a la hora de operar. Sin embargo, resulta ser más costosa que las otras dos opciones y solamente se implementa en casos especiales donde la línea de transmisión sea muy importante. Por lo que, la opción más conveniente es la protección de distancia. Esta es más rápida y selectiva que la protección de sobrecorriente, ya que esta presenta varias ventajas, por ejemplo, la detección de localización de fallas [38]. Este trabajo tiene como objetivo mostrar algunas características de la protección de distancia.

# CAPÍTULO 3

## OPERACIÓN DE LOS RELEVADORES DIGITALES

### 3.1. Introducción

Muchos investigadores se dedicaron al desarrollo de algoritmos de protección, llegando a una etapa en que se aplicaron a la protección de líneas de transmisión en tiempo real. Sin embargo, los trabajos realizados hasta ese momento tuvieron que esperar el desarrollo de las computadoras digitales que tuvieran más capacidad de procesamiento y un costo accesible.

El relevador basado en microprocesadores fue el resultado de dicha espera. Los relevadores microprocesados realizan procesos que cumplen con funciones de protección además de efectuar funciones de medición, registro de eventos, localización de fallas, etc. Principalmente, estos procesos se efectúan mediante el muestreo y manipulación de las cantidades eléctricas analógicas, convirtiéndolas a cantidades digitales, filtrando las señales y, finalmente, convirtiéndolas en valores fasoriales, para la resolución de un algoritmo de protección y así, cumplir con su propósito.

### 3.2. Relevadores digitales y su configuración

Con la llegada de los microprocesadores, una computadora digital puede realizar las mismas funciones que sus relevadores predecesores. En general, un relevador digital está conformado por dos partes esenciales: el hardware y el software. El software engloba el algoritmo de protección, el cual es el encargado de resolver cálculos matemáticos utilizando los parámetros eléctricos, previamente procesados, para tomar decisiones sobre tomar acciones de protección. [33]

Dado que las entradas de relevador habituales consisten en voltajes y corrientes del sistema de potencia, es necesario obtener una representación digital de estos parámetros [29]. A grandes rasgos, los relevadores digitales manejan estas señales y se reducen a un nivel adecuado para el procesamiento. Después se aplica un filtro antialiasing para posteriormente muestrear las señales, se convierten de valores analógicos a digitales para luego ser

procesados por el microprocesador. En el microprocesador se convierten las señales del dominio del tiempo en valores fasoriales. Y, por último, esos fasores se utilizan para determinar la decisión de disparo comparándose con los puntos de ajuste, determinando si la acción debe posponerse o iniciarse [39]. En la Fig. 3.1 se muestra de manera muy general la configuración de un relevador digital.

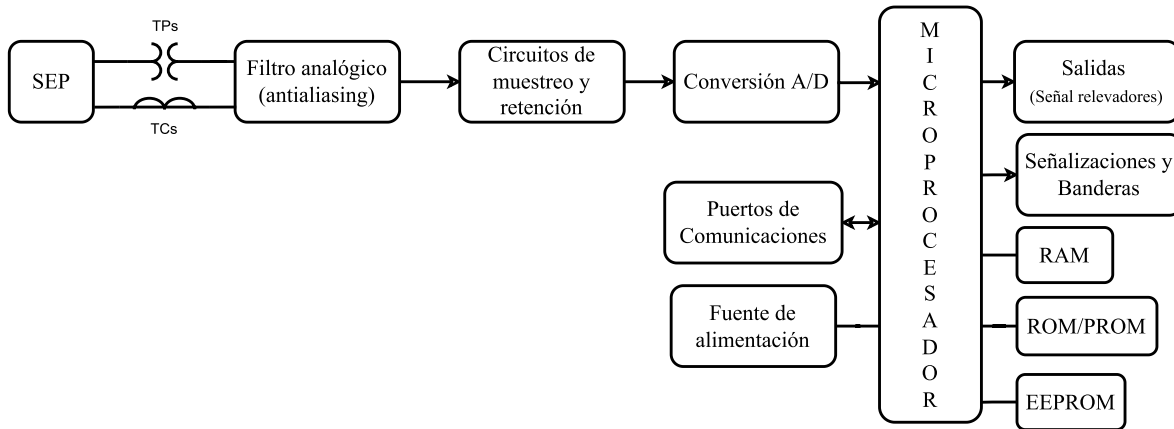


Fig. 3.1 Diagrama de bloques de un relevador digital [40].

En las siguientes subsecciones se explica cada uno de estos bloques.

### 3.3. Entradas Analógicas y Filtro Pasa Bajas

La etapa de acondicionamiento de señales consiste de 2 conjuntos descritos a continuación.

#### Transformadores de instrumento

Los transformadores de instrumento o los transformadores de voltaje o de potencial (TPs) y los transformadores de corriente (TCs) reducen sus niveles de voltaje y corriente respectivamente a un valor adecuado para que sean más sencillos manipularlos, típicamente a  $\pm 120V$  y  $\pm 5A$ , además de brindar aislamiento. En el caso de la corriente, sus valores se convierten a voltajes equivalentes. El primario de estos transformadores está conectado directamente al sistema de potencia y el secundario a los equipos de protección. Es importante que estos instrumentos sean de alta calidad con el fin de aumentar la precisión de la medición y reducir errores [41], [42], [43].



## Filtrado analógico

La etapa de filtrado analógico consiste en un filtro paso bajo o filtro antialiasing que asegura que el ancho de banda de la señal muestreada esté limitado en el rango de frecuencia nominal, de modo que las componentes de frecuencia mayores a la mitad de la frecuencia de muestreo sean atenuadas, eliminando el ruido debido al efecto aliasing. El filtrado de la señal debe eliminar las componentes de corriente directa, los transitorios de transformadores de instrumentos, reflexiones de onda viajera y otras interferencias [41].

El filtrado de las señales de entrada tiene un impacto directo en el rendimiento del algoritmo de protección, afectando la exactitud en la operación. El tiempo total de operación del relevador depende del proceso de filtrado seleccionado; el rechazo de componentes indeseadas puede incrementar la carga de procesamiento. Generalmente, el filtro analógico seleccionado es el filtro Butterworth de orden 2 o 4 con una frecuencia de corte de 360 Hz ya que tiene respuestas planas en la banda de paso y monotónica decreciente en la banda de parada [8].

### 3.4. Teorema de muestreo, retención de datos y multiplexor

La etapa de conversión de señales consiste en muestrear la señal, retener los datos de la misma para que posteriormente puedan ser convertidos a formato digital. En esta sección se describen los conceptos del teorema de Nyquist, retención de datos y el multiplexeo de las señales. En la Fig. 3.2 se muestra el diagrama de bloques del proceso.

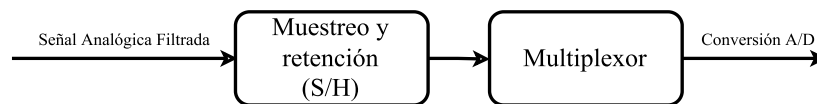


Fig. 3.2 Primera etapa de la conversión de señales.

### Teorema de muestreo

El teorema de muestreo de Nyquist-Shannon o criterio de Nyquist, garantiza que una señal analógica puede recuperarse perfectamente siempre que la tasa de muestreo sea al menos dos veces mayor que el componente de frecuencia más alta de la señal analógica original que se va a muestrear. Es decir:

$$f_s \geq 2f_{max} \quad (1)$$

Donde  $f_s$  es la frecuencia de muestreo y  $f_{max}$  es el componente de frecuencia máxima de la señal analógica que se va a muestrear. Es decir, para una señal con una frecuencia de 2kHz, tiene que tener una tasa de muestreo de al menos 4kHz. Si el criterio no es satisfecho, existirán frecuencias cuyo muestreo coincide con otras, el efecto aliasing. Las frecuencias de muestreo típicas que se utilizan en los relevadores digitales varían entre 8 y 32 veces la frecuencia fundamental del sistema de potencia. En la Fig. 3.3 se observa el efecto de muestrear una señal senoidal a una frecuencia menor a la del ancho de banda de la señal de interés, como resultado se obtiene una señal senoidal de baja frecuencia [44].

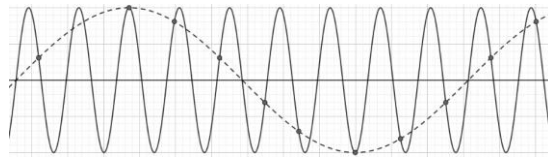


Fig. 3.3 Efecto aliasing.

### Retención de datos

La retención de datos surge de la necesidad de manipular estas señales simultáneamente para realizar un correcto análisis. Esta etapa es conocida como circuitos de muestreo y retención; “sample and hold” en inglés [42].

La función principal del circuito de muestra y retención es muestrear la señal analógica, previamente filtrada, y después “congelarla” como un valor constante, para lograr un muestreo simultáneo y que el convertidor analógico/digital obtenga todos los datos y los represente de forma digital.

### Multiplexor

Un multiplexor recibe y selecciona señales de canales de entrada y las divide y transmite a un canal de salida, permitiendo una transmisión de varios canales simultáneamente, para que después el convertidor A/D haga su función [42].

### 3.5. Conversión Analógica Digital

Debido a que los procesadores digitales trabajan con datos numéricos o lógicos, las señales de entrada se deben de muestrear en tiempos discretos. Para lograr esto cada señal analógica pasa a través de un módulo de muestreo y retención y después se pasa uno por uno a un convertidor análogo-digital, el cual es precedido por un multiplexor para conectar cada una de las entradas analógicas en turnos al convertidor. El convertidor analógico digital se encarga de digitalizar o convertir los valores de voltaje de las señales de salida del circuito acondicionador a cantidades binarias, tal como se observa en la Fig. 3.4 [41].

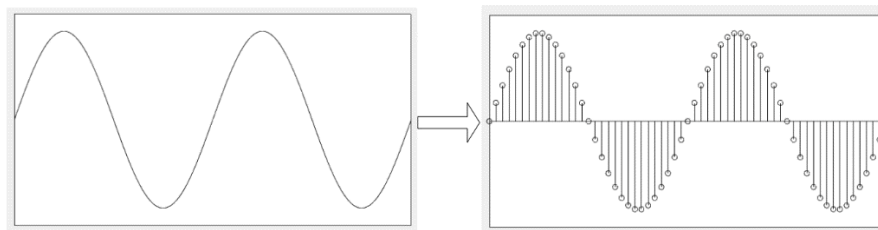


Fig. 3.4 Conversión de una señal analógica a digital.

### 3.6. Microprocesador

Los relevadores basados en microprocesadores abarcan los aspectos expuestos en las secciones anteriores de este capítulo, así como los aspectos que se expondrán a continuación, tales como el procesamiento digital que se le da a las señales, el uso de comunicaciones, el papel que juegan los diferentes tipos de memorias, la importancia de las señalizaciones del relevador y la fuente de energía necesaria para que el relevador funcione.

La parte del procesamiento digital se compone del hardware y software del relevador. El hardware consiste en una central de procesamiento, memorias, fuente de alimentación y dispositivos de entradas y salidas. El software se encarga de la parte lógica y el control para la manipulación de datos de entrada y salida, autodiagnóstico de hardware y es ejecutado y compilado mediante un lenguaje de programación en el CPU presente en su hardware [42]. También, proporciona las características de protección requeridas para operar todas las funciones que el relevador tiene integrado. Estos dispositivos utilizan algoritmos para convertir los valores cuantificados de las señales adquiridas en información útil para determinar acciones, siendo, por supuesto, el núcleo del relevador digital [1], [30].

Algunos algoritmos se pueden clasificar en las siguientes categorías:

- Algoritmos de cálculo de fasores (Fourier, mínimos cuadrados, trigonométricos, Kalman, etc.).
- Algoritmos basados en modelos (Estos algoritmos aplican las muestras cuantificadas a un modelo del equipo que se protege y comparan la salida del modelo con el rendimiento del equipo).
- Otros algoritmos (redes neuronales, reconocimiento de patrones y algoritmos de transformación de wavelets) [30].

## **Memoria**

En general, existen tres tipos de memoria con los que trabaja el relevador digital. El procesador se utiliza estas memorias al acceder a los datos, instrucciones y líneas de control.

La memoria RAM (memoria de acceso aleatorio) ofrece almacenamiento temporal para los procesos del relevador, tales como los datos de fallas y otros eventos para usarlos en un futuro.

La memoria ROM (memoria de solo lectura) o EPROM (memoria de solo lectura programable y borrrable) almacena la configuración del sistema, así como el programa de la computadora.

La memoria EEPROM (memoria de solo lectura programable y borrrable eléctricamente) o NOVRAM (RAM no volátil) es un tipo de memoria ROM la cual puede programar, borrrar y reprogramar datos. Se almacenan los ajustes del relevador, ajustes extras dados por el usuario y otra información vital [37].

## **Señalizaciones y banderas.**

Los relevadores reciben información sobre el estado de los interruptores, como aisladores y CBs, para implementar funciones lógicas. También se realizan funciones de señalización de la operación o estado funcional mediante dispositivos lumínicos como LCD o LEDs.

### **Los puertos de comunicaciones.**

Las comunicaciones se han vuelto esenciales para que los relevadores se comuniquen con otros relevadores y subestaciones y computadoras de control en forma local o remota. Los canales de comunicación digitales modernos permiten la implementación de esquemas de comparación de fase segregada, los cuales proporcionan identificación de la fase fallada y mejoran la respuesta de la protección ante fallas complejas. Por lo tanto, se tiene una supervisión continua y una mayor cantidad de información de un sistema de potencia al usar relevadores digitales [30].

### **Fuente de alimentación.**

Los relevadores digitales usualmente son alimentados por fuentes de CA o CC. Lo más común, confiable y seguro es utilizar fuentes de alimentación independientes del sistema de potencia para asegurar el óptimo funcionamiento de los relevadores en caso de la falla de suministro de ca. Los bancos de baterías de cc son las encargadas de suministrar energía necesaria para que los relevadores funcionen [43].

## **3.7. Filtrado Digital**

Después de obtener las señales en forma digital, se deben volver a filtrar digitalmente para rechazar cantidades no deseadas y retener cantidades de señal de interés. Para poder evaluar y analizar el comportamiento de los relevadores digitales, se debe implementar cálculos matemáticos para estimar parámetros necesarios para lograr la determinación de decisión de disparo; es decir, algoritmos o filtros digitales que el dispositivo tiene internamente.

Los componentes de frecuencia del sistema son la información de interés. Los armónicos pueden ser producidos por cargas no lineales, los transformadores de potencia y los transformadores de instrumentos; los transitorios de frecuencia subsíncronos son provocados por la compensación en serie y representan un problema de filtrado y, por último, los transitorios de baja frecuencia son producidos por los transformadores de voltaje acoplados capacitivamente [10] [30].

Es por ello que las señales de entrada a los relevadores digitales comúnmente presentan una gran cantidad de problemas. El filtrado digital es un proceso de estimación de parámetros en el cual se estiman los fasores de voltaje y corriente. Los fasores son números complejos que

representan a la componente de frecuencia fundamental de una señal vista desde una ventana de datos finita [36].

Los filtros digitales para estimación de parámetros se dividen en filtros no recursivos o de respuesta finita al impulso (FIR) y en filtros recursivos o de respuesta infinita al impulso (IIR).

### **Filtros FIR**

Los filtros FIR no tienen recursión, es decir, la salida depende sólo de la entrada y no de valores pasados de la salida. Estos son más adecuados para protecciones, debido a que éstos olvidan rápidamente las condiciones de prefalla y se concentran en analizar las señales de postfalla. Una vez que el filtro cuenta únicamente con datos de postfalla, su estimación de fasores no es interferida con datos de prefalla. Además, poseen ceros naturales en su respuesta a la frecuencia, los cuales pueden colocarse por diseño donde sea más conveniente; por ejemplo, en la frecuencia cero y en las frecuencias armónicas de 60 Hz.

Su implementación puede ser descrita con la ecuación (2).

$$y(n) = \sum_{k=0}^{N-1} b_k x(n-k) \quad (2)$$

donde:  $x(n)$  representa la señal de entrada,  $y(n)$  corresponde a la salida,  $b_k$  es el conjunto de coeficientes del filtro y  $N$  son las muestras de la señal. Las características de estos filtros estarán dadas en función de la cantidad y valores asignados a los coeficientes de  $b_k$ . La obtención de los coeficientes  $b_k$  se basa en el análisis en frecuencia de la señal  $x(n)$ , siendo posible ser reconstruida por medio de su correspondiente transformada discreta de Fourier inversa (IDFT).

La ventana de datos es un concepto importante. Esta contiene un número par de muestras de las señales muestreadas; la obtención de un fador se lleva a cabo tomando la muestra más nueva y desechando la más vieja y así sucesivamente, ejecutando el algoritmo con cada muestra, ya que la ventana es deslizante. Con la ecuación (2) se obtiene la señal filtrada  $y(n)$  a partir de las últimas  $N$  muestras de la señal de entrada, lo que implica que la ventana de datos es de  $N$  muestras y los filtros analizados tienen  $N$  coeficientes  $b_k$  [13].

## Filtros IIR

En los filtros IIR las salidas se basan en el historial completo de una entrada. Los filtros IIR producen en general distorsión de fase, contrario a los FIR que son de fase lineal.

Los filtros más utilizados son los filtros de Fourier, los Coseno, los Seno, los Seno-Coseno, los de Walsh (CAL y SAL), los de mínimos cuadrados y los filtros de Kalman. En este documento se trabajará con el filtro de Fourier, descrito en el siguiente subcapítulo [36].

### 3.8. Transformada Discreta de Fourier

Los fasores son el resultado de filtrar analógicamente las señales del sistema de potencia, muestrearlas, convertirlas al dominio digital y filtrarlas digitalmente para, al fin, comparar esos valores con puntos de ajuste y determinar la acción, retraso o no acción de disparo. Los fasores contienen componentes reales e imaginarios y a partir de filtros ortogonales es como se obtienen esos valores, que, dependiendo de la aplicación, se le da un determinado enfoque de protección.

El algoritmo basado en Fourier obtiene el fasor de frecuencia fundamental de las muestras de una señal periódica, permite determinar el contenido espectral, lo cual equivale a tomar un término de la Transformada Discreta de Fourier (DFT) [10].

Las señales de voltaje y corriente son ondas que relativamente se mantienen periódicas en función del tiempo y pueden ser representadas mediante series de Fourier, de acuerdo a las siguientes ecuaciones [36].

$$y(t) = \sum_{n=0}^{\infty} a_n \cos(n\omega_0 t) + \sum_{n=0}^{\infty} b_n \sin(n\omega_0 t) \quad (3)$$

Donde  $\omega_0 = \frac{2\pi}{T}$ , T es el periodo fundamental de la señal y los coeficientes  $a_n$  y  $b_n$  están dados por las ecuaciones siguientes:

$$a_n = \frac{2}{T} \int_0^T y(t) \cos(n\omega_0 t) dt \quad (4)$$

$$b_n = \frac{2}{T} \int_0^T y(t) \sen(n\omega_0 t) dt \quad (5)$$

Estos coeficientes pueden utilizarse para estimar el fasor de la  $n$ -ésima armónica. El tiempo continuo  $t$  debe ser discretizado para que, por medio de la integración numérica de  $a_n$  y  $b_n$ , estos sean obtenidos.

$$t = k\Delta t \quad \text{para } k = 0, 1, 2, \dots, N + 1 \quad (6)$$

$$\Delta t = \frac{T}{N} \quad (7)$$

Donde  $N$  es el número de muestras por periodo. Con las muestras  $N$ , en el filtro de Fourier con ventana de datos rectangular de un período o con longitud de integración de un período completo, se pueden extraer  $\left(\frac{N}{2} - 1\right)$  armónicos. Con esto, la función  $y(t)$  puede ser representada mediante una serie de muestras de la forma  $y(k\Delta t)$ . Por lo tanto, los coeficientes de la serie de Fourier pasan a ser representados en tiempo discreto mediante las siguientes ecuaciones:

$$a_n = \frac{2\Delta t}{T} \sum_{k=1}^N y(k\Delta t) \cos(n\omega_0 k\Delta t) \quad (8)$$

$$b_n = \frac{2\Delta t}{T} \sum_{k=1}^N y(k\Delta t) \text{sen}(n\omega_0 k\Delta t) \quad (9)$$

Ahora, sustituyendo la ecuación (7) en las ecuaciones (8) y (9), se obtiene:

$$a_n = \frac{2}{N} \sum_{k=1}^N y(k) \cos\left(\frac{n\omega k T}{N}\right) \quad (10)$$

$$b_n = \frac{2}{N} \sum_{k=1}^N y(k) \text{sen}\left(\frac{n\omega k T}{N}\right) \quad (11)$$

Después, sustituyendo  $\omega = \frac{2\pi}{T}$  y  $n = 1$  para conseguir el término de la componente de frecuencia fundamental, se tiene que:



$$a \equiv a_1 = \frac{2}{N} \sum_{k=1}^N y(k) \cos \left( \frac{2\pi k}{N} \right) \quad (12)$$

$$b \equiv b_1 = \frac{2}{N} \sum_{k=1}^N y(k) \sin \left( \frac{2\pi k}{N} \right) \quad (13)$$

El término  $\frac{2\pi}{N}$  es conocido como el ángulo de muestreo. Las expresiones en (12) y (13) son conocidos como filtros simples de coseno y seno, respectivamente.

Finalmente, el término  $a$  representa el valor pico de la componente real del fasor y el término  $b$  representa el valor pico de la componente real del fasor de la frecuencia fundamental de la señal  $y(k)$ . Por medio de los componentes reales e imaginarios, el valor pico del fasor de frecuencia fundamental de la señal  $y(k)$  es obtenido mediante las siguientes relaciones:

$$Y = \sqrt{a^2 + b^2} \quad (14)$$

$$\varphi = \tan^{-1} \left( \frac{a}{b} \right) \quad (15)$$

El filtro de Fourier de un ciclo es utilizado porqué presenta una buena respuesta transitoria y rechazo de armónicos. Por otro lado, es muy sensible a los componentes no armónicos y necesitará al menos un ciclo de la frecuencia fundamental para alcanzar la condición de estado estacionario [36], [10].

# CAPÍTULO 4

## RELEVADORES DE DISTANCIA

### 4.1. Introducción

En la década de 1920 se introduce la protección de distancia, siendo una aplicación universal contra cortocircuitos. La protección de distancia está destinada principalmente a las redes de transmisión y distribución interconectadas, principalmente, a los conductores aéreos y, además, puede fungir como protección de respaldo para dispositivos de potencia como buses y transformadores. De manera general, su operación se basa en la medición y valoración de la impedancia en la ubicación del relevador comparándola con la impedancia de la ubicación de la falla, que es proporcional a la distancia de la misma, de ahí su nombre. A pesar de que la tecnología electromecánica o estática de la protección de distancia clásica se usa actualmente, los principios básicos de funcionamiento se aplican a los dispositivos microprocesados [38].

Existen varias características de la protección de distancia como el diagrama R-X que es una herramienta indispensable para describir y analizar la característica de un relevador de distancia [29]. Las zonas de protección de una línea de transmisión, en la mayoría de los casos, se dividen en tres. Es posible tener más zonas de protección lo cual implica que los retardos sean cada vez más largos.

Para complementar la selectividad de la protección, es posible implementar esquemas de comunicación, por ejemplo, cable piloto, portador de línea eléctrica (Power Line Carrier) y comunicación por radio o fibra óptica, teniendo una similitud a una protección diferencial y llegando a ser tan eficiente como esta [38].

Ciertos efectos pueden hacer que la operación del relevador de distancia opere de manera indeseable, por ejemplo, las resistencias de falla. En la presencia de este efecto, el relevador puede funcionar incorrectamente por una falla externa o puede no funcionar por una falla interna si el valor de la resistencia de falla es demasiado grande. El valor de la resistencia de falla puede ser particularmente grande para las fallas a tierra, que son las fallas más frecuentes en las líneas aéreas [44].

## Principios de operación

El principio de operación de los relevadores de distancia se basa en la medición de la impedancia aparente de falla a partir de la corriente y el voltaje de cortocircuito medidos desde la ubicación del relevador hasta el sitio donde ocurrió el evento, siendo esto posible debido a que la distancia que hay entre la ubicación del relevador y la ubicación de la falla es proporcional. A grandes rasgos, los relevadores calculan la impedancia aparente con base en la ley de Ohm:

$$Z = \frac{V}{I} \quad (16)$$

En el transcurso de la operación normal, la impedancia de falla aparente medida es grande; por otro lado, en la presencia de una falla, la impedancia es pequeña. Esta impedancia de falla se compara con la impedancia conocida de la línea y si la impedancia de falla es menor que la impedancia de la línea, significa que se existe una falla dentro de los alcances del relevador e inmediatamente se manda una señal de disparo para abrir los interruptores. Este escenario de protección de distancia es la forma más simple de funcionamiento, lo cual implica que se puede llegar a tomar una decisión únicamente con el voltaje y la corriente, sin la necesidad de requerir más información ni depender de algún equipo adicional o esquemas de comunicación. La Fig. 4.1 muestra el esquema de la protección de distancia [2], [38].

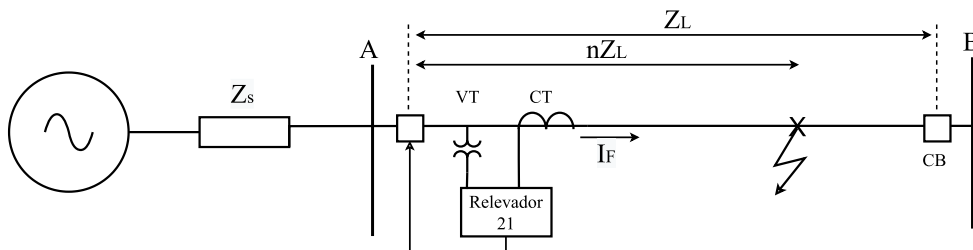


Fig. 4.1 Esquema de protección de distancia.

Las cantidades eléctricas que requiere el relevador son voltajes y corrientes reducidas por los transformadores de voltaje y de corriente, respectivamente, o VTs y CTs.

$$V_r = \frac{V_p}{N_{VT}} \quad (17)$$

$$I_r = \frac{I_p}{N_{CT}} \quad (18)$$

Dónde  $V_r$  e  $I_r$  son el voltaje y corriente de entrada del relevador,  $V_p$  e  $I_p$  son el voltaje y corriente del lado primario de los transformadores de instrumento y  $N_{VT}$  y  $N_{CT}$  son la relación de transformación de cada dispositivo de acondicionamiento.

Entonces, el relevador calcula la relación que hay entre el voltaje de entrada del relevador,  $V_r$ , y la corriente de entrada del relevador,  $I_r$ , es decir:

$$\frac{V_r}{I_r} = \frac{N_{CT}}{N_{VT}} \frac{V_p}{I_p}$$

$$Z_r = N_f n Z_L \quad (19)$$

Dónde  $N_f$  es relación entre las relaciones de transformación,  $n$  es la distancia desde la ubicación del relevador hasta la falla y  $Z_L$  es la impedancia de la línea.

El término  $N_f$  es constante debido a que las relaciones de transformación son parte de la etapa de diseño y no se modifican. También, la impedancia  $Z_L$ , si la línea es homogénea, es un valor constante. En consecuencia, la impedancia calculada por el relevador depende únicamente de la distancia  $n$ . Esta impedancia calculada, por lo general, es de comportamiento inductivo, situándose en el primer cuadrante del plano R-X, como se muestra en la Fig. 4.2 [30].

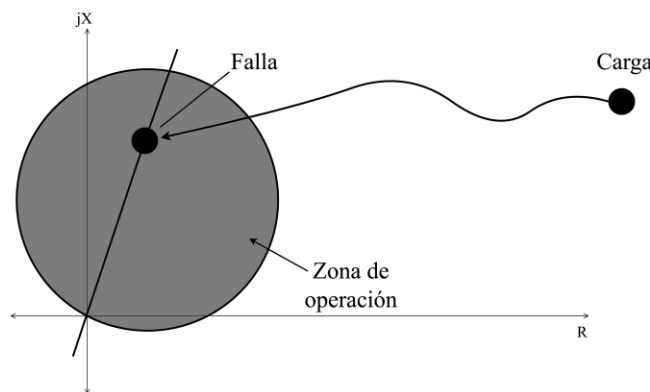


Fig. 4.2 Lugar geométrico de una línea de transmisión protegida.

Debe mencionarse que cuando hay ausencia de alguna perturbación en el sistema de transmisión, la impedancia  $Z_r$  se mantiene con el valor de la impedancia de la línea sin falla y cuando se presenta una falla pasa a tomar el nombre de  $Z_F$ .

Como la mayoría de las aplicaciones de la protección de distancia son en sistemas trifásicos, es necesario obtener las impedancias medidas con ayuda de tres unidades de medición de falla entre fases y tres unidades para fallas de fase a tierra. Cada unidad debe ser alimentada con cantidades de voltaje y corriente adecuadas. Al mismo tiempo, cada unidad debe medir una impedancia de secuencia positiva diferente, en donde acorde al tipo de falla presente, el relevador indicará cuál es la correcta [36].

Para una falla de fase a tierra se utiliza la ecuación (20), mostrada a continuación:

$$Z_a = \frac{V_a}{I_a + k_0 I_{res}} \quad (20)$$

Donde  $V_a$  es el voltaje de fase a tierra,  $I_a$  es la corriente de fase,  $I_{res}$  es la corriente residual la cual es igual a  $I_a + I_b + I_c$  y  $k_0$  es el factor de compensación de corriente de secuencia cero, necesario para una medición correcta en términos de impedancia de secuencia positiva, debido a varios problemas presentes como el desequilibrio de carga. Para ello, se utiliza la siguiente expresión:

$$k_0 = \frac{Z_0 - Z_1}{3Z_1} \quad (21)$$

Donde  $Z_0$  es la impedancia de secuencia cero y  $Z_1$  es la impedancia de secuencia positiva.

En cambio, para una falla de fase a fase, se utiliza la siguiente expresión:

$$Z_{ab} = \frac{V_a - V_b}{I_a - I_b} \quad (22)$$

Donde  $V_a$  es el voltaje de fase e  $I_a$  es la corriente de fase [30].

#### 4.1.1. Efecto de la resistencia de falla

El relevador de distancia compara el voltaje y la corriente en cada uno de los circuitos fase a fase y fase a tierra con precisión, además de contemplar la resistencia de falla y las condiciones transitorias que pueden causar que los valores medidos tengan valores incorrectos temporalmente. La presencia de resistencia en el trayecto de falla a tierra provoca errores de medición en relevadores de distancia debido a un desplazamiento de fase entre la corriente total en la ruta de falla y la corriente de falla medida en la ubicación del relevador, causado por flujos de carga, falta de homogeneidad y alimentaciones remotas.

La impedancia de falla es un eje que pasa por el origen del diagrama  $R$ - $X$  cuya longitud es la magnitud  $Z_L$  y la inclinación es el ángulo  $\theta$  del segmento de línea a proteger; lo anterior es válido siempre que la resistencia de falla  $R_F$  sea nula. Para las fallas entre fases esto suele ser el caso en la mayoría de las veces.

La resistencia  $R_F$  se suma vectorialmente a la impedancia  $Z_{LineFault}$  hasta el punto de falla. Esto aumenta la magnitud de la impedancia de falla  $Z_F$  y disminuye el ángulo  $\theta$  desplazando la medición hacia la derecha del plano [45].

En la Fig. 4.3 se muestra un circuito de transmisión que experimenta una falla, que involucra  $R_F$ , en una línea monofásica homogénea con impedancia  $Z_L$  entre los buses A y B. La representación de generación e impedancias de estos mismo son circuitos equivalentes de Thévenin que contienen voltajes e impedancias de fuente equivalentes.

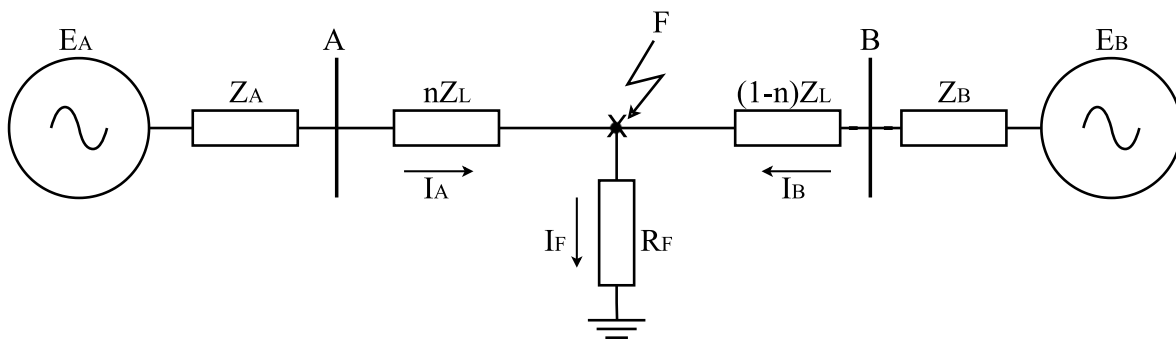


Fig. 4.3 Circuito de transmisión para representar la resistencia de falla.

Tomando el bus A como referencia, se obtiene el voltaje de malla con la siguiente expresión:

$$V_A - nZ_L I_A - R_F I_F = 0 \quad (23)$$

Donde  $V_A$  e  $I_A$  son los valores del bus,  $n$  es la distancia desde el bus hasta el punto de falla en p.u. e  $I_F$  es la corriente de falla total, siendo, a su vez,  $I_F = I_A + I_B$ .

Entonces, sustituyendo  $I_F$  y acomodando la expresión (23), se obtiene la impedancia aparente:

$$Z_F = \frac{V_A}{I_A} = nZ_L + R_F \frac{I_F}{I_A} = nZ_L + R_F \left( 1 + \frac{I_B}{I_A} \right) \quad (24)$$

Dependiendo de las corrientes en ambos extremos de línea ( $I_A$ ,  $I_B$ ), la resistencia de falla  $R_F$  se comportará de diferente manera, es decir, 1) resistencia pura (Fig. 4.4a), 2) resistencia y reactancia capacitiva (Fig. 4.4b) y 3) resistencia y reactancia inductiva (Fig. 4.4c). En los casos 2) y 3) se observa que se presenta el “efecto de la reactancia”, la cual se debe a la contribución de reactancia capacitiva o inductiva a la resistencia de falla [44].

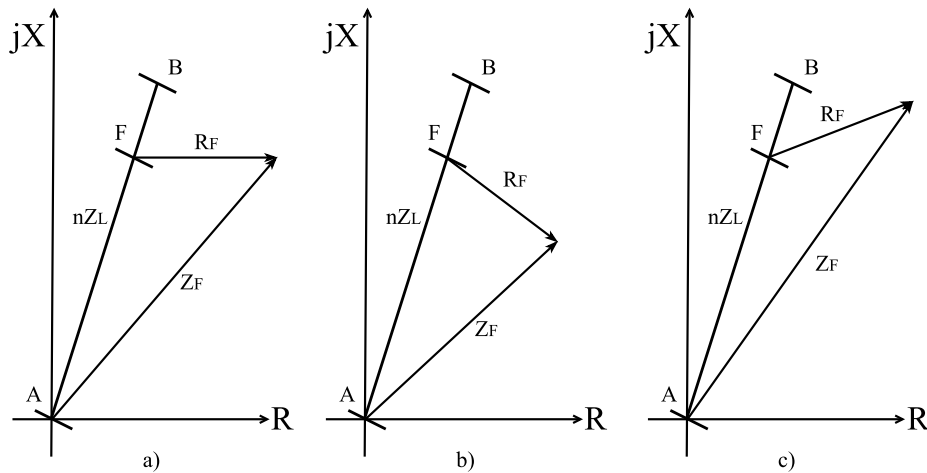


Fig. 4.4 Efecto de la resistencia de falla en la medición de un relevador de distancia.

#### 4.1.2. Estimación de la distancia al punto de falla

Cuando hay una falla en una línea de transmisión, para acelerar la restauración del servicio y mejorar la confiabilidad del sistema, los algoritmos de ubicación de fallas basados en impedancia se usan típicamente para determinar la ubicación de las fallas, ya que son

relativamente sencillos de implementar y brindan estimaciones de ubicación aceptables. Los fasores de voltaje y corriente se utilizan para calcular la impedancia aparente entre el relevador y la ubicación de la falla y con el dato de la impedancia de la línea en  $[\Omega]$ , la distancia a la falla puede ser calculada.

Existe diversos algoritmos de localización de fallas. Los algoritmos que usan datos tomados de un extremo de la línea se denominan algoritmos de un solo extremo (método de reactancia simple, Takagi, Takagi modificado, Eriksson y Novosel), mientras que los que usan datos tomados en ambos extremos de una línea se denominan algoritmos de dos extremos (métodos sincronizados, no sincronizados y de solo corriente). También existen algoritmos aplicados a otras configuraciones de líneas de transmisión. Cada algoritmo tiene requisitos de datos de entrada específicos y ninguno funciona mejor que otro en varios escenarios de localización de fallas diferentes [46] [47].

Los algoritmos de ubicación de fallas basados en la impedancia de un solo extremo estiman la ubicación de una falla “viendo” desde un extremo al otro de una línea de transmisión, tal como se observa en la Fig. 4.3. La ecuación (24) es la ecuación fundamental que gobierna los algoritmos de localización de fallas basados en la impedancia de un extremo. Sin embargo, se tienen cuatro incógnitas a saber:  $n$ ,  $R_F$ ,  $I_A$  e  $I_B$ . Para obtener solamente la distancia a la falla, se han desarrollado algoritmos que eliminan la resistencia y las corrientes de falla para el cálculo.

Los algoritmos de ubicación de fallas basados en la impedancia en dos extremos son similares a los métodos de un solo extremo. Estos utilizan mediciones extras desde el extremo remoto para reducir errores causados por la corriente de carga o falta de homogeneidad, transmitiendo los datos con un canal de comunicación. Además, no se requiere la clasificación del tipo de falla [46] [47].

#### 4.1.2.1. Método de reactancia simple

El método supone que las corrientes de la ecuación (24) están en fase, reduciendo el término  $R_F \left(1 + \frac{I_B}{I_A}\right)$  a un número real [46] [47]. Entonces, tomando solo la parte imaginaria de la ecuación y despejando el término de la distancia,  $n$ , se tiene que:



$$n = \frac{\text{imag}\left(\frac{V_A}{I_A}\right)}{\text{imag}(Z_L)} \quad (25)$$

El método se basa en el cálculo de la reactancia hasta el punto de falla cuando  $I_A$  e  $I_B$  están en fase. Sin embargo, en la realidad esto no pasa y sucede que  $I_A$  adelanta o atrasa a  $I_B$ , tal como se muestra en la Fig. 4.4, provocando que el cálculo de la distancia real a la falla se subalcance o sobrealcance.

En la Tabla 3 se muestran los valores de las variables que toman  $V_A$ ,  $I_A$  e  $\Delta I_A$  para los diferentes tipos de fallas, mostradas en la Fig. 6.23.

Tabla 3. Resistencia de falla máxima para falla monofásica, trifásica y bifásica a tierra.

Tipo de falla	$V_A$	$I_A$	$\Delta I_A$
Falla de fase a tierra	$V_{xF}$	$I_{xF} + kI_{A0}$	$I_{xF} - I_{xpre}$
Falla de fase a fase	$V_{xF} - V_{yF}$	$I_{xF} - I_{yF}$	$(I_{xF} - I_{xpre}) - (I_{yF} - I_{ypre})$

Donde  $x$  y  $y$  indican los subíndices de fase, es decir, la fase  $a$ ,  $b$  y  $c$ , correspondientes a su valor de falla ( $I_{xF}$ ) y su valor previo ( $I_{xpre}$ ) y  $k$  es el factor de compensación de corriente de secuencia cero tal como se muestra en la ecuación (21).

#### 4.1.2.2. Método de Takagi

El método de utiliza el principio de superposición para descomponer el circuito durante una falla para obtener la corriente de falla aplicando la regla de divisor de corriente, tal como se muestra en la Fig. 4.5, dividiendo el circuito en su condición de falla pura y prefalla, dando la suma de estos el circuito original [46] [47].

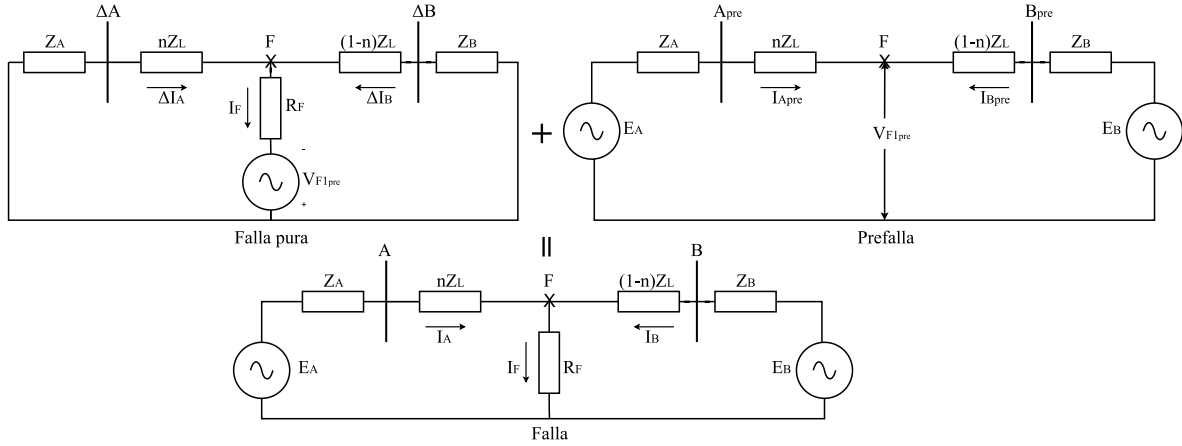


Fig. 4.5 Aplicación del Teorema de Superposición para la descomposición del circuito.

La corriente  $I_F$  se calcula como:

$$I_F = \left( \frac{Z_A + Z_L + Z_B}{(1-m)Z_L + Z_B} \right) \Delta I_A = \left( \frac{1}{|d| \angle \delta} \right) \Delta I_A \quad (26)$$

Donde  $d$  es el factor de distribución y  $\delta$  su ángulo. Ahora, sustituyendo el valor de  $I_F$  en (23), multiplicando ambos lados por  $\Delta I_A^*$  y despejando el término de distancia se obtiene que:

$$V_A \Delta I_A^* = n Z_L I_A \Delta I_A^* + R_F \left( \frac{1}{d} \right) \quad (27)$$

$$n = \frac{\text{imag}(V_A \Delta I_A^*)}{\text{imag}(Z_L I_A \Delta I_A^*)}$$

La eliminación del término  $R_F \left( \frac{1}{d} \right)$  se asume que el circuito es homogéneo, es decir, las impedancias equivalentes de las fuentes tienen el mismo ángulo que la impedancia de la línea de transmisión, provocando que  $d$  en la ecuación (26) sea un número real.

#### 4.1.2.3. Método de Takagi Modificado

El método hace el cambio de  $\Delta I_A$  por  $I_{A0}$  ya que la corriente de secuencia 0 solo existe para fallas a tierra y es cero para condiciones de operación balanceada. Dicho esto, la ecuación (27) cambia a:

$$n = \frac{\text{imag}(3V_A I_{A0}^*)}{\text{imag}(3Z_L I_A I_{A0}^*)} \quad (28)$$

Para reducir la no homogeneidad del sistema, se calcula el factor de distribución, pero ahora con valores de secuencia 0, para obtener el ángulo de factor corrección que ayudará a compensar, quedando como:

$$|d|_{\angle\delta} = \frac{Z_{A0} + Z_{L0} + Z_{B0}}{(1 - m)Z_{L0} + Z_{B0}} \quad (29)$$

Con esto, ahora se agrega un término más a la ecuación (28) basado en el ángulo  $\delta$  para mejorar la precisión de la estimación de la ubicación de falla y hacer el sistema más homogéneo:

$$n = \frac{\text{imag}(3V_A I_{A0}^* e^{-j\delta})}{\text{imag}(3Z_L I_A I_{A0}^* e^{-j\delta})} \quad (30)$$

En esencia, este método calcula primero la ecuación (28), luego la ecuación (29) para finalmente calcular la distancia final con la ecuación (30).

#### 4.1.2.4. Método de dos extremos sincronizados

El método establece que las mediciones en los extremos están sincronizadas por medio de una referencia de tiempo con ayuda de un Sistema de Posicionamiento Global y utiliza la componente de secuencia negativa debido a que no es afectada por la corriente de carga, el acoplamiento mutuo de secuencia cero, la incertidumbre de la impedancia de línea de secuencia cero, etc., [46] [47]. En la Fig. 4.6 se muestra el circuito el cual será la base para obtener la distancia basados en la secuencia negativa.

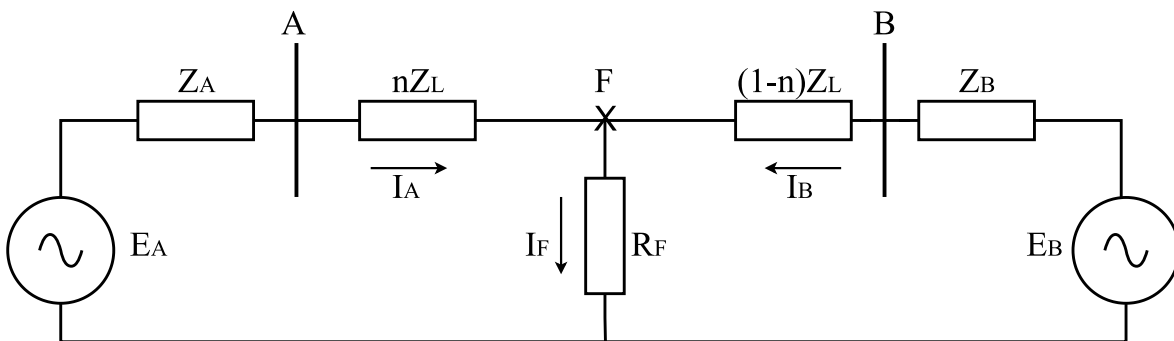


Fig. 4.6 Aplicación del Teorema de Superposición para la descomposición del circuito

Primero se obtienen los voltajes en los extremos de la línea de transmisión, con corrientes e impedancias de secuencia negativa.

$$V_{A2} = nZ_{L2}I_{A2} + I_{F2}R_{F2} \quad (31)$$

$$V_{B2} = (1 - n)Z_{L2}I_{B2} + I_{F2}R_{F2} \quad (32)$$

Igualando las ecuaciones por medio de  $V_{F2}$  y resolviendo para “ $n$ ” se tiene que:

$$V_{A2} - nZ_{L2}I_{A2} = V_{B2} - (1 - n)Z_{L2}I_{B2}$$

$$n = \frac{V_{A2} - V_{B2} + Z_{L2}I_{B2}}{Z_{L2}(I_{A2} + I_{B2})} \quad (33)$$

La ecuación (33) es solo aplicable para fallas desbalanceadas. Para fallas balanceadas se aplica el cambio de términos de secuencia negativa a secuencia positiva, tal como la siguiente ecuación:

$$n = \frac{V_{A1} - V_{B1} + Z_{L1}I_{B1}}{Z_{L1}(I_{A1} + I_{B1})} \quad (34)$$

Esta ecuación es la utilizada para estimación de la distancia en el caso de estudio implementado en el programa ATPDraw con la herramienta MODELS [48].

## 4.2. Diagrama R-X

El uso de determinadas variables para fines de protección depende del nivel de voltaje con el que se está trabajando, es por ello que conforme aumenta el nivel de voltaje, se requiere ocupar todas las señales de voltaje y corrientes disponibles. Dicho esto, el diagrama R-X es una herramienta indispensable para describir y analizar las características de un relevador de distancia.

En el diagrama R-X, las diferentes características de los relevadores pueden plasmarse fácilmente debido a que pueden graficarse en términos de sólo dos variables: 1) tal como su nombre lo dice, en coordenadas cartesianas R y X y 2) en coordenadas polares Z y  $\theta$ , simplificando de tres variables, V, I y  $\theta$ , a solamente dos. En la Fig. 4.7 se observan estas variables en el diagrama. También, es posible visualizar las condiciones del sistema que

afectan la operación de los relevadores, dando la posibilidad de predicción de operación del relevador, así como de ajustes [28], [29].

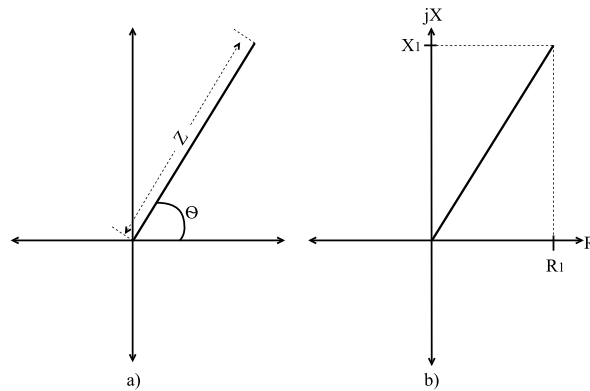


Fig. 4.7 Diagrama de impedancia, a) Coordenadas polares, b) Coordenadas cartesianas.

### 4.3. Zonas de Operación

El tiempo de operación de un relevador de distancia es de alta velocidad. Este tiempo de operación es independiente del valor de la corriente de falla, de los cambios en la capacidad de generación o de la configuración del sistema. Estas propiedades hacen posible la protección por medio de zonas, generalmente tres zonas de protección, cada una con alcance y tiempo de operación establecidos. Los ajustes de alcance y los tiempos de disparo para las distintas zonas deben ser elegidos con cuidado para obtener una correcta coordinación entre los relevadores de distancia.

Por lo que se refiere a las imprecisiones de medición de distancia, como el efecto de la carga, la impedancia de falla, la contribución de falla del bus remoto, calibraciones o transformadores de instrumentos, el ajuste en el alcance de protección al 100% de la línea es imposible. En consecuencia, es necesario ajustar la protección con un margen de seguridad en subalcance lo que igual obliga a tener un ajuste en sobrealcance en las líneas adyacentes.

La protección de distancia, a comparación de la protección diferencial, no tiene una selectividad absoluta y el disparo selectivo debe garantizarse a través de esquemas de protección escalonada. La Fig. 4.8 muestra el diagrama de protección de distancia escalonada para una línea principal y una línea adyacente.

Un esquema de protección de distancia escalonada típico utiliza dos o tres zonas de protección. Para lograr una coordinación adecuada entre los relevadores de distancia se tiene que ajustar de alcance del relevador de protección de distancia y el tiempo de disparo de las diferentes zonas.

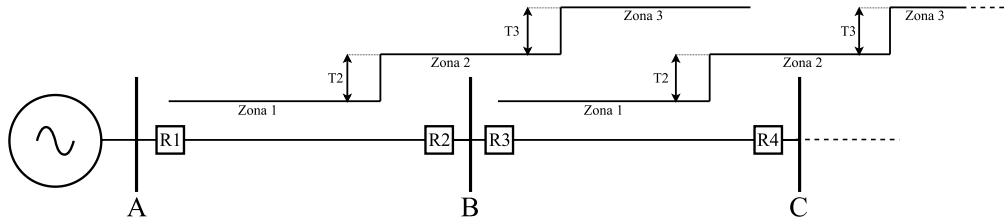


Fig. 4.8 Esquema de protección de distancia escalonada.

### Zona 1

La zona 1 es una zona de operación instantánea, sin retardo intencional y normalmente está ajustada para cubrir del 80-85% de la línea primaria con dos extremos. El margen del 15-20% garantiza que no haya riesgo de sobrealcance por fallas más allá del bus remoto de la línea protegida. Asimismo, el 15-20% restante está protegido con un elemento de distancia de zona 2 con retardo de tiempo. La zona 1 nunca debe sobrepasar el alcance del bus remoto.

### Zona 2

Para cubrir la parte restante desprotegida de la línea, se agrega una segunda zona la cual está ajustada con un retardo de tiempo, cubriendo parte de la línea principal y parte de la línea adyacente. El ajuste de alcance de la zona 2 se establece para cubrir la línea principal más el 50% de la línea adyacente más corta en el bus remoto o el 120% de la línea principal, lo que sea mayor.

No obstante, cuando se presenta una falla al inicio de la línea adyacente, es decir, en R3, la zona 2 de R1 y la zona 1 de R3 verán la falla. Para aumentar la selectividad de fallas y disminuir los disparos innecesarios, se agrega un retardo de tiempo. Este retardo para la zona 2 es de aproximadamente 250-500 ms. Es aquí donde se consideran los tiempos de acción de la protección misma y los interruptores.

### **Zona 3**

Como protección de respaldo remoto se utiliza una tercera zona. Las zonas 1 y 2 se aplican para preservar la continuidad del servicio y la estabilidad del sistema, mientras que la zona 3 se aplica para evitar daños al equipo y al personal. Esta zona está configurada para cubrir el 150% de la línea principal y nunca debe sobrepasar el alcance. Sin embargo, no debe funcionar durante condiciones de carga pesadas u oscilaciones de potencia.

Si ocurre una falla en el tramo B-C, R3 se verá la falla en la zona 1 o zona 2, mientras que R1 la verá en la zona 3 y en caso de que R3 no funcione, R1 actuará como protección remota. Así pues, se agrega un retardo de tiempo doble. El retardo para la zona 3 es de alrededor de 0.8-2s [30], [49], [38], [50].

También, la zona 3 tiene diversas funciones tales como: la zona 3 invertida para proporcionar protección local contra falla del interruptor o como función de arranque para relevadores de zona 1 y/o zona 2, etc. Sin embargo, en ocasiones no se utiliza la zona 3 de respaldo remoto cuando ya hay protección de respaldo local, además de agregar un costo extra, complejidad al esquema de protección y la constante amenaza de disparar erróneamente en condiciones de cargas pesadas [30], [49], [38], [50].

#### **4.3.1. Alcance y sub alcance**

El subalcance se define como una protección en donde los relevadores de un punto establecido no operan para fallas en puntos remotos. Es decir, el relevador está configurado para no ver una falla más allá de una distancia establecida.

El sobrealcance se define como una protección en donde los relevadores en un punto establecido operan para fallas más allá de puntos remotos. En otras palabras, es cuando la operación se lleva a cabo para valores más grandes para los que normalmente estaría ajustado un relevador [29].

Trasladando estos conceptos a la protección de distancia, se sabe que, si la impedancia calculada es menor o igual al valor de ajuste, la liberación de la falla es inmediata, de lo contrario, la acción de protección será de respaldo después de un retardo de tiempo. Si el valor de ajuste es mayor que el valor calculado de impedancia, el relevador actuará para fallas fuera de su zona establecida, es decir, estará en sobrealcance. Por otro lado, si el valor de

ajuste es menor que el valor calculado de impedancia, el relevador operará para fallas que deberían estar en zonas con retardos de tiempo más altos, en otras palabras, en subalcance.

Las topologías de las líneas de transmisión, como las líneas multiterminales o las líneas en paralelo, o la cargabilidad del relevador, pueden afectar estos ajustes de manera negativa y producir subalcance o sobrealcance [51].

#### **4.4. Clasificación de los relevadores de distancia**

Los relevadores de distancia se clasifican principalmente por la forma de sus zonas de operación. Estas formas geométricas dependen de cómo se procesan las señales de entrada para manipular una determinada variable. Existen cuatro tipos principales de relevadores de distancia: impedancia, admitancia o mho, reactancia y cuadrilateral. También existen otras características, surgidas de la combinación de las características principales. Las características de estos relevadores se pueden mostrar en diagramas R-X. Estas principales formas características se ilustran en la Fig. 4.9.

Las zonas de operación están dentro de las áreas de cada característica, es decir, siempre que la impedancia de falla calculada cae dentro del área establecida, la característica operará. Cuando el sistema está operando normalmente, la impedancia de carga se puede representar como un fasor, generalmente cercano al eje R en el primer cuadrante, y cuando ocurre una falla, el voltaje se abate y la corriente se incrementa, provocando que la impedancia de carga se convierta en la impedancia de falla, desplazándose hacia las zonas de protección.

Independientemente del tipo de característica, el relevador de distancia también se clasifica en cómo es que detecta las fallas, es decir, fallas de fase sin tierra y fallas de fase a tierra. Los relevadores de distancia de fase están destinados a proteger contra fallas de fase que no involucren tierra y los relevadores de distancia de tierra se encargan de proteger contra fallas de fase a tierra que involucren. Los relevadores de tierra pueden ser implementados para trabajar para detectar fallas entre fases por medio de un factor de corrección. Sin embargo, esto no es posible al revés [29], [37], [52].



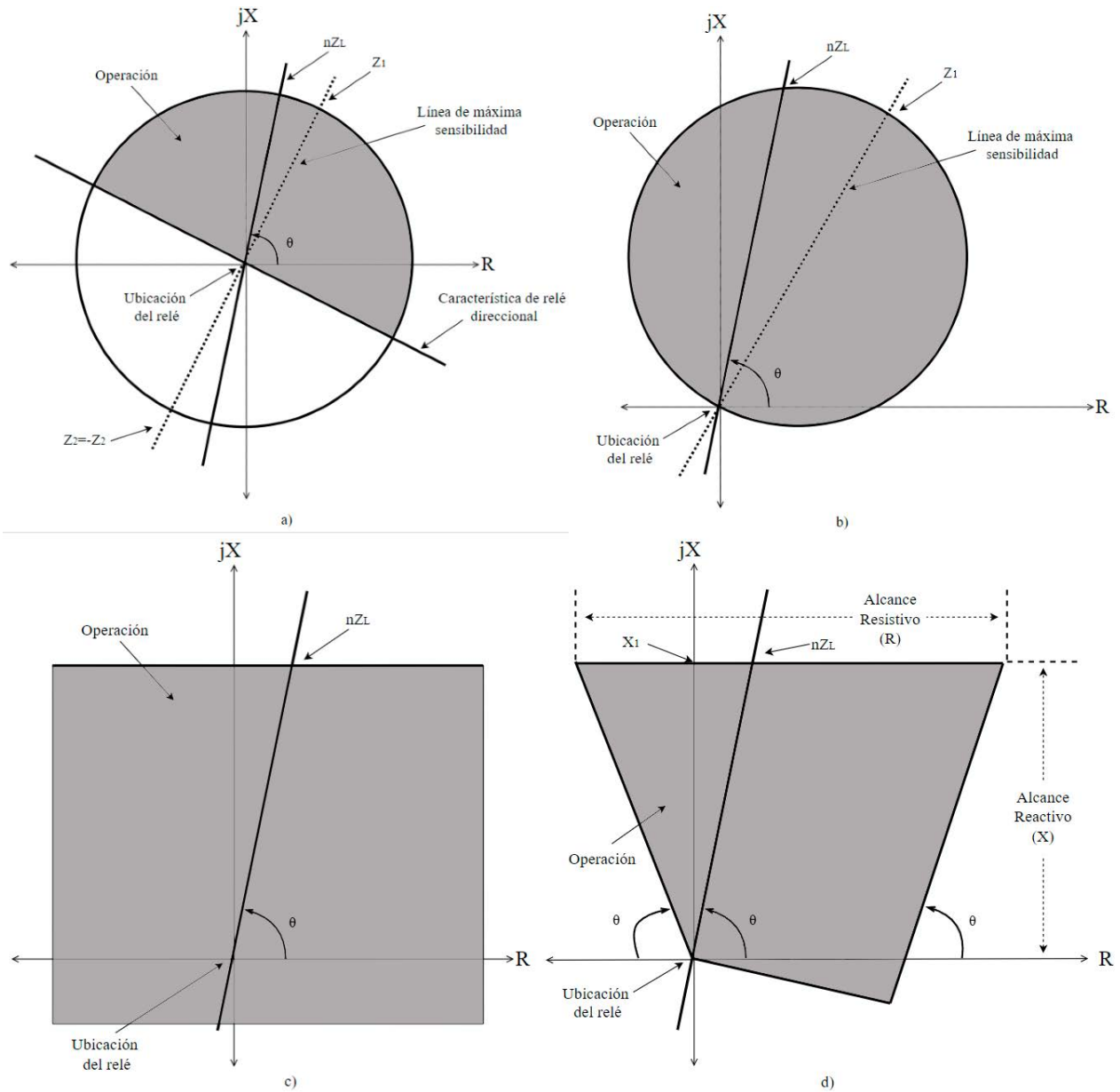


Fig. 4.9 Características principales de los relevadores de distancia. a) Característica de impedancia, b) característica  $\theta$ , c) característica de reactancia y d) característica cuadrilateral.

### Relevador de Impedancia

El primer relevador de impedancia, como se muestra en la Fig. 4.9a, surgió para operar en un tiempo proporcional a la impedancia entre el relevador y la falla independientemente de la magnitud de la corriente de falla.

El relevador responde a la relación del voltaje rms y la corriente rms y la magnitud de la relación es la magnitud de la impedancia medida. La característica de impedancia es una circunferencia en el centro del plano R-X debido a que no toma en cuenta el ángulo de fase entre el voltaje y la corriente. El relevador opera si la impedancia medida cae en cualquiera de los cuatro cuadrantes. Las impedancias medidas durante fallas en líneas adyacentes estarían en el tercer cuadrante.

La característica del relevador es de naturaleza no direccional. Para evitar que el relevador funcione durante fallas en una línea adyacente, se utiliza un relevador direccional junto con relevadores de impedancia. El relevador direccional indica si la falla está en la línea o en el bus.

### **Relevador de Admitancia (mho)**

El término “mho” es usado para definir un relevador que mide un componente de admitancia  $|Y| \angle \theta$  y como la admitancia es el inverso de la impedancia, pasa lo mismo con el nombre “ohm”. La característica tiene una relación inversa con el relevador de ohm, como se esperaría de los términos de relación ohm y mho. La característica es un círculo que pasa por el origen del plano R-X, como se muestra en la Fig. 4.9b. El relevador no detecta fallas en el lado del bus, es por eso que el tercer cuadrante del plano R-X está fuera de la característica de funcionamiento. La característica mho es la más antigua y tiene la ventaja de ser ajustable y ser muy poco afectada por condiciones anormales del sistema. La característica es la más adecuada para la protección contra fallas entre fases en líneas largas y también en donde pueden ocurrir oscilaciones de potencia muy graves. Por otro lado, el relevador mho se ve más afectado por la resistencia de falla que cualquier otro relevador de distancia y es por ello que se le emplea en las líneas más largas [31].

El alcance de la impedancia  $Z_R$  y el ángulo característico de relevador deben ajustarse con cuidado para lograr una protección adecuada. El ángulo  $\theta$  se ajusta al valor del ángulo de la impedancia de la línea para alinear el eje del diámetro de la circunferencia con la propia línea [45].

### **Relevador de Reactancia**

Esta característica mide únicamente la componente reactiva de la impedancia de la línea y se trabaja con líneas rectas paralelas al eje **R**, como se observa en la Fig. 4.9c. Es no direccional y necesita supervisión y ajustes cuidadosos para su correcto funcionamiento. Debido a esto no es tan utilizada en la mayoría de los casos por sus diversas desventajas.

### **Relevador Cuadrilateral**

Como su nombre lo indica, la característica del cuadrilátero está definida por cuatro líneas rectas ajustables, como se muestra en la Fig. 4.9d. Al igual que la característica de reactancia, únicamente mide reactancia, por la predominancia en las líneas de transmisión. En esta característica se pueden ajustar tanto el ángulo característico  $\theta$  del relevador, el alcance reactivo y el alcance resistivo. El ángulo  $\theta$  determina la inclinación de las líneas del lado izquierdo y derecho. El alcance reactivo determina la altura respecto al eje **X**, de forma paralela al eje **R**. El alcance resistivo determina el ancho respecto al eje **R**.

Gracias a estos ajustes, se tiene la ventaja de detectar fallas a tierra en tramos de línea muy cortos, realizar la configuración para contemplar el efecto de la resistencia de falla o detectar fallas de fase a fase con áreas de protección más reducidas [45].

### **Otros Relevadores**

Se pueden obtener formas más complejas utilizando uno o más de los tipos de relevadores anteriores, para aplicaciones específicas. La respuesta estas características se ve afectada por las diferentes señales polarizadoras utilizadas en ellas. Un ejemplo de otras características se muestra en la Fig. 4.8 [30], [49].

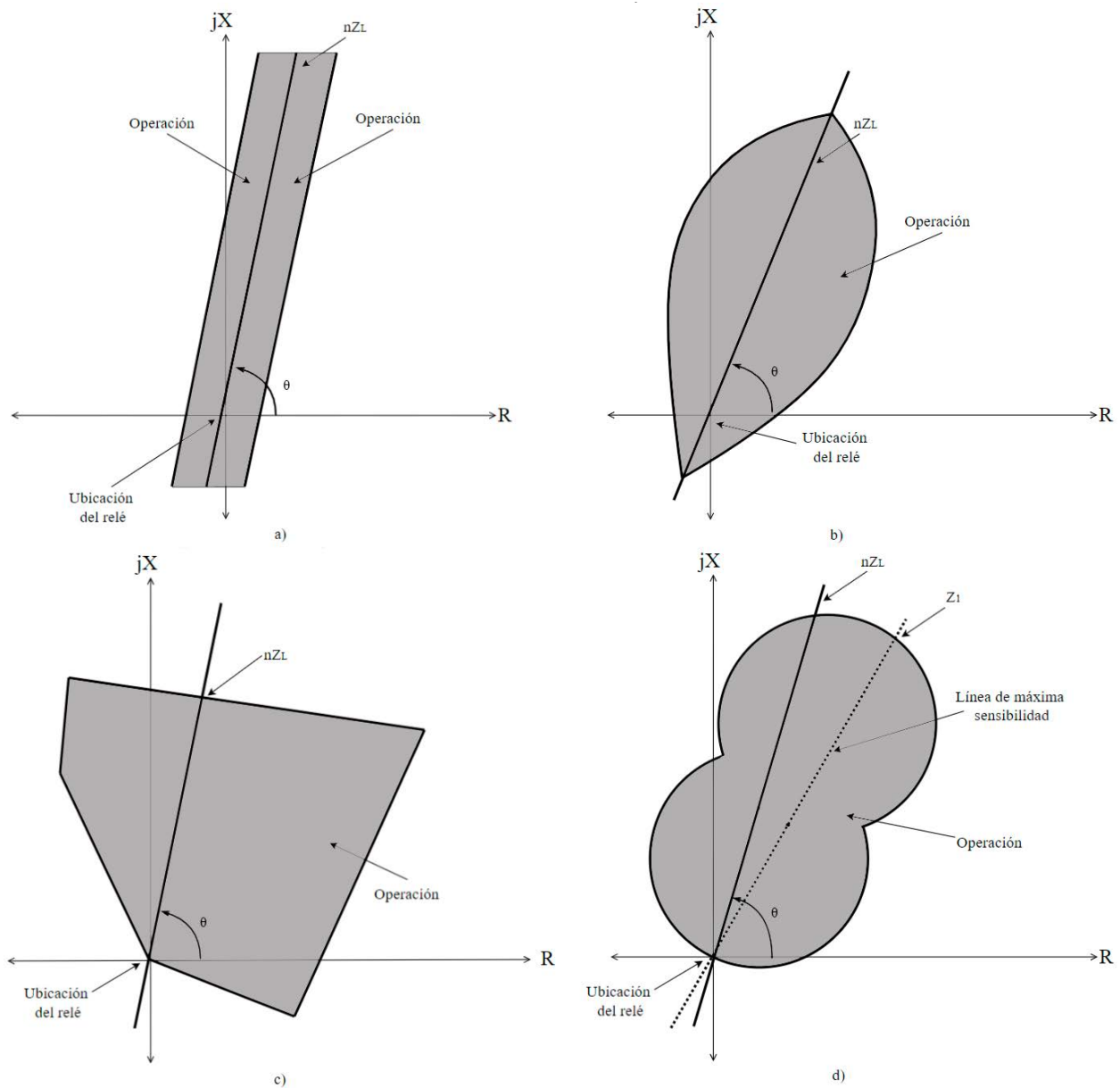


Fig. 4.10 Características principales de los relevadores de distancia. a) Característica blinder, b) característica lenticular, c) característica de polígono y d) característica de tomate.

La característica blinder, Fig. 4.10a, es esencialmente dos unidades de tipo reactancia desplazadas al ángulo de impedancia de línea. La unidad derecha opera en un área amplia a la izquierda y la unidad izquierda opera en un área amplia a la derecha del eje X. Juntos, los dos proporcionan operación en la banda que se muestra.

La característica lenticular, mostrada en la Fig. 4.10b, es similar al relevador mho, diferenciándose en la forma de lente. Es utilizada en casos donde es necesario reducir la sensibilidad del relevador a la carga.

La característica de polígono, mostrada en la Fig. 4.10c, es una extensión de la característica de cuadrilátero en donde la característica se puede modificar para aplicarse en situaciones especiales.

La característica del tomate o maní, mostrada en la Fig. 4.10d, consiste en la combinación de dos características mho y se aplica en líneas cortas para mejorar la cobertura resistiva.

# CAPÍTULO 5

## ANÁLISIS DE CORTOCIRCUITO EN SISTEMAS ELÉCTRICOS DE POTENCIA

### 5.1. Introducción

A través del estudio de cortocircuito en los sistemas eléctricos de potencia es posible determinar las corrientes de falla o de cortocircuito, lo cual toma una gran importancia debido al riesgo que representan tanto para los equipos involucrados como para los operadores. Un cortocircuito puede presentarse incluso en sistemas bien diseñados, provocando corrientes transitorias de magnitudes muy grandes a la corriente nominal del sistema. Es por ello que con el afán de limitar el cortocircuito se implementan equipos de protección capaces de operar bajo las condiciones de cortocircuito sin tener daños.

El método de componentes simétricos, desarrollado por Fortescue, es una herramienta que nos ayuda a comprender y analizar el funcionamiento de un sistema en condiciones de desequilibrio, como las causadas por fallas entre fases, fallas a tierra, impedancias desequilibradas, etc. Así pues, muchos relevadores de protección funcionan con cantidades de componentes simétricos para el análisis de fallas y estudio del desempeño del relevador; existen tres secuencias distintas de componentes para voltaje y corriente: positiva, negativa y cero. [1]

Con este método es posible determinar los voltajes en los nodos y las corrientes en las líneas en condiciones de falla. El análisis de las fallas se divide en fallas balanceadas y fallas desbalanceadas. Las fallas balanceadas comprenden a la falla trifásica a tierra y la falla trifásica sin conductor a tierra; las desbalanceadas engloban a las fallas monofásicas, las fallas de línea a línea y las fallas de doble línea a tierra. La información obtenida del análisis de fallas se utiliza para seleccionar los relevadores de fase y los relevadores de tierra, para fallas balanceadas y desbalanceadas respectivamente; también es útil para determinar la capacidad interruptiva de las protecciones.

## 5.2. Método de las componentes simétricas

La transformación de un sistema trifásico no balanceado en un sistema de tres componentes simétricas simplifica considerablemente el cálculo en los casos de carga o fallas desbalanceadas, como se muestra en la Fig. 5.1, [1], [38], [53].

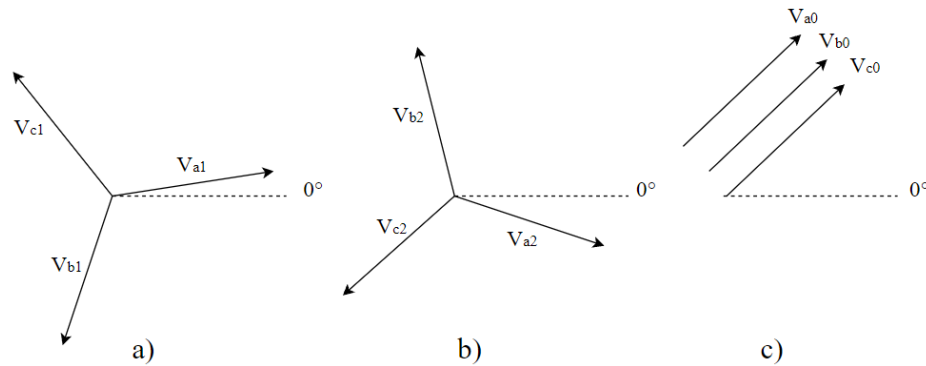


Fig. 5.1 Fasores de componentes simétricas.

El sistema de secuencia positiva, como se muestra en la Fig. 5.1a, consta de fasores trifásicos balanceados iguales en magnitud y con un desplazamiento de  $120^\circ$  entre cada uno y con una secuencia en orden de a-b-c. El sistema de secuencia negativa, mostrado en la Fig. 5.1b, también se conforma de fasores trifásicos con una separación entre ellos de  $120^\circ$  y con una secuencia en orden de a-c-b. Por último, el sistema de secuencia cero, como se muestra en la Fig. 5.1c, está formado por fasores de trifásicos de la misma magnitud y fase.

La suma de los fasores de secuencia positiva, negativa y cero nos da como resultado un sistema de fasores trifásicos desequilibrados, como se muestra en la Fig. 5.2.

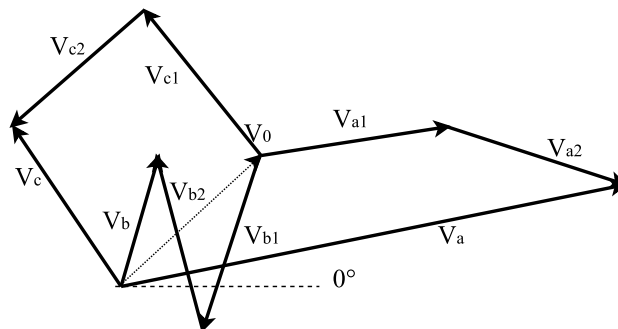


Fig. 5.2 Sistema de fasores desequilibrados.

Los voltajes de fase desbalanceados pueden ser representados por la suma de componentes de secuencia a partir de las siguientes ecuaciones:

$$V_a = V_{a0} + V_{a1} + V_{a2} \quad (35)$$

$$V_b = V_{b0} + V_{b1} + V_{b2} \quad (36)$$

$$V_c = V_{c0} + V_{c1} + V_{c2} \quad (37)$$

Y como los fasores de las secuencias positiva y negativa están desfasados  $120^\circ$  entre sí, se utiliza el operador “ $a$ ” que es un fador unitario con un desplazamiento angular de  $120^\circ$ , es decir:

$$a = 1\angle 120^\circ = -0.5 + j0.866 \quad (38)$$

$$a^2 = 1\angle 240^\circ = -0.5 - j0.866$$

Haciendo uso del operador “ $a$ ” en las ecuaciones (35),(36) y (37) se tiene que:

$$V_a = V_{a0} + V_{a1} + V_{a2} \quad (39)$$

$$V_b = V_{a0} + a^2V_{a1} + aV_{a2} \quad (40)$$

$$V_c = V_{a0} + aV_{a1} + a^2V_{a2} \quad (41)$$

Que, expresado en términos matriciales, se convierte en:

$$\begin{bmatrix} V_a \\ V_b \\ V_c \end{bmatrix} = \begin{bmatrix} 1 & 1 & 1 \\ 1 & a^2 & a \\ 1 & a & a^2 \end{bmatrix} \begin{bmatrix} V_{a0} \\ V_{a1} \\ V_{a2} \end{bmatrix}$$

$$V_{abc} = AV_{012} \quad (42)$$

Donde  $V_{abc}$  son los voltajes de fase,  $V_{012}$  son los voltajes de secuencia y  $A$  es la matriz de transformación de componentes simétricas, expresada como:

$$A = \begin{bmatrix} 1 & 1 & 1 \\ 1 & a^2 & a \\ 1 & a & a^2 \end{bmatrix}; \quad A^{-1} = \frac{1}{3} \begin{bmatrix} 1 & 1 & 1 \\ 1 & a & a^2 \\ 1 & a^2 & a \end{bmatrix}$$

Entonces, para obtener la matriz de valores de secuencia se aplica la matriz inversa de  $A$  y se tiene que:



$$\begin{bmatrix} V_{a0} \\ V_{a1} \\ V_{a2} \end{bmatrix} = \frac{1}{3} \begin{bmatrix} 1 & 1 & 1 \\ 1 & a & a^2 \\ 1 & a^2 & a \end{bmatrix} \begin{bmatrix} V_a \\ V_b \\ V_c \end{bmatrix}$$

$$V_{012} = A^{-1}V_{abc} \quad (43)$$

Quedando las siguientes expresiones:

$$V_{a0} = \frac{1}{3}(V_a + V_b + V_c) \quad (44)$$

$$V_{a1} = \frac{1}{3}(V_a + aV_b + a^2V_c) \quad (45)$$

$$V_{a2} = \frac{1}{3}(V_a + a^2V_b + aV_c) \quad (46)$$

Estas tres ecuaciones fundamentales son la base para determinar si las cantidades de secuencia existen en cualquier conjunto dado de voltajes trifásicos desequilibrados, pudiendo descomponerse en dos sistemas de fasores equilibrados y uno homogéneo.

De igual manera se puede aplicar para las corrientes de fase, obteniendo la expresión:

$$I_{a0} = \frac{1}{3}(I_a + I_b + I_c) \quad (47)$$

$$I_{a1} = \frac{1}{3}(I_a + aI_b + a^2I_c) \quad (48)$$

$$I_{a2} = \frac{1}{3}(I_a + a^2I_b + aI_c) \quad (49)$$

Para un sistema trifásico balanceado la corriente que circula por el neutro es  $I_n = 0$ ; entonces, si el sistema trifásico no está en equilibrio, circulará una corriente por el neutro.

De la ecuación (47) se tiene que  $I_n = I_a + I_b + I_c$ , por lo cual podemos concluir que:

$$I_n = 3I_{a0} \quad (50)$$

### 5.2.1. Redes de secuencia

En el punto de falla, es una condición que, para un sistema balanceado, las tres componentes de secuencia sean independientes y no interaccionen entre sí, por lo cual es necesario formar tres diagramas de secuencia llamados redes de secuencia, compuestos de un diagrama de una fase a neutro de un sistema de potencia. Las redes de secuencia positiva, negativa y cero se muestran en la Fig. 5.3.

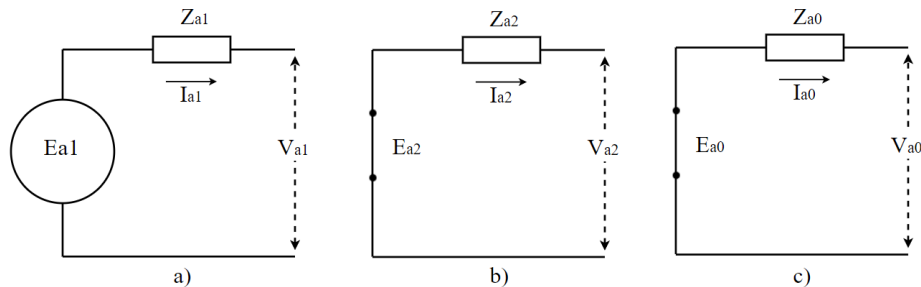


Fig. 5.3 Redes de secuencia.

La red de secuencia positiva, mostrada en la Fig. 5.3a, indica voltajes de generadores, la impedancia de máquinas rotatorias, transformadores y líneas de transmisión. La red de secuencia negativa, mostrada en la Fig. 5.3b, es un duplicado de la red de secuencia positiva excepto que los voltajes de los generadores no existen y la reactancia de secuencia negativa de las máquinas síncronas difieren al valor de secuencia positiva, sin embargo, se suponen que son iguales. La red de secuencia cero, mostrada en la Fig. 5.3c, es igual a la red de secuencia negativa excepto que es necesario hacer consideraciones especiales a los transformadores dependiendo de su tipo de conexión y las impedancias a tierra deben estar presentes únicamente en esta red, con su valor nominal multiplicado por tres [37], [53].

Cabe mencionar que los voltajes, corrientes e impedancias en el punto de falla son valores equivalentes obtenidos por la simplificación de las redes.

Para las líneas de transmisión, las reactancias de secuencia positiva y negativa, como se mencionó antes, son las mismas y su valor típico a 60Hz es aproximadamente  $0.5\Omega/\text{km}$  para líneas aéreas de un solo conductor y  $0.38\Omega/\text{km}$  para líneas aéreas agrupadas. La reactancia de secuencia cero siempre es diferente de las reactancias de secuencia positiva y negativa. Es una reactancia que involucra tierra y puede variar de 3 a 3.5 veces  $X_1$  para líneas aéreas [37].

### 5.3. Falla trifásica

Debido a que esta falla se involucran las tres fases, no se introduce un desequilibrio en el sistema y, por lo tanto, no hay presencia de voltajes ni corrientes de secuencia negativa y cero, no importando si la falla está o no conectada a tierra [1], [28], [29], [37], [38], [44].

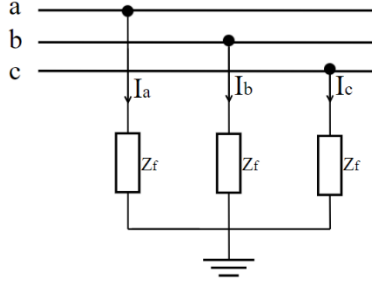


Fig. 5.4 Esquema de una falla trifásica a tierra.

Según la Fig. 5.4, por ser una falla balanceada, las corrientes y voltajes son:

$$I_a + I_b + I_c = 0$$

$$V_a = Z_f I_a; \quad V_b = Z_f I_b; \quad V_c = Z_f I_c$$
(51)

Con ayuda de la Fig. 5.3, obtenemos las ecuaciones:

$$V_{a0} = 0 - Z_0 I_{a0}$$

$$V_{a1} = E_{a1} - Z_1 I_{a1}$$

$$V_{a2} = 0 - Z_2 I_{a2}$$
(52)

Y como no existen componentes de secuencia negativa ni cero, se convierten en:

$$0 = 0 - Z_0 I_{a0}$$

$$V_{a1} = E_{a1} - Z_1 I_{a1}$$

$$0 = 0 - Z_2 I_{a2}$$
(53)

De estas ecuaciones se puede concluir que  $I_{a0} = I_{a2} = 0$  y, sustituyendo el valor  $V_a$  de (51) en (53), la corriente de cortocircuito para la falla trifásica se calcula con la siguiente expresión:

$$I_{a1} = \frac{E_{a1}}{Z_1 + Z_f}$$

Las corrientes de fase se pueden calcular aplicando la ecuación (42) pero para corrientes El circuito equivalente en componentes simétricas se muestra en la Fig. 5.5.

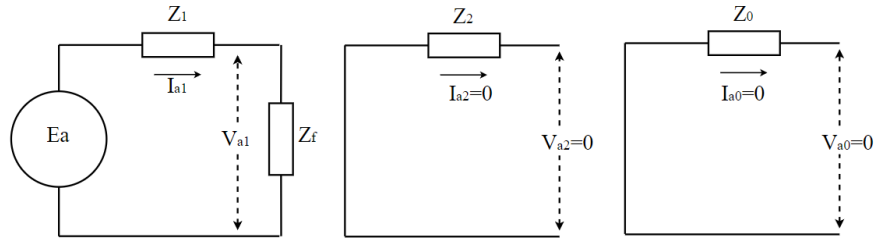


Fig. 5.5 Circuito equivalente de secuencias para falla trifásica.

#### 5.4. Falla monofásica

Al tener únicamente una fase involucrada en la falla, es evidente que la corriente y el voltaje en las fases no falladas es cero, mientras que sus valores involucrados en la falla son diferentes, como se observa en la Fig. 5.6. Además, en esta falla, como hay presencia de conexión a tierra, la impedancia de secuencia cero serán del triple de su valor [1], [37], [44].

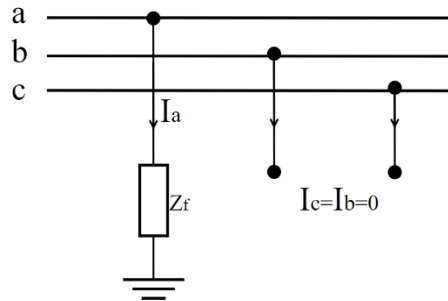


Fig. 5.6 Esquema de una falla monofásica a tierra.

$$I_b = I_c = 0 \quad (54)$$

$$V_a = I_a Z_f; \quad V_b = V_c = 0$$

Utilizando la ecuación (43) y desarrollándola para corrientes, se tiene que:

$$\begin{bmatrix} I_{a0} \\ I_{a1} \\ I_{a2} \end{bmatrix} = \frac{1}{3} \begin{bmatrix} 1 & 1 & 1 \\ 1 & a & a^2 \\ 1 & a^2 & a \end{bmatrix} \begin{bmatrix} I_a \\ I_b \\ I_c \end{bmatrix} = \frac{1}{3} \begin{bmatrix} 1 & 1 & 1 \\ 1 & a & a^2 \\ 1 & a^2 & a \end{bmatrix} \begin{bmatrix} I_a \\ 0 \\ 0 \end{bmatrix}$$

$$I_{a0} = I_{a1} = I_{a2} = \frac{1}{3} I_a \quad (55)$$

De la ecuación (42) se sabe que:

$$V_a = V_{a0} + V_{a1} + V_{a2} \quad (56)$$

Sustituyendo la ecuación (52) y (55) en (56), se obtiene:

$$V_a = (-Z_0 I_{a0}) + (E_{a1} - Z_1 I_{a1}) + (-Z_2 I_{a2}) = E_{a1} - (Z_0 + Z_1 + Z_2) I_{a0} \quad (57)$$

Sustituyendo el valor de  $V_a$  de la ecuación (54) y haciendo uso de la ecuación (55) en la ecuación (57) y despejando la corriente, obtenemos la corriente de cortocircuito para una falla monofásica, con la expresión siguiente:

$$I_a = 3I_{a0} = \frac{3E_{a1}}{(Z_0 + Z_1 + Z_2) + 3Z_f}$$

Y aplicando de nuevo la ecuación (42) enfocada a corrientes se pueden obtener las corrientes de fase. En la Fig. 5.7 se muestra el circuito equivalente.

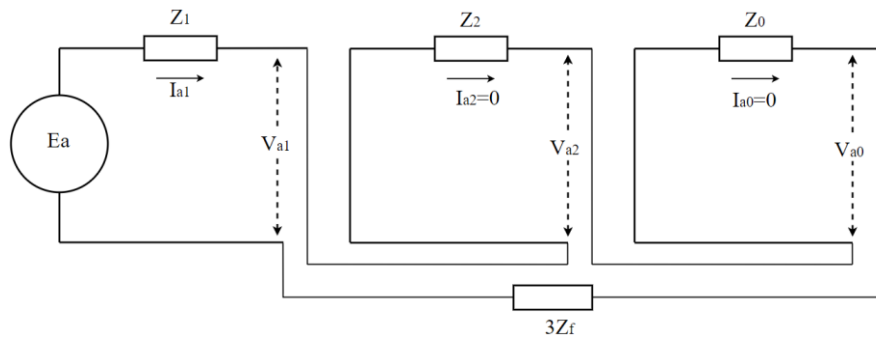


Fig. 5.7 Circuito equivalente de secuencias para falla monofásica.

## 5.5. Fallas de línea a línea

Para esta falla se establece que el cortocircuito se da entre las fases b y c. Con base en ello, es posible determinar las corrientes y voltajes de acuerdo con la Fig. 5.8, [1], [29], [37].

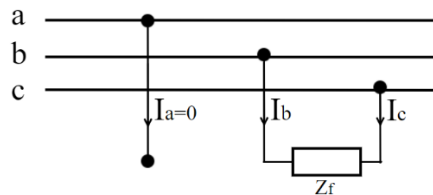


Fig. 5.8 Esquema de una falla línea a línea.

$$I_b + I_c = 0; \quad I_a = 0 \quad (58)$$

$$V_b - V_c = I_b Z_f$$

Nuevamente utilizando la ecuación (43) y desarrollándola para corrientes, se obtiene que:

$$\begin{bmatrix} I_{a0} \\ I_{a1} \\ I_{a2} \end{bmatrix} = \frac{1}{3} \begin{bmatrix} 1 & 1 & 1 \\ 1 & a & a^2 \\ 1 & a^2 & a \end{bmatrix} \begin{bmatrix} I_a \\ I_b \\ I_c \end{bmatrix} = \frac{1}{3} \begin{bmatrix} 1 & 1 & 1 \\ 1 & a & a^2 \\ 1 & a^2 & a \end{bmatrix} \begin{bmatrix} 0 \\ I_b \\ -I_b \end{bmatrix}$$

$$I_{a0} = 0; \quad I_{a1} = \frac{1}{3}(a - a^2)I_b; \quad I_{a2} = -I_{a1} \quad (59)$$

Ahora, a la ecuación (40) se le resta la ecuación (41):

$$\begin{aligned} V_b - V_c &= (V_{a0} + a^2 V_{a1} + a V_{a2}) - (V_{a0} + a V_{a1} + a^2 V_{a2}) \\ &= (a^2 - a)(V_{a1} - V_{a2}) \end{aligned} \quad (60)$$

$$I_b Z_f = (a^2 - a)(V_{a1} - V_{a2})$$

Sustituyendo (52) y el término  $I_b$  de (59) en (60) y acomodando, se tiene que:

$$E_{a1} - (Z_1 + Z_2)I_{a1} = I_{a1}Z_f$$

Finalmente, se puede despejar la corriente de cortocircuito para una falla de línea a línea:

$$I_{a1} = \frac{E_{a1}}{(Z_1 + Z_2) + Z_f}$$

Cabe mencionar que la secuencia cero no participa en esta falla debido a que no hay conexión a tierra, tal como se observa en la Fig. 5.9.

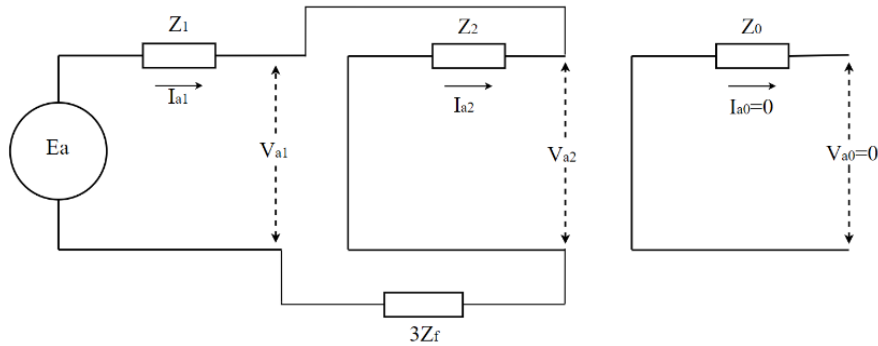


Fig. 5.9 Circuito equivalente de secuencias para falla de línea a línea.

## 5.6. Fallas de línea a línea a tierra

Igualmente, para esta falla se establece que el cortocircuito se da entre las fases b y c y, de acuerdo con la Fig. 5.10, es posible determinar las corrientes y voltajes. Como hay conexión a tierra, las variables de secuencia cero se harán presentes [37], [44].

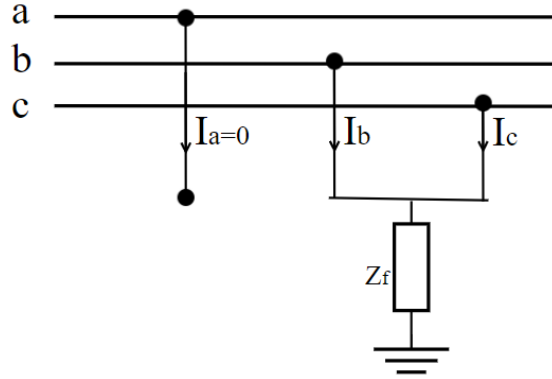


Fig. 5.10 Esquema de una falla línea a línea a tierra.

$$I_a = 0 \quad (61)$$

$$V_b = V_c = Z_f(I_b + I_c)$$

Entonces, de la ecuación (31) enfocada a corrientes, se tiene que:

$$I_a = I_{a0} + I_{a1} + I_{a2} = 0 \quad (62)$$

Igualando la ecuación (40) y (41):

$$V_b = V_c$$

$$V_{a0} + a^2V_{a1} + aV_{a2} = V_{a0} + aV_{a1} + a^2V_{a2}$$

$$V_{a1} = V_{a2} \quad (63)$$

Sustituyendo (63) en la ecuación (40), obtenemos:

$$V_b = V_{a0} + a^2V_{a1} + aV_{a2} = V_{a0} + (a^2 + a)V_{a1} \quad (64)$$

$$V_b = V_{a0} - V_{a1}$$

Ahora, utilizando y sustituyendo valores de secuencia de la ecuación (61):

$$V_b = V_c = Z_f((I_{a0} + a^2I_{a1} + aI_{a2}) + (I_{a0} + aI_{a1} + a^2I_{a2})) \quad (65)$$

$$V_b = V_c = Z_f(2I_{a0} - I_{a1} - I_{a2})$$

De la ecuación (62) despejamos  $I_{a0}$  y se sustituye en (65):

$$V_b = V_c = 3Z_f I_{a0} \quad (66)$$

Sabemos de la ecuación (64) que  $V_b = V_{a0} - V_{a1}$  y de la ecuación (51) que  $V_{a1} = E_{a1} - Z_1 I_{a1}$  y que  $V_{a0} = -Z_0 I_{a0}$ , y sustituyendo todas estas expresiones en la ecuación (66), se modifica como:

$$V_{a0} - V_{a1} = 3Z_f I_{a0}$$

$$(-Z_0 I_{a0}) - (E_{a1} - Z_1 I_{a1}) = 3Z_f I_{a0} \quad (67)$$

$$E_{a1} = Z_1 I_{a1} - (3Z_f + Z_0) I_{a0}$$

De (51), sustituyendo  $V_{a1}$  y  $V_{a0}$  en (63), se obtiene:

$$V_{a1} = V_{a2}$$

$$E_{a1} - Z_1 I_{a1} = -Z_2 I_{a2} \quad (68)$$

$$E_{a1} = Z_1 I_{a1} - Z_2 I_{a2}$$

Con esto, se tiene que las ecuaciones (67), (68) y (62) forman un sistema de tres ecuaciones lineales con tres incógnitas, el cual puede ser representado por medio de una matriz:

$$\begin{pmatrix} -(3Z_f + Z_0) & Z_1 & 0 \\ 0 & Z_1 & -Z_2 \\ 1 & 1 & 1 \end{pmatrix} \begin{pmatrix} I_{a0} \\ I_{a1} \\ I_{a2} \end{pmatrix} = \begin{pmatrix} E_{a1} \\ E_{a1} \\ 0 \end{pmatrix} \quad (69)$$

$$\begin{pmatrix} I_{a0} \\ I_{a1} \\ I_{a2} \end{pmatrix} = \begin{pmatrix} -(3Z_f + Z_0) & Z_1 & 0 \\ 0 & Z_1 & -Z_2 \\ 1 & 1 & 1 \end{pmatrix}^{-1} \begin{pmatrix} E_{a1} \\ E_{a1} \\ 0 \end{pmatrix}$$

Y finalmente se obtienen las corrientes de cortocircuito para una falla de línea a línea a tierra en las tres secuencias:



$$I_{a1} = \frac{E_{a1}}{Z_1 + \frac{Z_2(Z_0 + 3Z_f)}{Z_0 + Z_2 + 3Z_f}}$$

$$I_{a0} = \frac{Z_1 I_{a1} - E_{a1}}{3Z_f + Z_0}$$

$$I_{a2} = \frac{Z_1 I_{a1} - E_{a1}}{Z_2}$$

Y de igual manera, es posible obtener las corrientes de fase con la ecuación (42) y en la Fig. 5.11 se muestra el circuito equivalente.

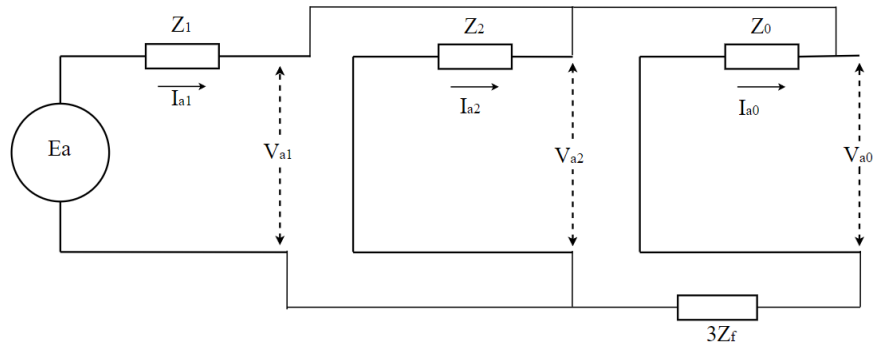


Fig. 5.11 Circuito equivalente de secuencias para falla de línea a línea a tierra.

# CAPÍTULO 6

## CASOS DE ESTUDIO

### 6.1. Introducción

La operación fundamental de un relevador de distancia es detectar si la falla está dentro de su zona de protección asignada, debido a los cambios de voltajes y corrientes, donde sus magnitudes suelen disminuir y aumentar respectivamente, así como la variación en el ángulo de los fasores, armónicos presentes y cambios de frecuencia.

En este capítulo, se analizará un caso de estudio real y se realizarán simulaciones de diferentes tipos de falla y para diferentes ubicaciones de las mismas en un sistema de transmisión real aplicando una característica mho. También, se analizará la respuesta del relevador de distancia a fallas con resistencia de falla. Por último, se implementará un algoritmo para la estimación de la distancia desde la ubicación del relevador hasta el punto de falla [36].

### 6.2. Análisis de un caso real de un sistema de 115kV

El sistema de transmisión empleado corresponde a un circuito real de la CFE en un nivel de voltaje de 115 kV conformado por las subestaciones La Esperanza (LAE), Pátzcuaro Norte (PTN), Pátzcuaro Sur (PCS), Lagunillas (LAG) y Morelia Potencia (MRP, el cual se muestra en la Fig. 6.1. El circuito está formado por dos fuentes equivalentes de Thévenin y cuatro líneas de transmisión: LAE-PTN (73460) de 49.65 km, PTN-PCS (73450) de 8.41 km, PCS-LAG (73160) de 20.91 km y LAG-MRP (73360) de 26.47 km; en la Tabla 6.1 se muestran los datos de las líneas.

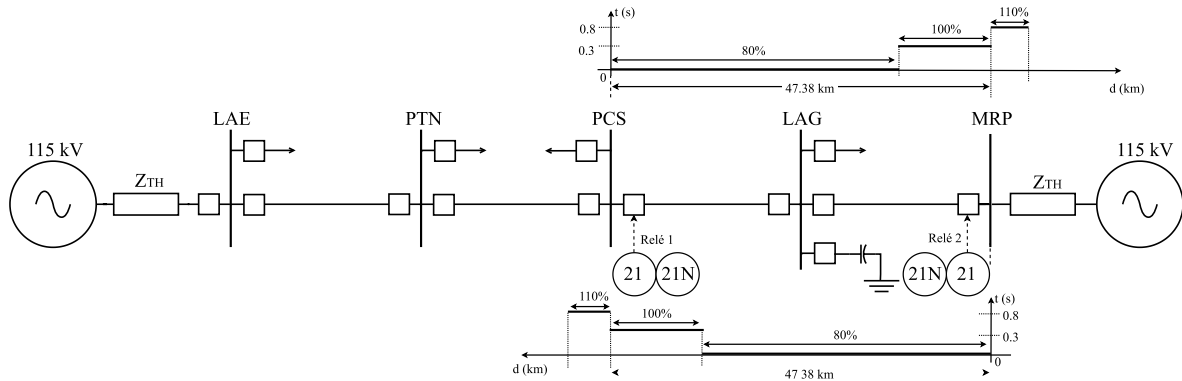


Fig. 6.1 Diagrama unifilar, posicionamiento de los relevadores y ajustes de zonas de operación.

Como se observa, se implementan dos relevadores en las subestaciones PCS y MRP, “viendo” o protegiendo en la dirección que se muestra en la figura para distintas fallas en distintos puntos a lo largo de estas líneas.

Tabla 6.1 Impedancias de secuencia de las líneas de transmisión.

Línea	$R_0$ [ $\Omega$ ]	$X_0$ [ $\Omega$ ]	$R_1$ [ $\Omega$ ]	$X_1$ [ $\Omega$ ]
<b>LAE-PTN</b>	21.34	74.13	6.66	23.83
<b>PTN-PCS</b>	3.51	12.71	1.13	4.01
<b>PCS-LAG</b>	9.04	31.13	2.81	10.05
<b>LAG-MRP</b>	11.45	39.41	3.55	12.72

Con la información de la Tabla 6.1 y con el diagrama de ajuste de zonas de la Fig. 6.1, se pueden calcular los valores de las impedancias de ajuste de secuencia positiva para cada zona y los tiempos de operación. Cabe mencionar que el relevador 1 comprende las líneas de transmisión entre los buses PSC-LAG-MRP, mientras que el relevador 2 protege las mismas líneas, pero en la zona 3 toma en cuenta un porcentaje de la línea entre PCS y PTN, sin embargo, el ajuste para ambos relevadores será el mismo. La Tabla 6.2 muestra el ajuste de las zonas de protección con sus respectivos valores de impedancia y tiempos de operación.

Tabla 6.2 Ajustes para los relevadores.

Parámetro	Zona 1	Zona 2	Zona 3
Alcance [%]	80	100	110
$R_1[\Omega]$	5.088	6.36	6.996
$X_1[\Omega]$	18.216	22.77	25.047
Tiempo de operación [s]	0	0.3	0.8

### 6.3. Simulación y resultados

Como punto de partida, se tomó como referencia un caso real de falla entre la línea PSC-MRP, en donde ocurrió una falla monofásica, en la fase c en un tiempo de 0.07[s]. En la Fig. 6.2 se observan las señales reales del evento, en condiciones de prefalla y falla, apreciándose un aumento en la magnitud de corriente y un abatimiento de voltaje en la fase fallada.

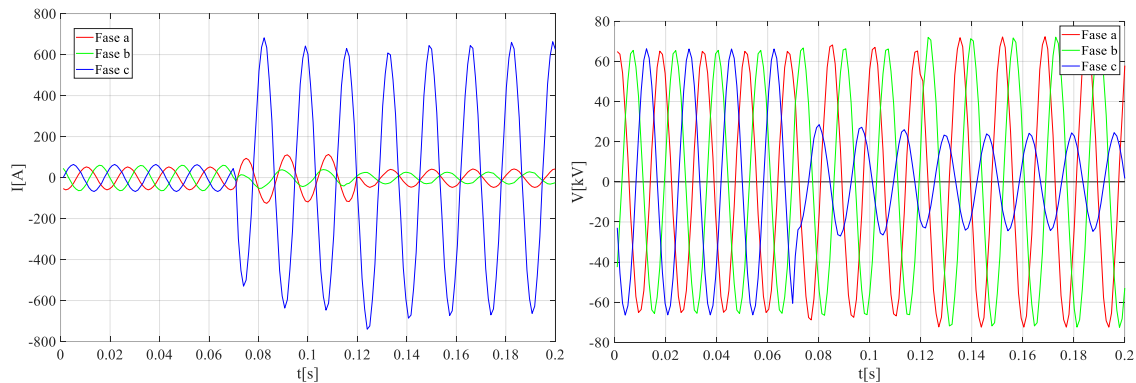


Fig. 6.2 Mediciones de corrientes y voltajes del sistema mostrado en la Fig. 6.1 para falla monofásica.

Con el fin de verificar las señales de la Fig. 6.2, se implementó el modelo de la Fig. 6.1 en el software ATPDraw para obtener esas mismas señales y posteriormente hacer diversas simulaciones con otras condiciones, verificando así que el circuito en el software funciona. Las señales simuladas se muestran en la Fig. 6.3. En el software se utilizó lo que se conoce como Models para simular y obtener resultados de la protección de distancia en el plano R-X, donde se visualiza su trayectoria de impedancia.

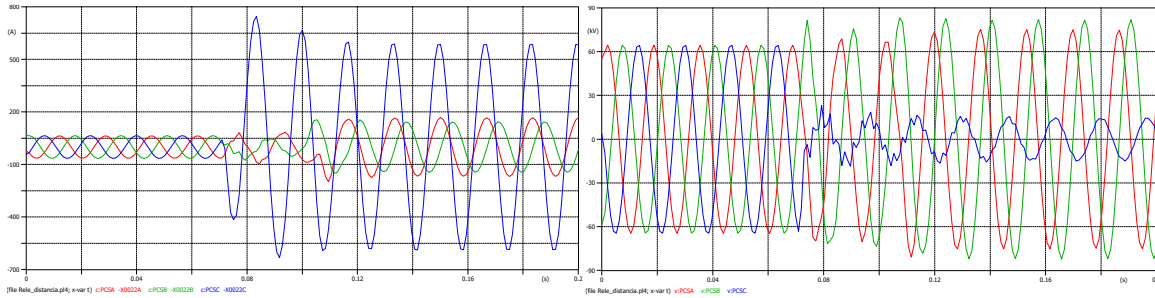


Fig. 6.3 Simulaciones de corrientes (a) y voltajes (b) del sistema mostrado en la Fig. 6.1 para falla monofásica.

Cabe mencionar que en este trabajo no se modelaron los TPs y TCs, por ello es que se observa una pequeña diferencia entre las señales medidas y las simuladas. Utilizando el mismo sistema se propone evaluar el desempeño de la protección de distancia a través de diferentes casos de estudio. Como punto de partida, se utilizará el mismo sistema y se evaluarán distintos lugares de falla con la finalidad de evaluar la trayectoria y ubicación de las diferentes tipos de falla.

### 6.3.1. Caso 1: Relevador en MRP

En todos los casos simulados, se consideraron tres escenarios para observar la respuesta de los relevadores: 1) en terminales del relevador, 2) al 90% de la línea y c) al 105% de la línea. En la Fig. 6.4 se muestra el circuito utilizado en el programa ATPDraw.

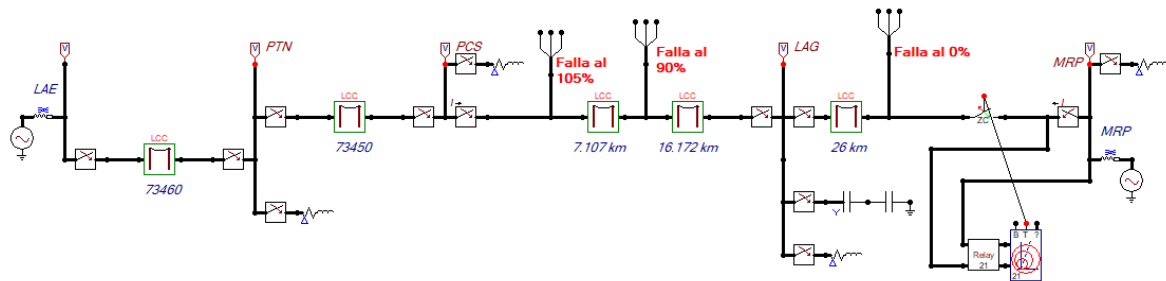


Fig. 6.4 Sistema de prueba con relevador en MRP.

### 6.3.1.1. Falla monofásica

#### Falla en terminales del relevador (Zona 1)

En la Fig. 6.5a se muestra la gráfica de la falla monofásica en terminales del relevador donde se observa el inicio de la falla en 0.07[s] y 3 ciclos después la liberación de la misma. También, se aprecia la trayectoria de impedancia, la cual es correcta ya que cae al inicio de la línea.

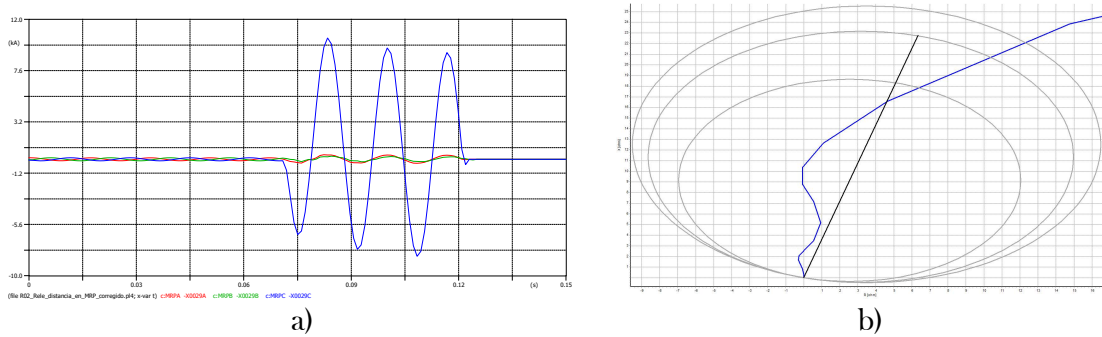


Fig. 6.5. (a) Corrientes de falla monofásica en zona 1 y (b) trayectoria de impedancia con relevador en MRP.

#### Falla al 90% de la línea (Zona 2)

En este caso, en la Fig. 6.6a se observa que la falla igualmente inicia en el tiempo de 0.07[s] pero, como ésta se encuentra al 90% de la línea, cae en zona 2, agregando un retardo de tiempo de 0.3[s] así como los 3 ciclos para liberar la falla. En el diagrama R-X se muestra correcto el funcionamiento del relevador al situarse en la zona 2.

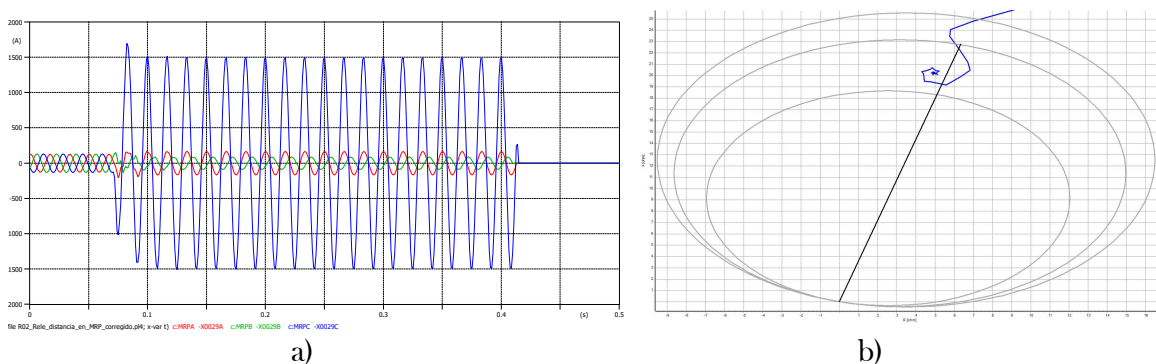


Fig. 6.6. (a) Corrientes de falla monofásica en zona 2 y (b) trayectoria de impedancia con relevador en MRP.

### Falla al 105% de la línea (Zona 3)

De manera similar, la falla inicia en 0.07[s] y como se encuentra en zona 3, se le agrega un retardo de 0.8[s], además de los 3 ciclos correspondientes y se libera la falla. En cuanto al diagrama R-X de la Fig. 6.7b, se observa que la trayectoria se sitúa en la zona 3, siendo el resultado correcto.

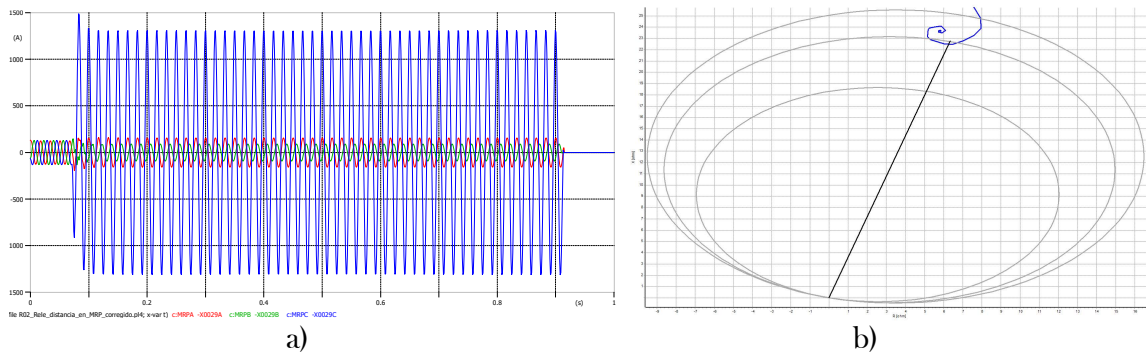


Fig. 6.7. (a) Corrientes de falla monofásica en zona 3 y (b) trayectoria de impedancia con relevador en MRP.

### 6.3.1.2. Falla trifásica

#### Falla en terminales del relevador (Zona 1)

La Fig. 6.8 muestra las señales de corriente de una falla trifásica en terminales del relevador donde se observa el aumento de corriente en las 3 fases y el inicio de la falla en 0.07[s] y 3 ciclos después la liberación de la misma. La trayectoria de impedancia es correcta ya que todas convergen en el inicio de la línea o en las terminales del relevador.

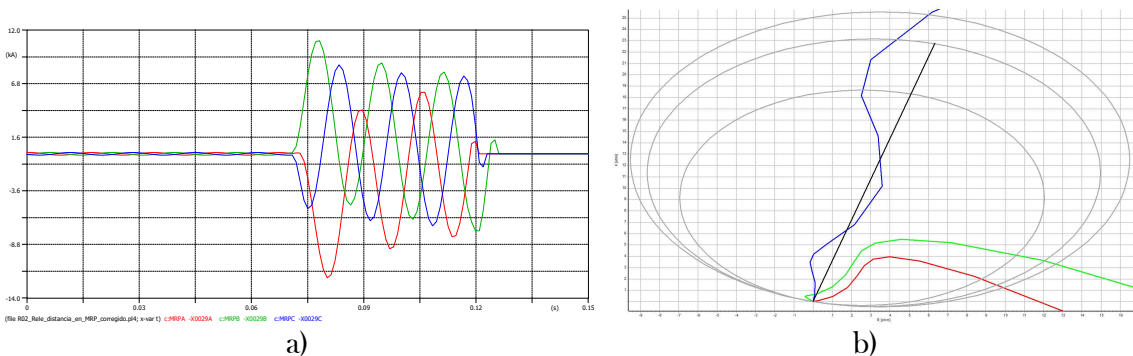


Fig. 6.8. (a) Corrientes de falla trifásica en zona 1 y (b) trayectoria de impedancia con relevador en MRP.

### Falla al 90% de la línea (Zona 2)

Igualmente, en la Fig. 6.9 se observa que la falla inicia en 0.07[s], más el retardo de tiempo de 0.3[s] de la zona 2 y más los 3 ciclos de acción de elementos mecánicos, se libera la falla. La trayectoria de impedancia es correcta ya que las tres fases caen en la zona 2.

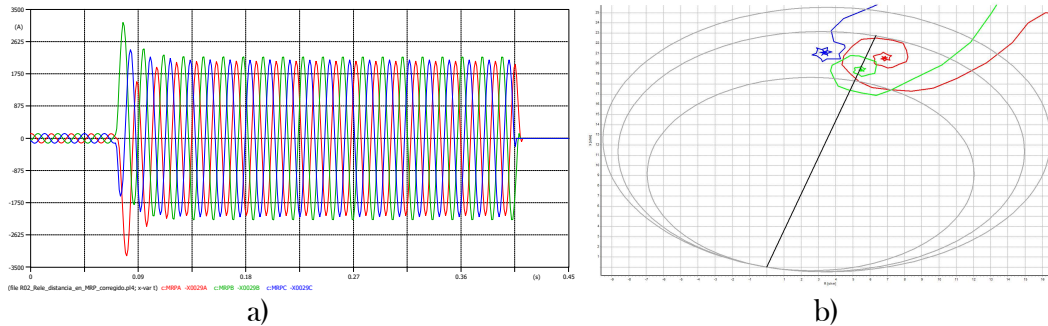


Fig. 6.9. (a) Corrientes de falla trifásica en zona 2 y (b) trayectoria de impedancia con relevador en MRP.

### Falla al 105% de la línea (Zona 3)

Como se observa, en la Fig. 6.10 la falla inicia en 0.07[s], más un retardo de 0.8[s] por situarse en zona 3 y además de los 3 ciclos correspondientes, se libera la falla. Las tres trayectorias de impedancia caen en la zona 3, por lo que es correcto el funcionamiento del relevador.

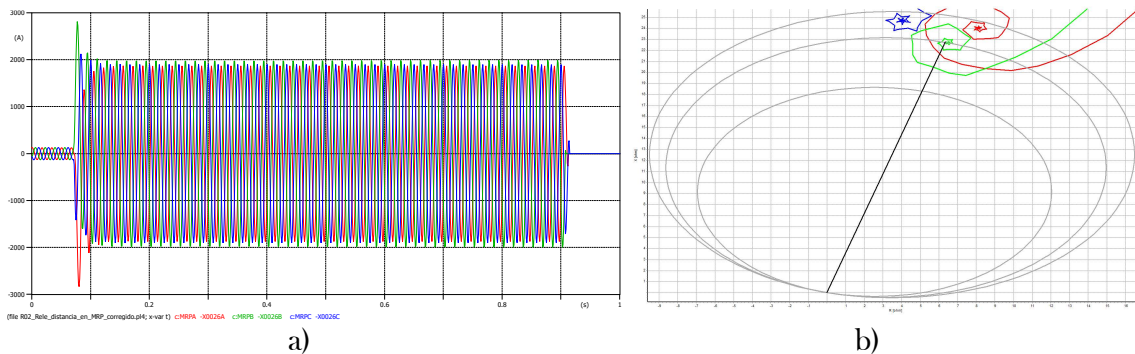


Fig. 6.10. (a) Corrientes de falla trifásica en zona 3 y (b) trayectoria de impedancia con relevador en MRP.



### 6.3.1.3. Falla de línea a línea a tierra

#### Falla en terminales del relevador (Zona 1)

La Fig. 6.11 muestra las señales de corriente de una falla bifásica a tierra en terminales del relevador donde se observa el aumento de corriente en las fases B y C, así como el inicio de la falla en 0.07[s] y 3 ciclos después la liberación de la misma. La trayectoria de impedancia es correcta ya que todas convergen en el inicio de la línea o en las terminales del relevador.

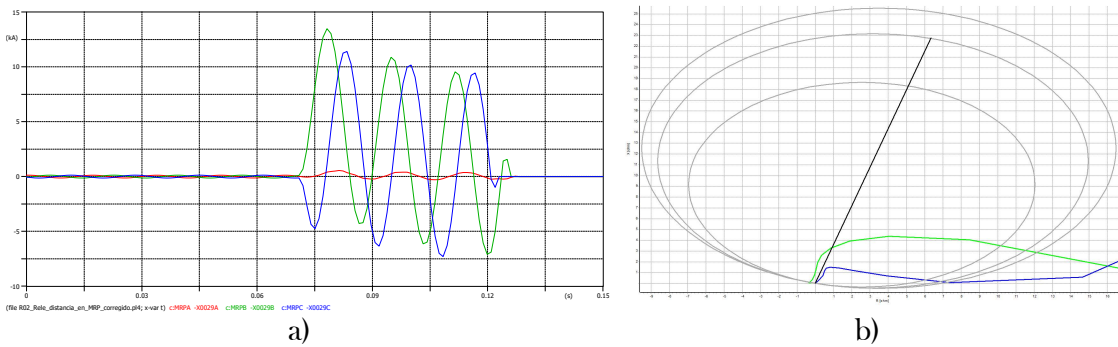


Fig. 6.11. (a) Corrientes de falla bifásica a tierra en zona 1 y (b) trayectoria de impedancia con relevador en MRP.

#### Falla al 90% de la línea (Zona 2)

En la Fig 6.12 se observa el inicio de la falla en el tiempo de 0.07[s] pero, encontrándose en zona 2, agregando un retardo de tiempo de 0.3[s] así como los 3 ciclos para liberar la falla. En el diagrama R-X se muestra correcto el funcionamiento del relevador al situarse en la zona 2.

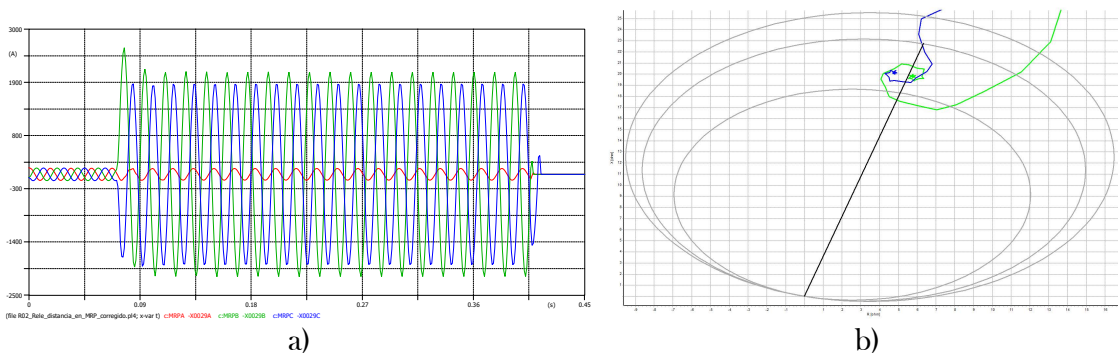


Fig. 6.12. (a) Corrientes de falla bifásica a tierra en zona 2 y (b) trayectoria de impedancia con relevador en MRP.

### Falla al 105% de la línea (Zona 3)

De manera similar, la falla inicia en 0.07[s], se le agrega un retardo de 0.8[s], además de los 3 ciclos correspondientes y se libera la falla. En la Fig. 6.13 se muestra las trayectorias de impedancia en la zona 3, situadas muy cerca de la zona 2.

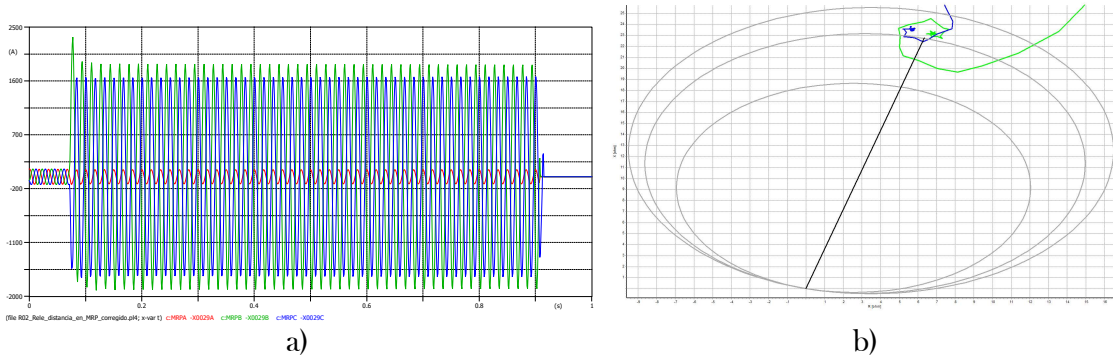


Fig. 6.13. (a) Corrientes de falla bifásica a tierra en zona 3 y (b) trayectoria de impedancia con relevador en MRP.

### 6.3.2. Caso 2: Relevador en MRP con resistencia de falla

#### 6.3.2.1. Falla monofásica

#### Falla en terminales del relevador

En este caso, se simuló una falla monofásica en la fase 'c' con valores de resistencia de falla de 5, 10 y 15[Ω]. En la Fig. 6.14 se observa como la trayectoria se recorre hacia la derecha conforme aumenta el valor, desplazándose por las 3 zonas hasta llegar a un punto donde la impedancia de falla cae fuera de la zona 3.

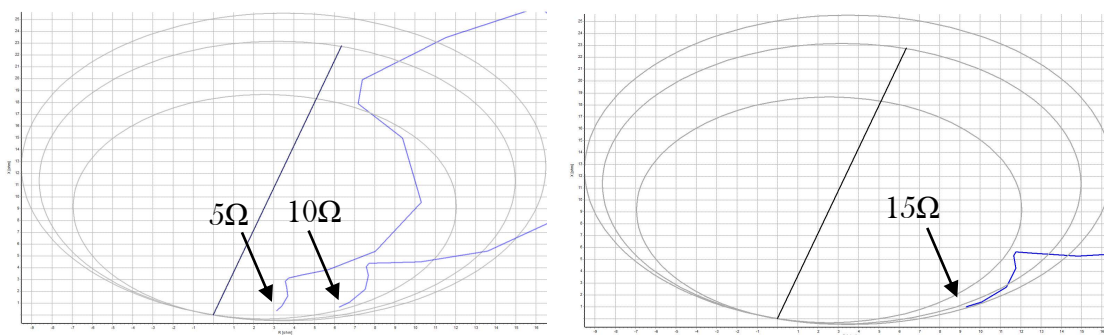


Fig. 6.14 Trayectorias de impedancia monofásica en zona 1 para valores RF con relevador en MRP.

### Falla al 90% de la línea

De igual manera, en la Fig. 6.15 es notorio que es necesario que el valor de resistencia sea menor para que la protección se salga de rango y no opere. En este caso, se observa que a los  $10[\Omega]$  la trayectoria ya sale de la zona. Por ende, el valor máximo para que todavía pueda operar es de  $9.5[\Omega]$ .

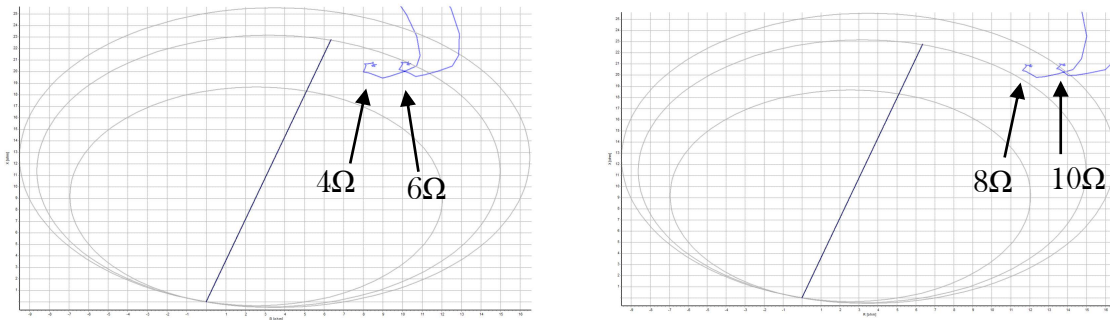


Fig. 6.15 Trayectorias de impedancia monofásica en zona 2 para valores RF con relevador en MRP.

### Falla al 105% de la línea

En la Fig. 6.16 se aprecia más la disminución del rango de resistencia de falla. En este caso, para valores de  $4[\Omega]$  en adelante, la protección ya no opera.

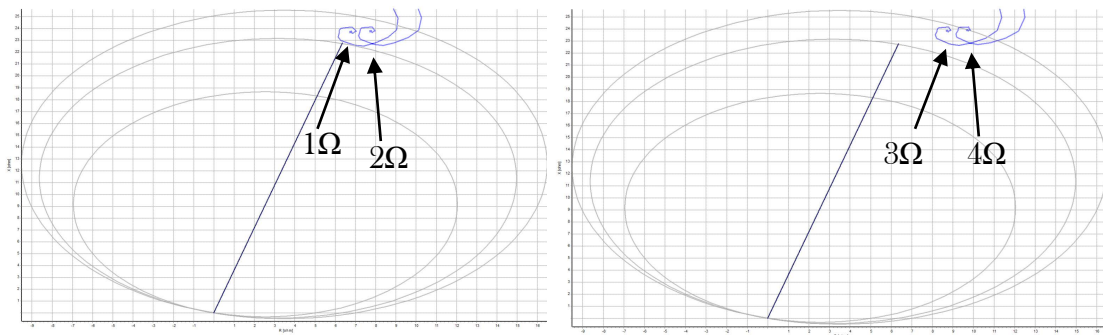


Fig. 6.16 Trayectorias de impedancia monofásica en zona 3 para valores RF con relevador en MRP.

### 6.3.2.2. Falla trifásica

#### Falla en terminales del relevador

En la Fig. 6.17 se observa que las tres fases coinciden en un solo punto y se desplaza hacia la derecha conforme aumenta la resistencia de falla. La falla entre  $4.5[\Omega]$  y  $6[\Omega]$  cae en zona 2 y

a partir de  $6[\Omega]$  hasta  $6.2[\Omega]$  cae en zona 3, siendo este último valor el límite para que logre operar el relevador.

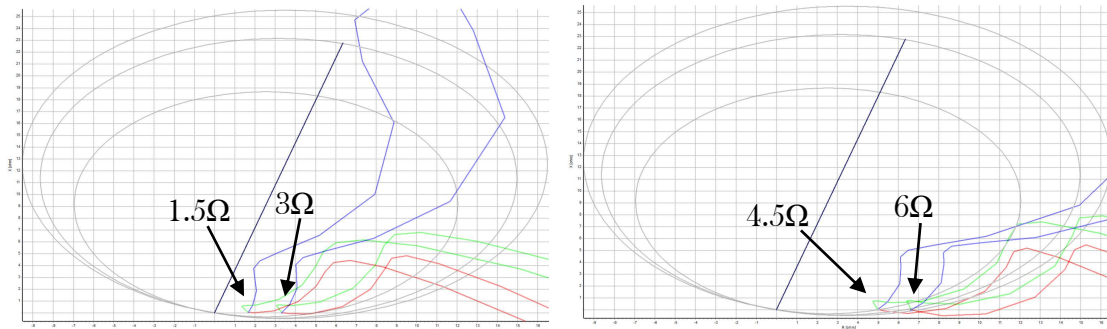


Fig. 6.17 Trayectorias de impedancia trifásica en zona 1 para valores RF con relevador en MRP.

### Falla al 90% de la línea

Como se observa en la Fig. 6.18, para valores mayores a  $4[\Omega]$ , la fase *a* se sale de zona de operación. Para valores de  $6[\Omega]$ , la fase *b* también sale y finalmente para valores mayores a  $6.3[\Omega]$  todas las fases se encuentran fuera y el relevador no opera.

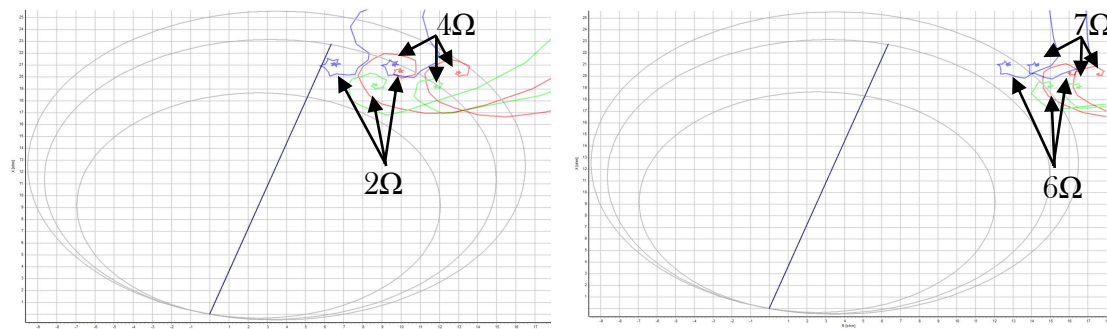


Fig. 6.18 Trayectorias de impedancia trifásica en zona 2 para valores RF con relevador en MRP.

### Falla al 105% de la línea

Como se muestra en la Fig. 6.19, con  $1[\Omega]$  la fase *a* sale de la zona, con  $3[\Omega]$  todas las fases se encuentran fuera de operación.

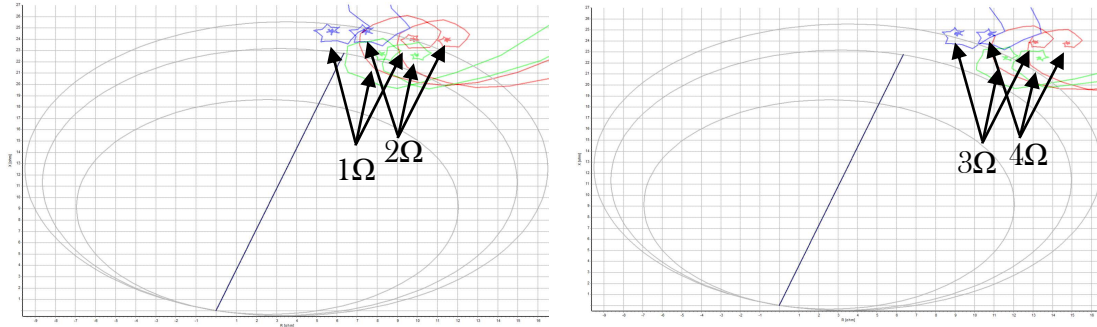


Fig. 6.19 Trayectorias de impedancia trifásica en zona 3 para valores RF con relevador en MRP.

### 6.3.2.3. Falla de línea a línea a tierra

#### Falla en terminales del relevador (Zona 1)

En la Fig. 6.20 se observan las trayectorias para resistencias de 6, 12, 18 y 24[Ω] dónde este último valor es el valor máximo para que la protección opere. También se aprecia que la fase B es la única fase que entra en zonas.

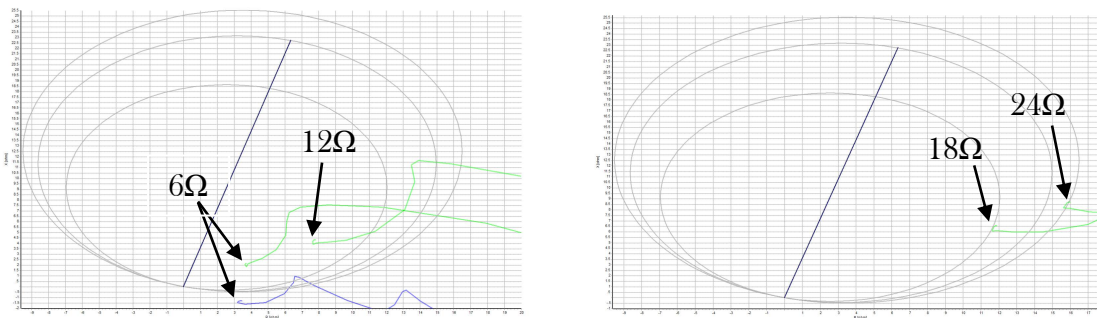


Fig. 6.20 Trayectorias de impedancia bifásica a tierra en zona 1 para valores RF con relevador en MRP.

#### Falla al 90% de la línea (Zona 2)

En la Fig. 6.21 se muestran solamente 3 diferentes trayectorias con valores de 3, 6 y 9[Ω], siendo ahora la fase C la que ingresa a las zonas 2 y 3 y provoca la acción de protección.

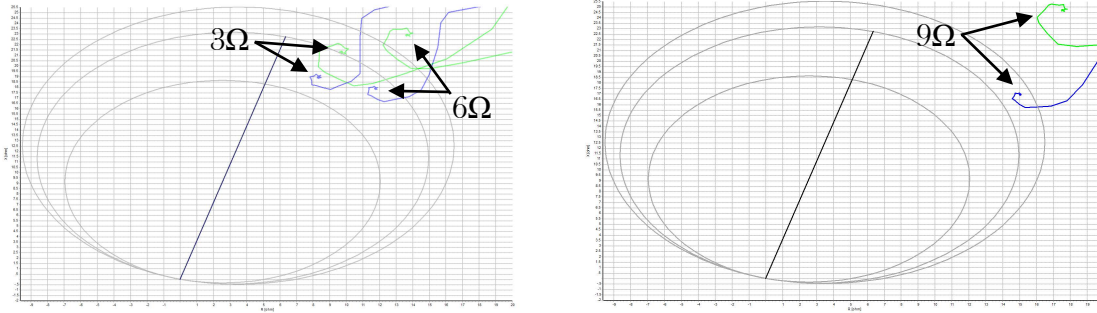


Fig. 6.21 Trayectorias de impedancia bifásica a tierra en zona 2 para valores RF con relevador en MRP.

**Falla al 105% de la línea (Zona 3)**

En la Fig. 6.22 se aprecia que la fase C es la única que ingresa a las zonas de operación a partir de un valor de resistencia de  $2[\Omega]$ . Las trayectorias mostradas son para 2, 4 y  $6[\Omega]$ . Se a

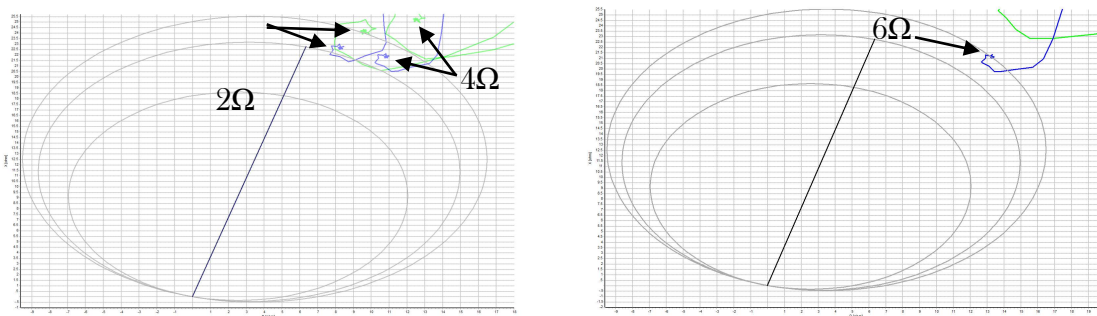


Fig. 6.22 Trayectorias de impedancia bifásica a tierra en zona 3 para valores RF con relevador en MRP.

### 6.3.3. Resultados de operación con resistencia de falla

En resumen, en la Tabla 6.3 se muestran los valores de resistencia de falla máxima para el cual la trayectoria de impedancia aún se encuentra dentro de zona de operación.

Tabla 6.3 Resistencia de falla máxima para falla monofásica, trifásica y bifásica a tierra.

Falla	Resistencia de falla máxima [ $\Omega$ ]					
	Relevador en MRP			Relevador en PCS		
	Terminales del relevador	Al 90%	Al 105%	Terminales del relevador	Al 90%	Al 105%
<b>Monofásica</b>	15	9.5	3.9	19	16	9
<b>Trifásica</b>	6.2	6.3	3	7	9	4.5
<b>Bifásica a tierra</b>	24.1	9.3	5.7	16.2	14.1	9.7

### 6.3.4. Caso 3: Estimación de la distancia al punto de falla en el tramo MRP-PCS

Para obtener la estimación de distancia desde la posición del relevador hasta el punto donde ocurrió la falla, se implementó, con ayuda de la herramienta Models de ATP, el algoritmo de dos extremos sincronizados, utilizando como base la secuencia negativa y teniendo como referencia de medición el bus MRP, es decir, a partir de ese bus se calcula la distancia. En la Fig. 6.4 se observa el circuito implementado en ATP.

Del circuito se toman los fasores de voltaje y corriente de secuencia negativa de ambos extremos de la línea de transmisión, siendo el bus MRP representado por el bus A y el bus PCS representado por el bus B, que son los valores utilizados para el cálculo de la distancia y los cuales se rigen por la ecuación (34).

Se simularon fallas en cuatro puntos diferentes de la línea de transmisión para observar que el valor de distancia sea correcto al punto en donde fue simulada. La gráfica resultante consta del eje de las abscisas como el tiempo y el eje de las ordenadas como la distancia en kilómetros. No importando el tipo de falla que se presente, el resultado siempre será muy cercano al sitio donde se presentó la falla.

### 6.3.4.1. Falla en terminales del relevador

Para una falla en terminales del relevador se espera que el resultado sea cercano a cero y no exista una variación o un error muy grande. Tal como se ve en la Fig. 6.24, se observa que el resultado es correcto, situándose la medición aproximadamente en 0[km] después de unos milisegundos.

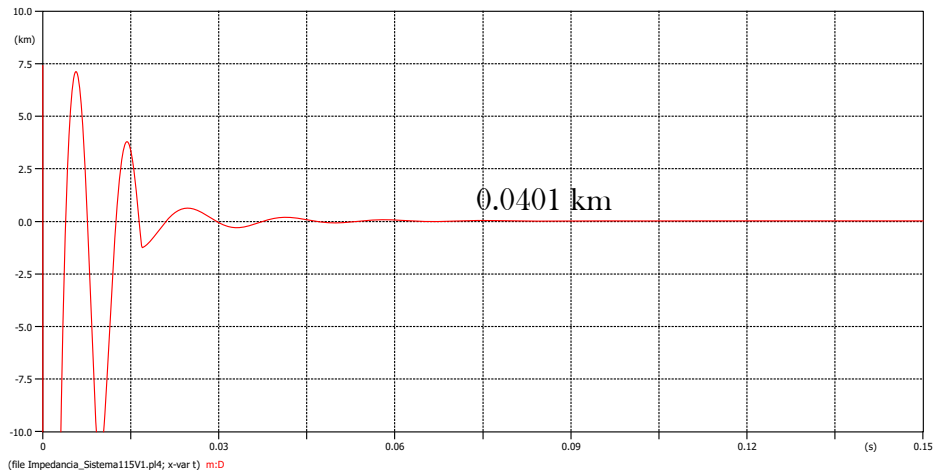


Fig. 6.23 Medición de distancia de una falla monofásica en terminales del relevador.

### 6.3.4.2. Falla en el bus LAG

Para una falla cercana al bus LAG, se observa en la Fig. 6.25 que la medición se encuentra aproximadamente en 26.75[km], teniendo un margen de error muy bajo.

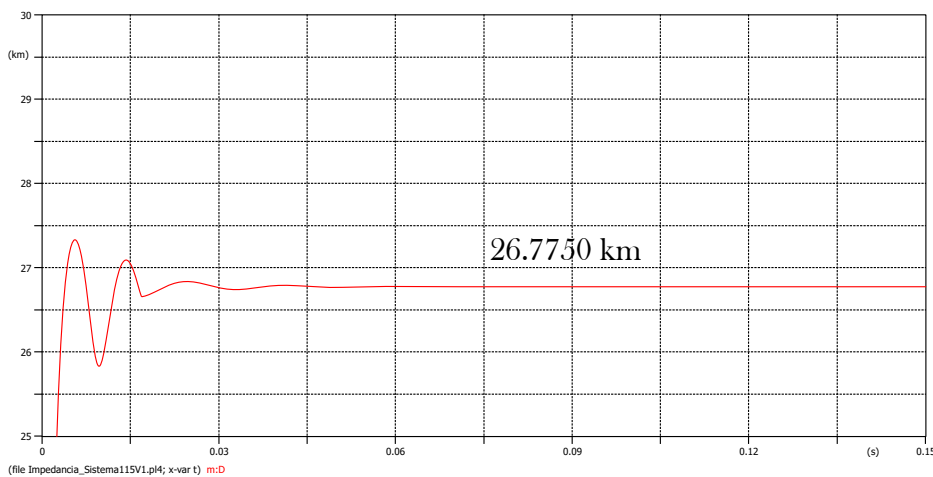


Fig. 6.24 Medición de distancia de una falla monofásica en el bus LAG.



### 6.3.4.3. Falla al 90% de la línea de transmisión

Ahora, para una falla al 90%, se suma la distancia del tramo anterior más el tramo del bus LAG hasta el punto de falla, resultando una longitud aproximada de 16.172[km], considerando los 42.172[km]. En la Fig. 6.26 se muestra que el resultado de la medición es próximo a los 43[km], siendo igualmente un resultado con margen de error muy bajo.

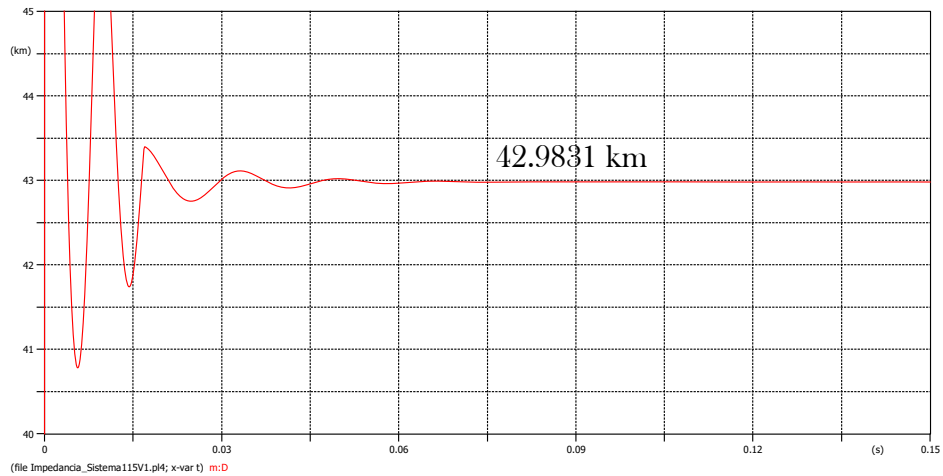


Fig. 6.25 Medición de distancia de una falla monofásica al 90% de la línea.

### 6.3.4.4. Falla al 105% de la línea de transmisión

Finalmente, para este caso se suman los 42.172[km] con los 7.107[km] restantes hacia el punto de falla al 105% de la línea, dando como resultado 49.279[km]. En la Fig. 6.27 se observa que la medición se encuentra levemente por debajo de los 50[km].

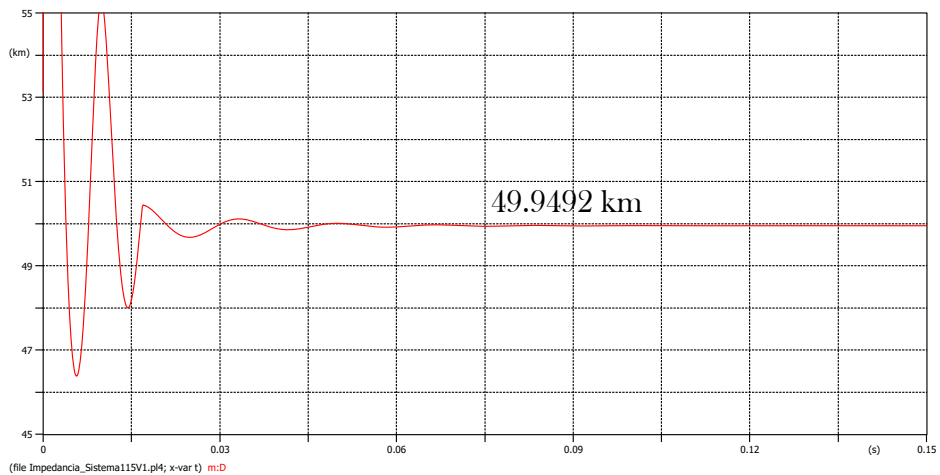


Fig. 6.26 Medición de distancia de una falla monofásica al 105% de la línea.

### 6.3.5. Resultados del cálculo de la distancia al punto de falla

En la Tabla 6.4 se muestran los resultados de la medición obtenida en las simulaciones para los cuatro puntos establecidos y para todos los tipos de fallas. En la Tabla 6.5 se muestra su respectivo porcentaje de error para cada una de ellas.

Tabla 6.4 Cálculo de distancia para los distintos tipos de fallas.

	Distancia teórica [km]	Distancia Calculada para cada tipo de falla [km]			
		Monofásica	Trifásica	Bifásica a tierra	Bifásica
Al 0%	0	0.0401	0.0202	0.0661	0.0757
Bus LAG	26	26.7750	26.7838	26.7736	26.7706
Al 90%	42.175	42.9831	42.9908	42.9928	42.9868
Al 105%	49.479	49.9492	49.9831	49.9394	49.9222

Tabla 6.5 Porcentaje de error de medición de los diferentes tipos de fallas.

	%Error			
	Monofásica	Trifásica	Bifásica a tierra	Bifásica
Al 0%	-	-	-	-
Bus LAG	2.89	2.92	2.88	2.87
Al 90%	1.88	1.89	1.90	1.88
Al 105%	0.94	1	0.92	0.88

Se observa que el porcentaje de error en cualquier punto de falla y para cualquier tipo de falla no supera el 3%, siendo la falla trifásica en el Bus LAG el error más alto con 2.92%. Los porcentajes de error en el bus LAG son los más altos y conforme se va alejando la falla a lo largo de la línea de transmisión, el error va disminuyendo.

# CAPÍTULO 7

## CONCLUSIONES Y TRABAJO FUTURO

### 7.1 Conclusiones

La finalidad del presente trabajo fue explorar el panorama de las protecciones eléctricas enfocadas a las líneas de transmisión aplicando relevadores de distancia para algunos de los diferentes y más comunes escenarios que pueden presentarse en estos elementos de potencia.

Se dio una breve revisión a los fundamentos teóricos de la filosofía de protección de sistemas eléctricos de potencia, así como a la literatura de la protección de distancia. También se abordaron los temas que corresponden a la operación de relevadores digitales, explorando su estructura general y analizando lo necesario para su implementación, desde los transformadores de instrumento hasta los algoritmos para la obtención de fasores, que en este caso es el algoritmo de Fourier. Posterior a ello, se estudió el principio de operación de los relevadores de distancia, desde el diagrama R-X con el que trabaja, el ajuste del alcance de las zonas de operación, analizando las diferentes formas características de protección de distancia, hasta el comportamiento de la protección en presencia de resistencia de falla.

Por otro lado, el análisis de corrientes de cortocircuito mediante componentes simétricas de los diferentes tipos de fallas es esencial para determinar el cálculo, detección y localización de la falla.

Finalmente, en el análisis de los casos de estudio, se aplicaron los principales factores que se expusieron como la respuesta del relevador de distancia de característica  $mho$  para fallas en diferentes zonas de la línea de transmisión, así como la adición de la componente de resistencia de falla involucrada en la falla. Los diferentes tipos de fallas simuladas arrojaron los resultados esperados acorde a su comportamiento, tanto en las gráficas de corriente de falla como en el diagrama R-X, donde se aprecia la trayectoria de impedancia de la falla en cuestión.

En el caso de la falla bifásica, se presentaron problemas de simulación debido a que en el circuito equivalente de Thévenin se encuentran valores de impedancia muy pequeños lo que provoca que las trayectorias de impedancia no tiendan a las zonas de protección para los casos simulados. Por tal motivo, esta falla se descartó y no se simuló en el trabajo.

Por otro lado, las simulaciones de las demás fallas en los tres puntos establecidos y con diferentes valores de resistencia de falla funcionaron correctamente pudiéndose apreciar cómo es que las trayectorias de impedancia terminan dentro de las zonas de protección. También es interesante observar cómo se comportan cuando hay resistencia de falla, desplazándose la trayectoria hacia la derecha conforme esta aumenta, llegando a un punto donde se sale de zonas de operación y la protección no opera.

Finalmente, la aplicación del algoritmo de dos extremos sincronizados de una línea de transmisión usando la secuencia negativa para la obtención de la localización de una falla y saber la distancia desde el punto de medición del relevador hasta el punto de falla resultó ser muy interesante ya que el algoritmo arrojó resultados muy cercanos a la distancia teórica real, teniendo un error porcentual muy pequeño en todos los casos simulados.

## 7.2 Trabajo futuro

Hay muchas consideraciones, mejoras y problemas que se engloban a la protección de distancia en líneas de transmisión y es un buen punto de partida mencionar algunos ejemplos que se pueden tratar en el futuro.

La implementación de esquemas de protección con canales de comunicación (POTT, PUTT, DUTT, etc.) es una mejora a la protección de distancia que permite aumentar la selectividad de fallas.

Por otro lado, el considerar el comportamiento de líneas de transmisión con compensación serie capacitiva; oscilaciones de potencia que pueden provocar disparos falsos los cuales se pueden evitar utilizando blinders; problemas de saturación en los transformadores de corriente lo que puede causar malas mediciones y una mala operación del relevador; cuestiones que se pueden integrar a la protección para un funcionamiento más óptimo.

Con respecto al efecto de la resistencia de falla, este puede ser compensado para evitar que la trayectoria de impedancia se desplace y se posicione fuera de zonas de operación, corrigiendo su curso a pesar de tener presencia de la componente de resistencia de falla.

También, implementar diferentes algoritmos de localización de fallas y cálculo de la distancia hacia las fallas, considerando factores que puedan afectar a las mediciones, como la corriente de carga,

configuraciones de las líneas de transmisión, problemas propios del uso de las componentes simétricas, resistencia de falla, la no homogeneidad del sistema, etc., es un trabajo que es interesante de explorar para la oportuna ubicación física de fallas a lo largo de una línea de transmisión y su pronta reparación y puesta en servicio.

## REFERENCIAS

- [1] J. L. Blackburn, *Protective Relaying Principles and Applications*, 3ra ed., Boca Ratón, Florida: CRC, 2007.
- [2] V. J. V. Gómez, «Desarrollo de un algoritmo para la detección de oscilaciones de potencia en relevadores de distancia basado en análisis modal,» Facultad de ingeniería, CDMX, 2021.
- [3] S. SEGHIR y T. BOUTHIBA, «Impedance correction method of distance relay on high voltage transmission line,» *Przeegląd Elektrotechniczny*, vol. 1, pp. 20-25, 2021.
- [4] J. Barati, S. Ghodrattollah Seifossadat y M. Joorabian, «Coordination of adaptive distance protection in transmission and wind farm collector lines under resistive fault conditions,» *International Journal of Industrial Electronics, Control and Optimization*, vol. 3, n° 3, pp. 223-234, 2020.
- [5] O. Pérez Baluja, O. E. Torres Breffe y L. Padrón, «La protección de distancia y las condiciones de prefalla,» *Revista de Ingeniería Energética*, vol. 40, n° 2, pp. 103-111, 2019.
- [6] V. H. González-Sánchez, V. Torres-García, N. Solís-Ramos y S. Ramírez-Zavala, «Complex R-X Diagram for Mho Relay Visualization in ATP/EMTP,» *2020 IEEE International Autumn Meeting on Power, Electronics and Computing (ROPEC)*, vol. 4, pp. 1-6, 2020.
- [7] F. Osornio, N. Solís R., J. A. Avalos G y C. Pérez R., «Trazo dinámico de la impedancia aparente de un relevador de distancia ante falla monofásica,» *IEEE*, pp. 1-6, 2004.
- [8] L. Trujillo-Guajardo y A. Conde-Enríquez, «Herramienta educativa para la formación de ingenieros en protecciones eléctricas: relevador de distancia,» *Ingeniería Investigación y Tecnología*, vol. 8, n° 2, pp. 215-225, 2012.
- [9] J. A. C. Checa, «Mejoras en la protección de distancia aplicado a fallas con contenido sub-armónicas en líneas de transmisión,» *Prisma tecnológico*, vol. 11, n° 1, pp. 1-6, 2020.
- [10] L. F. Santos y P. M. Silveira, «Evaluation of Numerical Distance Protection Algorithms for Series Compensated Transmission Lines,» *2006 IEEE/PES Transmission Distribution Conference and Exposition: Latin America*, pp. 1-6, 2006.
- [11] P. R. Khade y M. P. Thakre, «Optimal Reach Settings of Mho Relay for Series Compensated Transmission Line Protection,» *4th International Conference on Electronics, Communication and Aerospace Technology (ICECA)*, pp. 307-313, 2020.
- [12] R. X. P. RAMÍREZ, «COORDINACIÓN AUTOMÁTICA DE PROTECCIONES DE DISTANCIA EN LÍNEAS DE TRANSMISIÓN FRENTE A UNA CONTINGENCIA EXTREMA,» UNIVERSIDAD POLITÉCNICA SALESIANA, Quito, 2019.
- [13] H. O. Pascual, J. A. Rapallini y A. A. Quijano, «Implementación de un sistema de medida de impedancia para redes eléctricas en tiempo real,» *CeTAD, Dto. Electrotecnia, Facultad de Ingeniería, Univ. Nacional de La Plata*, pp. 1-10, 2000.
- [14] E. O. Schweitzer y B. Kasztemny, «Distance Protection: Why Have We Started With a Circle, Does It Matter, and What Else Is Out There?,» *2018 71st Annual Conference for Protective Relay Engineers (CPRE)*, pp. 1-19, 2018.
- [15] C. Gallego, J. Urresty y J. Gers, «Analysis of Phenomena, that Affect the Distance Protection,» *IEEE/PES Transmission and Distribution Conference and Exposition: Latin America*, pp. 1-6, 2008.
- [16] H. Alharthi, J. Alshehri, M. Khalid, A. Alzahrani y M. Faggal, «Evaluation of Distance Protection Responses in AC Power System With Converter Interface,» *2019 IEEE Innovative Smart Grid Technologies - Asia (ISGT Asia)*, pp.

2270-2275, 2019.

- [17] K. Hung Le y P. Huan Vu, «Effect Evaluation of Fault Resistance on the Operating Behavior of a Distance Relay,» *Engineering, Technology & Applied Science Research*, vol. 8, n° 3, pp. 2975-2980, 2018.
- [18] S. Seghir, T. Bouthiba, R. Boukhari, S. Dadda y A. Bouricha, «Fault Resistance Effect on Distance Protection in High Voltage Transmission Lines,» *Proceedings of the International Conference on Recent Advances in Electrical Systems*, pp. 1-5, 2017.
- [19] M. A. Badr, N. H. Abassy Emtethal y N. Abdallah, «Simulation of Distance Relay for Load Encroachment Alleviation with Agent Based Supervision of Zone-3,» *Renewable Energy and Sustainable Development (RES D)*, vol. 3, n° 1, pp. 1-11, 2017.
- [20] A. A. Chávez, J. L. Guardado, D. Sebastián y E. Melgoza, «Coordinación de protección de distancia utilizando métodos de búsqueda,» *IEEE LATIN AMERICA TRANSACTIONS*, vol. 6, n° 1, pp. 1-8, 2008.
- [21] H. Shateri y S. Jamali, «Over-reaching factor for distance relay with Mho characteristic,» *2007 42nd International Universities Power Engineering Conference*, pp. 333-337, 2007.
- [22] A. a. T. D. a. R. S. Apostolov, «Distance Protection and Dynamic Loading of Transmission Lines,» *IEEE Power Engineering Society General Meeting*, vol. 1, pp. 100-105, 2004.
- [23] S. Ndamase, K. Awodele y B. Tetteh, «Fault Location on Power System Transmission Lines using Synchronized and Unsynchronized Data,» *2021 IEEE PES/IAS PowerAfrica*, p. 5, 2021.
- [24] H. Wang, Y. Wang, G. Wilson y S. Liu, «Unsynchronized fault location method based on the negative-sequence voltage magnitude for power cables of a simplified shipboard power system,» *2018 IEEE Innovative Smart Grid Technologies - Asia (ISGT Asia)*, pp. 232-237, 2018.
- [25] B. Mahamedi y J. G. Zhu, «Unsynchronized Fault Location Based on the Negative-Sequence Voltage Magnitude for Double-Circuit Transmission Lines,» *IEEE Transactions on Power Delivery*, vol. 29, n° 4, pp. 1901-1908, 2014.
- [26] O. U. AGUILAR SALDIVAR y O. A. PERALTA GARCIA, «ESTUDIO DE ESQUEMAS DE PROTECCIÓN DE DISTANCIA CON CANAL DE COMUNICACIÓN PARA LÍNEAS DE TRANSMISIÓN,» ESIME, CDMX, 2017.
- [27] F. M. González-Longatt, «fglongatt,» 08 Septiembre 2008. [En línea]. Available: <https://fglongatt.org/OLD/Archivos/SPI.html#:~:text=ELC-30514%20es%20un%20curso,potencia%20en%20condiciones%20de%20falla..> [Último acceso: 04 Abril 2022].
- [28] C. A. S. Varona, «Visualización del comportamiento del sistema de potencia mediante el diagrama R-X,» Facultad de ingeniería, CDMX, 2015.
- [29] S. Horowitz y A. Phadke, *Power system relaying*, 4ta ed., Baldok, Londres: John Wiley and Sons Ltd, 2014.
- [30] D. A. Tziouvaras, S. R. Chano, J.-L. Chanelière, J. Holbach, S. Moroni, M. S. Sachdev y C. E. Zavalas, *Modern distance Protection functions and application*, WG B5.15 ed., USA: CIGRE, 2008.
- [31] A. R. v. C. Warrington, *Protective Relay's THEIR THEORY AND PRACTICE*, 2da ed., Londres: CHAPMAN & HALL LTD, 1968.
- [32] D. A. C. R., «EVALUAR LA COORDINACIÓN DE PROTECCIÓN PARA UNA RED ELÉCTRICA DE 115KV PERTENECIENTE AL NORESTE DEL ESTADO CARABOBO DEL SISTEMA ELÉCTRICO NACIONAL,» Facultad de Ingeniería, Caracas, 2017.

- [33] C. A. S. Rangel, «Desarrollo de un algoritmo de proteccion de distancia en relevadores SIEMENS para disparos de alta velocidad, conjugando dos tecnicas de análisis de fallas en línea de transmision,» Instituto Tecnológico de Ciudad Madero, Ciudad Madero, 2012.
- [34] M. E. G. Wong, «SIMULACIÓN DE RELEVADORES DE PROTECCIÓN Y LOCALIZACIÓN DE FALLAS POR ONDA VIAJERA,» INSTITUTO TECNOLÓGICO DE CIUDAD MADERO, CIUDAD MADERO, 2019.
- [35] G. D. Rockefeller, «Fault Protection with a Digital Computer,» *IEEE Transactions on Power Apparatus and Systems*, Vols. %1 de %2PAS-88, n° 4, pp. 438-464, 1969.
- [36] I. d. J. R. Cambero, «ANÁLISIS Y EVALUACIÓN DE DOS MÉTODOS DE PROTECCIÓN MODAL DE DISTANCIA,» CINVESTAV, Guadalajara, 2002.
- [37] W. A. Elmore, *Protective Relaying Theory and Applications*, 2da ed., New York: CRC Press, 2003.
- [38] G. Ziegler, *Numerical Distance Protection: Principles and Applications*, 4ta ed., Erlangen: Publicis Publishing, 2011.
- [39] B. Kasztenny y D. Finney, «Fundamentals of Distance Protection,» *2008 61st Annual Conference for Protective Relay Engineers*, pp. 1-38, 2008.
- [40] L. A. B. HERNÁNDEZ, «PROTOTIPO DE RELÉ DIGITAL MULTIFUNCIONAL BASADO EN MICROCONTROLADORES 87C196KC,» FACULTAD DE CIENCIAS FISICOMECAICAS, BUCARAMANGA, 2004.
- [41] L. G. ANTONIO, «MODELADO Y APLICACIÓN DE RELEVADORES DIGITALES (DISTANCIA Y SOBRECORRIENTE) UTILIZANDO EL ALGORITMO DE MINIMOS ERRORES CUADRADOS,» ESIME, CDMX, 2007.
- [42] C. M. A. ALDANA, «RECONFIGURACIÓN DE LOS ESQUEMAS DE PROTECCIÓN Y CONTROL MEDIANTE RELÉS ALFANUMÉRICOS PARA MODERNIZAR LA SUBESTACIÓN NORTE DE LA EEQ.SA.,» FACULTAD DE INGENIERÍAS, Quito, 2010.
- [43] L. F. V. VILLEDA, «APLICACION DE LOS RELEVADORES MICROPROCESADOS A UN ESQUEMA DE PROTECCION DE LINEA CORTA EN 230 kV,» ESCUELA SUPERIOR DE INGENIERÍA MECÁNICA Y ELÉCTRICA, CDMX, 2016.
- [44] J. Iżykowski, *Fault location on power transmission lines*, 1er ed., Wrocław: OFICYNA WYDAWNICZA POLITECHNIKI WROCŁAWSKIEJ, 2008.
- [45] F. Didactic, *Distance Protection, Electricity and New Energy*, 1er ed., Quebec: Festo Didactic, 2016.
- [46] S. DAS, S. SANTOSO, A. GAIKWAD y M. PATEL, «Impedance-Based Fault Location in Transmission Networks: Theory and Application,» *IEEE Access*, vol. 2, pp. 537-557, 2014.
- [47] S. Das, S. Santoso y S. N. Ananthan, *Fault Location on Transmission and Distribution Lines*, Chichester, West Sussex: John Wiley & Sons Ltd, 2022.
- [48] D. C. D. Ignacio, «Localización de fallas en líneas aéreas de transmisión. Aplicación de un algoritmo digital para líneas paralelas,» Facultad de ingeniería eléctrica y electrónica, Quito, 20090.
- [49] IEEE, *Guide for Protective Relay Applications to Transmission Lines IEEE std C37.113*, New York: IEEE-SA Standards Board, 2015.



- [50] M. Jonsson, «Line Protection and Power System Collapse,» CHALMERS UNIVERSITY OF TECHNOLOGY, Göteborg, 2001.
- [51] J. I. Lorenzo, «Diseño de un relé neuronal de protección para líneas aéreas de AT con procesamiento de señal mediante la transformada Wavelet,» Universidad Politécnica de Cataluña, Barcelona, 2003.
- [52] J. M. Maldonado, «METODOLOGÍA DE COORDINACION DE PROTECCIONES DE DISTANCIA EN LA PLATAFORMA DIGSILENT PARA UN SISTEMA DE TRANSMISIÓN,» FACULTAD DE INGENIERÍA, Bogotá, 2016.
- [53] J. OLIVARES HERNÁNDEZ y M. A. SOLIS APOLINAR, «ANÁLISIS COMPARATIVO DE LOS PROCEDIMIENTOS DE CÁLCULO DE CORTO CIRCUITO CON NORMAS ANSI E IEC,» Facultad de Ingeniería, Ciudad de México, 2005.