



UNIVERSIDAD NACIONAL AUTÓNOMA DE MÉXICO
FACULTAD DE INGENIERÍA

**Diseño mecánico del sistema
de baterías del vehículo UM-E4
tipo Formula SAE 2021**

TESIS

Que para obtener el título de
Ingeniero Mecánico

P R E S E N T A

Emmanuel Antonio Díaz Gutiérrez

DIRECTOR(A) DE TESIS

Dr. Fernando Velázquez Villegas



Ciudad Universitaria, Cd. Mx., 2022



Universidad Nacional
Autónoma de México

Dirección General de Bibliotecas de la UNAM

Biblioteca Central



UNAM – Dirección General de Bibliotecas
Tesis Digitales
Restricciones de uso

DERECHOS RESERVADOS ©
PROHIBIDA SU REPRODUCCIÓN TOTAL O PARCIAL

Todo el material contenido en esta tesis esta protegido por la Ley Federal del Derecho de Autor (LFDA) de los Estados Unidos Mexicanos (México).

El uso de imágenes, fragmentos de videos, y demás material que sea objeto de protección de los derechos de autor, será exclusivamente para fines educativos e informativos y deberá citar la fuente donde la obtuvo mencionando el autor o autores. Cualquier uso distinto como el lucro, reproducción, edición o modificación, será perseguido y sancionado por el respectivo titular de los Derechos de Autor.

Agradecimientos

A mis padres, Erika y Miguel por darme siempre su apoyo incondicional para alcanzar mis sueños y enseñarme que la escuela te da cultura y la familia los valores para salir adelante en la vida. A mis hermanos Josué, Mickey y Adriana por ser parte fundamental en mi formación como ingeniero y humano, por todas las tardes de Xbox, juegos de mesa y risas, por siempre tener un consejo para mí y nunca dejarme solo ante la adversidad. A los demás miembros de mi familia, abuelos, tíos y primos que siempre estuvieron para mí desde pequeño, gracias por tanto.

A Elisa, por ser el complemento ideal de mi vida y siempre apoyarme en todos mis proyectos. Por enseñarme tanto en nuestro tiempo de compañeros de equipo, ser la mejor amiga y pareja que pude encontrar, por ser el sol que ilumina mi vida y darme las mayores alegrías en esta etapa de mi vida. Te amo, solecito.

A mis amigos que fueron parte directa o indirecta de este ciclo, me es imposible poner a todos y cada uno de ustedes, no por que no sean importantes, sino por que me da miedo dejar fuera de este párrafo a alguno de ustedes. A todos los que desde la primaria y secundaria en el Colegio México, los que tuve el enorme placer de conocer en la E.N.P 6 y todos los que vivieron conmigo este proceso en la Facultad de Ingeniería les agradezco todo lo que me han dado a lo largo de los años y estar presentes para cada salida al cine, fiesta reunión, trabajo en equipo, comida o simplemente contar anécdotas. Gracias por convertirse en mi segunda familia.

A mis compañeros de trabajo en el equipo UNAM Motorsports, en especial a todos aquellos que ahora puedo llamar amigos y que aprecio con todo mi corazón, Isaí, Miguel, Christian, Gustavo, Felipe, Donovan, Rubén, Pedro, Max y Rodrigo, gracias por enseñarme tanto y ser los mejores compañeros que he tenido, por ser los únicos locos en querer hacer un vehículo eléctrico con sus amigos y por enseñarme mucho sobre ingeniería y la vida, definitivamente este trabajo no hubiera sido posible sin ustedes.

A mis profesores por darme sus enseñanzas a lo largo de estos años y su tiempo dedicado a mi formación, en especial al Dr. Fernando por ser una inspiración desde primer semestre y dirigir este trabajo. A la Universidad Nacional Autónoma de México por darme la oportunidad de culminar mis estudios de manera satisfactoria.

Finalmente, a Dios por darme una vida llena de personas maravillosas y salud para vivirla al máximo.

“Que se te va pasando el tiempo y que la vida se te va. Solo te pido que te vuelvas de verdad y que el silencio se convierta en carnaval”

-Gabriel Fernández

Índice

RESUMEN	2
OBJETIVO	3
1. INTRODUCCIÓN	3
FÓRMULA SAE	3
<i>Competencia</i>	4
<i>Reglamento técnico</i>	8
ÁREAS DE OPORTUNIDAD MODELO 2020	9
2. MARCO TEÓRICO	14
SISTEMAS DE BATERÍAS	14
CRITERIOS DE FALLA	16
MÉTODO DEL ELEMENTO FINITO	17
<i>Tipos de elementos finitos</i>	18
CIRCUITOS ELÉCTRICOS	22
TEORÍA DE DISEÑO	23
3. DESARROLLO	25
OBJETIVOS DE DISEÑO	25
ESTIMACIÓN DE VARIABLES ELÉCTRICAS	25
MODELO DE PISTA	28
SELECCIÓN DE CELDAS	35
DISEÑO CONCEPTUAL	39
SELECCIÓN DE MATERIALES	40
4. IMPLEMENTACIÓN	49
MÓDULO DE CELDAS	49
<i>Diseño</i>	49
<i>Verificación CAE</i>	53
CONTENEDOR DEL ARREGLO	60
<i>Diseño</i>	60
<i>Verificación CAE</i>	67
5. CONCLUSIONES	83
ÁREAS DE OPORTUNIDAD	86
6. REFERENCIAS	88
7. ANEXOS	90
ANEXO 1: MODELO DE ACELERACIÓN DEL SISTEMA DE TREN MOTRIZ	90
ANEXO 2: CÓDIGO INTEGRACIÓN MÉTODO DEL TRAPECIO MATLAB CAPACIDAD ENERGÉTICA	92
ANEXO 3: MATRIZ DE DECISIÓN PARA SELECCIÓN DE CELDAS	93
ANEXO 4: RESULTADOS SIMULACIÓN MÓDULO DE CELDAS	94
ANEXO 5: RESULTADOS SIMULACIÓN SUJECIÓN PISO	96
ANEXO 6: RESULTADOS SIMULACIÓN SUJECIÓN SUPERIOR	98
ANEXO 7: RESULTADOS SIMULACIÓN CONTENEDOR DEL ACUMULADOR	101

Resumen

La industria automotriz a nivel global está enfrentando un cambio radical respecto a sus trenes de potencia, siendo los vehículos eléctricos el siguiente paso en la innovación que plantea la industria en el futuro cercano. La UNAM a través del equipo estudiantil “UNAM Motorsports” participa desde hace 2 años en la competencia Formula SAE Electric, donde los estudiantes diseñan, manufacturan y compiten con prototipos de monoplasas eléctricos. Estos prototipos tienen la visión de acercar a los estudiantes a las nuevas tecnologías de la industria, así como promover la innovación en distintos sectores de movilidad en beneficio de la sociedad. En el presente trabajo se realizó el diseño y verificación estructural del sistema de baterías del segundo prototipo eléctrico del equipo conocido como UM-E4.

El sistema diseñado tuvo como objetivos principales la reducción de masa del 10% respecto al modelo anterior, autonomía de al menos 24 km y tiempos de ensamble 10% menores. Estos objetivos fueron planteados con base en el rendimiento del equipo en su última participación en la competencia Formula SAE Electric 2019 en búsqueda de lograr un lugar entre los 10 primeros de la categoría.

Para realizar el diseño se utilizaron las metodologías de Ulrich – Eppinger y la de Dieter para el desarrollo de productos, centrándose en la seguridad de operación del sistema de baterías, así como una mejora en el desempeño del vehículo.

Respecto a la verificación del diseño, se plantearon distintos análisis por método del elemento finito para corroborar la resistencia mecánica del acumulador ante escenarios de carga críticos dictaminados por la competencia. De tal suerte que se comprobó que el diseño propuesto es factible para ser incorporado en el prototipo UM-E4 y llevarlo a la etapa de manufactura y pruebas. Las pruebas a nivel componente no fueron realizadas, debido a la problemática derivada de la pandemia del SARS-CoV-2 que limitó el trabajo presencial.

Se concretó el diseño de un acumulador con capacidad de 6.912 [kWh], cuya masa es 17.95% menor a su contraparte del año anterior, así como una autonomía de 24 [km] con relación a los 22 [km] del modelo anterior. De la misma forma se incrementaron tanto la corriente de descarga de corriente máxima y voltaje nominal hasta un valor de 240 [A] y 288 [V] lo cual significó un aumento del 20 % y 34.26 % respectivamente. Con estas mejoras el vehículo tiene un aumento en rendimiento que significarán menores tiempos en las distintas pruebas dinámicas, así como una fiabilidad mejorada para cumplir con los eventos de la competencia Formula SAE.

Objetivo

- Diseñar la estructura del contenedor y montaje del sistema de baterías del vehículo UM-E4 tipo Formula SAE.
- Verificar mediante ingeniería asistida por computadora, con paquetería comercial de análisis por elemento finito, el comportamiento mecánico de la estructura diseñada.

1. Introducción

Fórmula SAE

Fórmula SAE es una competencia organizada por la Sociedad de Ingenieros Automotrices de Estados Unidos (SAE, por sus siglas en inglés), donde estudiantes de nivel licenciatura y posgrado diseñan, manufacturan y compiten con vehículos monoplaza tipo fórmula en eventos estáticos y dinámicos. El desarrollo total del vehículo debe correr por cuenta de los estudiantes sin ayuda de profesionales de la industria o relacionados con esta, la competencia cuenta con tres divisiones de participación:

- Vehículos de combustión interna (IC)
- Vehículos eléctricos (EV)
- Vehículos autónomos (DV)

El diseño está sujeto a un reglamento técnico, el cual es liberado de manera anual con todas las regulaciones de los sistemas que integran el vehículo. Con base en este reglamento se establecen las limitaciones y parámetros de diseño para el vehículo. Por consiguiente, los diferentes diseños y propuestas de innovación en los vehículos son fuertemente influenciados por las regulaciones técnicas.

El equipo *UNAM Motorsports* de la Universidad Nacional Autónoma de México es un equipo multidisciplinario de alrededor de 50 estudiantes de nivel licenciatura que diseña, manufactura y compete en las competencias organizadas por FSAE, principalmente en Estados Unidos, con dos prototipos, uno eléctrico *UM-E4* y uno de combustión interna *UM-10*.



Figura 1.1. Vehículo UM-E3 escudería UNAM Motorsports durante prueba de resistencia

Competencia

La competencia de estos prototipos se desarrolla anualmente, entre los meses de marzo y junio. Implica una serie de eventos que se separan por aquellos en los cuales el vehículo no está en movimiento (estáticos) y aquellos en los que el vehículo entra en la pista (dinámicos). Previo a la participación en los eventos estáticos y dinámicos es necesario pasar por una revisión técnica, cuyo fin es garantizar el cumplimiento de la normativa técnica y de seguridad requerida.



Figura 1.2. Inauguración competencia Fórmula SAE. (SAE, 2022)

Revisión técnica

La revisión técnica consiste en un escrutinio del vehículo y su documentación técnica, con el fin de corroborar el cumplimiento del reglamento; así como de la aplicación de buenas prácticas de ingeniería. La revisión técnica para vehículos eléctricos abarca la sección IN del reglamento, la cual consta de los siguientes eventos:

- Inspección previa: Revisión del equipamiento del piloto, neumáticos para seco y mojado, equipo de seguridad como extintores y herramienta dieléctrica.
- Inspección técnica eléctrica: Revisión de los cargadores del acumulador, acumulador de baterías, documentos técnicos ESF (*Electrical System Form*), FMEA (*Failure Modes and Effects Analysis*) y hojas de datos de componentes adquiridos. Adicionalmente se revisa en profundidad el acumulador de baterías con los sistemas de seguridad, aislamiento y *Hand Cart* (carro de extracción y ayuda para llevar el acumulador a la zona de carga). Revisión de los sistemas de bajo voltaje y funcionamiento de los dispositivos de seguridad eléctrica, así como del protocolo de encendido del vehículo.
- Inspección técnica mecánica: Prueba de los mecanismos para empujar y levantar el vehículo, así como de los componentes estructurales del chasis y del atenuador de impactos.
- Revisión de la cabina del piloto: Revisión de la posición de manejo con todas las extremidades dentro del vehículo, así como prueba de apagado y salida del vehículo en un tiempo menor a 5 segundos.

- Revisión de la plantilla de piloto: Plantilla de piloto que cumpla con lo estipulado en la norma F.5.5.5, la cual estipula el paso de una plantilla estandarizada por el espacio disponible para las piernas del piloto.
- Prueba de inclinación: Consiste en el montaje del prototipo en una superficie que es inclinada, en primera instancia a 45 grados respecto a la horizontal y en segunda instancia a 60 grados. Durante ambas pruebas el vehículo no debe voltearse ni derramar fluidos.
- Prueba de lluvia: Aspersión de agua simulando lluvia mientras el vehículo está encendido durante 120 segundos. Se deja de rociar el vehículo con agua y éste debe permanecer en funcionamiento durante otros 120 segundos.

Eventos estáticos

Los eventos estáticos son una serie de tres eventos que en total suman 325 puntos de la competencia, están centrados en la presentación de negocios, costo y diseño del vehículo. En la Tabla 1.1 se muestra cada evento y su respectivo puntaje

Evento	Puntaje
Presentación de negocios	75
Costos	100
Presentación de diseño	150

Tabla 1.1. Puntaje de los eventos estáticos

El evento de presentación de negocios consiste en un estudio de caso propuesto; esto es, presentar el prototipo como un vehículo pensado en la producción en serie y su venta. De esta manera, se centra en la estimación de ventas, así como de retorno de inversión para un plan de ventas proyectadas a una cantidad de años especificada por la competencia.

El evento de costos tiene como intención la estimación del costo de los materiales y procesos para la construcción del prototipo. Para esto se utilizan catálogos con precios estandarizados por la competencia y el objetivo es lograr el menor costo total del vehículo.

Finalmente, el evento de presentación de diseño consta de la defensa de las decisiones de diseño e ingenieriles; así como de selección de componentes y materiales para la construcción del vehículo. Durante el evento dos jueces con experiencia en la industria automotriz buscan las justificaciones y cuestionan las decisiones de diseño, basadas en el desempeño, costo y uso de buenas prácticas de ingeniería.

Eventos dinámicos

Los eventos dinámicos son cuatro, más una puntuación de eficiencia del vehículo que, en conjunto, otorgan un máximo de 675 puntos. En la tabla 1.2 se listan los eventos y los puntajes que estos otorgan. Para los eventos dinámicos cada equipo registra dos pilotos los cuales deben ser mayores de edad y contar con licencia de conducir emitida por el gobierno de su país de origen.

Evento	Puntaje
Aceleración	100
<i>Skid Pad</i>	75
<i>Autocross</i>	125
Eficiencia	100
Resistencia	275

Tabla 1.2. Puntaje de los eventos dinámicos

El primer evento dinámico es el de aceleración. Este consiste en recorrer una longitud de 75 metros en línea recta partiendo del reposo. El piloto tiene dos oportunidades para lograr el menor tiempo posible en completar la recta.



Figura 1.3. Prueba de aceleración en la competencia FSG 2018. (Formula Student Germany 2018)

El evento de *Skid Pad* consiste en un circuito en forma de “ocho” que pone a prueba los distintos sistemas dinámicos del vehículo, así como habilidades del piloto, de igual forma el objetivo es completar una vuelta al circuito en el menor tiempo posible.

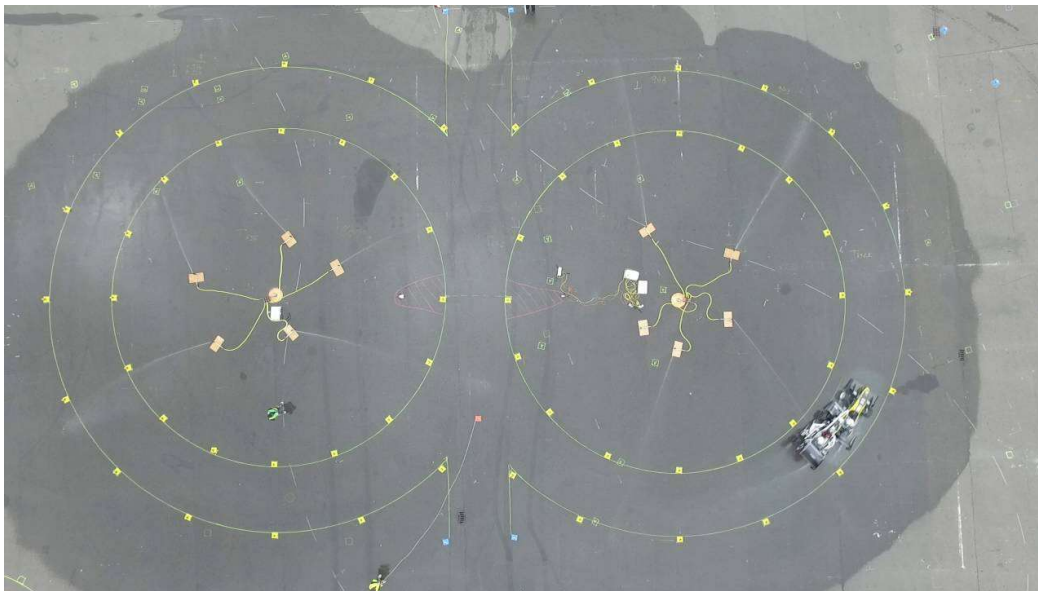


Figura 1.4. Pista de Skid Pad. (Formula Student Germany 2018)

El evento de *Autocross* evalúa la maniobrabilidad del vehículo y sus cualidades de manejo en un circuito. La velocidad media del circuito de *Autocross* es de 40 km/h a 48 km/h. Un tiempo de vuelta rápido es señal de un buen desempeño de la dinámica del prototipo y conducción precisa.



Figura 1.5. Vehículo tipo FSAE equipo UPM 2016 en prueba de autocross

Finalmente, proporcionando el mayor número de puntos, el evento de resistencia es el evento principal. A lo largo de una distancia de 22 kilómetros, los coches tienen que demostrar su durabilidad en condiciones de largo tiempo de operación. Aceleración, velocidad, manejo, dinámica, eficiencia de energía, fiabilidad: el prototipo es llevado al límite.

El evento de resistencia también exige habilidades de manejo del piloto, porque puede haber hasta cuatro coches en la pista al mismo tiempo. Cada equipo sólo tiene un intento por piloto, los pilotos cambian después de 11 kilómetros.

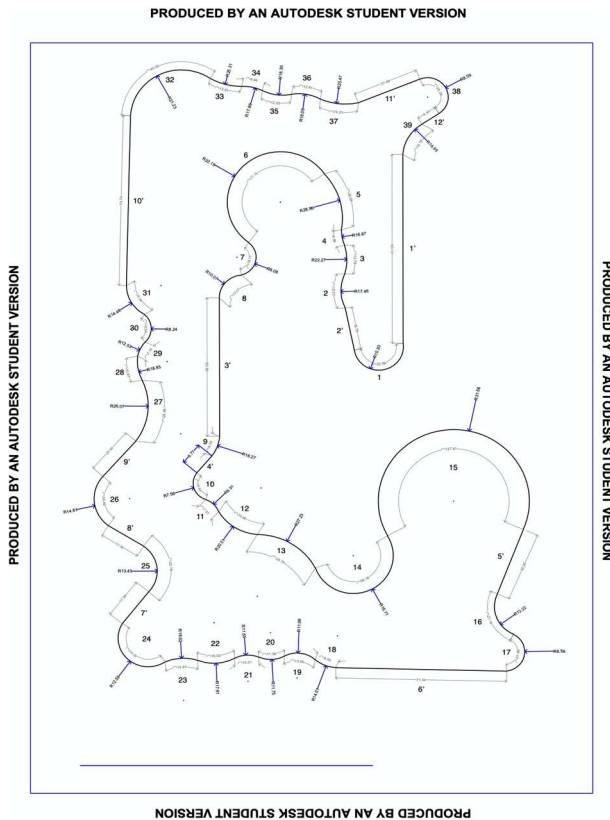


Figura 1.6. Circuito de resistencia (endurance) FSAE Lincoln 2018

Reglamento técnico

El reglamento técnico marca la pauta del diseño del vehículo, al igual que las especificaciones límite de su desempeño. En la Tabla 1.3 se muestran las reglas de mayor importancia para el diseño del vehículo eléctrico, en lo que al sistema de baterías se refiere.

Sección	Descripción de la regla
EV.4.1.1	La potencia máxima extraída del paquete de baterías no debe superar los 80 [kW]
EV.4.1.2	La diferencia de potencial máxima entre cualesquiera dos puntos no debe superar 600 [V] DC
F.10.1.3	El contenedor del sistema de baterías debe estar construido en un material no inflamable
F.10.2.2.a	La base o piso del contenedor debe contar con un espesor mínimo dependiendo su material de construcción: <ul style="list-style-type: none"> • 1.25 [mm] si es de acero • 3.2 [mm] sí es de aluminio
F.10.2.2.b	El espesor mínimo de las paredes verticales externas del contenedor debe ser: <ul style="list-style-type: none"> • 0.9 [mm] si es de acero • 2.3 [mm] si es de aluminio

F.10.2.2.d	Las paredes y piso del contenedor deberán estar unidas por soldadura o bien tornillería de al menos 6 [mm] o ¼ [in] de diámetro.
F.10.2.2.e	Las paredes internas verticales dividen el contenedor en secciones. Cada sección puede contener máximo 12 [kg] de componentes.
F.10.2.2.j	La estructura del contenedor del acumulador no debe fallar ante las siguientes aceleraciones: <ul style="list-style-type: none"> • 40 g en la dirección longitudinal (adelante/atrás) • 40 g en la dirección lateral (izquierda/derecha) • 20 g en la dirección vertical (arriba/abajo)
F.10.2.3	Las celdas o segmentos de baterías deben estar aseguradas contra cualquier movimiento dentro del contenedor ante las siguientes aceleraciones: <ul style="list-style-type: none"> • 40 g en la dirección longitudinal (adelante/atrás) • 40 g en la dirección lateral (izquierda/derecha) • 20 g en la dirección vertical (arriba/abajo)
F.10.3.7.a	Se requieren 10 puntos de sujeción mínimo para un acumulador que tenga una masa superior a 40 [kg]
F.10.3.7.b	Cualquier soporte que una el acumulador al chasis debe tener un espesor mínimo de 1.6 [mm] en el caso de acero y 4 [mm] si es aluminio.
F.10.3.7.c	Cada punto de anclaje, incluyendo los soportes, deben ser capaces de soportar una carga de 15 kN en cualquier dirección.

Tabla 1.3. Compendio de reglas más importantes para la estructura del acumulador. (FSAE 2021)

Áreas de oportunidad modelo 2020

El diseño desarrollado en la presente tesis, parte del diseño de la temporada 2020 del equipo FSAE UNAM Motorsports. Para el comienzo del proceso de diseño se identificaron las principales áreas de oportunidad del diseño anterior. En la figura 1.7 se observa el ensamble general del modelo pasado.

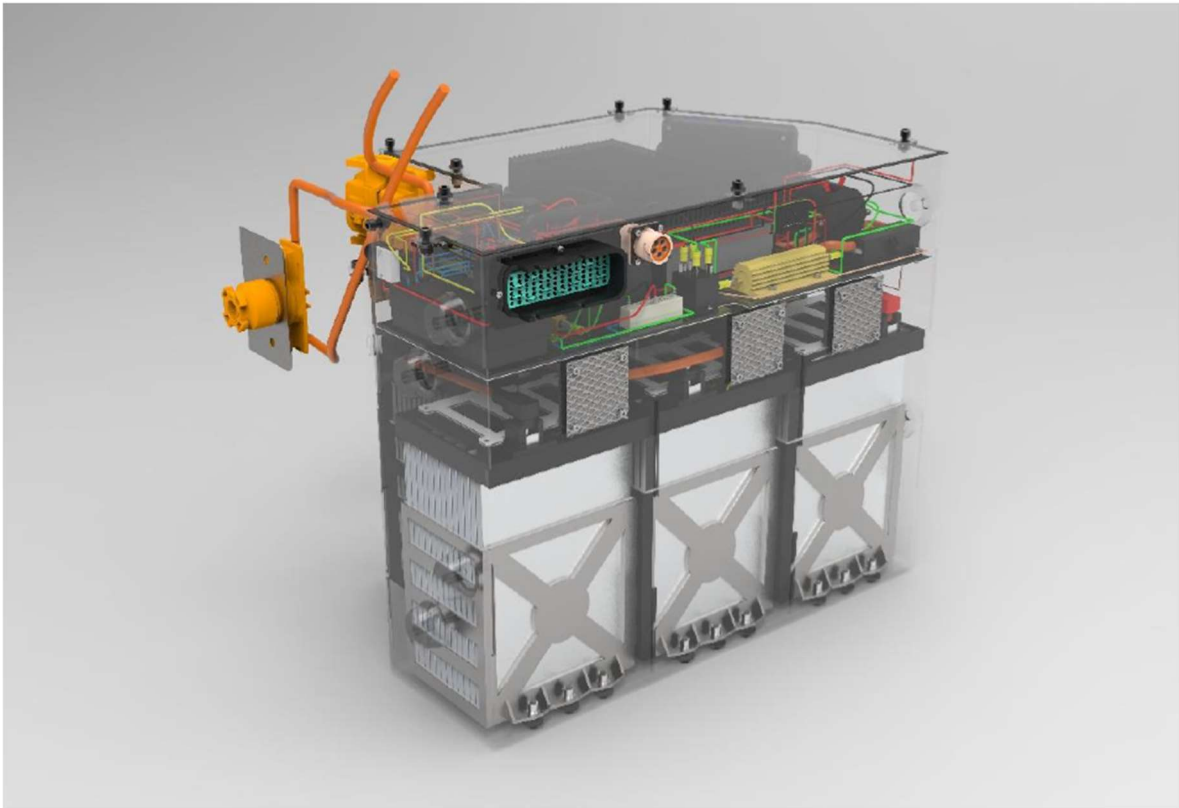


Figura 1.7. Diseño sistemas de baterías UM-E3 2020. (UNAM Motorsports 2020)

El diseño del vehículo pasado contaba con una configuración de celdas de batería tipo bolsa (*pouched*), las cuales ocupan mucho espacio verticalmente. Adicionalmente, el sistema contaba con una arquitectura de 5 módulos, los cuales eran muy similares entre sí para realizar su conexión en serie (figura 1.8).

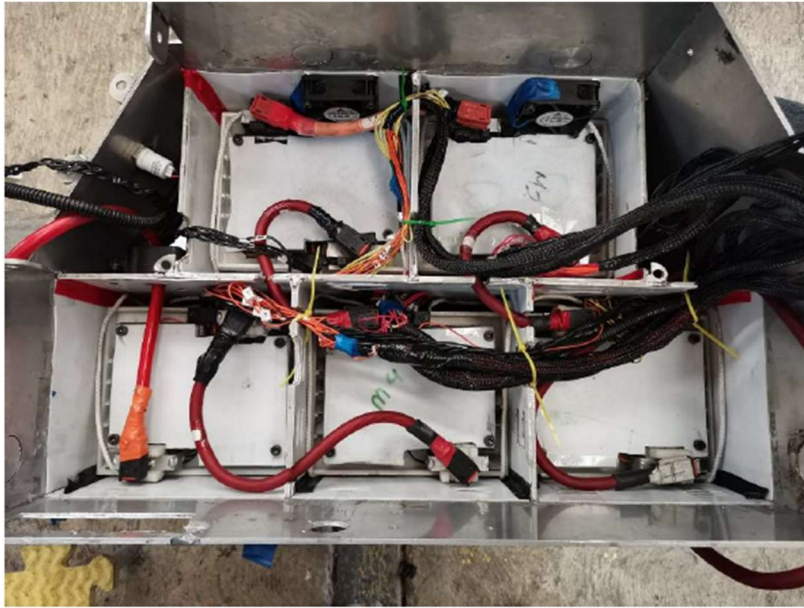


Figura 1.8. Vista de planta del acumulador y la conexión de los módulos de celdas. (UNAM Motorsports 2020)



Figura 1.9. Módulo 2 de celdas diseño UM-E3 2020. (UNAM Motorsports, 2020)

El diseño estuvo basado en robustez, obteniéndose un paquete de baterías de 4.29 [kWh]. Uno de los puntos clave a mejorar fue el rango de autonomía, ya que éste era de aproximadamente 23 kilómetros. Éste estaba demasiado cercano a los 22 km de recorrido de la prueba de resistencia, que es la prueba donde mayor energía se le exige al sistema. De igual forma, se rediseñaron los módulos de celdas buscando un empaquetamiento menor. En el mismo orden de ideas, se buscó cambiar la manera de conectar los cables de monitoreo. En la figura 1.10 se muestra que la unión de estos cables a los polos negativo y positivo de la celda se realizó con soldadura de estaño, misma que no era fiable para las condiciones de operación del vehículo. En distintas pruebas de mayor recorrido se encontró que la conexión entre el dispositivo de monitoreo de las baterías BMS (*Battery Management System*), y las pestañas se veía interrumpida por la caída de los puntos de soldadura.

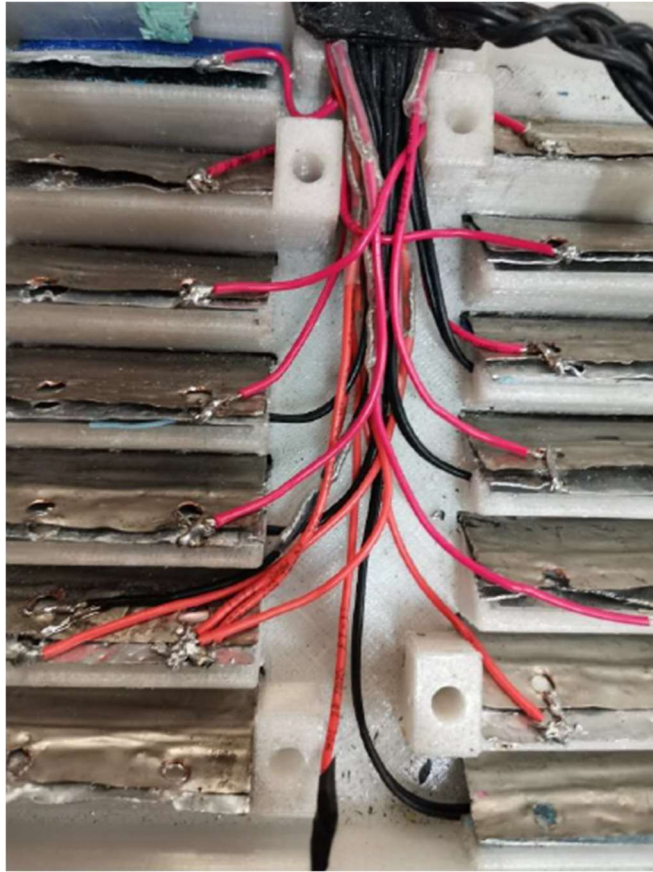


Figura 1.10. Conexión de los cables de monitoreo de voltaje. (UNAM Motorsports 2020)

Otro apartado que se observó en esa temporada fueron los tiempos de ensamble, los cuales eran relativamente altos. Con dos miembros del equipo se logró ensamblar un módulo, con 13 celdas cada uno (ver figura 1.9), en 00:31:24. Esto representa el tiempo de armado más rápido obtenido a lo largo de la temporada, por lo que los tiempos de ensamble estimados para los 5 módulos de celdas fue de 02:30:00; esto sin contar el cableado de cada uno de los componentes electrónicos e instalación de tapas.

Sin embargo, los apartados más importantes a mejorar fueron el empaquetado y la masa, buscando que el espacio necesario para el sistema se redujera; así como la masa total de las celdas. El modelo 2020 tiene una masa de 74.06 [kg]. Por lo que a partir de esto se definieron los objetivos del diseño 2021 para lograr una mejora sustancial en el rendimiento del sistema.

2. Marco teórico

Sistemas de baterías

Los vehículos eléctricos de batería, también llamados BEV (*battery electric vehicles*), son vehículos completamente eléctricos que funcionan con baterías recargables. Utilizan la energía que se guarda en los paquetes de baterías recargables, sin la utilización de fuentes opcionales, por ejemplo, gases, unidad de energía de hidrógeno, motor de combustión interna, etc. El sistema de almacenamiento de energía más utilizado en un BEV son las baterías de iones de litio, aunque son utilizados otros materiales y tecnologías, según Muneer y Doyle (2017).

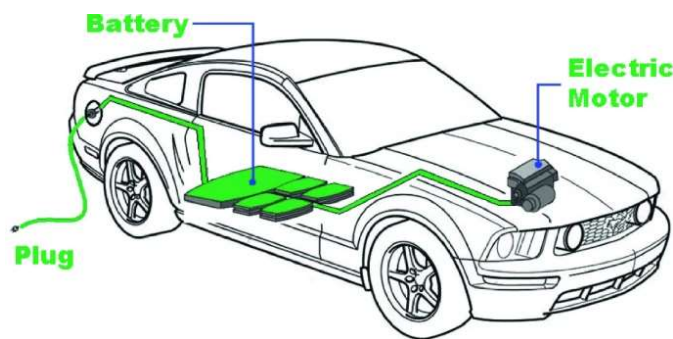


Figura 2.1 Arquitectura de un vehículo eléctrico de batería. (Faraz et al., 2017)

La pieza fundamental y más significativa de cualquier vehículo eléctrico es la batería de alto voltaje. De acuerdo con Faraz et al. (2021) diferentes partes y componentes del vehículo se ven afectados en conjunto a través de los parámetros de la batería, por ejemplo, un mayor par de motor de tracción, el par de freno de recuperación más extrema, la conducción del vehículo, el peso del vehículo, el costo del vehículo, entre otros.

Se considera una batería a la unión de dos o más celdas electroquímicas. La batería transforma la energía química en energía eléctrica. Una celda electroquímica solitaria está formada por un cátodo positivo y un ánodo negativo, ambos asociados mediante un electrolito. La interacción entre el electrolito y las terminales produce energía. El material y tipo de arreglo utilizados para los cátodos y el electrolito definen las características de la batería.

Algunos de los parámetros más importantes en las baterías son la capacidad, los ciclos de vida, la tasa de descarga, la energía y potencia específicas. A continuación, se muestra la definición de estos parámetros de acuerdo con Buchmann (2017).

- Capacidad: La capacidad representa la energía específica en Amper-hora (Ah). Los Ah son la corriente de descarga que puede suministrar una batería a lo largo del tiempo.
- Ciclos de vida: El número de ciclos de carga y descarga que una batería puede completar antes de perder rendimiento.
- Tasa de descarga (Tasas C): La tasa C especifica la velocidad de carga o descarga de una batería. A 1C, la batería se carga y descarga a una corriente que está a la par con la

capacidad en [Ah] marcada. A 0,5C, la corriente es la mitad y el tiempo se duplica, y a 0,1C la corriente es la décima parte y el tiempo es 10 veces mayor.

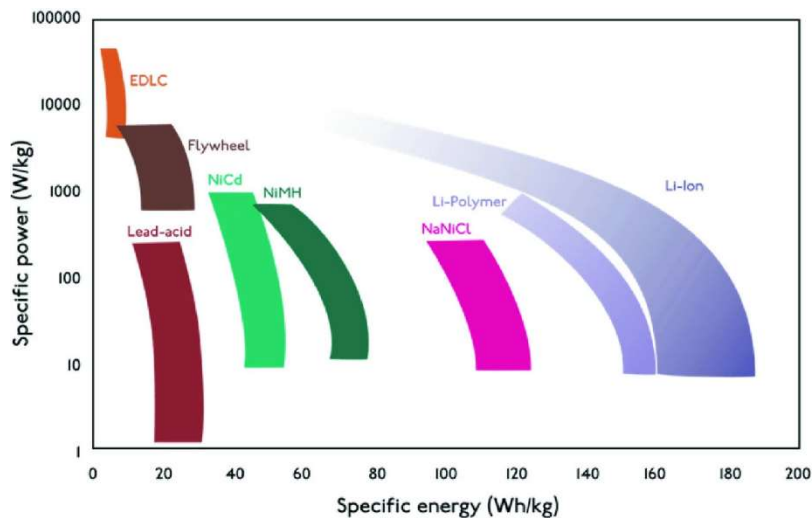
- **Energía específica:** La energía específica, o densidad energética gravimétrica, define la capacidad de la batería de almacenar energía en cuanto a su masa, medida en [Wh/kg]. La densidad energética, o densidad energética volumétrica, refleja el volumen en litros [Wh/l].
- **Potencia específica:** La potencia específica, o densidad de potencia gravimétrica, indica la capacidad de carga o descarga de la batería. A mayor potencia específica mayores tasas de descarga y carga.

Hay varias baterías adecuadas para los vehículos eléctricos, en la tabla 2.1 se muestran algunos ejemplos de acuerdo con lo establecido por Faraz et al. (2021) así como sus parámetros más comunes.

Tipo de batería	Ciclos de vida	Energía específica	Potencia específica
Plomo - ácido	200 - 300	40 [Wh/kg]	240 [W/kg]
Nickel metal hidruro	500 - 600	45 - 70 [Wh/kg]	2000 [W/kg]
Litio - ion	300 - 7000	60 - 250 [Wh/kg]	2000 [W/kg]
Metal - aire	500 - 3000	220 [Wh/kg]	110 [W/kg]
Super capacitores	10k - 100k	5 [Wh/kg]	5000 [W/kg]

Tabla 2.1 Tipos de batería para vehículos eléctricos, valores típicos. (Faraz et al., 2021)

Para una comparación rápida entre los distintos tipos de batería, se puede utilizar la gráfica 2.1 donde se muestra la energía y potencia específica de algunos de los tipos de batería más comunes para vehículos eléctricos.



Gráfica 2.1 Potencia y energía de distintas baterías. (Crompton, 2000).

Un acumulador es un dispositivo de almacenamiento de energía: un dispositivo que acepta energía, la almacena y la libera cuando la necesita. Bajo esta definición, un sistema de baterías es un acumulador, por lo que dentro de la presente tesis serán manejados como sinónimos.

Criterios de falla

Los metales comúnmente pertenecen a la familia de los materiales dúctiles. Cuando son sometidos a la acción de carga, estos se deforman plásticamente de manera sostenida, sin fracturarse, hasta un límite bien definido. La curva esfuerzo deformación para un material dúctil se presenta en la figura 2.2.

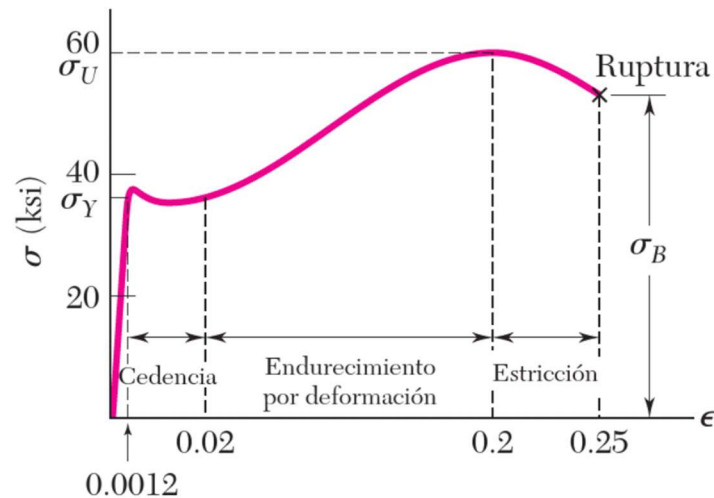


Figura 2.2. Curva esfuerzo - deformación genérica para un material dúctil (Beer, Johnston & DeWolf, 2013)

En la figura 2.2 se muestra que existen dos zonas de deformación, una elástica (lineal) limitada en el eje de deformación (ϵ) por la coordenada del esfuerzo de cedencia σ_y , que marca el inicio de la segunda zona llamada de deformación plástica (no lineal). σ_u representa el esfuerzo máximo, mientras que σ_B el esfuerzo de ruptura o último. Nótese que el valor de esfuerzo máximo es en magnitud mayor al del esfuerzo de ruptura, esto debido al endurecimiento del material; sin embargo, se deben observar el porcentaje de deformación es distinto para ambos valores.

Dentro de los parámetros de diseño se establece un límite de esfuerzo máximo admisible para los componentes mecánicos, para representar esto se establece un cociente entre el valor de esfuerzo de referencia y el máximo esperado en el componente mecánico. Este cociente es conocido como factor de seguridad y usualmente se define respecto al esfuerzo de cedencia (σ_y). Por lo que, si este factor es mayor que uno, se garantiza que las deformaciones se mantendrán en el rango elástico del material y por tanto no serán permanentes.

$$F.S. = \frac{\sigma_y}{\sigma_{max}}$$

Ecuación 2.1

El criterio de falla de materiales dúctiles de von Mises, también llamado de la máxima energía de distorsión, establece que la cedencia se produce cuando la energía de deformación por

unidad de volumen alcanza o supera la energía de deformación por unidad de volumen para la cedencia en tensión o compresión simple del mismo material. (Budynass, Nisbett, 2020). Matemáticamente en términos de los esfuerzos principales esto es:

$$\sigma_{VM} = \sqrt{\frac{(\sigma_1 - \sigma_2)^2 + (\sigma_2 - \sigma_3)^2 + (\sigma_3 - \sigma_1)^2}{2}}$$

Ecuación 2.2

Sí $\sigma_{VM} \geq \sigma_y$, entonces el material presentará cedencia por lo que su deformación será plástica.

Método del elemento finito

Larson y Bengzon (2013) definen el método del elemento finito como un método numérico que busca una solución aproximada de la distribución de las variables de campo en el dominio del problema, el cual suele ser extremadamente complicado o directamente imposible de obtener analíticamente. Para ello, primero se divide el dominio del problema en una serie de pequeñas piezas denominadas elementos, a menudo de geometría sencilla, como se muestra en la figura 2.3.

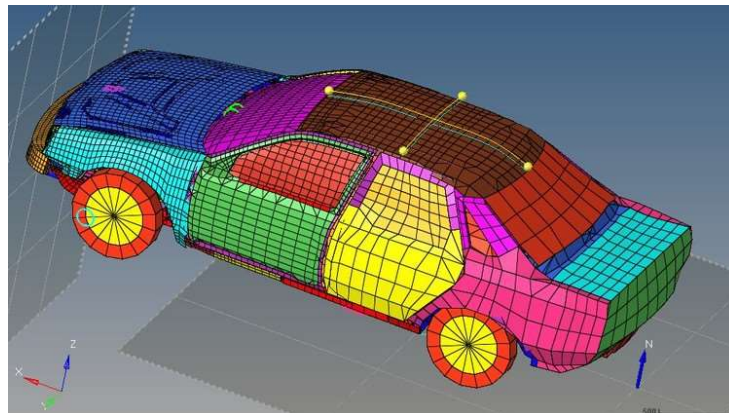


Figura 2.3 Dominio discretizado con elementos finitos. (Altair Engineering Inc., 2019)

A continuación, se aplican los principios y leyes físicas a cada pequeño elemento. La Figura 2.4 muestra una ilustración esquemática de la distribución de un campo, $F(x)$, en una dimensión que se aproxima mediante el MEF. En este caso, $F(x)$ es una función continua que se aproxima mediante funciones lineales a trozos en un elemento. En este caso unidimensional, los extremos de cada elemento se denominan nodos. Las variables desconocidas en el MEF son simplemente los valores discretos de la variable de campo en los nodos. A continuación, se siguen principios físicos y matemáticos para establecer las ecuaciones gobernantes de cada elemento, tras lo cual los elementos se ensamblan unos a otros para describir la distribución del campo en toda la geometría. Este proceso conduce a un conjunto de ecuaciones lineales algebraicas simultáneas para todo el sistema que pueden resolverse fácilmente para obtener la variable de campo requerida.

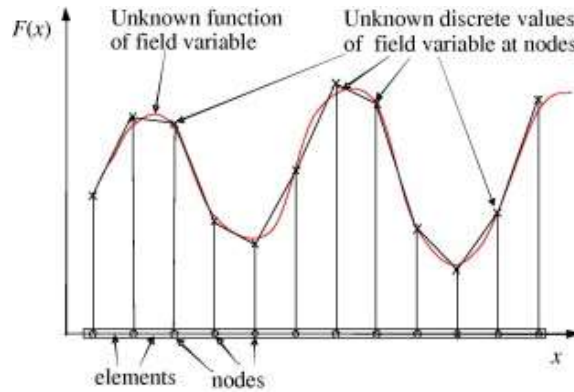


Figura 2.4. Aproximación por elementos finitos para un caso unidimensional. (Liu & Quek, 2013)

Tipos de elementos finitos

Dentro de las geometrías simples para dividir un dominio de análisis, estas se pueden dividir por el número de dimensiones en las cuales están definidas. Siendo que la elección del tipo de elemento a utilizar dependerá de la física que se requiera capturar y de la carga computacional que este tenga para el dominio de interés. Para seleccionar un tipo de elemento Altair Engineering Inc (2019) propone la Figura 2.5.

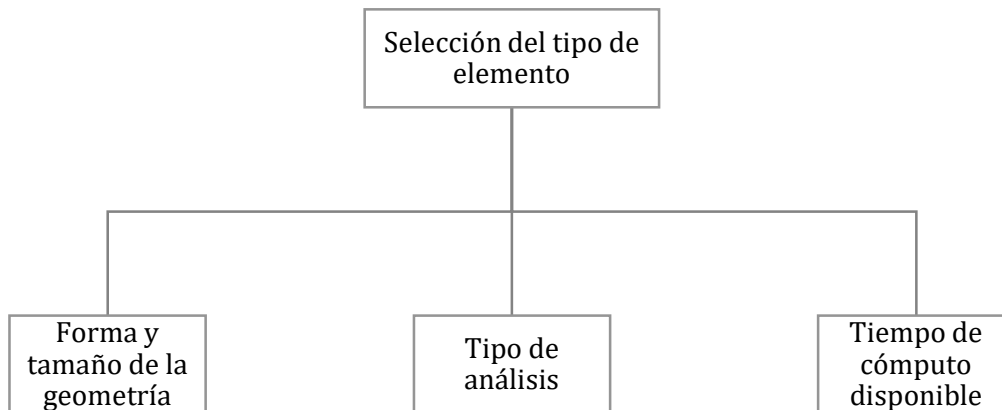


Figura 2.5. Factores para la selección del tipo de elemento. (Altair Engineering Inc., 2019)

Elemento 2D

Los elementos 2D o de dos dimensiones son elementos usados para modelar cuerpos cuya geometría tenga dos dimensiones notablemente más grandes que su tercera dimensión. La Figura 2.6 presenta una geometría con estas características, se observa que las piezas que mejor se ajustan a esta definición son chapa metálica, placas y plásticos de bajo espesor. Una de las aplicaciones principales de estos elementos es para modelar la flexión de placas delgadas.

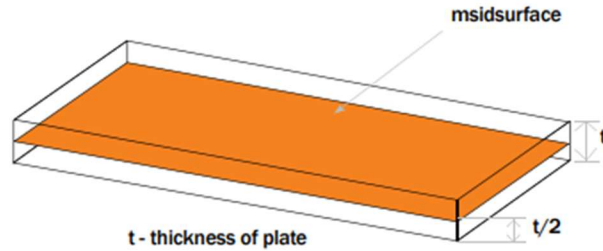


Figura 2.6. Geometría para mallado en dos dimensiones. (Altair Engineering Inc., 2019)

En la Figura 2.6 se muestra que para el uso de elementos 2D se expresa el espesor (t) de la placa o chapa con un plano medio de la geometría. Matemáticamente los elementos 2D pueden trabajar bajo la suposición de esfuerzo o deformación planos.

Los grados de libertad de un elemento en dos dimensiones son comúnmente 5. Esto debido a que comúnmente se desprecia la componente de esfuerzo en la dirección del espesor de la placa, trabajándose bajo la suposición de esfuerzo plano. No obstante, puede modelarse también con 6 grados de libertad para considerar el cambio de sección transversal de la placa delgada. Para el presente trabajo se hace uso de elementos en 2D con 6 grados de libertad. En la Figura 2.7 se observa que para un elemento tipo quad4 (cuadrado de 2 nodos por arista) los grados de libertad disponibles para cada nodo son las traslaciones en los 3 ejes coordenados y rotación respecto a los 3 de ejes del sistema de referencia, por lo que el número total de grados de libertad del elemento cuadrado de 2 nodos por arista es 24.

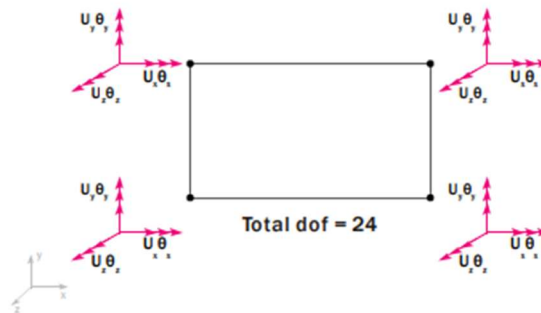


Figura 2.7. Grados de libertad de un elemento 2D cuadrado de dos nodos por arista. (Altair Engineering Inc., 2019)

Dentro de los elementos 2D se tienen los siguientes tipos de geometrías para mallar el dominio de análisis:

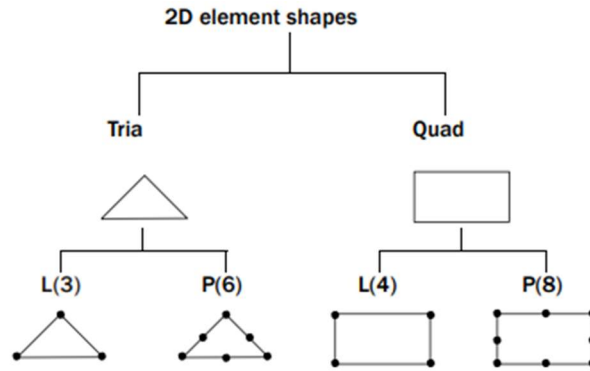


Figura 2.8. Tipos de elementos 2D. (Altair Engineering Inc., 2019)

Elemento 3D

Los elementos en tres dimensiones son elementos que representan sólidos cuyas dimensiones son comparables entre sí en los 3 ejes coordenados. En la Figura 2.9 se muestra un ejemplo de esto.

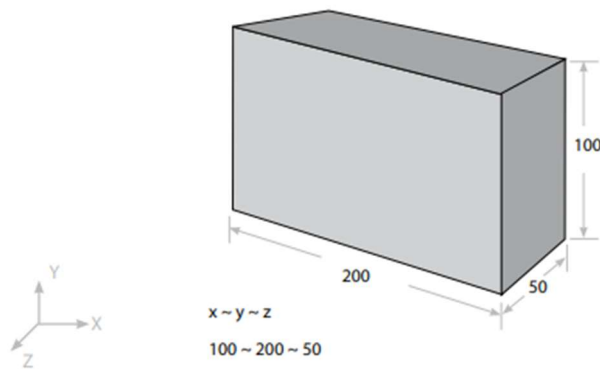


Figura 2.9. Geometrías para ser malladas con elementos 3D (Altair Engineering Inc., 2019)

Los elementos 3D son clasificados por los nodos por arista que representan, así como su forma. En la figura siguiente se muestra un ejemplo de esta clasificación.

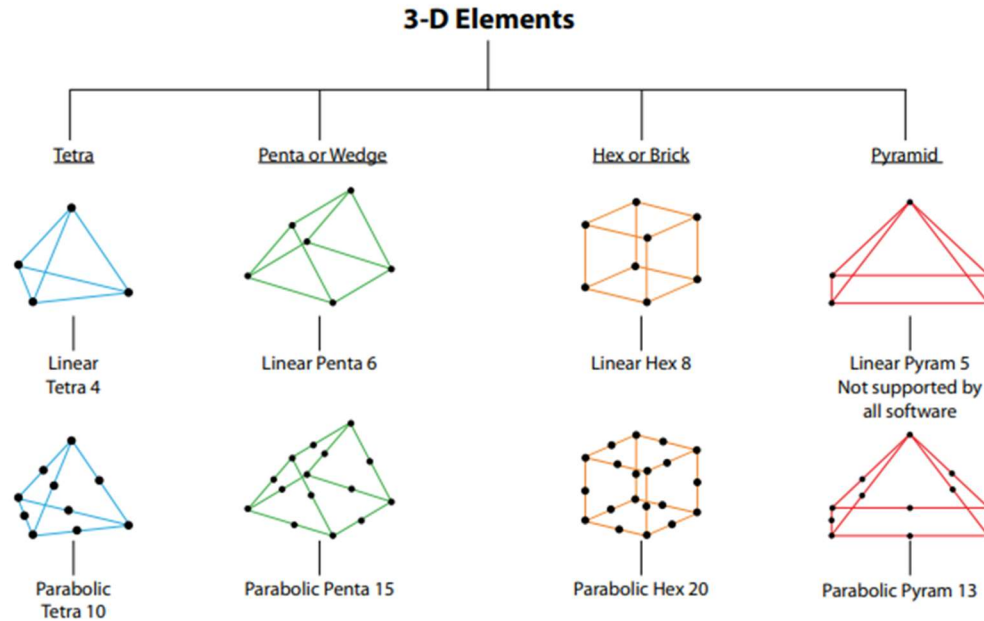


Figura 2.10. Tipos de elementos 3D. (Altair Engineering Inc., 2019)

Independientemente del tipo de elemento por su forma, como lo mostrado en la Figura 2.10, los elementos 3D únicamente tienen tres grados de libertad por nodo. Estos corresponden a los desplazamientos en los tres ejes coordenados.

Según Liu y Quek (2014), un elemento sólido tridimensional (3D) puede considerarse el más general de todos los elementos finitos sólidos, porque las variables de campo se describen completamente en términos de las tres coordenadas físicas: “x”, “y” y “z”. Un sólido 3D también puede tener cualquier forma arbitraria, propiedades de material y condiciones de frontera en el espacio. Como tal, hay un total de seis posibles componentes de esfuerzo, tres normales y tres de cortante, que deben tenerse en cuenta. Normalmente, un elemento sólido 3D puede tener forma de tetraedro o hexaedro con superficies planas o curvas.

Elementos rígidos

Dentro de los elementos de una dimensión, uno de los tipos de elementos más utilizados son los elementos rígidos. Este tipo de elementos sirven para simplificar el modelado de algunos componentes como lo pueden ser tornillos, pernos, etc. También este tipo de elementos son importantes para transferir masa o carga.

Los elementos de una dimensión son usados para representar geometrías donde una dimensión es representativamente más grande que las otras dos que lo definen. Un ejemplo de esto se muestra en la siguiente figura.

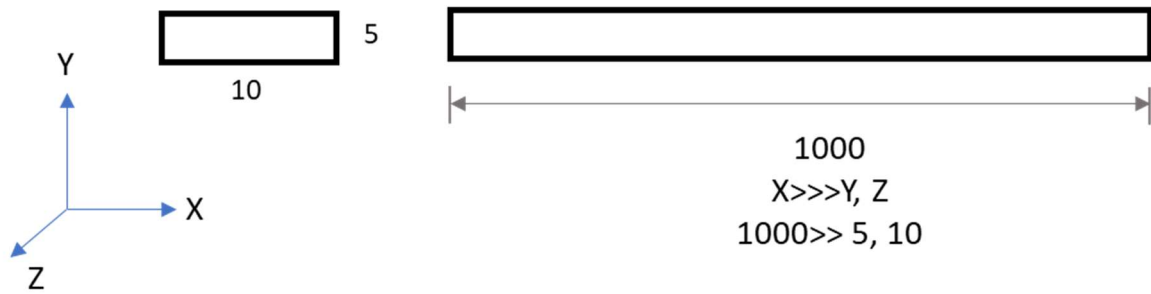


Figura 2.11. Geometría para ser mallada con elementos 1D. (Altair Engineering Inc., 2019)

Los elementos de una dimensión son muy variados y se pueden clasificar de distintas formas en función de los grados de libertad que estos tengan. Generalmente, los grados de libertad de cada nodo para un elemento en una dimensión son 6, correspondientes a 3 desplazamientos y 3 rotaciones.

Los elementos rígidos son catalogados como elementos en una dimensión. Estos representan ecuaciones de dependencia entre los grados de libertad por lo que no son elementos usados para cuestiones estructurales.

Circuitos eléctricos

Experimentalmente se ha encontrado que, en la mayoría de los materiales conductores, incluyendo metales, electrolitos y gases ionizados, la corriente es proporcional al campo magnético eléctrico aplicado. Esta relación se denomina Ley de Ohm, y la constante de proporcionalidad se denomina resistividad. En un conductor filiforme sometido a una diferencia de potencial, la fuerza electrostática está realizando un trabajo sobre los portadores, suministrando al campo eléctrico una potencia. A esta potencia se le denomina potencia eléctrica. (Gascón et al., 2004).

Para un arreglo de fuentes, por ejemplo, baterías, que suministran corrientes al ser conectadas en serie o paralelo tendrán un comportamiento en su diferencia de potencial y corriente eléctrica total como se muestra a continuación.

Para una conexión en serie de las fuentes de alimentación su diferencia de potencial se suma como se ilustra en la figura siguiente, así como en la Ecuación 2.3.

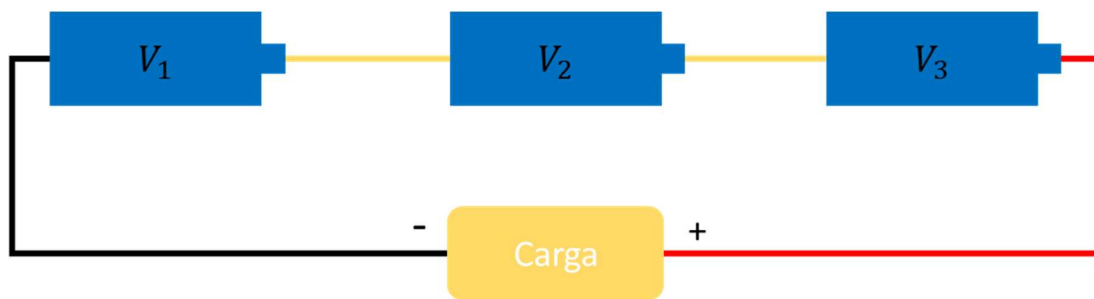


Figura 2.12. Arreglo de baterías en serie.

$$V_{total} = V_1 + V_2 + \dots + V_n$$

Ecuación 2.3

Mientras que la corriente eléctrica se mantendrá, es decir:

$$I_{total} = I_1 = I_2 = \dots = I_n$$

Ecuación 2.4

Para un arreglo de baterías en paralelo la relación entre diferencia de potencial y corriente es:

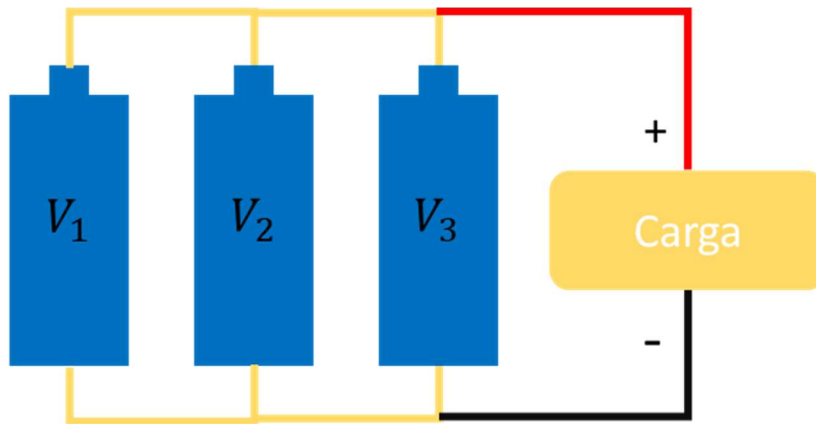


Figura 2.13. Arreglo de baterías en paralelo.

$$V_{total} = V_1 = V_2 = \dots = V_n$$

Ecuación 2.5

$$I_{total} = I_1 + I_2 + \dots + I_n$$

Ecuación 2.6

Para una combinación en serie y paralelo primero se siguen las conexiones en serie y posteriormente las conexiones en paralelo para obtener la diferencia de potencial e intensidad de corriente eléctrica final.

Teoría de diseño

De acuerdo con Blumrich (1970), el diseño establece y define soluciones y estructuras pertinentes para problemas no resueltos anteriormente, o nuevas soluciones a problemas que se han resuelto previamente de forma diferente. Con esta definición en mente el diseño en ingeniería busca ser un proceso en línea recta que pase por 5 etapas fundamentales, las cuales son:

1. Definición del problema
2. Recopilación de la información
3. Generación de conceptos
4. Evaluación de conceptos
5. Diseño del detalle

Dieter & Schmidt (2009), establecen que estas 5 etapas de diseño se agrupan en dos subgrupos sobre los cuales es posible tener control del proceso del diseño. Como se muestra en la figura 2.14, el proceso de diseño tiende a ser una serie de actividades lineales; sin embargo, resulta que en muchos casos se tienen que retroalimentar los uno a los otros para cumplir con lo que se denominan las 4 “C’s” del diseño, por su nombre en inglés: *creativity, complexity, choice, compromise*.

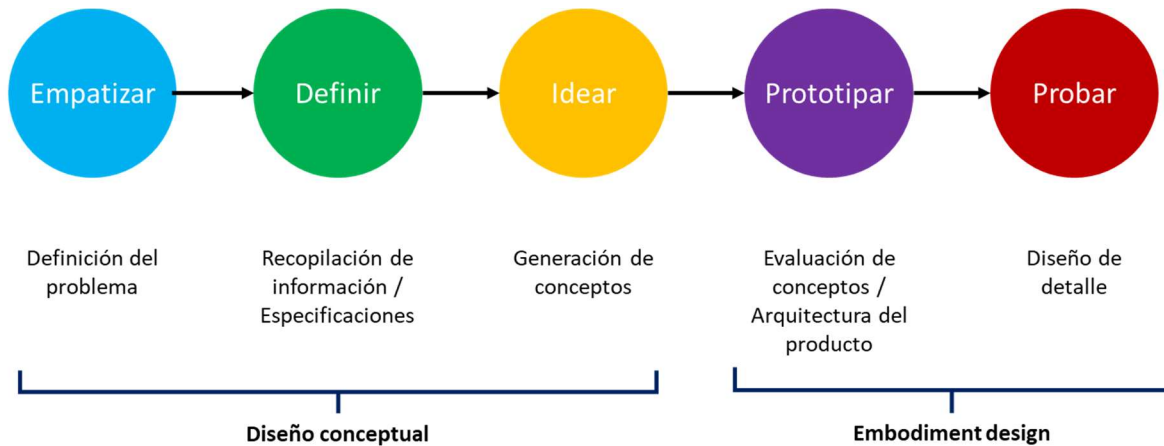


Figura 2.14. Etapas en el proceso de diseño en ingeniería. (Dieter y Schmidt, 2009)

Las 4 “C’s” del diseño son:

- **Creatividad:** Requiere la creación de algo que no ha existido antes o que no ha existido en la mente del diseñador antes.
- **Complejidad:** Requiere la toma de decisiones sobre múltiples parámetros y variables.
- **Elección:** Requiere elegir entre muchas soluciones posibles a todos los niveles, desde conceptos básicos hasta el más mínimo detalle de la forma.
- **Compromiso:** Requiere balancear múltiples y en muchos casos requerimientos conflictivos entre sí.

Las distintas etapas están distinguidas por herramientas y técnicas propias de las mismas para lograr un diseño que cumpla con las expectativas del diseñador, así como del usuario final.

3. Desarrollo

Objetivos de diseño

El nombre del vehículo de la temporada 2021 del equipo UNAM Motorsports es UM-E4. Este vehículo comenzó su etapa de diseño planteándose los siguientes objetivos generales.

- Asegurar una autonomía de 24 km.
- Garantizar la fiabilidad mecánica y eléctrica del vehículo.

Los 24 kilómetros de autonomía parten de lo observado en el modelo anterior UM-E3 del año 2020. Este vehículo en su etapa de pruebas logró un máximo rango de autonomía de 22 km, es decir lo justo para concluir la prueba de resistencia. Debido a esto se planteó aumentar en 2 kilómetros la autonomía del prototipo para tener un factor de seguridad en caso de variación de condiciones meteorológicas o de operación que puedan reducir la eficiencia del paquete de baterías.

En el mismo orden de ideas, la fiabilidad mecánica y eléctrica están relacionadas con tener un vehículo que presente las menores fallas posibles. En lo que respecta al apartado mecánico desarrollado en la presente tesis, el objetivo fue garantizar mediante ingeniería asistida por computadora que para los casos de carga críticos el sistema no presente falla estática.

Con base en estos objetivos generales, se comenzó con el rediseño del sistema. Las áreas de oportunidad fueron de utilidad para definir objetivos específicos en el diseño de este acumulador. Estos objetivos en específico fueron:

- Reducción de masa del 10%.
- Autonomía de al menos 24 km.
- Tiempos de ensamble 10% menores.

Estimación de variables eléctricas

El diseño del acumulador partió de conocer las necesidades energéticas del vehículo. Para esto se tomó como primera referencia la prueba de aceleración. Esta indica la demanda de corriente máxima del sistema por parte del motor eléctrico. El equipo parte de las especificaciones técnicas del motor EMRAX® 208 MV, debido a que es el motor con el que se cuenta dentro del equipo.

El modelo de aceleración se incluye en el apartado de anexos, debido a que excede los alcances de esta tesis, al mismo tiempo que fue desarrollado por el sistema de tren motriz dentro de la escudería y no es propósito de la tesis ahondar en su desarrollo.

|En la tabla siguiente se muestran las primeras especificaciones propuestas por el equipo de tren motriz que alimentan al modelo de aceleración (UNAM Motorsports, 2021).

Parámetro	Valor
Masa vehículo	222 [kg]
Masa piloto	65 [kg]
Radio efectivo llanta	8.8 [in]
Tiempo objetivo	5 [s]

Tabla 3.1. Parámetros iniciales modelo de aceleración del vehículo. (UNAM Motorsports, 2021)

Con referencia a la tabla 3.1, son parámetros objetivo y obtenidos en concordancia con lo observado en temporadas pasadas del equipo además de los objetivos de masa del vehículo. Con estos datos se obtuvo la velocidad máxima para cumplir con este tiempo, el par en llanta y potencia rotativa del vehículo, estos resultados se observan en la tabla siguiente.

Velocidad	
Máxima	30 [m/s] = 108 [km/h]
Par en llanta	
Peso total vehículo	2815.47 [N]
Coefficiente de resistencia a la rodadura	0.03 [1]
Fuerza de resistencia a la rodadura	84.46 [N]
Par en llanta	18.88 [Nm]

Tabla 3.2. Estimación par en llanta con objetivo de 5 segundos. (UNAM Motorsports, 2021)

Por lo que con estos datos se pudo conocer cuál es el par que el auto debe entregar para cumplir con el tiempo propuesto de 5 segundos.

Par en auto	
Fuerza de aceleración	1722 [N]
Fuerza de tracción	1987.11 [N]
Par en auto necesario	444.16 [Nm]

Tabla 3.3. Estimación par del motor con objetivo de 5 segundos. (UNAM Motorsports 2021)

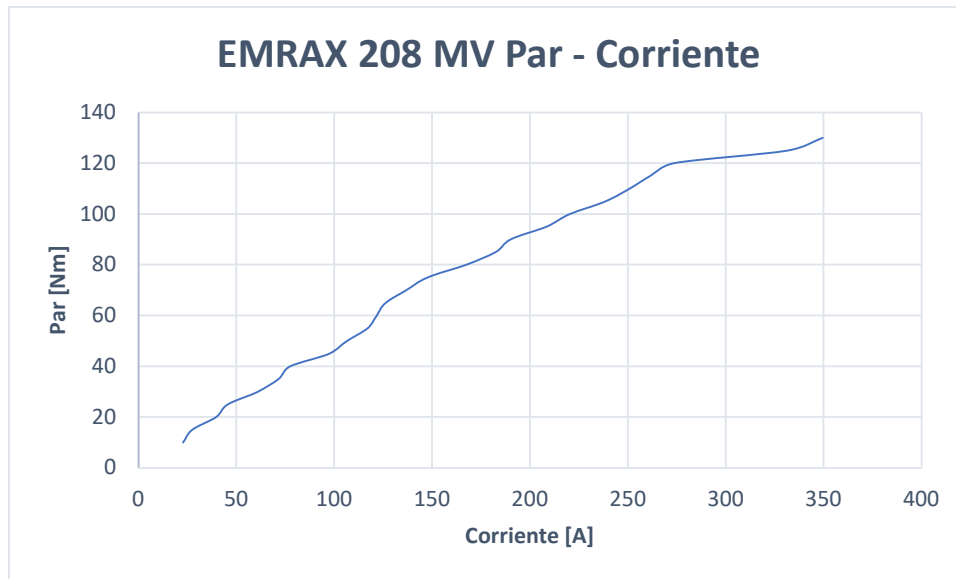
Con estos datos se generó una comparación de las relaciones de transmisión que serían admisibles para cumplir con los requerimientos propuestos. Estos resultados se muestran en la tabla 3.4.

EMRAX 208 MV Velocidad – Diferencia de Potencial					
Relación cinemática	3.4:1	3.5:1	3.6:1	3.7:1	3.8:1
RPM x 1V DC ¹	17	17	17	17	17
Velocidad objetivo [m/s]	30	30	30	30	30
Velocidad motor	465.69	479.39	493.08	506.78	520.48
RPM máximas	4447	4578	4709	4839	4970
Diferencia de potencial DC	261.59	269.28	276.98	284.67	292.36

Tabla 3.4. Selección de relación de transmisión para el vehículo UM-E4 (UNAM Motorsports 2021)

¹ Dato proporcionado por la hoja de datos técnicos del motor. (EMRAX 2020).

La selección de la relación de transmisión se hizo, en primera instancia, observando la diferencia de potencial que se requiere para llevar el motor a la velocidad requerida, se observa que la transmisión propuesta es una de tipo reductora. Por lo que el valor de relación de transmisión de 3.6:1 fue la seleccionada. Para corroborar esta selección se recurrió a la gráfica proporcionada por el fabricante del motor de par contra corriente para obtener el valor de la corriente máxima a utilizar.



Gráfica 3.1. Par contra corriente del motor EMRAX 208 MV

De acuerdo con los datos obtenidos por el equipo de tren motriz del vehículo, el par desarrollado por el motor máximo con una relación de transmisión de 3.6 es de 125.73 [Nm]. Por lo que la corriente máxima requerida por el motor será de 283.57 [A].

Por lo que los requerimientos mínimos de diferencia de potencial nominal y corriente máxima entregada por el paquete de baterías será de 276.98 [V] y 283.57 [A], respectivamente.

Para lograr el objetivo de autonomía de 24 [km], factores como la degradación de las baterías y caída de rendimiento en relación con el estado de carga de estas deberán ser tomadas en cuenta. Se establecieron las especificaciones objetivo del paquete para lograr un diseño robusto, ya que en esta etapa del diseño aún no se cuentan con los datos suficientes para predecir el comportamiento de la batería:

- Diferencia de potencial nominal: 288 [V]
- Corriente máxima de descarga: 320 [A]
- Masa máxima total de las celdas: 46 [kg]

Para validar estos valores energéticos preliminares del acumulador, se realizó un modelado de la pista de la prueba de resistencia para estimar el consumo energético del vehículo tras el total del recorrido.

Modelo de pista

El modelo de pista se utilizó como la estimación teórica de los valores energéticos nominales del acumulador de baterías. De esta forma se puede conocer la energía que requiere el vehículo para completar la prueba de resistencia que, como se ha planteado, tiene una longitud de 22 [km].

Para comenzar, se partió del diagrama de cuerpo libre de un vehículo. De acuerdo con (Mashadi & Crolla, 2012) las fuerzas involucradas en el modelado de un vehículo en movimiento longitudinal son las siguientes:

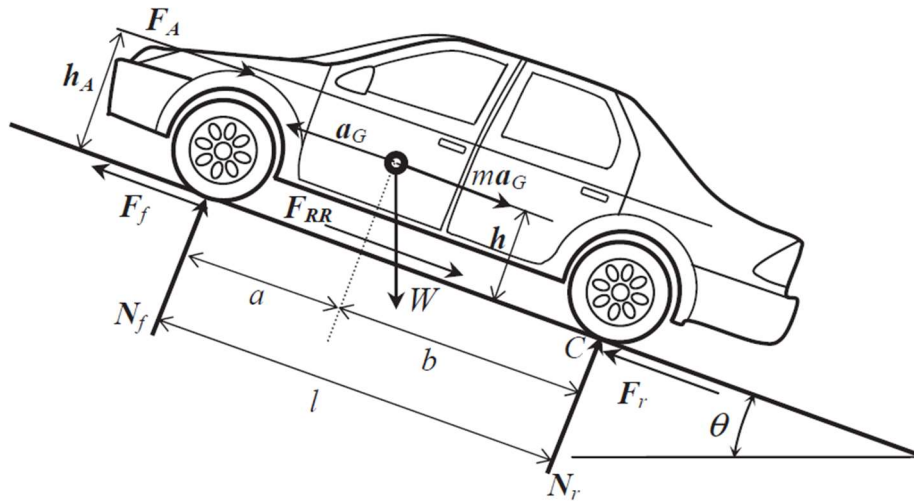


Figura 3.1. Diagrama de cuerpo libre del vehículo. (Mashadi & Crolla, 2012).

Donde F_A es la fuerza de arrastre aerodinámico, F_G es la fuerza gravitacional, F_{RR} es la fuerza de resistencia a la rodadura y F_T es la fuerza de tracción. Con base en la segunda ley de Newton la ecuación que gobierna el movimiento del vehículo será:

$$F_T - (F_A + F_{RR} + F_G) = m \frac{dv}{dt}$$

Ecuación 3.1

Nótese que la fuerza de tracción debe ser mayor a las fuerzas resistivas al movimiento (fuerzas con signo negativo) de tal suerte que se pueda llevar el vehículo a una cierta velocidad.

El enfoque que se utilizó para el modelo de pista fue el aproximado por Muneer, y otros (2015), en el que a partir de datos experimentales se generó un modelo que predice la energía consumida por el vehículo para un ciclo de manejo. La definición de ciclo de manejo para este modelo es completar una vuelta de la prueba de resistencia, el modelo planteado por Muneer lleva por nombre "vehicle dynamics and energy consumption simulation" (VEDEC por sus siglas en inglés). Este modelo toma la ecuación 3.1 desde una perspectiva de energía demandada para llevar el vehículo a una cierta velocidad, siendo su ecuación gobernante la siguiente:

$$E = \left[\mu mg \cos\theta + mg \sin\theta + \frac{1}{4} C_d A_f \rho (v_f^2 + v_i^2) \right] \Delta d + \frac{1}{2} m (v_f^2 - v_i^2)$$

Ecuación 3.2

Donde μ es el coeficiente de resistencia a la rodadura, m es la masa del vehículo, g el valor de aceleración gravitacional, θ ángulo de inclinación del camino, C_d el coeficiente de arrastre, A_f el área frontal del vehículo, ρ la densidad del aire, v_f la velocidad final, v_i la velocidad inicial y finalmente Δd la distancia recorrida.

La ecuación 3.2 toma en cuenta consumos energéticos durante la trayectoria del vehículo, cambios de velocidad e inclinación del camino. La parte derecha de la ecuación 3.2 tiene componentes de energía que incluyen, de izquierda a derecha, el rozamiento de los neumáticos (resistencia a la rodadura), la subida de pendientes, la resistencia al viento (arrastre aerodinámico) y el cambio de energía cinética.

Dentro de este marco se partió de la pista utilizada por los organizadores de la competencia Formula SAE 2018 Lincoln. Se tomó como referencia para segmentarla en curvas y rectas para su análisis por secciones finitas y de esta forma estimar la energía que el vehículo usaría para recorrer una vuelta de esta prueba.

implementación del modelo VEDEC se considera que el cambio en la inclinación del terreno es despreciable, además se sabe que el coeficiente de arrastre aerodinámico C_d es diferente para el movimiento del vehículo en línea recta y en curvas, sin embargo, esta variación excede los alcances de esta tesis. Para las rectas se asume una aceleración constante de entrada, así como una desaceleración por frenada constante. Mientras que las curvas se asumen a velocidad constante.

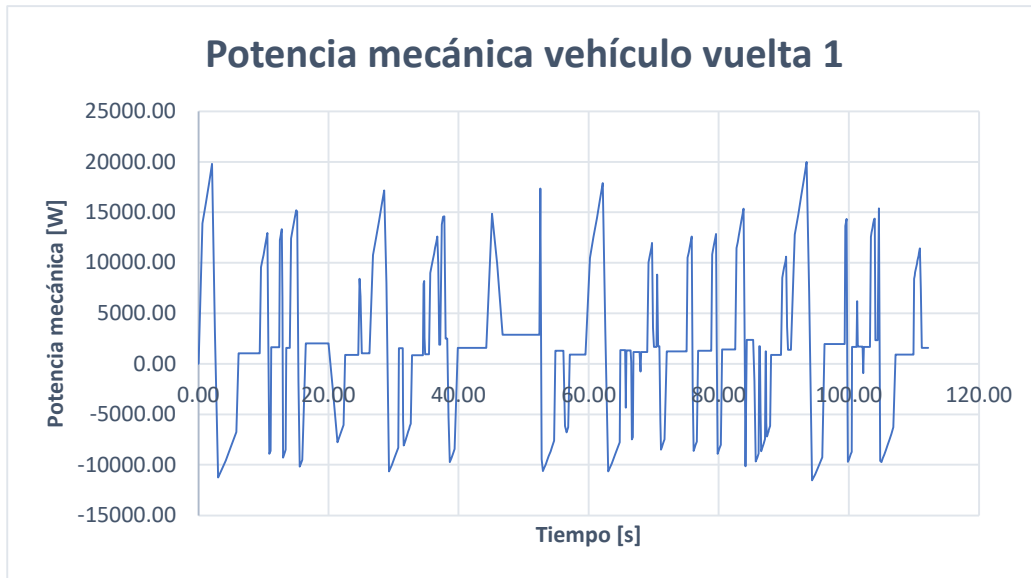
Con estas simplificaciones el equipo de suspensión y masas no suspendidas del equipo UNAM Motorsports estimó las aceleraciones longitudinales y laterales máximas admisibles para el vehículo y con estos datos se utilizó el escenario más conservador respecto a la velocidad de paso por cada uno de estos puntos de la pista, obteniéndose la siguiente gráfica.



Gráfica 3.2. Velocidad del vehículo a lo largo de la pista de resistencia.

En la gráfica 3.2 se aprecia que la velocidad del vehículo está en un rango entre los 30 a 70 [km/h]. Una vez que se sabe la velocidad de paso por cada una de las secciones de la pista se utiliza el modelo VEDEC para calcular la energía que el vehículo consumirá para lograr estas velocidades en pista.

Una vez obtenida la energía necesaria para cada sección de la pista, esta se transforma en potencia mecánica, esto es la potencia entregada por el motor del vehículo eléctrico misma que se muestra en la siguiente gráfica.



Gráfica 3.3. Potencia mecánica necesaria por el vehículo durante la primera vuelta de la prueba de resistencia.

La gráfica 3.3 es la potencia que el motor debe entregar para alcanzar las velocidades propuestas para cada sección de la curva, no obstante, estas potencias están obtenidas sin considerar las pérdidas en la eficiencia mecánica y eléctrica del vehículo, las cuales repercuten en un consumo mayor de energía. Los tres principales componentes en donde se pierde potencia para el vehículo eléctrico son el motor, controlador (inversor) y transmisión. Para cada uno de estos componentes se obtuvo una eficiencia para poder incluirla en los cálculos de la energía consumida misma que se muestra en la tabla siguiente.

Componente	Eficiencia
Transmisión	85 % ²
Controlador	94% ³
Motor	92 % ⁴

Tabla 3.5. Eficiencia de los componentes significativos del tren de potencia

Como se muestra en la tabla 3.5 debido a las pérdidas de potencia por los componentes tomados en cuenta el consumo de energía del vehículo será un 36% mayor. Este porcentaje se obtiene de suponer que las únicas pérdidas de energía se darán con los componentes de la tabla 3.5, por lo que el porcentaje de pérdidas será:

$$Perdidas = \eta_{transmisión} * \eta_{Controlador} * \eta_{Motor}$$

Ecuación 3.3

Por lo que la energía extra consumida será:

$$Energía\ extra\ consumida = \frac{1}{Perdidas} - 1$$

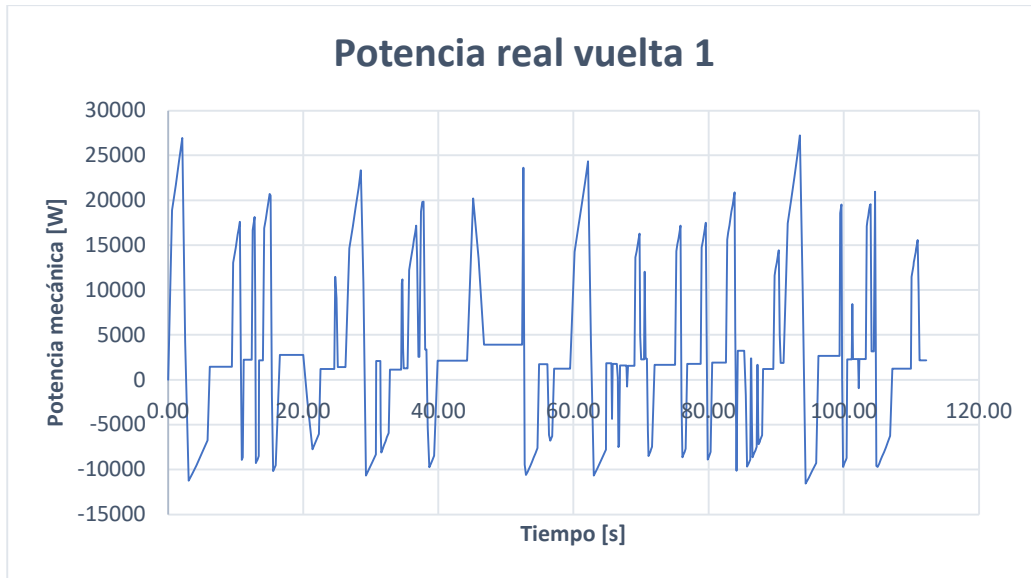
Ecuación 3.4

² Dato tomado de experiencias y pruebas pasadas del equipo.

³ Según su hoja de datos, disponible en: t.ly/ZJc9

⁴ Según fabricante, disponible en: t.ly/6V63

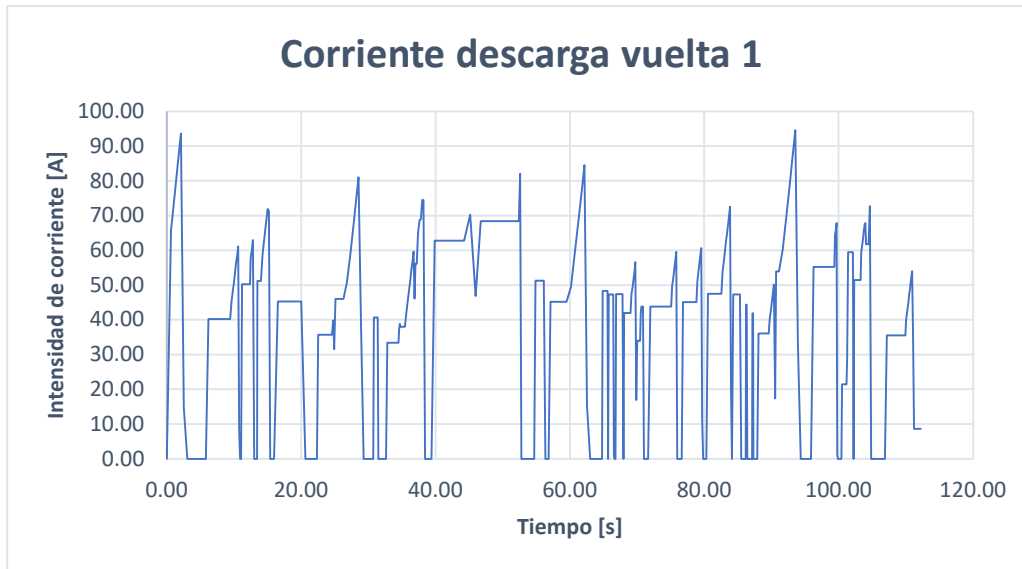
Al incluir las eficiencias en el cálculo de la potencia se obtiene un valor aproximado a la potencia real que las baterías deberán suministrar al motor para lograr las velocidades objetivo.



Gráfica 3.4. Potencia real considerando pérdidas para la vuelta 1 de la prueba de resistencia

Es importante notar que en la gráfica 3.4 también se observan potencias con un signo negativo, esto corresponde a la energía que se pierde al momento de frenar el vehículo. Esta energía en un futuro podría ser aprovechada mediante un freno regenerativo, el cual al momento de la redacción de esta tesis sigue en etapa de investigación para ser implementado en el mediano plazo al vehículo.

Partiendo de los datos del modelo de aceleración, la diferencia de potencial nominal del acumulador se fijó en 288 [V] DC, al saber que la potencia real, mostrada en la gráfica 3.4, será prácticamente igual a la potencia eléctrica que el motor demandará del paquete de baterías, luego entonces, se pueden obtener las corrientes de descarga que el paquete entregará a lo largo del recorrido del vehículo por la pista. Las potencias negativas se toman como una corriente de descarga de 0 [A], la gráfica 3.5 representa el comportamiento esperado.



Gráfica 3.5. Corriente de descarga de las baterías para la primera vuelta prueba de resistencia.

A partir de la corriente de descarga se obtuvo la capacidad energética, parámetro fundamental para la selección de las celdas, la cual es definida como la cantidad de corriente eléctrica que se utiliza en el lapso de una hora, por lo que de la gráfica 3.5 al obtenerse el área bajo la curva daría por resultado el valor de corriente usado en los segundos que dura la prueba.

$$C.E. = \int_0^{t_f} I(t) dt$$

Ecuación 3.5

Como la intensidad de corriente es una función desconocida, esta integral se resolvió numéricamente con el método de integración numérica del trapecio con ayuda de MATLAB®. El resultado obtenido fue:

$$C.E. = 4345.2 [As]$$

La capacidad energética es expresada comúnmente en valores referidos a horas, por lo que la capacidad energética requerida a la batería en una vuelta de la prueba de resistencia es:

$$C.E. = 4345.2 [As] \left(\frac{1 [h]}{3600 [s]} \right)$$

Ecuación 3.6

$$C.E. = 1.21 [Ah]$$

Idealizando que durante el trayecto la diferencia de potencial del paquete de baterías se mantiene constante y por tanto se puede mantener el mismo comportamiento de la vuelta 1 durante las demás vueltas del circuito, entonces se multiplica la capacidad energética requerida por una vuelta para el total del recorrido. Al ser 1.333 [km] la distancia por vuelta para cumplir la especificación objetivo de 24 [km] de rango, se necesitarían completar 18 vueltas de la prueba de resistencia, por lo que la capacidad energética total del paquete es:

$$C.E. = (1.21 [Ah])(18 vueltas) = 21.78 [Ah]$$

Ecuación 3.7

La capacidad del paquete de baterías (B.C. por sus siglas en inglés) expresado en Watts hora estimada es:

$$B.C._{estimada} = 6.26 [kWh]$$

Como base de un sistema robusto la capacidad energética de las celdas para su selección se fijó en 24 Ah para así garantizar los objetivos de rendimiento y rango del vehículo.

Selección de celdas

La selección de las celdas electroquímicas para la batería del vehículo se hizo con base en las matrices de comparación por pares propuestas por Ulrich & Eppinger (2012). De acuerdo con la metodología, como primer paso se definen las especificaciones objetivo. Estas fueron definidas con base en lo anteriormente desarrollado, estas especificaciones objetivo son:

Especificación	Unidad	Valor marginal	Valor ideal
Diferencia de potencial	[V]	277	288
Masa total celdas	[kg]	52	≤ 46
Capacidad Nominal	[Ah]	21.8	24
Corriente máxima de descarga	[A]	284	300

Tabla 3.6. Especificaciones objetivo del acumulador de baterías.

Con estas especificaciones objetivo de acuerdo con Ulrich & Eppinger (2012), se definieron criterios de selección y con base en la comparación de importancia de cumplimiento de uno respecto a otro se definió su peso en la decisión. En el anexo 3 se encuentra la matriz de selección en su totalidad para su consulta, en la tabla 3.7 se muestran los criterios de selección, así como su respectivo peso expresado en porcentaje.

Criterio	Peso
Capacidad Energética	12.73%
Ciclos de Vida	3.64 %
Corriente Máxima Pico	9.09 %
Corriente Máxima Continua	7.27 %
Costo	3.64 %
Masa	16.36 %
Seguridad	18.18%
Temperatura Máxima de Operación	5.45 %
Resistencia Interna	9.09 %
Volumen de la celda	5.45 %
Voltaje	9.09 %
TOTAL	100%

Tabla 3.7. Criterios de selección de celdas

Bajo este argumento a cada criterio de selección se le asignó un valor numérico para lograr una comparación cuantitativa de los distintos modelos de celdas disponibles en el mercado. En la tabla 3.8 se muestran los valores y métricas que se asignaron a cada criterio. En el caso de costo y de la seguridad se propusieron dos métricas para poder evaluar entre distintos tipos de celdas.

El primer métrico propuesto es el factor de ponderación de costo por capacidad, por sus siglas FPC, éste se propuso para lograr una comparación lógica entre distintos proveedores y tipos de celdas, de tal suerte que se toma una característica básica de la celda para su evaluación con relación al costo. En este caso el parámetro que la extensa mayoría de proveedores destaca de las celdas es la capacidad, expresada en [Wh].

Por lo que el FPC se definió como:

$$FPC = \frac{Costo}{Capacidad}$$

Ecuación 3.8.

La ecuación 3.9 expresa un cociente que se busca sea lo menor posible. Indica que se está recibiendo una mayor energía en términos de capacidad de la batería, por un menor costo.

El segundo término propuesto para la comparación de celdas fue el de seguridad. Aquí se utilizó una tabla desarrollada por Ortiz (2018) donde se comparan el cumplimiento de normas de seguridad y sus equivalentes en diferentes marcos, como lo son el ISO, UN, UL, entre otros.

Estándar	UN S38.3	IEC 62133	IEC 62281	IEC 62660- 2	ISO 12405- 1	UL 1642	UL 2054	UL 2271	UL 2580
Corto circuito externo	•	•	•	•	•	•	•	•	•
Carga anormal	•	•	•	•	•	•	•	•	•
Descarga forzada	•	•	•	•	•	•	•	•	•
Aplastamiento		•		•		•	•	•	•
Impacto	•		•			•	•	•	•
Choque	•	•	•	•	•	•	•	•	•
Vibraciones	•	•	•	•	•	•	•	•	•
Calor		•		•	•	•	•	•	•
Ciclos de temperatura	•	•	•	•	•	•	•	•	•
Baja presión	•	•	•			•		•	•
Proyectil						•	•	•	•
Caídas		•	•					•	•
Carga continua (lenta)		•							

Resistencia de aislamiento									•
Carga inversa								•	•
Penetración								•	•
Corto circuito interno		•				•			•
Inmersión									
Fuego									

Tabla 3.8. Estandarización de normas de seguridad para ser tomadas en cuenta. (Ortiz, 2018).

En la tabla 3.8 se observa que cada punto corresponde al cumplimiento de la norma en cuestión por lo que a mayor número de puntos mayores estándares de seguridad cumple la celda en cuestión.

Una vez definidas estas dos métricas para medir el costo y la seguridad, los demás criterios de selección fueron evaluados directamente con sus unidades físicas, obteniéndose de un total de 12 modelos de celdas, 6 opciones finales para implementarlas en el vehículo. La gráfica 3.6 muestra el resultado final de comparación entre esos 6 modelos.

Para lograr la comparación con los debidos criterios de selección se obtuvo un factor gamma que se define como el desempeño de la celda en cada uno de los criterios de selección multiplicado por su importancia, esto es:

$$Gamma = \sum_{i=1}^n \beta_i (Peso_i)$$

Ecuación 3.9

Donde β_i se refiere a la ponderación del criterio de selección i ésimo y es un valor que va de 0 a 100 donde 0 representa el peor desempeño y 100 el mejor. En algunos casos la ponderación máxima de β_i será para el criterio de selección que sea mínimo (como en el caso de la masa o el costo) por lo que dependiendo el caso se puede calcular β_i de la siguiente manera:

$$\beta_{i\ min} = \frac{Valor\ mínimo\ del\ criterio\ n}{Valor\ del\ criterio\ n} \times 100$$

Ecuación 3.10

$$\beta_{i\ min} = \frac{Valor\ máximo\ del\ criterio\ n}{Valor\ del\ criterio\ n} \times 100$$

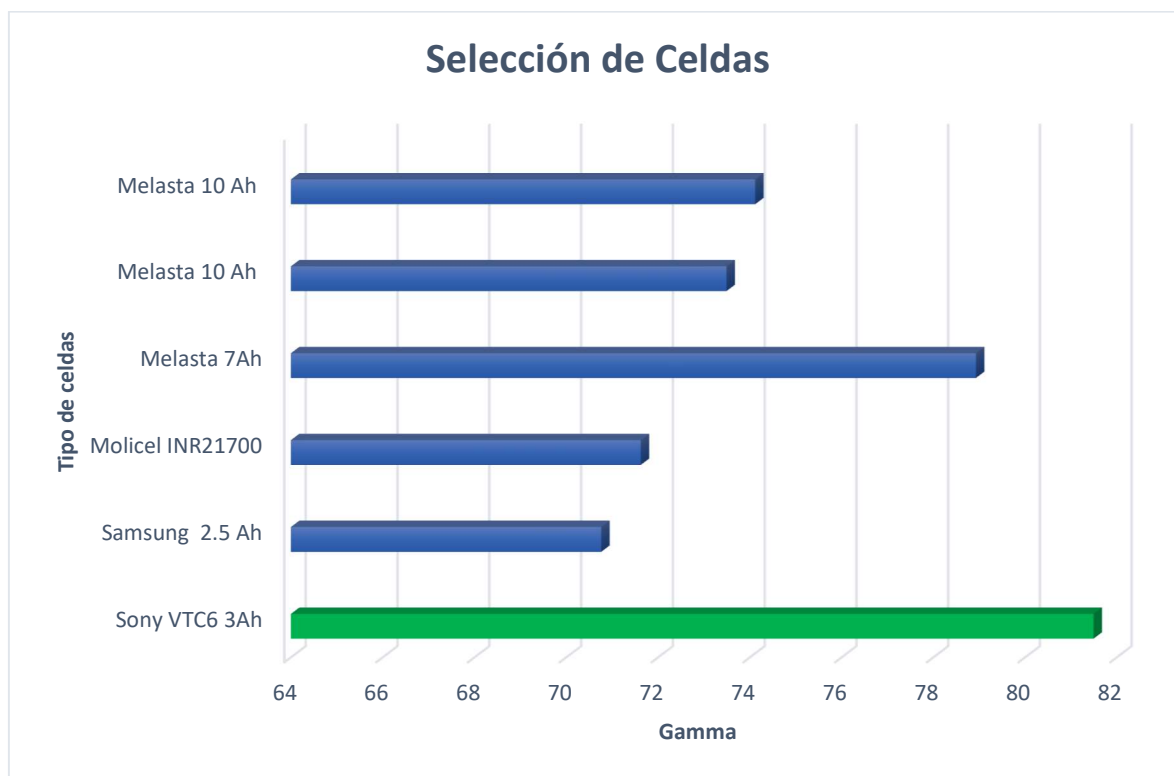
Ecuación 3.11

Para ilustrar de mejor manera el uso de la ecuación 3.10 se tomará como ejemplo los criterios de selección de masa y seguridad para los 6 modelos de celda finalistas. La tabla completa puede ser consultada en el apartado de anexos.

	Modelo	Masa Peso: 17 %		Seguridad Peso: 19%		Gamma
		[kg]	β_{CE}	[#]	β_{cmc}	γ
1	Sony VTC6 3Ah	28.76	100.00	12	100	36
2	Samsung 2.5 Ah	44.41	88.77	8	66.67	27.76
3	Molicel INR21700	44.24	65.00	8	66.67	23.72
4	Melasta 7Ah	39.42	72.94	8	66.67	25.07
5	Melasta 10 Ah	45.51	63.19	8	66.67	23.41
6	Melasta 10 Ah	46.2	62.24	8	66.67	23.25

Tabla 3.9. Asignación de factor gamma en la selección de celdas para dos criterios de selección. Gamma en este ejemplo está calculado únicamente con dos criterios de selección para ejemplificar.

Como se mencionó anteriormente, la tabla 3.9 tiene como propósito ejemplificar el proceso que se siguió para todos los criterios de selección. Una vez involucrados los 11 criterios de selección, se obtuvieron los siguientes valores de gamma mostrados en la gráfica 3.6.



Gráfica 3.6. Gamma para la selección de celdas

La celda seleccionada fue la celda fabricada por la empresa Sony® VTC6, esta celda es del tipo cilíndrica 18650. Mismo que cuenta con las siguientes características técnicas.

Característica	Valor	Comentario
Capacidad nominal	3000 [mAh]	Descarga a 0.2 ItA
Máxima corriente continua de descarga	30 [A]	Celda por debajo de los 80 °C
	15 [A]	Celda encima de los 80 °C
Voltaje nominal	3.6 [V]	
Voltaje máximo de carga	4.2 [V]	
Masa	46.6 ± 1.5 [g]	
Máxima temperatura de superficie en operación	80 [°C]	
Densidad energética	631 [Wh/l]	

Tabla 3.10. Características técnicas generales celda Sony VTC6 US18650VTC6. (Sony Energy Devices Corporation, 2015)

Con este modelo de celda se escogió una configuración de 80 celdas en serie y 8 en paralelo (80s8p) dando una capacidad energética de 6.912 [kWh].

Diseño conceptual

La celda seleccionada es del tipo 18650, lo cual significa que sus dimensiones son cilíndricas de 18.35 [mm] de diámetro y 65 [mm] de largo. El diseño del concepto del acumulador comenzó con la distribución de los distintos módulos, recordando que, de acuerdo con las regulaciones técnicas de la competencia, ningún módulo puede tener una diferencia de potencial mayor a 120 [V] y una masa mayor a 12 [kg].

Los conceptos de solución que se desarrollaron para esto fueron los siguientes:

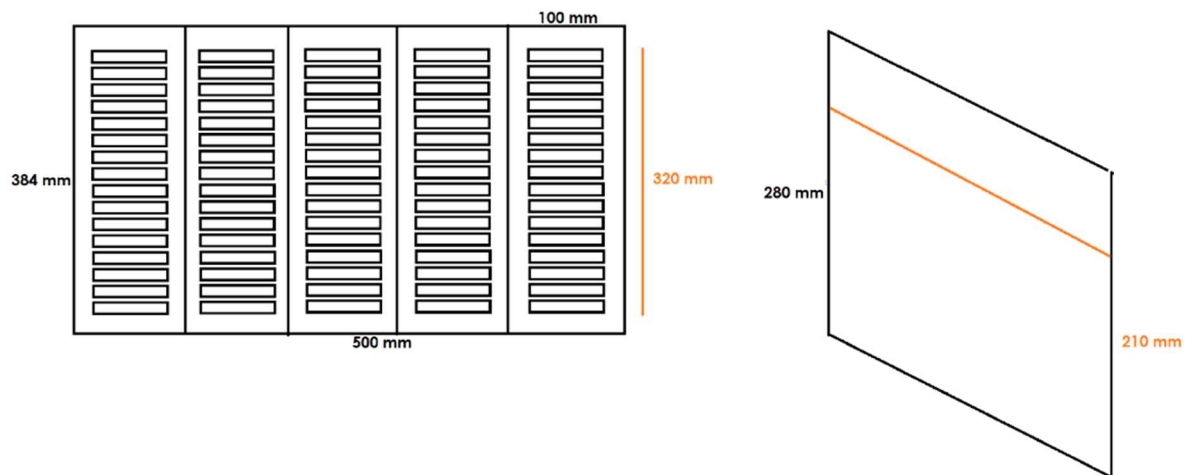


Figura 3.3. Concepto 1 (Ortiz, 2021)

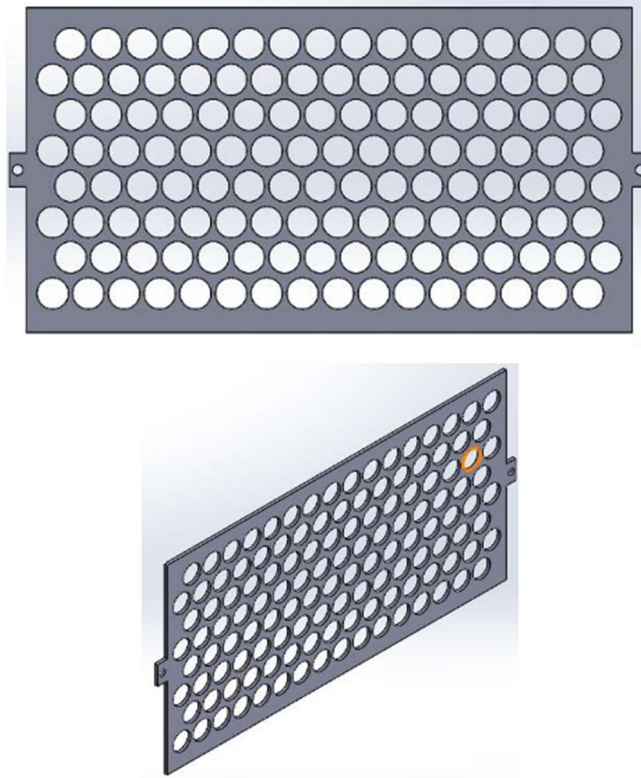


Figura 3.4. Concepto 2

Tanto el concepto 1 y 2 fueron evaluados en función del cumplimiento de las especificaciones objetivo del sistema. Ambas lo cumplían, por lo que se tomó la decisión de fusionar ambos conceptos para llevarlos a la etapa de diseño del detalle.

Para el contenedor de las celdas de batería, se dispuso del espacio máximo que el chasis del vehículo podía proveer para el acomodo del acumulador en la parte posterior del monoplaza. Este espacio fue un prisma rectangular de 500 [mm] de largo, 384 [mm] de ancho y 280 [mm] de alto, como se muestra en la figura 3.3. Se tomó la decisión de utilizar el mayor espacio disponible para así garantizar que el acceso a la zona de las celdas fuera sencillo y contara con una distancia de seguridad de las terminales de la celda a las paredes del acumulador.

Selección de materiales

Una vez obtenido un concepto de solución para el arreglo de celdas, así como para el contenedor de todos los módulos se hizo la selección de materiales de construcción para el sistema.

Esto se realizó en dos etapas, en la primera lo correspondiente a materiales para la construcción de la estructura del acumulador. La segunda fue para seleccionar el material aislante que recubriría toda la zona interior del acumulador para garantizar la seguridad del sistema.

Se comenzó con la selección del material para el contenedor de los módulos de celdas, este contenedor al ser la estructura principal del acumulador se buscó cumpliera con una alta rigidez y buena resistencia mecánica. Para esto se utilizaron los diagramas de Ashby de familias de materiales. En la figura 3.5 se muestra el primer diagrama de Ashby utilizado, en este se compara el módulo de elasticidad o de Young contra la densidad de los materiales.

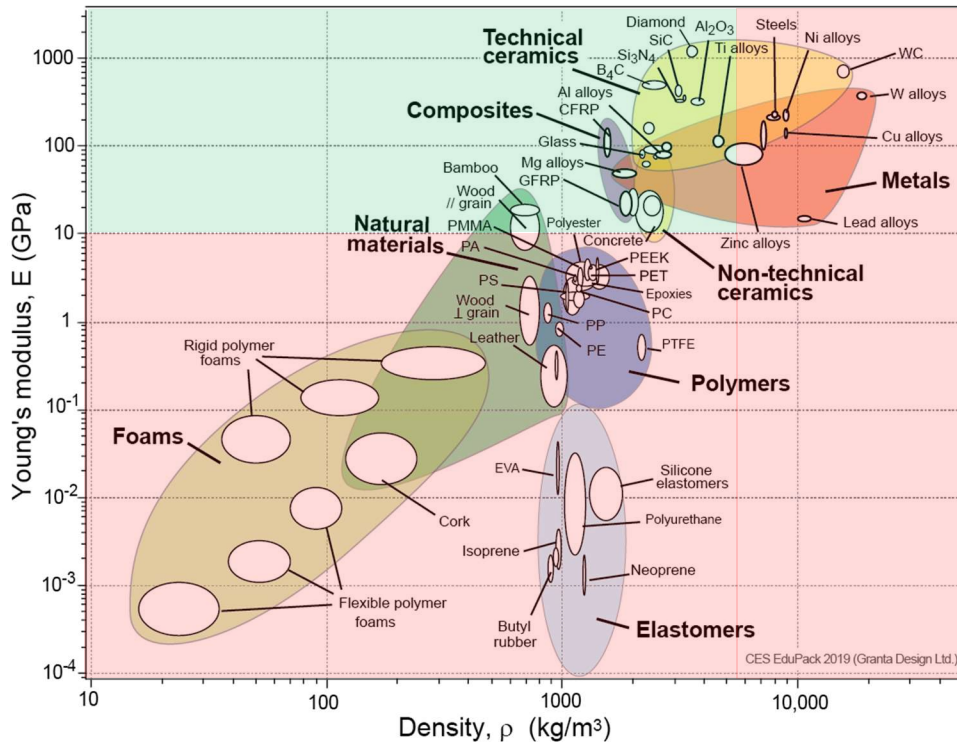


Figura 3.5. Diagrama de Ashby módulo de Young vs densidad. (ANSYS Granta, 2020)

De acuerdo con la figura 3.5 los materiales con mayor módulo de Young son los materiales compuestos, cerámicos y metales. Tomando en cuenta los objetivos de reducción de masa del vehículo se descartaron los metales de mayor densidad, siendo que los materiales resultantes de este primer filtro como posibles opciones para el diseño fueron los materiales compuestos, aleaciones de aluminio, titanio y cerámicos especializados. En verde se muestra la familia de materiales que se preseleccionaron.

Para depurar los materiales que resultaron del primer filtro se tomó en cuenta el precio relativo. Recordando que el evento de costos es parte fundamental de la competencia, es importante contar con un diseño que sea funcional y a la vez económico de fabricar. En este apartado se usó el diagrama de la figura 3.6, el cual muestra la relación entre la resistencia mecánica, es decir, su esfuerzo último o de fractura y el costo relativo por unidad de volumen.

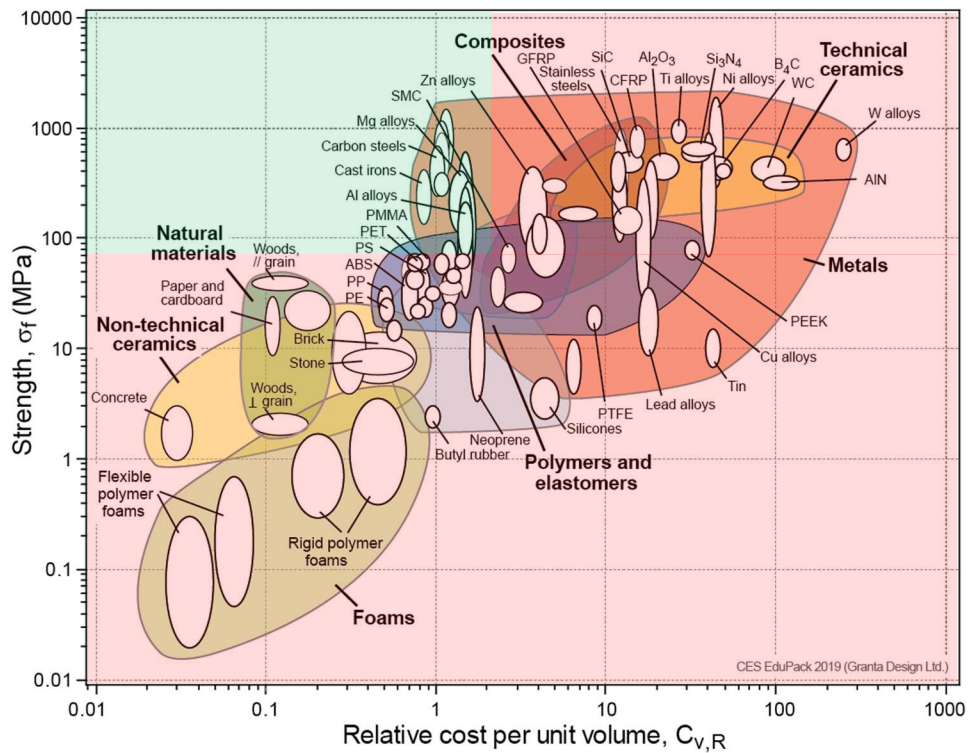


Figura 3.6. Diagrama de Ashby resistencia mecánica vs costo relativo por unidad de volumen. (ANSYS Granta, 2020)

Relativo a la figura 3.6 es posible apreciar que las zonas rojas, naranja y azul de materiales son las que cuentan con buena resistencia mecánica y un costo relativamente bajo, de acuerdo con la primera depuración se observa que las aleaciones de aluminio son casi igual de resistentes que los compuestos, pero mucho más económicos. Se muestra también que el titanio, así como plásticos de ingeniería como el PEEK presentan excelentes propiedades de resistencia, sin embargo, su precio es demasiado elevado.

Por lo que, basado en los dos diagramas de Ashby consultados, la decisión fue construir los elementos estructurales del acumulador de alguna aleación de aluminio. Siguiendo la metodología aplicada en el capítulo, se usaron matrices de comparación por pares para seleccionar la aleación de aluminio en específico.

Los criterios de selección para la elección de la aleación de aluminio fueron los siguientes:

	A	B	C	D	E	Suma	Peso
Densidad	A	1	1	1	0	3	30 %
Esfuerzo último	B	0	0	0	1	1	10 %
Esfuerzo de cedencia	C	0	1	0	1	2	20 %
Costo	D	0	1	1	1	3	30 %
Disponibilidad	E	1	0	0	0	1	10 %

Tabla 3.11. Matriz de comparación por pares para la selección de la aleación de aluminio

De acuerdo con la tabla 3.11 los criterios de mayor peso para la toma de decisión del material fueron la densidad y el costo esto en concordancia con los objetivos de reducción de masa y fiabilidad mecánica propuestos al inicio del capítulo. El objetivo es tener un material de

construcción que sea resistente y que al tener una baja densidad represente menor masa para el vehículo. Los criterios de disponibilidad y costo se refieren al número de proveedores que ofrecen el producto y menor costo por kilogramo respectivamente.

Los aluminios que se consideraron para esta toma de decisión fueron las aleaciones: 1100, 3003, 5052, 6061 y 7075, todas ellas sin tratamiento térmico. En la tabla 3.12 se muestran los resultados de la toma de decisión.

Aleación	Densidad		UTS		Fluencia		Costo ⁵		Disponibilidad	
	$\left[\frac{kg}{m^3}\right]$	β_p	$[MPa]$	β_{UTS}	$[MPa]$	β_{Sy}	$\left[\frac{USD}{kg}\right]$	β_c	[1]	β_d
1100	2710	98.89	89.6	39.30	25	24.27	39.86	60	6	100
3003	2730	98.17	110	48.24	41.4	40.19	37.87	63.16	6	100
5052	2680	100	193	84.65	89.6	86.99	55.80	42.86	3	50
6061	2700	99.26	124	54.38	55.2	53.59	23.92	100	6	100
7075	2810	95.37	228	100	145	100	31.89	75	3	50

Tabla 3.12. Matriz de decisión sobre aleaciones de aluminio para el contenedor del acumulador.

A partir de la tabla 3.12 se obtuvo un valor de gamma para seleccionar el material de construcción de la estructura del contenedor del acumulador. Los resultados se muestran en la gráfica 3.7.



Gráfica 3.7. Parámetro de selección gamma para el material del contenedor.

De la matriz de decisión resultaron como las dos opciones más viables las aleaciones 6061 y 7075. Para decidir entre cuál de las dos ocupar se procedió a darle un mayor peso al número de proveedores que ofrecen el material. De esta manera se seleccionó como material de construcción la aleación 6061.

⁵ Pecios con mismo proveedor para su comparación a través de Jiangsu Sushang Steel Group Co., Ltd. Disponible en: t.ly/qhD9

Ahora bien, la aleación 6061 de acuerdo con la ANSI (1990) es base de aluminio con magnesio y silicio, lo cual proporciona un material con excelentes propiedades de unión soldada y aplicado de recubrimientos. La ASM International (1990) también indica que combina una resistencia relativamente alta, una buena maquinabilidad y una alta resistencia a la corrosión; además de ser ampliamente disponible.

Lo más común es encontrar la aleación 6061 con algún tratamiento térmico, designándolo con una letra "T" y un número para indicar el tratamiento térmico aplicado. De acuerdo con lo establecido por Arizmendi (2019), los sistemas Aluminio-Magnesio-Silicio aumentan la resistencia por medio de siliciuro de magnesio (Mg₂Si) y están comúnmente acompañados de un tratamiento térmico denominado T4 o T6.

El tratamiento térmico T4, de acuerdo con lo establecido por Gurpreet & Neeraj (2021) consiste en el calentamiento a 450 °C entre 2 a 3 horas seguido por un proceso de templado en aceite y finalmente un envejecimiento entre 6 a 40 días a temperatura ambiente.

Por otro lado el tratamiento térmico T6 es muy similar al T4 con la diferencia de que el proceso de envejecimiento del material se da a una temperatura de entre 180 a 220 °C durante un periodo de 3 a 7 horas y finalmente un enfriado a temperatura ambiente. Ambos tratamientos térmicos son muy efectivos debido a que el proceso de envejecimiento hace que los precipitados de siliciuro de magnesio bloqueen las dislocaciones y aumenten la resistencia del material.

Para seleccionar el material se procedió a comparar sus propiedades mecánicas. En la tabla 3.13 se muestran para ambas aleaciones. Siendo que la aleación con tratamiento T6 tiene una mejor resistencia mecánica se eligió esta para la construcción del contenedor del acumulador.

Propiedades mecánicas típicas aluminio 6061 - T4 & T6			
Propiedad	Valor		Unidades
	6061-T4	6061-T6	
Densidad	2700	2700	$\left[\frac{kg}{m^3}\right]$
Módulo de elasticidad	68.9	68.9	[GPa]
Coefficiente de Poisson	0.33	0.33	[1]
Esfuerzo de cedencia	145	276	[MPa]
Esfuerzo último a la tensión	241	310	[MPa]

Tabla 3.13. Propiedades mecánicas típicas aluminio 6061-T4 y 6061-T6. (ASM International, 1990)

Como segunda parte para la selección de los materiales del acumulador, también fue necesario encontrar un material dieléctrico para forrar las paredes internas del mismo. El material dieléctrico es necesario para que ante cualquier contacto no deseado entre las terminales de alto voltaje y la carcasa metálica del acumulador éste no pueda llegar a energizar el vehículo causando un daño al piloto o personas cercanas al vehículo.

Para esta segunda selección de materiales se partió de materiales que el equipo ya había utilizado en temporadas pasadas para este propósito, además de que su primer criterio de selección fue el cumplimiento de la norma UL94-V0 o F.A.R. 25, referentes a grado de flamabilidad. Esta condición hace que muchos de los materiales disponibles sean más costosos para cumplir con esta regulación. A estos materiales se le añadieron algunos otros

que se encontraron tenían una resistencia dieléctrica elevada. Para compararlos se optó de nuevo por una matriz de comparación por pares con los siguientes criterios de selección:

	A	B	C	D	E	Suma	Peso
Módulo de Young	A	0	0	1	0	1	10 %
Conductividad térmica	B	1	0	1	1	3	30 %
Resistencia dieléctrica	C	1	1	1	1	4	40 %
Costo	D	0	0	0	1	1	10 %
Densidad	E	1	0	0	0	1	10 %

Tabla 3.14. Matriz de comparación por pares material aislante.

Para la selección se tomaron como principales criterios a la conductividad térmica y resistencia dieléctrica, de acuerdo con lo establecido en los párrafos anteriores, se busca que las paredes tengan una barrera dieléctrica que impidan el paso de la corriente eléctrica en caso de una falla, además de que puedan conducir el calor de buena forma para evitar el sobrecalentamiento de la zona de las baterías.

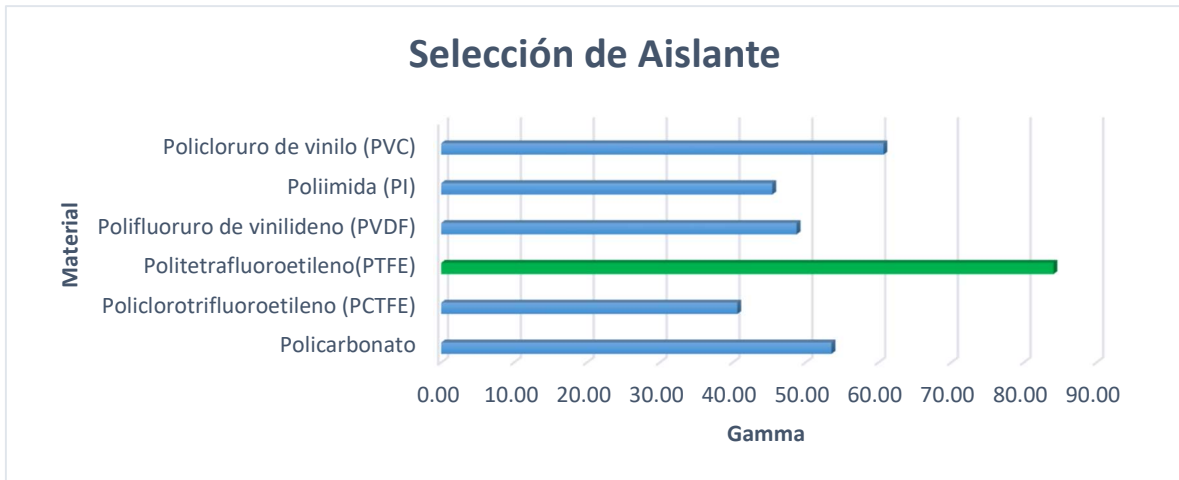
La evaluación de cada uno de los criterios de selección para los materiales seleccionados se muestra en la tabla 3.15. Dentro de la tabla las abreviaturas corresponden a: Policarbonato (PC), Policlorotrifluoroetileno (PCTFE), Politetrafluoroetileno (PTFE), Polifluoruro de vinilideno (PVDF), Poliimida (PI) y Policloruro de vinilo (PVC). K representa la conductividad térmica y RD rigidez dieléctrica.

Material	M. de Young		k		RD		Costo		Densidad	
	[MPa]	β_Y	$\left[\frac{W}{m \cdot K}\right]$	β_k	$\left[\frac{kV}{mm}\right]$	β_{RD}	$\left[\frac{USD}{kg}\right]$	β_c	$\left[\frac{kg}{m^3}\right]$	β_d
PC	2415	73.18	0.20	80	14.96	25.36	92.56	20.88	1200	100
PCTFE	1241	37.61	0.16	64	17.50	29.66	1147.19	1.68	2130	56.34
PTFE	1961	59.42	0.25	100	59.00	100	75.21	25.70	2160	55.56
PVDF	1700	51.52	0.17	68	21.00	35.59	86.59	22.32	1780	67.42
PI	2500	75.76	0.12	48	22.00	37.29	2321.22	0.83	1420	84.51
PVC	3300	100	0.19	76	14.00	23.73	19.33	100	1430	83.92

Tabla 3.15. Matriz de selección del material aislante⁶

Partiendo de los datos de la tabla 3.15 se compararon la suma de los valores del factor beta de ponderación y multiplicando por su peso en la decisión de la tabla 3.14 se llegó al siguiente resultado

⁶ Cotizaciones y hojas de datos obtenidas de: <https://www.professionalplastics.com/es>



Gráfica 3.8. Resultado de la matriz de decisión del aislante

La gráfica 3.8 muestra que el material que mejor se adapta a las necesidades de diseño es el Politetrafluoroetileno (PTFE). Las propiedades de este material lo hacen ideal para el aislamiento eléctrico y químico de la zona de las baterías. Las propiedades de este material se muestran en la tabla 3.16.

PTFE (Virgen sin relleno)		
Propiedad	Valor	Unidad
Densidad	2160	$\frac{kg}{m^3}$
Módulo de elasticidad	1961	[MPa]
Conductividad térmica	0.25	$\frac{W}{m K}$
Temperatura máxima de operación	260	[°C]
Grado de flamabilidad	UL94-V0	[1]
Resistencia dieléctrica	59	$\frac{kV}{mm}$

Tabla 3.16. Propiedades PTFE

Finalmente se seleccionó un material donde se montarían las celdas. Para esto se consideró el uso de polímeros que se encuentran comercialmente en placas, esto debido a que esta parte será la que entre en contacto directo con las celdas y se busca que el material tenga propiedades aislantes. Los criterios de selección fueron definidos a través de una matriz de decisión como se muestra a continuación.

	A	B	C	D	Suma	Peso
Densidad	1	0	0	1	2	33.33 %
Resistencia dieléctrica	0	1	1	0	2	33.33 %
Resistencia mecánica	1	0	0	0	1	16.67 %
Costo	0	0	1	0	1	16.67 %

Tabla 3.17. Matriz de comparación por pares material de montaje de la celda

Posteriormente se realizó la matriz de selección del material y se obtuvieron los siguientes valores del factor betha.

Material	A: Densidad		B: Resistencia dieléctrica		C: Resistencia mecánica		D: Costo	
	$\left[\frac{g}{cm^3}\right]$	β_p	$\left[\frac{kV}{mm}\right]$	β_{RD}	[MPa]	β_s	$\left[\frac{USD}{kg}\right]$	β_{costo}
PC	1.20	95.83	28.00	85.68	93.10	54.13	52.04	52.46
PEEK	1.31	87.79	18.90	57.83	172.00	100.00	377.89	7.22
PET-P	1.41	81.56	15.00	45.90	124.10	72.15	57.03	47.87
PMMA	1.19	96.64	20.00	61.20	83.00	48.26	27.30	100.00
PA	1.15	100.00	25.00	76.50	85.00	49.42	84.00	32.50
ABS / PVC	1.18	97.46	24.00	73.44	55.20	32.09	38.20	71.47
PAI	1.41	81.56	24.00	73.44	120.00	69.77	210.00	13.00
PEI	1.27	90.55	32.68	100.00	100.00	58.14	136.07	20.06

Tabla 3.18. Matriz de selección de material de montaje de las celdas⁷

Al evaluar cada factor β_i con su respectivo peso obtenido en la tabla 3.17 se llegó a la decisión de utilizar policarbonato para la construcción de la geometría de montaje de las celdas, tal como se puede observar en la figura 3.8

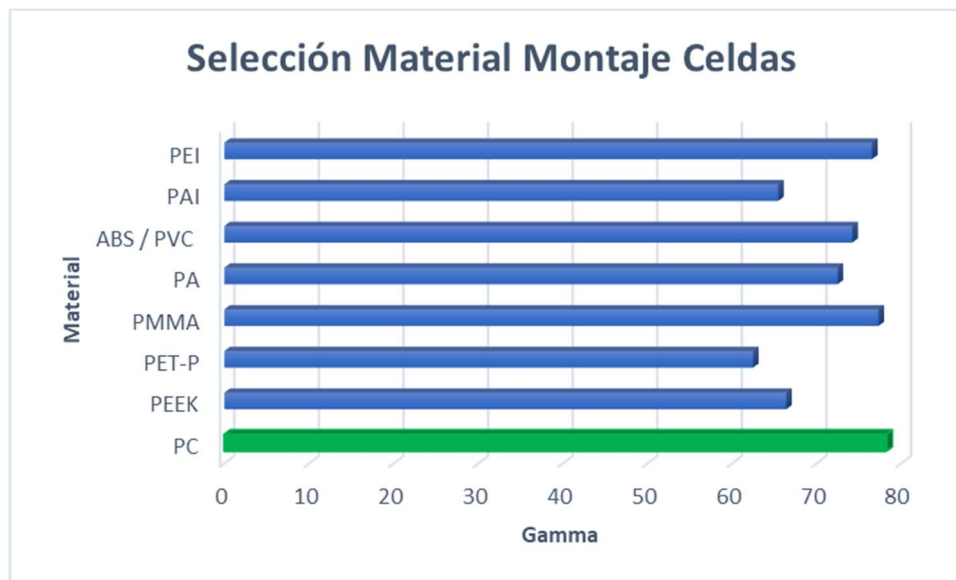


Figura 3.7. Resultados matrices de selección de materiales para el montaje de las celdas

Las propiedades del policarbonato que se eligió en específico se muestran en la tabla 3.19

⁷ Cotizaciones y hojas de datos obtenidas de: <https://www.professionalplastics.com/es>

Makrolon® LF PC sheet		
Propiedad	Valor	Unidad
Densidad	1.20	$\left[\frac{g}{cm^3}\right]$
Resistencia a la tensión	65.5	$[MPa]$
Resistencia a la flexión	93.05	$[MPa]$
Resistencia a la compresión	86.2	$[MPa]$
Módulo de Young	2.37	$[GPa]$
Conductividad térmica	0.19	$\left[\frac{W}{m K}\right]$
Resistencia dieléctrica	28	$\left[\frac{kV}{mm}\right]$

Tabla 3.19. Propiedades policarbonato para el montaje de las celdas (COVESTRO, 2015).

4. Implementación

El diseño final del sistema de baterías fue una combinación de la selección del concepto de solución abordado en el capítulo 3 y del trabajo del equipo en la selección y disposición de dispositivos electrónicos de monitoreo de las baterías, así como dispositivos de seguridad para los circuitos eléctricos.

Módulo de celdas

Diseño

Como se mencionó anteriormente el paquete de baterías cuenta con una configuración de 80 celdas en serie y 8 en paralelo (80s8p), para dar un total de 640 celdas. Estas 640 celdas se dividieron en 5 módulos que serán conectados en serie entre ellos. De tal forma que cada módulo cuenta con una configuración de 16s8p, el primer paso fue definir el acomodo de las celdas dentro del arreglo, mismo que se observa en la figura 4.1.

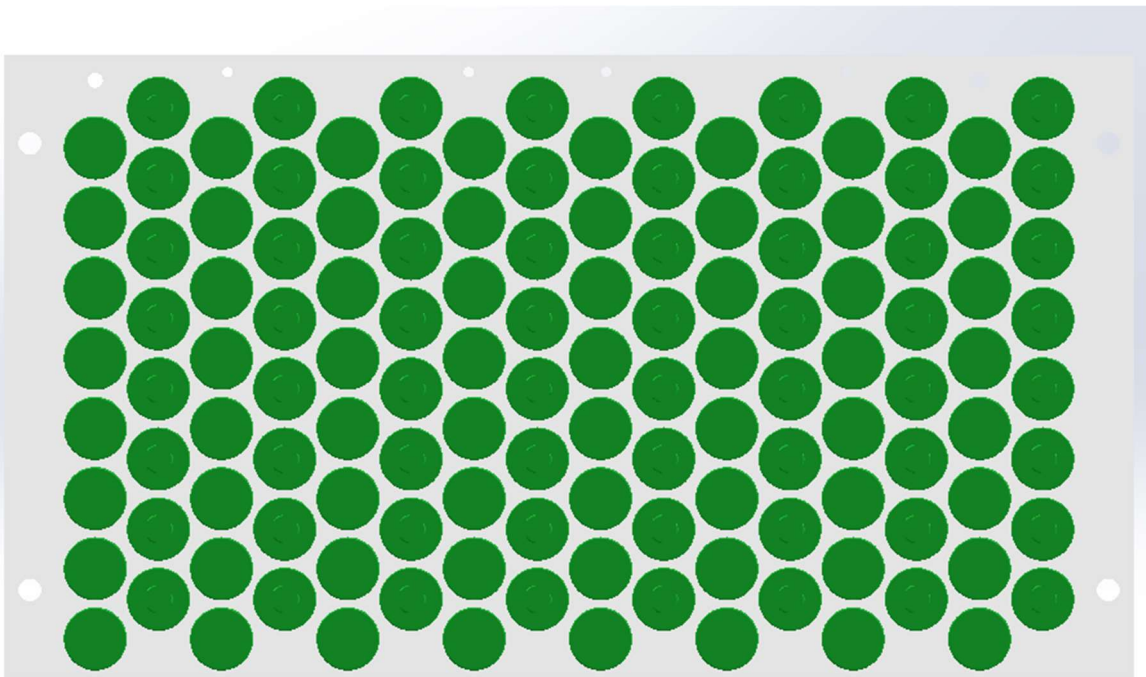


Figura 4.1. Disposición de celdas en el módulo

En la figura 4.1 se muestra que la disposición de las celdas es tal que se tiene una columna con la terminal negativa de frente y en la siguiente la terminal positiva de frente. Además, se observa de color blanco la placa de polycarbonato que servirá como base para que las celdas se sostengan. El empaquetamiento se diseñó de esta forma para permitir el paso de aire a través del módulo y mantener las celdas en su temperatura de operación óptima.

En cuanto a la conexión en serie y paralelo de las celdas se optó por realizarla por medio de tiras de níquel puro. Esta tira de níquel se suelda a las terminales de las celdas mediante una soldadura por puntos, en la figura 4.2 se muestra la disposición de las conexiones del módulo.

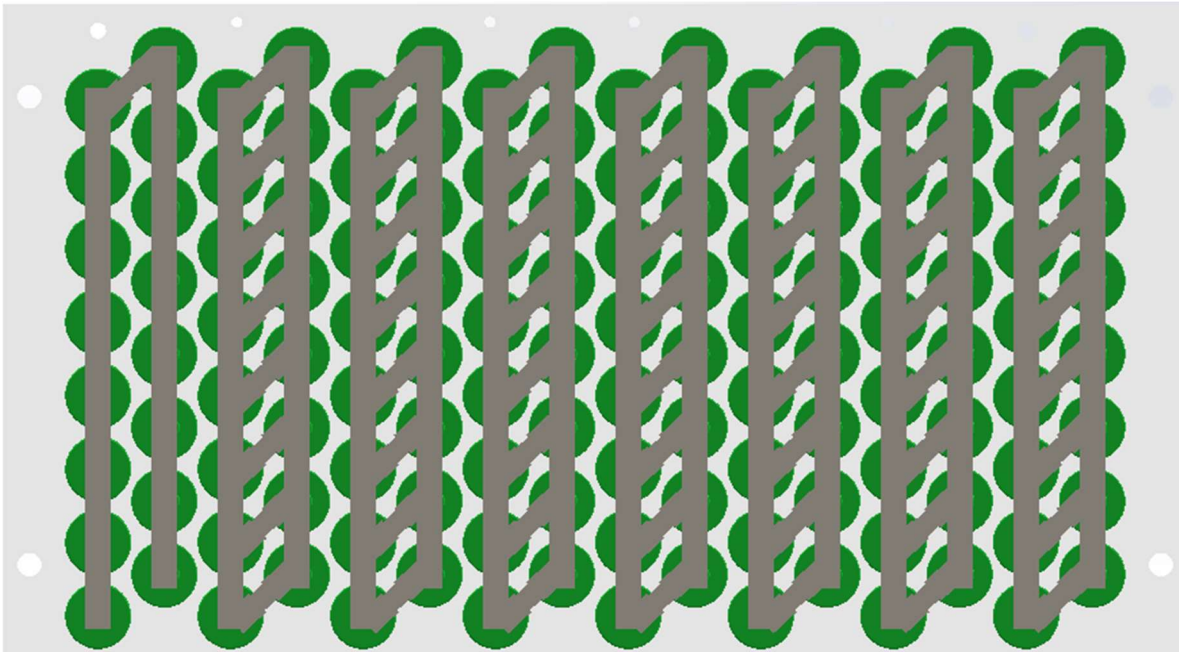


Figura 4.2. Conexiones en serie y paralelo del módulo de celdas

La conexión en serie del módulo de celdas fue realizada con las tiras de níquel y tienen una pequeña reducción de su área transversal para que éste funcione como fusible en caso de una descarga eléctrica. Esta reducción del área transversal permite que la conexión se interrumpa si se da una descarga superior a 320 [A].

Cada módulo de celdas cuenta a su vez con una estructura de aluminio 6061-T6 que sirve para sujetar el ensamble del sistema de montaje de policarbonato con el piso del contenedor del arreglo. Esta estructura es una caja que en sus paredes internas está recubierta de PTFE para evitar el contacto entre las celdas y el material metálico. La figura 4.3 muestra la disposición de esta caja.

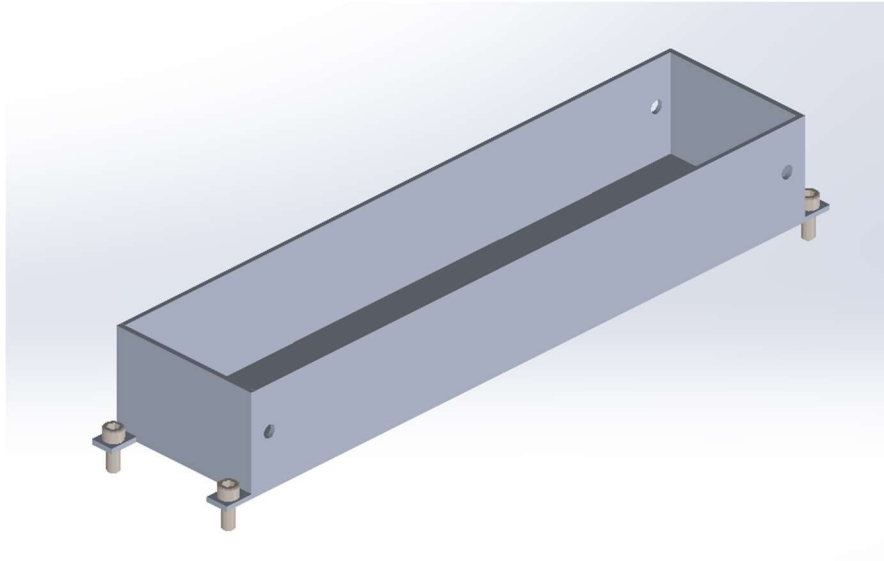


Figura 4.3. Caja de montaje del módulo de celdas

La caja de montaje mostrada en la figura 4.3 está manufacturada en aluminio y sus paredes son unidas con soldadura. La unión entre el contenedor del acumulador y esta estructura es mediante tornillería M6, esto por especificación del reglamento técnico. De la misma forma las paredes de policarbonato son atornilladas a la base de aluminio para quedar sujetas y evitar su movimiento. Finalmente, para evitar el movimiento lateral de los módulos, estos son sujetos a las paredes del contenedor con soportes de aluminio 6061-T6, quedando la disposición del módulo como se muestra en la figura 4.4.

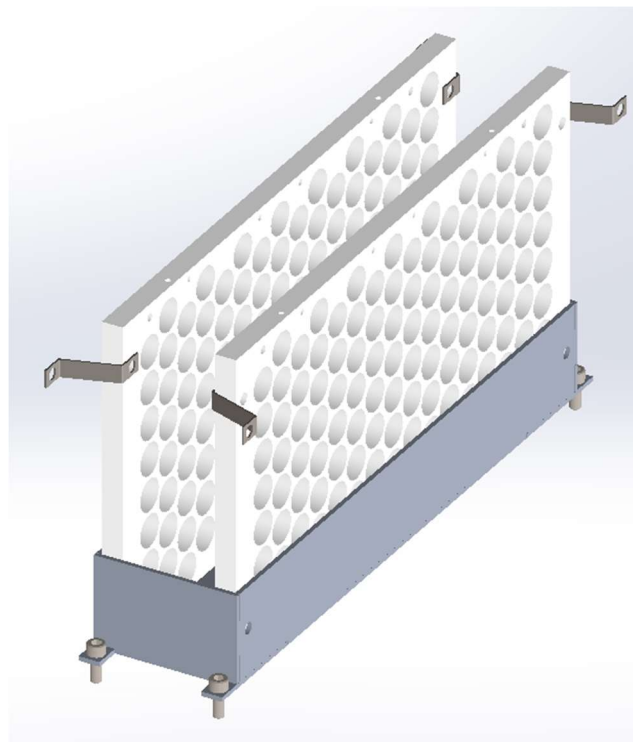


Figura 4.4. Soportes y puntos de anclaje del módulo de celdas

Adicionalmente, al módulo se le agregaron unos espaciadores de policarbonato para tener espacio suficiente para el cableado de monitoreo de voltaje y temperatura de las celdas. Estos espaciadores están unidos con pegamento epóxico ignífugo, en la figura 4.4 se muestra la disposición de las paredes, así como de la tapa de policarbonato para evitar el contacto con el camino de alto voltaje.

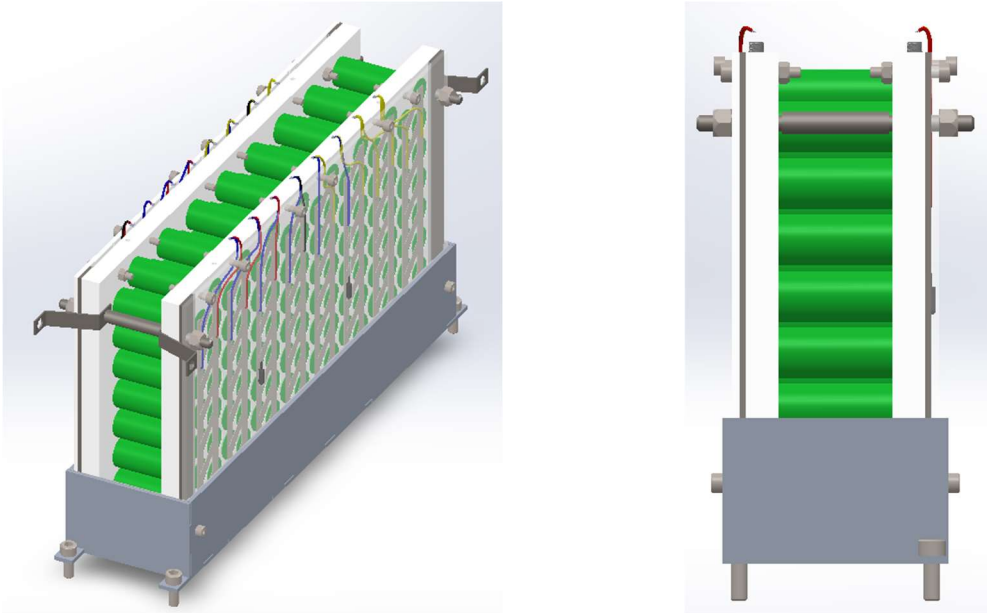


Figura 4.5. Montaje de paredes de policarbonato en módulo

El montaje de las paredes de policarbonato se complementa con el uso de un espárrago que cruza de extremo a extremo el módulo (ver figura 4.5) con esto se presionan ambas placas de policarbonato para asegurar el arreglo de celdas y sujetar de manera correcta la estructura.

En la parte superior del arreglo de celdas se colocó un circuito impreso (PCB) que contiene todos los fusibles de los cables de monitoreo de voltaje de las celdas, véase la figura 4.6. El desarrollo de esta placa corrió por parte del equipo de electrónica del equipo y escapa de los alcances de esta tesis.

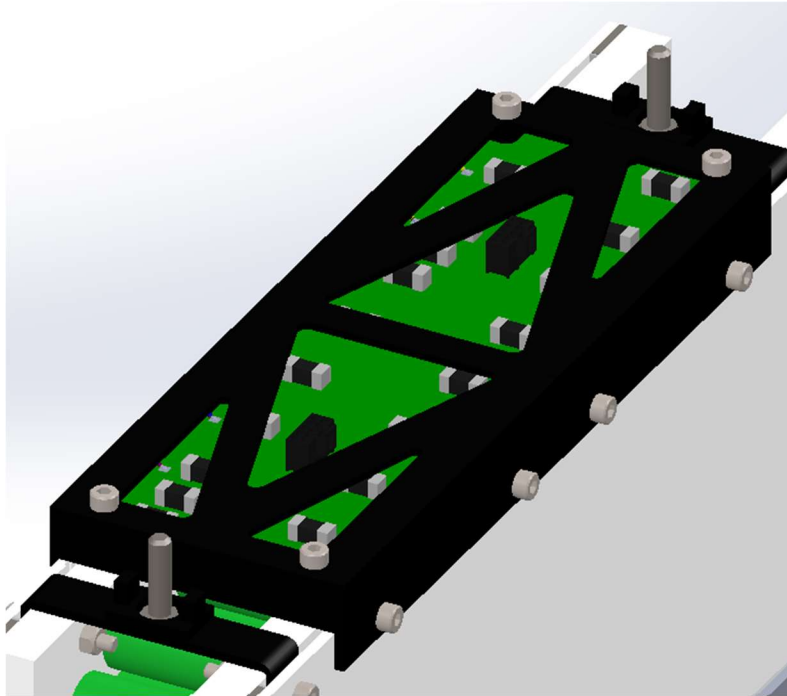


Figura 4.6. PCB de fusibles y monitoreo de voltaje.

Finalmente se diseñaron geometrías de ABS/PC impresas en 3D para generar un arreglo que hicieran imposible la conexión equivocada de las terminales de alto voltaje del módulo. En la figura 4.7 se muestra que las geometrías son diferentes entre cada módulo.

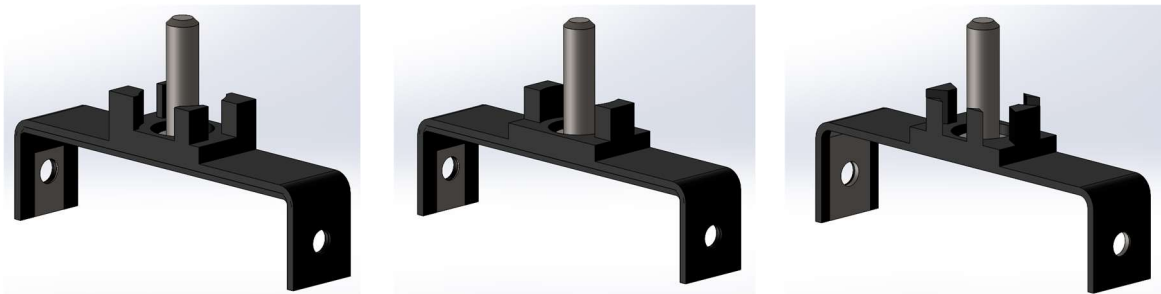


Figura 4.7. Geometrías de los conectores de alto voltaje

Verificación CAE

El diseño propuesto para el módulo se sometió a análisis por método del elemento finito. Para este fin se utilizó el software comercial Altair® *Hyperworks* 2019 en su licencia estudiantil.

Se partió de la necesidad de verificar la resistencia mecánica de la estructura de montaje de las celdas al acumulador. De acuerdo con la regla F.10.2.3. del reglamento técnico 2021, las celdas o segmentos de celdas deben estar asegurados contra movimiento al interior del contenedor del acumulador. Las cargas que determinan el cumplimiento de esta norma son una desaceleración de 40 veces el valor de la gravedad (40G) en dirección longitudinal y transversal, además de una desaceleración de 20 veces el valor de la gravedad (20G) en la dirección vertical.

El análisis se planteó como estático lineal, simplificando las desaceleraciones indicadas anteriormente como fuerzas no dependientes del tiempo que se aplican a la estructura en su centro de gravedad. Para realizar esta simplificación se considera el principio de d'Alembert, el cual establece que la suma de todas las fuerzas externas sobre un cuerpo rígido y las denominadas fuerzas de inercia forman un sistema de fuerzas en equilibrio. A este equilibrio se le denomina equilibrio dinámico.

La idealización de un cuerpo rígido supone que las deformaciones serán pequeñas y por tanto despreciables. Al ser el diseño del contenedor del acumulador, una estructura que se espera no presente plasticidad ni grandes deformaciones, es posible hacer esta simplificación únicamente para obtener las cargas a las que estará sometido.

La consecuencia del equilibrio dinámico es que la ecuación de movimiento expresada como:

$$\sum \mathbf{F} = m\mathbf{a}$$

Ecuación 4.1

Y reescrita como:

$$\sum \mathbf{F} - m\mathbf{a} = 0$$

Ecuación 4.2

El vector $-m\mathbf{a}$ se refiere al vector de la fuerza de inercia. Si se le trata de la misma forma que a un vector de fuerza generalizado, entonces el estado de equilibrio creado se conoce como equilibrio dinámico. Este método lo que sugiere es que, conocidas las aceleraciones de un cuerpo rígido, las fuerzas que actúan sobre el mismo pueden obtenerse mediante las ecuaciones de la estática.

Por lo que las ecuaciones del movimiento pueden escribirse como:

$$\mathbf{F}_{in} + \sum \mathbf{F} = 0$$

Ecuación 4.3

Donde, como se expresó con anterioridad:

$$\mathbf{F}_{in} = -m\mathbf{a}$$

Ecuación 4.4

Por lo tanto, las fuerzas utilizadas para la simulación de las desaceleraciones del acumulador fueron para el caso de 40G:

$$F = 40mg$$

Ecuación 4.5

Y para el caso de 20G:

$$F = 20mg$$

Ecuación 4.6

El valor de la masa de cada segmento se estimó con base en los materiales de construcción, número de celdas y una masa de componentes extras como lo son el cableado, circuitos y tornillería. La masa estimada por arreglo es de 10 [kg].

Por lo que los casos de carga que se analizaron fueron:

1. Desaceleración longitudinal (Eje "X")
2. Desaceleración transversal (Eje "Y")
3. Desaceleración vertical (Eje "Z")

Para el caso de carga 1 y 2 la fuerza a la que estuvo sometida la estructura fue:

$$F = 3924 [N]$$

Mientras que para el caso 3 fue de:

$$F = 1962 [N]$$

Las condiciones de frontera se muestran en la figura 4.8. Estas incluyen el empotramiento del módulo en sus 8 puntos de sujeción, así como la fuerza actuando en su centro de gravedad. Para distribuir la carga se utilizó un elemento rígido tipo "RBE 3" el cual distribuye la carga en función de la distancia al centro de gravedad. De esta manera la fuerza de la desaceleración se distribuye como una fuerza de cuerpo.

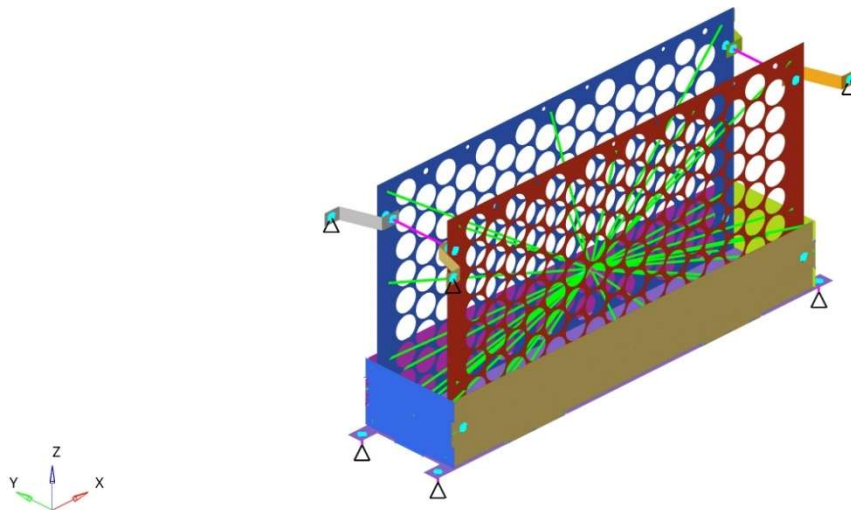


Figura 4.8. Modelo CAE del módulo de celdas

Se muestra en la figura 4.8 el modelo de preprocesamiento para el módulo de celdas. Los triángulos de color negro representan la condición de empotramiento del módulo restringiéndose en sus 6 grados de libertad. Adicionalmente se cuenta con elementos 1D en color verde que representan los elementos rígidos tipo "RBE2".

Todas las partes del análisis, excluyendo a los tornillos, fueron modelados con elementos de dos dimensiones tipo “Shell”. Los datos de mallado de los componentes de este modelo y sus métricas de calidad se muestran en la tabla

Malla módulo de celdas		
Número de elementos	120285	
Tipo de elementos	Quad – Primer orden	
Número de nodos	128429	
Tamaño de elemento	1 [mm]	
Calidad de malla		
Jacobiano Mínimo	0.51	0.4% elementos fallidos
Ángulo de skew máximo	50.93 [°]	0% elementos fallidos
Relación de aspecto máxima	2.98	0% elementos fallidos
% Elementos TRIA	3.89 %	-

Tabla 4.1. Datos de calidad de malla del módulo de celdas.

De acuerdo con la tabla 4.1 los datos de calidad de malla están dentro del rango aceptable para descartar un error por baja calidad de mallado.

Los resultados del ensamble del módulo de celdas mostraron que el caso de carga crítica se da en la desaceleración en el eje Y (dirección transversal). Los resultados de todos los casos de carga se encuentran en el anexo 4. En la figura 4.9 y 4.10 se muestran los resultados del esfuerzo equivalente de von Mises para el caso de carga crítica.

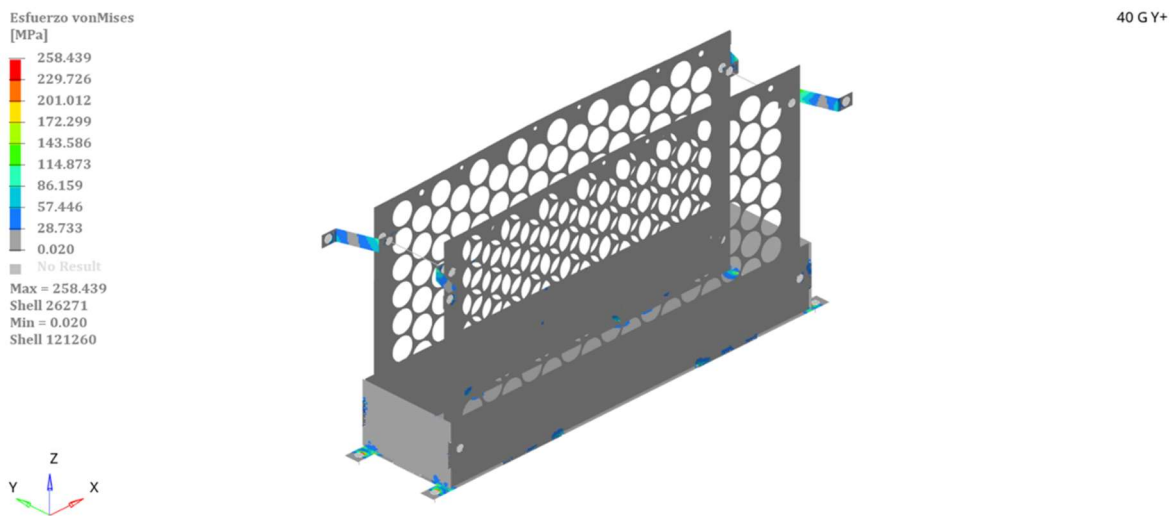


Figura 4.9. Resultado esfuerzo equivalente de von Mises 40G en Y+

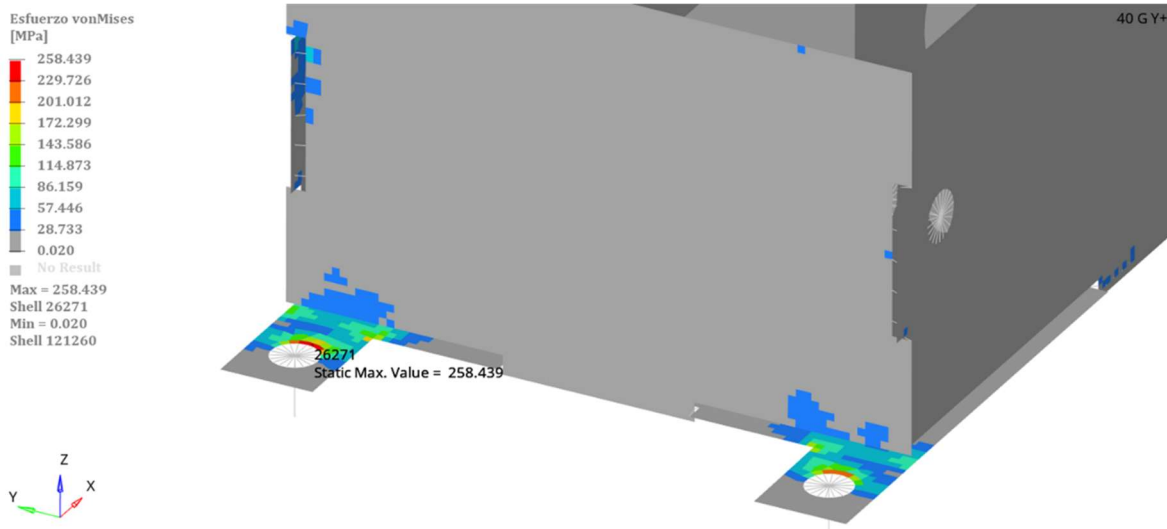


Figura 4.10. Resultado esfuerzo máximo equivalente de von Mises 40G en Y+

De acuerdo con la distribución de los esfuerzos equivalentes de von Mises observada en la figura 4.9 y 4.10 se observa que los esfuerzos se concentran en las zonas donde se realizó el empotramiento del modelo. Anteriormente se mostró que el esfuerzo de cedencia del aluminio 6061-T6 es de 276 [MPa], por lo que ante el caso de carga crítica se tiene un factor de seguridad de 1.069.

En cuanto a los desplazamientos del ensamble, mostrados en la figura 4.11, se observa que los valores de desplazamiento máximo se dan en la zona superior de las paredes de policarbonato que sirven como base de las celdas. A pesar de que su valor máximo es de 6.28 [mm] esto solo se presenta en la zona superior en medio de esta pared, lo cual no indica que la estructura se comprometa con el ensamble de las celdas en su interior.

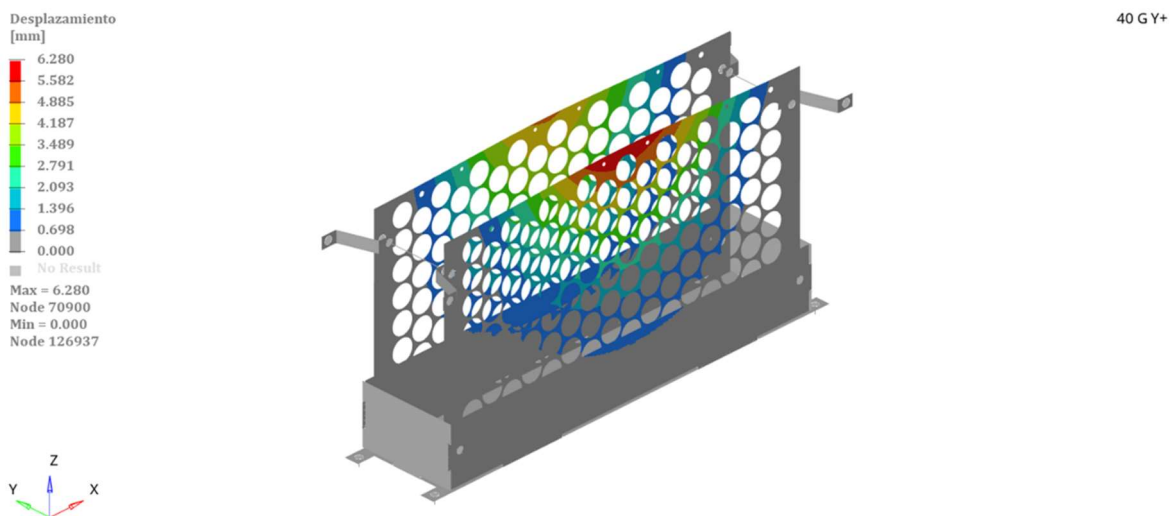


Figura 4.11. Resultado desplazamientos 40G Y+

Bajo el mismo orden de ideas, no se está considerando el soporte adicional que cada celda proporciona al estar montada de manera transversal entre cada pared de policarbonato, por lo que este desplazamiento máximo de 6.28 [mm] es esperable sea menor.

Un resumen de los resultados de los 3 casos de carga evaluados se muestra en la tabla 4.2.

Simulación módulo de celdas			
No.	Caso de carga	Esfuerzo máximo equivalente de von Mises	Factor de Seguridad
1	Desaceleración longitudinal 40G (Eje "X")	228.052 [MPa]	1.210
2	Desaceleración transversal 40G (Eje "Y")	258.439 [MPa]	1.068
3	Desaceleración vertical 20G (Eje "Z")	201.184 [MPa]	1.372

Tabla 4.2. Resumen resultados simulación módulos de celdas

En cuanto a los tornillos que sujetan esta estructura todos mostraron un comportamiento bajo carga combinada. Para una lectura más sencilla de los resultados se numeraron los tornillos como se muestra a continuación.

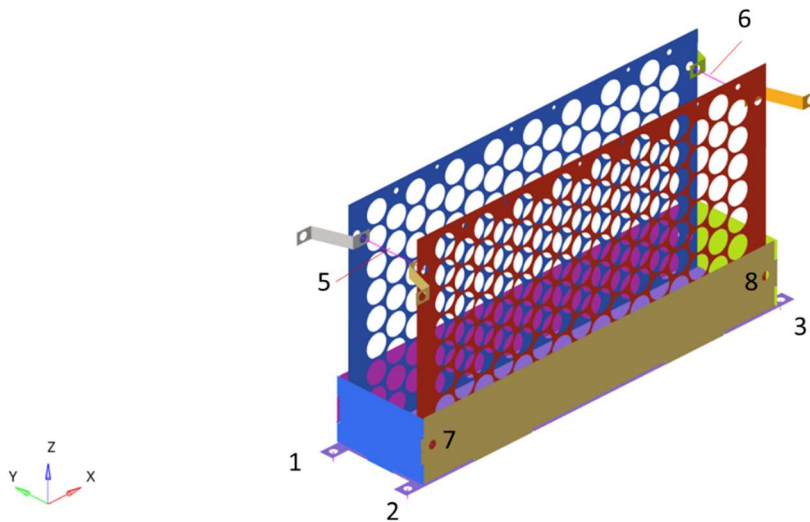


Figura 4.12. Numeración de tornillos módulo de celdas

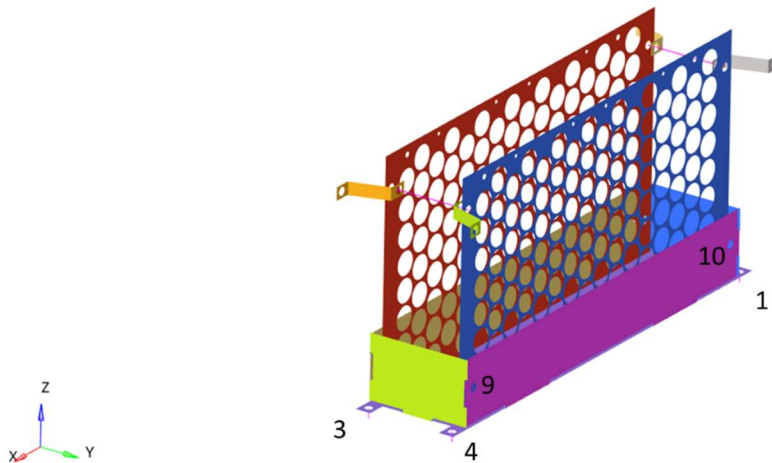
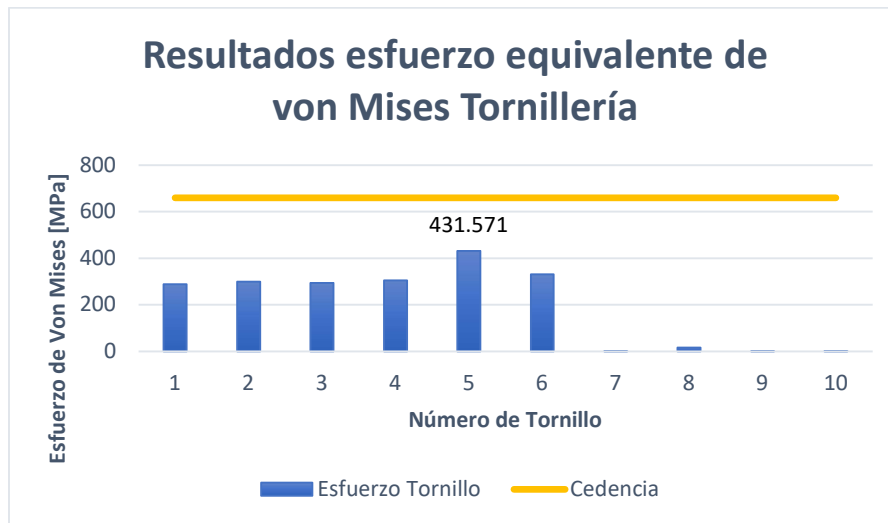


Figura 4.13. Numeración de tornillos módulo de celdas (continuación).

De esta forma se graficó el esfuerzo equivalente de von Mises para cada tornillo y compararlo contra el esfuerzo de fluencia de los tornillos grado métrico 8.8 requeridos por regulación técnica, la cual es de aproximadamente 660 [MPa]⁸. En la gráfica siguiente se muestran los resultados.



Gráfica 4.1. Comparación de esfuerzo de von Mises de la tornillería del módulo de celdas

La gráfica 4.1 muestra que ningún tornillo está cerca de su límite a la cedencia, por lo que se puede asegurar que bajo la condición crítica de carga estos no fallaran. Para el peor de los casos que es en el tornillo 5 (espárrago superior izquierdo) se tiene un factor de seguridad de 1.53. Con base en estos resultados se considera que el diseño del módulo de celdas cumple con el propósito de proteger las celdas y evitar su movimiento dentro del vehículo.

⁸ Budynas, R., & Nisbett, J. (2020). *Shigley's mechanical engineering design*. New York: McGraw-Hill Education. Pp. 416 (Tabla 8-11)

Contenedor del arreglo

Diseño

El diseño del contenedor del arreglo se hizo con el objetivo de tener el mayor espacio disponible para los módulos de celdas y soportar las cargas a las que estará sometido. En primera instancia se consultó el espacio máximo disponible en la parte posterior del vehículo. Este espacio es el espacio designado para acumulador en el vehículo eléctrico. En la figura 4.14 y 4.15 se muestra el espacio disponible en el chasis del vehículo.

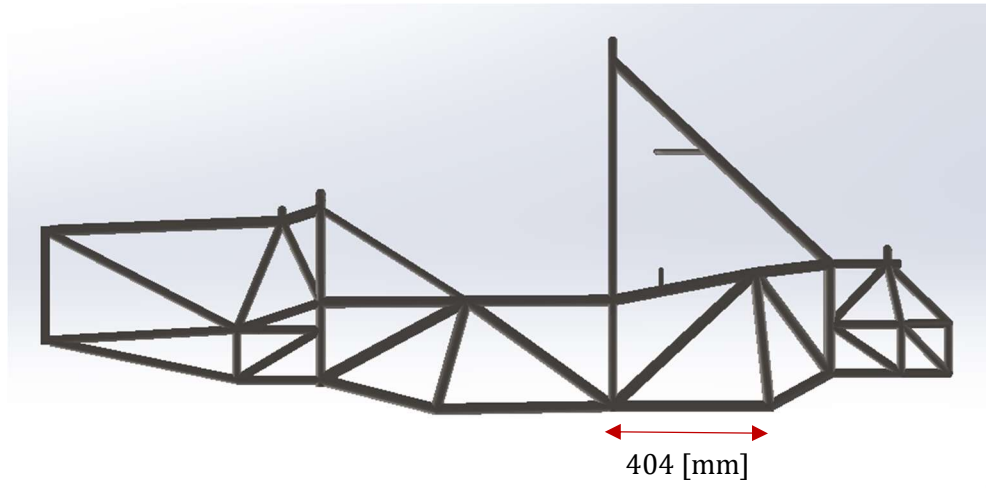


Figura 4.14. Chasis del vehículo UM-E4 vista lateral (UNAM Motorsports, 2021).

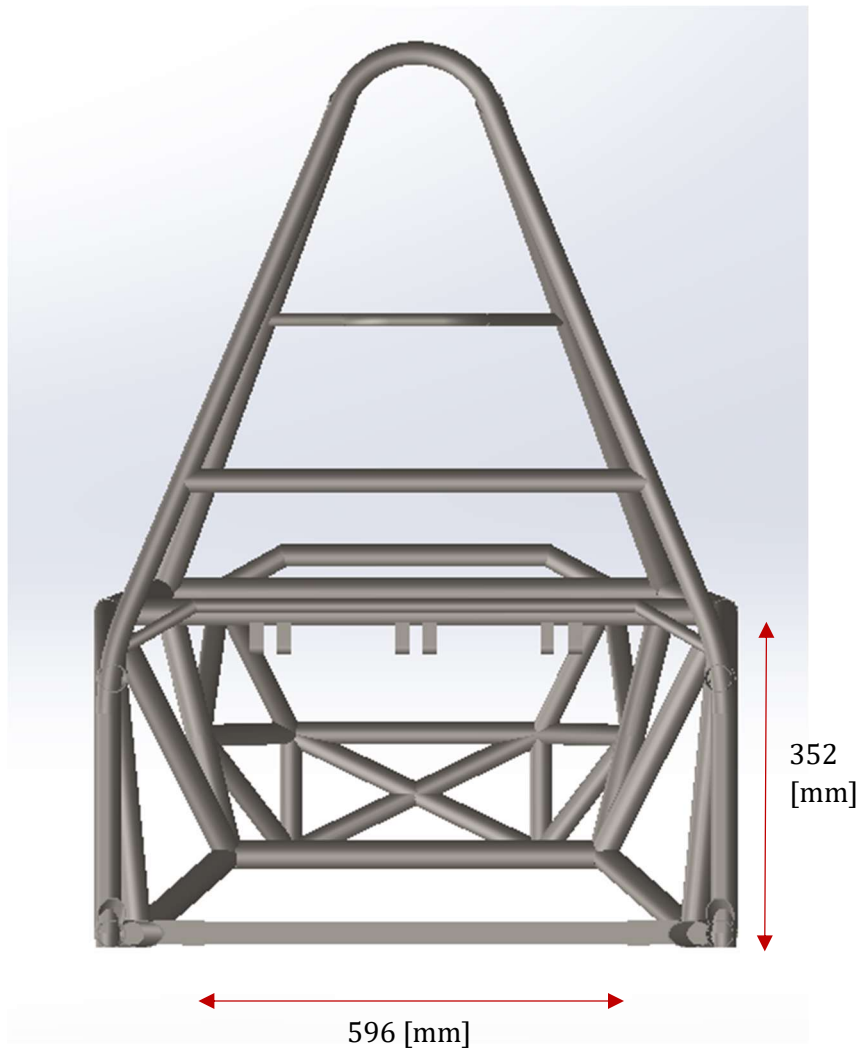


Figura 4.15. Chasis del vehículo UM-E4 vista trasera corte (UNAM Motorsports, 2021)

Con las medidas máximas de 404 [mm] de largo, 596 [mm] de ancho y 352 [mm] de alto se configuró una caja dividida en 5 secciones para los módulos de celdas. El material de construcción para el contenedor fue aluminio 6061-T6 con un espesor de 2.54 [mm] en el caso de las paredes y 3.18 [mm] para el piso. En la figura 4.16 se muestra la disposición del contenedor del arreglo.

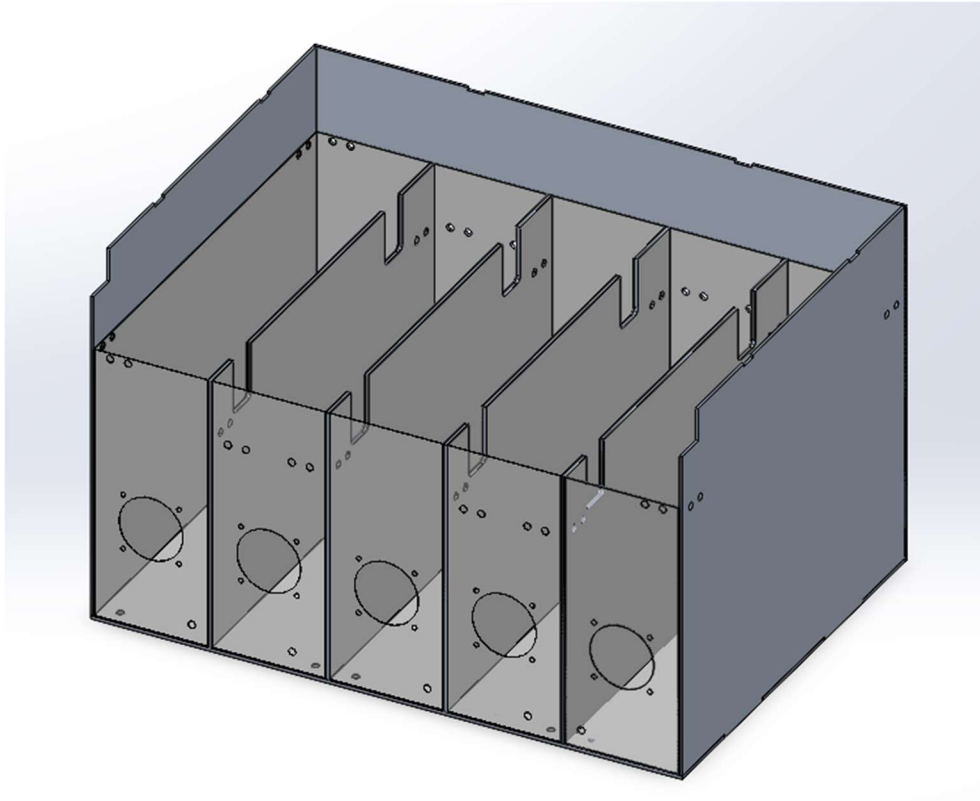


Figura 4.16. Disposición del contenedor del arreglo.

En la figura 4.16 se muestra que el contenedor fue dividido en 5 segmentos donde entrarán los respectivos módulos de celdas. El espacio de cada uno es de 377.32 [mm] de largo, 101.36 [mm] de ancho y 245.70 [mm] de alto. De color blanco se muestra la película de PTFE que sirve como aislante eléctrico. El espesor del aislante es de 0.8 [mm] por lo que su resistencia dieléctrica es de 47.2 [kV].

Adicionalmente los cortes en forma de “U” en las láminas verticales en cada pared intermedia tienen la intención de ser por donde el cable de conexión de alto voltaje pase. Este cable tiene un calibre de 4AWG, alrededor de 8.11 [mm] de diámetro exterior, por lo que se cuenta con un espacio de 30 [mm] de ancho para su libre paso.

Las paredes internas de cada segmento están soldadas al piso del acumulador, sin embargo, para proveer de mayor rigidez al ensamble y sostener las paredes trasera y frontal se dispusieron de refuerzos en forma de “L” de acero inoxidable 430. En la figura 4.17 se muestra la ubicación de estos refuerzos.

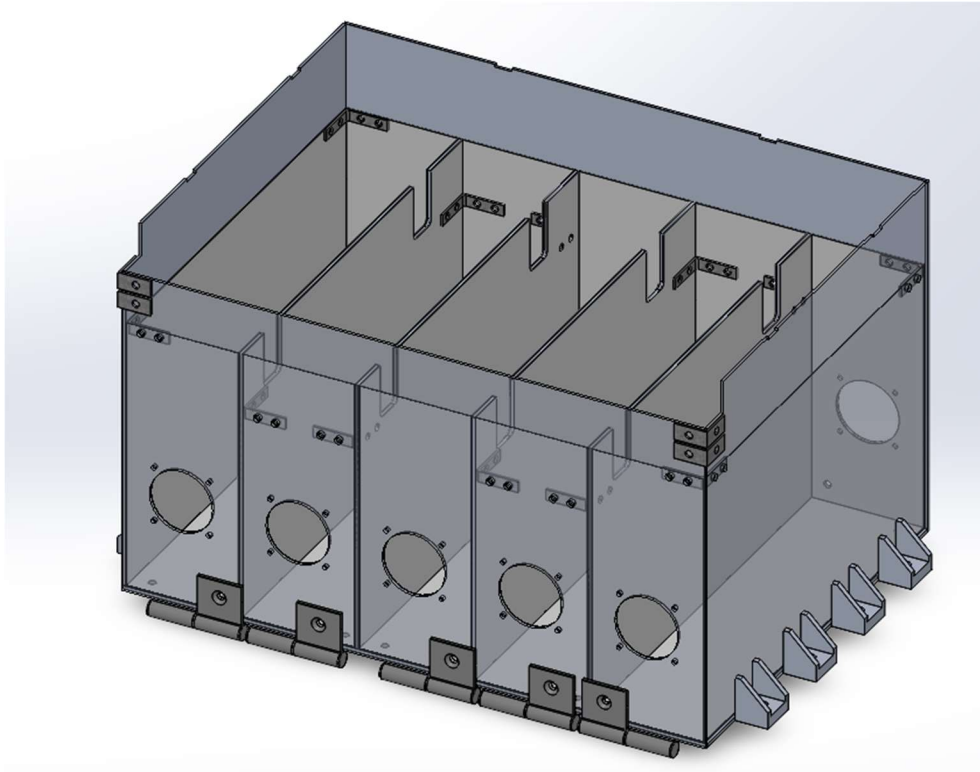


Figura 4.17. Ubicación de refuerzos de acero interiores y exteriores

El acumulador diseñado al contener una masa superior a 40 [kg] debe contar, al menos, con 10 puntos de sujeción al chasis del vehículo⁹. Se dispusieron 8 sujeciones en la parte inferior del acumulador y otras 3 en la parte superior del mismo. En la figura 4.18 se muestra la disposición de estas sujeciones. Adicionalmente, estas sujeciones al estar basadas en la norma F.10.3.7 por su masa deben ser validadas mediante pruebas o simulación, esto se aborda en la sección siguiente en la verificación CAE.

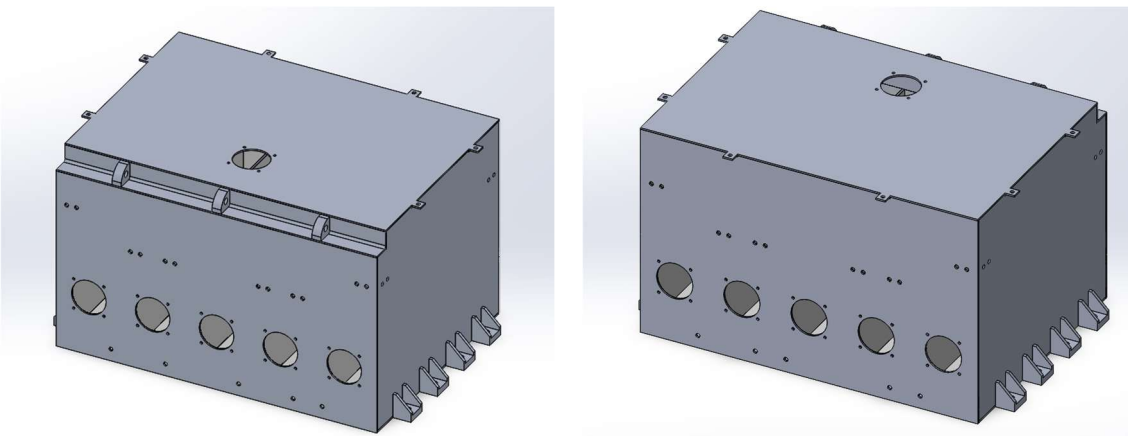


Figura 4.18. Sujeciones del acumulador a chasis

⁹ SAE International. (30 de julio de 2020). Formula SAE Rules 2021 Version 1.0. Pp. 48. Norma: F.10.3.7

Las 11 sujeciones mostradas en la figura 4.18 son unidas al acumulador mediante soldadura, mientras que los barrenos de estas son para ser montados con un tornillo M10 grado 8.8.

Uno de los objetivos del nuevo diseño fue reducir los tiempos de ensamblaje del sistema, para esto las paredes delantera y trasera es posible abrirlas mediante el uso de una bisagra para uso con perfiles de aluminio. Esta bisagra es producida por la empresa JW Winco® en aluminio anodizado, el modelo seleccionado fue el GN2291 de uso exterior. En la figura 4.19 se muestra la disposición de las bisagras para permitir la apertura de la pared trasera y frontal.

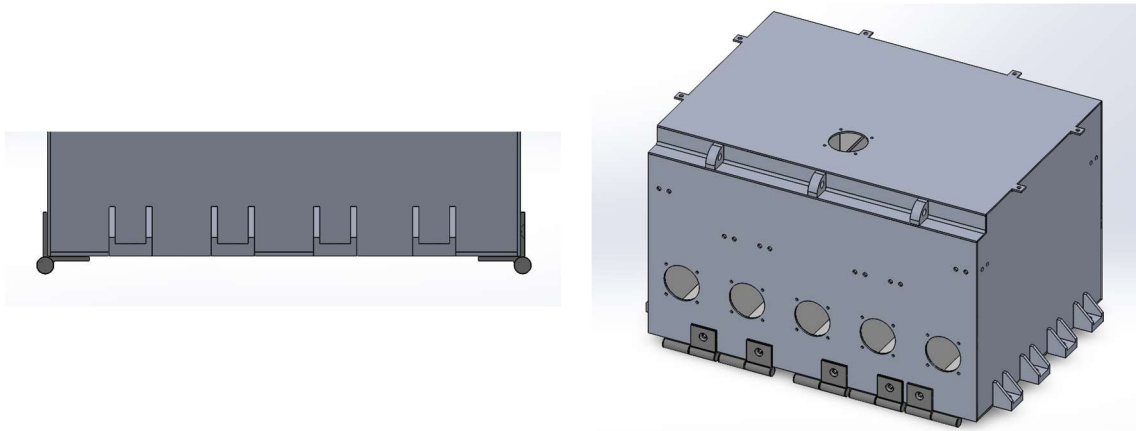


Figura 4.19. Disposición bisagras del acumulador

Dentro del acumulador se encuentra la zona de potencia, esta es la zona donde se encuentran los dispositivos de control y seguridad del acumulador. Estos se incorporan en la parte superior a los módulos, teniendo una tapa intermedia dentro del acumulador como se muestra en la figura 4.20.

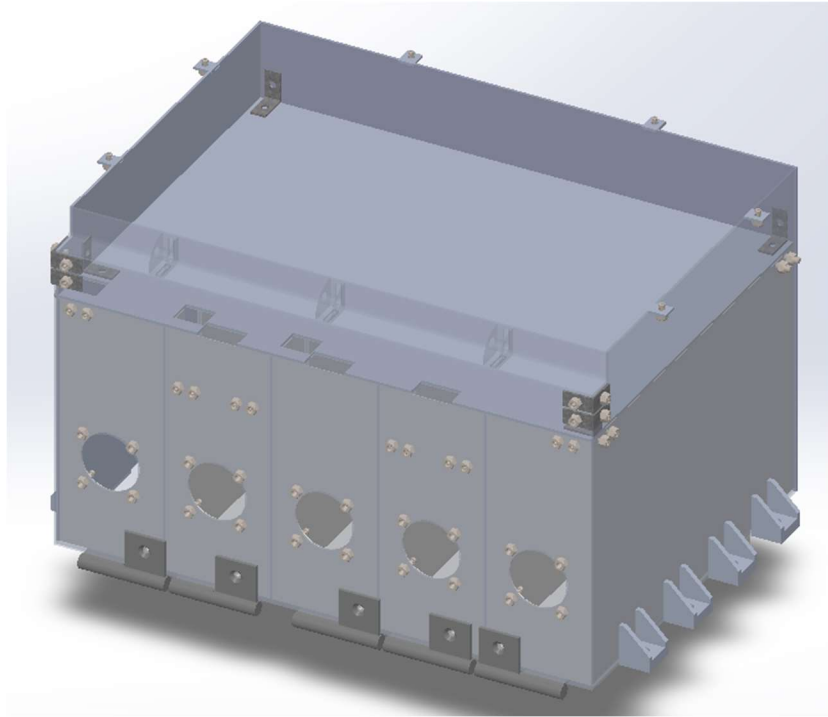


Figura 4.20. Tapa intermedia para la zona de potencia

El acomodo de los componentes de la zona de potencia se hizo con el objetivo de reducir la distancia de cableado y sencilla conexión. La disposición de los componentes se muestra en la figura 4.21.

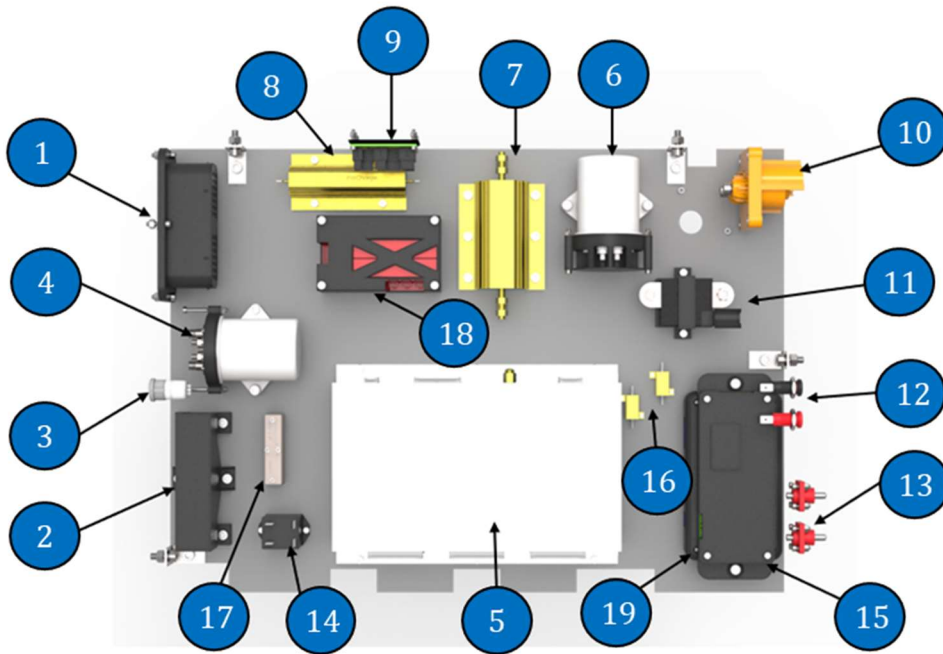


Figura 4.21. Disposición de componentes en la zona de potencia

De la figura 4.21 los elementos que componen la zona de potencia son:

1. Conector LV DRC 12-70PB (Señales bajo voltaje)
2. Fusible alto voltaje (HV) positivo
3. Led indicador de voltaje
4. AIR (Acumulator Isolation Device) positivo
5. BMS (Battery Management System)
6. AIR negativo
7. Resistencia de precarga
8. Resistencia de descarga
9. PCB de adquisición de datos
10. Conector de alto voltaje
11. Medidor de energía (EM)
12. TSMP (Tractive System Measuring Points)
13. Maintenance Plug (MP) alto voltaje
14. Relevador de precarga
15. IMD (Isolation Monitoring Device)
16. Resistencia puntos de medición
17. Relevador de descarga
18. TSAL (Tractive System Active Light)
19. Módulo de expansion de termistores.

Cada uno de los 19 elementos mostrados en la figura 4.21 corresponden a los dispositivos de seguridad y control del acumulador. El diseño de los circuitos eléctricos y la etapa de control del acumulador fue llevado a cabo por la división de electrónica de baja y alta potencia del equipo UNAM Motorsports, por lo que escapa de los alcances de la presente tesis.

No obstante, el diseño de la tapa del acumulador se hizo de tal suerte que en caso de una falla estructural la tapa no tocara en ningún momento los componentes de la zona de potencia. Por esto se le adhirió una capa de PTFE a la tapa para así aislarla de los componentes eléctricos.

La tapa del acumulador cuenta con 6 puntos de sujeción mediante tornillería M6 y con un empaque de caucho para evitar la entrada de agua al interior de este. Finalmente, el acumulador cuenta con varios cortes circulares que sirven para el montaje de ventiladores para el enfriamiento de las celdas y componentes de la zona de potencia. En la figura 4.22 se muestra la malla hidrofóbica usada para permitir el paso de aire al interior del acumulador y evitar el paso de agua al interior.



Figura 4.22. Malla hidrofóbica LFG120FHD¹⁰

Para verificar la resistencia mecánica del acumulador, este fue sometido a diferentes simulaciones por método del elemento finito abordadas en el siguiente apartado.

¹⁰ Water Resistant Speciality Filter LFG120FHD, consultado en: t.ly/Tm6w

Verificación CAE

El contenedor del arreglo de celdas fue sometido a dos simulaciones para verificar su resistencia mecánica. En primera instancia, se hizo un análisis de las sujeciones inferiores y superiores del acumulador. Para esto se tomó como referencia la norma F.10.3.7.c, en esta se indica que cualquier punto de sujeción del acumulador debe ser capaz de soportar una carga de 15 [kN] en cualquier dirección.

En segunda instancia se hizo la simulación ante una desaceleración de 40G en dirección longitudinal y transversal, además de 20G en dirección vertical. Esto en cumplimiento de la norma F.10.2.2. Con base en los resultados de estas dos simulaciones es que se determinó que el contenedor del arreglo de celdas cumplía con los requisitos de resistencia mecánica mínima para su construcción y pruebas.

Para la simulación de las sujeciones del acumulador, se tomó como un caso de análisis estático lineal de la sujeción inferior y superior sometida a 15 [kN]. Se analizaron tres casos de carga:

1. 15 [kN] en dirección longitudinal.
2. 15 [kN] en dirección transversal.
3. 15 [kN] en dirección vertical.

Las condiciones de frontera del análisis se muestran en la figura 4.23.

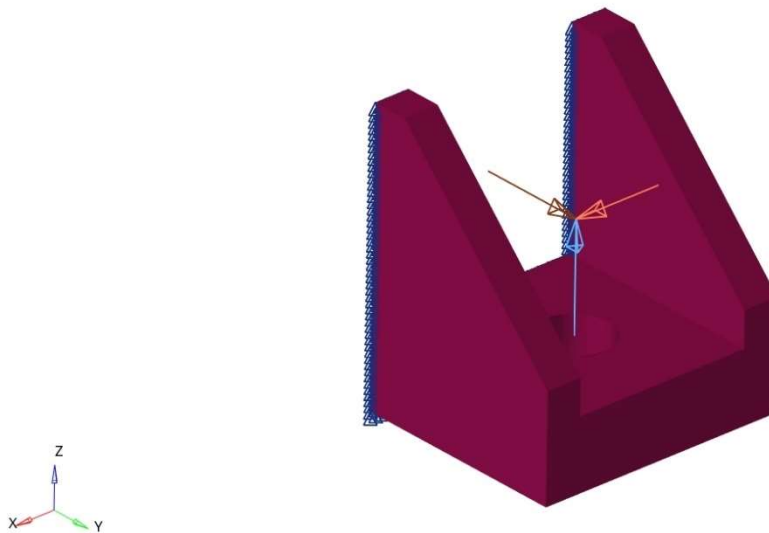


Figura 4.23. Condiciones de frontera análisis de sujeciones

En la figura 4.23 se muestra que la cara posterior está empotrada restringida en sus 6 grados de libertad, mientras que las flechas representan los casos de carga analizados.

En cuanto a la discretización, se realizó con elementos de tres dimensiones de primer orden, en la tabla 4.3 se muestran los datos de la malla generada.

Malla sujeción piso		
Número de elementos	288870	
Tipo de elementos	Tetra - Primer orden	
Número de nodos	53614	
Tamaño de elemento	1 [mm]	
Calidad de malla		
Jacobiano Mínimo	0.36	0.1% elementos fallidos
Ángulo de skew máximo	77.80 [°]	1 % elementos fallidos
Relación de aspecto máxima	5.0	0% elementos fallidos

Tabla 4.3 Datos de mallado sujeción del piso

Los resultados de la simulación arrojaron que el caso crítico de carga para esta sujeción fue el correspondiente a los 15 [kN] en la dirección del eje X con sentido positivo. En las figuras 4.24 y 4.25 se observa el campo de distribución de esfuerzos equivalente de von Mises.

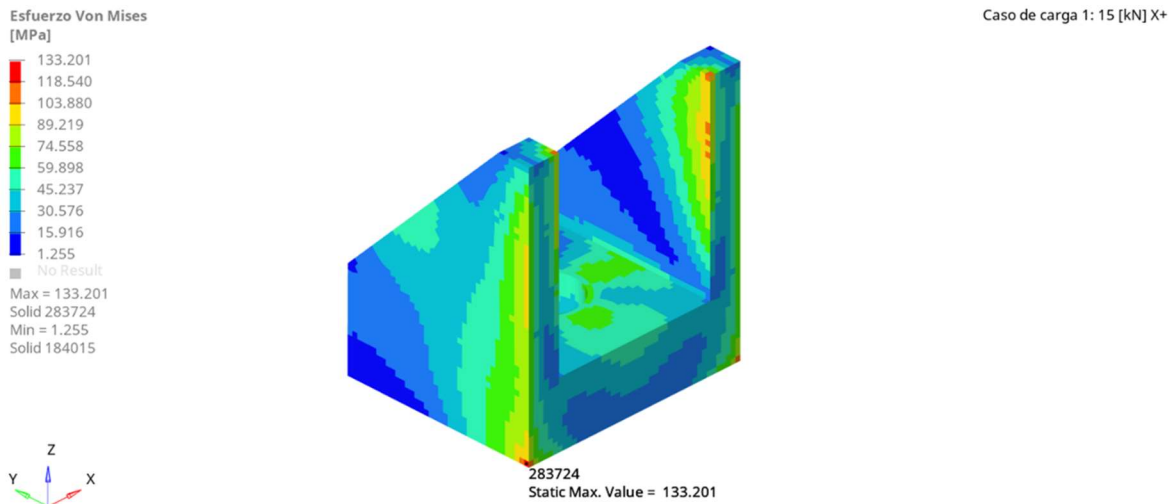


Figura 4.24. Resultados esfuerzo de von Mises 15 [kN] X+

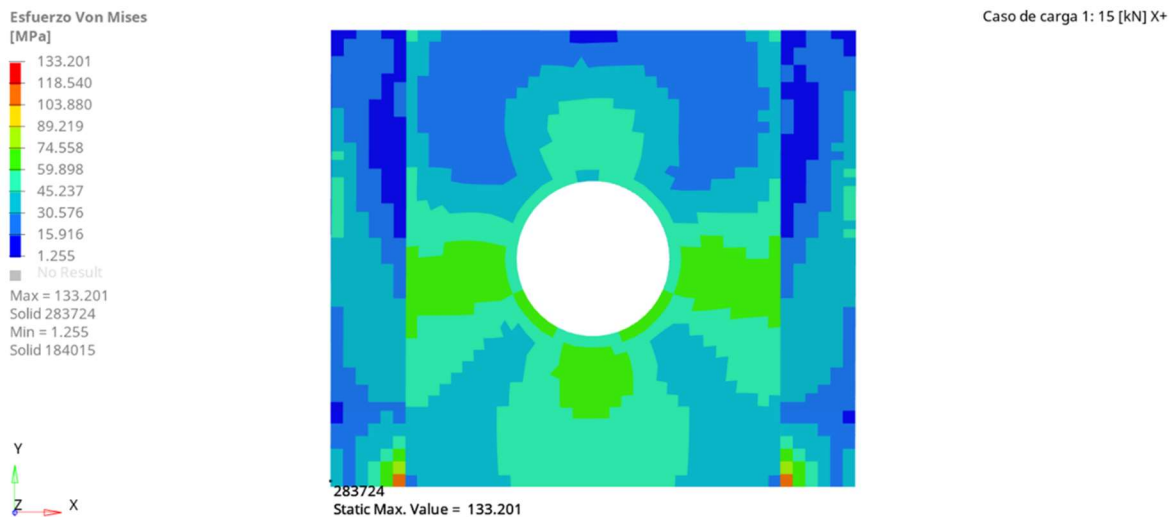


Figura 4.25. resultados esfuerzo de von Mises 15 [kN] X+ Vista de planta

De acuerdo con la distribución de esfuerzos se observa que las zonas cercanas al empotramiento de la cara posterior muestran un aumento en su magnitud de esfuerzo. En la figura 4.25 se observa que alrededor del barreno la distribución de los esfuerzos se da paulatinamente hacia las costillas diagonales y sus valores no son muy elevados respecto a los de la pieza en general.

Finalmente, considerando que la pieza en cuestión es de aluminio 6061-T6, el factor de seguridad obtenido respecto al valor de esfuerzo máximo encontrado es de 2.07. En cuanto a los desplazamientos se pueden despreciar debido a su magnitud, en la figura 4.26 se muestra para el caso crítico el desplazamiento máximo.

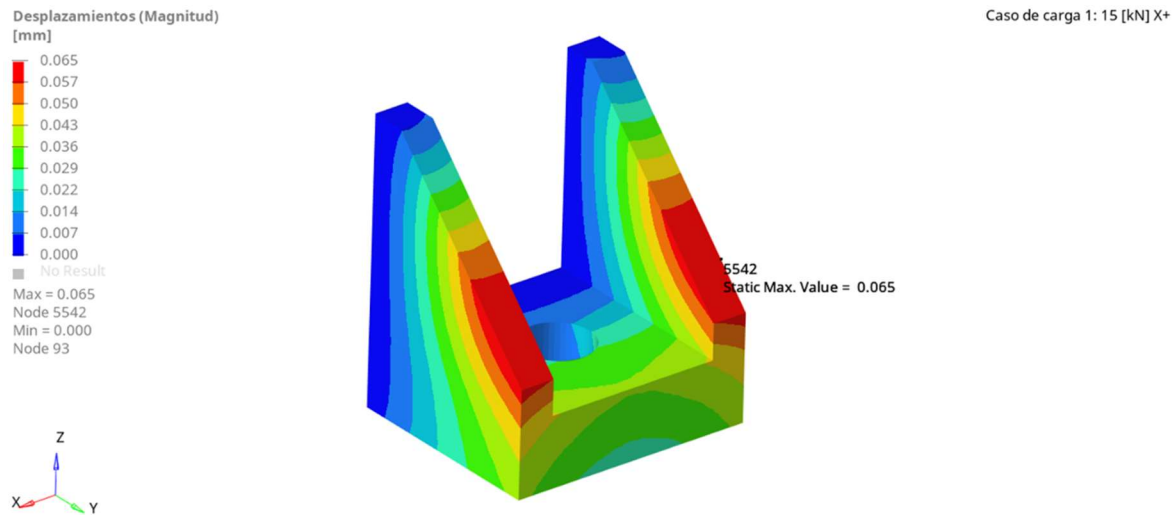


Figura 4.26. Resultados desplazamientos 15 [kN] X+

En el apartado de anexos se pueden consultar los resultados de los casos de carga dos y tres.

De una manera similar, para las sujeciones superiores del contenedor se realizó una simulación estático lineal para verificar su resistencia mecánica. Los casos de carga estudiados fueron los mismos que para la sujeción del piso, siendo:

1. 15 [kN] en dirección longitudinal.
2. 15 [kN] en dirección transversal.
3. 15 [kN] en dirección vertical.

Las condiciones de frontera de esta simulación se muestran en la figura 4.27

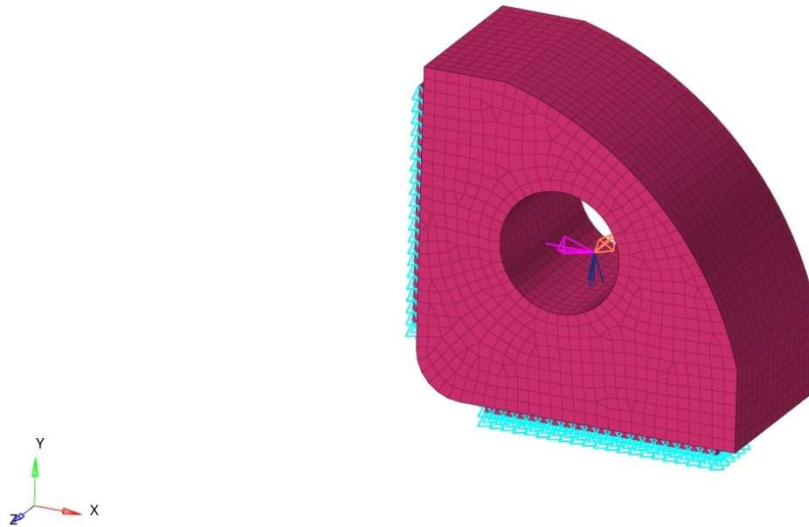


Figura 4.27. Condiciones de frontera sujeciones superiores

En azul se muestra que la sujeción se empotró de las pestañas que serán soldadas al contenedor del arreglo. Las flechas indican los casos de carga, siendo rosa el caso de carga 1, naranja el caso de carga 2 y azul el caso de carga 3.

La malla generada fue de elementos en tres dimensiones de primer orden. Los datos de calidad de la malla realizada se encuentran en la tabla 4.4

Malla sujeción superior		
Número de elementos	79293	
Tipo de elementos	Tetra - Primer orden	
Número de nodos	15656	
Tamaño de elemento	1 [mm]	
Calidad de malla		
Jacobiano Mínimo	0.51	0.064% elementos fallidos
Ángulo de skew máximo	77.31 [°]	0.806 % elementos fallidos
Relación de aspecto máxima	5.0	0% elementos fallidos

Tabla 4.4 Datos de mallado sujeción superior

Los resultados de este análisis mostraron que el caso crítico de carga es el número 2 con la carga de 15 [kN] en la dirección transversal. Se muestra en las figuras 4.28 y 4.29 la distribución del esfuerzo equivalente de von Mises ante este caso de carga.

Esfuerzo de Von Mises [MPa]

Caso de carga 2: 15 [kN] Z+

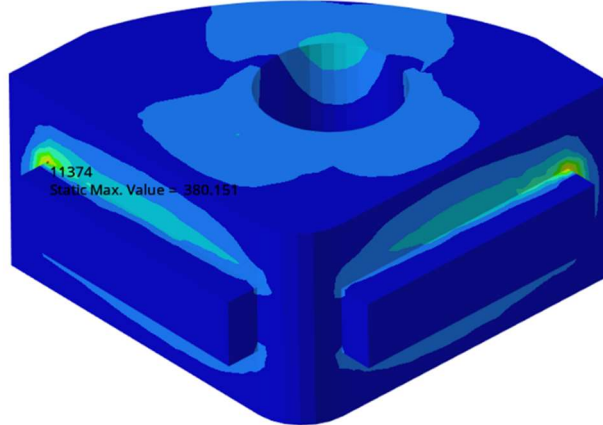
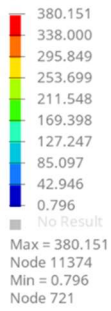


Figura 4.28. Resultados esfuerzo de von Mises 15 [kN] Z+

En la figura 4.28 se observa que los esfuerzos se concentran en las zonas donde se tiene la unión soldad de la sujeción con la pared de la carcasa del acumulador. Esto es un resultado esperable, sin embargo, el valor obtenido de la simulación corresponde a un valor mayor al del punto de fluencia del aluminio 6061-T6, material con el que está construida esta sujeción. Para abordar en detalle este resultado en la figura 4.29 se muestra una vista lateral de esta zona de concentración de esfuerzo.

Esfuerzo de Von Mises [MPa]

Caso de carga 2: 15 [kN] Z+

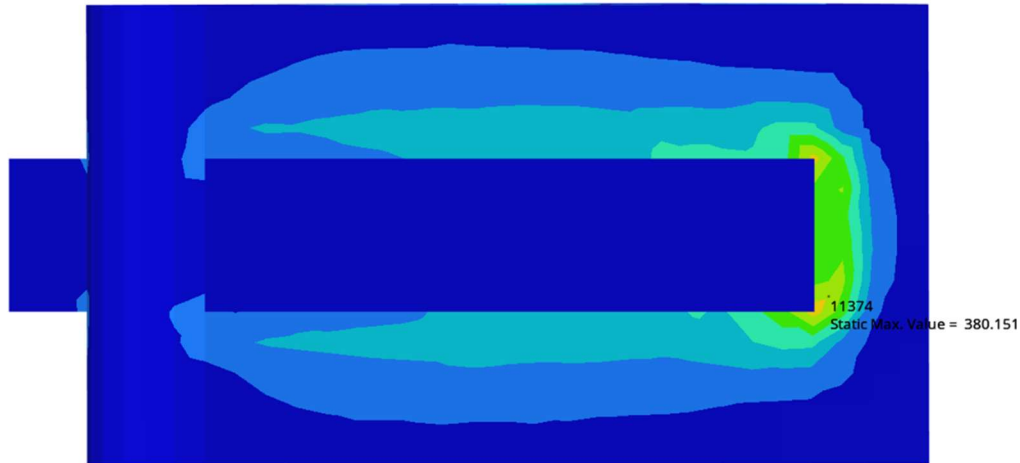


Figura 4.29 Resultados esfuerzo de von Mises 15 [kN] Z+ vista posterior

Como se observa, en la figura 4.29, la concentración del esfuerzo se da en un elemento 3D hacia el interior de la geometría. Esto es posible asumirlo debido a que la transición entre la zona con un esfuerzo de entre 211 a 253 [MPa] es suave y continua en la cara mostrada en la figura 4.29 y el elemento con el ID 11374 que representa el máximo no es mostrado en esta figura.

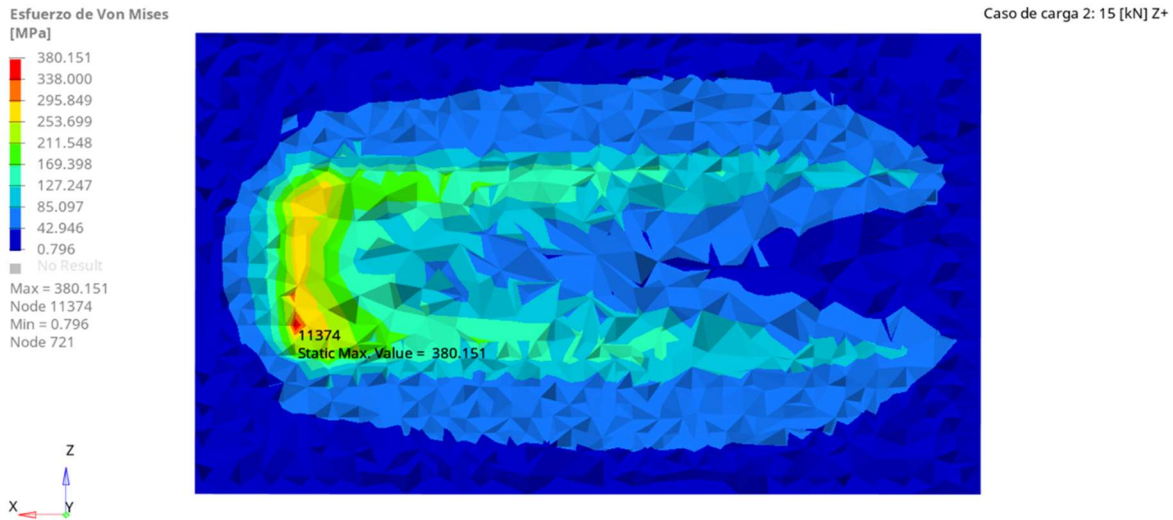


Figura 4.30 Resultados esfuerzo de von Mises 15 [kN] Z+ vista de sección

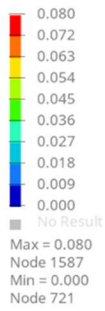
En la figura 4.30 se realizó una vista de sección transversal para observar la zona de concentración de esfuerzo con mayor detalle. En esta zona se muestra que efectivamente la concentración del esfuerzo es cercana a los vértices donde se da el cambio de geometría, sin embargo, el valor máximo se presenta en un solo elemento y no en una zona de distribución uniforme.

Considerándose que esta zona tendrá una rigidez mayor, dado que tendrá un cordón de soldadura en la zona de concentración del esfuerzo, es posible asumir que este valor máximo de esfuerzo no representa un punto de falla de la sujeción ante este caso de carga.

Además de como se mostró en la figura 4.30, al tener un valor muy grande de esfuerzo concentrado en un solo elemento este resultado puede ser descartado, debido a que no refleja la respuesta real del material ante la carga. La distribución del esfuerzo de von Mises en la zona cercana a este elemento es de aproximadamente 253.699 [MPa], este valor está por debajo del esfuerzo de cedencia del material con el que se está trabajando.

En la figura 4.31 se muestra que, adicionalmente al análisis previo de la zona de mayor esfuerzo, los desplazamientos de la pieza son muy pequeños. Por lo que ante el caso de carga crítico la sujeción no tiene evidencia de una falla por el criterio de esfuerzo de von Mises.

Desplazamiento (Magnitud)
[mm]



Caso de carga 2: 15 [kN] Z+

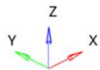
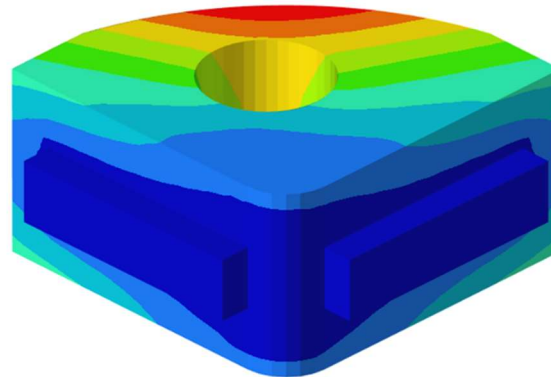


Figura 4.31 Resultados desplazamiento 15 [kN] Z+

Finalmente, para la verificación de la resistencia mecánica de los componentes diseñados se hizo la simulación del contenedor del acumulador. Para esta simulación se partió de los casos de carga solicitados por la norma F.10.2.2.j la cual se descompuso en 3 casos de carga:

1. Aceleración de 40G en dirección longitudinal
2. Aceleración de 40G en dirección transversal
3. Aceleración de 20 G en dirección vertical

De acuerdo con el sistema de referencia utilizado para este análisis la dirección longitudinal está representada por el eje "X", la transversal por "Z" y la vertical por "Y". Las desaceleraciones mencionadas con anterioridad, al interpretarse como una fuerza estática y considerando una masa total del acumulador de 65 [kg] serían:

$$F_{1,2} = 40mg$$

Ecuación 4.7

$$F_3 = 20mg$$

Ecuación 4.8

$$F_{1,2} = 25506 [N]$$

$$F_3 = 12753 [N]$$

Las condiciones de frontera, así como el modelo a simular para este análisis se muestran en la figura 4.32.

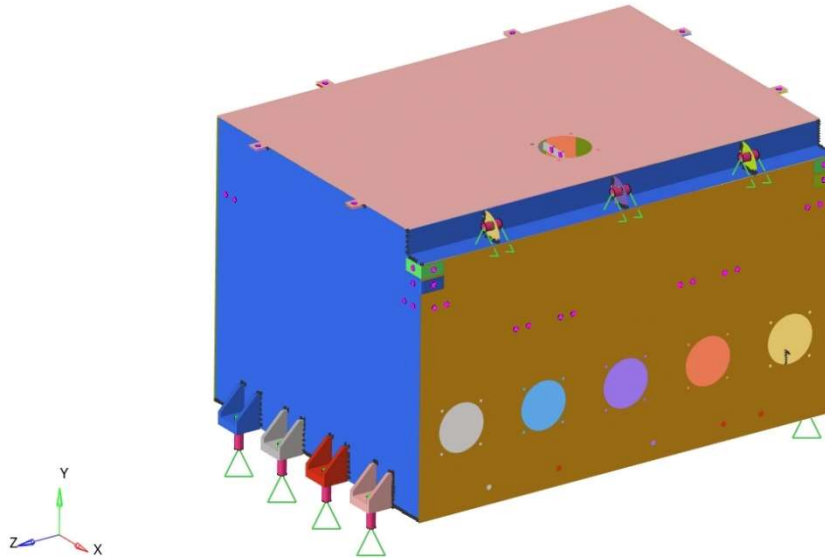


Figura 4.32 Condiciones de frontera contenedor del acumulador

El contenedor del acumulador fue restringido en los puntos donde estará anclado al chasis del vehículo, como se muestra en la figura 4.32 con los triángulos de color verde. En los 11 puntos de sujeción del contenedor se dispusieron elementos de una dimensión para simular la tornillería M10 utilizada para su unión. Adicionalmente se utilizaron uniones rígidas (en color negro) para simular los cordones de soldadura que unirán las piezas. En cuanto a las uniones atornilladas entre paredes, estas de igual manera utilizan elementos de una dimensión para simular la tornillería utilizada. Para simular la masa de los componentes internos, se utilizó un elemento de una dimensión de masa no estructural para tener una masa total de 65 [kg].

Respecto a la malla del modelo, al ser un ensamble se utilizaron tanto elementos en dos dimensiones como en tres. Los elementos de dos dimensiones fueron usados para todas las partes de chapa metálica, incluyendo las sujeciones superiores del acumulador. Mientras que los elementos en tres dimensiones fueron utilizados para las 8 sujeciones inferiores. En la tabla 4.5 y 4.6 se muestran los datos de calidad de malla.

Malla ensamble del contenedor del acumulador		
Malla 2D		
Número de elementos	153063	
Tipo de elementos	Quad y Tria	
Número de nodos	157565	
Tamaño de elemento	1 [mm]	
Calidad de malla 2D		
Jacobiano Mínimo	0.50	0.046 % elementos fallidos
Ángulo de skew máximo	47.15	0 % elementos fallidos
Relación de aspecto máxima	4.03	0% elementos fallidos
% Elementos TRIA	0.848 %	-

Tabla 4.5 Datos de mallado en 2D ensamble contenedor del acumulador

Malla ensamble del contenedor del acumulador		
Malla 3D		
Número de elementos	48825	
Tipo de elementos	Tetras	
Número de nodos	11517	
Tamaño de elemento	1 [mm]	
Calidad de malla 3D		
Jacobiano Mínimo	1	0 % elementos fallidos
Ángulo de skew máximo	75.48	0.057 % elementos fallidos
Relación de aspecto máxima	3.36	0 % elementos fallidos

Tabla 4.6 Datos de mallado en 3D ensamble contenedor del acumulador

Los datos de mallado y calidad de este, mostrados en las tablas 4.5 y 4.6, muestran que la discretización cumple con los criterios de calidad necesarios para descartar errores por colapso o mala calidad del mallado.

Al simularse los tres casos de carga requeridos para el contenedor del acumulador se encontró que el caso de carga crítico fue la desaceleración en dirección transversal. Los resultados para este caso de carga se muestran en las figuras 4.33 - 4.36. El resto de los resultados para los demás casos de carga pueden ser encontrados en el anexo 7.

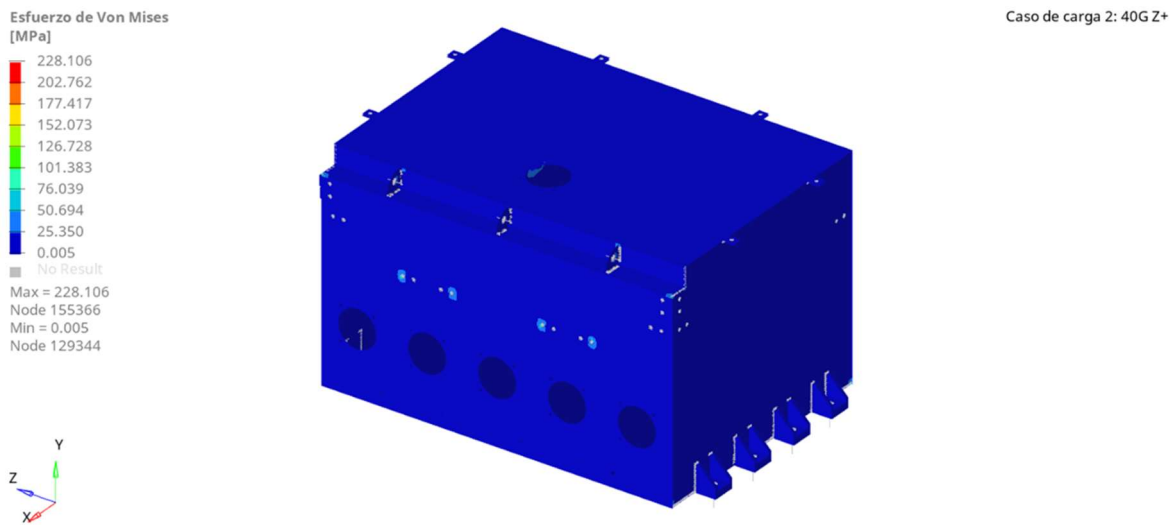


Figura 4.33 Resultados esfuerzo de von Mises 40 G Z+

En la figura 4.33 se muestra la vista isométrica ante el caso de carga 2. En esta figura se observa que la estructura de las paredes externas y sujeciones no tienen valores de esfuerzo cercanos al máximo de 228 [MPa], debido a esto se procedió a analizar la distribución de esfuerzos en las distintas partes que integran el contenedor.

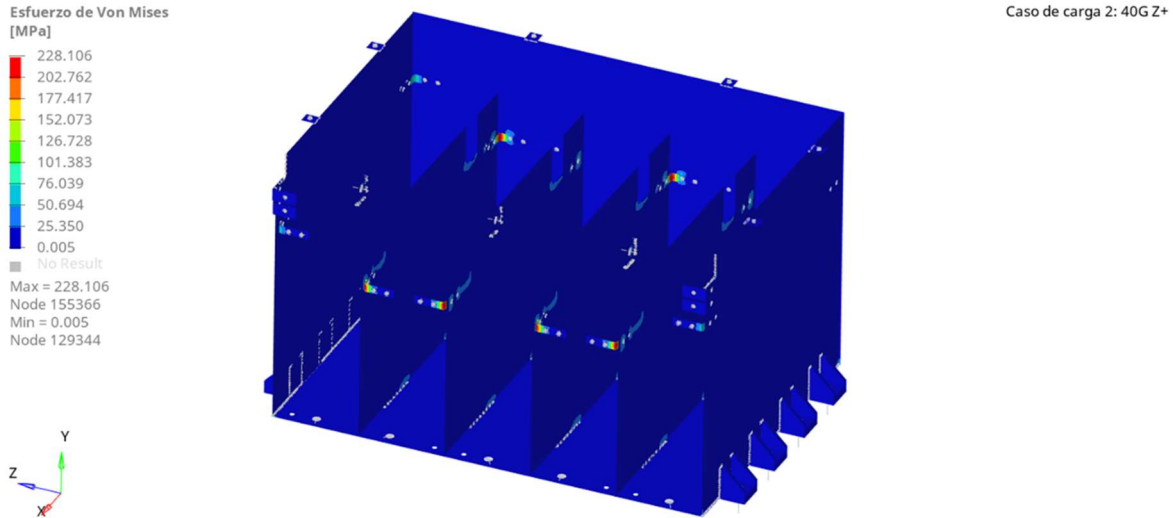


Figura 4.34 Resultados esfuerzo de von Mises 40 G Z+ (Enfoque interior del ensamble)

En la figura 4.34 se muestra que los valores de esfuerzo máximo se encuentran en las “L” de acero que sirven para mantener tanto la pared frontal como la posterior (oculta en la imagen) unidas. En la figura 4.35 se muestra que la distribución de esfuerzo en estas partes es uniforme y la zona de concentración de esfuerzos es en su sección doblada. El material de construcción de estas escuadras es acero inoxidable AISI 303 cuyo esfuerzo de fluencia es de 240 [MPa] por lo que el factor de seguridad de estos componentes es de 1.052 ante el caso de carga crítica.

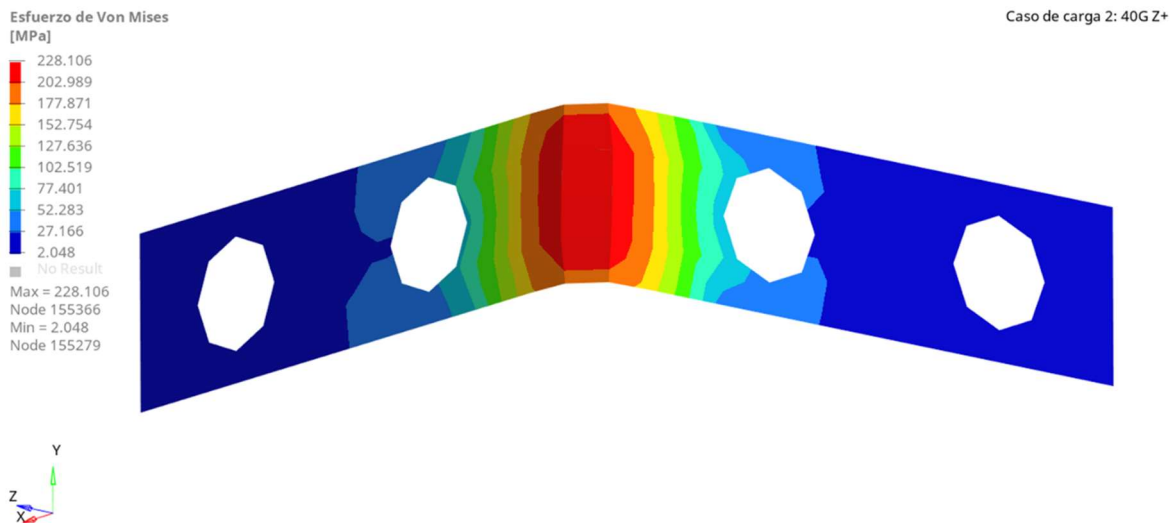


Figura 4.35 Resultado esfuerzo de von Mises escuadra de acero AISI 303 40 G Z+

El comportamiento de las piezas por individual de las zonas del acumulador ante el caso de carga 2 mostraron que el ensamble cuenta con la resistencia mecánica suficiente para soportar la desaceleración de 40G en dirección transversal.

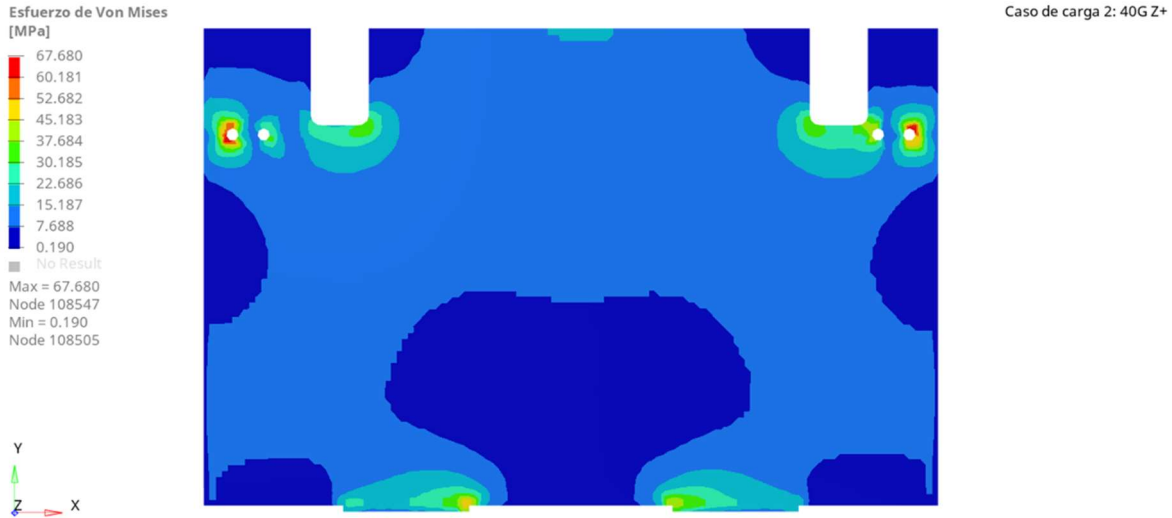


Figura 4.36 Resultado esfuerzo de von Mises pared interior del acumulador 40 G Z+

En la figura 4.36 se muestra el resultado de esfuerzo para las paredes interiores, en este caso se muestra la pared con mayor valor de esfuerzo. Se aprecia que en las zonas donde se tienen los ángulos de acero inoxidable se da la concentración de esfuerzo. De la misma forma la parte inferior muestra una distribución de valores entre 30.185 [MPa] a 45.183 [MPa] lo cual era esperable debido a que en esta zona se encuentra la unión soldada con el suelo del acumulador.

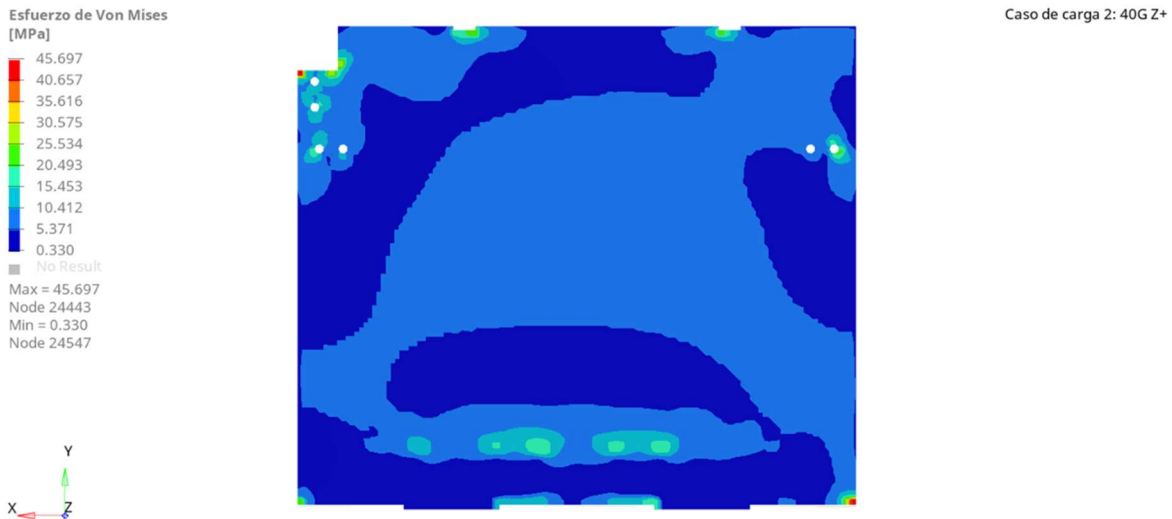


Figura 4.37 Resultado esfuerzo de von Mises pared exterior del acumulador 40 G Z+

Para las paredes externas del acumulador, como la mostrada en la figura 4.37, se observa que la concentración de esfuerzo corresponde con las zonas donde se tiene la unión soldada, así como los contactos con los ángulos de acero. De la misma forma en la zona central baja se puede observar un valor mayor debido a la unión de las sujeciones inferiores del acumulador.

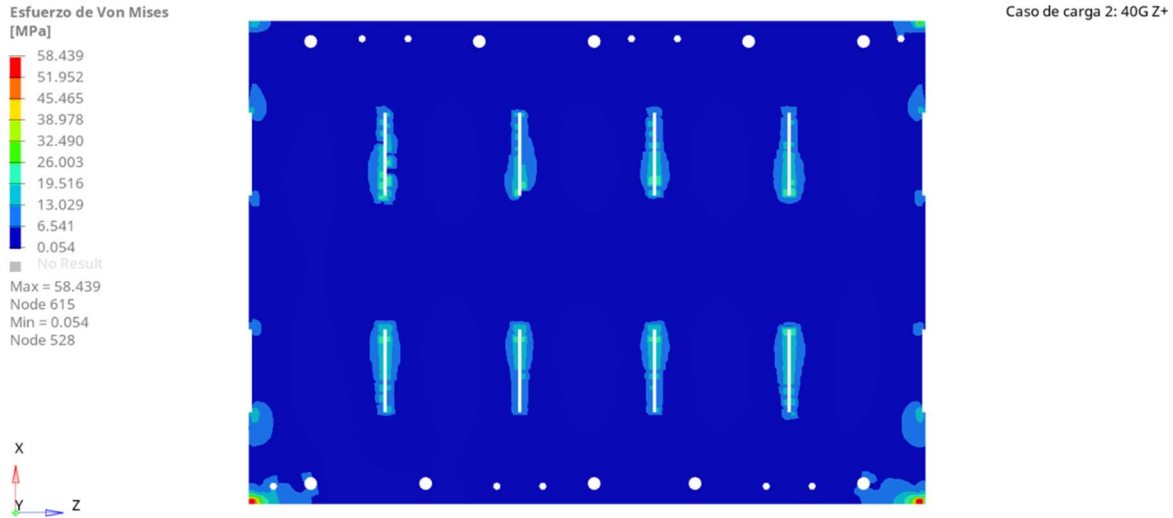


Figura 4.38. Resultado esfuerzo de von Mises piso del acumulador 40 G Z+

En cuanto al piso del acumulador (figura 4.38) se muestra una respuesta esperada ante la desaceleración de 40G en dirección del eje Z+. Al centro y laterales se observa la concentración del esfuerzo debido a los contactos y cordón de soldadura entre las paredes interna y laterales con el suelo. Una concentración de esfuerzo de alrededor 58.439 [MPa] fue observada en las esquinas inferiores y no así en la superiores. No obstante, si se considera que en esa arista más arriba se encuentra la zona de sujeción superior, entonces esta ayuda a distribuir la carga por la estructura del acumulador sin llegar a una concentración tan grande como la de las esquinas inferiores.

Finalmente se analizó para el caso de carga crítica el desempeño de las uniones soldadas tanto del piso como las superiores. En las figuras 4.39 y 4.40 se observan los resultados de esfuerzo para estas partes.



Figura 4.39 Resultado esfuerzo de von Mises sujeciones inferiores 40 G Z+

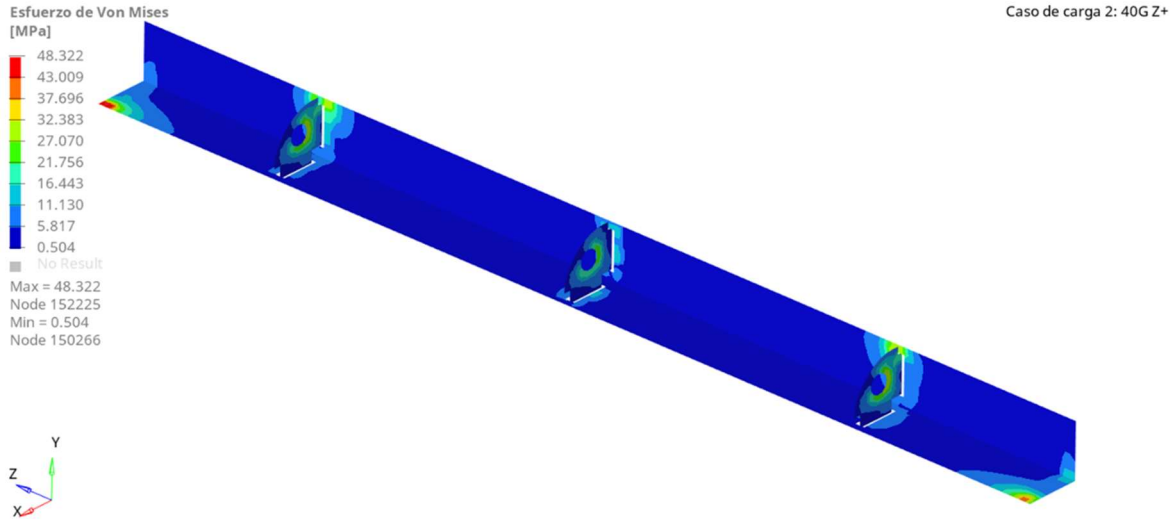


Figura 4.40 Resultado esfuerzo de von Mises sujeciones superiores 40 G Z+

Ambas sujeciones, tanto las inferiores como superiores, muestran valores de esfuerzo muy por debajo del esfuerzo de cedencia del aluminio 6061-T6. Adicionalmente se observa que la presencia del tornillo aumenta el valor del esfuerzo por el contacto que este hace con la sujeción.

Para complementar este análisis se obtuvo el esfuerzo en los tornillos de sujeción, que son los que mayor esfuerzo mostraron. Para su análisis se numeraron los puntos de sujeciones como se muestra en la figura 4.41.

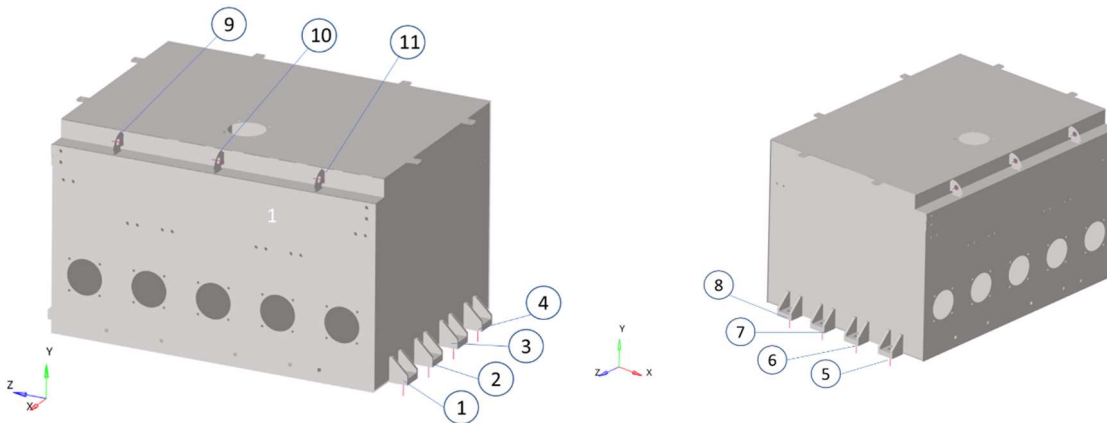
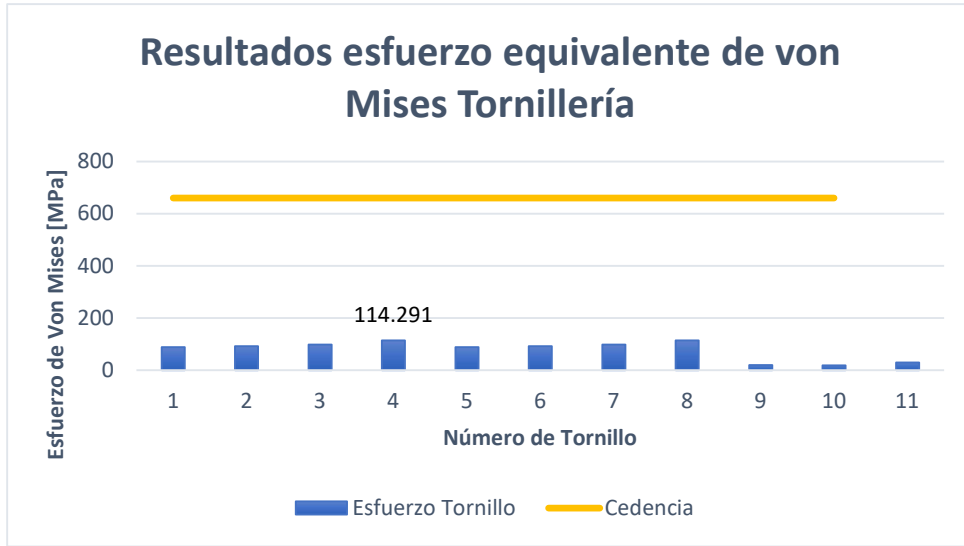


Figura 4.41 Numeración de tornillos puntos de sujeción acumulador

Los resultados del esfuerzo de von Mises para estos tornillos fue el siguiente:



Gráfica 4.2 Comparación de esfuerzo de von Mises de la tornillería del contenedor del acumulador

De acuerdo con la gráfica 4.2 se muestra que ninguno de los tornillos de sujeción se encuentra en riesgo de falla por criterio de esfuerzo de von Mises. Con base en esto el menor factor de seguridad es 5.775 para el caso del tornillo 4. Por lo que se espera que ante los casos de carga estudiados ninguno de los tornillos falle.

Los desplazamientos observados en el total de la estructura son muy pequeños para el caso de carga 2, como se muestra en la figura 4.42.

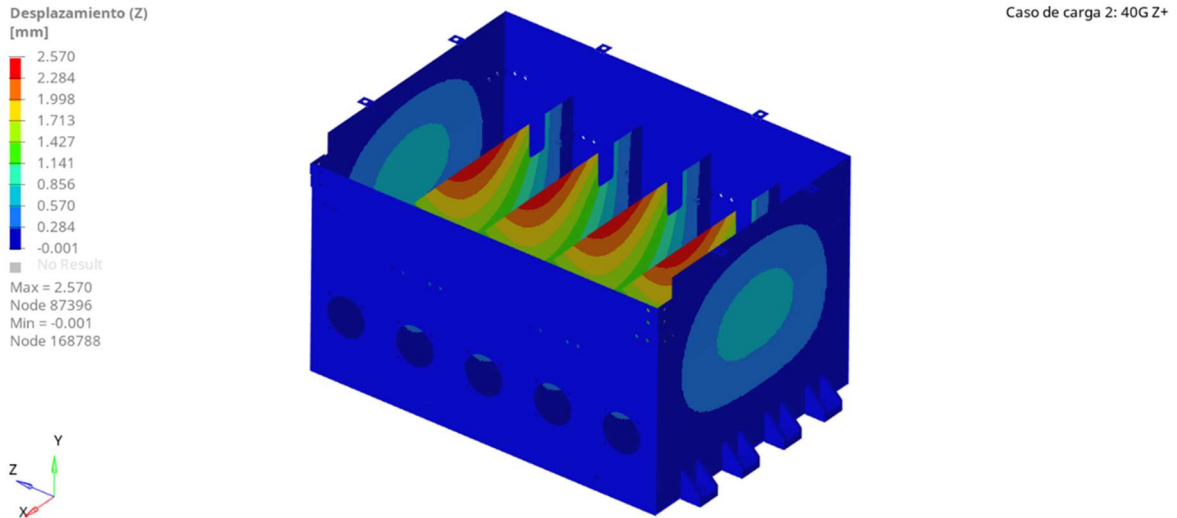


Figura 4.42 Resultado desplazamientos (en Z) caso de carga 2

Se analizaron los desplazamientos de la estructura del contenedor del acumulador, al tratarse de una desaceleración en dirección transversal, se obtuvieron los resultados de estos desplazamientos en la coordenada Z donde sería mayor el valor de desplazamiento. En la figura 4.42 se muestra que el desplazamiento máximo se da en las paredes intermedias que dividen el acumulador en segmentos. Sin embargo, su valor máximo es de 2.57 [mm] y en la

zona superior del mismo, por lo que podría considerarse despreciable dado que los módulos se encuentran separados de las paredes por 5 [mm].

Finalmente se observó que en el caso de carga tres, la desaceleración en dirección del eje “Y” no muestra un caso crítico para las partes previamente estudiadas salvo la tapa del acumulador. Al estar sujeta únicamente por seis pestañas, bajo este caso de carga muestra su comportamiento crítico. Los resultados de este caso de carga se muestran en las figuras 4.43 y 4.44.

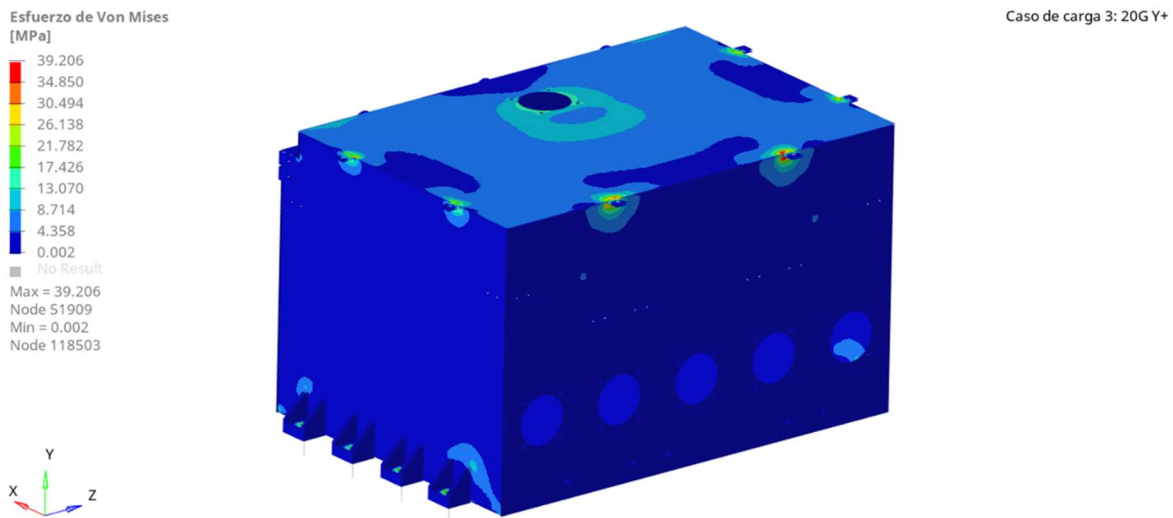


Figura 4.43 Resultado esfuerzo de von Mises 20 G Y+

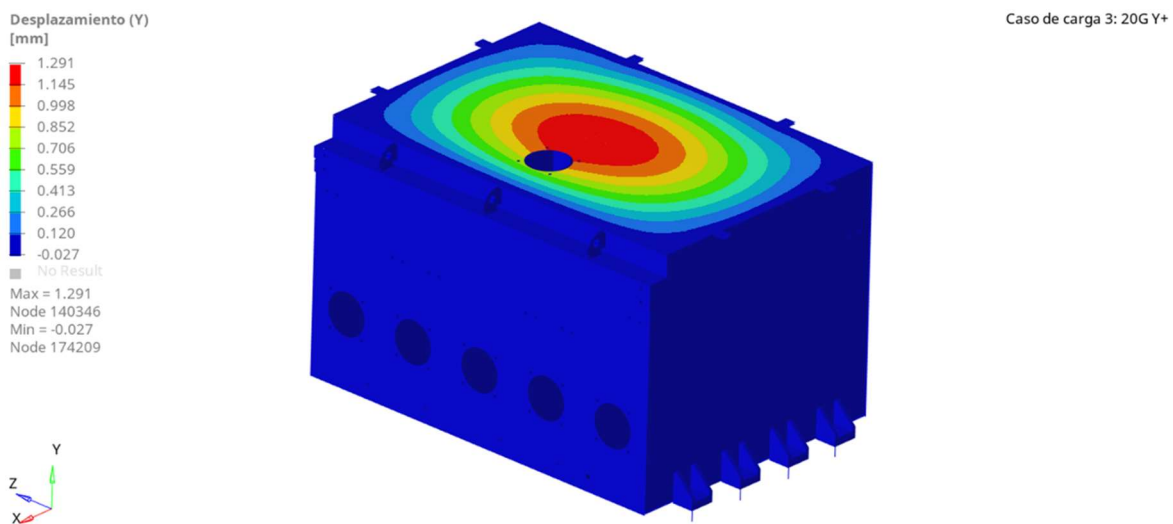


Figura 4.44 Resultados desplazamiento (en Y) caso de carga 3

En las figuras 4.43 y 4.44 se muestra que el resultado ante este caso de carga es menor en cuanto a esfuerzo y desplazamiento respecto a el caso crítico. Sin embargo, es posible observar que la tapa sufre un desplazamiento considerable debido a que, por la zona de sujeción en la parte superior del acumulador, esta tiende a pandearse. De cualquier forma, se tienen los componentes de la zona de potencia en la zona inferior a una distancia de mínimo

3[mm] de la tapa superior, por lo que, si se diera este comportamiento, ninguno de los componentes interno estaría comprometido.

Bajo las consideraciones y resultados observados anteriormente se elaboró la tabla siguiente mostrando los factores de seguridad considerando el valor de esfuerzo máximo para cada caso de carga.

Simulación contenedor del acumulador			
No.	Caso de carga	Esfuerzo máximo equivalente de von Mises	Factor de Seguridad
1	Desaceleración longitudinal 40G (Eje "X")	91.812 [MPa]	3.006
2	Desaceleración transversal 40G (Eje "Z")	228.106 [MPa]	1.052
3	Desaceleración vertical 20G (Eje "Y")	39.206 [MPa]	7.039

Tabla 4.7 Resumen resultados simulación contenedor del acumulador

Recapitulando, se realizó una verificación mediante ingeniería asistida por computadora para obtener una primera aproximación sobre el comportamiento físico ante casos de carga críticos de los componentes diseñados. A partir de los resultados encontrados, se determinó que el diseño cumple con la resistencia mecánica requerida para ser implementada en el diseño del vehículo UM-E4 del equipo Formula SAE.

5. Conclusiones

El diseño del sistema de baterías del vehículo UM-E4 fue el resultado de un esfuerzo en conjunto entre los responsables del área eléctrica, térmica y mecánica. En la presente tesis se encuentra el desarrollo de la parte mecánica del mismo, por lo que muchas de las decisiones de diseño no fueron tomadas de manera unilateral, sino en vistas del funcionamiento de un sistema complejo por involucrar muchas variables a controlar desde su fase de diseño conceptual hasta el diseño del detalle.

Así pues, el sistema de baterías del vehículo UM-E4 del equipo UNAM Motorsports cuenta con las siguientes especificaciones técnicas:

Especificación	Unidad	Valor
Capacidad	[kWh]	6.912
Máxima corriente de descarga continua	[A]	240
Masa	[kg]	62.873
Autonomía	[km]	24
Temperatura máxima de operación	[°C]	80
Voltaje nominal	[V]	288
Voltaje máximo	[V]	336

Tabla 5.1 Especificaciones técnicas del sistema de baterías

El contenedor del acumulador es equipado con un conector de señales y otro de alto voltaje, los cuales son el puente del sistema de baterías con la electrónica y el tren motriz del vehículo. En la figura 5.1 se muestra el resultado de esto.

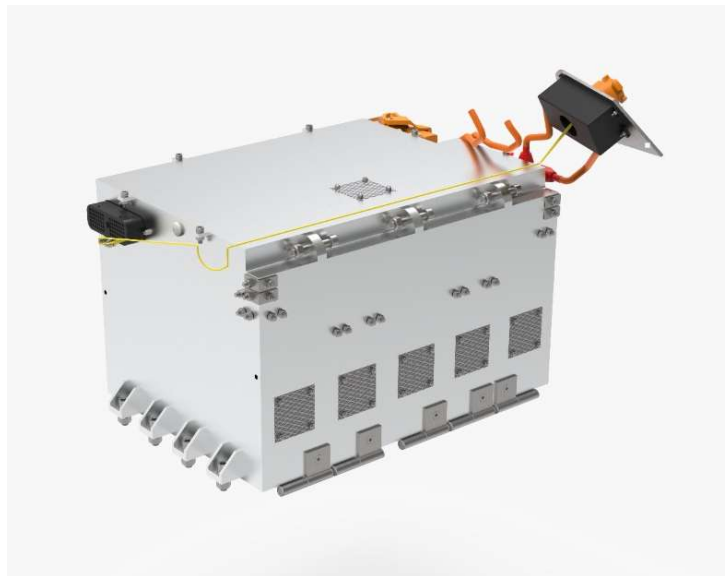


Figura 5.1 Ensamble del acumulador del vehículo UM-E4 (UNAM Motorsports, 2021)

El diseño final del sistema se muestra en la figura 5.2, donde se destacan los cuatro subsistemas principales que lo componen, siendo el primero el contenedor del acumulador,

el segundo los módulos de celdas, el tercero el cableado de alto voltaje y el cuarto la zona de potencia.

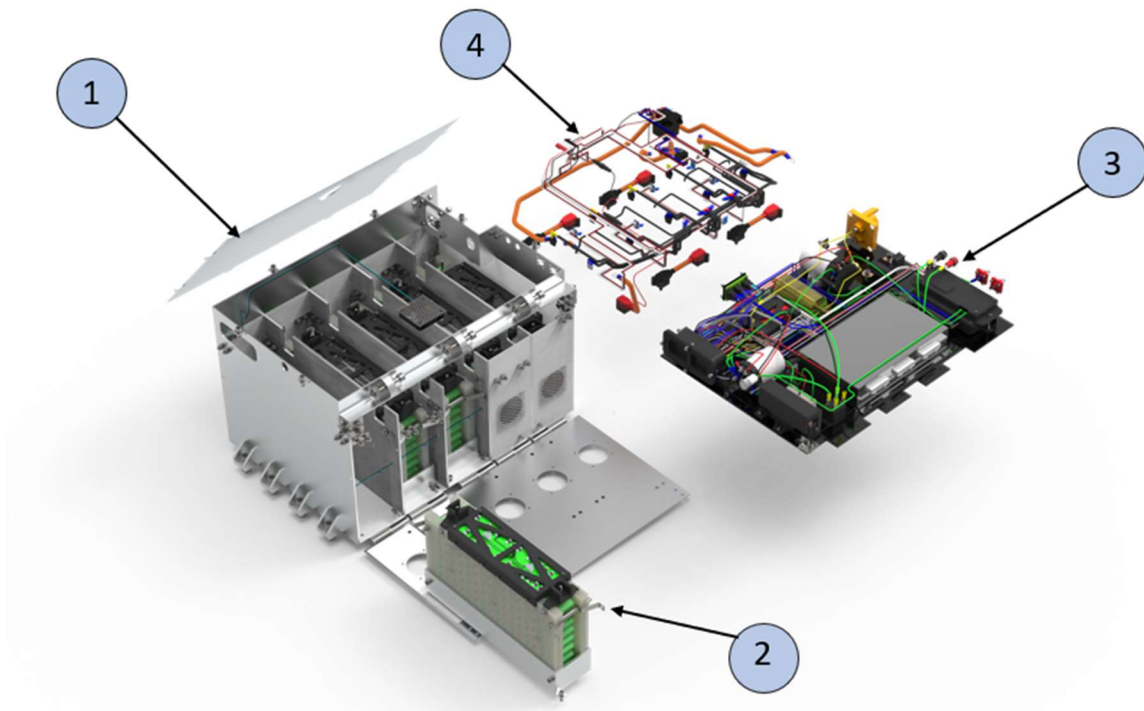


Figura 5.2 Sub-ensambles del acumulador del vehículo UM-E4 (UNAM Motorsports, 2021)

En la figura 5.2 se muestra como la implementación de las bisagras en las paredes frontal y posterior brinda una forma cómoda de introducir los módulos a los segmentos del acumulador. Adicionalmente esto brinda la posibilidad de poder trabajar en el mantenimiento de los módulos de manera más sencilla. El contenedor brinda un fácil acceso a la zona de potencia desde la tapa superior del acumulador y permite que, en caso de ser necesario, realizar los ajustes y revisiones a la etapa de control y seguridad del acumulador.

El proceso de montaje del acumulador al chasis del vehículo es mediante un gato hidráulico que se posiciona por debajo del acumulador y se eleva hasta los soportes del chasis. De tal manera que una vez ingresado por la parte inferior del vehículo, se puede sujetar en primera instancia por las sujeciones inferiores y en segunda instancia por las tres sujeciones superiores. La posición del acumulador en el chasis del vehículo se muestra en la figura 5.3.

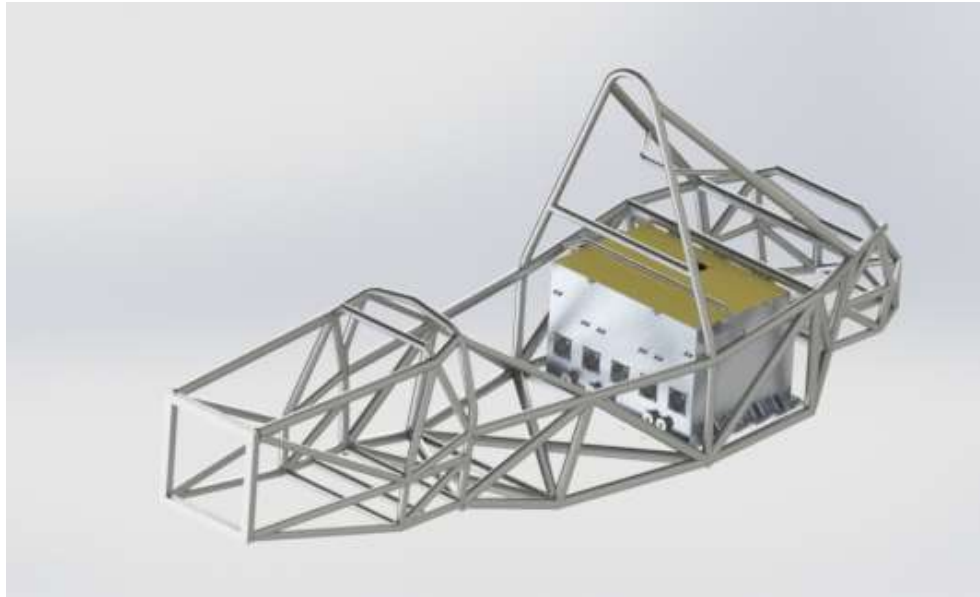


Figura 5.3 Acumulador montado en chasis UM-E4

El diseño del acumulador del auto UM-E4 cuenta con las mejoras que se propusieron en el capítulo 1 respecto al acumulador del UM-E3, las cuales se muestran en la tabla 5.2

Comparación acumulador			
Modelo	UM-E3	UM-E4	Porcentaje de cambio
Capacidad	4.29 [kWh]	6.912 [kWh]	61.12 %
Máxima corriente de descarga continua	200 [A]	240 [A]	20.00 %
Masa	76.628 [kg]	62.873 [kg]	-17.95 %
Autonomía	22 [km]	24 [km]	9.09 %
Temperatura máxima de operación	60 [°C]	80 [°C]	33.33 %
Voltaje nominal	214.5 [V]	288 [V]	34.27 %
Voltaje máximo	234 [V]	336 [V]	43.59 %
Costo (estandarizado SAE)	6616.72 USD	9330.1 USD	41.01 %

Tabla 5.2 Comparación de especificaciones técnicas del acumulador UM-E3 vs UM-E4

A manera de resumen, el acumulador del vehículo UM-E4 aumentó considerablemente sus capacidades de operación y el impacto en la reducción de masa fue notorio al disminuirse un 17.95% respecto al del año anterior. De igual forma, los dos kilómetros de autonomía extra le dan al equipo la posibilidad de experimentar con pilotos con estilos de conducción más agresivos, sin tener que preocuparse por salvar capacidad de la batería para la prueba de resistencia.

De igual forma al incrementarse el voltaje nominal un 43.59%, es posible operar el sistema con corrientes de descarga inferiores en comparación con el modelo anterior, lo cual es mejor para la gestión de la temperatura del sistema.

No obstante, el costo obtenido para el acumulador diseñado es \$ 2,713.38 USD mayor. Lo que representa un incremento del 41% respecto al año anterior. Este incremento en costo se considera como un camino viable para alcanzar los objetivos de reducción de masa e incremento de prestaciones del vehículo.

El costo promedio de un vehículo tipo FSAE eléctrico es de \$ 25,635 USD (FSAE Electric 2019). Mientras el costo total del vehículo con el nuevo acumulador es de \$29,563.85 USD (UNAM Motorsports, 2021), es decir que, al incorporarse este diseño, el vehículo será 15.32 % más costoso que el promedio de vehículos de la competencia, lo cual podría colocar al equipo entre los primeros 18 lugares de la competencia en este rubro.

Si se quisiera hacer la reducción de masa a costa de modificar los sistemas que mayor masa aportan al vehículo, además de las baterías, como el chasis o las masas no suspendidas, resultaría en un incremento mayor en el costo total del vehículo, así como el costo real para el equipo al tomar en cuenta las herramientas y materiales necesarios para llevar a cabo dicha reducción.

Para ejemplificar el punto anterior, si se toma el chasis, al incorporar un monocasco de fibra de carbono, o bien en las masas no suspendidas incorporando brazos de suspensión en fibra de carbono. Los aumentos en costos de materiales y, sobre todo, en procesos de manufactura representarían un incremento del 80% respecto a su costo actual¹¹. Por lo que, aunado al aumento de costo final, además de la curva de aprendizaje de nuevos métodos de manufactura, hacen a corto plazo esta opción inviable.

A manera de conclusión general el vehículo UM-E4 ha sido el vehículo que mayor tiempo de desarrollo ha tenido por parte de la escudería. Representa el cambio de visión dentro del equipo como parte de los nuevos retos de la industria automotriz. Si bien los resultados del equipo en la rama eléctrica de la competencia aún no han sido alcanzados, este vehículo fue diseñado con la intención de poner al equipo UNAM Motorsports y a la ingeniería mexicana en el radar mundial como líderes en el diseño y fabricación de vehículo eléctricos.

Áreas de oportunidad

De acuerdo con el proceso de desarrollo de productos al finalizar con este acumulador se deberá llevar a la etapa de manufactura, misma que por la emergencia global y consiguiente pandemia causado por el SARS-CoV-2 no pudo ser realizada en los tiempos establecidos.

El presente diseño si bien cuenta con las validaciones teóricas necesarias para ser llevado a un proceso de manufactura, este debe ser probado por submódulos como parte de un protocolo de pruebas estricto para garantizar la seguridad de los miembros del equipo, así como del piloto. Con base en esto, un protocolo de pruebas por subsistemas ayudaría a estandarizar el proceso de validación a la par de generar los modelos matemáticos de correlación que puedan validar los resultados arrojados por las simulaciones.

¹¹ Costo estandarizado por Formula SAE respecto a las tablas de materiales y procesos disponibles en: t.ly/IfpG

Como trabajo futuro es posible que el costo del acumulador baje considerablemente si la etapa de control y seguridad es desarrollada por el equipo. Actualmente el componente más costoso es el BMS. El desarrollo de un BMS propio podría dar ahorros de hasta 400 USD en la construcción del acumulador.

Adicionalmente la implementación de una etapa de simulación dinámica brindaría la información necesaria para mejorar la estimación de la resistencia mecánica del acumulador. El modelado del vehículo con datos basados en pruebas o bien en estimaciones del rendimiento dinámico darán como resultado simulaciones más acercadas a la realidad y de los casos de carga reales durante la competencia. Lo anterior no descarta el cumplimiento de las normativas sobre las que todo vehículo que compita en FSAE debe basarse, por lo que esta información será de especial ayuda para futuros diseños.

Finalmente. se tienen que probar las celdas electroquímicas para verificar que los datos arrojados por las hojas de datos técnicos sean correctos y que se tenga un 100% de seguridad sobre las capacidades y desempeño de estas.

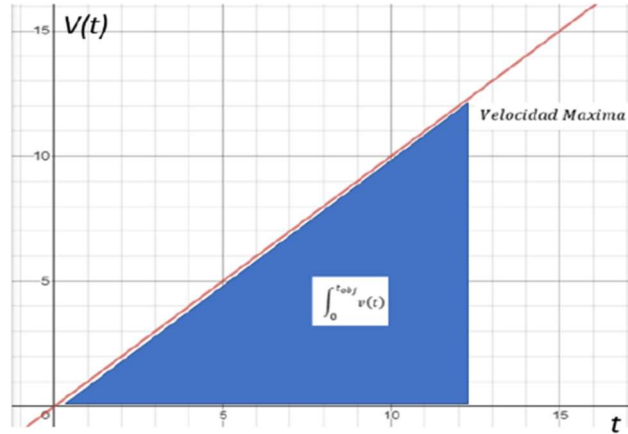
6. Referencias

- Altair Engineering Inc. (2019). *Practical Aspects of Finite Element Simulation. A Study Guide*. United States of America: Altair University.
- ASM International. (1990). *Metals Handbook, Vol. 2. Properties and Selection: Nonferrous Alloys and Special-Purpose Materials*.
- ASM International. (1990). *Metals Handbook, Vol.1 - Properties and Selection: Irons, Steels, and High-Performance Alloys*.
- Awalt, A. (1 de febrero de 2019). *Digikey*. Recuperado el 27 de marzo de 2022, de <https://www.digikey.com.mx/es/blog/series-and-parallel-battery-circuits>
- Barret, R. T. (1990). *Fastener Design Manual*. Cleveland: NASA Scientific and Technical Information Division.
- Beer, F., Johnston, E., & DeWolf, J. (2013). *Mecánica de materiales*. McGraw-Hill Interamericana.
- Budynas, R., & Nisbett, J. (2020). *Shigley's mechanical engineering design*. New York: McGraw-Hill Education.
- COVESTRO. (2015). *Makrolon LF data sheet*. Obtenido de t.ly/i3IR
- Dieter, G. E., & Schmidt, L. C. (2009). *Engineering Design*. New York: McGraw-Hill Education.
- EMRAX. (2020). EMRAX 208 Technical Data Table (dynamometer test data). Version 5.4 [Datasheet].
- Faraz, A., Ambikapathy, A., Thangavel, S., Logavani, K., & Arun Prasad, G. (2021). Battery Electric Vehicles (BEVs). En N. Patel, A. Bhoi, S. Padmanaban, & J. Holm-Nielsen, *Electric Vehicles. Green Energy and Technology*. Singapore: Springer.
- Formula Student Germany. (22 de noviembre de 2018). *Formula Student Germany International Design Competition*. Recuperado el 04 de abril de 2022, de <https://www.formulastudent.de/pr/news/details/article/an-outlook-on-fsg-2021-and-the-following-seasons/>
- Gascón Latasa, F., Bayón Rojo, A., Medina Ferro, R., Porrás Borrego, M., & Salazar Bloise, F. (2004). *Electricidad y magnetismo: ejercicios y problemas resueltos*. Madrid: Pearson Educación.
- Gurpreet, S., & Neeraj, S. (2021). Study on the influence of T4 and T6 heat treatment on the wear behavior of coarse and fine WC particulate reinforced LM28 Aluminium cast composites. *Composites Part C: Open Access* 4, 1-12.
- Hernández Zárate, R., Maya Maceda, R. N., & Expósito Ramos, G. (2021). *Reporte general de temporada 2022 Drivetrain. Tren de potencia auto eléctrico*. Ciudad de México: UNAM Motorsports.

- Larson, M. G., & Bengzon, F. (2014). *The finite element method : theory, implementation, and applications*. Berlín: Springer.
- Leotta, F. (2020). *Design of a Battery Pack for a Formula SAE*. Torino, Tesis de maestría: POLITECNICO DI TORINO.
- Liu, G. R., & Quek, S. S. (2013). *The finite element method : a practical course*. Amsterdam: Butterworth-Heinemann.
- Mashadi, B., & Crolla, D. (2012). *Vehicle Powertrain Systems*. Chichester: Wiley.
- Muneer, T., Doyle, A., & Lal Kolhe, M. (2017). *Electric Vehicles: Prospects and Challenges*. Amsterdam: Elsevier.
- Muneer, T., Milligan, R., Smith, I., Doyle, A., Pozuelo, M., & Knez, M. (2015). Energetic, environmental and economic performance of electric vehicles: Experimental evaluation. *Elsevier: Transportation Research Part D*, 40 - 61.
- Ortiz Sánchez, O. E., Diaz Gutierrez, E. A., Olivera Reyes, L. F., & Segura Galván, R. (2021). *Reporte general de temporada 2021. Baterías tren de potencia auto eléctrico*. Ciudad de México: UNAM Motorsports.
- Ortiz Sánchez, O. E., Sánchez García, I. A., Diaz Gutierrez, E. A., & Olivera Reyes, L. F. (2020). *Reporte General de Temporada 2020 BTT*. Ciudad de México: UNAM Motorsports.
- Ortiz, O. (2018). *Compuestos de celdas*. Ciudad de México: UNAM Motorsports.
- SAE . (2022). *SAE International*. Recuperado el 01 de abril de 2022, de <https://www.sae.org/attend/student-events/>
- SAE International. (30 de julio de 2020). Formula SAE Rules 2021 Version 1.0.
- Sony Energy Devices Corporation. (2015). UST180BMVT6 Product Specifications. Obtenido de t.ly/2Thj
- Ulrich, K. T., & Eppinger, S. D. (2012). *Diseño y desarrollo de productos*. México: McGraw-Hill.
- Velazquez Villegas, F. (2021). *Apuntes de "Análisis por Elementos Finitos"*. Facultad de Ingeniería: UNAM.
- Zienkiewicz, O. C., Taylor, R. L., & Zhu, J. Z. (2013). *The finite element method : its basis and fundamentals*. Oxford: Elsevier Butterworth-Heinemann.

7. Anexos

Anexo 1: Modelo de aceleración del sistema de tren motriz



Gráfica 7.1. Velocidad contra tiempo a aceleración constante (UNAM Motorsports, 2021).

Con base en el área bajo la curva se puede obtener la velocidad máxima a la que le vehículo debe llegar:

$$v_{max} = \frac{2 * 75[m]}{t_{objetivo}}$$

Ecuación 7.1

Los datos del neumático y rines del vehículo se muestran en la tabla 7.1 mientras que en la tabla 7.2 se muestra la masa estimada del vehículo.

Rin	Diámetro [m]	Masa [kg]	Material	Radio Efectivo [in]	Neumático [in]
Rin 10 Magnesium OZ racing	0.254	1.66	Aleación de magnesio AM50, AZ91E	8.8	18x6

Tabla 7.1. Datos del rin y neumático del vehículo

Parámetro	Valor
Masa vehículo	222 [kg]
Masa piloto	65 [kg]
Radio efectivo llanta	8.8 [in]
Tiempo objetivo	5 [s]

Tabla 7.2. Masa y tiempo objetivo

Por consiguiente, la velocidad máxima será:

$$v_{max} = 30 \left[\frac{m}{s} \right]$$

Para determinar la fuerza de tracción se toma en cuenta un coeficiente de resistencia a la rodadura $\mu = 0.03$ [1] y se calcula de la siguiente manera:

$$F_T = (F_{RR} + F_{aceleración}) * 1.1$$

Ecuación 7.2

En la ecuación 7.2 se muestra que la fuerza de tracción es multiplicada por 1.1. Este valor corresponde a un factor de ajuste obtenido de manera experimental por el equipo. Donde F_{RR} representa la fuerza de resistencia a la rodadura. Estas fuerzas son obtenidas de la siguiente forma

$$F_{RR} = \mu W_{vehículo}$$

Ecuación 7.3

$$F_{RR} = 84.46 [N]$$

$$F_{aceleración} = \frac{W_{vehículo} * v_{max}}{g * t_{objetivo}}$$

$$F_{aceleración} = 1722 [N]$$

Obteniéndose la fuerza de tracción:

$$F_T = 1987.11 [N]$$

Finalmente se puede obtener el par necesario para mover el vehículo a esta velocidad

$$T_{auto} = F_T * R_{efectivo}$$

Ecuación 7.4

$$T_{auto} = 444.16 [Nm]$$

Anexo 2: Código integración método del trapecio MATLAB Capacidad energética

```
integral=trapez (Tiempo,Corrientes); %Área bajo la curva  
Capacity=integral/3600 %Capacidad en [Ah]  
TOTALCAPACITY=Capacity*18  
Capacity_per_Lap=TOTALCAPACITY/18
```

Anexo 3: Matriz de decisión para selección de celdas

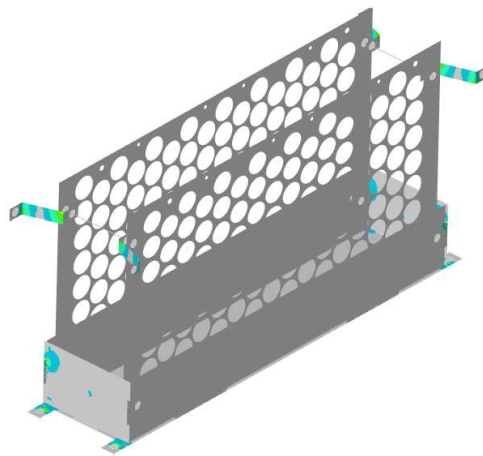
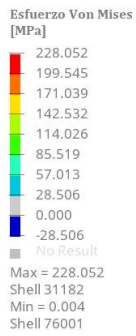
Propiedades		A	B	C	D	E	F	G	H	I	J	K	Suma	Peso
Capacidad Energética	A	1	1	1	0	1	0	1	1	1	1	0	7	12.73%
Corriente Máxima Continua	B	0	1	0	0	1	0	0	1	1	0	1	4	7.27%
Costo	C	0	1	1	0	0	0	1	0	0	0	0	2	3.64%
Masa	D	1	1	1	1	1	0	1	1	1	1	1	9	16.36%
Temperatura Máxima de Operación	E	0	0	1	0	1	0	0	0	1	0	1	3	5.45%
Seguridad	F	1	1	1	1	1	1	1	1	1	1	1	10	18.18%
Corriente Máxima Pico	G	0	1	0	0	1	0	1	1	1	0	1	5	9.09%
Diferencia de Potencial	H	0	0	1	0	1	0	0	1	1	1	1	5	9.09%
Ciclos de vida	I	0	0	1	0	0	0	0	0	1	0	1	2	3.64%
Resistencia Interna	J	0	1	1	0	1	0	1	0	1	1	0	5	9.09%
Volumen	K	1	0	1	0	0	0	0	0	0	1	1	3	5.45%

Tabla 7.3 Matriz de selección por pares de las celdas

Propiedad		Modelo					
		Sony VTC6 3Ah	Samsung 2.5 Ah	Molicel INR2170	Melasta SLPBA94 7Ah	Melasta SLPB757 10Ah	Melasta SLPB787 10Ah
Capacidad Energética	[Ah]	24	32.50	33.60	28.00	3	30
	β_{ce}	71.43	96.73	100.00	83.33	89.29	89.29
Corriente Máxima Continua	[A]	160	260	360	420	300	300
	Bcm	38.10	61.90	85.71	100	71.43	71.43
Costo	[FPD]	0.42	0.37	0.28	1.13	1.09	1.09
	β_c	66.14	75.45	100	24.57	25.40	25.40
Masa	[kg]	28.76	44.41	44.24	39.42	45.51	46.20
	Bm	100	88.77	65.00	72.94	63.19	62.24
Temperatura Máxima de Operación	[°C]	60	60	60	60	60	60
	Btm	100	100	100	100	100	100
Seguridad	#	12	8	8	8	8	8
	β_s	100	66.67	66.67	66.67	66.67	66.67
Corriente Máxima Pico	[A]	640	325	360	650	450	450
	β_{cp}	98.46	50	55.38	100	69.23	69.23
Voltaje	[V]	284.4	280.80	284.40	284.90	284.90	284.90
	β_v	99.82	98.56	99.82	100	100	100
Ciclos de Vida	#	500	250	500	100	100	100
	β_{cv}	100	50	100	20	20	20
Resistencia Interna	[m Ω]	12.80	18.00	16.00	1.30	1.20	1.10
	β_{ri}	8.59	6.11	6.88	84.62	91.67	100
Volumen	[cm ³]	7450.65	17352.48	16361.22	17647.94	20256.30	20256.30
	β_{vol}	100	42.94	45.54	42.22	36.78	36.78
γ		82.16	69.88	71.66	77.19	71.85	72.45

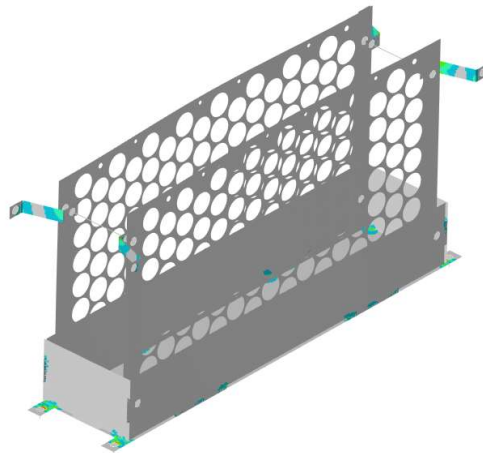
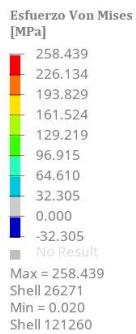
Tabla 7.4 Selección de celda electroquímica

Anexo 4: Resultados simulación módulo de celdas



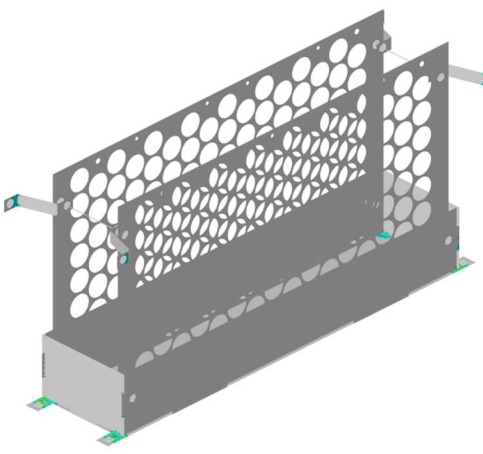
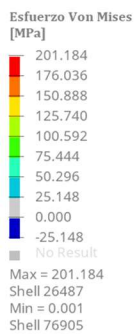
Caso 1: 40G X+

Figura 7.1 Esfuerzo de von Mises caso de carga 1



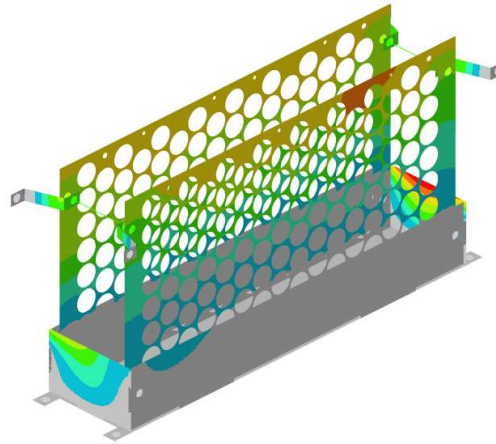
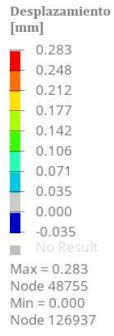
Caso 2: 40G Y+

Figura 7.2. Esfuerzo de von Mises caso de carga 2



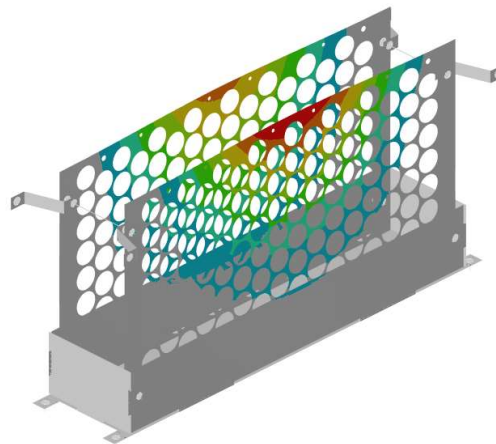
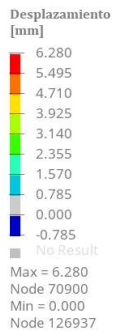
Caso 3: 40G Z+

Figura 7.3. Esfuerzo de von Mises caso de carga 3



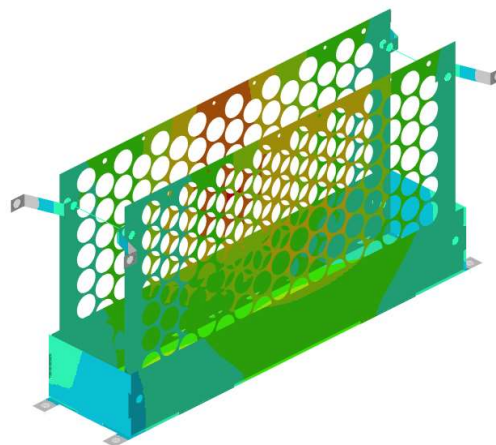
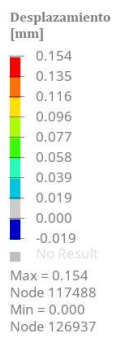
Caso 1: 40G X+

Figura 7.4 Desplazamiento (magnitud) caso de carga 1.



Caso 2: 40G Y+

Figura 7.5 Desplazamiento (magnitud) caso de carga 2



Caso 3: 20G Z+

Figura 7.6 Desplazamiento (magnitud) caso de carga 3

Anexo 5: Resultados simulación sujeción piso

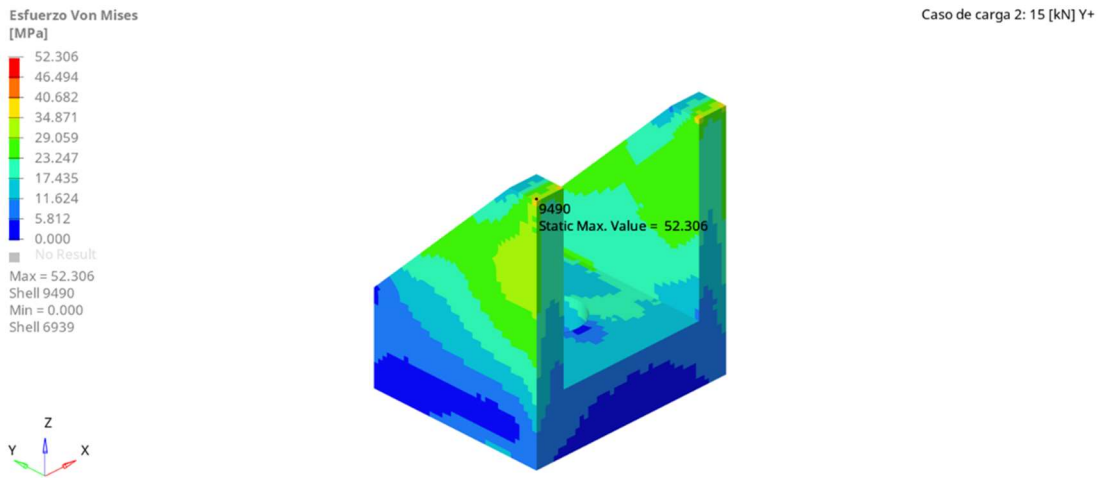


Figura 7.7 Sujeción de piso esfuerzo de von Mises caso de carga 2

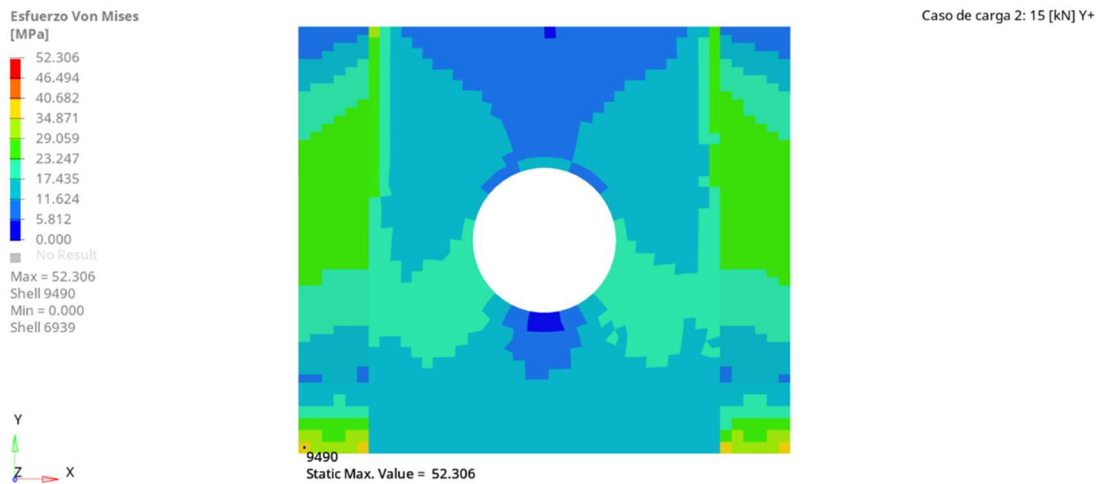


Figura 7.8 Sujeción de piso esfuerzo de von Mises caso de carga 2 (vista de planta)

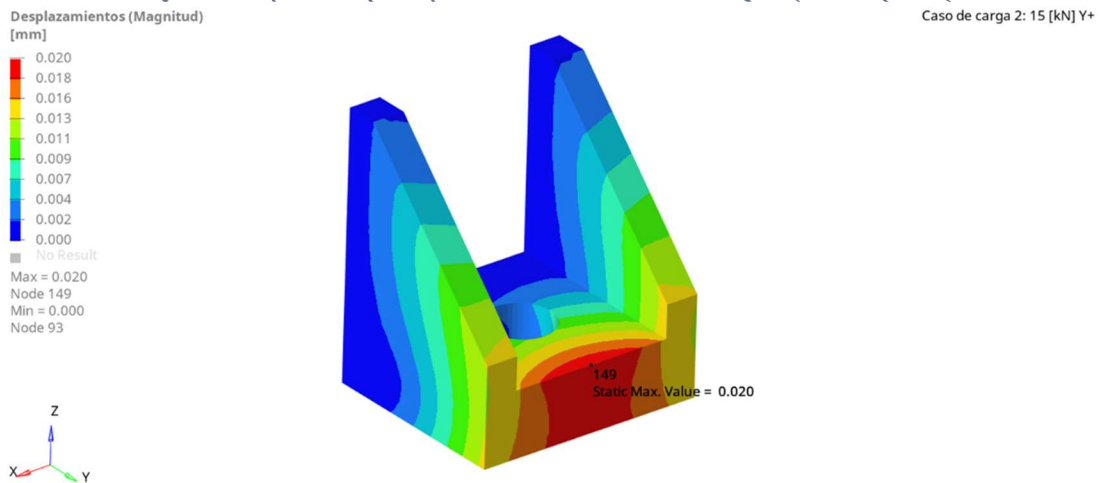
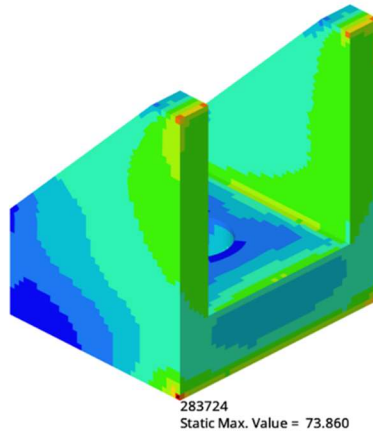
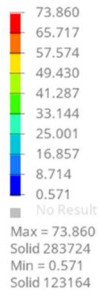


Figura 7.9 Sujeción de piso desplazamientos caso de carga 2

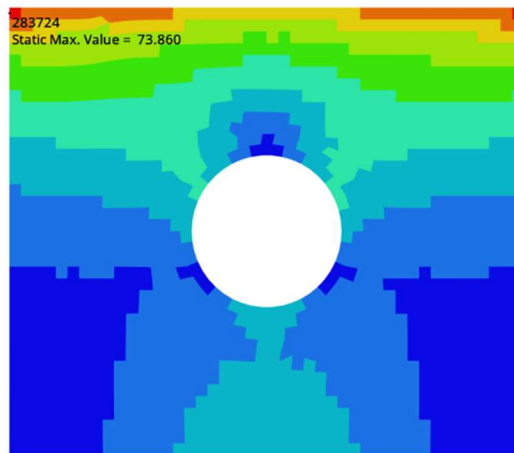
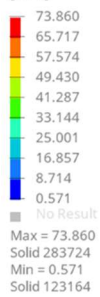
Esfuerzo Von Mises
[MPa]



Caso de carga 3: 15 [kN] Z+

Figura 7.10 Sujeción de piso esfuerzo de von Mises caso de carga 3

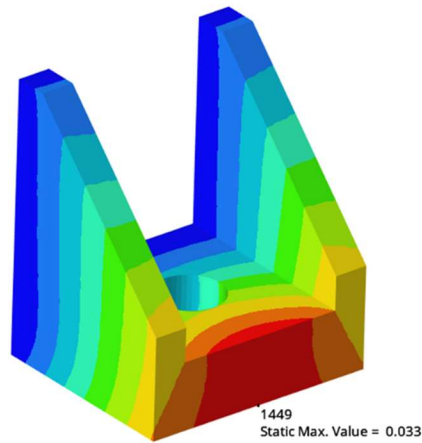
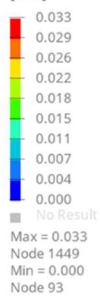
Esfuerzo Von Mises
[MPa]



Caso de carga 3: 15 [kN] Z+

Figura 7.11 Sujeción de piso esfuerzo de von Mises caso de carga 3 (vista de planta)

Desplazamientos (Magnitud)
[mm]



Caso de carga 3: 15 [kN] Z+

Figura 7.12 Sujeción de piso desplazamientos caso de carga 2

Anexo 6: Resultados simulación sujeción superior

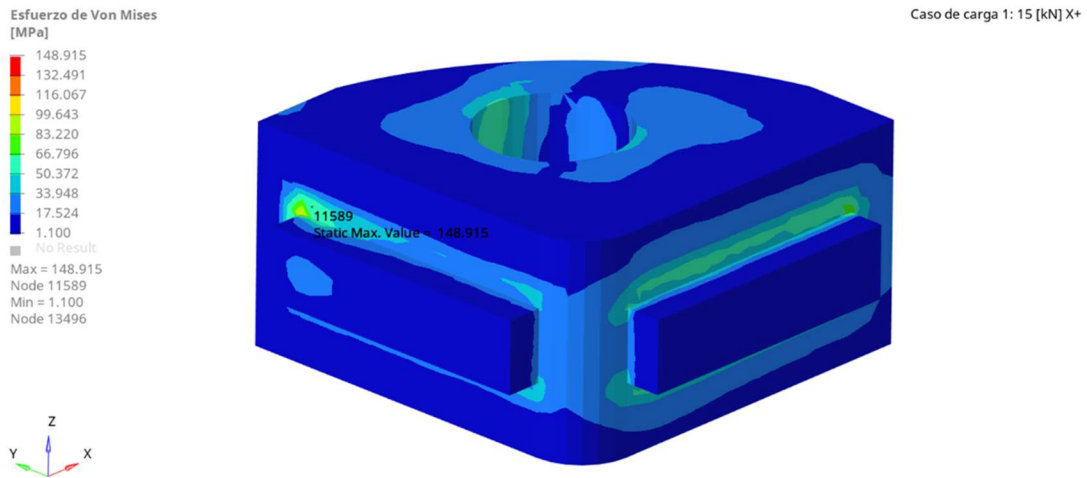


Figura 7.13 Sujeción superior esfuerzo de von Mises caso de carga 1

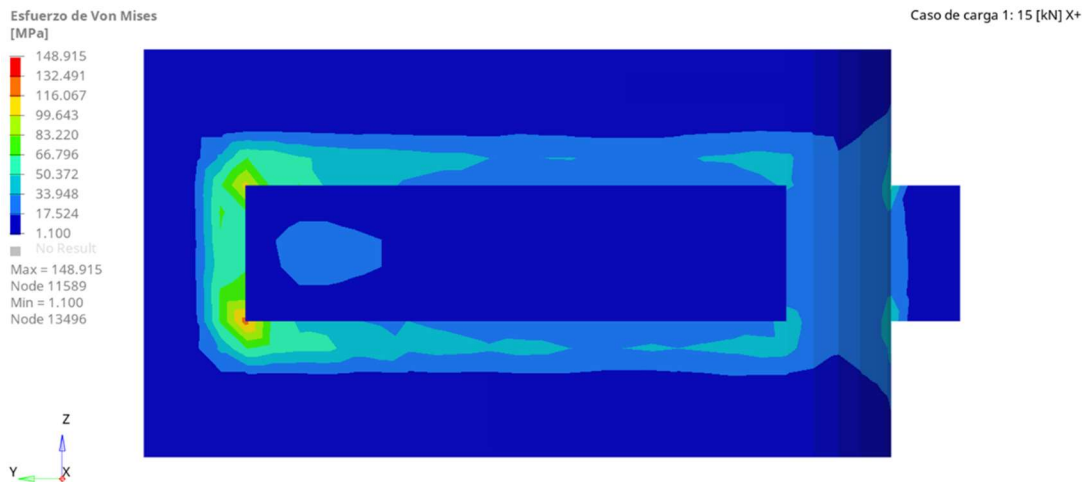


Figura 7.14 Sujeción superior esfuerzo de von Mises caso de carga 1 vista posterior

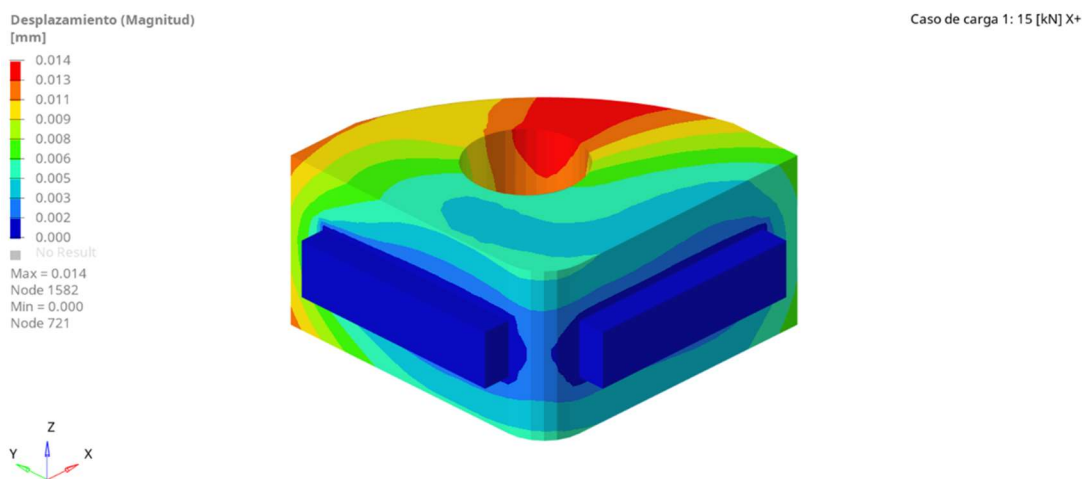
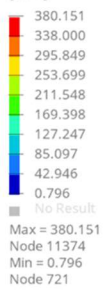


Figura 7.15 Sujeción superior desplazamientos (magnitud) caso de carga 1

Esfuerzo de Von Mises [MPa]



Caso de carga 2: 15 [kN] Z+

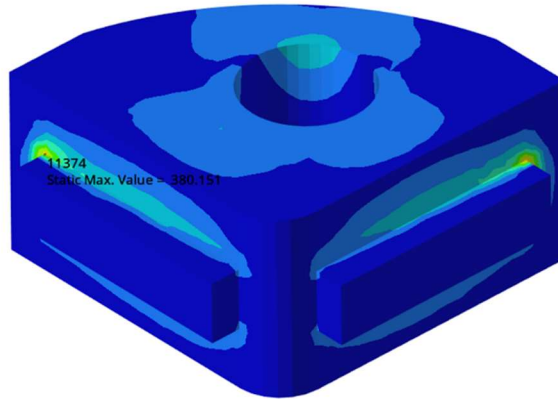
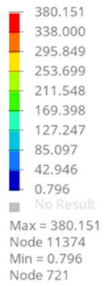


Figura 7.16 Sujeción superior esfuerzo de von Mises caso de carga 2

Esfuerzo de Von Mises [MPa]



Caso de carga 2: 15 [kN] Z+

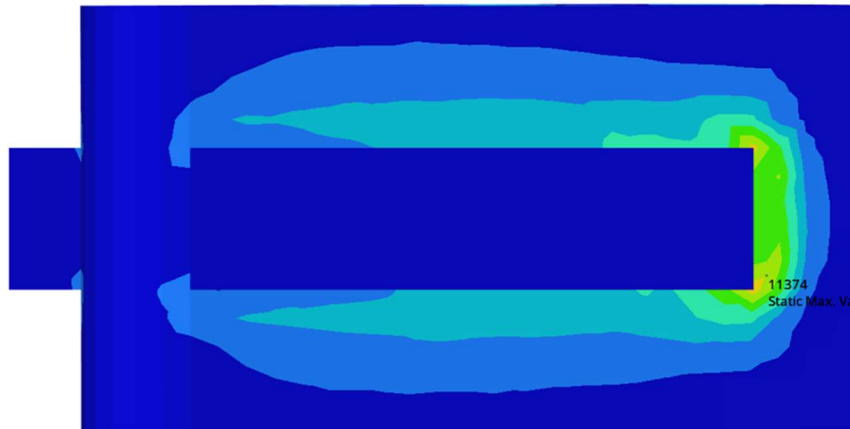
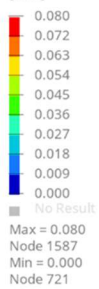


Figura 7.17 Sujeción superior esfuerzo de von Mises caso de carga 2 vista posterior

Desplazamiento (Magnitud) [mm]



Caso de carga 2: 15 [kN] Z+

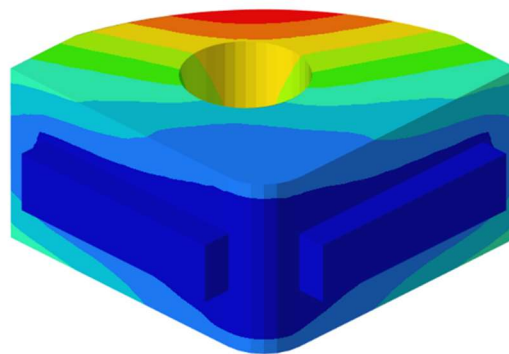
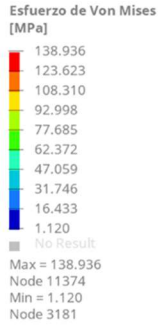


Figura 7.18 Sujeción superior desplazamientos (magnitud) caso de carga 2



Caso de carga 3: 15 [kN] Y+

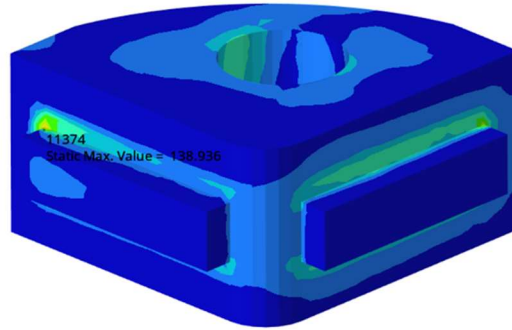
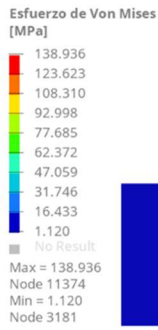


Figura 7.19 Sujeción superior esfuerzo de von Mises caso de carga 3



Caso de carga 3: 15 [kN] Y+

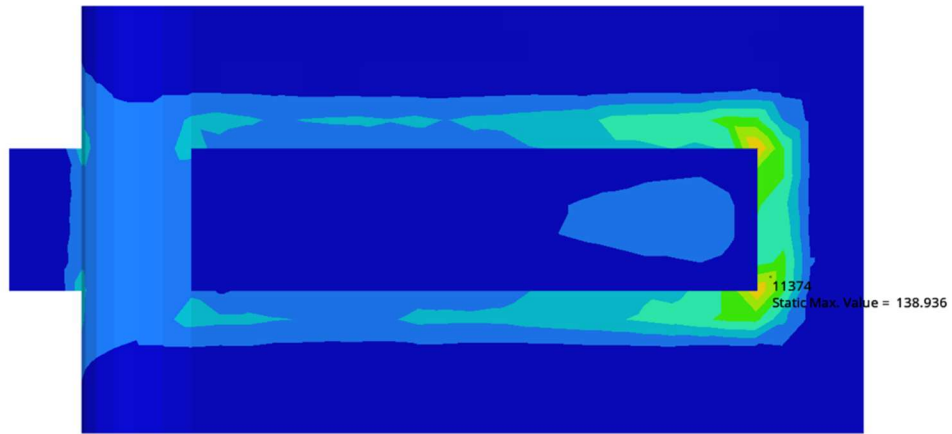
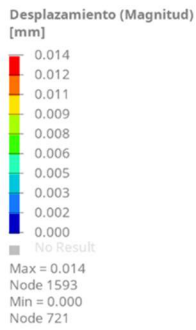


Figura 7.20 Sujeción superior esfuerzo de von Mises caso de carga 3 vista posterior



Caso de carga 3: 15 [kN] Y+

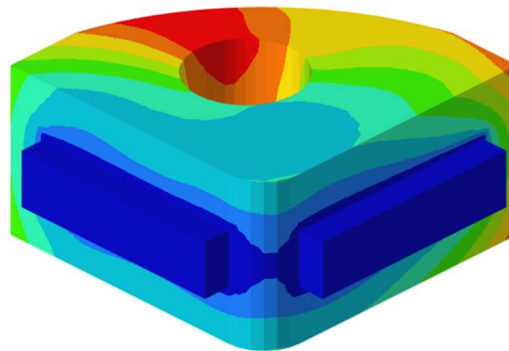


Figura 7.21 Sujeción superior desplazamientos (magnitud) caso de carga 3

Anexo 7: Resultados simulación contenedor del acumulador

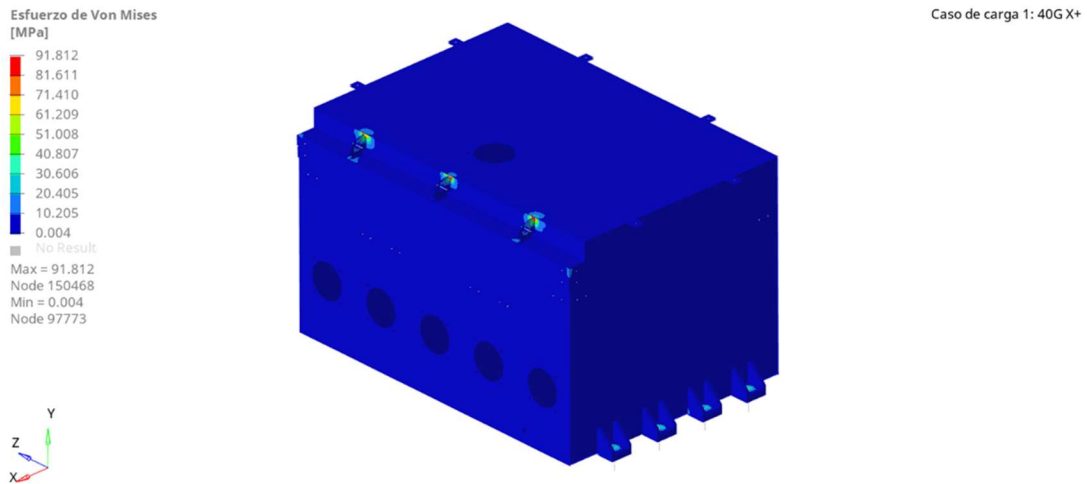


Figura 7.22 Contenedor del arreglo esfuerzo de von Mises caso de carga 1



Figura 7.23 Contenedor del arreglo esfuerzo de von Mises caso de carga 1 vista de planta

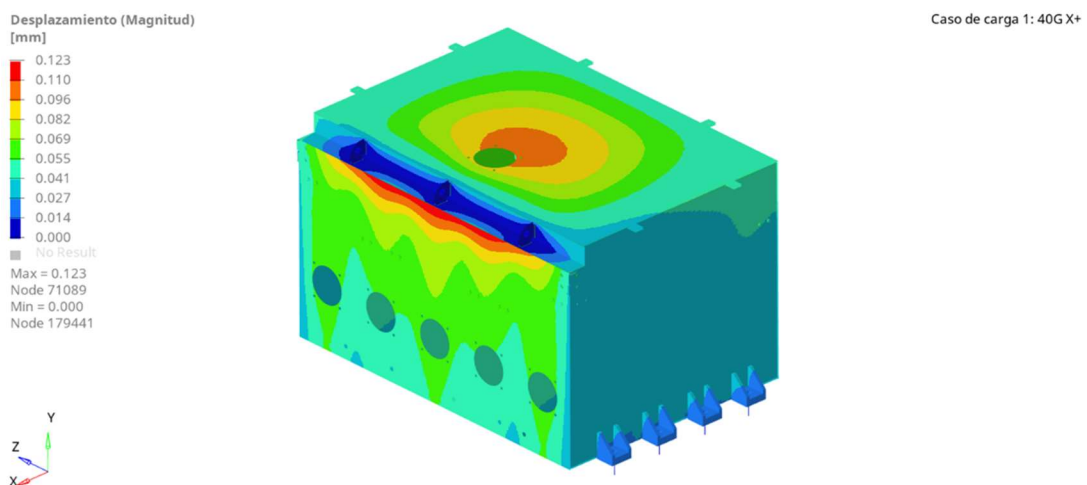
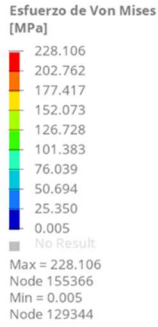


Figura 7.24 Contenedor del arreglo desplazamiento (magnitud) caso de carga 1



Caso de carga 2: 40G Z+

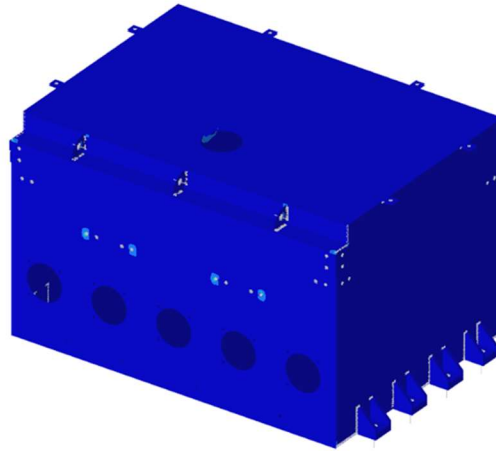
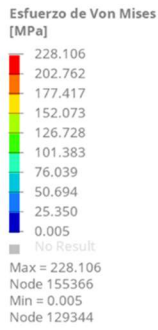


Figura 7.25 Contenedor del arreglo esfuerzo de von Mises caso de carga 2



Caso de carga 2: 40G Z+

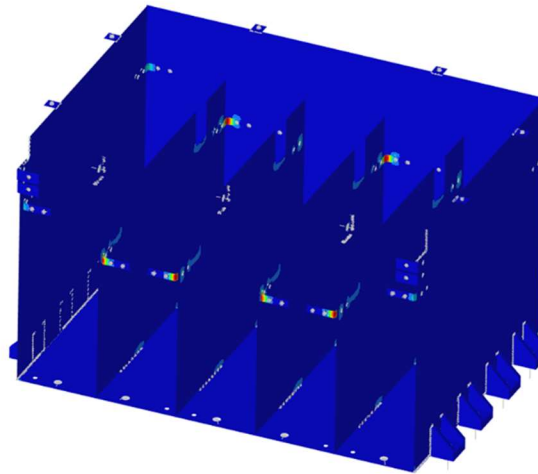
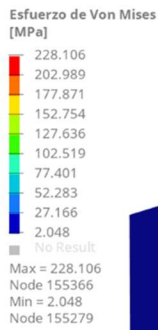


Figura 7.26 Contenedor del arreglo esfuerzo de von Mises caso de carga 2 vista del interior



Caso de carga 2: 40G Z+

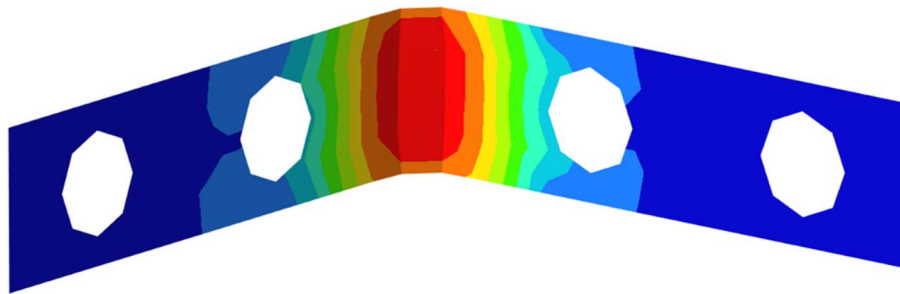


Figura 7.27 Escuadra unión del contenedor del acumulador esfuerzo de von Mises caso de carga 2

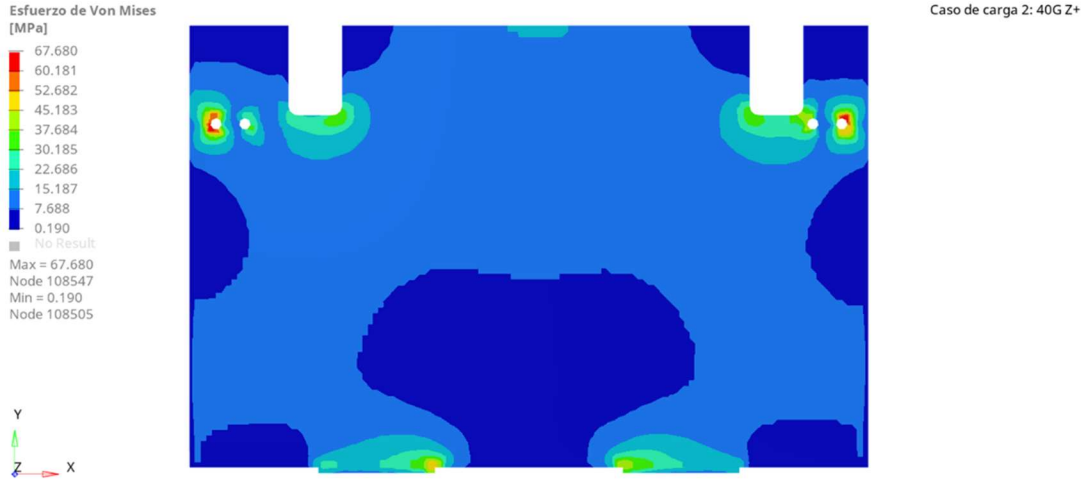


Figura 7.28 Pared interna segmento del contenedor del acumulador esfuerzo de von Mises caso de carga 2

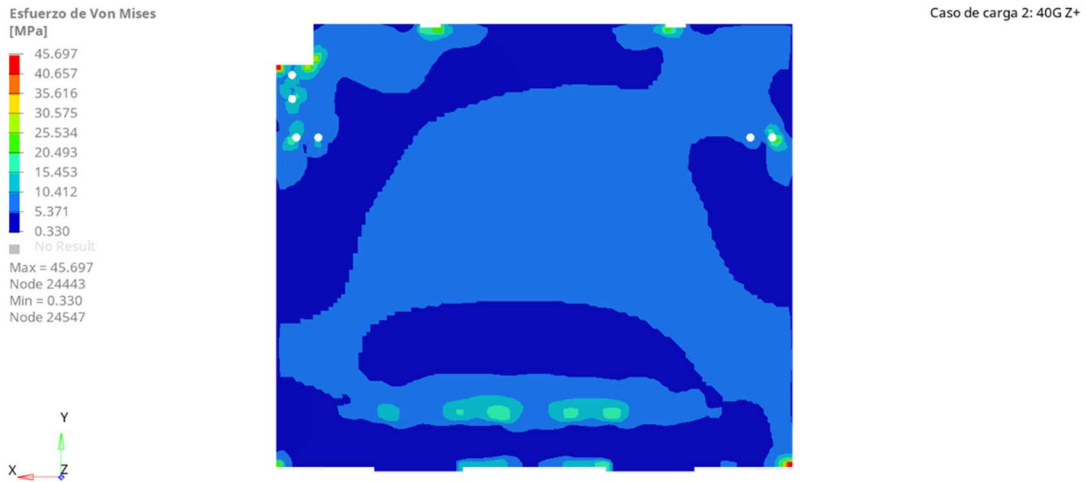


Figura 7.29 Pared externa del contenedor del acumulador esfuerzo de von Mises caso de carga 2

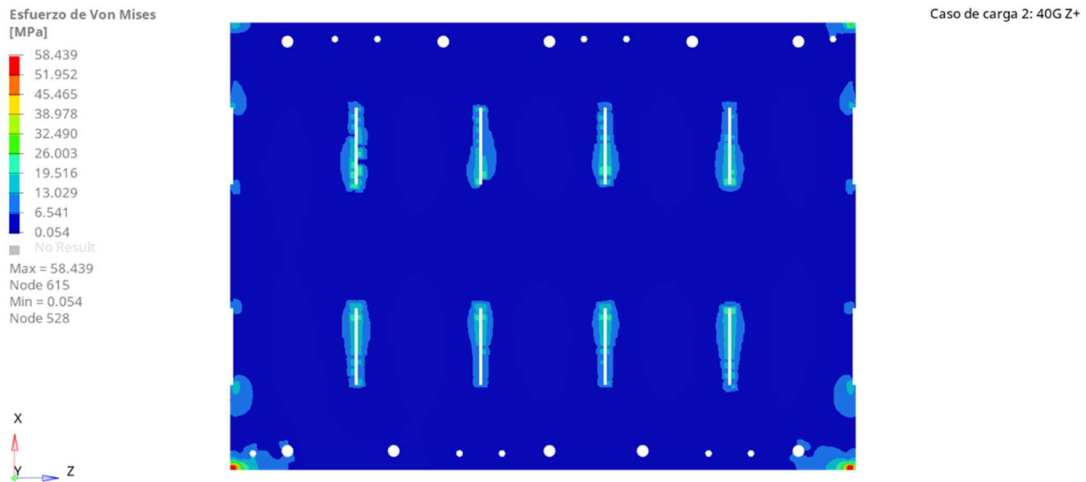


Figura 7.30 Piso del contenedor del acumulador esfuerzo de von Mises caso de carga 2



Figura 7.31 Sujeciones del piso contenedor del acumulador esfuerzo de von Mises caso de carga 2

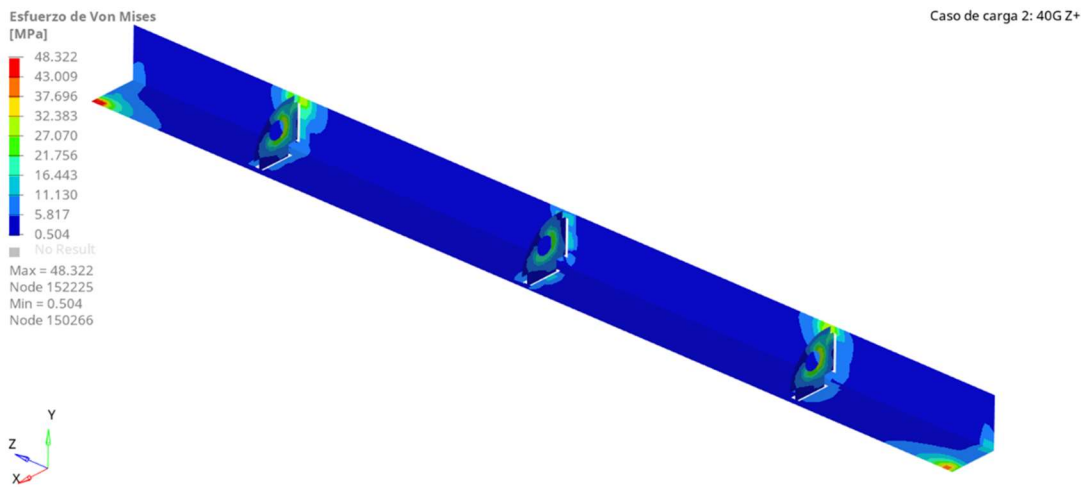


Figura 7.32 Sujeciones superiores contenedor del acumulador esfuerzo de von Mises caso de carga 2

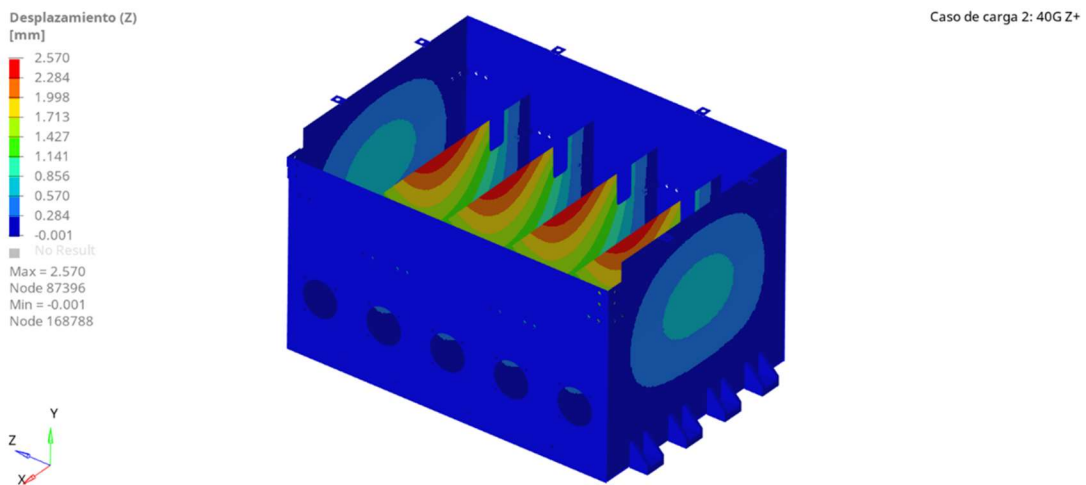
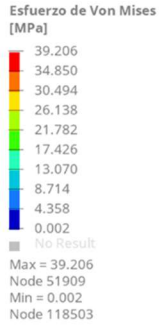


Figura 7.33 Contenedor del acumulador desplazamiento (magnitud) caso de carga 2



Caso de carga 3: 20G Y+

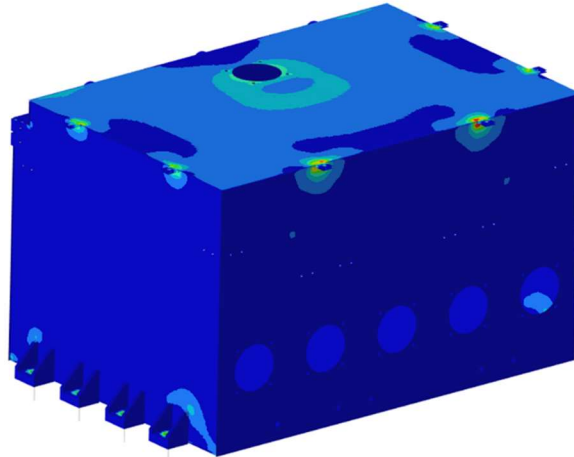
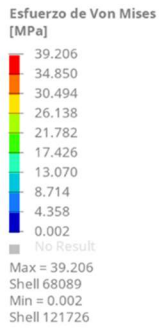


Figura 7.34 Contenedor del acumulador esfuerzo de von Mises caso de carga 3



Caso de carga 3: 20G Z+

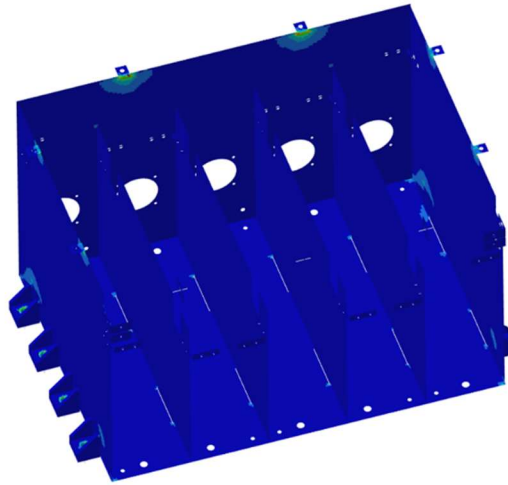
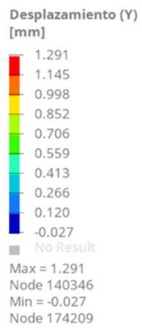


Figura 7.35 Contenedor del acumulador esfuerzo de von Mises vista del interior caso de carga 3



Caso de carga 3: 20G Y+

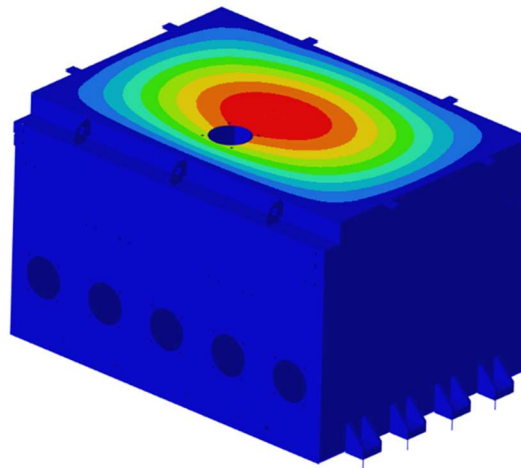


Figura 7.36 Contenedor del acumulador desplazamiento (en Y) caso de carga 3