



Universidad Nacional Autónoma de México
Facultad de Arquitectura
Programa Único de Especializaciones en Arquitectura
Especialización en Diseño de Cubiertas Ligeras
Trabajo Terminal para obtener el grado de
Especialista en Diseño de Cubiertas Ligeras



PUEA



Tenso estructura desmontable
para un escenario

Presenta:
Erick Felipe Pérez Gallardo Prado

Ciudad Universitaria, CDMX.
Periodo: 2022-2

Tutor:
Dr. Juan Gerardo Oliva Salinas

Asesores:

Arq. Esp. Marcos Javier Ontiveros Hernández

Mtra. Alicia Susana Ezeta Genis

Mtro. Miguel Enrique Sánchez Hernández

Mtro. Jesús Enrique Salazar Valenzuela



Universidad Nacional
Autónoma de México

Dirección General de Bibliotecas de la UNAM

Biblioteca Central



UNAM – Dirección General de Bibliotecas
Tesis Digitales
Restricciones de uso

DERECHOS RESERVADOS ©
PROHIBIDA SU REPRODUCCIÓN TOTAL O PARCIAL

Todo el material contenido en esta tesis esta protegido por la Ley Federal del Derecho de Autor (LFDA) de los Estados Unidos Mexicanos (México).

El uso de imágenes, fragmentos de videos, y demás material que sea objeto de protección de los derechos de autor, será exclusivamente para fines educativos e informativos y deberá citar la fuente donde la obtuvo mencionando el autor o autores. Cualquier uso distinto como el lucro, reproducción, edición o modificación, será perseguido y sancionado por el respectivo titular de los Derechos de Autor.



Universidad Nacional Autónoma de México

Facultad de Arquitectura

Programa Único de Especializaciones en Arquitectura

Especialización en Diseño de Cubiertas Ligeras

Trabajo Terminal para obtener el grado de
Especialista en diseño de cubiertas Ligeras:
Tenso estructura desmontable para un escenario

Presenta:

Erick Felipe Pérez Gallardo Prado

Tutor:

Dr. Juan Gerardo Oliva Salinas

Asesores:

Arq. Esp. Marcos Javier Ontiveros Hernández

Mtra. Alicia Susana Ezeta Genis

Mtro. Miguel Enrique Sánchez Hernández

Mtro. Jesús Enrique Salazar Valenzuela

Ciudad Universitaria, CDMX. Periodo 2022-2

Índice

Objetivo	5
Introducción	5
Antecedentes	7
Tenso estructuras	7
Escenarios	12
Sistema ground support para escenarios	14
Pabellón musical Carlos Moseley	16
Anteproyecto	18
Características del proyecto	18
Proceso de diseño	19
Elementos de la cubierta	24
Análisis Estructural	26
Análisis de membrana	28
Análisis de arcos	30
Análisis de armaduras	38
Análisis de cables	40
Análisis de apoyos	42
Análisis de bases	47
Peso y esfuerzos de la cubierta	50
Proyecto ejecutivo	52
Planos arquitectónicos	52
Planos estructurales	58
Planos de detalle	64
Montaje de la cubierta	72
Vistas de la cubierta	78
Conclusiones	80
Referencias	81

Objetivo

Principal: diseñar una cubierta ligera para un escenario al aire libre por medio de una tenso estructura desmontable.

Secundarios:

El interés de diseñar un escenario es hacer una nueva propuesta para los escenarios convencionales que se conocen hoy en día, que se montan con el sistema ground support y que son a base de armaduras modulares. Aunque este sistema es el más recurrido y conocido, se busca generar una propuesta con un sistema y forma diferente a los existentes.

En la Especialización en Diseño de Cubiertas Ligeras, lo que se busca es proyectar arquitectura y estructuras entendiendo los conceptos de geometría y mecánica de los elementos estructurales y de los materiales. Con estos dos conceptos se busca hacer un diseño sostenible y que cubra la demanda del proyecto solicitado.

Introducción

Este documento contiene el desarrollo del trabajo terminal para obtener el título de especialista en diseño de cubiertas ligeras. Presenta el desarrollo y proceso del proyecto de una tenso estructura desmontable para un escenario. El documento se desglosa en los siguientes capítulos:

- Antecedentes: se explican las características de las tenso estructuras y de los escenarios para tener un conocimiento general de estos dos conceptos. Se analizan el sistema ground support para escenarios y el proyecto análogo del pabellón musical Carlos Moseley para conocer lo que se ha trabajado en torno a este tipo de proyectos.
- Anteproyecto: se muestran las ideas generadoras del proyecto, tomando en cuenta las características y dimensiones que se analizaron en el capítulo anterior. Aplicando los conocimientos adquiridos sobre las tenso estructuras y por medio de diagramas, ilustraciones, fotos, y otros métodos gráficos se comienza a definir el anteproyecto y sus elementos estructurales.
- Análisis estructural: con el anteproyecto definido se analizan mecánicamente cada elemento estructural para corroborar su estabilidad y de ser necesario se realizaran cambios en la estructura. Ya que se revisa cada elemento estructural se definen su diseño, materiales, dimensiones y características de cada uno.
- Proyecto ejecutivo: se presentan los planos arquitectónicos, estructurales, detalles constructivos e imágenes de la tenso estructura. En los planos se incluye la información detallada de cada elemento, sus materiales y las especificaciones para su fabricación y construcción de la estructura.

Antecedentes

Tenso estructuras

Una tenso estructura o también llamada “velaria”, forman parte de la arquitectura textil. Es una cubierta ligera capaz de cubrir grandes áreas con pocos elementos estructurales y con un peso considerablemente bajo. Los esfuerzos principales que actúan en estas cubiertas son la compresión y la tracción. Este tipo de estructuras se componen de tres elementos principales: postes, cables y membranas arquitectónicas como se muestran en las siguientes imágenes.



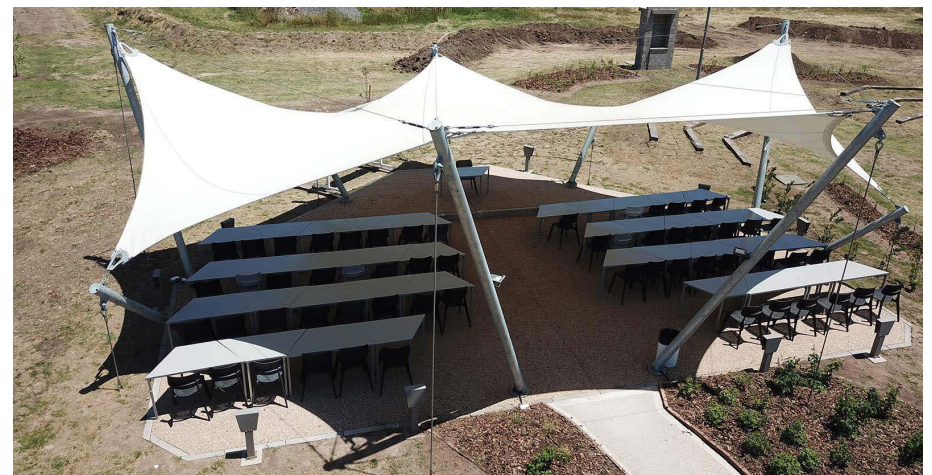
Aula exterior en Universidad Austral, Argentina, Buenos Aires.
[Https://wagg.com.ar](https://wagg.com.ar)



Aula exterior en Universidad Austral, Argentina, Buenos Aires.
[Https://wagg.com.ar](https://wagg.com.ar)



Aula exterior en Universidad Austral, Argentina, Buenos Aires.
[Https://wagg.com.ar](https://wagg.com.ar)



Aula exterior en Universidad Austral, Argentina, Buenos Aires.
[Https://wagg.com.ar](https://wagg.com.ar)

Los postes son la estructura portante de las velarias, elevan y extienden la membrana para abarcar mayor área cubierta. Esta estructura portante puede configurarse con otros elementos como postes de alma abierta, postes flotantes o arcos.

Para que estos elementos trabajen únicamente a compresión deben tener una articulación en su base y así evitar los esfuerzos de flexión. El material de estos postes suelen ser perfiles de acero de sección circular.



Poste de sección circular. Cubierta para cancha deportiva en Durango, México.
<https://www.lymarquitecturatextil.com>



Postes de alma abierta. Cubierta para patio de centro comercial en Tulancingo, Hidalgo, México.
<https://www.tensinet.com>



Poste flotante. Cubierta para restaurante en León, Guanajuato, México. <https://tenso.mx>



Postes rolados o arcos de alma abierta. Cubierta en aeropuerto de Ezeiza, Buenos Aires, Argentina. <https://wagg.com.ar/obras>

Los cables funcionan principalmente como tensores y tienen distintas funciones en la estructura, ayudan a traccionar y reforzar los bordes flexibles de la membrana (cables de relinga), trabajan en conjunto con los postes para transmitir las cargas de la estructura al suelo (cables de retenidas).

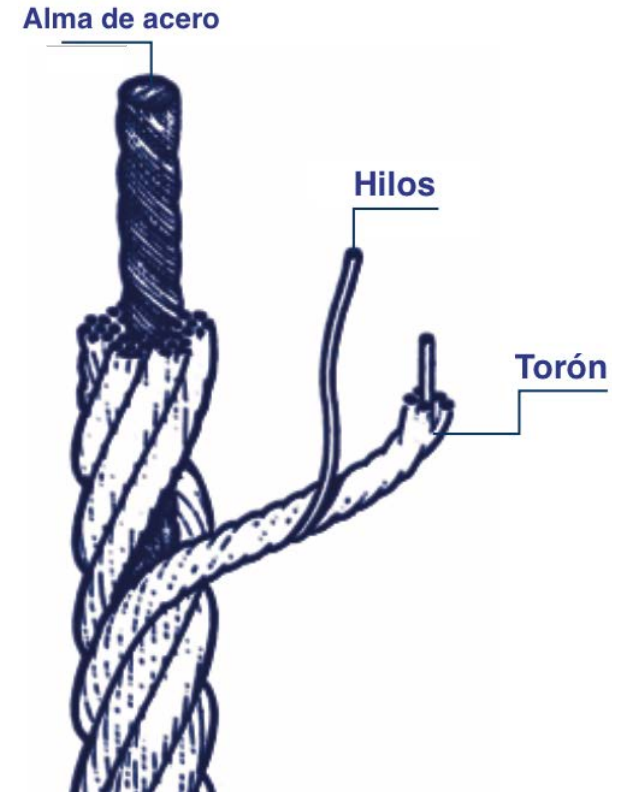
Para este elemento se utilizan cables de acero galvanizado con hilos y alma de acero. Por su flexibilidad estos elementos unicamente trabajan a tracción.



Cables de retenida. Cubierta para cancha deportiva en Durango, México.
<https://www.lymarquitecturatextil.com>



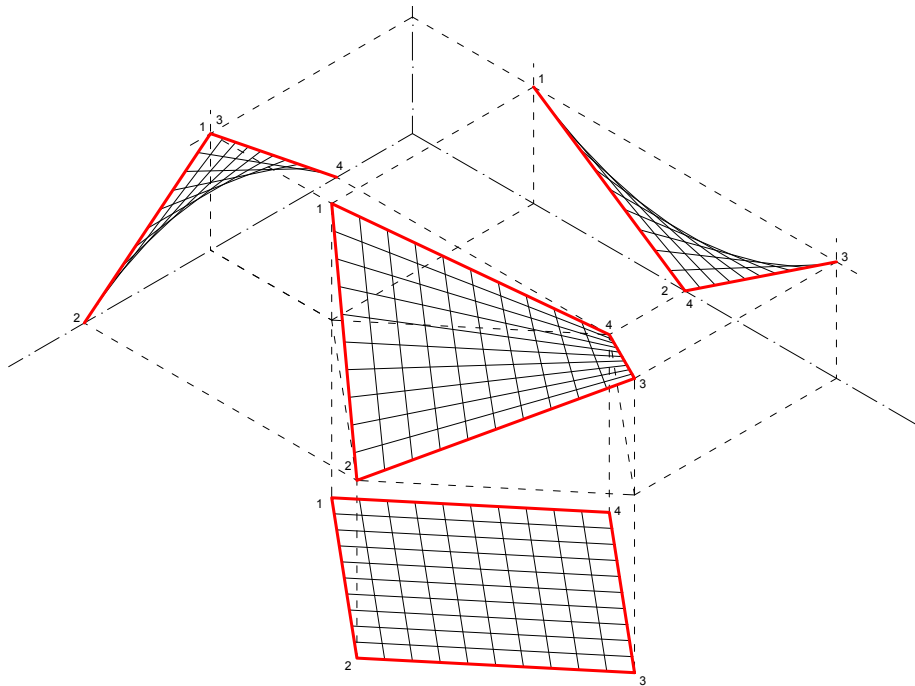
Cables de relinga. Cubierta para cancha deportiva en Durango, México.
<https://www.lymarquitecturatextil.com>



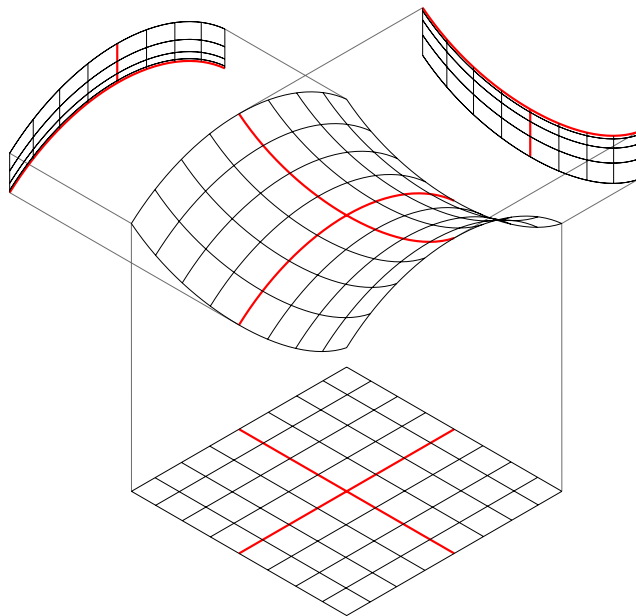
Componentes de un cable de acero. Imagen intervenida. "Catálogo de cables de acero CAMESA (2008)".

La membrana es el material encargado de definir la forma que tendrá la velaria y también es el elemento que más consideraciones tiene al momento de hacer un proyecto de una tenso estructura, a continuación se describirá la importancia de su geometría y de su fabricación.

La mayoría de las tenso estructuras tienen como base una geometría de paraboloides hiperbólicos, también se le puede denominar superficie de doble curvatura inversa o superficie anticlástica. Al generar estas superficies con dos curvas inversas y trasladarlas sobre si mismas lo que se genera es una red muy similar a la de un textil. Esta red compuesta por la trama y la urdimbre es similar a la que componen las membranas de grado arquitectónico de las tenso estructuras.



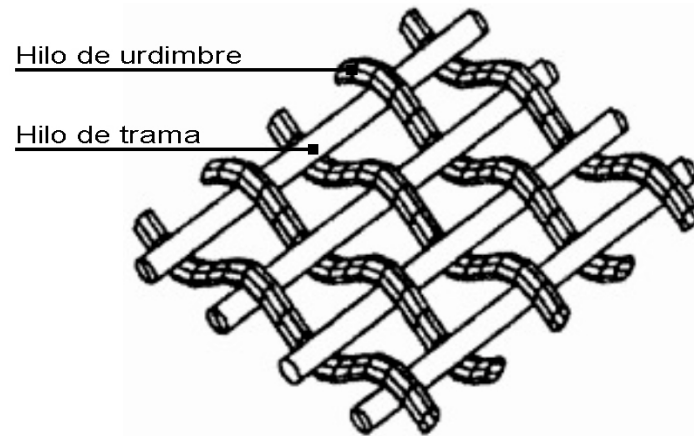
Superficie anticlástica o de doble curvatura inversa formada por líneas rectas. Imagen elaborada por el autor elaborada en AutoCAD.



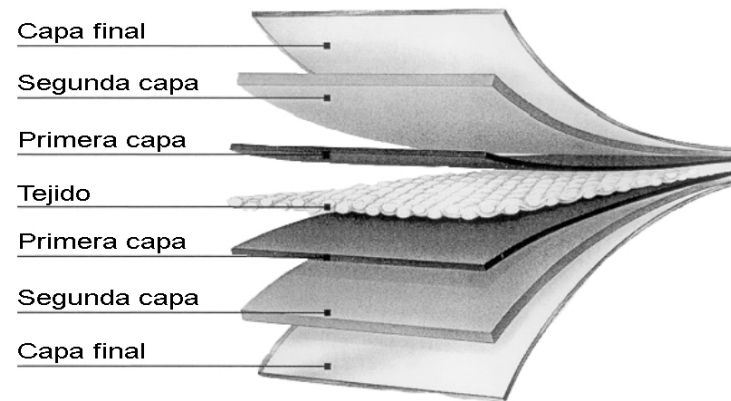
Superficie anticlástica o de doble curvatura inversa formada por líneas curvas. Imagen elaborada por el autor elaborada en Rhinoceros.

Las membranas de grado arquitectónico consisten en un tejido revestido con capas de resina de polímeros. Las dos membranas más comunes son:

- 1.- Tejidos de poliéster con revestimiento de PVC (cloruro de polivinilo)
- 2.- Tejidos de fibra de vidrio con revestimiento de PTFE (politetrafluoretileno)



Tejido de membrana. Poliéster o de fibra de vidrio. Imagen intervenida obtenida de "Membranas para estructuras superficiales tensadas"



Revestimientos de una membrana arquitectónica. Imagen intervenida obtenida de "Membranas para estructuras superficiales tensadas"

De no tener estos revestimiento el textil de las cubiertas tendría una vida útil muy corta. Estos revestimientos también ayudan a proteger contra los rayos UV, la lluvia y la humedad. La membrana más utilizada es la de poliéster con revestimiento de PVC por cuestiones de costo, durabilidad, además de que al ser más flexible es más fácil su manejo y montaje.

El objetivo y la función de las distintas capas de la membrana son los siguientes:

- Primera capa, proteger la membrana y brindar mayor resistencia al desgarramiento.
- Segunda capa, dar mayor protección contra las inclemencias atmosféricas.
- Capa final, acabado y tratamiento para facilitar la unión entre membranas por medio de termofusión.

Unión doble



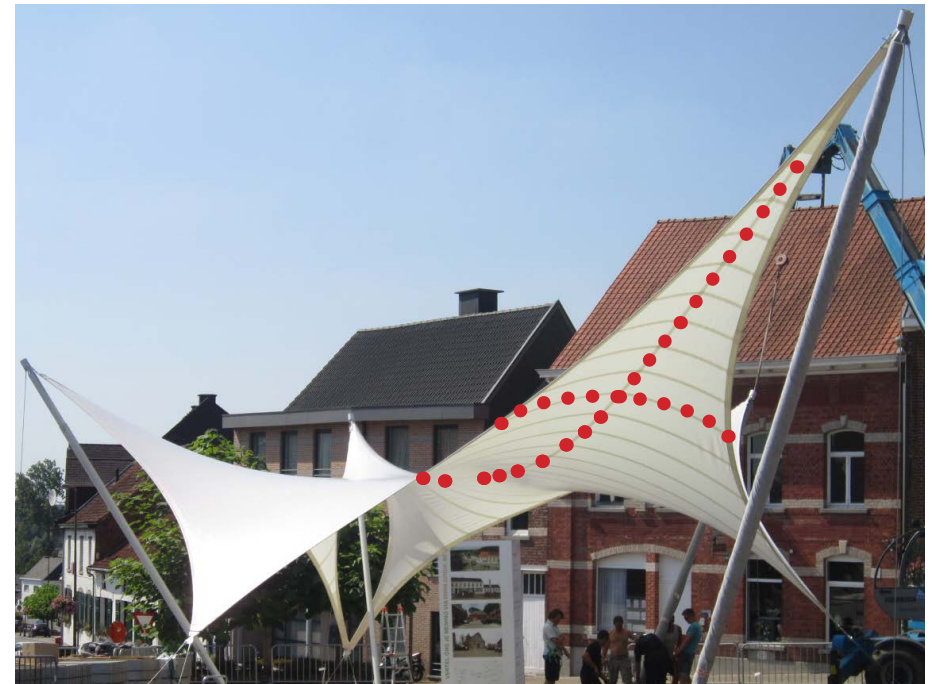
Unión simple



Unión por traslape



Tipos de unión de membranas por termofusión.
Imagen elaborada por el autor en AutoCAD.



Cubierta en plaza pública, Gooik, Bélgica. Imagen intervenida, remarcando las uniones de membrana y la doble curvatura inversa.
<https://www.tensinet.com>

Escenarios

Un escenario es el espacio destinado para realizar diversos eventos públicos, culturales o artísticos. Generalmente los escenarios al aire libre se componen de una cubierta para el escenario y en algunos casos hay una tarima para elevar el escenario y mejorar la visión del público. En las siguientes paginas se muestran dos escenarios al aire libre que no son desmontables para después analizarán dos ejemplos de escenarios desmontables.

El primer escenario se encuentra en el Centro Nacional de las Artes. Tiene como cubierta una tenso estructura compuesta por postes de alma abierta y una membrana con geometría de paraboloides hiperbólicos. Formalmente la cubierta es más baja en la parte posterior y se eleva sensiblemente en la parte frontal. La zona del escenario tiene una tarima de un firme de concreto de 30 centímetros de altura.

Los postes de alma abierta se componen de tres cordones y tirantes triangulares a todo el largo, ningún poste se apoya en la zona del escenario aunque un par de postes están sobre la zona del público. La membrana es traccionada por cables de acero de 1/2". Como fondo y parte atractiva de este escenario se encuentra la obra llamada el "antimural" del pintor, escultor y diseñador gráfico Vicente Rojo.



Cubierta para escenario en el Centro Nacional de las Artes (CENART). Ciudad de México. Fotografía del autor.



Cubierta para escenario en el Centro Nacional de las Artes (CENART). Ciudad de México. Fotografía del autor.

El segundo escenario se encuentra en el parque La Mexicana en la Ciudad de México. Este colorido escenario se encuentra en un lago artificial el cual ayuda a la separación de la zona del escenario y la zona del público. El escenario no cuenta con una tarima elevada pero al estar en la parte baja de una terreno con pendiente, el público tiene una buena visión del escenario. Los apoyos y elementos estructurales no intervienen en la zona del escenario ni en la zona del público, lo cual brinda una muy buena visión de todo el escenario y la cubierta.

Tiene una geometría interesante pero un sistema constructivo a base de perfiles de acero, forrados con paneles de color rojo. Formalmente tiene una pendiente muy pronunciada que va en ascenso desde la parte posterior hasta la parte frontal de la cubierta. La parte posterior la cual se apoya en el suelo tiene un espesor aproximado de 3 metros pero conforme se va elevando la cubierta disminuye hasta tener un espesor aproximado de 10 centímetros que se convierte en el vértice más elevado de la cubierta.

Aunque el sistema constructivo de estos escenarios es diferente, formalmente ambos proyectos comparten la característica de ser más bajos en la parte posterior y elevarse en la parte frontal para poder aumentar el campo de visión del espectador hacia el escenario. La ubicación de los apoyos en ambas cubiertas es principalmente en la parte posterior y lateral del escenario lo cual mejora la visión del público. Con estos dos escenarios se aprecian y entienden los elementos y su ubicación en proyectos existentes y que son usados en la actualidad.



Escenario en parque La Mexicana, Santa Fe, Ciudad de México.
Fotografía del autor.



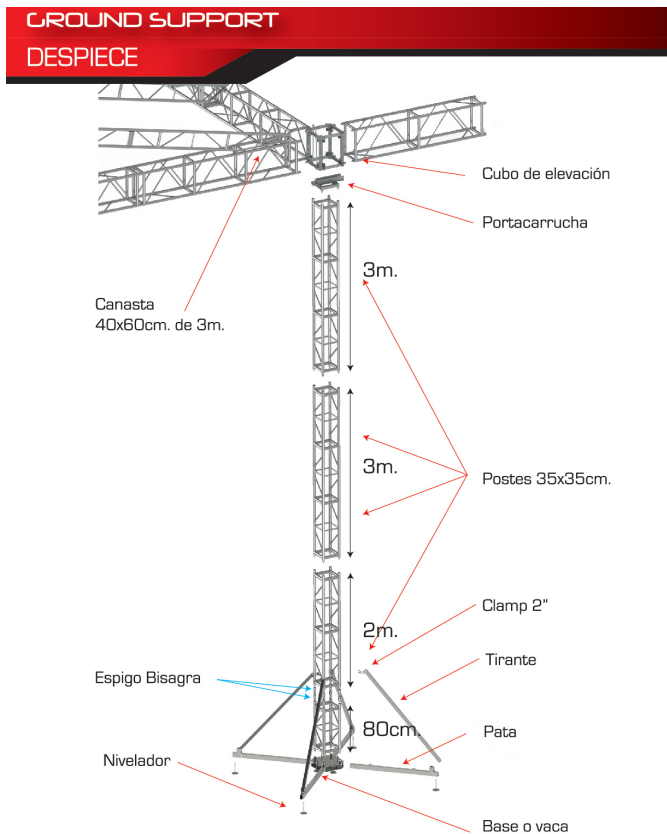
Escenario en parque La Mexicana, Santa Fe, Ciudad de México.
Fotografía del autor.

Sistema ground support para escenarios

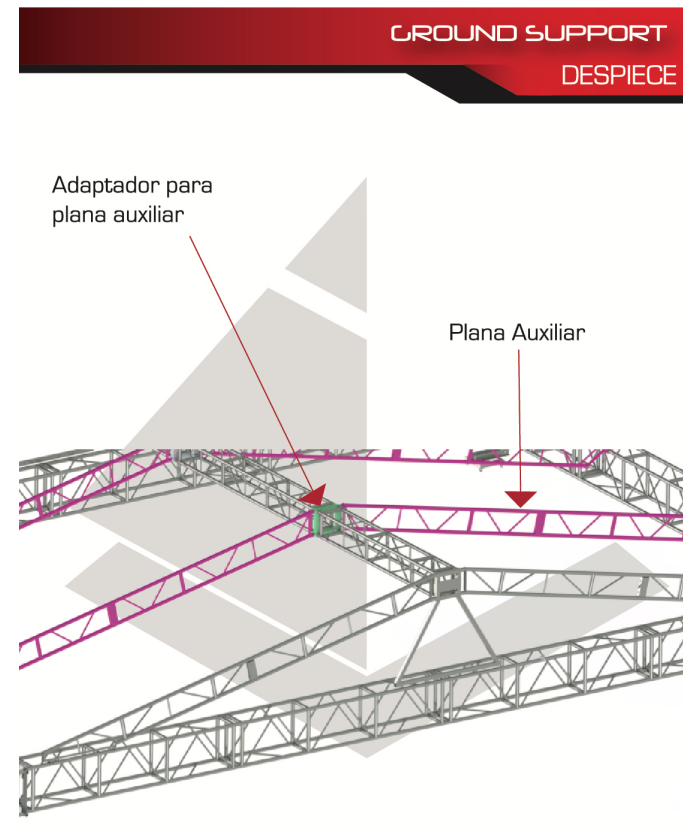
Este sistema es el más conocido para el montaje de escenarios al aire libre, consta de armaduras de sección cuadrada con tramos aproximados de 3 metros de largo que se pueden unir para tener piezas de mayor longitud.

Para este análisis se tomará como ejemplo un escenario de la empresa Topline. Cada armadura está formada con tubo de 2" calibre 16 y tirantes y diagonales con tubo de 1" calibre 18. Estas armaduras son fabricadas de acero al carbón laminado en frío. El sistema se compone de postes y travesaños que por medio de aditamentos extras de pueden generar cubiertas curvas o a dos aguas. Al ser utilizada al aire libre, es necesaria una cubierta de lona o membrana para resguardar de la lluvia.

En la primera imagen se muestra el diagrama de un despiece y los componentes de un poste y cubierta. En la siguiente imagen se muestra las dimensiones en planta de la estructura. Las últimas imágenes son de un escenario montado con el sistema ground support.

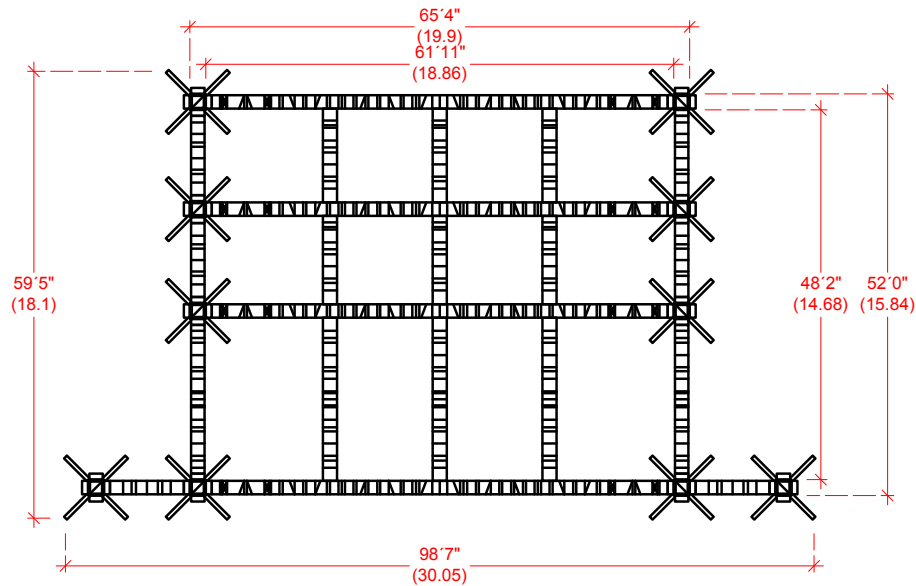


Detalle de columna de sistema ground support.
<https://riggingplot.com/gs-4.html>

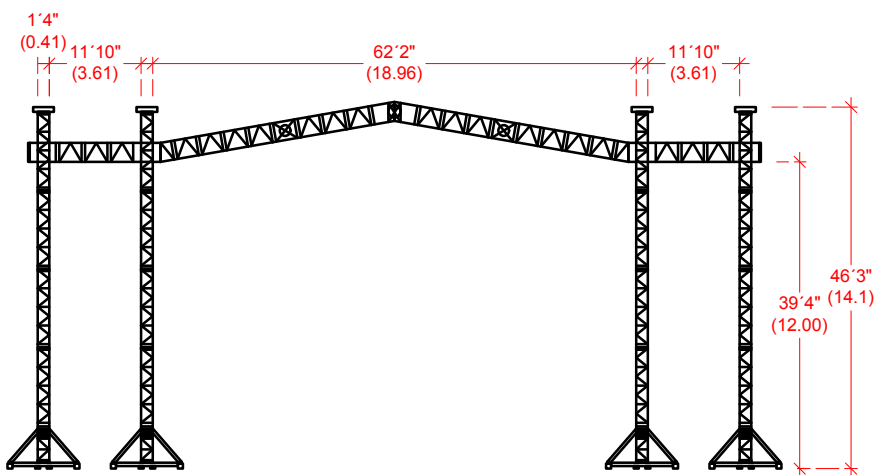


Despiece de techumbre de sistema ground support.
<https://riggingplot.com/gs-4.html>

Para el desarrollo de la nueva propuesta se tomarán en consideración las siguientes medidas de este sistema: un escenario de 18.86 m por 14.68 m, con área libre de 276.86 m² y una altura libre de 12 m. También se considerará que los elementos estructurales no se interpongan en la vista el público y que no interfieran en el área del escenario.



Planta de escenario con sistema ground support.
<https://riggingplot.com/gs-4.html>



Alzado de escenario con sistema ground support.
<https://riggingplot.com/gs-4.html>



Escenario con sistema ground support.
<https://riggingplot.com/gs-4.html>



Escenario con sistema ground support.
<https://riggingplot.com/gs-4.html>

Pabellón musical Carlos Moseley

Diseñada por Nicholas Goldsmith para la filarmónica y opera metropolitana de Nueva York en 1991. Este pabellón es un escenario que se transporta en cinco tráileres y dos camiones que llevan todo lo necesario para su montaje. De esta manera puede ser instalado en distintos lugares. La estructura ya montada se apoya sobre los mismos cinco tráileres.

Las armaduras tienen una longitud de 26.4 metros, son de sección cuadrada con cuatro cuerdas y están armadas con perfiles circulares. Las tres armaduras tienen una bisagra a la mitad para poder plegarse y transportarse en los camiones, una de ellas está equipada con un pistón hidráulico para desplegarse y al mismo tiempo elevar las otras dos armaduras. De esta manera se montan las armaduras en forma de pirámide triangular, que será el soporte para la membrana que cubre el escenario.

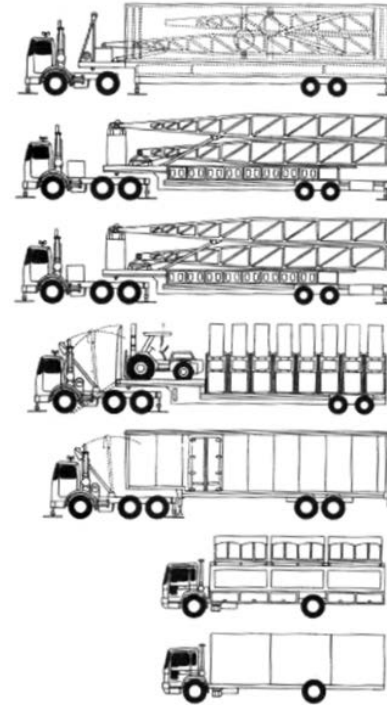
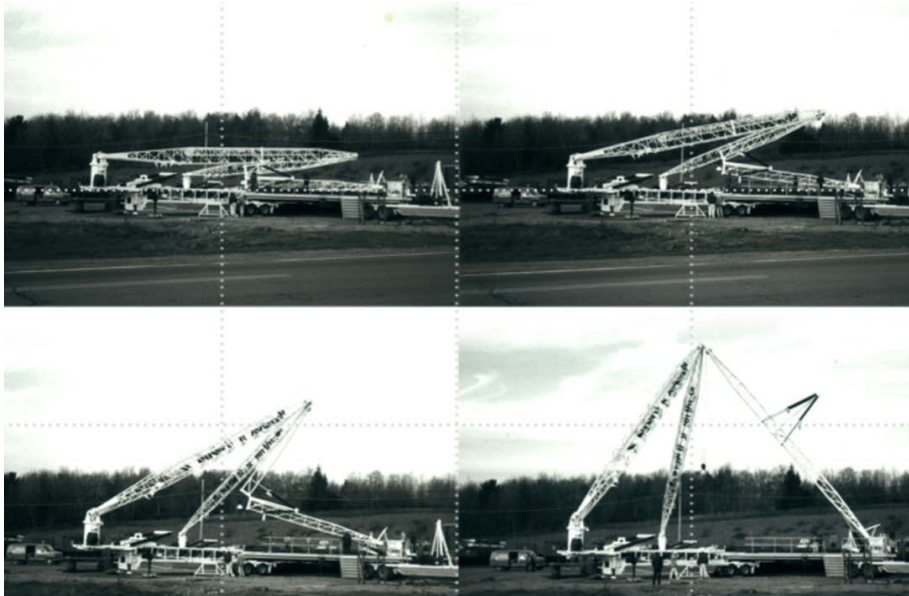


Ilustración de tráileres transportando pabellón. <https://www.tensinet.com>



Proceso de izado de armaduras plegables. <https://www.tensinet.com>

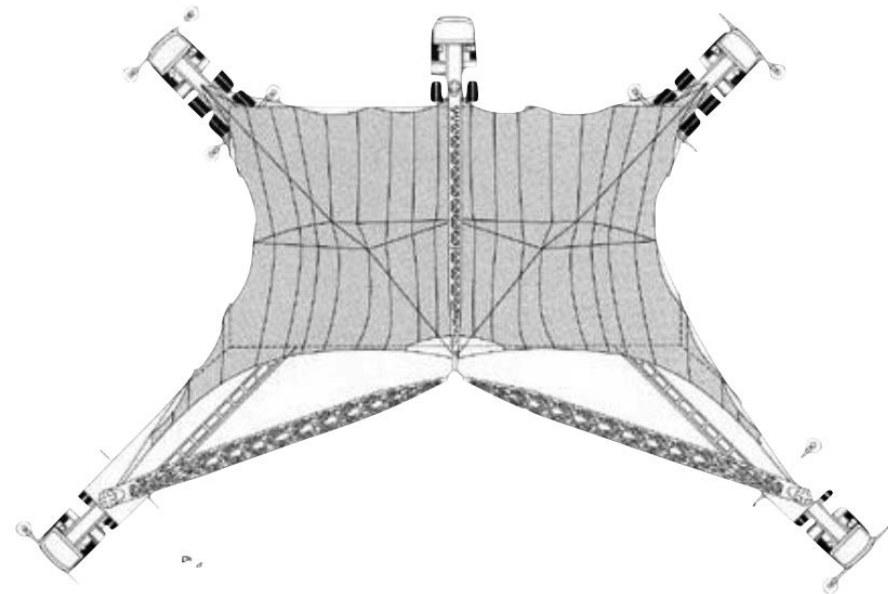


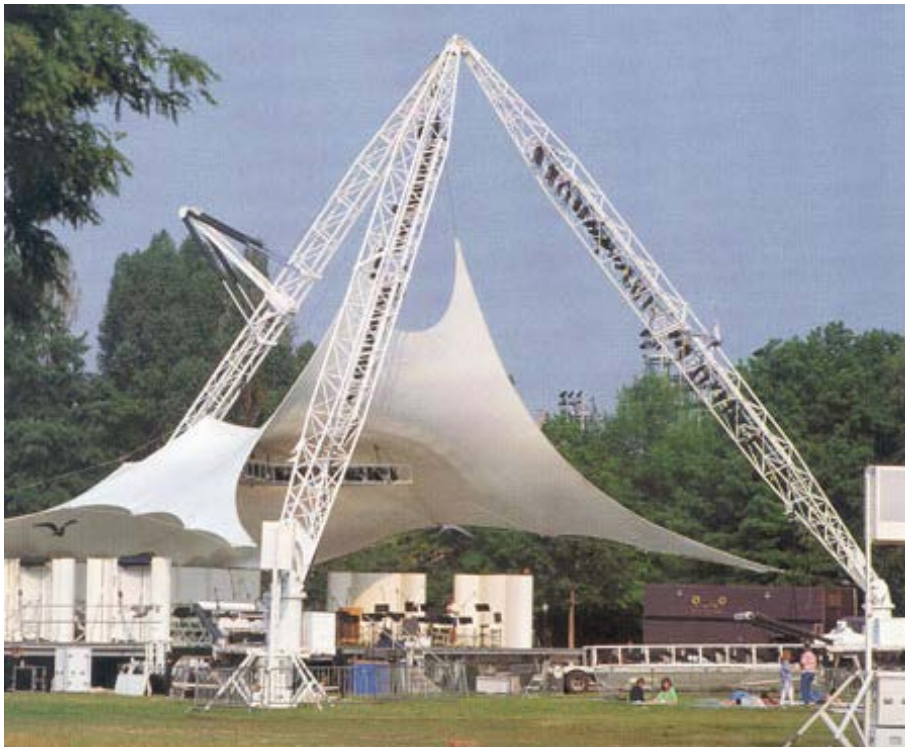
Ilustración de pabellón instalado sobre tráileres. <https://www.tensinet.com>



Área cubierta del escenario. <https://www.tensinet.com>

El escenario tiene un área de 288 m² pero la membrana sólo cubre 276 m² del escenario. La cubierta es una membrana arquitectónica de tejido de poliéster recubierto de PVC (Ferrari tipo 10025 con Fluortop T) con una capa de PVDF repelente a la suciedad y tiene una superficie total de 339 m². Los cables utilizados para esta cubierta son de kevlar, que al ser más flexible que los cables de acero, puede ser enrollado junto con la membrana si problemas de ruptura.

Lo que se toma en consideración de este proyecto es que con muy pocos elementos, tres armaduras, se puede extender una membrana para cubrir un escenario y la importancia de seccionar los elementos para que sean transportados fácilmente. Otro punto importante es que el escenario y la vista del público está libre de apoyos y elementos que los obstruyan.



Fotografía de pabellón montado. <https://www.tensinet.com>



Fotografía de pabellón montado. <https://www.tensinet.com>

Anteproyecto

Características del proyecto

Después de analizar los antecedentes, los escenarios y el proyecto análogo se definieron las siguientes características para elaborar el anteproyecto de la tenso estructura:

- Cubrir un área aproximada de 200 m²
- Tener el mínimo de elementos para extender la cubierta
- Que los elementos estructurales no intervengan en el espacio del escenario o en la visión del público
- Evitar elementos de apoyo en la zona del público
- Considerar que los elementos de la estructura puedan ser transportadas fácilmente
- Que la mayor parte de los elementos estructurales sólo estén sometidos a esfuerzos de compresión o tracción
- Generar elementos resistentes por su geometría y no por su masa

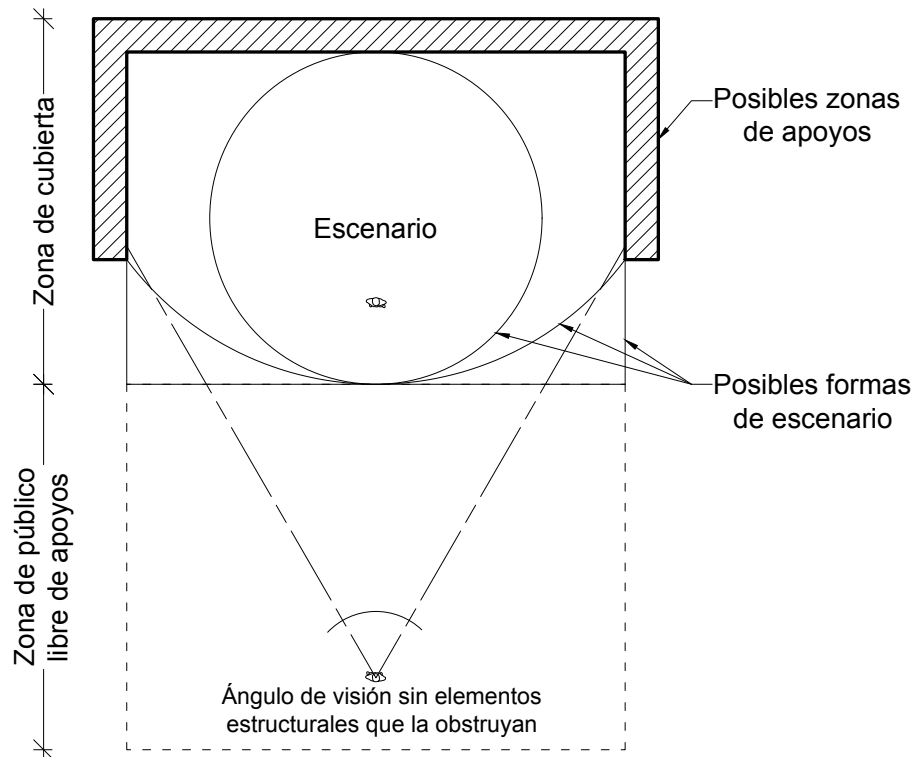


Diagrama en planta de características preliminares de la cubierta. Imagen elaborada por el autor en AutoCAD.

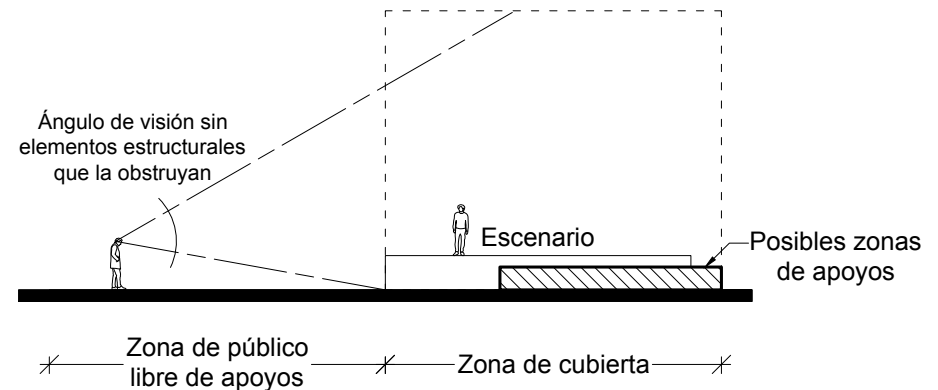


Diagrama en corte de características preliminares de la cubierta. Imagen elaborada por el autor en AutoCAD.

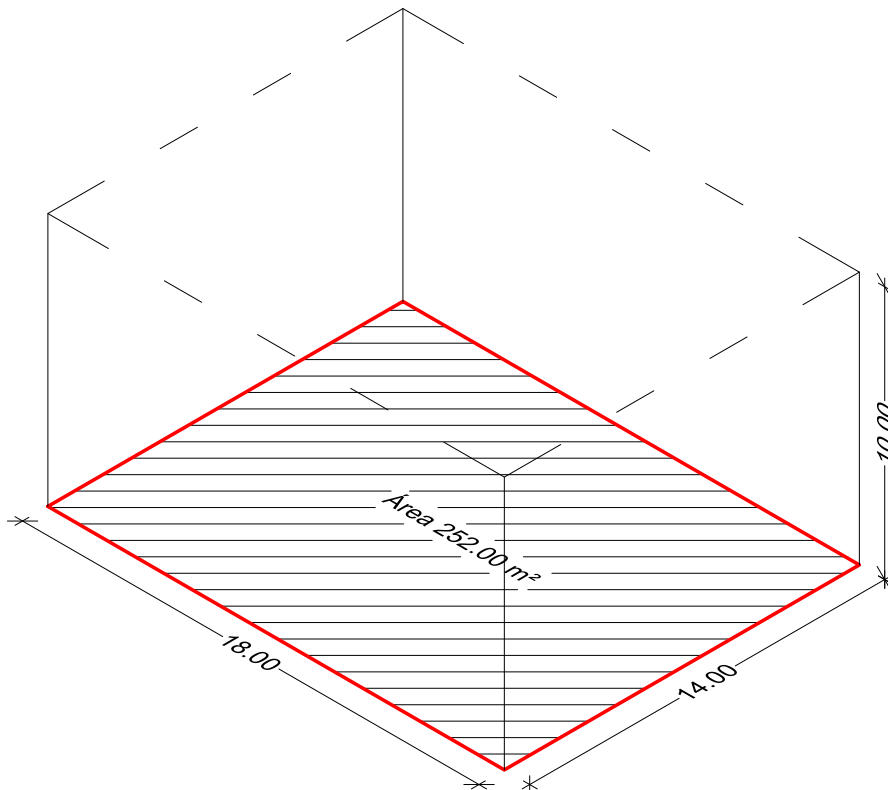
Proceso de diseño

Tomando estos puntos en consideración, a continuación se muestra el proceso del diseño de la propuesta de anteproyecto.

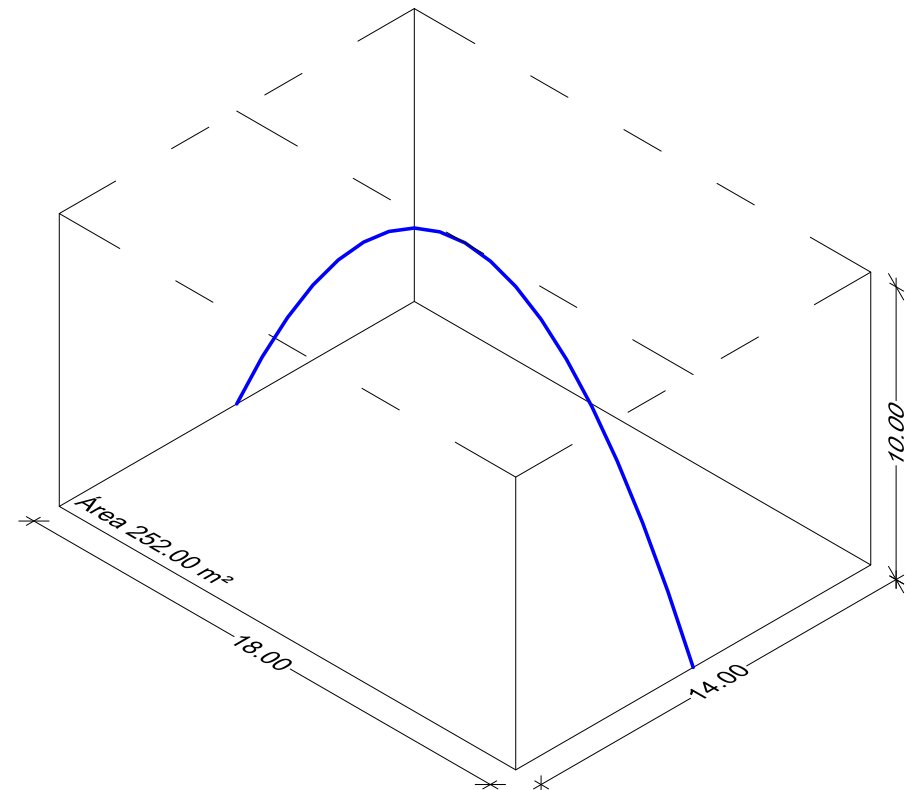
- Se delimitó un área de 18 metros para el frente del escenario por 14 metros de fondo para tener un área de 252 metros cuadrados. Se establece un área mayor a 200 metros cuadrados por que es probable que el área cubierta disminuya por la geometría o disposición de los elementos de la estructura.
- Con estas medidas definidas se traza un arco de 18 metros de claro y 10 metros de altura. Este primer arco se ubica a la mitad de los 14 metros de fondo y se le llamará “arco central”.

La altura se establece en 10 metros aunque esta altura podría reducir si se instala el escenario o por las dimensiones de los elementos estructurales de la propia cubierta.

Se opta por un arco de catenaria ya que es la geometría más idónea para un arco. Además el régimen de carga de los arcos de catenaria, que es uniformemente repartido a lo largo de la curva, se asemeja que el régimen de carga que tendrá en la cubierta. En el siguiente capítulo se presentará el análisis geométrico y mecánico de los arcos.



Delimitación de área y altura máximas de la cubierta.
Imagen elaborada por el autor en AutoCAD.

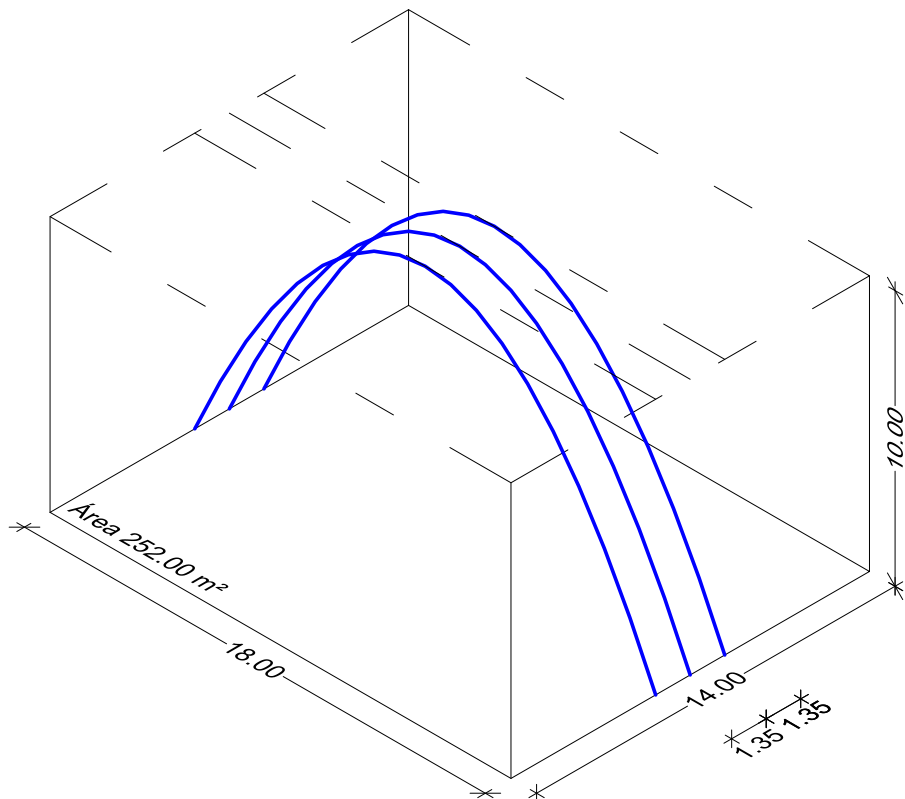


Selección de arco de catenaria como estructura portante de la cubierta.
Ubicación de arco central. Imagen elaborada por el autor en AutoCAD.

- Para extender la cubierta se replica el mismo arco dos veces con una separación de 1.35 metros, uno hacia la parte frontal del escenario y otro hacia la parte posterior del escenario.

A estos nuevos arcos se les denominará “arco frontal” y “arco posterior” respectivamente.

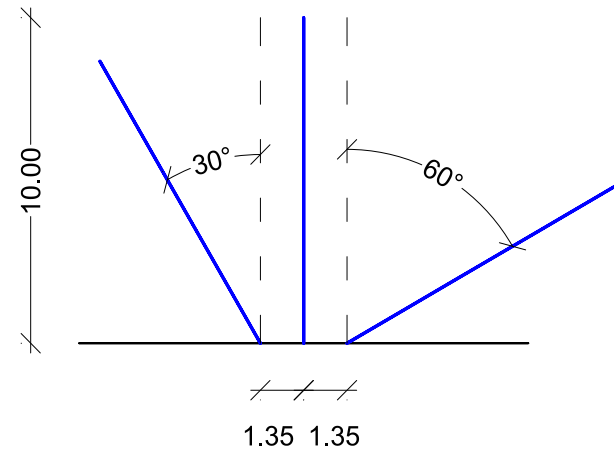
Los tres arcos tendrán las mismas características geométricas y mecánicas para facilitar su fabricación y el montaje de la cubierta.



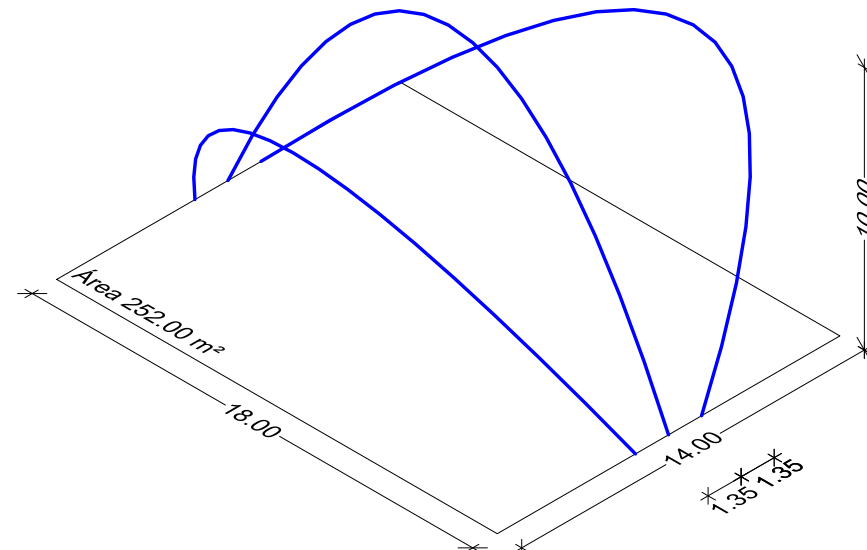
Duplicado de arco central para ubicar arco frontal y arco posterior. Imagen elaborada por el autor en AutoCAD.

- Para alcanzar al cubrir el área cubierta definida anteriormente el arco frontal se inclinará 30° y el arco posterior se inclinará 60° . De esta manera se empieza a visualizar la forma que tendrá la cubierta.

El arco central se quedará de manera vertical para conservar la altura aproximada de 10 metros.



Ángulos de inclinación de los arcos frontal y posterior. Imagen elaborada por el autor en AutoCAD.

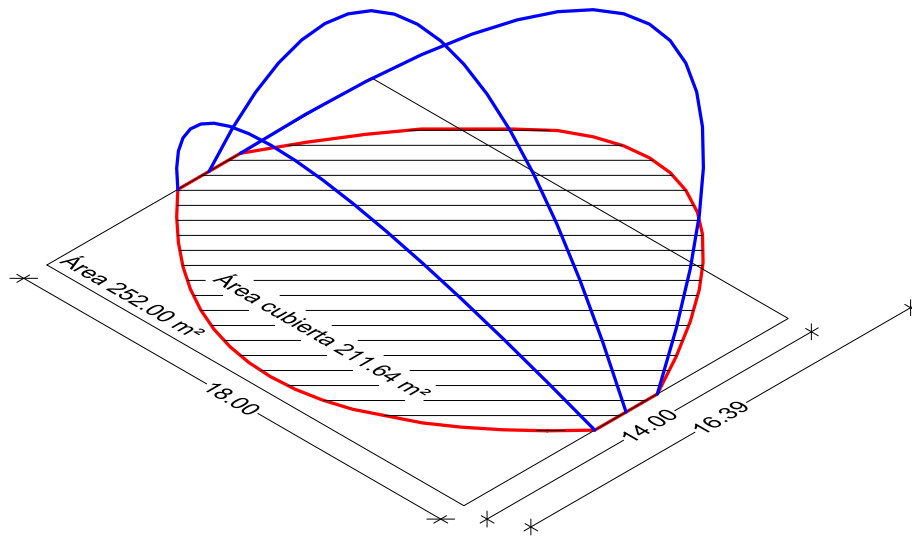


Arco frontal y posterior ubicados con su respectiva inclinación. Imagen elaborada por el autor en AutoCAD.

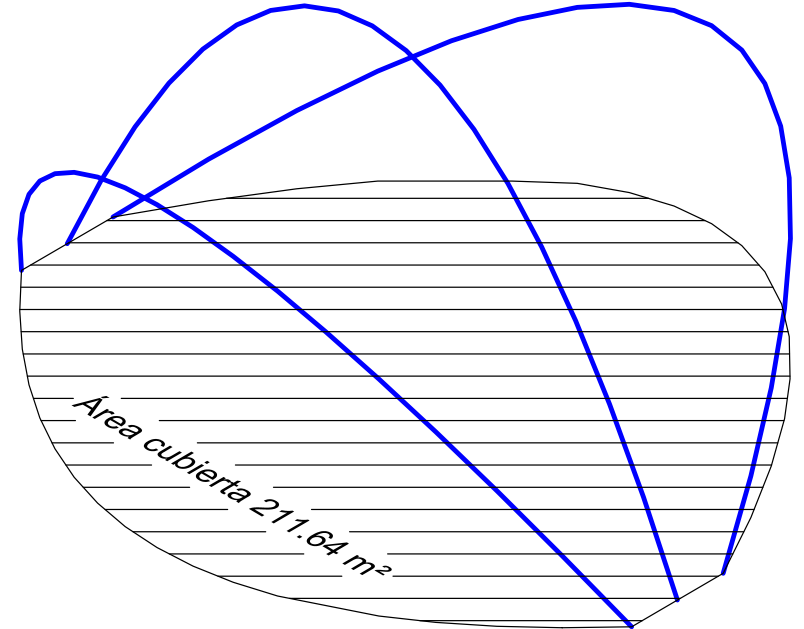
- Ya que se tienen los arcos inclinados se pueden proyectar sobre el suelo y visualizar el área aproximada que se tendrá cubierta, la cual es de 211.45 metros cuadrado. También se obtiene el fondo aproximado de la estructura, el cual es de 16.39 metros.
- Estos tres arcos serán los elementos rígidos de la tenso estructura, los cuales estarán sometidos a compresión.

Estas medidas son aproximadas ya que aun falta considerar las dimensiones de los elementos estructurales.

Sobre estos arcos se extenderá y traccionará la membrana, la cual se ilustra en las siguientes imágenes con líneas curvas y en las paginas siguientes se ilustra con una superficie que asimila la doble curvatura de la membrana.

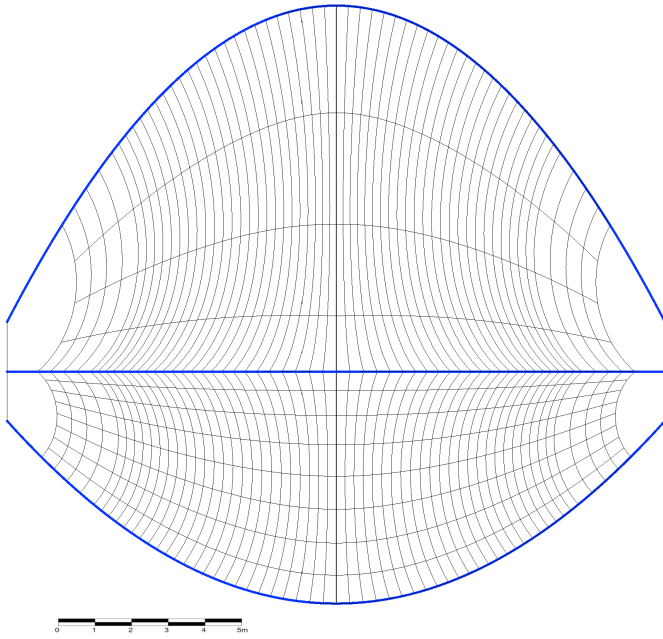


Proyección de arcos sobre el suelo y área cubierta aproximada. Imagen elaborada por el autor en AutoCAD.

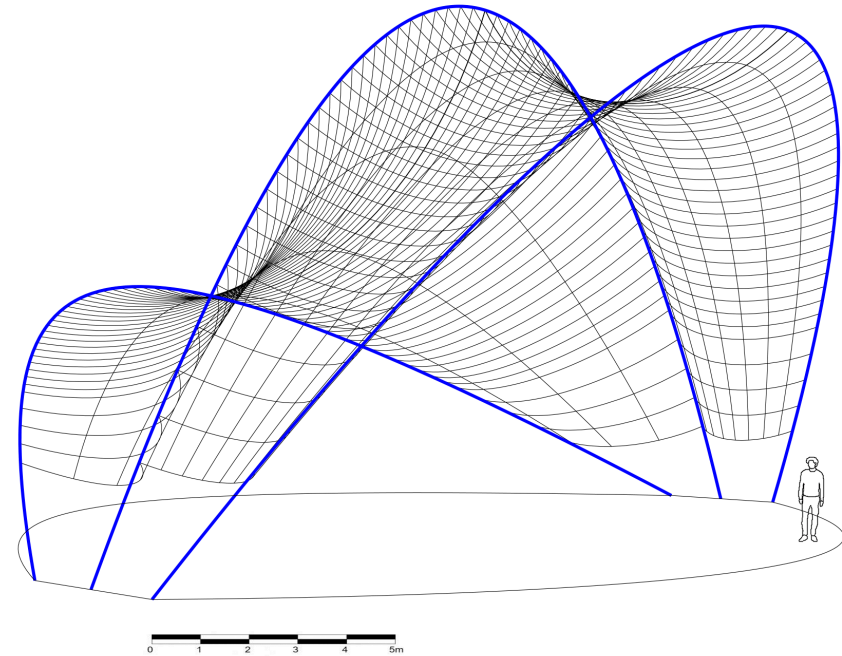


Área cubierta aproximada. Imagen elaborada por el autor en AutoCAD.

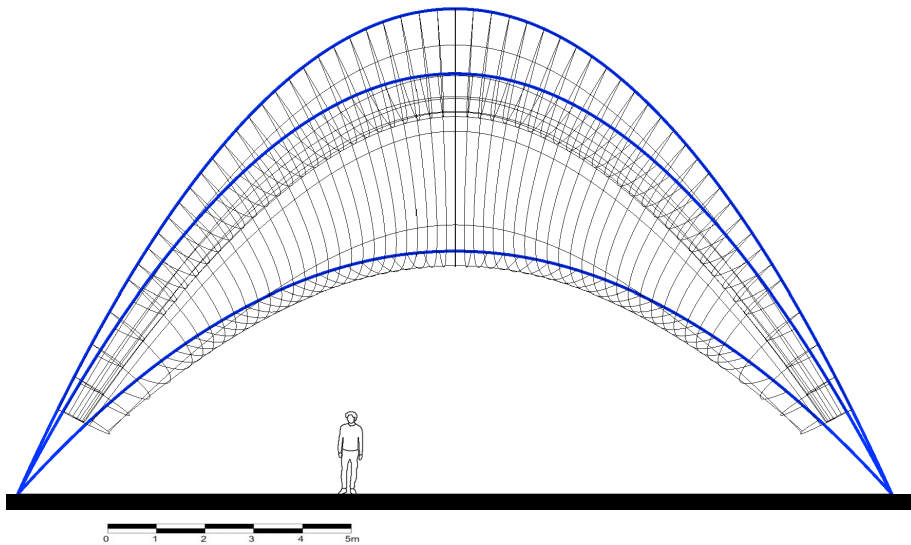
Las siguientes imágenes muestran la forma que tendrá la membrana. Se puede observar la doble curvatura inversa que se genera entre cada par de arcos. La membrana que se extiende entre el arco frontal y el arco central se le denominará “manto frontal” y al que se genera entre el arco central y el arco posterior se le denominará “manto posterior”.



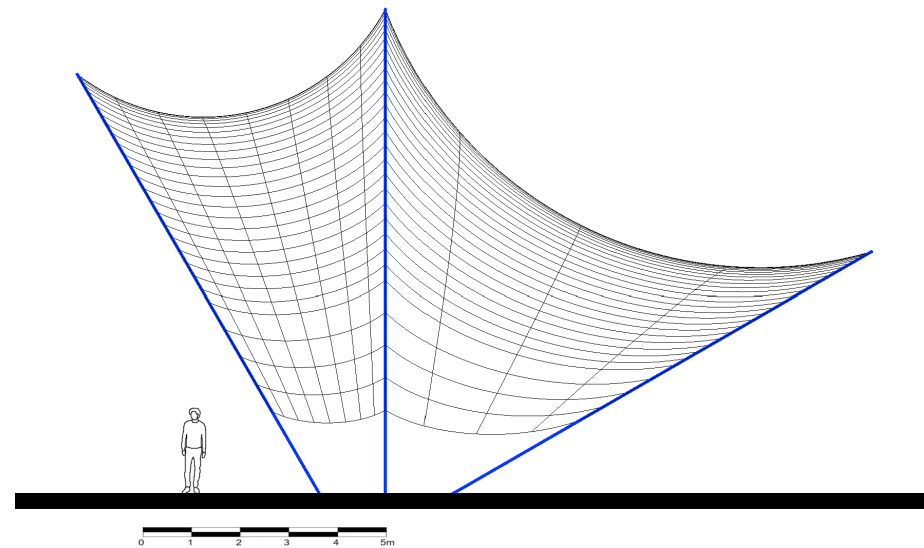
Planta. Imagen elaborada por el autor en Rhinoceros.



Perspectiva. Imagen elaborada por el autor en Rhinoceros.

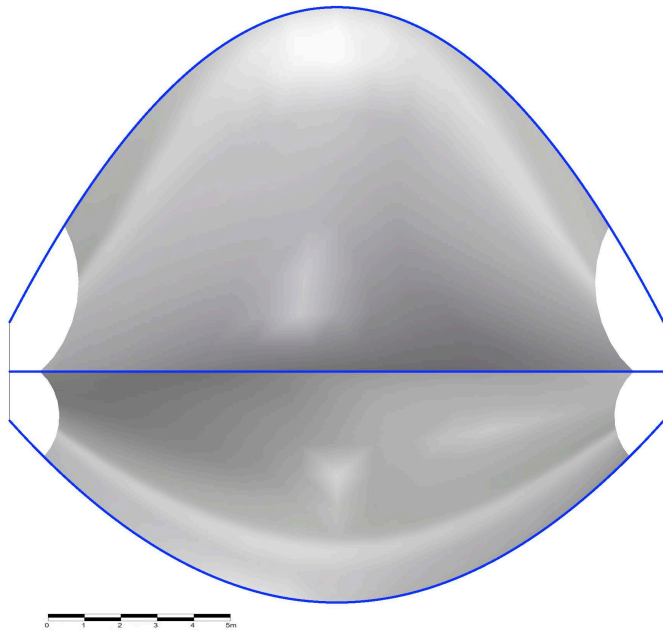


Vista frontal. Imagen elaborada por el autor en Rhinoceros.

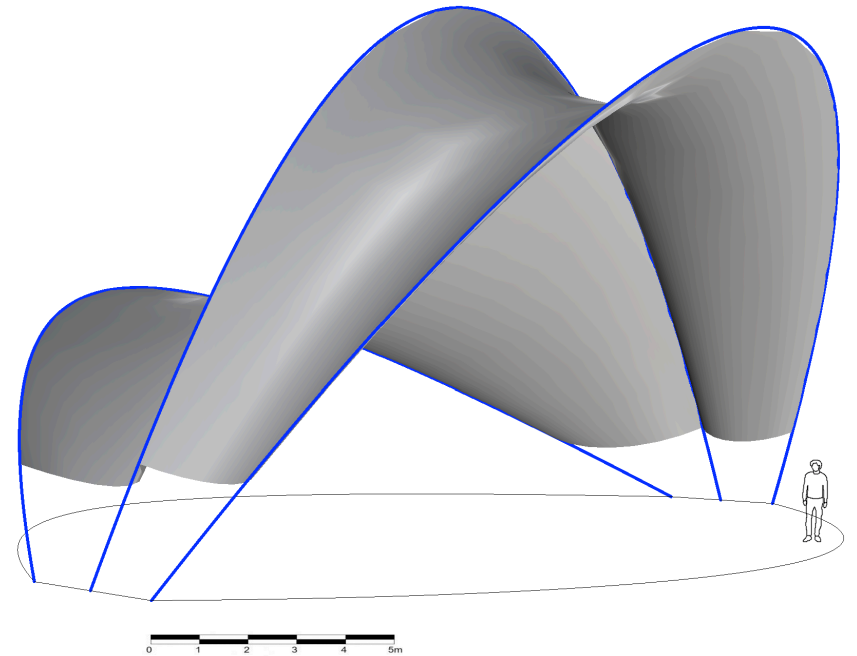


Vista lateral. Imagen elaborada por el autor en Rhinoceros.

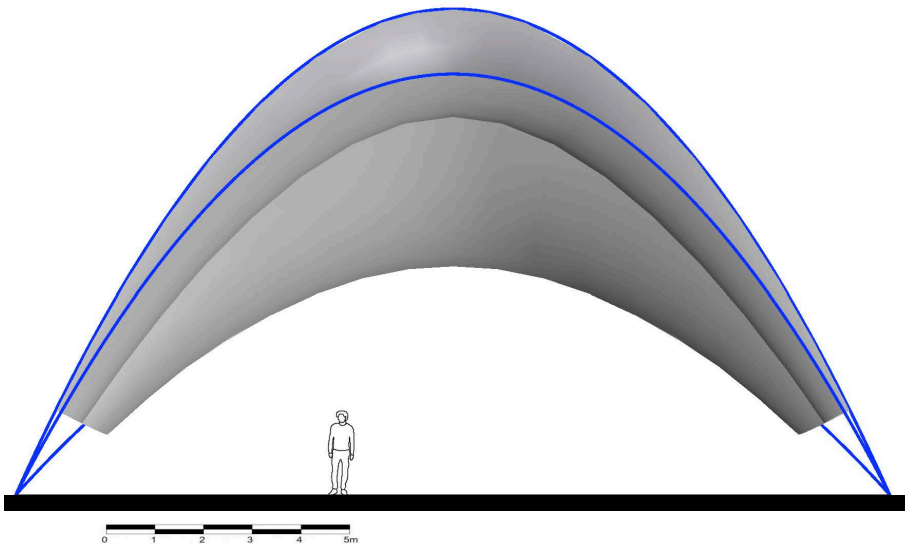
Como se observa en las imágenes la membrana no llega hasta el final de los arcos ya que se dejó un espacio sin membrana de 2 metros por las siguientes razones: que la membrana no tenga contacto con el suelo y pueda llegar a dañarse; y para dar espacio a los apoyos de los arcos, los cuales se analizan en los siguientes capítulos.



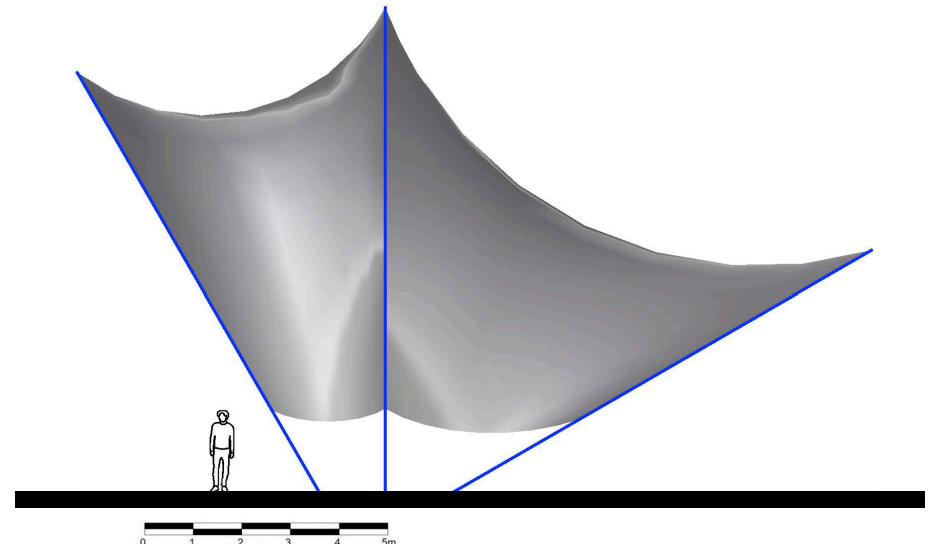
Planta, Imagen elaborada por el autor en Rhinoceros.



Perspectiva. Imagen elaborada por el autor en Rhinoceros.



Vista frontal. Imagen elaborada por el autor en Rhinoceros.



Vista lateral. Imagen elaborada por el autor en Rhinoceros.

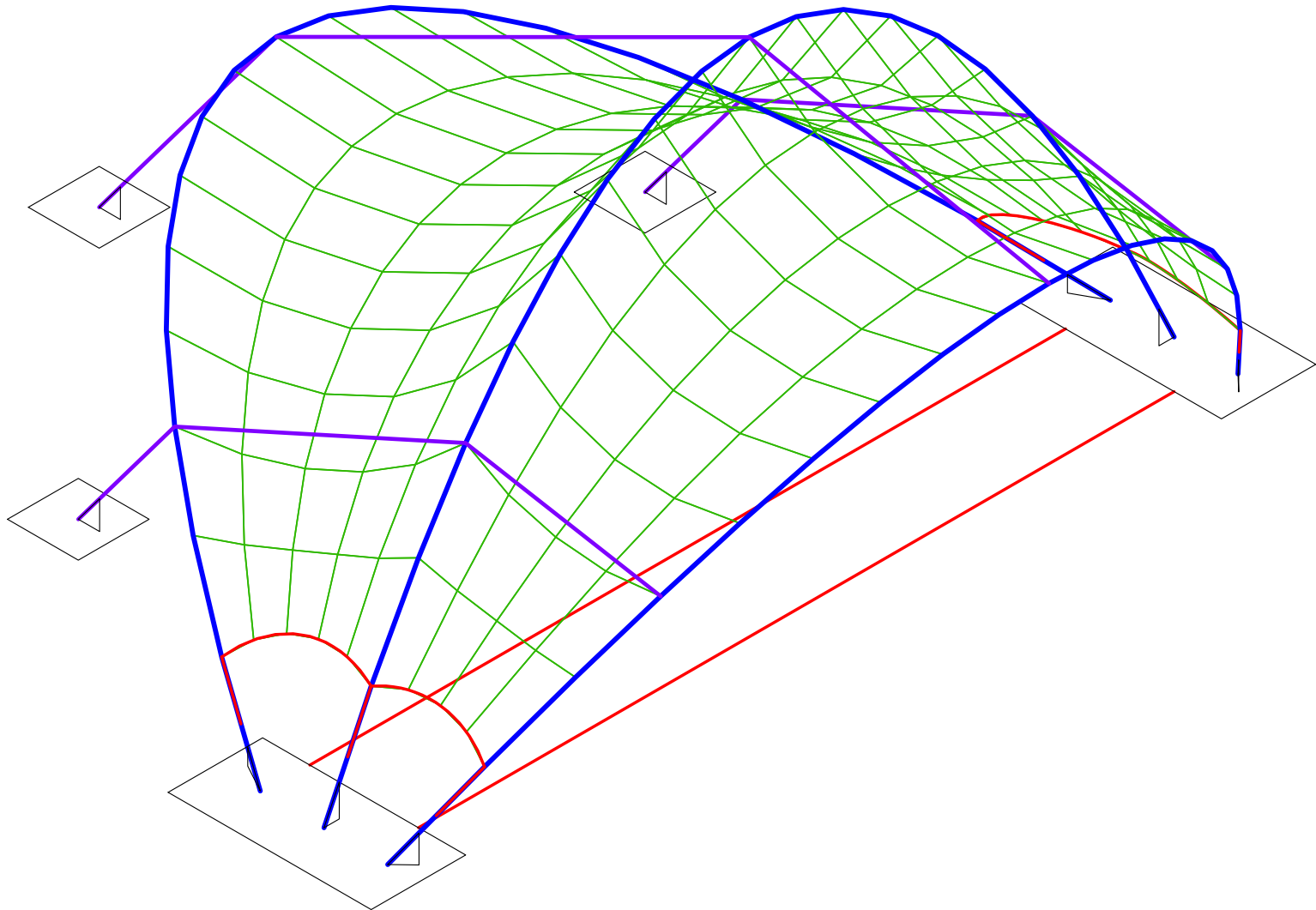
Elementos de la cubierta

Los elementos que componen la cubierta son los siguientes:

- Arcos: elementos portantes de la cubierta y los bordes rígidos de la cubierta. Son arcos de catenaria fabricados en acero y estarán seccionados para facilitar su fabricación y transportación. Se fabricaran como armaduras con tres cordones, diagonales y tirantes.
- Armaduras: estos elementos estabilizan la estructura portante uniendo los arcos. También evitan que éstos se cierren al momento de traicionar la membrana. Además servirán para dar tres apoyos más en la parte posterior de la cubierta.
- Apoyos de arcos y armaduras: ubicados en los extremos de cada arco, están articulados en dos sentidos ortogonalmente. Una articulación facilita el montaje y la segunda evita los momentos que se puedan llegar a generar en el arco. Se fabricaran con placas y pernos de acero.
- Bases: estas bases serán para los apoyos de los arcos y de las armaduras. Ampliarán el área de desplante para dar más estabilidad a la estructura. También servirán para conectar los extremos de los arcos por medio de cables de acero para evitar que se abran.
- Membrana: la membrana estará dividida en dos partes, manto frontal y manto posterior, esto facilitará su fabricación, almacenamiento y transporte. Los bordes rígidos de la cubierta son los arcos y los bordes flexibles de la cubierta serán las relingas. Será traccionada por medio de cables de acero. La membrana estará fabricada por medio de patrones y será de tejidos de poliéster con revestimiento de PVC (cloruro de polivinílo) y se unirá por medio de soldaduras por calor.
- Relingas: son los bordes flexibles de la membrana y harán que ésta sea traccionada. Serán de cables con hilos y alma de acero.
- Escenario: el escenario no tendrá ninguna función estructural en la cubierta para que pueda ser usada con o sin escenario.

Ya que se tienen definidos los elementos de la cubierta, en el siguiente capítulo se muestra el proceso del análisis estructural de cada elemento.

- Arcos
- Armaduras
- Membrana
- Cables
- Apoyos y bases

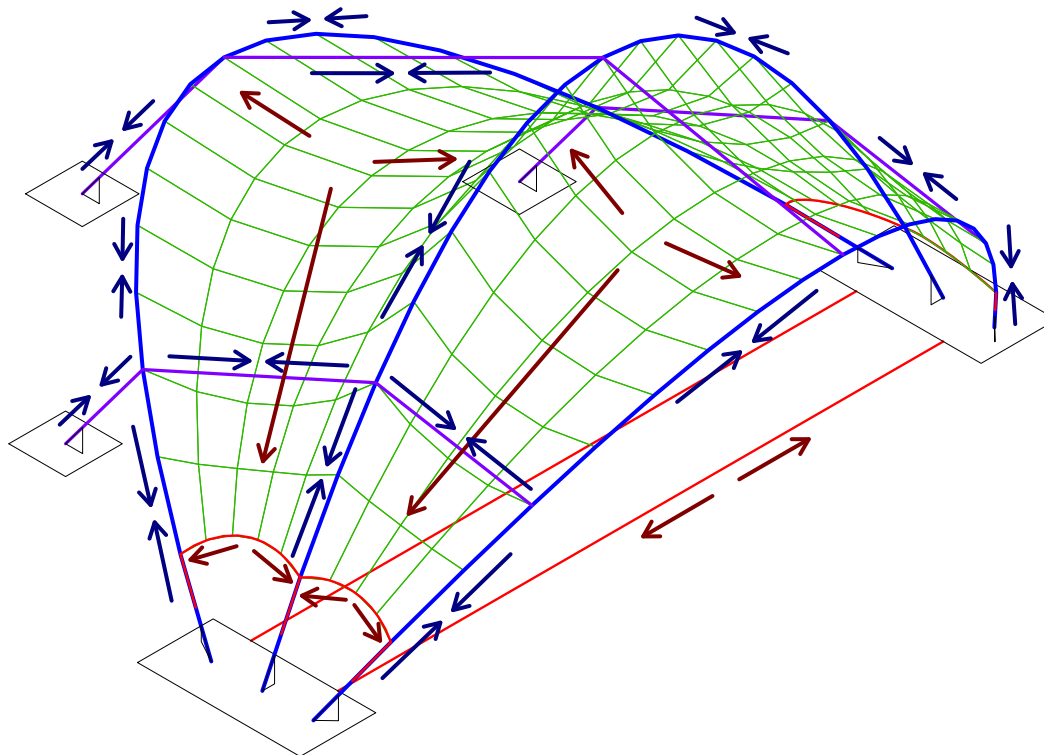
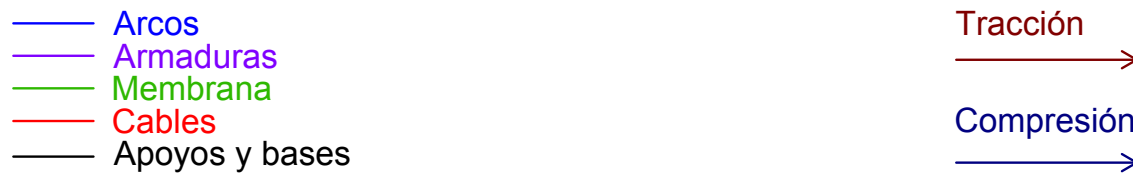


Elementos estructurales de la cubierta. Imagen elaborada por el autor en AutoCAD y MPanel.

Análisis Estructural

Con los elementos estructurales identificados se analizan y denominan los esfuerzos a los que están sometidos para después hacer el análisis estructural y definir los materiales y dimensiones de cada elemento. Los elementos que trabajan a compresión son los elementos rígidos los cuales son los arcos, las armaduras y los apoyos. Los elementos que trabajan a tracción son los elementos flexibles que son la membrana y los cables de acero.

Al ser una cubierta ligera y desmontable, la estructura tendrá pocas afectaciones por sismo pero los empujes del viento son los que podrían deformar o desestabilizar la estructura. Por esta razón se utilizarán lastres en los apoyos para que la estructura pueda resistir los empujes del viento, los empujes de los arcos y de las armaduras que bajan al suelo en la parte posterior de la cubierta.



Elementos estructurales de la cubierta y esfuerzos sobre los elementos. Imagen elaborada por el autor en AutoCAD y MPanel.

Para realizar el análisis por viento de la estructura, se considera que tiene una altura de 11.04 metros, que se montará en la Ciudad de México, en un campo abierto prácticamente plano con pendientes menores del 5% y sin obstrucciones al flujo del viento.

Análisis de viento de acuerdo al Reglamento de Construcciones de la Ciudad de México.

Ubicación: Ciudad Universitaria, Coyoacan, CDMX

Altura de la estructura= z= 11.04 m

- Velocidad de diseño = $V_D = F_{TR} * F_A * V_R$

$F_{TR} = 1.0$ Tipo de topografía= T3
Rugosidad del terreno = R1

$$F_A = (z/10)^A$$

$$= (11.04 \text{ m} / 10)^{0.099}$$

$$F_A = 1.0098$$

$$V_R = 27 \text{ m/s (Temporal 10 años)}$$

$$= 27 \text{ m/s} * 3.6 \text{ km/h}$$

$$V_R = 97.2 \text{ km/h}$$

$$V_D = F_{TR} * F_A * V_R$$

$$= 1.0 * 1.0098 * 97.2 \text{ km/h}$$

$$V_D = 98.15 \text{ km/h} = \text{Velocidad de diseño}$$

- Presión de diseño = $q_z = 0.00048 * C_p * V_D^2$

$$C_p = 1.0$$

$$V_D = 98.15 \text{ km/h}$$

$$q_z = 0.00048 * C_p * V_D^2$$

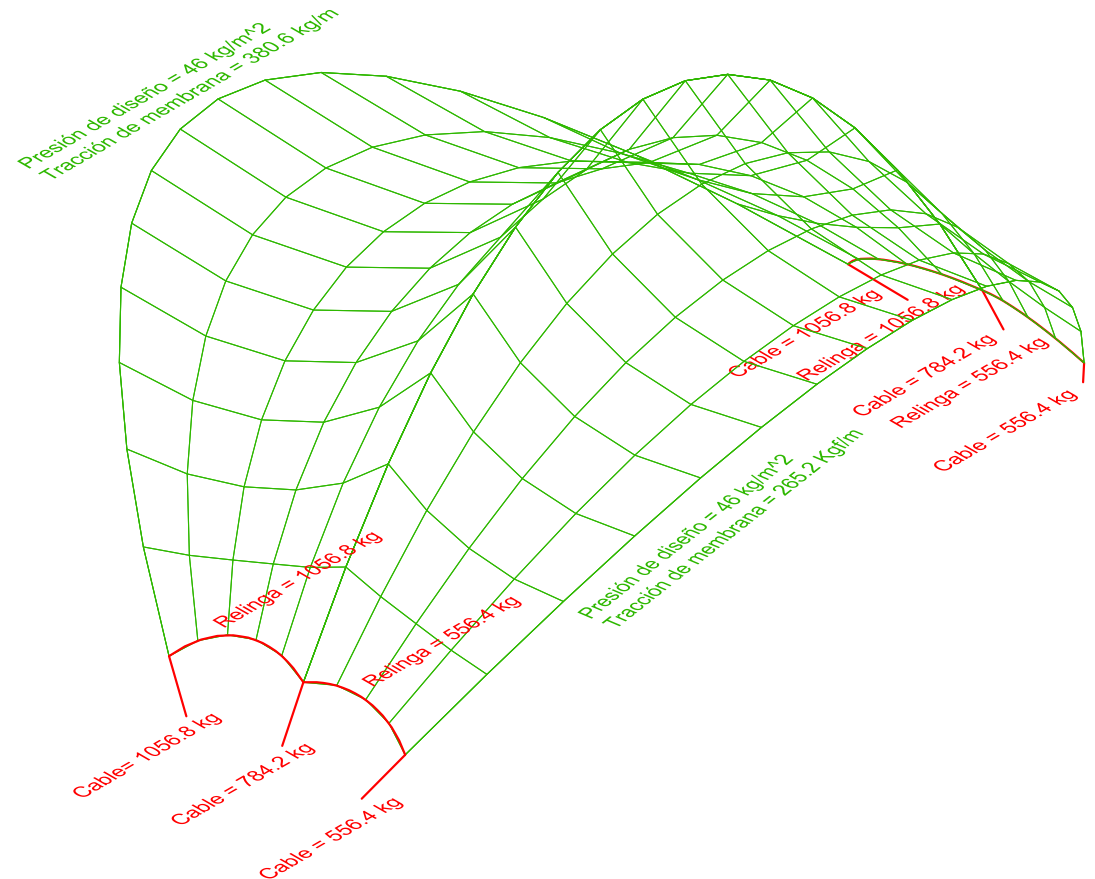
$$= 0.00048 * 1.0 * 98.15 \text{ km/h}^2$$

$$q_z = 46.2404 \text{ kg/m}^2 = \text{Presión de diseño}$$

Ya que se calculó la presión de diseño, se procede a modelar la estructura en AutoCAD para calcular los esfuerzos en la membrana, en las relingas y en los cables de tracción con ayuda del programa MPanel.

Al ser una cubierta de forma simétrica en un eje, los esfuerzos son iguales en ambos lados de la estructura lo cual facilitará el análisis y cálculo de los elementos. Los esfuerzos en cada uno de estos elementos son los siguientes:

— Membrana Esfuerzo máximo = 380.6 kg/m²
— Cables Esfuerzo máximo = 1,056.8 kg



Esfuerzos en cables y membrana. Imagen elaborada por el autor en AutoCAD y MPanel.

Análisis de membrana

La membrana estará sometida a una fuerza de tracción de 380.6 kg/m. Considerando que será una cubierta desmontable y que estará al aire libre se propone una membrana de tejidos de poliéster con revestimiento de PVC ya que permite ser enrollada y transportada sin tener mucho desgaste.

Para seleccionar la membrana adecuada se consideró un factor de seguridad de 7.0 como lo indica la “Guía europea de diseño de las estructuras superficiales tensadas” en el capítulo “Bases del cálculo estructural y criterios de seguridad” en el apartado de “Coeficientes de tensión de la membrana: revisión de las recomendaciones en las normas”. Por lo tanto la fuerza de tracción calculada de 380.6 kg/m por el factor de 7.0 da un resultado de 2,664.2 kg/m, con el cual se elegirá una membrana adecuada.

La membrana seleccionada es de la marca Serge Ferrari, una empresa que diseña, desarrolla y fabrica tejidos compuestos para aplicaciones arquitectónicas ligeras y de exterior. El modelo es Flexlight Perform 702 S2 el cual cubre la fuerza de tracción calculada de 2,664.2 kg/m y estas son sus características:

- Peso: 750 g/m² (0.75 kg/m²)
- Ancho: 267 cm (2.67 m)
- Longitud de rollo: 50-300 m
- Resistencia a la tracción: 2,800 N/5 cm (5,712 kg/m)

Conversión de N/5cm a kg/m:

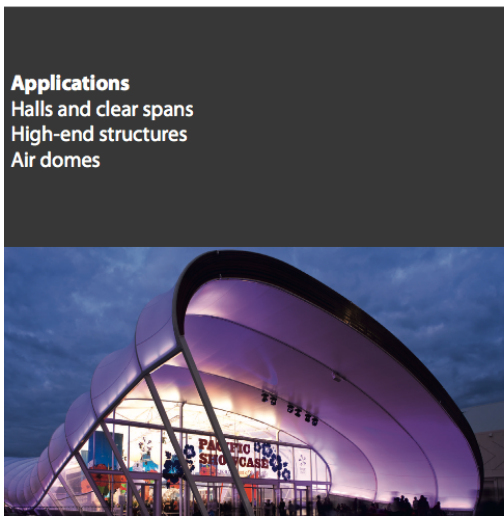
$$1 \text{ N} = 0.102 \text{ kg}$$

$$2,800 \text{ N/5 cm} = 285.6 \text{ kg/5 cm}$$

$$285.6 \text{ kg/5 cm} * 20 \text{ tiras de 5 cm para formar 1 m} = 5,712 \text{ kg/m}$$

Flexlight

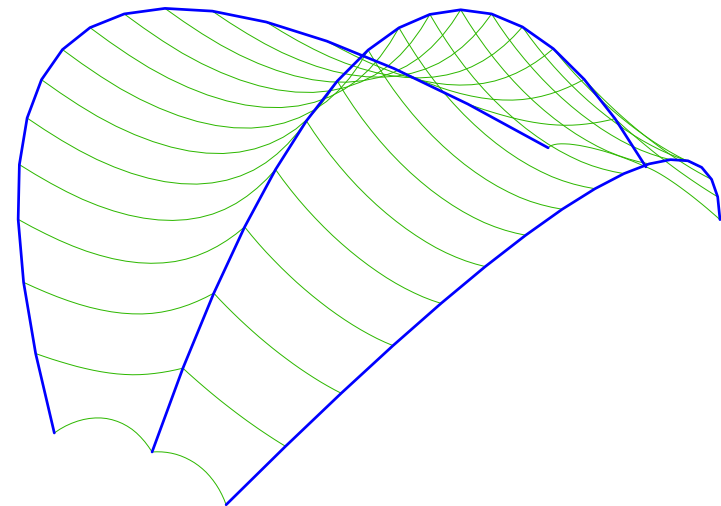
Perform 502 S2 | 702 S2



Advantages

- Serge Ferrari Précontraint technology: exceptional longevity
- U.V. resistance
- Optimum weight/strength ratio
- Bright white
- Exceptional luminosity
- Anti-capillarity treatment
- S2 varnish: exceptional cleanability

— Arcos
— Membrana



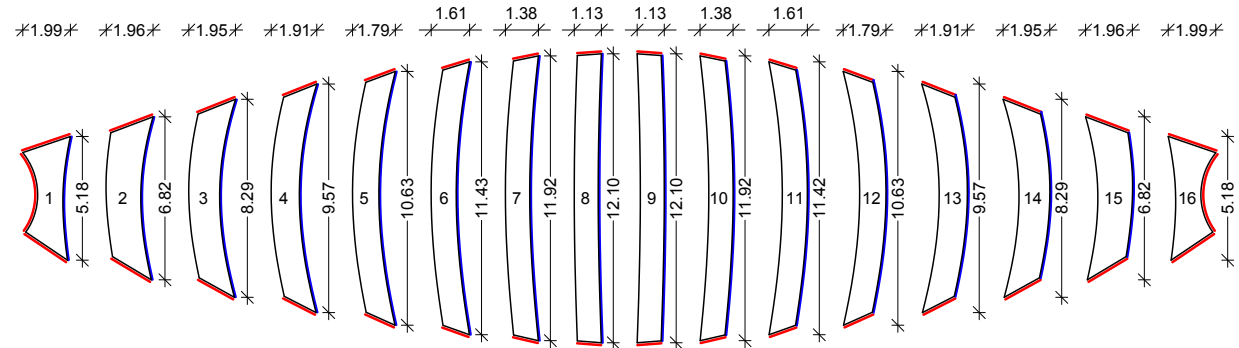
Ficha técnica de membrana seleccionada para la cubierta, marca Serge Ferrari. <https://www.sergeferrari.com/es-es>

Trazo de líneas geodésicas sobre la membrana para obtener patrones de corte. Imagen elaborada por el autor en AutoCAD y MPanel.

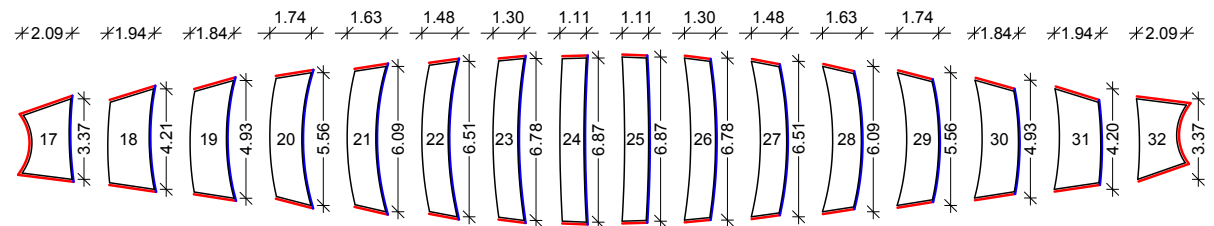
La superficie de membrana del manto frontal es de 82.25 m² y la del manto posterior es de 164 m² dando un total de 246.25 m². Para realizar los patrones del manto frontal y del manto posterior, se trazaron las curvas geodésicas sobre la superficie de doble curvatura, obteniendo 16 piezas las cuales no pasan los 2.67 m de ancho del rollo de la membrana. Para obtener los 32 patrones de ambos mantos se necesitará un rollo de 200 m.

La unión de los patrones será por medio de la unión por traslape con un espesor de 5 cm. Para unir cada patrón se dejará una pleca para unirse al patrón contiguo. Para realizar el ducto para el cable de acero se agregará a los patrones necesarios 10 cm de pleca. Esta adición de 10 cm estará en todo el perímetro de ambos mantos de la cubierta.

Patronaje de manto posterior



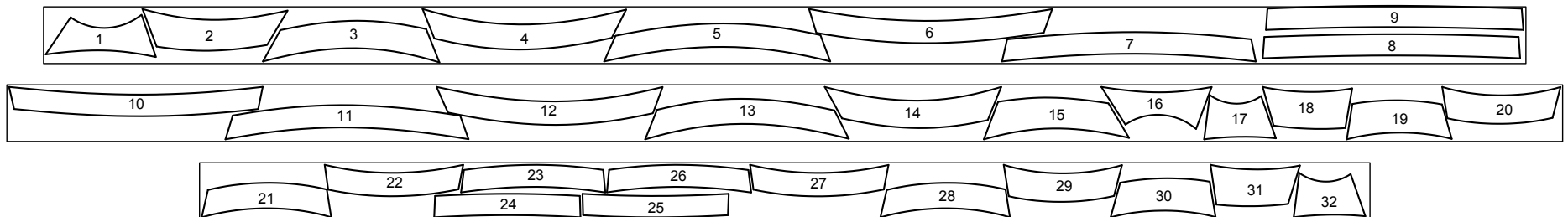
Patronaje de manto frontal



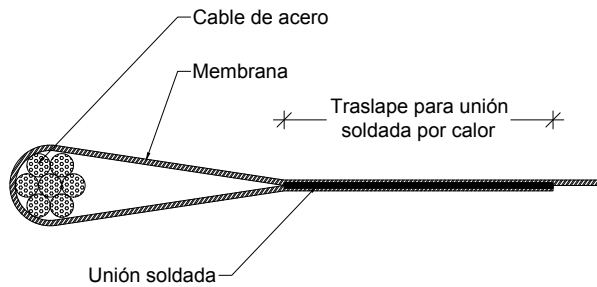
— Pleca para ducto de cable (10 cm)

— Pleca para unión por traslape (5 cm)

Patrones de la membrana. Imagen elaborada por el autor en AutoCAD y MPanel.



Despiece de patrones sobre rollo de membrana. Imagen elaborada por el autor en AutoCAD y MPanel.



Detalle del ducto para cable de acero en los bordes de la membrana. Imagen elaborada por el autor en AutoCAD.

Análisis de arcos

La estructura que extenderá la membrana de la cubierta serán los tres arcos de catenaria que se analizan a continuación. Se utilizarán arcos de catenaria ya que su geometría es la más idónea para un arco por que trabaja únicamente a compresión por lo cual ayudará a evitar esfuerzos a flexión. Además el régimen de carga de los arcos de catenaria es uniformemente repartido a lo largo de toda la curva, lo cual se asemeja a la configuración estructural de esta cubierta.

Cada arco tendrá un claro de 18 metros y una altura de 10 metros. Para conocer la geometría y calcular los esfuerzos del arco de catenaria se resuelve la siguiente ecuación de la catenaria; la cual al tener el factor "c" multiplicado por el coseno hiperbólico se resolverá con ayuda de la función "solver" en una hoja de cálculo.

Catenaria

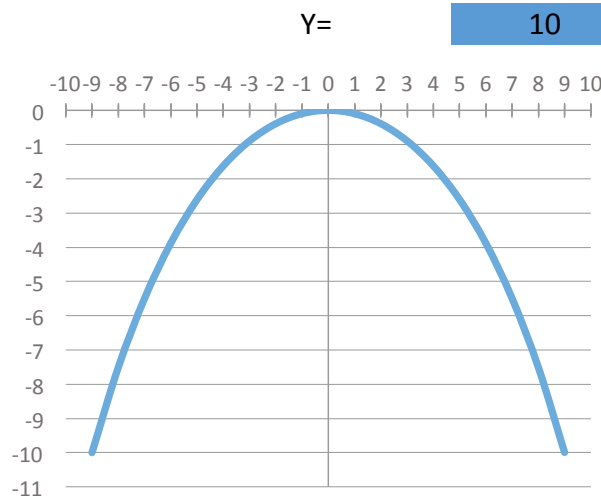
$$y = c (\cosh (x/c)-1)$$

Factor "c"

X =	9.00
Y =	10.00

c + y =	15.1780
c cosh x/c =	15.1780
(c + y) - (c cosh x/c) =	0.0000

Valor de c =	5.1780
--------------	--------



Altura total (Y) =	10
--------------------	----

X =	9
-----	---

Largo total (X*2) =	18
---------------------	----

Ya que se obtiene el valor de "c", se calcula la longitud del arco la cual servirá para conocer las reacciones horizontales, verticales y tangenciales del arco.

$$\text{Longitud de arco} = 2 \cdot (c \cdot \sinh(x/c))$$

$$C = 5.1780$$

$$X = 9.00 \text{ m}$$

$$X/C = 1.7381$$

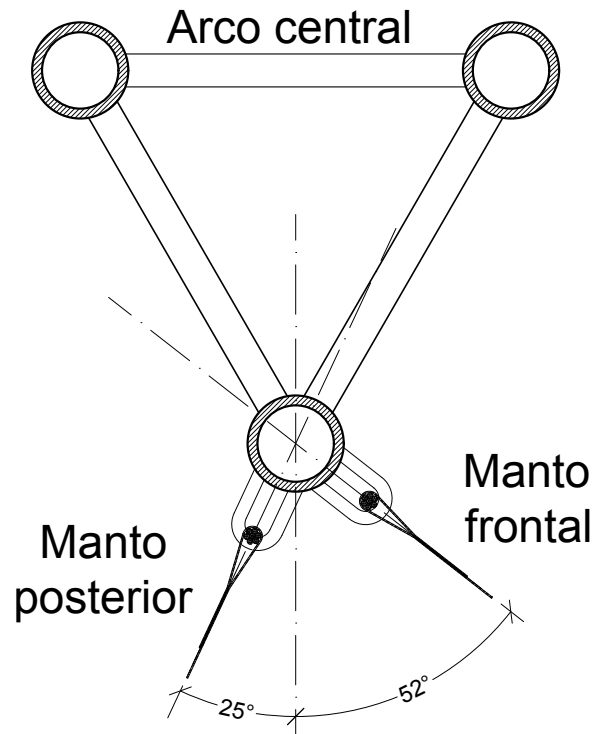
$$\text{Senh}(x/c) = 2.7554$$

$$\text{Longitud de arco} = \underline{28.5350 \text{ m}}$$

Ya que se conoce la geometría del arco de catenaria, se obtendrá la carga con la que se calculará y se definirán los materiales para su fabricación. Para realizar este cálculo se selecciona el arco central ya que es el arco que tendrá el mayor esfuerzo de compresión por que soportará los dos mantos de la cubierta. El esfuerzo que genera el manto posterior sobre el arco es de 380.6 kg/m y el del manto frontal genera un esfuerzo de 265.2 kg/m.

Para conocer la carga uniformemente repartida del arco se calculará la fuerza resultante de los esfuerzos que ejercen los mantos sobre el arco central. Para esto se traza un eje vertical al centro del arco y se mide el ángulo que se genera entre el eje y los mantos de la membrana. El ángulo entre el eje y el manto posterior es de 25° , el ángulo entre el eje y el manto frontal es de 52° .

Ya que se conocen los esfuerzos y los ángulos se traza el diagrama de fuerzas para analizar y plantear los datos que hacen falta para realizar el cálculo del esfuerzo resultante. Para completar el diagrama se emplea la ley del paralelogramo. En este caso se tienen dos fuerzas y un ángulo por lo que se deben obtener el valor de dos ángulos y la fuerza resultante.



Ángulos generados por los mantos de la cubierta. Imagen elaborada por el autor en AutoCAD.

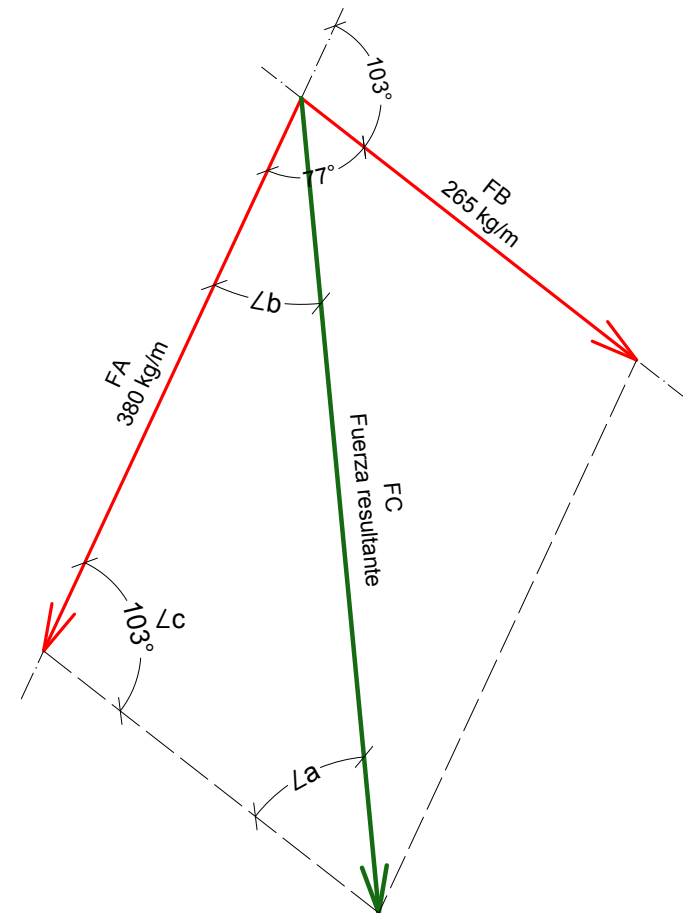


Diagrama de fuerzas generadas por la membrana y fuerza resultante. Imagen elaborada por el autor en AutoCAD.

Para obtener la fuerza resultante primero se completa el diagrama de fuerzas aplicando la ley del paralelogramo. Ya que se tiene completo el diagrama de fuerzas se emplea la ley de senos para obtener los valores de los ángulos y de la fuerza resultante como se muestra en el siguiente desarrollo.

Ley de senos

$$FC = \sqrt{FA^2 + FB^2 - 2 FA FB \cos c}$$

$$FC = \sqrt{380^2 + 265^2 - 2 (380) (265) \cos 103^\circ}$$

$$FC = \sqrt{144,400 + 70,225 - 201,400 \cos 103^\circ}$$

$$FC = \sqrt{214,625 - 201,400 \cos 103^\circ}$$

$$FC = 509.83 = 510 \text{ kg/m} \text{ Fuerza resultante}$$

Ángulo a

$$FC/\text{sen } c = FA/\text{sen } a$$

$$510/\text{sen } 103^\circ = 380/\text{sen } a$$

$$\text{sen } a = 380 \text{ sen } 103^\circ / 510$$

$$a = \text{sen}^{-1} (380 \text{ sen } 103^\circ / 510)$$

$$a = \text{sen}^{-1} (370.26 / 510)$$

$$a = \text{sen}^{-1} 0.726$$

$$a = 46.55^\circ = 46.6^\circ$$

Ángulo b

$$FC/\text{sen } c = FB/\text{sen } b$$

$$510/\text{sen } 103^\circ = 265/\text{sen } b$$

$$\text{sen } b = 265 \text{ sen } 103^\circ / 510$$

$$b = \text{sen}^{-1} (265 \text{ sen } 103^\circ / 510)$$

$$b = \text{sen}^{-1} (258.20 / 510)$$

$$b = \text{sen}^{-1} 0.506$$

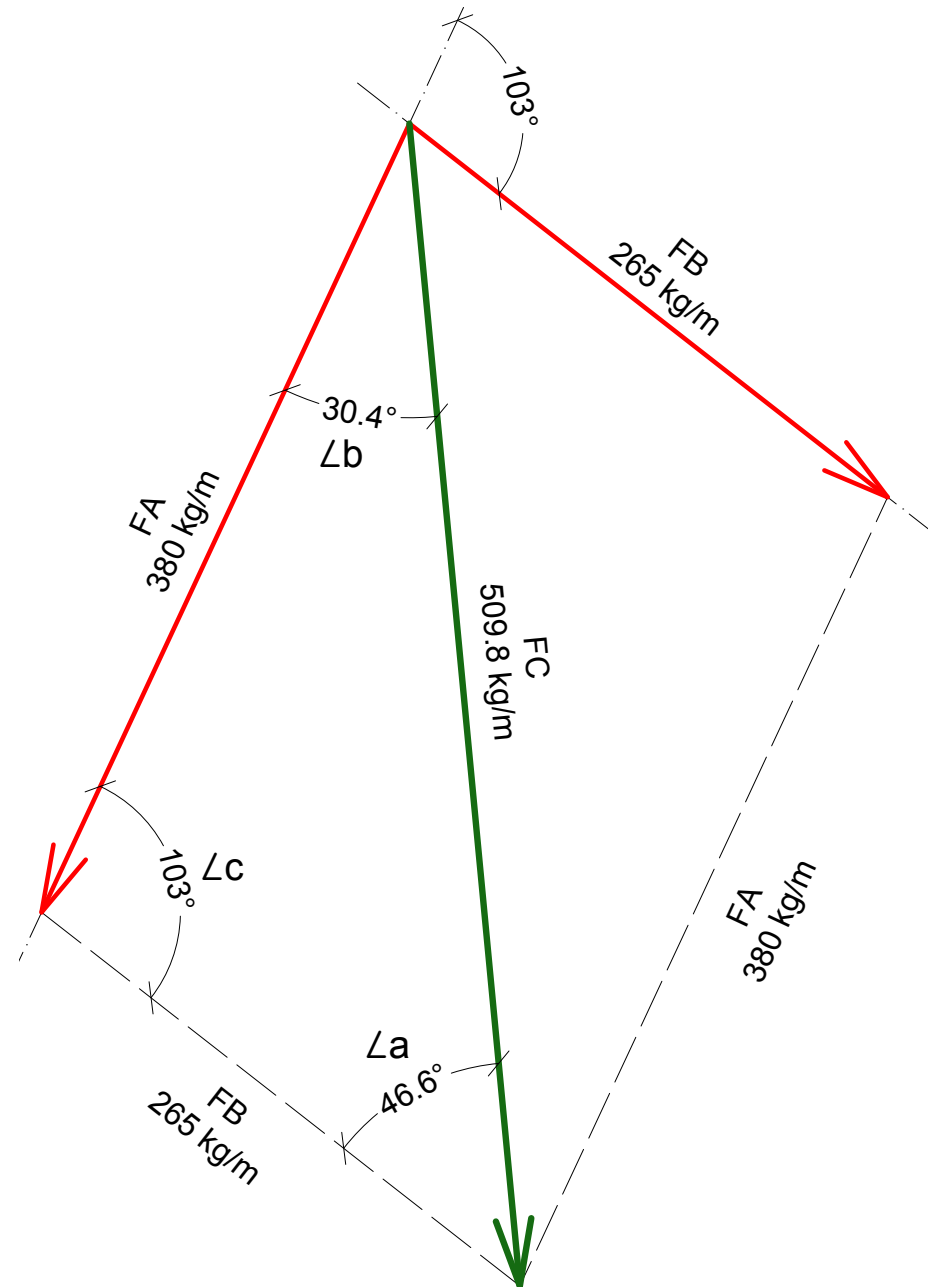
$$b = 30.39^\circ = 30.4^\circ$$

Comprobación de resultados

$$FA/\text{sen } a = FB/\text{sen } b = FC/\text{sen } c$$

$$380/\text{sen } 46.6^\circ = 265/\text{sen } 30.4^\circ = 510/\text{sen } 103^\circ$$

$$523.00 = 523.68 = 523.41$$



Solución del diagrama de fuerzas de mantos y esfuerzo resultante. Imagen elaborada por el autor en AutoCAD.

Ya que obtiene la fuerza resultante de 510 kg/m, se utilizará como carga “w” uniformemente repartida sobre el arco de catenaria. Con esta carga se puede obtener las reacciones del arco central de la cubierta y definir los materiales para su fabricación.

Cálculo de reacciones:

Horizontales:

$$H = w \cdot c$$

$$H = 510 \text{ kg/m} \cdot 5.1780 \text{ m}$$

$$H = 2.640.78 \text{ kg} = 2.6 \text{ ton}$$

Verticales:

$$V = w(s/2)$$

$$V = 510 \text{ kg/m} (28.5350 \text{ m} / 2)$$

$$V = 7.276.42 \text{ kg} = 7.3 \text{ ton}$$

Tangenciales:

$$R = w(y+c)$$

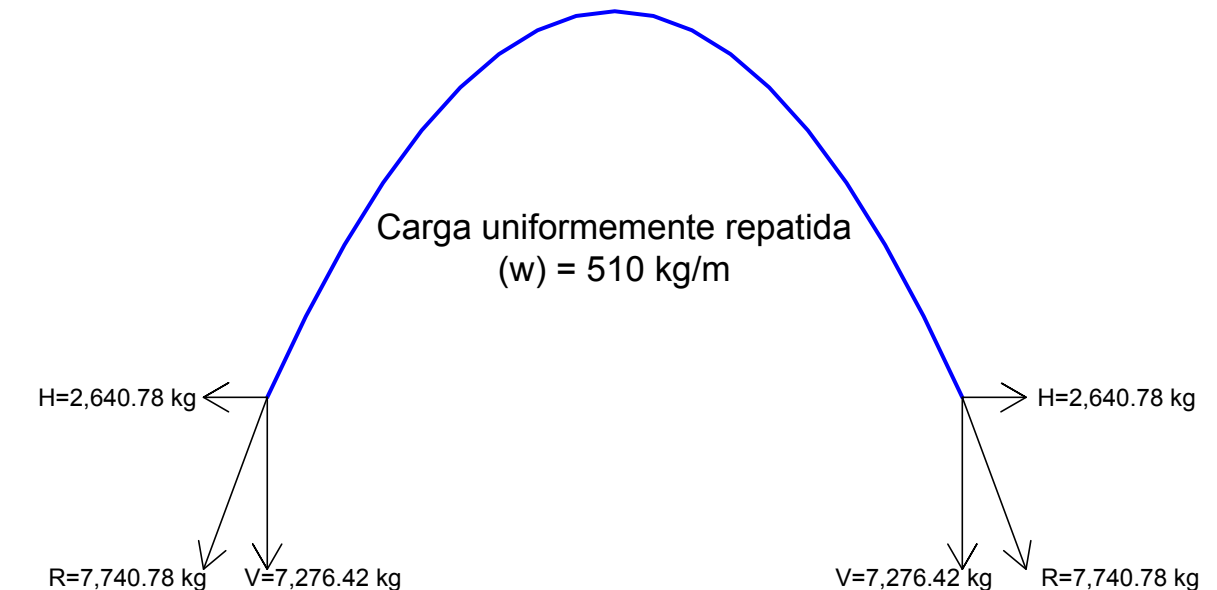
$$R = 510 \text{ kg/m} (10 \text{ m} + 5.1780 \text{ m})$$

$$R = 7.740.78 \text{ kg} = 7.7 \text{ ton}$$

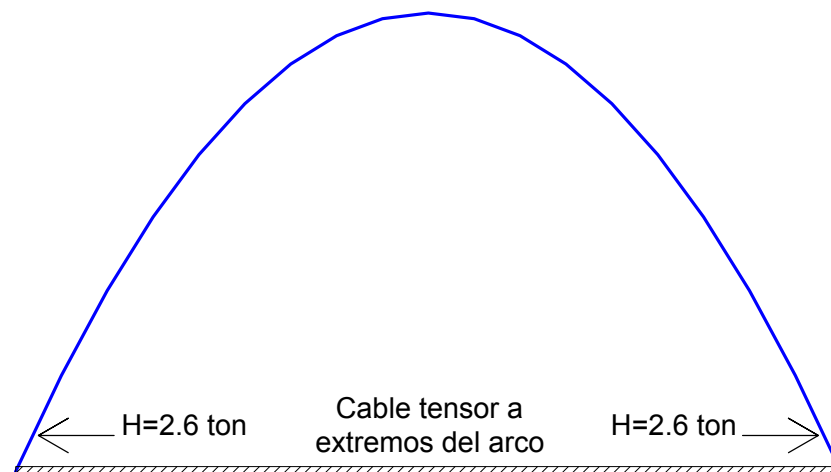
De estas reacciones la que más podría afectar la estabilidad de la estructura es la vertical de 2.6 toneladas ya que podría provocar que el arco se abra.

Para evitar esto se usaran cables de acero anclados a las bases de los apoyos de los arcos. Estos cables se presentarán en el capítulo de análisis de bases.

Arco de catenaria



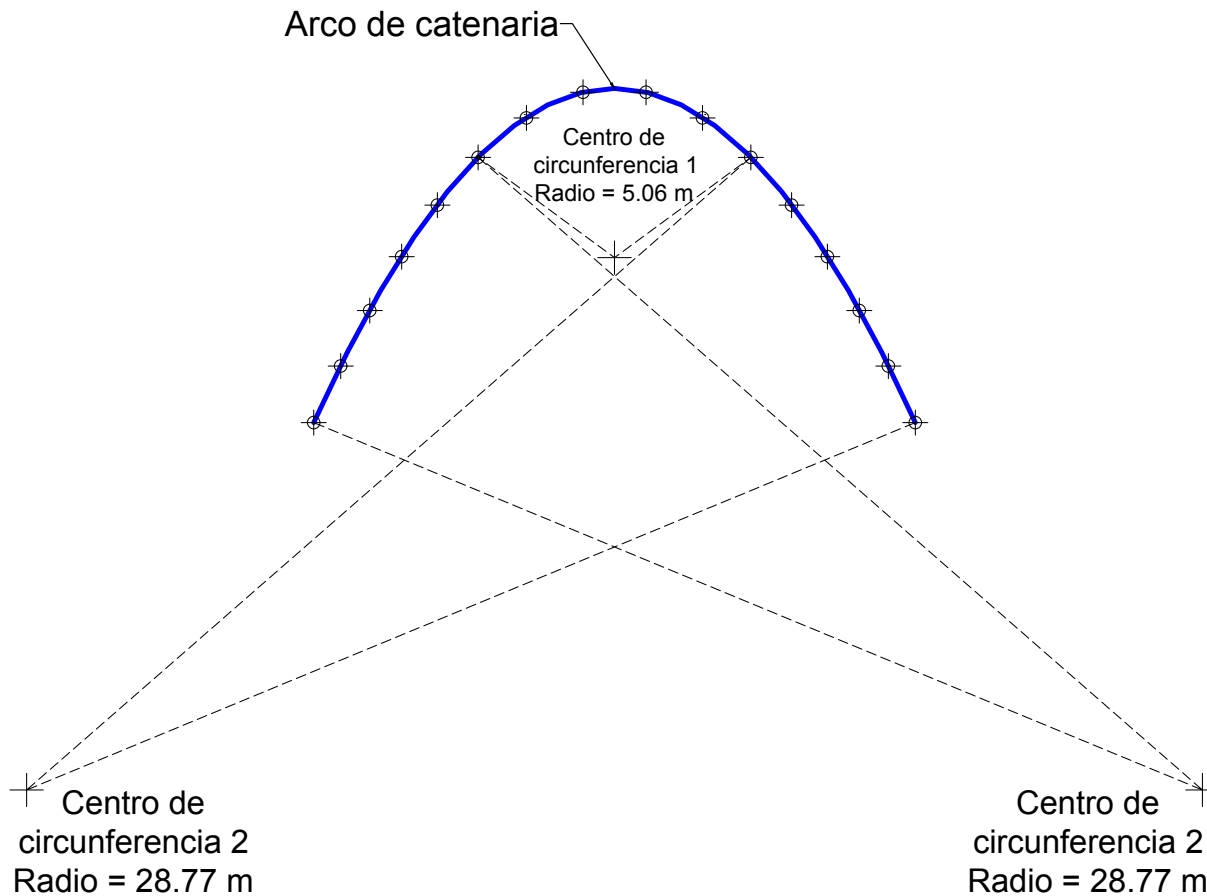
Arco de catenaria



Ubicación de cable tensor. Imagen elaborada por el autor en AutoCAD.

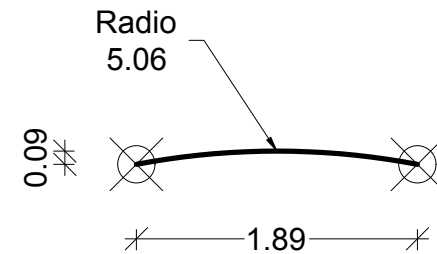
Para facilitar la fabricación del arco de catenaria se dividirá en 3 y cada tercio se asemejará con un arco de circunferencia. En este caso los tercios de los extremos se asemejan a una circunferencia, denominada circunferencia 2, con radio de 28.77 m. El tercio central se asemeja con una circunferencia, denominada circunferencia 1, con radio de 5.06 m. De esta manera se obtienen 5 secciones de arco tipo 1 y 10 secciones de arco tipo 2; dando un total de 15 secciones para formar el arco de catenaria.

Estas serán las secciones de arco que se utilizarán para fabricar las vigas tridimensionales que formaran los arcos de catenaria. Estas vigas tridimensionales se componen de 3 cordones unidos por diagonales y tirantes. Cada viga tendrá una placa de unión a los extremos para poder unirse y formar los arcos de catenaria.

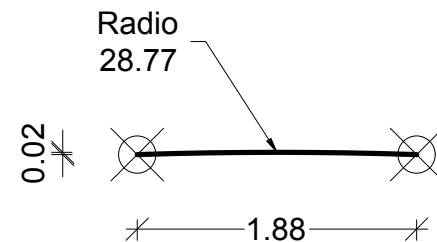


División de arco de catenaria en arcos de circunferencia. Imagen elaborada por el autor en AutoCAD.

Sección de arco 1



Sección de arco 2

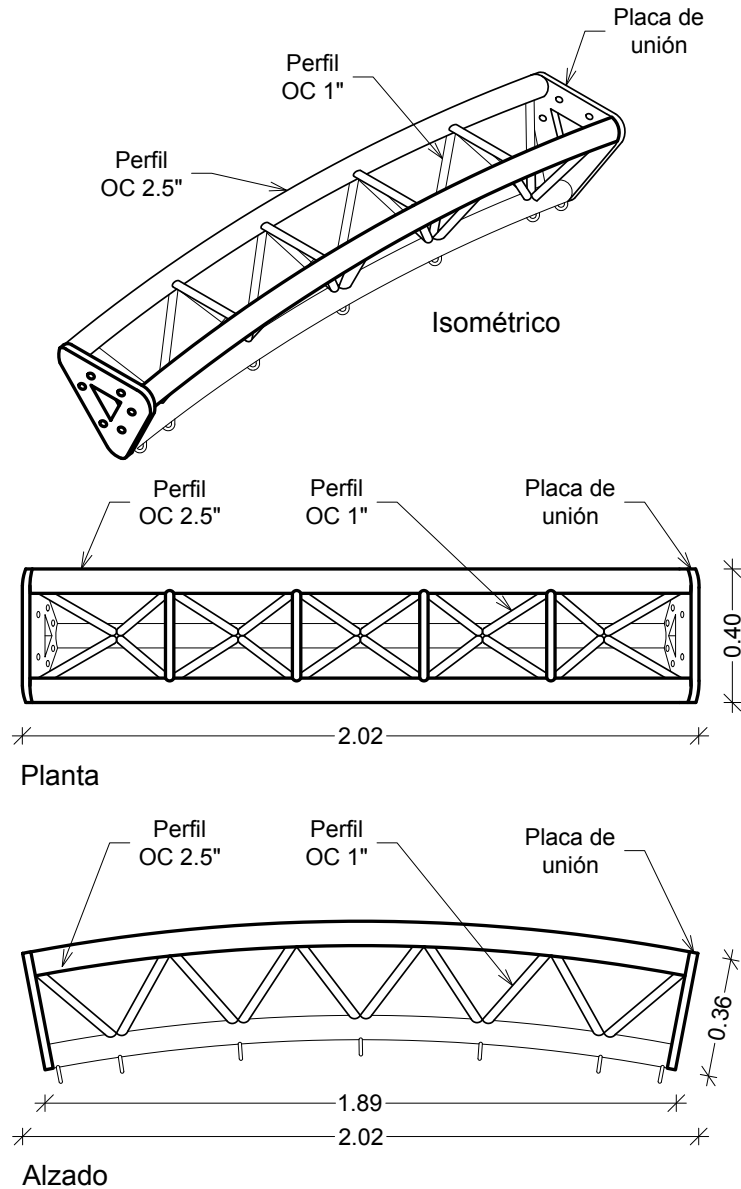


Secciones de arco.
Imagen elaborada por el autor en AutoCAD.

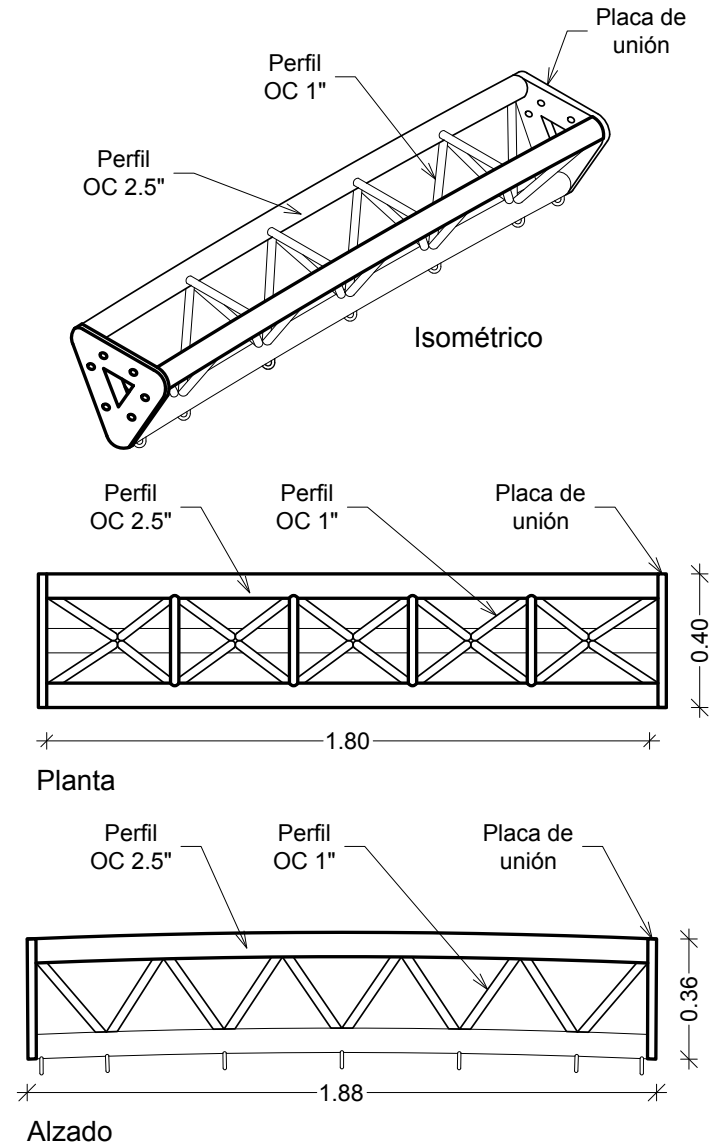
Los perfiles OC que se utilizarán para fabricar las vigas tridimensionales son los siguientes:

- Cordones con perfil OC 2.5"
- Diagonales con perfil OC1"

Vigas para arco tipo 1

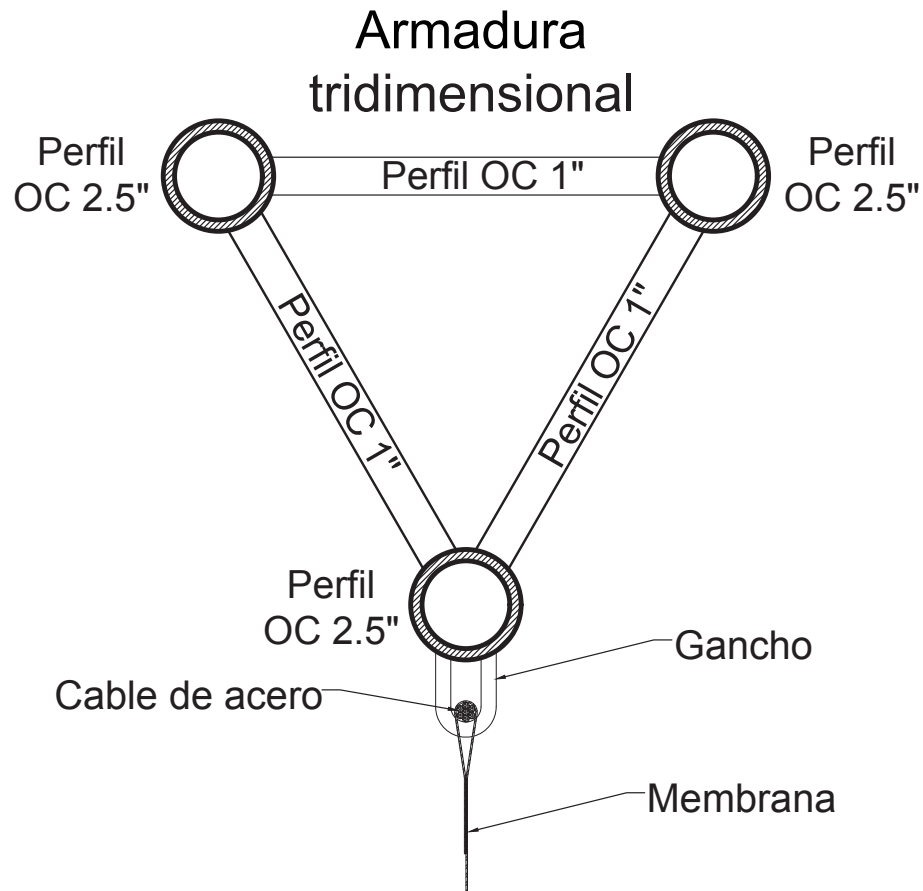


Vigas para arco tipo 2

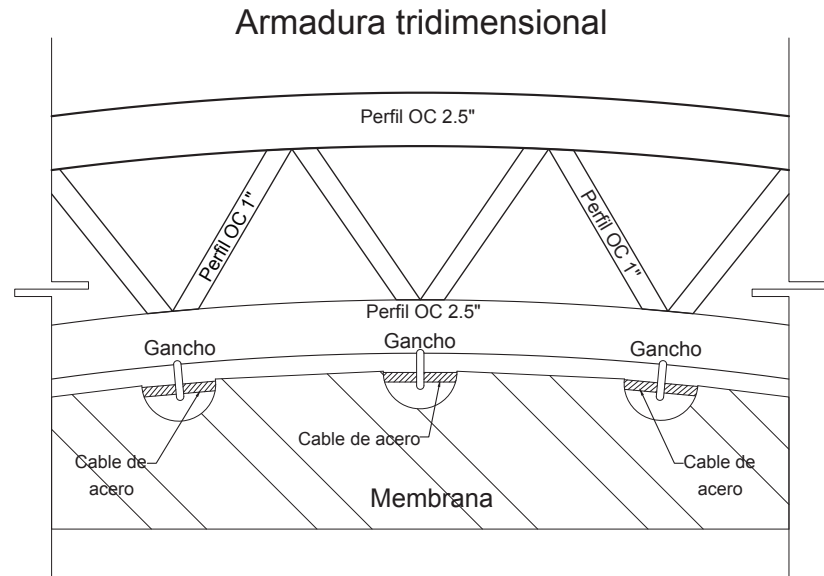


Armaduras tridimensionales de arco de catenaria. Imagen elaborada por el autor en AutoCAD.

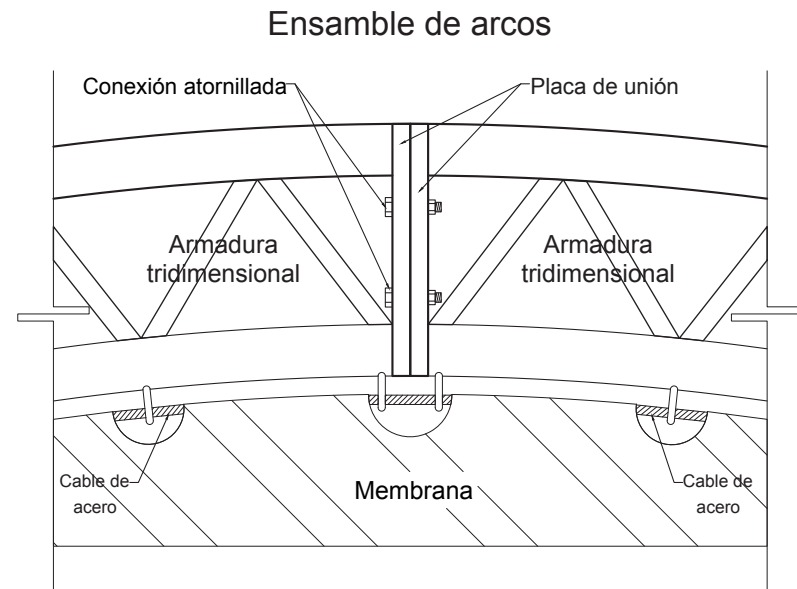
La unión de las vigas será por medio de conexiones atornilladas sobre las placas de unión. Las placas de unión se plantean de acero A-36 fabricadas con placa de 1/2" de espesor. Las conexiones atornilladas se harán con tornillos de alta resistencia de acero A-490 de 1" de diámetro.



Sección de armadura tridimensional y membrana. Imagen elaborada por el autor en AutoCAD.



Detalle de unión de membrana a arco. Imagen elaborada por el autor en AutoCAD.

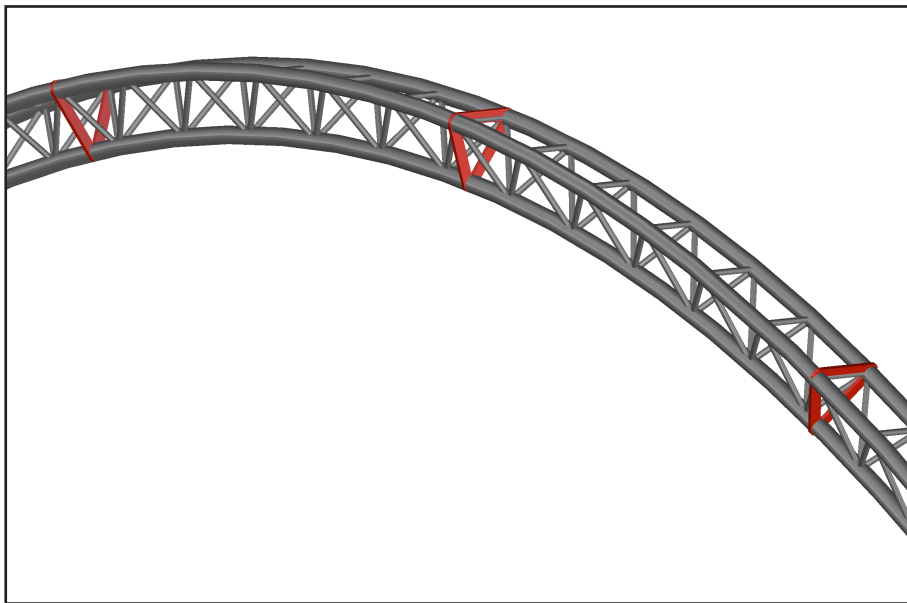


Unión de vigas para formar arco de catenaria. Imagen elaborada por el autor en AutoCAD.

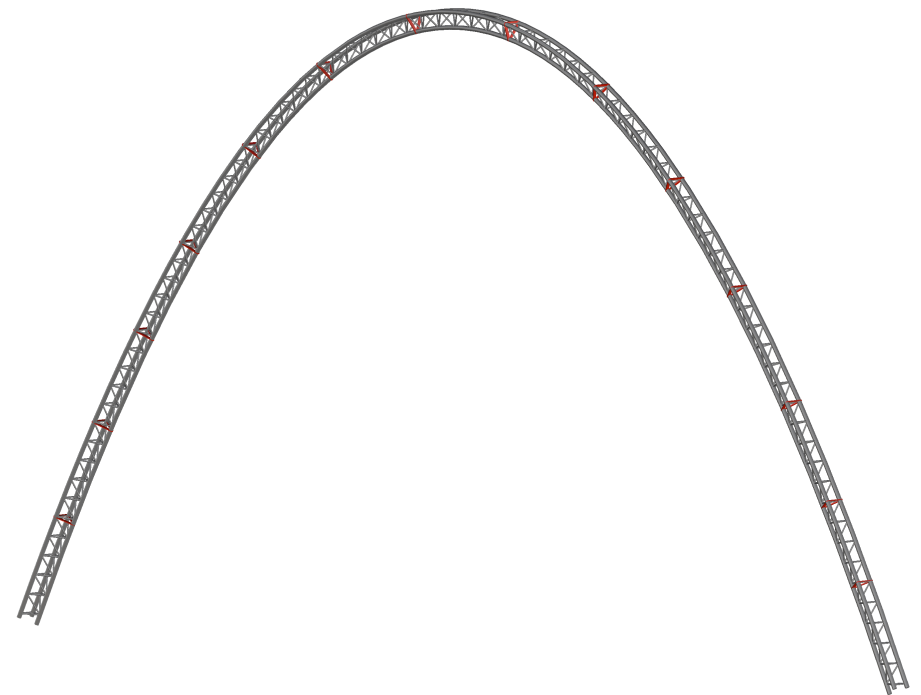
Ya que se tienen ensamblados los arcos de catenaria de la cubierta, seguiría el montaje de la membrana el cual se propone hacer de la siguiente manera. Cada viga tridimensional que compone el arco de catenaria tendrá en el cordón inferior ganchos a cada 50 cm aproximadamente.

Estos ganchos estarán soldados al perfil OC de 2.5 " y serán de barras circulares de acero de 1/2". Dejarán un ancho libre de 1 1/2", para que pueda pasar el cable de borde que llevará la membrana.

De esta manera, ya que se tiene el arco armado se podrá unir la membrana pasando el cable de acero por el ducto perimetral de la membrana y por los ganchos de las armaduras tridimensionales, como se muestra en las siguientes imágenes.



Vista de arcos ensamblados. Imagen elaborada por el autor en Rhinoceros.

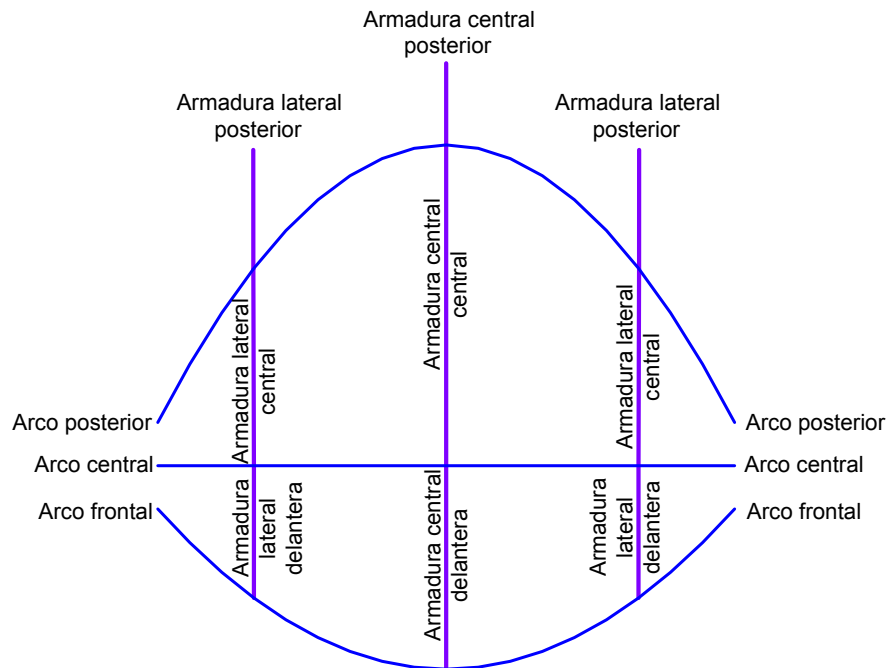


Arco de catenaria formado por vigas tridimensionales. Imagen elaborada por el autor en Rhinoceros.

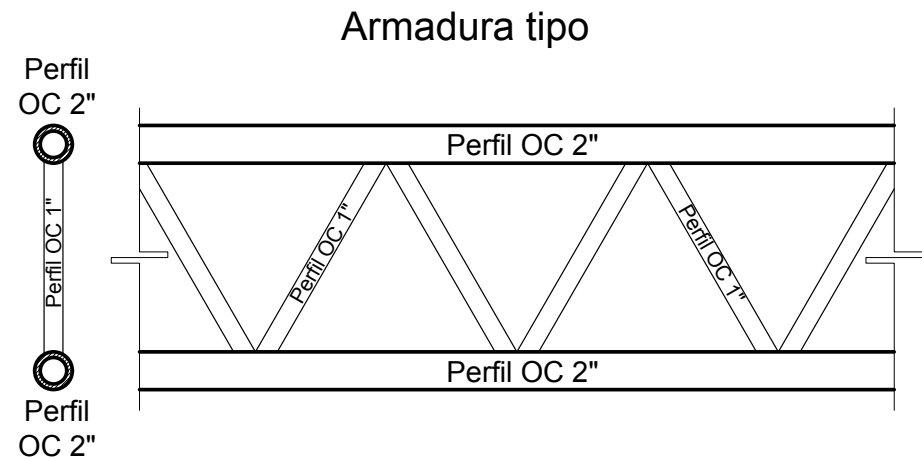
Análisis de armaduras

Las armaduras serán los elementos que evitarán que los tres arcos se cierren, contrarrestando la tracción que genere las membrana por lo que estarán sometidas a esfuerzos de compresión. Estarán unidas a los arcos y bajarán al suelo por la parte posterior del escenario, esto dará más puntos de apoyo a la estructura, más estabilidad contra los empujes de viento y no intervendrán en la vista del público o en el área del escenario.

Estas armaduras se ubicaran de manera perpendicular a los arcos y será un eje de armaduras central y dos laterales. Las tres armaduras que unen los arcos frontal y central serán las armaduras delanteras; las siguientes tres armaduras que unen el arco central con el arco posterior ser llamadas armaduras centrales y las armaduras que bajarán del arco posterior al suelo se denominarán armaduras posteriores.



Ubicación de armaduras. Imagen elaborada por el autor en AutoCAD.

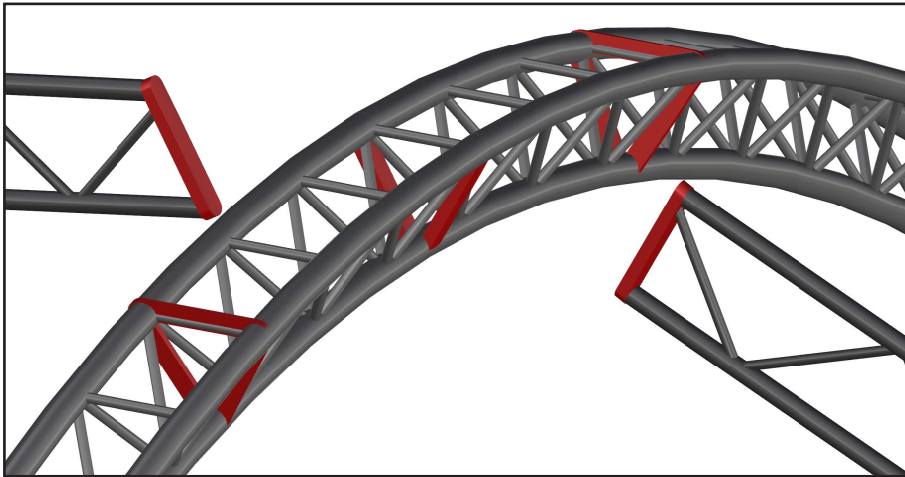


Sección y vista lateral de armadura tipo.
Imagen elaborada por el autor en AutoCAD.

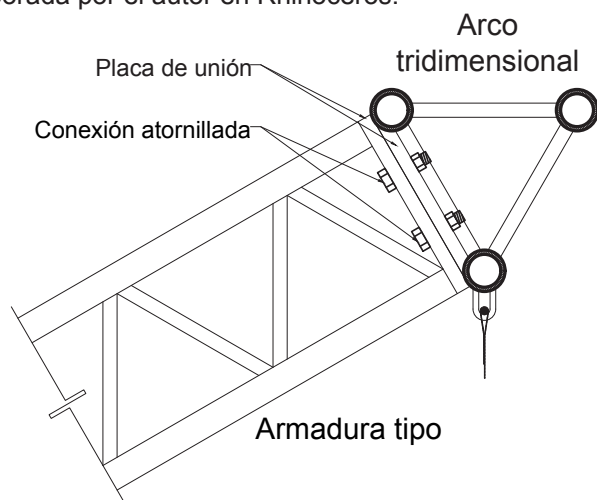
Para tener una similitud con los arcos analizados anteriormente, se propone que las armaduras sean cerchas planas. Serán fabricadas de la siguiente manera con perfiles OC:

- Cordones con perfil OC 2" x 0.154"
- Diagonales con perfil OC 1" x 0.133"

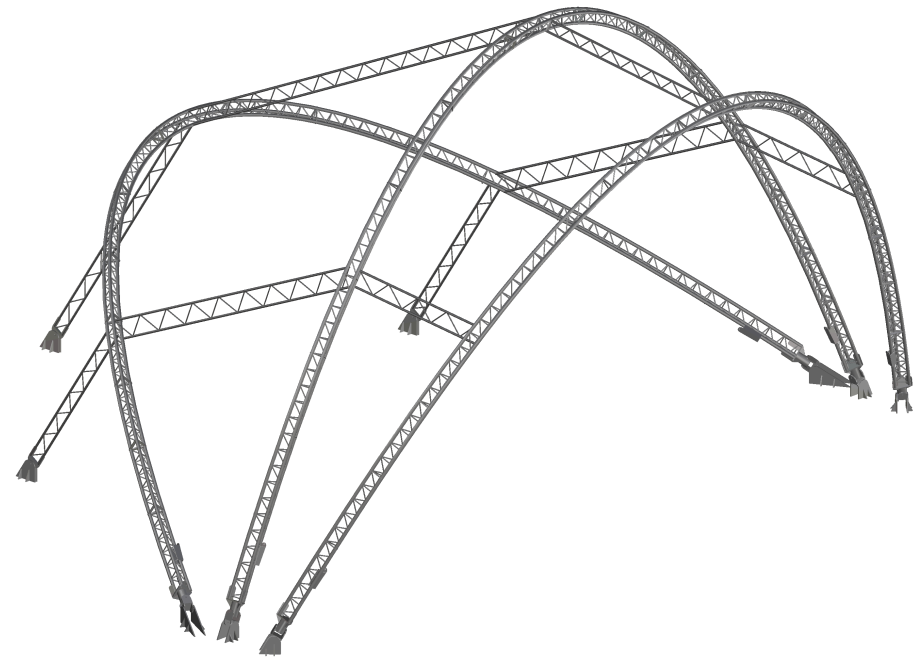
Para ensamblar las armaduras con los arcos se hará de la misma forma que se ensamblan los arcos de catenaria, por medio de placas de acero de a-36 de 3/8" y tornillos de alta resistencia de acero A-490 de 1" de diámetro. De esta manera, con los tres arcos y las armaduras se termina de formar la estructura portante de la cubierta.



Unión de armadura tipo con arco.
Imagen elaborada por el autor en Rhinoceros.



Unión de armadura con arco. Imagen elaborada por el autor en AutoCAD.



Estructura portante de la cubierta (arcos y armaduras).
Imagen elaborada por el autor en Rhinoceros.

Análisis de cables

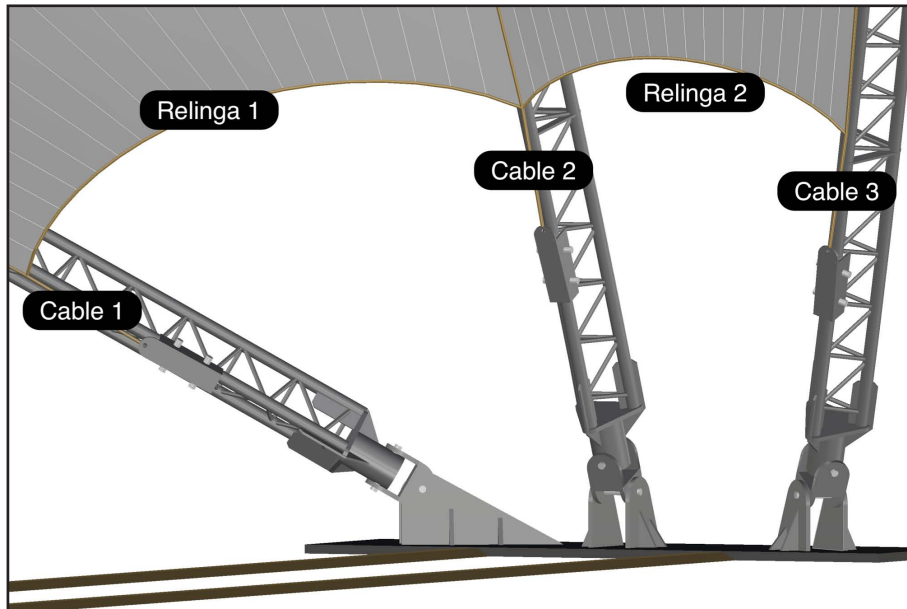
Los cables para las relingas y para traccionar la membrana serán cables de acero, se proponen de la marca Camesa del modelo Barracuda galvanizado. Primero se hará el análisis con los cinco esfuerzos obtenidos en el cálculo, después de tener los cables para cada esfuerzo se tratará de homogeneizarlos para tener la menor cantidad de cables diferentes en la cubierta.

En la cubierta se tienen dos cables de relinga, tres cables de tracción, estos son sus esfuerzos y su ubicación:

- Esfuerzos en cables: 1,056.8 kg Cable 1
 784.2 kg Cable 2
 556.4 kg Cable 3
- Esfuerzos en relingas: 1,056.8 kg Relinga 1
 556.4 kg Relinga 2

Para analizar y seleccionar el cable correcto para cada esfuerzo se considerará un factor de seguridad de 3, multiplicándolo por el esfuerzo calculado. El resultado de esta multiplicación se convertirá a toneladas y en la tabla de cables Camesa se seleccionará el que iguale o pase esta resistencia.

A continuación se muestra el análisis hasta obtener la carga en toneladas que se buscará en la tabla de cables Camesa.



Designación de cables en la cubierta.
 Imagen elaborada por el autor en Rhinoceros.

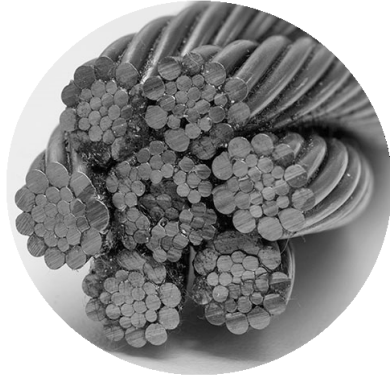
Cable	Esfuerzo calculado	Factor de seguridad	Total en kg	Carga en toneladas
Cable 1	1,056.8 kg	3	3,170.4 kg	3.1 ton
Cable 2	784.2 kg	3	2,352.6 kg	2.3 ton
Cable 3	556.4 kg	3	1,669.2 kg	1.6 ton
Relinga 1	1,056.8 kg	3	3,170.4 kg	3.1 ton
Relinga 2	556.4 kg	3	1,669.2 kg	1.6 ton

Diámetro Diameter		Peso Aproximado Approximate Weight		Resistencia a la Ruptura Minimum Breaking Force					
Pulgadas Inch	Milímetros mm	lb / ft	kg / m	Arado Mejorado / IPS lb Ton*		Arado Extra Mejorado / EIP lb Ton*		Arado Extra Extra Mejorado / EEIP lb Ton*	
1/4	6.35	0.12	0.18	5,890	2.7	6,790	3.1	-	-
5/16	7.94	0.18	0.27	9,150	4.1	10,540	4.8	-	-
3/8	9.53	0.26	0.39	13,120	6.0	15,100	6.9	16,590	7.5
7/16	11.1	0.35	0.50	17,780	8.1	20,380	9.2	22,380	10.2
1/2	13	0.46	0.68	23,000	10.4	26,600	12.1	29,200	13.2
9/16	14.5	0.59	0.88	29,000	13.2	33,600	15.2	37,000	16.8
5/8	16	0.72	1.07	35,800	16.2	41,200	18.7	45,400	20.6
3/4	19	1.04	1.55	51,200	23.2	58,800	26.7	64,800	29.4
7/8	22	1.42	2.11	69,200	31.4	79,600	36.1	87,600	39.7
1	26	1.85	2.75	89,800	40.7	103,400	46.9	113,800	51.6

Tabla de cables Camesa modelo Barracuda galvanizado.
 CAMESA. (2008). "Catálogo de cables de acero". México.

En el análisis realizado se observa que los esfuerzos requieren cables de 5/16" pero para dar mayor sensación de seguridad y por estética en relación del tamaño general de la cubierta, se propondrá el uso de cables modelo Barracuda galvanizado de 1/2" de arado mejorado con una resistencia a la ruptura de 10.4 toneladas. Este cambio no tendrá afectaciones en la estabilidad y funcionamiento de la estructura.

Los cables de tracción (cables 1, 2 y 3) llegarán a un anclaje sobre a los extremos de cada arco. Este anclaje servirá para traccionar los cables con ayuda de un tensor con terminaciones de quijada marca Crosby. Éstos deben ser 1/4" más grande que los cables, por lo tanto los tensores serán de 3/4". De esta manera se podrá traccionar la membrana para obtener la forma deseada de la cubierta.

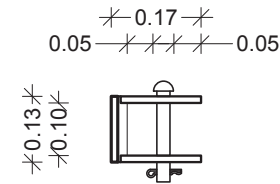


Cable de acero, marca Camesa, tipo Barracuda galvanizado de 1/2".
"Catálogo de cables de acero CAMESA (2008)".

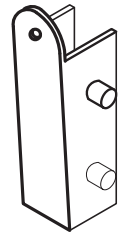


Tensor tipo quijada-quijada de 3/4", marca Crosby, para tracción de cables.
[Http://www.thecrosbygroup.com](http://www.thecrosbygroup.com)

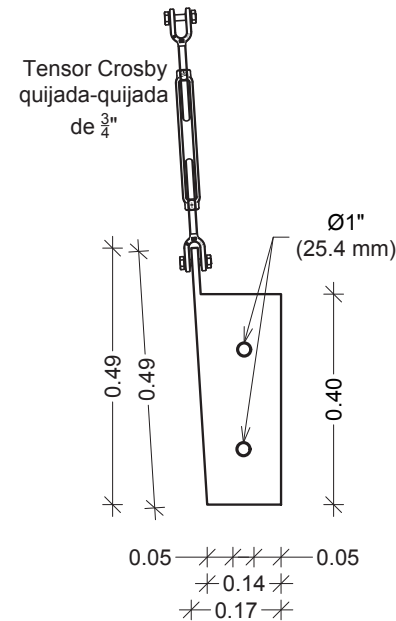
Planta



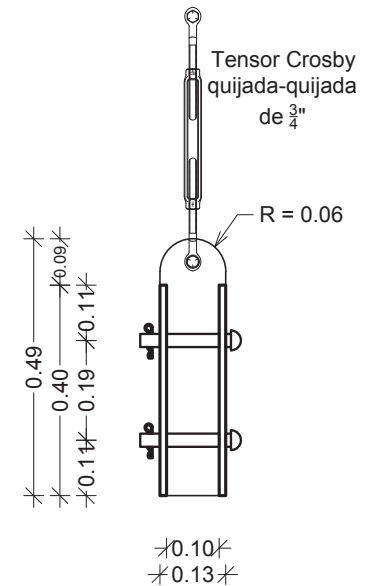
Isométrico



Alzado lateral



Alzado frontal



Detalle de anclaje sobre arcos para tensar membrana.
Imagen elaborada por el autor en AutoCAD.

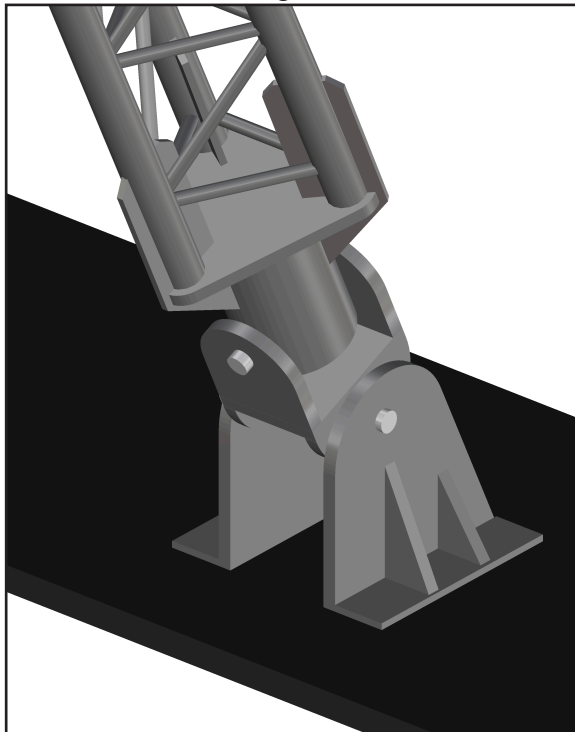
Análisis de apoyos

Los apoyos de los arcos y las armaduras serán el elemento que transmita el peso de la cubierta y los empujes de viento al suelo. Estos elementos soportarán esfuerzos de compresión en las placas de acero y esfuerzos de cortante en los pernos. Por esta razón se propone su fabricación con placas de acero de 1" de espesor y pernos de acero de 1 1/2" de diámetro. Los apoyos se montarán sobre rejillas Irving, por medio de conexiones atornilladas, para tener una mayor área de contacto con el suelo como se explica en el capítulo de análisis de bases.

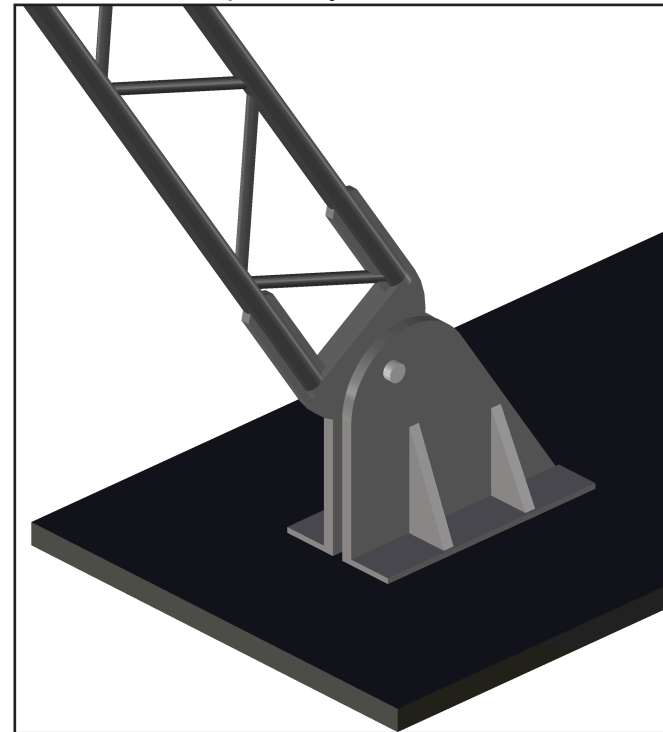
Los apoyos de los arcos tendrán una doble articulación en sentido ortogonal. La primera articulación evitará que existan esfuerzos de flexión en los arcos y la segunda ayudará al montaje de la estructura, como se explica en los capítulos finales del documento.

Los apoyos de las armaduras de igual manera serán articulados pero estos solo tendrán una articulación que servirá para evitar los esfuerzos de flexión en las armaduras y ayudará a que estén sometidas sólo a esfuerzos de compresión.

El diseño y ubicación de todos los apoyos debe seguir el eje de acción de la fuerza del elemento que soportarán para que no se presenten puntos de flexión donde pueda llegar a fallar el apoyo. A continuación se muestra el detalle del apoyo del arco central y del apoyo de las armaduras seguido del cálculo de los esfuerzos de compresión sobre las placas y de cortante sobre los pernos.



Apoyo de arco central. Imagen elaborada por el autor en Rhinoceros.



Apoyo de armaduras. Imagen elaborada por el autor en Rhinoceros.

Para corroborar que las bases sean estables se calcula el esfuerzo de cortante que se genera en el perno y el esfuerzo de compresión que se genera en las placas. Estos esfuerzos deben ser menores a los esfuerzos admisibles del acero. Considerando que se usará acero A-36 y que su esfuerzo de fluencia (F_y) es de $2,530 \text{ kg/cm}^2$ estos son los esfuerzos admisibles:

- Esfuerzo admisible a cortante = 40% de F_y

$$F_{\text{adm cor}} = 1,012 \text{ kg/cm}^2$$

- Esfuerzo admisible a compresión = 60% de F_y

$$F_{\text{adm com}} = 1,518 \text{ kg/cm}^2$$

A continuación se muestra el análisis de un apoyo del arco central de la cubierta:

Datos:

Fuerza = $7,740 \text{ kg}$ (fuerza tangencial obtenida en el capítulo de análisis de arcos)

Espesor de placa = $t = 1/2" = 1.27 \text{ cm}$

Diámetro de perno = $\varnothing = 1" = 2.54 \text{ cm}$

- Esfuerzo cortante sobre el perno

$$\text{Esfuerzo actuante} = F_{\text{act}} = \text{Fuerza} / \text{Área}$$

$$F_{\text{act}} = 7,740 \text{ kg} / (2 \text{ zonas de cortante} * \text{Área del perno})$$

$$F_{\text{act}} = 7,740 \text{ kg} / (2 * (\pi * \varnothing^2 / 4))$$

$$F_{\text{act}} = 7,740 \text{ kg} / (2 * (3.14 * 2.54^2 \text{ cm} / 4))$$

$$F_{\text{act}} = 7,740 \text{ kg} / (2 * 5.06 \text{ cm}^2)$$

$$F_{\text{act}} = 7,740 \text{ kg} / 10.12 \text{ cm}^2$$

$$F_{\text{act}} = 764.82 \text{ kg/cm}^2$$

$$F_{\text{act}} < F_{\text{adm cor}}$$

$764.82 \text{ kg/cm}^2 < 1,012 \text{ kg/cm}^2$ por lo tanto es estable

- Esfuerzo de compresión sobre placas

$$\text{Esfuerzo actuante} = F_{\text{act}} = \text{Fuerza} / \text{Área}$$

$$F_{\text{act}} = 7,740 \text{ kg} / (2 \text{ placas} * (t * \varnothing))$$

$$F_{\text{act}} = 7,740 \text{ kg} / (2 * (1.27 \text{ cm} * 2.54 \text{ cm}))$$

$$F_{\text{act}} = 7,740 \text{ kg} / (2 * (3.23 \text{ cm}^2))$$

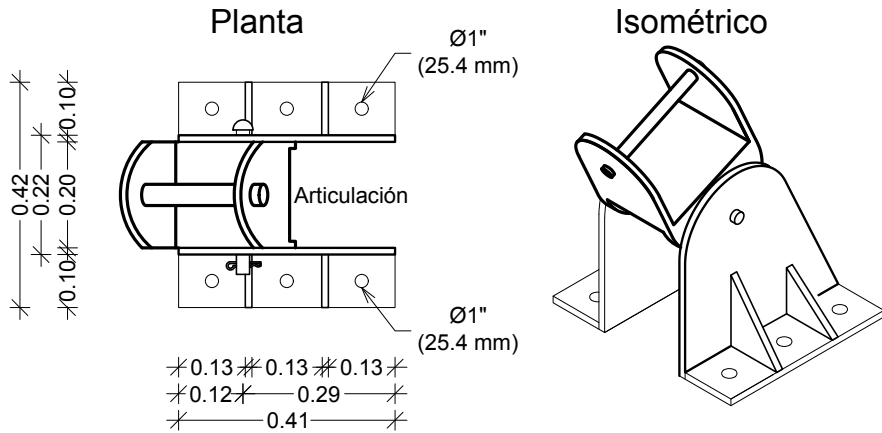
$$F_{\text{act}} = 7,740 \text{ kg} / 6.45 \text{ cm}^2$$

$$F_{\text{act}} = 1,200.00 \text{ kg/cm}^2$$

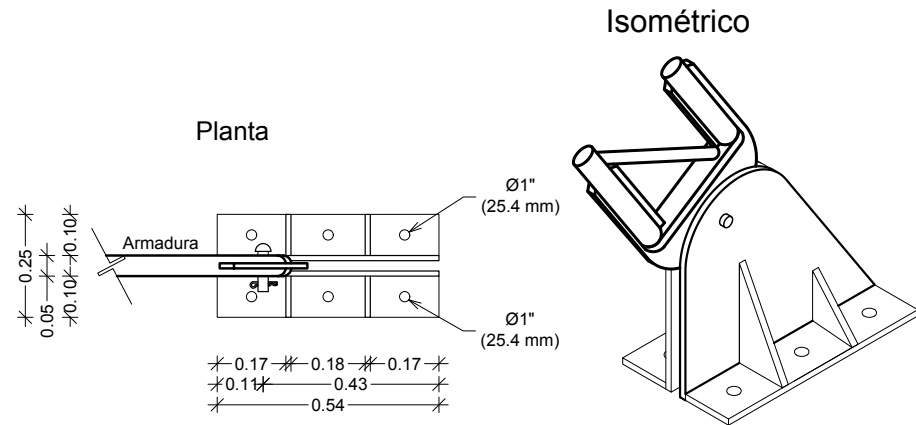
$$F_{\text{act}} < F_{\text{adm com}}$$

$1,200.00 \text{ kg/cm}^2 < 1,518 \text{ kg/cm}^2$ por lo tanto es estable

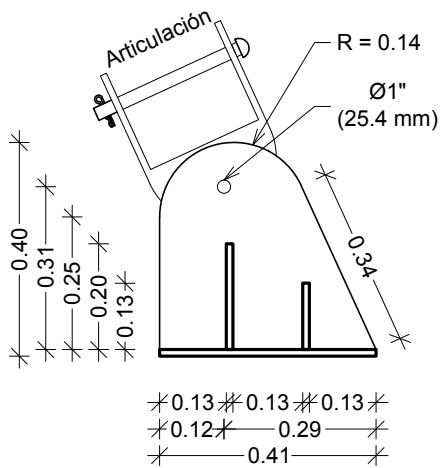
Apoyo de arco central



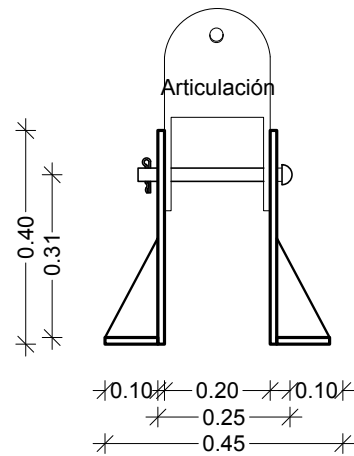
Apoyo de armaduras



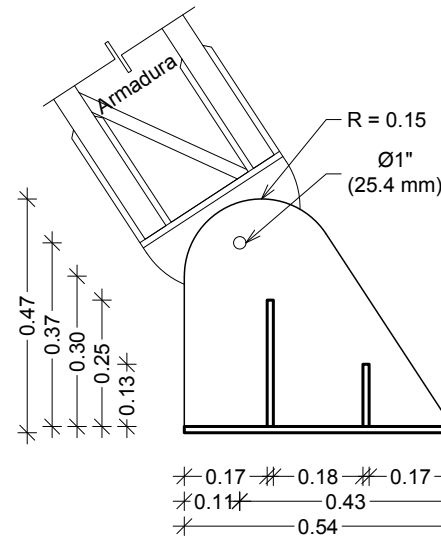
Alzado lateral



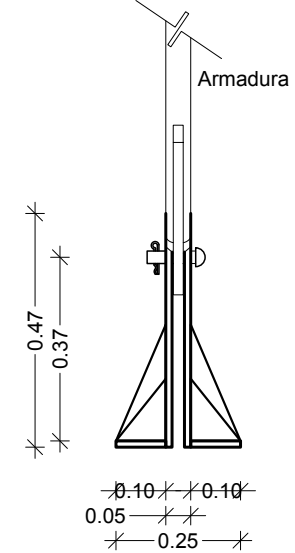
Alzado frontal



Alzado lateral



Alzado frontal



Detalle de apoyo de arco central.
Imagen elaborada por el autor en AutoCAD.

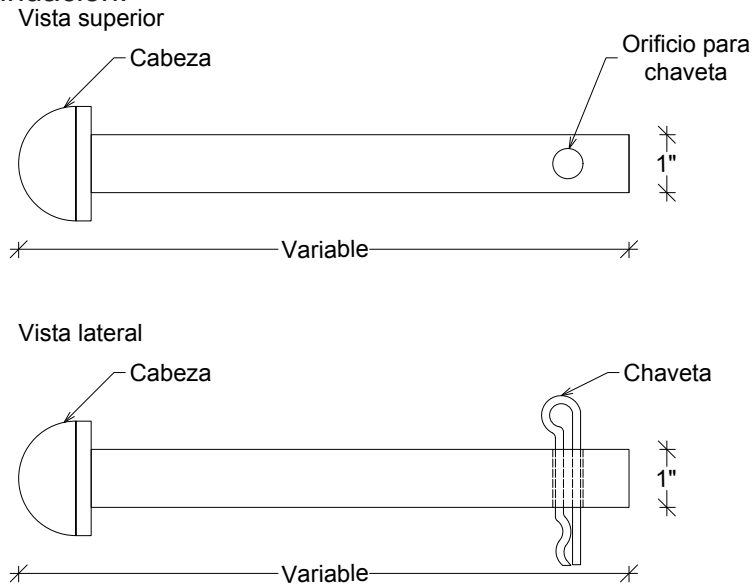
Detalle de apoyo de armaduras.
Imagen elaborada por el autor en AutoCAD.

Ya que se comprobó la resistencia y estabilidad de las placas y pernos, ahora se definirán las características y medidas de los pernos y de las perforaciones que se necesitarán para que estos puedan pasar y funcionar de la manera correcta. En este caso se mostrarán y analizarán los pernos y perforaciones de los apoyos de los arcos y de las armaduras, ya que son los que más se ocuparán en este proyecto.

Primero se definirán las características, materiales y dimensiones de los pernos. Como se ha descrito anteriormente, éstos serán de acero A-36 de 1" de diámetro. Para dar mayor seguridad y facilitar el montaje y desmontaje de la estructura los pernos tendrán cabeza y chaveta.

La longitud para los pernos de los apoyos de los arcos será de 35 centímetros, esta medida contempla el ancho del apoyo más 5 centímetros para la cabeza y la chaveta del perno. Para los pernos de los apoyos de las armaduras la longitud será de 18 centímetros, esta medida contempla los 8 centímetros de ancho del apoyo de la armadura más 5 centímetros de cada lado para la cabeza y la chaveta del perno. Las siguientes imágenes ejemplifican las características y dimensiones de los pernos analizados para este proyecto.

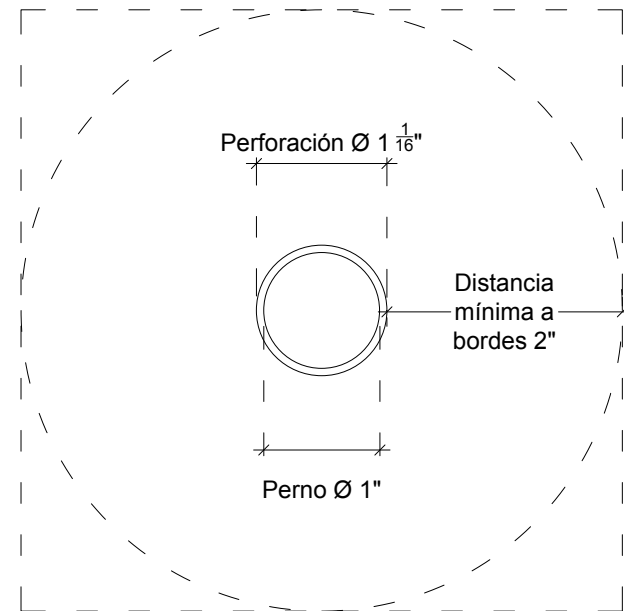
Con las medidas de los pernos ya definidas las perforaciones para los pernos y la ubicación de estas respecto a los bordes deben cumplir con las normas del "Manual de construcción en acero" del IMCA, las cuales se explican y se diagraman a continuación.



Características de pernos. Imagen elaborada por el autor en AutoCAD.

De acuerdo al manual, las perforaciones para pernos deben ser 1.0625 veces mayor que el perno, es decir que la perforación debe ser 1/16" más grande que el perno. En este caso el perno es de 1" más 1/16", las perforación deberá de ser de 1 1/16" para permitir el paso sin problemas del perno y su correcto funcionamiento.

Con la medida de la perforación que es de 1 1/16" se calculará la separación mínima que debe haber entre la perforación y el borde de la placa. El manual indica que la separación mínima entre una perforación de 1 1/16" y el borde, debe ser de 1.75 veces más grande que la perforación. En el manual esta distancia se mide del centro de la perforación pero para dar mayor seguridad a la estructura se tomará del borde de la perforación al borde de la placa. La distancia mínima que deberá haber entre la perforación y el borde de la placa es de 1 1/16" más 3/4" lo que da un total de 1 3/4". Para facilitar la fabricación y la perforación de las placas se redondeará a 2" la distancia mínima entre el borde de la perforación y el borde de la placa.



Separación entre perforación y bordes. Imagen elaborada por el autor en AutoCAD.

Para la fabricación de los apoyos de los arcos, los apoyos de las armaduras, el ancla para traccionar la membrana, las armaduras y los arcos de la cubierta se utilizará la soldadura con arco eléctrico en taller para obtener los mejores resultados de la unión de los metales.

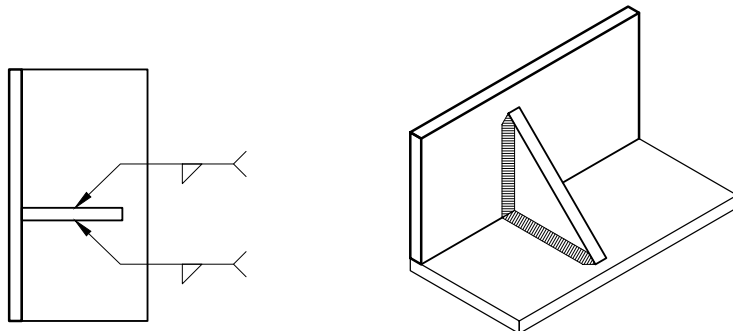
Las uniones principales y más comunes que se tendrán en los elementos estructurales de la cubierta serán la junta en escuadra, junta en esquina y junta de perfiles circulares. Para tener uniones resistentes y perdurables de los elementos estructurales se utilizará la soldadura de filete en todo el contorno de las juntas.

Los elementos de acero que necesiten soldadura, cortes y perforaciones se trabajaran en taller para que los cortes y uniones sean precisos y de calidad con ayuda de los planos y especificaciones desarrollados de cada elemento estructural. De esta manera las piezas no tendrán errores y facilitaran el proceso de montaje de la cubierta.

Las siguientes imágenes e información se obtuvo del libro “El detalle arquitectónico: soluciones para un proyecto ejecutivo” para explicar y ejemplificar el tipo de juntas y la forma en que se aplicará la soldadura de filete en los elementos estructurales.

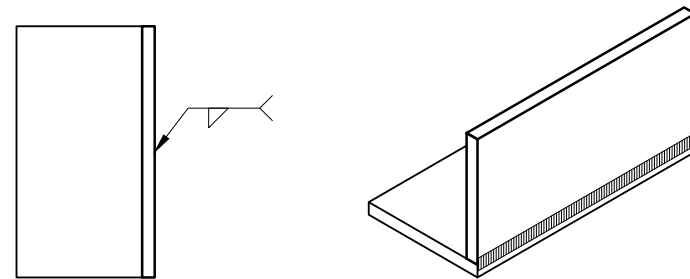
Junta en escuadra con soldadura de filete

Junta de esquina con soldadura de filete



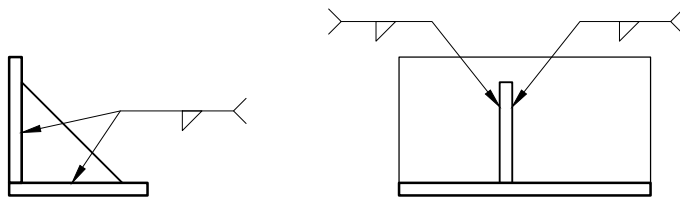
Planta

Isométrico



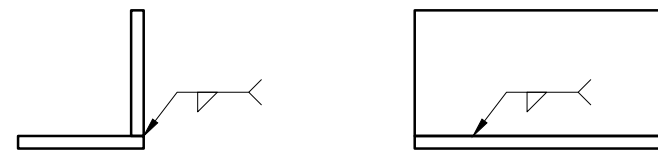
Planta

Isométrico



Alzado frontal

Alzado lateral



Alzado frontal

Alzado lateral

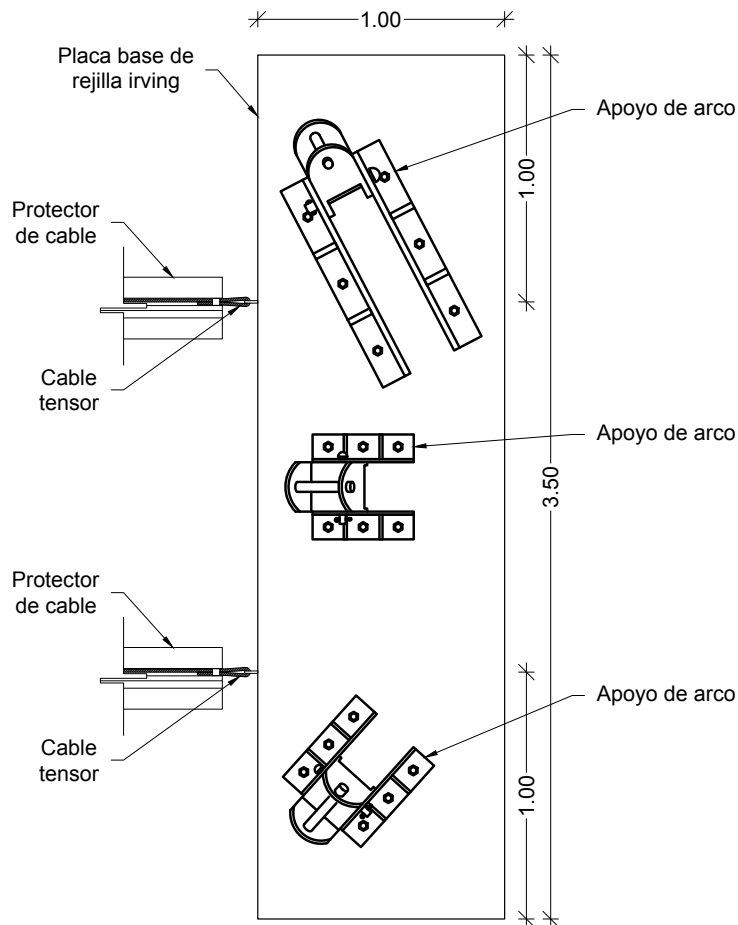
Detalle de junta en escuadra con soldadura de filete. Información obtenida de “El detalle arquitectónico: soluciones para un proyecto ejecutivo”. Imagen elaborada por el autor en AutoCAD.

Detalle de junta de esquina con soldadura de filete. Información obtenida de “El detalle arquitectónico: soluciones para un proyecto ejecutivo”. Imagen elaborada por el autor en AutoCAD.

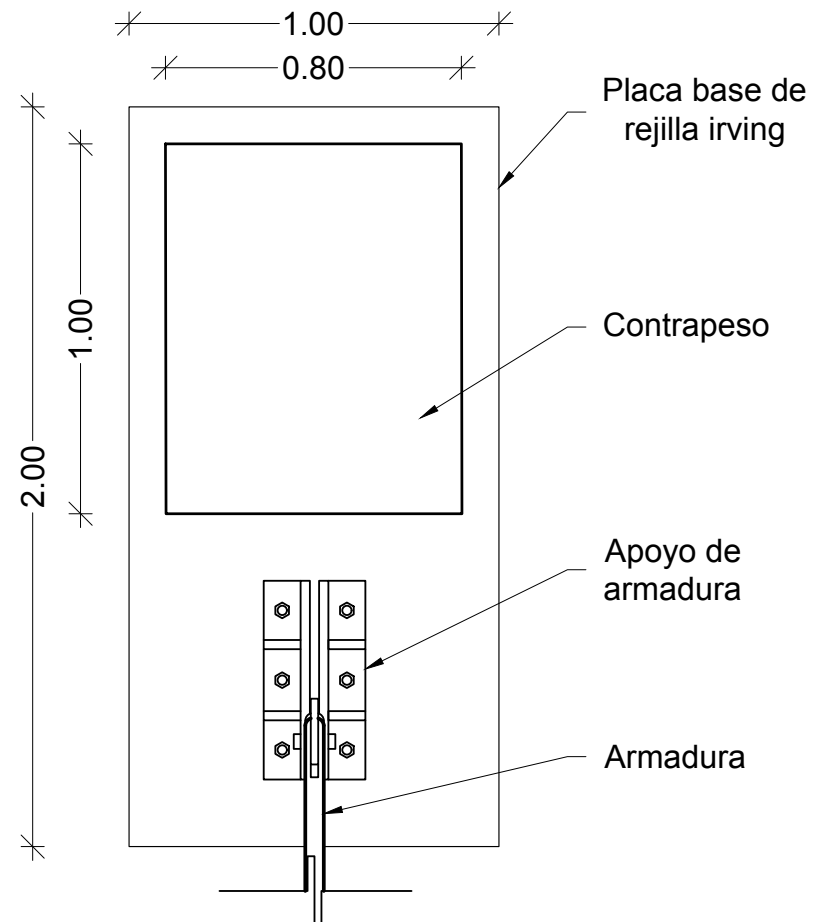
Análisis de bases

Las bases serán el elemento que estará en contacto con el suelo y transmitirá las cargas de la cubierta para disiparlas en el terreno. Sobre estas placas se montarán los apoyos de los arcos o los apoyos de las armaduras. Se propone que las bases se fabriquen con rejilla tipo irving de 2 1/2", compuesta por soleras de 3/16" de espesor y 2 1/2" de peralte con un peso de 83.9 kg/m². Estas placas serán de 1.00 x 3.50 metros para los apoyos de los arcos y de 1.00 x 2.00 metros para los apoyos de las armaduras.

Los apoyos de arcos y armaduras se unirán a las placas base por medio de conexiones atornilladas con tornillos de alta resistencia de acero A-490 de 1" de diámetro que pasarán por los orificios de las rejillas tipo irving y por las placas perforadas de cada apoyo. De esta manera se ampliará el área de contacto y se transmitirán de mejor manera las cargas al suelo, dando mayor estabilidad a la cubierta.



Placa base de arcos. Imagen elaborada por el autor en AutoCAD.

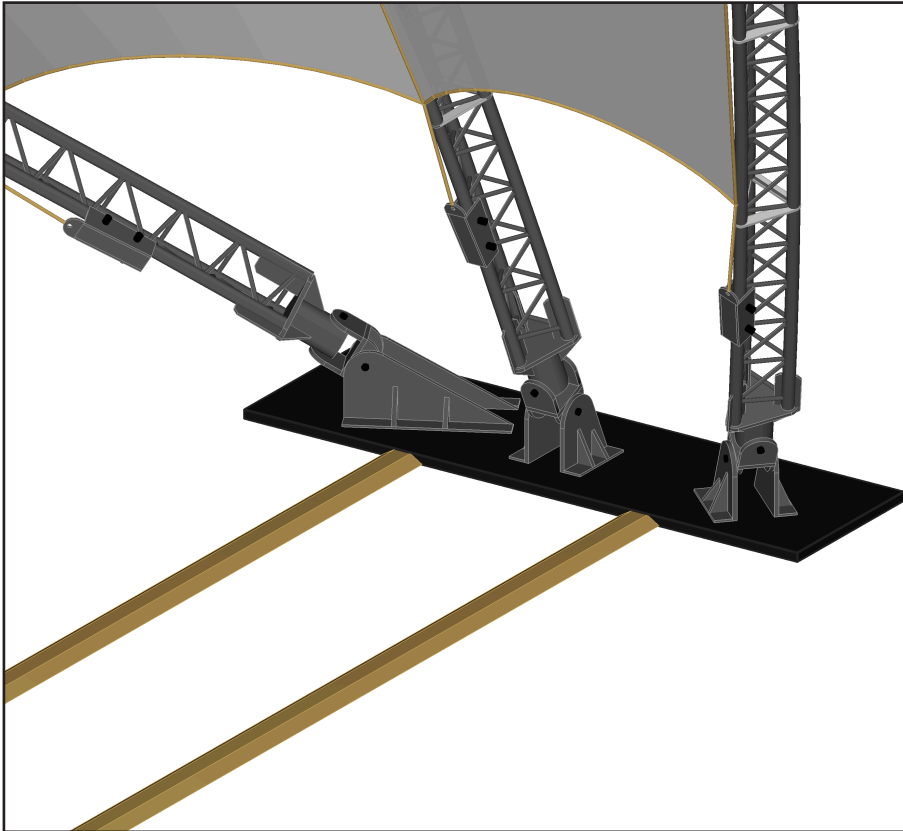


Placa base de armaduras. Imagen elaborada por el autor en AutoCAD.

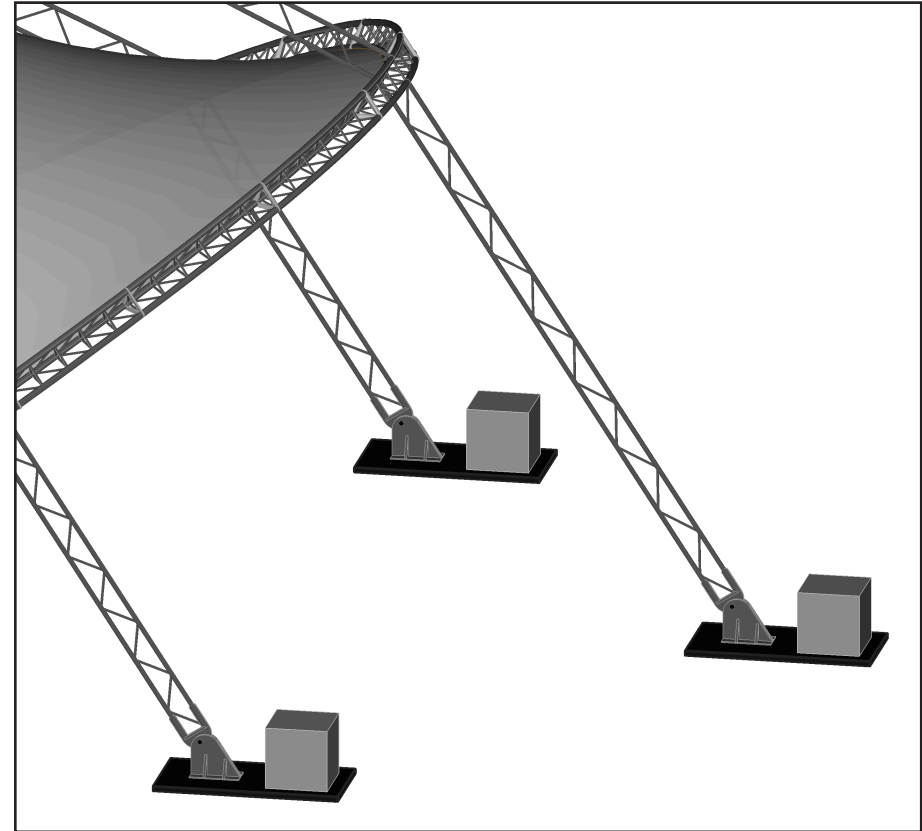
Como se mostró en el capítulo de análisis de arcos, será necesario colocar cables tensores en los puntos de apoyo para evitar que los arcos se abran. Según en cálculo realizado, para evitar que los arcos se abran se necesitará contrarrestar una fuerza de 3.3 toneladas para esto se utilizarán dos cables de 1/2", que tienen una resistencia a la ruptura de 10.4 toneladas, lo que será suficiente para resistir el empuje de los arcos. Estos cables estarán protegidos con un cubre cables lo cual permitirá el montaje del escenario y el paso del público en caso de no necesitarse el escenarios

También se colocarán contrapesos en los tres puntos de apoyo de las armaduras para contrarrestar los empujes de viento que se presenten en la cubierta, evitar el volteo hacia la parte frontal del escenario y dar estabilidad a la estructura. Se utilizaran contrapesos de agua o arena modulares para facilitar su montaje y transportación. Estos lastres irán simplemente apoyados sobre las bases de rejillas tipo irving, como se muestra en las imágenes siguientes, solamente se ubicarán a una distancia considerable para permitir el paso libre para realizar las maniobras de montaje de la cubierta.

De esta manera se termina de analizar los elementos estructurales de la cubierta y se continua con el cálculo de su peso total y la presentación del proyecto ejecutivo.



Placa base de apoyos de arcos y cables tensores.
Imagen elaborada por el autor en Rhinoceros.



Placas base de apoyos de armaduras y contrapesos.
Imagen elaborada por el autor en Rhinoceros.

Peso y esfuerzos de la cubierta

Ya que se definieron los materiales y dimensiones de todos los elementos estructurales se puede obtener el peso de la cubierta. Con esto se puede saber el peso por metro cuadrado cubierto y deducir si se considera o no una cubierta ligera. Este cálculo se desglosa por cada elemento de la cubierta, el material necesario y el peso que aporta a la cubierta. En este cálculo se omite el escenario ya que no interfiere en el funcionamiento estructural de la cubierta.

- Arcos

Peso por arco * 3 arcos

$$1,077.36 \text{ kg} * 3 \text{ arcos} = \underline{3,232.08 \text{ kg}}$$

- Armaduras

Peso de armaduras centrales + peso de armaduras laterales

$$295.71 \text{ kg} + 396.15 \text{ kg} = \underline{691.86 \text{ kg}}$$

- Apoyos

Peso de apoyos de arcos + peso de apoyos de armaduras

$$575.87 \text{ kg} + 343.36 \text{ kg} = \underline{919.23 \text{ kg}}$$

- Membrana

Peso de membrana * área de membrana necesaria

$$0.75 \text{ kg/m}^2 * 246.25 \text{ m}^2 = \underline{184.69 \text{ kg}}$$

- Cables

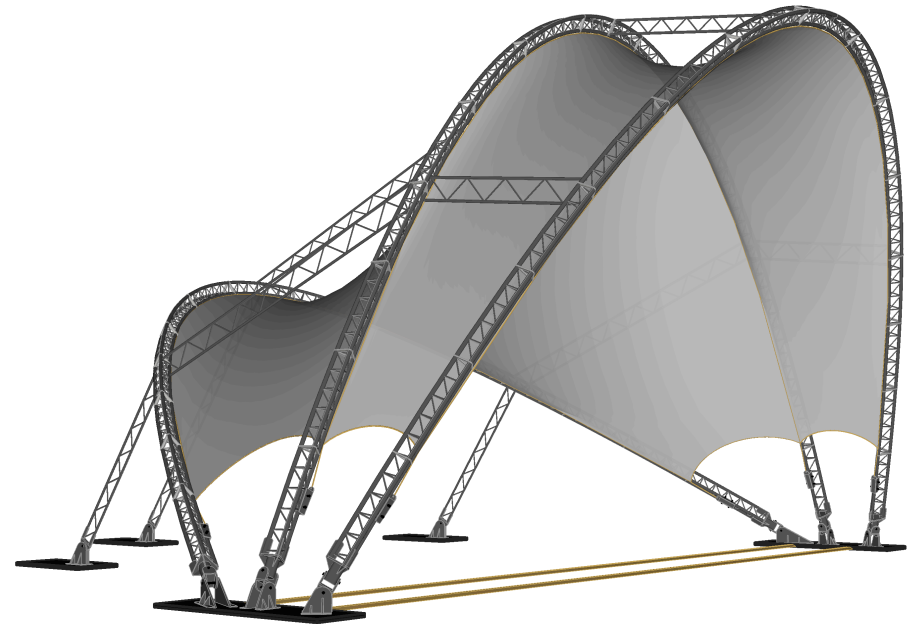
Peso de cable * metros de cable necesarios

$$0.68 \text{ kg/m} * 162.26 \text{ m} = \underline{110.34 \text{ kg}}$$

- Placas base

Peso de placas base de arcos * peso de placas base de armaduras

$$496.30 \text{ kg} + 425.40 \text{ kg} = \underline{921.70 \text{ kg}}$$



Elementos cuantificados en el peso de la cubierta.
Imagen elaborada por el autor en Rhinoceros.

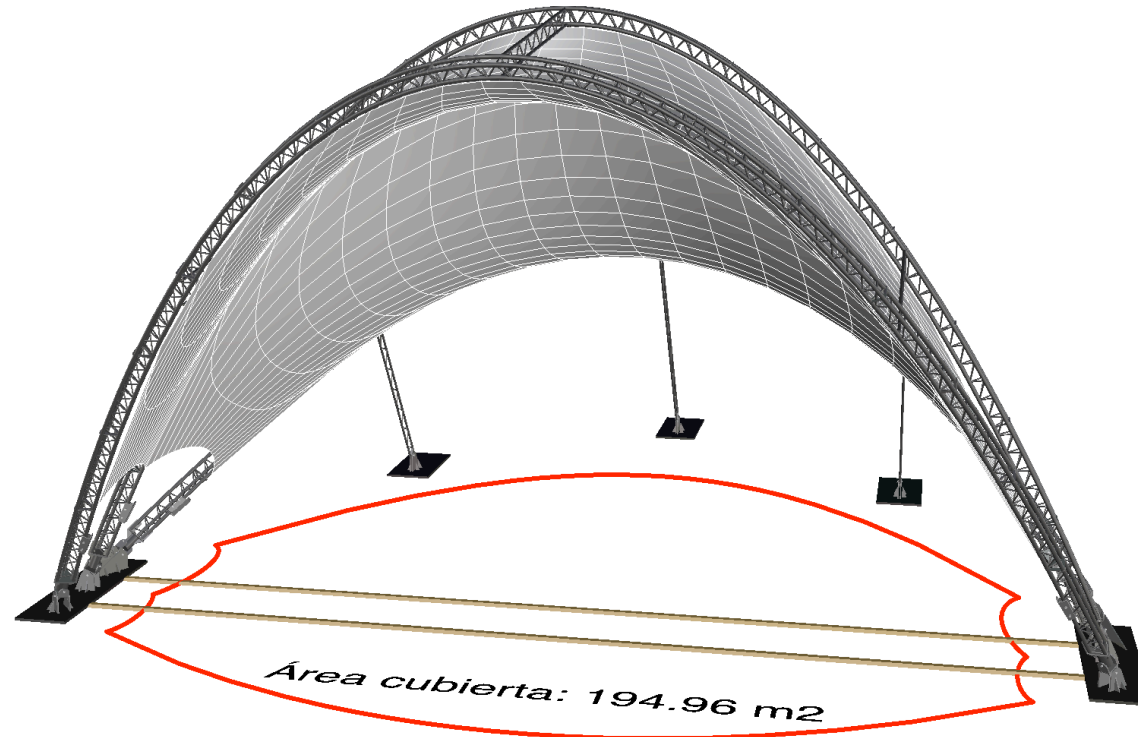
Sumatoria de pesos por elemento:

- Arcos	3,232.08 kg
- Armaduras	691.86 kg
- Apoyos	919.23 kg
- Membrana	184.69 kg
- Cables	110.34 kg
- Placas base	921.70 kg

-Peso total de la cubierta = 6,059.90 kg = 6.06 toneladas

Conociendo ahora el peso de la cubierta y que el área a cubrir es de 195 m² se tiene una relación de 31.08 kg/m² cubierto. Con este cálculo podemos ver que usando la geometría de arcos y materiales como las membranas se pueden cubrir áreas considerables con un peso muy bajo por metro cuadrado.

Ahora que se tiene toda esta información de diseño, geometría, características de los materiales, dimensiones y el análisis de cada elemento se procede a plasmarlo en planos para generar el proyecto ejecutivo como se mostrará en el siguiente capítulo.



Elementos considerados para el peso de la cubierta y proyección de área cubierta. Imagen elaborada por el autor en Rhinoceros.

Proyecto ejecutivo

El proyecto ejecutivo es el conjunto de planos que describe, especifica materiales, medidas, fabricación y detalles de un proyecto. Para este proyecto se desarrollaron los siguientes tipos de planos:

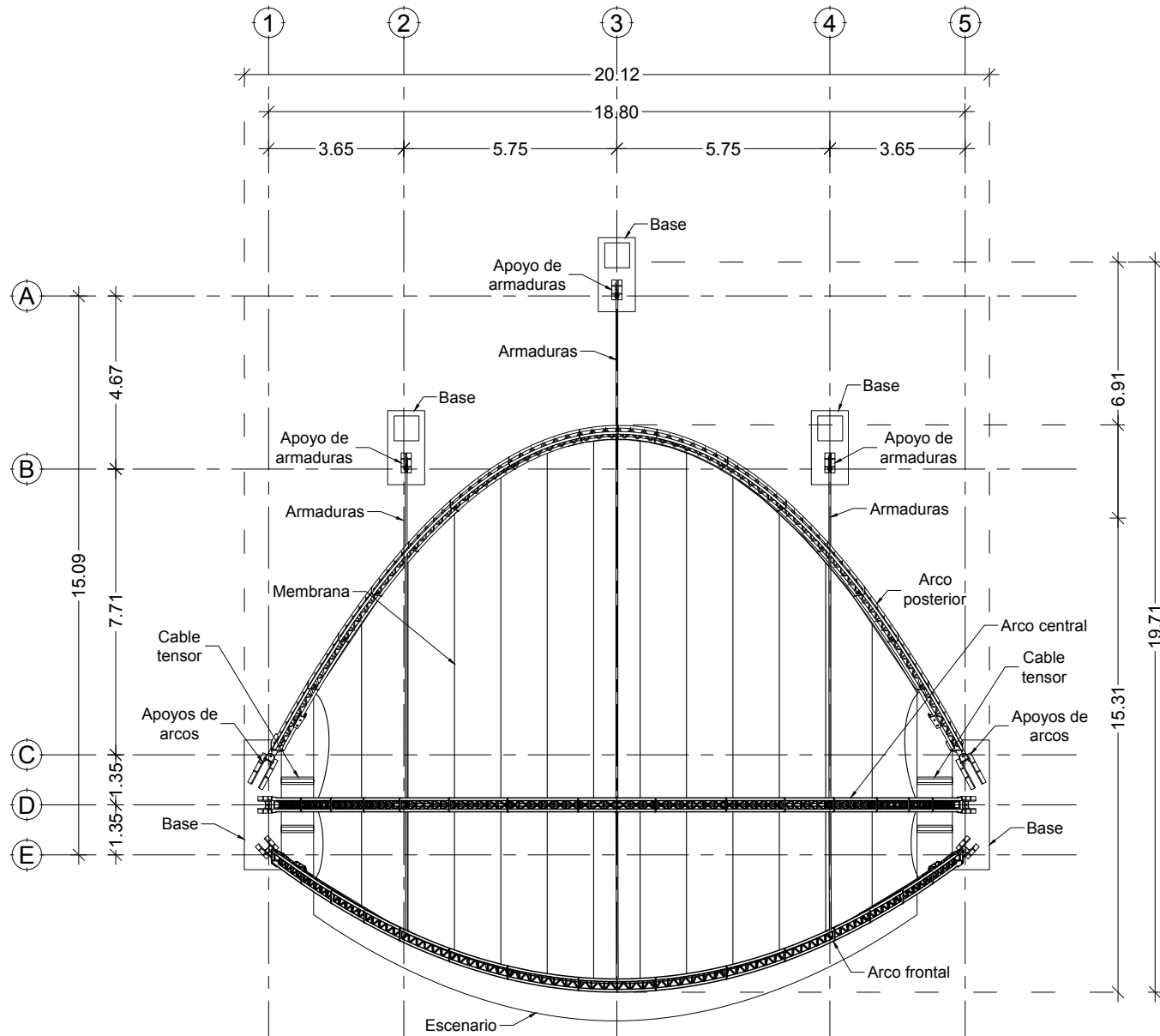
- Planos arquitectónicos
- Planos estructurales
- Planos de detalles

Planos arquitectónicos

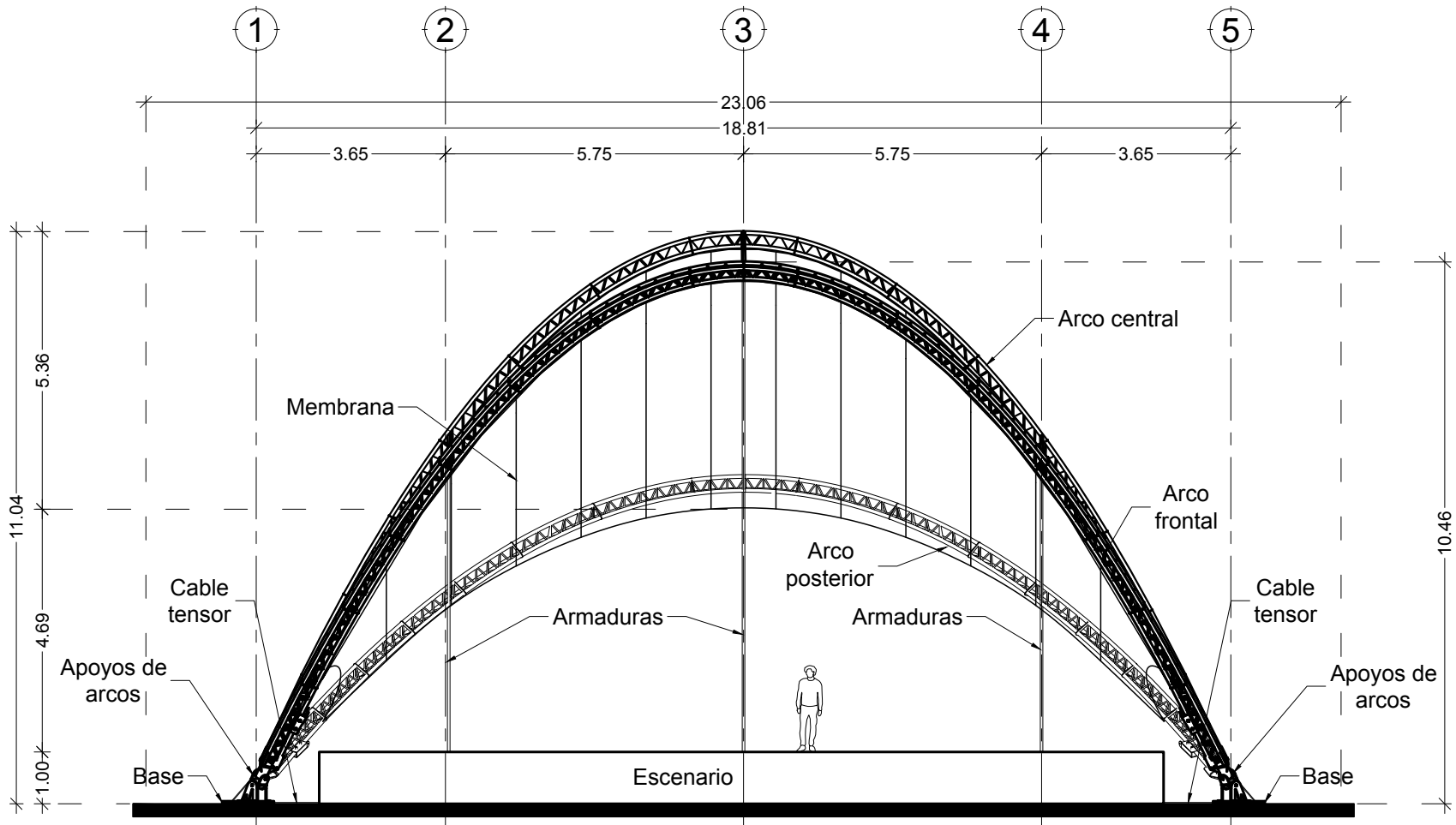
Los planos arquitectónicos muestran el diseño de la estructura y los elementos que la componen. Las dimensiones de estos planos son las que se obtuvieron de los cálculos realizados en los capítulos anteriores y las áreas finales de la cubierta.

Lista de planos arquitectónicos

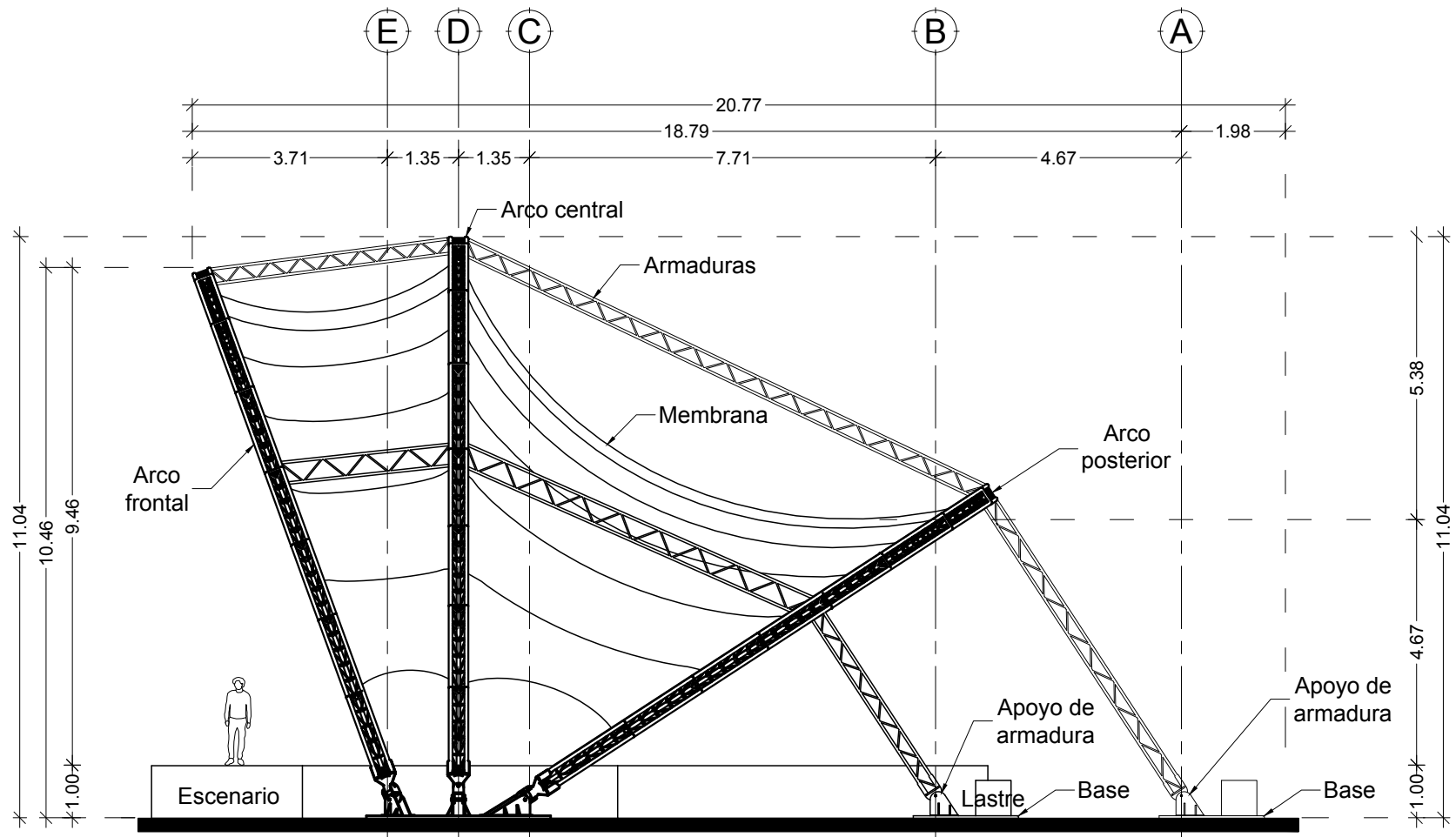
Clave	Plano
A-01	Planta arquitectónica
A-02	Alzado frontal
A-03	Alzado lateral
A-04	Isométrico 1
A-05	Isométrico 2



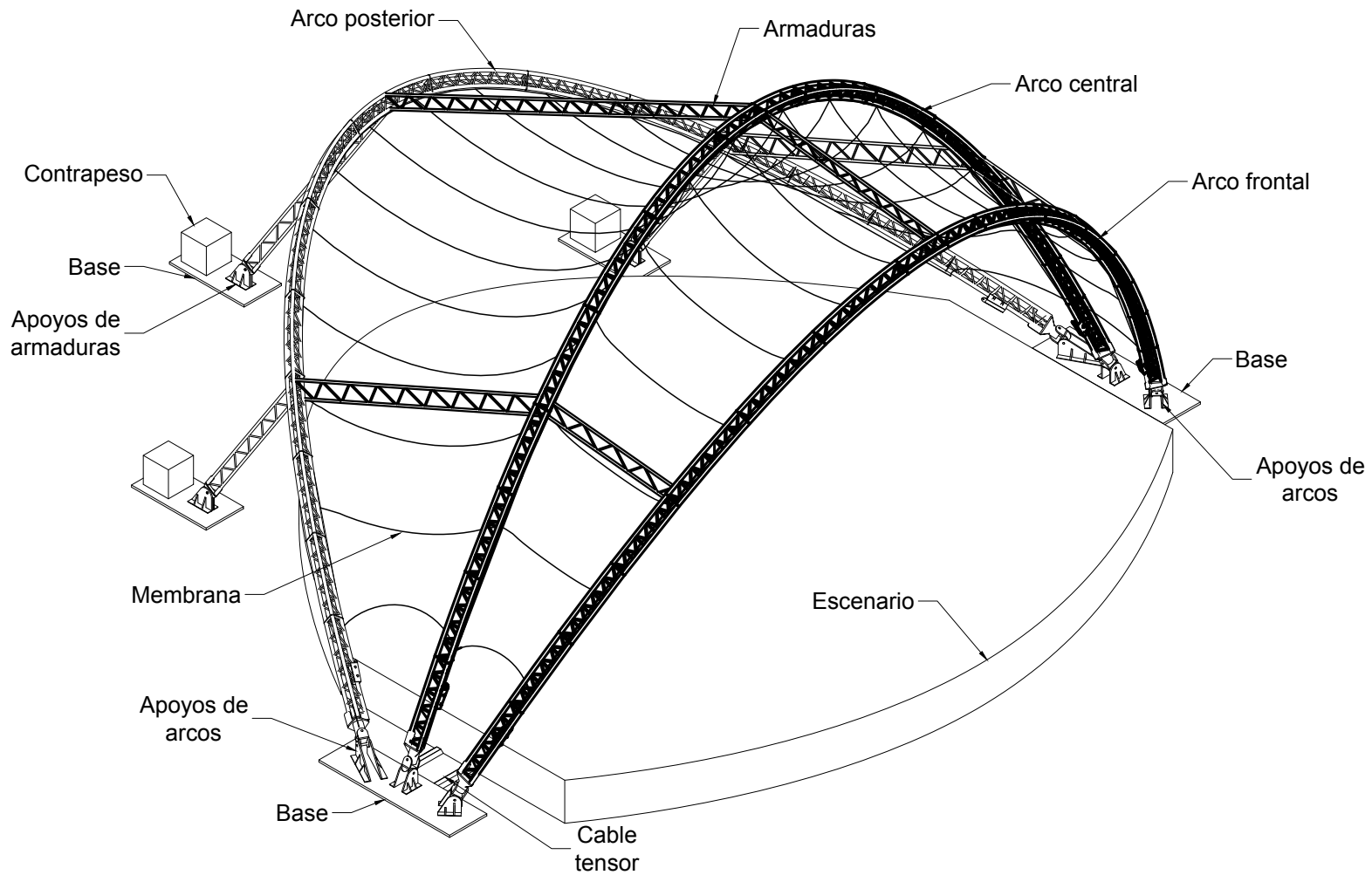
Universidad Nacional Autónoma de México Facultad de Arquitectura Especialización en Diseño de Cubiertas Ligeras	Proyecto: Tenso estructura para escenario desmontable	Plano: Planta arquitectónica	Áreas de proyecto: Área cubierta: 195 m ² Área de escenario: 200 m ² Área de membrana: 250 m ²	Clave: A-01	Escala: 1:175
					Cotas: Metros



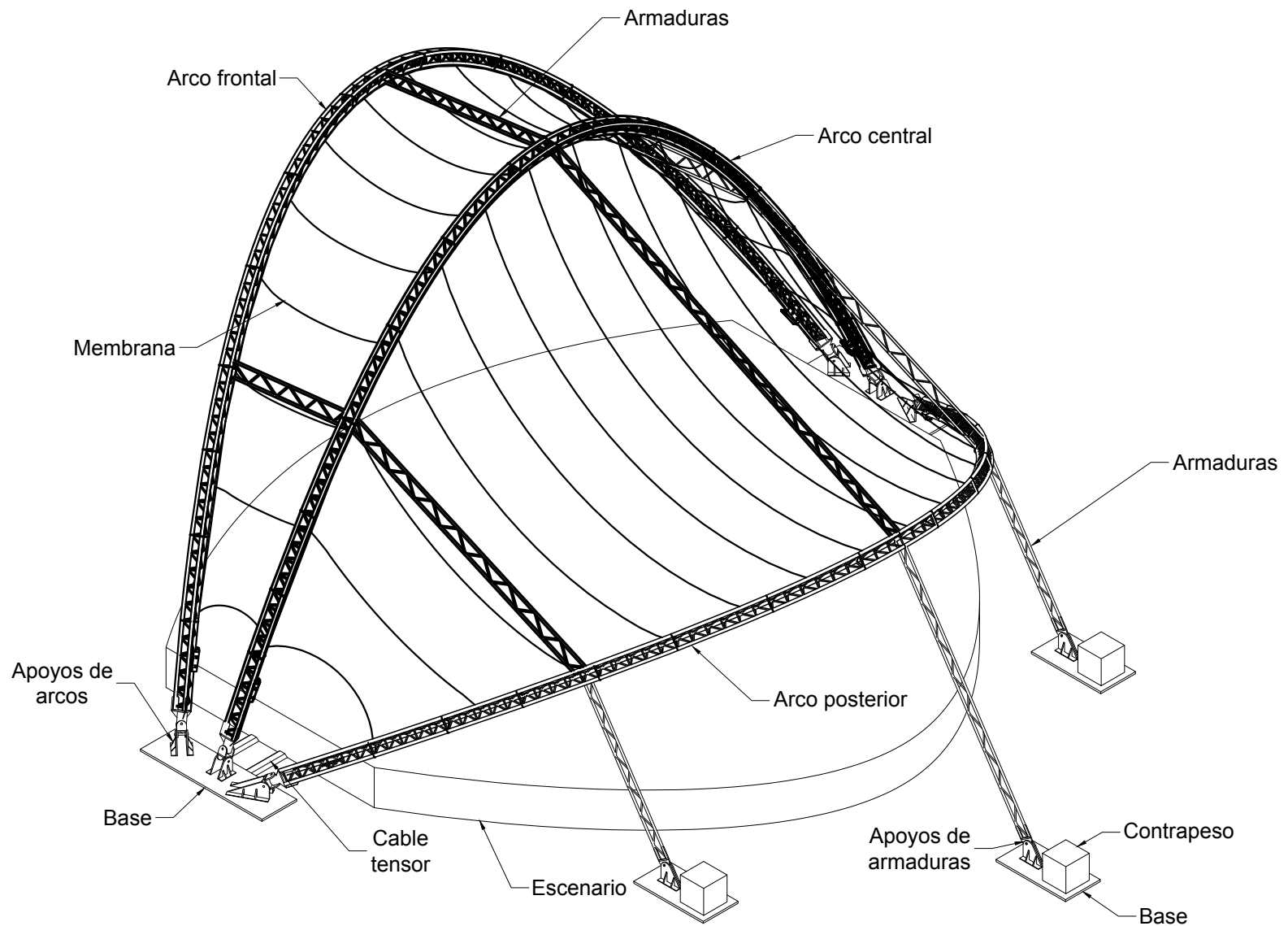
Universidad Nacional Autónoma de México Facultad de Arquitectura Especialización en Diseño de Cubiertas Ligeras	Proyecto: Tenso estructura para escenario desmontable	Plano: Alzado frontal	Áreas de proyecto: Área cubierta: 195 m ² Área de escenario: 200 m ² Área de membrana: 250 m ²	Clave: A-02	Escala: 1:125
					Cotas: Metros



Universidad Nacional Autónoma de México Facultad de Arquitectura Especialización en Diseño de Cubiertas Ligeras	Proyecto: Tenso estructura para escenario desmontable	Plano: Alzado lateral	Áreas de proyecto: Área cubierta: 195 m ² Área de escenario: 200 m ² Área de membrana: 250 m ²	Clave: A-03	Escala: 1:125
					Cotas: Metros



Universidad Nacional Autónoma de México Facultad de Arquitectura Especialización en Diseño de Cubiertas Ligeras	Proyecto: Tenso estructura para escenario desmontable	Plano: Isométrico 1	Áreas de proyecto: Área cubierta: 195 m ² Área de escenario: 200 m ² Área de membrana: 250 m ²	Clave: A-04	Escala: 1:125
					Cotas: Metros



Universidad Nacional Autónoma de México Facultad de Arquitectura Especialización en Diseño de Cubiertas Ligeras	Proyecto: Tenso estructura para escenario desmontable	Plano: Isométrico 2	Áreas de proyecto: Área cubierta: 195 m ² Área de escenario: 200 m ² Área de membrana: 250 m ²	Clave: A-05	Escala: 1:125 Cotas: Metros
-----------------------------------------------------------------------------------------------------------------------	-----------------------------------------------------------------	-------------------------------	------------------------------------------------------------------------------------------------------------------------------------------	-----------------------	--------------------------------------

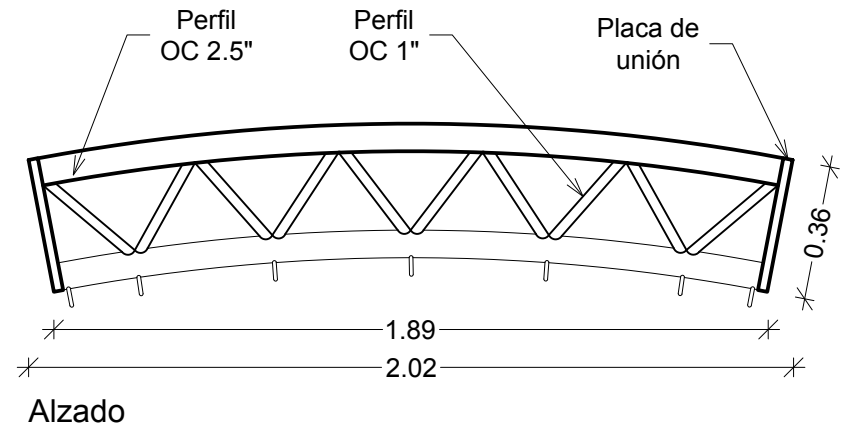
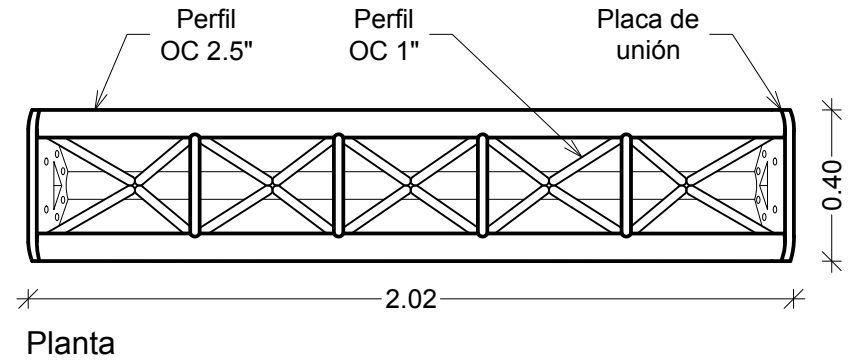
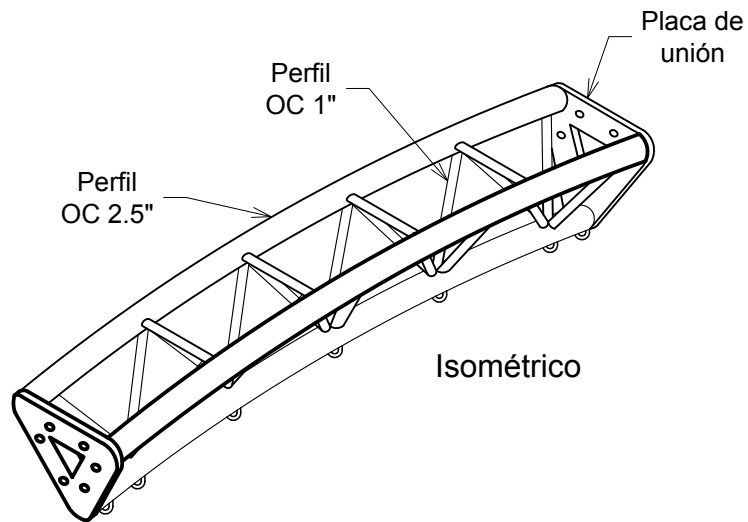
Planos estructurales

Los planos estructurales sirven para fabricar los elementos portantes de la cubierta. En ellos se muestran las dimensiones y características de los materiales de cada elemento estructural de la cubierta, en este caso, los arcos y las armaduras. Las dimensiones y materiales especificados en estos planos se obtuvieron de los cálculos realizados en los capítulos anteriores.

Lista de planos estructurales

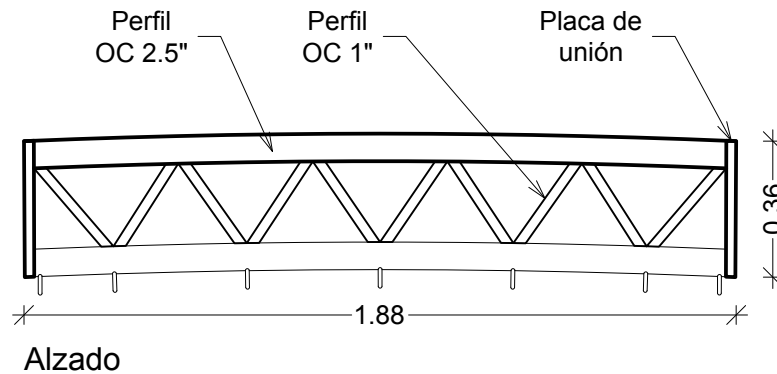
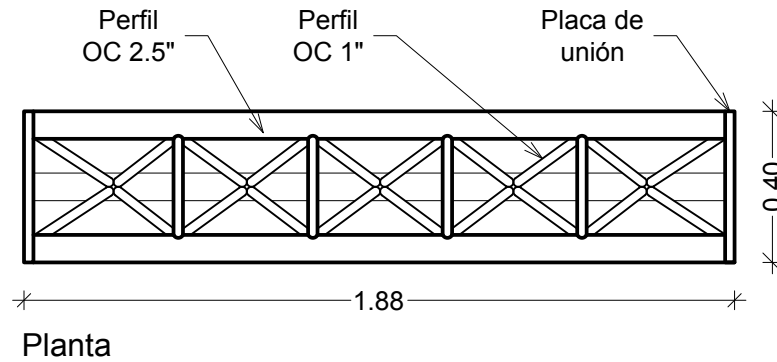
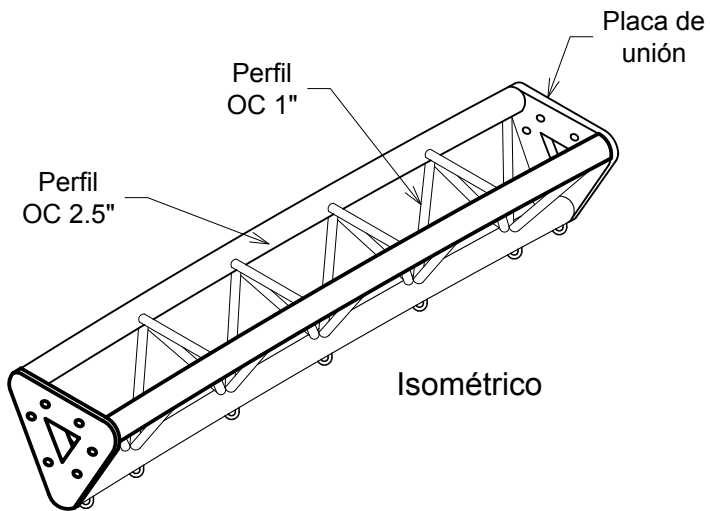
Clave	Plano
E-01	Vigas de arco tipo 1
E-02	Vigas de arco tipo 2
E-03	Armaduras centrales
E-04	Armaduras laterales
E-05	Conexiones de arcos y armaduras

Vigas para arco tipo 1



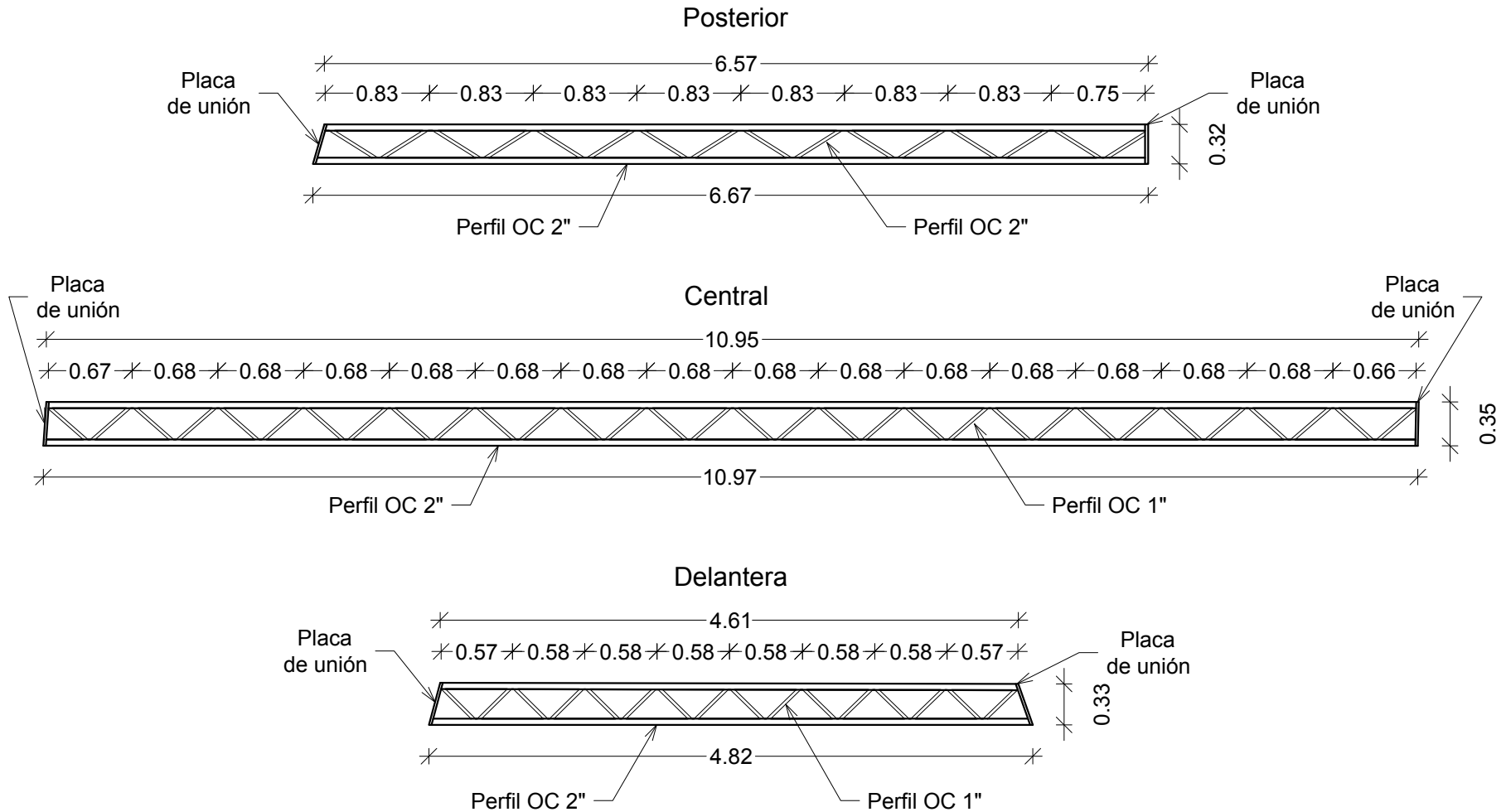
Universidad Nacional Autónoma de México Facultad de Arquitectura Especialización en Diseño de Cubiertas Ligeras	Proyecto: Tenso estructura para escenario desmontable	Plano: Vigas de arco tipo 1	Áreas de proyecto: Área cubierta: 195 m ² Área de escenario: 200 m ² Área de membrana: 250 m ²	Clave: E-01	Escala: 1:20
					Cotas: Metros

Vigas para arco tipo 2



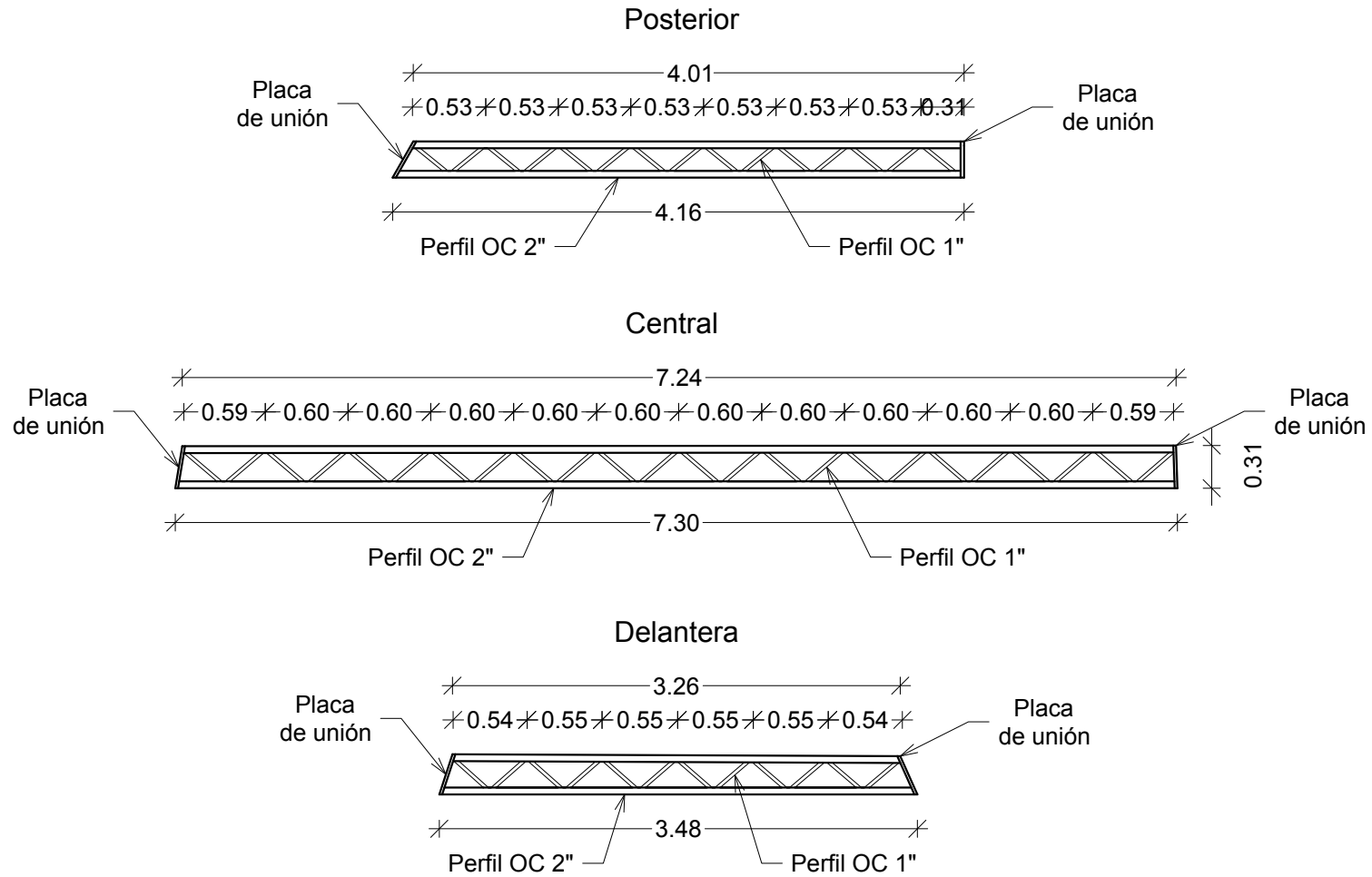
Universidad Nacional Autónoma de México Facultad de Arquitectura Especialización en Diseño de Cubiertas Ligeras	Proyecto: Tenso estructura para escenario desmontable	Plano: Vigas de arco tipo 2	Áreas de proyecto: Área cubierta: 195 m ² Área de escenario: 200 m ² Área de membrana: 250 m ²	Clave: E-02	Escala: 1:20
					Cotas: Metros

Armaduras centrales (un juego)



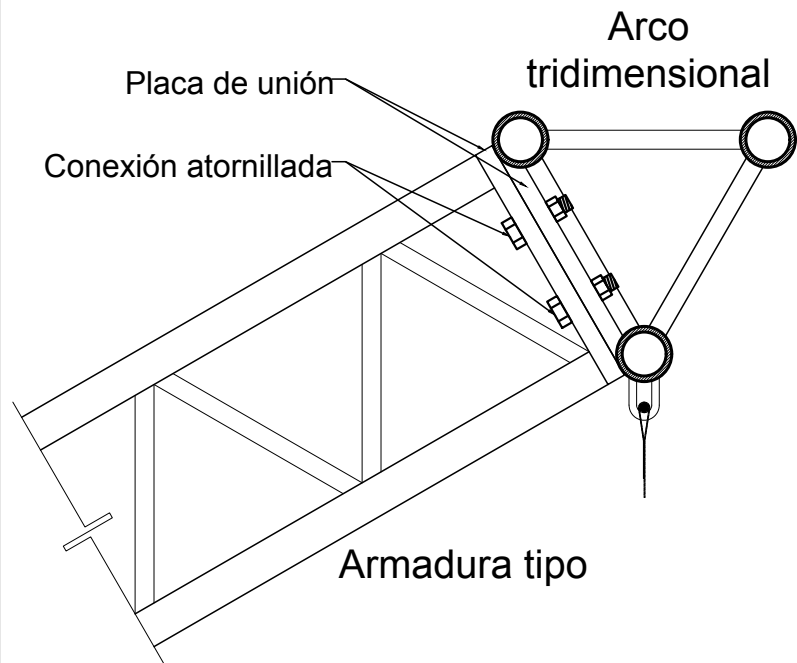
Universidad Nacional Autónoma de México Facultad de Arquitectura Especialización en Diseño de Cubiertas Ligeras	Proyecto: Tenso estructura para escenario desmontable	Plano: Armaduras centrales	Áreas de proyecto: Área cubierta: 195 m ² Área de escenario: 200 m ² Área de membrana: 250 m ²	Clave: E-03	Escala: 1:50
					Cotas: Metros

Armaduras laterales (dos juego)

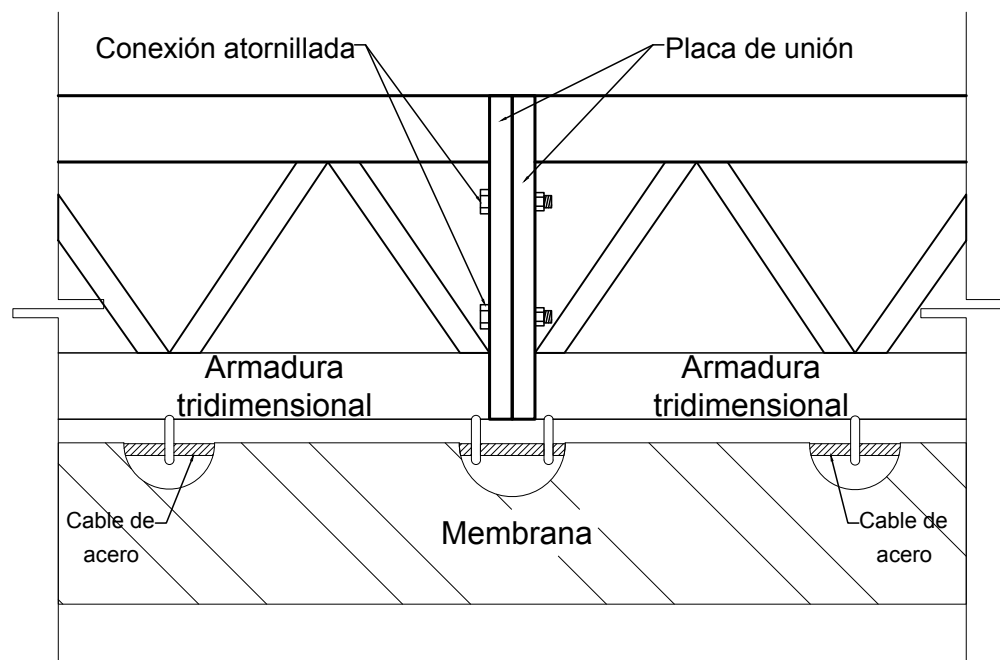


Universidad Nacional Autónoma de México Facultad de Arquitectura Especialización en Diseño de Cubiertas Ligeras	Proyecto: Tenso estructura para escenario desmontable	Plano: Armaduras laterales	Áreas de proyecto: Área cubierta: 195 m ² Área de escenario: 200 m ² Área de membrana: 250 m ²	Clave: E-04	Escala: 1:50
					Cotas: Metros

Conexión de armaduras con arcos



Conexión de vigas para formar arco



Universidad Nacional Autónoma de México Facultad de Arquitectura Especialización en Diseño de Cubiertas Ligeras	Proyecto: Tenso estructura para escenario desmontable	Plano: Conexiones de arcos y armaduras	Áreas de proyecto: Área cubierta: 195 m ² Área de escenario: 200 m ² Área de membrana: 250 m ²	Clave: E-05	Escala: Sin escala
					Cotas: Metros

Planos de detalle

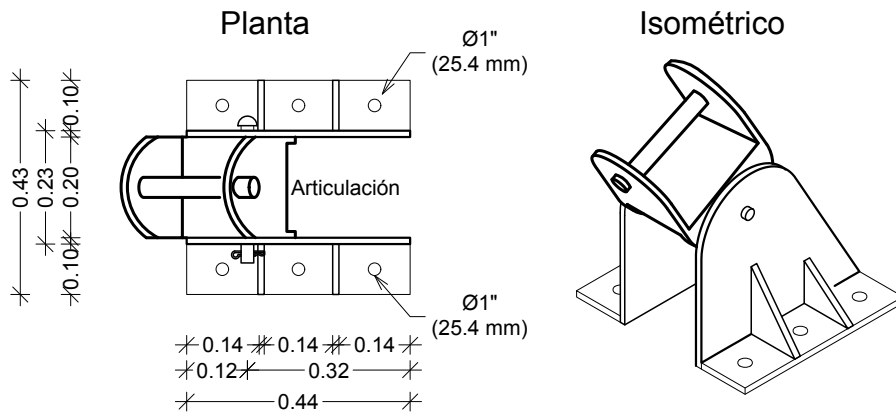
Los planos de detalle se integran con los elementos de la cubierta que no son considerados elementos estructurales, como son los apoyos de los arcos y armaduras, el anclaje sobre los arcos, los elementos para la articulación de los arcos, el patronaje de la membrana y las placas base.

Estos planos especifican las características, medidas y materiales para la fabricación de los elementos de la cubierta antes mencionados.

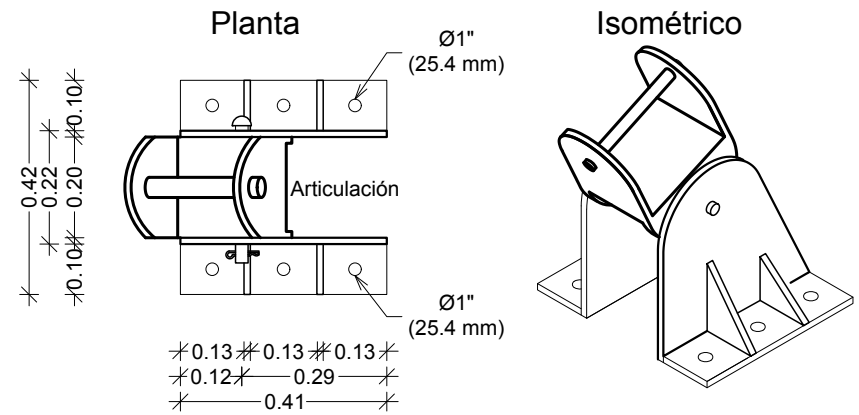
Lista de planos de detalle

Clave	Plano
D-01	Apoyos de arcos frontal y central
D-02	Apoyos de arco posterior
D-03	Apoyos de armaduras
D-04	Articulación y terminal de arcos
D-05	Anclaje de membrana sobre arco
D-06	Patronaje de membranas
D-07	Placas base

Apoyo de arco frontal



Apoyo de arco central

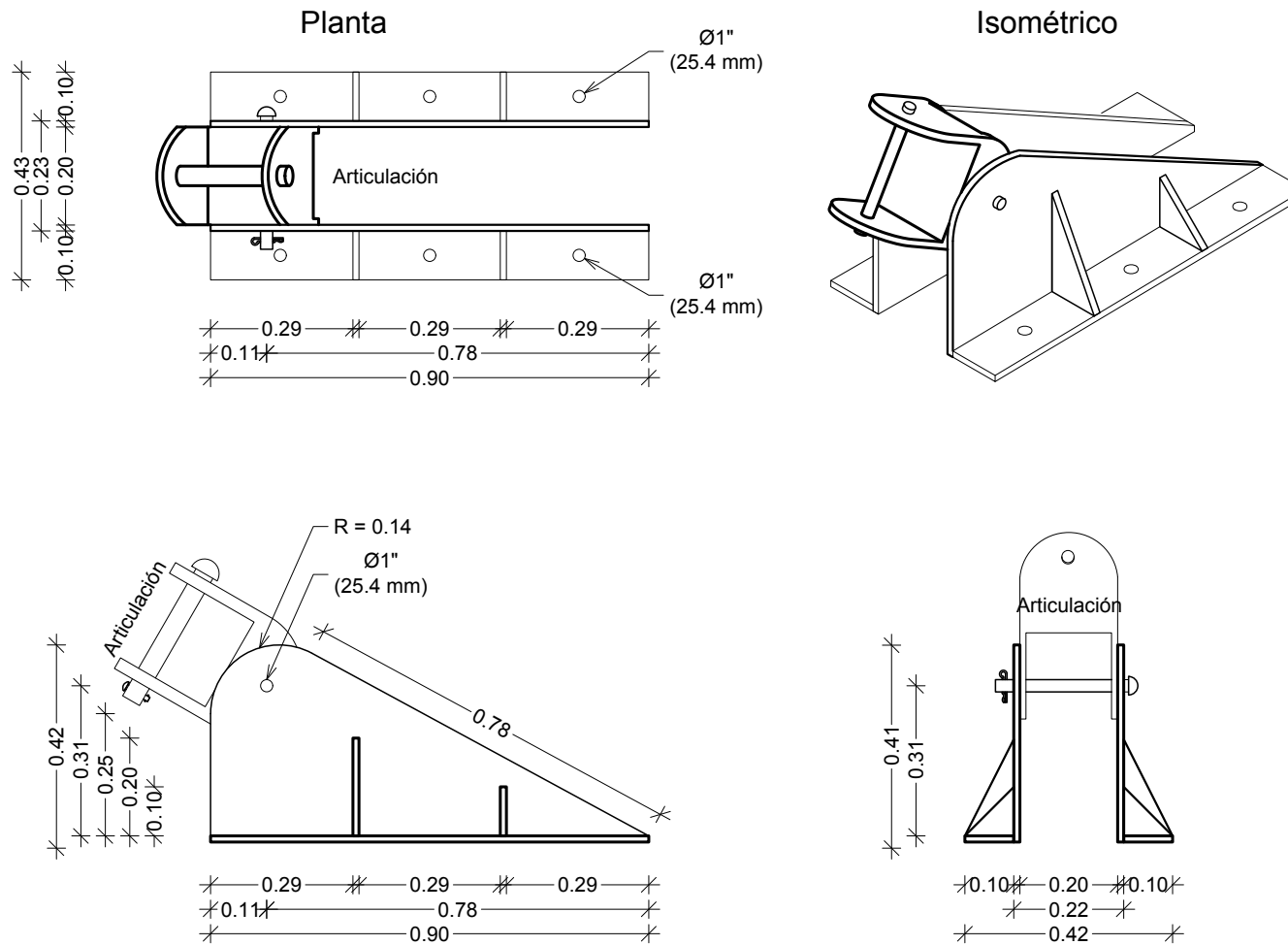


Placas de acero A-36 de 1/2" de espesor
Pernos de acero A-36 de Ø1" con cabeza y chaveta

Placas de acero A-36 de 1/2" de espesor
Pernos de acero A-36 de Ø1" con cabeza y chaveta

Universidad Nacional Autónoma de México Facultad de Arquitectura Especialización en Diseño de Cubiertas Ligeras	Proyecto: Tenso estructura para escenario desmontable	Plano: Apoyos de arcos frontal y central	Áreas de proyecto: Área cubierta: 195 m ² Área de escenario: 200 m ² Área de membrana: 250 m ²	Clave: D-01	Escala: 1:15
					Cotas: Metros

Apoyo de arco posterior

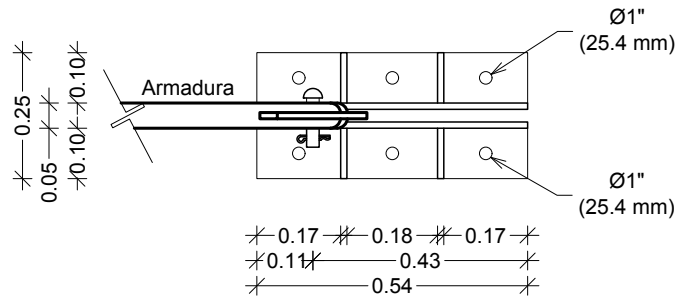


Placas de acero A-36 de 1/2" de espesor
 Pernos de acero A-36 de $\varnothing 1''$ con cabeza y chaveta

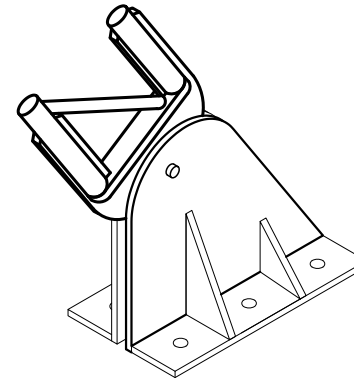
Universidad Nacional Autónoma de México Facultad de Arquitectura Especialización en Diseño de Cubiertas Ligeras	Proyecto: Tenso estructura para escenario desmontable	Plano: Apoyos de arco posterior	Áreas de proyecto: Área cubierta: 195 m ² Área de escenario: 200 m ² Área de membrana: 250 m ²	Clave: D-02	Escala: 1:15
					Cotas: Metros

Apoyo de armaduras

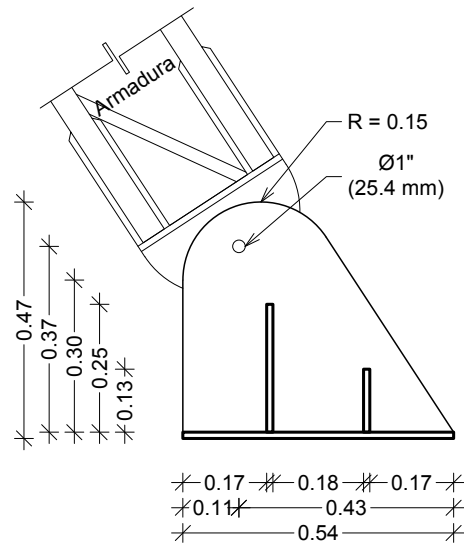
Planta



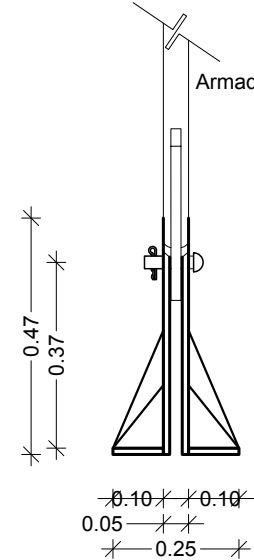
Isométrico



Alzado lateral



Alzado frontal

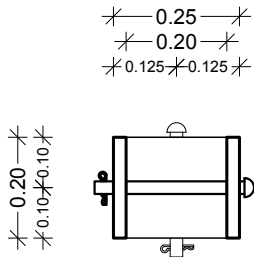


Placas de acero A-36 de 1/2" de espesor
Pernos de acero A-36 de Ø1" con cabeza y chaveta

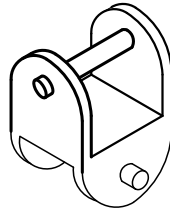
Universidad Nacional Autónoma de México Facultad de Arquitectura Especialización en Diseño de Cubiertas Ligeras	Proyecto: Tenso estructura para escenario desmontable	Plano: Apoyos de armaduras	Áreas de proyecto: Área cubierta: 195 m ² Área de escenario: 200 m ² Área de membrana: 250 m ²	Clave: D-03	Escala: 1:15
					Cotas: Metros

Articulación

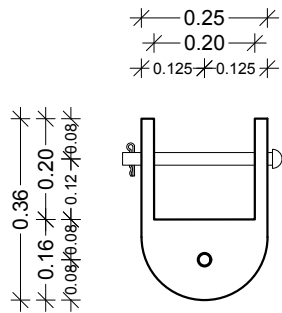
Planta



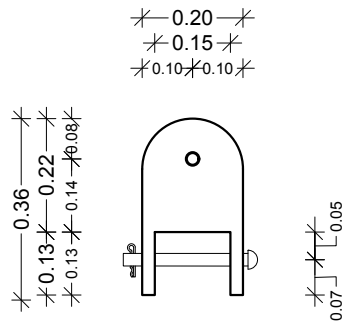
Isométrico



Alzado lateral



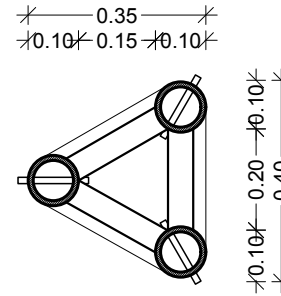
Alzado frontal



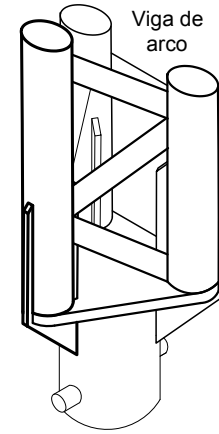
Placas de acero A-36 de 1/2" de espesor
 Pernos de acero A-36 de Ø1" con cabeza y chaveta

Terminal de arcos

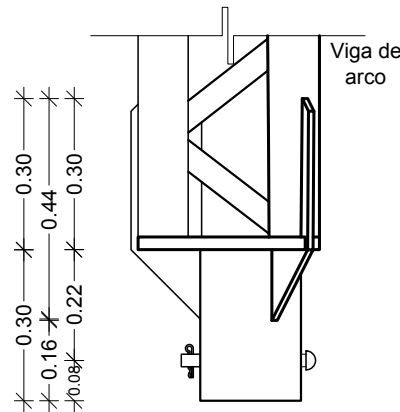
Planta



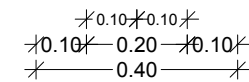
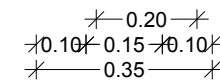
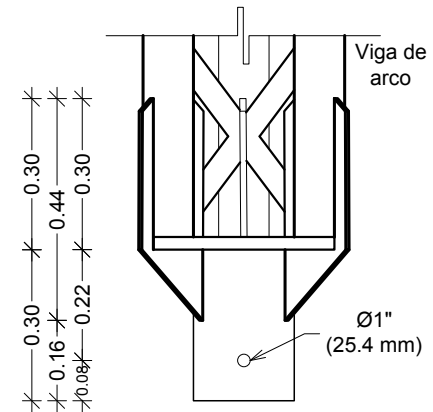
Isométrico



Alzado lateral



Alzado frontal

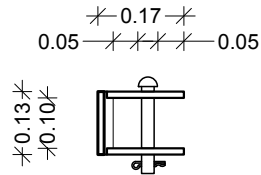


Placas de acero A-36 de 1" de espesor
 Pernos de acero A-36 de Ø1" con cabeza y chaveta

Universidad Nacional Autónoma de México Facultad de Arquitectura Especialización en Diseño de Cubiertas Ligeras	Proyecto: Tenso estructura para escenario desmontable	Plano: Articulación y terminal de arcos	Áreas de proyecto: Área cubierta: 195 m ² Área de escenario: 200 m ² Área de membrana: 250 m ²	Clave: D-04	Escala: 1:15
					Cotas: Metros

Anclaje de membrana sobre arco

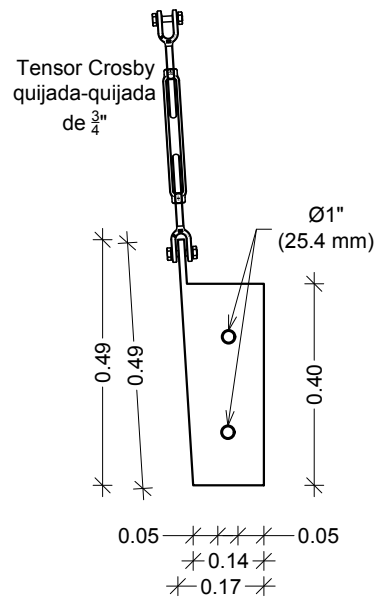
Planta



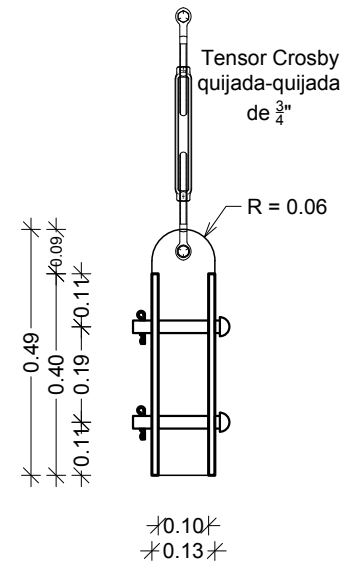
Isométrico



Alzado lateral



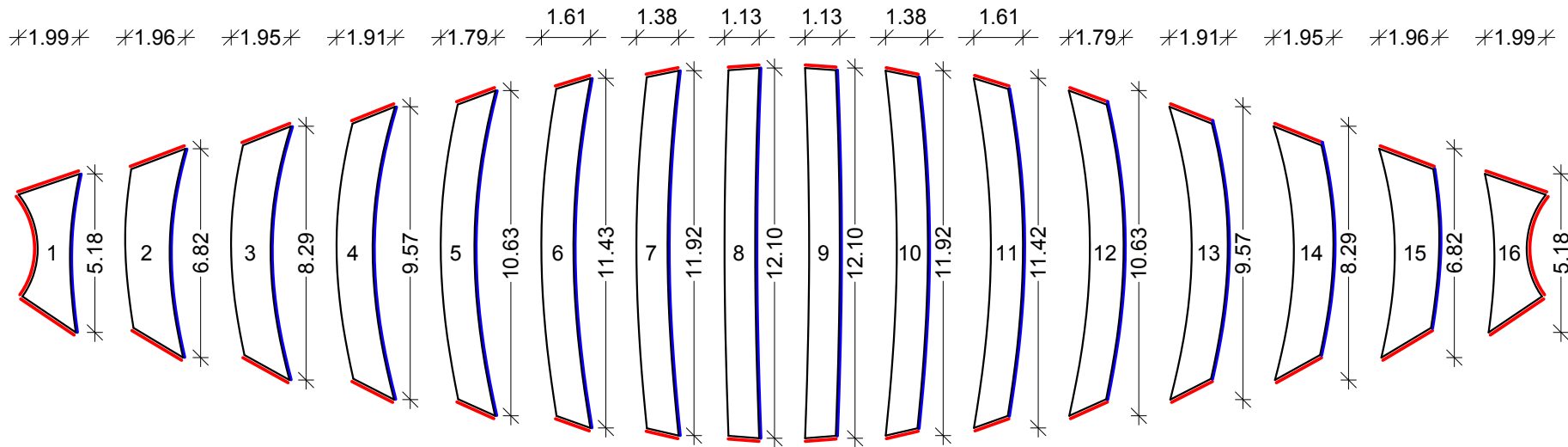
Alzado frontal



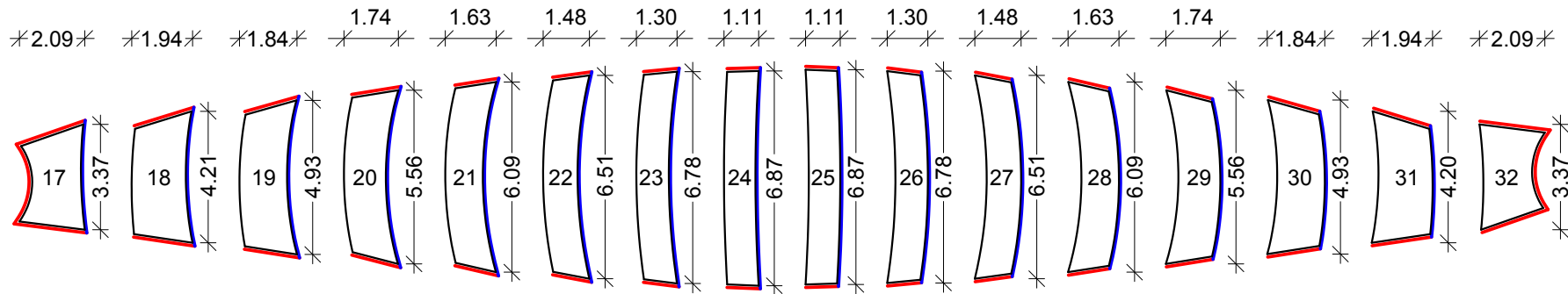
Placas de acero A-36 de 1/2" de espesor
Pernos de acero A-36 de Ø1" con cabeza y chaveta

Universidad Nacional Autónoma de México Facultad de Arquitectura Especialización en Diseño de Cubiertas Ligeras	Proyecto: Tenso estructura para escenario desmontable	Plano: Anclaje de membrana sobre arco	Áreas de proyecto: Área cubierta: 195 m ² Área de escenario: 200 m ² Área de membrana: 250 m ²	Clave: D-05	Escala: 1:15
					Cotas: Metros

Patronaje de manto posterior



Patronaje de manto frontal

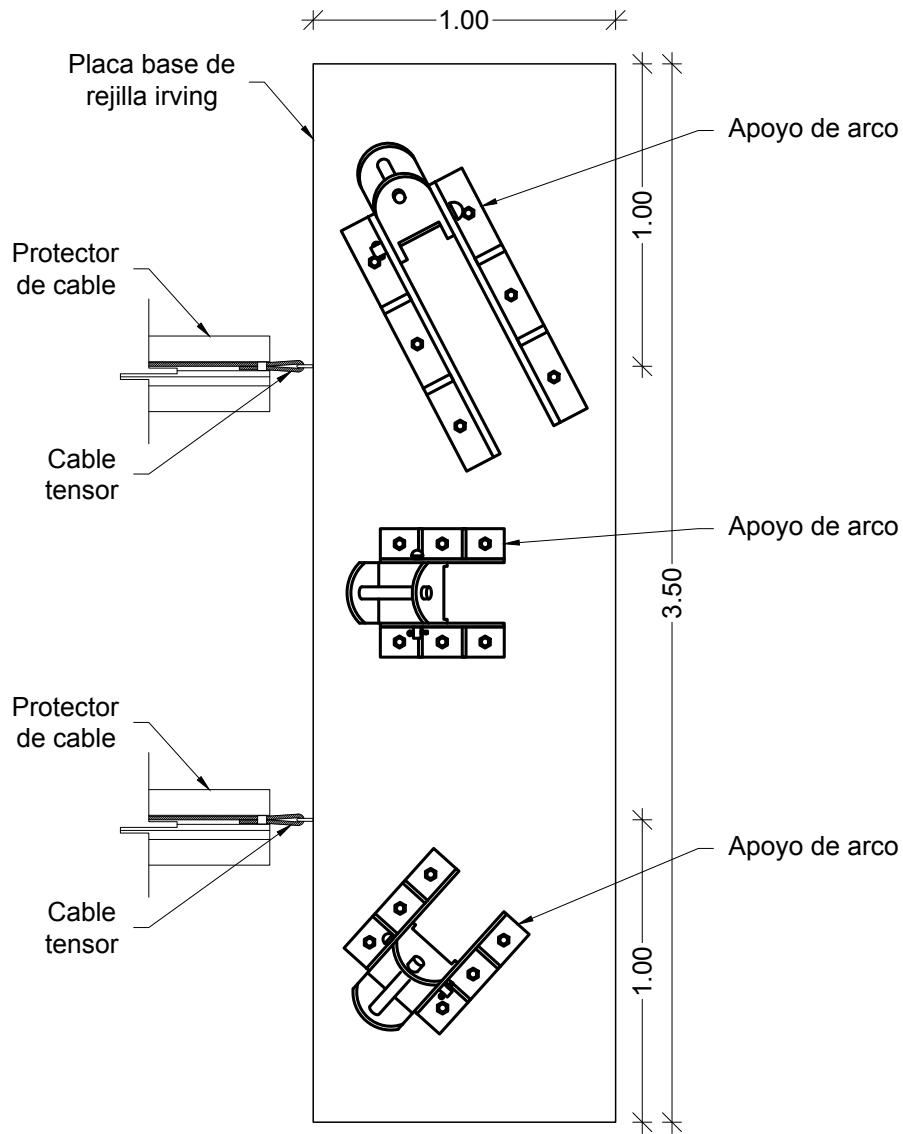


— Pleca para ducto de cable (10 cm)

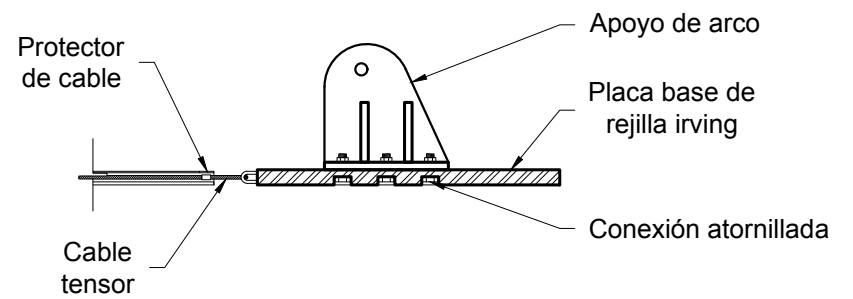
— Pleca para unión por traslape (5 cm)

Universidad Nacional Autónoma de México Facultad de Arquitectura Especialización en Diseño de Cubiertas Ligeras	Proyecto: Tenso estructura para escenario desmontable	Plano: Patronaje de membranas	Áreas de proyecto: Área cubierta: 195 m ² Área de escenario: 200 m ² Área de membrana: 250 m ²	Clave: D-06	Escala: 1:200
					Cotas: Metros

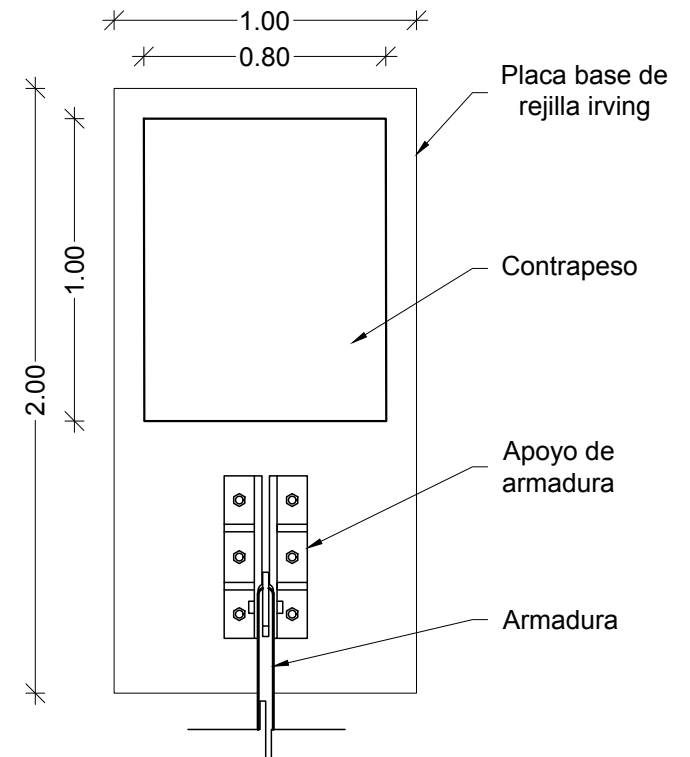
Planta de placa base de arcos



Alzado lateral de placa base de arcos



Planta de placa base de armaduras



Universidad Nacional Autónoma de México Facultad de Arquitectura Especialización en Diseño de Cubiertas Ligeras	Proyecto: Tenso estructura para escenario desmontable	Plano: Placas base	Áreas de proyecto: Área cubierta: 195 m ² Área de escenario: 200 m ² Área de membrana: 250 m ²	Clave: D-07	Escala: 1:25
					Cotas: Metros

Montaje de la cubierta

El montaje de la cubierta se plantea con el siguiente procedimiento:

1. Se comienza por ubicar y ensamblar las vigas tridimensionales del arco posterior en el suelo, considerando la orientación que se necesite del escenario. Se colocan las placas base de los arcos y se montan los apoyos del arco posterior para unirlos con el arco.
2. Ensamblado el arco posterior y unido a sus apoyos, por medio de una grúa (Bobcat o manipulador telescópico) se eleva mientras se montan las placas base y los apoyos de las armaduras posteriores y sus respectivos contrapesos.

Ya ubicados estos elementos se colocan los cables tensores para poder elevar el arco posterior y evitar desplazamientos de las placas base de los arcos.

Se comienza por conectar la armadura central posterior con el centro del arco posterior para después conectar las armaduras laterales y dar estabilidad a estos elementos elevados.

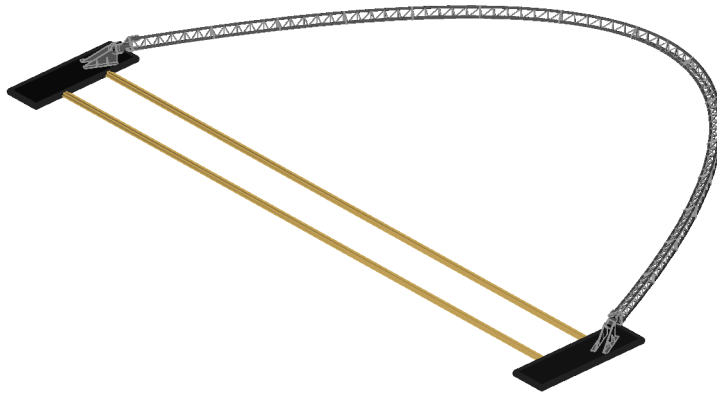


Imagen elaborada por el autor en Rhinoceros.



Imagen elaborada por el autor en Rhinoceros.

- De la misma manera que el arco posterior, se ubican y ensamblan las vigas tridimensionales del arco central. Se montan y conectan los apoyos del arco central a la base y después se conectan con el arco central.
- Con el arco central armado y conectado a sus apoyos, por medio de la grúa se eleva. Ya que se tiene el arco central elevado, se conectan las armaduras entre el arco posterior y el arco central. De esta manera se tienen conectados y estables los elementos montados.



Imagen elaborada por el autor en Rhinoceros.



Imagen elaborada por el autor en Rhinoceros.

5. Para terminar el armado de la estructura portante, como se había hecho anteriormente, se ubican las vigas tridimensionales y se ensambla el arco frontal para después conectarlo con sus respectivos apoyos ya instalados sobre las bases de los apoyos de los arcos.

6. Como se realizó anteriormente, con ayuda de una grúa se eleva el arco frontal y se conecta con el arco central por medio de las armaduras restantes. De esta forma se tiene completa y estable la estructura portante de la cubierta.

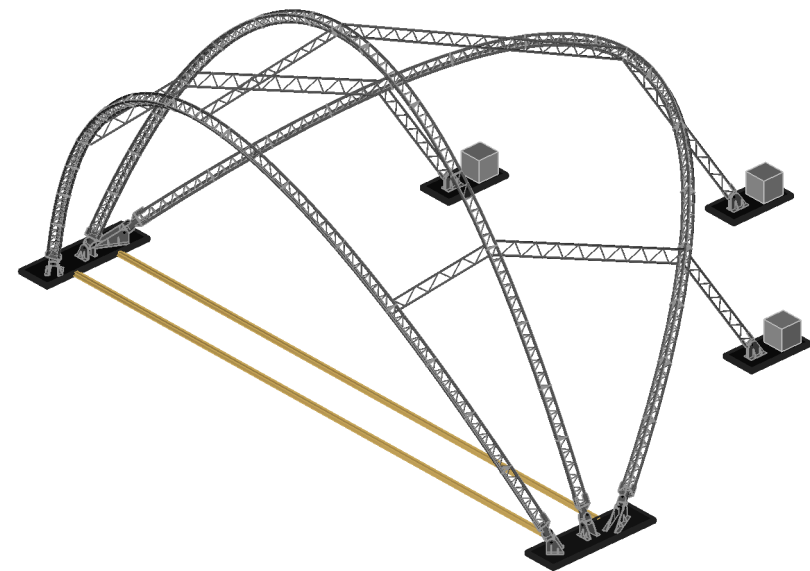
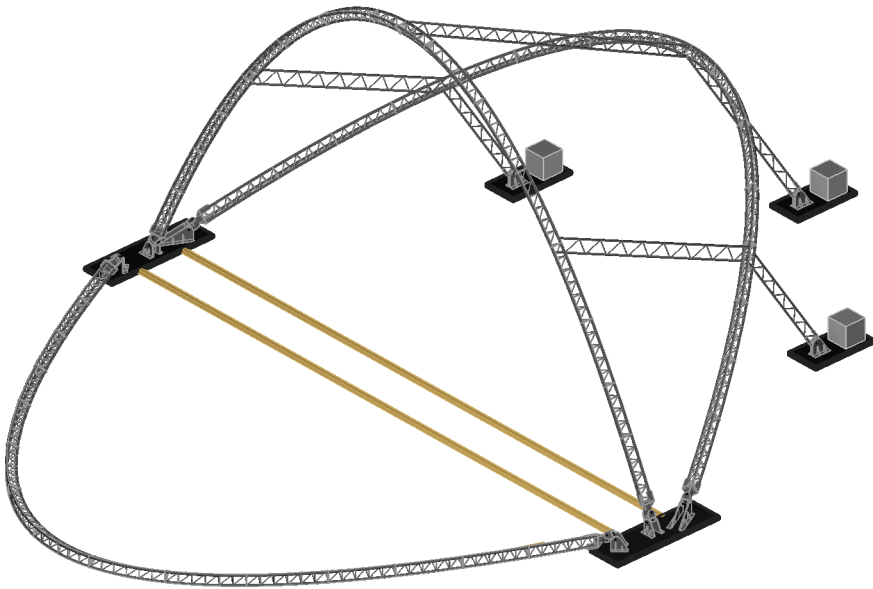


Imagen elaborada por el autor en Rhinoceros.

Imagen elaborada por el autor en Rhinoceros.

7. Ya que se tiene montada y estable la estructura portante de la cubierta (arcos y armaduras) se prosigue con el montaje del escenario.

Sobre el escenario se podrá extender y ubicar las membranas de ambos mantos de la cubierta, esto para facilitar su elevación, la unión con los arcos además de protegerlas de la fricción con el suelo.

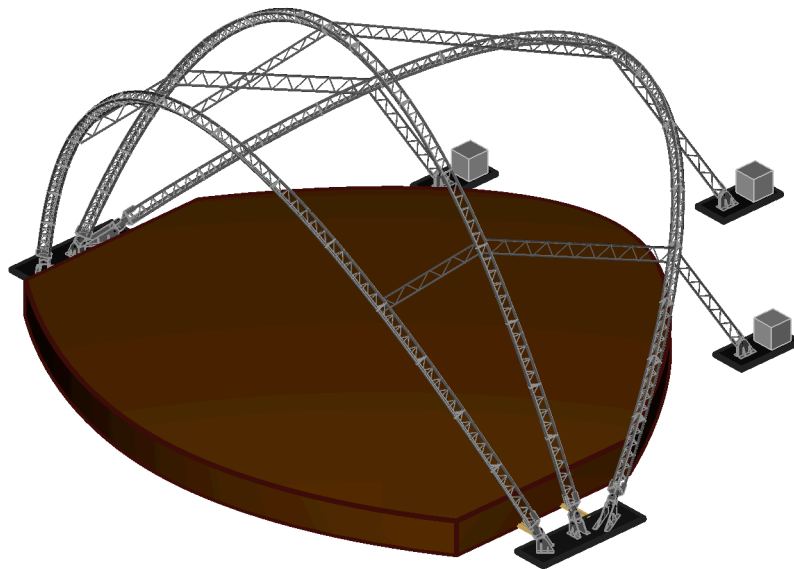


Imagen elaborada por el autor en Rhinoceros.

8. Por último se realizará el montaje de la membrana con los arcos. Para esto, a manera de costura, se irá pasando el cable de acero por medio del ducto perimetral de las membranas y por los ganchos de los arcos.

Ya que se tienen montados ambos mantos de la cubierta, con ayuda de los templadores y de los anclajes de las membranas se traccionará hasta obtener la tracción y la forma adecuada de la cubierta.

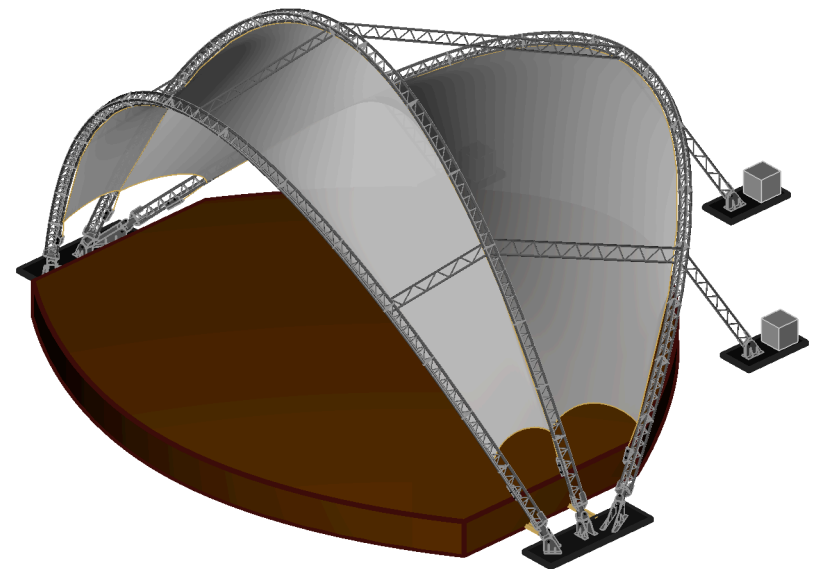


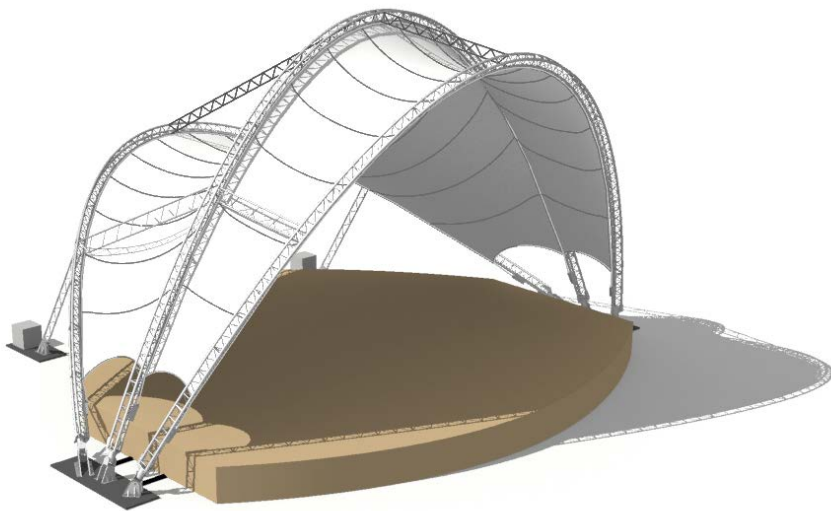
Imagen elaborada por el autor en Rhinoceros.

Para hacer una recomendación de la mejor orientación en la que se pueda montar el escenario, se realizó el siguiente estudio de asoleamiento considerando que será montado dentro de la CDMX. El objetivo es que el escenario tenga la mayor cantidad de área con sombra de la cubierta en el transcurso del día.

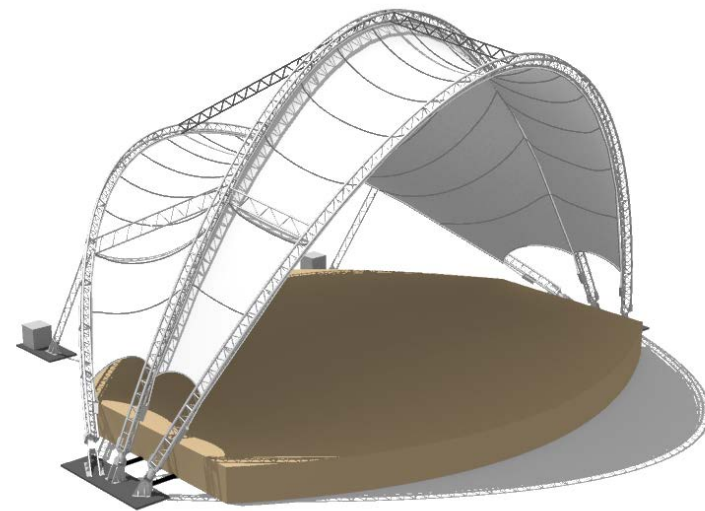
El análisis de asoleamiento se realizó en la fecha del equinoccio de primavera con fecha del 21 de marzo del 2022. Se utilizó modelo realizado en Rhinoceros para poder proyectar y visualizar las sombras que generará la cubierta en distintas horas del día, a las 10:00am, a las 12:00 pm, a las 2:00 pm y a las 4:00 pm. En las imágenes se puede observar que orientando la parte frontal hacia el norte el escenario tendrá sombra la mayor parte del día, lo cual indica que es la mejor orientación en la que se puede montar la cubierta.

También se realizaron las gráficas solares en planta y en alzado para observar como incide el sol sobre la cubierta. Se observa que con esta orientación, el escenario no recibirá el sol directamente en el primer y segundo semestre del año. Además que en el transcurso de los días solo se verá afectado a los laterales de la cubierta en el amanecer y el atardecer, que es cuando el sol se ubica en la parte mas baja de su trayectoria.

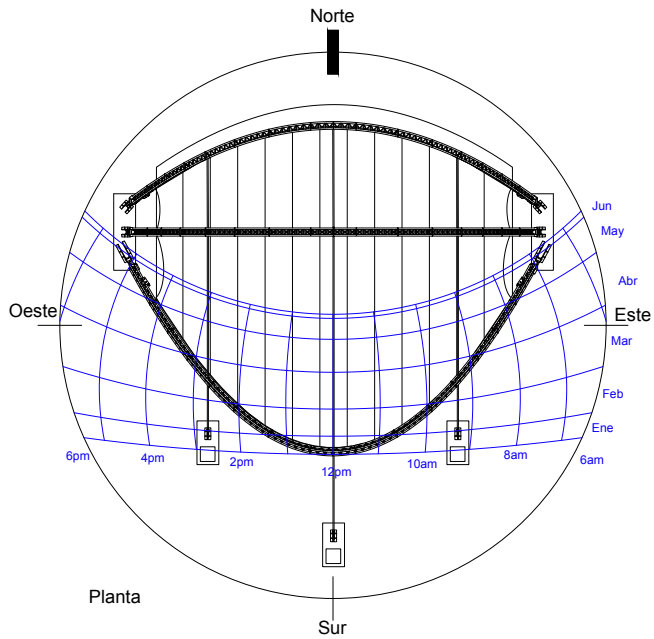
Ya que se presentó la propuesta de montaje y de orientación de la cubierta se tienen las recomendaciones necesarias para montarla en distintos lugares donde la topografía del suelo lo permita.



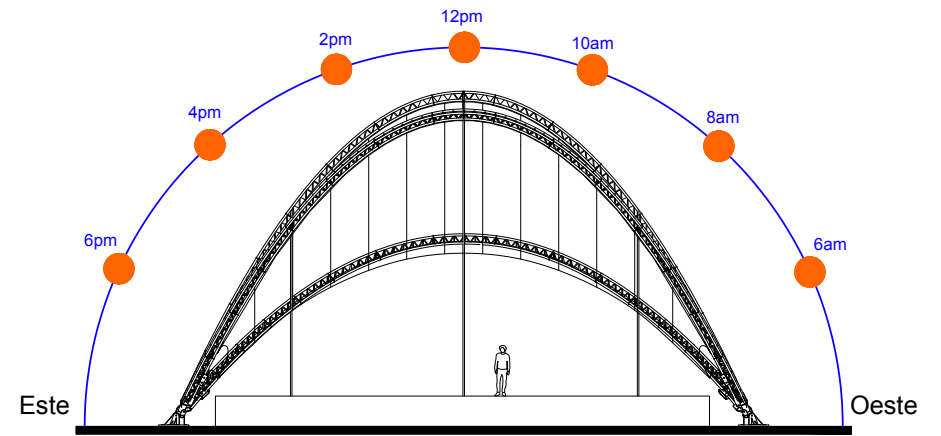
Asoleamiento de la cubierta a las 10:00 am en el equinoccio de primavera (21/03/2022). Imagen elaborada por el autor en Rhinoceros.



Asoleamiento de la cubierta a las 12:00 pm en el equinoccio de primavera (21/03/2022). Imagen elaborada por el autor en Rhinoceros.

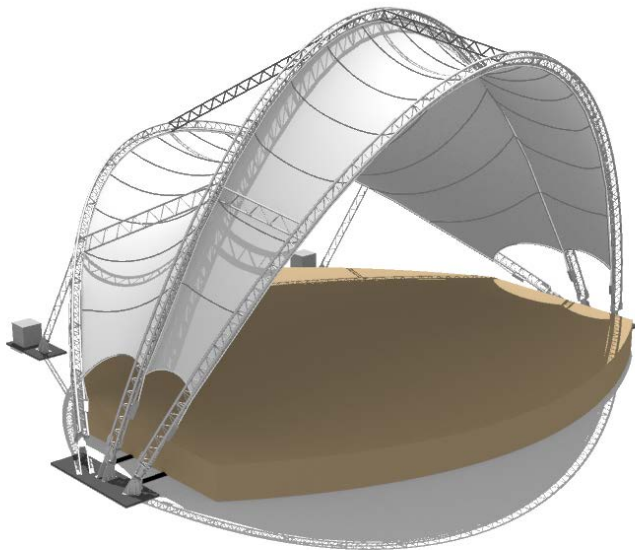


Gráfica solar en planta. Imagen elaborada por el autor en AutoCAD.

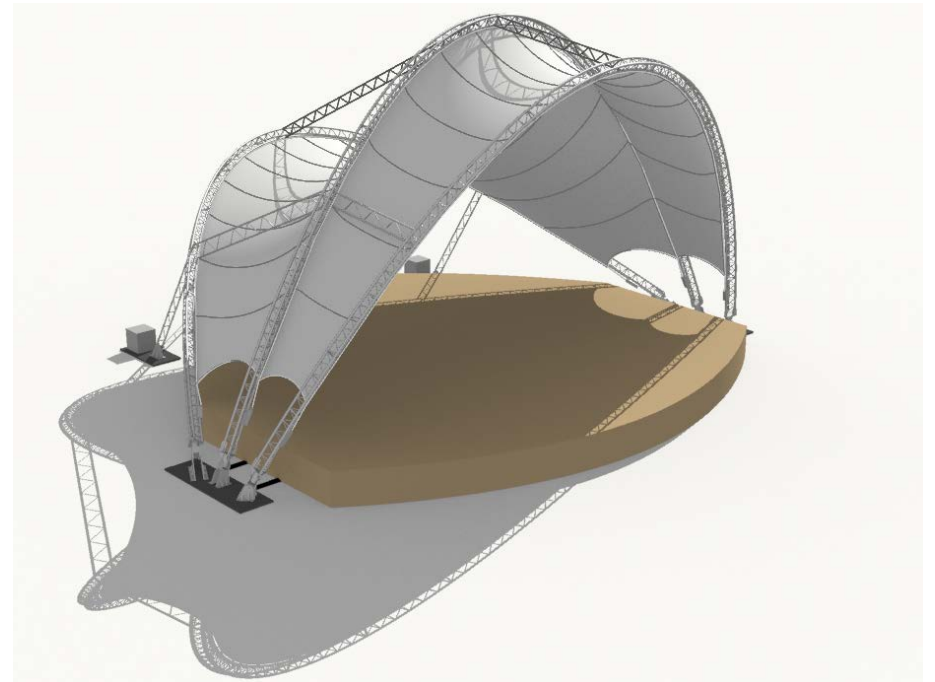


Alzado frontal

Gráfica solar en alzado. Imagen elaborada por el autor en AutoCAD.

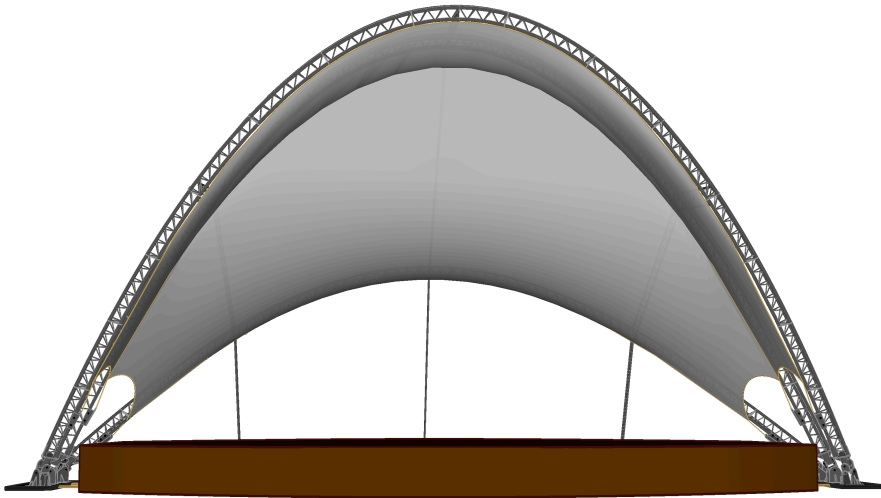


Asoleamiento de la cubierta a las 2:00 pm en el equinoccio de primavera (21/03/2022). Imagen elaborada por el autor en Rhinoceros.

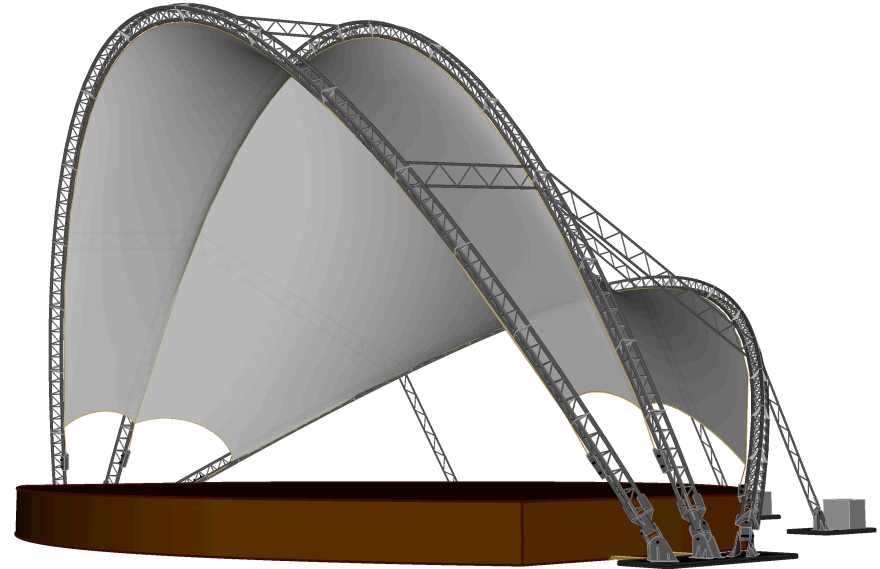


Asoleamiento de la cubierta a las 4:00 pm en el equinoccio de primavera (21/03/2022). Imagen elaborada por el autor en Rhinoceros.

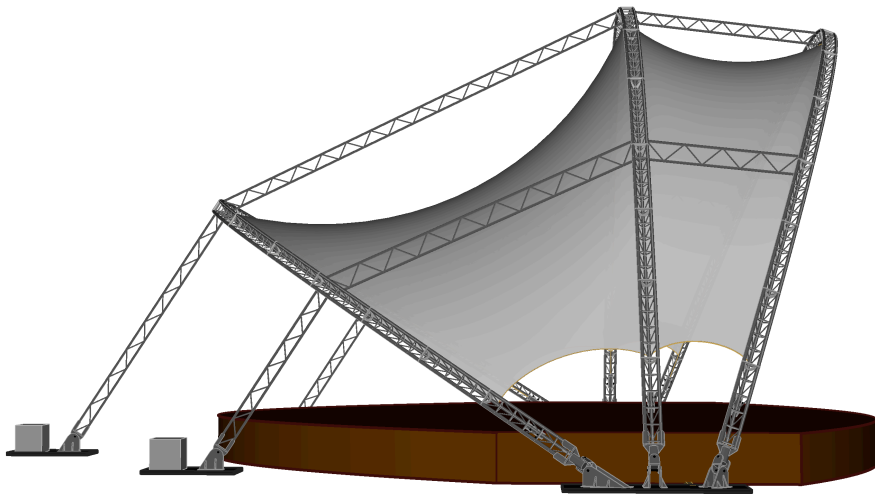
Vistas de la cubierta



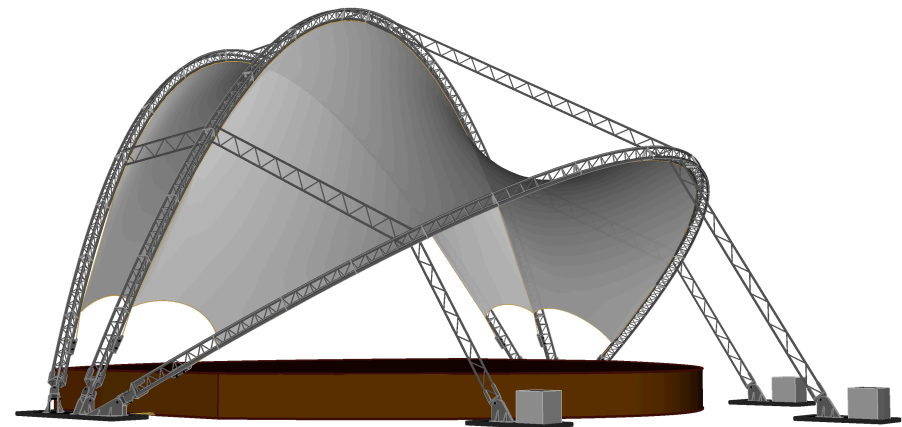
Vista de la cubierta montada.
Imágenes elaboradas por el autor en Rhinoceros.



Vista de la cubierta montada.
Imágenes elaboradas por el autor en Rhinoceros.



Vista de la cubierta montada.
Imágenes elaboradas por el autor en Rhinoceros.



Vista de la cubierta montada.
Imágenes elaboradas por el autor en Rhinoceros.



Foto montaje de la cubierta ubicada en Ciudad Universitaria, México. Fotografía del autor. Imagen elaborada por el autor en Rhinoceros y Photoshop.

Conclusiones

Retomando el objetivo que se planteo al inicio de este trabajo terminal considero que se logró desarrollar un proyecto que cumple con las características de una tenso estructura desmontable. Esta propuesta rompe con la forma ortogonal que se tiene en los escenarios con el sistema ground support, tal vez se utilizan elementos similares como las armaduras pero se tiene una propuesta visual más atractiva e interesante.

Recapitulando los temas desarrollados en este documento creo que para el desarrollo de cualquier proyecto arquitectónico siempre es importante tener conocimiento previos y si es necesario realizar las investigaciones necesarias, como en este caso fue el capitulo de antecedente. En cuanto a las tenso estructuras a lo largo de las clases y de platicas con los profesores logré desarrollar un conocimiento sobre este tema, el cual considero y espero haberlo plasmado de la manera más clara y concisa en este trabajo. El tema de los escenarios, el sistema ground support y el pabellón musical Carlos Museley fueron indispensables para plantear y delimitar las características que tendría el proyecto. Además de que me ayudaron a entender mejor los elementos de este tipo de proyectos y así poder proponer una forma no ortogonal.

Con el conocimiento sobre las tenso estructuras y la investigación que realicé sobre los escenarios, las características del anteproyecto fueron más fáciles de definir. Aunque en el documento se muestra un proceso lineal entre el anteproyecto y el análisis estructural, la realidad es que es un proceso de prueba y error. En este caso fueron los arcos, aunque en el documento solo se muestra el arco de catenaria primero tuve que analizar la geometría y la mecánica de un arco de circunferencia, un arco parabólico y el arco de catenaria, el cual fue el más estable de los tres arcos.

En cuanto al análisis estructural se buscó la manera de explicarlo y representarlo lo más gráficamente posible. Lo que se muestra en este documento es solo una pequeña parte de todos los cálculos realizados para corroborar la estabilidad de la cubierta. Creo que es importante remarcar la importancia de los programas que hoy en día facilitan el cálculo de las estructuras pero aun más importante dominar los fundamentos básicos de los esfuerzos que se presentan en una estructura.

Para finalizar este trabajo terminal y demostrar la importancia de llevar un proceso adecuado, se presenta el proyecto ejecutivo el cual es la ultima instancia antes de la construcción de un proyecto. El cual considero que se presenta de forma clara y adecuada. Se desarrollaron los planos básicos necesarios para la presentación y descripción de cada elemento de la cubierta considerando desde el estudio geométrico de los arcos hasta los espesores y medidas de cada elemento analizado de la cubierta.

Considero que este trabajo muestra los conocimientos que adquirí en el transcurso de las especialización y de el interés propio por aprender más sobre temas de geometría, mecánica, materiales y estructuras ligeras. Aunque sea un documento muy breve considero que la información y las explicaciones fueron lo más concisas y claras posibles. Con este trabajo terminal considero que la especialización en diseño de cubiertas ligeras además de brindarme los conocimientos para el desarrollo de este tipo de proyecto, me ha brindado una nueva forma de idealizar, desarrollar y observar la arquitectura.

Referencias

Bibliografía

- Forster B. & Mollaert M. (2008). “Arquitectura textil guía europea de diseño de las estructuras superficiales tensadas”. Madrid, España: Munilla-lería.
- Carmona M. (2009). “Estática en arquitectura”. México: Trillas.
- Tonda J. (1987). “Cascares de concreto”. México: UAM Azcapotzalco.
- Arnal L. & Betancourt M. (2020). “Reglamento de construcciones para la CDMX”. México: Trillas.
- IMCA. (2002). “Manual de construcción en acero”. México: Limusa.
- Meli R. (2000). “Diseño Estructural”. México: Limusa.
- Cerdá M. (2019). “Membranas para estructuras superficiales tensadas”. Trabajo final de grado. Universidad Politécnica de València, España.
- CAMESA. (2008). “Catálogo de cables de acero”. México.
- Wakita O. & Linde R. (2006). “El detalle arquitectónico: soluciones para un proyecto ejecutivo”. México: Limusa Wiley.

Paginas web

- Wagg. (2022). Proyectos de Arquitectura Textil. Marzo, 2022, de Wagg, Sitio web: <https://wagg.com.ar/obras>
- Tensinet. (2021). Proyectos. Junio, 2021, de Tensinet, Sitio web: <https://www.tensinet.com/index.php/projects-database/projects>
- L y M Arquitectura Textil (2017). Proyectos. Marzo. 2022, de L y M Arquitectura Textil, Sitio web: <https://www.lymarquitecturatextil.com/proyectos>
- Tenso Estructuras Arquitectónicas (2022). Galería. Marzo, 2022 de Tenso Estructuras Arquitectónicas, Sitio web: <https://tenso.mx/galeria/>
- Editor 04. (2021). Cultura, El “antimural” escenario abierto de Vicente Rojo es un símbolo del Centro Nacional de las Artes. Junio, 2021, de Mugs Noticias, Sitio web: <https://www.mugsnoticias.com.mx/category/cultura>
- Topline. (2020). Ground Support. Junio, 2021, de Topline, Sitio web: <https://topline.mx/index.php/productos-de-acero/ground-support>
- Riggingplot México. (2019). Ground Support HD 16 x 14. Junio, 2021, de Riggingplot México, Sitio web: <https://riggingplot.com/gs-4.html>
- FTL Architecture & Engineering Associates, PC. (2020). The Carlos Moseley Pavilion. Junio, 2021, de FTL Desing Engineering Studio, Sitio web: <https://ftlstudio.com/#>
- Serge Ferrari. (2020). Estructuras para sombra Flexlight Advanced 1202 S2. Julio, 2021, de Serge Ferrari, Sitio web: <https://www.Sergeferrari.com/Es-es/productos/gama-flexlight/flexlight-advanced-1202-s2>
- Aceromex. (2021). Perfiles estructurales. Julio, 2021, de Aceromex, Sitio web: <https://aceromex.com/Tuberia-estructural-industrial-y-de-conduccion/Tuberia-mecanica-cedula-40-A513>
- Bobcat tractores y maquinaria real. (2021) Manipulador Telescópico T35.130SLP. Marzo 2022, de Bobcat, Sitio web <https://bobcatmexico.com/manipulador-telescopico-bobcat-t35130slp/>