



**UNIVERSIDAD NACIONAL AUTÓNOMA DE MÉXICO**

---

**FACULTAD DE INGENIERÍA**

**Diseño, fabricación y  
caracterización de un  
transformador diferencial de  
variación lineal (LVDT)**

**TESIS**

Que para obtener el título de  
**Ingeniero Mecatrónico**

**P R E S E N T A**

Sergio Gil Guerrero García

**DIRECTOR DE TESIS**

Dr. Luis Agustín Álvarez-Icaza Longoria



Ciudad Universitaria, Cd. Mx., 2022



Universidad Nacional  
Autónoma de México

Dirección General de Bibliotecas de la UNAM

**Biblioteca Central**



**UNAM – Dirección General de Bibliotecas**  
**Tesis Digitales**  
**Restricciones de uso**

**DERECHOS RESERVADOS ©**  
**PROHIBIDA SU REPRODUCCIÓN TOTAL O PARCIAL**

Todo el material contenido en esta tesis esta protegido por la Ley Federal del Derecho de Autor (LFDA) de los Estados Unidos Mexicanos (México).

El uso de imágenes, fragmentos de videos, y demás material que sea objeto de protección de los derechos de autor, será exclusivamente para fines educativos e informativos y deberá citar la fuente donde la obtuvo mencionando el autor o autores. Cualquier uso distinto como el lucro, reproducción, edición o modificación, será perseguido y sancionado por el respectivo titular de los Derechos de Autor.

## Agradecimientos

Al Dr. Héctor Guerrero Bobadilla por el apoyo brindado, las facilidades y asesorías para alcanzar los objetivos propuestos en este trabajo.

Al Dr. Luis Agustín Álvarez-Icaza Longoria por el apoyo en la dirección de esta tesis, y por darme la oportunidad de trabajar con él.

A los sinodales por emplear el tiempo necesario para revisar este trabajo y realizar las aportaciones y observaciones para mejorarlo.

Al Consejo Nacional de Ciencia y Tecnología que, mediante el proyecto FORDECyT No. 297246 me brindó el apoyo necesario para financiar este trabajo. De igual manera, agradezco al Instituto de Ingeniería de la UNAM por el apoyo económico otorgado.

A la Universidad Nacional Autónoma de México por todo lo que me brindó y ser una gran institución con la que me siento identificado.

## Dedicatorias

Este trabajo representa la culminación de una etapa importante en mi vida, la cual no hubiera sido posible sin el apoyo de muchas personas que siempre han estado presentes a lo largo de mi formación, es por ello que dedico este trabajo a todas ellas.

A mis padres que, con su esfuerzo, siempre han brindado lo necesario para salir adelante, quienes me han enseñado los valores que me representan como persona, y por siempre estar en todos aquellos momentos importantes de mi vida.

Especialmente quiero agradecer a mi madre y a mi abuela, que incondicionalmente siempre me dieron lo mejor de ellas y me enseñaron a darle significado a cada uno de mis actos. Les dedico este trabajo y cada uno de mis logros; les tendré presente en cada momento, vivirán siempre en mí.

Asimismo, dedico este trabajo a mis hermanos por ser mi motor y motivo para salir adelante, por estar unidos en los momentos más adversos y ser también mi enseñanza.

Finalmente, a mi pareja, por ser parte fundamental en este proceso y ser un sostén en los momentos difíciles.

# Índice

<b>RESUMEN .....</b>	<b>1</b>
<b>OBJETIVOS .....</b>	<b>2</b>
<b>INTRODUCCIÓN .....</b>	<b>2</b>
<b>1. MARCO TEÓRICO .....</b>	<b>4</b>
1.1 PANORAMA .....	4
1.1.1 <i>Definición de sensor</i> .....	5
1.1.2 <i>Características estáticas</i> .....	5
1.1.3 <i>Características dinámicas</i> .....	6
1.2 DEFINICIÓN Y DESCRIPCIÓN DE UN LVDT .....	8
1.2.1 <i>Fundamentos básicos</i> .....	8
1.2.2 <i>Funcionamiento de un LVDT</i> .....	14
1.2.3 <i>Tipos de sensores LVDT</i> .....	18
1.2.4 <i>Innovaciones, aplicaciones y limitaciones</i> .....	19
<b>2. ANÁLISIS TEÓRICO DE LOS SUBSISTEMAS. ....</b>	<b>22</b>
2.1 CONCEPTO GENERAL.....	22
2.2 CONSIDERACIONES DE DISEÑO .....	25
2.3 ANÁLISIS DE MODELO ELÉCTRICO .....	26
2.3.1 <i>Circuito equivalente</i> .....	26
2.3.2 <i>Análisis de circuito cerrado</i> .....	30
2.4 ANÁLISIS DE MODELO GEOMÉTRICO .....	31
2.5 DEMODULACIÓN DE LA SEÑAL DE SALIDA DEL LVDT .....	36
<b>3. METODOLOGÍA.....</b>	<b>43</b>
3.1 NECESIDADES Y ESPECIFICACIONES.....	43
3.2 DISEÑO DE SISTEMA MECÁNICO .....	49
3.2.1 <i>Concepto de diseño estructural y elección de materiales para construcción del prototipo del LVDT</i> .....	50
3.2.2 <i>Carcasa</i> .....	51
3.2.3 <i>Tube de embobinados</i> .....	52
3.2.4 <i>Bobinas</i> .....	53
3.2.5 <i>Núcleo</i> .....	56
.....	60
3.2.6 <i>Varilla de empuje</i> .....	60
3.2.7 <i>Soportes y conexión</i> .....	62
3.2.8 <i>Análisis de costos del sistema mecánico</i> .....	65
3.3 DISEÑO DEL SISTEMA ELECTRÓNICO .....	67
3.3.1 <i>Circuito integrado AD598</i> .....	68

3.3.2	Suministro de energía eléctrica para el sistema .....	69
3.3.3	Generador de señal senoidal (Puente de Wien) .....	71
3.3.4	Circuito para demodulación de señales de salida .....	88
3.3.5	Diseño PCB .....	108
3.3.6	Análisis de costos del sistema electrónico.....	111
3.4	DISEÑO DEL SISTEMA DE ADQUISICIÓN DE DATOS (SAD) .....	112
3.4.1	Microcontrolador Tiva C Series EK-TM4C1294XL .....	112
3.4.2	Acondicionamiento de señal para sistema de adquisición de datos .....	115
3.4.3	Programación del microcontrolador .....	117
3.4.4	Almacenamiento y procesamiento de los datos con Python.....	122
<b>4.</b>	<b>PRUEBAS Y RESULTADOS .....</b>	<b>130</b>
4.1	CARACTERIZACIÓN DEL PROTOTIPO .....	130
4.2	CARCASA CONTENEDORA.....	133
4.3	DESCRIPCIÓN DE PRUEBAS Y ANÁLISIS DE RESULTADOS.....	134
<b>5.</b>	<b>CONCLUSIONES Y RECOMENDACIONES .....</b>	<b>138</b>
5.1	CONCLUSIONES.....	138
5.2	RECOMENDACIONES .....	139
<b>APÉNDICES.....</b>		<b>141</b>
APÉNDICE A .....		141
APÉNDICE B.....		148
APÉNDICE C.....		150
APÉNDICE D .....		157
APÉNDICE E.....		158
<b>REFERENCIAS .....</b>		<b>161</b>



## RESUMEN

En esta tesis se presenta un método de diseño orientado a necesidades y especificaciones propuestas para la fabricación de un prototipo funcional de un transformador diferencial de variación lineal (LVDT). Gracias a ello, se elaboró un modelo para cada subsistema que constituye el LVDT. Los subsistemas se dividieron de acuerdo con las tareas asignadas a cada uno, obteniendo tres: el sistema mecánico, el sistema electrónico y el sistema de adquisición de datos. De acuerdo con las especificaciones mencionadas, se eligieron los procesos y materiales que mejor se acoplaron a los indicadores establecidos.

Dentro del método de diseño, por medio de herramientas específicas, se obtuvo una ponderación para destacar las especificaciones más relevantes y a su vez, poder cuantificarlas. A partir de ahí, la elección de cada elemento fue más meticulosa, logrando recortar costos de las especificaciones menos relevantes para el prototipo de este trabajo.

Cada subsistema forma parte fundamental del sistema general, por lo que más allá de un funcionamiento individual correcto, fue necesario lograr que hubiera sinergia entre los subsistemas, ya que una misma especificación dependía de más de uno de ellos.

Debido a que una de las especificaciones principales fue obtener un *sistema de bajo costo*, se analizaron y utilizaron componentes con excelente relación *calidad-precio*, logrando obtener un buen rendimiento final, resultando en un prototipo funcional con características técnicas aceptables.



## Objetivos

El objetivo general es diseñar y construir un prototipo funcional de un transformador diferencial de variación lineal (LVDT) que, tomando en cuenta la complejidad que tienen estos dispositivos, permita tener una respuesta dinámica amplia, comprender su principio de funcionamiento, recopilar información útil y precisa sobre objetos de estudio.

Los objetivos particulares son:

- Apoyar al desarrollo de tecnologías de medición en México.
- Obtener información útil sobre el funcionamiento de un LVDT.
- Comprender cada una de sus partes y cómo funcionan entre sí.
- Obtener un prototipo funcional y confiable en sus datos.

## Introducción

Tanto en la industria como en el ámbito de investigación, la cuantificación es fundamental para las diversas tareas que se llevan a cabo. Dentro de ellas, la medición de la distancia es fundamental para llevar a cabo el control de múltiples variables. Uno de los sensores más utilizados para instrumentar dichos procedimientos es el LVDT, debido a su gran capacidad de resolución y a la confiabilidad que otorga en las mediciones. Sin embargo, los LVDT comerciales tienen altos costos, debido a los procesos necesarios para su manufactura y los materiales que se utilizan en su fabricación. De no utilizarse los materiales correctos, la linealidad del sensor se ve afectada, pudiéndose presentar perturbaciones en las señales del dispositivo, lo que resulta en datos erróneos en las mediciones.

En este trabajo se propone el diseño y fabricación de un prototipo de sensor LVDT de bajo costo, con el fin de poder comprender el funcionamiento y aplicarlo para obtener un dispositivo funcional con una respuesta confiable.

Así, en el capítulo 1 se estudia el panorama general del sensor y las bases para entender su principio de trabajo. También se estudian los diferentes tipos de LVDT existentes en el mercado.

En el capítulo 2 se presentan los cálculos para el diseño del LVDT propuesto. Se presentan las ecuaciones que describen el circuito principal del dispositivo y del circuito encargado de leer la señal de salida.

El capítulo 3 muestra la metodología que se llevó a cabo para la elaboración de cada subsistema en que se desglosó el sensor. En este capítulo se analizan los costos de cada una de las piezas necesarias para la fabricación del prototipo.

En el capítulo 4 se explica el método de caracterización para el LVDT fabricado. Se expone el proceso de pruebas al que fue sometido el prototipo, comparándose con un sensor utilizado en pruebas de laboratorio y se analizan los resultados obtenidos.

Finalmente, en el capítulo 5 se presentan las conclusiones y recomendaciones obtenidas de todo el proceso.

El resultado de este trabajo fue la obtención de un dispositivo capaz de utilizar en ambientes de trabajo reales. Se observó que el dispositivo propuesto proporcionó una respuesta confiable y útil para el estudio de diversos fenómenos físicos, teniendo en cuenta la premisa de ser un dispositivo de bajo costo.

# 1. Marco teórico

## 1.1 Panorama

La necesidad del ser humano de cuantificar y controlar fenómenos físicos, como lo es la obtención de energía de la naturaleza para transformarla en otro tipo de energía, ha sido una constante a lo largo de la historia. Gracias a ello, se ha logrado el desarrollo de tecnologías y métodos para convertir dicha energía. Estas tecnologías y métodos permiten, partiendo de un sistema integral, que las variables y los atributos físicos sean observados, cuantificados y modificados [1].

Por otra parte, desde que se crearon y desarrollaron máquinas automatizadas, el uso de sensores y actuadores ha sido indispensable en la ingeniería. Actualmente un sistema de ingeniería tiene tres componentes esenciales, un sistema de sensado, un sistema de procesamiento y un sistema de actuación. Teniendo en cuenta esto, se puede definir como sensor al dispositivo que permite cuantificar una variable física, y actuador al dispositivo que debe realizar una acción, como resultado del procesamiento de dicha variable. Para que funcionen, tanto sensores como los actuadores se basan en el *principio de transducción* [1].

Se denomina *principio de transducción* al principio físico que habla sobre la transformación de energía. Sin embargo, no se habla solo de uno, ya que existen varios tipos de principios de transducción, como se ilustra en la figura 1.1. Dentro de ellos, se encuentra el principio de transducción magnético, el cual es la base para comprender el funcionamiento del LVDT.

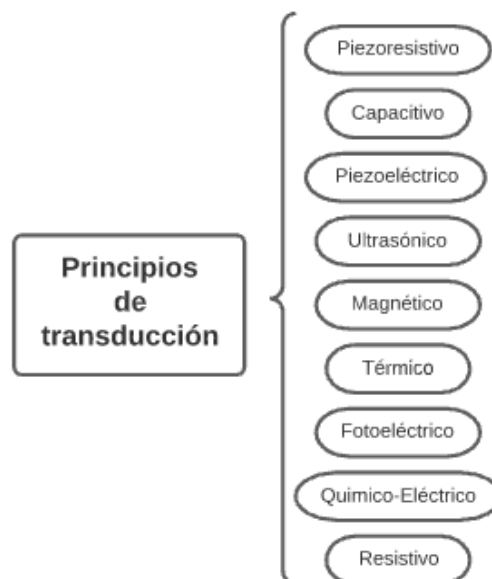


Figura 1.1 Principios de Transducción.

### 1.1.1 Definición de sensor

Es importante diferenciar los términos, *sensor* y *transductor*, ya que varios autores usan indistintamente ambas palabras refiriéndose a lo mismo, sin embargo, en este trabajo es necesario distinguir una de otra. Teniendo esto en cuenta, Fraden [2] define un sensor como “un dispositivo que recibe un estímulo y responde con una señal eléctrica”. Esto quiere decir que un *sensor* convierte cualquier tipo de energía en energía eléctrica, mientras que un *transductor* es un convertidor de cualquier tipo de energía en otro. Asimismo, Ramírez et al. [1] mencionan que “un transductor se define como aquel dispositivo que es capaz de convertir una variable física en otra que tiene un dominio diferente”. Con estas definiciones se puede afirmar que un sensor consta necesariamente de un transductor.

Conociendo ya el concepto de transductor y sabiendo como convierte un tipo de energía en otro, se puede decir que el concepto de sensor está fuertemente relacionado con el concepto de transductor. La principal diferencia que tiene un sensor es que no solo convierte la energía de un tipo a otro, sino que también la salida del sensor será información valiosa y utilizable para un sistema de medición. Otra gran diferencia es que un sensor sólo puede ser un dispositivo de entrada, ya que es parte de un sistema donde conecta la variable física y un sistema de medida. Actualmente, los sensores proporcionan señales eléctricas a la salida. Éstas pueden ser tanto digitales como analógicas, debido a que es el dominio físico más utilizado en dispositivos actuales [1] [2].

Cualquier tipo de sensor tiene características particulares que le permite distinguirse de los demás. Por ejemplo, dos sensores de distintas marcas, pero con el mismo fin, pueden presentar diferencias entre sí. En cuanto a los sensores, las características que distinguen un sensor de otro son de condición estática y dinámica. En este sentido, las características estáticas son aquellos atributos que no se alteran con respecto al tiempo, y en cuanto a las características dinámicas son las que describen a un sensor en función del tiempo. A continuación, se describe brevemente cada una de las características estáticas y dinámicas que presentan los sensores ya que, a lo largo de este trabajo se hace referencia a ellas.

### 1.1.2 Características estáticas

- **Sensibilidad:** Se define como sensibilidad a la mínima entrada necesaria para obtener una salida que sea detectable. Existe una representación gráfica del cambio de la salida respecto a la entrada, llamada *curva de salida*, cuya pendiente es la llamada sensibilidad del sensor.

- *Rango*: Se conoce como rango de un sensor al intervalo que existe entre el valor mínimo y el valor máximo que éste puede medir de una variable física.
- *Precisión*: Se conoce como precisión de un sensor a la capacidad que éste tiene para dar un mismo resultado en distintas mediciones realizadas bajo las mismas condiciones.
- *Exactitud*: La exactitud se puede definir como la diferencia máxima entre la salida medida por el sensor y el valor real.
- *Linealidad estática*: Se puede definir como linealidad estática a la desviación que existe entre la respuesta presentada por el fabricante en un medio controlado y la salida actual del sensor. Por lo tanto, este parámetro depende principalmente de factores ambientales.
- *Offset*: El offset de un sensor se define como una desviación en el eje de las ordenadas de la curva de salida. También puede considerarse al offset como el valor de salida que entrega el sensor cuando éste debería ser cero.
- *Resolución*: La resolución de un sensor es el mínimo cambio que el sensor puede leer de la variable física que se esté estudiando.
- *Error estático*: Este tipo de error está asociado a la diferencia algebraica entre el valor leído por el sensor y el valor convencionalmente verdadero de la variable medida. Por lo general, los errores estáticos son causados por problemas en las lecturas [1] [2].

### 1.1.3 Características dinámicas

- *Tiempo de respuesta*: Se define como el lapso que transcurre entre el cambio de estado de la variable en cuestión y el instante en el que el sensor lo registra. El tiempo de respuesta depende del tipo de magnitud que se esté midiendo, ya que existen variables que tienen cambios más lentos que otras, por ejemplo, la temperatura tiene cambios lentos, por lo que no es necesario un tiempo de respuesta tan rápido como podría ser la velocidad angular de un motor.

- *Linealidad dinámica:* Se define como la capacidad de un sensor para seguir la curva de salida preestablecida por el fabricante cuando la variable física presenta cambios rápidos y repentinos. Por lo tanto, se conoce como *no linealidad dinámica* a la condición de distorsión de la salida que presenta el sensor.
- *Histéresis:* Se puede definir como la diferencia máxima entre lecturas de la señal de salida para la misma señal aplicada, obtenida a partir de direcciones opuestas (figura 1.2). También puede verse como la capacidad que tiene un sensor para seguir la curva de salida ideal a causa de la propensión de cambios que tienen las variables físicas. A diferencia de la linealidad, la histéresis tiende a que la señal de salida cruce ambos sentidos de la curva de salida ideal.
- *Error dinámico:* Este tipo de error se presenta en sistemas dinámicos y es la diferencia entre las señales de entrada y salida dentro del tiempo que tarda la señal de salida en establecerse. En sistemas dinámicos, el error varía considerablemente debido a que los sensores tienen características comunes a los sistemas físicos, ocasionando retardos y absorción de energía [1] [2].

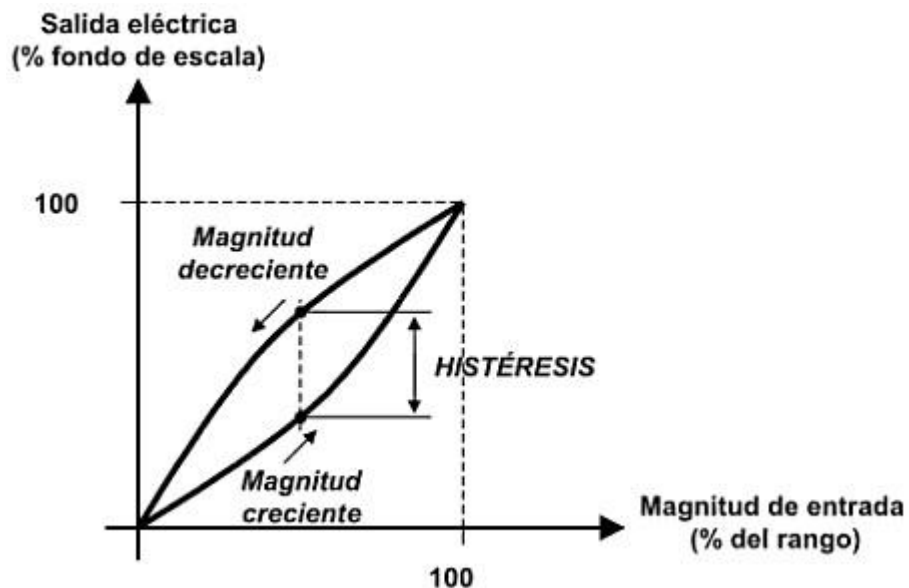


Figura 1.2 Representación gráfica de la histéresis.

## 1.2 Definición y descripción de un LVDT

Existen distintas maneras de clasificar los sensores, las más usuales son por el principio de transducción utilizado o por el tipo de variable a medir, dentro de este último tipo de clasificación nos encontramos con los sensores mecánicos.

Los sensores que son utilizados para la medición de fenómenos mecánicos son de especial importancia ya que estos dispositivos tienen un uso amplio en la industria del control de procesos [3]. Por lo tanto, esta clase de sensores son empleados en distintos tipos de áreas, como lo son: la alimentaria, la siderúrgica, la química, la automovilística, la construcción, etc.

De esta manera, es evidente la necesidad de medir distintos parámetros en sistemas mecánicos. Además, muchos de esos parámetros mecánicos pueden medirse mediante un sensor de desplazamiento adecuado, ya que pueden ser transformados en desplazamientos. El *transformador diferencial de variación lineal*, por sus siglas en inglés LVDT (Linear Variable Differential Transformer) es un sensor de desplazamiento lineal muy adecuado y ampliamente utilizado para la medición de pequeños desplazamientos. Por esta razón es uno de los sensores de medición más utilizados en sistemas de instrumentación en entornos industriales. El comportamiento del LVDT es característico por su gran linealidad y robustez [4].

### 1.2.1 Fundamentos básicos

Para entender el funcionamiento de un LVDT primero es necesario conocer los conceptos que son indispensables en el análisis de estos dispositivos, como lo es la corriente alterna, el principio de operación de un transformador y el tipo de corriente que maneja éste, el principio de transducción magnético basado en la Ley de Faraday y el principio de transducción magnético basado en corrientes de Foucault.

#### 1.2.1.1 Corriente alterna (CA)

Este es uno de los dos tipos de corriente que existen, se caracteriza por su variación en el tiempo, esto es, que puede tomar distintos valores de voltaje conforme avanza en el tiempo. Iniciando de cero voltios hasta tomar valores de voltaje positivos y llegar a un valor máximo conocido como voltaje pico. Posteriormente, el voltaje disminuye pasando nuevamente por cero y alcanzando valores negativos, hasta

llegar a un voltaje negativo máximo. Luego, el voltaje retorna paulatinamente hasta llegar a cero voltios. Este comportamiento se repite indefinidamente.

Existen distintos tipos de corriente alterna. En la figura 1.3 se muestran los más conocidos.

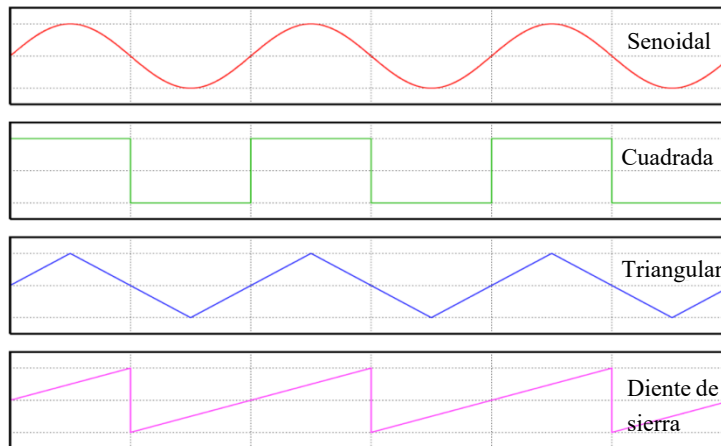


Figura 1.3 Tipos de CA.

La corriente alterna (CA) *senoidal* es la que se utiliza para sistemas que trabajan con elementos capacitivos y/o inductivos ya que es el único tipo de CA que su forma de onda no es afectada por estos.

Las señales de CA tienen propiedades que son de gran importancia, como: la amplitud, el periodo y la frecuencia.

La amplitud es la medida de la variación máxima de voltaje, es el mismo valor para el pico positivo como para el pico negativo.

El periodo es el tiempo transcurrido en que se efectúa una onda completa. Se mide en segundos [s] y se representa con una **T**.

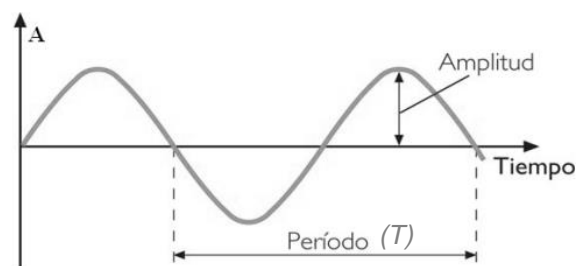


Figura 1.4 Periodo y amplitud.



La frecuencia es el número de ciclos producidas en un segundo. Se representa con la letra  $f$ . Se mide en ciclos por segundo, mejor conocidos como Hertz (Hz). La frecuencia comparte una relación inversa con el periodo. Como se muestra en la figura 1.5, la frecuencia es el inverso del periodo.

$$T = \text{periodo} = \frac{1}{f} [s] \quad f = \text{frecuencia} = \frac{1}{T} [Hz]$$

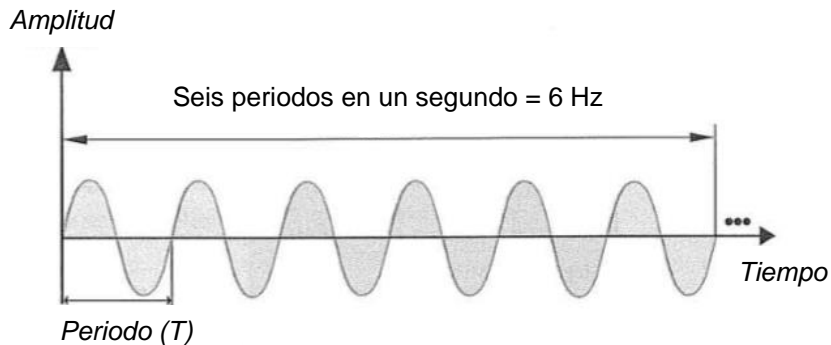


Figura 1.5 Periodo y frecuencia.

### 1.2.1.2 Transducción basada en la ley de Faraday

Es necesario saber que la inductancia ( $L$ ) es una propiedad de los circuitos eléctricos y mientras exista una corriente circulando en un medio conductor, existirá un campo magnético asociado a dicho conductor. Por lo tanto, la inductancia de un conductor es la capacidad que éste tiene para almacenar la energía electromagnética. De este modo, el principio de transducción basado en la ley de Faraday requiere de un inductor. Dicho inductor se puede construir con una bobina y un núcleo, como se puede ver en la figura 1.6.

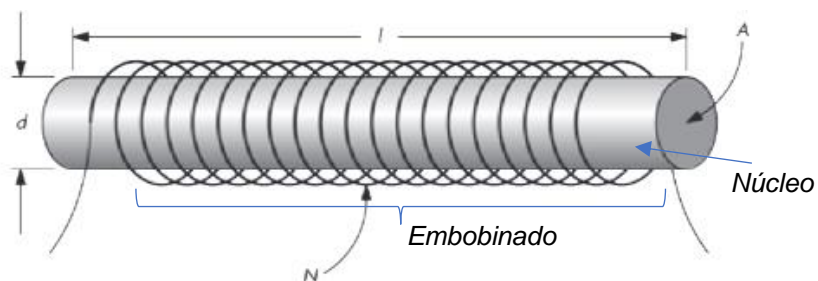


Figura 1.6 Bobina y núcleo.

De esta manera se puede calcular la inductancia de una bobina de la siguiente manera [1].

$$L = \mu_a \frac{N^2 A}{l} \quad (1.1)$$

donde:

$L$ : inductancia [ $H$ ].

$N$ : número de vueltas.

$l$ : longitud del núcleo [ $m$ ].

$A$ : área de sección transversal [ $m^2$ ].

$\mu_a$ : permeabilidad absoluta del medio [ $H/m$ ].

El principio de transducción de la ley de Faraday se basa en la interacción que existe entre un campo magnético y un material ferroso, que en este caso es el núcleo. Éste se ayuda de un campo magnético generado por la bobina, que funciona como imán permanente.

Este principio de transducción es utilizado principalmente en sensores de *reluctancia variable*, la cual es la obstrucción que brinda un circuito magnético al flujo magnético. Se sabe que en un circuito eléctrico hay resistencia, misma que disipa la energía eléctrica; mientras que en un circuito magnético la reluctancia almacena energía magnética.

Otro de las principales aplicaciones de este principio de transducción es la conversión del desplazamiento lineal en voltaje (el cual es la base del funcionamiento del LVDT) para así poder ser utilizado en un sistema que lea y procese dicha variable.

Es recurrente encontrar dispositivos que utilizan este principio de transducción, principalmente porque su implementación es de bajo costo. Aunque éstos tienen ciertas desventajas, como el no poder interactuar con materiales dieléctricos, su dificultad de dirigir el campo magnético en la dirección del núcleo, y principalmente, un mayor consumo de energía con respecto a dispositivos basados en principios de transducción capacitiva. Sin embargo, tanto transductores basados en la ley de Faraday como en principio capacitivo necesitan de un circuito de lectura enormemente especializado [1].

### 1.2.1.3 Transducción basada en corrientes de Foucault o Eddy

La impedancia (oposición que tiene un elemento al paso de CA) de una bobina cuando una corriente alterna circula por ella depende de su entorno. Si se tiene un material conductor alrededor de una bobina, su impedancia cambiará notablemente, generando en ese material un fenómeno llamado *corrientes de Foucault*, *corrientes de Eddy*, *corrientes de remolino* o también conocidas como *corrientes parásitas* como se muestra en la figura 1.7.

En algunos casos los efectos de las corrientes de Foucault desfavorecen al sistema, por lo que se desean evitar. Como mencionan Pacheco y Soto (2009) “Por ejemplo, provocan pérdidas por efecto Joule en transformadores o motores. Sin embargo, en otros casos dan lugar a aplicaciones prácticas de interés, como por ejemplo los detectores de metales o los frenos magnéticos, utilizados en muchos vehículos o en sistemas de estabilización de balanzas de precisión”.

Un ejemplo en el que este fenómeno es útil se puede ver cuando se hace pasar un imán por un conductor, al variar la velocidad del movimiento de dicho imán, se genera un campo magnético variable y se induce una corriente en el conductor, como se ilustra en la figura 1.8. Por otra parte, si se coloca un conductor junto a un imán sin movimiento o con velocidad constante, no habrá inducción ya que el campo magnético no varía [5].

En el caso de una bobina, la cual es un conductor enrollado, en la que circula una corriente, hace que se genere a su alrededor un campo magnético, al ser CA senoidal, el campo que se genera tiene un movimiento con velocidad variable. Por lo que dicho campo magnético tiene la capacidad de inducir corriente a un conductor, el cual es el efecto que se produce en un transformador y en un LVDT [6].

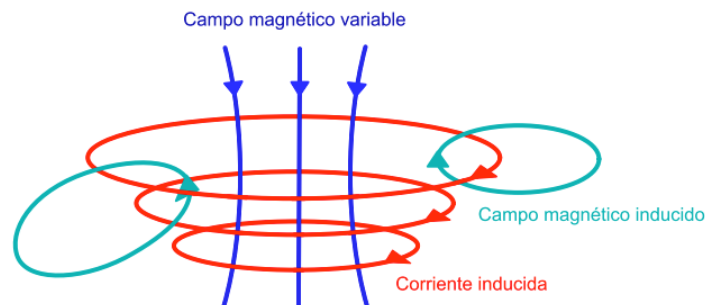


Figura 1.7 Corrientes de Foucault.

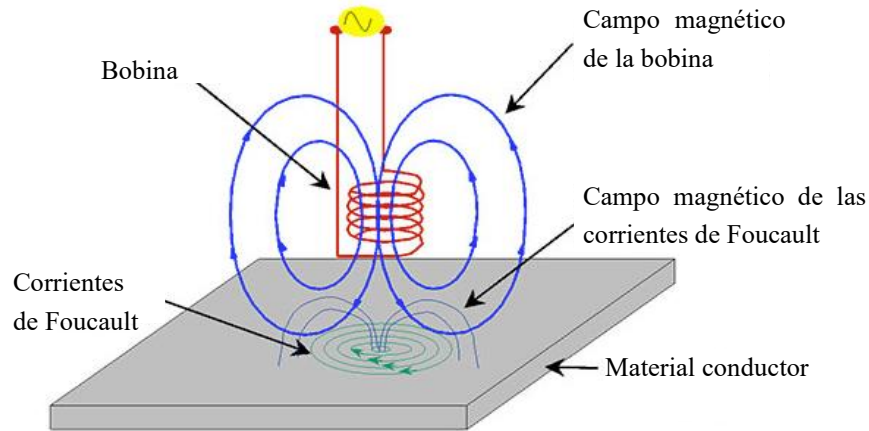


Figura 1.8 Efecto de las corrientes de Foucault.

#### 1.2.1.4 Transformador

Un transformador es un elemento eléctrico que permite aumentar o disminuir el voltaje en un circuito eléctrico de CA, sosteniendo la potencia, mostrado en la figura 1.9. Esto quiere decir que la potencia de entrada debe ser igual a la potencia de salida, sin embargo, esto sólo se da en un transformador ideal, ya que, en la práctica, máquinas como el mismo transformador o los motores presentan pérdidas.

Un transformador monofásico está conformado por dos embobinados, un primario y un secundario, ambos comparten un mismo núcleo compuesto de láminas de acero. Su principio de funcionamiento se basa en la inducción electromagnética, al aplicar un voltaje en CA al embobinado primario con " $N_1$ " número de vueltas, debido a la variación y sentido de la corriente alterna, se genera un flujo magnético en el núcleo de hierro, lo que a su vez hace aparecer una fuerza electromotriz en el embobinado secundario con " $N_2$ " número de vueltas. El voltaje en el secundario depende directamente del número de espiras o vueltas  $N_1$ ,  $N_2$  y del voltaje en el primario [7].

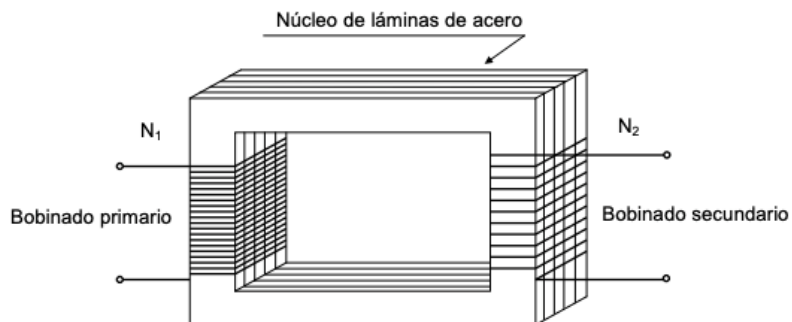


Figura 1.9 Esquema de un transformador monofásico.

### 1.2.2 Funcionamiento de un LVDT

Un LVDT trabaja bajo el mismo principio que un transformador, por lo que la operación de este sensor se basa en el principio de transducción de inductancia variable.

La estructura de un LVDT integra, por lo general, tres bobinas solenoides alineadas, dos llamadas *secundarias* que están conectadas en oposición en serie y una bobina llamada *primaria*, así como también un núcleo de un metal ferromagnético, como se ilustra en la figura 1.10. Esto quiere decir que dicho material tiene la característica de presentar una gran inducción magnética al aplicarle un campo magnético. Este núcleo al ser móvil permite relacionar el desplazamiento lineal con una variación en la inductancia de las bobinas.

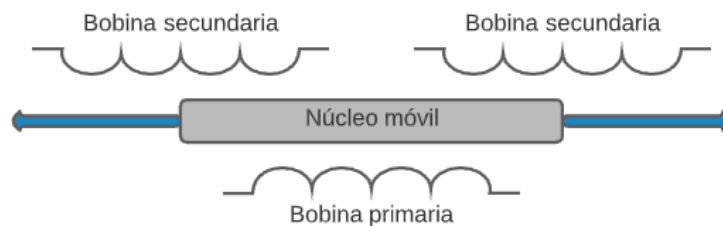


Figura 1.10 Estructura general de un LVDT.

En la mayoría de los LVDT comerciales se necesita de un voltaje de alimentación en *corriente alterna* (CA), sin embargo, existen algunos fabricantes como *Analog Devices* que ya ofrecen los circuitos acondicionados necesarios para la operación con *corriente directa* (CD), esto permite que el usuario pueda alimentar el sensor con una fuente de voltaje en CD. Por lo tanto, la salida del sensor también trabaja en CD. Habitualmente se suele trabajar con circuitos especializados para relacionar el desplazamiento lineal con voltaje o corriente.

El principio de funcionamiento de un LVDT consta de lo siguiente: 1) La bobina primaria es alimentada con una señal en CA ( $V_{in}$ ), formando así un flujo que, gracias al principio de inducción, genera un voltaje CA en las dos bobinas secundarias. 2) Los embobinados secundarios, al estar conectados en oposición, obtienen una salida, la cual es la diferencia de los voltajes presentes en cada una ( $V_{out}$ ), como resultado, cuando el núcleo está situado en el centro del conjunto de bobinas, el voltaje inducido en cada secundario es igual, por lo que el voltaje  $V_{out}$  es cero, esto se muestra en la figura 1.11a. Si el núcleo se mueve hacia un lado, el voltaje en uno de los secundarios es mayor y en el otro el voltaje es menor; esto sucede en ambos

sentidos debido a los cambios en el enlace de flujo asociado con el núcleo, por lo que el voltaje de salida neto es distinto a cero, mostrado en la figura 1.11b. Además, hay un cambio de fase con respecto a la fuente cuando el núcleo se mueve a un lado o al otro, como se muestra esquemáticamente en la figura 1.12 [1][4][6].

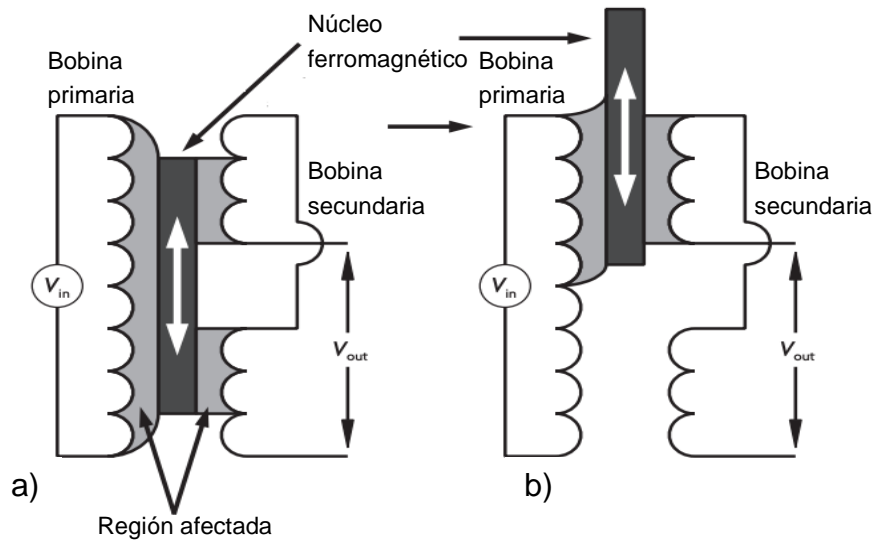


Figura 1.11 Funcionamiento de un LVDT.  
Imagen tomada de [1].

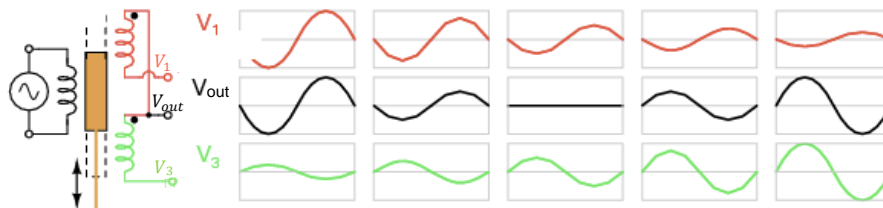


Figura 1.12 Cambio de fase de  $V_{out}$ .

Una característica notable del LVDT que se muestra en la figura 1.13, es que la amplitud diferencial del voltaje aumenta linealmente conforme el núcleo se desplaza hacia un lado o hacia el otro. Asimismo, como se mencionó, existe un cambio de fase a medida que el núcleo se mueve a través de la ubicación central. Gracias a esto, la mayoría de los LVDT comerciales, mediante la medición de la amplitud y la fase, determinan la dirección y el alcance del movimiento del núcleo, lo que es el desplazamiento.

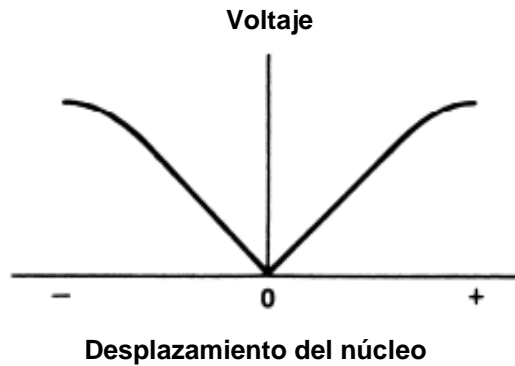


Figura 1.13 Linealidad del LVDT.

Un LVDT diseñado y fabricado correctamente puede proporcionar una salida lineal en todo el rango de movimiento que tiene el núcleo, así como una resolución muy fina, teóricamente podría llegar a ser infinita, su única limitación está dada por la capacidad para medir los cambios de voltaje [4].

El acondicionamiento de señal para los LVDT consiste principalmente en un conjunto de circuitos que detentan la fase de la señal dada por la conexión diferencial de los secundarios. Esta señal de salida es continua y se puede relacionar directamente con el desplazamiento del núcleo, y a su vez, la polaridad indica la dirección del desplazamiento. En la figura 1.14 se ejemplifica un circuito sencillo que permite proporcionar dicha salida; sin embargo, una limitación de este circuito se encuentra en el voltaje de salida de los secundarios, ya que debe ser al menos tan grande como la caída de voltaje de los diodos. Esto puede solucionarse con el uso de detectores de amplificadores operacionales (amp-op) [3]. Por otra parte, el capacitor actúa como un filtro pasabajas, limitando el rango de la respuesta dinámica.

En la figura 1.15 se muestra un sistema de detección más conveniente, que suele encontrarse en un solo circuito integrado. Este circuito contiene un generador de señales para el primario, un detector de fase y un circuito de amplificación con filtrado de la señal de salida de los secundarios.

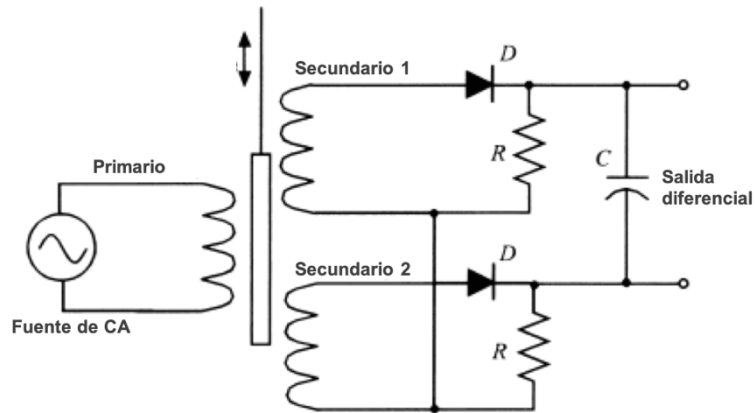


Figura 1.14 Circuito simple que produce un voltaje DC de salida que varía con el desplazamiento.

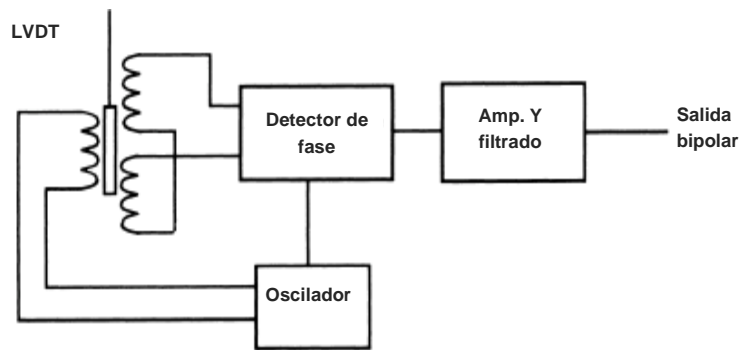


Figura 1.15 Circuito acondicionador sofisticado para LVDT que produce un voltaje DC bipolar.

El cálculo de la señal de voltaje de salida para un LVDT como puede inferirse es parcialmente más complejo en comparación a otro tipo de sensores, ya que es necesario conocer ciertos parámetros como lo son: el número de vueltas en cada bobina, la permeabilidad relativa del núcleo y las características del encapsulado que resguarda al sistema [3].



### 1.2.3 Tipos de sensores LVDT

Existe una gran variedad de LVDT con rangos lineales que van desde los  $\pm 1 \text{ mm}$  hasta los  $\pm 15 \text{ cm}$ . El tiempo de respuesta depende del equipo al que se conecte el núcleo y los embobinados. La función de transferencia estática habitualmente se da en milivoltios por milímetro ( $mV/mm$ ) para una amplitud primaria dada. También es común especificarse el rango de linealidad y la extensión de esta [3].

Por otra parte, se pueden clasificar mediante el tipo de construcción del armazón que estos llevan. De los cuales, se encuentra el LVDT con *armazón cautivo*, mostrado en la figura 1.16a. Los cuales están preparados para trabajar con intervalos de tiempo más extensos. Este tipo de armazón, ayuda al dispositivo a prevenir la desalineación, ya que es guiado y contenido por piezas de muy baja fricción [8].

También se encuentra el LVDT con *armazón no guiado*, mostrado en la figura 1.16b. Esto permite que se tenga una capacidad de resolución infinita, ya que, al no tener un armazón guiado, la estructura no tiene desgaste, por lo que no restringe la resolución de los datos obtenidos. Este tipo de mecanismo debe estar conectado fijamente a la muestra que se censará, siendo necesario que el cuerpo del sensor quede soportado por separado en una base externa [8].

Asimismo, existen LVDT con *armazón extendido por fuerza*, mostrado en la figura 1.16c. Éstos usan resortes internos, fuerza neumática o motores eléctricos para mantener el armazón con la máxima extensión posible. Este tipo de LVDT es utilizado en aplicaciones de movimiento lento. Una ventaja de ellos es que no necesitan una conexión o fijación entre la muestra y el armazón [8].

Existen empresas como *Honeywell* que cuentan con modelos de armazones guiados, armazones no guiados y armazones extendidos por fuerza, con la posibilidad de ser sumergibles y soportar hasta 250 psi, un ejemplo es mostrado en la figura 1.16d. [8].



Figura 1.16 Tipos de LVDT.  
Imágenes tomadas de [8].

#### 1.2.4 Innovaciones, aplicaciones y limitaciones

Este tipo de transductores de desplazamiento son habitualmente usados en herramientas de máquinas modernas, robótica, aviónica, control de movimiento o control computarizado, y principalmente en la fabricación de automatismos. En la industria, los transductores LVDT son manufacturados con precisión para ser montados en la mayoría de las líneas modernas de productos para la medición automática en selección, aplicaciones pasa/no pasa, y para operaciones de calidad.

Algunas de las aplicaciones de los transductores LVDT en áreas de gran desarrollo son las siguientes:

- En *turbinas de energía* se usan transductores LVDT en plantas de energía a lo largo del mundo como sensores de posición con condicionadores de señal para proporcionar la energía de operación necesaria para distintos procesos.

- En *acumuladores hidráulicos* se usan los LVDT como sensores de carga y como sensores externos en ambientes rigurosos con alta inmunidad a vibraciones y golpes.
- En *aplicaciones de automatización*, los LVDT utilizan sondas de mediciones dimensionales selladas especialmente para operar en laboratorios de I&D (Investigación y Desarrollo) y talleres de fabricación. Las condiciones ambientales de trabajo suelen ser muy exigentes en la automatización de fábrica, en entornos de control de procesos, medición de TIR (Total Indicator Ronout), y en medición industrial, en los cuales los LVDT son ideales para desempeñar múltiples tareas.
- En la mayoría de las aplicaciones tanto de aviación como aeroespaciales se utilizan transductores de posición en miniatura. Estos son mecanismos para detección de desplazamiento accionados por cable. Normalmente, los sensores son colocados en posición fija, y el cable de desplazamiento se instala a un objeto en movimiento como puede ser un alerón o un mecanismo de aterrizaje, a consecuencia, el cable se extiende o se retrae dependiendo del movimiento, lo que da como salida señales eléctricas que indican diversidad de tasas, ángulos, longitudes y movimientos.

Así mismo, en este trabajo se hace énfasis en el uso de este tipo de sensores para ensayos de medición de desplazamientos en el análisis del comportamiento estructural, como los que se realizan en el Instituto de ingeniería de la UNAM.

Como es evidente, los transductores de posición LVDT son utilizados en un gran número de industrias de vanguardia y su utilidad va en ascenso, por ejemplo, su uso es necesario para vehículos espaciales, aviones de carga, equipos de combate militar, drones, aviación experimental, misiles, reactores nucleares, simuladores de vuelo o ferrovías de alta velocidad, entre muchas otras aplicaciones; sin embargo, existen ciertas limitaciones que se deben tener en consideración al momento de trabajar con transductores LVDT:

- Una gran desventaja de este sensor es la dificultad para su fabricación, ya que es necesario que las tres bobinas estén envueltas con una bobina extra para evitar el ruido, el material utilizado para esta cuarta bobina necesita tener una baja dependencia a la temperatura; así como mencionan Ramírez et al. (2014) “algunos materiales comúnmente usados son plásticos con fibra de vidrio, como el Rytón, el Torlon o vidrios rellenos con nylon”.

- Otra desventaja se presenta con el núcleo, ya que éste necesita estructuras magnéticas prolongadas de geometría cilíndrica, de tal manera que la permeabilidad magnética sea uniforme a lo largo del núcleo.
- Para obtener un funcionamiento óptimo se necesitan circuitos acondicionadores de señal del orden de los kHz, así como fuentes de voltaje que operen a 60 Hz, rectificadores, filtros, amplificadores y demoduladores de fase, lo que se ve reflejado en el alto costo de estos dispositivos en comparación con otros sensores de posición.

Por esta razón es posible encontrar en el mercado circuitos integrados que realizan las funciones antes mencionadas en un solo encapsulado como por ejemplo el AD698 de AnalogDevices. Este circuito engloba todos los subsistemas necesarios para que el LVDT pueda utilizarse como un sensor de desplazamiento mediante voltajes [1].

## 2. Análisis teórico de los subsistemas.

### 2.1 Concepto general

Una vez conociendo los fundamentos de un LVDT, es prudente dividir los subsistemas que son necesarios para su funcionamiento.

En la figura 2.1 se muestra el diagrama de bloques para el sistema *LVDT*. En este capítulo se hace el análisis teórico para obtener las ecuaciones del LVDT y se estudia el principio de acondicionamiento para la señal de salida.



Figura 2.1 Diagrama de bloques del LVDT.

Como se vio en el capítulo 1, un LVDT es un sensor inductivo que trabaja con tres bobinas, una principal y dos secundarias, como se muestra en la figura 2.2a. De igual manera se explicó que el devanado primario debe ser alimentado con una señal en CA y debido al núcleo móvil de material ferromagnético, se genera un campo magnético en él, por lo que el flujo que produce el primario induce un voltaje en CA a los dos devanados secundarios. En la figura 2.2b se puede apreciar el *voltaje de excitación*  $v_{ex}$  en el primario en comparación con el voltaje inducido en los secundarios.

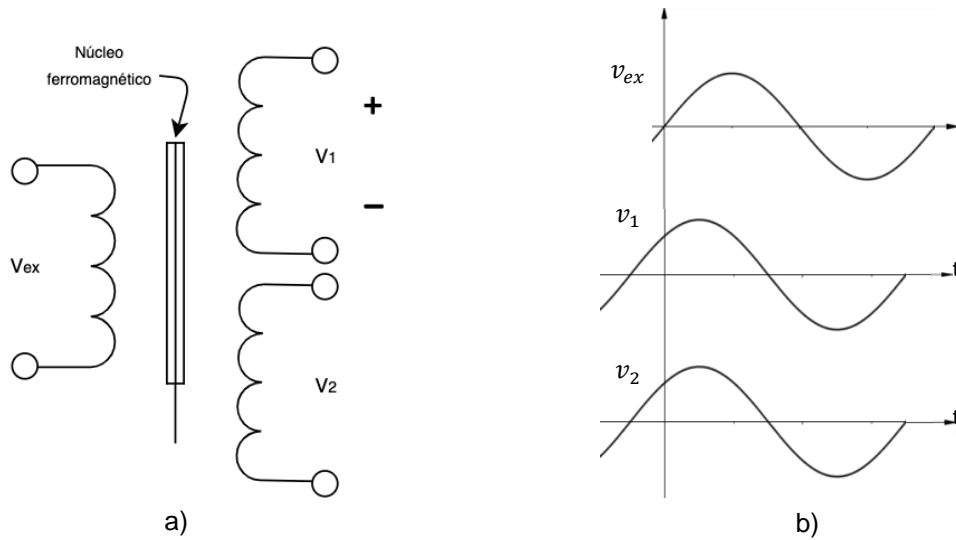


Figura 2.2 Esquema y señales en voltaje del LVDT.

Suponiendo que el núcleo está en el centro del sensor, como se observa en la figura 2.2a. los voltajes  $v_1$  y  $v_2$  que pertenecen a cada secundario son geoméricamente iguales en dicha posición (llamémosle “posición geométrica nula”), esto se puede observar en la figura 2.2b. También se aprecia que existe una diferencia de fase en cada secundario con respecto a  $v_{ex}$ , esta diferencia es exactamente igual en los secundarios. En este caso no se considera la atenuación que naturalmente, existiría sobre  $v_1$  y  $v_2$  debido a distintos factores como las pérdidas que existen en los dispositivos electrónicos.

En la práctica, los dos secundarios del LVDT no se usan por separado, se suelen conectar en oposición como se muestra en la figura 2.3a. La ventaja de esto es que, en la posición geométrica nula, cuando el núcleo está en el centro, el *voltaje de salida*  $V_{out}$  es igual a cero ya que los voltajes de los secundarios se cancelan entre si, por lo tanto, si el núcleo se desplaza hacia arriba o hacia abajo,  $v_{out}$  será distinto de cero. Esto sucede debido a la conexión en oposición en la que se encuentran los secundarios, por lo que es posible representarse como una simple resta algebraica de los voltajes de cada secundario.

En la figura 2.3b se observan tres gráficas con los diferentes voltajes de salida para las distintas posiciones del núcleo. En la gráfica central se observa que el núcleo está en la posición nula, en la cual teóricamente se tendrá un  $V_{out}$  igual a cero. En la gráfica superior se aprecia la salida cuando el núcleo está por encima de la posición nula, en la cual se presenta con un cambio de fase; mientras que en la gráfica inferior se observa cuando el núcleo está por debajo de la posición nula, en la cual, se aprecia el desfase que existe cuando el núcleo está por encima de la

posición nula, siendo de 180 grados. Esto es necesario cuando se requiere saber la posición del núcleo, si está por encima o por debajo de la posición nula [1][9].

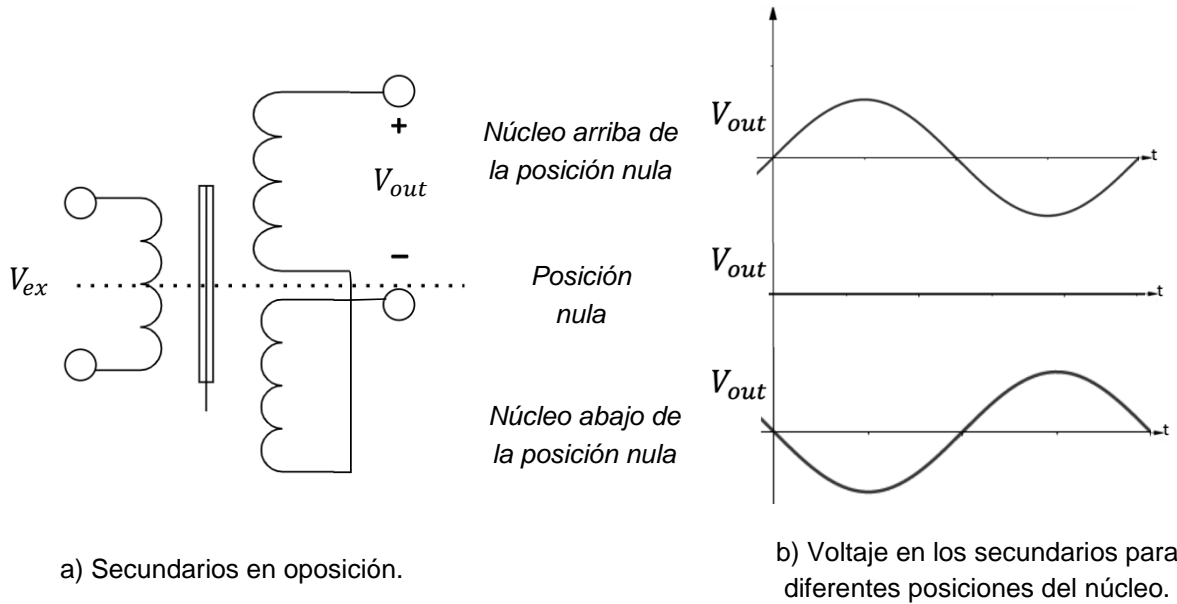


Figura 2.3 Señal de salida del LVDT.

Si bien, se ha visto la forma y la fase del voltaje de salida, es importante analizar la magnitud de éste, ya que se representa como el valor absoluto de dicho  $V_{out}$ . Esto se puede apreciar en la figura 2.4, en la que el eje horizontal representa la posición del núcleo y el eje vertical el valor absoluto del voltaje de salida.

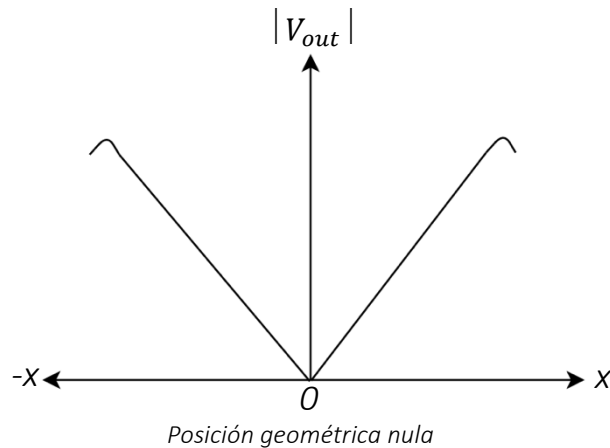


Figura 2.4 Valor absoluto del voltaje de salida para diferentes posiciones del núcleo.

Se puede notar la *relación lineal* que tiene  $V_{out}$  en gran parte del rango del desplazamiento del núcleo. Tanto para el desplazamiento hacia un lado o hacia el otro, que se representa con  $\pm x$ , el voltaje de salida es positivo y proporcional.

Se observa que, en la posición geométrica nula,  $V_{out}$  es cero. Conforme el núcleo se desplaza hacia un lado u otro,  $V_{out}$  es distinto de cero, con un cambio de fase en comparación con el voltaje de entrada. Sin embargo, si solo se utiliza la magnitud de  $V_{out}$ , no es posible apreciar dicho cambio de fase.

También se observa una curva de caída del voltaje en cada uno de los lados de la gráfica. Este comportamiento se presenta cuando el núcleo está totalmente fuera de las bobinas, siendo un comportamiento no lineal del LVDT.

## 2.2 Consideraciones de diseño

A continuación, se mencionan las principales consideraciones que se deben tener en cuenta al momento de diseñar un LVDT.

- La frecuencia de excitación del voltaje aplicado en el embobinado primario debe estar en el rango de 50 Hz a 20 kHz [9].
- La potencia requerida usualmente es menor a 1W, haciendo que la sensibilidad en distintos LVDT varíe entre 0.02 a 0.2 v/mm del desplazamiento por volt que se aplica en el embobinado primario, el cual es  $V_{exc}$ .
- No hay contacto directo entre el núcleo y las bobinas, por lo tanto, la fricción es eliminada, como se mencionó en el capítulo anterior, consiguiendo una resolución infinita y a su vez, no se presenta histéresis, teóricamente.
- Cuando el núcleo se mueve hacia arriba, existe un desfase de 0 grados y hacia abajo de 180 grados.
- Los LVDT usan componentes de precisión y bajo volumen.
- Para obtener resultados precisos, el LVDT debe tener como alimentación una onda senoidal pura de amplitud fija y conocida. La distorsión podría conducir a armónicos que a su vez crearán errores en la salida u otras dificultades [9].



## 2.3 Análisis de modelo eléctrico

### 2.3.1 Circuito equivalente

Para el análisis del circuito del LVDT se aplican las Leyes de Voltaje de Kirchoff, por sus siglas *LVK*, para un circuito equivalente. Dicho circuito equivalente se puede ver en la figura 2.5.

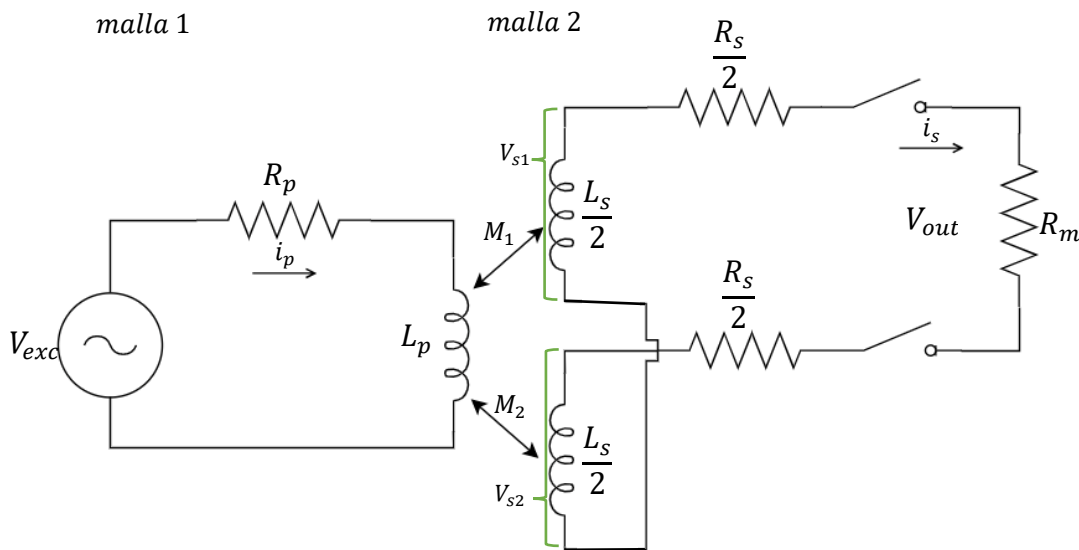


Figura 2.5 Circuito equivalente del LVDT.

donde:

$V_{exc}$  : Voltaje de excitación [V].

$R_p$  : Resistencia del primario [ $\Omega$ ].

$L_p$  : Inductancia del primario [H].

$i_p$  : Corriente del primario [A].

$V_{out}$  : Voltaje de salida [V].

$R_s$  : Resistencia de los secundarios [ $\Omega$ ].

$L_s$  : Inductancia de los secundarios [H].

$i_s$  : Corriente de los secundarios [A].

$R_m$  : Medidor de impedancia.

$V_{s1}$  : Voltaje de salida del primer secundario [V].

$V_{s2}$  : Voltaje de salida del segundo secundario [V].

$M_1$  : Inductancia mutua entre el primario y el primer secundario [H].

$M_2$  : Inductancia mutua entre el primario y segundo secundario [H].

Al analizar el esquema general de la figura 2.5, se observa que se tienen dos secundarios y asumiendo que son idénticos, se puede simplificar la ecuación y tomar una resistencia y una inductancia total de los secundarios, por esa razón se presentan como  $\frac{R_s}{2}$  y  $\frac{L_s}{2}$ .

También se observa que tanto  $V_{s1}$  como  $V_{s2}$  funcionan como fuentes de voltaje y a su vez intentan inducir un voltaje en el primario, sin embargo, esto será anulado ya que se encuentran conectados en oposición en serie.

Se debe considerar que, en este esquema, no se ha cerrado el circuito, en su lugar, se conecta un medidor de impedancia  $R_m$  para cuando la corriente  $i_s$  fluya a través del circuito.

Análisis de la malla 1:

Aplicando LVK en la malla 1 se obtendrá:

$$i_p R_p + L_p \frac{d i_p}{dt} - V_{exc} = 0 \quad (2.1)$$

$$\therefore i_p = \frac{V_{exc}}{R_p + L_p D} \quad (2.2)$$

Donde  $D$  es el operador  $\frac{d}{dt}$

El primario, induciendo voltaje a los secundarios:

$$V_{s1} = M_1 \frac{d i_p}{dt} \quad (2.3 a)$$

$$V_{s2} = M_2 \frac{d i_p}{dt} \quad (2.3 b)$$

Para el voltaje secundario neto o total se tiene:

$$V_s = V_{s1} - V_{s2} = (M_1 - M_2) \frac{d i_p}{dt} \quad (2.4)$$

Para una posición particular del núcleo:

$$V_{out} = V_s = (M_1 - M_2) \frac{D}{L_p D + R_p} V_{exc} \quad (2.5)$$

La inductancia mutua neta  $(M_1 - M_2)$  varía linealmente con el movimiento del núcleo, por lo tanto, representa el desplazamiento de este. De tal forma que las demás variables en la ecuación 2.5 serán constantes. Mientras el núcleo se desplaza hacia arriba  $M_1$  incrementa y  $M_2$  decrece; en caso contrario, cuando el núcleo se desplaza hacia abajo,  $M_1$  decrece y  $M_2$  incrementa.

A partir de esto, se puede obtener la relación entre  $V_{out}$  y  $V_{ex}$ , conocida como función de transferencia, normalizando la salida. Para ello, se multiplica tanto el numerador como denominador del segundo miembro de la ecuación por  $\frac{1}{R_p}$ , obteniendo lo siguiente:

$$\therefore \frac{V_{out}}{V_{exc}} = \frac{\left[ \frac{(M_1 - M_2)}{R_p} \right] D}{\tau_p D + 1} \quad \text{Donde } \tau_p = \frac{L_p}{R_p} \quad (2.6)$$

Siendo  $\tau_p$  la constante del tiempo del sistema de primer orden.

Escribiendo esta ecuación en el dominio de la frecuencia, se obtiene:

$$\frac{V_{out}}{V_{exc}}(j\omega) = \underbrace{\frac{\left[ \frac{(M_1 - M_2)}{R_p} \right]}{\sqrt{(\omega \tau_p)^2 + 1}}}_{\text{Magnitud}} \quad \underbrace{\angle \theta}_{\text{Fase}} \quad (2.7)$$

Dónde:  $\theta = -\frac{\pi}{2} - \arctan(\omega \tau_p)$

Se observa que tanto la magnitud como la fase dependen de la frecuencia  $\omega \tau_p$ . Al ser  $\tau_p$  constante, ya que no depende de la posición del núcleo sino solo de  $L_p$  y  $R_p$ , y  $\omega$  es la frecuencia de excitación, que a su vez también puede ser constante, haciendo que todo el término  $\omega \tau_p$  también lo sea. Por lo tanto,  $\theta$  se mantiene constante para una frecuencia de excitación particular.

Para frecuencias altas, las cuales son las que se emplean para la excitación de los LVDT, la fase es  $\theta = -\frac{\pi}{2}$ . Para compensar dicha fase haciéndola cero, se puede utilizar un circuito conocido como *red de adelanto*, que anula el desfase que se presenta. Esta compensación de fase se hace con un simple circuito RC, haciendo que  $\theta$  sea igual a cero, simplificando la expresión de la siguiente manera.

$$\arctan(\omega\tau_p) = -\frac{\pi}{2} \quad (2.8)$$

### 2.3.1.1 Red de adelanto

El circuito equivalente normalmente genera un retraso en la fase de la señal de salida, por lo que se suele utilizar un circuito “*red de adelanto*” como el de la figura 2.6, con esto se anula el retraso y se tiene el voltaje  $V_{out}$  en fase con  $V_{exc}$  [9].

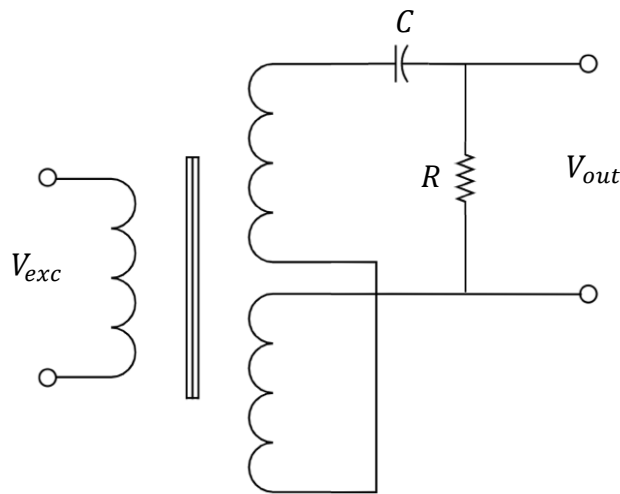


Figura 2.6 Red de adelanto para compensación de retraso en el ángulo de fase.

### 2.3.1.2 Red de retraso

En algunos casos, debido a la red de adelanto que se coloca en el circuito del LVDT, se puede encontrar un ángulo de fase adelantado. Por lo que se utiliza también, un circuito “*red de retraso*” como el de la fig. 2.7 el cual anulará ese adelantamiento de la señal, pese a ser menos común [9].

En algunos casos es posible encontrar un circuito que se compone tanto de una red de adelanto como de una red de retraso, haciendo al circuito un poco más complejo, con la capacidad de compensar la fase en altas frecuencias, sin embargo, hacerlo puede alterar la ganancia.

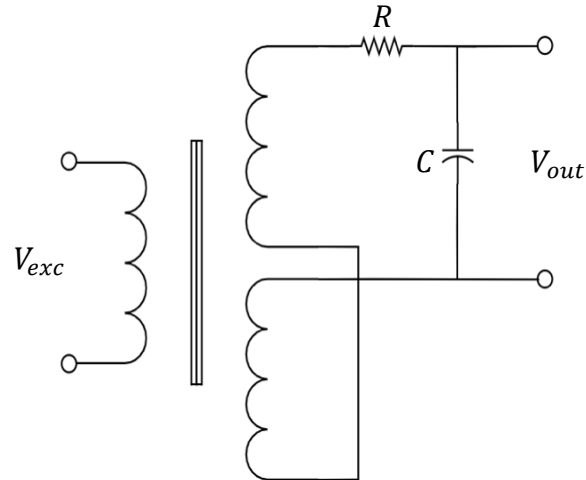


Figura 2.7 Red de retraso para compensación de adelantamiento en el ángulo de fase.

### 2.3.2 Análisis de circuito cerrado

El análisis hasta ahora fue asumiendo que no hay corriente fluyendo a través del secundario, esto es porque se están midiendo las impedancias y para ello se trabaja con el secundario como un circuito abierto, pero nuevamente, en la mayoría de los casos esto no es así, por esa razón es necesario que los secundarios estén conectados también. Se podría hacer una aproximación del circuito abierto, si se conectara una impedancia muy grande, por ejemplo, un osciloscopio de rayos catódicos (ORC) para medir el voltaje de salida  $V_{out}$ , esto haría que la corriente del secundario  $i_s$  sea cero.

En el caso de asumir una impedancia finita, tomando a  $R_m$  (la cual es la impedancia del voltímetro), existe una corriente  $i_s$  fluyendo en el secundario, esto se puede ejemplificar en las siguientes ecuaciones:

$$i_p R_p + L_p D i_p - (M_1 - M_2) D i_s - V_{ex} = 0 \quad (2.9)$$

$$(M_1 - M_2) D i_p + (R_s + R_m) i_s + L_s D i_s = 0 \quad (2.10)$$

De estas dos ecuaciones se puede obtener la siguiente función de transferencia de  $V_{exc}$  a  $V_{out}$ :

$$\frac{V_{out}}{V_{exc}}(D) = \frac{R_m(M_1 - M_2)D}{[(M_1 - M_2)^2 + L_p L_s]D^2 + [L_p(R_s + R_m) + L_s R_p]D + (R_s + R_m)R_p} \quad (2.11)$$

## 2.4 Análisis de modelo geométrico

Una vez estudiados los circuitos para el manejo de las señales de un LVDT es necesario obtener una ecuación que permita asociar los términos relevantes para el diseño del LVDT.

En la figura 2.8 se presenta el esquemático de un LVDT, el cual se analiza y utiliza para el diseño de las ecuaciones.

El esquema representa un corte simétrico del LVDT, donde se aprecia que su forma predominante es cilíndrica, tanto las bobinas: primaria y secundarias, como el núcleo ferromagnético y el encapsulado que contiene a todo el dispositivo.

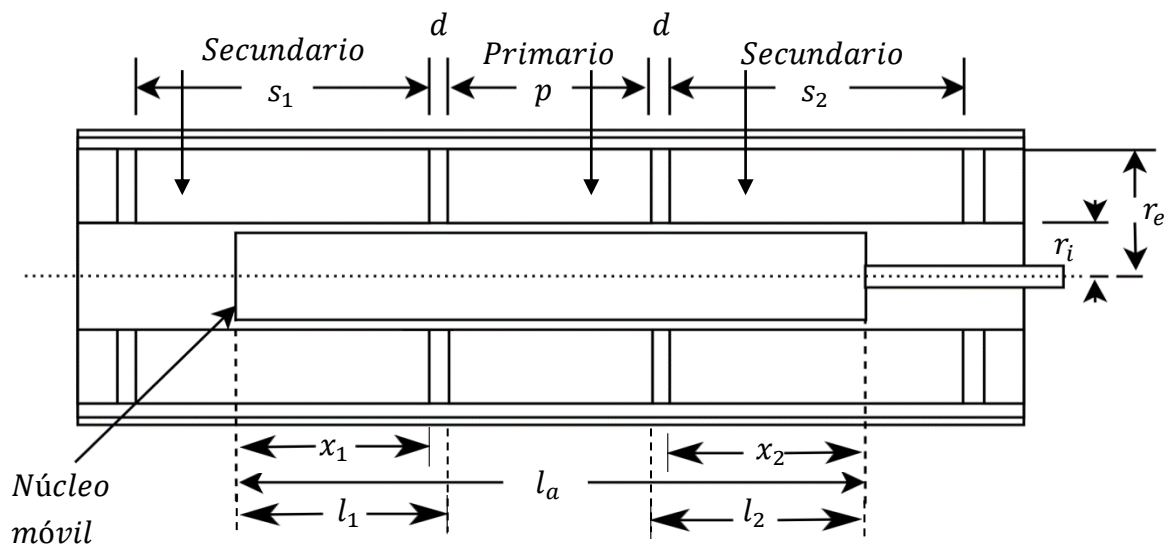


Figura 2.8 Esquema geométrico del transformador diferencial de variación lineal.

Para realizar el análisis de los secundarios, se utilizaron las ecuaciones estudiadas en [9], [12] y [16]. En los tres casos, el modelo utilizado es el geométrico, el cual ha sido más utilizado a nivel industrial y más estudiado a nivel de investigación, comparándolo con el modelo eléctrico.

Considerando una señal senoidal de  $V_{exc}$ , el voltaje de cada embobinado secundario está dado por las siguientes expresiones.

El voltaje  $V_1$  (RMS) inducido en el embobinado secundario  $S_1$ :

$$V_1 = \left[ \frac{\pi^2 f I_p N_p N_s \mu_o}{\ln \left( \frac{r_e}{r_i} \right)} \left( \frac{2 l_2 + p}{s_1 l_a} \right) x_1^2 \right] \quad (2.12)$$

Y el voltaje  $V_2$  (RMS) inducido en el embobinado secundario  $S_2$ :

$$V_2 = \left[ \frac{\pi^2 f I_p N_p N_s \mu_o}{\ln \left( \frac{r_e}{r_i} \right)} \left( \frac{2 l_1 + p}{s_2 l_a} \right) x_2^2 \right] \quad (2.13)$$

donde:

$f$  : Frecuencia de voltaje de excitación  
[rad/seg].

$I_p$  : Corriente del primario [A].

$N_p$ : Número de vueltas del primario.

$N_s$ : Número de vueltas del secundario.

$p$  : Longitud de la bobina primaria [m].

$s$  : Longitud de cada embobinado secundario [m].

$d$  : Espacio entre bobinas [m].

$r_e$  : Radio exterior de la estructura del LVDT [m].

$r_i$  : Radio interior de la estructura del LVDT [m].

$x_1$ : Distancia penetrada por el núcleo hacia la bobina  $S_1$  [m].

$x_2$ : Distancia penetrada por el núcleo hacia la bobina  $S_2$  [m].

$\mu_o$  : Permeabilidad magnética en el vacío ( $4\pi * 10^{-7} H/m$ ).

El voltaje diferencial  $V_{out} = V_1 - V_2$  está dado por:

$$V_{out} = k_1 x (1 - k_2 x^2) \quad (2.14)$$

donde:

$$x = \left(\frac{1}{2}\right) (x_1 - x_2)$$

es el desplazamiento del núcleo. La variable  $k_1$  está dada por:

$$k_1 = \left[ \frac{4\pi^2 f I_p N_p N_s \mu_o (p + 2d + x_0)x_0}{\ln\left(\frac{r_e}{r_i}\right) s l_a} (V_{exc} s^{-1}) \right] \quad (2.15)$$

con:

$$x_0 = \left(\frac{1}{2}\right) (x_1 + x_2)$$

La constante  $k_2$  se representa como:

$$k_2 = \frac{1}{(p + 2d + x_0)x_0} \quad (2.16)$$

Siendo  $k_2$  un factor no lineal en la ecuación 2.14, debido a la no linealidad de ' $\varepsilon$ ' el cual es:

$$\varepsilon = k_2 x^2 \quad (2.17)$$

Para un desplazamiento máximo, el tamaño total del transductor (bobina primaria y las dos secundarias) es mínimo para  $x_0 = p$ , asumiendo que, en el máximo desplazamiento, el núcleo no sobresale de los embobinados secundarios.

Tomando la longitud del núcleo en función de la longitud de la bobina primaria y el espacio entre bobinas:  $l_a = Qp + 2d$ , siendo  $Q$  el factor que relaciona la longitud de la bobina principal y la longitud del núcleo (ya que depende directamente una de otra), despreciando  $2d$  respecto a  $p$ , considerando el voltaje diferencial de salida ( $V_1 - V_2$ ), usando 2.15 y 2.16, la ecuación 2.14 se puede expresar como:

$$V_{out} = \left[ \frac{4\pi^2 f I_p N_p N_s \mu_o}{\ln\left(\frac{r_e}{r_i}\right)} \frac{2px}{Qs_i} \left(1 - \frac{x^2}{2p^2}\right) \right] \quad (2.18)$$



Y la corriente de la bobina principal está dada por:

$$I_p = \frac{v_{exc} (rms)}{\sqrt{R_p^2 + (2\pi f L_p)^2}} \quad (2.19)$$

donde:

$R_p$ : Resistencia del primario [ $\Omega$ ].       $L_p$ : Inductancia del primario [H].

$s_i$ : Longitud de un solo secundario [m].

Es importante mencionar que la variación de la temperatura afecta el valor de la inductancia como se menciona en [12], [16] y [17].

$$L_t = L_{t0}(1 + \alpha(t - t_0)) \quad (2.20)$$

donde:

$L_{t0}$ : Inductancia en la temperatura  $t_0$  [H].       $\alpha$ : Coeficiente de temperatura.

$L_t$ : Inductancia en la temperatura  $t$  [H].

Se puede considerar que  $L_t$  es la inductancia del embobinado primario, la cual se utiliza en la ecuación 2.19, siendo ésta la variable de interés.

El término no lineal  $\frac{x^2}{2p^2}$  en la ecuación 2.18, depende del largo de la bobina primaria ' $p$ ', para un rango deseado de  $x_{max}$  y el error debido a la no linealidad de ' $\epsilon$ '. La longitud de la bobina está dada por:

$$p = \frac{x_{max}}{\sqrt{2\epsilon}} \quad (2.21)$$

Teniendo en cuenta  $x_0 = p$ , asumiendo también que  $x = p$  (desplazamiento del núcleo igual a longitud de la bobina primaria), despreciando a  $2d$ , sustituyendo a 2.16 en 2.17 y esto a su vez en la ecuación 2.21, se puede simplificar de tal manera que:

$$p = \frac{x_{max}}{\sqrt{2\left(\frac{1}{(p+2d+x_0)x_0}\right)x^2}}$$

$$p = \frac{x_{max}}{\sqrt{2\left(\frac{1}{(p+0+p)p}\right)(p)^2}}$$

$$p = \frac{x_{max}}{\sqrt{\left(\frac{1}{p^2}\right)p^2}}$$

$$p = \frac{x_{max}}{\sqrt{1}}$$

$$\therefore p = x_{max} \quad (2.22)$$

Mientras que la longitud del embobinado secundario completo es:

$$s = p + x_{max} \quad (2.23)$$

Por lo que la longitud de cada secundario es la mitad de  $s$  (lo que es  $\frac{s}{2}$  también utilizado como  $s_i$ ), ya que deben ser simétricos.

Se sabe que el rango lineal del LVDT está dado por la longitud del embobinado primario, por lo que se debe considerar mantener la longitud de los secundarios para evitar la *no linealidad* en el dispositivo [16].

La longitud del núcleo ( $l_a$ ) es un factor variable. En distintas publicaciones, los autores no especifican un valor ideal para éste en el diseño del LVDT, sin embargo, debido a los valores que han manejado en distintos artículos, [12][13][14] por ejemplo, y en cuanto a la importancia que tiene la simetría geométrica en este sensor, la longitud del núcleo debe ser de al menos  $\frac{s}{2} + \frac{p}{2}$  (longitud de un secundario más la mitad de longitud del primario), y como máximo debe ser la longitud del primario más la de los secundarios ( $s + p$ ). Considerando que entre mayor sea la longitud del núcleo, mayor serán las afectaciones por campos magnéticos externos y vibraciones. También se necesitará mayor energía para lograr una salida óptima, y con ello aumentaría la temperatura en el dispositivo [9] [12]. Es por ello que se debe establecer un valor para la longitud del núcleo que

satisfaga el rango de medición del dispositivo que se pretende tener y a la vez, que las perturbaciones generadas no afecten los resultados esperados. En la mayoría de los casos, se opta por utilizar la longitud mínima requerida para intentar disminuir dichas perturbaciones.

Hay que considerar que, si el núcleo tiene la longitud máxima posible ( $s + p$ ), éste saldría de los embobinados, por lo que sería necesario blindar también esa sección. Finalmente se debe tomar en cuenta que la manufactura homogénea del núcleo se vuelve más complicada entre mayor sea su longitud.

En este trabajo se propone una longitud para el núcleo de  $2p$ , siendo que el factor de relación  $Q$  utilizado en 2.18 sea igual a 2, teniendo en cuenta que  $p$  y  $s$  están directamente relacionados como se observa en la ecuación 2.23.

La longitud del núcleo y la longitud de los secundarios se mantienen un poco para lograr acomodar los pequeños espacios entre el primario y cada secundario.

La relación entre  $\frac{r_i}{l_a}$  puede ser aproximadamente hasta 0.04 y la relación entre  $\frac{r_e}{r_i}$  varía entre 2 y 8 [9][12][17].

El número de vueltas de los secundarios debe ser tan grande como sea posible, esto para poder obtener una mayor sensibilidad [9].

Es probable que el LVDT se conecte a un amplificador y a un medidor de alta impedancia de entrada, por lo que los secundarios pueden construirse de un calibre más fino que el de la bobina primaria [9].

## 2.5 Demodulación de la señal de salida del LVDT

Otro de los subsistemas del sensor LVDT es el acondicionamiento de señal, en el cual, es necesario en la mayoría de las ocasiones un circuito de demodulación sensible a la fase o PSD, del inglés *Phase-sensitive demodulation*.

Los circuitos PSD son utilizados para convertir una señal de corriente alterna a una señal de corriente continua, al igual que lo hace un rectificador. Sin embargo, éste solo puede dar información sobre la amplitud de la señal analógica, que normalmente es una onda senoidal, mientras que una unidad PSD puede dar información tanto de la amplitud como del ángulo de fase de la señal en CA

comparándola con una señal de referencia, la cual puede ser una onda senoidal o cuadrada [10].

Este tipo de circuito es necesario debido a que los secundarios del LVDT, al ser equivalentes, su voltaje de salida es absoluto, ya que es la diferencia entre los voltajes de los dichos embobinados, a consecuencia de esto, es complicado saber hacia qué lado se mueve el núcleo, o como se ejemplifica en los esquemas vistos, si se desplaza hacia arriba o hacia abajo. Por esa razón, en muchos casos, los LVDT necesitan de circuito sensible a la fase, con el que es posible determinar el sentido del movimiento del núcleo, aunque más adelante se verá que no es la única alternativa.

Para obtener el sentido y magnitud del LVDT, lo que se hace es rectificar por separado la salida de voltaje de cada secundario mediante un puente rectificador independiente para cada uno, como se muestra en la figura 2.9. En este caso, se desea obtener un voltaje positivo para un secundario y un voltaje negativo para el otro.

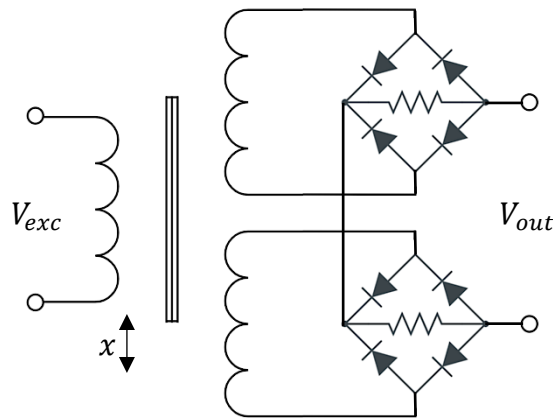


Figura 2.9 Rectificación independiente para cada secundario.

El voltaje  $V_{out}$  es la suma algebraica entre los secundarios y la polaridad depende de la posición del núcleo. En función de la dirección en que la corriente fluye, los embobinados toman la polaridad correspondiente, tal como se muestra en la figura 2.10.

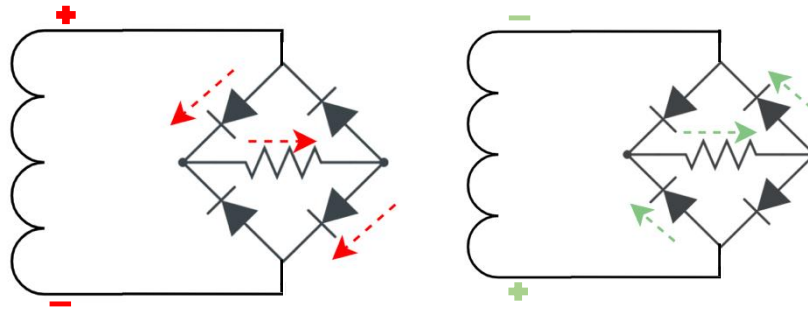


Figura 2.10 Sentidos que toma el flujo de corriente.

Es importante considerar ciertos aspectos si lo que se desea es utilizar el LVDT para mediciones de desplazamientos dinámicos. Uno de ellos será la frecuencia de excitación, ya que ésta debe ser mucho mayor que el componente de mayor frecuencia en la señal dinámica. Lo que se compara es la frecuencia de excitación contra la frecuencia del movimiento del núcleo, donde un factor 10:1 o más, será necesario. Un simple filtro RC puede ser adecuado para esta tarea [9] [11].

La salida del circuito de demodulación será distinta para cada posición que tome el núcleo, como se muestra en la figura 2.11.

El voltaje de excitación está en CA y la señal de salida en CD, esto porque los dos secundarios pasan por una rectificación de onda completa para después ser sumados algebraicamente. Posteriormente es necesario incluir un filtro pasabajas cuyo ancho de banda se selecciona para obtener la señal en CD deseada. El comportamiento de la señal de salida se presenta como una relación lineal, donde solo varía la magnitud dependiendo si el núcleo está por encima o por debajo de la posición nula, esto se puede apreciar en la figura 2.12.

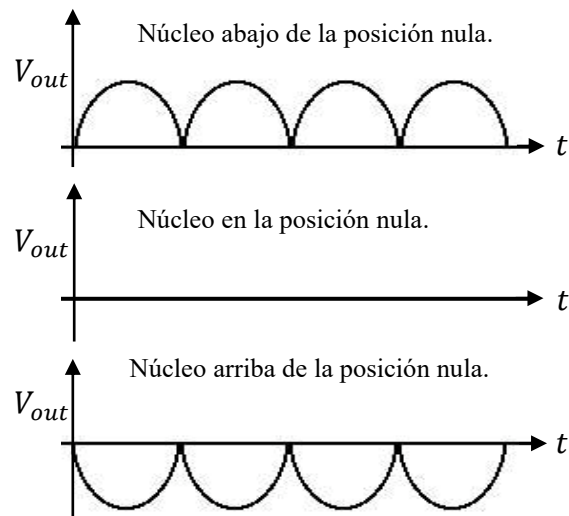


Figura 2.11 Salida del demodulador para distintas posiciones del núcleo.

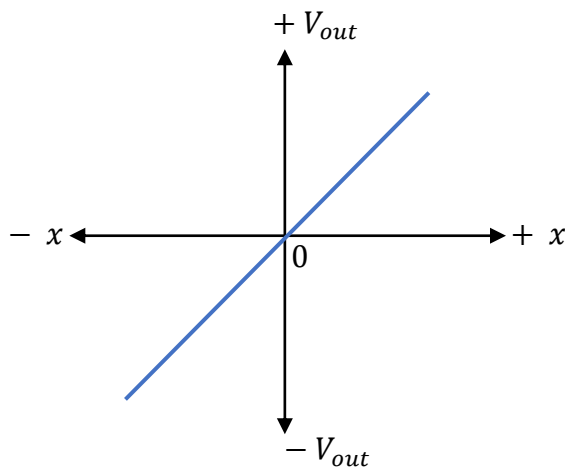


Figura 2.12 Relación lineal entre el movimiento del núcleo y  $V_{out}$ .

Se observa que el voltaje de salida es positivo cuando el movimiento del núcleo es hacia un lado de la posición nula, en este caso hacia la derecha del esquema de la figura 2.12, y el voltaje de salida es negativo cuando el movimiento del núcleo es hacia el lado opuesto.

Ahora, como se mencionó antes, en el caso del LVDT, los dos secundarios deben ser exactamente iguales, lo que significa que sus armónicos también deben serlo, sin embargo, esto es difícil de conseguir, lo cual genera un problema, el cual consta en que el circuito no entrega un voltaje exactamente igual a cero cuando el núcleo

esté geoméricamente en la posición nula, como muestra la figura 2.13, tal como lo menciona Barua (2008):

Los armónicos en el voltaje de excitación y la capacitancia perdida entre el primario y los secundarios conducirán a un voltaje distinto a cero en la posición nula del núcleo. El desajuste en los secundarios también juega un rol en generar este voltaje nulo.

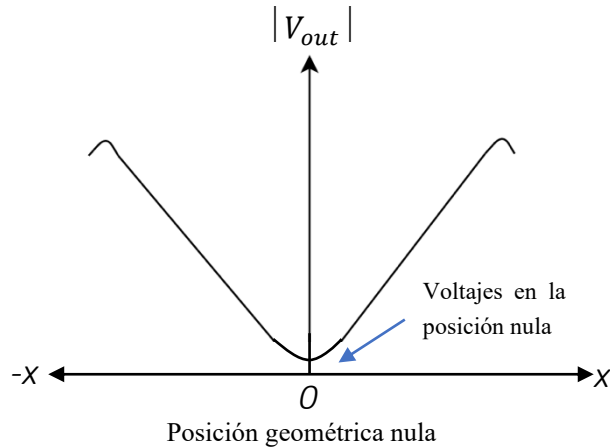


Figura 2.13 Voltaje nulo.

Este efecto se puede apreciar mejor en un diagrama de vectores, el cual se muestra a continuación. En la figura 2.14a se observa como las corrientes  $I_{V1}$  e  $I_{V2}$  se cancelan ya que son equivalentes, sin embargo, en la figura 2.14b se observa el desajuste y cómo modifica al vector resultante.

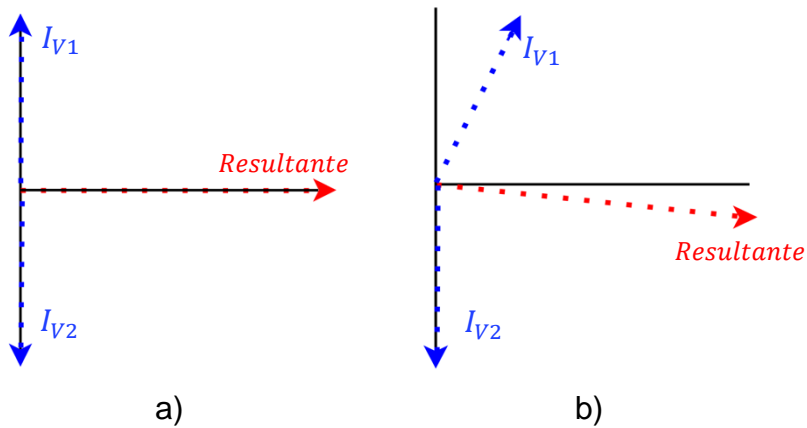


Figura 2.14 Diagrama vectorial de corrientes.

Claramente se observa que debido al desajuste que se presenta, no se tiene un voltaje exactamente igual a cero en la posición geométrica nula, por lo que es necesario compensar dicho desajuste o en su defecto, eliminarlo. Existen varios circuitos para lograr esto. Uno de ellos es utilizar la terminal central de la fuente de excitación y conectarla a la salida de los secundarios, como se muestra en el circuito de la figura 2.15.

En este circuito, la terminal central de la fuente de excitación se conecta a tierra al igual que una de las terminales de la salida. Con ello, se logra que el voltaje en la salida  $V_{out}$  en la posición nula sea lo más cercano al cero, teniendo en cuenta también que existen consideraciones geométricas que condicionan dicha salida.

Para aumentar la precisión del LVDT se puede utilizar en su modo servo, en el que se utiliza la retroalimentación para poder equilibrar continuamente el LVDT de vuelta a su posición nula. Esto se le conoce como “*null seeking*” y se puede interpretar como búsqueda nula o del punto nulo, y gracias a la retroalimentación, las no linealidades se pueden reducir en gran medida o se cancelan por completo [11].

En muchas ocasiones, no se tiene disponible una terminal central en la fuente de excitación, por lo que no es posible utilizar la configuración que se acaba de explicar.

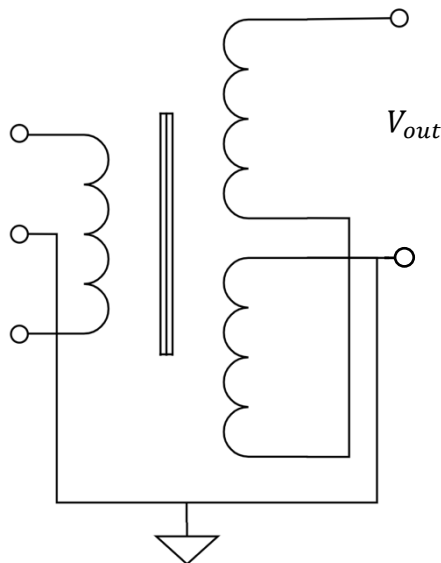


Figura 2.15 Circuito de reducción de voltajes que se presentan en la posición nula. Si se tiene disponible la terminal central en la fuente de excitación.



Sin embargo, existe la posibilidad de conseguir los mismos resultados. Para ello se propone el siguiente circuito mostrado en la figura 2.16 [10] [11].

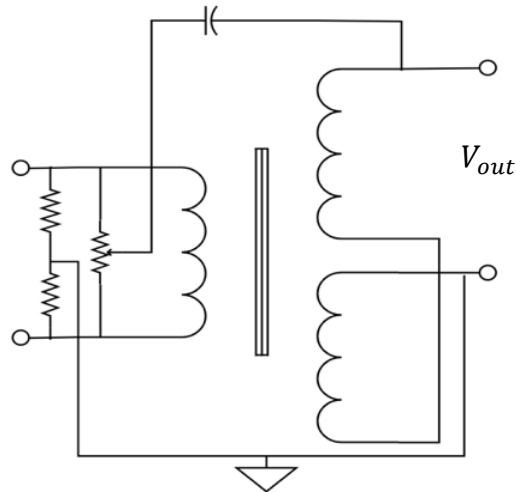


Figura 2.16 Circuito de reducción de voltajes que se presentan en la posición nula. Si no se tiene disponible la terminal central en la fuente de excitación.

Este circuito funciona cuando no se tiene disponible una terminal central de la fuente de excitación. Se utilizan dos resistencias, las cuales pueden ser variables (potenciómetros). Éstas se conectan a tierra junto con una terminal de la señal de salida, al igual que en el circuito de la figura 2.15. Inmediatamente a la derecha se observa otra resistencia variable la cual se ajusta, hasta obtener una lectura igual a cero o en su defecto, un valor mínimo cuando el núcleo esté en la posición geométrica nula. En la mayoría de los casos basta con obtener un valor mínimo cercano a cero y no exactamente igual.

Este funcionamiento es posible gracias a la retroalimentación que está sufriendo el circuito, la cual va de  $V_{out}$ , pasando por el capacitor, llegando al potenciómetro y recalibrando el voltaje que se aplica al embobinado primario [9].

Como se puede apreciar, un sistema de demodulación sensible a fase cuenta con varias etapas para su funcionamiento correcto, esto lo hace relativamente complejo para su diseño e implementación. En el siguiente capítulo, en el cual se presentan los sistemas propuestos para la fabricación del dispositivo, se estudia un método de demodulación que no necesita una señal de referencia, lo cual es una ventaja para el proceso de diseño.

### 3. Metodología

#### 3.1 Necesidades y especificaciones

En este capítulo se explica a detalle el proceso de diseño que se llevó a cabo para cada subsistema del LVDT.

Se utilizó una metodología de diseño para desarrollar el prototipo funcional. Dado que es necesario tener estructurada dicha metodología, se trazó un diagrama de flujo de procesos. Para ello, se eligió el diagrama de procesos de sistemas complejos que describen Ulrich y Eppinger (2013), que se muestra en la figura 3.1.

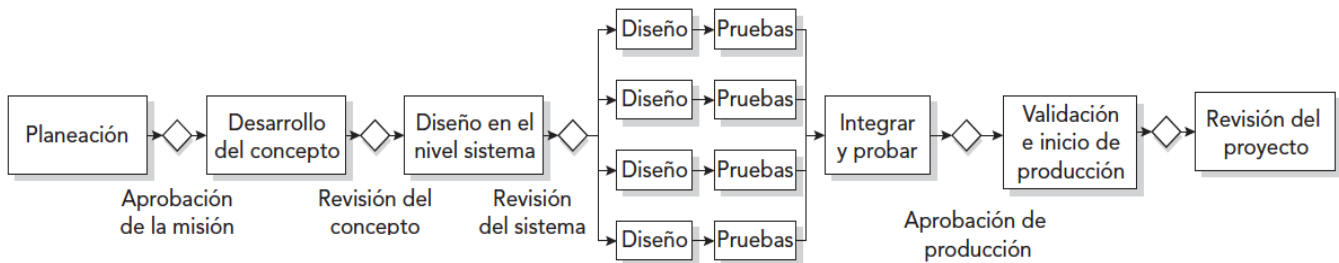


Figura 3.1 Proceso de desarrollo de sistemas complejos.

De este diagrama, tanto la planeación como el desarrollo del concepto están implícitos dentro del mismo análisis que se realizó en el capítulo 2. Por lo tanto, el diseño se realizó a nivel de cada subsistema, para posteriormente realizar pruebas individuales y efectuar la integración de cada uno de ellos. Esto para poder hacer pruebas al sistema unificado.

Lo primero que se consideró fueron las necesidades y especificaciones que debe tener el LVDT. Una especificación es básicamente la característica cuantitativa que se debe tener explícita, la cual satisface la necesidad detectada o solicitada para un producto o dispositivo [18].

Las necesidades del prototipo propuesto surgieron a partir de las características básicas que tienen los LVDT comerciales y de algunas limitaciones que tienen dichos dispositivos, las cuales se han planteado en este trabajo. Estas necesidades pueden observarse en la tabla 3.1.

Tabla 3.1 Necesidades para el LVDT.

<b>Necesidades</b>
Reducir ruido en la señal.
Rango dinámico amplio.
Portátil.
Resistente.
Fácil manejo.
Fabricación a bajo costo.
Alta precisión.
Fácil mantenimiento.
Fácil fabricación.
Bajo consumo de energía.
Visualmente agradable.
Funcional en temperatura ambiente.
Capaz de trabajar bajo frecuencias de movimiento altas.
Alimentación con 12 V.
Visualizar los datos en tiempo real.
Guardar datos en un documento ordenado.
Los circuitos estén separados y protegidos.
Se comunica mediante una interfaz en una PC.

En cuanto a las especificaciones, han sido obtenidas mediante el estudio de fichas técnicas de LVDT comerciales y el análisis de cada una de las necesidades. De igual manera se colocó, la importancia que tiene cada especificación para el diseño, esto en una escala del 1 al 5, siendo 1 “importancia baja” y 5 “importancia alta”.

En la siguiente tabla, se pueden apreciar las especificaciones del LVDT propuesto.

Tabla 3.2 Especificaciones del prototipo del LVDT.

<b>Especificaciones</b>	<b>Unidades</b>	<b>Importancia</b>
Errores de comunicación y medición.	s	4
Tiempo de fabricación del prototipo.	horas	2
Repetibilidad.	%	5
Resolución.	mV/mm	5
Desplazamiento máximo.	mm	4
Tiempo de respuesta / muestreo.	ms	5
Frecuencia de excitación.	Hz	5
Número de piezas a diseñar.	cantidad numérica	1

Energía necesaria de alimentación.	V	5
Dificultad del código.	subjetiva	2
Materiales diamagnéticos.	$\mu_r$	4
Materiales ferromagnéticos.	$\mu_r$	5
Materiales comerciales.	lista de partes	4
Materiales de componentes electrónicos.	lista de partes	5
Número de piezas ensambladas.	cantidad numérica	1
Tipo de conexiones.	estándar	3
Longitud de la bobina primaria.	mm	5
Longitud de las bobinas secundarias.	mm	5
Longitud del núcleo.	mm	5
Confiabilidad.	subjetiva	4
Procesos de manufactura.	cantidad numérica	2
Linealidad.	%	5
Temperatura de trabajo.	°C	5
Consumo de energía.	mA	5
Sensibilidad.	mV/V/mm	4
Impedancia del primario.	Ohms	4
Impedancia de secundario.	Ohms	4
Desfase primario / secundario.	°	5
Grado de protección.	Norma	3

Una vez teniendo esta información, fue necesario realizar un análisis más profundo sobre los dispositivos comerciales que existen en el mercado, con el fin de obtener información que sirvió como guía durante el proceso de diseño.

Como se mencionó en el capítulo 2 de este trabajo, existen diversas compañías que fabrican sensores LVDT. Se eligieron cuatro modelos comerciales utilizados para pruebas de laboratorio o uso industrial, fabricados por distintas empresas, los cuales tienen especificaciones similares a las establecidas anteriormente para el prototipo que se llevó a cabo. Se realizó una comparación en donde se pueden apreciar los valores para cada especificación, mostrados en la tabla 3.3. Se anexan las hojas de datos de los sensores en el *apéndice A*.

Tabla 3.3 Comparación entre dispositivos comerciales.

Métrica.	Imp.	Unidades	Sensorex SX12C ( $\pm 75$ )	induSENSOR LVDT ( $\pm 25$ )	TRANS-TEK s2000 ( $\pm 2.54$ )	TE MHR-V SERIES ( $\pm 25.4$ )
Repetibilidad.	5	%	no especifica	no especifica	no especifica	no especifica
Resolución.	5	mV/mm	Infinita*	infinita*	infinita*	infinita*
Desplazamiento máximo.	4	mm	$\pm 75$	$\pm 25$	$\pm 2.54$	$\pm 25.4$
Tiempo de respuesta / muestreo.	5	ms	no especifica	no especifica	no especifica	no especifica
Frecuencia de excitación.	5	kHz	3.5	1	9	2 a 20
Energía necesaria de alimentación.	5	Vpp	6	5	7	8
Tipo de conexiones.	3	lista	Axial, radial	Axial, radial	no especifica	32 AWG, PTFE
Longitud de la bobina primaria.	5	mm	no especifica	no especifica	no especifica	no especifica
Longitud de las bobinas secundarias.	5	mm	no especifica	no especifica	no especifica	no especifica
Longitud del núcleo.	5	mm	no especifica	no especifica	20.6	76.2
Linealidad.	5	%	0.15	0.5 (300 $\mu$ m)	0.3	0.25
Temperatura de trabajo.	5	$^{\circ}$ C	-25 hasta +85	-20 hasta +80	-54 hasta +60	-20 hasta +200
Consumo de energía.	5	mA	no especifica	no especifica	35	no especifica
Sensibilidad	4	mV/V/mm	$\pm 5\%$ 9	33	no especifica	30.3
Impedancia del primario	4	Ohms	$\pm 20\%$ 1500	no especifica	no especifica	155
Impedancia de secundario	4	Ohms	<550	no especifica	3000	450
Desfase primario / secundario	5	$^{\circ}$	$\pm 6$	no especifica	no especifica	-1
Grado de protección	2	estándar	IP67	IP67	no especifica	no especifica

\*Valor teórico

Con esta información fue posible utilizar una herramienta la cual es una matriz, con la que se pueden asociar necesidades y especificaciones para saber de qué manera el dispositivo solventa dichas necesidades y cuales especificaciones tienen mayor impacto en el proceso de diseño, así como la comparación con los dispositivos ya existentes en el mercado. Como mencionan Ulrich y Eppinger (2013) “Esta matriz es un elemento clave de la House of Quality (casa de calidad), técnica gráfica que se emplea en Quality Function Deployment (despliegue de la función de calidad) o QFD”.

Esta matriz se construyó a partir de la relación que existe entre cada necesidad con las especificaciones ya que, en la mayoría de los casos, como en este trabajo en particular, existe más de una especificación que se relaciona con cada necesidad. Gracias a esta herramienta fue posible saber la importancia de cada especificación en el proceso de diseño. Esto se volvió útil para saber cómo comenzar y a que especificaciones atribuirle mayor tiempo y dedicación. En el *apéndice B* se muestra la matriz QFD obtenida después del análisis entre cada necesidad y especificación.

A partir de los resultados obtenidos de esta matriz, se obtuvo el valor relativo de cada especificación. Esto se puede apreciar en la tabla 3.4, donde se ordenaron los valores de mayor a menor.

Tabla 3.4 Especificaciones por nivel de importancia.

<b>Especificación</b>	<b>Peso - Importancia Relativos</b>
Materiales comerciales.	7.5
Materiales de componentes electrónicos.	7.0
Energía necesaria para alimentar el prototipo.	5.1
Linealidad.	4.8
Dificultad del código.	4.5
Consumo de energía.	4.5
Desplazamiento máximo.	4.4
Número de piezas ensambladas.	4.4
Tipo de conexiones.	4.1
Resolución.	4.0
Tiempo de respuesta.	4.0
Repetibilidad.	3.9
Temperatura de trabajo.	3.7
Tiempo de fabricación del prototipo.	3.6
Errores de comunicación y medición.	3.5
Frecuencia de excitación	3.5
Número de piezas a diseñar.	3.4
Materiales ferromagnéticos.	3.3
Longitud de la bobina primaria.	3.1
Longitud de cada bobina secundaria.	3.1
Longitud del núcleo.	3.1
Materiales diamagnéticos.	3.0

Confiabilidad.	3.0
Procesos de manufactura.	2.8
Grado de protección	2.7

Se puede observar que la variable que tiene más peso en el proceso de diseño es el *uso de materiales comerciales*, esto con el propósito de reducir los costos y tiempos de fabricación, así como reducir el número de procesos de manufactura, ya que en general, son los que implican un mayor costo a la hora de producción.

También se aprecia que otro de los puntos importantes en el diseño fue la *linealidad*, que a la vez va de la mano con la *resolución* y la *repetibilidad* del LVDT, ya que principalmente, son éstas tres características las que dictan si el prototipo diseñado es funcional o no, bajo el fin que se le pretende dar.

Adicionalmente se tomó en cuenta la capacidad máxima de medición de desplazamiento que tiene el LVDT propuesto, ya que dependiendo de esa característica se calcularon las dimensiones de los componentes principales del sensor.

De acuerdo a lo obtenido de todo el análisis anterior, fue posible desarrollar un modelo técnico del sensor. El sistema general LVDT se constituye de tres principales subsistemas, el sistema mecánico, el sistema electrónico y el sistema encargado de la adquisición de datos. Cada uno de ellos se estudian a detalle en los siguientes subcapítulos.

A pesar de que los subsistemas se diseñan de manera independiente, el sistema general se integra de cada uno de ellos, de lo contrario, no sería un prototipo funcional. Simplemente se manejan como modelos independientes para que las métricas sean manejables de mejor manera.

### 3.2 Diseño de sistema mecánico

El primer subsistema que se trabajó fue el mecánico. El cual consta de todos aquellos elementos que interactúan físicamente entre sí y con el medio de trabajo. Para ello se tomaron aquellas especificaciones con mayor ponderación que intervienen en el desarrollo de este subsistema.

Normalmente en esta etapa de diseño es necesario generar conceptos del prototipo que se desea fabricar, sin embargo, el aspecto físico no es relevante para este dispositivo, por lo que el esfuerzo se centra en el diseño de un funcionamiento óptimo del instrumento.

Para la construcción de un primer prototipo se toma como base la especificación con mayor importancia, la cual es, *hacer uso de materiales comerciales*, como se mencionó anteriormente, con el fin de reducir costos.

Para comenzar con la elección de materiales y medidas del dispositivo, lo primero que se tomó en cuenta fue el *desplazamiento máximo o carrera* del LVDT, lo cual es sinónimo del rango de medición que éste tiene. Debido a que dependiendo de ese valor se obtiene la longitud de la bobina primaria, la longitud de las bobinas secundarias y también las dimensiones del núcleo, tanto la longitud como el diámetro.

Como se muestra en la matriz QFD que se construyó, el valor objetivo para el *desplazamiento máximo* ( $x_{max}$ ) del prototipo fue de 100 mm, este número se tomó considerando un valor por encima del promedio, comparándolo con los dispositivos comerciales.

Una vez teniendo dicho valor, haciendo uso de las ecuaciones que se analizaron en el capítulo 2, se obtuvieron los siguientes valores para el prototipo:

Tabla 3.5 Valores para fabricación del prototipo.

Longitud de la bobina primaria. [mm]	$p = \frac{x_{max}}{\sqrt{2\varepsilon}}$	$p = x_{max}$	$p = 100$
Longitud del embobinado secundario. [mm]	$s = p + x_{max}$	$s = 100 + 100$	$s = 200$



Longitud del núcleo. [mm]	$l_a = 2p$	$l_a = 2(100)$	$l_a = 200$
Radio interior. [mm]	$r_i = 0.04 l_n$	$r_i = 0.04 (200)$	$r_i = 8$
Radio exterior. (Rango) [mm]	$r_e = (2,8) r_i$	$r_e = (2,8) (8)$	$r_e = 16 a 64$

Debido a que el radio interior  $r_i$  es una aproximación, es aceptable variar un poco dicha medida, esto porque un valor comercial por debajo a los 16 [mm] del diámetro ( $2r_i$ ) es el de  $\frac{1}{2}$  [in] (12.7 [mm]) que, es más factible al momento de maquinar, por ser una medida estándar, fijando así,  $r_i = 6.35$  [mm] . Con esto, eligió el valor del radio exterior  $r_e$  con el que se trabajó, que fue aproximadamente 12.7 [mm], con una tolerancia propuesta de 0.15 [mm] siendo que así, se satisface la relación elegida  $r_e = 2 r_i$  .

### 3.2.1 Concepto de diseño estructural y elección de materiales para construcción del prototipo del LVDT

El diseño de la estructura de un LVDT es simple, consta de una cantidad pequeña de partes mecánicas, por lo tanto, generar y elegir un concepto es una tarea relativamente sencilla. A lo largo de este trabajo se ha trabajado con distintos modelos de LVDT, tanto teóricos como ya existentes en el mercado, ejemplos de ellos se muestran en la figura 3.2. En la figura 3.3, muestra el concepto que se toma como base y las partes principales que lo conforman. Este concepto es con el que se trabajó la construcción del prototipo del LVDT.

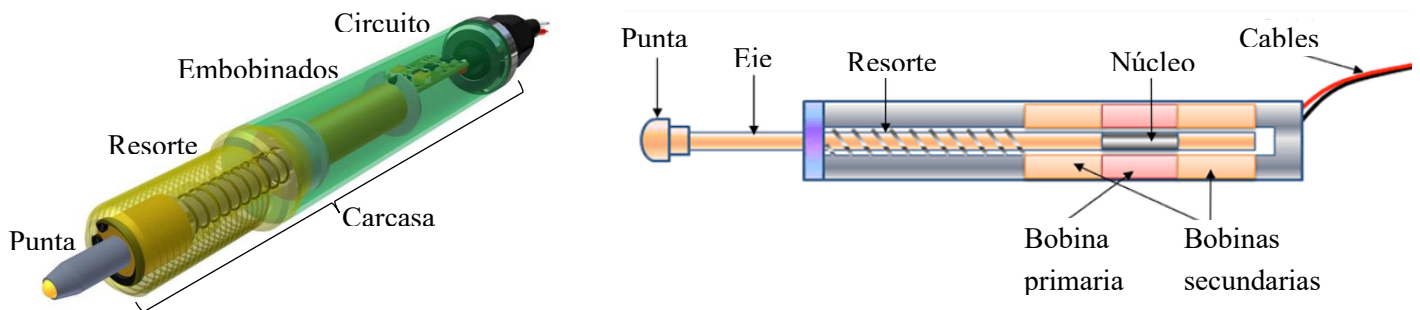


Figura 3.2 Ejemplos de LVDT.

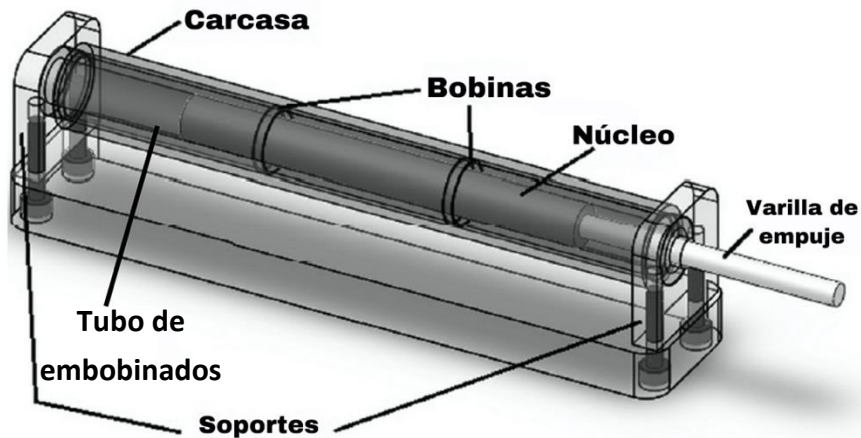


Figura 3.3 Concepto base para prototipo de LVDT.  
 Imagen tomada de [19].

### 3.2.2 Carcasa

La carcasa de un LVDT es el medio contenedor del dispositivo, éste debe ser resistente ante el entorno de trabajo donde se pretende utilizar, dependiendo de esto, el dispositivo debe estar preparado para funcionar de manera óptima. Como se vio en el capítulo 1, existen LVDT acondicionados para funcionar en distintos ambientes de trabajo, como puede ser: en medios donde se trabaje con fluidos, en sistemas sometidos a campos magnéticos externos al LVDT, en procesos con alta carga de trabajo, entornos sometidos a altas presiones y fuerzas, etc.

Por todo lo mencionado, normalmente, la carcasa de estos sensores está construida principalmente de aluminio, de materiales no metálicos resistentes ante impactos y corrosión, o de metales no ferromagnéticos, esto para no alterar el funcionamiento en las señales de entrada y salida del sistema [13].

Como ya se mencionó antes, la especificación principal es la reducción de costos haciendo uso de materiales comerciales. Por lo tanto, para esta pieza se ha elegido usar tubo de *policloruro de vinilo clorado* (CPVC) de 1 [in], mostrado en la figura 3.4, debido a las bondades que el material brinda. Entre ellas (las que son de interés de este trabajo) están: alta resistencia al impacto, no tiene problemas de corrosión, soporta mayores temperaturas de trabajo a comparación de muchos otros termoplásticos, entre otras, como se menciona en [20].



Figura 3.4 Carcasa del prototipo del LVDT (CPVC 1").

### 3.2.3 Tubo de embobinados

El tubo de embobinados es una pieza fundamental en un LVDT. Tiene dos principales funciones, la primera es que actúa como núcleo provisional para las bobinas, por lo que debe ser lo suficientemente resistente estructuralmente. En la otra función se desempeña como conducto del núcleo, es el medio por el que se desplaza éste.

De igual manera, esta pieza no debe ser atraída por los campos magnéticos generados, por lo tanto, se ha elegido utilizar el mismo material que en la carcasa, *policloruro de vinilo clorado* (CPVC) de  $\frac{1}{2}$  [in], también encontrado por su medida en  $13\text{ mm}$ , como se muestra en la figura 3.5. Una gran ventaja de usar esta medida estándar es que su diámetro interior promedio es de  $12.82\text{ mm}$ , con lo cual se asegura que la medida elegida para el diámetro del núcleo ( $12.7 \pm 0.15\text{ mm}$ ), que también es estándar, embona correctamente para evitar generar una fricción significativa entre los componentes. Aunado a ello, tampoco se presenta una holgura que afecte al dispositivo.

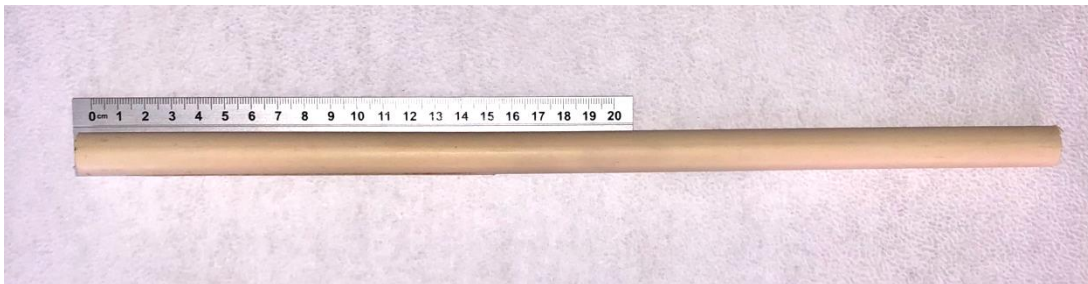


Figura 3.5 Tubo guía (CPVC  $\frac{1}{2}$ ").

### 3.2.4 Bobinas

Las bobinas de un LVDT suelen estar construidas de un calibre muy fino de alambre de aluminio o cobre, siendo este último el más utilizado por su excelente conductividad eléctrica. En sí, el diámetro del cable no se toma en consideración al momento del diseño y la construcción, siempre y cuando sea menor que la separación entre espiras [14].

Los fabricantes de LVDT utilizan máquinas especializadas para manufacturar los embobinados. El proceso más común para construir un embobinado con las características necesarias para un LVDT se conoce en inglés como *Linear winding method* o Método de embobinado lineal, mostrado en la figura 3.6, con eso se garantiza que la distancia entre las espiras sea la menor posible. En el bobinado lineal, la bobina a la que se fija el alambre se hace girar mediante un husillo, mientras que la guía del alambre se desplaza paralelamente al eje de rotación de una brida a otra [21].

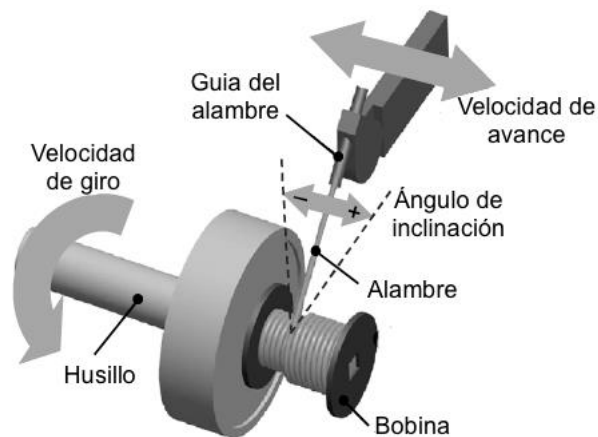


Figura 3.6 Método de embobinado lineal.  
Imagen tomada de [21].

Gracias a este tipo de procesos los embobinados suelen ser compactos y simétricos, sin embargo, esto no es sencillo de obtener debido a que se necesitan máquinas especializadas; aunque es posible diseñar un mecanismo para ese proceso, no es fin de este trabajo. A pesar de no contar con dicho tipo de sistema, se puede obtener una buena aproximación haciendo manualmente el embobinado, con el tiempo que esto lleva. Claramente para una gran cadena de producción esto sería ineficiente [21] [22].

El tipo de material elegido para la fabricación de las bobinas fue alambre de cobre magneto AWG 31. Este tipo de alambre es utilizado en la fabricación de embobinados para motores, transformadores, en sistemas de instrumentación y control, así como en equipos de medición y dispositivos electrónicos [21].

En la figura 3.7 se muestra el proceso realizado para la obtención de las tres bobinas a lo largo del tubo de embobinados. El número de vueltas o espiras para la bobina primaria  $N_p$  y cada una de las secundarias  $N_s$  se calculó mediante el diámetro real del cable utilizado, el cual fue de 0.24 mm, y la longitud elegida para las bobinas, considerando en embobinado doble. Los resultados se muestran en la tabla 3.6.

Tabla 3.6 Número de espiras de las bobinas.

Número de vueltas de bobina principal.	$N_p = 2 \frac{p}{d_{cable}}$	$N_p = 2 \left( \frac{100}{0.24} \right)$	$N_p = 833.3$
Número de vueltas de cada bobina secundaria.	$n_s = \left( \frac{1}{2} \right) \frac{s}{p} N_p$	$n_s = \frac{200}{2(100)} (833.3)$	$n_s = 833.3$

El número exacto de vueltas que se consiguió para la bobina principal fue de  $N_p = 825$  y para cada bobina secundaria se dejó en  $n_s = 820$ , obteniendo un número de veletas total en el secundario  $N_s = 1640$ . Posteriormente, se obtuvo la impedancia de los embobinados, las cuales se muestran en la tabla 3.7.

Tabla 3.7 Impedancias de las bobinas.

<b>Bobina</b>	<b>Impedancia [<math>\Omega</math>]</b>
Primaria	49.40
Secundaria 1	48.51
Secundaria 2	48.44

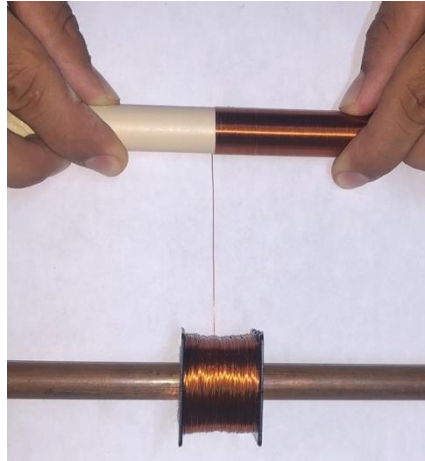


Figura 3.7 Fabricación de las bobinas.

Para poder realizar la separación entre bobinas, fue necesario elaborar una pieza que funcionara como separador y a la vez como cople entre el tubo guía y la carcasa, como se muestra en la figura 3.8, con el fin de que éstas dos últimas partes estuvieran concéntricas. Esta pieza se elaboró en AutoCAD 2021 en formato dwg y se cortó por medio de laser en material fibropapel de densidad media o MDF (*Medium Density Fibreboard*) de 3 mm de espesor. El resultado final de los tres embobinados se muestra en la figura 3.9, donde se puede apreciar la función de la última pieza descrita.

Como se ha visto a lo largo de este trabajo, la bobina principal es la del centro y las dos secundarias se encuentran a los extremos, conectadas de forma diferencial. El embobinado completo cuenta con 5 terminales, dos de la bobina principal, la cual se alimenta con la señal senoidal, los dos extremos de la conexión en oposición de los secundarios, los cuales brindan la señal de salida y una última terminal, la cual está conectada a la unión de los embobinados secundarios, dicha terminal es útil en el proceso de demodulación para calcular el voltaje en cada secundario y obtener la relación entre ellos, dicha terminal es conectada a tierra, ya que es la referencia.

Como se mencionó en el capítulo 1, es de gran ayuda para las señales, cubrir los embobinados con una cuarta bobina, sin embargo, ésta debe ser de materiales especiales con baja dependencia a la temperatura, estos pueden ser plásticos con fibra de vidrio, como el Rytón, el Torlon o vidrios rellenos con nylon como se menciona en [1]. Se plantea extender este trabajo a futuro para elaborar dicho aislamiento y realizar una comparación en los resultados obtenidos. Una manera de aislar las bobinas fácilmente puede ser con papel aluminio, sin embargo, este no presenta el mismo nivel de aislamiento que los materiales mencionados anteriormente.

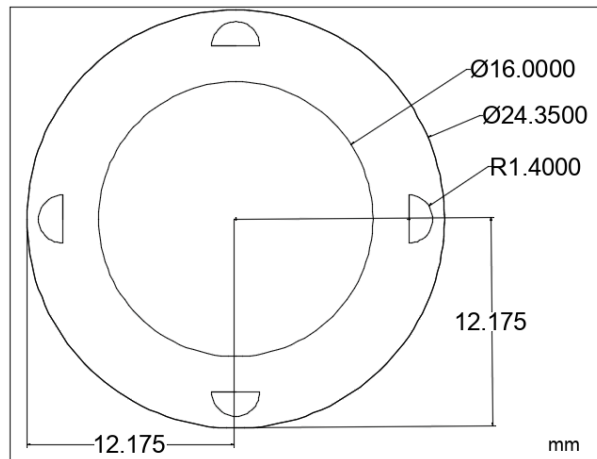


Figura 3.8 Cople para tubo guía y carcasa.



Figura 3.9 Bobinas a lo largo de tubo guía con separación de 3 mm entre ellas.

### 3.2.5 Núcleo

El material del núcleo es una característica muy importante que se tomó en cuenta. Principalmente porque es necesario elegirse antes del análisis electrónico, ya que se utiliza la permeabilidad magnética para obtener el voltaje y la corriente de salida de los secundarios.

En la mayoría de los casos en la literatura, es común encontrar el uso de Ferritas para la construcción del núcleo en un LVDT, sin embargo, se ha estudiado que éste es un material que puede cambiar su geometría debido a su fragilidad, por lo que debe manejarse con excesivo cuidado. Otra desventaja de las Ferritas es que no se puede modificar fácilmente, ni manualmente ni mediante procesos comunes de mecanizado, debido a que son materiales muy duros [19].

Por lo tanto, se han estudiado distintas alternativas de materiales para ser utilizados en la fabricación del núcleo de los LVDT.

Para la elección del núcleo es importante tener en cuenta ciertas propiedades físicas, estudiadas en [19], las cuales son:

- *Disponibilidad en el mercado:* Esta característica es fundamental, así como se ha manejado hasta ahora, ya que eso asegura que el material se encuentre fácilmente.
- *Ductilidad:* Se debe considerar que el material pueda ser modificado por medio de procesos de mecanizado, sin que éste se rompa.
- *Permeabilidad:* Como se observa en la matriz QFD, se busca un material para el núcleo con permeabilidad magnética alta, con un valor de al menos 2000 (permeabilidad magnética relativa). Esto para evitar las pérdidas que se presentan por histéresis o corrientes parásitas.
- *Coefficiente de expansión térmica:* Si el grado de expansión debido a los cambios de temperatura es bajo, las variaciones en la señal de salida también son bajas. Estos cambios, tanto por dilatación como por contracción afectan al dispositivo.
- *Baja densidad:* Esta propiedad está sujeta a la aplicación que se le dé al sensor, debido a que una baja densidad da lugar a una baja masa en un objeto de cierto volumen, por lo que se necesitará menos fuerza para ser desplazado.

Dadas estas propiedades fue posible seleccionar el material que se utilizó. Descartando la Ferrita por los motivos que se mencionaron (a pesar de cumplir con la mayoría de las características descritas arriba), se eligió el *ferroniquel 50 (Fe, 50%Ni)*, debido a las pruebas y resultados obtenidos por Yáñez et al. (2012) en su artículo '*Selection of Soft Magnetic Core Materials Used on an LVDT Prototype*'. Este material fue sometido a una evaluación comparativa con distintos materiales, del cual resultó como la mejor opción costo-beneficio cumpliendo con las propiedades físicas descritas anteriormente, estos resultados se aprecian en la figura 3.10.



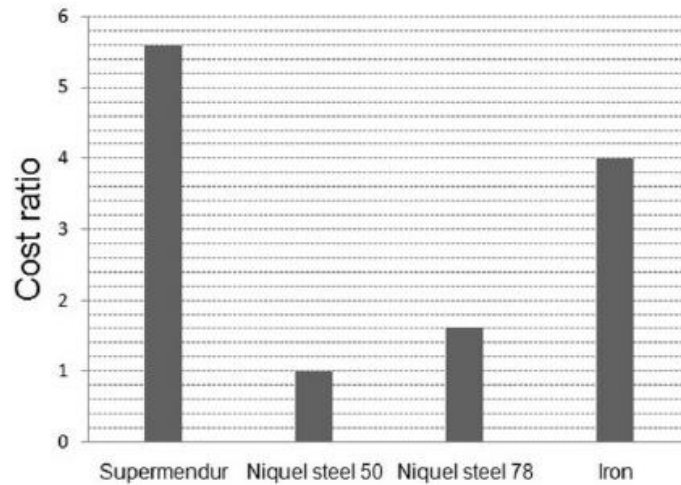


Figura 3.10 Radio de costo de materiales propuestos para el núcleo.  
 Imagen tomada de [19].

En [19] se maneja la permeabilidad magnética relativa del *ferroníquel 50* como  $\mu_r = 60,000$ , este valor es el máximo valor posible, bajo ciertas condiciones específicas de trabajo. En [23] se estudia a detalle las características físicas y magnéticas de las aleaciones de níquel, donde se menciona que el *ferroníquel 50* es una baja aleación de níquel y que parte de una permeabilidad magnética relativa de  $\mu_r = 12000$ , que es el valor más común presentado, estando aún, muy por encima de valores en materiales comerciales, como aleaciones de acero o distintos tipos de ferritas.

Sabiendo que la permeabilidad magnética relativa está dada por:

$$\mu_r = \frac{\mu}{\mu_0} \quad (3.1)$$

Despejando la permeabilidad magnética absoluta de 3.1 se obtiene:

$$\mu = \mu_r \mu_0 \quad (3.2)$$

Sustituyendo la permeabilidad magnética del vacío  $\mu_0 = 4\pi * 10^{-7} H/m$  y la permeabilidad magnética relativa inicial del *ferroníquel 50* en la ecuación 3.2, se obtiene que la permeabilidad magnética absoluta es:

$$\mu = (12000)(4\pi x 10^{-7} H/m)$$

$$\mu = 0.01508 \text{ H/m} \quad (3.3)$$

De acuerdo con los valores elegidos en la tabla de la tabla 3.5, las medidas del núcleo ferromagnético son:  $12.7 \text{ mm}$  para el diámetro, que es una medida estándar ( $\frac{1}{2} \text{ [in]}$ ) y  $200 \text{ mm}$  de longitud.

Para poder fabricar el núcleo de *ferroniquel 50*, fue necesario buscar el material comercialmente. Esta aleación se puede encontrar en el mercado como *alloy 50* o *Nilo 50*, aunque es más común encontrarse como *alloy 49*. Este tipo de aleaciones se consiguen en distribuidores especializados para industria. Hay que tener mucho cuidado si se desea utilizar otras variantes de aleaciones, como podría ser el *Invar 36 (Fe, 36%Ni)*, que es más fácil de conseguir, sin embargo, las propiedades cambian, así como sus usos, en [23] se hace un estudio a detalle de ello.

El material elegido se obtuvo de la empresa mexicana METALIUM SA de CV. Posteriormente fue llevado a un taller de mecanizado, presentando el siguiente esquema elaborado en AutoCAD 2021.

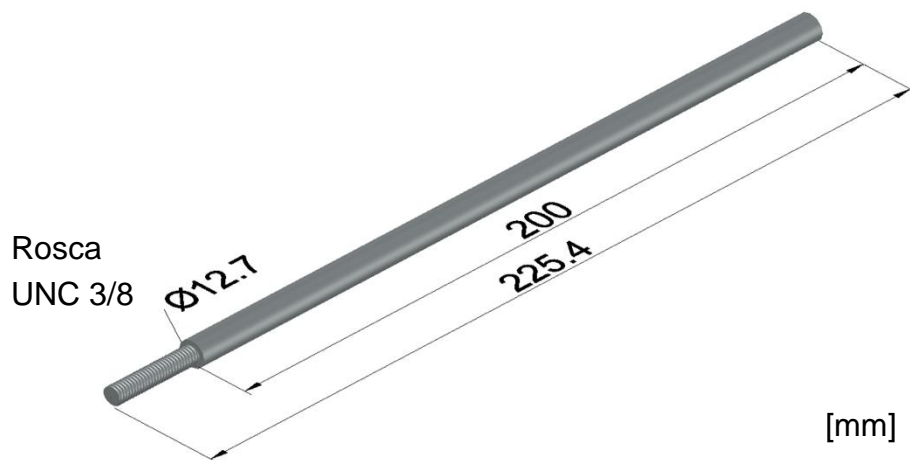


Figura 3.11 Esquema con dimensiones para fabricación del núcleo.

Como se muestra en la figura 3.12, el núcleo se extiende  $25.4 \text{ mm}$  extra con una rosca macho UNC 3/8. Se da detalle de esto en el apartado siguiente.

El núcleo maquinado con las especificaciones mencionadas se presenta en la figura 3.12, y el detalle de la rosca en la figura 3.13.

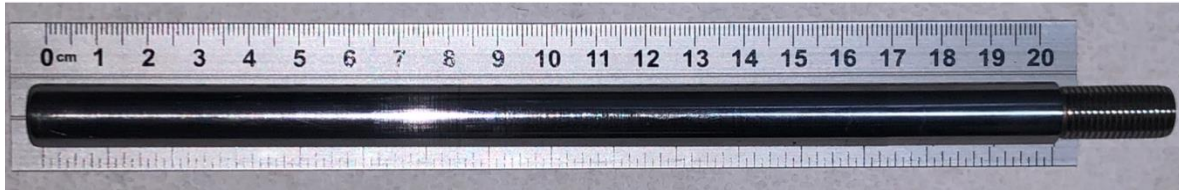


Figura 3.12 Núcleo maquinado de ferroniquel 50.



Figura 3.13 Rosca UNC 3/8 macho.

### 3.2.6 Varilla de empuje

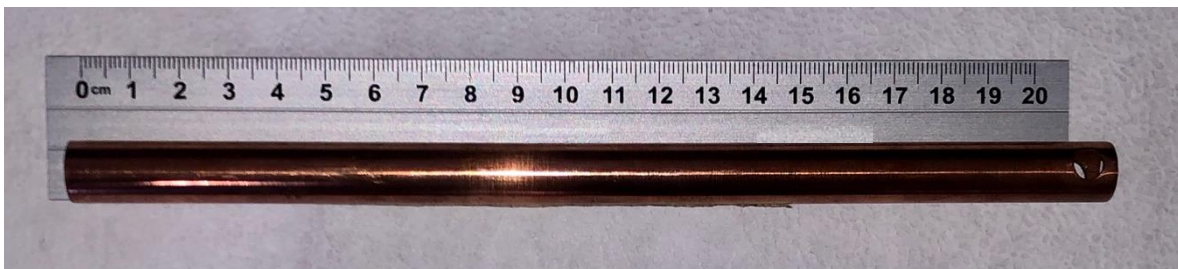
Se consideró que el núcleo debe estar conectado mecánicamente al componente cuyo desplazamiento debe ser medido, esto se hace por medio de una varilla de empuje no ferromagnética. Esta varilla de empuje puede ser de aluminio, cobre, plástico o acero inoxidable no magnético, por mencionar algunos ejemplos [19].

Esta varilla de empuje es una extensión del núcleo, la cual permitirá su desplazamiento desde fuera de las bobinas. Esta pieza puede estar sujeta al núcleo mediante una unión mecánica, siendo este tipo de unión la más utilizada a nivel industrial, por lo que fue elegida para el prototipo de este trabajo. También es posible una unión mediante algún adhesivo epoxi, tal como se hace en [14]. Es difícil conseguir una unión entre la varilla de empuje y el núcleo por otro método. Podría pensarse en algún tipo de soldadura, lo cual no sería viable, a causa de que los puntos de fusión de los materiales son, en su gran mayoría, distintos, debido a que se trata de materiales diferentes.

Para este trabajo se decidió utilizar tubo rígido recto de cobre de 3/8 [in] (diámetro interior), ya que es comercial, mientras que el diámetro exterior coincide con 1/2 [in] ó 13 mm del valor propuesto, por lo que fue posible realizar la unión mecánica por medio de una rosca.

Así mismo, el diámetro interior coincide con la medida estándar para roscas UNC 3/8, que se mencionó anteriormente. La longitud de la pieza se estableció de 170 mm, que son los 100 mm del desplazamiento máximo y 70 mm extra para tener una holgura adicional, al momento de la unión de piezas.

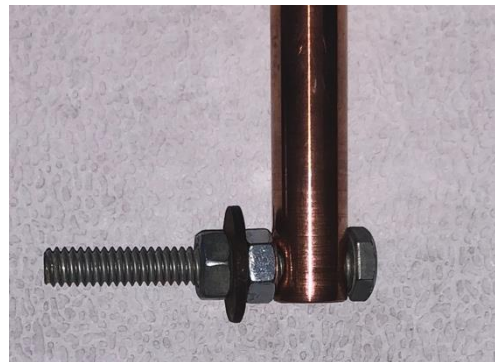
Finalmente se realizaron dos barrenos de  $\frac{1}{4}$  [in] en el extremo contrario a la rosca hembra, donde se colocó un tornillo, el cual sirve para fijar la varilla de empuje al componente que es medido. Debido a que el modelo del LVDT propuesto es de *armazón cautivo*, el cual no cuenta con un resorte interno que empuje al componente *núcleo-varilla*. La pieza mecanizada se puede ver en la figura 3.14a, el detalle de la rosca en la figura 3.14b, y el detalle del barreno con el tornillo en la figura 3.14c.



a)



b) Rosca UNC 3/8 hembra.



c) Tornillo de sujeción.

Figura 3.14 Varilla de empuje de cobre y detalles.

A pesar de que la medida del tubo de cobre que se utilizó es comercial, es complicado de encontrar si no es bajo pedido. Por lo tanto, otra alternativa es maquinar la pieza a partir de una varilla sólida de cobre, teniendo en cuenta que implica un mayor gasto. Las medidas para esta pieza, ya sea si se utiliza el tubo comercial o se fabrica mediante la pieza completa, se muestran en el siguiente esquema.

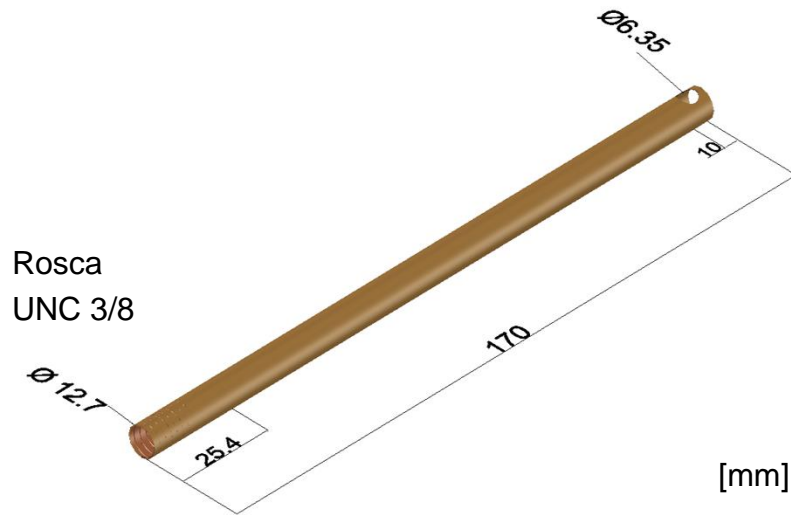


Figura 3.15 Esquema con dimensiones para fabricación de la varilla de empuje.

Las medidas del diámetro de la varilla de empuje pueden ser menores al propuesto, tanto el diámetro como la longitud. El diámetro solo debe adecuarse para ser lo suficientemente rígido para desplazar el núcleo sin sufrir deformaciones, y la longitud debe ser al menos el valor del desplazamiento máximo.

### 3.2.7 Soportes y conexión

Los soportes se colocan para poder sujetar el LVDT a una superficie fija y la varilla de empuje al elemento a medir. Para ello, se utilizaron dos abrazaderas de acero para tubo CPVC de 1 [in], se aseguraron por medio de tornillos y tuercas que se colocaron en el dispositivo, haciendo también la función de obstáculo o límite de las bobinas para impedir su movimiento interno dentro de la carcasa. Esto se puede apreciar en la figura 3.16.



Figura 3.16 Soportes anclados a la carcasa del LVDT.

Para poder colocar el LVDT en el área de estudio y transmitir la información a otro dispositivo, fue necesaria una conexión mediante cable. Debido a que se manejan señales eléctricas de baja energía, fue necesario utilizar cables especializados, con el fin de no perder o alterar la información, para que las señales se transmitieran de manera confiable para su análisis posterior. A este tipo de cables se les conoce como *cables para Instrumentación y Control*, los cuales poseen una pantalla, también conocida como blindaje, que recubre a los conductores para la protección contra las posibles interferencias del medio [24].

En el mercado, existen cuatro principales tipos de apantallamiento, que se estudian en [24] [25]:

- *Apantallado general e individual*: Este tipo de cable cuenta con una pantalla general y con pantallas para cada conductor individual, en par o triada, como se muestra en la figura 3.17a. Son conocidos como IOS (del inglés Individual and Overall Shield) o de pantalla general e individual.
- *Apantallado en laminado general*: Estos cables son los que cuentan solo con una pantalla laminada que suele ser de aluminio-poliéster, como se muestra en la figura 3.17b; también son conocidos como cables OS (del inglés Overall Shield) o apantallamiento general. Cuentan con protección contra acoplamiento capacitivo, interferencias tipo TV, diafonías, radiotransmisores, etc.
- *Apantallado combinado*: Este también es un tipo de cable OS, con una pantalla laminada de aluminio o cobre, y aunado a ella, un blindaje de hilos de cobre trefilados como se muestra figura 3.17c. Este tipo de cables tienen protección contra acoples por inducción (acople magnético a través de las hendiduras de la pantalla) en alta frecuencia y descargas electrostáticas.
- *Apantallado en malla*: Este tipo de cable cuenta con blindaje por hilos de cobre, trenzados sobre un núcleo o relleno, formando una malla electrostática, lo que proporciona gran flexibilidad, como se muestra en la figura 3.17d. Cuentan con protección contra acoplamiento por conducción o difusión (debido a la resistencia de la pantalla en bajas frecuencias), donde se requiera una resistencia DC baja. Este tipo de cable es más comúnmente utilizado en sistemas específicamente de control.

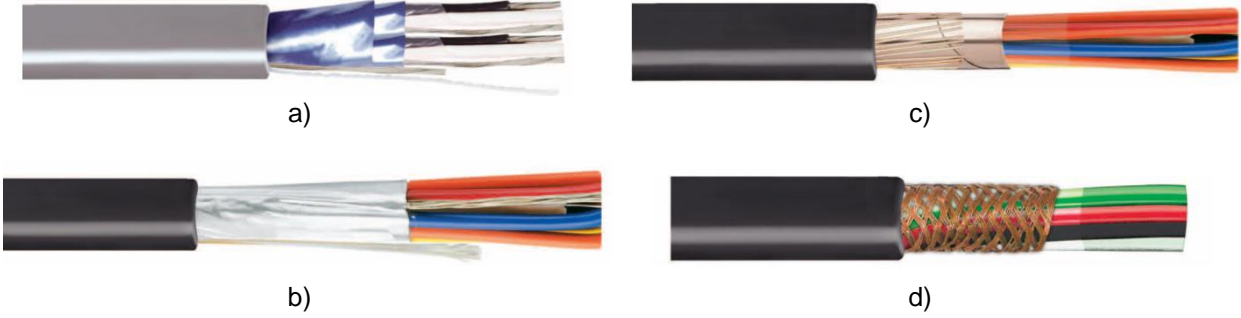


Figura 3.17 Clasificación de cables para instrumentación y control.  
 Imágenes tomadas de [24] y [25].

Debido a las especificaciones del sistema y a las señales que se manejan, la mejor opción costo-beneficio fue el cable con *apantallado combinado*. Se utilizaron 5 vías del cable y se soldaron a las terminales del LVDT. Este proceso es muy delicado y debe hacerse con cautela, ya que el calibre del alambre 31 de las bobinas es demasiado fino y puede sufrir fracturas. Una vez soldadas las uniones entre las terminales de las bobinas y las del cable, éstas se cubrieron con plástico termoretráctil, como se muestra en la figura 3.18 y se fijaron en la pared interior de la carcasa. El dispositivo fue cerrado con un tapón capa para tubo cpvc de 13 mm, con un orificio para la salida del cable.

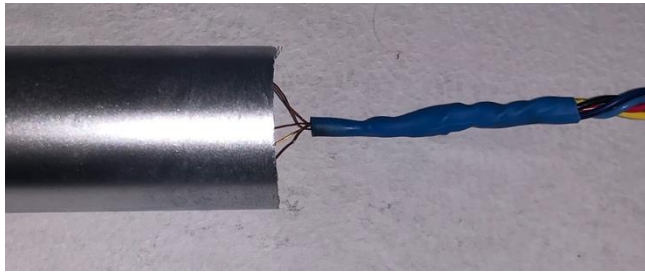


Figura 3.18 Tubo termoretráctil como guarda cable.

En el otro extremo del cable, se colocó un conector GX16 de 5 pines macho, ilustrado en la figura 3.19. Con ello, se logra que la conexión entre el LVDT y el sistema de procesamiento de señales sea eficiente y sencillo de instalar.





Figura 3.19 Conector GX16-5.

El dispositivo con el cable que fue elegido y utilizado, así como el conector, y el núcleo dentro del tubo guía se muestra en la figura 3.20.

Se pintó la carcasa con aerosol color plateado para brindarle un mejor aspecto.

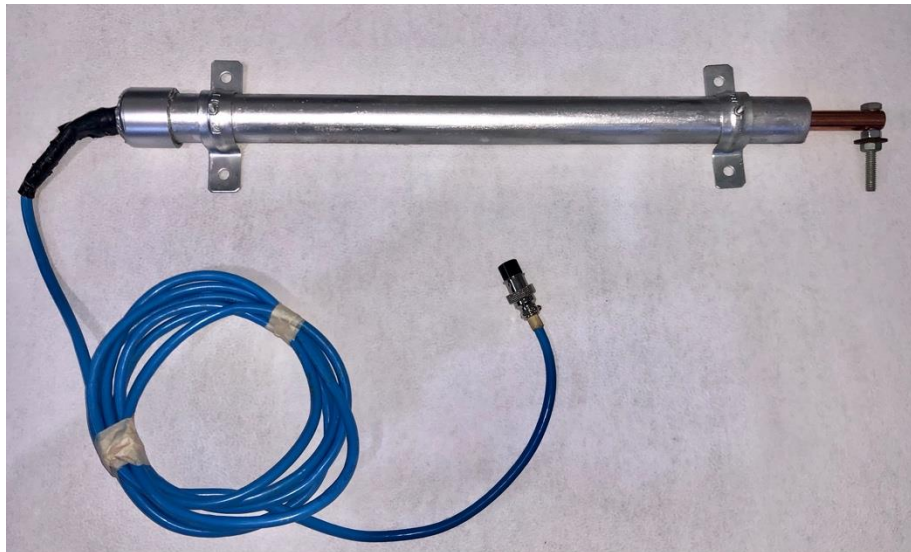


Figura 3.20 Prototipo del LVDT obtenido del proceso de diseño.

### ***3.2.8 Análisis de costos del sistema mecánico***

Dadas las especificaciones, medidas y materiales de los componentes del sistema mecánico, se elaboró la siguiente tabla con los costos unitarios y totales de cada uno de los elementos, teniendo en cuenta los aspectos de diseño necesarios.



Tabla 3.8 Costo de materiales para sistema mecánico.

No.	Pieza	Cantidad	Material ideal	Material propuesto	Costo / unidad	Costo total
1	Carcasa	0.40 m	Aluminio, metales no ferromagnéticos	CPVC	\$124.45 / 25 mm - 3.05 m	\$16.32 [108]
2	Tubo guía	0.35 m	Polímeros (Materiales no ferromagnéticos)	CPVC	\$33.18 / 13 mm - 3.05 m	\$3.80 [109]
3	Bobinas	70- 120 m	Alambre de cobre magneto	Alambre de cobre magneto awg 31	\$1199 / bobina de 600 m	\$240.00 [110]
4	Núcleo	0.20 m	Supermendur Ferroniquel 78 Ferroniquel 50	Ferroniquel 50	\$1169.07 / 1/2 [in] - 500 mm	\$467.63 [111]
5	Varilla de empuje	0.17 m	Aluminio, cobre, plástico o acero inoxidable no magnético	Cobre	\$439.20 / 3/8 [in] - 6.10 m	\$12.24 [112]
6	Cable de instrumentación	3 m	Apantallado combinado, apantallado en malla	Apantallado combinado	\$55 / 1 m	\$165.00 [113]
7	Conector	1 pz	S / I *	GX 16	\$70 / macho-hembra	\$70.00 [114]
8	Soportes	2 pz	S / I *	Abrazadera Omega	\$3.35 / pz	\$6.70 [115]
12	Tapón capa para CPVC	2 pz	-	CPVC.	\$6 / pz	\$12.00 [116]
9	Cople MDF	3 pz	-	-	-	\$15.00
10	Tornillos para soportes	2 pz	-	-	-	\$4.00
11	Tornillo para varilla de empuje	1 pz	-	-	-	\$3.00

\* Sin información

De la tabla anterior, se obtuvo el costo total de los componentes del sistema mecánico el cual fue de \$1015.69

### 3.3 Diseño del sistema electrónico

La parte eléctrica en un sensor como el LVDT es pieza clave para su correcto funcionamiento, por lo que se debe hacer un correcto diseño y análisis de este subsistema. Para ello, se consideraron los siguientes aspectos, mencionados en [9], [19] y [35]:

- *Energía de alimentación.* Esto debido que es una especificación principal planteada anteriormente. Se debe considerar que el tipo y la forma de alimentación satisfaga la necesidad de ser un dispositivo portátil, lo cual es otra especificación. Por ello se ha elegido alimentar a todo el sistema por medio de baterías recargables. Esto da la ventaja de utilizar el LVDT en entornos donde no haya acceso a energía eléctrica o su obtención sea de difícil acceso, lo cual es un valor agregado al prototipo propuesto.
- *Consumo de energía.* Va de la mano con el punto anterior. Debido a que se utilizan baterías externas, se debe diseñar un sistema electrónico que sea de bajo consumo. La energía que consume la bobina principal tiene un impacto directo en esto.
- *Temperatura de trabajo.* La temperatura ideal de trabajo está dada bajo un rango, como se planteó en la matriz QFD, el rango ideal está entre 10 °C y 50 °C, donde se garantiza el correcto funcionamiento del dispositivo. Si el sistema se sobrecalienta y supera el rango de trabajo, las propiedades del núcleo ferromagnético cambian, lo cual afecta el funcionamiento y la linealidad del LVDT.
- *Frecuencia de excitación.* La bobina principal del LVDT se alimenta de una señal en CA con una frecuencia determinada. La forma de onda más utilizada para este sensor es la senoidal. La frecuencia de excitación en un LVDT debe estar entre 50 Hz y 20 kHz. Sin embargo, se debe tener en cuenta que mientras la frecuencia de excitación sea mayor a 400 Hz, se evitará tener pérdidas en el núcleo.

### 3.3.1 Circuito integrado AD598

Los circuitos acondicionados para LVDT convencionales, normalmente consisten en dos partes: un circuito preciso de excitación senoidal y un circuito de lectura, el cual convierte la salida de amplitud modulada de las bobinas secundarias en voltaje o corriente continua. En el mercado existen circuitos integrados en una sola pieza que realizan estas tareas de forma precisa. El circuito más conocido es el AD598 de *Analog Devices*. Este circuito puede simplificar en gran medida el trabajo de acondicionamiento del LVDT sin afectar la linealidad o fiabilidad. Este circuito integrado consta de un oscilador senoidal, un amplificador de potencia, un decodificador, un filtro y un amplificador de salida.

A pesar de que este circuito es una buena opción para implementar con el LVDT, fueron tres las razones principales por las cuales no se eligió para este trabajo, las cuales se mencionan a continuación:

- *Costo y disponibilidad.* A pesar de ser un circuito integrado conocido, su obtención en el país no es sencilla en su compra individual, y su costo ronda entre los 100 y 150 dólares americanos (USD). Existen modelos del AD598 con mejores prestaciones que llegan a alcanzar los 250 USD [36]. A pesar de seguir estando muy por debajo del precio de los dispositivos LVDT en el mercado, se busca disminuir los costos para la elaboración del prototipo, sin sacrificar el funcionamiento.
- *Rango de trabajo.* Como mencionan Ran LIU y Hui BU en [16], es necesario realizar pruebas con distintas configuraciones de LVDT ya que, en su trabajo, el circuito AD598 se puso a prueba con un LVDT con rango de medición  $\pm 3\text{ mm}$ , aproximadamente. El prototipo propuesto para este trabajo funciona en un rango de  $\pm 50\text{ mm}$ .
- *Linealidad mejorable.* Las especificaciones del AD598 indican que alcanza una linealidad del 0,05% (ignorando las desviaciones introducidas por los LVDT) [37]. Sin embargo, ese es el valor ideal, ya que la linealidad que se obtuvo en [16] fue de 0.27%, por ejemplo. Existen métodos alternos que pueden obtener una mejor linealidad, entre ellos están sistemas analógicos que hacen la demodulación de los secundarios por medio de amplificadores operacionales y transistores, aunque requieren de una fuente de onda senoidal estable y compensaciones de fase, o métodos de procesamiento digital de señales en tiempo real (DSP) [37].

Por las razones descritas anteriormente, se propuso diseñar y analizar los circuitos eléctricos necesarios para el prototipo propuesto en este trabajo.

### 3.3.2 Suministro de energía eléctrica para el sistema

Lo primero que se analizó fue el circuito encargado del suministro de energía para todo el sistema. Este circuito funciona con corriente continua, con un voltaje de entrada de  $\pm 12$  V. Como se mencionó, una de las ventajas del sistema propuesto es que se puede utilizar sin necesidad de la red eléctrica, que sea práctico y portátil, haciendo posible su implementación en pruebas de campo, por ejemplo. Por esta razón se decidió la implementación de baterías recargables, que tienen la propiedad de cargarse acumulando energía eléctrica en forma de energía química y descargarse, entregando energía eléctrica a una carga conectada. Con estas baterías se consigue una entrega estable de energía eléctrica [38].

Debido a que los varios elementos electrónicos utilizados en los circuitos diseñados necesitan una fuente de alimentación DC simétrica, se buscaron alternativas para solucionar este problema. Existen configuraciones complejas para obtener una fuente de alimentación simétrica utilizando transformadores, transistores, capacitores y reguladores, sin embargo, hay una alternativa para conseguirse. Esto se obtuvo conectando dos baterías en serie.

Se utilizaron dos baterías recargables de ácido-plomo de Steren modelo BR-1201 que tiene una capacidad de almacenamiento de 1.2 Ah y entrega 12 V de corriente directa, como la que se muestra en la figura 3.21. Este tipo de baterías permiten un gran número de ciclos de carga y su costo es menor que baterías de otros compuestos, como son las de litio [38].



Figura 3.21 Batería de ácido-plomo 12V a 1.2A.

Los circuitos electrónicos no se conectaron directamente a las baterías. Fue necesario implementar un acondicionamiento en la energía de alimentación para evitar dañar los componentes que conforman al sistema. Por otra parte, fue indispensable tener una corriente eléctrica sin rizados y estable a lo largo del tiempo, ya que, como menciona Blanco (2019), “grandes fluctuaciones en el voltaje de alimentación pueden producir discrepancias en las lecturas de los sensores, con lo que no se obtendrían valores estables, fiables ni precisos”.

Para conseguir el acondicionamiento de la energía de alimentación, se propuso el circuito mostrado en la figura 3.22.

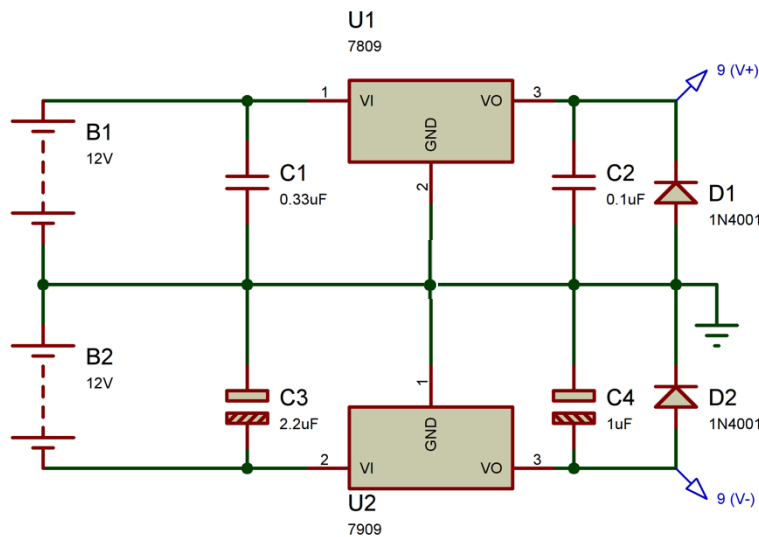
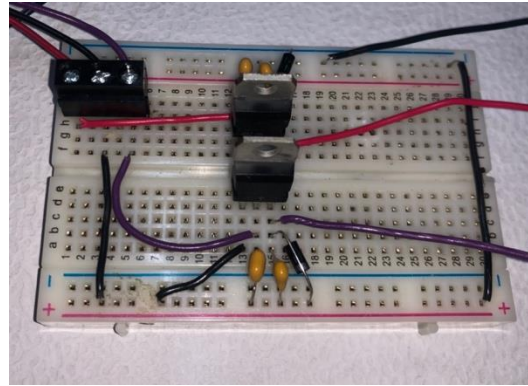


Figura 3.22 Circuito regulador para alimentación simétrica  $\pm 9$  V

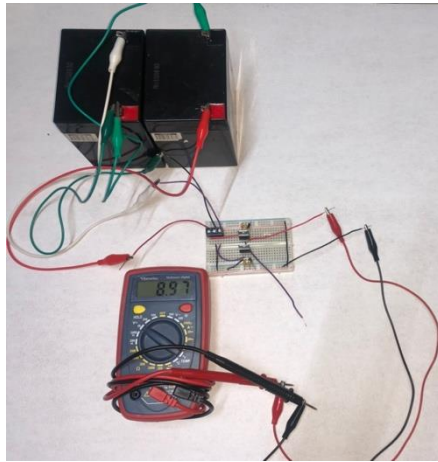
En este circuito se utilizan dos reguladores de voltaje, el LM7809 y el LM7909, regulador de voltaje fijo positivo con salida de  $+9$  V y regulador de voltaje fijo negativo con salida de  $-9$  V, respectivamente.  $C_1$  y  $C_3$  se colocan para no tener interferencias si la distancia entre el circuito y las baterías es considerable.  $C_2$  y  $C_4$  se colocan para el garantizar la estabilidad en el voltaje de salida. Con ello, se obtiene un voltaje de alimentación constante e independiente a la alimentación de las baterías. Se tuvo en cuenta que estos reguladores deben ser alimentados por un voltaje superior al voltaje de salida que se pretende obtener, en este caso, al tener las baterías de 12 V no supondrá problema alguno. De esta manera se logró tener una fuente simétrica estable de  $\pm 9$  V.

El circuito fue configurado en una placa de pruebas como se muestra en la figura 3.23a. Debido al consumo de energía en las baterías, se puede reflejar en una disminución en su voltaje. Sin embargo, con el circuito propuesto se mantiene

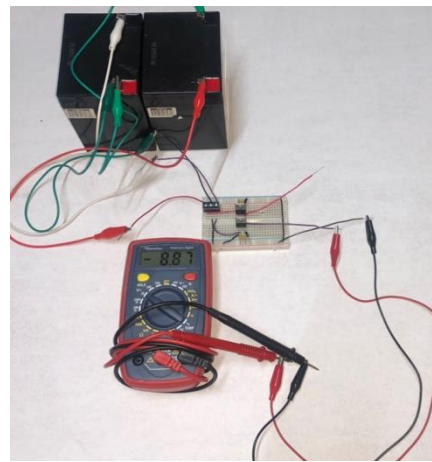
constante el voltaje en la salida de los reguladores. El valor obtenido del LM7809 se muestra en la figura 3.23b y el obtenido por el LM7909 en la figura 3.23c.



a)



b)



c)

Figura 3.23 Circuito regulador para alimentación simétrica  $\pm 9$  V montado en placa de pruebas.

### 3.3.3 Generador de señal senoidal (Puente de Wien)

Posteriormente se analizó y diseñó el sistema generador de la señal para alimentar la bobina principal del LVDT. Para ello, se suelen utilizar circuitos CD-CA, conocidos como circuitos inversores. Éstos son circuitos (pueden ser de potencia) que permiten la conversión de corriente directa en corriente alterna. Normalmente, un inversor debe tener una fuente de alimentación de CD y proveer una salida a un voltaje senoidal a una frecuencia y magnitud deseada. Entre sus aplicaciones prácticas está el control de motores de inducción y las fuentes de potencia de respaldo (UPS) [39].

La complejidad de estos circuitos depende de las necesidades de la aplicación que se le pretenda dar. Para este trabajo, fue necesario tener en cuenta tres aspectos: la frecuencia, la magnitud y la potencia que demandada la bobina principal. Debido a las especificaciones dadas, se propuso utilizar un sistema de alimentación de dos etapas: 1) un oscilador de onda simple, 2) un buffer para aumentar la capacidad de la corriente de salida del oscilador.

Lo primero que se hizo fue fijar la frecuencia, normalmente se sugiere mantener el este valor entre  $500\text{ Hz}$  y  $2\text{ kHz}$  para las especificaciones planteadas. Por lo tanto, se decidió dejar la frecuencia en  $700\text{ Hz}$ . Se seleccionó una frecuencia de excitación no demasiado grande debido a que entre mayor sea dicha frecuencia, mayor es la capacitancia de acoplamiento, las pérdidas en el núcleo y las pérdidas de corriente de Foucault. De igual manera, el método que se utilizó para aumentar la corriente tiene una ligera desventaja a altas frecuencias que se menciona más adelante. Sin embargo, a mayor frecuencia también es posible incrementar la sensibilidad del LVDT, reducir los errores por temperatura y disminuir el retardo dinámico, así como mejorar la rapidez [16].

Gracias a que la frecuencia está por debajo de los  $100\text{ kHz}$ , no es necesario el uso de inductores para el generador de onda ya que, de ser así, la estabilidad de la frecuencia sería pobre [40]. Por lo tanto, se utilizó un oscilador de onda RC.

Dentro de los osciladores RC se encuentra un circuito conocido como *punte de Wien*, el cual utiliza un circuito de *adelanto-atraso* como el de la figura 3.24.  $R_1$  y  $C_1$  forman la parte de atraso del circuito;  $R_2$  y  $C_2$  forman la parte de adelanto.

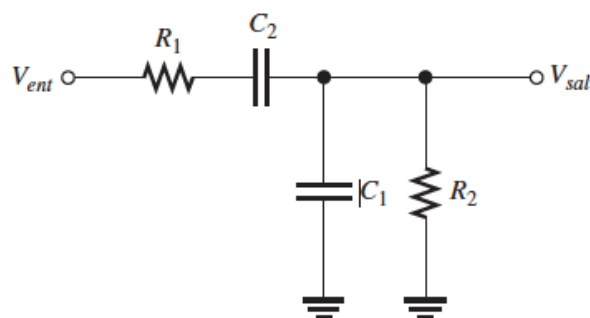


Figura 3.24 Circuito de adelanto-atraso.

La ganancia del circuito es de  $1/3$  cuando  $R_1 = R_2$  y  $X_{C1} = X_{C2}$  (impedancia de los capacitores), en el punto en que la frecuencia de resonancia  $f_r$  alcanza un pico [41].

Dicha frecuencia está dada por:

$$f_r = \frac{1}{2\pi RC} \quad (3.4)$$

El puente de Wien utiliza el circuito de *adelanto-atraso* en el lazo de retroalimentación positiva de un amplificador operacional, y un divisor de voltaje en el lazo de retroalimentación negativa, como se muestra en la figura 3.25.

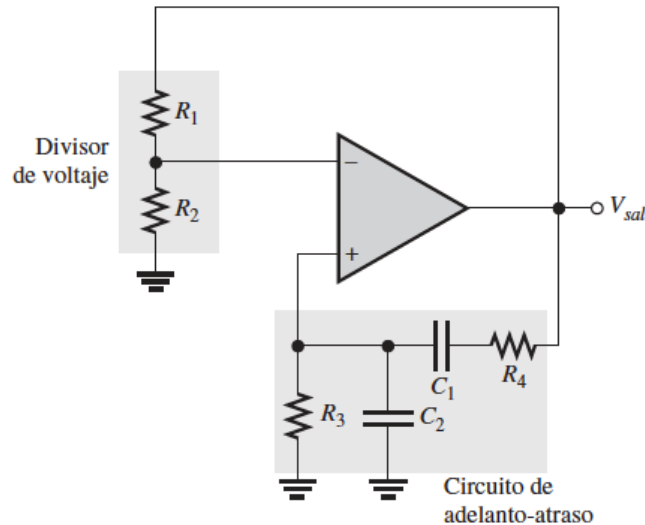


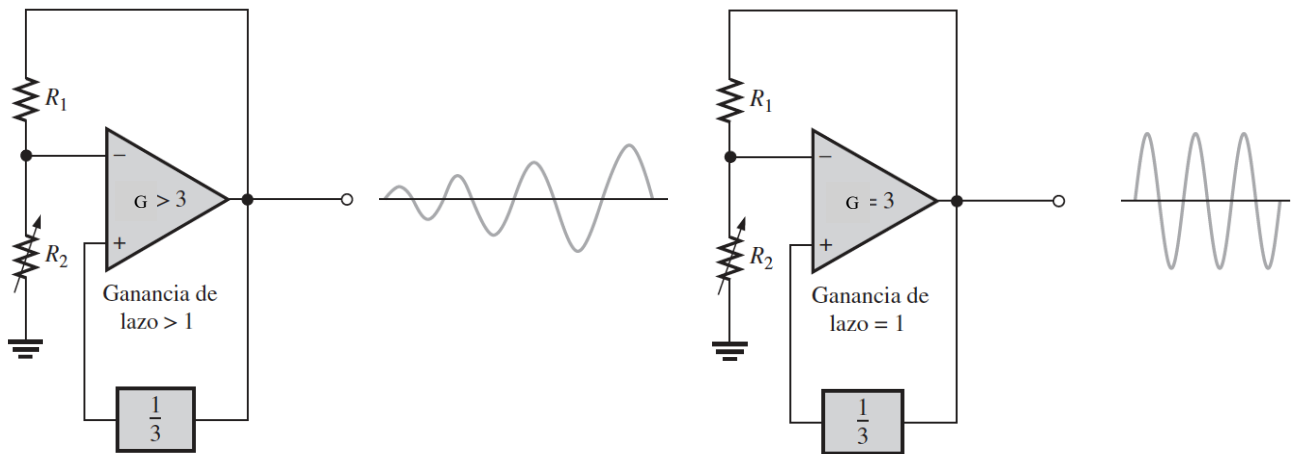
Figura 3.25 Esquema del oscilador de puente de Wien.

En esta configuración, la ganancia ( $G$ ) está dada por el divisor de voltaje en lazo cerrado del amplificador:  $G = \frac{R_1 + R_2}{R_2}$

Para que el circuito produzca la salida senoidal sostenida que se desea, el desfase alrededor del lazo de retroalimentación positiva debe ser de  $0^\circ$  y la ganancia alrededor del lazo debe ser igual a la unidad (1) [15] [41]. La ganancia unitaria en el lazo de retroalimentación se consigue cuando  $G = 3$ , ya que se compensa el  $1/3$  de la atenuación del circuito de *adelanto-atraso*, esto es posible con  $R_1 = 2R_2$ .

Al inicio, se requiere una ganancia mayor que 3 hasta que el amplificador operacional (amp-op) se sature y se obtenga la salida deseada. Después, la ganancia se debe estabilizar en 3 para obtener una ganancia total unitaria logrando que la oscilación se mantenga constante, ejemplificado en la figura 3.26.





La ganancia de lazo mayor que 1 incrementa la salida.

La ganancia de lazo de 1 mantiene la salida constante.

Figura 3.26 Condiciones para iniciar y mantener oscilaciones.

En [15] y [41] se propone un método para obtener las oscilaciones sostenidas mediante dos diodos zener conectados en oposición y una resistencia  $R_3$  en paralelo, tal como se muestra en la figura 3.27.

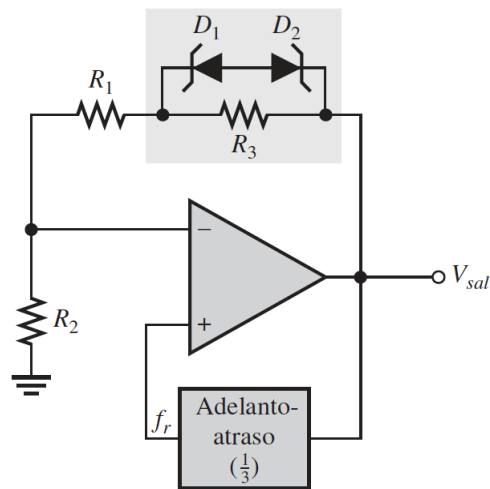


Figura 3.27 Oscilador de puente de Wien con autoinicio.

Con esta configuración, se obtiene una ganancia mayor a 3, debido a que los diodos zener trabajan como si estuvieran en configuración abierta, obteniendo la ganancia de la siguiente manera (recordando  $R_1 = 2R_2$ ):

$$G = \frac{R_1 + R_2 + R_3}{R_2} = \frac{3R_2 + R_3}{R_2} = 3 + \frac{R_3}{R_2} \quad (3.5)$$

Al llegar al voltaje de ruptura zener, éstos conducen y  $R_3$  se pone en cortocircuito, provocando que la ganancia se estabilice en 3, logrando así, tener una ganancia autoajutable.

A pesar de que la retroalimentación zener es sencilla y se utiliza en [15], tiene el problema de la no linealidad que traen consigo los diodos zener, lo que hace difícil obtener una forma de onda senoidal no distorsionada, por lo que en [41] se propone utilizar un JFET en la línea de retroalimentación negativa. Este método es capaz de producir una excelente forma de onda senoidal estable. El JFET funciona como una resistencia controlada por voltaje si es conectado como muestra la figura 3.28.

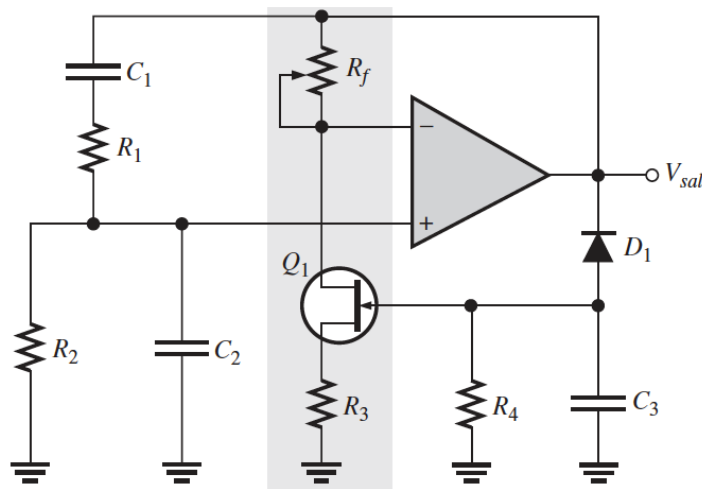


Figura 3.28 Oscilador de puente de Wien con autoinicio utilizando un JFET en el lazo de retroalimentación negativa.

La zona gris de la figura 3.28 es la encargada de controlar la ganancia del amp-op. La resistencia entre el drenaje y la fuente (*drain-source*) del transistor JFET ( $r_{df}$ ) depende del voltaje en la compuerta. Mientras no se disponga de una señal de salida, la compuerta tiene cero volts, lo que reduce dicha resistencia a un valor mínimo. Por lo tanto, se consigue que la ganancia de lazo sea mayor a 1. Conforme aumenta el voltaje de la compuerta, aumenta la resistencia entre el drenaje y la fuente, haciendo que la ganancia se estabilice y se mantenga estable, logrando tener la ganancia autoajutable. Para lograr esto, el diodo  $D_1$  se polariza en CD con las oscilaciones negativas de la señal de salida, haciendo que el capacitor  $C_3$  se cargue en voltaje negativo. Este voltaje incrementa la resistencia  $r_{df}$  y reduce la

ganancia haciendo que, con una configuración adecuada, se establezca en la frecuencia deseada.

Para conseguir la frecuencia que se propuso anteriormente de 700 Hz, se propuso el circuito de la figura 3.29 con los valores siguientes.

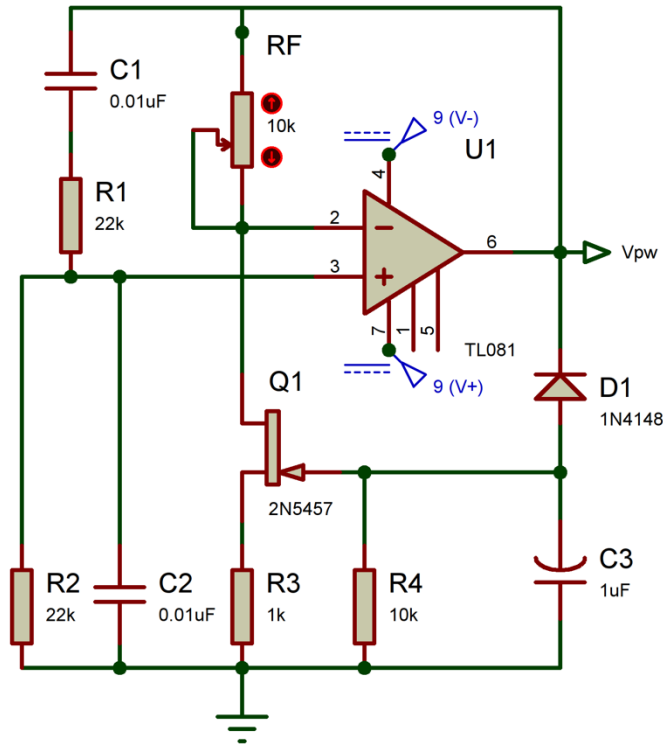


Figura 3.29 Circuito propuesto con valores de componentes para oscilador de puente de Wien.

Para el circuito de *adelanto-atraso*  $R_1 = R_2 = 22\text{ k}\Omega$ ,  $R_3 = 1\text{ k}\Omega$ ,  $R_4 = 10\text{ k}\Omega$ ,  $C_1 = C_2 = 0.01\text{ }\mu\text{F}$  y  $C_3 = 1\text{ }\mu\text{F}$  utilizando la ecuación 3.4 se obtiene una frecuencia de:

$$f_r = \frac{1}{2\pi(22\text{ k}\Omega)(0.01\text{ }\mu\text{F})} = 723.43\text{ [Hz]} \quad (3.6)$$

Para lograr que las oscilaciones se mantengan, la ganancia de lazo cerrado debe ser igual a 3. La expresión para la ganancia de un amplificador inversor es:

$$G = \frac{R_F}{R_i} + 1 \quad (3.7)$$

Siendo  $R_i = R_3 + r_{ds}$ , por lo tanto, sustituyendo en 3.7 se obtiene:

$$G = \frac{R_F}{R_3 + r_{ds}} + 1 \quad (3.8)$$

Teniendo en cuenta que la resistencia *drain-source* ( $r_{ds}$ ) de un transistor JFET se obtiene mediante  $r_{ds} = \frac{1}{g_{ts}}$ , siendo  $g_{ts}$  el valor típico especificado en la hoja de datos del 2N5457, resulta que:

$$r_{ds (2N5457)} = \frac{1}{3000 \mu\Omega} = 333.33 [\Omega] \quad (3.9)$$

Despejando  $R_F$  de 3.8 se obtiene:

$$R_F = (G - 1)(R_3 + r_{ds}) \quad (3.10)$$

Finalmente sustituyendo 3.9,  $G$  y  $R_3$  en 3.10:

$$R_F = (3 - 1)(1 \text{ k}\Omega + 333.33 \Omega) = 2666.66 [\Omega] \quad (3.11)$$

Con esto, se puede colocar el potenciómetro  $R_F$  en el valor obtenido en la ecuación 3.11 o reemplazar por un arreglo de resistencias con dicho valor.

La amplitud de la salida depende de la caída de voltaje del diodo  $D_1$  y del voltaje de apagado en la compuerta del JFET. Para el 2N5457 este voltaje puede ir desde  $-0.5 \text{ V}$  hasta  $-6.0 \text{ V}$ . Debido a esto, es necesaria una etapa posterior con cierta ganancia, para producir una señal senoidal óptima para el LVDT.

La simulación donde se muestra la señal de salida del circuito propuesto se presenta en la figura 3.30. Esta simulación se hizo en el software Proteus 8.11.

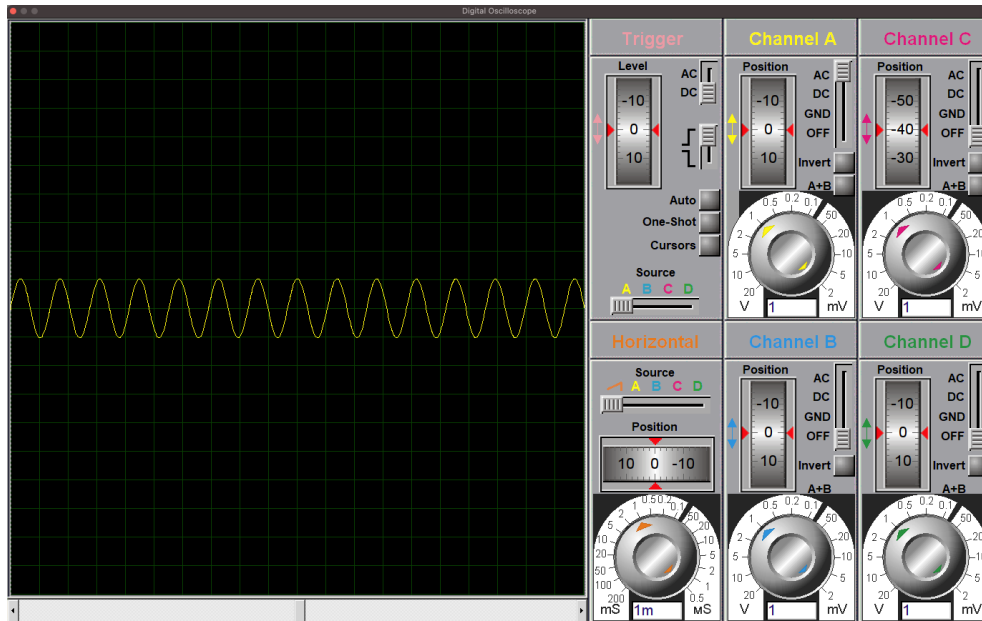


Figura 3.30 Simulación de circuito oscilador por puente de Wien.

El circuito fue construido y probado, en una placa de pruebas como se muestra en la figura 3.31. Posteriormente, se verificó la oscilación del puente de Wien, mediante un osciloscopio digital sencillo de la marca ETEPON modelo EM001-DE-FBA. Si bien, este osciloscopio no presenta una elevada exactitud, fue funcional para verificar la oscilación del circuito y la frecuencia aproximada con los componentes elegidos, esto se muestra en la figura 3.32.

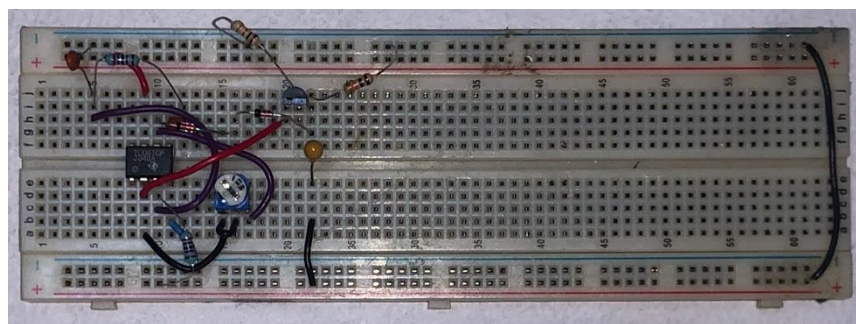


Figura 3.31 Circuito oscilador por puente de Wien en placa de pruebas.

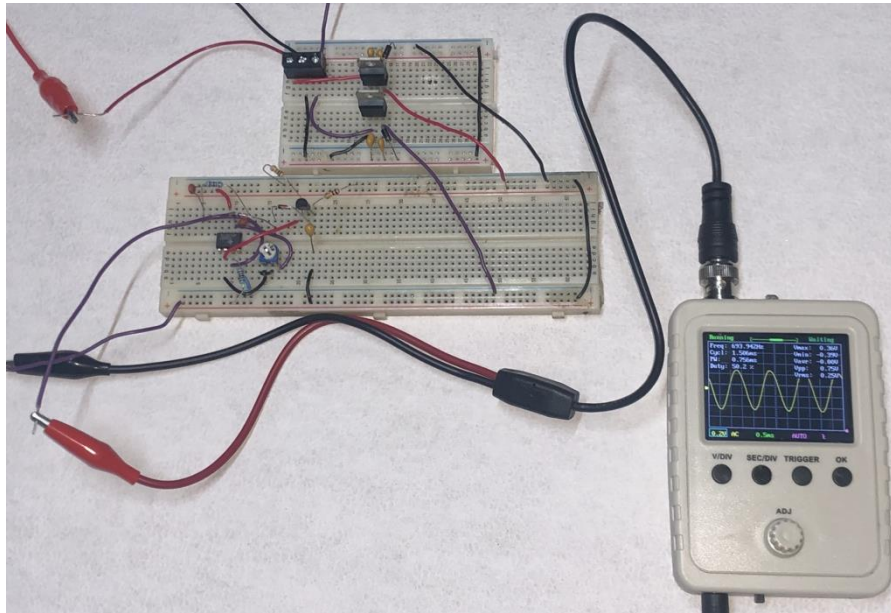


Figura 3.32 Circuito oscilador por puente de Wien en placa de pruebas.

La frecuencia registrada por el osciloscopio con los valores elegidos para  $R$  y  $C$  fue de  $693.94 \text{ Hz}$ . La frecuencia no fue exactamente igual a la calculada teóricamente debido a que los valores en los componentes tampoco son exactos. Es por ello que se encuentra una pequeña variación en la frecuencia del circuito oscilador probado. Sin embargo, esta frecuencia es constante y muy cercana a la teórica, por lo que no presentó problemas posteriores.

### 3.3.3.1 Amplificador de potencia (Buffer)

Como se mencionó anteriormente, fue necesario aumentar la amplitud de la señal y la capacidad de la corriente de salida del oscilador por puente de Wien. Por lo tanto, se destinó una etapa a ello utilizando un buffer, el cual básicamente es un amplificador de potencia.

Como la señal de alimentación está dada por el oscilador de puente de Wien, que trabaja bajo la configuración de un amp-op, la corriente de salida que otorga es baja, aproximadamente de unos  $20$  ó  $30 \text{ mA}$ , lo cual es insuficiente para la aplicación deseada. Existen amplificadores especializados, y por lo mismo, poco versátiles, que pueden otorgar una corriente de hasta  $1000 \text{ mA}$  como el LT1210, sin embargo, los costos en cantidades pequeñas son elevados en comparación con un amp-op de uso general. La solución a este tipo de situaciones es utilizar una etapa *buffer*,

utilizando un amp-op y la ganancia de corriente adicional con la que cuentan los Transistores de empalme bipolar (BJT) [42].

El esquema que se muestra en la figura 3.33 muestra la implementación básica del buffer.

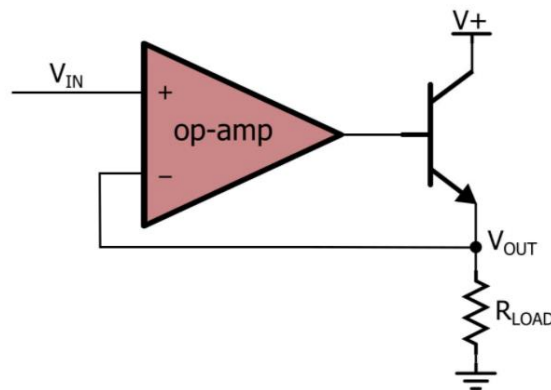


Figura 3.33 Circuito buffer con amp-op y BJT.

La clave de este circuito es la línea de retroalimentación, al analizar un amp-op en una configuración de retroalimentación negativa, se puede asumir que el voltaje en la terminal no inversora es igual al voltaje en la terminal inversora. Esto significa que el voltaje de salida (el voltaje a través de la carga) será igual al voltaje de entrada, como explica Keim (2016):

El amp-op multiplica el voltaje diferencial de entrada por una ganancia muy grande. Así, con la retroalimentación negativa, el amp-op alcanza rápidamente el equilibrio porque los grandes cambios en el voltaje de salida reducen el voltaje diferencial que está causando estos mismos cambios de salida. En este estado de equilibrio, la salida se ha estabilizado en cualquier voltaje que elimine la diferencia entre los voltajes en los terminales de entrada inversora y no inversora; en otras palabras, el amp-op ajusta automáticamente su salida de la manera necesaria para hacer que  $V_{IN-}$  sea igual a  $V_{IN+}$ .

Por lo tanto, el amp-op genera automáticamente el voltaje de salida necesario para que el voltaje en el emisor del BJT sea igual al de entrada.

A pesar de ello, este buffer aún no satisface las necesidades del sistema, debido a que se trabaja también, con voltajes negativos, debido a que la señal de entrada es senoidal. Cuando el amp-op genera un voltaje de salida positivo, la corriente de salida que fluye, sale del mismo y pasa a través de la carga hacia el nodo de tierra.

Esto quiere decir que, cuando el voltaje de salida es positivo, se genera una corriente. Con un voltaje de salida es negativo, la corriente parte del nodo a tierra, pasando por la carga y se dirigiéndose al amp-op, lo que causa pérdida de corriente. Por esta razón, para sostener señales que se prolongan por encima y por debajo de tierra, se necesita un buffer que pueda recibir y originar corriente, como se muestra a continuación en la figura 3.34.

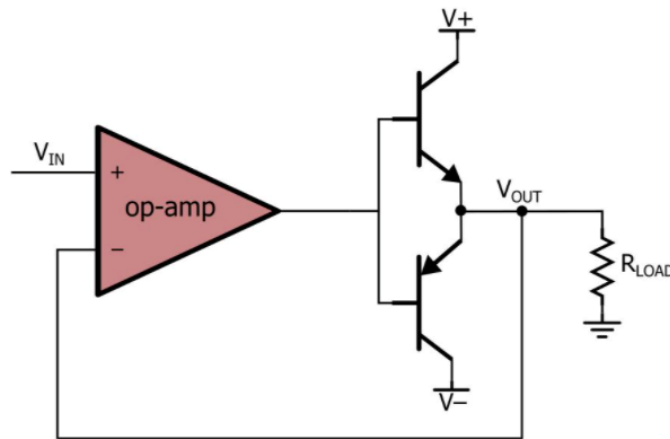


Figura 3.34 Circuito buffer con amp-op y dos BJT para manejar señales por encima y por debajo de tierra.

El principio de funcionamiento es el mismo, los BJT proporcionan mayor capacidad de corriente, y con la retroalimentación se asegura que el voltaje de salida es igual al voltaje de entrada. En esta configuración se añade un transistor PNP que trabaja para los voltajes negativos y el NPN para los voltajes positivos. Así, cuando el voltaje de entrada es positivo, la salida del amp-op fluctúa en positivo para encender el transistor NPN y la corriente es suministrada por dicho transistor. Cuando el voltaje de entrada es negativo, la salida del amp-op fluctúa en negativo para encender el transistor PNP y encargarse de suministrar la corriente. Finalmente, gracias a la retroalimentación negativa del amp-op se logra evitar que éste entre en el rango de voltaje donde los transistores están en corte, conocida como *banda muerta* [42].

Sin embargo, si existe un rango en el que ninguno de los transistores conduce, es el lapso donde uno se apaga y el otro se prende, por lo tanto, se presenta un aplanamiento en la señal lo que se conoce como *distorsión de cruce*, esto se aprecia en la figura 3.35.



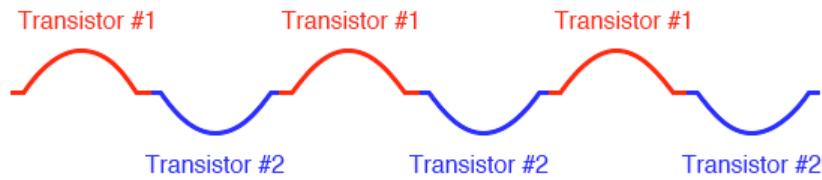


Figura 3.35 Distorsión de cruce.

Para mitigar la distorsión de cruce, se polarizan los transistores de modo que sus puntos de encendido/apagado se superpongan, de modo que ambos transistores estén en un estado de conducción durante un breve momento del período de cruce. La desventaja de hacer esto es que el consumo de energía aumenta y la disipación térmica en los transistores también. Existen técnicas de polarización en el circuito para reducir este problema. Se puede colocar un diodo para dejar caer el voltaje y que los transistores se enciendan con un menor voltaje, disminuyendo el rango de zona muerta, y para disminuir la distorsión de cruce restante, la señal de realimentación del amp-op se toma de la terminal de salida de este, como se muestra en la figura 3.36.

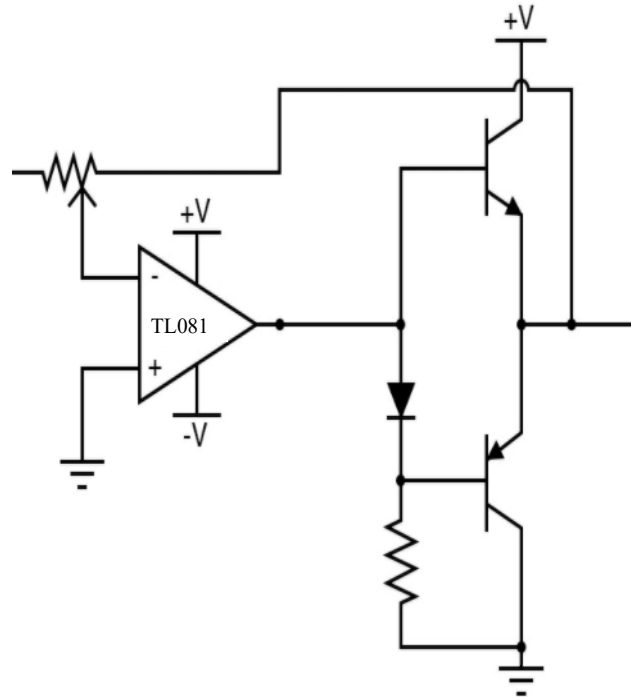


Figura 3.36 Circuito para compensación de zona muerta del buffer.

### 3.3.3.2 Cálculos de diseño para el circuito oscilador propuesto

Para seleccionar los transistores y el amp-op fue necesario conocer la corriente necesaria que requiere el LVDT. Por lo tanto, se realizó el análisis siguiente.

En la ecuación 2.19 se presenta la corriente requerida por la bobina principal  $I_p$ , en función de la inductancia de esta.

Para obtener la inductancia de la bobina principal se utiliza la ecuación 1.1. Para ello se calculó primero el área del núcleo ferromagnético con radio de 6.35 mm:

$$A = \pi r^2 = \pi (6.35 \times 10^{-3})^2$$
$$A = 1.2668 \times 10^{-4} \text{ m}^2 \tag{3.12}$$

Sabiendo que  $N_p = 825$ , considerando éste, un número de vueltas necesarias para las especificaciones dadas [12] [15] [17].

Con  $l = l_a$  (longitud del núcleo):

$$l = 100 \times 10^{-3} \text{ m} \tag{3.13}$$

Siendo ' $l$ ' la longitud de la bobina principal, donde se encuentran las 825 espiras del alambre de cobre.

Se consideró que la inductancia de la bobina principal es fija, a diferencia de la inductancia en los secundarios en donde si es variable, debido al desplazamiento del núcleo ferromagnético. Existe la posibilidad en la que la inductancia de la bobina principal varíe, ocurre si el núcleo sale de la bobina principal o con cambios de temperatura considerables. Sin embargo, este comportamiento no es deseable, ya que afecta la linealidad del dispositivo. Otra desventaja de esto es que la corriente  $I_p$  aumentaría conforme el núcleo se aleja concéntricamente de la bobina principal.

A continuación, se calcula la corriente  $I_p$  considerando que el núcleo ferromagnético se mantiene dentro de la bobina principal en todo momento. Y también el caso no deseable en el que el núcleo está completamente fuera de la bobina principal.

De acuerdo a los puntos enunciados arriba, se obtienen los siguientes resultados.

Sustituyendo 3.12 y 3.13 en la expresión para la inductancia dada en la ecuación 1.1, para ambos casos:

$$\begin{array}{l} \text{Núcleo de} \\ \text{ferroníquel} \\ 50. \end{array} \quad \mu = 0.01508 \quad L = (0.01508) \frac{(825)^2 (1.2668 \times 10^{-4})}{100 \times 10^{-3}} = 13 \text{ H} \quad (3.14)$$

$$\begin{array}{l} \text{Núcleo de} \\ \text{aire.} \end{array} \quad \begin{array}{l} \mu \\ = 4\pi \cdot 10^{-7} \end{array} \quad L = (4\pi \cdot 10^{-7}) \frac{(825)^2 (1.2668 \times 10^{-4})}{100 \times 10^{-3}} = 1.0835 \text{ mH} \quad (3.15)$$

Posteriormente se puede calcular  $I_p$  (RMS) para ambos casos. Considerando un voltaje pico de excitación  $V_{exc} = 5$  [V], se obtiene el voltaje eficaz (RMS) de la siguiente manera:

$$v_{exc(rms)} = \frac{V_{exc}}{\sqrt{2}} = \frac{5 \text{ V}}{\sqrt{2}} = 3.5355 V_{(rms)} \quad (3.16)$$

Sabiendo que la impedancia de la bobina principal es  $49.40 \Omega$  y la frecuencia obtenida fue de  $693.94 \text{ Hz}$ , de 2.19 se obtiene:

$$\begin{array}{l} \text{Núcleo de} \\ \text{ferroníquel} \\ 50. \end{array} \quad I_p = \frac{3.5355 \text{ V}}{\sqrt{(49.40 \Omega)^2 + (2\pi(693.94 \text{ Hz})(13 \text{ H}))^2}} = 0.0624 \text{ mA} \quad (3.17)$$

$$\begin{array}{l} \text{Núcleo de} \\ \text{aire.} \end{array} \quad I_p = \frac{3.5355 \text{ V}}{\sqrt{(49.40 \Omega)^2 + (2\pi(693.94 \text{ Hz})(1.0835 \cdot 10^{-3} \text{ H}))^2}} = 71.24 \text{ mA} \quad (3.18)$$

Se consideró el caso en el que se conectan varios sensores LVDT (el sistema electrónico se pensó para conectar entre 4 y 6 dispositivos) y que todos estén conduciendo y generando un campo magnético con el núcleo ferromagnético fuera de la bobina principal, con ello la corriente requerida asciende a cerca de  $500 \text{ mA}$ . Para satisfacer esto, se propone el uso de un transistor TIP31 y un TIP 32 los cuales otorgan hasta  $2200 \text{ mA}$  individualmente en el ciclo de trabajo correspondiente, asegurando el correcto funcionamiento del sistema.

De igual manera, para conseguir mantener una amplitud aproximada de  $\pm 5$  [V] para alimentar la bobina principal del LVDT, partiendo de la señal obtenida del puente de

Wien, se propuso el circuito de la figura 3.37, colocando una ganancia variable mediante un potenciómetro. Este circuito es una modificación al circuito utilizado en [6], [15] y en [43], añadiendo la ganancia. Este tipo de amplificación de potencia suele ser utilizado en dispositivos de instrumentación, control de motores, en amplificadores de sonido de alta fidelidad, etc. [44].

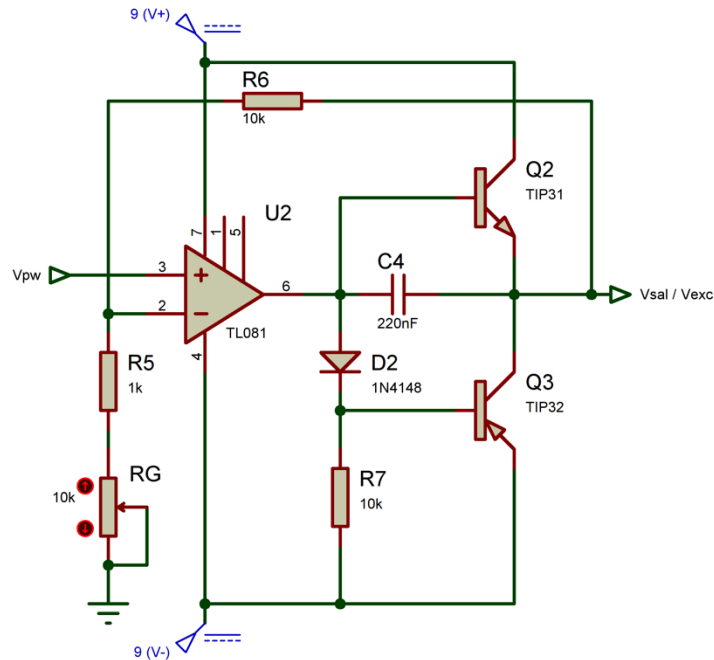


Figura 3.37 Circuito propuesto con valores de componentes para buffer.

La ganancia para la amplitud de la señal está dada por la siguiente ecuación.

$$v_{sal} = v_{pw} \left( 1 + \frac{R_6}{R_{rn}} \right) \quad (3.19)$$

Debido a que el amp-op está en configuración no inversora. Donde  $R_{rn}$  es la suma de  $R_5 + R_G$ , la ganancia del circuito varía de: 1.91 (cuando  $R_G = 10 \text{ k}\Omega$ ) a 11 (cuando  $R_G = 0$ ).

En el esquema de la figura 3.37,  $V_{pw}$  es la señal obtenida del puente de Wien, y  $V_{sal}$  ó  $V_{exc}$  es la señal con la que se excitará la bobina principal. El circuito completo se muestra en el esquema de la figura 3.38 y la simulación de este en la figura 3.39.

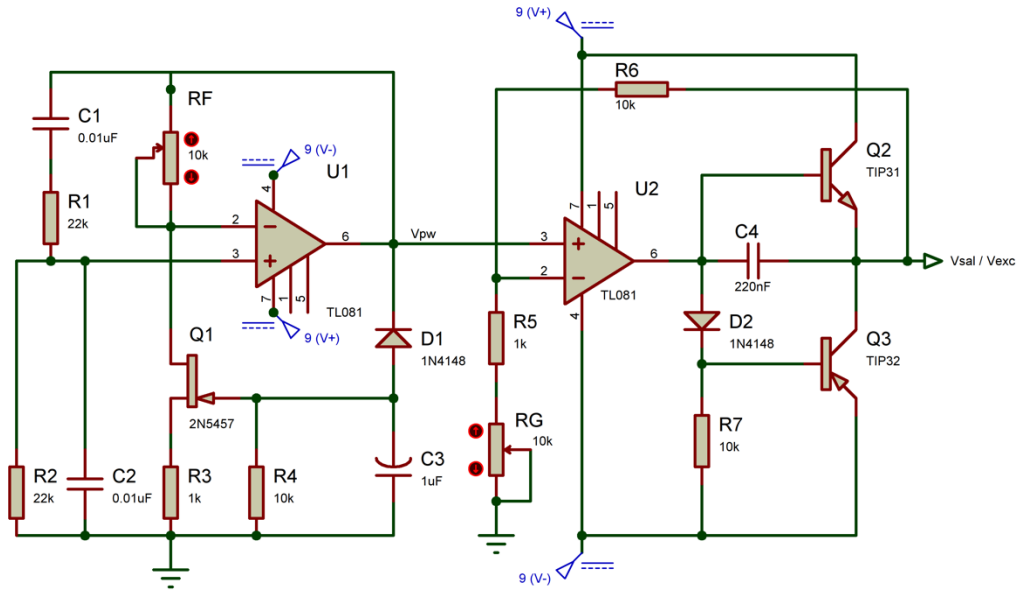


Figura 3.38 Circuito propuesto para la excitación del LVDT.

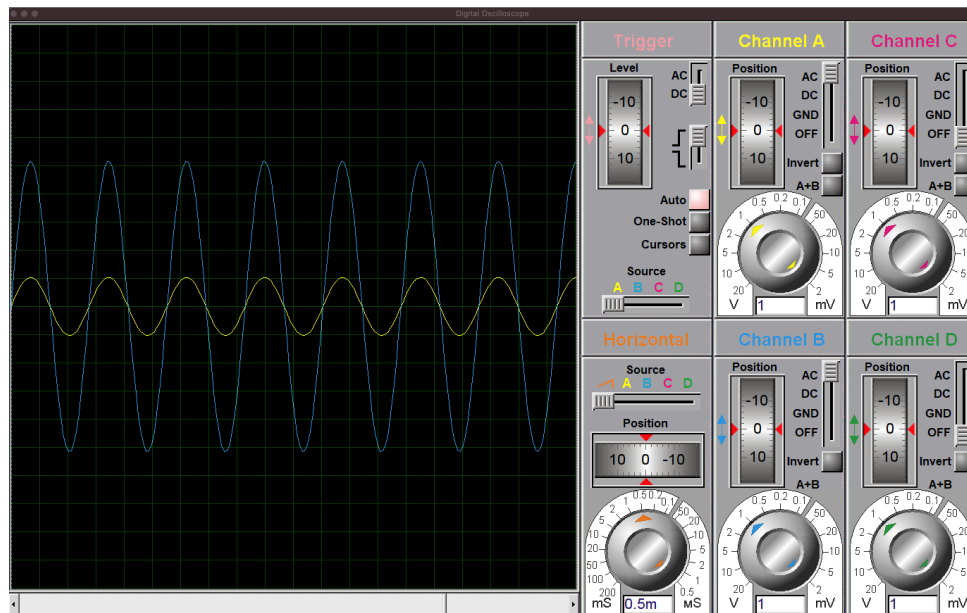


Figura 3.39 Simulación de circuito encargado de excitación para LVDT.

El gráfico amarillo representa la señal obtenida con el oscilador de puente de Wien y el gráfico azul la señal después de pasar por el buffer con la ganancia necesaria para tener una oscilación en  $\pm 5 V$ . Como se observa, se puede ajustar la ganancia mediante el potenciómetro  $R_G$ , y la resistencia  $R_6$  colocada en la línea de retroalimentación.

En la figura 3.40 se puede apreciar el montaje en la placa de pruebas del circuito completo. Siendo alimentado con  $\pm 9V$  entregando una señal de frecuencia de  $693.94\text{ Hz}$  con una amplitud de  $5V$  debido a la ganancia, y con capacidad en corriente para excitar la bobina del LVDT.

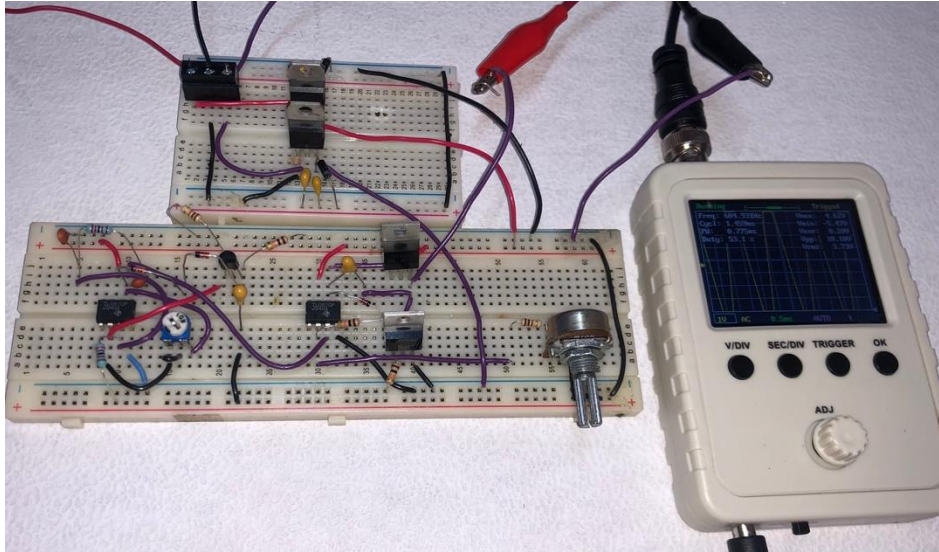


Figura 3.40 Circuito oscilador completo montado en protoboard y su respuesta.

### 3.3.3.3 Voltaje de salida de los secundarios

Para obtener el voltaje en los secundarios  $V_{out}$ , se utiliza la ecuación 2.18, en la que se sustituyen los valores de la corriente  $I_p$  obtenida en la ecuación 3.17, la frecuencia obtenida con el oscilador construido, el número de vueltas de la bobina primaria  $N_p$  y secundaria  $N_s$ , el radio exterior  $r_e$ , radio interior  $r_i$  elegidos, la longitud del primario  $p$  y la de un secundario individual  $s_i$ , el valor de la permeabilidad magnética del vacío  $\mu_0$  y el factor de relación entre la bobina principal y el núcleo. Sabiendo que el valor para  $V_{out}$  es máximo cuando  $x$  es  $\frac{x_{max}}{2}$  y mínimo para  $\frac{-x_{max}}{2}$  se obtiene:

$$V_{out} = \left[ \frac{4\pi^2 (693.94\text{ Hz}) (0.0624 \cdot 10^{-3}\text{ A}) (825) (1640) (4\pi \cdot 10^{-7}) \cdot 2(0.1\text{ m})(\pm 0.05\text{ m})}{\ln\left(\frac{12.7\text{ mm}}{6.35\text{ mm}}\right)} \cdot \frac{2(0.1\text{ m})}{2(0.1\text{ m})} \left(1 - \frac{(\pm 0.05\text{ m})^2}{2(0.1\text{ m})^2}\right) \right]$$

$$V_{out} = \pm 0.1835 V_{(rms)}$$

$$V_{out} = \pm 0.1835\sqrt{2} = \pm 0.2595 V \quad (3.20)$$

Por lo tanto, el voltaje teórico pico a pico de la señal de salida del LVDT es  $\pm 0.2595 V$ .

### **3.3.4 Circuito para demodulación de señales de salida.**

Como se analizó en el capítulo 2, el LVDT necesita un circuito especializado para procesar las señales que se obtienen de los embobinados secundarios. Fue importante poder detectar la frecuencia y la magnitud de las señales senoidales que se presentan. Al sistema que realiza esto, comúnmente se le conoce como  *acondicionador de señales*  que, en este trabajo, se estudia el caso particular para manejar las señales del LVDT propuesto. Como se mencionó con anterioridad, estos sistemas normalmente constan de dos partes, el circuito de excitación senoidal y el circuito de lectura, como lo hace el AD598. En este apartado, se explica el proceso de diseño y la propuesta para el circuito que recoge las señales de los embobinados secundarios y entrega una señal apta para manejarse con el sistema de adquisición de datos.

Desde que fue inventado el LVDT y hasta nuestros días, se han estudiado diversos métodos para realizar el procesamiento de señales de salida de este sensor. Algunos de ellos se mencionan a continuación.

En [6], [43] y [45] se opta por utilizar un demodulador asíncrono, el cual consta de un proceso de rectificación, filtrado y amplificación en las señales de salida de los secundarios. En [36] y [46] se utiliza la demodulación síncrona, donde se regula un interruptor para que la señal de salida pase por un periodo determinado con respecto a la fase de la señal de excitación. El inconveniente de este método es que la señal de salida depende de la amplitud de señal de excitación, para solucionarlo, se suele emplear la normalización con respecto al voltaje del embobinado primario. Otro problema que se presenta en los demoduladores síncronos es que se aparece un pequeño desfase entre las señales de la bobina primaria y las secundarias. Este desfase puede reducirse con una construcción adecuada del LVDT, sin embargo, se suelen utilizar circuitos externos para ajustar dichos desfases. Como se explicó en el capítulo 2, los circuitos empleados para eso son de  *red de retraso*  o de  *red de adelanto* , y en algunos casos, ambos. Todo esto, es parte de lo que realiza el circuito integrado AD598, por ejemplo.

Se han propuesto técnicas que no requieren de un ajuste de fase externo, por ejemplo, en [37] y [47] se utiliza un procesador de señal digital para la implementación del algoritmo. Recientemente en [4], se ha propuesto una técnica que evita el requisito extra para la adaptación de fase, utilizando interruptores conectados a una de las bobinas secundarias que se regulan utilizando la señal de la otra bobina secundaria, sin embargo, el voltaje de salida total (la señal analógica de salida), depende de la frecuencia de excitación, esto implica un requisito extra en la estabilidad de la señal de excitación a altas frecuencias. En [48], se utiliza un microcontrolador para excitar la bobina principal por medio de una señal cuadrada, y las bobinas secundarias se conectan en serie y no en oposición, como comúnmente se hace, añadiendo una resistencia fija, haciendo que el tiempo que tarda el voltaje a través de la resistencia en alcanzar un valor de referencia fijo, se utiliza como medida de inductancia, que se relaciona proporcionalmente con el desplazamiento del núcleo, sin embargo el error registrado fue mayor al 0.8%. En [49], se estudió un circuito de lectura muy eficiente, basado en un oscilador, sin embargo, fue necesario un contador con un reloj de frecuencia de al menos 100 Mhz. En [50] y [51], se simplifica el uso de una señal cuadrada como excitación de la bobina primaria, el problema es que las formas de onda de la señal de salida no fueron cuadradas, debido a la naturaleza RL de la bobina primaria. En [52], se muestra un método para obtener formas de onda cuadradas en la salida utilizando una señal triangular para excitar la bobina primaria, sin embargo, se necesitó de un hardware complejo debido a la necesidad de un convertidor *digital-analógico* con salida de corriente y una señal de sincronización externa.

Como síntesis de todo lo que se acaba de mencionar, existe una gran diferencia entre la simplicidad del LVDT y la dificultad en las técnicas para acondicionar las señales del sensor.

Entre estos métodos, los más utilizados y que han sido un estándar para los acondicionadores de señal de LVDT de alta gama, son la demodulación síncrona y la demodulación asíncrona, ya que han sido sometidos a pruebas exhaustivas que se han realizado en laboratorios de alta precisión, siendo así, los más empleados en la industria.

Debido a la complejidad de las distintas posibilidades para demodular las señales de salida de un LVDT y de las contadas ventajas que proporcionan, se decidió utilizar el método planteado en [6], [43] y [45], la demodulación asíncrona ya que, de todas las técnicas, es la más sencilla de implementar a nivel de hardware, y como consecuencia, menos costosa. Por otra parte, no supone grandes desventajas respecto a los distintos métodos existentes, con la diferencia de ser uno de los pocos probados y utilizados en la industria [46].



La demodulación asíncrona para el LVDT parte de la rectificación y filtrado de las señales de los secundarios. Así, es posible conseguir la señal en CD que facilite la lectura para el sistema de adquisición de datos.

### 3.3.4.1 Rectificador de señal por puente de diodos

El sistema de demodulación para el LVDT que se analizó en el capítulo 2 utiliza un puente de diodos para la rectificación de la señal. En la figura 3.41a se muestra un circuito rectificador de onda completa por medio de un puente de diodos, los cuales son,  $D_1, D_2, D_3$  y  $D_4$ . Cuando  $v_s > 0$ , los diodos  $D_1$  y  $D_2$  se polarizan en directa y conducen, mientras que  $D_3$  y  $D_4$  no lo hacen, sin tomar en cuenta la caída de voltaje debido a los diodos, obteniendo que  $v_L = v_s > 0$ . Cuando la señal se invierte, siendo entonces  $v_s < 0$ , ahora  $D_3$  y  $D_4$  son quienes conducen, en tanto  $D_1$  y  $D_2$  no lo hacen. Esto denota en que la fuente se encuentra aplicada a la carga  $R_L$  de manera opuesta, siendo así que  $v_L = -v_s > 0$ . La forma de onda tanto de la entrada como de la salida se muestran en la figura 3.41b.

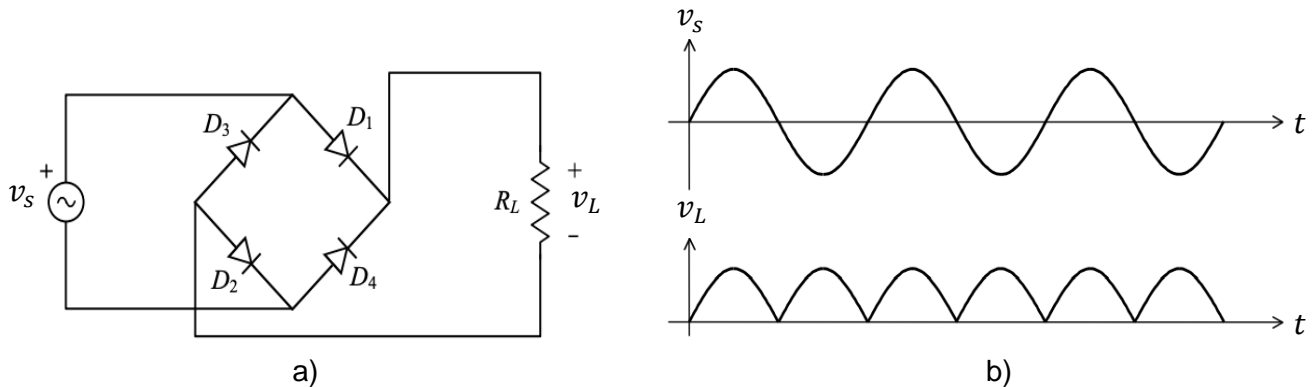


Figura 3.41 Rectificación de onda completa tipo puente y sus señales de entrada y salida.

### 3.3.4.2 Rectificador de onda completa con filtro capacitivo

Si bien, el circuito mostrado en la figura 3.41 produce una forma de onda unidireccional, ésta no es una señal constante que pueda ser utilizada para el procesamiento de datos. Por lo tanto, es necesario obtener una señal equivalente a las componentes frecuenciales, pero de forma continua. La solución consiste en implementar un filtro pasa bajas cuya *frecuencia de corte* (límite por debajo o por

arriba donde la salida se atenúa significativamente), esté por debajo de la frecuencia de la señal rectificada [53].

La forma más común de hacer eso es mediante capacitores y/o inductores. Se puede decir que el caso más sencillo para aplicar un filtro pasa bajas a un puente rectificador es el que se muestra en la figura 3.42a.

Analizando el comportamiento de la señal de salida de este circuito en la figura 3.42b, se observa que mientras  $v_s$  crece, el capacitor  $C$  se carga hasta  $t_1$ , posteriormente al disminuir el voltaje de  $v_s$ , inicia la descarga de  $C$  a través de  $R_L$  hasta  $t_2$ . La señal de entrada  $v_s$  continuará con su variación senoidal, y como es una señal rectificada en todo el periodo, el siguiente semi-ciclo también es positivo, por lo que el capacitor inicia nuevamente a cargarse en ese punto para nuevamente descargarse en  $t_3$ .

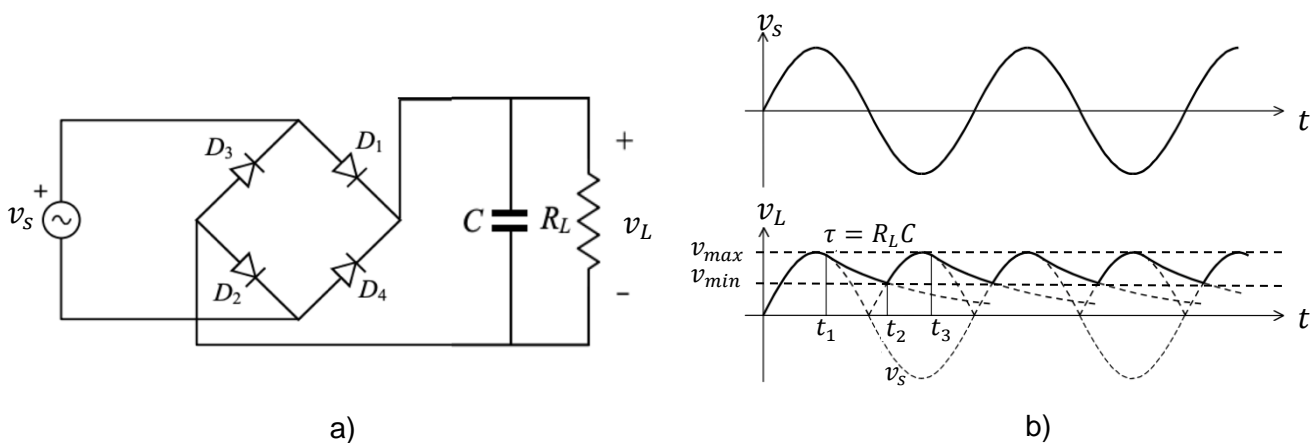


Figura 3.42 Rectificación de onda completa tipo puente con filtro capacitivo y sus señales de entrada y salida.

Como se puede observar en la figura 3.42b, la salida no es perfectamente plana, debido a que sigue existiendo una pequeña variación en ella llamada *rizo*. Si bien, esta forma de onda se parece más a CD, aun no es ideal para ser procesada por el sistema de adquisición de datos. El tamaño del rizado se debe tomar en cuenta para el diseño del filtro [54]. El valor eficaz del *voltaje de rizado* se puede calcular mediante:

$$v_r (rms) = \frac{v_{max} - v_{min}}{2\sqrt{3}} \quad (3.21)$$

Para una forma de onda senoidal, el valor de la señal en CD se puede hallar mediante lo siguiente. Teniendo en cuenta que el valor promedio de la señal de rizo se encuentra aproximadamente en el punto medio de la onda, y definiendo a  $v_{pp} = v_{max} - v_{min}$ , el valor del voltaje en CD será:

$$v_{CD} = v_{max} - \frac{v_{pp}}{2} \quad (3.22)$$

Otro término importante es el llamado *factor de rizado* ( $FR$ ), el cual es la relación porcentual entre el voltaje de rizado y el valor máximo que de la salida del filtro.

$$FR\% = \frac{v_r (rms)}{v_{CD}} * 100\% \quad (3.23)$$

Lo que se desea conseguir con este filtro, es que  $FR$  sea lo menor posible para obtener una mejor salida en CD. Esto se puede conseguir aumentando el valor del capacitor [53]. Teniendo en cuenta que hacer esto puede afectar la velocidad de respuesta en experimentos dinámicos.

### **3.3.4.3 Circuito demodulador con rectificadores de precisión de media onda**

Habiendo visto el principio de la rectificación y el filtrado se continúa con el diseño de un circuito demodulador asíncrono. A pesar de que en el capítulo 2 se utilizó el puente de diodos para explicar el principio del circuito demodulador, no es la manera óptima de hacerlo, a continuación, se explica por qué.

El circuito base del cual partirá el diseño del demodulador para el prototipo del LVDT, es estudiado en [46], y se muestra en la figura 3.43. Analizando dicho circuito se puede apreciar a simple vista que no utiliza un puente rectificador para cada secundario y tampoco utiliza un filtro como el que se acaba de explicar.

Este circuito cumple con la tarea de rectificación y filtrado, que es necesaria en la demodulación asíncrona. A continuación, se analiza a detalle cada una de ellas.

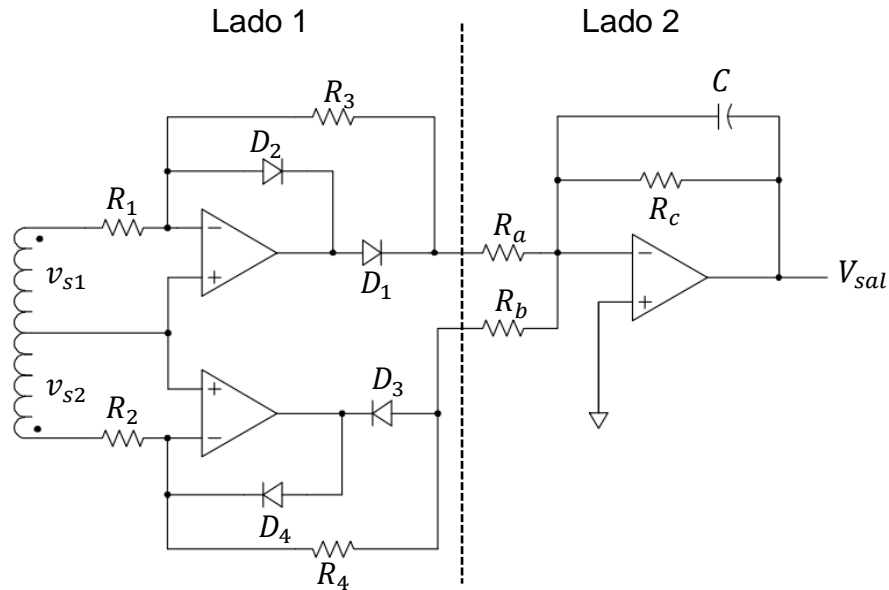


Figura 3.43 Demodulador asíncrono para señales de un LVDT.

### 3.3.4.4 Rectificador de precisión con amp-op

La rectificación con puente de diodos aprovecha tanto la parte positiva como la parte negativa de la señal de entrada, sin embargo, su implementación supone ciertas desventajas cuando la señal que se desea rectificar es de baja amplitud, ya que cada diodo trae consigo una caída de voltaje que está entre  $0.3$  y  $0.7$  V, por lo tanto, la implementación del puente supone una caída de voltaje permanente de hasta  $1.4$  V. Para solucionar esto, se emplea una configuración conocida como *superdiodo* o *rectificador de precisión*. A diferencia de una rectificación de media onda (semiciclo) por medio de un diodo o, rectificación de onda completa por puente de diodos, un rectificador de precisión no supone la caída de voltaje de la que se habló, y por medio del rectificador de precisión, se puede evitar.

El tipo de rectificación que se hace en el circuito de la figura 3.43 es una rectificación de media onda para cada secundario (lado 1), en donde se emplea un rectificador de precisión para dar salida positiva, y uno para dar la salida negativa. El primer caso es mostrado en la figura 3.44a.

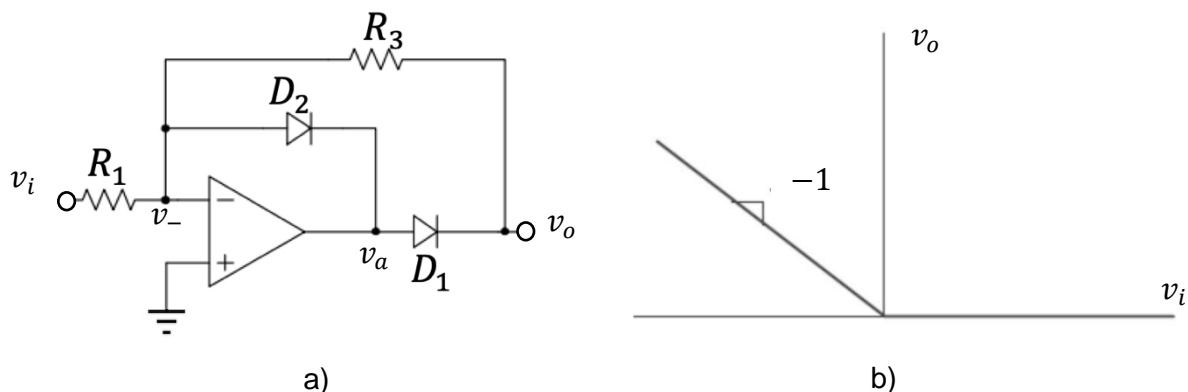


Figura 3.44 Superdiodo rectificador de media onda para salida positiva y su respuesta.

Este circuito es un rectificador de precisión con salida positiva. Cuando  $v_i < 0$ ,  $v_- = 0$ , la corriente por  $R_1$  se dirige hacia  $v_i$ . En este momento,  $D_1$  se polariza en directo y conduce, la corriente por  $R_3$  va de la salida, a la terminal negativa del amp-op. Para que la corriente sea igual en ambas resistencias,  $R_1 = R_3$  y  $v_o = -v_i$ . Por lo tanto,  $v_a = v_o + v_d$ , siendo  $v_d$  la caída de voltaje que supone el diodo. Mientras que  $D_2$  no conduce porque se polariza en inversa.

Cuando  $v_i > 0$ ,  $v_- = 0$ , la corriente por  $R_1$  se dirige hacia la terminal inversora del amp-op.  $D_2$  se polariza en directa y conduce, mientras que  $D_1$  no lo hace por estar en inversa en este caso, la corriente por  $D_2$  entra al amp-op, el voltaje de salida de éste es  $-v_d$ , por lo que la salida  $v_o = 0$ . La respuesta en salida de esta configuración se puede ver en la figura 3.44b.

El segundo rectificador de precisión que se utiliza en el circuito de la figura 3.43 es de salida negativa y se muestra a detalle en la figura 3.45a.

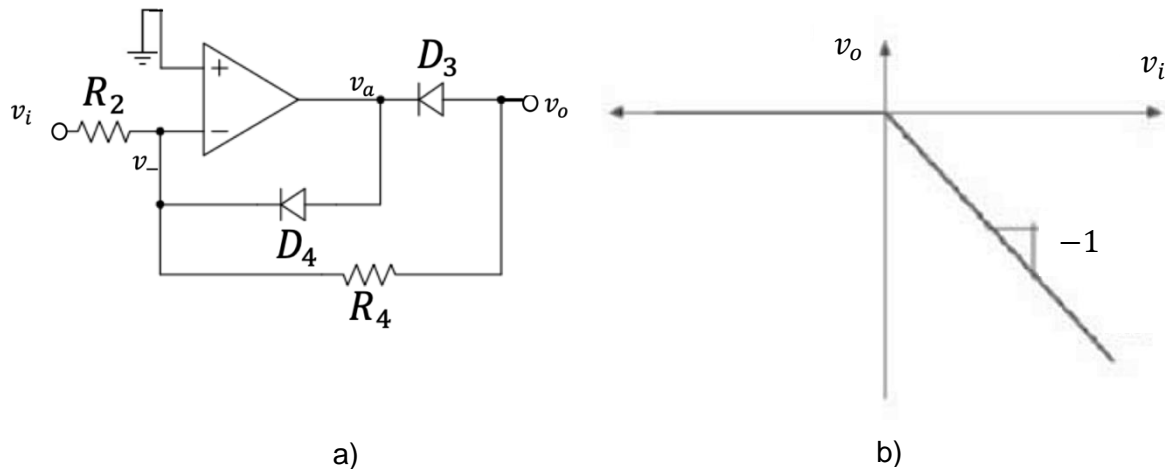


Figura 3.45 Superdiodo rectificador de media onda para salida negativa y su respuesta.

Para este circuito, cuando  $v_i < 0$ ,  $v_- = 0$ , la corriente por  $R_4$  se dirige hacia  $v_i$ . Suponiendo que  $D_3$  no conduce, el voltaje de salida  $v_o$  es cero, el diodo  $D_4$  se polariza en directa y conduce suministrando la corriente para  $R_2$ .

Cuando  $v_i > 0$ ,  $v_- = 0$ , la corriente por  $R_2$  se dirige hacia la terminal negativa del amp-op.  $D_4$  se polariza en opuesta y no conduce. La corriente circula por  $R_4$ , desde la terminal negativa hacia  $v_o$ .  $D_3$  se polariza en directa y conduce, haciendo que la corriente entre al amp-op. Mientras  $R_2 = R_4$ , el voltaje de salida estará dado por  $v_o = -v_i$ . La respuesta en salida de esta configuración se puede ver en la figura 3.45b.

Ahora bien, en la figura 3.46 se presenta como funcionan estos rectificadores de precisión en la configuración de demodulador para las señales de las bobinas secundarias del LVDT.

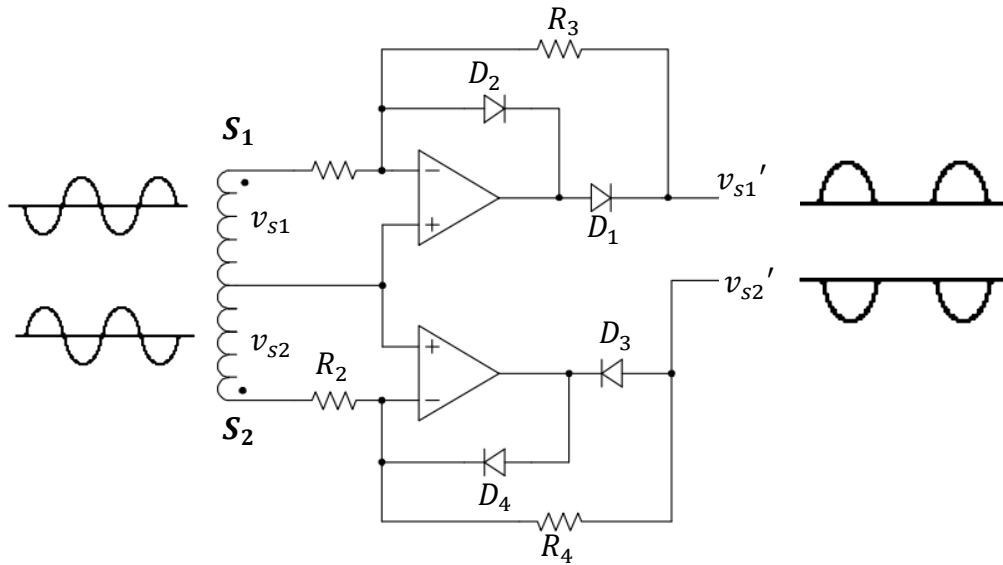


Figura 3.46 Comportamiento de los rectificadores de precisión en el demodulador asíncrono del LVDT.

Este comportamiento es específicamente para la posición nula del núcleo en el LVDT ya que, como se mencionó en el capítulo 2, y como se muestra en la figura 3.46, se puede observar que la magnitud de las señales de cada bobina secundaria es exactamente igual. Por otro lado, debido a la manera en que se sitúa una de otra geoméricamente, y la conexión en oposición, las señales entre los secundarios están desfasadas  $180^\circ$ , en todo el recorrido del núcleo a través de los embobinados. Gracias a que la rectificación en cada secundario logra una señal de salida unidireccional, el rango en el que oscilará  $v_{s1}'$  está dado por:

$$0 < v_{s1}' < v_{s1} \quad (3.24)$$

Esto quiere decir que para la señal en  $S_1$  su salida  $v_{s1}'$  siempre será positiva. Mientras que, para  $v_{s2}'$  el rango será:

$$-v_{s2} < v_{s2}' < 0 \quad (3.25)$$

Obteniendo siempre un voltaje negativo en  $v_{s2}'$ , la cual es la salida rectificadora del secundario  $S_2$ .

Es así como se logra conocer la dirección del movimiento, mientras el núcleo se desplace, por ejemplo, hacia la izquierda, el voltaje de salida será negativo, y cuando se desplace hacia la derecha, el voltaje de salida será positivo. De igual manera, las señales en  $v_{s1}'$  y  $v_{s2}'$  logran quedar en fase, para posteriormente ser

sumadas en magnitud una con la otra y obtener una sola señal de salida, llamándose  $v_{sal}$ , la cual varía entre  $-v_{s2}$  y  $v_{s1}$ , siendo éste, todo el rango de operación en la salida del LVDT.

### 3.3.4.5 Propuesta de circuito demodulador con rectificadores de precisión de onda completa

A pesar de que este circuito que se acaba de analizar funciona, se desperdicia la mitad del periodo de las señales en cada ciclo, ya que la rectificación solo es de media onda. Como el objetivo es obtener un voltaje en CD, un rectificador de onda completa es más eficiente, dado que el factor de rizado disminuye considerablemente.

Por lo tanto, se implementó un circuito conocido como *rectificador de precisión de onda completa* o *circuito de valor absoluto*. La salida deseada de un rectificador de onda completa es la que se muestra en la figura 3.42 b), de igual manera que lo hace el puente de diodos que fue analizado anteriormente. Para lograr esto, se propuso modificar el circuito de la figura 3.46, en la que se añade un amp-op inversor y dos resistencias extras para cada rectificador individual. Esto se muestra en el circuito de la figura 3.47.

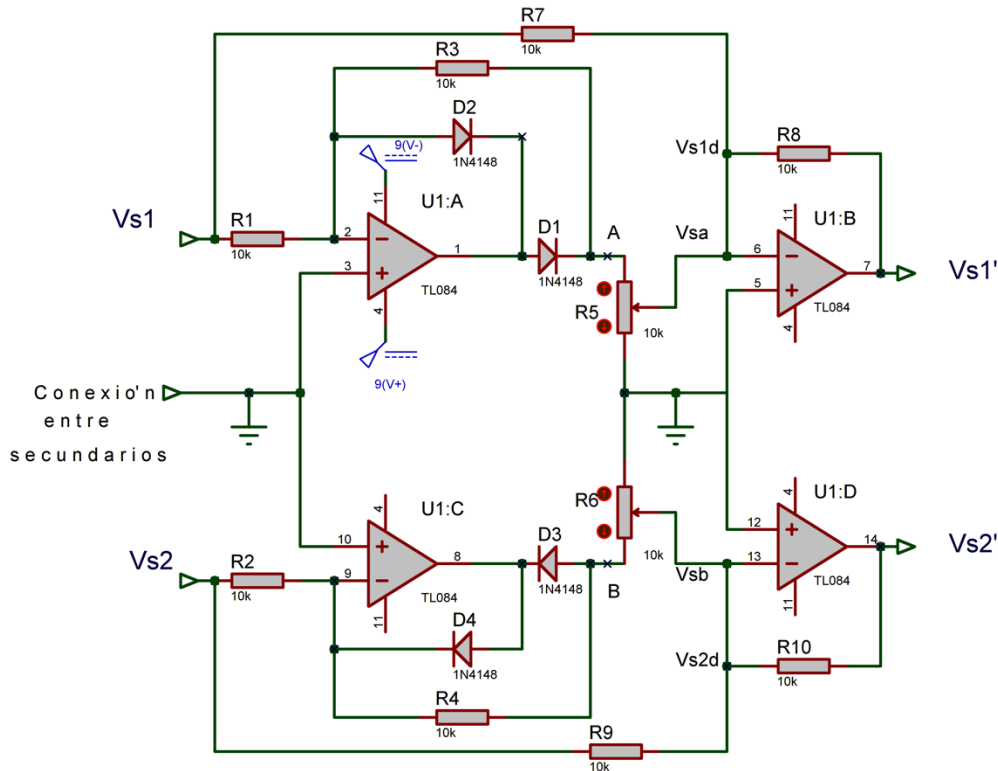


Figura 3.47 Circuito propuesto para rectificación de onda completa para las señales de los secundarios.



En este circuito, la primera etapa para rectificar cada señal está construida por un rectificador de precisión de media onda como el que se analizó en el apartado anterior. Mientras que la siguiente etapa consiste en un amp-op como sumador inversor, para cada secundario. El valor para las resistencias es el mismo, siendo así:  $R_1 = R_2 = R_3 = R_4 = R_7 = R_8 = R_9 = R_{10} = 10\text{ k}\Omega$ , mientras que para las resistencias  $R_5$  y  $R_6$ , se utilizaron potenciómetros de  $10\text{ k}\Omega$ , ajustados exactamente para obtener una ganancia de 2, debido a que en los puntos A y B se necesita duplicar el voltaje ya que, si esto no se hace, los semi-ciclos resultarían desiguales.

Enfocándose en el rectificador para el primer secundario, en la parte superior izquierda del circuito en la figura 3.47 resulta el siguiente análisis: el comportamiento de la primera etapa es el de rectificador de media onda ahora, en el circuito sumador, el cual es la siguiente etapa, llegan dos señales a la vez, la primera viene de  $v_{s1}$  a través de  $R_7$ , entrando a la terminal inversora del amp-op, por lo que la ganancia está dada por  $-\frac{R_8}{R_7}$ , como el valor de las resistencias es igual, la ganancia es  $-1$ , esto quiere decir que la señal se desfasa  $180^\circ$ . Una señal desfasada de  $v_{s1}$ , llega al amp-op sumador durante el periodo completo, a la que se le puede llamar  $v_{s1d}$ . La otra señal que llega al sumador es la que viene en el punto A que, en este caso, trae consigo la rectificación con semiondas positivas, las cuales eran las semiondas negativas de  $v_{s1}$ . Esta señal es desfasada nuevamente en el sumador y amplificada dos veces, por lo que la señal que entra a la terminal negativa del amp-op ahora es  $v_{sa}$ , que está compuesta de semiondas negativas amplificadas. Cada semionda negativa de  $v_{sa}$  corresponde exactamente a cada semionda positiva de  $v_{s1d}$ , por lo tanto, en cada ciclo se suma  $v_{s1d}$  con  $v_{sa}$  obteniendo una media onda negativa de misma magnitud y simultánea a la semionda positiva de  $v_{s1}$ .

Durante la semionda positiva de  $v_{s1}$ , el voltaje en el punto A es cero, por lo que en  $v_{s1}'$  solo se tendrá el valor de  $v_{s1d}$ , que es  $v_{s1}$  desfasada  $180^\circ$  y, por lo tanto, una semionda negativa. Es así, como se consigue en la salida  $v_{s1}'$  una señal rectificadora de "doble media onda" u onda completa.

Esto es igual para el rectificador de onda completa conectado a la señal del segundo secundario  $v_{s2}$ .

El comportamiento que se acaba de explicar en cada etapa de las señales se muestra en la figura 3.47.

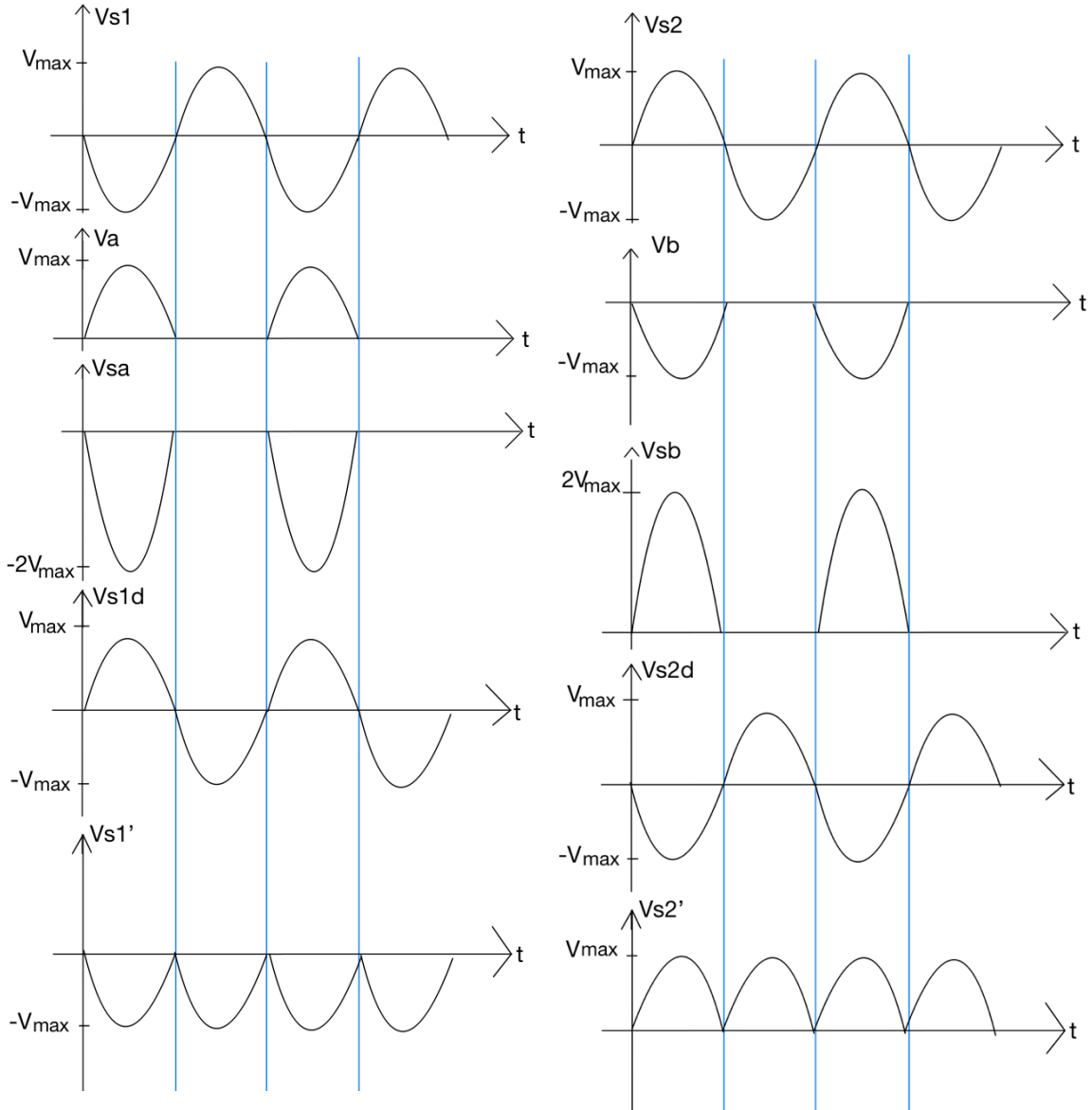


Figura 3.47 Respuesta para cada señal de los rectificadores de precisión de onda completa.

Finalmente es posible realizar la suma algebraica de las señales  $v_{s1}'$  y  $v_{s2}'$  para obtener un valor total de la señal de salida de los secundarios, la cual será directamente las que proporcione la posición del núcleo.

A continuación, se explica cómo se realizó la suma de dichas señales.

### **3.3.4.6 Filtro activo con amp-op**

Si bien, hasta ahora es posible conocer la posición del núcleo gracias a la magnitud del voltaje de salida  $v_{sal}$  y la dirección gracias al signo de este, aún no se consigue una señal adecuada que pueda ser leída por un sistema de adquisición de datos común, debido a que esta señal tiene una forma de onda que no es constante, por lo que es necesario que se obtenga su equivalente en CD. Como ya se vio, para ello se puede utilizar un filtro capacitivo, la desventaja de esto, radica en que es un filtro pasivo (conocido así por utilizar componentes que consumen energía, como resistencias, capacitores o inductores), el cual presenta pérdidas de inserción y no tiene aislamiento entre etapas, sin embargo, el consumo de energía se puede disminuir con la selección apropiada de componentes.

Por otra parte, un filtro pasivo es propenso a tener pérdida del ancho de banda que depende del juego entre la frecuencia de excitación de la bobina principal y la frecuencia de corte del filtro. Todo esto mencionado afecta las características del circuito y el proceso de filtrado. Este tipo de filtros también suelen crear una pequeña cantidad de ruido en las señales, causado por el ruido térmico de los elementos. Por lo que, debido a que no hay amplificación en la señal, es necesaria una etapa extra para conseguirse, como podría ser un búfer con amplificadores operacionales.

Para el tipo de señales que se manejan en los secundarios del LVDT, se deseaba conseguir una respuesta fiable y precisa. Para evitar utilizar un filtro pasivo con mayor grado de complejidad, se optó por utilizar un filtro activo, los cuales utilizan componentes como amp-op, transistores u otros elementos activos, además de resistencias y capacitores. Con este tipo de filtro, se logró conseguir una alta impedancia de entrada y baja a la salida, con lo que fue posible tener cargas de baja impedancia a la salida. Una ventaja más en un filtro activo es que puede controlar la corriente, y debido a que la carga suele estar fuera del mismo circuito, la variación de carga no afecta el proceso de filtrado. Es por eso por lo que se prefiere utilizar un filtro activo que uno pasivo para esta aplicación.

El filtro que se utiliza en el circuito base de la figura 3.43 (lado 2), es un filtro activo de primer orden. Para su análisis se utilizará el esquema de la figura 3.48.

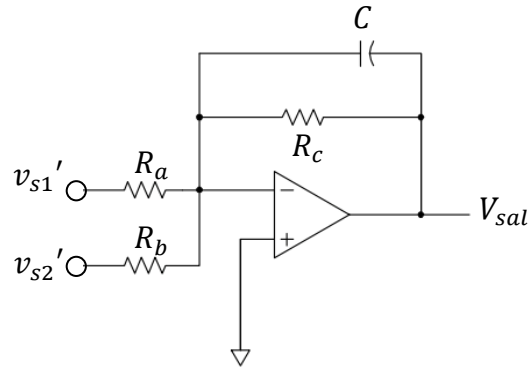


Figura 3.48 Filtro activo de primer orden que realiza la suma de  $v_{s1}'$  y de  $v_{s2}'$ .

Este circuito tiene una doble función, como filtro paso bajas y como sumador inversor.

En el comportamiento como sumador inversor, considerando  $R_a = R_b = R_s$ , el voltaje de salida puede verse como:

$$v_{sal} = G (v_{s1}' + v_{s2}') \quad (3.26)$$

De 3.26 se puede observar que el voltaje de entrada al amp-op, llamado  $v_s$ , viene dado por la suma de  $v_{s1}' + v_{s2}'$ , y  $G$  es la ganancia del circuito en lazo cerrado por medio de la terminal inversora.

$$G = -\frac{R_c}{R_s} \quad (3.27)$$

En su comportamiento como filtro, permite el paso de frecuencias más bajas a la frecuencia de corte  $f_c$  y atenúa o suprime las frecuencias superiores a  $f_c$ . Como ya se mencionó, para lograr una salida con un voltaje en CD a partir de  $v_s$ ,  $f_c$  necesita estar suficientemente por debajo de la frecuencia de dicha señal rectificadora. Al ser una rectificación de onda completa, la frecuencia de la onda es  $2f_r$ . Siendo  $f_r$ , la frecuencia de la señal no rectificadora [53].

Teniendo en cuenta el circuito completo (como sumador inversor y como filtro de primer orden), se puede realizar el siguiente análisis.

Sea la frecuencia angular de corte  $\omega_c$  del circuito en cuestión:

$$\omega_c = 2\pi f_c \quad (3.28)$$

Y  $\tau$  el inverso de ésta, también conocida como constante de tiempo:

$$\tau = \frac{1}{\omega_c} = R_c C \quad (3.29)$$

De 3.29 se puede obtener:

$$\omega_c = \frac{1}{R_c C} \quad (3.30)$$

La función de transferencia en el dominio de la frecuencia es:

$$\frac{v_{sal}}{v_s}(\omega) = G \frac{1}{1 + j\omega\tau} \quad (3.31)$$

Sustituyendo 3.27 y 3.29 en 3.21, la función de transferencia puede verse como:

$$\frac{v_{sal}}{v_s}(\omega) = -\frac{R_c}{R_s} \left( \frac{1}{1 + j\omega R_c C} \right) \quad (3.32)$$

Para obtener el valor del capacitor, fue necesario determinar el Factor de Rizado ( $FR$ ) deseado. Sin un filtro, el valor de  $FR$  para la rectificación de onda completa es 0.48 o bien, del 48%, esto quiere decir, que el 48% de la energía de la señal está en los componentes de CA y el resto en la componente CD. No existe un valor límite estipulado para  $FR$  sin embargo, el IEEE 519 recomienda que “para sistemas generales, como computadoras y equipos relacionados, no tengan más del 5% de distorsión armónica total de voltaje con el mayor armónico individual que no supere el 3% del voltaje fundamental” [55]. Sin embargo, para sistemas de precisión como lo es el LVDT, el tamaño de rizo debe depender de la precisión deseada en el proceso de rectificación que está relacionada con el ancho de banda dinámico.

Si bien, se puede calcular el Factor de Rizado con la fórmula de la ecuación 3.23, es necesario tener una relación entre esta variable y el capacitor, por lo que se utiliza la definición para  $FR$  de [54]:

$$FR = \frac{1}{4\sqrt{3}fCR} \quad (3.33)$$

Siendo  $C$  el valor del capacitor requerido y  $R_c$  la resistencia en paralelo. Definiendo un valor para  $FR = 0.005$ , el cual equivale a 0.5% y despejando  $C$  de 3.29:

$$C = \frac{1}{4\sqrt{3}f(FR)R_c} \quad (3.34)$$

Teniendo en cuenta que la frecuencia de la señal rectificada es  $2f_r$  y  $f_r$  es la frecuencia de las señales de los secundarios, la cual es igual a la frecuencia de excitación de la bobina principal, se obtiene:

$$C = \frac{1}{8\sqrt{3}f_r(FR)R_c} \quad (3.35)$$

Para guardar relación con los valores de resistencias del circuito oscilador propuesto, y del rectificador de doble onda, se tomó a  $R_a = R_b = R_c = 10 \text{ k}\Omega$ . Eso resultó en tener una ganancia  $G$  unitaria e inversa.

Recordando que  $f_r = 693.94 \text{ Hz}$ , de 3.35 se obtiene el siguiente valor para el capacitor:

$$C = \frac{1}{8\sqrt{3}(693.94 \text{ Hz})(0.005)(10,000 \Omega)} = 2.08 \mu\text{F} \quad (3.36)$$

Debido a que el valor obtenido para el capacitor no es comercial, se busca el más cercano, el cual es de  $2.2 \mu\text{F}$ . Con esto se logró que las componentes frecuenciales diferentes de la componente de CD se atenúen con un  $FR\%$  por debajo de 0.5%.

En la figura 3.49 se puede observar el circuito rectificador de onda completa para cada una de las señales de los secundarios y posteriormente el circuito sumador-filtro. En la figura 3.50a se aprecia la simulación del circuito para la posición nula del núcleo. En 3.50b se observa cuando el núcleo está desplazado completamente hacia un lado y en 3.50c cuando el núcleo está completamente hacia el lado opuesto. La señal en amarillo es la salida del primer rectificador para  $v_{s1}'$ , la señal azul es la salida del segundo rectificador para  $v_{s2}'$  y la señal roja es la salida en CD después de que  $v_{s1}'$  y  $v_{s2}'$  pasen por el sumador y filtro.

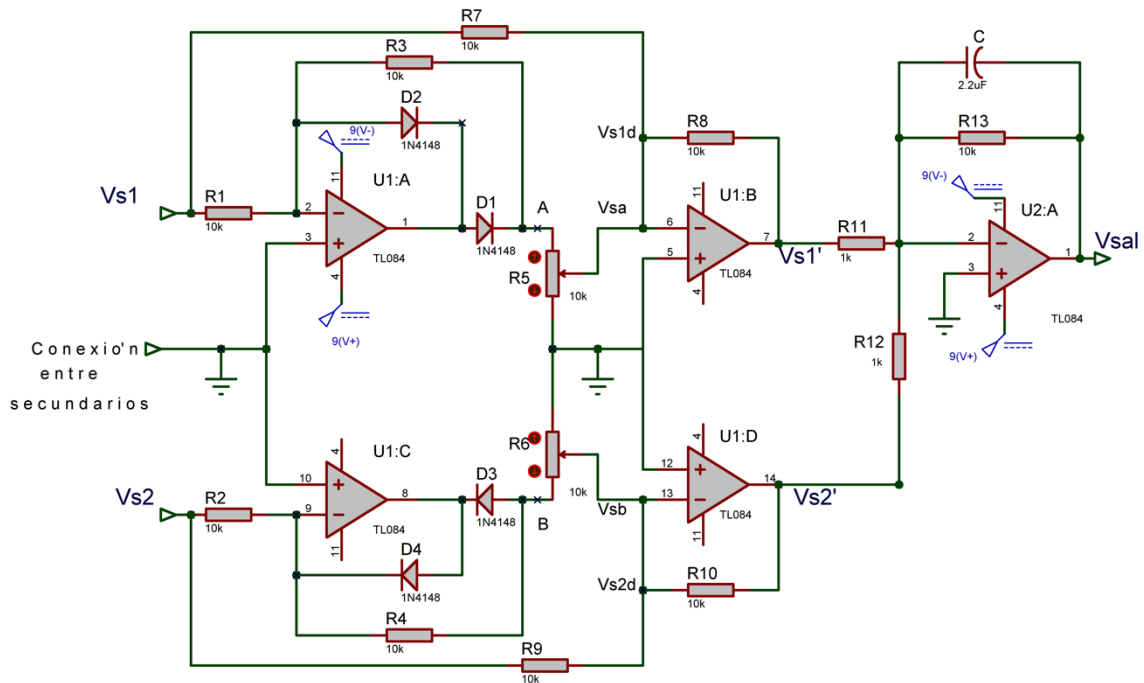
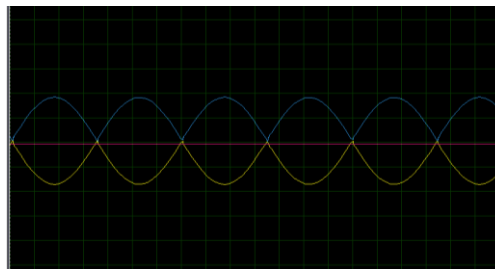
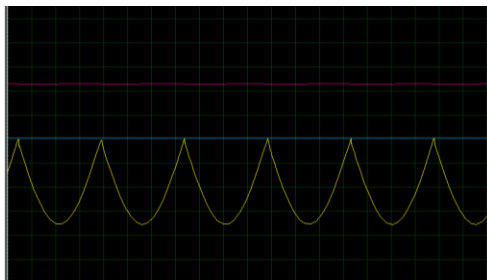


Figura 3.49 Rectificador de onda completa para cada señal de los secundarios con etapa sumador-filtro.

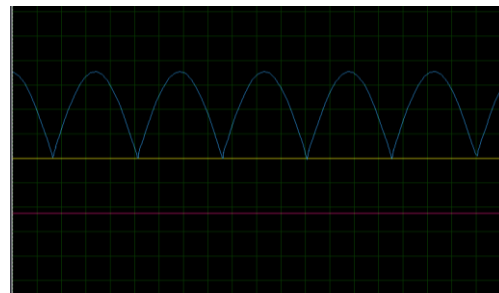
El valor de  $R_{11}$  y  $R_{12}$  es de  $1\text{ k}\Omega$ , para obtener una ganancia de 10 con la resistencia  $R_{13}$ , para amplificar la señal de salida que está en CD.



a)



b)



c)

Figura 3.50 Simulación del circuito demodulador para diferentes posiciones del núcleo.

### 3.3.4.7 Etapa de ajuste o equilibrio

Como menciona Castro (2013) y Barua (2008), debido al desequilibrio que se presenta en las bobinas, causado por no tener un número de vueltas exactamente igual, y a tener una longitud que también varía de la ideal, e inclusive por los materiales de los semiconductores, la posición nula geométrica, cuando el núcleo está en el centro, no coincide con una salida de  $0\text{ V}$ . A este desajuste se le llama *offset*. Por lo que fue necesario compensar la salida para conseguir el cero real.

Para conseguir esto, se propuso el uso de un amp-op como seguidor de voltaje que regule la entrada mediante un potenciómetro. Así como un amp-op restador, para lograr sustraer el voltaje sobrante y obtener un cero real en la posición nula del LVDT. Comúnmente se utiliza como referencia la tierra del circuito, sin embargo, con el seguidor y el potenciómetro se busca recorrer el voltaje de referencia como sea necesario.

En el circuito mostrado en la figura 3.51, para el primer amp-op, que funciona como seguidor, se coloca un potenciómetro, el cual sirve para poder recorrer un voltaje entre  $+9\text{ V}$  y  $-9\text{ V}$ . Posteriormente, este voltaje llega al amp-op restador, el cual se encargará de realizar la diferencia entre el desfase y el voltaje suministrado por  $v_{ref}$ , para obtener un cero real en la posición nula del núcleo.

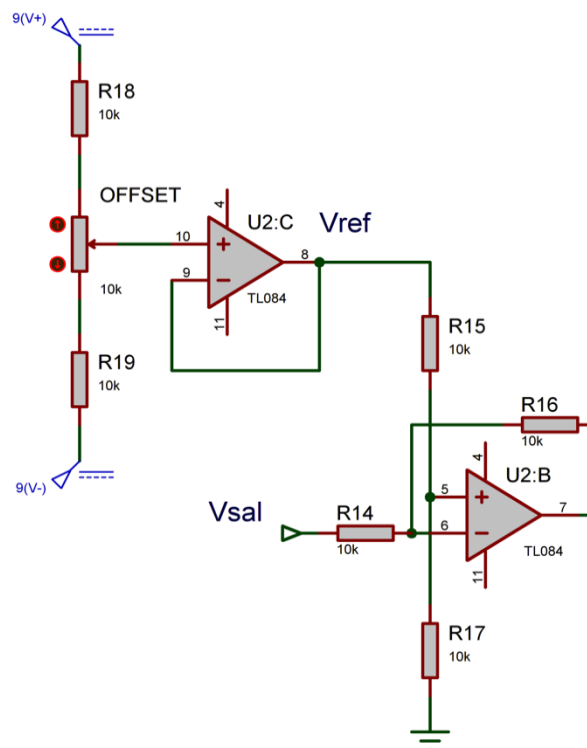


Figura 3.51 Circuito para ajuste de offset.



Finalmente, el circuito completo demodulador asíncrono con ajuste de offset se muestra en la figura 3.52, donde  $v_{sal}'$  es el voltaje en CD asociado directamente a la posición del núcleo, indicando el sentido de éste mediante el signo del voltaje.

Las resistencias desde  $R_{14}$  hasta  $R_{19}$  junto con el potenciómetro para el ajuste de offset, tienen un valor de  $10\text{ k}\Omega$ .

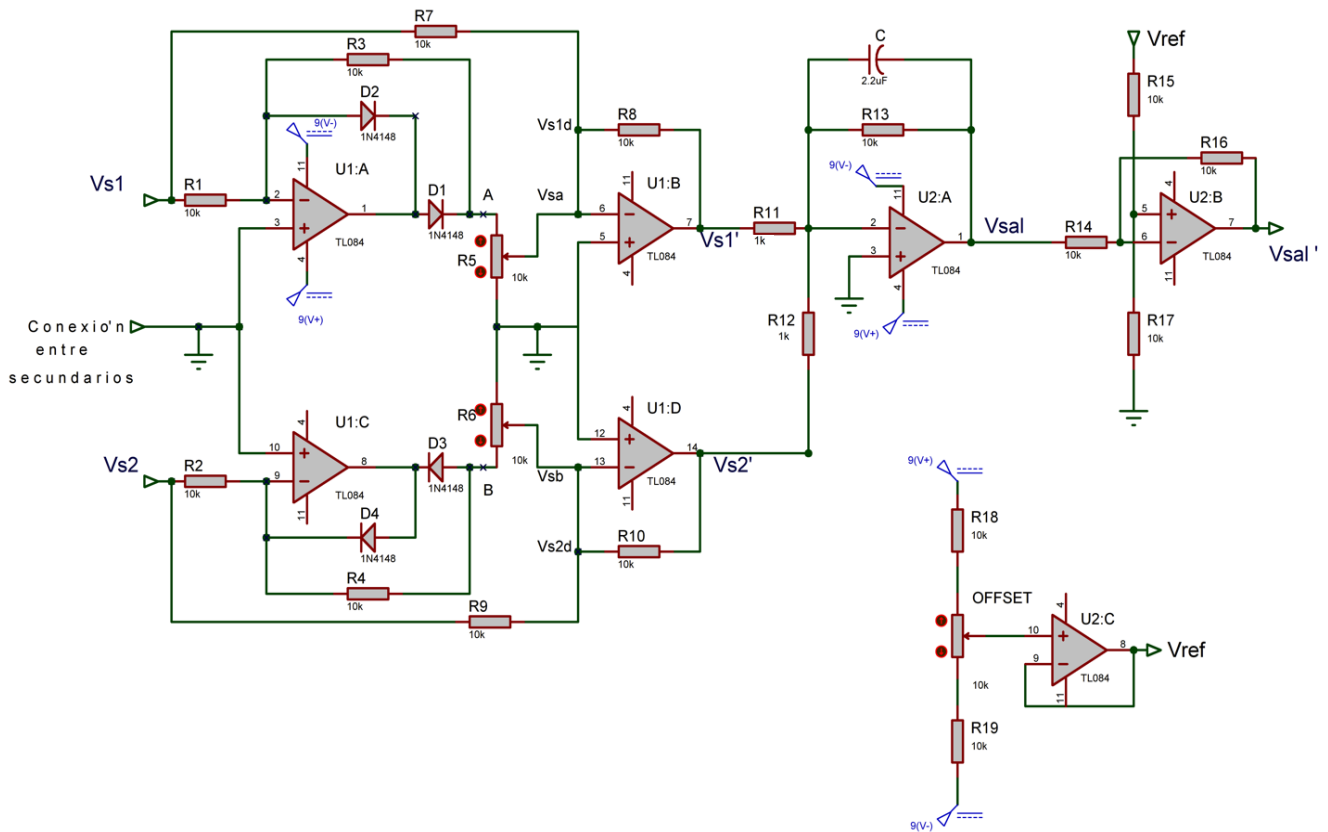


Figura 3.52 Demodulador asíncrono para LVDT con ajuste de offset.

En la figura 3.53 se puede apreciar el montaje en la placa de pruebas del circuito demodulador.

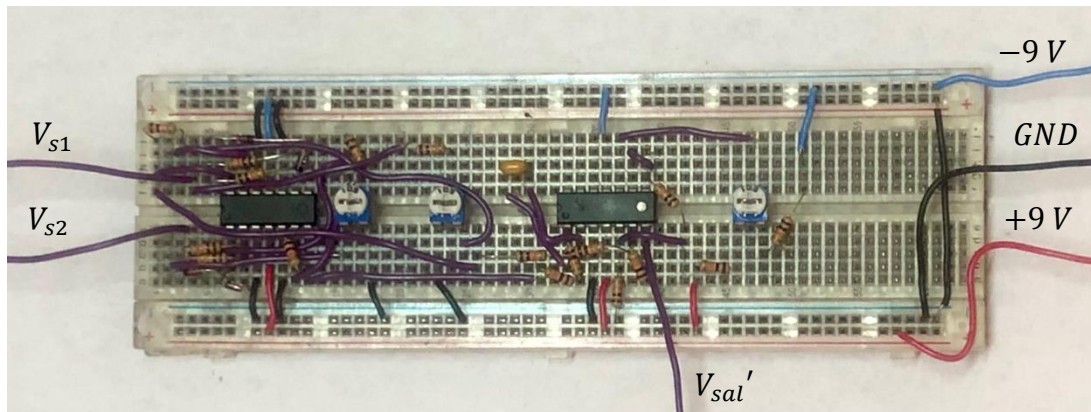


Figura 3.53 Circuito demodulador completo montado en placa de pruebas.

En la figura 3.54 se muestra el prototipo del LVDT construido alimentado con el circuito oscilador, entregando una respuesta en CD mediante el circuito demodulador.

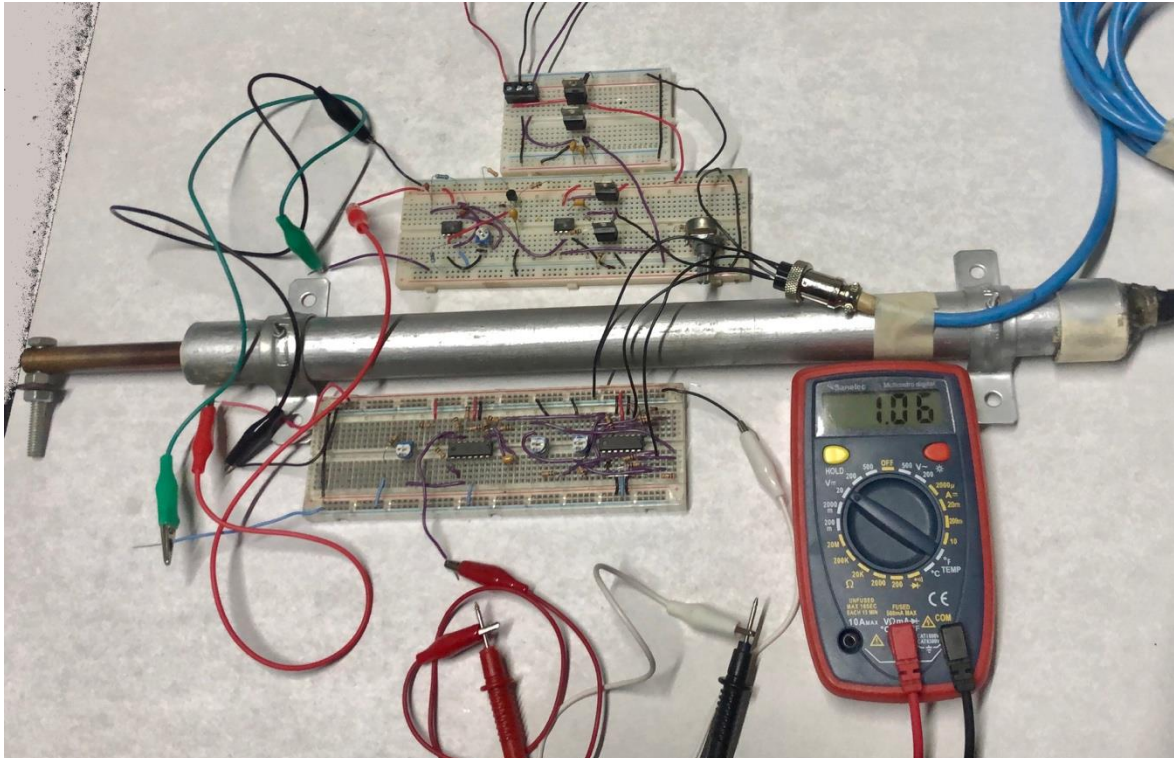


Figura 3.53 LVDT alimentado con circuito oscilador entregando respuesta mediante circuito demodulador.

### 3.3.5 Diseño PCB

Para darle mayor estabilidad, confiabilidad y soporte a los circuitos, se optó por diseñarlos y fabricarlos en placas de circuito impreso, PCB por sus siglas en inglés. De esta manera, se reemplazan los cables de las conexiones por pistas grabadas en placas de cobre, obteniendo líneas conductoras que fungen como dichas conexiones. Se decidió diseñar una PCB para el circuito oscilador y otra para el circuito demodulador, debido a que es posible alimentar a más de un sensor LVDT con el circuito oscilador, pero es necesario un circuito demodulador por cada sensor LVDT. Por otra parte, incluir los dos circuitos en un solo PCB aumenta las dimensiones de éste y encarece considerablemente su precio si se desea mandar a fabricar a una empresa especializada.

Para el diseño de los circuitos en PCB se utilizó el programa Autodesk EAGLE 9.5.0 [57]. Lo primero que se hizo fue elaborar los esquemáticos, utilizando las configuraciones estudiadas anteriormente. A partir de ello, se generó el área de trabajo de la PCB (Layout), que se puede configurar manualmente para ajustar las dimensiones de acuerdo con las necesidades, teniendo en cuenta lo que se mencionó sobre no exceder las dimensiones máximas para fabricar las placas sin generar un costo extra, las cuales son 100 mm de largo por 100 mm de ancho.

Dentro de las reglas de diseño de la PCB, haciendo uso de la norma IPC-2221, se define el ancho de pista, el cual depende de varios factores, a continuación, se muestran las ecuaciones para su cálculo.

$$\text{Ancho} = \frac{\text{Área}}{L * 1.378} \text{ [mil]} \quad (3.37)$$

donde  $L$  es el grosor de la pista, el cual se definió en 1 oz/ft<sup>2</sup> ya que es un estándar en la industria. Y el área está dada por:

$$\text{Área} = \left( \frac{I}{(k_1 \Delta T^{k_2})} \right)^{\frac{1}{k_3}} \text{ [mil}^2\text{]} \quad (3.38)$$

donde  $I$  es la corriente máxima,  $k_1$ ,  $k_2$  y  $k_3$ , son constantes, las cuales tienen un valor específico para pistas internas o externas de acuerdo con el estándar utilizado. Debido a que las placas PCB que se diseñaron son de dos capas, los valores de las constantes fueron para *pistas externas*. Y siendo  $\Delta T$ , el incremento de temperatura máximo deseado en grados Celsius en las pistas de la placa PCB. Entre mayor sea

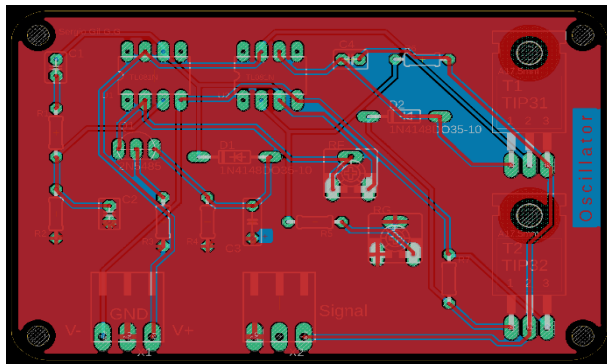
este incremento de temperatura, es posible que el ancho de la pista sea menor. En caso contrario, si el diseño de la placa PCB requiere que el cambio de temperatura de las pistas sea el menor posible ( $1^{\circ}C$ ), el ancho de pista necesita ser mayor. Se consideró este último caso para el diseño de las placas PCB utilizadas en este trabajo, teniendo en cuenta el ancho de pista mayor posible para tener el cambio de temperatura menor esperado. Por lo tanto, el ancho de pista se obtuvo sustituyendo los valores de las constantes, el valor del grosor de la pista y el valor del incremento de la temperatura, en la ecuación 3.38, y ésta a su vez en la ecuación 3.39.

$$Ancho = \frac{\left(\frac{I}{(k_1 \Delta T^{k_2})}\right)^{\frac{1}{k_3}}}{L * 1.378} [mil] \quad (3.39)$$

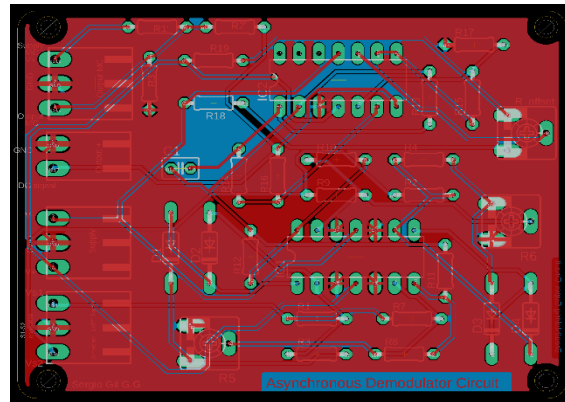
Para el ancho de pista del circuito oscilador, donde la corriente máxima puede ascender hasta  $0.5 A$ , teniendo en cuenta que la corriente máxima del circuito demodulador es inferior a ésta, ya que se manejan tanto señales de baja potencia como señales que entran al microcontrolador, se obtiene:

$$Ancho_{osc} = \frac{\left(\frac{0.5}{(0.048 * (1)^{0.44})}\right)^{\frac{1}{0.725}}}{(1)1.378} [mil] = 18.38 [mil] \quad (3.40)$$

Dentro del programa de Eagle, el valor más cercano estándar es de  $20 [mil]$ , por lo que fue el utilizado para el diseño de las placas PCB. Una vez configurando los parámetros de diseño, se acomodaron los componentes en la configuración deseada dentro del área del PCB y se colocaron los barrenos necesarios para la fijación de la placa. Se realizó el enrutamiento de las pistas con la herramienta *Autorouter* y manualmente se realizaron las correcciones necesarias, teniendo en cuenta las consideraciones de diseño mencionadas en [56]. Finalmente se aterrizaron todas las tierras a la placa. El resultado del diseño de las placas PCB se muestran en la figura 3.55.



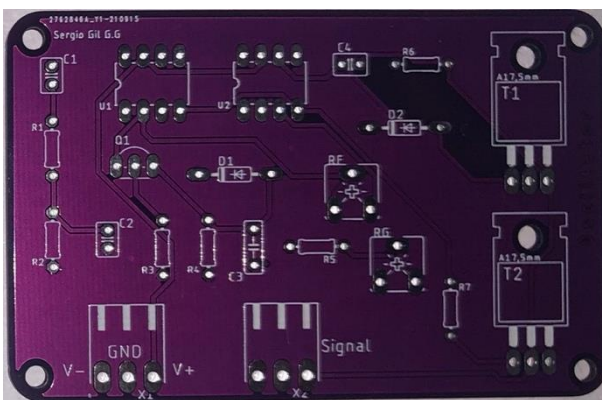
a) Circuito oscilador.



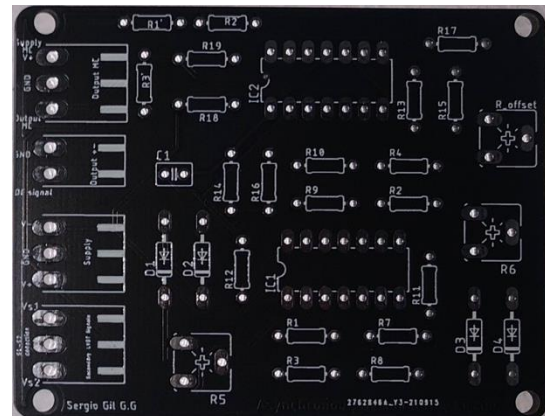
b) Circuito demodulador asíncrono.

Figura 3.55 Diseño de placas PCB.

Posteriormente se obtuvieron los archivos *gerber*, que son requisito necesario para fabricar placas PCB con empresas especializadas. Estos archivos contienen toda la información de los diseños realizados. La empresa que se encargó de fabricar las placas fue JLCPCB, que es una empresa china internacionalmente reconocida por elaborar PCB a un gran número de empresas. Dentro de las ventajas de usar sus servicios, está el costo de fabricación, ya que cada PCB tuvo un costo inferior a 1 dólar. En la figura 3.56 se muestran a detalle los resultados de las placas fabricadas por esta empresa.



b) Circuito oscilador.



c) Circuito demodulador asíncrono.

Figura 3.56 Placas PCB fabricadas.

### 3.3.6 Análisis de costos del sistema electrónico

A continuación, se enlistan los componentes que se utilizaron para el sistema electrónico, con las cantidades y costos correspondientes.

Tabla 3.9 Costo de materiales para sistema electrónico.

No.	Pieza	Cantidad	Costo unitario	Costo total
1	Baterías 12V	2	\$239	\$478
2	Resistencias (divrsos valores)	27	\$0.20	\$5
3	Potenciómetros	5	\$5	\$25
4	Capacitores cerámicos (divrsos valores)	7	\$2	\$14
5	Capacitores de tantalio	2	\$11	\$22
6	Diodos rectificadores 1N4001	2	\$2	\$4
7	Diodos rectificadores 1N4148	6	\$4	\$24
8	Reguladores 7809 / 7909	2	\$24	\$48
9	OPAM TL081	2	\$16	\$32
10	OPAM TL084	2	\$12	\$24
11	Transistores TIP31 / TIP32	2	\$15	\$30
12	Transistor JFET 2N5457	1	\$35	\$35
13	Placas PCB	2	\$16	\$32
14	Socket para circuito integrado	4	\$4	\$16
15	Borneras de conexión	6	\$4	\$24

De la tabla anterior, se obtuvo el costo total de los componentes del sistema electrónico el cual fue de \$813.00



### 3.4 Diseño del sistema de adquisición de datos (SAD)

Para poder trabajar con las señales que proporciona el LVDT y realizar su tratamiento digital, fue necesario diseñar un sistema que procesa y almacena los datos obtenidos del sensor, con el fin de que el usuario pueda visualizar y analizar la información por medio de una PC.

Teniendo en cuenta las especificaciones planteadas al principio de este capítulo, se buscó tener un sistema de adquisición de datos de bajo costo, razón por la que se optó por utilizar componentes fáciles de adquirir, económicos y confiables.

El SAD que se utiliza en este trabajo está compuesto por los siguientes elementos: 1) acondicionador de la señal, 2) convertidor analógico-digital, 3) protocolo de comunicación, 4) almacenamiento y visualización de la información. El esquema se muestra en la figura 3.55.

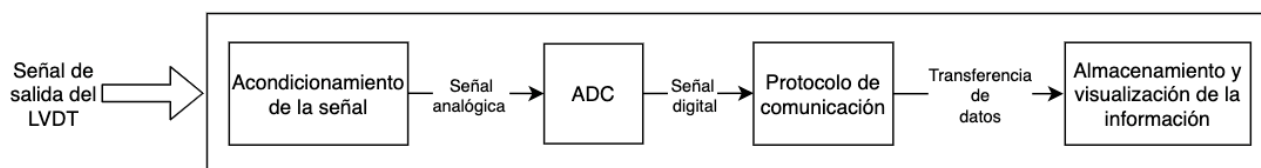


Figura 3.55 Sistema de adquisición de datos.

#### 3.4.1 Microcontrolador Tiva C Series EK-TM4C1294XL

Para realizar la tarea de obtener la señal analógica del LVDT, convertirla en una señal digital y transmitirla a una PC, se optó por el uso de un microcontrolador, también conocido como MCU, el cual es un circuito integrado programable, que al menos cuenta con una unidad central de procesamiento (CPU), unidades de memoria (RAM y ROM) y periféricos de entrada y salida, los cuales permiten la comunicación con el mundo exterior. Este conjunto de sistemas está interconectado dentro de un mismo encapsulado [58]. Su principal función es la de ejecutar órdenes programadas que quedan grabadas en su memoria, haciendo posible una interacción bidireccional con elementos electrónicos externos, como pueden ser, sensores y actuadores [38].

Para este trabajo se eligió la tarjeta Tiva C Series EK-TM4C1294XL, mostrada en la figura 3.56, el cual es un microcontrolador de bajo costo fabricado por Texas

Instruments. Está basado en un procesador ARM Cortex-M4 [59]. Este microcontrolador ofrece una gran cantidad de funciones, las que son de interés de este trabajo se mencionan a continuación.

- *Plataforma de código abierto:* A partir del año 2012, Robert Wessels inició con una plataforma llamada *Energía*, que es un entorno de desarrollo integrado, el cual trabaja bajo el framework de Arduino, y es compatible con la mayoría de los microcontroladores LaunchPad™ que ofrece Texas Instruments, incluyendo el modelo utilizado en este trabajo. Su programación está basada en lenguaje C, aunque con ciertas adaptaciones necesarias para facilitar la programación con los pines de *entrada-salida*, los puertos de comunicación y el uso de librerías externas [60].
- *Comunicación Serie:* Cuenta con hardware necesario para implementar un protocolo de comunicación, como lo es el RS-232. Específicamente cuenta con 8 módulos UART, por sus siglas en inglés (Universal Asynchronous Receiver/Transmitter), de los cuales, el entorno de desarrollo con el que se trabajó emplea uno de sus módulos UART para lograr comunicar el microcontrolador con el PC.
- *Conexión USB:* A través del puerto micro USB con el que cuenta la tarjeta, se puede conectar fácilmente a la mayoría de las PC.
- *Convertidor analógico digital (ADC):* Este es un dispositivo que convierte una señal analógica variable en el tiempo a una representación digital, facilitando su procesamiento por una computadora. Una de las principales razones por las que se eligió utilizar este microcontrolador es que el ADC con el que cuenta es de 12 bits ( $2^{12}$ ), lo que quiere decir que tiene una resolución de 4096 valores (en un rango de 0 a 4095), a diferencia del ADC de un Arduino UNO o Arduino Mega que es de 10 bits ( $2^{10} = 1024$ ). Debido a que el voltaje máximo que soporta la entrada analógica de la Tiva es de  $3.3 V$  ( $V_{ref}$ ), la resolución está dada por la siguiente expresión:

$$Resolución = \frac{V_{ref}}{2^N - 1} = 0.8059 mV \quad (3.41)$$

debido a lo cual, por cada cambio en una unidad en el ADC del microcontrolador, se refleja un cambio de  $0.8059 mV$ , aproximadamente. Adicional a esto, la Tiva C1294XL soporta hasta 24 canales de entrada



analógicas [59], lo que resulta en la posibilidad de conectar 24 señales analógicas, como podrían ser: sensores y/o actuadores.

- Frecuencia de reloj: La frecuencia del procesador es de 120 MHz, haciéndolo muy superior a los 16 MHz de microcontroladores como Arduino UNO o Arduino Mega, por ejemplo. Razón por la que, como se verá más adelante, supondrá una enorme ventaja a la hora de elegir el tiempo de muestreo.

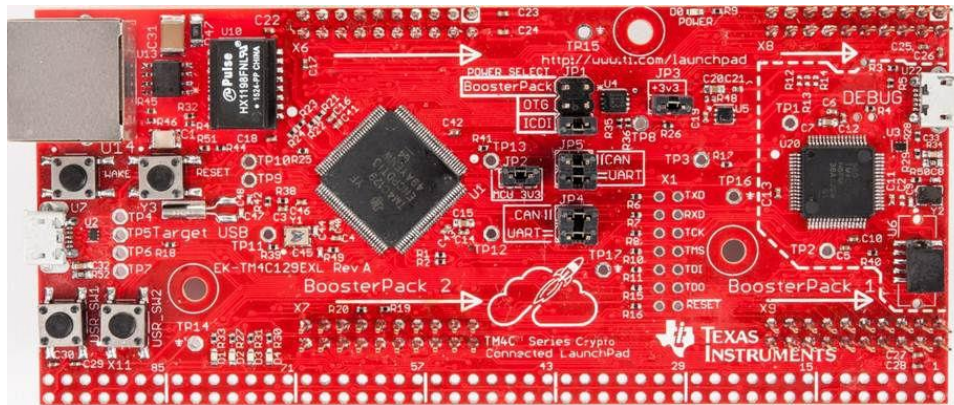


Figura 3.56 Tiva C Series EK-TM4C1294XL.

Otra opción de ADC que se tomó en cuenta fue el uso de un circuito integrado especializado, como lo es el ADS1115, el cual tiene un ADS de 16 bits, superior al de la Tiva C1294XL. Este circuito cuenta con librerías especializadas para implementar el dispositivo con el microcontrolador, sin embargo, la razón por la que no se decidió utilizar, fue la velocidad de muestreo que se puede obtener. A pesar de realizar modificaciones a las librerías existentes, la velocidad máxima conseguida fue de 400 ms por muestra, debido a las rutinas establecidas en las librerías definidas y el protocolo de comunicación (i2C) como se muestra en [61]. Esta velocidad supone un problema, ya que como se estableció en la matriz QFD, una especificación importante es que el dispositivo sea capaz de leer valores con un tiempo de muestreo de hasta 10 ms, tiempo suficiente en el caso de que el LVDT requiera ser utilizado en pruebas dinámicas.

El costo de este microcontrolador es uno de los aspectos a considerar, ya que se encuentra dentro del segmento de microcontroladores de bajo costo. En la página oficial de Texas Instruments, se puede encontrar en \$399.00 al tipo de cambio en que se hace esta consulta.

### 3.4.2 Acondicionamiento de señal para sistema de adquisición de datos

Debido a que la señal de salida de los secundarios del LVDT es senoidal, y al procesamiento por medio del demodulador asíncrono, las señales obtenidas hasta este punto son voltajes en CD, tanto voltajes negativos como voltajes positivos. En este caso, utilizando la alimentación de  $\pm 5 V$  obtenida del circuito de excitación para el LVDT, la salida real del dispositivo fue de  $\pm 3.41 V$ .

Por esta razón se fue necesario acondicionar dicha señal, ya que no es posible realizar lecturas de voltajes negativos con el microcontrolador, de hacerlo, éste se puede dañar. Otra razón por la que acondicionó la señal es que, como se mencionó anteriormente, el voltaje máximo que admite la Tiva TM4C1294 es de  $3.3 V$  en sus puertos analógicos. Para solucionar esto, se realizó el circuito que se muestra en la figura 3.57.

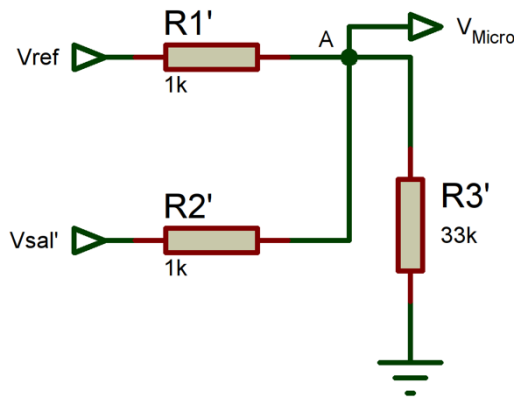


Figura 3.57 Divisor de voltaje para acondicionamiento de señal.

Este circuito es un divisor de voltaje construido con tres resistencias, utilizando una fuente externa de voltaje en CD de  $3.3 V$ , la cual es proporcionada por el mismo microcontrolador y será la referencia en todo momento para este circuito ( $V_{ref}$ ). El valor de  $R_1'$ ,  $R_2'$  y  $R_3'$  es específico para la aplicación del prototipo utilizado en este trabajo. Se utilizó la ley de corrientes de Kirchoff para obtener la ecuación pertinente. Analizando el nodo **A** se obtuvo:

$$\frac{V_{ref} - V_{Micro}}{R_1'} + \frac{V_{sal}' - V_{Micro}}{R_2'} = \frac{V_{Micro}}{R_3'} \quad (3.42)$$

Sabiendo que el microcontrolador elegido puede leer valores de  $0 V$  a  $3.3 V$  se obtuvieron dos ecuaciones a partir de la ecuación 3.42. Una para  $V_{Micro(max)}$  y otra para  $V_{Micro(min)}$ .

Considerando el caso en el cual el voltaje de salida del LVDT otorgado por el circuito demodulador es máximo con  $V'_{sal(max)} = 3.41 V$ , se propuso que el valor para  $V_{Micro(max)}$  fuera igual a  $3.3 V$  ( $V_{ref}$ ).

Por lo tanto, para el caso de  $V_{Micro(max)}$ , se obtuvo  $R_2'$  utilizando la ecuación 3.42.

$$R_2' = R_3' \frac{V'_{sal(max)} - V_{Micro(max)}}{V_{Micro(max)}} \quad (3.43)$$

Considerando el otro caso, cuando el voltaje de salida del circuito demodulador es mínimo con  $V'_{sal(min)} = -3.41V$ , se propuso que el valor para  $V_{Micro(min)}$  fuera igual a  $0 V$ .

Obteniendo de 3.42, la siguiente ecuación para el caso de  $V_{Micro(min)}$ .

$$\frac{V_{ref}}{R_1'} + \frac{V'_{sal}}{R_2'} = 0 \quad (3.44)$$

Sustituyendo 3.43 en 3.44 y despejando  $R_3'$ , se obtiene:

$$R_3' = -\frac{V_{Micro(max)}V'_{sal(min)}}{\frac{V_{ref}}{R_1'}(V'_{sal(max)} - V_{Micro(max)})} \quad (3.45)$$

Proponiendo un valor comercial para  $R_1' = 1 k\Omega$  y sustituyendo los valores correspondientes, el valor para  $R_3'$  es:

$$R_3' = -\frac{(3.3V)(-3.41V)}{\frac{3.3V}{1000}(3.41V - 3.3V)} = 31 k\Omega \quad (3.46)$$

Sustituyendo los valores correspondientes en 3.43 para obtener el valor de  $R_2'$ :

$$R_2' = (31,000\Omega) \frac{3.41V - 3.3V}{3.3V} = 1033.33 \Omega \quad (3.47)$$

Debido a que no los valores exactos de  $R_2'$  y  $R_3'$  no son comerciales, se utilizó  $1 k\Omega$  para  $R_2'$  y  $33 k\Omega$  para  $R_3'$ . De esta manera, la señal de salida del LVDT entregada por demodulador de  $\pm 3.41 V$  se logró escalar de  $0V$  a  $3.3V$ .

La implementación de esta configuración se incluye en el diseño de la PCB del circuito demodulador.

### 3.4.3 Programación del microcontrolador

Una vez que se obtuvo una señal óptima para el microcontrolador Tiva C Series EK-TM4C1294XL, se elaboró el programa en el programa *Energia*. La función principal del microcontrolador dentro del SAD es la de leer el valor de voltaje analógico entregado por el sistema electrónico y mediante el ADC obtener un valor proporcional que pueda ser registrado, analizado y procesado por un PC.

En la tabla 3.10, se hace un resumen de las variables empleadas en el programa y la finalidad de cada una de ellas.

Tabla 3.10 Variables para programa del microcontrolador.

Variable	Tipo	Función	Declaración
out_LVDT	entero fijo	Especifica el puerto que será utilizado como puerto de lectura.	Definida por el programador.
value_out	flotante	Almacena el valor leído por el ADC.	Definida en el programa.
count_time	entero	Almacena el valor del tiempo actual en ms en el que el microcontrolador está ejecutado el código.	Definida en el programa.
sample_time	entero	Almacena el tiempo de muestreo deseado.	Definida por el usuario.
number_lines	entero	Indica el número de línea de lectura en el que se encuentra el programa.	Definida en el programa.
cycle	entero	Número límite de líneas de lectura.	Definida por el programador.
while_flag	entero	Variable auxiliar para entrar en un bucle while.	Definida por el programador.
num_readings	entero fijo	Indica el número de lecturas que se realizan por iteración para realizar el promedio.	Definida por el programador.
total_value	flotante	Almacena la suma de los valores leídos por el ADC la cantidad de veces que se especifique en <i>num_readings</i> .	Definida en el programa.

value_out_av	flotante	Almacena el valor promedio obtenido del ADC.	Definida en el programa.
this_reading	entero	Auxiliar como contador para un ciclo for.	Definida por el programador.
value_out_crt	flotante	Transforma el valor del ADC a un valor en mm a partir de la ecuación de caracterización que se explica en el apartado 5.1.	Definida por el programador.

Para definir el puerto de lectura que se utilizó de la Tiva c Series se hizo uso del esquema de la figura 3.58. El cual menciona que el registro PE\_0 debe definirse como A3 en el código implementado en *Energia*.

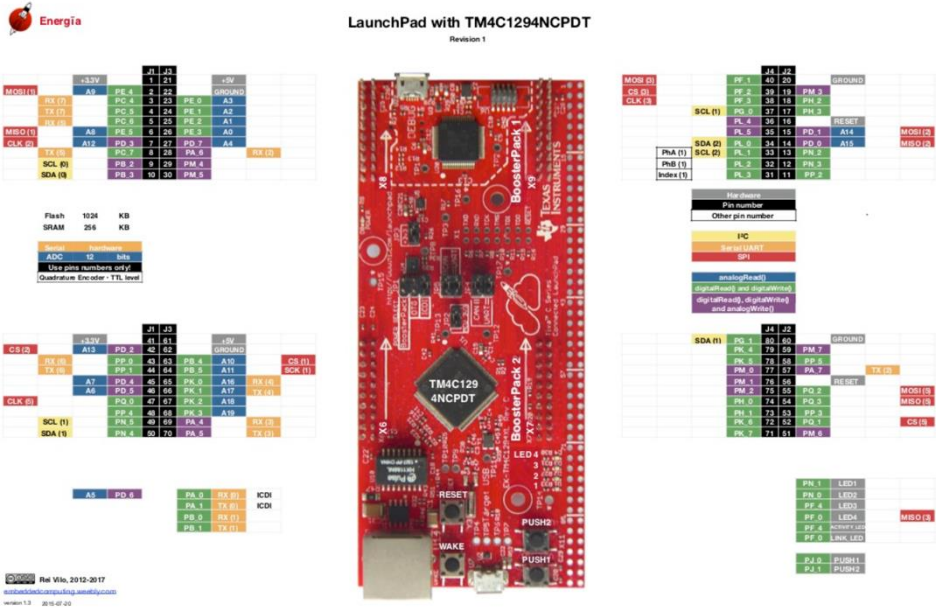


Figura 3.58 Diagrama de pines de Tiva C Series EK-TM4C1294XL.

**3.4.3.1 Diagramas de flujo y explicación de las funciones**

A continuación, se analiza el diagrama de flujo de las funciones utilizadas en el código y se hace una descripción detallada de cada una.

El código completo del microcontrolador se encuentra en el apéndice C de este trabajo.

El programa comienza con la declaración de las variables descritas en la tabla 3.10 y posteriormente con la función *setup* en la cual, simplemente se establece la velocidad de la comunicación serie en 115,200 baudios. Esta línea de código solo se ejecuta una sola vez en todo el programa.

### 3.4.3.2 Función *loop*

Esta función se ejecuta dentro de un bucle infinito definido por el mismo entorno de desarrollo. Por lo tanto, se realizan las instrucciones en todo momento. Dentro de la función se realiza la comprobación de que el puerto serie se ha inicializado correctamente, y de ser así, se lee y almacena el tiempo de muestreo elegido por el usuario en la variable *sample\_time*. Posteriormente, si el valor ingresado es un valor mayor a 0, se inicia la función llamada *beginData*, si no se cumple dicha condición, el programa seguirá esperando una entrada válida.

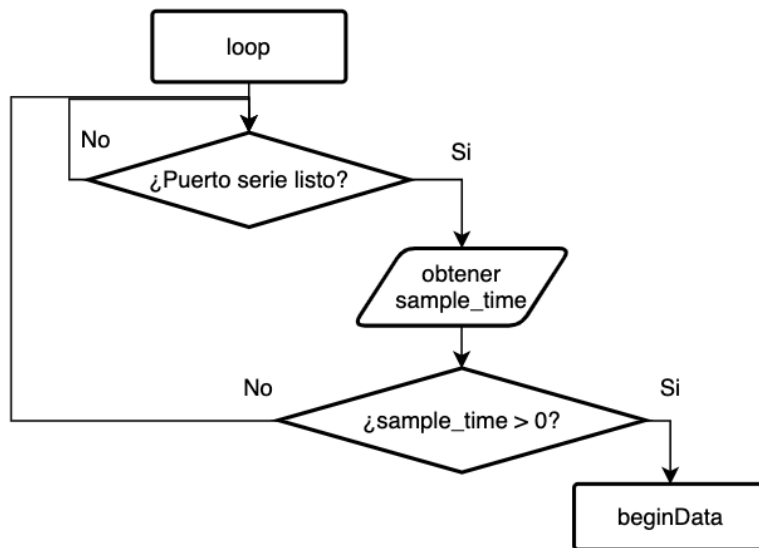


Figura 3.59 Función *loop*.

### 3.4.3.3 Función *beginData*

Esta función trabaja dentro de su propio bucle infinito, mientras el valor de *while\_flag* se mantenga en 1. Después se obtiene el tiempo en el instante en que se llama a dicha función y se almacena en *count\_time*. Se obtiene el módulo (residuo de la división entera) entre *count\_time* y el tiempo de muestreo *sample\_time*, se compara si es igual a cero. Si se cumple, quiere decir que se puede realizar una lectura de datos en ese momento, si no es así, prosigue a la siguiente iteración. Este proceso continúa tomando lecturas solo en el instante en que el tiempo actual *count\_time* es múltiplo del tiempo de muestreo.

Estando dentro de dicha condición, se manda a llamar a la función *readData* la cual se encarga de obtener los valores del ADC. Una vez que *readData* termine sus acciones, regresa a *beginData* y manda por el puerto serie una cadena de texto, la cual es la palabra *TIME* (más adelante se explica la razón de esto), y el valor promedio de las lecturas del ADC.

A continuación, *beginData* evalúa si se ha llegado al número de iteración indicado con la variable *cycle*, y de cumplirse, se manda por el puerto serie la cadena de texto *END*, que sirve como indicador para el procesamiento de los datos. Finalmente se reinicia el valor del contador nuevamente en 0.

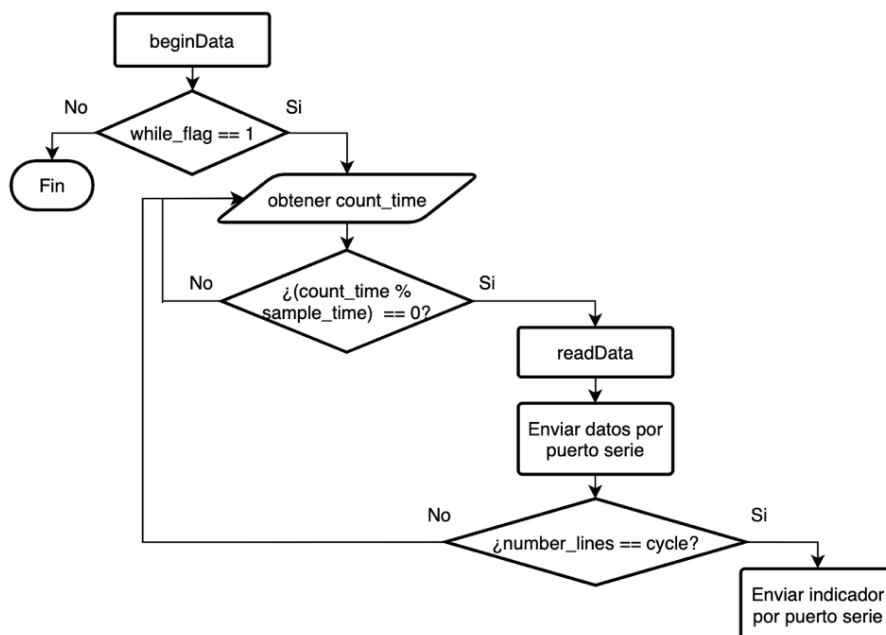


Figura 3.60 Función *beginData*.

### 3.4.3.4 Función *readData*

La tarea principal de esta función es realizar el promedio de 1000 lecturas obtenidas por el ADC, con el fin de maximizar la precisión del valor entregado por el ADC en ese instante de tiempo.

Debido al tiempo de muestreo establecido en la matriz QFD de 10 *ms*, el promedio se decidió hacer con este número de muestras ya que, el tiempo que demora el microcontrolador en realizar el promedio y mandar la información por el puerto serie es de aproximadamente 8 *ms*. Con esto se garantiza que el tiempo en que se obtiene una muestra promediada y se envía, es inferior a los 10 *ms* de la especificación.

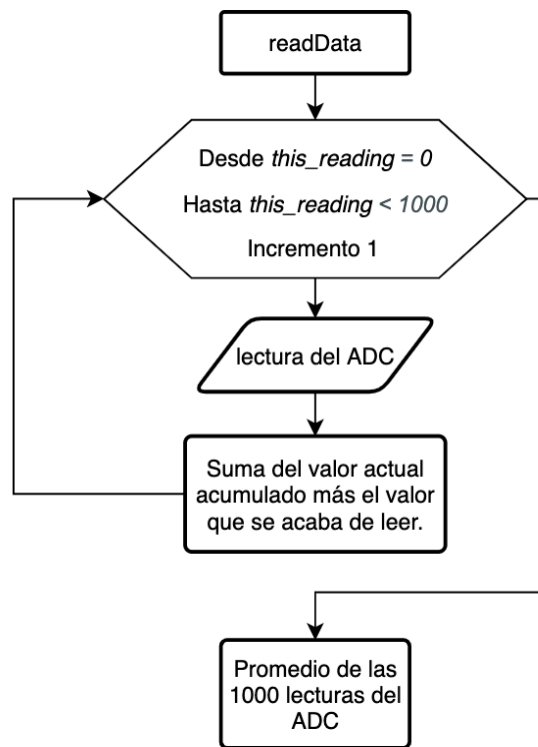


Figura 3.61 Función *readData*.



### **3.4.4 Almacenamiento y procesamiento de los datos con Python**

En este punto, los datos que el LVDT entrega son leídos por el microcontrolador y convertidos a un equivalente digital, mediante el código que se acaba de analizar. Sin embargo, para poder almacenar y visualizar los datos, se utilizó un programa elaborado en Python, con el fin de aligerar las tareas para el microcontrolador y utilizar un PC como manejador de la información.

#### **3.4.4.1 Python**

Python es un lenguaje de programación interpretado de alto nivel, diseñado a inicios de los años 90. Es uno de los lenguajes de programación más utilizados a nivel mundial en una gran cantidad de áreas como, por ejemplo, en desarrollo web, machine Learning, Inteligencia Artificial, visualización y manejo de grandes cantidades de datos (Big Data), en el desarrollo para motor de videojuegos, y entre las más destacadas, el Scripting, que le permite implementarse e integrarse con otros lenguajes de programación.

Cuenta con grandes ventajas, como son el uso de expresiones simplificadas, una gran expresividad en su código, legibilidad sencilla y elegante, es multiplataforma, por lo un mismo código puede ejecutarse tanto en Windows como en sistemas UNIX, es Open Source y cuenta con una inmensa cantidad de librerías, elaboradas tanto por empresas como por la comunidad de programadores.

#### **3.4.4.2 Análisis y explicación de variables y funciones**

Para la mayoría de las tareas que se realizaron con Python fue necesario el uso de distintas librerías. Algunas están incluidas desde la instalación del mismo lenguaje de programación y otras se obtuvieron mediante repositorios externos.

El programa tiene tres principales tareas:

- *Comunicación serie:* El código permite la comunicación entre Python y el microcontrolador con el objetivo de recibir los datos para su posterior procesamiento en un PC.
- *Almacenamiento de datos:* Los datos son guardados en archivos CSV, en el que los datos son separados por comas. Los archivos están pensados para tener un tamaño aproximado de 500 kB.

- *Visualización de datos en tiempo real.* Gracias a la implementación de librerías especializadas, se puede visualizar los datos en forma de una gráfica en tiempo real.

Para hacer esto posible, el código basa su funcionamiento en programación funcional, por lo que a continuación se describe cada una de las funciones utilizadas.

#### **3.4.4.3 Programa principal (main)**

Es la función principal del programa, en la que se establece la entrada de datos por parte del usuario (carpeta destino, puerto serie y tiempo de muestreo en ms). También se crea una variable con la información necesaria para establecer la conexión por protocolo serie, gracias a la librería *serial*. Se hacen distintas comprobaciones para verificar que los datos ingresados son correctos y de ser así se crea un proceso en un núcleo distinto. Este proceso se encarga de graficar los datos, ya que el proceso principal se encarga de la recolección de estos y de la creación de los archivos. Se crea una variable especializada para compartir información entre procesos de la cual se habla más adelante. El uso de diferentes procesos es posible implementando la librería *multiprocessing*, que basa su funcionamiento en el paralelismo.

Se utiliza esta librería ya que los procesos necesitan correr en núcleos independientes ya que, si se utiliza la librería *Threading* (la cual también permite crear distintos procesos, pero trabaja en un mismo núcleo del procesador) y se desea ejecutar la gráfica como subproceso y no como proceso principal, *matplotlib* que es la encargada de realizar la gráfica, no funciona. Por otro lado, si se ejecuta la lectura de datos como subproceso, se generan problemas en los tiempos al momento de cada iteración, haciendo que sean imprecisos. Este problema no ocurre con la librería *multiprocessing* que, a la vez que un proceso se encarga de la gráfica, otro proceso realiza la lectura de datos, ejecutándose en núcleos independientes.

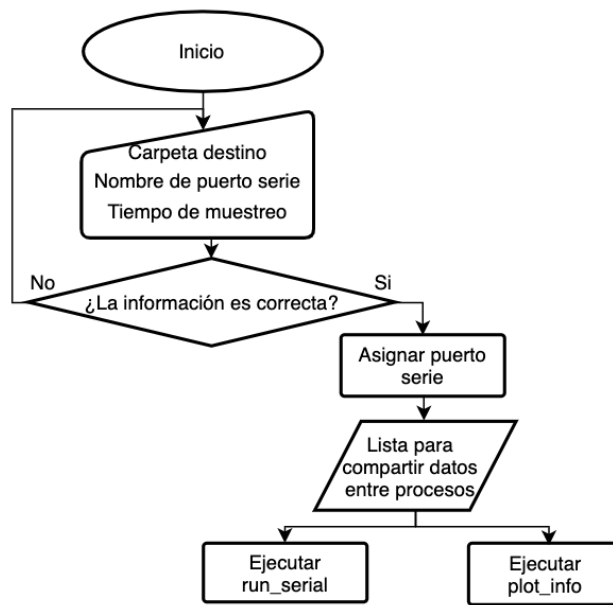


Figura 3.62 Función *main*.

#### 3.4.4.4 Función *run\_serial*

Esta función recibe los siguientes parámetros: la carpeta destino, la variable que almacena la información de la comunicación serie, el tiempo de muestreo y la variable encargada de compartir datos entre procesos, de la que se habla más adelante.

La tarea principal de esta función es verificar si el puerto serie puede ser asignado, y posteriormente envía el tiempo de muestreo al microcontrolador para poder iniciar con la recolección de datos. Una vez que se establece la comunicación y se recibe información por el puerto serie, se ejecuta la función *get\_info*.

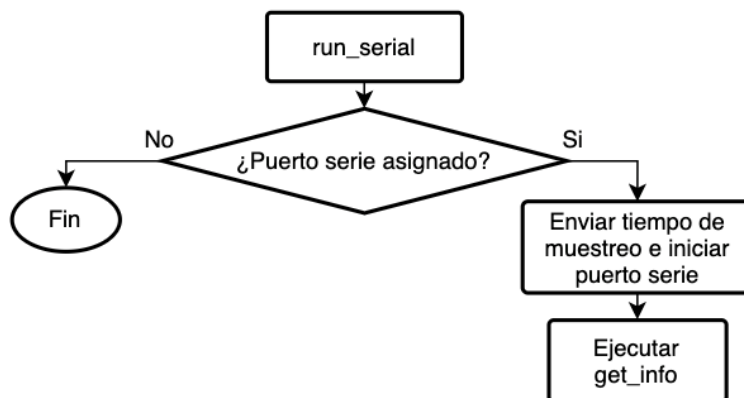


Figura 3.63 Función *run\_serial*.

#### 3.4.4.5 Función *get\_info*

Esta función recibe los mismos parámetros que *run\_serial* y además una variable auxiliar para saber si el microcontrolador no manda información, para controlar el término o final del programa.

Esta función es la encargada de recolectar la información y crear los archivos csv. Lo primero que hace es entrar a un ciclo infinito el cual termina solo cuando se cumplen ciertas condiciones. Dentro de este ciclo, se obtiene la fecha actual mediante el uso de la librería *datetime*. La fecha se utiliza para dar nombre a los archivos que se crean, para garantizar que el nombre de ningún archivo se repita. Después de crear el archivo, se indica que éste puede ser reescrito en cada iteración del ciclo, comprobando que el nombre elegido por el usuario es una dirección válida. Posteriormente se inicia otro ciclo infinito, que de igual manera será terminado bajo ciertas condiciones. Este segundo ciclo se encarga de obtener cada lectura del microcontrolador. Recordando el código del microcontrolador, el formato de cada línea de información entregada es del tipo *'TIME',data*. Cuando el programa en Python recibe una cadena con ese formato, ejecuta la función *get\_time*, que sustituye la cadena de texto *'TIME'* por la fecha y hora específicas en milisegundos.

Después, se utiliza la variable extra que se mencionó en *run\_serial*, cuya tarea es compartir datos entre procesos. Esta variable es una lista de los últimos 100 datos obtenidos de las lecturas realizadas que se utilizan para graficar la información. Esto quiere decir que los valores de esta variable están en constante modificación, pero la cantidad de datos siempre es constante. Es así como se logra tener los datos actualizados en todo momento y ver la gráfica en tiempo real.

Finalmente, en la función *get\_info* existen dos condiciones para salir del segundo ciclo y regresar al primero, las cuales son: 1) si se recibe un dato con el valor *'END'*, lo que indica que es el final del archivo. Se guarda la información y regresa al primer ciclo encargado de crear un nuevo archivo; y 2) si no se reciben datos debido a que se presionó el botón RESET en el microcontrolador, esta condición desencadena una serie de condiciones para detener ambos subprocesos y guardar la información recibida hasta ese momento.

De acuerdo con la variable utilizada en la programación del microcontrolador llamada *cycle*, se indica el número de lecturas que tendrá cada archivo csv. Esta variable es definida por el programador y se estableció en 30,000, de esta manera cada archivo csv tiene un tamaño aproximado de 500 kB. De esta manera, dependiendo del tiempo de muestreo, se genera un nuevo archivo cada cierto

tiempo, por ejemplo, si el tiempo de muestreo es de 10ms (máximo que puede entregar el sistema), se genera un archivo csv exactamente cada 5 minutos.

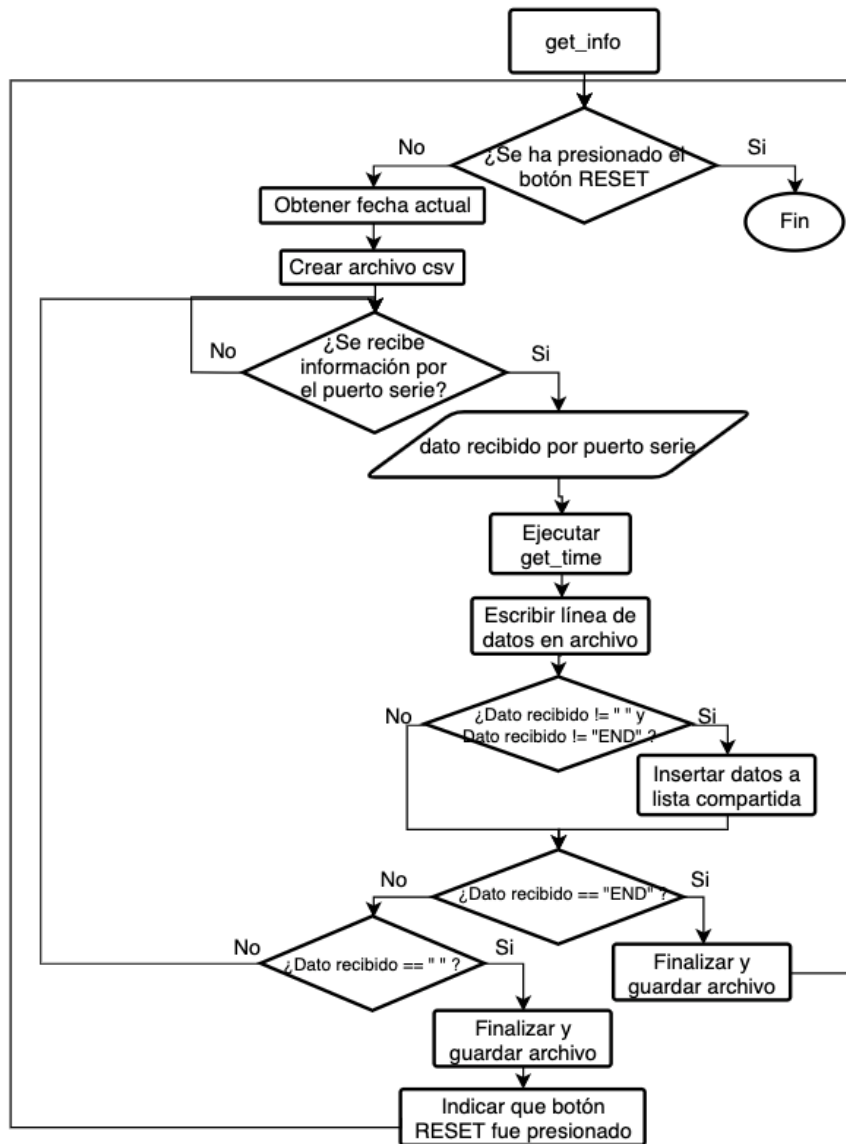


Figura 3.64 Función *get\_info*.

#### 3.4.4.6 Función *get\_time*

Esta función también utiliza la librería *datetime* para obtener la fecha y hora precisa (incluyendo los milisegundos) entregada por el sistema. Le da el formato de la siguiente manera: *AA-MM-DD-‘H’-HH:MM:SS- ‘ms’ mmm* , posteriormente lo sustituye por la cadena *‘TIME’* entregada por el microcontrolador en cada línea de información, mientras que el dato del ADC se mantiene igual

Este es un ejemplo de una línea de datos obtenida por la función *get\_time*:

2021-06-04 H-16:36:12 ms 625, 50.78

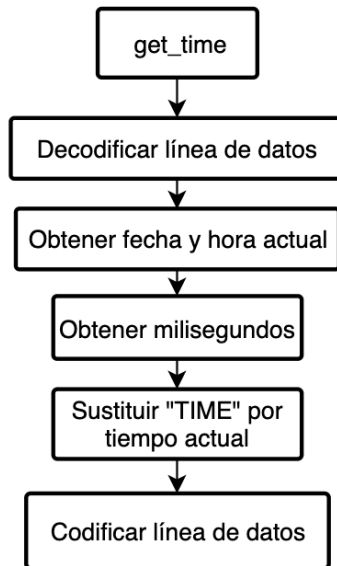


Figura 3.65 Función *get\_time*.

#### 3.4.4.7 Función *plot\_info*

Esta función corre dentro del segundo proceso iniciado en el *main*, por lo que es ejecutado en paralelo con las funciones descritas anteriormente encargadas de la recolección de los datos. Para poder graficar los datos se utilizó la librería *matplotlib*, dentro de la cual existe una función encargada de animar la gráfica y mostrar los datos en tiempo real. Lo primero que se hizo dentro de *plot\_info* fue establecer las dimensiones de la ventana, colocar las etiquetas y hacer referencia a la lista de datos que serán mostrados. Después se ejecuta una función específica de *matplotlib* para mantener actualizada la gráfica constantemente. Dentro de dicha función se necesitó especificar una función auxiliar, llamada *update\_data*, encargada de recolectar específicamente los nuevos datos de la lista, la cual es la variable compartida entre procesos (sin esta variable, no sería posible actualizar los datos). Finalmente se utilizó una variable que funciona como índice para cada actualización de los datos.

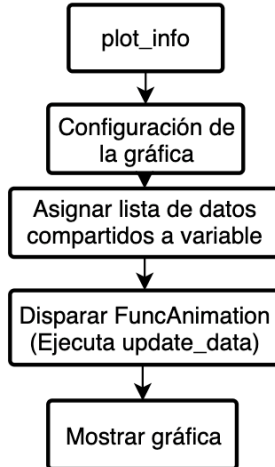


Figura 3.66 Función *plot\_info*.

#### 3.4.4.8 Función *update\_data*

Esta función recibe la lista de datos y un índice, que actualiza la gráfica cada vez que los datos se modifican. Dentro de la lista de datos, existe una bandera que indica si el botón RESET del microcontrolador es presionado. Si evalúa que se presionó, termina el segundo proceso y posteriormente el primer proceso. Finalmente, debido a que el primer proceso termina, el programa también lo hace.

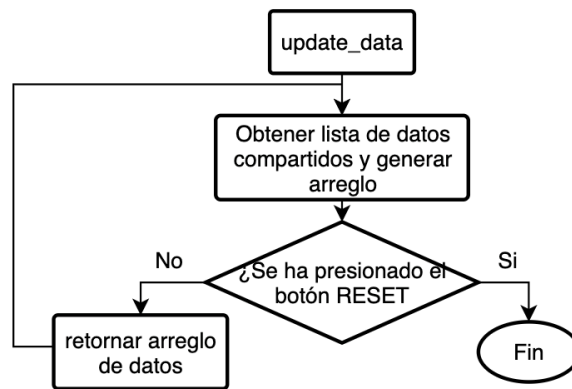


Figura 3.67 Función *update\_data*.

#### 3.4.4.9 Ejemplo de la información de salida del SAD

Una vez ejecutado el programa, los datos se solicitan por medio de la consola, como se muestra en la figura 3.68. Si la información solicitada es correcta, se inician los

dos procesos. Mientras los datos son leídos y guardados en el archivo, se presenta la gráfica con los datos obtenidos en tiempo real, como se muestra en la figura 3.69. Si el botón RESET del microcontrolador es presionado, los procesos finalizan, al igual que el programa, esto se aprecia en la figura 3.70.

```

Ingrese la ubicación donde desea guardar los archivos (con formato: /usuario/carpeta1/carpeta2...): /Users/sergioguerrero/Desktop/TESIS/Programas/DATOS_LVDT
Ingrese el puerto donde se encuentra el microcontrolador: /dev/cu.usbmodem0F0000261
Ingrese el tiempo de muestreo deseado (en milisegundos [ms]): 5
*** Dato no válido, intente de nuevo con un valor entre 10 y 3,600,000 (1 hr) o tecleé -1 , si desea salir ***
Ingrese el tiempo de muestreo deseado (en milisegundos [ms]): diez
*** INGRESE UN NÚMERO ENTERO ***
Ingrese el tiempo de muestreo deseado (en milisegundos [ms]): 10
...Iniciando proceso de gráfico: Proceso 2
Envía bite: b'10'
...Iniciando proceso por protocolo serie: Proceso 1
Nuevo archivo: 2021-08-23_H-14-46-49

```

Figura 3.68 Lecura de datos e inicio del programa.

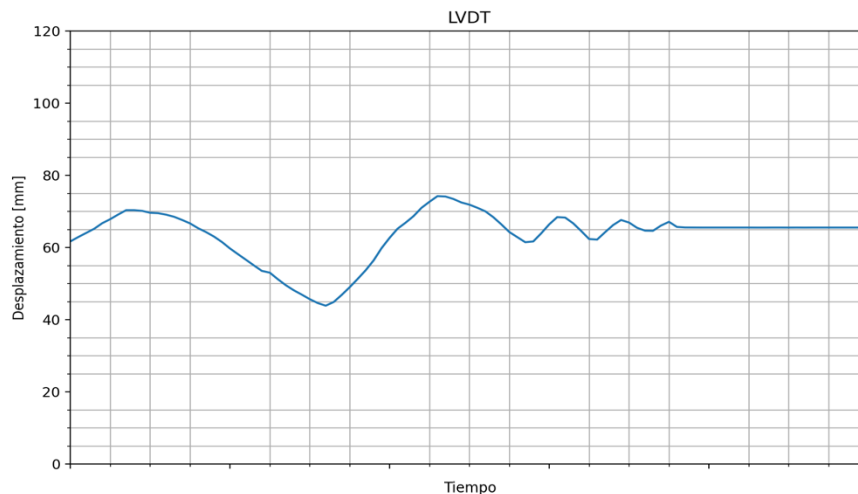


Figura 3.69 Gráfica de los datos.

```

...Programa detenido manualmente por Hardware
Terminando proceso 1
Terminando proceso 2
Datos guardados correctamente

¡Cerrando ventana!

Process finished with exit code 0

```

Figura 3.70 Detección de botón RESET.



## 4. Pruebas y resultados

### 4.1 Caracterización del prototipo

Hasta ahora, fue posible obtener y almacenar los datos a través del SAD, sin embargo, los valores para el desplazamiento representan un valor proporcional del ADC correspondiente al voltaje registrado. Por esta razón fue necesario obtener una relación lineal que permita la transición de unidades del ADC a unidades de desplazamiento, las cuales son milímetros para la aplicación de este trabajo. A este proceso se le conoce como *caracterización del sensor*.

De acuerdo con la literatura, los métodos para la calibración necesaria en la caracterización de este tipo de dispositivos suelen ser complejos, requieren normas específicas en los laboratorios de calibración como la ISO/IEC 17025 y también procedimientos certificados. De igual manera, las empresas tienen patentados sus procesos. En [62] se presenta una patente para la calibración de los LVDT. Se menciona que la calibración depende de múltiples factores que, en la mayoría de los casos, no pueden ser controlados, como la temperatura. En esta patente se utiliza un dispositivo especializado para controlar la temperatura del LVDT, y mediante distintos mecanismos se logra la calibración para su posterior caracterización.

Métodos más convencionales hacen uso de instrumentos de medición, como el micrómetro, bloques de calibre de precisión o el calibrador pie de rey. Para el prototipo realizado, se utilizó este último instrumento, de la marca KNOVA, modelo KN 8336.

El proceso constó en fijar el instrumento de medición en paralelo al LVDT, el cual también se fijó en la misma base. Se colocó el tornillo de la varilla de empuje del LVDT totalmente en línea a la pared del calibrador. Posteriormente se registraron distintos eventos, recopilando el desplazamiento indicado por el calibrador que la varilla de empuje tenía. Este proceso se ejemplifica en la figura 4.1.



Figura 4.1 Caracterización del prototipo.

Para registrar los valores, se colocó el núcleo en la posición geométrica nula del LVDT y se ajustó mediante el potenciómetro de *offset* un voltaje en la salida de 1.65 V, que equivale a un valor de 2047 en el ADC del microcontrolador, justo el centro o posición geométrica nula.

Para obtener valores considerados aceptables para la caracterización del prototipo, se realizaron cinco muestras en veinte partes medibles del rango total. De esta manera se determinó el promedio para obtener la relación lineal y la repetibilidad, esto se aprecia en el apéndice D. En la tabla 4.1 se muestran los resultados obtenidos del proceso explicado, registrando el valor del ADC cada 5 mm. En la figura 4.2 se presenta la gráfica de los valores con la función lineal que la representa.

Tabla 4.1 Valores del ADC.

ADC	Desplazamiento [mm]	Señal de salida [mV]
2	0	1.61
202	5	162.74
415	10	334.35
613	15	493.87
824	20	663.87
1024	25	825.00
1225	30	986.94
1434	35	1155.32
1637	40	1318.87
1844	45	1485.64
2050	50	1651.61
2259	55	1820.00
2455	60	1977.91
2672	65	2152.73
2864	70	2307.42
3070	75	2473.39
3286	80	2647.41
3483	85	2806.13
3684	90	2968.07
3890	95	3134.03
4095	100	3299.19

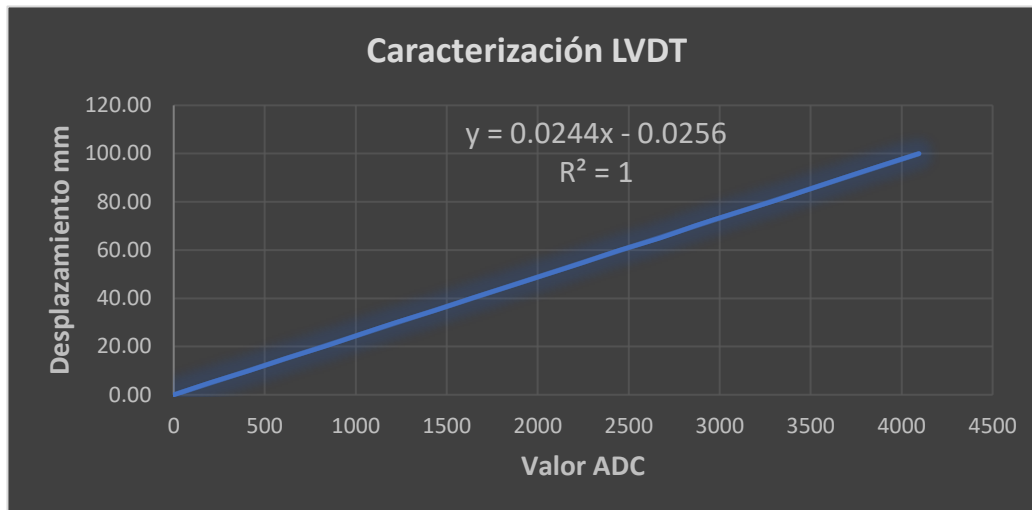


Figura 4.2 Ecuación lineal de la caracterización en función del ADC.

De esta manera, la función que relaciona el desplazamiento con el valor obtenido del ADC está dada por:

$$y = 0.024419x - 0.0256 \quad (4.1)$$

donde 'y' es el desplazamiento en milímetros y 'x' el valor del ADC. Esta ecuación se colocó en el código del microcontrolador para obtener directamente los valores de desplazamiento en milímetros por el puerto serie.

La resolución obtenida para el LVDT por medio de este método es de 0.01 mm, ya que es la resolución que tiene el instrumento de medición que fue utilizado para la calibración.

De acuerdo con los datos obtenidos de la tabla 4.1, la sensibilidad del LVDT prototipo se obtuvo a partir de la función que relaciona el desplazamiento en milímetros y la señal de salida en milivoltios, donde la pendiente representa dicha medida.

$$y_{[mV]} = 32.9925x + 0.5774 \quad (4.2)$$

$$S = 32.9925 \frac{mV}{mm} \quad (4.3)$$

## 4.2 Carcasa contenedora.

Para la puesta en marcha del sistema, se decidió encapsular al sistema electrónico junto con el sistema de adquisición de datos. Para ello, se construyó una carcasa en MDF, la cual contiene las baterías, el circuito regulador de voltaje, el circuito oscilador, el circuito demodulador y el microcontrolador Tiva C Series EK-TM4C1294XL, como se muestra en la figura 4.3a. Los planos se muestran en el apéndice E.

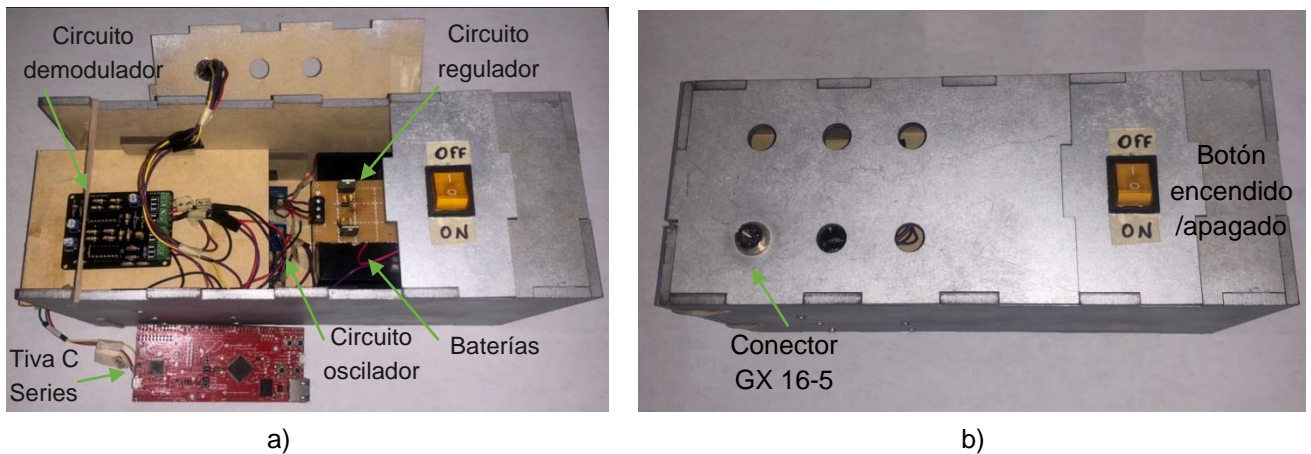


Figura 4.3 Carcasa para sistema electrónico y SAD.

Como se puede apreciar en la figura 4.3b, se colocó un botón de encendido de dos posiciones con 6 pines. Este botón tiene dos líneas independientes, por lo que es posible encender y apagar el voltaje positivo y el voltaje negativo al mismo tiempo. También se aprecia que se fijó el conector GX16-5 hembra en la parte superior, y se dejó el espacio para colocar hasta 6 conectores.

El costo total de la fabricación de esta pieza, contando el material y el proceso de corte láser fue de \$266.50.

### 4.3 Descripción de pruebas y análisis de resultados

Las pruebas realizadas tuvieron lugar en el Centro Nacional de Prevención de Desastres (CENAPRED).

El experimento en el cual se probó el funcionamiento del prototipo de LVDT constó de la aplicación de carga a un espécimen de prueba para registrar la deformación presentada por medio del desplazamiento, esto se muestra en la figura 4.4. El propósito del experimento era conseguir la relación *carga-deformación* que, gracias a ella, es posible analizar las propiedades físicas que el muro de prueba presenta.

Se realizaron lecturas cada cierto tiempo, en el que se registraba la carga aplicada y el desplazamiento obtenido. El experimento finalizó con el falló del espécimen, que es el instante en que éste sufrió una fractura, la cual impidió mantener sus características físicas y mecánicas.



Figura 4.4 Espécimen de prueba.

El muro de prueba se instrumentó con sensores CDP, los cuales son transductores de desplazamiento de la marca *Tokyo Measuring Instruments Lab*, mostrados en la figura 4.5. El rango de medición de estos dispositivos varía desde 5 *mm* hasta 100 *mm*.



Figura 4.5 Instrumentación de espécimen de prueba con sensores CDP.

El LVDT prototipo se colocó en paralelo y a la misma altura que el CDP de la parte superior, tomado como el punto de interés, como se observa en la figura 4.6. Con los sensores en posición, el experimento comenzó, tomando muestras aproximadamente cada 10 segundos con el CDP y muestras cada segundo con el prototipo del LVDT, para distintos valores de carga.



Figura 4.6 Prototipo LVDT colocado en paralelo a un CDP.

El objetivo de esto fue obtener los desplazamientos máximos que tuvo el espécimen para distintas cargas en el punto de interés. El desplazamiento fue registrado por ambos sensores, para comparar los resultados de cada uno.

En la tabla 4.2 se muestra los resultados obtenidos en cada muestra en los instantes de interés.

Tabla 4.2 Resultados de prueba.

No.	Hora	Carga tf	CDP mm	LVDT mm	Diferencia mm
1	12:54:17	5.10	0.59	0.59	0.00
2	12:59:50	-5.15	-0.51	-0.50	-0.01
3	13:04:15	5.20	0.59	0.59	0.00
4	13:14:04	-14.10	-3.79	-3.80	0.01
5	13:22:14	12.80	3.81	3.82	-0.01
6	13:32:42	-13.25	-3.78	-3.78	0.00
7	13:40:24	12.35	3.79	3.79	0.00
8	13:50:53	-15.30	-5.16	-5.17	0.01
9	14:02:01	14.30	5.00	5.01	-0.01
10	14:19:12	-15.15	-5.05	-5.07	0.02
11	14:28:22	14.05	5.03	5.04	-0.01
12	15:11:49	-21.30	-10.13	-10.15	0.02
13	15:23:55	19.45	10.09	10.10	-0.01
14	15:34:15	-18.25	-9.19	-9.20	0.01
15	15:44:03	18.00	10.04	10.06	-0.02
16	15:55:50	-27.55	-15.15	-15.16	0.01
17	16:06:38	19.65	15.60	15.61	-0.01
18	16:17:03	-25.85	-15.10	-15.12	0.02
19	16:27:27	17.00	15.09	15.11	-0.02
20	16:37:52	-26.65	-20.23	-20.25	0.02
21	16:52:02	15.55	20.34	20.36	-0.02
22	17:04:07	-20.60	-19.98	-20.00	0.02
23	17:16:25	14.10	20.02	20.04	-0.02

Los resultados mostrados en la tabla 4.2 pertenecen a los momentos en que se encontraba una carga específica aplicada al espécimen.

Tomando en cuenta que los valores obtenidos del CDP son la referencia de la prueba, se compararon con los resultados del LVDT prototipo.

Se observó una diferencia absoluta que varía entre 0.01 *mm* y 0.02 *mm*.

De acuerdo a la resolución del prototipo del LVDT (relación entre el rango de medición del sensor y la resolución del ADC utilizado) que se obtiene mediante la siguiente expresión:

$$resolución_{LVDT} = \frac{100 \text{ mm}}{2^{12}} = 0.024 \text{ mm} \quad (4.4)$$

Se concluyó que las diferencias, teniendo en cuenta todas las lecturas, están dentro del rango de la resolución del LVDT prototipo, por lo que se puede afirmar que los valores obtenidos con este dispositivo son aceptables.

Las diferencias en las lecturas y el error obtenido, se puede deber a varios factores. El principal radica en la linealidad del LVDT, ya que, como se mencionó anteriormente, esta característica del dispositivo depende de la bobina principal. Conforme el núcleo se aleja de la bobina primaria, la linealidad se ve afectada, es por eso que lograr una calibración aceptable y conseguir que el dispositivo sea lineal en toda su carrera, es un proceso complejo.

Otro factor por el cual se observan dichas diferencias se debe a la calibración del dispositivo, ya que la resolución del instrumento con el cual se calibró el LVDT cuenta hasta centésimas de milímetro, por lo que para obtener una mayor resolución en el LVDT es necesario utilizar un instrumento con mayor resolución, como un calibrador micrómetro, por ejemplo. De igual manera, al tener mayor resolución, es necesario contar con un ADC de mayor capacidad.



## 5. Conclusiones y recomendaciones

### 5.1 Conclusiones

Se presentó el diseño y fabricación de un prototipo de transformador diferencial de variación lineal (LVDT). El dispositivo propuesto consta de un conjunto subsistemas que son indispensables para su correcto funcionamiento. Cada uno de los subsistemas descritos en esta tesis, cumplen con tareas específicas. Se ofrecen las siguientes conclusiones:

- El método de diseño utilizado brindó varias herramientas útiles para desarrollar el prototipo y direccionar el diseño en función de los objetivos establecidos.
- El sistema llamado mecánico es esencialmente el sensor LVDT, que se constituye de las bobinas, el núcleo ferromagnético y los cilindros, tanto el que funciona como guía de las bobinas como el que encapsula a todo el sistema. Del cual, se obtuvieron las ecuaciones que describen el comportamiento del LVDT.
- El sistema electrónico es la base para que el LVDT trabaje de manera apropiada. Para este trabajo se propuso el diseño y la elaboración de un circuito oscilador y un circuito demodulador para el LVDT. La gran ventaja de esto fue la libertad para elegir las propiedades que el sistema tiene y la capacidad de resolver las necesidades planteadas, así como también entender y comprender el principio de operación de estos circuitos.
- Dentro de los circuitos osciladores existen distintas configuraciones, de las cuales, se optó por utilizar un circuito con realimentación RC que, para mantener las oscilaciones necesita de una ganancia autoajustable, la cual se consiguió utilizando un JFET, haciendo la labor de una resistencia controlada por voltaje. La implementación del JFET en el circuito contribuyó a que las oscilaciones fueran estables y sin distorsión.
- En el sistema de adquisición de datos se trabajó con el microcontrolador TIVA C Series TM4C1294 capaz de tener un tiempo de muestreo de al menos 10 milisegundos. De igual manera, gracias a su ADC de 12 bits, fue posible obtener una resolución que permitiera equiparar los resultados entre un CDP

comercial y el LVDT propuesto. Sin embargo, su resolución puede llegar a ser escasa, ya que los sistemas comerciales de adquisición de datos cuentan con un ADC de al menos 16 bits.

- Para el sistema de adquisición de datos se diseñó un circuito acondicionador de señal para que el microcontrolador fuera capaz de leer los valores analógicos del sensor. Este circuito puede ser modificado mediante diversos valores de resistencias para poder escalar cualquier voltaje simétrico para un microcontrolador, contando con la fuente de referencia necesaria.
- Se elaboró una interfaz para que los datos obtenidos por el sistema fueran visualizados por el usuario y almacenados en la computadora para ser analizarlos.

Los resultados obtenidos del prototipo fabricado, con respecto a los resultados de un CDP comercial, en las pruebas realizadas, fueron semejantes, la diferencia entre ellos se mantuvo dentro del rango de la resolución del convertidor ADC empleado.

Se debe tomar en cuenta que los dispositivos CDP comerciales, disponibles en laboratorio, tenían un tiempo considerable sin ser calibrados, por lo que posiblemente parte del error obtenido pudo deberse a eso.

Teniendo en cuenta que el costo de un ordenador no influye en el costo total del dispositivo propuesto, el importe total del sistema, incluyendo el sensor LVDT y el controlador, fue de \$2,494.19, resultando así en un precio mucho menor a cualquier dispositivo comercial que se ofrezca en el mercado. Por lo que se concluye que el principal objetivo de este trabajo se cumplió.

## **5.2 Recomendaciones**

Para trabajos futuros, se recomienda elaborar un sensor LVDT con una cuarta bobina como recubrimiento, que resguarde a la bobina principal y a las secundarias. Esto para garantizar que elementos externos no interfieran con las señales del LVDT. Los materiales de este recubrimiento deben ser especializados, como se mencionó en este trabajo.

Como ya se vio, el LVDT es uno de los sensores de desplazamiento más utilizados en un gran número de industrias, por las características de resolución y repetibilidad que tiene. Sin embargo, existen otros tipos de sensores que trabajan bajo otros principios, capaces de proporcionar resultados equivalentes a los de un LVDT, ejemplo de ello son los sensores de desplazamiento láser. Dentro de este tipo se encuentran diferentes categorías. Algunos de interés son aquellos que ofrecen alta precisión y altas velocidades de muestreo, los cuales usan tecnologías recientes que se fundamentan en la óptica y, por medio de la triangulación de posiciones relativas conocidas del emisor y receptor, se obtiene la distancia del objeto en cuestión, como lo hacen los sensores de desplazamiento láser de la Serie LK-G5000 de KEYENCE [63]. Una ventaja de estos sensores es que no son de contacto, por lo que pueden realizar mediciones en entornos donde no sea posible conectar un dispositivo fijo. Sin embargo, una de las mayores limitantes para utilizar este tipo de dispositivos es el costo de los sensores y el costo de los controladores necesarios para su utilización. Por lo que se recomienda, para trabajos futuros, el estudio de esos sensores y su comparación con el LVDT propuesto en este trabajo.

## Apéndices

### Apéndice A

Este apéndice hace referencia a los modelos de dispositivos LVDT que se utilizaron para la comparación de especificaciones con el LVDT prototipo.

#### **LVDT Sensorex SX12C ( $\pm 75$ )**



Sensorex®

### High performance LVDT sensors – Ø12mm SX12C/K/W



Meggitt (Sensorex) SX12 range is a high performance LVDT series. They are particularly suitable for severe environment applications (high temperature and pressure), and where accuracy and outstanding reliability are needed.

Three different versions of LVDT are available :

– **SX12C**: M8 connector output, Max. operating temperature 85°C, Max. operating pressure 250 bar, plug-in

– **SX12K**: 2 meter or 10 meter shielded cable output, Max. operating temperature 200°C, (option), Max. operating pressure 250 bar (option), rugged for extreme environments

– **SX12W**: 6 wire output, Max. operating temperature 200°C (option), Max. operating pressure 350 bar (option), compact, easy to integrate

These sensors are AC/AC. They should be connected to a signal conditioner model SX3120, SX9130... These conditioners can be found in our chapter “electronic conditioners”.

Aerospace  
Energy  
Measurement  
Railway

#### Characteristics

- Very high MTBF (Main Time Between Failure)
- Low non-linearity error (<0.15% of Full Scale)
- Very low thermal drift (<150ppm/°C)
- Protection IP66 (K and W versions)
- Protection IP67 (C version)

#### Applications

- Test benches
- Special machines
- Tests on vehicles
- Automated production lines



Sensorex®

## High performance LVDT sensors- Ø12mm SX12C/K/W

### Environmental characteristics

Operating range	-40°C to +125°C (for SX12K & SX12W)- option +200°C -25°C to +85°C (for SX12C)
Vibrations	12grms / 10Hz to 2000Hz
Shocks	1000g/ 2ms
Protection	IP 66 (for SX12K & SX12W) IP 67 (for SX12C)

### General specifications at +25°C

Electrical stroke	±3mm to ±150mm
Primary power supply	2..2Vrms nominal (6V peak to peak)
Frequency (primary excitation)	3500 Hz nominal (400Hz to 15kHz)
Consumption	≤10mW
Resolution	Infinite
Hysteresis	Non measurable
Non linearity	< 0.15% of FS (except for ranges ±125mm & ±150mm= <0.25% of FS)
Thermal drift	<150ppm/°C
Zero null voltage	≤0.5% of FS
Dielectric strength	500Vdc/ 1 min
Insulation resistance	≥ 1000 MΩ / 500 Vdc

### Electrical specifications at +23°C

Electrical stroke (mm)	±3	±5	±10	±20	±30	±50	±75	±100	±125	±150
Mechanical stroke (mm)	±6	±6	±18	±30	±37	±56	±83	±107	±136	±162
Sensitivity (mV/V/mm) ±5%	56	56	39	19	9	9	9	7.2	3.7	4.4
Primary impedance (Ohms) ±20%	750	750	1250	2000	3000	2400	1500	3700	2800	1450
Secondary impedance (Ohms)	<200	<200	<330	<300	<200	<400	<550	<750	<600	<450
Phase primary/ secondary	<±6°	<±6°	<±6°	<±6°	<±6°	<±6°	<±6°	<±6°	<±6°	<±6°

### Contact

Meggitt (Sensorex)  
Archamps Technopôle  
196 Rue Louis Ruelin  
74166 ARCHAMPS- France  
Tel: 04 50 95 43 70  
Fax: 04 50 95 43 75  
[www.sensorex.fr](http://www.sensorex.fr)  
[www.meggitt.com](http://www.meggitt.com)

Meggitt Sensing Systems

Our measurement product competencies:  
LVDTs | Inertial systems | Inclometers | Accelerometers | IMU |  
MEMS sensors | Servo-Inclinometer | Conditioners

**MEGGITT**  
smart engineering for  
extreme environments

## LVDT induSENSOR ( $\pm 25$ )

	6 Displacement sensors with external controller	induSENSOR LVDT
--	---	-----------------



- Proven LVDT technology
- Measuring ranges  $\pm 1 \dots \pm 25$  mm
- Extremely accurate also under difficult ambient conditions
- Long-term stability
- Wear-free measurement

LVDT displacement sensors have a plunger which moves freely in the sensor housing. The plunger is joined to the object by a thread to transfer the movement of the measurement object. The measurement process in the sensor takes place without contact and is therefore wear-free. The displacement sensors are mainly used to measure and monitor movements, displacements, positions, strokes, deflections, dislocations, etc. in vehicles, machines and systems.

The high sensor resolution is limited only by the noise in the sensor electronics. A further advantage of the symmetrically constructed sensors in the LVDT series is the zero point stability of the systems. The sensors are supplied with an excitation frequency of 1 to 5 kHz depending on the measuring range and an excitation amplitude of 2.5 to 5 V eff. Matched sensor electronics are available in this respect.

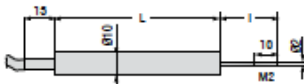
With appropriate setting possibilities for the excitation frequency and amplitude, the sensors can also be operated with alternative electronics.

### Article designation

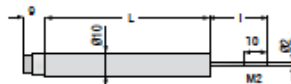
DT	A-	10-	D-	3-	CA-	W	
							Options (on request):
							W Welded sensor housing (water proof up to 5 bar)
							P Pressure-resistant sensors housing with tightness test (up to 100 bar)
							F Pressure-resistant mounting flange O-ring seal
							H High-temperature sensor models up to 200 °C with integral Teflon cable (only for sensor models with -CA/-CR connections)
				Axial connections		Radial connections	
				CA integral cable (3 m)		CR integral cable (3 m)	
				SA plugin connection		SR plugin connection	
				Linearity: 5 ( $\pm 0.5$ %)		3 ( $\pm 0.3$ %)	
						1.5 ( $\pm 0.15$ %)	
							Function: displacement sensor
							Measuring range in mm
							Excitation AC
							Principle: Differential Transformer (LVDT)

Model	DTA-1D-		DTA-3D-		DTA-5D-		DTA-10D-		DTA-15D-				DTA-25D-					
Connection	CA	SA	CA	SA	CA	SA	CA	SA	CA	CR	SA	SR	CA	CR	SA	SR		
Measuring range	$\pm 1$ mm		$\pm 3$ mm		$\pm 5$ mm		$\pm 10$ mm		$\pm 15$ mm				$\pm 25$ mm					
	Standard $\pm 0.5$ %		-		-		-		-				300 $\mu$ m					
Linearity	Standard $\pm 0.3$ %		6 $\mu$ m		18 $\mu$ m		30 $\mu$ m		60 $\mu$ m		90 $\mu$ m				on request			
	Option $\pm 0.15$ %		3 $\mu$ m		9 $\mu$ m		15 $\mu$ m		on request				-					
Excitation frequency	5 kHz				2 kHz				1 kHz									
Excitation amplitude	5 V <sub>pp</sub>								2.5 V <sub>pp</sub>									
Sensitivity	133 mV/Vmm		85 mV/Vmm		53 mV/Vmm		44 mV/Vmm		45 mV/Vmm				33 mV/Vmm					
Temperature range									-20 ... +80 °C <sup>1)</sup>									
Storage temperature									-40 ... +80 °C									
Temperature stability <sup>2)</sup>	Zero								70 ppm/°C									
	Max. temp. error								150 ppm/°C									
Sensor housing	stainless steel including magnetic shielding																	
Minimum cable bending radius									20 mm									
Outer diameter (cable)									~4.6 mm									
Protection class									IP 67 <sup>3)</sup>									
Shock									40 g, 1000 shocks / axis									
									100 g, 3 shocks / direction									
Vibration									10 ... 58 Hz $\pm 1.5$ mm / 58 ... 500 Hz $\pm 20$ g									
Suitable controller	MSC7401 (pages 10 - 11)																	

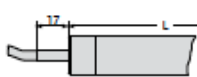
FBO = Full Scale Output

<sup>1)</sup> Higher temperatures on request<sup>2)</sup> Higher pressures on request<sup>3)</sup> Determined according to box method (-40 ... +80 °C)Sensor types with measuring range up to  $\pm 10$ mm (inner diameter 2.7 mm; plunger diameter 2 mm)

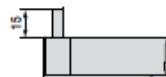
Type-CA with integral cable



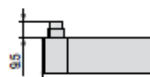
Type-SA with axial plug connection

Sensor types with measuring range  $\pm 15$ mm and  $\pm 25$ mm (inner diameter 4.8 mm; plunger diameter 4 mm)

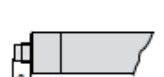
Type-CA with integral cable



Type-CR with integral cable (radial)



Type-SR with radial plug connection

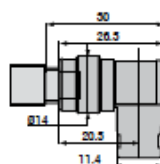


Type-SA with axial plug connection

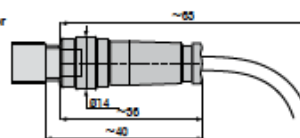
Basic model	DTA-1D-		DTA-3D-		DTA-5D-		DTA-10D-		DTA-15D-				DTA-25D-			
Connection	CA	SA	CA	SA	CA	SA	CA	SA	CA	CR	SA	SR	CA	CR	SA	SR
Housing length L	40 mm	40 mm	57 mm	57 mm	73 mm	73 mm	87 mm	87 mm	106.5 mm				143.5 mm			
Plunger length l <sup>1)</sup>	19 mm		29 mm		30 mm		35 mm		51 mm				62 mm			
Housing diameter	10 mm								20 mm							

<sup>1)</sup> Plunger in zero position ( $\pm 10\%$  of measuring range  $\pm 1$  mm)

Female connector 90° dimensions apply for all models



Female connector dimensions apply for all models





## LVDT TRANS-TEK s2000 ( $\pm 2.54$ )

# Series 200

## Short Stroke DC LVDTs

The Series 200 DC-DC LVDTs are precision Linear Variable Differential Transformers packaged with a solid state oscillator and a phase sensitive demodulator. The transducer is designed to work with DC voltages, and has excellent linearity, infinite resolution, and high sensitivity. Input and output circuits are electrically isolated from each other and from the coil assembly housing, making them usable directly in floating or ground return systems. DC indicators, recorders, and control systems can usually be driven directly by the large DC output. The core, when displaced axially within the coil assembly, produces a voltage change in the output directly proportional to the displacement.



### KEY FEATURES

Ranges from $\pm 0.05"$ to $0.20"$	Stainless Steel Construction
Non-linearity < 0.5%, 0.3%	High Sensitivity

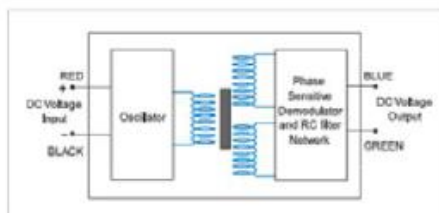
### SPECIFICATIONS - ELECTRICAL

MODEL	0200-00000	0200-00010	0201-00000	0201-00010
RANGE, #inches (mm)	0.050(1.27)	0.50(1.27)	0.100(2.54)	0.100(2.54)
INPUT, VDC	7 Max, 5 Min			
INPUT, mA	20	20	35	35
OUTPUT, FULL SCALE OPEN CIRCUIT, $\pm$ VDC	1.5	1.5	2.8	2.8
LINEARITY, %FULL SCALE, %	0.5	0.3	0.5	0.3
INTERNAL CARRIER FREQUENCY	90Hz			
MAX RIPPLE, RMS/VDC Output Range	0.7%			
OUTPUT IMPEDANCE, KOhms	2.2	2.2	3.0	3.0
FREQ. RESPONSE (3 dB down), Hz	350	350	170	170
TEMPERATURE RANGE	-65°F to +140°F (-54°C to +60°C)			
RESOLUTION	Infinite			

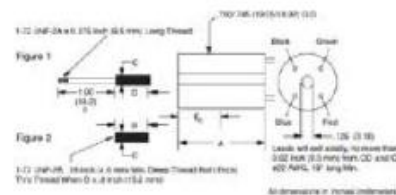
Notes:

1. Polarity of excitation must be observed for proper function. Reversal will not damage the unit.
2. Load Impedance of 50 KOhms minimum required for proper operation.
3. Output polarity will be positive on one side of null, negative on the other side of null.
4. Blue lead is more positive with respect to the Green lead when the core is moved toward the lead end.

### BLOCK DIAGRAM



### DIMENSIONAL DIAGRAM





## LVDT TE MHR-V SERIES ( $\pm 25.4$ )



✓RoHS

### MHR-V SERIES

Miniature Vented Case, High Temperature AC LVDT

#### SPECIFICATIONS

- Vented case for submersed applications
- Operating pressure up to 10,000 PSI
- Operating temperature 392°F [200°C]
- Small size and low mass core
- High output signal
- Stroke ranges from  $\pm 0.025$  to  $\pm 1$  inch
- AC operation from 2kHz to 20kHz
- Stainless steel housing
- Imperial or metric threaded core

The MHR-V Series LVDTs are a variant of the legendary MHR Series. The MHR-V is specifically designed for submersion in inert gas, mineral oil, and other non-aggressive oils (consult factory for medium compatibility) under pressures up to 10,000 PSI [700 bars].

With a diameter of just 3/8 inch [9.5mm], the MHR-V Series allow precision measurements in space restrictive installations at temperatures up to 392°F [200°C]. The extremely lightweight core makes the MHR-V an excellent choice for applications where excessive core weight could influence the motion; with less inertia, accurate measurements at higher displacement speeds are easier to achieve. The lightweight core also reduces mechanical stresses and helps preserve the structural integrity of the core actuation assembly.

The high output sensitivity resulting from the close electrical coupling between the coil and core provides ample signal for interfacing with practically all signal conditioners and conditioning circuits. The magnetic stainless steel housing provides electromagnetic and electrostatic shielding.

Available in a variety of stroke ranges from  $\pm 0.025$  to  $\pm 1$  inch, the MHR-V is compatible with the full line of Measurement Specialties LVDT signal conditioners.

#### FEATURES

- Compact size
- 10,000 PSI equipressure operation
- 392°F [200°C] continuous operation
- Lightweight core
- Stainless steel case
- Calibration certificate supplied with each unit

#### APPLICATIONS

- Immersion applications (oils, inert gasses)
- Subsea Oil & Gas equipment
- Down-hole tools and oil drilling equipment
- Hydrostatic test chambers
- Hydraulic spool valve feedback
- Automotive transmission servo testing

## MHR-T SERIES

Miniature High-Temperature AC LVDT

### PERFORMANCE SPECIFICATIONS

ELECTRICAL SPECIFICATIONS (common)						
Input voltage	3 VRMS sine wave					
Input frequency	2kHz to 20kHz					
Test frequency	2.5kHz (standard)					
ELECTRICAL SPECIFICATIONS @ 10kHz (recommended operation)						
Parameter	MHR-V 025	MHR-V 050	MHR-V 100	MHR-V 250	MHR-V 500	MHR-V 1000
Stroke range	±0.025 [±0.64]	±0.05 [±1.27]	±0.10 [±2.54]	±0.25 [±6.35]	±0.5 [±12.7]	±1 [±25.4]
Sensitivity, VV/inch [mV/V/mm]	8.10 [319]	3.15 [124]	2.80 [110]	2.07 [81.5]	1.96 [77.2]	0.77 [30.3]
Output at stroke ends, mV/V (*)	202.5	157.5	280	517.5	980	770
Phase shift	+21°	+8°	+5°	+7°	+7°	-1°
Input impedance (PRIMARY)	238Ω	419Ω	400Ω	345Ω	264Ω	155Ω
Output impedance (SECONDARY)	485Ω	154Ω	200Ω	420Ω	810Ω	450Ω
Non-linearity	±% of FR					
@ 50% stroke	0.15	0.15	0.15	0.15	0.15	0.20
<b>@100% stroke (maximum)</b>	<b>0.25</b>	<b>0.25</b>	<b>0.25</b>	<b>0.25</b>	<b>0.25</b>	<b>0.25</b>
@125% stroke	0.25	0.35	0.25	0.35	0.30 (**)	0.50
@150% stroke	0.30	0.50	0.30	0.50 (**)	0.75 (**)	/
Null voltage (max.)	0.5% of FSO					
ELECTRICAL SPECIFICATIONS @ 2.5kHz (standard calibration)						
Parameter	MHR-V 025	MHR-V 050	MHR-V 100	MHR-V 250	MHR-V 500	MHR-V 1000
Stroke range	±0.025 [±0.64]	±0.05 [±1.27]	±0.10 [±2.54]	±0.25 [±6.35]	±0.5 [±12.7]	±1 [±25.4]
Sensitivity, VV/in [mV/V/mm]	4.36 [172]	2.55 [100]	2.40 [94]	1.73 [68]	1.60 [63]	0.70 [27]
Output at 100% stroke, mV/V (*)	109	127.5	240	432.5	800	700
Phase shift	+58°	+36°	+30°	+33°	+23°	+6°
Input impedance (PRIMARY)	116Ω	141Ω	135Ω	147Ω	145Ω	100Ω
Output impedance (SECONDARY)	286Ω	90Ω	125Ω	268Ω	445Ω	370Ω
Non-linearity	±% of FR					
@ 50% stroke	0.15	0.15	0.15	0.15	0.15	0.20
<b>@100% stroke (maximum)</b>	<b>0.25</b>	<b>0.25</b>	<b>0.25</b>	<b>0.25</b>	<b>0.25</b>	<b>0.25</b>
@125% stroke	0.25	0.35	0.25	0.35	0.30 (**)	0.50
@150% stroke	0.30	0.50	0.30	0.50 (**)	0.75 (**)	/
Null voltage (max)	0.5% of FSO					
ENVIRONMENTAL SPECIFICATIONS & MATERIALS						
Operating temperature	-4°F to +392°F [-20°C to +200°C]					
Operating pressure	Up to 10,000 PSI [700 bars]; <b>maximum slew rate 1,000 PSI [70 bars] per minute (***)</b>					
Housing material	AISI 400 Series stainless steel					
Electrical connection	Six lead-wires, 32 AWG stranded plated Copper, PTFE insulated, 3 foot [1 meter] long					

**Notes:**

All values are nominal unless otherwise noted

Electrical specifications are for the test frequency indicated in the table

Dimensions are in inch [mm] unless otherwise noted

FR: Full Range is the stroke range, end to end; FR=2xS for ±S stroke range

FSO (Full Scale Output): Largest absolute value of the outputs measured at the ends of the range

(\*) Unit for output at stroke ends is millivolt per volt of excitation (input voltage)

(\*\*) Requires special reduced core length

(\*\*\*) Do not increase or decrease pressure faster than 1,000 PSI [70 bars] per minute to avoid permanent damage

**CAUTION**

## Apéndice B

Se presenta la Matriz QFD que relaciona las necesidades con las especificaciones del prototipo LVDT propuesto en este trabajo. Se puede observar que existe relación entre dos o más necesidades que se satisfacen con una misma especificación.

Gracias a la comparativa con dispositivos en el mercado, se observa los puntos fuertes y los puntos débiles del LVDT propuesto respecto a los LVDT comerciales.

También se observa que esta herramienta, proporciona calificaciones para determinar la importancia de cada especificación.

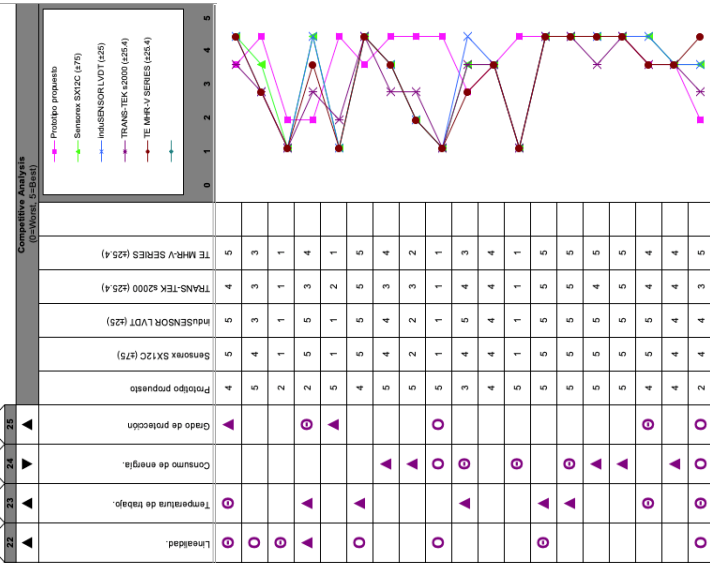
Título: Prototipo LVDT  
 Autor: Sergio Gil Guerrero Garcia  
 Fecha: 04/04/21

**Legend**

- Strong Relationship 9
- Moderate Relationship 3
- Weak Relationship 1
- Strong Positive Correlation
- Positive Correlation
- Negative Correlation
- Strong Negative Correlation
- Objective is To Minimize
- Objective is To Maximize
- Objective is To Hit Target
- X

Row #	Max Relationship Value in Row	Weight / Importance	Quality Characteristics (i.e. a "Customer Requirement" or "How")	Direction of Improvement (Minimize ▼, Maximize ▲, or Target X)	Column #
1	9	6.6	9.0	Reducir el ruido de la señal.	0
2	9	5.8	8.0	Cuenta con un rango dinámico amplio.	0
3	9	3.6	5.0	Puede estimar la aceleración.	0
4	9	3.6	5.0	Es resistente ante el medio de trabajo.	0
5	9	6.6	9.0	Fabricación de bajo costo.	0
6	9	6.6	9.0	Alta precisión.	0
7	9	5.8	8.0	Fácil manejo.	0
8	9	5.8	8.0	Fácil mantenimiento.	0
9	9	6.6	9.0	Fácil fabricación.	0
10	9	6.6	9.0	Bajo consumo de energía.	0
11	3	1.5	2.0	Visualmente agradable.	0
12	9	5.8	8.0	Es portátil.	0
13	9	6.6	9.0	Capaz de trabajar bajo frecuencias de movimiento altas.	0
14	9	4.4	6.0	Alimentación con 12 V.	0
15	9	5.1	7.0	Visualizar los datos en tiempo real.	0
16	9	6.6	9.0	Guardar los datos en un documento ordenado.	0
17	9	5.1	7.0	Los circuitos estén separados y protegidos.	0
18	9	2.9	4.0	Se comunica mediante una interfaz en una PC.	0
19	9	4.4	6.0	Funcional en gran rango de temperatura.	0

Target or Limit Value	Difficulty (0=Easy to Accomplish, 10=Extremely Difficult)	Max Relationship Value in Column	Weight/Importance	Relationship Weight
0	7	4	12	3.5
90%	9	10	0.07	0.6
100 mm	9	4	5	4.0
10 ms	9	3	5	3.5
1 kHz	9	3	3	3.4
4 pps	9	3	2	3.1
12 V	9	2	6	4.5
<0.1 a 1"	9	9	9	3.5
<0000"	9	7	4	3.0
Tarjetas, etc	9	3	4	3.4
4	9	3	3	3.0
Acabé	9	4	3	3.4
100-150 mm	9	5	5	3.1
150-300 mm	9	5	5	3.1
200-300 mm	9	5	5	3.1
1	9	6	6	3.6
95%	9	10	6	4.6
10-50 °C	9	6	4	4.0
> 1 W	9	4	4	4.0



## Apéndice C.

Se presentan los códigos desarrollados en este trabajo para el funcionamiento del LVDT propuesto.

### **Código Tiva C Series EK-TM4C1294XL**

```
/* Código para obtener 1000 lecturas del ADC de la Tiva C Series EK-  
TM4C1294XL y promediarlas cada cierto tiempo en ms. El tiempo es obtenido  
por una lectura del puerto serie. Los datos son enviados por el puerto  
serie.
```

```
Universidad Nacional Autónoma de México.  
Facultad de Ingeniería.  
Autor: Sergio Gil Guerrero García
```

```
Julio 2021 */
```

```
//DECLARACIÓN DE VARIABLES  
const int out_LVDT = A3; //PE0  
float value_out;  
float value_out_crt;  
  
int count_time = 0;  
int sample_time = 0; // sample_time = tiempo de muestreo en [ms].  
int number_lines = 0;  
const int cycle = 20; // (cycle*sample_time) / 1000 = segundos de la  
prueba.  
int while_flag = 0;  
  
//Variables para promedio  
const int num_readings = 1000;  
float total_value = 0;  
float value_out_av = 0;  
int this_reading = 0;  
  
void setup() {  
    Serial.begin(115200); //Se establece la velocidad de comunicación Serie.  
}  
  
void loop() {  
    if(Serial.available() > 0){ //Se verifica si el puerto serie está  
    listo.  
        sample_time = Serial.parseInt(); //Se lee el tiempo de muestreo.  
        if(sample_time > 0){  
            while_flag = 1;
```

```

        beginData(); //Se inicia el proceso de obtención
de datos.
    }
}
}

void beginData(){

    while(while_flag == 1){
        count_time = millis(); //Se obtiene el tiempo actual en milisegundos.

        if((count_time % sample_time) == 0){ //Si el tiempo actual es factor
del tiempo de muestreo, se realiza la lectura.

            read_data(); //Se inicia la lectura de datos.

            //Se manda la información por el puerto serie.
            Serial.print("TIME");
            Serial.print(",");
            Serial.println(value_out_av);

            number_lines += 1;

            //Se verifica si se ha completado el número de lecturas establecido
por archivo y se envía la cadena "END"
            if(number_lines == cycle){
                Serial.println("END");
                number_lines = 0;
            }
        }
    }
}

void read_data(){
//Se realizan las 1000 lecturas y se promedian.
    for (this_reading = 0; this_reading < num_readings; this_reading++)
    {
        value_out = analogRead(out_LVDT); //ADC de TIVA
        total_value = total_value += value_out;
    }

    value_out_av = total_value / num_readings;
    value_out_crt = 0.024419 *(value_out_av) - 0.0256
    total_value = 0;
}

```

## Código Python.

```
"""
Este código se encarga de leer datos por un puerto serie, agregando la
fecha y hora exacta a cada lectura. Genera archivos csv donde agrega los
datos con determinado formato y los guarda.
Grafica los datos en tiempo real para que el usuario pueda verificar las
lecturas del microcontrolador a la vez que se guardan.

```

```
Universidad Nacional Autónoma de México.
Facultad de Ingeniería.
Autor: Sergio Gil Guerrero García
Julio 2021
"""
```

```
import serial
from datetime import datetime
from time import sleep
from sys import exit
import matplotlib.pyplot as plt
import matplotlib.animation as animation
import multiprocessing
import numpy as np

#Variables globales que se utilizan en más de una función.
array_data = [] #Variable que almacena datos. Se utiliza en ambos
procesos.
array_data.append([0])
array_data.append([0])
array_data.append(False)
no_data_found = 0
button_stopped = False

def run_serial(local_file_name, TIVA, sampling_time, q_data):
    #Función que envía el tiempo de muestreo en bytes para empezar a
    recibir datos del microcontrolador por el puerto serie.
    flag_send_bite = True
    sleep(2)
    try:
        TIVA.write(sampling_time)
        """print(sampling_time)"""
        print('Envía bite: ', sampling_time)
        print("...Iniciando proceso por protocolo serie: ", "Proceso 1")
        sampling_time = int(sampling_time)

        get_info(local_file_name, TIVA, flag_send_bite, no_data_found,
q_data, sampling_time)
    except TypeError:
        print("No es posible enviar datos por puerto serie")
        exit()

def get_info(file_name, TIVA, flag_send_bite, no_data_found, q_data,
sampling_time):
    """Función que inicia la recolección de datos, guardándolos en
```

```

archivos csv que se crean con el nombre de la
    fecha y hora exacta. Añade los datos a una variable para poder
graficarlos.
    Los archivos terminan y se guardan cuando se recibe la cadena "END"
"""
    global button_stopped
    graf_cont = 0

    while True:
        array_data[2] = button_stopped

        if array_data[2] == True: #Verifica si se ha presionado el botón
RESET para el terminar proceso 1.
            array_data[1] = [0]
            q_data.put(array_data)
            print("          Terminando proceso 1")
            exit()

        #Se obtiene la fecha y hora exacta.
        today_is = str(datetime.today())
        today_is = today_is.replace(' ', '_H-')
        today_is = today_is.replace(':', '-')
        today_is = today_is[0:21]

        archive_name = file_name.format(today_is)
        try:
            archive_obj = open(archive_name, 'wb') #Se crea el archivo
con extensión csv.
        except FileNotFoundError:
            print("\nError: No se encuentra la ubicación elegida\n")
            button_stopped = True

        while True:
            try:
                if flag_send_bite:
                    print('Nuevo archivo: ', today_is)

                if TIVA.inWaiting() >= 0:
                    flag_send_bite = False
                    data = TIVA.readline() #Demora 1.01 [s] (solo la
primera vez).

                    data = get_time(data)

                    archive_obj.write(data) #Se añade la información al
archivo.

                    #Los datos se añaden a la lista.
                    if data != b'' and data != b'END\r\n':
                        data_num_y = data.decode('utf-8')
                        data_num_y = data_num_y.split(",")
                        data_num_y = data_num_y[1].split("\r")
                        array_data[1].append(float(data_num_y[0]))

                    if len(array_data[1]) > 100:
                        array_data[1].pop(0)
                        array_data[1].pop(0)

```



```

        #Si el tiempo de muestreo es pequeño (menor a 100
ms), la lista array_data se añade
        #cada 10 iteraciones a la variable q_data para no ver
retardo en la gráfica.
        if sampling_time < 100:
            graf_cont += 1
            if graf_cont == 10:
                q_data.put(array_data)
                graf_cont = 0
        elif sampling_time >= 100:
            q_data.put(array_data)

        #Si el dato recibido es la cadena "END", se guarda y
cierra el archivo para crear uno nuevo.
        if data == b'END\r\n':
            flag_send_bite = True
            print ('****Cerrando y guardando
{}****'.format(today_is))
            archive_obj.close()
            break

        #Si no se recibe datos más de una vez, se activa la
bandera que termina los procesos.
        if data == b'':
            no_data_found += 1
            if no_data_found == 2:
                archive_obj.close()
                print("\n...Programa detenido manualmente por
Hardware")

                button_stopped = True
                break

    except KeyboardInterrupt:
        archive_obj.close()
        print("\n...Programa detenido por software")
        button_stopped = True
        break

def get_time(data):
    #Función que obtiene el tiempo exacto con milisegundos y lo sustituye
en cada lectura de datos.

    data = str(data.decode('utf-8'))
    date = str(datetime.today())[0:23]
    date = date.replace(' ', ' H-')

    try:
        ms_ = date[22:25]
    except:
        ms_ = 00

    total_time = date[0:21] + " ms " + str(ms_)
    data = data.replace('TIME', str(total_time))
    data = bytes(data, encoding='utf8')

```

```

return data

def update_data(num, hl, q_data): # num es necesario por defecto de la
libreria, para saber en que frame se encuentra.

    #Función que actualiza los datos de arra_data para ser graficados.

    data = q_data.get()

    # Se utilizan arreglos de numpy ya que es necesario para la
comuniación entre matplotlib y numpy.
    dx = np.array(range(len(data[1]))) # Range--> Crear tantos 'x' como
'y' existan.
    dy = np.array(data[1])
    hl.set_data(dx, dy) #Se actualiza al manejador con los nuevos datos.

    #Se verifica si se ha presionado el botón RESET para terminar el
proceso 2.
    if data[2] == True:
        sleep(0.4)
        print("          Terminando proceso 2")
        sleep(0.4)
        print("    Datos guardados correctamente")
        sleep(0.4)
        print("\n      ¡Cerrando ventana!")
        sleep(1.4)
        exit()
    return hl,

def plot_info(q_data):
    #Función que trabaja en otro proceso para graficar los datos
obtenidos

    fig = plt.figure(figsize=(10, 6))
    plt.xlim(0, 100)
    plt.ylim(0, 4100)
    plt.title("LVDT")
    plt.xlabel("Tiempo")

    plt.ylabel("Desplazamiento mm")
    plt.minorticks_on()
    plt.grid(b=True, which="minor")

    hl, = plt.plot(range(len(array_data[1])), array_data[1]) #Variable
que maneja la actualización de la lista de datos.
    plot_actuallizada = animation.FuncAnimation(fig, update_data,
fargs=(hl, q_data), interval=20, blit=False) #Función encargada de
actualizar la gráfica con los nuevos datos añadidos a la lista
array_data.
    print("...Iniciando proceso de gráfico: ", "Proceso 2")
    plt.show()

if __name__ == '__main__':

```

```

system_out = False
question = False

while True:
    #Se leen los datos que el usuario ingresa, mientras éstos sean
    correctos.

    try:
        if question == False:

            #/Users/sergioguerrero/Desktop/TESIS/Programas/DATOS_LVDT
            local_name = input("\nIngrese la ubicación donde desea
guardar los archivos (con formato: /usuario/carpeta1/carpeta2...): ")
            local_name = local_name + "/LVDT_ARCHIVOID_{0}_.csv"

            #/dev/cu.usbmodem0F00B0261
            port = input("\nIngrese el puerto donde se encuentra el
microcontrolador: ")
        except:
            pass

        try:
            question = True
            sampling_time = int(input("\nIngrese el tiempo de muestreo
deseado (en milisegundos [ms]): "))
            if sampling_time == -1:
                system_out = True
                break
            elif sampling_time >= 10 and sampling_time < 3600000:
                sampling_time = str(round(sampling_time, 0))
                break
            else:
                print("\n**** Dato no válido, intente de nuevo con un
valor entre 10 y 3,600,000 (1 hr) o tecleé -1 , si desea salir ****")
                """tiempo de muestreo en milisegundos """
                continue
        except:
            print("\n**** INGRESE UN NÚMERO ENTERO ****")

    if system_out == True:
        exit()

    try:

        Serial_TIVA = serial.Serial(port, 115200, timeout=1)

    except serial.serialutil.SerialException:
        print('No se econtró el puerto serie asignado')

    try:
        q_data= multiprocessing.Queue() #Variable auxiliar para compartir
datos entre procesos. Sin ella no es posible graficar los datos que se
obtienen.
        grafic_core = multiprocessing.Process(target=plot_info,
args=(q_data,)) #Se utiliza multiprocessing en lugar de Threading porque
ambos subprocessos para este programa necesitan ejecutarse en núcleos

```

```

independientes.
    grafic_core.start()

    run_serial(local_name, Serial_TIVA, sampling_time.encode('utf-
8'), q_data)

except KeyboardInterrupt:
    print("\n...Programa detenido por software")
    exit()

```

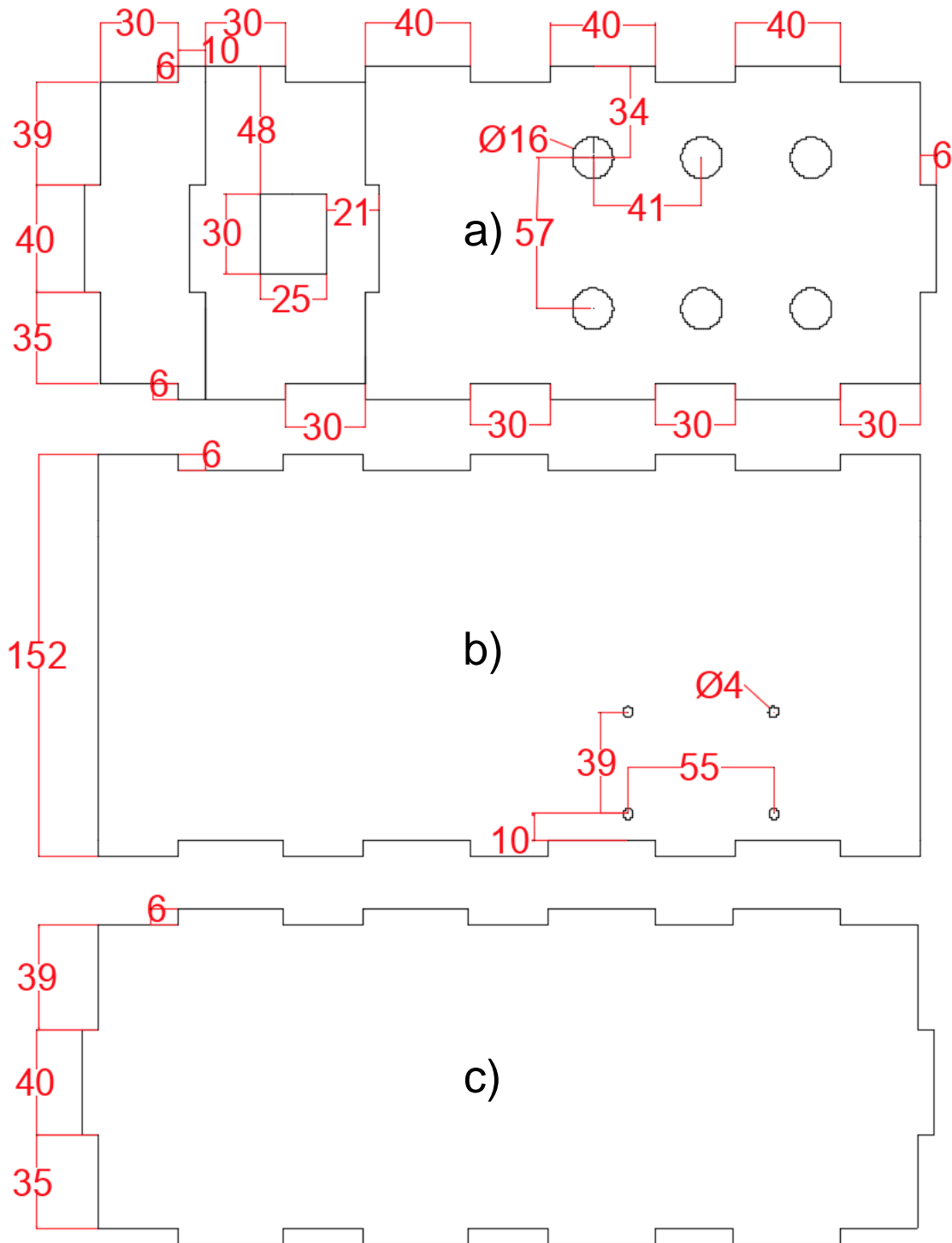
## Apéndice D

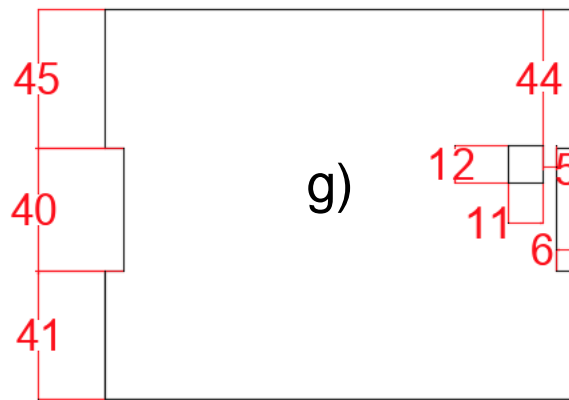
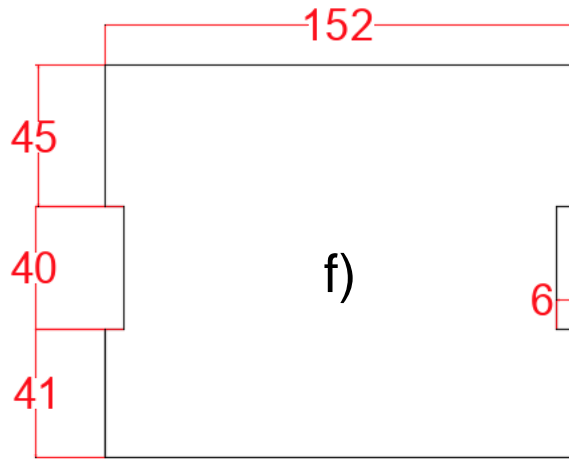
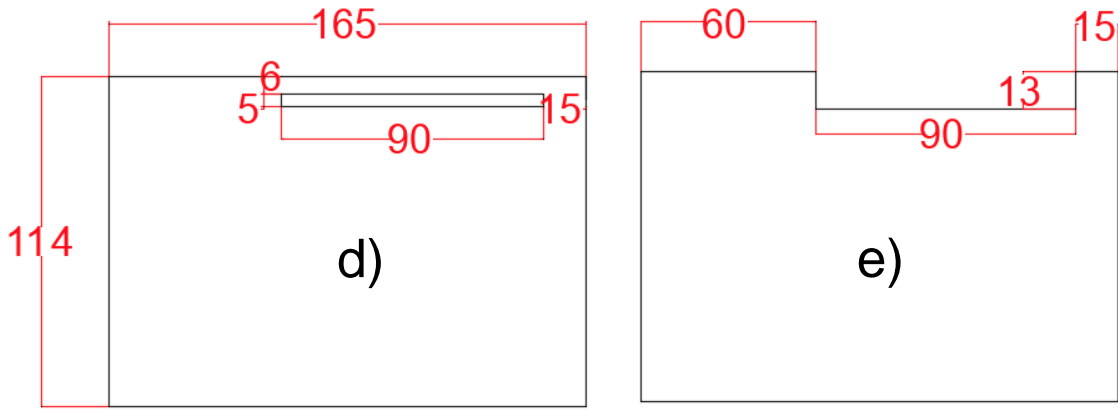
Tabla de lecturas para distintos desplazamientos tomadas bajo las mismas condiciones y el mismo patrón de referencia.

Desplazamiento [mm]	Muestra 1 [mV]	Muestra 2 [mV]	Muestra 3 [mV]	Muestra 4 [mV]	Muestra 5 [mV]	Promedio	Desv. Estándar	Error Relativo %	Repetibilidad %
0	1.64	1.59	1.62	1.61	1.59	1.61	0.0212	1.3176	98.6824
5	162.81	162.90	162.76	162.55	162.69	162.74	0.1318	0.0810	99.9190
10	334.40	334.59	334.41	334.14	334.34	334.38	0.1616	0.0483	99.9517
15	493.78	493.96	493.75	493.94	493.92	493.87	0.0975	0.0197	99.9803
20	663.68	663.91	663.87	664.00	663.91	663.87	0.1184	0.0178	99.9822
25	824.96	824.99	825.02	824.97	825.05	825.00	0.0370	0.0045	99.9955
30	987.15	987.01	986.77	986.95	986.84	986.94	0.1483	0.0150	99.9850
35	1155.29	1155.54	1155.28	1155.15	1155.36	1155.32	0.1426	0.0123	99.9877
40	1318.54	1318.95	1318.99	1318.94	1318.92	1318.87	0.1851	0.0140	99.9860
45	1484.74	1484.81	1484.64	1484.48	1484.54	1484.64	0.1365	0.0092	99.9908
50	1651.53	1651.79	1651.56	1651.47	1651.69	1651.61	0.1297	0.0079	99.9921
55	1820.24	1820.01	1819.96	1819.82	1819.97	1820.00	0.1522	0.0084	99.9916
60	1978.00	1978.01	1977.85	1977.87	1977.84	1977.91	0.0838	0.0042	99.9958
65	2152.88	2152.87	2152.66	2152.55	2152.67	2152.73	0.1440	0.0067	99.9933
70	2307.47	2307.31	2307.49	2307.32	2307.51	2307.42	0.0970	0.0042	99.9958
75	2473.54	2473.53	2473.39	2473.20	2473.30	2473.39	0.1469	0.0059	99.9941
80	2647.46	2647.53	2647.41	2647.24	2647.41	2647.41	0.1070	0.0040	99.9960
85	2805.97	2806.37	2806.13	2805.99	2806.18	2806.13	0.1622	0.0058	99.9942
90	2968.24	2967.96	2968.19	2967.99	2967.96	2968.07	0.1359	0.0046	99.9954
95	3134.17	3133.92	3134.00	3133.84	3134.23	3134.03	0.1648	0.0053	99.9947
100	3299.36	3299.44	3299.29	3298.95	3298.91	3299.19	0.2436	0.0074	99.9926

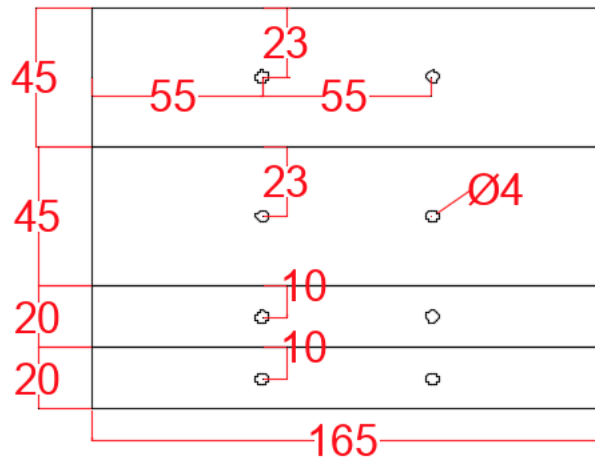
## Apéndice E

Diagramas para construcción de carcasa contenedora del sistema electrónico. La escala se encuentra en milímetros.





h)



- *a) Parte superior:* 6 agujeros alineados, donde se colocan los conectores GX16-5. Agujero para botón de encendido y apagado.
- *b) Parte lateral:* Se utilizan dos piezas iguales que se colocan a los costados.
- *c) Parte inferior:* Es la base de la carcasa.
- *d), e) Partes interiores:* Fungen como separadores de pisos para dividir al circuito oscilador, del circuito demodulador y del microcontrolador.
- *f), g) Partes delantera y trasera:* La parte *g)* tiene un orificio para permitir la conexión con el microcontrolador.
- *h) Parte de soporte interno:* Se utilizan dos piezas de estas y se colocan en la parte interna de la carcasa para sostener los pisos separados con las piezas *d)* y *e)*. Estas piezas se fijan con tornillos.

## Referencias

- [1] Ramírez, L. G., Jiménez, G. S., & Carreño, J. M. (2014). *Sensores y actuadores. Aplicaciones con Arduino*. Ciudad de México: Grupo Editorial Patria.
- [2] Fraden, J. (2010). *Handbook of Modern Sensors. Physics, Designs and Applications*. New York: Springer.
- [3] Johnson, C. D. (2006). *Process Control Instrumentation Technology*. PEARSON.
- [4] Petchmaneelumka, W., Songsuwankit, K., Rerkratn, A., & Riewruja, V. (2017). Simple LVDT Signal Conditioner . *3rd International Conference on Control, Automation and Robotics*, 4.
- [5] Pacheco, C., & Soto, J. A. (2009). Corrientes de Foucault. Medida de conductividad eléctrica por inducción electromagnética.
- [6] Castro, A. (2013). Consolidado de aportes Transformador Diferencial de Variación Lineal. Recuperado el 28 enero de 2021.Ciudad de México. Obtenido de [www.weebly.com: https://lvdt.weebly.com/uploads/1/1/9/9/11995153/consolidado\\_de\\_aportes\\_alexander\\_castro.pdf](https://lvdt.weebly.com/uploads/1/1/9/9/11995153/consolidado_de_aportes_alexander_castro.pdf).
- [7] Álvarez, J. (2009). *Ingeniería Industrial: Electrotecnia y Máquinas Eléctricas*. Buenos Aires.
- [8] *Transductores de Desplazamiento Variable Lineal*. (2018). Recuperado el 04 de febrero de 2021. Obtenido de OMEGA Engineering Inc.: <https://mx.omega.com/technical-learning/transductores-de-desplazamiento-variable-lineal.html>.
- [9] Barua, A. (2008). *Industrial Instrumentation. Lecture 10 LVDT*. Kharagpur, India.
- [10] Yang, W. (20 de abril de 2010). Teaching phase-sensitive demodulation for signal conditioning to undergraduate students. Manchester, Reino Unido.
- [11] Lancaster, D. (Diciembre de 1991). *Hardware Hacker. Selected reprints — volume III. Radio-Electronics series* . Arizona, Estados Unidos.
- [12] Mishra, S. K., Panda, G., & Das, D. P. (Abril de 2010). A Novel Method of Extending the Linearity Range of Linear Variable Differential Transformer Using Artificial Neural Network. *IEEE TRANSACTIONS ON INSTRUMENTATION AND MEASUREMENT, VOL. 59, NO. 4*.
- [13] Taifour, S., Al-Sharif, L., & Kilani, M. (03 de Marzo de 2015). Modelling & Design of a Linear Variable Differential Transformer. *Department of Mechatronics Engineering, University of Jordan*
- [14] Aminabadi, S. S. (Enero de 2016). Building a Long Range LVDT With two Side Core and Review Its Linear and Nonlinear Factors. *International Academic Journal of Science and Engineering*, págs. Vol. 3, No. 5, pp. 77-85.



- [15] Ugarte-Hernández, E., & Ronquillo-Arvizu, A. (2018). Práctica 4. Transformador diferencial de variación lineal (LVDT). Ciudad de México, México.
- [16] LIU, R., & BU, H. (Diciembre de 2013). Design on LVDT Displacement Sensor Based on AD598. *IFSA Sensors & Transducers*, Vol. 160, pp. 68-73.
- [17] K.V, S., & Royb, B. (23 de Diciembre de 2016). Online implementation of an adaptive calibration technique for displacement measurement using LVDT. *ELSEVIER Applied Soft Computing* 53, págs. 19-26.
- [18] Ulrich, K. T., & Eppinger, S. D. (2013). *Diseño y desarrollo de productos*. Ciudad de México: Mc Graw Hill.
- [19] Yañez-Valdez, R., Alva-Gallegos, R., Caballero-Ruiz, A., & Ruiz-Huerta, L. (abril de 2012). Selection of Soft Magnetic Core Materials Used on an LVDT Prototype. México, D.F., México.
- [20] Solorio, J. (11 de Diciembre de 2020). *CORZAN Industrial Systems*. Recuperado el 25 de febrero de 2021. Obtenido de ¿Cuál es la diferencia entre el CPVC cédula 80 y el PVC?: <https://www.corzan.com/blog-sp/diferencia-entre-cpvc-corzan-y-pvc>
- [21] Mayr, A., KiBkalt, D., Lomakin, A., Graichen, K., & Franke, J. (2020). Towards an intelligent linear winding process through sensor integration and machine learning techniques. *ELSEVIER ScienceDirect 8th CIRP Global Conference*, págs. 80-85.
- [22] Hofmann, J., Komodromos, A., Fleischer, J., & Tekkaya, A. E. (4 de Diciembre de 2018). Optimization of the Linear Coil Winding Process by Combining New Actuator Principles on the Basis of Wire Forming Analysis. *8th International Electric Drives Production Conference (EDPC)*.
- [23] Davis, J. R. (2000). *ASM Specialty Handbook: Nickel, Cobalt, and Their Alloys / Special-Purpose Nickel Alloys*. Hardcover.
- [24] *Cables & Tecnología - Boletín Técnico*. (2010). Recuperado el 02 de marzo de 2021. Obtenido de CENTELSA Cables de energía y Telecomunicaciones S.A: <https://www.centelsa.com/archivos/1c673c6d.pdf>
- [25] *Cables para Instrumentación y Control*. (s.f.). Recuperado el 03 de marzo de 2021. Obtenido de CENTELSA Cables de energía y Telecomunicaciones S.A: <https://www.centelsa.com/pdf/CablesparaInstrumentacionyControl.pdf>
- [26] *Construrama*. Recuperado el 16 de marzo de 2021. Obtenido de Durman, Tubo Cpvc 25Mm 1 Barra 3.05Mt, Pieza: <https://www.construrama.com/materialescastillo/catalogo/plomeria/tuberia-y-conexiones/tuberia-hidraulica-y-gas/durman-tubo-cpvc-25mm-1-barra-305mt-pieza/p/0503020471>
- [27] *Construrama*. Recuperado el 16 de marzo de 2021. Obtenido de Durman, Tubo Cpvc 13Mm 1/2 Barra 3.05Mt, Pieza: <https://www.construrama.com/materialescastillo/catalogo/plomeria/tuberia-y->

conexiones/tuberia-hidraulica-y-gas/durman-tubo-cpvc-13mm-12-barra-305mt-pieza/p/0503020470

- [28] Steren. Recuperado el 20 de marzo de 2021. Obtenido de Alambre magneto 31 AWG: <https://www.steren.com.mx/alambre-magneto-31-awg-vta.html>
- [29] METALIUM. Recuperado el 20 de marzo de 2021. Obtenido de Acero especial – Aleaciones especiales: [https://metaliium.mx/acero-especial/acero-especial-alloy-36/Alloy\\_36](https://metaliium.mx/acero-especial/acero-especial-alloy-36/Alloy_36)
- [30] TODO FIRO. Recuperado el 20 de marzo de 2021. Obtenido de Tubo rígido cobre 3/8: <https://www.todofrio.com.mx/tuberia-de-cobre/1087/tubo-rigido-cobre.html>
- [31] Steren. Recuperado el 24 de marzo de 2021. Obtenido de Cable multiconductor de 12 vías, 22 AWG: <https://www.steren.com.mx/cable-multiconductor-de-12-vias-22-awg-vta.html>
- [32] SanDoRobotics. Recuperado el 24 de marzo de 2021. Obtenido de Par de Conectores de Aviación GX16-5 Pines (Macho-Hembra): <https://sandorobotics.com/producto/hr0621-5p/>
- [33] Euroeléctrica - Material y equipo eléctrico. Recuperado el 24 de marzo de 2021. Obtenido de ABRAZADERA OMEGA PARA TUBO CONDUIT DE 25MM: <https://euroelectrica.com.mx/producto/abrazadera-omega-para-tubo-conduit-de-25mm-1-mca-cch/>
- [34] Construrama. Recuperado el 29 de marzo de 2021. Obtenido de Tapón Capa Cpvc 1", Pieza: <https://www.surtidor.com/tapon-amanco-na-02600825010.html>
- [35] McLyman, C. (2004). *Magnetic Materials and Their Characteristics, in Transformer and Inductor Design Handbook*. pp. 85-143.
- [36] AD598 Analog Devices Inc. Recuperado el 04 de abril de 2021. Obtenido de Mouser Electronics: [https://www.mouser.mx/Semiconductors/Interface-ICs/Sensor-Interface/\\_/N-dawwo?Keyword=ad598&FS=True](https://www.mouser.mx/Semiconductors/Interface-ICs/Sensor-Interface/_/N-dawwo?Keyword=ad598&FS=True)
- [37] Ford, R. M., Weissbach, R. S., & Loker, D. R. (2001). A Novel DSP-Based LVDT Signal Conditioner. *IEEE Transactions on Instrumentation and Measurement* 50(3), págs. 768-773.
- [38] Blanco, I. d. (2019). Componentes equipo de monitorización sistema DAQ. Valencia, España.
- [39] Luna-Mejía, G., Moctezuma-Jiménez, G., Mendoza-Delgado, A., & U., D. (s.f.). Diseño Didáctico de Convertidores CD-CA (a): Inversor Monofásico. . *IEEE*.
- [40] Miyara, F. (2004). OSCILADORES SENOIDALES. *Universidad Nacional de Rosario Facultad de Ciencias Exactas, Ingeniería y Agrimensura*.
- [41] Floyd, T. L. (2012). *Electronic Devices. Electron Flow Version. Ninth Edition*. New Jersey: Prentice Hall.

- [42] Keim, R. (14 de Marzo de 2016). *How to Buffer an Op-Amp Output for Higher Current*. Recuperado el 25 de abril de 2021. Obtenido de All About Circuits: <https://www.allaboutcircuits.com/technical-articles/how-to-buffer-an-op-amp-output-for-higher-current-part-1/>
- [43] Giménez, Á. G. (18 de Julio de 2011). *Cómo construir un LVDT y su driver analógico*. Recuperado el 26 de abril de 2021. Obtenido de Gomez Gimenez Electrónica: <http://gomezgimenez.com/electronica/2011/07/18/como-construir-un-lvdt-y-su-driver-analogico.html>
- [44] Moyano, J. M. (2005). *Instrumentación electrónica de comunicaciones*. Santander: Escuela Técnica Superior de Ingenieros Industriales y de Telecomunicación.
- [45] Doebelin, E. O. (2007). *Measurement Systems Application Design*. Chennai, India: McGraw-Hill.
- [46] Szczyrbak, J., & Ernest, S. D. (1997). *LVDT Signal Conditioning Techniques*. . Recuperado el 17 de mayo de 2021. Obtenido de <http://nliebeaux.free.fr/ressources/signal.pdf>
- [47] Flammini, A., Marioli, D., Sisinni, E., & Taroni, A. (diciembre de 2007). Least mean square method for LVDT signal processing. *IEEE Trans. Instrum. Meas.*, vol. 56, no. 6., págs. 2294–2300.
- [48] Ramadoss, N., & George, B. (mayo de 2015). A simple microcontroller based digitizer for differential inductive sensors. *IEEE Int. Instrum. Meas. Technol. Conf.*, págs. 148–153.
- [49] Vinodhini, G., S. Aniruddhan, B. G., Devi, J. D., & Ramakrishna, a. P. (mayo de 2017). A simple and efficient oscillator based read-out scheme for LVDT. *IEEE Int. Instrum. Meas. Technol. Conf.*, págs. 1–5.
- [50] Nyce, D. S. (2016). *Position Sensors - The LVDT and RVDT*. New York, NY, USA: Wiley.
- [51] Drumea, A., Vasile, A., Comes, M., & Blejan, a. M. (2006). System on chip signal conditioner for LVDT sensors. *Proc. Electron. Systemintegr. Technol. Conf.*, 629–634.
- [52] Use a DAC to Vary LVDT Excitation, U. a. (2003). *A. D. Tommaso*. Recuperado el 25 de mayo de 2021. Obtenido de <https://www.edn.com/design/analog/4333108/Use-a-DAC-to-vary-LVDT-excitation>
- [53] Miyara, F. (2002). *Rectificación*. Recuperado el 30 de mayo de 2021. Obtenido de Universidad Nacional de Rosario-Escuela de Ingeniería Electrónica: <https://www.soft-data.com/utn/downloads/rectificadores.pdf>
- [54] Tarquino-Sánchez, A. (2013). *Electrónica Dispositivos y Aplicaciones*. Quito.
- [55] Katz, A. (26 de enero de 2017). *Distorsión Armónica Total*. Recuperado el 01 de junio de 2021. Obtenido de Seenco Group: <https://www.seencogroup.com/distorsion-armonica-total-que-paso-con-mi-onda-perfecta/>

- [56] Torres-Ortega, H. (2014). *Guía de diseño de PCB con EAGLE*. Guadalajara, Jalisco: HETPRO.
- [57] AUTODESK. Recuperado el 22 de junio de 2021. Obtenido de PCB design made easy for every engineer: <https://www.autodesk.com/products/eagle/overview>
- [58] Lana, G. A. (28 de Junio de 2016). Diseño e implementación de un sistema de adquisición de datos basado en el Microcontrolador XMC4500. Bilbao, España.
- [59] Texas Instruments. (2014). Tiva™ C Series TM4C129x. Austin, TX, Estados Unidos.
- [60] *Energia*. (2016). Obtenido de What is Energia and how did it get started: <https://energia.nu/>
- [61] Rowberg, J. J. (2017). *GitHub*. Recuperado el 26 de junio de 2021. Obtenido de [jrowberg/i2cdevlib](https://github.com/jrowberg/i2cdevlib): <https://github.com/jrowberg/i2cdevlib/tree/master/Arduino/ADS1115>
- [62] Pokrywka, R. J. (2005). *Estados Unidos Patente nº US 6,844,720 B1*.
- [63] KEYENCE. (2018). Sensor de desplazamiento láser. Serie LK-G5000. Ciudad de México, México.