



UNIVERSIDAD NACIONAL AUTÓNOMA DE MÉXICO

FACULTAD DE INGENIERÍA

**EVALUACIÓN ESTRUCTURAL DE
ELEMENTOS DE SOPORTE DE FACHADAS
DEBIDO A EFECTOS DEL VIENTO**

TESIS

Que para obtener el título de

Ingeniero Civil

P R E S E N T A

Erick Daniel Barrera Ángeles

DIRECTOR DE TESIS

Dr. Adrián Pozos Estrada



Ciudad Universitaria, Cd. Mx., 2022



Universidad Nacional
Autónoma de México



UNAM – Dirección General de Bibliotecas
Tesis Digitales
Restricciones de uso

DERECHOS RESERVADOS ©
PROHIBIDA SU REPRODUCCIÓN TOTAL O PARCIAL

Todo el material contenido en esta tesis esta protegido por la Ley Federal del Derecho de Autor (LFDA) de los Estados Unidos Mexicanos (México).

El uso de imágenes, fragmentos de videos, y demás material que sea objeto de protección de los derechos de autor, será exclusivamente para fines educativos e informativos y deberá citar la fuente donde la obtuvo mencionando el autor o autores. Cualquier uso distinto como el lucro, reproducción, edición o modificación, será perseguido y sancionado por el respectivo titular de los Derechos de Autor.

Dedicatorias y Agradecimientos

A mis padres María Salome Ángeles Ramírez y Antonio Barrera Cleofas por darme la vida, tanto amor, apoyo y dedicación, gracias a su humildad y llenarme de ustedes, estoy orgulloso de ser su hijo.

A mi hermano Juan Antonio Barrera Ángeles, que a lo largo de mi vida ha sido un amigo, cómplice, guía, y la mejor compañía que puedo tener, gracias por creer en mí y ayudarme a encontrar mi camino.

A mi hermana Adriana Barrera Ángeles por ser un aliento y apoyo para mí, con su consejo y admiración, me motivas a seguir adelante con mis proyectos y sabes que siempre contarás conmigo y mi cariño.

A mis sobrinas Vania Pamela Cortes Barrera, Johana Guadalupe Cortes Barrera y Ana Paula García Barrera que con su amor y ternura me enseñan a ver las cosas buenas de la vida y me motivan a seguir a delante para compartir con ustedes de los éxitos y espero colmarles del mejor ejemplo.

A María Estefanny Villa Torres, por ser inspiración, paciencia, alegría y fuerza a lo largo de mi vida, y significar el verdadero espíritu de un buen equipo, que sigan las alegrías, retos y metas a cumplir, cuenta conmigo y cuento contigo.

A mis amistades que a lo largo de mi vida me han apoyado y enseñado que es la confianza y las grandes risas, aparte de la gran admiración hacia cada uno de la vida Alejandro, Arturo, Catalina, Cesar, Edgar, José, Piero, Ricardo, Yahir, Vicente,

A la UNAM por darme la oportunidad de realizar un sueño y con gran gusto me abrió sus puertas, así como a cada una de las personas que labora en esta maravillosa Institución.

A mi asesor Dr. Adrián Pozos Estrada por apoyarme a lo largo de este tiempo a la realización de este documento, y por brindarme su paciencia, confianza y amistad.

Investigación realizada gracias al Programa UNAM-PAPIIT IN101318, que me brindaron su apoyo y facilitaron las herramientas para este objetivo.

ÍNDICE

| | |
|---|----|
| RESUMEN | 8 |
| I.- MARCO TEÓRICO | 10 |
| 1.1. Introducción | 10 |
| 1.2. Planteamiento del problema..... | 11 |
| 1.3. Justificación | 12 |
| 1.4. Alcances | 12 |
| 1.5. Limitaciones | 13 |
| 1.6. Objetivos..... | 14 |
| II.- FACHADAS DE EDIFICIOS Y SUS CARACTERÍSTICAS | 15 |
| 2.1. Antecedentes | 16 |
| 2.1.1. Uso cristal en la construcción y su evolución..... | 19 |
| 2.2. Tipos de fachada | 21 |
| 2.2.1. Fachadas ligeras | 21 |
| 2.2.2. Fachadas pesadas..... | 23 |
| 2.2.3. Fachada tradicional | 25 |
| 2.3. Fachadas acristaladas..... | 27 |
| 2.4. Elementos de soporte | 27 |
| 2.4.1. Araña y rótula..... | 27 |
| 2.4.2. Vidrio | 29 |
| 2.4.3. Silicón sellador | 32 |
| 2.5. Sistemas de soporte puntual..... | 34 |
| 2.5.1. Sistema de Soporte de araña a estructura..... | 34 |
| 2.5.2. Sistema de soporte de araña a tensores..... | 35 |
| 2.5.3. Sistema de soporte de araña a costilla | 36 |
| III.- DESCRIPCIÓN DEL EDIFICIO | 38 |
| 3.1. Localización | 38 |
| 3.2. Geometría de la estructura | 40 |
| 3.3. Sistema estructural | 40 |
| 3.4. Fachada..... | 45 |
| 3.5. Clasificación de la estructura | 46 |
| 3.6. Parámetros del viento | 46 |
| 3.6.1. Velocidad regional..... | 46 |
| 3.6.2. Factor de topografía..... | 46 |

| | |
|---|-----|
| 3.6.3. Categoría del terreno | 47 |
| IV.- METODOLOGÍA PARA DETERMINAR LAS CARGAS DEL VIENTO EN FACHADAS..... | 48 |
| 4.1. Metodologías para evaluar los efectos del viento en estructuras existentes en México | 49 |
| 4.1.1. Norma Técnica Complementaria para Diseño por Viento | 49 |
| 4.1.2. Manual de Diseño de Obras Civiles: Diseño por Viento..... | 50 |
| 4.1.3. Túnel de viento..... | 51 |
| 4.2. Cálculo de presiones sobre fachadas de acuerdo con el MOCDV (2008) | 52 |
| 4.2.1. Análisis estático | 53 |
| 4.3. Condiciones de servicio..... | 67 |
| 4.3.1. Desplazamientos | 67 |
| V.- MODELACIÓN DEL EDIFICIO | 68 |
| 5.1. Estructura con propuesta de fachada acristalada | 68 |
| 5.2. Determinación de presiones..... | 72 |
| 5.3. Hipótesis de modelación..... | 72 |
| 5.4. Modelo y dirección de análisis..... | 72 |
| 5.5. Periodo fundamental de la estructura..... | 74 |
| 5.6. Obtención de efectos del viento | 74 |
| 5.6.1. Método analítico | 76 |
| 5.6.2. Génesis SimVT | 77 |
| 5.7. Asignación de fuerzas al modelo matemático | 84 |
| 5.8. Desplazamientos | 85 |
| 5.8.1. Desplazamientos calculados con el programa SAP2000..... | 86 |
| 5.8.2. Desplazamientos calculados con el programa Génesis SimVT | 87 |
| VI.- MODELACIÓN MATEMÁTICA DEL ELEMENTO DE SUJECIÓN | 88 |
| 6.1. Características de la araña de sujeción..... | 88 |
| 6.2. Obtención de esfuerzos..... | 91 |
| 6.3. Análisis de elemento finito | 93 |
| 6.4. Teoría de falla de Von Mises..... | 93 |
| 6.5. Análisis estructural del soporte..... | 95 |
| 6.5.1. Modelo sometido a Presión | 98 |
| 6.5.2. Modelo sometido a succión | 101 |
| 6.6. Diseño y revisión de elementos de fachada..... | 106 |
| 6.6.1. Diseño de “costilla” de cristal | 106 |
| 6.6.2. Revisión de panel de cristal..... | 107 |
| VII.- ANÁLISIS DE RESULTADOS | 111 |

| | |
|---|-----|
| 7.1. Desplazamientos de entrespisos..... | 111 |
| 7.2. Revisión de límites de desplazamiento por MOCDV (2008) | 114 |
| 7.3. Distribución de esfuerzos sobre elemento de sujeción..... | 117 |
| 7.4. Revisión de esfuerzos en arañas..... | 119 |
| VIII.- CONCLUSIONES Y RECOMENDACIONES | 120 |
| REFERENCIAS | 122 |
| ANEXOS | 125 |
| Anexo 1..... | 125 |
| Dirección X | 126 |
| Dirección Y..... | 130 |
| Anexo 2..... | 135 |

Relación de Figuras

| N.P. | N° DE FIGURA | TÍTULO | PÁG. |
|------|--------------|--|------|
| 1 | 2.1 | El Gallarus Oratory, iglesia paleocristiana del oeste de Irlanda | 15 |
| 2 | 2.2 | Crystal Palace, 1851 | 20 |
| 3 | 2.3 | Esquema transversal de fachada panel | 22 |
| 4 | 2.4 | Esquema transversal de muro cortina | 22 |
| 5 | 2.5 | Esquema transversal de fachada transventilada | 24 |
| 6 | 2.6 | Fachada prefabricada | 25 |
| 7 | 2.7 | Fachada tradicional o fachada fábrica vista | 26 |
| 8 | 2.8 | Araña de sujeción de dos patas | 28 |
| 9 | 2.9 | Araña de sujeción de cuatro patas | 28 |
| 10 | 2.10 | Ejemplo de rótula comercial | 29 |
| 11 | 2.11 | Falla de vidrio recocido | 30 |
| 12 | 2.12 | Falla de vidrio templado | 31 |
| 13 | 2.13 | Falla de vidrio laminado | 32 |
| 14 | 2.14 | Sellador en fachada acristalada | 33 |
| 15 | 2.15 | Sistema de soporte de araña a estructura | 35 |
| 16 | 2.16 | Sistema de soporte de araña a tensores | 36 |
| 17 | 2.17 | Sistema de soporte de araña a costilla | 37 |
| 18 | 3.1.1 | Localización del Hotel Salvia | 39 |
| 19 | 3.1.2 | Localización del Hotel Salvia | 39 |
| 20 | 3.2.1 | Sistema estructural del Hotel Salvia | 41 |
| 21 | 3.2.2 | Sistema estructural del Hotel Salvia | 42 |
| 22 | 3.2.3 | Sistema estructural del Hotel Salvia | 42 |
| 23 | 3.3 | Plano de planta baja | 44 |
| 24 | 3.4 | Fachada oeste | 45 |
| 25 | 3.5 | Fachada este | 45 |
| 26 | 4.1 | Mapa de isotacas para velocidades regionales con periodo de retorno de 50 años (MOCDV, 2008) | 58 |
| 27 | 4.2 | Convención de signos para las presiones ejercidas por el viento en una edificación con aberturas en barlovento y sotavento (MOCDV, 2008) | 62 |
| 28 | 5.1 | Fotografía de la entrante | 69 |
| 29 | 5.2 | Modelo matemático de la entrante del Hotel Salvia | 69 |
| 30 | 5.3 | Esquema de la entrante del Hotel Salvia | 70 |
| 31 | 5.4 | Distribución de paneles para fachada acristalada propuesta | 71 |
| 32 | 5.5 | Dirección de análisis del flujo de viento, en X | 73 |
| 33 | 5.6 | Dirección de análisis del flujo de viento, en Y | 73 |
| 34 | 5.7 | Datos en Génesis SimVT del Edificio | 82 |
| 35 | 5.8 | Datos en Génesis SimVT del Viento | 83 |
| 36 | 5.9 | Ejemplo de asignación de fuerzas sobre muro de edificio | 85 |
| 37 | 6.1 | Esquema de araña de sujeción comercial | 89 |

| | | | |
|----|--------|--|-------|
| 38 | 6.2.1 | Plano de araña de sujeción (dimensiones en milímetros) | 90 |
| 39 | 6.2.2 | Plano de araña de sujeción (dimensiones en milímetros) | 90/91 |
| 40 | 6.3 | Modelo en ANSYS APDL de araña de sujeción | 95 |
| 41 | 6.4 | Malla del modelo de la araña de sujeción con Costilla | 96 |
| 42 | 6.5 | Sentido del viento para análisis a presión | 96 |
| 43 | 6.6 | Sentido del viento para análisis a succión | 97 |
| 44 | 6.7 | Asignación en modelo de presiones en patas de araña | 97 |
| 45 | 6.8 | Condición de frontera, desplazamientos nulos en zona de pernos | 98 |
| 46 | 6.9.1 | Vista en perspectiva del elemento de sujeción sometida a presión | 99 |
| 47 | 6.9.2 | Vista en planta del elemento de sujeción sometida a presión | 99 |
| 48 | 6.9.3 | Vista lateral del elemento de sujeción sometida a presión | 100 |
| 49 | 6.9.4 | Vista frontal del elemento de sujeción sometida a presión | 100 |
| 50 | 6.10 | Zona crítica del elemento de sujeción sometida a presión | 101 |
| 51 | 6.11.1 | Vista en perspectiva del elemento de sujeción sometida succión | 102 |
| 52 | 6.11.2 | Vista en planta del elemento de sujeción sometida succión | 103 |
| 53 | 6.11.3 | Vista lateral del elemento de sujeción sometida succión | 103 |
| 54 | 6.11.4 | Vista frontal del elemento de sujeción sometida succión | 104 |
| 55 | 6.12 | Zona crítica de elemento de sujeción sometida a succión. | 105 |
| 56 | 7.1 | Comparación de modelos sometidos a presión y succión. | 117 |
| 57 | 7.2 | Comparación de zonas críticas de modelos sometidos a presión y succión | 118 |

Relación de Gráficas

| N.P. | Nº DE GRÁFICA | TÍTULO | PÁG. |
|------|---------------|---|------|
| 1 | 6.1 | Gráfica de interacción área-presión-espesor para cristal templado | 109 |
| 2 | 7.1 | Desplazamientos en dirección X | 112 |
| 3 | 7.2 | Desplazamientos en dirección Y | 113 |
| 4 | 7.3 | Revisión de desplazamientos relativos y permisibles de acuerdo con MOCDV (2008) | 116 |

Relación de Tablas

| N.P. | Nº DE TABLA | TÍTULO | PÁG. |
|------|-------------|--|------|
| 1 | 2.1 | Resistencia a tensión de diversos tipos de vidrio | 32 |
| 2 | 3.1 | Secciones de elementos estructurales | 41 |
| 3 | 3.2 | Características del lugar donde se ubica el edificio | 47 |
| 4 | 3.3 | Características relacionadas al viento | 47 |
| 5 | 4.1 | Factor de topografía local, Ft | 55 |
| 6 | 4.2 | Categoría del terreno según su rugosidad | 56 |
| 7 | 4.3 | Valores de α , δ y c | 57 |
| 8 | 4.4 | Relación entre la altitud y la presión barométrica | 60 |

| | | | |
|----|------|---|-----|
| 9 | 4.5 | Factor de reducción, K_a | 64 |
| 10 | 5.1 | Periodos de vibrar para modelos de análisis | 74 |
| 11 | 5.2 | Características del edificio | 75 |
| 12 | 5.3 | Características del lugar donde se ubica el edificio | 75 |
| 13 | 5.4 | Características relacionadas al viento | 75 |
| 14 | 5.5 | Presión de dinámica de base por nivel, método analítico | 76 |
| 15 | 5.6 | Fuerzas asignables a entrepisos calculadas con el método analítico | 77 |
| 16 | 5.7 | Geometría y momento de Inercia respecto al viento en Dirección X | 79 |
| 17 | 5.8 | Geometría y momento de Inercia respecto al viento en Dirección Y | 80 |
| 18 | 5.9 | Rigideces por entrepisos | 80 |
| 19 | 5.10 | Coefficientes de presión | 81 |
| 20 | 5.11 | Fuerzas asignables a entrepisos por Génesis SimVT. | 83 |
| 21 | 5.12 | Comparación de fuerzas obtenidas por diferentes medios | 84 |
| 22 | 5.13 | Desplazamientos obtenidos en SAP2000 | 86 |
| 23 | 5.14 | Desplazamientos obtenidos en Génesis SimVT. | 87 |
| 24 | 6.1 | Fuerzas máximas aplicadas al modelo de araña | 91 |
| 25 | 6.2 | Esfuerzos máximos aplicados al modelo de arañas de acuerdo con la incidencia del viento | 92 |
| 26 | 6.3 | Característica de costillas y elementos mecánicos actuantes | 106 |
| 27 | 6.4 | Dimensiones de costillas | 107 |
| 28 | 6.5 | Características del cristal templado | 108 |
| 29 | 6.6 | Esfuerzos máximos atribuidos a los paneles de cristal | 108 |
| 30 | 7.1 | Desplazamientos de niveles por Génesis SimVT y SAP2000 | 111 |
| 31 | 7.2 | Diferencia porcentual entre Génesis SimVT y SAP2000 | 114 |
| 32 | 7.3 | Revisión de desplazamientos con MOCDV (2008) | 115 |
| 33 | 7.4 | Esfuerzos máximos en el elemento de sujeción | 117 |

Relación de Anexos

| N.P. | TÍTULO | PÁG. |
|------|---|------|
| 1 | Resumen de obtención de rigideces | 125 |
| 2 | Desarrollo de asignación de fuerzas por nodo de modelo matemático | 130 |

RESUMEN

Los análisis de elementos que conforman una estructura deben ser completos y suficientes, para garantizar un buen comportamiento de estas y la seguridad de los ocupantes; sin embargo, existen elementos particulares que no cuentan con investigaciones bastas y/o accesibles que respalden su eficiencia ante solicitudes estructurales.

La presente tesis, tiene como objetivo realizar el análisis de elementos de soporte de fachada bajo condiciones considerables del viento, además, argumentar con este análisis su funcionamiento, a la par, se revisó la condición de servicio (desplazamientos) del sistema completo, con apoyo del software “Génesis SimVT” del Instituto de Ingeniería, donde se demostró su confiabilidad y exactitud respecto a los procedimientos analíticos.

Para lograr obtener resultados apegados a la realidad y acertados, en primer lugar, se optó por analizar un edificio (Hotel Salvia), que se encontrara bajo efectos altos del viento, al cual se le consideró una fachada con Sistema Araña con Costilla, donde se revisó la distribución de esfuerzos sobre estos elementos de sujeción (de acero inoxidable) y posteriormente se analizaron bajo la Teoría de falla de Von Mises, además, de revisar los desplazamientos del edificio en condiciones normales y compararlos con los resultados obtenidos de “Génesis SimVT”.

Los resultados indicaron que dichos elementos de soporte de fachada son capaces de resistir las demandas presentes, concluyendo que este tipo de fachadas son aptas estructuralmente y, además, sumamente llamativas e innovadoras desde un punto de vista subjetivo; por otro lado, los desplazamientos obtenidos son menores que los desplazamientos permitidos, y los resultados obtenidos analíticamente son equivalentes a los obtenidos por el software.

Finalmente, se afirma que los elementos de fachada son adecuados para entornos donde el viento es de intensidad alta, siempre y cuando se detalle su análisis, ya que puede haber configuraciones donde los efectos sean más críticos a los aquí estudiados, también que el programa "Genesis SimVT" da un alto nivel de confiabilidad ya que los resultados son muy similares a los de un estudio extenso.

I.- MARCO TEÓRICO

1.1. Introducción

En este documento se presentan los análisis y resultados de los efectos eólicos, que incurren sobre un edificio ubicado en la zona hotelera de Cancún Quintana Roo México, donde se examinaron los desplazamientos de los entrepisos, y posteriormente, se propuso considerar una fachada acristalada, de la cual se revisaron, y se diseñaron los elementos que la constituyen, teniendo mayor énfasis en los elementos de sujeción de los paneles de cristal (Arañas de acero inoxidable).

Los objetivos principales de este trabajo de investigación son:

- Analizar los elementos de fachada ante las cargas solicitadas.
- Revisar que los desplazamientos garanticen un comportamiento de servicio adecuado.

Para estimar los efectos del viento, se empleó la metodología descrita en el “Manual de Obras Civiles: Diseño por Viento” de la CFE expedida en 2008.

Esta tesis consta de ocho capítulos. El primero presenta una introducción sobre la investigación, y describe el marco teórico. El segundo da referencias históricas sobre la evolución de las fachadas, se hace hincapié en la clasificación de estas, y se describen las partes que conforman las fachadas acristaladas. En el tercer capítulo se discuten los aspectos relacionados con el edificio a examinar, desde su ubicación, geometría y aspectos relacionados con el entorno. El capítulo cuatro, menciona cuáles son las metodologías que tienen mayor relevancia en la República Mexicana, y se especifica

el procedimiento a seguir para determinar los efectos del viento, mediante un análisis estático por medio del MOCDV (2008).

En el capítulo cinco y seis, se hace referencia a las consideraciones necesarias para modelar en los programas computacionales especializados, el edificio y el elemento de sujeción (araña), respectivamente, donde a su vez, se les aplicaron los efectos eólicos. Posteriormente, el capítulo siete, contiene los resultados obtenidos de los dos apartados anteriores (desplazamientos y distribución de esfuerzos). Finalmente, en el capítulo ocho se presentan las conclusiones, y se mencionan las recomendaciones para aquellos estudios y modelos que se asemejen a las condiciones consideradas.

1.2. Planteamiento del problema

El Hotel Salvia, ubicado en la zona costera de Quintana Roo México, frecuentemente se ve afectado por efectos del viento de tormentas tropicales y huracanes, por lo que, la respuesta de los elementos que constituyen la estructura debe de ser la adecuada. Los estados límite de servicio, son los principales parámetros para verificar que los elementos mecánicos, y los efectos de éstos, se encuentren dentro de los intervalos permisibles.

En este documento se revisan, bajo las consideraciones anteriormente mencionadas, los desplazamientos de los entrepisos, ya que, por su cercanía a la costa, los efectos de viento son de gran intensidad. Por otro lado, es poco usual en las zonas costeras, encontrar fachadas, donde la innovación sea primordial, ya que en estas construcciones se busca tener gran capacidad para resistir efectos de fuerzas horizontales, y que las fachadas se mantengan en buen estado para los efectos ambientales presentes, por esto, se busca analizar el comportamiento de una fachada acristalada, y concluir si es recomendable o no, tener presencia de este tipo de fachadas de relevante estética, en la zonas donde el viento es altamente considerable.

Con base en lo anterior, se busca revisar los desplazamientos de los entrepisos, ante las grandes intensidades del viento, y estudiar el comportamiento de una fachada acristalada (propuesta), y sus elementos en una zona donde, este tipo de cerramientos no sean habituales.

1.3. Justificación

Dentro del diseño de las edificaciones, que se consideran en la República Mexicana, los efectos sísmicos tienden a regir sobre cualquier otro, dejando en segundo término los efectos eólicos, por ello, la investigación y las metodologías para el análisis de efectos del viento, son poco concurridas y desarrolladas. Sin embargo, existen regiones dentro del país, donde las ráfagas del viento son de gran intensidad, que son indispensables considerar. A la par, el análisis de fachada acristalada es poco conocida y realizada, ya que, es poco inusual que estos elementos tengan comportamientos desfavorables, pero es necesario conocer la forma en que los efectos eólicos influyen, por ende, prever un excelente comportamiento, especialmente en regiones donde el viento tiene velocidades altas (clasificando por intensidad conforme a la Escala de Beaufort - Medidas Empíricas de la Velocidad).

1.4. Alcances

Se desarrolló la metodología descrita en el MOCDV (2008), para obtener las fuerzas que se consideran aplicadas a la estructura total, y sobre cada entrepiso, para obtener los desplazamientos, y comparar estos con los desplazamientos máximos permisibles, definidos en dicha metodología. Se estudió el modelo del elemento de sujeción con un análisis elástico lineal, mediante elemento finito, y se obtuvo la distribución de esfuerzos sobre la pieza. Al mismo tiempo, se compararon con los resultados obtenidos por el software "Génesis SimVT" con los del procedimiento analítico, para el modelo del

edificio, se utiliza SAP2000, mientras que, para el análisis del sólido, se recurrió al programa ANSYS APDL.

1.5. Limitaciones

Debido a que el objeto de estudio de esta investigación es sumamente vasto, es importante mencionar las consideraciones y limitaciones que se presentaron a lo largo de la elaboración de este documento.

- La escasa información referente a las características físicas del edificio hizo necesario que las características del material, las secciones consideradas, y el sistema estructural, fueran supuestas, buscando que estas fueran las más representativas posibles.
- Los efectos del viento, sólo se consideraron para los muros de barlovento, sotavento y muro lateral, y no para las cubiertas presentes.
- La forma y metodología en que se revisó la distribución de esfuerzos, y el comportamiento estructural de los elementos de sujeción, fue por medio de razonamiento lógico, por la escasa información de este tema en la literatura especializada.
- El análisis de diferentes acciones accidentales no se considera, por ser poco influyentes en la región.

1.6. Objetivos

El objetivo de esta investigación es evaluar el comportamiento estructural de un edificio y los elementos de fachada de éste, sometidos a efectos eólicos, y conocer el comportamiento bajo las cargas correspondientes.

Para el edificio:

- Determinar las fuerzas aplicables al edificio, mediante metodología del MOCDV (2008) y software "Génesis SimVT", para cada modelo.
- Obtener los desplazamientos de entresijos, generados por las fuerzas obtenidas para cada modelo.
- Revisar si los desplazamientos se encuentran dentro del intervalo permisible.

Para elemento de sujeción (araña):

- Obtener los esfuerzos para el análisis de distribución de esfuerzos sobre el sólido, mediante las fuerzas obtenidas por la metodología del MOCDV (2008).
- Revisar por teoría de falla de Von Mises, al elemento de sujeción, mediante los esfuerzos máximos obtenidos mediante el programa computacional ANSYS APDL.

II.- FACHADAS DE EDIFICIOS Y SUS

CARACTERÍSTICAS

El factor que juega un papel fundamental para el aspecto de estética de un edificio es la fachada, ya que es la carta de presentación del edificio con el exterior, siendo clave para un juicio inicial de la totalidad de la construcción, por lo cual, la fachada debe de diseñarse e implementarse de tal forma que sea agradable y segura. Por otro lado, se puede pensar que la fachada tiene una participación irrelevante o nula en el comportamiento en conjunto del edificio, ya que no tiene una relación que pueda afectar de forma directa a los elementos que soportan y dan forma estructural al edificio, pero esto no es del todo cierto, ya que la fachada independientemente de ser la presentación, debe de cumplir determinados requisitos como son: resistencia mecánica, estética interior y exterior, impermeabilidad suficiente, resistencia a efectos climáticos y accidentales, control térmico, control de ventilación, iluminación y humedad, por mencionar algunos. Arquitectónicamente, lo que parece bien a la vista, se considera estar bien hecho, por lo tanto, proporciona seguridad a los ocupantes, un edificio con fachada sugerente.

Cabe mencionar que se debe realizar un diseño adecuado para la interacción edificio-fachada, ya que existe riesgo si las conexiones mencionadas llegan a fallar o presentar comportamientos inusuales.

2.1. Antecedentes

A lo largo de la Historia de las construcciones, se han presentado diversas expresiones de técnicas, tecnología, cultura y arte. Expresado lo anterior, principalmente en uno de los elementos, quizá, más representativo de las construcciones, las fachadas; pues estos paramentos exteriores, se manipulan de tal manera que la estética sea atractiva y guarde una armonía con el ambiente, y algunas veces esté a favor del buen funcionamiento estructural, por lo que la composición formal y volumétrica es de gran importancia.

La evolución de la fachada va de la mano con el desarrollo, técnica y tecnología de la construcción, ajustándose a los recursos disponibles y etapas de la Historia correspondiente, teniendo como detonantes principales el surgimiento de nuevos materiales, técnicas constructivas y enfoques culturales. Los principales materiales y derivados que se han utilizado, y que en la actualidad siguen siendo empleados para fachadas son: mampostería, mortero, hormigón, madera, piedra natural, revestimientos metálicos y cristal, entre algunos otros.

Los primeros desarrollos en las fachadas, remontan a aquellos cerramientos elaborados de material pesado (principalmente roca), donde las cuevas naturales se sustituyeron por cuevas artificiales, hechas de piedra, por ejemplo, Gallarus Oratory (figura 2.1), la iglesia paleocristiana del oeste de Irlanda, usa una técnica similar a la de las tumbas neolíticas, su construcción en forma de quilla invertida se realizó superponiendo las piedras sin argamasa una sobre otra, pero pese a ello, el agua no penetra en el interior, sean cuales sean las condiciones meteorológicas, estas construcciones aportaban poco más que la resistencia mecánica, como a su vez control térmico y humedades.



Figura 2.1. El Gallarus Oratory, iglesia paleocristiana del oeste de Irlanda

La arquitectura Griega, se caracteriza por sus vistosos templos, mostrando fachadas características del contexto histórico, cabe destacar que esta arquitectura estaba sumamente normada, donde los materiales principales para sus construcciones eran madera, ladrillo (sin cocer), piedra caliza y mármol, mientras que los detalles decorativos se hacían con base en terracota y cobre, este tipo de materiales se utilizaban para construcciones importantes, ya que para viviendas de personas pobres se elaboraban únicamente de adobe.

Por su parte, durante el desarrollo de la arquitectura Romana, que fue derivada de la Griega, se utilizaron nuevos elementos constructivos y materiales que dieron lugar a nuevas y distintas expresiones en cuestión de fachadas, ya que se valían de arcos de medio punto, arcadas, bóvedas y cúpulas, lo cual sustituyó en gran medida a las columnas convencionales y arquivoltas, estas innovaciones se presentan en gran medida al implemento del hormigón romano, que reemplazó el único manejo de la piedra, donde también se presenta el ladrillo romano, que consta de arcilla recocida, dejando obsoleto el uso de ladrillos de barro, mientras que el mármol paso a utilizarse como revestimiento del ladrillo y el hormigón.

Los edificios romanos, según su uso, podían ser muy sobrios o suntuosos. Puentes y acueductos son austeros y funcionales, mientras que templos y palacios son lujosos y monumentales, con un claro fin representativo. Las edificaciones más nobles se revestían de piedra formando órdenes, que no reflejaban la estructura interior real. Se decoraban los muros de los edificios suntuosos con pinturas y los pavimentos con mosaicos.

La etapa oscura de la Edad Media hizo que el uso del cemento cayera en el olvido, haciendo que las maravillas de la arquitectura romana dejaran paso a las obras de arte de la arquitectura románica, gótica y del renacimiento. Sin este recurso, tanto el esqueleto (pilares, dinteles y arcos) como la piel (fachadas, bóvedas y cúpulas) de los edificios, empezaron a depender principalmente de la calidad de la piedra y de su minucioso trabajo de elaboración. Primaba también, el grosor de las fachadas, siendo ésta otra de las características que definían su calidad y durabilidad.

En la actualidad, una característica intrínseca a la arquitectura es que el hormigón está presente en la mayor parte de las fachadas contemporáneas. Con las nuevas tecnologías aplicadas al uso de este material, ha sido posible crear elementos de fachadas mucho más creativos, en contraste con el entorno y en consonancia con esta corriente estética de construcción. El principal material utilizado es el clásico concreto armado, compuesto de concreto y acero. En su momento supuso una revolución, ya que permite crear superficies de grandes dimensiones, y aún hoy sigue siendo muy utilizado debido a su carácter maleable.

Por otro lado, las fachas llamadas ligeras, cuentan con gran aceptación en la arquitectura actual, ya que propician innovación y son sugestivas para referenciar la calidad de la construcción y de la utilización de éste. Los edificios singulares se deben en gran medida a este tipo de fachadas, ya que pone en manifiesto la tecnología y originalidad, cabe mencionar que estas fachadas singulares, se diseñan en gran medida con ayuda de las herramientas tecnológicas, siendo capaces de minimizar recursos y explotar los aspectos de iluminación, climatización, espacio y confort.

Las fachadas de madera son de las más antiguas, ya que el recurso de la madera es muy accesible, y variado en función de la cantidad de especies de madera que existe, cabe destacar que este tipo de fachada exige que el mantenimiento sea regular, aunque actualmente es utilizado para construcciones donde la estética es primordial.

2.1.1. Uso cristal en la construcción y su evolución

El cristal por su cuenta es un material muy común y atractivo en la arquitectura moderna, que acondiciona la construcción y da una estética adecuada, siendo un cerramiento tecnológico avanzado. Es una invención de las civilizaciones antiguas, data de más de 5000 años, mientras que su utilización para la industria de la construcción, principalmente para fachadas, se registra durante el siglo VII d.C. a partir de entonces, la posibilidad de realizar grandes huecos en fachada empezó a generar un interés creciente.

El empleo del vidrio en fachadas destaca su uso en las catedrales, especialmente las góticas. Los maestros de obras supieron convertir el problema del tamaño de los huecos en una virtud, crearon magníficas vidrieras diseñando figuras elaboradas con pequeñas piezas de vidrio tintado que sujetaban con un armazón de plomo.

Durante la segunda mitad del siglo XIX, se populariza la arquitectura del cristal, principalmente por galerías comerciales, mercados cubiertos y detonado esto por la Revolución Industrial. Joseph Paxton, jardinero, diseñador y escultor inglés (1803 - 1865), contribuyó con estas construcciones de hierro y cristal, impactando de forma directa a la sociedad inglesa, por medio del "Crystal Palace" (1851) (figura 2.2) y "Chatsorth House" (1840), por su aspecto exterior, factibilidad económica e innovación en la construcción, cabe mencionar que esto, desarrolló la arquitectura a través de procedimientos

ingenieriles con vidrio, mientras que los constructores de la época consideraron el uso del hierro y el cristal.



Figura 2.2. Crystal Palace, 1851

En la actualidad, su mayor virtud es la visión y conexión interior-externo y permiten la entrada parcialmente filtrada de luz natural. Para ello la elección del tipo de vidrio debe hacerse según criterios de eficiencia energética, control solar, seguridad y aislamiento térmico, además del resultado estético y forma deseada. La diversidad de estos recursos ofrece una amplia gama de productos en vidrio con diversas calidades y propiedades. Actualmente muchos arquitectos ven en los colores y reflejos del vidrio, una oportunidad de innovación, generando resultados interesantes en los ocupantes.

Los cambios que se presentan a lo largo de la historia para fachadas están en función de los requerimientos y las nuevas tecnologías y materiales que emergen, en la actualidad se tiene preferencia por buscar ser llamativo e innovador, sin dejar a un lado la seguridad y buen funcionamiento de éstas.

2.2. Tipos de fachada

A causa de la gran variedad de materiales, necesidades, capacidad estructural y acabados requeridos en fachadas, existen variantes, de entre los cuales podemos obtener una clasificación sencilla y objetiva respecto al peso de éstas, y el modo de implementación en el edificio, por lo que se catalogan como ligeras y pesadas.

2.2.1. Fachadas ligeras

Las fachadas ligeras, de acuerdo con “*Technical*”, son aquellas cuyo funcionamiento es similar a una capa de piel, de poco peso, y que su presencia es indiferente en el aspecto estructural de la construcción, cabe destacar que su instalación se lleva en un periodo de tiempo corto, siendo una opción favorable para edificios de gran altura, donde los materiales principales del cerramiento son maderas, panel “composite”, vidrios, por mencionar algunos. Estas fachadas a su vez se definen como: fachada panel y muro cortina.

2.2.1.1. Fachada panel

Está formada por paneles pre-ensamblados y acristalados en taller (figura 2.3), que en conjunto forman el cerramiento del edificio, y que cada panel o zona independiente, se delimita por los forjados necesarios para sujetar la fachada.



Figura 2.3. Esquema transversal de fachada panel

2.2.1.2. Muro cortina

La fachada tipo muro cortina se identifica básicamente por pasar de manera continua delante de los forjados, y la estructura auxiliar de la fachada permanece suspendida de la estructura principal (análogo a una “cortina”), por lo que la fachada tiene un aspecto fino y ligero, en donde se aprecia un cerramiento continuo en toda la superficie.



Figura 2.4. Esquema transversal de muro cortina

Un aspecto muy importante de este tipo de fachadas es su implementación; antes y durante el proceso, debe de considerar la seguridad de los trabajadores, las personas colindantes y la fachada, conociendo y controlando los aspectos de ésta, como las dimensiones de los paneles, montaje desde

el interior o exterior, tipo de fijación, ubicación del cerramiento respecto a la cota de rasante y medidas de seguridad como sistema “anticaída” fijado a la estructura.

2.2.2. Fachadas pesadas

Las fachadas pesadas, como su nombre lo indica, son aquellas en donde su presencia representa un peso importante en comparación con las ligeras, ya que su espesor es espacioso, y los materiales de peso volumétrico elevado, se elaboran principalmente de materiales típicos de la construcción, como ladrillos, piedra, madera, concreto, entre otros. Donde la bajada de cargas generalmente se distribuye en los cimientos de la edificación y su comportamiento ante efectos externos debe de anticiparse, ya que no debe de afectar a la estructura principal.

Es importante considerar que las fachadas pesadas tienen las características que se mencionan en CupaPizarras (2019):

Para que una fachada sea considerada pesada el peso medio, macizo y hueco, debe ser superior a 100Kg por metro cuadrado.

Dentro de esta categoría encontramos distintos tipos de fachadas que, según las necesidades de aislamiento térmico necesarias, pueden ser portantes o autoportantes y disponer de cámara de aire o no.

Se diferencian de estas fachadas dos tipos: fachadas transventiladas y fachadas prefabricadas.

2.2.2.1. Fachada transventilada

Las fachadas ventiladas o transventiladas (figura 2.5) cuentan con beneficios para la calidad del edificio, ahorro energético y control de la humedad. Su concepto arquitectónico tiene sus inicios en la década de los años ochenta, se basa en la idea de una cámara de aire abierta entre el revestimiento

exterior del edificio y su cerramiento, buscando una ventilación continua interior, control de temperatura del edificio, y la posibilidad de hacer fachadas decorativas. Es similar a los muros cortina, diferenciándose principalmente en que el cerramiento de la fachada ventilada es más pesado.

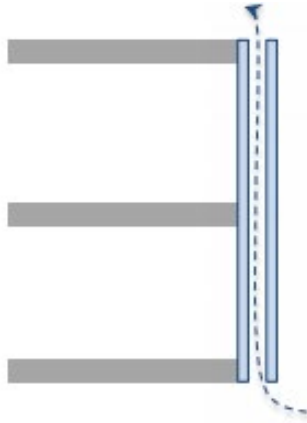


Figura 2.5. Esquema transversal de fachada transventilada

2.2.2.2. Fachada prefabricada

Las fachadas prefabricadas son aquellas donde los elementos de muro están integrados desde su procedencia, de modo que sólo se debe conectar y ensamblar al llegar a obra. Los materiales típicos para este tipo de fachadas son concretos y maderas principalmente (figura 2.6).



Figura 2.6. Fachada prefabricada

2.2.3. Fachada tradicional

En muchas de las obras se opta por hacer prevalecer los elementos estructurales y no estructurales que dan forma al edificio, como son columnas, travesaños y muros de cualquier índole, a este tipo de fachada se le denomina fachada tradicional o fábrica vista (figura 2.7). El cerramiento, donde los elementos y/o piezas quedan expuestos al exterior, permanece virgen de elementos más elaborados, habitualmente a este tipo de “fachada” se le reviste.

Las ventajas de esta fachada es la rapidez de instalación y el bajo costo, por otro lado, el efecto térmico y acústico son aspectos no controlados por esta.



Figura 2.7. Fachada tradicional o fachada fábrica vista

2.3. Fachadas acristaladas

Las fachadas que se desarrollan con base en cristal se catalogan como fachadas ligeras y esencialmente dentro de la categoría de muros cortina, son indispensables para dar un acabado agradable y elegante a las construcciones, están diseñadas de vidrio templado (en la mayoría de las ocasiones), donde los herrajes juegan un papel fundamental al soportar y dar estabilidad al sistema implementado, ya que no solo debe de preverse por estética o cargas asociadas al peso del mismo cristal, además, se considera los efectos eólicos, por lo que se debe garantizar el buen funcionamiento de los elementos involucrados en la fachadas acristaladas.

2.4. Elementos de soporte

Los elementos involucrados en estas fachadas acristaladas se encuentran de manera estandarizada en el mercado, por lo que se deben de disponer aquellos que sean eficaces para las condiciones requeridas, analizando cada uno de manera puntual.

Los componentes del sistema son: nudos de fijación para el vidrio (araña y rótula), vidrio, sellador, y estructura de soporte del cerramiento (pilar metálico, bielas y montantes de vidrio).

2.4.1. Araña y rótula

Estos elementos se encargan de mantener los cristales en su posición, y conectar al vidrio con el sistema de soporte.

Son fabricados de acero inoxidable de alta calidad, donde la araña es lo suficientemente rígida para resistir el peso del cristal asignado, y los efectos eólicos, mientras que las rotulas funcionan como

elementos de unión entre la araña y el vidrio, y permite la flexión de la fachada por cargas laterales, transmitiendo estos esfuerzos a las arañas, y estas a su vez, al sistema considerado. (Industrias SRL). Las “arañas”, como su nombre lo indica, se asemejan a las arañas por tener un cuerpo central que se encarga de unirse con el sistema de soporte, al cual se le unen “patas”, en este caso son elementos esbeltos de acero que en sus extremos tienen ranuras por donde pasará la rótula y mantendrá la unión de araña y cristal. En el mercado se pueden encontrar arañas con una y hasta cuatro patas (figuras 2.8 y 2.9), dependiendo directamente de la cantidad de cristales que converjan en el punto donde esté presente la araña, y la ubicación de ésta respecto al sistema de fachada.



Figura 2.8. Araña de sujeción de dos patas



Figura 2.9. Araña de sujeción de cuatro patas

Las patas tienen longitudes desde los 8.00 centímetros hasta los 16.00 centímetros, mientras que la distancia de los extremos de las patas vecinas, distan desde los 15.00 centímetros a 20.00 centímetros. Por otro lado, las ranuras que se encuentran en los extremos para permitir el paso de las rótulas tienen un diámetro aproximado de 1.00 a 2.00 centímetros, éste depende principalmente de la dimensión de la araña y rótulas, y del diseño correspondiente.

Las rótulas (figura 2.10) son elementos cilíndricos que atraviesan los extremos de las arañas (ranuras) y los agujeros de preparación de los cristales, la sección de la pieza varía de tamaño, previendo que éste sea adecuado para las ranuras y grosor del cristal a trabajar, la terminación debe de ser adecuada

para evitar discontinuidades en la fachada, por donde podrían introducirse agentes externos; cabe destacar, que se comercializan las arañas y las rótulas en conjunto, puesto que así se garantiza su buen funcionamiento.



Figura 2.10. Ejemplo de rótula comercial

2.4.2. Vidrio

Es un material cerámico no cristalino, inorgánico, y suele permitir el paso de la luz. Para obtener vidrio, es necesario fusionar caliza, arena silíceas y carbonato de sodio, y moldear la mezcla a elevada temperatura. Se cataloga como material duro y resistente al desgaste, mientras que su forma de falla es frágil ya que es súbita y vertiginosa. Los paneles que dan forma a la fachada están hechos de este material, siendo adecuado por las características estéticas propias, su comportamiento ante agentes externos, la variabilidad de dimensiones existentes en el mercado y la facilidad para manipular las láminas. Dentro de los vidrios que se utilizan en construcciones de baja y alta envergadura se tienen: recocido, templado y laminado.

Vidrio recocido. El vidrio recocido es el producto básico del vidrio plano, es el primer resultado del proceso de flotación. Se utiliza a menudo en ventanas de simple o doble acristalamiento, también es el material de partida que se convierte en productos más avanzados a través de procesos como la

laminación, endurecimiento, recubrimiento, entre otros. La figura 2.11 muestra la falla de un vidrio recocido.



Figura 2.11. Falla de vidrio recocido

Vidrio templado. Es tratado para ser mucho más resistente a la ruptura que el vidrio recocido simple, lo que le proporciona una ventaja importante de seguridad en casi todas sus aplicaciones. Es el resultado de aplicar el proceso de templado térmico al vidrio recocido. Una hoja de vidrio recocido se calienta por encima de su "punto de recocido" de 600 °C; sus superficies se enfrían rápidamente, mientras que la parte interior del vidrio permanece más caliente. Los diferentes grados de enfriamiento entre la superficie y el interior del cristal producen propiedades físicas diferentes, lo que da como resultado esfuerzos de compresión en las superficies equilibradas por los esfuerzos de tracción en el interior.

Estas tensiones que se contrarrestan le dan al vidrio endurecido una mayor resistencia mecánica a la ruptura. Cuando se rompe, produce pequeños fragmentos, típicamente cuadradas en lugar de los fragmentos largos y peligrosos del vidrio recocido (figura 2.12). Su resistencia a la tensión y flexión es mayor a la del vidrio recocido 2.5 veces, aproximadamente.



Figura 2.12. Falla de vidrio templado

Vidrio laminado. El vidrio laminado está hecho de dos o más capas de vidrio y con una o más capas intermedias de material polimérico: Poli vinil butiral (PVB). Para conformar el vidrio laminado se unen ambas capas de vidrio y PVB con calor y baja presión. En ocasiones, se utilizan otros polímeros tales como: acetato de etilo vinilo (EVA) o poliuretano (PU). Para aplicaciones especiales, se puede producir el vidrio laminado vertiendo una resina en el espacio entre dos hojas de vidrio.

El vidrio laminado ofrece muchas ventajas; La seguridad es la más conocida de ellas, pues al producirse una rotura violenta ante un impacto, el vidrio laminado se mantiene unido por la capa intermedia (figura 2.13).



Figura 2.13. Falla de vidrio laminado

La tabla 2.1 presenta diversos tipos de vidrio sometidos a esfuerzos de tensión.

Tabla 2.1. Resistencia a tensión de diversos tipos de vidrio

| Vidrio | Resistencia (MPa) | | |
|------------------------------|--|--|---|
| | Vidrio no sometido a tensiones permanentes | Vidrio sometido parcialmente a tensiones permanentes | Vidrio sometido a tensiones permanentes |
| Recocido | 20.00 | 15.00 | 10.00 |
| Templado | 50.00 | 37.50 | 25.00 |
| Semi-templado | 35.00 | 26.00 | 17.50 |
| Templado-serigrafiado | 35.00 | 26.00 | 17.50 |
| Laminado | 20.00 | 15.00 | 10.00 |

2.4.3. Silicón sellador

Tienen la función de mantener los cristales unidos entre sí, valiéndose de su perímetro, haciendo el cerramiento de cristal mucho más rígido y continuo, es aceptable utilizar silicona neutra y silicona ácida (figura 2.14); sin embargo, el uso de la primera es más habitual.



Figura 2.14. Sellador en fachada acristalada

Considerando lo mencionado por Leroy Merlin, las siliconas se describen y se diferencian por lo siguiente:

Silicona neutra. La principal característica de la silicona neutra es que no contiene disolventes; estas presentan una mayor elasticidad, al no tener necesidad de evaporar el disolvente, su contracción también será menor. Es idónea para unir elementos de cualquier porosidad (conveniente para vidrio), al ser más flexible, es adecuado su uso para donde haya movimientos estructurales, sin dejar a un lado que no emite olor.

Silicona ácida. De los dos modelos, este tipo de silicona es el más económico ya que la fórmula es más sencilla, su característica principal es su alto contenido en disolventes, que hace que tenga una mayor contracción. Tiene baja elasticidad, no se puede pintar, y su olor debe de considerarse, ya que es bastante intenso. En zonas pequeñas o cerradas se recomienda el uso de mascarillas durante su

aplicación. Es idónea para exteriores ya que tolera los rayos U.V. y también para materiales no porosos.

2.5. Sistemas de soporte puntual

Para las características particulares de cada construcción donde se dispondrá una fachada acristalada, con arañas como elementos de soporte, es indispensable tomar en consideración el espacio disponible para la instalación del sistema, la estética exterior e interior requerida, y la viabilidad económica, por ello, se han desarrollado diferentes sistemas de soporte, los cuales se encargan de resistir y de redistribuir los esfuerzos provenientes de la fachada acristalada a través de los elementos mencionados, a los cimientos y al conjunto mismo. Los sistemas de soporte usuales son los siguientes:

2.5.1. Sistema de Soporte de araña a estructura

Este sistema consta de la unión directa de la araña con la estructura (edificaciones de acero y algunas de concreto), principalmente a columnas y losas, mediante herrajes de liga, sujetando a cada cristal de manera individual, distribuyendo los esfuerzos directamente sobre la propia estructura. Cada araña carga lo equivalente a un cristal; por lo cual, el cristal se convierte en la piel del edificio, este sistema es sencillo y de rápida instalación (figura 2.15).



Figura 2.15. Sistema de soporte de araña a estructura

2.5.2. Sistema de soporte de araña a tensores

En fachadas suspendidas (donde ésta es soportada desde la parte superior de la construcción), los tensores van conectados de araña a araña y éstos soportan las cargas del viento a las que este expuesta la fachada, es un sistema flexible. Puede librar claros de grandes dimensiones sin la necesidad de estructuras intermedias, a su vez, los tensores se sujetan al suelo y a los elementos estructurales presentes. Es posible utilizar tensores horizontales, verticales y/o diagonales, según sea la configuración solicitada (figura 2.16).



Figura 2.16. Sistema de soporte de araña a tensores

2.5.3. Sistema de soporte de araña a costilla

Es similar a una fachada suspendida, ya que el cristal flota desde las arañas superiores, mientras la costilla queda separada de elementos ajenos al sistema, en la mayor parte de su extensión, donde la costilla de cristal soporta los efectos del viento, este sistema se diferencia de los demás por no contener elementos metálicos entre las arañas (figura 2.17).



Figura 2.17. Sistema de soporte de araña a costilla

Es importante mencionar que el sistema de fachada que se utilice, sea el que mejor se adecue a las necesidades del edificio, a la factibilidad económica y al proceso constructivo. Cabe destacar que la instalación de las fachas de cristal resueltas con arañas, son sencillas y rápidas.

III.- DESCRIPCIÓN DEL EDIFICIO

Para el análisis del viento y su interacción con la estructura, se debe de conocer en primera instancia, las características del edificio, tanto su localización, geometría y su naturaleza.

La edificación que se consideró es el “Hotel Salvia”, el cual, por su cercanía al Mar Caribe, el estudio de los efectos del viento resulta de interés, por las condiciones geográficas en donde se ubica.

3.1. Localización

El edificio se encuentra ubicado en el estado de Quintana Roo (Península de Yucatán), al oriente de la República Mexicana, en la ciudad de Cancún, siendo esta la cabecera municipal de Benito Juárez. Su población es la más basta de las ciudades del estado, con un aproximado de 650 000 habitantes. Localizada en la zona hotelera de Cancún, sobre Boulevard Kukulcan y Playa Gaviota Azul, al sur de Punta Cancún, a una distancia aproximada de 50 metros del mar Caribe. Esta zona se desarrolló de manera importante en los años de los setenta, siendo hasta 1979 cuando inicio operaciones, favorable para el turismo desde ese entonces, siendo sumamente aceptado. Cabe destacar que, por la ubicación, la zona es susceptible a tormentas tropicales y huracanes, por lo que el edificio recurrentemente se encuentra bajo importantes ráfagas de viento (figuras 3.1.1 y 3.1.2).

Por la ubicación del edificio respecto al mar, y las estructuras colindantes, la influencia del viento es directa sobre sus muros, por lo que la distribución de presiones no se considera afectada por presencia de inmuebles colindantes.



Figura 3.1.1 Localización del Hotel Salvia



Figura 3.1.2 Localización del Hotel Salvia

3.2. Geometría de la estructura

Las dimensiones del edificio en conjunto, como sus elementos estructurales principales se han obtenido mediante inspección visual de fotos satelitales. El edificio en planta, presenta una forma rectangular con dimensiones de 29.00 y 18.00 metros, en dirección longitudinal y transversal respectivamente. La fachada principal tiene un ancho total de 29.00 m; en la fachada opuesta al cerramiento que da al mar, existe un entrante considerable de 18.00 m de ancho y de 5.00 m de profundidad.

El edificio cuenta con 11 niveles y una altura total de 33.5 m, de los cuales la altura del nivel 1 es de 3.5 m, mientras que los siguientes 10 niveles cuentan con 3 m de altura. La techumbre es a dos aguas, de inclinación importante (alrededor de 30°), con lo cual, la cota máxima de la estructura es de 37.20 m.

3.3. Sistema estructural

Con base en la información disponible, se identificó que la estructura principal del Hotel consta de columnas y sistema de piso conformado por trabes y losas macizas de concreto. Se considera que el concreto tiene una resistencia (f_c) de 250 kg/cm² (concreto tipo 1) por ser de las resistencias más genéricas utilizadas. Se propusieron dos tipos de columnas y dos tipos de trabes, como se presenta en la siguiente tabla. Algunas vistas del modelo se presentan en las figuras 3.2.1, 3.2.2 y 3.2.3.

Tabla 3.1. Secciones de elementos estructurales

| Nombre | Elemento | Dimensiones (cm) |
|---------------|-----------------|-----------------------------|
| C1 | Columna | 60x80 |
| C2 | Columna | 40x50 |
| T1 | Trabe | 45x70 |
| T2 | Trabe | 25x40 |

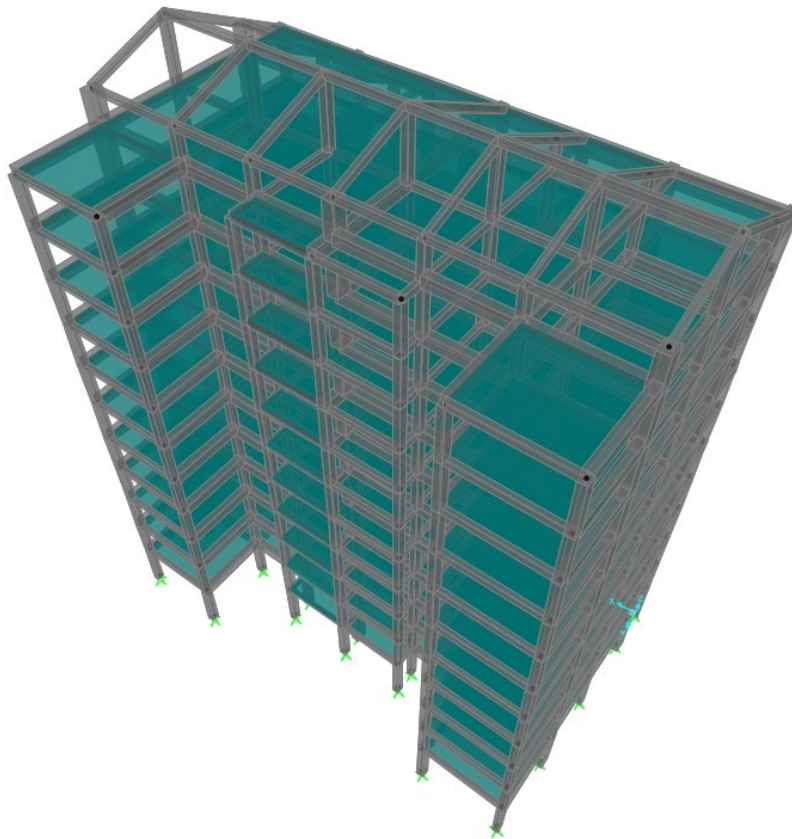


Figura 3.2.1. Sistema estructural del Hotel Salvia

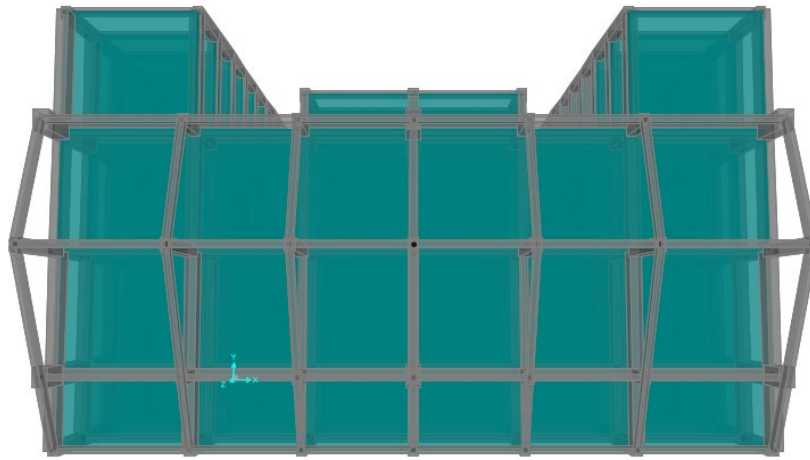


Figura 3.2.2. Sistema estructural del Hotel Salvia

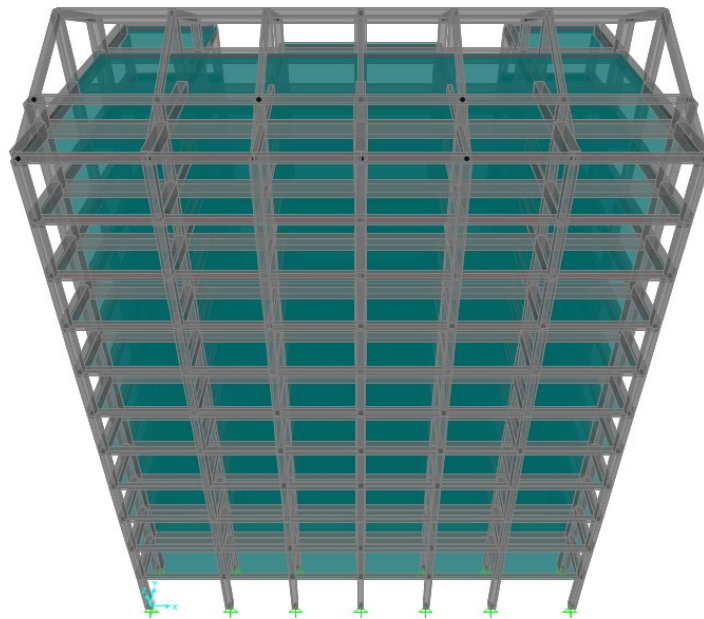


Figura 3.2.3. Sistema estructural del Hotel Salvia

Las columnas tipo C1 son continuas en todos los niveles, con ubicación en las intersecciones de los ejes horizontales A, D y H, con los ejes verticales 2 y 4, mientras que las secciones tipo C2 se asignan a las columnas restantes, como se muestra en la figura 3.3. La sección de trabe T1 se encuentra asignada a los ejes A, B, D, G y H, y a los ejes ortogonales a estos, 2 y 4, por lo que las secciones T2 se localizan en los demás ejes, y considerando que de todas las columnas contiguas existe una trabe que las liga.

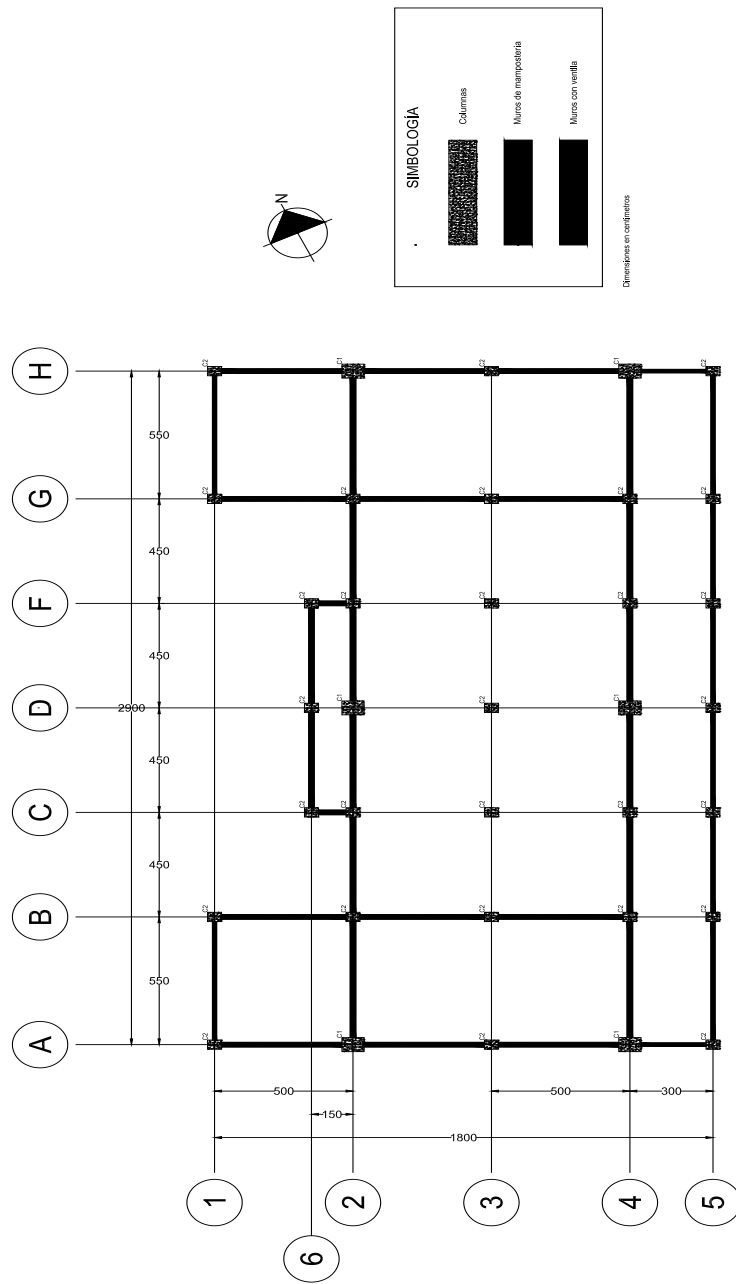


Figura 3.3. Plano de planta baja

3.4. Fachada

El edificio cuenta con cuatro caras en fachada (figuras 3.4 y 3.5), donde las caras orientadas predominantemente al norte y sur (longitud corta), son del tipo tradicional, con tres ventanas de tamaño moderado en cada entrepiso, mientras que la fachada oriente, cuenta con ventanales y balcones, por tener la vista hacia el mar. La cara restante, de dimensiones similares a la anterior, cuenta con una entrante en el centro, con una extensión de 18.00 m, con una saliente de 9.00 m de ancho y 1.50 m de profundidad, la cual tiene un acabado convencional, mientras que la longitud restante (en los ambos extremos), se constituye de balcones.



Figura 3.4. Fachada oeste



Figura 3.5. Fachada este

3.5. Clasificación de la estructura

De acuerdo con el inciso 4.1.3 del MOCDV (2008), se considera al edificio dentro de Grupo B, según la clasificación de las estructuras en función de su importancia, ya que las edificaciones que funcionan como hoteles, les es recomendado un grado de seguridad moderado.

3.6. Parámetros del viento

Para realizar el análisis del viento es necesario disponer de parámetros relacionados con la ubicación de la estructura y el ambiente presente, principalmente “velocidad regional”, “factor de topografía” y “categoría de terreno”, sin restarle importancia a la altura sobre el nivel del mar, temperatura ambiental y presión.

3.6.1. Velocidad regional

Ya que el edificio se cataloga perteneciente al Grupo B en la clasificación respecto a su importancia, se toma un periodo de retorno Fijo de 50 años, por lo que la velocidad regional que se considera es de 196 km/h.

3.6.2. Factor de topografía

Al analizar la topografía presente es notable que la inclinación promedio del terreno es menor al 5%, por lo que se asigna un “factor de topografía” igual a 1.0, considerando la tabla 4.2.4 del MOCDV (2008).

3.6.3. Categoría del terreno

Asumiendo la ubicación correspondiente para la zona hotelera de Cancún, y con la sistematización de la tabla 4.2.1 del MOCDV (2008), el terreno se ubica en la categoría 1, ya que se contempla abierto, mayormente plano y con superficies de agua.

Se muestran los valores de los factores en la siguiente tabla:

Tabla 3.2. Características del lugar donde se ubica el edificio

| Características del lugar | |
|----------------------------|----------------------|
| Ubicación | Cancún, Quintana Roo |
| Altitud (msnm) | 1 |
| °C | 27.1 |
| Presión barométrica, mm Hg | 759.92 |
| Sitio | Normal |
| F_T | 1.0 |
| Categoría de terreno | 1 |

Tabla 3.3. Características relacionadas al viento

| Características del viento | |
|----------------------------|-----|
| Periodo de retorno (años) | 50 |
| Velocidad (km/hr) | 196 |

IV.- METODOLOGÍA PARA DETERMINAR LAS CARGAS DEL VIENTO EN FACHADAS

Para realizar un análisis de los efectos eólicos sobre una construcción, es necesario adoptar una secuencia metodológica con el fin de determinar los efectos del ambiente. También es de interés conocer la localización de la estructura, tipo de terreno, topografía y rugosidad del terreno. Por otro lado, de la construcción se debe conocer o determinar sus dimensiones, la importancia de su utilización, respuesta de la estructura ante acción del viento, con el fin de conocer la influencia que tendrá el viento sobre la estructura.

Cabe mencionar que los efectos a considerar del viento son diversos y se toman en cuenta para cada análisis en particular, los que tengan participación suficiente en cada caso, entre estos efectos como lo menciona el Manual de Diseño de Obras Civiles – Diseño por Viento 2008 son:

- a) Empujes y succiones estáticos
- b) Fuerzas dinámicas paralelas y transversales al flujo principal, causadas por turbulencia
- c) Vibraciones transversales al flujo causadas por vórtices alternantes
- d) Inestabilidad aeroelástica

Cada uno de estos efectos se considera con respecto al tipo de estructura y cuando el encargado del estudio lo suponga.

Cuando la estructura a analizar sea de geometría irregular, y que esto implique comportamiento complejo del viento, se recurrirá al estudio en Túnel de Viento. El túnel de viento es un circuito cerrado, donde se genera y se controla la velocidad, presión y temperatura del viento, que entra en contacto

con estructuras semejantes a la de estudio, para conocer mediante experimentos la respuesta de las construcciones al viento. Las pruebas en túnel de viento también se deben de hacer cuando la construcción sea sumamente importante, y siguiendo protocolos establecidos y facultados por las autoridades competentes.

4.1. Metodologías para evaluar los efectos del viento en estructuras existentes en México

Diversas Instituciones en México han mostrado interés en analizar y caracterizar al viento y sus efectos, por lo cual, han desarrollado procedimientos cuya finalidad es describir la intensidad, la forma y la distribución de los efectos del viento sobre las superficies de las obras, y a partir de esto, prever un funcionamiento adecuado de las estructuras con respecto al viento.

En la industria de la ingeniería estructural se dispone de diversas metodologías que, por su gran viabilidad y confiabilidad, son ampliamente empleadas en la práctica.

4.1.1. Norma Técnica Complementaria para Diseño por Viento

Principalmente se encuentra la Norma Técnica Complementaria para Diseño por Viento (NTCDV, 2017), que es publicada en la Gaceta Oficial de la Ciudad de México, emitida por el Instituto para la Seguridad de las Construcciones en la CDMX (ISCDF), en la cual se muestran las diversas construcciones que tienen interacción con el viento y la respuesta que tiene cada una de éstas, en función de la zona en la cual estuviera instalada dentro de la CDMX. Estas normas tienen la limitante que sólo son válidas para alcaldías de la capital de país, sin considerar los vientos que se presentan

a lo largo de la República Mexicana, aunque se utilizan algunas consideraciones en construcciones fuera de la entidad.

Es posible analizar estructuras tales como edificios, construcciones cerradas, paredes aisladas, anuncios, estructuras reticulares, chimeneas, silos, antenas y torres de diversas características, mediante el método simplificado y estático para diseño por viento, los efectos dinámicos se toman en cuenta dependiendo del tipo estructura y las dimensiones de esta.

Es de importancia que, en la etapa de diseño estructural de los proyectos, ya que estos análisis del viento sobre las construcciones deben de dar viabilidad y seguridad a los responsables de la obra, mediante la comparación de las respuestas previstas por efectos eólicos y los desplazamientos permisibles dictados en la NTCDV (2017), así como de garantizar la resistencia de elementos estructurales y no estructurales ante la distribución de esfuerzos dada.

4.1.2. Manual de Diseño de Obras Civiles: Diseño por Viento

Desde 1969, la CFE edita el Manual de Obras Civiles (MOC-DV), donde se plasman procedimientos y recomendaciones acerca de diversos aspectos a considerar en la construcción de obras civiles. Este manual permite contar con desarrollos científicos y empíricos de aquellos factores esenciales de las construcciones y su interacción del viento, con lo anterior, poder disponer de estructuras seguras y respaldadas por un criterio ingenieril.

Estos trabajos de conocimiento, investigación y experiencia se llevan a cabo por especialistas, ingenieros de la CFE, e investigadores mexicanos, su fin es plasmar en los manuales las consideraciones y metodología correspondiente para diseños adecuados y seguros de ingeniería.

La primera edición del Manual de Diseño por Viento se publicó en 1993, en el cual, se han añadido nuevos conocimientos y desarrollos durante los años posteriores, hasta tener la edición vigente del

2008, asumiendo como objetivo resguardar las vidas humanas, minimizar los daños materiales y evitar suspender servicios primarios, a causa de los vientos que tienen incidencias considerables en intensidad y ocurrencia en el lugar de estudio.

Un elemento de gran impacto para el diseño y revisión de la estructura parcial y completa, es la velocidad de viento estimada. Esta velocidad es evaluada con bases de datos existentes, por ejemplo, los registros de vientos máximo en el país lo registra el IIE (Instituto de Investigaciones Eléctricas), y estos, han sido actualizados y ampliados gracias a los registros de las estaciones meteorológicas del Sistema Meteorológico Nacional (SMN), por su lado, el National Administration Service de Belice y la NOAA (National Oceanic and Atmospheric Administration), proporcionan los registros de vientos en las fronteras del territorio mexicano y los registros derivados de los huracanes ocurridos en las costas de Océano Pacífico.

4.1.3. Túnel de viento

En algunas obras de ingeniería, la relación de los efectos del viento con la estructura resulta compleja de estimar, generalmente, es por condiciones poco usuales en las construcciones, ya que provocan que los efectos que provoca el viento no sean contemplados en la normatividad. Para este tipo de situaciones es necesario hacer estudios en el túnel de viento.

Como lo define Antonio Nieto “El túnel de viento es un laboratorio, en él, se llevan a cabo estudios para conocer las presiones y los movimientos que produce el viento sobre una estructura, permite colocar modelos a escala, a los que se les aplica flujo de viento en diversas direcciones, y se obtiene así información sobre los movimientos y los efectos que induce el viento sobre las estructuras”.

Los estudios de este tipo deben de ser controlados de forma adecuada, ya que los modelos elaborados a escala tienen un comportamiento diferente a los prototipos en diversos efectos físicos, por lo que la

aportación del ingeniero y físico Osborne Reynolds, impactó trascendentalmente a estos estudios, ya que demostró que el patrón de flujo sobre un modelo a escala sería el mismo para el prototipo, si el parámetro de flujo conocido como el número de Reynolds, es el mismo en ambos casos, siendo esto un avance importante en el desarrollo del estudio del viento.

El primer túnel de viento lo diseñó y lo operó en 1871 Francis H. Wenham, miembro del Consejo de la Sociedad Aeronáutica de Gran Bretaña, para estudiar la acción del viento sobre modelos de construcciones. Posteriormente, Eiffel realizó pruebas en un túnel de viento antes de construir su torre en París, que lleva más de 140 años sometida a los efectos eólicos. Estudios posteriores realizados por los hermanos Wright en un túnel de viento, crearon las bases de la aeronáutica, las cuales permitieron durante el siglo XX el desarrollo de la aviación.

El empleo de esta herramienta es de suma importancia en la ingeniería, siendo en la Ingeniería civil indispensable en construcciones donde los efectos del viento son complicados de analizar, y la necesidad de garantizar la seguridad por fallas causadas por el viento son inminentes.

Para diseñar bajo los diversos efectos del viento existen diferentes metodologías en México, las cuales, en su mayoría son derivadas de los manuales mencionados anteriormente, y de estudios experimentales y técnicos, publicados por diversas instituciones y literatura técnica especializada que trata de temas estructurales.

4.2. Cálculo de presiones sobre fachadas de acuerdo con el MOCDV (2008)

La metodología que fue utilizada fue la propuesta en el MOCDV (2008), ya que hace partícipe del análisis a los diversos factores de la construcción y de su entorno, haciendo los resultados aceptables

y prácticos; por otra parte, su uso en procedimientos de proyectos de gran relevancia garantiza su validez y confiabilidad, considerando las características del viento respecto a las ciudades más importantes del país.

Para utilizar esta metodología es necesario conocer la importancia de la construcción a analizar y las características de ésta, respecto a los efectos del viento, así poder conocer qué tipo de estudio e intensidad utilizar y efectos considerar.

El modelo se puede estudiar con un análisis estático o dinámico, dependiendo en gran medida de la complejidad del estudio y del comportamiento previsto en cada caso; al conocer en el apartado anterior las características del edificio, se optó por recurrir a un análisis estático, pues la estructura es poco sensible a los efectos de las ráfagas del viento, además, las dimensiones de la altura y/o claro mayor, no superan los 200 y 100 m, respectivamente, en caso contrario, se recomienda realizar el estudio en un túnel de viento.

La clasificación de las estructuras respecto a su importancia radica principalmente en su relación con la sociedad, ya que es posible involucrar en caso de falla, a un número de vidas considerable.

4.2.1. Análisis estático

Este análisis tiene como objetivo principal, evaluar los efectos del viento sobre la estructura, las cuales deben ser poco sensibles a los efectos eólicos, para considerar de este modo las construcciones, se debe satisfacer las siguientes condiciones:

- La relación $H/D \leq 5$, donde H es la altura de la construcción y D es la dimensión mínima de la base.
- El periodo fundamental de la estructura es menor o igual a un segundo.

Conforme la información de la de la geometría de la estructura, la relación H/D resulta de 2.066 y de acuerdo con el apartado “5.5. Periodo fundamental de la estructura” de esta tesis, se tiene un periodo fundamental menor a 1, por lo que el análisis estático es válido.

Las fuerzas estáticas que se ejercen sobre los muros y techos de estructuras cerradas serán las resultantes de las presiones actuantes sobre sus superficies exteriores y deberán calcularse de acuerdo con la ecuación:

$$F_{es} = p_z A_z \quad (4.1)$$

para construcciones cerradas:

$$p_z = (p_e - p_i) \quad (4.2)$$

donde:

F_{es} , fuerza estática resultante del viento que actúa perpendicularmente sobre las superficies en cuestión, en N

p_z , presión de diseño a la altura z, en Pa

p_e , presión exterior, en Pa

p_i , presión interior, en Pa

A_z , área de la estructura o parte de ella, a la altura z, donde actúa la presión de diseño, en m²

Cabe mencionar que, dependiendo del análisis, ubicación elemento (dentro del sistema) a diseñar o revisar, existen coeficientes asociados a las presiones (externas e internas), que deben considerarse. Se debe de verificar que la clasificación del sistema sea adecuada, ya que, de no serlo, el estudio se presentaría complicado y/o incompleto.

Factor de topografía.

Este valor considera el efecto topográfico donde se sitúe la construcción, ya que se toma en cuenta la altura de la construcción en función de los alrededores, esto genera un cambio de velocidad en el viento, ya sea que lo incremente o lo minimice. Las clasificaciones topográficas y sus coeficientes se deben tomar de la tabla 4.1.

Tabla 4.1. Factor de topografía local, F_T

| Sitio | Ejemplos de topografía local | Ft |
|-------------------|---|-----------|
| Protegidos | Valles cerrados. | 0.9 |
| Normales | Terreno prácticamente plano: Campo abierto, ausencia de cambios topográficos importantes, con pendientes menores de 5%. | 1.0 |

Categorías de terreno según su rugosidad

Los factores que condicionan el estudio dependen de las circunstancias de exposición locales donde se desplantará la construcción. En el MOCDV indica 4 categorías de terrenos, dependiendo del grado de rugosidad que se presenta en la zona, debe de considerarse que la rugosidad del terreno inmediato deberá tener la misma rugosidad, cuando menos en una distancia denominada “longitud mínima de desarrollo”. La tabla 4.2 presenta las 4 categorías del terreno indicadas en el MOCDV.

Tabla 4.2. Categoría del terreno según su rugosidad

| Categoría | Descripción | Ejemplos | Limitaciones |
|------------------|---|--|--|
| 1 | Terreno abierto, prácticamente plano, sin obstrucciones y superficies de agua | Franjas costeras planas, zonas de pantanos o de lagos, campos aéreos, pastizales y tierras de cultivo sin setos o bardas alrededor, superficies nevadas planas. | La longitud mínima de este tipo de terreno en la dirección del viento debe ser de 2000.00 m o 10 veces la altura de la construcción por diseñar, la que sea mayor. |
| 2 | Terreno plano u ondulado con pocas obstrucciones | Campos de cultivo o granjas con pocas obstrucciones tales como setos o bardas alrededor, árboles y construcciones dispersas. | Las obstrucciones existentes, tienen alturas de 1.50 a 10.00 m, la longitud mínima debe ser la mayor entre 1500.00 m o 10 veces la altura de la construcción por diseñar. |
| 3 | Terreno cubierto por numerosas obstrucciones estrechamente espaciadas | Áreas urbanas, suburbanas y de bosques, o cualquier terreno con numerosas obstrucciones estrechamente espaciadas. El tamaño de las construcciones corresponde al de las casas y viviendas. | Las obstrucciones existentes presentan alturas de 3.00 a 5.00 m. La longitud mínima de este tipo de terreno en la dirección del viento debe ser de 500.00 m o 10 veces la altura de la nueva construcción, la que sea mayor. |
| 4 | Terreno con numerosas obstrucciones largas, altas y estrechamente espaciadas | Centros de grandes ciudades y complejos industriales bien desarrollados. | Por lo menos el 50% de los edificios tiene una altura mayor que 20.00 m. Las obstrucciones miden de 10.00 a 30.00 m de altura. La longitud mínima de este tipo de terreno en la dirección del viento debe ser la mayor entre 400.00 m y 10 veces la altura de la nueva construcción. |

Una vez categorizado el terreno, en función de la topografía, se recurre a la tabla 4.3, para seleccionar

los valores de los coeficientes α , δ y c , que se utilizarán posteriormente para obtener las presiones

correspondientes:

Tabla 4.3. Valores de α , δ y c

| Categoría del terreno | A | δ (m) | c |
|-----------------------|-------|--------------|-------|
| 1 | 0.099 | 245 | 1.137 |
| 2 | 0.128 | 315 | 1.000 |
| 3 | 0.156 | 390 | 0.881 |
| 4 | 0.17 | 455 | 0.815 |

Factor de exposición.

El factor de exposición local, establece la variación de la velocidad del viento en función de la altura, se considera que la velocidad del viento va incrementando como se aleja del nivel de desplante, disponiendo que la velocidad del viento será constante en los 10 primeros metro de altura de la estructura, siendo constante en toda la construcción, si esta mide 10 metros o menos, para más allá de los 10 metros, de dispondrá de una función, donde interviene la altura a la cual se desea conocer la velocidad, cabe mencionar, que para estructuras que rebasan una altura específica, “altura gradiente”, que viene vinculada con la rugosidad del terreno, la velocidad se supondrá constante, ya que carece de importancia la variación del viento a partir de este nivel. Se tienen las siguientes ecuaciones para cada caso que se describió anteriormente:

Si $z \leq 10$ metros, se tiene:

$$F_{rz} = c \tag{4.3}$$

Si $10 \text{ metros} < z < \delta$, se tiene:

$$F_{rz} = c \left(\frac{z}{10} \right)^\alpha \quad (4.4)$$

Si $z < \delta$, entonces:

$$F_{rz} = c \left(\frac{\delta}{10} \right)^\alpha \quad (4.5)$$

donde:

z , altura sobre el terreno natural, a la cual se requiere conocer la velocidad de diseño, en metros.

α , exponente que determina la variación de la velocidad del viento respecto a la altura.

δ , altura gradiente, en metros.

c , coeficiente de escala de rugosidad.

Velocidad regional para un periodo de retorno fijo: La velocidad regional de ráfaga, V_R , es la velocidad máxima que puede ser excedida en un periodo de retorno T , asociado a una región o ciudad del país.

De acuerdo con las características del edificio en estudio, éste se clasifica como estructura tipo B, por lo que la velocidad regional a emplear se asocia con un periodo de 50 años. La velocidad regional para este periodo de retorno se obtiene del mapa de isotacas de la figura 4.1.

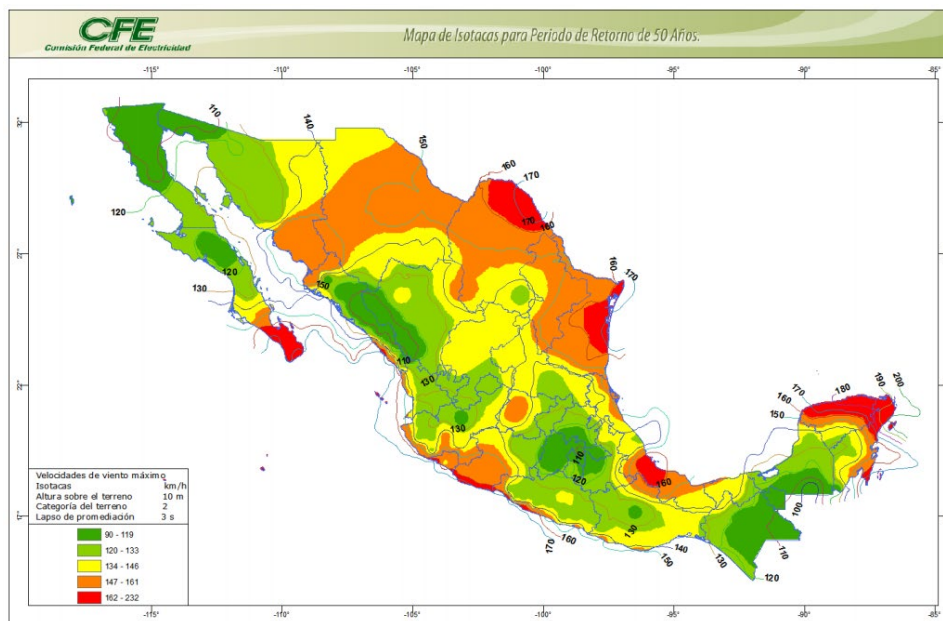


Figura 4.1. Mapa de isotacas para velocidades regionales con periodo de retorno de 50 años (MOCDV, 2008)

Velocidad básica de diseño.

Es la velocidad básica de diseño, a partir de la cual se calculan las acciones del viento sobre las estructuras, bajo esta metodología, se obtiene la velocidad en unidades de km/h, conforme la siguiente expresión:

$$V_D = F_T * F_{rZ} * V_R \quad (4.6)$$

donde:

V_D , velocidad básica de diseño, km/hr

F_T , factor de topografía local, adimensional

F_{rZ} , factor de exposición local

V_R , velocidad regional, correspondiente al sitio donde se analizará la construcción, km/h

Presión dinámica base

Una vez que se ha llegado a obtener la velocidad básica de diseño, se calcula la presión dinámica base, que es la presión que actúa sobre la construcción, y se supone perpendicular a la superficie en estudio de la construcción, se obtiene con la siguiente expresión, indicada en Pa:

$$q_z = 0.047 G V_D^2 \quad (4.7)$$

donde:

V_D , velocidad básica de diseño, en km/h

q_z , presión dinámica de base a la altura z de la construcción, en Pa

G , factor de corrección por temperatura y altura con respecto al nivel del mar

El valor de G se obtiene de la siguiente expresión:

$$G = \frac{0.392 \Omega}{273 + \tau} \quad (4.8)$$

donde:

Ω , presión barométrica, en mm de Hg

τ , temperatura ambiental, en °C

Los valores utilizados en la expresión anterior se obtienen de la tabla C.2 del MOCDV (ubicación, altitud y temperatura media anual de las ciudades más importantes), considerando localizada la ciudad donde está ubicada la construcción, se lee la temperatura media anual que será la temperatura ambiental, τ . Por otro lado, para conocer el valor de la presión barométrica, se dispondrá de la tabla ya mencionada, y se registrará la altitud de la ciudad en msnm, y posteriormente se empleará la siguiente tabla para conocer la presión barométrica.

Tabla 4.4. Relación entre la altitud y la presión barométrica

| Altitud, hm (msnm) | Presión barométrica, Ω (mm de Hg) |
|--------------------|--|
| 0 | 760 |
| 500 | 720 |
| 1000 | 675 |
| 1500 | 635 |
| 2000 | 600 |
| 2500 | 565 |
| 3000 | 530 |
| 3500 | 495 |

Es importante mencionar que la altitud de las ciudades en cuestión, se mide en metros, por ello generalmente el valor de la altitud en metros sobre nivel del mar (msnm), no se encuentra explícitamente en la tabla, pero sí su intervalo de altitudes consideradas, lo que se debe realizar cuando esto suceda es hacer una interpolación lineal, entre los valores superior e inferior inmediatos

Presión actuante sobre estructuras, p_z

Esta presión es considerada como la actuante sobre una construcción, tomando la forma, geometría y características de la obra, ya que estos rasgos generan diversas formas en que se puede presentar el viento a lo largo de la construcción; estos efectos se cubren mediante el coeficiente de presión C_p , que interactúa juntamente con la presión dinámica de base de la siguiente manera:

$$p_z = C_p q_z \quad (4.9)$$

A esta presión se le denomina empuje medio o estático. Por otra parte, existen diversas aplicaciones de este coeficiente que consideran los efectos según el tipo y forma de la estructura; sin embargo, el análisis que se está desarrollando, únicamente utilizará los coeficientes de presión superficiales, se considera una construcción cerrada y perteneciente al tipo 1, con lo cual, se determinarán presiones exteriores e interiores.

Para obtener la fuerza estática de los efectos eólicos, que actúa perpendicularmente sobre las superficies, se tiene la siguiente expresión:

$$F_{es} = p_z A_z \quad (4.10)$$

donde A_z se define como el área de la estructura, a la altura z , sobre la que actúa q_z , ésta puede ser la total de la superficie de la construcción o la parcial.

Para construcciones cerradas, la presión de diseño es función de la presión exterior p_e (empujes) y la presión interior p_i (succiones), como se muestra a continuación:

$$p_z = p_e - p_i \quad (4.11)$$

donde la convención de signos se muestra a continuación, en función de una supuesta abertura en el barlovento y sotavento.

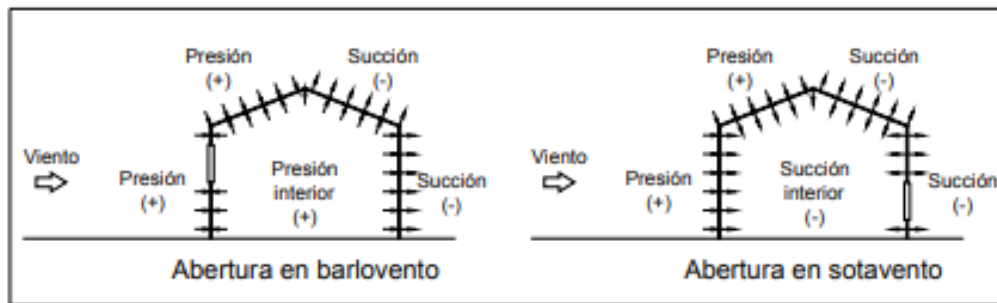


Figura 4.2. Convención de signos para las presiones ejercidas por el viento en una edificación con aberturas en barlovento y sotavento (MOCDV, 2008)

Es importante enfatizar que la presión interior se mantendrá con el signo constante respecto a la construcción, caso contrario a la presión externa.

Para los desarrollos correspondientes se tomaron dos análisis fundamentales, uno referente únicamente a los elementos estructurales, para conocer el comportamiento de la obra en función del viento y el segundo para revisar los elementos de fachada por acciones del viento.

Presiones exteriores

La presión exterior hace referencia a la acción del viento que actúa directamente sobre los elementos expuestos al ambiente y exterior, se calcula mediante la siguiente ecuación:

$$p_e = C_{pe} K_A K_L q_z \quad (4.12)$$

en donde:

p_e , presión exterior, en Pa

C_{pe} , coeficiente de presión exterior

K_A , factor de reducción de presión por tamaño de área

K_L , factor de presión local

q_z , presión dinámica de base del viento, en Pa

Para considerar presiones exteriores es indispensable conocer o suponer la dirección del viento respecto a la construcción, la altura promedio y una nomenclatura suficiente para las diversas superficies de la obra.

En el apartado 4.3.2. del Manual de Obras Civiles: Diseño por Viento (Presiones y Fuerzas debidas a la acción del viento), se encuentran los coeficientes de presión exterior, para muros de barlovento (MB), muros de sotavento (MS), muros laterales (ML), cubiertas de barlovento (CB), cubiertas transversales (CT) y cubiertas de sotavento (CS).

Factor de reducción de presión por tamaño de área, K_A

Este factor de reducción, solo se utilizará en presiones exteriores, y dependiendo de las dimensiones del área tributaria de diseño, más no para toda la superficie global en cuestión. Se considerará cuando se diseñen los siguientes elementos de una construcción:

- Estructura que soporta techos y muros laterales
- Recubrimientos de los dichos techos y muros laterales
- Elementos que sostienen los recubrimientos
- Sistemas de sujeción de dichos recubrimientos

La siguiente tabla donde muestran los factores de reducción por área.

Tabla 4.5. Factor de reducción, K_A

| Área tributaria en m ² , A | Factor de reducción, K_A |
|---------------------------------------|----------------------------|
| ≤ 10 | 1.0 |
| 25 | 0.9 |
| ≥ 100 | 0.8 |

Para la revisión y diseño de los muros de barlovento y sotavento, este factor será 1, y que el área tributaria en caso de estar contenida en el intervalo de 10 a 100 metros cuadrados, se recomienda interpolar los valores linealmente.

Factor de presión local, K_f

Este factor considera los efectos que se generan una vez que el viento impacta con la estructura y la distribución de éste por cada una de las superficies de la construcción, en la superficie de barlovento, se considerará el efecto positivo, mientras que negativo para los restantes, con diversos coeficientes según se presente el caso, siendo igual a 1 en el sotavento. Este factor sólo se empleará cuando se diseñen los siguientes elementos:

- Recubrimientos de techos y muros de barloventos y laterales
- Elementos que soportan los recubrimientos
- Sistemas de sujeción de los recubrimientos

Al realizar el estudio del comportamiento de los elementos estructurales, este factor no se toma en cuenta, o se iguala a 1 en cualquier zona de la construcción. Mientras que se toma el factor de 1.25, cuando se esté considerando elementos de fachada como barlovento, para utilizar este factor con valor diferente a 1 en los demás muros de la edificación, se debe de estudiar a detalle la tabla 4.3.5. del MOC, en el caso del Hotel Salvia, se considera el factor de 1, por no ajustarse a las condiciones de la tabla mencionada anteriormente.

Presiones interiores

Se presenta constante en todas las superficies internas de la construcción, siendo ésta importante para el diseño y revisión de elementos estructurales y elementos de recubrimiento, considerando la combinación que genere situaciones más desfavorables.

Para determinar dicha presión, es necesario utilizar la siguiente expresión:

$$p_i = C_{pi} q_z \quad (4.13)$$

en donde:

p_i , presión interior, en Pa

C_{pi} , coeficiente de presión interior

q_z , presión dinámica de base del viento, en Pa

En este caso el coeficiente de presión interna se toma del apartado 4.3.2.1.2. del MOCDV (2008), considerando dos estados de las superficies, cuando permiten pequeñas filtraciones al interior de la construcción, y cuando existen aberturas considerables sobre alguna o algunas superficies que conforman la estructura.

4.3. Condiciones de servicio

Para que la estructura tenga un desempeño adecuado durante su servicio y proyecte comodidad y seguridad para los ocupantes de ésta, es necesario cumplir con los estados límite de servicio, que buscan normalizar dentro de un intervalo de valores, el comportamiento de los elementos que influyen en la construcción. En esta investigación, se tomaron únicamente los desplazamientos producidos por las fuerzas del viento como criterio de servicio.

4.3.1. Desplazamientos

Los desplazamientos que se inspeccionan son los relacionados con elementos estructurales y de soporte de cubierta, techumbres y recubrimientos de muros, para esto el MOCDV (2008), en el apéndice 4B.2, proporciona una tabla con los desplazamientos límites permitidos. Los desplazamientos estimados serán aquellos asociados a un periodo de retorno de 50 años, debido a las cargas correspondientes.

V.- MODELACIÓN DEL EDIFICIO

La modelación está sujeta a las características estructurales de la construcción (geometría y propiedades de los materiales), como también a las cargas que se le asignen durante su servicio. Las diversas consideraciones, modelos a estudiar y resultados están reguladas por el MOCDV (2008). En este apartado, se llevó a cabo el análisis del edificio en condiciones normales para el estudio del desplazamiento de la estructura, y posteriormente se consideró la fachada propuesta para la determinación de la influencia del viento sobre esta.

5.1. Estructura con propuesta de fachada acristalada

La configuración del edificio con la fachada propuesta cuenta con una entrante acotada por dos salientes y parte de la fachada principal (acceso principal del hotel). En esta sección del edificio es donde se propone instalar la fachada acristalada. La figura 5.1 muestra la entrante considerada y la figura 5.2 muestra el modelo matemático desarrollado.



Figura 5.1. Fotografía de la entrante

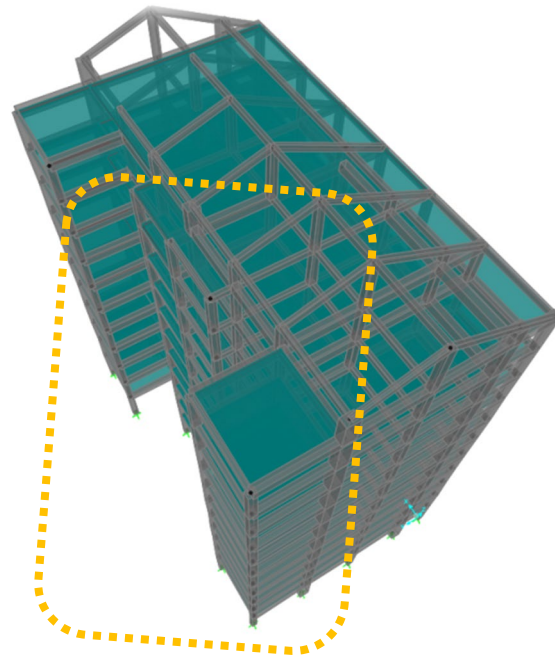


Figura 5.2. Modelo matemático de la entrante del Hotel Salvia

Las dimensiones de la entrante en donde se ubicará la fachada, se muestran en la figura 5.3.

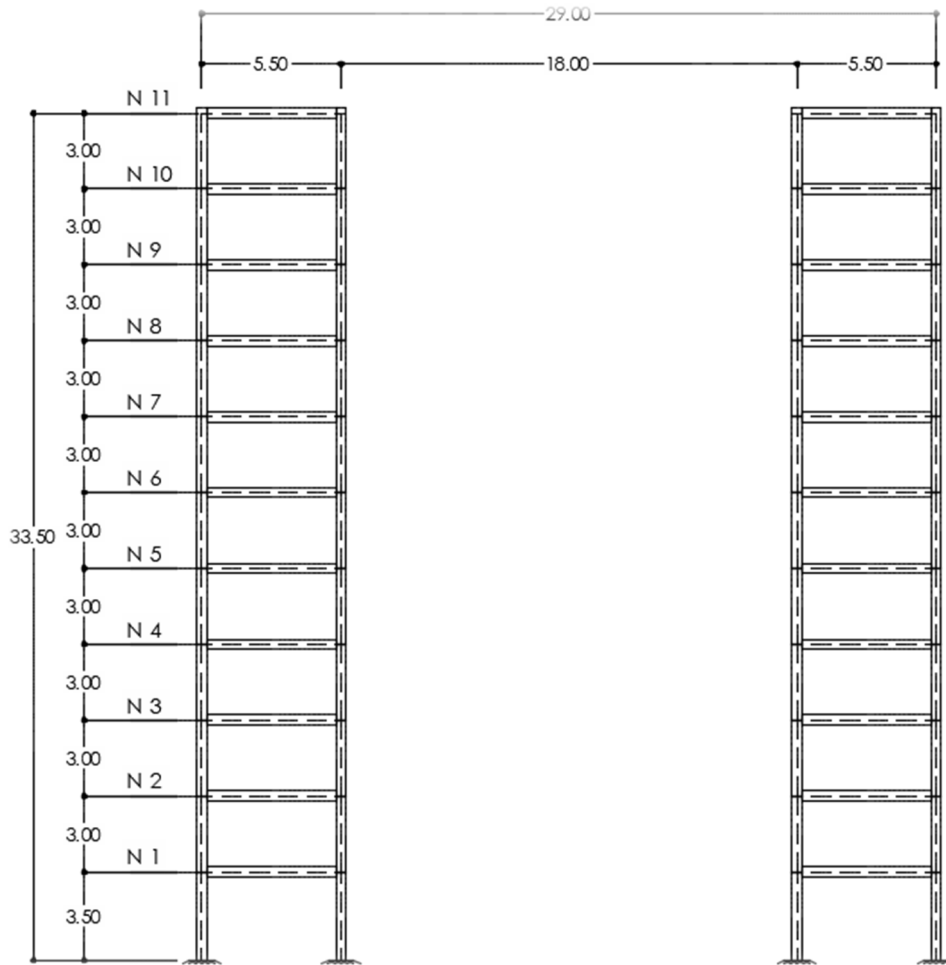


Figura 5.3. Esquema de la entrante del Hotel Salvia

El acristalamiento se distribuirá en forma de paneles cuadrangulares, colocados mediante el sistema de soporte de araña a costilla (el estudio detallado del sistema será discutido en el capítulo siguiente), los paneles tienen dimensiones de 150.00 x 150.00 centímetros. El sistema de fachada está comprendido entre el N1 al N11, por lo que la extensión en altura del sistema es de 30.00 metros. Por otro lado, para evitar dimensiones inadecuadas, e inestabilidades de la fachada, se cuenta con traveses de apoyo en los niveles N1, N5, N8 y N11, estas traveses, donde se hinca la fachada, tienen una sección

T2, mientras que, para evitar claros de dimensiones excesivas, se prevé colocar una columna de sección C2, justo sobre el eje de simetría vertical del área destinada para la fachada, desde el nivel de desplante hasta el nivel N11, como se muestra en la figura 5.4.

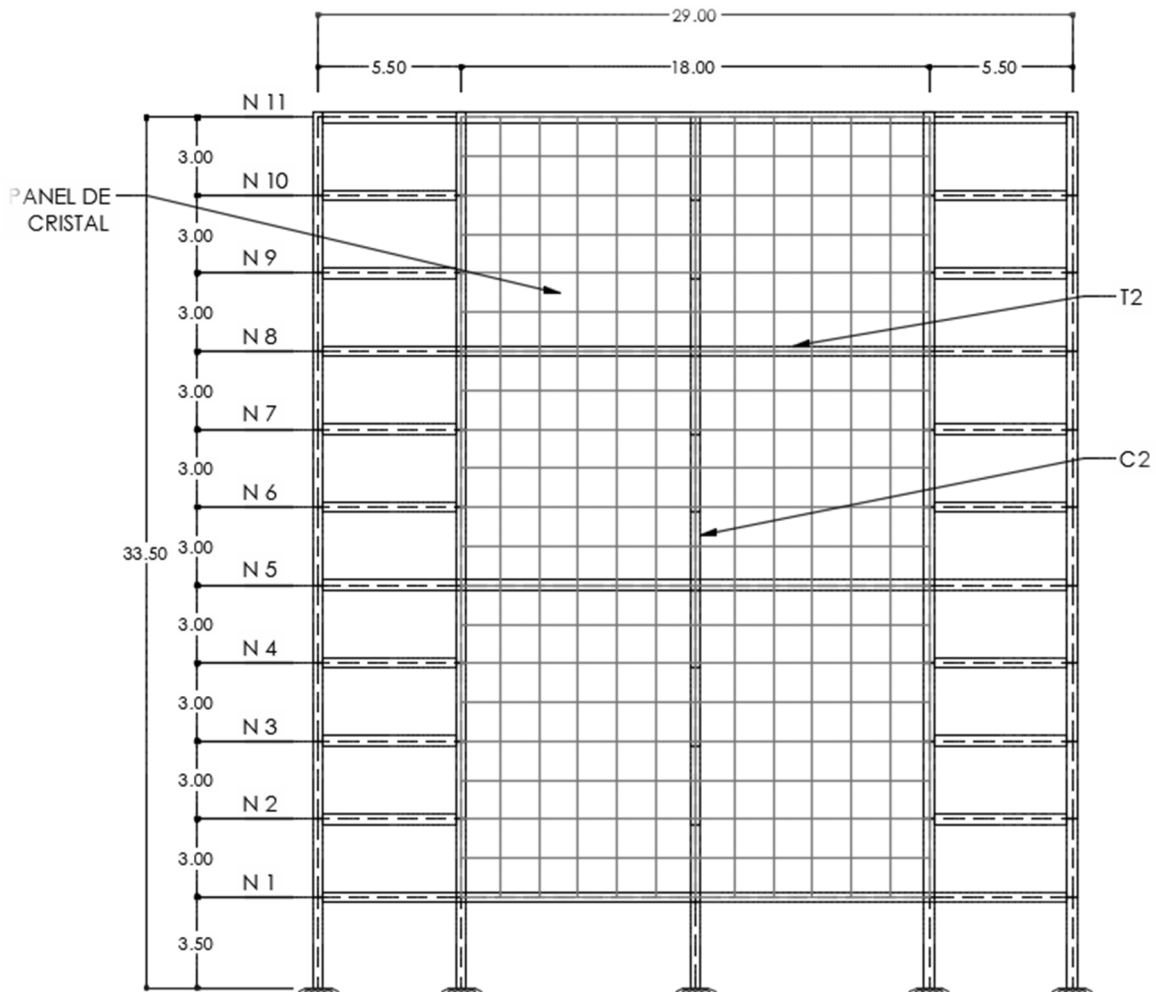


Figura 5.4. Distribución de paneles para fachada acristalada propuesta

La propuesta de fachada acristalada se generó básicamente con dos propósitos; investigar y comparar sobre el nuevo comportamiento estructural y someter a los elementos de la fachada a condiciones

relativamente elevadas a las habituales, y, por otro lado, innovar sobre este tipo de fachadas dentro del sector, y hacerlo atractivo para los ocupantes.

5.2. Determinación de presiones

El proceso para obtener la intensidad de los efectos eólicos se realizó mediante procedimientos analíticos y programas de análisis especializado. Los resultados obtenidos con los programas se compararán más adelante.

Los programas utilizados son “SAP 2000” y “Génesis SimVT” (Ortegón-Esparza y Pozos-Estrada, 2017), a su vez, se recurre a conocimientos de ingeniería estructural y una programación básica.

5.3. Hipótesis de modelación

El modelo se analizó estructuralmente en el software “SAP 2000”, donde el sistema estructural es a base de columnas y trabes, modeladas como elementos barra. También se emplearon elementos cascarón para las losas y paneles de cristal. Todos los nodos del mismo nivel de piso se asignaron como diagramas rígidos, donde el peso muerto de la estructura se asigna sobre cada elemento, al no tener conocimiento sobre la cimentación de la estructura, se supone que ésta está desplantada sobre suelo rígido, por lo que los apoyos del edificio se consideran empotrados.

5.4. Modelo y dirección de análisis

Como parte del objetivo de la investigación, en las figuras siguientes se muestra gráficamente las direcciones del viento consideradas, siendo una en la dirección X (figura 5.5), y la otra en la dirección Y (figura 5.6)



Figura 5.5. Dirección de análisis del flujo de viento, en X

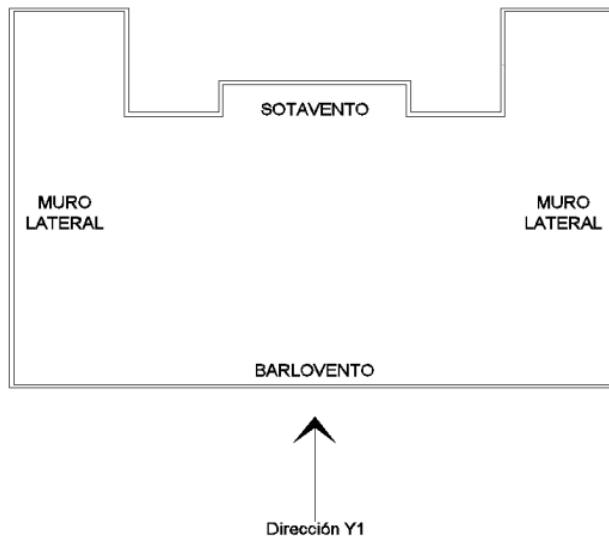


Figura 5.6. Dirección de análisis del flujo de viento, en Y

5.5. Periodo fundamental de la estructura

El modelo debe de realizarse con la mayor semejanza a las condiciones reales, involucrando materiales, secciones y geometrías correspondientes.

Con base en un análisis modal, se calculó el periodo respecto a las dos direcciones principales de la estructura, los periodos se muestran en la tabla 5.1.

Tabla 5.1. Periodos de vibrar para modelos de análisis

| Periodo de vibrar, T (s) | |
|--------------------------|-------------|
| Dirección X | Dirección Y |
| 0.990 | 0.814 |

Se asegura entonces, que el análisis estático es adecuado para esta estructura, pues cumple con las condiciones suficientes para éste.

5.6. Obtención de efectos del viento

En los apartados anteriores, se describieron los procedimientos necesarios para la obtención de las fuerzas o esfuerzos inducidos por el viento sobre una estructura, así como las características de la estructura y el entorno donde se constituye. Así fue posible evaluar las fuerzas mediante dos métodos; el analítico, siguiendo las operaciones y consideraciones del MOCDV (2008), y el segundo con el programa Génesis SimVT (Ortegón-Esparza y Pozos-Estrada, 2017), que se basa en la metodología del MOCDV (2008); en ambos procedimientos, se tuvo como resultado la fuerza resultante sobre cada entrepiso.

Las características del edificio y del viento en el sitio de estudio se resumen en las tablas siguientes:

Tabla 5.2. Características del edificio

| Características del edificio | |
|-------------------------------------|-------|
| Numero de niveles | 11 |
| Altura de primer nivel (m) | 3.50 |
| Altura de nivel tipo (m) | 3.00 |
| Longitud dirección X (m) | 29.00 |
| Longitud dirección Y (m) | 18.00 |
| Periodo X (s) | 0.990 |
| Periodo Y (s) | 0.814 |

Tabla 5.3. Características del lugar donde se ubica el edificio

| Características del lugar | |
|-----------------------------------|----------------------|
| Ubicación | Cancún, Quintana Roo |
| Altitud (msnm) | 1 |
| °C | 27.1 |
| Presión barométrica, mm Hg | 759.92 |
| Sitio | Normal |
| F_T | 1 |
| A | 0.099 |
| δ (m) | 245 |
| C | 1.137 |

Tabla 5.4. Características relacionadas al viento

| Características del viento | |
|-----------------------------------|-----|
| Periodo de retorno (años) | 50 |
| Velocidad (km/hr) | 196 |

5.6.1. Método analítico

Con los datos anteriores se puede obtener la presión dinámica de base para cada nivel y posteriormente la fuerza total. La tabla 5.5 presenta la presión dinámica de base por nivel del edificio.

Tabla 5.5. Presión de dinámica de base por nivel, método analítico

| Nivel | Altura (m) | F_{rz} | V_D (km/hr) | q_z (Pa) | q_z (kg/m ²) |
|-------|------------|----------|---------------|------------|----------------------------|
| 11 | 33.5 | 1.282 | 251.186 | 2943.593 | 300.622 |
| 10 | 30.5 | 1.27 | 248.864 | 2889.417 | 295.089 |
| 9 | 27.5 | 1.257 | 246.326 | 2830.784 | 289.101 |
| 8 | 24.5 | 1.242 | 243.525 | 2766.774 | 282.564 |
| 7 | 21.5 | 1.227 | 240.396 | 2696.135 | 275.35 |
| 6 | 18.5 | 1.208 | 236.846 | 2617.091 | 267.277 |
| 5 | 15.5 | 1.187 | 232.734 | 2526.996 | 258.076 |
| 4 | 12.5 | 1.162 | 227.83 | 2421.626 | 247.315 |
| 3 | 9.5 | 1.137 | 222.852 | 2316.962 | 236.626 |
| 2 | 6.5 | 1.137 | 222.852 | 2316.962 | 236.626 |
| 1 | 3.5 | 1.137 | 222.852 | 2316.962 | 236.626 |

5.6.1.1. Fuerzas resultantes

Con base en las presiones obtenidas, se calcularon las fuerzas equivalentes sobre cada entrepiso, empleando las dimensiones globales y parciales de la estructura para calcular las áreas tributarias.

Las fuerzas por nivel se resumen en la tabla 5.6.

Tabla 5.6. Fuerzas asignables a entrepisos calculadas con el método analítico

| Nivel | Altura (m) | Fuerza (kg) | |
|-------|------------|-------------|-------------|
| | | Dirección X | Dirección Y |
| 11 | 33.5 | 8116.801 | 13077.068 |
| 10 | 30.5 | 15934.828 | 25672.779 |
| 9 | 27.5 | 15611.473 | 25151.818 |
| 8 | 24.5 | 15258.467 | 24583.086 |
| 7 | 21.5 | 14868.9 | 23955.449 |
| 6 | 18.5 | 14432.98 | 23253.135 |
| 5 | 15.5 | 13936.114 | 22452.628 |
| 4 | 12.5 | 13355.009 | 21516.404 |
| 3 | 9.5 | 12777.798 | 20586.452 |
| 2 | 6.5 | 12777.798 | 20586.452 |
| 1 | 3.5 | 21296.33 | 34310.754 |

5.6.2. Génesis SimVT

Es un programa desarrollado por el Grupo de Ingeniería de Viento del IIUNAM (<http://grupos.iingen.unam.mx/ingviento/es-mx/Paginas/default.aspx>), el cual, con base de conceptos de Ingeniería de Viento, caracteriza el viento y su relación con una estructura definida en la República Mexicana, aplicando métodos establecidos, apegados a la normatividad eólica en México.

Este programa computacional, provee resultados, apoyándose de la información de la estructura y el ambiente definido (como se presenta en el método analítico), aunque también es necesario, para un análisis completo, conocer la rigidez de cada entrepiso y, los coeficientes y factores de presión asociados al tipo de estudio.

El programa es gratuito, cuenta con manual de usuario y se puede descargar de la siguiente página:

<https://proyectos.iingen.unam.mx/genesissimvt-svtpro/es-mx/Paginas/Descarga.aspx>

5.6.2.1. Rigidez de entrepiso

La rigidez de entrepiso es la relación entre la fuerza cortante absorbida por un marco, muro o contraviento en un entrepiso y el desplazamiento horizontal relativo entre los dos niveles que lo limitan. En marcos ordinarios de edificios el empleo de sistemas de cargas que no son estrictamente proporcionales al definitivo de análisis introduce errores de poca importancia, usualmente es aceptable calcular las rigideces a partir de hipótesis simplificadoras sobre la forma del sistema de fuerzas laterales. En muros, contravientos y ciertos marcos es indispensable tener en cuenta la variación de la carga lateral.

En este documento, se aplicaron las fórmulas de Wilbur, las cuales son aplicables a marcos regulares formados por elementos de momentos de inercia constante.

Las expresiones son las siguientes, donde se considera, que las columnas están empotradas en la cimentación, como se supuso en el modelo.

Primer entrepiso

$$R_1 = \frac{48E}{h_1 \left[\frac{4h_1}{\sum k_{c1}} + \frac{h_1 + h_2}{\sum k_{t1} + \frac{\sum k_{c1}}{12}} \right]} \quad (5.1)$$

Para el segundo entrepiso:

$$R_2 = \frac{48E}{h_2 \left[\frac{4h_2}{\sum k_{c2}} + \frac{h_1 + h_2}{\sum k_{t1} + \frac{\sum k_{c1}}{12}} + \frac{h_2 + h_3}{\sum k_{t2}} \right]} \quad (5.2)$$

Para siguientes entrepisos:

$$R_n = \frac{48E}{h_n \left[\frac{4h_n}{\sum k_{cn}} + \frac{h_m + h_n}{\sum k_{tm}} + \frac{h_n + h_o}{\sum k_{tn}} \right]} \quad (5.1)$$

donde:

R_n , rigidez del entrepiso en cuestión

k_{tn} , rigidez (I/L) de las vigas del nivel sobre el entrepiso

k_{cn} , rigidez (I/L) de las columnas del entrepiso n

m,n,o, índices que identifican tres niveles consecutivos de abajo hacia arriba

h_n , altura del entrepiso n

Para obtener la rigidez de entrepiso de la estructura, se definieron las propiedades y secciones, para posteriormente utilizar las fórmulas de Wilbur descritas anteriormente. Cabe destacar que la rigidez de un entrepiso en una dirección definida, se tomará como la sumatoria de las rigideces de los marcos existentes en el entrepiso.

El módulo de elasticidad utilizado es de $221359.44 \text{ kg/cm}^2$ ($14000\sqrt{f'c}$), mientras que las características de las secciones se presentan en las Tabla 5.7 y 5.8.

Tabla 5.7. Geometría y momento de inercia respecto al viento en dirección X

| Dirección X | | | |
|-------------|--------------|------------|----------------------|
| Elemento | Peralte (cm) | Ancho (cm) | I (cm ⁴) |
| T1 | 70 | 45 | 1286250.00 |
| T2 | 40 | 25 | 133333.33 |
| C1 | 80 | 60 | 1440000.00 |
| C2 | 50 | 40 | 266666.67 |

Tabla 5.8. Geometría y momento de inercia respecto al viento en dirección Y

| Dirección Y | | | |
|--------------------|---------------------|-------------------|---------------------------|
| Elemento | Peralte (cm) | Ancho (cm) | I (cm⁴) |
| T1 | 70 | 45 | 1286250.00 |
| T2 | 40 | 25 | 133333.33 |
| C1 | 80 | 60 | 2560000.00 |
| C2 | 50 | 40 | 416666.67 |

Con los datos conocidos, se obtuvieron la rigidez de entrepiso; el cálculo y las tablas de este procedimiento se pueden consultar en el anexo 1, mientras que las rigideces se muestran en la tabla 5.9.

Tabla 5.9. Rigideces por entrepisos

| Rigidez (kgf/cm) | | |
|-------------------------|--------------------|--------------------|
| Nivel | Dirección X | Dirección Y |
| 1 | 623348.67 | 1091577.97 |
| 2 | 613082.11 | 1095803.21 |
| 3 | 605873.53 | 1086827.79 |
| 4 | 605873.53 | 1086827.79 |
| 5 | 605873.53 | 1086827.79 |
| 6 | 605873.53 | 1086827.79 |
| 7 | 605873.53 | 1086827.79 |
| 8 | 605873.53 | 1086827.79 |
| 9 | 605873.53 | 1086827.79 |
| 10 | 605873.53 | 1086827.79 |
| 11 | 605873.53 | 1086827.79 |

Con las rigideces obtenidas y el empleo de programa Génesis SimVT (Ortegón-Esparza y Pozos-Estrada, 2017) es posible calcular diferentes respuestas estructurales, como los desplazamientos.

5.6.2.2. Coeficientes y factores de presión

Los coeficientes y factores que afectan a la intensidad de los efectos eólicos deben de considerarse de forma detallada en cada análisis, ya que los coeficientes cambian de orden respecto al área de la estructura analizada, la forma de la techumbre y la permeabilidad de cada muro; también, los factores que se presentan, sólo tienen participación en casos particulares, como en la revisión de elementos de sujeción y áreas tributarias específicos. Los valores de los coeficientes y factores se deben de analizar con detenimiento en cada análisis, particularmente en el diseño y/o revisión de elementos de sujeción.

Los análisis en las direcciones diferentes y ortogonales presentan coeficientes de presión exteriores e interiores distintos, ya que los muros tienen permeabilidad distinta entre sí. La tabla 5.10 muestra los coeficientes de presión utilizados en este documento.

Tabla 5.10. Coeficientes de presión

| Dirección de análisis | | X | Y |
|-----------------------|--------------|-------|---|
| Cpe | Barlovento | - | 0.80 |
| | Sotavento | - | -0.30 |
| | Muro Lateral | -0.65 | - |
| Cpi | | - | -0.30 (fachada barlovento) -0.10 (fachada sotavento) |

Mientras que el factor de presión local, K_L , se utilizó únicamente cuando se esté diseñando elementos de sujeción y cuando la fachada acristalada funcione como barlovento. Cuando ésta se presenta como muro de sotavento o muro lateral, el factor de presión local no tiene incidencia, pues queda fuera de sus condiciones y el factor se iguala a 1.

5.6.2.3. Fuerzas Resultantes

Para el cálculo de las fuerzas de viento, se ingresaron los datos en el programa “Génesis SimVT” (Ortegón-Esparza y Pozos-Estrada, 2017), con ello se emplearon factores de presión (K_A y K_L) iguales a 1, como se muestra en las figuras 5.7 y 5.8. Para la revisión y diseño de elementos de sujeción se aplican los factores de presión correspondientes.

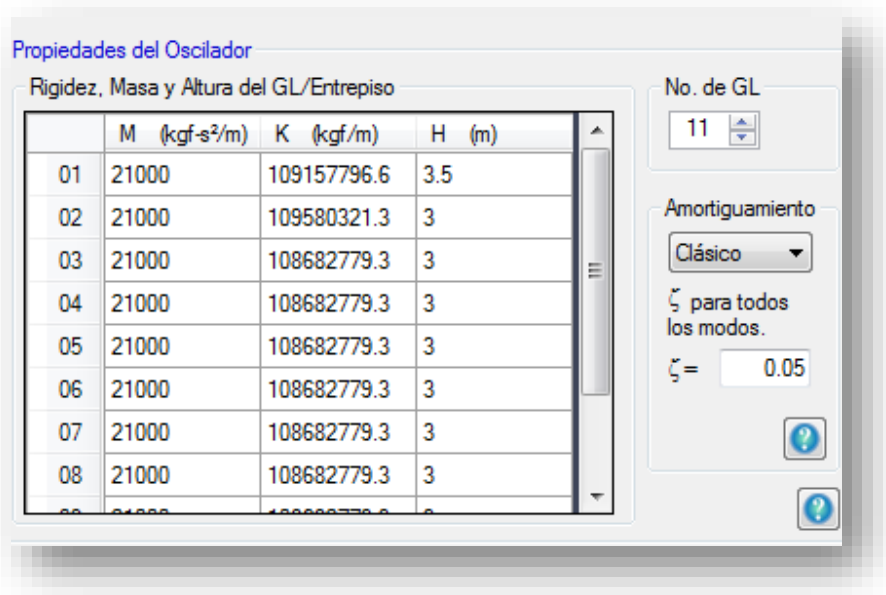


Figura 5.7. Datos en Génesis SimVT del edificio

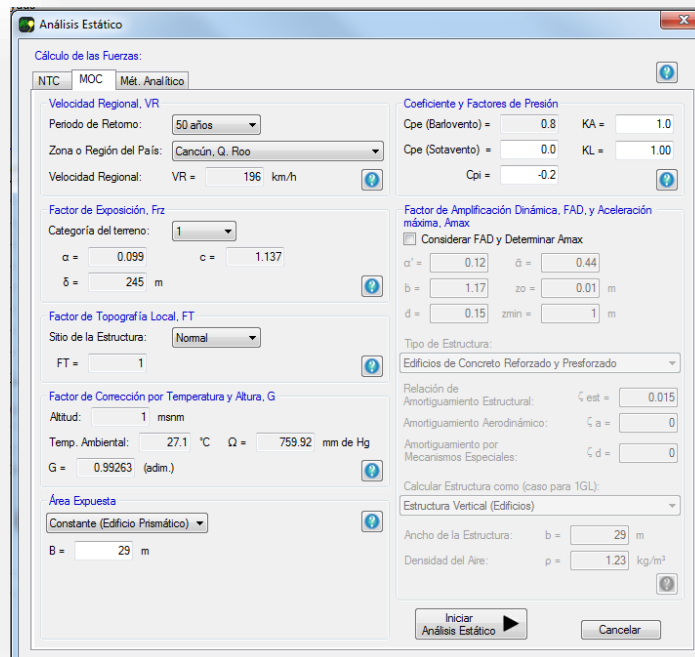


Figura 5.8. Datos en Génesis SimVT del viento

Al analizar las dos direcciones ortogonales con sus respectivas consideraciones, se tienen los resultados en función de las fuerzas asignadas por entrepiso, como se muestra en la tabla 5.11.

Tabla 5.11. Fuerzas asignables a entrepisos por Génesis SimVT

| Nivel | Altura (m) | Fuerza (kg) | |
|-------|------------|-------------|-------------|
| | | Dirección X | Dirección Y |
| 1 | 3.50 | 21296.303 | 34310.710 |
| 2 | 6.50 | 12777.782 | 20586.426 |
| 3 | 9.50 | 12777.782 | 20586.426 |
| 4 | 12.50 | 13354.993 | 21516.377 |
| 5 | 15.50 | 13936.096 | 22452.600 |
| 6 | 18.50 | 14432.962 | 23253.105 |
| 7 | 21.50 | 14868.881 | 23955.419 |
| 8 | 24.50 | 15258.448 | 24583.054 |
| 9 | 27.50 | 15611.453 | 25151.786 |
| 10 | 30.50 | 15934.808 | 25672.746 |
| 11 | 33.50 | 8116.791 | 13077.052 |

Al comparar los resultados obtenidos mediante el empleo de los dos procedimientos presentados, se observa que los resultados son prácticamente los mismos, por lo que el procedimiento se considera adecuado. La comparación se presenta en la tabla 5.12.

Tabla 5.12. Comparación de fuerzas obtenidas por diferentes medios

| Nivel | Método analítico | | Génesis SimVT | |
|-------|------------------|----------|---------------|----------|
| | Fuerza (kg) | | Fuerza (kg) | |
| | X | Y | X | Y |
| 1 | 21296.33 | 34310.75 | 21296.30 | 34310.71 |
| 2 | 12777.80 | 20586.45 | 12777.78 | 20586.43 |
| 3 | 12777.80 | 20586.45 | 12777.78 | 20586.43 |
| 4 | 13355.01 | 21516.40 | 13354.99 | 21516.38 |
| 5 | 13936.11 | 22452.63 | 13936.10 | 22452.60 |
| 6 | 14432.98 | 23253.13 | 14432.96 | 23253.11 |
| 7 | 14868.90 | 23955.45 | 14868.88 | 23955.42 |
| 8 | 15258.47 | 24583.09 | 15258.45 | 24583.05 |
| 9 | 15611.47 | 25151.82 | 15611.45 | 25151.79 |
| 10 | 15934.83 | 25672.78 | 15934.81 | 25672.75 |
| 11 | 8116.80 | 13077.07 | 8116.79 | 13077.05 |

5.7. Asignación de fuerzas al modelo matemático

Una vez obtenidas las fuerzas por entepiso en cada análisis, se asignaron al modelo, tomando en cuenta las áreas tributarias. Mediante este proceso, se descompone parcialmente la intensidad de la fuerza sobre los elementos estructurales modelados, siendo proporcional esta fuerza al área de participación de este elemento sobre el entepiso, para esto se generaron hojas de cálculo en Excel. Para la determinación de las fuerzas, se consideraron los coeficientes de presión de la tabla 5.10, de acuerdo con el área expuesta al viento (barlovento, sotavento o muro lateral). La respuesta obtenida

de los análisis es el desplazamiento global, el cual se obtuvo de la superposición de los desplazamientos obtenidos. La figura 5.9 muestra un muro de la estructura cargado.

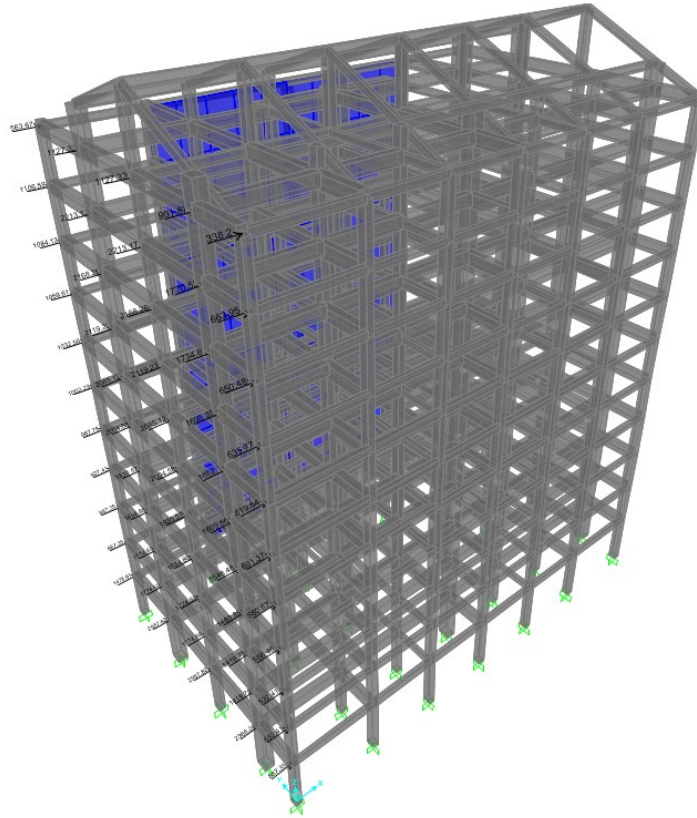


Figura 5.9. Ejemplo de asignación de fuerzas sobre muro de edificio

Las fuerzas asignadas sobre cada nodo se presentan en la tabla del anexo 2, donde se hizo el análisis de los modelos descritos anteriormente y se obtuvieron desplazamientos relativos.

5.8. Desplazamientos

Los desplazamientos que se consideraron para evaluar el desplazamiento de servicio, serán los desplazamientos relativos que existen entre cada entrepiso consecutivo, los cuales se obtuvieron mediante el análisis de los programas SAP2000, y Génesis SimVT.

5.8.1. Desplazamientos calculados con el programa SAP2000

Mediante el modelo del edificio, se estudió el efecto del viento sobre la estructura, asignando las fuerzas correspondientes en cada nodo, como se mostró en el apartado anterior, obteniendo los resultados en términos del desplazamiento global de cada entrepiso.

Los desplazamientos horizontales máximos se presentan cuando el viento se orienta en la dirección X, con un desplazamiento en N1 de 0.317 cm, hasta llegar a un máximo en el N11 de 1.987 cm, mientras que los desplazamientos del análisis en Y, son ligeramente menores por nivel.

No se consideraron los desplazamientos laterales de cada análisis, ya que, al ser un edificio prismático, las dos caras laterales tienen asignadas fuerzas de magnitud igual, pero en sentido contrario, por lo que los efectos se anulan, esto solo se consideró en el análisis de desplazamientos, y no así en la revisión detallada de elementos fachada. La tabla 5.13 muestra los desplazamientos obtenidos.

Tabla 5.13. Desplazamientos obtenidos en SAP2000

| Nivel | Desplazamientos (cm) | | |
|-------|----------------------|-------|-------|
| | X | Y1 | Y2 |
| 1 | 0.317 | 0.312 | 0.312 |
| 2 | 0.624 | 0.586 | 0.585 |
| 3 | 0.899 | 0.833 | 0.833 |
| 4 | 1.146 | 1.055 | 1.055 |
| 5 | 1.363 | 1.250 | 1.250 |
| 6 | 1.550 | 1.418 | 1.417 |
| 7 | 1.704 | 1.557 | 1.556 |
| 8 | 1.826 | 1.666 | 1.665 |
| 9 | 1.914 | 1.745 | 1.744 |
| 10 | 1.967 | 1.793 | 1.792 |
| 11 | 1.987 | 1.811 | 1.811 |

5.8.2. Desplazamientos calculados con el programa Génesis SimVT

Los desplazamientos resultantes se obtuvieron con base en la información característica del edificio y el viento, considerando de forma particular la rigidez de cada entrepiso y los coeficientes de presión. Lo anterior se realizó para obtener un análisis comparable con el modelo realizado en SAP2000. Los desplazamientos se muestran en la tabla 5.14, nótese que los desplazamientos de Y1 y Y2, son de igual magnitud en cada entrepiso, por lo que la categorización Y, engloba los dos análisis en esta dirección.

Tabla 5.14. Desplazamientos obtenidos en Génesis SimVT

| Desplazamientos (cm) | | |
|----------------------|-------|-------|
| Nivel | X | Y |
| 1 | 0.300 | 0.304 |
| 2 | 0.564 | 0.566 |
| 3 | 0.806 | 0.805 |
| 4 | 1.023 | 1.020 |
| 5 | 1.214 | 1.209 |
| 6 | 1.378 | 1.372 |
| 7 | 1.514 | 1.506 |
| 8 | 1.621 | 1.612 |
| 9 | 1.698 | 1.689 |
| 10 | 1.745 | 1.735 |
| 11 | 1.761 | 1.751 |

VI.- MODELACIÓN MATEMÁTICA DEL ELEMENTO DE SUJECIÓN

El sistema de fachada que se supuso acristalada se consideró de tipo araña con costilla, por lo que existen elementos del sistema que se deben de analizar adecuadamente en cuestión de dimensionamiento y material constituido, a su vez, los efectos a los cuales estará sometido el conjunto. En este apartado se hará un estudio detallado de las arañas, las cuales dan estabilidad a los paneles de cristal y absorben los esfuerzos. Para los análisis se utilizó el programa ANSYS APDL (académico), el cual permite modelar sólidos de cualquier grado de complejidad y estudiarlos mediante elemento finito con el fin de conocer la distribución de esfuerzos sobre el sólido. También se diseñaron las dimensiones de la costilla y se determinó el espesor de los paneles de cristal.

6.1. Características de la araña de sujeción

El elemento de sujeción se modeló considerando la araña costilla placa 2B1 (Clave: 01RT21P4004), distribuido por la empresa mexicana “Tecnología en Herrajes S.A. de C.V.”, se consideraron las dimensiones del elemento y características del material, cabe resaltar que los modelos existentes en el mercado son muy similares al ya mencionado. La figura 6.1 muestra un esquema de la araña de sujeción analizada.

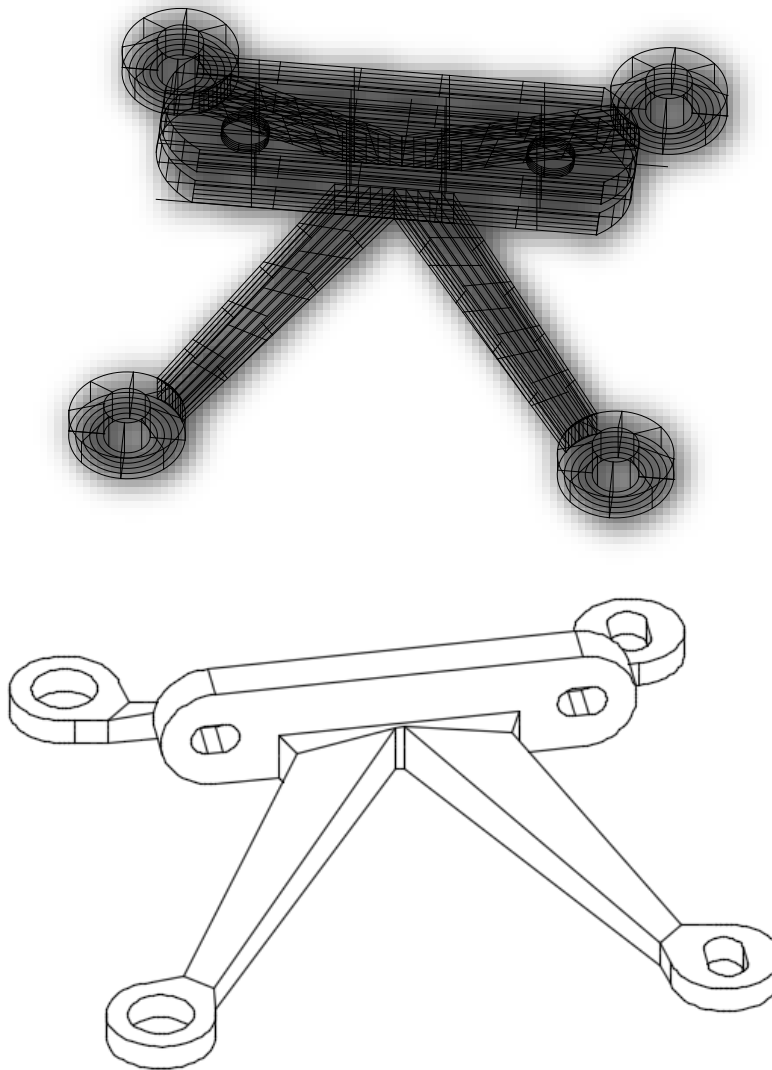


Figura 6.1. Esquema de araña de sujeción comercial

El material con el cual generalmente están elaboradas estas piezas (y que se consideró en esta investigación), es acero inoxidable, del tipo 304, el cual es comercial y es empleado con fines estructurales y de sujeción, cuenta con un módulo de elasticidad de 193 000 MPa a los 20°C, mientras que su esfuerzo mínimo de fluencia es de alrededor 205 MPa y un coeficiente de Poisson de 0.29.

Las dimensiones del elemento modelado se muestran en la figura 6.2.1 a 6.2.2.

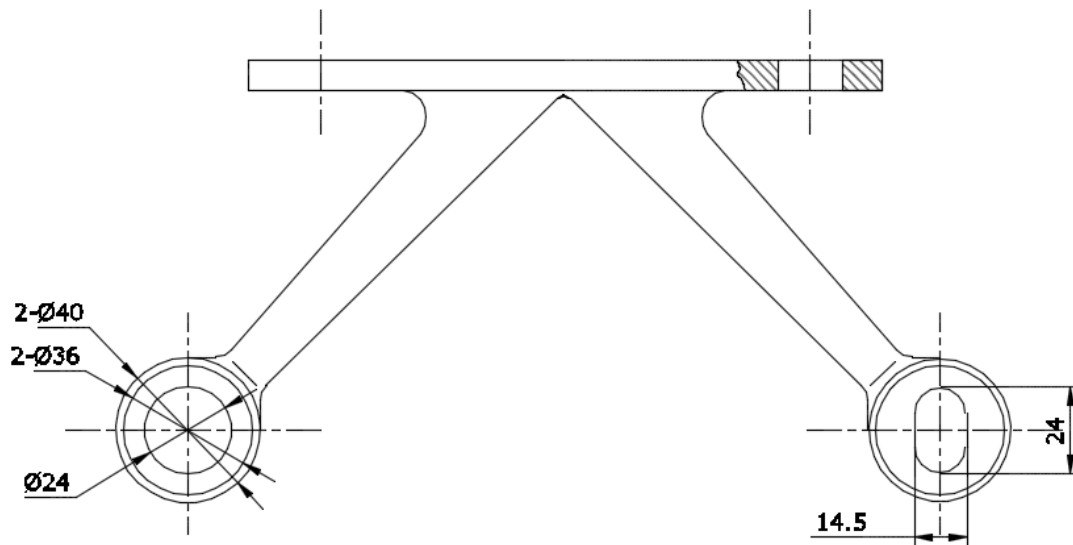
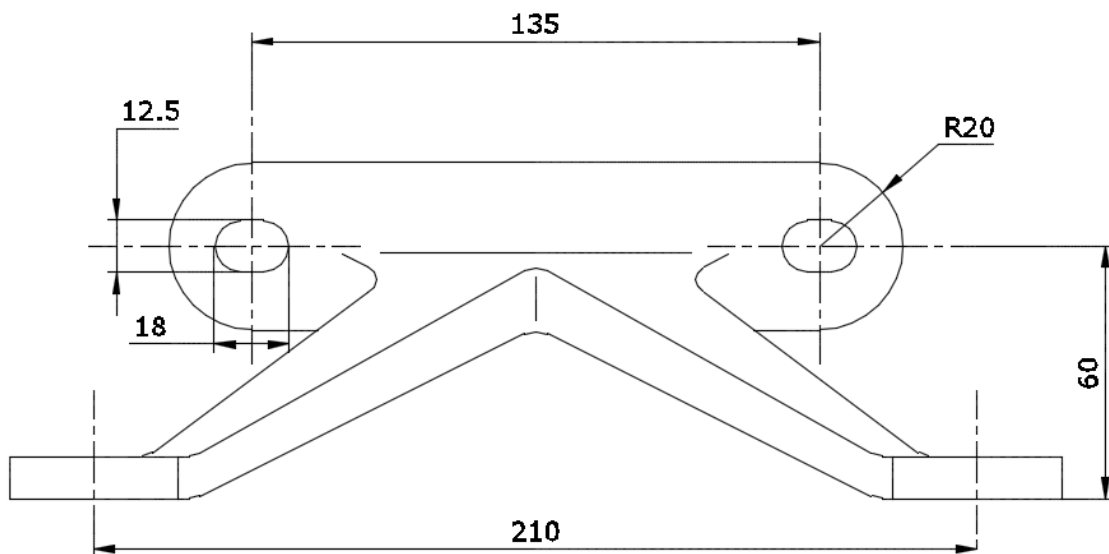


Figura 6.2.1. Plano de araña de sujeción (dimensiones en milímetros)



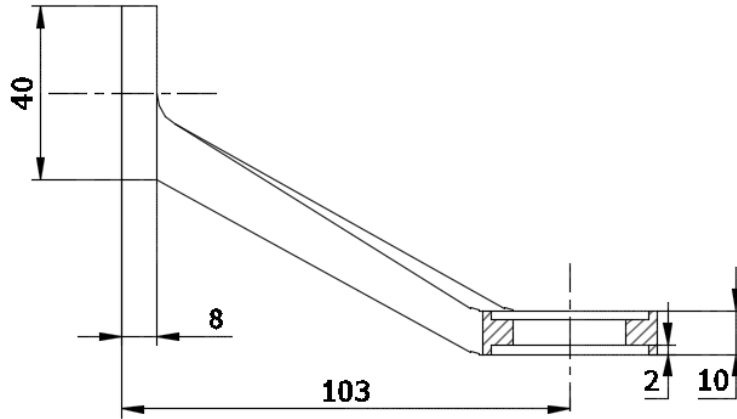


Figura 6.2.2. Plano de araña de sujeción (dimensiones en milímetros)

6.2. Obtención de esfuerzos

Para el análisis de la pieza (araña), fue necesario obtener las fuerzas a las cuales está sometida, lo cual se realizó en secciones anteriores. Cabe destacar que sólo se consideran las fuerzas más desfavorables de cada modelo. Se revisó la distribución de esfuerzos sobre la pieza, y conjuntamente se dimensionaron los elementos del sistema de fachada tipo araña con costilla.

Las fuerzas que se utilizan para la revisión del elemento de sujeción en cada modelo se presentan en la siguiente tabla, donde la fuerza, cuando la fachada se encuentra en barlovento, ya está afectada por el factor de 1.25 señalado en el MOCDV (2008).

Tabla 6.1. Fuerzas máximas aplicadas al modelo de araña

| Fuerza (kg) | | |
|-------------|-----------|--------------|
| Barlovento | Sotavento | Muro lateral |
| 496.6 | 481.4 | 764.6 |

Es necesario hacer el análisis de tal manera que las condiciones de geometría y de carga, sean representativas, por lo cual, la forma en que se realizó la asignación de carga fue por medio de una presión. Para la asignación de la carga es necesario conocer el área de influencia del viento sobre la araña, consecutivamente, determinar la presión.

El área de influencia es de 42.40 cm², por cada araña (sobre sus 4 patas), así que las presiones que se tienen bajo estas condiciones son las reportadas en la tabla 6.2.

Tabla 6.2. Esfuerzos máximos aplicados al modelo de arañas de acuerdo con la incidencia del viento

| Esfuerzo (MPa) | | |
|----------------|-----------|--------------|
| Barlovento | Sotavento | Muro lateral |
| 0.768 | 0.522 | 0.799 |

Con los resultados anteriores se modelaron dos condiciones, una donde la fachada está sometida a presión y el otro a succión, esto en el elemento de sujeción se presenta en función del sentido de la presión. La presión se presenta cuando la fachada acristalada se ubica en el muro barlovento, y la succión predominante cuando se ubica en el muro sotavento, despreciando los valores del muro lateral.

6.3. Análisis de elemento finito

Este método es adecuado para el estudio del comportamiento de sólidos simples y complejos, como el presentado anteriormente, es una herramienta para diversos campos de la ingeniería.

Este procedimiento consta de la subdivisión de la geometría de la pieza que está sometida a cargas y restricciones, en partes más pequeñas, llamadas “elementos”, que constituyen el dominio continuo del sistema.

Esta división permite transformar un problema complejo a un conjunto de problemas más simples y sencillos, que se relacionan entre sí y los resultados son adecuados. Se propone que el sistema se represente mediante un número limitado de elementos bien definidos, tales elementos pueden tener formas triangulares, cuadrangulares, entre otros. El número y la forma de estos difiere según el tipo y extensión del problema. Los elementos finitos están conectados entre sí por puntos llamados “nodos” y al conjunto de estos elementos y nodos se le llama malla. Cabe destacar, que las ecuaciones matemáticas empleadas en este tipo de análisis se resuelven con base en aproximaciones, debido a que el comportamiento físico del sistema es complejo o imposible de modelar con perfección.

Conjuntamente con este tipo de análisis se utilizó el concepto del Esfuerzo de Von Mises, analizado por Chandrupatla en el libro “Introducción al estudio del Elemento Finito en Ingeniería” para obtener una interpretación adecuada de los resultados y conclusiones.

6.4. Teoría de falla de Von Mises

El esfuerzo de von Mises se usa como criterio para determinar la aparición de una falla en materiales dúctiles (donde la falla aparece luego de grandes deformaciones). Se establece que el esfuerzo de von Mises, σ_{VM} , debe ser menor que el esfuerzo de fluencia σ_Y del material. Cabe resaltar que al ser

un análisis detallado se permite ignorar la incertidumbre, por lo que no se consideran factores de resistencia o factores de reducción.

Lo anterior se expresa como sigue:

$$\sigma_{VM} \leq \sigma_Y \quad (6.1)$$

El esfuerzo de Von Mises está dado por:

$$\sigma_{VM} = \sqrt{I_1^2 - 3I_2} \quad (6.2)$$

donde I_1 y I_2 , son las primeras dos invariables del tensor esfuerzo. Para el estado general de esfuerzo

($\sigma = [\sigma_x, \sigma_y, \sigma_z, \tau_{yz}, \tau_{xz}, \tau_{xy}]^T$), las invariables están dadas por:

$$I_1 = \sigma_x + \sigma_y + \sigma_z \quad (6.3)$$

$$I_2 = \sigma_x\sigma_y + \sigma_y\sigma_z + \sigma_z\sigma_x - \tau_{yz}^2 - \tau_{xz}^2 - \tau_{xy}^2 \quad (6.4)$$

En términos de esfuerzos principales σ_1, σ_2 y σ_3 , los invariantes pueden escribirse como:

$$I_1 = \sigma_1 + \sigma_2 + \sigma_3 \quad (6.5)$$

$$I_2 = \sigma_1\sigma_2 + \sigma_2\sigma_3 + \sigma_3\sigma_1 \quad (6.6)$$

Es fácil verificar que el esfuerzo de Von Mises está dado por la ecuación:

$$\sigma_{VM} = \frac{1}{\sqrt{2}} \sqrt{(\sigma_1 - \sigma_2)^2 + (\sigma_2 - \sigma_3)^2 + (\sigma_3 - \sigma_1)^2} \quad (6.7)$$

6.5. Análisis estructural del soporte

Con las características mencionadas anteriormente, se modeló el elemento de sujeción con el programa ANSYS APDL (académico), donde se le tomaron las dimensiones indicadas en los planos y las características del material, para así obtener un sólido representativo, con el cual se puede estudiar la distribución de esfuerzos buscada.

En la figura 6.3 se muestra el modelo de la araña de sujeción.

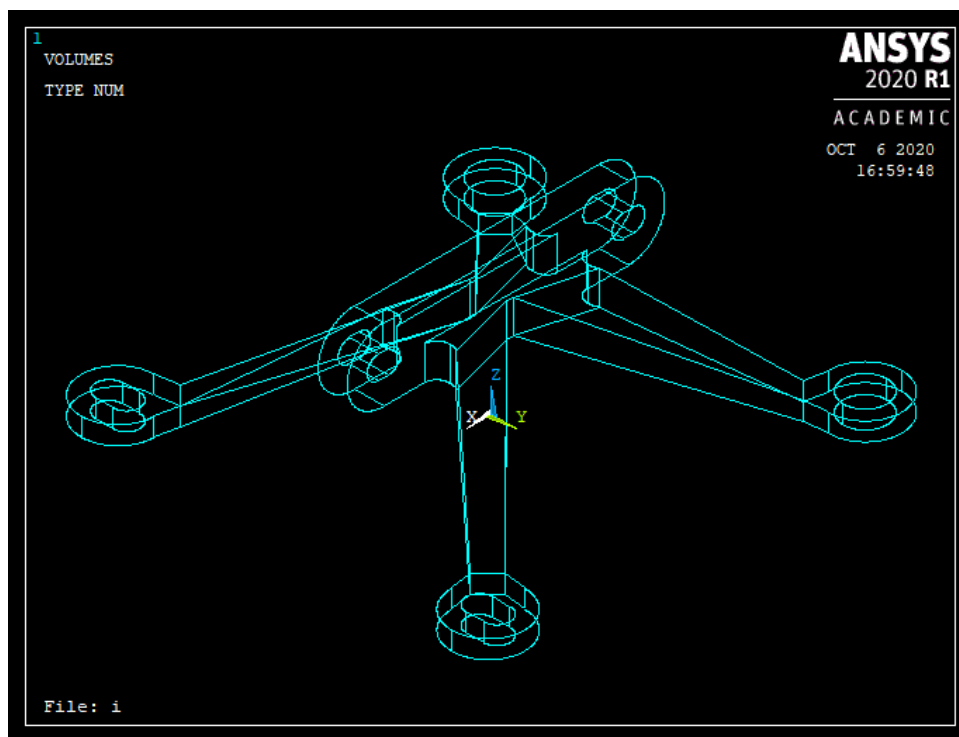


Figura 6.3. Modelo en ANSYS APDL de araña de sujeción

Una vez con el modelo desarrollado, se consideraron las siguientes especificaciones:

- a) El mallado del sólido se generó con base en tetraedros de lado igual a 5 mm, como se muestra en la figura 6.4.

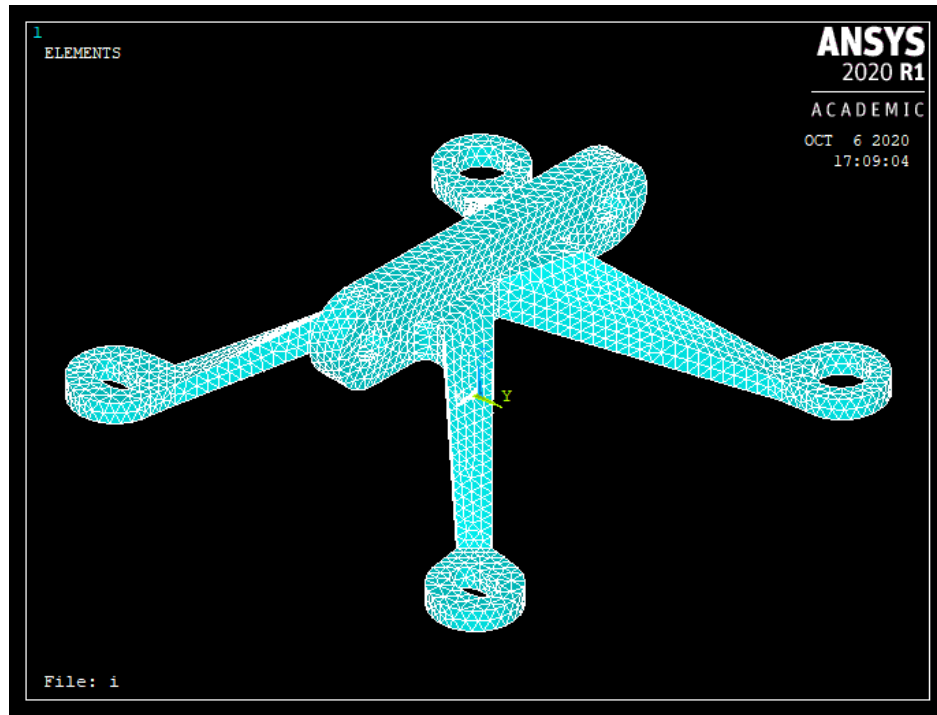


Figura 6.4. Malla del modelo de la araña de sujeción con costilla.

- b) Los efectos del viento se consideraron como esfuerzos asignados sobre la cara de las patas de la pieza, donde se acepta que el viento se presenta perpendicularmente a la superficie de las patas, como se muestra en las figuras 6.5, 6.6 y 6.7.

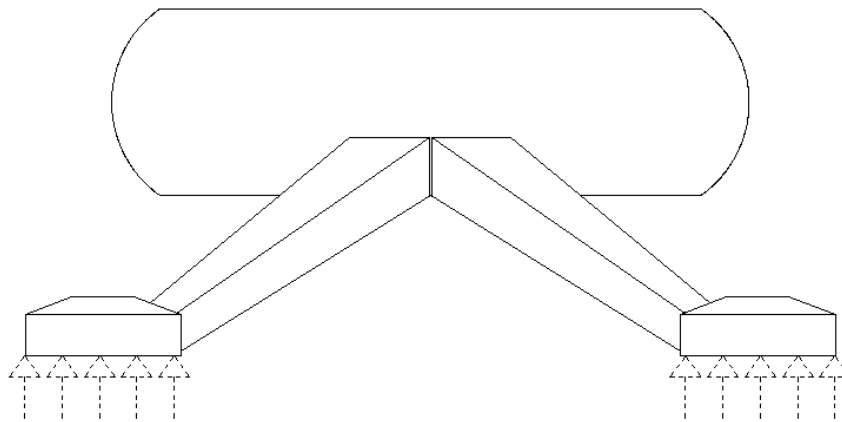


Figura 6.5. Sentido del viento para análisis a presión

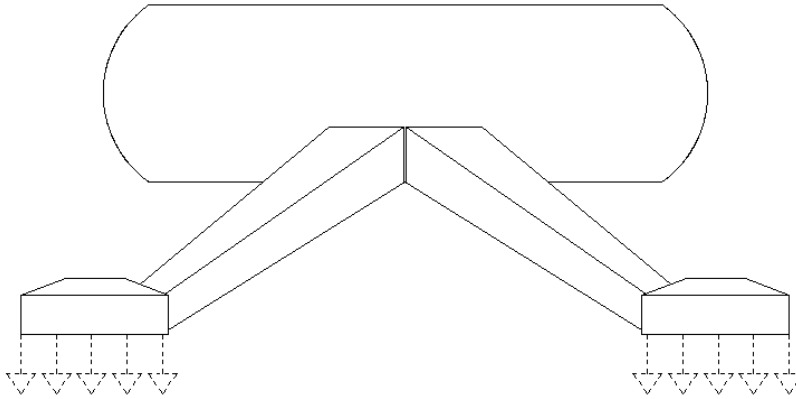


Figura 6.6. Sentido del viento para análisis a succión

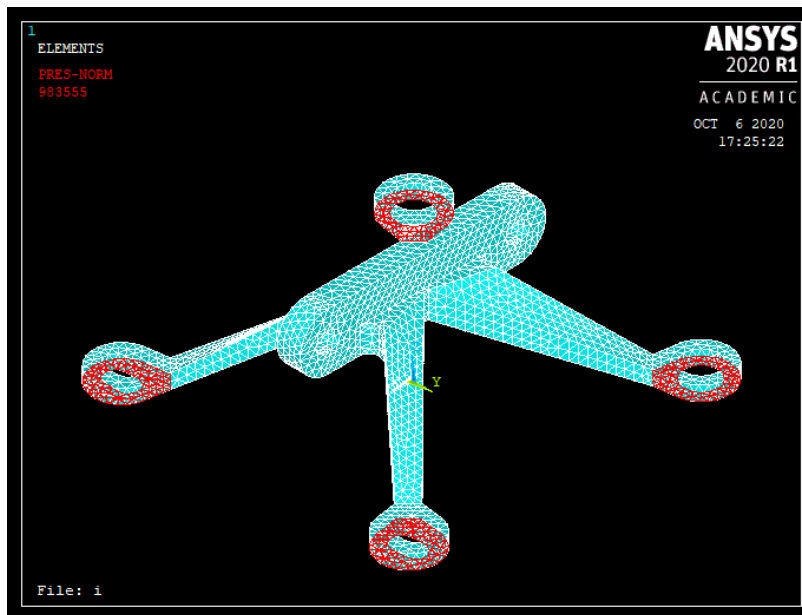


Figura 6.7. Asignación en modelo de presiones en patas de araña

- c) El sistema de fachada por medio de las costillas de cristal y los pernos de sujeción, establece condiciones de frontera, las cuales hacen que la araña de acero inoxidable se considere impedida de desplazamientos en la zonas de contacto con los pernos (figura 6.8).

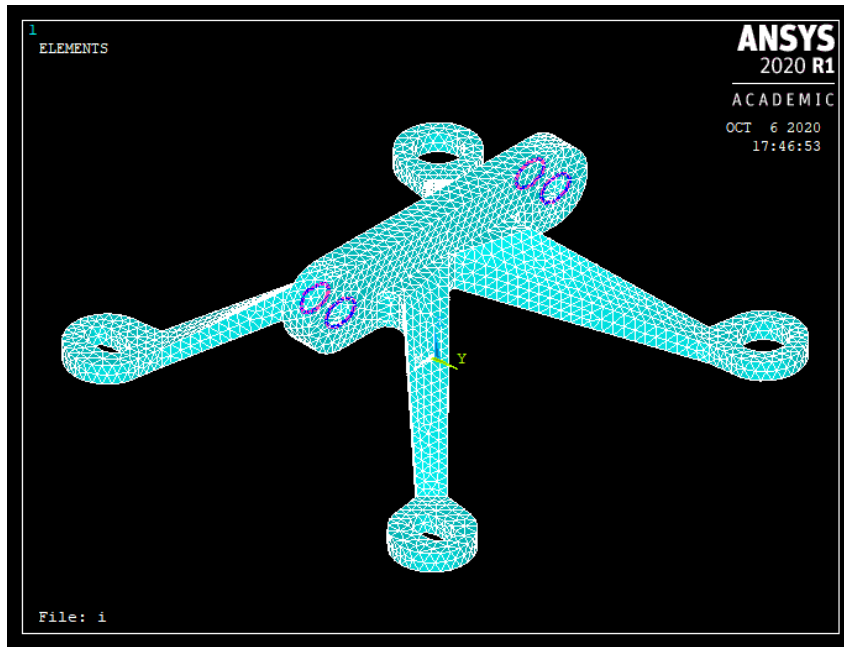


Figura 6.8. Condición de frontera, desplazamientos nulos en zona de pernos

6.5.1. Modelo sometido a Presión

La condición para cuándo la fachada está sometida a presión, se presenta si el viento incide sobre la fachada acristalada. Para los análisis, se considera la araña que está a la cota de 30.50 m; esta altura está asociada con la carga de viento más desfavorable. Al aplicar la presión de 0.768 MPa de la tabla 6.2, se tienen los resultados mostrados en las figuras 6.9 y 6.10.

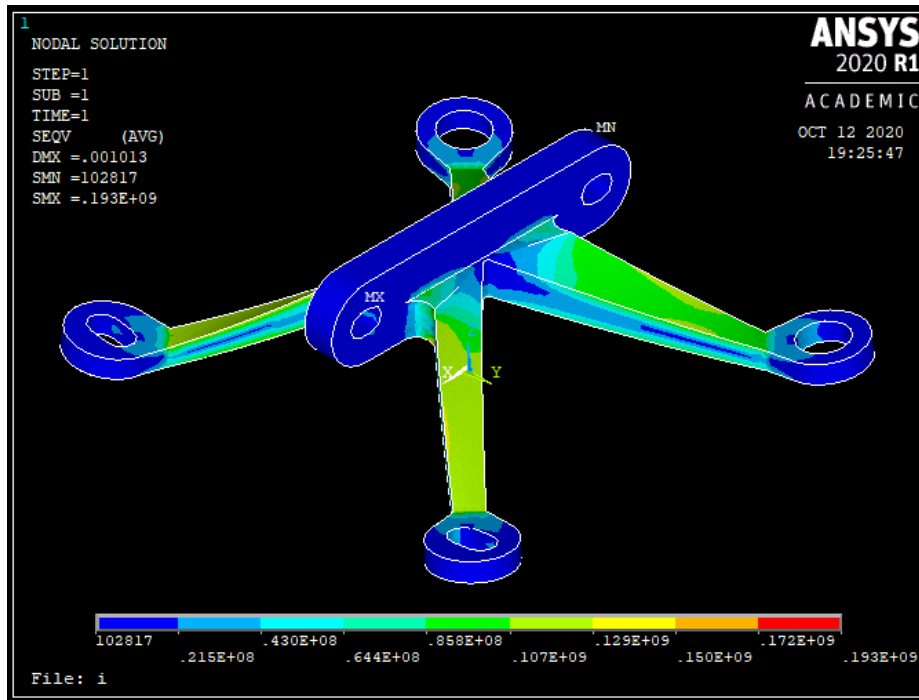


Figura 6.9.1. Vista en perspectiva del elemento de sujeción sometida a presión

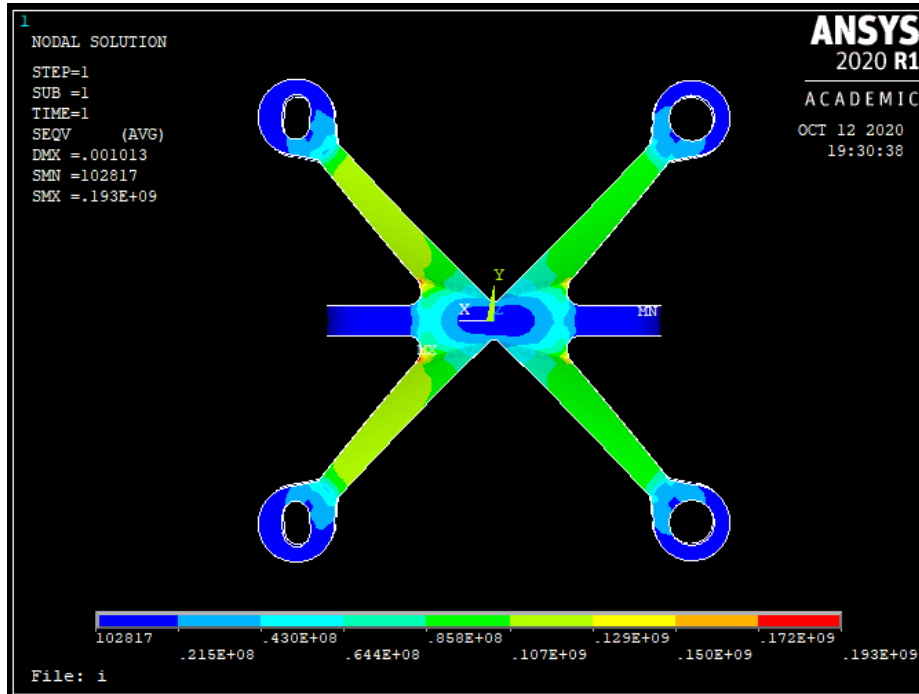


Figura 6.9.2. Vista en planta del elemento de sujeción sometida a presión

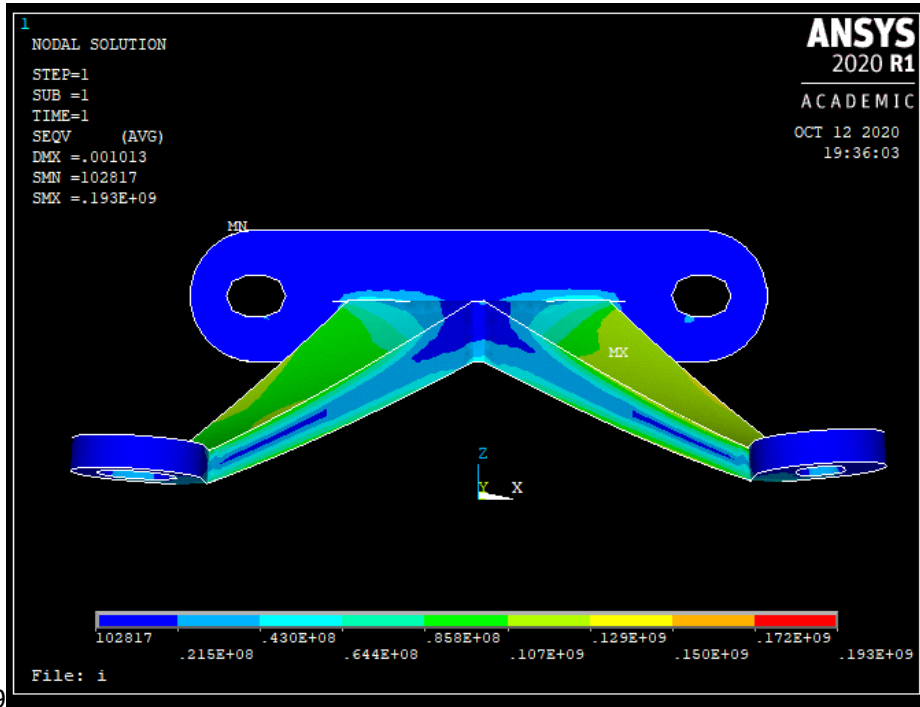


Figura 6.9.3. Vista lateral del elemento de sujeción sometida a presión

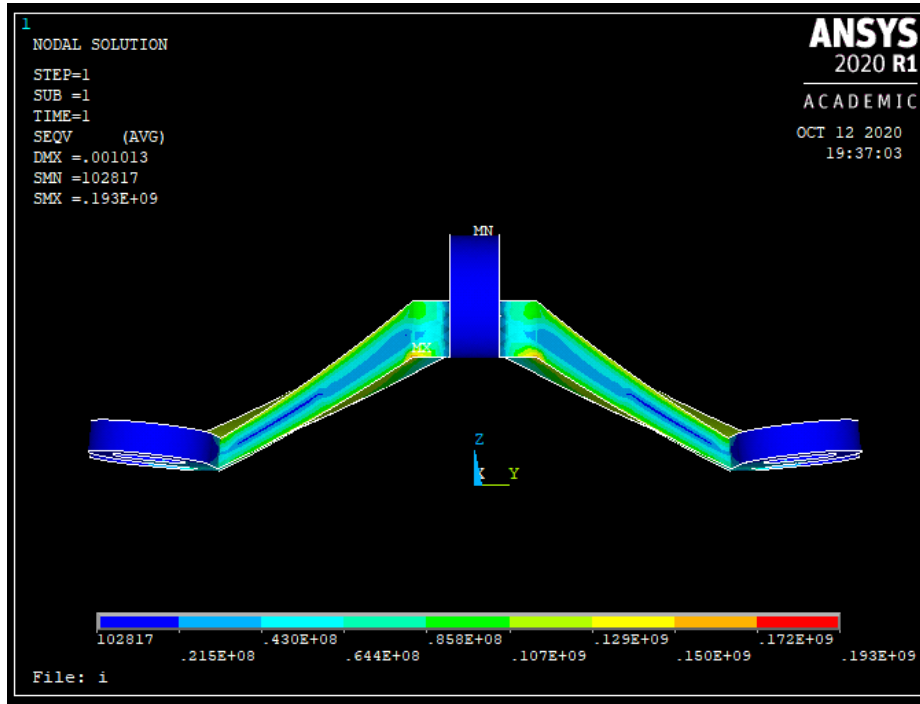


Figura 6.9.4. Vista frontal del elemento de sujeción sometida a presión

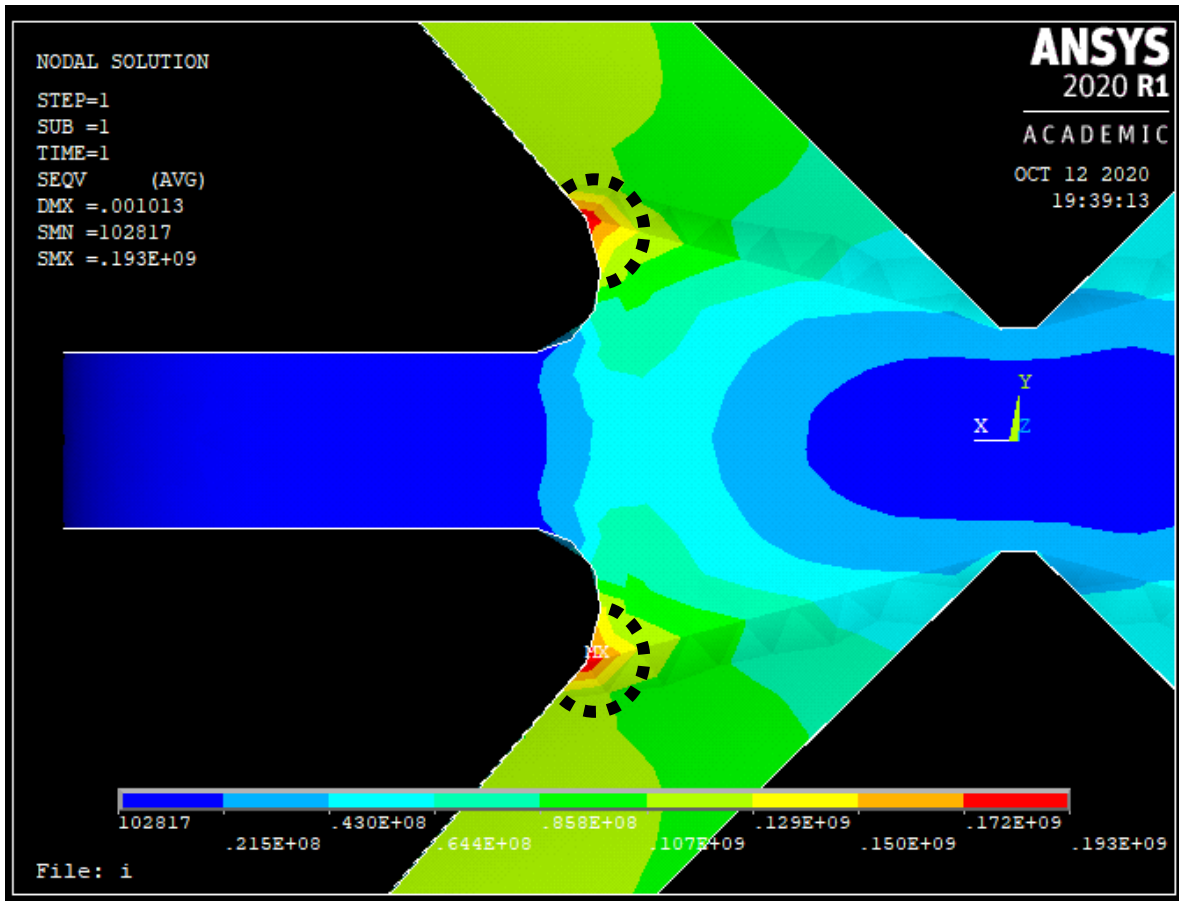


Figura 6.10. Zona crítica del elemento de sujeción sometida a presión

Como se aprecia en las imágenes del sistema sometido a la presión inducida por el viento, las zonas críticas se presentan en la unión de las patas con las placas, mientras que los colores mostrados indican la intensidad de los esfuerzos distribuidos en el sólido. Al interpretar los colores con su respectiva escala, se tiene un esfuerzo máximo de 193 MPa.

6.5.2. Modelo sometido a succión

Se analizó la distribución de esfuerzos sobre la araña cuando la fachada está sometida a succión.

Cabe destacar que la posición dentro del edificio de la araña estudiada a presión es la misma para

succión. La succión que se consideró en los análisis fue aquella se ubica en muro lateral. El esfuerzo de succión que se consideró para el área de las patas de la araña fue de -0.799 MPa. La dirección del esfuerzo de succión es el mismo que para la presión, pero con sentido inverso. Las siguientes figuras muestran los resultados de los análisis.

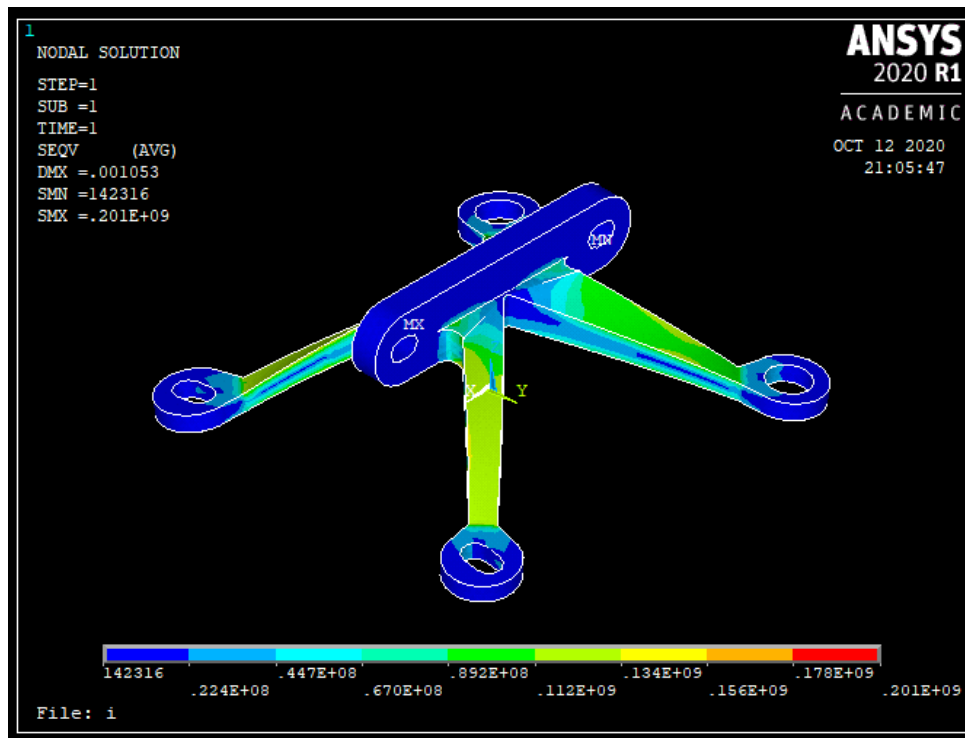


Figura 6.11.1. Vista en perspectiva del elemento de sujeción sometida succión

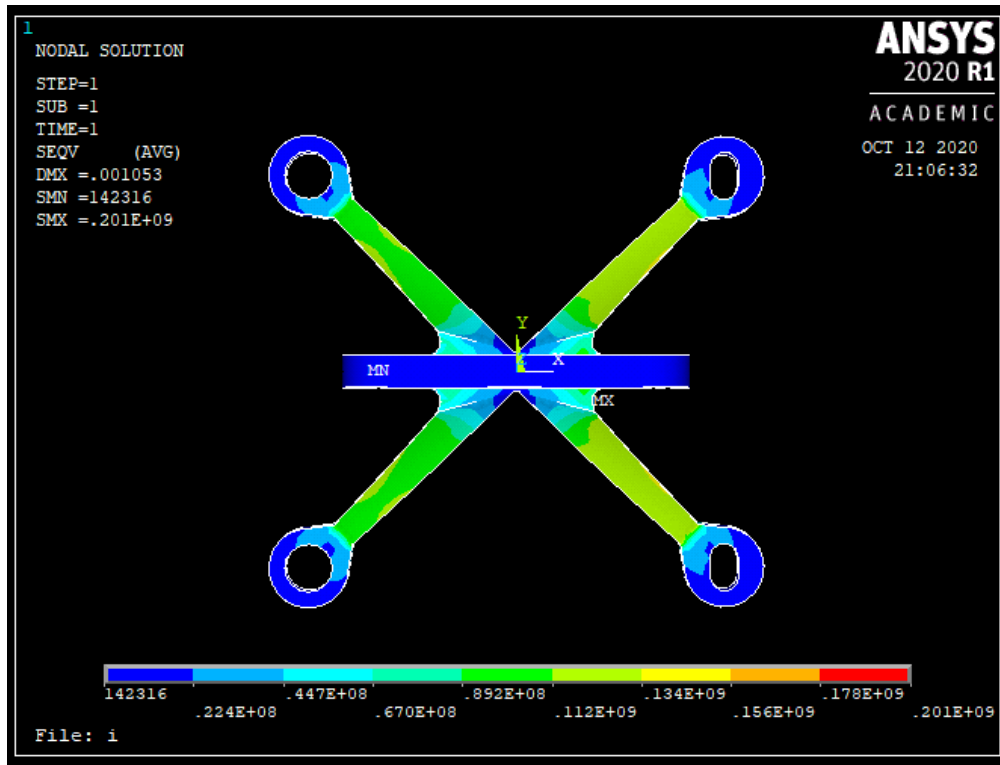


Figura 6.11.2. Vista en planta del elemento de sujeción sometida succión

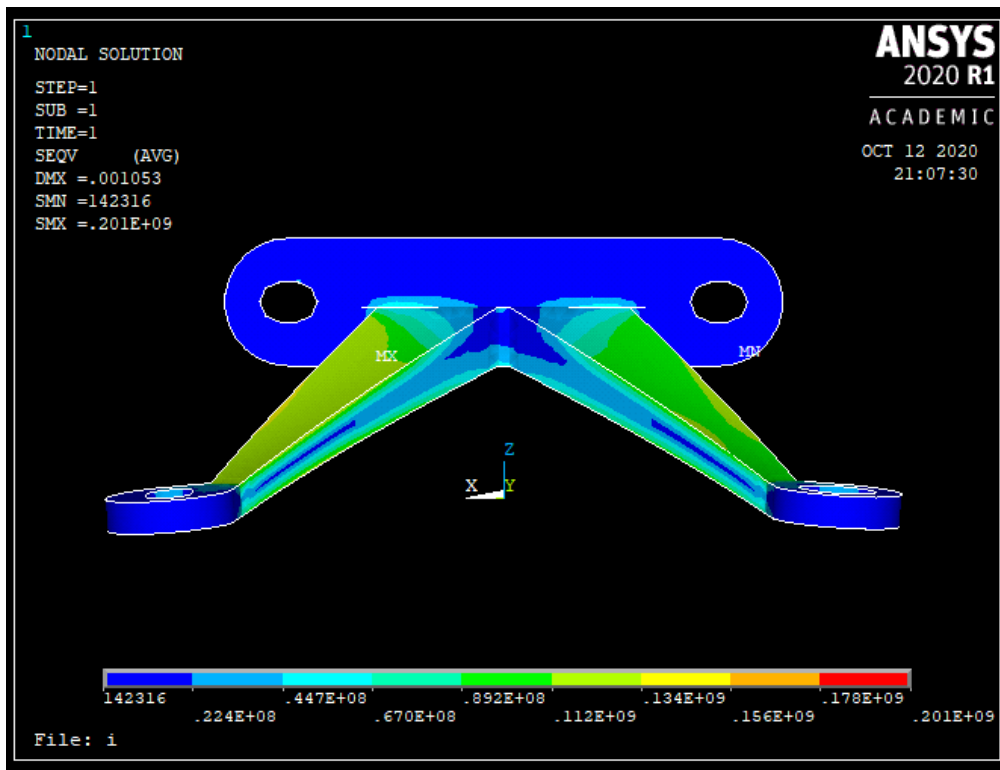


Figura 6.11.3. Vista lateral del elemento de sujeción sometida succión

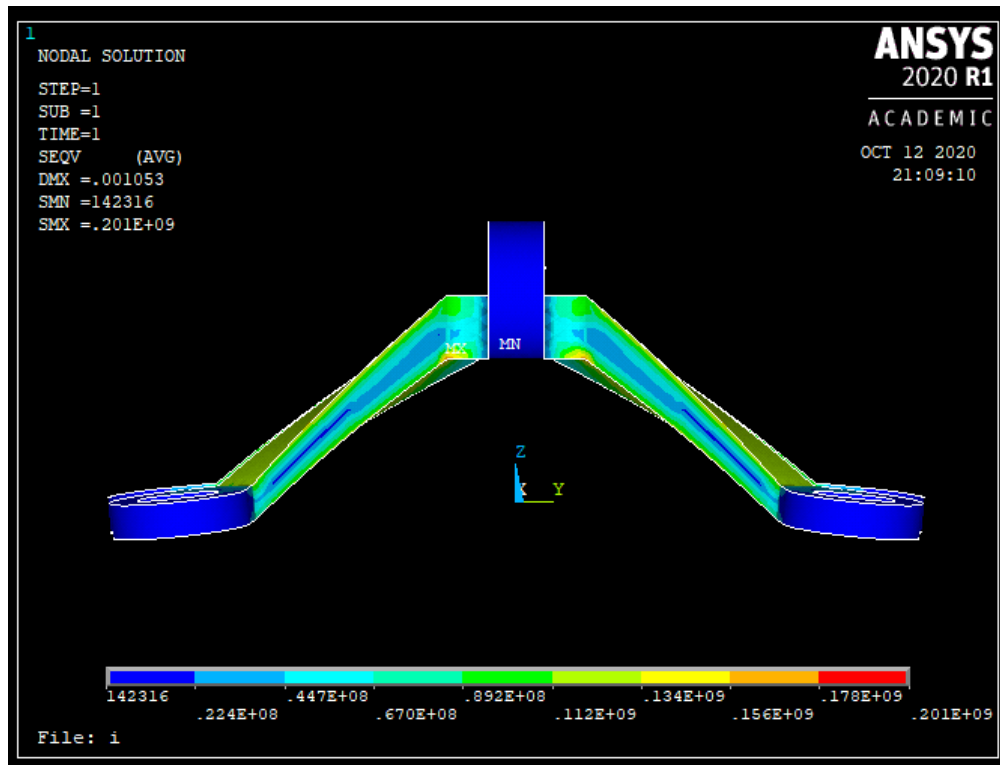


Figura 6.11.4. Vista frontal del elemento de sujeción sometida succión

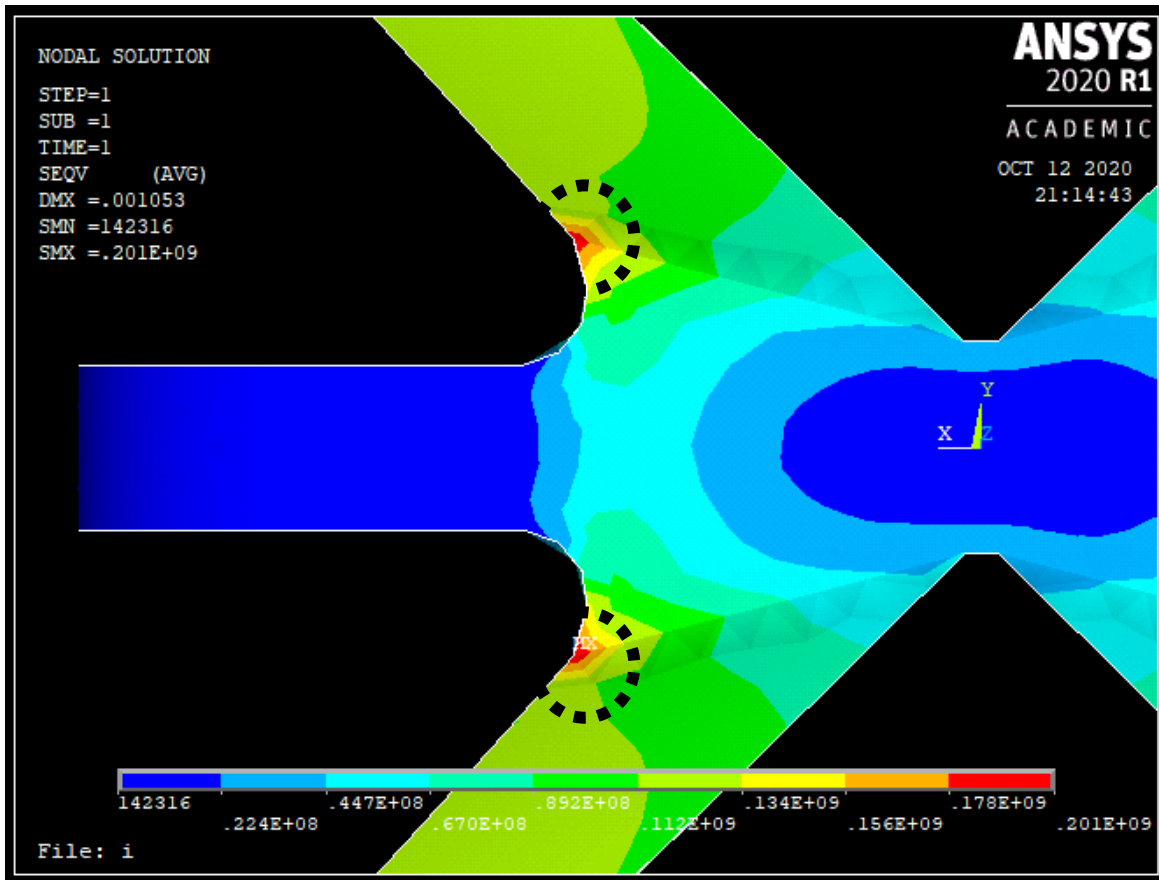


Figura 6.12. Zona crítica de elemento de sujeción sometida a succión

La distribución de esfuerzos para succión, como en el análisis anterior, presenta los esfuerzos máximos en las zonas donde se unen las patas con las placas de la araña, donde la escala de colores indica que el esfuerzo máximo es de 201 MPa.

6.6. Diseño y revisión de elementos de fachada

Para que el sistema sea consistente y su funcionamiento sea apropiado, es necesario que el dimensionamiento de los elementos complementarios sea el adecuado. En este apartado se dimensionaron y revisaron las características de las costillas de cristal y el funcionamiento de los paneles de cristal.

6.6.1. Diseño de “costilla” de cristal

Para el diseño de este elemento, se consideró la flexión para el dimensionamiento del ancho de la costilla, teniendo como parámetros las características del edificio y el material de la costilla.

Para esta fachada, se supuso que ambos extremos de la costilla se encuentran en condición de apoyo simple, donde se impide desplazamiento en cualquier dirección, permite además la rotación. Para el diseño se utilizó la condición cuando la fachada se ubica en muro lateral, por presentar los efectos del viento de mayor intensidad. La costilla se dividió en 3 por cuestiones constructivas (se presentan de manera ascendente), por lo que se tienen que diseñar 3 elementos de la costilla. Las cargas de viento de consideran uniformes en las costillas, y conforme las condiciones de apoyo se obtienen los momentos máximos, con lo cuales se dimensionó la tabla 6.3.

Tabla 6.3. Característica de costillas y elementos mecánicos actuantes

| Costilla | Longitud (m) | W (kg/m) | Me (kg*m) |
|----------|--------------|----------|-----------|
| 1 | 11.6 | 190.83 | 3210 |
| 2 | 8.6 | 214.55 | 1984 |
| 3 | 8.6 | 230.06 | 2127 |

El espesor del cristal de la costilla es de 19 milímetros, y el esfuerzo de diseño del cristal templado se considera de 500 kg/cm². La relación para obtener el ancho de la costilla es la siguiente:

$$d = \sqrt{\frac{6M}{f_{adm}t}} \quad (6.8)$$

donde:

M, momento máximo

f_{adm} , esfuerzo de diseño del cristal templado

t, espesor de la costilla

Al emplear la ecuación 6.8, los peraltes de las costillas en los elementos analizados se presentan en la tabla 6.4.

Tabla 6.4. Dimensiones de costillas

| Costilla | Longitud (m) | Peralte (cm) |
|----------|--------------|--------------|
| 1 | 11.60 | 45.00 |
| 2 | 8.60 | 36.00 |
| 3 | 8.60 | 37.00 |

6.6.2. Revisión de panel de cristal

Es necesario garantizar un buen comportamiento de los cristales para los esfuerzos conocidos, ya que la falla de estos elementos representa riesgo para los ocupantes de forma directa.

Se realizó el análisis del panel que se somete a mayor esfuerzo de presión y de succión, comparando este valor con la resistencia a la flexión de dicho cristal.

El material utilizado para los paneles es vidrio templado, cuyas propiedades se resumen en la tabla 6.5.

Tabla 6.5. Características de cristal templado

| Cristal templado | |
|---|--------|
| Módulo de elasticidad (kg/cm²) | 734196 |
| Relación de Poisson | 0.22 |
| Densidad (kg/m³) | 2500 |
| Resistencia a la flexión (kg/cm²) | 780 |

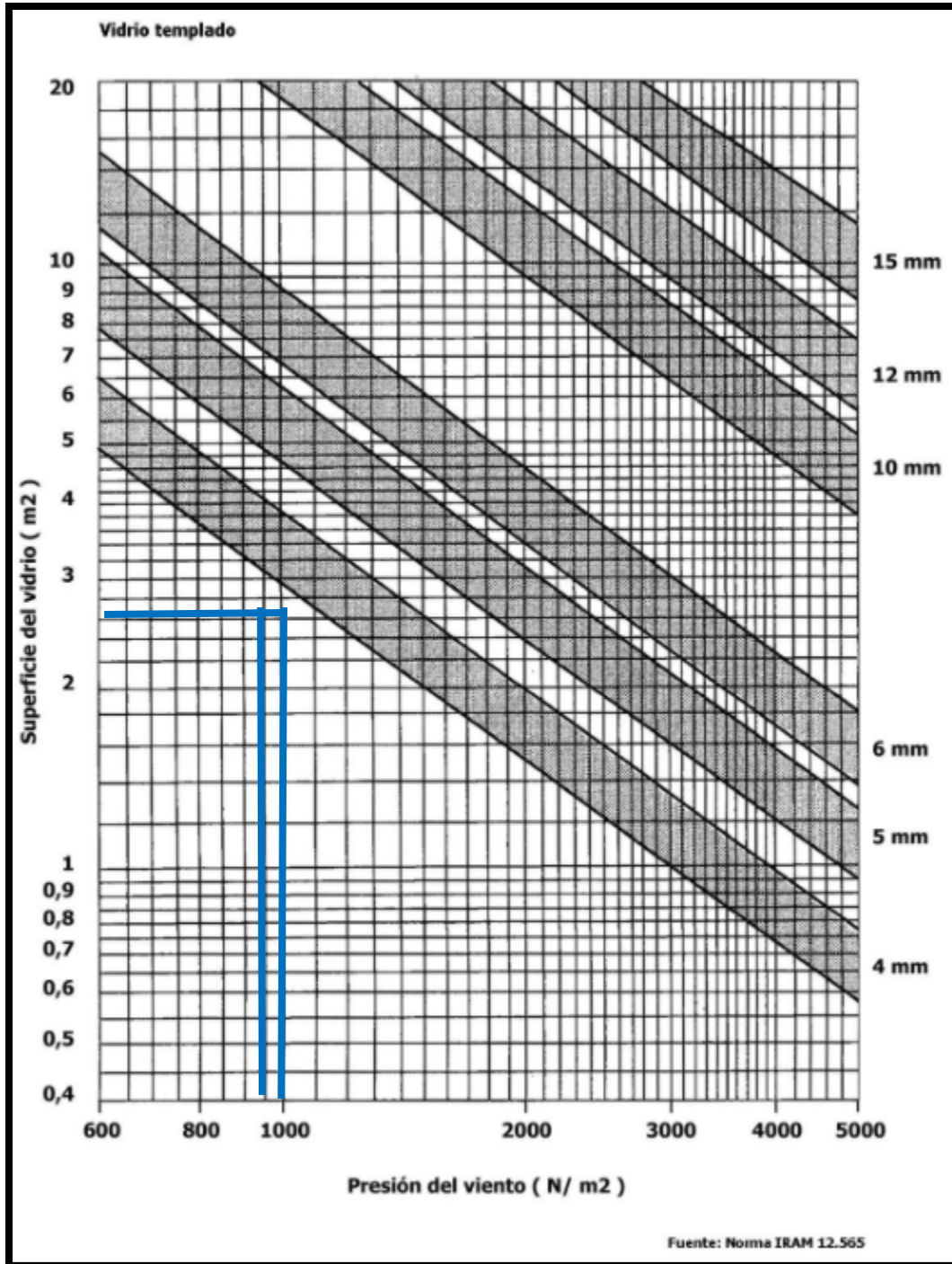
Bajo las condiciones presentes, es posible determinar el espesor de los paneles, considerando la Norma IRAM 12.565 “Vidrios planos para la construcción para uso en posición vertical” (agosto de 1994), con base en las gráficas de interacción Área – Presión – Espesor.

El área de los paneles de 1.50 m x 1.50 m, es de 2.25 m², mientras los esfuerzos se obtienen de las fuerzas máximas de los análisis de efecto de viento sobre fachada, por consiguiente, los esfuerzos de presión y succión se presentan en la tabla 6.6.

Tabla 6.6. Esfuerzos máximos atribuidos a los paneles de cristal

| Esfuerzo sobre panel | Pa |
|-----------------------------|-----------|
| Presión | 962 |
| Succión | -1001 |

Mediante la siguiente gráfica 6.1, se obtienen los espesores para las condiciones de presión y de succión.



Gráfica 6.1. Gráfica de interacción área-presión-espesor para cristal templado

Bajo las condiciones presentes de succión y presión se observa en la gráfica 6.1 que el espesor necesario es mínimo, por debajo de los valores presentes en el gráfico, por ello se acepta considerar un espesor de cristal de 4 mm.

VII.- ANÁLISIS DE RESULTADOS

En este capítulo se interpretan los resultados de los apartados anteriores, respecto a los desplazamientos de los entrepisos y la distribución de esfuerzos en los elementos de sujeción (arañas), se contrastan los métodos utilizados, y los resultados se comparan con los límites permisibles para su estado de servicio.

7.1. Desplazamientos de entrepisos

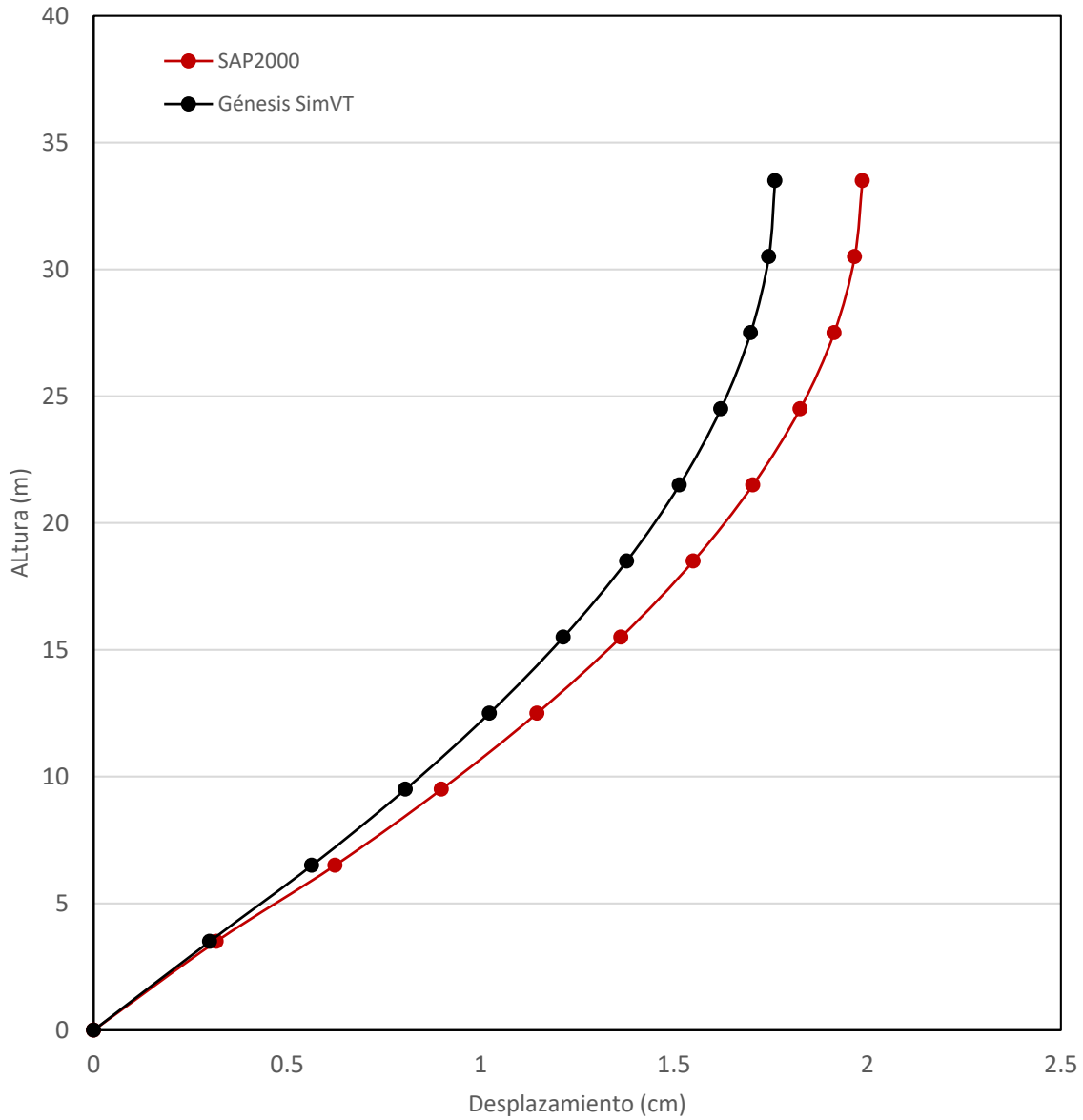
Los desplazamientos de entrepiso, que se obtuvieron mediante el análisis de SAP2000 y Génesis SimVT, se resumen en la tabla 7.1.

Tabla 7.1. Desplazamientos de niveles por Génesis SimVT y SAP2000

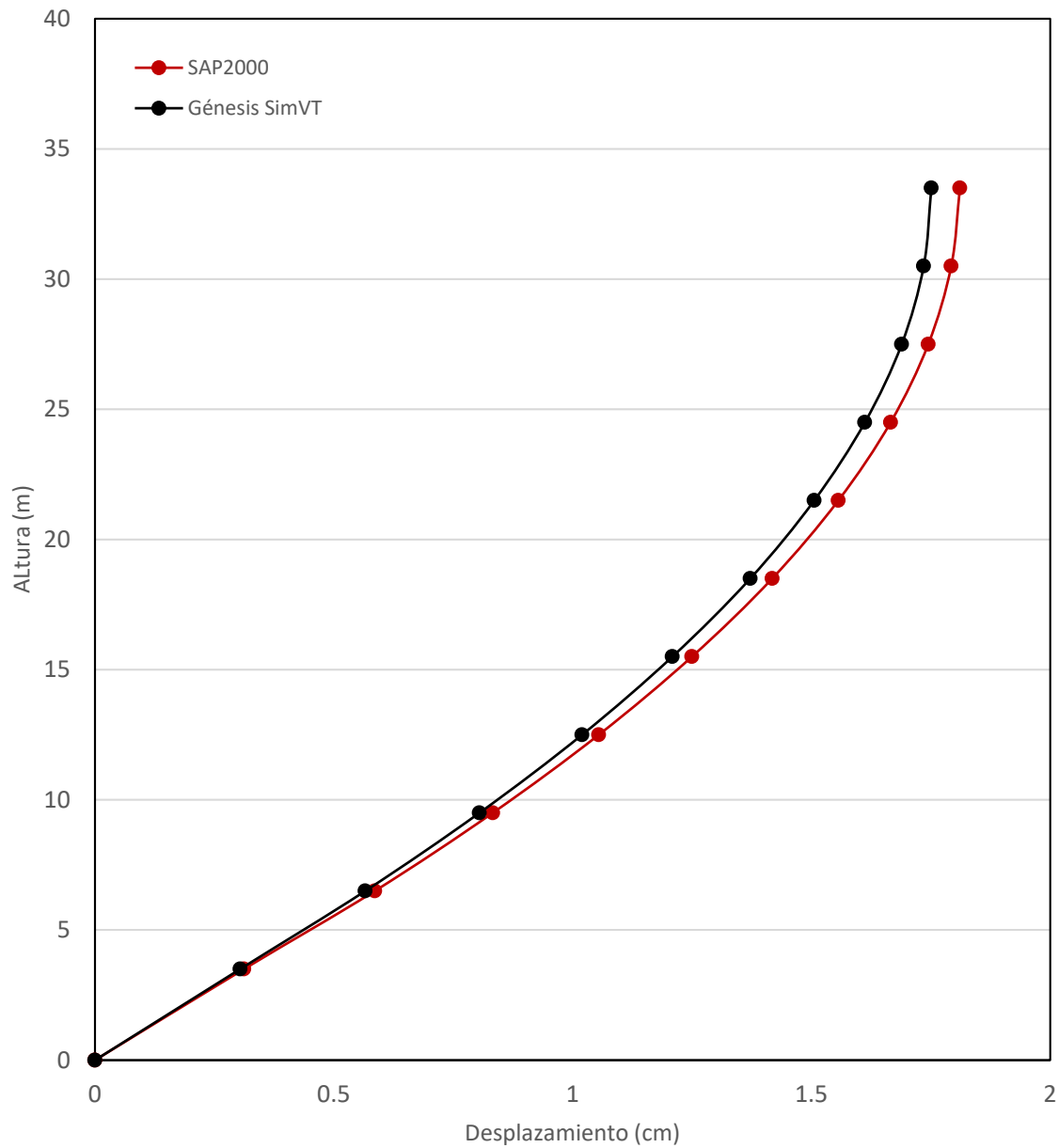
| Nivel | Desplazamientos (cm) | | | |
|-------|----------------------|---------|---------------|---------|
| | Dirección X | | Dirección Y | |
| | Génesis SimVT | SAP2000 | Génesis SimVT | SAP2000 |
| 1 | 0.300 | 0.317 | 0.304 | 0.312 |
| 2 | 0.564 | 0.624 | 0.566 | 0.586 |
| 3 | 0.806 | 0.899 | 0.805 | 0.833 |
| 4 | 1.023 | 1.146 | 1.020 | 1.055 |
| 5 | 1.214 | 1.363 | 1.209 | 1.250 |
| 6 | 1.378 | 1.550 | 1.372 | 1.418 |
| 7 | 1.514 | 1.704 | 1.506 | 1.557 |
| 8 | 1.621 | 1.826 | 1.612 | 1.666 |
| 9 | 1.698 | 1.914 | 1.689 | 1.745 |
| 10 | 1.745 | 1.967 | 1.735 | 1.793 |
| 11 | 1.761 | 1.987 | 1.751 | 1.811 |

Se observa en la tabla 7.1 que los desplazamientos son comparables, lo que muestra que los resultados obtenidos con el programa Génesis SimVT son aceptables.

Las gráficas 7.1 y 7.2 muestran la comparación de los desplazamientos para las direcciones de análisis X y Y, respectivamente.



Gráfica 7.1. Desplazamientos en dirección X



Gráfica 7.2. Desplazamientos en dirección Y

Las gráficas 7.1 y 7.2 muestran que los desplazamientos obtenidos son comparables. Para evaluar la diferencia entre éstos, la tabla 7.2 presenta el porcentaje la diferencia de los resultados, teniendo como resultados principales los obtenidos por medio del programa SAP2000.

Tabla 7.2. Diferencia porcentual entre Génesis SimVT y SAP2000

| Diferencia porcentual (%) | | |
|---------------------------|-------|------|
| Nivel | X | Y |
| 1 | 5.36 | 2.56 |
| 2 | 9.62 | 3.41 |
| 3 | 10.34 | 3.36 |
| 4 | 10.73 | 3.32 |
| 5 | 10.93 | 3.28 |
| 6 | 11.10 | 3.24 |
| 7 | 11.15 | 3.25 |
| 8 | 11.23 | 3.24 |
| 9 | 11.29 | 3.20 |
| 10 | 11.29 | 3.22 |
| 11 | 11.37 | 3.31 |

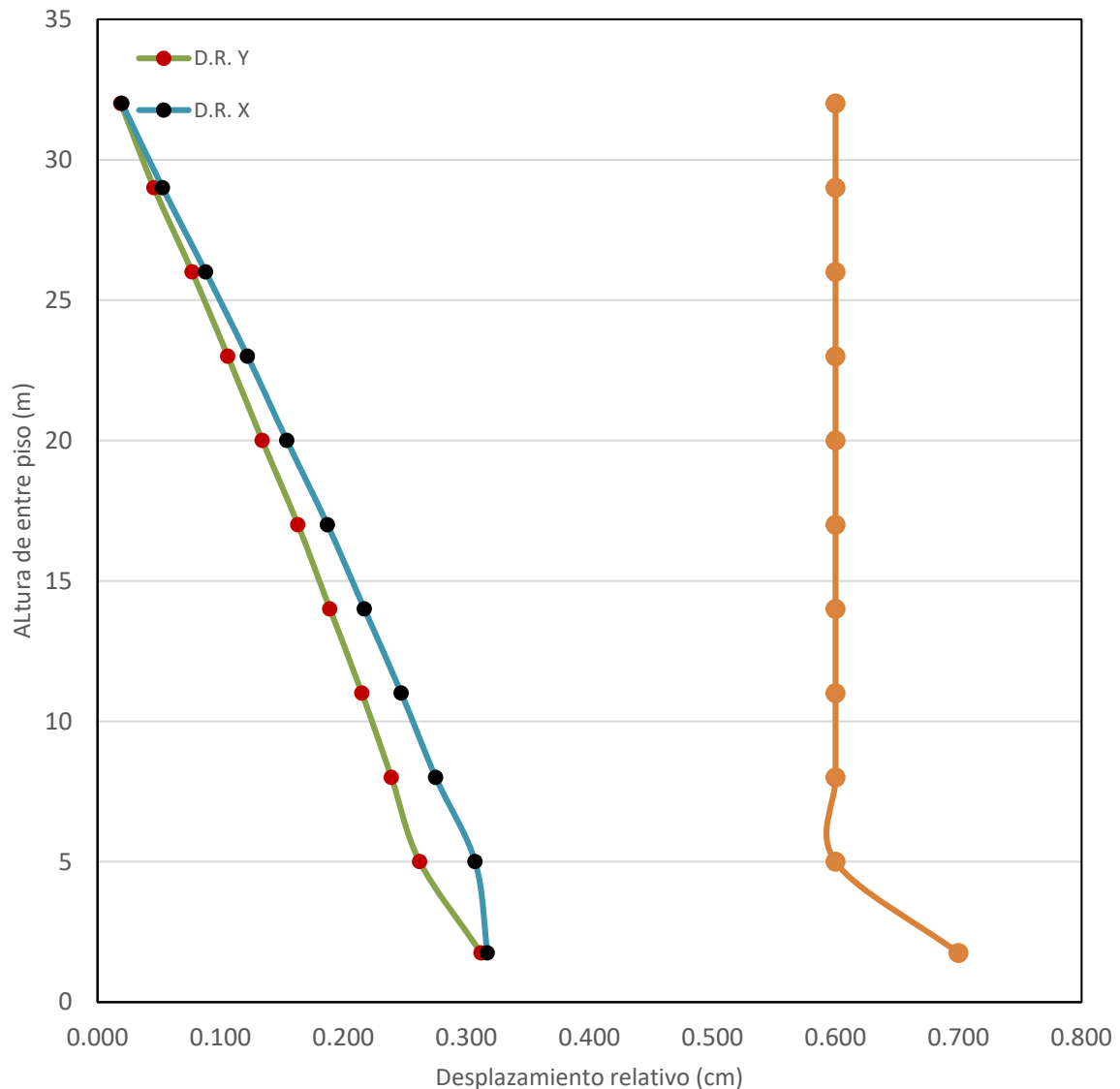
7.2. Revisión de límites de desplazamiento por MOCDV (2008)

Para conocer si los desplazamientos se encuentran dentro de las condiciones de servicio, el MOCDV (2008) proporciona una guía de los valores límite permisible de desplazamiento para diseño, en donde se indica que los desplazamientos relativos permisibles para columnas tienen que ser menores a la altura libre del entrepiso entre el factor de 500. En la tabla 7.3 se muestran los desplazamientos relativos obtenidos y el desplazamiento de servicio límite permitido.

Tabla 7.3. Revisión de desplazamientos con MOCDV (2008)

| Entrepiso | Desplazamiento relativo (cm) | | Desplazamiento permitido (cm) |
|------------------|------------------------------|-------|-------------------------------|
| | X | Y | |
| PB - N1 | 0.317 | 0.312 | 0.7 |
| N1 - N2 | 0.307 | 0.262 | 0.6 |
| N2 - N3 | 0.275 | 0.239 | 0.6 |
| N3 - N4 | 0.247 | 0.215 | 0.6 |
| N4 - N5 | 0.217 | 0.189 | 0.6 |
| N5 - N6 | 0.187 | 0.163 | 0.6 |
| N6 - N7 | 0.154 | 0.134 | 0.6 |
| N7 - N8 | 0.122 | 0.106 | 0.6 |
| N8 - N9 | 0.088 | 0.077 | 0.6 |
| N9 - N10 | 0.053 | 0.046 | 0.6 |
| N10 - N11 | 0.02 | 0.019 | 0.6 |

La gráfica 7.3 muestra una comparación de los desplazamientos relativos obtenidos de los análisis y se comparan con el desplazamiento de servicio permitido.



Gráfica 7.3. Revisión de desplazamientos relativos y permisibles de acuerdo con MOCDV (2008)

Se observa en la figura 7.3 que los desplazamientos obtenidos en ambas direcciones de análisis no exceden los desplazamientos permisibles, por ello se considera que el edificio no presenta problemas por desplazamientos excesivos. Cabe resaltar, que, al realizar el análisis con la fachada acristalada, el edificio se hace más regular y la rigidez crece, debido a los elementos estructurales incluidos, deduciendo que los desplazamientos con esta configuración son aún menores.

7.3. Distribución de esfuerzos sobre elemento de sujeción

El análisis de distribución de esfuerzos en el sólido se obtuvo mediante dos modelos, los cuales consideraron que la fachada estaba sujeta a presión y a succión de diferentes intensidades. Los resultados de estos análisis se comparan en la tabla 7.4.

Tabla 7.4. Esfuerzos máximos en el elemento de sujeción

| Modelo | Esfuerzo máximo (MPa) |
|---------|-----------------------|
| Presión | 193 |
| Succión | 201 |

Se observó que los esfuerzos máximos se presentaron, en ambos casos, en la misma zona crítica (en la conexión de las patas con la placa), lo que sugiere que los esfuerzos en esta zona deben ser analizados en este tipo de piezas, antes de su instalación. Para profundizar en la comparación, las figuras 7.1 y 7.2 presentan los esfuerzos de la pieza cuando ésta es sometida a presión y succión.

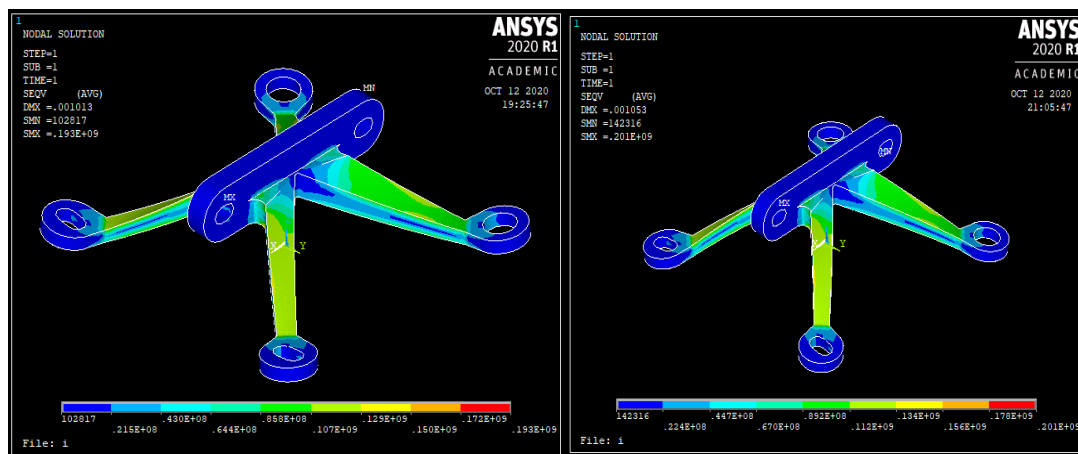


Figura 7.1. Comparación de modelos sometidos a presión y succión

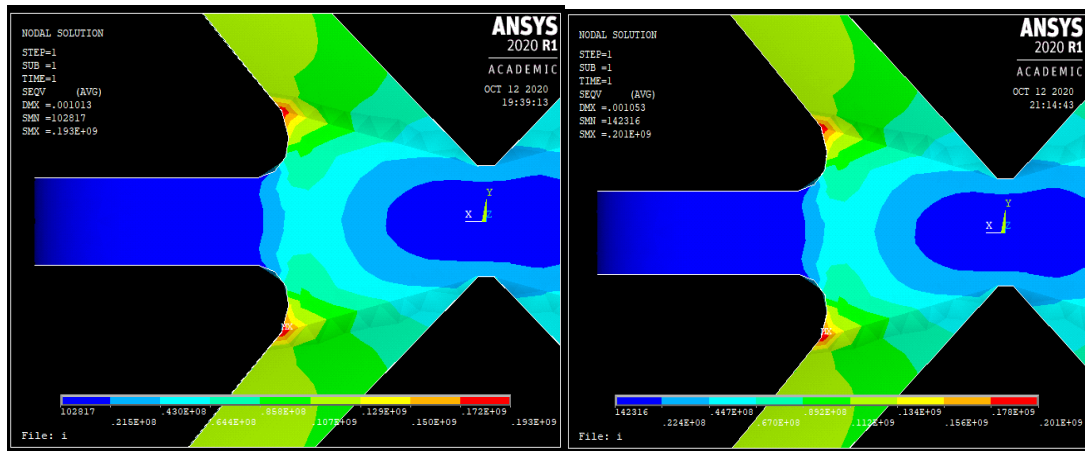


Figura 7.2. Comparación de zonas críticas de modelos sometidos a presión y succión

Se observan en las figuras 7.1 y 7.2 los esfuerzos más críticos se presentaron en la unión de una pata con la placa de la araña. De acuerdo a la escala de colores, que indica la intensidad de esfuerzos, se observó que los puntos que son más solicitados, están asociados al color rojo.

También se apreció que la forma en que se distribuyen los esfuerzos dentro del sólido es muy similar entre ambos modelos.

7.4. Revisión de esfuerzos en arañas

Con los esfuerzos máximos obtenidos en los análisis de presión y de succión (Esfuerzos de Von Mises), podemos conocer las condiciones mas desfavorables dentro de su funcionamiento, con lo cual, al compararlo con el esfuerzo mínimo a la fluencia, podemos concluir adecuado su funcionamiento estructural, si se cumple la ecuación 7.1.

$$f_{min} \geq \sigma_i \quad (7.1)$$

El esfuerzo mínimo para este material es de 205 MPa, y considerando la tabla 7.4, donde se muestran los esfuerzos maximos para las dos condiciones diferentes, se tiene:

Presión

$$220 \text{ MPa} \geq 193 \text{ MPa} \quad (7.2)$$

Succión

$$220 \text{ MPa} \geq 201 \text{ MPa} \quad (7.3)$$

Se observó que la capacidad de las arañas de sujeción bajo las cargas máximas consideradas, tienen un comportamiento aceptable, ya que se mantiene dentro del estado límite de resistencia, al observar que los esfuerzos actuantes no sobrepasan la resistencia. Las máximas deformaciones presentadas en el elemento de sujeción, cuando éste es sometido a presión y succión, fueron 1.013 mm y 1.053 mm, respectivamente.

VIII.- CONCLUSIONES Y RECOMENDACIONES

Después de seguir los procedimientos para obtener las fuerzas que inciden en el edificio ubicado en Cancún Quintana Roo, México, por efectos eólicos, utilizando las consideraciones y lineamientos del MOCDV (2008) de la CFE, y analizar el comportamiento de los elementos estructurales y elementos que constituyen la fachada, se concluye lo siguiente:

- El desarrollo de las fachadas ha aumentado considerablemente gracias a nuevas tecnologías, procedimientos y materiales para estos fines.
- El método analítico del MOCDV (2008), para obtener las fuerzas que afectan a la construcción, y el programa “Génesis SimVT”, proporcionan los mismos resultados, en consecuencia, se valida que el uso de este programa es adecuado y eficiente.
- Los desplazamientos relativos que se presentan para los modelos analizados, donde se varía la dirección del viento, se producen en menor intensidad que los desplazamientos límites permisibles establecidos por el MOCDV (2008), por lo cual, el edificio no presenta desplazamientos excesivos, y se encuentra en condiciones adecuadas de servicio.
- Mediante la distribución de esfuerzos que se presenta en el modelo de elemento finito de la araña, debido a la acción de presión y succión, los esfuerzos de Von Mises son menores que la resistencia de diseño, lo cual indica que los elementos de sujeción tienen un comportamiento dentro del rango elástico, evitando la falla.

- Los efectos de succión sobre el elemento de soporte (araña) resultaron ser los más críticos.
- El Hotel Salvia, ante los efectos del viento considerados por su ubicación, mantiene un comportamiento adecuado, en cuestión de desplazamientos relativos y del comportamiento de los elementos de la fachada supuesta. Se infiere, además, que el edificio no presenta problemas en su condición actual, y tampoco presentaría dificultades si se opta por utilizar la fachada aquí propuesta y diseñada.
- Al analizar los diversos modelos, respecto a la dirección del viento, se observó que la condición para la cual los desplazamientos son máximos es cuando el viento tiene dirección Y, mientras que la condición para la cual las arañas presentan su mayor solicitud de resistencia, es cuando el viento tiene dirección X.
- Se recomienda que al analizar alguna fachada acristalada, se contemplen los efectos sísmicos, pues estos también pueden ocasionar afectaciones que influyan en la estabilidad de la fachada.

REFERENCIAS

Comisión Federal de Electricidad – Instituto de Investigaciones Eléctricas. (2008). *“Manual de Obras Civiles: Diseño por Viento”*. México.

Gaceta Oficial del Distrito Federal. (2004). *“Reglamento de Construcciones para el Distrito Federal: Normas Técnicas Complementarias para Diseño por Viento”*. t. II, núm. 103-bis, México, D. F., 06 de octubre de 2004.

Guzmán, V. (2016). *“Efectos de Torsión Inducidos por el Viento en Edificios Altos con Diferente Distribución de Rigidez en Planta”*. Tesis de Maestría en Ingeniería. Universidad Nacional Autónoma de México.

Muriá Vila, D. (Editor), Autores en orden alfabético: Chávez Cano, M. M., et al., (2015). *“El Huracán Odile y sus Efectos en la Infraestructura del Sur de la Península de Baja California”*. SID 696, México.

Bazán, E. y Meli, R. (1983). *“Manual de Diseño Sísmico de Edificios”*. Instituto de Ingeniería. México.

Haldimann, M. (2008). *“Structural Use of Glass”*. Structural Engineering Document. Zürich, Switzerland.

Gómez, V. (2008). *“Fachadas con mucha Historia”*. Gremios. Número 73, pag. II y III.

Navarro, A. (2011). “*Seguridad Estructural en Fachadas de Vidrio y Aluminio*”. Tesis de Maestría en Ingeniería. Universidad Autónoma de Nuevo León.

IMCA. (2017). “*Manual de Construcción en Acero*”. 5° edición, Limusa, México.

De Buen, O. (2017). “*Estructuras de Acero para Edificaciones: Toma I*”. Ingenieros consultores, Colinas de Buen, México.

Specification for Structural Steel Building ANSI/AISC 360-10.

Chandrupatla, T. (1999). “*Introducción al estudio del Elemento Finito en Ingeniería*”. Segunda Edición, Pearson. México.

Ortegón Esparza, Juan Abdel and Pozos-Estrada, Adrián. (2017). “*Public programs for wind engineering applications on structures*”. SEWC 2017. 6Th Structural Engineering World Conference, 14-17 November, Cancún, México.

Metodologías de Diseño: LRFD. Recuperado el 18 de noviembre del 2018, de:
http://www.biblioteca.udep.edu.pe/bibvirudep/tesis/pdf/1_152_179_103_1427.pdf

Instituto de Ingeniería, UNAM. <http://www.iingen.unam.mx>

Tecnical. (2017, diciembre). Funciones Y Tipos De Fachadas.

<https://tecnicl.com.mx/funciones-y-tipos-de-fachadas/>

CUPAPIZARRAS. (2019). Tipos de fachadas: comparativa y características.

https://www.cupapizarras.com/es/actualidad/tipos-de-fachadas/#Fachada_pesada

MUNDO HVACR. Proyecto para la investigación de mejoras en edificios altos.

<https://www.mundohvacr.com.mx/2014/03/proyecto-para-la-investigacion-de-mejoras-en-edificios-altos/>

ANEXOS

Anexo 1

Se presentan las tablas de Excel para obtener las rigideces por nivel en dirección de análisis.

Tabla A.1.1. Obtención de rigidez para nivel 1, dirección X

| N1 | 1 | Longitud (cm) | | | | | | | 2450 | 2900 | Altura del er | 350 | Altura entre | 300 | | | | | | | |
|----------|---|---------------|---------------|---------------|---------------|---------------|---------------|---------------|------------|------------|---------------|------------|--------------|------------|------------|------------|-------|------------|-------------|------------|--|
| | | 1 | 2 | 3 | 4 | 5 | 6 | 7 | | | | | | | | | | | | | |
| Elemento | 1 | Longitud (cm) | Longitud (cm) | Longitud (cm) | Longitud (cm) | Longitud (cm) | Longitud (cm) | Longitud (cm) | (cm4) | k1 | k2 | k3 | k4 | k5 | k6 | k7 | S kc1 | 15390.4762 | | | |
| T. P. | 1 | 550 | 450 | 450 | 450 | 450 | 550 | 0 | 1286250 | 2338.63636 | 2858.33333 | 2858.33333 | 2858.33333 | 2858.33333 | 2338.63636 | 0 | S kt1 | 16110.6061 | | | |
| T. S. | 2 | 0 | 0 | 0 | 0 | 0 | 0 | 0 | 133333.333 | 0 | 0 | 0 | 0 | 0 | 0 | 0 | | | R1 (kgf/cm) | 236549.163 | |
| C. P. | 3 | 350 | 0 | 0 | 350 | 0 | 0 | 350 | 1440000 | 4114.28571 | 0 | 0 | 4114.28571 | 0 | 0 | 0 | | | | | |
| C. S. | 4 | 0 | 350 | 350 | 0 | 350 | 350 | 0 | 266666.667 | 0 | 761.904762 | 761.904762 | 0 | 761.904762 | 761.904762 | 0 | | | | | |
| N1 | 2 | Longitud (cm) | | | | | | | 2450 | 2900 | Altura del er | 350 | Altura entre | 300 | | | | | | | |
| Elemento | 1 | Longitud (cm) | Longitud (cm) | Longitud (cm) | Longitud (cm) | Longitud (cm) | Longitud (cm) | Longitud (cm) | (cm4) | k1 | k2 | k3 | k4 | k5 | k6 | k7 | S kc1 | 5333.33333 | | | |
| T. P. | 1 | 0 | 0 | 0 | 0 | 0 | 0 | 0 | 1286250 | 0 | 0 | 0 | 0 | 0 | 0 | 0 | S kt1 | 1670.03367 | | | |
| T. S. | 2 | 550 | 450 | 450 | 450 | 450 | 550 | 0 | 133333.333 | 242.424242 | 296.296296 | 296.296296 | 296.296296 | 296.296296 | 242.424242 | 0 | | | R1 (kgf/cm) | 53268.3419 | |
| C. P. | 3 | 0 | 0 | 0 | 0 | 0 | 0 | 0 | 1440000 | 0 | 0 | 0 | 0 | 0 | 0 | 0 | | | | | |
| C. S. | 4 | 350 | 350 | 350 | 350 | 350 | 350 | 350 | 266666.667 | 761.904762 | 761.904762 | 761.904762 | 761.904762 | 761.904762 | 761.904762 | 761.904762 | | | | | |
| N1 | 3 | Longitud (cm) | | | | | | | 1400 | 1100 | Altura del er | 350 | Altura entre | 300 | | | | | | | |
| Elemento | 1 | Longitud (cm) | Longitud (cm) | Longitud (cm) | Longitud (cm) | Longitud (cm) | Longitud (cm) | Longitud (cm) | (cm4) | k1 | k2 | k3 | k4 | k5 | k6 | k7 | S kc1 | 3047.61905 | | | |
| T. P. | 1 | 0 | 0 | 0 | 0 | 0 | 0 | 0 | 1286250 | 0 | 0 | 0 | 0 | 0 | 0 | 0 | S kt1 | 484.848485 | | | |
| T. S. | 2 | 550 | 0 | 0 | 0 | 0 | 0 | 550 | 133333.333 | 242.424242 | 0 | 0 | 0 | 0 | 0 | 242.424242 | | | R1 (kgf/cm) | 22669.3315 | |
| C. P. | 3 | 0 | 0 | 0 | 0 | 0 | 0 | 0 | 1440000 | 0 | 0 | 0 | 0 | 0 | 0 | 0 | | | | | |
| C. S. | 4 | 350 | 350 | 0 | 0 | 0 | 350 | 350 | 266666.667 | 761.904762 | 761.904762 | 0 | 0 | 0 | 761.904762 | 761.904762 | | | | | |
| N1 | 4 | Longitud (cm) | | | | | | | 1050 | 900 | Altura del er | 350 | Altura entre | 300 | | | | | | | |
| Elemento | 1 | Longitud (cm) | Longitud (cm) | Longitud (cm) | Longitud (cm) | Longitud (cm) | Longitud (cm) | Longitud (cm) | (cm4) | k1 | k2 | k3 | k4 | k5 | k6 | k7 | S kc1 | 2285.71429 | | | |
| T. P. | 1 | 0 | 0 | 0 | 0 | 0 | 0 | 0 | 1286250 | 0 | 0 | 0 | 0 | 0 | 0 | 0 | S kt1 | 592.592593 | | | |
| T. S. | 2 | 0 | 0 | 450 | 0 | 450 | 0 | 0 | 133333.333 | 0 | 0 | 296.296296 | 0 | 296.296296 | 0 | 0 | | | R1 (kgf/cm) | 21044.3283 | |
| C. P. | 3 | 0 | 0 | 0 | 0 | 0 | 0 | 0 | 1440000 | 0 | 0 | 0 | 0 | 0 | 0 | 0 | | | | | |
| C. S. | 4 | 0 | 0 | 350 | 350 | 350 | 0 | 0 | 266666.667 | 0 | 0 | 761.904762 | 761.904762 | 761.904762 | 0 | 0 | | | | | |

Tabla A.1.2. Obtención de rigidez para nivel 2, dirección X

| | | 2100 | | | | | | | 2900 | | | | | | | | | | | | | | | | |
|----------|---|-----------------|-----|-----|-----|-----|-----|-----|---------------|------------|------------|------------|------------|------------|------------|------------|-------|--------------|--|-----|--|--------------|--|-----|--|
| N2 | | 1.longitud (cm) | | | | | | | Altura del er | | | | | | | 300 | | Altura entre | | 300 | | Altura entre | | 350 | |
| Elemento | | 1 | 2 | 3 | 4 | 5 | 6 | 7 | (cm4) | k1 | k2 | k3 | k4 | k5 | k6 | k7 | S kc1 | 17955.5556 | | | | | | | |
| T. P. | 1 | 550 | 450 | 450 | 450 | 450 | 550 | 0 | 1286250 | 2338.63636 | 2858.33333 | 2858.33333 | 2858.33333 | 2858.33333 | 2338.63636 | 0 | S kt1 | 16110.6061 | | | | | | | |
| T. S. | 2 | 0 | 0 | 0 | 0 | 0 | 0 | 0 | 133333.333 | 0 | 0 | 0 | 0 | 0 | 0 | 0 | | | | | | | | | |
| C. P. | 3 | 300 | 0 | 0 | 300 | 0 | 0 | 300 | 1440000 | 4800 | 0 | 0 | 4800 | 0 | 0 | 4800 | | | | | | | | | |
| C. S. | 4 | 0 | 300 | 300 | 0 | 300 | 300 | 0 | 266666.667 | 0 | 888.888889 | 888.888889 | 0 | 888.888889 | 888.888889 | 0 | | | | | | | | | |
| | | 2100 | | | | | | | 2900 | | | | | | | | | | | | | | | | |
| N2 | | 2.longitud (cm) | | | | | | | Altura del er | | | | | | | 300 | | Altura entre | | 300 | | Altura entre | | 350 | |
| Elemento | | 1 | 2 | 3 | 4 | 5 | 6 | 7 | (cm4) | k1 | k2 | k3 | k4 | k5 | k6 | k7 | S kc1 | 6222.2222 | | | | | | | |
| T. P. | 1 | 0 | 0 | 0 | 0 | 0 | 0 | 0 | 1286250 | 0 | 0 | 0 | 0 | 0 | 0 | 0 | S kt1 | 1670.03367 | | | | | | | |
| T. S. | 2 | 550 | 450 | 450 | 450 | 450 | 550 | 0 | 133333.333 | 242.424242 | 296.296296 | 296.296296 | 296.296296 | 296.296296 | 242.424242 | 0 | | | | | | | | | |
| C. P. | 3 | 0 | 0 | 0 | 0 | 0 | 0 | 0 | 1440000 | 0 | 0 | 0 | 0 | 0 | 0 | 0 | | | | | | | | | |
| C. S. | 4 | 300 | 300 | 300 | 300 | 300 | 300 | 300 | 266666.667 | 888.888889 | 888.888889 | 888.888889 | 888.888889 | 888.888889 | 888.888889 | 888.888889 | | | | | | | | | |
| | | 1200 | | | | | | | 1100 | | | | | | | | | | | | | | | | |
| N2 | | 3 Longitud (cm) | | | | | | | Altura del er | | | | | | | 300 | | Altura entre | | 300 | | Altura entre | | 350 | |
| Elemento | | 1 | 2 | 3 | 4 | 5 | 6 | 7 | (cm4) | k1 | k2 | k3 | k4 | k5 | k6 | k7 | S kc1 | 3555.55556 | | | | | | | |
| T. P. | 1 | 0 | 0 | 0 | 0 | 0 | 0 | 0 | 1286250 | 0 | 0 | 0 | 0 | 0 | 0 | 0 | S kt1 | 484.848485 | | | | | | | |
| T. S. | 2 | 550 | 0 | 0 | 0 | 0 | 0 | 550 | 133333.333 | 242.424242 | 0 | 0 | 0 | 0 | 0 | 242.424242 | | | | | | | | | |
| C. P. | 3 | 0 | 0 | 0 | 0 | 0 | 0 | 0 | 1440000 | 0 | 0 | 0 | 0 | 0 | 0 | 0 | | | | | | | | | |
| C. S. | 4 | 300 | 300 | 0 | 0 | 0 | 300 | 300 | 266666.667 | 888.888889 | 888.888889 | 0 | 0 | 0 | 888.888889 | 888.888889 | | | | | | | | | |
| | | 900 | | | | | | | 900 | | | | | | | | | | | | | | | | |
| N2 | | 4 Longitud (cm) | | | | | | | Altura del er | | | | | | | 300 | | Altura entre | | 300 | | Altura entre | | 350 | |
| Elemento | | 1 | 2 | 3 | 4 | 5 | 6 | 7 | (cm4) | k1 | k2 | k3 | k4 | k5 | k6 | k7 | S kc1 | 2666.66667 | | | | | | | |
| T. P. | 1 | 0 | 0 | 0 | 0 | 0 | 0 | 0 | 1286250 | 0 | 0 | 0 | 0 | 0 | 0 | 0 | S kt1 | 592.592593 | | | | | | | |
| T. S. | 2 | 0 | 0 | 450 | 0 | 450 | 0 | 0 | 133333.333 | 0 | 0 | 296.296296 | 0 | 296.296296 | 0 | 0 | | | | | | | | | |
| C. P. | 3 | 0 | 0 | 0 | 0 | 0 | 0 | 0 | 1440000 | 0 | 0 | 0 | 0 | 0 | 0 | 0 | | | | | | | | | |
| C. S. | 4 | 0 | 0 | 300 | 300 | 300 | 0 | 0 | 266666.667 | 0 | 0 | 888.888889 | 888.888889 | 888.888889 | 0 | 0 | | | | | | | | | |

Tabla A.1.3. Obtención de rigidez para nivel 3 a nivel 10, dirección X

| Nivel Tipo | | 1.ongitud (cm) | | | | | | | 2100 | Altura del er | | | | | | | S kc1 | | S kt1 | | |
|------------|---|----------------|---------------|---------------|---------------|---------------|---------------|---------------|------------|---------------|------------|------------|------------|------------|------------|------------|-------------|------------|------------|--|--|
| | | 1 | 2 | 3 | 4 | 5 | 6 | 7 | 2900 | 300 | | 300 | | 300 | | | | | | | |
| Elemento | | Longitud (cm) | Longitud (cm) | Longitud (cm) | Longitud (cm) | Longitud (cm) | Longitud (cm) | Longitud (cm) | I (cm4) | k1 | k2 | k3 | k4 | k5 | k6 | k7 | | | | | |
| T. P. | 1 | 550 | 450 | 450 | 450 | 450 | 550 | 0 | 1286250 | 2338.63636 | 2858.33333 | 2858.33333 | 2858.33333 | 2858.33333 | 2338.63636 | 0 | 0 | 17955.5556 | 16110.6061 | | |
| T. S. | 2 | 0 | 0 | 0 | 0 | 0 | 0 | 0 | 133333.333 | 0 | 0 | 0 | 0 | 0 | 0 | 0 | R1 (kgf/cm) | | 250624.948 | | |
| C. P. | 3 | 300 | 0 | 0 | 300 | 0 | 0 | 300 | 1440000 | 4800 | 0 | 0 | 4800 | 0 | 0 | 4800 | | | | | |
| C. S. | 4 | 0 | 300 | 300 | 0 | 300 | 300 | 0 | 266666.667 | 0 | 888.888889 | 888.888889 | 0 | 888.888889 | 888.888889 | 0 | | | | | |
| Nivel Tipo | | 2.ongitud (cm) | | | | | | | 2100 | Altura del er | | | | | | | S kc1 | | S kt1 | | |
| | | 1 | 2 | 3 | 4 | 5 | 6 | 7 | 2900 | 300 | | 300 | | 300 | | | | | | | |
| Elemento | | Longitud (cm) | Longitud (cm) | Longitud (cm) | Longitud (cm) | Longitud (cm) | Longitud (cm) | Longitud (cm) | I (cm4) | k1 | k2 | k3 | k4 | k5 | k6 | k7 | | | | | |
| T. P. | 1 | 0 | 0 | 0 | 0 | 0 | 0 | 0 | 1286250 | 0 | 0 | 0 | 0 | 0 | 0 | 0 | 6222.22222 | 1670.03367 | | | |
| T. S. | 2 | 550 | 450 | 450 | 450 | 450 | 550 | 0 | 133333.333 | 242.424242 | 296.296296 | 296.296296 | 296.296296 | 296.296296 | 242.424242 | 0 | R1 (kgf/cm) | | 38860.3192 | | |
| C. P. | 3 | 0 | 0 | 0 | 0 | 0 | 0 | 0 | 1440000 | 0 | 0 | 0 | 0 | 0 | 0 | 0 | | | | | |
| C. S. | 4 | 300 | 300 | 300 | 300 | 300 | 300 | 300 | 266666.667 | 888.888889 | 888.888889 | 888.888889 | 888.888889 | 888.888889 | 888.888889 | 888.888889 | | | | | |
| Nivel Tipo | | 3.ongitud (cm) | | | | | | | 1200 | Altura del er | | | | | | | S kc1 | | S kt1 | | |
| | | 1 | 2 | 3 | 4 | 5 | 6 | 7 | 1100 | 300 | | 300 | | 300 | | | | | | | |
| Elemento | | Longitud (cm) | Longitud (cm) | Longitud (cm) | Longitud (cm) | Longitud (cm) | Longitud (cm) | Longitud (cm) | I (cm4) | k1 | k2 | k3 | k4 | k5 | k6 | k7 | | | | | |
| T. P. | 1 | 0 | 0 | 0 | 0 | 0 | 0 | 0 | 1286250 | 0 | 0 | 0 | 0 | 0 | 0 | 0 | 3555.55556 | 484.848485 | | | |
| T. S. | 2 | 550 | 0 | 0 | 0 | 0 | 0 | 550 | 133333.333 | 242.424242 | 0 | 0 | 0 | 0 | 0 | 242.424242 | R1 (kgf/cm) | | 12592.8924 | | |
| C. P. | 3 | 0 | 0 | 0 | 0 | 0 | 0 | 0 | 1440000 | 0 | 0 | 0 | 0 | 0 | 0 | 0 | | | | | |
| C. S. | 4 | 300 | 300 | 0 | 0 | 0 | 300 | 300 | 266666.667 | 888.888889 | 888.888889 | 0 | 0 | 0 | 888.888889 | 888.888889 | | | | | |
| Nivel Tipo | | 4.ongitud (cm) | | | | | | | 900 | Altura del er | | | | | | | S kc1 | | S kt1 | | |
| | | 1 | 2 | 3 | 4 | 5 | 6 | 7 | 900 | 300 | | 300 | | 300 | | | | | | | |
| Elemento | | Longitud (cm) | Longitud (cm) | Longitud (cm) | Longitud (cm) | Longitud (cm) | Longitud (cm) | Longitud (cm) | I (cm4) | k1 | k2 | k3 | k4 | k5 | k6 | k7 | | | | | |
| T. P. | 1 | 0 | 0 | 0 | 0 | 0 | 0 | 0 | 1286250 | 0 | 0 | 0 | 0 | 0 | 0 | 0 | 2666.66667 | 592.592593 | | | |
| T. S. | 2 | 0 | 0 | 450 | 0 | 450 | 0 | 0 | 133333.333 | 0 | 0 | 296.296296 | 0 | 296.296296 | 0 | 0 | R1 (kgf/cm) | | 14310.105 | | |
| C. P. | 3 | 0 | 0 | 0 | 0 | 0 | 0 | 0 | 1440000 | 0 | 0 | 0 | 0 | 0 | 0 | 0 | | | | | |
| C. S. | 4 | 0 | 0 | 300 | 300 | 300 | 0 | 0 | 266666.667 | 0 | 0 | 888.888889 | 888.888889 | 888.888889 | 0 | 0 | | | | | |

Tabla A.1.4. Obtención de rigidez para nivel 11, dirección X

| Último Nivel | | 1.ongitud (cm) | | | | | | | 2100 | Altura del er | | | | | | | 300 | Altura entre | 0 | Altura entre | 300 | | | |
|--------------|----------|----------------|-----|-----|-----|-----|-----|-----|------------|---------------|------------|------------|------------|------------|------------|------------|------------|--------------|-------------|--------------|-----|--|--|--|
| | Elemento | 1 | 2 | 3 | 4 | 5 | 6 | 7 | | 1 | 2 | 3 | 4 | 5 | 6 | 7 | S kc1 | 17955.5556 | | | | | | |
| T. P. | 1 | 550 | 450 | 450 | 450 | 450 | 550 | 0 | 1286250 | 2338.63636 | 2858.33333 | 2858.33333 | 2858.33333 | 2858.33333 | 2858.33333 | 2338.63636 | 0 | 16110.6061 | R1 (kgf/cm) | 250624.948 | | | | |
| T. S. | 2 | 0 | 0 | 0 | 0 | 0 | 0 | 0 | 133333.333 | 0 | 0 | 0 | 0 | 0 | 0 | 0 | 0 | | | | | | | |
| C. P. | 3 | 300 | 0 | 0 | 300 | 0 | 0 | 300 | 1440000 | 4800 | 0 | 0 | 0 | 4800 | 0 | 0 | 0 | 4800 | | | | | | |
| C. S. | 4 | 0 | 300 | 300 | 0 | 300 | 300 | 0 | 266666.667 | 0 | 888.888889 | 888.888889 | 0 | 888.888889 | 888.888889 | 0 | | | | | | | | |
| Último Nivel | | 2.ongitud (cm) | | | | | | | 2100 | Altura del er | | | | | | | 300 | Altura entre | 0 | Altura entre | 300 | | | |
| | Elemento | 1 | 2 | 3 | 4 | 5 | 6 | 7 | | 1 | 2 | 3 | 4 | 5 | 6 | 7 | S kc1 | 6222.22222 | | | | | | |
| T. P. | 1 | 0 | 0 | 0 | 0 | 0 | 0 | 0 | 1286250 | 242.424242 | 296.296296 | 296.296296 | 296.296296 | 296.296296 | 242.424242 | 0 | 1670.03367 | R1 (kgf/cm) | 38860.3192 | | | | | |
| T. S. | 2 | 550 | 450 | 450 | 450 | 450 | 550 | 0 | 133333.333 | 0 | 0 | 0 | 0 | 0 | 0 | 0 | 0 | | | | | | | |
| C. P. | 3 | 0 | 0 | 0 | 0 | 0 | 0 | 0 | 1440000 | 0 | 0 | 0 | 0 | 0 | 0 | 0 | 0 | | | | | | | |
| C. S. | 4 | 300 | 300 | 300 | 300 | 300 | 300 | 300 | 266666.667 | 888.888889 | 888.888889 | 888.888889 | 888.888889 | 888.888889 | 888.888889 | 888.888889 | | | | | | | | |
| Último Nivel | | 3.ongitud (cm) | | | | | | | 1200 | Altura del er | | | | | | | 300 | Altura entre | 0 | Altura entre | 300 | | | |
| | Elemento | 1 | 2 | 3 | 4 | 5 | 6 | 7 | | 1 | 2 | 3 | 4 | 5 | 6 | 7 | S kc1 | 3555.55556 | | | | | | |
| T. P. | 1 | 0 | 0 | 0 | 0 | 0 | 0 | 0 | 1286250 | 0 | 0 | 0 | 0 | 0 | 0 | 0 | 0 | 484.848485 | R1 (kgf/cm) | 12592.8924 | | | | |
| T. S. | 2 | 550 | 0 | 0 | 0 | 0 | 0 | 550 | 133333.333 | 242.424242 | 0 | 0 | 0 | 0 | 0 | 242.424242 | 0 | | | | | | | |
| C. P. | 3 | 0 | 0 | 0 | 0 | 0 | 0 | 0 | 1440000 | 0 | 0 | 0 | 0 | 0 | 0 | 0 | 0 | | | | | | | |
| C. S. | 4 | 300 | 300 | 0 | 0 | 0 | 300 | 300 | 266666.667 | 888.888889 | 888.888889 | 0 | 0 | 0 | 0 | 888.888889 | 888.888889 | | | | | | | |
| Último Nivel | | 4.ongitud (cm) | | | | | | | 900 | Altura del er | | | | | | | 300 | Altura entre | 0 | Altura entre | 300 | | | |
| | Elemento | 1 | 2 | 3 | 4 | 5 | 6 | 7 | | 1 | 2 | 3 | 4 | 5 | 6 | 7 | S kc1 | 2666.66667 | | | | | | |
| T. P. | 1 | 0 | 0 | 0 | 0 | 0 | 0 | 0 | 1286250 | 0 | 0 | 0 | 0 | 0 | 0 | 0 | 0 | 592.592593 | R1 (kgf/cm) | 14310.105 | | | | |
| T. S. | 2 | 0 | 0 | 450 | 0 | 450 | 0 | 0 | 133333.333 | 0 | 0 | 296.296296 | 0 | 296.296296 | 0 | 0 | 0 | | | | | | | |
| C. P. | 3 | 0 | 0 | 0 | 0 | 0 | 0 | 0 | 1440000 | 0 | 0 | 0 | 0 | 0 | 0 | 0 | 0 | | | | | | | |
| C. S. | 4 | 0 | 0 | 300 | 300 | 300 | 0 | 0 | 266666.667 | 0 | 0 | 888.888889 | 888.888889 | 888.888889 | 0 | 0 | | | | | | | | |

Tabla A.1.5. Obtención de rigidez para nivel 1, dirección Y

| N1 | 1 | Longitud (cm) | | | | Altura del er | 350 | Altura entre | 300 | | | | | | | |
|----------|---|---------------|---------------|---------------|---------------|---------------|---------------|--------------|--------------|------------|------------|------------|------------------------|------------|------------|------------------------|
| | | 1 | 2 | 3 | 4 | | | | | S kc1 | 18200 | | | | | |
| Elemento | | Longitud (cm) | Longitud (cm) | Longitud (cm) | Longitud (cm) | I (cm4) | k1 | k2 | k3 | k4 | S kt1 | 12005 | | | | |
| T. P. | 1 | 300 | 500 | 500 | 500 | 1286250 | 4287.5 | 2572.5 | 2572.5 | 2572.5 | 0 | 12005 | | | | |
| T. S. | 2 | 0 | 0 | 0 | 0 | 133333.333 | 0 | 0 | 0 | 0 | 0 | 0 | R1 (kgf/cm) 242874.438 | | | |
| C. P. | 3 | 350 | 0 | 0 | 350 | 2560000 | 7314.28571 | 0 | 0 | 7314.28571 | 0 | 0 | | | | |
| C. S. | 4 | 350 | 350 | 350 | 0 | 416666.667 | 1190.47619 | 1190.47619 | 1190.47619 | 0 | 0 | 0 | | | | |
| N1 | 2 | Longitud (cm) | | | | | Altura del er | 350 | Altura entre | 300 | | | | | | |
| Elemento | | 1 | 2 | 3 | 4 | 5 | | | | | I (cm4) | k1 | | | k2 | k3 |
| T. P. | 1 | 300 | 500 | 500 | 500 | 0 | 1286250 | 4287.5 | 2572.5 | 2572.5 | 2572.5 | 2572.5 | 0 | S kt1 | 12005 | |
| T. S. | 2 | 0 | 0 | 0 | 0 | 0 | 133333.333 | 0 | 0 | 0 | 0 | 0 | 0 | 0 | 0 | R1 (kgf/cm) 105704.454 |
| C. P. | 3 | 0 | 0 | 0 | 0 | 0 | 2560000 | 0 | 0 | 0 | 0 | 0 | 0 | 0 | 0 | |
| C. S. | 4 | 350 | 350 | 350 | 350 | 350 | 416666.667 | 1190.47619 | 1190.47619 | 1190.47619 | 1190.47619 | 1190.47619 | 1190.47619 | 1190.47619 | 1190.47619 | |
| N1 | 3 | Longitud (cm) | | | | | Altura del er | 350 | Altura entre | 300 | | | | | | |
| Elemento | | 1 | 2 | 3 | 4 | 5 | | | | | I (cm4) | k1 | | | k2 | k3 |
| T. P. | 1 | 0 | 0 | 0 | 0 | 0 | 1286250 | 0 | 0 | 0 | 0 | 0 | 0 | S kt1 | 1866.66667 | |
| T. S. | 2 | 300 | 500 | 500 | 150 | 0 | 133333.333 | 444.444444 | 266.666667 | 266.666667 | 888.888889 | 0 | 0 | 0 | 0 | R1 (kgf/cm) 59489.1632 |
| C. P. | 3 | 0 | 0 | 0 | 0 | 0 | 2560000 | 0 | 0 | 0 | 0 | 0 | 0 | 0 | 0 | |
| C. S. | 4 | 350 | 350 | 350 | 350 | 350 | 416666.667 | 1190.47619 | 1190.47619 | 1190.47619 | 1190.47619 | 1190.47619 | 1190.47619 | 1190.47619 | 1190.47619 | |
| N1 | 4 | Longitud (cm) | | | | | Altura del er | 350 | Altura entre | 300 | | | | | | |
| Elemento | | 1 | 2 | 3 | 4 | 5 | | | | | I (cm4) | k1 | | | k2 | k3 |
| T. P. | 1 | 300 | 500 | 500 | 150 | 0 | 1286250 | 4287.5 | 2572.5 | 2572.5 | 8575 | 8575 | 0 | S kt1 | 18007.5 | |
| T. S. | 2 | 0 | 0 | 0 | 0 | 0 | 133333.333 | 0 | 0 | 0 | 0 | 0 | 0 | 0 | 0 | R1 (kgf/cm) 275441.854 |
| C. P. | 3 | 350 | 350 | 0 | 0 | 0 | 2560000 | 7314.28571 | 7314.28571 | 0 | 0 | 0 | 0 | 0 | 0 | |
| C. S. | 4 | 0 | 0 | 350 | 350 | 350 | 416666.667 | 0 | 0 | 1190.47619 | 1190.47619 | 1190.47619 | 1190.47619 | 1190.47619 | 1190.47619 | |

Tabla A.1.6. Obtención de rigidez para nivel 2, dirección Y

| N2 | | Longitud (cm) | | | | | Altura del er | | | | | | | |
|----------|---|---------------|---------------|---------------|---------------|---------------|---------------|--------------|------------|--------------|------------|------------|------------------------|------------------------|
| | | 1 | 2 | 3 | 4 | | 300 | Altura entre | 300 | Altura entre | 350 | | | |
| Elemento | | Longitud (cm) | Longitud (cm) | Longitud (cm) | Longitud (cm) | I (cm4) | k1 | k2 | k3 | k4 | S kc1 | 21233.3333 | | |
| T. P. | 1 | 300 | 500 | 500 | 500 | 1286250 | 4287.5 | 2572.5 | 2572.5 | 2572.5 | S kt1 | 12005 | | |
| T. S. | 2 | 0 | 0 | 0 | 0 | 133333.333 | 0 | 0 | 0 | 0 | | | R1 (kgf/cm) 229143.015 | |
| C. P. | 3 | 300 | 0 | 0 | 300 | 2560000 | 8533.33333 | 0 | 0 | 8533.33333 | | | | |
| C. S. | 4 | 300 | 300 | 300 | 0 | 416666.667 | 1388.88889 | 1388.88889 | 1388.88889 | 0 | | | | |
| N2 | | Longitud (cm) | | | | | Altura del er | | | | | | | |
| | | 1 | 2 | 3 | 4 | 5 | 300 | Altura entre | 300 | Altura entre | 350 | | | |
| Elemento | | Longitud (cm) | Longitud (cm) | Longitud (cm) | Longitud (cm) | Longitud (cm) | I (cm4) | k1 | k2 | k3 | k4 | k5 | S kc1 | 6944.44444 |
| T. P. | 1 | 300 | 500 | 500 | 500 | 0 | 1286250 | 4287.5 | 2572.5 | 2572.5 | 2572.5 | 0 | S kt1 | 12005 |
| T. S. | 2 | 0 | 0 | 0 | 0 | 0 | 133333.333 | 0 | 0 | 0 | 0 | 0 | | R1 (kgf/cm) 128896.46 |
| C. P. | 3 | 0 | 0 | 0 | 0 | 0 | 2560000 | 0 | 0 | 0 | 0 | 0 | | |
| C. S. | 4 | 300 | 300 | 300 | 300 | 300 | 416666.667 | 1388.88889 | 1388.88889 | 1388.88889 | 1388.88889 | 1388.88889 | | |
| N2 | | Longitud (cm) | | | | | Altura del er | | | | | | | |
| | | 1 | 2 | 3 | 4 | 5 | 300 | Altura entre | 300 | Altura entre | 350 | | | |
| Elemento | | Longitud (cm) | Longitud (cm) | Longitud (cm) | Longitud (cm) | Longitud (cm) | I (cm4) | k1 | k2 | k3 | k4 | k5 | S kc1 | 6944.44444 |
| T. P. | 1 | 0 | 0 | 0 | 0 | 0 | 1286250 | 0 | 0 | 0 | 0 | 0 | S kt1 | 1866.66667 |
| T. S. | 2 | 300 | 500 | 500 | 150 | 0 | 133333.333 | 444.444444 | 266.666667 | 266.666667 | 888.888889 | 0 | | R1 (kgf/cm) 46036.3607 |
| C. P. | 3 | 0 | 0 | 0 | 0 | 0 | 2560000 | 0 | 0 | 0 | 0 | 0 | | |
| C. S. | 4 | 300 | 300 | 300 | 300 | 300 | 416666.667 | 1388.88889 | 1388.88889 | 1388.88889 | 1388.88889 | 1388.88889 | | |
| N2 | | Longitud (cm) | | | | | Altura del er | | | | | | | |
| | | 1 | 2 | 3 | 4 | 5 | 300 | Altura entre | 300 | Altura entre | 350 | | | |
| Elemento | | Longitud (cm) | Longitud (cm) | Longitud (cm) | Longitud (cm) | Longitud (cm) | I (cm4) | k1 | k2 | k3 | k4 | k5 | S kc1 | 21233.3333 |
| T. P. | 1 | 300 | 500 | 500 | 150 | 0 | 1286250 | 4287.5 | 2572.5 | 2572.5 | 8575 | 0 | S kt1 | 18007.5 |
| T. S. | 2 | 0 | 0 | 0 | 0 | 0 | 133333.333 | 0 | 0 | 0 | 0 | 0 | | R1 (kgf/cm) 287651.543 |
| C. P. | 3 | 300 | 300 | 0 | 0 | 0 | 2560000 | 8533.33333 | 8533.33333 | 0 | 0 | 0 | | |
| C. S. | 4 | 0 | 0 | 300 | 300 | 300 | 416666.667 | 0 | 0 | 1388.88889 | 1388.88889 | 1388.88889 | | |

Tabla A.1.7. Obtención de rigidez para nivel 3 a nivel 10, dirección Y

| Nivel Tipo | 1 | Longitud (cm) | | | | | Altura del er | 300 | Altura entre | 300 | Altura entre | 300 | | | |
|------------|---|---------------|---------------|---------------|---------------|---------------|---------------|------------|--------------|------------|--------------|------------|-------------|-------------|------------|
| Elemento | | 1 | 2 | 3 | 4 | | | | | | | | | | |
| | | Longitud (cm) | Longitud (cm) | Longitud (cm) | Longitud (cm) | Longitud (cm) | k1 | k2 | k3 | k4 | S kc1 | 21233.3333 | | | |
| T. P. | 1 | 300 | 500 | 500 | 500 | 1286250 | 4287.5 | 2572.5 | 2572.5 | 2572.5 | S kt1 | 12005 | | | |
| T. S. | 2 | 0 | 0 | 0 | 0 | 133333.333 | 0 | 0 | 0 | 0 | | | R1 (kgf/cm) | 226348.635 | |
| C. P. | 3 | 300 | 0 | 0 | 300 | 2560000 | 8533.33333 | 0 | 0 | 8533.33333 | | | | | |
| C. S. | 4 | 300 | 300 | 300 | 0 | 416666.667 | 1388.88889 | 1388.88889 | 1388.88889 | 0 | | | | | |
| Nivel Tipo | 2 | Longitud (cm) | | | | | Altura del er | 300 | Altura entre | 300 | Altura entre | 300 | | | |
| Elemento | | 1 | 2 | 3 | 4 | 5 | | | | | | | | | |
| | | Longitud (cm) | Longitud (cm) | Longitud (cm) | Longitud (cm) | Longitud (cm) | k1 | k2 | k3 | k4 | k5 | S kc1 | 6944.44444 | | |
| T. P. | 1 | 300 | 500 | 500 | 500 | 0 | 1286250 | 4287.5 | 2572.5 | 2572.5 | 2572.5 | S kt1 | 12005 | | |
| T. S. | 2 | 0 | 0 | 0 | 0 | 0 | 133333.333 | 0 | 0 | 0 | 0 | | | R1 (kgf/cm) | 129849.406 |
| C. P. | 3 | 0 | 0 | 0 | 0 | 0 | 2560000 | 0 | 0 | 0 | 0 | | | | |
| C. S. | 4 | 300 | 300 | 300 | 300 | 300 | 416666.667 | 1388.88889 | 1388.88889 | 1388.88889 | 1388.88889 | 1388.88889 | | | |
| Nivel Tipo | 3 | Longitud (cm) | | | | | Altura del er | 300 | Altura entre | 300 | Altura entre | 300 | | | |
| Elemento | | 1 | 2 | 3 | 4 | 5 | | | | | | | | | |
| | | Longitud (cm) | Longitud (cm) | Longitud (cm) | Longitud (cm) | Longitud (cm) | k1 | k2 | k3 | k4 | k5 | S kc1 | 6944.44444 | | |
| T. P. | 1 | 0 | 0 | 0 | 0 | 0 | 1286250 | 0 | 0 | 0 | 0 | S kt1 | 1866.66667 | | |
| T. S. | 2 | 300 | 500 | 500 | 150 | 0 | 133333.333 | 444.444444 | 266.666667 | 266.666667 | 888.888889 | | | R1 (kgf/cm) | 43422.0556 |
| C. P. | 3 | 0 | 0 | 0 | 0 | 0 | 2560000 | 0 | 0 | 0 | 0 | | | | |
| C. S. | 4 | 300 | 300 | 300 | 300 | 300 | 416666.667 | 1388.88889 | 1388.88889 | 1388.88889 | 1388.88889 | 1388.88889 | | | |
| Nivel Tipo | 4 | Longitud (cm) | | | | | Altura del er | 300 | Altura entre | 300 | Altura entre | 300 | | | |
| Elemento | | 1 | 2 | 3 | 4 | 5 | | | | | | | | | |
| | | Longitud (cm) | Longitud (cm) | Longitud (cm) | Longitud (cm) | Longitud (cm) | k1 | k2 | k3 | k4 | k5 | S kc1 | 21233.3333 | | |
| T. P. | 1 | 300 | 500 | 500 | 150 | 0 | 1286250 | 4287.5 | 2572.5 | 2572.5 | 8575 | S kt1 | 18007.5 | | |
| T. S. | 2 | 0 | 0 | 0 | 0 | 0 | 133333.333 | 0 | 0 | 0 | 0 | | | R1 (kgf/cm) | 287587.6 |
| C. P. | 3 | 300 | 300 | 0 | 0 | 0 | 2560000 | 8533.33333 | 8533.33333 | 0 | 0 | | | | |
| C. S. | 4 | 0 | 0 | 300 | 300 | 300 | 416666.667 | 0 | 0 | 1388.88889 | 1388.88889 | 1388.88889 | | | |

Tabla A.1.8. Obtención de rigidez para nivel 11, dirección Y

| Último Nivel | | Longitud (cm) | | | | | Altura del er | 300 | Altura entre | 0 | Altura entre | 300 | | | |
|--------------|----------|---------------|-----|-----|-----|------------|---------------|------------|--------------|------------|--------------|------------|-------------|-------------|------------|
| | Elemento | 1 | 2 | 3 | 4 | | k1 | k2 | k3 | k4 | S kc1 | 21233.3333 | | | |
| T. P. | 1 | 300 | 500 | 500 | 500 | 1286250 | 4287.5 | 2572.5 | 2572.5 | 2572.5 | S kt1 | 12005 | | | |
| T. S. | 2 | 0 | 0 | 0 | 0 | 133333.333 | 0 | 0 | 0 | 0 | | | R1 (kgf/cm) | 226348.635 | |
| C. P. | 3 | 300 | 0 | 0 | 300 | 2560000 | 8533.33333 | 0 | 0 | 8533.33333 | | | | | |
| C. S. | 4 | 300 | 300 | 300 | 0 | 416666.667 | 1388.88889 | 1388.88889 | 1388.88889 | 0 | | | | | |
| Último Nivel | | Longitud (cm) | | | | | Altura del er | 300 | Altura entre | 0 | Altura entre | 300 | | | |
| | Elemento | 1 | 2 | 3 | 4 | 5 | k1 | k2 | k3 | k4 | k5 | S kc1 | 6944.44444 | | |
| T. P. | 1 | 300 | 500 | 500 | 500 | 0 | 1286250 | 4287.5 | 2572.5 | 2572.5 | 2572.5 | 0 | S kt1 | 12005 | |
| T. S. | 2 | 0 | 0 | 0 | 0 | 0 | 133333.333 | 0 | 0 | 0 | 0 | 0 | | R1 (kgf/cm) | 129849.406 |
| C. P. | 3 | 0 | 0 | 0 | 0 | 0 | 2560000 | 0 | 0 | 0 | 0 | 0 | | | |
| C. S. | 4 | 300 | 300 | 300 | 300 | 300 | 416666.667 | 1388.88889 | 1388.88889 | 1388.88889 | 1388.88889 | 1388.88889 | | | |
| Último Nivel | | Longitud (cm) | | | | | Altura del er | 300 | Altura entre | 0 | Altura entre | 300 | | | |
| | Elemento | 1 | 2 | 3 | 4 | 5 | k1 | k2 | k3 | k4 | k5 | S kc1 | 6944.44444 | | |
| T. P. | 1 | 0 | 0 | 0 | 0 | 0 | 1286250 | 0 | 0 | 0 | 0 | 0 | S kt1 | 1866.66667 | |
| T. S. | 2 | 300 | 500 | 500 | 150 | 0 | 133333.333 | 444.444444 | 266.666667 | 266.666667 | 888.888889 | 0 | | R1 (kgf/cm) | 43422.0556 |
| C. P. | 3 | 0 | 0 | 0 | 0 | 0 | 2560000 | 0 | 0 | 0 | 0 | 0 | | | |
| C. S. | 4 | 300 | 300 | 300 | 300 | 300 | 416666.667 | 1388.88889 | 1388.88889 | 1388.88889 | 1388.88889 | 1388.88889 | | | |
| Último Nivel | | Longitud (cm) | | | | | Altura del er | 300 | Altura entre | 0 | Altura entre | 300 | | | |
| | Elemento | 1 | 2 | 3 | 4 | 5 | k1 | k2 | k3 | k4 | k5 | S kc1 | 21233.3333 | | |
| T. P. | 1 | 300 | 500 | 500 | 150 | 0 | 1286250 | 4287.5 | 2572.5 | 2572.5 | 8575 | 0 | S kt1 | 18007.5 | |
| T. S. | 2 | 0 | 0 | 0 | 0 | 0 | 133333.333 | 0 | 0 | 0 | 0 | 0 | | R1 (kgf/cm) | 287587.6 |
| C. P. | 3 | 300 | 300 | 0 | 0 | 0 | 2560000 | 8533.33333 | 8533.33333 | 0 | 0 | 0 | | | |
| C. S. | 4 | | | 300 | 300 | 300 | 416666.667 | 0 | 0 | 1388.88889 | 1388.88889 | 1388.88889 | | | |

Resumen de las rigideces de los entrepisos por dirección.

Tabla A.1.9. Resumen de rigideces por nivel en ambas direcciones de análisis

| Nivel | Rigidez (kgf/cm) | |
|--------------|-------------------------|-------------|
| | Dirección X | Dirección Y |
| 1 | 623348.67 | 1091577.97 |
| 2 | 613082.11 | 1095803.21 |
| 3 | 605873.53 | 1086827.79 |
| 4 | 605873.53 | 1086827.79 |
| 5 | 605873.53 | 1086827.79 |
| 6 | 605873.53 | 1086827.79 |
| 7 | 605873.53 | 1086827.79 |
| 8 | 605873.53 | 1086827.79 |
| 9 | 605873.53 | 1086827.79 |
| 10 | 605873.53 | 1086827.79 |
| 11 | 605873.53 | 1086827.79 |

Anexo 2

Se presentan las fuerzas asignadas a cada entrecaposo y sobre los nodos.

Asignación de fuerzas para modelo con dirección de análisis del flujo de viento, en X.



Figura 5.5. Dirección de análisis del flujo de viento en X

Muro barlovento

Tabla A.2.1. Fuerzas asignadas a los nodos de muro de barlovento, para análisis en dirección X

| Nivel | Fuerza (kgf) | Fuerza sobre nodos (kgf) | | | | |
|-------|--------------|--------------------------|---------|---------|---------|--------|
| | | 1 - A | 2 - A | 3 - A | 4 - A | 5 - A |
| 1 | 10648.15 | 1478.91 | 2957.82 | 2957.82 | 2366.26 | 887.35 |
| 2 | 6388.89 | 887.35 | 1774.69 | 1774.69 | 1419.75 | 532.41 |
| 3 | 6388.89 | 887.35 | 1774.69 | 1774.69 | 1419.75 | 532.41 |
| 4 | 6677.50 | 927.43 | 1854.86 | 1854.86 | 1483.89 | 556.46 |
| 5 | 6968.05 | 967.78 | 1935.57 | 1935.57 | 1548.46 | 580.67 |
| 6 | 7216.48 | 1002.29 | 2004.58 | 2004.58 | 1603.66 | 601.37 |
| 7 | 7434.44 | 1032.56 | 2065.12 | 2065.12 | 1652.10 | 619.54 |
| 8 | 7629.22 | 1059.61 | 2119.23 | 2119.23 | 1695.38 | 635.77 |
| 9 | 7805.73 | 1084.13 | 2168.26 | 2168.26 | 1734.61 | 650.48 |
| 10 | 7967.40 | 1106.58 | 2213.17 | 2213.17 | 1770.53 | 663.95 |
| 11 | 4058.40 | 563.67 | 1127.33 | 1127.33 | 901.87 | 338.20 |

Muro sotavento

Tabla A.2.2. Fuerzas asignadas a los nodos de muro de sotavento, para análisis en dirección X

| Nivel | Fuerza (kgf) | Fuerza sobre nodos (kgf) | | | | |
|-------|--------------|--------------------------|----------|----------|----------|----------|
| | | 1 - H | 2 - H | 3 - H | 4 - H | 5 - H |
| 1 | -14481.49 | -2011.32 | -4022.63 | -4022.63 | -3218.11 | -1206.79 |
| 2 | -8688.89 | -1206.79 | -2413.58 | -2413.58 | -1930.86 | -724.07 |
| 3 | -8688.89 | -1206.79 | -2413.58 | -2413.58 | -1930.86 | -724.07 |
| 4 | -9081.39 | -1261.30 | -2522.61 | -2522.61 | -2018.09 | -756.78 |
| 5 | -9476.55 | -1316.19 | -2632.37 | -2632.37 | -2105.90 | -789.71 |
| 6 | -9814.41 | -1363.11 | -2726.23 | -2726.23 | -2180.98 | -817.87 |
| 7 | -10110.84 | -1404.28 | -2808.57 | -2808.57 | -2246.85 | -842.57 |
| 8 | -10375.74 | -1441.08 | -2882.15 | -2882.15 | -2305.72 | -864.65 |
| 9 | -10615.79 | -1474.42 | -2948.83 | -2948.83 | -2359.06 | -884.65 |
| 10 | -10835.67 | -1504.95 | -3009.91 | -3009.91 | -2407.93 | -902.97 |
| 11 | -5519.42 | -766.59 | -1533.17 | -1533.17 | -1226.54 | -459.95 |

Muro lateral derecho

Tabla A.2.3. Fuerzas asignadas a los nodos de muro lateral derecho, análisis en dirección X

| Nivel | Fuerza (kgf) | Fuerza sobre nodos (kgf) | | | | | | |
|-------|--------------|--------------------------|----------|----------|----------|----------|----------|----------|
| | | 5 - A | 5 - B | 5 - C | 5 - D | 5 - E | 5 - F | 5 - G |
| 1 | -32595.17 | -3090.92 | -5619.86 | -5057.87 | -5057.87 | -5057.87 | -5619.86 | -3090.92 |
| 2 | -19557.10 | -1854.55 | -3371.91 | -3034.72 | -3034.72 | -3034.72 | -3371.91 | -1854.55 |
| 3 | -19557.10 | -1854.55 | -3371.91 | -3034.72 | -3034.72 | -3034.72 | -3371.91 | -1854.55 |
| 4 | -20440.56 | -1938.33 | -3524.23 | -3171.81 | -3171.81 | -3171.81 | -3524.23 | -1938.33 |
| 5 | -21329.97 | -2022.67 | -3677.58 | -3309.82 | -3309.82 | -3309.82 | -3677.58 | -2022.67 |
| 6 | -22090.45 | -2094.78 | -3808.70 | -3427.83 | -3427.83 | -3427.83 | -3808.70 | -2094.78 |
| 7 | -22757.65 | -2158.05 | -3923.73 | -3531.36 | -3531.36 | -3531.36 | -3923.73 | -2158.05 |
| 8 | -23353.90 | -2214.59 | -4026.53 | -3623.88 | -3623.88 | -3623.88 | -4026.53 | -2214.59 |
| 9 | -23894.20 | -2265.83 | -4119.69 | -3707.72 | -3707.72 | -3707.72 | -4119.69 | -2265.83 |
| 10 | -24389.11 | -2312.76 | -4205.02 | -3784.52 | -3784.52 | -3784.52 | -4205.02 | -2312.76 |
| 11 | -12423.20 | -1178.06 | -2141.93 | -1927.74 | -1927.74 | -1927.74 | -2141.93 | -1178.06 |

Muro lateral izquierdo

Tabla A.2.4. Fuerzas asignadas a los nodos de muro lateral izquierdo, análisis en dirección X

| Nivel | Fuerza (kgf) | Fuerza sobre nodos (kgf) | | | | | | |
|-------|--------------|--------------------------|----------|----------|----------|----------|----------|----------|
| | | 1 - A | 1 - B | 6 - C | 6 - D | 6 - E | 1 - F | 1 - G |
| 1 | -32595.17 | -3090.92 | -5619.86 | -5057.87 | -5057.87 | -5057.87 | -5619.86 | -3090.92 |
| 2 | -19557.10 | -1854.55 | -3371.91 | -3034.72 | -3034.72 | -3034.72 | -3371.91 | -1854.55 |
| 3 | -19557.10 | -1854.55 | -3371.91 | -3034.72 | -3034.72 | -3034.72 | -3371.91 | -1854.55 |
| 4 | -20440.56 | -1938.33 | -3524.23 | -3171.81 | -3171.81 | -3171.81 | -3524.23 | -1938.33 |
| 5 | -21329.97 | -2022.67 | -3677.58 | -3309.82 | -3309.82 | -3309.82 | -3677.58 | -2022.67 |
| 6 | -22090.45 | -2094.78 | -3808.70 | -3427.83 | -3427.83 | -3427.83 | -3808.70 | -2094.78 |
| 7 | -22757.65 | -2158.05 | -3923.73 | -3531.36 | -3531.36 | -3531.36 | -3923.73 | -2158.05 |
| 8 | -23353.90 | -2214.59 | -4026.53 | -3623.88 | -3623.88 | -3623.88 | -4026.53 | -2214.59 |
| 9 | -23894.20 | -2265.83 | -4119.69 | -3707.72 | -3707.72 | -3707.72 | -4119.69 | -2265.83 |
| 10 | -24389.11 | -2312.76 | -4205.02 | -3784.52 | -3784.52 | -3784.52 | -4205.02 | -2312.76 |
| 11 | -12423.20 | -1178.06 | -2141.93 | -1927.74 | -1927.74 | -1927.74 | -2141.93 | -1178.06 |

Asignación de fuerzas para modelo con dirección de análisis del flujo de viento, en Y1.

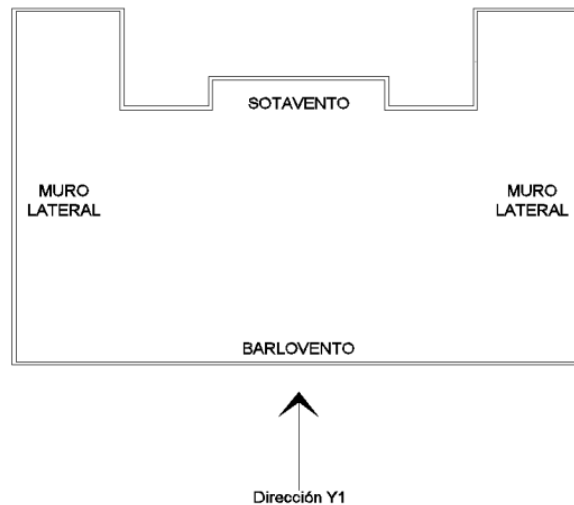


Figura 5.6. Dirección de análisis del flujo de viento en Y1

Muro de barlovento

Tabla A.2.5. Fuerzas asignadas a los nodos de muro de barlovento, análisis en dirección Y1

| Nivel | Fuerza (kgf) | Fuerza sobre nodos (kgf) | | | | | | |
|-------|--------------|--------------------------|---------|---------|---------|---------|---------|---------|
| | | 5 - A | 5 - B | 5 - C | 5 - D | 5 - E | 5 - F | 5 - G |
| 1 | 24017.50 | 2277.52 | 4140.95 | 3726.85 | 3726.85 | 3726.85 | 4140.95 | 2277.52 |
| 2 | 14410.50 | 1366.51 | 2484.57 | 2236.11 | 2236.11 | 2236.11 | 2484.57 | 1366.51 |
| 3 | 14410.50 | 1366.51 | 2484.57 | 2236.11 | 2236.11 | 2236.11 | 2484.57 | 1366.51 |
| 4 | 15061.46 | 1428.24 | 2596.80 | 2337.12 | 2337.12 | 2337.12 | 2596.80 | 1428.24 |
| 5 | 15716.82 | 1490.39 | 2709.80 | 2438.82 | 2438.82 | 2438.82 | 2709.80 | 1490.39 |
| 6 | 16277.17 | 1543.53 | 2806.41 | 2525.77 | 2525.77 | 2525.77 | 2806.41 | 1543.53 |
| 7 | 16768.79 | 1590.14 | 2891.17 | 2602.05 | 2602.05 | 2602.05 | 2891.17 | 1590.14 |
| 8 | 17208.14 | 1631.81 | 2966.92 | 2670.23 | 2670.23 | 2670.23 | 2966.92 | 1631.81 |
| 9 | 17606.25 | 1669.56 | 3035.56 | 2732.00 | 2732.00 | 2732.00 | 3035.56 | 1669.56 |
| 10 | 17970.92 | 1704.14 | 3098.43 | 2788.59 | 2788.59 | 2788.59 | 3098.43 | 1704.14 |
| 11 | 9153.94 | 868.05 | 1578.26 | 1420.44 | 1420.44 | 1420.44 | 1578.26 | 868.05 |

Muro sotavento

Tabla A.2.6. Fuerzas asignadas a los nodos de muro de sotavento, análisis en dirección Y1

| Nivel | Fuerza (kgf) | Fuerza sobre nodos (kgf) | | | | | | |
|-------|--------------|--------------------------|----------|----------|----------|----------|----------|----------|
| | | 1 - A | 1 - B | 6 - C | 6 - D | 6 - E | 1 - F | 1 - G |
| 1 | -20586.43 | -1952.16 | -3549.38 | -3194.45 | -3194.45 | -3194.45 | -3549.38 | -1952.16 |
| 2 | -12351.86 | -1171.30 | -2129.63 | -1916.67 | -1916.67 | -1916.67 | -2129.63 | -1171.30 |
| 3 | -12351.86 | -1171.30 | -2129.63 | -1916.67 | -1916.67 | -1916.67 | -2129.63 | -1171.30 |
| 4 | -12909.83 | -1224.21 | -2225.83 | -2003.25 | -2003.25 | -2003.25 | -2225.83 | -1224.21 |
| 5 | -13471.56 | -1277.48 | -2322.68 | -2090.41 | -2090.41 | -2090.41 | -2322.68 | -1277.48 |
| 6 | -13951.86 | -1323.02 | -2405.49 | -2164.94 | -2164.94 | -2164.94 | -2405.49 | -1323.02 |
| 7 | -14373.25 | -1362.98 | -2478.15 | -2230.33 | -2230.33 | -2230.33 | -2478.15 | -1362.98 |
| 8 | -14749.83 | -1398.69 | -2543.07 | -2288.77 | -2288.77 | -2288.77 | -2543.07 | -1398.69 |
| 9 | -15091.07 | -1431.05 | -2601.91 | -2341.72 | -2341.72 | -2341.72 | -2601.91 | -1431.05 |
| 10 | -15403.65 | -1460.69 | -2655.80 | -2390.22 | -2390.22 | -2390.22 | -2655.80 | -1460.69 |
| 11 | -7846.23 | -744.04 | -1352.80 | -1217.52 | -1217.52 | -1217.52 | -1352.80 | -744.04 |

Muro lateral derecho

Tabla A.2.7. Fuerzas asignadas a los nodos de muro lateral derecho, análisis en dirección Y1

| Nivel | Fuerza (kgf) | Fuerza sobre nodos (kgf) | | | | |
|-------|--------------|--------------------------|----------|----------|----------|----------|
| | | 1 - H | 2 - H | 3 - H | 4 - H | 5 - H |
| 1 | -15972.23 | -2218.36 | -4436.73 | -4436.73 | -3549.38 | -1331.02 |
| 2 | -9583.34 | -1331.02 | -2662.04 | -2662.04 | -2129.63 | -798.61 |
| 3 | -9583.34 | -1331.02 | -2662.04 | -2662.04 | -2129.63 | -798.61 |
| 4 | -10016.24 | -1391.15 | -2782.29 | -2782.29 | -2225.83 | -834.69 |
| 5 | -10452.07 | -1451.68 | -2903.35 | -2903.35 | -2322.68 | -871.01 |
| 6 | -10824.72 | -1503.43 | -3006.87 | -3006.87 | -2405.49 | -902.06 |
| 7 | -11151.66 | -1548.84 | -3097.68 | -3097.68 | -2478.15 | -929.31 |
| 8 | -11443.84 | -1589.42 | -3178.84 | -3178.84 | -2543.07 | -953.65 |
| 9 | -11708.59 | -1626.19 | -3252.39 | -3252.39 | -2601.91 | -975.72 |
| 10 | -11951.11 | -1659.88 | -3319.75 | -3319.75 | -2655.80 | -995.93 |
| 11 | -6087.59 | -845.50 | -1691.00 | -1691.00 | -1352.80 | -507.30 |

Muro lateral izquierdo

Tabla A.2.8. Fuerzas asignadas a los nodos de muro lateral izquierdo, análisis en dirección Y1

| Nivel | Fuerza (kgf) | Fuerza sobre nodos (kgf) | | | | |
|-------|--------------|--------------------------|----------|----------|----------|----------|
| | | 1 - A | 2 - A | 3 - A | 4 - A | 5 - A |
| 1 | -15972.23 | -2218.36 | -4436.73 | -4436.73 | -3549.38 | -1331.02 |
| 2 | -9583.34 | -1331.02 | -2662.04 | -2662.04 | -2129.63 | -798.61 |
| 3 | -9583.34 | -1331.02 | -2662.04 | -2662.04 | -2129.63 | -798.61 |
| 4 | -10016.24 | -1391.15 | -2782.29 | -2782.29 | -2225.83 | -834.69 |
| 5 | -10452.07 | -1451.68 | -2903.35 | -2903.35 | -2322.68 | -871.01 |
| 6 | -10824.72 | -1503.43 | -3006.87 | -3006.87 | -2405.49 | -902.06 |
| 7 | -11151.66 | -1548.84 | -3097.68 | -3097.68 | -2478.15 | -929.31 |
| 8 | -11443.84 | -1589.42 | -3178.84 | -3178.84 | -2543.07 | -953.65 |
| 9 | -11708.59 | -1626.19 | -3252.39 | -3252.39 | -2601.91 | -975.72 |
| 10 | -11951.11 | -1659.88 | -3319.75 | -3319.75 | -2655.80 | -995.93 |
| 11 | -6087.59 | -845.50 | -1691.00 | -1691.00 | -1352.80 | -507.30 |

Asignación de fuerzas para modelo con dirección de análisis del flujo de viento, en Y2.

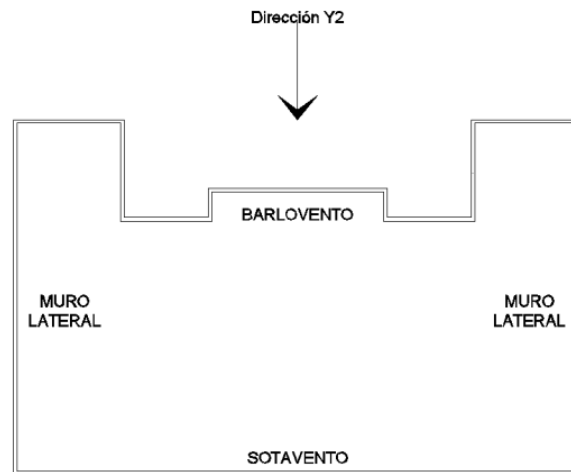


Figura 5.7. Dirección de análisis del flujo de viento en Y2

Muro barlovento

Tabla A.2.9. Fuerzas asignadas a los nodos de muro de barlovento, análisis en dirección Y2

| Nivel | Fuerza (kgf) | Fuerza sobre nodos (kgf) | | | | | | |
|-------|--------------|--------------------------|---------|---------|---------|---------|---------|---------|
| | | 1 - A | 1 - B | 6 - C | 6 - D | 6 - E | 1 - F | 1 - G |
| 1 | 24017.50 | 2277.52 | 4140.95 | 3726.85 | 3726.85 | 3726.85 | 4140.95 | 2277.52 |
| 2 | 14410.50 | 1366.51 | 2484.57 | 2236.11 | 2236.11 | 2236.11 | 2484.57 | 1366.51 |
| 3 | 14410.50 | 1366.51 | 2484.57 | 2236.11 | 2236.11 | 2236.11 | 2484.57 | 1366.51 |
| 4 | 15061.46 | 1428.24 | 2596.80 | 2337.12 | 2337.12 | 2337.12 | 2596.80 | 1428.24 |
| 5 | 15716.82 | 1490.39 | 2709.80 | 2438.82 | 2438.82 | 2438.82 | 2709.80 | 1490.39 |
| 6 | 16277.17 | 1543.53 | 2806.41 | 2525.77 | 2525.77 | 2525.77 | 2806.41 | 1543.53 |
| 7 | 16768.79 | 1590.14 | 2891.17 | 2602.05 | 2602.05 | 2602.05 | 2891.17 | 1590.14 |
| 8 | 17208.14 | 1631.81 | 2966.92 | 2670.23 | 2670.23 | 2670.23 | 2966.92 | 1631.81 |
| 9 | 17606.25 | 1669.56 | 3035.56 | 2732.00 | 2732.00 | 2732.00 | 3035.56 | 1669.56 |
| 10 | 17970.92 | 1704.14 | 3098.43 | 2788.59 | 2788.59 | 2788.59 | 3098.43 | 1704.14 |
| 11 | 9153.94 | 868.05 | 1578.26 | 1420.44 | 1420.44 | 1420.44 | 1578.26 | 868.05 |

Muro sotavento

Tabla A.2.10. Fuerzas asignadas a los nodos de muro de sotavento, análisis en dirección Y2

| Nivel | Fuerza (kgf) | Fuerza sobre nodos (kgf) | | | | | | |
|-------|--------------|--------------------------|----------|----------|----------|----------|----------|----------|
| | | 5 - A | 5 - B | 5 - C | 5 - D | 5 - E | 5 - F | 5 - G |
| 1 | -20586.43 | -1952.16 | -3549.38 | -3194.45 | -3194.45 | -3194.45 | -3549.38 | -1952.16 |
| 2 | -12351.86 | -1171.30 | -2129.63 | -1916.67 | -1916.67 | -1916.67 | -2129.63 | -1171.30 |
| 3 | -12351.86 | -1171.30 | -2129.63 | -1916.67 | -1916.67 | -1916.67 | -2129.63 | -1171.30 |
| 4 | -12909.83 | -1224.21 | -2225.83 | -2003.25 | -2003.25 | -2003.25 | -2225.83 | -1224.21 |
| 5 | -13471.56 | -1277.48 | -2322.68 | -2090.41 | -2090.41 | -2090.41 | -2322.68 | -1277.48 |
| 6 | -13951.86 | -1323.02 | -2405.49 | -2164.94 | -2164.94 | -2164.94 | -2405.49 | -1323.02 |
| 7 | -14373.25 | -1362.98 | -2478.15 | -2230.33 | -2230.33 | -2230.33 | -2478.15 | -1362.98 |
| 8 | -14749.83 | -1398.69 | -2543.07 | -2288.77 | -2288.77 | -2288.77 | -2543.07 | -1398.69 |
| 9 | -15091.07 | -1431.05 | -2601.91 | -2341.72 | -2341.72 | -2341.72 | -2601.91 | -1431.05 |
| 10 | -15403.65 | -1460.69 | -2655.80 | -2390.22 | -2390.22 | -2390.22 | -2655.80 | -1460.69 |
| 11 | -7846.23 | -744.04 | -1352.80 | -1217.52 | -1217.52 | -1217.52 | -1352.80 | -744.04 |

Muro lateral derecho

Tabla A.2.11. Fuerzas asignadas a los nodos de muro lateral derecho, análisis en dirección Y2

| Nivel | Fuerza (kgf) | Fuerza sobre nodos (kgf) | | | | |
|-------|--------------|--------------------------|----------|----------|----------|----------|
| | | 1 - A | 2 - A | 3 - A | 4 - A | 5 - A |
| 1 | -15972.23 | -2218.36 | -4436.73 | -4436.73 | -3549.38 | -1331.02 |
| 2 | -9583.34 | -1331.02 | -2662.04 | -2662.04 | -2129.63 | -798.61 |
| 3 | -9583.34 | -1331.02 | -2662.04 | -2662.04 | -2129.63 | -798.61 |
| 4 | -10016.24 | -1391.15 | -2782.29 | -2782.29 | -2225.83 | -834.69 |
| 5 | -10452.07 | -1451.68 | -2903.35 | -2903.35 | -2322.68 | -871.01 |
| 6 | -10824.72 | -1503.43 | -3006.87 | -3006.87 | -2405.49 | -902.06 |
| 7 | -11151.66 | -1548.84 | -3097.68 | -3097.68 | -2478.15 | -929.31 |
| 8 | -11443.84 | -1589.42 | -3178.84 | -3178.84 | -2543.07 | -953.65 |
| 9 | -11708.59 | -1626.19 | -3252.39 | -3252.39 | -2601.91 | -975.72 |
| 10 | -11951.11 | -1659.88 | -3319.75 | -3319.75 | -2655.80 | -995.93 |
| 11 | -6087.59 | -845.50 | -1691.00 | -1691.00 | -1352.80 | -507.30 |

Muro lateral izquierdo

Tabla A.2.12. Fuerzas asignadas a los nodos de muro lateral izquierdo, análisis en dirección Y2

| Nivel | Fuerza (kgf) | Fuerza sobre nodos (kgf) | | | | |
|-------|--------------|--------------------------|----------|----------|----------|----------|
| | | 1 - H | 2 - H | 3 - H | 4 - H | 5 - H |
| 1 | -15972.23 | -2218.36 | -4436.73 | -4436.73 | -3549.38 | -1331.02 |
| 2 | -9583.34 | -1331.02 | -2662.04 | -2662.04 | -2129.63 | -798.61 |
| 3 | -9583.34 | -1331.02 | -2662.04 | -2662.04 | -2129.63 | -798.61 |
| 4 | -10016.24 | -1391.15 | -2782.29 | -2782.29 | -2225.83 | -834.69 |
| 5 | -10452.07 | -1451.68 | -2903.35 | -2903.35 | -2322.68 | -871.01 |
| 6 | -10824.72 | -1503.43 | -3006.87 | -3006.87 | -2405.49 | -902.06 |
| 7 | -11151.66 | -1548.84 | -3097.68 | -3097.68 | -2478.15 | -929.31 |
| 8 | -11443.84 | -1589.42 | -3178.84 | -3178.84 | -2543.07 | -953.65 |
| 9 | -11708.59 | -1626.19 | -3252.39 | -3252.39 | -2601.91 | -975.72 |
| 10 | -11951.11 | -1659.88 | -3319.75 | -3319.75 | -2655.80 | -995.93 |
| 11 | -6087.59 | -845.50 | -1691.00 | -1691.00 | -1352.80 | -507.30 |