



UNIVERSIDAD NACIONAL AUTÓNOMA DE MÉXICO

FACULTAD DE INGENIERÍA

**Aplicación del Internet de las Cosas
en el monitoreo de constantes
fisiológicas de pacientes en el área
de urgencias médicas**

TESIS

Que para obtener el título de
Ingeniero Eléctrico Electrónico

P R E S E N T A

Jorge Arturo Rodríguez Sánchez

DIRECTOR DE TESIS

Dr. Saúl de la Rosa Nieves



Ciudad Universitaria, Cd. Mx., 2020



Universidad Nacional
Autónoma de México

Dirección General de Bibliotecas de la UNAM

Biblioteca Central



UNAM – Dirección General de Bibliotecas
Tesis Digitales
Restricciones de uso

DERECHOS RESERVADOS ©
PROHIBIDA SU REPRODUCCIÓN TOTAL O PARCIAL

Todo el material contenido en esta tesis esta protegido por la Ley Federal del Derecho de Autor (LFDA) de los Estados Unidos Mexicanos (México).

El uso de imágenes, fragmentos de videos, y demás material que sea objeto de protección de los derechos de autor, será exclusivamente para fines educativos e informativos y deberá citar la fuente donde la obtuvo mencionando el autor o autores. Cualquier uso distinto como el lucro, reproducción, edición o modificación, será perseguido y sancionado por el respectivo titular de los Derechos de Autor.

AGRADECIMIENTOS

Agradezco a Dios por darme las fuerzas para seguir adelante y por darme la sabiduría para terminar esta etapa de mi vida.

Agradezco a mi prometida Vanessa Reyes por su apoyo para seguir luchando y no dejarme vencer por nada ni por nadie, también por estar a mi lado todo este tiempo y seguir en la buenas y en las malas y por esta nueva etapa que vamos a comenzar.

Agradezco a mis papás Jorge Rodríguez Thompson y Martha Sánchez López por sus consejos, su apoyo y recomendaciones para seguir luchando para cumplir con todas mis metas.

Agradezco a mi hermana Mizraim Sandimar Rodríguez Sánchez por esos consejos y apoyo para poder terminar esta etapa.

Agradezco al Dr. Saul de la Rosa Nieves por darme esos consejos y animarme a realizar la tesis, es una gran experiencia y se las recomiendo a todos.

Agradezco al Dr. Jorge Rodríguez Cuevas por sus enseñanzas y todos los consejos sobre la vida y la carrera profesional que vamos a ejercer en nuestra vida futura.

Índice

AGRADECIMIENTOS.....	3
1. Introducción	1
1.1. Descripción del problema.....	2
1.2. Objetivo general	2
1.2.1. Objetivos específicos	3
1.3. Aportaciones de la tesis.....	3
1.4. Definición del problema	3
1.5. Metodología	4
2. Estado del Arte	5
2.1 Arquitectura de sistemas de monitoreo de constantes fisiológicas utilizados en hospitales.....	5
2.2 Tecnologías utilizadas en sistemas vestibles de monitoreo de constantes fisiológicas utilizados en hospitales	16
2.3 Unidades de control que soportan redes mesh	24
3. Marco Teórico	33
3.1 Metodología para el monitoreo de constantes fisiológicas de pacientes en el área médica	33
3.2 El área de urgencias.....	35
3.3 Monitoreo remoto del estado de salud del paciente bajo el concepto IoT	38
3.4 Estándares en los dispositivos de transmisión	39
3.5 Contantes fisiológicas	41
3.5.1 Frecuencia cardiaca	41
3.5.2 Oxigenación de la sangre.....	45
3.5.3 Temperatura corporal	46
3.5.4 Frecuencia Respiratoria	48
3.5.5 Presión arterial	49
3.6 Diseño de un sistema vestible de adquisición de señales biológicas para monitoreo remoto.....	51
3.6.1 Sensores.....	52
3.6.1.1 Sensores de ritmo cardiaco y oxigenación de la sangre.....	54
3.6.1.2 Sensores de temperatura	57
3.6.2 Unidades de control	62

3.7	Módulo de acondicionamiento de señal	67
3.7.1	Electrocardiógrafo	68
3.7.2	Electromiografía (EMG)	75
3.7.3	Pulsioxímetro.....	79
3.7.4	Sensor de flujo de aire.....	80
3.7.5	Sensor de respuesta galvánica (GSR).....	82
3.8	Sistema de potencia de alta eficiencia	84
3.9	Transmisión inalámbrica.....	89
3.9.1	Comunicación por medio de Wi-Fi	89
3.9.2	Comunicación por medio de Bluetooth	90
3.9.3	Comunicación por medio de ZigBee.....	91
3.9.4	LoRaWAN y LoRa	92
3.9.5	SigFOX.....	93
3.9.6	NB-IoT.....	94
3.9.7	Z-Wave Alliance	94
3.9.8	NFC	95
3.9.9	Arquitecturas de redes para conectividad	96
3.10	Interfaz gráfica.....	98
3.11	Servidor	98
4.	Diseño e implementación.....	100
4.1	Requerimientos del sistema	101
4.2	Diseño del sistema.....	104
4.2.1	Sensor de ritmos cardiacos y oxigenación de sangre	104
4.2.2	Sensor de Temperatura	112
4.2.3	Unidad de control	113
4.2.3.1	Alimentación de voltaje para la unidad de control	116
4.2.4	Sistema de potencia de alta eficiencia para el sistema SOCFIDC.....	119
4.2.5	Modulo de transmisión inalámbrica.....	124
4.3	Desarrollo del servidor local.....	126
4.4	Construcción.....	135
4.5	Prueba del sistema y Resultados.....	144

5. Conclusiones.....	152
6. Bibliografía.....	153
7. Anexo.....	158

Tabla 1 Principales causas de atención en urgencias obtenida del informe anual 2017 de la Secretaría de Salud [5].....	1
Tabla 2 Comparación de los sistemas de monitoreo de constantes fisiológicas utilizados en hospitales.....	17
Tabla 3 Especificaciones Técnicas de microcontroladores.....	19
Tabla 4 Especificaciones Técnicas de Sensor de ritmo cardiaco y oxigenación de la sangre.....	20
Tabla 5 Especificaciones Técnicas de sensores de temperatura.....	21
Tabla 6 Características técnicas de las Tecnologías IoT.....	22
Tabla 7 Reguladores de voltaje para dispositivos vestibles (“wearables”)......	23
Tabla 8 Comparación de unidades de control que soportan redes mesh.....	32
Tabla 9 Proceso resumido de triage [15].....	36
Tabla 10 Características técnicas del estándar IEEE802.15.4 [39].....	40
Tabla 11 NORMA oficial Mexicana NOM 121 SCT1 2009[17].....	40
Tabla 12 Rango de latidos por minuto del corazón [17].....	43
Tabla 13 Relación entre ritmo cardiaco y duración.....	44
Tabla 14 Porcentaje de saturación de la sangre [19].....	45
Tabla 15 Rangos de temperatura del ser humano [18].....	46
Tabla 16 Rangos de frecuencias del ser humano [22].....	48
Tabla 17 Características de rango, frecuencia y el método de algunas mediciones médicas comunes [20].....	53
Tabla 18 Tipos de baterías [72].....	87
Tabla 19 Características del estándar 802.11 [81].....	90
Tabla 20 Característica de las tecnologías inalámbricas.....	95
Tabla 21 Necesidades.....	102
Tabla 22 Requerimientos generales.....	102
Tabla 23 Requerimientos funcionales.....	103
Tabla 24 Requerimientos de desempeño.....	103
Tabla 25 Tabla de aproximaciones.....	110
Tabla 26 Tabla de consumo total del sistema SOCFIDC.....	120
Tabla 27 Comparación de baterías [104].....	123
Tabla 28 Especificaciones técnicas de la batería [105].....	123

Figura 1 Diagrama de bloques del sistema, adaptado de [8]	6
Figura 2 Diagrama de bloques de conectividad [9]	7
Figura 3 Arquitectura del sistema [10]	8
Figura 4 Arquitectura del sistema [11]	8
Figura 5 Arquitectura del sistema [12]	9
Figura 6 Esquema del sistema [13]	10
Figura 7 Arquitectura del sistema [15]	10
Figura 8 Arquitectura del sistema [16]	11
Figura 9 Diagrama de bloques del sistema [17]	12
Figura 10 Diagrama de bloques del sistema [18]	13
Figura 11 Arquitectura del sistema vestibles [19]	13
Figura 12 Diagrama de bloques del sistema [20]	14
Figura 13 Diagrama de bloques del sistema [23]	15
Figura 14 Diagrama de bloques del sistema [24]	15
Figura 15 Thunderboard Sense 2	24
Figura 16 Tarjeta de desarrollo SLWRB4301A	25
Figura 17 Tarjeta de desarrollo SLWSTK6101C	25
Figura 18 Tarjeta de desarrollo CY8CKIT-062-BLE	26
Figura 19 Tarjeta de desarrollo CYW920819EVB-02	26
Figura 20 Tarjeta de desarrollo CY8CKIT-042-BLE-A	27
Figura 21 Tarjeta de desarrollo CY8PCROTO-063-BLE	27
Figura 22 Tarjeta de desarrollo CYBT-343026-01- EZ-BT	28
Figura 23 Tarjeta de desarrollo nRF52840-DK	28
Figura 24 Tarjeta de desarrollo nRF52840-DK	29
Figura 25 Tarjeta de desarrollo XENNKIT	29
Figura 26 Tarjeta de desarrollo HM-10	30
Figura 27 Tarjeta de desarrollo ESP32	30
Figura 28 Diagrama de flujo de medición de signos vitales [49]	34
Figura 29 Modelo de triage y tiempo de espera [15]	37
Figura 30 Monitoreo de estado de salud del paciente [16]	39
Figura 31 Estructura del corazón [18]	42
Figura 32 Ejemplo de un electrocardiograma	43
Figura 33 Variación de Isotermas [20]	47
Figura 34 Variación de Isotermas [22]	48
Figura 35 Método oscilo métrico	50
Figura 36 Diagrama de bloques de un sistema “vestible”	51
Figura 37 Diagrama de bloques del esquema general de un sistema de instrumentación biomédico[109]	52
Figura 38 Esquema del sensor de oxigenación de la sangre [49]	54
Figura 39 Diagrama funcional del sensor MAX30100 [25]	55
Figura 40 Diagrama de bloques del sensor OPT101 [26]	56

Figura 41 Diagrama de conexión del sensor APDS-9008 [52]	56
Figura 42 Diagrama de conexión del sensor TPS601A [53]	57
Figura 43 Efecto Seebeck [54]	58
Figura 44 Funcionamiento de un sensor infrarrojo de temperatura [55]	58
Figura 45 Relación de tamaño del objeto con respecto al instrumento de medición infrarrojo [37*/]	59
Figura 46 Diagrama de bloques del sensor DS18B20 [28].....	60
Figura 47 Diagrama de conexión de comunicación del sensor DS18B20 [28]	60
Figura 48 Configuración de terminales del LM35 [58]	61
Figura 49 Conexión típica del sensor MAX3205[59]	61
Figura 50 Conexión típica del sensor MLX9061 [60]	62
Figura 51 Organización de las terminales del Atmega328p [61].....	63
Figura 52 Organización de las terminales del microcontrolador STN32F103 [63].....	64
Figura 53 Organización de los pines del microcontrolador RFD77101 [57]	64
Figura 54 Organización de las terminales del FPGA Spartan 3 [64]	65
Figura 55 Organización de las terminales del microcontrolador STM32F401 [65]	66
Figura 56 Organización de las terminales del microcontrolador MSP430 [61].....	66
Figura 57 Diagrama de conexiones e-Health shield sensor [70]	67
Figura 58 Esquema del ECG	69
Figura 59 Primera etapa divisor y buffer	70
Figura 60 Amplificador de instrumentación.....	71
Figura 61 Esquema eléctrico del integrado INA321EA.....	71
Figura 62 Integrador	73
Figura 63 Filtro activo pasa bajas	73
Figura 64 Diagrama de un buffer y dos filtros pasa bajas de primer orden.....	74
Figura 65 Diagrama de bloques del esquema electrónico.	75
Figura 66 Amplificador de instrumentación.....	76
Figura 67 Rectificador de media onda.....	76
Figura 68 Filtro pasa bajas de primer orden.....	76
Figura 69 Esquema eléctrico de un amplificador no inversor	77
Figura 70 Filtro Pasa Bajas de primer orden,.....	78
Figura 71 Amplificador no inversor	79
Figura 72 Diagrama de conexiones para las señales del pulsioxímetro [67].....	80
Figura 73 Diagrama eléctrico del sensor de oxigenación [67].....	80
Figura 74 Diagrama de bloques del circuito del sensor de oxigenación	81
Figura 75 Diagrama eléctrico OPA340N [67]	83
Figura 76 diagrama de conexiones entre el usuario y el sensor	84
Figura 77 Esquema del sistema de potencia	86
Figura 78 Diagrama de bloques del circuito integrado TPS2051B obtenida de las hojas de especificaciones ..	88
Figura 79 Diagrama de bloques del circuito integrado TPS65921B obtenida de las hojas de especificaciones	88
Figura 80 Diagrama de conexiones en anillo [86]	96

Figura 81 Topología de trama [87]	97
Figura 82 Diagrama de conexiones de una red WLAN [https://letsmesaytech.blogspot.com/2018/12/wlan-what-is-wlan.html]	97
Figura 83 Red cliente/servidor [92]	99
Figura 84 Estructura del sistema SOCFIDC	100
Figura 85 Diagrama de bloques del sistema SOCFIDC.....	103
Figura 86 Diagrama de bloques del sensor de ritmos cardiacos y oxigenación de sangre	105
Figura 87 Esquema del amplificador de instrumentación INA128.....	106
Figura 88 Intervalo de voltajes y frecuencias de algunas señales biológicas [103]	107
Figura 89 Etapa de amplificación	108
Figura 90 filtro paso bajos segundo orden	109
Figura 91 Conexión de un derivador	111
Figura 92 Diagrama de conexiones	112
Figura 93 Diagrama de conexiones de la unidad de control	113
Figura 94 Diagrama de conexiones	114
Figura 95 Diagrama de flujo del código.....	115
Figura 96 Diagrama de conexiones del bluetooth.....	116
Figura 97 Diagrama de conexión del regulador de voltaje para la unidad de control	117
Figura 98 Configuración típica del circuito integrado	117
Figura 99 Diagrama eléctrico.....	118
Figura 100 Diagrama de conexiones del sistema de potencia	119
Figura 101 Diagrama de conexiones de la fuente conmutada.....	121
Figura 102 Diagrama de conexiones del cargador de baterías	122
Figura 103 Diagrama de descarga de la batería [105].....	123
Figura 104 Diagrama de bloques con la ubicación del módulo de transmisión inalámbrica.....	124
Figura 105 Composición del módulo HM-10.....	125
Figura 106 Funciones de un servidor local	126
Figura 107 Estructura a nivel hardware del servidor local	126
Figura 108 Diagrama de flujo para la conexión de Bluetooth	127
Figura 109 Proceso para la conexión Wi-Fi y servidores web	128
Figura 110 Diagrama de una red WLAN sin utilizar una red mesh.....	129
Figura 111 Diagrama de una red WLAN utilizando una red mesh	130
Figura 112 la tarjeta de desarrollo ESP32 y el modem del hospital.....	130
Figura 113 Página web que se utilizará para enviar las alertas al grupo de Telegram.....	131
Figura 114 Servicio de webhooks	131
Figura 115 Condiciones y el grupo de Telegram	132
Figura 116 Configuración para enviar mensajes	133
Figura 117 Diagrama del servidor local	134
Figura 118 Página Web para visualizar las constantes fisiologicas	135
Figura 119 Diagrama de construcción.....	135

Figura 120 Agrupación del circuito impreso [107]	136
Figura 121 Conexión de desacoplamiento [107].....	137
Figura 122 Diagrama de conexiones del método fosa [107].....	137
Figura 123 Diagrama final del sistema vestible	139
Figura 124 Diagrama de bloques de la primera mitad del sistema SOCFIDC.....	140
Figura 125 Diagrama de conexiones de la segunda mitad del sistema SOCFIDC.....	141
Figura 126 PCB del sistema SOCFIDC.....	142
Figura 127 PCB de los sensores de temperatura y de ritmos cardiacos	143
Figura 128 Conexiones del servidor	144
Figura 129 Conexión del sistema con el módulo msp430.....	144
Figura 130 Diagrama de conexiones del sensor de pulsos cardiacos.....	145
Figura 131 Señal de salida del amplificador	145
Figura 132 Señal de salida de un filtro pasa bajas.....	146
Figura 133 Salida de la señal del derivador	146
Figura 134 Sistema SOCFIDC.	147
Figura 135 Regulación de voltaje	148
Figura 136 Regulador de baterías.....	148
Figura 137 Elevación de voltaje de la batería.....	149
Figura 138 Voltaje de los sensores	149
Figura 139 Voltaje en el módulo HM-10	150
Figura 140 Tarjeta de desarrollo esp32.....	150
Figura 141 Página web	151
Figura 142 Alertas a un grupo de Telegram	151

1. Introducción

En un hospital, en el área de urgencias médicas se presentan múltiples eventos de este tipo a diario y debido al gran número de personas que solicitan este servicio, los eventos pueden no ser manejados adecuadamente, por tal motivo se desea solucionar este problema utilizando un sistema basado en el concepto del Internet de las Cosas (IoT, por sus siglas en inglés). Antes de empezar definiremos el concepto de urgencia, según la Organización Mundial de la Salud (O.M.S.) define Urgencia como “la aparición fortuita (imprevisto o inesperado) en cualquier lugar o actividad de un problema de causa diversa y gravedad variable que genera la conciencia de una necesidad inminente de atención por parte del sujeto que lo sufre o de su familia”[1], de lo anterior se deduce que un caso de urgencia puede llegar a ser una situación de alta gravedad y por lo tanto en este caso se requiere una asistencia médica en un tiempo reducido según la condición del paciente, en donde es indispensable contar con las posibilidades de diagnóstico y monitoreo del paciente durante su tiempo de espera en la sala de urgencias. Hay evidencia estadística que la falta de monitoreo y diagnóstico certero de los pacientes que ingresan a la sala de urgencia puede tener un desenlace fatal [5].

La secretaria de salud de la Ciudad de México pone a disposición un documento de los logros alcanzados en el anuario estadístico, en donde podemos encontrar información de las principales causas de atención en el área de Urgencias, la información se mostrará en la Tabla 1.

Tabla 1 Principales causas de atención en urgencias obtenida del informe anual 2017 de la Secretaría de Salud [5]

Principales Causas de atenciones en Urgencias.
Hospitales de la Secretaría de Salud de la Ciudad de México
2017

No. de orden 2017	Causa	Volumen	%
	Total	657,127	100
1	Traumatismos, envenenamientos y algunas otras consecuencias de causas externas <i>Traumatismos internos e intracraneales y otros traumatismos</i>	148,117	22.5
2	Causas obstétricas directas, excepto aborto y parto único espontáneo (solo morbilidad)	69,209	10.5
3	Infecciones respiratorias agudas, excepto influenza y neumonía	97,943	14.9
4	Enfermedades infecciosas intestinales	67,089	10.2
5	Diabetes mellitus	33,755	5.1
6	Enfermedades del corazón <i>Enfermedades hipertensivas</i>	16,278	2.5
7	Colelitiasis y colecistitis	14,898	2.3
8	Bronquitis crónica, enfisema y asma	11,693	1.8
9	Síndrome del colon irritable y otros trastornos funcionales del intestino	12,009	1.8
10	Trastornos mentales y del comportamiento debidos al uso del alcohol, excepto síndrome de dependencia	9,275	1.4
11	Gastritis y duodenitis	9,272	1.4
12	Trastornos de la menstruación	7,287	1.1
13	Infecciones de la piel y del tejido subcutáneo	5,249	0.8
14	Trastornos de los tejidos blandos	5,115	0.8
15	Enfermedades del Apéndice	4,678	0.7
16	Trastornos neuróticos, trastornos relacionados con el estrés y trastornos somatomorfos	4,470	0.7
17	Ciertas afecciones originadas en el periodo perinatal	4,462	0.7
18	Migraña y otros síndromes de cefalea	4,458	0.7
19	Trastornos mentales y del comportamiento debidos al uso de otras sustancias psicoactivas	4,180	0.6
20	Otitis media, trastornos de la trompa de eustaquio y mastoiditis	3,822	0.6
	Síntomas signos y hallazgos anormales clínicos y de laboratorio no clasificados en otra parte	3,706	0.6
	Las demás	3,337	0.5
		22,282	3.4
		175,445	26.7

¹ Incluye: Unidades Médicas en Reclusorios y eventos Especiales.
Del total de Urgencias el 92.98 % fue capturado, en el caso de el Centro Regulador de Urgencias Médicas no se capturan las atenciones (7.02%).
Fuente: SEDESA/DIS/SAUM (Subsistema Automatizado de Urgencias Médicas).

De acuerdo con la Tabla 1 podemos observar que el porcentaje mayor de atención en una sala de urgencias se da por “casos de traumatismos, envenenamiento y algunas otras consecuencias de causas externas”. Existen varios casos en donde el paciente llega a urgencias con un traumatismo interno y no se ve a simple vista, por lo tanto, el paciente es colocado en la sala de espera, pero en esa área ya no están monitoreando los signos vitales por lo que el paciente puede presentar variaciones y complicaciones, que si no son atendidas rápidamente pueden llegar a ser un caso grave que incluso puede terminar con su vida. Debido a esta problemática es evidente que se requiere un sistema que ayude a monitorear en tiempo real, es decir la medición las principales constantes fisiológicas en periodos que indiquen si está en riesgo la vida de un paciente y así poder dar una atención inmediata.

1.1. Descripción del problema

El índice de mortalidad que existen en las salas de urgencias es muy alto, esto dependen de muchos factores, pero el mayor porcentaje es ocasionado por “traumatismos, envenenamiento y algunas otras consecuencias de causa externa”[5]. En esta área es imprescindible tomar los signos vitales del paciente ya que estos indican su estado de salud, y por lo tanto se debe de monitorear los signos vitales porque estos pueden cambiar en cualquier momento indicando que la salud del paciente empeora. Los pacientes son valorados y atendidos dependiendo de la gravedad con la que vengan. Si un paciente presenta alteraciones en sus constantes fisiológicas es atendido rápidamente, pero si un paciente no presenta alteraciones en los signos vitales, se pasa a un área de urgencias médicas en donde tendrá que esperar su turno para poder ser atendido. Los signos vitales se toman solamente cuando el paciente pasa al registro en la recepción de urgencias y de esta manera los categorizan y dan las prioridades de atención, pero ya no se sigue un monitoreo de sus constantes fisiológicas, siendo este un problema que es necesario resolver para evitar consecuencias letales por falta de seguimiento a los pacientes.

1.2. Objetivo general

El objetivo de este trabajo es el desarrollo de un sistema para el monitoreo de constantes fisiológicas, en tiempo real, de un paciente en el área de urgencias utilizando el concepto de Internet de las Cosas (IoT, por sus siglas en inglés).

1.2.1. Objetivos específicos

Diseño de un módulo bajo el concepto IoT que se usará en la adquisición de las constantes fisiológicas para el monitoreo de pacientes en áreas de urgencias médicas.

1.3. Aportaciones de la tesis

Esta tesis aportará la tecnología para la construcción de un sistema que haga más eficiente la atención del paciente en una sala de urgencias y disminuya el porcentaje de mortalidad en esta área.

1.4. Definición del problema

A partir del concepto de comunicación máquina a máquina (M2M) que conecta sensores y otros dispositivos a los sistemas de Tecnología de la Información y la Comunicación (TIC) a través de redes cableadas o inalámbricas, el Internet de las Cosas también se refiere a la conexión de dichos sistemas y sensores que interactúan por medio de Internet [21], lo cual permite una identificación, posicionamiento, seguimiento y monitoreo inteligente. Por lo tanto, podemos definir el concepto de IoT como una red de objetos físicos que contiene tecnología embebida para comunicar y medir o interactuar con sus estados internos o su medio ambiente externo, , en donde los objetos se comunican entre sí a través de la infraestructura de internet y todos los procesos se realizan sin la intervención del ser humano.

Esta herramienta se está utilizando cada vez más en la industria para poder supervisar lo que pasa en las fábricas, en los campos de cultivo, en nuestra casa, en hospitales, entre otras cosas.

En el presente trabajo de tesis nos enfocaremos a la aplicación del IoT en el sector salud. En un hospital se tienen diferentes sectores en donde se podría mejorar la calidad de los servicios ofrecidos como por ejemplo el monitoreo de glucosa de un paciente con diabetes, monitoreo de signos vitales, detección de signos psicológicos por ingerir alcohol, supervisión de ambulancias, supervisión de medicamentos de las farmacias, recepción automatizada de pacientes en las salas de esperas de urgencias, aplicaciones en celulares para tecnologías en gestión de emergencias, rastreadores de actividad durante el tratamiento del cáncer, sensores ingeribles, pruebas de coagulación, equipos médicos conectados y manipulados a distancia, entre otras aplicaciones[2].

A continuación, se presentan diferentes casos en los que se puede aplicar IoT para mejorar el desempeño de un Hospital.

Un primer caso es la unidad de cuidados intensivos (UCI) de un hospital. En esta área, los pacientes más enfermos reciben atención las 24 horas del día y la mayoría de los pacientes son monitoreados en sus signos vitales por máquinas especializadas. Este equipo médico especializado llamado equipo de soporte de vida está diseñado para mantener viva a una persona que se encuentra en una situación de gravedad extrema. Algunos medicamentos son aplicados vía intravenosa, para poder realizar esto se tiene que contar con un suero en conjunto con una terapia de líquidos, en ocasiones este proceso se realiza por medio de un equipo médico especializado, si no se cuenta con el equipo, el suero es colocado en un porta suero y después se debe conectar el suero a la vena del paciente y por último se utiliza una terapia de líquidos, también se encuentran ventiladores mecánicos que suministran aire hacia los pulmones, estos ventiladores son equipos de soporte de vida. Los sensores conectados al cuerpo obtienen el ritmo cardíaco, la presión arterial y otros signos vitales, mientras que los monitores muestran los datos en pantallas. Cuando las máquinas registran mediciones que están fuera de los parámetros normales establecidos por el especialista, suenan alarmas para alertar al personal médico de posibles problemas [2].

En resumen, en el área médica se necesitan de diferentes equipos médicos especializados para poder obtener y visualizar las constantes fisiológicas del paciente, estos equipos cuentan con alarmas, monitores y sensores, estos instrumentos se podrían monitorear de forma remota y automática aplicando IoT.

El segundo caso, en donde la aplicación de IoT permitiría mejorar sustancialmente la atención de los pacientes, sería en las áreas hospitalarias donde se tiene pacientes estables, pero con el potencial de presentar situaciones de gravedad que requieren atención de urgencia, como es el caso de los pacientes que están hospitalizados en el área de oncología, urología, quemados.

El tercer caso, es la atención del paciente en el área de urgencias, en donde se necesita un sistema que permita monitorear los cambios de los signos vitales de los pacientes con el fin de ofrecer atención durante todo el tiempo de espera o en su caso detectar a tiempo una posible situación de emergencia grave del paciente.

En el presente trabajo de tesis se abordará la aplicación de IoT en el mejoramiento de la atención en el área de urgencias.

1.5. Metodología

1. Se hará una investigación de campo sobre los problemas que existen en las áreas de urgencias.
2. Se realiza una investigación documental sobre los problemas que existen en las áreas de urgencias.

3. A partir de los resultados de la investigación sobre los problemas que existen en las áreas de urgencias, se determinarán los requerimientos para hacer más eficiente el seguimiento a pacientes y evitar incidentes graves.
4. Con los requerimientos obtenidos para hacer más eficiente el seguimiento a pacientes en sala de urgencias, se realizará una investigación del estado del arte de sistemas IoT aplicados en las áreas de urgencias.
5. Como siguiente etapa se realizará la investigación del marco teórico requerido para el desarrollo del sistema IoT que se aplicará.
6. Diseño del sistema
7. Pruebas, resultados y conclusiones

2. Estado del Arte

2.1 Arquitectura de sistemas de monitoreo de constantes fisiológicas utilizados en hospitales

Las publicaciones y trabajos actuales sobre el IoT en el área de urgencias están orientados a mejorar la atención de los pacientes. Estas publicaciones mostrarán los dispositivos que se han utilizado para resolver la problemática que se ha planteado en esta tesis.

En la publicación [8] nos muestran un sistema el cual cuenta con sensores de oxigenación de la sangre, sensor de pulso cardiaco, sensor de temperatura, sensor de frecuencia respiratoria; estos sensores están conectados a una tarjeta de interfaz y de acondicionamiento de señal, el modelo de la placa es e-Health sensor shield V.2, para la obtención de los datos se conecta un microcontrolador, el modelo es un Atmega328, mejor conocido como Arduino UNO; este sistema está conectado a una computadora personal, el sistema es monitoreado por dos interfaces, la primer interfaz es el monitor serie que proporciona el IDE de Arduino para visualizar los datos obtenidos de la placa e-Health y la segunda utiliza el programa Matlab para mostrar los valores obtenidos en formas de gráficas. El diagrama de bloques se muestra en la figura 1.

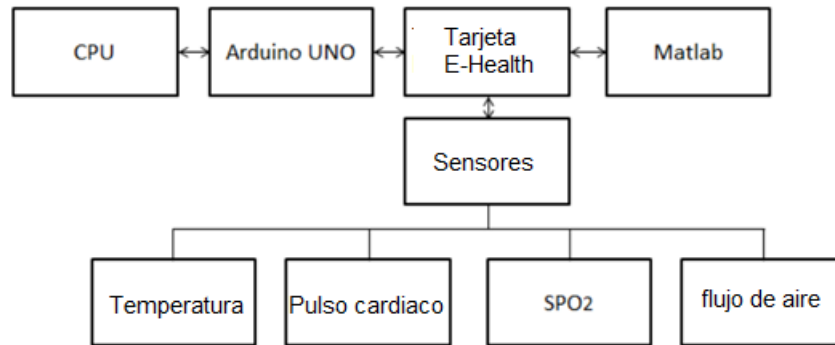


Figura 1 Diagrama de bloques del sistema, adaptado de [8]

En el artículo [9] nos muestra un sistema que se encarga de obtener los signos vitales de un paciente mediante una aplicación de su teléfono celular. Los sensores que utiliza este sistema son los siguientes: sensor de temperatura con un rango de 20°C a 45°C, un sensor de oxigenación de sangre con un rango de 35 a 100%, un electrocardiógrafo con un rango de 0.5mV a 5 mV. Estos sensores se conectan a un microcontrolador STM32F103 de la compañía STm. La información es procesada y enviada a una aplicación que estará instalada en celular del paciente, la comunicación entre el microcontrolador y el celular se hace por medio de un dispositivo bluetooth, posteriormente la información es enviada de la aplicación del celular hacia un servidor por medio del Internet, este servidor se encarga de almacenar la información de los sensores, el servidor está conectado a la computadora personal del doctor y de esta manera podrá tener acceso al estado del paciente. El diagrama de bloques de conectividad se mostrará en la figura 2

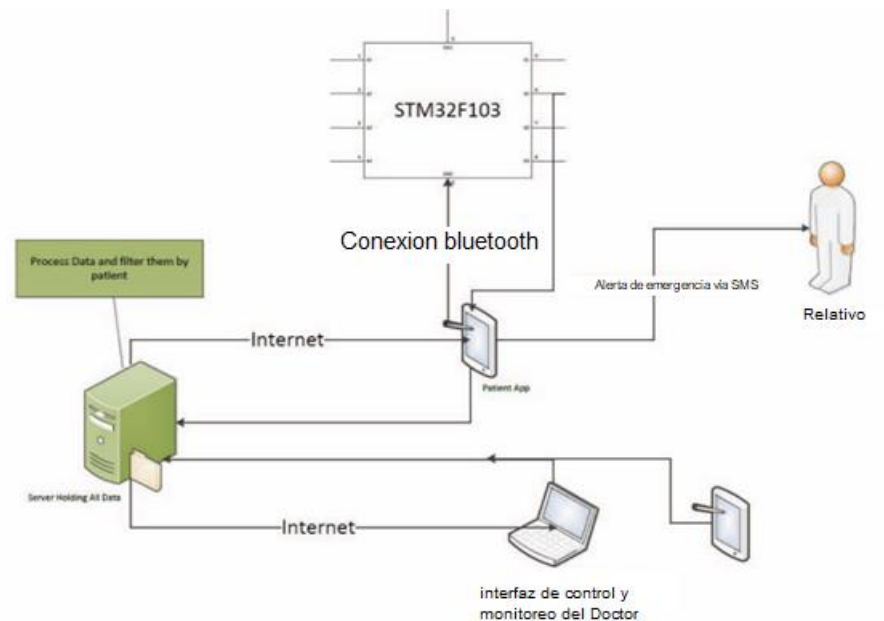


Figura 2 Diagrama de bloques de conectividad [9]

En la publicación [10] se propone un sistema en donde el monitoreo de los pacientes está basado en la adquisición de las constantes fisiológicas de un paciente y muestra los valores obtenidos en un teléfono celular por medio de una aplicación Android. El sistema utiliza el sensor de temperatura DS18B20 y cuenta con el sensor de oxigenación de sangre MAX30100, tiene un electrocardiógrafo SEN0213; los sensores están conectados con un microcontrolador ATmega328; los datos obtenidos de los sensores son recopilados por el microcontrolador y son visualizados de dos maneras, la primera es enviando los datos de los sensores a una aplicación de celular del paciente, ésta comunicación se realiza por medio de un dispositivo bluetooth, la segunda manera muestra los datos obtenidos de los sensores por medio de un display. En caso de una anomalía se envía una notificación por medio de un SMS. Este sistema cuenta también con un botón y un zumbador, el botón nos sirve para poder de cambiar el modo de visualización de los datos de los sensores en el display y el zumbador indica cuando se capturo el valor de la temperatura del cuerpo. La arquitectura del programa se ve en la Figura 3.

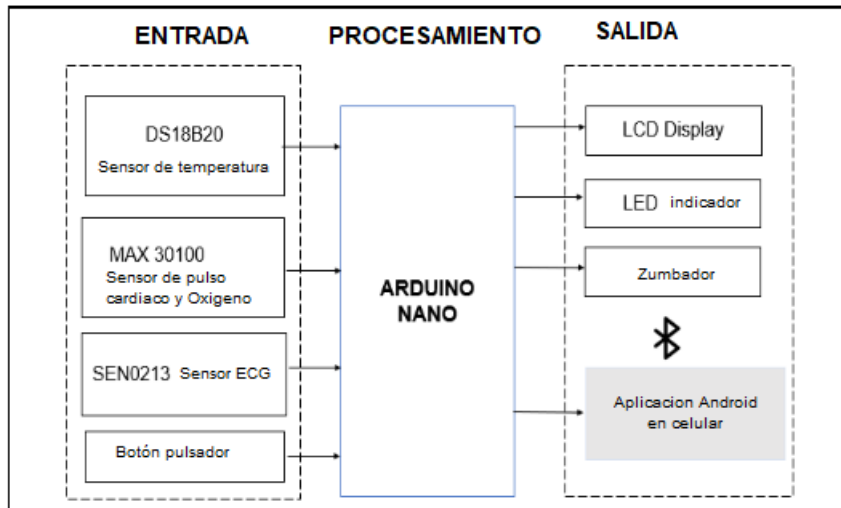


Figura 3 Arquitectura del sistema [10]

En el artículo [11] se muestra un sistema de monitoreo de los signos vitales de un paciente, este sistema está dividido en dos partes: la primera parte se encarga de recopilar los datos de los sensores en un microcontrolador, los sensores que se manejan en este sistema son solo dos, un electrocardiógrafo (ECG) y un esfigmógrafo (SPG); la segunda parte se encarga de enviar los datos recopilados por los sensores a una computadora por medio de una conexión serie, posteriormente se utiliza LabVIEW como el software para mostrar los valores de los sensores en forma de gráficas. En la Figura 4. se muestra la estructura del sistema.

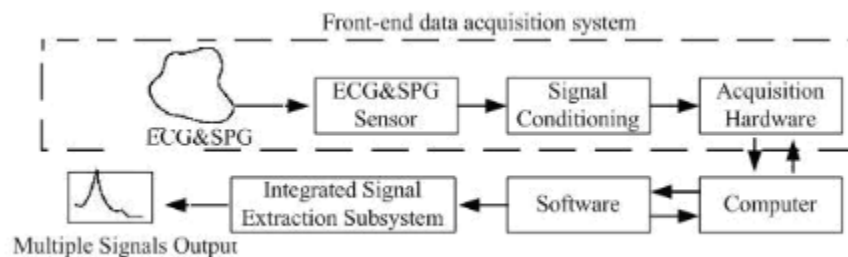


Figura 4 Arquitectura del sistema [11]

En la publicación [12] utilizan un sistema que se encarga de tomar los signos vitales de los pacientes. Este sistema está conformado por un arreglo de compuertas programables en campo (FPGA, por sus siglas en inglés), este dispositivo se encarga de obtener las señales de los sensores y procesarlas, posteriormente estas se visualizan en 3 bloques de displays de 7 segmentos y en una pantalla LCD; los sensores que se utilizan en este sistema son los siguientes: un sensor de pulso cardíaco TEKT5400s, un sensor para obtener la frecuencia respiratoria, un sensor para obtener la temperatura corporal DS18B20 y un sensor para obtener la presión arterial. El esquema del sistema se puede ver en la Figura 5.

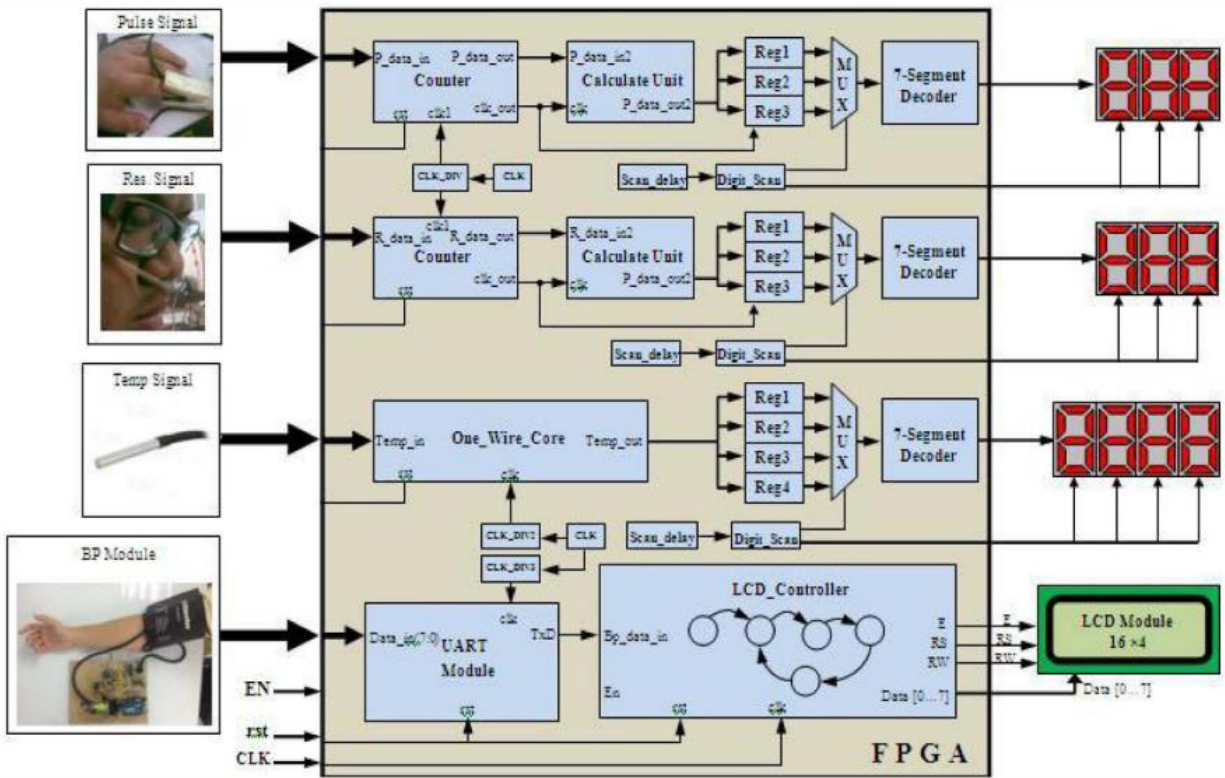


Figura 5 Arquitectura del sistema [12]

En el artículo [13] se presenta un sistema para obtener los signos vitales de un paciente, el sistema está conformado por: sensor de temperatura, sensor de ritmos cardiacos, un microcontrolador Arduino nano y un módulo de Wifi. La primera parte del sistema se encarga de obtener los signos vitales por medio de los sensores de temperatura y de ritmo cardiaco, posteriormente los datos son recopilados y procesados con un microcontrolador Arduino nano, los datos son enviados por medio de un módulo de Wifi a una estación remota, en la estación remota se almacenarán los datos obtenidos del microcontrolador, donde el doctor podrá visualizar los datos obtenidos del paciente conectándose a la estación remota. Los elementos del sistema se muestran en la figura 6.

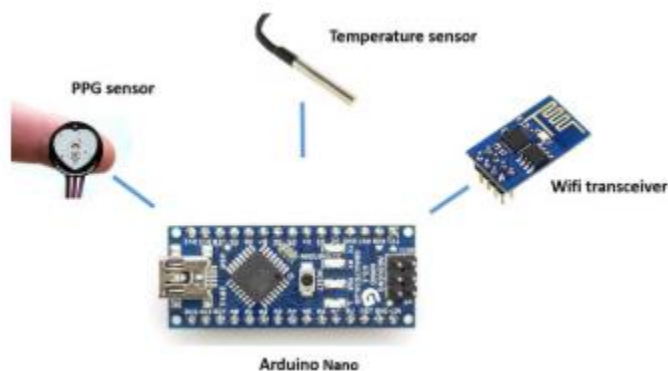


Figura 6 Esquema del sistema [13]

En la publicación [15] nos muestra un sistema de obtención de signos vitales y su comunicación aplicando un sistema de IoT, la arquitectura del sistema se puede ver en la Figura 7, en la primera parte del sistema se obtiene las constantes fisiológicas de temperatura y de ritmo cardiaco, estas constantes son obtenidas por sensores diseñados específicamente para obtener este tipo de señales, una vez obtenidas estas constantes son procesadas con el microcontrolador RFD77101, este microcontrolador tiene como procesador a un ARM Cortex M0 y a un Bluetooth 4.0 embebido; una vez procesados los valores son enviados por medio del bluetooth a un Gateway fijo o móvil, dependiendo los requerimientos del usuario, posteriormente son enviados a la *nube*, la *nube* se refiere a los servidores a los que se accede a través de Internet y el software y las bases de datos que se ejecutan en esos servidores. Los servidores en la nube se encuentran en centros de datos de todo el mundo[108]., de esta forma el personal médico y el personal de servicio de emergencia tienen acceso a los valores de las constantes fisiológicas..

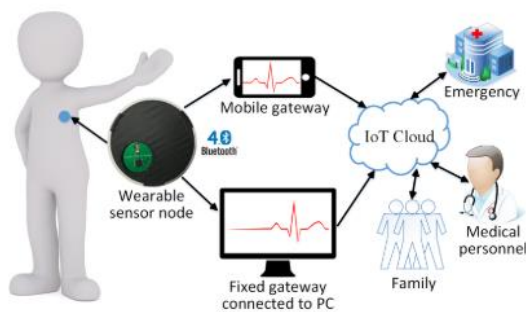


Figura 7 Arquitectura del sistema [15]

En el artículo [16] se muestra la arquitectura de un sistema para la obtención de los signos vitales, este sistema no cuenta con una comunicación inalámbrica, pero nos proporciona la información necesaria para la obtención de la temperatura, la oxigenación de la sangre y el ritmo cardiaco. Este sistema consta de tres secciones, en la primera sección se obtienen las constantes de la oxigenación de la sangre y del ritmo cardiaco, esta sección está conformada por Leds infrarrojos y un fotorreceptor, las señales de estos Leds pasan por dos segmentos, uno es de amplificación de la señal y el otro es un filtro, posteriormente esta

señal es entregada a la segunda sección en donde pasa por un convertidor ADC y la señal digitalizada es procesado en la unidad de control, en esta sección también se recibe otra constante fisiológica, la temperatura, mediante un sensor que se comunica utilizando el protocolo I2C y finalmente la segunda sección presenta interfaces SPI y UART para interactuar con módulos de comunicación, despliegue y almacenamiento que conformarían la tercera sección del sistema. La arquitectura del sistema se ve en la figura 8.

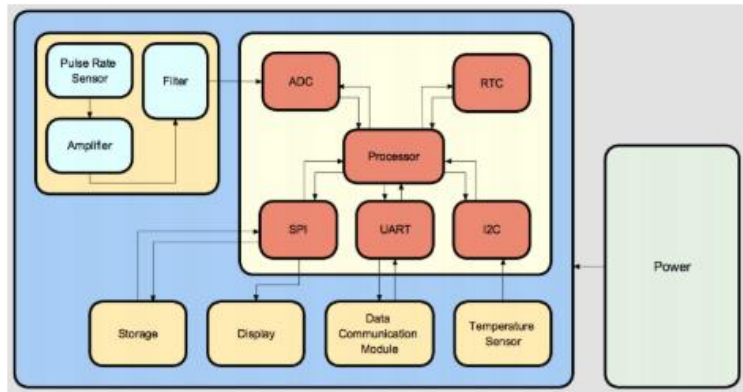


Figura 8 Arquitectura del sistema [16]

En la publicación [17] nos muestra un sistema para la obtención de signos vitales, este sistema está diseñado para dispositivos vestibles o “wearables”, consta de un zumbador, un microcontrolador, un módulo GSM, sensores LM35 (sensor de temperatura), sensor piezoeléctrico (dispositivo para medir presión, aceleración, tensión o fuerza), fotoresistor (dispositivo que cuenta con una resistencia que se modifica con el aumento de la intensidad de luz incidente) y un módulo WIFI, el funcionamiento es el siguiente, el microcontrolador es la unidad principal del sistema, es el encargado de la obtención de los datos de los sensores, posteriormente los datos son comparados con una base de información que tiene el microcontrolador para verificar el estado del paciente, si se encuentran anomalías se acciona una alerta interna en la unidad de control y se realizan las siguientes medidas de seguridad: la primera es emitir una alerta audible por medio de un zumbador, la segunda es enviar un mensaje por medio del módulo GSM a un contacto de emergencia para avisarle que el paciente está en peligro, también, el sistema cuenta con un sistema de comunicación por medio de Wi-Fi en donde se manda la información en tiempo real y es almacenada en un servidor, en este servidor tiene acceso el doctor en todo momento para saber la situación del paciente. En la figura 9 se muestra el diagrama de bloques del sistema.

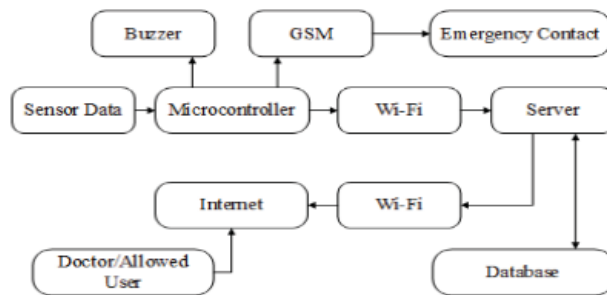


Figura 9 Diagrama de bloques del sistema [17]

En el artículo [18] se muestra un sistema para la obtención de los signos vitales en un dispositivo “vestible”, en esta área tecnológica el término “vestible” hace referencia al conjunto de aparatos y dispositivos electrónicos que se incorporan en alguna parte del cuerpo humano interactuando de forma continua con el usuario y con otros dispositivos con la finalidad de realizar alguna función concreta, este sistema cuenta con los siguientes elementos: un acelerómetro, una memoria EEPROM, un termistor, un reloj externo en tiempo real de bajo consumo, un Smart button, un depurador y programador, un cargador de baterías, dispositivo especializado para la obtención de electrocardiograma, Bluetooth versión 3.0 y un microcontrolador de bajo consumo. También el sistema cuenta con periféricos de comunicación SPI, puertos de entrada y salida de propósito general, I2C y UART.

Este sistema tiene el siguiente funcionamiento, el microcontrolador obtiene la información del sensor de temperatura y del electrocardiógrafo, posteriormente guarda la información en la memoria EEPROM para después mandar esta información por medio de Bluetooth a una aplicación en un dispositivo celular. El diagrama de bloques se muestra en la figura 10.

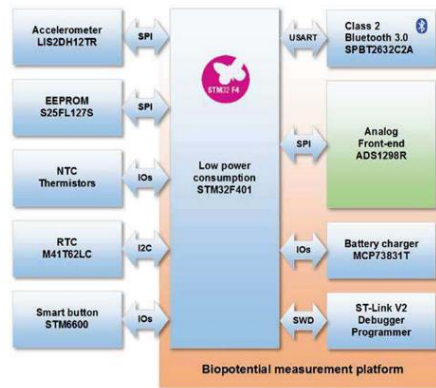


Figura 10 Diagrama de bloques del sistema [18]

En la publicación [19] se presenta un sistema para la obtención de los signos vitales con dispositivos vestibles, el sistema consta de tres tipos de sensores, un sensor de temperatura, un sensor de pulsos cardiacos y un acelerómetro, un microcontrolador y un módulo Wi-Fi; el funcionamiento del sistema es el siguiente, el microcontrolador ATmega328 es el encargado de recopilar la información de los sensores y compararla con la base de datos que contiene el microcontrolador, posteriormente la información es enviada por medio de un sistema de radiofrecuencia, en este caso se utiliza el módulo Wi-Fi, esta información es recibida por otro dispositivo con Wi-Fi y es almacenada en un servidor local que está conectado a su vez a un sistema de alertas, de tal manera que si el paciente que porta el dispositivo, presenta alguna alteración en los signos vitales este evento será informado de forma inmediata a la jefa de enfermeras. El sistema vestible se muestra en la figura 11.

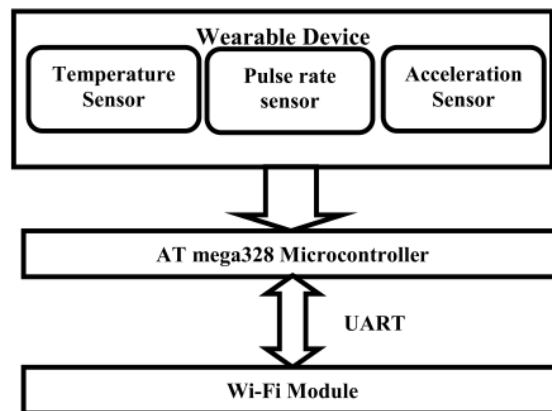


Figura 11 Arquitectura del sistema vestibles [19]

En el artículo [20] se muestra un sistema de obtención de signos vitales por medio de un dispositivo vestible, este sistema cuenta con dos tipos de sensores, un electrocardiógrafo y un sensor de respiración, cuenta con un microcontrolador para la adquisición de los datos de los sensores y se encarga de enviar

esta información por medio de dispositivos de radiofrecuencia. El funcionamiento del sistema es el siguiente: el microcontrolador obtiene la información de los sensores y compara esta información con la base de datos que tiene almacenada, después envía esta información a un smartphone o tableta por medio de un dispositivo bluetooth, posteriormente el smartphone o tableta envía la información a un proveedor de servicios de internet y mediante internet realiza la comunicación y el almacenamiento de la información en la *nube*, para realizar esta comunicación se utilizan dos vías, la primera es por medio de la red 3G, el cual utilizaran sus servicios de telefonía celular (como por ejemplo Telcel, AT&T, entre otros) para comunicarse por internet con los servidores de la *nube* y la otra es por medio de Wi-Fi a un router el cual es atendido por un proveedor de servicios de internet (por ejemplo Izzl, Infinitum, entre otros) para conectarse a internet y llegar con los servidores de la *nube*. Una vez almacenada la información en la *nube*, el personal médico puede acceder a ella desde su computadora personal. en tiempo real. El diagrama de bloques se muestra en la figura 12.



Figura 12 Diagrama de bloques del sistema [20]

En la publicación [23] nos muestra un sistema para la obtención de los signos vitales en dispositivos vestibles, el sistema cuenta con sensores de ritmo cardiaco y un sensor de temperatura, tiene un convertidor analógico digital, un microcontrolador, una pantalla LCD 16x2, una fuente de alimentación de 5 y 3.3 V y una comunicación inalámbrica utilizando la tecnología ZigBee. El principio de funcionamiento es el siguiente: los sensores están conectados al convertidor analógico digital que está conectado al microcontrolador, el microcontrolador se encarga de recopilar la información de los sensores y es comparada con la información de referencia que tiene almacenada previamente, posteriormente la información de los sensores se muestra por medio de una pantalla LCD y la información es enviada utilizando la tecnología Zigbee (transmisor) a otro dispositivo que tiene la misma tecnología para recibirla (receptor), una vez que el receptor tiene la información es enviada a un router y este a su vez a través de la infraestructura de un proveedor de servicios de internet se comunica con los servidores de la "nube" (la tecnología Zigbee se verá en el subcapítulo 3.9 Transmisiones inalámbricas), en esta parte se queda la información para que el personal médico pueda entrar y tomar la información del paciente en tiempo real. En la figura 13 se muestra el diagrama de bloques del sistema.

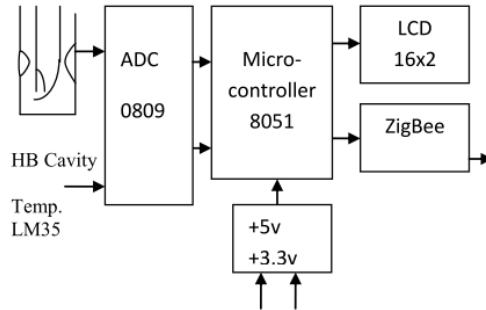


Figura 13 Diagrama de bloques del sistema [23]

En el artículo [24] nos muestra las conexiones y los protocolos de comunicación que se utilizan en el IoT, este artículo nos proporciona información acerca de cómo está constituido un sistema de obtención de constantes fisiológicas y como es enviada la información mediante servidores bajo el concepto IoT hasta llegar al usuario, en este caso está conformado por tres etapas, en la primera parte se dedica a la obtención de los signos vitales por medio de sensores que están conectados a microprocesadores, posteriormente esta información es mandada a través de radiofrecuencia, estos pueden ser por medio de Wi-Fi, bluetooth o ZigBee, una vez obtenida esta información es enviada a la "nube" y es almacenada, en esta "nube" acceden los doctores y enfermeras, de esta manera pueden tener un monitoreo en tiempo real del paciente y prevenir riesgos en la salud del paciente. En la figura 14 se muestra el diagrama de bloques de cómo está constituido la comunicación IoT.

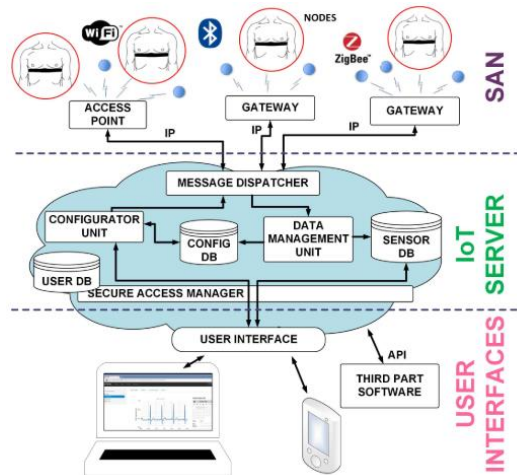


Figura 14 Diagrama de bloques del sistema [24]

2.2 Tecnologías utilizadas en sistemas vestibles de monitoreo de constantes fisiológicas utilizados en hospitales


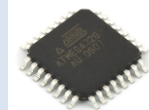




En la Tabla 2 se muestra la comparación de los sistemas de monitoreo de constantes fisiológicas utilizados en hospitales.

Tabla 2 Comparación de los sistemas de monitoreo de constantes fisiológicas utilizados en hospitales

Sistema	Unidad de control	Placa de interfaz y de acondicionamiento de la señal	Sensor de temperatura	Sensor de oxigenación de sangre	Sensor de ritmos cardiacos	Sensor de frecuencia respiratoria	ECG	SPG	Comunicación inalámbrica
[8]	Microcontrolador Arduino Uno	e-Health	MODELO NO ESPECIFICADO	Fotodiodos, circuito integrado OPT101	Fotodiodos, circuito integrado OPT101	Acelerómetro, espirómetro SPR BTA	-----	-----	-----
[9]	Microcontrolador STM32F103	-----	MODLEO NO ESPECIFICADO	MODLEO NO ESPECIFICADO	-----	-----	-----	-----	WI-FI y Bluetooth
[10]	Microcontrolador Arduino Uno	-----	DS18B20	MAX30100	MAX30100	-----	-----	-----	Bluetooth
[11]	MODLEO NO ESPECIFICADO	-----	-----	-----	-----	-----	MODELO NO ESPECIFICADO	MODELO NO ESPECIFICADO	-----
[12]	FPGA Spartan 3E	-----	DS18B20	MODELO NO ESPECIFICADO	MODELO NO ESPECIFICADO	MODELO NO ESPECIFICADO	MODELO NO ESPECIFICADO	-----	-----
[13]	Arduino nano	-----	MODELO NO ESPECIFICADO	-----	MODELO NO ESPECIFICADO	-----	-----	-----	WI-FI
[15]	RFD77101	-----	MAX30205	APDS9008	APDS9008	-----	-----	-----	Bluetooth RFD77101
[16]	Microcontrolador Arduino Uno	-----	MLX90614	MODELO NO ESPECIFICADO	MODELO NO ESPECIFICADO	-----	-----	-----	-----

[17]	Arduino nano	----	LM35	----	Sensor Amped	----	----	----	WI-FI ESP8266
[18]	Microcontrolador STM32F401	----	Termistor M41T62LC	----	----	----	ADS1298R	----	Bluetooth 3.0 SPBT2632C2A
[19]	Microcontrolador ATmega328	----	LM35	----	Sensor Amped	Sensor Amped	Sensor Amped	Sensor Amped	WI-FI ESP8266
[20]	Microcontrolador MSP430	----	----	----	----	ADS1298R	ADS1298R	----	Bluetooth HLMD08R-C2A Wi-Fi 3G ZigBee
[21]	Microprocesador 8051	----	LM35	----	Sensor Amped	----	----	----	ZigBee
[22]	Microprocesador 13224	----	----	----	----	----	ADS1246	----	ZigBee


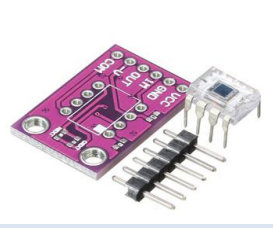
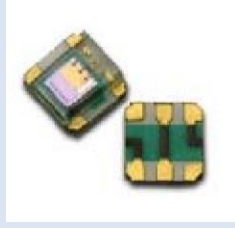
Tabla 3 Especificaciones Técnicas de microcontroladores

Unidad de control							
Imagen							
Marca (Tarjeta de desarrollo)	(Arduino UNO)	(Arduino nano)	STM	(Xilinx)	Simblee	STM	Texas Instruments
microcontrolador	ATmega328P	ATmega328	STM32F103		RFD77101	STM32F401	MSP430
Modelo del FPGA	-----	-----	-----	Spartan 3	-----	-----	-----
Núcleo	AVR	AVR	Arm Cortex-M3		Arm Cortex-M0	Arm Cortex-M4	
voltaje de operación	5 V	5 V	2.0 a 3.6 v	3.3 V	1.8 a 3.6 V	1.7 A 3.6 v	1.8 a 3.6 V
voltaje de entrada	7-12 V	7 v	5 V	5 V	3.7 V	5 V	5 V
puertos digitales	14	22	80	264	29	16	24
puertos PWM	6	6	4	-----	4	6	14
Puertos analógicos	6	8	2	-----	6	4	8
corriente en los pines digitales	max 50mA	40 mA	25 mA	24 mA	5 mA	25 mA	25 mA
Memoria Flash	32 KB	32 KB	64 a 128 KB		128 KB	256KB	8 KB
SRAM	2 KB	2 KB	20 KB	56 KB	24 KB	64KB	32 KB
EEPROM	1 KB	1 KB	-----	1 MB	-----	-----	20 KB
velocidad de reloj	16 MHZ	16 MHZ	16 MHZ	50 MHZ	16 MHZ	84 MHZ	16 MHZ
Puertas Lógicas	-----	-----	-----	8064	-----	-----	-----
Convertidores analógicos	14 canales	14 canales	18 canales	-----	6 canales	16 canales	10 canales
Tamaño de la palabra	8 bits	8 bits	32 bits	-----	32 bits	32 bits	16 bits
Corriente de consumo	19mA	19mA	51 mA	70 mA	±5 mA	51 mA	51 mA
Periféricos (UART, IIC, SPI)	1 I2C, 1 SPI, 1 USART	1 I2C, 1 SPI, 1 USART	1 CAN, 2 I2C, 1 SDIO, 3 SPI, 5 USART, 1 USB	1 UART, 1 VGA, 1 JTAG, 1 pantalla LCD,	2 SPI, 2 I2C, 1 UART	3 I2C, 4 SPI, 3 USART	1 I2C, 2 SPI, 1 UART
Costo en dólares	\$18.13	\$10.36	\$9.45	\$112.92	-----		\$12.99

En la Tabla 3 se muestran las especificaciones técnicas de las unidades de control que se vieron en la investigación realizada. Como se puede ver en las características de la Tabla 3, los microcontroladores que se utilizan para el procesamiento de la señal de los sensores son de 8 a 32 bits con velocidades de reloj en el rango de 16MHz hasta 50 MHz, con convertidores ADC, con puertos digitales que van desde 14 a 80 terminales, tienen que contar con memoria RAM de 2 KB hasta 56 KB y que el rango del voltaje de operación este entre 3.3 a 5 V, en la mayoría de los artículos se reporta que utilizan el microcontrolador ATmega328, estos microcontroladores son económicos y suelen ocuparse en proyectos escolares ya que su programación es muy básica. Por otro lado, tenemos un caso con un FPGA en donde los recursos de esta unidad de control son subutilizados ya que las tareas que se requieren son sencillas. El rango de palabra de los convertidores analógicos, digitales es de 8 a 12 bits.


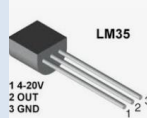

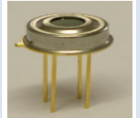
En la Tabla 4 se muestra las especificaciones técnicas de los sensores de ritmos cardiacos y oxigenación de la sangre utilizados en los sistemas investigados, estos sensores utilizan red infrarrojos y ultravioletas los cuales pueden estar integrados o de forma discreta, la mayoría de los sensores ofrecen una salida analógica, el voltaje de operación está entre 1.6 V hasta los 5 V, estos sensores también son utilizados para accesorios “vestible” .

Tabla 4 Especificaciones Técnicas de Sensor de ritmo cardiaco y oxigenación de la sangre.

Sensor de Ritmo Cardiaco y oxigenación de la sangre				
Imagen				
Modelo	MAX30100	OPT101	APDS9908	TPS601A
Fabricante	Maxim Integrated	Texas Instruments	Avago technologies	TOSHIBA
Voltaje de alimentación	0.3 A 2.2 V	2.7 a 36 V	1.6 a 5.5 V	V colector a emisor 40 V V emisor colector 5V
corriente en activa	20 mA	120uA	44 uA	50 mA
Potencia	464mW	100uW	-----	150mW
Resolución del ADC	14 Bits	-----	-----	-----
comunicación	I2C	Salida analógica	Salida analógica	Salida analógica

En la Tabla 5 se muestran 4 tipos de sensores de temperaturas que se utilizan para la obtención de la temperatura del cuerpo humano, 3 de los sensores son de contacto y uno es de infrarrojo, 2 de los sensores tiene comunicación serial y los otros dos I2C, el rango de temperatura que pueden medir es muy similar en 3, pero es mucho más amplio que el rango que se requiere para la aplicación médica, ya que solo se necesita un sensor que este en el rango de temperatura de 34°C hasta los 41°C, la resolución del sensor tiene que ser por lo menos de 0.1°C, esto es porque las constantes fisiológicas del cuerpo humano cambian de 0.1°C, la alimentación de los sensores van de 2.7 a 7 V, lo que nos indica que se puede alimentar con el voltaje de una pila o de la unidad de control.

Tabla 5 Especificaciones Técnicas de sensores de temperatura

Sensor de temperatura				
Imagen				
Modelo	DS18B20	LM35	MAX30205	MLX90614
Marca	Maxim Integrated	Texas Instruments	Maxim Integrated	Melexis
Voltaje de alimentación	+3 a 5.5 V	-0.2 a 35 V	2.7 a 3.3 V	3.6 a 7 V
corriente en activa	4 mA	10 mA	5mA	2mA
Potencia	-----	-----	-----	-----
Rango	-55°C a +125°C	-55°C a 150 °C	0°C a +50°C	-40°C a 125°C
Resolución	9 a 12 bits	-----	16 bits	17 bits
Exactitud	±.5%	.5°C	.1°C	.14 °C
comunicación	Serial	Serial	I2C	I2C

A partir de la información recopilada podemos concluir que las arquitecturas de redes para la adquisición de las constantes fisiológicas más utilizadas son dos, la comunicación Wi-Fi y la comunicación Bluetooth, en la comunicación por medio de Wi-Fi los valores de las constantes fisiológicas se envían para almacenarlos en un servidor local denominado como “nube”, en este servidor el doctor o el personal encargado puede acceder por internet en cualquier momento para ver la información del paciente, por otro lado la comunicación por medio de Bluetooth se utiliza para transmitir los valores de las constantes fisiológicas hacia un teléfono celular para monitorear los signos vitales por medio de una aplicación. También existen sistemas que no utilizan redes inalámbricas para la transmisión de los valores de las constantes fisiológicas al personal médico.

Para la comunicación inalámbrica se utilizan diferentes tecnologías para transmitir y recibir, los protocolos de comunicación que se utilizan constan de los siguientes segmentos, una comunicación local entre los sensores y los dispositivos de radiofrecuencia, la cual se encargara transmitir la información a otro dispositivo de radiofrecuencia que se encargara de subir la información a un servidor externo denominado “nube”. Para la comunicación local se utilizan las siguientes tecnologías, Wi-Fi, Lora, SigFox, Bluetooth 4, Bluetooth 5, ZigBee, 4G, 5G, NB-IoT o Z-Wave Alliance, la tecnología dependerá de los requerimientos del usuario, las características de las tecnologías se muestran en la Tabla 6, en la tabla se muestran la frecuencia de operación, la velocidad de transmisión, el rango de operación y la potencia de transmisión, para la comunicación hacia un servidor externo se recomienda el uso de alguna tecnología que tenga un rango de operación amplia, puede ser por medio de LTE-M, NFC, GSM, 5G, 4G, todo dependerá de los requerimientos del usuario.

Tabla 6 Características técnicas de las Tecnologías IoT

	Tecnología IoT	Frecuencia de operación (EU/US)	Velocidad de transmisión	Rango de operación	Potencia de Transmisión
[25]	LoRa	868/915 MHz	50 kbps	25 km	14 dBm
[26]	Sigfox	868/915 MHz	300 bps	50 km	14 dBm
[27]	Bluetooth 4	2.4 GHz	1 Mbps	0.1 km	0/4/10 dBm
[28]	Bluetooth 5	2.4 GHz	2 Mbps	0.25 km	0/4/10/20 dBm
[29]	ZigBee	2.4 GHz	250 kps	10-100 m	12 dBm
[30]	4G	800, 1800, 2600 MHz	12 Mps	10 km	23 dBm
[31]	5G	Lower bands	3.6 Gps	10 km	23 dBm
[31]	5G	Higher bands	10 Gps	Menor a 1 km	23 dBm
[32]	NB-IoT (NB1)	900 MHz	250 Kps	35 km	20/23 dBm
[33]	Z-Wave Alliance	900 MHz	9.6/40/100 Kps	30 m	0 dBm
[34]	Wi-Fi	2.4 y 5 GHz	1 Gps	50 m	15 dBm
[35]	NFC	13.56 MHz	100-420 kbps	10 km	23 dBm
[36]	EC-GSM	900 MHz	140 kbps	100 km	20/23 dBm
[32]	LTE-M (M1)	700, 1450-2200, 5400 MHz	0.144 Mbps	35 km	20/23 dBm

Para el desarrollo de sistema de potencia de los dispositivos vestibles (“wearables”) utilizan diferentes tecnologías para la administración de la carga, principalmente se utilizan sistemas de potencia de alta eficiencia que puedan suministrar la carga necesaria para que la operación del dispositivo vestible dure el mayor tiempo posible, la tendencia encontrada en la investigación del estado del arte [18], [19], [20] y [21] indica que su sistema de potencia está conformado por una etapa de alimentación, una etapa de regulación de voltaje y una etapa de administración de carga. En la etapa de alimentación dependerá de la carga de nuestro sistema, para la

parte de regulación de voltaje, los circuitos más utilizados en el estado del arte son los modelos TPS2042B y TPS65921B, en la tabla 7 se muestra los reguladores de voltaje para dispositivos vestibles (“wearables”).

Tabla 7 Reguladores de voltaje para dispositivos vestibles (“wearables”).

Reguladores de Voltaje		
Modelo	TPS2042B	TPS65921B
Fabricante	Texas Instruments	Texas Instruments
Voltaje de alimentación	-0.3 hasta 6 V	2.7 hasta 4.5 V
Voltaje de salida	-0.3 hasta 6 V	1.746 hasta 1.854 V
Corriente de salida	0 hasta 500 mA	5 hasta 40 mA
Costo en dólares	\$2.89 + IVA	\$10.01 + IVA

Como se muestra en la tabla 7 los reguladores de voltaje dependen de los requerimientos del sistema, en este caso el voltaje de estos circuitos están basados a la alimentación de la unidad de control, el voltaje de la unidad de control se encuentra entre los 3.3 V hasta los 5 V, por esta razón es recomendable utilizar un regulador que entregue un voltaje y una corriente continua, hay que tomar en cuenta si se requiere alimentar otros dispositivos con el mismo regulador de esta manera se puede elegir un dispositivo que pueda atender las necesidades del usuario.

2.3 Unidades de control que soportan redes mesh

Para la parte de la comunicación de los dispositivos vestibles (“wearables”) es recomendable utilizar redes mesh, esto permitirá que los dispositivos se comuniquen creando nodos que están interconectados entre si, de tal manera que cuando se interrumpa la comunicación directa con un dispositivo podremos acceder a ese dispositivo por medio de otro nodo, en este capítulo se muestran algunos dispositivos utilizados en redes mesh, los dispositivos son los siguientes:

- ThunderBoard-React silicon labs
- SLWRB4301A fabricado por silicon labs
- SLWSTK6101C fabricado por silicon labs
- PSoC 6 BLE pioneer kit CY8CKIT-062-BLE fabricado por cypress
- CYW920819EVB-02 fabricado por cypress
- CY8CKIT-042 fabricado por cypress
- CY8CROTO-063-BLE fabricado por cypress
- CYBT-343026-01 fabricado por cypress
- nRF52840-DK fabricado por Nordic semiconductor
- nRF52840-MDK fabricado por Nordic semiconductor codigo mouser 110061007
- XENNKIT fabricado por Particle
- HM-10 fabricado por Texas Instruments
- ESP32 fabricado por espressif

A continuación, se realizará un análisis de estos dispositivos.

Silicon labs

Thunderboard sense 2 (SLTB004A) [1]

En la figura 15 se muestra la tarjeta de desarrollo thunderboard fabricada por silicon labs, la tarjeta está diseñada para las redes mesh, cuenta con las siguientes características:

Procesador ARM® Cortex® M4 con 256 kB de RAM y 1024 kB de Flash, el reloj es de 40 MHz, tamaño de la palabra 32 bits, es de bajo consumo, cuenta con conexión inalámbrica EFR32MG12, soporta protocolos de Zigbee, Thread, BLE 5, canal de 2.4 GHz, sensor de luz ambiental y sensor de UV Si1133, sensor de temperatura y humedad Si7021, sensor de 6 ejes ICM-20648, sensor de calidad de aire CCS811, sensor de presión BMP280, microfono ICS-43434, SPI, UART, I2C, 6 GPIO's. 12-bit Convertidor analógico digital.



Figura 15 Thunderboard Sense 2

La tarjeta tiene un costo de \$ 36 usd + envío + IVA desde su página oficial de Silicon Labs y de \$ 46 usd + envío + IVA desde mouser (número de mouser 634-SLTB004A)

SLWRB4301A [2]

En la figura 16 se muestra la tarjeta de desarrollo SLWRB4301A, esta tarjeta soporta redes mesh, la tarjeta cuenta con las siguientes especificaciones técnicas:

Microprocesador Cortex M4, 32 bits palabra, 38.4 MHz de reloj, 256 kB de memoria Flash, 32kB de memoria RAM, Bluetooth 4.1, 1 ADC de 12 bits, 2 comparadores analógicos, 14 GPIOs, 2 UARTS, SPI, I2C, para la comunicación utiliza BLE (Bluetooth, Low Energy). Tiene un costo de \$24.70 USD + IVA + envío comprando en mouser mexico.



Figura 16 Tarjeta de desarrollo SLWRB4301A

SLWSTK6101C [3]

En la figura 17 se muestra la tarjeta de desarrollo SLWSTK6101C, esta tarjeta está diseñada para soportar redes mesh, la tarjeta cuenta con las siguientes especificaciones técnicas:

Procesador ARM Cortex M4 32 bits, memoria flash de 256 kB, memoria RAM 32 kB, un sensor de humedad y temperatura Si7021, 4 GPIO's, 2 UARTS, 1 I2C, 1 SPI, 1 ADC de 12 bits, cuenta con un Bluetooth 4.2, es utilizado en tabletas, celulares, industrias, casas, edificios, dispositivos de salud.

Tiene un costo de \$ 128.78 USD + IVA + envío en la página de mouser.



Figura 17 Tarjeta de desarrollo SLWSTK6101C

Cypress

CY8CKIT-062-BLE [4]



En la figura 18 se muestra la tarjeta de desarrollo CY8CKIT-062-BLE, la tarjeta está diseñada para aplicaciones utilizando IoT y redes mesh, la tarjeta cuenta con las siguientes especificaciones técnicas:

Procesador Dual Core 32 bits, Arm Cortex M4F a 150MHz, Cortex M0+ a 100 MHz, memoria flash de MB, 288 KB de memoria RAM, Bluetooth 4.2 , banda de transmisión de 2.4 GHz, 9 puertos que pueden ser configurados, estos puertos pueden ser I2C, SPI o UART, 20 GPIO's, 1 ADC DE 12 BITS. Barra touch para aplicaciones. Tiene un costo de \$ 91.40 usd + IVA (envío gratis en mouser)

Figura 18 Tarjeta de desarrollo CY8CKIT-062-BLE

CYW920819EVB-02 [5]

En la figura 19 se muestra la tarjeta de desarrollo CYW920819EVB-02, esta tarjeta está diseñada para soportar redes mesh, la tarjeta cuenta con las siguientes especificaciones técnicas:

Procesador Arm Cortex M4 86 MHz, 1 MB de memoria ROM, 176 KB de memoria RAM, 40 GPIO's, I2C, I2S, UART, 28 canales de ADC, BLE 5.0, Bluetooth 4.2, banda de transmisión 2.4 GHz, tiene un costo de \$ 59.72 usd + IVA + envío en la tienda de mouser.



Figura 19 Tarjeta de desarrollo CYW920819EVB-02

CY8CKIT-042-BLE-A [6]



En la figura 20 se muestra la tarjeta de desarrollo CY8CKIT-042-BLE-A, esta tarjeta está diseñada para soportar redes mesh y sistemas compatibles con IoT, la tarjeta cuenta con las siguientes especificaciones técnicas:

Procesador Arm Cortex M0 de 32 bits a 48MHz, un convertidor ADC de 12 bits, 4 amplificadores operacionales, Bluetooth 4.2, banda de transmisión de 2.4GHz, 2 comparadores, 2 convertidores ADC, 36 GPIOs, PSoC 4 BLE. Tiene un costo de \$ 59.72 + IVA (el envío es gratis en mouser)

Figura 20 Tarjeta de desarrollo CY8CKIT-042-BLE-A

CY8CPROTO-063-BLE [7]

En la figura 21 se muestra la tarjeta de desarrollo CY8PCROTO-063-BLE, esta tarjeta está diseñada para soportar redes mesh, la tarjeta cuenta con las siguientes especificaciones técnicas:

Procesador Dual Core 32 bits, Arm Cortex M4F a 150MHz, Cortex M0+ a 100 MHz, 288 KB de memoria RAM, Bluetooth 4.2, banda de transmisión de 2.4 GHz, 9 puertos que pueden ser configurados, estos puertos pueden ser I2C, SPI o UART, 20 GPIO's, 1 ADC DE 12 BITS.

Tiene un costo de \$ 24.38 USD + IVA + envío en la tienda mouser



Figura 21 Tarjeta de desarrollo CY8PCROTO-063-BLE

CYBT-343026-01 [8]

En la figura 22 se muestra la tarjeta de desarrollo CYBT-343026-01- EZ-BT, esta tarjeta está diseñada para soportar redes mesh, la tarjeta cuenta con las siguientes especificaciones técnicas:

Procesador 32 bits, Arm Cortex M3 a 150MHz, memoria flash de 512 KB, Bluetooth 4.2 , banda de transmisión de 2.4 GHz, puertos de I2C, SPI, UART, 11 GPIO's, 1 ADC DE 12 BITS.

Tiene un costo de \$ 60.94 USD + IVA



Figura 22 Tarjeta de desarrollo CYBT-343026-01- EZ-BT

Nordik

nRF52840-DK [9]



Figura 23 Tarjeta de desarrollo nRF52840-DK

En la figura 23 se muestra la tarjeta de desarrollo nRF52840-DK, esta tarjeta está diseñada para la utilización de redes mesh y aplicaciones con IoT, la tarjeta cuenta con las siguientes especificaciones técnicas:

Procesador ARM Cortex M4 a 32 bits, 64 MHz de reloj, 1 MB de memoria FLASH y 256 kB de memoria RAM, convertidor ADC de 12 bits, sensor de temperatura, 4 canales con PWM, 4 SPI, 2 I2C, 48 GPIOs y cuenta con bluetooth 5. El costo es de \$ 60.13 USD + IVA (en mouser).

nRF52840-MDK [10]

En la figura 24 se muestra la tarjeta de desarrollo nRF52840-DK, esta tarjeta está diseñada para la utilización de redes mesh y aplicaciones con IoT, la tarjeta cuenta con las siguientes especificaciones técnicas:

Procesador ARM Cortex M4 a 32 bits, 64 MHz de reloj, 1 MB de memoria FLASH y 256 kB de memoria RAM, convertidor ADC de 12 bits, sensor de temperatura, 4 canales con PWM, 4 SPI, 2 I2C, 48 GPIOs y cuenta con bluetooth 5. El costo es de \$ 84.50 USD + IVA (en mouser). El kit tiene 1 sensor de temperatura, 1 sensor de sonido, 1 sensor táctil, 1 sensor de luz y una base para alimentación con batería.

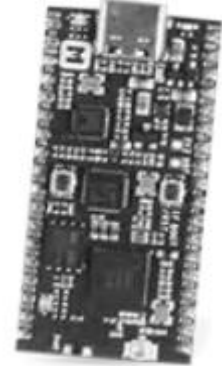


Figura 24 Tarjeta de desarrollo nRF52840-DK

Particle

XENNKIT [11]

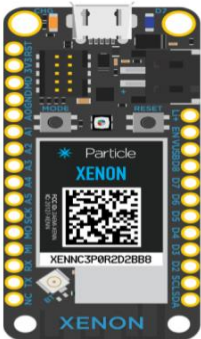


Figura 25 Tarjeta de desarrollo XENNKIT

En la figura 25 se muestra la tarjeta de desarrollo XENNKIT, esta tarjeta está diseñada para aplicaciones utilizando IoT y redes mesh, la tarjeta cuenta con las siguientes especificaciones técnicas:

Procesador Arm Cortex M4F de 32 bits a 64 MHz, 1 MB memoria flash y 256 KB RAM, Bluetooth 5 (BLE), 6 ADC, 8 PWM, 2 UART, 2 I2C, 1 SPI, 1 USB.

La tarjeta tiene un costo de \$ 32.50 USD + IVA + envío comprando en Mouser.

TEXAS INSTRUMENTS

HM-10 [12]

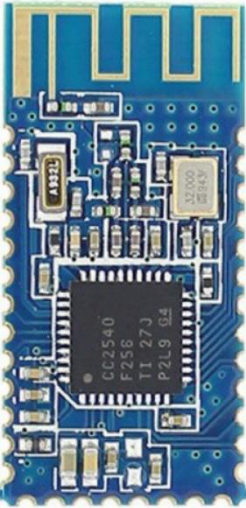


Figura 26 Tarjeta de desarrollo HM-10

En la figura 26 se muestra la tarjeta de desarrollo HM-10, cuenta con un circuito integrado SoC (System on Chip), el modelo es el CC2540, la tarjeta está diseñada para aplicaciones utilizando IoT y redes mesh, la tarjeta cuenta con las siguientes especificaciones técnicas:

Procesador de bajo consume y alto rendimiento 8051 Microcontroller Core, 256 KB memoria flash y 6 KB RAM, Bluetooth 4 (BLE), 8 ADC, 2 PWM, 2 UART, 21 GPIO.

La tarjeta tiene un costo de \$ 79 MXN + envío.

ESPRESSIF

ESP32 BLE + WI-FI [13]

En la figura 27 se muestra la tarjeta de desarrollo ESP32, la tarjeta está diseñada para aplicaciones utilizando IoT y redes mesh, la tarjeta cuenta con las siguientes especificaciones técnicas:

Procesador xtensa single-/dual core de 32 bits, 448 KB ROM, 520 KB memoria SRAM, Bluetooth 4 (BLE), Wi-Fi 2.4 GHz, 18 canales ADC, 2 PWM, 3 UART, 34 GPIO, 4SPI, 1 CAN.

La tarjeta tiene un costo de \$ 250 MXN con envío.



Figura 27 Tarjeta de desarrollo ESP32

Como se puede observar, todos los dispositivos mostrados en este capítulo tienen integrado un microcontrolador y un sistema de radiofrecuencia, esto nos beneficia porque no se requiere utilizar espacio adicional para la parte de radiofrecuencia, de tal manera se pueden hacer dispositivos vestibles (“wearables”) más pequeños. También se muestran los costos de los dispositivos, las características técnicas, la velocidad de procesamiento, los puertos de entrada, de salida, los protocolos de comunicación. Con toda esta información podemos seleccionar un dispositivo de acuerdo con los requerimientos del proyecto que se vaya a realizar, hay que tener en cuenta que estos dispositivos son tarjetas de desarrollo por lo que tendrá elementos adicionales que no son útiles para un proyecto hecho a la medida.

En la tabla 8 se muestra una comparación de las unidades de control que soportan “redes mesh”, en base a la tabla, las mejores unidades por su costo y el uso que requerimos son los dispositivos [12] y [13], el dispositivo 12 lo utilizaremos solo como comunicación entre los módulos de la obtención de las contantes fisiológicas con el servidor y el dispositivo 13 lo utilizaremos como servidor y como comunicación con el dispositivo 12, ya que este tiene BLE y WI-FI.

Tabla 8 Comparación de unidades de control que soportan redes mesh

Modelo	Procesador	Memoria ROM	Memoria Flahs	Memoria RAM	Comunicación inalámbrica	GPIO	I2C	SPI	CAN	UART	ADC	Costo
[1]	ARM® Cortex® M4			256 kB	BLR 5	6	1	1	-	1		\$ 36 USD + envío
[2]	ARM® Cortex® M4		256 kB	32 kB	BLE 4.1	14	1	1	-	2	2	\$ 24.70 USD +envío
[3]	ARM® Cortex® M4		256 kB	32 kB	BLE 4.2	4	1	1	-	2	1	\$ 128.78 USD + envío
[4]	ARM® Cortex® M4 + ARM® Cortex® M0		35 kB	288 kB	BLE 4.2	20	1	1	-	1	1	\$ 91.40 USD + IVA
[5]	ARM® Cortex® M4	1 MB	-	176 kB	BLE 5.0	40	1	-	-	1	28	\$ 59.72 USD +IVA +envío
[6]	ARM® Cortex® M0	-	-	-	BLE 4.0	36	-	-	-	-	12	\$ 59.72 + IVA
[7]	ARM® Cortex® M4 + ARM® Cortex® M0		35 kB	288 kB	BLE 4.2	20	9	9	-	9	1	\$ 24.38 USD+ IVA +envió
[8]	ARM® Cortex® M3		512 kB		BLE 4.2	11	1	1	-	1	1	\$ 60.94 USD +IVA
[9]	ARM® Cortex® M4		1 MB	256 kB	BLE 5	48	2	4	-	-	1	\$ 60.13 USD + IVA
[10]	ARM® Cortex® M4		1 MB	256 kB	BLE 5	48	2	4	-	-	-	\$ 84.50 USD + IVA
[11]	ARM® Cortex® M4F		1 MB	256 kB	BLE 5	-	2	1	-	2	6	\$ 32.50 USD + IVA
[12]	8051 Microcontroller Core		256 kB	6 kB	BLE 4	21				2	8	\$ 79 MXN + envío
[13]	xtensa single-/dual core	448 kB		250 kB	BLE 4	34	-	4	1	3	18	\$ 250 MXN

3. Marco Teórico

3.1 Metodología para el monitoreo de constantes fisiológicas de pacientes en el área médica

La Comisión Permanente de Enfermería (CPE) de la Secretaría de Salud de México diseña e implementa el Programa de Evaluación de la Calidad de los Servicios de Enfermería que incluye en su primera etapa seis indicadores para la mejora de la calidad de atención en Instituciones de Salud [49], el diagrama de flujo que proponen se observa en la Figura 28, en el diagrama se puede observar los pasos para la obtención de los signos vitales, en donde se especifica cómo y en qué condiciones se deben obtener.

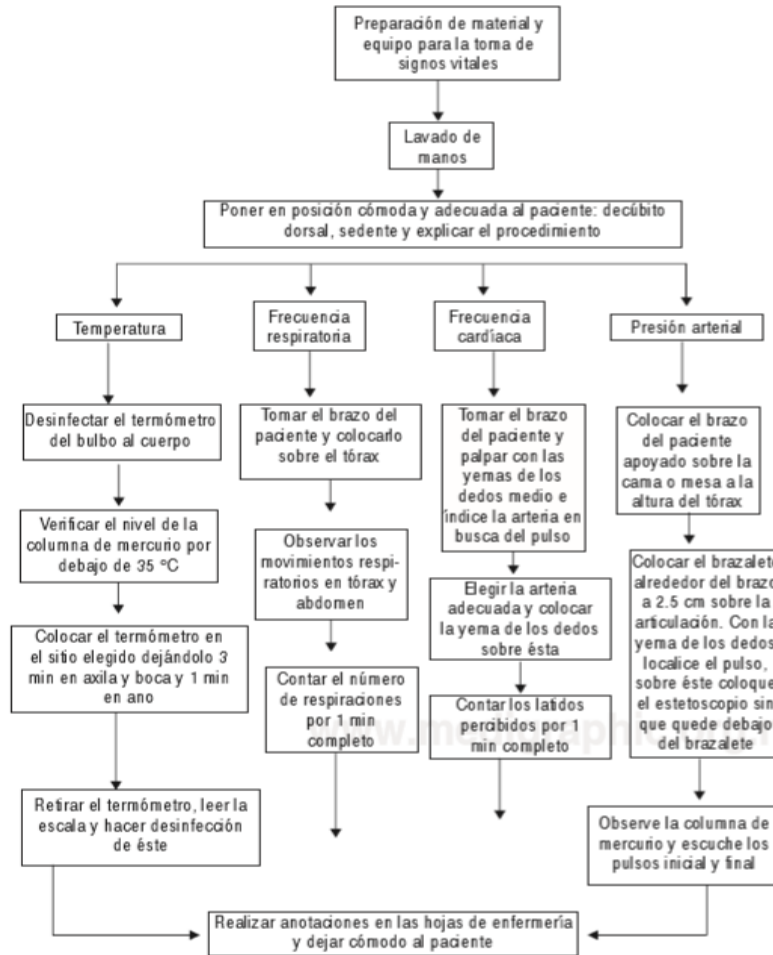


Figura 28 Diagrama de flujo de medición de signos vitales [49]

De acuerdo al diagrama de flujo observamos que se necesitan hacer un proceso personalizado para valorar al paciente y catalogarlo en las diferentes áreas dependiendo del estado en que venga, por tal motivo es ineficiente la toma de los signos vitales de los pacientes que entran a la sala de urgencias, debido a esto es necesario tener un sistema autónomo que pueda obtener estas constantes fisiológicas de forma más eficiente, en tiempo real y que permita enviar la información al cuerpo médico o de enfermeras de la sala de urgencia y canalizar la atención. El sistema autónomo que se requiere debe de permitir dar un seguimiento de las constantes fisiológicas del paciente desde su ingreso a la sala de urgencias con el fin de generar alarmas en caso de que el estado del paciente se agrave y notificar al personal médico para su atención inmediata.

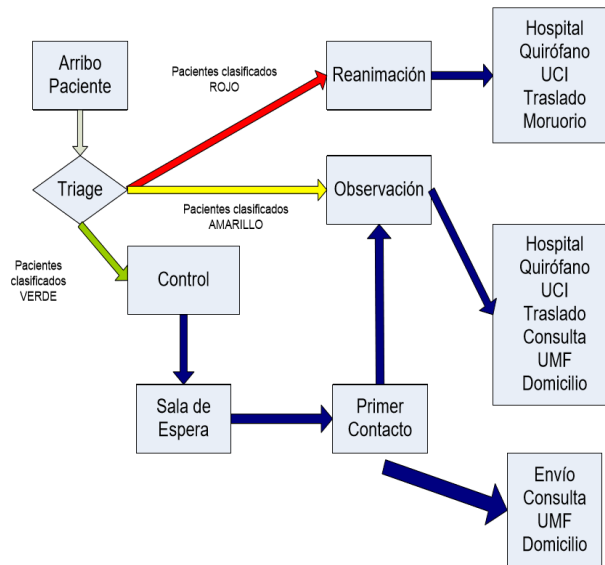
3.2 El área de urgencias

Una sala de urgencias es una de las áreas de un hospital con mayor demanda de pacientes, los cuales pueden llegar en condiciones críticas y sin embargo tienen que esperar a ser valorados y clasificados para poder ser atendidos. En la actualidad existe un sistema en el cual se hace la clasificación de la emergencia de la persona, esta clasificación se le conoce como “triage”, esta palabra es un término francés que se emplea en el ámbito de la medicina para clasificar a los pacientes de acuerdo con la urgencia de atención [6]. Esta clasificación se hizo para agilizar la atención de los pacientes que ingresan a la sala de urgencias, consta de 3 niveles de prioridad de atención que son los siguientes:

- **Prioridad I (pacientes clasificados en color rojo)**
En esta prioridad el paciente presenta una situación que amenaza la vida o la integridad de un órgano o extremidad, se incluye en esta categoría el dolor extremo y pacientes con aspecto de gravedad o descompensación
- **Prioridad II (pacientes clasificados en color amarillo)**
Esta prioridad el paciente presenta estabilidad respiratoria, hemodinámica y neurológica, con evidencia de enfermedad, con factores de riesgo identificados y cuyo problema no presenta gravedad en ese momento.
- **Prioridad III (pacientes clasificados en color verde)**
En esta prioridad se encuentra los pacientes con estabilidad respiratoria, hemodinámica y neurológica, tiene aspecto saludable y sin riesgo evidente de complicaciones.

En la tabla 9 podemos observar el proceso resumido del triage.

Tabla 9 Proceso resumido de triage [15].



Existen diferentes factores donde la atención del paciente en la sala de urgencias no es la adecuada y el tiempo de espera se hace muy prolongado. En la figura 29 podemos observar el modelo de triage, el tiempo de espera y los valores de las constantes fisiológicas del paciente en las diferentes categorías.

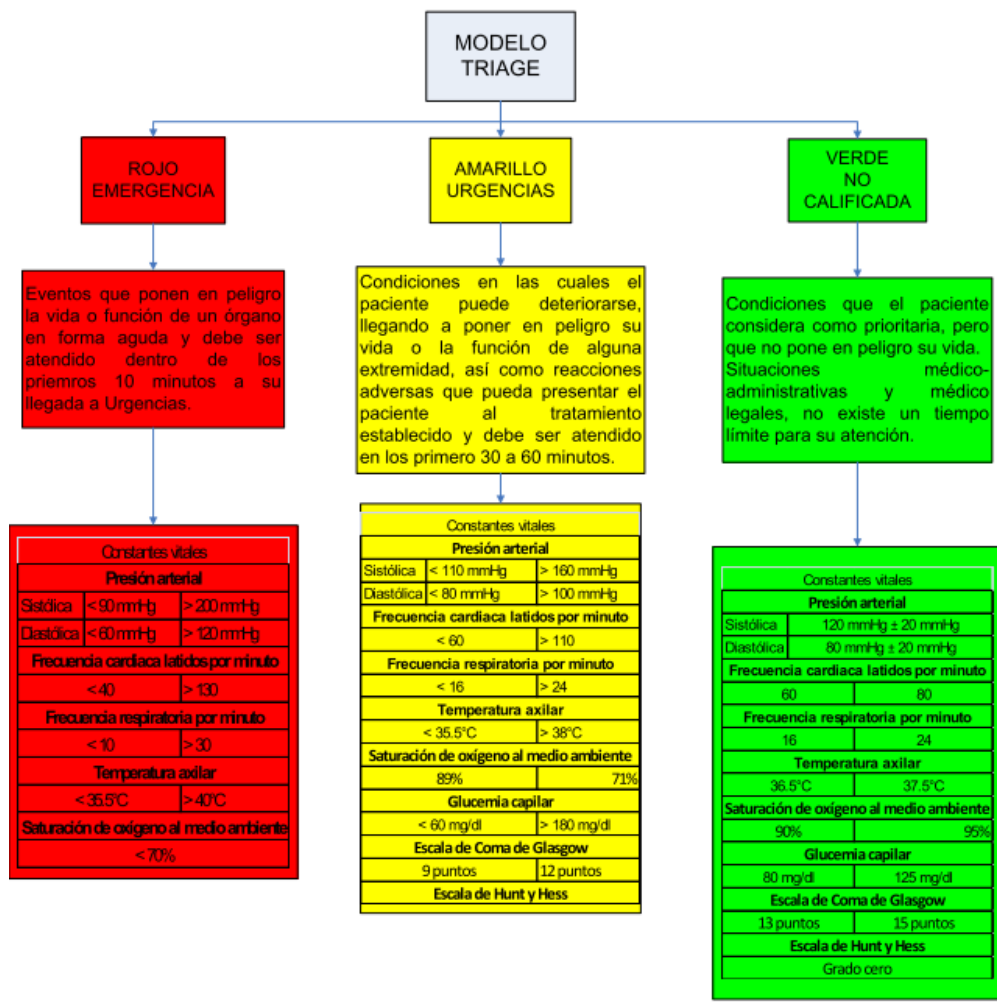


Figura 29 Modelo de triage y tiempo de espera [15]

Como vemos en la Figura 29, la asignación de áreas se basa a las constantes fisiológicas que presenta el paciente, esto quiere decir que, si el paciente presenta una disminución en el pulso cardiaco, la temperatura, la oxigenación de la sangre, frecuencia respiratoria y/o presión arterial, se tiene que realizar una comparación de estos valores con el modelo del triage, de esta manera se realiza la asignación de atención del paciente. Por ejemplo, los pacientes que tienen mayor prioridad y que deben de ser atendidos inmediatamente son los pacientes que presenten temperatura menor a 36.5°C o mayores a 40°C, también si su frecuencia se encuentra a menos de 40 o mayores a 130 latidos por minuto, si la oxigenación está por debajo del 70%, la frecuencia respiratoria es menor a 10 y mayor a 30 respiraciones por minuto(rpm) y la presión arterial es menor a 90 y mayor a 200 mmHg; por otra parte en los pacientes que no requieren una atención inmediata pero presenta deterioros en la salud deben de ser monitoreados, porque estos pacientes pueden pasar a un estado de atención inmediata en cualquier momento, sus constantes fisiológicas son las siguientes, frecuencia cardiaca menor a 60 y mayor a 110 latidos por minuto, la temperatura es menor a 35.5°C y mayor a 38°C, la oxigenación va de 71% a 89%, la

frecuencia respiratoria es menor a 16 y mayor a 24 rpm y la presión arterial es menor a 100 y mayor a 160 mmHg; los pacientes que no están en peligro cuentan con las siguientes constantes fisiológicas, la frecuencia esta entre 60 y 80 latidos por minuto, la temperatura va de 36.5°C a 37.5°C y la oxigenación de la sangre va de 90% a 95%.

3.3 Monitoreo remoto del estado de salud del paciente bajo el concepto IoT

Las tecnologías de monitoreo remoto normalmente son adoptadas por clínicas y hospitales para supervisar los signos vitales de sus pacientes en tiempo real con el fin de mejorar la calidad de la atención. El monitoreo remoto de atención médica puede realizarse mediante aplicaciones que adquieren datos fisiológicos del paciente para acceder a ellos en cualquier lugar. Este sistema está conformadas por un recolector de datos (puede ser por medio de sensores o de biosensores), una interfaz de usuario (teléfonos inteligentes, tabletas y computadoras) y un transmisor inalámbrico para realizar la conectividad a Internet. De esta manera se puede realizar la integración del concepto IoT el cual está conformado por la captura, transmisión, almacenamiento y visualización de las señales biomédicas de forma automática y en tiempo real.

Existen diferentes plataformas que permiten la administración de datos y tienen como objetivo simplificar y estandarizar el desarrollo de aplicaciones IoT, una de las plataformas es EcoHealth, la cual está conformada por un software desarrollada para el IoT y se conecta a pacientes, proveedores de atención médica y diferentes dispositivos. Otra plataforma es Serafim, esta plataforma desarrollo un enfoque similar para monitorear a los pacientes en áreas rurales y de baja densidad de población, con la ayuda de esta aplicación los doctores o el personal médico pueden analizar los datos de los pacientes en lugares remotos y solicitar una asistencia de emergencia si es necesario. U-Healthcare es otra plataforma la cual utiliza una puerta de enlace móvil para recopilar los datos, procesarlos y almacenarlos en la “nube”, los datos almacenados en la “nube” se puede acceder en cualquier momento.

En la figura 30 se muestra la infraestructura de un sistema de monitoreo de señales vitales vía remota. Este sistema está constituido por varias etapas, la primera etapa está constituida por la obtención de los signos vitales por medio de diferentes sensores especializados en las constantes fisiológicas, la segunda etapa envía y almacena la información obtenida en un servidor externo denominado la “nube”, la tercera guarda la información en un servidor médico local, en esta etapa el personal médico puede acceder a la “nube” para llevar el status del paciente y poder monitorearlo en cualquier parte.

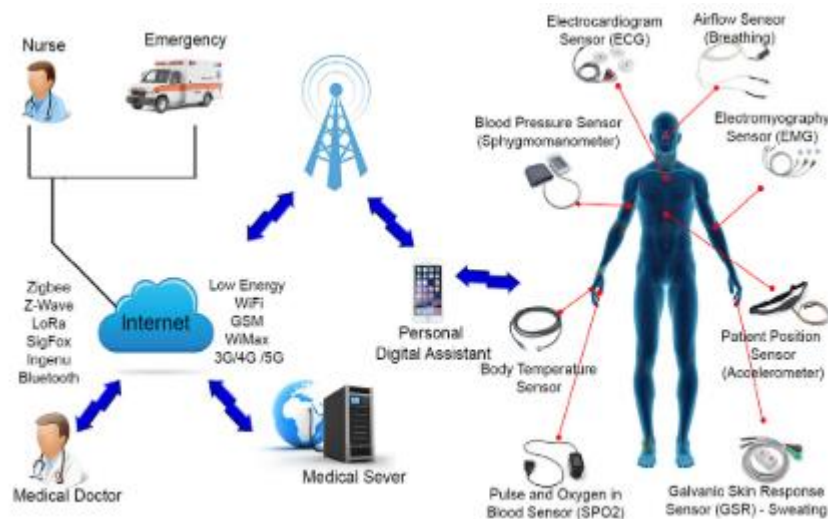


Figura 30 Monitoreo de estado de salud del paciente [16]

En los siguientes capítulos se analizará el sistema de monitoreo de los pacientes aplicando IoT, se verán estándares en los dispositivos de transmisión de datos, aspectos técnicos de los sensores, implementación de los sistemas de potencia y al final se realizará un sistema que pueda recibir y mandar las constantes fisiológicas aplicando IoT.

3.4 Estándares en los dispositivos de transmisión

Los dispositivos vestibles “wearables” hacen referencia al conjunto de aparatos y dispositivos electrónicos que se instalan en alguna parte de nuestro cuerpo interactuando de forma continua con el usuario y con otros dispositivos con la finalidad de realizar alguna función en específico, estos dispositivos pueden ser, por ejemplo, relojes inteligentes o smartwatches, tenis con GPS incorporado o pulseras. Estos dispositivos se caracterizan por manejar una tasa de velocidad baja de transmisión de datos y están basados en el estándar IEEE 802.15.4. El estándar IEEE 802.15.4 define el nivel físico y el control de acceso al medio de redes inalámbricas de área personal con tasas bajas de transmisión de datos (LR-WPAN, por sus siglas en inglés). El estándar tiene como objetivo las aplicaciones que requieren comunicaciones seguras con baja tasa transmisión de datos y maximización de la vida útil de sus baterías [39]. En la tabla 10 se muestra las características técnicas del estándar IEEE 802.15.4.

Tabla 10 Características técnicas del estándar IEEE802.15.4 [39]

Propiedades	Rango
Frecuencias y velocidad de transmisión de datos	868 MHz: 20kb/s; 915 MHz: 40kb/s; 2.4 GHz: 250 kb/s
Alcance	10 – 20 m
Latency	Debajo de los 15 ms
Canales	868/915 MHz: 11 canales. 2.4 GHz: 16 canales.
Banda de frecuencia	Dos PHY(capa fisica): 868/915 MHz y 2.4 GHz.
Direccionamiento	Cortos de 8 bits o 64 bits IEEE
Canal de acceso	CSMA-CA
Temperatura	El rango de temperatura industrial: -40° a +85°C

Los dispositivos inalámbricos deben de estar basados con los entandares y normas del lugar en donde se vaya a utilizar los dispositivos, para México esta información se puede ver en la NORMA Oficial Mexicana NOM 121 SCTL 2009. Las características de esta norma se muestran en la Tabla 11.

Tabla 11 NORMA oficial Mexicana NOM 121 SCTI 2009[17]

Banda (MHz)	Anchura de banda del canal de salto a 20 dB (AB _{20dB})	Número de canales de salto (N)	Tiempo promedio de ocupación (t) de canal de salto por periodo(s)	Periodo de ocupación del conjunto de saltos (T)	Potencia pico máxima de salida (W)
902-928	< 250 kHz	≥50	≤0.4	20	1
	≥ 250 kHz (máximo permitido: 500 kHz)	25≤N<50	≤0.4	10	0.25
2 400-2 483.5	Sin especificación	≥75, no traslapados	≤0.4	(0.4 s) (N)	1.0
	Sin especificación	≥15	≤0.4	(0.4 s) (N)	0.125
5 725-5 850	≤ 1 MHz	≥75	≤0.4	30	1.0

+/-

En la Tabla 10 se muestran el rango de frecuencias que están permitidas utilizar en los dispositivos portátiles como teléfonos celulares, pulseras inteligentes y cualquier otro dispositivo que necesite comunicarse inalámbricamente.

Los dispositivos de Wi-Fi que se utilizan en la mayoría de los proyectos que se investigaron en el estado del arte utilizan el protocolo *IEEE 802.11 B/G/N*, este estándar está diseñado para una comunicación WLAN [16], los dispositivos operan en la banda de 2.4 GHz y con una tasa de transmisión de 11 Mbps.

Todos los dispositivos de comunicación que estén en el rango de frecuencias de la NORMA oficial mexicana y que estén enfocados al área médica pueden utilizarse ya que no afectan a la salud del paciente, estos dispositivos inteligentes pueden ser tabletas, relojes inteligentes y/o cualquier otro dispositivo que se encargue de enviar información por medio de radio frecuencia.

3.5 Contantes fisiológicas

Los signos vitales (SV) son parámetros clínicos que reflejan el estado fisiológico del organismo humano por medio de la circulación de la sangre, de la respiración, de las funciones neurológicas y su réplica a diferentes estímulos fisiológicos y patológicos. Los signos vitales son la cuantificación de acciones fisiológicas, como la frecuencia cardiaca (FC), la frecuencia respiratoria (FR), la temperatura corporal (TC), la presión arterial (TA) y la oximetría (OXM), que indican que un individuo está vivo y también la calidad del funcionamiento orgánico. Los SV cambian de un individuo a otro y en el mismo individuo puede tener diferentes SV en cualquier momento del día [18].

Algunas de las principales variables que alteran los signos vitales son la edad, sexo, ejercicio físico, embarazo, estado emocional, hormonas, medicamentos y estado hemodinámico.

Los signos vitales están conformados por valores predeterminados que son conocidos como **constantes fisiológicas**; las constantes fisiológicas que se tienen que monitorear continuamente en el área de urgencias son: frecuencia cardiaca, oxigenación de la sangre, la temperatura corporal, frecuencia respiratoria y la presión arterial, por lo que en los siguientes subcapítulos veremos las características principales de las constantes fisiológicas de nuestro interés.

3.5.1 Frecuencia cardiaca

El periodo del ciclo cardiaco está compuesto por un tiempo de relajación que se denomina diástole y el siguiente tiempo de contracción llamado sístole. El pulso de un hombre adulto sano es de 70 latidos por minuto mientras que el de la mujer es de 60 latidos por minuto, todo depende de lo que esté realizando el sujeto ya que puede variar si se encuentra haciendo algún esfuerzo físico.

El músculo cardiaco está formado por 3 tipos principales de músculos: músculo auricular, músculo ventricular y fibras especializadas de excitación y de conducción [18].

La actividad de bombeo del corazón proviene de un sistema intrínseco de conducción eléctrica que consiste en la conjunción de varias ondas representadas en un único esfuerzo muscular.

El impulso eléctrico (señal cardíaca) que se genera viaja a través de una pequeña masa de tejido especializado localizada en el atrio derecho del corazón. A continuación, el impulso eléctrico viajará hasta el nódulo atrio ventricular, donde se retrasan los impulsos durante un breve instante.

La capacidad que posee el corazón para generar un impulso eléctrico reside en las células que lo forman, llamadas miocardiocitos y son auto excitables, lo que significa que no requieren la presencia de un estímulo eléctrico externo para generar respuestas contráctiles y rítmicas lo cual les permite mantener una frecuencia de contracción baja pero suficiente para mantenerla actividad de bombeo sin detenerse [18]. En la Figura 31 se puede observar la estructura del corazón.

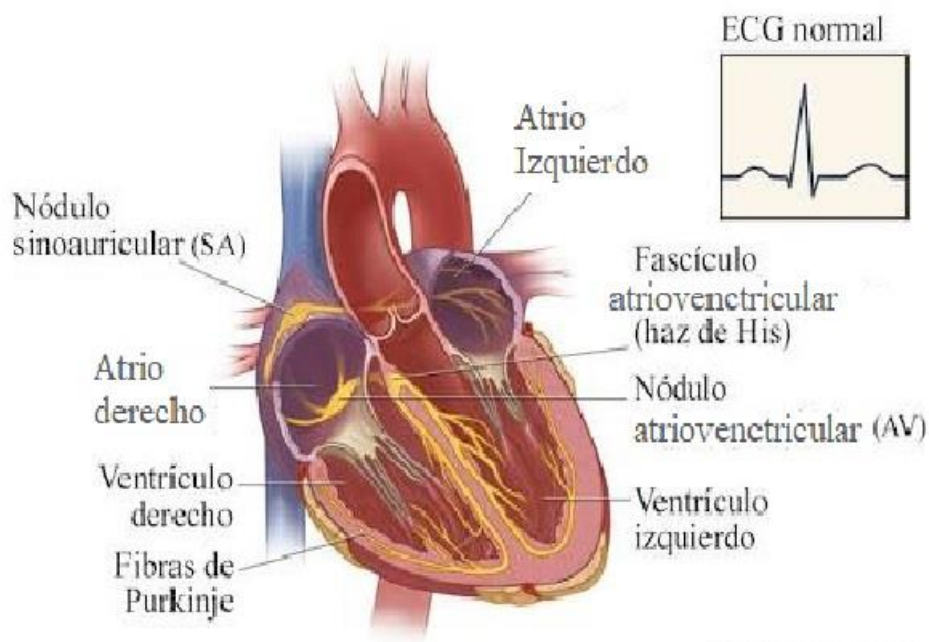


Figura 31 Estructura del corazón [18]

En la Tabla 12 se muestra el rango de latidos por minuto del corazón de los seres humanos en función de su edad.

Tabla 12 Rango de latidos por minuto del corazón [17]

Edad	Latidos por minuto
Recién nacido	140 – 160
Al año	130 – 115
A los doce años	115-100
Adulto	80-70
Anciano	70 – 60

Las alteraciones de la frecuencia cardiaca

- **Taquicardia sinusal:** FC elevada mayor de 100 latidos por minuto, que no sobrepasa los 160.
- **Bradicardia sinusal:** FC entre 40 y 60 latidos por minuto.

Para la medición de la frecuencia cardiaca se utiliza un electrocardiógrafo, o ECG, el cual es un registro que se realiza con el fin de observar la actividad eléctrica del corazón. Este registro puede proporcionar una gran cantidad de información sobre el músculo cardíaco y su funcionamiento. Puede ser empleado para medir el ritmo y la regularidad de los latidos del corazón, así como el tamaño y la posición de las aurículas y ventrículos, mediante él es posible determinar cualquier daño al corazón. Esta señal está compuesta por un grupo de ondas que conforman el complejo cardíaco: onda P, Q, R, S y onda T. La figura 32 muestra un ejemplo de un electrocardiograma y la visualización de las ondas que lo componen [11].

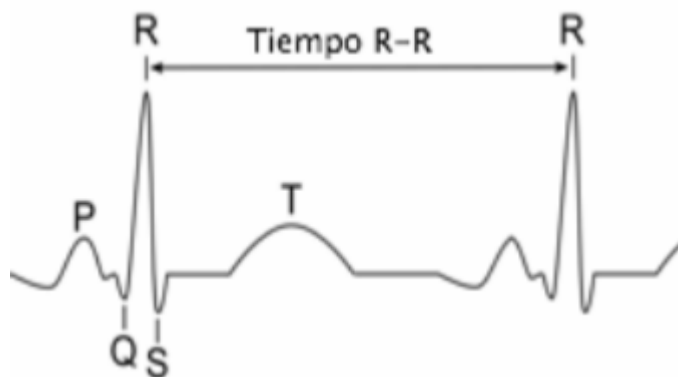


Figura 32 Ejemplo de un electrocardiograma

Las porciones del electrocardiograma entre las deflexiones se denominan segmentos (Segmento PQ, Segmento ST) y las distancias entre ondas se conocen como intervalos. Dichos segmentos e intervalos se dividen de la siguiente forma:

- Onda P: Es la primera marca reconocible en un electrocardiograma y corresponde a la llegada de la señal de activación a las aurículas, tiene una duración menor a 100 ms y un voltaje máximo de 2,5mV.

- Intervalo PR: Muestra el periodo de inactividad eléctrica correspondiente al retraso fisiológico que sufre el estímulo en el nódulo atrio ventricular. Su duración debe de estar comprendida entre los 120 y 200 ms.
- Complejo QRS: Es la marca más característica de la señal que proviene del electrocardiógrafo. Representa la llegada de la señal de activación a ambos ventrículos. Su duración es de 80 a 100ms.
- Intervalo QT: Comprende desde el inicio del complejo QRS hasta el final de la onda T y representa la despolarización y repolarización ventricular. Su duración estará entre 320 y 400 ms.
- Onda Q: Es la primera curva negativa después de la onda P, representa el comienzo de la activación ventricular y el final del intervalo QT. En la tabla 13 se muestra la relación entre el ritmo cardiaco y la duración del intervalo QT en segundos.

Tabla 13 Relación entre ritmo cardiaco y duración

Ritmo cardiaco	Duración QT (s)
60	0.33-0.43
70	0.31-0.41
80	0.29-0.38
90	0.28-0.36
100	0.27-0.53
120	0.25-0.32

- Onda R: Es la primera onda positiva después de la onda Q y hace parte de la activación ventricular. Esta onda es la componente que corresponde al centro de este proyecto, pues actúa como referencia para el cálculo de la frecuencia cardiaca.
- Onda S: Es una pequeña onda negativa que se presenta después de la onda R y hace parte de la activación ventricular.
- Segmento ST: Comprende desde el final del complejo QRS hasta el inicio del segmento T.
- Onda T: Corresponde a la formación del impulso, es decir, la repolarización de los ventrículos, tras el final de una onda T se da por terminada la acción eléctrica del corazón y después de una pausa de duración determinada comenzará el siguiente ciclo [13,14].

Como se puede ver en las alteraciones de la frecuencia, se necesita un sistema donde se esté monitoreando los latidos por minutos y mandar alertas cuando cambien estas contantes fisiológicas, los valores están definidos en la Tabla 13. Un sistema de monitoreo remoto automático de los latidos del corazón requiere medir las señales descritas durante un minuto y enviar la información al usuario.

3.5.2 Oxigenación de la sangre

La saturación de oxígeno es la cantidad de oxígeno que se combina, en el sentido químico, con la hemoglobina para formar la oxihemoglobina, que es el elemento que transporta el oxígeno en sangre hacia los tejidos.

Los niveles de saturación óptimos garantizan que las células del cuerpo reciban la cantidad adecuada de oxígeno. El oxígeno es un elemento vital para muchos procesos celulares.

La saturación de la sangre comienza con el acto de respirar, los pulmones captan el oxígeno y lo transfieren al aparato circulatorio para después ser transportado hasta la última célula del organismo [19].

Se considera que el porcentaje adecuado de oxígeno en sangre debe estar entre el 96 y 99 por ciento. Por debajo del 90 por ciento de saturación se produce hipoxemia, la hipoxemia es un nivel de oxígeno en sangre que se encuentra inferior al normal, específicamente en las arterias, los valores que se encuentren por debajo del 90% se consideran bajos, los porcentajes se muestran en la tabla 14 [19].

Para la obtención de la oxigenación de la sangre es necesario aplicar la Ley de Lambert, también conocida como ley de Beer o ley de Beer-Lambert-Bouguer, esta ley relaciona la intensidad de luz entrante en un medio con la intensidad saliente después de que en dicho medio se produzca absorción, la lectura de la oxigenación se produce en cada pulsación de la sangre arterial y se transmiten los valores lumínicos, detectando al mismo tiempo la frecuencia cardíaca. La frecuencia del pulso se encuentra entre los 30 a 250 latidos por minutos (lpm), la frecuencia de muestreo deber ser de 50 mps (muestras/segundo), los leds deben de estar en el rango de de los 660nm hasta los 940 nm (nanómetro).

Para realizar las mediciones de la oxigenación de sangre es necesario detectar la cantidad de luz absorbida que pasa a través de la vena y por el dedo, la primera componente es la componente arterial pulsátil (CA). La cantidad de luz absorbida cambia de acuerdo con la cantidad de sangre en el lecho tisular y la presencia de HbO₂/Hb(oxihemoglobina HbO₂/ Hemoglobina Hb). Por otro lado, existe un componente estático (CE) que está formado por los tejidos, huesos, piel y la sangre venosa. La ecuación 1 representa como del cociente de la luz R e IR se obtiene la SpO₂

Ecuación 1 Ecuación de la ley de Lambert

$$SpO_2 = \frac{\frac{CA \text{ luz } R}{CE \text{ luz } R}}{\frac{CA \text{ luz } IR}{CE \text{ luz } ir}}$$

Tabla 14 Porcentaje de saturación de la sangre [19]

Actuación según % de saturación	
% de saturación	actuación
>95%	No actuación inmediata
95 – 90 %	Tratamiento inmediato y monitorización de la respuesta al mismo, los pacientes con enfermedad respiratoria crónica toleran bien saturaciones entorno a estos valores.
<90%	Enfermo grave. Hipoxia severa oxigenoterapia +tratamiento y traslado en el hospital.
<80%	Valorar intubación y ventilación mecánica.
En niños con <92% remitir al hospital aun que presenten mejoría con maniobras iniciales, por ser más incierta su respuesta al tratamiento.	

Como se muestra en la Tabla 14 se necesita un sistema donde este midiendo la oxigenación de sangre constantemente y reporta el porcentaje de oxigenación de la sangre de esta manera se tendrá un control especializado al estado del paciente.

3.5.3 Temperatura corporal

La temperatura corporal se define como el grado de calor conservado por el equilibrio entre el calor generado (termogénesis) y el calor perdido (termólisis) por el organismo. La temperatura corporal promedio normal de los adultos sanos, medida en la cavidad bucal, es $36.8 \pm 0.4^{\circ}\text{C}$, en cambio, la temperatura rectal es 0.3°C . superior a la temperatura de la cavidad bucal y en la toma axilar los grados suben 0.6°C [18]. En la tabla 15 se observan los rangos de temperatura de los seres humanos.

Tabla 15 Rangos de temperatura del ser humano [18]

EDAD	GRADOS CENTÍGRADOS (°C)
Recién nacido	36.1 – 37.7
Lactante	37.2
2-8 años	37.0
8-15 años	36.5 – 37.0
Adulto	36.4 – 37.2
Vejez	≤ 36.0

La temperatura puede sufrir alteraciones, estas alteraciones son evaluadas para tomar decisiones sobre el paciente, las alteraciones de la temperatura son las siguientes [20]:

- **Hipotermia:** temperatura central $\leq 35^{\circ}\text{C}$.
- **Febrícula:** temperatura mayor a la normal y hasta los 38°C .

- **Fiebre:** elevación de la temperatura corporal central por encima de las variaciones diarias normales mayor de 38° C.
- **Hiperpirexia:** temperatura muy elevada mayor a 41°C. El punto de ajuste de la temperatura interna a nivel hipotalámico está elevado, conservándose los mecanismos del control de la temperatura.
- **Hipertermia:** fallan los mecanismos de control de la temperatura, de manera que la producción de calor excede a la pérdida de éste, estando el punto de ajuste hipotalámico en niveles normo térmicos, presentando temperatura mayor a los 41°C.

Existe dos tipos de temperatura, la temperatura periférica y la temperatura central. La temperatura periférica se refiere a la temperatura de la piel y de los tejidos, esta depende del flujo sanguíneo que se da a través de las arterias la cual proviene de la piel, tejido celular subcutáneo, tejido adiposo blando y masa muscular, en esta área se mide la temperatura axial, por otra parte la temperatura central proviene de la cabeza, cavidad torácica y cavidad abdominal, en esta área se mide la temperatura rectal , esofágica, membrana timpánica, sanguínea, hipotálamo, en general, la perdida de calor se rige por la radiación de calor, la convección de calor y la evaporización (es decir sudoración) [20] . En la Figura 33 se observa la variación de isotermas del cuerpo humano.

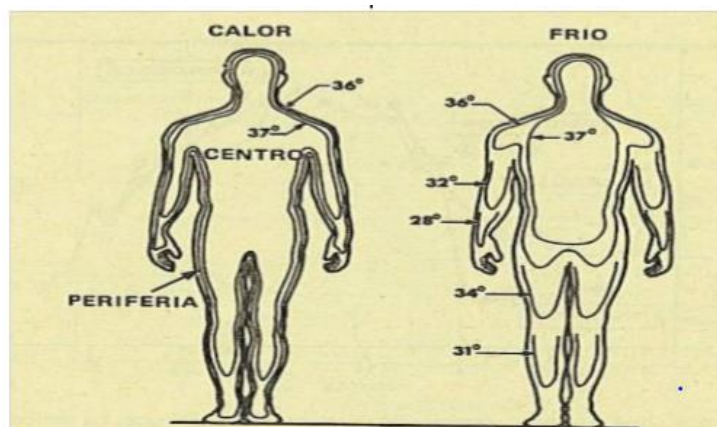


Figura 33 Variación de Isotermas [20]

La temperatura corporal es una constantes fisiológica que se tiene que tomar en cuenta para monitorear el estado del paciente, este valor nos dice como se encuentra el paciente, para prevenir que el paciente llegue a valores no deseados es necesario tener un sistema donde se encargue de monitorear esta constante fisiológica y reportarla, como la temperatura no es un proceso rápido (esto quiere decir que la temperatura tarda en cambiar), se recomienda que se tome la temperatura como mínimo cada 30 minutos hasta un rango de una hora. Como se mencionó anteriormente la temperatura se puede obtener por contacto o por radiación de calor.

3.5.4 Frecuencia Respiratoria

La frecuencia respiratoria es la cantidad de respiraciones que una persona hace por minuto. Para la medición de la frecuencia se recomienda que la persona esté en reposo y consiste en contar la cantidad de respiraciones durante un minuto cada vez que se eleva el pecho. Algunos factores que pueden alterar la frecuencia respiratoria son: la fiebre, las enfermedades y otras afecciones médicas. Cuando se mide la frecuencia respiratoria, es importante preguntarle al paciente si tiene alguna dificultad para respirar. En la figura 34 se muestra el proceso de la respiración, el proceso se realiza en dos momentos, cuando entra el aire a los pulmones y cuando el aire sale de los pulmones, a estos procesos se les conoce como inspiración y espiración respectivamente. Para la obtención de estas constantes se puede hacer manualmente o por medio de la temperatura que se obtiene en el proceso de la respiración, para la parte manual se obtiene por movimientos mecánicos y para la parte de la temperatura se coloca un sensor en las fosas nasales [22].

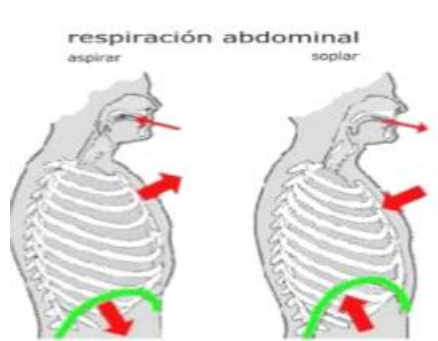


Figura 34 Variación de Isotermas [22]

La frecuencia respiratoria normal de un adulto que esté en reposo oscila entre 12 y 16 respiraciones por minuto. En la tabla 16 se muestra el rango de frecuencia de la respiración.

Tabla 16 Rangos de frecuencias del ser humano [22]

Infantes	25 a 36 Respiraciones por minuto
NIÑOS	18 a 25 Respiraciones por minuto
ADULTOS	12 a 20 Respiraciones por minuto
ANCIANOS	Menos de 16 respiraciones por minuto

En la evaluación de la respiración se deberá determinar:

Frecuencia: Número de respiraciones por minuto (por encima de la frecuencia se conoce como Taquipnea y por debajo Bradipnea).

Ritmo: Regular e irregular.

3.5.5 Presión arterial

En los capítulos anteriores se mencionó el funcionamiento del corazón, en un breve resumen el funcionamiento es el siguiente, la sangre es impulsada mediante los movimientos de sístole que corresponde a la contracción del corazón (aurícula o ventrículo) para la expulsión hacia los tejidos y diástole que corresponde a la relajación del corazón para recibir la sangre que proviene de los tejidos. De esta manera, la circulación pueda ser propulsada mediante diferencias de presión que determinan el flujo sanguíneo del organismo (F).

El proceso descrito se puede modelar con la siguiente ecuación $F = \frac{p}{R} \left(\frac{ml}{s} \right)$ en donde P se refiere a la unidad de presión nanométrica (mmHg) y R a la resistencia del vaso (PRU= unidad de resistencia periférica). Debido a que la resistencia no es constante es necesario tomar en cuenta el radio del vaso, coeficiente de viscosidad y la longitud del vaso. La presión es la fuerza ejercida por unidad de área: $P = \frac{F}{A} \left(\frac{N}{m^2} \right)$, la presión ejercida en el sistema circulatorio por la fuerza creada por el bombeo del corazón es transmitida al fluido (sangre) y contra las paredes de los vasos.

El sistema circulatorio regula la presión sanguínea mediante la contracción y dilatación de los vasos, que propicia un cambio en la superficie de contacto.

La presión arterial es casi siempre monitoreada por instrumentos electrónicos sobre todo en unidades de Terapia Intensiva, Unidad Coronaria. Sin embargo, existen otras presiones que son importantes para determinar el buen funcionamiento de sistema circulatorio como son:

- Presión Venosa Central.
- Presión intracardiaca.
- Presión en la arteria pulmonar
- Presión intraventricular (cerebral y cardiaca).
- La Presión Media (PM), se refiere a la presión promedio durante un ciclo cardiaco.

La medición de la presión sistémica (presión diastólica-presión sistólica) puede realizarse de manera directa estos métodos son invasivos. Sin embargo, existen métodos más sencillos y confiables indirectos

(no invasivos), mediante métodos como: método palpatorio, auscultatorio y oscilométrica, en donde se utiliza como referencia la arteria braquial debido a la proximidad al corazón, así como también otros sitios de medición: antebrazo / arteria radial muñeca,

El método oscilométrico es empleado por la mayoría de los dispositivos automáticos no invasivos, las medidas de presión arterial no se toman directamente de la arteria, sino de los cambios de presión de un brazalete presurizado que se coloca alrededor del brazo como se muestra en la Figura 35. Este brazalete es inflado por medio de una bomba automática o con un bulbo de goma hasta alcanzar una presión de 20 a 30 mmHg por encima de la presión sistólica de cada paciente, garantizando la oclusión de la arteria, a continuación, se deja escapar el aire aproximadamente 3 mmHg por segundo. A medida que la presión del brazalete disminuye la arteria trata de permitir el flujo sanguíneo, y las oscilaciones comienzan a aumentar su amplitud, en ese momento se considera a la presión arterial sistólica, las oscilaciones continúan creciendo hasta alcanzar un máximo el cual corresponde a la presión arterial media, luego comienza a disminuir rápidamente y se presenta la presión arterial diastólica en el momento en que la arteria recupera su flujo sanguíneo normal, y finalmente las oscilaciones regresan a su amplitud normal.[22]

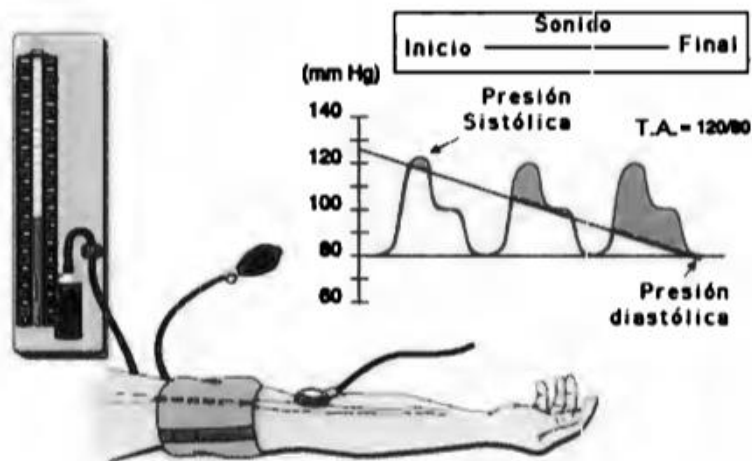


Figura 35 Método oscilo métrico

3.6 Diseño de un sistema vestible de adquisición de señales biológicas para monitoreo remoto

En este capítulo se analizará el proceso de diseño de un sistema “vestible” para la obtención de las constantes biológicas, este sistema está conformado por cinco etapas, la primera etapa consiste en determinar que constantes fisiológicas se requieren y los parámetros específicos para su muestreo, la segunda etapa es seleccionar los sensores de estas constantes fisiológicas los cual puedan integrarse a un sistema “vestible” y autónomo, la tercera etapa consiste en el diseño del módulo que adquirirá las señales o datos de los sensores y los procesara para su transmisión y en su caso para su visualización directamente en el sistema “vestible”, la cuarta etapa es el diseño del módulo de transmisión de datos vía inalámbrica y la última etapa es el diseño de un subsistema que permita recibir y visualizar los datos en una página web o en una aplicación celular.



Figura 36 Diagrama de bloques de un sistema “vestible”

En la Figura 36 se muestra el diagrama a bloques de un sistema “vestible” para adquisición de constantes fisiológicas y su monitoreo remoto.

Para la obtención de las constantes fisiológicas es necesario tener instrumentación de medición biomédica ya que las señales del cuerpo humano son pequeñas y de diferente tipo de magnitud física. La Figura 37 se muestra el esquema general de un sistema de instrumentación biomédica [109].

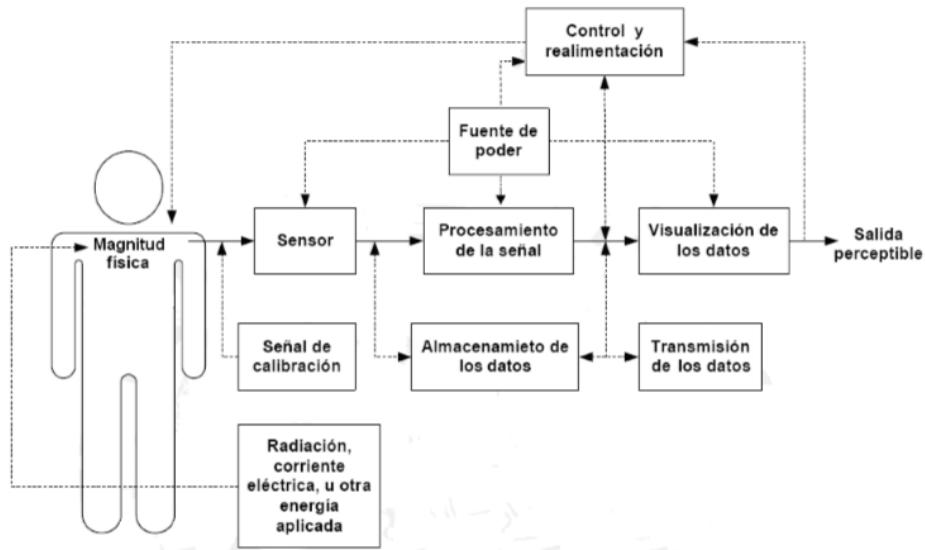


Figura 37 Diagrama de bloques del esquema general de un sistema de instrumentación biomédico[109]

3.6.1 Sensores

La magnitud física hace referencia a la cantidad o propiedad física del objeto de medición. Las magnitudes de importancia médica pueden clasificarse como: biopotenciales, presión, flujo, dimensiones, desplazamiento (velocidad y aceleración), impedancia, temperatura y concentraciones químicas.

Un transductor es un dispositivo que transforma una magnitud física en una señal eléctrica [20]. Un sensor es un dispositivo que siempre convierte la señal censada en una señal eléctrica.

Para la implementación de los sensores es necesario conocer las características de la señal a adquirir el rango de la señal, la frecuencia y el método de obtención de la señal, en la Tabla 17 se muestran las características de rango, frecuencia y el método de algunas mediciones médicas comunes.

Tabla 17 Características de rango, frecuencia y el método de algunas mediciones médicas comunes [20].

Medición	Rango	Frecuencia, Hz	Método
Flujo de sangre	1 to 300 mL/s	0 to 20	Electromagnético o ultrasónico
Presión sanguínea	0 to 400 mmHg	0 to 50	Strain gage
Gasto cardíaco	4 to 25 L/min	0 to 20	Fick, dye dilution
Electrocardiografía	0.5 to 4 mV	0.05 to 150	Electrodos de piel
Electroencefalografía	5 to 300 μ V	0.5 to 150	Scalp electrodes
Electromiografía	0.1 to 5 mV	0 to 10000	Electrodos de aguja
Electroretinografía	0 to 900 μ V	0 to 50	Contact lens electrodes
pH	3 to 13 pH units	0 to 1	Electrodo de pH
pCO ₂	40 to 100 mmHg	0 to 2	Electrodos pCO ₂
pO ₂	30 to 100 mmHg	0 to 2	Electrodos pO ₂
Pneumotacografía	0 to 600 L/min	0 to 40	Pneumotacógrafo
pH Gástrico	3 – 13 pH Units	DC – 1	Electrodo de pH y antimonio
Temperatura	32 to 40 °C	0 to 0.1	Termistor

Las señales que nos interesan conocer son el flujo de sangre, presión sanguínea, temperatura, oxigenación y frecuencia respiratoria. En los siguientes subcapítulos se verán las características de estos alguno de estos sensores y se mostrara su principio de funcionamiento.

3.6.1.1 Sensores de ritmo cardiaco y oxigenación de la sangre

Los oxímetros de pulso son dispositivos sencillos que proporcionan datos de la oxigenación de la hemoglobina (SpO_2) al medir la luz transmitida a través de la piel y recolectada con un fotorreceptor. En otras palabras, el oxímetro mide los cambios de absorción de luz que resultan de las pulsaciones de la sangre arterial [49]. El esquema se puede ver en la figura 38.

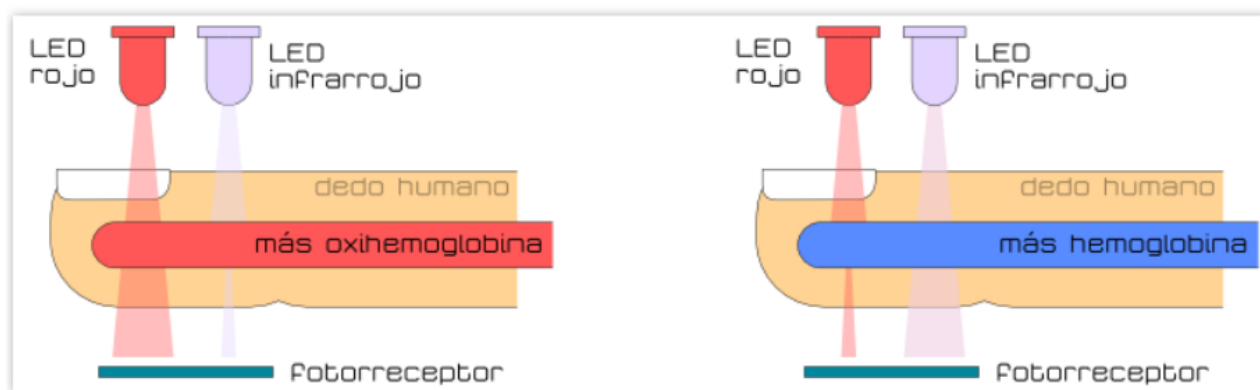


Figura 38 Esquema del sensor de oxigenación de la sangre [49]

El sistema de detección consta de dos diodos emisores de luz (LED) cada uno en sus respectivas longitudes de onda, fotodetectores y unidad de control. Los oxímetros de pulso se basan en el principio de la absorción diferencial de la luz para determinar el porcentaje de saturación de oxígeno de la hemoglobina en la sangre arterial (SpO_2). El sensor del oxímetro de pulso se puede colocar en diferentes regiones del cuerpo, como puede ser un dedo de la mano, del pie o la oreja. Posteriormente los LEDs transmiten dos longitudes de onda de luz a través de la piel, por ejemplo 660 nm [roja] y 930 nm [infrarroja] [49]. Estas longitudes son absorbidas diferencialmente por la oxihemoglobina, que es de color rojo y absorbe la luz infrarroja, y la desoxihemoglobina, que es de color azul y absorbe la luz roja. La relación entre la cantidad captada de luz roja y la infrarroja se usa para derivar la saturación de oxígeno. El fotodetector que se encuentra al otro lado del tejido transforma la luz que recibe en señales eléctricas proporcionales a la absorción. Al obtener la señal eléctrica, esta es procesada por la unidad de control, que se encargará de procesar la información y mandarla al usuario [49].

Los sensores de ritmos cardiacos y oxigenación de la sangre son los mismos, ya que estos están configurados para entregar estos dos parámetros y tienen el mismo principio de operación. Los modelos de los sensores utilizados en los sistemas investigados en el estado del arte son: MAX30100, OPT101,

APDS9008 y el TPS601A, se analizarán las características técnicas de estos módulos y su principio de funcionamiento.

El **sensor MAX30100** es un circuito integrado diseñado para el monitoreo de la sangre, ritmo cardiaco y temperatura, este sensor contiene dos Leds, el primero es un infrarrojo y el segundo es un led rojo, también cuenta con un fotoreceptor para poder medir la oxigenación de la sangre, dependiendo del nivel de oxigenación es detectado por el led rojo o por el infrarrojo, posteriormente se pasa esta información a un convertidor analógico digital, después pasa por un filtro digital y se almacena en unos registros especiales de datos, en la última parte se conecta con un microcontrolador que tenga comunicación I2C para poder obtener los valores del sensor [25]. En la Figura 39 se puede observar el diagrama funcional del sensor MAX30100.

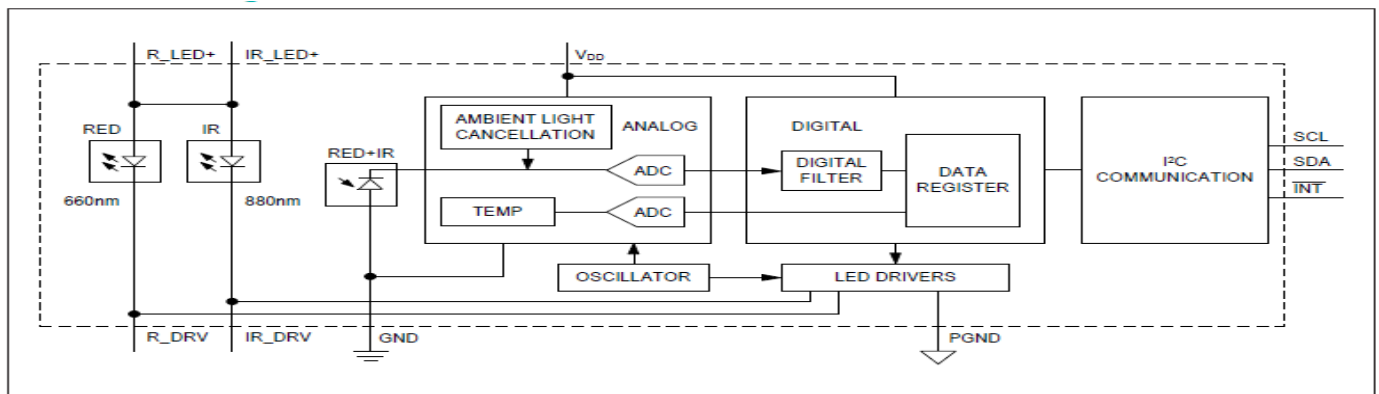


Figura 39 Diagrama funcional del sensor MAX30100 [25]

El **sensor OPT101** es un fotodiodo integrado con un amplificador operacional. El fotodiodo tiene un área de medición muy amplia que recoge una cantidad significativa de luz y, por lo tanto, permite mediciones de alta sensibilidad. El fotodiodo tiene una amplia respuesta espectral con un pico máximo en el espectro infrarrojo y un rango de 300 nm a 1100 nm. El rango de alimentación es de 2.7 V a 36 V, por tal motivo hace que este dispositivo sea útil en una variedad de arquitecturas; desde circuitos totalmente analógicos a circuitos base de conversión de datos. La fuente de voltaje en el circuito integrado mantiene al amplificador en la región de operación, incluso a niveles de luz bajos. La salida es de 7.5 mV de corriente directa sin luz y aumenta al incrementarse la iluminación. La corriente del fotodiodo (I_D), es proporcional a la potencia radiante o flujo (en Watts) que pasa sobre el fotodiodo. A una longitud de onda de 650 nm (rojo visible), la capacidad de respuesta del fotodiodo (R_I) es de aproximadamente 0.45 A / W [26]. Por lo cual se necesita complementar este sensor con un amplificador y un filtro para poder obtener una señal más limpia y manejable por la unidad de control. En la figura 40 se muestra el diagrama de bloques del sensor.

La salida de voltaje OPT101 es el producto de la corriente de fotodiodo por la resistencia de realimentación (I_{DRF}) y un voltaje I, V_B , de aproximadamente 7.5 mV.

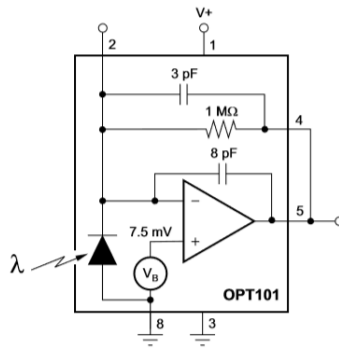


Figura 40 Diagrama de bloques del sensor OPT101 [26]

El **sensor APDS-9008** es un sensor que capta la luz ambiental de salida analógica de bajo costo con un LED en miniatura, la longitud de onda en la que se encuentra el sensor va de los 400 nm hasta los 700 nm. El sensor tiene una respuesta que se puede acercar a la respuesta del ojo humano, en otras palabras el sensor casi funciona como un ojo humano. El APDS-9008 es ideal para aplicaciones en las que se utiliza la medición de la luz ambiental para el control de pantallas de retroiluminación [52]. En la Figura 41 se muestra el diagrama de conexión del circuito integrado, para las aplicaciones médicas se necesita un led infrarrojo para que sea detectado por el integrado, posteriormente en el pin de salida se dirige a un convertidor analógico digital, el cual puede estar embebido en un microcontrolador.

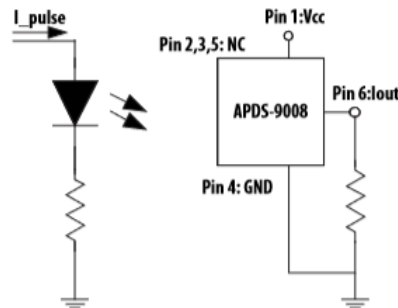


Figura 41 Diagrama de conexión del sensor APDS-9008 [52]

El **sensor TPS601A** es un fototransistor, es sensible a la luz con una longitud de onda de 800nm su función principal es detectar el pulso cuando incida la luz en él, la amplitud del pulso dependerá de la longitud de onda de la luz que incida en el sensor, es necesario tener una etapa de amplificación y de un filtro para eliminar el ruido, posteriormente de estas dos etapas tiene que pasar por un convertidor analógico digital para realizar la conversión [53], en la Figura 42 se muestra el diagrama de conexiones del sensor.

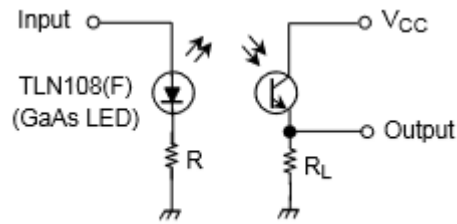


Figura 42 Diagrama de conexión del sensor TPS601A [53]

3.6.1.2 Sensores de temperatura

Los sensores de temperatura se utilizan para medir el calor de un objeto. Los sensores se clasifican en termopares, infrarrojos y termo resistivos, en este capítulo solo se analizará los termopares y los infrarrojos ya que estos sensores son los que se utilizaron en el estado del arte.

El termopar es un dispositivo para medir la temperatura, está basado en efectos termoeléctricos. Es un circuito que está formado por dos metales diferentes que están unidos metalúrgicamente en un extremo, cuando la unión de los dos metales se calienta o enfría, se produce una diferencia de temperatura, que origina una fuerza electromotriz [54]. El funcionamiento de estos sensores está basado en los descubrimientos de Thomas Johann Seebeck (1822), Jean C.A. Peltier y William Thompson, estos efectos fueron denominados efecto Seebeck, efecto Peltier y efecto Thompson. El termopar utiliza el efecto Seebeck el cual consiste en la diferencia de potencial entre dos puntos distintos de un conductor eléctrico que se encuentra de manera simultánea con el otro conductor [54], en la figura 43 se muestra el efecto Seebeck en un termopar.

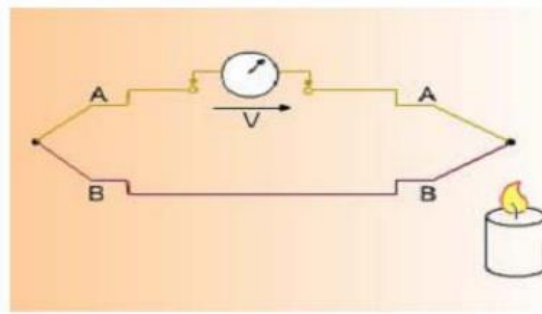


Figura 43 Efecto Seebeck [54]

Los termopares son más utilizados porque son económicos, resistentes y confiables, no requieren una batería, y pueden ser utilizados para la detección de la temperatura.

Los sensores infrarrojos, también son conocidos como pirómetros de radiación, estos dispositivos miden indirectamente la temperatura de cuerpos calientes a partir de la radiación térmica emitida en forma natural por los mismos. La energía irradiada y su longitud de onda característica dependen de la temperatura de la superficie del objetivo [55].

La radiación infrarroja es una parte del espectro electromagnético. Las longitudes de onda del infrarrojo se expresan en micrómetros, el espectro infrarrojo se encuentra desde los 0.7 hasta los 1000 micrómetros, pero sólo se utiliza la banda que se encuentra entre los 0.7 a 18 micrómetros para la medición de temperatura infrarroja [55].

Como se muestra en la Figura 44, un objeto refleja, transmite y emite energía. La intensidad de la energía infrarroja emitida por un objeto aumenta o disminuye en proporción a su temperatura. La emisividad es un término usado para cuantificar las características de emisión de energía de diferentes materiales y superficies.

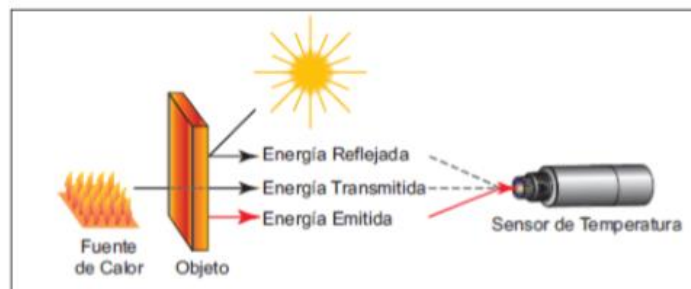


Figura 44 Funcionamiento de un sensor infrarrojo de temperatura [55]

Para mediciones de temperatura precisas el tamaño del objetivo debe ser mayor que el campo visual del instrumento, en otras palabras, el área de medición tiene que ser más grande, se puede ver en la Figura 45. Si la óptica del instrumento es mayor que el objetivo, el instrumento también medirá la energía

emitida por el fondo o los objetos circundantes y por eso los termómetros infrarrojos de pistola que se usan hoy en día en los supermercados, y en general en las entradas de los negocios, para revisar la temperatura de los visitantes no son útiles si no se saben operar

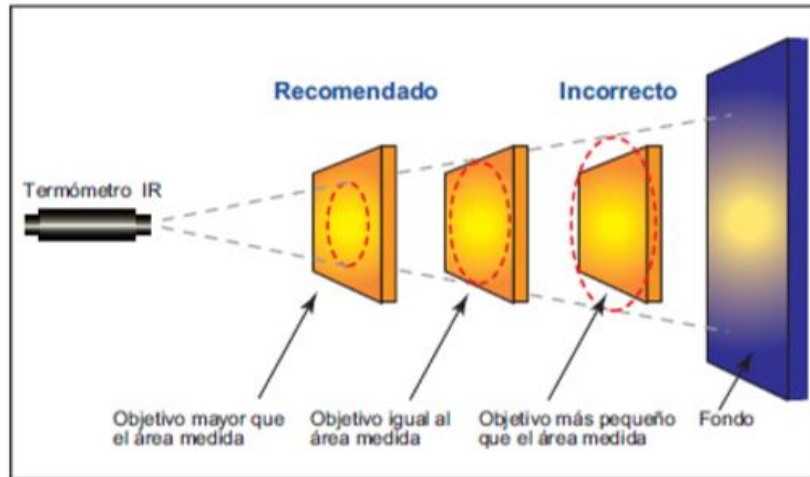


Figura 45 Relación de tamaño del objeto con respecto al instrumento de medición infrarrojo [37*/]

Los sensores infrarrojos de temperatura alcanzan hasta el 95% de la lectura de temperatura final —una definición común de tiempo de respuesta— mucho más rápido que los sensores de temperatura de contacto (tal como los termopares). Esto es particularmente importante cuando se miden objetos que se calientan rápidamente o que están en movimiento. La nueva tecnología infrarroja lleva los tiempos de respuesta de los sensores hasta un milisegundo.

Los sensores infrarrojos de temperatura son de fácil uso para los operadores de planta. Dependiendo del modelo, la salida de temperatura del sensor puede ser vista directamente en la unidad, en una pantalla en un tablero independiente, o en un monitor de una PC [56].

Los sensores de temperatura que se reportaron en el estado del arte para sistemas de monitoreo médico son los siguientes: los termómetros digitales son el DS18B20, LM35, MAX30205 y el sensor infrarrojo MLX90614.

Termómetros digitales

DS18B20

El sensor DS18B20 es un termómetro digital que proporciona mediciones de temperatura en grados Celsius, las representa en palabras de 9 a 12 bits y tiene una función de alarma con puntos de activación programables por el usuario. El DS18B20 se comunica a través de una línea serial de comunicación a un puerto digital del microcontrolador, detecta temperaturas de -55 hasta +125°C, tiene una exactitud de 0.5°C dentro del rango de -10°C y +85°C, se puede programar para que sea de 9 bits hasta 12 bits, si se selecciona 12 bits el incremento del sensor es de 0.125°C [28]. El diagrama de bloques se ve en la Figura 46.

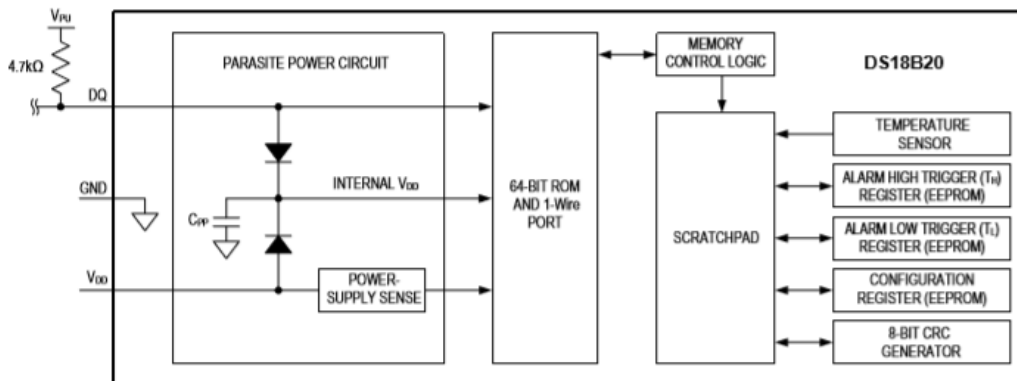


Figura 46 Diagrama de bloques del sensor DS18B20 [28]

El diagrama del sensor DS18B20 utiliza una comunicación serial 1-Wire BUS, esta comunicación utiliza una sola línea para comunicarse con el sensor ya que el sensor tiene almacenado los valores en un registro de memoria interna, la comunicación 1-wire BUS facilita la obtención de la información del circuito integrado, en la Figura 47 se puede observar el diagrama de conexión de comunicación.

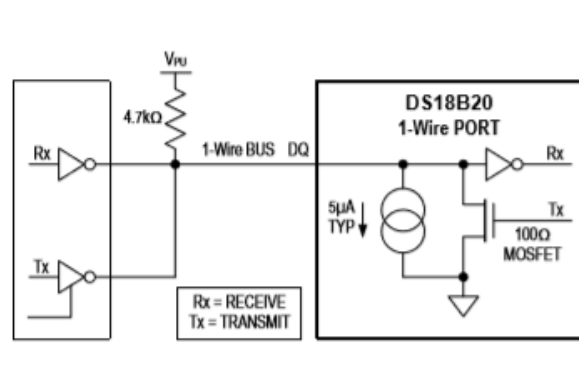


Figura 47 Diagrama de conexión de comunicación del sensor DS18B20 [28]

LM35

El sensor LM35 es un termómetro digital, la salida del sensor es de 10mV por 1°C, no requiere de calibración externa, el rango de temperatura es de -55°C a 150°C, tiene baja impedancia, se puede alimentar con una fuente simple, el consumo de corriente es de 60 μ A, este sensor se puede conectar a un convertidor analógico digital [58]. Este sensor es utilizado en fuentes de alimentación, supervisión de carga de baterías, entre otras cosas. En la Figura 48 se muestra la distribución de las terminales del sensor de temperatura.

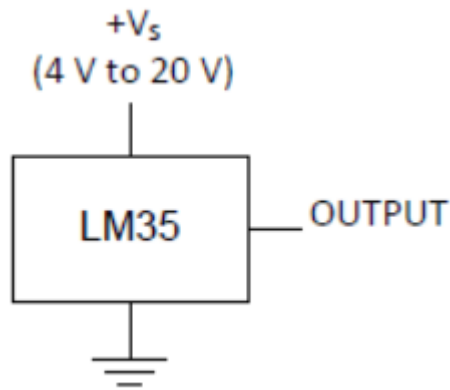


Figura 48 Configuración de terminales del LM35 [58]

MAX30205

El sensor de temperatura MAX30205 es un circuito integrado que mide la temperatura corporal del cuerpo humano, proporciona una salida de alarma, interrupciones y como medida de seguridad se puede configurar este dispositivo como alarma de apagado automático de algún sistema, este dispositivo convierte las unidades a formato digital utilizando un convertidor analógico digital sigma delta, la comunicación de este dispositivo es por medio del protocolo I2C, el convertidor es de 16 bits, el rango de la temperatura es de 0 °C a 50 °C, el voltaje de operación es de 2.7 V a 3.3 V, el consumo de corriente es de 600 μ A [59]. En la Figura 49 se muestra la conexión típica del sensor. Este sensor está especializado para medir la temperatura del cuerpo humano.

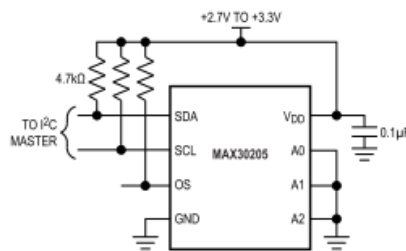


Figura 49 Conexión típica del sensor MAX30205[59]

Sensor infrarrojo

MLX90614

El sensor MLX90614 es un termómetro infrarrojo, el termómetro tiene un amplificador de bajo ruido, la resolución del convertidor analógico digital es de 17 bits, se recomienda para mediciones continuas que el convertidor este en los 10 bits, el rango de temperatura va de -20°C a 120°C , tiene una resolución de 0.14°C , este sensor es recomendado en dispositivos vestibles (“wearables”) ya que este dispositivo utiliza el infrarrojo para la obtención de la temperatura y no está en contacto con la piel del paciente [60]. En la Figura 50 se muestra como son las conexiones con la unidad de control.

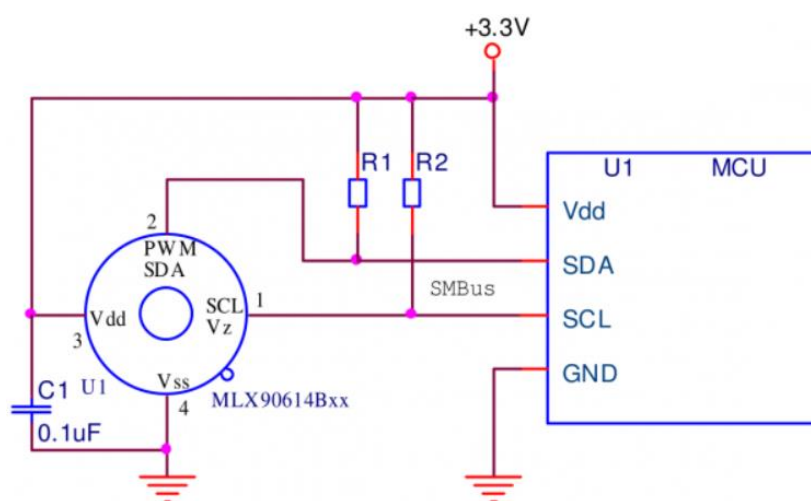


Figura 50 Conexión típica del sensor MLX9061 [60]

3.6.2 Unidades de control

La unidad de control es la encargada de la adquisición, procesamiento y manejo de los datos obtenidos de los sensores y actuadores que estén conectados. En el estado de arte se encontraron diferentes unidades de control utilizadas en los sistemas de monitoreo de constantes fisiológicas, en este capítulo se realizará un análisis de las características técnicas de las unidades de control que se vieron en el estado del arte, estas son las siguientes: Atmega328, stm32F103, RFD77101, un Spartan3, STM32F401 Y MSP430.

Atmega 328

El Atmega 328 es un microcontrolador fabricado por Microchip Technologies, cuenta con un núcleo AVR, el voltaje de operación es de 5 VCC, tiene 14 puertos digitales, 6 puertos PWM (Pulse Width Modulation), 6 puertos analógicos, memoria flash 32KB, SRAM 2 KB, EEPROM 1 KB, velocidad de reloj 16 MHz, el tamaño de la palabra es de 8 bits, los periféricos de comunicación que maneja son 1 UART, 1 SPI, 1 I2C, el rango de temperatura de operación va de -40°C hasta los 85°C , para la programación de este

microcontrolador se utiliza el IDE de Arduino [61]. En la figura 51 se muestra la organización de las terminales del microcontrolador.

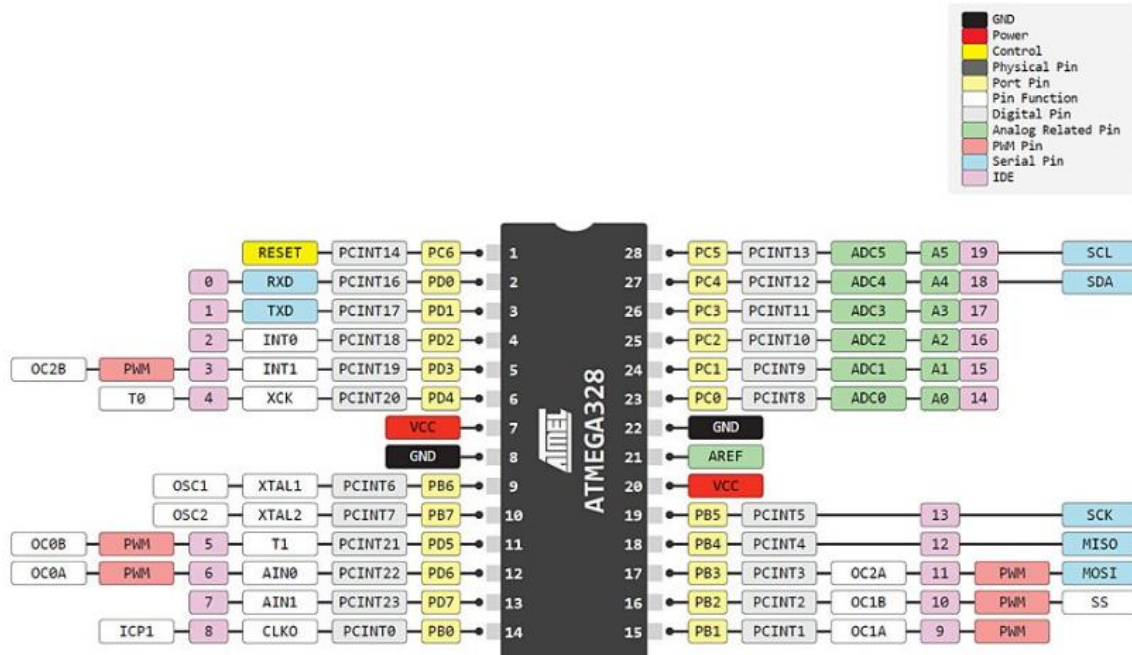


Figura 51 Organización de las terminales del Atmega328p [61]

STM32F103C8

El microcontrolador STM32F103C8 fabricado por STM, utiliza un núcleo Arm cortex M3, el voltaje de operación es de 5 V, tiene 80 puertos digitales, 4 puertos PWM, 2 puertos analógicos, memoria flash se encuentra de 64 a 128 KB, SRAM 20 kB, EEPROM 1 MB, velocidad de reloj 16 MHz, el tamaño de la palabra es de 32 bits, los periféricos de comunicación que tiene son 1 CAN, 5 UART, 3 SPI, 2 I2C, 1 USB, el rango de temperatura de operación va de -40°C hasta los 85°C, para la programación de este microcontrolador se pueden utilizar el IDE de Arduino y el IDE que proporciona STm [62]. En la figura 52 se muestra la organización de las terminales del microcontrolador.

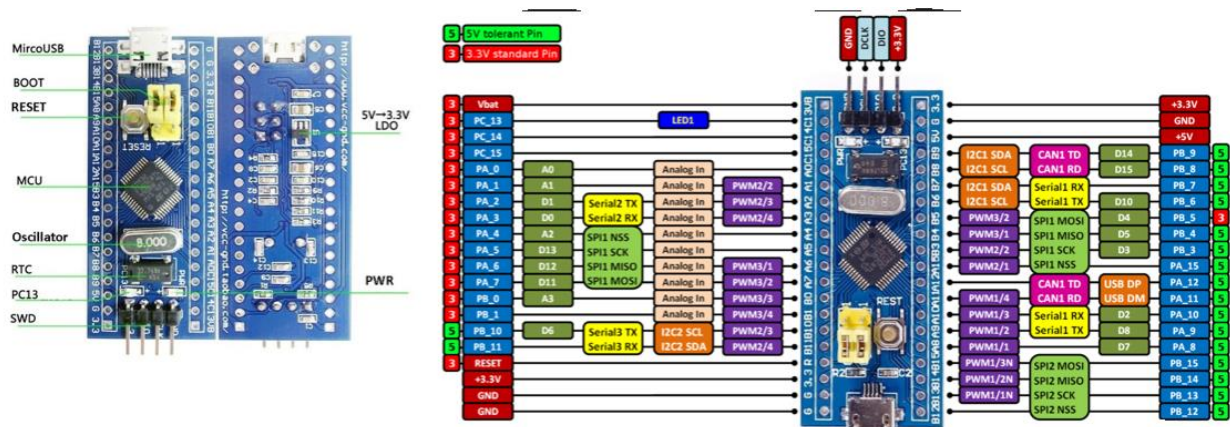


Figura 52 Organización de las terminales del microcontrolador STN32F103 [63]

RFD77101

El microprocesador RFD77101 es fabricado por Simblee, utiliza un núcleo ARM Cortex M0, el voltaje de operación es de 1.8 a 3.6 V, tiene 29 puertos digitales, 4 puertos PWM, 6 puertos analógicos, memoria flash de 128 KB, SRAM 24 KB, velocidad de reloj 16 MHz, el tamaño de la palabra es de 32 bits, los protocolos de comunicación son 1 UART, 2 SPI, 2 I2C, tiene un bluetooth embebido, cuenta con un sensor de temperatura, una antena integrada, para la programación de este microcontrolador se utiliza el IDE de Arduino [57]. En la Figura 53 se muestra la organización de las terminales del microcontrolador.

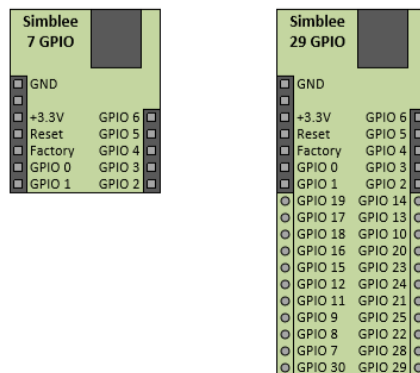


Figura 53 Organización de los pines del microcontrolador RFD77101 [57]

Spartan 3

El Spartan 3 es un FPGA fabricado por la empresa Xilinx, el voltaje de operación es de 3.3 V, cuenta con 264 puertos digitales, tiene una memoria ram de 56 KB, 1 MB de EEPROM, la velocidad de reloj es de 50 MHz, contiene 8064 COM, cuenta con 1 UART, 1 VGA, 1JTAG, 1 entrada para pantalla LCD, para la

programación de este dispositivo podemos utilizar Quartus, PSoC creator o Vivado. En la figura 54 se muestra la organización de los pines del FPGA.

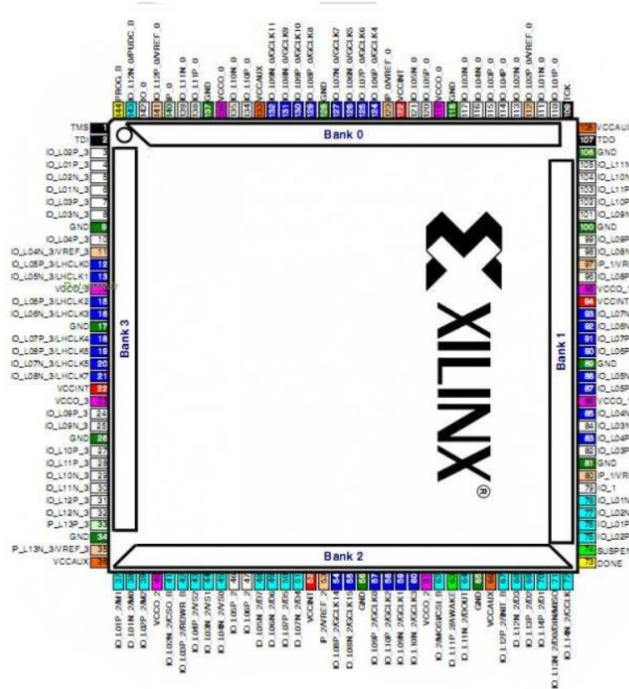


Figura 54 Organización de las terminales del FPGA Spartan 3 [64]

STM32F401

El microprocesador STM32F401 es fabricado por STMicroelectronics, utiliza un núcleo ARM Cortex M4, el voltaje de operación es de 1.8 a 3.6 V, tiene 16 puertos digitales, 6 puertos PWM, 4 puertos analógicos, memoria flash de 256 KB, SRAM 64 KB, velocidad de reloj 84 MHz, el tamaño de la palabra es de 32 bits, los protocolos de comunicación que maneja están integrados en 3 puertos serie UARTs, 4 SPI, 3 I2C, 16 canales de convertidores analógicos, para la programación de este microcontrolador se utiliza el IDE de STMicroelectronics [65]. En la Figura 55 se muestra la organización de las terminales del microcontrolador.

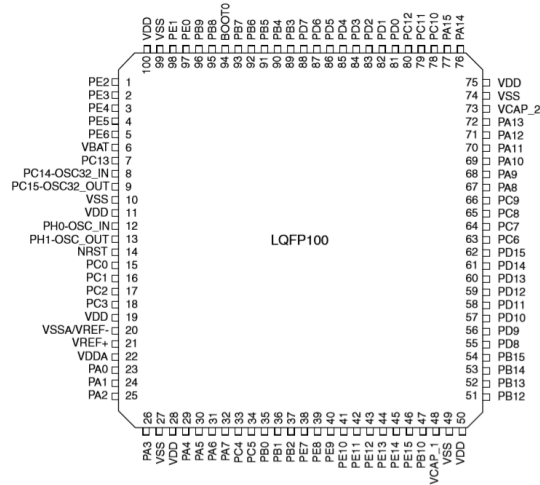


Figura 55 Organización de las terminales del microcontrolador STM32F401 [65]

El microprocesador MSP430G2553 es fabricado por Texas Instruments, el voltaje de operación es de 1.8 a 3.6 V, tiene 24 puertos digitales, 14 puertos PWM, 8 puertos analógicos, memoria flash de 8 KB, SRAM 32 KB, velocidad de reloj 16 MHz, el tamaño de la palabra es de 16 bits, los protocolos de comunicación que maneja son; 1 puerto UART, 2 puertos SPI, 1 puerto I2C, 10 canales de convertidores analógicos [61]. En la Figura 56 se muestra la organización de las terminales del microcontrolador.

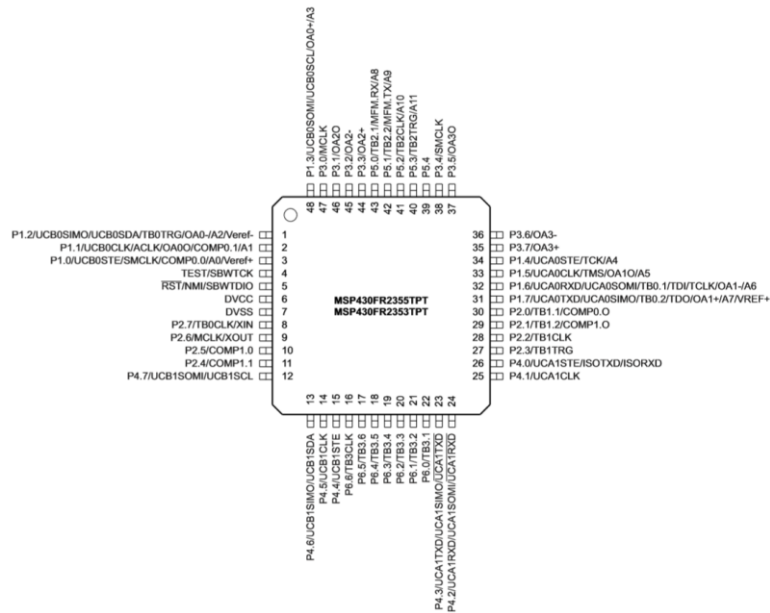


Figura 56 Organización de las terminales del microcontrolador MSP430 [61]

3.7 Módulo de acondicionamiento de señal

Una de las etapas más importantes para el diseño de un sistema “vestible” dedicado al monitoreo y obtención de las constantes fisiológicas es la etapa donde se acondicionan las señales. En el estado del arte se mostraron varios sistemas que utilizan módulos que contiene los sensores junto con los microcontroladores. En el artículo [8] se mostró que el sistema utiliza una tarjeta independiente, el nombre comercial de esta tarjeta es “e-Health shield sensor”. La tarjeta “e-Health shield sensor” está diseñado para la obtención de los signos vitales, cuenta con una serie de componentes electrónicos que hacen que se acople al sensor y sea más fácil su conexión con el microcontrolador. Con el fin de profundizar en los principios de diseño de esta tarjeta comercial se realizó su análisis, en la Figura 57 se muestra como están organizados sus circuitos.

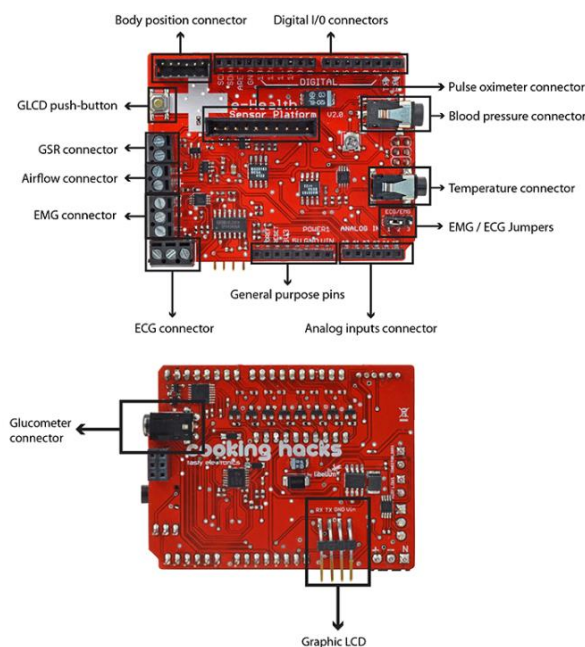


Figura 57 Diagrama de conexiones e-Health shield sensor [70]

Como se puede apreciar en el diagrama, esta tarjeta tiene solo puertos para los sensores y conectores de entrada/salida digital, esto quiere decir que esta tarjeta solo se encargará de adquirir los datos obtenidos de los sensores, una vez obtenido los valores esta tarjeta deberá estar conectada a un microcontrolador

para enviarle las señales ya acondicionadas y procesar la información para su transmisión o despliegue. Esta tarjeta es fabricada por My Signals, la tarjeta está diseñada para conectar sensores biomédicos, es compatible con casi todos los microcontroladores, la tarjeta está constituida por un sensor de posición, glucómetro, puertos digitales de entrada y de salida de uso general, un pulsioxímetro, un conector para sensor de temperatura, un conector para medir la presión arterial, un conector para un electrocardiógrafo, un conector para un esfigmógrafo, conectores para entradas analógicas y conexión para una pantalla LCD.

En los puntos siguientes se analizará el diagrama eléctrico del Shield para entender su funcionamiento, la composición de cada una de sus partes.

3.7.1 Electrocardiógrafo

Uno de los circuitos del Shield e-health es el electrocardiógrafo (ECG). Un electrocardiógrafo se encarga de captar y ampliar la actividad eléctrica del corazón, los electrocardiógrafos pueden ser de 1, 3, 6 y 12 canales, la tarjeta que se va analizar maneja 3 canales. Los electrocardiógrafos capturan las tensiones asociadas a la actividad cardíaca a través de electrodos colocados en lugares específicos del cuerpo. La ubicación de los electrodos permite conocer la actividad eléctrica del corazón desde diferentes ángulos. Cada una de estas tensiones se muestra como un canal en el electrocardiograma. Para entender el funcionamiento del ECG realizaremos un análisis del esquema del circuito [62]. El esquema se muestra en la Figura 58.

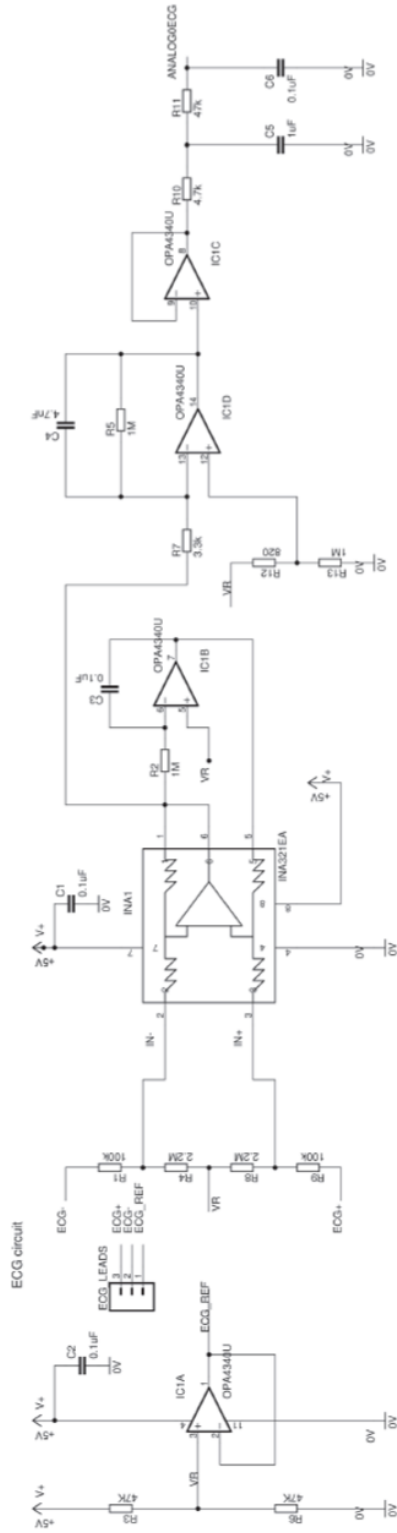


Figura 58 Esquema del ECG

Para el análisis del circuito lo dividiremos en etapas.

La primera etapa, se muestra en la figura 59, está compuesta por un divisor de tensión y un buffer o seguidor de tensión, esta configuración sirve para acoplar impedancias de esta manera se espera conseguir la máxima transferencia de potencia y minimiza los efectos eléctricos que pueda ocasionar la fuente al circuito. La función principal de esta etapa es conseguir una tensión de referencia (V_r) para añadir un offset a la señal de ECG.

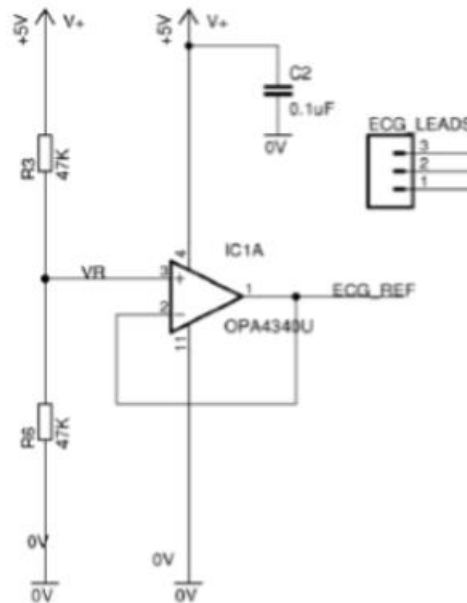


Figura 59 Primera etapa divisor y buffer

Para el cálculo de la tensión de referencia utilizaremos la ecuación (1).

$$V_r = 5 * \frac{R_6}{R_6 + R_3} = 2.5 \text{ V} \quad (1)$$

La segunda etapa es un amplificador de instrumentación que amplifica la señal diferencial del ECG, se muestra en la Figura 60. La señal que proviene de los electrodos es una señal diferencial que capta la diferencia de potencial entre dos puntos (V_+ y V_-) y una amplitud máxima de aproximada de 2 mV. El amplificador de instrumentación es una configuración de amplificadores operacionales que está diseñada para amplificar una señal débil con una impedancia de entrada muy alta, la ganancia de voltaje se ajusta con una resistencia externa. Por lo tanto, se utiliza este amplificador para amplificar las señales obtenidas de los electrodos conectados al ECG y poder obtener una lectura en la unidad de control.

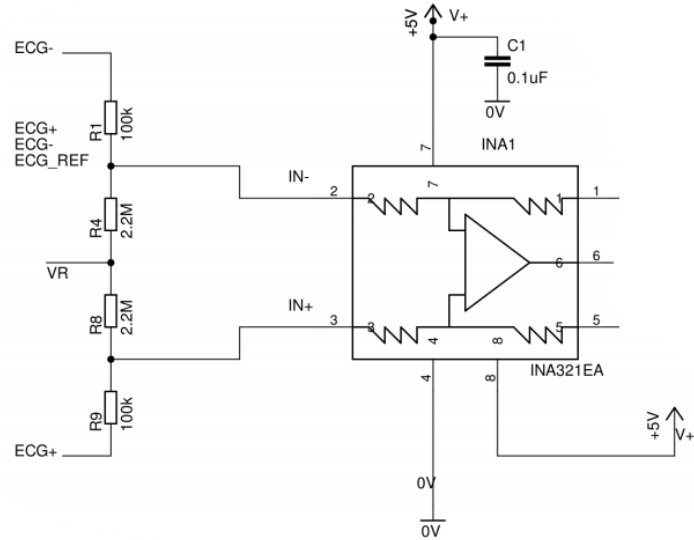


Figura 60 Amplificador de instrumentación

Para entender el funcionamiento de esta etapa analizaremos la hoja de datos del amplificador de instrumentación INA321EA. El esquema eléctrico del circuito integrado se muestra en la figura 61.

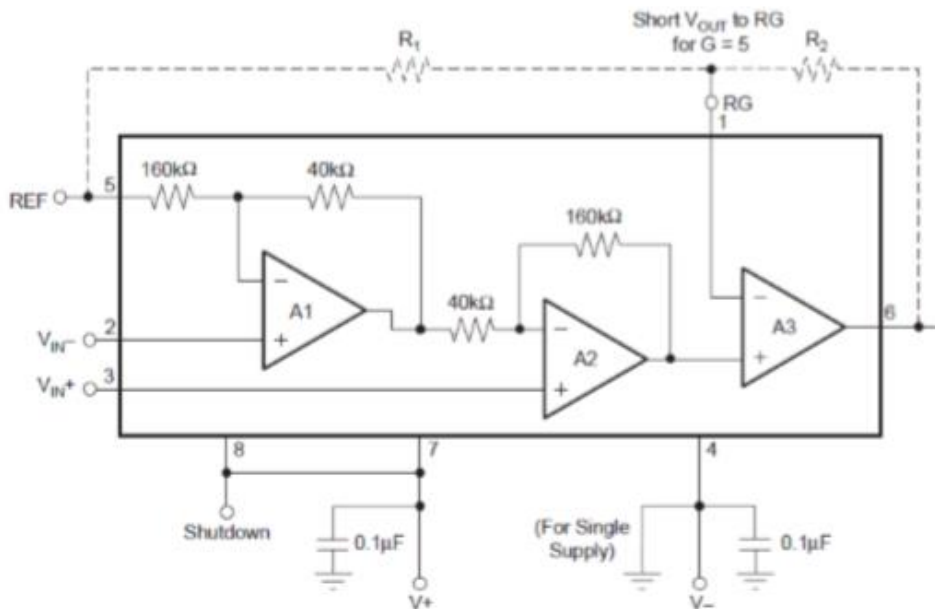


Figura 61 Esquema eléctrico del integrado INA321EA

A partir de la hoja de datos del integrado se sabe que la ganancia del amplificador de instrumentación está dada por la siguiente expresión:

$$G = 5 + 5 * \frac{R_2}{R_1} \quad (2)$$

$$V_0 = V_{ref} + ((V_{IN+}) - (V_{IN-})) * G \quad (3)$$

Para conocer la ganancia observamos que las terminales 1 y 6 del integrado están conectados, es decir $R_2=0$, por lo tanto, la ganancia de este bloque es de 5. La tensión de salida del amplificador de instrumentación está dada por la ecuación 3.

Para la siguiente etapa tendremos que analizar las corrientes que están generadas en la figura 60 y obtener sus ecuaciones para que posteriormente se sustituya con la ecuación 3 del amplificador de instrumentación, realizando esto podremos obtener la función de transferencia de todo ese bloque.

$$\frac{V_R - ECG^-}{R_4 + R_1} = I_1 \quad (4)$$

$$\frac{ECG^+ - V_R}{R_8 + R_9} = I_2 \quad (5)$$

$$V_{IN-} = V_R - I_1 * R_4 \rightarrow V_{IN-} = V_R - \frac{V_R - ECG^-}{R_4 + R_1} * R_4 \quad (6)$$

$$V_{IN+} = ECG^+ - I_2 * R_8 \rightarrow V_{IN+} = ECG^+ - \frac{ECG^+ - V_R}{R_8 + R_9} * R_8 \quad (7)$$

$$V_{01} = V_{ref} + \left(\left(ECG^+ - \frac{ECG^+ - V_R}{R_8 + R_9} * R_8 \right) - \left(V_R - \frac{V_R - ECG^-}{R_4 + R_1} * R_4 \right) \right) * 5 \quad (8)$$

La siguiente etapa es un integrador, se muestra en la figura 62, esta etapa se encargará de pasar de una onda triangular a una onda cuadrada, en la primera etapa del amplificador se conecta la salida del amplificador de instrumentación al voltaje de referencia que se obtuvo de la ecuación (1). El amplificador integrador sirve para eliminar las componentes de baja frecuencia que puedan afectar a la línea base del ECG.

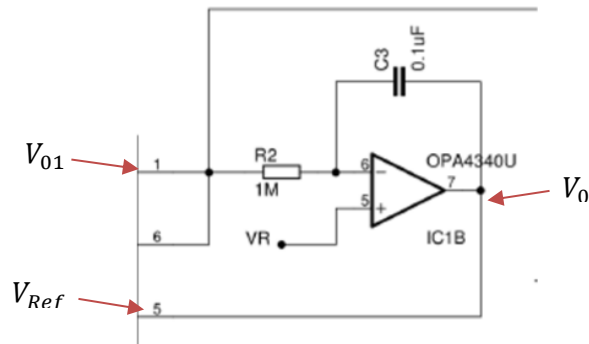


Figura 62 Integrador

Para el cálculo del integrador utilizaremos las siguientes ecuaciones.

$$\frac{V_{01} - V_R}{R_2} = \frac{V_R - V_0}{Z_c} \rightarrow \frac{V_R - V_0}{V_{01} - V_R} = \frac{Z_c}{R_2} = \frac{1}{j\omega R_2 C_3} \quad (9)$$

Para la obtención de ω_0 se utiliza la siguiente ecuación

$$\omega_0 = \frac{1}{R_2 * C_3} = 10 \frac{rad}{s} \rightarrow f_0 = \frac{\omega_0}{2 * \pi} = 1.59 Hz \quad (10)$$

Conectándolo con el anterior bloque se ve observa que el $V_{ref} = V_o$.

La siguiente etapa es un filtro activo paso bajo de primer orden formado por un amplificador operacional, el filtro se muestra en la figura 63, el filtro pasa bajas es utilizado para atenuar las frecuencias altas.

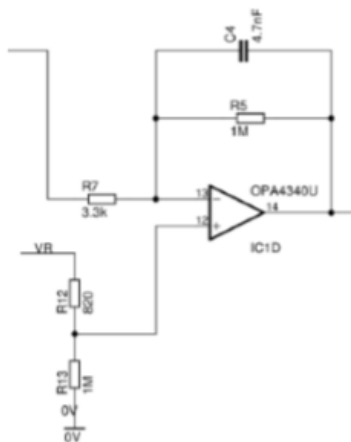


Figura 63 Filtro activo pasa bajas

Para frecuencias que se encuentren por de debajo de la frecuencia f_0 el capacitor se comporta como una impedancia de alto valor por lo que se considera que el capacitor está abierto y por lo tanto el cálculo de la ganancia es el siguiente:

$$G = -\frac{R_5}{R_7} = \frac{1 \times 10^6}{3.3 \times 10^3} = 303.03 \quad (11)$$

Para la obtención de la frecuencia de corte utilizaremos la ecuación del filtro pasa bajos.

$$f_0 = \frac{1}{2 * \pi * R_5 * C_4} = \frac{1}{2 * \pi * 1 \times 10^6 * 4.7 \times 10^{-9}} = 33.86 \text{ Hz} \quad (12)$$

La última parte del bloque está formado por un buffer o seguidor de tensión para evitar problemas de desacoplamiento de impedancias seguido por dos filtros paso bajas de primer orden, el diagrama se puede observar en la figura 64.

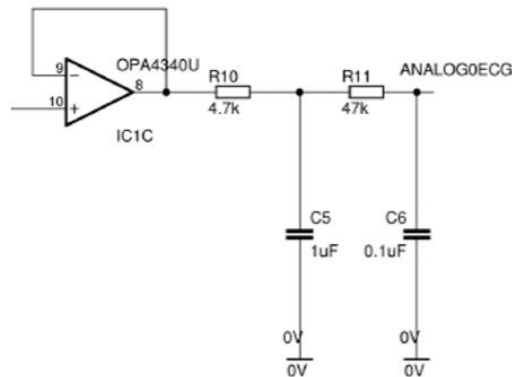


Figura 64 Diagrama de un buffer y dos filtros pasa bajas de primer orden

Para el cálculo del filtro paso bajas de primer orden pasivo utilizaremos las siguientes ecuaciones:

$$f_{01} = \frac{1}{2 * \pi * R_{10} * C_5} = \frac{1}{2 * \pi * 4.7 \times 10^3 * 1 \times 10^{-6}} = 33.86 \text{ Hz} \quad (13)$$

$$f_{01} = \frac{1}{2 * \pi * R_{11} * C_6} = \frac{1}{2 * \pi * 47 \times 10^3 * 0.1 \times 10^{-6}} = 33.86 \text{ Hz} \quad (14)$$

Como se puede observar con la ecuación 13 y 14 se obtuvieron las frecuencias de nuestro filtro pasa bajas, esto nos indica que solo va a pasar frecuencias menores a 33.86 Hz.

3.7.2 Electromiografía (EMG)

La electromiografía (EMG) es un estudio que observa la manera en que trabajan juntos los músculos y los nervios. Los nervios llevan mensajes hacia y desde los músculos. Si los nervios o los músculos están dañados, estos últimos podrían funcionar incorrectamente. Una señal electromiográfica de EMG) refleja la actividad eléctrica de los músculos. La señal tiene una amplitud que está entre 50 μV y 30 mV (dependerá del músculo) y una frecuencia de 7 Hz hasta 20 kHz (dependiendo del tamaño del músculo) [67].

Para entender el funcionamiento del EMG realizaremos un análisis teórico del circuito incluido en el Shield e Health sensor, el diagrama de bloques se observa en la Figura 65.

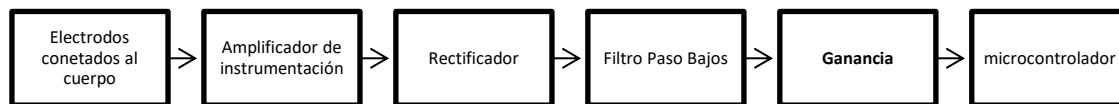


Figura 65 Diagrama de bloques del esquema electrónico.

Los diagramas esquemáticos de cada etapa se mostrarán a continuación. Para la primera etapa se utiliza un amplificador de instrumentación el cual se encargara de amplificar la diferencia que existe entre los voltajes de entrada, el esquema se muestra en la Figura 66, para la segunda etapa se tiene un rectificador de media onda que se conforma por dos amplificadores y su función principal es comportarse como un diodo rectificador, este amplificador es utilizado para procesar señales de voltaje muy pequeñas, se muestra en la Figura 67, para la tercera etapa se tiene un filtro de primer orden, la función principal del filtro pasa bajas es atenuar las frecuencias altas, el esquema se muestra en la Figura 68, la última parte se conforma de un amplificador no inversor, es utilizado para amplificar la señal que viene de los electrodos que están conectados al cuerpo, se muestra en la Figura 69.

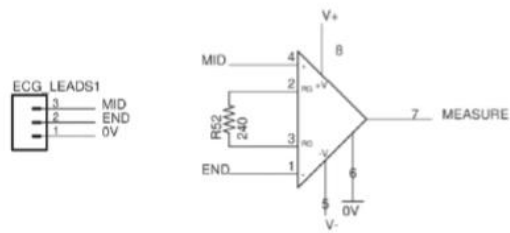


Figura 66 Amplificador de instrumentación

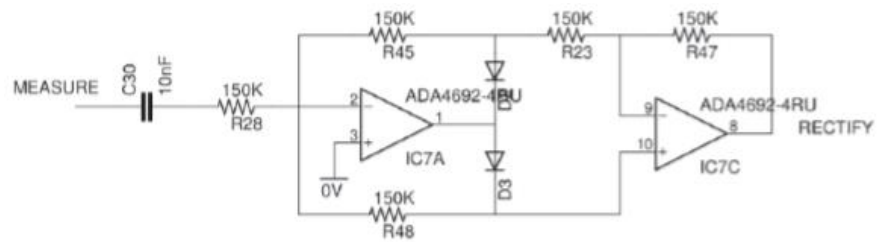


Figura 67 Rectificador de media onda

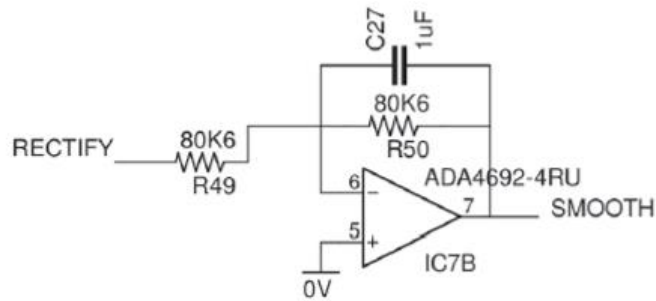


Figura 68 Filtro pasa bajas de primer orden

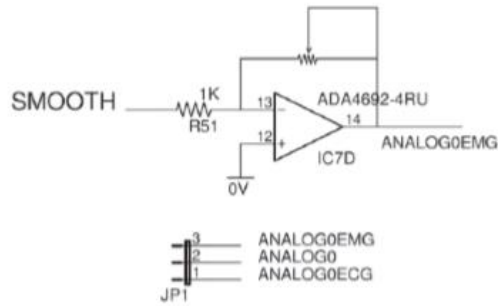


Figura 69 Esquema eléctrico de un amplificador no inversor

Se analizará la primera parte, para esto recordaremos que para la obtención de las señales EMG se utilizan electrodos que son parecidos a los electrodos de pulso cardiacos con la diferencia para captar la señal, para esto se utiliza un amplificador de instrumentación. A continuación, se realizará el análisis del Amplificador operacional modelo AD8211.

A partir de las hojas de características del AD8211 se obtiene la ecuación para calcular la ganancia, la ecuación se muestra a continuación.

$$G=1+\left(\frac{490.4 \times 10^3}{R_{52}}\right)=1+\left(\frac{490.4 \times 10^3}{240}\right)=206.83 \quad (15)$$

A continuación, se realizará el análisis teórico del primer bloque:

$$\text{Si } V_i < 0 V \quad (16)$$

$$I_1 = I_2 + I_3 \rightarrow D_1 = \text{abierto} \quad D_2 = \text{Conduce} \rightarrow V_2^+ = V_2^- = V_{01} \quad (17)$$

$$I_1 = \frac{0 - V_1}{Z} \quad I_2 = I_4 \frac{V_{02} - V_{01}}{R} \quad I_3 = I_4 \frac{V_{01} - 0}{R} \quad (18)$$

$$\frac{0 - V_1}{Z} = \frac{V_{02} - V_{01}}{R} + \frac{V_{01}}{R} \rightarrow -\frac{V_i}{Z} = \frac{V_{02}}{R} \quad (19)$$

$$\frac{V_{02}}{V_i} = -\frac{R}{Z} \quad \text{Cuando } V_i < 0 V \quad (20)$$

$$\text{si } V_i > 0 V \quad (21)$$

$$I_1 = I_2 + I_3 \rightarrow D_1 = \text{conduce} \quad D_2 = \text{Abierto} \quad (22)$$

$$\frac{V_1 - 0}{Z} = \frac{0 - V_{01}}{R} \rightarrow \frac{V_{01}}{V_1} = -\frac{R}{Z} \quad (23)$$

$$\frac{V_{01}-0}{R} = \frac{0-V_{02}}{R} \rightarrow \frac{V_{02}}{V_{01}} = -1 \quad (24)$$

$$V_{01} = -V_i * \frac{R}{Z} \quad (25)$$

$$\frac{V_{01}}{V_1} = \frac{R}{Z} \quad \text{cuando } V_1 > 0 V \quad (26)$$

En la Figura 70 se muestra el esquema eléctrico de un filtro paso bajo de primer orden, su propósito es atenuar la señal que proporciona el circuito rectificador de media onda.

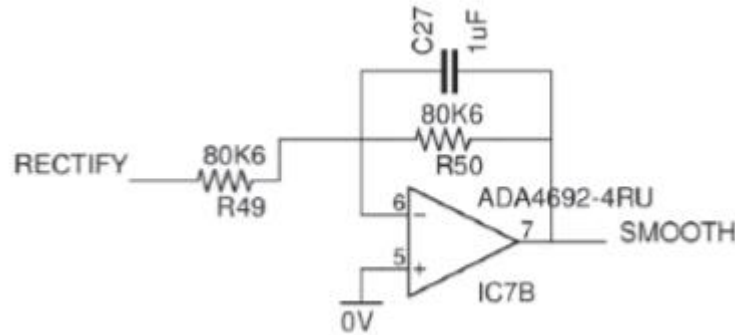


Figura 70 Filtro Pasa Bajas de primer orden,

A continuación, procederemos a realizar el análisis del filtro pasa bajas, para esto procederemos a obtener la ganancia.

$$\frac{V_{01}}{V_1} = \frac{R_{50}}{R_{49}} * \frac{1}{R_{50} * C_{27}\omega} \rightarrow f_c = \frac{1}{2\pi RC} = \frac{1}{80.6 \times 10^3 * 10^{-6}} = 1.974 \text{ Hz} \quad (27)$$

$$G = -\frac{80k\Omega}{80k\Omega} = -1 \quad (28)$$

La tarjeta *shield e-health sensor* utiliza un circuito integrado con modelo ADA4692-4RU fabricado por Analog Devices, el amplificador está compuesto por 4 amplificadores operacionales de baja potencia, bajo ruido, la alimentación de los amplificadores operacionales es proporcionada por la tarjeta *e-health shield* [67].

Para la etapa final tenemos un amplificador no inversor, el modelo utilizado es ADA4692, en la figura 71 se muestra el circuito de la etapa final.

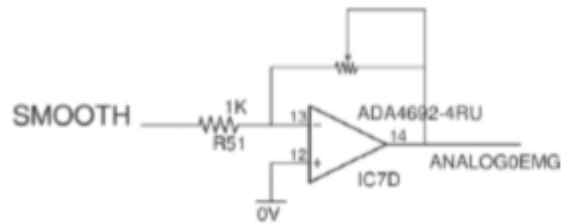


Figura 71 Amplificador no inversor

Para calcular la ganancia de la última etapa aplicaremos la siguiente ecuación.

$$\frac{V_0}{V_1} = \frac{-POT}{R_{51}} \quad (29)$$

Lo que podemos observar es que la ganancia es variable y dependerá del valor del potenciómetro.

3.7.3 Pulsioxímetro

Este sensor consiste en una pinza que se coloca en el dedo índice en la falange. Sirve para detectar el ritmo cardíaco y el porcentaje de saturación de oxígeno de la sangre. El pulsioxímetro contiene un led que emite luz roja (su longitud de onda aproximadamente es de 660 nm) y luz infrarroja (su longitud de onda aproximadamente es de 920 nm), de acuerdo con el principio de operación que se vio en los capítulos anteriores, la función principal del fotorreceptor es detectar la oxihemoglobina y la desoxihemoglobina dos moléculas distintas que tienen una absorbancia de luz distinta, la oxihemoglobina absorbe la luz del espectro infrarrojo y la desoxihemoglobina absorbe la luz de espectro rojo, este fotorreceptor se encarga de capturar la luz que pasa a través del dedo. Después de la etapa anterior los datos captados por el sensor pasan por un algoritmo que se encarga de calcular la saturación de oxígeno en la sangre.

El *shield e Health sensor* se encarga de procesar la señal digital que proporciona el pulsioxímetro. Para el procesamiento de los datos se utiliza el código y bibliotecas que ofrece la empresa Libelium [67]. El diagrama de conexiones se muestra en la figura 72.

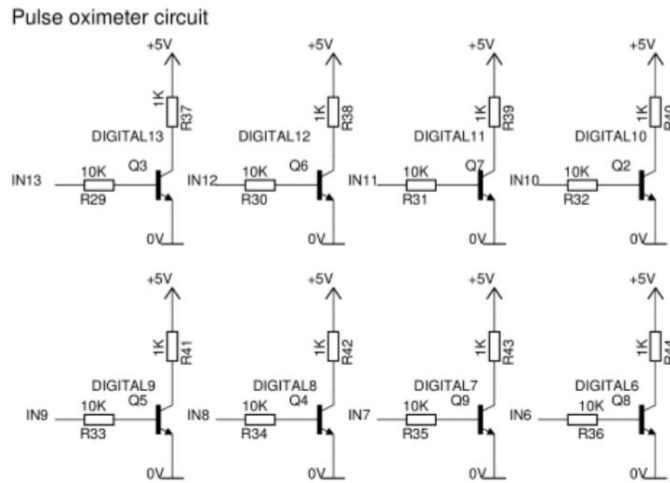


Figura 72 Diagrama de conexiones para las señales del pulsioxímetro [67]

3.7.4 Sensor de flujo de aire

La adquisición de la señal para la medición de la oxigenación se realiza con el circuito de la Figura 73.

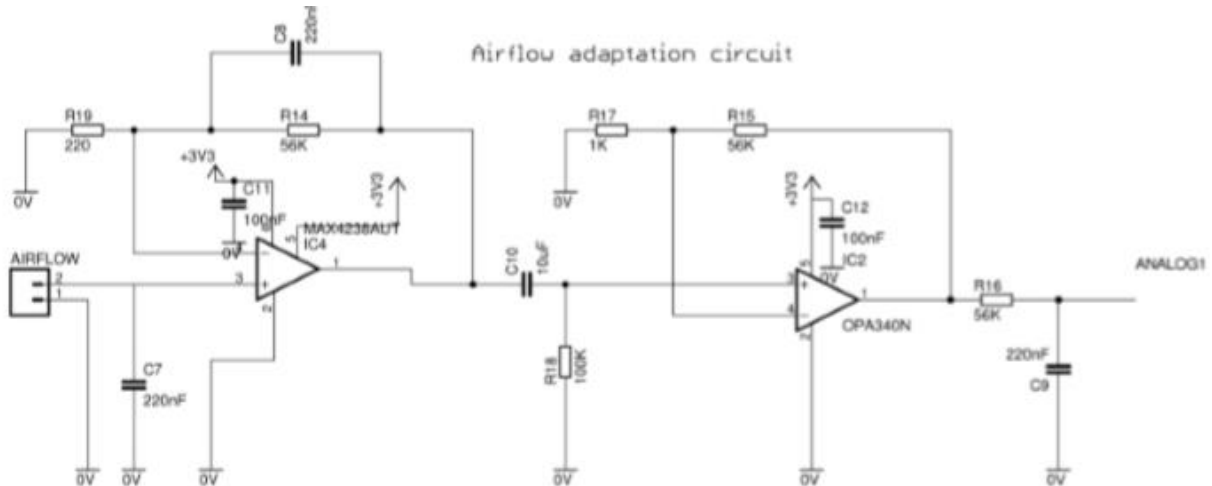


Figura 73 Diagrama eléctrico del sensor de oxigenación [67]

El circuito de adquisición del sensor de oxigenación cuenta con cuatro partes, la primera parte es un filtro pasa bajas, la segunda es un filtro pasa altas, la tercera es un amplificador no inversor y la última es un

filtro pasa bajas. Antes de estas etapas el fabricante de la tarjeta e Health shield recomienda que conectemos un sensor *Airflow*, este sensor está conectado a un termopar que proporciona tensiones dependiendo de la temperatura que sale de la nariz [67]. El diagrama de bloques del circuito del sensor de oxigenación se muestra en la figura 74.

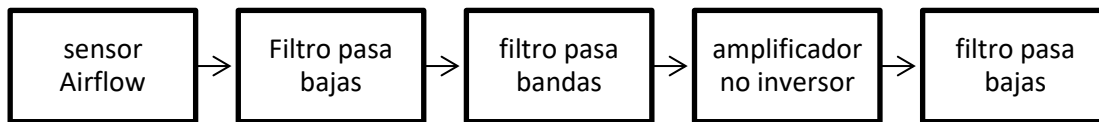


Figura 74 Diagrama de bloques del circuito del sensor de oxigenación

En la etapa de filtro pasa bajas está conectado tanto el filtro como la entrada del sensor Airflow, éstas están conectadas entre la entrada del sensor y la terminal V+ del amplificador operacional, también tiene un capacitor que se conecta a la entrada del sensor por lo tanto la entrada del sensor más el capacitor forma un filtro pasa bajas de primer orden antes de llegar a la terminal V+ del amplificador operacional, de esta manera atenúamos las frecuencias altas.

Para ver las características de la primera parte se obtendrá la frecuencia de corte y la ganancia del sistema. Para la obtención de la frecuencia de corte la calcularemos de la siguiente forma:

$$f_0 = \frac{1}{2 * \pi * R_{14} * C_8} = 12.91Hz \quad (30)$$

Para la ganancia del sistema se obtendrá de la siguiente manera:

$$G = \frac{R_{14}}{R_{19}} = \frac{56 k\Omega}{220\Omega} = 259.09 \quad (31)$$

Para la segunda etapa, tenemos un filtro pasa banda, su función principal de esta configuración atenúa frecuencias tanto bajas como altas excepto una banda de interés, realizaremos lo mismo que en la primera etapa obteniendo de la siguiente manera la frecuencia de corte.

$$f_0 = \frac{1}{2 * \pi * R_{18} * C_{10}} = 0.15Hz \quad (32)$$

Para la tercera etapa utilizaremos un amplificador no inversor, se utiliza esta configuración para tener una señal y amplificarla, para la obtención de la ganancia de un amplificador no inversor se calcula de la siguiente manera.

$$G = \frac{R_{15}}{R_{17}} + 1 = \frac{15 \text{ k}\Omega}{1 \text{ k}\Omega} + 1 = 57 \quad (33)$$

Y por último para la cuarta etapa tendremos un filtro pasa bajas para volver a atenuar las frecuencias altas que se pueda presentar, procederemos al cálculo de la de la frecuencia de corte superior y se obtiene de la siguiente manera.

$$f_0 = \frac{1}{2 * \pi * R_{16} * C_9} = 12.91 \text{ Hz} \quad (34)$$

Una vez obtenida la información se puede realizar filtros que se encuentren en los rangos obtenidos para nuestro diseño de nuestra tarjeta y posteriormente compararlos con la tarjeta e Health Shield.

3.7.5 Sensor de respuesta galvánica (GSR)

Este sensor mide la conductividad de la piel situando dos electrodos en los dedos. Para entender el funcionamiento se hace un análisis previo teórico. El diagrama eléctrico se muestra en la figura 75. Esta etapa utiliza un circuito MAX6163, su función es proporcionar un voltaje de referencia, en este caso es de 3V, se utiliza por que proporciona señales de gran precisión y alta potencia. Las resistencias R₂₅, R₂₆ y R₂₇ forman un divisor de voltaje de 3 a 0.5 V. Posteriormente el voltaje se pasa a la siguiente etapa, esta etapa es un filtro pasa bajas, el circuito utilizado en por la tarjeta e Health shield es OPA340N [67].

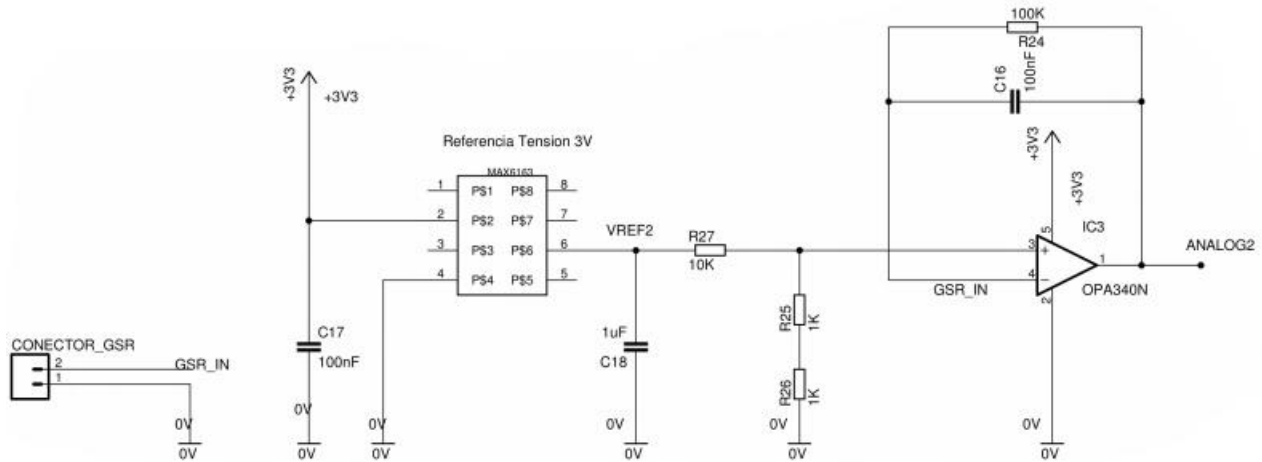


Figura 75 Diagrama eléctrico OPA340N [67]

Para calcular el V_{out} del divisor de voltaje utilizaremos la siguiente ecuación:

$$V_{out} = \frac{V_{in} * (R_{26} + R_{25})}{R_{25} + R_{26} + R_{27}} \quad (35)$$

$$V_{out} = \frac{3 * 2}{10 + 2} = 0.5 V \quad (36)$$

La última parte de esta etapa tenemos un filtro pasa bajas de primer orden activo, para calcular la frecuencia de corte utilizaremos la siguiente ecuación

$$f_o = \frac{1}{2 * \pi * R_{24} * C_{16}} = \frac{1}{2 * \pi * 100 * 10^3 * 100 * 10^{-9}} = 15.91 Hz \quad (37)$$

En el bloque de amplificación de la señal influye el usuario, ya que el usuario se conecta entre la tierra eléctrica y el terminal V-. Por lo tanto, el usuario pasa a formar parte de un elemento más de la función de transferencia. Para simplificar el cálculo se puede suponer que el usuario es una impedancia de valor R y sustituir en el esquema eléctrico y cálculos posteriores. En la figura 76 se muestra el diagrama de conexiones entre el usuario y el sensor.

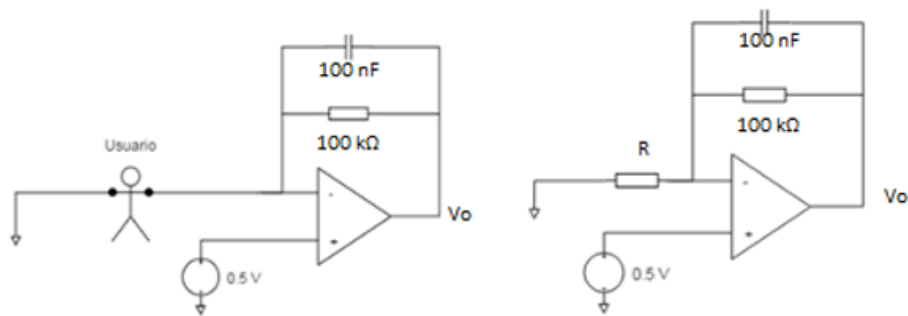


Figura 76 diagrama de conexiones entre el usuario y el sensor

Continuaremos con el análisis para la obtención de la resistencia, para la obtención de los valores se utilizará las siguientes ecuaciones.

$$\frac{V^- - 0}{R} = \frac{V_o - V^-}{100 \text{ k}\Omega} \rightarrow \frac{V^-}{V_o - V^-} * 100 \text{ k}\Omega = R \quad (38)$$

$$\frac{0.5 * 100 \times 10^3}{V_o - 0.5} = R \quad (39)$$

A partir de la ecuación (39) se puede calcular la resistencia del cuerpo por medio de una unidad de control, el valor V_o es el dato que leerá la unidad de control con un convertidor analógico digital.

3.8 Sistema de potencia de alta eficiencia

La tecnología ha avanzado exponencialmente en el área médica, gracias a esto los dispositivos vestibles para el monitoreo de constantes fisiológicas permiten dar seguimiento a los pacientes y en casos especiales se pueden tomar acciones más rápidas en caso de emergencias, el único problema es que estos dispositivos están en contacto con el paciente y tiene que tener un sistema de protección para que el paciente no corra ningún peligro por descarga eléctrica de los dispositivo al utilizarlos.

Requerimientos de seguridad en los sistemas de potencia para instrumentación médica

La prioridad de los equipos es la seguridad eléctrica, en estos equipos hay que contemplar cualquier fallo que pueda presentar y proporcionar la información al usuario para el uso adecuado de estos aparatos.

La corriente eléctrica cuando pasa por el cuerpo humano puede ocasionar problemas y poder llegar hasta la muerte, el daño de la corriente al cuerpo humano depende de la magnitud, de la intensidad, de la frecuencia, del tiempo de duración y de la zona en donde fue aplicada la corriente.

La magnitud se puede dividir en distintos grupos:

- Nivel de percepción (0.5 a 5 mA): es el nivel de intensidad que un ser humano con un peso aproximadamente de 70 kg notaría el efecto de intensidad recorriendo el cuerpo.
- Contracciones involuntarias (10 mA): con este nivel de intensidad el ser humano no controla las contracciones de los músculos, puede llegar a causar daño y dolor durante un tiempo prolongado.
- Parálisis respiratoria (20 mA): a este nivel de intensidad las contracciones musculares son tan fuertes que afectan los músculos y se pierde el control de los músculos respiratorios causando por tanto parálisis respiratoria.
- Fibrilación ventricular (80 a 400 mA): el corazón es susceptible a la actividad eléctrica por lo tanto si la corriente llegara a pasar a una parte del corazón sería suficiente para excitar el músculo y alterar el ritmo cardíaco a 300 lpm (latidos por minuto) y puede causar la muerte del paciente en pocos minutos.

Otra manera de clasificar es dependiendo de la zona afectada:

- Microshock: la corriente entra desde el exterior y cruza el cuerpo completo, en esta situación la corriente pasa entre el 5 y el 10% al corazón.
- Macroshock: la corriente entra desde el exterior y completamente al corazón.

Para evitar estos casos existen normas para la fabricación de los aparatos electrónicos, a continuación, se mencionarán algunas normas:

- Directiva 93/42 (RD 414/96)
- Norma EN 60601 Equipos Electromédicos, requisitos generales para la seguridad
- Normas adicionales con requisitos particulares: EN 60601-2-47 Requisitos particulares para la seguridad básica y el funcionamiento esencial de los sistemas de electrocardiografía ambulatoria.

Existen diferentes tipos de protección las cuales se agrupan en diferentes clases:

- Equipo Clase I
 - Aislamiento básico
 - Partes metálicas accesibles conectadas a tierra
- Equipo Clase II
 - Aislamiento reforzado o doble aislamiento
 - No conectado a tierra
- Equipo Clase III
 - Alimentación a muy baja tensión (hasta 24 V AV o 50 V DC)
- Equipo con alimentación interna
 - No requiere conexión a la red eléctrica (equipos a baterías)
 - No puede funcionar si se conecta a la red (por ej., para cargar la batería)

Estructura del sistema de potencia del dispositivo vestible

Todos los dispositivos vestibles requieren de un sistema de potencia para su funcionamiento, para el caso específico de un sistema vestible para la obtención de las constantes fisiológicas para el monitoreo remoto se requiere que tenga una fuente autónoma y de gran eficiencia. Estos dispositivos están conformados por tres etapas principales, por un cargador de baterías, una batería y un administrador de carga. El esquema de sistema de potencia se puede ver en la figura 77.

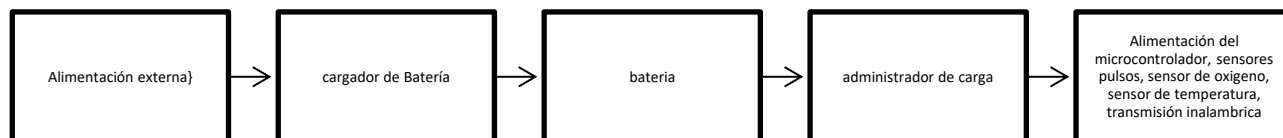


Figura 77 Esquema del sistema de potencia

Para la primera etapa se necesita un cargador de baterías, este cargador tiene que proporcionar un voltaje de salida constante y que no pase del voltaje que soportan las baterías, en la mayoría de las publicaciones y en los artículos del estado del arte nos recomiendan utilizar baterías de Li-ion o Li-Po. Se utilizan este tipo de batería porque tienen un mayor ciclo de vida. En esta parte se recomienda utilizar circuitos integrados especializados en la carga de este tipo de baterías, hay que tomar en cuenta que las baterías no deben pasar de los 4.2V ni por debajo de los 2.7 V aproximadamente, si no se mantiene la carga en sus rangos máximos y mínimos la batería se puede volver inestable y llegar a explotar (como por ejemplo los

accidentes de los teléfonos Samsung [63]). En la segunda etapa se necesita una fuente de energía que almacene la energía y alimente al sistema de manera autónoma por esta razón es necesario utilizar una batería capaz de proporcionar un voltaje constante y el mayor tiempo posible, en el estado del arte se ve que en los dispositivos vestibles (“wearables”) se utilizan baterías de Li-Po o Li-ion, ya que este tipo de baterías tienen una alta densidad de energía [72]. En la tabla 18 se muestra las características técnicas de las baterías mencionadas [73].

Tabla 18 Tipos de baterías [72]

Tipo	Energía/peso	Voltaje (V)	Duración (Número de recarga)	Tiempo de carga
Li-Ion	110-160 W/kg	3.16 V	4000	2 h -4 h
Li-Po	100-130 W/kg	3.7 V	5000	1 h – 1.5 h

La tercera etapa es la administración de carga, en esta parte se utiliza un circuito integrado que se encargue de suministrar el voltaje obtenido de las baterías hacia la carga, este tiene que ser constante sin perder corriente ni voltaje. A continuación, se analizarán los dos circuitos que se mencionó en el estado de arte. El primer caso utiliza un circuito integrado TPS2042B fabricado por Texas Instruments, este circuito tiene incorporados interruptores de energía MOSFET de canal tipo N de 70mΩ, es utilizado para sistemas de distribución de energía que requieran múltiples interruptores en un solo circuito integrado. El circuito integrado controla los tiempos de encendido y de apagado del interruptor de alimentación para minimizar las sobre sobrecargas durante el proceso de conmutación. La bomba de carga no requiere de componentes externos, la bomba de carga convierte el voltaje de entrada de una fuente de alimentación a otro voltaje de salida, el voltaje de operación va desde los 2.7 hasta los 5 V cuando la carga de salida excede el umbral del límite de corriente o un corto circuito, el dispositivo limita la corriente de salida a un nivel seguro cambiando a un modo de corriente constante. Cuando la sobrecarga y los cortos circuitos aumentan la disipación de energía en el interruptor, esto hace que se incremente la temperatura en la unión, por lo que el circuito integrado conecta con un circuito de protección térmica que apaga el interruptor para evitar daños al sistema, cuando el dispositivo se enfría es encendido automáticamente, el límite máximo de corriente es de 1 A. En la Figura 78 se muestra el diagrama de bloques del circuito integrado.

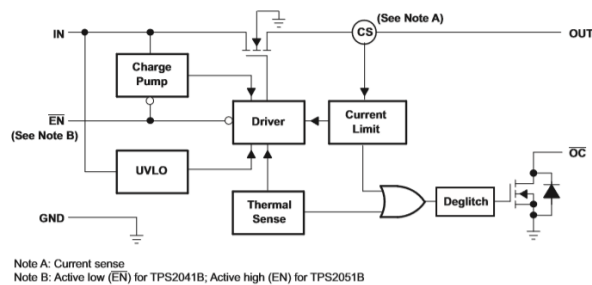


Figura 78 Diagrama de bloques del circuito integrado TPS2051B obtenida de las hojas de especificaciones

En el segundo caso analizaremos el circuito integrado TPS65921B, el dispositivo TPS65921 es un circuito de administración de energía, el circuito está diseñado para proporcionar el voltaje a los procesadores de aplicaciones *Open Multimedia Applications Platform* (MAP) el cual es un procesador de aplicaciones multimedia de Texas Instruments basado en arquitectura de doble núcleo. Este dispositivo contiene una sección para la administración de energía, una comunicación por medio de USB de alta velocidad, un convertidor de señal analógica a digital (ADC) de 10 bits, un reloj en tiempo real de 32kHz, una interfaz de teclado y un control de potencia incorporado, la corriente de salida va de 1.2 A hasta 2.1 A dependiendo del modelo, el voltaje de operación es de 2.7 a 4.5V, el voltaje de salida va de 0.6 hasta los 3.15 V, en la figura 79 se muestra el diagrama de bloques del circuito integrado.

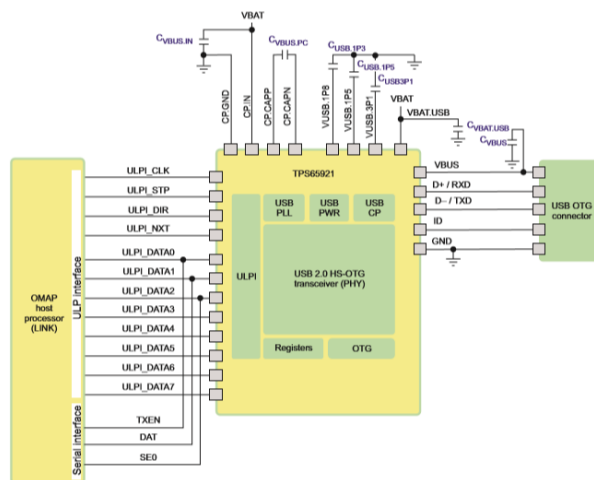


Figura 79 Diagrama de bloques del circuito integrado TPS65921B obtenida de las hojas de especificaciones

El sistema de potencia es una etapa importante en nuestro sistema porque su función es proporcionar un voltaje y corriente constante al sistema, también se tiene que tomar en cuenta que en esta etapa se tiene que desacoplar las cargas para evitar cortos circuitos a nuestro sistema, otro punto que hay que considerar es que nuestro sistema es vestible por lo que tiene que llevar otra etapa que se encargue de regular el suministro de energía, estas pueden ser cualquier tipo de baterías pero hay que tener en cuenta la potencia que proporciona por hora y la demanda de nuestro sistema. En este capítulo se analizó el caso

de dos circuitos integrados, pero existen infinidad de circuitos integrados dedicados a la parte de potencia, solo hay que buscar el que se ajuste a las necesidades del cliente.

3.9 Transmisión inalámbrica

La forma más utilizada para mandar información en un área local es por medio de las redes inalámbricas, la red se le conoce como WPAN que significa red inalámbrica de área personal la cual es la red más utilizada para dispositivos vestibles, es utilizada para la transmisión de información en distancias relativamente cortas. A diferencia de las redes inalámbricas de área local (WLANs), la infraestructura de las conexiones en WPANs es más sencilla; es esta característica la que permite que se puedan desarrollar tecnologías con dispositivos pequeños, con un buen rendimiento de potencia y de bajo costo [79]. Las WPANs utilizan diferentes tecnologías, las tecnologías más utilizadas son ZigBee, Wi-Fi y Bluetooth [77].

3.9.1 Comunicación por medio de Wi-Fi

El Wi-Fi es un conjunto de especificaciones para las redes de área local inalámbricas que conecta dispositivos electrónicos de forma inalámbrica. Los dispositivos pueden conectarse a Internet a través de un punto de acceso de red inalámbrica. Dicho punto de acceso (o hotspot) tiene un alcance de unos 20 metros en interiores y al aire libre una distancia mayor. Wi-Fi es una marca de la Wi-Fi Alliance (anteriormente la WECA: Wireless Ethernet Compatibility Alliance), la organización comercial que adopta, prueba y certifica que los equipos cumplen los estándares 802.11 relacionados a redes inalámbricas de área local [80].

El estándar 802.11 consta de una serie de técnicas de modulación semidúplex (half duplex) que se transmite por medio del aire. El estándar 802.11b, fue el primero aceptado ampliamente. Posteriormente surgirían versiones mejoradas: 802.11a, 802.11g, 802.11n y 802.11ac [80].

En la tabla 19 se muestran la característica de las versiones del estándar 802.11, en la tabla se muestra el rango de la señal, en que banda se encuentran, la modulación y la tasa de transmisión máxima que soportan los estándares [81].

Tabla 19 Características del estándar 802.11 [81]

Estándar	Frecuencia (GHz)	Modulación	Transmision máxima(Mb/s)	Rango(m)
802.11a	5	OFDM	54	50
802.11b	2.4	DSSS	11	100
802.11g	2.4	OFDM	54	100
802.11n	2.4/5	OFDM/MIMO	600	100
802.11ac	5	FDM/MIMO	1.3 Gb/s	50-100
802.11ad	60	OFDM	7 Gb/s	10

En un sistema que recolecta información de los dispositivos vestibles se utiliza el Wi-Fi solo para subir la información obtenida de los sensores a la “nube”, en un bloque que no esté en contacto con el dispositivo vestible, no es recomendable utilizar esta tecnología en dispositivos vestibles porque se calientan y pueden afectar la salud del paciente, si se requiere utilizar esta tecnología es necesario que cumpla con el estándar especializado para dispositivos vestibles.

3.9.2 Comunicación por medio de Bluetooth

El Bluetooth es una tecnología utilizada para la conectividad inalámbrica de corto alcance entre dispositivos tales como los Asistentes Digitales Personales (PDA, por sus siglas en inglés) , teléfonos celulares, teclados, máquinas de fax, computadoras de escritorio y portátiles, módems, proyectores, impresoras, etc. El principal mercado es la transferencia de datos y voz entre dispositivos y computadoras personales. El enfoque de Bluetooth es similar a la tecnología infrarroja conocida como IrDA (Infrared Data Association), sin embargo, el Bluetooth, es una tecnología de radiofrecuencia (RF) que utiliza la banda de espectro disperso de 2.4 GHz, en muchas ocasiones se confunde con el estándar IEEE 802.11. El estándar IEEE 802.11 es más eficaz, pero necesita más potencia de transmisión y ofrece menos opciones de conectividad que Bluetooth para el caso de aplicaciones de voz [77].

Las distancias de conexión en Bluetooth pueden ser de hasta 10 metros o mucho más dependiendo del incremento de la potencia del transmisor, los dispositivos no necesitan estar orientados en una línea recta para realizar la conexión ya que las señales que utilizan son de RF, estas señales pueden atravesar paredes y otros objetos no metálicos con facilidad pero la señal disminuye haciendo que la conexión no se realice al 100% [77].

Los dispositivos Bluetooth pueden ser utilizados para aplicaciones en redes residenciales o en pequeñas oficinas, a esta red se le conoce como WPANs (Wireless Personal Area Network) [77]. Los dispositivos Bluetooth están compuestos por dos partes principales; un dispositivo de radio, encargado de modular y transmitir la señal, y un controlador digital.

El radio Bluetooth es un dispositivo electrónico que opera en una banda de frecuencia disponible mundialmente. Pueden realizarse comunicaciones punto a punto y punto multipunto [77]. Para poder operar en todo el mundo es necesaria una banda de frecuencia abierta a cualquier sistema de radio independientemente del lugar donde nos encontremos. Sólo la banda ISM (médico-científica internacional) de 2,45 GHz cumple con este requisito, los rangos van de los 2.4 MHz a los 2.5 MHz, y sólo con algunas restricciones en países como Francia, España y Japón [77].

En México el intervalo de frecuencias va de 2.450 MHz a 2.485 MHz. En los Estados Unidos y Europa, el rango de frecuencias es desde 2.4 MHz. hasta 2.483 MHz, con 79 canales de frecuencias de radio de 1MHz. En la práctica, el rango es de 2.402 MHz hasta 2.480 MHz. En Japón el rango de frecuencias va desde 2.472 MHz. hasta 2.497 MHz, con 23 canales de frecuencia de radio de 1MHz [77].

Para utilizar esta tecnología en dispositivos vestibles, se recomienda que sean *Low Energy* (BLE), estos dispositivos tienen un alcance hasta más de 100 m si es la versión 4.0 o más de 400 m si es la versión 5.0 y que estén basados en el estándar que se mostró anteriormente, estos dispositivos están especializados para el Internet de las Cosas, su característica principal de los dispositivos son su bajo consumo de energía y largo alcance. Los dispositivos BLE no se calientan por lo tanto no dañan la salud del paciente.

3.9.3 Comunicación por medio de ZigBee

Zigbee es un estándar de comunicaciones inalámbricas diseñado por la empresa Zigbee Alliance. Es un conjunto estandarizado de soluciones que pueden ser implementadas por cualquier fabricante. Zigbee está basado en el estándar IEEE 802.15.4 de redes inalámbricas de área personal (Wireless Personal Area Network, WPAN) y tiene como objetivo las aplicaciones que requieren comunicaciones seguras con baja tasa de envío de datos y maximización de la vida útil de sus baterías [79].

Para llevar a cabo este sistema, un grupo de trabajo llamado Alianza Zigbee (Zigbee Alliance), trabajan para crear un sistema estándar de comunicación bidireccional, vía radio, para usarlo dentro de dispositivos de automatización en la casa (domótica), en edificios (inmótica), control industrial, periféricos de PC y sensores médicos [79].

Zigbee es un sistema ideal para domótica, específicamente diseñado para soportar la proliferación de sensores/actuadores individuales. Zigbee fue creado para cubrir la necesidad del mercado de un sistema a bajo costo, un estándar para enviar pequeños paquetes de información, bajo consumo, seguro y fiable. El nombre "Zigbee" se deriva de los patrones de comunicación que hacen muchas abejas entre las flores durante su recolección de polen [79].

Zigbee se ha desarrollado para satisfacer las demandas de capacidades de red inalámbrica entre varios dispositivos de baja potencia. En la industria Zigbee está utilizando pequeños transmisores en cada dispositivo, lo que permite la comunicación entre dispositivos a una computadora central [79].

Esta nueva aplicación, definida por la propia Zigbee Alliance como el nuevo estándar global para la automatización del hogar, permite que las aplicaciones domóticas desarrolladas por los fabricantes sean completamente ínter operables entre sí, garantizando así al cliente final fiabilidad, control, seguridad y comodidad [79].

Además, la Zigbee Alliance también deja disponible para su acceso la Zigbee Cluster Library, ofreciendo de este modo a los ingenieros y demás integradores, bloques de construcción para aplicaciones con necesidades bajo el denominador común de la automatización residencial, reduciendo de este modo las labores de desarrollo y permitiendo implementaciones más precisas [79]. Respecto al espectro Zigbee tenemos las siguientes características:

- Un canal entre 868MHz y 868.6MHz, Ch1 hasta Ch10.
- Diez canales entre 902.0MHz y 928.0MHz, Ch1 hasta Ch10.
- Dieciséis canales entre 2.4GHz y 2.4835GHz, Ch1 hasta Ch26.

El estándar ZigBee especifica una sensibilidad en el receptor de -85dBm en la banda de los 2.4GHz. Y una sensibilidad de -92dBm en la banda 865/915MHz.

3.9.4 LoRaWAN y LoRa

Es una especificación de una red LPWAN (Low Power Wide Area Network) propuesta por LoRa Alliance y pensada para comunicar dispositivos de bajo costo y bajo consumo alimentados por baterías.. En la banda ISM de 868MHz (915 MHz en otras regiones), con una velocidad de hasta decenas de kbps (de 0.3 kbps hasta 50 kbps) [82].

Esta tecnología se parece en algunos aspectos a Sigfox y a Neul. LoRaWAN está diseñada para implementar redes de área amplia (WAN) con características específicas para soportar comunicaciones móviles, bidireccionales, económicas y seguras para aplicaciones de IoT, M2M, ciudades inteligentes y aplicaciones industriales [82].

Optimizada para bajo consumo de energía y para ofrecer amplias redes con millones y millones de dispositivos, sus velocidades de transferencia de datos van desde 0,3 kbps hasta 50 kbps [82].

- Estándar: LoRaWAN
- Frecuencia: Varias

- Alcance: 2-5km (entorno urbano), 15km (entorno rural)
- Velocidad de transferencia: 0,3-50 kbps.

3.9.5 SigFOX

Es una solución de conectividad celular mundial para el Internet de las Cosas pensada para comunicaciones de baja velocidad que permite reducir los precios y el consumo de energía para los dispositivos conectados. La solución de conectividad SIGFOX se basa en una infraestructura de antenas y de estaciones de base totalmente independientes de las redes existentes [82].

En la red SIGFOX se transmiten mensajes de 12 bytes, puede enviar un máximo de 140 mensajes al día.

Sigfox trabaja con fabricantes como Texas Instruments, Atmel, Silicon Labs y otros para poder ofrecer distintos tipos de SoC (Sistema on Chip), transceptores y componentes de conexión a su red. En el caso de smartphones y tablets, actualmente no son compatibles con esta red, pero, al no tener licencia de uso, su inclusión sería realmente económica y sencilla [82].

Es una alternativa de amplio alcance es Sigfox, que en términos de alcance está entre Wi-Fi y la comunicación móvil. Utiliza bandas ISM, que se pueden utilizar sin necesidad de adquirir licencias.

Sigfox responde a las necesidades de muchas aplicaciones M2M que funcionan con una batería pequeña y solo requieren niveles menores de transferencia de datos, ahí es donde el Wi-Fi se queda demasiado corto y la comunicación móvil es muy cara y consume demasiada energía [82].

Sigfox utiliza una tecnología llamada Ultra Narrow Band (UNB) diseñada para funcionar con bajas velocidades de transferencias de 10 a 1.000 bits por segundo.

El voltaje de operación es de 50 microvolts (la comunicación móvil consume 5.000 microvolts) además de poder mantenerse en stand-by 10 años con una batería 2.5Ah (0,2 años para comunicaciones móviles) [82].

Esta tecnología es robusta, energéticamente eficiente y funciona como una red escalable que puede comunicarse con millones de dispositivos móviles a lo largo de muchos kilómetros cuadrados. Así pues, es adecuada para aplicaciones M2M como: contadores inteligentes, monitores médicos, dispositivos de seguridad, alumbrado público y sensores ambientales [82].

El sistema Sigfox utiliza los transceptores inalámbricos que funcionan en la banda sub-1GHz ofreciendo un rendimiento excepcional, mayor alcance y un consumo mínimo.

- Estándar: Sigfox
- Frecuencia: 900MHz
- Alcance: 30-50km (ambientes rurales), 3-10km (ambientes urbanos)
- Velocidad de transferencia: 10-1000bps

3.9.6 NB-IoT

De acuerdo con la Federal Communications Commission (FCC), NB-IoT es una tecnología que proporciona una mejor cobertura de red para las comunicaciones entre cosas, así como grandes cantidades de conexiones simultáneas y lo más importante, todo con un consumo de energía muy bajo [84].

Además, tomando en cuenta que no se necesitan grandes velocidades de conexión, sino conexiones estables, el estándar permite transferencias de hasta 250 kbit/s y una latencia de entre 1.6 y 10 segundos, su cobertura es mayor y dependiendo del uso, la batería de los chips puede alargarse hasta los 10 años [84].

Al tomar en cuenta los demás estándares que se encuentran operando de manera comercial, la Asociación GSM (GSMA) asegura que, con el respaldo de todos los principales fabricantes de equipos móviles, chipset y módulos, NB-IoT puede coexistir con redes móviles 2G, 3G y 4G [84].

Asimismo, se beneficia de todas las características de seguridad y privacidad de las redes móviles, como son la confidencialidad de la identidad del usuario, la autenticación de la entidad, la integridad de los datos y la identificación del equipo móvil.

Entre los beneficios que ofrece el uso de NB-IoT se encuentra una mejor eficiencia de energía, una característica fundamental para una larga autonomía de los dispositivos. Gracias a ella, el costo de conectar a los objetos disminuye, ya que no es necesario el uso de gateways para habilitar la conectividad, según la Unión Internacional de Telecomunicaciones (ITU, por sus siglas en inglés) [84].

Entre las categorías de aplicaciones NarrowBand para IoT se incluyen medición inteligente de electricidad, gas y agua, administración de instalaciones, alarmas inteligentes de intrusos, incendios, seguimiento de personas, animales u objetos, infraestructura inteligente, así como dispositivos industriales conectados, como máquinas de soldadura o compresores de aire [84].

Sin duda, gracias a este nuevo estándar de la industria, se podrán crear nuevas aplicaciones en el ámbito del Internet de las Cosas, en beneficio de las empresas y de los usuarios finales.

3.9.7 Z-Wave Alliance

Z-Wave es una tecnología RF de bajo consumo diseñada inicialmente para productos de domótica como controladores de iluminación y sensores. Optimizado para la comunicación fiable de baja latencia de pequeños paquetes de datos, alcanza velocidades de datos de hasta 100kbit/s, opera en la banda de sub-1 GHz y es robusta frente a interferencias de Wi-Fi y otras tecnologías inalámbricas en el rango 2,4 GHz como Bluetooth o ZigBee. Es totalmente compatible con redes de topología de malla, no necesita un nodo coordinador y es muy escalable, permitiendo controlar hasta 232 dispositivos [84].

Z-Wave utiliza un protocolo más simple que otras tecnologías lo que permite una mayor rapidez en el desarrollo, pero el único fabricante de chips compatibles es la empresa Sigma Design, en comparación con la multitud de empresas que ofrecen productos de otras tecnologías inalámbricas como ZigBee o Bluetooth [52].

Estándar: Z-Wave Alliance ZAD12837 / ITU-T G.9959

Frecuencia: 900MHz (Banda ISM)

Alcance: 30m

Velocidad de transferencia: 9,6/40/100kbit/s

3.9.8 NFC

NFC (Near Field Communication) es una tecnología que permite dos vías simultáneas de interacción segura entre dispositivos electrónicos, siendo especialmente adecuada para smartphones, permitiendo a los consumidores realizar transacciones de pago, acceder al contenido digital y conectar dispositivos electrónicos, todo sin contacto [52]. Esencialmente, amplía la capacidad de la tecnología de las tarjetas inteligentes permitiendo conexiones punto a punto y modos de funcionamiento activos y pasivos.

- Estándar: ISO/IEC 18000-3
- Frecuencia: 13.56MHz (ISM)
- Alcance: 10cm
- Velocidad de transferencia: 100–420kbps

En la tabla 20 se muestra las características de las tecnologías inalámbricas que se analizaron en capítulo 3.6.5. en la tabla podemos encontrar información como su frecuencia de operación, velocidad de transmisión, rango de operación y potencia de transmisión. Con esta información se puede seleccionar el dispositivo que más se adecue a nuestros requerimientos de diseño.

Tabla 20 Característica de las tecnologías inalámbricas

Tecnología IoT	Frecuencia de operación	Velocidad de transmisión	Rango de operación	Potencia de transmisión
Lorawan	868/915 MHz	50 kbps	25 km	14 dBm
Sigfox	868/915 MHz	300bps	50 km	14 dBm
Bluetooth 5	2.4 GHz	2Mbps	.25 km	0/4/10/20 dBm
Zigbee	2.4 GHz	250 Kbps	10-100m	12 dBm
NB-IoT	900 MHz	250 Kbps	35 km	23 dBm
Z-Wave Alliance	900 MHz	9.6/40/100Kbps	30 m	0 dBm
Wi-Fi	2.4 GHz y 5 GHz	11Mb hasta 1 Gbps	50 m	15 dBm
NFC	13.56 MHz	100 y 420 Kbps	10 cm	23dBm

3.9.9 Arquitecturas de redes para conectividad

Existen diferentes tipos de arquitecturas que se utilizan para la conectividad de los dispositivos vestibles (“wearables”), en este capítulo se mostrara las arquitecturas que son utilizadas en el Internet de las Cosas.

Red híbrida “mesh” en anillo

EL tipo de conexiones en anillo está diseñado para solucionar problemas conjuntamente, en otras palabras, se puede tener acceso a diferentes dispositivos de recolección de información conectado con otros nodos de esta manera todos los dispositivos pueden acceder a la información de todos los dispositivos, en la figura 80 se observa el diagrama de conexiones en anillo [86].

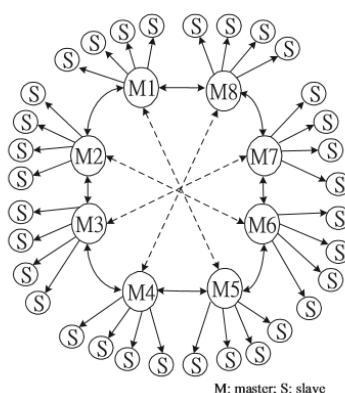


Figura 80 Diagrama de conexiones en anillo [86]

En la figura 80 se puede observar que se tienen 8 maestros y cada maestro tiene 4 esclavos y al mismo tiempo los 8 maestros están conectados entre sí, esta red también es utilizada para realizar una extensión de rango en un área local [86].

Red “mesh”

Esta arquitectura es definida como topología de trama. Se trata de un arreglo de interconexión de nodos o terminales entre sí, en la figura 81 se muestra la topología de trama. Esta topología es utilizada en redes WAN, la importancia de esta red es que la información puede viajar en diferentes caminos, de esta manera si llegara a fallar un nodo se puede obtener la información de otro nodo sin inconvenientes [87].

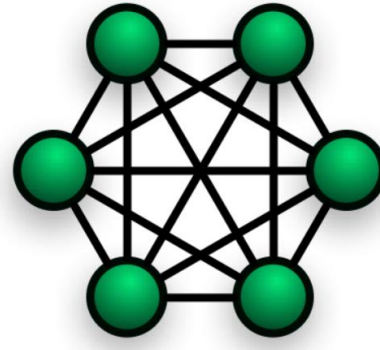


Figura 81 Topología de trama [87]

Comunicación WLAN

Una red de área local inalámbrica (WLAN, por sus siglas en inglés) es una LAN que utiliza ondas de radio para transmitir datos entre dispositivos inalámbricos. En una LAN tradicional, los dispositivos se conectan entre sí mediante un cable de cobre o fibra óptica. En algunos entornos, la instalación de cable de cobre no es práctica o no se tiene acceso al lugar. En esas situaciones, se utilizan dispositivos inalámbricos para transmitir y recibir datos mediante ondas de radio en este caso se utilizan redes WLAN. Al igual que en las redes LAN, en una WLAN se puede compartir recursos, como archivos e impresoras y acceder a Internet [96].

El alcance de los sistemas WLAN típicos varía desde menos de 98,4 ft (30 m) en interiores hasta distancias mucho mayores en exteriores dependiendo de la tecnología que se utilice. En la figura 82 se muestra el diagrama de conexiones de una red WLAN.



Figura 82 Diagrama de conexiones de una red WLAN [<https://letsmesaytech.blogspot.com/2018/12/wlan-what-is-wlan.html>]

3.10 Interfaz gráfica

Interfaz gráfica de usuario (GUI, por sus siglas en inglés) es un dispositivo para facilitar la interacción del usuario con la computadora a través de la utilización de un conjunto de imágenes y objetos pictóricos (iconos, ventanas.) además de texto. Surge como evolución de la línea de comandos de los primeros sistemas operativos y es pieza fundamental en un entorno gráfico [101].

Para la visualización de los signos vitales obtenida de los sensores utilizaremos una página web, esta página web mostrara los datos e información de los pacientes, cuando el paciente presente anomalías en los signos vitales se mostrarán alertas visuales de esta manera se obtendrá un monitoreo constante y atención inmediata al paciente. Los datos obtenidos serán guardados en una base de datos, de esta manera se llevará a cabo un registro de las alteraciones del paciente y se tendrá un historial clínico del paciente. En el capítulo 4 se realizará el diseño y la implementación del servidor local.

3.11 Servidor

La definición de servidor según la real academia española es m. Inform. Unidad informática que proporciona diversos servicios a computadoras conectadas con ella a través de una red. Para poder acceder a los servidores es necesario estar conectados en una red para esto se analizará el funcionamiento de una red Cliente/Servidor. Los servidores cuentan con un software instalado que les permite proporcionar diferentes servicios como correo electrónico, páginas web, servidor de archivos a los clientes, cada servicio requiere de un software para realizar los diferentes servicios, por ejemplo, para proporcionar servicios Web a la red, el servidor necesita de un software de servidor Web. Por otra parte, el cliente solicita la información o servicios al servidor, cuando se recibe la petición del cliente el servidor le proporciona el servicio que solicita o la información. Un servidor puede ser cualquier dispositivo que sea capaz de aceptar procesar el software especializado para realizar las diferentes tareas [92].

Una computadora personal (PC) con software de servidor puede proporcionar servicios a uno o varios clientes simultáneamente. Además, una PC puede ejecutar varios tipos de software de servidor. En una empresa doméstica o una pequeña empresa, puede ser necesario que una PC funcione como servidor de archivos, servidor Web y servidor de correo electrónico. En un entorno corporativo, los empleados pueden acceder a una PC que funciona como servidor de correo electrónico en la compañía [92]. El servidor de correo electrónico se utiliza solo para enviar, recibir y almacenar correos electrónicos. El cliente de correo electrónico en la PC de un empleado emite una solicitud al servidor de correo electrónico para obtener los mensajes de correo electrónico no leídos. El servidor responde enviando al cliente el correo electrónico solicitado.

Una PC también puede ejecutar varios tipos de software de cliente. Debe haber un software de cliente para cada servicio requerido. Si en un cliente hay varios softwares de cliente instalados, puede conectarse a varios servidores al mismo tiempo [92]. Por ejemplo, un usuario puede revisar su correo electrónico y ver una página Web mientras utiliza el servicio de mensajería instantánea y escucha la radio a través de Internet [92]. Como se puede observar en la figura 83, es una red cliente servidor y se puede observar la conexión de un servidor con los diferentes clientes.

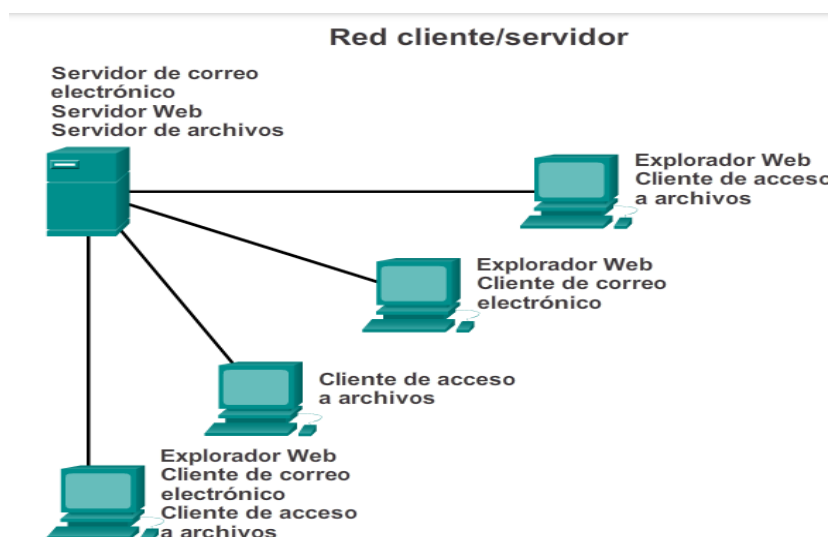


Figura 83 Red cliente/servidor [92]

En algunos casos es conveniente tener un servidor local para proporcionar la información solo al personal interno de una empresa, puede ser mediana, pequeña o micro empresa, para utilizar el servidor local se tiene que instalar por medio de un software para permitirnos montar una página web al dispositivo.

Para acceder a las páginas web del servidor se utiliza una dirección IP o URL, este acceso es conocido como localhost, esta dirección se puede establecer con una dirección fija o puede realizarse de manera dinámica, todo esto dependerá de nuestro proveedor de servicios, si nosotros colocamos una dirección IP fija como por ejemplo 127.0.0.1 y otro equipo cuenta con la misma dirección fija, entran en conflicto y no es posible establecer la comunicación. Hay que tomar en cuenta que para poder acceder al servidor todos los equipos o dispositivos tienen que estar conectados a la misma red para solicitar los servicios, si el cliente se encuentra fuera de la red nunca podrá realizar la petición de servicios

4. Diseño e implementación

En este capítulo se presentará el diseño de nuestro Sistema de Obtención de Constantes Fisiológicas aplicando el Internet De las Cosas (SOCFIDC). A partir del objetivo de nuestro proyecto, y fundamentado en la investigación del estado del arte realizada se presenta la propuesta conceptual de nuestro sistema SOCFIDC en la Figura 84.

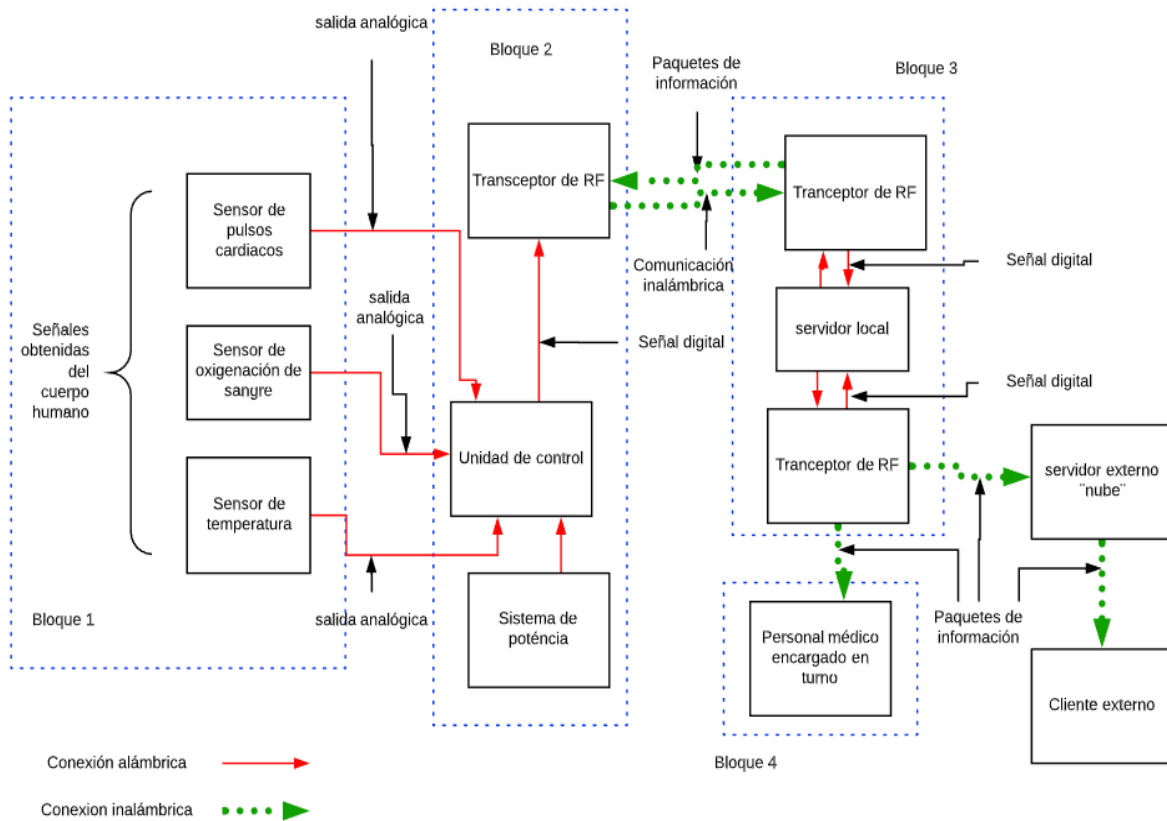


Figura 84 Estructura del sistema SOCFIDC

Como podemos observar en la figura 84 el sistema SOCFIDC está conformado por 5 bloques, a continuación, se explicarán el funcionamiento de cada bloque y su interacción entre cada uno:

1. Bloque 1: se encarga de la obtención de las constantes fisiológicas del cuerpo humano de nuestro interés, para esto utilizaremos sensores que se encuentren en rango de los signos vitales del cuerpo humano, el principio de funcionamiento de cada sensor, rango de las señales y parámetros técnicos se mostró en el capítulo 3.5.
2. Bloque 2: obtiene y acondiciona los datos proporcionados por los sensores biológicos, estos valores son señales analógicas por lo que tienen que pasar un convertidor ADC, este convertidor está incorporado en la unidad de control, después de haber realizado la conversión el valor obtenido es enviado inalámbricamente por un Transceptor de RF. Este bloque cuenta con sistema de potencia el cual tiene que proporcionar el voltaje y la corriente necesaria a la unidad de control.
3. Bloque 3: el transceptor de RF recibe la información del bloque 2, los datos son comparados con una base de datos, la base de datos tiene el rango de las constantes fisiológicas normales del paciente de tal manera que cuando el valor obtenido del bloque 2 exceda el rango, mandará alertas al personal médico que el paciente se encuentra en peligro, de esta manera se tiene un monitoreo constante en todo momento.
4. Bloque 4: debe conformarse por un subsistema que permita el personal médico recibir alertas sobre el estado del paciente y a partir de esta información podrán tomar medidas rápidas para no arriesgar la salud del paciente.

4.1 Requerimientos del sistema

Se enlistará los requerimientos específicos de nuestro dispositivo:

- 1) Debe tener sensores de pulso cardiaco, oxigenación de la sangre y de temperatura corporal, el sensor de ritmos cardiacos tiene que proporcionar los latidos del corazón desde los 40 hasta los 180 latidos por minutos, el sensor de oxigenación de la sangre tiene que proporcionar el porcentaje de oxigenación de la sangre, el rango tiene que estar entre como mínimo el 80% y como el máximo hasta el 100%, el sensor de temperatura debe de medir temperaturas desde 30°C hasta los 45°C, los sensores deberán proporcionar señales analógicas para su interpretación en la unidad de control.
- 2) El sistema debe tener una etapa que acondicione las señales de los sensores y un microcontrolador con capacidad de procesar estas señales, el microcontrolador debe tener un convertidor ADC, puertos analógicos y digitales, puertos UARTs, I2C, tiene que ser de bajo consumo, debe de obtener los valores de los sensores y procesarlos en un intervalo de tiempo de 60ms hasta 80ms.
- 3) El sistema debe tener una comunicación inalámbrica, tiene que tener un sistema de bajo consumo, deben de contar con el estándar 802.15.4.
- 4) Una red local de tal manera que se utilice la infraestructura del hospital para poder almacenar los datos en un servidor local.

- 5) Tiene que ser portable de tal manera que deberá utilizar baterías recargables de larga duración.
- 6) Se requiere de un sistema para recargar las baterías y contar con un medidor de carga para no sobrepasar los límites de las baterías.
- 7) El dispositivo tiene que enviar alertas a los doctores y al personal en turno cuando se detecte alteraciones en las constantes fisiológicas.

Requerimientos de diseño

Los requerimientos son clasificados en tres campos: requerimientos generales, funcionales y requerimiento de desempeño. Los requerimientos se muestran en las tablas 21,22,23 y 24.

Tabla 21 Necesidades

# de necesidad	Módulo	Necesidad	Importancia
1	SOCFIDC	Pequeño y compacto	4
2	SOCFIDC	Ligero	4
3	SOCFIDC	Mantener monitoreado al paciente el mayor tiempo posible	5
4	SOCFIDC	Mandar alertas cuando detecte alteraciones en las mediciones	5
5	SOCFIDC	Comunicación inalámbrica	5
6	SOCFIDC	Sensor de ritmos cardiacos	5
7	SOCFIDC	Sensor de oxigenación de la sangre	5
8	SOCFIDC	Sensor de temperatura	5

Tabla 22 Requerimientos generales

Código	Descripción
SOCFIDC.R.01	Tiempo de monitoreo encendido 24 horas mínimo
SOCFIDC.R.02	Los sensores no tienen que ser invasivos al paciente
SOCFIDC.R.03	El sensor de ritmos cardiacos tiene que proporcionar los latidos del corazón desde los 40 hasta los 180 latidos por minutos
SOCFIDC.R.04	El sensor de oxigenación de la sangre tiene que proporcionar el porcentaje de oxigenación de la sangre, el rango tiene que estar entre como mínimo el 40% y como el máximo hasta el 100%
SOCFIDC.R.05	El sensor de temperatura debe de medir temperaturas desde 30°C hasta los 45°C

Tabla 23 Requerimientos funcionales

Código	Descripción
SOCFIDC.F.01	Tener una tarjeta que acumule la información y realice el procesamiento
SOCFIDC.F.02	Tener comunicación inalámbrica de bajo consumo
SOCFIDC.F.03	El personal médico tiene que ser informado cuando la vida del paciente esté en riesgo

Tabla 24 Requerimientos de desempeño

Código	Descripción
SOCFIDC.D.01	Utilizar redes mesh para la conexión de dispositivos

Concepto de diseño

El sistema de obtención de constantes fisiológicas aplicando el Internet de las Cosas (SOCFIDC) se encargará de monitorear al paciente que se encuentra en la sala de urgencias, el sistema será colocado en el cuerpo del paciente de tal manera que no sea incomodo ni invasivo, alertará al personal médico encargado cuando se detecte anomalías en las constantes fisiológicas, se enviará la información obtenida utilizando una tecnología inalámbrica de bajo consumo a un servidor local. En la figura 85 se muestra el diagrama de bloques con todos los elementos que conforma el SOCFIDC.

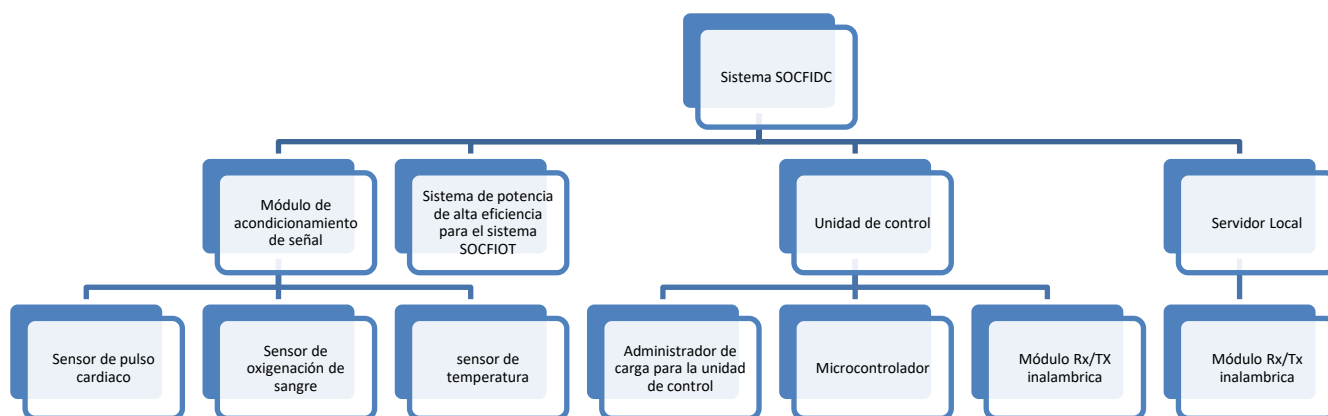


Figura 85 Diagrama de bloques del sistema SOCFIDC

Como se puede ver en la figura 84 tenemos el sistema SOCFIDC cuenta con diferentes bloques, para el diseño del sistema analizaremos cada bloque y la interacción entre ellos presentada en la Figura 85.

4.2 Diseño del sistema

En este capítulo se realizará el diseño del sistema SOCFIDC, el cual está conformado con el diseño de los sensores para la obtención de los signos vitales, diseño de la unidad de control, la alimentación de la unidad de control y por último el sistema de potencia el cual se encargará de proporcionar el voltaje y la corriente necesaria para la alimentación de todo el sistema SOCFIDC.

4.2.1 Sensor de ritmos cardiacos y oxigenación de sangre

A partir de los requerimientos del sistema y el estado del arte para la medición de ritmo cardiaco y oxigenación de la sangre, se determina que la mejor opción es utilizar un sensor que permita medir ambas constantes físicas. El sensor de ritmo cardiaco tiene que detectar los latidos del corazón desde los 40 hasta los 180 latidos por minutos y el sensor de oxigenación de la sangre tiene que proporcionar el porcentaje de oxigenación de la sangre, el rango tiene que estar entre como mínimo el 40% y como el máximo hasta el 100%, para obtención de estos valores se puede realizar con un solo dispositivo el cual proporcionara el valor de las dos constantes fisiológicas, este método se vio en los capítulos anteriores.

Requerimiento de diseño

Para realizar el diseño es necesario tener en cuenta los requerimientos del sensor, tiene que contar con un led que se encuentre en el rango de los 400 nm [roja] y 930 nm [infrarroja], un fotoreceptor que se encuentre en el mismo rango que el led, se requiere de un excitador para los leds, se requiere tener una etapa de adquisición de señal biológica, una etapa de amplificación de con un factor de ganancia de por lo menos 50, tener un filtro pasa bajas que se encuentren en el orden de 1 hasta 1.2 Hz, de esta manera se evitará el ruido producido por la etapa de amplificación, deberá tener un derivador, de esta manera se obtendrán los puntos máximos y mínimos de la señal y se pueda observar gráficamente los latidos del corazón.

Propuesta de diseño

Para realizar el diseño de nuestro diseño del sensor es necesario cubrir con los requerimientos mencionados anteriormente, para esto tendremos que buscar un LED que se encuentre en ese rango, en el mercado se encontró un LED que se encuentra en ese rango, la longitud de onda es de 515nm, se dará

la información técnica del LED más adelante. Debe tener un fotoreceptor que se encuentre entre en la misma longitud de onda.

Recordemos que cuando obtenemos señales del cuerpo humano son muy bajas por esa razón es necesario que la señal del sensor pase por una serie de etapa de acondicionamiento para obtener una señal que pueda interpretar. En la figura 86 se muestra como está constituido el sensor.

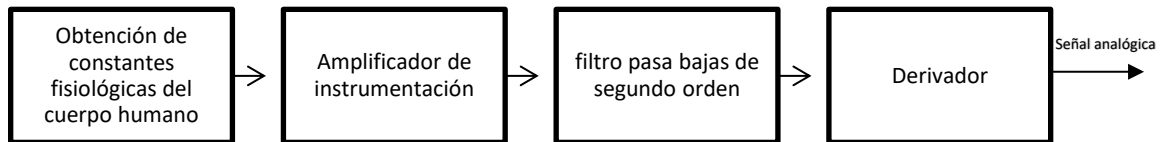


Figura 86 Diagrama de bloques del sensor de ritmos cardiacos y oxigenación de sangre

Como se puede observar en la imagen se conforma de varias etapas, en la primera etapa se tiene la obtención de las constantes fisiológicas del cuerpo humano, en la segunda etapa amplificaremos la señal obtenida del paso anterior para esto utilizaremos un amplificador de instrumentación para eliminar el ruido y tener una ganancia de la señal, posteriormente se pasará por un filtro pasa bajas de segundo orden, este filtro detectará las frecuencias que se encuentran desde 0 hasta los 2 Hz, posteriormente se utilizará un derivador, utilizando el derivador obtendremos los puntos máximos y mínimos de la señal y por ultimo una segunda etapa de amplificación que nos ayudara a visualizar mejor el resultado

Amplificador de instrumentación

Para realizar en el análisis de esta etapa utilizaremos el circuito integrado INA128, este circuito nos servirá para aumentar la señal obtenida del cuerpo humano, recordemos que las señales del cuerpo son valores muy pequeños por lo que requerimos aumentar el valor para que se pueda visualizar de una mejor manera, el esquema eléctrico del circuito se muestra en la figura 87.

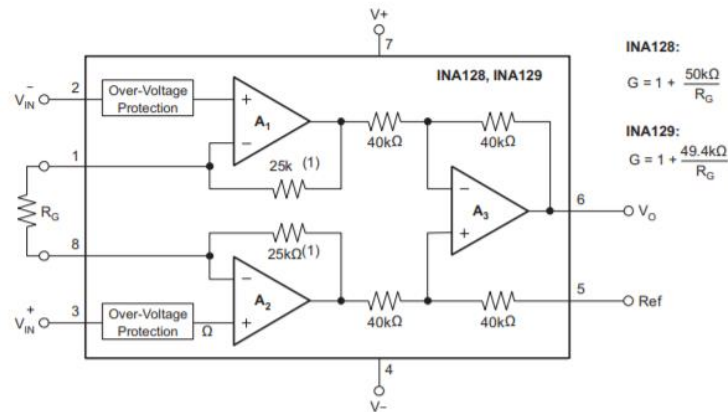


Figura 87 Esquema del amplificador de instrumentación INA128

Este circuito integrado nos simplifica el uso de más dispositivos para la realización del amplificador de instrumentación el cual está conformado por tres amplificadores interconectados, el amplificador A1 y A2 proporcionan una alta impedancia de entrada y mayor ganancia, el A3 es un amplificador diferencial con baja impedancia, el fabricante nos proporciona los datos para la obtención de la ganancia del amplificador por lo que nos basaremos en la ecuación (40) obtenida de la hoja de especificaciones :

$$G = 1 + \frac{50k\Omega}{R_G} \quad (40)$$

Como observamos si queremos obtener la ganancia que deseamos solo es cuestión de despejar R_G de la ecuación y obtener el valor más aproximado a un valor comercial de resistencias. Nosotros requerimos una ganancia de 50 por que la señal que nos entrega el cuerpo humano se encuentra entre los milivolts. En la figura 88 se observa el intervalo de voltajes y frecuencias de algunas señales biológicas comunes [103].

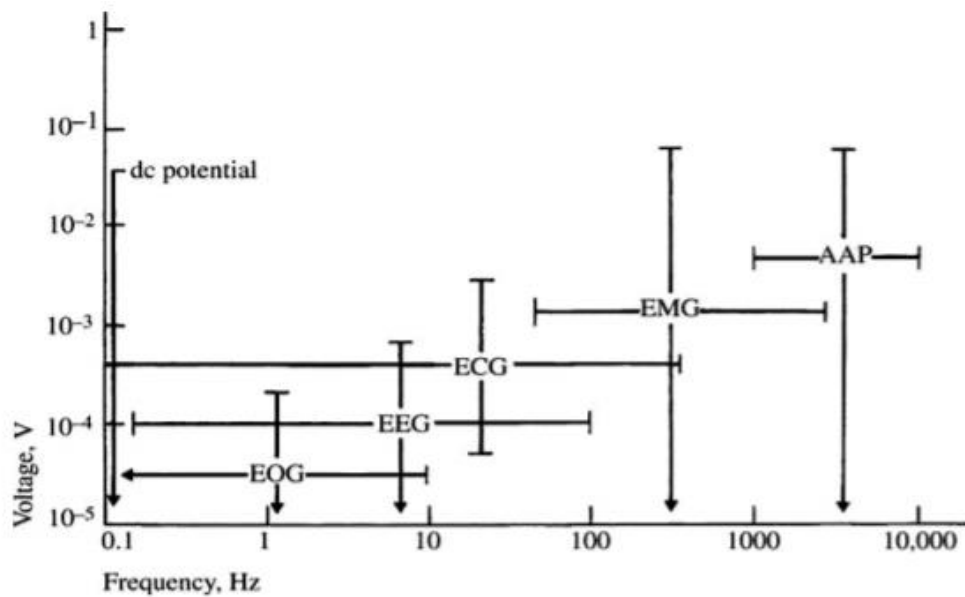


Figura 88 Intervalo de voltajes y frecuencias de algunas señales biológicas [103]

En la figura 88 se observan algunas nomenclaturas, a continuación, se mencionarán que significan cada una:

- EOG: Electrooculograma
- EEG: Electroencefalograma
- ECG: Electrocardiograma
- AMG: Electromiograma (músculo)
- AAP: Potencial de acción de axones

Señales electrofisiológicas

- ENG: Electroneurograma
- ERG: Electrorerinograma
- MEG: Magnetoencefalograma
- ECG: Electrocardiograma (cortex cerebral)
- ENG: Electroantennograma (receptores olfatorios)

Como se puede ver se observa el intervalo de frecuencias que se encuentran cada señal biológica y el voltaje que proporciona cada señal, por eso decidimos tener una ganancia de 50 para poder medir mejor esta señal. Para conseguir esta ganancia al despegar R_G de la ecuación (40), por lo que el valor nos queda en la ecuación (41).

$$R_G = \frac{50k\Omega}{G - 1} = \frac{50k\Omega}{50 - 1} = \frac{50k\Omega}{49} = 1020 \Omega \quad (41)$$

La resistencia que necesitaremos es de 1020Ω , se puede utilizar valores comerciales o se puede comprar resistencias de precisión con ese valor. En la figura 89 se muestra la etapa de amplificación.

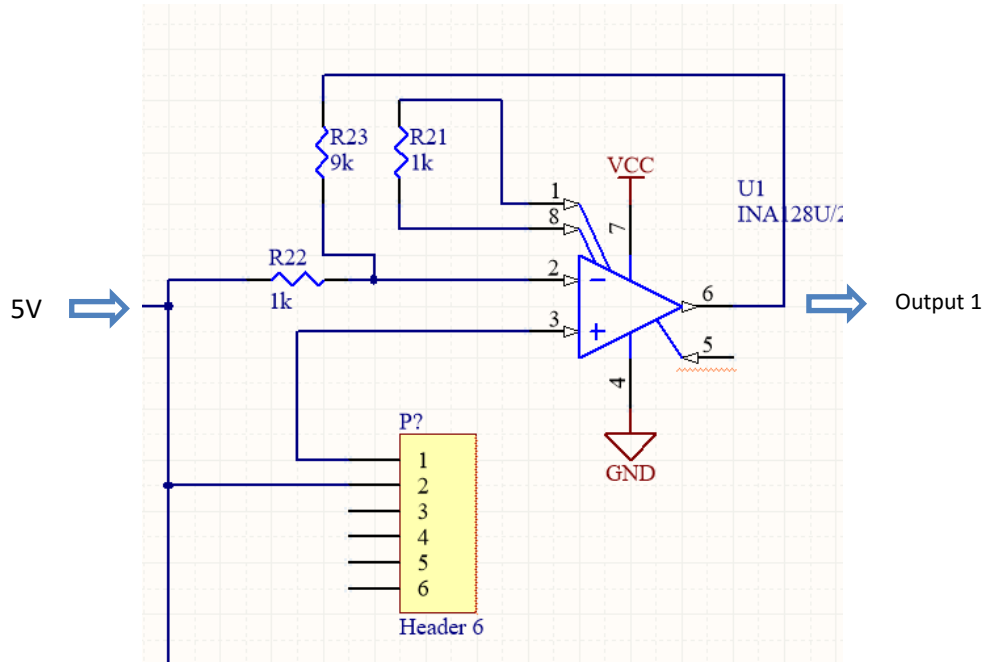


Figura 89 Etapa de amplificación

Filtro pasa bajas de segundo orden

Para la segunda etapa utilizaremos un filtro paso bajas de segundo orden que deje pasar solo frecuencias entre 1 hasta 1.2 Hz. El filtro paso bajas se muestra en la figura 90.

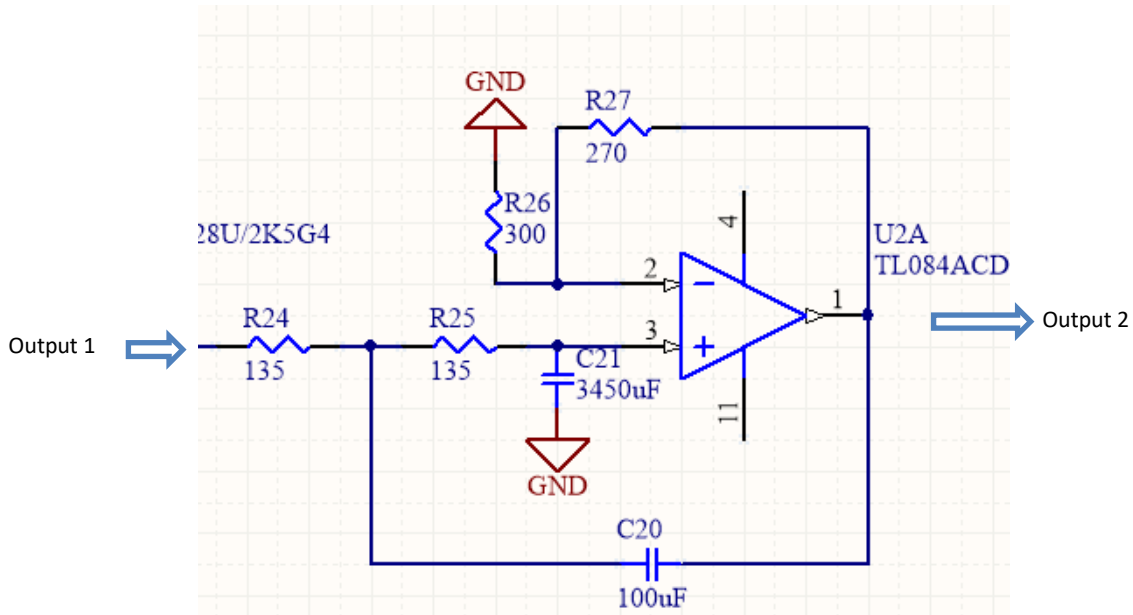


Figura 90 filtro paso bajos segundo orden

La función de transferencia es la siguiente

$$\frac{V_o}{V_i}(s) = \frac{\left(1 + \frac{R_b}{R_a}\right)}{s^2 + s\left(\frac{1}{C_1 R_2} + \frac{1}{C_1 R_1} - \frac{R_b}{C_2 R_2 R_a}\right) + \frac{1}{C_1 C_2 R_1 R_2}} \quad (42)$$

Las ecuaciones de diseños son las siguientes

$$m = \frac{1 + \sqrt{1 + 8Q^2(A - 1)}}{4Q} \quad (43)$$

$$R = \frac{1}{2\pi k F_c m C_1} \quad (44)$$

$$R_a = \frac{2AR}{A-1} \quad (45)$$

$$R_b = 2AR \quad (46)$$

$$C_2 = m^2 C_1 \quad (47)$$

El valor del factor de calidad y el valor de la constante k dependen de la aproximación que se vaya a usar. En la tabla 25 se mostrarán los valores de Q y de K de acuerdo con cada aproximación.

Tabla 25 Tabla de aproximaciones

Aproximación	Factor de calidad Q	Constante K
Butterworth	0.7071	1.0000
Chebyshev (cresta de 0.01db)	0.7247	0.9774
Chebyshev (cresta de 0.1db)	0.7673	0.9368
Chebyshev (cresta de 0.25db)	0.8093	0.9098
Chebyshev (cresta de 0.5db)	0.8638	0.886
Chebyshev (cresta de 1db)	0.9564	0.8623
Bessel	0.5771	1.2754

Para el análisis se propone un valor del capacitor de 100 uF, con una Fc de 2Hz, con una ganancia de A=10 y utilizando la aproximación Butterworth. De esta manera obtendremos los valores de las resistencias y del capacitor, al sustituir estos datos obtenemos los siguientes valores.

$$m = \frac{1 + \sqrt{1 + 8(0.7071)^2(70 - 1)}}{4(0.7071)} = 5.88 \quad (48)$$

$$R = \frac{1}{2\pi k F c m C_1} = \frac{1}{2 * \pi * 1 * 2 * 5.88 * 100 \times 10^{-6}} = 135.33 \Omega \text{ o } 135 \Omega \text{ valor comercial} \quad (49)$$

$$R_a = \frac{2AR}{A-1} = \frac{2(10)(135.33)}{10-1} = 300.73 \Omega \text{ o } 300 \Omega \text{ valor comercial} \quad (50)$$

$$R_b = 2AR = 2 * 10 * 135.33 = 2706.6 \Omega \text{ o } 270 \Omega \text{ valor comercial} \quad (51)$$

$$C_2 = m^2 C_1 = 5.88^2 * 100 \times 10^{-6} = 3457.44 \mu F \text{ o } 3450 \mu F \text{ valor comercial} \quad (52)$$

Derivador

Utilizaremos un derivador para la siguiente etapa, esto permitirá obtener los puntos máximos y mínimos de la señal, para el realizar el diseño del derivador tendremos que proponer dos datos la frecuencia y el valor del capacitor de entrada para la obtención de la resistencia, para esto los valores son los siguientes, la frecuencia que se propone es de 1.2Hz porque es el punto máximo de la señal de nuestra señal y propondremos un capacitor de 0.47 uF, utilizaremos la siguiente ecuación para encontrar el valor de la resistencia. En la figura 91 se muestra la conexión del derivador.

$$F = \frac{1}{2 * \pi * R * C} \quad (53)$$

Despejando R de la ecuación 53 obtenemos los siguientes valores

$$R = \frac{1}{2 * \pi * F * C} = \frac{1}{2 * \pi * 1.2 * .47 \times 10^{-6} F} = 282189.615 \Omega \text{ o } 282 \text{ k}\Omega \quad (54)$$

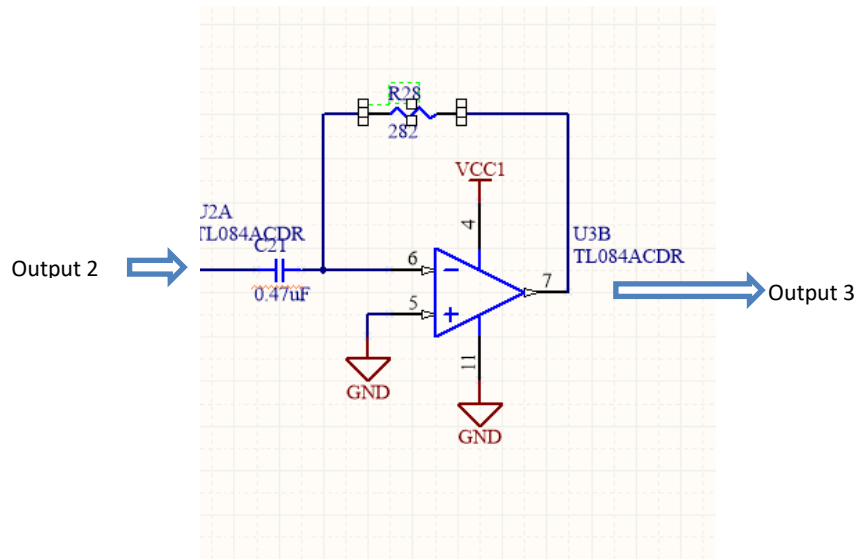


Figura 91 Conexión de un derivador

Excitación del led emisor

El led emisor necesita una señal de excitación, para lograr esta señal utilizaremos un PWM del microcontrolador para encender y apagar el led un determinado tiempo.

Propuesta de diseño

Para realizar nuestro excitador de señales, utilizaremos el PWM del microcontrolador, para esto debemos de configurar la velocidad del microcontrolador aproximadamente a 1 milisegundo, con este tiempo se puede calcular la frecuencia, utilizando la ecuación 56, una vez obtenido estos valores se procederá a conectar los leds en los puertos del microcontrolador, en la figura 92 se muestra el diagrama de conexiones.

$$f = \frac{1}{\text{periodo}} = \frac{1}{1 \times 10^{-3}} = 1000 \text{ Hz} \quad (56)$$

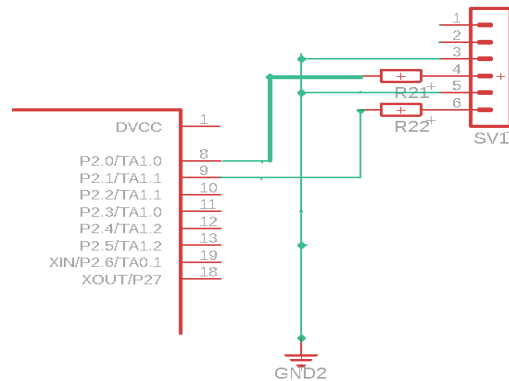


Figura 92 Diagrama de conexiones

4.2.2 Sensor de Temperatura

Para el sensor de temperatura se requiere que el rango de temperatura se encuentre de entre los 20°C hasta los 45°C.

Propuesta de diseño

Siguiendo la tendencia del estado del arte, seleccionaremos el sensor LM35, este dispositivo es un sensor de temperatura de precisión, el sensor nos proporciona lecturas en el rango de los -55°C hasta los 150°C, el rango de temperatura dependerá del voltaje de operación, el voltaje de operación está entre los 4 hasta los 30 V, el sensor nos proporciona un voltaje de salida de 10mV / °C. Dependiendo de nuestro convertidor analógico digital tendremos un valor de bits diferentes, en este caso el convertidor es de 10 bits por lo que la resolución máxima que podemos tener en nuestro convertidor se encuentra de 0 y 1024, para convertir los valores obtenidos del sensor y representarlos a valores que se puedan representar utilizaremos la siguiente ecuación.

$$tempC = \frac{5 * tempC * 100}{1024} \quad (56)$$

En donde 5 es el voltaje máximo de nuestro convertidor analógico digital, 100 son los decimales que se va a recorrer el punto, 1024 es la resolución de nuestro convertidor, la resolución dependerá de cada microcontrolador para este caso el microcontrolador tiene una resolución de 10 bits. Recordemos que la resolución del ADC depende del voltaje de referencia, si se tiene un voltaje de 5V la resolución es de 5/1024=4.8mV y si utilizamos un voltaje de 3.3 la resolución es de 3.2mV, esto quiere decir que si bajamos

el voltaje del suministro del sensor obtendremos mayores resoluciones, para este caso dejaremos el voltaje de 5 V.

4.2.3 Unidad de control

En la unidad de control tenemos que tomar en cuenta los requerimientos para proponer el componente electrónico que cumpla con todos los puntos, la unidad de control debe tener una velocidad de 16 MHz, de un tamaño de palabra de 8 bits, memoria flash, también tiene que contar con un convertidor ADC para procesar las señales de los sensores, tiene que contar con puertos UARTs, I2C y tienen que ser de bajo consumo. La unidad tiene que obtener el valor de la señal cada 50ms y realizar la conversión de la señal analógica a una señal digital para que sea visible al usuario.

Propuesta de Diseño

Los Procesadores de Señales Mixtas (Mixed Signal Processor) MSP430 de Texas Instruments son una familia de microcontroladores con capacidad añadida para realizar operaciones de procesamiento analógico de complejidad simple a media, su consumo de corriente es ultra bajo, operan en un rango de voltaje de 1.8V a 3.6V, con velocidades de operación desde 0 HZ hasta 25 MHz. La memoria de programa varía desde 512 Bytes hasta 256 KBytes Están diseñados en torno a un CPU de 16 bits, con arquitectura Von Newman, por lo que la RAM, ROM y periféricos residen en el mismo espacio de memoria. No cuentan con buses externos, así que no hay operación en modo microcomputadora, únicamente en modo microcontrolador. El microcontrolador que vamos a utilizar es el MSP4030G2553, este microcontrolador tiene una velocidad de procesamiento de 1 MHz, 8 canales ADC con una resolución de 10 bit, comunicación UART , SPI, I2C, 24 puertos de entrada y salida. este microcontrolador cumple con todos requerimientos del sistema por lo que procederemos a realizar el diseño de la unidad de control. En la figura 93 se mostrará el diagrama de conexiones de la unidad de control, el diagrama muestra como está constituido la conexión entre los sensores y el módulo de transmisión de bajo consumo.

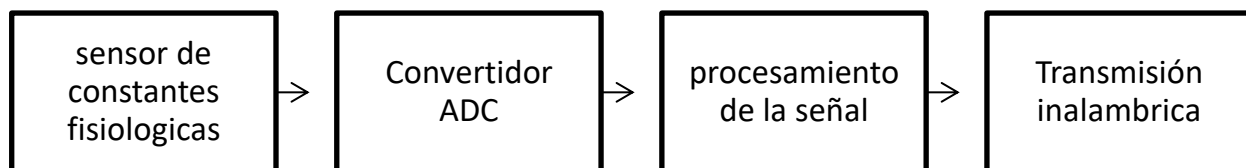


Figura 93 Diagrama de conexiones de la unidad de control

En la primera etapa tenemos los dos sensores de constantes fisiológicas, estos dos sensores entregarán una señal analógica por lo que se deberán conectar al convertidor analógico digital del microcontrolador, en la figura 94 se muestra el diagrama de conexiones de los sensores al microcontrolador.

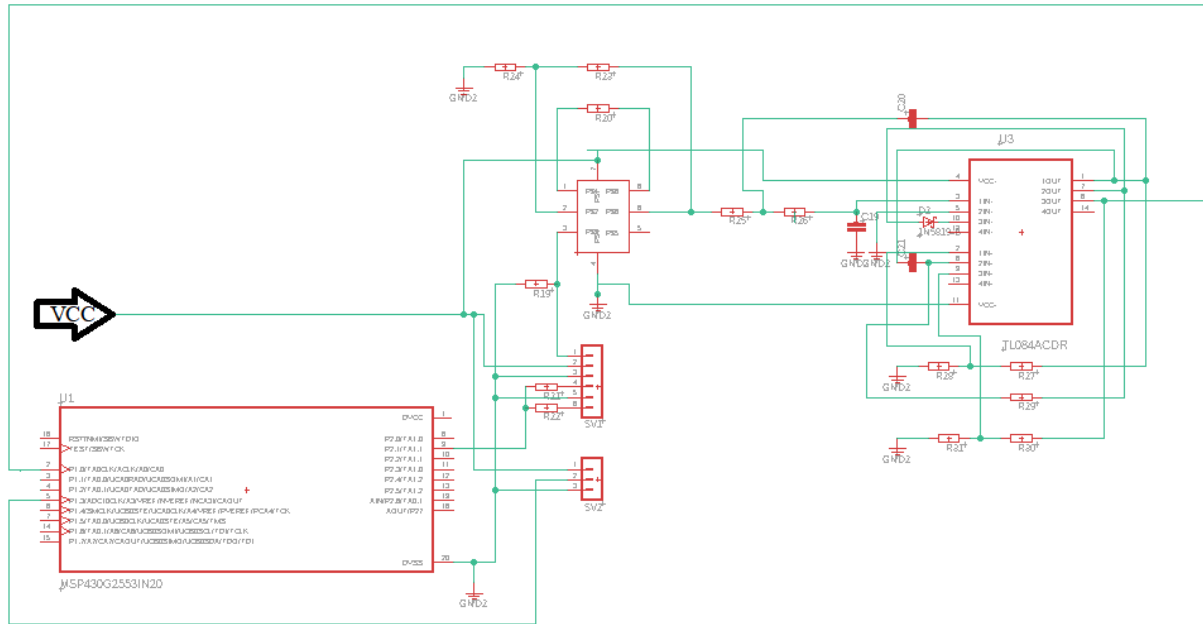


Figura 94 Diagrama de conexiones

En la segunda etapa el convertidor ADC se encargará de transformar la señal analógica a una señal digital. En esta etapa las valores que detecta el microcontrolador son los siguientes:

sensor	Valor obtenido del ADC (valor máximo 1024)
Sensor de temperatura	55-65
Sensor de pulso cardiacos	510-530

Para la tercera etapa se realizará el proceso para la conversión de los valores de los sensores a una variable para que se pueda manipular y visualizar fácilmente, en la figura 95 se muestra el diagrama de flujo del programa, el programa se colocará en la parte del Anexo.

Diagrama de flujos del código para la obtención de constantes fisiológicas

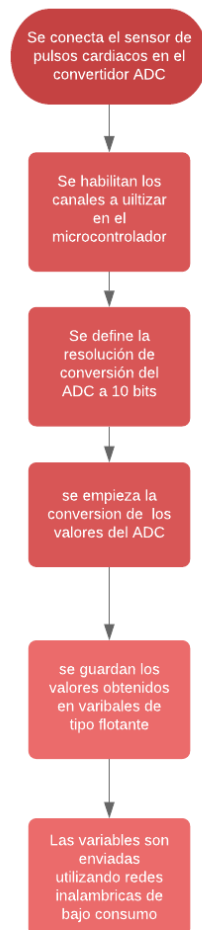


Figura 95 Diagrama de flujo del código

En la cuarta etapa se procederá a enviar por medio del puerto UART los valores ya convertidos, este puerto estará conectado con el módulo de bluetooth de bajo consumo, esta parte se analizará en el capítulo 4.2.5, el diagrama de conexiones del bluetooth se muestra en la figura 96.

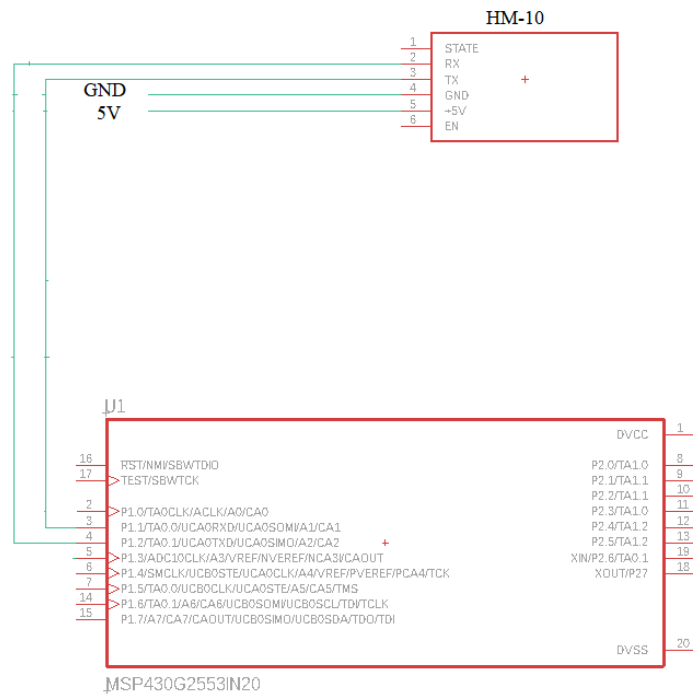


Figura 96 Diagrama de conexiones del bluetooth

En el subcapítulo 4.2.3.1 se verá el diseño de la fuente de alimentación el cual está encargado de regular el voltaje proporcionado por el sistema de potencia de alta eficiencia.

4.2.3.1 Alimentación de voltaje para la unidad de control

En este subcapítulo se realizará el diseño de una fuente conmutada para la alimentación eléctrica de la unidad de control, primero se analizará los requerimientos, después se diseñara y se propondrán los componentes electrónicos que satisfagan las necesidades del sistema. En la figura 97 se muestra el diagrama de conexión del regulador de voltaje en la alimentación de la unidad de control.

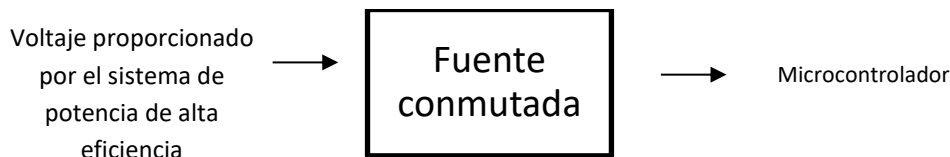


Figura 97 Diagrama de conexión del regulador de voltaje para la unidad de control

Propuesta de diseño

En la primera etapa tenemos el voltaje que será proporcionada por nuestro sistema de potencia de alta eficiencia, el sistema proporciona un voltaje de 5V, este voltaje alimentará a los sensores de oxigenación, de frecuencia cardiaca, temperatura y módulo inalámbrico, el voltaje es constante y continuo.

Para la segunda etapa ocuparemos una fuente conmutada de tipo Buck, se utiliza esta configuración porque bajaremos el voltaje de 5V a 3.3V que es voltaje de operación de nuestra unidad de control.

La fuente conmutada que utilizaremos es el modelo LT8494, este circuito permite un rango de voltaje de entrada de 2 hasta los 32 V y la salida es ajustable en un rango de 2.5 hasta los 60 V, su consumo es de 7 uA y proporciona una corriente de salida de 2 A, la eficiencia de la fuente va desde el 85% hasta el 95% esto dependerá de la corriente de la carga y el voltaje de entrada, estos valores se pueden observar en la hoja de especificaciones del fabricante.

Después de mostrar los requerimientos del sistema procederemos a obtener el voltaje para nuestro sistema, para ello utilizaremos la configuración típica del fabricante, en la figura 98 se muestra la configuración típica del circuito integrado.

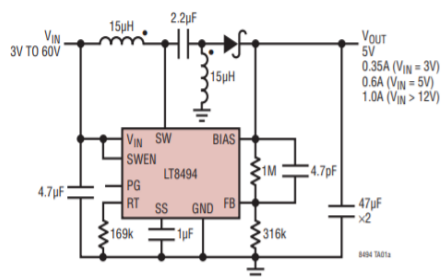


Figura 98 Configuración típica del circuito integrado

Esta configuración nos proporciona un voltaje de 5V de salida por lo que no nos sirve para la alimentación de la unidad de control, por lo que cambiaremos el valor de la resistencia de 316K para obtener nuestro valor de 3.3 V.

Para la obtención del voltaje de salida utilizaremos la ecuación 57 que nos proporciona la hoja de especificaciones del fabricante.

$$R2 = R1 \left(\frac{V_{out}}{1.202} - 1 \right) \quad (57)$$

Con esta ecuación podremos calcular el valor de las resistencias, el fabricante nos recomienda utilizar una resistencia de 1M ohms en R2, por lo tanto, solo tendremos que fijar el valor de salida que deseemos obtener y sustituirlo en la ecuación, para nuestro diseño se requiere un voltaje de 3.3 por lo que tendremos que despegar el valor de R1 y sustituir los valores de Vout y R2, en la ecuación 58 se muestra el valor de la R1.

$$R1 = \frac{R2}{\left(\frac{V_{out}}{1.202} - 1 \right)} = \frac{1M}{\left(\frac{3.3}{1.202} - 1 \right)} = 573 \text{ Kohms} \quad (58)$$

En la última etapa procederemos a realizar las conexiones y el diseño de nuestra fuente conmutada utilizando el software EAGLE . En la figura 99 se muestra el diagrama de conexión de la fuente conmutada con la unidad de control.

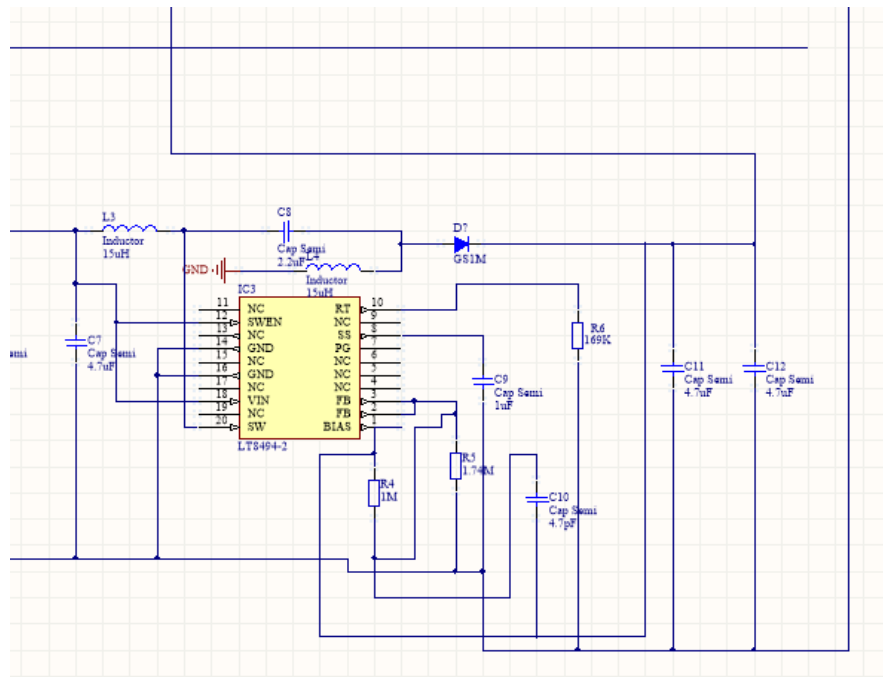


Figura 99 Diagrama eléctrico

4.2.4 Sistema de potencia de alta eficiencia para el sistema SOCFIDC

El sistema de potencia es el encargado de suministrar el voltaje y la corriente a nuestro sistema SOCFIDC por lo que debe de cumplir con los siguientes puntos:

1. Proporcionar un voltaje de 5 V.
2. Debe tener una batería de LiPo (litio y polimero) de 3.7 V para suministrar un voltaje constante al SOCFIDC.
3. Debe tener un sistema que se encargue de regular el voltaje a la batería, es importante tener esta parte por que evitara que la batería alcance sus máximos de carga y mínimos absolutos, recordando que cuando una batería de material LiPo alcanza sus puntos máximos o mínimos se vuelven altamente inestables y pueden llegar a explotar, por tal motivo se debe evitar esta situación.
4. Tener un regulador de voltaje por si se requiere conectar una fuente de alimentación externa que no sea por medio de USB.

En la figura 100 se muestra el diagrama de conexiones del sistema de potencia de alta eficiencia.

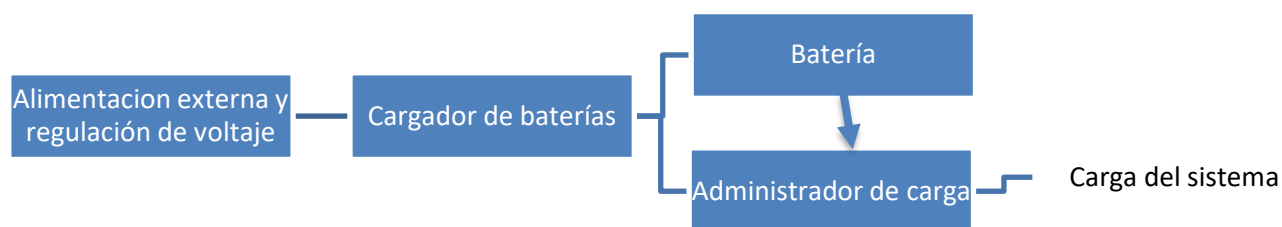


Figura 100 Diagrama de conexiones del sistema de potencia

Propuesta de diseño

Para empezar con el diseño tendremos que analizar la corriente total del sistema SOCFIDC, de esta forma dependerá la selección de los sistemas de potencia y la batería. Para realizar el consumo total realizaremos una tabla en donde se pondrá toda la información del sistema SOCFIDC, en la tabla 26 se muestra la demanda total de todo el sistema SOCFIDC.

Tabla 26 Tabla de consumo total del sistema SOCFIDC

Sistema	Voltaje	Demanda de corriente cuando está activo	Potencia cuando está activo
Unidad de control	3.3 V	230 μ A	759 μ W
Sensor de temperatura	5 V	10 mA	50mW
Sensor de pulso cardiacos	5 V	4 mA	20mW
Módulo de transmisión inalámbrico	3.3 V	8.5 mA	28mW
Total		22.73 mA	98.759mW

Una vez analizada toda la carga procederemos a realizar el diseño para cumplir con los requerimientos del sistema, se utilizará para la primera etapa una fuente conmutada de tipo Buck, la fuente conmutada la utilizaremos como un regulador de voltaje y de esa manera evitaremos que se dañen los demás subsistemas, la fuente nos proporcionará un voltaje constante de 5 V. Se colocó la fuente por que uno de los requerimientos es tener un regulador de voltaje para conectar una fuente de alimentación externa en lugar de la alimentación vía USB, para esto utilizaremos un conector de dos polos, posteriormente pasaremos a la etapa de conversión DC a DC, utilizaremos el mismo modelo que se analizó anteriormente para alimentar el microcontrolador, para la obtención del valor de la R2 utilizaremos la ecuación 59.

$$R2 = R1 \left(\frac{V_{out}}{1.202} - 1 \right) \quad (59)$$

De esta manera se puede obtener el valor de las resistencias, el fabricante nos recomienda utilizar una resistencia de 1M Ω en R1, para nuestro diseño se requiere un voltaje de 5 V, por lo que al sustituirlo a la ecuación obtenemos un valor de R2 de 316K Ω . En la Figura 101 se muestra el diagrama de conexiones de la fuente conmutada.

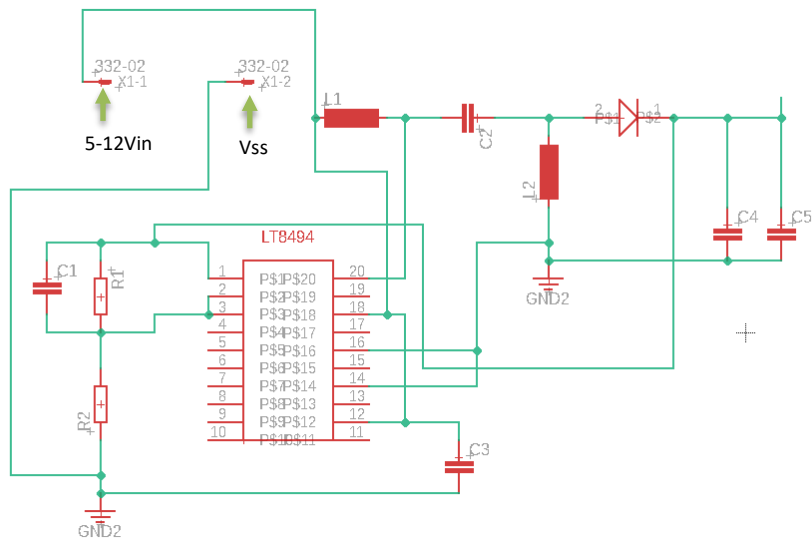


Figura 101 Diagrama de conexiones de la fuente conmutada

Para el cargador de baterías utilizaremos el circuito integrado BQ24266RGER, el cual es un regulador de voltaje y cargador de baterías, el circuito integrado cuenta con las siguientes especificaciones técnicas, un voltaje de entrada que se encuentra de -1.3 hasta los 30 V para la batería, un voltaje de salida de -0.7 hasta los 20 V, en la figura 102 se muestra el digrama de conexiones del cargador de baterías.

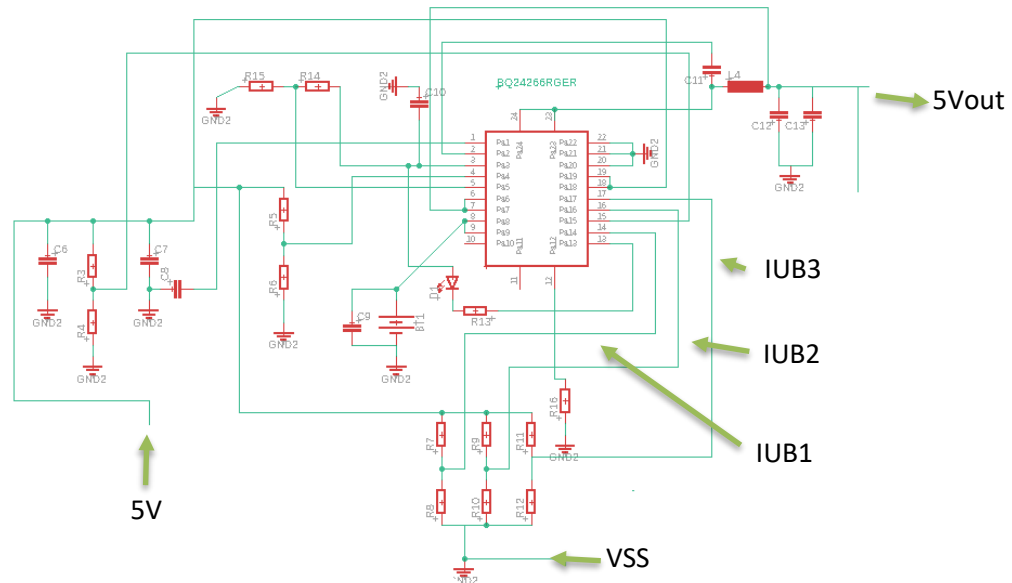


Figura 102 Diagrama de conexiones del cargador de baterías

En la parte de IUB1, IUB2 y IUB3 se requiere activar la configuración de alta impedancia con el fin de minimizar la corriente hacia el circuito integrado, de tal manera reducimos el riesgo de descargas a nuestro sistema, para esto realizamos un divisor de voltaje para obtener un valor de 2.5 V, este voltaje se encuentra entre las resistencias R7 y R8, R9 y R10 y R11 y 12, para saber si esta funcionando nuestro cargador colocaremos un diodo led que nos indique que está cargando nuestra batería. El cargador de baterías se encarga de proporcionar un voltaje de salida de 5V y 2 A, el voltaje se utilizará para alimentar los sensores, el módulo de transmisión inalámbrica y el microcontrolador.

Para la selección de la batería utilizaremos la información de la tabla 26, con respecto a los valores totales de la carga del sistema SOCFIDC procederemos a analizar en el mercado alguna batería que nos pueda proporcionar la carga necesaria. Hay que tener en cuenta la hoja de especificaciones de la batería que seleccionemos, en la hoja nos proporcionara los ciclos de carga, el voltaje máximo de carga, la corriente máxima de carga, entre otros datos. En una batería nos importa el tiempo de descarga y el tiempo de carga, para esto utilizaremos la capacidad de la celda (C), está definida como la carga en Amper-hora (Ah), el voltaje mínimo de una batería es de aproximadamente 2/3 del voltaje de la batería, esto quiere decir que si tenemos una celda de 1.7 V y llega a un voltaje de 1.13 V, esto nos indica que la batería ha entregado la máxima carga recomendable. La batería nos puede proporcionar C Amperes durante 1 hora, para obtener la descarga utilizaremos la ecuación C/n , en donde n es el número de horas. Como

observamos necesitamos que la batería que seleccionemos nos proporcione una carga de 22.73 mA y que dure el más tiempo posible. Antes de la selección de las baterías haremos una comparación de los tipos de baterías que existen en el mercado, en la tabla 27 muestra la información de las baterías.

Tabla 27 Comparación de baterías [104]

Tipo	Energía / peso	Tensión por elemento (V)	Duración (Numero de recargas)	Tiempo de carga	Auto-descarga por mes (% del total)
Plomo	30-50 Wh/Kg	2 V	1000	8-16 h	5%
Ni-Cd	48-80 Wh/Kg	1.25 V	500	10-14 h	30%
Ni-Mh	60-120 Wh/Kg	1.25 V	1000	2-4 h	20%
Li-ion	110-160 Wh/Kg	3.16 V	4000	2-4 h	25%
Li-Po	100-130 Wh/Kg	3.7 V	5000	1-1.5 h	10%

Para poder cumplir con este requerimiento utilizaremos la batería NCR18650B de Panasonic, las especificaciones técnicas se muestran en la tabla 28.

Tabla 28 Especificaciones técnicas de la batería [105]

Modelo	NCR-18650B
Voltaje nominal	3.6 V
Capacidad nominal mínima	3250 mAh
Capacidad nominal típica	3350 mAh
Diámetro	65.3 mm
Altura	65.3mm
Peso	47.5 g

El fabricante nos muestra el comportamiento de descarga de la batería, el diagrama se mostrara en la Figura 103.

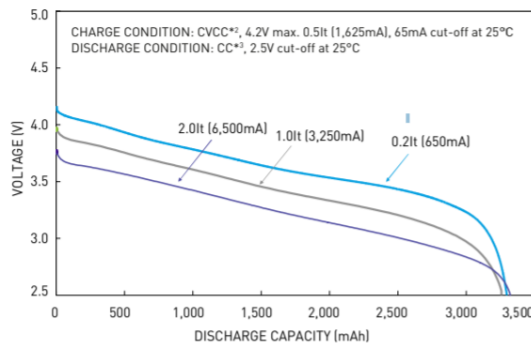


Figura 103 Diagrama de descarga de la batería [105]

En la Figura 101 nos muestra que la batería entrega su máxima capacidad de carga a los 2.5 V, el fabricante nos recomienda cargar la batería a un voltaje de 4.2 V.

4.2.5 Modulo de transmisión inalámbrica

En este capítulo se realizará el diseño del módulo de transmisión inalámbrica de acuerdo con los requerimientos del sistema, se necesita un módulo inalámbrico que sea de bajo consumo, que tenga comunicación UART y que cumpla con el estándar 802.15.4, con estos requerimientos procedemos a seleccionar un módulo que cumpla con lo anterior. En la figura 104 se muestra el diagrama de bloques con la ubicación del módulo de transmisión inalámbrica.

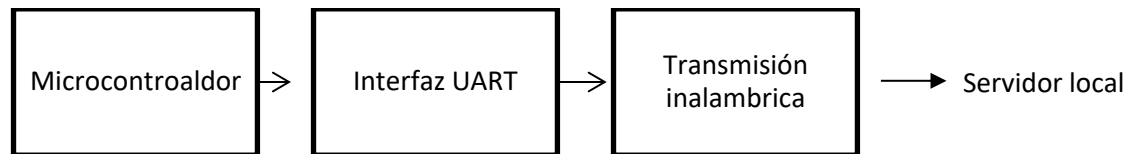


Figura 104 Diagrama de bloques con la ubicación del módulo de transmisión inalámbrica

Propuesta de diseño

Para la primera etapa tenemos el microcontrolador, el microcontrolador es el mismo que se utiliza para la obtención de las constantes fisiológicas.

En la segunda etapa se conectará al módulo bluetooth utilizando una interfaz UART, por medio de esta interfaz podremos comunicarnos con el módulo y poder transferir los datos al servidor local.

Para la etapa de la comunicación inalámbrica utilizaremos el módulo HM-10, tiene incorporado un microcontrolador CC2540 de Texas Instruments, se utilizará este módulo porque cumple con los requerimientos del sistema y cuenta con un Bluetooth de bajo consumo (BLE) embebido, el módulo es utilizado en aplicaciones médicas por su bajo consumo de energía, acepta comandos AT. La composición del módulo se muestra en la figura 105, la imagen fue obtenida de la hoja de especificaciones del fabricante.

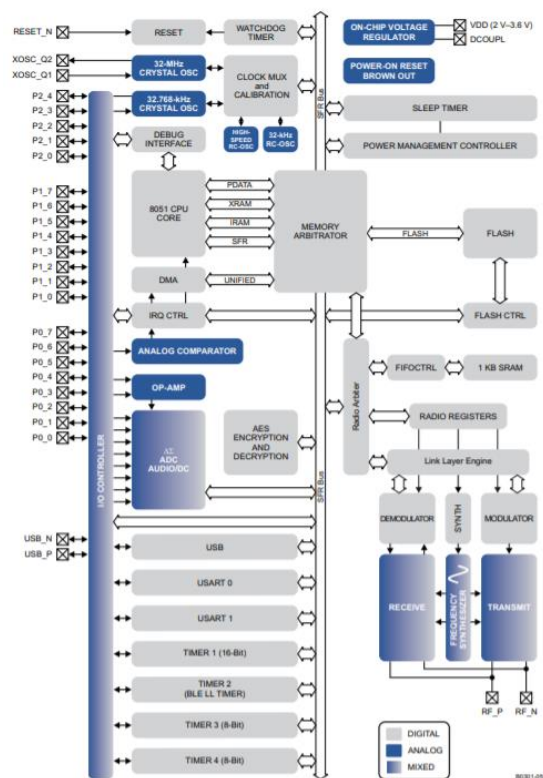


Figura 105 Composición del módulo HM-10

El módulo HM-10 cuenta con una antena que está impresa en la placa. Cuenta con comunicación serial (UART) que se conecta a los puertos RX y TX del microcontrolador, se puede recibir instrucciones por comandos AT, tiene un alcance de 100 metros, maneja un máximo de 20MHz, su consumo es bajo y cumple con el estándar 802.15.4, es relativamente barato en comparación con los otros dispositivos de comunicación inalámbricos, el módulo soporta redes mesh de 1000 nodos conectados en un dispositivo, estos valores se obtuvieron de la hoja de especificaciones del fabricante, por estas razones se utilizará este módulo de transmisión inalámbrico.

4.3 Desarrollo del servidor local

En este capítulo se analizará el funcionamiento del servidor local, el tipo de conexiones para realizar la comunicación, la estructura del servidor y los elementos que lo conforman. Para la selección de los elementos se tomaron en cuenta todos los requerimientos establecidos en los capítulos anteriores

Propuesta de diseño

El servidor local se encarga de administrar todos los datos obtenidos de los sistemas SOCFIDC, procesarlos, compararlos y realizar la comunicación con el personal médico. Las funciones de nuestro servidor local se muestran en la figura 106.

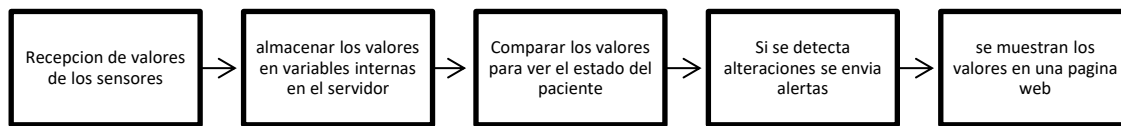


Figura 106 Funciones de un servidor local

El funcionamiento completo del servidor se desarrolla más adelante en este capítulo.

La estructura a nivel hardware del servidor local, se muestra en la Figura 107.



Figura 107 Estructura a nivel hardware del servidor local

En la primera etapa del servidor local tendremos la alimentación del microcontrolador, el voltaje tiene que ser de 5 V continuos con una capacidad mínima de 255mA, es necesario tener una alimentación que proporcione el voltaje de forma ininterrumpida, por lo que se recomienda que el voltaje lo proporcione un eliminador que esté conectado a la alimentación eléctrica del hospital, de esta manera el servidor siempre estará activo en todo momento.

Para la segunda etapa tendremos el microcontrolador, en esta parte se realizará todo el proceso de comparaciones de las constantes fisiológicas, comparación y envío de alertas al personal médico cuando se encuentren alteraciones en los dispositivos SOCFIOT. Para la implementación de nuestro servidor local utilizaremos la tarjeta de desarrollo ESP32-DevKitCde Espressif, tiene un procesador dual core Xtensa LX6

de 32 bits, la velocidad de reloj es de 160 Mhz y 240 Mhz, 520 kb de RAM, Wi-Fi , Bluetooth 4.2 de 2.4 Ghz, BLE 4.0, 36 puertos GPIO, 16 puertos analógicos digitales de 12 bits, 2 convertidores DAC de 8 bits, 16 canales de PWM, 2 Puertos UART, 2 canales I2C y 4 canales SPI, este dispositivo nos permite montar páginas web, para la programación de este módulo se pueden utilizar diferentes IDEs, uno de ellos es microPython, ESP-ID, Platformio entre otros. Nosotros utilizaremos el lenguaje de programación Platformio.

En la figura 108 se muestra el diagrama de flujo de la conexión con el módulo Bluetooth.

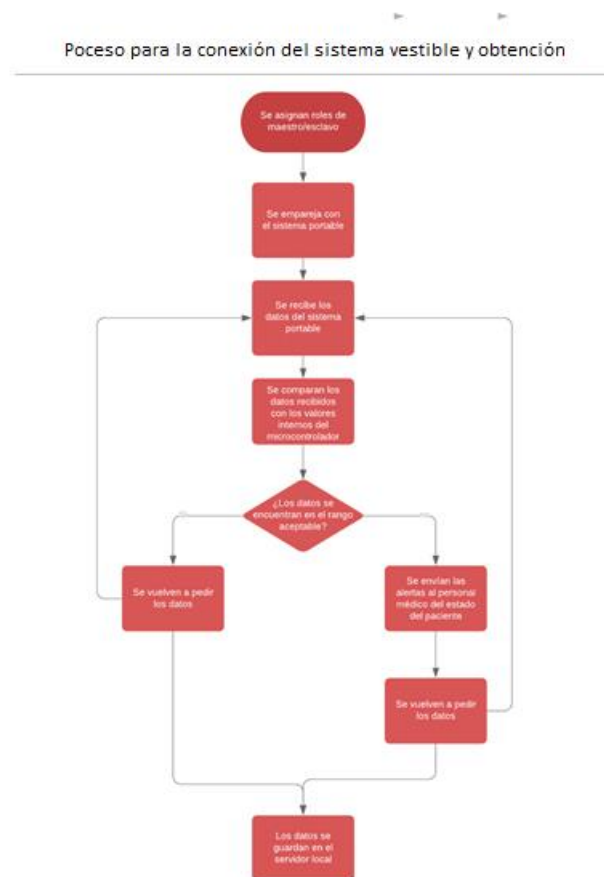


Figura 108 Diagrama de flujo para la conexión de Bluetooth

El proceso de conexión con el bluetooth es el siguiente, para tener comunicación utilizando dispositivos BLE tenemos que saber la siguiente información, los protocolos que utilizan son GATT (Generic Attribute Profile), el protocolo GATT sirve para enviar pequeños fragmentos de datos, denominados atributos, a través de un vínculo. Para poder realizar los servicios de comunicación utilizaremos las “Características”, cada característica se distingue a través de un UUID (Universally Unique Identifier en inglés o en español identificador unico universal) predefinido de 16 o 128 bits, todos los dispositivos tienen un UUID únicos, son parecidos a las MAC, sin estos servicios no es posible realizar la transmisión de datos. Una vez

obtenido este dato se emparejara con el dispositivo vestible, el rol del servidor es un servidor como cliente, este se encargará de realizar la obtención de las variables y la comunicación con el módulo, posteriormente se realizarán las alertas en el servidor, el servidor comparará los valores obtenidos con los valores almacenados y se realizará la comparación para ver el estado del paciente, si se encuentra alguna alteración se mandará una alerta a un grupo de Telegram, para realizar las alertas utilizaremos un bróker (intermediario) por medio de una página de internet, en la siguiente parte se analizara el proceso de conexión y la configuración del servidor para la comunicación por medio de Wi-Fi. El código del programa se encontrará en el Anexo.

Una vez que estemos emparejados con nuestros sistemas vestibles pasaremos a la parte de servidores web, en la figura 109 se muestra el diagrama de flujos para montar un servidor web local.

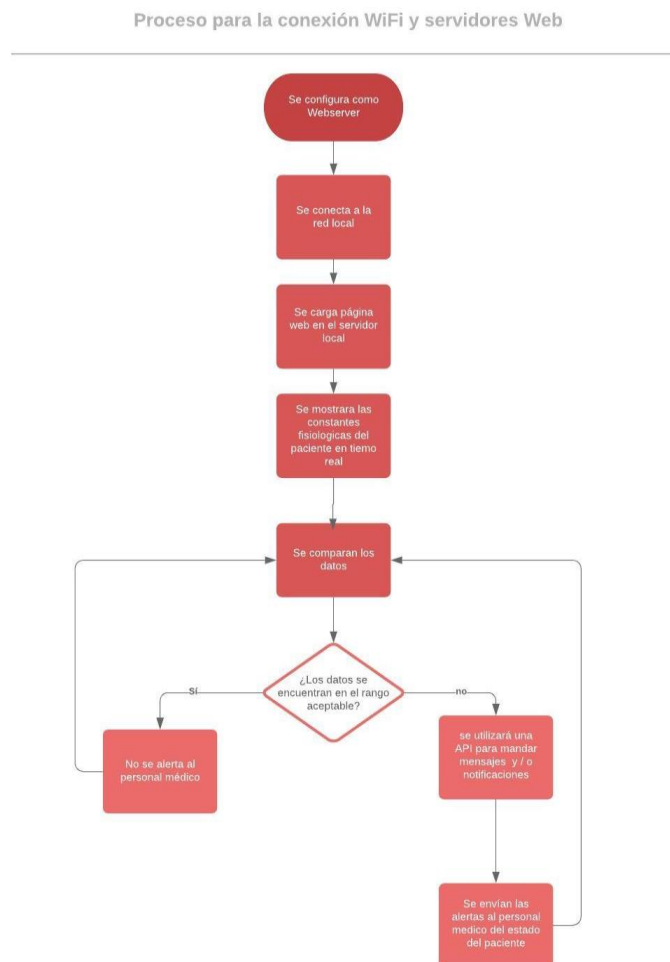


Figura 109 Proceso para la conexión Wi-Fi y servidores web

Como podemos observar en la figura 109, para la primera parte tendremos que definir si queremos utilizar la red local para conectarnos o si queremos que nuestro dispositivo trabaje como una AP (Access Point), en nuestro caso utilizaremos la red local de esta manera aprovecharemos la red proporcionada por el centro médico, una vez conectado procederemos a cargar una página web en nuestro servidor local, la página web se realiza utilizando códigos HTML, en esta parte tomaremos los datos que se obtuvieron en la parte de conexión de bluetooth y serán reflejadas en nuestra página web, posteriormente se compararán los datos obtenidos con los datos internos y se enviará un mensaje de texto y/o una notificación del estado del paciente, posteriormente se volverán a comparar los datos y se repetirá el ciclo, haciendo esto se tiene un monitoreo constante del paciente en tiempo real, el código se encontrará en la parte del Anexo.

Para la parte de conexión con los dispositivos SOCFIDCs y la red local del hospital utilizaremos el concepto de redes MESH que se vieron en los capítulos anteriores, la tarjeta de desarrollo ESP32DevKitC acepta conexiones MESH, este protocolo es el ESP-MESH [6], el protocolo está construido sobre el protocolo Wi-Fi y permite a un gran número de dispositivos distribuidos en una gran área física conectarse bajo una sola WLAN o red de área local inalámbrica. La manera normal de operar con Wi-Fi es con una conexión de punto a multipunto donde existe un nodo central al que se conectan diferentes dispositivos, este punto de acceso es el encargado de dirigir las transmisiones entre los dispositivos conectados a la red. El problema es que todos estos dispositivos tienen que estar cerca del punto de acceso para garantizar la conexión y el número máximo de dispositivos conectados está limitado a la capacidad que soporte al punto de acceso. En la figura 110 se muestra como está conformado una red WLAN sin utilizar red mesh.

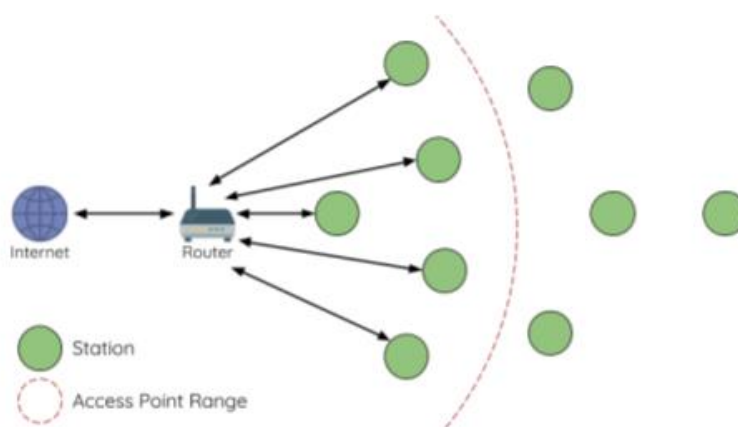


Figura 110 Diagrama de una red WLAN sin utilizar una red mesh

El protocolo MESH difiere de la infraestructura tradicional ya que los nodos no tienen por qué estar conectados a un nodo central, permitiendo conectarse a nodos vecinos. Los mismos nodos son responsables de transmitir las conexiones de los demás funcionando como puntos de acceso o como estaciones. Lo que permite que el área de cobertura sea mucho mayor y el número de nodos que permite

la red ya no está limitado a la capacidad del nodo central. En la figura 111 se muestra como está conformado el diagrama de una red WLAN utilizando una red mesh.

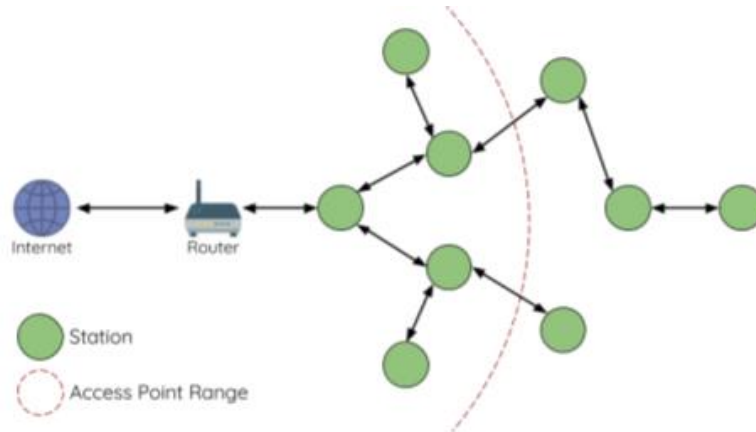


Figura 111 Diagrama de una red WLAN utilizando una red mesh

La interconexión con el servidor local se realiza de la siguiente manera, las tarjetas de desarrollo ESP32 DevKitC funcionarán como servidores, estas tarjetas se conectarán con los sistemas SOCFIOTs por medio de BLE; la tarjeta de desarrollo ESP32DevKitC soporta hasta 500 nodos, esto quiere decir que podremos conectar hasta 500 sistemas SOCFIOTs, la cantidad de nodos que se pueden conectar fueron obtenidos de la hoja de especificaciones, una vez que se realizó la conexión con los sistemas SOCFIOTs la tarjeta ESP32 se conectará mediante Wi-Fi con un servidor de internet que se encuentran ubicados dentro del hospital. En la figura 112 se muestra la tarjeta ESP32 y el modem del hospital que le da el acceso al servidor del hospital.

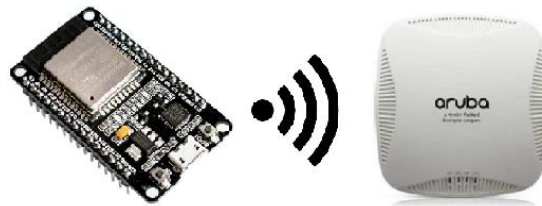


Figura 112 la tarjeta de desarrollo ESP32 y el modem del hospital

Para poder realizar la conexión con el modem necesitaremos conocer el nombre de usuario y la contraseña y verificar que la seguridad de conexión del modem sean algunos de los protocolos de seguridad aceptados (WPA/WPA2/WPA2-Enterprise/Wi-Fi Protected Setup(WPS)), estos protocolos dependerán del modem, la mayoría de los módems usan los protocolos mencionados anteriormente.

Después de haber obtenido los datos del modem, procederemos a realizar la conexión con el modem y el servidor, esta conexión se realizará en la programación de la tarjeta de desarrollo ESP32.

La segunda etapa consiste en realizar la comunicación con la página web IFTTT, esta página nos ayudará a enviar las alertas a los médicos en el área de urgencias, las notificaciones se enviarán por medio de internet a una aplicación llamada Telegram, esta aplicación es parecida a la de WhatsApp. En la figura 113 se muestra la página que utilizaremos para enviar las alertas al grupo de Telegram.

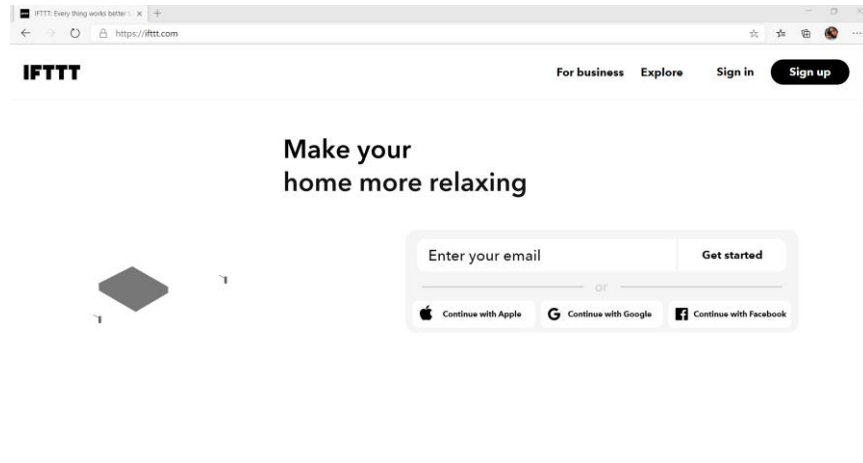


Figura 113 Página web que se utilizará para enviar las alertas al grupo de Telegram

En la página IFTTT se pueden encontrar diferentes servicios para comunicar dispositivos por medio de internet, puede ser desde un mensaje de texto hasta realizar una llamada. El servicio que nosotros utilizaremos es webhooks, dentro de esta página tendremos que configurar las alertas y la condiciones para que mande los mensajes al grupo de Telegram, el grupo de Telegram será privado y solo estará el personal médico de la sala de urgencias, en la figura 114 se muestra el servicio de webhooks y en la figura 115 se muestra las condiciones y el nombre del grupo de Telegram que queremos que se muestren los mensajes.

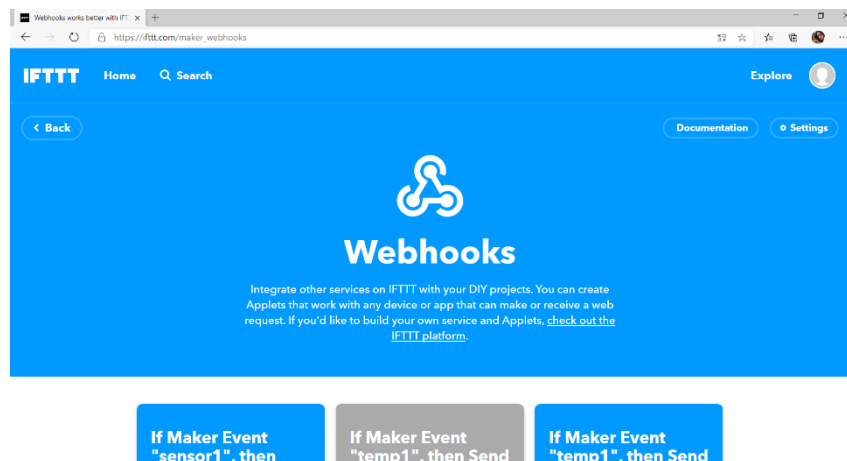


Figura 114 Servicio de webhooks



Figura 115 Condiciones y el grupo de Telegram

En la figura 116 se muestra que la variable **ritmo1** y **temp1** tiene que llegar a un cierto valor para poder enviar el mensaje al grupo de Telegram, en este caso el grupo de Telegram se llama "Alertas de pacientes en el Hospital sala de Urgencias".

Para la configuración del mensaje tendremos que colocar el nombre del evento, el grupo al que queremos que se envíen los mensajes y el cuerpo del mensaje, para esto en la figura 116 se muestra la configuración para enviar mensajes. Como se puede observar el nombre de nuestro evento es **ritmo1** para el caso de ritmos cardíacos, posterior se coloca el grupo de Telegram y por último se describe el cuerpo del mensaje, como queremos que salga los valores obtenidos del paciente se coloca la variable **Value1**.

Event Name

ritmo1

The name of the event, like "button_pressed" or "front_door_opened"

Send message

This action will send a text message to a Telegram chat.

Target chat

Group Alertas de pacientes en el Hospital s

Use the @IFTTT bot on Telegram to connect new groups or channels.

Message text

El paciente 1 tiene frecuencia arriba de los Value1 latidos/minuto

Some HTML tags are supported: b, i, a, br, pre, code. [Add ingredient](#)

Include web page preview? (optional)

Enabled

Telegram will check the first URL in the text to include a small preview of the page. Disabled by default.

Figura 116 Configuración para enviar mensajes

Para tener la comunicación con la página es necesario tener una KEY que nos proporciona la página de IFTTT, sin esta llave no podremos realizar la comunicación entre el servidor y el servicio de webhooks, la llave se tendrá que colocar en el código que estará en la parte del anexo.

Para la aparte de visualización de las constantes utilizaremos una página en formato HTML que la describiremos internamente en el código del módulo, de esta manera nos garantiza una mayor seguridad en los datos por que el servidor solo se podrá acceder en una red local, esto quiero decir que se tiene que estar conectado a la red del hospital para poder visualizar la página, la dirección de esta página no se fijará con una IP, la tendremos que poner dinámicamente, esto se hace para evitar que otra computadora tenga la misma IP y entren en conflicto.

En la figura 117 se muestra cómo quedaría conectada a nuestro servidor con los sistemas SOCFIDCs.

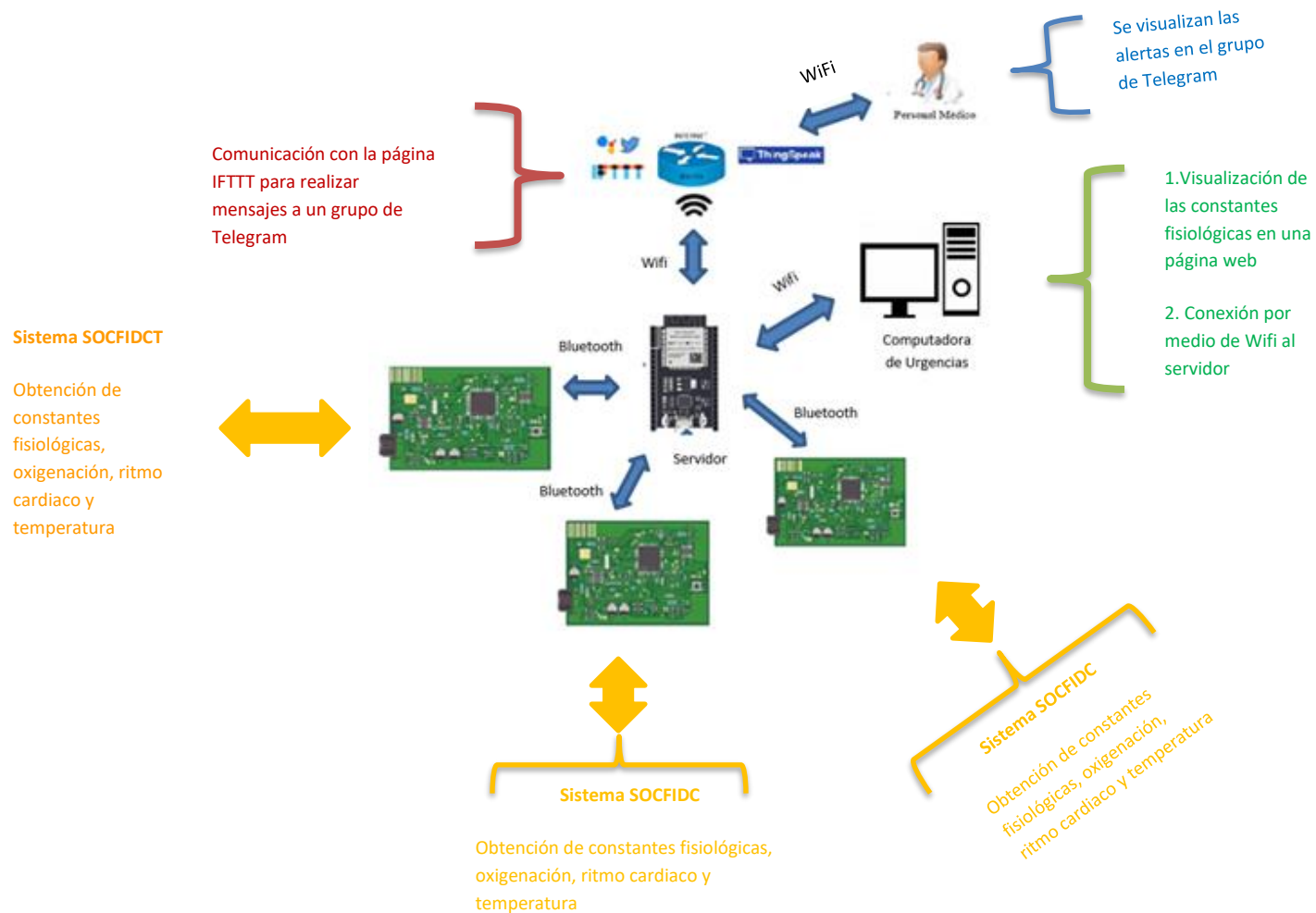


Figura 117 Diagrama del servidor local

La página web se muestra en la figura 118, en la página se muestran las constantes fisiológicas del paciente, si el paciente excede los límites de las constantes se envía un mensaje a un grupo de Telegram, en el grupo estarán el personal médico de la sala de urgencias para estar al pendiente del paciente en todo momento.

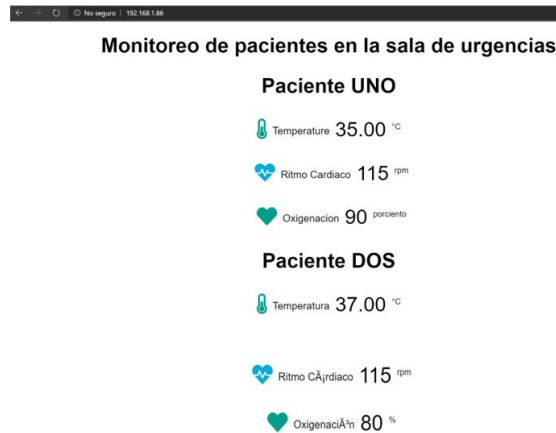


Figura 118 Página Web para visualizar las constantes fisiologicas

4.4 Construcción

Para la construcción del dispositivo vestible nos basaremos en los métodos de diseño del libro Printed Circuit Board Design [107], en este libro nos proporcionan la información del diseño de circuitos impresos y recomendaciones para elaborar un circuito impreso con la mejor calidad posible. El libro está conformado por 8 capítulos, para el diseño del sistema SOCFIDC nos basaremos en los capítulos del 2 al 8. En la figura 119 se muestra el diagrama de construcción del sistema SOCFIDC.

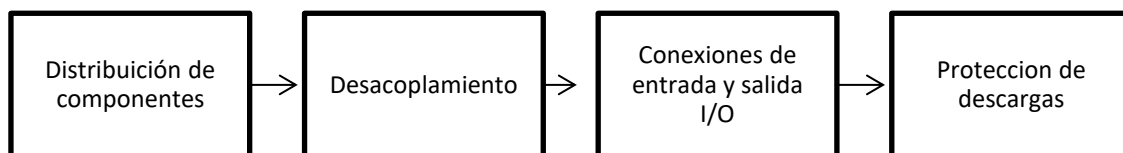


Figura 119 Diagrama de construcción

En la primera parte se vera la distribución de los componentes. Cualquier circuito impreso tiene que llevar una distribución para evitar el ruido electrónico que se pueda producir en lo componentes, esto depende de las frecuencias, el voltaje y la corriente, el autor del libro nos propone la siguiente distribución de los componentes, en la figura 120 se muestra la agrupación del circuito impreso.

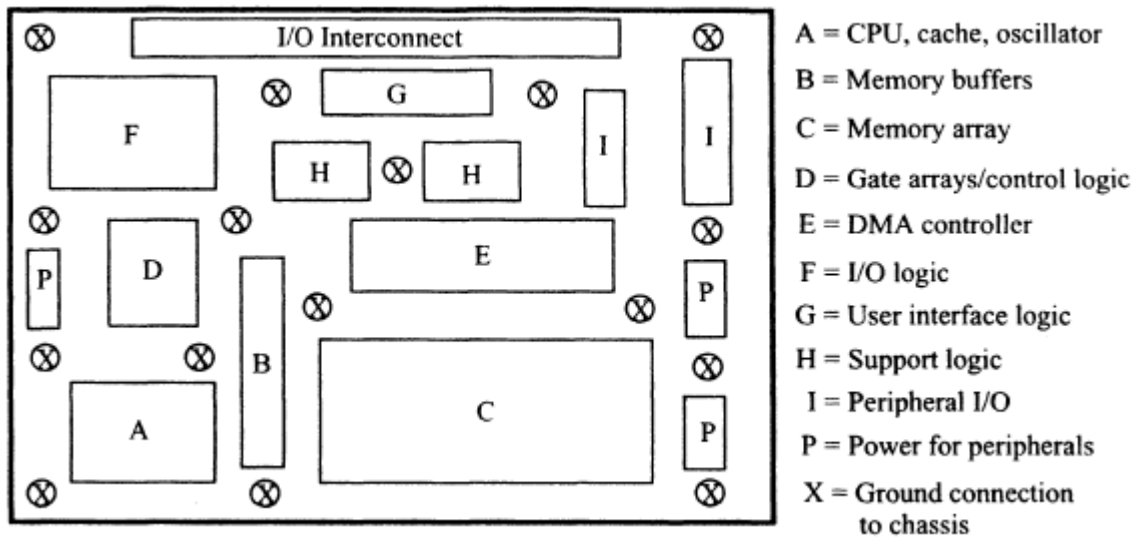


Figura 120 Agrupación del circuito impreso [107]

Como se puede ver la figura 120 tenemos una agrupación de componentes, con esta técnica podemos evitar el ruido de radiofrecuencia que se pueda generar por la alimentación de CA, también se muestra que los conectores de entrada y salida deben de estar alejados de la fuente de alimentación de la manera no provoque ruido, evitando lecturas señales de entrada y salida falsas. Para el diseño de la tarjeta del dispositivo vestible se trató de utilizar la misma distribución.

Para la parte de desacoplamiento de cargas el autor nos recomienda utilizar capacitores de desacoplamiento en las terminales o en cables de los circuitos integrados para suprimir el acoplamiento a través de las fuentes de alimentación, los capacitores de desacoplamiento pueden estar conectados en serie o en paralelo, esto dependerá de cuanto queremos que se desacople nuestro sistema, en la figura 121 se muestra una conexión de desacoplamiento, para que la conexión sea buena tiene que estar el capacitor y el componente en una misma vía, con esto nos aseguramos que existe un desacoplamiento del circuito integrado y la fuente de alimentación, se recomienda que la conexión no sea directa con el capacitor, esto quiere decir que debemos utilizar una vía entre el plano de tierra el circuito integrado y el capacitor.

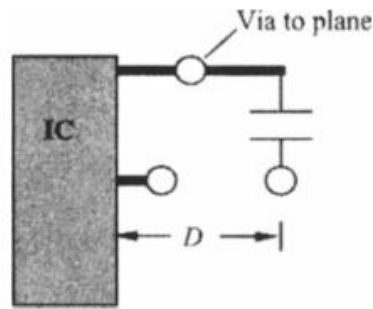


Figura 121 Conexión de desacoplamiento [107]

Para la parte de conexiones de periféricos de entrada y salida (I/O) el autor nos recomienda utilizar el método de fosa, esto implica utilizar un transformador de aislamiento, aisladores ópticos o filtros de línea de datos, de esta manera el área de los dispositivos de I/O se encuentra 100% aislada del resto de la PCB. En la figura 122 se muestra el diagrama de conexiones del método fosa.

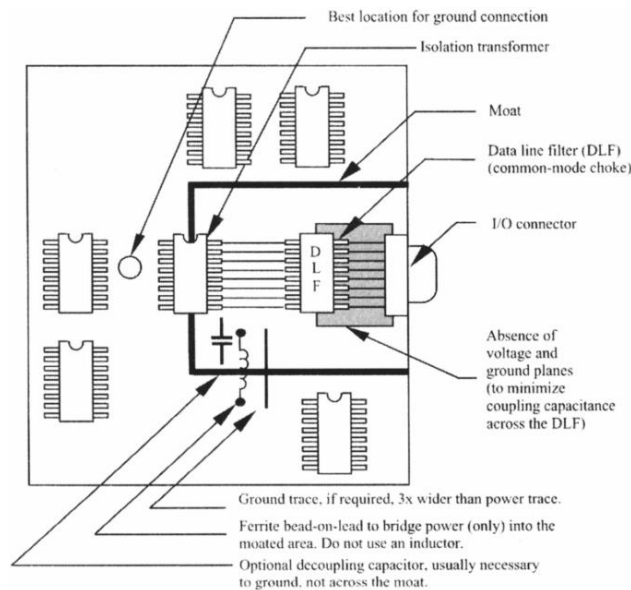


Figura 122 Diagrama de conexiones del método fosa [107]

Como se puede ver en la figura 122 se tiene separada la zona de los componentes electrónicos con las líneas de I/O, también cuentan con un filtro de línea para reducir el ruido, de esta manera estamos aislamos por completo la parte de I/O, hay que tomar en cuenta que no se recomienda el uso de inductores solo un se recomienda utilizar un puente de ferrita con cordón III.

Para la parte de protección de descargas el autor nos proporciona 9 técnicas que tenemos que utilizar para prevenir cualquier descarga eléctrica que se pueda presentar en nuestra PCB. Las 9 técnicas son las siguientes:

1. Usar filtros para atenuar la energía de la fuente
2. Usar filtros para atenuar la energía recibida de la carga
3. Reducir el acoplamiento separando los componentes entre si
4. Reducir la eficiencia del acoplamiento entre la fuente y la carga
5. Reducir la eficiencia del acoplamiento orientando los dispositivos susceptibles perpendiculares a las áreas que están susceptibles a una descarga eléctrica
6. Instalar un protector de metal sobre los componentes y conjuntos debidamente conectados a tierra
7. Reducir el acoplamiento del campo eléctrico disminuyendo la impedancia de la antena de transmisión y recepción
8. Reducir el acoplamiento del campo magnético aumentando la impedancia de la antena
9. Acoplar las líneas de señal a una estructura de tierra

Al utilizar las 9 técnicas del autor estamos garantizando que nuestro sistema estará 100% protegido contra descargas eléctricas.

Después de haber analizado las técnicas de diseño procederemos a implementar nuestro sistema vestible, para esto utilizaremos el programa de EAGLE, con este programa realizaremos los esquemáticos y la PCB del dispositivo vestible. Como el dispositivo es vestible procuraremos realizar lo más pequeño posible para que no sea incómodo para el paciente traerlo. En los capítulos anteriores se realizó el diseño de las partes que contenía el sistema vestible, en la figura 123 se muestra como está constituido el diagrama final.

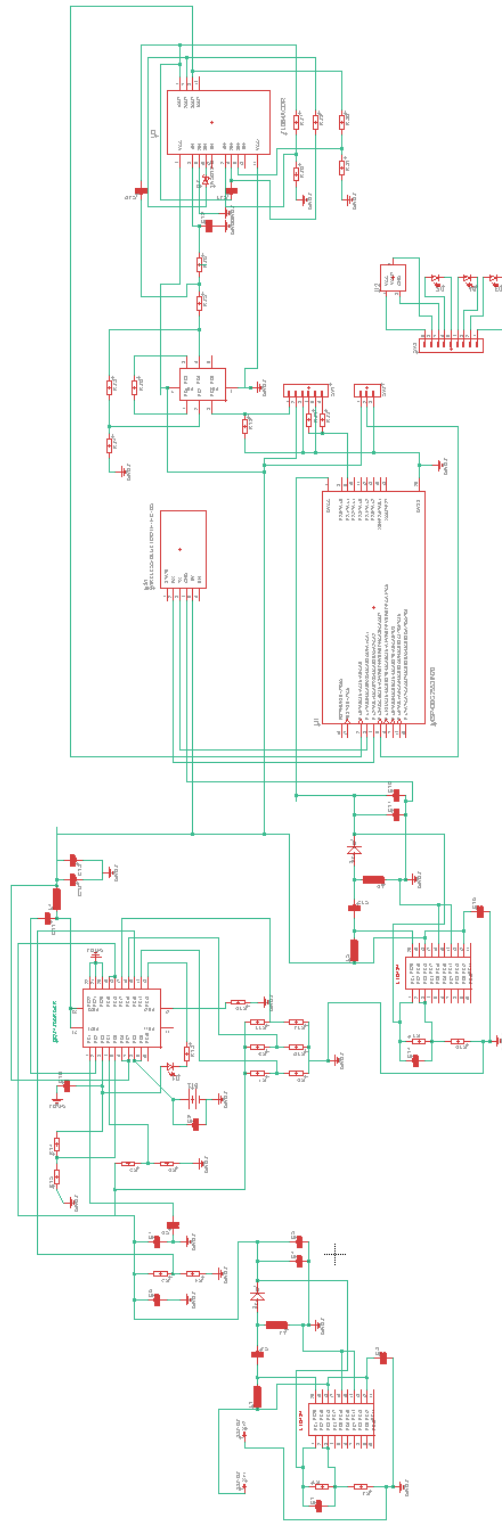


Figura 123 Diagrama final del sistema vestibible

En la figura 123 se muestra el diagrama del sistema SOCFIDC, como el sistema es muy grande se dividirá en dos partes para su visualización completa.

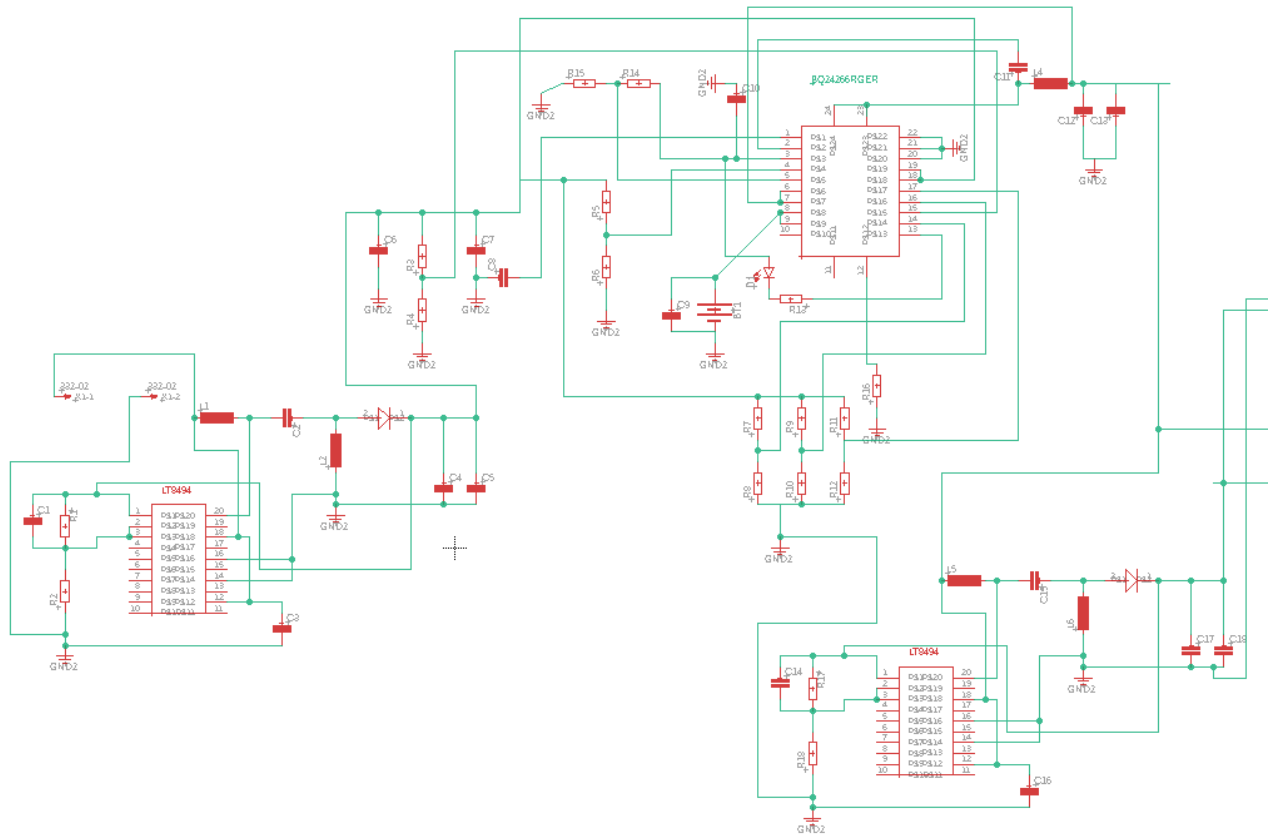


Figura 124 Diagrama de bloques de la primera mitad del sistema SOCFIDC

En la figura 124 se muestra la primera mitad del sistema SOCFIDC, en esta se muestra el regulador de voltaje a 5V, el cargador de baterías y el regulador de voltaje a 3.3V, estos subsistemas se mencionaron en capítulos anteriores.

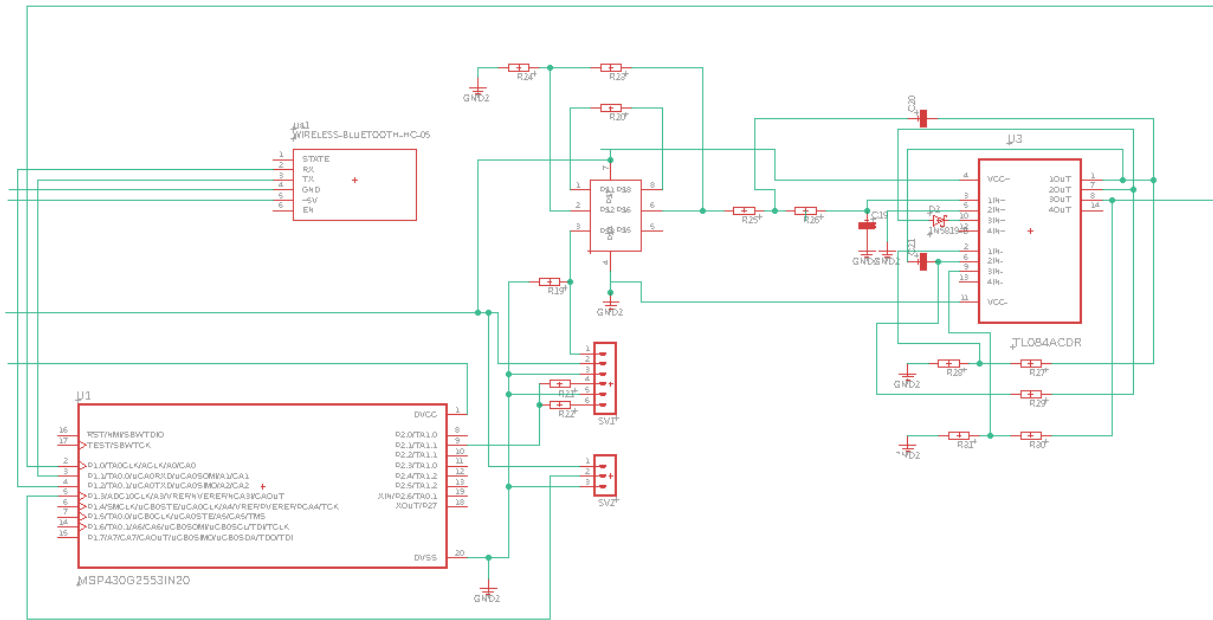


Figura 125 Diagrama de conexiones de la segunda mitad del sistema SOCFIDC

En la figura 125 se muestra el diagrama de la segunda parte del sistema SOCFIDC, en esta parte se muestra el microcontrolador, la conexión con el módulo BLE, la conexión con los sensores de temperatura y el de pulso cardiacos y por último las etapas de amplificación y filtrado del sensor de pulsos cardiacos. Todos los subsistemas se mencionaron en los capítulos anteriores.

Una vez que hemos hecho el diagrama del sistema SOCFIDC procederemos a realizar el archivo PCB, en este archivo colocaremos los componentes y la dimensión de la tarjeta fenólica para no pasarnos de la medida. La tarjeta tendrá un largo de 10cm x 10 cm de ancho, se fijaron estas medidas para que se pueda utilizar en el antebrazo del paciente, el diseño de la PCB se realizó en EAGLE, en la figura 126 se muestra el diseño de la PCB ya terminada.

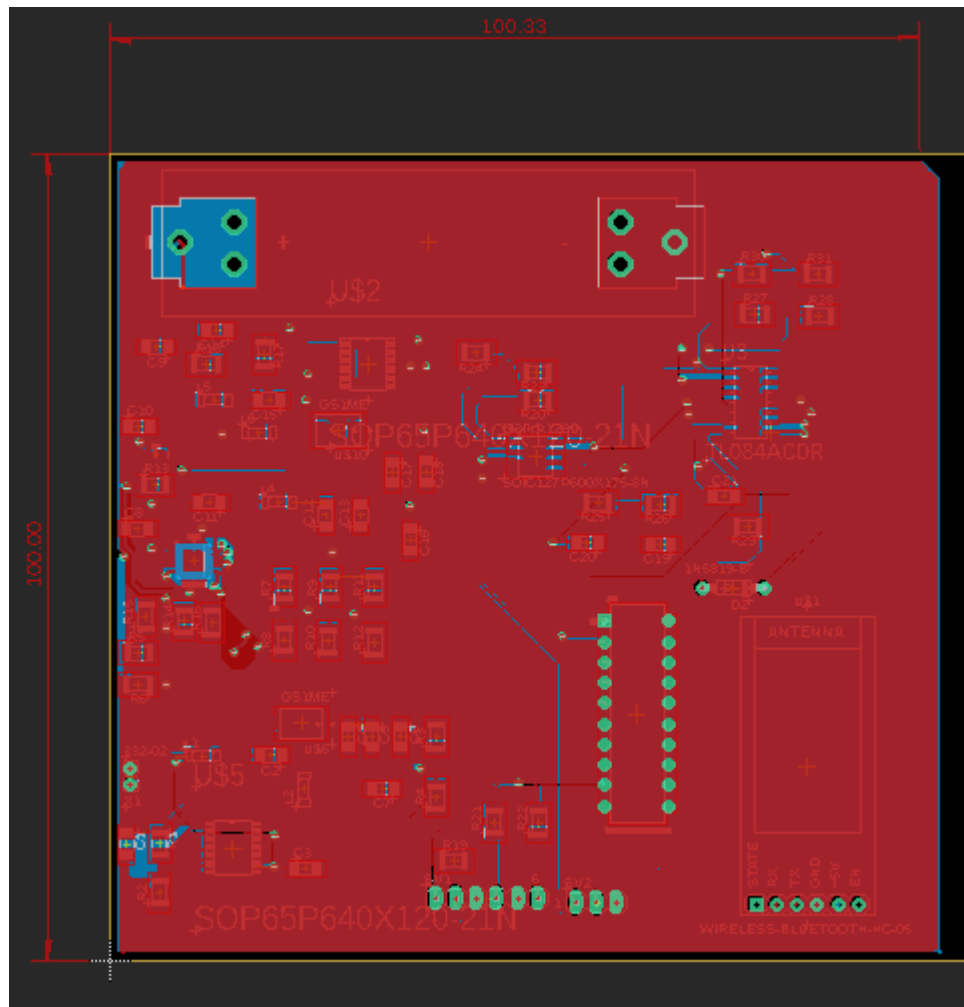


Figura 126 PCB del sistema SOCFIDC

Como se puede observar en la figura 126 se colocaron todos los componentes que conforman el sistema SOCFIDC. Se tuvo que realizar otro PCB en donde estarán las conexiones con los sensores de temperatura y de ritmos cardiacos, la placa tiene dimensiones de 2.4 cm x 2.6 cm, se eligieron estas medidas para que no fueran incomodas para el paciente, en la figura 127 se muestran el diseño de la PCB de los sensores.

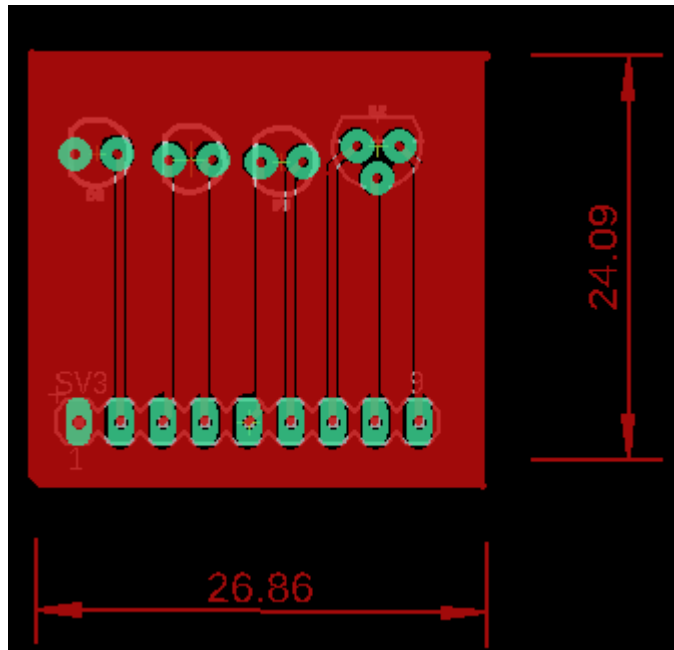


Figura 127 PCB de los sensores de temperatura y de ritmos cardiacos

Una vez realizados los diseños de la PCB se mandaran hacer las placas en la página de JLCPCB, esta página esta especialidad en la realización de tarjetas y el costo es barato, el costo de 5 tarjetas es de \$ 10 dólares ya con el envío, estamos hablando relativamente que tendrá un costo de \$ 250 pesos mexicanos las 5 tarjetas, una vez realizado el pedido procederemos a soldar las piezas y a realizar las pruebas, se mandaron a realizar las placas para tener acabados más profesionales y con larga duración.

Para la parte del servidor utilizaremos el módulo ESP32 DevKitC, el módulo lo conectaremos a un eliminador de 5V o con un convertidor de AC a DC como se muestra en la figura 128, hay que recordar que el servidor tiene que estar conectado a la toma de corriente del hospital, de esta manera tendremos voltaje continuo ya que por lo regular los hospitales cuentan con plantas de energía y proporcionaran el voltaje a el área de urgencias por ser un área crítica.

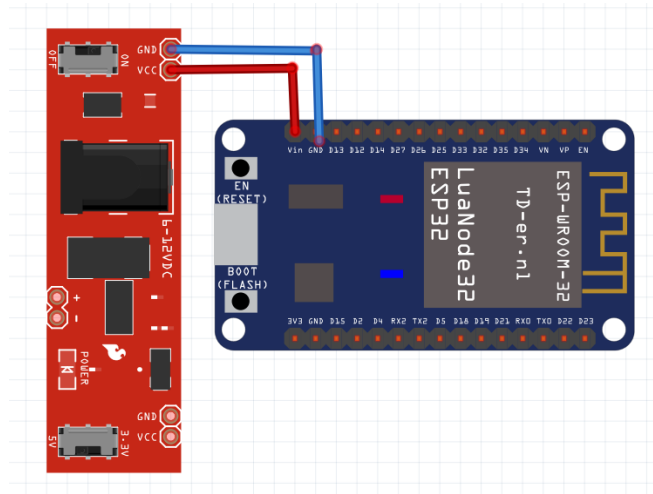


Figura 128 Conexiones del servidor

4.5 Prueba del sistema y Resultados

En esta parte se realizarán las pruebas de los sistemas y del servidor. Para la primera parte se analizará el sistema SOCFIDC utilizando el módulo de evaluación de Texas instruments MSP430G2553, en la figura 124 se ve la conexión del sistema.

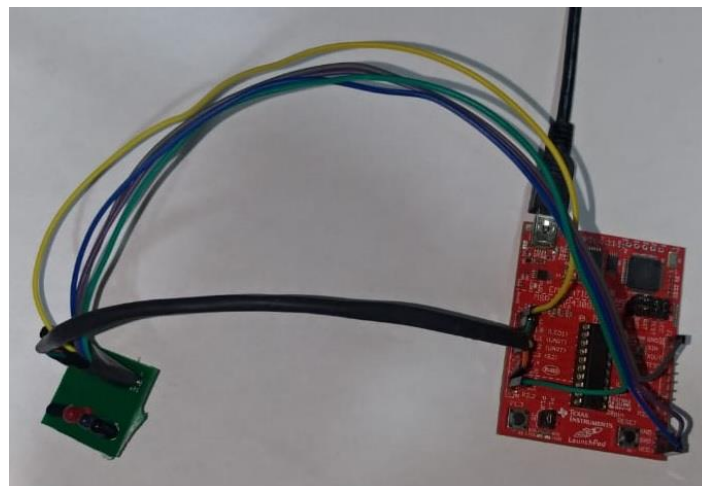


Figura 129 Conexión del sistema con el módulo msp430

En esta parte solo se probó el sensor de temperatura y revisar que los leds encendieran en el tiempo que requerimos, no se realizan las pruebas del sensor de pulsos cardiacos porque es necesario contar con el equipo electrónico especializado para verificar que cada etapa este realizando su función, el equipo especializado es un osciloscopio, como los laboratorios se encuentran cerrados por la epidemia del COVID-19 se procedió a realizar pruebas de simulación, en la figura 130 se muestra el diagrama de conexiones del sensor de pulso cardiaco y sus etapas de amplificación, filtrado y derivación.

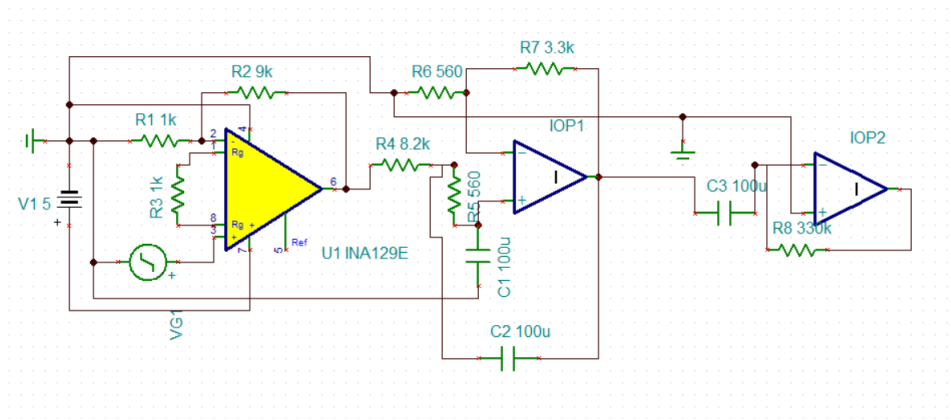


Figura 130 Diagrama de conexiones del sensor de pulsos cardiacos

En la primera etapa tenemos una etapa de amplificación de la señal, en la figura 131 obtenemos el resultado de una señal de 2 V obteniendo un voltaje de salida de 4V, por lo que podemos ver que la primera etapa realmente está amplificando la señal de entrada.

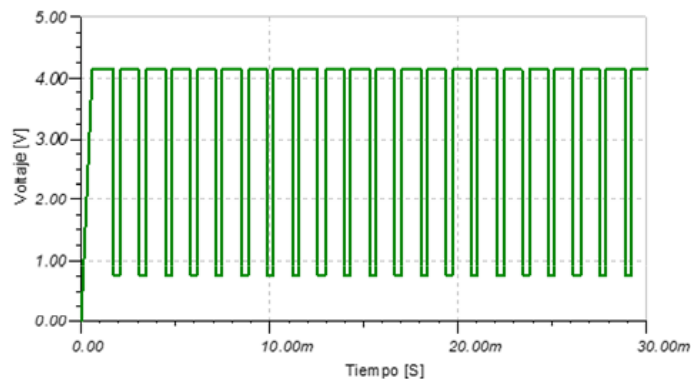


Figura 131 Señal de salida del amplificador

Para la segunda etapa tenemos un filtro pasa bajas, con esta configuración se logra eliminar el ruido que existe en los amplificadores operacionales o alguna señal interna del sistema que pueda introducir ruido a la medición, como es una simulación no se ve el ruido ya que no son valores reales.

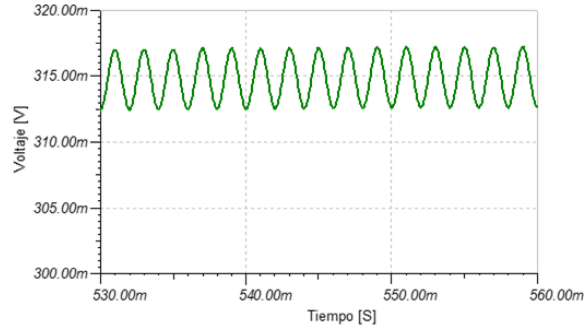


Figura 132 Señal de salida de un filtro pasa bajas

Para la última etapa tenemos que derivar la señal, de esta manera obtendremos los picos que nos indicaran el latido máximo del corazón, una vez obtenida la señal se conecta al convertidor analógico digital del microprocesador MSP430g2553 para realizar los cálculos y el envío de estos valores por medio del módulo HM-10, en la figura 133 se muestra la salida del derivador.

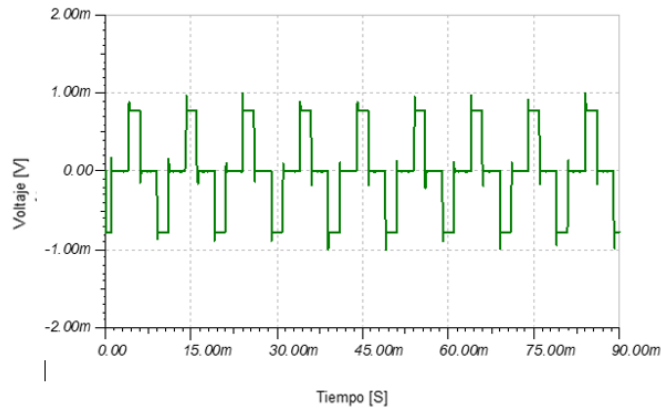


Figura 133 Salida de la señal del derivador

Después de haber realizado la simulación y las pruebas con el módulo msp430 se procede a realizar la implementación del sistema SOCFIDC, todos los componentes electrónicos del sistema son de montaje superficial, por la epidemia a causa del COVID-19 no se pudieron realizar las mediciones necesarias para el sistema por lo que solo se analizaron con un multímetro y se verificó el funcionamiento del sistema SOCFIDC terminado, en la figura 134 se muestra el sistema SOCFIDC y su distribución en la placa.

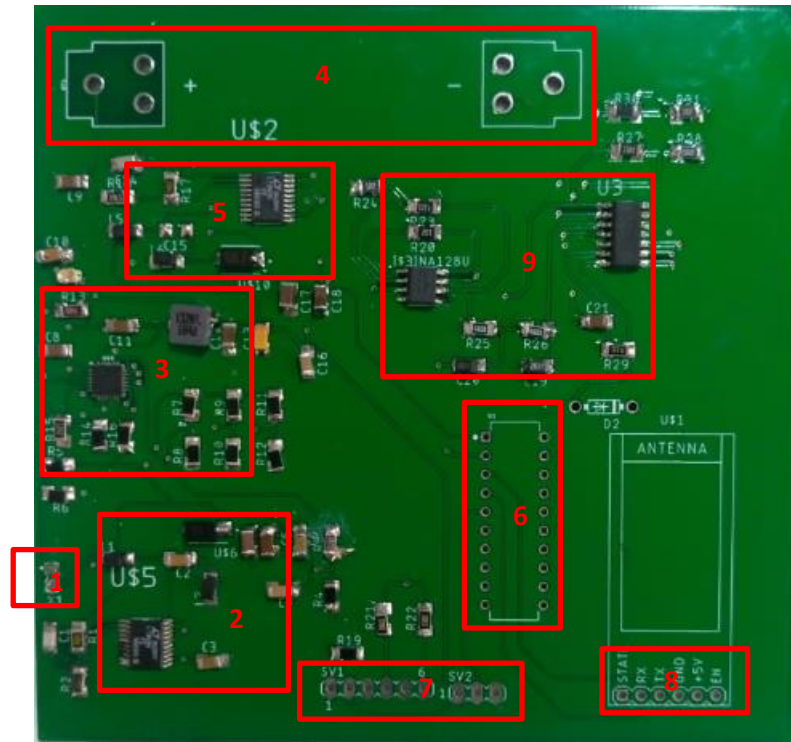


Figura 134 Sistema SOCFIDC.

Como se puede observar en la figura 134, el sistema SOCFIDC está conformado por 9 puntos, los puntos son las siguientes:

1. Entrada de Voltaje puede ser desde 5 hasta 12 V
2. Etapa de regulación de voltaje para mantener el voltaje a 5V
3. Cargador de baterías
4. Ubicación de la batería
5. Etapa de regulación de voltaje a 3.3V para alimentar al microcontrolador
6. Ubicación del microcontrolador
7. Ubicación de los sensores de ritmo cardiaco y temperatura
8. Ubicación del módulo HM-10 que es el BLE
9. Ubicación de los filtros y la etapa de amplificación de los sensores

Para la primera parte del sistema que es el regulador de voltaje a 5V, se colocó un voltaje de 9 V para ver el funcionamiento del regulador de voltaje el cual no funciono adecuadamente ya que el voltaje que proporcionó fue de 0.90, en la figura 135 se muestra el resultado de la prueba del regulador de voltaje. Para arreglar este problema que se obtuvo se tuvo que revisar esta parte y se detectó que le faltaba una etapa que no salió en el diseño cando se enviaron los gerbers.

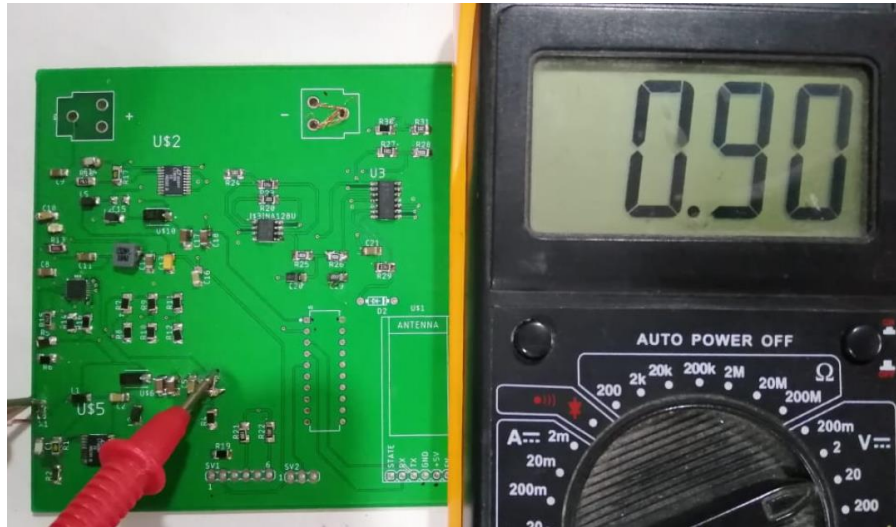


Figura 135 Regulación de voltaje

Para revisar la parte del cargador de baterías este se alimentó con 5 VCD, en la figura 136 se muestra el voltaje obtenido en las terminales de la batería, el voltaje fue de 4.3 V , este voltaje está en el rango de operación para cargar la batería.

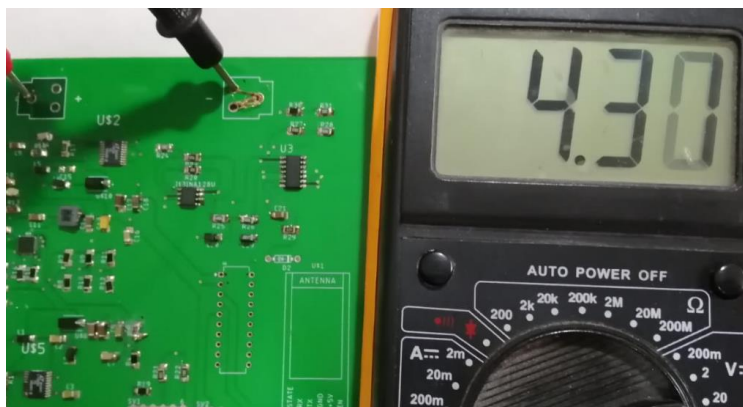


Figura 136 Regulador de baterías

Después de haber realizado la verificación del comportamiento del cargador de baterías, se alimentó con 4.2 VCD en las terminales de la batería para analizar la etapa de regulación a 3.3 V que alimentará el microcontrolador, en la figura 137 se observa que el voltaje obtenido es de 4.18V, por lo que el voltaje supera la alimentación del microcontrolador y se podría dañar.

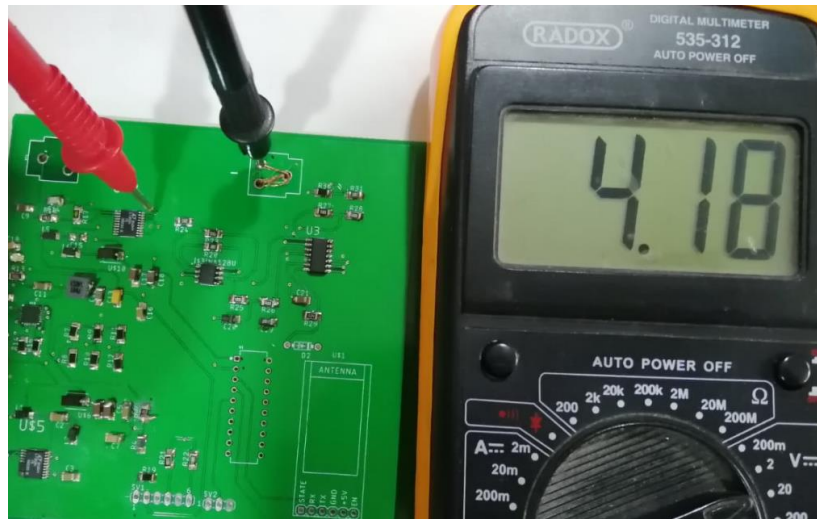


Figura 137 Elevación de voltaje de la batería

Después pasaremos al análisis del voltaje que se proporcionara al sensor de temperatura y al infrarrojo, este voltaje tiene que ser de 5 V, en la figura 139 se observa el voltaje que llega a las terminales de estos sensores y se puede ver que el voltaje está por debajo de los 5V, por lo que debemos ajustar los valores de los componentes electrónicos para que nos proporcione un voltaje de 5V.

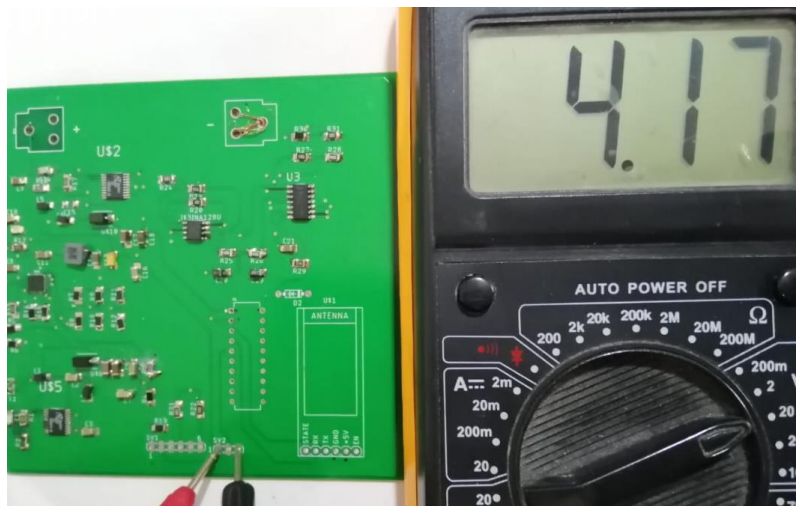


Figura 138 Voltaje de los sensores

Para la última prueba se analiza el voltaje que llega a las terminales del módulo HM-10 que es el Bluetooth Low Energy, en la figura 140 se observa que el voltaje es de 4.15 V, con este voltaje el módulo HM-10 podría funcionar pero necesitaríamos un voltaje de 5 VDC para el correcto funcionamiento del módulo HM-10.

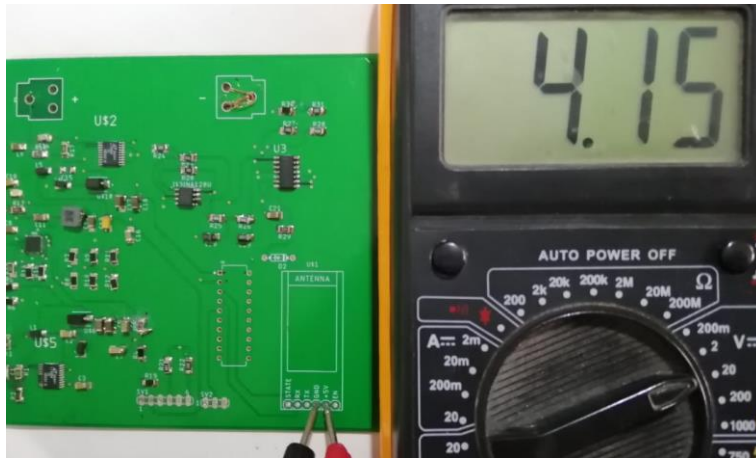


Figura 139 Voltaje en el módulo HM-10

Con esto terminamos de realizar las pruebas del sistema SOCFIDC, para esta parte se pudo concluir que hay que realizar un análisis detallado para encontrar el error de cada subsistema que conforma al sistema SOCFIDC, se recuerda que por la contingencia los laboratorios están cerrados y no se pueden realizar más pruebas.

Después de haber analizado y realizado el sistema SOCFIDC se procede a realizar el funcionamiento del servidor, para esto se utilizará la tarjeta de desarrollo ESP32DevKitC y un cable USB para alimentarlo con su respectivo cargador, el cual proporcionará un voltaje de 5VDC, en la figura 141 se muestra la tarjeta de desarrollo ESP32DevKitC.



Figura 140 Tarjeta de desarrollo esp32

En la tarjeta de desarrollo esp32 se carga el código donde está incluido la comunicación con el sistema SOCFIDC y también se incluye las alertas que serán enviadas a un grupo de Telegram, en la figura 142 se muestra la página web que se cargó en la tarjeta de desarrollo, para este caso no se fija un dirección IP porque esto dependerá que direcciones se encuentren disponibles en el hospital, si nosotros fijamos una IP y se encuentra ocupada por otra computadora, equipo electrónico , impresora o teléfonos que funcionen con VoIP, podría entrar en conflicto y no se podrá visualizar la página web.



Figura 141 Página web

Para la última parte en la figura 143 se muestra las alertas que son enviadas a un grupo de Telegram, estas alertas están descritas en el código de la tarjeta de desarrollo esp32 y su funcionamiento se explicó en capítulos anteriores, en este caso se realizaron pruebas con un sensor comercial de pulsos cardiacos.

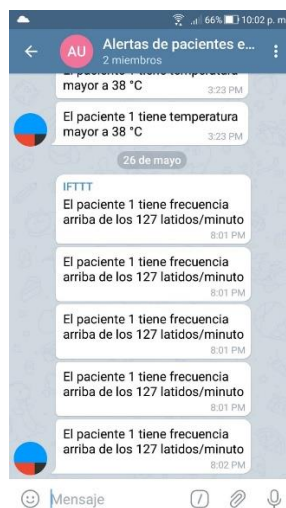


Figura 142 Alertas a un grupo de Telegram

5. Conclusiones

En el trabajo realizado el objetivo general establecido se logró satisfactoriamente porque se obtuvo un monitoreo de constantes fisiológicas en tiempo real, también se logró el objetivo específico que era realizar el diseño de un módulo IoT que adquiriera constantes fisiológicas de los pacientes; el desempeño del módulo fue lo que se esperaba, ya que se logra obtener la temperatura, la oxigenación y el ritmo cardiaco de un paciente, también para que se cumpliera este objetivo era necesario que el módulo fuera IoT para esto se consiguió realizar una conexión con un servidor para enviar notificaciones por medio de internet, de esta manera el objetivo se cumple al 100%.

En la investigación para diseño fue notable y útil para cubrir los requerimientos del sistema, encontrar que los módulos de carga de baterías disponibles incrementan de manera considerable la fiabilidad gracias al desacoplamiento entre batería y subsistemas. En la etapa de acondicionamiento de señal del sensor de pulso cardiaco, a pesar de que se obtuvieron buenos resultados sería recomendable trabajar más en esa etapa para mejorar más la señal.

El trabajo presenta los procedimientos y los conocimientos necesarios para poder manejar dispositivos de Bluetooth low Energy, conexiones con páginas web para realizar notificaciones a una aplicación llamada Telegram y la creación de una página web para visualizar las constantes en una computadora; también se vio el funcionamiento de un servidor y que características debe tener para su funcionamiento. En general el trabajo proporciona toda la información para realizar dispositivos IoT para el monitoreo de constantes fisiológicas. Hay que recortar que el IoT es un sistema máquina a máquina (M2M) que conecta sensores y otros dispositivos a los sistemas de Tecnología de la Información y la Comunicación (TIC) a través Internet, por lo tanto el sistema SOCFIDC cumple con la características del IoT.

Trabajo a futuro

Para este proyecto se tienen muchos aspectos a mejorar, se realizará una lista de los aspectos a mejorar.

1. Minimizar el tamaño de la tarjeta del sistema SOCFIDC para que cumpla las características de un dispositivo vestible, esto implica cambiar los componentes electrónicos a elementos más pequeños.
2. Diseñar una carcasa para proteger todos los componentes electrónicos.
3. Mejorar la visualización de los valores obtenidos en la página web, esto puede ser integrarle graficas en donde muestre los latidos por minuto.

6. Bibliografía

- [1.]emawwe. (09 de marzo de 2019). Obtenido de emawwe: http://www.emawwe.com/mexico/libros/emergencias_urgencias
- [2.]Gholami, B., Haddad, W. M., & Bailey, J. M. (24 de septiembre de 2018). IEEE. Obtenido de spectrum: <https://spectrum.ieee.org/biomedical/devices/ai-could-provide-momentbymoment-nursing-for-a-hospitals-sickest-patients>
- [3.]M., Z., & W., N. (2017). Applications of IoT technology to the constructions of hospital information systems. IEEE Int. Conf. Bioinforma Biomed.
- [4.]E. Imss, "El IMSS en Cifras. La demanda de servicios en urgencias, 2004," 2005.
- [5.] secretaria de salud . (03 de marzo de 2019). Obtenido de Informacion en Salud: Use the "Insert Citation" button to add citations to this document. <http://data.salud.cdmx.gob.mx/portal/index.php/informacion-en-salud>
- [6.]S. D. E. S. D. E. Tamaulipas, S. D. E. Urgencias, and S. D. E. Urgencias, "Triage en la sala de urgencias."
- [7.]R. K. Kodali, G. Swamy, and B. Lakshmi, "An implementation of IoT for healthcare," 2015 IEEE Recent Adv. Intell. Comput. Syst. RAICS 2015, no. December, pp. 411–416, 2016.
- [8.]N. Mohd Zainee and K. Chellappan, "Emergency clinic multi-sensor continuous monitoring prototype using e-Health platform," IECBES 2014, Conf. Proc. - 2014 IEEE Conf. Biomed. Eng. Sci. "Miri, Where Eng. Med. Biol. Humanit. Meet," no. December, pp. 32–37, 2014.
- [9.]R. Abi Zeid Daou, E. Aad, F. Nakhle, A. Hayek, and J. Börcsök, "Patient vital signs monitoring via android application," 2015 Int. Conf. Adv. Biomed. Eng. ICABME 2015, pp. 166–169, 2015.
- [10.]M. A. Yusof and Y. Wen Hau, "Mini Home-Based Vital Sign Monitor with Android Mobile Application (myVitalGear)," 2018 IEEE-EMBS Conf. Biomed. Eng. Sci., pp. 150–155, 2019.
- [11.]F. W. Xuan, D. M. Chui, and L. W. Kei, "Novel system sampling multi vital signs for e-home healthcare," ICICS 2009 - Conf. Proc. 7th Int. Conf. Information, Commun. Signal Process., pp. 1–5, 2009.
- [12.]Y. Pititeeraphab and M. Sangworasil, "Vital signs monitoring system using FPGAs," BMEiCON 2014 - 7th Biomed. Eng. Int. Conf., pp. 1–4, 2015.
- [13.]S. Moreno, A. Quintero, C. Ochoa, M. Bonfante, R. Villareal, and J. Pestana, "Remote monitoring system of vital signs for triage and detection of anomalous patient states in the emergency room," 2016 21st Symp. Signal Process. Images Artif. Vision, STSIVA 2016, pp. 1–5, 2016.
- [14.]I. E. Berliandhy, A. Rizal, S. Hadiyoso, and R. Febyarto, "A multiuser vital sign monitoring system using ZigBee wireless sensor network," ICCEREC 2016 - Int. Conf. Control. Electron. Renew. Energy, Commun. 2016, Conf. Proc., pp. 136–140, 2017.
- [15.]T. Wu and J. Redout, "A Wearable Wireless Medical Sensor Network System towards Internet-of-Patients," 2018 IEEE SENSORS, pp. 1–3, 2018.
- [16.]T. A. Salawasna, Y. Priyana, and A. S. P, "IMUNES : Design and Implementation Temperature and Heartbeat Sensors in Measuring Vital Sign through Watch," 2014 IEEE 4th Int. Conf. Syst. Eng. Technol., vol. 4, pp. 1–6, 2014.
- [17.]Z. U. Ahmed, "Internet of Things Based Patient Health Monitoring System Using Wearable Biomedical Device," 2018 Int. Conf. Innov. Eng. Technol., pp. 1–5, 2018.

- [18.]M. Caldara et al., "Development of a Multi-Lead EeG Wearable Sensor System for Biomedical Applications," pp. 207–212.
- [19.]S. Kale, S. Mane, and P. Patil, "IOT based wearable biomedical monitoring system," Proc. - Int. Conf. Trends Electron. Informatics, ICEI 2017, vol. 2018-Janua, pp. 971–976, 2018.
- [20.]Y. Ko, H. Huang, W. Hsing, J. Chou, H. Chiu, and H. Ma, "A Patient-Centered Medical Environment with Wearable Sensors and Cloud Monitoring," 2015 IEEE 2nd World Forum Internet Things, pp. 628–633, 2015.
- [21.]From Machine-to-Machine to the Internet of Things Introduction to a ,New Age of Intelligence. Jan Ho" ller, Vlasios Tsiatsis, Catherine Mulligan Stamatis Karnouskos, Stefan Avesand, David Boyle. Elsevier, 2014
- [22.]Paola salgado, R. D. (2011). Sistema para la visualizacion de signos vitales con dispositivos móviles utilizando tecnología Bluetooth (Tecnológico de Monterrey; Vol. 1). <https://doi.org/10.1192/bjp.111.479.1009-a>
- [23.]J. Singh, "ZigBee based Patient Monitoring System," vol. 51, no. 22, pp. 17–20, 2012.
- [24.]E. Spanò, S. Member, S. Di Pascoli, G. Iannaccone, and S. Member, "Low-Power Wearable ECG Monitoring System for Multiple-Patient Remote Monitoring," IEEE Sens. J., vol. 16, no. 13, pp. 5452–5462, 2016.
- [25.] A. Mdhaffar, T. Chaari, K. Larbi, M. Jmaiel, and B. Freisleben, "IoT-based health monitoring via LoRaWAN," in Proc. IEEE EUROCON 17th Int.Conf. Smart Technol., Ohrid, Macedonia, Jul. 2017, pp. 519_524.
- [26.] L. Krupka, L. Vojtech, and M. Neruda, "The issue of LPWAN technology coexistence in IoT environment," in Proc. Int. Conf. Mechatron., Mecha-tron., Prague, Czech Republic, Dec. 2016, pp. 1_8.
- [27.] Bluetooth Core Speci_cation Version 4.2, 2nd ed., Bluetooth SIG, Kirkland, WA, USA, Dec. 2014.
- [28.] Bluetooth Core Speci_cation Version 5.0, 6th ed., Bluetooth SIG, Kirkland,WA, USA, Dec. 2016.
- [29.] ZigBee Speci_cation Version Release 20, document 053474r20, ZigBee Alliance, Sep. 2012.
- [30.] Requirements Related to Technical Performance for IMT-Advanced Radio Interfaces, document Rep. M.2134, ITU, Geneva, Switzerland, 2008.
- [31.] X. Ge, S. Tu, G. Mao, and C. X.Wang, "5G ultra-dense cellular networks," IEEE Trans. Wireless Commun., vol. 23, no. 1, pp. 72_79, Feb. 2016.
- [32.] LTE; Evolved Universal Terrestrial Radio Access (E-UTRA); User Equip-ment (UE) Radio Transmission and Reception, document TS 36.101 version 13.6.1 Release 13, ETSI, Mar. 2017.
- [33.] Short-Range Narrow-Band Digital Radiocommunication Transceivers, document Rec. .9959, ITU, Geneva, Switzerland, 2015.
- [34.] IEEE Standard for Information Technology_Speci_c Requirements_ Part II, IEEE Standard 802.11-2016, Dec. 2016, pp.1-3534.
- [35.] Information Technology-Radio Frequency Identi_cation for Item Management_Part 3: Parameters for Air Interface Communications at 13.56 MHz, document ISO/IEC 18000-3:2010, International Organization for Standardization, Geneva, Switzerland, 2010.
- [36.] Cellular System Support for Ultra-Low Complexity and Low Throughput Internet of Things (CIoT), document TR 45.820 V13.1.0 Release 13, 3GPP, Nov. 2015.
- [37.] Arias, O., Wurm, J., Hoang, K., & Jin, Y. (2015). Privacy and Security in Internet of Things and Wearable Devices. IEEE Transactions on Multi-Scale Computing Systems, 1(2), 99–109. <https://doi.org/10.1109/TMSCS.2015.2498605>
- [38.]T. Hospitalario, P. Contacto, and U. Adultos, "Guía de Referencia Rápida."
- [39.] IEEE 802.15. (2007). El estandar IEEE 802.15.4. 1–18.

- [40.] IEEE Standard for Information Technology--Telecommunications and information exchange between systems Local and metropolitan area networks--Specific requirements Part 11: Wireless LAN Medium Access Control (MAC) and Physical Layer (PHY) Specifications Amendment 3: Enhancements for Very High Throughput to Support Chinese Millimeter Wave Frequency Bands (60 GHz and 45 GHz)," in IEEE Std 802.11aj-2018 (Amendment to IEEE Std 802.11-2016 as amended by IEEE Std 802.11ai-2016 and IEEE Std 802.11ah-2016) , vol., no., pp.1-306, 18 April 2018
- [41.] NORMA Oficial Mexicana NOM 121 SCTL 2009 (14 de abril de 2010). NORMA Oficial Mexicana. Obtenido de NORMA Oficial Mexicana: <http://dof.gob.mx/normasOficiales/4081/cofetel/cofetel.htm>
- [42.] Vázquez leal, Héctor. (2010). Un expediente clínico electrónico universal para México: características, retos y Beneficios. Escuela Hospital de la Universidad Veracruzana: Facultad de Instrumentación Electrónica y Ciencias Atmosféricas.
- [43.] D r. T a l a m a s M á r q u e z J o s é J o r g e, F A C U L T A D D E M E D I C I N A Y N U T R I C I Ó N UNIDAD MEDICA DE SIMULACION CLINICA".
- [44.] M. Mej, G. Mundial, T. Ayoagi, N. Kohden, and L. Hbo, "Educacion medica continua," vol. 51, no. 2, pp. 149–155, 2012.
- [45.] H. Tratado and J. E. Hall, Fisiología Médica, vol.1 .
- [46.] Penagos SP, Salazar SD, Vera FE. Guías para el manejo de Urgencias. Capítulo XV: 1465-73.
- [47.] Mackowiak PA. Temperature regulation and the pathogenesis of fever. In: Mandell GL, Bennett JE, Dolin R, eds. Principles and Practice of Infectious Diseases. 6ª ed. Philadelphia, Pa: Elsevier Churchill Livingstone; 2005: Capítulo 47.
- [48.] Powell KR. Fever. In: Kliegman RM, Behrman RE, Jenson HB, Stanton BF, eds. Nelson Textbook of Pediatrics. 18ª ed. Philadelphia, Pa: Saunders Elsevier; 2007: Capítulo 174.
- [49.] C. C. Nacional, E. Tecnol, and S. Diciembre, "Secretaría de Salud," no. Gmdn 17148, 2006.
- [50.] C. P. Oximeter and H. Sensor, "Pulse Oximeter and Heart-Rate Sensor IC for Wearable Health MAX30100 Pulse Oximeter and Heart-Rate Sensor IC for Wearable Health Absolute Maximum Ratings Supply Current in Shutdown," pp. 1–29.
- [51.] D. Information, B. Diagram, and S. Responsivity, "OPT101 Monolithic Photodiode and Single-Supply Transimpedance Amplifier," 2015.
- [52.] M. S. Ambient and L. Photo, "Miniature Surface-Mount Ambient Light Photo Sensor."
- [53.] L. F. Product, P. Counter, P. Detection, V. Kinds, O. Readers, and M. Ratings, "TPS601A (F)," pp. 1–7, 2004.
- [54.] Montes, J. W., & Silva, C. A. (2007). MEDICIÓN DE TEMPERATURA: SENSORES TERMOELÉCTRICOS. (34), 1–6.
- [55.] Iimpi. URL disponible en: http://www.fing.edu.uy/iimpi/academica/grado/instindustrial/teorico/080306-Sensoresparte_II.temperatura.pdf
- [56.] GR Tech S.A.C. URL disponible en: <http://www.industriaaldia.com/articulos/70-5.pdf>
- [57.] U. Interface, R. Only, and O. Port, "DS18B20 Programmable Resolution 1-Wire Digital Thermometer DS18B20 Programmable Resolution 1-Wire Digital Thermometer Absolute Maximum Ratings," vol. 92, pp. 1–20.
- [58.] D. Information, "LM35 Precision Centigrade Temperature Sensors," 2017.
- [59.] G. Description, "Human Body Temperature Sensor MAX30205 Human Body Temperature Sensor Absolute Maximum Ratings," pp. 1–15.
- [60.] I. Red, MLX90614 family MLX90614 family. 2006.

- [61.] H. Performance et al., "Features – 32 x 8 General Purpose Working Registers – Optional Boot Code Section with Independent Lock Bits True Read-While-Write Operation – Programming Lock for Software Security – Internal Calibrated Oscillator – External and Internal Interrupt Sources and Extended Standby I / O and Packages Operating Voltage : Temperature Range : Speed Grade : Microcontroller Bytes In-System Programmable Flash ATmega48P / V * ATmega88P / V * ATmega168P / V ** Preliminary."
- [62.] K. B. Flash, "STM32F103x8," no. August, pp. 1–117, 2015.
- [63.] R. F. D. Corp, "Member of the ams Group," vol. 43, no. 0.
- [64.] D. S. June, D. S. June, and B. Ram, "Spartan-3 FPGA Family Module 1 : Module 4 : Pinout Descriptions Module 2 : Functional Description Spartan-3 FPGA Family ;," pp. 1–272, 2013.
- [65.] A. Cortex, M. C. U. Fpu, and F. Ram, "STM32F401xB STM32F401xC."
- [66.] U. P. Consumption et al., "MSP430G2x53 MSP430G2x13," no. April 2011, 2013.
- [67.] T. F. I. N. D. E. Grado, "Análisis , diseño y desarrollo de ' shields ' de Arduino para procesamiento de señales fisiológicas."
- [68.] noticias-37619104 @ www.bbc.com. (n.d.). Retrieved from <https://www.bbc.com/mundo/noticias-37619104>
- [69.] M. Elena et al., "como indicador de proceso en la Gestión del Cuidado de Enfermería," vol. 18, pp. 65–70, 2010.
- [70.] "Ehealth-Biometric-Sensor-Platform-Arduino-Raspberry-Pi-Medical @ Www.Cooking-Hacks.Com." 2014.
- [71.] A. Nachez, "Aplicaciones de la Conversión CC-CC. Fuentes Conmutadas", *Electrónica de Potencia*, Capítulo 1, pp. 3-8, 2003.
- [72.] "PILAS , ACUMULADORES Y BATERÍAS," pp. 217–266.
- [73.] Universidad Técnica Federico Santa María. (2014). *Tecnología de las baterías Definición y Clasificación*. Retrieved from www2.elo.utfsm.cl/~elo383/apuntes/PresentacionBaterias.pdf%5Cn
- [74.] R. BOYLESTAD and L. NASHELSKY, " *Electrónica : teoría de circuitos y dispositivos electrónicos*". 8th edición, pp. 773, 796 ,2009.
- [75.] Thomas L. Floyd, " *Dispositivos Electrónicos*", 8th edición pp 845-876. 2008
- [76.] " " REDES ZIGBEE , " " pp. 60–78
- [77.] A. R. Castellano, "Introducción a su Funcionamiento . Resumen," pp. 1–16, 2012.
- [78.] A. B. Moreno, "Wi-Fi," 2005.
- [79.] M. D. E. R. Osi, "CAPÍTULO 3 ZigBee."
- [80.] Soto, O. (2012). Comparación de la eficiencia volumétrica entre redes inalámbricas Wi-Fi y WiMAX. 33–54.
- [81.] Handbook of SERIAL COMMUNICATIONS INTERFACES A COMPREHENSIVE COMPENDIUM OF SERIAL DIGITAL INPUT/OUTPUT (I/O) STANDARDS, LOUIS E. FRENZEL Jr Newnes, 2016
- [82.] e1b575a03edad21c48c4d311514995a4bd548829 @ aprendiendoarduino.wordpress.com. (n.d.). Retrieved from <https://aprendiendoarduino.wordpress.com/tag/6lowpan/>
- [83.] que-es-la-tecnologia-lte @ www.xataka.com.mx. (n.d.). Retrieved from <https://www.xataka.com.mx/celulares-y-smartphones/que-es-la-tecnologia-lte>
- [84.] 6a2e30cd9d623ab0e1e5840c6259f6f71f4b6585 @ accent-systems.com. (n.d.). Retrieved from <https://accent-systems.com/es/nb-iot/>
- [85.] 219d233d01e21f931ade57a9372a78be3b6f74f7 @ www.redeweb.com. (n.d.). Retrieved from <https://www.redeweb.com/articulos/software/11-redes-inalambricas-fundamentales-para-internet-de-las-cosas/>

- [86.] Yu, C., Ku, M., & Lin, H. (n.d.). A Hybrid Mesh-Ring Topology for Bluetooth Networks. 2018 IEEE 5G World Forum (5GWF), 520–523.
- [87.] 783456cc1a751b8347d2e0af6fc1e93db7b8c247 @ culturacion.com. (n.d.). Retrieved from <http://culturacion.com/topologia-de-red-malla-estrella-arbol-bus-y-anillo/>
- [88.] ESP8266 Datasheet, “ESP8266EX Datasheet,” Espr. Syst., pp. 1–31, 2015.
- [89.] Dani No, “diagram circuit nodemcu esp8266,” COMPARACION DE LAS PLACAS NodeMCU. [Online]. Available: http://www.esploradores.com/comparacion-de-placas-nodemcu_/.
- [90.] C. Systems, “Introducción a redes conmutadas Capítulo 1 Introducción t d,” 2014.
- [91.] C. Systems, “Capítulo 3 : Objetivos,” 2008.
- [92.] I. Anibal and C. Cortés, “Direccionamiento IP Introducción a redes Capítulo 8 Introducción Direcciones de red IPv4,” 2008.
- [93.] C. Systems, “Capítulo 4 : Objetivos,” 2008.
- [94.] C. De, “Capítulo 6 : Objetivos,” 2008.
- [95.] C. Cort, “Capítulo 11,” 2008.
- [96.] C. Systems, “Capítulo 1 : Objetivos,” 2008.
- [97.] C. Cort, “Objetivos,” 2008.
- [98.] S. El, H. Cuando, and F. Cuando, “Tema : Transmisión de datos en la red.”
- [99.] I. S. I. Prof and C. M. Mansilla, “ISI Prof. CM Mansilla - Informática Básica FCA - UNL.”
- [100.] F. de enseñanza de cc. oo. de Andaluca, “Temas para la educación,” vol. N° 8, pp. 1–13.
- [101.] I. G. D. E. Usuario, “3.- interfaz grafica de usuario 3.1.,” no. en 1981, pp. 16–41, 1993.
- [102.] A. Milagro and L. Alliey, “CASO DE ESTUDIO : DIARIOS DIGITALES Presentado por :,” 2009.
- [103.] Operacionales, A. (2019). Tabla De Contenido. Soledad Acosta de Samper, 7–12. <https://doi.org/10.31819/9783964565518-toc>
- [104.] Universidad Técnica Federico Santa María. (2014). Tecnología de las baterías Definición y Clasificación. Retrieved from www2.elo.utfsm.cl/~elo383/apuntes/PresentacionBaterias.pdf%5Cn
- [105.] Panasonic. (2018). Lithium-Ion / Nnp + Hrl Technology. Panasonic. Retrieved from <http://industrial.panasonic.com/eu>
- [106.] «ESP-MESH — ESP-IDF Programming Guide,» [En línea]. Available: <https://docs.espressif.com/projects/esp-idf/en/latest/api-guides/mesh.html>.
- [107.] Kimmel, W. D., Gerke, D. D., Kimmel, W. D., & Gerke, D. D. (2018). Printed Circuit Board Design. In Electromagnetic Compatibility in Medical Equipment. <https://doi.org/10.1201/9780203758724-5>
- [108.] <https://www.cloudflare.com/learning/cloud/what-is-the-cloud/>
- [109.] <http://www.ptolomeo.unam.mx:8080/jspui/bitstream/132.248.52.100/633/4/A4.pdf>

7. Anexo

Código del sensor de pulsos cardiacos

```
#include "msp430g2553.h"
#include "stdlib.h"
#include "uart.h"

char newprint = 0;
unsigned long timecnt = 0;
unsigned int ADC[4];
int A0value = 0;
int A3value = 0;
char newADC = 0;
int temp=0;
float sensorval,rango,sensorValue;
const int FreqCar = 7;
unsigned int oldSample, sample;
unsigned long time=10000;
unsigned long frequency;
int period = 2000;
int starttime = 2000;
int lastinput = 0;
int z,i,m,r;
unsigned long death = 0;
int a=0;
char buffer [80]="";
int voltage;
void msj();

int main(void)
{
    WDCTL = WDTPW + WDTHOLD;// STOP WATCHDOG TIMER

    BCSCTL1 = CALBC1_8MHZ;// se fija el reloj a 8MHZ

    // Inicia el Puerto 1
    P1SEL &= ~0x09; // El puerto P1SEL y P1SEL2 se ponen en cero
    P1SEL2 &= ~0x09; // Se habilita como puertos de entrada.
    P1REN = 0x0; // se quita el resistor en el puerto 1
    P1DIR &= ~0x9; // se habilita el puerto P1.0 y P1.3 como entrada
    P1SEL &= ~0x10;
    P1SEL2 &= ~0x10;
    // Inicia el Puerto 2
    P2SEL &= ~0x06; // El puerto P1SEL y P1SEL2 se ponen en cero
    P2SEL2 &= ~0x06; // Se habilita como puertos de entrada.
    P2REN = 0x0; // se quita el resistor en el puerto 2
    P2DIR |= 0x06; // se coloca el puerto P2.1 y P2.2 como salidas
    P2OUT |= 0x10;
    // Timer A Config
    TACCTL0 = CCIE; // habilitamos las interrupciones
    TACCR0 = 16000; // se fija el periodo en 1ms
    TACTL = TASSEL_2 + MC_1; // Se habilita el SMCLK
}
```

```

ADC10CTL1 = INCH_3 + ADC10SSEL_3 + CONSEQ_1; // se habilita el canal 3
ADC10CTL0 = ADC10ON + MSC + ADC10IE; // se enciende el ADC, se coloca en multiple muestra y de
conversion, habilita la interrupcion
ADC10AE0 |= 0x09; // se hbilita el puerto A0 y A3, los puertos serían P1.0,P1.3
ADC10DTC1 = 4;
ADC10SA = (short)&ADC[0]; // direccion de transferencia de informacion está en el ADC10
_BIS_SR(GIE); // se habilita la interrupcion global

uart_init(); // Se llama las funciones UART

__enable_interrupt();// se habilita la interrupcion

__delay_cycles(100000);//se espera para la respuesta OK

msj();// se llama a la funcion msj

uart_puts((char *) "AT+INQ?");//se envia el comando para buscar dispositivo BLE

uart_putc(0x0A);// se envia el caracter \n

uart_putc(0x0D);// se envia el caracter \r

__delay_cycles(100000);//se espera para la respuesta OK

uart_puts((char *) "AT+CONN1?");//SEND A MESSAGE TO PARTICULAR NUMBER

uart_putc(0x0A);// se envia el caracter \n

uart_putc(0x0D);// se envia el caracter \r

__delay_cycles(100000);//se espera para la respuesta OK

uart_puts((char *) "AT+CONN1?");//Se conecta con el dispositivo

uart_putc(0x0A);// se envia el caracter \n

uart_putc(0x0D);// se envia el caracter \r

__delay_cycles(100000);//se espera para la respuesta OK

uart_puts((char *) "AT+CONN1?");//Se conecta con el dispositivo

uart_putc(0x0A);// se envia el caracter \n

uart_putc(0x0D);// se envia el caracter \r

__delay_cycles(100000);//se espera para la respuesta OK

uart_puts((char *) "AT+CONN1?");//Se conecta con el dispositivo

uart_putc(0x0A);// se envia el caracter \n

uart_putc(0x0D);// se envia el caracter \r

__delay_cycles(100000);//se espera para la respuesta OK

while(1){

P2OUT=0x03;
__delay_cycles(100000);//se realiza el tiempo de encendido
P2OUT=0x00;
__delay_cycles(100000);//se apaga los puertos
P2OUT=0x03;
sample= FreqCar;
if ((sample != oldSample)&&(sample == 1)) {
period = time - starttime; // Calcular el tiempo entre el latido previo y la que sólo se ha detectado
starttime = time; // Definir la nueva referencia de tiempo para el próximo periodo de cómputo
death = time;

```

```

}
oldSample = sample; //Guarda última señal recibida
if (period < 0) {
frequency = 0;
}
else {
frequency = 60000/period; //Calcular la frecuencia cardiaca en pulsaciones por minuto (ppm) con el
período en milisegundos
}
if ((time - death) > 1000) { // Detecta 2 segundos de ausencia
}
else {
char freq[2];
if (frequency/10 == 0) {
freq[0] = 32; // Imprimir un espacio para el primer carácter si la frecuencia está por debajo de 100 ppm
}
else {
freq[0] = (frequency/100)+48; // Clasificar el carácter cientos y convertirlo en ASCII
}
freq[1] = ((frequency/10)%10)+48; // Ordenar la decenas carácter y convertirlo en ASCII
/*freq[2] = (frequency%10)+48; // // Ordenar las unidades carácter y convertirlo en ASCII*/
if(a==10000){
int number =freq[0];
//int temp = lectura_sensor();

if (number <= 50){
uart_puts((char *)"1");//se envia el numero de paciente
uart_puts((char *)",");//se envia el separador de la cadena
uart_puts((char *)" ");//no se manda nada
uart_puts((char *)",");//se envia el separador de la cadena
uart_puts((char *)temp);//se envia la temperatura
uart_puts((char *)",");//se envia el separador de la cadena
uart_puts((char *)voltage);//Se envia la oxigenacion
uart_putc(0x0A);// se envia el caracter \n
uart_putc(0x0D);// se envia el caracter \r
}
if (number >= 51){
uart_puts((char *)"1");//se envia el numero de paciente
uart_puts((char *)",");//se envia el separador de la cadena
uart_puts((char *)number);//Se manda la frecuencia cardiaca
uart_puts((char *)",");//se envia el separador de la cadena
uart_puts((char *)temp);//se envia la temperatura
uart_puts((char *)",");//se envia el separador de la cadena
uart_puts((char *)voltage);//Se envia la oxigenacion
uart_putc(0x0A);// se envia el caracter \n
uart_putc(0x0D);// se envia el caracter \r
}
}
a=0;
}
else{
a++;
}
}
}

// Temporizador A0 servicio de interrupcion
#pragma vector=TIMER0_A0_VECTOR
__interrupt void Timer_A (void)
{
timecnt++; // Mantener un registro del tiempo para el ciclo principal
if ((timecnt%500) == 0) {
ADC10CTL0 |= ENC + ADC10SC; // Habilita el muestreo y comienza la conversión

```

```

    }
    if ((timecnt%500) == 0) {
        newprint = 1; //se marca el ciclo principal mientras que han transcurrido 0,5 segundos
    }
}
//ADC10 Rutina de servicio de interrupcion
#pragma vector=ADC10_VECTOR
__interrupt void ADC10_ISR (void) {
    A0value = ADC[0];
    A3value = ADC[3]; // ADC[0] corresponde al puerto A3 y ADC[3] corresponde al puerto A0
    ADC10CTL0 &= ~ADC10IFG; // limpia la bandera de interrupcion
    ADC10SA = (short)&ADC[0]; // ADC10 dirección de inicio de transferencia de datos.
    temp = (A3value*35)/100;
    voltage = (A3value*5)/1023;
    newADC = 1;
}

void msj()
{
    uart_puts((char *)"AT"); // Coamndo para ver si esta funcioanndo el modulo
    uart_putc(0x0A); // se envia el caracter \n
    uart_putc(0x0D); // se envia el caracter \r
    uart_puts((char *)"AT+NAMEPacienteUNO");//Se cambia el nombre del bluetooth
    uart_putc(0x0A); // se envia el caracter \n
    uart_putc(0x0D); // se envia el caracter \r
    uart_puts((char *)"AT+INQ");//Se busca dispositivos BLE
    uart_putc(0x0A); // se envia el caracter \n
    uart_putc(0x0D); // se envia el caracter \r
    delay_cycles(100000);
    uart_puts((char *)"AT+CONN1");//Se conecta con el dispositivo
    uart_putc(0x0A); // se envia el caracter \n
    uart_putc(0x0D); // se envia el caracter \r
    delay_cycles(100000);
}

```

Código del servidor

```
#include "Wi-Fi.h"

#include "ESPAsyncWebServer.h"

#define RXD2 16

#define TXD2 17

const char* ssid = "nombre del modem a conectar";

const char* password = "contraseña del modem";

#define DEBUG_ARRAY(a) {for (int index = 0; index < sizeof(a) / sizeof(a[0]); index++) {/*Serial.print(a[index]); Serial.print('\t');*/}
/*Serial.println()*/;paciente=a[0]; temp1=a[1]; ritmo1=a[2];oxigen1=a[3];/*Serial.println(temp1);Serial.println(ritmo1);*/};

String str = "";

const char separator = ',';

const int dataLength = 4;

int data[dataLength];

int paciente;

int temp1;

int ritmo1;

int oxigen1;

int temp2;

int ritmo2;

int oxigen2;

// se crea un servidor AsyncWebserver en el puerto 80

AsyncWebServer server(80);

String readTemperatura() {

    float t = temp1;
```

```

    if (isnan(t)) {

        Serial.println("Fallo la lectura del puerto serial");

        return "--";

    }

    else {

        Serial.println(t);

        return String(t);

    }

}

String readRitmo() {

    int r = ritmoI;

    if (isnan(r)) {

        Serial.println("Fallo la lectura del puerto serial");

        return "--";

    }

    else {

        Serial.println(r);

        return String(r);

    }

}

String readOxigenacion() {

    int o = oxigenI;

    if (isnan(o)) {

        Serial.println("Fallo la elctrua del puerto serial");

        return "--";

```

```

}

else {

    Serial.println(o);

    return String(o);

}

}

String readTemperatura2() {

    float t2 = temp2;

    if (isnan(t2)) {

        Serial.println("Fallo la lectura del puerto serial");

        return "--";

    }

    else {

        Serial.println(t2);

        return String(t2);

    }

}

String readRitmo2() {

    int r2 = ritmo2;

    if (isnan(r2)) {

        Serial.println("Fallo la elctrua del puerto serial");

        return "--";

    }

    else {

        Serial.println(r2);

        return String(r2);

    }

}

```

```

}

}

String readOxigenacion2() {

    int o2 = oxigen2;

    if (isnan(o2)) {

        Serial.println("Fallo la elctrua del puerto serial");

        return "--";

    }

    else {

        Serial.println(o2);

        return String(o2);

    }

}

}

//*****//

//*****Pagina web en HTML*****//

//*****//

//*****//

//*****//

const char index_html[] PROGMEM = R"rawliteral(

<!DOCTYPE HTML><html>

<head>

    <meta name="viewport" content="width=device-width, initial-scale=1">

    <link rel="stylesheet" href="https://use.fontawesome.com/releases/v5.7.2/css/all.css" integrity="sha384-
fmOCqbTlWIlj8LyTjo7mOUStjsKC4pOpQbqyi7RrhN7udi9RwhKkMHpvLbHG9Sr" crossorigin="anonymous">

    <style>

        html {

            font-family: Arial;

```



```

display: inline-block;

margin: 0px auto;

text-align: center;

}

h2 { font-size: 3.0rem; }

p { font-size: 3.0rem; }

.units { font-size: 1.2rem; }

.dht-labels{

font-size: 1.5rem;

vertical-align:middle;

padding-bottom: 15px;

}

</style>

</head>

<body>

<h2>Monitoreo de pacientes en la sala de urgencias</h2>

<h2>Paciente UNO</h2>

<p>

<i class="fas fa-thermometer-half" style="color:#059e8a;"></i>

<span class="dht-labels">Temperature</span>

<span id="temperatura">%TEMPERATURA%</span>

<sup class="units">&deg;C</sup>

</p>

<p>

<i class="fas fa-"></i>

<i class="fas fa-heartbeat" style="color:#05add6;"></i>

<span class="dht-labels">Ritmo Cardiac</span>

```

```

<span id="cardiaco">%CARDIACO%</span>

<sup class="units">rpm</sup>

</p>

<p>

<i class="fas fa-"></i>

<i class="fas fa-heart" style="color:#059e8a;"></i>

<span class="dht-labels">Oxigenacion</span>

<span id="oxigenacion">%OXIGEN%</span>

<sup class="units">porciento</sup>

</p>

<h2>Paciente DOS</h2>

<p>

<i class="fas fa-thermometer-half" style="color:#059e8a;"></i>

<span class="dht-labels">Temperatura</span>

<span id="temperatura2">%TEMPERATURA2%</span>

<sup class="units">&deg;C</sup>

</p>

<p>

<i class="fas fa-"></i>

<i class="fas fa-heartbeat" style="color:#05add6;"></i>

<span class="dht-labels">Ritmo Cardiaco</span>

<span id="cardiaco2">%CARDIACO2%</span>

<sup class="units">rpm</sup>

</p>

<p>

<i class="fas fa-"></i>

<i class="fas fa-heart" style="color:#059e8a;"></i>

```

```

<span class="dht-labels">Oxigenacion</span>

<span id="oxigenacion2">%OXIGEN2%</span>

<sup class="units">%</sup>

</p>

</body>

<script>

setInterval(function ( ) {

var xhttp = new XMLHttpRequest();

xhttp.onreadystatechange = function() {

if (this.readyState == 4 && this.status == 200) {

document.getElementById("temperatura").innerHTML = this.responseText;

}

};

xhttp.open("GET", "/temperatura", true);

xhttp.send();

}, 5000 );

setInterval(function ( ) {

var xhttp = new XMLHttpRequest();

xhttp.onreadystatechange = function() {

if (this.readyState == 4 && this.status == 200) {

document.getElementById("cardiaco").innerHTML = this.responseText;

}

};

xhttp.open("GET", "/cardiaco", true);

xhttp.send();

}, 5000 );

```

```

setInterval(function ( ) {

var xhttp = new XMLHttpRequest();

xhttp.onreadystatechange = function() {

if (this.readyState == 4 && this.status == 200) {

document.getElementById("oxigenacion").innerHTML = this.responseText;

}

};

xhttp.open("GET", "/oxigenacion", true);

xhttp.send();

}, 5000 );

setInterval(function ( ) {

var xhttp = new XMLHttpRequest();

xhttp.onreadystatechange = function() {

if (this.readyState == 4 && this.status == 200) {

document.getElementById("temperatura2").innerHTML = this.responseText;

}

};

xhttp.open("GET", "/temperatura2", true);

xhttp.send();

}, 5000 );

setInterval(function ( ) {

var xhttp = new XMLHttpRequest();

xhttp.onreadystatechange = function() {

if (this.readyState == 4 && this.status == 200) {

document.getElementById("cardiaco2").innerHTML = this.responseText;

}

}

```

```

};

 xhttp.open("GET", "/cardiaco2", true);

 xhttp.send();

}, 5000 );

setInterval(function ( ) {

    var xhttp = new XMLHttpRequest();

    xhttp.onreadystatechange = function() {

        if (this.readyState == 4 && this.status == 200) {

            document.getElementById("oxigenacion2").innerHTML = this.responseText;

        }

    };

    xhttp.open("GET", "/oxigenacion2", true);

    xhttp.send();

}, 5000 );

</script>

</html>rawliteral";

//*****//

// **Se configura las variables para la lectura de las constantes y mostrarlas en la pagina web**//

//*****//

//*****//

String processor(const String& var){

    if(var == "TEMPERATURA"){

        return readTemperatura();

    }

    else if(var == "CARDIACO"){

```

```

    return readRitmo();

}

else if(var == "OXIGEN"){

    return readOxigenacion();

}

else if(var == "TEMPERATURA2"){

    return readTemperatura2();

}

else if(var == "CARDIACO2"){

    return readRitmo2();

}

else if(var == "OXIGEN2"){

    return readOxigenacion2();

}

return String();

}

//*****

//*****

//*****Configuracion de alertas al grupo de Telegram*****

//*****

//*****

Wi-FiClient client;

String MakerIFTTT_Key ;

;String MakerIFTTT_Event;

char *append_str(char *here, String s) { int i=0; while (*here++ = s[i]){i++;};return here-1;}

char *append_ul(char *here, unsigned long u) { char buf[20]; return append_str(here, ultoa(u, buf, 10));}

```

```

char post_rqst[256];char *p;char *content_length_here;char *json_start;int compi;

void alertatemperatura() {

client.connect("maker.ifttt.com",80);

MakerIFTTT_Key = "COLOCAR LA KEY DEL PAGINA IFTTT ";

MakerIFTTT_Event = "temp1";

p = post_rqst;

p = append_str(p, "POST /trigger/");

p = append_str(p, MakerIFTTT_Event);

p = append_str(p, "/with/key/");

p = append_str(p, MakerIFTTT_Key);

p = append_str(p, " HTTP/1.1\r\n");

p = append_str(p, "Host: maker.ifttt.com\r\n");

p = append_str(p, "Content-Type: application/json\r\n");

p = append_str(p, "Content-Length: ");

content_length_here = p;

p = append_str(p, "NN\r\n");

p = append_str(p, "\r\n");

json_start = p;

p = append_str(p, "{\"value1\":\");

p = append_str(p, "110");

p = append_str(p, "\",\"value2\":\");

p = append_str(p, "");

p = append_str(p, "\",\"value3\":\");

p = append_str(p, "");

p = append_str(p, "\}");

compi= strlen(json_start);

```

```

content_length_here[0] = '0' + (compi/10);

content_length_here[1] = '0' + (compi%10);

client.print(post_rqst);

client.stop();

}

void alertaritmocardiaco() {

client.connect("maker.iftt.com",80);

MakerIFTTT_Key = "l7nD6fGRRpQAqL358PXbjZbdRVNAPUIHGwQPRnW_O9n";

MakerIFTTT_Event = "rimo1";

p = post_rqst;

p = append_str(p, "POST /trigger/");

p = append_str(p, MakerIFTTT_Event);

p = append_str(p, "/with/key/");

p = append_str(p, MakerIFTTT_Key);

p = append_str(p, " HTTP/1.1\r\n");

p = append_str(p, "Host: maker.iftt.com\r\n");

p = append_str(p, "Content-Type: application/json\r\n");

p = append_str(p, "Content-Length: ");

content_length_here = p;

p = append_str(p, "NN\r\n");

p = append_str(p, "\r\n");

json_start = p;

p = append_str(p, "{\"value1\":\");

p = append_str(p, "110");

p = append_str(p, "\",\"value2\":\");

p = append_str(p, "");

```



```

    p = append_str(p, "\",\"value3\":\");

    p = append_str(p, "");

    p = append_str(p, "\");

    compi = strlen(json_start);

    content_length_here[0] = '0' + (compi/10);

    content_length_here[1] = '0' + (compi%10);

    client.print(post_rqst);

    client.stop();

}

void setup(){

    // Se habilita los puertos serial

    Serial.begin(9600);

    Serial2.begin(9600, SERIAL_8N1, RXD2, TXD2);

    // Se conecta con el modem del hospital

    WiFi.begin(ssid, password);

    while (WiFi.status() != WL_CONNECTED) {

        delay(1000);

        Serial.println("Connecting to WiFi..");

    }

    // Se muestra la direccion IP local disponible

    Serial.println(WiFi.localIP());

    //se inicia el puerto serial

```

```

Serial2.begin(9600, SERIAL_8N1, RXD2, TXD2);

// se configura el servidor

server.on("/", HTTP_GET, [](AsyncWebServerRequest *request){

request->send_P(200, "text/html", index_html, processor);

});

server.on("/temperatura", HTTP_GET, [](AsyncWebServerRequest *request){

request->send_P(200, "text/plain", readTemperatura().c_str());

});

server.on("/cardiaco", HTTP_GET, [](AsyncWebServerRequest *request){

request->send_P(200, "text/plain", readRitmo().c_str());

});

server.on("/oxigenacion", HTTP_GET, [](AsyncWebServerRequest *request){

request->send_P(200, "text/plain", readOxigenacion().c_str());

});

//se inicia el servidor

server.begin();

}

void loop(){

//se habilita la lectura del puerto serial

if(Serial2.available()){

Serial.write(Serial2.read());

if (Serial.available())

Serial2.write(Serial.read());

//se realiza una separacion de los valores obtenidos con un caracer /n para guardar los valores en los diferentes variables

str = Serial2.readStringUntil('\n');

for (int i = 0; i < dataLength ; i++)

```

```

{
    int index = str.indexOf(separator);

    data[i] = str.substring(0, index).toInt();

    str = str.substring(index + 1);
}

DEBUG_ARRAY(data);
}

//se realiza el acondicionamiento de las alertas para poderlas enviar al grupo de telegram
if(paciente==1)
{
    if(temp1>38){
        alertatemperatura();
    }else if(ritmo1>118){
        alertaritmocardiaco();
    }
}

else if(paciente==2)
{
    temp2=temp1;
    ritmo2=ritmo1;
    oxigen2=oxigen1;

    if(temp1>38){
        alertatemperatura();
    }else if(ritmo1>118){
        alertaritmocardiaco();
    }
}
}
}

```