



UNIVERSIDAD NACIONAL AUTÓNOMA DE MÉXICO

FACULTAD DE INGENIERÍA

**Prototipo de un reductor de
velocidad de tornillo y
cadena roscada**

TESIS

Que para obtener el título de
Ingeniero Mecatrónico

P R E S E N T A

Luis Oscar González Siu

DIRECTOR(A) DE TESIS

Dr. Enrique Chicurel-Uziel



Ciudad Universitaria, Cd. Mx., 2019



Universidad Nacional
Autónoma de México

Dirección General de Bibliotecas de la UNAM

Biblioteca Central



UNAM – Dirección General de Bibliotecas
Tesis Digitales
Restricciones de uso

DERECHOS RESERVADOS ©
PROHIBIDA SU REPRODUCCIÓN TOTAL O PARCIAL

Todo el material contenido en esta tesis esta protegido por la Ley Federal del Derecho de Autor (LFDA) de los Estados Unidos Mexicanos (México).

El uso de imágenes, fragmentos de videos, y demás material que sea objeto de protección de los derechos de autor, será exclusivamente para fines educativos e informativos y deberá citar la fuente donde la obtuvo mencionando el autor o autores. Cualquier uso distinto como el lucro, reproducción, edición o modificación, será perseguido y sancionado por el respectivo titular de los Derechos de Autor.

Dedicatoria

A mis padres y a mi hermana.

Agradecimientos

Al Dr. Enrique Javier Chicurel y Uziel y al Mtro. Filiberto Gutiérrez.

Al Programa de Apoyo a Proyectos de Investigación e Innovación Tecnológica, PAPIIT, de la Dirección General de Apoyo al Personal Académico, DGAPA, por la beca de tesis otorgada dentro del Proyecto IT101217.

Al Instituto de Ingeniería de la UNAM en cuyas instalaciones se está llevando a cabo el proyecto al que se refiere esta tesis.

Índice

Introducción	9
1 Planteamiento del problema	10
1.1 Objetivo	10
1.2 Alcances	10
1.3 Justificación	10
1.4 Hipótesis.....	11
2 Antecedentes.....	12
2.1 Reductor de sinfín y corona	12
2.2 Reductor de tornillo sinfín y cadena patentado por Wolander [3]	13
2.3 Reductor de velocidad de tornillo impulsor y cadena roscada.....	14
2.4 Primera versión del reductor RVTICR-1.....	15
2.5 Segunda versión del reductor RVTICR-2.....	17
3 Cálculo de la eficiencia	18
3.1 Análisis del RVTICR-2 como reductor.....	18
3.2 Análisis del RVTICR-2 como amplificador	19
4 Experimentos preliminares	20
4.1 Experimento con el tornillo de rodillos.....	20
4.2 Experimento con tornillo de traslación convencional.....	21
5 Banco de pruebas.....	22
5.1 Diseño del malacate	28
5.2 Análisis de la eficiencia del malacate.....	33
5.3 Análisis de la eficiencia del reductor de velocidad	34
Conclusiones	37
Referencias	38
Anexos	39
Anexo A. Dibujos de detalle	39
Anexo B. Códigos	61
Anexo C. Diagramas esquemáticos	68

Lista de figuras

Fig. 2.1 – Variantes de la superficie de contacto en reductores de sinfín y corona [10]....	12
Fig. 2.2 – Esquema de un reductor de sinfín y corona con bolas recirculantes [9]	12
Fig. 2.3 – Esquema del reductor patentado por Wolander [3]	13
Fig. 2.4 – Corte sagital de dos eslabones roscados, Wolander [3].....	13
Fig. 2.5 – Dibujo original del reductor [7].....	14
Fig. 2.6 – Esquema de un cuerpo roscado [5].....	14
Fig. 2.7 – Esquemas de un tornillo de rodillos (izquierda) y un tornillo de bolas (derecha), utilizados en el RVTIC-1 [4]	15
Fig. 2.8 – Esquema del ensamble del reductor integrando el tornillo impulsor de rodillos, (RVICR-1) [4].....	16
Fig. 2.9 – Esquema del ensamble de los soportes de un eslabón con el plano de sujeción de un cuerpo roscado, (RVTICR-1) [4].....	16
Fig. 2.10 – Esquema del ensamble del reductor integrando el tornillo de rodillos, (RVTICR-2) [5]	17
Fig. 2.11 – Esquemas que ilustran el montaje del cuerpo roscado sobre los eslabones de las cadenas con pernos extendidos, (RVTICR-2) [5]	17
Fig. 3.1 – Esquema representativo del RVTICR-2 operando como reductor	18
Fig. 3.2 – Esquema representativo del RVTICR-2 operando como amplificador	19
Fig. 4.1 – Montaje del experimento con el tornillo impulsor convencional, un peso de carga constante de 128.805 [N] (izquierda) y un peso motor de 4.905 [N] (derecha).....	21
Fig. 5.1 – Diagrama de bloques representativo del sistema completo del experimento....	22
Fig. 5.2 – Ejemplo de un encoder óptico rotatorio [1]	22
Fig. 5.3 – Esquema representativo de una IMU (unidad de medición inercial) [2]	22
Fig. 5.4 – Esquema del concepto con polea acoplada a la salida del RVTICR-2 para incrementar el brazo de palanca y el desplazamiento del peso carga y consecuentemente la resolución de las mediciones.	23
Fig. 5.5 – Esquema del concepto con motor eléctrico a la entrada y malacate acoplado a la salida del RVTICR-2, implementando un sensor óptico y una IMU.	23
Fig. 5.6 – Esquema representativo de los conceptos considerados para el banco de pruebas y sus índices correspondientes.....	24
Fig. 5.7 – Medidor de baja velocidad montado sobre la flecha de salida.....	24
Fig. 5.8 – Medidor de alta velocidad montado en la flecha del tornillo impulsor del RVTICR-2.	24
Fig. 5.9 – Pruebas preliminares de los medidores de velocidad.....	25
Fig. 5.10 – Diagrama de flujo del algoritmo para la adquisición de datos de forma periódica. ENC, es la lectura del encoder óptico; ENC_P, es el estado presente del encoder; IMU, es la posición angular de la IMU.....	26
Fig. 5.11 – Diagramas de flujo del algoritmo para la adquisición de datos de forma no periódica de la posición angular de la IMU (derecha) a partir de interrupciones (izquierda) atribuidas al encoder óptico.	27
Fig. 5.12 – Representación de la rigidez del cable debido a la resistencia elástica de los alambres (izquierda) y a las fricciones interiores del mismo (derecha) [13].....	30
Fig. 5.13 – Esquema de la longitud del tambor A y la altura máxima del cable B. [14].....	30
Fig. 5.14 – Esquema y dimensiones de la línea de trinquetes modelo SRT [15]	31
Fig. 5.15 – Ruedas dentadas y uñas de freno tipo trinquete [15]	31

Fig. 5.16 – Rueda dentada y trinquete cortados por chorro de agua (izquierda) y por corte láser (derecha).....	31
Fig. 5.17 – Vista de la rueda dentada con cuña.	32
Fig. 5.18 – Vista de la rueda dentada, espaciador y anillo de retención.....	32
Fig. 5.19 – Esquema general de las dimensiones principales del malacate.	32
Fig. 5.20 – Esquema representativo de la sujeción del cable de acero en el tambor del malacate.	32
Fig. 5.21 – Dibujo de detalle del malacate.	33
Fig. 5.22 – Malacate fabricado y montado sobre el banco de pruebas.....	33
Fig. 5.23 – Reductor, malacate y freno de trinquete montados en el banco de pruebas. .	33
Fig. 5.24 – Esquema representativo del experimento para la determinación de la eficiencia del malacate.	34
Fig. 5.25 – Esquema representativo del sistema experimental completo.	35

Lista de tablas

Tabla 4.1 – Resultados del experimento utilizando el tornillo de rodillos y un peso de carga WB de 128.805 [N].....	20
Tabla 4.2 – Resultados del experimento utilizando el tornillo convencional y un peso de carga WB de 128.805 [N].....	21
Tabla 5.1 – Clasificación en grupos de los cables para máquinas de elevación (Extraída de la DIN 4130) [14].....	29
Tabla 5.2 – Factores de seguridad v y coeficientes k y c (Extraída de la DIN 4130) [14].	29

Glosario

Cadena roscada: Conjunto de cuerpos roscados montados sobre una transmisión de cadena de rodillos.

- **Cadena roscada de la primera versión del reductor (RVTICR-1):** Los cuerpos roscados están atornillados a los soportes de una cadena transportadora con rodillos.
- **Cadena roscada de la segunda versión del reductor (RVTICR-2):** Los cuerpos roscados están montados sobre un par de cadenas de rodillos con pernos extendidos.

Cuerpo roscado: Cuerpo semejante a una tuerca con una abertura para permitir el paso de la flecha del tornillo impulsor.

Encoder: Sistema que permite conocer el desplazamiento angular de un eje. Se compone de una rueda dentada o perforada y un sensor que detecta el paso de los dientes o las perforaciones y genera una señal eléctrica de pulsos que representan los pasos de los dientes [1].

Ensamble de alta velocidad: Compuesto por el tornillo impulsor y su flecha.

Ensamble de baja velocidad: Compuesto por la cadena roscada montada sobre un par de catarinas y sus flechas correspondientes.

IMU (Unidad de medición inercial, del inglés *inertial measurement unit*): Sensor compuesto de acelerómetros y giroscopios que permite conocer la velocidad, orientación y fuerzas gravitacionales del cuerpo sobre el cual está montado este sensor [2].

Medidor de alta velocidad: Sistema de sensores asociados a la medición de la velocidad angular del tornillo impulsor (flecha de entrada).

Medidor de baja velocidad: Sistema de sensores asociados a la medición de la velocidad angular de las catarinas (flechas de salida).

Sistema experimental completo: Prototipo del reductor instalado en el banco de pruebas.

Tornillo impulsor: Elemento mecánico con rosca exterior que al rotar induce un movimiento axial sobre los cuerpos roscados.

RSC: Reductor de sinfín y corona

RVTICR-1: Reductor de velocidad de tornillo impulsor y cadena roscada, primera versión.

RVTICR-2: Reductor de velocidad de tornillo impulsor y cadena roscada, segunda versión.

Nomenclatura

c	Coefficiente de diseño de malacates	[mm/kg ^{1/2}]
d	Diámetro del cable	[mm]
D	Diámetro del tambor del malacate	[mm]
D_f	Diámetro de la flecha del malacate	[mm]
D_p	Diámetro de los bordes del tambor del malacate	[mm]
e	Eficiencia	[-]
e_{cople}	Eficiencia del cople tipo estrella	[-]
$e_{costado}$	Espesor del costado del tambor	[mm]
e_{mal}	Eficiencia del malacate	[-]
e_{RED}	Eficiencia del reductor	[-]
g	Aceleración de la gravedad	[m/s ²]
k	Coefficiente de diseño para selección de cables de acero	[mm/kg ^{1/2}]
L	Longitud del malacate	[mm]
L_f	Longitud de las flechas del malacate	[mm]
L_t	Longitud del tambor del malacate	[mm]
P_e	Potencia de entrada	[W]
P_s	Potencia de salida	[W]
P_A	Potencia del ensamble de alta velocidad (tornillo impulsor)	[W]
P_B	Potencia del ensamble de baja velocidad (cadena roscada y catarinas)	[W]
r	Radio del tambor del malacate	[m]
r_A	Brazo de palanca (radio) del ensamble de alta velocidad (flecha del tornillo impulsor)	[m]
r_B	Brazo de palanca (radio) del ensamble de baja velocidad (flecha de las catarinas)	[m]
$r_{br,mot}$	Radio del brazo de palanca acoplado al motor	[m]
r_{mal}	Radio del tambor del malacate	[m]
R_{AMP}	Relación de amplificación	[-]
R_{RED}	Relación de reducción	[-]
S	Carga máxima permisible	[kg]
t	Tiempo de la prueba	[s]
t_1	Tiempo del estado 1 de la prueba	[s]
t_2	Tiempo del estado 2 de la prueba	[s]
T	Par de salida	[N·m]
T_A	Par del ensamble de alta velocidad (tornillo impulsor)	[N·m]
T_B	Par del ensamble de baja velocidad (cadena roscada y catarinas)	[N·m]
T_e	Par de entrada del reductor	[N·m]
T_{RED}	Par de salida del reductor	[N·m]
T_s	Par de salida del malacate	[N·m]
T_1	Par asociado al peso W_1	[N m]
T_2	Par asociado al peso W_2	[N m]
W	Peso	[N]
W_A	Peso motor en el ensamble de alta velocidad (tornillo impulsor)	[N]
W_B	Peso carga en el ensamble de baja velocidad (cadena roscada y catarinas)	[N]
W_{mal}	Peso de carga sobre el malacate	[N]

W_1	Peso de carga variable	[N]
W_2	Peso de carga fija	[N]
θ_A	Desplazamiento angular del ensamble de alta velocidad (flecha del tornillo)	[rad]
θ_B	Desplazamiento angular del ensamble de baja velocidad (flecha de una catarina)	[rad]
ω_A	Velocidad angular del ensamble de alta velocidad (tornillo impulsor)	[RPM]
ω_B	Velocidad angular del ensamble de baja velocidad (cadena roscada y catarinas)	[RPM]
ω_{mal}	Velocidad angular del malacate	[RPM]
ω_1	Velocidad angular asociada al peso W_1	[RPM]
ω_2	Velocidad angular asociada al peso W_2	[RPM]

Introducción

En la industria es común encontrar reductores de velocidad de sinfín y corona (RSC), porque ofrecen altas reducciones en un solo paso. Sin embargo, la transmisión de potencia es por contacto deslizante; esto implica pérdidas debido a la fricción.

Para incrementar la capacidad de carga y mantener una alta reducción en un único paso, se han presentado múltiples diseños alternativos. Entre estos están las patentes del reductor de tornillo sinfín y cadena [3] y de los reductores de tornillo impulsor y cadena roscada (RVTICR) [4], [5]. En este trabajo se hace un análisis de las novedades presentadas en estas tres patentes; así como las ventajas y desventajas que los caracterizan.

Para realizar un acercamiento al cálculo de la eficiencia de un prototipo de la segunda versión del RVTICR [5], se llevó a cabo una prueba preliminar operando el prototipo tanto con un tornillo de rodillos como con un tornillo convencional. Del análisis comparativo de los resultados obtenidos, se corroboró que los tornillos de rodillos ofrecen una mayor eficiencia que los tornillos convencionales.

A partir de los resultados del experimento preliminar se diseñó un banco de pruebas que permitirá analizar la eficiencia del prototipo en condiciones semejantes a las presentes en aplicaciones reales. Para la aplicación de cargas mayores a las del experimento preliminar, se diseñó y se manufacturó un malacate con sus elementos de acoplamiento, transmisión de carga y frenado. Además, se desarrolló un sistema de medición de alta y baja velocidad, y se definieron los modelos para la evaluación de la eficiencia del banco experimental, del malacate y del RVTICR.

1 Planteamiento del problema

El desarrollo de un dispositivo con potenciales aplicaciones industriales conlleva la necesidad de describir en detalle sus características, principalmente sus capacidades, requerimientos y limitaciones. Para el reductor de tornillo impulsor y cadena roscada, este proceso de caracterización continúa en desarrollo. En estudios previos se ha validado su funcionalidad [6] y se ha analizado su comportamiento cinemático [7], formulando el modelo cinemático correspondiente.

Sin embargo, a la fecha no se ha planteado una metodología para el análisis de su eficiencia. De aquí la importancia de establecer la relación entre la potencia suministrada a la entrada del reductor y la potencia obtenida a la salida de éste, así como las pérdidas generadas y sus causas.

Dado lo anterior, la pregunta de investigación de este trabajo es ¿qué factores influyen en la pérdida de potencia en el reductor? Una pregunta específica es ¿cuál es el valor de la eficiencia del prototipo estudiado?

1.1 Objetivo

Diseñar un banco experimental de pruebas sobre el cuál montar el prototipo del RVTICR-2 para obtener su capacidad de carga y eficiencia en condiciones de baja y alta velocidad.

1.2 Alcances

Establecer las ecuaciones para obtener la eficiencia del RVTICR-2 en forma analítica.

Obtener la eficiencia del prototipo del RVTICR-2 en forma experimental utilizando un tornillo impulsor de rodillos y un tornillo impulsor convencional en condiciones de baja carga y baja velocidad.

Presentar los dibujos de detalle de los componentes del banco experimental.

Fabricar un malacate para probar el prototipo del RVTICR-2 levantando pesos.

Diseñar, programar y fabricar los sistemas de sensores de alta y baja velocidad.

1.3 Justificación

Los reductores de velocidad son utilizados para regular la velocidad rotacional de un mecanismo, a la vez que ofrecen un incremento en el par. Los RSC proporcionan altas reducciones de velocidad en un solo paso; por lo anterior, requieren menos espacio que

otros reductores. Sin embargo, los RSC tienen una superficie de contacto limitada y por ende una capacidad de carga reducida.

Por otra parte, los reductores de engranes tienen capacidades de carga superiores y también pueden alcanzar altas reducciones de velocidad, pero no en un solo paso, por lo que requieren de mayor espacio.

El RVTICR-2 ofrece una alta reducción de velocidad en un solo paso y tiene una alta capacidad de carga. Sin embargo, es más voluminoso que un RSC.

1.4 Hipótesis

La eficiencia y la capacidad de carga del prototipo RVTICR-2 con tornillo de rodillos deben ser mucho mayores que las correspondientes al RSC, cuando ambos reductores operan con parámetros de entrada y con una razón de reducción semejantes.

La capacidad de carga del prototipo RVTICR-2 con tornillo impulsor convencional es mayor que la correspondiente al RSC de referencia.

2 Antecedentes

2.1 Reductor de sinfín y corona

Black [8] destaca los trenes de engranes del tipo sinfín y corona por su extensa aplicación para la transmisión de potencia a elevados valores de la reducción, hasta de 300 a 1. Sin embargo, en estos reductores la transmisión de potencia es por contacto deslizante; esto implica pérdidas debido a la fricción.

En su diseño más simple, el RSC sólo presenta un punto de tangencia entre los cilindros de paso del sinfín y de la corona; esto limita la capacidad de carga de este tipo de reductor de velocidad. Se ha logrado incrementar la capacidad de carga modificando la geometría del tornillo sinfín y/o de la corona, es decir, incrementando los puntos de tangencia (Fig. 2.1). Schutz [9] incluyó una novedad en el reductor al agregar bolas recirculantes entre el sinfín y la corona para reducir la fricción e incrementar la eficiencia (Fig. 2.2).

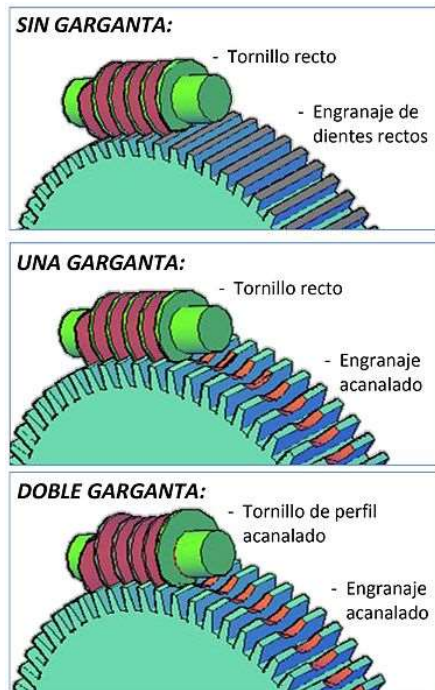


Fig. 2.1 – Variantes de la superficie de contacto en reductores de sinfín y corona [10]

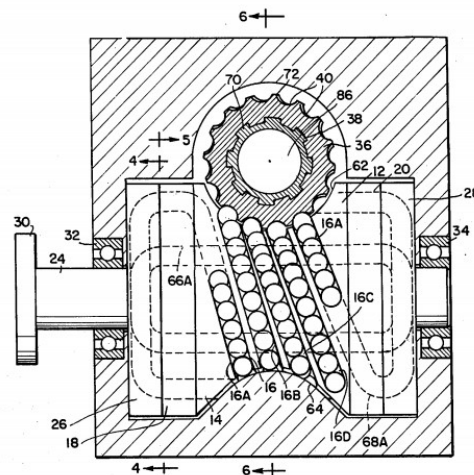


Fig. 2.2 – Esquema de un reductor de sinfín y corona con bolas recirculantes [9]

2.2 Reductor de tornillo sinfín y cadena patentado por Wolander [3]

Wolander [3] diseñó un reductor de tornillo sinfín y eslabones roscados (Fig. 2.3). En este diseño se incrementó la superficie de contacto entre el tornillo sinfín y los eslabones roscados y con ello la capacidad de carga; sin embargo, podemos observar que el diámetro del tornillo es muy grande y los eslabones roscados abrazan muy poco al tornillo; por lo que el aumento en la superficie de contacto es muy reducido.

El centroide de la superficie de contacto del eslabón roscado está fuera del plano en el que se transmite la fuerza del tornillo sinfín a los eslabones roscados. Esta excentricidad da lugar a un par de volteo. Para reducir este par de volteo, Wolander redujo la altura de los eslabones roscados (Fig. 2.4) y acercó el centroide de las superficies de contacto a la línea de acción de la fuerza. Por lo anterior, disminuyó la superficie de contacto y la capacidad de carga; para compensar esto, Wolander incrementó el diámetro del tornillo impulsor. Sin embargo, no importa cuánto se reduzca la altura del eslabón, en este diseño siempre existirá una excentricidad; por lo cual siempre existirá un par de volteo.

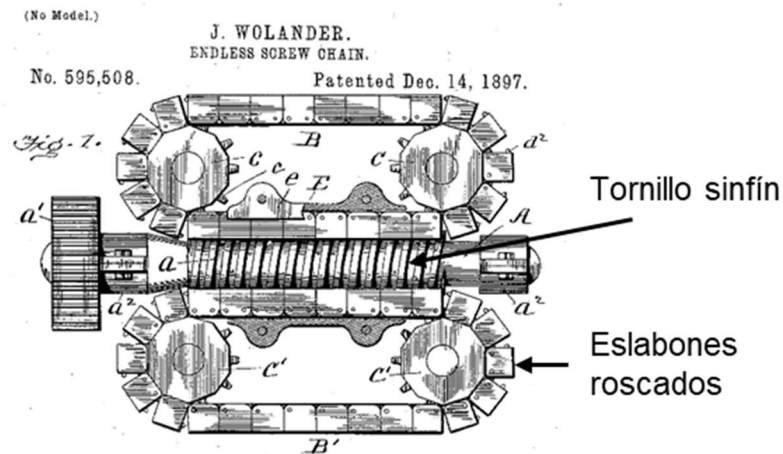


Fig. 2.3 – Esquema del reductor patentado por Wolander [3]

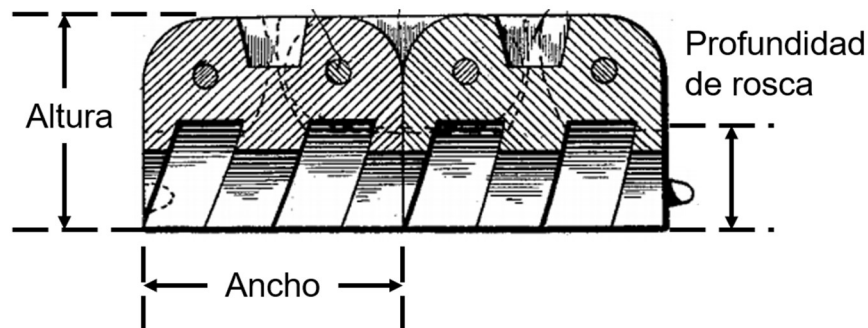


Fig. 2.4 – Corte sagital de dos eslabones roscados, Wolander [3]

2.3 Reductor de velocidad de tornillo impulsor y cadena roscada

En un dibujo original del RVTICR (Fig. 2.5) realizado por el Dr. Enrique Chicurel en 1990 [7], se observa que el reductor se compone por un ensamble de alta velocidad y otro de baja velocidad. El ensamble de alta velocidad consta de un tornillo impulsor montado sobre rodamientos, y el de baja velocidad de una cadena roscada montada sobre al menos dos catarinas. El espesor de cada cuerpo roscado debe ser igual al paso de la cadena (Fig. 2.6). La abertura del cuerpo roscado debe permitir el tránsito libre de la flecha del tornillo impulsor.

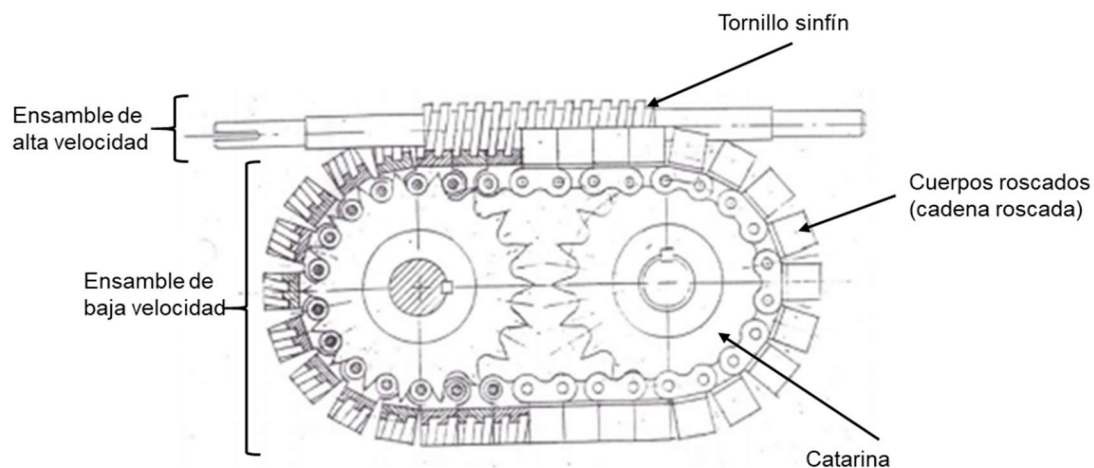


Fig. 2.5 – Dibujo original del reductor [7]

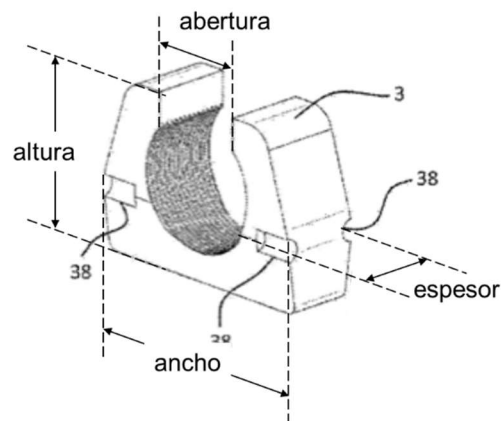


Fig. 2.6 – Esquema de un cuerpo roscado [5]

El desplazamiento angular de los cuerpos roscados está limitado por su montaje sobre las cadenas de rodillos. Debido a esta limitación cuando el tornillo impulsor gira, induce solamente un movimiento de traslación en línea recta de los cuerpos roscados en contacto con el tornillo. A su vez, al desplazarse los cuerpos roscados, estos jalan a las cadenas de rodillos y con ello se induce el movimiento de toda la cadena roscada con la consecuente rotación de las catarinas.

2.4 Primera versión del reductor RVTICR-1

La primera versión del RVTICR corresponde a la patente de Chicurel y Uziel y Gutiérrez Martínez [4]. En esta versión, se propone un diseño semejante al de Wolander [3] (1897) con la novedad de que los cuerpos roscados abrazan al tornillo impulsor en un ángulo mayor a 180° . Otra novedad es la inclusión de un tornillo impulsor con dos opciones: de rodillos o de bolas (Fig. 2.7 y Fig. 2.8).

En relación con los tornillos de bolas y de rodillos, SKF [11] destaca que estos tornillos brindan una eficiencia superior al 80%, a diferencia del tornillo impulsor convencional cuya potencia se disipa en forma de calor hasta en un 70% debido a la fricción. Esta diferencia en su desempeño se debe al contacto rodante de los primeros dos tipos de tornillos y al contacto deslizante del último, respectivamente.

Al comparar los tornillos de rodillos con los de bolas, SKF [11] destaca que: 1) los tornillos de rodillos tienen un mayor número de puntos de contacto; esto ofrece una alta capacidad de carga y un tiempo de vida diez veces mayor al de los tornillos de bolas; 2) para capacidades de carga semejantes, los tornillos de rodillos pueden alcanzar velocidades rotacionales hasta 50% más altas y aceleraciones hasta tres veces superiores; y 3) los tornillos de rodillos tienen una elevada capacidad de carga con un paso corto; mientras, los tornillos de bolas tienen que sacrificar una característica por la otra.

La primera versión del reductor tiene una cadena transportadora con rodillos para la sujeción de los cuerpos roscados (Fig. 2.8 y Fig. 2.9). Sin embargo, en esta configuración del RVTICR-1 continúa existiendo un brazo de palanca indeseable, entre la línea de acción de la fuerza del tornillo y el centroide de la superficie roscada de los cuerpos roscados. Por lo que esta versión también presenta el problema del par de volteo en los cuerpos roscados, motivo por el cual se desarrolló el RVTICR-2.

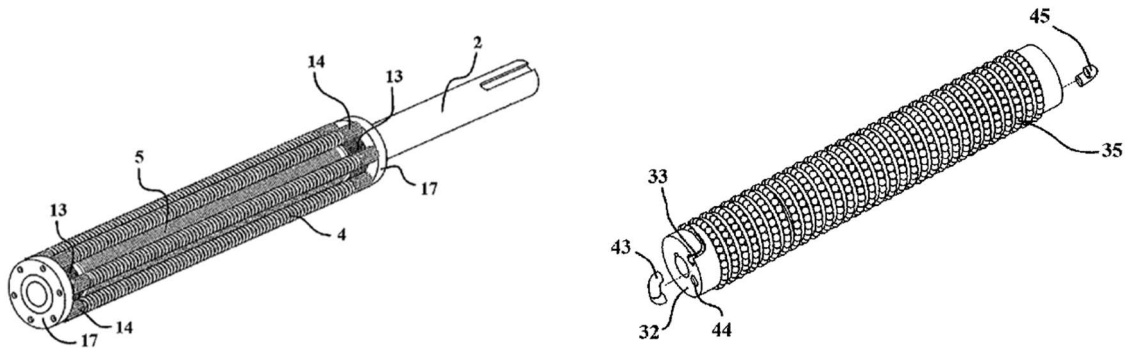


Fig. 2.7 – Esquemas de un tornillo de rodillos (izquierda) y un tornillo de bolas (derecha), utilizados en el RVTICR-1 [4]

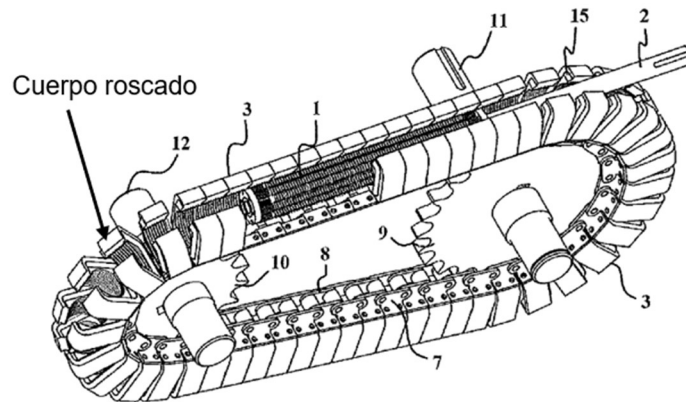


Fig. 2.8 – Esquema del ensamble del reductor integrando el tornillo impulsor de rodillos, (RVICR-1) [4]

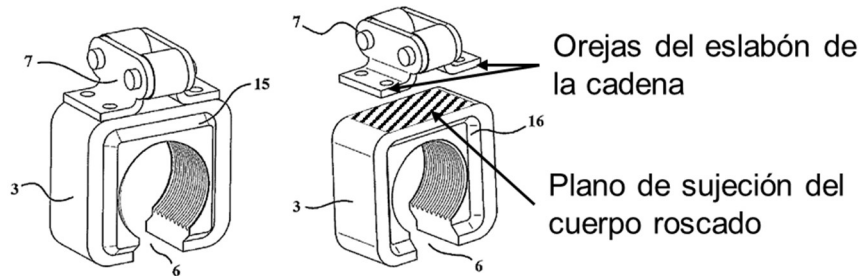


Fig. 2.9 – Esquema del ensamble de los soportes de un eslabón con el plano de sujeción de un cuerpo roscado, (RVTICR-1) [4]

2.5 Segunda versión del reductor RVTICR-2

En la segunda versión, correspondiente a la patente de Chicurel y Uziel y Gutiérrez Martínez [5], se sustituye la cadena transportadora por un par de cadenas con pernos extendidos (Fig. 2.10), estos se ubican en el plano centroidal de la superficie roscada de los cuerpos roscados (Fig. 2.11) para eliminar el par de volteo.

Puesto que la superficie de contacto del RVTICR para la transmisión de potencia puede ser mucho mayor que en un RSC, con el diámetro de tornillo impulsor igual al diámetro del sinfín, la capacidad de carga del RVTICR puede ser mucho mayor que la del RSC.

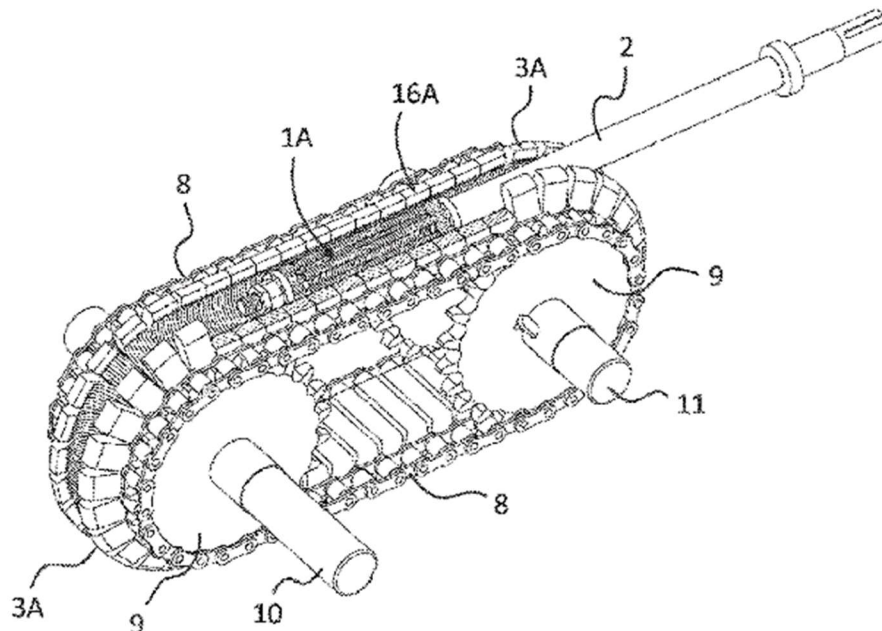


Fig. 2.10 – Esquema del ensamblaje del reductor integrando el tornillo de rodillos, (RVTICR-2) [5]

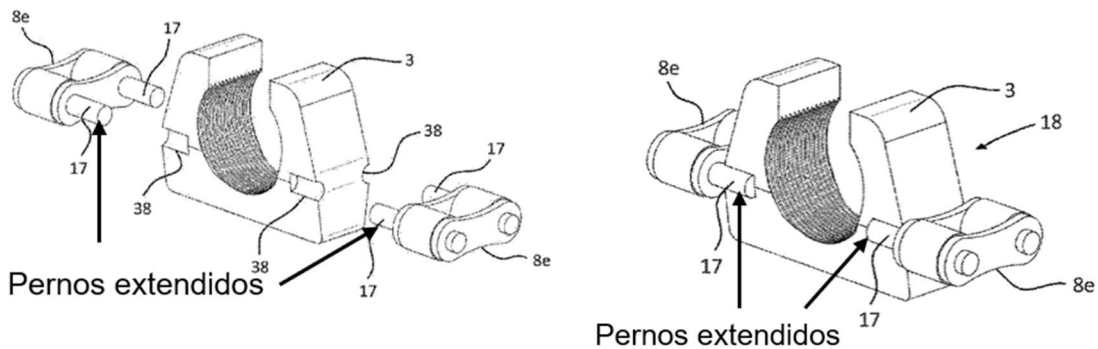


Fig. 2.11 – Esquemas que ilustran el montaje del cuerpo roscado sobre los eslabones de las cadenas con pernos extendidos, (RVTICR-2) [5]

3 Cálculo de la eficiencia

3.1 Análisis del RVTICR-2 como reductor

Suponiendo la aplicación de un par T_A (Fig. 3.1):

$$T_B = R_{RED} \cdot T_A \quad (1)$$

$$\omega_B = \frac{1}{R_{RED}} \cdot \omega_A \quad (2)$$

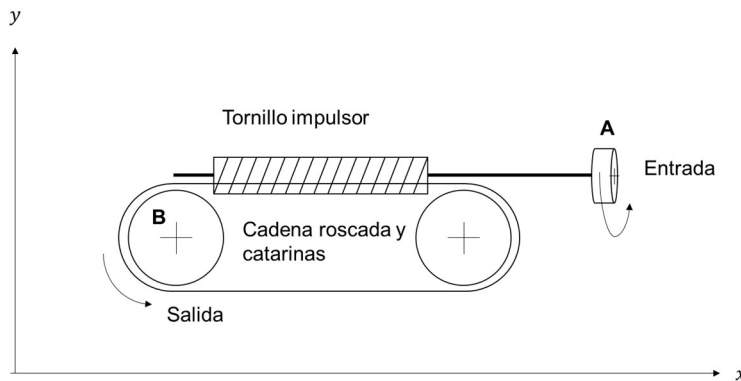


Fig. 3.1 – Esquema representativo del RVTICR-2 operando como reductor

Este primer acercamiento al cálculo de la eficiencia se centra en la relación de las potencias P_A y P_B

$$P_B = e \cdot P_A \quad (3)$$

$$\therefore T_B \cdot \omega_B = e \cdot T_A \cdot \omega_A \quad (4)$$

$$\therefore T_B \cdot \frac{1}{R_{RED}} \cdot \omega_A = e \cdot T_A \cdot \omega_A \quad (5)$$

$$\therefore T_B = e \cdot R_{RED} \cdot T_A \quad (6)$$

Finalmente, la eficiencia para el RVTICR-2 operando como reductor queda:

$$e = \frac{1}{R_{RED}} \cdot \frac{T_B}{T_A} \quad (7)$$

3.2 Análisis del RVTICR-2 como amplificador

Considerando la baja fricción que presenta, el RVTICR-2 puede operar de forma reversible, es decir, como amplificador de velocidad, lo cual se ha verificado en la práctica.

Suponiendo la aplicación de un par T_B (Fig. 3.2):

$$T_A = \frac{1}{R_{AMP}} \cdot T_B \quad (8)$$

$$\omega_A = R_{AMP} \cdot \omega_B \quad (9)$$

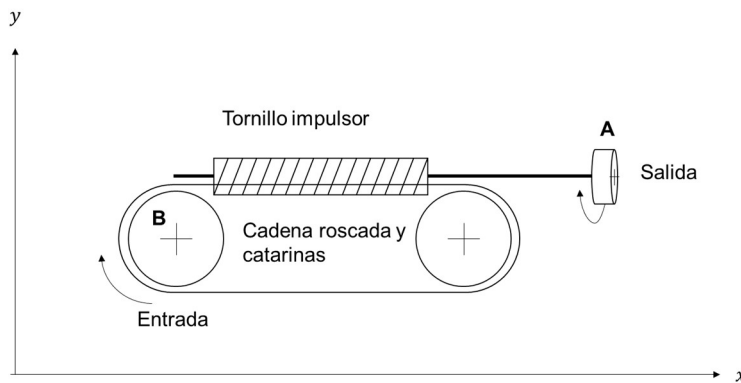


Fig. 3.2 – Esquema representativo del RVTICR-2 operando como amplificador

El cálculo de la eficiencia se centra en la relación de potencias P_A y P_B

$$P_A = e \cdot P_B \quad (10)$$

$$\therefore T_A \cdot \omega_A = e \cdot T_B \cdot \omega_B \quad (11)$$

$$\therefore T_A \cdot R \cdot \omega_B = e \cdot T_B \cdot \omega_B \quad (12)$$

$$\therefore T_A = e \cdot \frac{1}{R_{AMP}} \cdot T_B \quad (13)$$

La eficiencia del RVTICR-2 operando como amplificador queda

$$e = R_{AMP} \cdot \frac{T_A}{T_B} \quad (14)$$

4 Experimentos preliminares

Se estudió el RVTICR-2 en su modalidad de reductor, habiéndose realizado dos pruebas: 1) para determinar el par mínimo para vencer la fricción del reductor en un estado incipiente de movimiento; y 2) para determinar la eficiencia del reductor.

Para la primera prueba, se colocó una cuerda textil enrollada sobre la flecha del tornillo impulsor y de esta cuerda se colgaron pesos motores incrementales, encontrándose que el peso mínimo para vencer la fricción del reductor es de 4.905 [N].

Para la segunda prueba se enrolló una cuerda textil en el eje de salida y en ella se colgó un peso de carga constante de 128.8 [N]. Los pesos motores comenzaron con 4.905 [N]. De la ecuación (7) obtenida para la eficiencia del reductor y considerando que los radios de las flechas de entrada y salida son casi iguales, la eficiencia es:

$$e = \frac{1}{R_{RED}} \cdot \frac{W_B}{W_A} \quad (15)$$

4.1 Experimento con el tornillo de rodillos

En este experimento se colocó un peso constante de carga W_B de 128.805 [N]. En una prueba anterior se determinó que el peso motor mínimo para vencer la fricción del reductor es de 4.905 [N] y se utilizó este valor como peso motor inicial de las pruebas del experimento (Tabla 4.1).

El avance en la cadena roscada es de 0.5 [in] por cada vuelta del tornillo impulsor es de 0.5 [in]; por lo tanto, el tornillo impulsor da 2 vueltas completas por cada pulgada que avanza la cadena roscada. La catarina tiene 23 dientes con paso de 1 [in]; entonces, el tornillo impulsor da 46 vueltas por cada vuelta que da la catarina. Esto se corroboró experimentalmente.

Tabla 4.1 – Resultados del experimento utilizando el tornillo de rodillos y un peso de carga W_B de 128.805 [N]

No. prueba	Peso motor W_A [N]	Movimiento [Sí/No]
1	4.905	No
2	4.905	Sí
3	5.964	Sí
4	6.102	Sí

En las pruebas 1 y 2 hay incertidumbre en cuanto al inicio del movimiento del RVTICR-2. En la prueba 3 sí hubo un movimiento indudable, por lo que se calculó la eficiencia sustituyendo el peso de esta prueba en la ecuación (15)

$$e = 46.95[\%]$$

4.2 Experimento con tornillo de traslación convencional

En todas las pruebas del experimento (Tabla 4.2) se utilizó un peso constante de carga W_B de 128.805 [N] (Fig. 4.1).

Tabla 4.2 – Resultados del experimento utilizando el tornillo convencional y un peso de carga W_B de 128.805 [N]

No. prueba	Peso motor W_A [N]	Movimiento [Sí/No]
1	4.905	No
2	9.418	Sí
3	13.881	Sí
4	38.651	Sí

Se tomó el resultado de la prueba 2 para evaluar la eficiencia del RVTICR-2, porque en esta prueba se encontró el peso motor mínimo que vence la fricción del reductor. Sustituyendo los valores en la ecuación (15), se obtiene

$$e = 29.73[\%]$$

La causa de lo bajo de este resultado, tal vez, se deba a los desalineamientos y a la mayor fricción causada por el contacto deslizante del tornillo impulsor convencional.

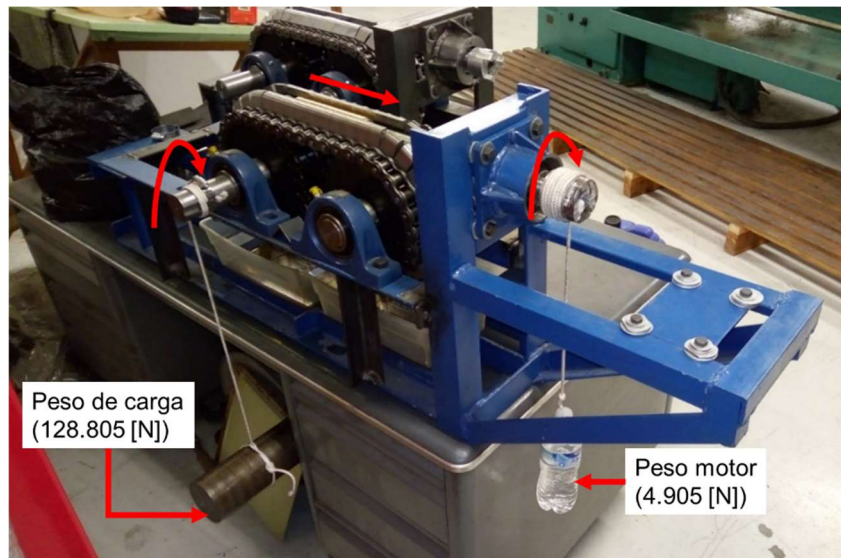


Fig. 4.1 – Montaje del experimento con el tornillo impulsor convencional, un peso de carga constante de 128.805 [N] (izquierda) y un peso motor de 4.905 [N] (derecha).

5 Banco de pruebas

Los resultados de los experimentos preliminares indicaron la necesidad de incrementar los pesos motores y de carga para obtener eficiencias mayores. En este banco se utilizará un motor eléctrico de 0.75 [HP] para suministrar pares de entrada de mayor magnitud y se colocará un malacate acoplado a la flecha de salida para levantar pesos de carga mayores (Fig. 5.1).

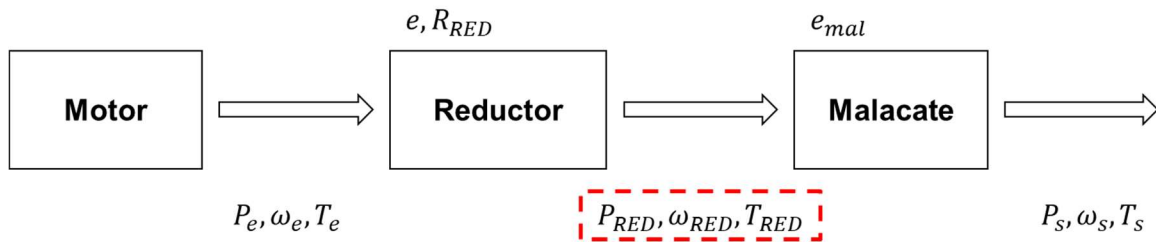


Fig. 5.1 – Diagrama de bloques representativo del sistema completo del experimento.

- Generación y selección de conceptos para la medición de velocidad

El banco de pruebas comprende dos sistemas de medición de velocidad: 1) velocímetro para el ensamble de alta velocidad y 2) velocímetro para el ensamble de baja velocidad. Para el medidor de alta velocidad se utilizará un *encoder* óptico (Fig. 5.2) y para el medidor de baja velocidad, una *IMU* (Fig. 5.3).

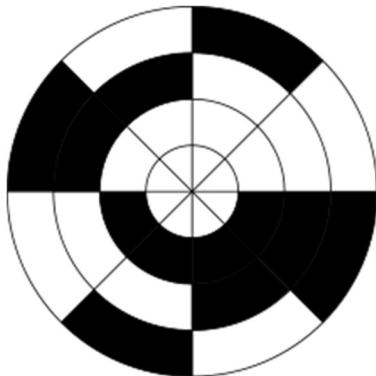


Fig. 5.2 – Ejemplo de un *encoder* óptico rotatorio [1]

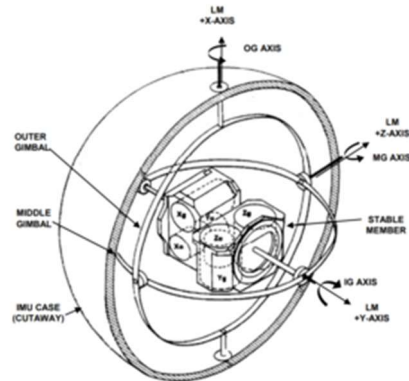


Fig. 5.3 – Esquema representativo de una *IMU* (unidad de medición inercial) [2]

Para pruebas preliminares de rotación finita, utilizando un peso motor a la entrada y uno de carga a la salida, se consideró el uso de una polea de gran diámetro (20 in) acoplada a la flecha de salida (Fig. 5.4) para incrementar el brazo de palanca y el desplazamiento del peso de carga y en consecuencia la resolución de las mediciones.

Para pruebas de rotación continua, se colocará un motor eléctrico en el eje de entrada y se sustituirá la polea con un malacate (Fig. 5.5).

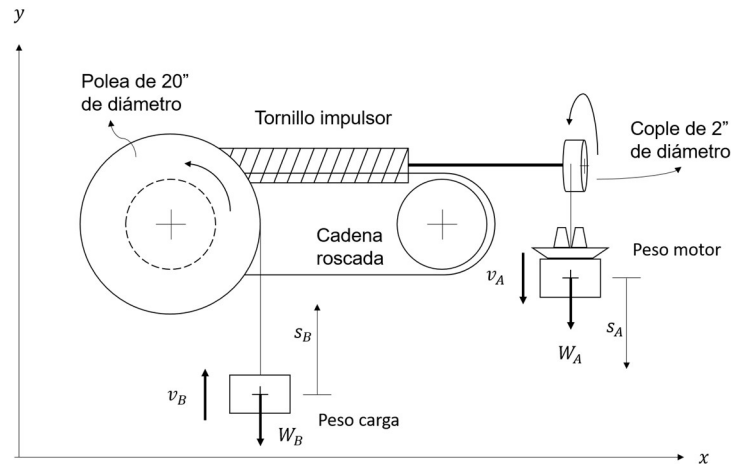


Fig. 5.4 – Esquema del concepto con polea acoplada a la salida del RVTICR-2 para incrementar el brazo de palanca y el desplazamiento del peso carga y consecuentemente la resolución de las mediciones.

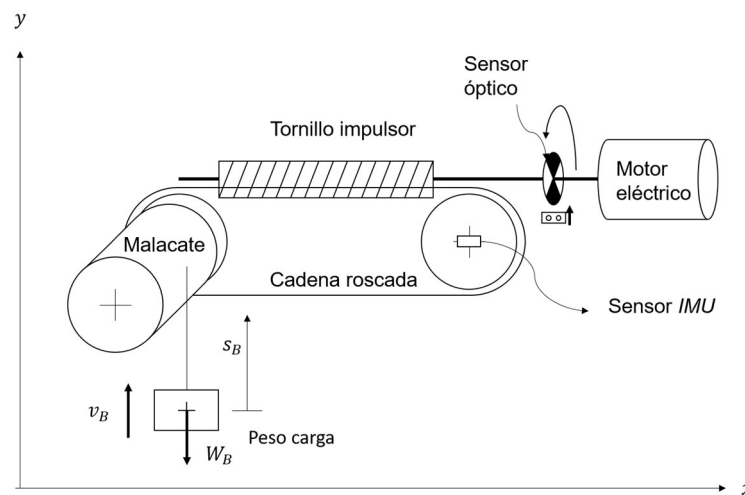


Fig. 5.5 – Esquema del concepto con motor eléctrico a la entrada y malacate acoplado a la salida del RVTICR-2, implementando un sensor óptico y una IMU.

Para los medidores de velocidad se consideró el uso de *encoders* ópticos o magnéticos, *IMU* (unidades de medición inercial), o análisis de imágenes con fotografías o videos. En la Fig. 5.6 se presenta un esquema que resume los conceptos considerados para los medidores de velocidad que se integrarán al banco de pruebas.

Para el medidor de baja velocidad, se consideró adherir una *IMU* a la cara plana del eje de salida (Fig. 5.6 - 1), a la cuña del eje de salida (Fig. 5.6 - 2), o a uno de los costados del tambor del malacate (Fig. 5.6 - 3); instalar un *encoder* óptico (por transmitancia o por reflectancia) o magnético en el perímetro de una polea (Fig. 5.6 - 4, 5) o sobre una de las catarinas (Fig. 5.6 - 6, 7), o utilizar los rodillos de las cadenas para interrumpir el paso de la luz de un sensor óptico (Fig. 5.6 - 8). Para el medidor de alta velocidad, sólo se consideró

el uso de un *encoder* óptico o magnético que se montaría sobre la flecha del tornillo impulsor (Fig. 5.6 - 9) o sobre el cople de este tornillo (Fig. 5.6 - 10).

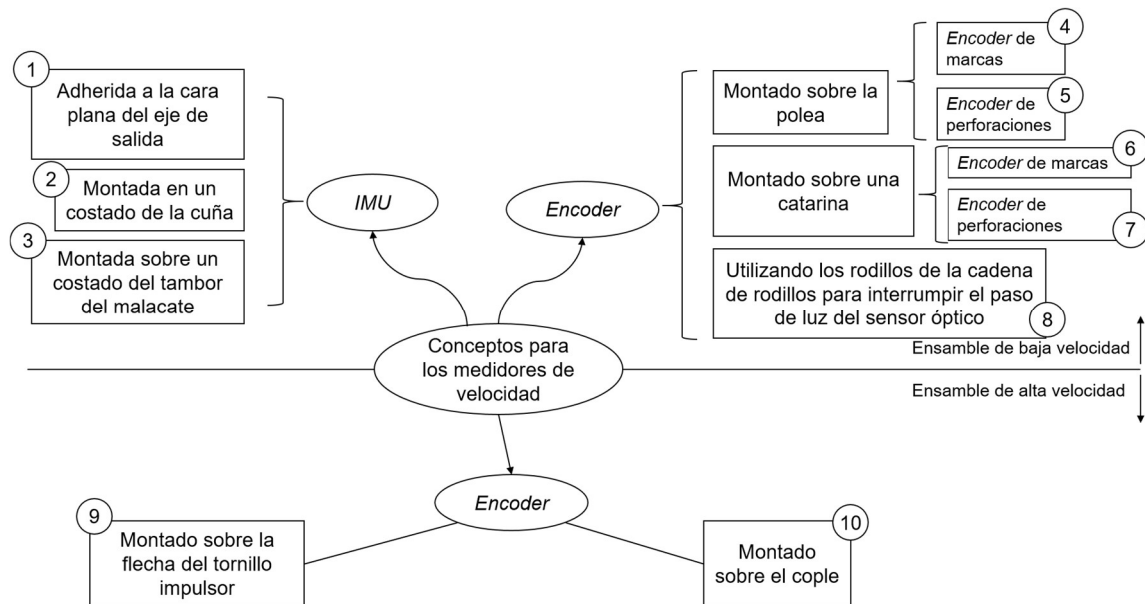


Fig. 5.6 – Esquema representativo de los conceptos considerados para el banco de pruebas y sus índices correspondientes.

Como resultado de las observaciones del experimento preliminar se decidió utilizar el concepto número 1 para el medidor de baja velocidad, es decir, una *IMU* adherida a la cara plana del eje de salida (Fig. 5.7); y para el medidor de alta velocidad se seleccionó el concepto número 9, un *encoder* óptico por transmitancia montado sobre la flecha del tornillo impulsor con una abrazadera (Fig. 5.8).

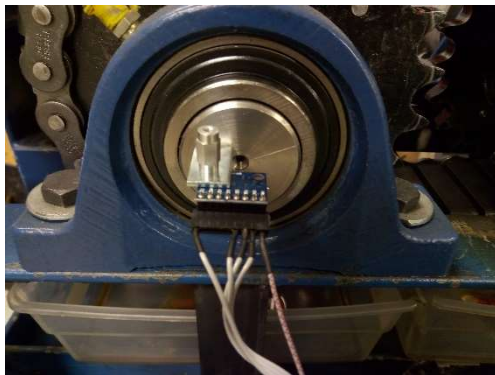


Fig. 5.7 – Medidor de baja velocidad montado sobre la flecha de salida.

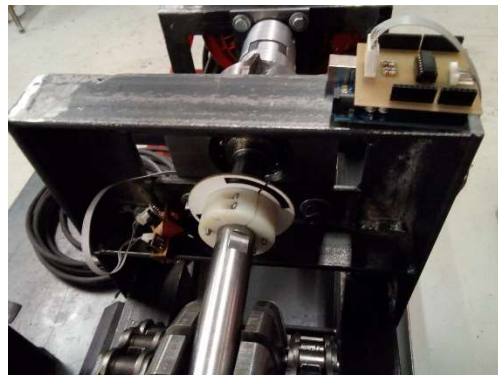


Fig. 5.8 – Medidor de alta velocidad montado en la flecha del tornillo impulsor del RVTICR-2.

Una vez manufacturados los dos sistemas de medición de velocidad, se realizaron pruebas preliminares con los sensores (Fig. 5.9). Para la adquisición de datos de los medidores de baja y alta velocidad se desarrollaron dos algoritmos, uno por adquisición periódica y otro por adquisición no periódica basada en interrupciones. Ambos algoritmos

obtendrán la posición angular de las flechas de entrada y de salida, la diferencia entre ellos radica en los tiempos de adquisición de estos datos.

De acuerdo al diagrama de flujo del algoritmo de adquisición periódica (Fig. 5.10), se leerán los sensores en periodos determinados de tiempo y con el análisis de los datos obtenidos se evaluará el desplazamiento del reductor determinando los pasos del *encoder* óptico a partir de los instantes de cambio de estado del *encoder* (de traslúcido a opaco y viceversa). Mientras que por el algoritmo de adquisición no periódica (Fig. 5.11) se obtendrán los datos del reductor cada vez que el *encoder* óptico avance un paso.

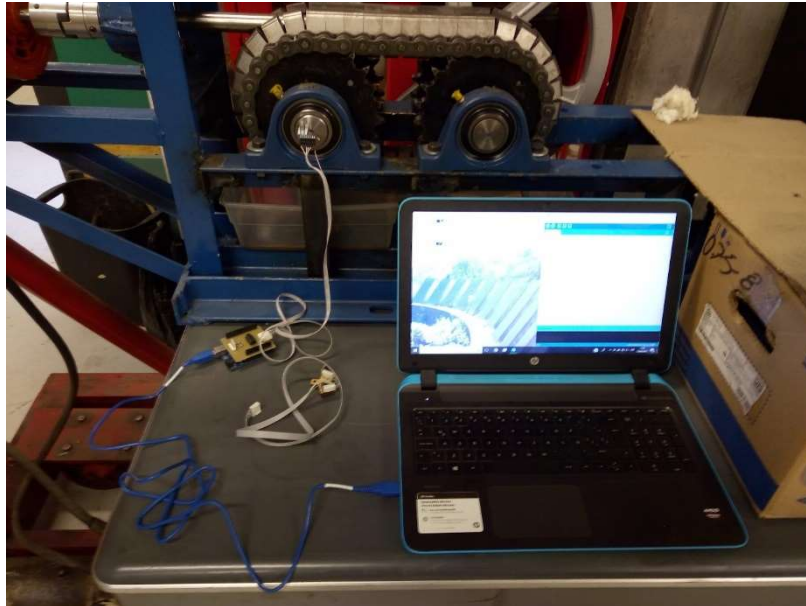


Fig. 5.9 – Pruebas preliminares de los medidores de velocidad.

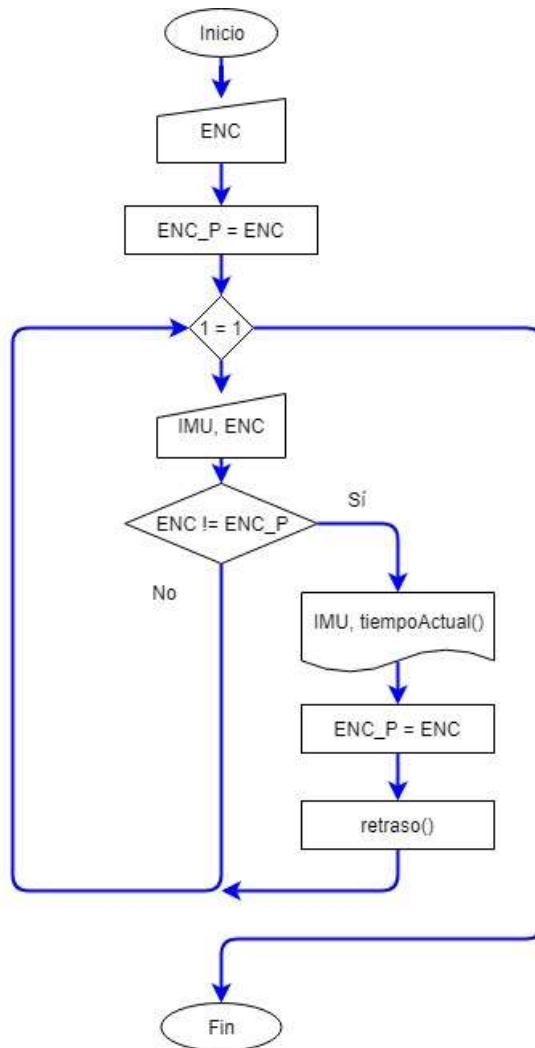


Fig. 5.10 – Diagrama de flujo del algoritmo para la adquisición de datos de forma periódica. ENC, es la lectura del encoder óptico; ENC_P, es el estado presente del encoder; IMU, es la posición angular de la IMU.

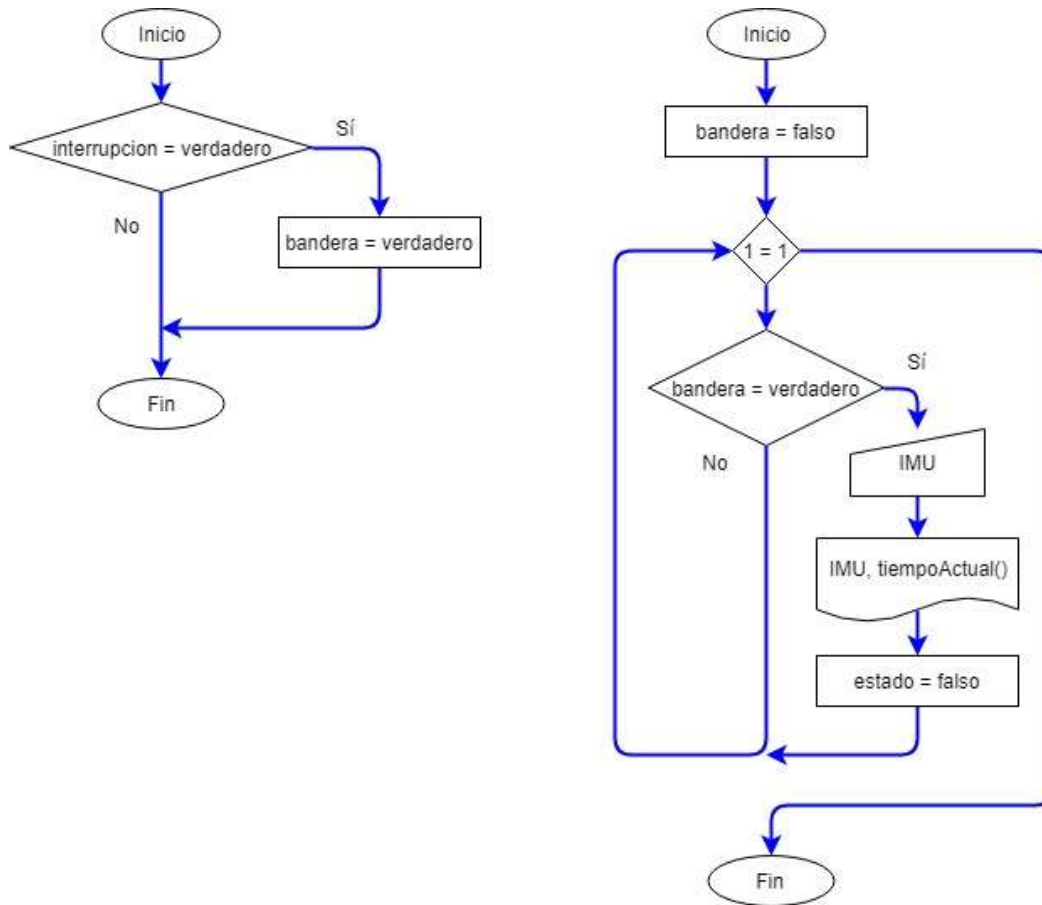


Fig. 5.11 – Diagramas de flujo del algoritmo para la adquisición de datos de forma no periódica de la posición angular de la IMU (derecha) a partir de interrupciones (izquierda) atribuidas al encoder óptico.

5.1 Diseño del malacate

A la entrada del reductor está acoplado un motor trifásico con potencia nominal de 0.75 HP (559.275 W) corriendo a 1730 [RPM]; el motor ofrece 3 [N·m] a esta velocidad. Este par es el valor del par máximo de entrada; la velocidad del motor se controla con un variador. Aplicando las ecuaciones (1) y (2), la flecha de salida proporcionará cuando más un par de salida de 138 [N·m] con una velocidad de 7.6 [RPM], para una relación de reducción de 46 a 1.

SKF [11] indica que los tornillos de rodillos son más eficientes que los tornillos convencionales. El malacate se diseñará considerando la operación del reductor con el tornillo de rodillos. En el prototipo del reductor se utilizó como tornillo impulsor un tornillo de rodillos que normalmente es utilizado en un actuador mecánico IX40-xx05 Serie I de EXLAR®; éste acepta un par continuo de 12.1 [N·m] máximo; este valor es cuatro veces superior al par máximo de entrada que proporcionará el motor (3 [N·m]). De acuerdo con EXLAR [12], la eficiencia de sus tornillos de rodillos es de 90 % mínimo. Entonces, en el reductor se obtendrá un par de salida de 124.2 [N·m] máximo, siempre y cuando la eficiencia de la cadena roscada fuera de 100 %.

El malacate (el tambor y su eje) será una pieza sólida torneada. Se definió un diámetro 3 [in] para el tambor; esto para evitar el incremento sustancial de la inercia del malacate y para reducir su influencia en el par mínimo necesario para vencer la fricción del reductor en un estado incipiente de movimiento. Ernst [13] indica que el diámetro D del tambor de un malacate y el diámetro d del cable deben ser

$$D = c\sqrt{S} \quad (16)$$

$$d = k\sqrt{S} \quad (17)$$

Donde S es la carga máxima permisible en kilogramos sobre un ramal del cable. c y k son coeficientes definidos en la norma DIN 4130.

Acorde a la clasificación para máquinas de elevación de la DIN 4130, el malacate que se diseñó pertenece al grupo III, ya que se utilizará para movimientos frecuentes y raramente a plena carga (Tabla 5.1). Para este grupo de malacates; el coeficiente de diseño k debe estar entre 0.32 y 0.34 y el coeficiente c , entre 7 y 8 (Tabla 5.2).

Tabla 5.1 – Clasificación en grupos de los cables para máquinas de elevación (Extraída de la DIN 4130) [14]

Grupo	Frecuencia de los movimientos	Importancia de la carga
I	Movimiento de precisión	Sin especificar
II	Movimiento poco frecuente	Raramente plena carga
III	Movimiento frecuente	Raramente plena carga
	Movimiento poco frecuente	Plena carga
IV	Movimiento frecuente	Plena carga
V	Movimiento frecuente	Todas las cargas en la industria pesada

Tabla 5.2 – Factores de seguridad v y coeficientes k y c (Extraída de la DIN 4130) [14].

Grupo	Cable		Tambor	Polea	Polea de compensación
	Valores de v para 160 kg/mm ²	k	c	c	c
		Para cables de 160 y 180 kg/mm ²			
I	5.5 a 6	0.30 a 0.32	5 a 6	5.5 a 7	4.5 a 5
II	5.5 a 6	0.30 a 0.32	6 a 7	7 a 8	4.5 a 5
III	6 a 7	0.32 a 0.34	7 a 8	8 a 10	5 a 6
IV	7 a 8	0.34 a 0.37	8 a 9	9 a 12	6 a 7.5
V	8 a 9.5	0.37 a 0.40	8 a 9	9 a 12	6 a 7.5

Despejando la carga máxima permisible S , de la ecuación (16), con $c = 7$ [mm/kg^{1/2}] y $D = 3$ [in] se obtiene

$$s = 118.49 \text{ [kg}_f\text{]}$$

El par máximo en el malacate, originado por la carga máxima permisible que cuelga del cable, es

$$T = 4.51 \text{ [kg}_f \cdot \text{m]} = 44.243 \text{ [N} \cdot \text{m]}$$

Este par máximo permisible es mucho menor que el par máximo que puede proporcionar el RVTICR-2 (124.2 [N·m]).

Al sustituir la carga $S = 118.49$ [kg_f] en la ecuación (17), con $k = 0.32$, el diámetro del cable queda

$$d = 3.48 \text{ [mm]}$$

Ernst [13] describió las pérdidas en los cables de acero por las fricciones interiores en estos durante las flexiones (Fig. 5.12). Estas fricciones incrementan la rigidez del cable y disminuyen la capacidad de carga del cable, pero se pueden reducir incrementando el

radio de flexión o disminuyendo el diámetro del cable. Por lo anterior, se seleccionó un cable comercial de 2.38 [mm] (3/32") con una carga de ruptura de 420 [kg_f].

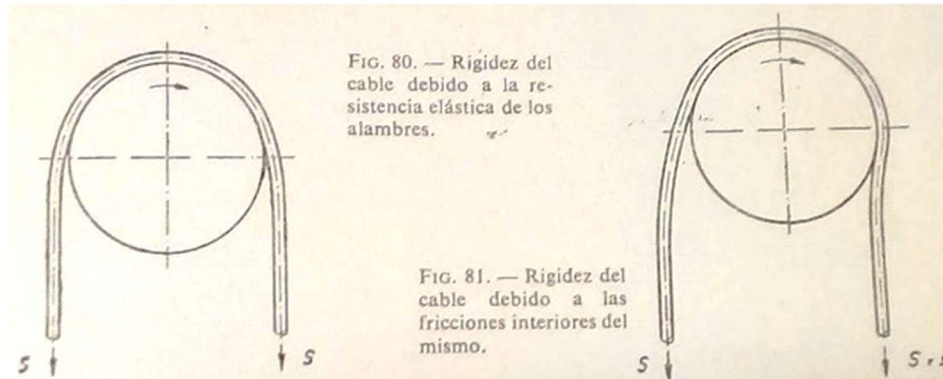


Fig. 5.12 – Representación de la rigidez del cable debido a la resistencia elástica de los alambres (izquierda) y a las fricciones interiores del mismo (derecha) [13].

Meune [14] indica que la longitud máxima A de un tambor (Fig. 5.13) debe estar entre el 7% y el 14% de la altura máxima B, para un ángulo máximo de inclinación del cable de 2° a 4°. Como la carga se sostiene directamente del malacate y el cable se mantiene vertical debido a la baja velocidad de levantamiento, para una altura máxima B de 1 [m], se definió una longitud A de 0.1 [m] para el tambor.

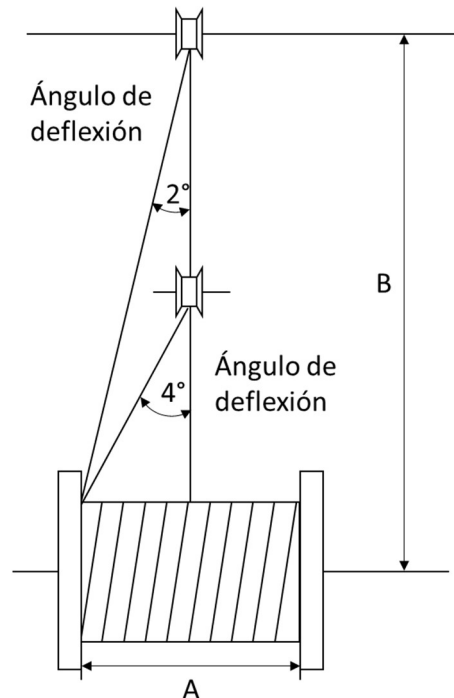


Fig. 5.13 – Esquema de la longitud del tambor A y la altura máxima del cable B. [14]

Por seguridad y para evitar el accionamiento inverso del reductor (inducido por la caída del peso de carga al detenerse el motor), es decir, la operación como amplificador, se manufacturó un freno de trinquete para el malacate.

El diseño del freno del malacate se basó en los trinquetes del catálogo de KHK Gears [15] (Fig. 5.14 y Fig. 5.15). El freno de rueda dentada y trinquete se manufacturó por corte de chorro de agua en placa acero de 1/2" de espesor y el modelo en madera (MDF) se fabricó por corte láser (Fig. 5.16).

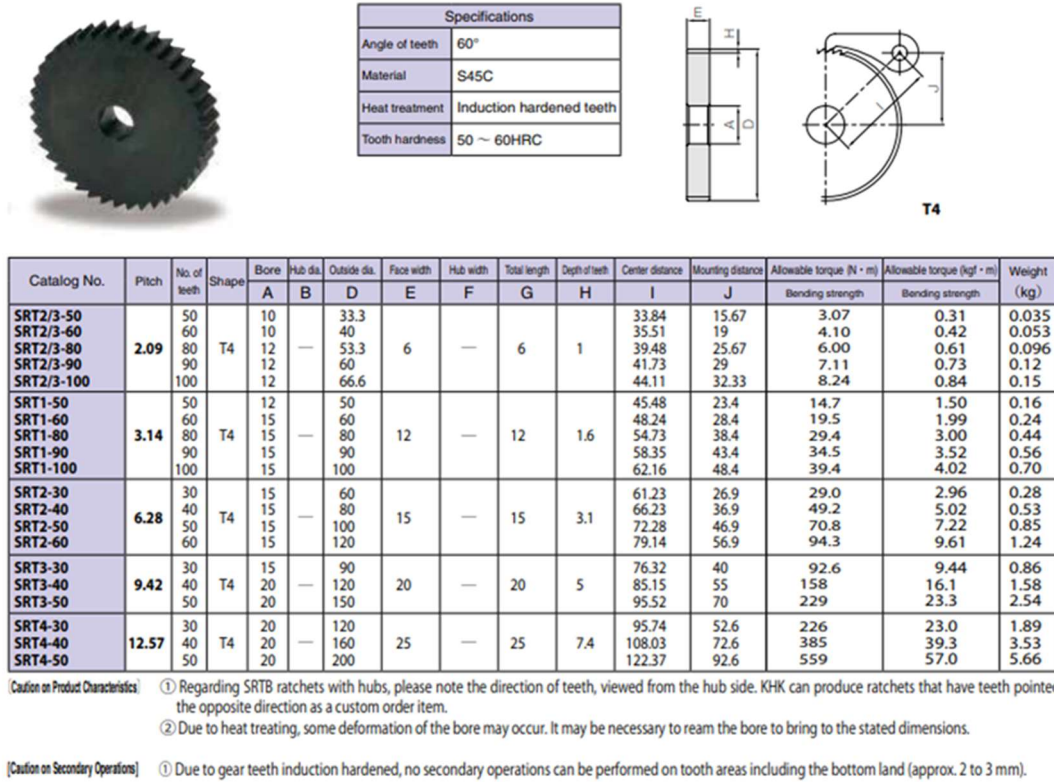


Fig. 5.14 – Esquema y dimensiones de la línea de trinquetes modelo SRT [15]



Fig. 5.15 – Ruedas dentadas y uñas de freno tipo trinquete [15]

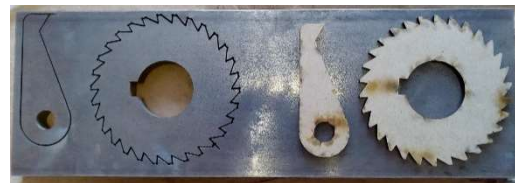


Fig. 5.16 – Rueda dentada y trinquete cortados por chorro de agua (izquierda) y por corte láser (derecha).

Para el malacate se seleccionaron chumaceras con pedestal de 1 1/4" (SY 1.1/4 TF); aunque éstas se sujetan a la flecha del malacate con opresores a la flecha del malacate. En el diseño de este último se incluyen escalones de 1/16" para evitar el desplazamiento

axial de las chumaceras. Se diseñaron cuñas cuadradas de $\frac{1}{2}$ " para ensamblar el cople tipo estrella con la rueda dentada del trinquete (Fig. 5.17). Para evitar el desplazamiento axial de la rueda dentada se diseñó un espaciador que cubre la cuña correspondiente; además, se incluyó una ranura de revolución en la flecha del malacate para colocar un anillo de retención externo de $1 \frac{3}{8}$ " (marca ARCON modelo 1400-137) que mantenga al espaciador en su posición (Fig. 5.18).

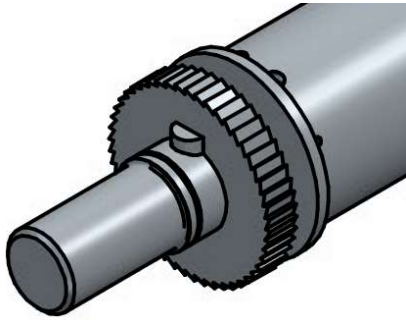


Fig. 5.17 – Vista de la rueda dentada con cuña.

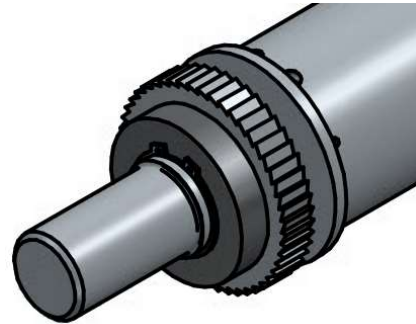


Fig. 5.18 – Vista de la rueda dentada, espaciador y anillo de retención.

También se diseñó el método de sujeción del cable de carga, para lo cual se presenta el esquema de las dimensiones principales del malacate (Fig. 5.19). Para la sujeción del cable de acero al tambor del malacate, se pasará el cable a través de un barreno en el tambor y se sujetará con un par de opresores (Fig. 5.20).

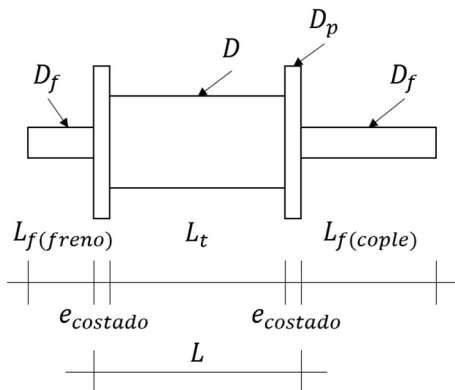


Fig. 5.19 – Esquema general de las dimensiones principales del malacate.

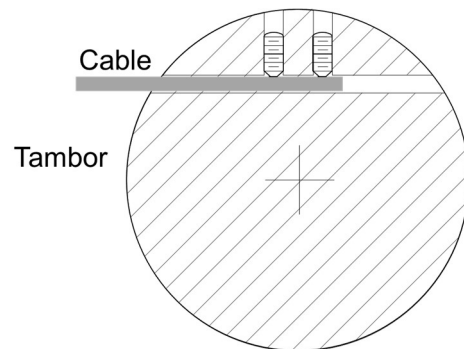


Fig. 5.20 – Esquema representativo de la sujeción del cable de acero en el tambor del malacate.

Se manufacturó el malacate a partir de una barra redonda de acero AISI 1018, rolado en frío, acorde con el dibujo de detalle presentado en la Fig. 5.21. Se fabricaron cuñas para sujetar la rueda dentada del trinquete, así como el cople tipo estrella. El malacate se montó sobre dos chumaceras y se acopló al ensamble de baja velocidad del reductor con un cople tipo estrella (Fig. 5.22 y Fig. 5.23).

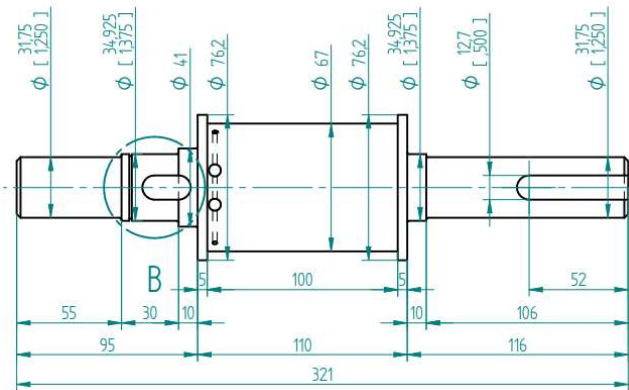


Fig. 5.21 – Dibujo de detalle del malacate.

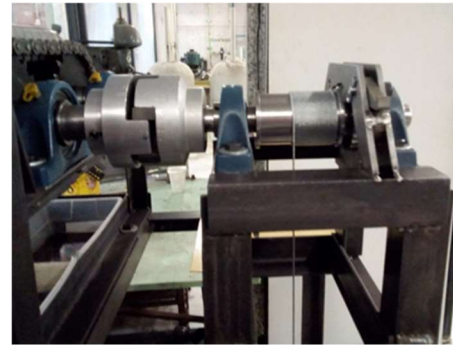


Fig. 5.22 – Malacate fabricado y montado sobre el banco de pruebas.

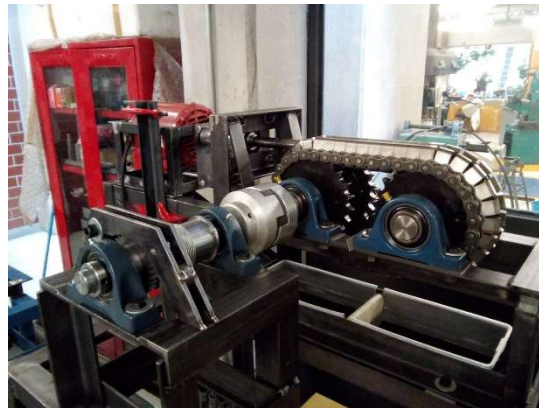


Fig. 5.23 – Reductor, malacate y freno de trinquete montados en el banco de pruebas.

El Anexo A. Dibujos de detalle contiene los dibujos de detalle para la manufactura de los componentes del banco de pruebas. En el Anexo B. Códigos se presenta el código desarrollado del algoritmo de adquisición a partir de interrupciones. En el Anexo C. Diagramas esquemáticos se encuentran los planos de detalle y diagramas esquemáticos de los medidores de alta y baja velocidad.

5.2 Análisis de la eficiencia del malacate

La eficiencia del malacate se determinará experimentalmente. Se enrollarán un cable en el tambor del malacate y se colgará un peso en cada uno de sus extremos, W_1 y W_2 , de tal forma que los pares asociados, T_1 y T_2 tengan sentidos opuestos (Fig. 5.24). La prueba comenzará con pesos W_1 y W_2 iguales y se incrementará el peso W_1 hasta lograr el movimiento del malacate. Es decir, hasta vencer la inercia y la fricción del sistema (el malacate montado sobre sus respectivas chumaceras, con la rueda dentada del trinquete y el cople colocados).

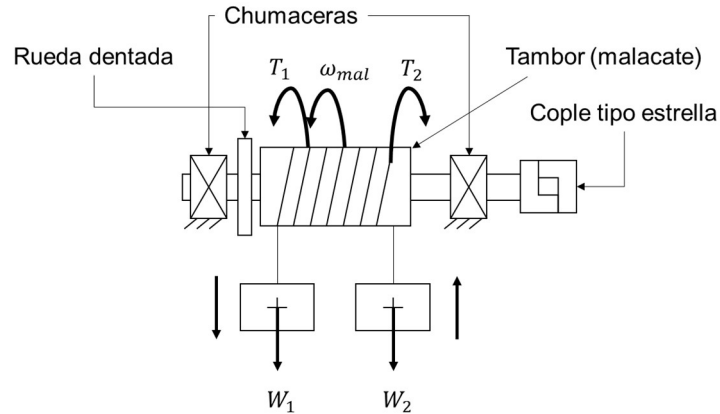


Fig. 5.24 – Esquema representativo del experimento para la determinación de la eficiencia del malacate.

Las condiciones de fricción cambiarán en función de los pesos W_1 y W_2 utilizados; por este motivo, se repetirá el experimento incrementando las cargas iniciales; así se obtendrá una tabla que relacione diferentes eficiencias con diferentes pares de cargas.

La eficiencia del malacate en cada prueba se determinará a partir de la relación de la potencia de salida P_s entre la potencia de entrada P_e . En este caso, la potencia de entrada corresponde al par T_1 , asociado al peso variable W_1 , y la potencia de salida, al par T_2 y al peso fijo W_2 .

En este análisis, las velocidades angulares ω_1 y ω_2 son iguales a la velocidad ω_{mal} del malacate, porque las tres corresponden al mismo eje de rotación (Fig. 5.24).

$$\therefore P_s = W_2 \cdot r_{mal} \cdot \omega_{mal} \quad (18)$$

$$\therefore P_e = W_1 \cdot r_{mal} \cdot \omega_{mal} \quad (19)$$

En ambos casos, la velocidad es la misma; por lo tanto, la eficiencia del malacate corresponde al cociente del peso fijo y el peso variable.

$$e_{mal} = \frac{W_2}{W_1} \quad (20)$$

5.3 Análisis de la eficiencia del reductor de velocidad

En el sistema experimental que se diseñó en esta tesis para determinar la eficiencia del reductor sometido a altas cargas (Fig. 5.25): 1) se utiliza un motor con carcasa flotante, la cual tiene adosado un brazo de palanca, y 2) en el extremo del brazo de palanca está colocada una báscula que mide la fuerza de reacción correspondiente al par aplicado por el motor. La eficiencia de la transmisión de potencia en el cople tipo estrella se tomará de la literatura.

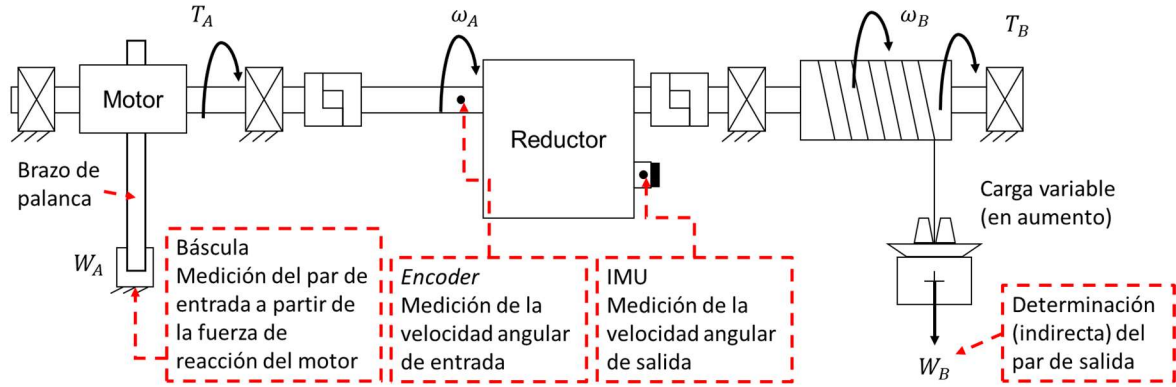


Fig. 5.25 – Esquema representativo del sistema experimental completo.

De la ecuación (3), la eficiencia del conjunto corresponde a la relación entre la potencia de salida y la potencia de entrada

$$e = \frac{P_B}{P_A} \quad (21)$$

La potencia P_A corresponde al par T_A aplicado por el motor y la potencia P_B , al par T_B asociado a un peso de carga W_B colgado al cable del malacate. Las velocidades angulares de entrada ω_A y de salida ω_B se determinarán como el cociente de un desplazamiento angular θ_A y θ_B sobre el tiempo efectivo de experimentación $t = t_2 - t_1$, respectivamente.

Los instantes t_1 y t_2 se determinarán a partir del reloj interno de una computadora conectada al sistema de sensores de velocidad; el desplazamiento angular a la entrada θ_A corresponderá al paso de avance del *encoder* óptico que se instalará en la flecha del tornillo impulsor y el desplazamiento angular de salida θ_B se determinará como la diferencia de las posiciones de la *IMU* en los instantes t_1 y t_2 .

$$\omega_A = \frac{\theta_A}{t} = \frac{\theta_A}{(t_2 - t_1)} \quad (22)$$

$$\omega_B = \frac{\theta_B}{t} = \frac{\theta_B @ t_2 - \theta_B @ t_1}{(t_2 - t_1)} \quad (23)$$

$$\therefore P_A = \frac{W_A \cdot r_{br,mot} \cdot \theta_A}{(t_2 - t_1)} \quad (24)$$

$$\therefore P_B = \frac{W_B \cdot r_{mal} \cdot (\theta_B @ t_2 - \theta_B @ t_1)}{(t_2 - t_1)} \quad (25)$$

Al sustituir las potencias P_A y P_B en la ecuación (21), la eficiencia queda expresada como

$$e = \frac{W_B \cdot r_{mal} \cdot (\theta_B @ t_2 - \theta_B @ t_1)}{W_A \cdot r_{br,mot} \cdot \theta_A} \quad (26)$$

Ésta es la eficiencia del conjunto experimental: malacate – reductor; para obtener la eficiencia propia del reductor: 1) se descartarán las pérdidas en el motor, porque se medirán la velocidad y el par real proporcionados al reductor; 2) se asumirá que los coples tipo estrella tienen una eficiencia de transmisión de potencia del 100%, es decir, que no tienen pérdidas; y 3) se obtendrá experimentalmente la eficiencia del malacate que se ha diseñado. Entonces, la eficiencia del malacate – reductor es el producto de las eficiencias del reductor, el cople y el malacate.

$$e = e_{RED} \cdot e_{cople} \cdot e_{mal} = \frac{W_B \cdot r_{mal} \cdot (\theta_B @ t_2 - \theta_B @ t_1)}{W_A \cdot r_{br,mot} \cdot \theta_A} \quad (27)$$

$$\therefore e_{RED} = \frac{1}{e_{mal}} \cdot \frac{1}{e_{cople}} \cdot \frac{W_B \cdot r_{mal} \cdot (\theta_B @ t_2 - \theta_B @ t_1)}{W_A \cdot r_{br,mot} \cdot \theta_A} \quad (28)$$

Boston Gear Altra Industrial Motion [16] reporta que un mismo reductor de velocidad tiene diferentes eficiencias para diferentes condiciones de trabajo: velocidad o carga. Por lo cual se realizarán varias pruebas para obtener la eficiencia del RVTICR-2 para diferentes condiciones.

Conclusiones

Se comprobó la funcionalidad del RVTICR-2 a bajas velocidades (aproximadamente 75 RPM en el ensamble de alta velocidad) y con baja carga (129 [N] en el ensamble de baja velocidad).

En pruebas preliminares, el prototipo del RVTICR-2 tiene una eficiencia mínima de 46.95% cuando se opera con el tornillo impulsor de rodillos (contacto rodante), y levanta un peso de 129 [N]; la eficiencia disminuye a 29.73% si se utiliza el tornillo convencional (contacto deslizante).

Se diseñó un banco de pruebas que permitirá la determinación de la eficiencia del reductor ajustando las condiciones de operación a las que se tienen en aplicaciones industriales.

Posteriormente a la realización de este trabajo, concluyó la fabricación del banco de pruebas. En los primeros ensayos, al levantar un peso de 1550 [N] (158 [kg]), la eficiencia del RVTICR-2 se elevó a 60%; esto significa que hay todavía posibilidades de mejorarla, puesto que la eficiencia del tornillo de rodillos es del orden del 90%.



Vista general del banco de pruebas cuando el malacate levanta una carga de 1550 [N] (158 [kg]), y es impulsado por el RVTICR-2. En este caso el reductor opera con un tornillo de rodillos.



Referencias

- [1] KH-1, "Rotary encoder," 2019. [Online]. Available: https://en.wikipedia.org/wiki/Rotary_encoder. [Accessed: 15-Jan-2019].
- [2] E. v. Hinüber, "Inertial measurement unit," 2018. [Online]. Available: https://en.wikipedia.org/wiki/Inertial_measurement_unit. [Accessed: 15-Jan-2019].
- [3] J. Wolander, "Endless screw chain," Patent US 595,508, Dec. 1897.
- [4] E. J. Chicurel y Uziel and F. Gutiérrez Martínez, "Speed reducer," Patent US 9,234,570 B2, 2016.
- [5] E. J. Chicurel y Uziel and F. Gutiérrez Martínez, "Driving screw and chain speed reducer," Patent US 9,927,012 B2, 2018.
- [6] D. Ramírez Sánchez, "Reductor de velocidad de tornillo de rodillos y cadena," Tesis de Maestría, Universidad Nacional Autónoma de México, 2013.
- [7] C. J. Mercadillo Rojo, "Desarrollo de un reductor de velocidad de alto par y alta eficiencia," Tesis de Licenciatura, Universidad Nacional Autónoma de México, 2015.
- [8] P. H. Black, *Machine Design*, 2nd ed. New York: McGraw-Hill, 1968.
- [9] E. Schutz, "Power transfer," Patent US 4,023,433, 1977.
- [10] M. Okseniuk, "Tornillo sin fin," *Wikipedia La enciclopedia libre*, 2018. [Online]. Available: https://es.wikipedia.org/wiki/Tornillo_sin_fin. [Accessed: 14-Jan-2019].
- [11] SKF, "Roller screws." SKF Group, 2014.
- [12] EXLAR, "Integrated Electric Actuation Solutions." EXLAR.
- [13] H. Ernst, *Aparatos de elevación y transporte Tomo 1 Principios y elementos constructivos*, 1ra ed. Editorial Blume, 1970.
- [14] R. Meune, *Cables de acero para maquinaria de obras públicas, construcción y canteras*. Bilbao: Ediciones Urmo S.A., 1966.
- [15] KHK Gears, "SRT Ratchets Pawls." KHK Gears.
- [16] Boston Gear Altra Industrial Motion, "Worm, Helical and Bevel Gear Drives." Boston Gear.

Anexos

Anexo A. Dibujos de detalle

Número de elemento	Nombre archivo (sin extensión)	Cantidad	Comentarios	Revisiones			
				Rev	Descripción	Fecha	Aprobado
1	Reductor simulado	1	Flecha del tornillo impulsor				
2	Abrazadera Flecha Tornillo Rodillos v2_3	2	Abrazadera compuesta por 2 piezas iguales				
3	Encoder Mitad 12P	2	Encoder de 12 pasos				
4	Soparte Prensa	1					
5	Base Sensor 45G	1					

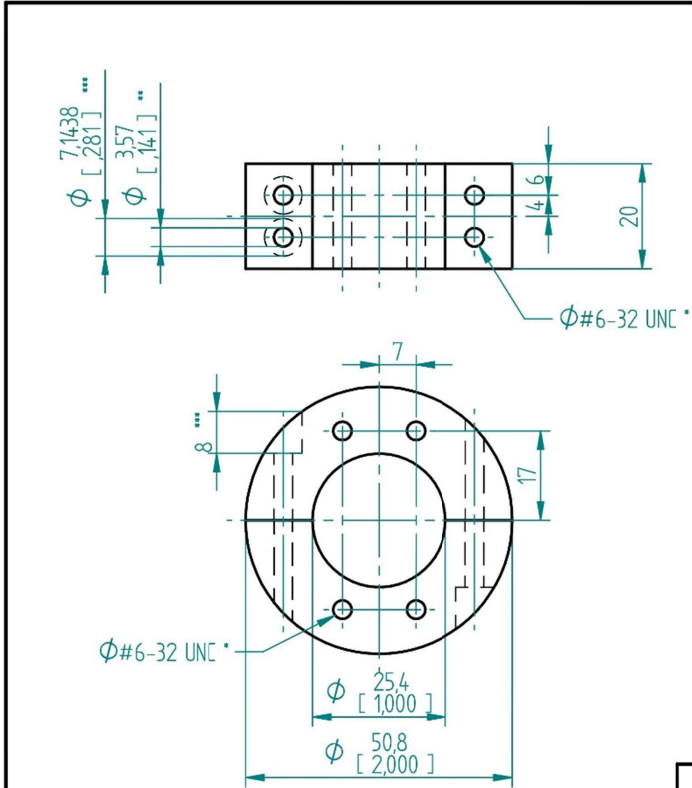
	 INSTITUTO DE INGENIERÍA UNAM®
Salvo indicación contraria cotas en milímetros tolerancias +0,05 -0,00	Carta Título Medidor de alta velocidad. Montaje Archivo: Banco experimental Escala 12 Peso Hoja 1 de 22

SOLID EDGE ACADEMIC COPY

Revisiones			
Rev	Descripción	Fecha	Aprobado

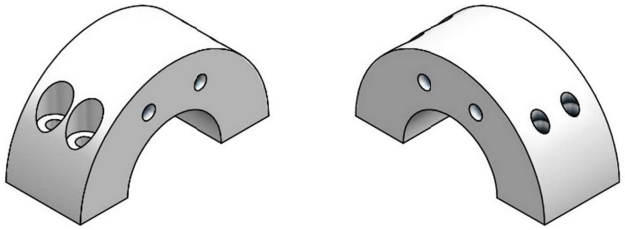
		INSTITUTO DE INGENIERÍA UNAM®	
<p style="text-align: center; font-size: small;">Salvo indicación contraria cotas en milímetros tolerancias +0,05 -0,00</p>	Carta	Título Explosión de medidor de alta vel.	
	Archivo: Banco experimental		
	Escala 1:2	Peso	Hoja 2 de 22

SOLID EDGE ACADEMIC COPY



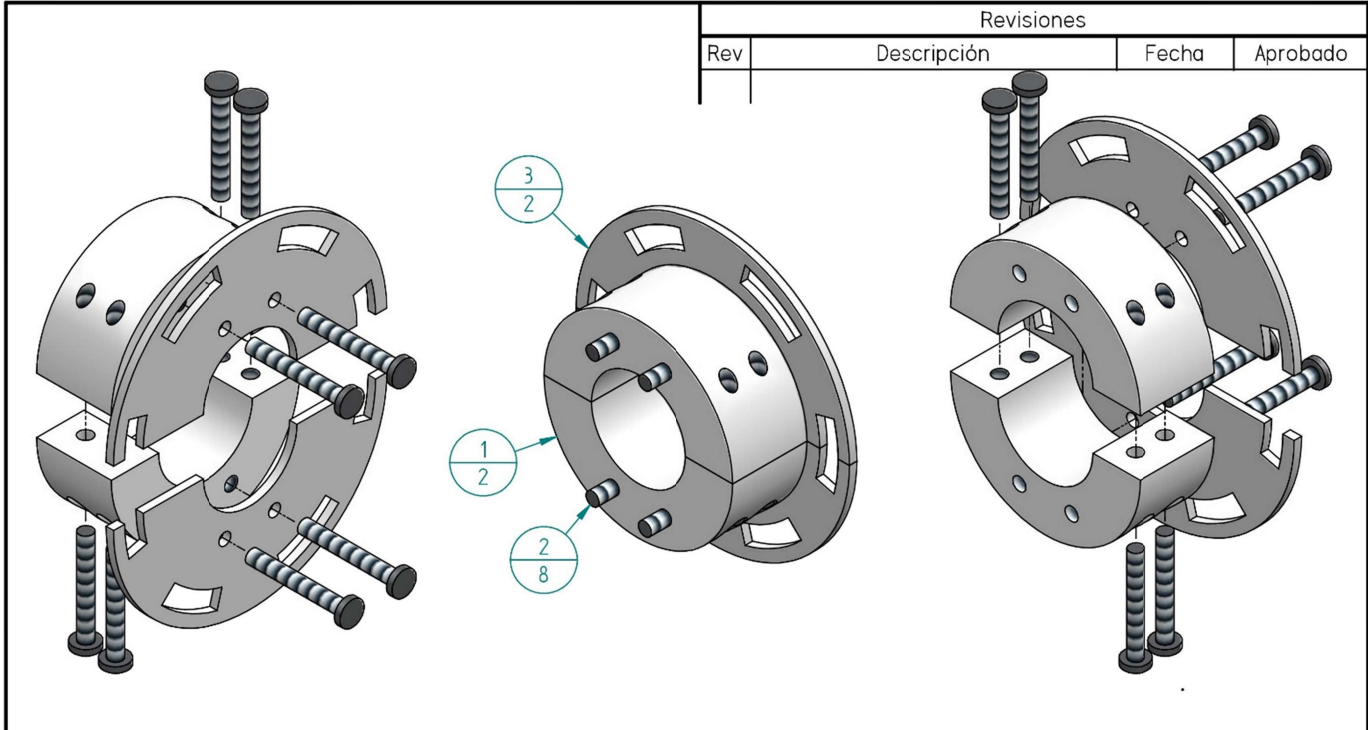
Revisiones			
Rev	Descripción	Fecha	Aprobado

Abrazadera v2.3 para flecha de tornillo de rodillos



- * Usar broca 7-64 in y machuelo #6-32 para hacer los barrenos roscados
- ** Usar broca 9-64 in para hacer los barrenos pasados para los tornillos #6-32
- *** Usar cortador vertical 9-32 in para hacer los barrenos para la cabeza de los tornillos #6-32

	INSTITUTO DE INGENIERÍA UNAM®	
	Salvo indicación contraria cotas en milímetros tolerancias +0,05 -0,00	Carta Título Abrazadera Archivo: Banco experimental Escala 1:1 Peso Hoja 3 de 22



Revisiones			
Rev	Descripción	Fecha	Aprobado

Número de elemento	Nombre archivo (sin extensión)	Autor	Cantidad
1	Abrazadera Flecha Tornillo Rodillos v2_3	Oscar	2
2	Tornillo_6_32	Oscar	8
3	Encoder Mitad 12P	Usuario	2



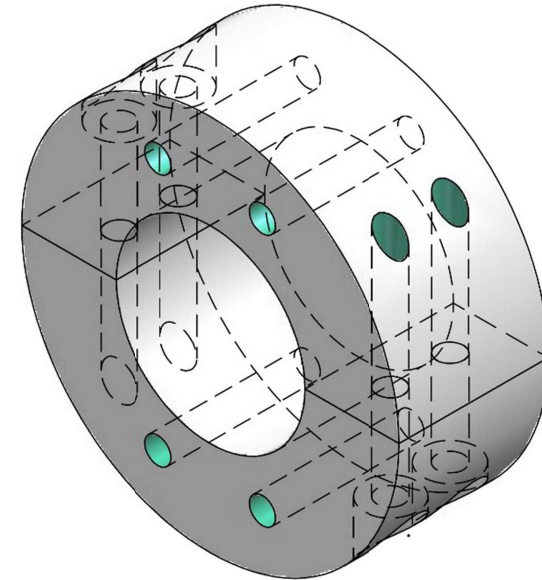
Salvo indicación contraria
cotas en milímetros
tolerancias +0,05
-0,00

Carta	Título	Montaje y explosión de abrazadera
Archivo: Banco experimental		
Escala 1:1	Peso	Hoja 4 de 22

Revisiones			
Rev	Descripción	Fecha	Aprobado

Proceso sugerido de maquinado

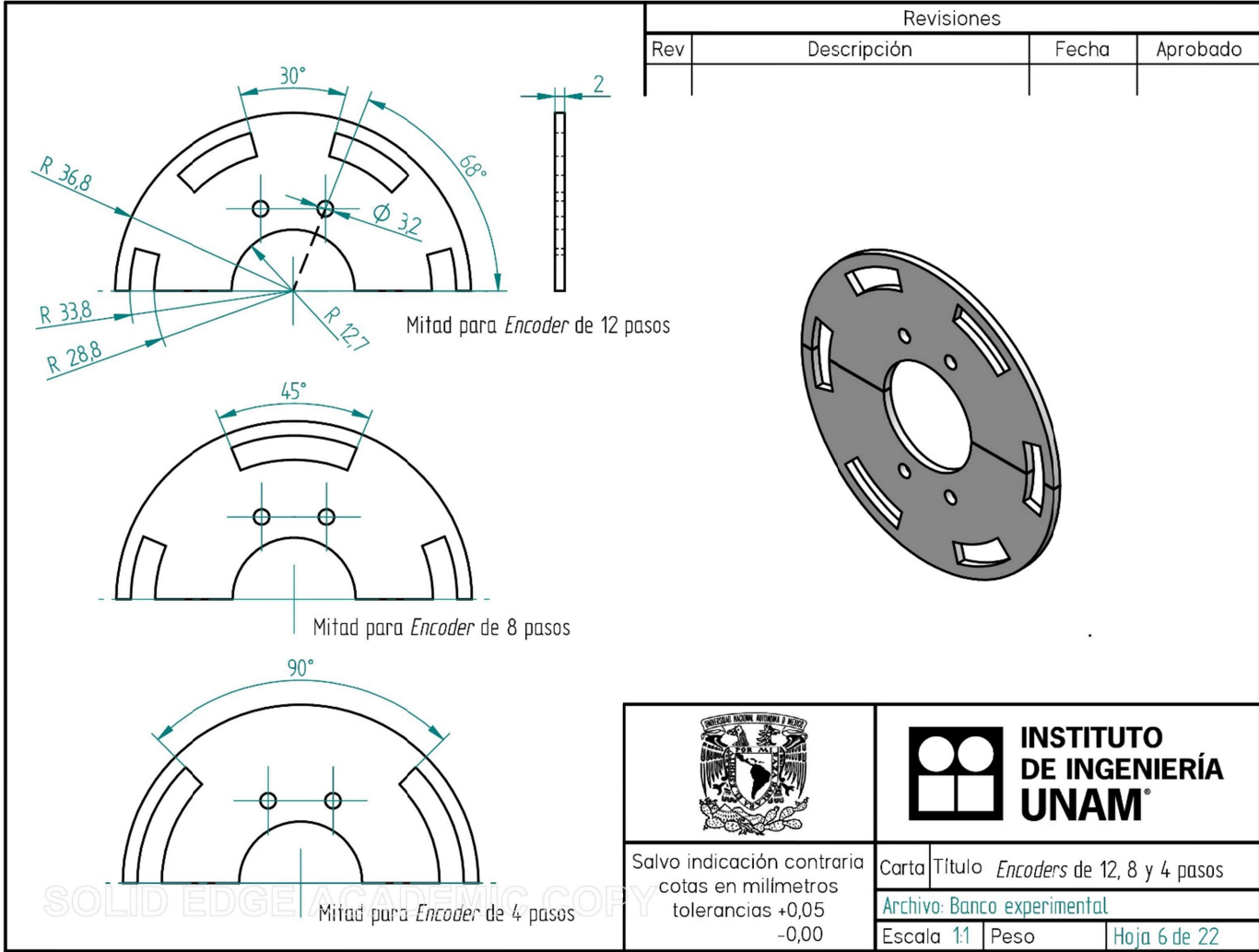
1. Barrenos con broca 7-64 in para rosca #6-32
2. Maquinado de roscas roscas #6-32
3. Cortar el disco a la mitad. Usar un disco de corte con el que se pierda alrededor de 1mm de material.
4. Repasar barrenos correspondientes con broca 9-64 para eliminar los hilos de la rosca
5. Barreno para cabeza de los tornillos con cortador vertical



Salvo indicación contraria
cotas en milímetros
tolerancias +0,05
-0,00

Carta	Título	Indicaciones de maquinado
Archivo: Banco experimental		
Escala 2:1	Peso	Hoja 5 de 22

SOLID EDGE ACADEMIC COPY



Revisiones			
Rev	Descripción	Fecha	Aprobado

Componente superior del soporte tipo prensa para el montaje del sensor óptico

Soldadura

Componente inferior del soporte tipo prensa para el montaje del sensor óptico

INSTITUTO DE INGENIERÍA UNAM

Salvo indicación contraria cotas en milímetros tolerancias +0,05 -0,00	Carta	Título Soporte tipo prensa	
	Archivo: Banco experimental		
Escala 2:1	Peso	Hoja 7 de 22	

Revisiones			
Rev	Descripción	Fecha	Aprobado

Bases de 45° para Encoder de 4 o 12 pasos

Bases de 23° para Encoder de 8 pasos

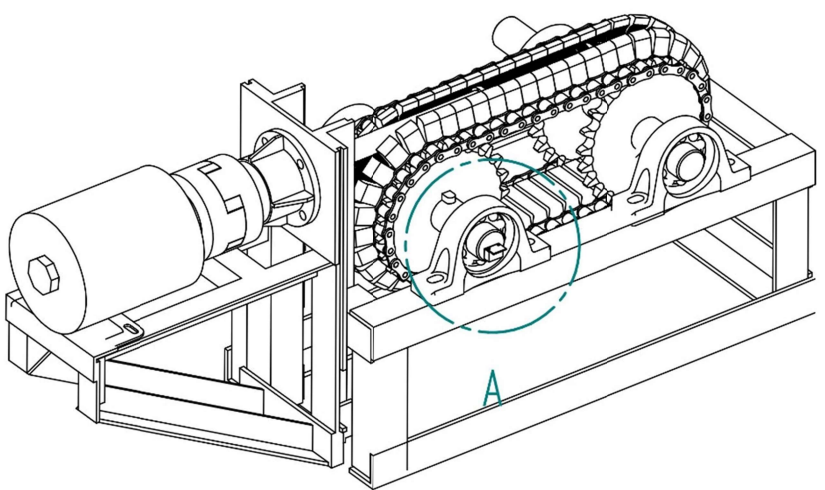
Explosión ópticos, co

iores
s

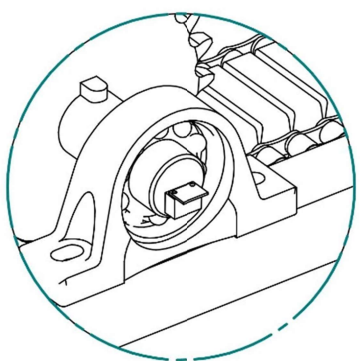
Salvo indicación contraria
cotas en milímetros
tolerancias +0,05
-0,00

	INSTITUTO DE INGENIERÍA UNAM®		
Carta	Título Base de montaje para sensores ópticos		
Archivo: Banco experimental			
Escala 1:1	Peso	Hoja 8 de 22	



Revisiones			
Rev	Descripción	Fecha	Aprobado



A

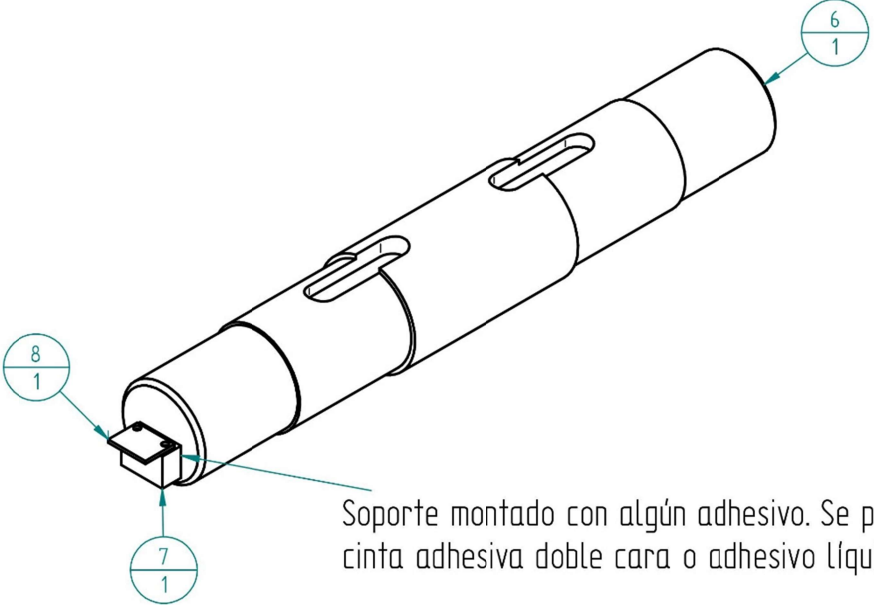


DETALLE A

	 INSTITUTO DE INGENIERÍA UNAM®									
Salvo indicación contraria cotas en milímetros tolerancias +0,05 -0,00	<table border="1" style="width: 100%; border-collapse: collapse;"> <tr> <td style="width: 10%;">Carta</td> <td style="width: 10%;">Título</td> <td>Medidor de baja velocidad. Montaje 1/2</td> </tr> <tr> <td colspan="3">Archivo: Banco experimental</td> </tr> <tr> <td>Escala 1:6.4</td> <td>Peso</td> <td>Hoja 9 de 22</td> </tr> </table>	Carta	Título	Medidor de baja velocidad. Montaje 1/2	Archivo: Banco experimental			Escala 1:6.4	Peso	Hoja 9 de 22
	Carta	Título	Medidor de baja velocidad. Montaje 1/2							
	Archivo: Banco experimental									
Escala 1:6.4	Peso	Hoja 9 de 22								

SOLID EDGE ACADEMIC COPY

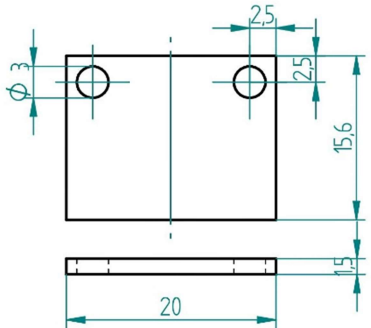
Revisiones			
Rev	Descripción	Fecha	Aprobado



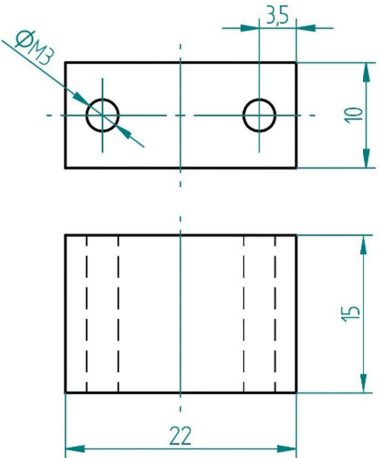
Soporte montado con algún adhesivo. Se propone el uso de cinta adhesiva doble cara o adhesivo líquido

Número de elemento	Nombre archivo (sin extensión)	Cantidad
6	eje_salida_ingenieril	1
7	Soporte IMU	1
8	IMU	1

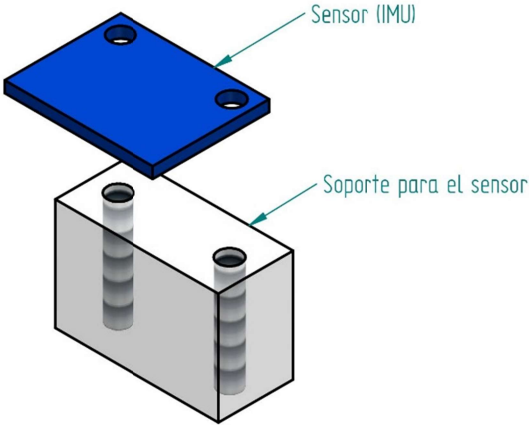
		 INSTITUTO DE INGENIERÍA UNAM®	
Salvo indicación contraria cotas en milímetros tolerancias +0,05 -0,00		Carta	Título Medidor de baja velocidad. Montaje 2/2
Archivo: Banco experimental		Escala 1:2	Peso Hoja 10 de 22



Sensor (IMU)



Soporte para el sensor (IMU)

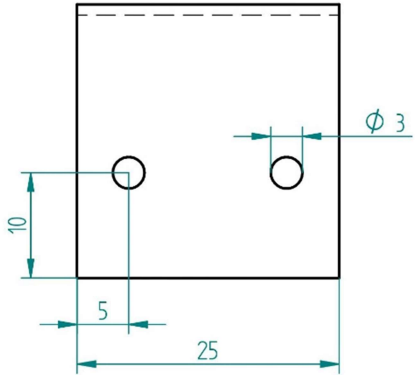
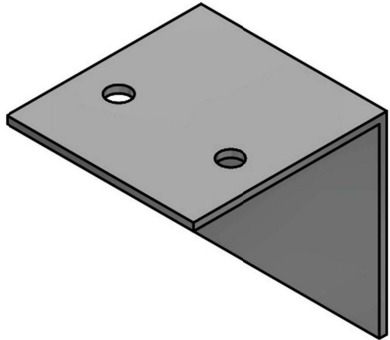
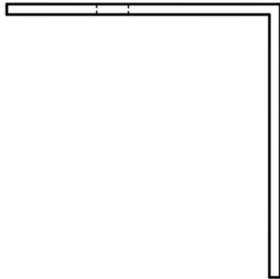
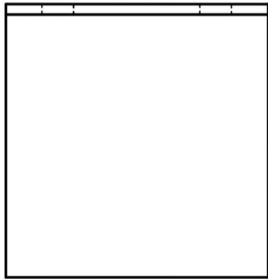


Revisiones			
Rev	Descripción	Fecha	Aprobado

	INSTITUTO DE INGENIERÍA UNAM®	
	Carta	Título Medidor de baja velocidad (IMU) y soporte de montaje
Archivo: Banco experimental		
Escala 2:1	Peso	Hoja 11 de 22

SOLID EDGE ACADEMIC COPY

Revisiones			
Rev	Descripción	Fecha	Aprobado



INSTITUTO DE INGENIERÍA UNAM®

Salvo indicación contraria
 cotas en milímetros
 tolerancias +0,05
 -0,00

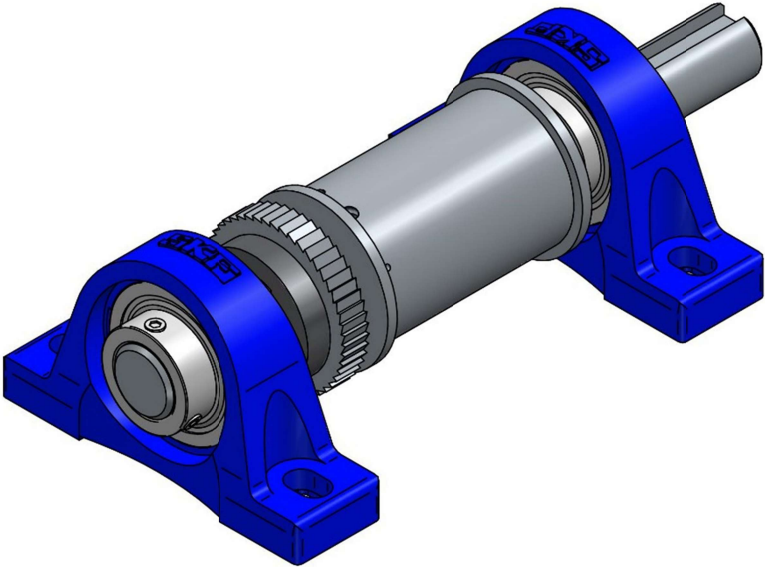
Carta Título Soporte para el sensor (IMU)



Archivo: Banco experimental

Escala 2:1 Peso Hoja 12 de 22

SOLID EDGE ACADEMIC COPY

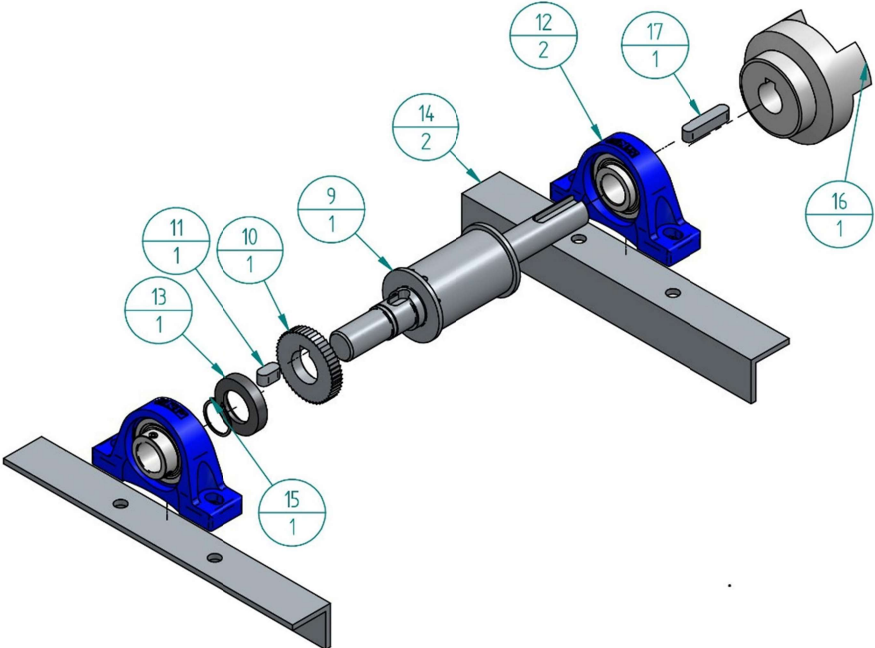
Revisiones			
Rev	Descripción	Fecha	Aprobado



	 INSTITUTO DE INGENIERÍA UNAM®							
Salvo indicación contraria cotas en milímetros tolerancias +0,05 -0,00	<table border="1" style="width: 100%; border-collapse: collapse;"> <tr> <td style="width: 15%;">Carta</td> <td>Título Malacate</td> </tr> <tr> <td colspan="2" style="text-align: center;"> Archivo: Banco experimental </td> </tr> <tr> <td style="width: 15%;">Escala 1:2</td> <td style="width: 15%;">Peso</td> <td style="width: 15%;">Hoja 13 de 22</td> </tr> </table>	Carta	Título Malacate	Archivo: Banco experimental		Escala 1:2	Peso	Hoja 13 de 22
Carta	Título Malacate							
Archivo: Banco experimental								
Escala 1:2	Peso	Hoja 13 de 22						

SOLID EDGE ACADEMIC COPY

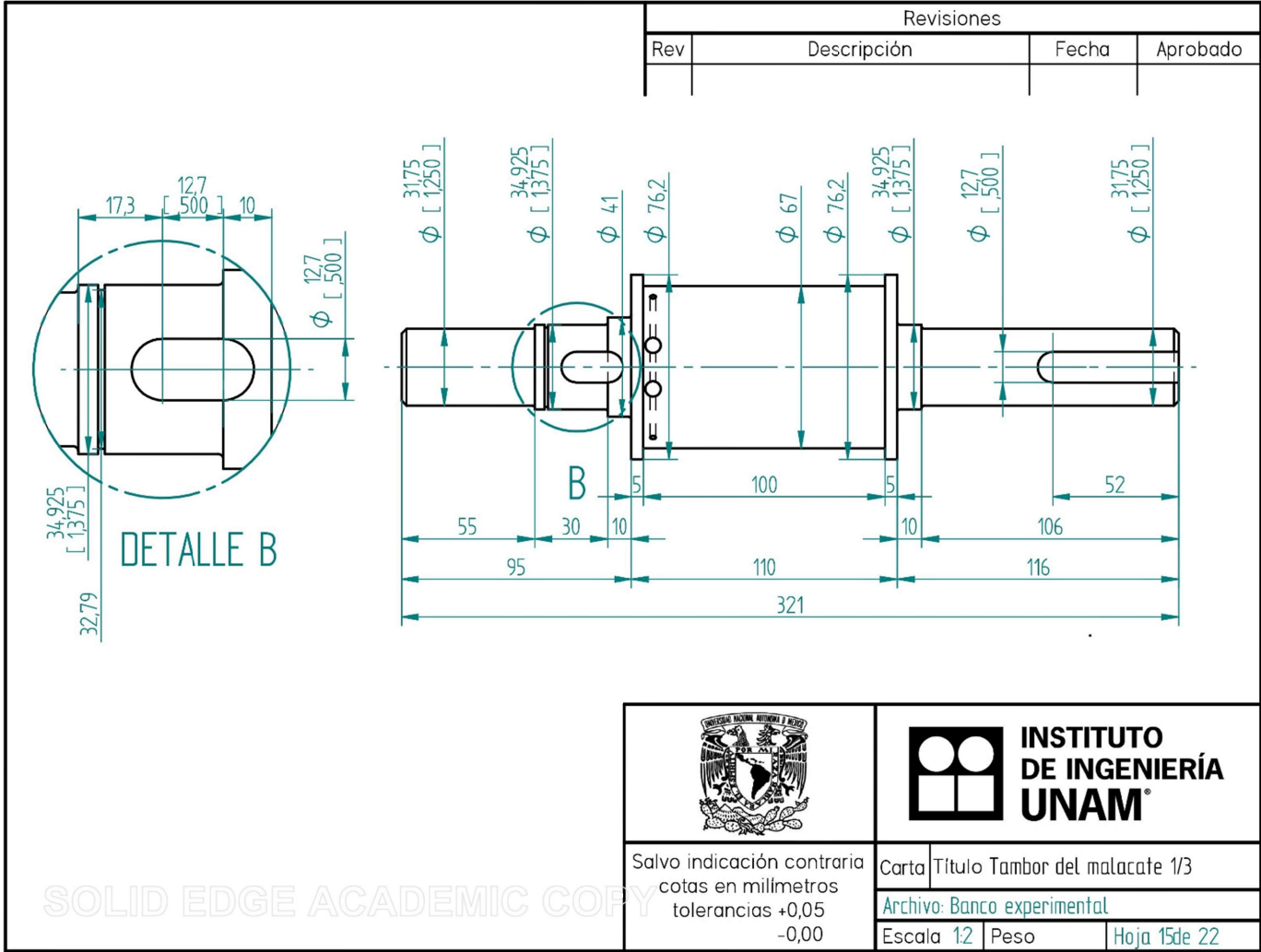
Número de elemento	Nombre archivo (sin extensión)	Cantidad
9	Malacate - Sin trinquete	1
10	Trinquete	1
11	Cuña Trinquete	1
12	SY 1_1_4 TF	2
13	Espaciador	1
14	Angulo_Perfil_2x2x1_4 MAS	2
15	Seguro	1
16	Cople 1 1_4	1
17	Cuña Cople	1
18'	Angulo_Perfil_2x2x1_4 MAI	2
19'	Angulo_Perfil_2x2x1_4 B-ST	4
20'	Angulo_Perfil_2x2x1_4 C	4



Revisiones			
Rev	Descripción	Fecha	Aprobado

	 INSTITUTO DE INGENIERÍA UNAM®	
	Salvo indicación contraria cotas en milímetros tolerancias +0,05 -0,00	Carta Título Malacate. Explosión Archivo: Banco experimental Escala 15 Peso Hoja 14 de 22

SOLID EDGE ACADEMIC COPY



INSTITUTO DE INGENIERÍA UNAM®

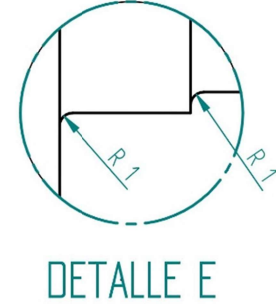
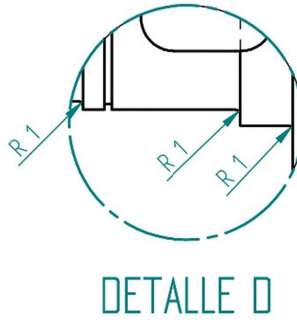
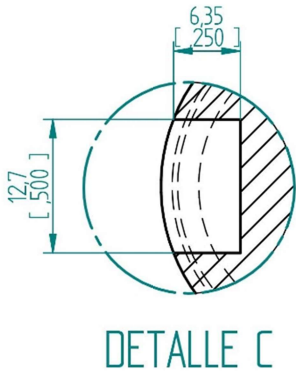
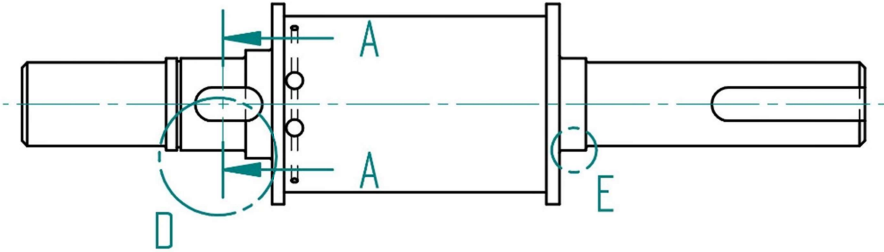
Salvo indicación contraria
cotas en milímetros
tolerancias +0,05
-0,00

Carta	Título Tambor del malacate 1/3
Archivo: Banco experimental	
Escala 1:2	Peso Hoja 15 de 22

SOLID EDGE ACADEMIC COPY

Revisiones			
Rev	Descripción	Fecha	Aprobado


 [CORTE A-A]

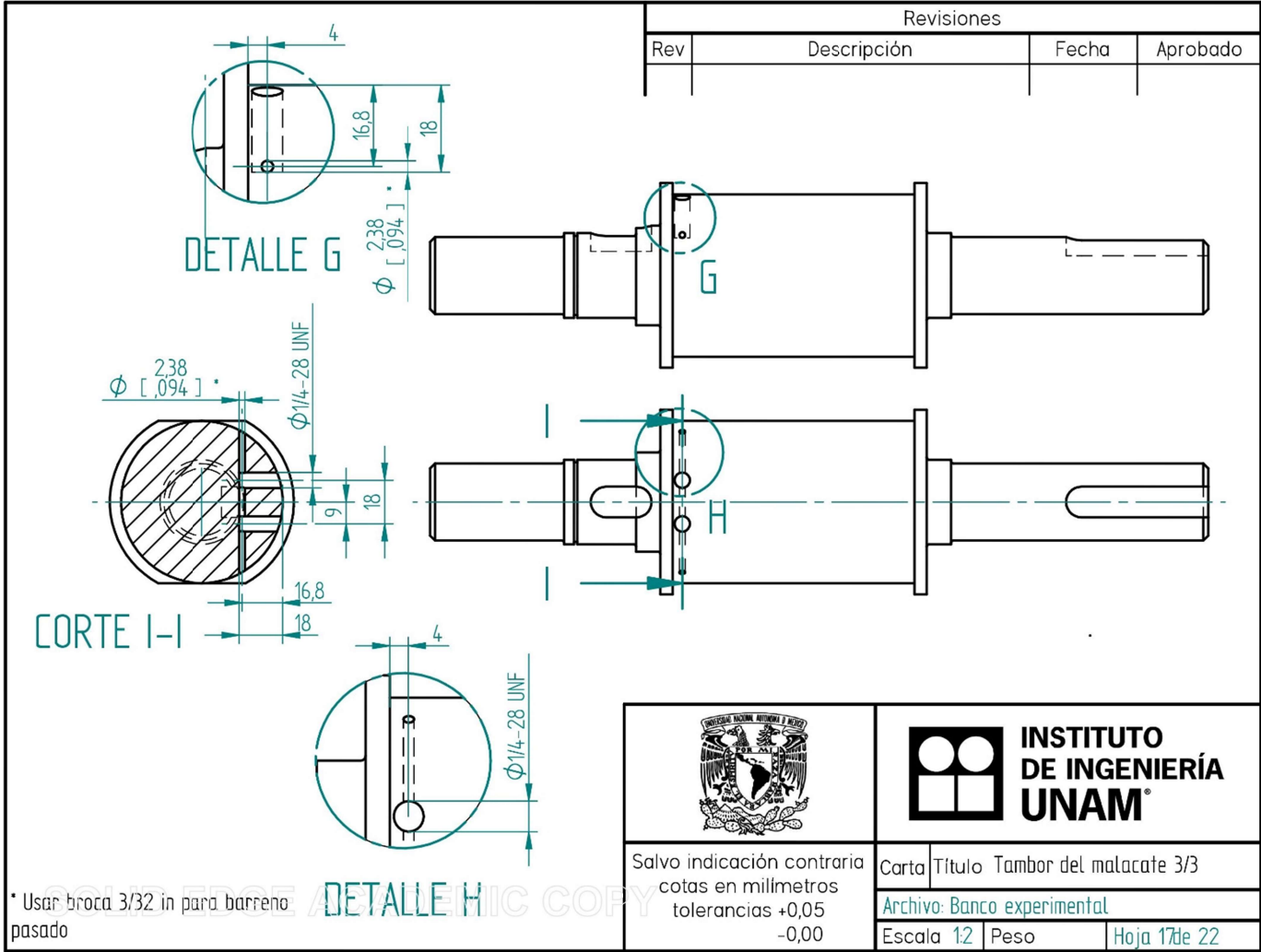


INSTITUTO DE INGENIERÍA UNAM®

Salvo indicación contraria
 cotas en milímetros
 tolerancias +0,05
 -0,00

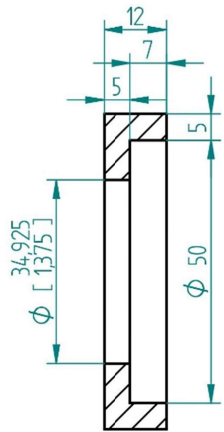
Carta	Título	Tambor del malacate 2/3
Archivo: Banco experimental		
Escala 1:2	Peso	Hoja 16 de 22

SOLID EDGE ACADEMIC COPY

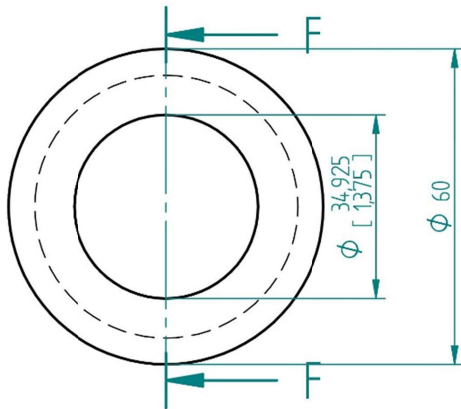


	 INSTITUTO DE INGENIERÍA UNAM®		
	Carta	Título Tambor del malacate 3/3	
	Archivo: Banco experimental		
Salvo indicación contraria cotas en milímetros tolerancias +0,05 -0,00	Escala 1:2	Peso	Hoja 17 de 22

Revisiones			
Rev	Descripción	Fecha	Aprobado



CORTE F-F



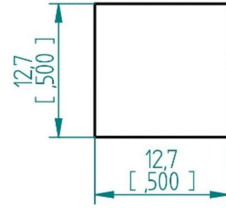
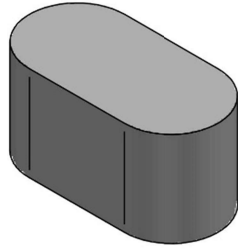
INSTITUTO DE INGENIERÍA UNAM®

Salvo indicación contraria
 cotas en milímetros
 tolerancias +0,05
 -0,00

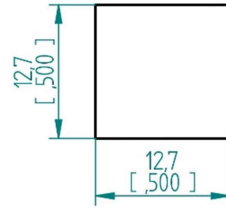
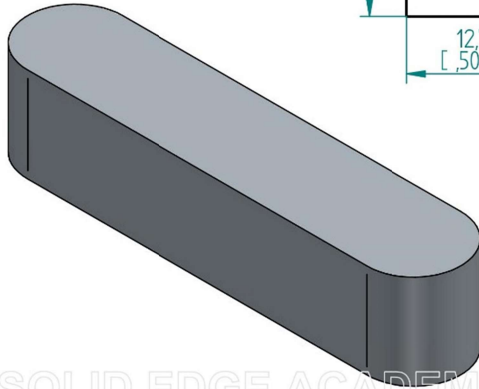
Carta	Título	Espaciador
Archivo: Banco experimental		
Escala 1:1	Peso	Hoja 18 de 22

SOLID EDGE ACADEMIC COPY

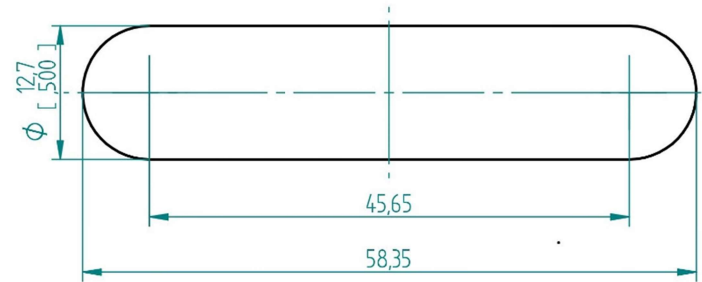
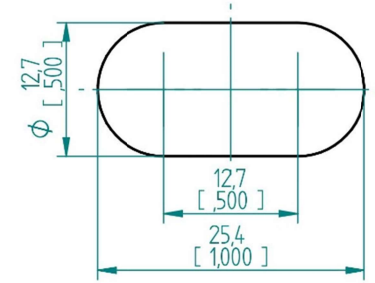
Cuña para rueda dentada



Cuña para cople



Revisiones			
Rev	Descripción	Fecha	Aprobado



**INSTITUTO
DE INGENIERÍA
UNAM®**

Salvo indicación contraria
cotas en milímetros
tolerancias +0,05
-0,00

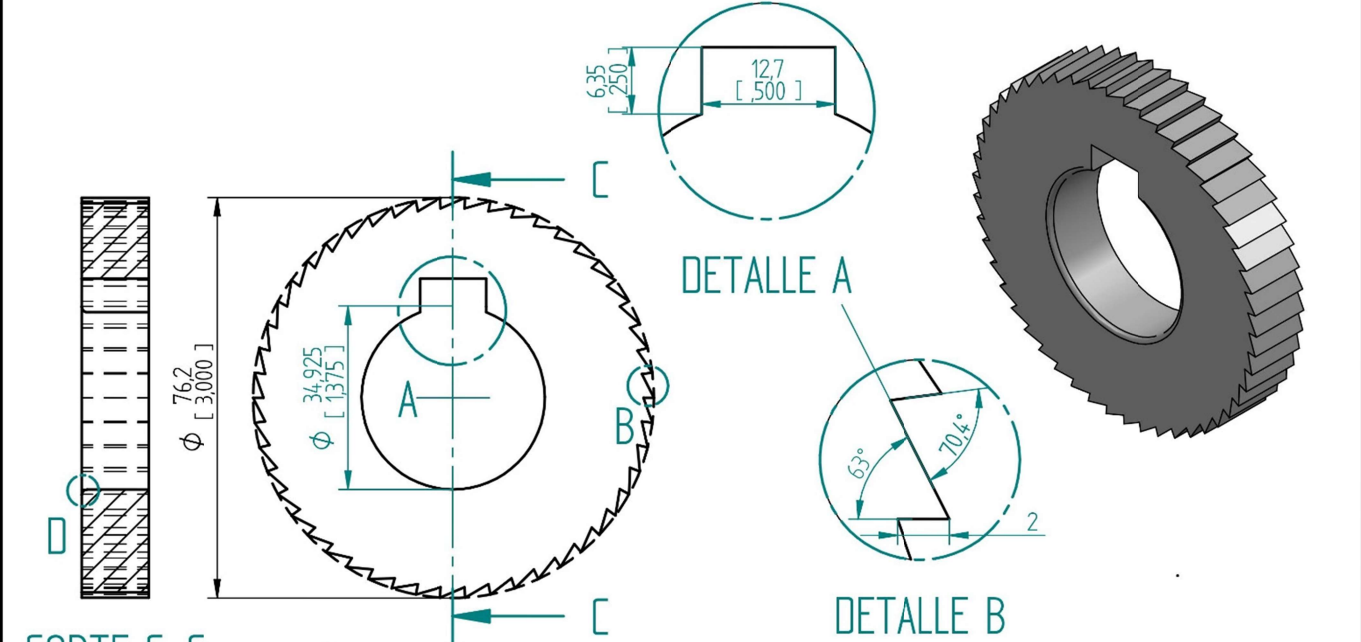
Carta Título Cuñas para rueda dentada y cople
tipo estrella

Archivo: Banco experimental

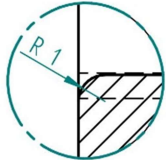
Escala 2:1 Peso Hoja 19 de 22

SOLID EDGE ACADEMIC COPY

Revisiones			
Rev	Descripción	Fecha	Aprobado



CORTE C-C



INSTITUTO DE INGENIERÍA UNAM®

Salvo indicación contraria
 cotas en milímetros
 tolerancias +0,05
 -0,00

Carta	Título	Rueda dentada para trinquete
Archivo: Banco experimental		
Escala 1:1	Peso	Hoja 20 de 22

SOLID EDGE ACADEMIC COPY

Revisiones			
Rev	Descripción	Fecha	Aprobado

258
156.4

Perfil AS

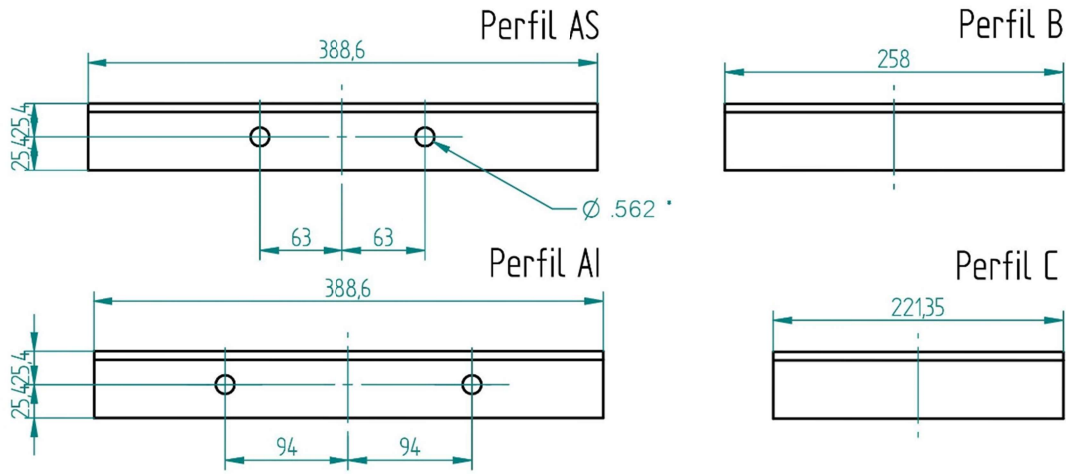
Perfil A1

Perfil C

Perfil B

	<p>INSTITUTO DE INGENIERÍA UNAM®</p>	
Salvo indicación contraria cotas en milímetros tolerancias +0,05 -0,00	Carta	Título Base del malacate
	Archivo: Banco experimental	
	Escala 15	Peso

Revisiones			
Rev	Descripción	Fecha	Aprobado



Perfiles 2"x2"x $\frac{1}{4}$ "
 * Broca de 9 /16 in



Salvo indicación contraria
 cotas en milímetros
 tolerancias +0,05
 -0,00

Carta	Título	Perfiles de la base del malacate	
Archivo: Banco experimental			
Escala 1:4	Peso	Hoja 22 de 22	

Anexo B. Códigos

- Arduino

```
// 180605(06,11)
```

```
/*
```

El siguiente programa tiene por objeto controlar un sistema esclavo para el envío de datos a un sistema maestro (PC).

Este esclavo espera a una interrupción de tipo CHANGE detonada por un optointerruptor para:

- Leer la hora y almacenarla
- Leer la inclinación (IMU) y almacenarla
- Incrementar el contador de avance (asociado al optointerruptor)

Y opcionalmente:

- Calcular los desplazamientos y velocidades correspondientes

Para finalmente enviar los datos obtenidos o calculados

Para calcular:

- el desplazamiento del peso motor basta con hacer una conversión de 1 paso a su ángulo/desplazamiento correspondiente --> Valor constante
- el desplazamiento del peso carga es necesario comparar el ángulo de inclinación actual con el anterior y hacer la conversión --> Valor variable
- las velocidades es necesario comparar el tiempo actual con el de la última medición

Notas:

- Definir el tiempo requerido por un ciclo de medición y compararlo con un tiempo estimado para un paso

Diccionario de datos:

Variable	Descripción	Tipo
_ interruptPin	Pin de interrupción	int
pasos	Número de pasos del encoder	int
_ paso	Angulo del paso	float
_ bandera	Estado de la interrupción	BOOL
cont	Contador de pasos	INT
t[]	Tiempo inicial (0) y final (1) del paso	FLOAT[2]
deltat	Tiempo del paso	FLOAT
theta[]	Posición angular inicial (0) y final (1), en X	FLOAT[2]
omegaA	Velocidad angular (alta)	FLOAT
omegaB	Velocidad angular (baja)	FLOAT
omegaE	Error de velocidad [%]	FLOAT

```

_ A_X      Aceleración en X      INT16_T
A_Y      Aceleración en Y      INT16_T
A_Z      Aceleración en Z      INT16_T
G_X      Giro en X              INT16_T
G_Y      Giro en Y              INT16_T
G_Z      Giro en Z              INT16_T
angulo_A[] Posición angular asociado al acelerómetro  FLOAT[2]
angulo_G[] Posición angular asociado al giroscopio  FLOAT[2]
*/

```

```
//Bibliotecas
```

```
#include <Wire.h>          // Comunicación I2C con la IMU
```

```
// Conexiones
```

```
/*
```

```
SDA - A4
```

```
SCL - A5
```

```
Vcc - 5V
```

```
GND - GND
```

```
*/
```

```
//Constantes de cálculo
```

```
const float pi = 3.14159;
```

```
const float rad_a_deg = 180 / 3.141592654;
```

```
//Constantes de configuración
```

```
const int interruptPin = 3;
```

```
const int BAUD_RATE = 19200;
```

```
//Constantes del experimento
```

```
const int R = 46;
```

```
const int pasos = 12;
```

```
const float paso = 2.0 * pi / pasos;
```

```
//Variables de control
```

```
bool bandera = true;
```

```
int cont = 0;
```

```
//Variables del experimento
```

```
int16_t A_X, A_Y, A_Z, G_X, G_Y, G_Z;
```

```
float theta[2];
```



```

float omegaA, omegaB, omegaE;
float t[2];
float deltat;

void setup() {
  attachInterrupt(digitalPinToInterrupt(interruptPin), blink, CHANGE);

  Wire.begin();          //Comenzar la comunicación I2C
  Wire.beginTransmission(0x68);
  Wire.write(0x6B);
  Wire.write(0);
  Wire.endTransmission(true);
  Serial.begin(BAUD_RATE);

  t[1] = millis();      //Guardar el tiempo actual en [ms]
  theta[1] = calcularPosicion();
}

////////////////////////////////Programa principal////////////////////////////////

void loop() {
  if (!bandera) {
    theta[0] = theta[1];
    theta[1] = calcularPosicion();
    omega();
    enviarDatos();
    cont++;
    bandera = true;
  }
}

//////////////////////////////// M U////////////////////////////////

void datosIMU() {
  t[0] = t[1];          // Se almacena el tiempo anterior
  t[1] = millis();      // Se lee el tiempo actual
  deltat = (t[1] - t[0]) / 1000;  // Tiempo transcurrido
  /*El paso de tiempo (deltat) corresponde al tiempo transcurrido entre ciclo (loop).
  Este valor se ocupará en los cálculos como "deltat" en segundos,
  por lo que se requiere de la conversión de la variable. */
}

```

*/*Lectura de los datos del acelerómetro de la IMU.*

Sabemos que la dirección de la IMU es 0x68 en hexadecimal.

Este valor se ocupa en las funciones beginTransmission y requestFrom. **/*

```
Wire.beginTransmission(0x68);
```

```
Wire.write(0x3B);          // Se solicita el registro 0x3B (A_X)
```

```
Wire.endTransmission(false);
```

```
Wire.requestFrom(0x68, 6, true);
```

*/*Hicimos una solicitud al registro 0x3B.*

La cantidad de registros solicitados se especifica en la función requestFrom.

En este caso, se solicitaron 6 registros. Cada valor de aceleración se compone por

2 registros de 8bits, valores bajos y altos. Para ello, es necesario sumar cada

par de registros. Esto se logra con un corrimiento a la izquierda de los valores

altos (<<) y se realiza una operación OR (|) para agregar los valores bajos. **/*

```
A_X = Wire.read() << 8 | Wire.read(); // Cada valor requiere de dos registros
```

```
A_Y = Wire.read() << 8 | Wire.read();
```

```
A_Z = Wire.read() << 8 | Wire.read();
```

*/*Now we read the Gyro data in the same way as the Acc data. The adress for the*

gyro data starts at 0x43. We can see this addresses if we look at the register map

of the MPU6050. In this case we request just 4 values. We don't want the gyro for

*the Z axis (YAW). **/**

```
Wire.beginTransmission(0x68);
```

```
Wire.write(0x43);          // Primer registro del giroscopio
```

```
Wire.endTransmission(false);
```

```
Wire.requestFrom(0x68, 4, true); // Sólo se requieren 4 registros
```

```
G_X = Wire.read() << 8 | Wire.read(); // Once again we shif and sum
```

```
G_Y = Wire.read() << 8 | Wire.read();
```

```
}
```

```
float calcularPosicion() {
```

```
  datosIMU();
```

```
  float angulo_A[2];
```

```
  float angulo_G[2];
```

```

//Cálculo de los ángulos usando las ecuaciones de Euler.

/* - Now, to obtain the values of acceleration in "g" units we first have to divide the raw
   values that we have just read by 16384.0 because that is the value that the MPU6050
   datasheet gives us. */
/* - Next we have to calculate the radian to degree value by dividing 180° by the PI number
   which is 3.141592654 and store this value in the rad_to_deg variable. In order to not have
   to calculate this value in each loop we have done that just once before the setup void. */

/* Now we can apply the Euler formula. The atan will calculate the arctangent. The
   pow(a,b) will elevate the a value to the b power. And finally sqrt function
   will calculate the root square.*/
/*---X---*/
angulo_A[0] = atan((A_Y / 16384.0) / sqrt(pow((A_X / 16384.0), 2) + pow((A_Z / 16384.0), 2))) *
rad_a_deg;
/*---Y---*/
angulo_A[1] = atan(-1 * (A_X / 16384.0) / sqrt(pow((A_Y / 16384.0), 2) + pow((A_Z / 16384.0), 2)))
* rad_a_deg;

/*Now in order to obtain the gyro data in degrees/seconds we have to divide first
   the raw value by 131 because that's the value that the datasheet gives us */

/*---X---*/
angulo_G[0] = G_X / 131.0;
/*---Y---*/
angulo_G[1] = G_Y / 131.0;
/*Now in order to obtain degrees we have to multiply the degree/seconds
   value by the elapsedTime.*/
/*Finally we can apply the final filter where we add the acceleration
   part that affects the angles and ofcourse multiply by 0.98 */
/*---X axis angle---*/
return (0.98 * (theta[0] + angulo_G[0] * deltat) + 0.02 * angulo_A[0]);
/*---Y axis angle---*/
//angulo[1] = 0.98 * (theta[1] + angulo_G[1] * deltat) + 0.02 * angulo_A[1];
}

```

```
void omega(){
  omegaA = paso / deltat;
  omegaB = (theta[1] - theta[0]) / deltat;
  omegaE = (omegaA - omegaB*46) * 100.0 / omegaA;
}
```

```
////////////////////////////////Envío de datos////////////////////////////////
```

```
void enviarDatos() {
  Serial.print("a");
  Serial.print(theta[1]);
  Serial.print("b");
  Serial.print(omegaA);
  Serial.print(omegaB);
  Serial.print(omegaE);
  Serial.print("c");
  Serial.print(t[1]);
  Serial.print("d");
}
```

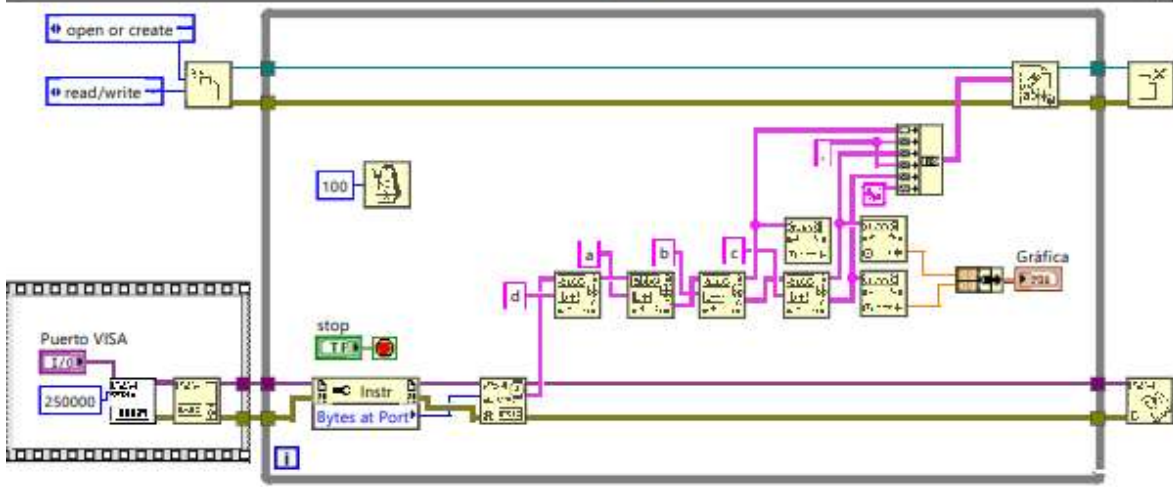
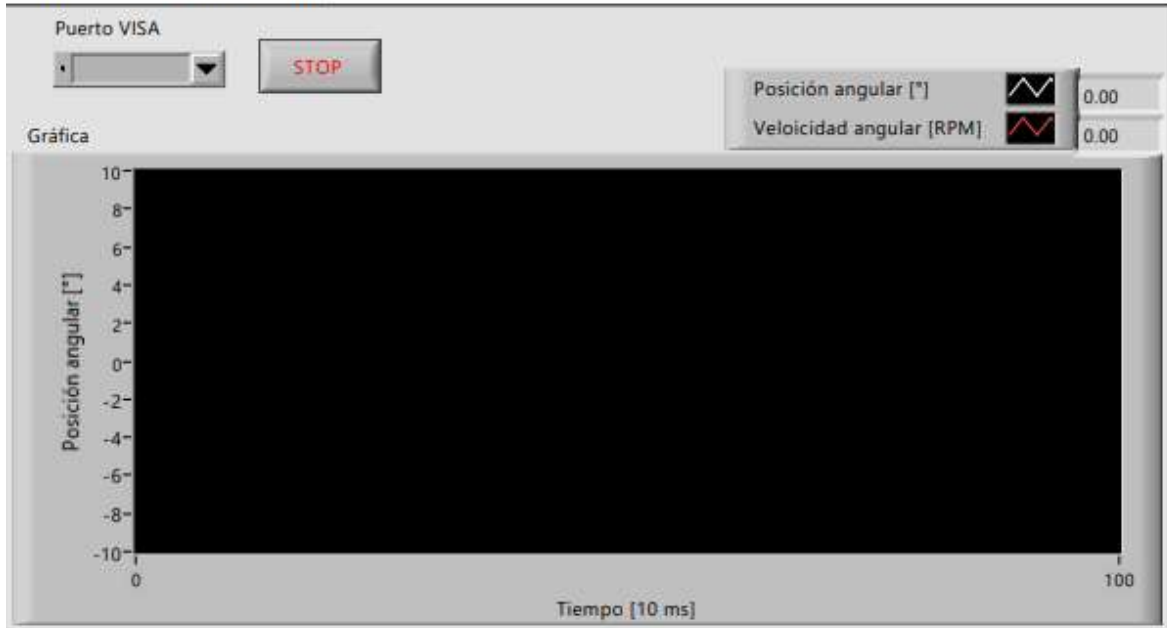
```
////////////////////////////////Interrupción////////////////////////////////
```

```
void blink() {
  bandera = false;
  Serial.println("Blink");
}
```

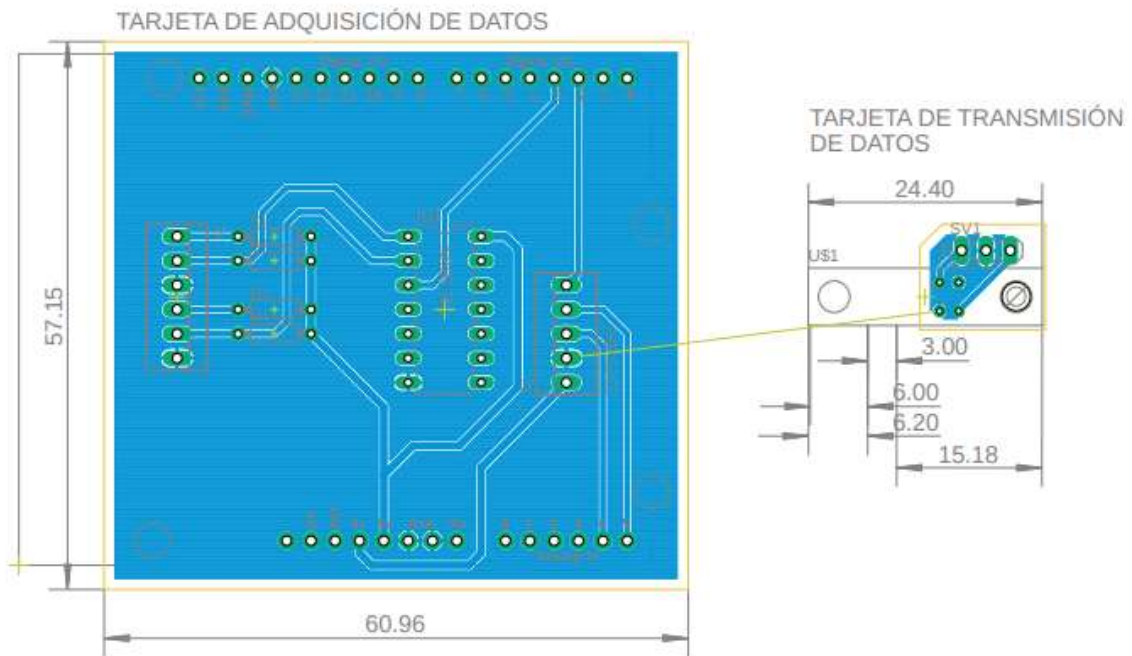
- LabView

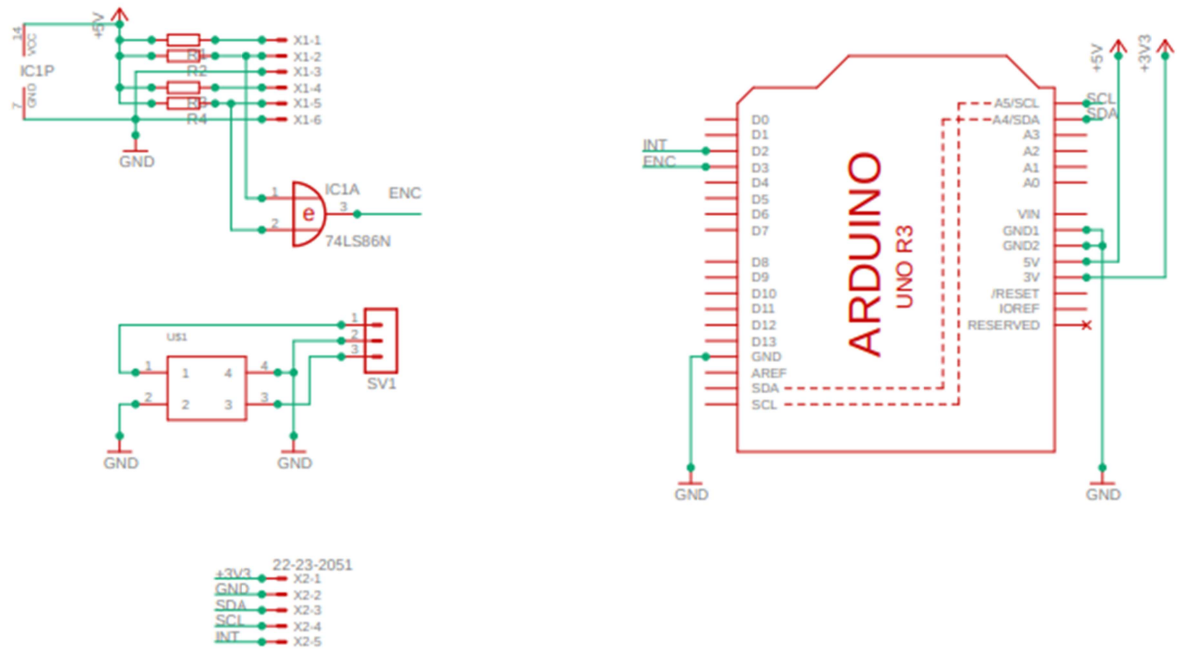


Graficador.vi
 E:\Código\LabView Tesis Licenciatura\Graficador.vi
 Last modified on 06/06/2018 at 05:22 p. m.
 Printed on 27/01/2019 at 07:16 p. m.



Anexo C. Diagramas esquemáticos





TITLE: Banco V1	
Document Number:	REV:
Date: 30/04/2018 09:31 p. m.	Sheet: 1/1