



UNIVERSIDAD NACIONAL AUTÓNOMA DE MÉXICO

FACULTAD DE INGENIERÍA

**Sistema para fabricación de
dispositivos fotónicos cilíndricos con
recubrimientos poliméricos delgados**

TESIS

Que para obtener el título de

Ingeniero Eléctrico Electrónico

P R E S E N T A

Oscar González Cortez

DIRECTOR DE TESIS

Dr. Amado Manuel Velázquez Benítez



Ciudad Universitaria, Cd. Mx., 2019



Universidad Nacional
Autónoma de México

Dirección General de Bibliotecas de la UNAM

Biblioteca Central



UNAM – Dirección General de Bibliotecas
Tesis Digitales
Restricciones de uso

DERECHOS RESERVADOS ©
PROHIBIDA SU REPRODUCCIÓN TOTAL O PARCIAL

Todo el material contenido en esta tesis esta protegido por la Ley Federal del Derecho de Autor (LFDA) de los Estados Unidos Mexicanos (México).

El uso de imágenes, fragmentos de videos, y demás material que sea objeto de protección de los derechos de autor, será exclusivamente para fines educativos e informativos y deberá citar la fuente donde la obtuvo mencionando el autor o autores. Cualquier uso distinto como el lucro, reproducción, edición o modificación, será perseguido y sancionado por el respectivo titular de los Derechos de Autor.

PARA JUAN
Y JOSEFINA

Para la realización y conclusión de este proyecto quiero extender mis agradecimientos a:

Al Dr. Juan Hernández Cordero por el apoyo otorgado durante mi tiempo en el Laboratorio de Fotónica y Dispositivos de Fibra Óptica, gracias por aceptarme en el grupo y mostrarme el mundo de la investigación científica.

Al Dr. Amado Velázquez Benítez por sus ideas, consejos, ayuda, enseñanzas y paciencia brindada.

Al Dr. Francisco Sánchez Arévalo por el equipo de laboratorio facilitado y que contribuyó de manera importante en el desarrollo de este proyecto

A cada uno de mis sinodales por dedicar parte de su tiempo en la revisión de este trabajo.

A Sandra, Mildred, Reinher y el resto de los compañeros de laboratorio les agradezco los buenos momentos que hemos compartido juntos, por sus consejos para mejorar mi trabajo y sobre todo por su amistad.

A mi compañero Eloy por toda la ayuda brindada durante nuestro proceso de titulación.

A mis padres y hermano por apoyarme durante todo este tiempo.

A mis compañeros de facultad con quienes me divertí y compartí buenos y malos momentos durante los últimos cinco años.

Al Laboratorio de Electrónica del ICAT por el apoyo al fabricar los elementos electrónicos.

Al Instituto de Ciencias Aplicadas y Tecnología por su programa de becas y el apoyo que se me otorgó durante este semestre.

Al Dr. Naser Qureshi por permitirme hacer uso de su taller mecánico en el ICAT.

Al apoyo otorgado por DGAPA-UNAM en el proyecto PAPIIT IA104318.

Al Instituto de Investigaciones en Materiales por el espacio otorgado y equipo facilitado

ÍNDICE

RESUMEN	1
OBJETIVO	2
1. MARCO TEÓRICO	3
1.1 FIBRAS ÓPTICAS	4
1.1.1. Onda evanescente	6
1.1.2. Fibras ópticas adelgazadas	7
1.2. SENSORES DE FIBRA ÓPTICA POR ONDA EVANESCENTE	9
1.3. PELÍCULAS DELGADAS	10
1.3.1. Métodos de deposición de capas delgadas	11
2. RECUBRIMIENTO POLIMÉRICO DE ELEMENTOS CILÍNDRICOS	13
2.1. MÉTODO DE WIRE-COATING	13
2.1.1. Recubrimientos uniformes	14
2.1.2. Inestabilidades de Plateau-Rayleigh	16
2.2. MATERIALES	19
2.3. SISTEMA PREDECESOR PARA RECUBRIR FIBRAS	20
3. SISTEMA DE RECUBRIMIENTO	23
3.1. PROPUESTA	23
3.2 SUBSISTEMA MECÁNICO	24
3.2.1. Mecanismo de posicionamiento	25
3.2.2. Posición y sujeción de elementos cilíndricos	26
3.2.2.1. Sujetadores magnéticos	26
3.2.2.2. Ajuste de separación y longitud de recubrimiento	27
3.2.3. Depósito para polímeros	29
3.2.4. Métodos de curado	30
3.2.4.1. Curado térmico	31
3.2.4.2. Curado Óptico	32
3.3. SUBSISTEMA ELECTRÓNICO	33
3.3.1. Movimiento de motor a pasos	33
3.3.2. Sensor de vibración	35
3.3.3. Límites de recorrido	35
3.3.4. Indicadores	36
3.3.6. Circuito de interconexión central	38
3.4. SUBSISTEMA DE CONTROL	41
3.4.1. Controladores APT y Arduino	41

3.4.2. Interfaz de usuario	42
4. CALIBRACIÓN DEL SISTEMA Y SU APLICACIÓN	46
4.1. CARACTERIZACIÓN Y VALIDACIÓN DEL SISTEMA	47
4.1.1. Recubrimientos uniformes	47
4.1.2. Estructuras periódicas	50
4.1.3. Recubrimientos variables	54
4.2. RECUBRIMIENTOS EN FIBRAS ÓPTICAS ADELGAZADAS	56
4.2.1. Pérdidas generadas	59
4.3. DIAGNÓSTICO DEL SISTEMA Y FUTURAS MEJORAS	63
5. CONCLUSIONES	65
REFERENCIAS	67
APÉNDICE A: ESPECIFICACIONES DE FIBRA ÓPTICA CORNING SMF-28E	69
APÉNDICE B: ESPECIFICACIONES DE PDMS SYLGARD 184 Y EFIRON PC -414	73
APÉNDICE C: ESPECIFICACIONES DE LA PLATINA MOTORIZADA DDS300 Y SU CONTROLADOR BBD201	78
APÉNDICE D: CONTROL DE TEMPERATURA PID SYL - 1512A2	85
APÉNDICE E: SENSOR DE VIBRACIONES SENSOLUTE MVS0608.02	89
APÉNDICE F: PLANOS	95

RESUMEN

En este trabajo se presenta un sistema capaz de realizar recubrimientos poliméricos uniformes sobre elementos cilíndricos, usando como principio el método de recubrimiento de alambre o *wire-coating*. Este método logra generar capas de espesor determinadas por el radio del objeto, la velocidad del proceso de recubrimiento y las características del fluido depositado. Se plantea utilizar este sistema para realizar recubrimientos delgados sobre secciones adelgazadas de fibra óptica.

El sistema está compuesto por elementos mecánicos, electrónicos y software de control con el propósito de controlar de forma precisa la velocidad del proceso de recubrimiento. Todos los aditamentos mecánicos participan en el proceso, así mismo con los elementos electrónicos y el software de control fueron diseñados y fabricados de forma específica para su uso en este proyecto.

Se presenta la caracterización del sistema durante el proceso de fabricación de recubrimientos poliméricos de espesor uniforme sobre elementos de radio constante y radio variable. Como resultado de la caracterización se encontró una correcta correlación con lo descrito en la teoría correspondiente al recubrimiento de alambres. Además, se demuestra la capacidad de realizar recubrimientos con un espesor variable depositados a lo largo de elementos de radio constante.

Este tipo de recubrimientos puede ser utilizado potencialmente para la creación de sensores fotónicos. Dichos dispositivos usarían la interacción entre la onda evanescente y el material depositado para cuantificar los cambios de una variable física.

OBJETIVO

El objetivo principal de este trabajo fue el de diseñar y construir un sistema de recubrimiento polimérico sobre elementos de superficie cilíndrica. Dicho sistema debe de ser útil para realizar recubrimientos poliméricos de espesor controlado sobre fibras ópticas adelgazadas y en diversos dispositivos fotónicos cilíndricos de dimensiones pequeñas.

Como objetivos específicos se plantea que este sistema:

- Debe ser confiable y capaz de realizar depósitos altamente repetibles y de alta calidad.
- Recubrir elementos de diferentes dimensiones y ser compatible con diferentes tipos de polímero.
- Que posea un diseño modular con el fin de realizar todas las acciones en el sitio del recubrimiento, reduciendo así la necesidad de usar equipos externos y etapas extra.
- Un control de velocidad para el proceso capaz de permitir la fabricación de distintos tipos de recubrimiento.
- Debe de contribuir al diseño y fabricación de sensores de fibra óptica basados en onda evanescente, al poder realizar recubrimientos de espesor uniforme sobre secciones adelgazadas de fibra óptica.
- El espesor de este recubrimiento debe ser controlable para eventualmente presentar una adecuada interacción con la onda evanescente expuesta en esta sección.

1. MARCO TEÓRICO

Desde finales del siglo XVIII surgió la necesidad de enviar información a lugares más remotos y de manera más rápida y efectiva. A lo largo de los años diversos dispositivos y tecnologías se fabricaron para cumplir este propósito. Entre estas ideas se vislumbraba el utilizar la luz como señal para este propósito. Entre los inventos realizados el más importante fue la fibra óptica fabricada para transmitir señales luminosas, siendo perfeccionada tal como la conocemos ahora en la década de los 1960s. Las fibras ópticas son guías de onda construidas a base de materiales dieléctricos, usualmente vidrio o plástico. Las fibras ópticas son capaces de confinar y transmitir señales de luz en su interior, por lo que son actualmente muy usadas en las telecomunicaciones para la transmisión y recepción de datos. Estas fibras ofrecen un sistema de comunicación rápido y con gran capacidad de transmisión.

Durante los últimos años se ha explorado el uso de fibras ópticas para aplicaciones diversas tal como sucede en el diseño de sensores. Se ha demostrado que bajo ciertos mecanismos los sensores de fibra óptica son capaces de detectar el cambio de una variable física de forma muy precisa, teniendo dispositivos de escala muy pequeña. Estos sensores pueden aplicarse en múltiples áreas de la industria y medicina, pues a diferencia de los elementos electrónicos en estos no existe riesgo causado por corrientes eléctricas y son inmunes a interferencias electromagnéticas. Dentro de los diversos esquemas para poder fabricar sensores utilizando fibra óptica, existe la opción de recubrir con diferentes materiales y generar la interacción de la luz con este.

Dentro de este trabajo se presenta la fabricación de un sistema para la deposición de capas delgadas sobre fibras ópticas de manera controlada. Con base a esto, se presentan la caracterización y consideraciones para fabricar potencialmente sensores de fibra óptica con recubrimientos poliméricos de materiales adecuados. La fabricación de dispositivos de fibra óptica mediante el sistema propuesto permite una fabricación eficaz asegurando un proceso repetible y fácil de llevar a cabo.

1.1 Fibras ópticas

Las fibras ópticas son guías de onda con geometría cilíndrica que son capaces de confinar la luz. Estas están formadas por un núcleo y un revestimiento, usualmente siendo estas concéntricas entre sí. Cada una de estas partes posee un valor diferente de índice de refracción (n), definiéndose este como la relación entre la velocidad de propagación de la luz en el medio (c) con respecto a la del vacío (c_0):

$$n = \frac{c_0}{c} \quad (I)$$

En la Fig. 1.1 se muestra la estructura de una fibra óptica de índice escalonado, observando que el *núcleo* es la región central y el *revestimiento* es la región que envuelve el núcleo. Las dimensiones características del diámetro del núcleo ($2a$) varían desde aproximadamente $8 \mu\text{m}$ en fibras monomodo, como la fibra SMF-28e (ver Apéndice A), y 50 o $62.5 \mu\text{m}$ en fibra multimodal. Para el caso del revestimiento, convencionalmente este se extiende desde la superficie del núcleo hasta un diámetro externo de $125 \mu\text{m}$. En fibras ópticas de vidrio para luz en el visible y cercano infrarrojo el material utilizado es dióxido de silicio, en donde el núcleo esta dopado con germanio incrementando su índice de refracción [1, 2]. A manera de protección, estas pueden incluir un *recubrimiento polimérico* adicional usualmente tiene un diámetro externo de $250 \mu\text{m}$.

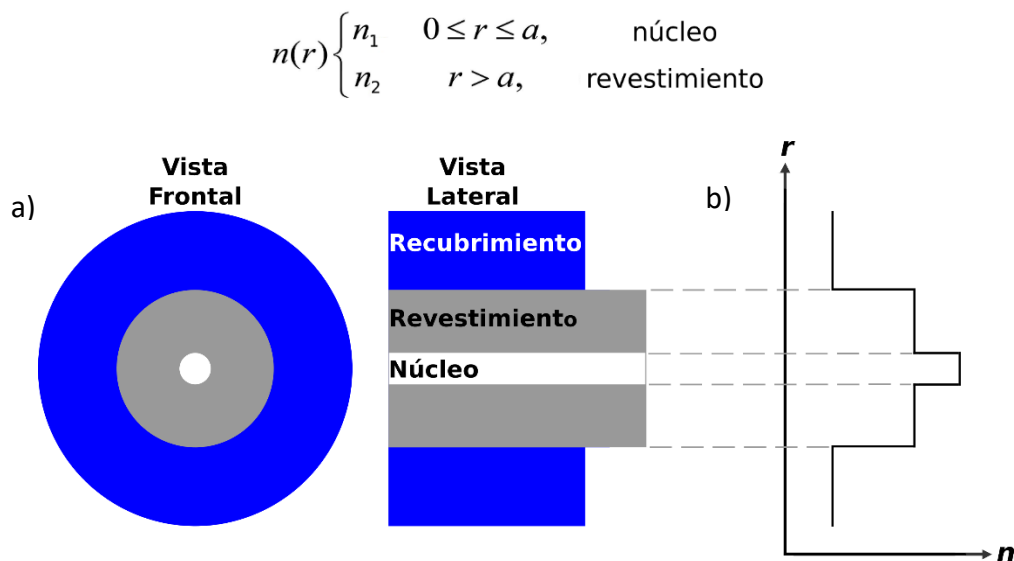


Fig. 1.1. a) Vista frontal y lateral de una fibra óptica. Se observa la posición de los elementos que la componen: núcleo, revestimiento y recubrimiento polimérico. b) Perfil del índice de refracción a lo largo de un eje transversal de la fibra óptica.

El confinamiento de luz en las fibras ópticas está basado en el fenómeno de la reflexión total interna [1, 3]. Este fenómeno físico sucede cuando un haz de luz entra en contacto con la interfaz de dos medios con índice de refracción distinto entre sí y la luz no puede cruzar al siguiente medio, tal como se ilustra en la Fig. 1.2. De acuerdo con la Ley de Snell, si se

conoce el valor de los índices de refracción de dos medios, n_1 y n_2 respectivamente, se puede calcular el valor del ángulo crítico (θ_c) y confinar la luz (II). Para garantizar que se genere la reflexión total interna de la luz se debe cumplir que el valor de $n_1 > n_2$. En este caso especial la luz se confina en el núcleo (n_1) reflejándose en la interfaz con el revestimiento (n_2), siempre y cuando el ángulo de incidencia (θ) con la interfaz de los medios sea mayor al valor del ángulo crítico. En cualquier otro caso la luz se refractará hacia el revestimiento.

$$\theta_c = \sin^{-1} \frac{n_2}{n_1} \quad (II)$$

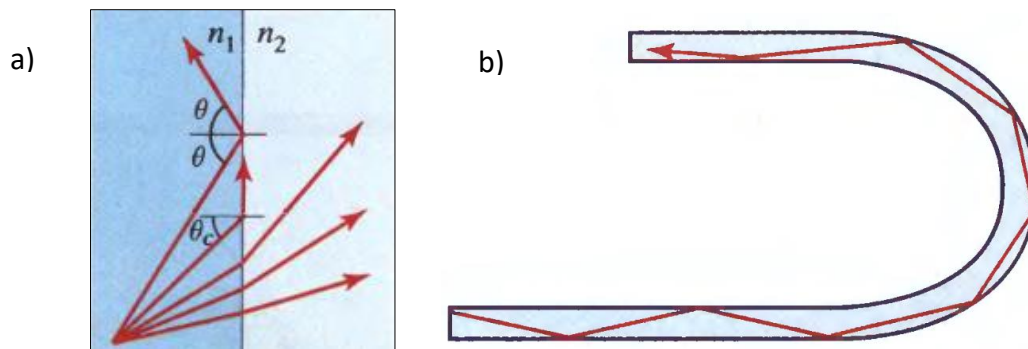


Fig. 1.2. a) Reflexión total interna en la interfaz de dos medios cuando θ es mayor a θ_c , b) reflexiones internas a lo largo de una guía de onda [1].

Por lo tanto, las zonas de mayor interés son el núcleo y el revestimiento. Dado que en estos dos medios sucede el efecto de la reflexión total interna y la luz se propaga a través del núcleo, es importante comprender un poco más a fondo el confinamiento de la luz. Para esto se requiere utilizar un análisis basado en la teoría electromagnética [2]. Utilizando las ecuaciones de Maxwell y el análisis de las soluciones de propagación para la geometría de las fibras ópticas y los materiales, se pueden encontrar los modos de propagación de la luz y representar su distribución de energía dentro de la guía de onda. En una fibra óptica monomodo solo se transmite el modo fundamental de la luz, como se observa en la Fig. 1.3 donde se puede ver su distribución de energía. Al obtener más soluciones de propagación o caminos ópticos posibles se puede conocer los distintos modos de propagación para las fibras multimodo. Estos distintos modos de propagación poseen distribuciones de energía más complejas.

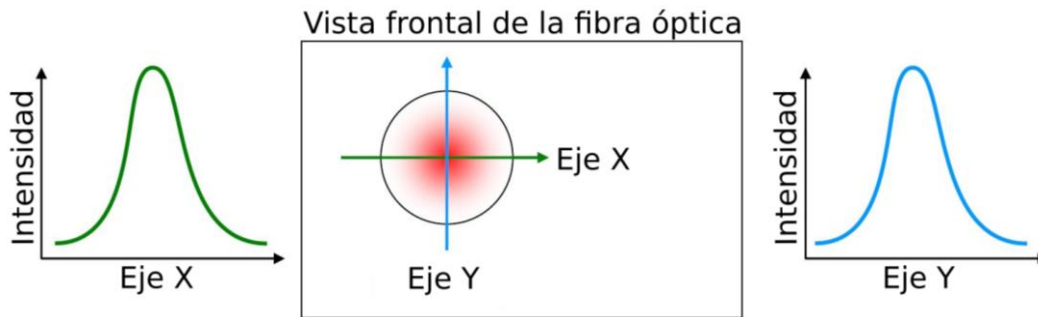


Fig. 1.3. Distribución de energía del modo fundamental de la luz en una fibra monomodal [4]. Se observa que la intensidad es alta en el núcleo y decrece de forma exponencial en cualquier dirección radial.

Adicionalmente existe el parámetro llamado *frecuencia normalizada* (V). Este parámetro indica el número de modos de propagación de la luz en el interior de la fibra óptica y se encuentra en función de sus características físicas e índices de refracción. El valor de la frecuencia normalizada o también llamada *número V* está dado por la ecuación (III).

$$V = \frac{2\pi r}{\lambda} \sqrt{n_1^2 - n_2^2} \quad (\text{III})$$

donde r es el radio del revestimiento de la fibra, λ es la longitud de onda de la luz enviada y n_1 , n_2 son los índices de refracción del núcleo y revestimiento, respectivamente. Para que la luz se propague en el núcleo solo en el modo fundamental, el valor de V debe ser menor a 2.405.

1.1.1. Onda evanescente

Tomando la representación de la luz como una onda, la intensidad que se propaga en las fibras ópticas debe presentar una continuidad en la interfaz del núcleo y el revestimiento. Además de que la luz que es guiada dentro del núcleo existe una *onda evanescente* la cual se extiende dentro del revestimiento y es igualmente propagada [5, 6]. Esta porción de la luz se ve determinada de forma importante por el material del revestimiento. La amplitud de esta onda decae exponencialmente a medida que la onda se adentra de manera radial al revestimiento. Lo anterior se ilustra en la Fig. 1.4.

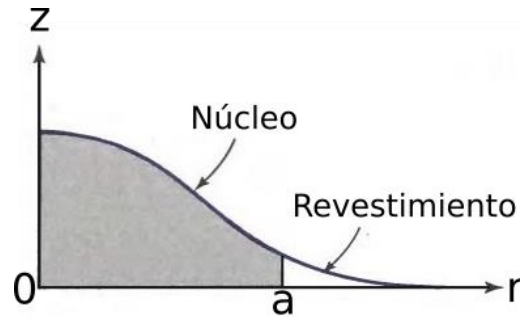


Fig. 1.4. Perfil de intensidad de la luz en una fibra óptica, donde a representa el valor del radio del núcleo y z representa el eje de propagación de la luz. Se observa la onda evanescente que se extiende en el revestimiento [1].

Un aspecto importante con respecto a la onda evanescente es la distancia de penetración dentro del revestimiento. La relevancia de este aspecto es debido a la longitud del revestimiento en la cual aún se pueden presentar interacciones con la señal. Dependiendo de las características físicas de la guía de onda, la distribución de intensidades y por lo tanto el tamaño de la mancha de luz [7]. Dado esto, se puede favorecer o limitar la interacción de la energía con el medio externo según se requiera. Para muchas aplicaciones es importante generar la interacción de la onda evanescente con el medio externo, siendo el principio de funcionamiento de diversos dispositivos. Entre estos dispositivos se encuentran los sensores de fibra óptica, los cuales hacen uso de la onda evanescente para detectar cambios en el medio externo de la fibra óptica.

Existen diferentes métodos para exponer la onda evanescente al medio externo a la guía de onda. Entre ellos se encuentra la remoción de material mediante reacciones químicas y el corte o desbaste físico del revestimiento [5]. Dichos métodos usualmente son complejos de realizar y provocan mayores pérdidas a la fibra óptica. Como alternativa se propone el uso de las fibras ópticas adelgazadas.

1.1.2. Fibras ópticas adelgazadas

Las fibras ópticas adelgazadas consisten en someter la fibra a una reducción de sus dimensiones mediante un calentamiento y estirado de esta [8, 9]. De esta manera tanto el núcleo como el revestimiento reducen en igual proporción sus dimensiones. La fibra óptica adelgazada se compone de tres distintas secciones:

- I. *Uniforme sin adelgazar* (1).- donde el diámetro exterior del revestimiento no es modificado y mantiene su valor.
- II. *De transición* (2).- donde el valor del diámetro exterior es reducido gradualmente.
- III. *Central adelgazada* (3).- donde se tiene el menor diámetro de manera constante.

Al adelgazar a cierto grado una fibra óptica, el núcleo es reducido de forma considerable y se vuelve incapaz de guiar la totalidad de la luz en su interior. De esta manera, el revestimiento sirve de nueva guía para la luz. Por consiguiente, el revestimiento es el nuevo núcleo por el que se guía la luz y la onda evanescente queda expuesta al medio exterior tal como se ilustra a continuación en la Fig. 1.5.

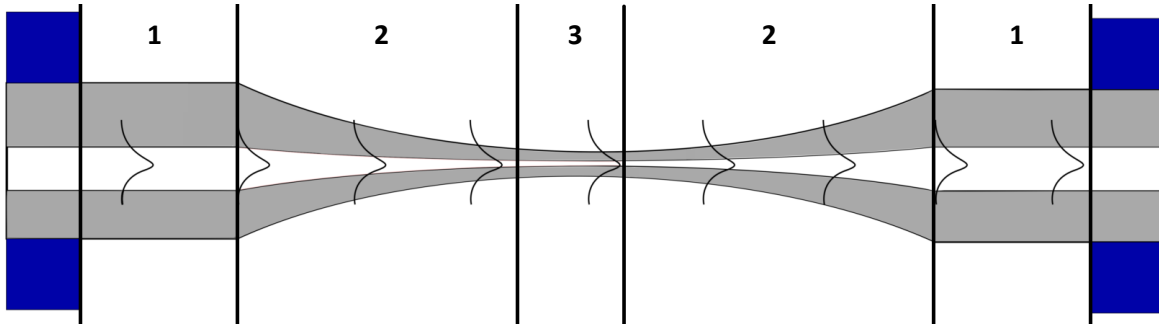


Fig. 1.5. Estructura de una fibra óptica adelgazada ilustrando las secciones de: uniformes sin adelgazar (1), secciones de transición (2) y la sección central adelgazada o cintura (3). Se ilustra la onda evanescente expuesta en su zona más delgada.

El método más común para adelgazar la fibra óptica es por medio de una fuente de calor muy localizada. Esta fuente de calor puede ser una flama proveniente de un gas, arco eléctrico o incluso algún calentador eléctrico. Este calor ablanda el vidrio y simultáneamente se tira de ambos extremos de la fibra para estirla y adelgazarla hasta cierta longitud determinada (ver Fig. 1.6).

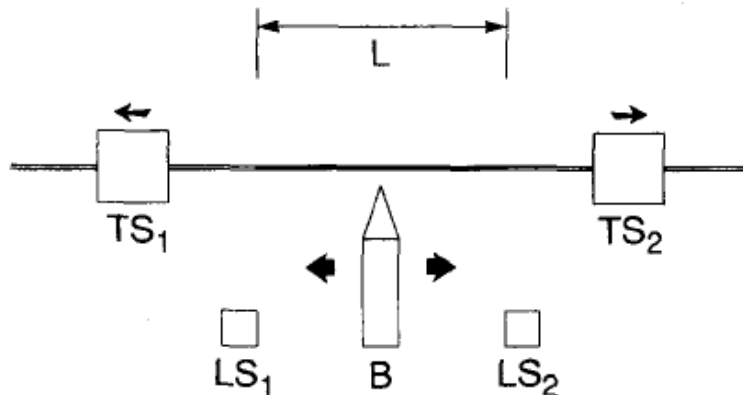


Fig. 1.6. Esquema de un sistema de adelgazamiento de fibra por medio de una flama móvil [8]. Los elementos que se muestran son B: quemador (Burner), $TS_{1,2}$: platinas de desplazamiento lineal 1 y 2 (Tension Stages), $LS_{1,2}$: límites de recorrido 1 y 2 (Limit Switches) y L: separación entre límites (Length).

El principio de operación de un sistema de adelgazamiento consiste en un quemador móvil (B) que oscila a una velocidad determinada en el eje horizontal. El quemador tiene dos límites de recorrido (LS_1 y LS_2) separados una distancia (L). La fibra óptica se encuentra sujeta sobre dos platinas lineales motorizadas (TS_1 y TS_2), las cuales además de sujetar la fibra, tiran de ella en direcciones opuestas sobre el eje horizontal. De esta forma la tensión y la alta temperatura de la zona central deformarán el vidrio y después un tiempo determinado acorde a la velocidad misma del proceso, la fibra se adelgazará hasta el espesor deseado. Este es un método ampliamente usado por equipos comerciales que realizan este trabajo de forma controlada y eficaz.

El perfil que puede adquirir una fibra adelgazada fue estudiado por Timothy A. Birks [8], quien demostró que el radio de la sección central puede ser obtenido con:

$$r(z) = (r_0)(e^{-z/L_0}) \quad (IV)$$

donde $r(z)$ es el radio hasta el que se desea adelgazar, r_0 es el radio inicial de la fibra, L_0 es la longitud de barrido de la antorcha y z es elongación de que sufre la fibra.

El sistema Dowson OC-2010 es un sistema de fabricación computarizado que se encuentra en el laboratorio de Fotónica y Dispositivos de Fibra Óptica dentro del Instituto de Investigaciones en Materiales (IIM), de la UNAM [10, 21]. Este sistema permite fabricar acopladores fusionados, fibras adelgazadas y multiplexores por división de longitud de onda (WDM). En el equipo Dowson, el proceso de fabricación de una fibra adelgazada se basa en el método descrito anteriormente, utilizando la ecuación (IV) y controlando la elongación (z). Las posibilidades de esta máquina permiten adelgazar fácilmente la fibra óptica a diámetros externos de hasta $5 \mu\text{m}$. Sin embargo, existen grupos de investigación que han reportado adelgazamientos de fibras ópticas por debajo de $1 \mu\text{m}$ logrando obtener fibras nanométricas [11, 12, 13, 14]. Es importante mencionar que al adelgazar fibra óptica su manejo se vuelve difícil debido a sus pequeñas dimensiones. Si se aplica una tensión excesiva, la fibra puede dañarse.

1.2. Sensores de fibra óptica por onda evanescente

Los sensores construidos a base fibra óptica funcionan a partir de la modificación de la luz transmitida en su interior, al ser alterada por algún fenómeno físico en el ambiente exterior de la fibra. Existen sensores de fibra óptica usados para medición de campos eléctricos o magnéticos, rotación, traslación, presión, temperatura, humedad, viscosidad, mediciones químicas, entre otros [11, 14]. Existen múltiples características de la luz que son posibles de cuantificar y analizar, por ejemplo: intensidad, longitud de onda, polarización, etc. No existe un esquema único para los sensores de fibra óptica pues cada uno está compuesto de forma muy específica dependiendo de la aplicación, la variable física que pretende medir y de los materiales que lo conforman.

Los sensores a base de fibra óptica ofrecen algunas ventajas sobre los sensores eléctricos y electrónicos, como lo son su reducido tamaño y peso, la inmunidad a radiación electromagnética y al no usar electricidad, evitan el riesgo de un corto circuito o explosiones. Además, el material con el que están compuestas las fibras ópticas resulta ser inerte al contacto con tejido biológico, lo que las hace biocompatibles para aplicaciones enfocadas en la medicina.

La onda evanescente que se extiende en la interfaz del núcleo y revestimiento de una fibra óptica provee una forma útil de interactuar con la luz guiada por la fibra sin interrumpir su camino. Esto otorga la oportunidad de construir sensores que utilizan la interacción entre la onda evanescente y el medio exterior a la fibra después adelgazar la fibra óptica. Existen dos esquemas de diseño de sensores de fibra óptica basados en la onda evanescente, estos son por: interacción directa e interacción indirecta.

Los sensores directos no requieren materiales adicionales para alterar la señal óptica. Un ejemplo de interacción directa son los sensores de gases, en este caso la luz transmitida por la fibra óptica será modificada cuando la onda evanescente entre en contacto con un determinado gas. La interacción indirecta emplea materiales diferentes a la fibra óptica para modificar la luz transmitida por esta. Estos materiales sufren un cambio en sus propiedades ópticas al interactuar con la variable deseada, lo que significa que la luz en el interior será modificada cuando el sensor entre en contacto con la sustancia a medir [5]. Ejemplos de estos se pueden encontrar en los sensores químicos que usan tintes o partículas depositados sobre la fibra óptica.

1.3. Películas delgadas

En óptica y fotónica las películas delgadas son conocidas por afectar la propagación y realizar acciones definidas al interactuar con la luz. Un ejemplo de esto son los espejos, polarizadores y retardadores de onda. Estos dispositivos están contruidos a base de un sustrato de vidrio al cual se le depositan capas delgadas que realizan la modificación de la luz. Comúnmente las películas delgadas son de materiales metálicos o poliméricos y fabricadas a partir de métodos de deposición controlados que son reproducibles, precisos y de alta calidad óptica [15]. La mayoría de estos elementos busca obtener recubrimientos uniformes y de espesores controlados que eviten dispersar la luz.

En el caso de las fibras ópticas adelgazadas el contar con un recubrimiento adecuado en la zona donde se expone la onda evanescente aporta un buen confinamiento y transmisión de la luz. También, el obtener capas delgadas del material de recubrimiento favorece la interacción con otros materiales y agentes deseados en el medio externo.

1.3.1. Métodos de deposición de capas delgadas

Para generar películas delgadas de un polímero en estado líquido existen distintos métodos entre los que destacan: *spin-coating*, *roll-coating* y *dip-coating*. Estos procesos forman una película delgada en función de las propiedades físicas del líquido y características mismas del proceso.

El primer método, recubrimiento por centrifugación (*spin-coating*), genera capas delgadas de polímero sobre un sustrato plano [16, 18]. La película delgada es generada al depositar el polímero en el centro del sustrato y hacerlo girar a altas velocidades. El polímero sufre por consiguiente una deformación generada por fuerzas centrífugas y adopta una forma plana. La limitante de este método es que solamente se pueden generar recubrimientos sobre superficies planas.

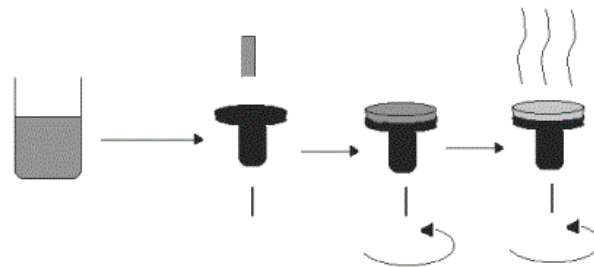


Fig. 1.7. Representación del método de recubrimiento *spin-coating* [16]. Se deposita un líquido sobre un sustrato y se le hace girar a velocidad controlada. El resultado es la generación de una película delgada sobre la superficie plana.

El método de recubrimiento por rodillo (*roll-coating*), puede generar capas largas y delgadas de polímeros mediante rodillos que poseen el polímero y lo depositan sobre una superficie plana. La capa generada depende del arreglo de rodillos y la velocidad de estos además de constantes intrínsecas del líquido utilizado. Al igual que el método anterior este genera capas planas y largas.

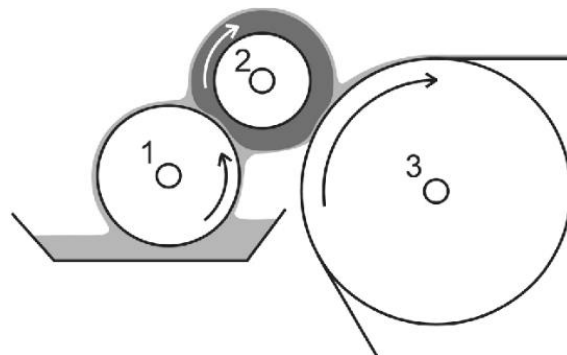


Fig. 1.8. Representación del método de recubrimiento *roll-coating* [17]. Se muestra el arreglo de rodillos, su sentido de giro y la forma en que depositan líquido sobre el material.

El método de recubrimiento por inmersión (*dip-coating*), puede generar capas delgadas de algún polímero líquido sobre superficies tanto planas como cilíndricas. Esto sucede al sumergir de manera vertical el sustrato en un depósito del polímero y retirarlo a una velocidad controlada [16, 19, 20]. A pesar de que esto permite recubrir materiales con geometría cilíndrica, su aplicación para fibras ópticas adelgazadas no es muy adecuada debido a las dimensiones reducidas de estas y su fragilidad. Una variante de este método es conocido como recubrimiento de alambre (*wire-coating*). Este método se realiza al colocar un alambre de forma horizontal y desplazarlo a través de un depósito de polímero líquido. Dicho método es ideal para recubrir secciones intermedias específicas a lo largo de fibras ópticas y no solo sus extremos.

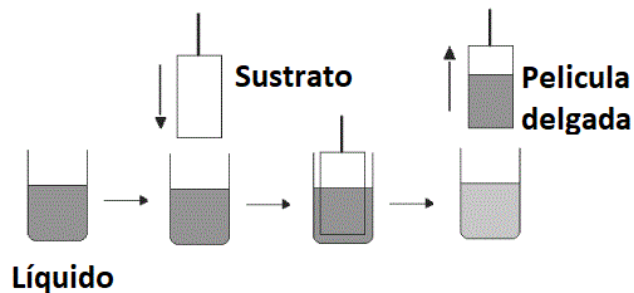


Fig. 1.9. Representación del método de recubrimiento *dip-coating* [16]. Se observa que el sustrato se sumerge en el líquido y al retirarse de manera controlada se forma una capa delgada en la superficie.

Resumiendo, las fibras ópticas confinan la luz en su interior por efecto de la reflexión total interna. Al transmitirse la luz en la fibra óptica se genera una onda evanescente, que es una cantidad mínima de luz que viaja a través del revestimiento. Al adelgazar la fibra óptica se logra exponer la onda evanescente para fabricar diferentes dispositivos fotónicos. Para la realización de este trabajo se pretende utilizar la onda evanescente para desarrollar sensores de fibra óptica. La fabricación de estos sensores requiere recubrimientos uniformes capaces de interactuar con la onda evanescente y modificar la luz en presencia de una variable física. La forma de fabricar estos recubrimientos uniformes sobre fibra óptica se describirá en el siguiente capítulo.

2. RECUBRIMIENTO POLIMÉRICO DE ELEMENTOS CILÍNDRICOS

En el anterior capítulo se mostraron diversos métodos de recubrimiento que son útiles para generar películas delgadas. Sin embargo, para poder aplicar recubrimientos sobre superficies cilíndricas como lo son las fibras ópticas y algunos dispositivos fotónicos, es necesario utilizar un método de recubrimiento adecuado. El método de *wire-coating* es usado en la industria para el recubrimiento de alambres conductores con una capa de plástico aislante (PVC, PE, PCP). A continuación, se presenta el desarrollo de un sistema de recubrimiento específico para lograr capas delgadas y de espesor controlado sobre fibras ópticas.

2.1. Método de wire-coating

Este es un método utilizado en el recubrimiento de objetos con geometría cilíndrica. A diferencia del *dip-coating*, este proceso de recubrimiento se realiza de forma horizontal y generalmente se tira de un extremo del cilindro o alambre para hacerlo pasar dentro de un depósito de polímero líquido [21, 22]. Este método ha sido demostrado ser viable para recubrir fibras ópticas con películas delgadas de un polímero en estado líquido [21].

Landau, Levich, y Derjaguin estudiaron el efecto de recubrir alambres metálicos con polímeros líquidos. Ellos observaron y describieron como al jalar el alambre y hacerlo pasar a través del reservorio de polímero líquido a velocidades relativamente bajas, se arrastraba una película delgada uniforme del líquido que se mantenía alrededor de la fibra [23, 24, 25]. Landau y Levich determinaron que el espesor de la capa depositada (h) está dado por:

$$h = 1.34rCa^{\frac{2}{3}} \quad (\text{V})$$

$$Ca = \frac{\eta v}{\gamma} \quad (\text{VI})$$

donde r es el radio de alambre o fibra, Ca es el número capilar y v es la velocidad con la que se realiza el proceso. Las constantes intrínsecas del fluido también están involucradas en el proceso, siendo la viscosidad η y tensión superficial γ .

En la Fig. 2.1 se ilustra el proceso de deposición de una película delgada de polímero líquido sobre una fibra óptica de manera longitudinal mediante el método de *wire-coating*. Por lo tanto, es posible realizar recubrimientos de espesores controlados sobre elementos cilíndricos de radio r . Es importante señalar que la ecuación (V) es válida solamente si se cumple que $h \ll r$.

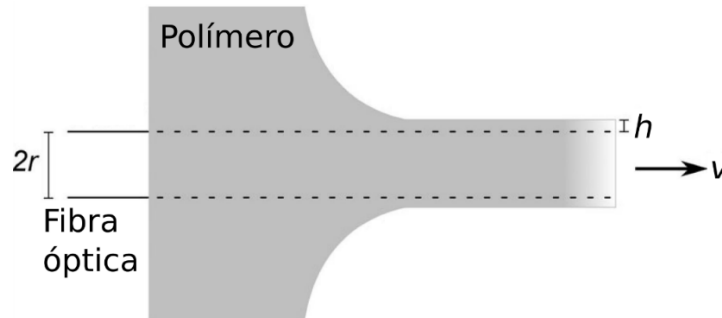


Fig. 2.1. Representación del recubrimiento polimérico de una fibra óptica de radio r , en la que se forma una capa de polímero de grosor h al desplazar la fibra hacia la derecha con una velocidad v [21].

Como se observa en la ecuación (V) se puede determinar el espesor de la película delgada conociendo tanto el radio del objeto, las propiedades del líquido y definiendo la velocidad del proceso de recubrimiento. Para un elemento con radio de valor constante se puede obtener una capa de recubrimiento constante de un material definido al mantener un mismo valor de la velocidad del proceso. En contraste, si el elemento posee un radio no constante a lo largo de su extensión, para obtener una capa uniforme del mismo material recubrimiento será necesario variar de igual manera la velocidad del proceso. Este último caso es interesante, pues se puede usar la teoría aportada por Levich y Landau para recubrir fibras ópticas adelgazadas cuyo radio es variable con capas uniformes de un polímero.

2.1.1. Recubrimientos uniformes

En muchos casos, es deseable obtener un recubrimiento uniforme en el que el espesor se mantenga constante a lo largo de todo el dispositivo. Para el caso de fibras ópticas, el espesor uniforme en una sección determinada del dispositivo asegura un confinamiento correcto de la luz, controlando la interacción de la onda evanescente con el material recubierto. En la Fig. 2.2 se muestran dos ejemplos del recubrimiento uniforme en una sección de la fibra óptica con diferentes características físicas. El caso más relevante y de interés para este trabajo, es el de una fibra óptica adelgazada en donde idealmente se tenga una capa uniforme en toda su extensión y se favorezca la interacción de la luz con el material recubierto.

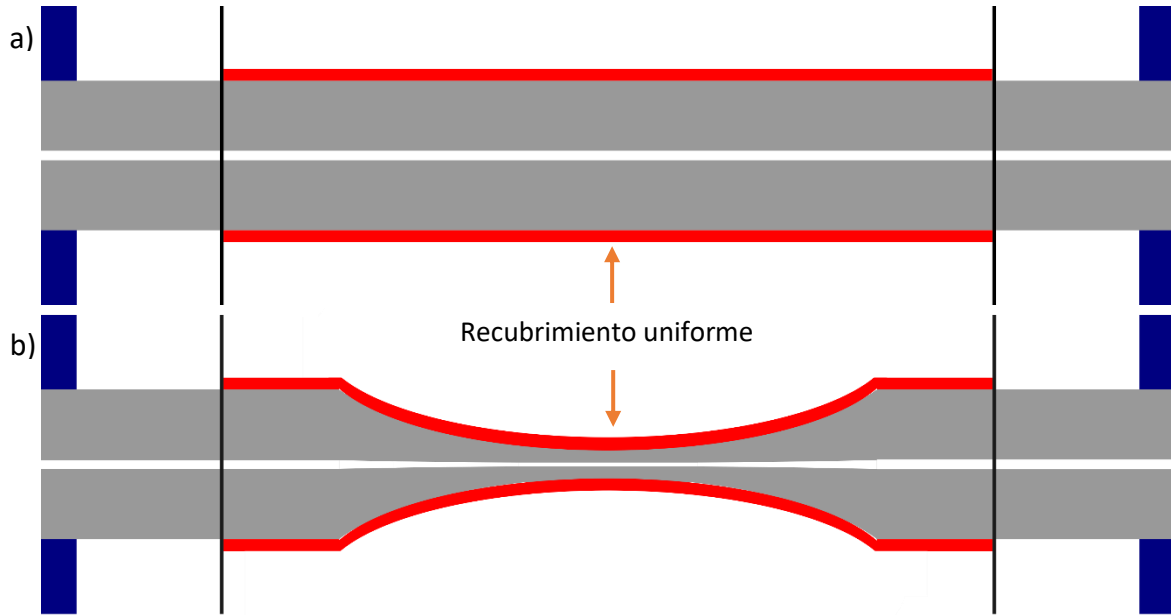


Fig. 2.2. Fibras ópticas con un recubrimiento uniforme en una longitud delimitada. a) Fibra de diámetro constante y b) fibra con diámetro variable. El recubrimiento es constante en toda su longitud.

Para fabricar recubrimientos uniformes en fibra óptica se deben depositar espesores que cumplan con la relación de $h \ll r$. En la Fig. 2.3 se muestra la curva teórica de los espesores obtenidos para un intervalo de velocidades utilizando un polímero con viscosidad de 3.5 Pa*s y tensión superficial de 0.0198 N/m. Basado en esto, se determinó que se necesitan velocidades bajas, menores a 5 mm/min.

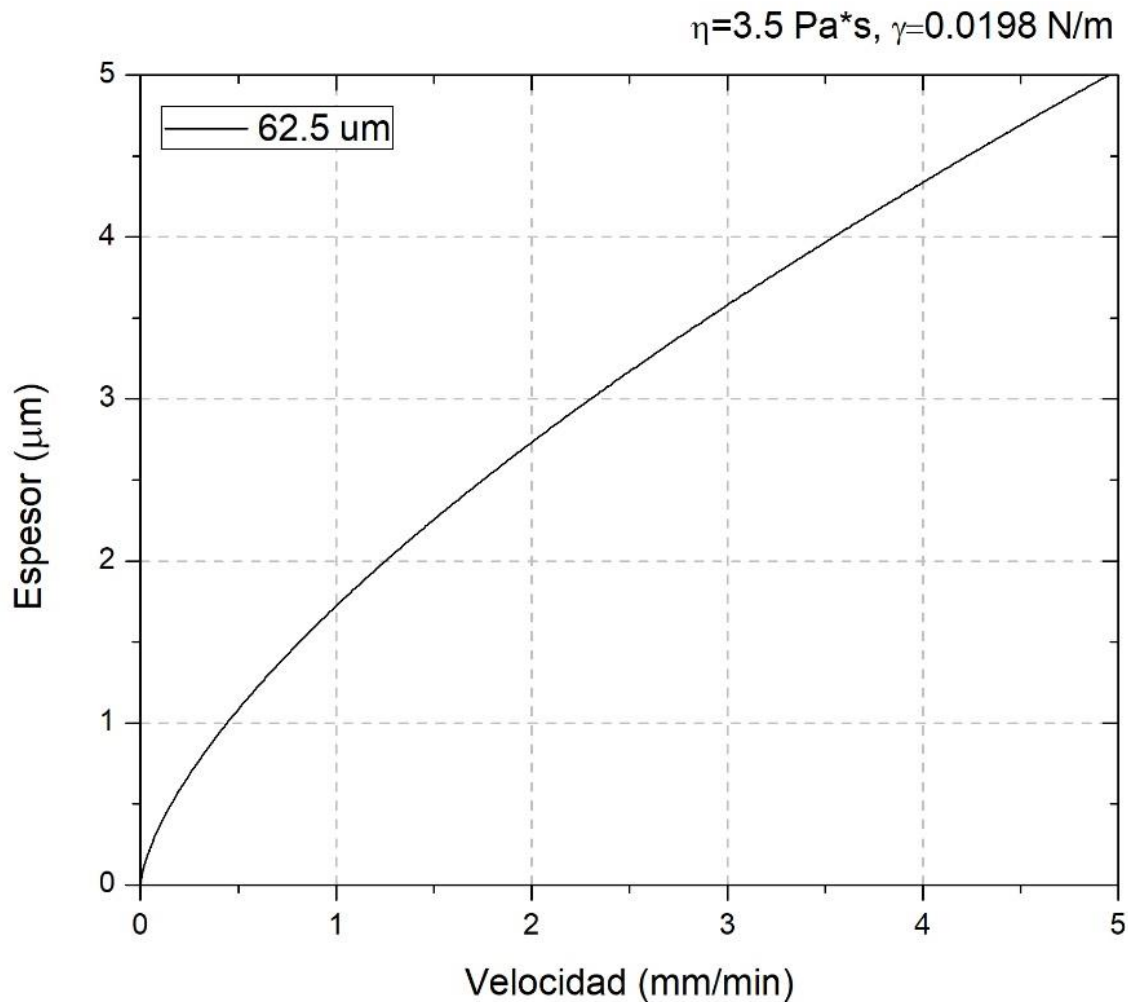


Fig. 2.3. Curva de espesor contra velocidad utilizando la ecuación (V) para recubrir una fibra óptica de radio igual a 62.5 μm usando un polímero con viscosidad de 3.5 Pa*s y tensión superficial de 0.0198 N/m.

2.1.2. Inestabilidades de Plateau-Rayleigh

Al depositar una capa de líquido sobre una fibra, posteriormente aún se cuenta con el efecto de las fuerzas de viscosidad y de capilaridad. Eventualmente la capa depositada al ser un fluido seguirá en régimen dinámico y puede deformarse generando gotas alrededor de la fibra. Estas gotas son conocidas como “Inestabilidades de Plateau - Rayleigh” [26, 27, 28]. La generación de las inestabilidades potencialmente puede afectar la propagación de la luz en la fibra y en algunos casos su aparición es indeseada. Para evitar la aparición de dichas inestabilidades se requiere la solidificación o polimerización del recubrimiento después de ser depositado. En la Fig. 2.4 se ilustran dos casos de fibras ópticas recubiertas en las cuales se pueden observar la aparición de inestabilidades en su recubrimiento.

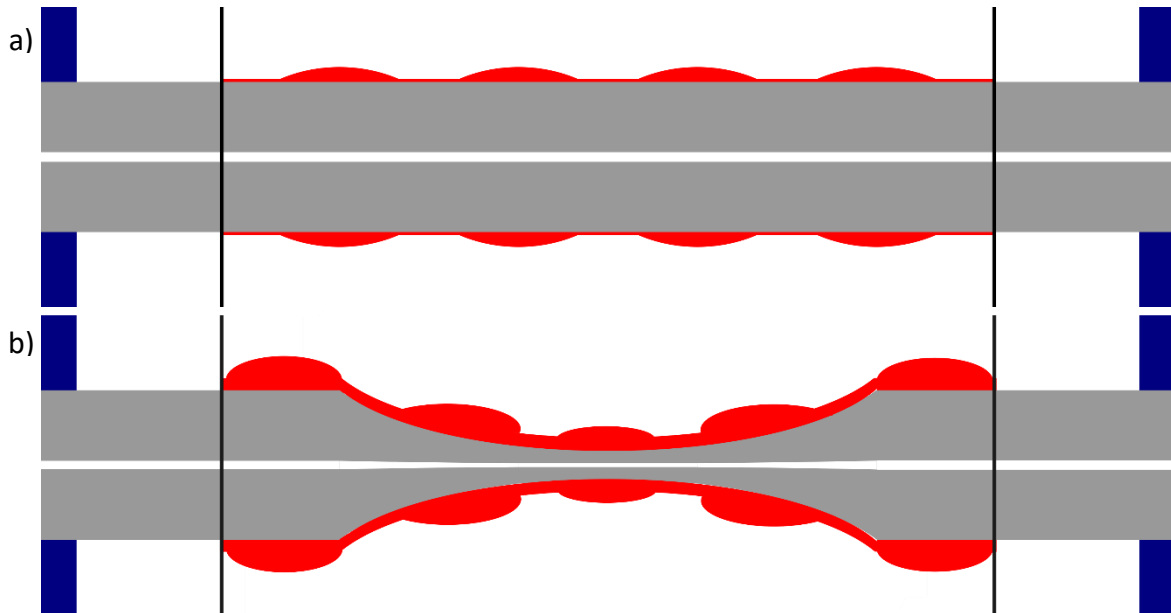


Fig. 2.4. Fibras ópticas con un recubrimiento no uniforme. a) Fibra de diámetro constante, b) fibra con diámetro variable. En ambos casos se observa que la capa uniforme depositada se ha deformado generando inestabilidades de Plateau y Rayleigh con cierta periodicidad.

Plateau y Rayleigh observaron el comportamiento de estas inestabilidades surgiendo por la relación entre espesor del recubrimiento depositado y el radio del alambre o fibra. Se observó que la aparición de las inestabilidades se origina en todo recubrimiento, pero se ha demostrado que su formación se da en un tiempo característico t_0 [21, 26]. La ecuación (VII) determina el tiempo de generación de estas inestabilidades y se toma en cuenta a partir de que el líquido o polímero se ha depositado sobre la fibra.

$$t_0 = \frac{12\eta(r+h)^4}{\gamma h^3} \quad (\text{VII})$$

En la Fig. 2.5 se muestra la curva característica de la ecuación (VII) para el recubrimiento correspondiente a la gráfica característica mostrada en la Fig. 2.3. Se puede apreciar que conforme el espesor del recubrimiento aumenta en un objeto de radio constante, en este caso $r = 62.5 \mu\text{m}$, el tiempo de generación de inestabilidades decrece. Este tiempo es un factor primordial que tomar en cuenta si se desea fabricar dispositivos con un recubrimiento uniforme.

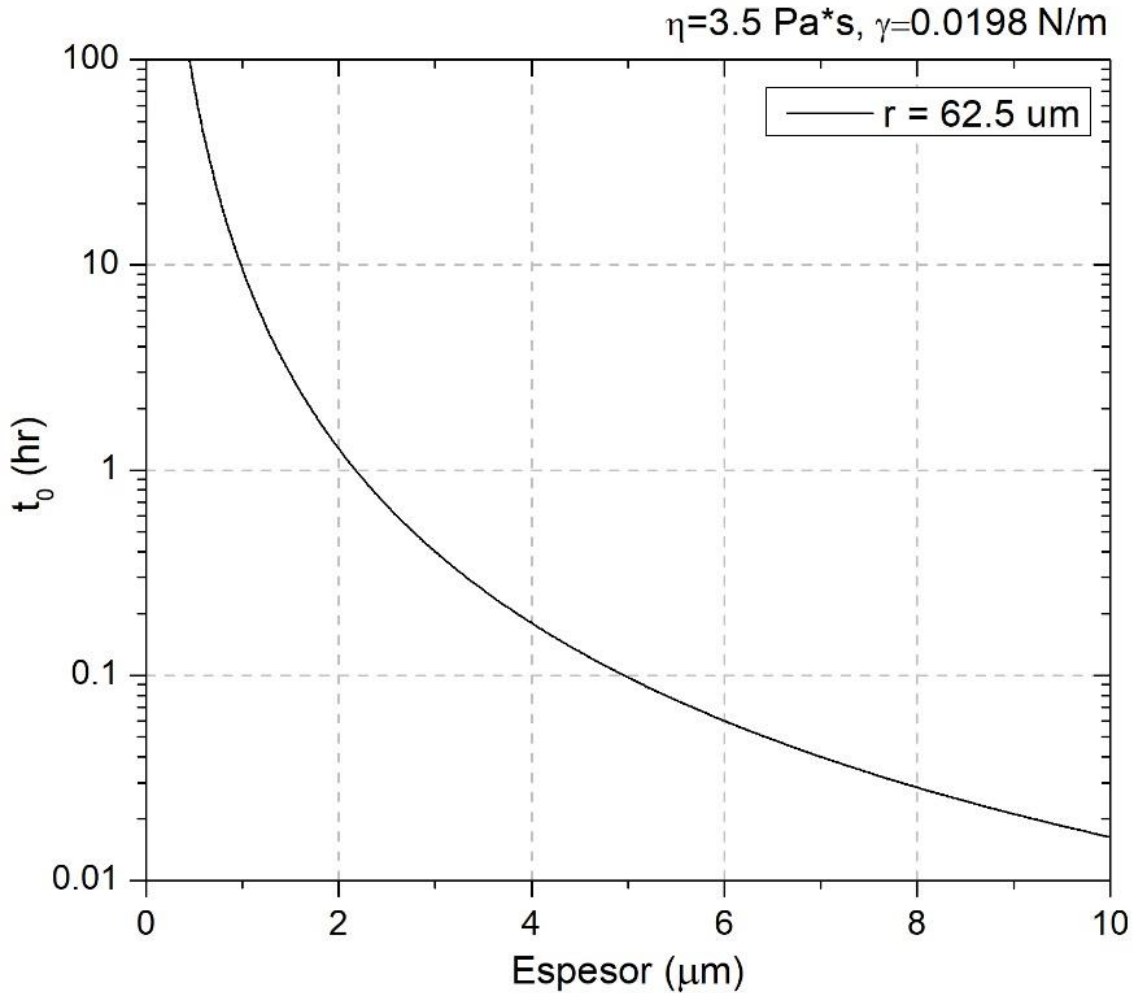


Fig. 2.5. Curva del tiempo de característico de generación de inestabilidades (VII) dependiente del espesor depositando un polímero con viscosidad de $3.5 \text{ Pa}\cdot\text{s}$ y tensión superficial de 0.0198 N/m sobre una fibra óptica a $62.5 \mu\text{m}$ de radio.

Se sabe que la formación de estas inestabilidades posee una cierta periodicidad que está determinada por (VIII). Este periodo es una función dependiente solamente del radio y el espesor del recubrimiento uniforme; es decir, antes de deformarse. Por lo tanto, también es posible fabricar recubrimientos no uniformes y con una periodicidad (λ) determinada al seleccionar los parámetros correctos de fabricación [26, 29]. Igualmente se puede determinar el número de onda (q). En la Fig. 2.6 se ilustra la transición de un recubrimiento uniforme a uno no uniforme con dichas inestabilidades periódicas.

$$\lambda = \frac{2\pi}{q} \quad (\text{VIII})$$

$$q = \frac{1}{\sqrt{2}*(r+h)} \quad (\text{IX})$$

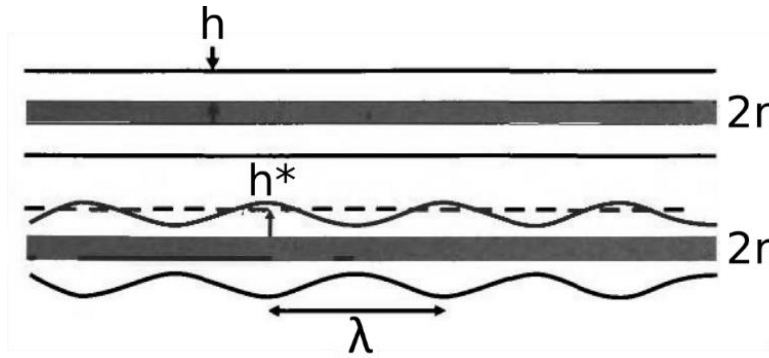


Fig.2.6. Deformación de la capa uniforme tras la aparición de inestabilidades periódicas, donde λ es el periodo entre ellas y h^* es el valor del espesor de la capa una vez formadas las inestabilidades [29].

2.2. Materiales

Los materiales utilizados para fabricar recubrimientos sobre fibras ópticas varían dependiendo de cada aplicación. Entre ellos los más usados son materiales poliméricos debido a sus propiedades físico-químicas, bajo costo y fácil manejo [30]. Algunos de estos polímeros son escogidos por otorgar resistencia mecánica y confinar la luz dado a su bajo índice de refracción. Existen polímeros que pueden servir como matriz para contener otros elementos que otorguen otra funcionalidad. En el desarrollo de dispositivos fotónicos usualmente se agregan partículas o tintes ópticamente adecuados y sensibles al cambio de una variable física.

En la realización de este trabajo los polímeros usados como recubrimiento de fibras ópticas son el Efiron PC-414 (definido desde ahora como Poly UV) y el polidimetilsiloxano (PDMS). Ambos fueron seleccionados debido a su compatibilidad con señales ópticas y menor índice de refracción que el de la sílice. Anteriormente estos polímeros han sido usados como recubrimientos para fibras ópticas adelgazadas [21].

El PDMS ha sido ampliamente reportado como una matriz polimérica debido a su estructura molecular formada por cadenas poliméricas entrecruzadas, se sabe que es posible almacenar partículas en el interior de sus poros o intersticios entre las cadenas poliméricas. Puede ser funcionalizado para diversas aplicaciones fotónicas, o ser compatible con distintos agentes biológicos [30, 31]. Este es un polímero muy utilizado en micro fabricación de dispositivos de fibra óptica por sus propiedades ópticas. El PDMS usado en este trabajo proviene de la marca Dow Corning, (ver Apéndice B) y posee un índice de refracción menor al de la sílice, con valores de viscosidad $\eta = 3.5 \text{ Pa}\cdot\text{s}$ y tensión superficial $\gamma = 0.0198 \text{ N/m}$.

Este material se encuentra en estado líquido y su método de preparación requiere añadir un agente entrecruzante también conocido como curante, igualmente en estado líquido. La proporción de mezclado entre estos dos compuestos es en una relación 10:1 en peso, respectivamente. Posteriormente, esta mezcla pasa a un estado sólido al entrecruzarse las cadenas poliméricas mediante un proceso de calentado con una temperatura entre 125 °C durante un tiempo de 20 min para ser completamente polimerizada. En caso de no calentarse a alta temperatura este polímero se curará a temperatura ambiente (25 °C) después de 48 horas.

El Poly UV es polímero comúnmente usado en la fabricación de fibras ópticas, pues es este el polímero depositado en una fibra óptica para hacer que su diámetro exterior sea de 250 μm (ver Apéndice B). Es ópticamente compatible siendo apto para la fabricación de dispositivos ópticos [32, 33, 34, 35]. Además, su método de curado es por medio de luz UV, esto hace que sea rápidamente polimerizado. Su viscosidad ($\eta = 6.45 \text{ Pa}\cdot\text{s}$) y tensión superficial ($\gamma = 0.03609 \text{ N/m}$) son mayores a la del PDMS.

2.3. Sistema predecesor para recubrir fibras

Los sistemas comerciales actuales para el recubrimiento de fibras ópticas están basados en métodos como: *dip-coating*, *moldes* o *boquillas de apertura fija* [36]. Sin embargo, estos métodos no son adecuados para generar capas de polímero uniformes y delgadas sobre fibras ópticas adelgazadas. La razón de esto es debido a que requieren aplicar tensiones y deformaciones sobre las fibras, lo cual en las secciones adelgazadas puede ocasionar su ruptura.

Como solución a esto, en el año 2012 se construyó un sistema de recubrimiento polimérico en el Laboratorio de Fotónica y Dispositivos de Fibra Óptica del IIM-UNAM. Este sistema está basado en el método de *wire-coating*, pero a diferencia del método tradicional donde la fibra es jalada a través de un reservorio con el polímero líquido, en este sistema sucede lo contrario con el fin de proteger la fibra [37]. El esquema básico de funcionamiento se observa en la Fig. 2.7. Primeramente consiste de dos soportes de sujeción para las fibras ópticas en sus extremos de tal forma que generen una tensión adecuada en la fibra óptica para mantenerla recta y sin daño alguno. Después, el líquido a depositar se contiene en un depósito que es desplazado por una platina motorizada con velocidad ajustable. Dependiendo el radio del elemento y el grosor de la capa que se desee recubrir, esta velocidad es ajustada.

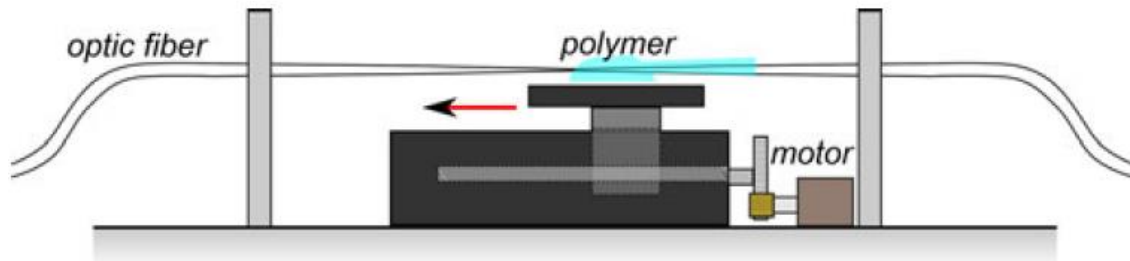


Fig. 2.7. Esquema básico del sistema de recubrimiento polimérico de fibras ópticas adelgazadas. Se observan las partes fundamentales: los soportes de sujeción, el depósito de polímero móvil y la dirección del movimiento de este [21].

Una fotografía del sistema descrito anteriormente se muestra en la Fig. 2.8. Se destacan los dos soportes de sujeción (1) para las fibras ópticas y la barra de depósitos de polímero (2). Esta última se encuentra de manera paralela con los soportes y ajusta su altura para mantener el polímero siempre en contacto con las fibras ópticas. El resto de los componentes mecánicos tienen diferentes finalidades. La placa móvil (3) se encargan de ajustar la separación entre los dos soportes de las fibras. El eje y husillo (4), que, en conjunto con el motor a pasos, se encargan de desplazar el depósito de polímero a lo largo de la sección a recubrir controlando la velocidad del proceso. Y finalmente una plataforma móvil (5) que controla la altitud de los depósitos de polímero.

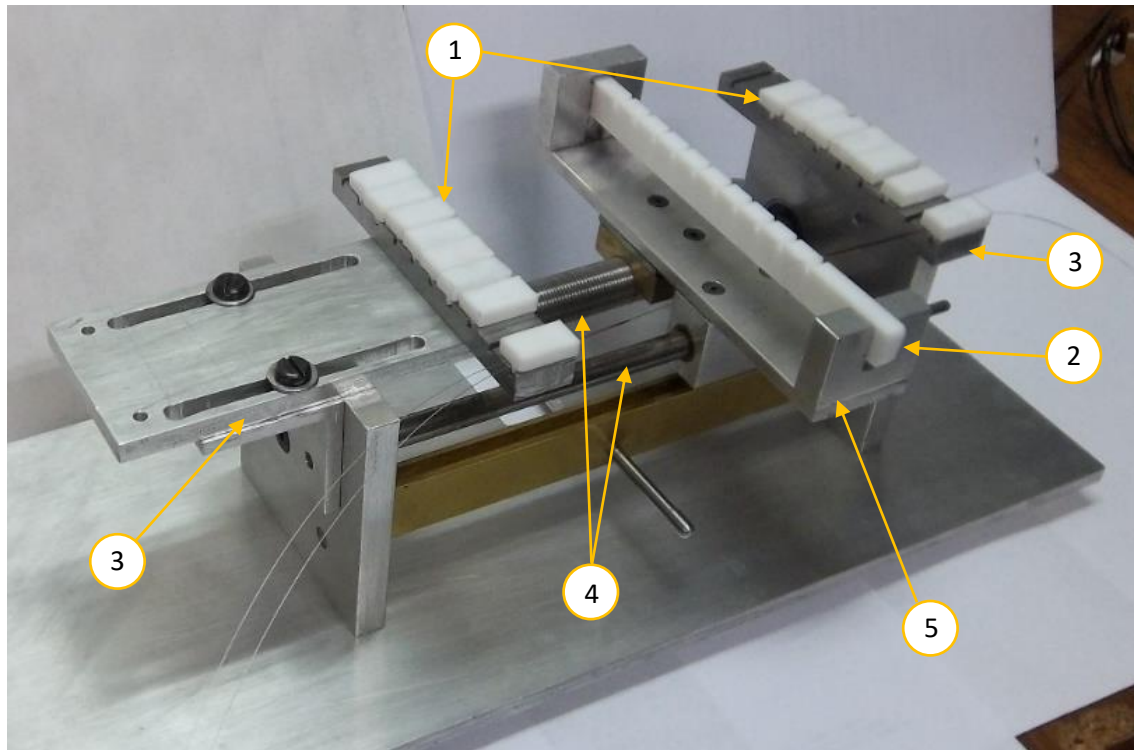


Fig. 2.8. Máquina de recubrimiento polimérico [37].

Este sistema fue controlado por medio de un software realizado en LabVIEW donde los parámetros sobre los que se tenía control eran el número de pasos y el retardo entre ellos. Otros parámetros que se podían controlar eran la dirección del movimiento y la resolución de los pasos del motor. Entre otras características de este sistema se destacan: recubrir 10 fibras a la vez, desplazamiento del reservorio de polímeros, sujeción mecánica simple, recorrido total de 15 cm de longitud, proceso automatizado y ajuste de velocidades.

El sistema demostró ser capaz de recubrir fibras ópticas y capilares de vidrio de diferentes diámetros ya sea de forma uniforme o no homogénea [21]. Sin embargo, este sistema posee varias limitantes, pues la modificación de algunos de sus elementos podría potencialmente mejorar de manera significativa su funcionamiento. Entre estas mejoras se pueden mencionar:

- **Control de la velocidad:** este control ejecutaba una misma velocidad durante el proceso lo que no era adecuado para las fibras ópticas adelgazadas.
- **Longitud máxima de los recubrimientos:** este valor estaba limitado a 150 mm. No era posible recubrir elementos mayores a esta longitud.
- **Vibraciones producidas por su motor:** los elementos mecánicos (motor, engrane, eje y husillo) generaban vibraciones al desplazar el depósito de polímero, estas aceleraban la aparición de inestabilidades en los recubrimientos uniformes.
- **Método de sujeción y transporte de la fibra adelgazada:** el desplazamiento de una fibra óptica de un lugar a otro era realizado a mano; el usuario podía dañar la fibra adelgazada si aplicaba una tensión excesiva en sus extremos.
- **Procesos de curado del polímero depositado:** estos procesos se realizaban con equipo externo a la máquina, de los cuales su colocación sobre la máquina era complicado e incluso podía dañar los elementos recubiertos.

Debido a lo anterior mencionado se observa que la deposición de recubrimientos poliméricos sobre fibras ópticas adelgazadas puede ser mejorada. Como una solución a estos problemas se propone la fabricación de un nuevo sistema de recubrimiento más sofisticado y versátil. Esto se plantea alcanzar mediante el aumento del control de la posición y velocidad del proceso, una mayor longitud de recubrimiento, adición de sistemas electrónicos de control, mejora de los métodos del curado polimérico y eliminando vibraciones generadas por los componentes mecánicos. En el siguiente capítulo, se describe la fabricación de un nuevo sistema de capaz de generar recubrimientos de alta calidad y de diferentes características

3. SISTEMA DE RECUBRIMIENTO

La motivación de este trabajo es contar con un equipo de calidad que pueda contribuir al desarrollo de sensores de fibra óptica basados en onda evanescente y de más dispositivos fotónicos con geometrías cilíndricas en los que se requiera de una película delgada para su funcionamiento. Además de replicar y mejorar investigaciones previamente realizadas con el antiguo sistema. Se planea que este sistema sirva para realizar la fabricación de diversos recubrimientos poliméricos sobre guías de onda.

3.1. Propuesta

Basado en el diseño del sistema anteriormente fabricado y la necesidad de desarrollar diversos dispositivos especializados en fibra óptica, se propuso la fabricación de un nuevo sistema de recubrimiento. Las mejoras planteadas en comparación con el sistema predecesor consisten en los aspectos de: método de sujeción, control de velocidad, procesos de curado y transporte de las fibras ópticas. Se propuso que este nuevo modelo funcione con un mayor nivel de automatización, de manera confiable y fácil de utilizar. La estructura básica de funcionamiento se mantuvo, pero el sistema de desplazamiento fue reemplazado por una platina motorizada con un mecanismo de motor lineal sin engranes (Thorlabs DDS300). Esta platina es más sofisticada y eficiente dado que su mecanismo permite un mayor control en su movimiento alcanzando mayores velocidades y evitando vibraciones debido a la ausencia de partes mecánicas.

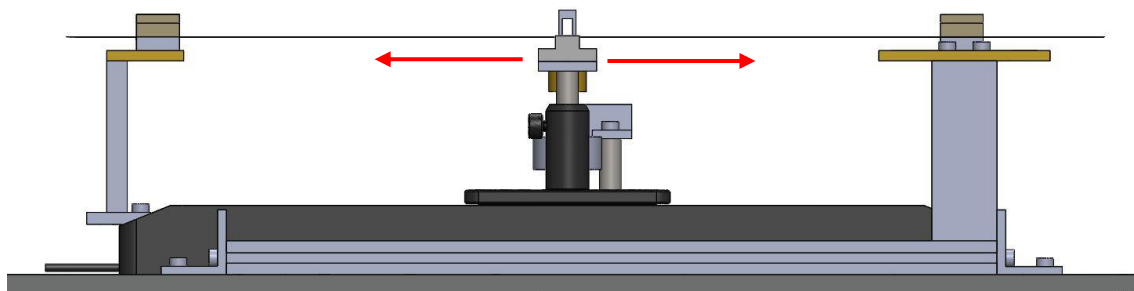


Fig. 3.1. Esquema del sistema de recubrimiento propuesto. En los extremos se encuentra los soportes de sujeción de fibra óptica, y en la zona central la placa de depósitos de polímero. Esta placa puede desplazarse en las direcciones mostradas.

En la Figura 3.2 se muestra el diseño CAD (por sus siglas en inglés, Computer-Aided Design) del sistema de recubrimiento propuesto. En este se observa el sistema desde una perspectiva isométrica haciendo un énfasis en los elementos de sujeción de la fibra óptica (1) en los extremos con capacidad de 10 fibras y un sistema de ajuste de separación entre

ellos (2). Paralelamente se encuentra la placa con reservorios para el depósito de polímero (3) situado sobre la platina de desplazamiento lineal (4) y un mecanismo de ajuste de altitud de los depósitos (5), basado en un motor a pasos conectado por debajo de la placa.

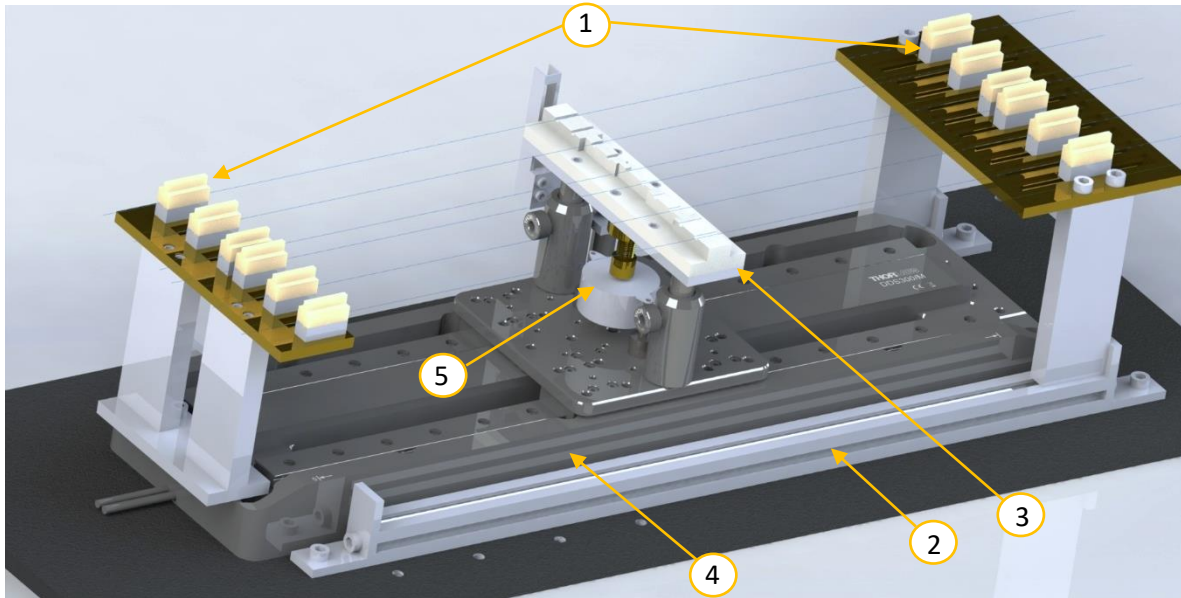


Fig. 3.2. Diseño CAD del sistema de recubrimiento polimérico propuesto mostrando las partes elementales: sujetadores de fibra óptica (1), método de ajuste de separación (2), placa de depósitos de polímero (3), platina de desplazamiento lineal (4) y mecanismo de ajuste de altitud (5).

Se puede dividir el sistema de recubrimiento en tres subsistemas: mecánico, electrónico y de control. El subsistema mecánico comprende todos los elementos que forman la estructura física necesaria para el movimiento y sujeción de elementos participes en el proceso de recubrimiento. El electrónico se conforma por dispositivos que proporcionan las señales eléctricas para asistir el funcionamiento y facilitar el uso del equipo. En cuanto al subsistema de control, este se compone del software desarrollado para controlar y usar todos los elementos. En las siguientes secciones se explican a detalle cada uno de estos subsistemas y los elementos que los conforman.

3.2 Subsistema mecánico

El diseño de este subsistema se realizó para lograr una correcta colocación de las fibras ópticas en conjunto con el resto de los elementos necesarios en el proceso de recubrimiento. Estos componentes se diseñaron considerando las características físicas y estructura de la platina de desplazamiento lineal motorizada.

Los elementos adicionales sobre la platina lineal realizan el trabajo de sujetar las fibras de forma horizontal manteniendo una separación adecuada entre ellas. Además, se incluyen

elementos que brindan un ajuste en la longitud del recorrido para el recubrimiento y sujeción, otorgando al sistema la compatibilidad para trabajar con distintos dispositivos de diferentes longitudes y realizar recubrimientos en pequeñas y grandes extensiones. De igual manera se incluyeron módulos de curado térmico y óptico para las resinas poliméricas, estos módulos realizan su función *in situ* y evitan el traslado de los elementos recién fabricados a otros sistemas o equipos para dicho proceso. En las siguientes subsecciones se describen cada uno de los mecanismos y elementos que conforman este subsistema.

3.2.1. Mecanismo de posicionamiento

Para realizar un recubrimiento uniforme y controladamente sobre las fibras ópticas es necesario controlar de manera precisa la velocidad y desplazamiento en el proceso. Esta necesidad fue solucionada al utilizar una platina de desplazamiento lineal con actuador directo DDS300 y su controlador de movimiento BBD201, ambos de la marca ThorLabs. Las características de esta platina lineal son: desplazamiento hasta 300 mm, velocidad máxima de 400 mm/s, desplazamiento mínimo de 100 nm, aceleración máxima de 10000 mm/s y sin retroceso mecánico debido a la ausencia de engranes. Este equipo en conjunto con su controlador permite ajustar la posición, velocidad y aceleración del movimiento por medio de una interfaz de usuario en computadora.

La elección de esta platina fue debido a su mecanismo de movimiento y que posee una larga distancia de trabajo y alta resolución de movimiento. Una característica adicional es que cuenta con la posibilidad de montar elementos sobre la platina móvil mediante múltiples agujeros con rosca, tal como se explica más adelante colocando el depósito de polímero. Además, se pueden programar rutinas de movimiento en su controlador y generar procesos de fabricación específicos.



Fig. 3.3. Platina lineal de mecanismo directo DDS300 y su controlador BBD201 de la marca Thorlabs; para consultar sus características ver el Apéndice C.

Se puede operar a través de una interfaz en computadora, esta interfaz cuenta con funciones básicas de movimiento (*ver Apéndice C*). Otra ventaja de este elemento es que se puede automatizar fácilmente. Al hacer uso de LabVIEW es posible crear rutinas específicas para que realicen las tareas de forma automática, tales que se puede programar el perfil de espesor de toda la fibra y el programa lo ejecutara de forma automática.

3.2.2. Posición y sujeción de elementos cilíndricos

La posición y sujeción de los elementos a recubrir es un factor de suma importancia para el proceso de recubrimiento. Esto, además de asegurar que el elemento esté en contacto siempre con el líquido a depositar, hace que el elemento pueda ser manipulado con facilidad. Para este propósito se diseñaron sujetadores magnéticos para fijar y tensar la fibra óptica o elementos cilíndricos, además de dos placas metálicas con cortes en su superficie en donde los sujetadores de fibra pueden posicionarse. Ambos elementos se explican con detalle a continuación.

3.2.2.1. Sujetadores magnéticos

Para la sujeción de las fibras ópticas se optó por utilizar un método de fijación magnético, constituido por dos piezas complementarias como se muestra en la siguiente figura (Fig. 3.4). En la pieza inferior, denominada *sujetador*, se fabricó una ranura longitudinal micrométrica la cual sirve como guía para alinear la fibra óptica (Fig. 3.4a). El material de construcción de esta parte inferior fue acero inoxidable con el propósito de darle una duración prolongada y resistencia a solventes para una limpieza sencilla. La pieza superior, denominada *grapa magnética superior*, es aquella que presiona y sujeta la fibra o elemento a recubrir. Un conjunto de piezas es solo capaz de sujetar un solo extremo de la fibra, requiriendo un conjunto adicional para sujetar el otro extremo opuesto de la fibra en el sistema.

La sujeción se realiza insertando pequeños imanes en cada una de las piezas de manera que coincidan con la ranura para el elemento a recubrir y entre ambas grapas. Entonces, al colocar la grapa superior sobre la inferior, ambos imanes coinciden y ejercen una presión controlada sobre los elementos a recubrir. Para asegurar la alineación y orientación entre ambas grapas, se incluyó una ranura y pestaña guías, desde ahora denominadas solo como “guías” (*ver Fig. 3.4b*). Estas son fabricadas de un material no magnético, nylon, con el motivo de evitar que el magneto de la grapa inferior causara un desajuste en la alineación.

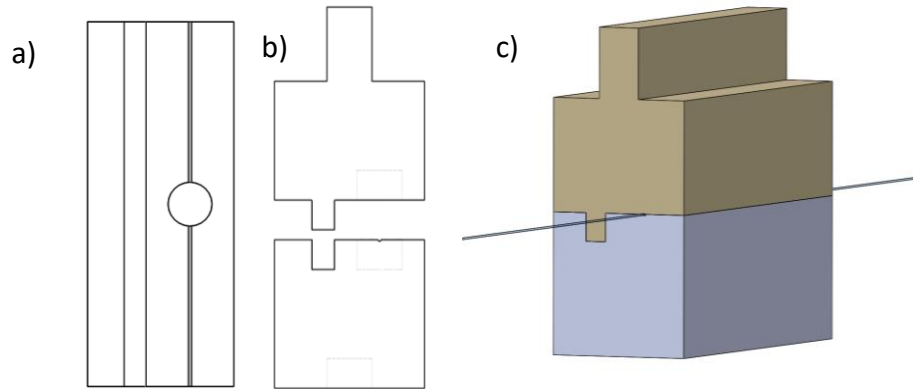


Fig. 3.4. Sujetadores magnéticos de fibra óptica. a) Esquema de la vista superior de la pieza *sujetador* mostrando la ranura para posicionar la fibra óptica, la posición del imán y la guía de alineamiento. b) Esquema de la vista frontal de ambas piezas mostrando el ensamblado y alineado mediante la guía. c) Ilustración de los sujetadores magnéticos ensamblados y una fibra óptica sujeta entre ambos.

La geometría de estos elementos fue diseñada por varios motivos. La grapa inferior posee una geometría cuadrada con base plana para un posicionamiento uniforme y buen anclaje sobre otras superficies. Por otra parte, la grapa superior tiene una saliente que permite su fácil manipulación, ya sea manualmente o con ayuda de otros componentes.

3.2.2.2. Ajuste de separación y longitud de recubrimiento

Se diseñaron dos placas ranuradas sobre las que se colocarían los sujetadores magnéticos tal y como se ilustra en la Fig.3.5. Estas placas están alineadas de manera paralela entre sí, de tal modo que la fibra colocada sea paralela al eje de desplazamiento de la platina. Al igual que en la máquina anterior, estas placas son capaces de sostener hasta 10 fibras simultáneamente. La parte superior de las placas contiene ranuras para alojar a los sujetadores magnéticos. Las dimensiones de las ranuras en la *Placa 1* (Fig. 3.5a) restringen el movimiento de los sujetadores magnéticos. Por el contrario, en la *Placa 2* (Fig. 3.5b) estas ranuras permiten al sujetador desplazarse hasta la posición adecuada para tensar la fibra óptica. Esto es útil a la hora de recubrir elementos de diferente longitud, como podría ser el caso de tubos capilares o cilindros de vidrio.

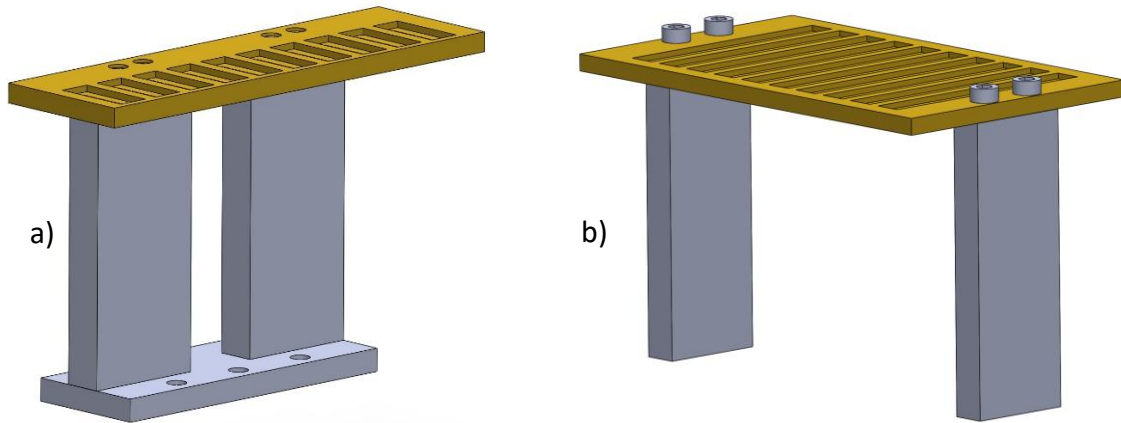


Fig. 3.5. Placas ranuradas. a) La placa ranurada 1 fija a los sujetadores en una sola posición. b) La placa ranurada 2 permite el ajuste de posición de los sujetadores magnéticos.

Como parte de las mejoras al sistema previo, se añadió un mejor ajuste de separación entre ambas placas y por lo tanto modificar el recorrido de la platina de acorde a la longitud requerida por los elementos. Este ajuste permite definir un rango de hasta 30 cm de separación entre sí, la totalidad del recorrido de la platina lineal. Esto se logró por medio de dos *rieles laterales* inferiores de la placa derecha mostrados en la Fig.3.6. Es importante señalar que el ajuste de separación entre las placas ranuradas disminuye la longitud máxima del recubrimiento.

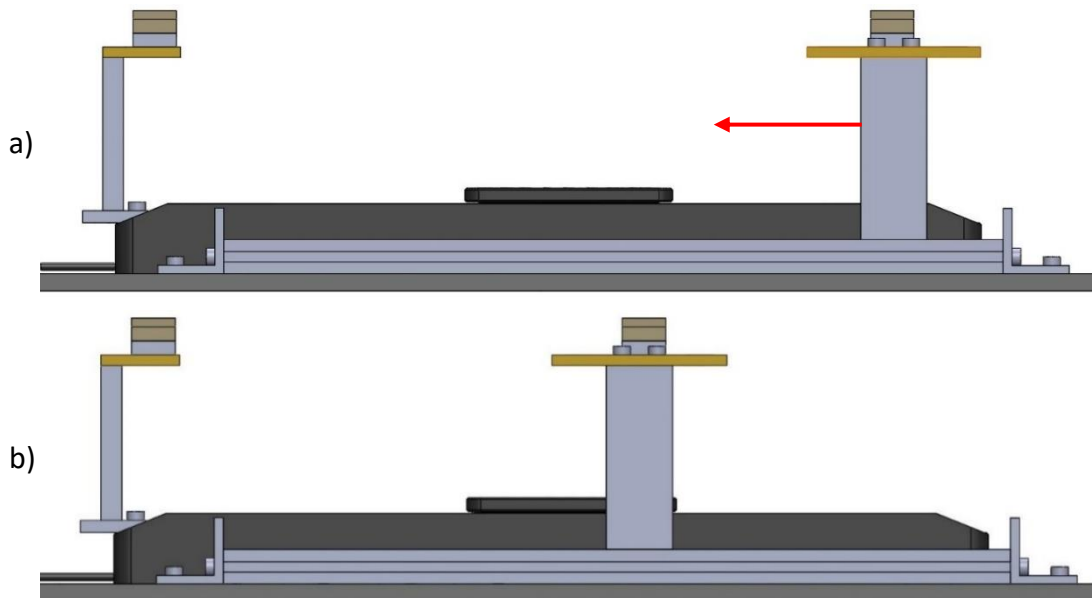


Fig. 3.6. Ajuste de separación de la placa derecha. a) Desplazamiento de la placa derecha por medio de los rieles laterales. b) Nueva posición de la placa ranurada 2.

3.2.3. Depósito para polímeros

Para poder llevar a cabo el recubrimiento uniforme en fibras ópticas por medio del método de wire-coating, el polímero líquido debe envolver completamente a la fibra óptica durante todo el proceso. Con base en este proceso y a la versión anterior del sistema de recubrimiento, se diseñó y fabricó una nueva barra de depósitos de polímero (Fig. 3.7). La primera consideración para asegurar contener a la fibra óptica sumergida en el polímero líquido fue generar geometrías con alturas y espesores adecuados para contener elementos de hasta 1 mm de diámetro, siendo por lo tanto de al menos el doble de tamaño que este diámetro máximo. En consecuencia, para el caso de fibras ópticas, estos contenedores serán mucho más grandes que el diámetro de estas.

Otra característica de los depósitos es su longitud, en él se fabricaron depósitos con tres diferentes longitudes: 14, 7 y 3.5 mm. Estas comprenden obtener diferentes resultados finales con recubrimientos muy cortos, o para analizar el efecto que tiene la una mayor longitud de interacción del fluido con el elemento. En la literatura se reporta que al ser mayor la longitud del depósito, se podrán generar más fácilmente las inestabilidades Plateau-Rayleigh [25].

Adicionalmente para cada longitud de los depósitos de polímero se generaron dos tipos de geometrías con diferente sección transversal: circular y cuadrada. Los depósitos con sección circular se espera que se adapten a la geometría de los elementos a recubrir. Mientras que los depósitos con geometría cuadrada son de más fácil fabricación y permiten el almacenar una cantidad mayor de polímero. Es importante mencionar que las pruebas realizadas en este trabajo fueron con elementos de dimensión mucho menor a los de los depósitos y no se observó diferencia alguna. Esto requiere una mayor investigación para elementos con dimensiones comparables a las de las aperturas de los depósitos para estudiar su efecto.

La altura de la barra con los depósitos es controlada y ajustada mediante un mecanismo de elevación. El objetivo del mecanismo es subir los depósitos de polímero hasta una altura adecuada y al finalizar el proceso bajar la barra y retirar la fibra de su interior. La composición de este consiste en un tornillo sin fin accionado por un motor a pasos colocado sobre la parte móvil de la platina lineal, e interaccionando con una tuerca ubicada en la parte inferior de la barra con los depósitos.

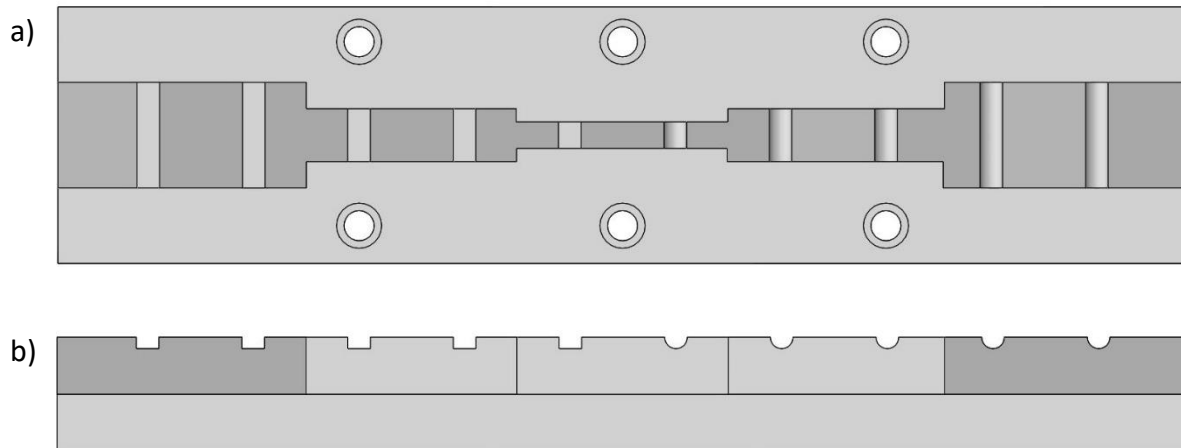


Fig. 3.7. Depósito de polímero. a) Vista superior en la que se observan las tres longitudes distintas de los depósitos de polímero (14, 7 y 3.5mm). b) Vista frontal en la que se observan la geometría cuadrada y circular de los depósitos de polímero.

3.2.4. Métodos de curado

Como se mencionó en el capítulo anterior, el proceso de recubrimiento en fibras ópticas tiende a generar inestabilidades que afectan la propagación de la luz en la guía de onda. Dado que su aparición posee una dependencia es en función a un tiempo característico, las propiedades del fluido y los parámetros del recubrimiento fabricado, se requiere realizar una transición del polímero de estado líquido a sólido. De otra manera, ya sea por paso del tiempo o por vibraciones provenientes del medio externo, estas inestabilidades aparecerán en los recubrimientos depositados.

Para poder generar recubrimientos uniformes es necesario someter al polímero a un proceso de solidificación, este proceso es llamado curado o polimerización [30]. Dado que el PDMS y Poly UV logra su proceso de curado por medios distintos, se construyeron dos módulos con la idea de poder seleccionar el tipo de curado necesario en el sistema de recubrimiento y ser retirados una vez cumplido su propósito.

3.2.4.1. Curado térmico

Para curar polímeros que solidifican mediante efectos de calor se construyó un módulo de curado térmico. Este proceso de curado sucede cuando se incrementa la temperatura del polímero durante un periodo de tiempo determinado favoreciendo las reacciones químicas necesarias para generar el entrecruzado. Posterior a la aplicación de este proceso el polímero depositado sobre la fibra óptica habrá sido solidificado manteniendo una capa uniforme.

Se agregaron al sistema de recubrimiento dos resistencias eléctricas tipo tira (Fig. 3.8). Estas se fijaron sobre postes y separadores metálicos para posicionarlas a una altura adecuada de tal forma que las fibras ópticas quedaran situadas entre ambas resistencias. Así se genera una zona de alta temperatura uniforme entre ellas que cura el polímero depositado. Cabe mencionar que este módulo se puede extender al agregar más arreglos de resistencias y así cubrir longitudes diferentes dependiendo de los dispositivos fotónicos creados.

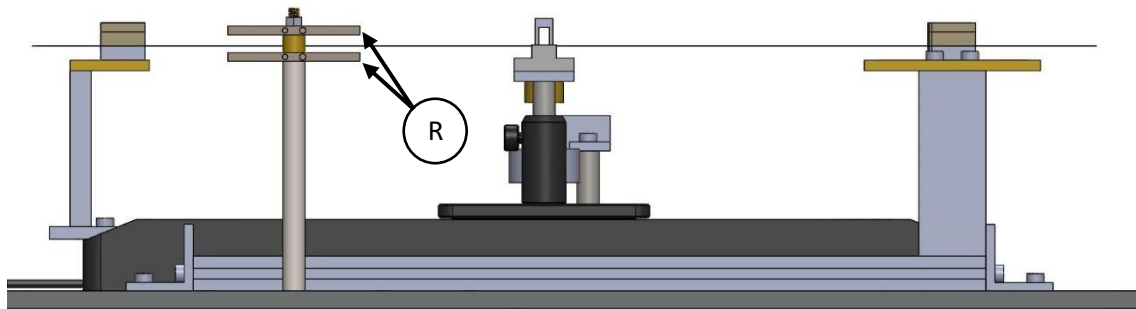


Fig. 3.8. Vista frontal del sistema de recubrimiento y el módulo de curado por temperatura. Las resistencias eléctricas (R) se encuentran posicionadas arriba y abajo de la fibra óptica.

Es importante tener un control sobre la temperatura del proceso de curado polimérico, este control se implementó con un módulo PID SYL-1512A2 (ver Apéndice D, Figura 11). Este controlador fue conectado a las dos resistencias eléctricas además de un termopar tipo “k” para cerrar el lazo de control, monitoreando de esta manera la temperatura constantemente. El termopar se colocó entre las dos resistencias para sensar la temperatura en la zona existente entre las resistencias y que es donde se ubican las fibras ópticas. Este módulo es de fácil uso y aseguró un adecuado proceso de curado por temperatura.

3.2.4.2. Curado Óptico

Cuando se utiliza un polímero que se cura por medios ópticos significa que la luz aportó suficiente energía al material para que este inicie su polimerización. Este proceso se genera por la absorción de luz en el material; la mayoría de los polímeros se curan con luz ultravioleta (UV) pues aporta mayor energía. [32, 33]. Para realizar este efecto se diseñó un módulo que consta de dos barras metálicas con arreglos de LEDs UV con longitud de onda central de $\lambda = 390$ nm. El posicionamiento de estas barras sobre parte móvil de la platina lineal con el fin de desplazarlo a la misma velocidad que el depósito de polímero y generar una solidificación casi inmediata después de haber generado la capa de recubrimiento (Fig. 3.11). Las barras se diseñaron para contener LEDs tanto en la parte superior como en la inferior para generar una iluminación homogénea y total curado uniforme del recubrimiento.

Debido a que en algunos casos la velocidad del recubrimiento será suficiente baja para que el polímero se cure y en otros la velocidad será alta, esto involucra diferentes tiempos de exposición a la luz UV. Para contrarrestar este efecto se requiere realizar en el futuro un control de corriente para dosificar la intensidad de iluminación de acuerdo a la velocidad del proceso. Otra alternativa a este problema es realizar un segundo barrido sin depositar recubrimiento y de esta manera generar el curado del polímero.

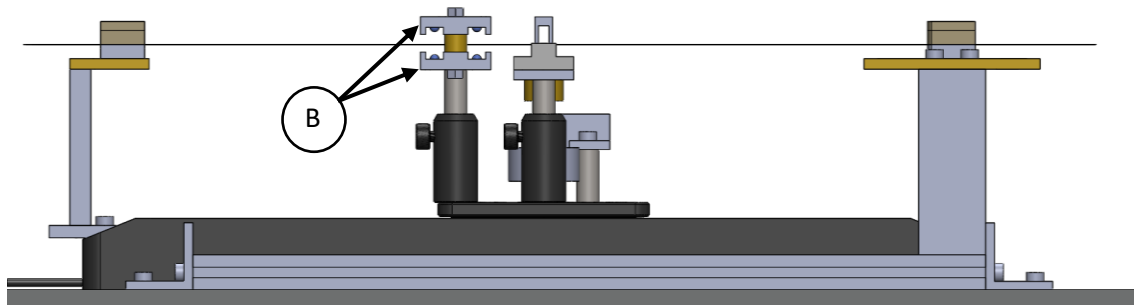


Fig. 3.9. Vista frontal del sistema de recubrimiento y el módulo de curado por luz UV montado sobre la platina móvil. Se muestran las barras con LEDs UV (B) posicionadas arriba y abajo de la fibra óptica.

3.3. Subsistema electrónico

Los sistemas electrónicos se añadieron para agregar una mejora con respecto al sistema previo. Estos sistemas tienen la función de detectar vibraciones en el sistema, delimitar los recorridos, controlar la altura de los depósitos, proporcionar iluminación de apoyo en el sistema, etc. Estos elementos electrónicos no existían en la versión anterior del sistema de recubrimiento, por lo que se incluyó se planteó para facilitar la operación de la máquina, así como para protocolos de protección.

Toda la información de estos elementos es enviada a la computadora para ser analizada y servir de apoyo en el control de los procesos del sistema. Esto a su vez permite lograr mejores resultados de los recubrimientos generados.

3.3.1. Movimiento de motor a pasos

Este circuito fabricado tiene como finalidad controlar el motor a pasos que ajusta la altura de la barra con los depósitos para el polímero. Entre sus funciones se encuentra el control del sentido de giro y velocidad del motor. De esta forma al activar el giro del motor se puede poner en contacto la fibra con el polímero líquido para iniciar el proceso, o por el contrario se retira de la fibra el depósito una vez que se ha concluido el proceso de recubrimiento.

El motor a pasos utilizado es de tipo bipolar, por lo que para su control se decidió hacer uso de una tarjeta Arduino Nano en conjunto con un controlador de motores a pasos Allegro A4988. El diagrama de conexiones para el controlador de micropasos A4988 se muestra en la Fig. 3.10. El uso de este controlador simplifica la conexión e implementación de instrucciones de secuencia a las cuatro terminales del motor a pasos para generar su movimiento. Para dicho propósito se cuenta con un solo puerto para activar el movimiento y adicionalmente un puerto para cambiar la dirección de giro. El puerto *STEP* es por el cual se envía un tren de pulsos con frecuencia controlada a la cual se requiere que sea la generación de los pasos del motor, siendo cada pulso de esta señal un paso del motor. La frecuencia usada fue a 50 Hz obteniendo una velocidad adecuada para el propósito definido. El puerto *DIR* permite controlar el sentido de giro del motor, donde el puerto *ENABLE* se usa para habilitar el movimiento o por el contrario detenerlo. Por medio de los puertos *MS1*, *MS2* y *MS3* se puede modificar la resolución del movimiento tal como lo indica la Tabla 1.

Tabla 1. Control de resolución de motor en el controlador Allegro A4988.

MS1	MS2	MS3	Resolución (Pasos)
0	0	0	1
1	0	0	1/2
0	1	0	1/4
1	1	0	1/8
1	1	1	1/16

La alimentación del controlador Allegro A4988 requiere de dos fuentes de voltaje: la primera proporcionara el voltaje lógico de 3.5 - 5 V en el puerto *VDD*, y la segunda en el rango de 8 - 35 V para la terminal *VMOT*. La primera fuente de voltaje suministra energía a las terminales de instrucciones lógicas mientras la segunda fuente de voltaje suministra suficiente corriente a las bobinas del motor que están conectadas en los puertos *1A*, *1B*, *2A* y *2B*. La velocidad de este elemento es importante pues al retirar la fibra del depósito de polímero se pueden generar igualmente inestabilidades en el recubrimiento fabricado.

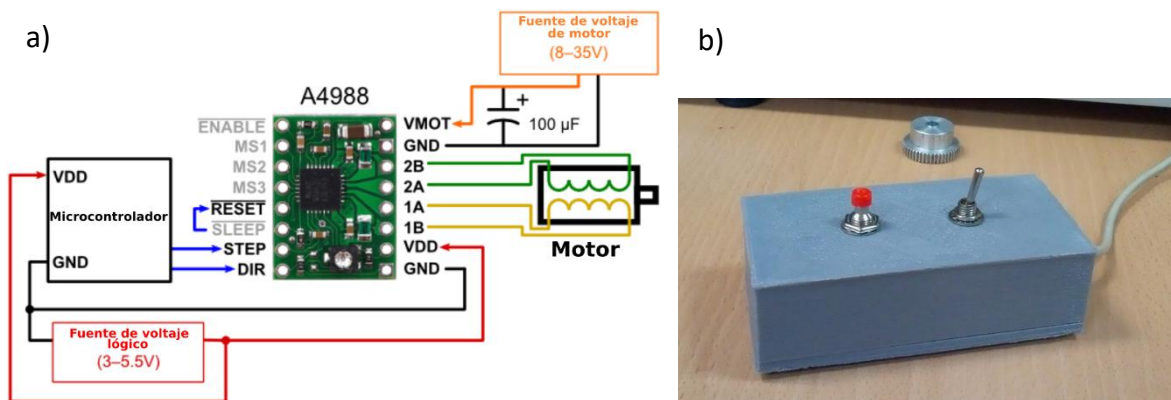


Fig. 3.10. a) Diagrama de conexiones para el control de un motor a pasos Allegro A4988 [38]. b) Fotografía del control manual del motor.

Para activar el proceso de ascenso y descenso del motor a pasos, se construyó un pequeño control manual el cual se compone de un interruptor de dos polos y dos tiros y un botón pulsador para poder detener el proceso de forma rápida en caso de detectar algún problema. Este control manual modifica el valor de *ENABLE* y *DIR* logrando manejar la altura de la barra de los depósitos y su dirección de movimiento.

3.3.2. Sensor de vibración

Un sensor de vibraciones Sensolute MVS0608.02 fue colocado en el interior de la placa de depósitos con la finalidad de detectar si había alguna perturbación durante el proceso de recubrimiento. Este sensor consiste en una resistencia variable que modifica su valor dependiendo de la cantidad de movimiento que detecte (*ver Apéndice E*). En la Fig. 3.11 se observa el circuito necesario para observar una señal analógica del sensor y el diseño del circuito impreso con elementos de tipo SMD (por sus siglas en inglés, Surface-Mount Device) que se fabricó para incluirlo en el interior de la placa de depósitos y monitorear sus vibraciones.

Entre las características de este elemento se destaca el valor de su resistencia variable desde 100Ω hasta $30 \text{ M}\Omega$. Este dispositivo se conectó también con una tarjeta Arduino Nano para monitorear y almacenar la información de vibraciones detectadas, permitiendo hacer un procesamiento de la calidad del recubrimiento y del proceso en general.

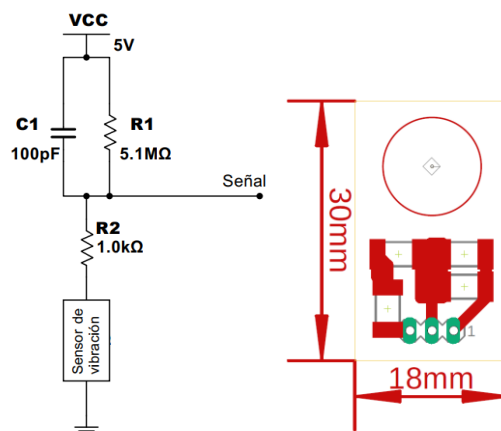


Fig. 3.11. Diagrama del circuito para el sensor de vibración y su diseño en circuito impreso en placa PCB (por sus siglas en inglés, Printed Circuit Board).

3.3.3. Límites de recorrido

Para delimitar el recorrido de recubrimiento se añadieron cuatro interruptores optoelectrónicos modelo TCRT5000. Estos dispositivos tienen una distancia de detección de 2.5 mm, cuentan con un filtro de luz visible y emiten luz a una longitud de onda centrada en $\lambda = 950 \text{ nm}$ [39]. Dos de estos interruptores delimitan el rango máximo de desplazamiento en el eje de movimiento de la platina lineal, mientras los otros dos delimitan la altura máxima y mínima de la barra con los depósitos de polímero. La intención

de estos elementos es evitar que tanto los elementos mecánicos (platina, placas ranuradas, motor y depósitos de polímero) así como las fibras ópticas o elementos a recubrir sufran daños durante el proceso.

Estos dispositivos proporcionan una señal continua a su salida la cual puede proporcionar dos valores importantes. Si la señal de salida es un voltaje alto significa que hay objetos frente a él, y si es bajo significa que no hay nada frente de él. El circuito utilizado para su funcionamiento se muestra en la Fig. 3.12. El diseño del circuito impreso en placa (PCB) se ajustó al espacio disponible que se podía usar del soporte de sensores construido para estos (ver *Apéndice F, plano H2*). Este soporte sirve para ajustar la altura máxima y mínima que podría alcanzar el depósito de polímeros.

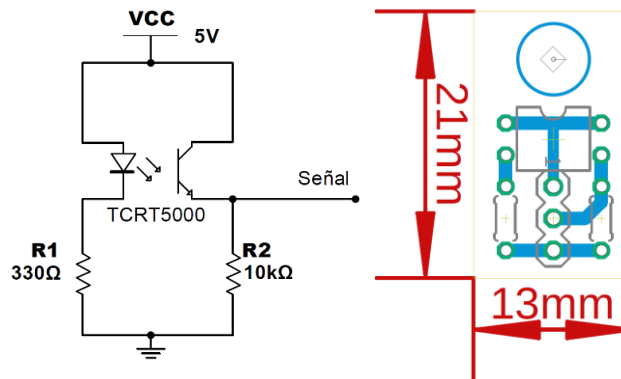


Fig. 3.12. Diagrama del circuito para el interruptor optoelectrónico y su diseño en PCB.

3.3.4. Indicadores

En las fibras adelgazadas es posible segmentar el proceso de recubrimiento en cinco etapas: dos zonas sin adelgazar, dos zonas de transición y una zona adelgazada uniforme. Por esta razón se añadió al sistema un panel de cinco indicadores LED que sirve para tener conocimiento de forma rápida del estado actual del proceso. Además de estos indicadores se añadieron dos LEDs más, uno para indicar el estado de la comunicación entre la computadora y la tarjeta Arduino, y otro para indicar el fin del proceso de recubrimiento.

Este circuito requiere igualmente de dos fuentes de alimentación, una de voltaje lógico y una de potencia, en este caso 9 V. La razón de utilizar una segunda fuente es porque la corriente suministrada por la tarjeta de Arduino no es suficiente para iluminar los LEDs. Por esta razón se decidió hacer uso de transistores 2N2222A para disminuir la demanda de corriente a la fuente de voltaje lógico. El circuito de la Fig. 3.13 muestra el diagrama de conexiones que revela el funcionamiento de los LEDs donde las dos secciones sin adelgazar y las dos secciones transitorias se activan juntas, respectivamente. Esta conexión reduce el uso de dos puertos y 2 transistores adicionales.

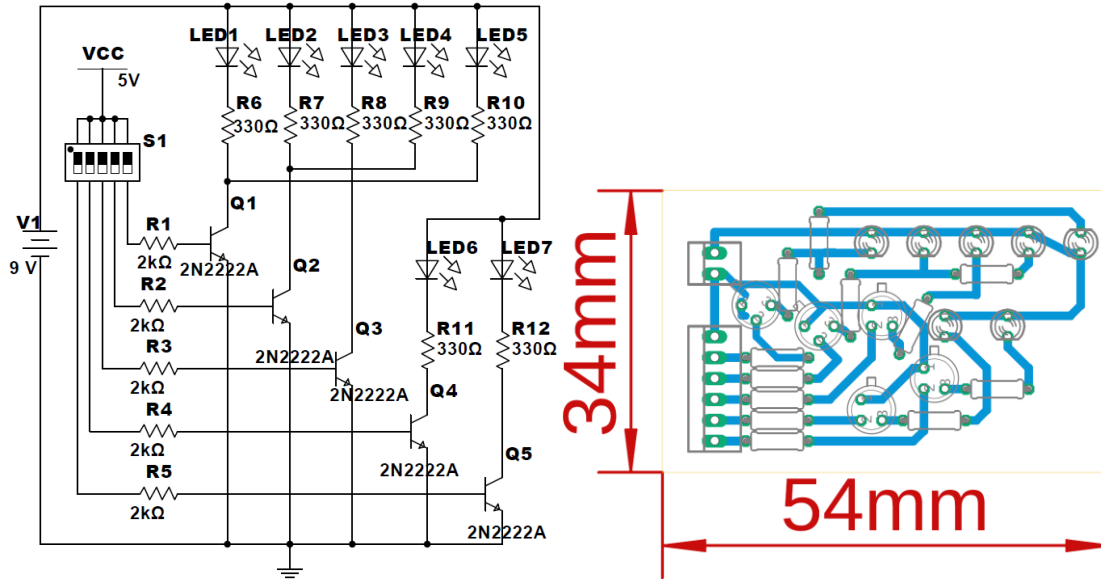


Fig. 3.13. Diagrama del circuito de indicadores de etapas y su diseño en PCB. En el circuito se observa que los transistores se activan por la señal emitida de la fuente de 5 V (Arduino Nano) y permiten el paso de corriente suministrado por la fuente de 9 V, encendiendo de esta forma los LEDs conectados a cada transistor. Los cinco primeros LEDs representan las etapas del proceso de recubrimiento, los restantes representan la comunicación de dispositivos y el final del proceso.

Otra forma de indicador fue el incluir una pequeña bocina piezoeléctrica o *buzzer* al circuito para poder enviar alertas audibles en diferentes casos del proceso. Estas alertas se definieron para las siguientes ocasiones: al completar el proceso de recubrimiento, al detectar vibraciones excesivas en el sistema, terminar el proceso de curado, al detectarse un error en el software o si la platina móvil es obstruida. Las alertas audibles añaden un indicador para ocasiones especiales y así el usuario no requiera vigilar el proceso en todo momento. Estas alertas se pueden programar de forma sencilla y son una herramienta más para realizar el trabajo. Su circuito de conexión se muestra en la siguiente sección en la Fig.3.14.

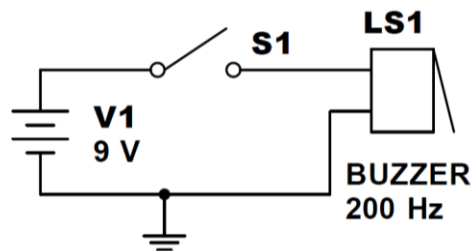



Fig. 3.14. Diagrama del circuito de conexión de bocina piezoeléctrica para alertas audibles.

3.3.6. Circuito de interconexión central

Todos los elementos electrónicos descritos anteriormente fueron integrados al sistema de recubrimiento. Como resultado de esta unión se construyó una PCB en donde se pudieran conectar todos los elementos añadidos al sistema. En esta tarjeta se incluyen el controlador de motor Allegro A4948 y la tarjeta Arduino Nano. Esta última es la parte central de este circuito ya que procesa toda la información entrante y ejecuta las acciones programadas correspondientes.

Con el fin de elaborar un circuito de interconexión central es necesario definir las terminales a conectar de la tarjeta Arduino Nano. Además de esta distribución se agregaron tres LEDs a la PCB para monitorear el estado del controlador de motor a pasos junto con las resistencias necesarias por cada dispositivo y el conector de voltaje de motores de 9 V. A continuación, se muestra la correspondencia entre cada uno de los puertos de la tarjeta Arduino y los puertos o elementos con los que se conectan (Fig. 3.15), además de su descripción:



	TX1		VIN	
	RX0		GND	GND
	RST		RST	
GND	GND		5V	VCC
ENABLE	D2		A7	LXIZQ
DIR	D3		A6	LXDER
STEP	D4		A5	LYARR
PARAR	D5		A4	LYABA
SUBIR	D6		A3	SINE
BAJAR	D7		A2	A2
BUZZER	D8		A1	A1
EXT	D9		A0	A0
INT	D10		REF	
CEN	D11		3V3	
FIN	D12		D13	CARGA

Fig.3.15. Asignación de puertos en la tarjeta Arduino Nano. En las columnas externas (rojo) se nombran los puertos o elementos a los que se conecta cada puerto de la tarjeta Arduino Nano, columnas internas (negro).

- **D2 - D4:** se usaron para controlar el giro del motor a pasos al conectarse con los puertos *ENABLE*, *DIR* y *STEP* del controlador Allegro A4988.
- **D5 - D7:** en estos puertos se conectó el control manual del motor, este control realiza las acciones *PARAR*, *SUBIR* y *BAJAR*.
- **D8 - D13:** controla la bocina piezoeléctrica de alertas y los indicadores de etapas. En este caso *EXT*, *INT* y *CEN* representan las etapas del proceso de recubrimiento o zonas de la fibra óptica uniforme sin adelgazar, transición y uniforme adelgazada respectivamente. *FIN* representa el final del proceso de recubrimiento. *CARGA* representa el estado de la comunicación entre Arduino y la computadora utilizada.
- **A0 - A2:** puertos disponibles para futuras aplicaciones.
- **A3 - A7:** controla el sensor de vibraciones y los límites de recorrido mediante sensores optoelectrónico. En donde *LXIZQ* y *LXDER* representan los límites de recorrido horizontal de la platina. *LYARR* y *LYABA* representan los límites de recorrido vertical de la placa de depósitos. *SINE* representa el sensor de inestabilidades.
- **5V y GND:** suministran el voltaje de nivel lógico necesario para los elementos.

Dado que algunos elementos electrónicos están colocados directamente en el subsistema mecánico, no se pueden conectar directamente en la placa central (Fig. 3.16). Por esta razón se fabricó una PCB auxiliar en la que se conectaran los elementos electrónicos que están colocados sobre los mecánicos del sistema (Fig. 3.17). Ambas placas se conectan a través de un cable plano de 16 puertos. Otra función del circuito central es la de comunicar los elementos electrónicos a una unidad central de control. Para esto la tarjeta Arduino Nano actúa como una tarjeta de adquisición de datos y los cuales se envían a una computadora vía un cable USB. Finalmente, a través de un software e interfaz de usuario toda la información de estos dispositivos es manipulable. El desarrollo del software se realizó en la plataforma LabVIEW y será descrito en la siguiente sección.

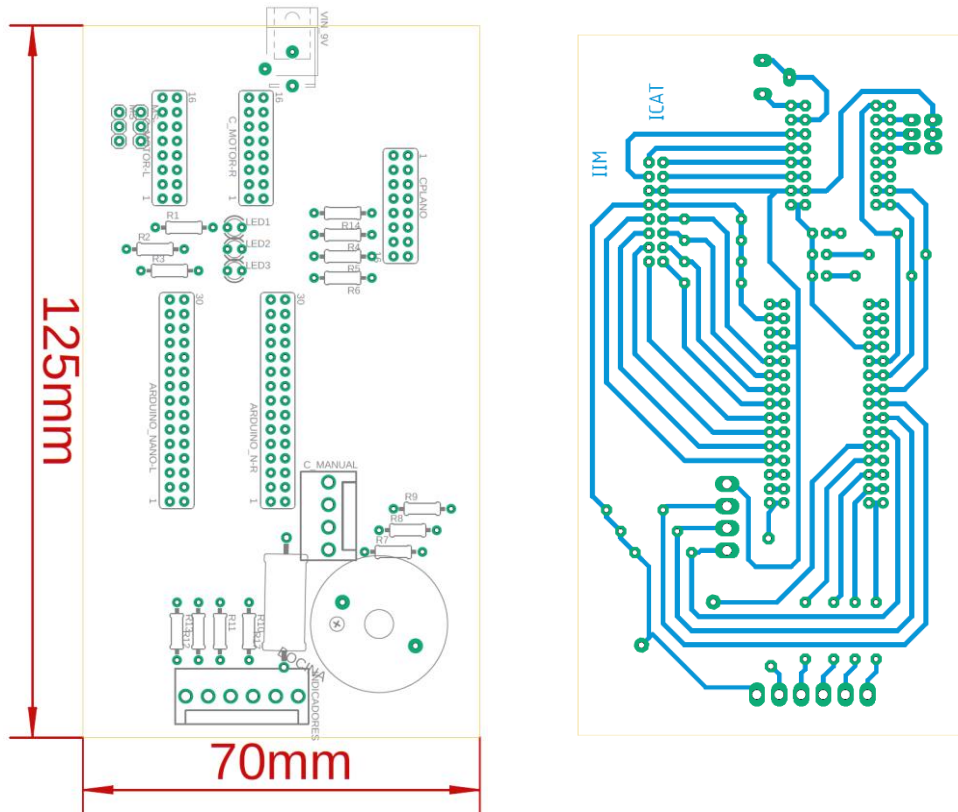


Fig. 3.16. Circuito de interconexión central. La vista superior (izquierda) muestra las dimensiones de la tarjeta además de la posición del controlador de motor a pasos, tarjeta Arduino Nano, bocina, resistencias y conectores. La vista inferior (derecha) muestra las pistas que los interconectan.

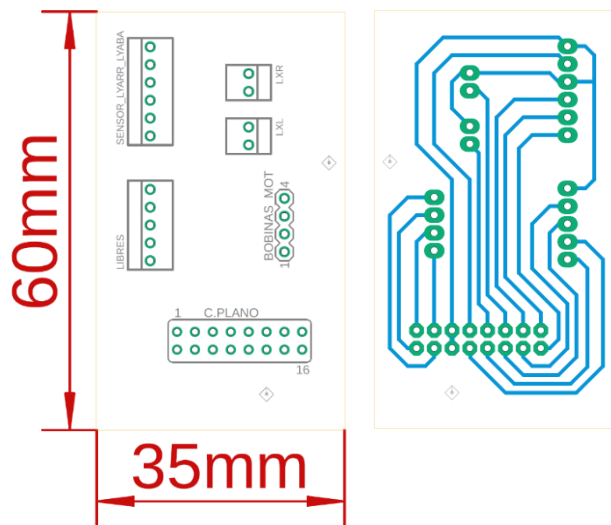


Fig. 3.17. Circuito auxiliar. La vista superior (izquierda) muestra las dimensiones de la tarjeta además de la posición de los conectores de cable plano, bobinas del motor a pasos, límites horizontales, verticales y sensor de vibraciones. La vista inferior (derecha) muestra las pistas que los interconectan.

3.4. Subsistema de control

Durante el proceso de recubrimiento sobre fibras es necesario controlar tanto la velocidad como la distancia de desplazamiento de la placa de depósitos con polímero. Esto requiere comunicar y sincronizar tanto la platina lineal como los elementos electrónicos. La platina lineal DDS300 es controlada a base de una interfaz de usuario en conjunto con librerías de programación para el software LabVIEW proporcionadas por el fabricante. Los elementos electrónicos que participan en el control del sistema de recubrimiento son controlados por medio de una tarjeta Arduino Nano.

Es evidente que estos elementos necesitaban integrarse en un mismo software de control, por lo que la propuesta fue integrar ambos sistemas de control mediante LabVIEW. En la interfaz generada se puede controlar todos los aspectos de platina y usarlos en conjunto con los elementos electrónicos. Además, esta opción elimina la necesidad de escribir un código adicional de programación en la tarjeta Arduino Nano. A continuación, se describen las funciones del software de control desarrollado.

3.4.1. Controladores APT y Arduino

El controlador de la platina BBD201 posee un software de operación APT (por sus siglas en inglés, Advanced Positioning Technology) controlando la posición, velocidad y aceleración de la platina lineal DDS300. Esto se realiza por medio de una interfaz gráfica de usuario (GUI), la cual cuenta con las funciones básicas de operación (ver Fig. 3.18):

- **Position:** indica de forma constante la posición actual de la platina en un rango de 0 a 300 mm.
- **Home/Zero:** coloca la platina en la posición de 0 mm.
- **Stop:** detiene el movimiento que estaba ejecutando la platina.
- **Enable:** activa o desactiva el movimiento de la platina.
- **Jog:** activa el movimiento de la platina lineal en hacia adelante o atrás.
- **Setting:** esta opción permite configurar los valores de velocidad, aceleración y resolución de paso de la platina.

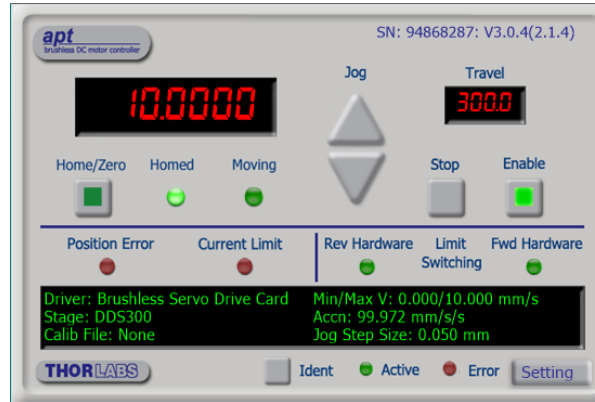


Fig. 3.18. Interfaz gráfica de usuario del software APT.

Este programa es proporcionado por el fabricante y es la forma más sencilla para hacer el control del sistema. Sin embargo, no representa la opción más recomendable puesto que el control de desplazamiento no está automatizado y sus parámetros deben actualizarse constantemente si se desea hacer distintos tipos de movimiento. Por lo tanto, se requiere crear un nuevo programa para ajustar el movimiento de la platina a las necesidades del proceso de recubrimiento. El controlador BBD201 cuenta con una librería de funciones ActiveX [40] precargadas, que se pueden usar con el fin de crear rutinas personalizadas para el control de la platina DDS300.

Por otra parte, los elementos electrónicos están conectados a la computadora por medio de la tarjeta Arduino Nano. En este caso la librería *LINX* en LabVIEW [41] es una forma fácil de programar diferentes dispositivos electrónicos como, por ejemplo: Arduino, Raspberry Pi, Digilent o Sparkfun. Esta librería permite usar las herramientas de LabVIEW para programar los puertos de la tarjeta. De esta forma se puede crear una interfaz gráfica en LabVIEW que controle y re programe la tarjeta Arduino Nano sin la necesidad de desarrollar un código de programación en lenguaje C++. De esta forma es posible usar el software de LabVIEW para controlar la platina y los dispositivos electrónicos simultáneamente con la finalidad de compartir información entre ambos elementos en un sistema de control integral.

3.4.2. Interfaz de usuario

Se desarrolló una interfaz de usuario en LabVIEW la cual une los controladores APT y Arduino en uno solo. En esta interfaz se puede tener un control sobre la posición y velocidad de la platina, así como de los demás componentes electrónicos que participan y monitorean el proceso de recubrimiento. En la Fig. 3.19 se muestra el panel frontal de software de control diseñado, esta interfaz contiene:

1. **Interfaz básica APT:** Esta permite accionar manualmente el movimiento de la platina lineal. También permite reiniciar su posición mediante la función *Home*.
2. **Parámetros del recubrimiento:** En esta sección se ingresan los parámetros de las cinco etapas de una fibra adelgazada. Estos parámetros son radio, espesor y longitud de recubrimiento.
3. **Parámetros complementarios:** Calcula y muestra el valor de velocidad, aceleración, tiempo de fabricación y tiempo de generación de inestabilidades para cada etapa del proceso.
4. **Indicadores numéricos:** Muestran el valor de posición actual, posición objetivo, velocidad, tiempos de generación de inestabilidad, tiempo de fabricación total, viscosidad y tensión superficial.
5. **Ajuste de posición inicial:** Permite desplazar la platina hasta la posición donde iniciará su recubrimiento. En esta sección se encuentran los botones de *posición inicial*, *inicio de recubrimiento* y *detener*.
6. **Botones de selección:** El primer botón seleccionan el polímero que se está usando para el recubrimiento (PDMS o Poly UV). El segundo activa o desactiva el almacenamiento de información.
7. **Indicadores de etapa:** Cinco LEDs que indican el estado del proceso de recubrimiento de la fibra óptica adelgazada, además de un LED adicional que indica el final del proceso.
8. **Señal de vibraciones:** Una pantalla que muestra continuamente la señal que se recibe del sensor de vibración.
9. **Límites de recorrido:** LEDs que indican continuamente el estado de los límites de recorrido, además se muestra el valor en el panel de control del motor a pasos.
10. **Comunicación y almacenamiento:** Muestra el puerto con el que la computadora se conecta con la tarjeta Arduino Nano y la ruta almacenamiento de la información.

Durante el proceso de recubrimiento polimérico es importante conocer el estado de los recubrimientos fabricados y los parámetros que se usaron para su fabricación. LabVIEW puede almacenar información en archivos de formato **.xls*. En este caso la información más importante es la concerniente a los parámetros de velocidad, posición y vibraciones mecánicas. La finalidad de almacenar esta información es la de analizar de forma preliminar la calidad del proceso y tener un registro de información de los recubrimientos fabricados. El método de almacenamiento implementado es a través de un bloque de LabVIEW que permite almacenar las variables y seleccionar la ruta de almacenamiento. Es posible utilizar el sistema sin almacenar información pues se puede activar o desactivar el almacenamiento de información en cualquier momento con los botones mencionados anteriormente.

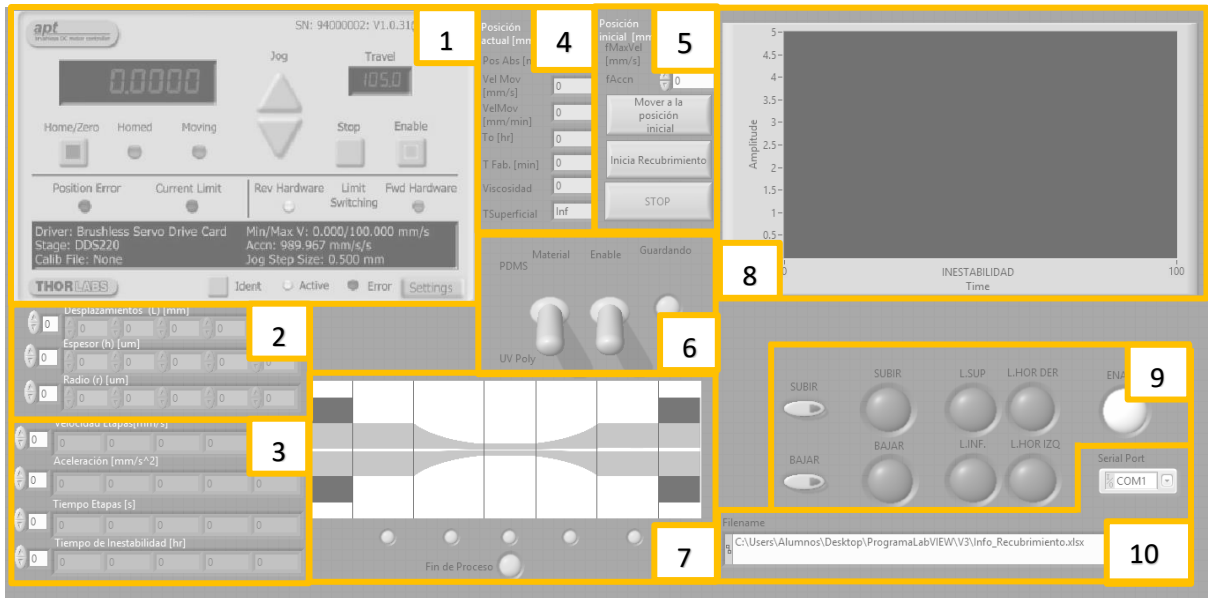


Fig.3.19. Interfaz de usuario desarrollada del sistema de recubrimiento. Los recuadros remarcan la ubicación de las secciones antes descritas.

Para finalizar este capítulo se muestran fotografías del sistema final construido en la Fig. 3.20. En esta imagen se logran ver los distintos componentes descritos a lo largo de este capítulo. Se pueden apreciar cada uno de los elementos físicos implementados para la creación de este sistema de recubrimientos. Haciendo uso de este sistema se realizaron pruebas de calibración para analizar su funcionamiento y desempeño, evaluando las características de los recubrimientos generados. Esto se documenta en el siguiente capítulo.

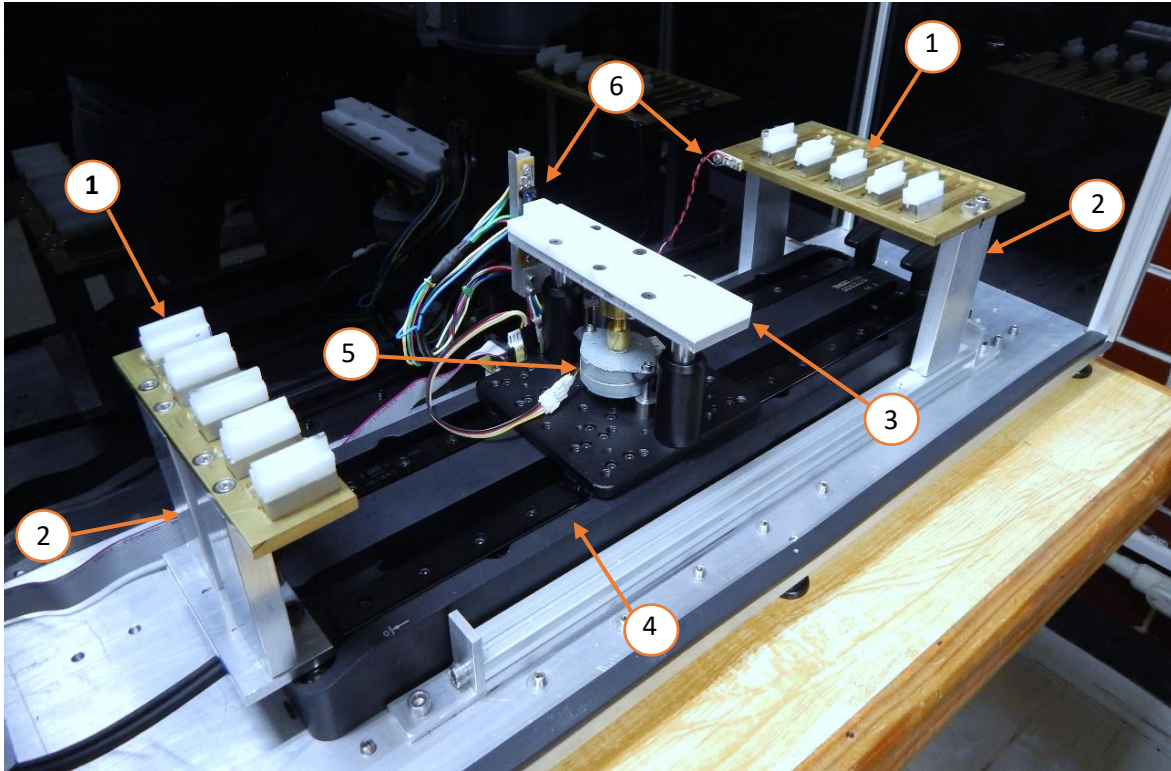


Fig. 3.20. Fotografía del sistema de recubrimiento fabricado. Se observan los sujetadores magnéticos de fibra óptica (1), placas ranuradas y sus soportes (2), placa de depósitos de polímero (3), platina de desplazamiento lineal (4), método de ajuste de altitud (5), sensor de vibración e interruptores optoelectrónicos (6).

4. CALIBRACIÓN DEL SISTEMA Y SU APLICACIÓN

En el desarrollo de sensores de fibra óptica el espesor del recubrimiento depositado es de vital importancia. Trabajos previos han reportado la fabricación de recubrimientos poliméricos delgados y controlados sobre fibras ópticas o tubos capilares y elementos cilíndricos de vidrio [21, 26, 27]. En estos trabajos se han logrado generar recubrimientos poliméricos con espesores uniformes además de inestabilidades periódicas de Plateau-Rayleigh.

En la Fig. 4.1 se muestran los resultados reportados del sistema de recubrimiento predecesor al recubrir una fibra óptica monomodal estándar (SMF-28e), demostrando las capacidades del método de wire-coating. Esta fibra fue recubierta con una capa de Poly UV de espesor $h = 1.15 \mu\text{m}$ al usar una velocidad $v = 1 \text{ mm/min}$. En la figura se muestra el inicio de un recubrimiento, observando la diferencia entre las secciones desnuda y recubierta de la fibra óptica. En la Fig. 4.1b se muestra el recubrimiento fabricado, donde se observa que fue el recubrimiento fue uniforme a lo largo de una sección de dos milímetros.

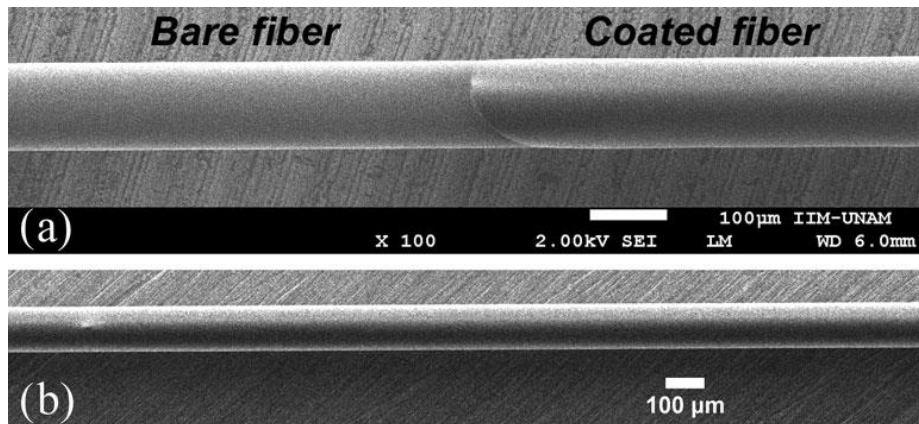


Fig. 4.1. Imágenes de microscopía electrónica SEM (Scanning Electronic Microscopy) de un recubrimiento polimérico delgado sobre una fibra óptica. a) Sección inicial de un recubrimiento sobre fibra óptica en la que se muestra la fibra sin recubrir y posteriormente recubierta, y b) fibra óptica recubierta de manera uniforme en una extensión grande [21].

Para un correcto funcionamiento de la máquina de recubrimientos fabricada, es necesario realizar una calibración y validación de la misma. Se espera que los resultados del nuevo sistema fabricado muestren recubrimientos de espesor uniforme sobre elementos de radio constante y fibras ópticas adelgazadas. De igual manera se plantea aplicar para obtener recubrimientos uniformes en distintos elementos fotónicos de geometría cilíndrica y dimensiones micrométricas. Consiguientemente se desea evaluar su capacidad para realizar

recubrimientos delgados y uniformes sobre secciones adelgazadas de fibra óptica para su posible aplicación en el desarrollo de sensores y dispositivos fotónicos.

4.1. Caracterización y validación del sistema

En esta sección se plantean los experimentos necesarios para validar el sistema construido y demostrar que es más versátil y fácil de usar que su predecesor. Este proceso involucra la investigación de la capacidad del sistema para realizar tanto recubrimientos de espesor constante en elementos con radio constante y variable, como recubrimientos de espesor variable. Así también se pretende evaluar la fiabilidad y repetibilidad del proceso de recubrimiento. Se analizará si el espesor de los recubrimientos fabricados se apega a la teoría y si existen consideraciones para fabricar los dispositivos fotónicos.

4.1.1. Recubrimientos uniformes

Para estudiar la capacidad de generar capas poliméricas de espesor constante se realizaron recubrimientos uniformes sobre capilares y cilindros sólidos de vidrio con radios entre 100 y 350 μm . Las dimensiones de estos elementos fueron seleccionadas con la intención de realizar capas de recubrimiento con espesores mayores a 1 μm . Esta consideración facilitó la medición de espesores por medio de microscopía óptica y evitando el uso de microscopía electrónica.

Se realizó una primera prueba de evaluación depositando un recubrimiento uniforme con espesor $h = 10 \mu\text{m}$ de PDMS mezclado con el agente curante en una relación 9:1 en peso, respectivamente. El recubrimiento se realizó sobre un tubo capilar de vidrio con $r = 165 \mu\text{m}$ a una velocidad $v = 0.64 \text{ mm/min}$. El resultado de este proceso se observa en la Fig. 4.2 mostrando el capilar sin recubrimiento en su extremo izquierdo y con recubrimiento en el derecho.

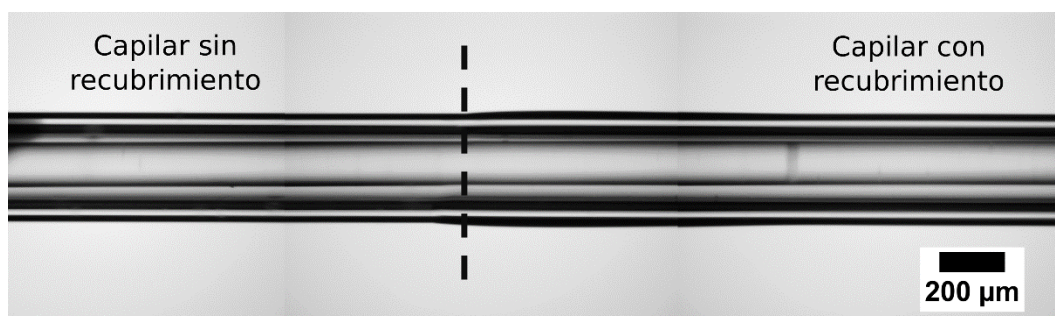


Fig. 4.2. Tubo capilar de vidrio de $r = 165 \mu\text{m}$ recubierto con una capa uniforme de PDMS con $h = 10 \mu\text{m}$ en la sección a la derecha de la imagen.

Posterior a esta primera comprobación de generación de recubrimiento, se procedió a explorar de forma experimental los efectos de variar la velocidad del proceso y el radio de los objetos recubiertos. En un primer caso se recubrieron cilindros de vidrio de un mismo diámetro a tres velocidades diferentes, en el que se esperaba que el espesor de la capa depositada fuera diferente en función de la velocidad usada. Para este experimento se usaron dos cilindros de vidrio de radio diferentes, el primero con un radio entre $225 \pm 5 \mu\text{m}$ y el segundo de $255 \pm 5 \mu\text{m}$. Conociendo los rangos de dimensiones de los cilindros se generaron bandas teóricas en donde debería encontrarse el espesor del recubrimiento.

Se fabricaron recubrimientos de PDMS sobre los cilindros usando velocidades menores a 3 mm/min, obteniendo capas con espesores entre 2 y 12 μm . Cada recubrimiento se realizó de forma individual y en secciones distintas de un cilindro. Los resultados de este experimento se observan en las curvas centrales de la Fig. 4.3 (color rojo y verde). En esta se grafica el espesor promedio del recubrimiento fabricado en función de la velocidad de recubrimiento usada.

Para medir el espesor de los recubrimientos se adquirieron imágenes de microscopía óptica de transmisión y se realizó su análisis mediante el software ImageJ. Para esto se midieron múltiples imágenes de un mismo recubrimiento para obtener el valor promedio de su espesor y sus respectivas barras de error. Al analizar los resultados de la Tabla 2 se observa la dependencia que existe en el espesor del recubrimiento al incrementar la velocidad del proceso en dos elementos con diámetros similares.

El error y desviación de los puntos medidos puede atribuirse al método de medición usado. Esto es debido a que al usar microscopía óptica es complicado enfocar correctamente el plano medio de la fibra óptica dado a su geometría cilíndrica, lo que hace que los bordes de las imágenes capturadas puedan no estar claramente definidos. Por otra parte, la resolución del sistema de medición al usar un objetivo de microscopio de 10X es de $0.28 \mu\text{m}/\text{px}$, lo que significa que una variación de 4 píxeles en la imagen representa aproximadamente 1 μm del espesor de la capa depositada. Estos parámetros contribuyen al valor del error en la medición de los espesores. De forma general, se puede observar que los datos experimentales se apegan a sus respectivas curvas teóricas con errores hasta de $\pm 1 \mu\text{m}$.

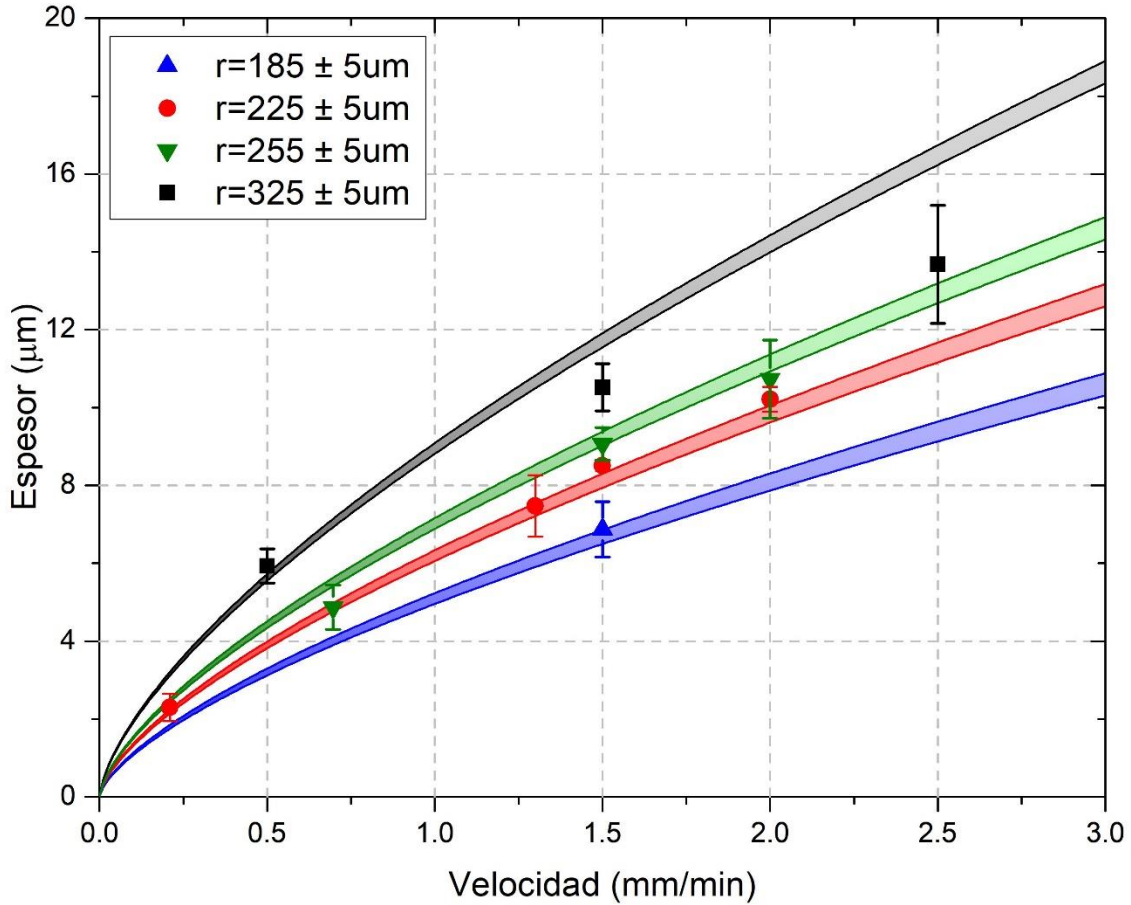


Fig. 4.3. Resultados experimentales y su comparación teórica del recubrimiento uniforme de PDMS sobre cilindros de vidrio de diferente radio.

Tabla 2. Valores de los puntos experimentales de la Fig. 4.3.

Radio [μm]	Velocidad [mm/min]	Promedio de espesor [μm]	Desviación estándar [μm]
225 ± 5	0.21	2.295	± 0.35
	1.3	7.47	± 0.79
	2	10.21	± 0.31
255 ± 5	0.6968	4.86	± 0.57
	1.5	9.06	± 0.41
	2	10.73	± 1.00
325 ± 5	0.5	5.93	± 0.44
	1.5	10.52	± 0.60
	2.5	13.67	± 1.51
185 ± 5	1.5	6.86	± 0.70
225 ± 5		8.50	± 0.14
255 ± 5		9.06	± 0.41
325 ± 5		10.52	± 0.60

Posteriormente se realizó un análisis de espesores comenzando con cilindros de vidrio de diámetros diferentes usando una misma velocidad de recubrimiento. En este caso se usaron elementos con radios de $185 \pm 5 \mu\text{m}$ y $225 \pm 5 \mu\text{m}$ y fueron recubiertos a diferentes velocidades (ver Fig. 4.3 y en la Tabla 2). Se observa una buena correspondencia entre los valores teóricos esperados y aquellos obtenidos experimentalmente. Los resultados obtenidos muestran la dependencia del radio para el espesor del recubrimiento. Aunque con una ligera desviación, pero los rangos de resultados obtenidos se encuentran dentro de lo esperado. En particular para una velocidad constante de 1.5 mm/min se observa que sobre estos diámetros de cilindros se logró depositar los espesores de PDMS planeados.

El último caso consistió en recubrir con los elementos de radio más grande, cilindros de vidrio de $r = 325 \pm 5 \mu\text{m}$. Se observa que el espesor medido se aleja conforme el de la teoría al tratar de fabricar recubrimientos con espesor mayor a $10 \mu\text{m}$, y el error de su medición incrementa hasta $\pm 1.51 \mu\text{m}$. Dicho comportamiento solo se observó en objetos de radios grandes pues en este caso el cilindro de $325 \mu\text{m}$, en donde el radio es 5 veces más grande que una fibra óptica.

Con estos resultados experimentales se demuestra que el espesor de los recubrimientos poliméricos fabricados se apega en gran medida al valor teórico de la ecuación (V) [21, 25]. Sin embargo, existen desviaciones entre los resultados obtenidos y los esperados, como lo es el caso del mayor diámetro probado. Una posible razón es que al fabricar un recubrimiento grueso este comienza a ser inestable antes de completar su polimerización, esta posibilidad explicaría la diferencia de espesores y el error de las mediciones. Otra explicación es que debido al incremento del diámetro del elemento, el tamaño de la apertura del depósito comience a ser inefectiva, efecto que requiere una mayor investigación. Al realizar el análisis del comportamiento de los recubrimientos en estos espesores, se observa que es posible escalar este proceso de fabricación a elementos más pequeños como la fibra óptica y controlar el valor del espesor de recubrimiento.

4.1.2. Estructuras periódicas

Como se mencionó previamente, un factor es la generación de inestabilidades en los recubrimientos poliméricos. En esta sección se muestran los experimentos necesarios para analizar la generación de estructuras periódicas o inestabilidades de Plateau-Rayleigh. Además, se analizan los parámetros involucrados en el proceso de generación de estas.

La generación de inestabilidades de Plateau-Rayleigh está ligada con las características del proceso de fabricación de recubrimientos. El tiempo característico (t_0) de su formación está dado en función del radio del objeto, el espesor de la capa uniforme antes de su deformación y las propiedades del fluido, acorde con la ecuación (VII). Por ejemplo, si el espesor de la capa es mucho menor al radio del objeto, el tiempo de generación será grande del orden de horas. Por el contrario, en el caso en que el espesor sea similar al radio, el

tiempo de generación de las inestabilidades será muy pequeño, del orden de segundos. Además del tiempo de generación, cabe recordar que estas inestabilidades tienen un periodo o separación en función del espesor y radio del elemento a recubrir dictado por la ecuación (VIII). En la Fig. 4.6 se muestra el comportamiento característico de las inestabilidades sobre una fibra óptica recubierta con PDMS de forma no uniforme. En esta imagen se aprecia de manera clara la periodicidad entre estas inestabilidades.



Fig. 4.6. Estructuras periódicas de PDMS formadas al recubrir una fibra óptica de $62.5 \mu\text{m}$ de radio a una velocidad de 300 mm/min .

Al observar este tipo de resultados se concluye que es posible fabricar recubrimientos con estructuras periódicas. Este tipo de estructuras son de gran importancia y utilidad en fotónica; por ejemplo, en la fabricación de rejillas de periodo largo [28]. La generación de inestabilidades comienza instantes después de depositar la capa polimérica sobre el elemento. Al incrementar la velocidad se incrementa el espesor del recubrimiento, esto a su vez reduce el tiempo de generación de inestabilidades e incrementará la separación entre ellas.

Para estudiar un poco más este efecto, en la Fig. 4.7 se muestra el resultado de la fabricación de inestabilidades con diferente periodicidad recubriendo con PDMS fibras ópticas de $62.5 \mu\text{m}$ de radio y realizando el proceso a cuatro diferentes velocidades. En estos experimentos se permitió la generación de las inestabilidades al no solidificar el polímero inmediatamente, si no mucho después del tiempo t_0 . Además de la diferencia en el tiempo de generación y el periodo de las inestabilidades se observa que existe un aumento en el diámetro de la inestabilidad, el cual es directamente proporcional al espesor de la capa depositada antes de su deformación. En la Tabla 3 se muestran los parámetros usados en la fabricación de las inestabilidades y su comparación de resultados. En esta tabla se muestra que el incremento del espesor es directamente proporcional al cambio en la separación de las inestabilidades y del diámetro de estas e inversamente proporcional al tiempo de generación de inestabilidades.

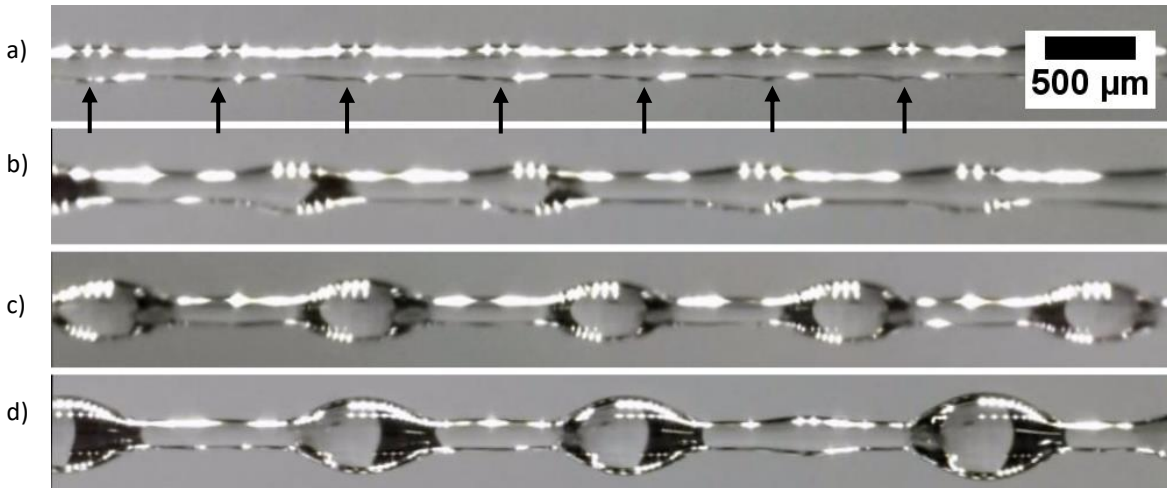


Fig. 4.7. Estructuras periódicas fabricadas sobre fibra óptica al incrementar el espesor del recubrimiento. Recubrimientos generados a velocidades de: a) 14 mm/min, b) 72 mm/min, c) 156 mm/min y d) 316 mm/min.

Tabla 3. Parámetros y resultados de la generación de inestabilidades de la Fig.4.7.

Parámetro	Descripción	Fig. 4.7 a	Fig. 4.7 b	Fig. 4.7 c	Fig. 4.7 d
r (μm)	Radio de la fibra óptica	62.5	62.5	62.5	62.5
v (mm/min)	Velocidad de recubrimiento	14	72	156	316
h (μm)	Espesor del recubrimiento uniforme	10	30	50	80
t_0 (s)	Tiempo característico de la formación de inestabilidades	58	5.75	2.7	1.7
t_m (s)	Tiempo en el que las inestabilidades se vuelven notorias	180	20	10	4
λ (μm)	Separación teórica entre las inestabilidades	644.2	821.9	999.6	1266.2
λ_m (μm)	Separación experimental entre las inestabilidades	603	927.7	987.25	1358
D_m (μm)	Diámetro experimental de la inestabilidad	164	208	280	348

Al analizar los datos obtenidos es evidente que existe una diferencia entre los tiempos t_0 y t_m . Se debe aclarar que estos tiempos empiezan a medirse situándose en un punto de la fibra óptica y a partir del instante en el que el depósito de polímero móvil pasa por este. La diferencia entre su valor se debe a que t_0 representa el tiempo teórico en el que el recubrimiento uniforme empieza a ser inestable, lo que eventualmente desatará la formación de las inestabilidades. Por otro lado, t_m es el tiempo que pasa antes de poder distinguir visualmente que el polímero ya no es uniforme. Cabe mencionar que este tiempo fue determinado experimentalmente al observar de manera evidente las muestras mediante microscopía óptica y no determina el momento exacto de la formación de inestabilidades.

Algo similar sucede con la diferencia entre el valor del periodo espacial λ y λ_m . Primeramente λ representa la separación teórica entre inestabilidades al momento de su formación, valor determinado mediante la ecuación (VIII). Así mismo, λ_m representa el valor promedio de la separación entre las inestabilidades una vez que se sometieron al proceso de curado. La diferencia entre estos valores surge por la dinámica que existe en las inestabilidades debido a que el material continúa fluyendo, pues una vez que surgen estas no se mantienen en su posición inicial e incluso pueden llegar a fusionarse con sus vecinas tal como se muestra en la Fig. 4.8.

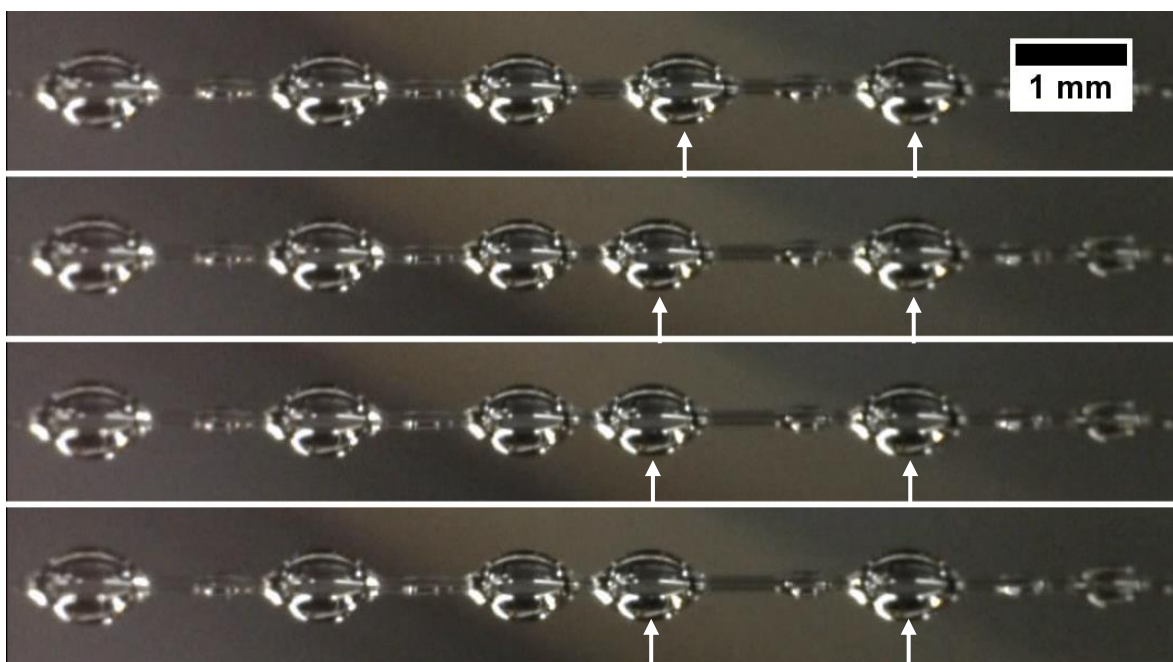


Fig. 4.8. Evolución de desplazamiento de inestabilidades de PDMS fabricadas sobre fibra óptica en diferentes instantes de tiempo antes de ser polimerizadas. La primer imagen se capturó 15 segundos después de completar el recubrimiento, posteriormente cada imagen se capturó con un minuto de diferencia.

De esta manera se demuestra que es posible la fabricación de dispositivos recubiertos no uniformes y periódicos bajo las condiciones adecuadas. Es importante aclarar que estos efectos son característicos de la dinámica de fluidos y dependientes del tiempo [29]. Para una óptima generación de este tipo de recubrimientos se recomienda hacer un monitoreo constante y tiempo real, así como curarlo al momento de obtener los efectos deseados.

4.1.3. Recubrimientos variables

El nuevo sistema de recubrimiento incorpora una nueva forma de recubrimiento en comparación al sistema predecesor. Esta es la fabricación de recubrimientos con espesor variable. Dichos recubrimientos se fabrican depositando una capa de polímero a lo largo de una distancia (d) definiendo un espesor inicial $E1$ y un espesor final $E2$ del recubrimiento. Las características de deposición de estos recubrimientos son tal que $E1 \neq E2$. La transición entre ambos espesores diferentes puede ser generada de manera lineal o con un perfil específico; por ejemplo: sinusoidal, exponencial, etc. Este proceso de fabricación se logra al hacer uso del control de velocidad y aceleración de la platina lineal DDS300. Pueden existir secciones en las que el recubrimiento aumenta de espesor y posteriormente disminuye, o viceversa.

Para la comprobación experimental de la generación de este tipo de recubrimientos, se generó un recubrimiento de espesor variable sobre elementos de radio uniforme. Se utilizó el polímero Poly UV ya que su viscosidad es mayor a la del PDMS y su método de curado al ser con luz UV es mucho más rápido, siendo casi instantáneo. Los parámetros del recubrimiento fabricado se describen en la Tabla 4. En estos recubrimientos existen tres distintas etapas: dos secciones con un espesor constante y diferente entre ellas, y otra sección intermedia con un espesor gradual entre las dos anteriores. En este caso el elemento a recubrir era un cilindro de vidrio de diámetro constante, un tubo capilar de vidrio con radio de 250 μm .

Tabla 4. Parámetros de fabricación del recubrimiento de espesor variable.

Parámetros	Etapas 1	Etapas 2	Etapas 3
Longitud (mm)	2	6	5
Velocidad (mm/min)	0.054	Variable	1.47
Espesor (μm)	1	Variable - lineal	9
t_0 (hr)	2300	Variable	3.6

En la Fig. 4.9 se muestra el perfil teórico y los datos experimentales del recubrimiento variable depositado. El espesor en la sección izquierda tiene un espesor de recubrimiento menor que la parte de la derecha, mientras que la sección central presenta un incremento lineal ligando ambos extremos. En esta misma imagen se observa una sección sombreada que indica el punto donde se retira la barra de depósito de polímero. Aquí se tiene un efecto diferente ya que el desplazamiento del polímero es de manera radial y genera espesores diferentes a los planeados e inclusive inestabilidades. Por esta razón no se capturaron imágenes en dicha sección. Es importante conocer que en esta clase de recubrimientos se debe de solidificar de manera casi instantánea o el fluido comenzará a distribuirse a lo largo del elemento perdiendo su perfil de espesores y posiblemente formar inestabilidades.

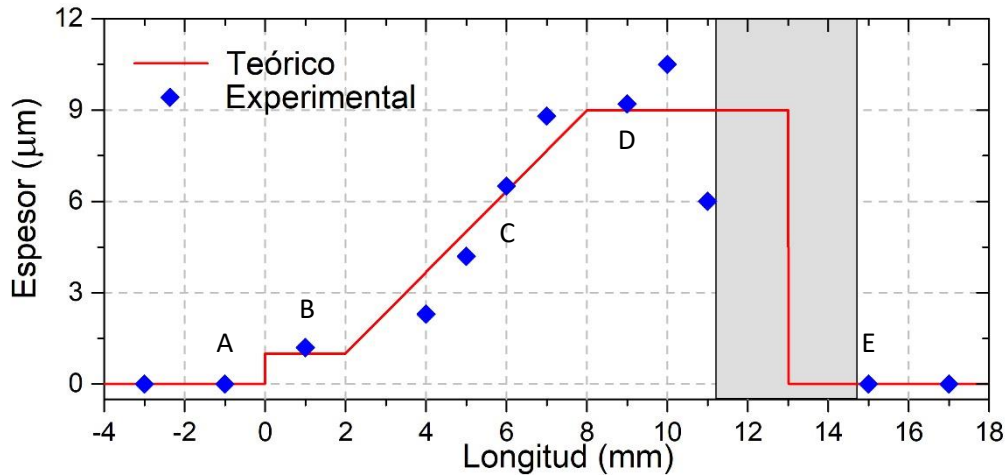


Fig. 4.9 Perfil de un recubrimiento variable de Poly UV sobre un cilindro de vidrio. Se muestra una diferencia entre el espesor de la etapa izquierda y derecha. Los puntos experimentales marcados con letras se muestran en la Fig. 4.10.

El análisis del recubrimiento fabricado se midió igualmente mediante imágenes de microscopía óptica a lo largo del elemento. Posteriormente se analizó el espesor de los recubrimientos en las imágenes. La Fig. 4.10 muestra una secuencia discreta de imágenes en diferentes puntos del recubrimiento ilustrando el aumento del diámetro total de la fibra, donde el borde inferior se utiliza como referencia. La primera imagen (A), así como la última (E) son fotografías del cilindro de vidrio sin recubrimiento. Las demás etapas intermedias (B-D) corresponden a diferentes espesores de recubrimiento distribuidos a lo largo del elemento. Esta secuencia muestra un recubrimiento de espesor variable entre 1.2 y 9.5 μm .

Se observa que el punto ubicado a 9 mm del origen del recubrimiento, no se acerca a su valor teórico. Este comportamiento se adjudica a la generación de las inestabilidades formadas al final del recubrimiento, dado que esta sección está muy próxima al reservorio del polímero. Por lo tanto, al retirar este reservorio, puede generar alguna afectación a las capas depositadas en las cercanías. Esto también puede ser ocasionado por la falta de suficiente material polimérico en el reservorio móvil.



Fig. 4.10. Unión de 5 fotografías tomadas con microscopía óptica del perfil de un cilindro de vidrio recubierto de forma variable. Cada sección (A-E) está separada por una distancia promedio de 2 mm.

En este caso la pendiente del espesor es difícil de notar a simple vista pues crece muy ligeramente. Sin embargo, después de la medición de los diámetros totales en distintas secciones se demuestra un incremento gradual del espesor depositado sobre el cilindro de vidrio. Es posible realizar este tipo de recubrimientos usando polímeros con una mayor viscosidad y con el fin de reducir los cambios del fluido. Deben realizarse más pruebas de este tipo de recubrimientos para lograr las estructuras deseadas y con un grado de complejidad aún mayor.

4.2. Recubrimientos en fibras ópticas adelgazadas

El caso más importante para este sistema de recubrimiento y propósito por el cual se construyó es el del generar recubrimientos poliméricos sobre fibras ópticas adelgazadas. En estas fibras la onda evanescente interactúa con el medio exterior al revestimiento debido al proceso de adelgazamiento. En caso de que el recubrimiento depositado en el exterior de la fibra no resulte uniforme, podría generar pérdidas a la luz transmitida dentro de la fibra. En esta sección se muestran las consideraciones y parámetros necesarios para usar el sistema en el recubrimiento con fibras ópticas adelgazadas.

Primeramente, se fabricó una fibra adelgazada utilizando fibra óptica monomodal estándar mediante la estación de trabajo OC-2010 que se encuentra dentro del Laboratorio de Fotónica y Dispositivos de Fibra Óptica dentro del IIM, UNAM. Los parámetros de

adelgazamiento fueron una sección adelgazada de longitud $L_0 = 10$ mm y transiciones de longitud de $z = 25.2$ mm, resultando en una fibra de radio $r = 5$ μm en su zona adelgazada. En la Fig. 4.11 se muestra el perfil de la fibra adelgazada usada en esta sección demostrando el cambio que sufre el núcleo y el revestimiento.

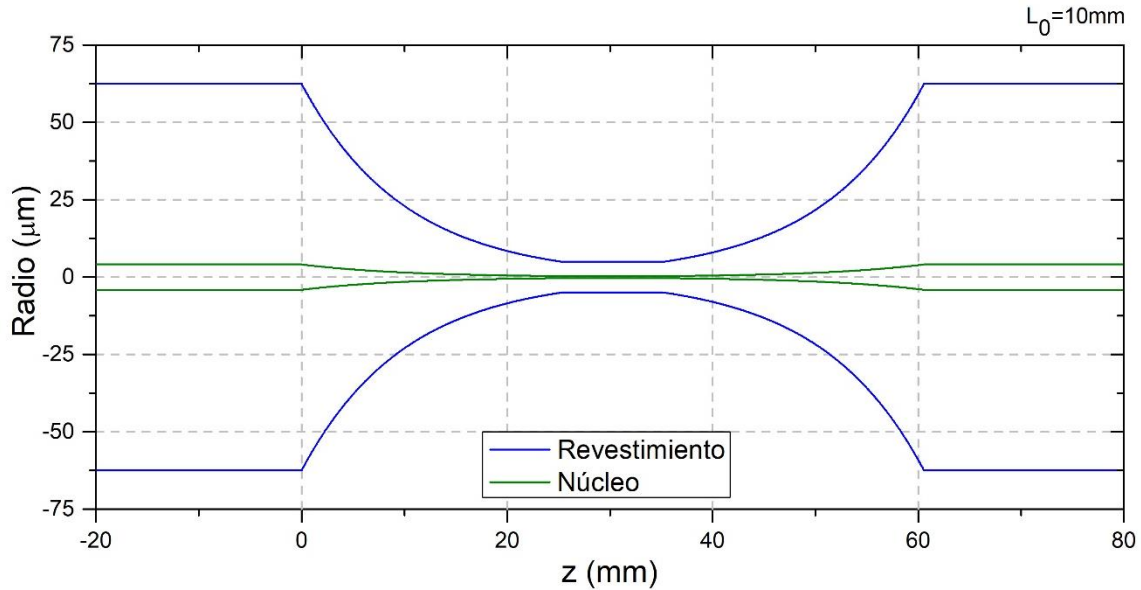


Fig. 4.11. Perfil de una fibra óptica monomodal (SMF-28e) adelgazada hasta un diámetro de 5 μm y longitud de 10 mm, con zonas de transición de 25.2 mm de longitud.

Al fabricar un recubrimiento uniforme en una fibra óptica adelgazada con perfil como el mostrado anteriormente, se debe tomar en cuenta las dos zonas de radio variable. En estas zonas se debe realizar un ajuste continuo en la velocidad del proceso que corresponda con el cambio del radio de la fibra y de esta manera mantener un espesor constante. El cambio del radio de la fibra puede calcularse con la ecuación (IV). En particular, el sistema debe ser preciso al recubrir de forma uniforme la sección de la fibra óptica en donde la luz del núcleo comienza a fugarse del núcleo y es guiada por el revestimiento [7]. J. D. Love expresa que esto es cuando el valor de la frecuencia normalizada es aproximadamente menor a $V < 0.85$. En la Fig. 4.12a se grafica el cambio del número V conforme la fibra es adelgazada, delimitando la zona en donde se espera que la luz no sea confinada dentro del núcleo y tenga interacción con el medio ambiente mediante dos líneas verticales.

Considerando la geometría de la fibra óptica adelgazada es necesario definir el espesor de la capa a depositarse de manera uniforme y con el material adecuado. En cuanto al material se eligió PDMS debido a sus propiedades ópticas óptimas para este propósito y posible utilidad para el desarrollo de sensores. Como parámetro de diseño, debe analizarse si la relación de radio y espesor depositado a lo largo del dispositivo es la adecuada para evitar la temprana generación de inestabilidades. De esta manera se asegura que este tiempo sea lo suficientemente grande para poder curar el recubrimiento uniforme depositado sobre el

dispositivo. De lo contrario, la generación de inestabilidades ocasionará pérdidas por esparcimiento.

El sistema fabricado en conjunto con su control e interfaz de usuario permite calcular automáticamente la velocidad y el tiempo característico de inestabilidad al ingresar los parámetros de la fibra adelgazada y el espesor de la capa deseada como se muestra en la Fig. 4.12b. Tomando en cuenta las dimensiones de la fibra y las propiedades del material, se determinó generar un recubrimiento uniforme de $0.2 \mu\text{m}$. Posterior al proceso de recubrimiento continuaría el proceso de curado. Es importante colocar los módulos de curado de la forma cuidadosa, pues las vibraciones excesivas también harían que el recubrimiento presente inestabilidades.

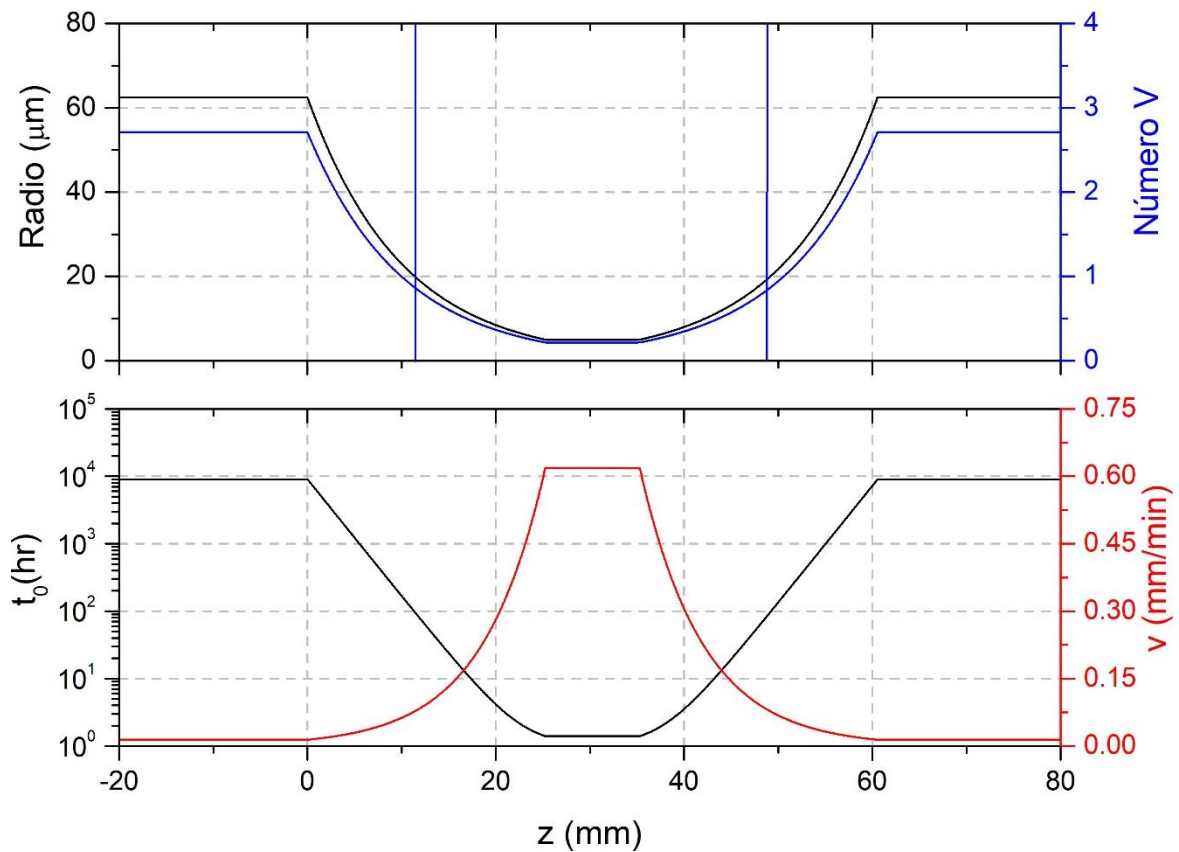


Fig. 4.12. Parámetros de estudio para el recubrimiento de fibras ópticas adelgazadas. a) Variación del radio de la fibra y cálculo del número V . b) Tiempos característicos de generación de inestabilidades y velocidades durante el proceso de recubrimiento de una fibra óptica adelgazada usando los parámetros de viscosidad y tensión superficial del PDMS.

4.2.1. Pérdidas generadas

Para analizar la calidad del recubrimiento fabricado sobre la fibra óptica se realizó el análisis de las pérdidas en la transmisión de luz a través de la fibra óptica. El análisis se realizó en las etapas cuando la fibra óptica es adelgazada en el sistema OC-2010, al ser recubierta y curada. Para este propósito de análisis se implementó el arreglo experimental mostrado en el esquema en la Fig.4.13.

Este arreglo experimental utiliza una fuente de luz de espectro amplio; en este caso se utilizó un LED infrarrojo, ILX Lightwave MPS-8012, con emisión en el rango de longitudes de onda de 1475 – 1625 nm. Esta fuente fue conectada a la fibra óptica y a la salida se utilizó un detector, siendo este un analizador de espectros óptico, Agilent 86140B (OSA, Optical Spectrum Analyzer). El espectro característico de referencia proveniente del LED y con la fibra antes de iniciar los procesos de adelgazamiento y recubrimiento se muestra en la Fig. 4.14. Esta fibra óptica fue posteriormente sometida a los procesos de adelgazamiento y recubrimiento en los sistemas OC-2010 y el de recubrimiento polimérico, respectivamente.

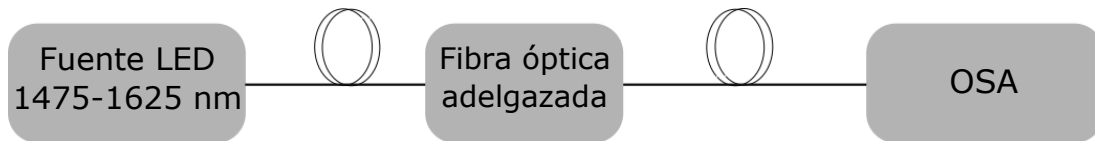


Fig. 4.13. Arreglo experimental para el análisis de transmisión en la fibra óptica adelgazada y recubierta por los sistemas OC-2010 y el de recubrimientos poliméricos.

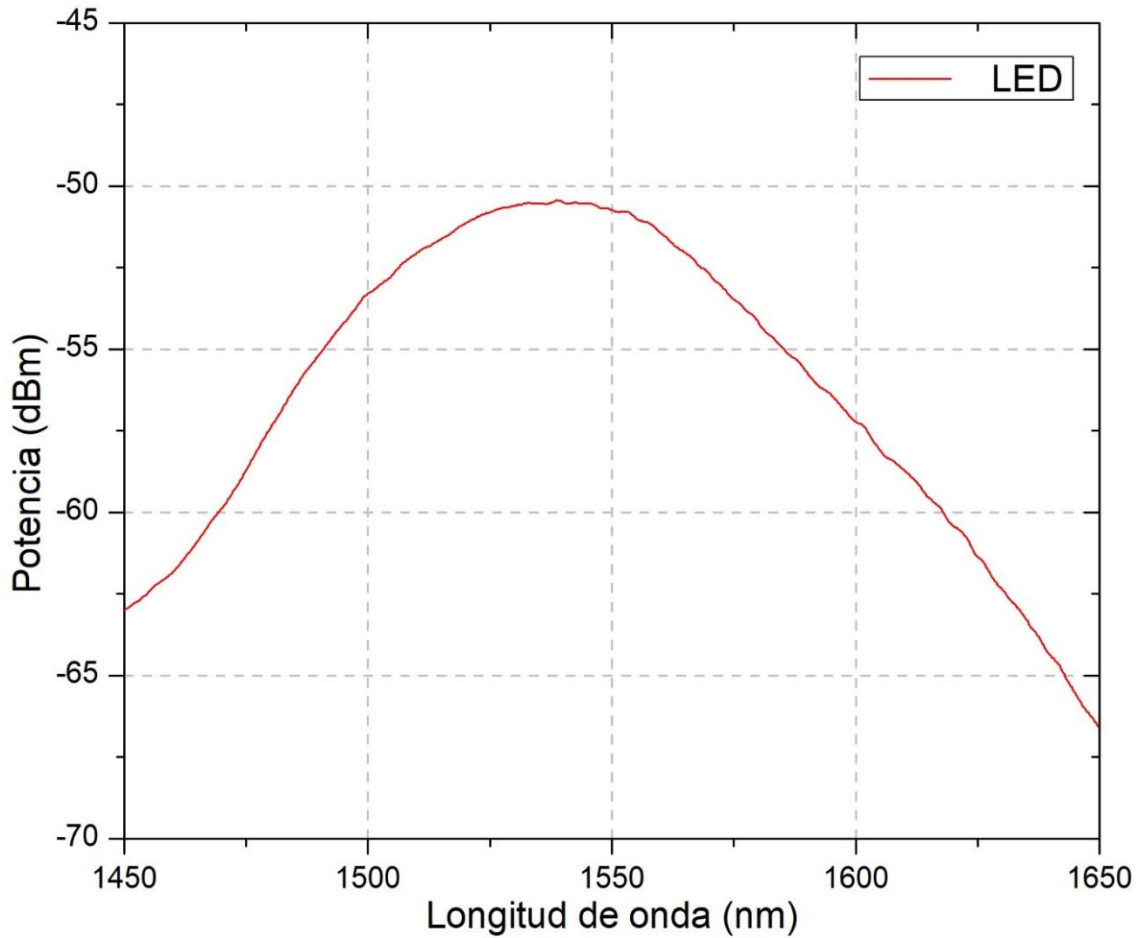


Fig. 4.14. Espectro típico de referencia emitido por la fuente LED ILX Lightwave MPS-8012.

Se fabricó un recubrimiento polimérico uniforme en toda la fibra óptica. Los parámetros utilizados fueron los mismos que se mostraron en la Fig. 4.12, siendo un espesor de la capa depositada de $0.2 \mu\text{m}$. Se realizó la adquisición de los espectros de transmisión de la fibra óptica después de adelgazar y recubrir la fibra óptica. El resultado de este recubrimiento se muestra en la Fig. 4.15, mostrando las pérdidas normalizadas con el espectro de referencia. Claramente se pueden observar bajas pérdidas, menores a 1 dB en total después de todo el proceso de fabricación.

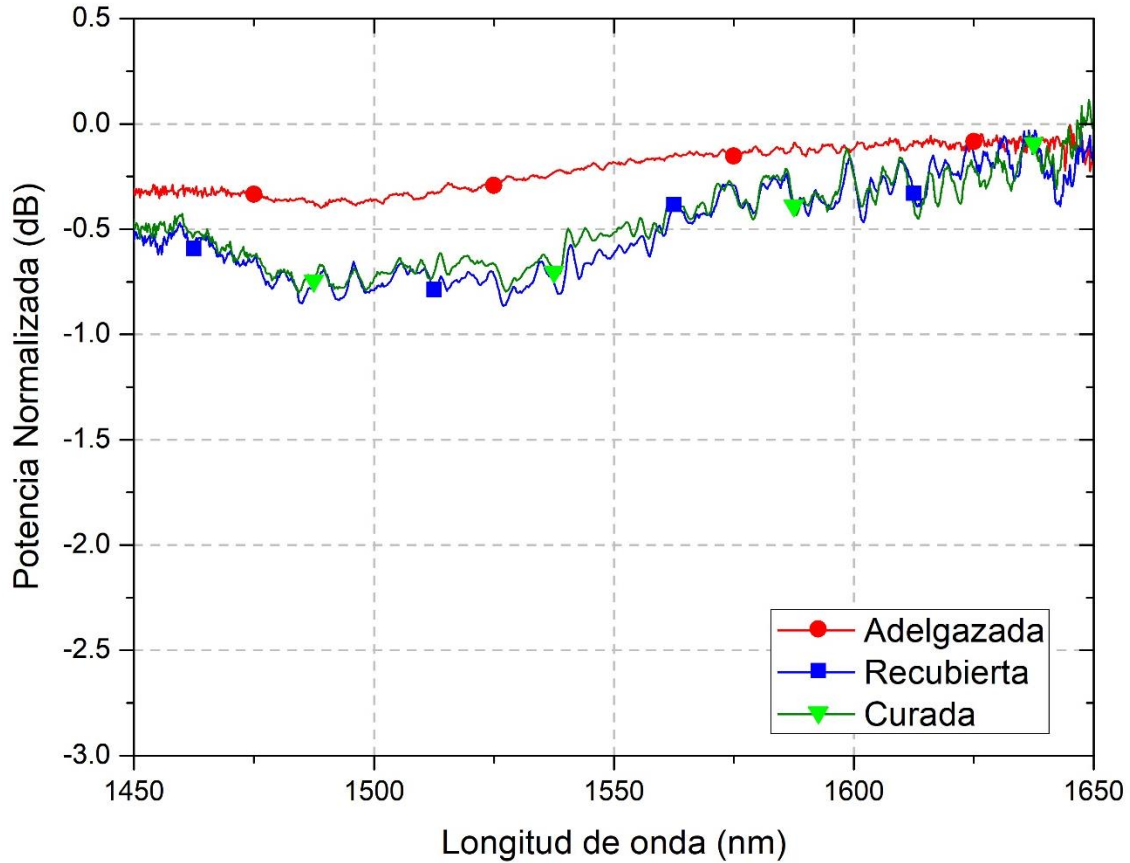


Fig. 4.15. Espectro normalizado de transmisión de las pérdidas generadas durante el proceso de fabricación de un recubrimiento uniforme de PDMS de 0.2 μm de espesor sobre una fibra óptica adelgazada.

A manera de comparación se realizó igualmente el recubrimiento no uniforme de una fibra adelgazada. El resultado obtenido es graficado en la Fig. 4.16 demostrando la alteración que sufre la transmisión de luz después de alterar la guía de onda, presentándose en forma de pérdidas no constantes en todo el rango espectral de análisis. Este experimento corrobora que existe una interacción entre el recubrimiento externo a la fibra y que las inestabilidades afectan la transmisión de la luz.

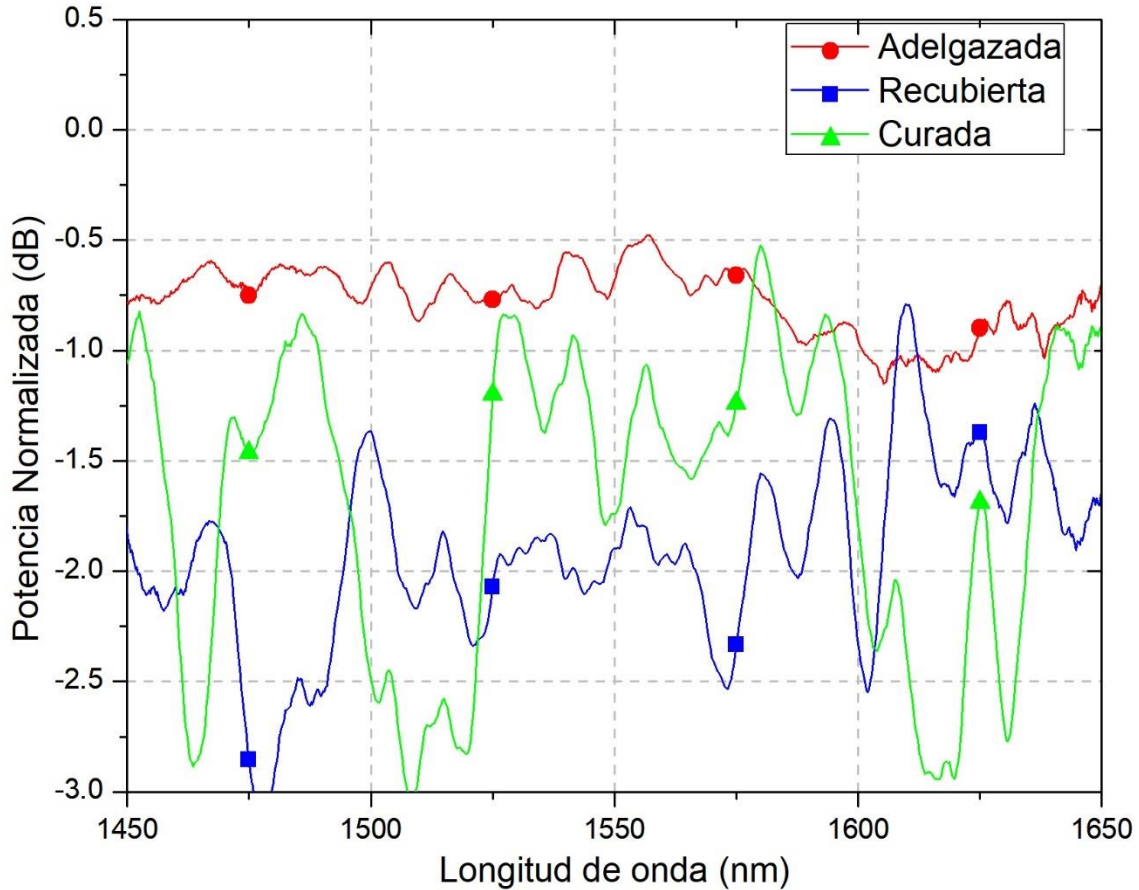


Fig. 4.16. Espectro normalizado de transmisión de las pérdidas generadas durante el proceso de fabricación de una fibra óptica adelgazada y con recubrimiento no uniforme de PDMS.

A diferencia de la muestra con recubrimiento uniforme, en el caso de las inestabilidades las pérdidas registradas son considerablemente mayores al momento de recubrir, a pesar de que las pérdidas generadas por el adelgazamiento fueron mayores. Además, se muestra una ligera mejora en el confinamiento de la luz después de curar el polímero depositado en ambos casos analizados.

Los resultados obtenidos demuestran que el sistema es óptimo para un recubrimiento uniforme en fibras ópticas adelgazadas con bajas pérdidas. Sin embargo, dan pie a realizar un análisis futuro más extenso en el recubrimiento uniforme sobre fibras ópticas adelgazadas y mejorar la fabricación de los mismos. Esto con la finalidad de su posterior uso para la fabricación de sensores de fibra óptica basados en la interacción entre la onda evanescente y su medio externo.

4.3. Diagnóstico del sistema y futuras mejoras

El nuevo sistema ofrece más ventajas que el modelo anterior, aunque comparte algunas de ellas con el sistema anterior. Las principales ventajas son gracias a las características y capacidades de la platina lineal DDS300. Sin embargo, se realizaron mejoras mediante la adición de diferentes elementos mecánicos, electrónicos y de control. En la Tabla 5 se resumen las principales especificaciones de ambos modelos y se hace una comparación entre ellos.

Tabla 5. Comparación de características entre la máquina de recubrimientos predecesora y el sistema de recubrimiento fabricado.

Características	Máquina de recubrimiento	Sistema de recubrimiento
Recorrido máximo	150 mm	300 mm
Velocidad máxima	24 mm/min	24000 mm/min
Aceleración	No aplica	10000 mm/s ²
Resolución de movimiento	125 nm	100 nm
Capacidad de fibras/elementos	10	10
Tipos de reservorio	1	6
Movimiento bidireccional	Sí	Sí
Velocidad variable	No	Sí
Límites de recorrido	No	Sí
Sujetadores magnéticos	Sí	Sí
Ajustes de separación	Sencillo	Doble
Módulo de curado térmico	No	Sí
Módulo de curado óptico	No	Sí
Software de control	Una sola etapa	Múltiples etapas
Indicadores electrónicos y alertas audibles	No	Sí
Control manual de operación	No	Sí
Ajuste de altura de depósito	No	Sí
Sensor de vibraciones mecánicas	No	Sí

El sistema fabricado presenta considerables mejoras, aunque no es perfecto. Dentro de los aspectos identificados en los que se puede mejorar su rendimiento potencialmente en un futuro se encuentran:

- Programación de recorrido y espesor de recubrimiento.
- Sistema de visión en tiempo real.
- Medición de espesores en el sitio.
- Detección automática de las partes de una fibra adelgazada.
- Modo de inyección de polímero.
- Construir un mecanismo de transporte de fibras ópticas.
- Integrar los módulos de curado con la interfaz de usuario en LabView.

Este sistema fue diseñado para realizar una óptima fabricación de recubrimientos poliméricos delgados ya sea sobre fibras ópticas adelgazadas, capilares, o cualquier elemento fotónico cilíndrico. Los recubrimientos fabricados pueden ser de cualquier tipo de polímero líquido, tal como se demostró utilizando PDMS y Poly UV. Esto brinda la oportunidad de que el sistema sea compatible con diversos proyectos.

Se comprobó su óptimo funcionamiento de acuerdo con la teoría reportada en la literatura. Además, se demostró la capacidad de generar tanto recubrimientos uniformes, como no uniformes en diferentes elementos cilíndricos, probando la gran versatilidad del sistema. Por último, se evaluó el sistema para recubrir una fibra óptica adelgazada generando pérdidas mínimas en su espectro de transmisión. Complementario a esto último, los recubrimientos pueden ser usados para confinar la luz, interactuar con la onda evanescente o simplemente para proporcionar rigidez mecánica a los elementos recubiertos.

5. CONCLUSIONES

Durante este proyecto se diseñó y fabricó un nuevo sistema de recubrimientos poliméricos delgados sobre fibra óptica y dispositivos fotónicos de geometría cilíndrica. Este sistema demostró ser más fácil de usar y versátil que su anterior versión. Se comprobó que el método wire-coating, el cual utiliza este sistema, es efectivo y más sencillo de realizar para el recubrimiento de fibras ópticas que otros métodos como dip-coating, spin-coating o el uso de moldes. Además, el método de wire-coating implementado evita dañar a los dispositivos recubiertos. Se demostró que con este método se pueden fabricar recubrimientos poliméricos de espesores controlados que concuerdan con la teoría descrita en la literatura.

El sistema desarrollado demostró ser compatible con diferentes polímeros líquidos. Los materiales usados (PDMS y Poly UV) son materiales comúnmente usados en la óptica y fotónica, presentando dos polímeros con mecanismo de solidificación diferente. Es posible realizar recubrimientos de otros materiales poliméricos, siempre y cuando se ingresen los parámetros de viscosidad y tensión superficial del nuevo fluido a la interfaz de usuario. Los resultados de experimentar con la formación de inestabilidades periódicas muestran que estas pueden fabricarse de forma sencilla y rápida, pero se debe buscar un método de solidificación rápido si se quiere evitar su formación.

Se demostró que el sistema construido es capaz de fabricar diferentes tipos de recubrimientos como lo son: recubrimientos uniformes, recubrimientos variables y estructuras periódicas. Para esto se realizó la validación del espesor obtenido en función de las variables físicas de los elementos, materiales o parámetros del proceso de recubrimiento. Los recubrimientos se pueden depositar sobre fibras ópticas, fibras ópticas adelgazadas, capilares o cilindros de vidrio. Estos distintos tipos de recubrimiento y la compatibilidad con diferentes elementos y polímeros abren la posibilidad de estudiar o trabajar en múltiples y diversas aplicaciones de la óptica y fotónica.

Los experimentos realizados sobre fibra óptica adelgazada muestran la importancia de recubrimiento en la región central adelgazada y la de transición, pues en ambas regiones existe interacción de la onda evanescente. En el caso de no recubrir uniformemente existirán pérdidas de la luz en ciertas longitudes de onda. En el caso de recubrir uniformemente se observaron mínimas pérdidas en el espectro de transmisión. Esto da pauta a diseñar los sensores de fibra óptica basados en onda evanescente en los que una variable física es la causante de la alteración de la luz.

Se elaboró un protocolo de acciones que seguir para fabricar recubrimientos poliméricos de forma repetible. Este protocolo considera la limpieza y preparación de los objetos a recubrir y los polímeros usados, además de contener las instrucciones y los parámetros para fabricar fibras ópticas adelgazadas y usar el sistema de recubrimiento. Este protocolo también incluye las instrucciones para usar los módulos de curado.

Existe la posibilidad de realizar recubrimientos de múltiples capas para incrementar el espesor del recubrimiento. Esto también es posible programar el sistema para realizar esta tarea de forma autónoma. El uso de recubrimientos múltiples capas de recubrimiento podrían usarse en dispositivos en donde se necesita mejorar el confinamiento o depositar diferentes materiales.

Los nuevos elementos electrónicos adicionados en el sistema y el nuevo software de control mejoraron el uso del sistema, facilitando las tareas y permitieron la automatización del sistema. Estos elementos son reconfigurables lo que permite al usuario crear nuevas configuraciones o rutinas de operación. De igual forma los indicadores de etapas y alertas audibles promueven la autonomía y facilidad de uso del sistema.

En lo que concierne a las mejoras, se notó evidente la necesidad de un sistema de visión integrado en el sistema de recubrimiento para medir los espesores de los recubrimientos y realizar su caracterización. Este sistema debe de tener una buena resolución y ser seguro para las fibras adelgazadas. Una buena propuesta sería un sistema de medición por difracción o una cámara CCD con objetivo de microscopio montado en la platina móvil. También, debido a la fragilidad de los dispositivos de fibra óptica adelgazadas, se propuso el uso de un mecanismo de transporte y manipulación de la fibra óptica. Este mecanismo hacía uso de una barra metálica y los sujetadores magnéticos, de forma que el usuario no aplique tensión excesiva en los extremos de la fibra al desplazarla de un equipo a otro.

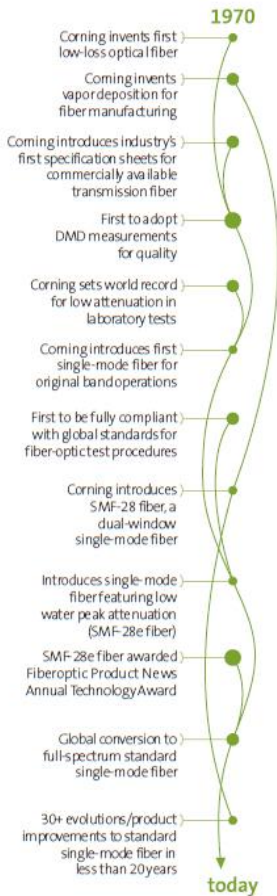
REFERENCIAS

- [1] B. E. Saleh, "Fundamentals of photonics," Wiley Interscience, Vol. 2, 2007.
- [2] K. Okamoto, "Fundamentals of optical waveguides," Academic Press, Vol. 2, 2006.
- [3] K. Izuka, "Elements of photonics," Wiley Interscience, Vol. 2, 2002.
- [4] J. P. F. Wooler, "Fiberpaedia," Fibrecore Limited, 2009.
- [5] B. Culshaw, "Optical fiber sensors components and subsystems," Artech House Publishers, Vol. 3, 1996.
- [6] F. T. Yu, "Fiber optic sensors," Marcel Dekker, 2002.
- [7] J. D. Love "Spot size, adiabaticity and diffraction in tapered fibres," Electronic Letters, vol. 23, no.19, pp. 993-994, 1987.
- [8] T. A. Birks, "The shape of fiber tapers," Journal of Lightwave Technology, vol. 10, no. 4, pp. 432-438, 1992.
- [9] J. D. Love "Tapered single-mode fibers and devices Part 1: Adiabaticity criteria," IEE Proceedings-J, vol. 138, no.5, pp. 343-354, 1991.
- [10] J. A. Soto, "Introducción de rejillas de periodo largo en fibras ópticas mediante la aplicación de dispositivos MEMS de polímero," Tesis de Maestría, Posgrado de Ingeniería, UNAM, 2011.
- [11] J. Villatoro, "Fast detection of hydrogen with nano fiber tapers coated with ultra thin palladium layers," Optics Express, vol. 13, no 13, pp. 5087-5092, 2005.
- [12] Y. Cao, "Evanescent-wave photoacoustic spectroscopy with optical micro/nano fibers," Optics Letters, vol. 37, no. 2, pp. 214-216, 2012.
- [13] L. A. Orozco, "Optical Nanofibers: A platform for quantum optics," Latin America Optics and Photonics Conference, 2016.
- [14] G. Y. Chen, "A review of microfiber and nanofiber based optical sensors," Open Optics Journal, vol. 7, Suppl. 1, pp. 32-57, 2013.
- [15] F. Träger, "Handbook of lasers and optics," Springer, vol. 2, 2012.
- [16] E. J. Nassar, "Titanium-silicon films prepared by spin and dip-coating," Química Nova, vol. 26, no. 5, pp. 674-677, 2003.
- [17] F. Varela, "Rheological effects in roll coating of paints," Latin America Applied Research vol. 32, no. 3, pp. 247-252, 2002.
- [18] I. E. Medina, "Diseño y fabricación de un aparato para el depósito de películas delgadas por el método de rotación," Investigación y Ciencia de la Universidad Autónoma de Aguascalientes, No. 45, pp. 44-49, 2009.
- [19] L. E. Scriven, "Physics and applications of dip coating and spin coating," MRS Proceedings, vol. 121, pp. 717-729, 1988.
- [20] L. J. Crawford, "Calculation of film thickness for dip coated antireflective films," Thin Solid Films, vol. 515, no. 3, pp. 907 - 910, 2006.

- [21] A. M. Velázquez, "Controlled deposition of polymer coatings on cylindrical photonic devices," *Journal of Lightwave Technology*, vol. 33, no. 1, pp. 176-182, 2015.
- [22] G. Kakarantzas, "Low loss deposition of sol-gel-derived silica films on tapered fibers," *Optics Letters*, vol. 29, no. 7, pp. 694-696, 2004.
- [23] L. D. Landau, "Dragging of a liquid by a moving plate," *Acta Physicochemica URSS*, vol. 17, no. 1-2, pp. 42-54, 1942.
- [24] A. De Ryck, "Inertial coating of a fibre," *J. Fluid Mech.*, vol. 311, pp. 219-237, 1996.
- [25] D. Quéré, "Fluid coating on a fiber," *Annual Reviews Fluid Mech*, vol. 31, pp. 347-384, 1999.
- [26] J. R. Velez, "Termocapillary flow in glass tubes coated with photoresponsive layers," *Langmuir*, vol. 30, no. 18, pp. 5326-5336, 2014.
- [27] BL. Li, "Periodic micro-structures in optical microfibers induced by Plateau-Rayleigh instability and its applications," *Optics Express*, vol. 25, no. 4, pp. 4326-4334, 2017.
- [28] A. Ghosh, "Micro-patterning of coatings on a fiber source exploiting the contact instabilities of thin viscoelastic films," *Physics of fluids*, vol. 30, no. 11, pp. 4101-1-18, 2018.
- [29] D. Quéré, "Capillary and wetting phenomena Drops, bubbles, pearls, waves," Springer, 2004.
- [30] A. Santiago, "Propiedades físico-químicas de membranas PDMS empleadas en lentes líquidas," *Superficies y Vacío*, vol. 22, no. 3, pp. 61- 66, 2009.
- [31] J. Ng Lee, "Solvent Compatibility of Poly(dimethylsiloxane)-Based Microfluidic Devices," *Analytical Chemistry*, vol. 75, no. 23, pp. 6544-6554, 2003.
- [32] P. Wang, "Development of packaged silica microspheres coupled with tapered optical microfibres," *Proceedings of SPIE*, vol. 9727, pp. 04-1-5, 2016.
- [33] P. Hyoung, "Low-cost 1 x 2 plastic optical beam splitter using a V-type angle polymer waveguide for the automotive network," *Optical Engineering*, vol. 50, no. 7, pp. 5002-1-4, 2011.
- [34] P. Mueller, "3D direct laser writing using 405 nm diode laser," *Optics Letters*, vol. 39, no. 24, pp. 6847-6850, 2014.
- [35] J. C. Ramirez, "Low-loss modified SU-8 waveguides by direct laser writing at 405nm," *Optical Material Express*, vol. 7, no. 7, pp 2651-2659, 2017.
- [36] C. Blanchetiere, "Method and apparatus for recoating an optical fiber having a non-uniform diameter," Patent Application Publication, US 2013/0136857 A1, 2013.
- [37] A. M. Velázquez, "Dispositivos de fibra óptica recubiertos de azopolímero," Tesis de Maestría, Posgrado de Ingeniería, UNAM, 2012.
- [38] Consulta: Pololu Robotics and electronics, "A4988 Stepper Motor Driver Carrier," <https://www.pololu.com/product/1182>, 24 de mayo del 2019.
- [39] Consulta: Vishay, "Reflective optical sensor with transistor output," <https://www.vishay.com/docs/83760/tcrt5000.pdf>, 24 de mayo del 2019.
- [40] Consulta: Thor Labs APT with LabVIEW, "User guide to LabView & APT," <https://www.thorlabs.com/images/TabImages/GuideToLabVIEWandAPT.pdf>, 24 de mayo del 2019.
- [41] Consulta: LabVIEW MakerHub, "LINUX Tutorials," <https://www.labviewmakerhub.com/doku.php?id=learn:tutorials:libraries:linux:start>, 24 de mayo del 2019.

**APÉNDICE A:
ESPECIFICACIONES DE
FIBRA ÓPTICA CORNING
SMF-28E**

Corning® SMF-28e® Optical Fiber Product Information



Evolving Networks Now

At Corning Optical Fiber, we are continually pushing single-mode fiber to new performance levels. Building on our leadership position in the optical fiber industry, Corning is evolving our already formidable products to meet customer requirements like never before. As the first manufacturer to upgrade standard single-mode fiber worldwide, we're providing our customers with greater value today and in the future. Corning® SMF-28e® optical fiber is:

- * Corning's standard single-mode fiber offering, delivering optimized capability, network design flexibility and confidence in long-term performance
- * The world's most widely demanded full-spectrum fiber
- * In compliance with or exceeding the industry's most stringent requirements, including:
 - ITU-T G.652 (Categories A, B, C & D)
 - IEC Specifications 60793-2-50 Type B1.3
 - TIA/EIA 492-CAAB
 - Telcordia's GR-20
- * The industry leader in comprehensive standard single-mode fiber specifications

As Corning's premier standard single-mode fiber, SMF-28e fiber is one in a long line of optical innovations. Corning SMF-28e, an ITU-T G.652.D-compliant optical fiber, is expanding the capability of the world's most dynamic metropolitan and access networks.

PI1344 | ISSUED: JANUARY 2005 | SUPERSEDES: NOVEMBER 2004 | ISO 9001 REGISTERED

Optical Specifications

Fiber Attenuation

Maximum Attenuation

Wavelength (nm)	Maximum Value* (dB/km)
1310	0.33 – 0.35
1383**	0.31 – 0.35
1550	0.19 – 0.20
1625	0.20 – 0.23

*Maximum specified attenuation value available within the stated ranges.

**Attenuation values at this wavelength represent post-hydrogen aging performance.

Alternate attenuation offerings available upon request.

Attenuation vs. Wavelength

Range (nm)	Ref. λ (nm)	Max. α Difference (dB/km)
1285 – 1330	1310	0.03
1525 – 1575	1550	0.02

The attenuation in a given wavelength range does not exceed the attenuation of the reference wavelength (λ) by more than the value α .

Macrobend Loss

Mandrel Diameter (mm)	Number of Turns	Wavelength (nm)	Induced Attenuation* (dB)
32	1	1550	≤ 0.05
50	100	1310	≤ 0.05
50	100	1550	≤ 0.05
60	100	1625	≤ 0.05

*The induced attenuation due to fiber wrapped around a mandrel of a specified diameter.

Point Discontinuity

Wavelength (nm)	Point Discontinuity (dB)
1310	≤ 0.05
1550	≤ 0.05

Cable Cutoff Wavelength (λ_{ccf})

$\lambda_{ccf} \leq 1260$ nm

Mode-Field Diameter

Wavelength (nm)	MFD (μm)
1310	9.2 ± 0.4
1550	10.4 ± 0.5

Dispersion

Wavelength (nm)	Dispersion Value [ps/(nm \cdot km)]
1550	≤ 18.0
1625	≤ 22.0

Zero Dispersion Wavelength (λ_0): $1302 \text{ nm} \leq \lambda_0 \leq 1322 \text{ nm}$

Zero Dispersion Slope (S_0): $\leq 0.089 \text{ ps}/(\text{nm}^2 \cdot \text{km})$

Polarization Mode Dispersion (PMD)

	Value (ps $\sqrt{\text{km}}$)
PMD Link Design Value	$\leq 0.06^*$
Maximum Individual Fiber	≤ 0.2

*Complies with IEC 60794-3:2001, Section 5.5, Method 1, ($m = 20$, $Q = 0.01\%$), September 2001.

The PMD link design value is a term used to describe the PMD of concatenated lengths of fiber (also known as PMD₀). This value represents a statistical upper limit for total link PMD. Individual PMD values may change when fiber is cabled. Corning's fiber specification supports network design requirements for a 0.20 ps $\sqrt{\text{km}}$ maximum PMD.

Dimensional Specifications

Glass Geometry

Fiber Curl	≥ 4.0 m radius of curvature
Cladding Diameter	125.0 ± 0.7 μm
Core-Clad Concentricity	≤ 0.5 μm
Cladding Non-Circularity	$\leq 0.7\%$

Coating Geometry

Coating Diameter	245 ± 5 μm
Coating-Cladding Concentricity	< 12 μm

Environmental Specifications

Environmental Test	Test Condition	Induced Attenuation
		1310 nm, 1550 nm & 1625 nm (dB/km)
Temperature Dependence	-60°C to +85°C*	≤ 0.05
Temperature Humidity Cycling	-10°C to +85°C* up to 98% RH	≤ 0.05
Water Immersion	23 \pm 2°C	≤ 0.05
Heat Aging	85 \pm 2°C*	≤ 0.05
Damp Heat	85°C at 85% RH	≤ 0.05

*Reference temperature = +23°C

Operating Temperature Range: -60°C to +85°C

Mechanical Specifications

Proof Test

The entire fiber length is subjected to a tensile stress ≥ 100 kpsi (0.7 GPa)*.

*Higher proof test levels available.

Length

Fiber lengths available up to 50.4* km/spool.

*Longer spliced lengths available.

Performance Characterizations

Characterized parameters are typical values.

<i>Core Diameter</i>	8.2 μm
<i>Numerical Aperture</i>	0.14 <i>NA is measured at the one percent power level of a one-dimensional far-field scan at 1310 nm.</i>
<i>Zero Dispersion Wavelength (λ_0)</i>	1313 nm
<i>Zero Dispersion Slope (S_0)</i>	0.086 ps/(nm ² ·km)
<i>Refractive Index Difference</i>	0.36%
<i>Effective Group Index of Refraction (N_g)</i>	1310 nm: 1.4677 1550 nm: 1.4682
<i>Fatigue Resistance Parameter (N_f)</i>	20
<i>Coating Strip Force</i>	Dry: 0.6 lbs. (3N) Wet, 14-day room temperature: 0.6 lbs. (3N)
<i>Rayleigh Backscatter Coefficient (for 1 ns Pulse Width)</i>	1310 nm: -77 dB 1550 nm: -82 dB
<i>Individual Fiber Polarization Mode Dispersion</i>	0.02 ps/ $\sqrt{\text{km}}$

Formulas

Dispersion

$$\text{Dispersion} = D(\lambda) = \frac{S_0}{4} \left[\lambda - \frac{\lambda_0^4}{\lambda^3} \right] \text{ps}/(\text{nm} \cdot \text{km}),$$

for 1200 nm $\leq \lambda \leq$ 1625 nm

λ = Operating Wavelength

Cladding Non-Circularity

$$\text{Non-Circularity} = \left[1 - \frac{\text{Min. Cladding Diameter}}{\text{Max. Cladding Diameter}} \right] \times 100$$

How to Order

Contact your sales representative, or call the Optical Fiber Customer Service Department:
Ph: 607-248-2000 (U.S. and Canada)
+44-1244-287-437 (Europe)
Email: opticalfibers@corning.com
Please specify the fiber type, attenuation and quantity when ordering.

Corning Incorporated
www.corning.com/opticalfiber

One Riverfront Plaza
Corning, NY 14831
U.S.A.

Ph: 800-525-2524 (U.S. and Canada)
607-786-8125 (International)

Fx: 800-539-3632 (U.S. and Canada)
607-786-8344 (International)

Email: cofic@corning.com

Europe

Ph: 00 800 6620 6621 (U.K., Ireland, Italy, France, Germany, The Netherlands, Spain and Sweden)

+1 607 786 8125 (All Other Countries)

Fx: +1 607 786 8344

Asia Pacific

Australia
Ph: 1-800-148-690
Fx: 1-800-148-568

Indonesia
Ph: 001-803-015-721-1261
Fx: 001-803-015-721-1262

Malaysia
Ph: 1-800-80-3156
Fx: 1-800-80-3155

Philippines
Ph: 1-800-1-116-0338
Fx: 1-800-1-116-0339

Singapore
Ph: 800-1300-955
Fx: 800-1300-956

Thailand
Ph: 001-800-1-3-721-1263
Fx: 001-800-1-3-721-1264

Latin America

Brazil
Ph: 000817-762-4732
Fx: 000817-762-4996

Mexico
Ph: 001-800-235-1719
Fx: 001-800-339-1472

Venezuela
Ph: 800-1-4418
Fx: 800-1-4419

Greater China

Email: GCCofic@corning.com

Beijing
Ph: (86) 10-6505-5066
Fx: (86) 10-6505-5077

Hong Kong
Ph: (852) 2807-2723
Fx: (852) 2807-2152

Shanghai
Ph: (86) 21-5467-4666
Fx: (86) 21-5407-5173

Taiwan
Ph: (886) 2-2716-0338
Fx: (886) 2-2716-0339

Corning, SMF-28, SMF-28e and CPC are registered trademarks of Corning Incorporated, Corning, N.Y.

Any warranty of any nature relating to any Corning optical fiber is only contained in the written agreement between Corning Incorporated and the direct purchaser of such fiber.

©2005, Corning Incorporated

**APÉNDICE B:
ESPECIFICACIONES DE
PDMS SYLGARD 184 Y
EFIRON PC -414**



Technical Data Sheet

SYLGARD™ 184 Silicone Elastomer

FEATURES & BENEFITS

- Flowable
- Room temperature and heat cure
- Good dielectric properties
- Rapid, versatile cure processing controlled by temperature
- High transparency allows easy inspection of components

COMPOSITION

- Two-part
- 10 to 1 mix ratio
- Polydimethylsiloxane elastomer

Transparent encapsulant with good flame resistance

APPLICATIONS

SYLGARD™ 184 Silicone Elastomer is suitable for:

- LED Lighting encapsulation
- Power supplies
- Connectors
- Sensors
- Industrial controls
- Transformers
- Amplifiers
- High voltage resistor packs
- Relays
- Adhesive/encapsulant for solar cells
- Adhesive handling beam lead integrated circuits during processing

TYPICAL PROPERTIES

Specification Writers: These values are not intended for use in preparing specifications.

Property	Unit	Result
One or Two Part		Two
Color		Colorless
Viscosity (Base)	cP	5100
	Pa-sec	5.1
Viscosity (Mixed)	cP	3500
	Pa-sec	3.5
Thermal Conductivity	btu/hr ft °F	0.15
	W/m °K	0.27
Specific Gravity (Cured)		1.03
Working Time at 25°C (Pot Life - Hours)	hours	1.5
Cure Time at 25°C	hours	48
Heat Cure Time at 100°C	minutes	35
Heat Cure Time at 125°C	minutes	20
Heat Cure Time at 150°C	minutes	10
Durometer Shore		43
Dielectric Strength	volts/mil	500
	kV/mm	19

TYPICAL PROPERTIES (Continued)

Property	Unit	Result
Volume Resistivity	ohm*cm	2.9E+14
Dissipation Factor at 100 Hz		0.00257
Dissipation Factor at 100kHz		0.00133
Dielectric Constant at 100 Hz		2.72
Dielectric Constant at 100 kHz		2.68
Linear CTE (by DMA)	ppm/°C	340
Tensile Strength	PSI	980
	MPa	6.7
	Kg/cm ²	69
Refractive Index	@ 589 nm	1.4118
Refractive Index	@ 632.8 nm	1.4225
Refractive Index	@1321 nm	1.4028
Refractive Index	@ 1554 nm	1.3997
UL RTI Rating	°C	150

DESCRIPTION

Dow silicone 10 to 1 encapsulants are supplied as two-part liquid component kits. When liquid components are thoroughly mixed, the mixture cures to a flexible elastomer, which is well suited for the protection of electrical/PCB system assembly applications. Dow silicone encapsulants cure without exotherm at a constant rate regardless of sectional thickness or degree of confinement.

Dow silicone elastomers require no post cure and can be placed in service immediately following the completion of the cure schedule. Standard silicone encapsulants require a surface treatment with a primer in addition to good cleaning for adhesion while primerless silicone encapsulants require only good cleaning.

APPLICATION METHODS

- Automated metered mixing and dispensing
- Manual mixing

MIXING AND DE-AIRING

The 10 to 1 mix ratio these products are supplied in gives one latitude to tune the modulus and hardness for specific application needs and production lines. In most cases de-airing is not required.

PREPARING SURFACES

In applications requiring adhesion, priming will be required for many of the silicone encapsulants. For best results, the primer should be applied in a very thin, uniform coating and then wiped off after application. After application, it should be thoroughly cured prior to application of the silicone elastomer. Additional instructions for primer usage can be found in the information sheets specific to the individual primers.

PROCESSING/CURING

Thoroughly mixed Dow silicone encapsulant may be poured/dispensed directly into the container in which it is to be cured. Care should be taken to minimize air entrapment. When practical, pouring/dispensing should be done under vacuum, particularly if the component being potted or encapsulated has many small voids.

If this technique cannot be used, the unit should be evacuated after the silicone encapsulant has been poured/dispensed. Dow silicone encapsulants may be either room temperature (25°C/77°F) or heat cured. Room temperature cure encapsulants may also be heat accelerated for faster cure. Ideal cure conditions for each product are given in the product selection table.

POT LIFE AND CURE RATE

Cure reaction begins with the mixing process. Initially, cure is evidenced by a gradual increase in viscosity, followed by gelation and conversion to a solid elastomer. Pot life is defined as the time required for viscosity to double after base and curing agent are mixed and is highly temperature and application dependent. Please refer to the data table.

USEFUL TEMPERATURE RANGES

For most uses, silicone elastomers should be operational over a temperature range of -45 to 200°C (-49 to 392°F) for long periods of

UNRESTRICTED – May be shared with anyone
 ®™ Trademark of The Dow Chemical Company (“Dow”) or an affiliated company of Dow
 SYLGARD™ 184 Silicone Elastomer
 © 2017 The Dow Chemical Company. All rights reserved.



MATERIAL DESCRIPTION

- EFIRON PC-414 is a low refractive index UV-curable acrylate, applicable for hard polymer cladding fiber (HPCF) fabrication processes.
- It has an optimal glass transition temperature, rapid curing capability, non-yellowing color invariance, high thermal resistance, high oxidative and hydrolytic (moisture) stability, which can provide unique functional values to optical fiber industries

Refractive Index

EFIRON PC-414 has a low refractive index (RI) of 1.414 (at $\lambda=852\text{nm}$), when cured under proper condition. This refractive index will provide a high numerical aperture (N.A.) of 0.32 at $\lambda=852\text{nm}$ reference to silica (RI=1.45).

Curing Condition

Minimum UV dose for complete cure is 1000 mJ/cm^2 under the nitrogen environment. UV dosage is heavily dependent upon the thickness of the polymer layer and the drawing speed. Luvantix can work with customers to optimize the curing process.

Storage

EFIRON PC-414 can polymerize under improper storage conditions. It is required to store the product away from direct sunlight and in the absence of oxidizing agents, free radicals. Storage temperature between 10°C to 30°C in a closed space can provide a long shelf time of 1 year.

Precaution

Direct contact of the product can cause skin and eye irritation. If contact occurs, immediately rinse affected areas copiously with water.

Room 711, Shinil-IT UTO Building, Dangeong-dong, Gunpo-si, Gyeonggi-do, 435-831, Korea
TEL : +82 31 689 4861-3, contact@luvantix.com, <http://www.luvantix.com>



Low Index Polymer Clad

EFIRON PC - 414

PHYSICAL SPECIFICATIONS

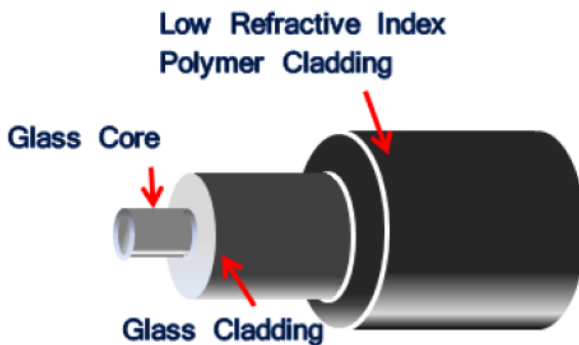
Liquid, uncured.

•Viscosity (cps)	at 25 °C	8,517 cps
•Viscosity (cps)	at 40 °C	2,000 cps
•Refractive Index	at $\lambda=589$ nm	1.405

Solid, UV-cured.

• Refractive Index	at 852 nm	1.414
• Numerical Aperture*		0.32
• 2.5% Secant Modulus (MPa)		278
• Tensile Strength (Mpa)		17
• Elongation Ratio (%)		27
• Glass Transition Temp. (°C)		81
(*reference to Silica)		

Applications



- Hard Polymer Cladding Fiber
- Double Clad Fiber Laser/Amplifier
- Bio-Medical Sensing
- Refractive Index/Mechanical Properties/Curing Conditions could be custom-designed.

**APÉNDICE C:
ESPECIFICACIONES DE LA
PLATINA MOTORIZADA
DDS300 Y SU
CONTROLADOR BBD201**



DDS300 Direct Drive Translation Stage

User Guide



Original Instructions

Chapter 5 Specification and Accessories

5.1 Specification

Parameter	Value
Travel Range	300 mm (11.81")
Max Speed	400 mm/s
Max Acceleration ¹	10,000 mm/s ²
Bidirectional Repeatability	±0.25 µm
Backlash ²	N/A
Encoder Resolution	50 nm
Min Incremental Movement	100 nm
Horizontal Load Capacity ³	10.0 kg (22.0 lb)
Absolute On-Axis Accuracy	±7.5 µm
Straightness/Flatness	±4.0µm
Pitch	±100 µRad
Yaw	±150 µRad
Continuous Motor Force	10.0 N
Peak Motor Force (2 sec)	20.0 N
Bearing Type	High Rigidity Recirculating Precision Linear Bearing
Limit Switches	Magnetic Sensor at Each End of Stage
Operating Temperature Range ⁴	5 to 40°C (41 to 104°F)
Motor Type	Brushless DC Linear Motor
Cable Length	2.5 m (8.2')
Dimensions (Mid Travel)	500 mm x 130 mm x 50 mm (19.69" x 5.12" x 1.97")
Weight (Excluding cables)	5.9 kg (12.98 lb)

Notes

All measurements were undertaken at 300 mm/s and 5,000 mm/s² for the maximum travel of 300 mm, at lab temperature 20 °C .

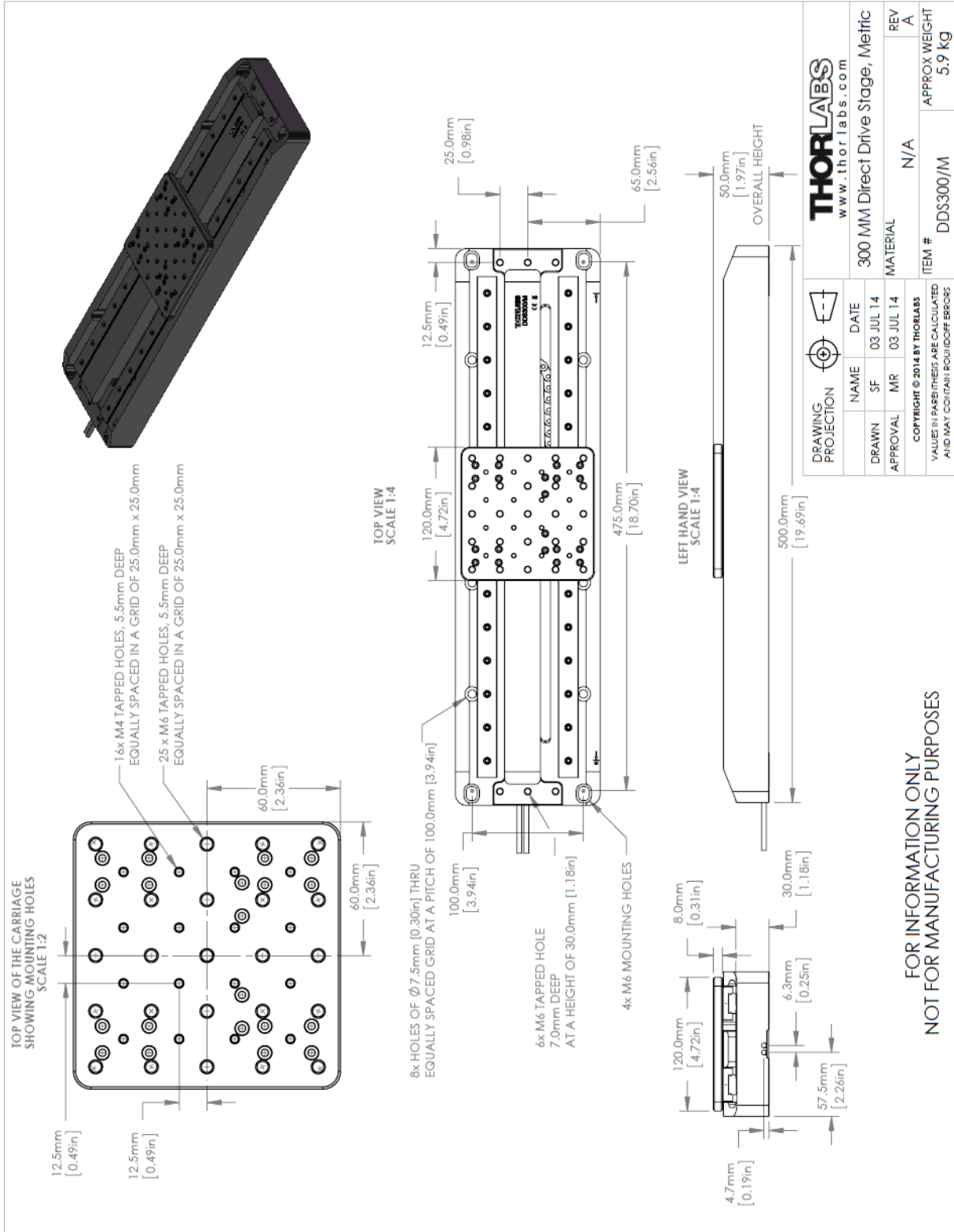
The default tuning parameters can be changed to optimise settling times for a specific loads.

¹ The acceleration should be set according to the load, and is limited by the continuous motor force.

² The stage does not suffer from backlash because there is no leadscrew.

³ The controller default PID parameters are set for load up to 2.0 kg and may require adjustment for higher loads. At higher loads the acceleration should be decreased. The acceleration is limited by the motor force.

⁴ For operation at temperatures outside normal room temperature, the PID parameters may require optimization.



FOR INFORMATION ONLY
NOT FOR MANUFACTURING PURPOSES

THORLABS

BBD201
Brushless DC Servo Controller

User Guide



Original Instructions

Appendix D Specifications and Associated Parts

D.1 Specifications

Drive Connector: 8-Pin DIN, Round, Female

(Motor Phase Outputs, Stage ID Input)

FEEDBACK Connector: 15-Pin D-Type

Brushless Continuous Output: 2.5A

PWM Frequency: 40 kHz

Operating Modes: Position, Velocity

Control Algorithm: 16-bit Digital PID Servo Loop with Velocity and Acceleration Feedforward

Velocity Profile: Trapezoidal/S-Curve

Position Count: 32 Bit

Position Feedback: Incremental Encoder

Encoder Bandwidth: 2.5 MHz/ 10 M Counts/sec

Encoder Supply: 5V

AUX Control Connector: 15-Pin D-Type Female

(User Digital IO, 5 V O/P)

Input Power Requirements:

- Volts: 100 to 240V AC
- Power: 250 VA
- Frequency: 47 to 63 Hz
- Fuse: 3.15A

General

- Dimensions: 174 x 245 x 126 mm (6.85" x 9.65" x 4.96")
- Weight: 3.46 kg (7.6 lbs)

Compatible Motors

- 3-Phase DC Brushless Motors
- Peak Powers: 100W
- Coil Resistance: 0.1 to 100 Ω
- Coil Inductance (Nominal): 1 to 100mH
- Rated Phase Currents (Nominal): 100mA to 5A

APÉNDICE D: CONTROL DE TEMPERATURA PID SYL - 1512A2

Instruction Manual

**SYL-1512A2 PID TEMPERATURE CONTROLLER
INSTRUCTION MANUAL**

Version 2.11 (June, 2015)

Caution

- This controller is intended to control equipment under normal operating conditions. If failure or malfunction of it could lead to an abnormal operating condition that could cause personal injury or damage to the equipment or other property, other devices (limit or safety controls) or systems (alarm or supervisory) intended to warn of or protect against failure or malfunction of the controller must be incorporated into and maintained as part of the control system.
- Installing the rubber gasket supplied will protect the controller front panel from dust and water splash (IP54 rating). Additional protection is needed for higher IP rating.
- This controller carries a 90-day warranty. This warranty is limited to the controller only.

1. Specification

Input type	Thermocouple (TC): K, E, S, R, J, T, B, WRe3/25 RTD (Resistance Temperature Detector): Pt100, Cu50
Input range	See table 2
Display	One line, four digits, °C or °F
Display resolution	1°C, 1°F; or 0.1°C, 0.1°F with Pt100
Accuracy	± 0.2% or ±1 unit of full input range
Control mode	PID, On-off, Limit
Output mode	Relay contact: 3A at 240VAC, SSR: 8VDC, 40mA
Alarm	Process high/low alarm
Power consumption	< 2Watt
Power supply	85-260VAC/50-60Hz or 85-260VDC
Dimension	24 x 48 x 75mm (1/32DIN)
Mounting cutout	22 x 45mm

2. Front Panel and Operation

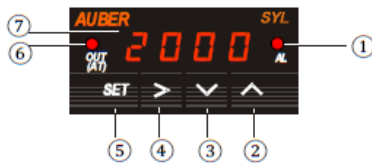


Figure 1. Front panel

- ① AL- Alarm/Relay J1 output indicator
- ② Value increment/Select next parameter
- ③ Value decrement /Select previous parameter
- ④ Auto tuning /Digit shift/Alarm mute
- ⑤ Set/Confirm/Control start (For limit control mode, press it for 5 seconds)
- ⑥ OUT- SSR output indicator / (AT) - blinking during auto-tuning process
- ⑦ The temperature of the probe (Process Value, or PV) is displayed during operation. The target temperature (Set Value or SV) is displayed when flashing (by press the ^ or V key once). The parameters value is displayed during controller set up.

3. Terminal Wiring (back view)

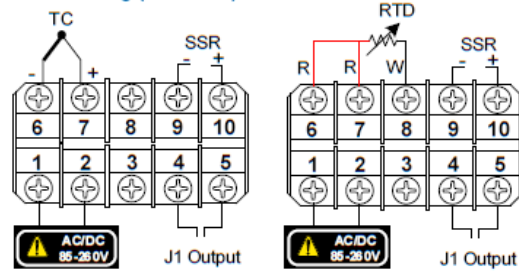


Figure 2. Wiring diagram with thermocouple input on the left and RTD input on the right

3.1 Sensor connection

3.1.1 Thermocouple

The thermocouple should be connected to terminals 6 and 7. Make sure that the polarity is correct. There are two commonly used color codes for the K type thermocouple: US color code uses yellow (positive) and red (negative). Imported DIN color code uses red (positive) and green/blue (negative). The temperature reading will decrease as temperature increases, if the connection is reversed.

3.1.2 RTD sensor

For a three-wire RTD with standard DIN color code, the two red wires should be connected to the terminals 6 and 7. The white wire should be connected to terminal 8. For a two-wire RTD, the wires should be connected to terminals 7 and 8. Jump a wire between terminals 6 and 7. Set controller input type, Inty, to P100 (1° resolution) or P10.0 (0.1° resolution).

3.2 Power to the controller

The power cables should be connected to terminals 1 and 2. Polarity does not matter. It can be powered by 85 - 260V AC or DC power source. Neither a transformer nor jumper is needed to wire it up. For the sake of consistency with the wiring example described later, we suggest you connect the hot wire to terminal 2 and neutral wire to terminal 1. Since the controller is in a plastic shell, ground wire is unnecessary.

3.3 Output connection

Two control output options are offered by this controller. (1) The SSR control output provides an 8VDC signal that can control up to 4 x SSRs in parallel. (2) The J1 relay output can be used to turn on a contactor or a solenoid valve. It can also drive a small heater directly if the heater draws <3A current. If the SSR control output option is selected, J1 can be used as alarm output.

3.3.1. Connecting the load through SSR

Connect terminal 9 to the negative input and terminal 10 to the positive input of the SSR. Set the system output configuration, outy, to 2, 3 or 6 - depending on the control mode used. See Figure 12 for details.

3.3.2 Connecting the load through a contactor

Assuming the controller is powered by a 120V AC source and the contactor has a 120V AC coil, jump a wire between terminal 2 and 4. Connect terminal 5 to one lead of the coil and terminal 1 to the other lead of the coil. Set the system output configuration, outy, to 1, 4, or 5 - depending on the control mode used. See Figure 11 and 13 for details.

Table 3. PID and relevant parameters

Code	Description	Range	Initial	Note	
P	p	Proportional Constant	0.1~99.9(%)	5.0	6
I	I	Integral Time	2~1999(Sec)	100	7
d	d	Derivative Time	0-399(Sec)	20	8
SouF	SouF	Damp Constant	0.1~1.0	0.2	9
ot	ot	Cycle Rate	2~199(Sec)	2	10
FILt	FILt	Digital Filter Strength	0~3	0	11
End	End	Exit			

The values of the P, I, and D parameters are critical for good response time, accuracy and stability of the system. Using the Auto-tune function to automatically determine these parameters is recommended for the first time user. If the auto tuning result is not satisfactory, you can manually fine-tune the PID constants for improved performance.

Note 6. Proportional Constant (P): P is also called the proportional band. Its unit is the percentage of the temperature range. e.g. For a K type thermocouple, the control range is 1500 °C. P=5 means the proportional band is 75 °C (1500x5%). Assuming the set temperature (SV) = 200. When integral, I, and derivative, d, actions are removed - the controller output power will change from 100% to 0% when temperature increases from 125 to 200 °C. The smaller the P value is, the stronger action will be for the same temperature difference between SV and PV.

Note 7. Integral time (I): Brings the system up to the set value by adding to the output that is proportional to how far the process value (PV) is from the set value (SV) and how long it has been there. When I decreases, the response speed is faster but the system is less stable. When I increases, the response speed is slower, but the system is more stable. When I=0, the integration is turned off. It becomes to a PD controller that is useful for very slow system.

Note 8. Derivative time (d): Responds to the rate of PV change, so that the controller can compensate in advance before [SV-PV] gets too big. A larger number increases its action. Setting d-value too small or too large would decrease system stability, causing oscillation or even non-convergence. Normally, d is set to ¼ of the I value.

Note 9. Damp constant: This constant can help the PID controller further to improve the control quality. It uses artificial intelligence to dampen the temperature overshoot. When its value is too low, the system may overshoot. When its value is too high, the system will be over damped.



Figure 4. Damp constant

Note 10. Cycle rate (ot): It is the time period (in seconds) that the controller uses to calculate its output. e.g. If ot=2, and the controller output is set to 10%, the heater will be on 0.2 second and off 1.8 seconds for every 2 seconds. Smaller ot value results in more precision control. For SSR output, ot is normally set at 2. For relay or contactor output, it should be set longer to prevent contacts from wearing out too soon. It normally set to 20~30 seconds.

Note 11. Digital Filter (Filt): Filt=0, filter disabled; Filt=1, weak filtering effect; Filt=3, strongest filtering effect. Stronger filtering increases the stability of the readout display, but causes more delay in the response to change in temperature.

4.3 Temperature setting and Alarm setting (accessed by code 0001)

The temperature and alarm parameters are listed in table 4. To change the parameters, press SET key, enter code "0001", then press SET again. Figure 5 is the parameter flow chart.

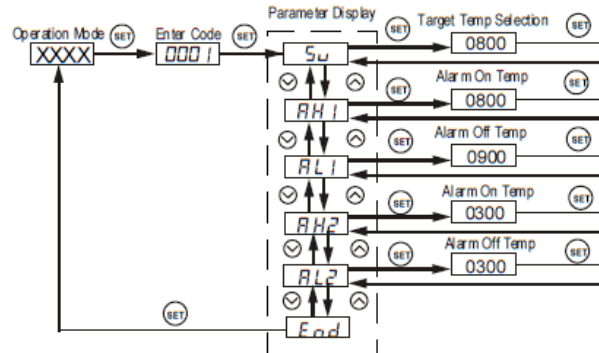


Figure 5. Flow chart for how to set target temperature and alarm

Table 4. Temperature and alarm parameters

Code	Description	Initial Setting	Note	
SV	SV	Target temperature (Set Value)	800	12
RH1	AH1	Alarm 1 on temperature	800	13
RL1	AL1	Alarm 1 off temperature	900	
RH2	AH2	Alarm 2 on temperature	300	
RL2	AL2	Alarm 2 off temperature	300	
End	END	Exit		

Note 12. There are two ways to set the target temperature.

a. During the normal operation mode, press ^ or V once to switch the display from PV to SV. The display will start to blink. Press ^ or V again to increase or decrease the SV. When finished, wait 8 seconds and the setting will take effect automatically (the display will stop blinking).

b. Follow the flow chart shown in Figure 5. This method is easier for large temperature change. If no key is pressed after confirmation of SV, the controller will return to normal operation mode automatically in 1 minute.

Note 13. Alarm setting. When the SSR is used as the control output, the J1 relay can be used as an alarm (when outy is set to 0, 2, 3, or 6). The controller offers two alarm settings for the J1 relay. One is controlled by parameters AH1 and AL1, and the other is controlled by AH2 and AL2. AH1 and AH2 are the temperatures to turn the J1 relay on; AL1 and AL2 are the temperatures to turn the J1 relay off. When AH1(2) > AL1(2), the alarm is set for absolute high alarm as shown in Figure 6 below. When AH1(2) < AL1(2), the alarm is set for absolute low alarm as shown in Figure 7 below. Users can press > key to temporarily turn off the alarm. The alarm will be on again if the alarm set temperature is reached again. To permanently deactivate the alarm, set AH1=AL1 or AH2=AL2.

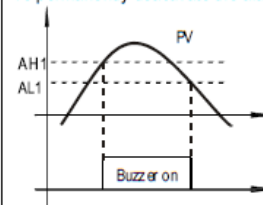


Figure 6. Absolute high alarm

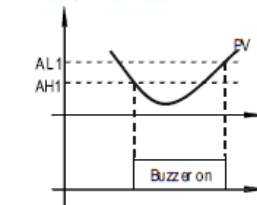


Figure 7. Absolute low alarm

5. Auto-Tuning

The auto-Tuning function (also called self-tuning) can automatically optimize the PID parameters for the system. The auto-tuning function will use the on/off mode to heat up the system until it passes the set point. Then let it cool down. It will repeat this about three times. Based on the response time of the system, the built-in artificial intelligence program will calculate and set the PID parameters for the controller. If your system has a very slow response, the auto tuning could take a long time.

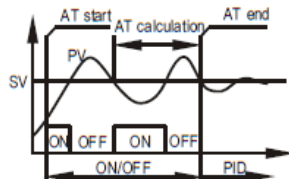


Figure 8. Auto tuning

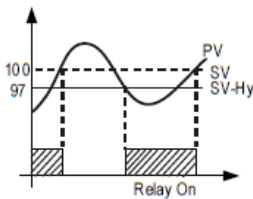
5.1 To activate auto-tuning, press and hold > key until the "AT" indicator starts to blink, which indicates auto-tuning is in progress. When "AT" stops blinking, the auto-tuning is finished. Now, newly calculated PID parameters are set and used for the system. Please note that auto-tuning is only for PID control mode (when "outy" is set at 1 or 2).

5.2 To stop the auto-tuning, press and hold > key until "AT" indicator stops blinking. Then, the previous PID parameters values are resumed.

6. On/off control mode

On/off control mode is not as precise as PID control mode. However it is necessary for inductive loads such as motors, compressors, and solenoid valves that do not like to take pulsed power. It works like a mechanical thermostat. When the temperature passes the set point, the heater (or cooler) will be turned off. When the temperature drops back to below the hysteresis band (dead band) the heater will turn on again.

To use the on/off mode, set outy to 3 or 4 depending on the output device to be used. Then, set the Hy to the desired range based on control precision requirements. Smaller Hy value results in tighter temperature control but also causes the on/off action to occur more frequently. In the PID parameters menu (code 0036), only ot and FILT is used. P, I, D and SouF are not meaningful for the on/off control mode.



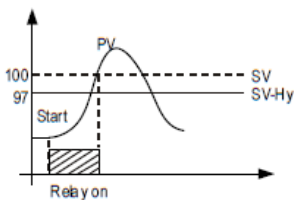
When heating, and outy=3 or 4,
If $PV \leq (SV - Hy)$, relay on
If $PV \geq SV$, relay off
(SV=100, Hy=3)

Figure 9. On/off control mode

7. Limit control mode

The limit control mode will shut the heater off when SV is reached. The heater will not be turned on again until the controller is reset manually (press the SET key for 5 seconds). The controller can't be reset when the temperature is within the hysteresis band (Hy).

To use the Limit control mode, set outy to 5 or 6, and set Hy to the range that you want reset to be blocked. Power up the controller, then start the heating by pressing SET key for 5 second or until the output indicator is on.



outy=5, SV=100, Hy=3. The heating stops after it reached 100 degree.

Figure 10. Limit control mode

8. Application Example

8.1 A furnace needs to be controlled at 1200 °F. The power source is 120VAC. The heating element is 1800W/120V. It is switched on/off by a contactor. The coil voltage of the contactor is 120VAC. A K type thermocouple is used as the temperature sensor.

a. Wiring diagram

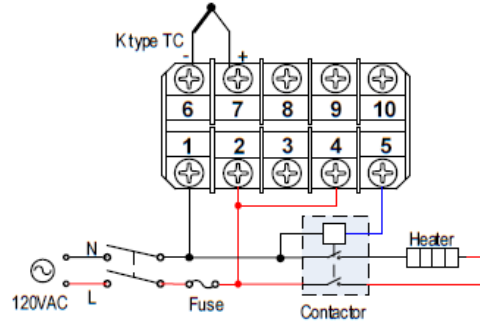


Figure 11. Typical wiring for high power and high temperature applications such as oven or kiln temperature control

b. Parameter setting. These are the parameters that need to be changed from the initial value: outy=1 for PID mode with relay output; ot=20 to increase the relay life time; SV=1200°F for the target temperature.

8.2 A water tank needs to be controlled at 200.0°F. If temperature is over 205.5 °F, the alarm will turn on to warn the operator and turn off when the temperature drops below 205.3 °F. The system consists of a 1200W 120VAC heater, a Pt100 RTD sensor, a 25A AC SSR, and a 120VAC buzzer.

a. Wiring diagram, see Figure 12.

Wiring the controller or heater with 240VAC is the same as with 120VAC

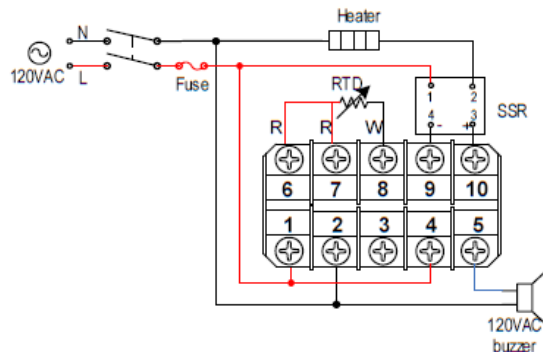
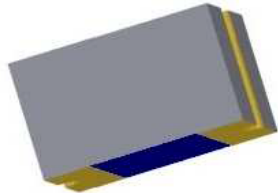


Figure 12. Typical wiring for high precision control set up. It shows how the RTD sensor and SSR should be wired.

b. Parameter setting. These are the parameters that need to be changed from the initial value: Inty=P10.0 for Pt100 RTD sensor with 0.1° resolution input, SV=200.0 °F for the target temperature. AH1=205.5 °F and AL1= 205.3 °F for the alarm.

APÉNDICE E: SENSOR DE VIBRACIONES SENSOLUTE MVS0608.02



MVS0608.02

DESCRIPTION

The micro vibration sensor is used for the detection of slight movements and vibrations by means of a mobile micro sphere. The ball bridges two contacts reducing the resistance between the two external connection pads from several mega ohms (> 30 MOhm) to below 100 Ohms. The sensor is fully passive, requires no signal conditioning, and operates with currents as low as 0.2 μ A.

With the aid of tool-specific evaluation electronics, the micro vibration sensor controls the operation of movement-sensitive devices. The micro vibration sensor is utilised for converting many systems to environmentally friendly devices by implementing wake-up and power-down logic to conserve battery power and bringing energy consumption to a minimum, pushing the availability of green technology and green electronics into new areas of design and application.

The sensor is typically used for applications such as bike computers, remote controls, electronic lock systems, RFID transponders, GPS tracking systems, wireless sensor networks, illuminated dog's collars, access control systems, data loggers, bicycle lights, that are only switched on when in motion.

FEATURES

- Omnidirectional vibration sensor
- Wide supply voltage range: 1.80 V to 15 V
- Low operating current
(e.g. I_{cc} max. 0.2 μ A at V_{cc} 2V and R 10Meg)
(e.g. I_{cc} max. 2.0 μ A at V_{cc} 2V and R 1Meg)
- Noiseless
- R_{On} < 100 Ω
- Protected against environmental stress
- Automated SMT-mounting
- RoHS compliant, lead free
- Specified from -20 $^{\circ}$ C to +70 $^{\circ}$ C
- Size 2.85 mm x 2.45 mm x 1.7 mm
- Reacting point: approx. 50 mg

APPLICATIONS

- Motion detection
- System wake up – low power

MATERIAL

Package: PCB laminate material
 Inner contact material: Gold plated
 Ball: Stainless steel, gold plated

1. Operating Conditions

PARAMETER	SYMBOL	MIN	MAX	UNIT
Supply voltage	V _{CC}	+1.80	+15	Vdc
Current	I _{CC}		2	mA
R Open	R _O	-	> 30	MOhm
R Closed	R _C	< 100	-	Ohm
Operating ambient temperature	T _{amb}	-20	+70	°C

* Current consumption is determined by the resistance of the application circuit and the supply voltage. The sensor is fully passive, requires no signal conditioning, and operates with currents as low as 0.2 µA.
(e.g. max. I_{CC} 0.2µA at V_{CC} 2V and R 10Meg)
(e.g. max. I_{CC} 2.0µA at V_{CC} 2V and R 1Meg)

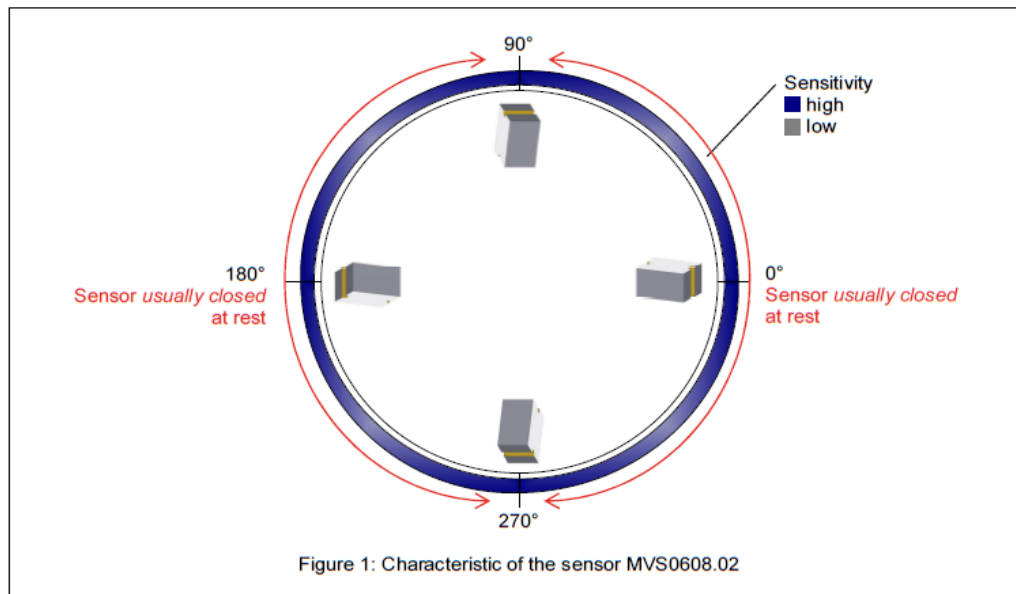
2. Soldering Process

Reflow Soldering Process 260°C, 10 sec

3. Functionality

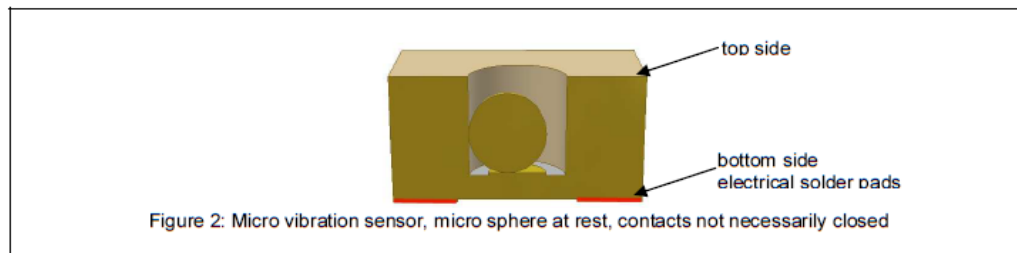
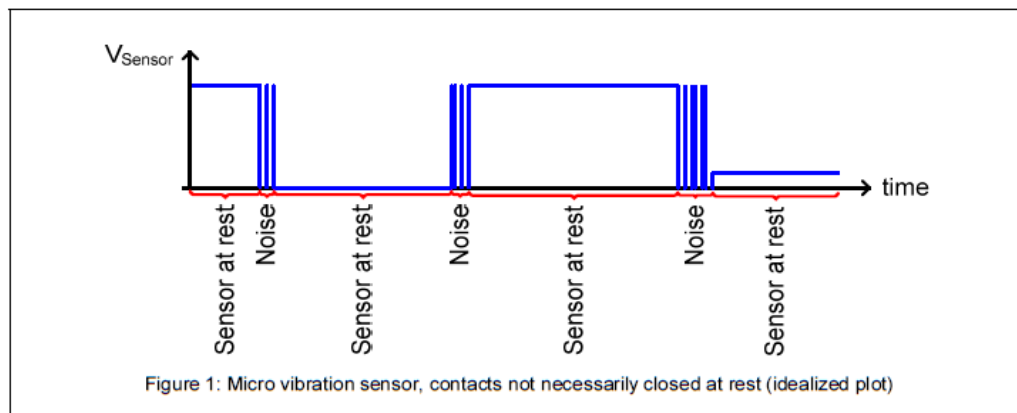
A mobile, gilded micro sphere is located inside the hollow space of the sensor. When moving, the micro sphere bridges two gilded contacts by switching over from a high resistive to a low resistive state. When the Sensor is at rest, it is **not necessarily closed**. Only in 70% - 99% of time the sensor will be closed when at rest.

The figure shows the typical characteristics of the sensor in excitation and rest.



1. Sensor evaluation

Both versions of the micro vibration sensor (unidirectional MVS1006.01 and omnidirectional MVS0608.02) are not necessarily closed when at rest. Only in 70% - 99% of time they will be closed when at rest as shown in Figure 1. If the Sensor is at one DC-level (e.g. high), a slight vibration may cause the sensor signal to toggle. This fake motion cannot be filtered out by the "Small filter circuit" and has to be handled by the μ C software. If a hardware solution is needed for this situation the DC part of the signal has to be filtered out first by a high pass filter to get a defined rest state output.



The unidirectional sensor version MVS1006.01 is open at rest, when mounted upside down position, so that the micro sphere is on the top side of the sensor, which has no contact.

The circuit and/or the software of the electronic device should evaluate state changes from open to closed or closed to open instead of steady states open or closed. Therefore is edge sensitivity rather than level sensitivity.

3. Application Note 2: Filter Circuit

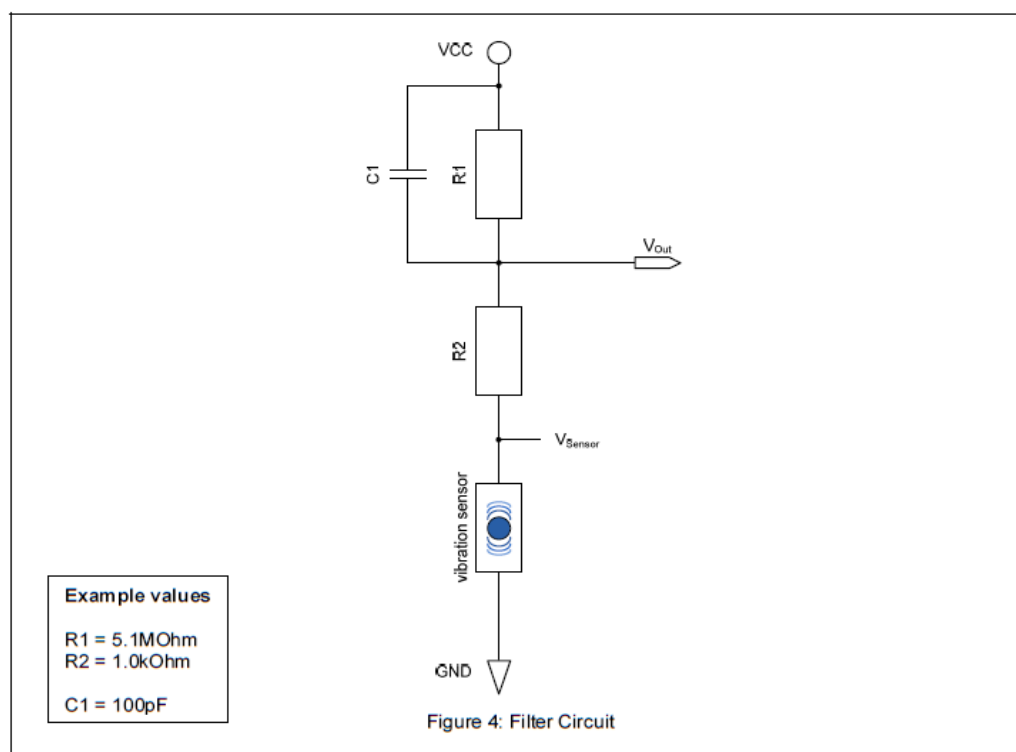
3.1 General description

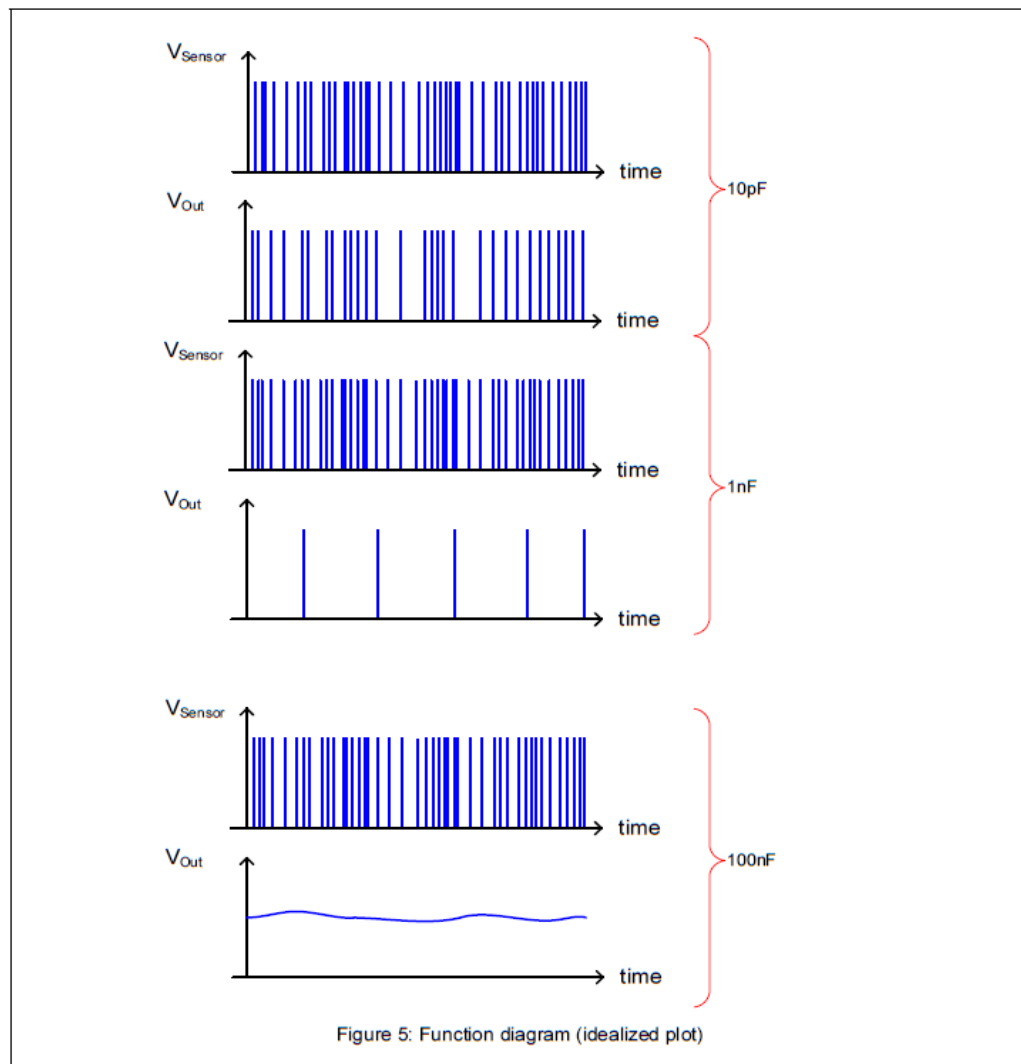
In order to reduce the sensitivity of the sensor, a small capacitor can be added to the evaluation circuit presented in Figure 4. Additionally to the capacitor C1 a resistor R2 is applied, which limits the current through the sensor when the capacitor impedance is low.

For low power applications high values of R1 and R2 can be used to limit the current. If high resistor values are used, the circuit impedance must be considered. For the resistive voltage divider a good value of R1 is 5.1M and R2 can be between 100k and 1M, depending on the desired output voltage swing.

C1 can be varied on a range of 10pF to 1nF for different filter options. A larger C1 value e.g. 100nF will turn the peaks of the output into an analog average value shown in Figure 5.

3.2 Circuit

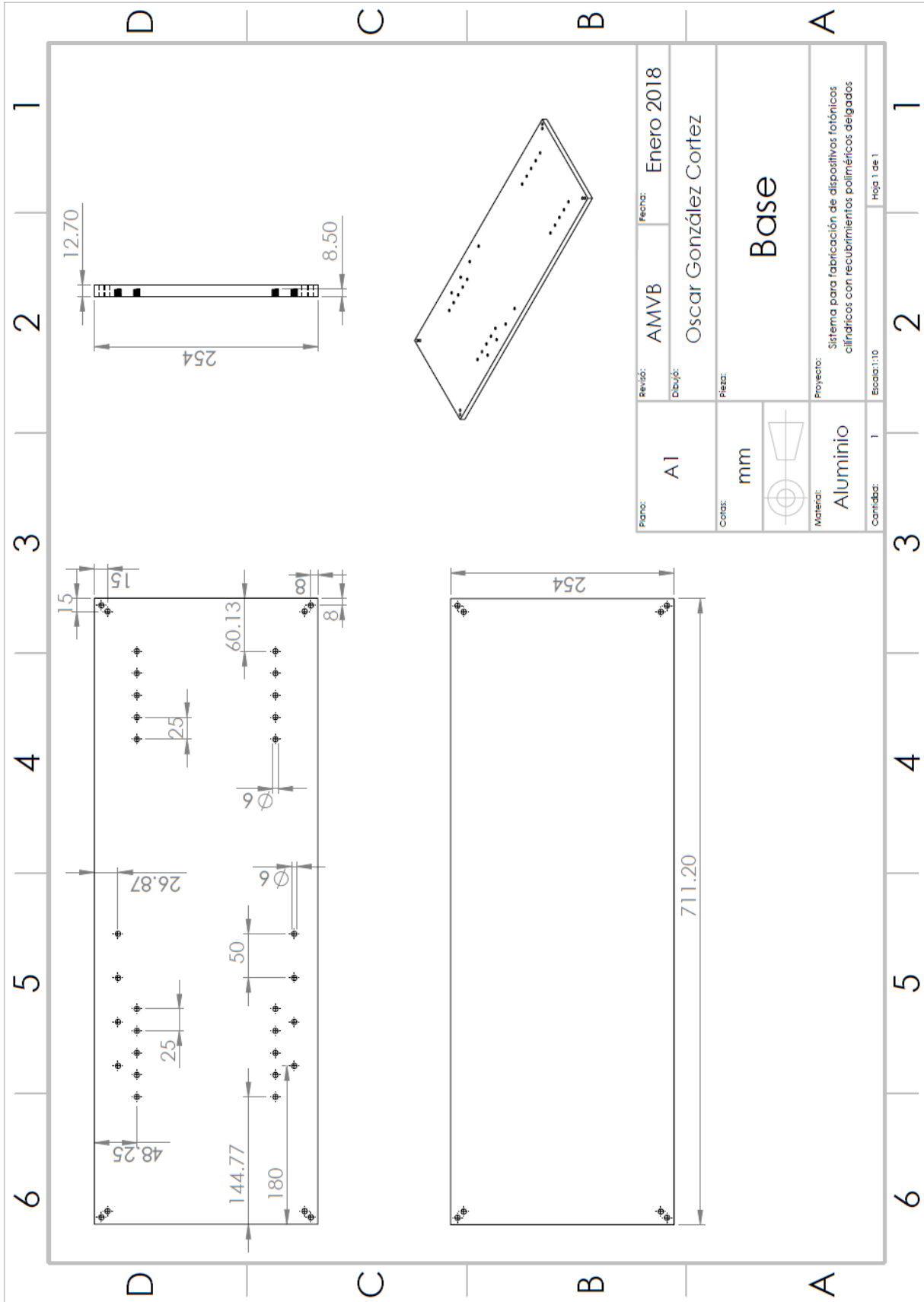


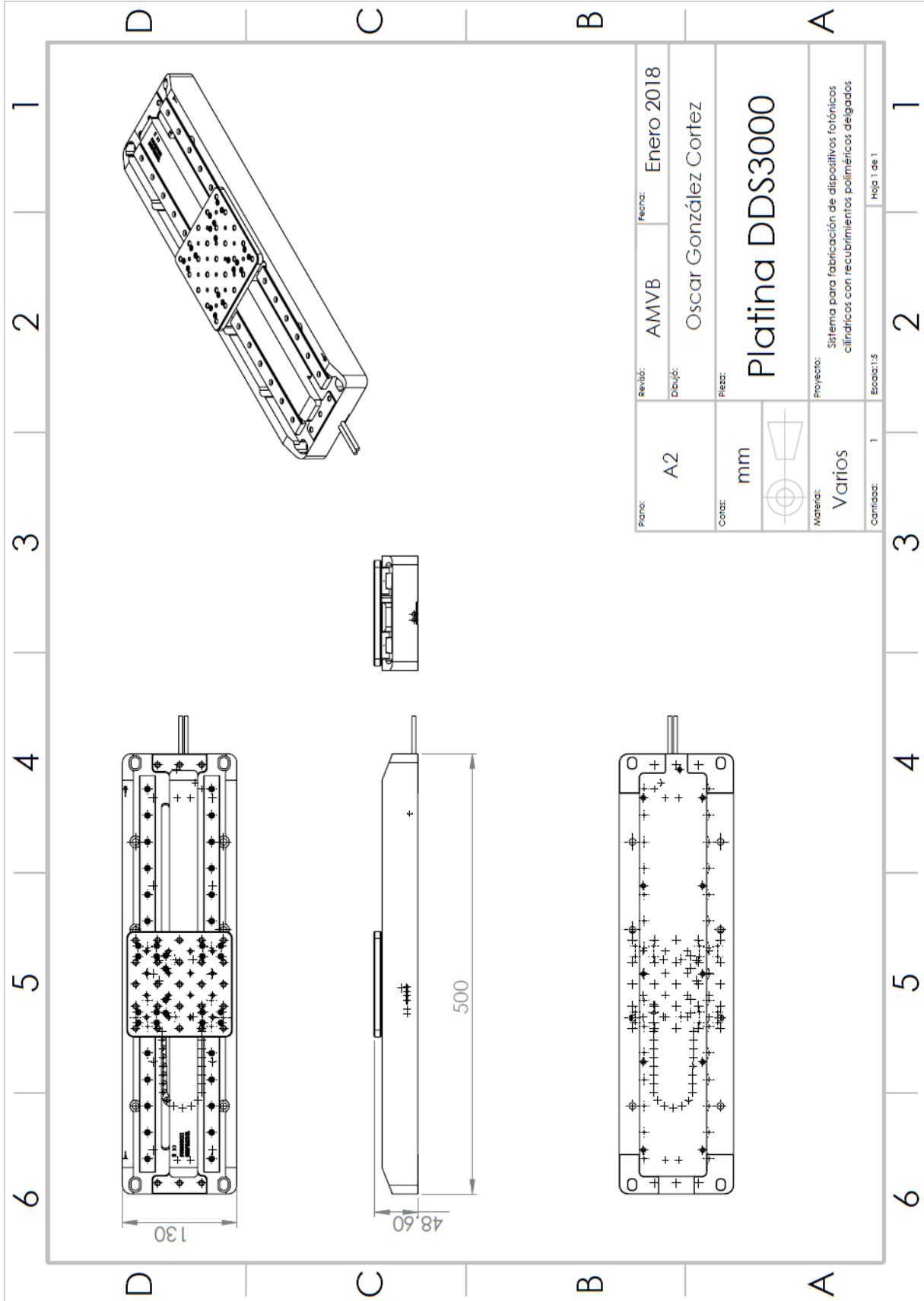


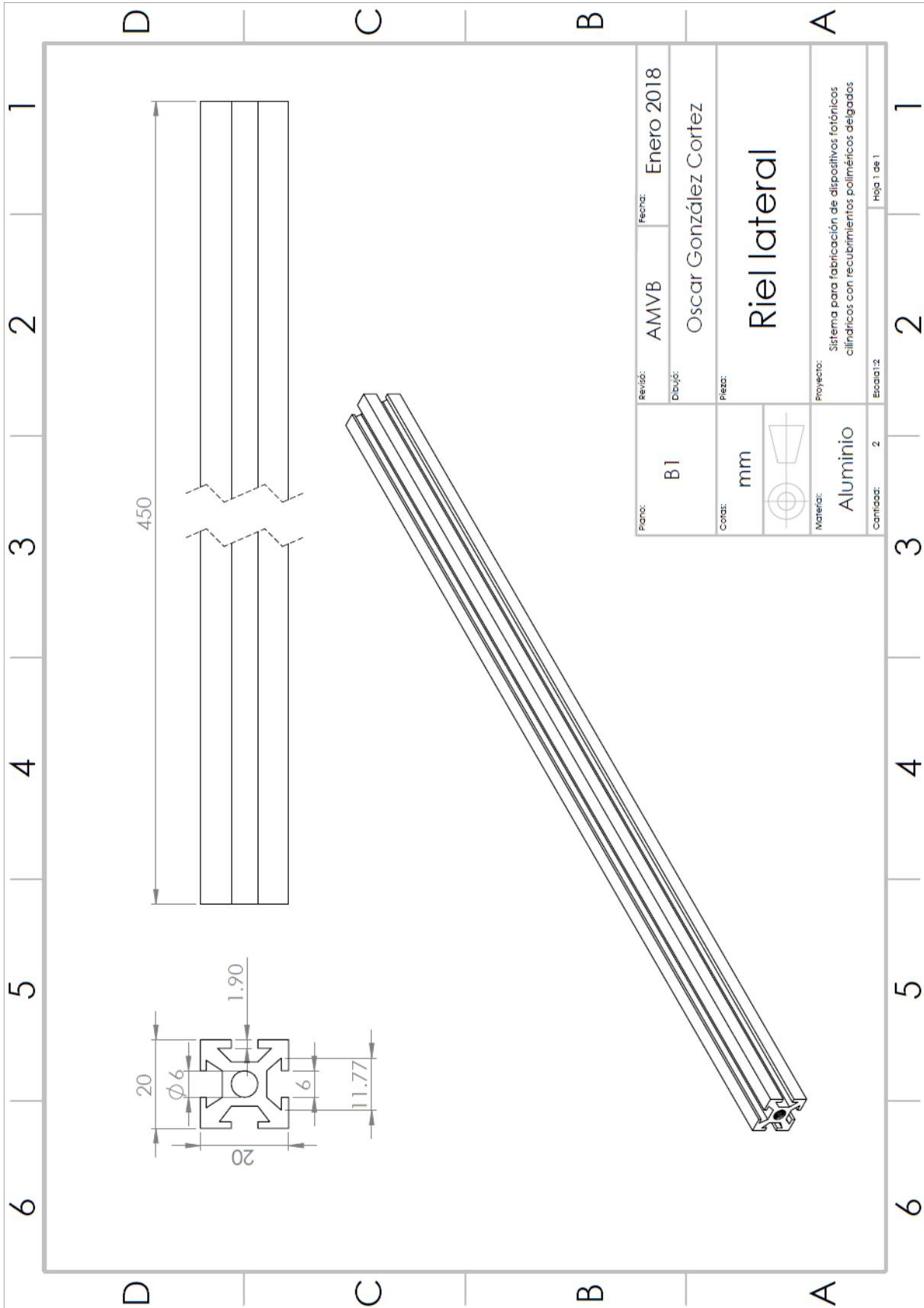
APÉNDICE F: PLANOS

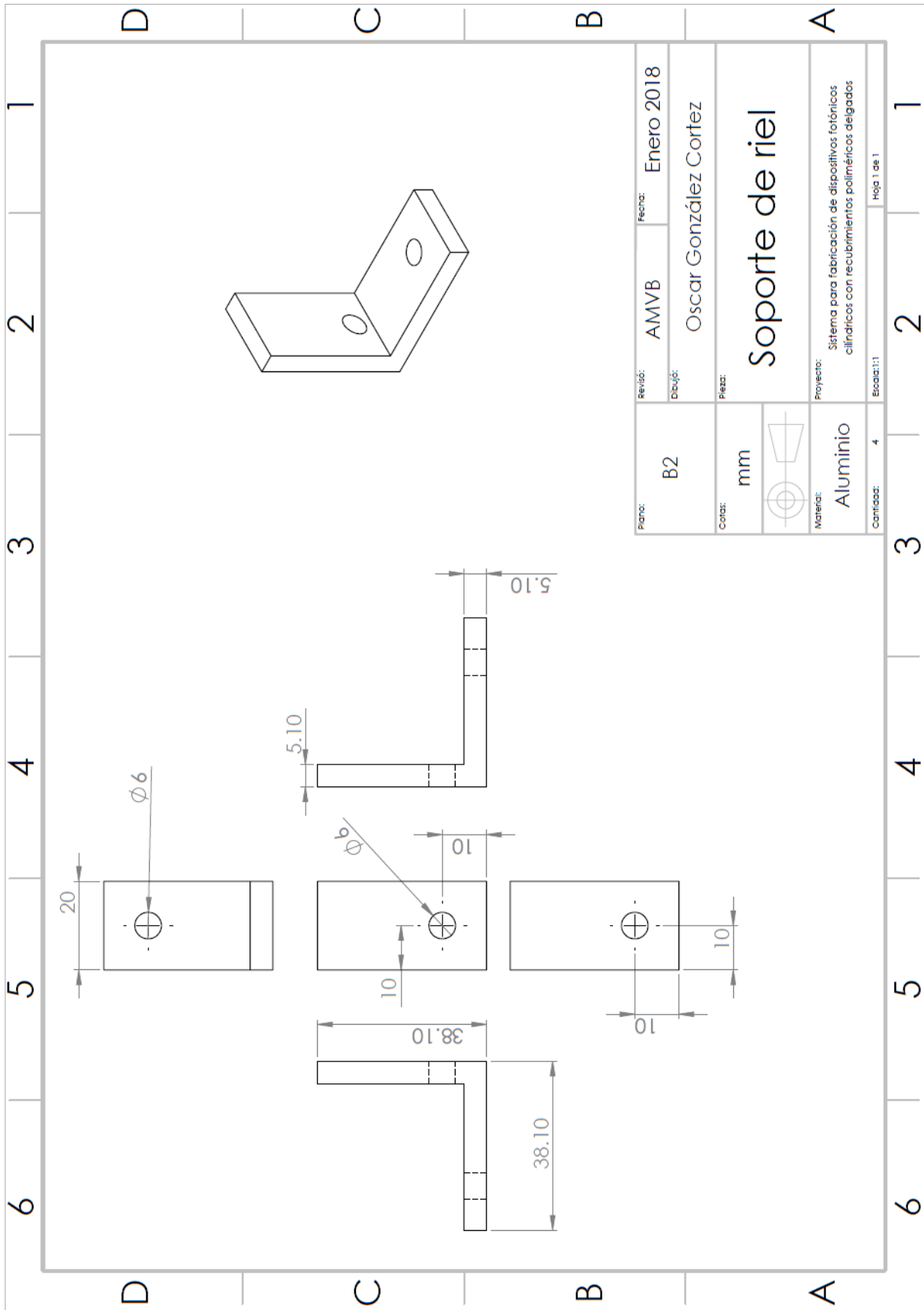
Tabla 6. Lista de partes y planos.

Número	Pieza	Material	Cantidad	Plano
1	Base	Aluminio	1	A1
2	Platina DDS300	Varios	1	A2
3	Riel lateral	Aluminio	2	B1
4	Soporte de riel	Aluminio	4	B2
5	Porta postes	Varios	2	C1
6	Poste 5 cm	Acero inoxidable	2	C2
7	Poste 2.5 cm	Acero inoxidable	1	C3
8	Poste de motor	Acero inoxidable	2	C4
9	Eje de motor	Latón	1	D1
10	Cuerda de eje	Latón	1	D2
11	Placa conectora 1	Aluminio	1	E1
12	Placa conectora 2	Aluminio	1	E2
13	Contenedor de polímero	Teflón	1	F1
14	Soportes placa 1	Aluminio	2	G1
15	Soportes placa 2	Aluminio	2	G2
16	Placa ranurada 1	Latón	1	G3
17	Placa ranurada 2	Latón	1	G4
18	Escuadra	Aluminio	1	H1
19	Soporte de sensores	Aluminio	1	H2
20	Sujetadores	Acero inoxidable	20	I1
21	Grapa magnética superior	Nylon	20	I2
22	Grapa magnética inferior	Nylon	20	I3
23	Separadores curado	Latón	2	J1
24	Resistencias	Aluminio	2	J2
25	Ensamblaje final	Varios	1	K1
26	Modulo Temperatura	Varios	1	K2

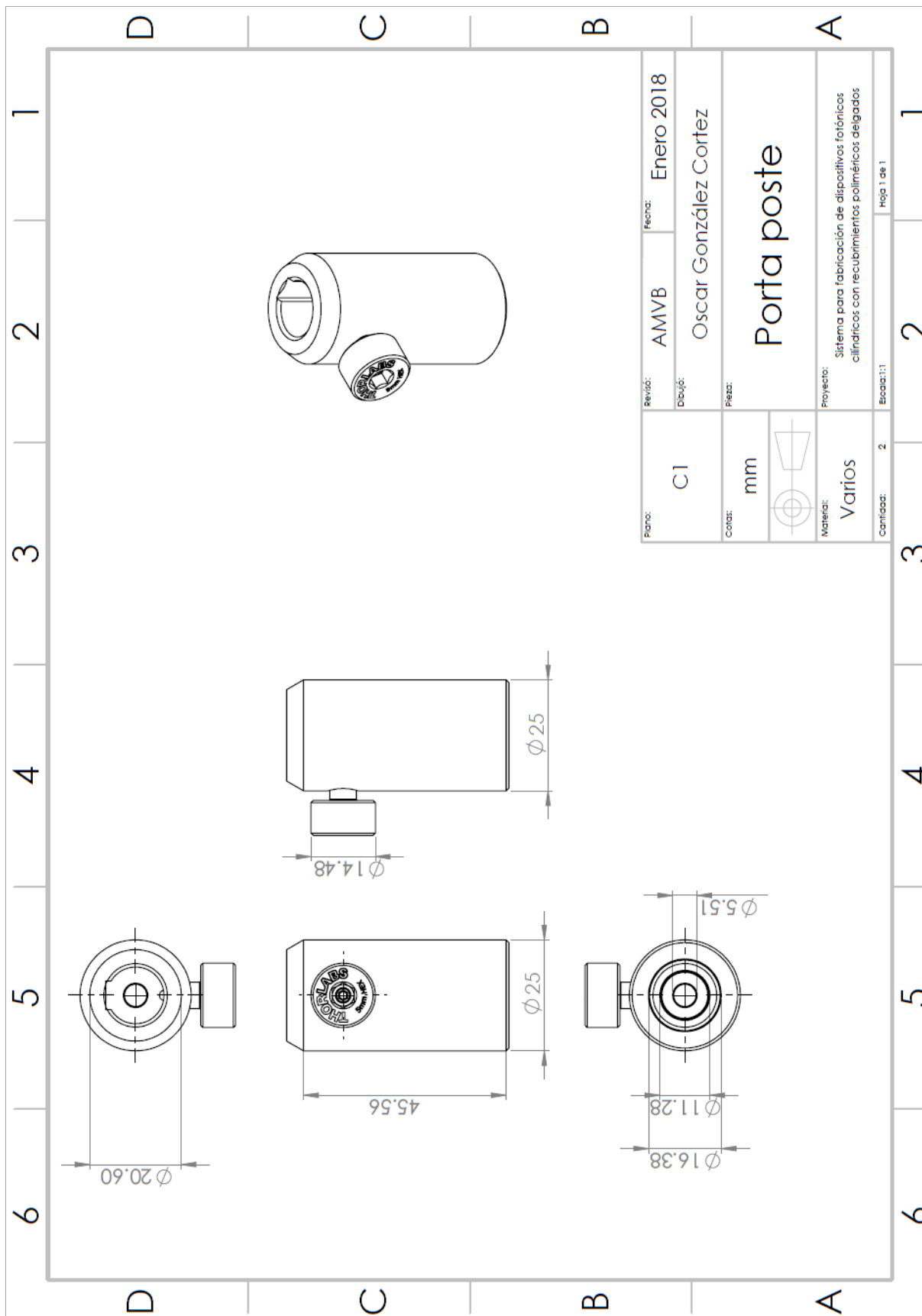




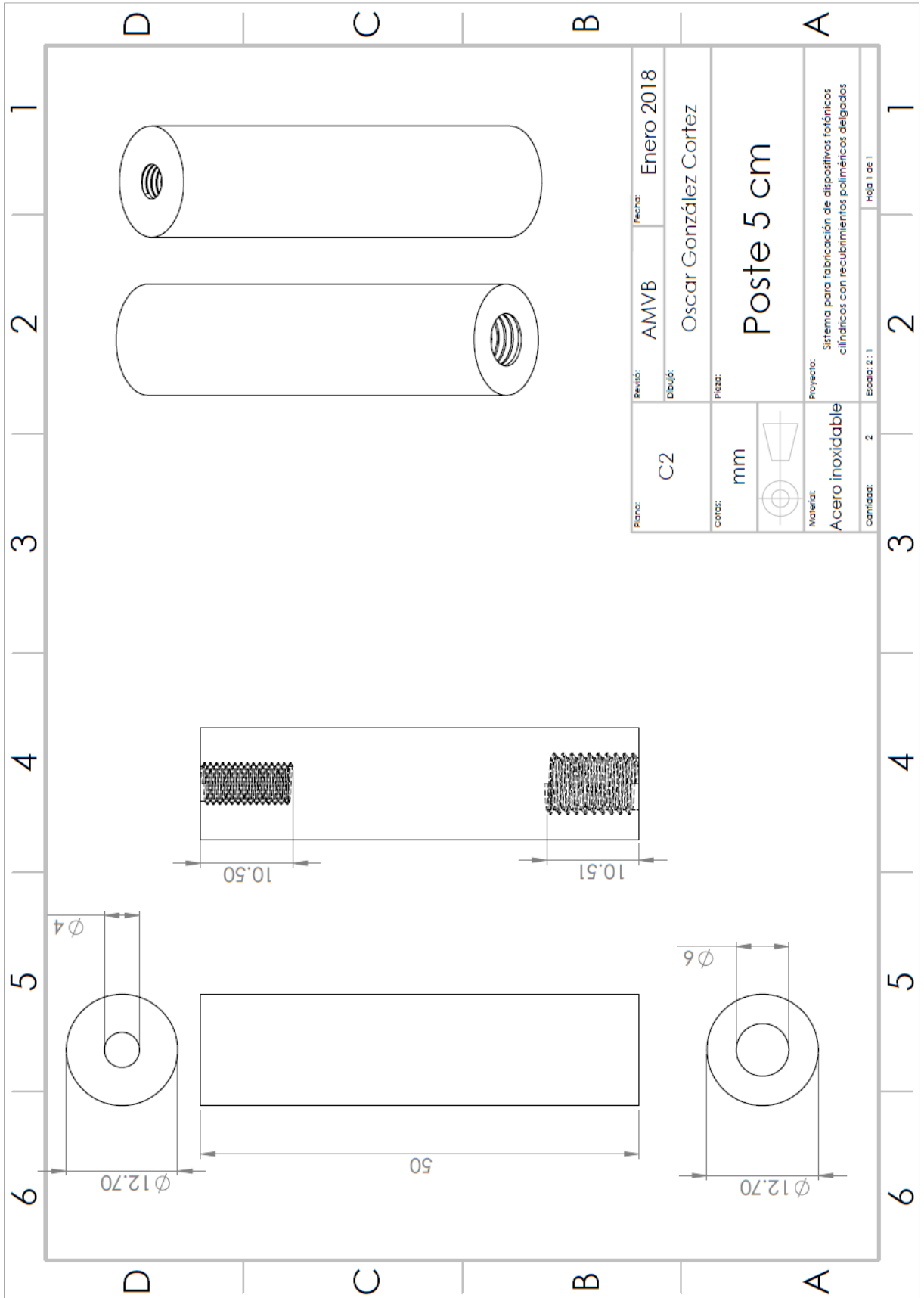


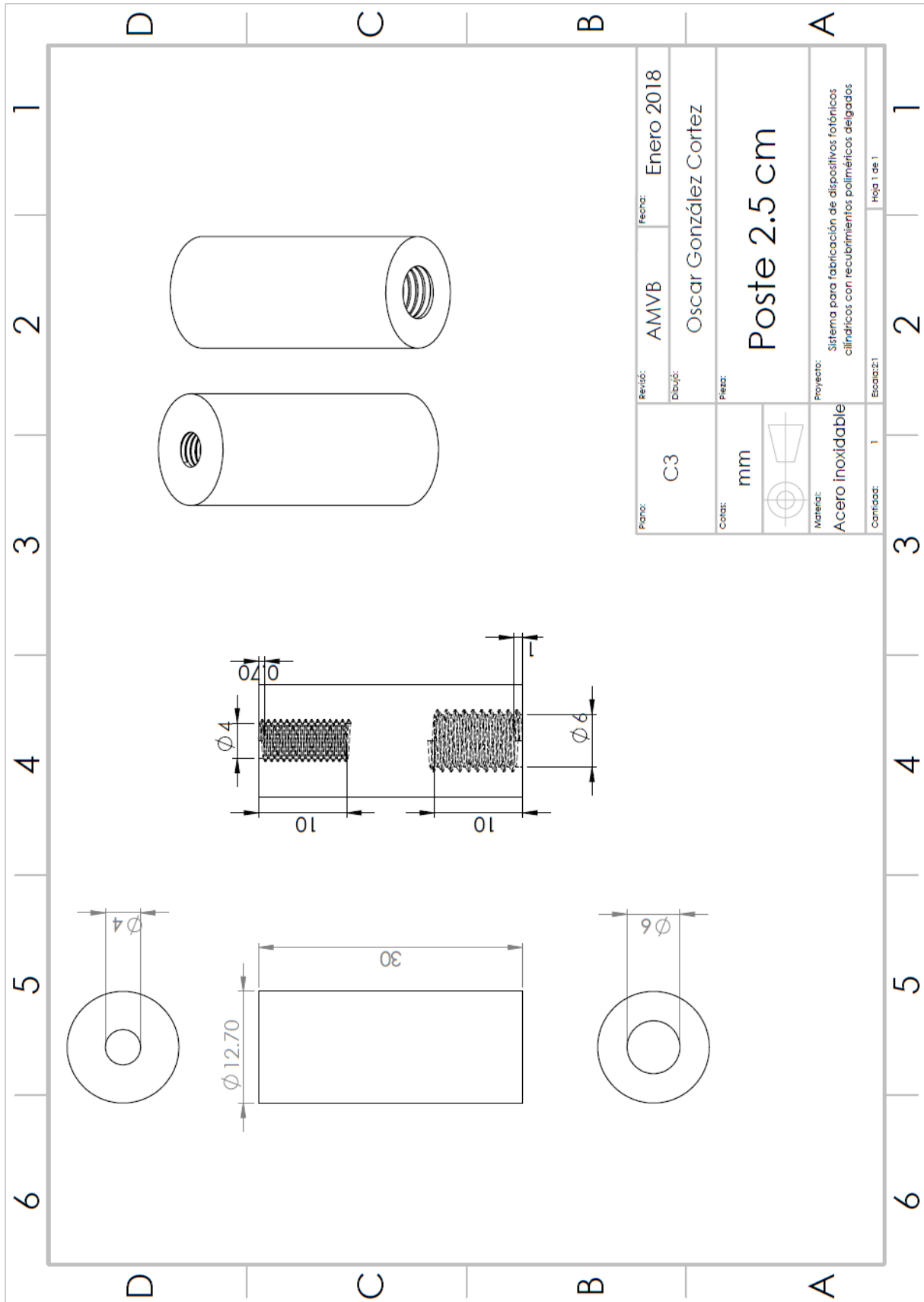


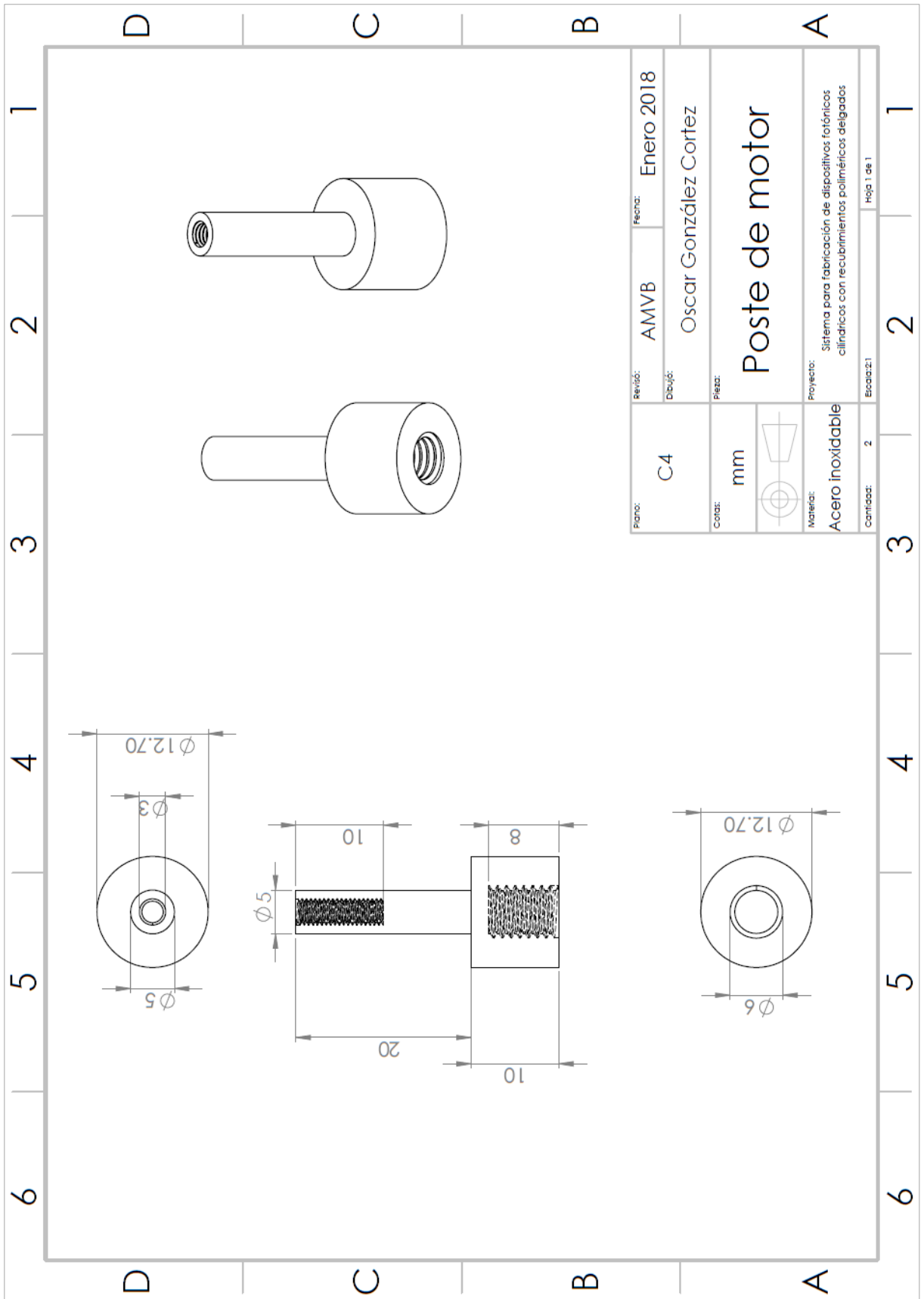
Plano:	B2	Revisó:	AMVB	Fecha:	Enero 2018
Contas:	mm	Dibujó:	Oscar González Cortez		
Materia:	Aluminio	Piezas:	Soporte de riel		
Cantidad:	4	Proyecto:	Sistema para fabricación de dispositivos fotónicos cilíndricos con recubrimientos poliméricos delgados		
		Escala:	Hoja 1 de 1		



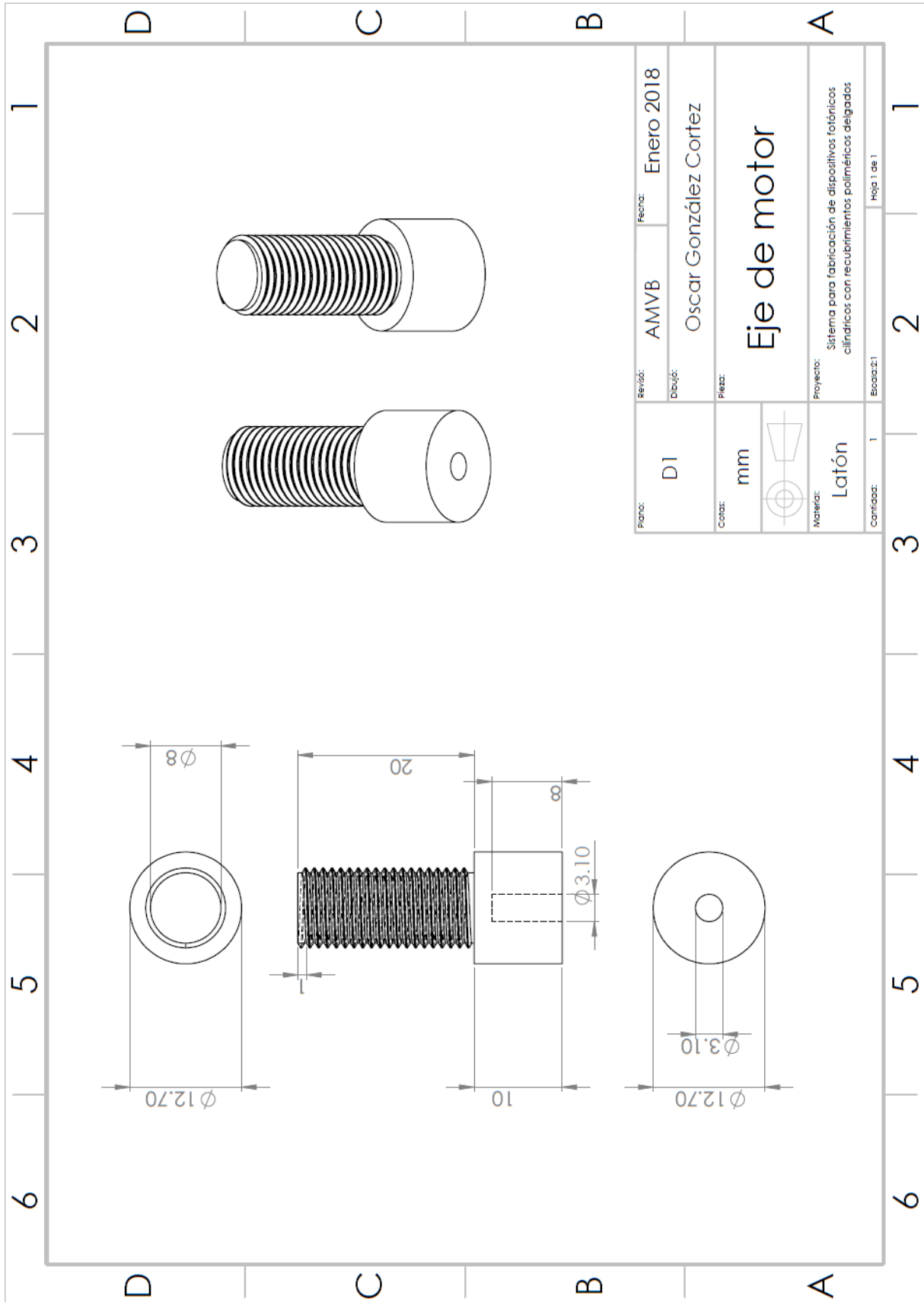
Plano:	C1	Revisó:	AMVB	Fecha:	Enero 2018
Color:	mm	Dibujó:	Oscar González Cortez		
		Pieza:	Porta poste		
Materia:	Varios	Proyecto:	Sistema para fabricación de dispositivos fotónicos cilíndricos con recubrimientos poliméricos delgados		
Cantidad:	2	Escala:	1:1	Hoja 1 de 1	

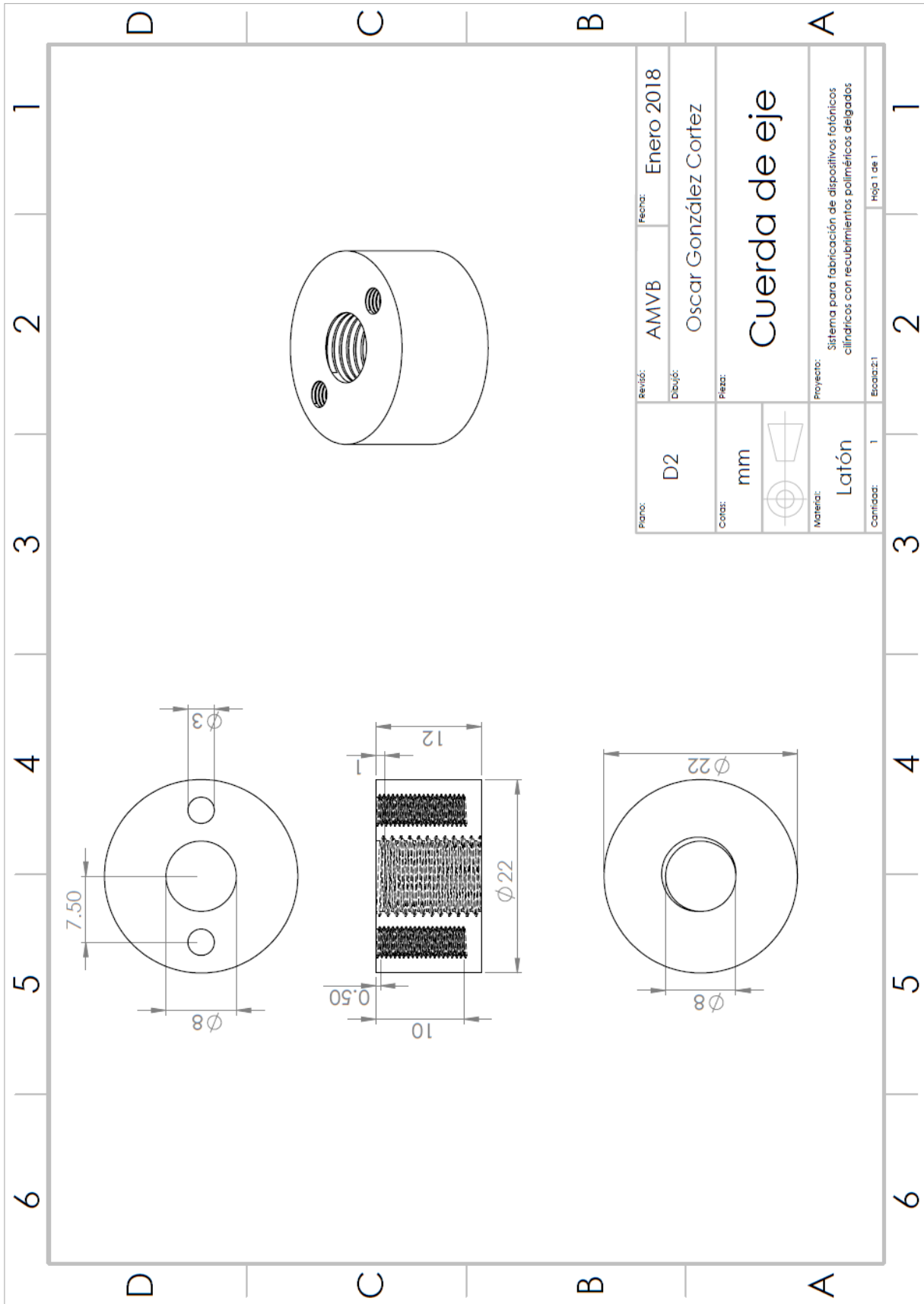


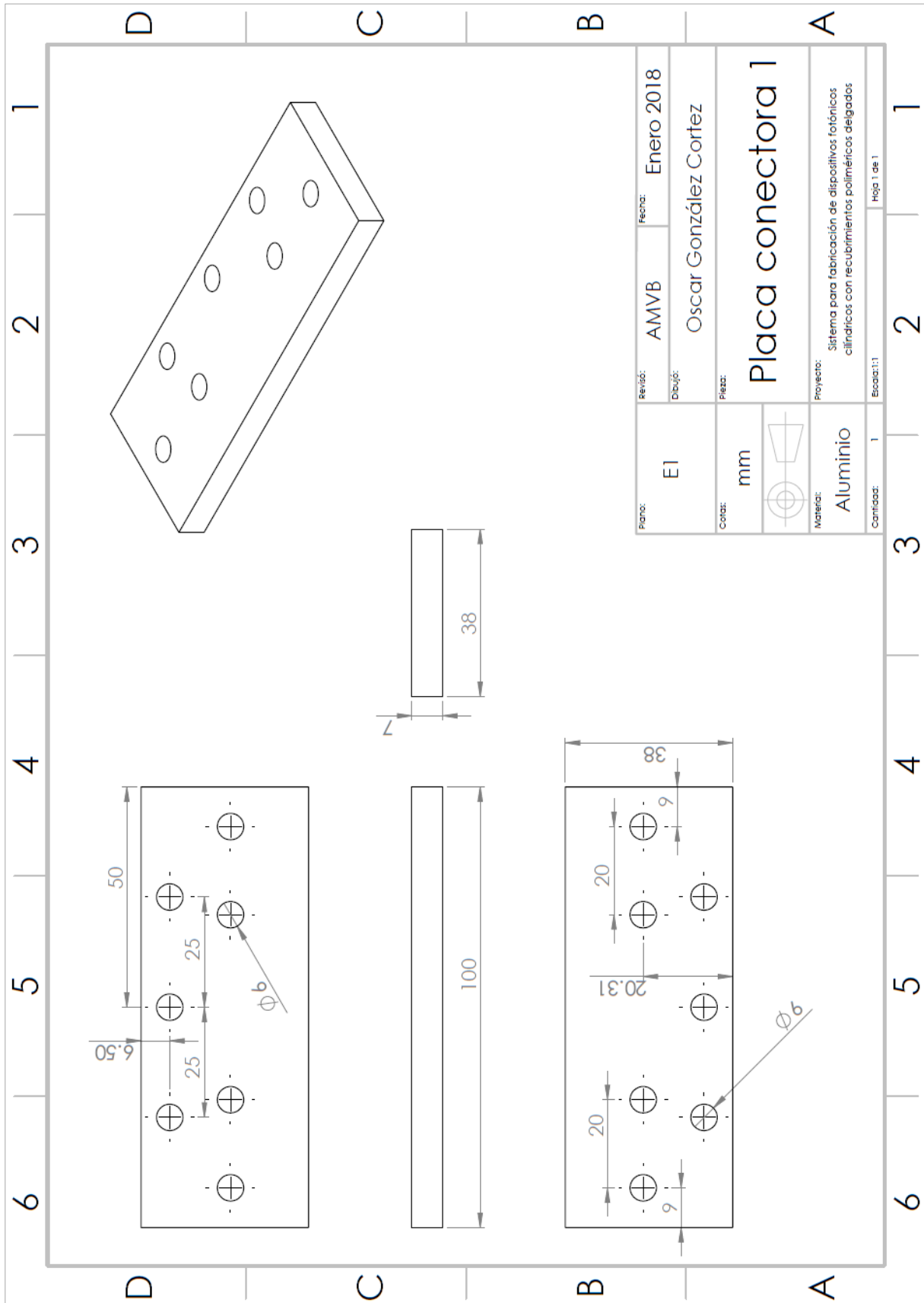


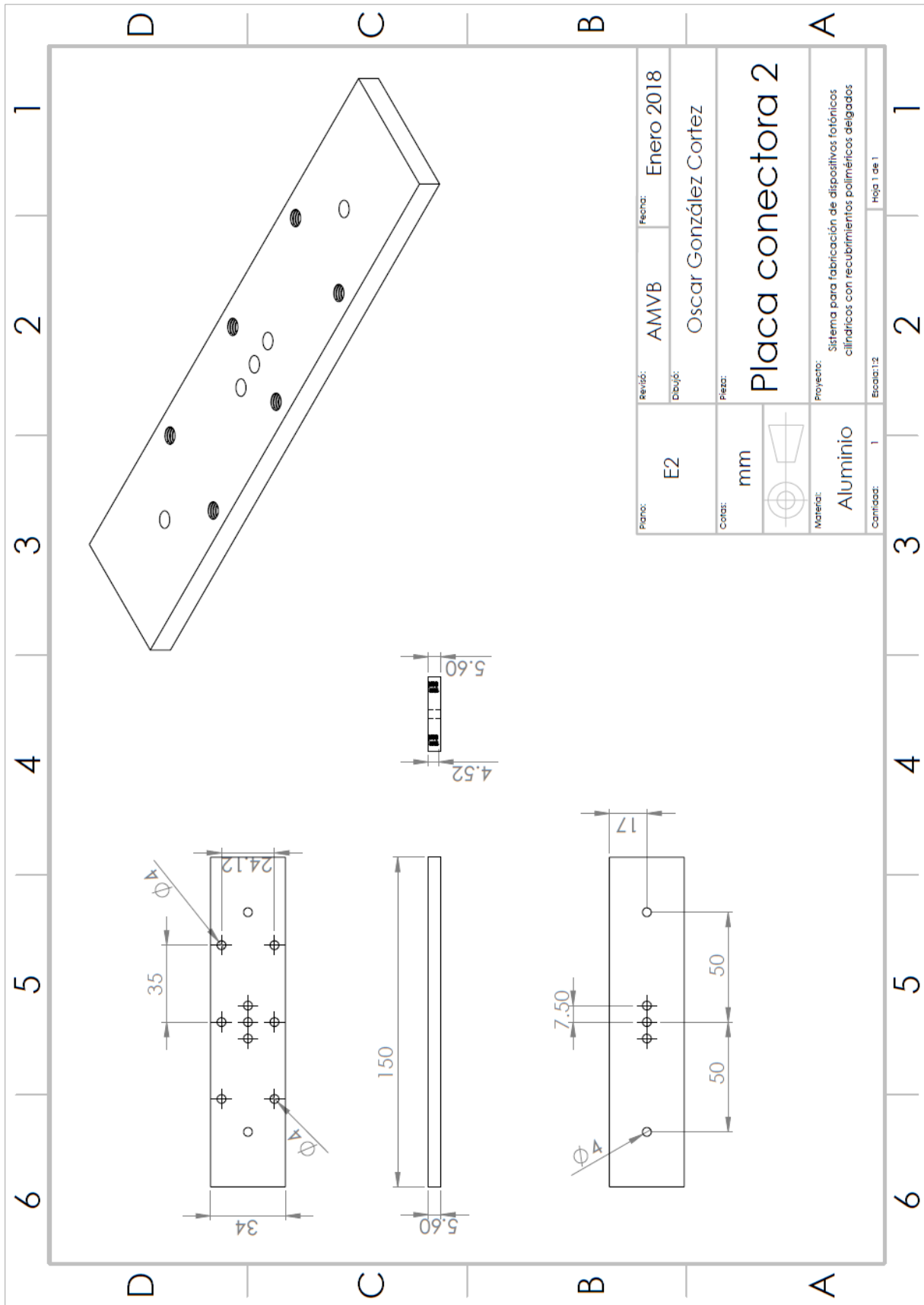


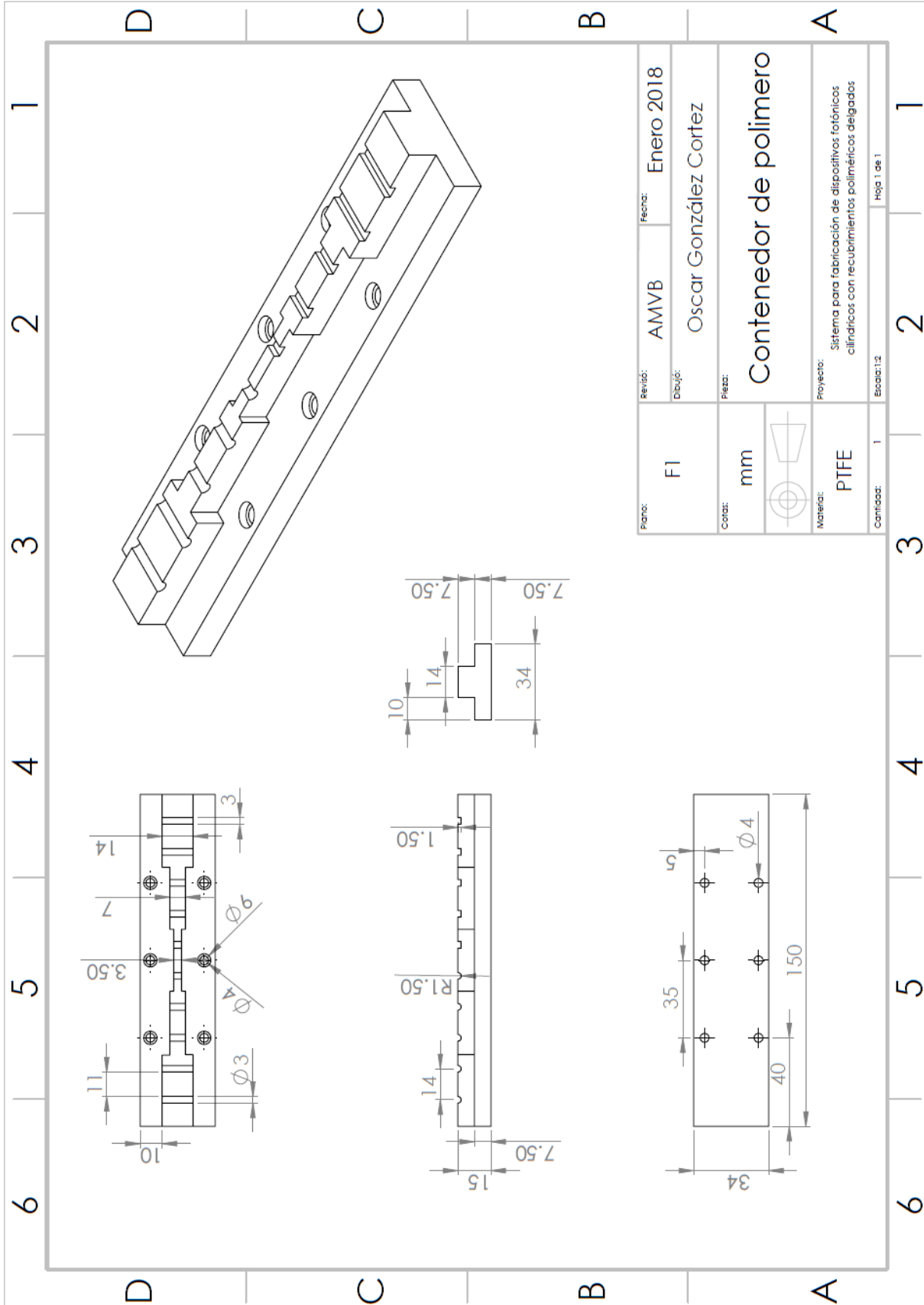
Plano:	C4	Revisó:	AMVB	Fecha:	Enero 2018
Color:	mm	Dibujó:	Oscar González Cortez		
Materia:	Acero inoxidable	Pieza:	Poste de motor		
Cantidad:	2	Proyecto:	Sistema para fabricación de dispositivos fotónicos cilíndricos con recubrimientos poliméricos delgados		
Escala:	2:1	Hoja:	1 de 1		



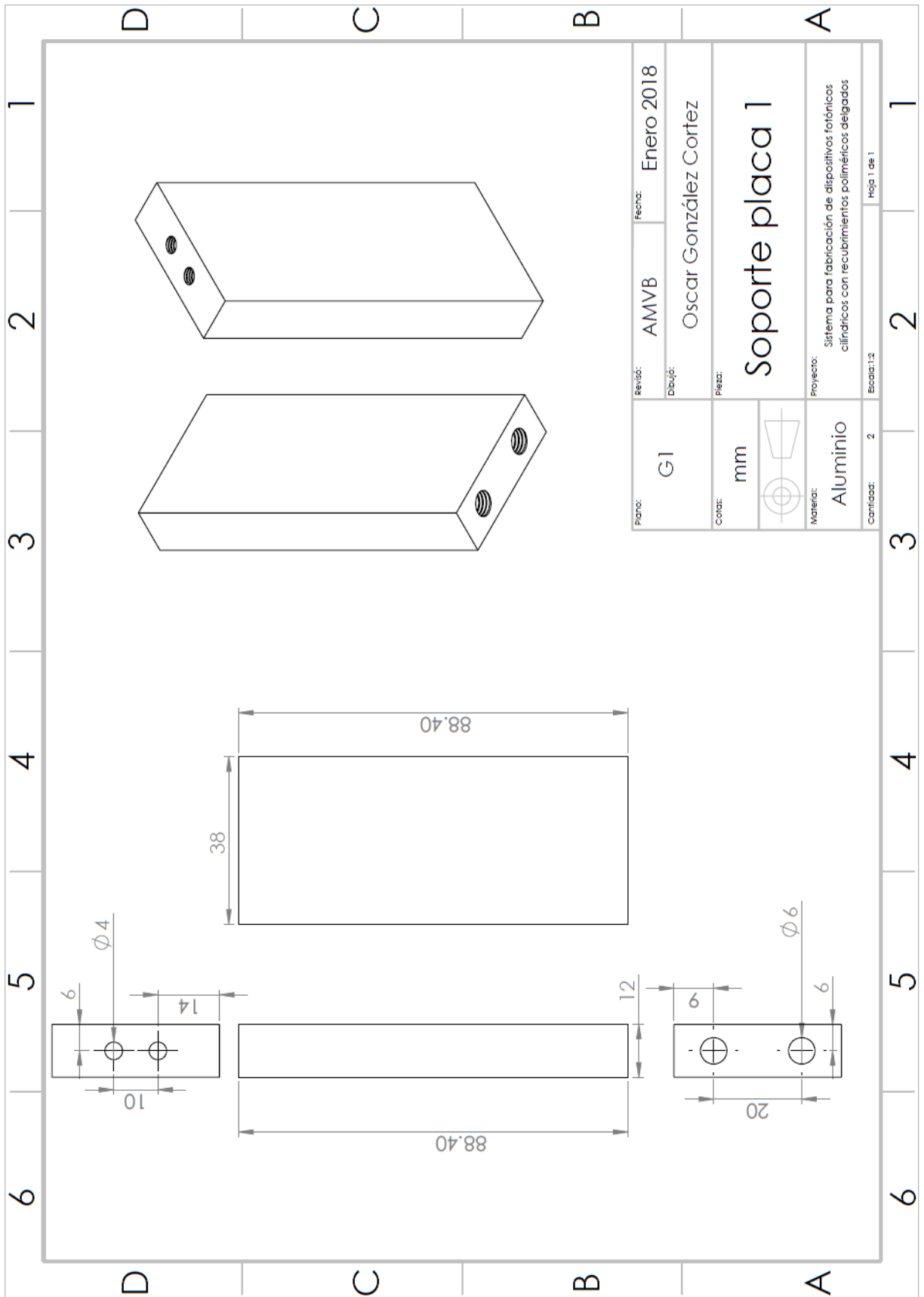


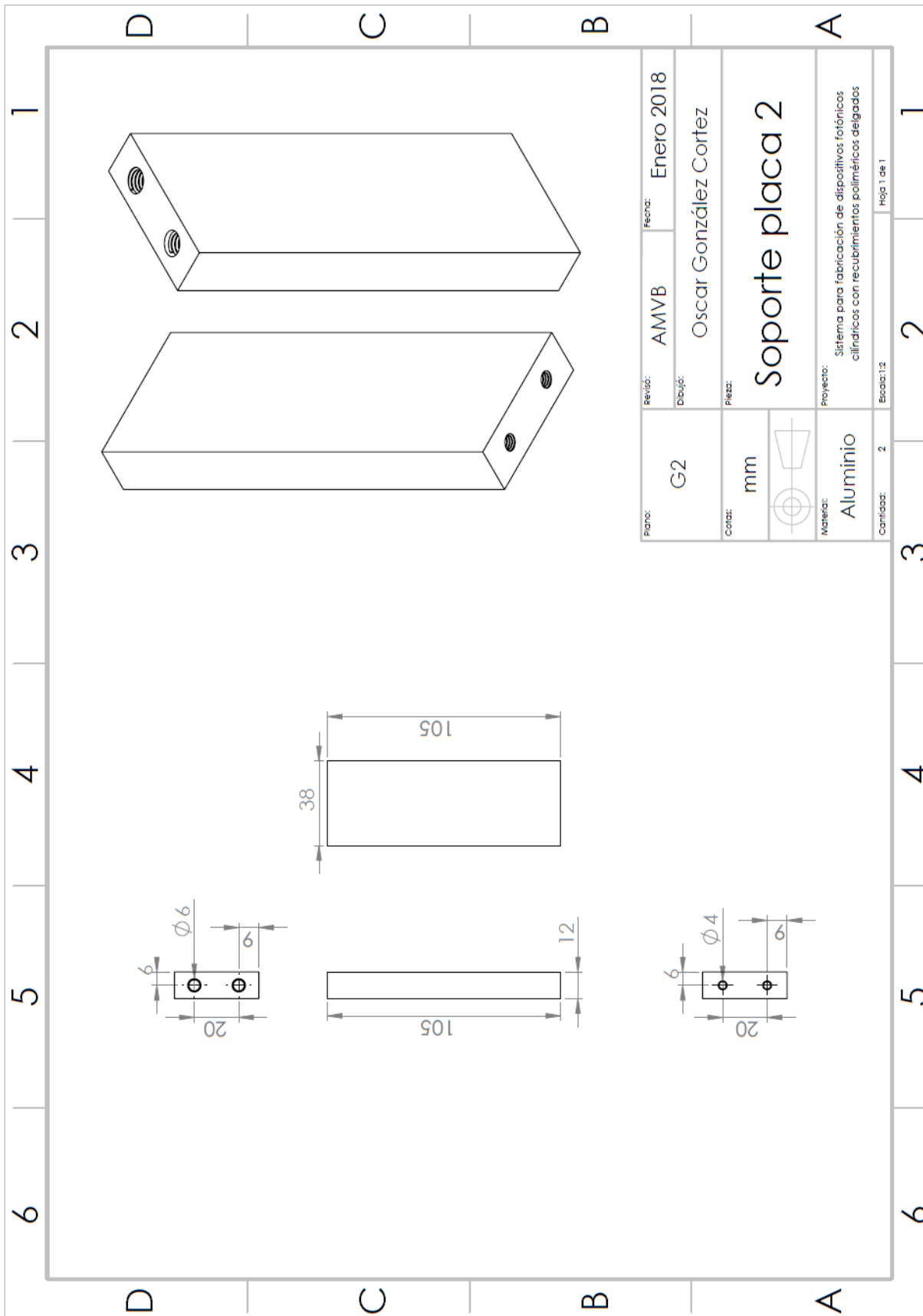


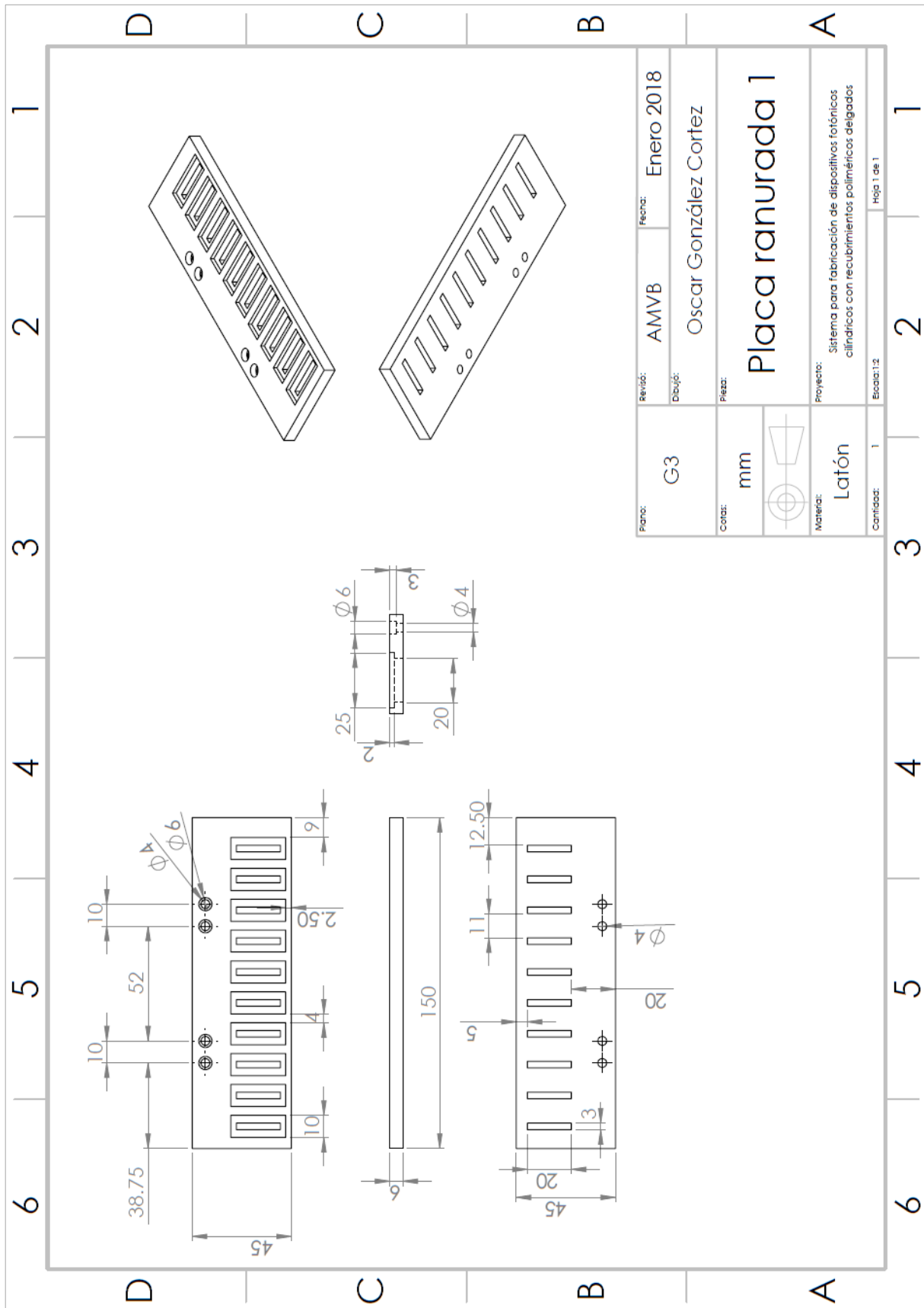


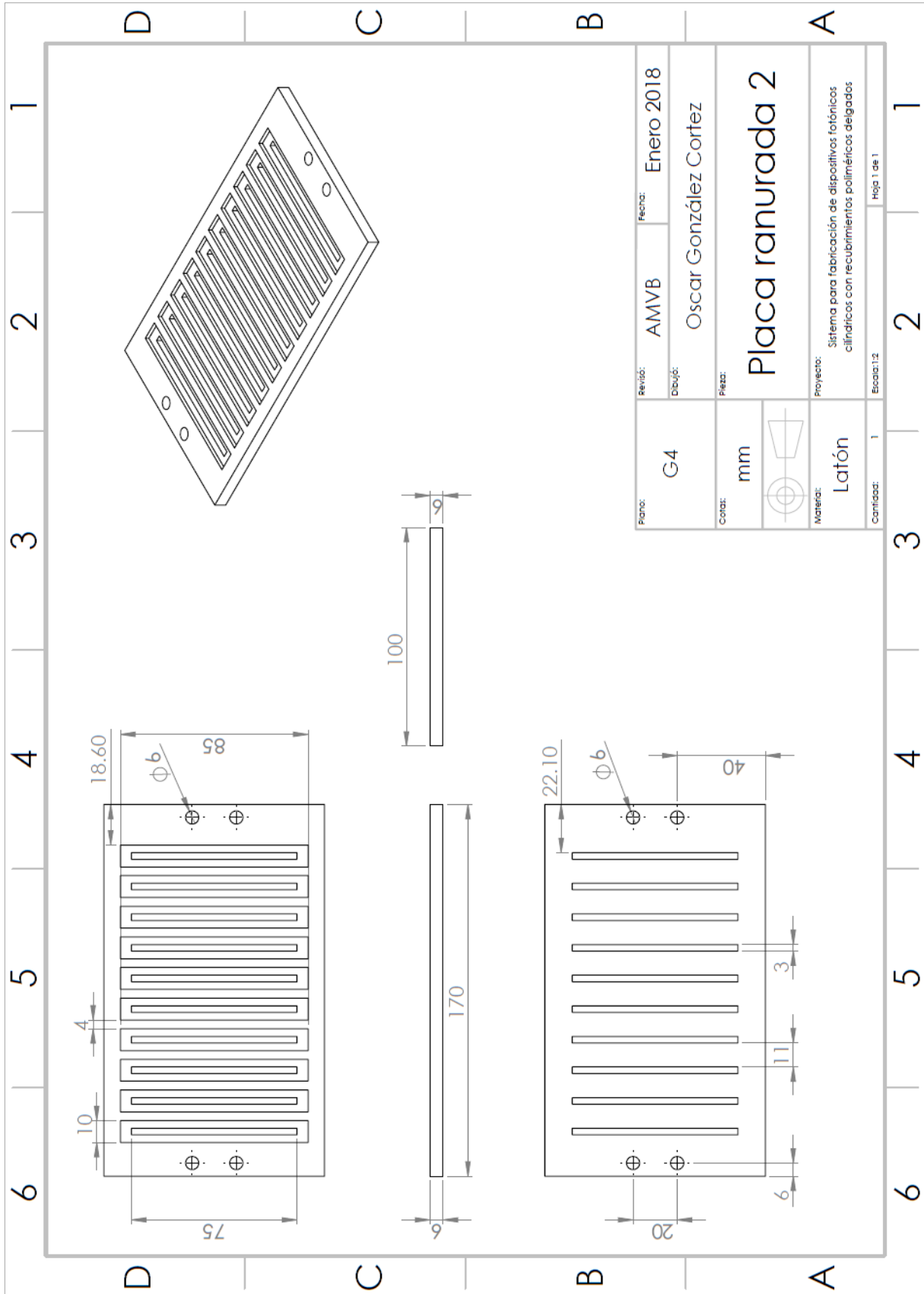


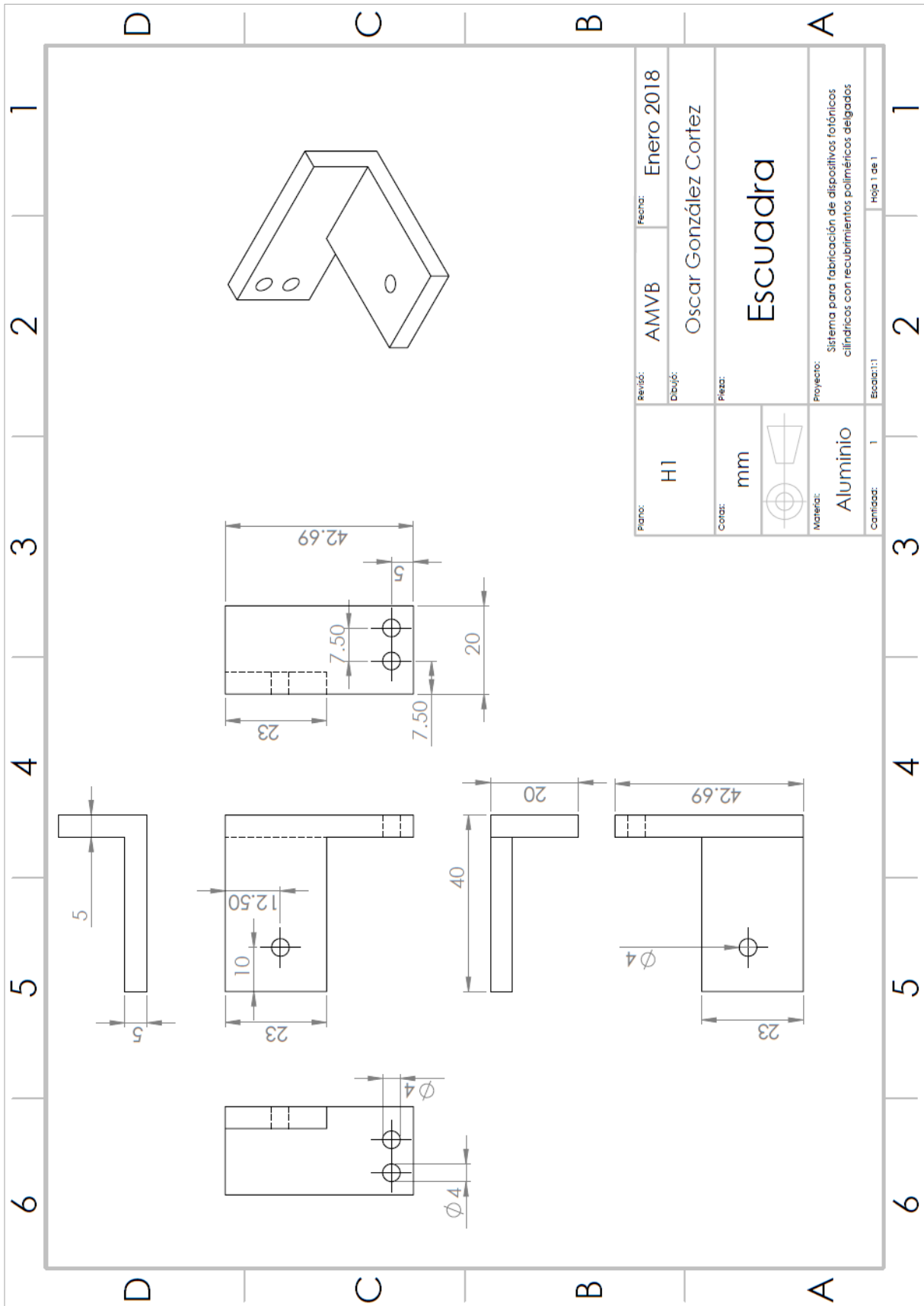
Plano:	F1	Revisó:	AMVB	Fecha:	Enero 2018
Coat:	mm	Dibujó:	Oscar González Cortez		
Materia:	PTFE	Plaz:	Contenedor de polimero		
Cantidaat:	1	Proyeto:	Sistema para fabricación de dispositivos fonóicos cilindricos con recubrimientos poliméricos delgados		
		Escala:	1:2	Hoja 1 de 1	

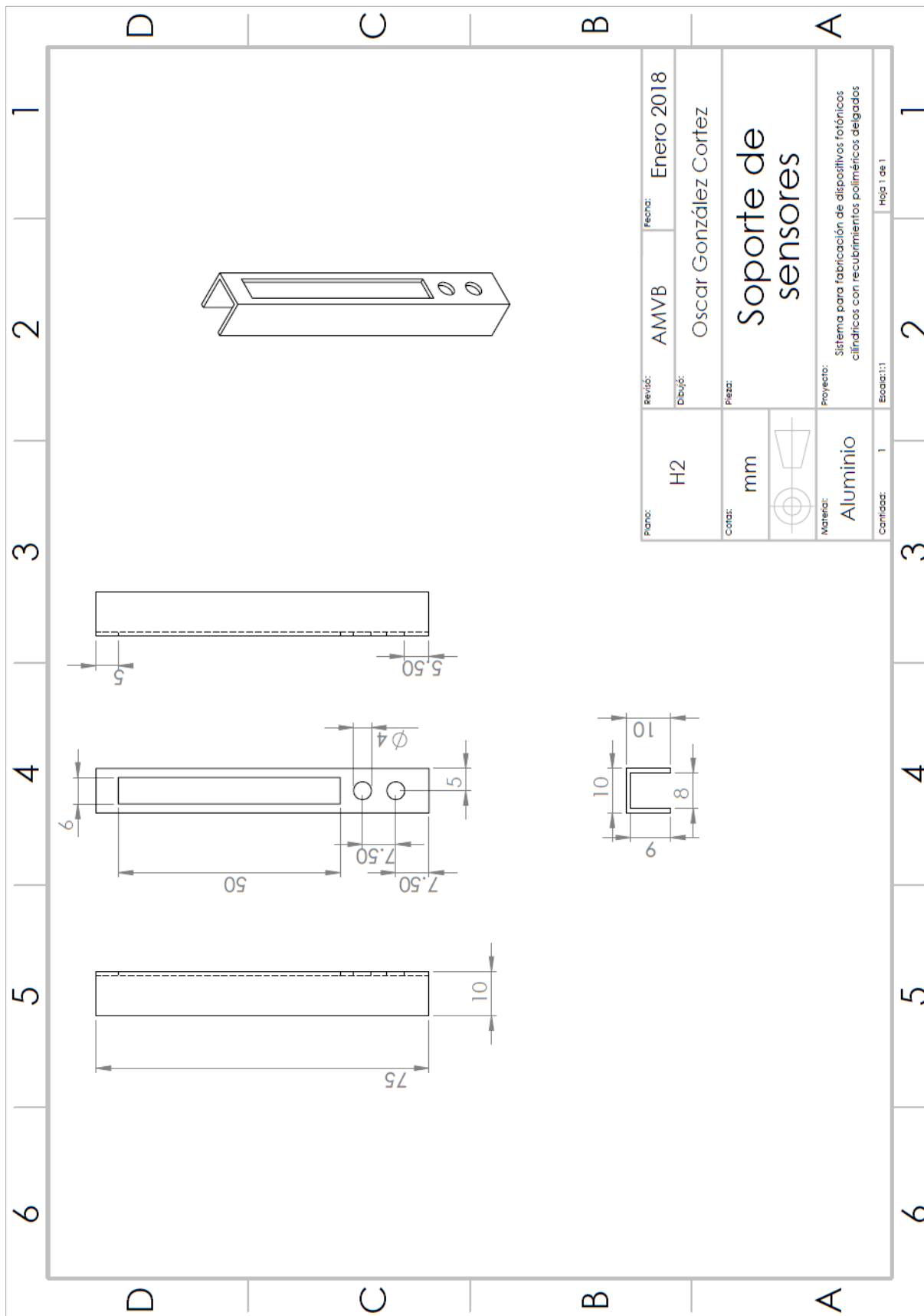


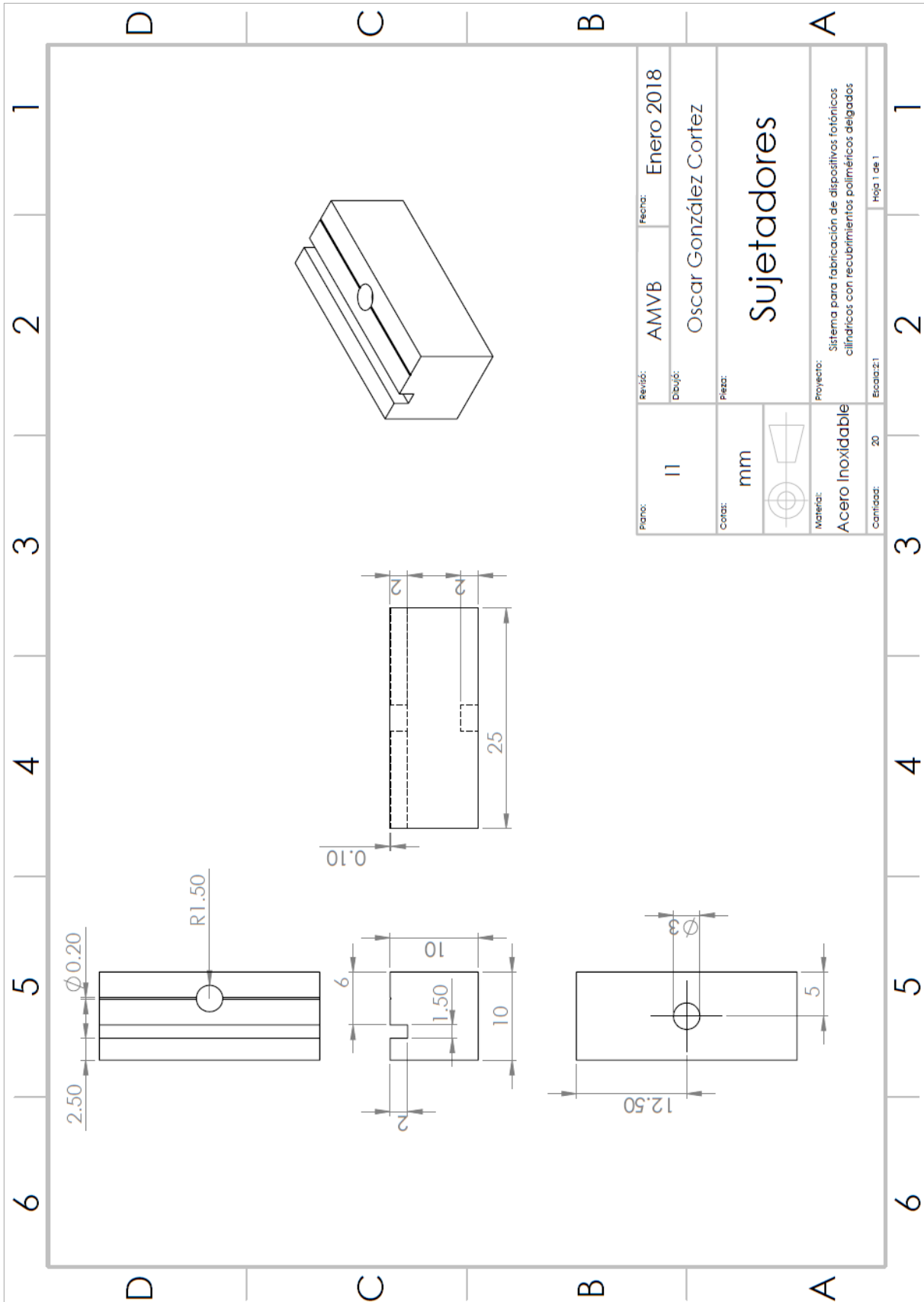


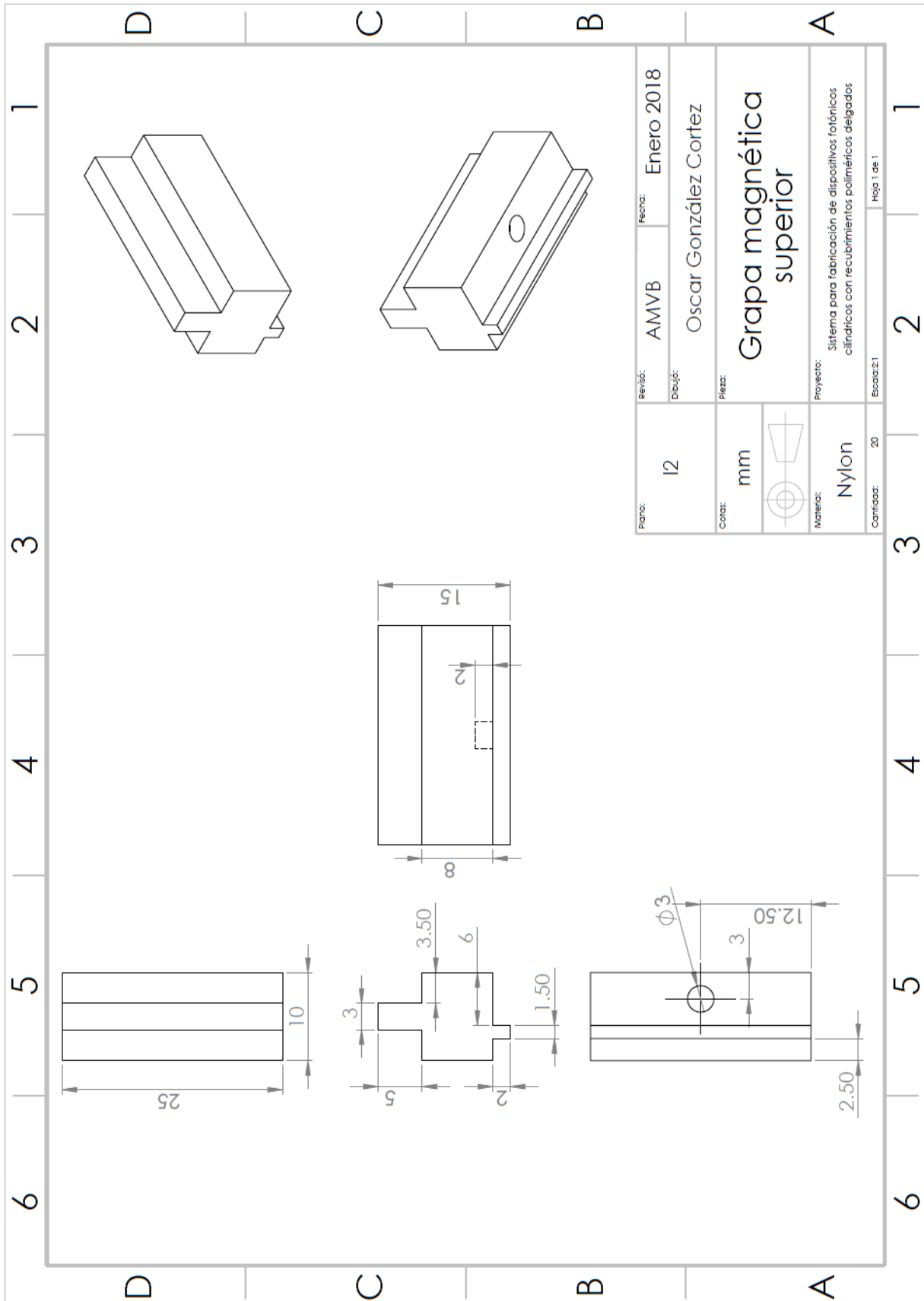


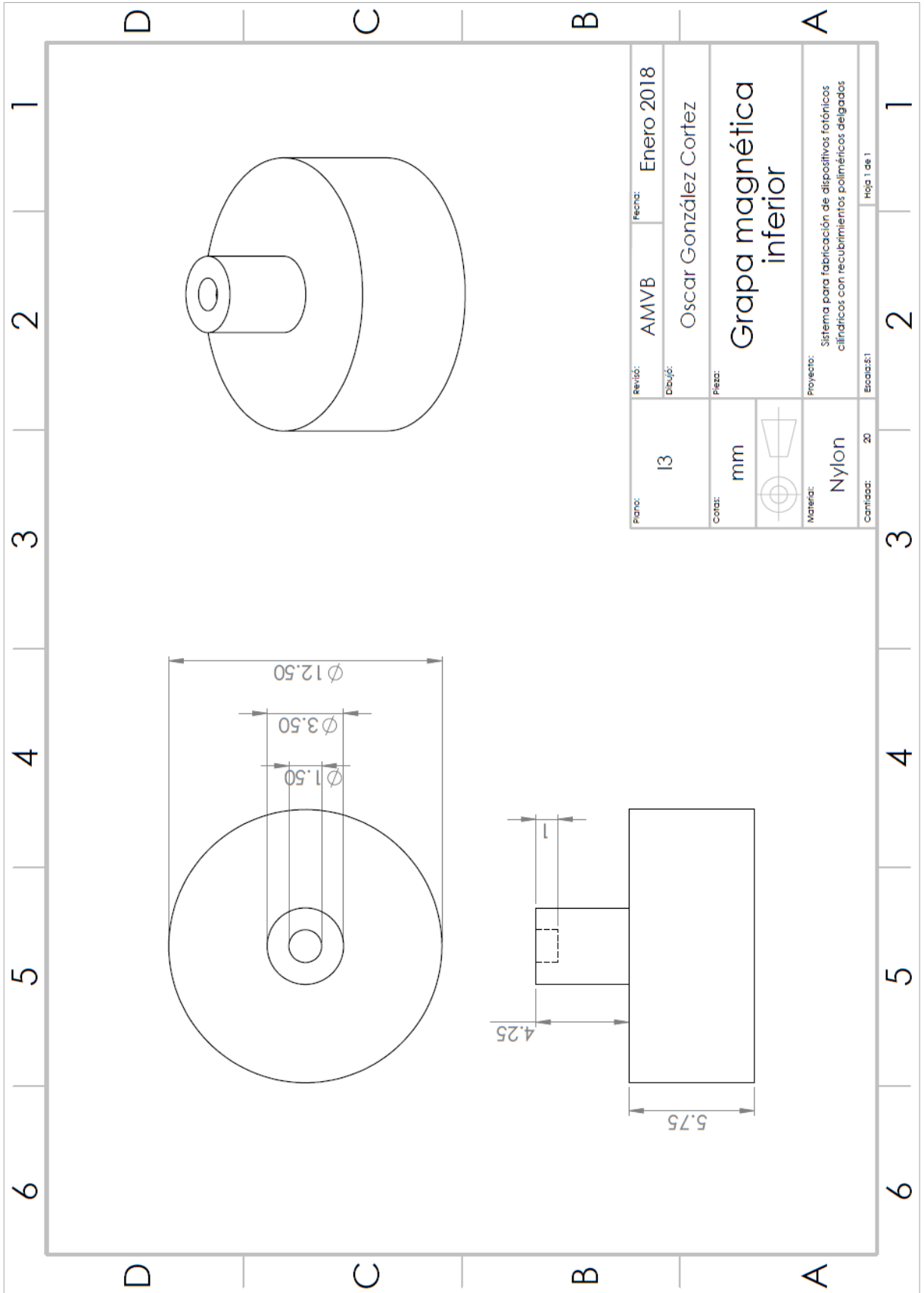


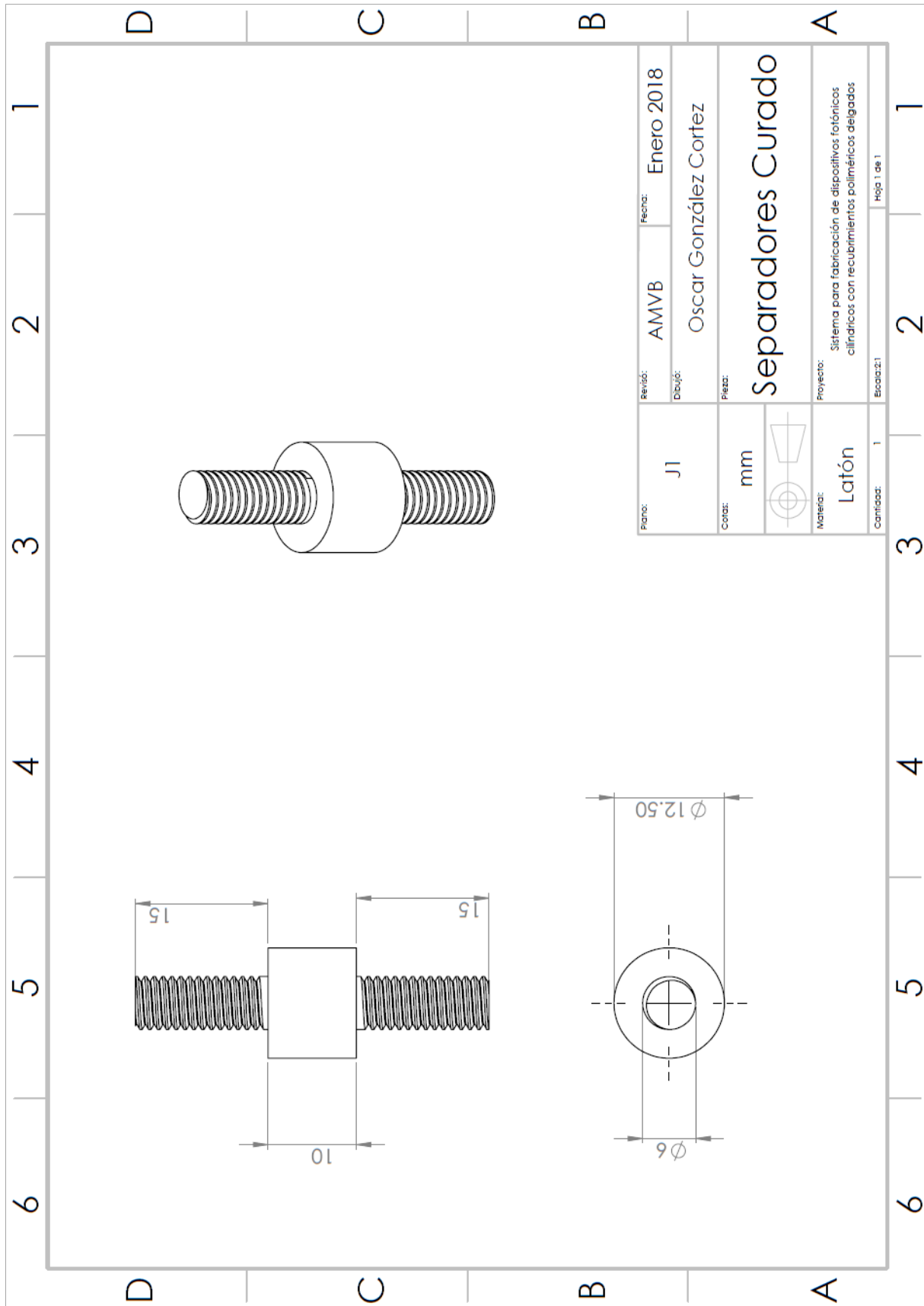


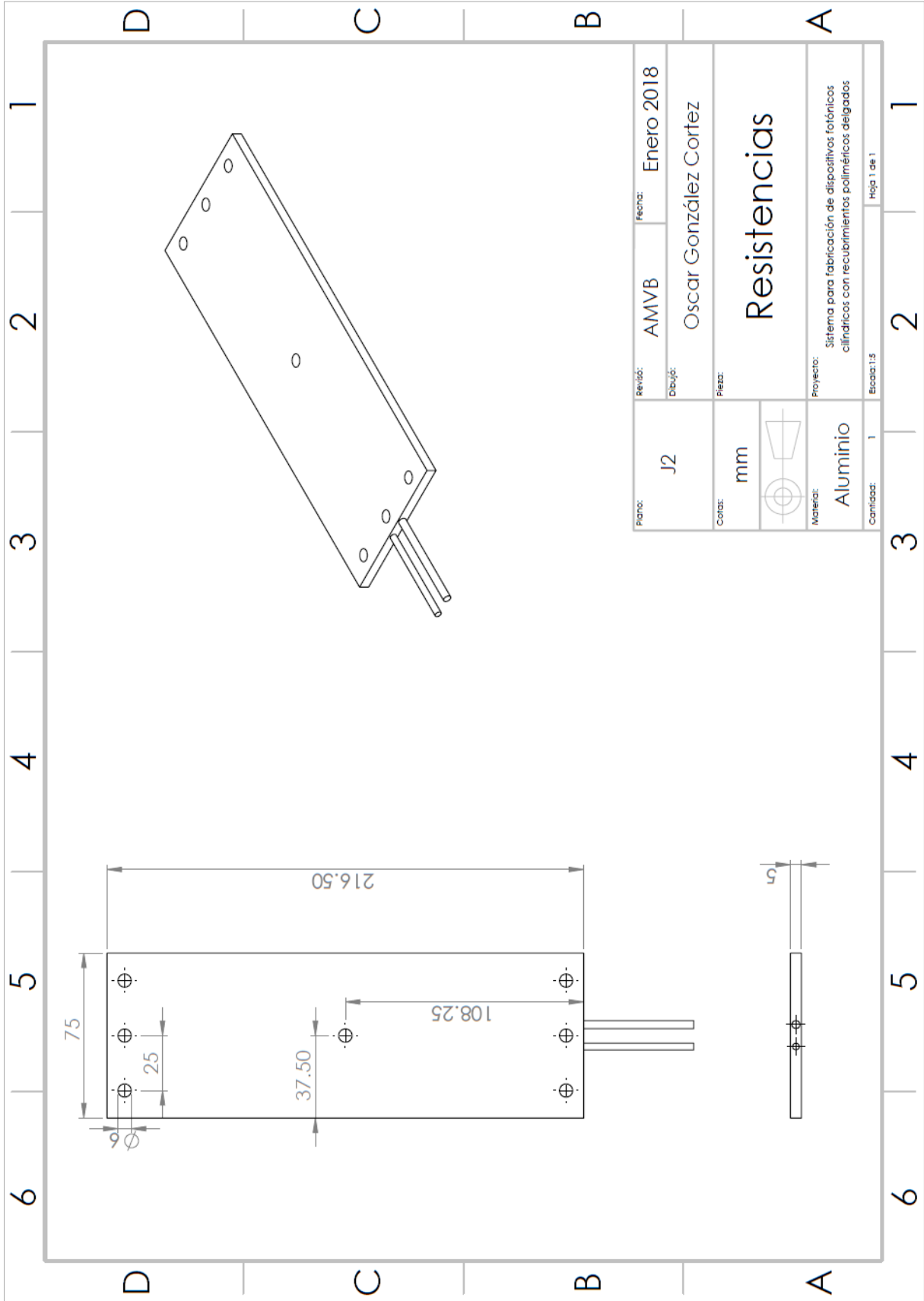












Plano:	J2	Revisió:	AMVB	Fecha:	Enero 2018
Coraz:	mm	Dibujó:	Oscar González Cortez		
Materia:	Aluminio	Proyeto:	Resistencias		
Cantidad:	1	Bocad:	Sistema para fabricación de dispositivos fonónicos cilíndricos con recubrimientos poliméricos delgados		
					Hoja 1 de 1

