



UNIVERSIDAD NACIONAL AUTÓNOMA DE MÉXICO

FACULTAD DE INGENIERÍA

**Diseño y construcción de un
robot serpiente para exploración
en zonas de desastre**

TESIS

Que para obtener el título de
Ingeniero Mecatrónico

P R E S E N T A

César Pineda Leonardo

DIRECTOR DE TESIS

M.I. Yukihiro Minami Koyama



Ciudad Universitaria, Cd. Mx., 2019



Universidad Nacional
Autónoma de México

Dirección General de Bibliotecas de la UNAM

Biblioteca Central



UNAM – Dirección General de Bibliotecas
Tesis Digitales
Restricciones de uso

DERECHOS RESERVADOS ©
PROHIBIDA SU REPRODUCCIÓN TOTAL O PARCIAL

Todo el material contenido en esta tesis esta protegido por la Ley Federal del Derecho de Autor (LFDA) de los Estados Unidos Mexicanos (México).

El uso de imágenes, fragmentos de videos, y demás material que sea objeto de protección de los derechos de autor, será exclusivamente para fines educativos e informativos y deberá citar la fuente donde la obtuvo mencionando el autor o autores. Cualquier uso distinto como el lucro, reproducción, edición o modificación, será perseguido y sancionado por el respectivo titular de los Derechos de Autor.

Investigación realizada gracias al programa UNAM–DGAPA–PAPIIT IT102518
“Robots móviles para el reconocimiento e inspección de zonas con
movilidad restringida”.

Gracias, al profesor Yukihiro y a los integrantes del Taller de Robótica Abierta,
por su invaluable apoyo, enseñanzas y amistad.

A mi mamá
A Carlos y Javier

Contenido

1	Introducción	1
1.1	Antecedentes	1
1.2	Planteamiento del problema	2
1.3	Objetivos	3
1.3.1	Objetivo general	3
1.3.2	Objetivos específicos	3
1.4	Hipótesis	3
1.5	Resumen por capítulos	3
2	Análisis del problema	5
2.1	Estudio del estado de la técnica	5
2.1.1	Articulaciones actuadas, módulos con ruedas pasivas	6
2.1.2	Articulaciones actuadas, módulos sin sistema de tracción	8
2.1.3	Articulaciones pasivas, módulos con ruedas actuadas	11
2.1.4	Articulaciones actuadas, módulos con ruedas actuadas	13
2.1.5	Articulaciones actuadas, módulos con orugas	14
2.2	Propuestas de diseño conceptual	15
2.3	Definición de requerimientos	20
2.4	Propuestas de diseño mecánico	21
2.4.1	Propuesta A	21
2.4.2	Propuesta B	22
2.4.3	Propuesta C	23
3	Diseño del sistema mecánico	27
3.1	Consideraciones para el diseño mecánico	27

3.1.1	Selección de las transmisiones mecánicas para el sistema de cabeceo y guiñada	27
3.2	Selección de la transmisión mecánica para el sistema de tracción	29
3.3	Transmisión del sistema de tracción	30
3.3.1	Estimación del par de torsión requerido	30
3.3.2	Diseño de engranes helicoidales cruzados	32
3.4	Transmisión del sistema de cabeceo	34
3.4.1	Estimación del par de torsión requerido	34
3.4.2	Diseño e implementación	35
3.5	Transmisión del sistema de guiñada	38
3.5.1	Estimación del par de torsión requerido	38
3.5.2	Diseño e implementación	40
3.6	Ensamble del robot	41
4	Diseño de la arquitectura de control	45
4.1	Etapas de potencia de los motores	45
4.2	Arquitectura de control	47
4.3	Control de bajo nivel	52
4.4	Programación del robot	52
5	Pruebas de movilidad	57
5.1	Pruebas al sistema de tracción	57
5.2	Pruebas al sistema de cabeceo	59
5.3	Pruebas al sistema de guiñada	64
5.4	Pruebas de navegación.	65
6	Conclusiones y trabajo a futuro	67
6.1	Conclusiones	67
6.2	Trabajo a futuro	68
6.2.1	Sobre la mecánica del robot	68
6.2.2	Sobre la electrónica del robot	68
6.2.3	Sobre la comunicación con el robot	69
6.2.4	Sobre la planeación de movimiento del robot	69
6.2.5	Inclusión de un mecanismo de manipulación de objetos	69
6.2.6	Desarrollo de una interfaz de manejo y monitoreo	70
	Referencias	71

A	Especificaciones de los componentes	75
A.1	Motores de CD	76
A.1.1	Pololu 25D	76
A.1.2	NeveRest	77
A.1.3	BaneBots	78
A.2	Puentes H	79
A.2.1	Cytron MD13S	79
A.2.2	2x7A DC Motor Driver	80
A.3	Procesamiento y comunicación	80
A.3.1	Tarjeta de desarrollo ESP32	81
A.3.2	Enrutador inalámbrico	81
A.3.3	Mini cámara IP	82
A.3.4	Diagrama electrónico	83
B	Planos mecánicos	85
B.1	Planos de ensamble	85
B.2	Planos de manufactura	111
B.3	Planos de piezas comerciales	182
B.4	Planos para corte con chorro de agua	188

Capítulo 1

Introducción

1.1 Antecedentes

Se define como un desastre natural a aquel evento que ocasiona enormes pérdidas humanas y materiales debido a fenómenos naturales como terremotos, inundaciones, tsunamis, deslizamientos de tierra, etc. [1]. Para el caso de los terremotos o sismos y cuando estos alcanzan una magnitud considerable, los escenarios típicos resultantes son edificaciones derrumbadas, frecuentemente de muy difícil acceso, en las que personas pueden quedar atrapadas en el interior de los escombros. La acción inmediata de agentes de rescate posterior a un derrumbe es crucial para preservar la vida de las personas.

Debido a lo difícil que resulta el acceso al interior de dichas zonas, en las últimas décadas y principalmente a partir la creación del Proyecto DDT, se ha trabajado en el desarrollo de robots y tecnología para exploración en entornos de desastre y detección de víctimas. El proyecto DDT fue desarrollado en Japón durante los años 2002 a 2006 y su objetivo fue desarrollar robots, sensores inteligentes, equipos de información, interfaces humanas, etc. para apoyar en la búsqueda y rescate de personas en desastres provocados por terremotos [2].

Desde entonces, uno de los principales problemas que los diseñadores de robots buscan resolver es el de la movilidad, ideando mecanismos de locomoción cada vez más sofisticados para navegar sobre las irregularidades de los terrenos. Particularmente, hay dos ideas que han despertado gran interés: los robots con extre-

midades y los robots modulares, que generalmente tratan de imitar la anatomía y los movimientos de seres vivos [3], uno de ellos las serpientes.

Una de las características de las serpientes es que pueden moverse a través de diferentes tipos de terrenos, adaptando su cuerpo a la forma de la superficie del suelo y es por ello que estos seres vivos han servido de inspiración para intentar resolver el problema de movilidad robótica en entornos de desastre, construyendo robots móviles multi-articulados conocidos como robots serpiente. Inclusive, no sólo se espera que los robots serpiente realicen tareas de exploración en entornos de desastre, sino también inspecciones en plantas industriales, manipulación de objetos en espacios reducidos, exploración espacial y subacuática [4].

Se puede establecer que los robots serpiente son mecanismos que consisten típicamente de una serie de módulos mecánicamente conectados mediante articulaciones actuadas. Dichas articulaciones permiten el movimiento relativo entre módulos; de cabeceo y guiñada (también conocidos como *pitch* y *yaw*, respectivamente) necesarios para la evasión de obstáculos en el plano horizontal y vertical, una combinación del movimiento de ambas articulaciones permite el desplazamiento en tres dimensiones. Además, su reducida sección transversal, comparada con robots convencionales, supone una ventaja al momento de atravesar orificios de tamaño reducido.

En los siguientes capítulos de esta tesis se presenta el desarrollo del diseño mecánico y electrónico de un robot serpiente constituido por siete módulos interconectados mecánicamente por articulaciones actuadas que permiten el movimiento de cabeceo y guiñada. Adicionalmente, los siete módulos cuentan con un sistema de tracción independiente implementado mediante dos ruedas de alta adherencia propulsadas por un mismo eje.

1.2 Planteamiento del problema

El diseño de cualquier dispositivo mecánico que se desee construir para la exploración en entornos de desastre, parte del problema que estos tienen para navegar a través de las irregularidades del terreno, evadir obstáculos y atravesar resquicios demasiado pequeños, así como la detección de víctimas vivas atrapadas en el interior de escombros. Debido a que el problema de navegación así como la

detección de víctimas vivas son por sí mismos altamente complejos, se decidió enfocar esta investigación a resolver el problema de movilidad.

1.3 Objetivos

1.3.1 Objetivo general

Diseñar y construir un robot móvil tipo serpiente e implementar su control de movimiento.

1.3.2 Objetivos específicos

- Proponer una configuración mecánica para el prototipo de robot serpiente con base en el análisis de configuraciones existentes.
- Realizar el diseño mecánico y electrónico necesarios para la construcción de un prototipo.
- Implementar un sistema de control de movimiento en el prototipo.

1.4 Hipótesis

La hipótesis es un juicio enunciado cuya veracidad o falsedad está en vías de demostración. En ese sentido, se pretende demostrar que un robot bio-inspirado en las serpientes es candidato para resolver el problema de movilidad robótica en entornos de desastre.

1.5 Resumen por capítulos

Capítulo 1 Introducción. Se muestran las generalidades del proyecto, el planteamiento del problema, los objetivos generales y particulares, la hipótesis y se da un breve resumen de los capítulos.

Capítulo 2 Análisis del problema. Se muestra el estudio del estado de la técnica realizado a los robots serpiente y sus diferentes configuraciones mecánicas para lograr su propulsión y evasión de obstáculos. Se proponen y evalúan diferentes propuestas conceptuales y de configuraciones mecánicas y se decide por una en ambos casos.

Capítulo 3 Diseño del sistema mecánico. Se muestra el proceso del diseño mecánico del robot, justificando la elección de las transmisiones usadas y se detalla la obtención de los pares de torsión para su diseño.

Capítulo 4 Diseño de la arquitectura de control. Se detalla el proceso de diseño de la arquitectura de control. También, se muestra la elección de los componentes electrónicos utilizados que satisfacen los requerimientos de la arquitectura planteada.

Capítulo 5 Pruebas de movilidad. Se muestran las pruebas realizadas al robot de acuerdo a los requerimientos trazados en el capítulo dos. Así mismo se argumenta si estos requerimientos fueron cumplidos de acuerdo al desempeño del robot.

Capítulo 6 Conclusiones y trabajo a futuro. Se analizan los objetivos presentados al inicio del presente trabajo, y se evalúa si se cumplieron satisfactoriamente.

Apéndices. Se presentan las especificaciones de los elementos mecánicos y electrónicos utilizados, se recolectan todos los planos de fabricación del proyecto.

Capítulo 2

Análisis del problema

El análisis de los sistemas de locomoción de los robots serpiente se realizó en cuatro etapas. La primera constituye una investigación de algunos de los robots serpiente existentes, el estudio del estado de la técnica. En la segunda etapa se realizaron cuatro propuestas de diseño conceptual, tomando en consideración la investigación realizada en la etapa anterior y proponiendo conceptos de diseño novedosos; el objetivo de esta etapa fue filtrar aquellas soluciones que mejor puedan resolver el problema de movilidad. Posteriormente se definieron determinados requerimientos, obtenidos a partir de escenarios hipotéticos sobre los que se pretende que robot el navegue. Por último, en la cuarta etapa se realizaron tres propuestas de diseño mecánico, las cuales consideran ligeras pero significativas modificaciones en cuanto al tipo de transmisiones mecánicas y dimensiones generales. De igual manera, el objetivo fue seleccionar la propuesta con mejores cualidades para su posterior diseño de detalle.

2.1 Estudio del estado de la técnica

S. Hirose *et. ál.* [6] realizaron una clasificación de los distintos tipos de robots serpiente de acuerdo a sus características mecánicas. Se puede establecer que los robots serpiente están constituidos por unidades base que por conveniencia se denominarán *módulos*, los cuales están mecánicamente conectados en serie por articulaciones, en su mayoría de un grado de libertad formando una cadena

abierta. Algunos de los módulos de los robots cuentan con un sistema de tracción independiente implementado ya sea con ruedas o con orugas que les permite propulsarse. En cambio, otros logran desplazarse por medio del movimiento sinusoidal en cada una de las articulaciones. A continuación, se muestra y explica dicha clasificación, integrando ejemplos de robots desarrollados en universidades e institutos de investigación en diversos países.

2.1.1 Articulaciones actuadas, módulos con ruedas pasivas

Los primeros robots serpiente desarrollados de los que se tiene registro se diseñaron con dos ruedas libres montadas sobre un mismo eje en cada uno de sus módulos y éstos, a su vez, están unidos sólo por una articulación que genera movimiento de guiñada, de modo que cuentan con $n - 1$ grados de libertad, donde n es el número de módulos del robot. Lo especial de estos robots es cómo consiguen propulsarse, lo cual se logra por medio del movimiento sinusoidal de sus articulaciones y de fuerzas de fricción generadas entre las ruedas del robot y la superficie sobre la que se desplaza; este movimiento se conoce como *serpenteo*. Dichas fuerzas de fricción deben tener una propiedad denominada *anisotropía*. La fricción anisotrópica se caracteriza por tener dos coeficientes de fricción distintos, uno normal (c_n) y otro tangencial (c_t), que para el propósito de propulsión, c_n tiene que ser mucho mayor a c_t :

$$c_n \gg c_t \tag{2.1}$$

Lo anterior se logra precisamente montando a cada módulo del robot sobre ruedas libres, en las que sólo si se aplica una fuerza tangencial, es decir, una fuerza perpendicular al eje sobre el que se apoyan, se logrará que éstas rueden haciendo que el robot se desplace.

Por otro lado, el ángulo de inclinación de las articulaciones del mecanismo está regido por la ecuación 2.2, en la que θ_i representa el i -ésimo ángulo de inclinación formado entre el eslabón (o módulo) i e $i + 1$ para $i \in \{1 \dots N\}$. Por simplicidad, los valores de ω , α y δ se asumen como constantes. Cabe mencionar que el valor de α está limitado al máximo ángulo de inclinación que puede formarse entre un módulo y su consecutivo, el cual difícilmente supera los 180° . P. Liljepak *et. ál.* [4] demuestran la obtención de dichos parámetros a partir de las características

físicas del robot, tales como la masa de los módulos, sus dimensiones, etc. Sin embargo, dichos valores pueden ser obtenidos empíricamente mediante prueba y error, de manera análoga a la sintonización de un controlador PID. Asimismo, indican que se requiere un mínimo de dos articulaciones, es decir, tres módulos, para lograr el desplazamiento del robot. A mayor número de módulos se logra un mayor desplazamiento.

$$\theta_i = \alpha \text{sen}(\omega t + (i - 1)\delta) \quad (2.2)$$

S. Hirose [6] construyó el primer prototipo con estas características en 1972, denominado *Active Cord Mechanism, ACM-III* o Mecanismo de Cuerda Activa (figura 2.1), el cual se puede considerar como el primer robot serpiente que aplica el mismo principio de locomoción de una serpiente *real*. Sin embargo, su desplazamiento estaba limitado a superficies planas.

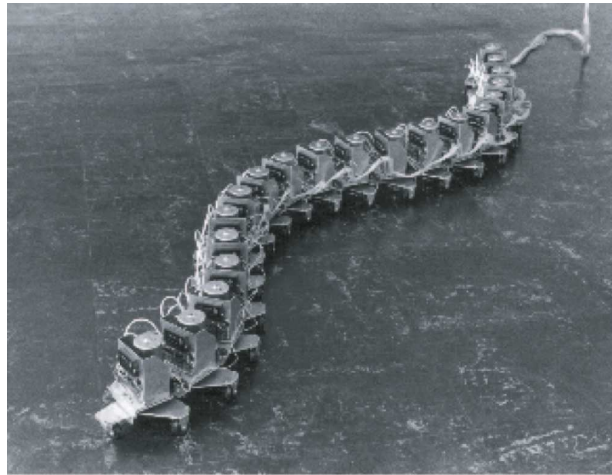


Figura 2.1 Active Cord Mechanism ACM-III.

El ACM-III medía 2 m de longitud, tenía una masa de 28 kg y estaba constituido de 20 juntas actuadas que cada una generaban movimiento de guiñada. La figura 2.2 muestra un diagrama de los componentes de cada módulo y las juntas que los conectan. En la figura 2.2 (a) se aprecia el motor de CD (1) y su caja de reducción (2) así como una de las dos ruedas libres sobre las que se apoya el módulo. En la figura 2.2 (b) se aprecia la articulación que une dos módulos así como las dimensiones de longitud y altura.

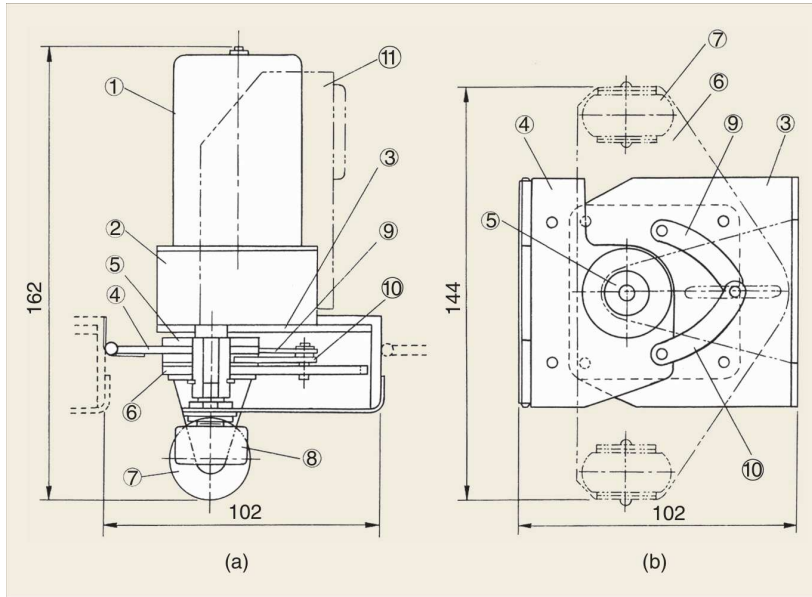


Figura 2.2 Diagrama esquemático del ACM-III: (a) vista lateral; (b) vista inferior.

2.1.2 Articulaciones actuadas, módulos sin sistema de tracción

La siguiente generación de robots serpiente eliminó el uso de ruedas e incorporó un grado de libertad más en cada una de las articulaciones que conectan a los módulos; dicha articulación realiza el movimiento de cabeceo o *pitch*, de modo que este tipo de robots cuentan con $2n - 1$ grados de libertad, donde n es la cantidad de módulos que componen al robot. El desarrollo de este concepto propuso un cambio importante en el paradigma del diseño de robots móviles de exploración, ya que en vez de evadir obstáculos, se apoyan de estos para lograr desplazarse; este enfoque se denomina locomoción asistida por obstáculos. Uno de los desafíos presentados en el desarrollo de estos robots es la adición de sensores que midan variables como el par de torsión instantáneo en los motores o sensores de fuerza ubicados en el cuerpo del robot, con el fin de medir el nivel de contacto de éste con algún obstáculo. De hecho, estos robots han tenido un buen desempeño en inspección de tuberías, tanto por su interior como por su exterior, ya que en éstas se asegura el contacto físico del robot con un medio de apoyo. Una desventaja es que la velocidad de desplazamiento del robot es comparativamente más lenta, y más si no hay obstáculos sobre los que el robot se apoye. Además, se requiere

el desarrollo de un controlador de alto nivel para orquestar todos los ángulos de inclinación entre los módulos, con el fin de lograr la propulsión del robot.



Figura 2.3 Robot serpiente Kullo desarrollado por la Universidad Noruega de Ciencia y Tecnología.

Kullo, figura 2.3, es un robot desarrollado por P. Liljebäck *et. ál.* [13] en la Universidad Noruega de Ciencia y Tecnología que implementa el concepto anteriormente descrito. Dicho robot cuenta con sensores de fuerza colocados en la carcasa de cada módulo (figura 2.4) que le permiten medir el nivel de contacto del robot con el entorno. Este robot consta de 10 módulos de aproximadamente 1 kg y 13 cm de diámetro exterior. Sus articulaciones le permiten alcanzar ángulos de giro de hasta $\pm 45^\circ$.

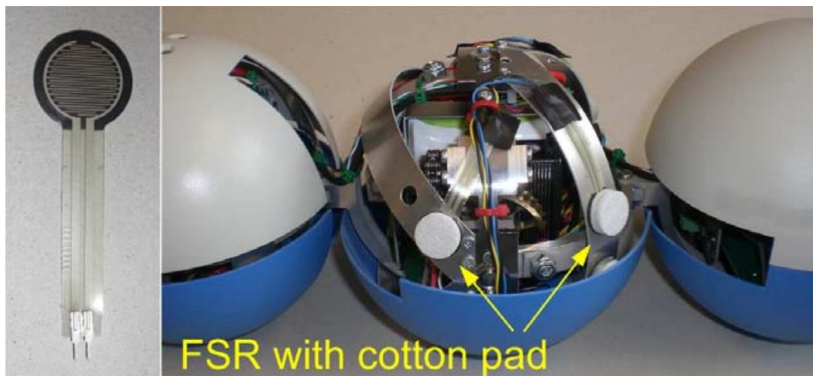


Figura 2.4 Izquierda: FSR (Sensor de fuerza resistivo) utilizado para medir las fuerzas de contacto. Derecha: FSRs cubiertos por almohadillas de algodón montadas en un módulo.

Para su sistema de cabeceo, el robot Kullo tiene una transmisión combinada, en la primera etapa mediante una catarina-cadena con una relación de reducción de

1:1 y una transmisión de tornillo sinfín y corona en la segunda con una relación de reducción de 1:6, como se aprecia en la figura 2.5, proveyendo un par de torsión continuo máximo de 4.5 N·m.



Figura 2.5 Transmisión de cabeceo del robot Kulko. Catarina-cadena (izquierda) en la primer etapa y tornillo sinfín y corona (derecha) en la segunda.

Por otra parte, se encuentra el Robot Serpiente Unificado (*Unified Snake Robot*), desarrollado por C. Wright *et. ál.* [14] en la Universidad Carnegie Mellon. Este prototipo de robot serpiente cuenta con dos articulaciones perpendiculares de un grado de libertad, las cuales pueden rotar hasta 180° y proporcionar hasta 1.3 N·m de par de torsión. Cada articulación, a su vez, se conecta con el módulo siguiente y con el anterior respectivamente de manera alternada. Los módulos tienen un diámetro de 5.1 cm y la longitud total del robot es de 94 cm. Otra característica importante del diseño de este mecanismo es que usa frenos en los engranes que transmiten potencia a las articulaciones, esto resulta especialmente útil ya que el robot puede mantener una posición vertical sin necesidad de energizar a los actuadores (figura 2.6).

La ecuación 2.3 muestra el valor en el tiempo que deben tomar las articulaciones del robot, $\theta(n, t)$, para lograr su desplazamiento. Dependiendo del tipo de articulación, si es para el movimiento de cabeceo o de guiñada, deberá usarse la expresión *lateral* o *dorsal*, respectivamente. Según D. Rollinson [10], este movimiento se denomina *serpenteo compuesto* y parte de la ecuación 2.2 para el desplazamiento en 3 dimensiones. Nótese que la fricción anisotrópica no es



Figura 2.6 Robot Serpiente Unificado. Trepando un árbol (izquierda). Composición de uno sus módulo (derecha).

requerida para conseguir la propulsión.

$$\theta(n, t) = \begin{cases} \beta_{lat} + A_{lat} \sin(\xi_{lat}), & \text{lateral} \\ \beta_{dor} + A_{dor} \sin(\xi_{dor} + \delta), & \text{dorsal} \end{cases} \quad (2.3)$$

$$\xi_{lat} = \omega_{lat}t + \nu_{lat}n \quad \xi_{dor} = \omega_{dor}t + \nu_{dor}n \quad (2.4)$$

En la expresión 2.3, β , A y δ representan, respectivamente, el desplazamiento angular, la amplitud y el ángulo de desfase de la onda sinusoidal que deben describir las n articulaciones dorsales y laterales para cumplir el movimiento de serpiente compuesto. Los parámetros de las expresiones 2.3 y 2.4 se muestran de manera representativa en la figura 2.7.

2.1.3 Articulaciones pasivas, módulos con ruedas actuadas

Otro prototipo de robots serpiente desarrollados emplearon actuadores en las ruedas del robot en lugar de las articulaciones. El uso de articulaciones libres o pasivas permite que el robot, por gravedad, adquiera la forma o se ajuste al terreno sobre el que se desplaza. El objetivo es que buena parte de las ruedas de cada módulo estén en contacto con la tierra de forma natural, asegurando la propulsión del robot en todo momento. Esto suprime la necesidad de implementar algún tipo de sensor en el robot que determine si existe contacto con algún obstáculo, como es el caso de los *robots serpiente con articulaciones actuadas y sin ruedas*. Otra

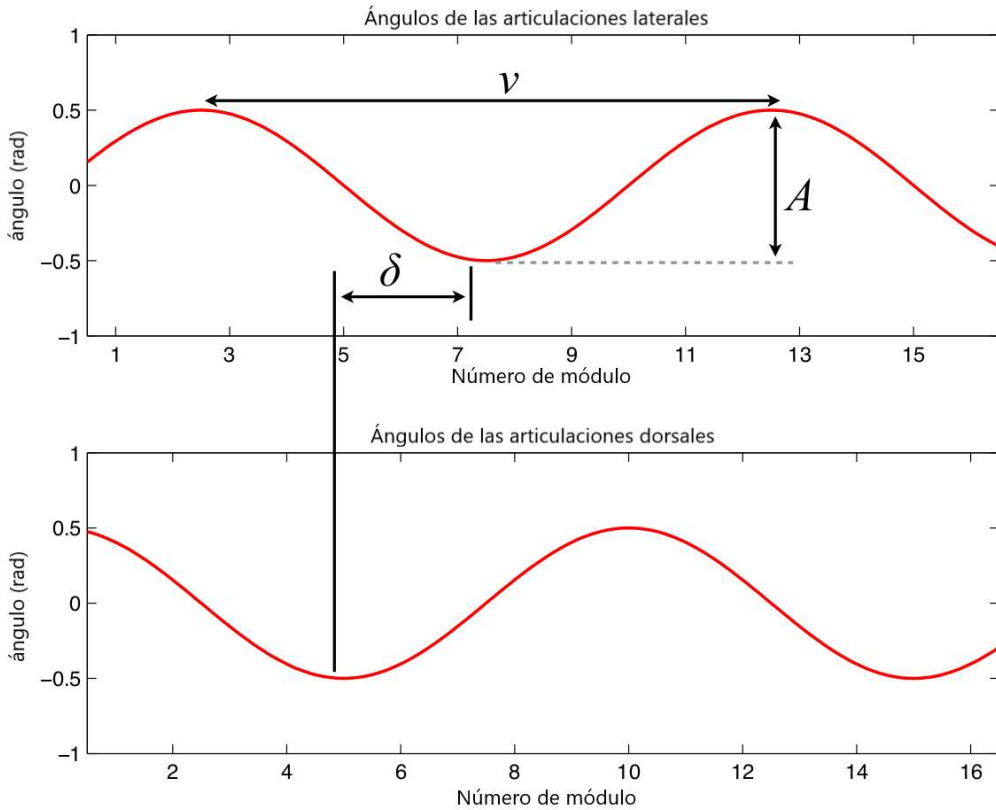


Figura 2.7 Gráficas del valor de las n articulaciones dorsales y laterales para el movimiento de serpiente compuesto. Estos parámetros corresponden a las ecuaciones 2.3 y 2.4.

ventaja evidente de esta configuración mecánica es la ausencia de motores en las articulaciones, lo cual supone un diseño mecánico más simple. Sin embargo, cabe mencionar que sobrepasar obstáculos cuya altura supere a la del robot se torna una tarea compleja.

El robot Genbu III, figura 2.8, considera el concepto anteriormente descrito, en realidad es posible que sea el único robot que lo haga.

Dicho robot usa un tipo especial de motor en sus ruedas, denominado Crown Motor, cuya fuente de energía es obtenida por la inyección de algún fluido comprimido, como agua o aire. Con ello, dichos motores alcanzan un alto par de torsión, de hasta 16 N·m, con el objetivo de no sólo evitar el estancamiento de sus ruedas sino arrastrar objetos, como pudiera ser una mangera para comba-

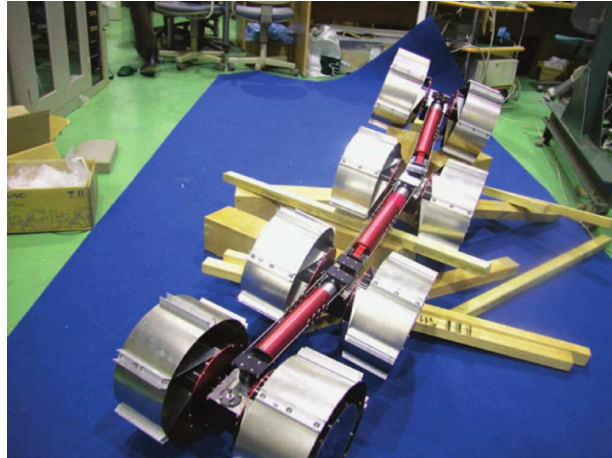


Figura 2.8 Robot serpiente Genbu III.

tir un incendio. Otra característica importante en el diseño de este prototipo es el uso de articulaciones pasivas elásticas, que le permiten a cada módulo realizar movimientos de alabeo (también conocido como *roll*), es decir, rotar sobre el eje longitudinal del robot, logrando una mejor adaptabilidad sobre terrenos irregulares [7].

2.1.4 Articulaciones actuadas, módulos con ruedas actuadas

Esta categoría incluye a robots serpiente que cuenta con articulaciones actuadas así como ruedas actuadas. S. Hirose *et. ál.* [15], [16], [17] desarrollaron una serie de robots que cuentan con estas características, los Mecanismos de Cuerda Activa (*Active Cord Mechanism*) abreviados como ACM-RX, donde la letra *X* representa la versión del robot, figura 2.9. Esta serie de robots tienen ruedas actuadas en cada módulo, los cuales están conectados a 90° de manera alternada, figura 2.10, por lo que no existiría una situación en la que el robot se encuentre volcado.

Debido a que estos robots se desplazan a partir de la tracción en sus ruedas, y no mediante el movimiento de *serpenteo*, no existe un número mínimo de módulos necesarios a emplear para lograr tal propósito.

El ACM-R4.1 es la versión más reciente de los mecanismos de cuerda activa que usan ruedas actuadas. Está compuesto de nueve articulaciones que conectan módulos herméticamente sellados, haciéndolo resistente al agua. Dichas articula-



Figura 2.9 Robots serpiente ACM R3 (izquierda), R4 (centro) y R4.1 (derecha).

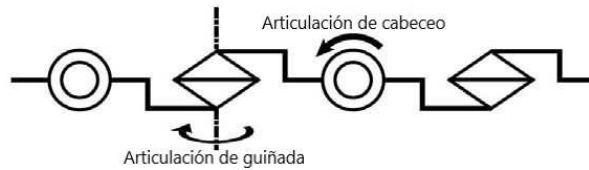


Figura 2.10 Estructura de los robot ACM-RX.

ciones alcanzan un espacio de trabajo de hasta $\pm 62.5^\circ$. Tiene una longitud total de 72 cm y una masa total de 6.3 kg. Cada módulo tiene una sección transversal de 10.4 x 10.4 cm. Con lo que respecta a las transmisiones de las articulaciones, están implementadas mediante engranes rectos que proporcionan un par de torsión de hasta 6.7 N·m. Cabe mencionar que el suministro de energía es externo.

2.1.5 Articulaciones actuadas, módulos con orugas

Como su nombre lo indica, este tipo de robots tienen orugas o bandas doblemente dentadas impulsadas por poleas para dotar de tracción a los módulos del robot. Normalmente, usar orugas como medios de transmisión de potencia en robots móviles requiere que éstas sean especialmente fabricadas para tal propósito, o bien, que sean modificadas de orugas existentes en el mercado. Además, se requieren mecanismos especiales encargados de mantener a las bandas debidamente tensas, con el fin de evitar “saltos” entre la polea y la banda, que pueden presentarse debido a eventuales sobrecargas.

J. Borenstein *et. ál.* [11] desarrollaron un robot serpiente que usa orugas como sistema de tracción, nombrado *OmniTread OT-4*, figura 2.11. Dicho robot está compuesto de siete módulos conectados por articulaciones de dos grados de liber-

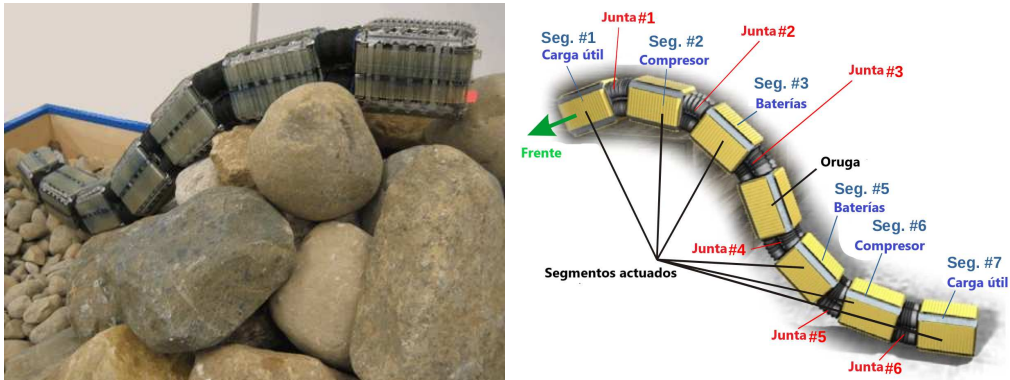


Figura 2.11 Robot serpiente *OmniTread OT-4*. Escalando rocas (izquierda) y descripción de componentes (derecha).

tad.

Una de las características particularmente importantes del OT-4 es el uso de cuatro actuadores neumáticos cilíndricos en cada una de sus articulaciones. Dichos actuadores obtienen aire comprimido de dos compresores incluidos a bordo, y se elongan o comprimen en función del ángulo de inclinación deseado entre los módulos que conectan. Por otra parte, los actuadores usados en el sistema de tracción son servomotores alimentados por baterías de litio-polímero (mismas que también alimentan a los compresores), generando una autonomía de 75 minutos. Cada módulo incluye un servomotor que transmite potencia a las cuatro orugas que envuelven a un módulo. Lo anterior se logra por medio de un solo tornillo sinfín acoplado a cuatro coronas que, a su vez, se conectan a una transmisión de catarina y cadena, como se aprecia en la figura 2.12.

2.2 Propuestas de diseño conceptual

Se realizaron cuatro propuestas conceptuales de robot serpiente para el posterior diseño y construcción del prototipo, buscando que cada una considerara una idea distinta para lograr su locomoción. Con el objetivo de seleccionar al concepto que mejor pudiera resolver el problema de movilidad en entornos de desastre, se definieron determinados *criterios de selección* ponderados según su importancia, los cuales se muestran en la tabla 2.1.

Las propuestas de diseño conceptual fueron evaluadas por miembros del Taller

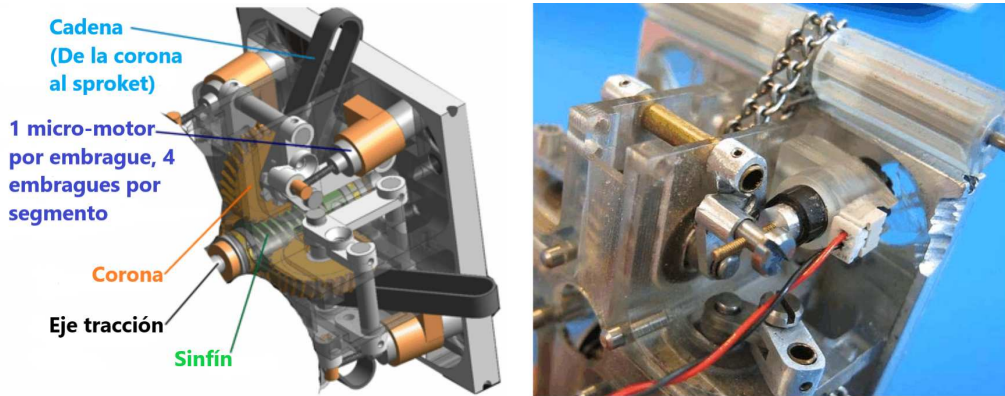


Figura 2.12 Transmisión mecánica diseñada (derecha) y su implementación (izquierda) para el sistema de tracción del robot OT-4.

Tabla 2.1 Criterios de selección para las propuestas de diseño conceptual.

Criterio	Importancia 1 a 5
Capacidad de recuperación ante una volcadura	5
Holonomicidad	2
Grado de movilidad en el entorno	5
Capacidad de evitar atascamiento	4
Capacidad de superar obstáculos	5
Facilidad de ensamble	2
Simplicidad mecánica	4
Facilidad de maquinado	3
Disponibilidad de materiales comerciales	2
Costo	4

de Robótica Abierta que calificaron de manera individual a cada propuesta. A continuación se lista y describen dichas propuestas.

- Propuesta 1. Esta propuesta de diseño conceptual consta de actuadores lineales, el extremo de cada actuador lineal conecta con el módulo siguiente mediante dos transmisiones que permiten el movimiento de cabeceo (*pitch*) y guiñada (*yaw*). La propulsión del robot se logra mediante la elongación y contracción de dichos actuadores lineales en conjunto con ruedas libres sobre los que se apoya cada módulo que giran en un sentido y se bloquean en otro.
- Propuesta 2. Este concepto propone el uso de un sistema de tracción inte-

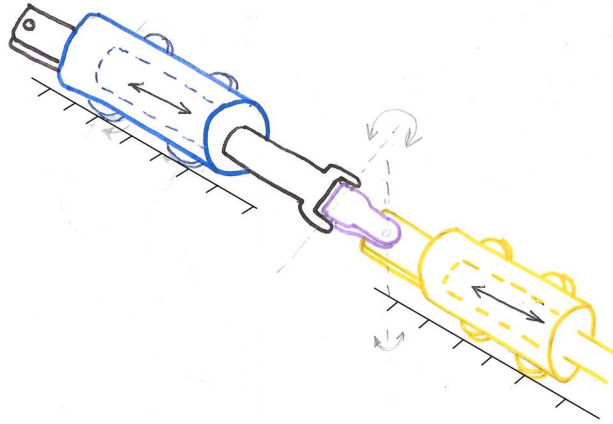


Figura 2.13 Propuesta de diseño conceptual 1.

grado por mediante orugas, las cuales se ubican en cada una de las cuatro paredes que constituyen un módulo. Las articulaciones que unen a cada módulo son de tipo rotacional, permitiendo el movimiento de *pitch* y *yaw*.

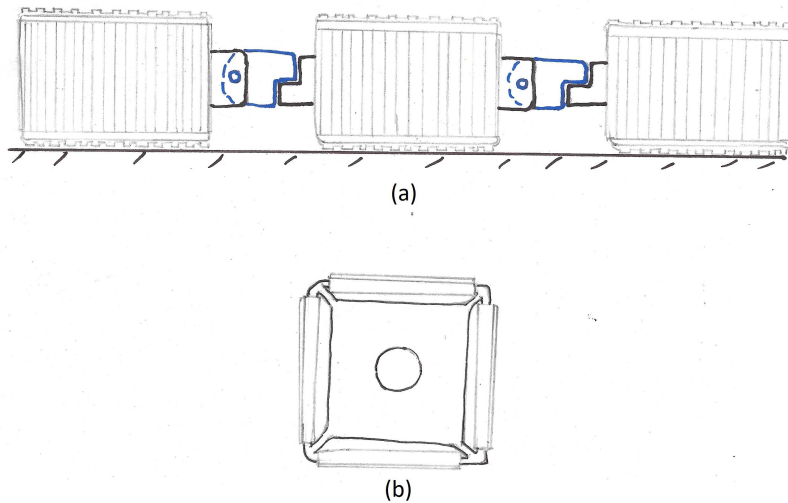


Figura 2.14 Propuesta de diseño conceptual 2: vista lateral (a) y vista frontal (b).

- Propuesta 3. Esta propuesta se basa en un sistema de tracción mediante *whegs*. Los *whegs* utilizan una estrategia de locomoción que combina la simplicidad de la rueda con las ventajas de la evasión de obstáculos de robots

con patas. Cada módulo está apoyado sobre dos *whegs* que son propulsadas por un mismo eje. Al igual que las propuestas anteriores, las articulaciones de cabeceo y guiñada conectan a cada módulo.

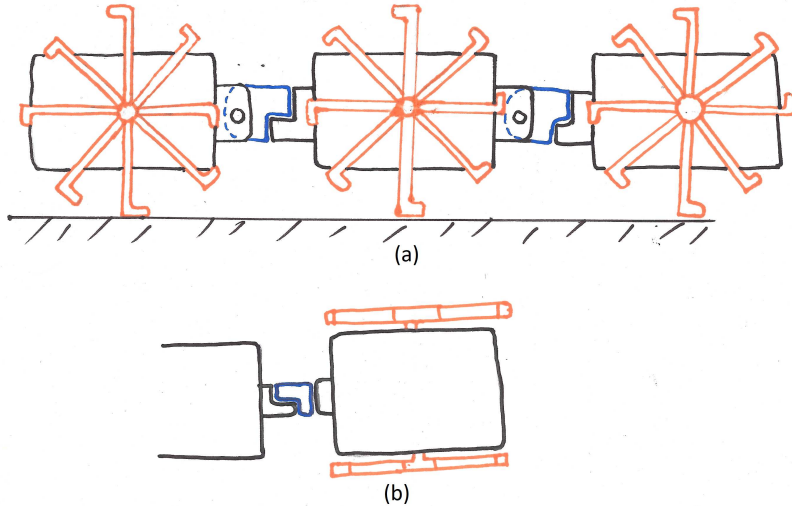


Figura 2.15 Propuesta de diseño conceptual 3: vista lateral (a) y vista superior (b).

- Propuesta 4: Este concepto considera el uso únicamente actuadores en sus articulaciones; ningún tipo de sistema de tracción agregado en sus módulos. La idea es que el robot logre su desplazamiento con base en el movimiento sinusoidal de cada una de las articulaciones. Las articulaciones son de tipo rotacional y permiten el movimiento de *pitch* y *yaw*.

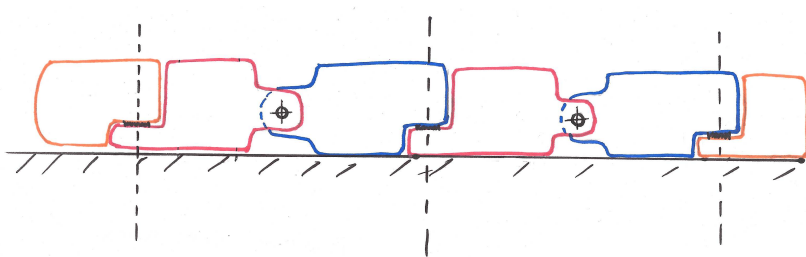


Figura 2.16 Propuesta de diseño conceptual 4.

Como se puede apreciar en la tabla 2.2, el concepto mejor evaluado es la Propuesta 4. Sin embargo, es conveniente analizar a detalle cada uno de los criterios en los

Tabla 2.2 Resultado de la evaluación de las propuestas de diseño conceptual del robot serpiente.

Criterio	Importancia	Propuesta 1	Propuesta 2	Propuesta 3	Propuesta 4
Capacidad de recuperación ante una volcadura	5	3	5	0	5
Holonomicidad	2	0	3	0	3
Grado de movilidad en el entorno	5	2	5	4	2
Capacidad de evitar atascamiento	4	2	2	2	1
Capacidad de superar obstáculos	5	3	5	3	1
Facilidad de ensamble	2	2	3	4	5
Simplicidad mecánica	4	3	1	4	5
Facilidad de maquinado	3	3	2	3	5
Disponibilidad de materiales comerciales	2	4	2	4	5
Costo	4	2	1	5	5
Total		89	113	106	125

que la propuesta ganadora resultó con un bajo puntaje, sobre todo si el criterio en cuestión tiene una importancia alta. En ese sentido, se puede notar que los criterios como el *grado de movilidad en el entorno* o la *capacidad de superar obstáculos* con un nivel de importancia alto, tienen una baja puntuación para el concepto de diseño ganador. Lo anterior puede suponer que la Propuesta 4 requiere de algún sistema de tracción que mejore las características que resultan de alta importancia para los fines de movilidad.

En contraste, la Propuesta 3, que es la tercera mejor evaluada, cuenta con una alta puntuación para los mencionados criterios. No obstante, para criterios como la *simplicidad mecánica*, *facilidad de ensamble* o la *facilidad de maquinado* su puntuación es muy pobre. Con estas consideraciones en mente, se propuso incluir un sistema de tracción basado en ruedas, independiente para cada módulo. Con ello, se evita la complejidad mecánica agregada por un sistema de tracción basado en orugas. De igual manera, el uso de *whegs* fue descartado debido a que, generalmente, se presenta una oscilación vertical del robot cuando el movimiento de los *whegs* se encuentra fuera de fase, es decir, cuando al menos una pata del *wheg* no está tocando el suelo. Además, cuando los *whegs* son construidos con materiales metálicos, se tiende a presentar un deslizamiento entre éstos y superficies planas con cierto grado de inclinación, a pesar de que tienen un muy buen desempeño sobre el paso de obstáculos en terrenos irregulares.

2.3 Definición de requerimientos

En el proceso de diseño mecánico, los requerimientos, es decir, las necesidades que el producto a construir debe satisfacer, normalmente son obtenidos mediante entrevistas habladas con el usuario o consumidor final. Posteriormente, dichos requerimientos son traducidos por ingenieros a *funciones* o *requisitos de diseño* necesarios para realizar el diseño detallado [5]. Obtener tales requerimientos para la construcción de un robot de exploración en entornos de desastre resulta una tarea complicada de realizar, no por la ausencia de un consumidor final, el cual pudiera ser el operador de dichos robots, sino por la falta de estructura en los entornos a explorar. Ante esta situación, se planteó un escenario hipotético para diseñar esta primer versión del robot serpiente. En términos generales, se busca satisfacer los siguientes puntos:

- Sobrepasar obstáculos de hasta 40 cm de altura
- Pasar por orificios de 15 cm de diámetro
- Cruzar superficies separadas por un espacio libre de 40 cm de longitud
- Desplazarse por superficies planas con una pendiente de 45°.

2.4 Propuestas de diseño mecánico

Con base en los requerimientos planteados, la modificación aplicada al diseño conceptual seleccionado y las transmisiones mecánicas elegidas, se realizaron tres propuestas de la configuración mecánica. En términos de la mecánica, la diferencia estriba en las transmisiones utilizadas para el sistema de guiñada y las dimensiones generales, así como los motores de corriente directa utilizados. No obstante, las propuestas comparten las siguientes características:

- Las transmisiones del sistema de tracción y del sistema de cabeceo son coaxiales
- El chasis y los eslabones que los unen está hechos de placa de aluminio 6061 de 6.05 mm de espesor
- Los ejes y engranes están hechos de acero 1018 (debido a su amplio uso comercial)
- Los tornillos sinfín están hechos de acero 1020 cementado, ya que esta denominación cuenta con una dureza superficial superior a los 58 HRC, y las coronas de bronce fosforado
- El sistema de tracción se conformó con dos ruedas de 15 cm de diámetro fabricadas de hule de alta adherencia, las cuales son propulsadas por un mismo eje.

2.4.1 Propuesta A

La propuesta A, figura 2.17, consta de módulos de 19 y 26 cm de ancho conectados alternadamente, esto con el fin de maximizar a $\pm 30^\circ$ el espacio de trabajo de

la articulación de guiñada. Dicha articulación está implementada con una transmisión de tornillo sinfín y corona, cuyo motor está inclinado 15° con respecto a la horizontal. El eje de giro de la transmisión de guiñada equidista de los ejes de giro de la transmisión del sistema de tracción, es decir, se encuentran justo en medio. Los módulos tienen una distancia de separación de 18 cm. El espacio de trabajo de la articulación de cabeceo es de $+45^\circ$ a -65° , y está diseñada con una transmisión sinfín y corona.

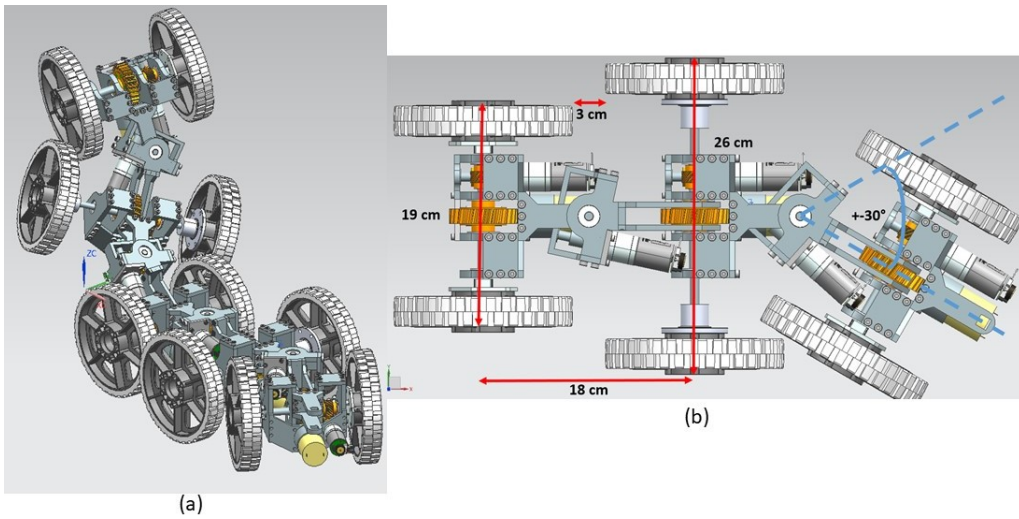


Figura 2.17 (a) Vista isométrica y (b) vista superior de la propuesta A de la configuración mecánica del robot.

2.4.2 Propuesta B

La propuesta B, figura 2.18, utiliza módulos de dimensiones iguales de 19.5 cm de ancho y separados 24.5 cm. Al igual que la propuesta A, el sistema de guiñada está integrado por con una transmisión de tornillo sinfín y corona, de mayor capacidad debido a que la distancia de separación entre módulos es mayor. El espacio de trabajo para esta articulación es de $\pm 45^\circ$ mientras que para la articulación de cabeceo es de $+90$ a -45° .

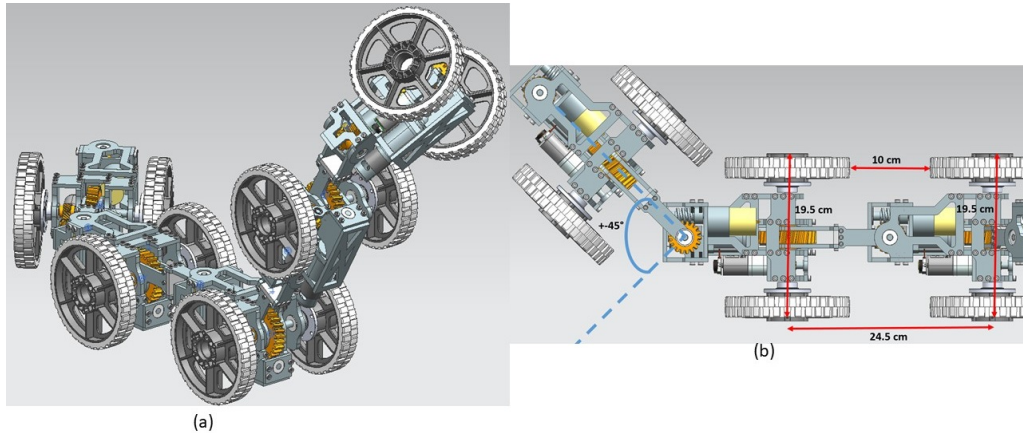


Figura 2.18 (a) Vista isométrica y (b) vista superior de la propuesta B de la configuración mecánica del robot.

2.4.3 Propuesta C

El sistema de guiñada de la propuesta C, figura 2.19, consta de una transmisión compuesta por una polea y una banda dentada en la primera etapa y engranes cónicos rectos en la segunda. Al igual que la propuesta A, módulos de 23 y 30 cm de ancho están alternadamente conectados con el fin de ampliar a $\pm 30^\circ$ el espacio de trabajo de la articulación asociada a dicha transmisión. La distancia entre módulos es de 20 cm y el espacio de trabajo de la articulación del sistema de cabeceo va de $+90$ a -65° .

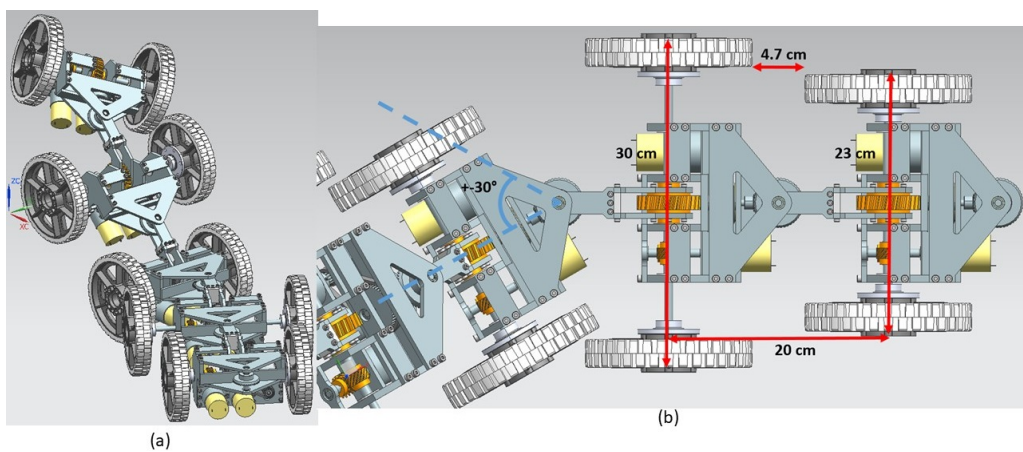


Figura 2.19 (a) Vista isométrica y (b) vista superior de la propuesta C de la configuración mecánica del robot.

Tabla 2.3 Criterios de selección para las propuestas de diseño mecánico.

Criterio	Importancia 1 a 5
Movilidad articular	5
Necesidad de balance lateral de masa	3
Número de piezas	3
Facilidad de ensamble	2
Simplicidad mecánica	4
Disponibilidad de materiales comerciales	2
Facilidad de maquinado	3
Costo	4
Funcionalidad	5
Facilidad de mantenimiento	2
Dimensiones	4

Al igual que las propuestas de diseño conceptual, las propuestas de diseño mecánico fueron evaluadas por desarrolladores de robots integrantes del Taller de Robótica Abierta, usando los *criterios de selección*, mostrados en la tabla 2.3. Uno de los criterios que seguramente despertará interés al lector, es el denominado *necesidad de balance lateral de masa*. Este criterio hace referencia a la necesidad de que la masa de los módulos esté equilibrada, de manera que las ruedas de un módulo soporten la misma masa. Esto resulta de interés pensando en la situación de que un módulo central levante al resto de los módulos de algún extremo; si los módulos levantados no están balanceados, el robot tenderá a volcarse.

Los resultados de la evaluación de las propuestas de diseño mecánico se muestran en la tabla 2.4. La propuesta con el mayor puntaje es la propuesta B, que consiste en módulos de dimensiones iguales, uso de transmisiones de tornillo sinfín y corona para el sistema de guiñada y cabeceo. Esta propuesta de diseño mecánico será utilizada para diseñar el prototipo de robot serpiente, proceso que se detalla en el capítulo 3.

Tabla 2.4 Resultado de la evaluación de las propuestas de diseño mecánico del robot serpiente.

Criterio	Importancia	Propuesta A	Propuesta B	Propuesta C
Movilidad articular	5	3	4	3
Necesidad de balance axial	3	1	3	5
Número de piezas	3	2	2	1
Facilidad de ensamble	2	4	4	1
Simplicidad mecánica	4	3	3	1
Disponibilidad de materiales comerciales	2	3	3	5
Facilidad de maquinado	3	1	2	5
Costo	4	3	3	3
Funcionalidad	5	4	5	4
Facilidad de mantenimiento	2	5	5	3
Dimensiones	4	5	3	3
Total		115	126	108

Capítulo 3

Diseño del sistema mecánico

El diseño mecánico de detalle se realizó a partir de la propuesta de configuración mecánica seleccionada en el capítulo anterior. A dicha propuesta se realizaron algunas mejoras con respecto a las dimensiones generales del robot así como a sus transmisiones mecánicas, con base en las estimaciones de los pares de torsión. También, se detalla el proceso de diseño de dichas transmisiones mostrando los actuadores implementados, parámetros requeridos para el proceso de manufactura y su ensamble en el robot. Asimismo, se argumenta la selección de las transmisiones de tornillo sinfín y corona para los sistemas de cabeceo y guiñada así como para el sistema de tracción. Finalmente, como resultado de este proceso, se muestra el ensamble completo del robot, características generales referentes a sus dimensiones y el espacio de trabajo de sus articulaciones.

3.1 Consideraciones para el diseño mecánico

3.1.1 Selección de las transmisiones mecánicas para el sistema de cabeceo y guiñada

Una de las transmisiones mecánicas que actualmente tiene amplia aplicación en la industria de la robótica y aeroespacial, son los reductores armónicos (*harmonic drive*, en inglés). El reductor armónico es un tipo especial de transmisión mecánica cuyo funcionamiento se basa en la deformación radial de un engrane flexible

acoplado a un engrane rígido con dentado interior. Dentro de sus principales características destacan la ausencia de holgura entre dientes, altas reducciones de velocidad en un espacio compacto, masa ligera así como una alta eficiencia [18].

La aplicación de transmisiones basadas en reductores armónicos en un robot serpiente sería ideal. Sin embargo, los precios en el mercado de dichas transmisiones son relativamente elevados. Es por ello que se optó por una transmisión que ofreciera características similares en cuanto a proporcionar una alta reducción en un espacio compacto. En este sentido, la transmisión de tornillo sinfín corona se caracteriza por cumplir estos requerimientos, especialmente cuando el tornillo sinfín es de una sola rosca, ya que la relación de reducción está dada por la expresión 3.1, donde se puede notar que a menor número roscas, mayor relación de reducción.

$$r = \frac{\text{Número de dientes (corona)}}{\text{Número de roscas (sinfín)}} \quad (3.1)$$

Además, una de las ventajas del conjunto tornillo sinfín y corona es su capacidad de ser *autobloqueante*, esto significa que únicamente al rotar al sinfín la corona también rota y no en sentido contrario. Esto supone una ventaja pues no se requiere mantener energizado al actuador cuando hay una carga fijada a la corona. El autobloqueo se garantiza cuando el ángulo de avance (λ) del sinfín es menor o igual a 5° , lo cual se logra comúnmente cuando el sinfín es de una sola rosca. Usar un tornillo sinfín de una sola rosca también supone una ventaja pues, si por ejemplo, se buscara una reducción 10:1, la corona debería contar con diez dientes y no 20 si el tornillo sinfín fuese de dos roscas, lo cual incrementaría tanto el tamaño como el peso de la transmisión.

No obstante, la eficiencia mecánica (η) de la transmisión disminuye considerablemente cuando el ángulo de avance es pequeño, como se aprecia en la figura 3.1, cuyo comportamiento es descrito por la expresión 3.2, donde ϕ_n y μ representan el ángulo de presión normal y la fricción las superficies del tornillo sinfín y la corona, respectivamente.

$$\eta = \frac{\cos \phi_n - \mu \tan \lambda}{\cos \phi_n + \frac{\mu}{\tan \lambda}} \quad (3.2)$$

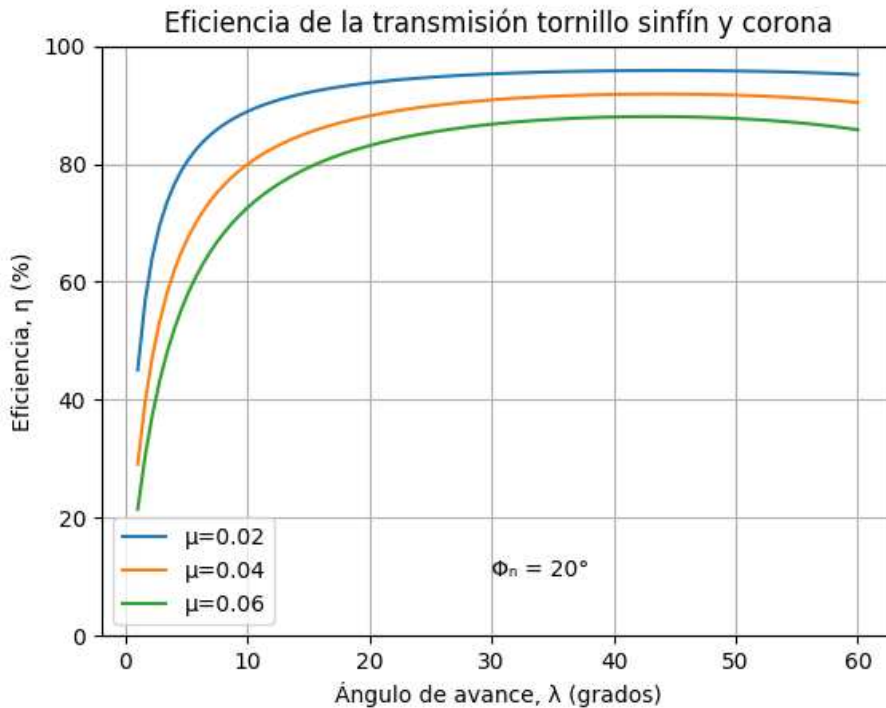


Figura 3.1 Curvas de la eficiencia mecánica de la transmisión tornillo sinfín y corona con diferente ángulo de avance.

Con la idea de buscar un balance entre peso ligero y eficiencia mecánica, se diseñó una transmisión de tornillo sinfín de una sola rosca y sin buscar el autobloqueo. Los sistemas de cabeceo y guiñada implementan dicho tipo de transmisiones diseñadas de acuerdo a la carga que deben soportar.

3.2 Selección de la transmisión mecánica para el sistema de tracción

Se llegó a la conclusión de que el acomodo de los motores de resultaba más conveniente si éstos se distribuyen a lo largo del robot, por lo que se requiere que las transmisiones sean capaz de transmitir potencia a través de ejes cruzados tanto para la transmisión del sistema de tracción como el de cabeceo, ya que ambos son coaxiales.

Para el caso del sistema de cabeceo, la transmisión sinfín corona es adecuada pues transmite potencia con ejes cruzados a 90° . Sin embargo, la transmisión del sistema de tracción requiere una selección. Para este fin resaltan dos transmisiones: los engranes cónicos y los engranes helicoidales cruzados. Se eligió utilizar engranes helicoidales cruzados debido a que los ejes no se intersecan y ello simplificó su implementación, además de que son utilizados para transmitir bajas cargas a bajas velocidades y presentan un funcionamiento silencioso [19].

3.3 Transmisión del sistema de tracción

3.3.1 Estimación del par de torsión requerido

Dado que se pretende que el robot cuente con un sistema de tracción independiente en cada módulo, se planteó que dicho sistema sea capaz de, al menos, mover al módulo en el que se encuentra montada la transmisión en cuestión. En la figura 3.2 se muestra el diagrama de cuerpo libre que incluye las fuerzas y el par de torsión presentes en un módulo cuando éste se encuentra ascendiendo un plano inclinado de 45° . Para determinar el par requerido, se usaron las expresiones 3.3 y 3.4, las cuales hacen referencia a la segunda ley de Newton para sistemas lineales y rotacionales con masa constante, respectivamente. Dichas expresiones pueden ser relacionadas con ayuda de la ecuación 3.5, la cual establece que α_{re} y a_m son proporcionales al valor del radio de las ruedas (r_{whl}) sobre las que está montado cada módulo.

- I_{re} : momento de inercia de los elementos rodantes presentes en un módulo (ruedas, engranes, bridas, etc.).
- α_{re} : aceleración angular de los elementos rodantes presentes en un módulo.
- r_{whl} : radio de las ruedas.
- a_m : aceleración del módulo.
- W_m : peso de un módulo.
- m_m : masa de un módulo.
- τ_m : par de torsión requerido para mover un módulo.

- N : fuerza de reacción normal del suelo.
- F_T : fuerza de reacción tangencial del suelo.
- M : momento aplicado a la rueda con respecto a su centro.
- g : constante de aceleración gravitacional.

$$\sum M = I_{re} \cdot \alpha_{re} \quad (3.3)$$

$$\sum F = m_m \cdot a_m \quad (3.4)$$

$$r_{whl} \cdot \alpha_{re} = a_m \quad (3.5)$$

$$\tau_m - F_T \cdot r_{whl} = I_{re} \cdot \alpha_{re} \quad (3.6)$$

$$-W_m \cdot \cos(\theta) + F_T = m_m \cdot a_m \quad (3.7)$$

$$\left(\frac{I_{re}}{r_{whl}} + r_{whl} \cdot m_m\right)a_m + r_{whl} \cdot m_m \cdot \cos(\theta) \cdot g = \tau_m \quad (3.8)$$

Desarrollando las expresiones 3.6 y 3.7 se llega a la ecuación 3.8, misma que describe el comportamiento del par de torsión asociado a la transmisión del sistema de tracción, la cual es la suma del par dinámico (coeficiente de a_m) y el par estático (coeficiente de g). En general, los valores obtenidos por medio del software de diseño para el par dinámico fueron comparativamente bajos en relación con el estático, debido a que se planteó que el robot alcanzara una velocidad lineal de desplazamiento de $0.25 \frac{m}{s}$ en un lapso de 3 s, es decir, una aceleración promedio de $0.08 \frac{m}{s^2}$. Sin embargo, es evidente que el modelo anterior no contempla las irregularidades del terreno sobre las que el robot deberá cruzar. Es por ello que se consideró que el par de torsión de diseño fuera el doble del par estático, ya que este último resulta predominante en el modelo anterior. Utilizando un valor de $W_m=19.62$ N y $\theta=45^\circ$, se obtuvo que $\tau_m=1.04$ N·m, dicho valor fue utilizado

para el diseño de los engranes helicoidales cruzados.

$$\tau_{diseño} = 2 \cdot \tau_{estático} \quad (3.9)$$

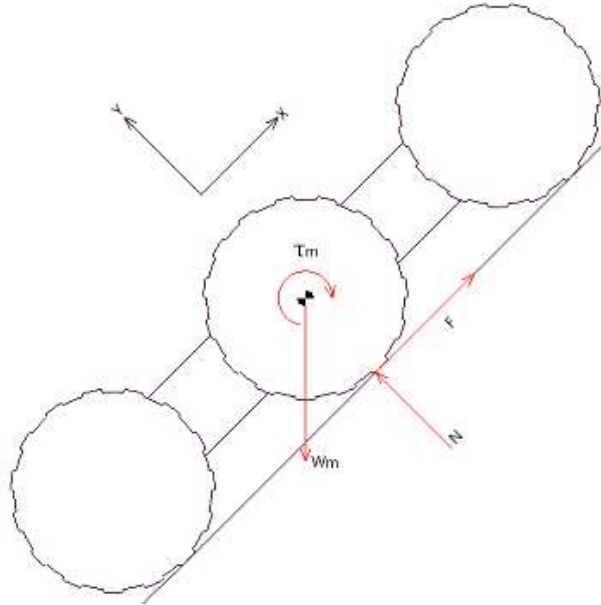


Figura 3.2 Fuerzas y par de torsión presentes al ascender una pendiente de 45°.

3.3.2 Diseño de engranes helicoidales cruzados

Con base en el par de torsión de diseño obtenido así como la velocidad de desplazamiento definida en los requerimientos, se diseñaron un par de engranes helicoidales cruzados con el fin de ser usados en el sistema de tracción, es decir, para transmitir potencia del motor a las ruedas sobre las que se apoya cada módulo. Adicionalmente, para el diseño de dichos engranes es necesario contemplar ciertas consideraciones que los diferencian de los engranes helicoidales con ejes paralelos. A continuación, se listan aquellas que resultan especialmente interesantes.

- La orientación de la hélice debe que ser la misma para ambos engranes, ya sea izquierda o derecha
- El esfuerzo se concentra (teóricamente) en un solo punto del diente del engrane

- Dado que los ejes se cruzan formando un ángulo de 90° , el ángulo de hélice de ambos engranes debe ser de 45° .

Se utilizó el moto-reductor Pololu 25D, figura 3.3, que cuenta con el suficiente par de torsión para los fines anteriormente mencionados. Asimismo, la cantidad de dientes de los engranes fue ajustada de manera tal que tuvieran un barrenado de 10 mm por donde atraviesa el eje de tracción, de modo que los parámetros a calcular fueron el ancho de cara de los engranes así como su módulo. Como resultado, se diseñaron dos engranes helicoidales cruzados a 90° de 14 dientes con relación 1:1 fabricados con acero 1018 debido a su alta disponibilidad comercial. La tabla 3.1 muestra los detalles de los parámetros de dichos engranes. En la sección de apéndices se encuentra la memoria de cálculo correspondiente de este proceso.

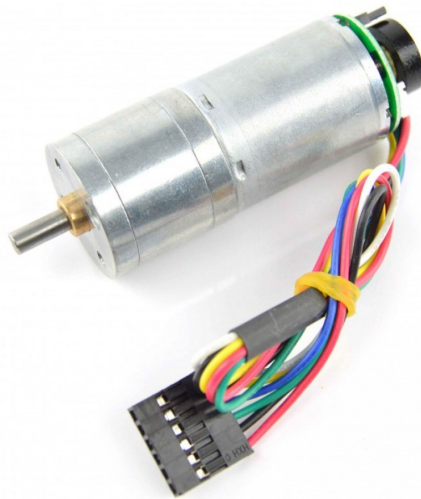


Figura 3.3 Moto-reductor Pololu 25D usado para las transmisiones de tracción, guiñada y cabeceo de carga baja.

La figura 3.4 izquierda muestra el ensamble del modelo virtual del robot, también conocido como *réndér*, de los engranes acoplados al motor, eje y ruedas, en la figura 3.4 derecha el ensamble en un módulo manufacturado.

Tabla 3.1 Datos de los engranes helicoidales cruzados.

Parámetro	Valor	Unidad
Número de dientes	14	-
Módulo normal	1	mm
Ángulo de presión normal	20	°
Diámetro de raíz	17.3	mm
Diámetro exterior	21.8	mm
Ángulo de la hélice	45	°
Mano de la hélice	Derecha	-
Ancho de cara	12	mm
Diámetro del barreno	10	mm
Longitud del cubo	8	mm
Material	Acero 1018	-

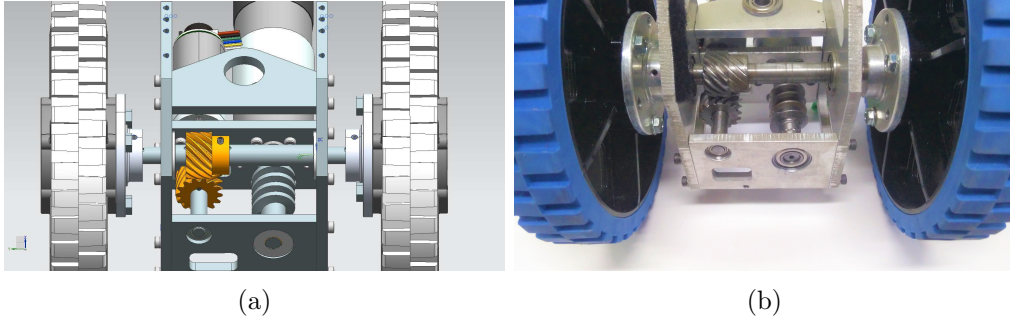


Figura 3.4 Ensamble de los engranes helicoidales cruzados; (a) renderizado, (b) manufacturado.

3.4 Transmisión del sistema de cabeceo

3.4.1 Estimación del par de torsión requerido

La estimación del par de torsión requerido para la transmisión del sistema de cabeceo se realizó bajo la misma consideración que el sistema de tracción, es decir, usando la ecuación 3.9. Para obtener el par estático se realizó un diagrama de cuerpo libre, figura 3.5, en el que se muestran las fuerzas y el par de torsión presentes en una condición demandante. Dicha situación ocurre cuando un módulo central tiene que sostener a tres módulos que no están tocando el suelo y estos forman un ángulo de inclinación de 0° con respecto a la horizontal. La expresión 3.11 muestra el comportamiento del par de torsión ante tal situación, donde L y

W_T representan la distancia del punto de aplicación del par al centro de masa de los módulos y el peso total de los módulos a cargar, respectivamente.

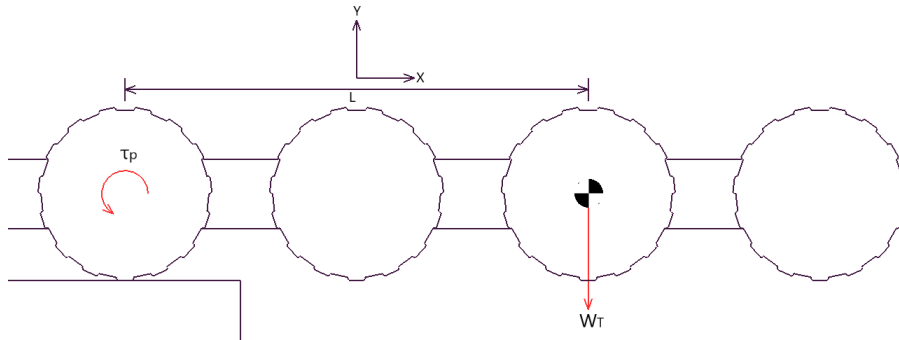


Figura 3.5 Fuerza y par de torsión presentes para mantener en equilibrio tres módulos en el plano vertical.

$$\tau_p - L \cdot W_T = 0 \tag{3.10}$$

$$\tau_{diseño} = 2 \cdot L \cdot W_T \tag{3.11}$$

La expresión 3.11 no sólo es válida para los módulos centrales, los de carga alta, sino también para aquellos cercanos a los extremos, que sólo deben cargar a uno (carga baja) y dos (carga media) módulos, por lo que sólo es necesario utilizar los valores de L y m_T adecuados. De este modo, fueron diseñados tres conjuntos de tornillo sinfín y corona, uno para cada módulo, de acuerdo a sus necesidades de carga. Para el módulo de carga alta $m_T = 5.1$ kg y $L = 40$ cm, por lo que sustituidos en la ecuación 3.11, se obtiene el par de diseño de 40.03 N·m.

3.4.2 Diseño e implementación

Para el diseño de los tornillos sinfín y corona, se partió de los pares de torsión obtenidos anteriormente para los módulos de carga baja, media y alta. Para el caso de la transmisión de carga alta, se utilizó el moto-reductor BaneBots, figura 3.6, que cuenta con una caja de reducción propia que utiliza engranes planetarios. A su vez, la transmisión sinfín corona de carga media utiliza los moto-reductores

NeveRest 60, figura 3.7. Finalmente, los motores Pololu 25D, figura 3.3 fueron empleados para las transmisiones de carga baja. Como ejemplo, se muestran en las tablas 3.2 y 3.3 los datos de la corona y del tornillo sinfín de la transmisión de carga alta que fueron proporcionados para su manufactura.

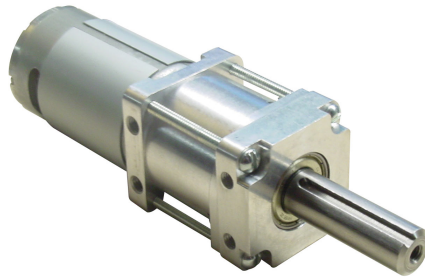


Figura 3.6 Moto-reductor BaneBots usado para las transmisiones de cabeceo de carga alta.



Figura 3.7 Moto-reductor NeveRest 60 usado para las transmisiones de cabeceo de carga media.

A pesar de que diseño del sistema de cabeceo se presentó en primer lugar, en realidad tanto esta transmisión como la del sistema de guiñada fueron diseñadas de manera casi simultánea, ya que un exceso en las dimensiones de una terminaban por afectar la otra. Por ejemplo, si el motor del sistema de guiñada era

Tabla 3.2 Datos de la corona para la transmisión de cabeceo de alta carga.

Parámetro	Valor	Unidad
Número de dientes	18	-
Módulo normal	2.5	mm
Ángulo de presión normal	14.5	°
Diámetro de raíz	39.125	mm
Diámetro de garganta	50	mm
Diámetro exterior	52.5	mm
Ángulo de hélice	7.5	°
Mano de la hélice	Derecha	-
Ancho de cara	14	mm
Diámetro del barreno	19	mm
Material	Bronce fosforado	-

Tabla 3.3 Datos del sinfín para la transmisión de cabeceo de alta carga.

Parámetro	Valor	Unidad
Número de roscas (arranques)	1	-
Ángulo de avance	7.5	°
Paso axial	7.85	mm
Diámetro de raíz	13.22	mm
Diámetro de paso	19	mm
Diámetro exterior	24	mm
Ángulo de hélice	7.5	°
Mano de la hélice	Derecha	-
Longitud de la rosca	30	mm
Material	Acero 1020	-

demasiado largo, se presentaban colisiones con los eslabones acoplados a la corona de la transmisión de cabeceo. Una situación similar sucedía con el motor del sistema de cabeceo, provocando un choque con las ruedas del módulo previo; de hecho, la longitud del eje de dicho motor tuvo que ser recortada para evitar ese inconveniente. Estas situaciones fueron corregidas después de varias iteraciones realizadas por medio de simulaciones con el software de diseño mecánico empleado.

La figura 3.8 (a) muestra el renderizado de la transmisión de cabeceo para un módulo de carga media. Por su parte, la 3.8 (b) muestra el ensamble de las piezas de dicha transmisión manufacturada. Los eslabones atornillados a la corona se ensamblan a sus similares del módulo siguiente, provenientes de la transmisión

del sistema de guiñada.

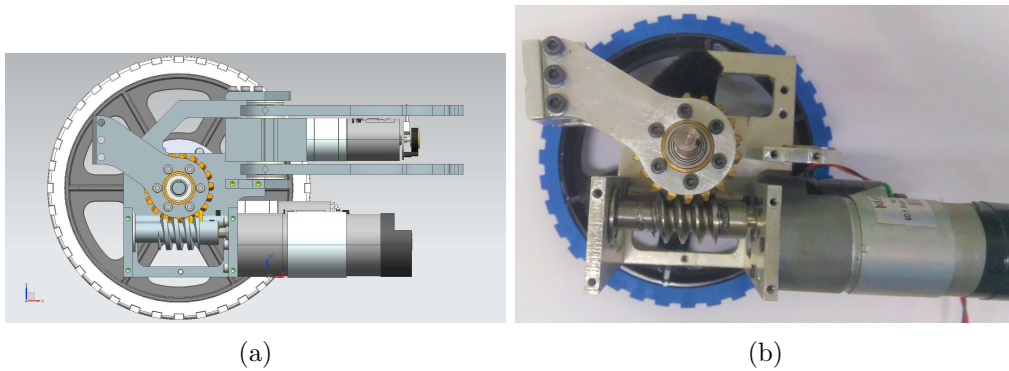


Figura 3.8 Ensamble de una transmisión de carga media del sistema de cabeceo; (a) renderizado, (b) manufacturado.

3.5 Transmisión del sistema de guiñada

3.5.1 Estimación del par de torsión requerido

La estimación del par de diseño para el sistema de guiñada se realizó asumiendo la situación mostrada en la figura 3.9. Dicha figura muestra la proyección horizontal superior del robot, en el que un módulo central hace girar a los tres módulos siguientes, que se considera que se encuentran tocando el suelo.

Dado que el robot consta de siete módulos, se establece que cuatro de ellos estarán en contacto con tierra, de modo que cuando el valor del par para el sistema de guiñada, τ_y , supere el par inercial, se logrará que los tres módulos contiguos sean los que se desplacen. En la figura 3.9 se muestran las fuerzas de reacción de las ruedas con el suelo (R_{1I} , R_{1D} , R_{2I} , R_{2D} , R_{3I} y R_{3D}). d representa la distancia de separación entre el eje de giro de las ruedas y el eje de giro del sistema de cabeceo, por su parte, L la distancia de separación de los ejes de giro de las ruedas entre cada módulo.

Si se considera que el peso de cada módulo está igualmente distribuido en las dos ruedas, se puede establecer que $R_{1I} = R_{1D}$, $R_{2I} = R_{2D}$ y $R_{3I} = R_{3D}$ obteniendo las expresiones 3.12, 3.13 y 3.14. Con ello, se obtiene la expresión 3.15, que permite calcular el par de torsión requerido para el sistema de guiñada de carga alta.

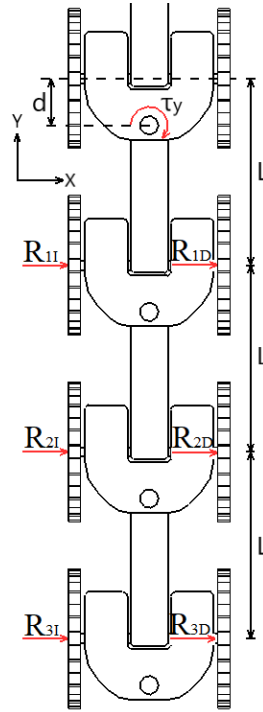


Figura 3.9 Fuerzas y par de torsión presentes para mover tres módulos en el plano horizontal.

$$R_1 = R_{1I} + R_{1D} \quad (3.12)$$

$$R_2 = R_{2I} + R_{2D} \quad (3.13)$$

$$R_3 = R_{3I} + R_{3D} \quad (3.14)$$

$$\tau_y - R_1 \cdot (L - d) - R_2 \cdot (2L - d) - R_3 \cdot (3L - d) = 0 \quad (3.15)$$

Para determinar el valor de las fuerzas de reacción es necesario conocer, entre otras cosas, el coeficiente de fricción estática (μ) producto de la interacción entre las ruedas del módulo y el suelo. Para efectos de diseño se asumió que $\mu = 0.5$. De manera similar al cálculo realizado para obtener el par de torsión para las

transmisiones de carga media y baja en el sistema de cabeceo, es posible modificar la ecuación 3.15 con el fin de obtener el par requerido cuando los módulos ubicados en los extremos del robot desplacen uno (carga baja) o dos (carga media) módulos siguientes. La expresión 3.17 es la generalización de dicha situación, donde n representa a la cantidad de módulos a desplazar.

$$\tau_y = \mu \cdot g \cdot (m_1 \cdot (L - d) + m_2 \cdot (2L - d) + m_3 \cdot (3L - d)) \quad (3.16)$$

$$\tau_y = \mu \cdot g \cdot \sum_{i=1}^n m_i (i \cdot L - d) \quad (3.17)$$

Al igual que el sistema de cabeceo, la obtención del par de torsión de diseño para el sistema de guiñada fue obtenido con base en la expresión 3.9. Para el caso de un módulo de carga alta donde $n = 3$, se obtuvo un par de diseño de 16.63 N·m., considerando que $d = 5$ cm y $L = 20$ cm.

3.5.2 Diseño e implementación

Con base en las estimaciones del par de torsión obtenidos previamente, se diseñaron dos transmisiones de tornillo sinfín y corona para capacidades de carga alta y media, las cuales pueden desplazar hasta tres y dos módulos sobre el plano horizontal, respectivamente. Las transmisiones con capacidad de carga baja fueron sustituidas por las de carga media, ya que su uso no afectaba significativamente la masa de los módulos, además de que los motores Pololu 25D, figura 3.3, fueron usados para todas estas transmisiones.

La imagen izquierda de la figura 3.10 muestra el rénder del diseño de la transmisión del sistema de cabeceo. A su vez, la imagen derecha muestra el ensamble de las piezas manufacturadas. Debido a que las coronas son relativamente pequeñas, no fue posible atornillar los eslabones a éstas. En cambio, la forma en como se lograron rotar dichos eslabones fue mediante un eje rectangular, por lo que los eslabones y la corona cuenta con un barreno que embona en dicho eje.

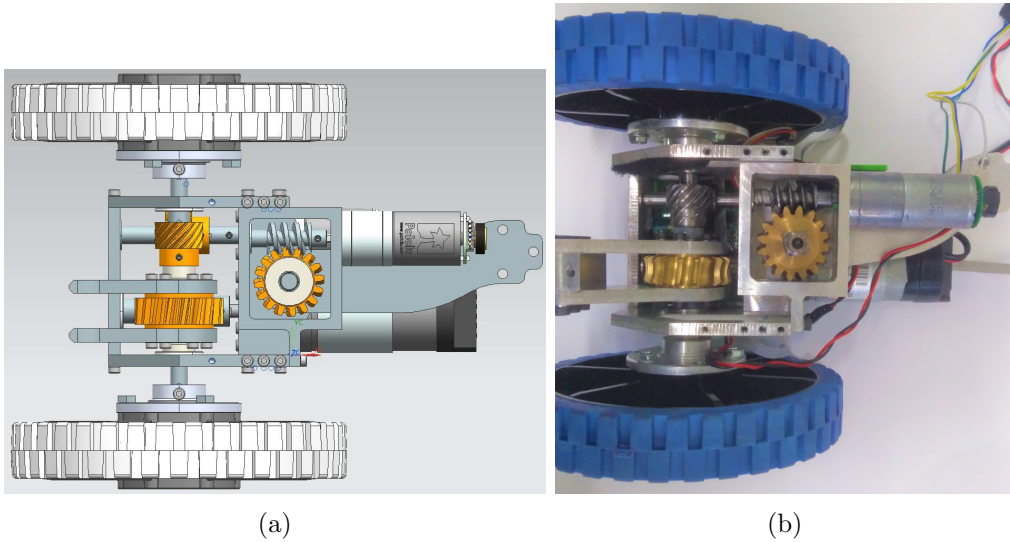


Figura 3.10 Transmisión de tornillo sinfín y corona para el sistema de guiñada; (a) renderizado, (b) manufacturado.

3.6 Ensamble del robot

La figura 3.11 muestra las dimensiones finales del robot serpiente, la distancia entre módulos es de 20 cm y el ancho de los mismos es de 18 cm. Debido a que el robot está compuesto de siete módulos, la longitud total del robot es de 140 cm, totalmente extendido. El espacio de trabajo de las articulaciones para los sistemas de cabeceo y guiñada va de $+90$ a -65° y $\pm 45^\circ$, respectivamente. Por otro lado, se eligió esta cantidad de módulos para brindarle mayor estabilidad al robot, ya que cuando uno de los módulos centrales levante a alguno de los dos conjuntos de tres módulos en los extremos, habrá cuatro módulos en tierra.

Como también se aprecia en la figura 3.11, las transmisiones de cabeceo están ubicadas de manera alternada con el objetivo de brindar una mayor estabilidad intrínseca al robot. Es por lo anterior que los eslabones que unen a los módulos están ligeramente desviados.

Finalmente, las figuras 3.12 y 3.13 muestran el ensamble tanto virtual como físico del robot completo, respectivamente.

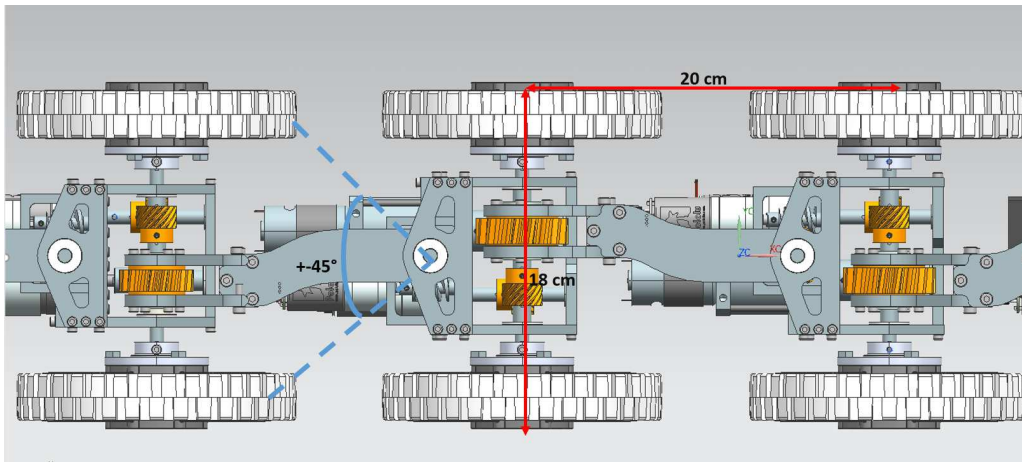


Figura 3.11 Dimensiones del robot serpiente.

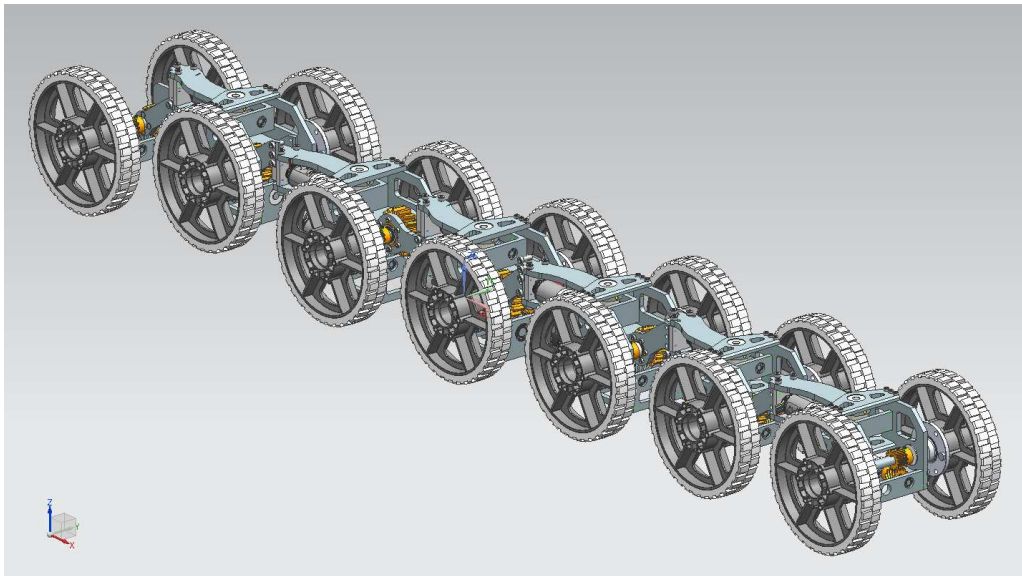


Figura 3.12 Imagen del robot serpiente renderizado.



Figura 3.13 Fotografía del robot serpiente construido.

Capítulo 4

Diseño de la arquitectura de control

Para el diseño de la arquitectura de control, primero, se seleccionaron las tarjetas controladoras de motores de CD utilizados en las transmisiones de cabeceo, guiñada y tracción a partir de sus características eléctricas. Posteriormente, se estableció una arquitectura de control basada en una conexión inalámbrica con los módulos que constituyen al robot. Con base en las tarjetas controladoras, la arquitectura diseñada y el hardware adicional requerido para la lectura de sensores, se establecieron los requerimientos para el control de bajo nivel, lo cual derivó en la elección de la tarjeta de desarrollo de hardware ESP32. Finalmente, se describe el desarrollo realizado para la programación del robot usando la plataforma de programación de robots ROS, y su comunicación con los ESP32.

4.1 Etapa de potencia de los motores

En el capítulo tres se establecieron los motores de CD que fueron empleados para las diversas transmisiones mecánicas diseñadas. Para controlar la velocidad y sentido de giro de dichos motores, se requieren tarjetas electrónicas controladoras, mejor conocidas como puentes H. Existe la posibilidad de que los puentes H sean diseñados *ad-hoc*, sin embargo, para fines de prototipado rápido, resulta más conveniente adquirir alguno disponible en el mercado. Basta con que la tarjeta

satisfaga requerimientos como el voltaje de operación, la intensidad de corriente eléctrica máxima continua soportada y su protocolo de comunicación. Por razones de seguridad, conviene que la intensidad de corriente máxima continua soportada por los puentes H sea mayor o igual a la del motor a rotor bloqueado, ya que de otro modo se debe limitar, normalmente por software, el voltaje aplicado.

Adicionalmente, las dimensiones y cantidad de canales fueron dos parámetros que se agregaron para la elección de los puentes H. Debido a que los motores del sistema de tracción y guiñada son los mismos en todos los módulos, un puente H de doble canal sería ideal para controlar a ambos. Además, cuanto más pequeño sea el puente H, menor será el espacio que abarcará en el módulo al ser ensamblado.

Con base en los requerimientos anteriormente descritos, se adquirieron siete puentes H “2x7A DC Motor Driver”, figura 4.1. Los motores Pololu 25D que fueron empleados para las diversas transmisiones son todos controlados por éstos, que pueden controlar dos motores de CD a la vez soportando un máximo de 7 A continuos por cada canal con un voltaje de operación de hasta 12 V. Por otro lado, el sentido de giro de cada motor es controlado por una señal digital.

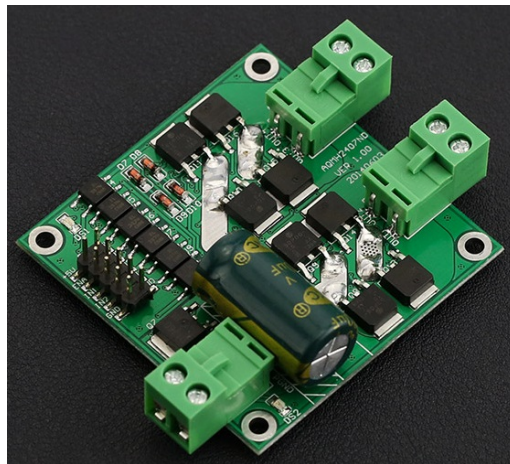


Figura 4.1 Puente H 2x7A DC Motor Driver.

Para los motores BaneBots y NeveRest se utilizaron las tarjetas controladoras Cytron MD13S, figura 4.2, las cuales soportan hasta 13 A continuos con un voltaje de operación de 5 a 30 V.

Para la colocación de estos puentes H en cada uno de los módulos del robot, se diseñaron soportes especiales construidos mediante manufactura aditiva, también

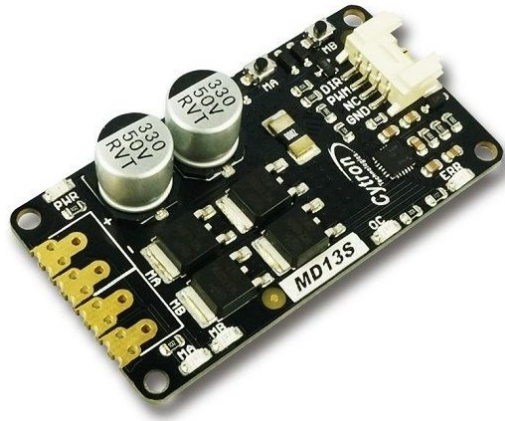


Figura 4.2 Puente H Cytron MD13S.

conocida como impresión 3D. Como ejemplo, se muestra la figura 4.3, en la cual se aprecia que el soporte del puente H es atornillado a la parte inferior del chasis del módulo. Para este propósito, el diseño del chasis fue ligeramente modificado de modo que las dimensiones y componentes del puente H no representaran un problema al momento de realizar el ensamble.

4.2 Arquitectura de control

Se propusieron algunas arquitecturas de control para teleoperar al robot serpiente. Estas configuraciones proponen el uso de una comunicación alámbrica *inter-modular* ya sea mediante el protocolo I²C, CAN o RS485, como se aprecia en la figura 4.4, para posteriormente comunicarse a una computadora en tierra de forma alámbrica o inalámbrica mediante un sistema embebido. La idea es que el operador del robot lo controle mediante un control de Xbox o PlayStation, el cual se conecta a la computadora en tierra. La inclusión del sistema embebido se justifica, principalmente, para comunicarse con dos cámaras a bordo del robot que transmiten vídeo, la cual se realiza mediante puertos USB. Cada cámara está ubicada en el primer y último módulos del robot.

No obstante, se propuso la idea de que toda la comunicación con el robot fuese inalámbrica, no solo con el fin de prescindir del sistema embebido, sino también de simplificar el proceso de ensamble del robot, ya que no serán necesarios cables que conecten a los módulos. Además, si la comunicación con algún módulo llegase

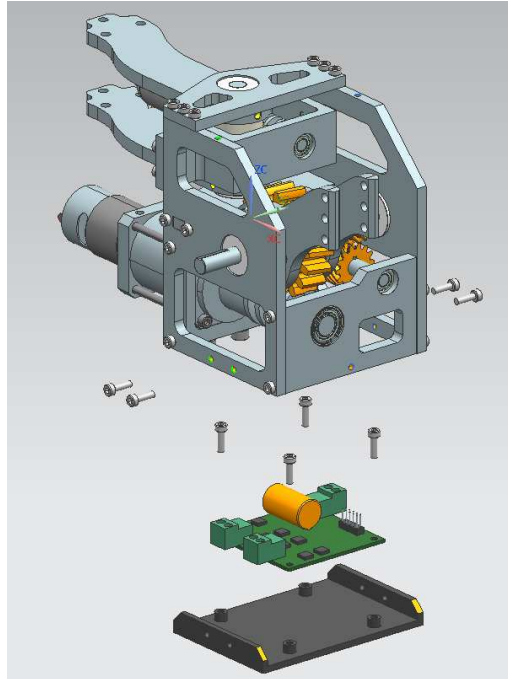


Figura 4.3 Vista isométrica del ensamble del soporte del puente H con el chasis de un módulo.

a fallar o si se desea remover a alguno de estos, el resto del sistema no se vería afectado. Por ello, se implementó la arquitectura de control mostrada en la figura 4.5, donde la comunicación con la computadora en tierra, con los módulos del robot y con las cámaras de vídeo es totalmente inalámbrica.

En la el diagrama de la figura 4.5, la computadora en tierra funge como servidor y cada módulo como cliente, conectándose a través de un punto de acceso. Al realizar una petición, el cliente proporciona los valores actuales de las articulaciones de cabeceo y guiñada, así como la velocidad de giro de las ruedas y, por su parte, el servidor responde con el valor deseado de dichas articulaciones que provienen del control de Xbox manipulado por el usuario.

Para la transmisión de vídeo, se adquirieron dos mini cámaras de vídeo IP mostradas en la figura 4.6. Estas cámaras proporcionan una imagen con resolución de 1920x1080 píxeles (también conocido como *Full HD*) y hasta 25 fotogramas por segundo (FPS). Una ventaja de estas cámaras es poder fijar la tasa de transferencia de bits, también conocido como *bitrate*, con el fin de que la transmisión

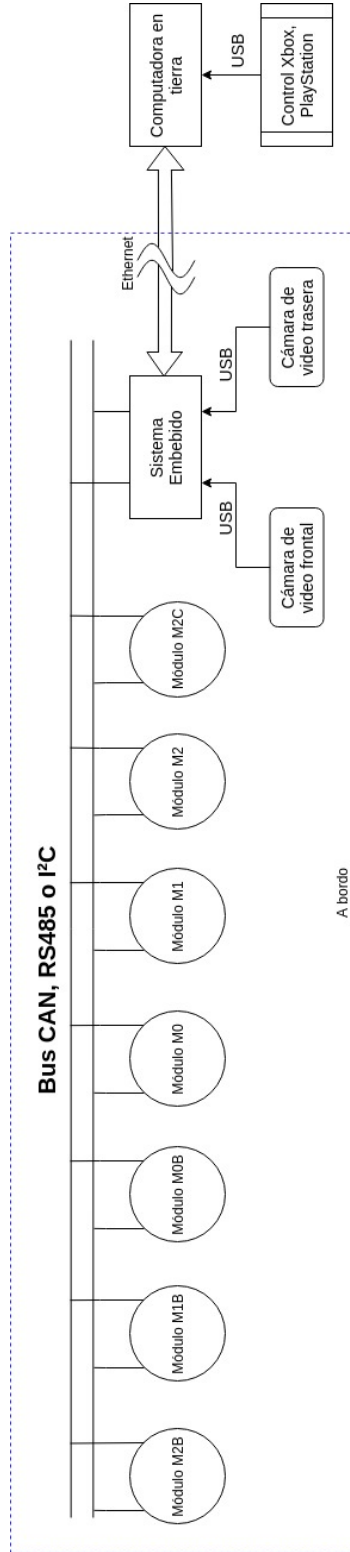


Figura 4.4 Propuesta de arquitectura de control.

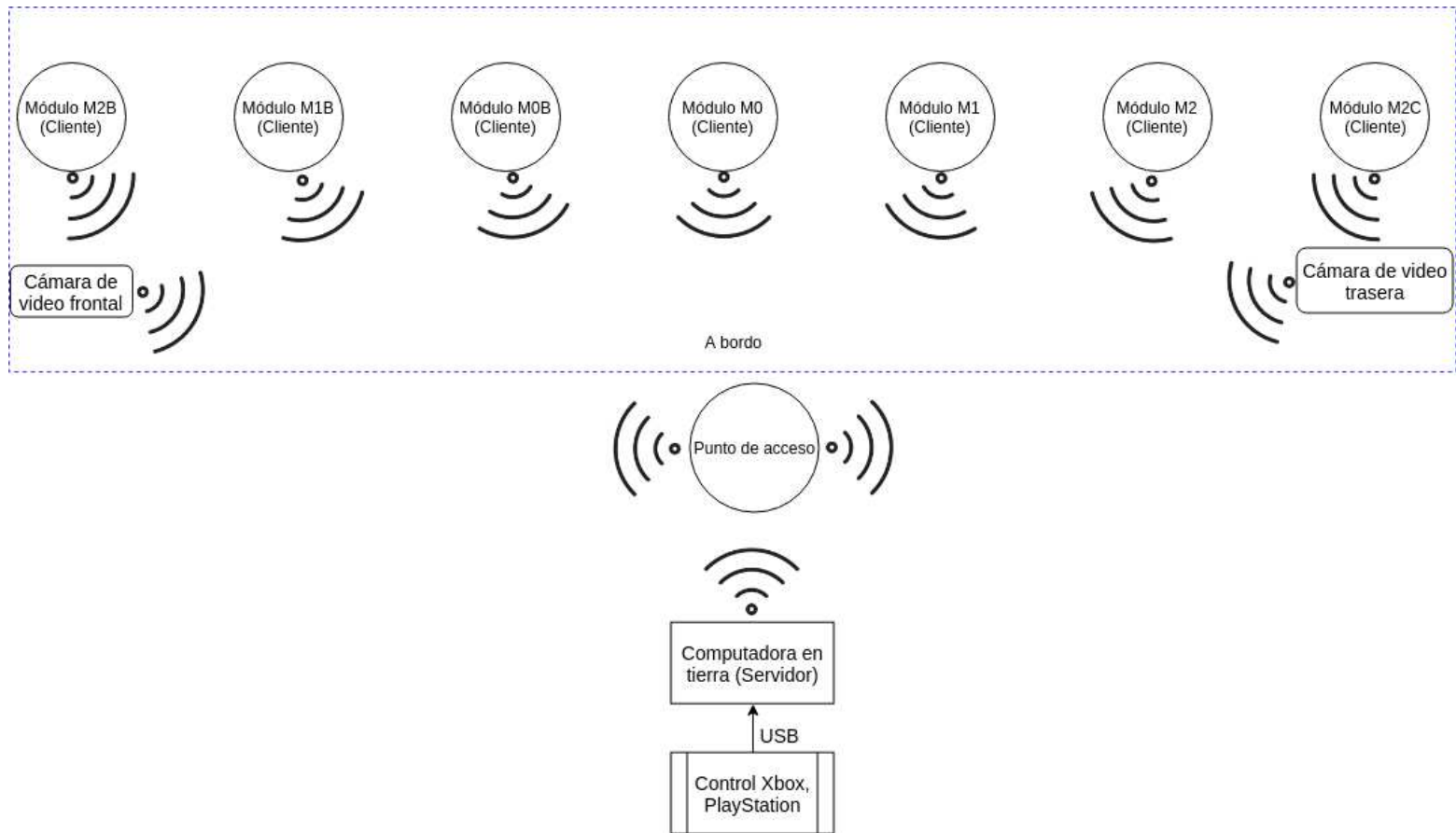


Figura 4.5 Arquitectura de control usada en el robot serpiente.

de vídeo no use la totalidad del ancho de banda disponible e imposibilite la comunicación con los módulos del robot. Ante tal situación, tanto la calidad de la imagen como la cantidad de FPS son ajustados automáticamente.



Figura 4.6 Mini cámara IP usada para la transmisión de vídeo desde el robot serpiente.

Al igual que con los puentes H, se diseñaron e imprimieron soportes especiales para el ensamble de las cámaras con el chasis de los módulos, como se aprecia en la figura 4.7.

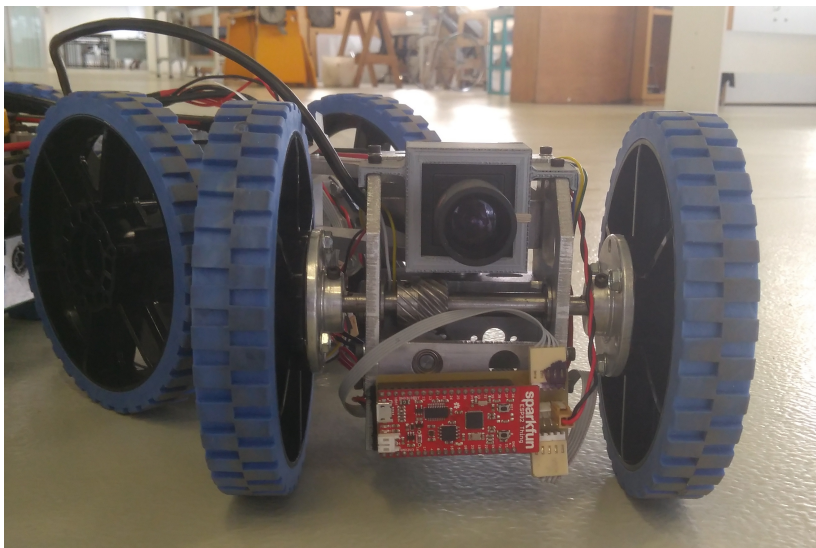


Figura 4.7 Ensamble de una cámara con el chasis del módulo frontal.

4.3 Control de bajo nivel

El control de bajo nivel consiste básicamente en controlar la velocidad de giro de los motores del sistema de tracción y la posición para los motores de las articulaciones del sistema de cabeceo y guiñada así como su sentido de giro. Para tener un sistema realimentado, los motores Pololu 25D y NeveRest cuentan con un codificador, también conocido como *encoder*, que proporciona pulsos discretos confirme el eje del motor gira y con ello es posible conocer la posición de las articulaciones del robot. Para este robot, la idea es que cada módulo cuente con una placa de desarrollo que realice el control de bajo nivel. Para la elección de esta tarjeta, se realizó el diagrama mostrado en la figura 4.8, en el que se muestran los requerimientos de hardware que la tarjeta deberá tener. Por un lado, debe contar con las suficientes entradas digitales capaces de manejar una rutina de interrupción y, por otro, con las salidas PWM y otras entradas digitales. Asimismo, dicha tarjeta debe ser capaz de realizar comunicación inalámbrica a través de un punto de acceso.

Una de las placas de desarrollo que actualmente tiene alta aplicación y que, además, cuenta con los requerimientos anteriormente descritos, es la ESP32, figura 4.9. Entre otras características, cuenta con tecnología Wi-Fi integrada y la mayoría de sus pines de entrada soporta manejo de interrupciones así como salidas PWM y entradas genéricas.

4.4 Programación del robot

Uno de los patrones de desarrollo de software que actualmente tiene alta aplicación es el denominado arquitectura de microservicios, que consiste en construir una aplicación como un conjunto de pequeños servicios, los cuales ejecutan su propio proceso o algoritmo. Cada servicio es desplegado de forma independiente y puede estar programado en distintos lenguajes [20]. Además, es común que estos procesos requieran comunicarse entre sí, compartiendo información necesaria para cada uno. Para ello, se utilizan programas intermediarios que traducen los mensajes de un sistema desde un lenguaje a otro y se les conoce como *brokers* de mensajería. Algunos ejemplos de brokers de mensajería son RabbitMQ o Redis.

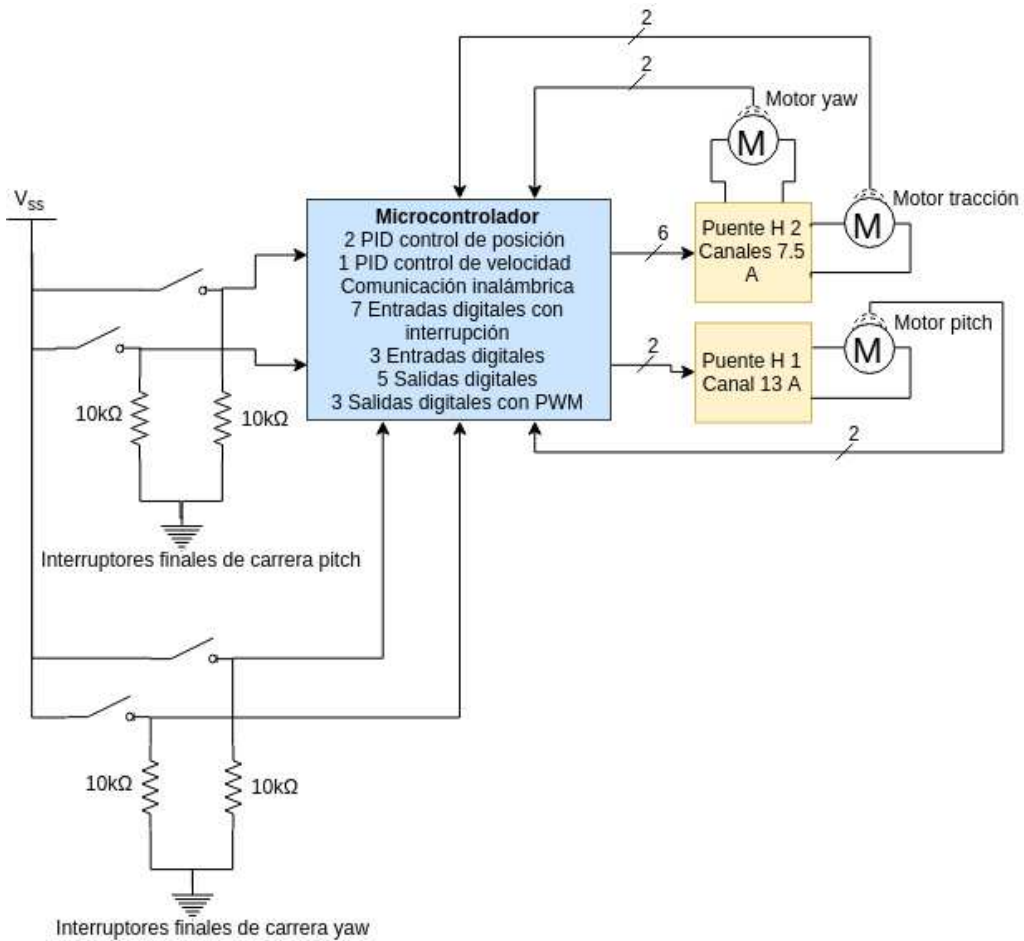


Figura 4.8 Diagrama de comunicación del microcontrolador.

La principal ventaja de implementar esta arquitectura es la tolerancia a fallos, de modo que si algún proceso llegase a fallar, el funcionamiento del sistema completo no se vería comprometido. Este concepto de desarrollo es igualmente aplicable a la programación de robots, ya que si, por ejemplo, un módulo del robot serpiente llegara a fallar el resto continuaría funcionando.

Desarrollar tal arquitectura desde cero para un robot que cuenta con múltiples subsistemas, podría tornarse una tarea laboriosa. Por fortuna, la comunidad de programadores de robots y la Fundación de Robótica de Código Abierto (OSRF, por sus siglas en inglés) han desarrollado al Sistema Operativo Robótico (ROS, por sus siglas en inglés) que, entre muchas otras funcionalidades, permite un desa-

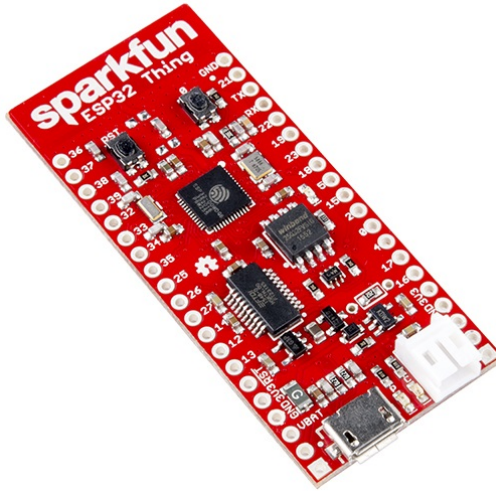


Figura 4.9 Tarjeta de desarrollo ESP32 de SparkFun.

rollo similar a la arquitectura basada en microservicios, especialmente orientada a la programación de robots.

En ROS, cada proceso sería el equivalente a un **nodo** y la comunicación puede darse entre dos o varios nodos por medio de **tópicos** sobre los se transmite un tipo específico de mensaje [21].

Una de las maneras en cómo se transmiten los mensajes en ROS es usando el esquema Publicador-Suscriptor. En este esquema un nodo se suscribe a determinado tópico sobre el que otro nodo publica un tipo específico de mensaje cada determinado tiempo. El nodo suscrito deberá contar con una función que procesa arbitrariamente los mensajes entrantes, dicha función se conoce como *callback* o “devolución de llamada”.

Por conveniencia, este modelo fue utilizado para el paso de mensajes, como se aprecia en la figura 4.10. El nodo `snake_joint_inc_pub` publica valores incrementales para las articulaciones del robot, los cuales son leídos por un control de Xbox por medio del nodo `joy`. Por su parte, el nodo `snake_joint_state_pub` obtiene el valor deseado de las articulaciones por medio de la suma del valor actual y los incrementos y los publica en el servidor (`snake_server`). Finalmente, cada módulo realiza una petición al servidor proporcionando el estado actual de sus articulaciones y recibe los valores deseados de ellas, los cuales son usados por el controlador PID programado en cada ESP32.

Con el fin de realizar un adecuado manejo de las versiones del software y su resguardo para futuros desarrollos, el código fue puesto en un repositorio de GitHub disponible en <https://github.com/cpleonardo/snake-robot>. En el repositorio, además, se encontrarán detalles de los paquetes de ROS empleados y versiones de los lenguajes de programación.

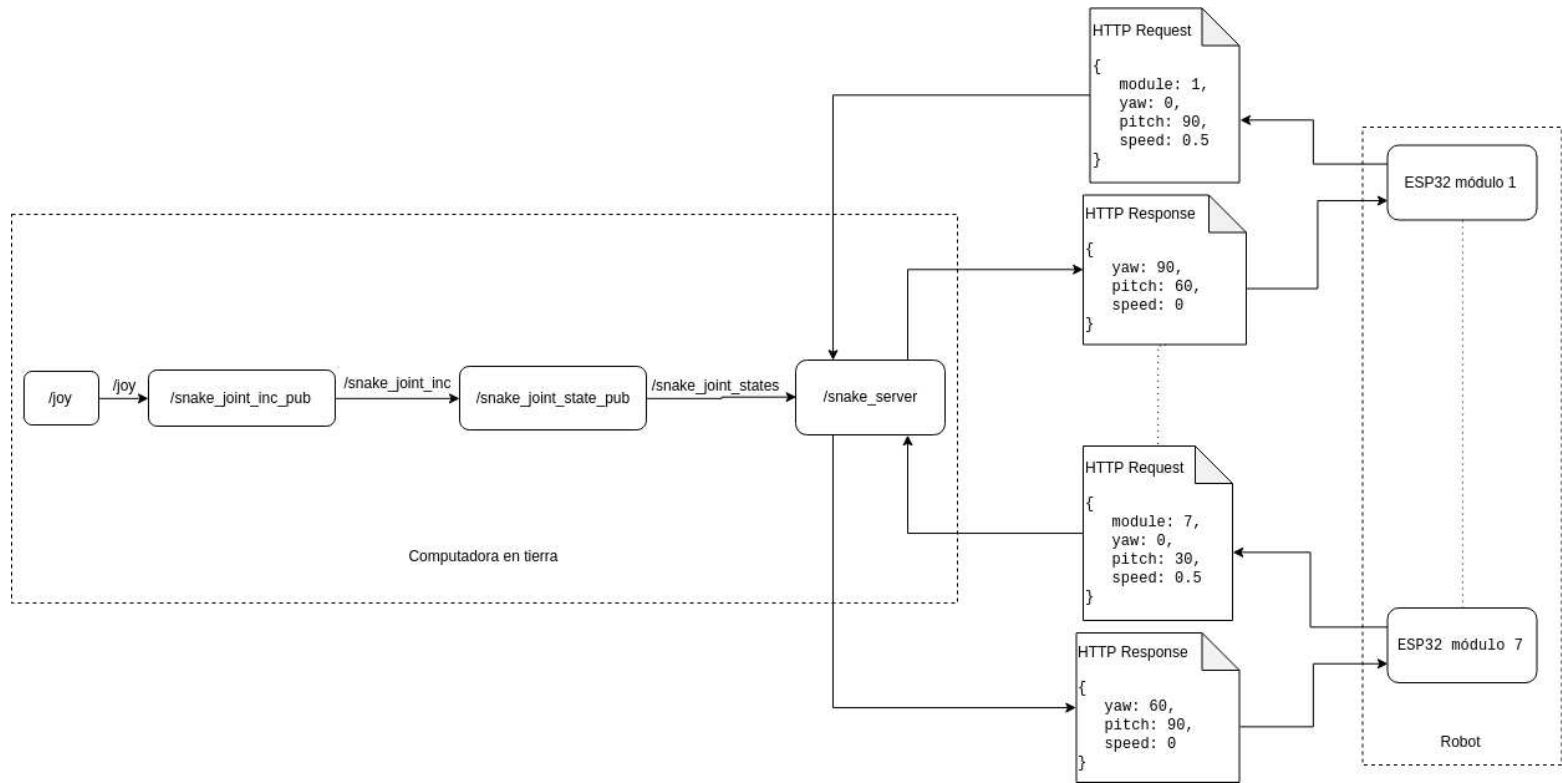


Figura 4.10 Arquitectura de procesamiento.

Capítulo 5

Pruebas de movilidad

En este capítulo se presentan las pruebas realizadas de manera individual a los sistemas de cabeceo, guiñada y tracción del robot serpiente con el objetivo de demostrar si se cumplen los requerimientos definidos al inicio de esta tesis. Se argumentan, además, posibles razones por las que el robot cumplió o no alguno de los requerimientos. También, se muestran configuraciones poco usuales que el robot pudo alcanzar y que pudieran resultar útiles para la futura programación de rutinas de interés.

5.1 Pruebas al sistema de tracción

Lograr *desplazarse por superficies planas con una pendiente de 45°* es un requerimiento planteado al inicio de esta tesis que hace referencia al desempeño del sistema de tracción. Para realizar la prueba, primero se intentó hacer navegar al robot sobre una superficie inclinado 30° , como se aprecia en la figura 5.1. El resultado fue que el robot fue capaz de lograr desplazarse sólo por unos pocos segundos. Las irregularidades de la superficie hicieron que algunas de las ruedas de los módulos se deslizaran con respecto al suelo y, por lo tanto, no contribuyeron, de manera efectiva, al desplazamiento del robot. Una posible solución a este problema sería diseñar un controlador de posición de las articulaciones de cabeceo que se realimente del par de torsión (medido o calculado) aplicado por los motores de tracción. El objetivo sería que los ángulos de las articulaciones se

ajusten de manera tal que las ruedas estén siempre en contacto con el suelo.

No obstante, esta misma prueba fue realizada sobre una superficie inclinada 20° , con menos irregularidades, de manera satisfactoria.



Figura 5.1 Fotografía del robot serpiente sobre una superficie inclinada 30° .

Por otra parte, aunque el sistema de tracción fue diseñado para mover sólo al módulo sobre el que está montada la transmisión, se realizó una prueba para determinar la cantidad mínima necesaria de módulos para que el robot fuese capaz de desplazarse sobre una superficie plana horizontal, como se aprecia en la figura 5.2. El resultado fue que se necesitan al menos dos módulos para dicho propósito. Lo anterior se justifica debido a que los motores usados cuentan con mayores capacidades de carga, además de que la prueba se realizó sobre un plano horizontal sin ningún obstáculo. Realizar esta misma prueba, intentando superar obstáculos o sobre un plano inclinado, podría representar un daño para a la transmisión de los moto-reductores.

Cabe mencionar que el manejo de la dirección del robot fue mucho más sencillo, ya

que sólo hay que manipular una articulación. El vídeo del movimiento realizado por el robot puede observarse en <https://youtu.be/vIA4UbHN6D8>.

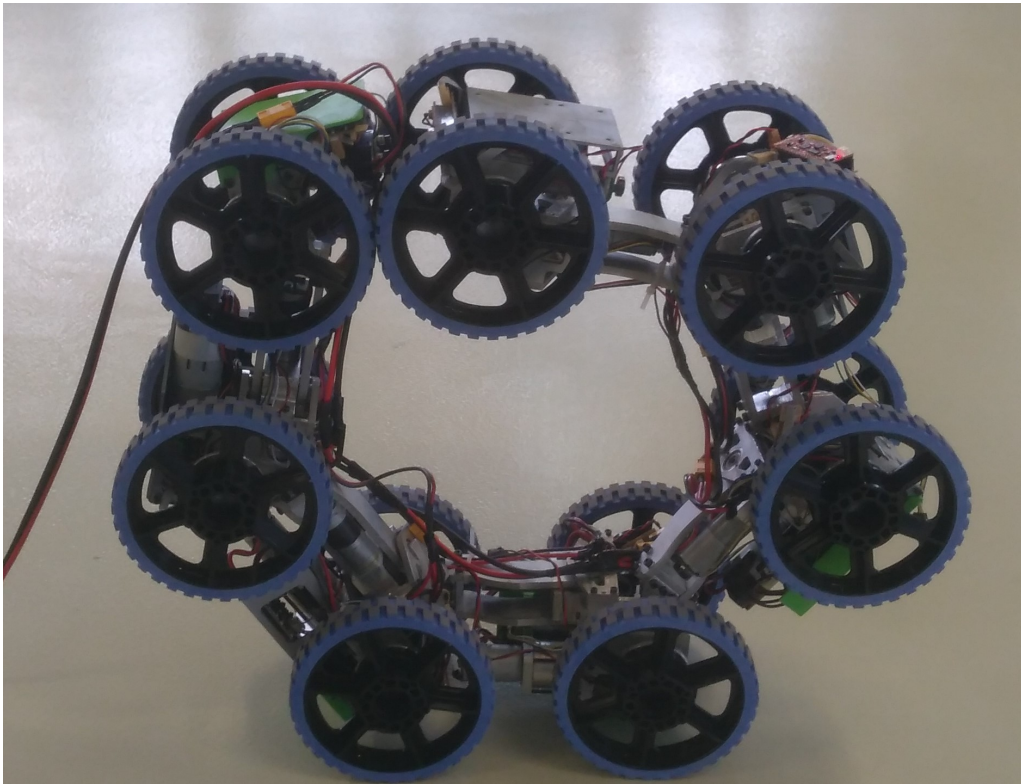


Figura 5.2 Fotografía del robot serpiente con las articulaciones de cabeceo totalmente retraídas y con dos módulos en tierra.

5.2 Pruebas al sistema de cabeceo

Uno de los requerimientos establecidos al inicio de este proyecto y que hace referencia al desempeño de las transmisiones del sistema de cabeceo es el de *sobrepasar obstáculos de hasta 40 cm de altura*. Para realizar esta prueba, se hizo pasar al robot serpiente sobre una plataforma móvil que tiene 40 cm de altura, como se muestra en la secuencia de fotografías de la figura 5.3. Se puede apreciar que el robot logra superar el obstáculo satisfactoriamente. Sin embargo, el operador del robot tuvo que pasar por algunos intentos fallidos para realizar con éxito la tarea, sobretodo porque la operación del robot se realizó articulación por articulación.

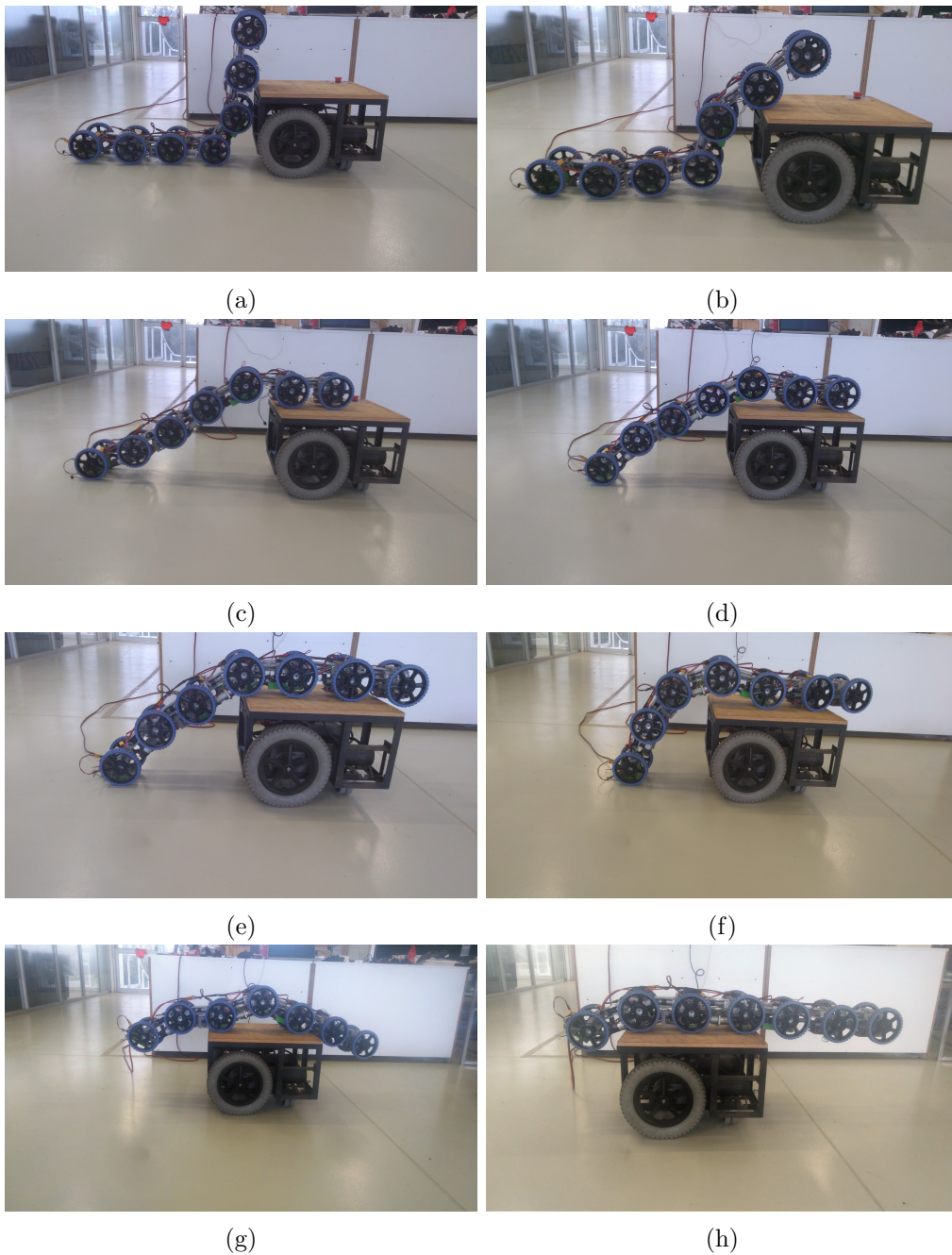


Figura 5.3 Secuencia de fotografías tomadas en el paso de un obstáculo rectangular de 40 cm de altura.

Una de las conclusiones a las que se llegó para lograr sobrepasar el obstáculo con mayor facilidad, fue que el robot debe ser capaz de seguir una trayectoria similar a una campana de Gauss, como se muestra en la figura 5.4, donde h representa la altura del obstáculo. De hecho, en las fotografías (c), (e) y (f) de la figura 5.3 se aprecia una similitud con dicha trayectoria. El objetivo es que, una vez el primer módulo ha superado el obstáculo, el cuerpo de los motores del resto de los módulos, principalmente del sistema de cabeceo, no colisionen con la arista del obstáculo, ya que esta situación provoca el atascamiento del robot.

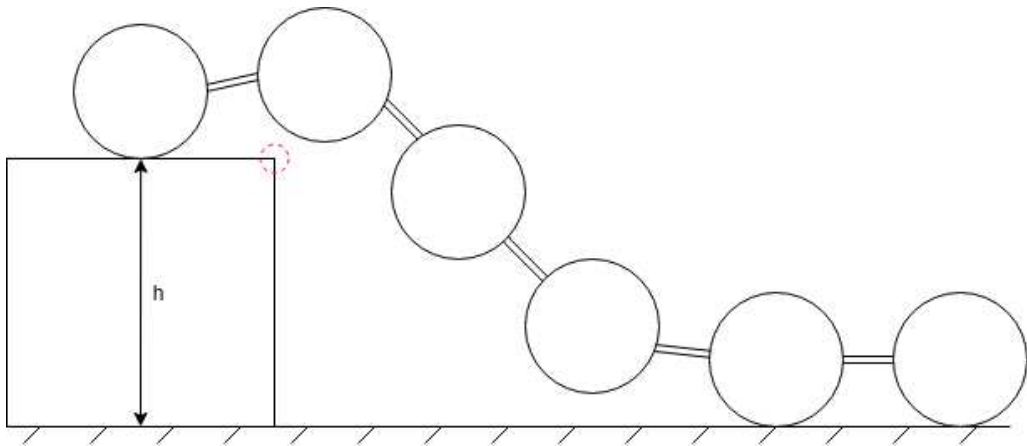


Figura 5.4 Trayectoria sugerida para evitar el contacto con una arista de un obstáculo rectangular.

Otro requerimiento planteado fue que el robot sea capaz de *cruzar superficies separadas por un espacio libre de 40 cm de longitud*. Para realizar la prueba, se hizo pasar al robot en medio de dos conjuntos de polines apilados separados por la distancia mencionada. En la figura 5.5 se aprecia la secuencia de fotografías tomadas que describen la trayectoria de ascenso del robot pasando sobre el primer conjunto de polines y entre el espacio de separación, por su parte la figura 5.6 muestra la trayectoria de descenso del segundo conjunto de polines. A pesar de que las transmisiones de tornillo sinfín y corona no fueron diseñadas buscando el autobloqueo, éste existe, de modo que el cumplimiento de este requerimiento resultó de relativa facilidad pues, como se había mencionado, los actuadores no requieren ser energizados para sostener una carga, en este caso a los módulos de los extremos.



Figura 5.5 Fotografías del robot serpiente pasando sobre superficies separadas 40 cm. Secuencia de ascenso.

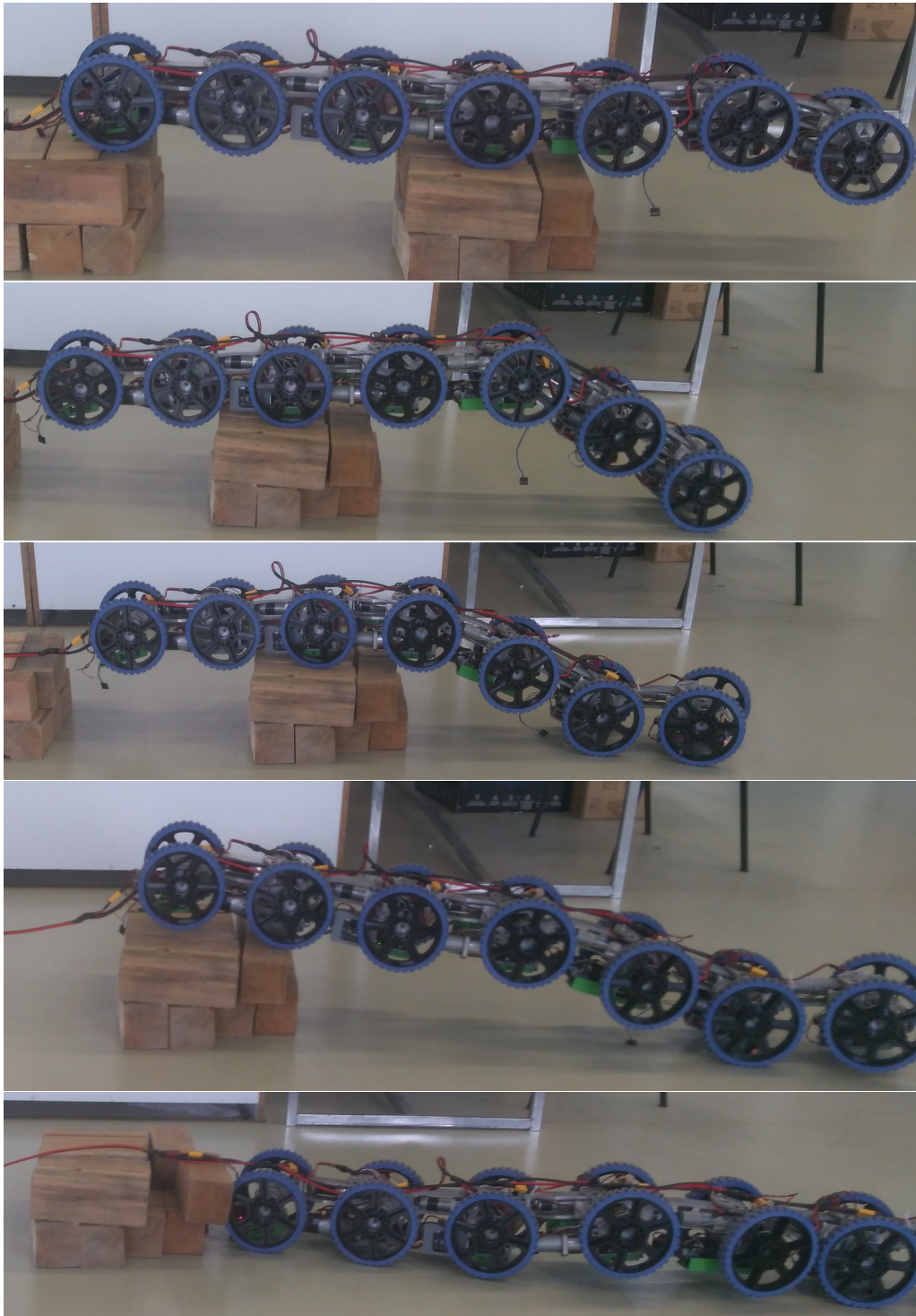


Figura 5.6 Fotografías del robot serpiente pasando sobre superficies separadas 40 cm. Secuencia de descenso.

5.3 Pruebas al sistema de guiñada

Se realizaron algunas pruebas de interés al sistema de guiñada, a pesar de que ningún requerimiento explícitamente lo sugiere. Una de ellas fue validar si, en efecto, uno de los módulos centrales es capaz de hacer girar los tres módulos de los extremos cuando estos están tocando el suelo. Por cuestiones de interés se muestra un caso que llamó la atención al realizar la prueba, mostrado en la secuencia de imágenes de la figura 5.7, ya que el funcionamiento del resto de las articulaciones resultó como se esperaba en este mismo escenario. Se trata del cuarto módulo (de izquierda a derecha) intentando mover los tres de la extrema derecha. En primer lugar, se puede concluir que dicho módulo cuenta con el suficiente par de torsión pues el ángulo de inclinación entre el cuarto y quinto módulos llega a su límite, como se aprecia en la figura 5.7 (d). Sin embargo, tanto los módulos del extremo izquierdo como del derecho son ambos desplazados, siendo que sólo se esperaba que los del extremo derecho lo hicieran. Es probable que esta situación se presente debido a que los tres módulos del extremo izquierdo en conjunto tienen un peso menor a los del extremo derecho y, por lo tanto, un par inercial menor. Una solución a este posible inconveniente sería que al menos el módulo de la extrema derecha estuviera ligeramente levantado para no estar en contacto con el suelo para, así, generara una menor fricción con el suelo y disminuyera el par inercial.

Concluir que las transmisiones del sistema de cabeceo cuenta con el suficiente par de torsión con base en la prueba realizada sería un error, ya que el desempeño de las transmisiones dependerá del grado de rugosidad o de las imperfecciones del suelo. Si las circunstancias lo permiten, se podrá hacer uso de las transmisiones del sistema de cabeceo para evitar el contacto de los módulos con el suelo para lograr la rotación de éstos.

Por otro lado, se realizó una prueba adicional con el objetivo de conocer una de las configuraciones mínimas que el robot puede alcanzar. El resultado fue que el robot puede rotar sobre su propio eje describiendo una trayectoria circular de 65 cm de diámetro aproximadamente, como se aprecia en la figura 5.8. Este movimiento sería muy similar al descrito por un robot móvil de configuración diferencial rotando sobre su propio eje. El vídeo del movimiento realizado puede observarse en <https://youtu.be/cBS9y173ri8>.

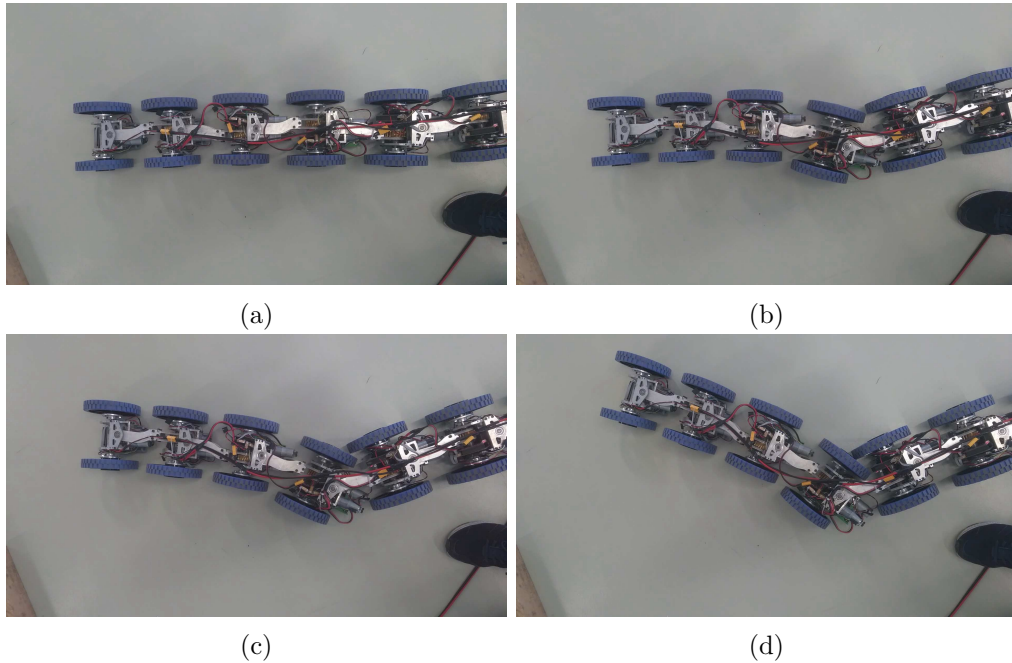


Figura 5.7 Fotografías de la secuencia de movimiento de la articulación de guiñada del módulo central.

5.4 Pruebas de navegación.

Finalmente, se realizó una prueba para validar el requerimiento de *pasar por orificios de 15 cm de diámetro*. Debido a que el ancho de los módulos es de 18 cm, este requerimiento no pudo ser estrictamente cumplido. Sin embargo, se pueden recortar los ejes de tracción para reducir un par de centímetros el ancho de los módulos.

Para realizar la prueba, se hizo pasar al robot al interior por el interior de un túnel rectangular de 20 cm de ancho y ligeramente mayor a los 20 cm de altura, como se muestra en la figura 5.9. El robot logró pasar sin mayor complicación, debido a que las ruedas de los módulos están conectadas a un mismo eje y, al energizarlos, el robot tiende a seguir una trayectoria recta cuando los ángulos de las articulaciones del sistema de guiñada están centradas. Sin embargo, por la holgura presente en dichas transmisiones, debido a los tornillos sinfín y corona, se tiende a modificar la trayectoria del robot por lo que el operador debe rectificarla. El vídeo del robot atravesando el túnel puede observado en <https://youtu.be/8d0811Tidgc>.

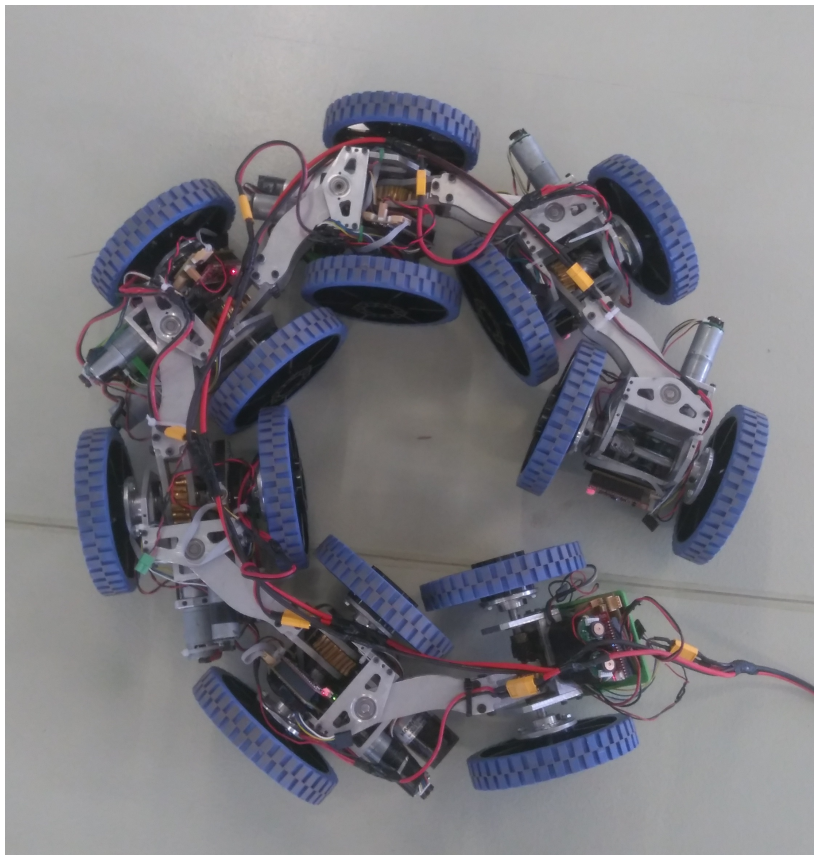


Figura 5.8 Fotografía del robot serpiente totalmente enrollado sobre el plano horizontal.

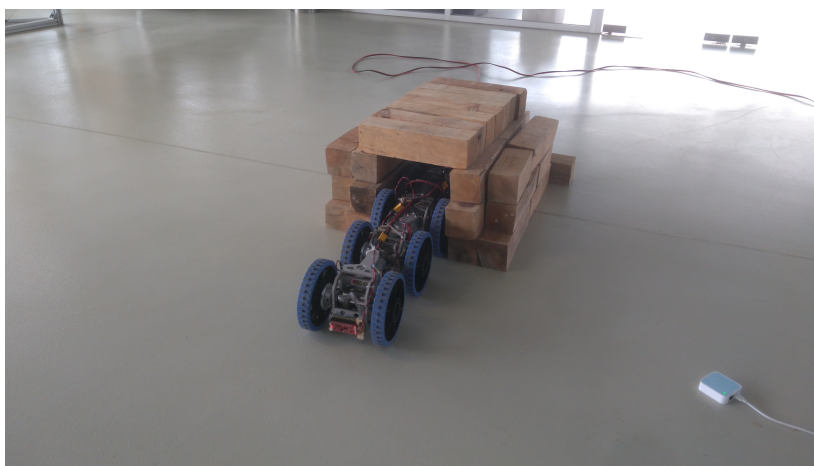


Figura 5.9 Fotografía del robot serpiente atravesando un túnel.

Capítulo 6

Conclusiones y trabajo a futuro

6.1 Conclusiones

Los objetivos particulares trazados al inicio de este proyecto fueron:

- Proponer una configuración mecánica para el prototipo de robot serpiente con base en el análisis de configuraciones existentes.
- Realizar el diseño mecánico y electrónico necesarios para la construcción de un prototipo.
- Realizar pruebas de movilidad al prototipo.

Con lo que respecta al primer objetivo, puede concluirse que sí fue posible obtener una configuración mecánica del robot serpiente, la cual está basada en el uso de articulaciones de cabeceo y guiñada, así como de ruedas actuadas para el sistema de tracción.

En relación con el segundo objetivo, se realizó el diseño del sistema mecánico y electrónico a detalle, culminando con la generación de planos mecánicos, manufactura de las piezas y placas electrónicas, así como el ensamble del robot, con mínimos ajustes en las piezas al momento de realizar este último proceso.

Finalmente, para cumplir con el último objetivo, se implementó una arquitectura de control basada en una comunicación inalámbrica. Aunque la manipulación del robot se realiza articulación por articulación, esto fue suficiente para realizar las

pruebas de movilidad definidas.

Por otra parte, si bien las pruebas de movilidad realizadas se pueden considerar conservadoras, se puede concluir que los robots serpiente ofrecen capacidades de navegación superiores a algunos robots convencionales. Sin embargo, el costo asociado a este enfoque de solución es la necesidad de un número relativamente elevado de actuadores, 19 para este prototipo, sin considerar la parte de manipulación de objetos y la inclusión de sensores para la detección de víctimas en el interior de escombros.

6.2 Trabajo a futuro

6.2.1 Sobre la mecánica del robot

Una de las mejoras que se pueden aplicar al sistema mecánico del robot es rediseñar la forma en cómo los módulos son unidos unos con otros. Actualmente, los eslabones del sistema de cabeceo de un módulo se atornillan a una pieza denominada “T”, en la que los eslabones del sistema de guiñada del módulo siguiente también se atornillan. Se podría diseñar una unión que facilite el ensamble del robot para su futuro mantenimiento.

Por otra parte, se podría agregar un mecanismo de suspensión similar al que incluye el robot Genbu III, mencionado en el capítulo dos. Dicha suspensión permite a cada módulo realizar movimientos de alabeo (también conocido como *roll*), es decir, rotar sobre el eje longitudinal del robot. Con ello, el paso sobre obstáculos relativamente pequeños se podría realizar sin necesidad de energizar a los motores de cabeceo.

6.2.2 Sobre la electrónica del robot

La alimentación del robot se realiza desde tierra por medio de un cable dúplex conectado a una batería de 12 V, que es regulado a 5 V por medio de un regulador en la placa de cada módulo. Definido este contexto, sería conveniente alimentar directamente todas las placas con 5 V, a través de cables independientes, ya que una de las situaciones que se llegó a presentar fue que el voltaje de la batería

disminuía cada vez que un motor demandaba una alta intensidad de corriente, provocando el reinicio de las tarjetas ESP32.

6.2.3 Sobre la comunicación con el robot

Como se había mencionado, el modelo de comunicación usado entre el servidor (la computadora en tierra) y los clientes (las tarjetas ESP32) es del tipo petición-respuesta. Al completarse una petición, se transfiere información adicional que pudiera no ser de interés, como la dirección IP del cliente, el tipo de contenido, la fecha y hora, etc. Si se considera que las peticiones se realizan alrededor de diez veces por segundo, dicha información adicional hace más lento el proceso de intercambio de información. Una posible mejora que se podría realizar sería pasar a un tipo de comunicación basada en publicador-subscriptor. Lo anterior se puede lograr usando de una tecnología denominada *websockets* en la que sólo se transfieren los datos de interés, es decir, el cuerpo de la petición. Con lo anterior se podría reducir el intervalo de tiempo desde que el operador manipula al control de Xbox hasta que el robot responde.

6.2.4 Sobre la planeación de movimiento del robot

Con el objetivo de facilitar el manejo del robot o de dotar de autonomía en la navegación del robot, se puede analizar el desarrollo de la planeación de movimiento denominada “sigue al líder”. En términos generales, este enfoque de control consiste en que el operador sólo manipule al primer módulo del robot. El objetivo es que el resto de los módulos, del segundo al último, sigan la ruta trazada por el primero [22].

6.2.5 Inclusión de un mecanismo de manipulación de objetos

Como se mencionaba anteriormente, la inclusión de un mecanismo de manipulación de objetos agregaría mayor utilidad al robot en las tareas de exploración y búsqueda, por ejemplo, para retirar algún escombros que estorbe en el camino o llevar consigo agua o medicamentos. El manipulador podría ser incluido ya sea en el módulo frontal o trasero.

6.2.6 Desarrollo de una interfaz de manejo y monitoreo

En la mayoría de los casos será necesario manejar al robot de manera remota, y para ello es recomendable tener una interfaz de manejo y monitoreo donde se muestre información útil del robot. La interfaz podría incluir botones de paro de emergencia, algún sistema de alerta que notifique si algún módulo del robot está fallando, el despliegue del vídeo transmitido por las cámaras, entre otros. Además, conocidas las posiciones angulares de las articulaciones del robot, se puede construir un modelo virtual que muestre su configuración al instante.

Referencias

- [1] Colaboradores de Wikipedia, *Desastre natural [en línea]*. Wikipedia, La enciclopedia libre, 2019 [fecha de consulta: 30 de marzo del 2019]. Disponible en https://es.wikipedia.org/wiki/Desastre_natural.
- [2] Tadokoro, S. *Rescue Robotics. DDT Project on Robots and Systems for Urban Search and Rescue*. Springer, Londres, 2009.
- [3] Culebro, J., Aguirre, J., Minami Y. *Diseño y modelado de un robot móvil con forma esférica*. Tesis de licenciatura, Universidad Nacional Autónoma de México, Ciudad de México, 2015.
- [4] Liljeback, P., Pettersen K. Y., Stavdahl, Ø., Gravidahl, J. T. *Snake Robots: Modelling, Mechatronics, and Control*. Springer, Londres, 2013.
- [5] Mott, R. *Diseño de elementos de máquinas*. 4^a ed., Pearson Educación, México, 2006.
- [6] Hirose, S., Yamada, H. *Snake-Like Robots, Machine Design of Biologically Inspired Robots*. IEEE Robotics & Automation Magazine, Marzo, 2009.
- [7] Kimura, H., Hirose, S., Shimizu, K. *Stuck evasion control for Active-Wheel Passive-Joint snake-like mobile robot "Genbu"*. Proceedings of the 2004 IEEE International Conference on Robotics & Automation, New Orleans (LA), EUA, 2004.
- [8] Ariizumi, R., Tanaka, M., Matsuno, F. *Analysis and heading control of continuum planar snake robot based on kinematics and a general solution thereof*. Advanced Robotics, 2016.

- [9] Rollinson, D., Bilgen, Y., Brown, B., Enner, F., Ford, S., Layton, C., Rembisz, J., Schwerin, M., Willig, A., Velagapudi, P., Choset, H. *Design and architecture of a series elastic snake robot*. IEEE/RSJ International Conference on Intelligent Robots and Systems, Chicago (IL), USA, 2014, pp. 4630–4636.
- [10] Rollinson, D. *Control and Design of Snake Robots*. School of Computer Science, Carnegie Mellon University, Pittsburgh (PA), USA, 2014.
- [11] Borenstein, J., Hansen, M. *OmniTread OT-4 Serpentine Robot – new Features and Experiments*. SPIE Defense and Security Conference, Unmanned Systems Technology IX, Orlando (FL), EUA, 2007.
- [12] Jihong, L., Byoung-Ho, P., Sang-Jin O., Hyok-Jo K., Hoon C., *A mechanism development of a serpentine robot with caterpillars for exploration in hard-to-reach and hazardous environment*. Control, Automation, and Systems Symposium CASS, 2007, pp. 300-304.
- [13] Liljeback, P., Pettersen K. Y., Stavadahl, Ø., *A snake robot with a contact force measurement system for obstacle-aided locomotion*. IEEE International Conference on Robotics and Automation Anchorage Convention District May 3-8, Anchorage (AK), USA, 2010.
- [14] Wright, C., Buchan, A., Brown, B., Geist, J., Schwerin, Michael, Rollinson, D., Tesch, M., Choset H. *Design and Architecture of the Unified Modular Snake Robot*. IEEE International Conference on Robotics and Automation (ICRA), 2012, pp. 4347-4354.
- [15] Mori, M., Hirose, S. *Development of Active Cord Mechanism ACM-R3 with Agile 3D mobility*. Proceedings of the 2001 IEEE/RSJ International Conference on Intelligent Robots and Systems, Hawaii, USA, 2001.
- [16] Yamada, H., Hirose, S. *Development of Practical 3-Dimensional Active Cord Mechanism ACM-R4*. Journal of Robotics and Mechatronics, vol.18, no.3, pp. 305-311, 2006.
- [17] Takaoka, S., Yamada, H., Hirose, S. *Snake-like Active Wheel Robot ACM-R4.1 with Joint Torque Sensor and Limiter*. 2011 IEEE/RSJ International Conference on Intelligent Robots and Systems September 25-30, San Francisco (CA), USA, 2011.

- [18] Contribuidores de Wikipedia, *Harmonic drive*. Wikipedia, la enciclopedia libre. Fecha de consulta 23:32, 2018, diciembre 18, 2018, recuperado de https://en.wikipedia.org/w/index.php?title=Harmonic_drive&oldid=835850946
- [19] Radzevich, S., *Dudley's Handbook of Practical Gear Design and Manufacture*. CRC Press, Nueva York, 2012.
- [20] Colaboradores de Wikipedia, *Arquitectura de microservicios*. Wikipedia, La enciclopedia libre. Fecha de consulta: 14 de mayo del 2019. recuperado de https://es.wikipedia.org/w/index.php?title=Arquitectura_de_microservicios&oldid=114992884.
- [21] J. Lentin, *Mastering ROS for Robotics Programming*. Packt Publishing Ltd., 2015, Birmingham B3 2PB, UK.
- [22] B. Murugendran, A. A. Transeth, S. A. Fjerdigen. *Modeling and path-following for a snake robot with active wheels*. 2009 IEEE/RSJ International Conference on Intelligent Robots and Systems, Oct. 2009, pp. 3643-3650.

Apéndice A

Especificaciones de los componentes

Descripción técnica de los componentes mecánicos y electrónicos utilizados para la construcción del robot.

A.1 Motores de CD

Especificaciones de los motores de CD empleados en las transmisiones del robot.

A.1.1 Pololu 25D

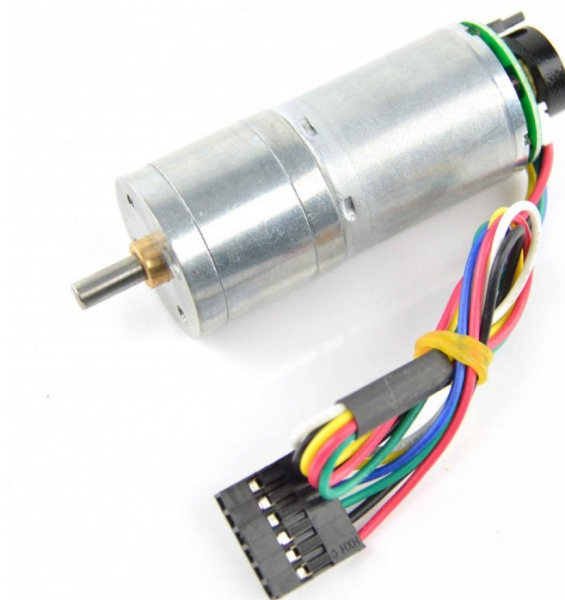


Figura A.1 Moto-reductor Pololu 25D usado para las transmisiones de guiñada, tracción y cabeceo de carga baja.

Tabla A.1 Características del moto-reductor Pololu 25D.

Voltaje nominal	12 V
Velocidad sin carga	100 rpm
Corriente sin carga	300 mA
Corriente a rotor bloqueado	5.6 A
Par a rotor bloqueado	2.11847 N·m
Reducción	99:1
Peso	104 g

A.1.2 NeveRest



Figura A.2 Moto-reductor NeveRest 60 usado para las transmisiones de cabeceo de carga media.

Tabla A.2 Características del moto-reductor NeveRest 60.

Voltaje nominal	12 V
Velocidad sin carga	105 rpm
Corriente sin carga	350 mA
Corriente a rotor bloqueado	11.5 A
Par a rotor bloqueado	4.1875 N·m
Reducción	60:1
Peso	343 g

A.1.3 BaneBots

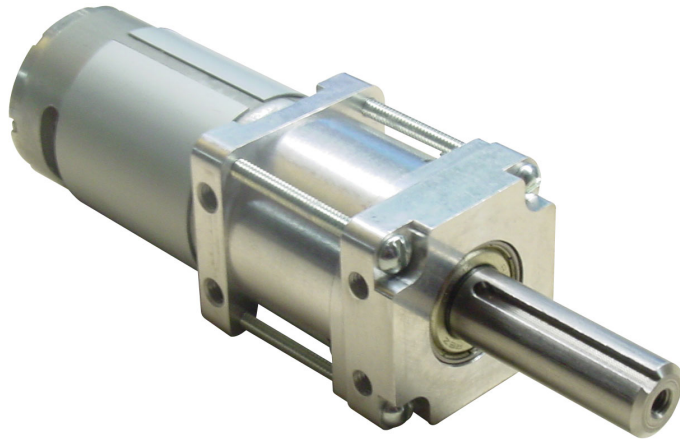


Figura A.3 Moto-reductor BaneBots usado para las transmisiones de cabeceo de carga alta.

Tabla A.3 Características del moto-reductor BaneBots.

Motor	RS-395
Voltaje de operación	5 – 15 V
Velocidad sin carga(aprox.)	242.2 rpm
Corriente sin carga	500 mA
Corriente a rotor bloqueado	15 A
Par a rotor bloqueado(aprox.)	7.15 N·m
Reducción	64:1
Peso del motor	96.4 g
Peso del reductor	272 g

A.2 Puentes H

Especificaciones de las tarjetas controladoras de los motores de CD.

A.2.1 Cytron MD13S

Para la etapa de potencia y el control de los motores NeveRest y BaneBots se utilizaron puentes H Cytron MD13S.



Figura A.4 Puente H Cytron MD13S.

Tabla A.4 Características del puente H Cytron MD13S.

Voltaje de entrada	6 a 30 V
Corriente continua máxima	13 A
Corriente pico máxima (por 10 s)	30 A
Señal PWM de entrada	hasta 20 kHz
Nivel lógico de entrada	3.3 y 5 V
Canales	1
Dimensiones	61 mm x 33 mm
Barrenos para montaje	M3

A.2.2 2x7A DC Motor Driver

Para la etapa de potencia y el control de los motores Pololu 25D se utilizaron puentes H 2x7A DC Motor Driver, de DFRobot.

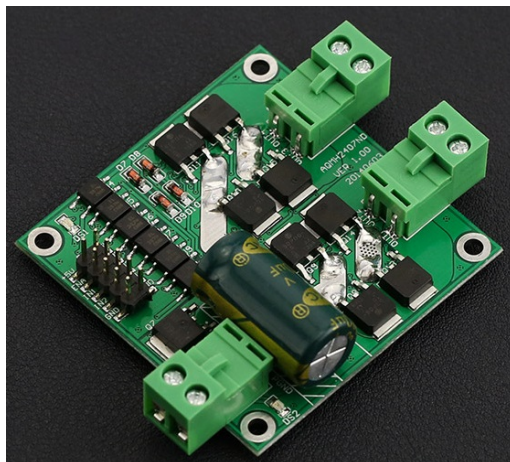


Figura A.5 Puente H 2x7A DC Motor Driver.

Tabla A.5 Características del puente H 2x7A DC Motor Driver.

Voltaje de entrada	7 a 24 V
Corriente continua máxima	7 A
Corriente pico máxima	50 A
Señal PWM de entrada	hasta 200 kHz
Nivel lógico de entrada	3.3 y 5 V
Canales	2
Dimensiones	55 mm x 55 mm
Barrenos para montaje	M3
Peso	32 g

A.3 Procesamiento y comunicación

Especificaciones de los componentes de procesamiento y comunicación empleados en el robot.

A.3.1 Tarjeta de desarrollo ESP32

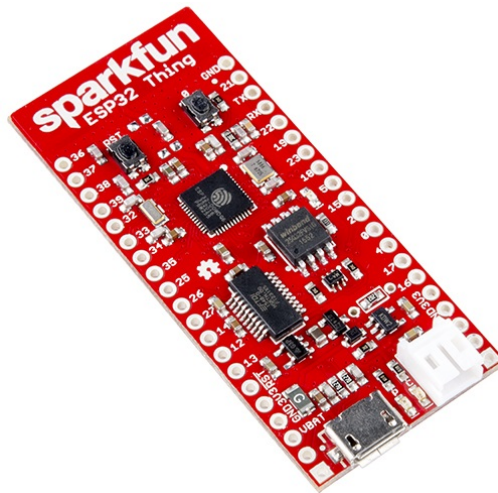


Figura A.6 Tarjeta de desarrollo ESP32 de SparkFun.

Tabla A.6 Características de la tarjeta ESP32.

Microprocesador	Tensilica LX6 de doble núcleo
Memoria SRAM	520 kB
Memoria flash	4 MB
Frecuencia máxima	240 MHz
Pines GPIO	28
Salidas PWM	18
Canales ADC	18
Canales DAC	2
Puertos seriales	3 SPI, 2 I ² C, 3 UART
Alimentación	2.2 a 3.6 V
Comunicación inalámbrica	Transceptor WiFi 802.11 BGN <i>Bluetooth</i> modo dual (clásico y BLE)

A.3.2 Enrutador inalámbrico

Para la comunicación entre la computadora de tierra y el robot se utilizó un Nano Enrutador Inalámbrico de 150Mbps, modelo TL-WR702N de TP-LINK.



Figura A.7 Enrutador inalámbrico TL-WR702N.

Tabla A.7 Características del enrutador inalámbrico TL-WR702N.

Interfaz	Puertos WAN/LAN y USB, botón de <i>reset</i>
Antena	Integrada
Estándares	802.11n, 802.11g, 802.11b
Dimensiones	57 × 57 × 18 mm
Frecuencia	2.4 a 2.4835 GHz
Velocidad de señal	150 Mb/s (11n), 54 Mb/s (11g), 11 Mb/s (11b)
Modos inalámbricos	Access Point, Router, Client, Repeater, Bridge
Seguridad inalámbrica	WEP, WPA/WPA2, WPA-PSK/WPA2-PSK
Tipo WAN	IP dinámica, IP estática, PPPoE, PPTP/L2TP

A.3.3 Mini cámara IP



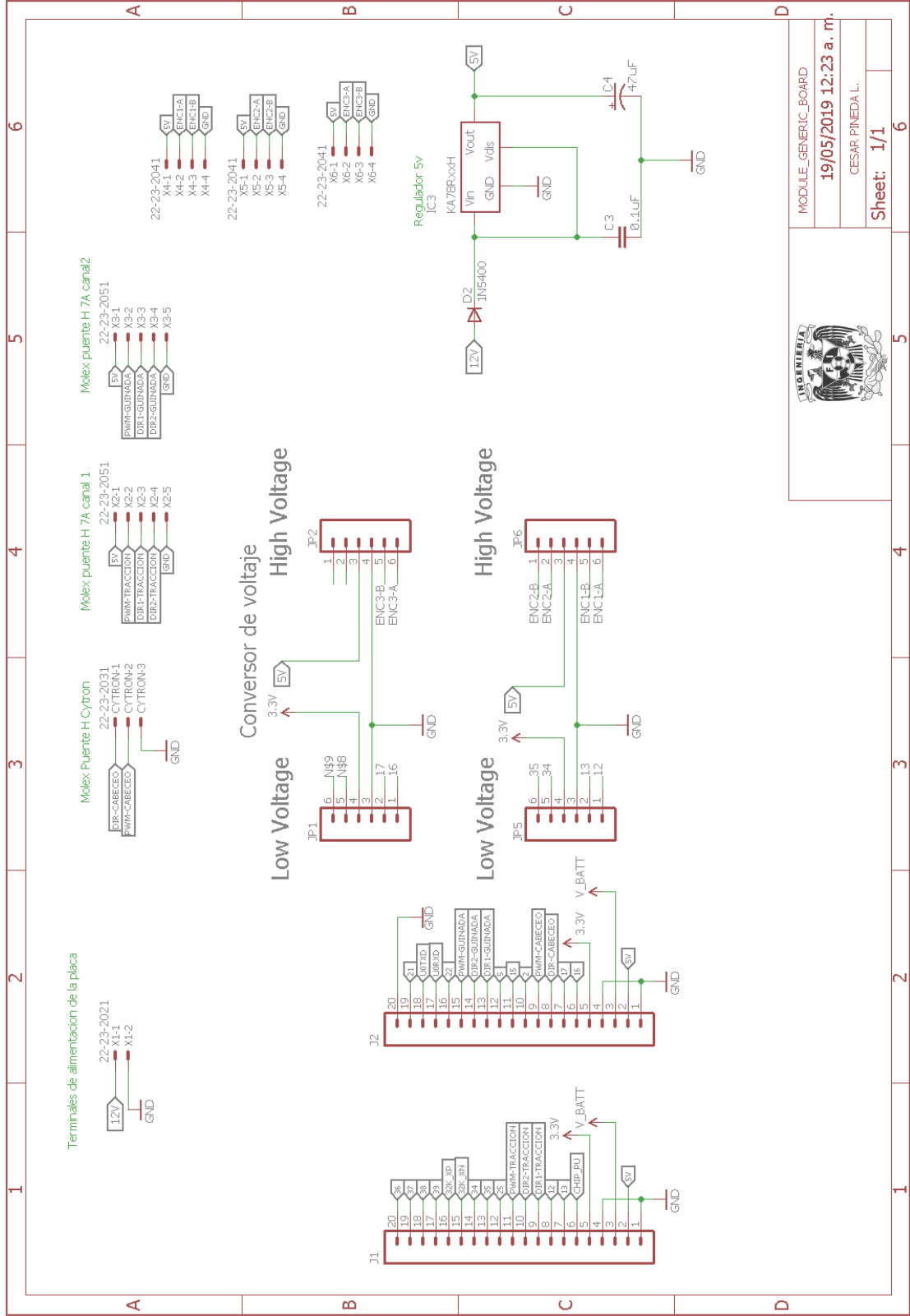
Figura A.8 Mini cámara IP usada para la transmisión de vídeo desde el robot.

Tabla A.8 Características de la mini cámara IP.

Formato de vídeo	MJPEG y AVI
Procesador	Dual core DSP (HI3518C)
Voltaje de alimentación	12 V
Resolución	1280 X 720, 640 X 360 y 320 X 180 pixeles
Tasa de transferencia de bits	0.1 - 6 Mbps
Protocolos de Ethernet	ONVIF (Interface 889), RTSP (Interface 554), FTP/PPPoE/DHCP/DDNS/NTP/UPnP
Fotogramas por segundo	1 - 25 FPS (ajustable)
Procesamiento de imágenes	AE, AWB y AGC

A.3.4 Diagrama electrónico

Diagrama electrónico de las tarjetas PCB diseñadas y manufacturadas.



Apéndice B

Planos mecánicos

B.1 Planos de ensamble

1 2 3 4 5 6

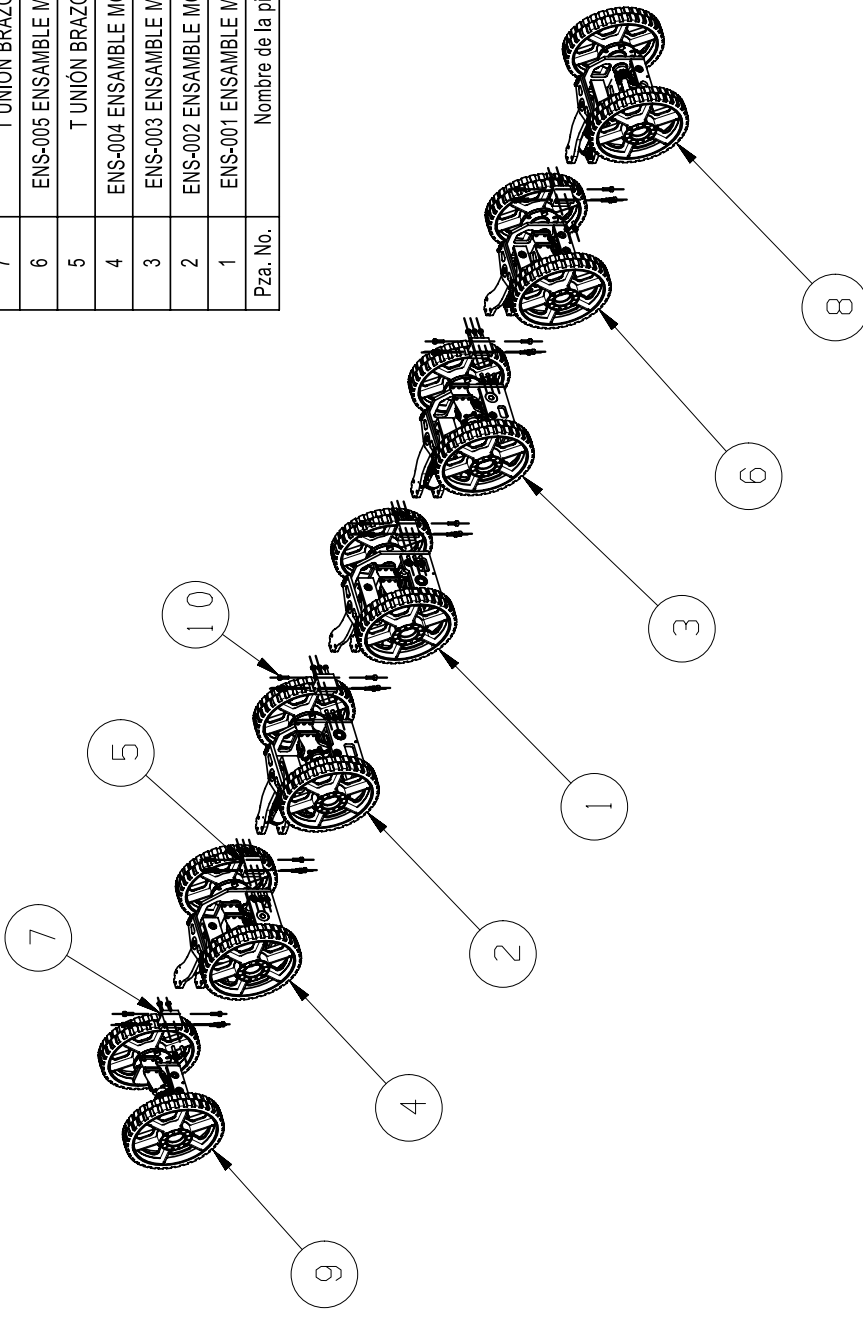
A


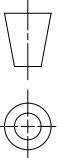
B

C

D

10	TORNILLO CABEZA M4X12	68	PZA-003
9	ENS-006 ENSAMBLE MÓDULO M2B	1	ENS-006
8	ENS-007 ENSAMBLE MÓDULO M2C	1	ENS-007
7	T UNIÓN BRAZOS B	2	MEC-060
6	ENS-005 ENSAMBLE MÓDULO M2	1	ENS-005
5	T UNIÓN BRAZOS A	4	MEC-059
4	ENS-004 ENSAMBLE MÓDULO M1B	1	ENS-004
3	ENS-003 ENSAMBLE MÓDULO M1	1	ENS-003
2	ENS-002 ENSAMBLE MÓDULO M0B	1	ENS-002
1	ENS-001 ENSAMBLE MÓDULO M0	1	ENS-001
Pza. No.	Nombre de la pieza	Cant.	Plano



	Dimensiones	UNIVERSIDAD NACIONAL AUTÓNOMA DE MÉXICO		
	mm	FACULTAD DE INGENIERÍA		
Fecha	Escala	Proyecto	Robot Serpiente	
2018-12-14	1:1	Pieza	ENS-000	
Hoja	Revisión	ENS-000		Material
1 de 1	A	Ensamble robot completo		N/A
Dibujó	Revisó		Plano	
César Pineda L.	Gerardo Ramos V.		ENS-000	

1 2 3 4 5 6

A

B

C

D

1 2 3 4 5 6

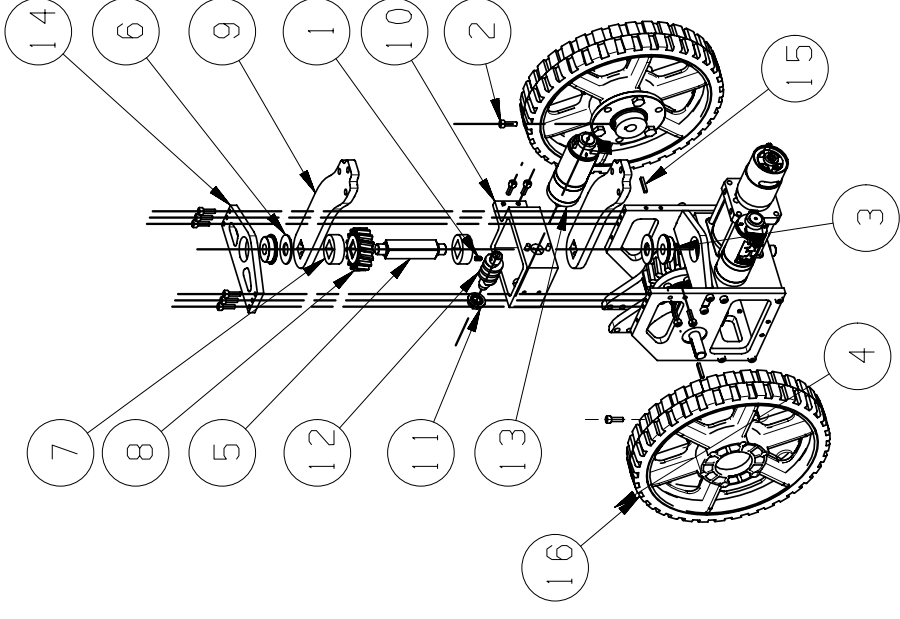
A

B

C

D

16	ENS-008 ENSAMBLE RUEDA-HUB	2	ENS-008
15	CUÑA EJE TRACCIÓN	2	MEC-011
14	PLACA SOPORTE RODAMIENTO SUP YAW M0	1	MEC-039
13	MOTOR POLOLU 25D	1	PZA-009
12	SINFIN YAW M1	1	MEC-016
11	RODAMIENTO D6MM D12MM	1	PZA-005
10	CAJA TRANSMISIÓN YAW M0	1	MEC-041
9	PLACA BRAZO YAW M1	2	MEC-020
8	CORONA MOD1.75 NG16 YAW M1	1	MEC-017
7	SEPARADOR CORONA YAW	2	MEC-018
6	SEPARADOR BRAZO YAW - RODAMIENTO	2	MEC-021
5	EJE CUADRADO TRANSMISIÓN YAW	1	MEC-009
4	ENS-010 ENSAMBLE TRACCIÓN-PITCH M0	1	ENS-010
3	RODAMIENTO D8MM D19MM	2	PZA-006
2	TORNILLO M3X0.5X10	14	PZA-001
1	OPRESOR M3X0.5X5	1	PZA-002
No. Pza.	Nombre de la pieza	Cant.	Plano



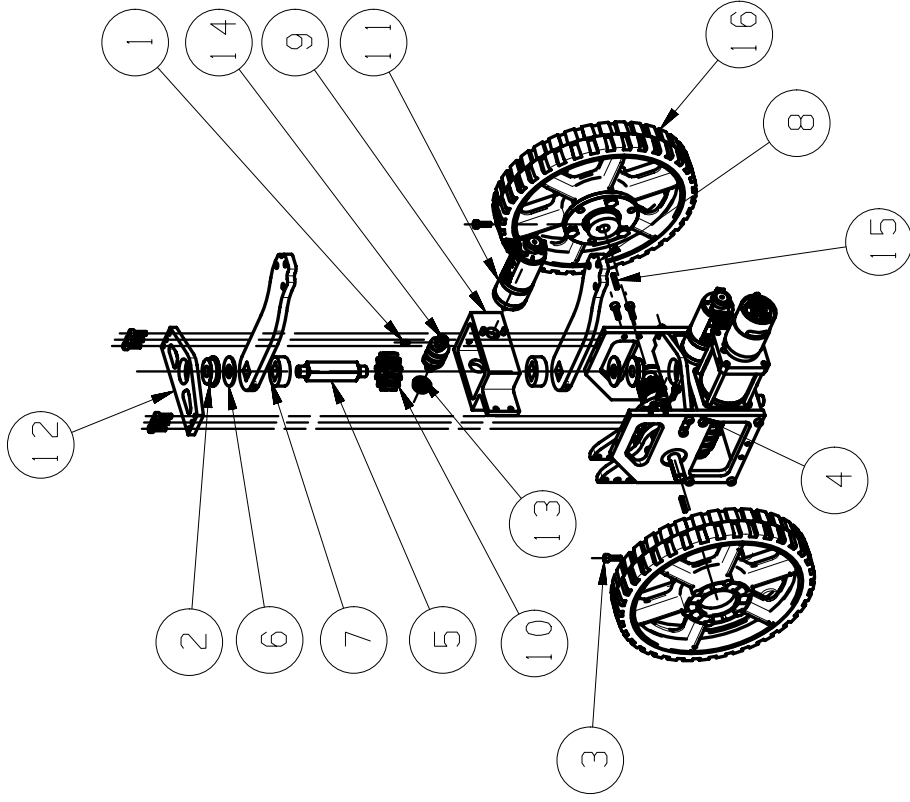
Dimensiones mm
 Escala 1:5
 Revisión A
 Hoja 1 de 1
 Fecha 19-06-2018

UNIVERSIDAD NACIONAL AUTÓNOMA DE MÉXICO
 FACULTAD DE INGENIERÍA
Robot Serpiente
 Proyecto Pieza
 ENS-001 Ensamble módulo M0
 Dibujo Revisó
 César Pineda L. Gerardo Ramos V.

Proceso Atornillado
 Material N/A
 Plano ENS-001

1 2 3 4 5 6

16	ENS-008 ENSAMBLE RUEDA-HUB	2	ENS-008
15	CUÑA EJE TRACCIÓN	2	MEC-011
14	SINFIN YAW M2	1	MEC-043
13	RODAMIENTO D6MM D12MM	1	PZA-005
12	PLACA SOPORTE RODAMIENTO SUP YAW M0	1	MEC-039
11	MOTOR POLOLU 25D	1	PZA-009
10	CORONA MOD2 NG12 YAW M2	1	MEC-044
9	CAJA TRANSMISIÓN YAW M0B	1	MEC-042
8	PLACA BRAZO YAW M1	2	MEC-020
7	SEPARADOR CORONA YAW	2	MEC-018
6	SEPARADOR BRAZO YAW - RODAMIENTO	2	MEC-021
5	EJE CUADRADO TRANSMISIÓN YAW	1	MEC-009
4	ENS-013 ENSAMBLE TRACCIÓN-PITCH M0B	1	ENS-013
3	TORNILLO M3X0.5X10	14	PZA-001
2	RODAMIENTO D8MM D19MM	2	PZA-006
1	OPRESOR M3X0.5X5	1	PZA-002
No. Pza.	Nombre de la pieza	Cant.	Plano



Dimensiones: mm
Escala: 1:1
Revisión: A

Hoja: 2018-12-14 1 de 1
Fecha: 2018-12-14 1 de 1

UNIVERSIDAD NACIONAL AUTÓNOMA DE MÉXICO
FACULTAD DE INGENIERÍA
Robot Serpiente

Proyecto: ENS-002 Ensamble módulo M0B
Pieza: ENS-002

Dibujó: César Pineda L.
Revisó: Gerardo Ramos V.

Proceso: Atornillado
Material: N/A
Plano: ENS-002

1 2 3 4 5 6

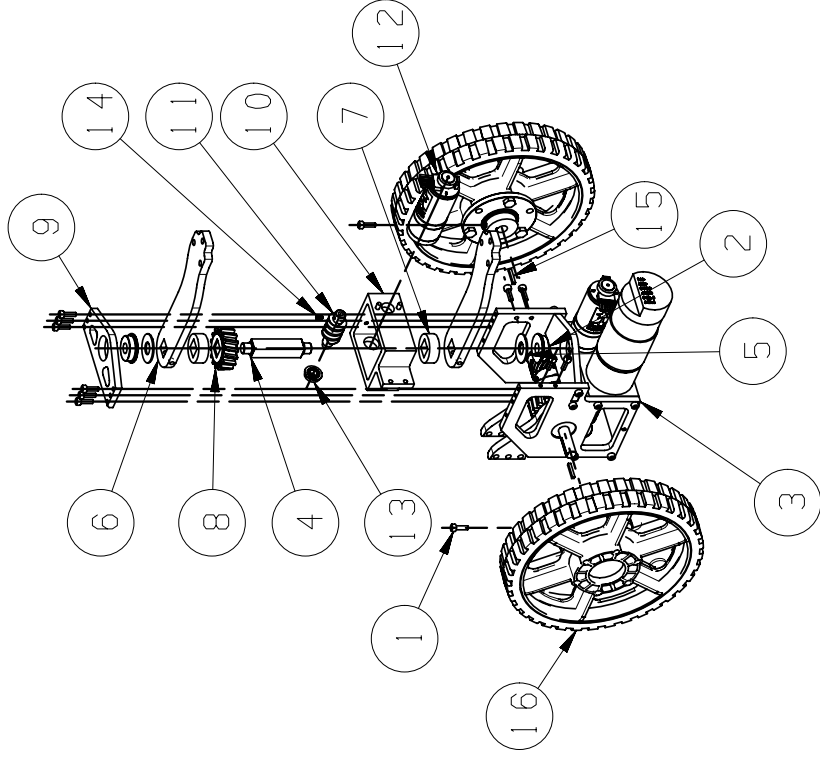
16	ENS-008 ENSAMBLE RUEDA-HUB	2	ENS-008
15	CUÑA EJE TRACCIÓN	2	MEC-011
14	OPRESOR M3X0.5X5	1	PZA-002
13	RODAMIENTO D6MM D12MM	1	PZA-005
12	MOTOR POLOLU 25D	1	PZA-009
11	SINFIN YAW M1	1	MEC-016
10	CAJA TRANSMISIÓN YAW M1	1	MEC-010
9	PLACA SOPORTE RODAMIENTO YAW M1	1	MEC-055
8	CORONA MOD1.75 NG16 YAW M1	1	MEC-017
7	SEPARADOR CORONA YAW	2	MEC-018
6	PLACA BRAZO YAW M1	2	MEC-020
5	SEPARADOR BRAZO YAW - RODAMIENTO	2	MEC-021
4	EJE CUADRADO TRANSMISIÓN YAW	1	MEC-009
3	ENS-015 ENSAMBLE TRACCIÓN-PITCH M1	1	ENS-015
2	RODAMIENTO D8MM D19MM	2	PZA-006
1	TORNILLO M3X0.5X10	14	PZA-001
Pza. No.	Nombre de la pieza	Cant.	Plano

A

B

C

D

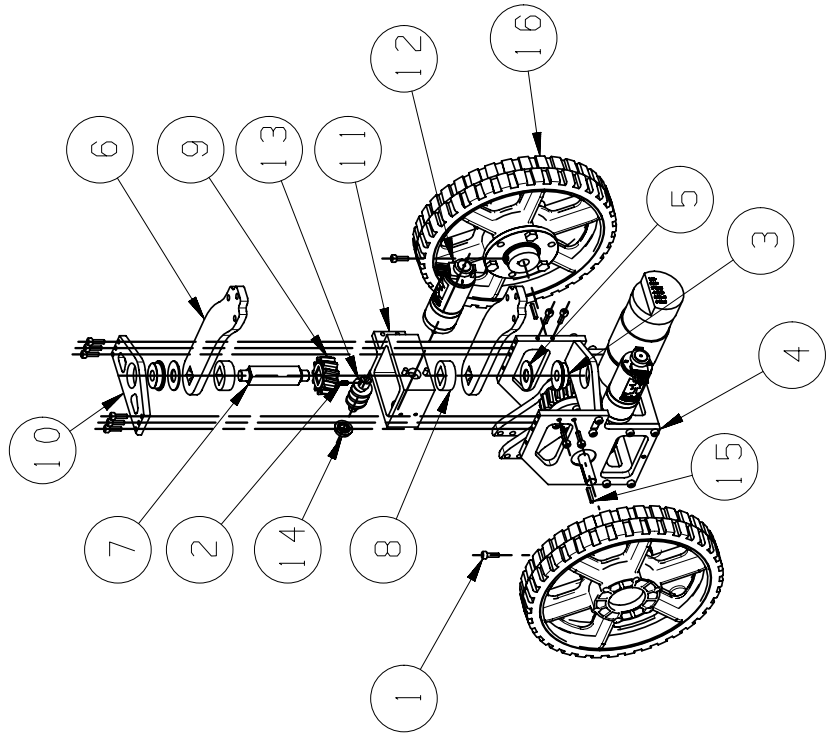


Dimensiones		UNIVERSIDAD NACIONAL AUTÓNOMA DE MÉXICO		Proceso Atornillado
mm	FACULTAD DE INGENIERÍA			
Escala	1:5		Proyecto	
Revisión	A		Pieza	
Hoja	ENS-003 Ensamble módulo M1		Material N/A	
Fecha	2018-12-14 1 de 1		Plano ENS-003	
	Dibujó		Revisó	
	César Pineda L.		Gerardo Ramos V.	

1 2 3 4 5 6

1 2 3 4 5 6

16	ENS-008 ENSAMBLE RUEDA-HUB	2	ENS-008
15	CUÑA EJE TRACCIÓN	2	MEC-011
14	RODAMIENTO D6MM D12MM	1	PZA-005
13	SINFIN YAW M2	1	MEC-043
12	MOTOR POLOLU 25D	1	PZA-009
11	CAJA TRANSMISIÓN YAW M1B	1	MEC-023
10	PLACA SOPORTE RODAMIENTO YAW M1	1	MEC-055
9	CORONA MOD2 NG12 YAW M2	1	MEC-044
8	SEPARADOR CORONA YAW	2	MEC-018
7	EJE CUADRADO TRANSMISIÓN YAW	1	MEC-009
6	PLACA BRAZO YAW M1	2	MEC-020
5	SEPARADOR BRAZO YAW - RODAMIENTO	2	MEC-021
4	ENS-018 ENSAMBLE TRACCIÓN-PITCH M1B	1	ENS-018
3	RODAMIENTO D8MM D19MM	2	PZA-006
2	OPRESOR M3X0.5X0.5	1	PZA-002
1	TORNILLO M3X0.5X10	14	PZA-001
Pza. No.	Nombre de la pieza	Cant.	Plano



A A

B B

C C

D D



Dimensiones		UNIVERSIDAD NACIONAL AUTÓNOMA DE MÉXICO		Proceso		Atornillado	
mm		FACULTAD DE INGENIERÍA		Material		N/A	
Escala		Robot Serpiente		Plano		ENS-004	
1:5		ENS-004 Ensamble módulo M1B		Revisión		Gerardo Ramos V.	
Revisión		A		Dibujó		César Pineda L.	
Hoja		1 de 1		Revisó		Gerardo Ramos V.	
Fecha		2018-12-14		Plano		ENS-004	

1 2 3 4 5 6

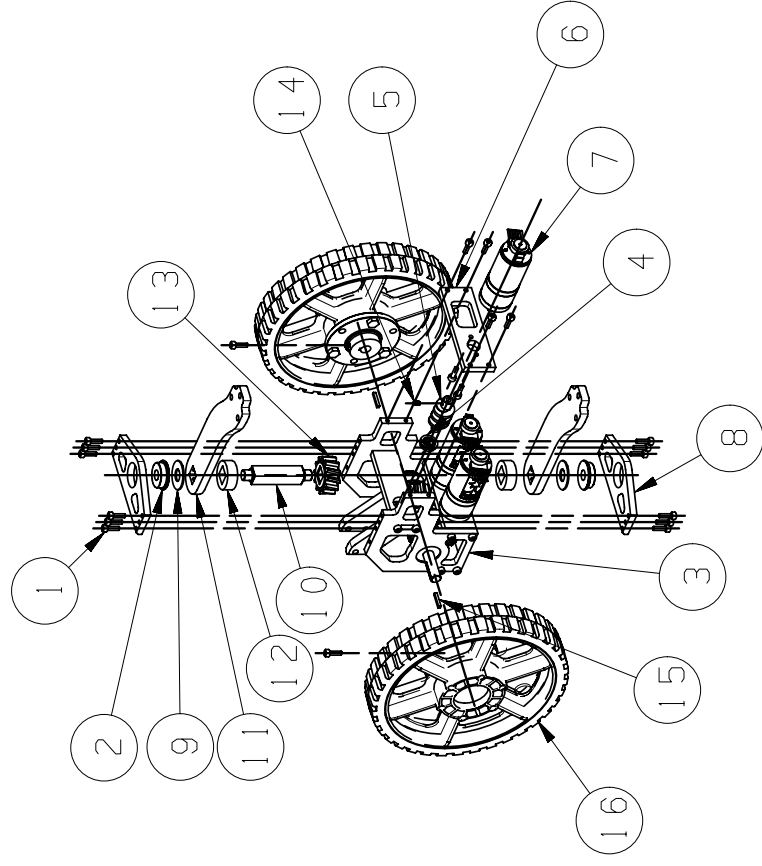
1 2 3 4 5 6

A

B

C

D



16	ENS-008 ENSAMBLE RUEDA-HUB	2	ENS-008
15	CUÑA EJE TRACCIÓN	2	MEC-011
14	OPRESOR M3X0.5X0.5	1	PZA-002
13	CORONA MOD2 NG12 YAW M2	1	MEC-044
12	SEPARADOR CORONA YAW	2	MEC-018
11	PLACA BRAZO YAW M1	2	MEC-020
10	EJE CUADRADO TRANSMISIÓN YAW	1	MEC-009
9	SEPARADOR BRAZO YAW - RODAMIENTO	2	MEC-021
8	PLACA SOPORTE RODAMIENTO YAW M1	2	MEC-055
7	MOTOR POLOLU 25D	1	PZA-009
6	PLACA SOPORTE MOTOR YAW M2	1	MEC-057
5	SINFIN YAW M2	1	MEC-043
4	RODAMIENTO D6MM D12MM	1	PZA-005
3	ENS-020 ENSAMBLE TRACCIÓN-PITCH M2	1	ENS-020
2	RODAMIENTO D8MM D19MM	2	PZA-006
1	TORNILLO M3X0.5X10	20	PZA-001
Pza. No.	Nombre de la pieza	Cant.	Plano

A

B

C

D



Dimensiones		UNIVERSIDAD NACIONAL AUTÓNOMA DE MÉXICO		Proceso	
mm	mm	FACULTAD DE INGENIERÍA		Atornillado	
Escala	1:5	Robot Serpiente		Material	
Revisión	A	ENS-005 Ensamble módulo M2		N/A	
Hoja	1 de 1	César Pineda L.		Plano	
Fecha	2018-12-14	Gerardo Ramos V.		ENS-005	

1 2 3 4 5 6

1 2 3 4 5 6

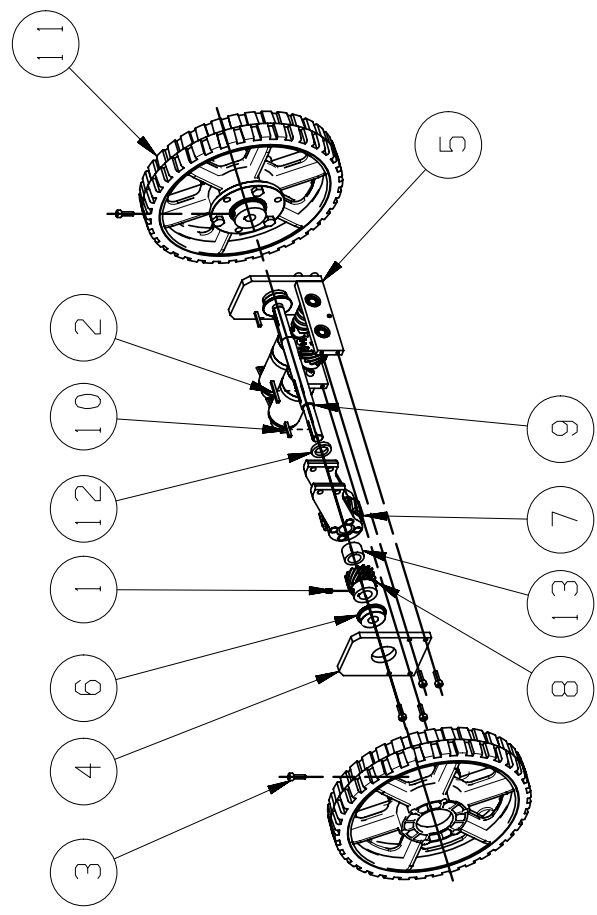
A A

B B

C C

D D

13	SEPARADOR ID10MM X 9.65MM	1	MEC-028
12	SEPARADOR ID10MM X 2.65MM	1	MEC-024
11	ENS-008 ENSAMBLE RUEDA-HUB	2	ENS-008
10	CUÑA EJE TRACCIÓN	2	MEC-011
9	EJE TRACCIÓN ESCALONADO D10MM D8MM	1	MEC-004
8	ENGRANE HELICOIDAL IMPULSADO MOD1 NG14	1	MEC-013
7	ENS-021 ENSAMBLE CORONA-BRAZOS PITCH M2	1	ENS-021
6	RODAMIENTO D8MM D19MM	2	PZA-006
5	ENS-022 ENSAMBLE MOTORES TRACCIÓN Y PITCH M2B	1	ENS-022
4	PLACA SOPORTE RODAMIENTO TRACCIÓN M2B	1	MEC-058
3	TORNILLO M3X0.5X10	6	PZA-001
2	CUÑA 2MMX2MMX19.5MM	1	MEC-015
1	OPRESOR M3X0.5X5	1	PZA-002
Pza. No.	Nombre de la pieza	Cant.	Plano



Dimensiones		UNIVERSIDAD NACIONAL AUTÓNOMA DE MÉXICO		Proceso Atornillado
mm		FACULTAD DE INGENIERÍA		
Escala		Robot Serpiente		Material N/A
1:5		ENS-006 Ensamble módulo M2B		Plano ENS-006
Revisión		Revisó		
A		César Pineda L.		
Hoja		Dibujó		
2018-12-14 1 de 1		Gerardo Ramos V.		

1 2 3 4 5 6

1 2 3 4 5 6

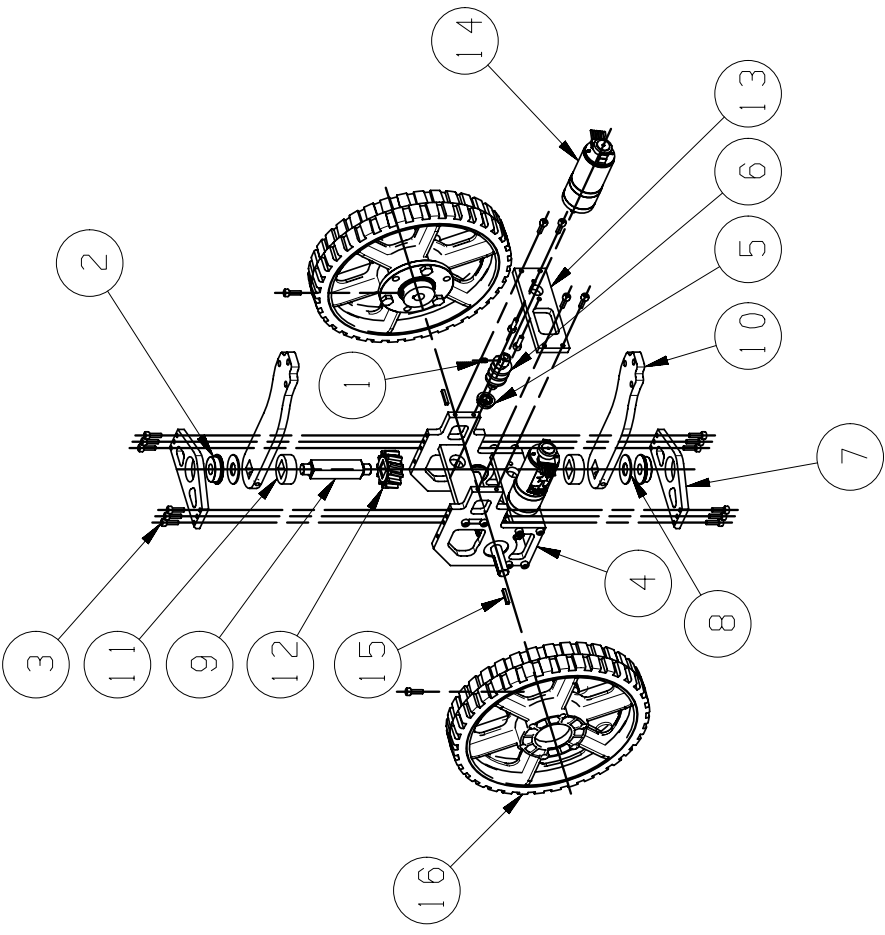
A

B

C

D

16	ENS-008 ENSAMBLE RUEDA-HUB	2	ENS-008
15	CUÑA EJE TRACCIÓN	2	MEC-011
14	MOTOR POLOLU 25D	1	PZA-009
13	PLACA SOPORTE MOTOR YAW M2	1	MEC-057
12	CORONA MOD2 NG12 YAW M2	1	MEC-044
11	SEPARADOR CORONA YAW	2	MEC-018
10	PLACA BRAZO YAW M1	2	MEC-020
9	EJE CUADRADO TRANSMISIÓN YAW	1	MEC-009
8	SEPARADOR BRAZO YAW - RODAMIENTO	2	MEC-021
7	PLACA SOPORTE RODAMIENTO YAW M1	2	MEC-055
6	SINFIN YAW M2	1	MEC-043
5	RODAMIENTO D6MM D12MM	1	PZA-005
4	ENS-024 ENSAMBLE TRACCIÓN M2C	1	ENS-024
3	TORNILLO M3X0.5X10	20	PZA-001
2	RODAMIENTO D8MM D19MM	2	PZA-006
1	OPRESOR M3X0.5X5	1	PZA-002
Pza. No.	Nombre de la pieza	Cant.	Plano



A

B

C

D



Dimensiones mm
Escala 1:5
Revisión A

UNIVERSIDAD NACIONAL AUTÓNOMA DE MÉXICO
FACULTAD DE INGENIERÍA
Robot Serpiente
ENS-007 Ensamble módulo M2C

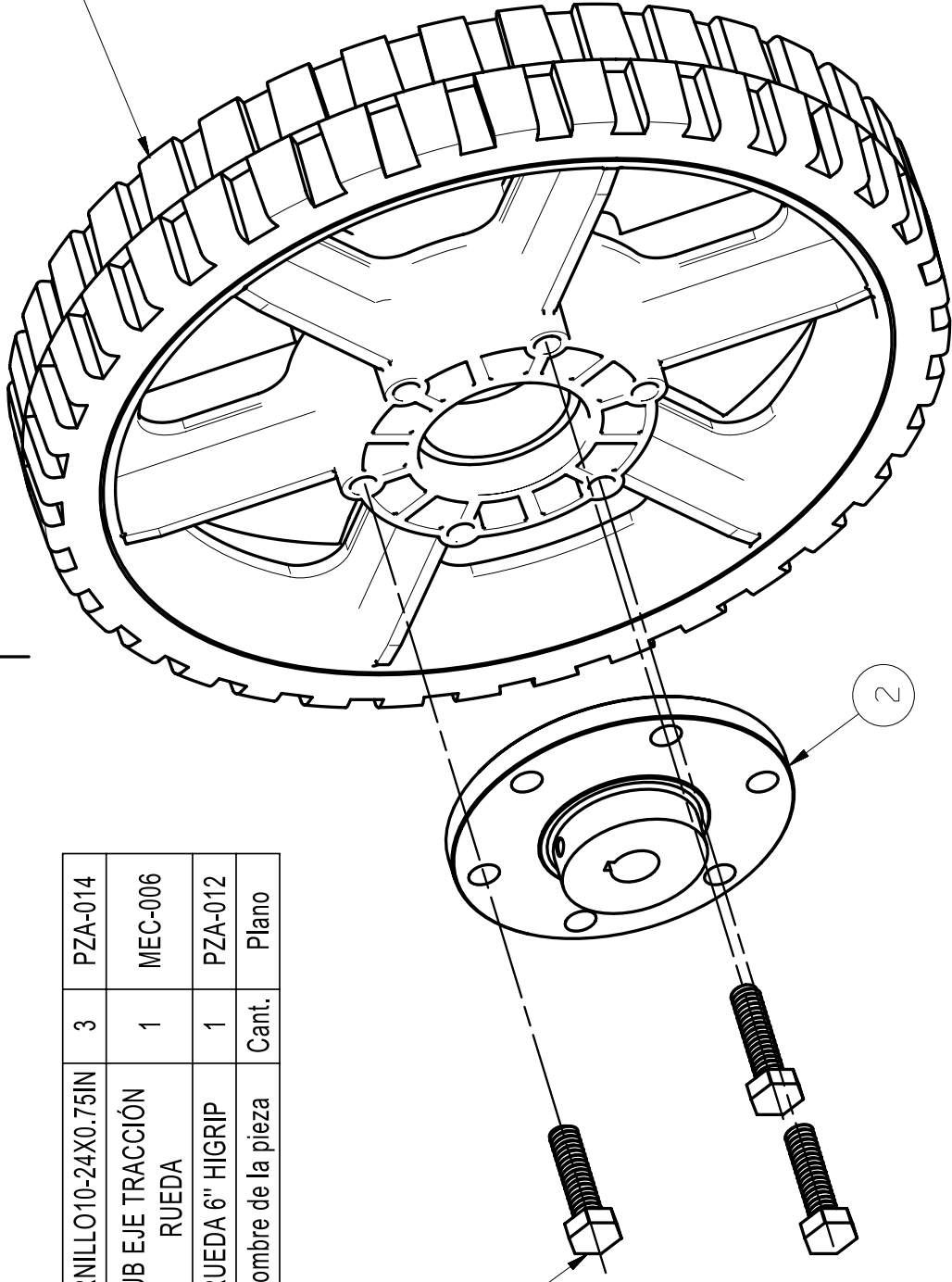
Proceso Atornillado
Material N/A
Plano ENS-007

Fecha 2018-12-14 1 de 1

Dibujó César Pineda L.
Revisó Gerardo Ramos V.

1 2 3 4 5 6

3	TORNILLO10-24X0.75IN	3	PZA-014
2	HUB EJE TRACCIÓN RUEDA	1	MEC-006
1	RUEDA 6" HIGRIP	1	PZA-012
Pza. No.	Nombre de la pieza	Cant.	Plano



Dimensiones
mm
Escala
1:1
Revisión
A

UNIVERSIDAD NACIONAL AUTÓNOMA DE MÉXICO
FACULTAD DE INGENIERÍA
Robot Serpiente
Proyecto
Pieza
Ensamble rueda-hub

Proceso
Atornillado
Material
N/A

Fecha
2017-12-22 1 de 1

Dibujó
César Pineda L.
Revisó
Gerardo Ramos V.

Plano
ENS-008

1 2 3 4 5 6

1 2 3 4 5 6

1 2 3 4 5 6

A

B

C

D

A

B

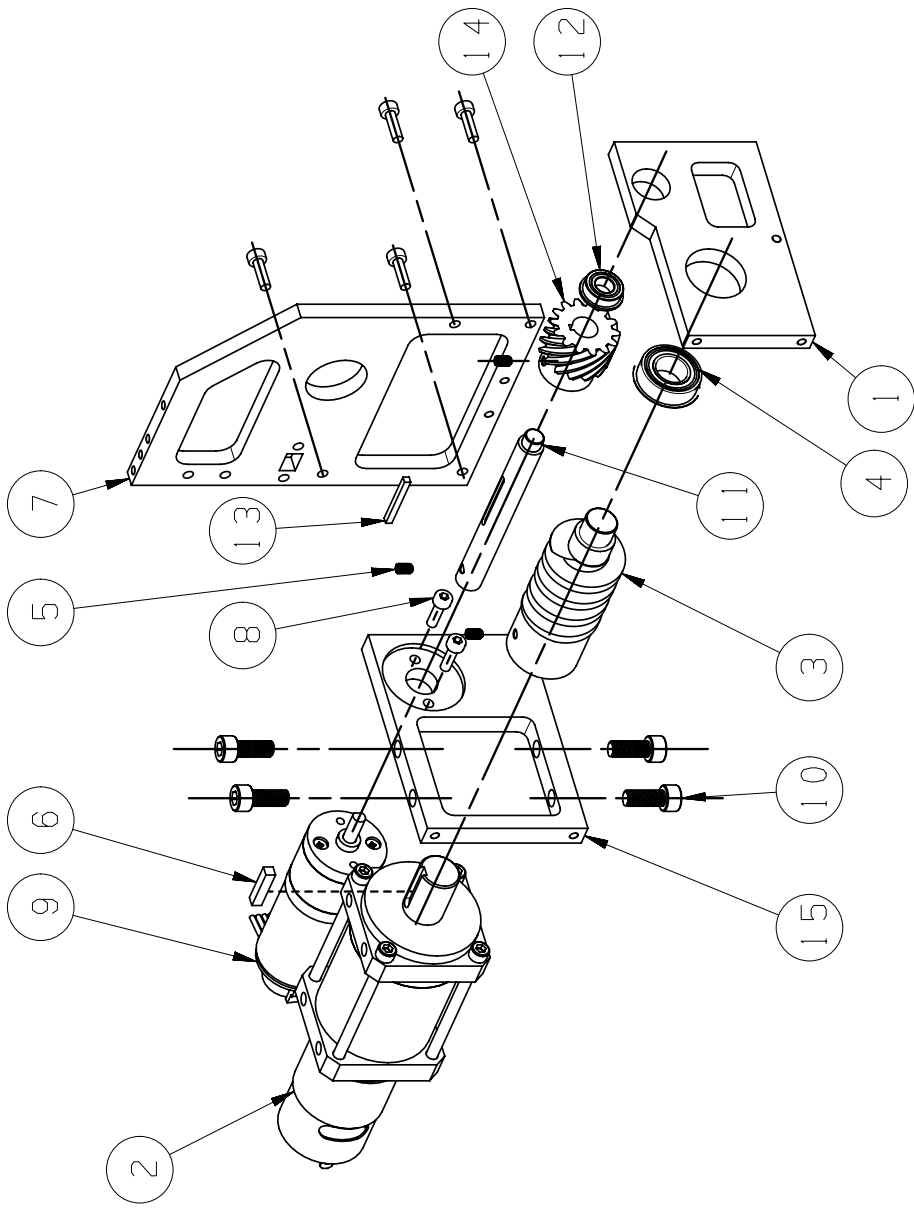
C

D

1 2 3 4 5 6

A B C D

15	PLACA SOPORTE MOTORES TRACCIÓN PITCH M0	1	MEC-029
14	ENGRANE HELICOIDAL IMPULSOR MOD1 NG14	1	MEC-014
13	CUÑA 2MMX2MMX19.5MM	1	MEC-015
12	RODAMIENTO D6MM D12MM	1	PZA-005
11	FLECHA MOTOR TRACCIÓN M0	1	MEC-033
10	TORNILLO #10-32 .12MM	4	PZA-004
9	MOTOR POLOLU 25D	1	PZA-009
8	TORNILLO M3X0.5X10	6	PZA-001
7	PLACA SOPORTE RODAMIENTO TRACCIÓN DER M0	1	MEC-031
6	CUÑA 3.125MM x 16MM	1	MEC-022
5	OPRESOR M3X0.5X5	3	PZA-002
4	RODAMIENTO ID10MM OD19MM	1	PZA-008
3	SINFIN PITCH M0	1	MEC-034
2	MOTOR BANEBOTS 45-1	1	PZA-011
1	PLACA SOPORTE RODAMIENTOS TRACCIÓN Y PITCH M0	1	MEC-030
Pza. No.	Nombre de la pieza	Cant.	Plano



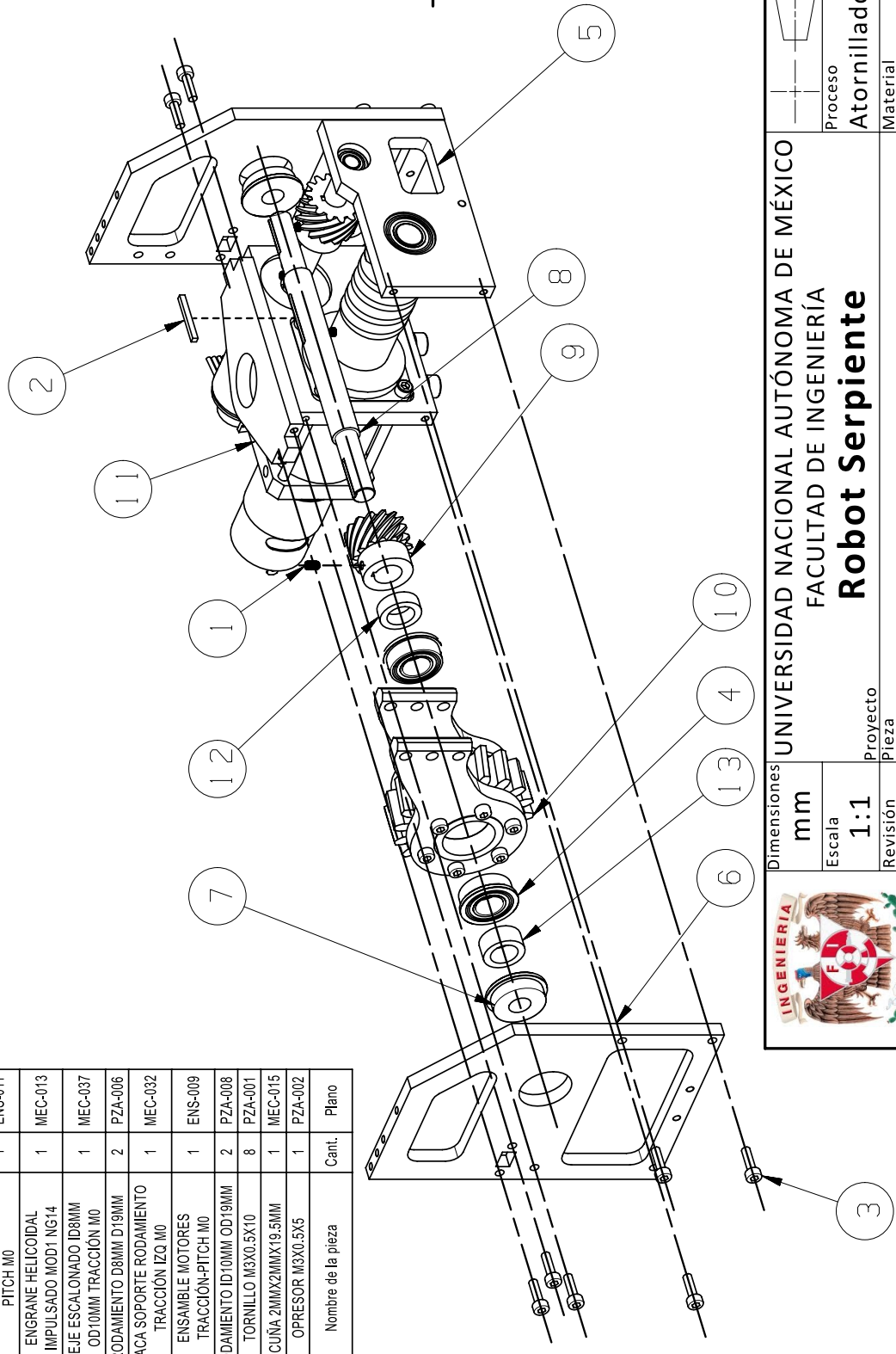
Dimensiones	mm
Escala	1:1
Revisión	A
Hoja	1 de 1
Fecha	19-Agosto-2018

UNIVERSIDAD NACIONAL AUTÓNOMA DE MÉXICO	
FACULTAD DE INGENIERÍA	
Robot Serpiente	
Proyecto	Ensamble motores tracción-pitch M0
Pieza	
Dibujó	César Pineda L.
Revisó	Gerardo Ramos V.
Plano	ENS-009

Proceso	Atornillado
Material	N/A

1 2 3 4 5 6

13	SEPARADOR ID10MM X 6.7MM	1	MEC-028
12	SEPARADOR ID10MM X 4.65MM	1	MEC-026
11	PLACA SOPORTE RODAMIENTO INF YAW M0	1	MEC-038
10	ENSAMBLE CORONA-BRAZOS PITCH M0	1	ENS-011
9	ENGRANE HELICOIDAL IMPULSADO MOD1 NG14	1	MEC-013
8	EJE ESCALONADO ID8MM OD10MM TRACCIÓN M0	1	MEC-037
7	RODAMIENTO D8MM D19MM	2	PZA-006
6	PLACA SOPORTE RODAMIENTO TRACCIÓN IZQ M0	1	MEC-032
5	ENSAMBLE MOTORES TRACCIÓN-PITCH M0	1	ENS-009
4	RODAMIENTO ID10MM OD19MM	2	PZA-008
3	TORNILLO M3X0.5X10	8	PZA-001
2	CUÑA 2MMX2MMX19.5MM	1	MEC-015
1	OPRESOR M3X0.5X5	1	PZA-002
Pza. No.	Nombre de la pieza	Cant.	Plano



Dimensiones	UNIVERSIDAD NACIONAL AUTÓNOMA DE MÉXICO		
mm	FACULTAD DE INGENIERÍA		
Escala	Robot Serpiente		
1:1	Proyecto	Ensamble tracción-pitch M0	
Revisión	Pieza		
A			
Fecha	Dibujó	Revisó	Plano
19-08-2018	César Pineda L.	Gerardo Ramos V.	ENS-010
1 de 1			

Proceso	Atornillado
Material	N/A

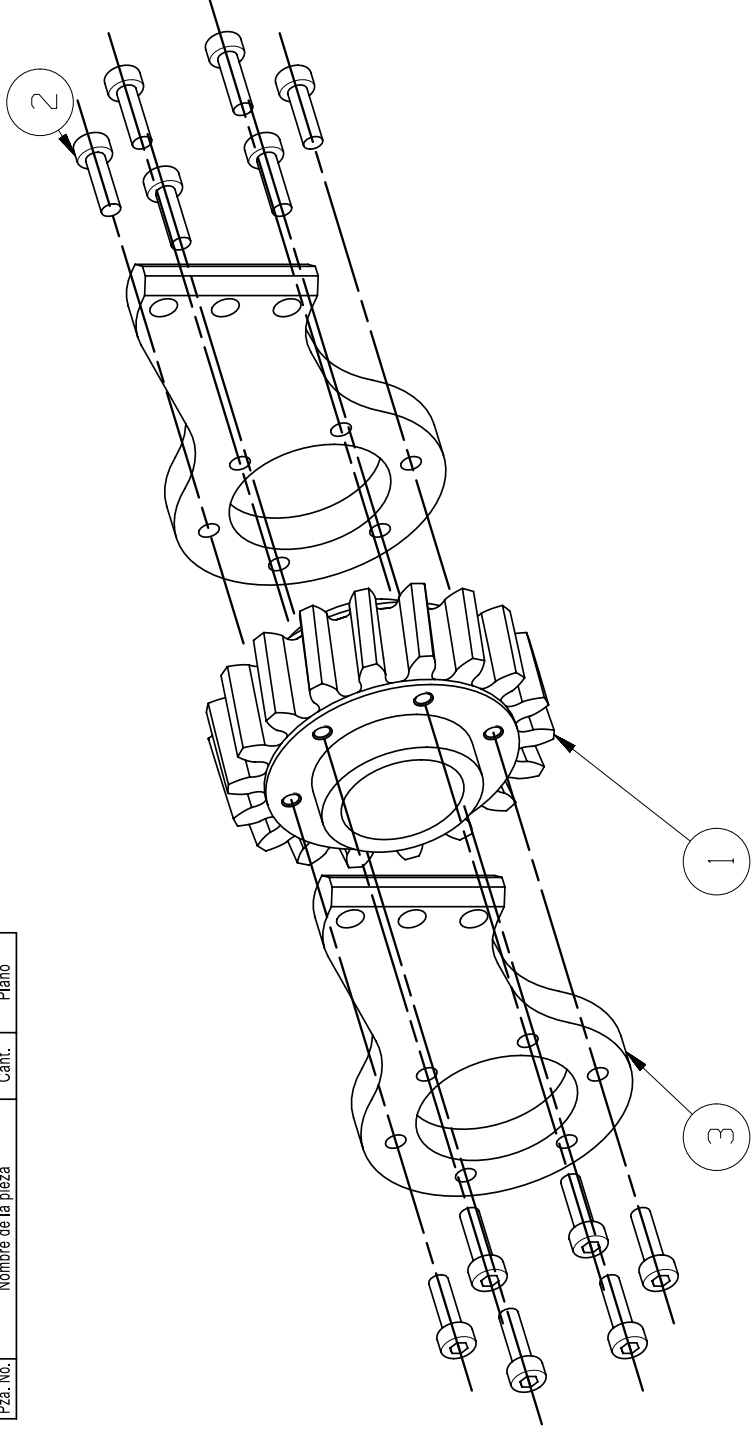


1 2 3 4 5 6

A B C D

1 2 3 4 5 6

3	PLACA BRAZO PITCH M0	2	MEC-036
2	TORNILLO M3X0.5X10	12	PZA-001
1	CORONA MOD2.5 NG18 PITCH M0	1	MEC-035
Pza. No.	Nombre de la pieza	Cant.	Plano



INGENIERIA

Dimensiones: UNIVERSIDAD NACIONAL AUTÓNOMA DE MÉXICO
 FACULTAD DE INGENIERÍA
Robot Serpiente

Proyecto Pieza: Ensamble corona-brazos pitch M0

Revisión: A

Hoja: 1 de 1

Revisó: César Pineda L.

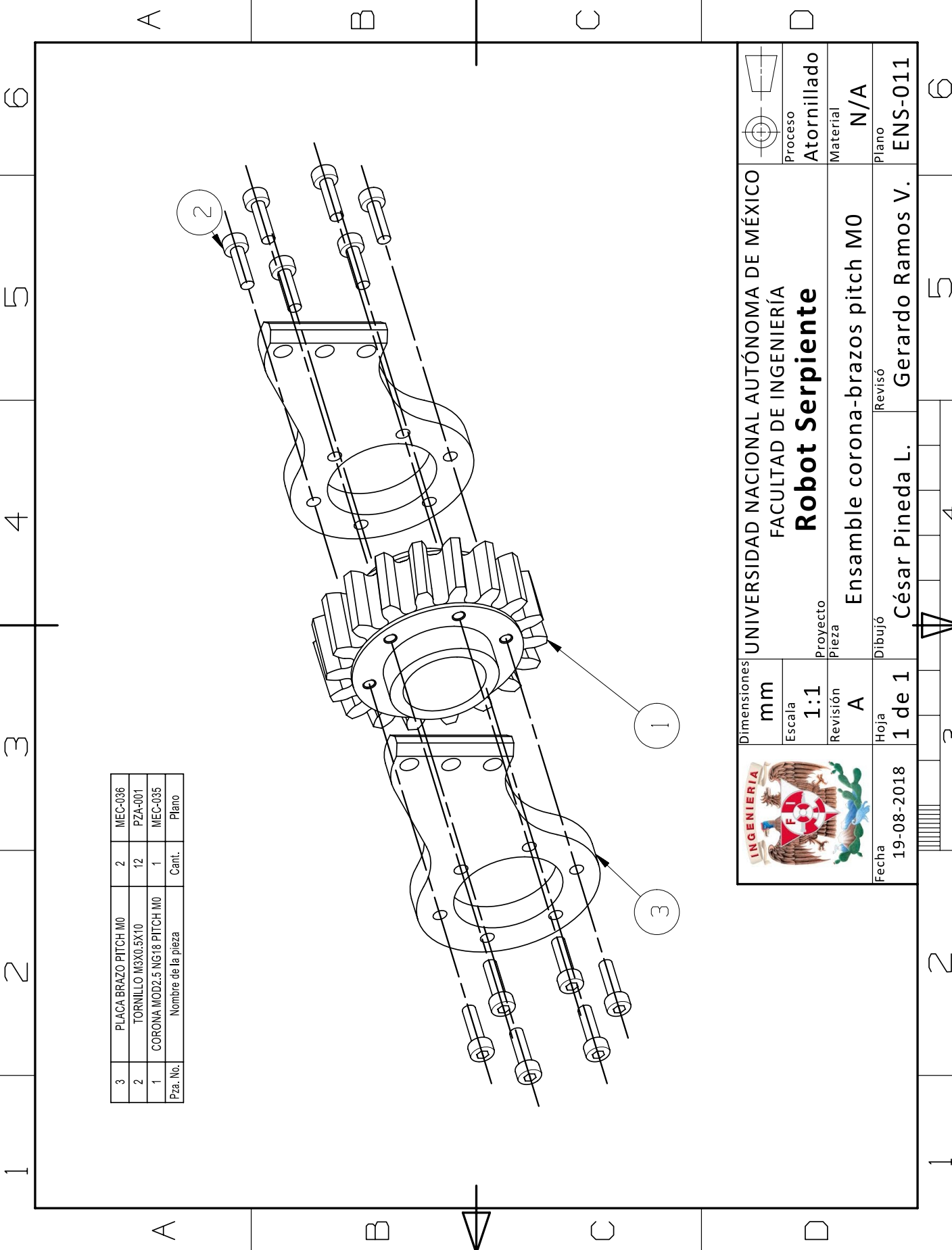
Fecha: 19-08-2018

Dibujó: Gerardo Ramos V.

Proceso: Atornillado

Material: N/A

Plano: ENS-011



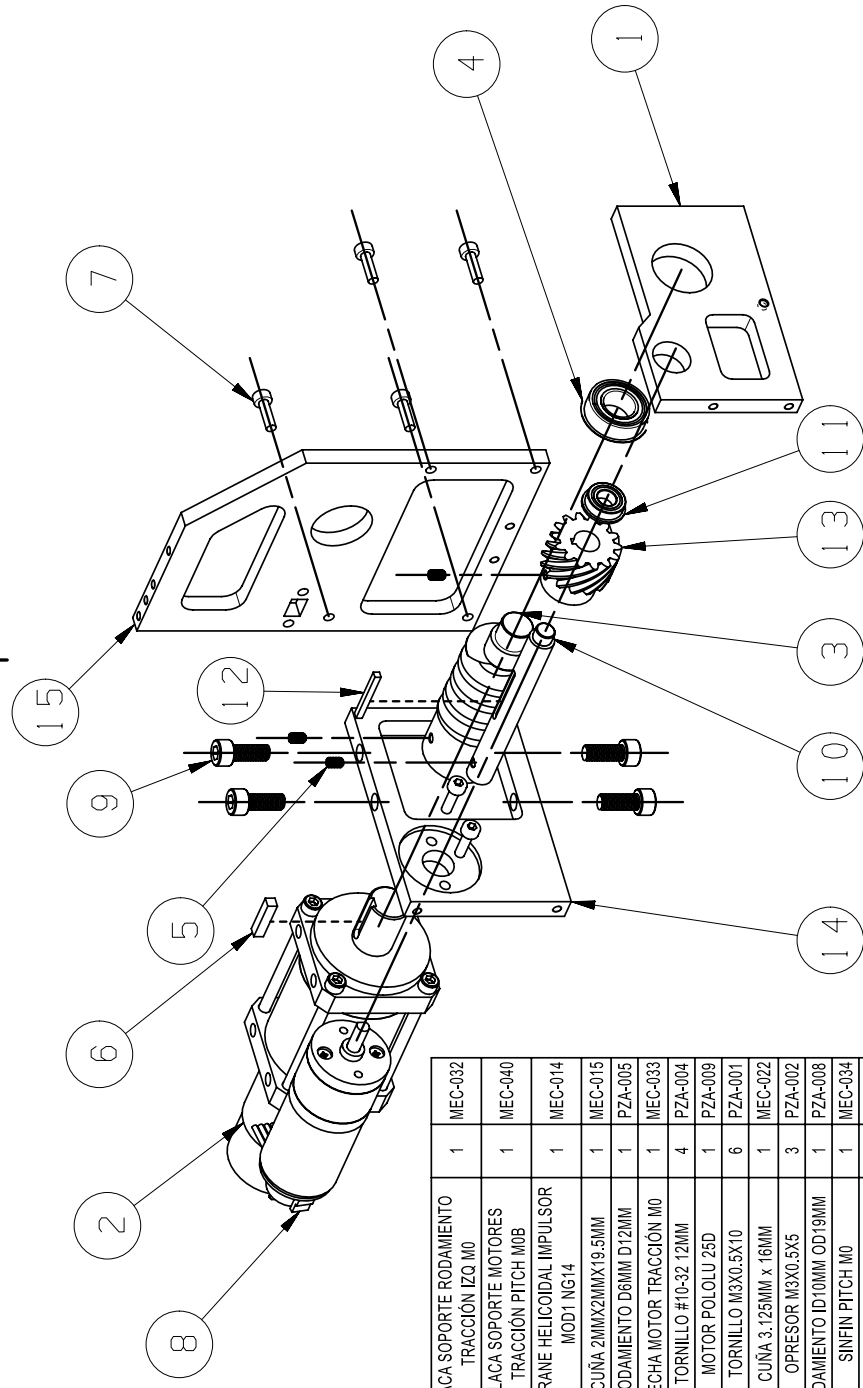
1 2 3 4 5 6

A

B

C

D



15	PLACA SOPORTE RODAMIENTO TRACCIÓN IZQ. M0	1	MEC-032
14	PLACA SOPORTE MOTORES TRACCIÓN PITCH MOB	1	MEC-040
13	ENGRANE HELICOIDAL IMPULSOR MOD1 NG14	1	MEC-014
12	CUÑA 2MMX2MMX19.5MM	1	MEC-015
11	RODAMIENTO D6MM D12MM	1	PZA-005
10	FLECHA MOTOR TRACCIÓN M0	1	MEC-033
9	TORNILLO #10-32 12MM	4	PZA-004
8	MOTOR POLOLU 25D	1	PZA-009
7	TORNILLO M3X0.5X10	6	PZA-001
6	CUÑA 3.125MM x 16MM	1	MEC-022
5	OPRESOR M3X0.5X5	3	PZA-002
4	RODAMIENTO ID10MM OD19MM	1	PZA-008
3	SINFIN PITCH M0	1	MEC-034
2	MOTOR BANEBOOTS 45-1	1	PZA-011
1	PLACA SOPORTE RODAMIENTOS TRACCIÓN Y PITCH M0	1	MEC-030
Pza. No.	Nombre de la pieza	Cant.	Plano



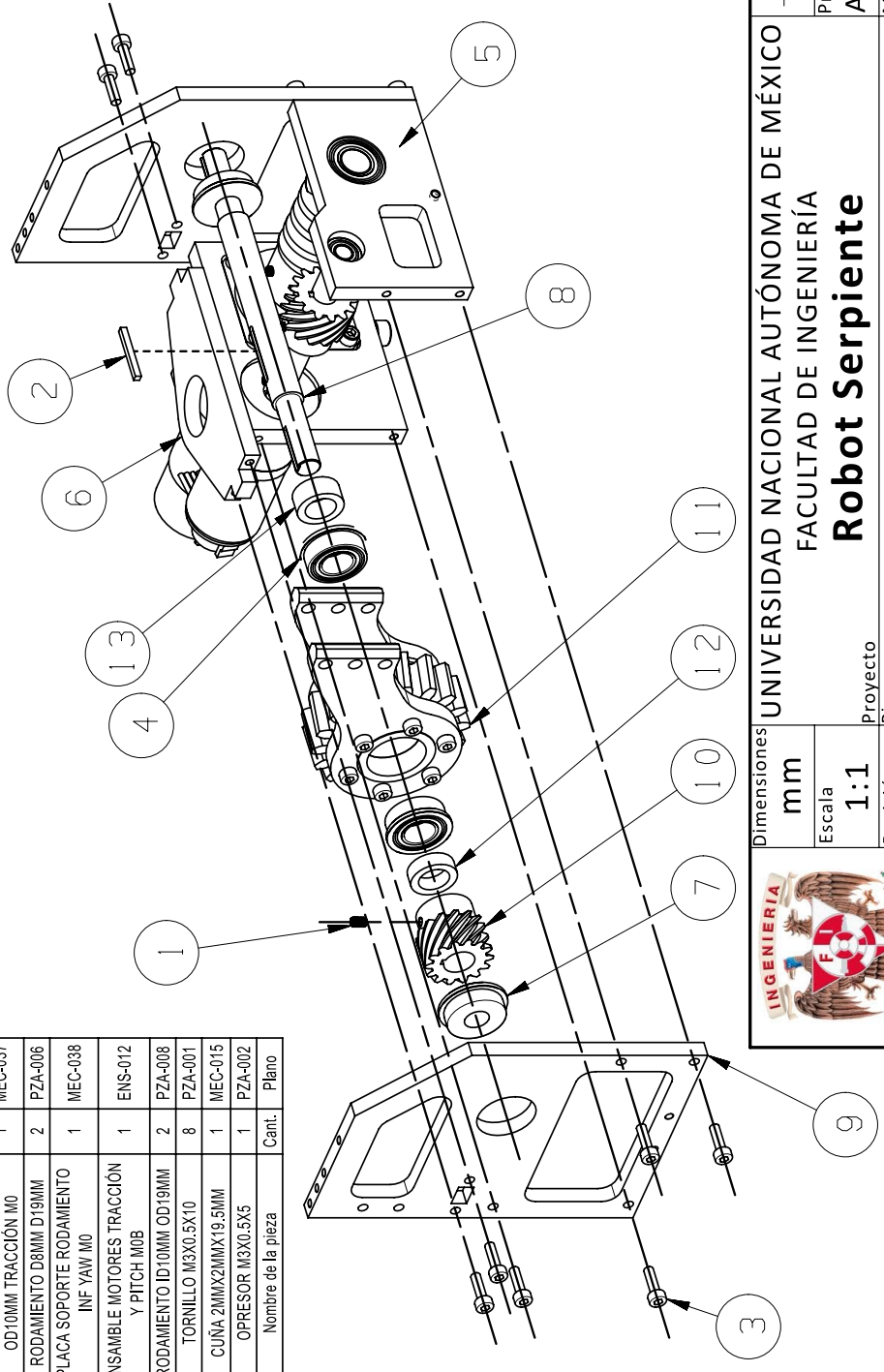
UNIVERSIDAD NACIONAL AUTÓNOMA DE MÉXICO		Proceso	
FACULTAD DE INGENIERÍA		Atornillado	
Robot Serpiente		Material	
Ensamble motores tracción-pitch MOB		N/A	
César Pineda L.		Plano	
19-08-2018		ENS-012	
1 de 1		Revisó	
Gerardo Ramos V.		Revisó	

1 2 3 4 5 6

1 2 3 4 5 6

A B C D

13	SEPARADOR ID10MM X 6.7MM	1	MEC-028
12	SEPARADOR ID10MM X 4.65MM	1	MEC-026
11	ENSAMBLE CORONA-BRAZOS PITCH M0	1	ENS-011
10	ENGRANE HELICOIDAL IMPULSADO MOD1 NG14	1	MEC-013
9	PLACA SOPORTE RODAMIENTO TRACCIÓN DER M0	1	MEC-031
8	EJE ESCALONADO ID8MM OD10MM TRACCIÓN M0	1	MEC-037
7	RODAMIENTO D8MM D19MM	2	PZA-006
6	PLACA SOPORTE RODAMIENTO INF YAW M0	1	MEC-038
5	ENSAMBLE MOTORES TRACCIÓN Y PITCH MOB	1	ENS-012
4	RODAMIENTO ID10MM OD19MM	2	PZA-008
3	TORNILLO M3X0.5X10	8	PZA-001
2	CUNA 2MMX2MMX19.5MM	1	MEC-015
1	OPRESOR M3X0.5X5	1	PZA-002
Pza. No.	Nombre de la pieza	Cant.	Plano

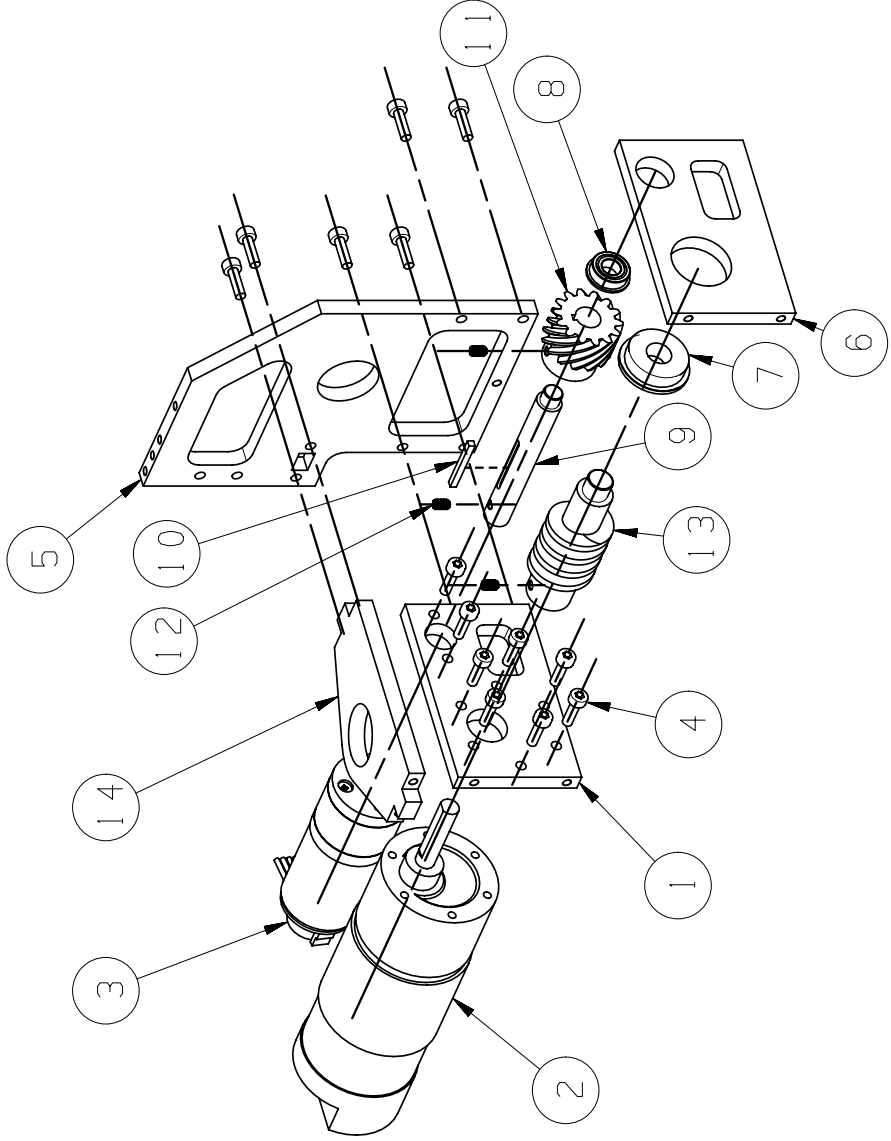


UNIVERSIDAD NACIONAL AUTÓNOMA DE MÉXICO		Proceso Atornillado
FACULTAD DE INGENIERÍA		
Robot Serpiente		Material N/A
Ensamble tracción-pitch MOB		Plano ENS-013
Dimensiones mm	Proyecto Pieza	
Escala 1:1	Revisión A	
Fecha 19-08-2018	Dibujó César Pineda L.	Revisó Gerardo Ramos V.

1 2 3 4 5 6

1 2 3 4 5 6

14	PLACA SOPORTE INF RODAMIENTO YAW M1	1	MEC-008
13	SINFIN PITCH M1	1	MEC-005
12	OPRESOR M3X0.5X5	3	PZA-002
11	ENGRANE HELICOIDAL IMPULSOR MOD1 NG14	1	MEC-014
10	CUNA 2MMX2MMX19.5MM	1	MEC-015
9	FLECHA MOTOR TRACCIÓN M1	1	MEC-012
8	RODAMIENTO D6MM D12MM	1	PZA-005
7	RODAMIENTO D8MM D19MM	1	PZA-006
6	PLACA SOPORTE RODAMIENTOS TRACCIÓN Y PITCH M1	1	MEC-001
5	PLACA SOPORTE DER RODAMIENTO TRACCIÓN M1	1	MEC-002
4	TORNILLO M3X0.5X10	14	PZA-001
3	MOTOR POLOLU 25D	1	PZA-009
2	MOTOR NEVEREST 60	1	PZA-010
1	PLACA SOPORTE MOTORES TRACCIÓN Y PITCH M1	1	MEC-000
Pza. No.	Nombre de la pieza	Cant.	Plano



A

B

C

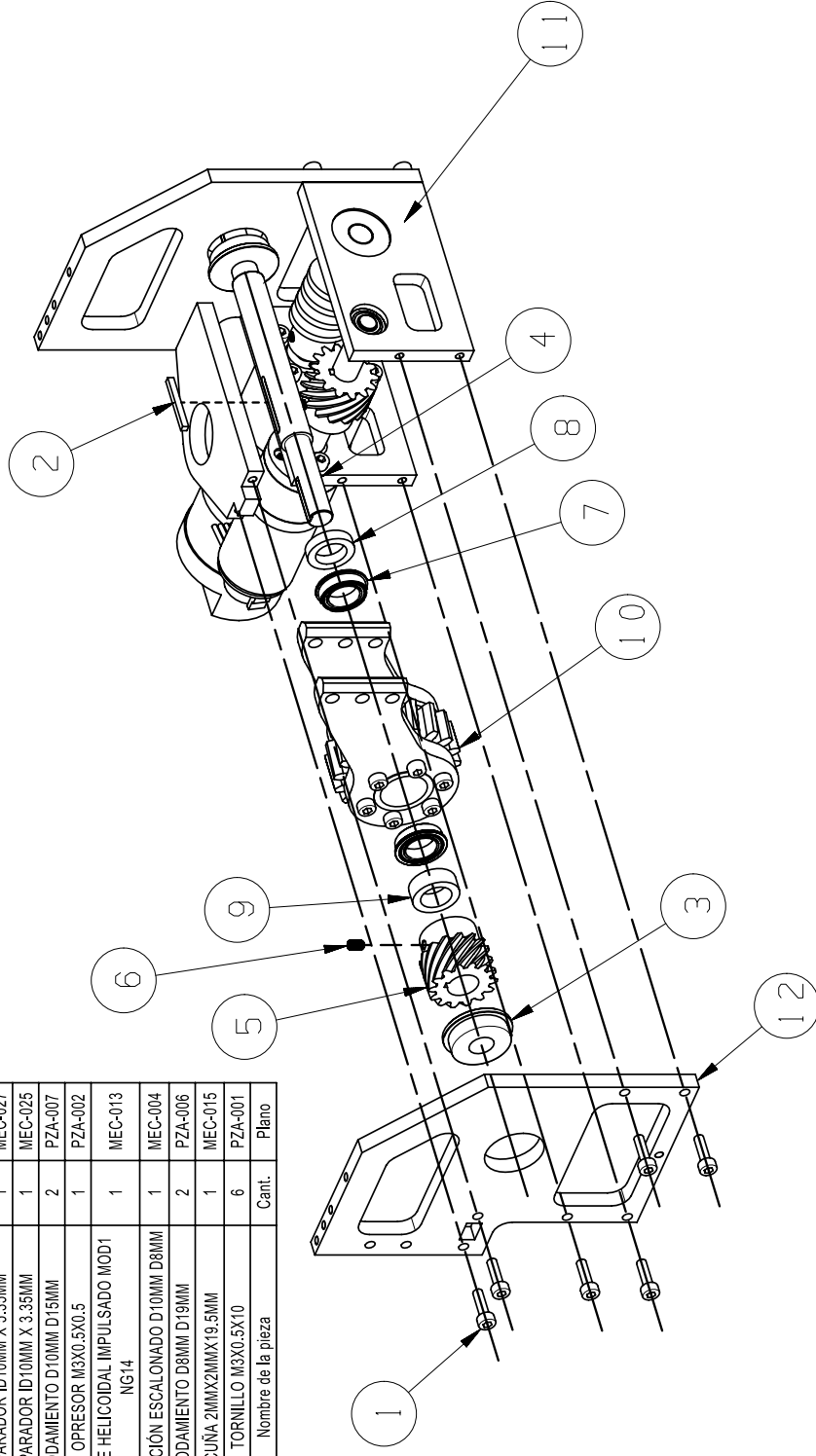
D



Dimensiones		UNIVERSIDAD NACIONAL AUTÓNOMA DE MÉXICO		Atornillado	
mm	mm	FACULTAD DE INGENIERÍA		Material	
Escala	1:1	Robot Serpiente		N/A	
Revisión	A	Ensamble motores tracción-pitch M1		Plano	
Hoja	1 de 1	César Pineda L.		ENS-014	
Fecha	19-08-2018	Revisó Gerardo Ramos V.			

1 2 3 4 5 6

12	PLACA SOPORTE DER RODAMIENTO TRACCIÓN M1	1	MEC-002
11	ENSAMBLE MOTORES TRACCIÓN Y PITCH M1	1	ENS-014
10	ENSAMBLE CORONA-BRAZOS PITCH M1	1	ENS-016
9	SEPARADOR ID10MM X 5.35MM	1	MEC-027
8	SEPARADOR ID10MM X 3.35MM	1	MEC-025
7	RODAMIENTO D10MM D15MM	2	PZA-007
6	OPRESOR M3X0.5X0.5 NG14	1	PZA-002
5	ENGRANE HELICOIDAL IMPULSADO MOD1	1	MEC-013
4	EJE TRACCIÓN ESCALONADO D10MM D8MM	1	MEC-004
3	RODAMIENTO D8MM D19MM	2	PZA-006
2	CUÑA 2MMX2MMX19.5MM	1	MEC-015
1	TORNILLO M3X0.5X10	6	PZA-001
Pza. No.	Nombre de la pieza	Cant.	Plano

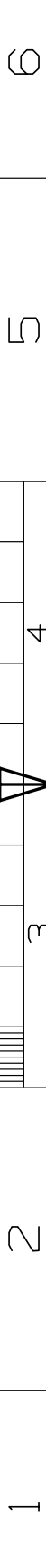


Dimensiones: mm
 Escala: 1:1
 Revisión: A

UNIVERSIDAD NACIONAL AUTÓNOMA DE MÉXICO
 FACULTAD DE INGENIERÍA
Robot Serpiente

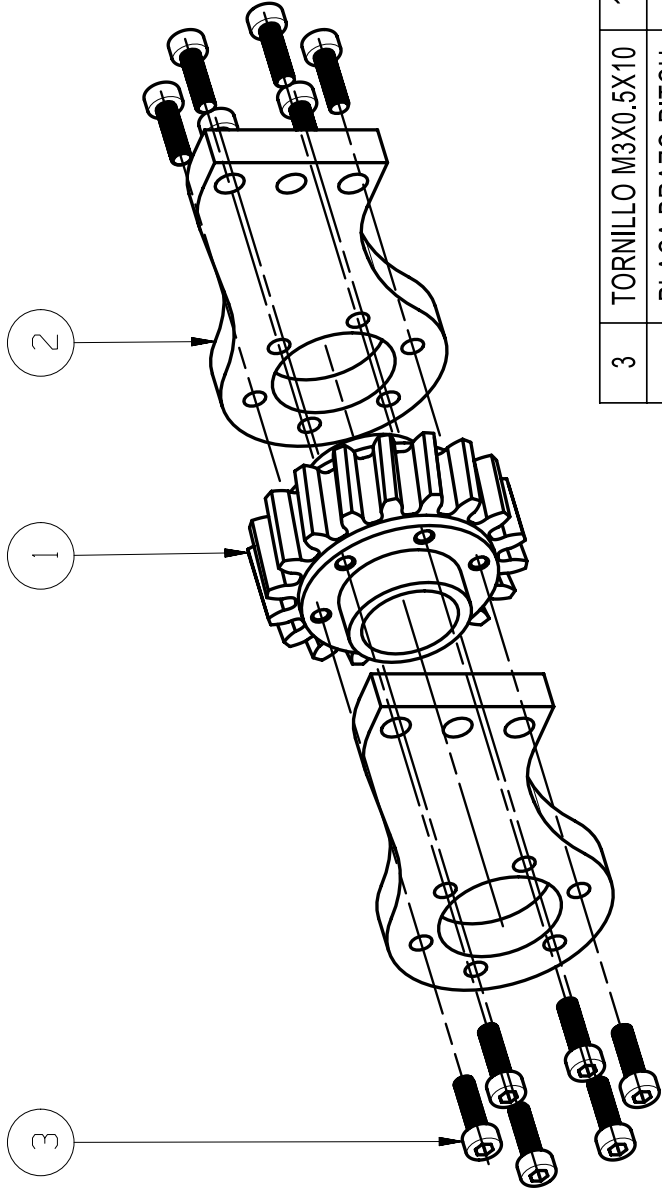
Proceso: Atornillado
 Material: N/A

Fecha: 23-08-2018
 Hoja: 1 de 1
 Dibujo: César Pineda L.
 Revisó: Gerardo Ramos V.
 Plano: ENS-015


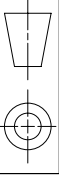


1 2 3 4 5 6

A B C D



3	TORNILLO M3X0.5X10	12	PZA-001
2	PLACA BRAZO PITCH M1	2	MEC-019
1	CORONA MOD2 NG18 PITCH M1	1	MEC-007
Pza. No.	Nombre de la pieza	Cant.	Plano

	Dimensiones	UNIVERSIDAD NACIONAL AUTÓNOMA DE MÉXICO		
	mm	FACULTAD DE INGENIERÍA		
Fecha	Escala	Proyecto	Robot Serpiente	
2017-12-22	1:1	Pieza	Ensamble corona-brazos pitch M1	
1 de 1	Revisión	Dibujó	Varios	
	A	Revisó	Plano	
			ENS-003	

1 2 3 4 5 6

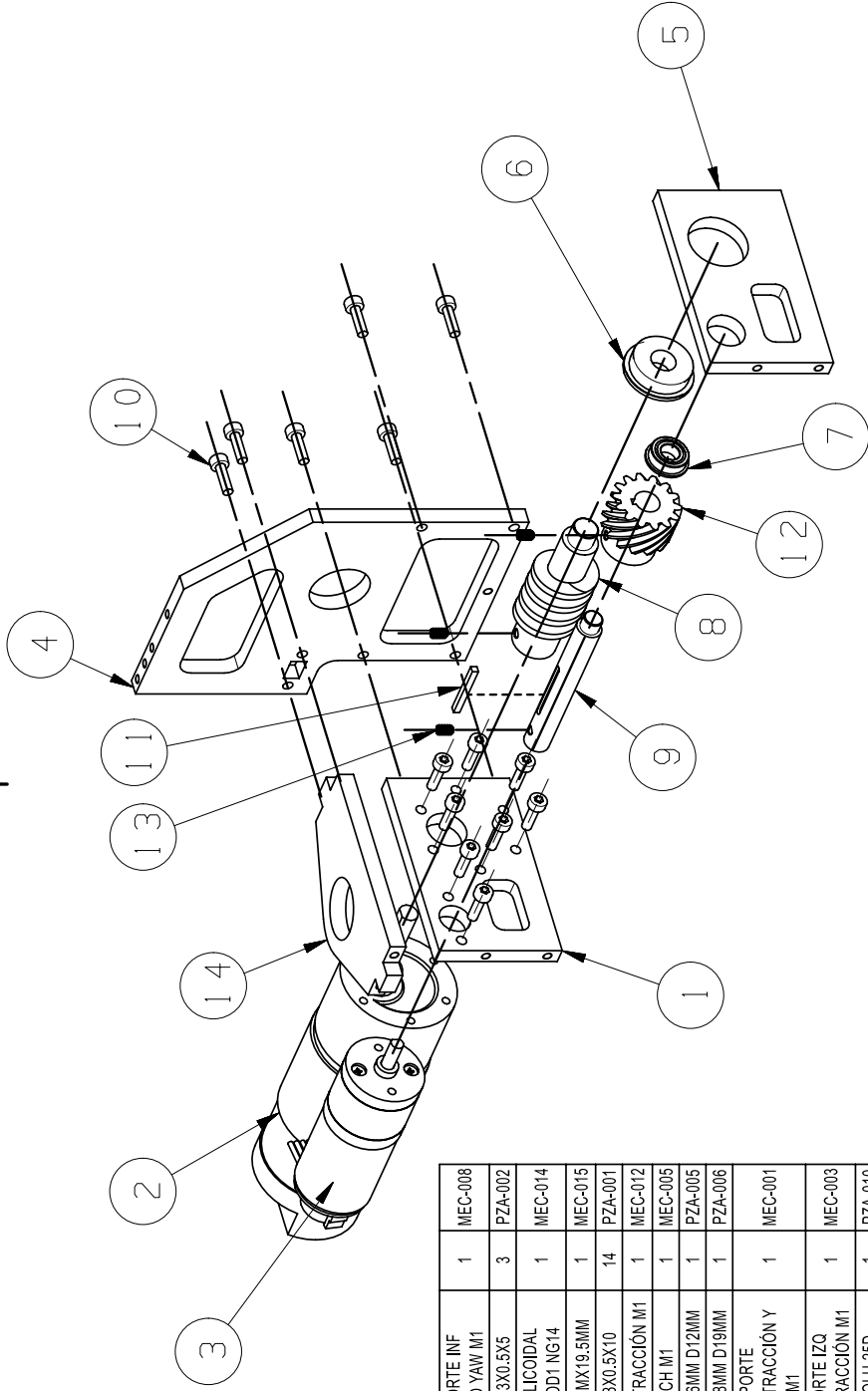
1 2 3 4 5 6

A A

B B

C C

D D



14	PLACA SOPORTE INF RODAMIENTO YAW M1	1	MEC-008	Plano
13	OPRESOR M3X0.5X5	3	PZA-002	
12	ENGRANE HELICOIDAL IMPULSOR MOD1 NG14	1	MEC-014	
11	CUÑA 2MMX2MMX19.5MM	1	MEC-015	
10	TORNILLO M3X0.5X10	14	PZA-001	
9	FLECHA MOTOR TRACCIÓN M1	1	MEC-012	
8	SINFIN PITCH M1	1	MEC-005	
7	RODAMIENTO D6MM D12MM	1	PZA-005	
6	RODAMIENTO D8MM D19MM	1	PZA-006	
5	PLACA SOPORTE RODAMIENTOS TRACCIÓN Y PITCH M1	1	MEC-001	
4	PLACA SOPORTE IZQ RODAMIENTO TRACCIÓN M1	1	MEC-003	
3	MOTOR POLOLU 25D	1	PZA-010	
2	MOTOR NEVEREST 60	1	PZA-010	
1	PLACA SOPORTE MOTORES TRACCIÓN Y PITCH M1	1	MEC-000	
Pza. No.	Nombre de la pieza	Cant.		



Dimensiones		UNIVERSIDAD NACIONAL AUTÓNOMA DE MÉXICO	
mm	mm	FACULTAD DE INGENIERÍA	
Escala	1:2	Robot Serpiente	
Revisión	A	Ensamble motores tracción-pitch M1B	
Hoja	1 de 1	Dibujó	Revisó
Fecha	23-08-2018	César Pineda L. Gerardo Ramos V.	
		Plano	ENS-017

1 2 3 4 5 6

1 2 3 4 5 6

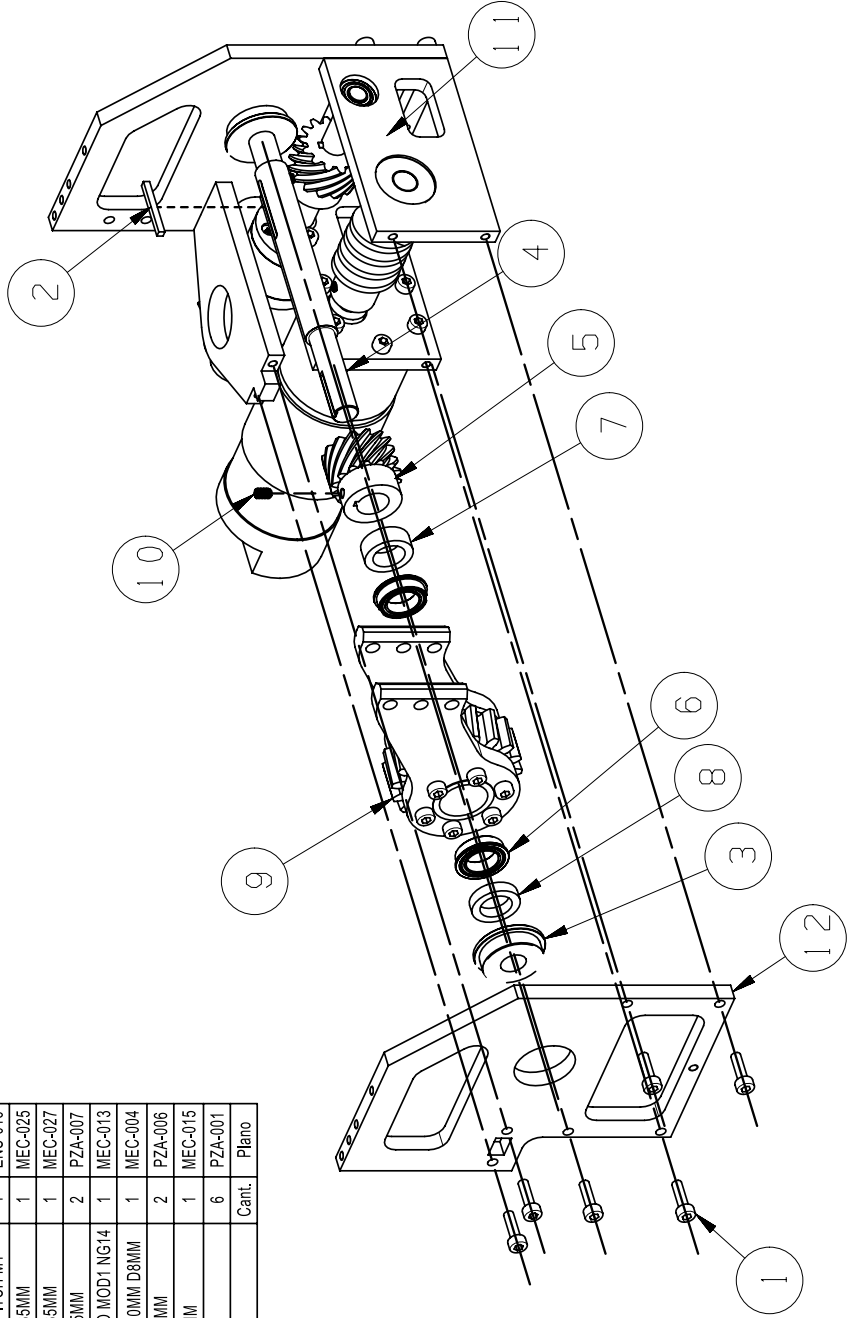
12	PLACA SOPORTE IZO RODAMIENTO TRACCIÓN M1	1	MEC-003
11	ENSAMBLE MOTORES TRACCIÓN Y PITCH M1B	1	ENS-017
10	OPRESOR M3X0.5X0.5	1	PZA-002
9	ENSAMBLE CORONA-BRAZOS PITCH M1	1	ENS-016
8	SEPARADOR ID10MM X 3.35MM	1	MEC-025
7	SEPARADOR ID10MM X 5.35MM	1	MEC-027
6	RODAMIENTO D10MM D15MM	2	PZA-007
5	ENGRANE HELICOIDAL IMPULSADO MOD1 NG14	1	MEC-013
4	EJE TRACCIÓN ESCALONADO D10MM D8MM	1	MEC-004
3	RODAMIENTO D8MM D19MM	2	PZA-006
2	CUÑA 2MMX2MMX19.5MM	1	MEC-015
1	TORNILLO M3X0.5X10	6	PZA-001
Pza. No.	Nombre de la pieza	Cant.	Plano

A

B

C

D

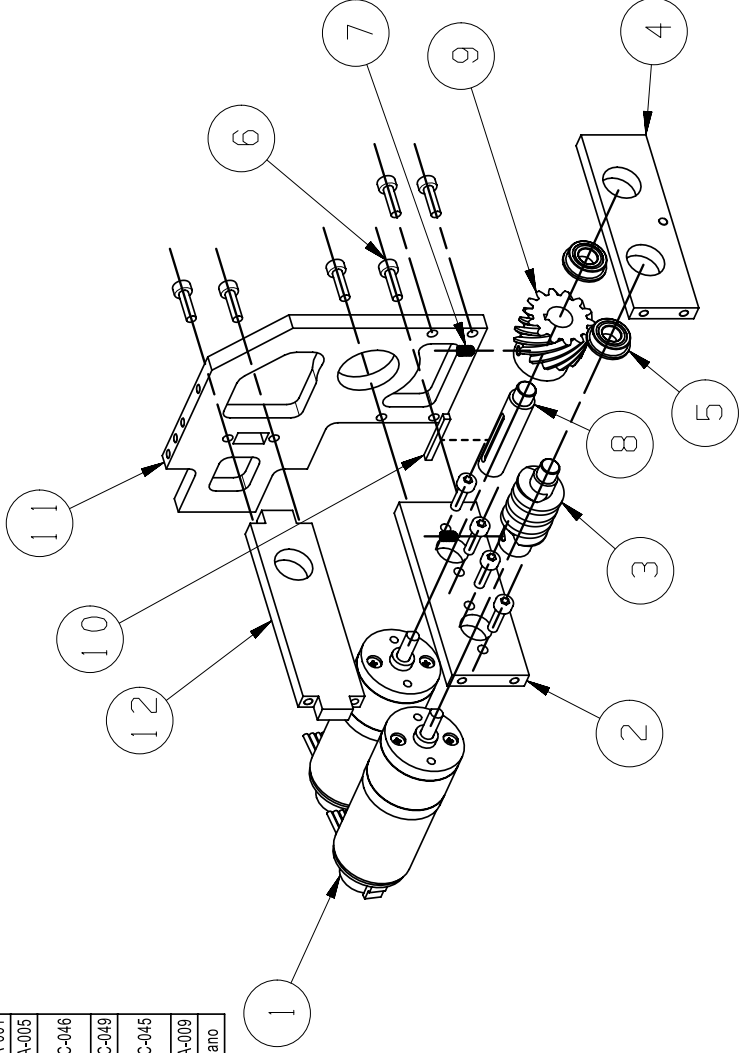


Dimensiones	UNIVERSIDAD NACIONAL AUTÓNOMA DE MÉXICO								
mm	FACULTAD DE INGENIERÍA								
Escala	Robot Serpiente								
1:1	Proyecto	Ensamble tracción-pitch M1B							
Revisión	Pieza	César Pineda L.							
A	Dibujó	Revisó	Gerardo Ramos V.						
Hoja	1 de 1								
Fecha	23-08-2018								
<table border="1"> <tr> <td>Proceso</td> <td>Atornillado</td> </tr> <tr> <td>Material</td> <td>N/A</td> </tr> <tr> <td>Plano</td> <td>ENS-018</td> </tr> </table>				Proceso	Atornillado	Material	N/A	Plano	ENS-018
Proceso	Atornillado								
Material	N/A								
Plano	ENS-018								

1 2 3 4 5 6

1 2 3 4 5 6

12	PLACA SOPORTE RODAMIENTO SINFIN YAW M2	1	MEC-056
11	PLACA SOPORTE RODAMIENTO TRACCIÓN M2	1	MEC-047
10	CUÑA 2MMX2MMX19.5MM	1	MEC-015
9	ENGRANE HELICOIDAL IMPULSOR MOD1 NG14	1	MEC-014
8	FLECHA MOTOR TRACCIÓN M2	1	MEC-048
7	OPRESOR M3X0.5X5	2	PZA-002
6	TORNILLO M3X0.5X10	10	PZA-001
5	RODAMIENTO D6MM D12MM	2	PZA-005
4	PLACA SOPORTE RODAMIENTOS TRACCIÓN Y PITCH M2	1	MEC-046
3	SINFIN PITCH M2	1	MEC-049
2	PLACA SOPORTE MOTORES TRACCIÓN Y PITCH M2	1	MEC-045
1	MOTOR POLOLU 25D	2	PZA-009
Pza. No.	Nombre de la pieza		Plano



A

B

C

D



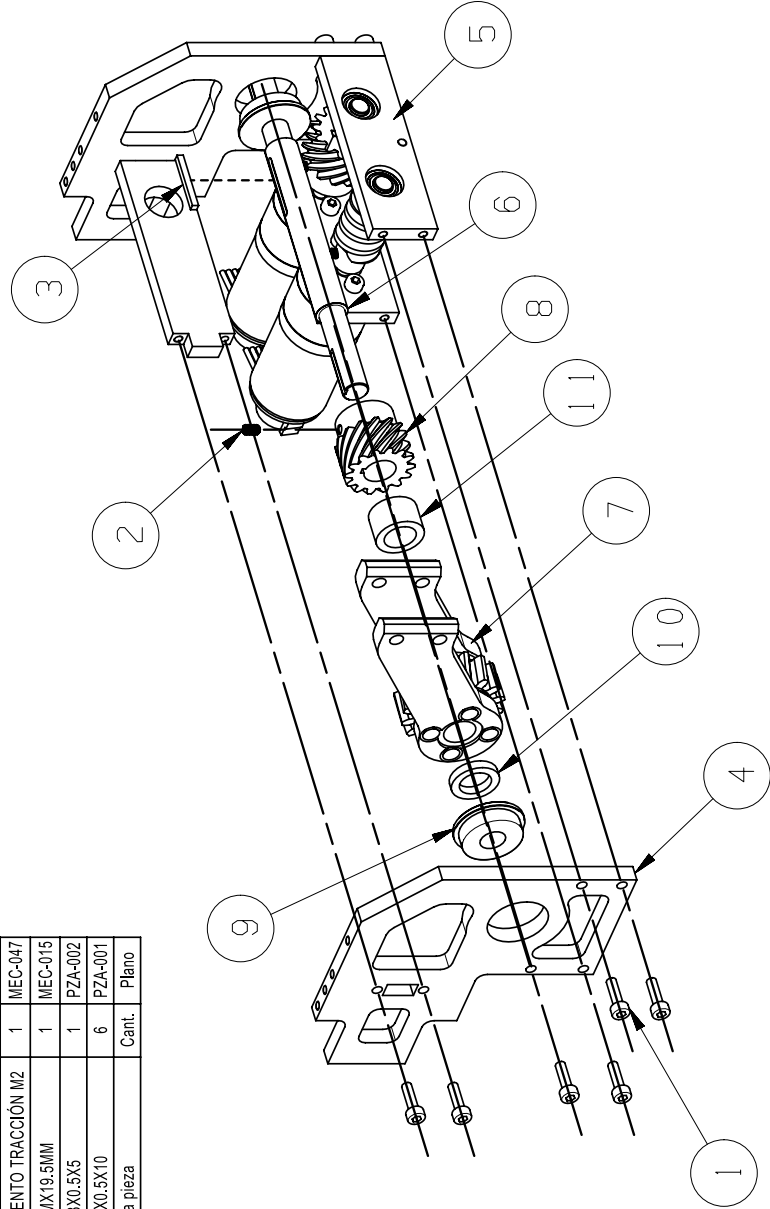
Dimensiones	UNIVERSIDAD NACIONAL AUTÓNOMA DE MÉXICO		
mm	FACULTAD DE INGENIERÍA		
Escala	Robot Serpiente		
1:1	Proyecto	Ensamble motores tracción-pitch M2	
Revisión	Pieza	Revisó	
A	César Pineda L.		
Hoja	Dibujó	Gerardo Ramos V.	
1 de 1	ENS-019		
Fecha	Plano		
23-08-2018	ENS-019		

1 2 3 4 5 6

1 2 3 4 5 6

A B C D

11	SEPARADOR ID10MM X 9.65MM	1	MEC-063
10	SEPARADOR ID10MM X 2.65MM	1	MEC-024
9	EJE TRACCIÓN ESCALONADO D10MM D8MM	1	MEC-004
8	ENGRANE HELICOIDAL IMPULSADO MOD1 NG14	1	MEC-013
7	ENSAMBLE CORONA-BRAZOS PITCH M2	1	ENS-021
6	RODAMIENTO D8MM D19MM	2	PZA-006
5	ENSAMBLE MOTORES TRACCIÓN Y PITCH M2	1	ENS-019
4	PLACA SOPORTE RODAMIENTO TRACCIÓN M2	1	MEC-047
3	CUÑA 2MMX2MMX19.5MM	1	MEC-015
2	OPRESOR M3X0.5X5	1	PZA-002
1	TORNILLO M3X0.5X10	6	PZA-001
Pza. No.	Nombre de la pieza	Cant.	Plano



Dimensiones	UNIVERSIDAD NACIONAL AUTÓNOMA DE MÉXICO		
mm	FACULTAD DE INGENIERÍA		
Escala	Robot Serpiente		
1:2	Proyecto	Ensamble tracción-pitch M2	
Revisión	Pieza	Revisó	
A	César Pineda L.		
Hoja	Dibujó	Gerardo Ramos V.	
1 de 1	ENS-020		
Fecha	25-08-2018		

Proceso	Atornillado
Material	N/A
Plano	ENS-020

1 2 3 4 5 6

1 2 3 4 5 6

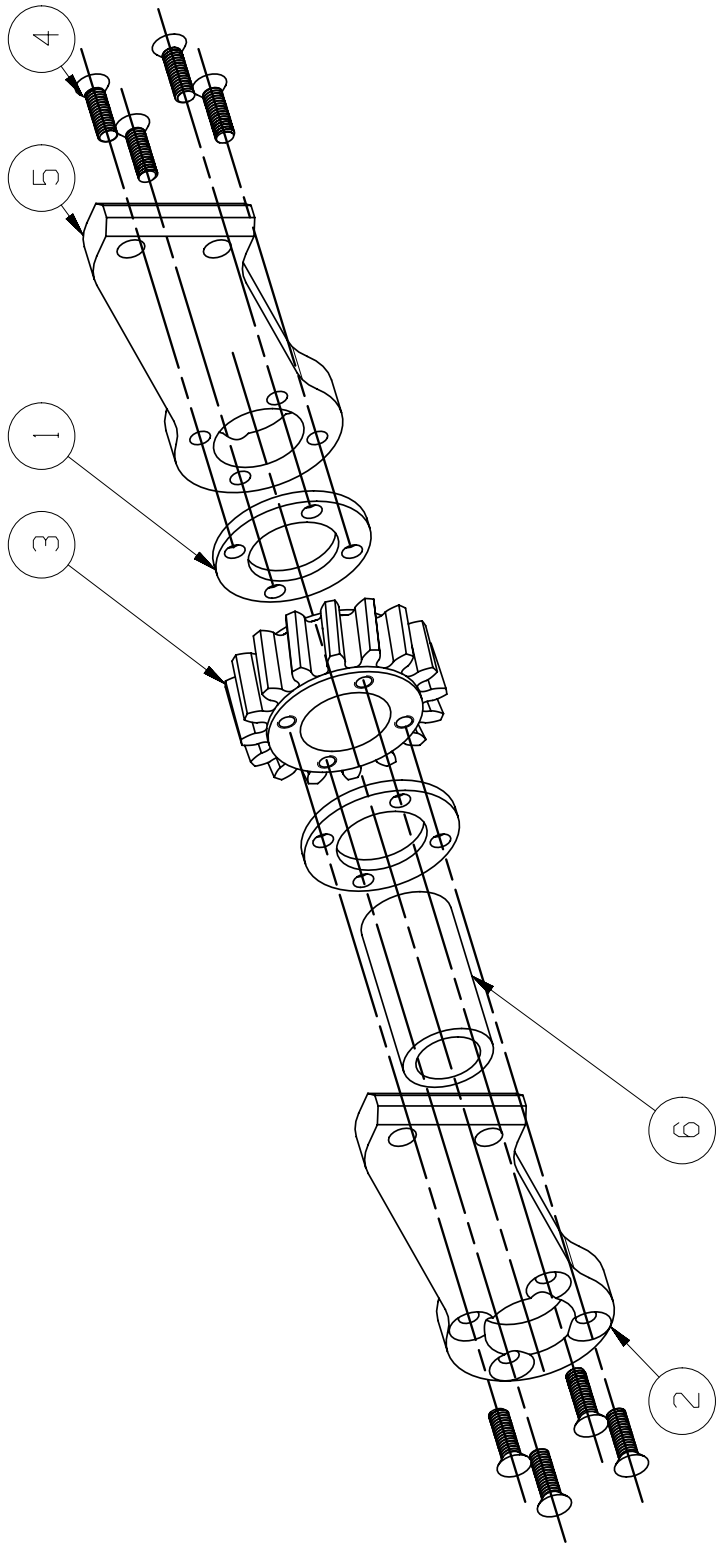
A

B

C

D

6	ANILLO ID10MM OD14MM	1	MEC-054
5	PLACA BRAZO PITCH M2 IZQ	1	MEC-061
4	TORNILLO M3X0.5X12	8	PZA-015
3	CORONA MOD1.75 NG16 PITCH M2	1	MEC-050
2	PLACA BRAZO PITCH M2	1	MEC-051
1	SEPARADOR CORONA PITCH-BRAZO PITCH M2	2	MEC-052
Pza. No.	Nombre de la pieza	Cant.	Plano



Dimensiones	UNIVERSIDAD NACIONAL AUTÓNOMA DE MÉXICO		
mm	FACULTAD DE INGENIERÍA		
Escala	Robot Serpiente		
1:1	Proyecto	Atornillado	
Revisión	Pieza	Material	
A	Ensamble corona-brazos pitch M2		
Hoja	Dibujó	Plano	
1 de 1	Revisó	ENS-021	
Fecha	César Pineda L. Gerardo Ramos V.		
25-08-2018			

1 2 3 4 5 6

A

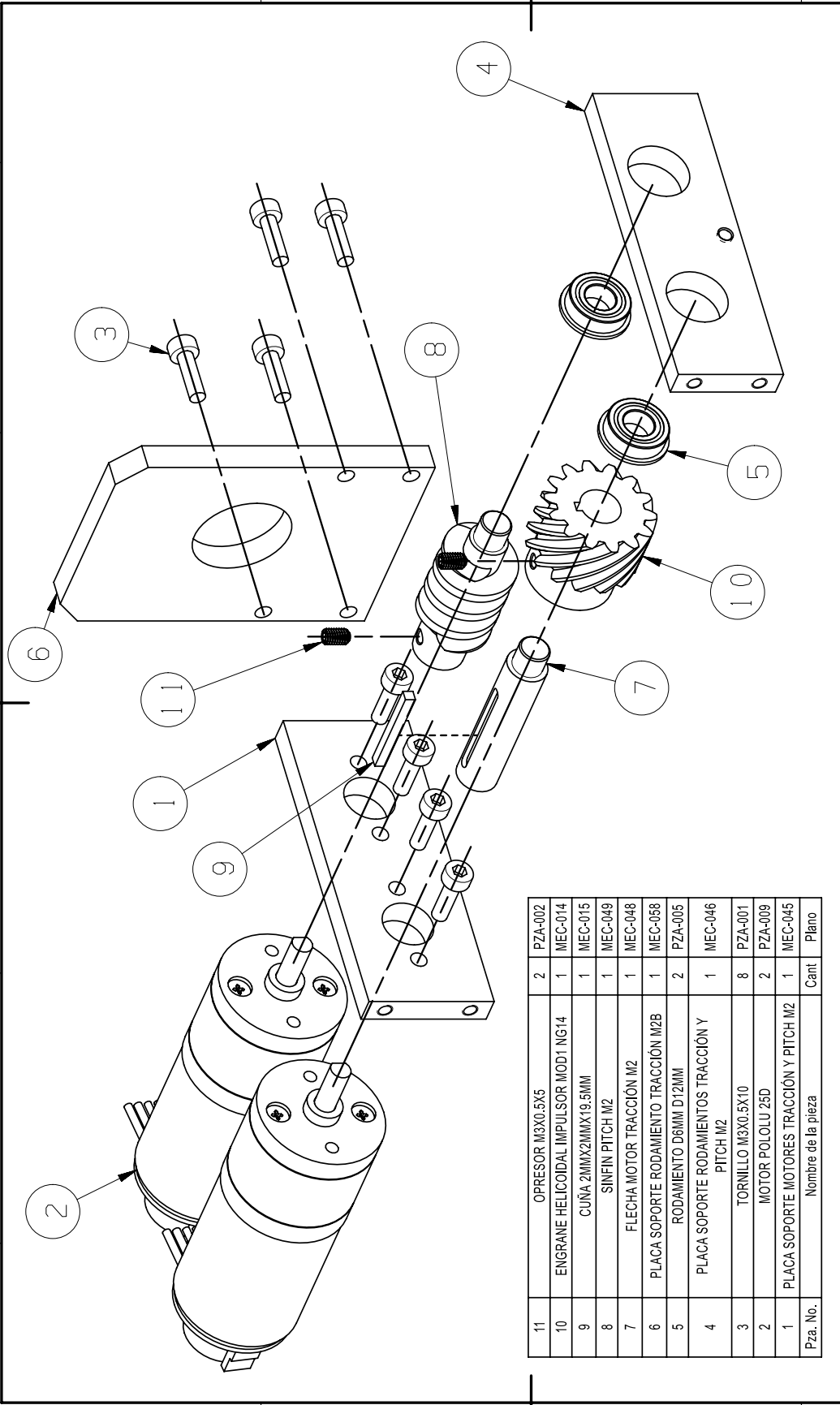
B

C

D

1 2 3 4 5 6

A B C D



Pza. No.	Nombre de la pieza	Cant	Plano
11	OPRESOR M3X0.5X5	2	PZA-002
10	ENGRANE HELICOIDAL IMPULSOR MOD1 NG14	1	MEC-014
9	CUÑA 2MMX2MMX19.5MM	1	MEC-015
8	SINFIN PITCH M2	1	MEC-049
7	FLECHA MOTOR TRACCIÓN M2	1	MEC-048
6	PLACA SOPORTE RODAMIENTO TRACCIÓN M2B	1	MEC-058
5	RODAMIENTO D6MM D12MM	2	PZA-005
4	PLACA SOPORTE RODAMIENTOS TRACCIÓN Y PITCH M2	1	MEC-046
3	TORNILLO M3X0.5X10	8	PZA-001
2	MOTOR POLOLU 25D	2	PZA-009
1	PLACA SOPORTE MOTORES TRACCIÓN Y PITCH M2	1	MEC-045

		Dimensiones mm		UNIVERSIDAD NACIONAL AUTÓNOMA DE MÉXICO FACULTAD DE INGENIERÍA	
Escala 1:1		Proyecto Robot Serpiente		Proceso Atornillado	
Hoja 1 de 1		Pieza Ensamble motores tracción-pitch M2B		Material N/A	
Fecha 25-08-2018		Dibujó César Pineda L.		Plano ENS-022	
		Revisó Gerardo Ramos V.			

1 2 3 4 5 6

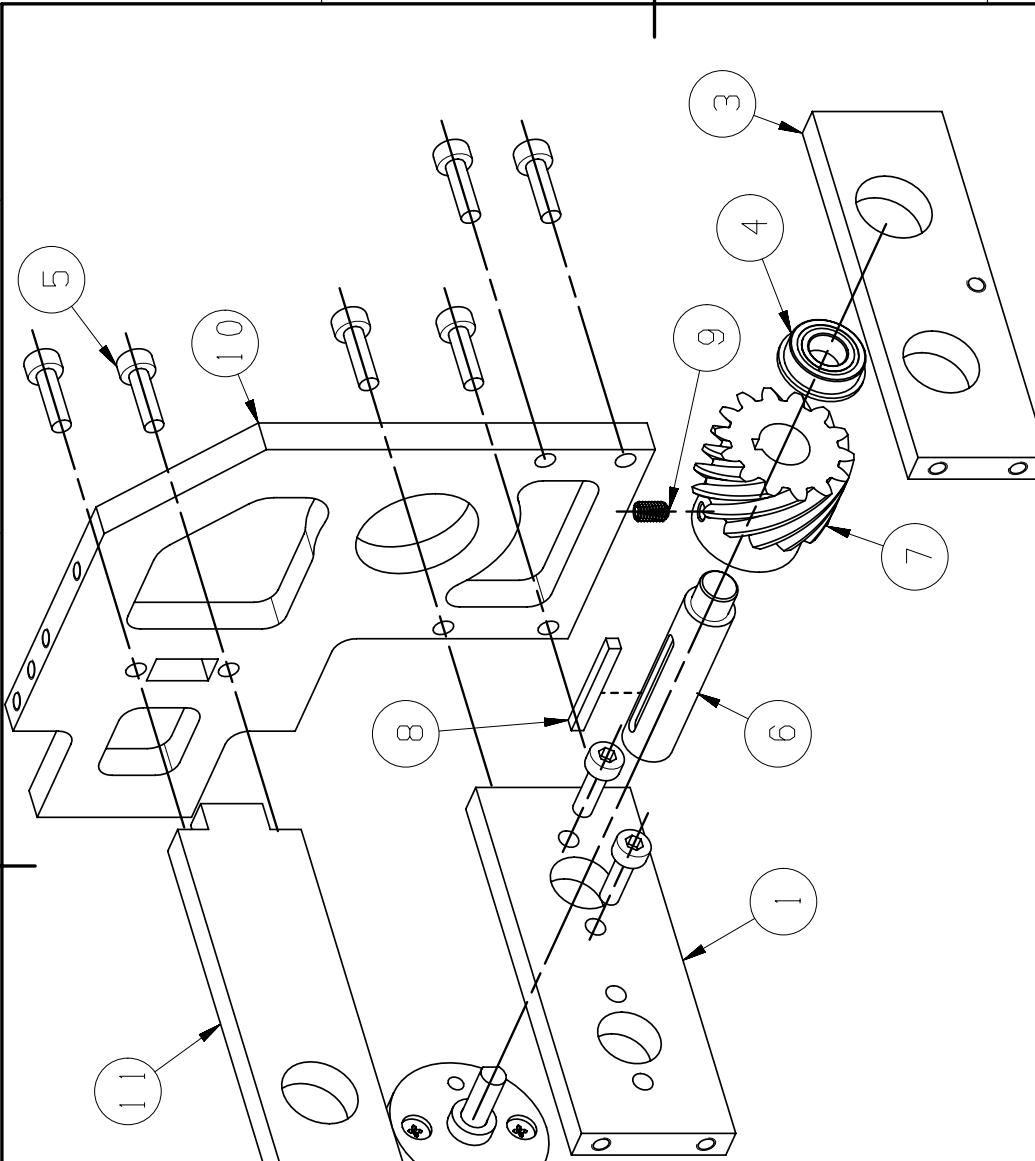
1 2 3 4 5 6

A

B

C

D



11	PLACA SOPORTE RODAMIENTO SINFIN YAW M2	1	MEC-056
10	PLACA SOPORTE RODAMIENTO TRACCIÓN M2	1	MEC-047
9	OPRESOR M3X0.5X5	1	PZA-002
8	CUNA 2MMX2MMX19.5MM	1	MEC-015
7	ENGRANE HELICOIDAL IMPULSOR MOD1 NG14	1	MEC-014
6	FLECHA MOTOR TRACCIÓN M2	1	MEC-048
5	TORNILLO M3X0.5X10	8	PZA-001
4	RODAMIENTO D6MM D12MM	1	PZA-005
3	PLACA SOPORTE RODAMIENTOS TRACCIÓN Y PITCH M2	1	MEC-046
2	MOTOR POLOLU 25D	1	PZA-009
1	PLACA SOPORTE MOTORES TRACCIÓN Y PITCH M2	1	MEC-045
Pza. No.	Nombre de la pieza	Cant.	Plano



Dimensiones mm
Escala 1:1
Revisión A

UNIVERSIDAD NACIONAL AUTÓNOMA DE MÉXICO
FACULTAD DE INGENIERÍA

Proyecto Pieza
Robot Serpiente

Proceso Atornillado
Material N/A

Fecha 25-08-2018

Dibujó César Pineda L.
Revisó Gerardo Ramos V.

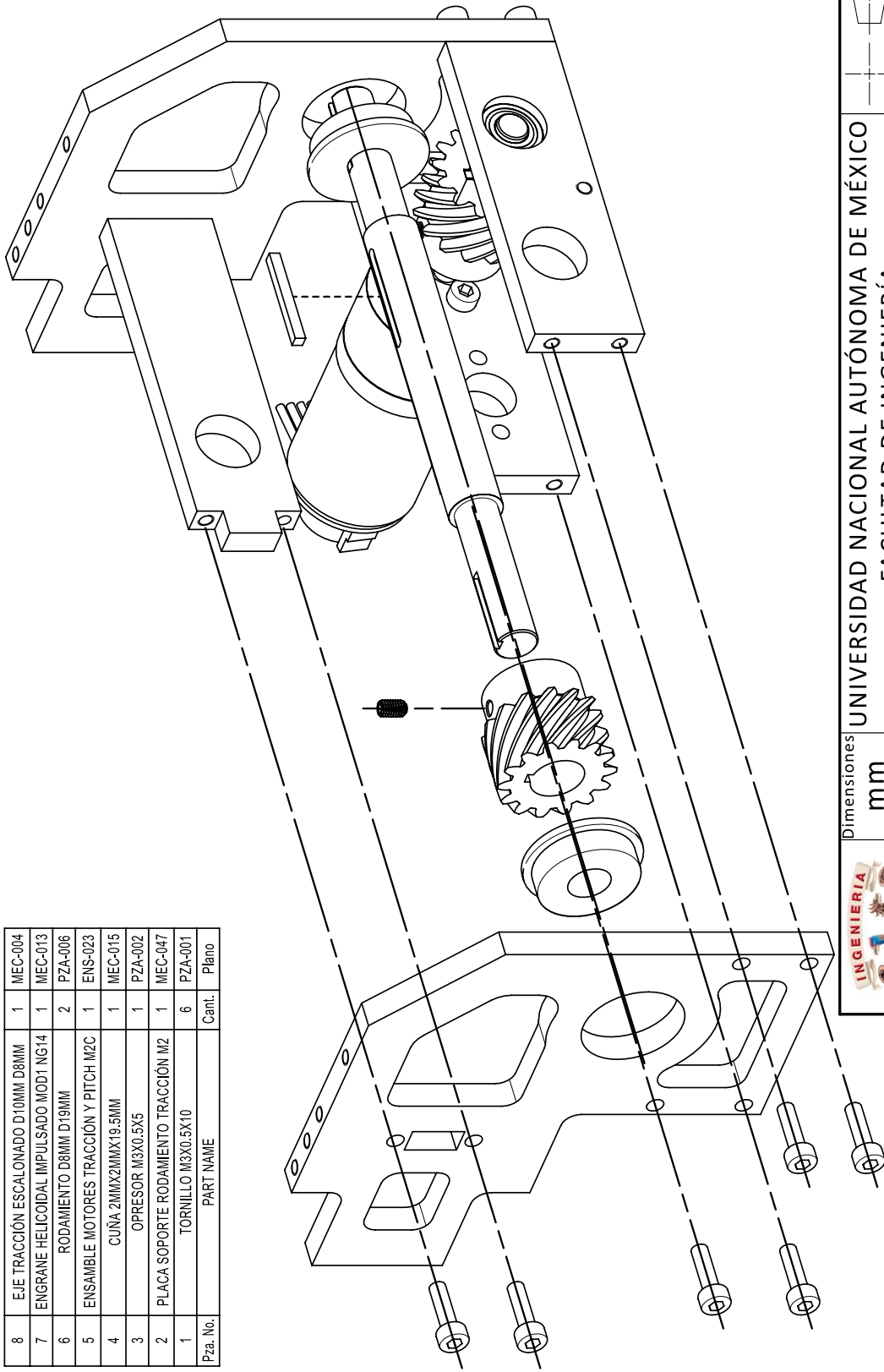
Plano ENS-023

1 2 3 4 5 6

1 2 3 4 5 6

A B C D

8	EJE TRACCIÓN ESCALONADO D10MM D8MM	1	MEC-004
7	ENGRANE HELICOIDAL IMPULSADO MOD1 NG14	1	MEC-013
6	RODAMIENTO D8MM D19MM	2	PZA-006
5	ENSAMBLE MOTORES TRACCIÓN Y PITCH M2C	1	ENS-023
4	CUÑA 2MMX2MMX19.5MM	1	MEC-015
3	OPRESOR M3X0.5X5	1	PZA-002
2	PLACA SOPORTE RODAMIENTO TRACCIÓN M2	1	MEC-047
1	TORNILLO M3X0.5X10	6	PZA-001
Pza. No.	PART NAME	Cant.	Plano



Dimensiones		UNIVERSIDAD NACIONAL AUTÓNOMA DE MÉXICO	
mm	FACULTAD DE INGENIERÍA		
Escala	1:1	Proyecto	Robot Serpiente
Revisión	A	Pieza	
Hoja	1 de 1	Ensamble tracción M2C	
Fecha	25-08-2018	Dibujó	Revisó
		César Pineda L.	Gerardo Ramos V.
		Plano	
		ENS-024	

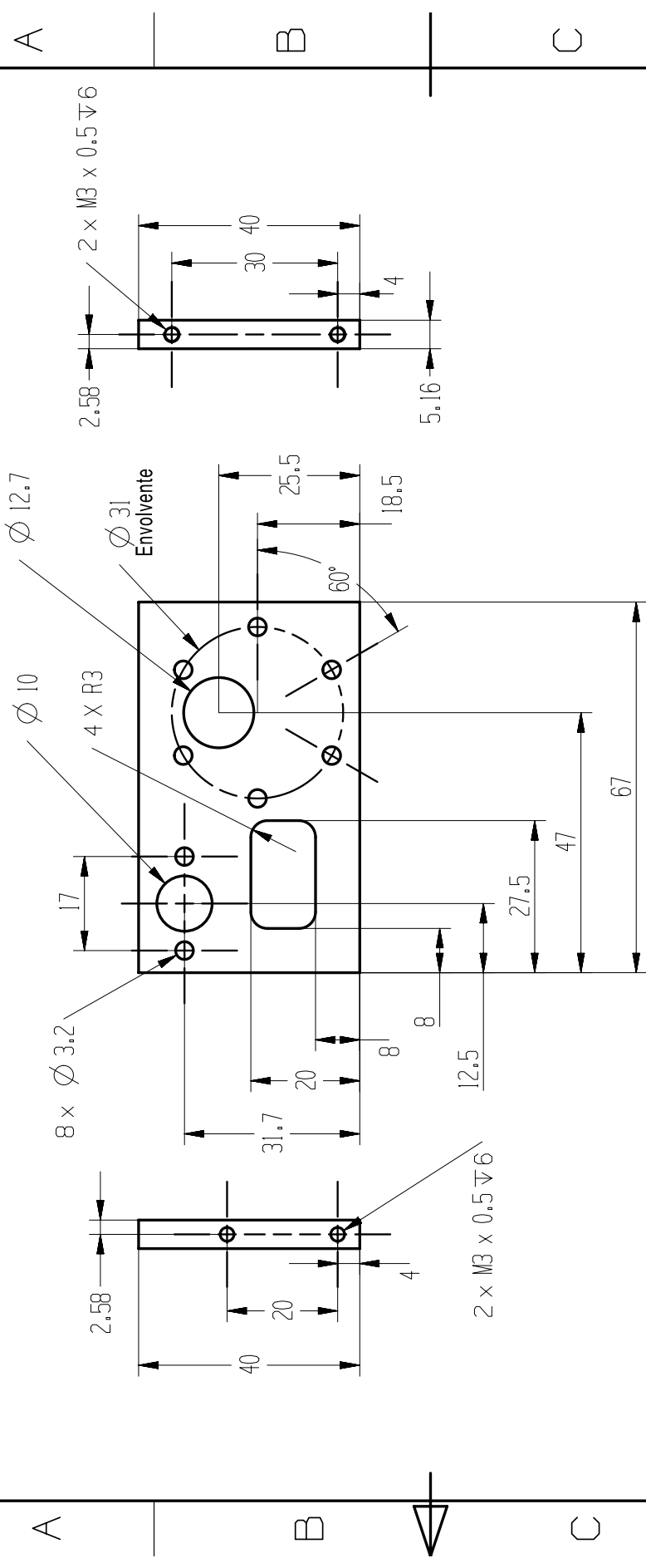
Proceso	Atornillado
Material	N/A

1 2 3 4 5 6

B.2 Planos de manufactura

1 2 3 4 5 6

Tolerancia general: ± 0.05 mm



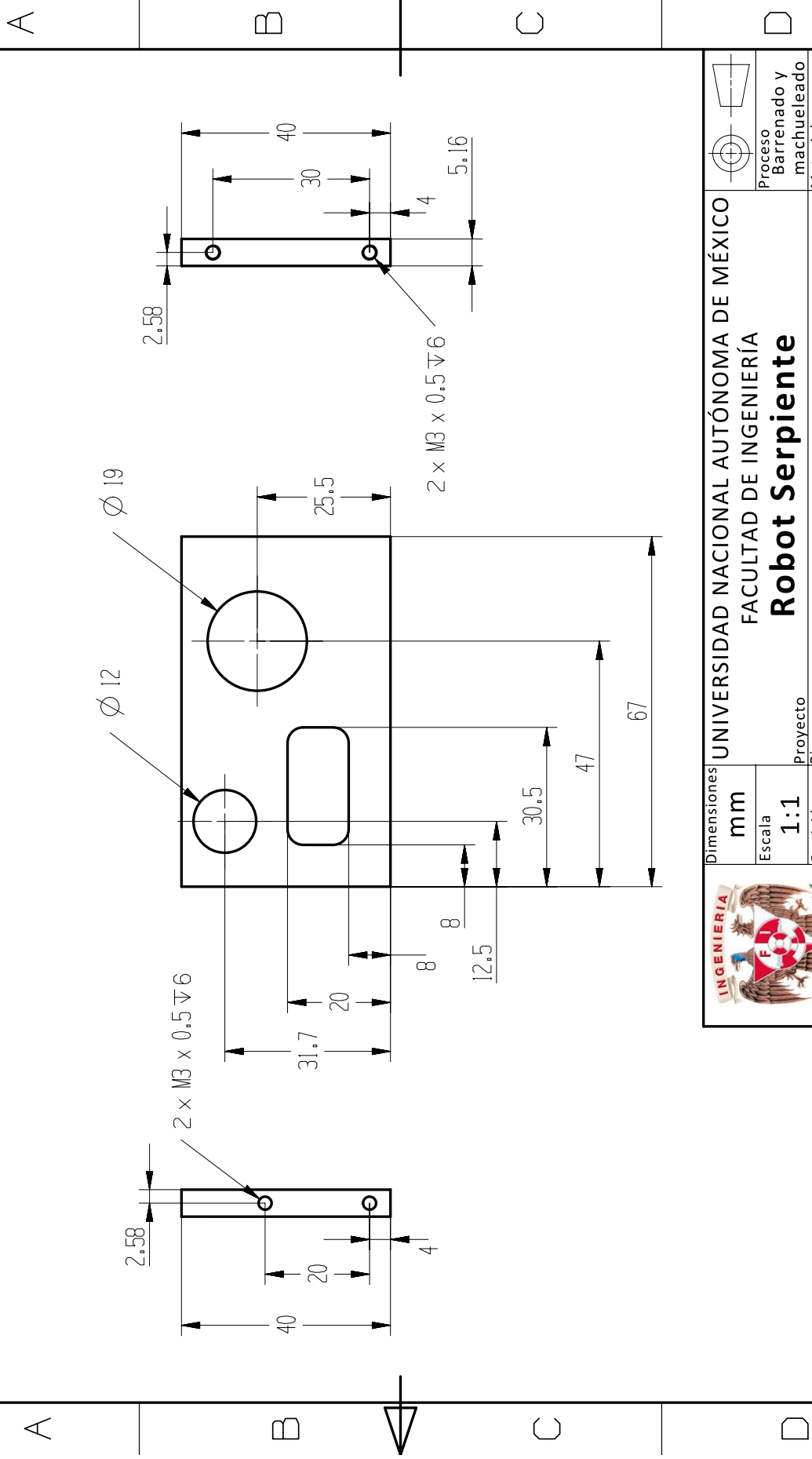
Espesor de la placa: 5.16 mm


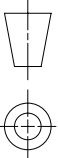
	UNIVERSIDAD NACIONAL AUTÓNOMA DE MÉXICO		
	FACULTAD DE INGENIERÍA		
Robot Serpiente		Proyecto Pieza	Material
Placa soporte motores tracción y pitch M1		Dibujó	Aluminio
Fecha	Revisó	Plano	
04-Abril-2018	César Pineda L.	Gerardo Ramos V.	MEC-000
Hoja	Revisión		
1 de 1			

1 2 3 4 5 6

1 2 3 4 5 6

Tolerancia general: ± 0.05 mm

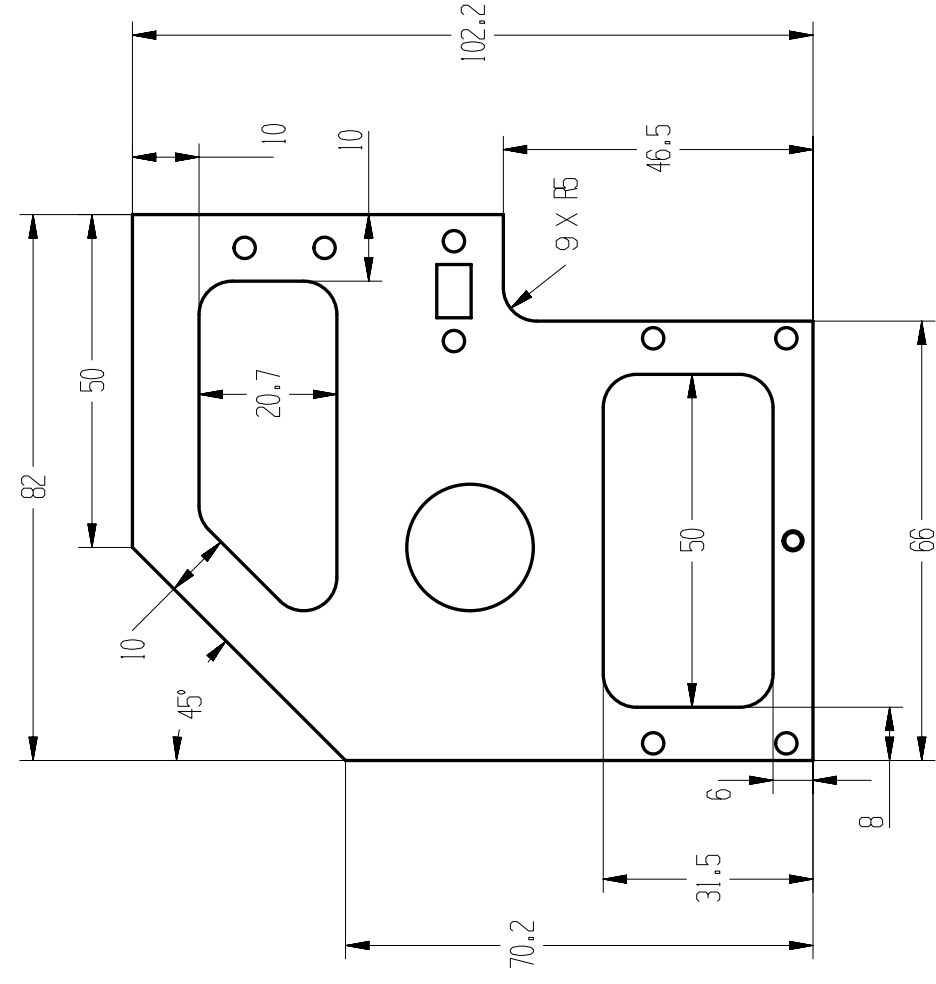


	Dimensiones	UNIVERSIDAD NACIONAL AUTÓNOMA DE MÉXICO		
	mm	FACULTAD DE INGENIERÍA		
Fecha	Escala	Robot Serpiente		Machueado
04-Abril-2018	1:1	Placa soporte rodamientos tracción y pitch M1		Material
	Revisión	César Pineda L.		Aluminio
	A	Gerardo Ramos V.		Plano
	Hoja	1 de 1		MEC-001
	Dibujó	Revisó		


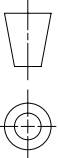
1 2 3 4 5 6

1 2 3 4 5 6

Tolerancia general: ± 0.05 mm



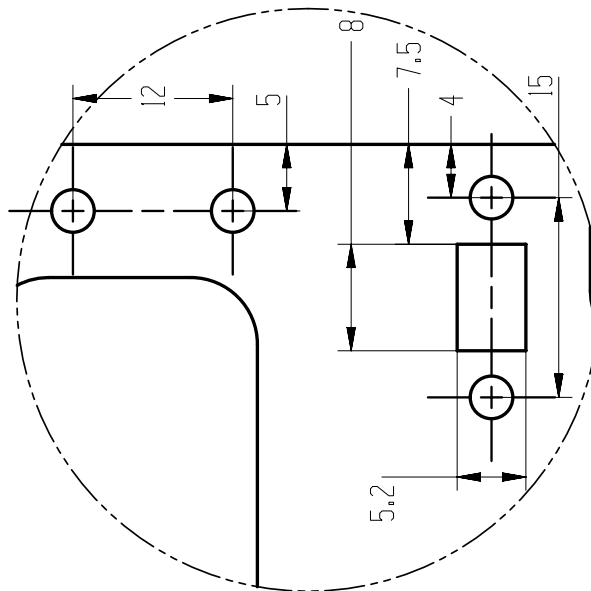
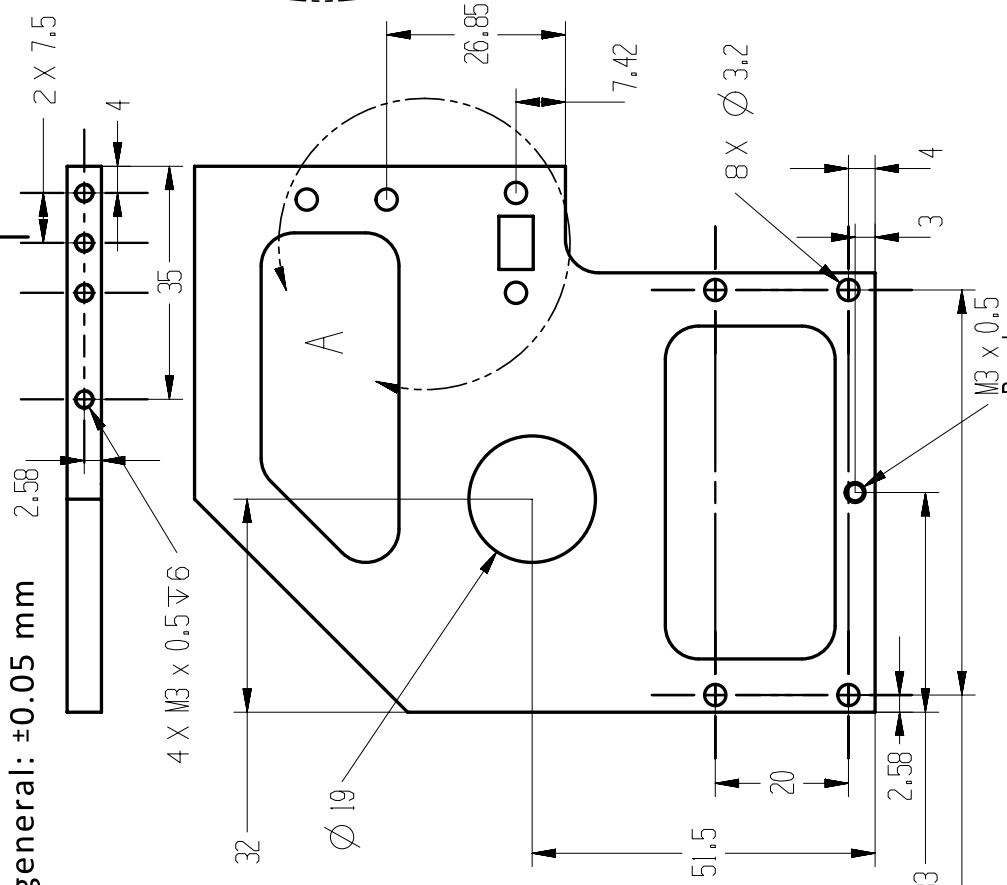
A B C D


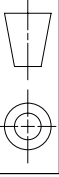
	Dimensiones	UNIVERSIDAD NACIONAL AUTÓNOMA DE MÉXICO			
	mm	FACULTAD DE INGENIERÍA			
Fecha	07-Jun-2018	Proyecto	Robot Serpiente		Material
Hoja	1 de 2	Pieza	Placa soporte de rodamiento tracción M1		Plano
Revisión	B	Dibujó	César Pineda L.		MEC-002
Revisó		Revisó	Gerardo Ramos V.		

1 2 3 4 5 6

1 2 3 4 5 6

Tolerancia general: ± 0.05 mm

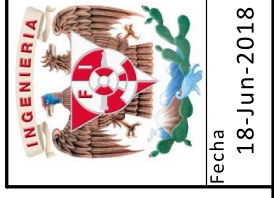
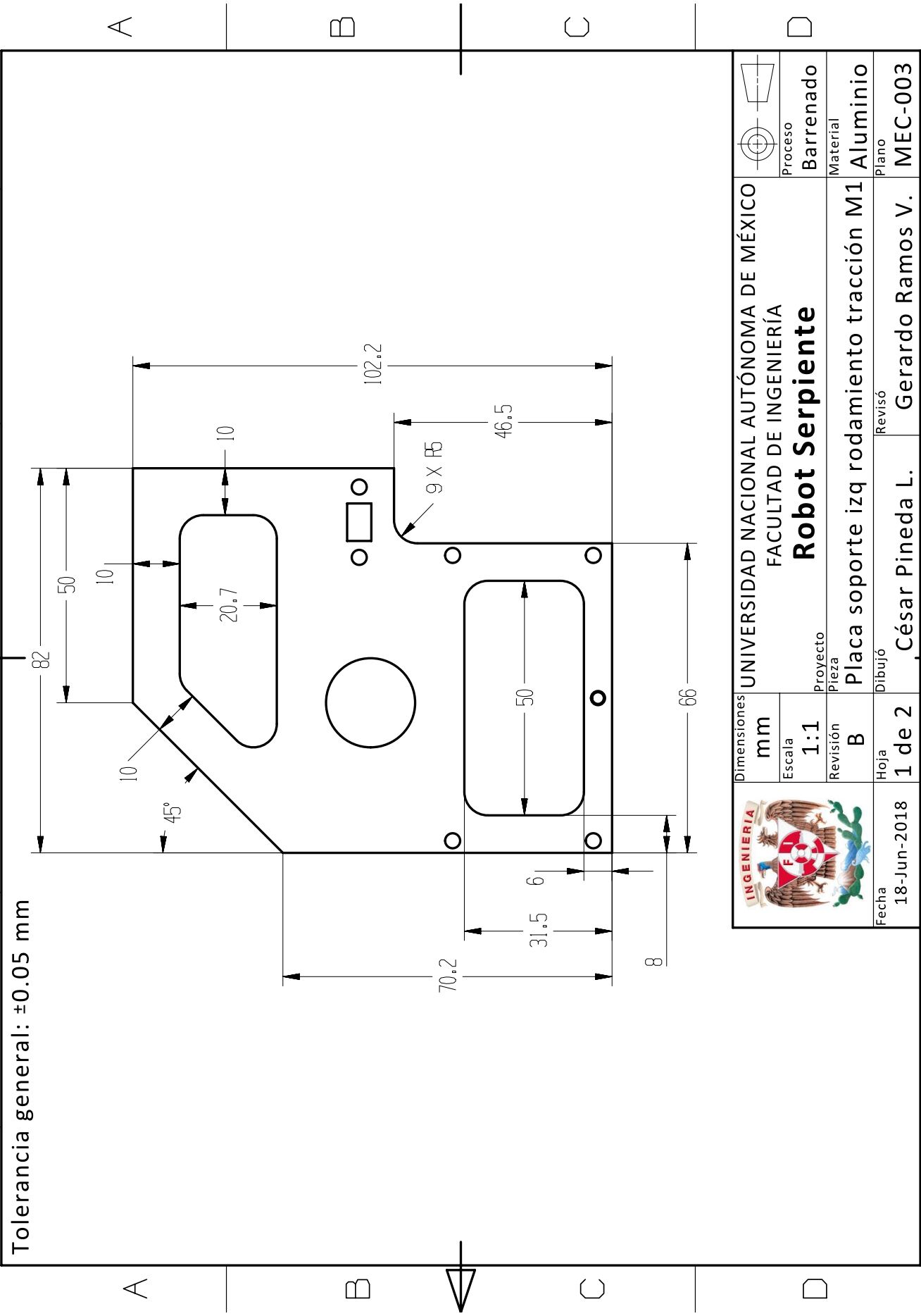


	UNIVERSIDAD NACIONAL AUTÓNOMA DE MÉXICO		
	FACULTAD DE INGENIERÍA		
Robot Serpiente		Proyecto	Material
Placa soporte de rodamiento tracción M1		Pieza	Aluminio
Fecha	Revisión	Dibujó	Plano
07-Jun-2018	2 de 2	César Pineda L.	MEC-002
		Gerardo Ramos V.	

1 2 3 4 5 6

1 2 3 4 5 6

Tolerancia general: ± 0.05 mm

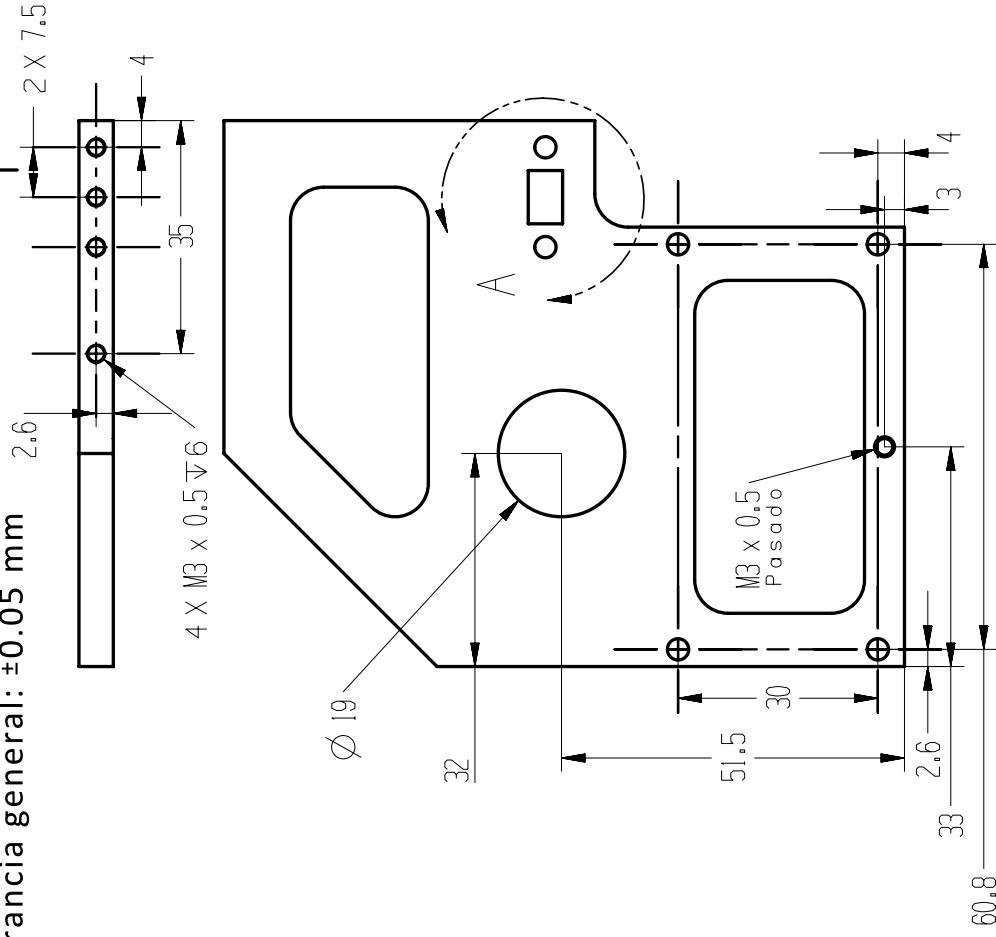


Dimensiones	UNIVERSIDAD NACIONAL AUTÓNOMA DE MÉXICO		
mm	FACULTAD DE INGENIERÍA		
Escala	Robot Serpiente		
1:1	Proyecto	Placa soporte izq rodamiento tracción M1	
Revisión	Pieza	César Pineda L.	
B	Dibujó	Revisó	Gerardo Ramos V.
Hoja	1 de 2		
Fecha	18-Jun-2018		

Proceso	
Material	Aluminio
Plano	MEC-003

1 2 3 4 5 6

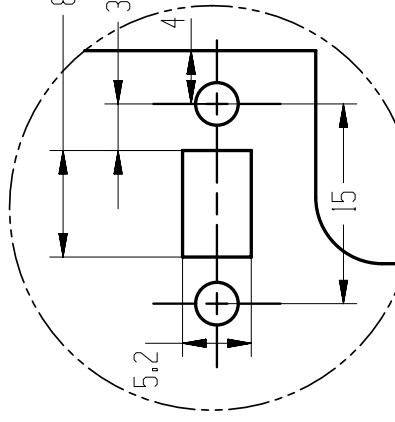
Tolerancia general: ± 0.05 mm



4 X M3 x 0.5 ∇ 6

2 X M3 x 0.5

M3 x 0.5
Pasado



Dimensiones
mm
Escala
1:1
Revisión
B

Proyecto
Pieza
Placa soporte izq rodamiento tracción M1

UNIVERSIDAD NACIONAL AUTÓNOMA DE MÉXICO
FACULTAD DE INGENIERÍA
Robot Serpiente

Proceso
Barrenado
Material
Aluminio
Plano
MEC-003

Fecha
18-Jun-2018

Hoja
2 de 2

Dibujó
César Pineda L.

Revisó
Gerardo Ramos V.

1

2

3

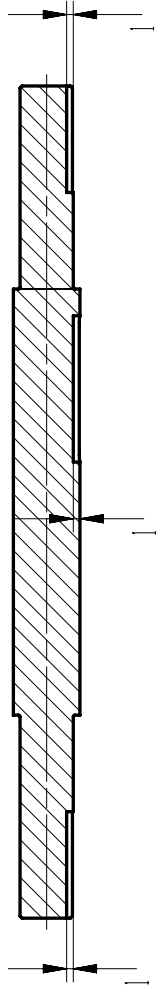
4

5

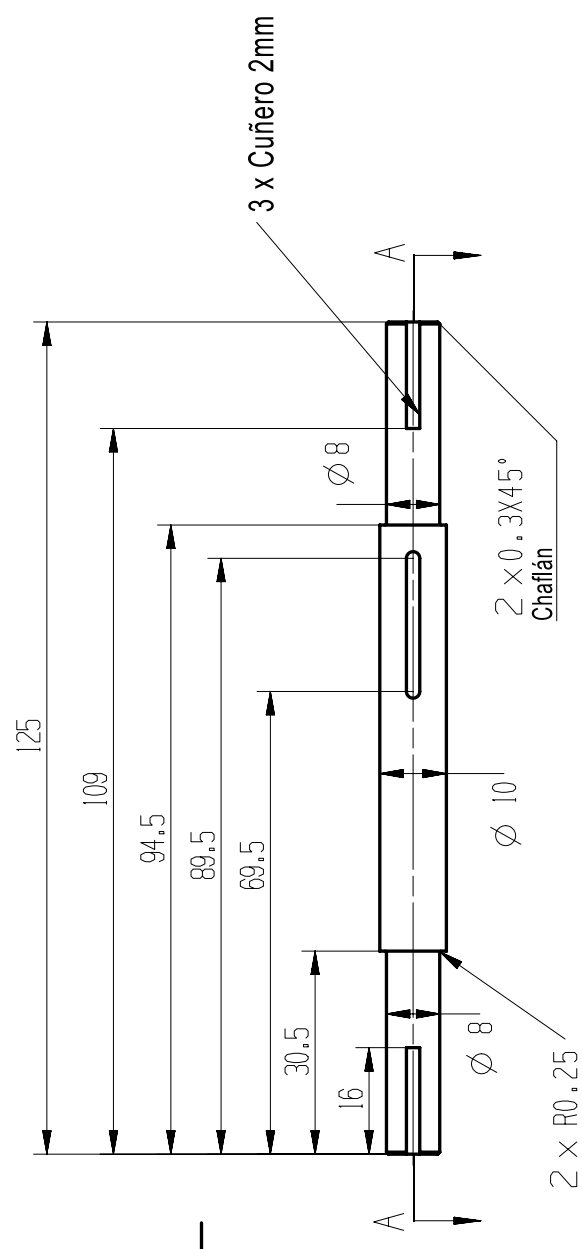
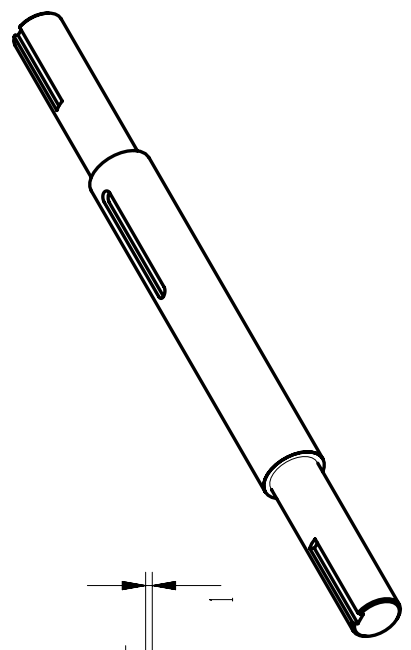
6


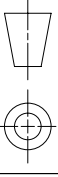
1 2 3 4 5 6

Tolerancia general: ± 0.05 mm



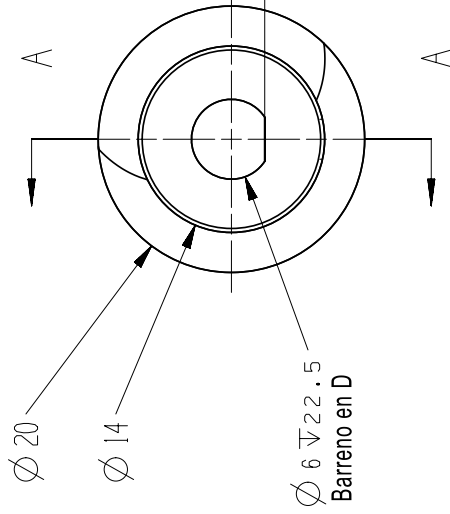
SECCION A - A



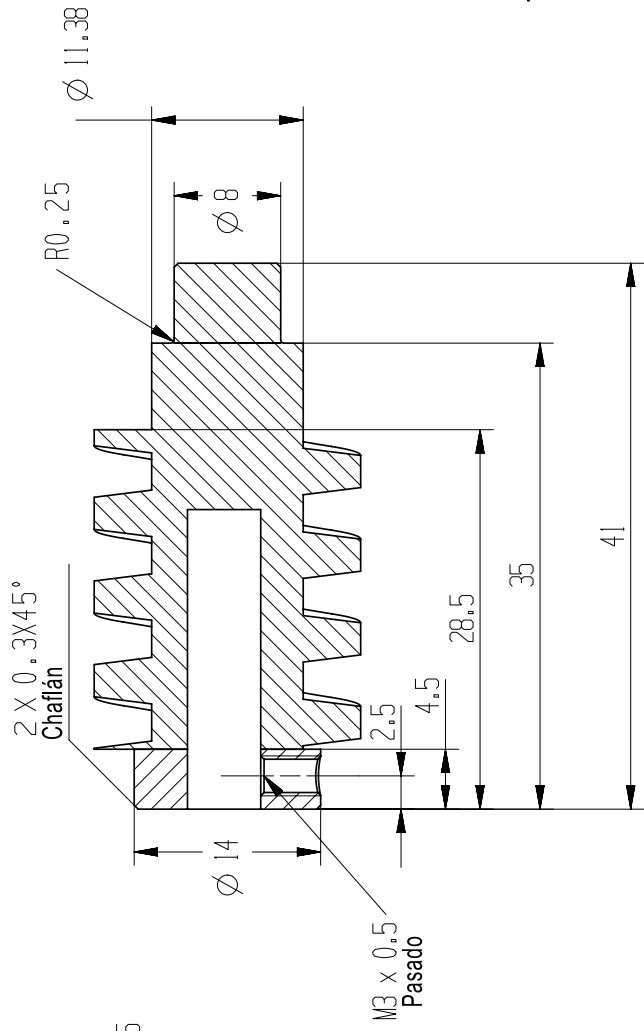
	UNIVERSIDAD NACIONAL AUTÓNOMA DE MÉXICO		
	FACULTAD DE INGENIERÍA		
Robot Serpiente		Material Acero 1018	
EJE TRACCIÓN ESCALONADO OD10MM ID8MM		Plano MEC-004	
Fecha 2017-12-18	Hoja 1 de 1	Dibujó César Pineda L.	Revisó Gerardo Ramos V.

1 2 3 4 5 6

Tolerancia general: ± 0.05 mm



SECCION A - A



Datos del tornillo sinfin

No. cuerdas	1
Ángulo de avance	7.121°
Paso axial	6.281 mm
Diámetro exterior	20 mm
Diámetro de raíz	11.38 mm
Diámetro de paso	16.008 mm
Mano	Derecha
Módulo	2 mm



Dimensiones: mm
 Escala: 2:1
 Revisión: B
 Hoja: 1 de 1
 Fecha: 2017-12-18

UNIVERSIDAD NACIONAL AUTÓNOMA DE MÉXICO
 FACULTAD DE INGENIERÍA
Robot Serpiente
 Proyecto Pieza
 Dibujo Revisó
 César Pineda L. Gerardo Ramos V.

Proceso: Maquinado
 Material: Acero 1020
 Plano: MEC-005

1

2

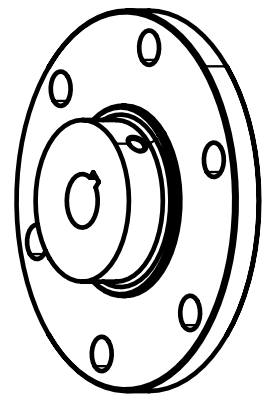
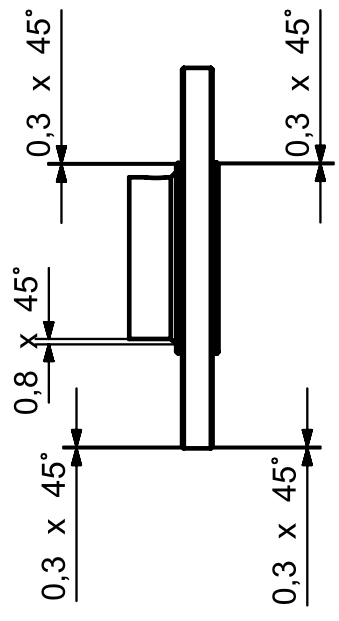
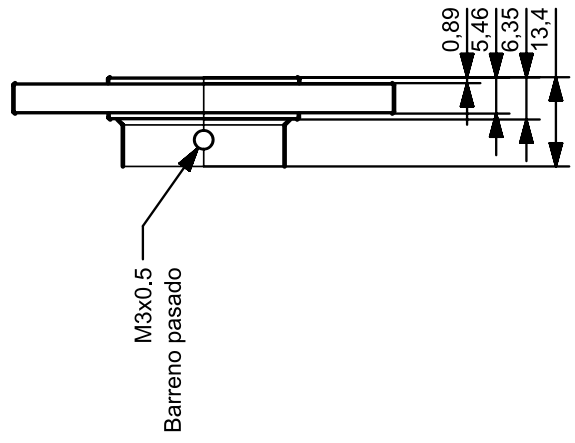
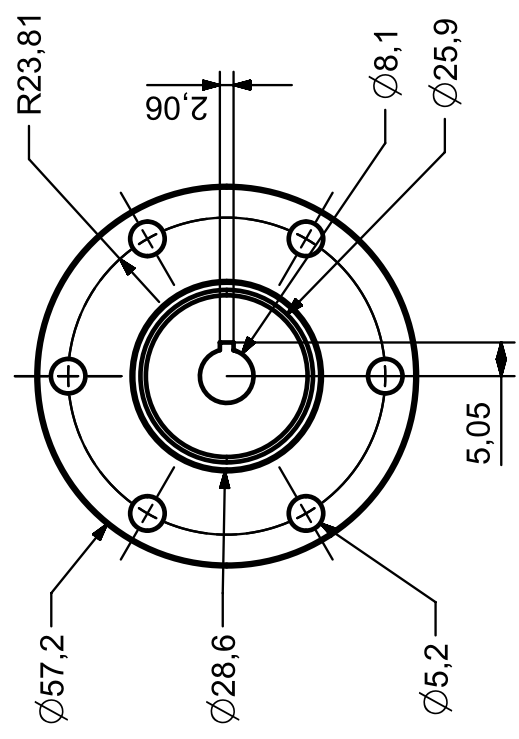
3

4

5

6

Tolerancia general: ± 0.05 mm



A

B

C

D

A

B

C

D



Dimensiones mm

Escala 1:1

Revisión B

Hoja 1 de 1

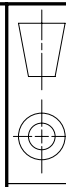
Fecha 26-08-2018

UNIVERSIDAD NACIONAL AUTÓNOMA DE MÉXICO
FACULTAD DE INGENIERÍA

Proyecto Pieza
Robot Serpiente

Hub eje tracción rueda

Dibujó Revisó
Roberto Á. García G. César Pineda L.



Proceso Modificación

Material

Plano MEC-006

1

2

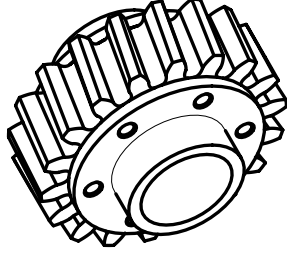
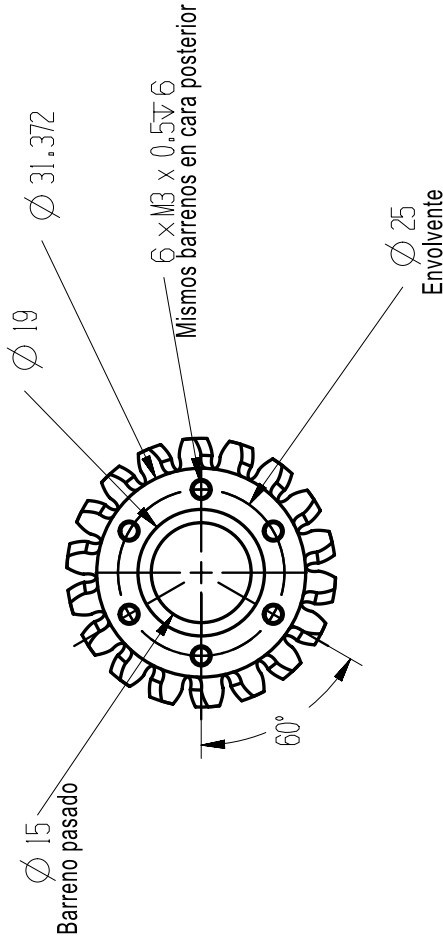
3

4

5

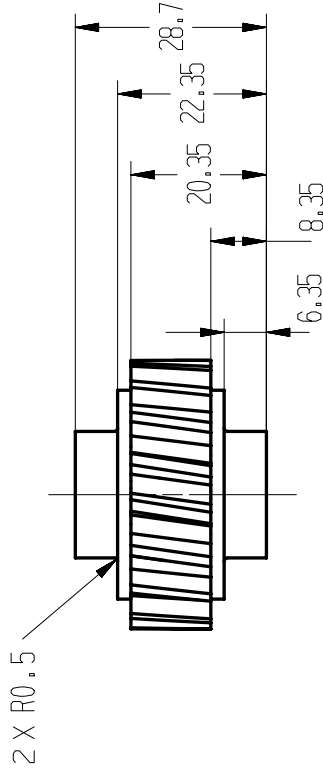
6

Tolerancia general: ± 0.05 mm



Datos de la corona

Módulo normal	2 mm
Número de dientes	18
Ángulo de presión normal	14.5°
Diámetro de raíz	31.372 mm
Diámetro de garganta	40 mm
Diámetro exterior	42 mm
Ángulo de hélice	7.121°
Mano	Derecha



Dimensiones: mm
 Escala: 1:1
 Revisión: B
 Hoja: 1 de 1
 Fecha: 2017-12-18

UNIVERSIDAD NACIONAL AUTÓNOMA DE MÉXICO
 FACULTAD DE INGENIERÍA
Robot Serpiente
 Proyecto Pieza
 CORONA MOD2 NG18 PITCH M1
 Revisó: César Pineda L.
 Dibujó: Gerardo Ramos V.

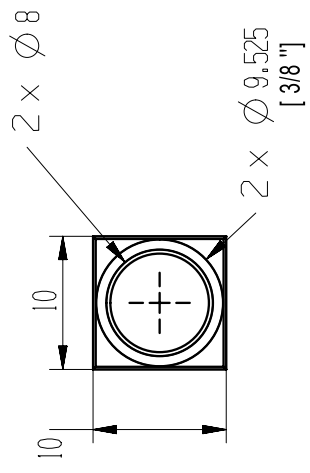
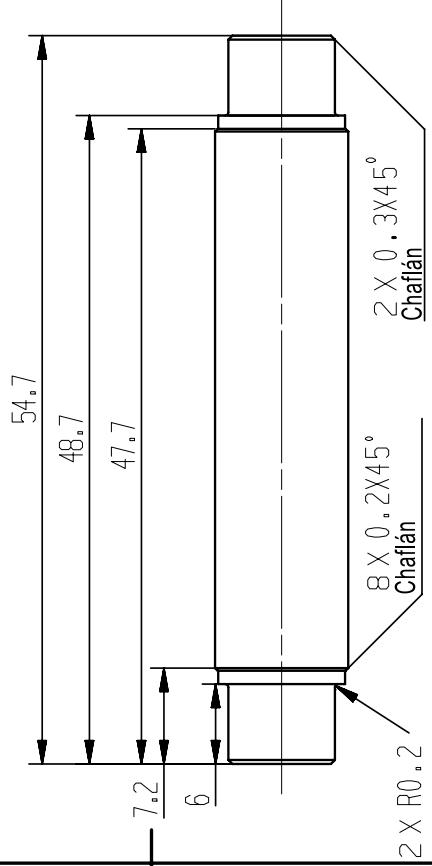
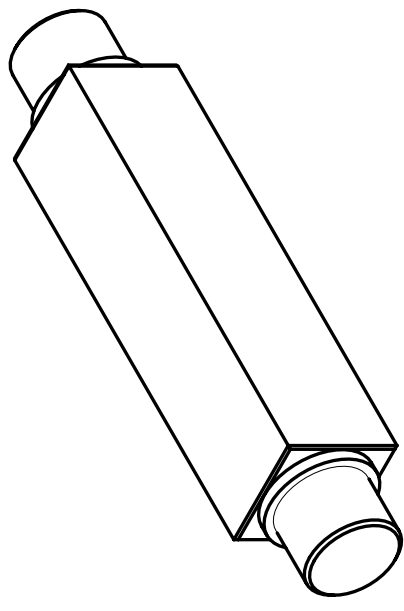
Proceso: Maquinado
 Material: Bronce
 Plano: MEC-007



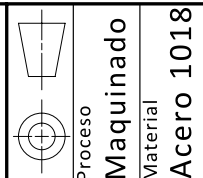
1 2 3 4 5 6

Tolerancia general: ± 0.05 mm

A B C D



Dimensiones: UNIVERSIDAD NACIONAL AUTÓNOMA DE MÉXICO
 Escala: mm FACULTAD DE INGENIERÍA
 Revisión: 2:1 Proyecto Robot Serpiente
 Hoja: B Pieza
 Fecha: 2017-11-29 1 de 1 Dibujo: EJE CUADRADO TRANSMISIÓN YAW
 Revisó: César Pineda L. Gerardo Ramos V.
 MEC-009

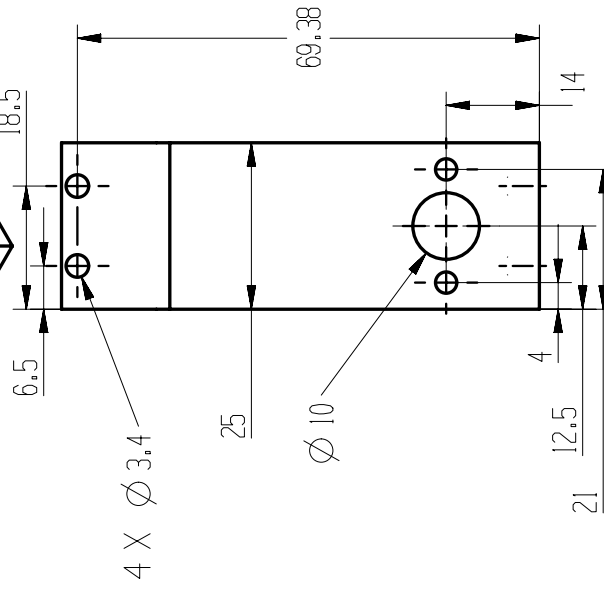
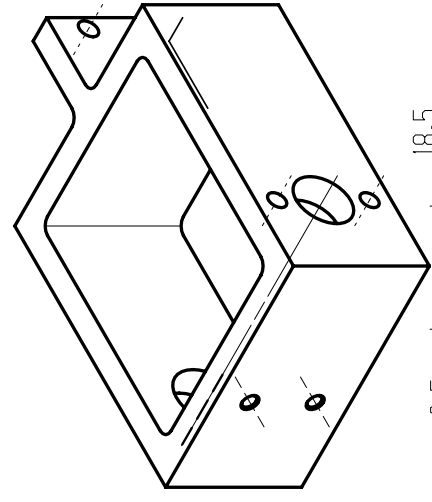
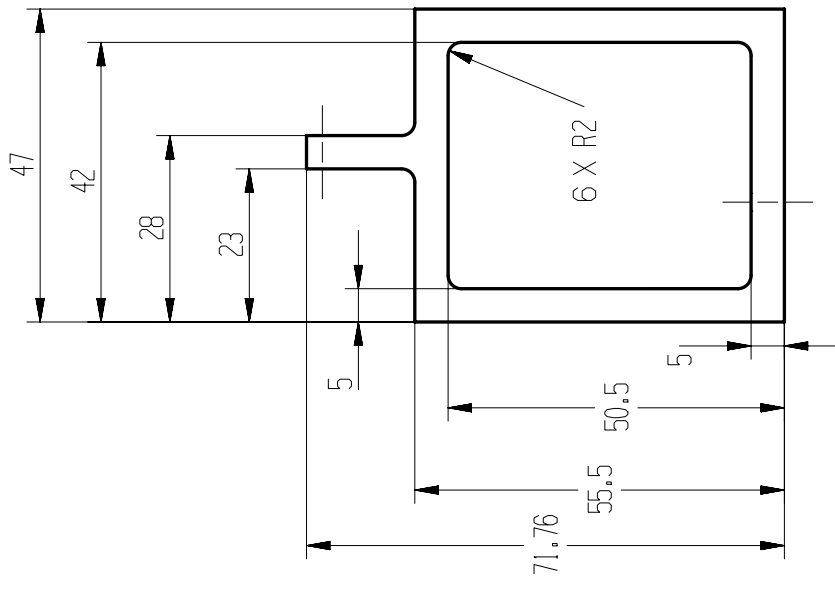


1 2 3 4 5 6

1 2 3 4 5 6

Tolerancia general: ±0.05 mm

A B C D



Dimensiones: mm
 Escala: 1:1
 Revisión: A

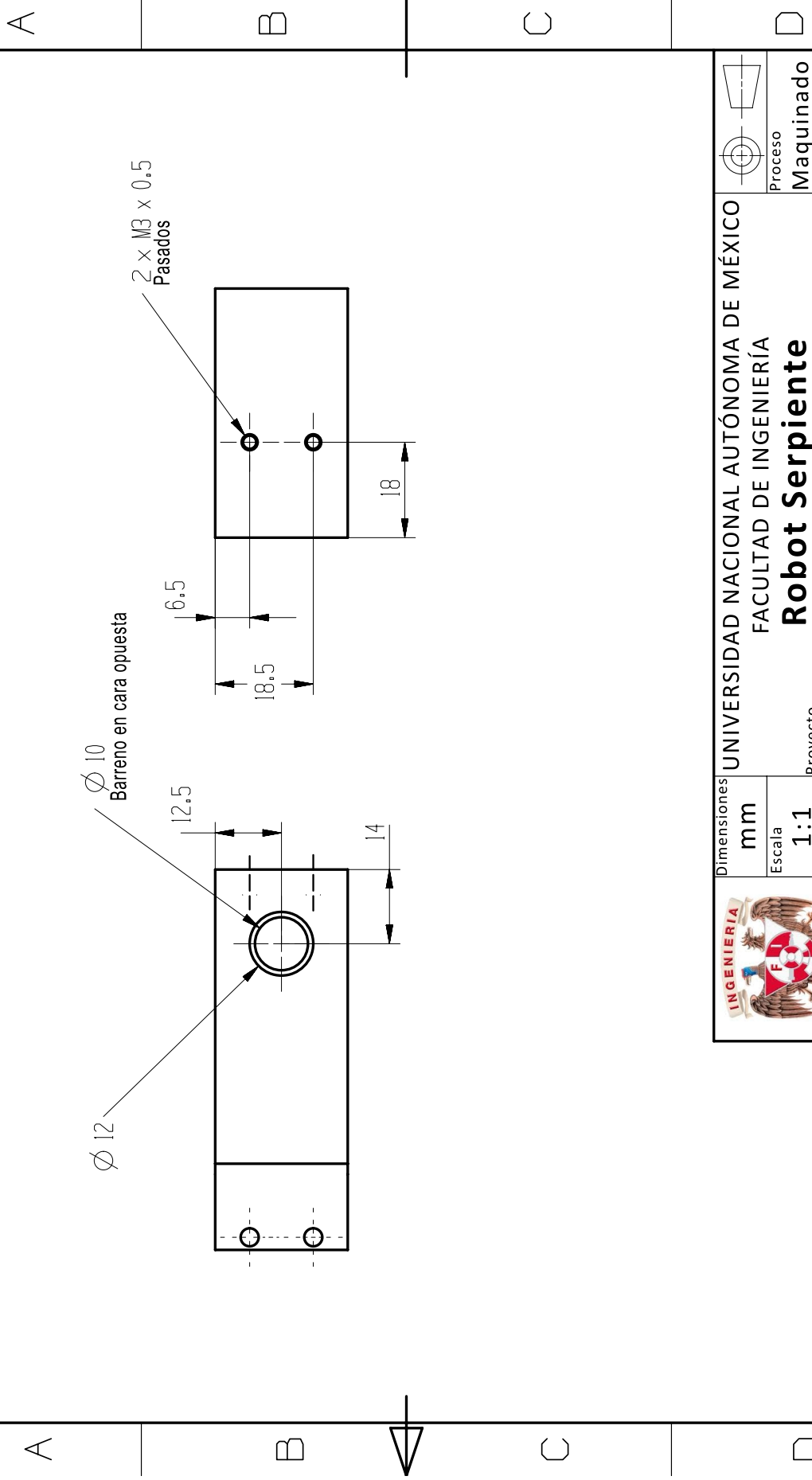
UNIVERSIDAD NACIONAL AUTÓNOMA DE MÉXICO
 FACULTAD DE INGENIERÍA
Robot Serpiente
 Proyecto Pieza: Caja transmisión Yaw M1
 Dibujo Revisó: César Pineda L. Gerardo Ramos V.

Proceso: Maquinado
 Material: Aluminio
 Plano: MEC-010

1 2 3 4 5 6

1 2 3 4 5 6

Tolerancia general: ± 0.05 mm



	UNIVERSIDAD NACIONAL AUTÓNOMA DE MÉXICO		
	FACULTAD DE INGENIERÍA		
Robot Serpiente		Material Aluminio	
Caja transmisión Yaw M1		Plano MEC-010	
	Dimensiones mm	UNIVERSIDAD NACIONAL AUTÓNOMA DE MÉXICO	
Escala 1:1	Proyecto Pieza	FACULTAD DE INGENIERÍA	
Revisión A	Dibujó	Robot Serpiente	
Hoja 2 de 2	Revisó	Caja transmisión Yaw M1	
Fecha 2017-12-12	César Pineda L. Gerardo Ramos V.		

1 2 3 4 5 6

1 2 3 4 5 6

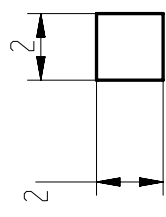
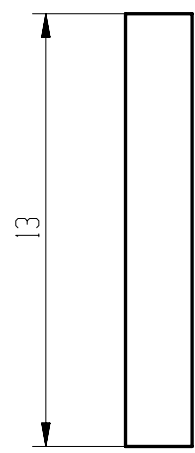
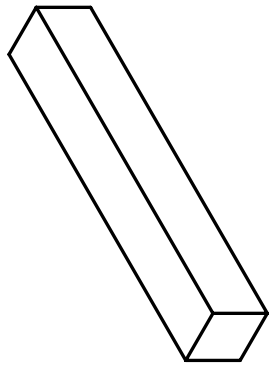
Tolerancia general: ± 0.05 mm

A A

B B

C C

D D

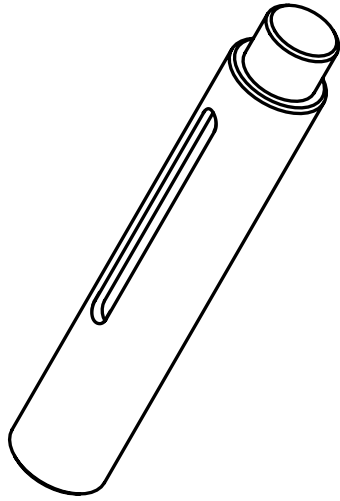


Dimensiones	UNIVERSIDAD NACIONAL AUTÓNOMA DE MÉXICO	
mm	FACULTAD DE INGENIERÍA	
Escala	Robot Serpiente	
5:1	Proyecto	Cuña eje tracción
Revisión	Pieza	
A	Dibujó	César Pineda L.
Hoja	Revisó	Gerardo Ramos V.
2017-12-14	1 de 1	

Proceso	
Maquinado	
Material	Acero 1018
Plano	MEC-011

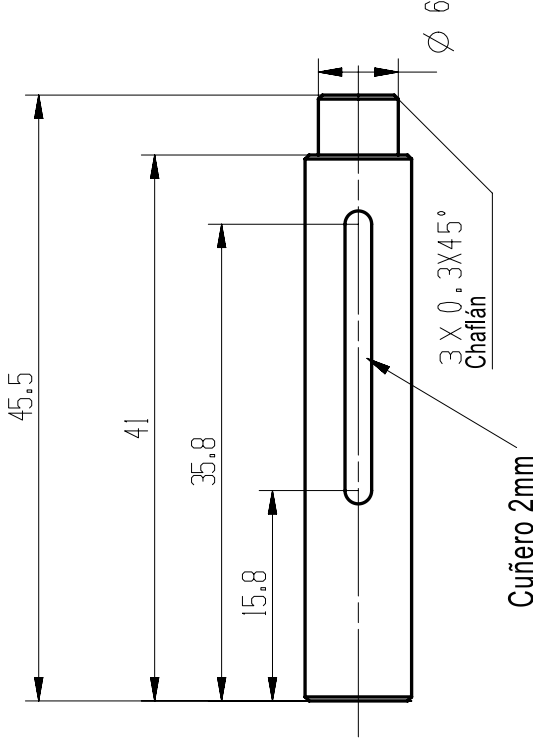
1 2 3 4 5 6

Tolerancia general: ± 0.05 mm



$\varnothing 8$
 $\varnothing 4 \nabla 7.5$
Barreno en D

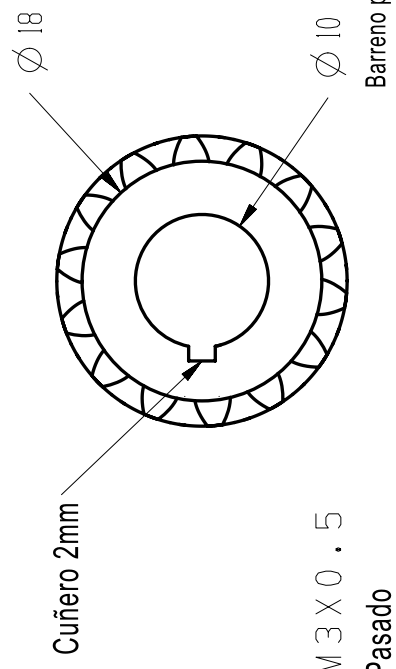
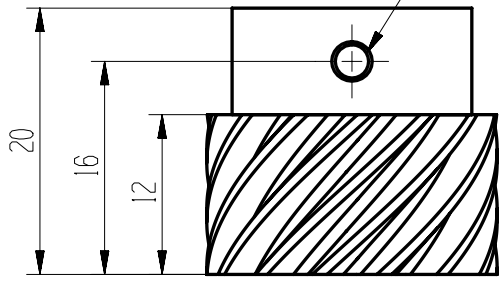
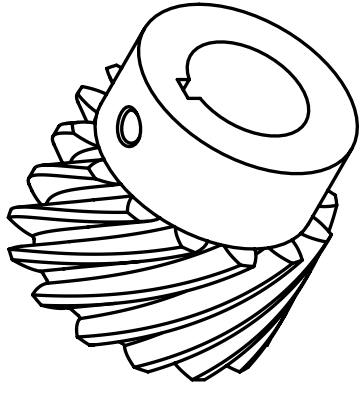
1.6



	Dimensiones	UNIVERSIDAD NACIONAL AUTÓNOMA DE MÉXICO		
	mm	FACULTAD DE INGENIERÍA		
Fecha	2017-12-14	Hoja	1 de 1	Material
		Revisión	A	Maquinado
		Escala	2:1	Material
		Revisión	A	Acero 1018
		Revisó	César Pineda L.	Plano
		Dibujó	Gerardo Ramos V.	MEC-012
		Proyecto	Flecha motor tracción M1	
		Pieza		

1 2 3 4 5 6

Tolerancia general: ± 0.05 mm



Datos del engrane

Módulo normal	1 mm
Número de dientes	14
Ángulo de presión normal	20°
Diámetro de raíz	17.299 mm
Diámetro exterior	21.799 mm
Ángulo de hélice	45°
Mano de la espiral	Derecha



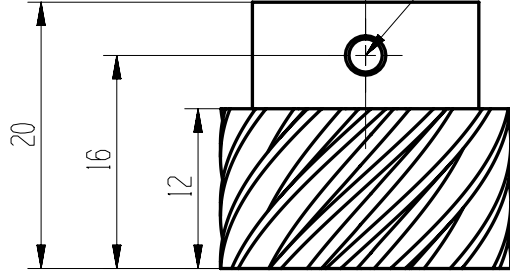
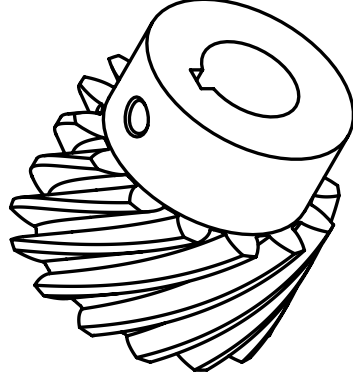
Dimensiones	mm
Escala	2:1
Revisión	A
Hoja	1 de 1
Fecha	2017-12-11

UNIVERSIDAD NACIONAL AUTÓNOMA DE MÉXICO	Proyecto	Maquinado
FACULTAD DE INGENIERÍA	Pieza	Material
Robot Serpiente	ENGRANE HELICOIDAL IMPULSADO MOD1 NG14	Acero
Dibujó	Revisó	Plano
César Pineda L.	Gerardo Ramos V.	MEC-013



1 2 3 4 5 6

Tolerancia general: ± 0.05 mm



Cuñero 2mm

$\varnothing 17$

M3 X 0.5
Pasado

$\varnothing 8$

Barreno Pasado

Datos del engrane

Módulo normal	1 mm
Número de dientes	14
Ángulo de presión normal	20°
Diámetro de raíz	17.299 mm
Diámetro exterior	21.799 mm
Ángulo de hélice	45°
Mano de la espiral	Derecha



INGENIERIA

Fecha

2017-12-11 1 de 1

Dibujó

César Pineda L.

Revisó

Gerardo Ramos V.

Pieza

ENGRANE HELICOIDAL IMPULSOR MOD1 MG14

Proyecto

Robot Serpiente

Dimensiones

UNIVERSIDAD NACIONAL AUTÓNOMA DE MÉXICO
FACULTAD DE INGENIERÍA

mm

Proceso

Escala

Maquinado

Revisión

Material

Hoja

Acero

1 de 1

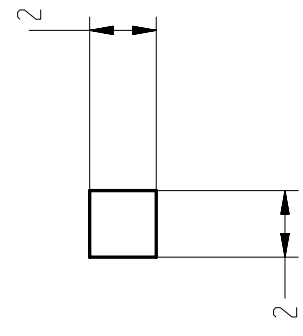
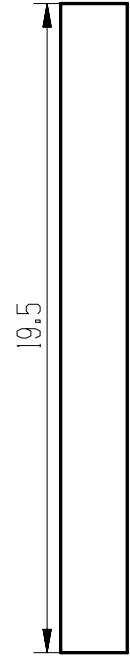
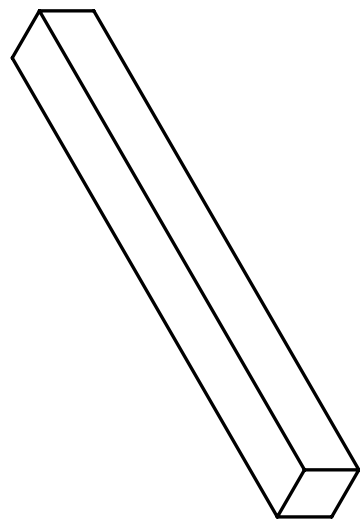
Plano

1

MEC-014

1 2 3 4 5 6

Tolerancia general: ± 0.05 mm



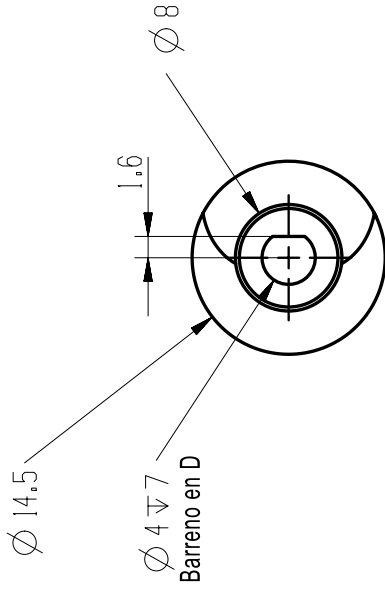
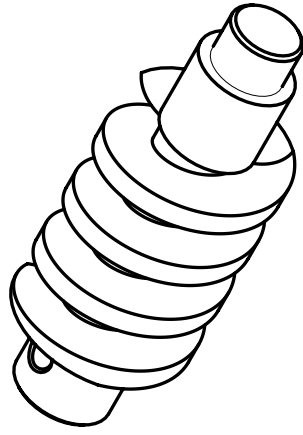
A B C D

A B C D

	Dimensiones	UNIVERSIDAD NACIONAL AUTÓNOMA DE MÉXICO			
	mm	FACULTAD DE INGENIERÍA			Proceso Maquinado
Fecha	Escala	Proyecto	Robot Serpiente		Material
2017-12-19	5:1	Pieza	Cuña 2mmx2mmx19.5mm		Acero 1018
Hoja	Revisión	Dibujó	César Pineda L.		Plano
1 de 1	A	Revisó	Gerardo Ramos V.		MEC-015

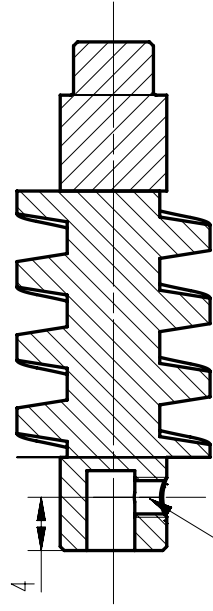
1 2 3 4 5 6

Tolerancia general: ± 0.05 mm



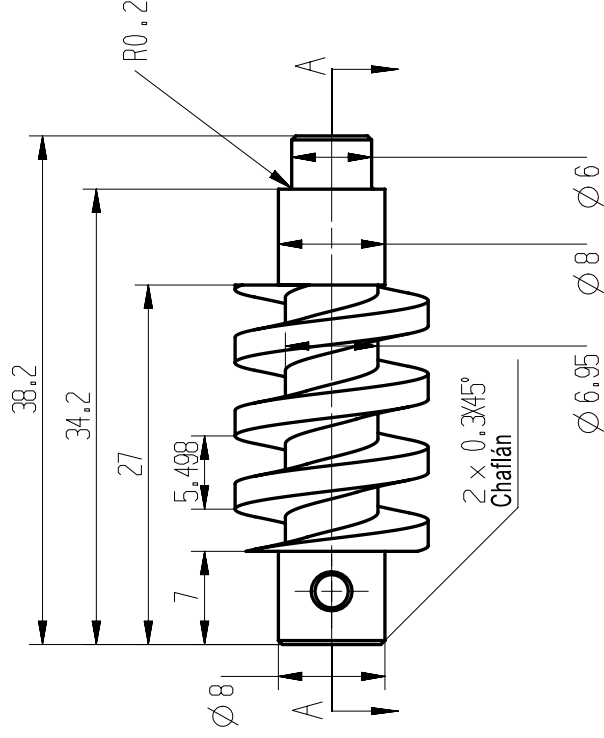
Datos del tornillo sinfin

Número de cuerdas	1
Ángulo de avance	9.039°
Paso axial	5.498 mm
Diámetro exterior	14.5 mm
Diámetro de raíz	6.95 mm
Diámetro de paso	11 mm
Mano	Derecha
Módulo	1.75 mm



M3X0.5
SECCION A - A

Pasado



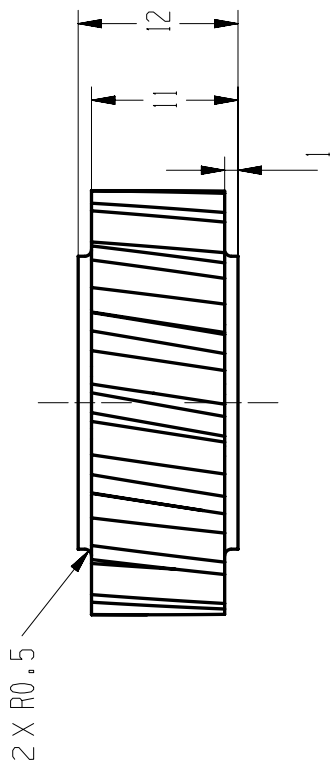
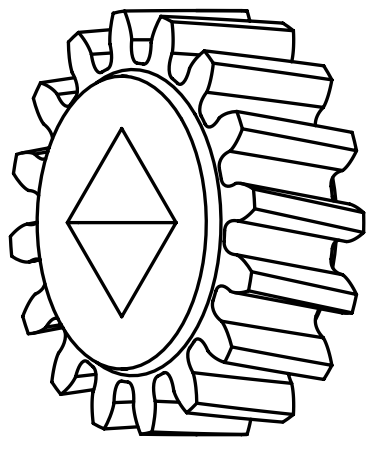
Dimensiones	mm
Escala	2:1
Revisión	B
Hoja	1 de 1
Fecha	2017-12-18

UNIVERSIDAD NACIONAL AUTÓNOMA DE MÉXICO	
FACULTAD DE INGENIERÍA	
Robot Serpiente	
Proyecto	SINFIN YAW M1
Pieza	Revisó
Dibujó	César Pineda L.
Revisó	Gerardo Ramos V.

Proceso	Maquinado
Material	Acero 1020
Plano	MEC-016

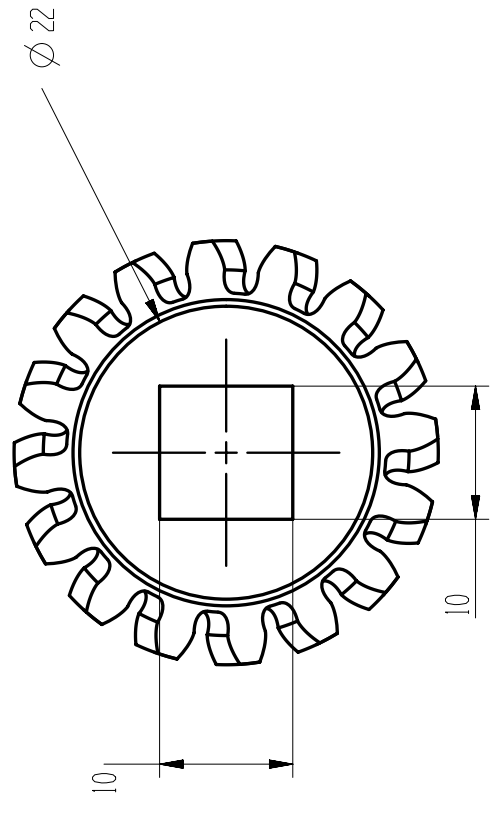
1 2 3 4 5 6

Tolerancia general: ±0.05 mm



Datos de la corona

Módulo normal	1.75 mm
Número de dientes	16
Ángulo de presión normal	14.5°
Diámetro de raíz	23.951 mm
Diámetro de garganta	31.5 mm
Diámetro exterior	33.25 mm
Ángulo de hélice	9.039°
Mano	Derecha



	Dimensiones	UNIVERSIDAD NACIONAL AUTÓNOMA DE MÉXICO			
	mm	FACULTAD DE INGENIERÍA			
	Escala	Robot Serpiente			Material Bronce
	Revisión	CORONA MOD1.75 NG16 YAW M1			Plano MEC-017
	Revisión				
Fecha	Hoja	Dibujó	Revisó		
2017-12-09	1 de 1	César Pineda L.	Gerardo Ramos V.		

1 2 3 4 5 6

1 2 3 4 5 6

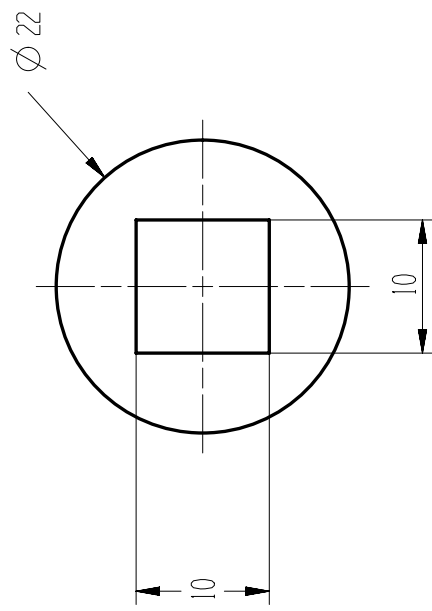
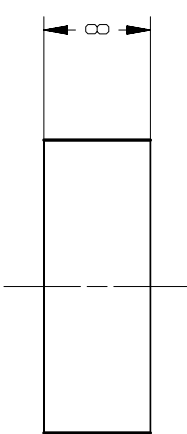
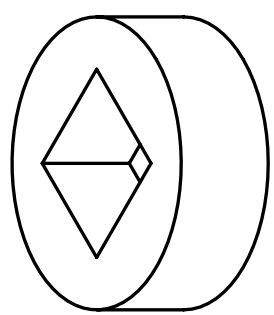
Tolerancia general: ± 0.05 mm


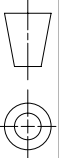
A

B

C

D



	UNIVERSIDAD NACIONAL AUTÓNOMA DE MÉXICO		
	FACULTAD DE INGENIERÍA		
Robot Serpiente		Proceso	Maquinado
Separador corona yaw		Material	Nylamid
César Pineda L.		Plano	MEC-018
Fecha 2017-12-13	Hoja 1 de 1	Dibujo Revisó Gerardo Ramos V.	

1 2 3 4 5 6

1

2

3

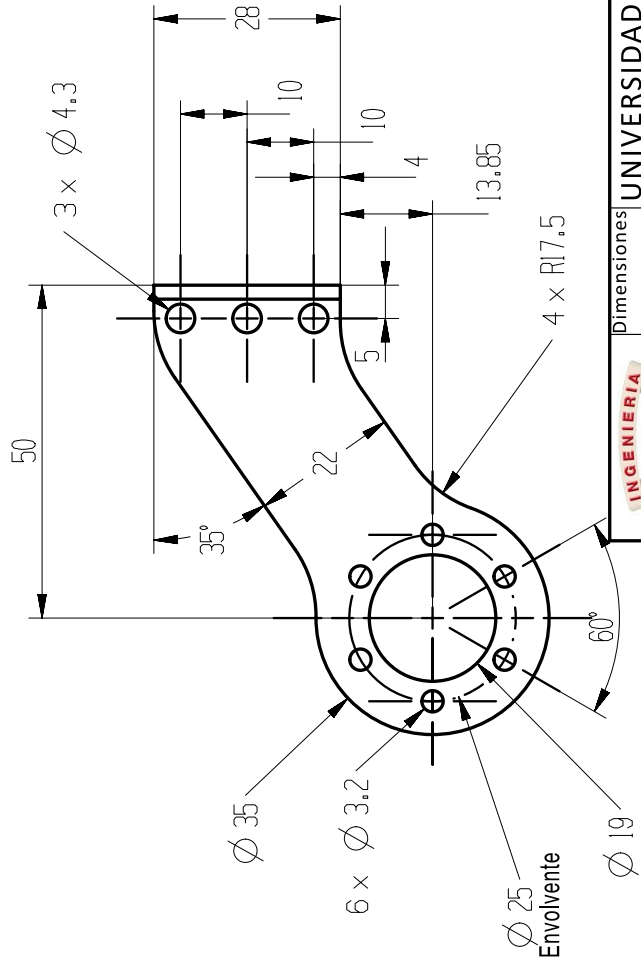
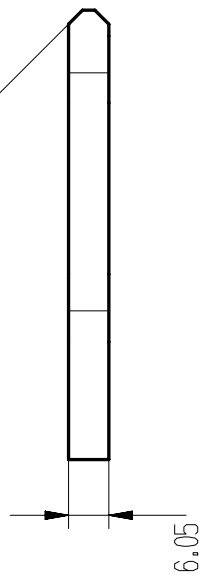
4

5

6

Tolerancia general: ± 0.05 mm

$2 \times 2.1 \times 45^\circ$
Chafilán



A

B

C

D

A

B

C

D



Dimensiones: mm

Escala: 1:1

Revisión: A

Hoja: 1 de 1

Fecha: 04-Abril-2018

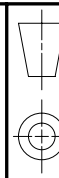
UNIVERSIDAD NACIONAL AUTÓNOMA DE MÉXICO

FACULTAD DE INGENIERÍA

Robot Serpiente

Placa brazo Pitch M1

César Pineda L. Gerardo Ramos V.



Proceso: Barrenado

Material: Aluminio

Plano: MEC-019

1

2

3

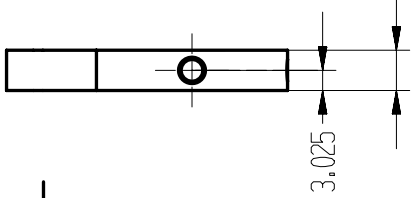
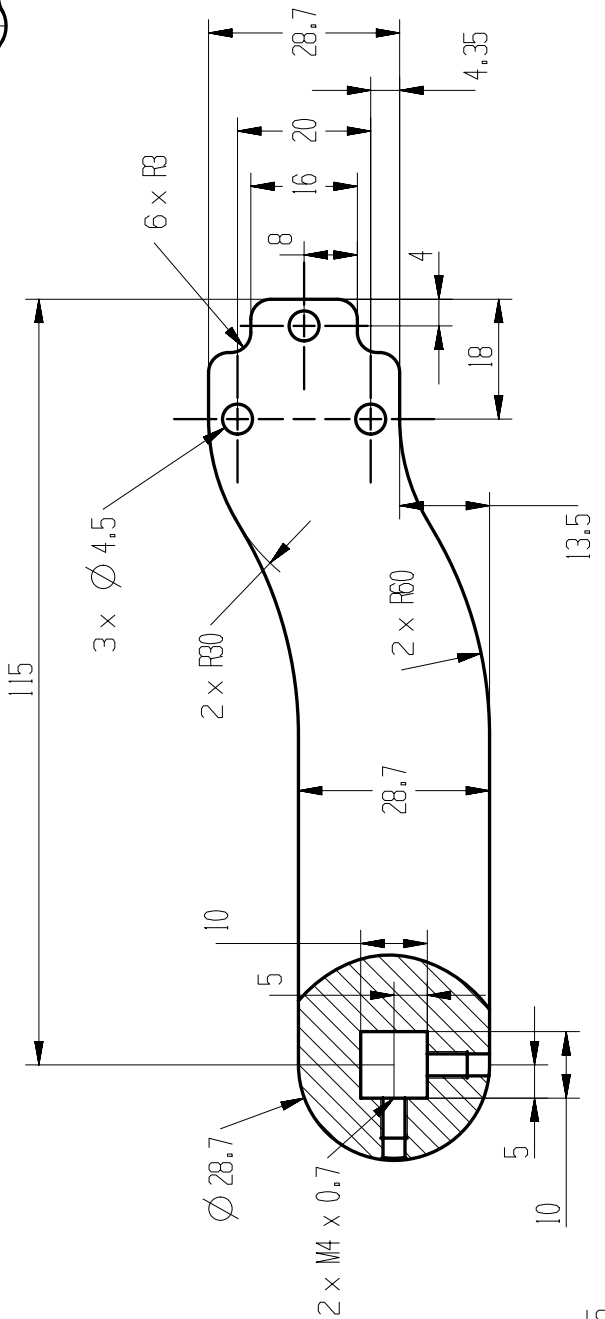
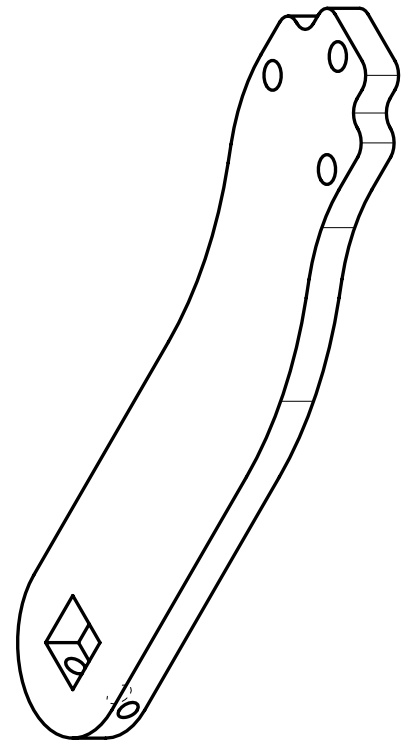
4

5

6

1 2 3 4 5 6

Tolerancia general: ± 0.05 mm



	Dimensiones	UNIVERSIDAD NACIONAL AUTÓNOMA DE MÉXICO		
	mm	FACULTAD DE INGENIERÍA		
Fecha	Escala	Proyecto	Material	
04-Abril-2018	1:1	Pieza	Aluminio	
	Revisión	Placa brazo Yaw M1		Plano
	A	César Pineda L.		MEC-020
	Hoja	Dibujó	Gerardo Ramos V.	
	1 de 1	Revisó		

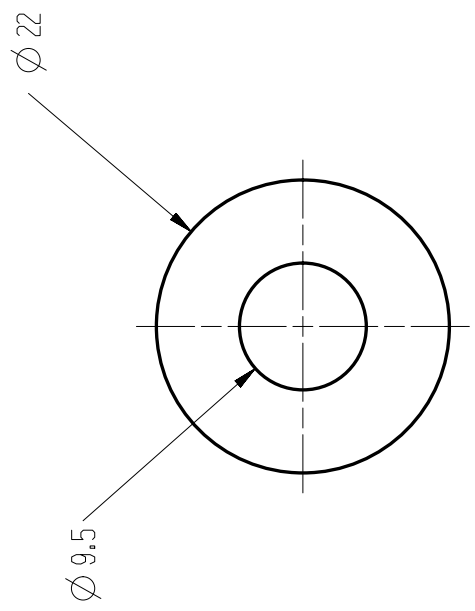
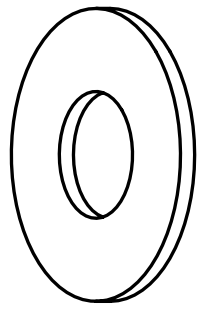
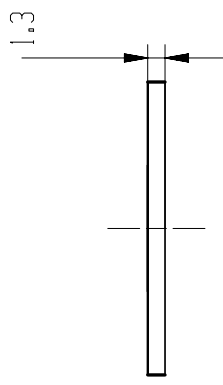
A B C D

1 2 3 4 5 6

1 2 3 4 5 6

Tolerancia general: ±0.05 mm

A B C D



Fecha
13-Feb-2018

Dimensiones
mm

Escala
2:1

Revisión
A

Proyecto
Pieza

UNIVERSIDAD NACIONAL AUTÓNOMA DE MÉXICO
FACULTAD DE INGENIERÍA
Robot Serpiente

Separador brazo Yaw - rodamiento

Dibujó
Revisó

César Pineda L. Gerardo Ramos V.

Proceso
Maquinado

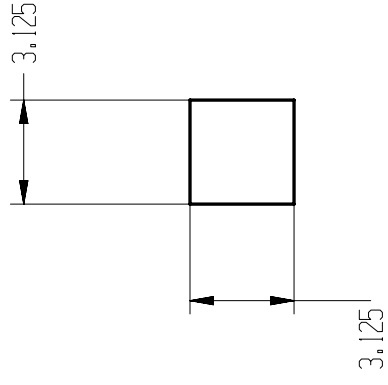
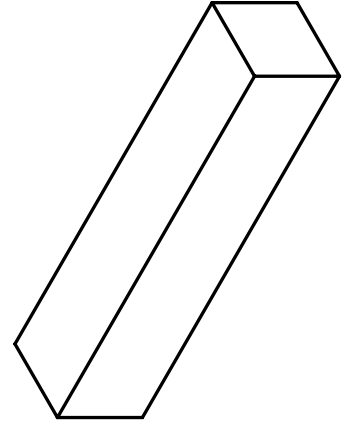
Material
Naylamid
Plano

MEC-021

1 2 3 4 5 6

1 2 3 4 5 6

Tolerancia general: ± 0.05 mm



A B C D

		UNIVERSIDAD NACIONAL AUTÓNOMA DE MÉXICO			
INGENIERIA		FACULTAD DE INGENIERÍA		Proceso Maquinado	
Fecha 10-09-2018		Proyecto Pieza Robot Serpiente		Material Acero	
Hoja 1 de 1		Revisión Revisó César Pineda L.		Plano MEC-022	
		Dibujó Gerardo Ramos V.			

1 2 3 4 5 6

1 2 3 4 5 6

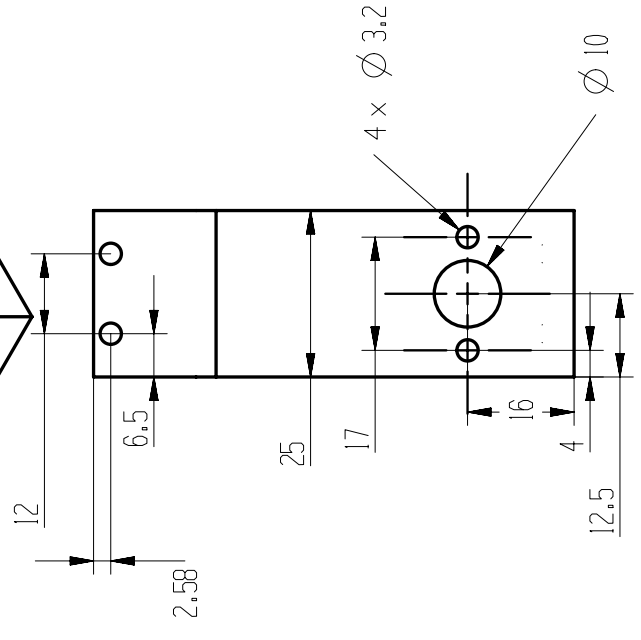
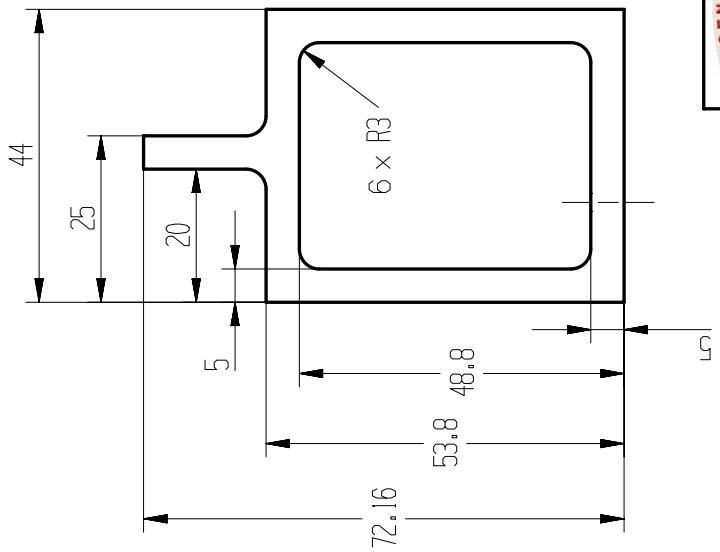
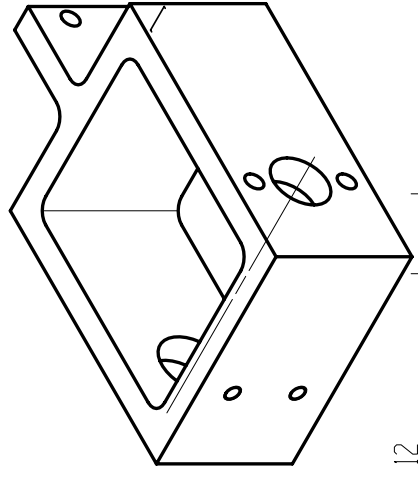
Tolerancia general: ± 0.05 mm

A

B

C

D



Dimensiones
mm
Escala
1:1
Revisión
A

UNIVERSIDAD NACIONAL AUTÓNOMA DE MÉXICO
FACULTAD DE INGENIERÍA
Robot Serpiente
Caja transmisión yaw M1B

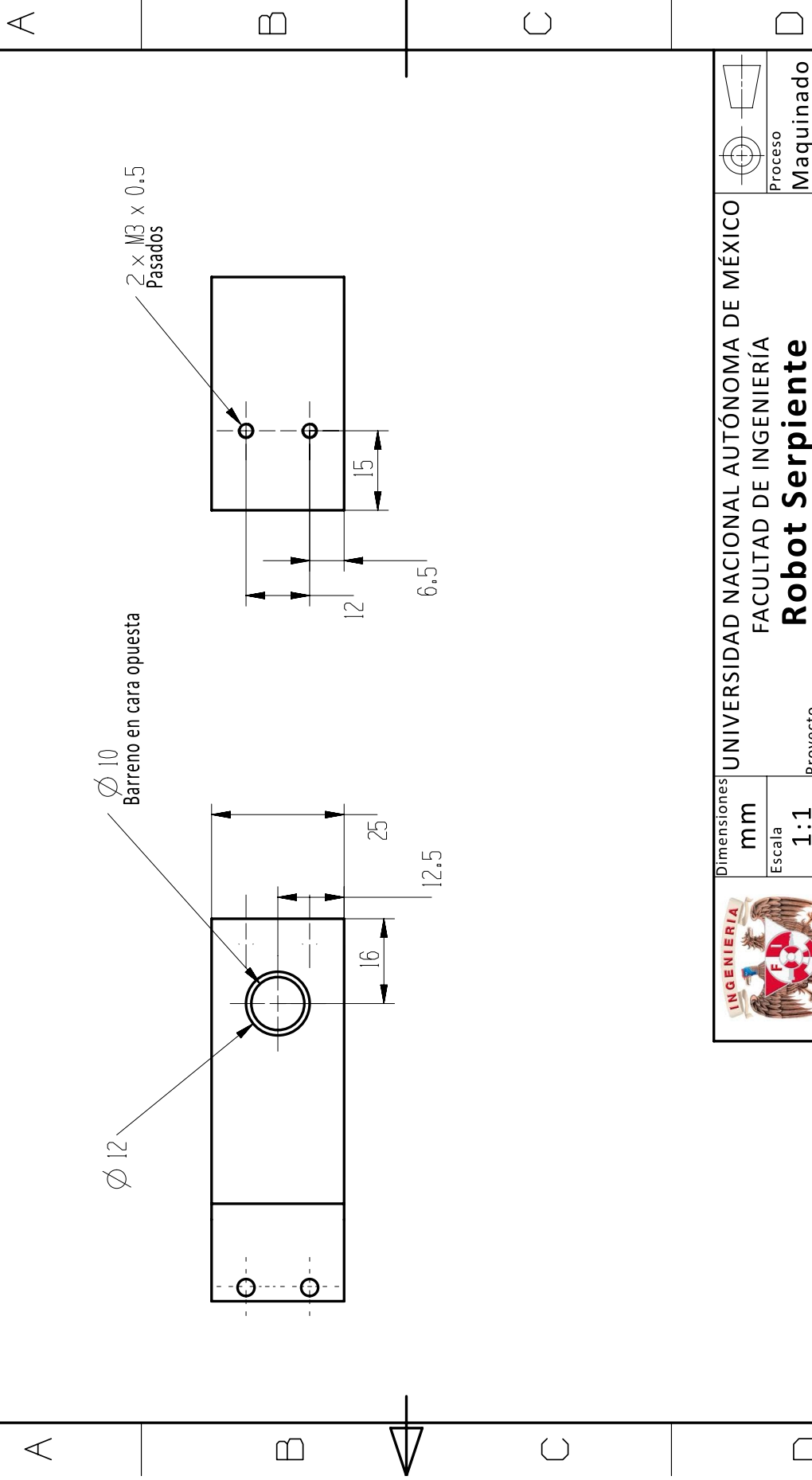
Proceso
Maquinado
Material
Aluminio
Plano
MEC-023


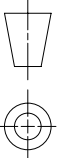
Fecha
15-Feb-2018
Hoja
1 de 2
Dibujó
César Pineda L.
Revisó
Gerardo Ramos V.

1 2 3 4 5 6

1 2 3 4 5 6

Tolerancia general: ± 0.05 mm

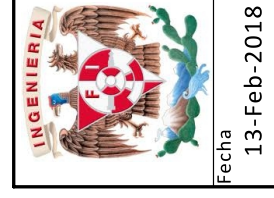
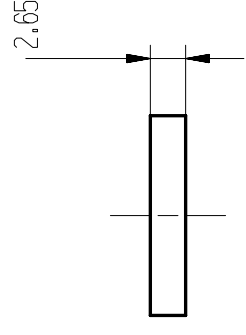
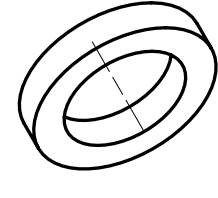
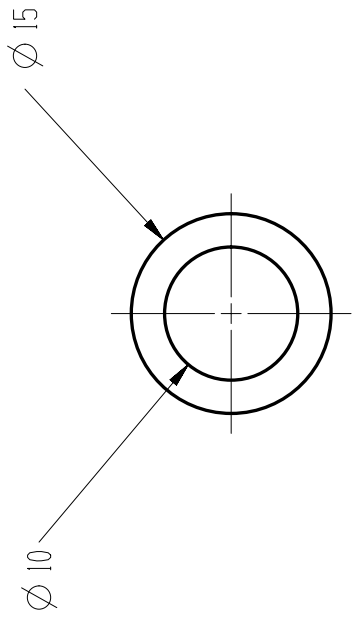


	Dimensiones	UNIVERSIDAD NACIONAL AUTÓNOMA DE MÉXICO			
	mm	FACULTAD DE INGENIERÍA			Proceso Maquinado
Fecha	15-Feb-2018	Proyecto	Robot Serpiente		Material
Hoja	2 de 2	Pieza	Caja transmisión yaw M1B		Aluminio
		Dibujó	César Pineda L.		Plano
		Revisó	Gerardo Ramos V.		MEC-023

1 2 3 4 5 6

1 2 3 4 5 6

Tolerancia general: ±0.05 mm



Dimensiones	UNIVERSIDAD NACIONAL AUTÓNOMA DE MÉXICO		
mm	FACULTAD DE INGENIERÍA		
Escala	Robot Serpiente		
2:1	Proyecto	Separador ID10mm x 2.65mm	
Revisión	Pieza	César Pineda L.	
B	Dibujó	Revisó	Gerardo Ramos V.
Hoja	1 de 1		
Fecha	13-Feb-2018		

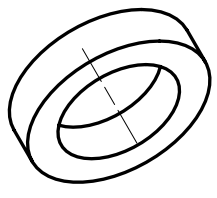
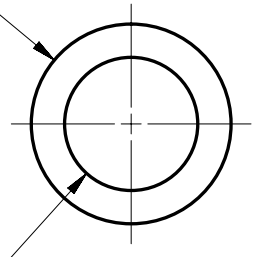
Proceso	
Maquinado	
Material	Nylamid
Plano	MEC-024

1 2 3 4 5 6

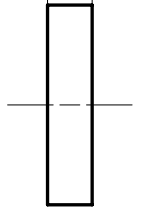
1 2 3 4 5 6

Tolerancia general: ± 0.05 mm

$\varnothing 10$ $\varnothing 15$



3.35



A

B

C

D

A

B

C

D



Dimensiones
mm

Escala
2:1

Revisión
A

Hoja
1 de 1

Fecha
13-Feb-2018

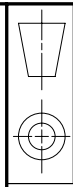
UNIVERSIDAD NACIONAL AUTÓNOMA DE MÉXICO
FACULTAD DE INGENIERÍA

Proyecto
Robot Serpiente

Pieza
Separador ID10mm x 3.35mm

Dibujó
César Pineda L.

Revisó
Gerardo Ramos V.



Proceso
Maquinado

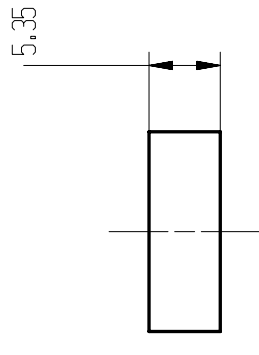
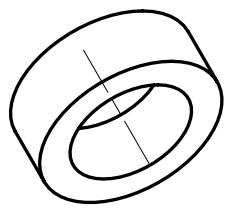
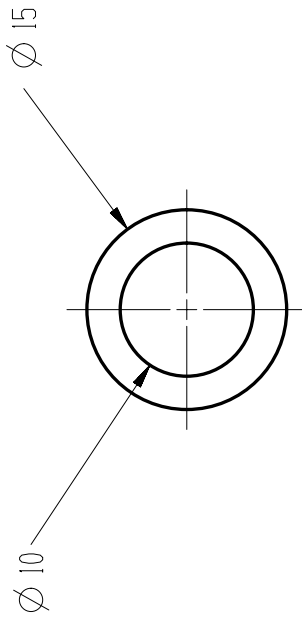
Material
Nylamid

Plano
MEC-025

1 2 3 4 5 6


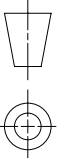
1 2 3 4 5 6

Tolerancia general: ± 0.05 mm



A B C D

A B C D

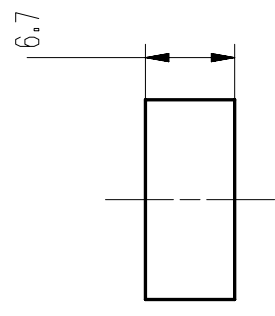
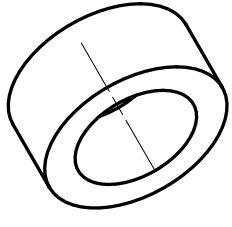
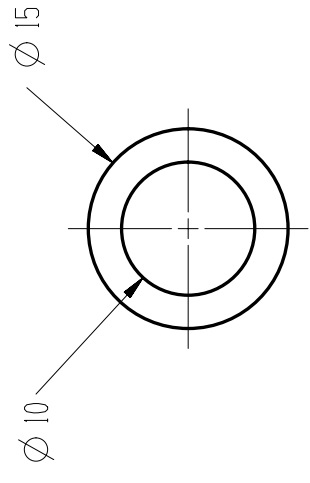
	Dimensiones	UNIVERSIDAD NACIONAL AUTÓNOMA DE MÉXICO			
	mm	FACULTAD DE INGENIERÍA			
Fecha	Escala	Proyecto	Robot Serpiente		Material
13-Feb-2018	2:1	Pieza	Separador ID10mm x 5.35mm		Nylamid
Hoja	Revisión	Dibujó	César Pineda L.		Plano
1 de 1	A	Revisó	Gerardo Ramos V.		MEC-026

1 2 3 4 5 6

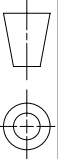
1 2 3 4 5 6

Tolerancia general: ±0.05 mm

A B C D



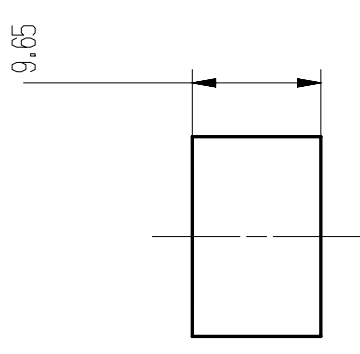
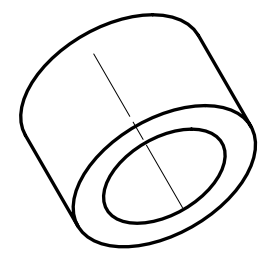
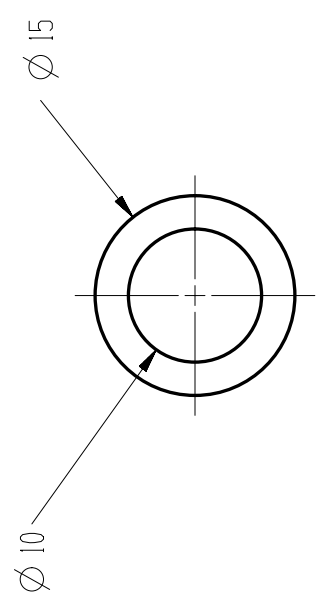
Dimensiones	UNIVERSIDAD NACIONAL AUTÓNOMA DE MÉXICO	
mm	FACULTAD DE INGENIERÍA	
Escala	Robot Serpiente	
2:1	Proyecto	Separador ID10mm x 6.7mm
Revisión	Pieza	
A	Dibujó	Revisó
Hoja	César Pineda L. Gerardo Ramos V.	
1 de 1		

Proceso	
Maquinado	
Material	Nylamid
Plano	MEC-027

1 2 3 4 5 6

1 2 3 4 5 6

Tolerancia general: ± 0.05 mm



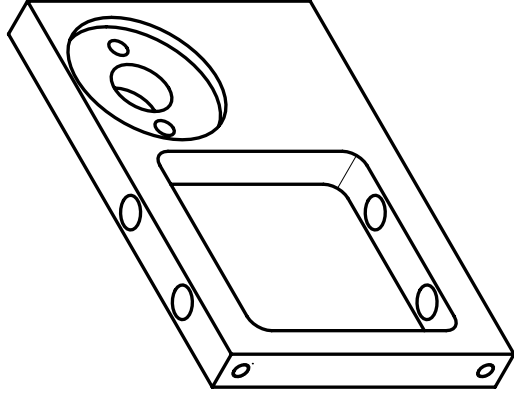
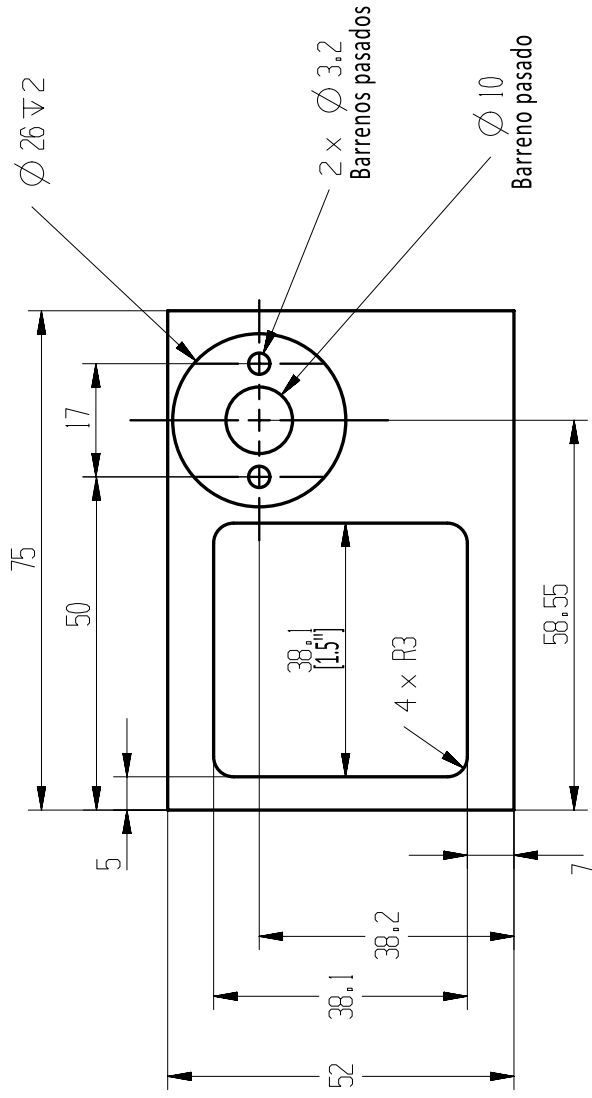
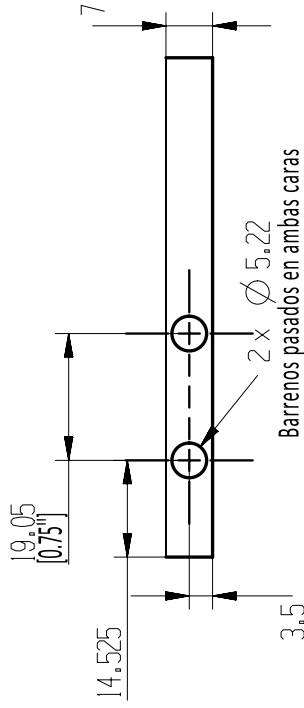
A B C D

A B C D

	Dimensiones	UNIVERSIDAD NACIONAL AUTÓNOMA DE MÉXICO			
	mm	FACULTAD DE INGENIERÍA			
Fecha	13-Feb-2018	Proyecto	Robot Serpiente		Maquinado
Hoja	1 de 1	Pieza	Separador ID10mm x 9.65mm		Material
		Dibujó	César Pineda L.		Nylamid
		Revisó	Gerardo Ramos V.		Plano
					MEC-028

1 2 3 4 5 6

Tolerancia general: ± 0.05 mm



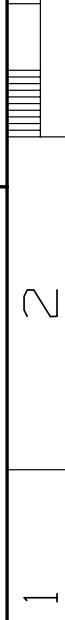
Dimensiones: mm
Escala: 1:1
Revisión: B

Fecha: 13-Feb-2018
Hoja: 1 de 2

UNIVERSIDAD NACIONAL AUTÓNOMA DE MÉXICO
FACULTAD DE INGENIERÍA
Robot Serpiente

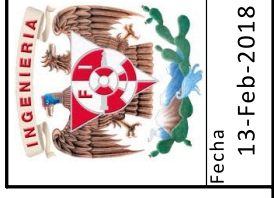
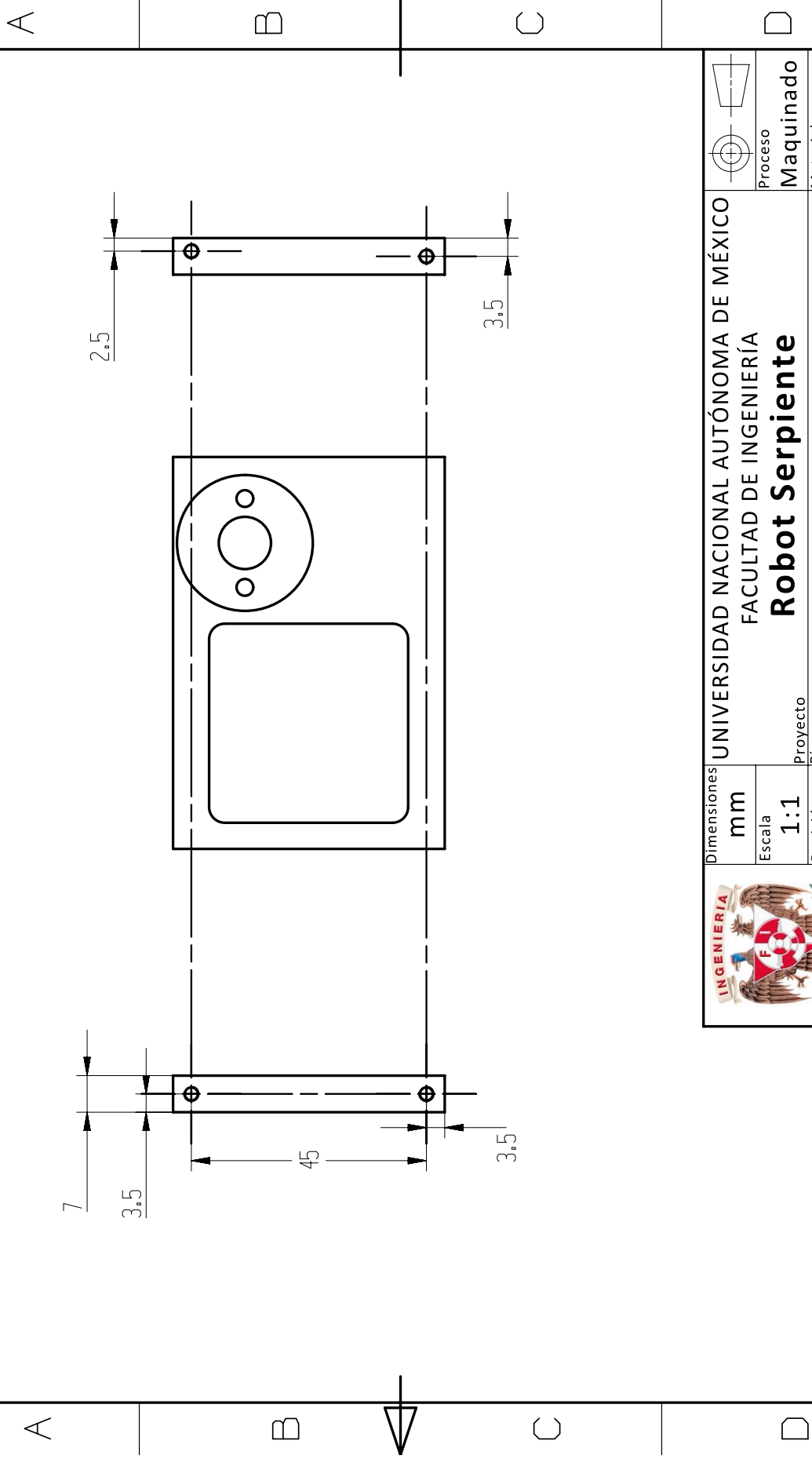
Proyecto: Placa soporte motores tracción pitch M0
Pieza: César Pineda L.
Dibujó: Gerardo Ramos V.
Revisó:

Proceso: Maquinado
Material: Aluminio
Plano: MEC-029



1 2 3 4 5 6

Tolerancia general: ± 0.05 mm



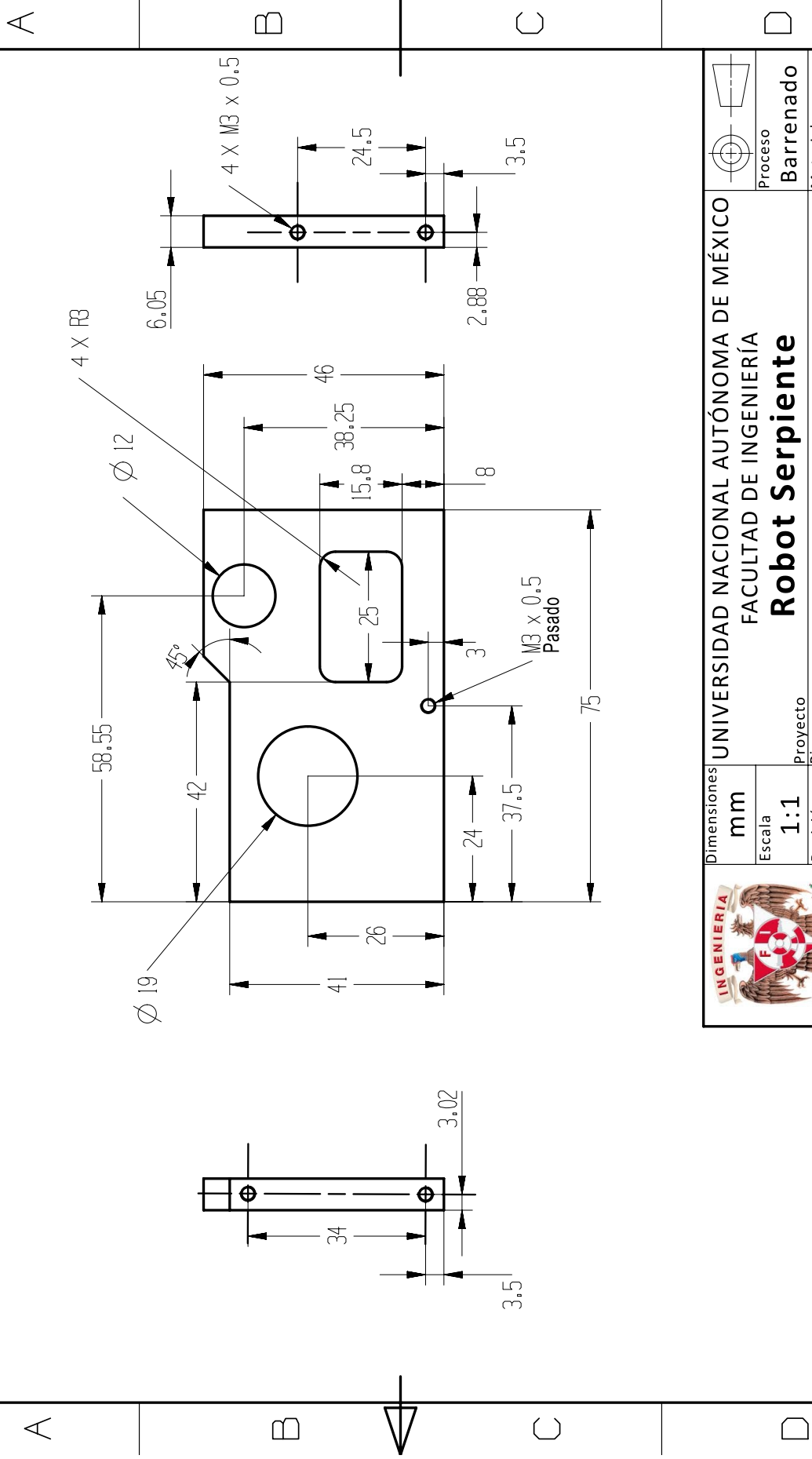
Dimensiones		UNIVERSIDAD NACIONAL AUTÓNOMA DE MÉXICO	
mm	mm	FACULTAD DE INGENIERÍA	
Escala	1:1	Robot Serpiente	
Revisión	A	Proyecto	Placa soporte motores tracción pitch M0
Hoja	2 de 2	Pieza	
Fecha	13-Feb-2018	Dibujó	César Pineda L.
		Revisó	Gerardo Ramos V.

Proceso	Maquinado
Material	Aluminio
Plano	MEC-029

1 2 3 4 5 6

1 2 3 4 5 6

Tolerancia general: ± 0.05 mm

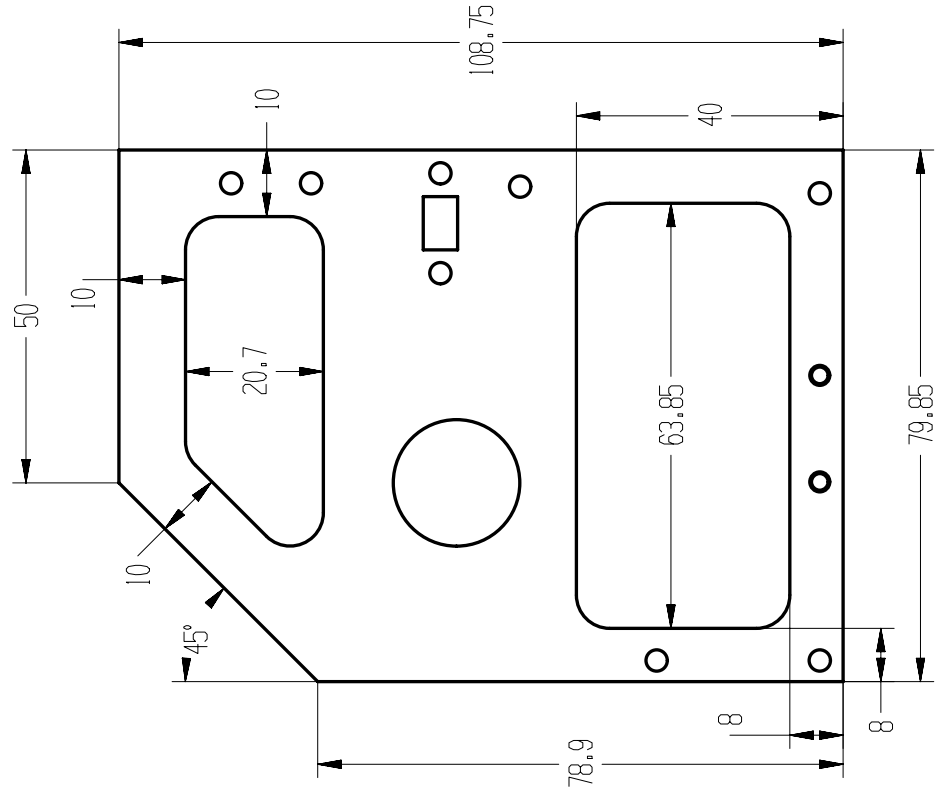



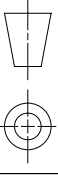
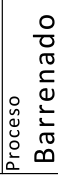

	Dimensiones	UNIVERSIDAD NACIONAL AUTÓNOMA DE MÉXICO				
	mm	FACULTAD DE INGENIERÍA				Proceso
Fecha	07-Jun-2018	Proyecto	Robot Serpiente			Material
Hoja	1 de 1	Pieza	Placa soporte rodamientos tracción y pitch M0			Plano
Dibujó	César Pineda L.	Revisó	Gerardo Ramos V.			MEC-030

1 2 3 4 5 6

1 2 3 4 5 6

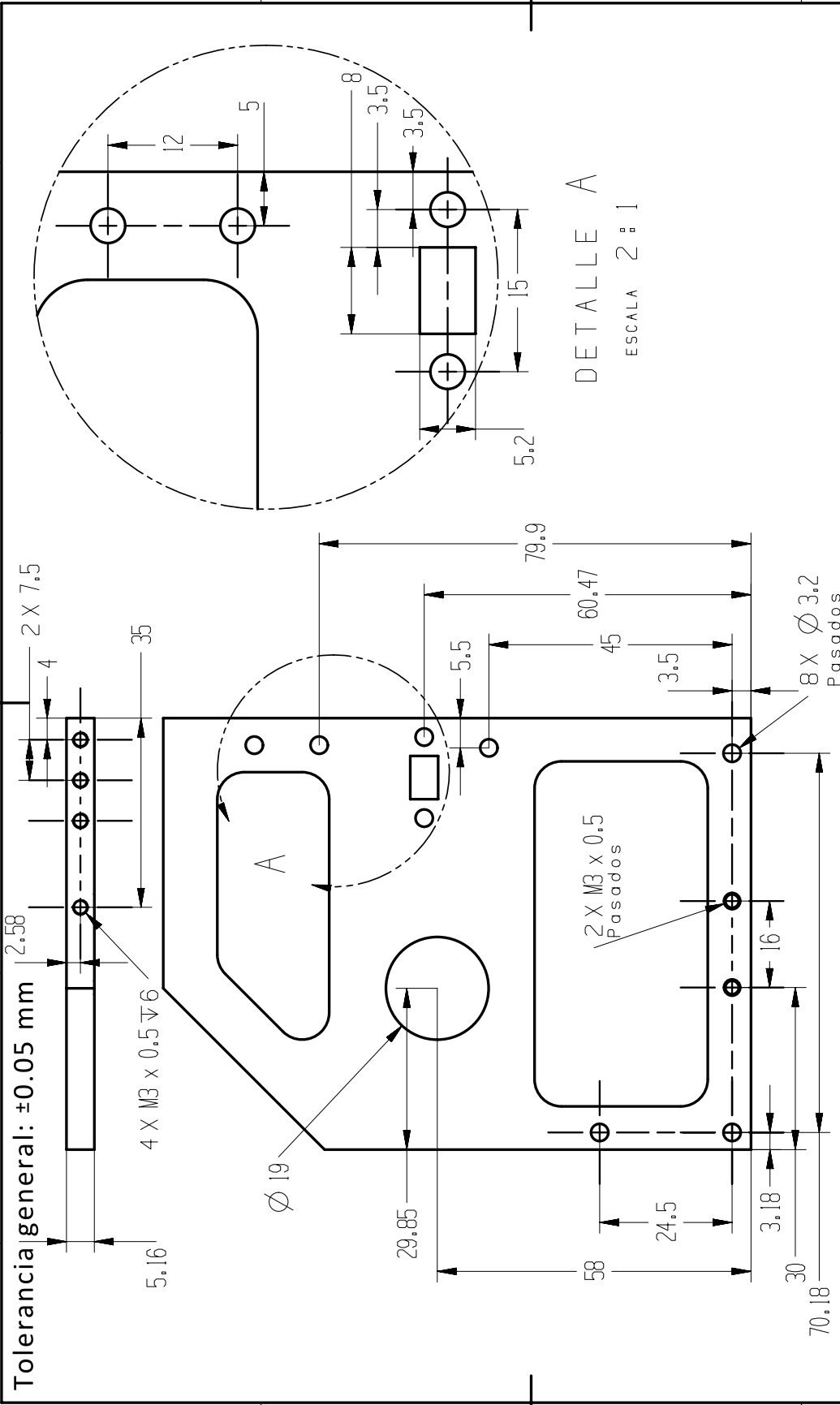
Tolerancia general: ± 0.05 mm



	Dimensiones	UNIVERSIDAD NACIONAL AUTÓNOMA DE MÉXICO			
	mm	FACULTAD DE INGENIERÍA			Proceso Barrenado
Fecha	Escala	Proyecto	Robot Serpiente		
06-Jun-2018	1:1	Pieza	PLACA SOPORTE RODAMIENTO TRACCIÓN DER M0		
	Revisión	Dibujó	César Pineda L.		
	B	Revisó	Gerardo Ramos V.		

1 2 3 4 5 6

1 2 3 4 5 6

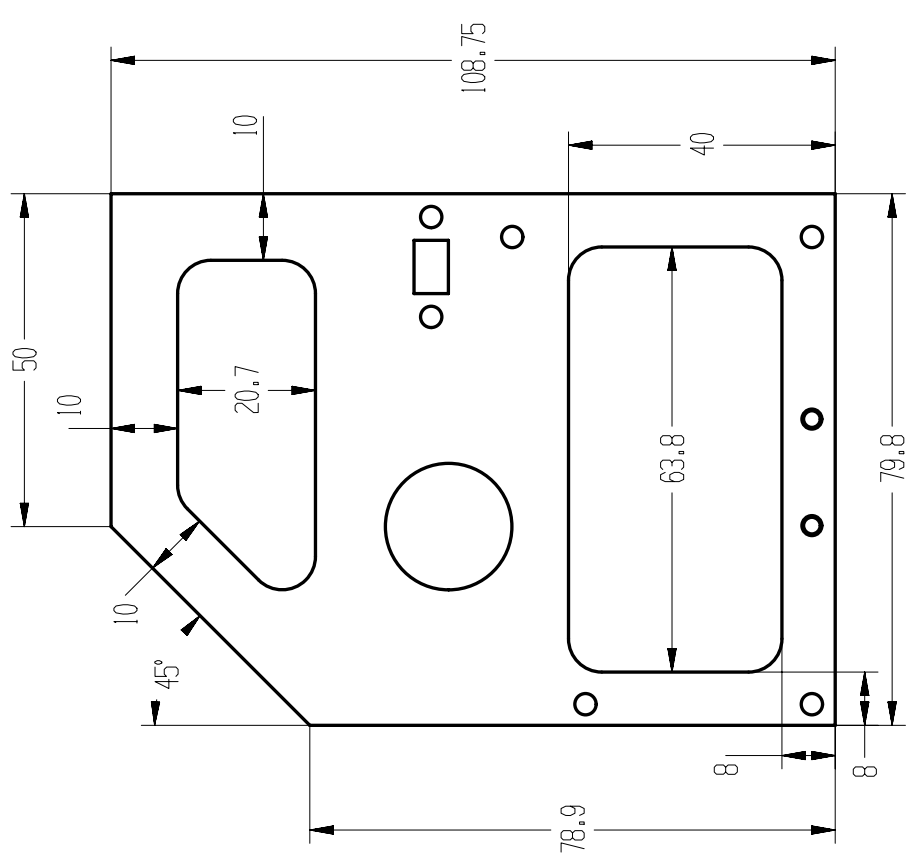



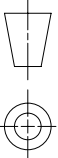
		UNIVERSIDAD NACIONAL AUTÓNOMA DE MÉXICO			
INGENIERIA		FACULTAD DE INGENIERÍA		Proceso	
Fecha		Proyecto		Material	
06-Jun-2018	2 de 2	PLACA SOPORTE RODAMIENTO TRACCIÓN DER MO		Aluminio	
Hoja		Pieza		Plano	
Revisión		Dibujó		MEC-031	
B		César Pineda L.		Gerardo Ramos V.	

1 2 3 4 5 6

1 2 3 4 5 6

Tolerancia general: ± 0.05 mm

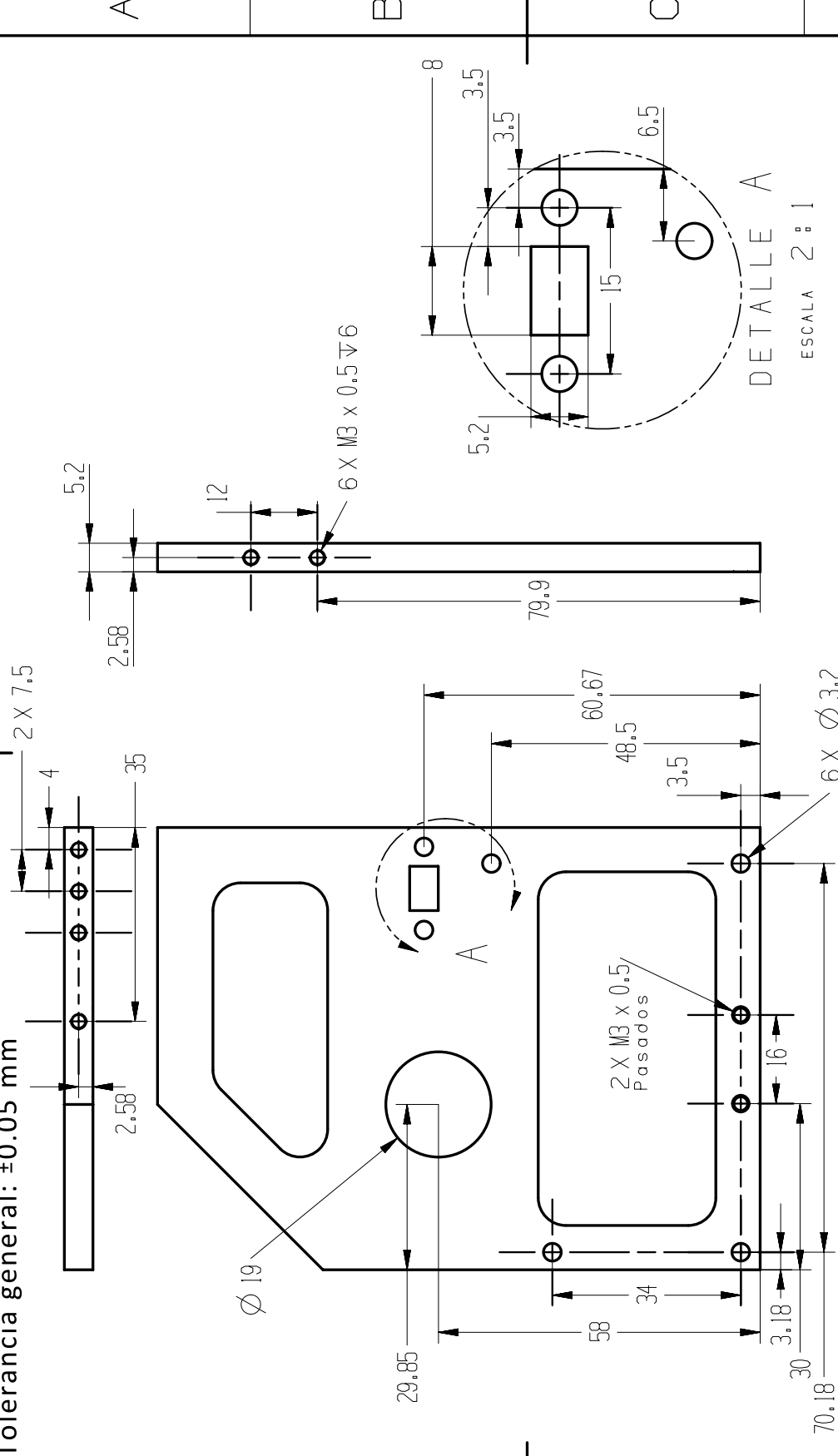


	Dimensiones	UNIVERSIDAD NACIONAL AUTÓNOMA DE MÉXICO			
	mm	FACULTAD DE INGENIERÍA			Proceso
Fecha	Escala	Proyecto	Robot Serpiente		Material
07-Jun-2018	1:1	Pieza	PLACA SOPORTE RODAMIENTO TRACCIÓN IZQ M0		Aluminio
Hoja	Revisión	Dibujó	César Pineda L.		Plano
1 de 2	1 de 2	Revisó	Gerardo Ramos V.		MEC-032

1 2 3 4 5 6

1 2 3 4 5 6

Tolerancia general: ± 0.05 mm

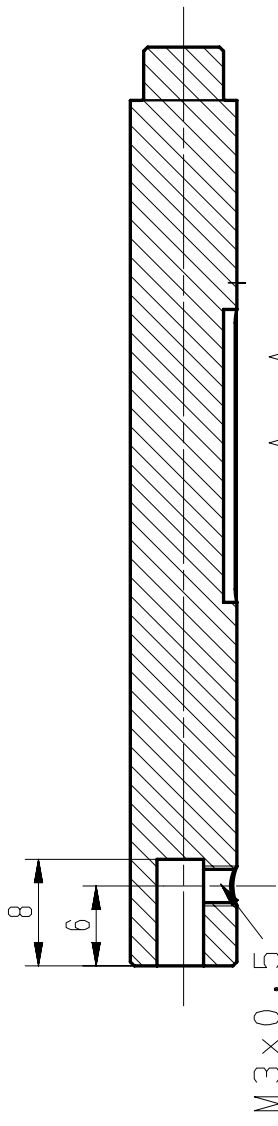


		UNIVERSIDAD NACIONAL AUTÓNOMA DE MÉXICO FACULTAD DE INGENIERÍA			
Fecha 07-Jun-2018		Proyecto Pieza		Proceso Barrenado	
Hoja 2 de 2		Revisión C		Material Aluminio	
Dibujó César Pineda L.		Revisó Gerardo Ramos V.		Plano MEC-032	
PLACA SOPORTE RODAMIENTO TRACCIÓN IZQ M0		Robot Serpiente			

ESCALA 2 : 1

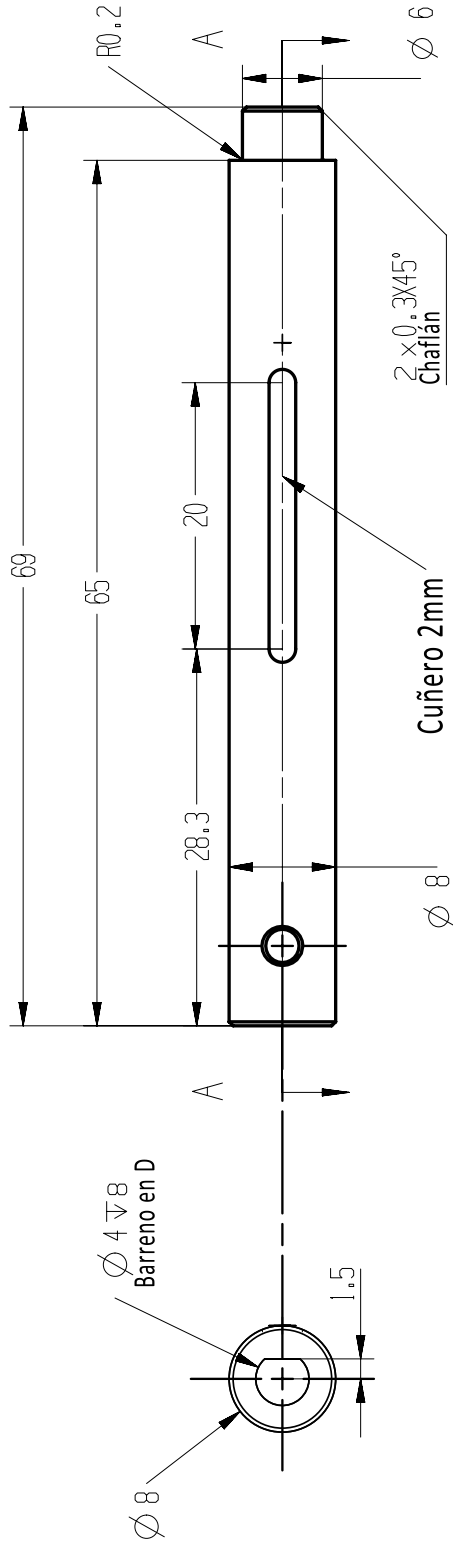
1 2 3 4 5 6

Tolerancia general: ± 0.05 mm



M3 x 0.5
Pasado

SECTION A - A



Dimensiones
mm

Escala
2:1

Revisión
A

Fecha
13-Feb-2018

UNIVERSIDAD NACIONAL AUTÓNOMA DE MÉXICO

FACULTAD DE INGENIERÍA

Robot Serpiente

Proyecto
Pieza

FLECHA MOTOR TRACCIÓN M0

Dibujó
Revisó

César Pineda L.

Gerardo Ramos V.



Proceso

Maquinado

Material

Acero 1018

Plano

MEC-033

1

2

3

4

5

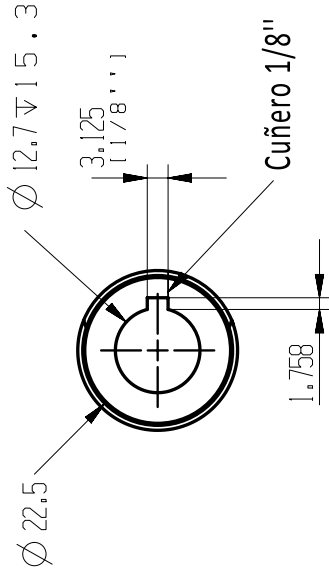
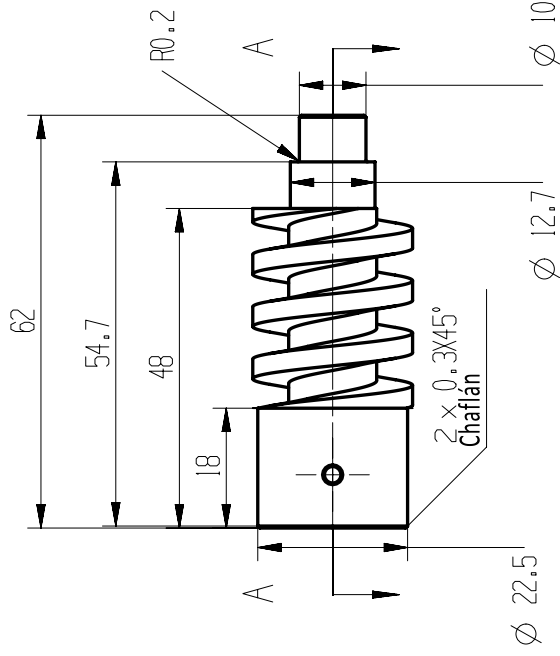
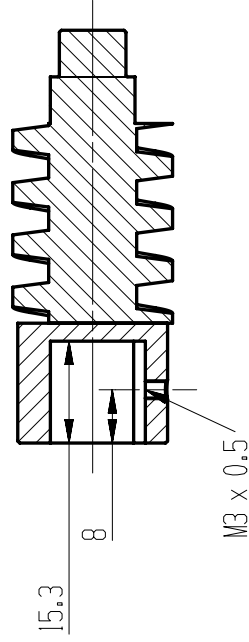
6

Tolerancia general: ± 0.05 mm

Datos del tornillo sinfin

Número de arranques	1
Ángulo de avance	7.496°
Paso axial	7.85mm
Diámetro exterior	24 mm
diámetro de raíz	13.22 mm
Diámetro de paso	19 mm
Mano de la hélice	Derecha
Módulo	2.5 mm

SECCION A - A



Fecha
13-Feb-2018

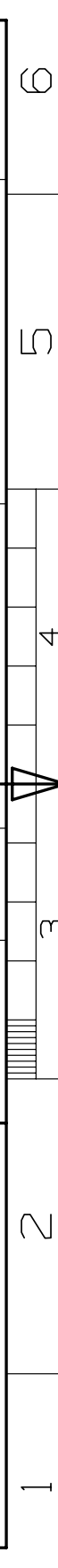
Dimensiones UNIVERSIDAD NACIONAL AUTÓNOMA DE MÉXICO
FACULTAD DE INGENIERÍA

Proyecto
Pieza
Robot Serpiente

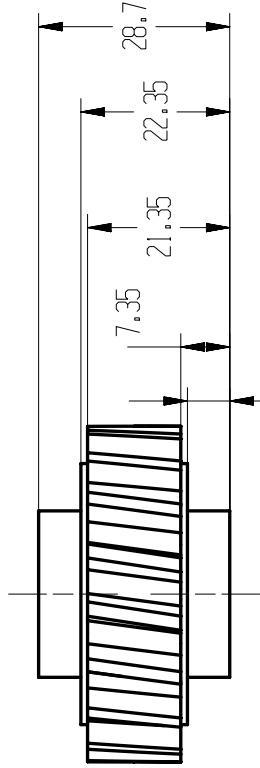
Revisión
A
Sinfin Pitch M0

Dibujó
Revisó
César Pineda L. Gerardo Ramos V.

Proceso
Maquinado
Material
Acero
Plano
MEC-034



Tolerancia general: ± 0.05 mm



6 x M3 x 0.5 ∇ 6
Mismos barrenos en cara posterior

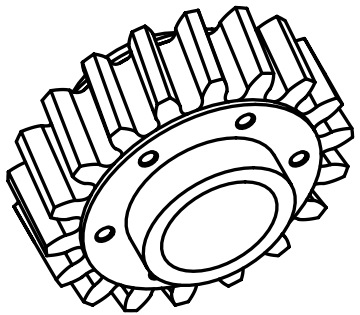
\varnothing 19
Barreno pasado

\varnothing 39.215

\varnothing 25

\varnothing 32
Envolvente

60°



Datos de la corona

Módulo normal	2.5 mm
Número de dientes	18
Ángulo de presión normal	14.5°
Diámetro de raíz	39.215 mm
Diámetro de garganta	50 mm
Diámetro exterior	52.5 mm
Ángulo de hélice	7.496°
Mano de la hélice	Derecha



Dimensiones	mm	UNIVERSIDAD NACIONAL AUTÓNOMA DE MÉXICO
Escala	1:1	FACULTAD DE INGENIERÍA
Revisión	A	Robot Serpiente
Hoja	1 de 1	Corona mod2.5 Ng18 Pitch M0
Fecha	2018-01-05	Dibujó César Pineda L.
		Revisó Gerardo Ramos V.

Proceso	Maquinado
Materia	Bronce
Plano	MEC-035



3

2

1

4

5

6

A

B

C

D

6

5

4

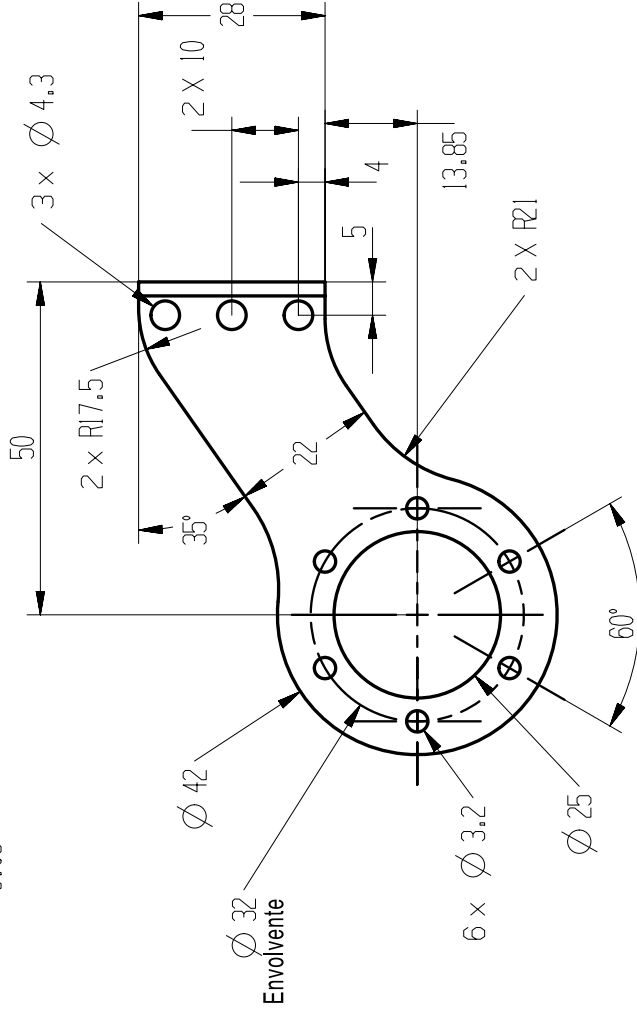
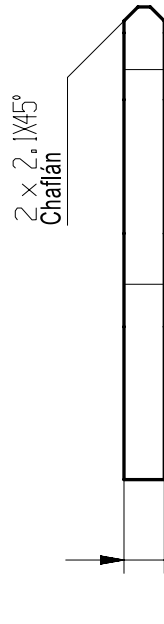
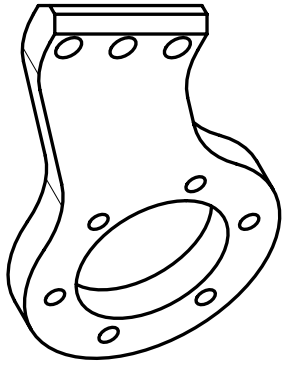
3

2

1

1 2 3 4 5 6

Tolerancia general: ± 0.05 mm



A

B

C

D

A

B

C

D



Dimensiones: mm
Escala: 1:1
Revisión: -B

UNIVERSIDAD NACIONAL AUTÓNOMA DE MÉXICO
FACULTAD DE INGENIERÍA
Robot Serpiente
Proyecto
Pieza: Brazo pitch módulo M0

Proceso: Barrenado
Material: Aluminio
Plano: MEC-036

Fecha: 04-04-2018
Hoja: 1 de 1

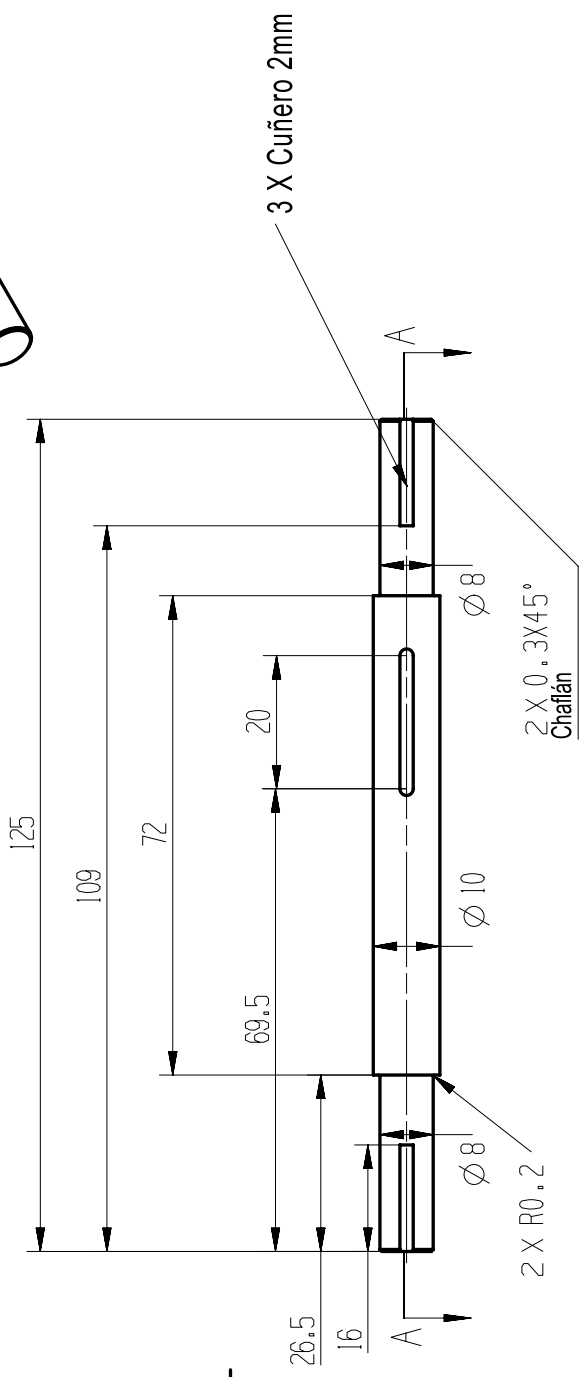
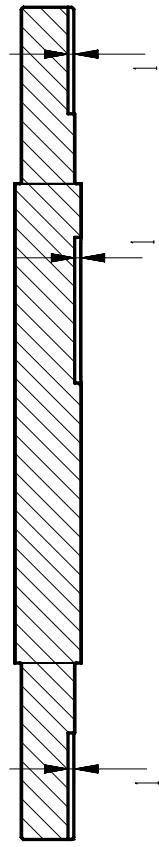
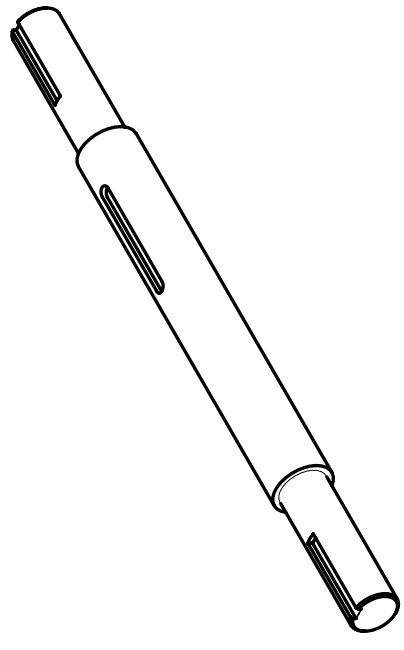
Dibujó: César Pineda L.
Revisó: Gerardo Ramos V.

1 2 3 4 5 6

1 2 3 4 5 6

Tolerancia general: ± 0.05 mm

SECCION A - A



Dimensiones: UNIVERSIDAD NACIONAL AUTÓNOMA DE MÉXICO
 Escala: mm FACULTAD DE INGENIERÍA
 1:1 Proyecto
 Revisión: A Pieza
 Hoja: EJE ESCALONADO ID8MM OD10MM TRACCIÓN M0
 1 de 1 Dibujo Revisó
 Fecha: 2018-01-03 César Pineda L. Gerardo Ramos V.

Proceso: Maquinado
 Material: Acero 1018
 Plano: MEC-037

A

B

C

D

A

B

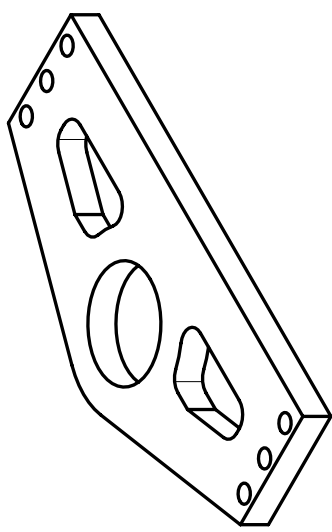
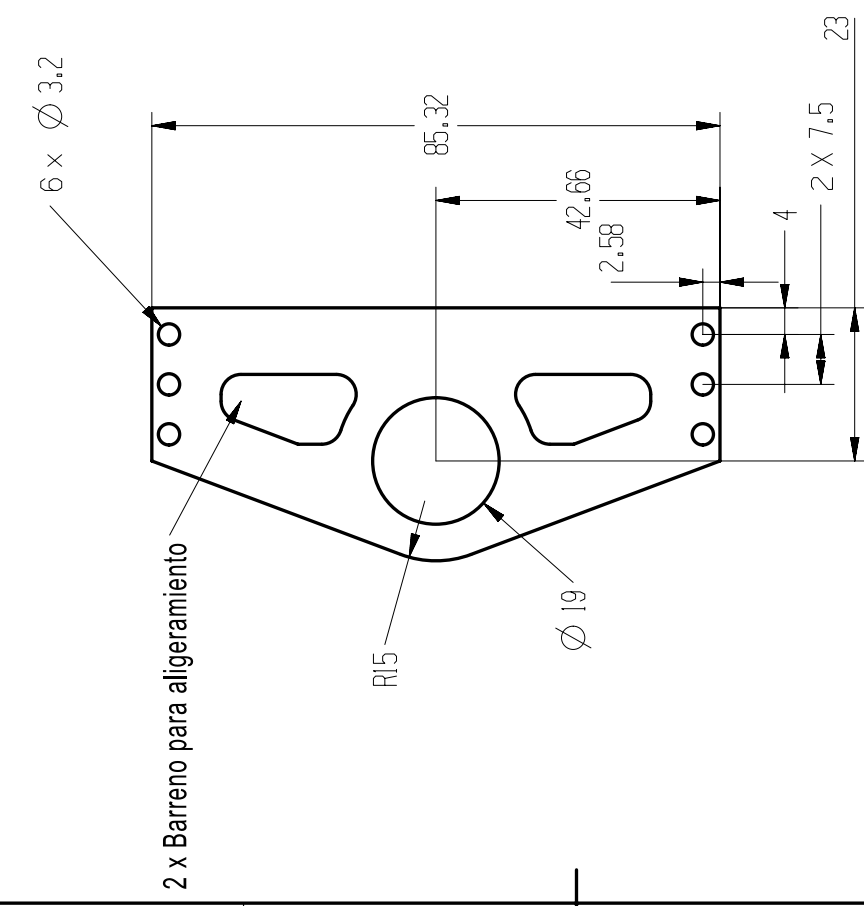
C

D


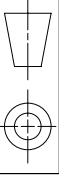
1 2 3 4 5 6

1 2 3 4 5 6

Tolerancia general: ± 0.05 mm



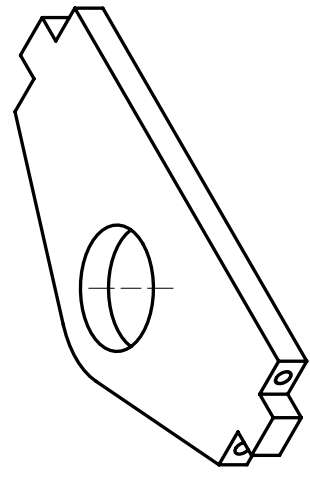
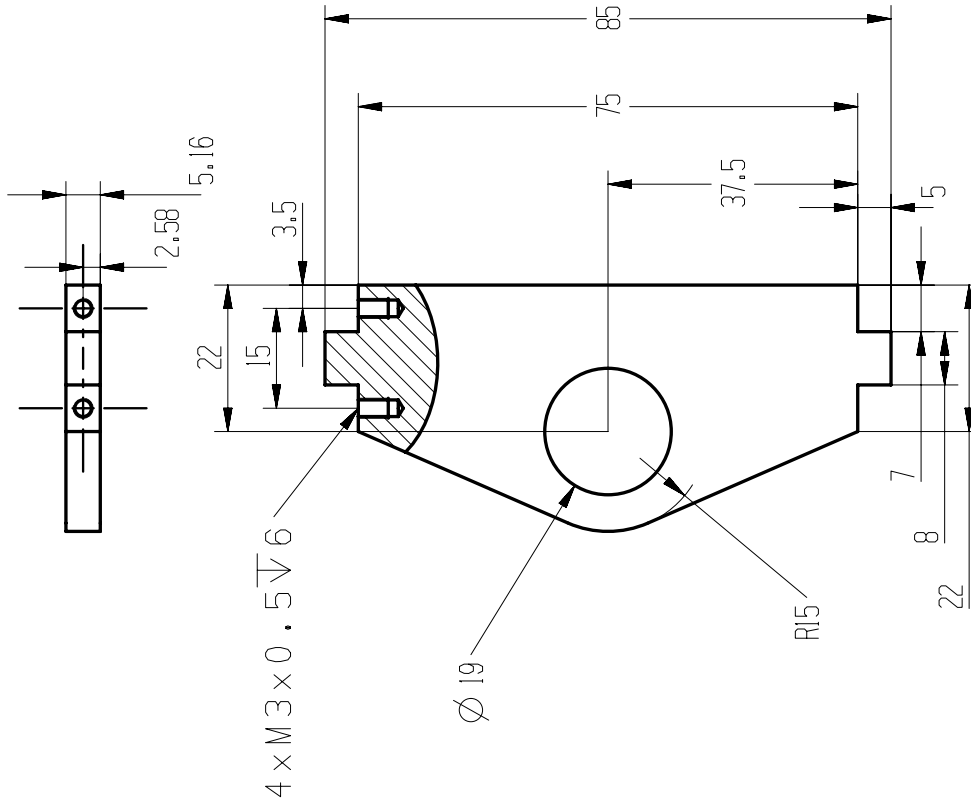
A B C D

 INGENIERIA	Dimensiones	UNIVERSIDAD NACIONAL AUTÓNOMA DE MÉXICO		 Proceso Barrenado
	mm	FACULTAD DE INGENIERÍA		
	Escala	Robot Serpiente		Plano MEC-038
	Revisión	Proyecto	Placa soporte rodamiento Sup Yaw M0	
	Hoja	Dibujó	Revisó	
Fecha	1 de 1	César Pineda L. Gerardo Ramos V.		

1 2 3 4 5 6

1 2 3 4 5 6

Tolerancia general: ± 0.05 mm



A

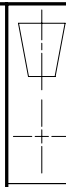
B

C

D



Dimensiones		UNIVERSIDAD NACIONAL AUTÓNOMA DE MÉXICO	
mm		FACULTAD DE INGENIERÍA	
Escala	1:1	Robot Serpiente	
Revisión	A	Proyecto	Placa soporte rodamiento Inf Yaw M0
Hoja	1 de 1	Pieza	
Fecha	04-04-2018	Dibujó	Revisó
		César Pineda L.	Gerardo Ramos V.
			Aluminio
			Plano
			MEC-039



Proceso
Barronado y
machueado

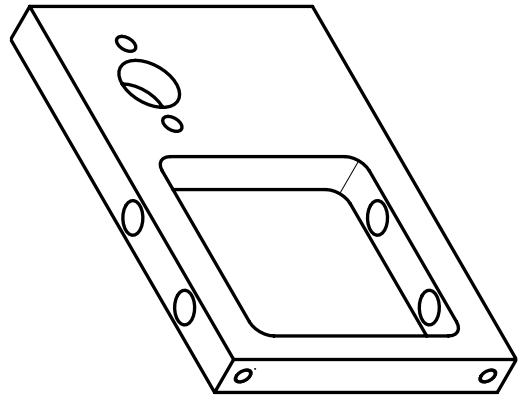
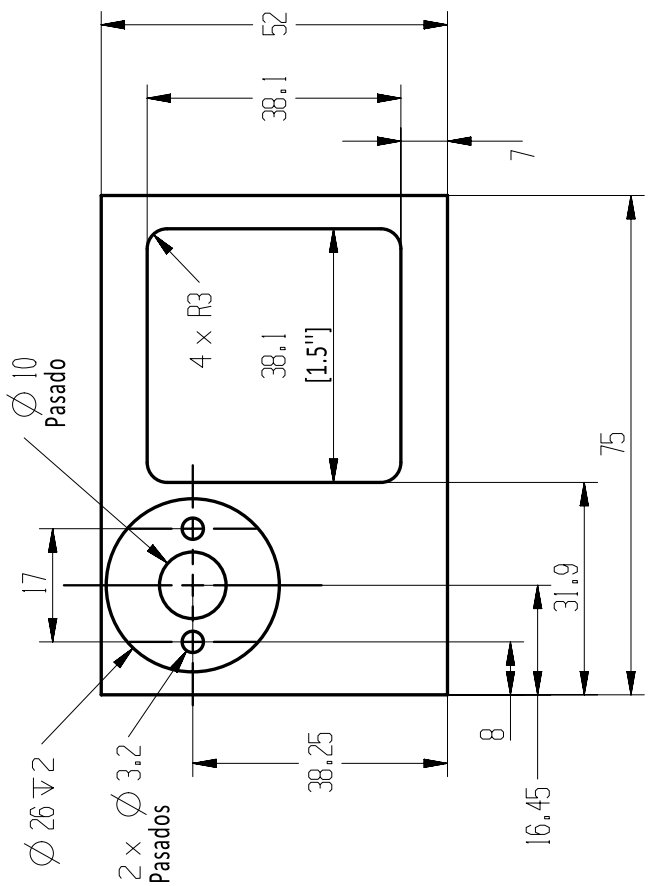
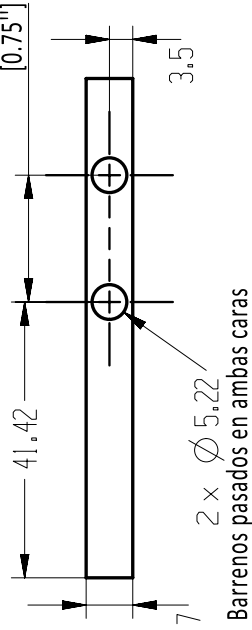
Material
Aluminio

Plano
MEC-039

1 2 3 4 5 6

1 2 3 4 5 6

Tolerancia general: ± 0.05 mm



A B C D

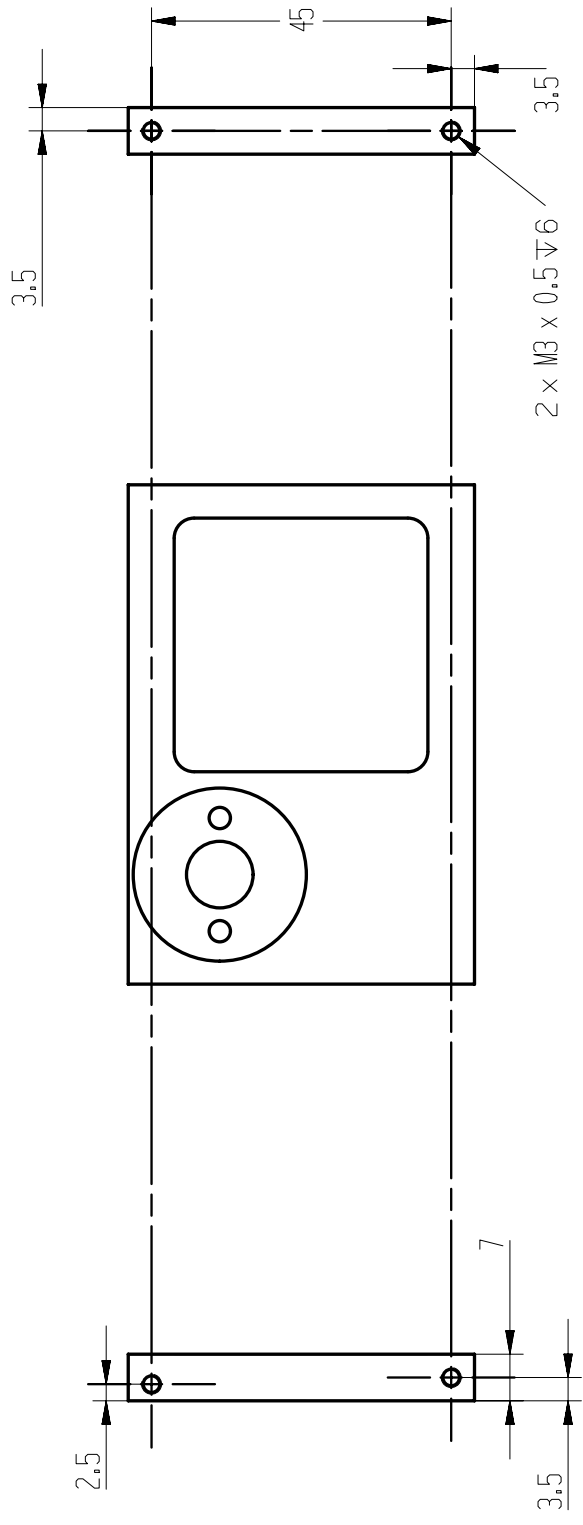
	Dimensiones	UNIVERSIDAD NACIONAL AUTÓNOMA DE MÉXICO			
	mm	FACULTAD DE INGENIERÍA			
Fecha	Escala	Robot Serpiente			Material
15-Feb-2018	1:1	Placa soporte motores tracción pitch M0B			Maquinado
Hoja	Revisión	César Pineda L.			Plano
1 de 2	B	Gerardo Ramos V.			MEC-040
Dibujó	Pieza				
Revisó					


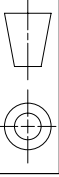
1 2 3 4 5 6

1 2 3 4 5 6

Tolerancia general: ±0.05 mm

A B C D



	Dimensiones	UNIVERSIDAD NACIONAL AUTÓNOMA DE MÉXICO			
	mm	FACULTAD DE INGENIERÍA			
Fecha	15-Feb-2018	Proyecto	Robot Serpiente		Material
Hoja	2 de 2	Pieza	Placa soporte motores tracción pitch MOB		Aluminio
Dibujó	César Pineda L.	Revisó	Gerardo Ramos V.		Plano
					MEC-040

1 2 3 4 5 6

1 2 3 4 5 6

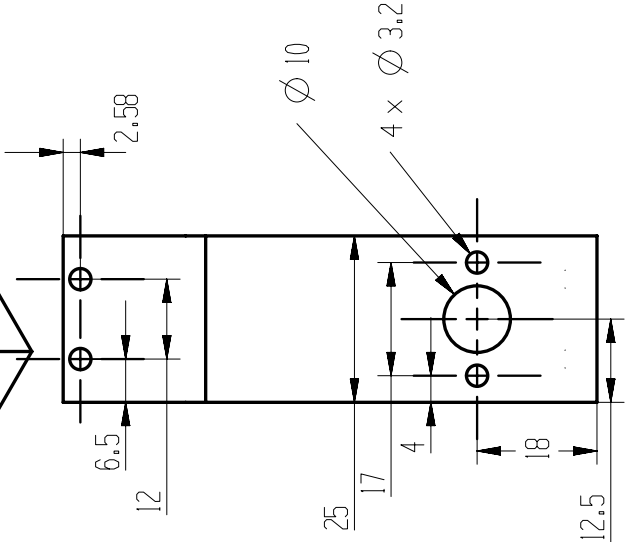
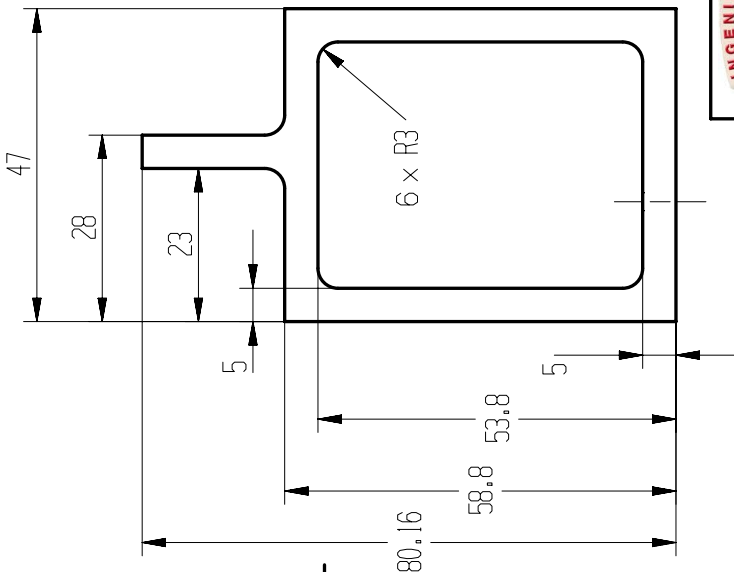
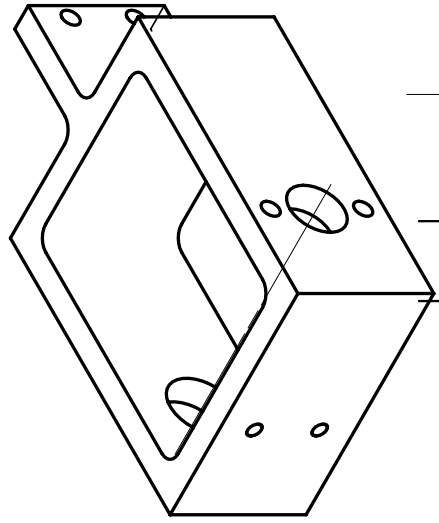
Tolerancia general: ± 0.05 mm

A

B

C

D



Dimensiones
mm

Escala
1:1

Revisión
B

Hoja
1 de 2

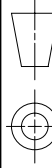
Fecha
15-Feb-2018

UNIVERSIDAD NACIONAL AUTÓNOMA DE MÉXICO
FACULTAD DE INGENIERÍA

Proyecto
Pieza

Dibujó
Revisó

César Pineda L. Gerardo Ramos V.



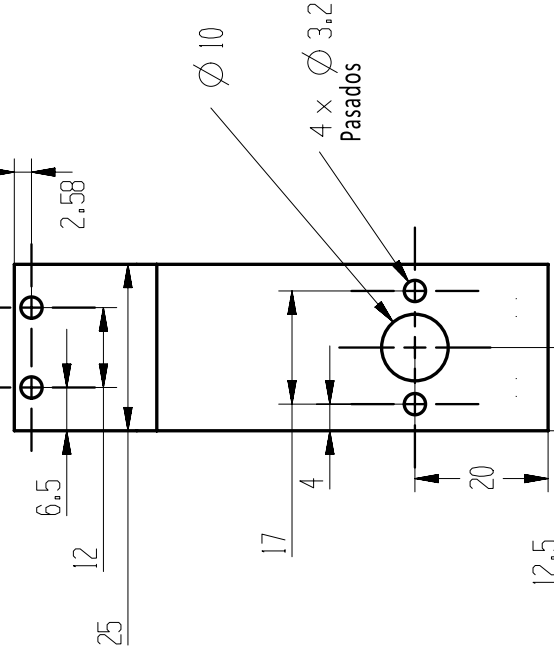
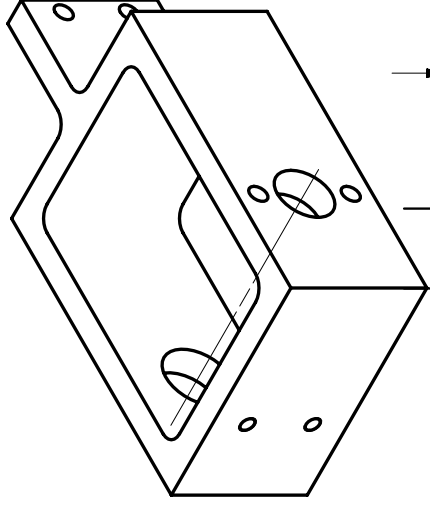
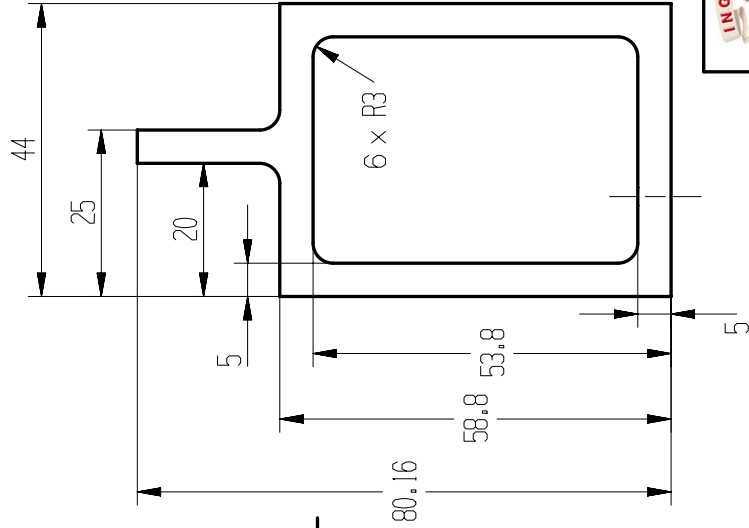
Proceso
Maquinado

Material
Aluminio

Plano
MEC-041

1 2 3 4 5 6

Tolerancia general: ± 0.05 mm



Dimensiones	UNIVERSIDAD NACIONAL AUTÓNOMA DE MÉXICO	
mm	FACULTAD DE INGENIERÍA	
Escala	Robot Serpiente	
1:1	Proyecto	Caja transmisión Yaw M0B
Revisión	Pieza	César Pineda L.
B	Dibujó	Gerardo Ramos V.
Hoja	Revisó	
1 de 2		

Proceso	Maquinado
Material	Aluminio
Plano	MEC-042

Fecha
15-Feb-2018

Revisión
1 de 2

Dibujó
César Pineda L.

Revisó
Gerardo Ramos V.

Material
Aluminio

Proceso
Maquinado

1

2

3

4

5

6

A

B

C

D

A

B

C

D

1

2

3

4

5

6

1 2 3 4 5 6

Tolerancia general: ± 0.05 mm

A A

B B

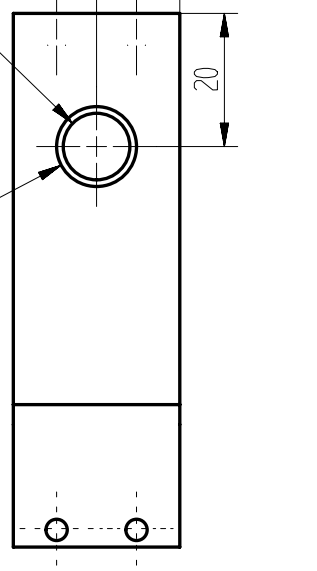
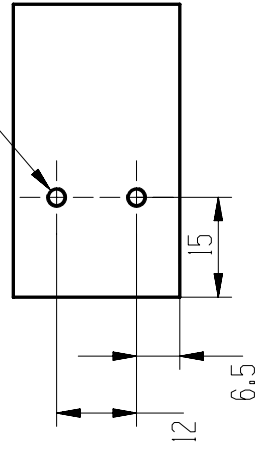
C C

D D

2 x M3 x 0.5 Pasados

$\phi 10$
Barreno en cara opuesta

$\phi 12$



Dimensiones	UNIVERSIDAD NACIONAL AUTÓNOMA DE MÉXICO		
mm	FACULTAD DE INGENIERÍA		
Escala	Robot Serpiente		
1:1	Proyecto	Caja transmisión Yaw M0B	
Revisión	Pieza	César Pineda L.	
B	Dibujó	Revisó	Gerardo Ramos V.
Hoja	2 de 2		
Fecha	15-Feb-2018		

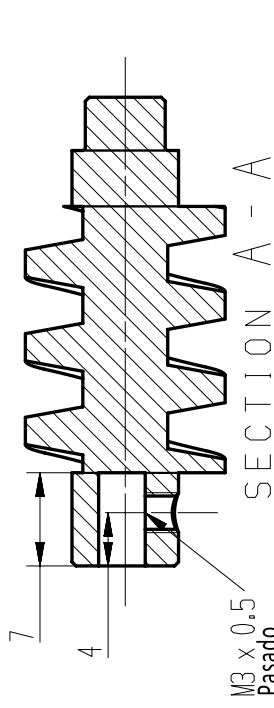
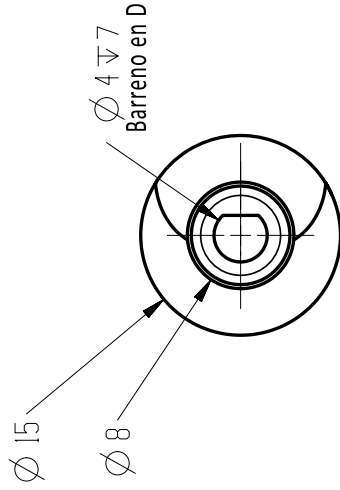
Proceso	
Maquinado	
Material	Aluminio
Plano	MEC-042

1 2 3 4 5 6

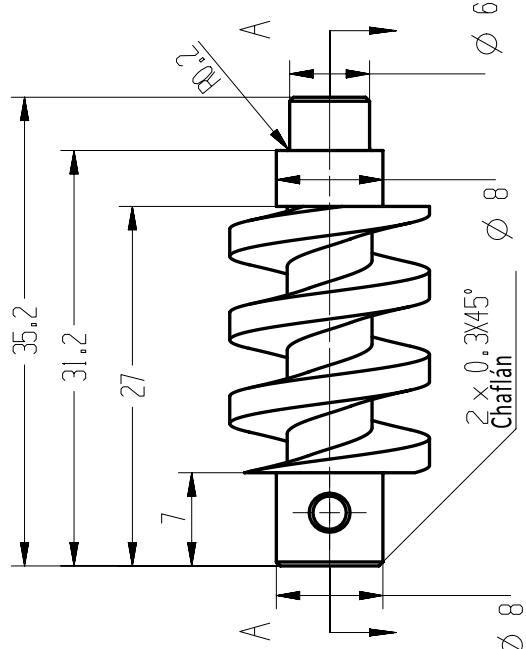
Tolerancia general: ± 0.05 mm

Datos del tornillo sinfín

Número de arranques	1
Ángulo de avance	10.305°
Paso axial	6.283 mm
Diámetro exterior	15 mm
Diámetro de raíz	6.372 mm
Diámetro de paso	11 mm
Mano de la hélice	Derecha
Módulo	1.75 mm



SECTION A - A

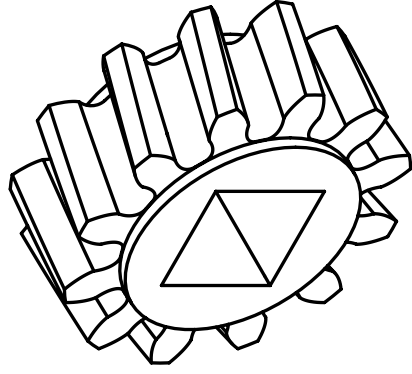
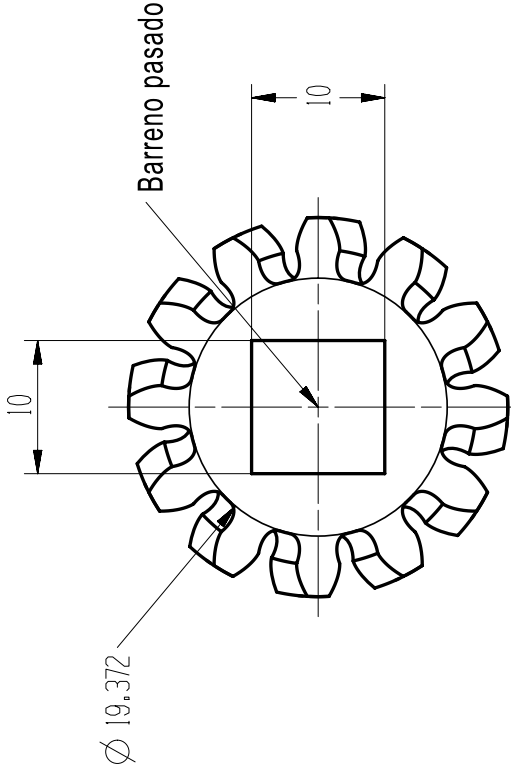
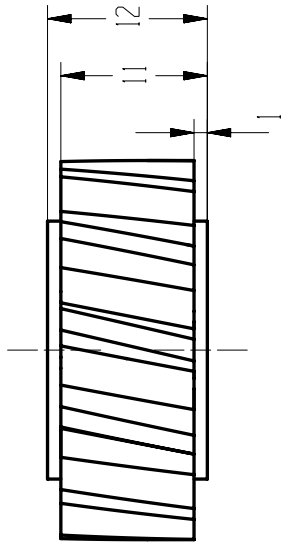


Dimensiones	UNIVERSIDAD NACIONAL AUTÓNOMA DE MÉXICO	
mm	FACULTAD DE INGENIERÍA	
Escala	Robot Serpiente	
2:1	Proyecto	Sinfín Yaw M2
Revisión	Pieza	Revisó
A	César Pineda L.	
Hoja	Gerardo Ramos V.	
1 de 1	MEC-043	
Fecha	13-Feb-2018	

Proceso	Maquinado
Material	Acero
Plano	MEC-043



Tolerancia general: ± 0.05 mm



Datos de la corona

Módulo normal	2 mm
Número de dientes	12
Ángulo de presión normal	14.5°
Diámetro de raíz	19.372 mm
Diámetro de garganta	28 mm
Diámetro exterior	30 mm
Ángulo de hélice	10.305°
Mano de la hélice	Derecha



Dimensiones mm
Escala 2:1
Revisión A

UNIVERSIDAD NACIONAL AUTÓNOMA DE MÉXICO
FACULTAD DE INGENIERÍA
Robot Serpiente
Corona mod2 Ng12 Yaw M2

Proceso Maquinado
Material Bronce

Fecha 13-Feb-2018

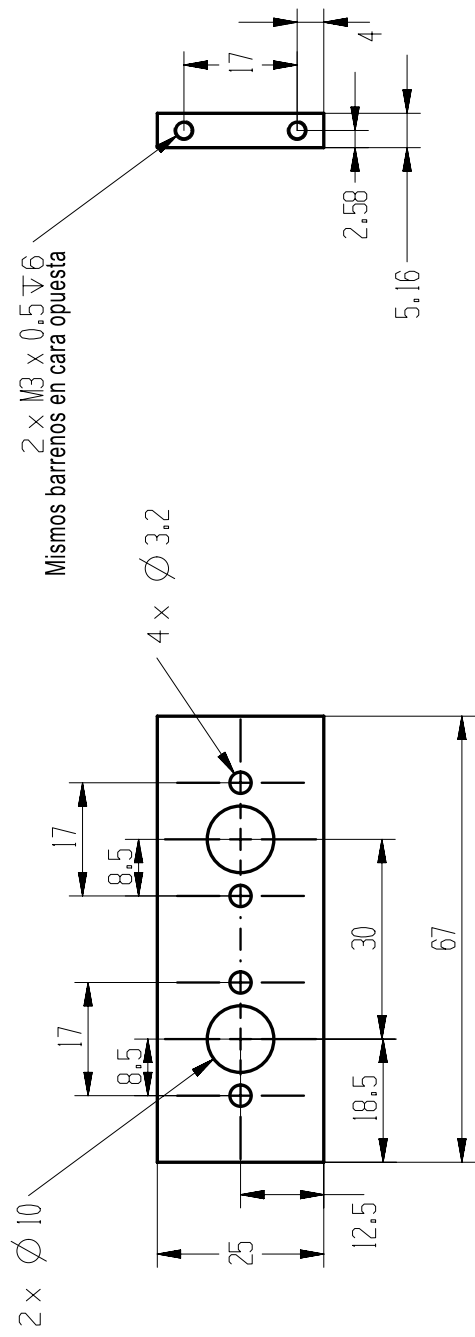
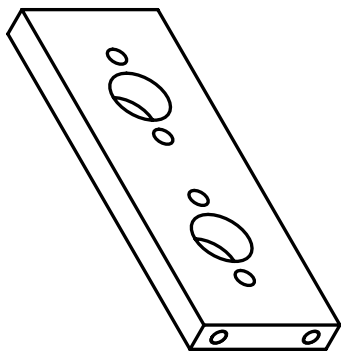
Hoja 1 de 1

Dibujó César Pineda L.
Revisó Gerardo Ramos V.

Plano MEC-044

1 2 3 4 5 6

Tolerancia general: ± 0.05 mm



A

B

C

D

A

B

C

D



Dimensiones	mm	UNIVERSIDAD NACIONAL AUTÓNOMA DE MÉXICO
Escala	1:1	FACULTAD DE INGENIERÍA
Revisión	A	Robot Serpiente
Hoja	1 de 1	Placa soporte motores tracción y pitch M2
Fecha	04-04-2018	Dibujó César Pineda L. Revisó Gerardo Ramos V.

Proceso	Barrenado y machueleado
Materia	Aluminio
Plano	MEC-045

1 2 3 4 5 6

1 2 3 4 5 6

Tolerancia general: ± 0.05 mm

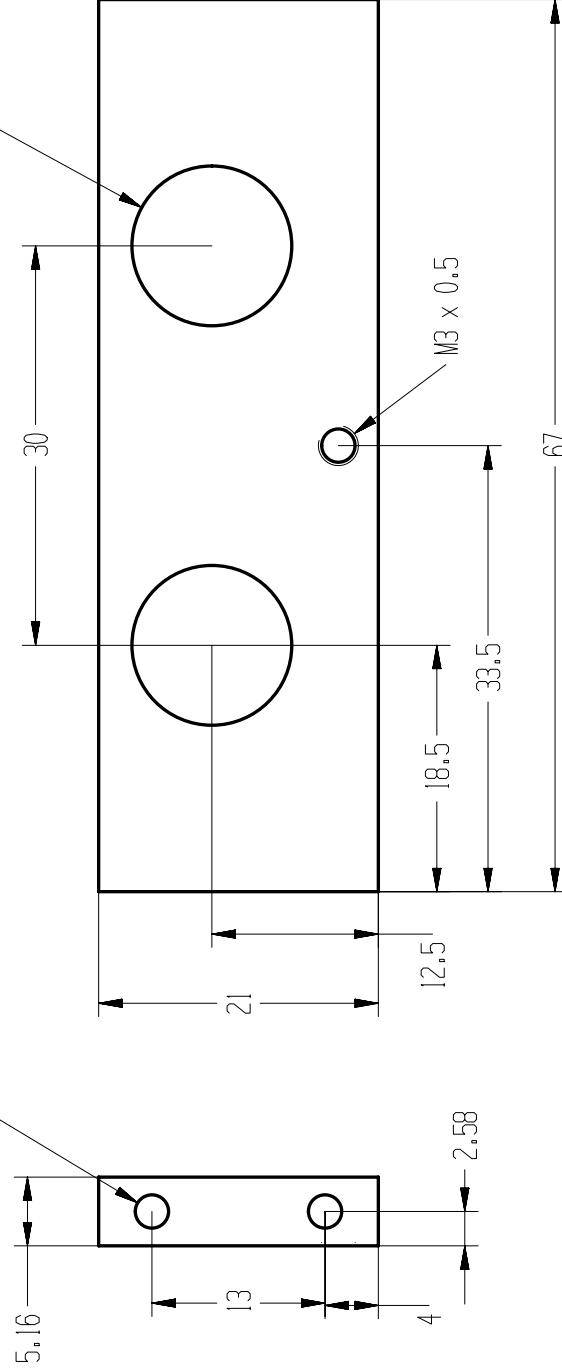
A

A

2 X $\varnothing 12$

2 X M3 x 0.5 $\nabla 6$

Mismos barrenos en cara opuesta



B

B

C

C

D

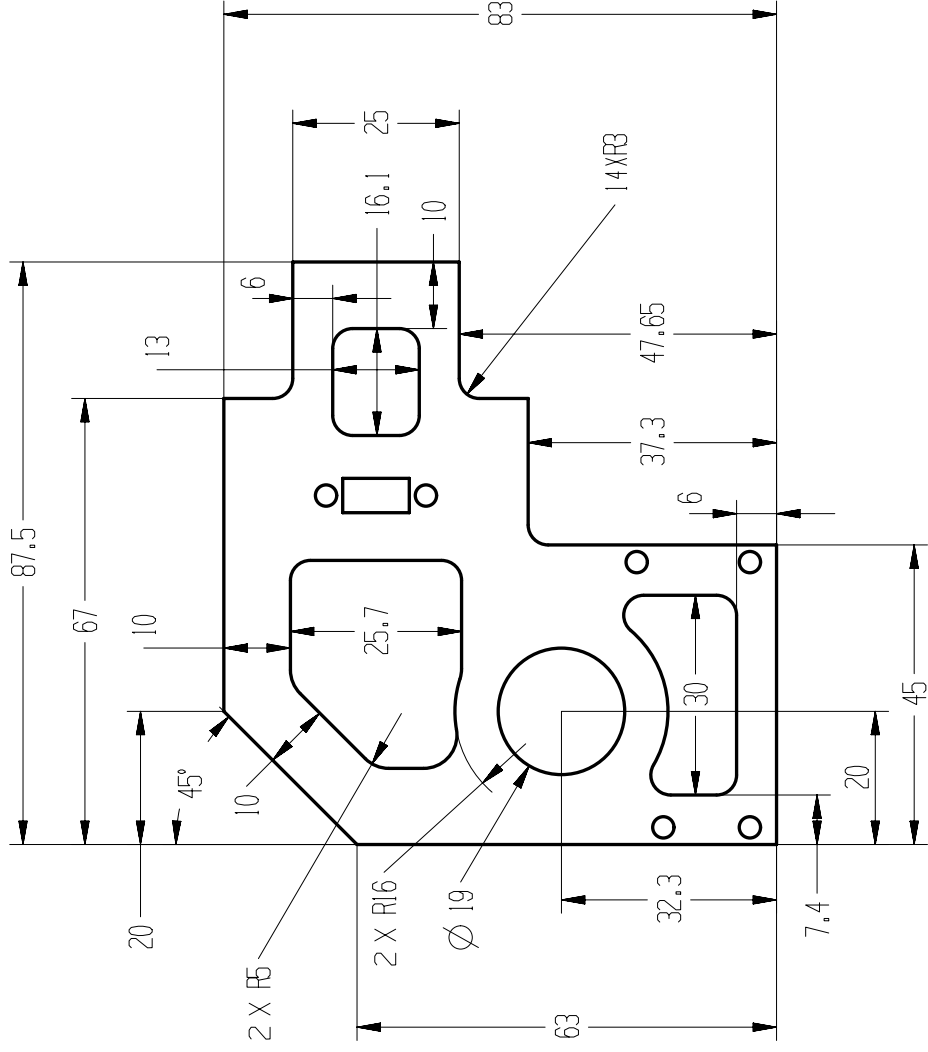
D



Dimensiones		UNIVERSIDAD NACIONAL AUTÓNOMA DE MÉXICO		Proceso	
mm		FACULTAD DE INGENIERÍA		Maquinado	
Escala		Robot Serpiente		Material	
2:1		Proyecto		Aluminio	
Revisión		Pieza		Plano	
A		Placa soporte rodamientos tracción y pitch M2		MEC-046	
Hoja		Dibujó			
1 de 1		Revisó			
Fecha		César Pineda L.		Gerardo Ramos V.	
07-Jun-2018					

1 2 3 4 5 6

Tolerancia general: ± 0.05 mm



Dimensiones: mm
Escala: 1:1
Revisión: C

UNIVERSIDAD NACIONAL AUTÓNOMA DE MÉXICO
FACULTAD DE INGENIERÍA
Robot Serpiente
Placa soporte rodamiento tracción M2

Proceso: Barrenado
Material: Aluminio
Plano: MEC-047

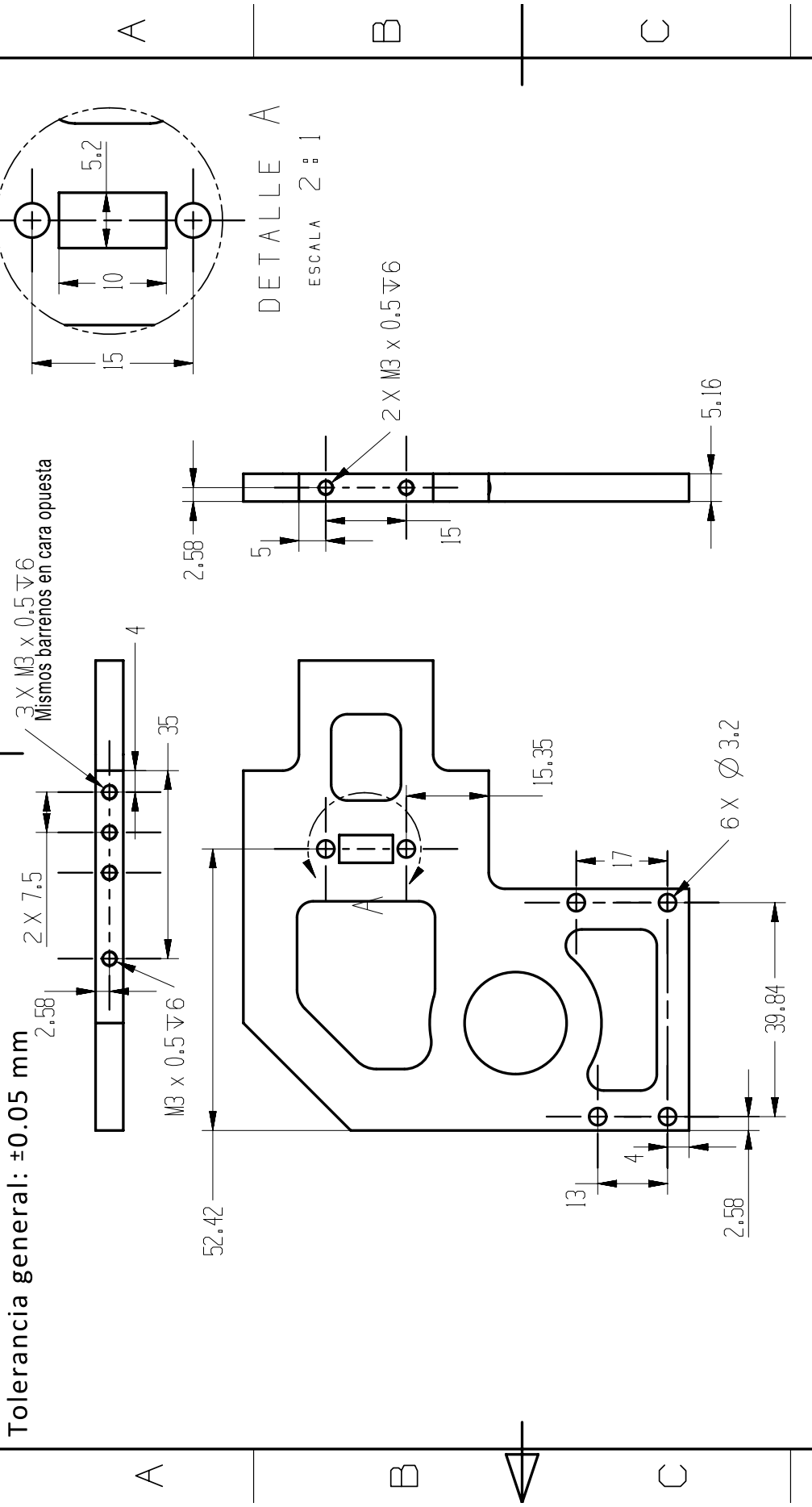
Fecha: 07-Jun-2018

Hoja: 1 de 2

Dibujó: César Pineda L.
Revisó: Gerardo Ramos V.

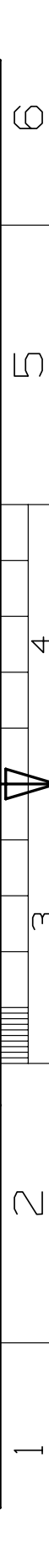


Tolerancia general: ± 0.05 mm



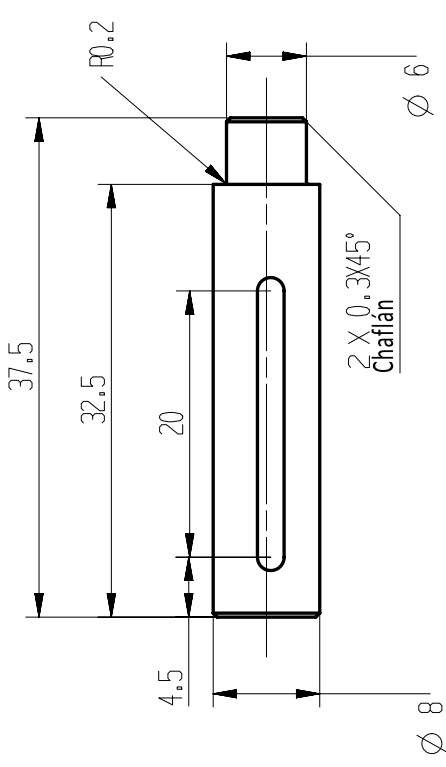
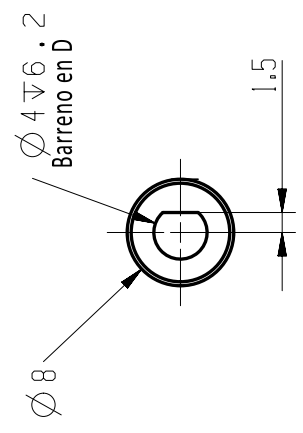
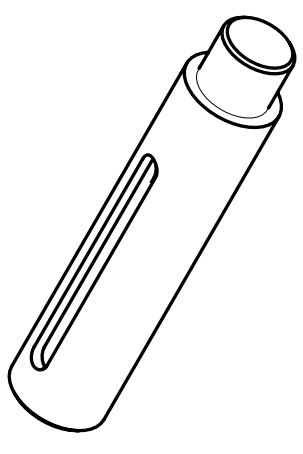
Dimensiones	mm	UNIVERSIDAD NACIONAL AUTÓNOMA DE MÉXICO
Escala	1:1	FACULTAD DE INGENIERÍA
Revisión	C	Robot Serpiente
Hoja	2 de 2	Placa soporte rodamiento tracción M2
Fecha	07-Jun-2018	Dibujó César Pineda L. Revisó Gerardo Ramos V.

Proceso	Barrenado
Material	Aluminio
Plano	MEC-047


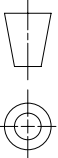


1 2 3 4 5 6

Tolerancia general: ± 0.05 mm

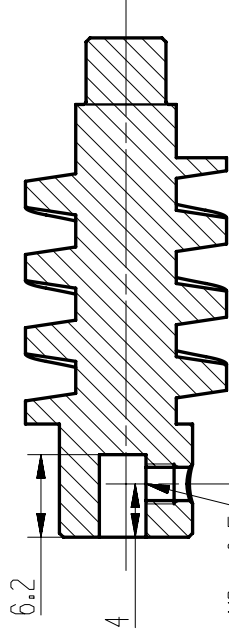
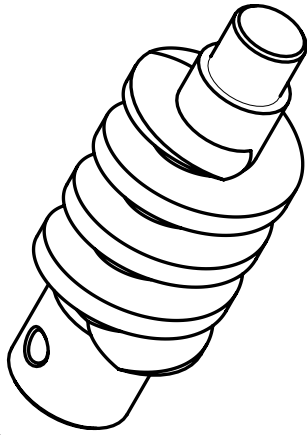


A B C D

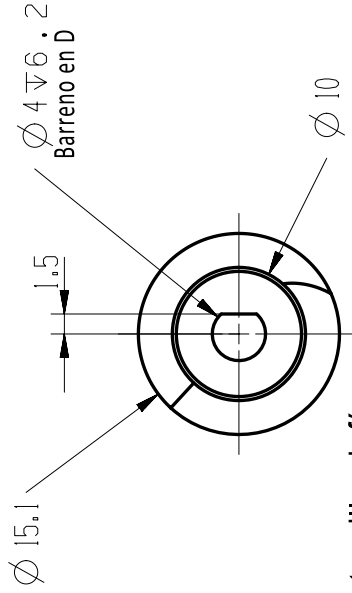
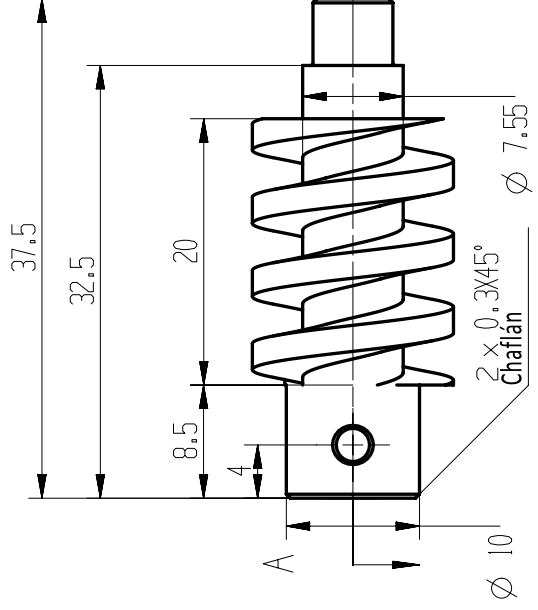
 INGENIERIA Fecha 14-Feb-2018	Dimensiones	UNIVERSIDAD NACIONAL AUTÓNOMA DE MÉXICO			 Proceso Maquinado
	Escala	FACULTAD DE INGENIERÍA			
	Revisión	Robot Serpiente Proyecto Pieza			Piano MEC-048
	Hoja	FLECHA MOTOR TRACCIÓN M2			
	1 de 1	Dibujo Revisó César Pineda L.			
		Gerardo Ramos V.			

1 2 3 4 5 6

Tolerancia general: ± 0.05 mm



SECCION A - A



Datos del tornillo sinfín

Número de arranques	1
Ángulo de avance	8.579°
Paso axial	5.498 mm
Diámetro exterior	15.1 mm
Diámetro de raíz	7.55 mm
Diámetro de paso	11.6 mm
Mano de la hélice	Derecha
Módulo	1.75 mm



Dimensiones mm
Escala 2:1
Revisión A

Fecha 14-Feb-2018
Hoja 1 de 1

UNIVERSIDAD NACIONAL AUTÓNOMA DE MÉXICO
FACULTAD DE INGENIERÍA
Robot Serpiente
Sinfin Pitch M2

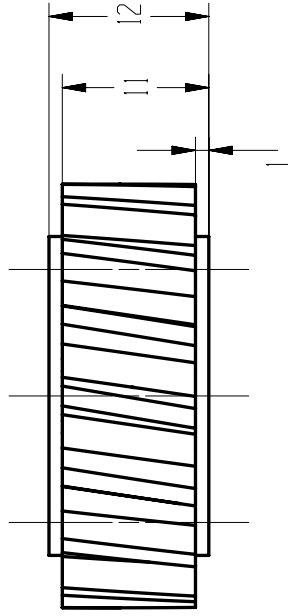
Proyecto Pieza
Dibujó César Pineda L.
Revisó Gerardo Ramos V.

Proceso Maquinado
Material Acero

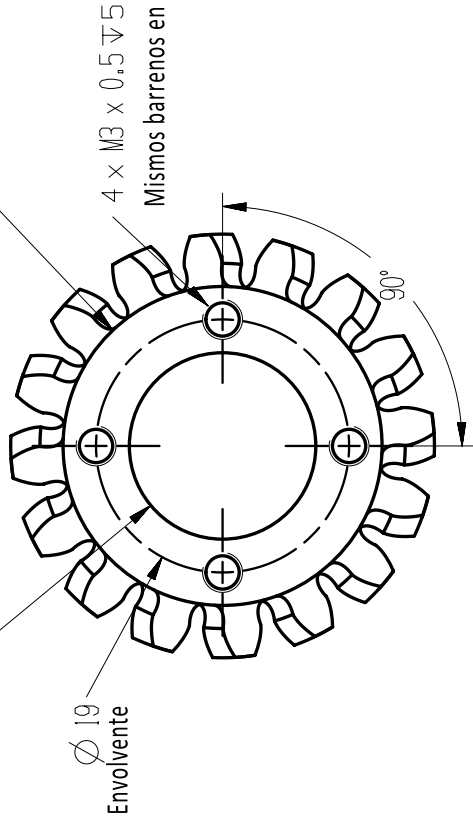
Plano MEC-049



Tolerancia general: ± 0.05 mm



$\varnothing 14$
Barreno pasado



$\varnothing 19$
Envolvente

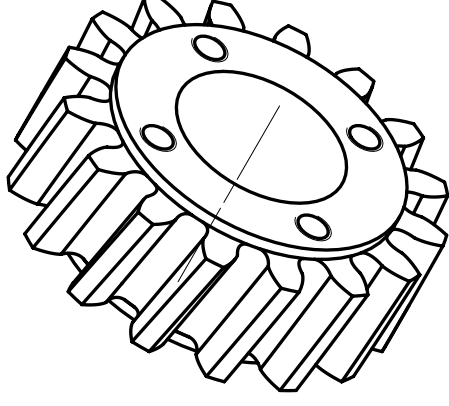
4 x M3 x 0.5 ∇ 5
Mismos barrenos en cara opuesta

$\varnothing 23.951$

90°

Datos de la corona

Módulo normal	1.75 mm
Número de dientes	16
Ángulo de presión normal	14.5°
Diámetro de raíz	23.951 mm
Diámetro de garganta	31.5 mm
Diámetro exterior	33.25 mm
Ángulo de hélice	8.579°
Mano de la hélice	Derecha



Dimensiones: mm
Escala: 2:1
Revisión: A
Hoja: 1 de 1
Fecha: 14-Feb-2018

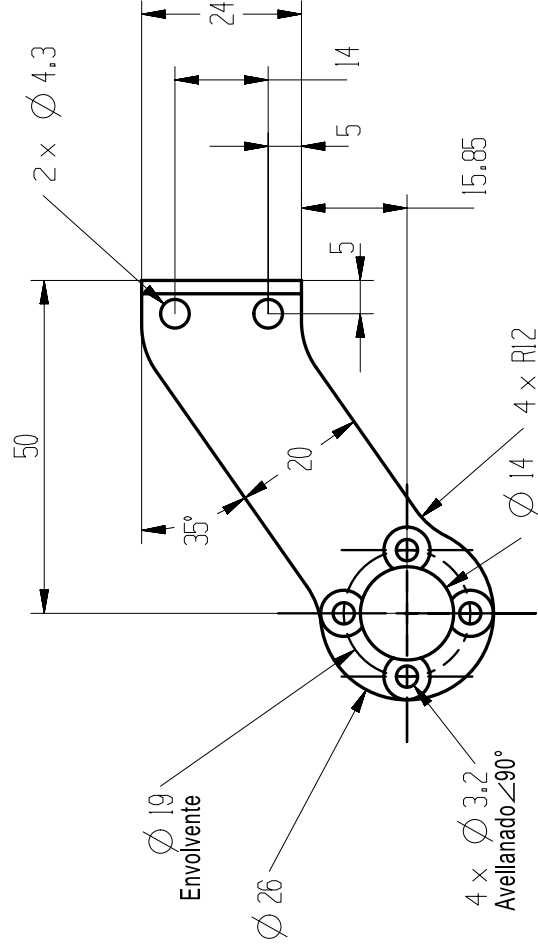
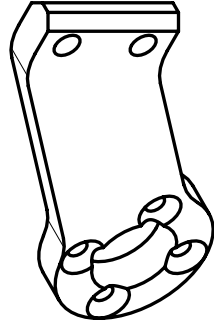
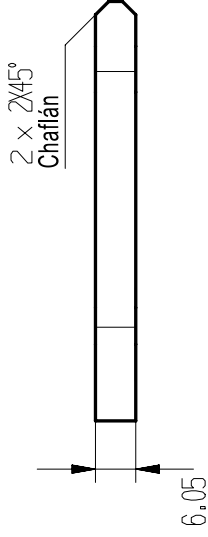
UNIVERSIDAD NACIONAL AUTÓNOMA DE MÉXICO
FACULTAD DE INGENIERÍA
Robot Serpiente
Corona mod1.75 Ng16 Pitch M2
César Pineda L.
Revisó: Gerardo Ramos V.

Proceso: Maquinado
Material: Bronce
Plano: MEC-050

1	2	3	4	5	6
---	---	---	---	---	---

1 2 3 4 5 6

Tolerancia general: ± 0.05 mm



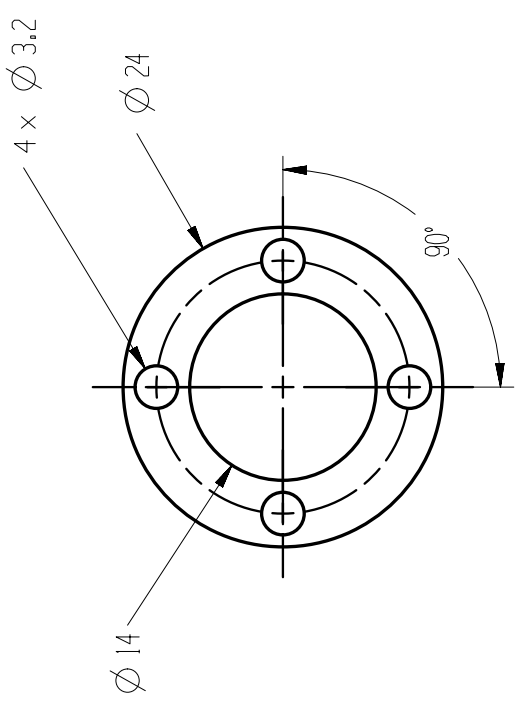
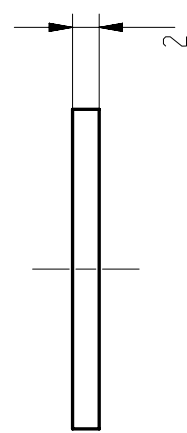
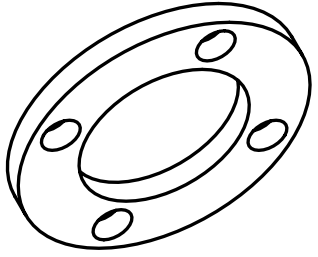
Dimensiones	mm	UNIVERSIDAD NACIONAL AUTÓNOMA DE MÉXICO
Escala	1:1	FACULTAD DE INGENIERÍA
Revisión	B	Robot Serpiente
Hoja	1 de 1	Placa brazo pitch M2
Fecha	17-Jun-2018	Dibujó César Pineda L.
		Revisó Gerardo Ramos V.

Proceso	Barrenado	
Material	Aluminio	
Plano	MEC-051	

1 2 3 4 5 6

1 2 3 4 5 6

Tolerancia general: ± 0.05 mm



A B C D

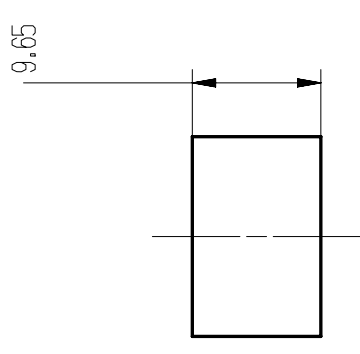
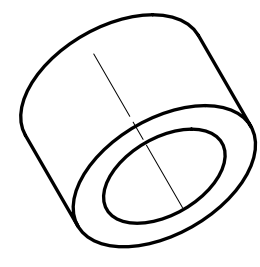
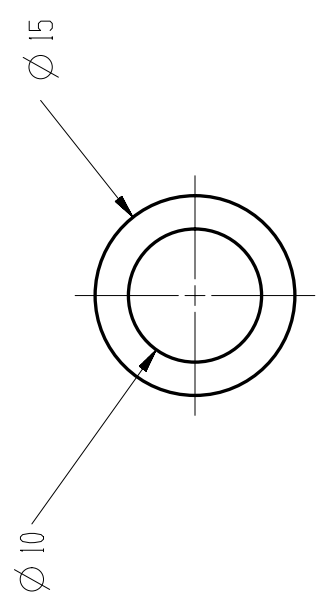
A B C D

Dimensiones	mm	UNIVERSIDAD NACIONAL AUTÓNOMA DE MÉXICO		Proceso	Maquinado
	Escala	FACULTAD DE INGENIERÍA			
Revisión	2:1	Robot Serpiente		Plano	MEC-052
Revisión	A	Separador corona pitch-brazo pitch M2			
Hoja	1 de 1	Dibujó	Revisó		
Fecha	15-Feb-2018	César Pineda L.		Gerardo Ramos V.	

1 2 3 4 5 6

1 2 3 4 5 6

Tolerancia general: ± 0.05 mm



A B C D

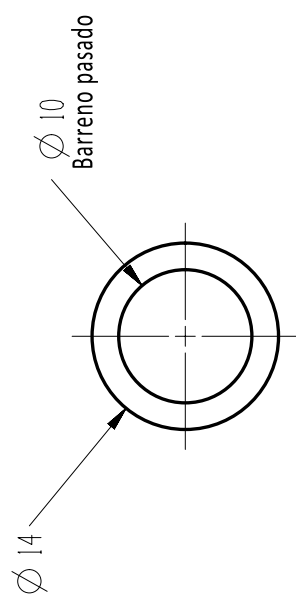
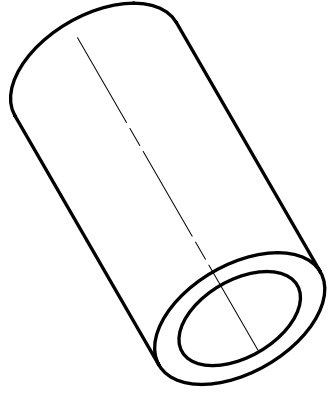
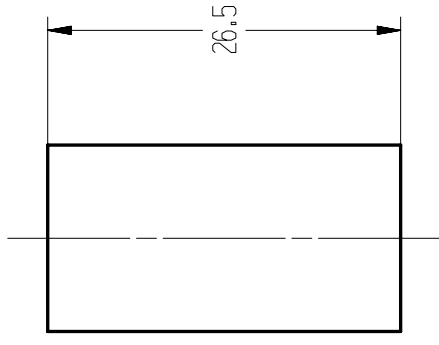
A B C D

	Dimensiones	UNIVERSIDAD NACIONAL AUTÓNOMA DE MÉXICO			
	mm	FACULTAD DE INGENIERÍA			
Fecha	13-Feb-2018	Proyecto	Robot Serpiente		Maquinado
Hoja	1 de 1	Pieza	Separador ID10mm x 9.65mm		Material
Dibujó	César Pineda L.	Revisó	Gerardo Ramos V.		Nylamid
					Plano
					MEC-053

1 2 3 4 5 6

1 2 3 4 5 6

Tolerancia general: ± 0.05 mm



A B C D

A B C D



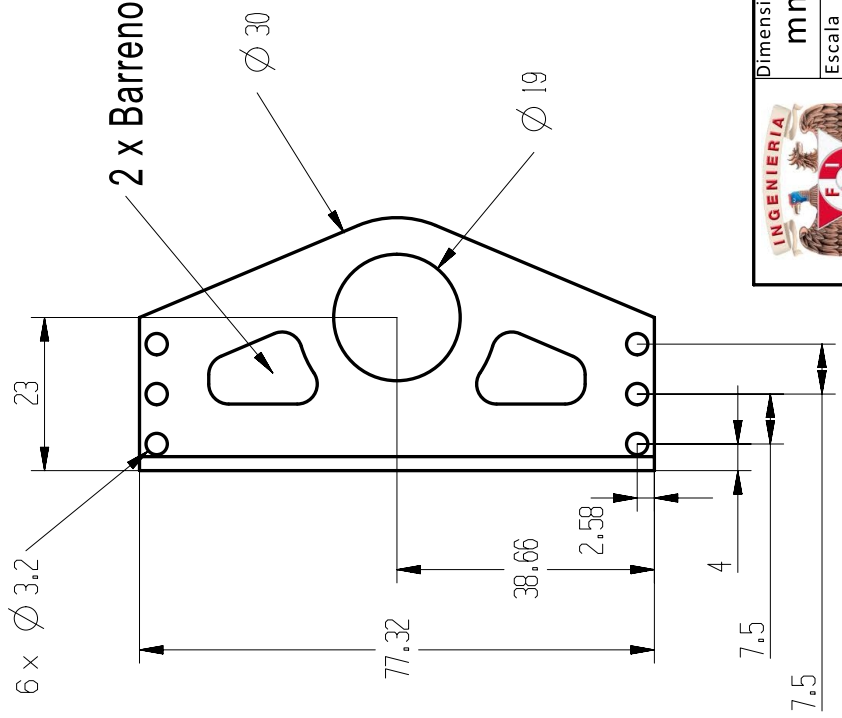
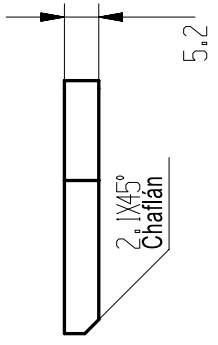
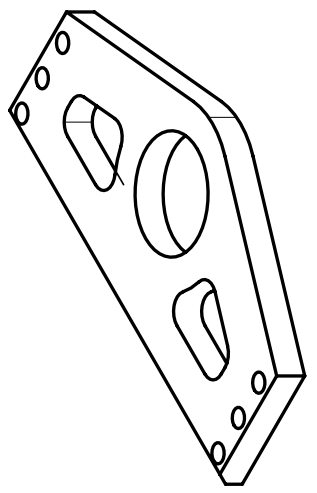
Dimensiones	mm	UNIVERSIDAD NACIONAL AUTÓNOMA DE MÉXICO
Escala	2:1	FACULTAD DE INGENIERÍA
Revisión	A	Robot Serpiente
Hoja	1 de 1	anillo ID10mm OD12mm
Fecha	15-Feb-2018	Dibujó
		Revisó
		César Pineda L.
		Gerardo Ramos V.

Proceso	Maquinado	
Material	Nylamid	
Plano	MEC-054	

1 2 3 4 5 6

1 2 3 4 5 6

Tolerancia general: ± 0.05 mm



A B C D

A B C D

	Dimensiones	UNIVERSIDAD NACIONAL AUTÓNOMA DE MÉXICO			
	mm	FACULTAD DE INGENIERÍA			Proceso
Fecha	Escala	Proyecto	Robot Serpiente		Material
04-04-2018	1:1	Pieza	Placa soporte rodamiento Yaw M1		Aluminio
	Revisión	Dibujó	César Pineda L.		Plano
	A	Revisó	Gerardo Ramos V.		MEC-055
	Hoja				
	1 de 1				

1 2 3 4 5 6

1

2

3

4

5

6

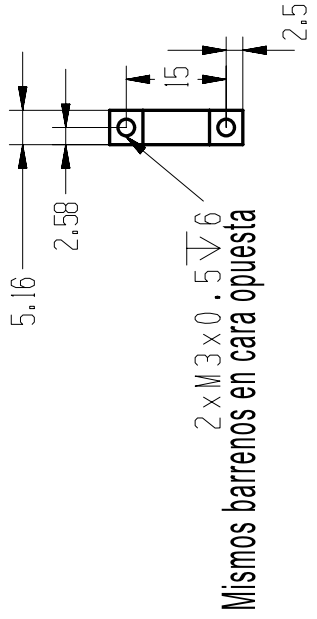
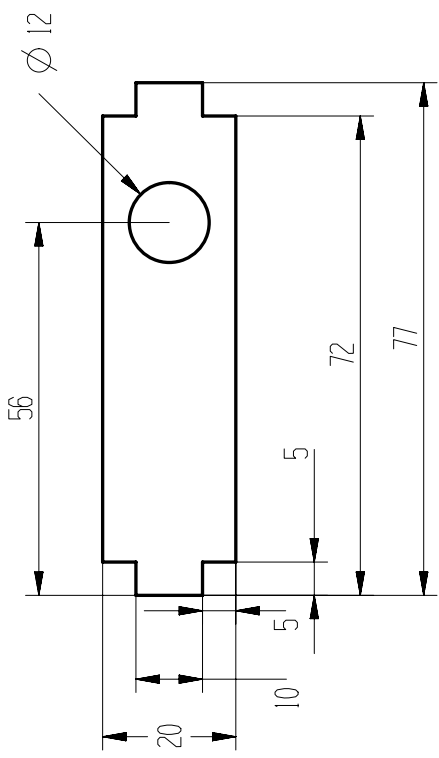
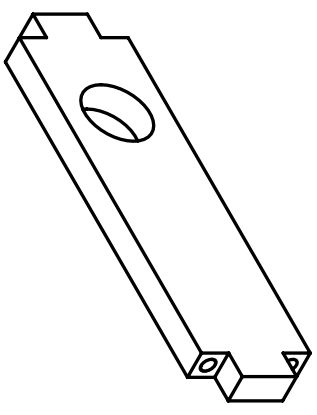
Tolerancia general: ± 0.05 mm

A

B

C

D



$2 \times M3 \times 0.5 \sqrt{6}$
 Mismos barrenos en cara opuesta

A

B

C

D

1

2

3

4

5

6



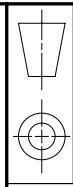
Dimensiones: mm
 Escala: 1:1
 Revisión: A

Proyecto: PLACA SOPORTE RODAMIENTO SINFIN YAW M2
 Pieza:
 Hoja: 1 de 1
 Fecha:

Dibujó: César Pineda L.
 Revisó: Gerardo Ramos V.

UNIVERSIDAD NACIONAL AUTÓNOMA DE MÉXICO
 FACULTAD DE INGENIERÍA
Robot Serpiente

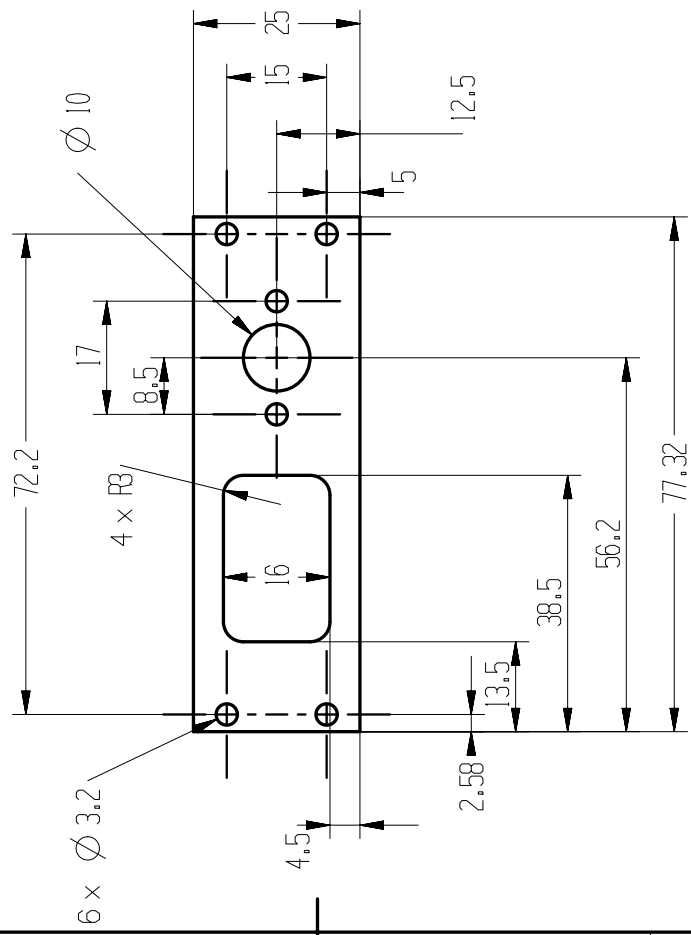
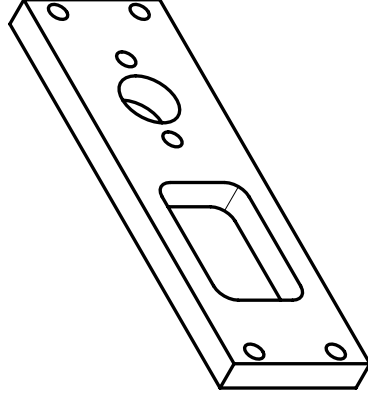
Proceso: Maquinado
 Material: Aluminio
 Plano: MEC-056



Proceso: Maquinado
 Material: Aluminio
 Plano: MEC-056

1 2 3 4 5 6

Tolerancia general: ± 0.05 mm



A

B

C

D

A

B

C

D



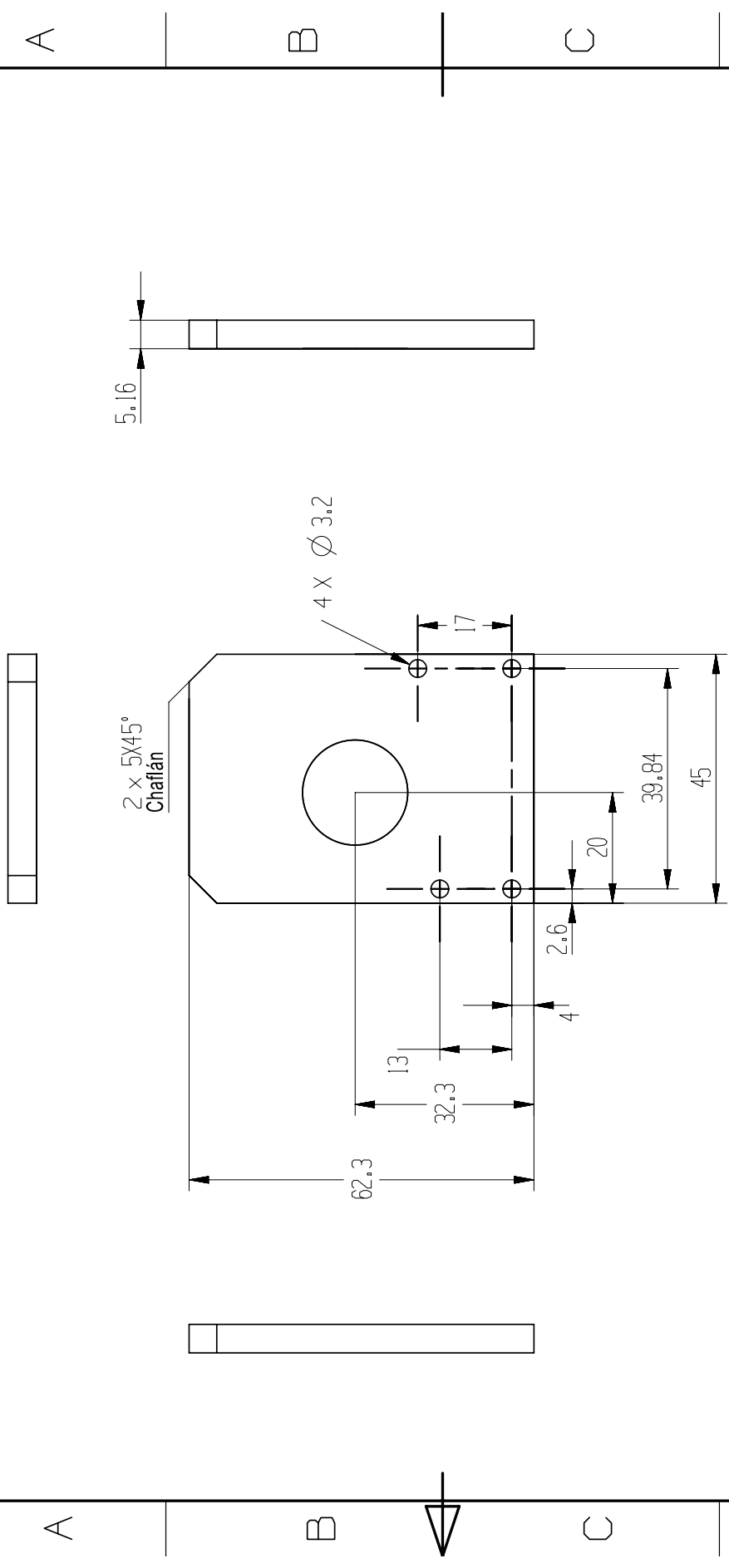
Dimensiones	UNIVERSIDAD NACIONAL AUTÓNOMA DE MÉXICO		
mm	FACULTAD DE INGENIERÍA		
Escala	Robot Serpiente		
1:1	Proyecto	Placa soporte motor yaw M2	
B	Pieza	César Pineda L.	
Revisión	Revisó Gerardo Ramos V.		
Hoja	Dibujó		
1 de 1	Fecha		
	04-04-2018		


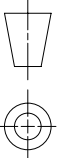
Proceso	
Barrenado	
Material	Aluminio
Plano	MEC-057

1 2 3 4 5 6

1 2 3 4 5 6

Tolerancia general: ± 0.05 mm

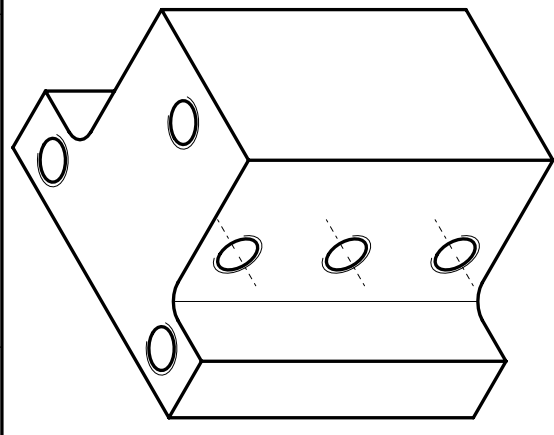
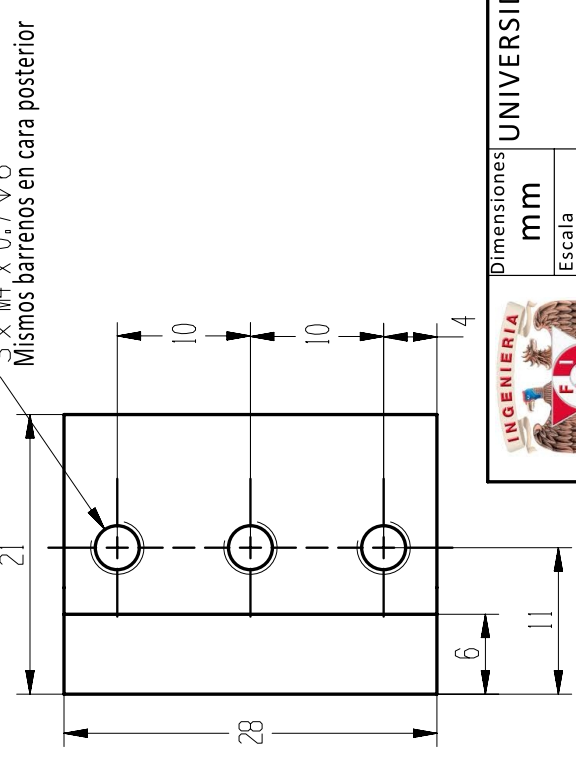
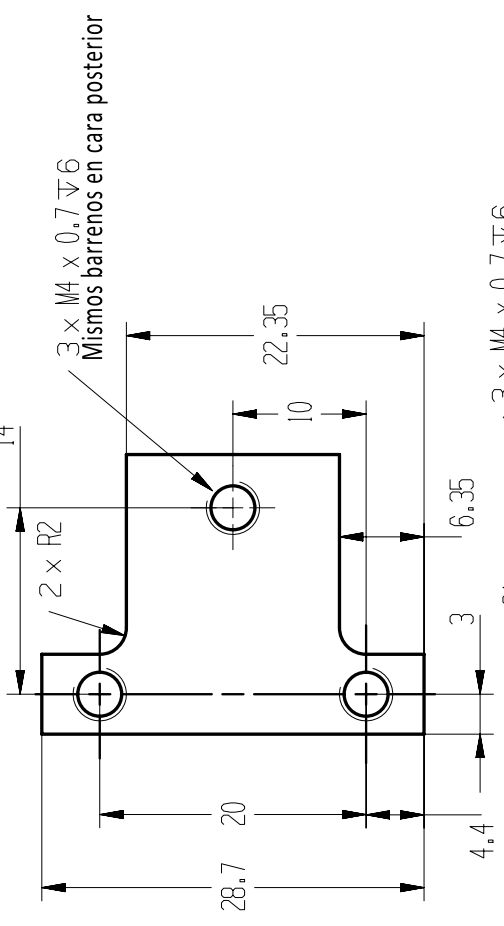


	Dimensiones	UNIVERSIDAD NACIONAL AUTÓNOMA DE MÉXICO		
	mm	FACULTAD DE INGENIERÍA		
Fecha	Escala	Robot Serpiente		Material
18-09-2018	1:1	Placa soporte rodamiento tracción M2B		Aluminio
	Revisión	César Pineda L.		Plano
	Hoja	Gerardo Ramos V.		MEC-058
	Dibujó			
	Revisó			

1 2 3 4 5 6

1 2 3 4 5 6

Tolerancia general: ± 0.05 mm



A B C D



Dimensiones	mm	UNIVERSIDAD NACIONAL AUTÓNOMA DE MÉXICO
Escala	2:1	FACULTAD DE INGENIERÍA
Revisión	A	Robot Serpiente
Hoja	1 de 1	T unión brazos A
Fecha	15-Feb-2018	Dibujó César Pineda L.
		Revisó Gerardo Ramos V.

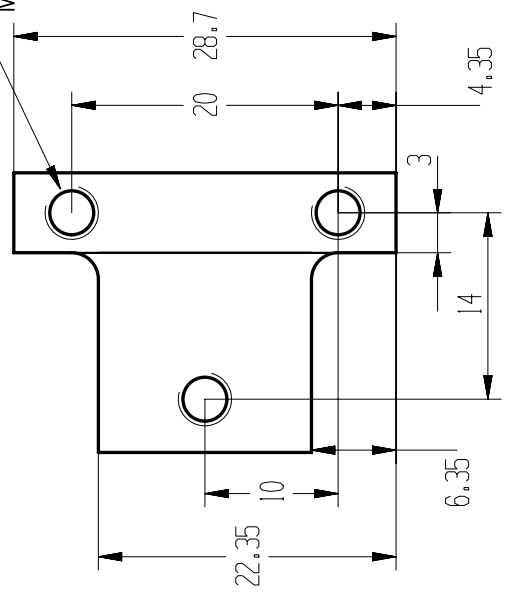
Proceso	Maquinado
Material	Aluminio
Plano	MEC-059

1 2 3 4 5 6

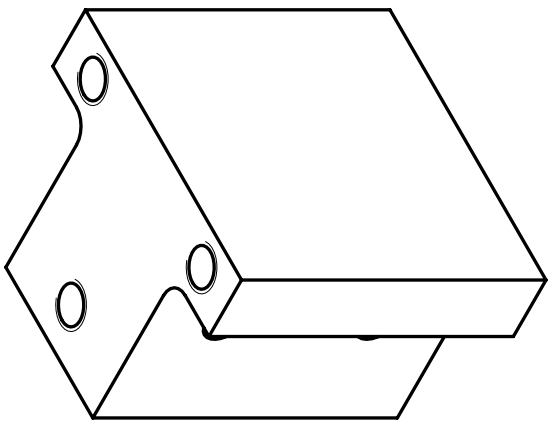
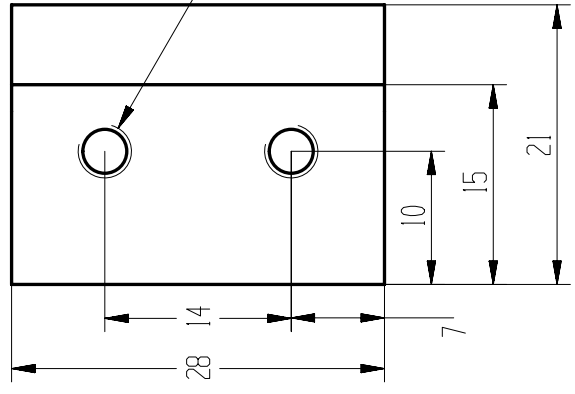
1 2 3 4 5 6

Tolerancia general: ± 0.05 mm

3 x M4 x 0.7 ∇ 6
Mismos barrenos en cara posterior



2 x M4 x 0.7 ∇ 6
Mismos barrenos en cara posterior



A B C D



Dimensiones
mm

Escala
2:1

Revisión
A

Hoja
1 de 1

Fecha
15-Feb-2018

UNIVERSIDAD NACIONAL AUTÓNOMA DE MÉXICO
FACULTAD DE INGENIERÍA

Robot Serpiente

T unión brazos B

César Pineda L. Gerardo Ramos V.

Proceso
Maquinado

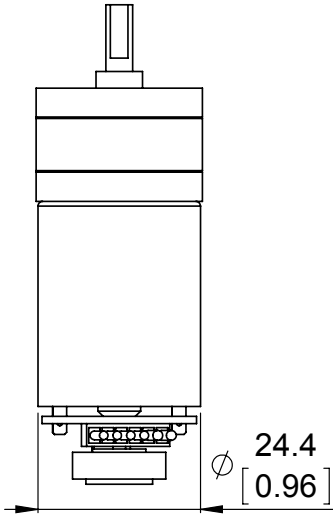
Material
Aluminio

Plano
MEC-060

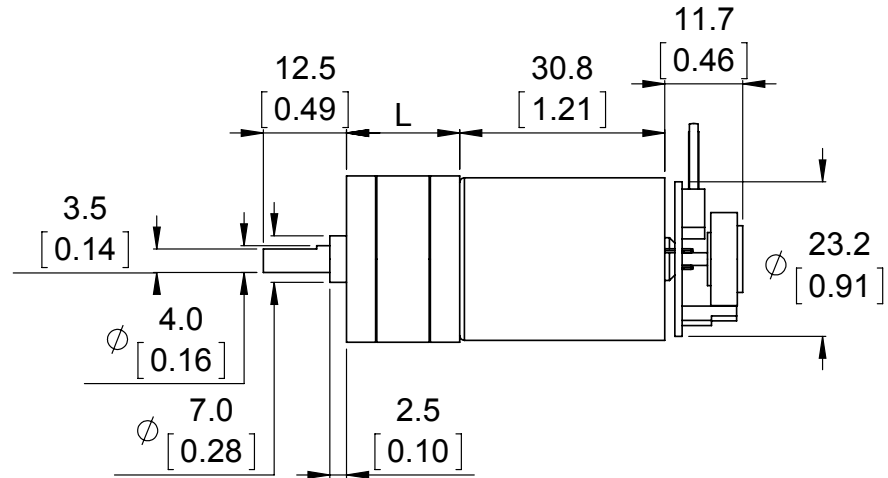
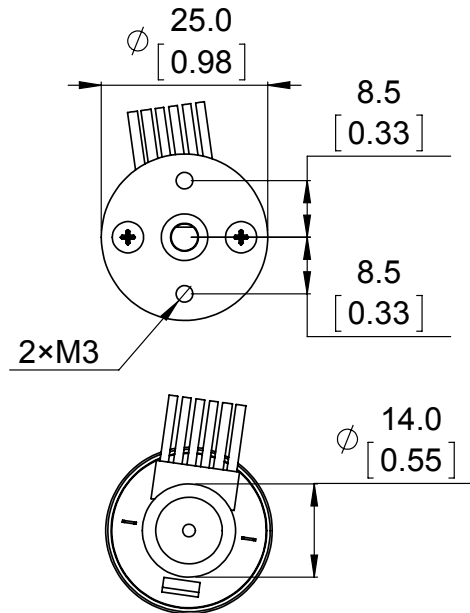
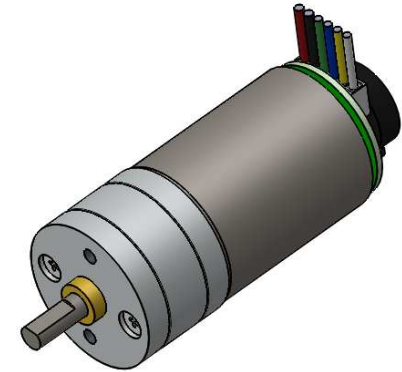


1 2 3 4 5 6

B.3 Planos de piezas comerciales



Gear ratio	L
4.4:1	17 mm [0.68 in]
9.7:1	17 mm [0.68 in]
20.4:1	19 mm [0.75 in]
34:1	21 mm [0.83 in]
47:1	21 mm [0.83 in]
75:1	23 mm [0.91 in]
99:1	23 mm [0.91 in]
172:1	25 mm [0.98 in]
227:1	25 mm [0.98 in]
378:1	27 mm [1.06 in]
499:1	27 mm [1.06 in]



<https://www.pololu.com/category/115/25d-mm-gearmotors>

Name:
25D mm Metal Gearmotors (with encoders)

Drawing date:
15 January 2016

Units: mm
[in]

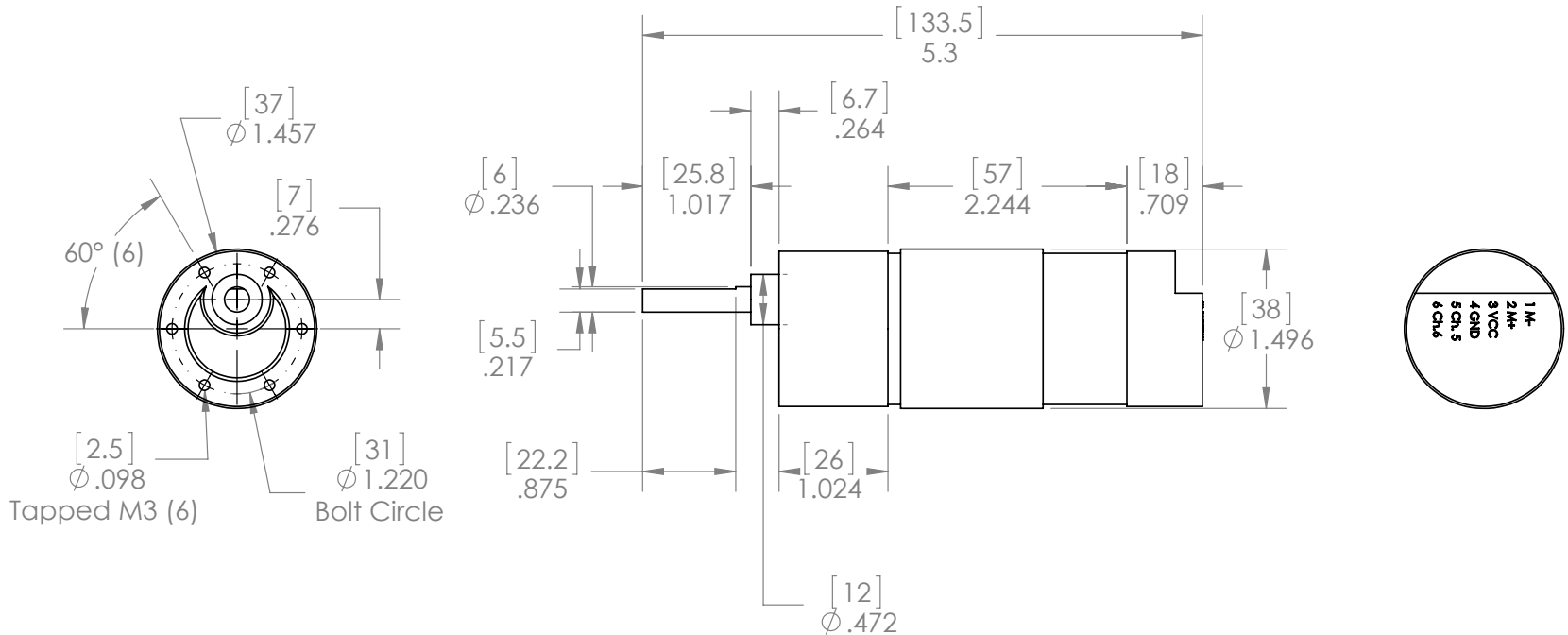
Material:
mix

Pololu
Robotics & Electronics
© 2016 Pololu Corporation

1. To get the specified scale, select 100% in print settings.

Scale: 1:1

REVISIONS			
REV.	DESCRIPTION	DATE	APPROVED
1	ORIGINAL PRINT	7/9/15	N. LAWRENCE
1.1	CHANGED ENCODER PPR TO 420	6/8/2016	N. LAWRENCE



Free Speed	105 rpm
Stall Torque	593 oz-in
Stall Current	11.5a
Power	14 W
Gearbox	60:1
Gear material	All Steel
Encoder	420 pulses per revolution of output shaft

UNLESS OTHERWISE SPECIFIED:

TOLERANCES:
 FRACTIONAL ±
 ANGULAR: MACH ± BEND ±5°
 TWO PLACE DECIMAL ±0.010
 THREE PLACE DECIMAL ±0.005

INTERPRET GEOMETRIC TOLERANCING PER:

MATERIAL

FINISH

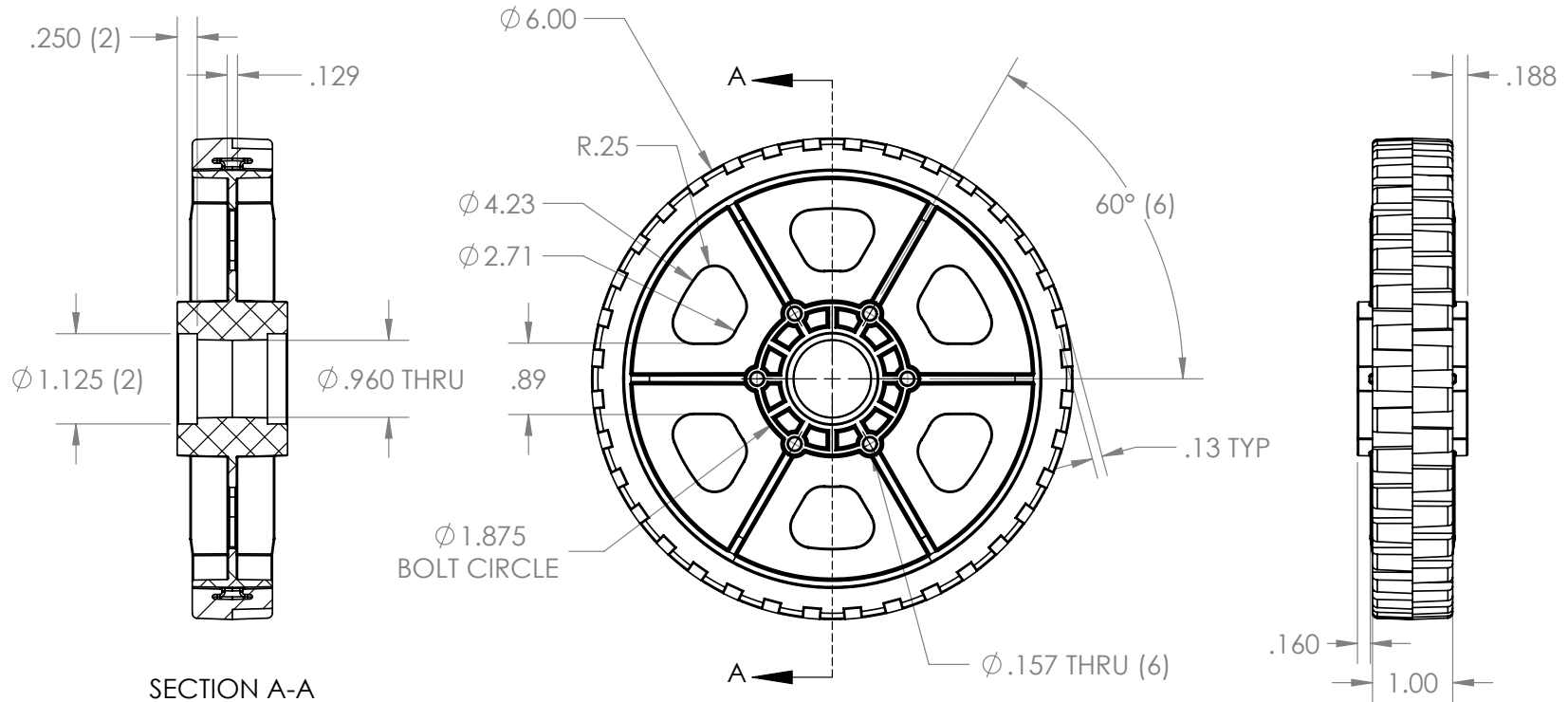
DO NOT SCALE DRAWING

	NAME	DATE
DRAWN	NL	6/8/2016
CHECKED		
ENG APPR.		
MFG APPR.		
Q.A.		

COMMENTS:
 Dual Dimensions are in Millimeters.


TITLE: NeveRest 60		
SIZE A	DWG. NO. am-3103	REV 1.1
SCALE: 1:1.5	WEIGHT:	SHEET 1 OF 1

REVISION HISTORY			
REV.	DESCRIPTION	DATE	DRAWN BY
1	ORIGINAL PRINT	11/12/2018	N. LAWRENCE



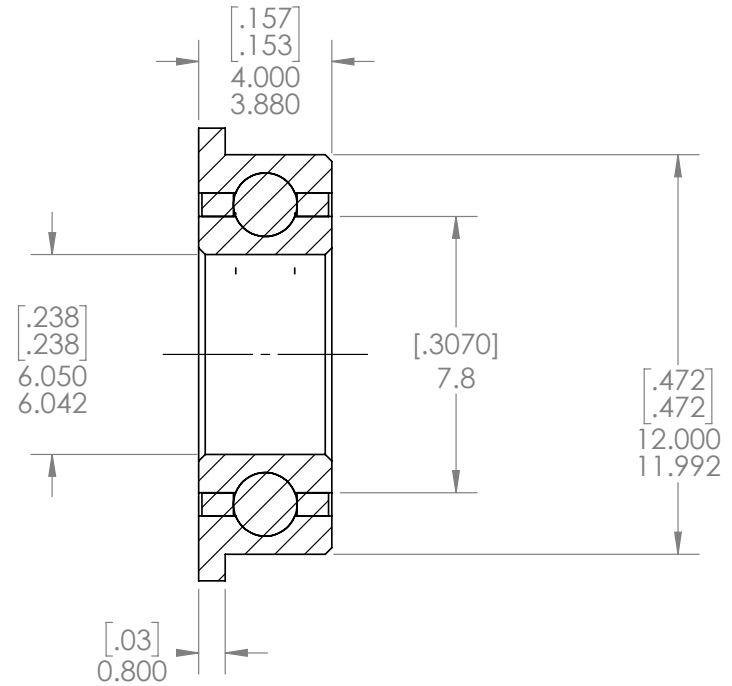
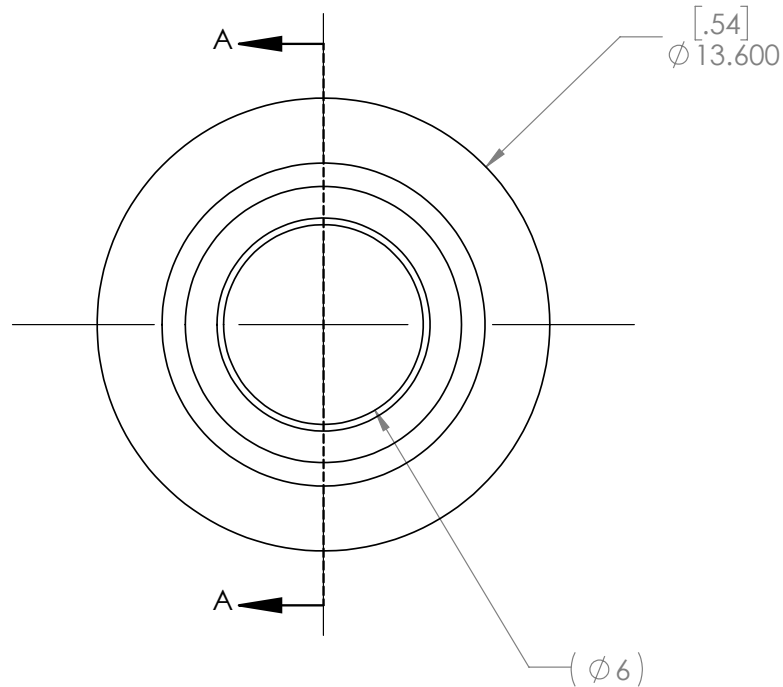
SECTION A-A

*** SEE CAD FOR ADDITIONAL TOOLPATH INFO***

UNLESS OTHERWISE SPECIFIED:		COMMENTS:			
DIMENSIONS ARE IN INCHES		DUAL DIMENSIONS ARE IN MILLIMETERS.			
TOLERANCES:		BREAK ALL SHARP EDGES.		TITLE:	
FRACTIONAL	±1/16			6IN HIGRIP WHEEL	
ANGULAR: MACH	±1°				
ANGULAR: BEND	±5°				
ONE PLACE DECIMAL	±0.1				
TWO PLACE DECIMAL	±0.01	MATERIAL		SIZE	DWG. NO.
THREE PLACE DECIMAL	±0.005	PC AND TPU		A	am-0940b
FOUR PLACE DECIMAL	±0.0005	FINISH		SCALE: 1:2	SHEET 1 OF 1
MATERIAL		DEBURRED		REV	
FINISH		DO NOT SCALE DRAWING		1	
		CHECKED		NAME	
		ENG APPR.		DATE	
		MFG APPR.			
		Q.A.			


DUROMETER VARIATIONS		
TREAD COLOUR	TREAD DUROMETER	PART NUMBER
BLUE	50A	am-0940b_blue
BLACK	60A	am-0940b_blk
WHITE	77A	am-0940b

REVISIONS			
REV.	DESCRIPTION	DATE	APPROVED
1	ORIGINAL PRINT	6/2/2016	N. LAWRENCE
2	UPDATED TOLERANCES	5/30/2017	B. HODSON

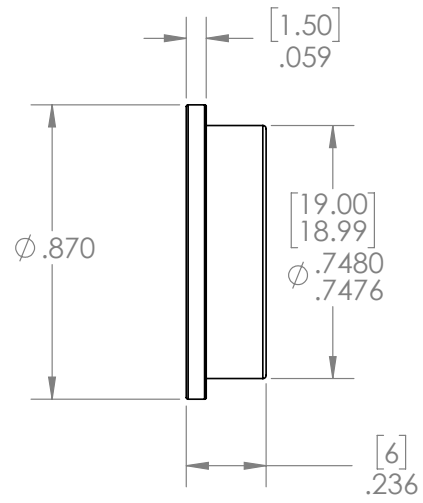
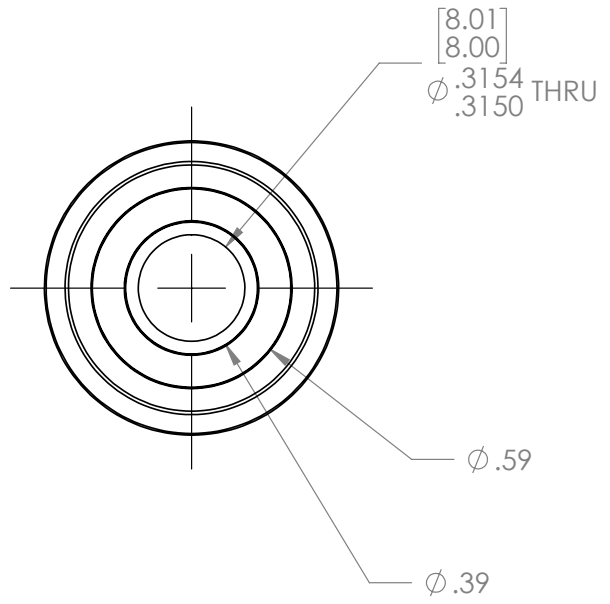


SECTION A-A




UNLESS OTHERWISE SPECIFIED:		NAME	DATE	
DIMENSIONS ARE IN MILLIMETERS TOLERANCES: FRACTIONAL $\pm 1/32$ ANGULAR: MACH $\pm 1^\circ$ BEND $\pm 5^\circ$ ONE PLACE DECIMAL ± 0.1 TWO PLACE DECIMAL ± 0.01 THREE PLACE DECIMAL ± 0.005		DRAWN	BDH	
INTERPRET GEOMETRIC TOLERANCING PER:		CHECKED	DB	5/30/17
MATERIAL		ENG APPR.		
FINISH		MFG APPR.		
DEBURRED		Q.A.		
DO NOT SCALE DRAWING		COMMENTS: DUAL DIMENSIONS ARE IN INCHES. ORIGINAL DIMENSIONS ARE IN MILLIMETERS. MF126-ZZC		TITLE: 6x12x4mm SINGLE ROW DOUBLE SHIELDED FLANGED BALL BEARING
		SIZE	DWG. NO.	REV
		A	am-3377	2
		SCALE: 5:1	WEIGHT:	SHEET 1 OF 1

REVISION HISTORY			
REV.	DESCRIPTION	DATE	DRAWN BY
1	ORIGINAL PRINT	6/17/2014	
2	DRAWN TO MEET AMDS-1	6/11/2018	B. HODSON



*** SEE CAD FOR ADDITIONAL TOOLPATH INFO***



UNLESS OTHERWISE SPECIFIED:		COMMENTS:					
DIMENSIONS ARE IN INCHES		DUAL DIMENSIONS ARE IN MILLIMETERS.					
TOLERANCES: FRACTIONAL ±1/16 ANGULAR: MACH ±1° ANGULAR: BEND ±5° ONE PLACE DECIMAL ±0.1 TWO PLACE DECIMAL ±0.01 THREE PLACE DECIMAL ±0.005 FOUR PLACE DECIMAL ±0.0005		BREAK ALL SHARP EDGES		TITLE: 8X19X6MM FLANGED BALL BEARING			
MATERIAL		CHECKED	NAME	DATE	SIZE	DWG. NO.	REV
FINISH			NL	6/27/18	A	am-0931	2
DO NOT SCALE DRAWING		Q.A.		SCALE: 2:1		WEIGHT:	SHEET 1 OF 1

5

4

3

2

1

B.4 Planos para corte con chorro de agua

