



**UNIVERSIDAD NACIONAL AUTÓNOMA DE MÉXICO**  
**PROGRAMA DE MAESTRÍA Y DOCTORADO EN INGENIERÍA**  
**ENERGÍA – FUENTES RENOVABLES**

**DISEÑO, CONSTRUCCIÓN Y EVALUACIÓN DE UN CONVERTIDOR**  
**DE POTENCIA PARA UN AEROGENERADOR DE BAJA POTENCIA**

TESIS  
QUE PARA OPTAR POR EL GRADO DE:  
DOCTOR EN INGENIERÍA

PRESENTA:  
**M. en I. ANTONIO VERDE AÑORVE**

TUTOR PRINCIPAL  
**Dr. JOSEPH SEBASTIAN PATHIYAMATTOM, IER-UNAM**

COMITÉ TUTOR  
**Dr. ORLANDO LASTRES DANGUILLECOURT, IIIER-UNICACH**  
**Dr. JOEL MOREIRA ACOSTA, IIIER-UNICACH**  
**Dr. AARÓN SÁNCHEZ JUÁREZ, IER-UNAM**  
**Dr. RAFAEL CAMPOS AMEZCUA, ITP-TecNM**

TEMIXCO, MORELOS, MÉXICO. MARZO 2019



Universidad Nacional  
Autónoma de México

Dirección General de Bibliotecas de la UNAM

**Biblioteca Central**



**UNAM – Dirección General de Bibliotecas**  
**Tesis Digitales**  
**Restricciones de uso**

**DERECHOS RESERVADOS ©**  
**PROHIBIDA SU REPRODUCCIÓN TOTAL O PARCIAL**

Todo el material contenido en esta tesis esta protegido por la Ley Federal del Derecho de Autor (LFDA) de los Estados Unidos Mexicanos (México).

El uso de imágenes, fragmentos de videos, y demás material que sea objeto de protección de los derechos de autor, será exclusivamente para fines educativos e informativos y deberá citar la fuente donde la obtuvo mencionando el autor o autores. Cualquier uso distinto como el lucro, reproducción, edición o modificación, será perseguido y sancionado por el respectivo titular de los Derechos de Autor.

**JURADO ASIGNADO:**

Presidente: Dr. Aarón Sánchez Juárez  
Secretario: Dr. Moreira Acosta Joel  
1 er. Vocal: Dr. Pathiyamattom Joseph Sebastian  
2 do. Vocal: Dr. Orlando Lastres Danguillecourt  
3 er. Vocal: Dr. Campos Amezcua Rafael

Lugar o lugares donde se realizó la tesis: INSTITUTO DE ENERGÍAS RENOVABLES,  
TEMIXCO, MORELOS, MEXICO.

**TUTOR DE TESIS:**

Dr. Joseph Sebastian Pathiyamattom

-----  
**FIRMA**

## Resumen

*La generación de energía a partir del viento (energía eólica) actualmente es una de las fuentes renovables de mayor crecimiento en México y el mundo. Los aerogeneradores son los dispositivos que convierten la energía del viento en energía eléctrica a través de los diferentes componentes que lo conforman.*

*Se presenta el diseño, construcción y evaluación de convertidores de potencia en sus diferentes configuraciones (CD-CD o CD-CA) para la extracción de máxima potencia de aerogeneradores de baja potencia en sistemas autónomos, conectados a la red o bombeo de agua.*

*Además, se hace un análisis del proceso de conversión de la energía y se modela cada elemento de un aerogenerador de baja potencia que permite conocer el proceso de conversión de la energía del sistema eólico y obtener sus curvas características, dando como resultado datos de entrada para el diseño de los convertidores de potencia.*

## Dedicatoria

*Dedico esta tesis a Dios,*

*A mi hermosa esposa Laura y mis bellos hijos*

*Que llenan de felicidad cada día de mi vida.*

*A mi padre Jesús Antonio y mi madre Francisca,*

*A mis hermanas Wendy Paola y María José,*

*A mi hermano Gilberto Francisco y a toda mi familia*

*Que con su amor, cariño, confianza y ejemplo*

*Me ha permitido superarme día con día.*

*Les agradezco de corazón su apoyo.*

## Agradecimientos

Agradezco a la Universidad Nacional Autónoma de México y al Instituto de Energías Renovables por proporcionarme la atención y los recursos necesarios para el desarrollo del proyecto de investigación.

Agradezco a mis tutores de tesis Dr. Orlando Lastres Danguillecourt y Dr. Joseph Sebastián Pathiyamattom por su constante apoyo tanto en el área académico con en el área personal. A los sinodales Dr. Aarón Sánchez Juárez, Dr. Geovanni Hernández Gálvez, Dr. Joel Moreira Acosta y Dr. Rafael Campos Amezcua por sus aportes en la revisión y culminación de la tesis.

Agradezco a la Dr. Laura Elene Vereza Valladares por su apoyo incondicional en lo académico y personal durante el transcurso del desarrollo de este proyecto.

Agradezco al CONACYT por el apoyo económico brindado para la realización del doctorado y la tesis.

Agradezco a la Universidad del Istmo y al IIER-UNICACH por haberme prestado sus instalaciones para realizar el proyecto de investigación.

## Índice general

RESUMEN .....	3
DEDICATORIA.....	4
AGRADECIMIENTOS .....	5
ÍNDICE GENERAL.....	6
ÍNDICE DE TABLAS .....	8
INTRODUCCIÓN .....	9
<b>CAPÍTULO 1 ENERGÍA EÓLICA.....</b>	<b>12</b>
1.2 PRINCIPIO FÍSICO DE LA CONVERSIÓN DE LA ENERGÍA DEL VIENTO. ....	12
1.3 TRANSFORMACIÓN DE ENERGÍA Y RENDIMIENTO .....	13
1.4 TIPOS DE AEROGENERADORES.....	16
1.7 COMPONENTES PRINCIPALES DE UN AEROGENERADOR. ....	17
1.7 APLICACIONES DE LOS AEROGENERADORES DE BAJA POTENCIA. ....	21
<i>Instalaciones aisladas a la red eléctrica.</i> .....	21
<i>Instalaciones conectadas a la red eléctrica.</i> .....	23
<b>CAPÍTULO 2 CONVERTIDORES DE POTENCIA.....</b>	<b>24</b>
2.1 CONVERTIDORES CD - CD.....	24
<i>Reguladores lineales</i> .....	25
<i>Convertidores conmutados</i> .....	25
2.1.1 <i>Convertidor resonante</i> .....	26
2.1.2 <i>Convertidor reductor (Buck)</i> . ....	27
2.1.3 <i>Convertidor elevador (Boost)</i> . ....	28
2.2 CONVERTIDORES CD - CA.....	29
2.2.1 <i>Inversores modulados por ancho de pulso.</i> .....	32
<b>CAPÍTULO 3 METODOLOGÍA PARA LA OBTENCIÓN DE LA CURVA DE MÁXIMA POTENCIA DE UN AEROGENERADOR A PARTIR DE PRUEBAS EXPERIMENTALES.....</b>	<b>37</b>
3.1 PROCESO DE CONVERSIÓN DE LA ENERGÍA EN UN AEROGENERADOR. ....	39
3.2 METODOLOGÍA PARA CARACTERIZAR GENERADORES SÍNCRONOS DE IMANES PERMANENTES EN AEROGENERADORES DE BAJA POTENCIA. ....	46
3.3 RESULTADOS .....	49
3.4 CASO DE ESTUDIO: AEROGENERADOR DE 10 kW. ....	55
<b>CAPÍTULO 4 . DISEÑO EXPERIMENTAL DE LOS CONVERTIDORES DE POTENCIA.....</b>	<b>58</b>
4.1 DISEÑO DEL CONVERTIDOR REDUCTOR. ....	58
4.2 RESULTADOS.....	64
4.3 DISEÑO DEL INVERSOR CON TOPOLOGÍA EN PUENTE COMPLETO. ....	68
4.4 DISEÑO Y CONSTRUCCIÓN DE LA TARJETA ELECTRÓNICA DEL CIRCUITO DE POTENCIA DEL INVERSOR EN PUENTE COMPLETO .....	72
4.5 RESULTADOS .....	74
<b>CONCLUSIONES .....</b>	<b>77</b>
<b>BIBLIOGRAFÍA .....</b>	<b>80</b>

## Índice de figuras

Figura 1-1. Flujo de aire a través de un cilindro (Díez, 1993).	13
Figura 1-2. Rendimiento y flujo de potencia a plena carga de un aerogenerador de 1MW. Los rendimientos incluidos son estimados (Rodríguez, Burgos, & Arnalte, 2003).	15
Figura 1-3. Componentes de un aerogenerador (eólica).	17
Figura 1-4. Clasificación del rotor de un aerogenerador en función de su ubicación (eólica).	18
Figura 1-5. Curva de potencia de un aerogenerador de 11 kW (Cuesta Santianes, Pérez Martínez, & Cabrera Jiménez, 2008)	21
Figura 1-6. Diagrama en bloque general de un sistema eólico de baja potencia.	23
Figura 2-1. Estructura básica de regulador lineal (Martínez, Herrero, & Gómez, 2008).	25
Figura 2-2. Estructura básica de un convertidor conmutado en lazo abierto sin aislamiento (Martínez, Herrero, & Gómez, 2008).	26
Figura 2-3. Topología básica del convertidor reductor sin aislamiento (Martínez, Herrero, & Gómez, 2008).	27
Figura 2-4. Circuito básico de un convertidor elevador sin aislamiento (Martínez, Herrero, & Gómez, 2008).	28
Figura 2-5. Configuración de inversor monofásico en puente completo (Mohan, M. Undeland, & P. Robbins)	30
Figura 2-6. Circuitos equivalentes del convertidor en puente completo. (a) Topología del inversor de onda completa, (b) circuito eléctrico con los interruptores S1 y S2 cerrados, (c) circuito eléctrico con los interruptores S3 y S4 cerrados, (d) circuito eléctrico con los interruptores S1 y S3 cerrados y (e) circuito eléctrico con los interruptores S2 y S4 cerrados (Santana, 2009)	32
Figura 2-7. Señales de control del inversor.	33
Figura 2-8. Modulación de ancho de pulso bipolar. (a) Señales de control para la modulación bipolar. (b) Señal del voltaje de salida del inversor de onda completa con modulación bipolar (Mohan, M. Undeland, & P. Robbins).	34
Figura 2-9. (a) Señales de control de un inversor en puente completo con modulación de ancho de pulso unipolar. (b) Voltaje de salida de la rama A. (c) Voltaje de salida de la rama B, (d) Voltaje de salida del inversor (Mohan, M. Undeland, & P. Robbins).	35
Figura 2-10. Inversor en puente completo con modulación bipolar.	36
Figura 2-11. Inversor en puente completo con modulación unipolar.	36
Figura 3-1. 1. Proceso de conversión de potencia en un aerogenerador.	40
Figura 3-2. Circuito eléctrico de una fase del generador sincrónico de imanes permanentes (Chapman, 2012).	42
Figura 3-3. Diagrama fasorial de una fase del generador sincrónico (Chapman, 2012).	43
Figura 3-4. Diagrama fasorial simplificado de una fase del generador sincrónico (Chapman, 2012).	44
Figura 3-6. Aerogenerador de 1 kW marca RTO Energy.	50
Figura 3-7. Pruebas experimentales del generador eléctrico.	50
Figura 3-8. Comparación de los resultados teóricos y experimentales de la potencia activa y la potencia a la salida del puente rectificador.	53
Figura 3-9. Comparación de los resultados teóricos y experimentales de la corriente de fase y la corriente a la salida del puente rectificador.	53
Figura 3-10. Comparación de los resultados teóricos y experimentales del voltaje de fase del generador y el voltaje de salida del puente rectificador.	54
Figura 3-11. Análisis de la eficiencia del generador eléctrico.	54
Figura 3-12. Potencia mecánica, activa y a la salida del puente rectificador del aerogenerador de 10kW.	56



<i>Figura 3-13. Comportamiento de la eficiencia del aerogenerador de 10kW.</i>	57
<i>Figura 4-1. Relación del ciclo de trabajo con el modo de operación del convertidor.</i>	59
<i>Figura 4-2. Modo de conducción continua (azul) o discontinua (verde) en función de carga, ciclo de trabajo y voltaje de entrada.</i>	59
<i>Figura 4-3. Diagrama del circuito completo del convertidor reductor sin aislamiento.</i>	62
<i>Figura 4-4. Placas terminadas. (a) Placa electrónica del convertidor reductor sin aislamiento. (b) Placa electrónica de disparo.</i>	62
<i>Figura 4-5. Evaluación de la placa de disparo del convertidor reductor.</i>	63
<i>Figura 4-6. Señales del driver de activación de interruptores.</i>	64
<i>Figura 4-7. Comportamiento del voltaje de salida en función del voltaje de entrada.</i>	65
<i>Figura 4-8. Voltaje de entrada vs Potencia de salida.</i>	65
<i>Figura 4-9. Ciclo de trabajo vs eficiencia.</i>	66
<i>Figura 4-10. Ciclo de trabajo vs potencia de salida.</i>	67
<i>Figura 4-11. Ciclo de trabajo vs voltaje de salida.</i>	68
<i>Figura 4-12. comparación de las señales moduladora y la señal portadora.</i>	68
<i>Figura 4-13. Circuito generador de señal senoidal con variador de amplitud de forma mecánica.</i>	69
<i>Figura 4-14. Señal senoidal generada con ICL8038.</i>	70
<i>Figura 4-15. Circuito generador de la señal triangular.</i>	70
<i>Figura 4-16. Circuitos de activación de los igbt's para la modulación bipolar.</i>	71
<i>Figura 4-17. Circuito de modulación unipolar simulado en ISIS PROTEUS.</i>	71
<i>Figura 4-18. Diseño del convertidor CD-CA con topología en puente completo.</i>	72
<i>Figura 4-19. Diseño del puente completo en ISIS PROTEUS</i>	72
<i>Figura 4-20. Tarjeta electrónica de modulación bipolar o unipolar.</i>	73
<i>Figura 4-21. Placa electrónica del inversor con topología en puente completo.</i>	74
<i>Figura 4-22. Prueba experimental del inversor con una carga de 60 <math>\Omega</math>.</i>	74
<i>Figura 4-23. Frecuencia de la señal de salida del inversor con modulación bipolar y unipolar.</i>	74
<i>Figura 4-24. Corriente de salida del inversor en puente completo.</i>	75
<i>Figura 4-25. Comportamiento del voltaje de salida en función del voltaje de entrada.</i>	75
<i>Figura 4-26. Eficiencia del inversor en puente completo.</i>	76
<i>Figura 4-27. Eficiencia del inversor en puente completo en función de la carga.</i>	76

## Índice de Tablas

<i>Tabla 3-1 Parámetros nominales del PMSG</i>	55
<i>Tabla 3-2 Características del rotor eólico.</i>	55
<i>Tabla 4-1 Parametros del convertidor reductor.</i>	58
<i>Tabla 4-2. Parametros de diseño para que el convertidor opere en MCC.</i>	60

## INTRODUCCIÓN

El uso de los aerogeneradores en algunas actividades humanas ha existido durante más de cien años. La reciente contaminación ambiental debida a los combustibles fósiles ha promovido el uso y el desarrollo de la tecnología en este campo. Este trabajo se centra en aerogeneradores de baja potencia o también llamados de pequeña capacidad (SCWT) que generalmente están diseñados para velocidades de viento nominal de entre 10 m/s y 15 m/s (Salih, Mohammed, Talha, & Kamel, 2018).

Los aerogeneradores de baja potencia generalmente cuentan con un rotor eólico de tres aspas acoplado directamente a un generador síncrono de imanes permanentes, el generador se conecta a un rectificador no controlado y las señales de corriente directa son la entrada del convertidor de potencia que acondiciona la energía en función de la aplicación (carga de baterías, conexión a red, bombeo de agua, etc.).

Este trabajo presenta un método nuevo y útil para dimensionar turbinas eólicas, controlar sistemas, optimizar su diseño mecánico y generar información para el diseño de convertidores de potencia eólicos. Este método también permite determinar las curvas principales de caracterización de una turbina eólica de baja potencia diseñada con un generador síncrono de imán permanente (PMSG por sus siglas en ingles).

En este trabajo también se presenta el diseño, construcción y evaluación de un convertidor reductor para su uso en sistemas autónomos, así como de un convertidor CD-CA con topología en puente completo con modulación PWM. El inversor se evaluó con modulación bipolar y unipolar con una carga resistiva. La configuración del convertidor en topología inversor permite su aplicación en sistemas renovables aislados de tipo eólico y fotovoltaico, además, es la base de los convertidores conectados a la red y de bombeo de agua.

Para la caracterización del aerogenerador se consideraron las pérdidas en el proceso de transformación de energía en el rotor eólico, generador eléctrico y en el puente rectificador. Se utilizó el circuito eléctrico equivalente del generador síncrono para modelar y determinar el rendimiento de los parámetros eléctricos. Además, se consideró que el rotor eólico trabaja en su curva de máxima potencia, y el generador eléctrico de imanes permanentes en la región lineal de su curva de magnetización. Esto permite desarrollar una nueva metodología para la caracterización de turbinas eólicas a partir de los parámetros nominales del rotor eólico y del generador eléctrico. Este método también permite obtener las curvas de potencia y los parámetros de voltaje, corriente y eficiencia con relación a la velocidad del viento o la velocidad angular en el rotor eólico. El método se probó

en un aerogenerador de 1 kW y 10 kW, de los cuales se describen los resultados numéricos y experimentales en el capítulo 4.

Con los datos obtenidos del modelo desarrollado, se determinaron los parámetros de entrada para el diseño de los convertidores de potencia. En este trabajo se presenta el diseño, construcción y evaluación de un convertidor reductor para su uso en sistemas autónomos, así como de un convertidor CD-CA con topología en puente completo con modulación PWM, el inversor se evaluó con modulación bipolar y unipolar con una carga resistiva. La configuración que se presenta del inversor tiene aplicación en sistemas renovables aislados tanto en sistemas eólicos como en fotovoltaicos, además de ser la base de los convertidores conectados a la red y de bombeo de agua.

## OBJETIVO

Diseñar, construir y evaluar un prototipo de convertidor de potencia que garantice la máxima transferencia de energía entre los elementos del sistema eólico.

## ESTRUCTURA DEL PROYECTO

La tesis está organizada de la siguiente manera:

Capítulo 1. Se describe como se genera el recurso eólico, se presenta el proceso de transformación de la energía cinética del viento a energía eléctrica a través del aerogenerador y se muestran las diferentes clasificaciones de aerogeneradores y los componentes que lo integran.

Capítulo 2. Se presentan los conceptos fundamentales de los convertidores de potencia y las ecuaciones que representarán los convertidores conmutados sin aislamiento y al convertidor CD-CA con topología en puente completo.

Capítulo 3. Se desarrolla la metodología para la obtención de las curvas características de una turbina eólica con generador síncrono de imanes permanentes a partir de parámetros nominales obtenidos de mediciones realizadas en banco de prueba o proporcionadas por el fabricante.

Capítulo 4. Se describen los diseños experimentales del convertidor reductor sin aislamiento para su aplicación en sistemas eólicos autónomos y del convertidor CD-CA con topología en puente completo con modulación de ancho de pulso senoidal.

Capítulo 5. Se presentan las conclusiones del trabajo de investigación.

# Capítulo 1 Energía eólica.

En este capítulo se hablará de cómo se genera el recurso eólico, y cómo se produce energía eléctrica a partir de este; para ello se abordan las diferentes formas de conversión de la energía y se explican los diferentes componentes del aerogenerador.

La tierra recibe una gran cantidad de energía procedente del Sol. El 2% de esta energía se transforma en energía eólica (Díez, 1993), y por lo tanto, el viento es considerado como recurso energético por lo que es importante conocer su origen y el proceso de conversión en sistemas eólicos.

## 1.1 El Recurso eólico.

Los vientos son corrientes de aire motivadas por el desigual calentamiento de la atmósfera debida a la radiación solar incidente. Las diferentes temperaturas del aire crean zonas con diferentes presiones atmosféricas. Como consecuencia de esta desigualdad de presiones se produce movimiento de las masas de aire, desde las zonas de alta presión, a las zonas de baja presión. Asociado al movimiento de una masa hay una energía, denominada energía cinética, que depende de su masa y su velocidad. (1)

## 1.2 Principio físico de la conversión de la energía del viento.

Una vez que se conoce como se genera el viento, se debe determinar cuanta potencia se puede extraer de él. Partiendo de la ecuación de la energía cinética se considera lo siguiente:

Considerando un flujo laminar perpendicular a la sección transversal de un cilindro como se muestra en la Figura 1-1, moviéndose a una velocidad  $U$  con una masa de aire  $m$ . La energía cinética para este flujo laminar está dada por la expresión:

$$E_c = \frac{1}{2} mU^2 \quad \text{Ec. 1-1}$$

Donde  $m$  es la masa de aire en movimiento y  $U$  la velocidad del viento. Por otro lado, la razón del flujo de masa está dado por:

$$\frac{dm}{dt} = \rho AU$$

Ec. 1-2

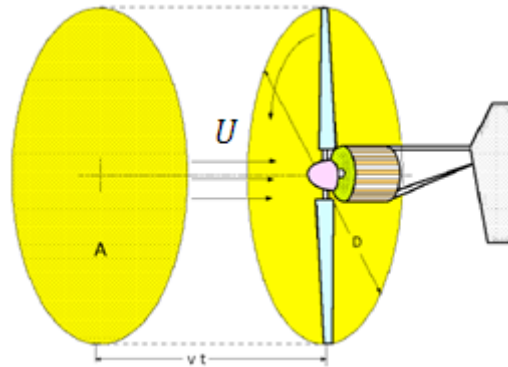


Figura 1-1. Flujo de aire a través de un cilindro (Díez, 1993).

La potencia,  $P_w$ , es igual a la energía cinética por unidad de tiempo. Para este flujo está representada de la siguiente manera:

$$P_w = \frac{dE_c}{dt} = \frac{1}{2} \frac{dm}{dt} U^2$$

Ec. 1-3

Por tanto la potencia que puede generar el viento esta principalmente influenciada por su velocidad como se puede observar en la siguiente ecuación.

$$P_w = \frac{1}{2} \rho AU^3$$

Ec. 1-4

Finalmente, la potencia transmitida al rotor eólico, corresponde a un porcentaje de la potencia del viento, y depende de diversos factores constructivos del mismo. Estos factores influyen en el denominado coeficiente de potencia  $C_p$ , definido como la relación entre la potencia extraída por el rotor eólico y la potencia del viento.

### 1.3 Transformación de energía y rendimiento

El rendimiento de un aerogenerador está en función de las pérdidas de energía en sus diferentes componentes. A continuación, se describen cada una de ellas.

El límite de Betz establece que cualquier sistema que aproveche el viento puede transformar como máximo el 59.3% de la potencia del viento incidente. La potencia del viento que incide sobre un rotor eólico está dada por la Ec. 1-4.

El factor que relaciona la potencia mecánica del eje de baja velocidad,  $P_{m,b}$  y la potencia del viento,  $P_w$ , se denomina coeficiente de potencia,  $C_{p,m}$ . El coeficiente de potencia se interpreta como el rendimiento del rotor eólico, el cual depende

fundamentalmente de dos parámetros, uno es el ángulo de paso de pala,  $\beta$  y el coeficiente de velocidad específica,  $\lambda$ , que es la relación entre la velocidad tangencial en la punta de la pala y la velocidad de viento incidente.

$$P_{m,b} = P_w \cdot C_{P,m}(\beta, \lambda) \quad \text{Ec. 1-5}$$

Esta potencia mecánica,  $P_{m,b}$ , se transmite al eje de alta velocidad a través del tren de potencia que proporciona al eje del generador eléctrico una potencia  $P_{m,a}$ . Las pérdidas de potencia que se producen en el sistema mecánico se deben principalmente a dos factores: el primero es el rozamiento existente en los cojinetes y los cierres de contacto del eje,  $\eta_{m1}$  y el segundo factor es el rendimiento de la caja multiplicadora,  $\eta_{m2}$ . El producto de estos dos rendimientos se considera como rendimiento mecánico,  $\eta_m = \eta_{m1} \cdot \eta_{m2}$ . Por tanto, la potencia mecánica se expresa como:

$$P_{m,a} = P_{m,b} \cdot \eta_m = P_w \cdot C_{P,m}(\beta, \lambda) \cdot \eta_m \quad \text{Ec. 1-6}$$

Por último, el generador eléctrico, los convertidores electrónicos, los cables de salida del aerogenerador y el transformador de conexión a red convierten la potencia mecánica disponible en el eje del generador,  $P_{m,a}$  en potencia eléctrica,  $P_e$ . En todos estos componentes se producen pérdidas de energía que se han de contabilizar en el momento de calcular el rendimiento eléctrico del sistema,  $\eta_e$ . De esta manera la potencia eléctrica final se expresa como:

$$P_e = P_{m,a} \cdot \eta_e = P_w \cdot C_{P,m}(\beta, \lambda) \cdot \eta_m \cdot \eta_e \quad \text{Ec. 1-7}$$

El producto del coeficiente de potencia mecánica por el rendimiento mecánico y eléctrico se denomina coeficiente de potencia eléctrica,  $C_{P,e}$ .

$$C_{P,e} = C_{P,m}(\beta, \lambda) \cdot \eta_m \cdot \eta_e \quad \text{Ec. 1-8}$$

Existen otras pérdidas que no se consideran normalmente, como son las que tienen lugar en los motores de orientación de la góndola, en la alimentación del sistema hidráulico, en el alumbrado del interior de la góndola, en la alimentación de los sistemas de supervisión y control, etc.

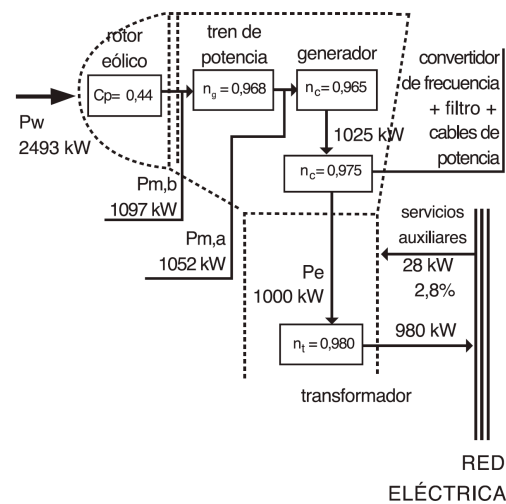
Tomando en cuenta el coeficiente de potencia eléctrica,  $C_{P,e}$ , la potencia eléctrica de un aerogenerador se expresa de la siguiente manera:

$$P_e = \frac{1}{2} \rho A U^3 \cdot C_{P,e} \quad \text{Ec. 1-9}$$

La evaluación de las pérdidas tiene mayor importancia principalmente cuando el aerogenerador funciona a carga parcial, esto es, cuando la potencia que produce

el aerogenerador es menor a la potencia eléctrica asignada. En este caso, el sistema de control del aerogenerador permite al sistema funcionar en condiciones tales que el rendimiento global de la instalación sea el mayor posible.

En la Figura 1-2 se representan los rendimientos mecánicos y eléctricos, así como el flujo de potencia a plena carga en un aerogenerador de 1MW. Estos rendimientos son estimados, aunque se considera que el orden de magnitud se ajusta fielmente a los valores encontrados en la literatura (Rodríguez, Burgos, & Arnalte, 2003).



**Figura 1-2. Rendimiento y flujo de potencia a plena carga de un aerogenerador de 1MW. Los rendimientos incluidos son estimados (Rodríguez, Burgos, & Arnalte, 2003).**

Actualmente, la energía eólica se está convirtiendo, cada vez más, en una fuente muy importante dentro de las energías. La producción de energía eléctrica a través del viento normalmente se asocia con la imagen de numerosos y grandes aerogeneradores que se encuentran formando los denominados parques eólicos. Sin embargo, también se pueden utilizar instalaciones eólicas de baja potencia para dicho fin. Sin embargo, existen aerogeneradores de baja potencia, y resultan útiles en casas aisladas, granjas, campings, sistemas de comunicación y otras aplicaciones para el autoconsumo, en su mayoría y a nivel doméstico son instalaciones de no más de 10 kW, su capacidad de producción se considera como máximo de 100 kW. Aunque hay que indicar que no existe ninguna legislación que considere tecnología eólica de baja potencia a aquellos aerogeneradores cuya potencia nominal esté por debajo de 100 kW. Solamente existe una normativa, que no es de obligado cumplimiento, del Comité Eléctrico Internacional (CEI) (Norma IEC-61400-2 Ed. 2), la cual define un aerogenerador de baja potencia como aquel cuya área barrida por su rotor es menor de 200 m<sup>2</sup>. La potencia que corresponde a dicha área dependerá de la calidad del diseño del aerogenerador, existiendo de hasta 65 kW como máximo (Cuesta Santianes,



Pérez Martínez, & Cabrera Jiménez, 2008).

Los aerogeneradores de baja potencia presentan características que hacen que sean una opción muy interesante en la producción de la energía eléctrica y entre ellas cabe destacar las siguientes: se evitan pérdidas en transporte, ya que la energía se producirá en el mismo lugar que se demanda. No requieren grandes espacios para su instalación, en las zonas urbanas se pueden instalar en los tejados de los edificios y además esta tecnología permite al consumidor ser productor de energía, vendiendo la energía excedente a los demás consumidores. (Cuesta Santianes, Pérez Martínez, & Cabrera Jiménez, 2008).

Así mismo, los aerogeneradores de baja potencia principalmente presentan las siguientes desventajas:

- Generan ruido.
- Requieren de sistemas de seguridad complejos.
- Ocasionalmente se pueden considerar contaminación visual.

#### 1.4 Tipos de aerogeneradores.

Dependiendo de la posición del eje de giro de los aerogeneradores, los aerogeneradores se pueden clasificar en dos grandes grupos:

- a) Aerogeneradores de eje horizontal o HAWT (Horizontal Axis Wind Turbine). En estos modelos el eje de rotación es paralelo a la dirección del viento, de forma similar a la de los clásicos molinos de viento. Este tipo de aerogeneradores, a su vez, se pueden clasificar, según su velocidad de giro, en:
  - Aerogeneradores lentos: En general, están constituidos por un número alto de palas, multipalas, que cubren casi toda la superficie del rotor. Poseen un elevado par de arranque, gracias al cual pueden ponerse en marcha incluso con velocidades de viento muy bajas. Su baja velocidad de rotación hace que sean poco útiles para la producción de electricidad, siendo su uso más frecuente para el bombeo de agua.
  - Aerogeneradores rápidos: Presentan un par de arranque bajo y requieren velocidades de viento del orden de 4 a 5 m/s para su puesta en marcha. La mayoría poseen tres palas y se utilizan para la producción de electricidad, a través de su acoplamiento con un alternador. Su gama de potencias es muy amplia, va desde modelos de 1 kW, usados en instalaciones autónomas, a modelos de gran potencia.

- Aerogeneradores de velocidad intermedia: Tienen entre 3 y 6 palas y sus prestaciones están comprendidas entre las correspondientes a los dos casos anteriores. Se utilizan cuando las condiciones de viento no son muy favorables y en general son de pequeña potencia. Su aplicación principal es en equipos autónomos para producción de electricidad.
- b) Aerogeneradores de eje vertical o VAWT (Vertical Axis Wind Turbine). En éstos el eje de rotación es perpendicular a la dirección del viento. (Cuesta Santianes, Pérez Martínez, & Cabrera Jiménez, 2008).

## 1.7 Componentes principales de un aerogenerador.

Técnicamente las turbinas de baja potencia tienen una estructura similar a las grandes, solo que su diseño es más simple. General, el aerogenerador más empleado es el de eje horizontal, a continuación se hace una descripción de los componentes principales que constituyen ese tipo de aerogenerador (Cuesta Santianes, Pérez Martínez, & Cabrera Jiménez, 2008).

- Subsistema de captación

El subsistema de captación es el encargado de transformar la energía cinética del viento en energía mecánica de rotación. Está integrado por el rotor, el cual se compone de las palas y del buje.

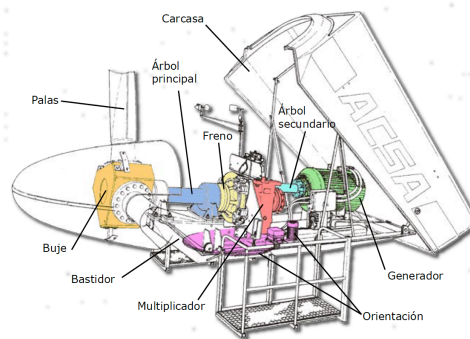


Figura 1-3. Componentes de un aerogenerador (eólica).

La potencia mecánica que una turbina eólica es capaz de extraer de la energía cinética del viento depende fundamentalmente del diámetro del círculo barrido por las palas y del rendimiento aerodinámico del rotor (que depende de la forma aerodinámica de la pala).

El buje es el elemento soporte de las palas y está montado en un extremo del árbol principal de transmisión (Figura 1-3). Las palas de un aerogenerador son los elementos que convierten el movimiento lineal del viento en movimiento rotacional. Aunque históricamente se han utilizado una gran variedad de materiales para la fabricación de las palas (telas, maderas, chapas metálicas, aluminio), los materiales más utilizados actualmente son las resinas de poliéster reforzadas con fibras de vidrio, los cuales proporcionan ligereza, resistencia mecánica y una cierta resistencia a la agresión del medio ambiente.

En función de la disposición del rotor frente a la velocidad del viento estos pueden clasificarse en rotores de barlovento (los más frecuentes) o de sotavento, cuyas aspas presentan una cierta inclinación respecto del plano de giro de tal manera que el rotor al girar describe un cono.

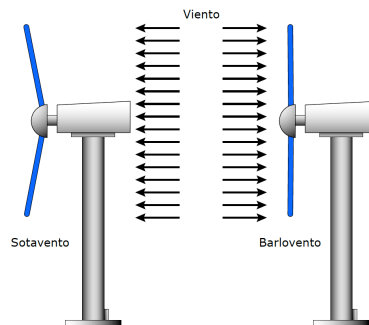


Figura 1-4. Clasificación del rotor de un aerogenerador en función de su ubicación (eólica).

- Subsistema de transmisión mecánica

El subsistema de transmisión mecánica se sitúa entre el subsistema de captación y el subsistema de generación. En la mayoría de los diseños de aerogeneradores la velocidad de giro del subsistema de captación es menor que la velocidad a la que debe girar el generador eléctrico. Por este motivo es necesario incluir una caja multiplicadora de la velocidad y un árbol de transmisión secundario que una dicha caja al generador.

- Subsistema de generación eléctrica

El subsistema de generación eléctrica está formado por una máquina eléctrica encargada de transformar la energía mecánica de rotación en energía eléctrica. El generador puede ser de corriente continua (dinamo) o de corriente alterna (alternador). Estos últimos son los únicos que actualmente se utilizan en los aerogeneradores de mediana y alta potencia. El alternador está compuesto de dos partes fundamentales: El rotor o inductor móvil, encargado de generar un campo magnético variable al girar arrastrado por el árbol de transmisión y el estator o

inducido fijo, en el que se genera la corriente eléctrica. Las máquinas eléctricas de corriente alterna típicamente utilizadas se clasifican en máquinas síncronas y máquinas asíncronas o de inducción.

En general, el generador más utilizado en turbinas eólicas de baja potencia es el generador de imanes permanentes que parece ser el modelo ideal para las micro y miniturbinas eólicas (Cuesta Santianes, Pérez Martínez, & Cabrera Jiménez, 2008).

- Subsistema de orientación

El subsistema de orientación es el encargado de detectar la dirección del viento y situar el plano del rotor perpendicular en esa dirección. Prácticamente todas las máquinas eólicas de eje horizontal necesitan de un subsistema de orientación, con excepción de las máquinas que disponen de rotor a sotavento, ya que el propio viento puede orientarlas debido a las fuerzas aerodinámicas que origina la conicidad del rotor. Entre los subsistemas de orientación más utilizados actualmente se encuentran las veletas o colas de orientación, utilizadas en máquinas de baja potencia, y los servomotores que detectan la dirección del viento mediante una veleta y orientan a la máquina mediante motores de orientación situados en la base de la góndola (Figura 1-3).

- Subsistema soporte

El subsistema de soporte está constituido por la góndola y la torre. La góndola está formada por el bastidor, en el que se montan los distintos subsistemas de la máquina eólica, y la carcasa que, diseñada de forma aerodinámica, los protege de los agentes atmosféricos. La torre es el elemento encargado de elevar el rotor de la máquina respecto del nivel del suelo.

- Subsistema de control y regulación

El subsistema de control y regulación tiene la misión incrementar la captación de energía cinética del viento, mejorar la potencia eléctrica generada y garantizar un funcionamiento seguro de la máquina. Para ello el subsistema de control supervisa el funcionamiento de la máquina eólica y gestiona las secuencias de arranque, parada, etc., además de controlar al subsistema de orientación, regular la potencia captada del viento y producida por el aerogenerador.

La mayoría de las máquinas eólicas modernas disponen de rotor de paso variable, por lo que disponen de dispositivos que permiten girar la pala alrededor de su eje longitudinal con el propósito de controlar la potencia y velocidad de giro del rotor y frenar aerodinámicamente el subsistema de captación en caso de avería.

Asimismo, las máquinas eólicas están equipadas con frenos mecánicos (Figura 1-3) con el objetivo de mantener bloqueado el árbol de transmisión durante la operación de puesta en marcha y mantenimiento, además de ayudar al frenado dinámico durante los procesos de parada de emergencia.

Las aplicaciones de los aerogeneradores pueden clasificarse en dos grupos: Aerogeneradores conectados a la red eléctrica de distribución general y aerogeneradores aislados, es decir no conectados a la red eléctrica. El primer grupo es el más numeroso y puede a su vez clasificarse en dos grupos: Instalaciones de un único aerogenerador e instalaciones que cuentan con una agrupación de varios aerogeneradores a la cual se le denomina parque eólico. Las instalaciones aisladas suelen realizarse en zonas muy alejadas del trazado de la red eléctrica. Normalmente estas instalaciones se dimensionan para satisfacer un determinado consumo, se ubican en la proximidad del lugar de consumo y precisan de sistemas de almacenamiento (baterías, depósitos de agua, etc.) donde guardar la energía eléctrica generada. (eólica)

La potencia generada por los aerogeneradores en relación de la velocidad del viento viene dada por la denominada curva de potencia (Figura 1-5). Dicha curva es una de las características más significativas de los aerogeneradores, ya que cada tipo de aerogenerador tiene su propia curva de potencia. En la Figura 1-5 se muestra una curva típica de aerogeneradores de baja potencia, en este caso la de un aerogenerador con potencia nominal de aproximadamente 11 kW, se observa el aerogenerador está caracterizado por cuatro velocidades diferentes (Cuesta Santianes, Pérez Martínez, & Cabrera Jiménez, 2008):

- Velocidad de arranque: velocidad del viento a partir de la cual el generador empieza a producir electricidad.
- Velocidad nominal: la velocidad del viento para la que se alcanza la potencia nominal. El tramo de curva comprendido entre la velocidad de arranque y la nominal sigue una ley no lineal respecto a la velocidad.
- Velocidad de freno: la velocidad del viento a la cual el rotor se detiene por la acción de los sistemas de regulación y control para evitar el riesgo de sufrir algún daño dada la elevada velocidad del viento.
- Velocidad de supervivencia: Velocidad del viento por encima de la cual el aerogenerador puede dañarse a pesar de estar parado.

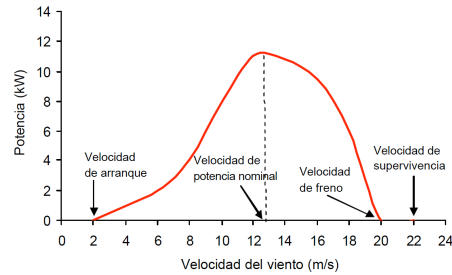


Figura 1-5. Curva de potencia de un aerogenerador de 11 kW (Cuesta Santianes, Pérez Martínez, & Cabrera Jiménez, 2008)

## 1.7 Aplicaciones de los aerogeneradores de baja potencia.

Existen dos aplicaciones generales de utilizar la energía eléctrica generada a partir de los aerogeneradores de baja potencia: instalaciones aisladas e instalaciones conectadas a la red eléctrica. (Cuesta Santianes, Pérez Martínez, & Cabrera Jiménez, 2008)

### Instalaciones aisladas a la red eléctrica.

Los aerogeneradores de baja potencia pueden ser fuente económica de electricidad para sitios aislados. La aplicación más común de sistemas aislados es la electrificación de viviendas rurales, para la cual existen diferentes configuraciones.

- a) Sistemas individuales: Generalmente, cuentan con un aerogenerador de baja potencia, una o más baterías para almacenar la energía generada y un regulador que controla la carga y descarga de las baterías. Dependiendo de la aplicación, pueden incluir un inversor para transformar la electricidad de corriente continua en alterna.

Los aerogeneradores de baja potencia se pueden utilizar sin conectar a la red eléctrica en diferentes aplicaciones. Generalmente se utilizan para cargar baterías, suministrando tanto corriente alterna como continua, con los modernos sistemas de control electrónicos, pueden ser usados para mover bombas eléctricas directamente, sin emplear baterías. (Cuesta Santianes, Pérez Martínez, & Cabrera Jiménez, 2008)

Además de los usos tradicionales, miles de microturbinas son utilizadas en barcos. Una de las primeras aplicaciones fue la alimentación de instalaciones remotas de

telecomunicaciones. Éstas eran habitualmente emplazadas en las cimas de inaccesibles montañas, donde el suministro de combustible era difícil y caro.

- b) **Sistemas centralizados:** Si las viviendas a electrificar se encuentran relativamente próximas entre sí, la opción más apropiada puede ser un sistema eólico centralizado debido a la concentración de equipos y energía, lo cual ofrece ventajas desde los puntos de vista técnico y económico.

Un sistema eólico centralizado satisface la demanda energética de una comunidad con electricidad producida, almacenada y transformada en un “sistema eólico central” y luego se distribuye, a través de líneas eléctricas, hasta cada una de las viviendas y otros sitios. Generalmente, este tipo de sistemas cuenta con más de una fuente de generación, para lograr mayor confiabilidad del sistema.

- c) **Sistemas híbridos:** Los aerogeneradores de baja potencia son una solución para la electrificación rural en muchos lugares, pero muchas veces la fluctuación del viento hace que no se pueda obtener una producción de electricidad de manera constante. Por esta razón, frecuentemente, se usa una turbina eólica en combinación con otra fuente de generación: por ejemplo, paneles fotovoltaicos o un generador eléctrico a base de diésel. Este tipo de sistemas se denominan “sistemas híbridos”, y una de las mayores ventajas que presentan, con respecto a un sistema individual, es que dan una mayor seguridad para la generación de energía eléctrica.

- **Instalaciones híbridas eólico-fotovoltaicas:** La energía eólica y la fotovoltaica son complementarias. Juntas, no sólo mejoran la fiabilidad de los sistemas aislados, sino que también los hacen más rentables que cuando operan separadamente. Estas instalaciones suelen estar constituidas por un aerogenerador de baja potencia que, a través de un rectificador/regulador de carga, suministra la energía producida a las baterías. En paralelo se encuentra un sistema de paneles fotovoltaicos, uno o varios, que mediante su regulador de carga se conectan también a la batería. Las dimensiones de cada uno de los equipos (aerogenerador y paneles) dependerán de las características climatológicas, así como de las características de la carga.
- **Sistema eólico-diésel:** En este tipo de instalación, el grupo diésel, interconectado a través de su sistema de control, permite una gran flexibilidad en su régimen de funcionamiento. El grupo diésel trabaja a plena carga cuando el viento está en calma o en régimen variable apoyando la producción del aerogenerador por existir variación de la

velocidad del viento. Cuando el viento mantiene un régimen de velocidad suficientemente alto, el grupo diésel está parado y la producción eléctrica es suministrada solamente por el aerogenerador o mantiene su funcionamiento en condiciones de regulación mientras dura el viento fuerte. (Cuesta Santianes, Pérez Martínez, & Cabrera Jiménez, 2008)

### Instalaciones conectadas a la red eléctrica.

Existe la opción de suministrar energía a la red con sistemas eólicos de baja potencia. Esto es aplicable en los casos que exista una red en las proximidades del centro de consumo. En este caso, la energía requerida por el usuario sería suministrada por el sistema eólico y por la red eléctrica. Si el aerogenerador produce energía en exceso, se entrega el excedente a la red eléctrica y, si se produce menos energía de la requerida, se toma de la red. El almacenamiento de la electricidad en baterías es opcional, pero su inclusión exige dispositivos rectificadores de corriente alterna para la carga de las baterías e inversores de corriente continua. (Cuesta Santianes, Pérez Martínez, & Cabrera Jiménez, 2008)

A continuación, se presenta una configuración general de un sistema eólico de baja potencia, donde la topología del convertidor de potencia depende cada aplicación.

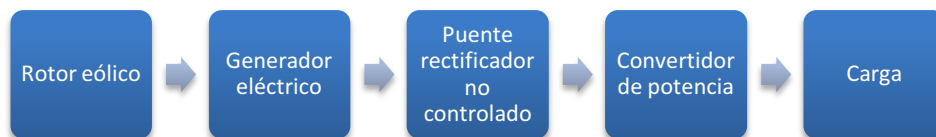


Figura 1-6. Diagrama en bloque general de un sistema eólico de baja potencia.

Este trabajo se enfocó en el desarrollo del convertidor de potencia para extraer la máxima energía al viento y acondicionarla a una carga determinada.



## Capítulo 2 Convertidores de potencia.

En la actualidad los sistemas renovables (solares, eólicos, etc.) evolucionan constantemente con la finalidad de convertir la energía proveniente de las fuentes renovables de manera eficiente y segura. Los convertidores de potencia tienen un papel importante en el desarrollo de estas tecnologías, ya que permiten acondicionar la energía para diferentes aplicaciones. Cada aplicación requiere de un proceso de conversión diferente de energía por lo que a continuación se presentan las diferentes topologías de los convertidores.

### 2.1 Convertidores CD - CD.

Los convertidores continua-continua se utilizan para obtener un voltaje de salida continuo y regulado a partir de un voltaje variable de entrada. Este tipo de convertidores CD-CD tienen aplicación en sistemas de alimentación regulada, control de motores, sistemas renovables, etc. (Mohan, M. Undeland, & P. Robbins) (Martinez, Herrero, & Gómez, 2008)

A continuación se describe la clasificación de los convertidores continua-continua y sus ventajas y desventajas. (Martinez, Herrero, & Gómez, 2008)

- Reguladores lineales.
- Convertidores conmutados.
  - Sin aislamiento galvánico.
  - Con aislamiento galvánico.
- Convertidores resonantes.

También existen un tipo de convertidor CD-CD que se emplea como sistema de alimentación y se le denomina regulador de tensión. La mayoría de los reguladores de tensión se diseñan para alcanzar alguno o todos los siguientes requerimientos (Martinez, Herrero, & Gómez, 2008)

- Tensión de salida regulada.
- Aislamiento.
- Múltiples salidas.
- Alto rendimiento.
- Pequeño volumen y peso.

Las principales ventajas y desventajas de cada tipo de convertidor CD-CD se describen a continuación.

## Reguladores lineales

Un regulador lineal es un regulador de tensión basado en un elemento activo (Transistor bipolar, transistor de efecto campo o una válvula de vacío) operado en su zona lineal. El diagrama básico de este tipo de regulador se muestra en la Figura 2-1.

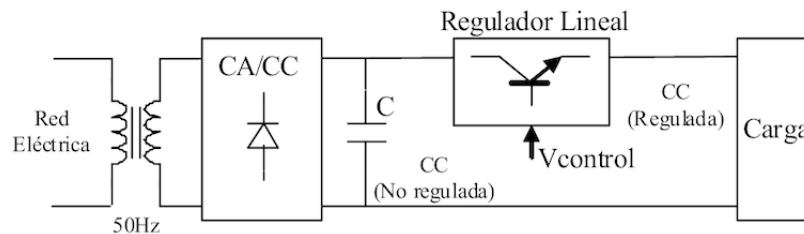


Figura 2-1. Estructura básica de regulador lineal (Martinez, Herrero, & Gómez, 2008).

Las ventajas con respecto a los convertidores conmutados son:

- El empleo de circuitos más simples.
- Gran variedad de circuitos integrados.
- No producen interferencia electromagnética.

La desventaja del regulador lineal es que su eficiencia de trabajo se encuentra entre el 30% y 60% debido a que el polo de potencia trabaja en la región activa (Martinez, Herrero, & Gómez, 2008)

## Convertidores conmutados

Los convertidores conmutados utilizan dispositivos activos (MOSFET o IGBT) que funcionan idealmente como interruptores. Estos idealmente no operan en la región activa y por lo tanto tienen una menor disipación de potencia.

Las principales ventajas de los convertidores conmutados con respecto a los lineales son:

- Los polos de potencia trabajan en la zona de corte o saturación.
- El rendimiento se encuentra entre 70 % y 90 % (Taghvaei, Radzi, Moosavain, Hashim, & M. Hamiruce, 2013)
- Se puede obtener un voltaje de salida mayor al de entrada y con polaridad inversa.
- Permiten el diseño de los elementos inductivos y capacitivos a una frecuencia mayor que la de red, reduciendo su volumen y peso.

La principal desventaja es que son sistemas más complejos y se tiene que tomar en cuenta la interferencia electromagnética debido a la conmutación a alta frecuencia.

Los convertidores conmutados pueden operar con o sin aislamiento galvánico (transformador) a la entrada. La función del transformador es aislar la señal eléctrica de entrada de la señal eléctrica de salida. La Figura 2-2 muestra la estructura de un convertidor conmutado sin aislamiento.

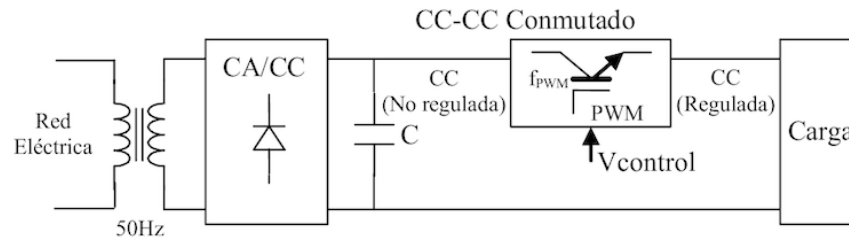


Figura 2-2. Estructura básica de un convertidor conmutado en lazo abierto sin aislamiento (Martinez, Herrero, & Gómez, 2008).

### 2.1.1 Convertidor resonante.

Los convertidores resonantes trabajan a frecuencias mayores que los convertidores conmutados, normalmente a partir de 200 kHz. Al trabajar a mayor frecuencia, las pérdidas de potencia en los semiconductores serían mayores si se utilizan las mismas técnicas de conmutación que se emplean en los convertidores convencionales. Para evitar este problema, se utilizan técnicas resonantes, que reducen las pérdidas en cada conmutación, siendo esta su ventaja principal.

La desventaja de este tipo de convertidor es que regulan su voltaje mediante la variación de frecuencia de conmutación o por modulación de frecuencia, lo que provoca que la interferencia electromagnética sea impredecible (Martinez, Herrero, & Gómez, 2008)

Para este trabajo se determinó utilizar las topologías de los convertidores conmutados sin aislamiento debido a las características de eficiencia, voltaje y corrientes empleados en este trabajo.

El diseño del convertidor reductor (buck) y el convertidor elevador (boost) se describen a continuación.

### 2.1.2 Convertidor reductor (Buck).

El convertidor reductor o también llamado Buck, se caracteriza por tener un voltaje a la salida igual o menor que el voltaje de entrada. En la Figura 2-3 se observa su topología básica.

Para este proyecto se determinaron los valores de los componentes del convertidor de tal forma que el voltaje de salida ( $V_o$ ) permanezca constante y el voltaje de entrada ( $V_i$ ) varíe dentro de un intervalo que es determinado por los parámetros de salida del aerogenerador.

El convertidor se diseñó para operar en modo continuo. En este caso el voltaje de salida varía linealmente con respecto al voltaje de entrada únicamente al modificar el ciclo de trabajo ( $D$ ) (Leyva, Ribes-Mallada, Garces, & Reynaud, 2012)

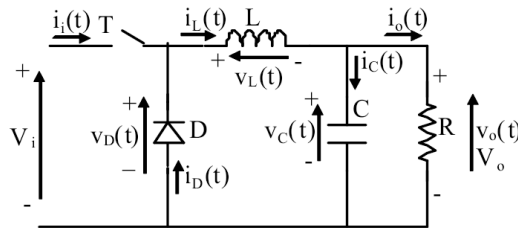


Figura 2-3. Topología básica del convertidor reductor sin aislamiento (Martinez, Herrero, & Gómez, 2008).

Del análisis del circuito de la Figura 2-3 en sus dos estados (interruptor cerrado y abierto) resulta la ecuación Ec. 2-1

$$V_o = D * V_i \quad \text{Ec. 2-1}$$

$$I_0 = I_i / D \quad \text{Ec. 2-2}$$

Donde  $D$  es el ciclo de trabajo o también llamado ciclo de servicio, el cual varía de 0 a 1 y se define de la siguiente manera:

$$D = t_{on} / T \quad \text{Ec. 2-3}$$

Donde  $t_{on}$  es el tiempo que el polo activo permanece encendido.  $T$  es el periodo de trabajo de PWM.

La Ec. 2-4 y Ec. 2-5 se utilizan para dimensionar los valores mínimos de los componentes pasivos (bobina y condensador) de tal manera que el convertidor opere en modo continuo (Colak, Irmak, Yesilbudak, & Kabalci, 2011)

$$L_{critica} = (V_o * T / 2 * I_{omin})(1 - D_{min}) \quad \text{Ec. 2-4}$$

Donde  $V_o/I_{omin}$  es la carga máxima aplicada al convertidor y  $L_{critica}$  es el valor mínimo permisible para que el convertidor trabaje en modo continuo. El rizado máximo de la corriente de salida se expresa en la Ec. 2-5.

$$\Delta I_{max} = (V_{imax}/L)(1 - D) * D * T \quad \text{Ec. 2-5}$$

$$C = \Delta I_{max} * T / 8 * \Delta V_o \quad \text{Ec. 2-6}$$

Donde  $\Delta V_o$  es el rizado del voltaje en el capacitor, por tanto, es igual al rizado del voltaje a la señal de salida del convertidor.

### 2.1.3 Convertidor elevador (Boost).

La Figura 2-4 muestra el esquema básico del convertidor elevador sin aislamiento o también llamado convertidor boost, la característica principal de este convertidor es que el voltaje de salida es mayor o igual al voltaje de entrada y de la misma polaridad. Al igual que el convertidor reductor tiene un polo activo y un polo pasivo, los cuales permiten entregar energía a la carga en todo momento cuando se trabaja el convertidor en modo de conducción continua (MCC), esto se logra con el dimensionado adecuado de sus componentes.

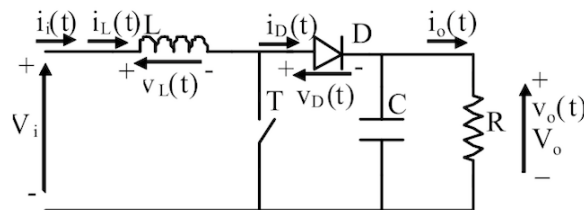


Figura 2-4. Circuito básico de un convertidor elevador sin aislamiento (Martinez, Herrero, & Gómez, 2008).

Del análisis del voltaje en la bobina de la Figura 2-4 durante un periodo completo se obtiene la Ec. 2-7

$$V_o = V_i / (1 - D) \quad \text{Ec. 2-7}$$

Y la corriente de salida se describe en la Ec. 2-8.

$$I_o = I_i * (1 - D) \quad \text{Ec. 2-8}$$

Para calcular los valores mínimos de los componentes pasivos y garantizar que el convertidor elevador opere en MCC (Colak , Irmak, Yesilbudak, & Kabalci, 2011) se utilizan la Ec. 2-9 y Ec. 2-11.

$$L_{critica} = D * (T * V_o / 2 * I_{omin})(1 - D)^2 \quad \text{Ec. 2-9}$$

Dado que la corriente media a la salida es menor que la corriente media a la entrada, es importante calcular el valor de la corriente pico que circula por la bobina para evitar daños en el circuito.

El valor de la corriente pico se determina con la Ec. 2-10 :

$$I_{L\_pico} = D * (T * V_o / L)(1 - D) \quad \text{Ec. 2-10}$$

Con la Ec. 2-11 se obtiene el valor del capacitor. A diferencia del convertidor reductor, el valor del rizado del voltaje de salida no depende de la inductancia de la bobina

$$C = V_o * D * T / R * \Delta V_o \quad \text{Ec. 2-11}$$

## 2.2 Convertidores CD - CA.

Los inversores de modo conmutado son circuitos que convierten la corriente continua en corriente alterna (Hart, 2001). En un aerogenerador, el inversor es el elemento que se encargan de acondicionar la energía que proviene de un generador eléctrico con frecuencia y voltaje variable a los requerimientos por la carga (ej.red eléctrica, baterías, etc).

Cada tipo de inversor, en sus variantes de medio puente y puente completo, utiliza dispositivos semiconductores de potencia para proporcionar un voltaje de corriente alterna a la salida.

Desde un punto de vista general los inversores se pueden clasificar en dos grupos:

- Inversor de onda cuadrada. Estos inversores se caracterizan por tener un voltaje de CA a la salida en forma de onda parecida a una onda cuadrada.
- Inversores modulados por ancho de pulso (PWM). Hay varios métodos para modular los interruptores del inversor por ancho de pulsos a fin de formar los voltajes de CA de salida de modo que sean lo más parecido posible a una onda sinusoidal. (Mohan, M. Undeland, & P. Robbins)

Además, los inversores pueden ser monofásico o trifásico. Este trabajo se enfoca en la topología del inversor monofásico en puente completo con PWM (Figura 2-5). Esta topología está compuesta por 4 polos activos (interruptores) los cuales se controlan para generar la señal alterna.

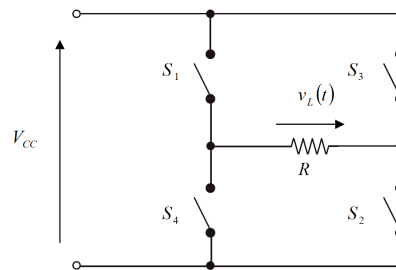


Figura 2-5. Configuración de inversor monofásico en puente completo (Mohan, M. Undeland, & P. Robbins)

El convertidor en puente completa de la Figura 2-5 es el circuito básico que se utiliza para convertir una señal de corriente continua en corriente alterna, esto se logra cerrando y abriendo los interruptores con una secuencia determinada. La tensión de salida puede ser  $+V_{cc}$ ,  $-V_{cc}$  o *cero*, dependiendo de que interruptores esten activados.

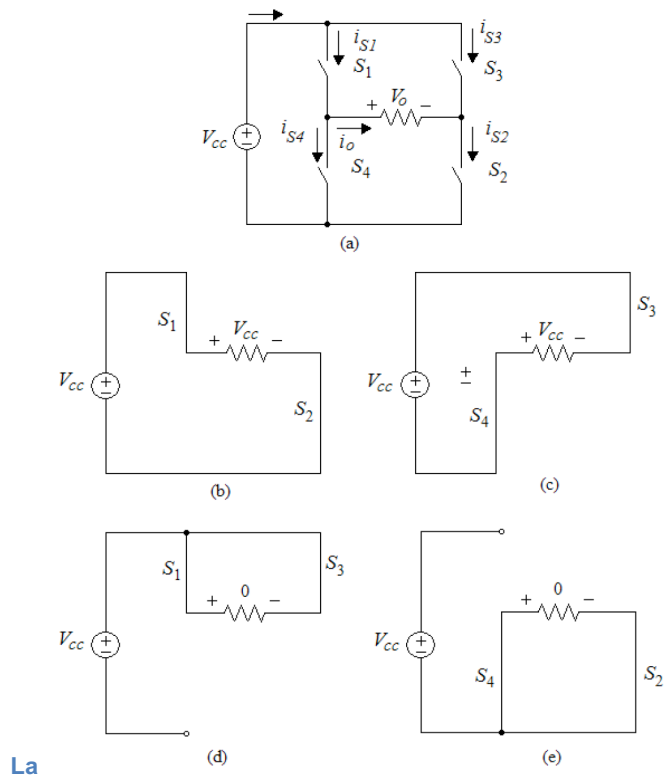
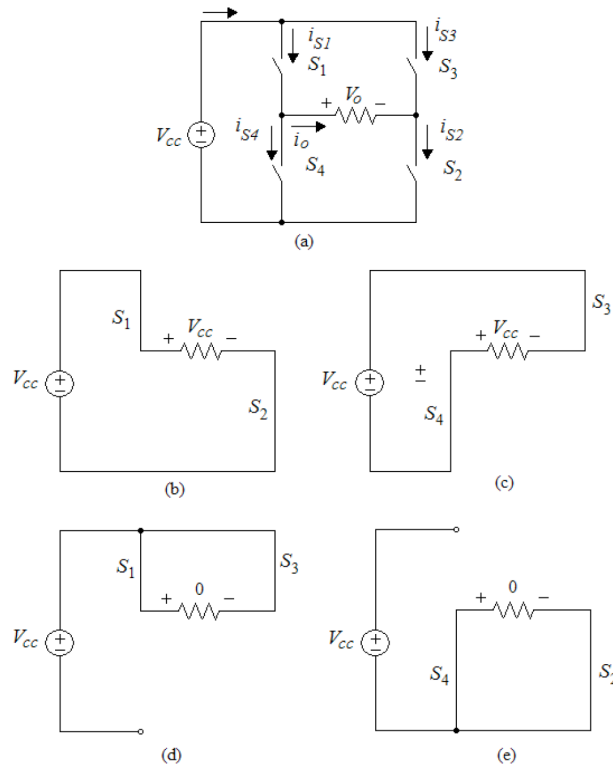


Figura 2-6 muestra los circuitos equivalentes de las combinaciones posibles de los interruptores del convertidor.

Tabla 1.1. Combinaciones de los interruptores del inversor en puente completo.

Interruptores cerrados	Interruptores abiertos	Voltaje de salida
$S_1$ y $S_2$	$S_3$ y $S_4$	$+V_{cc}$
$S_3$ y $S_4$	$S_1$ y $S_2$	$-V_{cc}$
$S_1$ y $S_3$	$S_2$ y $S_4$	0
$S_2$ y $S_4$	$S_1$ y $S_3$	0





**Figura 2-6. Circuitos equivalentes del convertidor en puente completo. (a) Topología del inversor de onda completa, (b) circuito eléctrico con los interruptores  $S_1$  y  $S_2$  cerrados, (c) circuito eléctrico con los interruptores  $S_3$  y  $S_4$  cerrados, (d) circuito eléctrico con los interruptores  $S_1$  y  $S_3$  cerrados y (e) circuito eléctrico con los interruptores  $S_2$  y  $S_4$  cerrados (Santana, 2009)**

Los interruptores  $S_1$  y  $S_4$  no deben estar cerrados al mismo tiempo, así como  $S_2$  y  $S_3$ , de lo contrario se produce un cortocircuito en la fuente de entrada. Los interruptores reales no se abren y se cierran instantáneamente, estos tiempos de transición en la conmutación se denominan tiempo muerto y se deben de considerar al diseñar el control de los interruptores.

A continuación se presentan las topologías de control que permiten controlar la frecuencia y amplitud del voltaje del inversor y de esta manera acondicionar la señal de corriente directa en corriente alterna según requiera la aplicación establecida.

### 2.2.1 Inversores modulados por ancho de pulso.

El inversor PWM requiere de una estrategia de control en los interruptores de puente completo. La modulación por ancho de pulsos es un método de control que permite reducir la tasa de distorsión armónica, especialmente si se compara con el inversor de onda cuadrada.

Las principales ventajas son:

- Menor THD.
- Reducción de los requerimientos del filtro necesario para reducir los armónicos.
- Control de la frecuencia y magnitud de voltaje de CA. (Martínez, Herrero, & Gómez, 2008)

El control de los interruptores se realiza comparando una señal de referencia denominada *señal moduladora* (señal senoidal) con una señal portadora (señal triangular) que controla la frecuencia de conmutación. Dado que la señal moduladora es una senoide a este tipo de control lo llaman modulación de ancho de pulso sinusoidal (SPMW por sus siglas en inglés).

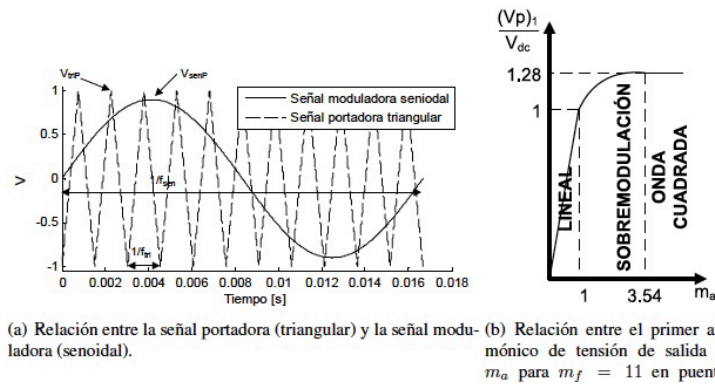


Figura 2-7. Señales de control del inversor.

Parámetros importantes en la modulación por ancho de pulso:

- Índice demodulación de frecuencia,  $m_f$ . Se define como la relación entre la frecuencia de la señal portadora y la frecuencia de la señal moduladora (referencia).

$$m_f = f_p / f_m \quad \text{Ec. 2-12}$$

El índice de modulación de frecuencia determina la frecuencia a la que aparecen los armónicos. Una desventaja de aumentar la frecuencia de la portadora es que aumentan las pérdidas por conmutación.

- Índice de modulación de amplitud,  $m_a$ . Se define como la relación entre las amplitudes de las señales de modulación y portadora.

$$m_a = V_m / V_p \quad \text{Ec. 2-13}$$

Si  $m_a \leq 1$ , la amplitud de la frecuencia fundamental de la tensión de salida es linealmente proporcional a  $m_a$ .

$$V_0 = m_a V_{cd}$$

De esta manera, la amplitud de la frecuencia fundamental de la salida es controlada por  $m_a$ . Cuando el voltaje de entrada varia y se requiere voltaje de salida constante, la modulación por ancho de pulso permite realizar este trabajo ajustando  $m_a$ . Si  $m_a$  es mayor que 1, la amplitud del voltaje de salida aumenta al incrementar el valor de  $m_a$  de forma no lineal (Figura 2-7b) (Santana, 2009)

En función del método de control seleccionado, los inversores modulados monofásicos podrán clasificarse en inversores con conmutación bipolar y inversores con conmutación unipolar, los cuales se describen a continuación.

## Modulación bipolar

La Figura 2-8 muestra el principio de funcionamiento de la modulación por ancho de pulso bipolar sinusoidal, donde se tiene una señal de referencia sinusoidal y la señal portadora triangular. Cuando el valor instantáneo de la señal de referencia es mayor que la portadora, el voltaje de salida es  $+V_{cc}$  y cuando la señal de referencia es menor que la señal portadora, el voltaje de salida es  $-V_{cc}$ .

El esquema de conmutación que se emplea en la modulación bipolar se presenta a continuación.

- $S_1$  y  $S_2$  están cerrados y  $S_3$  y  $S_4$  abiertos cuando  $V_{seno} > V_{tri}$  ( $V_o = +V_{cc}$ )
- $S_3$  y  $S_4$  están cerrados y  $S_1$  y  $S_2$  abiertos cuando  $V_{seno} < V_{tri}$  ( $V_o = -V_{cc}$ )

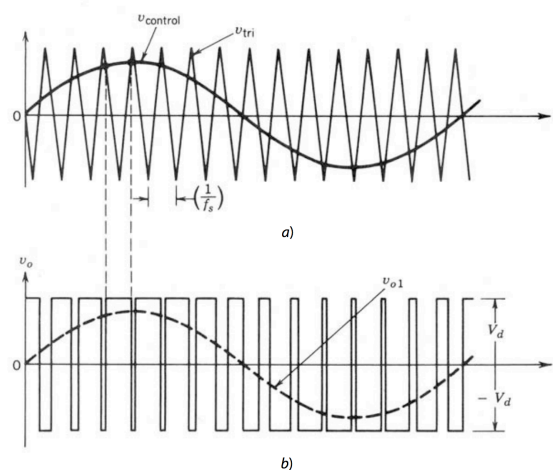


Figura 2-8. Modulación de ancho de pulso bipolar. (a) Señales de control para la modulación bipolar. (b) Señal del voltaje de salida del inversor de onda completa con modulación bipolar (Mohan, M. Undeland, & P. Robbins).

## Modulación unipolar.

El control de la modulación unipolar se realiza mediante dos señales de referencia desfasadas  $180^\circ$  y una señal portadora. Cada señal de referencia comparada con la señal portadora permite el control de una rama de puente completo de manera independiente. Esto dará una señal de tensión para cada rama (semipuente). La tensión a la salida del inversor se obtiene de la diferencia entre las tensiones de las dos ramas del puente completo.

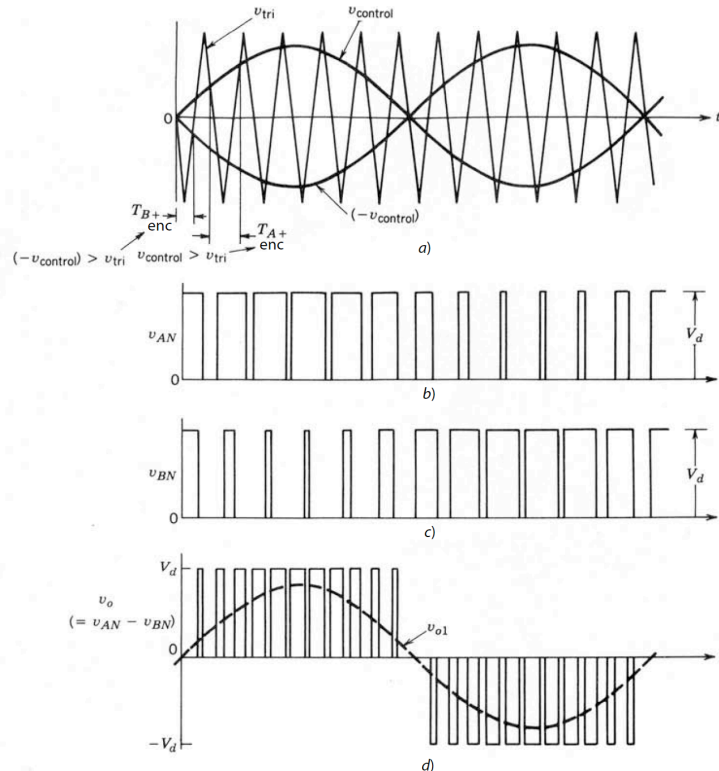


Figura 2-9. (a) Señales de control de un inversor en puente completo con modulación de ancho de pulso unipolar. (b) Voltaje de salida de la rama A. (c) Voltaje de salida de la rama B, (d) Voltaje de salida del inversor (Mohan, M. Undeland, & P. Robbins).

## Contenido de armónicos de la tensión con modulación bipolar y unipolar.

La ventaja de la modulación bipolar con respecto a la unipolar es que solo se requiere de una señal moduladora para generar los pulsos para activar el puente completo. La desventaja es que los armónicos aparecen más cerca de la fundamental y con mayor amplitud como se puede observar en las Figura 2-10b y Figura 2-11b

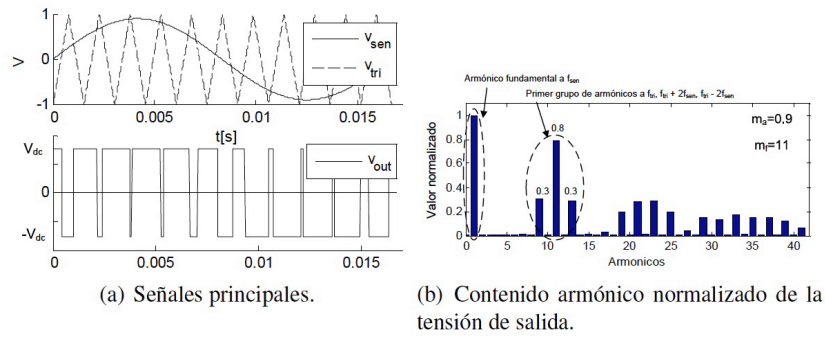


Figura 2-10. Inversor en puente completo con modulación bipolar.

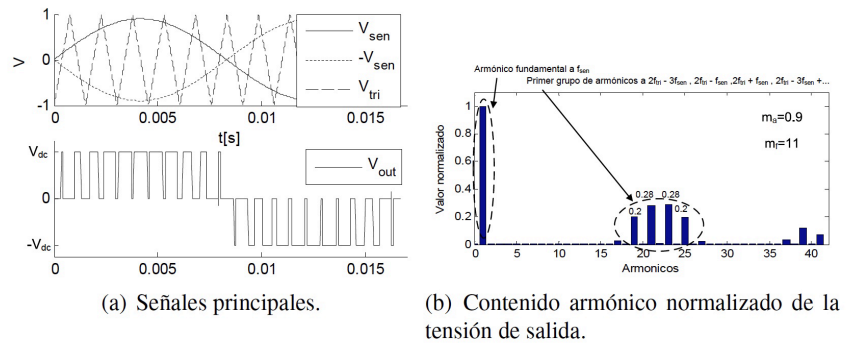


Figura 2-11. Inversor en puente completo con modulación unipolar.

## Capítulo 3 Metodología para la obtención de la curva de máxima potencia de un aerogenerador a partir de pruebas experimentales.

Este trabajo presenta un método nuevo y útil para dimensionar turbinas eólicas, controlar sistemas, optimizar su diseño mecánico y generar información para el diseño de convertidores de potencia eólicos. El método permite determinar las curvas principales para caracterizar una turbina eólica de baja potencia diseñada con un generador síncrono de imán permanente (PMSG por sus siglas en inglés).

Para la caracterización del aerogenerador se consideraron las pérdidas en el proceso de transformación de energía en el rotor eólico, generador eléctrico y el puente rectificador. El modelo eléctrico equivalente del generador síncrono se utilizó para determinar el rendimiento de los parámetros eléctricos. El trabajo del rotor eólico se consideró en su curva de máxima potencia, y al PMSG operando en la región lineal de su curva de magnetización. Esto lleva a desarrollar una nueva metodología para la caracterización completa de las turbinas eólicas a partir de los parámetros nominales del rotor eólico y del generador eléctrico. Este método también permite obtener las curvas de potencia y los parámetros de voltaje, corriente y eficiencia con relación a la velocidad del viento o la velocidad angular en el rotor eólico. El método se probó en un aerogenerador de 1 kW y 10 kW.

Las aplicaciones más comunes del SCWT son las estaciones remotas de telemetría meteorológica, los repetidores de radio, como el suministro de energía para el área rural o las escuelas. También se utilizan como suministro de energía de respaldo en los sistemas donde se requieren suministros de energía ininterrumpidos, como en las áreas de extracción o refinación de petróleo, o bien para reabastecimiento de combustible para transporte y puestos militares (Gitano-Briggs, 2012).

Existe una importante demanda de SCWT de 1kW a 10kW que pueden operar con varios perfiles de viento. Algunos de estos aerogeneradores están diseñados en base a un generador síncrono de imán permanente (PMSG) y funcionan con velocidad de viento variable que optimiza la generación de energía (Boraci & Vasar, 2013) (H., 2010).

La operación de velocidad variable de un aerogenerador se puede lograr con un generador de inducción de doble alimentación (DFIG) o con un PMSG. El PMSG tiene ventajas sobre el DFIG. El PMSG no requiere excitación ya que el campo

magnético es producido por los imanes permanentes en lugar de por la bobina. Por lo tanto, el PMSG no requiere anillos deslizantes, lo que reduce el peso, el costo, las pérdidas y el mantenimiento (Porselvi, 2015).

Otra característica importante del PMSG es que el deslizamiento del polo se puede acortar, lo que permite el uso de un gran número de polos y eliminar el uso de una caja de engranajes para acoplar el rotor al generador eléctrico durante la operación (Chapman, 2012) (Fraile, 2008) (Zhu, Chen, & Wang, 2012).

El dimensionamiento de la turbina eólica y su sistema de control requiere el conocimiento del modelo estático para estimar las cargas medias que soportarán la estructura mecánica de la turbina eólica, el comportamiento de los parámetros eléctricos y la relación entre los parámetros mecánicos y eléctricos. Generalmente se utiliza el modelo de generador síncrono de polos salientes (Danielsson, Eriksson, & Leijon, 2006) (Shoda, Chandra, & Rana, 1994) (Solum & Leijon, 2007) (Martinez, Morales, Probst, Llamas, & Rodriguez, 2006).

El análisis del generador se puede simplificar cuando los imanes se montan en la superficie del rotor del generador y la máquina se puede considerar como polo lizo con un alto espacio de aire que resulta en la misma inductancia de reacción de armadura que en los ejes directo y en cuadratura (Rodriguez, Burgos, & Arnalte, 2003) (Chunghun, Yonghao, & Chung, 2017) (Nima, 2011).

Se presentan los modelos de circuitos magnéticos y eléctricos se utilizan normalmente en el diseño, análisis y simulación de generadores eléctricos (Porselvi, 2015), (Fraile, 2008). La densidad del campo magnético es homogénea en el modelo matemático de PMSG, lo que simplifica el análisis y permite el uso de estos modelos para diferentes frecuencias de diseño.

Se han informado algunos estudios sobre aerogeneradores con PMSG y en los que se desprecia las pérdidas en el espacio de aire y los componentes mecánicos (Melicio, Mendes, & Catalao, 2009) (Little & Pope, 2017) (Dehghan, Mohamadian, & Varjani, 2009). Sin embargo, estas pérdidas podrían ser el 10 y el 20% de las pérdidas totales en el sistema, lo que podría representar un error significativo en la estimación de las curvas características del sistema (Jacek, Rong-Jie, & Maarten, 2008).

Hay algunos modelos de PMSG informados para SCWT donde se desprecian las pérdidas fijas en el generador (Andrew & Glenn, 2005), (Menad, Jerome, & Ahmed, 2014) (Mohammadali, Arash, Saeideh, & Farid, 2011). También hay estudios de los rendimientos de los aerogeneradores relacionados con el diseño del rotor eólico que atienden las condiciones del viento pero sin considerar el generador eléctrico (Haibo, Yanru, & Zhongging, 2015) (Abhishiktha, Ratna,

Dipankur, Indraja, & Hari, 2016) (Ahmed, 2013) (Jakub, Krzysztof, Krzysztof, Marcin, & Jerzy, 2015) (Lorenzo, Nicola, Francesco, Davide, Alberto, & Marcello, 2016). Algunos otros estudios han reportado el acoplamiento del rotor eólico y el eje de transmisión del generador considerando las pérdidas mecánicas debidas a los rodamientos con el objetivo de determinar la velocidad mínima del viento para el arranque del generador (Jerson, David, & Erb, 2018). Entonces, las pérdidas no consideradas de todos los componentes del sistema eólico podrían ser la razón que explica las diferencias entre la curva de potencia teórica y la curva de potencia real medida en una turbina eólica comercial (Ciaran, Raymond, William, & Fergal, 2017).

Matteo et al. (2015) informaron un estudio del PMSG conectado a un puente rectificador trifásico, para evaluar la eficiencia del PMSG, las pérdidas de hierro se aproximan a las pérdidas de hierro sin carga y también se consideran las pérdidas mecánicas. Este trabajo no considera el acoplamiento del PMSG con un rotor eólico o el sistema completo (Matteo, Giovanni, Antonino, & Andrew, 2015).

En este capítulo se describe el desarrollo de una nueva metodología para obtener las curvas características de  $v_i = 0$  a  $v_i = v_n$  de turbinas eólicas de baja potencia con velocidad variable basada en un generador síncrono de imanes permanentes. Una de las principales ventajas de este método es que incluye las pérdidas fijas en el generador y solo requiere un número mínimo de parámetros de diseño eléctrico de la turbina eólica a utilizar. Los resultados también se pueden usar para programar la curva de máxima potencia en un inversor de conexión a la red o un convertidor de cargador de batería para sistemas independientes o para conectar una bomba de agua directamente al convertidor.

El modelo considera como valores constantes la potencia de salida y la velocidad de rotación del rotor cuando la velocidad del viento ( $v_i$ ) es mayor que la velocidad nominal ( $v_n$ ) y menor que la velocidad de corte ( $v_{cut}$ ), estas condiciones se logran a través de un sistema de control del viento turbina.

Finalmente, esta metodología es aplicable para aerogeneradores de baja, mediana y alta potencia, siempre que estén diseñados con PMSG.

### **3.1 Proceso de conversión de la energía en un aerogenerador.**

El mecanismo de conversión de potencia generalmente aplicado en una turbina eólica de baja potencia con un PMSG consiste en un acoplamiento directo del rotor eólico con el generador eléctrico, como lo ilustra la Figura 3-1.



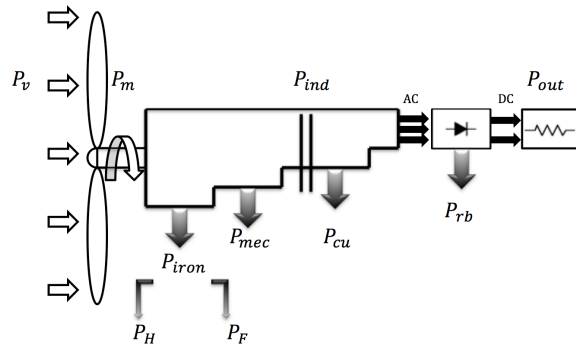


Figura 3-1. 1. Proceso de conversión de potencia en un aerogenerador.

Este diagrama muestra cómo la potencia del viento ( $P_v$ ) se convierte en potencia mecánica ( $P_m$ ) a través del rotor eólico debido al efecto aerodinámico de las aspas. Luego, el eje de transmisión se acopla directamente al generador para convertir la potencia mecánica en energía eléctrica a través de la inducción electromagnética generada por el movimiento de un conjunto de bobinas en el campo magnético (Fraile, 2008).

En el proceso de conversión de potencia, las pérdidas del sistema se ubican en el hierro (pérdida por histéresis y pérdida de Foucault), y también existen pérdidas mecánicas y pérdidas de cobre debido al efecto Joule en el estator del rotor eólico (Huynh, Zheng, & Acharya, 2009).

Los conceptos básicos se describen a continuación para establecer una ecuación que relacione las pérdidas fijas del PMSG con la velocidad angular del rotor eólico para obtener las curvas características de la turbina eólica que incluyen estas pérdidas y, por lo tanto, poder extraer más energía del convertidor seleccionado.

Las curvas de potencia de la turbina eólica se determinan para una relación de velocidad de punta óptima (TSR) que garantice la máxima extracción de energía del rotor eólico.

El modelo se inicia con la potencia mecánica máxima obtenida del rotor eólico representado de la siguiente manera (Heier, 1998) :

$$P_m = 0.5\rho Av^3 C_{pmax} = T_m \omega_m \tag{Ec. 3-1}$$

Donde  $\rho$  es la densidad del aire,  $A$  es el área del rotor eólico y  $v$  es la velocidad del viento,  $T_m$  es el par mecánico y  $\omega_m$  es la velocidad de rotación. El TSR se define como la relación de la velocidad tangencial de la punta del aspa y la velocidad del viento (Ec. 3-2) (Bajpai, Goyal, & Gupta, 2015):

$$\lambda_0 = r_m \omega_m / v \quad \text{Ec. 3-2}$$

El par mecánico para  $C_{p,max}$  suministrado para el rotor eólico es proporcional a la velocidad de rotación de la turbina ( $rad/s$ ) y se describe en la Ec. 3-3 (Rodríguez, Burgos, & Arnalte, 2003).

$$T_m = P_m / \omega_m = (1/2\lambda_0^3) \rho \pi R^5 C_{p,max} \omega_m^2 = c \omega_m^2 \quad \text{Ec. 3-3}$$

Donde  $c$  es una constante.

La turbina eólica cuenta con un generador síncrono de imanes permanentes, por tanto, la frecuencia eléctrica tiene una relación con la velocidad de rotación del rotor del generador (Ec. 3-4) (Chapman, 2012).

$$f_e = \omega_m P / 4\pi \quad \text{Ec. 3-4}$$

Donde  $f_e$  es la frecuencia eléctrica y  $P$  es el número de polos.

La potencia inducida en el estator del generador eléctrico trifásico se puede expresar en la Ec. 3-6 considerando la potencia mecánica en el eje de transmisión y las pérdidas mecánicas y en el hierro del generador debidas a la potencia eléctrica producida y las pérdidas de cobre (Fraile, 2008):

$$P_{ind} = T_{ind} \omega_m = N E_a I_a \cos \Psi = N V_a I_a \cos \varphi + P_{cu} \quad \text{Ec. 3-5}$$

$$P_{ind} = P_m - P_h - P_{mec} \quad \text{Ec. 3-6}$$

El par mecánico inducido se representa como:

$$T_{ind} = P_{ind} / \omega_m \quad \text{Ec. 3-7}$$

Las pérdidas de hierro del estator en un generador síncrono se pueden expresar como (Fraile, 2008), (Leonardi, Matsuo, & Lipo, 1996)]:

$$P_h = P_H + P_F = (k_H f_e B_m^\infty + k_F f_e^2 B_m^2 a^2 \sigma) \cdot vol \quad \text{Ec. 3-8}$$

Para PMSG, los parámetros  $B_m, k_H, k_F, a^2$  y  $\sigma$  son constantes y  $\omega_m$  es directamente proporcional a  $f_e$  (Ec. 3-4), entonces las pérdidas de hierro se pueden representar como:

$$P_h = k_a f_e + k_b f_e^2 = A \omega_m + B \omega_m^2 \quad \text{Ec. 3-9}$$

Las pérdidas mecánicas se describen en la Ec. 3-10 (Porselvi, 2015):

$$P_{mec} = C\omega_m + D\omega_m^3 \quad \text{Ec. 3-10}$$

donde  $C$  describe las pérdidas mecánicas debidas a la fricción y  $D$  las pérdidas por ventilación. A partir de la Ec. 3-9 y Ec. 3-10 y eliminando las pérdidas de ventilación, debido a que no se requiere ventilador en este tipo de máquina, las pérdidas totales ( $P_{per}$ ) en la turbina eólica se expresan como:

$$P_{per} = P_h + P_{mec} = k_1\omega_m + k_2\omega_m^2 \quad \text{Ec. 3-11}$$

donde  $k_1 = A + C$  y  $k_2 = B$

$$P_{per} = T_{per}\omega_m \quad \text{Ec. 3-12}$$

Despejando  $T_{per}$  de la Ec. 3-12 y sustituyendo en Ec. 3-11 se obtiene:

$$T_{per} = k_1 + k_2\omega_m \quad \text{Ec. 3-13}$$

En la condición particular donde  $\omega_m = 0$  y  $k_1 = T_{min}$  se obtiene  $k_1$

$$T_{per} = T_{min} + k_2\omega_m \quad \text{Ec. 3-14}$$

Donde  $k_2 = (T_{per} - T_{min})/\omega_m$  y esto también se puede obtener de los parámetros nominales del PMSG.

Finalmente se obtiene una ecuación que relaciona la velocidad de rotación del rotor con las pérdidas totales fijas (Ec. 3-15).

$$P_{per} = T_{min}\omega_m + k_2\omega_m^2 \quad \text{Ec. 3-15}$$

La potencia eléctrica se obtiene mediante el análisis eléctrico del circuito equivalente de una fase del PMSG (Figura 3-2). El modelo matemático del sistema se representa de acuerdo con la Ec. 3-16.

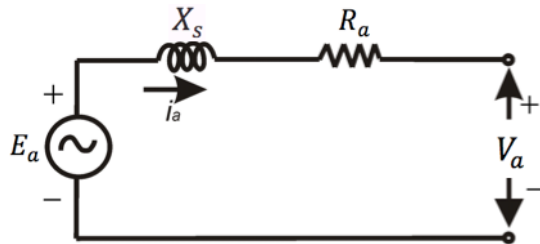


Figura 3-2. Circuito eléctrico de una fase del generador sincrónico de imanes permanentes (Chapman, 2012).

$$E_a = V_a + R_a I_a + jX_s I_a$$

Ec. 3-16

El circuito eléctrico de la Figura 3-2 se puede representar como un diagrama fasorial (

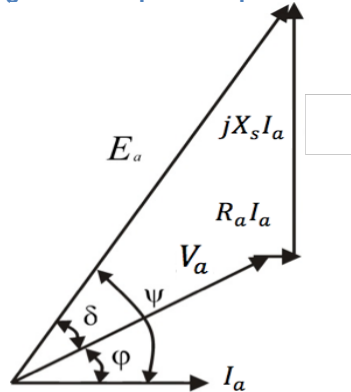


Figura 3-3), el diagrama muestra la relación entre el voltaje de fase ( $V_a$ ) y el factor de potencia. La Ec. 3-17 muestra la expresión matemática de los ángulos del diagrama fasorial.

$$\psi = \varphi + \delta$$

Ec. 3-17

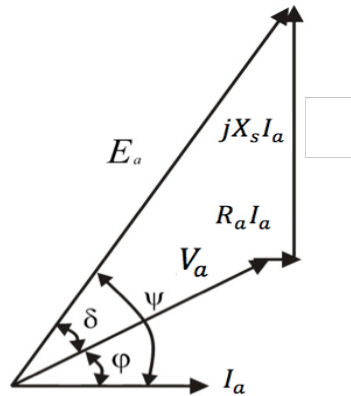


Figura 3-3. Diagrama fasorial de una fase del generador síncrono (Chapman, 2012).

Para obtener una aproximación de la potencia de salida del generador, se desprecia la resistencia en la armadura, dando como resultado una ecuación que relaciona la FEM ( $E_a$ ) y la corriente de fase ( $I_a$ )

$$I_a X_s \cos \varphi = E_a \sin \delta = x$$

Ec. 3-18

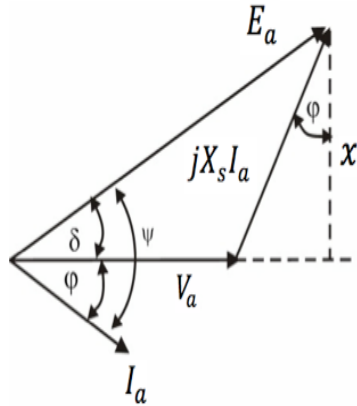


Figura 3-4. Diagrama fasorial simplificado de una fase del generador síncrono (Chapman, 2012).

La fuerza electromotriz (FEM) inducida en el estator del generador síncrono se obtiene con la Ec. 3-19 (Fraile, 2008):

$$E_a = K\phi\omega_m \quad \text{Ec. 3-19}$$

Donde  $K$  es una constante que incluye el número de polos y el número de vueltas en cada devanado y  $\phi$  es el flujo magnético. Para los generadores de imanes permanentes,  $\phi$  puede considerarse como un parámetro constante, lo que da como resultado la siguiente expresión

$$E_a = K_E\omega_m \quad \text{Ec. 3-20}$$

Donde  $K_E$  representa la nueva constante.

La corriente de fase en un PMSG se puede expresar con la siguiente ecuación:

$$I_a = T_{ind}\omega_m / NE_a \cos\psi \quad \text{Ec. 3-21}$$

Las pérdidas de cobre se representan como:

$$P_{cu} = NI_a^2 R_a \quad \text{Ec. 3-22}$$

Donde  $R_a$  es la resistencia eléctrica de una fase.

La potencia eléctrica del generador se define mediante las Ec. 3-23, Ec. 3-24 y Ec. 3-25 (Chapman, 2012).

$$P_{act} = NV_a I_a \cos\phi \quad \text{Ec. 3-23}$$

$$P_{rea} = NV_a I_a \sin\phi \quad \text{Ec. 3-24}$$

$$P_a = NV_a I_a$$

Ec. 3-25

El PMSG está ubicado antes de un puente rectificador trifásico para convertir la corriente alterna en corriente continua. Las Ec. 3-26 y Ec. 3-27 describen el puente rectificador trifásico (Rodríguez, Burgos, & Arnalte, 2003).

$$V_{dc} = (0.95/\pi)(3\sqrt{2})V_a$$

Ec. 3-26

$$I_{dc} = Pact/Vdc$$

Ec. 3-27

### 3.2 Metodología para caracterizar generadores síncronos de imanes permanentes en aerogeneradores de baja potencia.

La metodología propuesta se presenta como un diagrama de bloques en la Figura 3-5, donde se describe el proceso para obtener las curvas características de una turbina eólica a partir de la velocidad del viento o la velocidad de rotación del rotor eólico.

La metodología contempla cuatro etapas:

Etapa 1. Determinación de los parámetros del rotor eólico.

Los parámetros considerados son: Coeficiente de potencia ( $C_{p_{max}}$ ), TSR óptimo ( $\lambda_0$ ), densidad del aire ( $\rho$  [ $\text{kg m}^{-3}$ ]), el radio del rotor ( $r_m$  [m]) y la velocidad nominal del viento ( $v_n$  [ $\text{m s}^{-1}$ ]).

Etapa 2. Determinación de los parámetros nominales del generador eléctrico.

Los parámetros nominales del generador eléctrico requeridos para aplicarlos en el modelo son:

El e.m.f. ( $E_{a_n}$  [V]), voltaje de fase ( $V_{a_n}$  [V]), potencia eléctrica ( $P_{e_n}$  [W]), frecuencia ( $f_{e_n}$  [Hz]), eficiencia ( $\eta_n$ ), velocidad de rotación ( $\omega_{m_n}$  [ $\text{rad s}^{-1}$ ]), corriente de fase ( $I_{a_n}$  [A]), par mecánico de arranque ( $T_{m_{in}}$  [Nm]), resistencia de fase ( $R_a$  [ $\Omega$ ]) el ángulo de retraso ( $\varphi_n$ ) y la inductancia ( $L_s$  [H]).

Etapa 3. Estimación de los parámetros del PMSG.

Los parámetros nominales del PMSG requerido para el modelo (Figura 3-5) se pueden obtener de la hoja de datos proporcionada por el fabricante o mediante mediciones en un banco de pruebas. Estos datos se introducen en las ecuaciones presentadas en el modelo de conversión de energía eólica como:

La constante  $K_e$  se obtiene con  $EMF_n$  y la velocidad de rotación nominal ( $\omega_{m_n}$ ). La potencia mecánica nominal ( $P_{m_n}$  [W]) se calcula con la potencia eléctrica nominal ( $P_{e_n}$ ) y la eficiencia nominal. La pérdida de potencia en el cobre a velocidad nominal ( $P_{m_n}$  [W]) se obtienen de la Ec. 3-22 con la corriente de fase nominal  $I_{a_n}$ . La potencia nominal inducida ( $P_{ind_n}$  [W]) se calcula con la potencia activa nominal y las pérdidas nominales en el cobre. Las pérdidas nominales totales de potencia ( $P_{per_n}$  [W]), se obtienen de la diferencia de la potencia nominal inducida y la potencia mecánica nominal. La constante  $K_2$  se obtiene con la ecuación Ec. 3-15 con  $P_{per_n}$  y  $\omega_{m_n}$ .

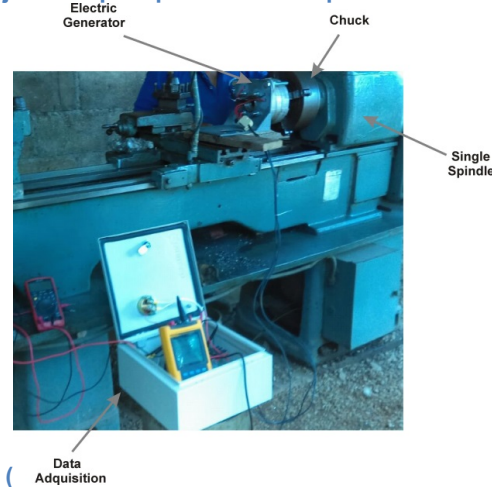
Etapa 4. Aplicación del modelo.

Las constantes obtenidas en la etapa anterior determinan las pérdidas fijas del generador eléctrico. Luego, se aplica el modelo para obtener las curvas características de la turbina eólica de  $v_i = 0$  a  $v_i = v_n$ .

Figura 3-5. Diagrama de la metodología desarrollada para la caracterización de generadores síncronos de imanes permanentes.

### 3.3 Resultados

La metodología desarrollada en este trabajo se empleó para medir los parámetros eléctricos y validar



los resultados numéricos (

Figura 3-7) obtenidos de un aerogenerador de 1 kW (Figura 3-6). El aerogenerador tiene un generador síncrono de imanes permanentes acoplado directamente al rotor eólico.



Figura 3-6. Aerogenerador de 1 kW marca RTO Energy.

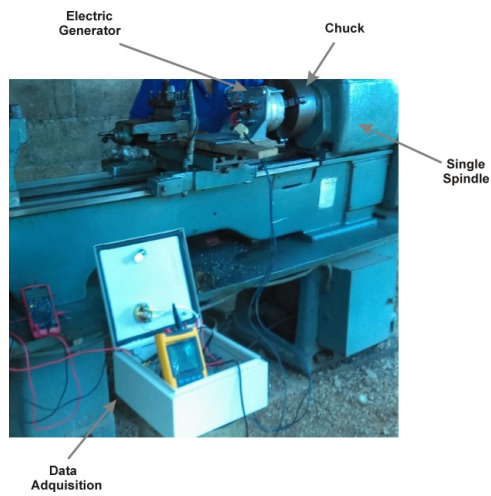
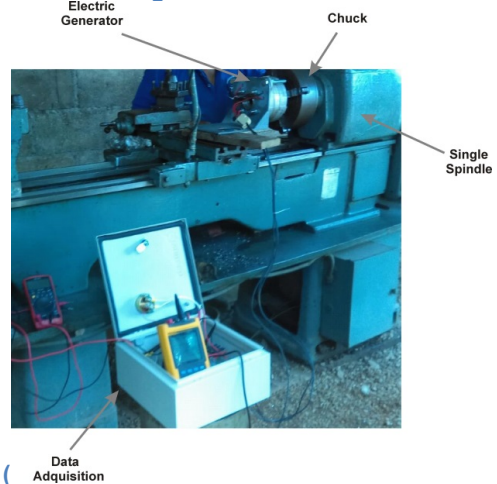


Figura 3-7. Pruebas experimentales del generador eléctrico.

Los resultados obtenidos del funcionamiento del aerogenerador se presentan en función de la velocidad angular del rotor eólico debido a las consideraciones hechas para el modelo y las condiciones iniciales del sistema.



Se empleo la metodología descrita en la Figura 3-5 para caracterizar el generador eléctrico conectado



a un puente rectificador trifásico con una carga resistiva (

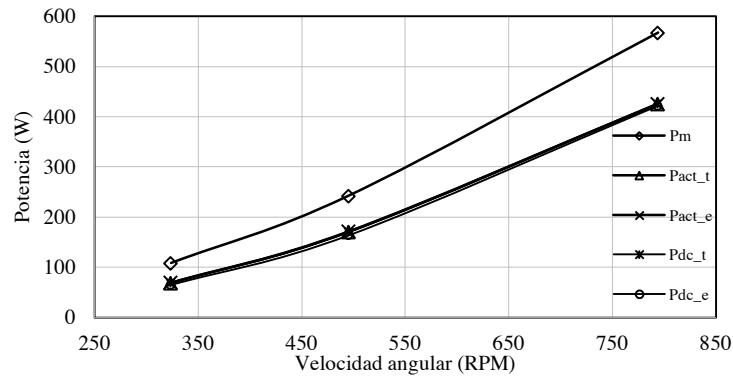
Figura 3-7).

Los parámetros de entrada del sistema son la potencia mecánica ( $P_m$ ) y la velocidad de rotación ( $\omega_m$ ). Los parámetros de salida del generador eléctrico son el voltaje de fase ( $V_a$ ), la corriente de fase ( $I_a$ ), f.e.m. ( $E_a$ ), la potencia activa ( $P_{act}$ ). El voltaje de corriente directa ( $V_{dc}$ ) y la corriente eléctrica ( $I_{dc}$ ) se midieron en la salida del puente rectificador.

Los parámetros de entrada de la metodología son considerados en la curva de potencia mecánica contra la velocidad angular del rotor eólico que se muestra en la Figura 3-8. La validación de los resultados teóricos y experimentales se presentan en las curvas de potencia activa ( $P_{act_t}$  y  $P_{act_e}$ ) a la salida PMSG.

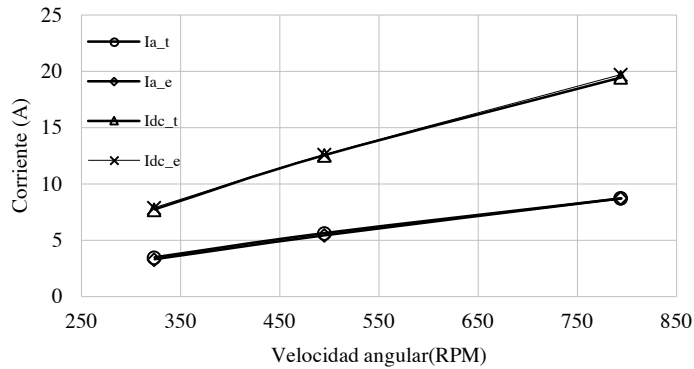
La Figura 3-8 muestra la variación de la potencia en corriente continua teórica y experimental ( $P_{dc_t}$  y  $P_{dc_e}$ ), esta fue de 5.2% con la velocidad angular 328 rpm, y disminuyó a 1 %. a la velocidad angular máxima.

Las pérdidas en la potencia mecánica se estimaron entre 6.6% y 8% debido a las pérdidas en los cables de cobre. Las pérdidas aumentaron con la velocidad de rotación ya que son proporcional a la corriente. Las pérdidas debidas al material de hierro representaron el 30% en el inicio y disminuyeron a 17% a la velocidad angular nominal.



**Figura 3-8. Comparación de los resultados teóricos y experimentales de la potencia activa y la potencia a la salida del puente rectificador.**

Se compararon la corriente de fase teórica ( $I_{a_t}$ ), experimental ( $I_{a_e}$ ) y la corriente a la salida del puente rectificador ( $I_{dc_t}$  y  $I_{dc_e}$ ) (Figura 3-9). El comportamiento lineal de la corriente es debido al valor fijo de la carga resistiva. El error típico entre los valores teóricos y experimentales de la corriente de fase es de 8%, el de la corriente a la salida del puente rectificador es de 12%.



**Figura 3-9. Comparación de los resultados teóricos y experimentales de la corriente de fase y la corriente a la salida del puente rectificador.**

Los valores experimentales y teóricos del voltaje de fase en la salida de PMSG y el voltaje de salida del puente de rectificador se muestran en la Figura 3-10. La variación de los resultados teóricos a los experimentales es del 5.1% en la salida de PMSG a una velocidad angular de 323 rpm y se observó una disminución de la variación hasta el 1.6% a medida que la velocidad de rotación aumenta a 794 rpm. La diferencia máxima entre el voltaje de salida experimental y teórico en el puente rectificador es de 7.4% con las condiciones iniciales y disminuyó hasta el 2.2% a la velocidad angular máxima evaluada.

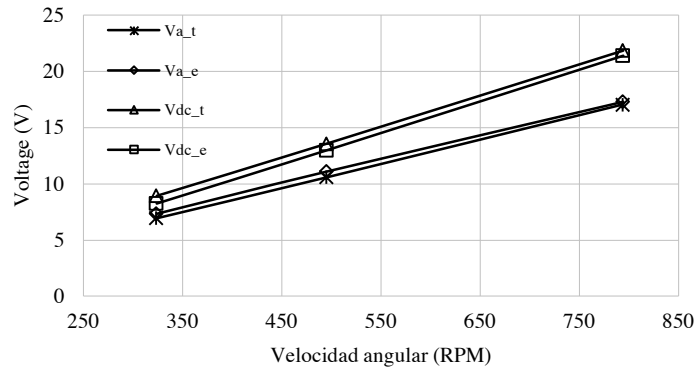


Figura 3-10. Comparación de los resultados teóricos y experimentales del voltaje de fase del generador y el voltaje de salida del puente rectificador.

Los resultados de la eficiencia de PMSG mostrados en la

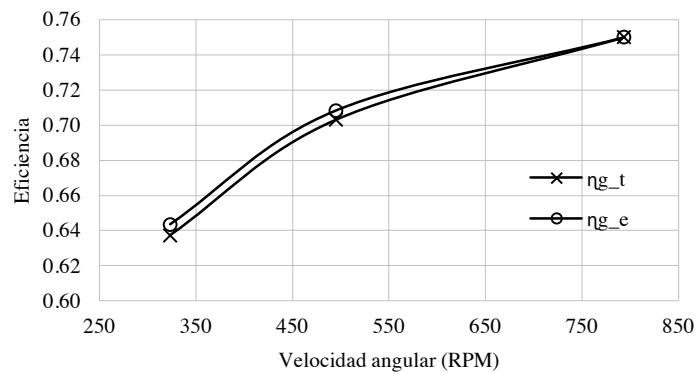


Figura 3-11 muestran la efectividad de la metodología descrita en este trabajo.

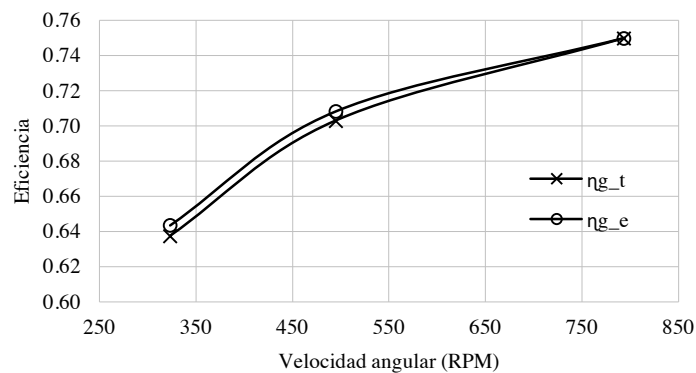


Figura 3-11. Análisis de la eficiencia del generador eléctrico.

La metodología desarrollada aquí muestra la importancia de considerar las pérdidas debidas al material (hierro y cobre) y las propiedades mecánicas. Las pérdidas totales del aerogenerador se estimaron del 40% al 26% a medida que

aumentaba la generación de potencia. Cuando estas pérdidas no se consideran, el error en la medición de la potencia sería del 30% al 17%. Por ejemplo, la eficiencia máxima del generador eléctrico en este trabajo fue del 75% a una velocidad angular 795 rpm y, sin la consideración de pérdidas, la eficiencia estimada sería más del 90% y eso compromete el acoplamiento de los elementos del aerogenerador. Este análisis demuestra la importancia de la cuantificación de las pérdidas en aerogeneradores de baja potencia.

### 3.4 Caso de estudio: aerogenerador de 10 kW.

También se estudió un generador eléctrico de 10 kW con la metodología desarrollada en este trabajo. Para este caso, los datos nominales se obtuvieron a partir de la información proporcionada por la empresa PRECILEC y se resumen en la Tabla 3-1. Esta información se utilizó para determinar la curva de características de la turbina eólica (Tabla 3-2). Estos datos también podrían obtenerse de un banco de pruebas.

Tabla 3-1 Parámetros nominales del PMSG.

Parámetros	Símbolo	Valor
Voltaje de línea	$V_L$	240 V
Potencia aparente	$P_a$	10 kVA
Corriente de línea	$I_L$	24 A
Factor de potencia	FP	1
Eficiencia	$\eta$	>92 %
Velocidad angular	$\omega_m$	210 rpm
Frecuencia	$f$	56 Hz
Torque de arranque	$T_{min}$	6.8 Nm
Resistencia de fase	$R_a$	0.27 $\Omega$
Tipo de conexión	-	Y

Tabla 3-2 Características del rotor eólico.

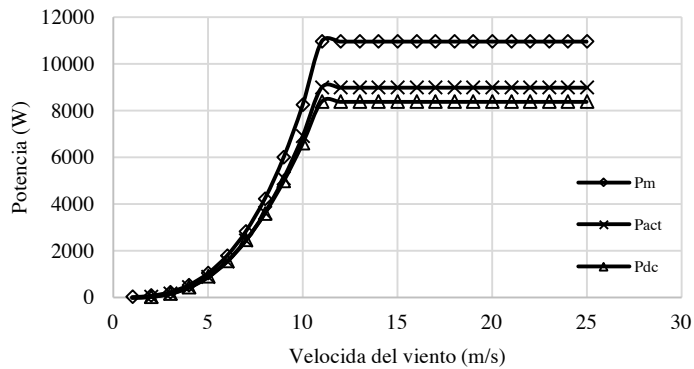
Parámetros	Símbolo	Valor
Radio	$r_m$	3.3 m
TSR óptimo	$\lambda_0$	6.6
Coefficiente de potencia	$C_p$	0.4

Velocidad de viento nominal  $v_n$  11 m/s

---

Los valores de los parámetros de la Tabla 3-1 y la Tabla 3-2 se utilizaron para obtener las curvas características del aerogenerador, para esto se simuló con el software Matlab / Simulink®. La velocidad del viento considerada fue de 0 a 25 m/s. La respuesta numérica del sistema se muestra en las siguientes figuras.

El rendimiento de la potencia mecánica  $P_m$ , la potencia activa de salida del generador  $P_{act}$ , y la potencia de salida del puente rectificador  $P_{dc}$  en función de la velocidad del viento considerada para la



simulación se muestran en la

Figura 3-12. Se observó que las pérdidas de la potencia mecánica en el generador eléctrico son 18.12% a velocidad nominal y 6.6% de la potencia activa en el puente rectificador.

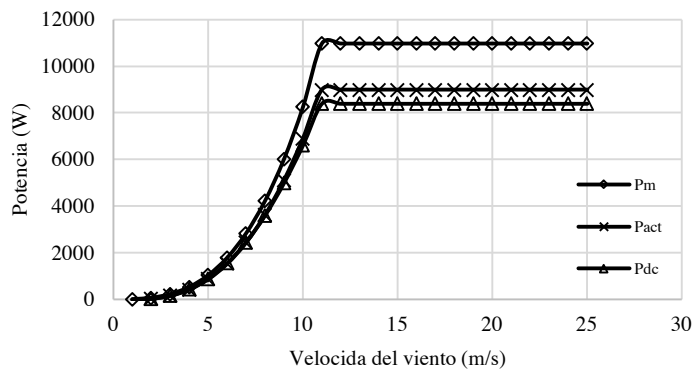


Figura 3-12. Potencia mecánica, activa y a la salida del puente rectificador del aerogenerador de 10kW.

El comportamiento de la eficiencia con respecto a la velocidad angular del generador eléctrico ( $\eta_g$ ), el puente rectificador ( $\eta(g + rb)$ ) y el sistema general ( $\eta(WT)$ ) se muestran en la Figura 3-13. La eficiencia máxima del aerogenerador fue de 35 % y 32% en condiciones nominales.

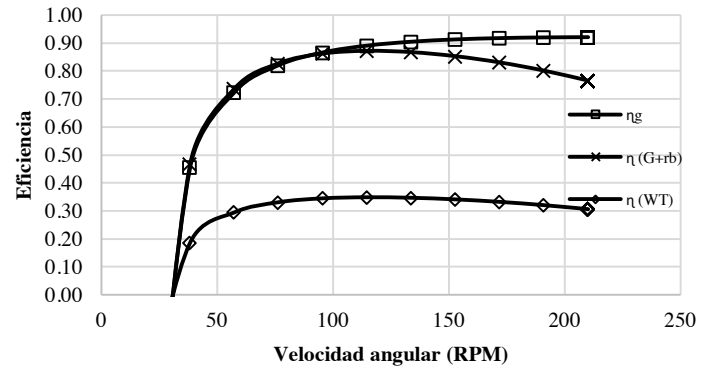


Figura 3-13. Comportamiento de la eficiencia del aerogenerador de 10kW.

# Capítulo 4 . Diseño experimental de los convertidores de potencia.

Las diferentes aplicaciones en las cuales se emplean los aerogeneradores de baja potencia requieren de diferentes configuraciones de convertidores de potencia que garantice la máxima extracción de energía al viento. Para aerogeneradores de bajo voltaje en sistemas autónomos (con banco de baterías) se emplean convertidores reductores, en este trabajo se diseñó la topología de convertidor reductor sin aislamiento que acondiciona las variables eléctricas del generador eléctrico con un banco de baterías de 12V.

## 4.1 Diseño del convertidor reductor.

La topología del convertidor reductor (buck) sin aislamiento realiza el control del polo activo (S) mediante modulación de ancho de pulso (PWM) con el fin de obtener un voltaje de salida menor o igual al voltaje de entrada generado por un aerogenerador de baja potencia. El circuito del convertidor se observa en la Figura 2-3.

En este trabajo se realiza el diseño del convertidor con los siguientes parámetros:

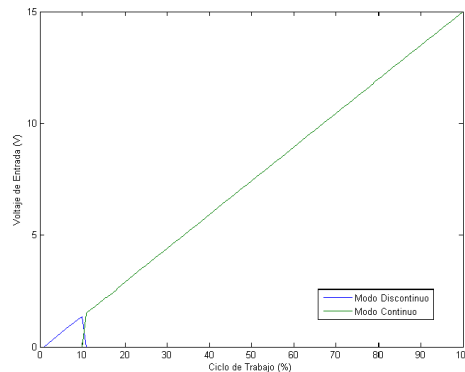
Tabla 4-1 Parámetros del convertidor reductor.

Parámetro	Símbolo	Valor
Voltaje de entrada	$V_{in}$	15V
Voltaje de salida	$V_{out}$	30V
Frecuencia	$f$	20kHz
Rizado de voltaje de salida	$\Delta V_c$	1%
Potencia de salida máxima	$P_{omax}$	70W
Potencia de salida mínima	$P_{omin}$	20W

Los voltajes de entrada son obtenidos de los parámetros del aerogenerador, el cual presenta un voltaje a la salida del puente rectificador de 30V a la velocidad nominal de operación y un voltaje de 15V a la velocidad de arranque.

El primer paso es analizar el convertidor y determinar bajo qué condiciones el convertidor va a operar, ya sea en modo de conducción continua (MCC) o modo de conducción discontinua (MCD). Para esto se hizo un programa en Matlab con

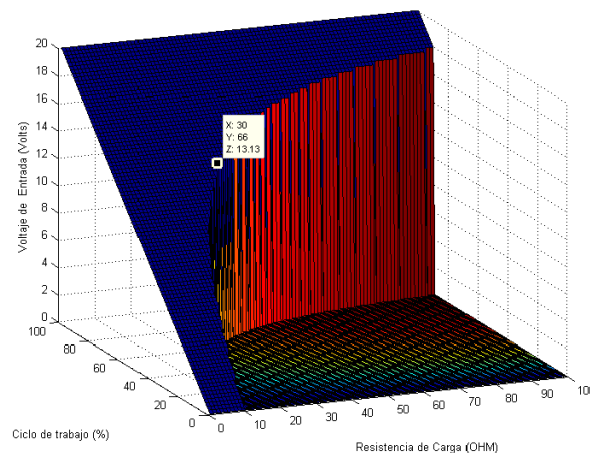
las ecuaciones obtenidas del análisis del circuito del convertidor reductor y se obtuvieron los siguientes resultados:



**Figura 4-1. Relación del ciclo de trabajo con el modo de operación del convertidor.**

En la Figura 4-1 se observa que después del 10 % del ciclo de trabajo del PWM, el convertidor opera en modo de conducción continua, esto es importante para determinar los límites de operación del convertidor.

En la Figura 4-2 se presenta una gráfica que relaciona el voltaje de entrada, ciclo de trabajo y resistencia de la carga del convertidor, con esto se determina las condiciones para que el convertidor opere en modo continuo o discontinuo.



**Figura 4-2. Modo de conducción continua (azul) o discontinua (verde) en función de carga, ciclo de trabajo y voltaje de entrada.**

La Figura 4-2 presenta en la zona azul al convertidor operando en modo continuo, de tal modo que el voltaje de salida es directamente proporcional al voltaje de entrada y al ciclo de trabajo. De esta grafica se observa que el convertidor operará en modo continuo si el ciclo de trabajo tiende a 1 (100 %) sin ser tan significativo el valor de la carga, aunque en el diseño se tiene en cuenta cual es la carga mínima que se debe colocar para operar en MCC. Además, se varía el ciclo de



trabajo por debajo del 80 % es importante tener en cuenta la carga que se coloca al convertidor.

Después de determinar los límites que definen el modo de operación del convertidor, se procede a calcular el ciclo de trabajo mínimo y máximo con las Ec. 4-1 y Ec. 4-2. En este primer diseño se desea que el voltaje de salida sea de 15 V, por tanto  $V_{out} = V_{cte}$ , el voltaje de entrada se encuentra en un intervalo de 30V a 15V, entonces  $V_{inm\acute{a}x} = 30\text{ V}$  y  $V_{inmin} = 15\text{ V}$ , sustituyendo los datos en las siguientes ecuaciones:

$$D_{min} = V_{cte} / V_{inm\acute{a}x} \quad \text{Ec. 4-1}$$

$$D_{m\acute{a}x} = \frac{V_{cte}}{V_{inmin}} \quad \text{Ec. 4-2}$$

Como resultado del análisis del convertidor reductor para que opere en MCC se obtienen los siguientes datos

**Tabla 4-2. Parámetros de diseño para que el convertidor opere en MCC.**

Parámetro de diseño	Símbolo	Valor
Ciclo de trabajo mínimo	$D_{min}$	0.5
Ciclo de trabajo máximo	$D_{m\acute{a}x}$	1
Corriente de salida máxima	$I_{outm\acute{a}x}$	4.67A
Corriente de salida mínima	$I_{outmin}$	1.33A
Carga máxima	$R_{m\acute{a}x}$	11.27 $\Omega$
Carga mínima	$R_{min}$	3.21 $\Omega$
Periodo	T	50 $\mu\text{s}$
Inductancia critica	$L_{cr\acute{it}ica}$	140.88 $\mu\text{H}$
Rizado máxima de corriente	$\Delta I_{m\acute{a}x}$	1.38 A

A partir de los datos de la Tabla 4-1 y Tabla 4-2 se dimensionaron los componentes que conforman al convertidor reductor. Se empleó la Ec. 2-4 para determinar el valor de la inductancia crítica de la bobina y se obtuvo una  $L_{crítica}$  de diseño de  $140.88 \mu H$ . El de inductor con que se cuenta es de  $270 \mu H$ , de esta manera se asegura que el convertidor trabajara en MCC bajo las condiciones de diseño.

Posteriormente se calculó el rizado máximo de la corriente que circula por el inductor con la Ec. 2-5. Resultando  $\Delta I_{máx} = 1.38 A$

Por último, se calculó el valor del capacitor con la Ec. 2-6. Se determinó que la variación de voltaje en el capacitor sea de  $\Delta V_c = 1\%$ , dando como resultado un capacitor de  $57.5 \mu F$

A este valor de capacitor se redondea o aproxima a valores comerciales más cercanos, se empleó un capacitor de  $100 \mu F$ .

Posterior al dimensionado del inductor y el capacitor del convertidor, se seleccionó como polo activo un IGBT por sus características de operación. Para activar el IGBT se requiere de un circuito de disparo, este se realizó por medio del driver IR2109, una Tarjeta Arduino UNO R3 que es la encargada de generar la señal PWM y una configuración en cascada del transistor BC548A que adapta la señal PWM.

El diagrama completo del convertidor se muestra en la Figura 4-3. El convertidor reductor se controló con dos IGBT, ya que el driver IR2109 dos salidas, una inversora y la otra no inversora. El IGBT empleado es el STGW30NC120HD, las características principales son: El voltaje máximo emisor-colector es de  $1200 V$ , la corriente máxima en conducción es de  $30A$ . Para el arreglo de los transistores BC548A se realizó el cálculo de las resistencias de base y colector. La señal PWM se generó con la Tarjeta Arduino controlado por medio de un sensor de voltaje ubicado en la entrada del convertidor. La señal PWM varía el ciclo de trabajo para controlar el voltaje a la salida del convertidor. Este se realizó por medio de un divisor de voltaje y un seguidor de voltaje con el Amplificador Operacional LM358 .

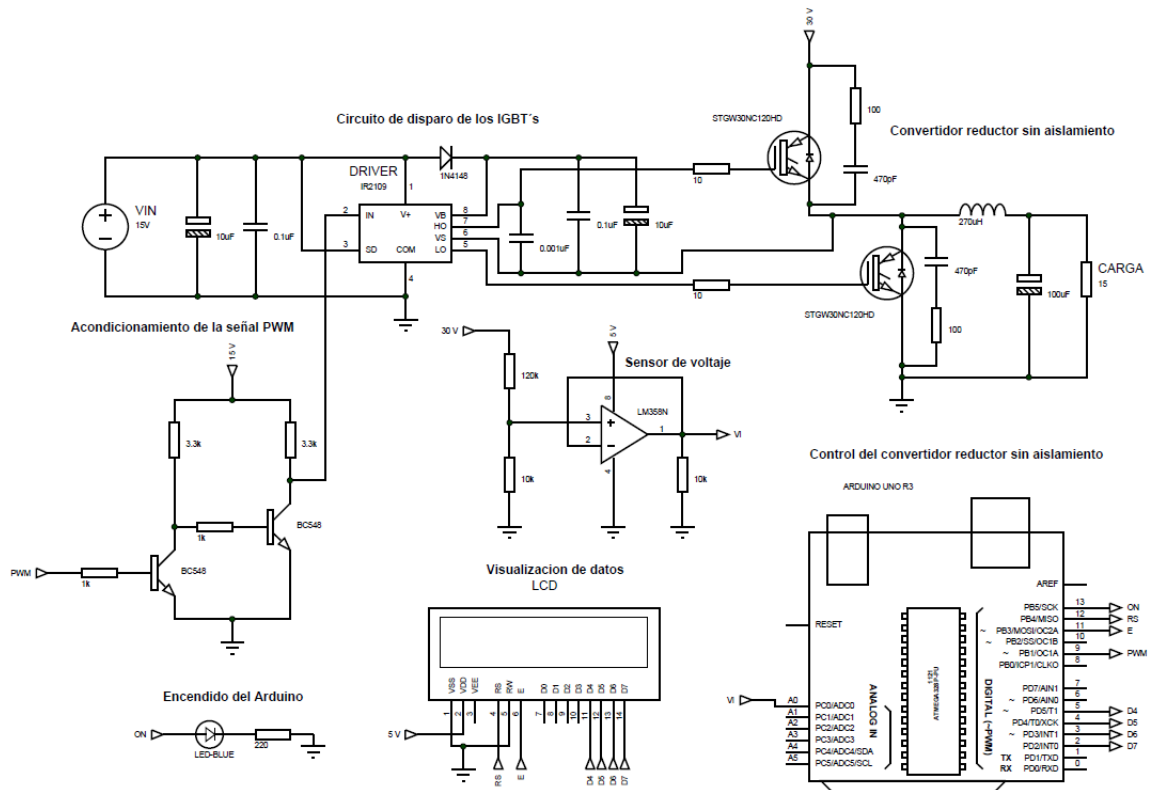
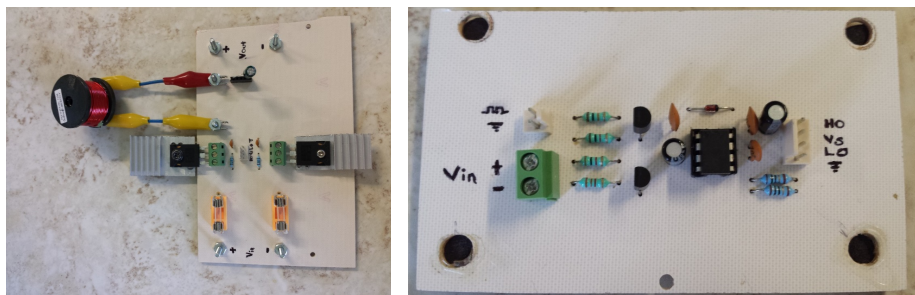


Figura 4-3. Diagrama del circuito completo del convertidor reductor sin aislamiento.

Después del diseño del circuito eléctrico, se procede a construir las placas electrónicas que conforman al convertidor reductor, la Figura 4-4a presenta la placa electrónica de la etapa de potencia del convertidor reductor y la Figura 4-4b muestra la placa electrónica de las señales de disparo de los polos activos del convertidor.



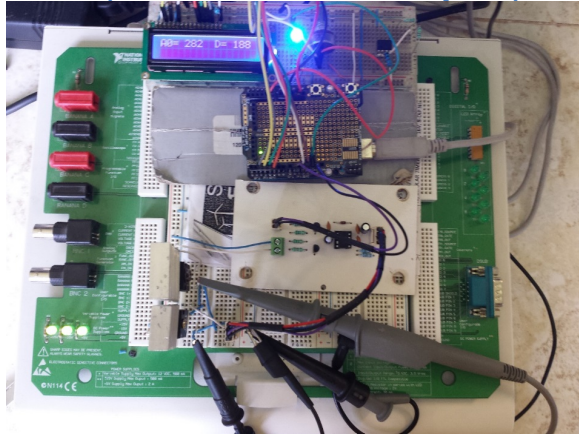
(a)

(b)

Figura 4-4. Placas terminadas. (a) Placa electrónica del convertidor reductor sin aislamiento. (b) Placa electrónica de disparo.

Se evaluó la placa de disparo de los IGBT, teniendo a la entrada una señal PWM generada con la tarjeta Arduino UNO, y a la salida las señales sincronizadas que activan o desactivan los dos

interruptores controlados del convertidor. La placa se alimenta con el voltaje del protoboard NI ELVIS,



esto se observa en la

Figura 4-5. Se generan dos señales en la salida de la placa de disparo, una llamada "HO" (High side gate drive Output) y otra "LO" (Low side gate drive Output).

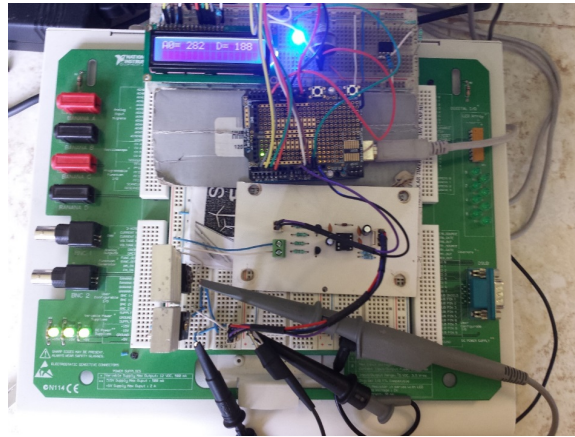


Figura 4-5. Evaluación de la placa de disparo del convertidor reductor.

El canal 1 se colocó a la salida de HO y el canal 2 a LO (Figura 4-5). La Figura 4-6a muestra cuando el ciclo de trabajo es cero en ambas salidas, la señal de color amarillo representa la señal HO y la señal de color azul representa la señal LO. La Figura 4-6b muestra que HO tiene el 75% y LO un 25% del ciclo de trabajo. La Figura 4-6c muestra que HO y LO tienen un 50% del ciclo de trabajo y la Figura 4-6d muestra que HO tiene un 90% y LO un 10% del ciclo de trabajo. Con esto se comprueba el funcionamiento del driver que activa al convertidor.

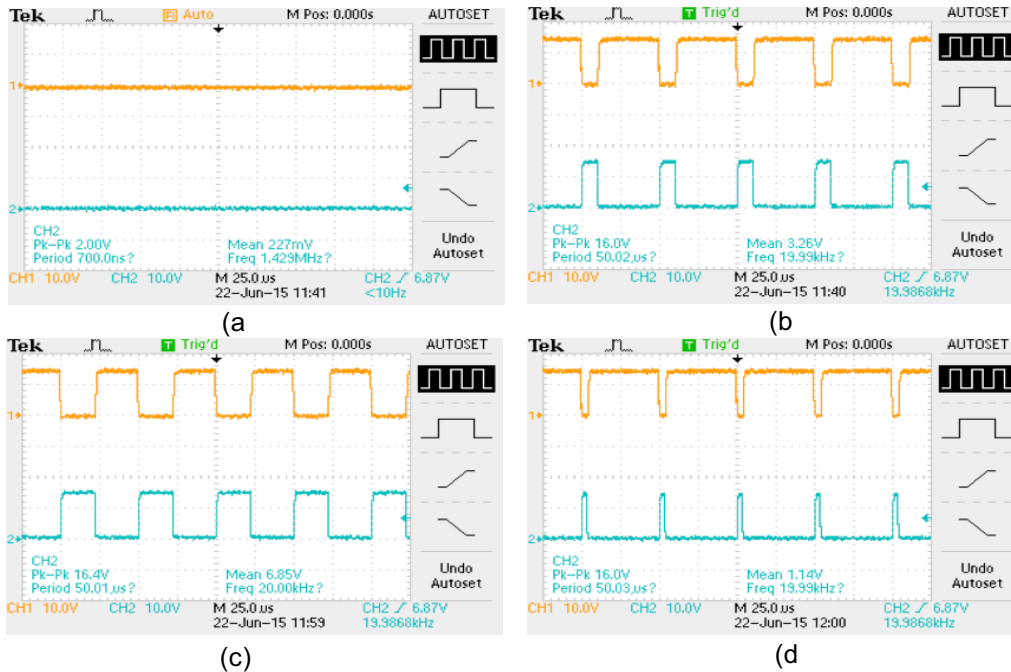


Figura 4-6. Señales del driver de activación de interruptores.

Para evaluar al convertidor reductor sin aislamiento se varió la carga resistiva entre  $3.5\ \Omega$  y  $8.4\ \Omega$ . En este trabajo se midió voltaje en la entrada, voltaje en la salida, corriente de entrada, corriente de salida, ciclo de trabajo y se calculó la potencia y la eficiencia del convertidor. Los resultados se presentan a continuación.

## 4.2 Resultados

El objetivo del convertidor es mantener un voltaje constante a la salida cuando el voltaje de entrada varía en un intervalo, esto se muestra en la Figura 4-7, donde el voltaje de salida promedio en MCC es de 14.6V.

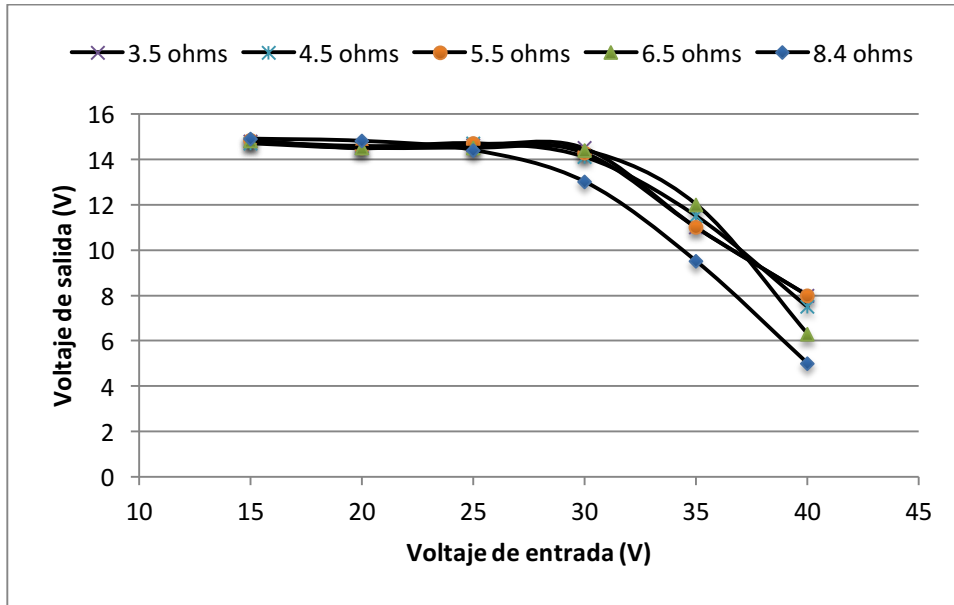


Figura 4-7. Comportamiento del voltaje de salida en función del voltaje de entrada.

En la Figura 4-7 se observa que el convertidor opera en MCC cuando el voltaje de entrada esta entre 15V y 25V con una carga resistiva de  $8.4\Omega$ , cuando la carga es menor el convertidor continúa en MCC hasta los 30V establecidos. Después de los 30V el convertidor opera en modo de conducción discontinua (MCD).

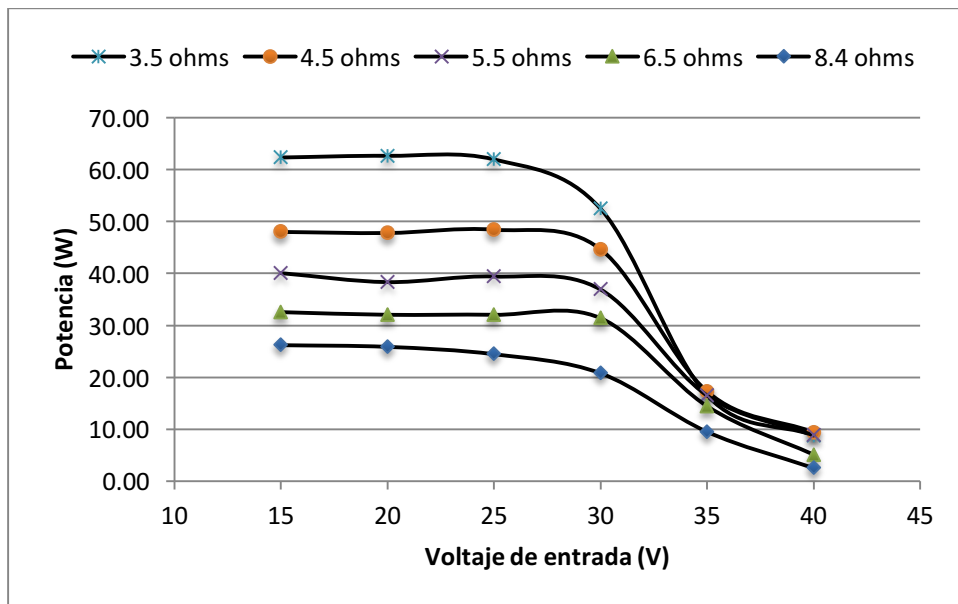


Figura 4-8. Voltaje de entrada vs Potencia de salida.

Al tener cargas resistivas durante las pruebas con voltaje constante a la salida del convertidor, se observa que la potencia de salida se mantiene constante cuando este opera en MCC (Figura 4-8), además se aprecia que la potencia de salida con la carga de  $8.4\Omega$  decae cuando el voltaje de entrada es de 30V lo que nos indica que el convertidor empieza a operar en MCD. Cuando el voltaje de entrada supera los 30V, se observa que la potencia de salida del convertidor decae exponencialmente ya que el voltaje de salida tiende a disminuir en MCD y esto altera el comportamiento del convertidor. La potencia máxima extraída al convertidor es de 62W con una eficiencia de 88%.

La Figura 4-9 presenta la eficiencia del convertidor en función del ciclo de trabajo (D).

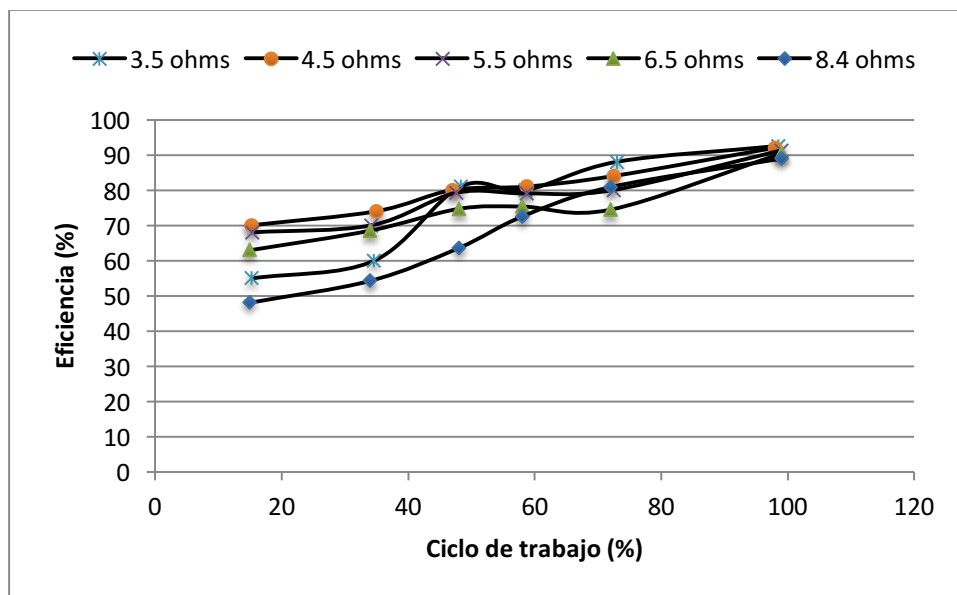


Figura 4-9. Ciclo de trabajo vs eficiencia.

La máxima eficiencia en las se obtienen cuando el ciclo de trabajo es del 100% (Figura 4-9), en este punto el voltaje de entrada es igual al voltaje de salida, el convertidor opera con un ciclo de trabajo entre 50% y 100% con esto se obtiene una eficiencia promedio de 79.6%. La eficiencia máxima obtenida es de 92.5% con una carga de  $3.5\Omega$

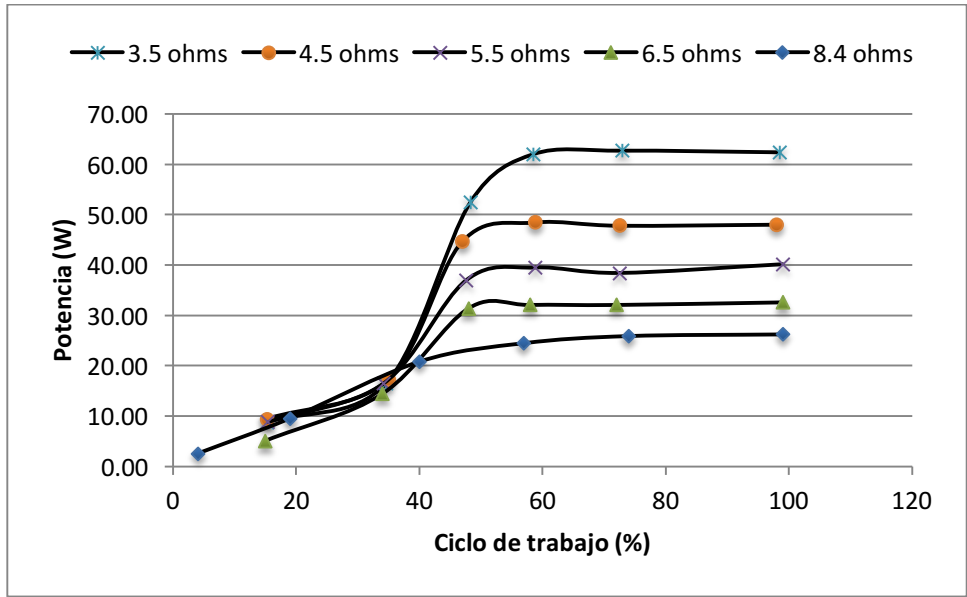
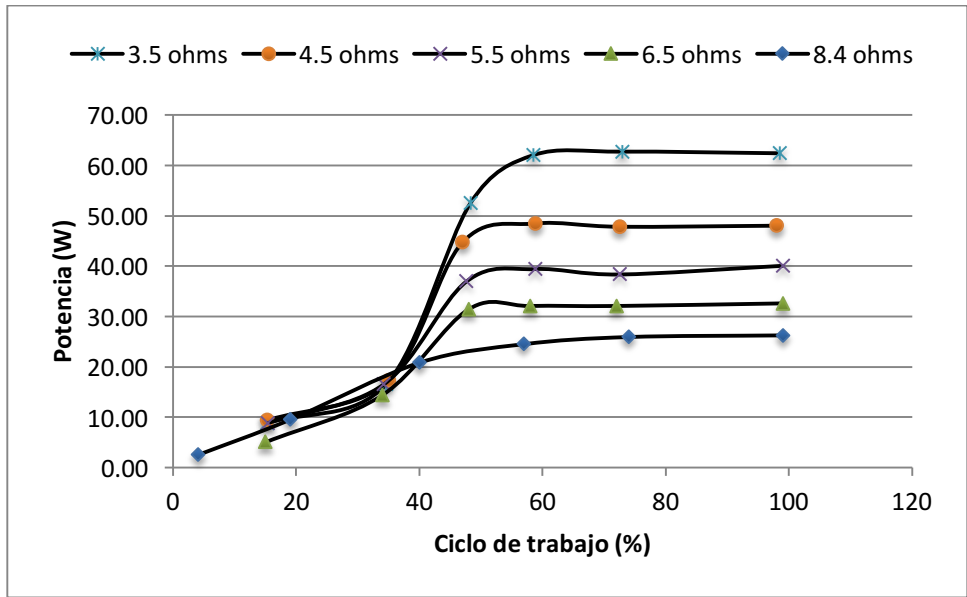


Figura 4-10. Ciclo de trabajo vs potencia de salida.



En la

Figura 4-10 se observa que el ciclo de trabajo mínimo para que el convertidor opere en MCC es de 48% con una carga entre 3.5Ω y 6.5Ω, y para una carga de 8.4Ω es de 57 %, lo que indica que aumentando la carga varía este límite. Además, la potencia media de salida fue entre 24.35W y 62.18W en MCC.

La Figura 4-11 muestra la relación del ciclo de trabajo con el voltaje de salida, se observa que el voltaje de salida se mantiene estable entre 48% y 100% del ciclo de trabajo del PWM.



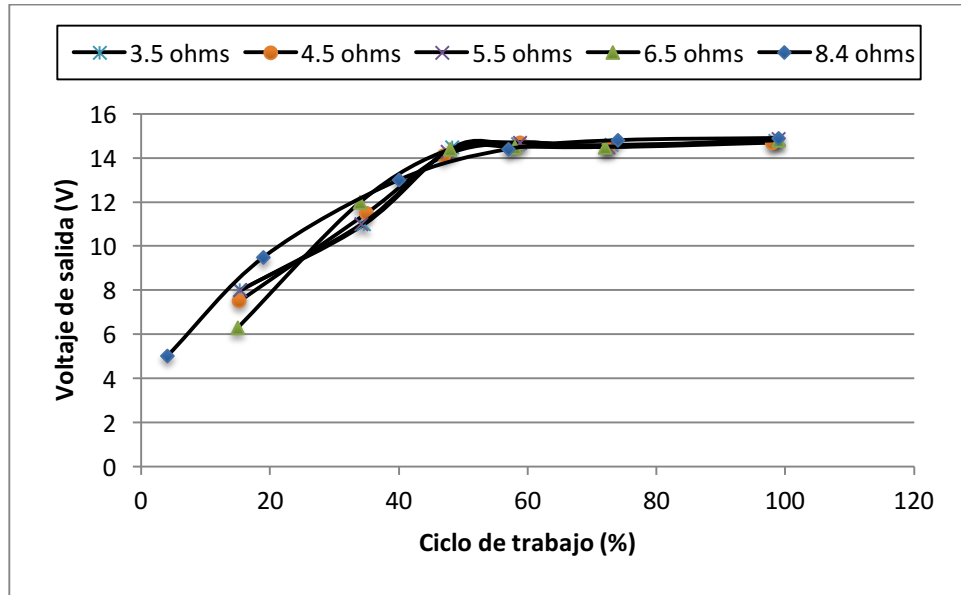


Figura 4-11. Ciclo de trabajo vs voltaje de salida.

### 4.3 Diseño del inversor con topología en puente completo.

El objetivo del inversor es convertir una señal de corriente directa en una señal de corriente alterna con una frecuencia de 60Hz, para lograr esto la señal moduladora es una señal senoidal con frecuencia de 60Hz con amplitud de 8V, la señal portadora es una señal triangular con una frecuencia de 1140Hz y una amplitud de 10V.

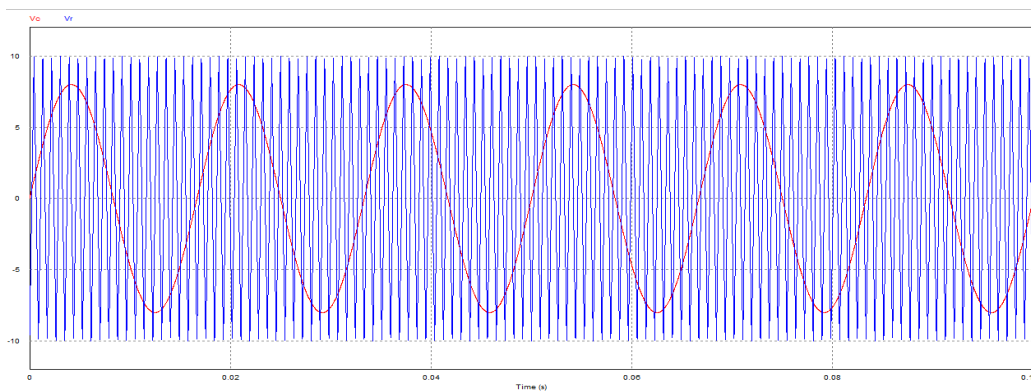


Figura 4-12. comparación de las señales moduladora y la señal portadora

Con las características de la señal portadora y moduladora se determinan los siguientes parámetros del inversor.

- El índice de modulación en amplitud ( $m_a$ ) es 0.8
- El índice de modulación en frecuencia ( $m_f$ ) es 19

La señal portadora tiene 19 veces la frecuencia de la señal de control para que los armónicos aparezcan en el orden de los números enteros impares como se muestra en la Figura 2-10.

La señal senoidal se simulo utilizando el dispositivo ICL8038, el cual es un generador de señales (cuadrada, triangular, y senoidal)

La Figura 4-13 muestra el esquema de configuración del dispositivo (ICL8038). El ICL8038 modifica la amplitud de la señal senoidal con un potenciómetro.

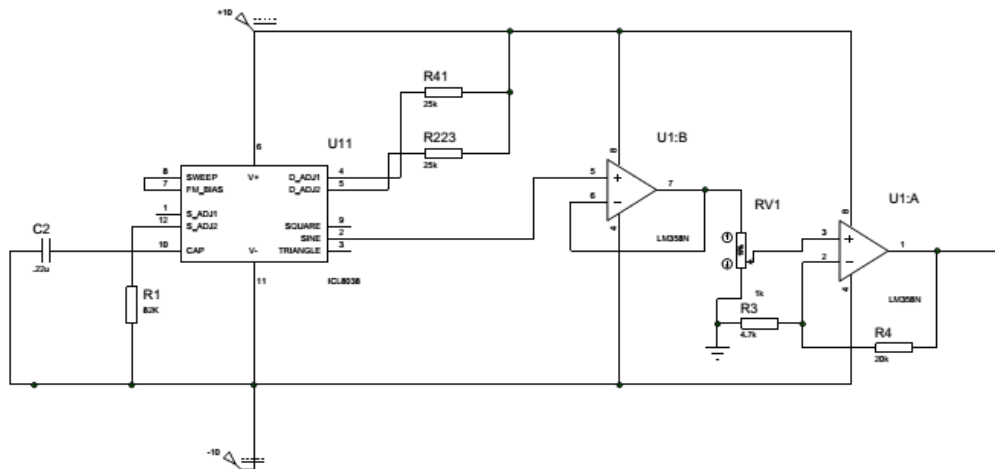


Figura 4-13. Circuito generador de señal senoidal con variador de amplitud de forma mecánica.

La frecuencia de operación del oscilador se presenta en la siguiente ecuación, la cual se obtuvo de la hoja de datos del dispositivo.

$$f = \frac{1}{t_1 + t_2} = \frac{1}{\frac{R_A C}{.66} \left(1 + \frac{R_B}{2R_A - R_B}\right)} \quad \text{Ec. 4-3}$$

Si  $R_A = R_B = R$

$$f = \frac{.33}{RC} \quad \text{Ec. 4-4}$$

Se selecciono las resistencias  $R_A = R_B$  para calcular el capacitor, donde  $R = 11k\Omega$ , y se determino la frecuencia de 60Hz, estos valores se sustituyen en la Ec. 4-4 y se obtiene:

$$C = \frac{.33}{RF} = \frac{.33}{11k\Omega * 60Hz} = .5\mu f$$

La

Figura 4-14 muestra la onda senoidal que genera el dispositivo ICL8038 a partir del cálculo del capacitor y la frecuencia establecida.

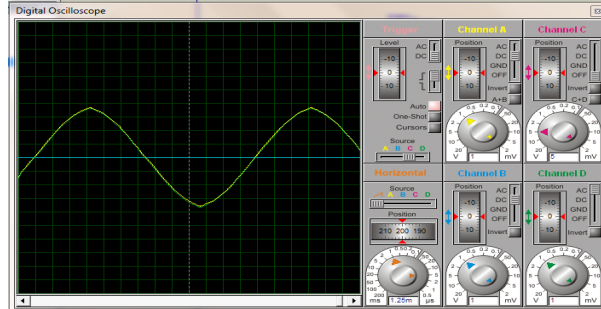


Figura 4-14. Señal senoidal generada con ICL8038.

La señal triangular se genera con amplificadores operacionales, los cuales se simularon en PROTEUS, la Figura 4-15 muestra la configuración de los operacionales para la generación de la señal triangular.

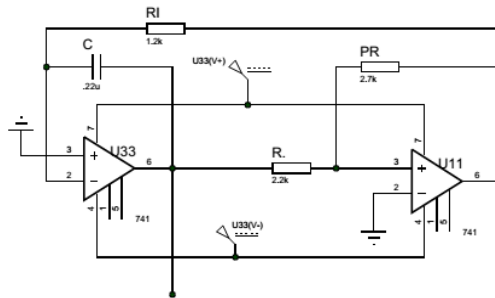


Figura 4-15. Circuito generador de la señal triangular.

Para generar la señal triangular con una frecuencia de  $1140\text{ Hz}$ , se utilizó un capacitor de  $0.22\mu\text{f}$ ,  $R_i = 2131.09\ \Omega$ ,  $pR = 1\text{k}\Omega$  y  $R = 2.136\text{k}\Omega$ .

Posteriormente se comparan las dos señales para generar los pulsos que activan y desactivan los interruptores controlados del inversor en puente completo, las señales del comparador se acondicionan con el driver IR2109.

La Figura 4-16 muestra el circuito de disparo de los IGBT's de la modulación bipolar.

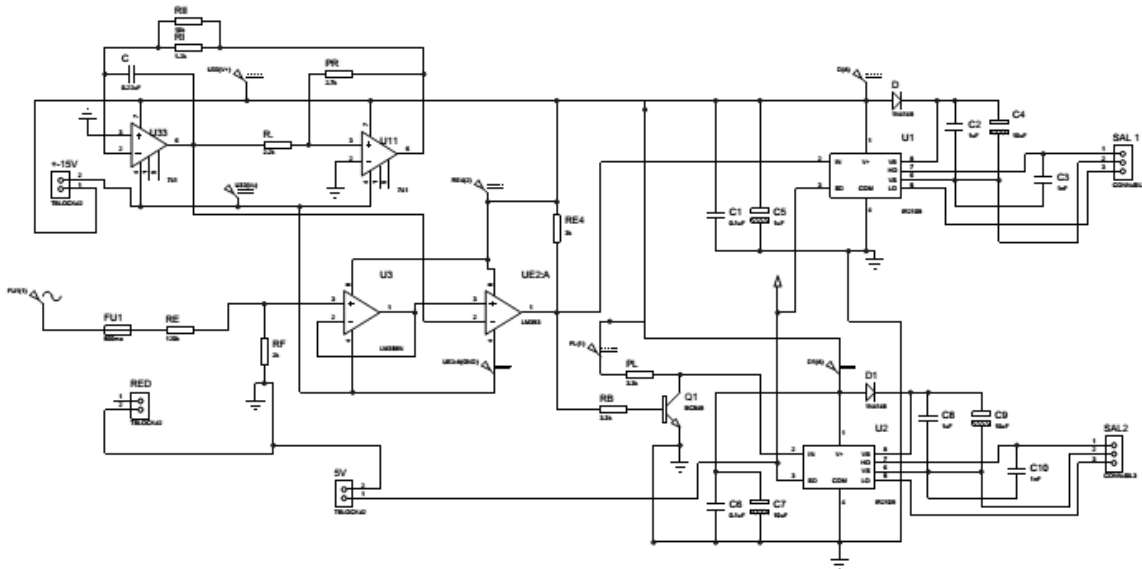


Figura 4-16. Circuitos de activación de los igbt's para la modulación bipolar.

Con el fin de realizar una sola tarjeta electrónica que permita hacer pruebas con las dos configuraciones (bipolar y unipolar), se realizaron las siguientes modificaciones a la tarjeta bipolar y así poder obtener las señales de la modulación unipolar.

A la salida de la señal moduladora se colocó un circuito electrónico que invierte la señal de entrada (desfasada 180 grados), después se compara con la señal portadora (portadora), con el objetivo de obtener los pulsos de la rama B del inversor en puente completo. La Figura 4-17 muestra el circuito implementado para obtener las señales de activación de la modulación unipolar.

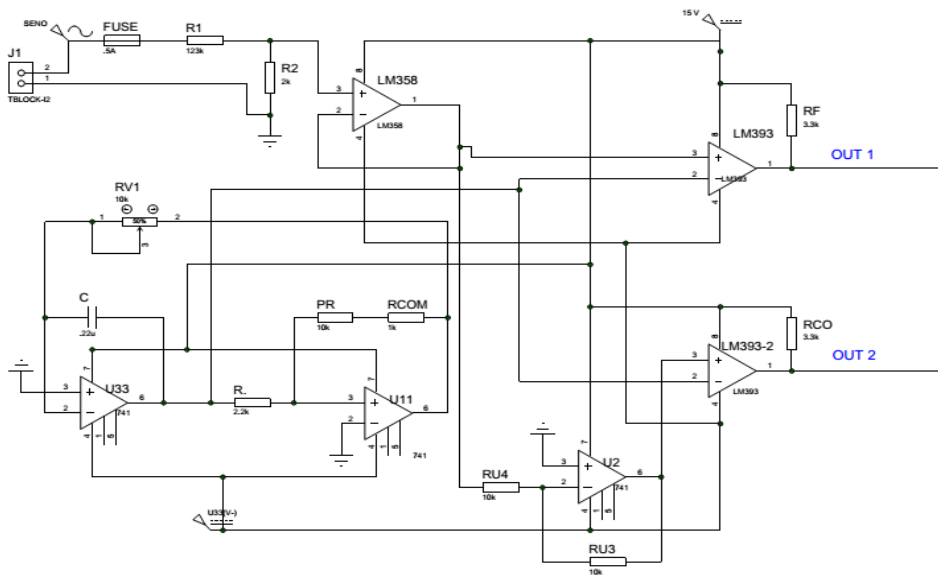


Figura 4-17. Circuito de modulación unipolar simulado en ISIS PROTEUS.

Se colocaron interruptores de tal forma que se pueda seleccionar que tipo de modulación se quiere evaluar.

#### 4.4 Diseño y construcción de la tarjeta electrónica del circuito de potencia del inversor en puente completo

Se diseñó y construyó el circuito de potencia del inversor con topología en puente completo, el cual consta de cuatro interruptores controlados (IGBT's), cada uno con su respectiva resistencia en la base y su diodo de emisor a colector (Figura 4-18). Se implementaron los IGBT's STGW30NC120HD.

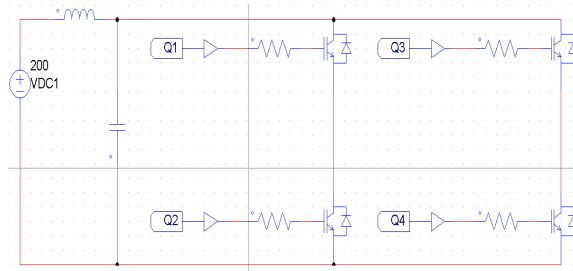


Figura 4-18. . Diseño del convertidor CD-CA con topología en puente completo.

Para la creación de la placa electrónica del inversor en puente completo se elaboró el circuito electrónico en ISIS PROTEUS como se muestra en la Figura 4-19.

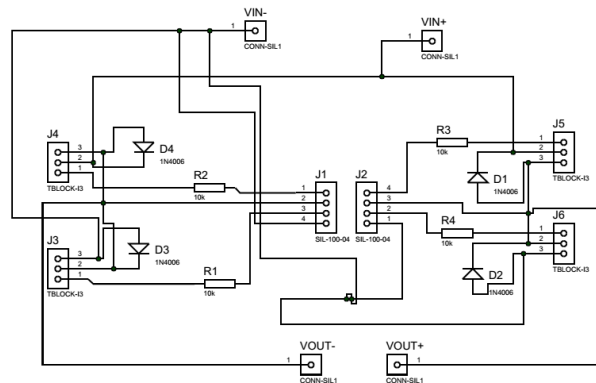
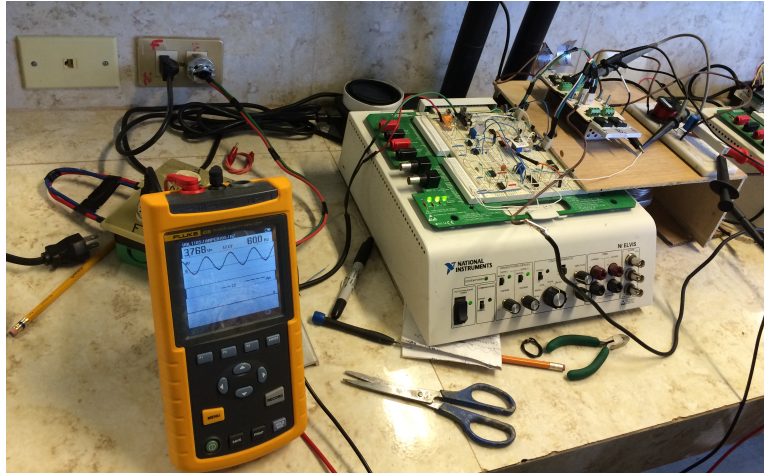


Figura 4-19. Diseño del puente completo en ISIS PROTEUS



La

Figura 4-20 presenta la tarjeta electrónica para modulación bipolar y unipolar, con un conjunto de interruptores que permite seleccionar el tipo de modulación en una misma placa.

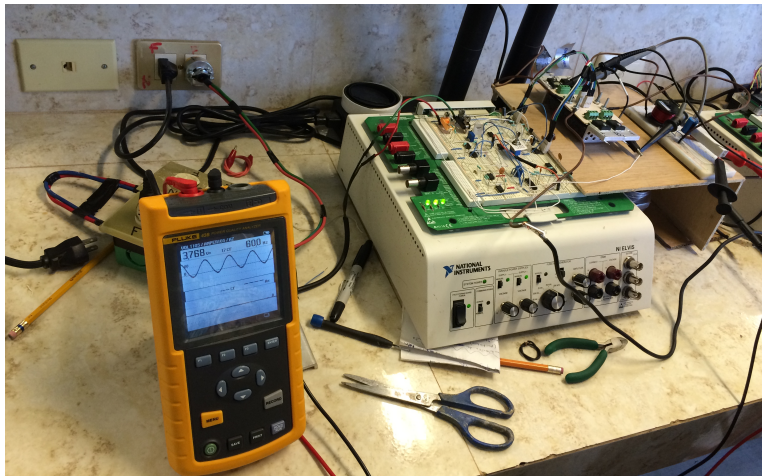


Figura 4-20. Tarjeta electrónica de modulación bipolar o unipolar.

La Figura 4-21 muestra la placa terminada del inversor en puente completo.

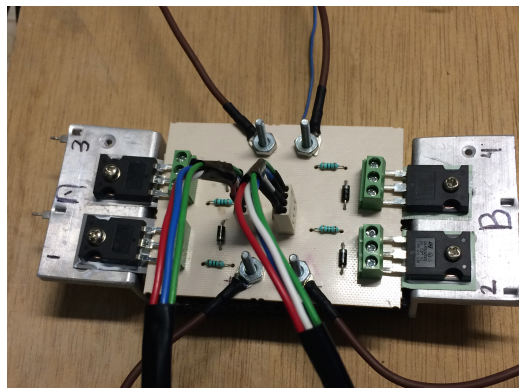


Figura 4-21. Placa electrónica del inversor con topología en puente completo.

A continuación, se presentan los resultados obtenidos de la evaluación del inversor con topología en puente completo con modulación bipolar y unipolar

#### 4.5 Resultados

Se presentan los resultados de laboratorio obtenidos al evaluar el inversor con una carga de  $60\Omega$  (Figura 4-22) variando el tipo de modulación (modulación bipolar y unipolar). Se utilizó una fuente de voltaje de corriente directa a la entrada del inversor que simula al aerogenerador.

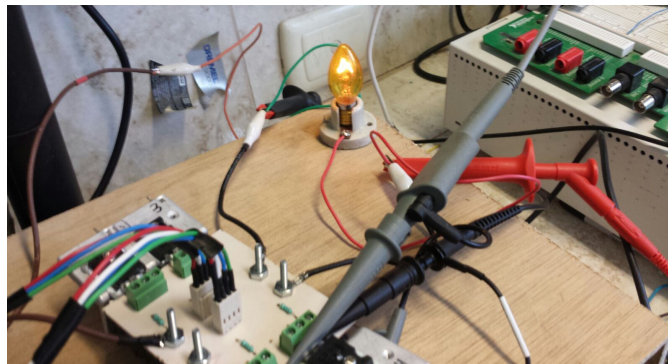


Figura 4-22. Prueba experimental del inversor con una carga de  $60\Omega$ .

La Figura 4-23 muestra la frecuencia de la señal de salida del inversor. La modulación bipolar presenta una frecuencia media de 60.4Hz y la modulación unipolar de 60.65Hz.

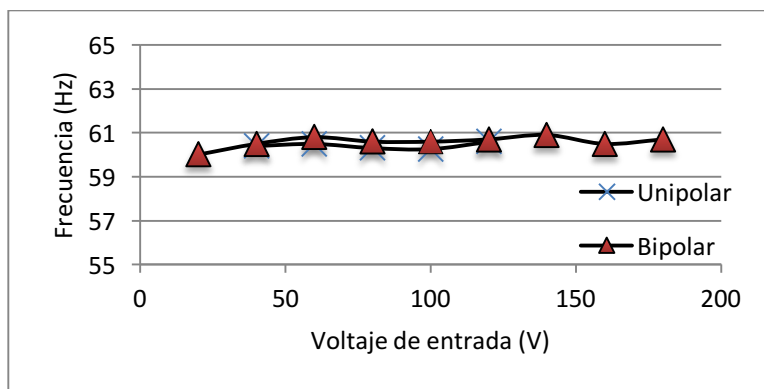


Figura 4-23. Frecuencia de la señal de salida del inversor con modulación bipolar y unipolar.

En la Figura 4-24 se observa la relación entre la corriente de salida y el voltaje de salida del inversor, en ambos tipos de modulación se obtiene el mismo resultado dado que la carga es resistiva. Se obtuvo una corriente máxima de 0.48A a 115V.

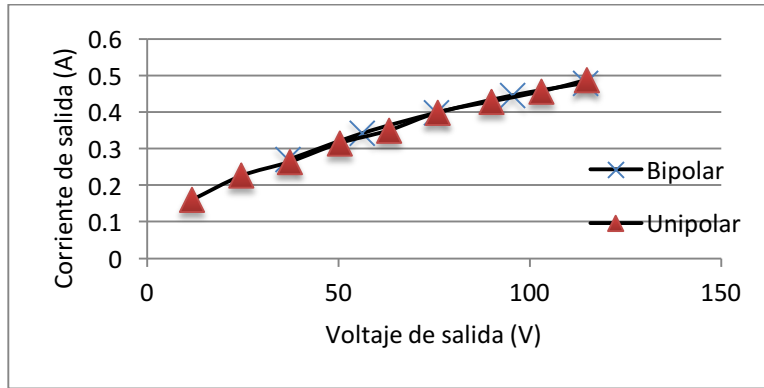


Figura 4-24. Corriente de salida del inversor en puente completo.

La Figura 4-25 presenta la relación del voltaje de entrada con el voltaje de salida del inversor. El índice de modulación en amplitud con modulación bipolar fue de 0.92 y 0.63 con modulación unipolar, el problema con la modulación unipolar está en la generación de las señales de disparo de los interruptores del inversor.

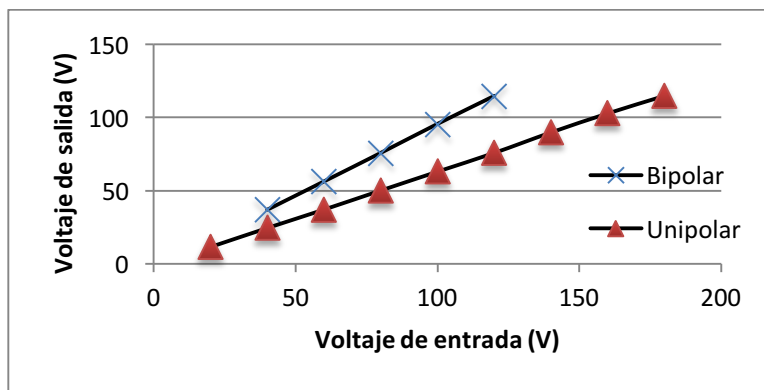


Figura 4-25. Comportamiento del voltaje de salida en función del voltaje de entrada.

Como resultado final se presenta el comportamiento de la eficiencia del inversor con ambos tipos de modulación. La modulación bipolar presenta una eficiencia entre 89% y 94.5%, y modulación unipolar entre el 52 y 64%. El problema presente en la modulación unipolar fue debido a la simetría en la generación de las dos señales de modulación.



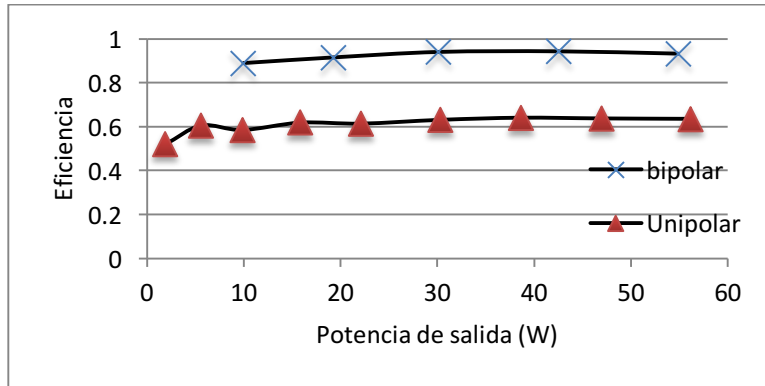


Figura 4-26. Eficiencia del inversor en puente completo.

Como resultados de las pruebas anteriores, se optó por implementar el inversor con topología en puente completo con modulación bipolar. Definido lo anterior, se determinó variar la carga de  $6.2\Omega$  hasta  $25\Omega$  con el objetivo de observar el comportamiento del inversor (Figura 4-27). Se obtuvo una eficiencia entre 81% y 92.7%, obteniéndose la eficiencia máxima con una carga de  $25\Omega$ .

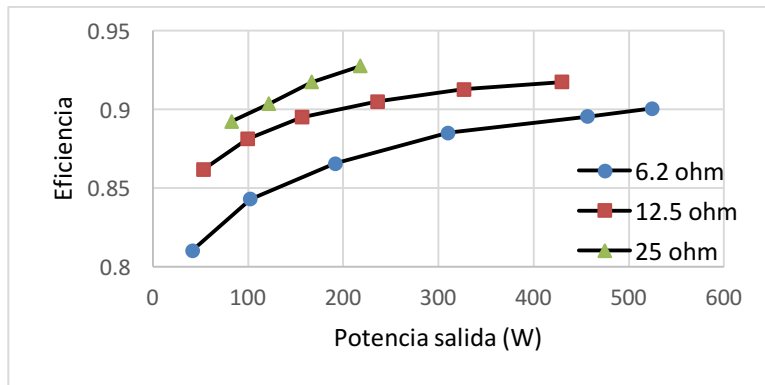


Figura 4-27. Eficiencia del inversor en puente completo en función de la carga.

La potencia máxima que se le extrajo al inversor fue de 524W con una eficiencia de 90%.

Con la metodología de diseño de inversores propuesta se podrá aumentar la potencia del inversor de acuerdo con la aplicación requerida, también se podrán variar sus parámetros para controlar la aplicación.

## Conclusiones

En este trabajo se logró diseñar y construir un convertidor de potencia para un aerogenerador de baja potencia y se comprobó que su aplicación permite extraer la máxima cantidad de energía en las diferentes aplicaciones de los sistemas eólicos.

En este trabajo, también se demostró la efectividad de la metodología descrita para un acoplamiento exitoso de los componentes de los aerogeneradores de baja potencia. Con esta metodología, también se logró disminuir el error entre las curvas teóricas y las curvas experimentales del rendimiento del aerogenerador en comparación con el error que ya ha sido reportado anteriormente. Se demostró que con las pérdidas que se consideraron en este trabajo se puede determinar la precisión en la predicción de los puntos de máxima eficiencia de cada componente de la turbina eólica y, por lo tanto, esto contribuye al aumento de la precisión en su acoplamiento y la eficiencia del sistema.

En la evaluación del convertidor reductor que se diseñó y se construyó durante esta investigación se alcanzó una eficiencia máxima del 92.5% y una potencia máxima de 62.18 W con una carga resistiva de  $3.5\Omega$ . Durante la evaluación, también se comprobó que el convertidor opera en modo de conducción continua cuando el voltaje de entrada se encuentra dentro de los parámetros establecidos y esto permite tener un voltaje de salida directamente proporcional al ciclo de trabajo del convertidor. Sin embargo, se observó que al aumentar la resistencia de carga, el convertidor entra en modo de conducción discontinuo antes de lo establecido (50% del ciclo de trabajo) y por lo tanto, es importante dimensionar el convertidor para garantizar su correcto funcionamiento.

Con el trabajo aquí desarrollado se logró realizar el control del voltaje de salida en función del voltaje de entrada, en promedio se obtuvo 14.6V cuando el voltaje de entrada vario entre 15V y 30V lo que permite aplicar este convertidor como cargador de batería o en una etapa de CD-CD en un inversor eólico.

La metodología que se describió en este trabajo, permite dimensionar el convertidor en función de las características del aerogenerador y de su aplicación.

En este trabajo también se logró desarrollar una metodología de diseño de inversores que permite controlar la frecuencia y amplitud de la señal de salida para su aplicación en sistemas autónomos, conectados a la red y de bombeo de agua.

Se logró comprobar que el inversor con topología en puente completo con modulación bipolar y unipolar que se diseñó y se construyó tiene aplicación en sistemas autónomos ya que se obtuvo una eficiencia máxima de 92.7% con la modulación bipolar, una potencia máxima de 524W con una eficiencia de 90% y una frecuencia de salida de 60.65Hz.

Los resultados obtenidos con esta metodología también demostraron su utilidad como herramienta para comprender el proceso de conversión de la energía en un aerogenerador de baja potencia con generador síncrono de imanes permanentes.

## Productos de la investigación.

- Un artículo científico con título: A new method for characterization of small capacity wind turbines with permanent magnet synchronous generator: an experimental study, Heliyon, 2018.
- Participación en 7 congresos nacionales e internacionales, obteniendo:
  - El primer lugar en sesión de poster con el trabajo: Diseño de un convertidor reductor para un aerogenerador de baja potencia en el congreso nacional de estudiantes del IER-UNAM (2014).
  - En segundo lugar en la categoría de prototipos, con el proyecto: Prototipo de aerogenerador de 1 kW, en el congreso internacional de materiales y sistemas para aplicaciones de energía renovable, IIIER-UNICACH, 2017.

## Trabajos a futuro.

Como resultado del trabajo de investigación se plantea continuar trabajando en lo siguiente:

- Integrar modelos del rotor eólico y del convertidor de potencia a la metodología para la obtención de la curva de máxima potencia de un aerogenerador de baja potencia
- Implementar seguidor de punto de máxima potencia en los convertidores a partir de metodología propuesta.
- Diseñar convertidores de potencia eólico interconectado a la red.
- Diseñar convertidores de potencia eólico para sistemas de bombeo directo.

## Bibliografía

- Chapman, S. J. (2012). *Electric machinery fundamentals*. McGraw Hill.
- Leonardi, F., Matsuo, T., & Lipo, T. (1996). Iron loss calculation for synchronous reluctance machines. *Wisconsin Power Electronics Center*.
- Leyva, R., Ribes-Mallada, U., Garces, P., & Reynaud, J. (2012). Design and optimization of buck and double buck converters by means of geometric programming. *Mathematics and Computers in Simulation* .
- Ciaran, C., Raymond, B., William, L., & Fergal, O. (2017). Performance characterisation of a commercial-scale wind turbine operating in an urban environment, using real data. *Energy for Sustainable Development* , 44-54.
- CIEMAT. (2007). *ENERGIA EOLICA*. ESPANA: WIND.
- Little, M., & Pope , K. (2017). Performance modelling for wind turbines operating in harsh conditions. *International Journal of Energy Reserch* , 417-428.
- Colak , I., Irmak, E., Yesilbudak, M., & Kabalci, E. (2011). Design of a parameter determination system for non-isolated converter topologies. *Electrical Machines and Power Electronics and 2011 Electromotion Joint Conference (ACEMP)* .
- Lorenzo, S., Nicola, B., Francesco, C., Davide, A., Alberto, G., & Marcello, P. (2016). Optimizing the design of horizontal-axis small wind turbines: From the laboratory to market. *Wind Eng. Ind. Aero dyn.* , 58-68.
- Cruz, J. S. (2012). *Diseño y construcción de un prototipo de aerogenerador de 1.5 kW para uso en zonas urbanas*.
- Cuesta Santianes, M., Pérez Martínez, M., & Cabrera Jiménez, J. (2008). *Aerogeneradores de baja potencia inferior a 100kW*. España: CIEMAT.
- Chunghun, K., Yonghao, G., & Chung, C. (2017). A coordinated LVRT Control for a PMSG Wind Turbine. *IFAC PapersOnLine* .
1. (n.d.). Retrieved from <http://www.energiaeolica.gub.uy>
- Abhishiktha, T., Ratna, K., Dipankur, K., Indraja, V., & Hari, K. (2016). A review on small scale wind turbines. *Renewable and Sustainable Energy Reviews* , 1351-1371.
- Ahmed, N. (2013). A novel small scale efficient wind turbine for power generation. *Renewable Energy* , 79-85.

Amada, J. M. *Introducción al control de aerogeneradores*.

Amada, J. M. *Sensores utilizados en energía eólica*. Departamento de Ingeniería Eléctrica de la Universidad de Zaragoza.

Andrew Kusiak, W. L. (2010). Dynamic control of wind turbines. *Renewable Energy* , 35, 456–463.

Andrew, M., & Glenn, E. (2005). Simple Wind Energy Controller for an Expanded Operating Range. *IEEE TRANSACTIONS ON ENERGY CONVERSION* , 20.

Areny, R. P. *Sensores y acondicionadores de señal*. Marcombo 4ta edición.

*Asociacion Mexicana de Energía Eólica*.

Bajpai, R., Goyal, M., & Gupta, R. (2015). Modeling and control of variable speed wind turbine using laboratory simulator. *Journal of Renewable and Sustainable Energy*.

Baku M. Nagai, K. A. (2009). Performance of a 3 kW wind turbine generator with variable pitch control system. *Applied Energy* , 86, 1774–1782.

Boraci, R., & Vasar, C. (2013). Experimental Applications of a Pragmatic Method to Design Control Strategy for Low Power Wind Energy Conversion System. *Soft Computing Applications* .

Danielsson, O., Eriksson, M., & Leijon, M. (2006). Study of a longitudinal flux permanent magnet linear generator for wave energy converters. *International Journal of Energy Research* .

Dehghan, S., Mohamadian, M., & Varjani, A. (2009). A new variable-speed wind energy conversion system using permanent-magnet synchronous generator and Z-source inverter. *IEEE Transactions on Energy Conversion* , 714-724.

Díez, P. F. *Energía eólica*. Universidad de Cantabria, España.

Díez, P. F. (1993). *Energía eólica*. Universidad de Cantabria, España.

eólica, E. Capitulo 20. Energía eólica.

Frailé, M. (2008). *Máquinas Eléctricas*. McGraw Hill.

G.M. Joselin Herberta, S. I. (2007). A review of wind energy technologies. *Renewable and Sustainable Energy Reviews* , 11, 1117–1145.

Gitano-Briggs, H. (2012). *Low Speed Wind Turbine Design*. InTech, Chapter 11.

H. Camblong, I. M. (2006). Experimental evaluation of wind turbines maximum power point tracking controllers. *Energy Conversion and Management* , 47, 2846–2858.

H., B.-B. (2010). *Small Wind Turbine Power Controllers*. InTech Chapter 7.

Haibo, J., Yanru, L., & Zhongging, C. (2015). Performances of ideal wind turbine. *Renewable Energy* , 658-662.

Hart, D. W. (2001). *Electrónica de potencia*. Prentice Hall.

Heier, S. (1998). *Grid Integration of Wind Energy Conversion Systems*. . John Wiley & Sons Ltd.

Huynh, C., Zheng, L., & Acharya, D. (2009). Losses in high speed permanent magnet machines used in microturbine applications. *Journal of Engineering for Gas Turbines and Power* .

Jacek, F., Rong-Jie, W., & Maarten, J. (2008). *Axial flux permanent magnet brushless machines*. (2 ed.). Springer.

Jakub, B., Krzysztof, D., Krzysztof, K., Marcin, K., & Jerzy, M. (2015). Investigation of parameters influencing the efficiency of small wind turbines. *J. Wind Eng. Ind. Aero dyn.* , 29-38.

Jerson, R., David, H., & Erb, F. (2018). Drivetrain resistance and starting performance of a small wind turbine. *Renewable Energy* , 509-519.

John K. Kaldellis, D. Z. (2011). The wind energy (r)evolution: A short review of a long history. *Renewable Energy* , 36, 1887-1901.

Manwell, J. F. (2002). *Wind energy explained*.

Marín, J. P. (2003). *La energía eólica en Comunidad Autónoma de la Región de Murcia*. Agencia de Gestión de Energía de la Región de Murcia.

Marín, J. P. *Energía eólica en Murcia*. Agencia de Gestión de Energía de la Región de Murcia.

Martinez, F., Herrero, L., & Gómez, P. (2008). *Convertidores continua-continua*. Universidad de Valladolid.

Martinez, J., Morales, A., Probst, O., Llamas, A., & Rodriguez, C. (2006). Analysis and simulation of a wind-electric battery charging system. I. *International Journal of Energy Reserch* .

Matteo, F., Giovanni, M., Antonino, D., & Andrew, J. (2015). Performance characterisation of a commercial-scale wind turbine operating in an urban environment, using real data. *Energy for Sustainable Development* 36 (2017) 44–54 Matteo F, Giovanni M, Antonino D, and Andrew J. Evaluation of Surface-Mounted PMSG Performances Connected to a Diode Rectifier. *IEEE TRANSACTIONS ON ENERGY CONVERSION* .

Mayné, J. *Sensores, acondicionadores y procesadores de señal*. Silica An Avnet Division.

Melicio, R., Mendes, V., & Catalao, J. (2009). Modeling and simulation of wind energy systems with matrix and multilevel power converters. *IEEE Latin America Transaction* .

Menad, D., Jerome, B., & Ahmed, E. (2014). Control of Wind Conversion System Used in Autonomous System. *Energy Procedia* , 482-491.

Mohammadali, A., Arash, H., Saeideh, S., & Farid, S. (2011). Effects of Permanent Magnet Synchronous Generator and Wind Turbine Parameters on the Performance of a Small-Scale Wind Power Generation System. *PRZEGLĄD ELEKTROTECHNICZNY* .

Mohan, N., M. Undeland, T., & P. Robbins, W. *Electronica de potencia. Convertidores, aplicaciones y diseño*. Mc. Graw Hill.

Nima, M. (2011). Design of a Permanent Magnet Synchronous Generator for a Vertical Axis Wind Turbine. . *XR-EE-EME* .

Pernia-Márquez, D. A. (2004). *Introducción a la medición de la vibración*. Venezuela: Universidad de los Andes.

Porselvi, T. (2015). Study of multilevel inverter based wind electric system with a single DC source. *Faculty of Electrical Engineering* .

*Renewable Energy Policy Network for the 21st Century*.

Rodriguez, J., Burgos, D., & Arnalte, G. (2003). *Sistemas eólicos de producción de energía eléctrica*. Madrid: Rueda.

Salih, N., Mohammed, A., Talha, A., & Kamel, A. (2018). Experimental and theoretical investigation of micro wind turbine for low wind speed regions. *Renewable Energy* , 215-223.

Santana, E. J. (2009). *Generador Solar de Energía Eléctrica a 200 W* . UDLAP, Puebla.



Shoda, M., Chandra, R., & Rana, S. (1994). Optimum size of base load generators for growing demand. *International Journal of Energy Research* .

Solum, A., & Leijon, M. (2007). Investigating the overload capacity of a direct-driven synchronous permanent magnet wind turbine generator designed using high-voltage cable technology. *International Journal of Energy Research* .

T. K. Barlas, G. A. (2010). Review of state of the art in smart rotor control research for wind turbines. *Progress in Aerospace Sciences* , 46, 1–27.

Taghvaei, M. H., Radzi, M., Moosavain, S., Hashim , H., & M. Hamiruce , M. (2013). A current and future study on non-isolated dc{dc converters for photovoltaic applications. *Renewable and Sustainable Energy Reviews* .

*The World Wind Energy Association, Half-year Report 2012.*

Thomas Ackermann, L. S. (2000). Wind energy technology and current status: a review. *Renewable and Sustainable Energy Reviews* , 4, 315-374.

Toledo, A. F. (2007). *Generación eoloeléctrica con almacenamiento de hidrógeno*. Centro de Investigación en Energía.

Vielma, M. G. (2011). *Diseño e implementación de un sistema para adquirir las variables energéticas y monitoreo en línea de un sistema híbrido solar-hidrógeno-celda de combustible*. Centro de Investigación en Energía.

[www.dictuc.cl/metrologia](http://www.dictuc.cl/metrologia). (n.d.).

[www.es.wikipedia.org/wiki/Aerogenerador\\_\(imagen\\_Darrieus\)](http://www.es.wikipedia.org/wiki/Aerogenerador_(imagen_Darrieus)). (n.d.).

[www.es.wikipedia.org/wiki/apmlificador\\_operacional](http://www.es.wikipedia.org/wiki/apmlificador_operacional). (n.d.).

[www.es.wikipedia.org/wiki/Sistema\\_de\\_control](http://www.es.wikipedia.org/wiki/Sistema_de_control). (n.d.).

[www.promexico.gob.mx](http://www.promexico.gob.mx). (n.d.).

[www.windpower.org](http://www.windpower.org). (n.d.).

Zhu, Y., Chen, M., & Wang, W. (2012). A novel maximum power point tracking control for permanent magnet direct drive wind energy conversion systems. *Energies* , 1398-1412.