



UNIVERSIDAD NACIONAL AUTÓNOMA DE MÉXICO

CENTRO DE FÍSICA APLICADA Y TECNOLOGÍA AVANZADA

EVALUACIÓN DE DOS CIRCUITOS ELECTRÓNICOS DE  
BAJO COSTO PARA EL ESTUDIO DE CELDAS DE  
COMBUSTIBLE MICROBIANO.

Tesis

QUE PARA OPTAR POR EL GRADO DE:

**Licenciada en Tecnología**

PRESENTA:

**Maritere Domínguez Hernández**

DIRECTOR:

Dr. Alejandro Vargas Casillas.

Instituto de Ingeniería, UNAM - Unidad Académica Juriquilla



Querétaro, México, 2019



Universidad Nacional  
Autónoma de México



**UNAM – Dirección General de Bibliotecas**  
**Tesis Digitales**  
**Restricciones de uso**

**DERECHOS RESERVADOS ©**  
**PROHIBIDA SU REPRODUCCIÓN TOTAL O PARCIAL**

Todo el material contenido en esta tesis esta protegido por la Ley Federal del Derecho de Autor (LFDA) de los Estados Unidos Mexicanos (México).

El uso de imágenes, fragmentos de videos, y demás material que sea objeto de protección de los derechos de autor, será exclusivamente para fines educativos e informativos y deberá citar la fuente donde la obtuvo mencionando el autor o autores. Cualquier uso distinto como el lucro, reproducción, edición o modificación, será perseguido y sancionado por el respectivo titular de los Derechos de Autor.



*A mi familia.*



# Agradecimientos

---

El primer agradecimiento es para mi familia. Me apoyaron y echaron porras desde el principio y estuvieron presentes en todo momento. A mi papá por sus mejores consejos de cómo “fluir”. A mi mamá por siempre escuchar y estar al pendiente y a mi hermana por entenderme. A mi abuelita y a mi tía que siempre están al pendiente de mi y a las dos almas que se bajaron del tren de la vida antes de que llegara a la estación de la culminación de mi carrera.

Al Dr. Alejandro Vargas Casillas por asesorarme en esta etapa final. Al Dr. Domingo Rangel y al Dr. Rafael Quintero por sus asesorías en mis primeras estancias de investigación y los comentarios enriquecedores que me brindaron para mejorar este trabajo. Al Dr. Jorge Luis Domínguez por su optimismo y comentarios positivos.

Al Dr. René y a Saraí por su gran apoyo para el montaje de las celdas en el laboratorio.

A los profesores de la carrera por transmitir sus conocimientos y exigir siempre lo mejor de nosotros.

A mis amigos de generación; Ángel, Brito, Clausen, Eleonor, Erika, Germán, Jimena, Maya, Narzo, Oscar, Pablo, Richie y Rodo, sin ustedes no lo hubiera logrado.

A mis amigos y roomies de la carrera Karen, Itzel, Ali y Marcos.

A mis amigas y compañeras de vida Andrea, Ilse, Jou, Isa, Mariana y Carmen.

A toda la gente de mi país, que indirectamente me financió una de las mejores experiencias de mi vida durante la carrera.

Y a ti que fuiste lo suficientemente curioso como para llegar al final de los agradecimientos.



# Resumen

---

Las celdas de combustible microbiano (CCM) son sistemas bioelectroquímicos que producen energía a partir de la degradación de materia orgánica por parte de microorganismos exoelectrogénicos. La generación de energía utilizable a partir de dichas celdas es todavía un desafío, por lo que en este trabajo se evalúa la posibilidad de alimentar el convertidor DC-DC MB39C831 con una CCM para obtener una salida estable que posteriormente se pueda almacenar o utilizar.

Para el análisis de sistemas bioelectroquímicos se requieren pruebas electroanalíticas como voltamperometrías lineales y cíclicas en donde se mide la corriente producida por la celda al ser sometida a un barrido de voltaje en uno de los electrodos. El equipo que logra estas y otras funciones es el potencióstato, que debido a la amplia gama de experimentos que puede realizar y la complejidad y precisión de algunos de ellos, es muy costoso. En este trabajo se estudió, diseñó y probó el funcionamiento de un potencióstato de bajo costo en celdas de combustible microbiano.



# Índice general

---

<b>1. Introducción</b>	<b>1</b>
1.1. Antecedentes . . . . .	2
1.2. Justificación del Trabajo . . . . .	3
<b>2. Marco teórico</b>	<b>5</b>
2.1. Celdas de Combustible . . . . .	5
2.2. Celdas de Combustible Microbiano . . . . .	6
2.2.1. Estudio de CCMs . . . . .	10
2.2.2. Potenciostato . . . . .	13
2.3. Cosechamiento de Energía . . . . .	15
2.3.1. Cosechamiento de energía a partir de CCMs . . . . .	16
2.3.2. Convertidores DC-DC . . . . .	18
2.3.2.1. Convertidor MB39C831 . . . . .	19
<b>3. Objetivos y Metas</b>	<b>21</b>
<b>4. Metodología</b>	<b>23</b>
4.1. Montaje y caracterización. . . . .	25
4.1.1. Mediciones de voltaje . . . . .	26
4.1.2. Corriente . . . . .	26
4.2. Convertidor DC-DC alimentado con una CCM. Materiales y Métodos. . . . .	26
4.3. Potenciostato. Materiales y Métodos. . . . .	27
4.3.1. Etapa de alimentación y control . . . . .	28
4.3.2. Amplificador diferencial de ganancia unitaria . . . . .	30
4.3.3. Convertidor de corriente . . . . .	30
4.3.4. Simulaciones . . . . .	31
4.3.5. Obtención de datos . . . . .	31
4.3.6. Pruebas de funcionalidad . . . . .	32
4.3.7. Pruebas con la CCM . . . . .	32
<b>5. Resultados y Análisis</b>	<b>34</b>
5.1. Montaje y Caracterización de la celda. . . . .	34
5.2. Convertidor DC-DC alimentado con una CCM . . . . .	36

5.2.1. CCM-OpAmp-Harvester . . . . .	37
5.2.2. CCM-Harvester . . . . .	38
5.3. Potenciostato . . . . .	39
5.3.1. Simulaciones . . . . .	39
5.3.2. Pruebas de funcionalidad . . . . .	39
5.3.3. Pruebas con la CCM . . . . .	41
5.4. Discusión de Resultados . . . . .	42
<b>6. Conclusiones</b>	<b>47</b>
<b>A. Material Adicional</b>	<b>49</b>
A.1. Apéndice . . . . .	49
<b>Bibliografía</b>	<b>58</b>



---

## Capítulo 1

# Introducción

---

El consumo de energía ha incrementado significativamente en las últimas décadas hasta llegar al punto de convertirse en un marcador de progreso. La industrialización de países en desarrollo así como el crecimiento de la población mundial ha llevado a un aumento considerable a la demanda de energía, según datos de la Agencia Internacional de Energía (18).

El cambio climático derivado entre otras cosas del uso intensivo de combustibles fósiles, ha llegado a ser un temas tan trascendental, que la reducción sustancial de gases de efecto invernadero y la eficiencia energética son el tópico principal de investigaciones que buscan la optimización de procesos tradicionales para la generación de electricidad, así como de tecnologías emergentes sobre energías alternativas que buscan producir emisiones contaminantes mínimas o nulas. En México, la demanda de consumo de electricidad ha crecido al doble desde el año 2000; más del 80 % de la generación energética proviene de combustibles fósiles (17).

Los combustibles fósiles no desaparecerán de un día para otro, pero son un recurso finito. Es necesario que desarrollemos tecnologías de ahorro de energía que nos permitan alargar el tiempo de vida de éstos mientras modificamos nuestros patrones energéticos y nuestra infraestructura para ser más sustentables en las próximas décadas (28).

Actualmente se han propuesto diversas alternativas como la generación de energía a partir de energía eólica, hidráulica, solar o geotérmica y han demostrado ser eficientes y sostenibles sin embargo, muchas de ellas dependen de fluctuaciones estacionales y climáticas en términos de energía almacenable y la cantidad limitada para cosechar energía. Además, este tipo de energías no tienen aplicaciones directas en transporte, que es una de las fuentes más contaminantes.

Las celdas de combustible, que convierten energía química de una reacción en energía eléctrica han logrado un importante desarrollo debido a su alta eficiencia y bajas emisiones contaminantes a tal grado que son consideradas como un complemento

compatible con las demás energías renovables (25). Actualmente existen muchos fabricantes que trabajan en una amplia gama de aplicaciones para celdas de combustible que incluyen trenes, camiones, automóviles, semáforos en el área del transporte; aplicaciones para dispositivos portátiles como celulares, o computadoras e incluso a gran escala ya existen hospitales, estaciones de policía y bancos que incluyen celdas de combustible para la generación de electricidad en sus instalaciones (3).

Las celdas de combustible microbianas (CCM) son de particular interés, ya que utilizan microorganismos como catalizadores para oxidar materia orgánica e inorgánica proveniente de aguas residuales domésticas o industriales y generan corriente. La producción de corriente eléctrica de esta manera puede darle un valor agregado a los sistemas de tratamiento de aguas, lo que representa un área de oportunidad en el desarrollo de dispositivos para su cosecha. Es por ello que en este trabajo se explora la posibilidad de utilizar un convertidor DC-DC comercial para la obtención y almacenamiento de energía producida a partir de sistemas bioelectroquímicos.

La aplicación de CCMs aún se encuentra en una etapa de investigación, por lo que para estudiar los alcances y propiedades de estos sistemas se requieren equipos especializados que generalmente son muy costosos. Con objeto de atender esta problemática, también se explora la propuesta del diseño de un potencióstato (equipo ampliamente utilizado en investigación electroquímica), de bajo costo aplicado a la obtención de características medibles de las celdas de combustible microbiano.

### 1.1. Antecedentes

Las CCMs podrían contribuir a solucionar dos de los problemas más críticos que afronta la sociedad actual: la crisis energética y la disponibilidad de agua no contaminada, ya que las bacterias degradan la materia orgánica del agua tratada o contaminada y al realizar esto producen electricidad (34).

En varias investigaciones, se reporta que múltiples factores influyen sobre la capacidad de una CCM entre ellos se menciona el material de los electrodos, el tipo de sustrato ideal, la arquitectura, y el tipo de cargas (8, 10, 21, 32). Sin embargo, las aplicaciones reales aún son limitadas debido a la baja densidad de potencia que logran producir (12).

En diversos trabajos se demuestra que con el convertidor DC-DC adecuado, se pueden lograr resultados prometedores con las CCM. En (14), utilizan el convertidor BQ25504 de Texas Instruments para convertir los 2.4V producidos por un sistema de 48 módulos de CCMs operando con 100L de agua tratada en 5V. Con dicho sistema logran cargar ultracapacitores de 5F en ocho minutos y alimentar un motor DC. El convertidor mencionado tiene la característica de poder mantener a la CCM en un estado en el que suministre su máxima potencia para poder almacenar la energía producida

para posteriormente darle un uso útil.

Con respecto al equipo utilizado para caracterizar las celdas electroquímicas, el más utilizado es el potencióstato, el cual su costo supera los \$10,000 dólares (35). Se han logrado diseñar y construir potencióstatos de bajo costo y de código abierto (open-source). Muchos de estos tienen aplicaciones meramente educativas, mientras que otros más sofisticados son vendidos en la red por un menor precio que el de los comerciales (31). Se puede recolectar información de ambos tipos de potencióstato para lograr diseñar uno que satisfaga las necesidades de un laboratorio en el que se requiera realizar mediciones con sistemas bioelectroquímicos.

## 1.2. Justificación del Trabajo

La materia orgánica en aguas residuales contiene mayor energía interna que la cantidad requerida para tratar el agua residual. Si fuera posible utilizarla, muy poco o nada sería necesaria en el proceso de tratamiento de aguas (13). En un estudio de la universidad de Newcastle (15), se estimó la cantidad de energía contenida en los desperdicios de toda la población humana. Para 6.8 billones de personas, se tendrían de 2.2 a  $4.4 \times 10^{18}$  joules de energía disponible cada año, lo que podría alimentar continuamente de 70 a 140 gigawatts de energía; esto es equivalente a la producción de más de 12,000 turbinas eólicas trabajando continuamente. El mismo estudio estimó que el valor energético de las aguas residuales domésticas podría ser de 7.6 kJ por litro (kJ/L), mientras que aguas residuales domésticas mezcladas con industriales podrían llegar a un valor energético de 16.8 (kJ/L). Las celdas de combustible microbiano son una de las tecnologías que buscan aprovechar la gran cantidad de energía disponible en aguas residuales y obtener un valor agregado a partir de ellas.

A menor escala, las CCMs logran producir muy poca potencia. Sin embargo, con la tecnología actual, se puede obtener una gran cantidad de información a partir de sensores que no requieren mucha potencia para funcionar de manera óptima. Incluso, si la energía producida fuera suficiente para alimentar a un dispositivo de baja potencia directamente, el dispositivo podría operar sin batería y ser autosuficiente (2).

Como se mencionó anteriormente, se ha comprobado la funcionalidad de las CCMs en aplicaciones a pequeña y mediana escala utilizando convertidores de tensión como el BQ25504 (39), con el que es posible mover un motor DC de 5V utilizando aguas residuales. Sin embargo, existen en el mercado varios convertidores con características similares al BQ25504 que no han sido investigados en conjunto con las CCMs como el convertidor MB39C831 de Cypress Semiconductor. Ambos convertidores fueron diseñados para cosechar energía, la cual podría utilizarse inmediatamente o ser acumulada y almacenada para su uso posterior.

## 1. INTRODUCCIÓN

---

A la fecha no existen estudios en los que se utilice un convertidor de tipo MB39C831 acoplados a celdas bioelectroquímicas. En este trabajo se evaluará la funcionalidad del convertidor MB39C831 en celdas de combustible microbiano analizando si la salida en voltaje del convertidor es congruente con lo estipulado en su hoja de datos al conectarlo a una CCM. En investigaciones futuras, la placa en cuestión podría ser utilizada para regular el voltaje de salida de múltiples CCMs conectadas en serie o paralelo y coleccionar la energía que produzcan para darle un uso útil. Se eligió dicho convertidor debido a su disponibilidad y a que presenta similitudes técnicas con el BQ25504.

Por otro lado, los instrumentos costosos en laboratorios provocan grandes gastos y problemas de administración de recursos. En laboratorios de investigación universitarios, normalmente hay una alta demanda para el uso de equipo. La espera a la disponibilidad de este puede ocasionar retrasos no previstos en la investigación. La implementación de circuitos electrónicos de bajo costo que permitan realizar mediciones experimentales comparables a las obtenidas con equipos costosos, contribuiría con la adquisición de equipo necesario para el Laboratorio de Investigación en Procesos Avanzados de Tratamiento de Aguas (LIPATA) de la Unidad Académica Juriquilla.

## Marco teórico

---

### 2.1. Celdas de Combustible

Las celdas de combustible son dispositivos electroquímicos que convierten la energía química de algún combustible y un oxidante directamente en energía eléctrica.

Poseen dos electrodos donde se llevan a cabo las reacciones: el ánodo, donde se oxida el combustible (pérdida de electrones) y el cátodo, donde el oxidante se reduce (ganancia de electrones). Entre ambos electrodos se encuentra una capa de electrolito (membrana), que actúa como aislante eléctrico, conductor protónico y separador de las reacciones que se llevan a cabo en el ánodo y en el cátodo. Los electrones viajan desde el ánodo hasta el cátodo a través de un circuito externo, generando una corriente eléctrica, mientras que los protones se desplazan a través del electrolito. La figura 2.1 muestra un esquema de funcionamiento junto con los elementos principales de una celda de combustible.

Si se utiliza hidrógeno como combustible, este ingresa continuamente al ánodo, mientras que el oxidante ingresa por el cátodo. En el ánodo, el hidrógeno se descompone en iones positivos y negativos. La membrana que se encuentra entre ambos electrodos únicamente permite el paso de los iones positivos desde el ánodo hacia el cátodo, actuando como un aislante de electrones. Estos electrones se recombinan del otro lado de la membrana, buscando la estabilidad del sistema y llegan al cátodo mediante un circuito eléctrico externo. La recombinación de los iones positivos y negativos se lleva a cabo en el cátodo, formando agua. Las reacciones químicas involucradas son las siguientes (1):

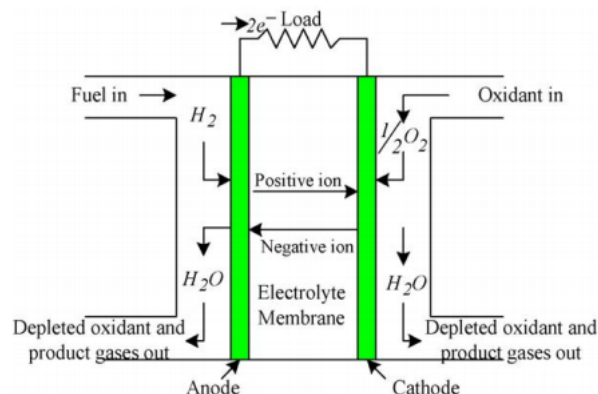
Reacción del ánodo:



Reacción del cátodo:







**Figura 2.1:** Diagrama con la operación básica de una celda de combustible, adaptado de (1)

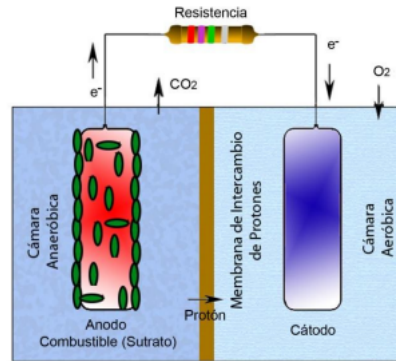
Los subproductos de la reacción serían únicamente agua y calor.

Existe una amplia variedad de celdas de combustible que se diferencian principalmente por el tipo de material de la membrana electrolítica y los electrodos, así como el combustible con el que opera. Las más utilizadas son las celdas alcalinas seguidas de las celdas de carbonato fundido, ácido fosfórico, membrana de intercambio protónico y óxido sólido.

En la actualidad las celdas de combustible a base de hidrógeno abarcan una amplia variedad de aplicaciones que se pueden clasificar en portátiles (pequeños electrodomésticos y dispositivos electrónicos), estacionarias (generación de electricidad doméstica) y de transporte (automóviles, autobuses)(37).

## 2.2. Celdas de Combustible Microbiano

Las Celdas de Combustible Microbiano (CCMs) son dispositivos que utilizan microorganismos exoelectrogénicos para convertir la energía química de un sustrato (por ejemplo aguas residuales) a energía eléctrica. Las bacterias utilizadas generan electricidad y al mismo tiempo logran la biodegradación de materia orgánica. La Fig. (2.2) muestra un diagrama de la configuración más utilizada en CCM de dos cámaras, una aerobia y otra anaerobia, en la segunda se colocan los microorganismos junto con el sustrato del que se van a alimentar, separadas por una membrana de intercambio de protones. Un electrodo es colocado en cada una de las cámaras, el ánodo en la cámara anaerobia y el cátodo en la cámara aerobia. Existen diseños en los que el cátodo está expuesto al aire, simplificando el modelo a una sola cámara.



**Figura 2.2:** Diagrama de la operación básica de una celda de combustible microbiano de cámara doble (34).

Los microorganismos exoelectrogénicos forman una biopelícula sobre la superficie del ánodo y oxidan los sustratos orgánicos, liberando electrones y protones en el proceso. Los electrones son captados por el ánodo y posteriormente son transferidos hacia el cátodo mediante un circuito externo, que normalmente es conformado por una resistencia, una batería u otro dispositivo electrónico. Simultáneamente, los protones presentes en la cámara anódica migran hacia la cámara catódica a través de una membrana de intercambio de protones o un puente salino, los protones entran en la cámara catódica donde se combinan con oxígeno para formar agua (6).

Las reacciones típicas de los electrodos con acetato como ejemplo de sustrato son las siguientes:

Reacción del ánodo:



Reacción del cátodo:



La reacción consiste en la descomposición del sustrato en dióxido de carbono y agua junto con una producción de electricidad como subproducto.

### Transferencia de electrones en microorganismos

Los microorganismos prosperan de la energía que ganan y conservan al “mover” electrones de donadores de electrón de bajo potencial (moléculas orgánicas e inorgánicas reducidas) a aceptores de electrones de potencial más alto (moléculas orgánicas e

## 2. MARCO TEÓRICO

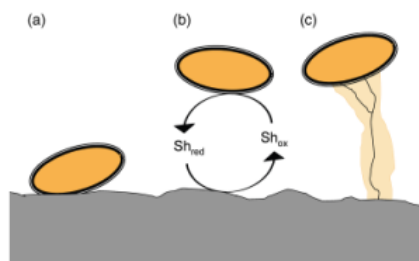
---

inorgánicas oxidadas).

La mayoría de las formas de respiración bacteriana involucran compuestos solubles (oxígeno, nitrato, y sulfato) como aceptores de electrones; sin embargo, algunos microorganismos son capaces de utilizar aceptores de electrones sólidos (electrodos de óxidos metálicos, carbón o metal) para obtener energía, como es el caso de los utilizados en CCM.

Existen tres propuestas de mecanismos que explican lo anterior, considerando una transferencia de electrones extracelular. El primero propone una transferencia directa entre los portadores de electrones en la bacteria y el aceptor de electrón sólido, lo que involucra un contacto directo. El segundo plantea la presencia de mediadores solubles o "shuttles" que se encargan de portar los electrones desde la bacteria hacia la superficie del electrodo mediante transporte difuso, interactuando con el electrodo al descargar los electrones. Posteriormente el mediador, en su estado oxidado, regresa a la célula para volver a transportar electrones.

El tercer mecanismo propone la transferencia de electrones por medio de una matriz conductora sólida o "nanohilos" presentes en la biopelícula extracelular que se forma en el ánodo. La fig. 2.3 muestra una representación de los tres mecanismos expuestos (40).



**Figura 2.3:** Mecanismos de transferencia de electrones: (a) Transferencia directa, (b) mediadores de electrones, (c) nanohilos.

Algunas de las bacterias exoelectrogénicas que se han encontrado en CCMs en mayor cantidad son: *Shewanella onediensis* y *Shewanella putrefaciens* de la familia Gammaproteobacteria y *Geobacter sulfurreducens* de la familia Deltaproteobacteria. *Shewanella* y *Geobacter* son los géneros más estudiados para la transferencia de electrones en sistemas bioelectroquímicos (33).

En síntesis, los microorganismos en la cámara anódica extraen electrones y protones en el proceso disimilativo de la oxidación de substratos orgánicos. La generación de corriente eléctrica es posible al mantener a los microorganismos separados del oxígeno o cualquier otro aceptor (12).

La salida en potencia producida por las CCMs varía significativamente dependiendo en la arquitectura de las celdas, el tipo y concentración de inóculo en la cámara anódica, el material de los electrodos y el pH. Se debe cuidar cada elemento en el diseño de una CCM, ya que cada variable puede afectar el resultado. A continuación se mencionan algunas de las características de los materiales que han mostrado buen desempeño en CCMs (27):

El material del ánodo debe ser conductor, biocompatible y químicamente estable. El carbón cumple dichas características, además de que esta disponible como placa, granulos o material fibroso (fieltro, fibras, espuma, papel). El cátodo puede ser del mismo material que el ánodo. Para incrementar la velocidad de reducción de oxígeno, se pueden utilizar catalizadores de platino, sin embargo esto elevaría el costo de la celda considerablemente.

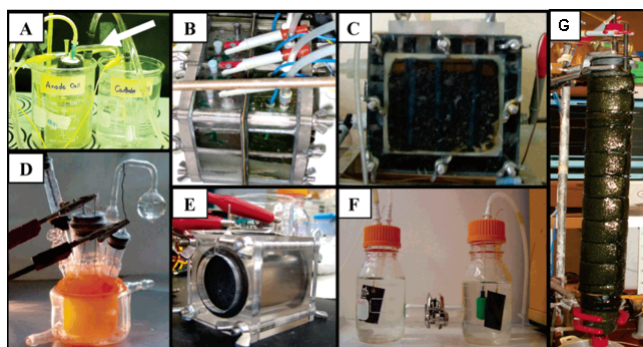
El oxígeno es el aceptor de electrones más adecuado para una CCM debido a su alto potencial de oxidación, disponibilidad y bajo costo.

Las membranas de intercambio de protones separan las soluciones líquidas del ánodo y el cátodo, además de que proveen un método para conducir los protones hacia el cátodo. La más utilizada es Nafion (Dupont Co., USA).

Con respecto al inóculo, se ha reportado que las CCMs que utilizan un cultivo mixto alcanzan densidades de potencia mayores, en particular los presentes en aguas residuales son más resistentes a los cambios ambientales. Los sustratos en las CCM pueden ir desde mezclas complejas de materia orgánica hasta aguas residuales. El acetato es utilizado como sustrato modelo cuando se estudian nuevas condiciones de operación, componentes o diseños de CCM (7, 8, 10).

Existen diversos tipos de CCMs (Fig. 2.4) que se utilizan en diferentes aplicaciones de acuerdo al tipo de operación que estas tengan. Por ejemplo, las CCMs de flujo ascendente (Fig. 2.4G) son más adecuadas para su uso en el tratamiento de aguas que para la generación de electricidad, debido a que se requiere una recirculación de fluido. La energía necesaria para hacer circular los fluidos es mucho mayor a la potencia de salida que genera la celda.

Las aplicaciones reales con CCMs, aún son limitadas debido a su baja densidad de potencia y salida en voltaje, que ronda los valores de entre de 700 a 800 mV y de 100 a 2000 mW/m<sup>2</sup> (12, 41). Se han realizado diversas investigaciones, donde se ha encontrado que una CCM logra su máxima eficiencia cuando la carga externa (resistencia externa) es equivalente a la resistencia interna (32).



**Figura 2.4:** Diferentes arquitecturas de CCMs: (A) Sistema sencillo, las cámaras están unidas por un puente salino ; (B) Cuatro CCMs unidas (C) Ánodo compuesto de una matriz granular de grafito; (D) CCM fotoheterotrófica; (E) CCM de una cámara; (F) Celda de dos cámaras tipo H; (G) CCM de flujo ascendente. Imagen adaptada de (27)

### 2.2.1. Estudio de CCMs

A continuación se describen los métodos y mediciones que se utilizan para estudiar la eficiencia y el comportamiento de CCMs (27):

#### Voltaje

El máximo voltaje posible en una CCM teóricamente alcanza un valor de 1.1 V, sin embargo es menor experimentalmente debido a diferentes tipos de pérdidas. A circuito abierto, cuando no hay una corriente fluyendo, el máximo voltaje que se ha alcanzado en las CCM hasta ahora es de 0.80 V. El voltaje de la celda se obtiene simplemente con la diferencia de potencial entre el ánodo y el cátodo.

Las **pérdidas óhmicas** se presentan debido a la resistencia al flujo de electrones a través de los electrodos, así como sus interconexiones, además de la resistencia al flujo de iones por parte de la membrana. Este tipo de pérdidas pueden ser reducidas al minimizar el espacio entre electrodos, utilizar una membrana con baja resistividad o incluso incrementar la conductividad de la solución a lo máximo que las bacterias logren tolerar.

Las **pérdidas de activación** ocurren debido a la energía de activación necesaria para una reacción de óxido reducción. Se dan durante la transferencia de electrones de o hacia un compuesto reaccionando en la superficie del electrodo. Al aumentar el área superficial de los electrodos, se puede reducir este tipo de pérdidas.

También se presentan las **pérdidas por el metabolismo bacteriano**, mientras más grande sea la diferencia de potencial redox del sustrato y el ánodo, mayor será la

energía metabólica para las bacterias, pero el voltaje máximo de la celda será menor.

Finalmente, las **pérdidas de concentración** ocurren cuando la velocidad de transporte de masa de una de las especies desde o hacia el electrodo, limita la producción de corriente. El aumento de voltaje de la celda indica el buen funcionamiento de la celda y la formación de la biopelícula en el ánodo.

### Corriente

Al poner en marcha una CCM, se coloca una carga entre los electrodos. Se puede calcular la corriente producida por la celda utilizando la ley de Ohm,

$$I = \frac{V}{R} \quad (2.5)$$

### Densidad de corriente

Se define como la razón entre la corriente producida y el área del ánodo ( $\text{mA}/\text{m}^2$ ).

$$\delta = \frac{I}{A} \quad (2.6)$$

### Potencia

El desempeño general de la celda es evaluado principalmente mediante la salida en potencia que es calculada como:

$$P = IV_{\text{celda}} \quad (2.7)$$

Donde I es la corriente obtenida con la ecuación 2.5 y V es el voltaje de la celda.

### Densidad de potencia

Es calculada en la base del área del ánodo, que es donde ocurre la reacción biológica. V es el voltaje de la celda, A el área del ánodo y R la resistencia externa. Las unidades están en  $\text{mW}/\text{m}^2$

$$P = \frac{V^2}{A \times R} \quad (2.8)$$

### Curvas de Polarización

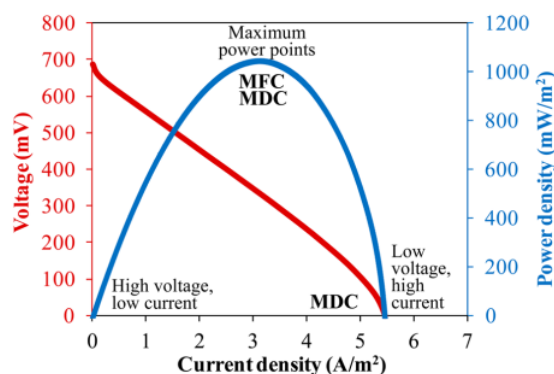
Las curvas de polarización representan una herramienta muy útil para el análisis y caracterización de celdas de combustible. Representan el voltaje como una función de la densidad de corriente. El valor de la densidad de corriente se puede obtener con un

## 2. MARCO TEÓRICO

---

potenciostato o al medir el voltaje de la celda al variar el valor de un número determinado de resistencias. Con la ley de Ohm se obtiene la corriente para cada carga y si se considera el área del ánodo se obtiene la densidad de corriente. En la fig. 2.5 se muestra un ejemplo de curvas de polarización en CCMs.

- **Curva de polarización.** Se grafica el voltaje producido en cada carga contra la densidad de corriente
- **Curva de densidad de potencia.** A partir del voltaje y la densidad de corriente se obtiene la densidad de potencia, que es graficada contra la densidad de potencia. Ambas curvas se presentan en un solo gráfico como el que se muestra en la figura 2.5.



**Figura 2.5:** Condiciones de operación ideales en sistemas bioelectroquímicos (41)

### Punto de Máxima Potencia

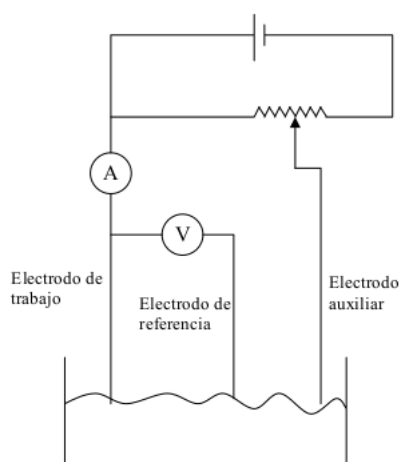
Se obtiene a partir de las curvas de polarización y es el punto de operación donde la celda presenta su máxima potencia. Los circuitos de cosechamiento de energía mantienen a la celda en este punto para poder cosechar la máxima energía posible.

La potencia máxima que puede generar una CCM depende de la resistencia interna del sistema. Esta resistencia puede ser evaluada con métodos como el de interrupción de corriente, por el de la pendiente de la curva de polarización o mediante el punto máximo de densidad de potencia ((27),(36))

### 2.2.2. Potenciostato

Para entender de manera más detallada a los sistemas bioelectroquímicos, se pueden realizar estudios con un potenciostato. Con dicho instrumento, se puede controlar ya sea el potencial o la corriente de un electrodo con el fin de estudiar la respuesta electroquímica del electrodo a la condición específica. Típicamente es conformado por un arreglo de tres electrodos; un electrodo de trabajo, uno de referencia y otro contra electrodo o auxiliar (Fig. 2.6). El electrodo de trabajo es el que interactúa con la muestra estudiada, el de referencia proporciona un potencial de referencia constante y el contraelectrodo funciona como fuente de corriente. El electrodo de referencia permite medir el potencial del electrodo de trabajo sin pasar corriente a través de él, mientras que el contraelectrodo es agregado para que por él fluya la corriente que de otra manera tendría que fluir por el de referencia, cambiando su potencial estable. Entre los electrodos de referencia más utilizados están los de calomel, plata-cloruro de plata, cobre-sulfato de cobre y los de zinc.

El potenciostato se encarga de mantener el potencial del electrodo de trabajo a un nivel constante con respecto al potencial del electrodo de referencia mediante el ajuste de la corriente en un electrodo auxiliar.



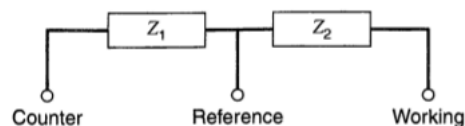
**Figura 2.6:** Sistema de tres electrodos

Para el diseño de un potenciostato se considera al sistema químico como una serie de impedancias conectadas a un circuito eléctrico que se encarga de controlar y observar los cambios. La principal finalidad de un potenciostato es mantener constante la diferencia de potencial entre dos puntos, a pesar de las variaciones de las resistencias entre ellos (Fig. 2.7).



## 2. MARCO TEÓRICO

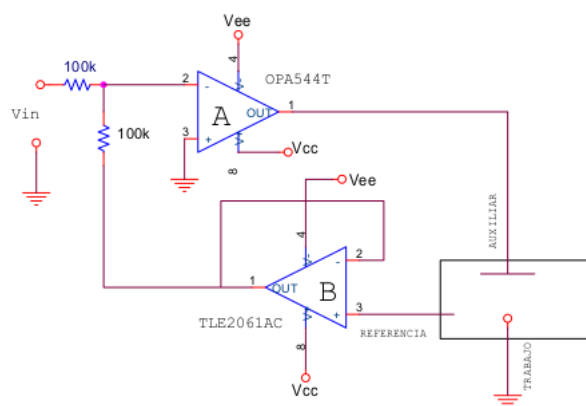
---



**Figura 2.7:** Sistema electroquímico como una red de impedancias (4).

Además de los tres electrodos, los amplificadores operacionales son componentes esenciales en dicho dispositivo. Una de las características de los Amplificadores Operacionales (OpAmps por sus siglas en inglés) es su alta impedancia de entrada y su baja impedancia de salida. Esto significa que pueden aceptar entradas de dispositivos que no proveen mucha corriente sin afectar el voltaje de salida hacia una carga. En otras palabras, es un intermediario que permite la medición de un voltaje sin perturbarlo significativamente.

Un modelo de potencióstato básico utilizando amplificadores operacionales se muestra en la Fig. 2.8



**Figura 2.8:** Potencióstato Básico(5)

En la figura anterior, el amplificador B informa sobre la diferencia de tensión entre el electrodo de referencia y el de trabajo. Con la información de B en la entrada inversora del amplificador A, se compara el voltaje del electrodo de referencia con  $V_{in}$ . La comparación es usada para ajustar el voltaje del contraelectrodo, forzando una corriente a través de él, que llegará al electrodo de trabajo, consiguiendo que la tensión entre el electrodo de referencia y el de trabajo sea igual a  $V_{in}$ . De este modo, se puede controlar el voltaje en un punto fijo dentro de una red de resistencias aunque estas cambien de valor durante el experimento, que es justamente lo que debe hacer un potencióstato.

Como se ha mencionado, la función principal de una potencióstato es mantener el voltaje fijo entre el electrodo de trabajo y el de referencia a pesar de los cambios re-

sistivos en el medio. Dicha función es utilizada en las celdas de electrólisis microbianas (CEM), que requieren un potencial fijo en el ánodo para producir reactivos específicos de manera constante como hidrógeno o metano. El uso de potencióstato para análisis con CCM y CEM debe tener una configuración de tres electrodos.

Para las CCM, el potencióstato es utilizado para realizar barridos de voltaje en la celda y registrar la corriente en cada punto. Este tipo de barridos puede ser en un sentido, a lo que se conoce como voltamperometría lineal, o en dos sentidos, es decir el barrido empieza en cierto potencial y cuando llega al punto máximo de barrido establecido, realiza el barrido en reversa hasta completar el análisis donde lo comenzó. A este último barrido se le conoce como voltamperometría cíclica. Con ambos análisis electroquímicos se obtiene información tanto cualitativa como cuantitativa como los potenciales de oxidación y reducción, la reversibilidad de las especies redox y su dependencia a la velocidad de barrido, la identificación de los sitios activos bio-electrocatalíticos y la relación entre adsorción y difusión natural de los mediadores (7).

Los potencióstatos no son accesibles para laboratorios con pocos recursos o laboratorios de enseñanza debido a que su costo supera los \$10,000 dólares (35).

### 2.3. Cosechamiento de Energía

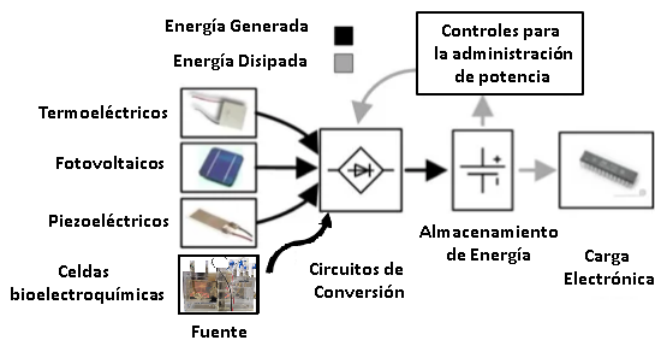
Cosechamiento de Energía o “Energy Harvesting” es la captura y conversión de pequeñas cantidades de energía a partir del medio ambiente (de fuentes solares, electromagnéticas, térmicas, orgánicas y de vibraciones) utilizando transductores especiales para alimentar un circuito externo. Esta puede utilizarse inmediatamente o ser acumulada y almacenada para su uso posterior.

La salida en voltaje y corriente del tipo de generadores mencionados es transitoria y discontinua por naturaleza, además de que debe ser convertida a una señal en corriente directa para poder alimentar dispositivos electrónicos. Por esto, es necesario diseñar un convertidor o circuito de almacenamiento que tome en cuenta el voltaje de salida que se desea, así como su impedancia(29).

Hoy en día, los dispositivos electrónicos son cada vez más pequeños y necesitan menos potencia para poder funcionar. La mayoría de los electrónicos de baja potencia como sensores remotos y dispositivos embebidos, son alimentados por baterías que sólo duran algunos años. Cambiar con frecuencia la batería de miles de sensores que se encuentren en lugares apartados es muy costoso. Las tecnologías de cosecha de energía ofrecen un tiempo de vida ilimitado, eliminando la necesidad de cambio (2).

El proceso del cosechamiento de energía es diferente dependiendo la fuente, cantidad y tipo de energía que se convierta en energía eléctrica. Un sistema de “energy harves-

ting” consiste primordialmente de una fuente de energía (viento, luz, aguas residuales, vibraciones, calor), un dispositivo donde almacenar la energía (baterías, capacitores o supercapacitores) y un dispositivo de control de potencia (reguladores, convertidores), que se encargue de adecuar la energía obtenida de manera eficiente para la aplicación deseada (Fig. 2.9).



**Figura 2.9:** Componentes básicos para un sistema de cosechamiento de energía. (Adaptado de ((24))

Un circuito de cosechamiento de energía debe cumplir las siguientes características:

- Que capture, acumule y almacene de manera eficiente pequeños paquetes de energía.
- La eficiencia debe ser lo suficientemente alta para asegurar que la energía consumida por el circuito sea mucho menor que la capturada a partir de la fuente.
- Alta retención energética con pérdidas mínimas.
- Condicionamiento energético para asegurar que la salida cumpla con los requerimientos en potencia para la aplicación deseada.
- Tolerancia a un rango alto de voltajes, corrientes y otras condiciones de entrada irregulares (reguladores, convertidores, circuitos complejos de control de potencia)(24).

### 2.3.1. Cosechamiento de energía a partir de CCMs

Uno de los desafíos principales de para las CCMs es la baja salida energética que presentan. Estudios actuales proponen el análisis de cómo coleccionar la energía producida basándose en el verdadero potencial del sistema, en lugar de únicamente reportar la

producción energética en términos de densidad de potencia al usar resistencias externas que sólo disipan la energía.

La figura 2.5 muestra las curvas de polarización y de densidad de potencia típicas obtenidas de una CCM a escala de laboratorio. Las curvas demuestran que el voltaje en una CCM es inversamente proporcional a la corriente de salida. Además, existe un par de valores de voltaje y corriente que entregan una máxima potencia, esto ocurre cuando la resistencia externa es equivalente a la resistencia interna del sistema. A este punto de alta potencia se le conoce como Punto de Máxima Potencia (MPP por sus siglas en inglés) y es el sitio de operación ideal para las CCM, ya que si la celda se mantiene en este punto, la producción de energía es la máxima que puede proveer.

Se han realizado investigaciones en donde se observa que una producción de potencia mayor no se alcanza simplemente al construir CCMs de mayor tamaño o conectándolas en serie o paralelo, debido a la naturaleza no lineal de las CCMs. Por esto, desarrollar sistemas de recolección de energía que logren el seguimiento del MPP junto con sistemas de manejo de potencia es crucial para la aplicación de sistemas bioelectroquímicos a gran escala y en aplicaciones reales. Dichos sistemas generalmente se componen de diversos dispositivos electrónicos como capacitores, baterías recargables, multiplicadores de tensión o convertidores boost que puedan operar a muy bajos voltajes (41).

Existen diversos estudios que demuestran que con el convertidor adecuado, se pueden lograr resultados prometedores con las CCM. En (14), utilizan el convertidor BQ25504 de Texas Instruments para convertir los 2.4V producidos por un sistema de 48 módulos de CCMs operando con 100L de agua tratada en 5V. Con dicho sistema logran cargar ultracapacitores de 5F en ocho minutos y alimentar un motor DC. El convertidor mencionado tiene la característica de poder mantener a la CCM en un estado en el que suministre su máxima potencia para poder almacenar la energía producida para posteriormente darle un uso útil.

Asimismo, utilizando el mismo convertidor, en la universidad de Bristol lograron cargar un teléfono celular utilizando CCMs alimentadas con orina humana (22). 24 horas de carga fueron suficientes para encender el celular por 25 minutos durante los cuales se mandaron mensajes SMS y además se realizó una llamada telefónica de 6.2 minutos. El mismo grupo de trabajo ha desarrollado varias generaciones de prototipos funcionales de robots energéticamente autónomos, donde utilizan CCMs como motor de vida y glucosa como combustible. Este prototipo de robot no utiliza otra forma de alimentación convencional, siendo completamente autónomo. El robot tiene periodos de “espera” en donde acumula la energía necesaria para realizar un movimiento. El último prototipo reportado utiliza 24 CCMs conectadas en serie y en paralelo con una potencia de salida de 1.8mW y almacenamiento en supercapacitores de doble lámina de 1.5 Farads (20, 22).

Otro tipo de celdas bioelectroquímicas que han obtenido resultados favorables son las celdas de combustible microbiano de sedimento o bentónicas, en donde colocan un electrodo en el sedimento marino, que esta compuesto de materia orgánica y sulfuros, mientras que el otro electrodo es colocado en el agua marina. La materia orgánica que reside en el sedimento desprovisto de oxígeno es oxidada con el oxígeno del agua suprayacente. Los protones que son conducidos por agua marina pueden producir densidades de corriente de hasta  $28 \text{ mW/m}^2$ . Con esta configuración, se puede generar electricidad en suficientes niveles para alimentar sensores marinos. Incluso ya se ha logrado alimentar a una “boya meteorológica” que mide temperatura, presión y humedad relativa (38).

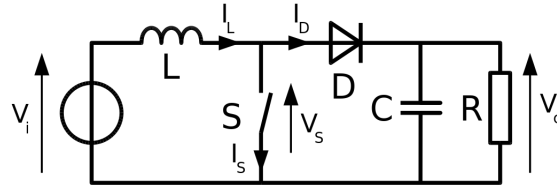
### 2.3.2. Convertidores DC-DC

Los convertidores o reguladores de corriente continua a corriente continua (DC-DC por sus siglas en inglés), son circuitos capaces de transformar niveles de voltaje en corriente continua de una fuente a niveles de potencial mayores o menores, dependiendo de la aplicación. Existen dos tipos de reguladores, los lineales y los de interrupción o de “switching”. Como lo dice su nombre, en los lineales se utilizan componentes lineales como cargas resistivas que regulan la salida. La principal desventaja de emplear este tipo de reguladores es que son poco eficientes debido a la perdida de potencia que presentan en forma de calor.

A diferencia de los lineales, los reguladores de interrupción utilizan componentes como capacitores e inductores que almacenan energía en vez de disiparla como las resistencias. La potencia es provista por la entrada hacia la salida al encender un switch (MOSFET), almacenando temporalmente energía en ellos hasta que el voltaje requerido sea alcanzado. Una vez que el voltaje alcanza el predeterminado, el interruptor se apaga. El repetir lo anterior a alta velocidad hace posible la salida en el nivel de voltaje requerido de manera eficiente y con menor disipación de calor.

A un convertidor DC-DC que da como salida un voltaje mayor al de la entrada, se le conoce como convertidor boost. La corriente de salida en los convertidores tipo boost es menor a la de entrada. En el caso contrario, cuando el convertidor reduce el voltaje de entrada en la salida se le conoce como convertidor buck. El convertidor DC-DC de interés para aplicaciones con CCM es el boost (Fig. 2.10).

En un convertidor boost cuando el switch está encendido, la corriente fluye a través del inductor, el switch y hacia tierra, almacenando energía en forma de campo magnético en el primer componente. Si el interruptor está apagado, la corriente ya no puede fluir del inductor hacia el switch, por lo que esta fluye hacia el diodo. El voltaje generado debido al colapso del campo magnético, se almacena en el capacitor. Cada ciclo de encendido y apagado genera un voltaje en el inductor que se va almacenando en el capacitor. El voltaje de salida está dado por:



**Figura 2.10:** Diagrama del convertidor Boost

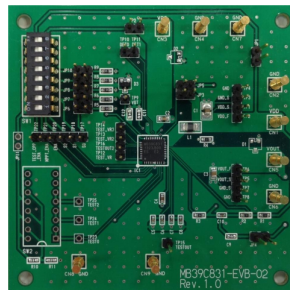
$$V_o = \frac{V_i}{1 - D} \quad (2.9)$$

Donde  $V_i$  es el voltaje de entrada y  $D$  es el ciclo de trabajo, es decir, la razón a la que el switch está encendido o apagado (30).

### 2.3.2.1. Convertidor MB39C831

De acuerdo a la hoja de datos, el MB39C831 es un convertidor boost DC-DC con rectificación síncrona que provee energía eficientemente a partir de celdas solares o generadores termoeléctricos a una batería de Li-ion. El convertidor opera en modulación por frecuencia de pulso a corrientes pequeñas de carga. Contiene un modo de voltaje constante y otro modo de carga. El primero da una salida de voltaje constante de acuerdo a lo programado en los interruptores del mismo circuito integrado. En el modo de carga, el voltaje de entrada es ajustado al seguir el máximo punto de potencia de la celda para cargar una batería de Li-ion. El voltaje de arranque es de 0.3V y se adapta a aplicaciones en las que la entrada de alimentación es una sola celda(9).

La placa de evaluación MB39C831-EVB-02 (Fig. 2.11) manufacturada por el fabricante Cypress Semiconductor Corporation está diseñada para el uso sencillo del MB39C831.



**Figura 2.11:** Placa de evaluación del convertidor MB39C831

## 2. MARCO TEÓRICO

---

Está conformado por nueve switches y cinco jumpers que se configuran en conjunto para obtener las distintas funciones del convertidor (Fig. 2.12).

MPPT_ENA		ENA		Status
SW1-5	JP10	SW1-4	JP9	
Off	Short	Off	Short	Constant Voltage mode, VOUT Disable
Off	Short	On	Open	Constant Voltage mode, VOUT Enable

MPPT_ENA	S2 (SW001)	S1 (SW002)	S0 (SW003)	Preset Output Voltage[V]
L	L	L	L	3.0 (Initial Setting)
L	L	L	H	3.3
L	L	H	L	3.6
L	L	H	H	4.1
L	H	L	L	4.5
L	H	L	H	5.0

**Figura 2.12:** Configuración de la placa de evaluación en modo constante.

Los conceptos presentados en este capítulo se emplearon para el desarrollo de la metodología que se presenta en el capítulo posterior. Fueron necesarios para entender el principio de funcionamiento de las CCM, la manera en la que se estudian y qué dispositivos y técnicas son útiles para su investigación y aprovechamiento. De igual manera, los conocimientos adquiridos sobre la utilidad de los potenciómetros en los análisis de celdas bioelectroquímicas y su principio de funcionamiento fueron esenciales para la puesta en marcha de uno de bajo costo.

---

## Capítulo 3

# Objetivos y Metas

---

### Objetivo General

Evaluar dos circuitos electrónicos para el estudio de celdas de combustible microbiano (CCM).

### Objetivos Particulares

- Comprender el funcionamiento de las CCMs estudiando sus características, los parámetros e instrumentos empleados para estudiarlas, así como el estado actual de las investigaciones con estos dispositivos.
- Verificar el funcionamiento de las CCMs al poner en operación y caracterizar dos celdas.
- Valorar la posibilidad de utilizar un dispositivo comercial para cosecha de energía para obtener una señal de voltaje estable a partir de una CCM.
- Entender el funcionamiento de un potenciómetro y probar una propuesta de diseño de uno de bajo costo en una CCM.

### Metas

- Realizar el montaje y caracterización de dos CCMs midiendo su voltaje y corriente frente a distintas cargas para obtener las curvas de polarización y la densidad de potencia correspondientes.
- Conectar una placa electrónica comercial diseñada para cosechar energía a una CCM y evaluar su funcionamiento, verificando que la salida en voltaje de la placa concuerde con lo estipulado en la hoja de datos de la placa.



### 3. OBJETIVOS Y METAS

---

- Probar el diseño de un potencióstato de bajo costo utilizando amplificadores operacionales económicos y un microcontrolador ATmega32u4.
  - Programar el microcontrolador para que pueda efectuar barridos de voltaje y medir la corriente en cada punto del barrido.
  - Efectuar pruebas de funcionalidad con el diseño de potencióstato propuesto con resistencias fijas y posteriormente probarlo en una CCM

### Hipótesis

Es posible obtener una salida en voltaje estable a partir de un convertidor DC-DC comercial alimentado con una celda de combustible microbiano.

Un potencióstato de bajo costo logrará mantener un voltaje estable entre dos electrodos a pesar de cambios resistivos entre ellos. Será capaz de realizar análisis específicos para celdas de combustible microbiano.

---

## Capítulo 4

# Metodología

---

El objetivo del presente trabajo es evaluar circuitos electrónicos para el estudio de celdas de combustible microbiano (CCM). Antes de poder evaluar los circuitos, fue necesario entender el funcionamiento de las CCMs, los elementos que las componen así como los parámetros e instrumentos esenciales para estudiarlas y poder optimizarlas.

El primer circuito, es una placa electrónica comercial diseñada para cosechar energía (MB39C831 de Cypress Semiconductor). El objetivo de esta sección es evaluar la posibilidad que dicho circuito funcione al ser aplicado a una CCM previamente diseñada en el Laboratorio de Investigación en Procesos Avanzados de Tratamiento de Aguas (LIPATA) de la Unidad Académica Juriquilla como única fuente de alimentación. El segundo, más enfocado al estudio de la CCM, se trata de la prueba de un diseño de potencióstato de bajo costo aplicado a CCMs. Inicialmente, se debe comprender de manera general el funcionamiento del instrumento de análisis electroquímico con la finalidad de probar el diseño propuesto en celdas bioelectroquímicas y programarlo de tal manera que pueda realizar las mediciones para estudios que normalmente se efectúan en CCMs como voltamperometrías lineales y cíclicas.

Las pruebas de ambos circuitos se llevaron a cabo durante el primer ciclo de alimentación, cuando la celda empezó a producir un voltaje mayor a 300mV, ya que es el voltaje mínimo que requiere el convertidor MB39C831 para funcionar adecuadamente. En investigaciones que involucran la eficiencia y rendimiento de CCMs sin embargo, es recomendable realizar estudios después de varios ciclos de alimentación, ya que la biopelícula esté bien consolidada para lograr resultados más consistentes y reproducibles.

La metodología empleada durante la experimentación se resume en el esquema de la figura 4.1. La primera etapa consistió en el montaje y caracterización de la celda, mientras que la segunda fueron las pruebas de funcionalidad del diseño propuesto de potencióstato. Ya que la celda alcanzó los niveles de voltaje requeridos, se realizaron las evaluaciones con el convertidor y posteriormente con el potencióstato. En las siguientes secciones se describen los materiales y procedimientos que se siguieron.

## 4. METODOLOGÍA

---

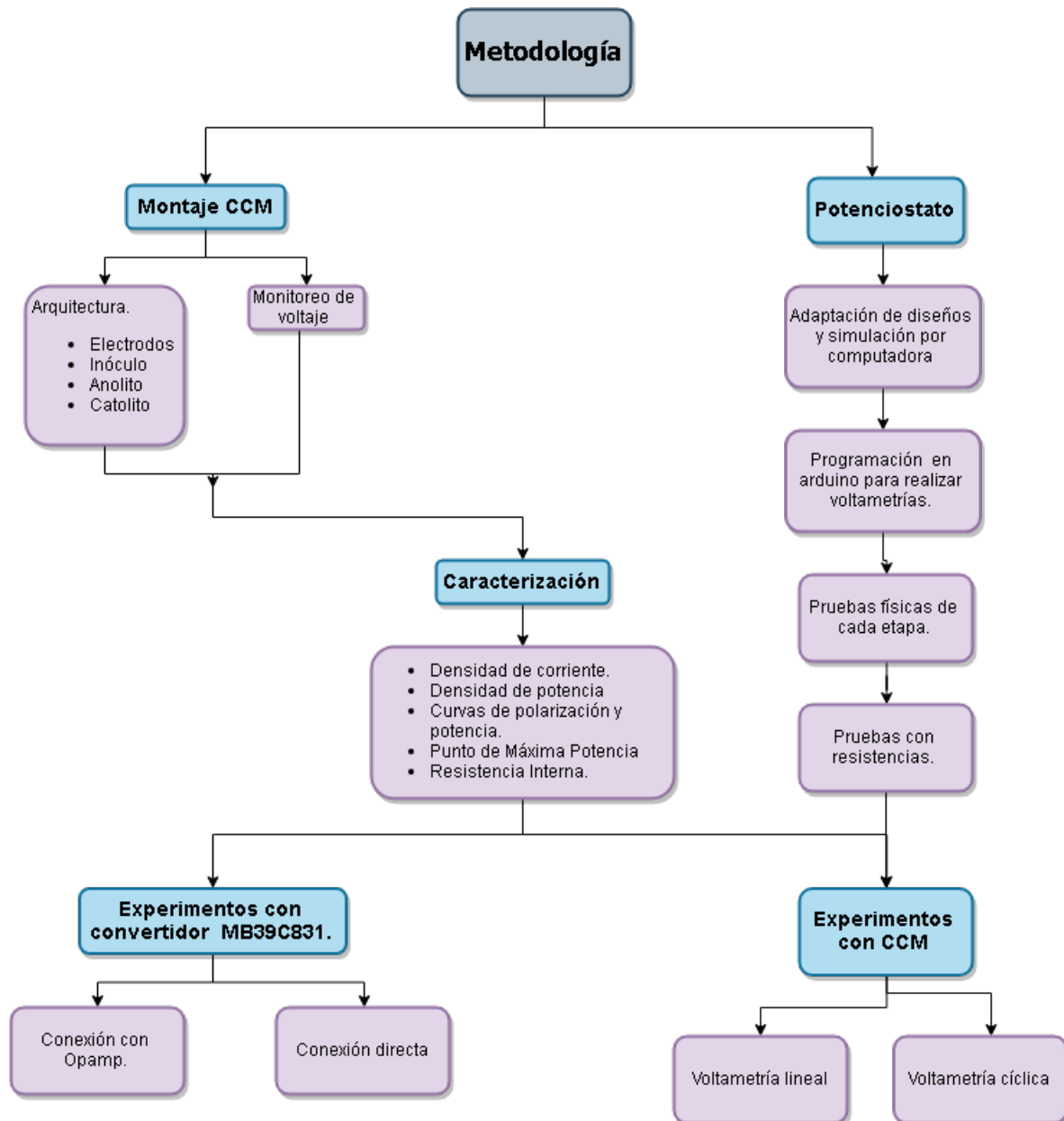
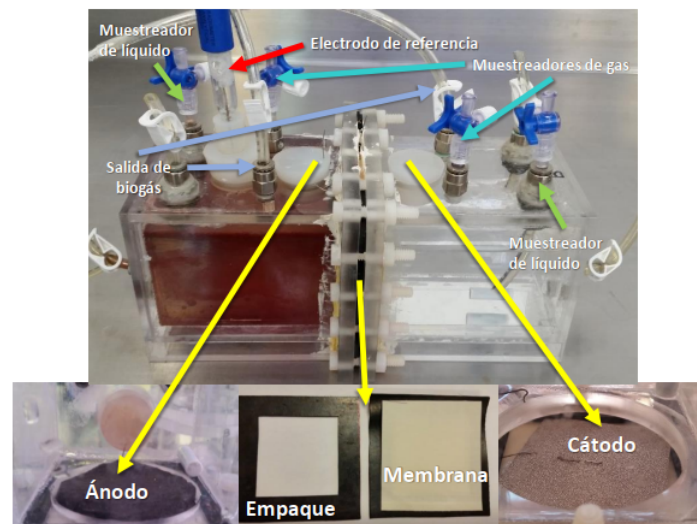


Figura 4.1: Esquema de la metodología experimental empleada.

#### 4.1. Montaje y caracterización.

Se montaron dos CCM (A y B) de dos cámaras hechas de acrílico de 450ml cada una. Éstas fueron diseñadas previamente en el LIPATA para eldas de electrólisis microbiano y se pueden emplear para CCMs (Fig. 4.2). Las cámaras presentan orificios que permiten la colocación de electrodos por medio de un alambre de titanio que atraviesa dos tapones de silicón, con la finalidad de conectar los electrodos a un circuito externo. Se usaron electrodos de fieltro de grafito debido a su buena conductividad, biocompatibilidad, morfología, bajo costo y disponibilidad en el laboratorio. El área del ánodo fue de  $8.66\text{ cm}^2$  en la celda A y  $9.39\text{ cm}^2$  en la celda B.



**Figura 4.2:** Modelo de CCM de dos cámaras utilizada. Imagen de (7).

Se empleó una membrana de intercambio catiónico CMI-7000S de Membranes International entre las dos cámaras. Dicha membrana cuenta con una superficie de  $60\text{ cm}^2$  y un grosor de  $0.45\text{ mm}$ , su resistencia es menor a  $30\Omega \cdot \text{cm}^2$ . Pevio a colocar la membrana en las celdas, se sumergió en una solución de NaCl al 5% para permitir su hidratación y expansión.

Como inóculo para la formación de la biopelícula de microorganismos electroactivos sobre la superficie del ánodo, se utilizó lodo granular anaerobio proveniente de un reactor UASB utilizado para el tratamiento de aguas residuales de una industria cervecera (lodo granular anaerobio,  $20\text{ g/L}$  -peso húmedo).

El catolito consistió de una solución de  $125\text{ mM}$  de NaCl, mientras que el anolito fue una solución amortiguadora de fosfatos  $50\text{ mM}$  ( $\text{NaH}_2\text{PO}_4 \cdot \text{H}_2\text{O}$   $2.45\text{ g/L}$ ;  $\text{Na}_2\text{HPO}_4$ ,

## 4. METODOLOGÍA

---

4.58 g/L), 0.31 g/L  $\text{NH}_4\text{Cl}$ , 0.13 g/L  $\text{KCl}$ , 12.5 mL de solución de oligoelementos, 5 mL de solución de vitaminas y 3.19 g/L de acetato. El pH fue fijado a 8.8 con solución de  $\text{NaOH}$  8M y  $\text{HCl}$  8M. La solución con los lodos permaneció en agitación constante mediante parrillas de agitación a una velocidad de entre 150 y 200 rpm.

Ambas cámaras fueron purgadas por 1.5 min con gas nitrógeno para desplazar el oxígeno y favorecer un ambiente anaerobio. Se mantuvo un burbujeo de aire constante en la cámara catódica con ayuda de una bomba de aire de pecera. Para cerrar el circuito, se conectó una resistencia de  $1\text{k } \Omega$  entre los electrodos. El procedimiento y los materiales mencionados fueron adaptados de (7) para CCMs.

### 4.1.1. Mediciones de voltaje

Para la adquisición del voltaje en ambas celdas se utilizó la lectura analógica de un Arduino Leonardo. El voltaje se registró cada minuto y fue visible gráficamente en el programa LabView. En el apéndice se muestran el script del programa en Arduino y los diagramas en LabView.

### 4.1.2. Corriente

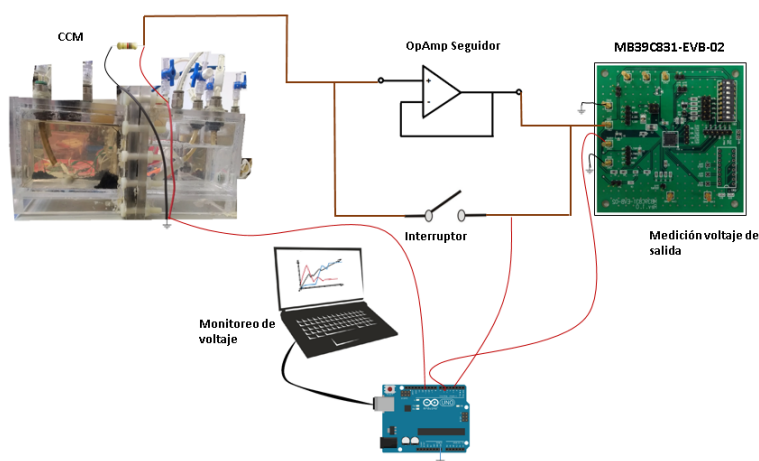
Cuando el voltaje se estabilizó en un valor mayor a 300mV, se realizaron las mediciones de corriente. Se utilizaron 20 resistencias de diferentes valores, se colocaron una por una de mayor a menor valor óhmico entre los electrodos. Se midió el voltaje con un multímetro marca Steren, cuando el voltaje se estabilizaba se anotaba el valor correspondiente a cada resistencia. La corriente fue obtenida al aplicar la ley de Ohm para cada valor de resistencia (Ecuación 2.5).

La densidad de corriente y la densidad de potencia se calcularon con las ecuaciones 2.6 y 2.8. Al graficar los datos anteriores se obtuvieron las curvas de polarización y potencia, a partir de las cuales se obtuvo el punto de máxima potencia y la resistencia interna de la celda con el valor de la pendiente.

## 4.2. Convertidor DC-DC alimentado con una CCM. Materiales y Métodos.

La placa de evaluación MB39C831-EVB-02 contiene nueve switches y cinco jumpers que son configurados para obtener valores determinados de voltaje en la salida (Fig.2.12). Para evaluar el funcionamiento del dispositivo mencionado, se conectó la celda a un amplificador operacional en modo seguidor y posteriormente al convertidor como se muestra en la figura 4.3. Con el interruptor abierto, la placa era alimentada

por el OpAmp, mientras que al estar cerrado, la celda alimentaba directamente a la placa.



**Figura 4.3:** Diagrama de conexiones.

Se monitoreó el voltaje de la celda, el voltaje en la salida del amplificador y en la salida del convertidor simultáneamente, utilizando un Arduino Leonardo para registrar los valores y comparar el comportamiento en voltaje de los tres elementos al modificar el estado del interruptor tres veces durante dos minutos.

La finalidad de este experimento fue observar si el convertidor lograba suministrar y mantener el voltaje esperado operando con una CCM como única fuente de alimentación y de esta manera confirmar su funcionalidad con este tipo de celdas bioelectroquímicas.

### 4.3. Potenciostato. Materiales y Métodos.

Se complementaron y adaptaron las propuestas de circuito de potenciostatos de bajo costo consultadas en (5) y (31), obteniendo el circuito mostrado en la figura 4.4, donde se combinan y unifican características de ambas propuestas. Específicamente se adaptaron las secciones C y D propuestas por (5), dándole al circuito de (31) una retroalimentación mejorada para obtener un control optimizado para fijar el voltaje en el punto deseado.

En uno de los artículos en los que se basó el diseño final del potenciostato (31), se utiliza una placa de Arduino para controlar las entradas al circuito y procesar las mediciones realizadas, obteniéndose buenos resultados. Debido a la disponibilidad y versatilidad del dispositivo se decidió intentar el diseño propuesto con una placa Arduino Leonardo, que utiliza un microcontrolador Atmega32U4 de 8 bits, está compuesto por

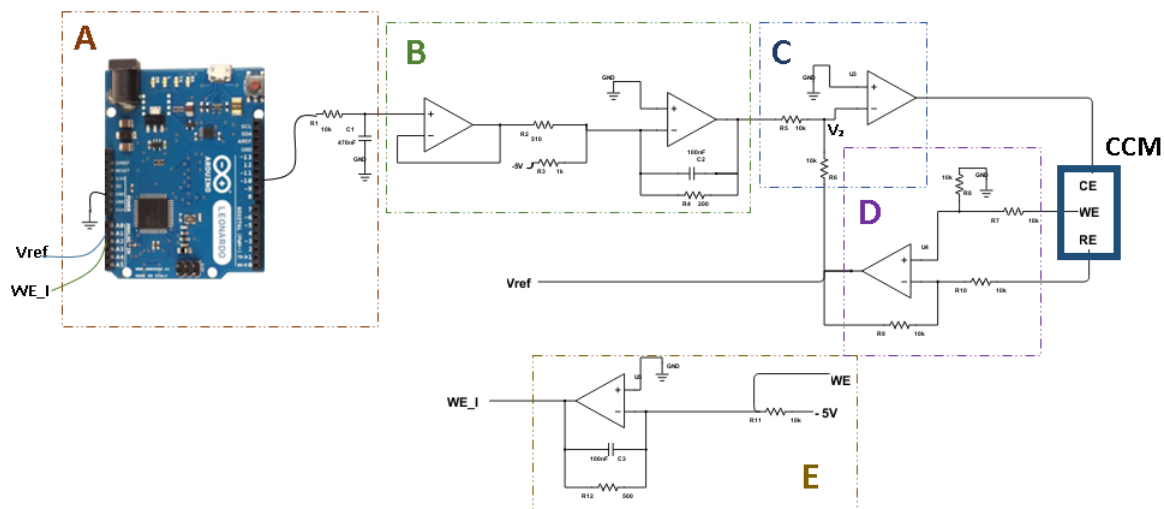


Figura 4.4: Diagrama de conexiones potencioestado

20 pines digitales de entrada/salida (7 de los cuales pueden ser utilizadas como salidas de PWM de 8 bits y 12 como entradas analógicas de 10 bits), un oscilador de cristal de 16MHz y una conexión microUSB. Los amplificadores operacionales utilizados fueron los UA741 de Texas Instruments, y fueron alimentados con  $\pm 6.5V$  en todos los experimentos descritos.

#### 4.3.1. Etapa de alimentación y control

Como se mencionó anteriormente, los potencioestatos se utilizan para estudiar características electroquímicas de las CCM, para este tipo de celdas se realizan principalmente voltamperometrías cíclicas y lineales. Para realizar estos análisis electroquímicos es necesario un barrido de potencial controlado. Para poder lograr esto con el microcontrolador, se utilizó el generador de señales de modulación de ancho de pulso (PWM por sus siglas en inglés) de la salida 10 del Arduino y un filtro RC como se muestra en la Figura 4.5A.

El ciclo de trabajo, que determina el porcentaje de tiempo en el que el pulso está en estado activo durante un ciclo, es programado de tal manera que aumente o disminuya de acuerdo a la velocidad de muestreo requerida. El filtro RC actúa como un promediador que aplanar la señal del PWM de tal manera que el porcentaje de ciclo de trabajo es equivalente al porcentaje de voltaje que sale del filtro RC.

El valor del ciclo de trabajo se distribuye en 255 valores discretos (8 bits) en 5 volts como se describe en la figura 4.5 B. Con esta información, se puede calcular que el Arduino logra una salida de aproximadamente 19.607 mV por bit. En las voltam-

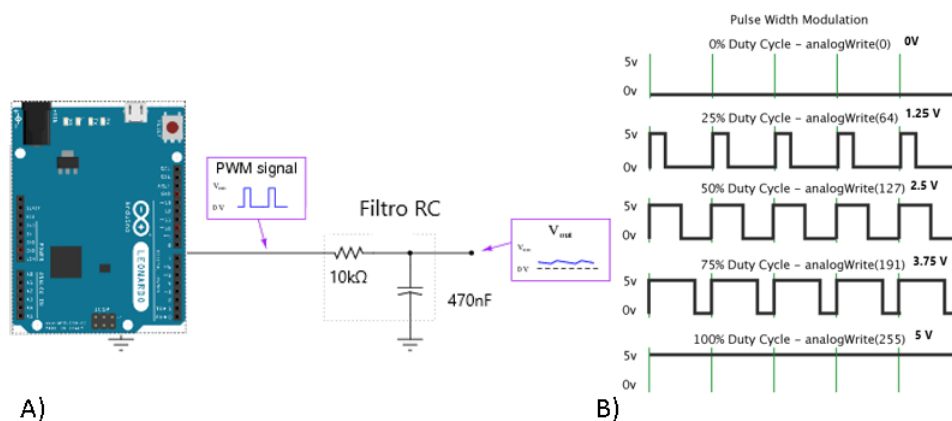


Figura 4.5: A) Filtro RC; B) Ciclos de trabajo señal PWM

perometrías es necesario que en el barrido de potencial se incluyan voltajes negativos, los cuales el Arduino no es capaz de proveer. En el diseño propuesto en (35), se logra un barrido de  $-1$  a  $1$  V al agregar una fuente de  $-5$  V ( $V_{neg}$ ) a un amplificador en modo sumador (Fig. 4.4 B). Al hacer esto, la resolución de voltaje aumenta ya que se utilizan los 255 valores discretos distribuidos en 2 volts en lugar de 5, es decir  $7.8125$  mV por valor analógico. La salida del sumador está dada por la siguiente ecuación:

$$V_s = -R_4 \left( \frac{V_{in}}{R_2} + \frac{V_{neg}}{R_3} \right) \quad (4.1)$$

En la tabla 4.1, se muestran los valores de salida en el circuito RC, el OpAmp sumador y diferenciador respecto a cada valor analógico proveniente del microcontrolador.

Valor PWM	Ciclo de Trabajo	RC (V)	Sumador (V)	Diferenciador ( $V_2$ )
0	0 %	0	1	-1
63	2.5 %	1.25	0.51	-0.51
127	50 %	2.5	0.01	-0.01
190	75 %	3.75	-0.48	0.48
255	100 %	5	-1	1

Tabla 4.1: Valores de salida para el circuito RC, OpAmp sumador y diferenciador para cada ciclo de trabajo



### 4.3.2. Amplificador diferencial de ganancia unitaria

El amplificador de la sección D de la figura 4.4 es un diferenciador de entradas, la salida del OpAmp será igual a la diferencia de la entrada positiva menos la negativa (Ecuación 4.3 y 4.3):

$$V_{ref} = \left( \frac{R_{10} + R_9}{R_{10}} \cdot \frac{R_8}{R_7 + R_8} \right) V_{WE} - \frac{R_9}{R_{10}} V_{RE} \quad (4.2)$$

Como todas las resistencias tienen el mismo valor ( $10k\Omega$ ), la ecuación se reduce a:

$$V_{ref} = V_{WE} - V_{RE} \quad (4.3)$$

Esto dará como resultado el voltaje del electrodo de trabajo con respecto al de referencia, que es la variable que un potencióstato se encarga de controlar.

A partir de las secciones C y D de la figura 4.4, se puede inferir que el voltaje  $V_2$  está dado por la siguiente ecuación:

$$V_2 = \frac{R_6}{R_5 + R_6} V_s + \frac{R_5}{R_5 + R_6} V_{ref} \quad (4.4)$$

Las resistencias tienen el mismo valor, por lo que la ecuación anterior se reduce a:

$$V_2 = \frac{1}{2} V_s + \frac{1}{2} V_{ref} \quad (4.5)$$

Por corto circuito virtual, sabemos que  $V_2 = 0$  entonces tenemos que:

$$V_{ref} = -V_s \quad (4.6)$$

Con lo anterior podemos concluir que la diferencia de voltaje del electrodo de trabajo con respecto al de referencia va a ser el valor negativo del voltaje que resulte del amplificador sumador en la etapa B.

### 4.3.3. Convertidor de corriente

Ya que el Arduino sólo puede interpretar información de voltaje con las entradas analógicas, se utilizó un amplificador operacional en configuración de convertidor corriente a voltaje (Fig. 4.4 E). Para que el potencióstato también detectara corrientes negativas, se adicionó una fuente de  $-5V$  ( $V_{neg}$ ). El voltaje de salida del convertidor está dado por:

$$V_o = -R_{12} \left( I_{in} + \frac{V_{neg}}{R_{11}} \right) \quad (4.7)$$

El voltaje  $V_o$  será un valor conocido, lo que nos interesa saber es el valor de la corriente que a partir de la ecuación anterior está dada por:

$$I = -\frac{V_o}{R_{12}} - \frac{V_{neg}}{R_{11}} \quad (4.8)$$

Con los valores de resistencias propuestos, el Arduino puede detectar de 5 a -5mA. En la tabla 4.2 se muestra el voltaje de salida en el convertidor de corriente correspondiente a la corriente proveniente del electrodo de trabajo. Dependiendo del sistema analizado, el rango de detección de corriente puede ser modificado al cambiar el valor de las resistencias  $R_{11}$  y  $R_{12}$ .

Input (mA)	Output (Vo)
5	0
2.5	1.25
0	2.5
-2.5	3.75
-5	5

**Tabla 4.2:** Valores de voltaje para diferentes valores de corriente en el WE

#### 4.3.4. Simulaciones

Se utilizó el programa Proteus para verificar que el circuito propuesto funcionara como potenciostato. Esto se logró al simular la CCM como una resistencia conectada entre el contraelectrodo y el electrodo de trabajo, mientras que el de referencia se simuló como una fuente de voltaje constante. Para comprobar la funcionalidad del circuito, se varió el valor de la resistencia para observar si el voltaje  $V_{ref}$  sufría algún cambio.

#### 4.3.5. Obtención de datos

Se escribieron tres programas en Arduino (A.5, A.6, A.7). El primero funcionó como multímetro para la obtención de los voltajes  $V_{ref}$  y  $WE_I$ , a partir de los pines A0 y A1 del Arduino. Los pines de lectura analógica de los microcontroladores Arduino son de 10 bits, lo que significa que pueden leer valores de 0 a 5 volts a lo largo de 1023 valores

discretos. Esto da una resolución de 4.88mV por bit, que en el caso del convertidor de corriente a voltaje se traducen a 0.0097mA por cada 4.88mV que representa cada valor discreto. La velocidad máxima posible de lectura es de 10,000 lecturas por segundo.

El segundo y el tercer programa fueron para realizar las pruebas de voltamperometría lineal y cíclica respectivamente, donde se varió el valor de voltaje de entrada proveniente del Arduino utilizando el ciclo de trabajo, como se describió anteriormente y para cada punto se obtuvo el valor de la corriente en el electrodo de trabajo cada segundo.

### 4.3.6. Pruebas de funcionalidad

Se comprobó la funcionalidad de la etapa del amplificador diferenciador y el convertidor de corriente de manera física en una protoboard. Con el primero, se conectaron dos fuentes de voltaje con valor conocido en ambas entradas del amplificador y se verificó que el voltaje de salida fuera igual a la diferencia de las fuentes. Para el segundo, se conectó una resistencia de 1k  $\Omega$  y otra de 10k  $\Omega$  a una fuente de 5V y se conectó en serie con la entrada de corriente del convertidor. Se comprobó que la salida fuera la indicada de acuerdo a la ecuación 4.8.

Posteriormente, se realizó el mismo experimento que en la simulación por computadora pero de manera física en una protoboard.

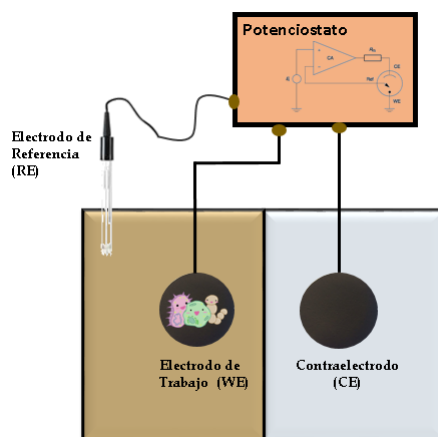
Finalmente, utilizando el programa de voltamperometría lineal se conectó una resistencia de valor conocido entre el contraelectrodo y el electrodo de trabajo. Se corrió el programa de voltamperometría lineal y se registraron los valores de la corriente para cada punto. Al graficar los valores, se debe obtener una respuesta lineal en la que la pendiente corresponda con el valor inverso de la resistencia utilizada ( $1/R$ ).

### 4.3.7. Pruebas con la CCM

Se conectó el potenciómetro propuesto a la CCM como se muestra en la figura 4.6, donde WE es el electrodo de trabajo, RE el electrodo de referencia y CE el contraelectrodo o electrodo auxiliar.

Se utilizó un electrodo de referencia Ag/AgCl de Radiometer Analytical y se colocó en el centro de la cámara anódica. El ánodo fue utilizado como electrodo de trabajo y el cátodo como el contraelectrodo (Fig. 4.6).

Se inició el programa de voltamperometría lineal dos veces para cada celda y se registraron los valores de voltaje de salida,  $V_{ref}$  y  $WE_I$ , el programa calculaba el valor de la corriente a partir del voltaje en  $WE_I$ . Lo anterior se repitió para las pruebas de



**Figura 4.6:** Diagrama de conexiones potenciostato

voltamperometría cíclica.

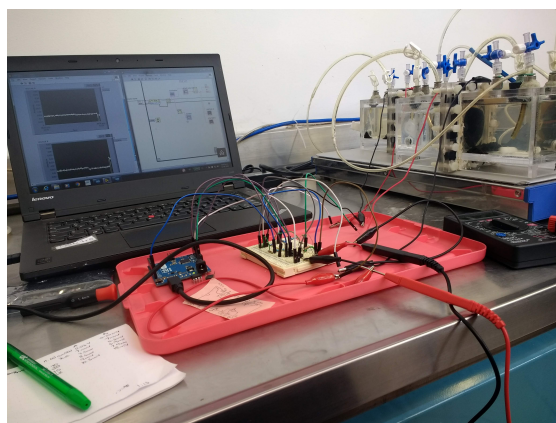
Una vez obtenidos los valores, se graficaron los resultados y se compararon con estudios voltamperométricos de CCMs reportados en la bibliografía (27) y con las polarizaciones que se realizaron para caracterizar la celda.

## Resultados y Análisis

---

### 5.1. Montaje y Caracterización de la celda.

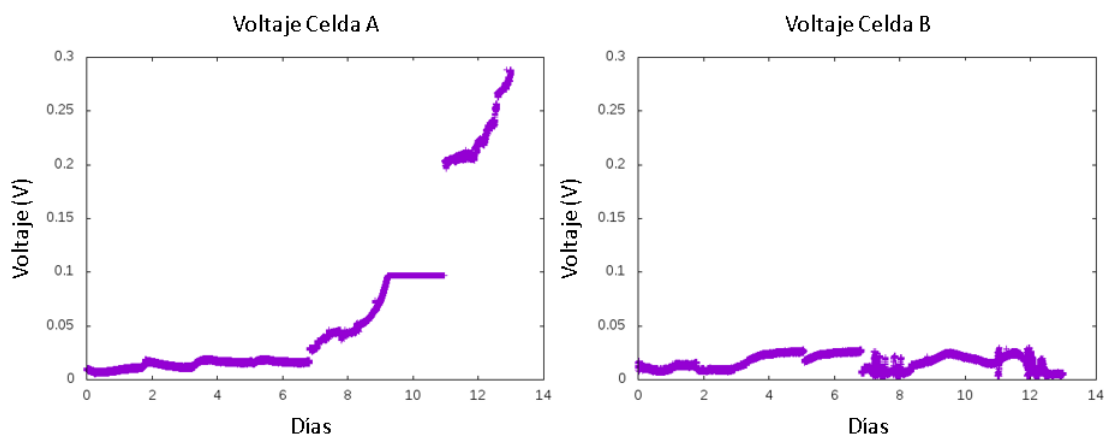
Se montaron dos celdas de combustible microbiano (A y B) con las características mencionadas en la metodología. Los valores de voltaje fueron registrados hasta que alcanzaron un voltaje mayor a 0.3V al día 13. Se tuvo una visualización gráfica de las mediciones con el programa realizado en LabView. En la figura 5.1 se muestran las CCMs conectadas al Arduino y la visualización del voltaje por computadora.



**Figura 5.1:** Montaje y monitoreo del voltaje de las celdas

Debido a que inicialmente el valor de voltaje estaba por debajo de la resolución de lectura del Arduino, se agregó un valor de referencia de 1.1V a la lectura analógica en lugar de los 5 preestablecidos por el microcontrolador, aumentando su resolución a 1.07mV por lectura analógica. Como la lectura aún seguía siendo muy pequeña, se agregó un amplificador no inversor con una amplificación de 10. En la Fig. 5.2, se observa el voltaje de las celdas A y B durante los 13 días. Entre el día 9 y 10, el voltaje

de la celda superó el voltaje de referencia, es por eso que la señal se estabiliza durante el día 10 y el 11.



**Figura 5.2:** Voltaje de las CCMs A y B

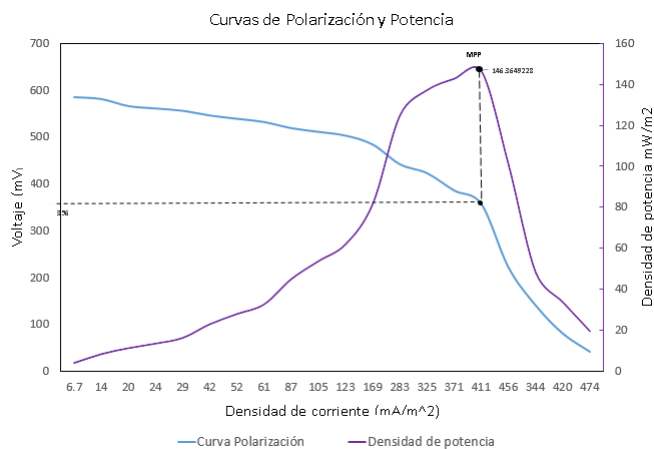
En los días siguientes, se retiró el voltaje de referencia junto con el amplificador y se siguió realizando la lectura. Durante los primeros días, la celda B presentó fugas en la cámara catódica por lo que después de detectarlas, se volvió a alimentar y poner en marcha dos días después. No se observó un incremento de voltaje durante los días siguientes en la celda B, por lo que probablemente la celda tenía fugas imperceptibles que permitían la entrada de oxígeno en la cámara anódica debido a esto, se descartó el uso de la celda B.

Siguiendo el procedimiento descrito en la metodología, se utilizaron 20 resistencias de distintos valores que se colocaron una por una entre las terminales del ánodo y el cátodo para obtener la corriente producida por la celda frente a diferentes cargas y con los datos obtenidos, realizar las curvas de polarización y potencia correspondientes.

De la figura 5.3, se puede observar que el punto de máxima potencia (MPP) fue de  $146.36 \text{ mW/m}^2$  y se produjo a los  $356 \text{ mV}$ , que corresponden al punto obtenido con una resistencia de  $1 \text{ k} \Omega$ . La resistencia interna de la celda se calculó con la pendiente de la polarización lineal ( $R_{int} = -V\Delta/I\Delta$ ) y tuvo un valor de  $1297.46 \Omega$ , que concuerda con lo obtenido en la curva de polarización de potencia, ya que el punto más alto en el gráfico corresponde al más cercano a la resistencia interna y se ha reportado que las CCMs son más eficientes cuando se le conecta una carga externa del mismo valor óhmico a su resistencia externa (32).

La operación ideal para aplicaciones de cosechamiento de energía sería en este punto, por lo que un convertidor como el estudiado a continuación, debería ser capaz de mantener el voltaje a dicho punto en todo momento para obtener la máxima potencia

## 5. RESULTADOS Y ANÁLISIS



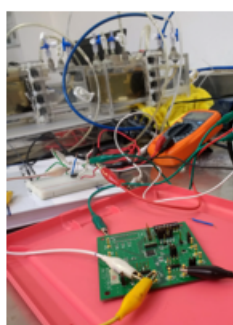
**Figura 5.3:** Curvas de polarización y potencia

que esta celda puede otorgar.

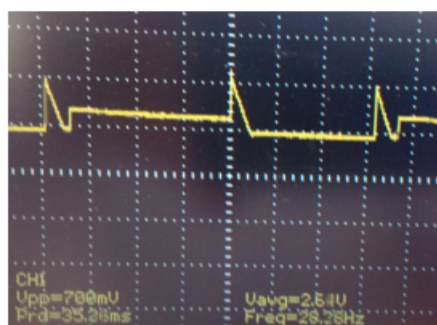
### 5.2. Convertidor DC-DC alimentado con una CCM

Se activaron los jumpers y switches en la placa MB39C831-EVB-02 adecuados para obtener un voltaje de salida de 3V (2.12 A).

La salida del convertidor se observó en el osciloscopio, el cambio abrupto de voltaje que se observa es debido al modo de "switching" para la carga y descarga intermitente de los componentes que forman parte del convertidor boost (Fig. 2.12, 5.4 B)).



A)

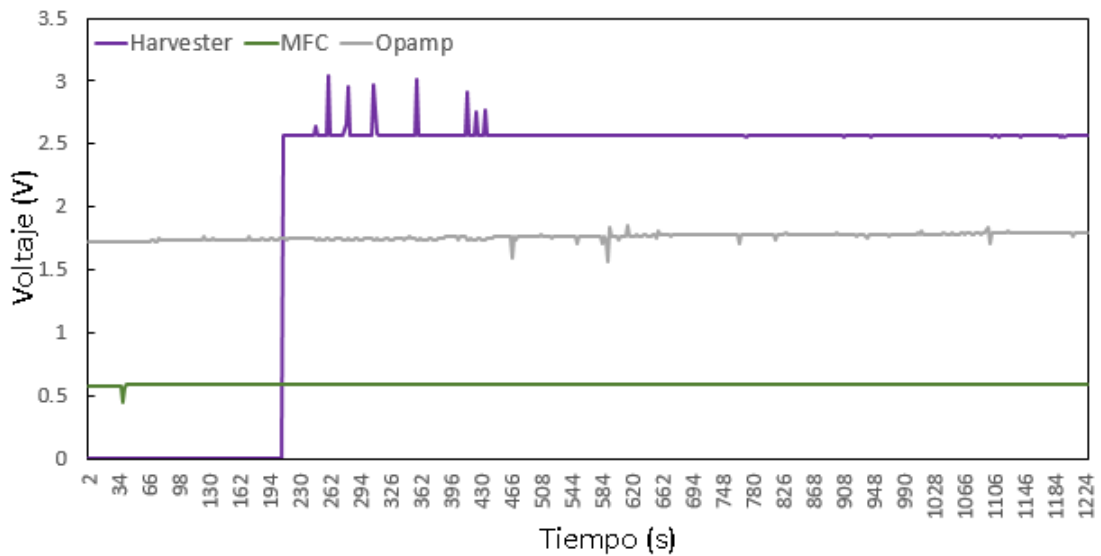


B)

**Figura 5.4:** A) Pruebas físicas con la placa MB39C831-EVB-02. B) Voltaje de salida del convertidor visualizada en un osciloscopio.

### 5.2.1. CCM-OpAmp-Harvester

En primera instancia, se conectó la celda a un OpAmp en configuración de amplificador no inversor con una amplificación de 2.9. Después de aproximadamente 3 minutos, se conectó el convertidor como se describe en la metodología (Fig. 4.3), con el interruptor abierto a la salida del OpAmp. Se monitoreó el voltaje de salida de la celda, del OpAmp y del convertidor por 20 minutos, obteniéndose los resultados de la Fig. 5.5.



**Figura 5.5:** Voltajes de la CCM, salida del OpAmp con amplificación de 2.9 y salida del convertidor.

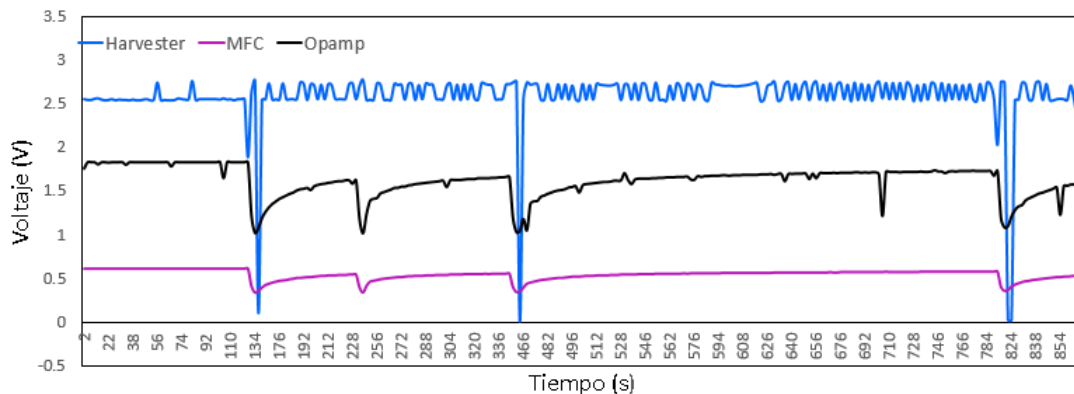
Se puede observar que los tres voltajes se mantienen con ligeras variaciones en el voltaje de salida del convertidor y el amplificador posiblemente debido a movimientos involuntarios del cableado. El voltaje del convertidor fue de 2.7V, 0.3V menos de lo esperado.

En una prueba posterior, se encendió el interruptor que conectaba la celda, el OpAmp y el convertidor por tres veces (Fig. 5.6) es decir, el convertidor se conectó a la celda directamente, sin el amplificador como intermediario.

Se puede observar que al encender el interruptor, el voltaje del convertidor cae abruptamente, al igual que el del OpAmp y el de la misma celda.



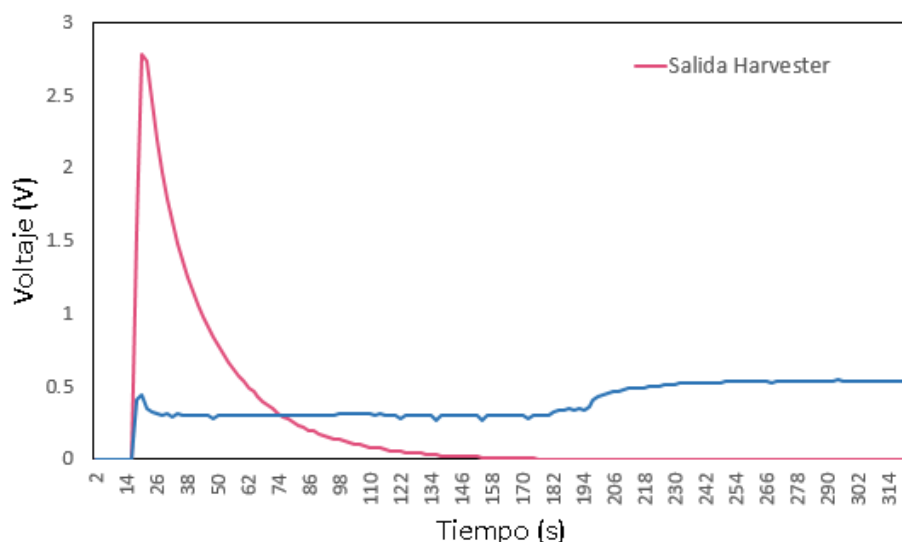
## 5. RESULTADOS Y ANÁLISIS



**Figura 5.6:** Voltajes del convertidor, el OpAmp y la CCM al encender y apagar el interruptor.

### 5.2.2. CCM-Harvester

La última prueba con el convertidor consistió en conectar directamente la celda con el convertidor. En la Fig. 5.7, se observa que el convertidor logra proveer el voltaje especificado por unos segundos, sin embargo la corriente que produce la celda no es suficiente para alimentar al MB39C831 adecuadamente y el voltaje no se mantiene. Sin embargo, el voltaje en la celda se mantiene e incluso incrementa algunos milivolts antes de que concluya la medición.



**Figura 5.7:** Conexión directa CCM-Convertidor MB39C831

Según la hoja de datos del convertidor, se requiere un mínimo de 0.75mA para que éste funciones adecuadamente, al medirla con un multímetro entre el OpAmp y el convertidor, el valor de la corriente que demandaba la placa era de 3.4mA.

Aunque una sola CCM cumpla las características de voltaje mínimo requerido para alimentar a un convertidor DC-DC como el MB39C831, la corriente producida por la celda no es suficiente para mantener el dispositivo funcionando por más de un par de segundos. Sin embargo puede ser posible que dos o más celdas conectadas en serie o paralelo puedan proveer la corriente necesaria.

## 5.3. Potenciostato

### 5.3.1. Simulaciones

Utilizando el programa de simulación Proteus, se verificó la funcionalidad del circuito. Para representar la CCM, se colocó una resistencia de 400  $\Omega$  entre el electrodo de trabajo y el auxiliar, mientras que el electrodo de referencia se simuló como una fuente constante de 0.7V (Fig. A.3).

La simulación demostró que el voltaje  $V_2$  debe ser igual a cero, además de que el voltaje  $V_{ref}$  es igual al valor negativo de  $V_s$ , como se demostraba en la ecuación 4.6. La finalidad de un potenciostato es mantener el potencial entre el electrodo de referencia y el de trabajo ( $V_{ref}$ ) en un valor específico a pesar de las variaciones resistivas entre ambos electrodos. En la simulación se utilizaron resistencias desde 0.1  $\Omega$ , 40k  $\Omega$  (Fig. A.4) hasta 50M $\Omega$  sin que el voltaje  $V_{ref}$  sufriera algún cambio. Con estos resultados se comprobó la funcionalidad del circuito de potenciostato y se prosiguió a construirlo en una protoboard para realizar pruebas de funcionalidad de manera física.

### 5.3.2. Pruebas de funcionalidad

Se comprobó la funcionalidad de cada una de las partes del potenciostato por separado como se describe en la metodología. En el amplificador diferenciador se utilizó una fuente fija de 6.5V para la entrada correspondiente al electrodo de trabajo y de 5V en la entrada del electrodo de referencia la salida del amplificador fue de 1.5V.

En el caso del OpAmp convertidor de corriente, se conectó una fuente de 5V en serie con una resistencia de 1k  $\Omega$  (5 mA) a la entrada de corriente del convertidor. A la salida se obtuvieron 0.001V. Al no conectar nada (0 mA) se obtenían 2.5V y al conectar una resistencia de 10k  $\Omega$  (0.5 mA) se obtuvieron 2.22V, que es muy cercano a lo que

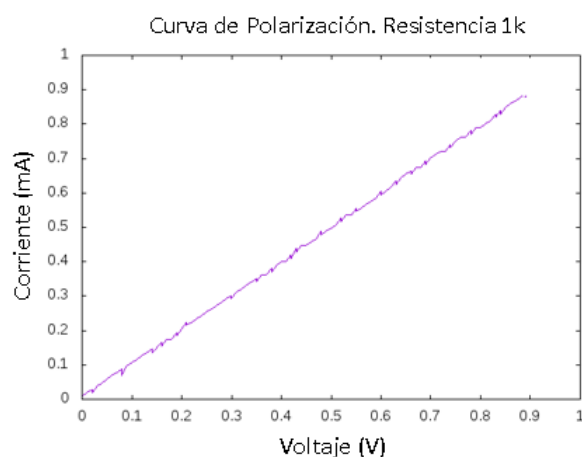
## 5. RESULTADOS Y ANÁLISIS

---

se debe obtener según la ecuación 4.8.

Para probar el programa de voltamperometría lineal, se conectó una resistencia de  $1k\Omega$  entre la salida del potencióstato destinada al contraelectrodo y la del electrodo de trabajo.

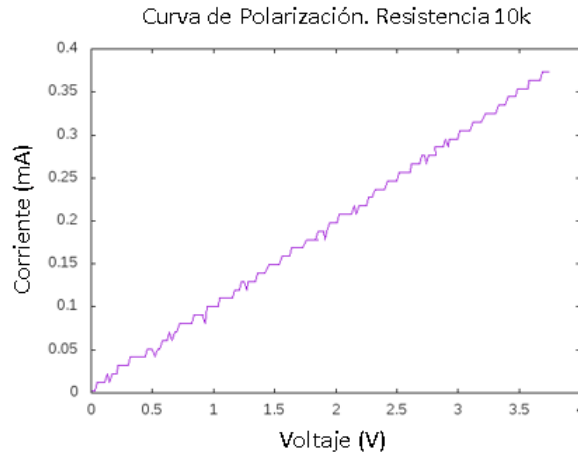
Se corrió el programa de voltamperometría lineal y se registraron los valores de la corriente para cada punto por triplicado. Los datos se obtuvieron en el puerto serial del Arduino y posteriormente fueron graficados como se muestra en la Fig. 5.8.



**Figura 5.8:** Curva de polarización obtenida al aplicar una voltamperometría lineal a una resistencia de  $1k\Omega$

Se compararon los valores de corriente teóricos y los obtenidos con el Arduino en cada punto de voltaje y se observó que algunos de los valores experimentales de corriente estaban fuera de rango y afectaban el resultado final por lo que se filtraron los valores atípicos. Al procesar los datos, también se observó que tenían una diferencia de un promedio de  $0.17V$  con los valores teóricos, lo que modificaba las lecturas de corriente en aproximadamente  $5mA$ . Se ajustó el valor de error a la ecuación para el cálculo de la corriente con la finalidad de obtener resultados más precisos. La pendiente del gráfico obtenido fue de  $0.00099$ , cuyo inverso es  $1011$  y que coincide con el valor de la resistencia utilizada de  $1k\Omega$  con su respectiva tolerancia.

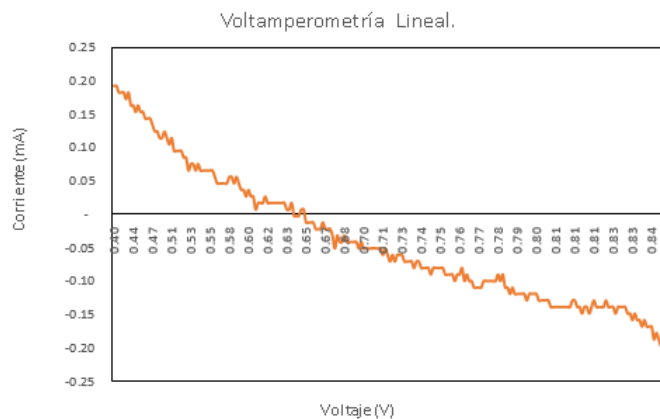
Se realizó el mismo experimento pero con una resistencia de  $10k\Omega$ , en este caso el promedio de la diferencia entre el voltaje teórico y el obtenido por el Arduino fue de  $0.16mV$ . Se agregó dicho valor al voltaje obtenido a la salida del convertidor por el Arduino y se obtuvo el gráfico que se muestra en la figura 5.9. El inverso de la pendiente tuvo un valor de  $10081$ , que coincide con el valor de la resistencia utilizada. Para futuras mediciones se le sumará el promedio de los dos valores de error, que sería  $+ 0.17mV$ .



**Figura 5.9:** Curva de polarización obtenida al aplicar una voltamperometría lineal a una resistencia de  $10\text{k } \Omega$

### 5.3.3. Pruebas con la CCM

Se aplicó una voltamperometría lineal a la CCM. Los datos que se obtuvieron mediante la comunicación serial del Arduino fueron graficados, obteniéndose los resultados de la Fig. 5.1.



**Figura 5.10:** A) Voltamperometría lineal obtenida con el potenciostato.

Se realizó un ajuste en los valores de corriente para que fueran cercanos a los que se obtuvieron en la curva de polarización. Los valores reales eran muy superiores a los mostrados por la curva de polarización, lo que los hace poco confiables. Además, la voltamperometría lineal en la celda se obtuvo un día posterior a la medición para la

## 5. RESULTADOS Y ANÁLISIS

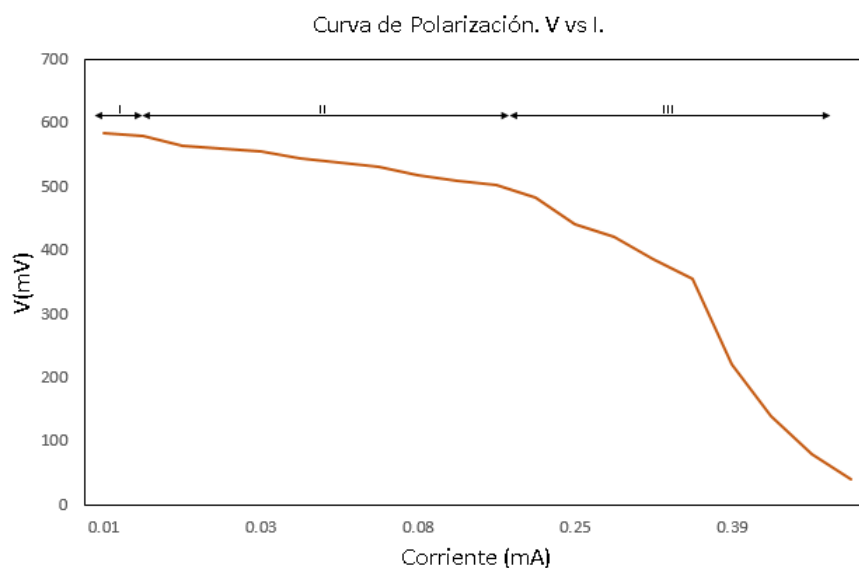
---

polarización lineal, por lo que resulta imposible saber el valor real de la corriente.

Posteriormente se realizó la voltamperometría cíclica. Al igual que los experimentos anteriores se aplicó el experimento por triplicado, pero en esta ocasión los resultados no fueron consistentes y arrojaban gráficos que no se asemejaban unos a otros, por lo que se decidió omitirlos por falta de reproducibilidad.

### 5.4. Discusión de Resultados

Las curvas de polarización representan una herramienta fundamental para el análisis y caracterización de celdas de combustible, ya que representan el voltaje como función de la corriente. En (27) se describe que las curvas de polarización, al ser graficadas como  $V$  vs  $I$ , se pueden dividir en tres zonas: La primera (I) empieza en el voltaje a circuito abierto en la corriente cero, se presenta una disminución de voltaje en donde las pérdidas de activación son dominantes; en la segunda zona (II), el voltaje cae más lentamente y las pérdidas óhmicas son las dominantes, finalmente en la tercer zona (III), se presenta una caída de voltaje rápida a mayores corrientes.



**Figura 5.11:** Zonas características de una curva de polarización en CCMs

En la figura 5.11, obtenida a partir de la caracterización de la CCM, se puede observar que las pérdidas óhmicas son las que predominan en la CCM estudiada. Estas se deben a la resistencia al flujo de iones en los electrolitos, la membrana y la biopelícula y el flujo de electrones en los electrodos, y conexiones eléctricas. Este tipo de pérdidas pueden ser reducidas acortando la distancia entre los electrodos e incrementando la

actividad iónica de los electrolitos.

Las resistencias de concentración o polarización limitada por la transferencia de masa también están presentes en la curva de polarización presentada (zona III). Estas dependen principalmente de la velocidad de difusión de electrones y protones, son afectadas por la geometría de la celda, los electrolitos, la estructura de los electrolitos y la biopelícula. (16).

En la tabla 5.1 se puede observar el punto de máxima potencia alcanzado comparado con otras investigaciones reportadas en la bibliografía. En este trabajo se obtuvo una producción máxima de potencia de  $146 \text{ mW/m}^2$ , lo cual es alto considerando que los experimentos se realizaron en el primer ciclo de la celda y que la resistencia interna obtenida es alta comparada con los otros trabajos.

La resistencia interna varía de acuerdo al ciclo de la celda y a la consolidación de la biopelícula en el ánodo, por lo que es posible que en ciclos posteriores, la resistencia disminuyera y la celda produjera más corriente. Resulta interesante observar que la resistencia con la que se obtuvo el MPP fue aproximadamente del mismo valor que la colocada inicialmente, previo a los experimentos, posiblemente las bacterias fueron condicionadas indirectamente a esa cantidad de carga.

Referencia	Tipo de Celda	Resistencia Interna ( $\Omega$ )	MPP( $\text{mW/m}^2$ )
(10)	2 cámaras	817	12
(8)	1 cámara	460	60
(23)	2 cámaras	1000	66
Este trabajo	2 cámaras	1154	146
(26)	1 cámara (10 celdas)	No reportada	844

**Tabla 5.1:** Comparación de resultados de caracterizaciones de CCMs en distintos trabajos.

Adicionalmente, los métodos para el cálculo de la resistencia interna mencionados en la sección 2.2.1 consideran a la CCM como una unidad resistiva simple, sin embargo la realidad es que la impedancia de una CCM consiste en la contribución de resistencias individuales que involucran cinéticas de activación, transferencias de carga, efectos de transporte de masa y resistencias iónicas. Estas contribuciones no permanecen constantes si no que varían dependiendo en las condiciones de operación y tienen un efecto pronunciado en el rendimiento de la celda. Para obtener un valor de resistencia interna más acertado y además obtener información sobre las reacciones que se llevan a cabo en los electrodos, el desarrollo de la biopelícula y el metabolismo bacteriano así como

## 5. RESULTADOS Y ANÁLISIS

---

los mecanismos de transferencias de electrones, se puede realizar una espectroscopía de impedancia electroquímica (11, 16, 36).

Inicialmente se tenía planificado alimentar el convertidor DC-DC MB39C831 únicamente con dos CCMs conectadas en paralelo, sin embargo sólo una alcanzó la funcionalidad esperada y la corriente que produjo no fue suficiente para poder alimentar directamente al convertidor. Se ha demostrado en (19) que las CCM a gran escala producen menor potencia que varios módulos pequeños conectados en serie y paralelo. Si se conectaran dos o más celdas de menor volumen en serie y paralelo con las mismas características que las del presente trabajo, podrían proveer la corriente necesaria para alimentar el convertidor propuesto. La celda produjo un máximo de 0.40mA, si al conectar varias celdas en serie y paralelo la producción de corriente fuera lineal, se requerirían alrededor de 9 CCMs con la misma arquitectura para proveer los 3.4mA que demandaba en realidad el convertidor.

La aplicación efectiva de una serie de CCMs para alimentar un convertidor proveería un voltaje estable que se podría utilizar para el cosechamiento de energía o incluso para alimentar otro tipo de celdas bioelectroquímicas como las celdas de electrólisis microbiano, que requieren de un potencial fijo para producir compuestos como el hidrógeno, que es más redituable que la producción de electricidad.

Aunque las simulaciones y pruebas de funcionalidad del potencióstato fueran positivas, al ser conectado a la CCM no se obtuvieron los resultados deseados. Al realizar la voltamperometría lineal, se obtuvo una forma similar que la obtenida en la caracterización de la celda (Fig. 5.1) sin embargo, se tuvo que realizar un ajuste con los valores de corriente para que coincidieran con los obtenidos en la caracterización.

La discrepancia de los valores de la corriente en los datos obtenidos con el potencióstato pudo ser causada por una calibración errónea con el convertidor de corriente debido a que la celda probablemente produjo corrientes que no se encontraban en el rango de detección provisto por el arreglo de resistencias del convertidor de corriente. Otra causa pudo ser la saturación de los OpAmps utilizados o variaciones en las fuentes de alimentación externas. Además, el cambio de voltaje de 7.8mV/s quizá no fue el óptimo para que el tipo de bacterias presentes en el ánodo reaccionaran adecuadamente. Dicha velocidad varía dependiendo del inóculo y sustratos utilizados. En (27) se recomienda una velocidad de 1 mV/s para análisis con CCM, que no puede ser alcanzada con el potencióstato propuesto debido a la resolución del canal PWM del Arduino. Sin embargo en (23) realizan el barrido a 100 mV/s y obtienen buenos resultados.

El rango de barrido en voltaje así como el rango de la medición de corriente con los que cuenta el potencióstato propuesto se muestran en la tabla 5.2.

El voltaje por cada segundo puede ser ajustado al modificar las resistencias de la ecuación 4.3.1, mientras que el tiempo puede ser modificado en la programación,

•	Min	Max
Potencial de salida	-1	1
Medición de corriente	-5 mA	5 mA

**Tabla 5.2:** Rangos de operación potenciostato realizado.

siempre y cuando no sea menor al tiempo de carga del filtro RC, que para los valores propuestos es de 0.01s (31). Con estos valores, la propuesta de potenciostato presentada es capaz de poder realizar voltamperometrías cíclicas y lineales en las que los rangos de medición estén dentro los registrados en la tabla 5.2, así como para encontrar coeficientes de difusión de reacciones conocidas.

Una CCM es un sistema complejo donde interactúan seres vivos, materiales con distintas características y compuestos químicos. No es lo mismo simular la aplicación de un potenciostato a una resistencia que aplicarlo directamente a un sistema en donde los diferentes componentes involucran impedancias e interacciones complejas que son difíciles de entender y simular.

Es importante tener un punto de referencia al probar instrumentos nuevos para poder comparar y calibrar de alguna manera la instrumentación propuesta.

Los potenciostatos de bajo costo deben tener en cuenta un valor aproximado de la corriente que van a medir, ya que depende del rango de corrientes posibles se utilizan diferentes valores resistivos en el convertidor de corriente a voltaje. La producción de corriente en CCMs varía de acuerdo al tipo de celda, el tipo de inóculo y sustratos, así como el tiempo que lleve operando, por lo que establecer un rango que funcione para todas las CCMs sería complejo.

Es posible construir un potenciostato de bajo costo que pueda realizar experimentos en sistemas electroquímicos sencillos, para sistemas más complejos como CCM o CEM, se requieren instrumentos más especializados, pero no necesariamente onerosos. En el apéndice se anexa una propuesta de materiales con sus costos correspondientes para construir un potenciostato más preciso y menos caro a los potenciostatos comerciales.

También se comparan los precios con el modelo propuesto en este trabajo. Se propone el uso de un microcontrolador con pines para entradas analógicas y salidas de 12 bits, para aumentar la precisión de salida de voltaje, la velocidad que se puede proveer en volts por segundo y en la lectura de datos, así como otro modelo de amplificador operacional que requiere una corriente de entrada pequeña y puede detectar corrientes del orden de nanoamperes, además de que pueden ser alimentados por una sola fuente.



## 5. RESULTADOS Y ANÁLISIS

---

Aunque la precisión y el rango de mediciones no fue el suficiente con el modelo de potencióstato propuesto, se obtuvo una experiencia de amplio aprendizaje con la prueba de un sistema en el que existen diversos tipos de interacciones complejas que requieren un amplio conocimiento multidisciplinario para poder comprenderlas del todo.

---

## Capítulo 6

# Conclusiones

---

Se estudió el funcionamiento y características principales de las celdas de combustible microbiano y se puso a prueba el conocimiento adquirido al montar dos celdas, monitoreando el voltaje de ambas.

El estudio de la celda B tuvo que ser descartado por su baja producción de voltaje ocasionada por fugas que permitieron el paso de oxígeno a la cámara anódica. Se caracterizó a la CCM A con la obtención de sus curvas de polarización y potencia mediante la variación de la carga a la que era sometida. Con esta caracterización se encontró que el punto de máxima potencia fue de  $146 \text{ mW/m}^2$ .

La resistencia interna de la celda fue obtenida mediante el inverso de la pendiente de la curva de polarización resultante de la caracterización de la celda y a partir del punto de máxima potencia de la curva de densidad de potencia, obteniendo un promedio de  $1154 \pm 77\Omega$ .

La placa de evaluación MB39C831-EVB-02 fue conectada a una celda de combustible microbiano con un amplificador operacional como intermediario, proveyendo 2.7V estables. Sin embargo, al conectar directamente la celda con el convertidor, el voltaje se mantuvo fijo sólo por algunos segundos. Podría ser posible alimentar al convertidor estudiado con más de dos CCMs conectadas en serie y paralelo, sin embargo sería más eficiente utilizar un convertidor que requiera un menor voltaje y corriente de arranque, como el bq25570 de Texas Instruments.

Se estudió el funcionamiento de un potenciómetro y se diseñó y construyó uno de bajo costo en una placa de prueba capaz de mantener un voltaje fijo entre un electrodo de trabajo y uno de referencia a pesar de los cambios de resistencia entre ellos. El potenciómetro ejecutó voltamperometrías lineales y cíclicas, registrando el valor de la corriente correspondiente a cada valor de voltaje. Se verificó su funcionamiento mediante simulaciones por computadora y mediante pruebas físicas con resistencias fijas. Sin embargo al utilizarlo en la CCM se obtuvieron valores de corriente no confiables y

## 6. CONCLUSIONES

---

los resultados en la voltamperometría cíclica no fueron congruentes. A pesar de esto, el diseño de potencióstato propuesto podría ser utilizado en aplicaciones como mediciones cuantitativas de fármacos y alimentos para el control de calidad o en experimentos educativos donde se quiera comprobar la presencia de algún compuesto ((31), (35)) y en donde se tenga un conocimiento previo sobre los aproximados de corriente que se van a obtener con el experimento.

El estudio de sistemas bioelectroquímicos y en especial la evaluación de circuitos electrónicos para analizarlos, requiere un conocimiento multidisciplinario profundo, en el que hay que considerar las interacciones biológicas, químicas, eléctricas y resistivas de todo un sistema. Los resultados obtenidos dan motivo a realizar investigaciones futuras sobre el estudio específico de cada una de las interacciones mencionadas.

---

## Apéndice A

# Material Adicional

---

### A.1. Apéndice

Componente	Precio	Cantidad	Total
Arduino Leonardo	456.034	1	456.034
OpAmp UA741CN	9.75	5	48.75
Capacitor 470nF	2.586	5	12.93
Capacitor 100nF	8.621	2	17.242
Jumpers (40)	65.517	1	65.517
Protoboard	78.448	2	156.896
Resistencia 100 $\Omega$	0.862	10	8.62
Resistencia 1k $\Omega$	0.862	10	8.62
Resistencia 10k $\Omega$	0.862	20	17.24
Caimanes	47.414	3	142.242
•	•	<b>Total + IVA</b>	<b>1083.54556</b>

**Tabla A.1:** Materiales y precios del potenciómetro de bajo costo propuesto <sup>2</sup>.

---

<sup>2</sup>Precios consultados en la tienda virtual de AG Electrónica el 21 de septiembre, 2018

<sup>3</sup>Precios consultados en la tienda virtual de Mouser Electronics el 10 de octubre, 2018

## A. MATERIAL ADICIONAL

---

Componente	Precio	Cantidad	Total
Microcontrolador ATxmega32A4U	77.05	1	77.05
OpAmp AD8608ARUZ	114.42	3	343.26
Capacitor 470nF	2.586	2	12.93
Capacitor 100nF	8.621	2	17.242
Jumpers (40)	65.517	1	65.517
Placa de prueba para soldar	299.94	2	599.88
Resistencia 100 $\Omega$	0.862	10	8.62
Resistencia 1k $\Omega$	0.862	10	8.62
Resistencia 10k $\Omega$	0.862	20	17.24
Caimanes (10)	47.414	3	142.242
Soldadura	140	1	140
•	•	Envío	574.97
•	•	<b>Total</b>	<b>2073.088</b>

**Tabla A.2:** Materiales y precios recomendados para un mejor rendimiento del potencios-tato propuesto <sup>3</sup>.

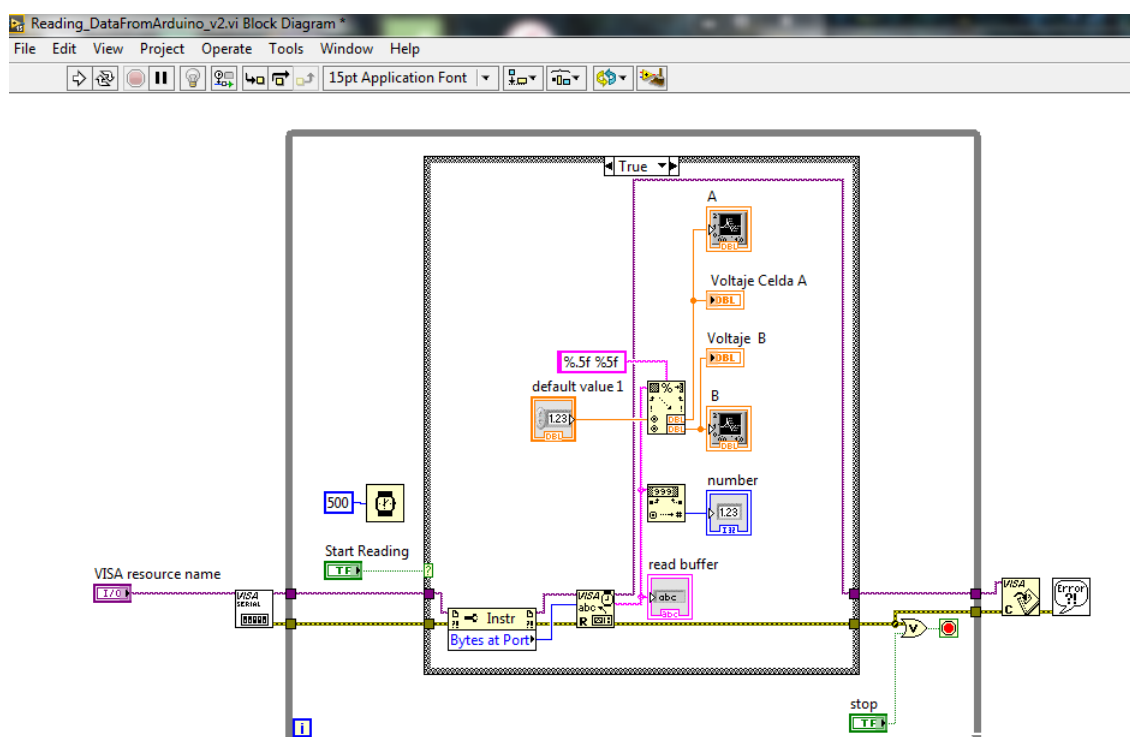


Figura A.1: Diagrama de bloques del programa de monitoreo de voltaje en Labview.

## A. MATERIAL ADICIONAL

---

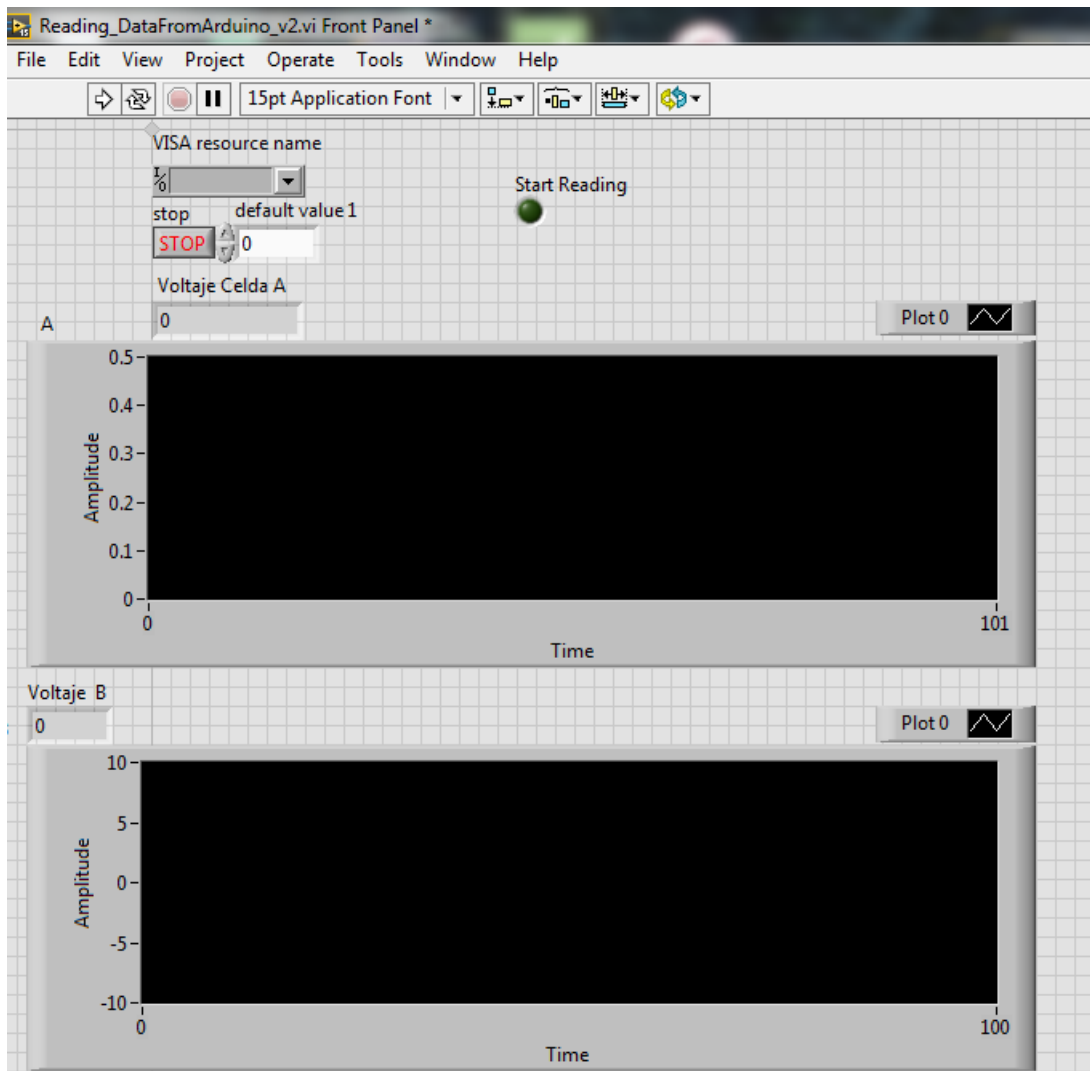


Figura A.2: Panel frontal del programa de monitoreo de voltaje en Labview.

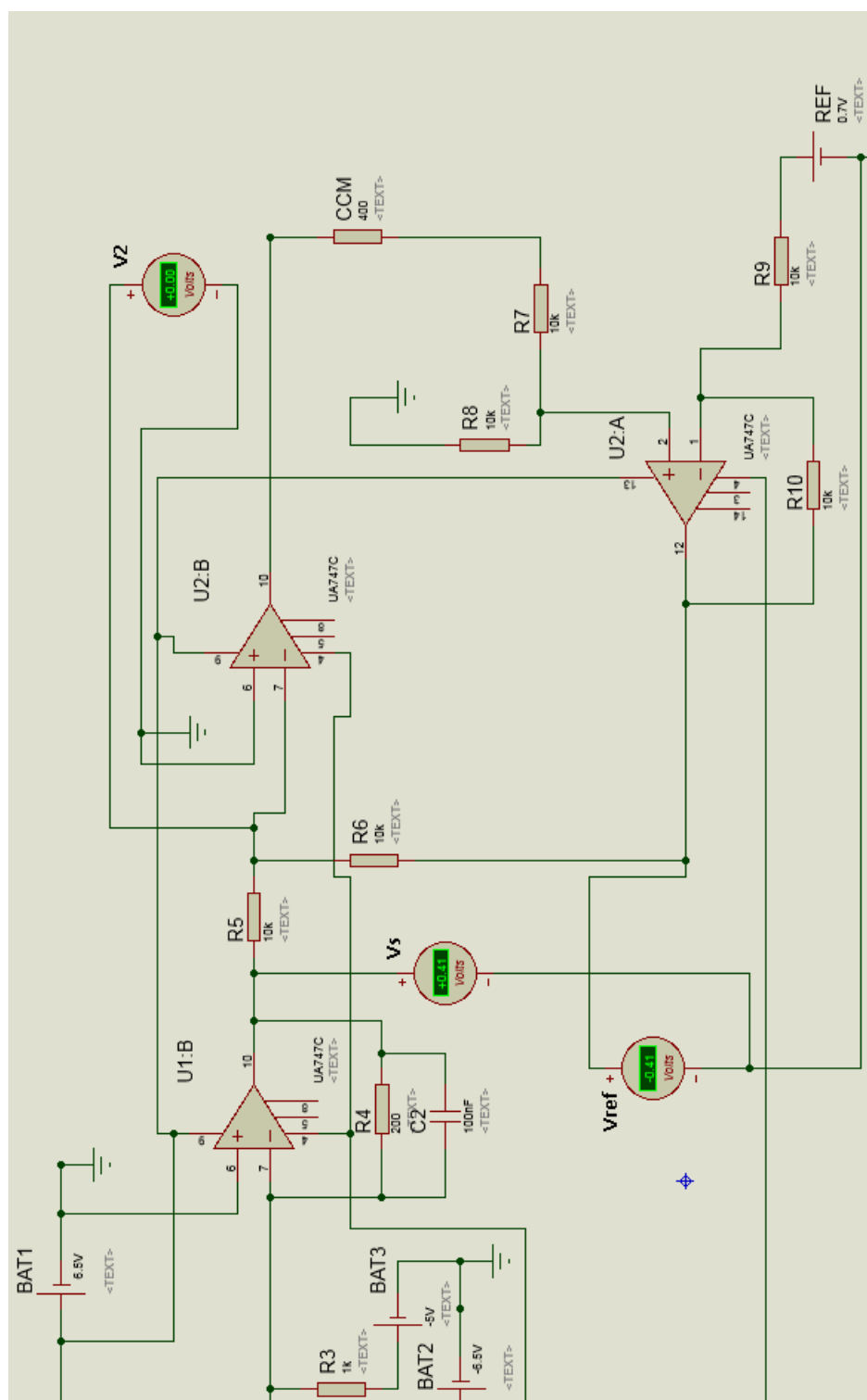


Figura A.3: Simulación en Proteus con resistencia de 400Ω como CCM



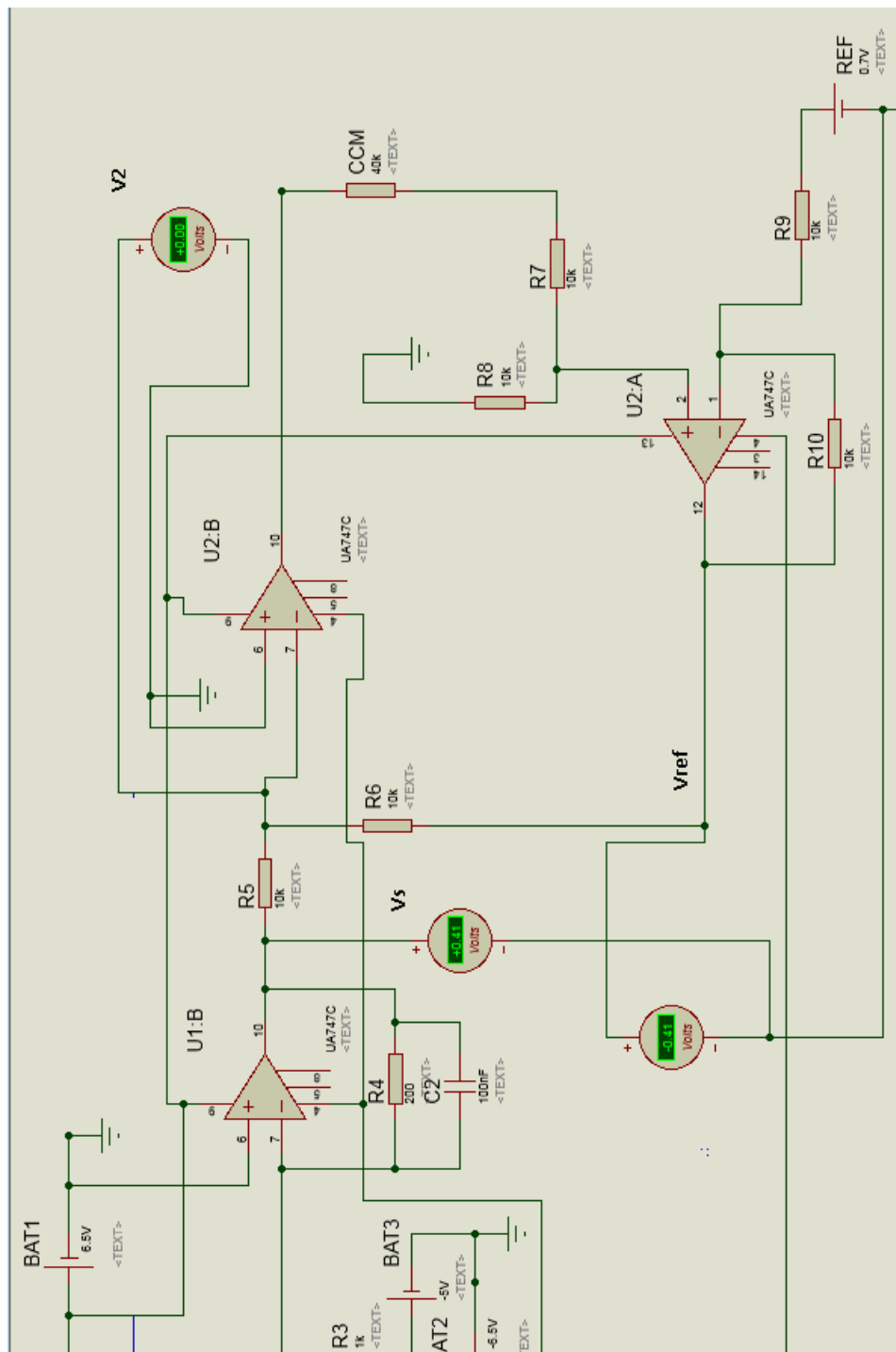


Figura A.4: Simulación en Proteus con resistencia de 40kΩ como CCM

```

VoltajeYCorriente
| Programa para verificación de valores de corriente y voltaje |
| V_Analog= conversión señal analógica a voltaje |
| I = conversión a corriente |
| La ecuación para convertir a corriente es  $I = -V_o/R_6 - V_{b1}/R_5$  |
| Donde  $V_o$  es el valor de voltaje que entra en V_Analog y  $V_{b1}$  es |
| el voltaje negativo utilizado para que el arduino pueda leer voltajes negativos. |
| Con los valores establecidos  $WE\_I = -WE\_V/500 - ((-5.0)/1000.0)$  |
-----
*/
float V_Analog=A0; //Lectura de valores analógicos en Pin A0
float V=0; //Valor del voltaje obtenido
float I=0;
//RESISTENCIAS///
float R5=1060.0; //Después del voltaje negativo
float R6=524.0L; //En convertidor, feedback

void setup() {
  Serial.begin(9600);
  pinMode(V_Analog,INPUT);
}

void loop() {
  delay(1000); //Tiempo para cada lectura. 4.88mV por segundo
  V=(analogRead(V_Analog)*5.0)/1024;
  I= -(float)((V/R6) - ((-5.0)/R5));
  Serial.print(V,6);
  Serial.print("\t");
  Serial.println(I,6);
}

```

**Figura A.5:** Programa en Arduino utilizado para verificar valores de voltajes y corrientes en el potenciómetro.

## A. MATERIAL ADICIONAL

---

```
lineavoltammetry$
/*Versión modificada del programa adjunto en supportinfo de Meloni2016
 * Prueba voltametría lineal
 * Se fija la diferencia de potencial entre el electrodo de trabajo y el
   de referencia al valor enviado a través de la señal PWM
 * Registro del valor de la corriente en el electrodo de trabajo
   para cada voltaje aplicado
 * ADC A0, Al entradas analógicas para el voltaje dek electrodo de trabajo
   (WE) con respecto al de referencia (RE) y para el valor analógico
   proveniente del convertidor de corriente-voltaje
 * La ecuación para convertir a corriente es  $I = -V_o/R_6 - V_b/R_5$ 
 */

float Vo=0;
float Vin=0.01953125;//Volts por cada valor analógico
float Vinreal=0;
float Vb=-5.07;
int a=10; //ADC de donde sale PWM. Resolución 8 bits. 256 valores discretos, 7.8mV por bit
float WE_RE=A0; //Voltaje del electrodo de trabajo con respecto al de referencia.(sales)
float WE_RAW=A1; //Lee valor analógico convertidor
float WE_RE_V=0; //Conversión a voltaje de e. de trabajo con referencia
float WE_V=0; //Conversión a voltaje para corriente
float WE_I=0; //Conversión a corriente
//Resistencias //
int R2=524;
int R3=1060;
int R4=213;
float R5=500.0; //Después del voltaje negativo
float R6=500.0L; //En convertidor, feedback
void setup(){
  TCCR1B = TCCR1B & B11111000 | B00000001; //Frecuencia del PWM
  Serial.begin(9600);
  pinMode(a,OUTPUT); //PWM
  pinMode(WE_RE,INPUT);
  pinMode(WE_RAW, INPUT);
}

void loop (){
  for (int count=0; count <= 255; count++){ //Barrido de voltaje
    Vinreal=Vin*count; //Voltaje de salida filtro RC
    Vo= -R4*((Vinreal/R3) + (Vb/R2)); //Salida segundo Opamp
    WE_RE_V=(analogRead(WE_RE)*5.0)/1024;
    WE_V=(analogRead(WE_RAW)*5.0)/1024; //Voltaje a la salda del convertidor
    WE_I= -(float)((WE_V/R6) - ((-5)/R5))*1000; //Corriente en mA
    analogWrite(a,count); //valor analógico de salida
    Serial.print(count);
    Serial.print("\t");
    Serial.print(Vo,4);
    Serial.print("\t WE_RE_V \t ");
    Serial.print(WE_RE_V,6);
    Serial.print("\t WE_V\t");
    Serial.print(WE_V,4);|
    Serial.print("\t WE_I mA \t ");
    Serial.println(WE_I,6);
    delay(1000);
  }
}
```

Figura A.6: Programa en Arduino que realiza una voltamperometría lineal.

```

cyclic

/*Versión modificada del programa adjunto en supportinfo de Meloni2016
 * Prueba voltametría cíclica
 * Se fija la diferencia de potencial entre el electrodo de trabajo y el
de referencia al valor enviado a través de la señal PWM
 * Registro del valor de la corriente en el electrodo de trabajo
para cada voltaje aplicado
 * ADC A0, Al entradas analógicas para el voltaje del electrodo de trabajo
(WE) con respecto al de referencia (RE) y para el valor analógico
proveniente del convertidor de corriente-voltaje
 * La ecuación para convertir a corriente es  $I = -V_o/R_6 - V_b1/R_5$ 
 */

float Vo=0;
float Vin=0.01953125;//Volts por cada valor analógico
float Vinreal=0;
float Vb=-5.07;
int a=10; //ADC de donde sale PWM. Resolución 8 bits. 256 valores discretos, 7.8mV por bit
float WE_RE=A0; //Voltaje del electrodo de trabajo con respecto al de referencia.(sales)
float WE_RAW=A1; //Lee valor analógico convertidor
float WE_RE_V=0; //Conversión a voltaje de e. de trabajo con referencia
float WE_V=0; //Conversión a voltaje para corriente
float WE_I=0; //Conversión a corriente
//Resistencias //
int R2=524;
int R3=1060;
int R4=213;
float R5=500.0; //Después del voltaje negativo
float R6=500.0L; //En convertidor. feedback
void setup(){
  TCCR1B = TCCR1B & B11111000 | B00000001; //Frecuencia del PWM
  Serial.begin(9600);
  pinMode(a,OUTPUT); //PWM
  pinMode(WE_RE,INPUT);
  pinMode(WE_RAW, INPUT);
}
void loop (){
  //Ida
  for (int k=0; k<2; k++){
    int n=0;
    while(n <=1){
      for (count=0; count <= 255; count++){
        Vinreal=Vin*count;
        Vo = -R4*((Vinreal/R3) + (Vb/R2));
        WE_RE_V=(analogRead(WE_RE)*5.0)/1024;
        WE_V=(analogRead(WE_RAW)*5.0)/1024;
        WE_I = (-{float}WE_V/R6 - ((-5)/R5))*1000;
        analogWrite(a,count);
        Serial.print(count);
        Serial.print("\t");
        Serial.print(Vo,4);
        Serial.print("WE_RE_V \t ");
        Serial.print(WE_RE_V,6);
        Serial.print("\t WE_V\t");
        Serial.print(WE_V,4);
        Serial.print("\t WE_I mA \t ");
        Serial.println(WE_I,6);
        delay(1000);
      }
      //De regreso
      for (count=255; count >= 0; count--){
        Vinreal=Vin*count;
        Vo = -R4*((Vinreal/R3) + (Vb/R2));
        WE_RE_V=(analogRead(WE_RE)*5.0)/1024;
        WE_V=(analogRead(WE_RAW)*5.0)/1024;
        WE_I = (-{float}WE_V/R6 - ((-5)/R5))*1000;
        analogWrite(a,count);
        Serial.print(count);
        Serial.print("\t");
        Serial.print(Vo,4);
        Serial.print("WE_RE_V \t ");
        Serial.print(WE_RE_V,6);
        Serial.print("\t WE_V\t");
        Serial.print(WE_V,4);
        Serial.print("\t WE_I mA \t ");
        Serial.println(WE_I,6);
        delay(1000);
      }
      n=n+1;
    }
  }
}

```

Figura A.7: Programa en Arduino que realiza una voltamperometría cíclica.

# Bibliografía

---

- [1] A. Kirubakaran Shailendra Jain, R. K. N. (2009). A review on fuel cell technologies and power electronic interface. *Renewable and Sustainable Energy Reviews*, 13:2430–2440. [5](#), [6](#)
- [2] Adami, S.-e., Degrenne, N., Vollaire, C., Allard, B., Buret, F., and Costa, F. (2011). Autonomous Ultra-Low Power DC / DC Converter for Microbial Fuel Cells. *IEEE ICECS*, pages 398–401. [3](#), [15](#)
- [3] Andújar, J. M. and Segura, F. (2009). Fuel cells: History and updating. A walk along two centuries. *Renewable and Sustainable Energy Reviews*, 13(9):2309–2322. [2](#)
- [4] Bard, A. J., Faulkner, L. R., York, C., Brisbane, W., and Toronto, S. E. (1944). *Electrochemical Methods Fundamentals and Applications*. John Wiley & Sons, second edition. [14](#)
- [5] Calabozo, J. L. and Vilanova, X. (2013). *Realización de un Potenciostato*. PhD thesis, Universitat Rovira I Virgili. [14](#), [27](#)
- [6] Cano Castillo, U. (1999). Las celdas de combustible: verdades sobre la generación de electricidad limpia y eficiente vía electroquímica. *Boletín IIE*, 23(5):206–215. [7](#)
- [7] Cardaña Dávila, R. (2018). *Evaluación de los factores que afectan la cámara anódica y catódica en celdas de electrólisis microbianas utilizadas para la producción de hidrógeno*. PhD thesis, Universidad Nacional Autónoma de México. [9](#), [15](#), [25](#), [26](#)
- [8] Cervantes Astorga, C. (2011). *Biodegradación de aguas residuales y producción de electricidad en una celda de combustible microbiana*. PhD thesis, Universidad Nacional Autónoma de México. [2](#), [9](#), [43](#)
- [9] Cypress Semiconductor Organization (2013). Ultra Low Voltage Boost Power Management IC for Solar / Thermal Energy Harvesting MB39C831. Technical report. [19](#)
- [10] De Jesús, I. (2013). *Implementación de una estrategia de control para la puesta en marcha de una celda de combustible microbiana*. PhD thesis, Universidad Nacional Autónoma de México. [2](#), [9](#), [43](#)

- 
- [11] Dominguez-benetton, X. and Sevda, S. (2012). Chem Soc Rev The accurate use of impedance analysis for the study of microbial electrochemical systems. *The Royal Society of Chemistry*, 41:7228–7246. [44](#)
- [12] Du, Z., Li, H., and Gu, T. (2007). A state of the art review on microbial fuel cells: A promising technology for wastewater treatment and bioenergy. *Biotechnology Advances*, 25(5):464–482. [2](#), [8](#), [9](#)
- [13] European Commission (2013). Future Brief: Bioelectrochemical systems Bioelectrochemical systems : Wastewater treatment , bioenergy and valuable. *Science for Environment Policy*, (5). [3](#)
- [14] Ge, Z., Wu, L., Zhang, F., and He, Z. (2015). Energy extraction from a large-scale microbial fuel cell system treating municipal wastewater. *Journal of Power Sources*, 297:260–264. [2](#), [17](#)
- [15] Heidrich, E. S., Curtis, T. P., and Dolfing, J. (2011). Determination of the internal chemical energy of wastewater. *Environmental Science and Technology*. [3](#)
- [16] Hidalgo, D., Sacco, A., Hernández, S., and Tommasi, T. (2015). Bioresource Technology Electrochemical and impedance characterization of Microbial Fuel Cells based on 2D and 3D anodic electrodes working with seawater microorganisms under continuous operation. *Bioresource Technology*, 195:139–146. [43](#), [44](#)
- [17] IEA (2016). Mexico Energy Outlook. *International Energy Agency, Paris, France*. [1](#)
- [18] IEA (2017). Global Energy & CO2 Status Report. Consultado en <https://www.iea.org/geco/emissions/>. [1](#)
- [19] Ieropoulos, I., Greenman, J., and Melhuish, C. (2008). Microbial fuel cells based on carbon veil electrodes: Stack configuration and scalability. *International Journal of Energy Research*. [44](#)
- [20] Ieropoulos, I., Melhuish, C., and Greenman, J. (2004). Energetically Autonomous Robots. *8th Intelligent Autonomous Systems Conference*. [17](#)
- [21] Ieropoulos, I., Winfield, J., and Greenman, J. (2010). Effects of flow-rate, inoculum and time on the internal resistance of microbial fuel cells. *Bioresource Technology*, 101(10):3520–3525. [2](#)
- [22] Ieropoulos, I. A., Ledezma, P., Stinchcombe, A., Papaharalabos, G., Melhuish, C., and Greenman, J. (2013). Waste to real energy: the first MFC powered mobile phone. *Physical Chemistry Chemical Physics*, 15(37):15312. [17](#)
- [23] Jin, B., Hassan, H., Jin, B., Donner, E., Vasileiadis, S., Saint, C., and Dai, S. (2017). Microbial Community and Bioelectrochemical activities in MFC for Degrading Phenol and Producing Electricity : Microbial Consortia Could Make Differences
-

- Microbial community and bioelectrochemical activities in MFC for degrading phenol and producing electricity : Microbial consortia could make differences. *Chemical Engineering Journal*, 332(October):647–657. [43](#), [44](#)
- [24] Kingatua, A. (2016). The How and Why of Energy Harvesting for Low-Power Applications. Consultado en <https://www.allaboutcircuits.com/technical-articles/how-why-of-energy-harvesting-for-low-power-applications/>. [16](#)
- [25] Li, X. (2018). *Principles of Fuel Cells*. CRC Press. [2](#)
- [26] Lobo, F. L., Wang, X., and Ren, Z. J. (2017). Energy harvesting influences electrochemical performance of microbial fuel cells. *Journal of Power Sources*, 356:356–364. [43](#)
- [27] Logan, B. E., Hamelers, B., Rozendal, R., Schröder, U., Keller, J., Freguia, S., Aelterman, P., Verstraete, W., and Rabaey, K. (2006). Microbial fuel cells: Methodology and technology. *Environmental Science and Technology*, 40(17):5181–5192. [9](#), [10](#), [12](#), [33](#), [42](#), [44](#)
- [28] Logan, B. E. and Regan, J. M. (2006). Microbial Fuel Cells—Challenges and Applications. *Environmental Science & Technology*, 40(17):5172–5180. [1](#)
- [29] Mateu, L. and Moll, F. (2011). Review of energy harvesting techniques and applications for microelectronics. *SPIE Digital Library*, 5837:359–373. [15](#)
- [30] MaximIntegrated (2001). DC-DC Converter Tutorial. Consultado en: <https://www.maximintegrated.com/en/app-notes/index.mvp/id/2031>. [19](#)
- [31] Meloni, G. N. (2016). Building a microcontroller based potentiostat: A inexpensive and versatile platform for teaching electrochemistry and instrumentation. *Journal of Chemical Education*, 93(7):1320–1322. [3](#), [27](#), [45](#), [48](#)
- [32] Pinto, R. P., Srinivasan, B., Uiot, S. R., Tartakovsky, B., Guiot, S. R., and Tartakovsky, B. (2011). The effect of real-time external resistance optimization on microbial fuel cell performance. *Water Research*, 45(4):1571–1578. [2](#), [9](#), [35](#)
- [33] Reddy, L. V., Kumar, S. P., and Wee, Y.-j. (2010). Microbial Fuel Cells (MFCs) - a novel source of energy for new millennium. *Current Research, Technology and Education Topics in Applied Microbiology and Microbial Biotechnology*, 2:956–964. [8](#)
- [34] Revelo, D. M., Hurtado, N. H., and Ruiz, J. O. (2013). Celdas de combustible microbianas (CCMs): Un reto para la remoción de materia orgánica y la generación de energía eléctrica. *Informacion Tecnologica*, 24(6):17–28. [2](#), [7](#)
- [35] Rowe, A. A., Bonham, A. J., White, R. J., Zimmer, M. P., Yadgar, R. J., Hobza, T. M., Honea, J. W., Ben-Yaacov, I., and Plaxco, K. W. (2011). Cheapstat: An open-source, "do-it-yourself" potentiostat for analytical and educational applications. *PLoS ONE*, 6(9). [3](#), [15](#), [29](#), [48](#)

- [36] Sekar, N. and Ramasamy, R. P. (2013). Microbial & Biochemical Technology Electrochemical Impedance Spectroscopy for Microbial Fuel Cell. *Microbial Biochem Technol.* [12](#), [44](#)
- [37] Shahrukh Shamim, K. Sudhakar, Brajesh Choudhary, J. A. (2015). A review on recent advances in proton exchange membrane fuel cells : Materials , technology and applications. -*Advances in Applied Science Research*, 6(March 2016):89–100. [6](#)
- [38] Tender, L. M., Gray, S. A., Groveman, E., Lowy, D. A., Kauffman, P., Melhado, J., Tyce, R. C., Flynn, D., Petrecca, R., and Dobarro, J. (2008). The first demonstration of a microbial fuel cell as a viable power supply: Powering a meteorological buoy. *Journal of Power Sources*, 179(2):571–575. [18](#)
- [39] Texas Instruments (2015). BQ25570 Nano Power Boost Charger and Buck Converter Datasheet. Technical report. [3](#)
- [40] Torres, I., Marcus, A. K., Lee, H.-s., Parameswaran, P., Krajmalnik-brown, R., and Rittmann, B. E. (2009). A kinetic perspective on extracellular electron transfer by anode-respiring bacteria. *Microbiology Reviews*, (34):3–17. [8](#)
- [41] Wang, H., Park, J.-D., and Ren, Z. J. (2015). Practical Energy Harvesting for Microbial Fuel Cells: A Review. *Environmental science & technology*, 49(6):3267–3277. [9](#), [12](#), [17](#)