



**UNIVERSIDAD NACIONAL AUTÓNOMA
DE MÉXICO**

**FACULTAD DE ESTUDIOS SUPERIORES
ARAGÓN**

**“ACTUALIZACIÓN DEL SISTEMA DE TRACCIÓN-
FRENADO EN TRENES DEL STC FM-86 AL VVVF”**

T E S I S

QUE PARA OBTENER EL TÍTULO DE:

INGENIERO ELÉCTRICO ELÉCTRONICO

P R E S E N T A:

URIEL FERNANDO PADRÓN SOLIS



FES Aragón

**DIRECTOR DE TESIS:
DR. OCTAVIO DIAZ HERNANDEZ
CIUDAD NEZAHUALCÓYOTL.
ESTADO DE MÉXICO 2018**



Universidad Nacional
Autónoma de México



UNAM – Dirección General de Bibliotecas
Tesis Digitales
Restricciones de uso

DERECHOS RESERVADOS ©
PROHIBIDA SU REPRODUCCIÓN TOTAL O PARCIAL

Todo el material contenido en esta tesis esta protegido por la Ley Federal del Derecho de Autor (LFDA) de los Estados Unidos Mexicanos (México).

El uso de imágenes, fragmentos de videos, y demás material que sea objeto de protección de los derechos de autor, será exclusivamente para fines educativos e informativos y deberá citar la fuente donde la obtuvo mencionando el autor o autores. Cualquier uso distinto como el lucro, reproducción, edición o modificación, será perseguido y sancionado por el respectivo titular de los Derechos de Autor.

Al Último De Tradición, FM-86...

AGRADECIMIENTOS

Al conductor Ernesto Corona Jasso, quien en todo momento se mostró disponible y abierto ante mis dudas respecto al funcionamiento del material FM-86 y FE-07. Al TP "A", del área de Material Rodante Jesús Gómez Sánchez, por facilitarme sus manuales técnicos de los trenes antes mencionados, así como las múltiples dudas disipadas del Chopper japonés del FM-86. Al TP "A" Ángel Sierra Zavala, del área correctiva de Material Rodante, por sus constantes asesorías con respecto a los distintos sistemas de tracción-frenado que operan en línea A, así como el recorrido en la fosa de visita mientras atendía la Revisión General del FM-86. Al TMR "A" de Material Rodante Armando Márquez Rosales, por la información de la ubicación de los trenes FM-86. Al M. C. Rafael Antonio Márquez Ramírez que mediante los conocimientos que compartió en el laboratorio de Diseño de Sistemas Digitales, al echar a andar un pequeño motor de CA, pude entender el funcionamiento del sistema de tracción-frenado VVVF. A mi familia que siempre me brindó la confianza y soporte para llevar a culminar después de mucho tiempo mis estudios.

A todos ellos, gracias por su infinita paciencia.

ÍNDICE

Introducción	X
Justificación.....	XI
Objetivo.....	XIII
Resumen	XIV
CAPÍTULO 1: MATERIAL RODANTE FM-86.....	1
1.1. Antecedentes del Tren Modelo FM-86 en el metro de la Ciudad de México	1
1.1.1. Alsthom MP-68	2
1.1.2. Concarril NM-73	4
1.1.3. Concarril NM-79	5
1.1.4. Bombardier NC-82.....	6
1.1.5. Alsthom MP-82	7
1.1.6. Concarril NM-83	7
1.2. Fundamentos de Operación de la Vía y del Material Rodante FM-86.....	8
1.2.1. La Vía	9
1.2.2. Los Carros.....	13
1.2.3. Formación del Tren.....	16
1.2.4. Operación y Funcionamiento Básico del Tren	27
1.3. Modelos posteriores al FM-86 en Línea A.....	30
1.3.1. FM-95A.....	30
1.3.2. FE-07.....	31
CAPÍTULO 2: SISTEMAS DE TRACCIÓN-FRENADO	32
2.1. Jeumont Heidmann (JH)	32
2.1.1. Motores de Corriente Continua.....	32
2.1.2. Motor Serie de Corriente Continua.....	34
2.1.3. Funcionamiento del Sistema JH	36
2.1.4. Sistema de Control y Equipos Auxiliares.....	46
2.1.5. Averías Más Comunes	50
2.2. Chopper.....	51
2.2.1. Funcionamiento del Chopper.....	52
2.2.2. Lógica de Control y Equipos Auxiliares	54
2.2.3. Averías Más Comunes	59
2.3. Tensión Variable Frecuencia Variable (VVVF).....	59
2.3.1. Motores de Corriente Alterna	60
2.3.2. Funcionamiento del Sistema VVVF	62

2.3.3. Unidad de Control y Equipos Auxiliares	69
CAPÍTULO 3: CONVERSIÓN DE LOS TRENES CHOPPER-VVVF	76
3.1. Análisis de los Trenes Susceptibles a la Conversión Chopper-VVVF	76
3.1.1. Los Trenes.....	77
3.2. Desmontaje y Evaluación de los Equipos de Tracción Chopper.....	80
3.2.1. Cableado de Alta y Baja Tensión.....	80
3.2.2. Motores de Tracción	81
3.2.3. Recortador o Chopper.....	83
3.2.4. Equipo de Control.....	84
3.2.5. Elementos de Arrastre	85
3.3. Preparación de las Cajas.....	88
3.3.1. Adaptación de la Carrocería.....	88
3.3.2. Reparación de Corrosión y Fisuras	88
3.3.3. Cabina de Conducción	89
3.4. Instalación de los Equipos VVVF y Nuevos Elementos de Arrastre	90
3.4.1. Cableado de Alta y Baja Tensión.....	90
3.4.2. Motores de Tracción	90
3.4.3. Inversor VVVF.....	95
3.4.4. Unidad de Control.....	96
3.4.5. Elementos de Arrastre	97
3.5. Pruebas a Realizar, Nuevas Prestaciones y Apariencia de los Trenes.....	98
CAPÍTULO 4: ANÁLISIS DE COSTOS.....	102
4.1. Análisis de Operación Concarril FM-86	102
4.1.1. Gastos de Operación y Mantenimiento	102
4.1.2. Fiabilidad.....	103
4.2. Análisis de Operación Concarril FM-86R18.....	104
4.2.1. Gastos de Operación y Mantenimiento	105
4.2.2. Fiabilidad.....	105
4.3. Ventajas de la Tracción Asíncrona y Costos del Proyecto	107
4.3.1. Comparativos Entre el Chopper y el VVVF.....	107
4.3.2. Costos del Proyecto.....	109
4.4. Alsthom FM-86R18 en Servicio.....	114
4.4.1. Proyectos Alternativos	114

Conclusiones	116
Bibliografía	117
Glosario de Términos.....	118

ÍNDICE DE FIGURAS

CAPÍTULO 1

- Fig. 1.1: Alsthom MP-68	3
- Fig. 1.2: Concarril NM-73	4
- Fig. 1.3: Concarril NM-79	5
- Fig. 1.4: Bombardier NC-82.....	6
- Fig. 1.5: Alsthom MP-82	7
- Fig. 1.6: Concarril NM-83	8
- Fig. 1.7: Perfil en Línea A	10
- Fig. 1.8: Vía sobre balasto	11
- Fig. 1.9: Durmiente de madera.....	12
- Fig. 1.10: Durmiente de concreto.....	12
- Fig. 1.11: Pantógrafo	14
- Fig. 1.12: Carro motriz con cabina.....	14
- Fig. 1.13: Carro motriz sin cabina.....	15
- Fig. 1.14: Carro remolque.....	15
- Fig. 1.22: Tren de nueve carros	16
- Fig. 1.23: Tren de seis carros.....	16
- Fig. 1.24: Carretilla motora de tren FM-86.....	17
- Fig. 1.25: Carretilla portadora de tren FM-86.....	18
- Fig. 1.26: CT (Sensor de la transmisión continua).....	20
- Fig. 1.27: AFF (Señalización visual en la cabina VISUCAB)	20
- Fig. 1.28: BG (Botón de vigilancia)	21
- Fig. 1.29: AN (Antena vía retorno)	23
- Fig. 1.30: CBS (Sensor de Balizas Silec).....	24
- Fig. 1.31: RPH (Rueda Fónica).....	24
- Fig. 1.32: Acopladores Scharfenberg	26
- Fig., 1.33: Esquema de cabina de conducción	27
- Fig. 1.34: FM-95-A	30
- Fig. 1.35: FE-07	31

CAPÍTULO 2

- Fig. 2.1: Circuito básico de control por JH.....	36
- Fig. 2.2: Combinador de arranque.....	39
- Fig. 2.3: Platillo P.....	40
- Fig. 2.4: Principio de funcionamiento del JH	41
- Fig. 2.5: El JH.....	42
- Fig. 2.6: Cofres laterales	43
- Fig. 2.7: Potenciales en el circuito de potencia de un carro motriz.....	45
- Fig. 2.8: Manipulador	46
- Fig. 2.9: Servomotor eléctrico	47

- Fig. 2.10: Símbolo del SCR.....	52
- Fig. 2.11: Esquema básico de control con chopper.....	54
- Fig. 2.12: Autómata programable de tren chopper.....	55
- Fig. 2.13: Detalle bajo bastidor de tren chopper.....	58
- Fig. 2.14: Símbolo del IGBT.....	63
- Fig. 2.15: Esquema básico de un inversor.....	64
- Fig. 2.16: Onda cuadrática interrumpida.....	65
- Fig. 2.17: Esquema básico de control con VVVF.....	65
- Fig. 2.18: Magnitud y frecuencia según secuencia de fases.....	66
- Fig. 2.19: Regímenes de conmutación de los IGBT.....	67
- Fig. 2.20: Diagrama de circuito simplificado para el frenado.....	68
- Fig. 2.21: Formas de onda de fases.....	70
- Fig. 2.22: Modulación de onda sinodal.....	71
- Fig. 2.23: Frecuencia de conmutación de los tres modos de pulso.....	72
- Fig. 2.24: Configuración del circuito inversor.....	72
- Fig. 2.25: Control de la secuencia de conmutación de los IGBT.....	73
- Fig. 2.26: Dirección de rotación de los motores de tracción.....	73
- Fig. 2.27: Diagrama del circuito de control del inversor.....	74

CAPÍTULO 3

- Fig. 3.1: Tren FM-86 modificado.....	76
- Fig. 3.2: Representación actual de carros motrices M.....	77
- Fig. 3.3: Representación actual de carros motrices N.....	78
- Fig. 3.4: Representación actual de carros remolque R.....	78
- Fig. 3.5: Motor de tracción.....	82
- Fig. 3.6: Filtro de línea y tiristores.....	83
- Fig. 3.7: Inductancias MLS1 y MLS2.....	84
- Fig. 3.8: Banco de resistencias.....	85
- Fig. 3.9: Desacoplamiento entre caja y carretilla.....	86
- Fig. 3.10: Bastidor de carretilla.....	87
- Fig. 3.11: Esquema de motor de tracción asíncrono.....	91
- Fig. 3.12: Sensor de velocidad.....	92
- Fig. 3.13: Detalle del sensor de velocidad.....	94
- Fig. 3.14: Detalle del rotor autoventilado.....	94
- Fig. 3.15: Detalle del estator.....	94
- Fig. 3.16: Caja del inversor VVVF.....	95
- Fig. 3.17: Esquema de la unidad de control.....	96
- Fig. 3.18: Detalle bajo bastidor de tren Bombardier/CAF FE-07.....	97
- Fig. 3.19: Apariencia final de carros M FM-86R18.....	100
- Fig. 3.20: Apariencia final de carros N FM-68R18.....	100
- Fig. 3.21: Apariencia final de carros R FM-86R18.....	101

CAPÍTULO 4

- Fig. 4.1: Bombardier/CAF FE-07.....	105
---------------------------------------	-----

ÍNDICE DE TABLAS

CAPÍTULO 2

- Tabla 2.1: Velocidades de los motores de corriente alterna según el número de polos 60

CAPÍTULO 3

- Tabla 3.1: Trenes susceptibles a la propuesta de conversión Chopper-VVVF 79
- Tabla 3.2: Características generales del motor de tracción empleado 91

CAPÍTULO 4

- Tabla 4.1: Comparativos entre los tres sistemas de tracción-frenado en el STC 108
- Tabla 4.2: Porcentajes aproximados de precios en equipos de un tren férreo 109

INTRODUCCIÓN

El Sistema de Transporte Colectivo Metro es la columna vertebral del transporte en la Ciudad de México no solo por la cantidad de pasajeros que transporta, sino por su eficacia, que aún es muy alta comparada con la de otros medios de transporte como los microbuses, camiones, camionetas y Metrobús. Además, el Metro no es un medio contaminante, es seguro y rápido.

Actualmente el STC cuenta con 364 trenes, de los cuales 322 son de rodadura neumática y 42 de rodadura férrea. Existen 11 modelos base de trenes con tres tipos de sistema de tracción-frenado, según sea el modelo de tren: los trenes MP-68 y NM-73 disponen de un sistema electromecánico denominado JH, cuyo funcionamiento está basado en contactores, resistencias y árboles de levas accionados por un servomotor. Los trenes NM-79, NC-82, MP-82, NM-83, FM-86 y NE-92 poseen el sistema *chopper* (troceador o recortador), que utiliza los principios básicos del JH, sólo que el *chopper* ya es un sistema que utiliza la electrónica de potencia empleando transistores y tiristores SCR's. Sólo los trenes FM-95A, NM-02 y FE-07 tienen el sistema de tracción-frenado VVVF, que significa Tensión Variable Frecuencia Variable, que trabaja con motores de corriente alterna, inversores de tensión y variadores de frecuencia.

Los trenes más antiguos, los MP-68, fueron construidos en Francia por Alsthom, y junto con los NM-79, son mayoría en el parque vehicular del STC con 58 trenes de cada modelo. Con los MP-68 se inauguró el Metro en 1969 y luego de más de 40 años de servicio, presentan fallas importantes y fisuras en zonas de operación clave, como lo son los pivotes, ruedas de seguridad, bastidores de carretilla y defensas. Entre 1994 y 1999 Bombardier rehabilitó todo el parque vehicular MP-68, haciéndole a los trenes mejoras importantes, como la sustitución de relevadores de control del sistema de tracción-frenado por un autómatas programable, ventilación y nuevos equipos de seguridad. La rehabilitación se llevó a cabo en dos contratos distintos, uno en 1993 y otro en 1996. En el primero se rehabilitaron 26 trenes, denominándose MP-68R93; en el segundo fueron 28 trenes, recibiendo la denominación MP-68R96.

La vida útil de los MP-68 después de la rehabilitación se ha acortado; ésta era de 20 a 25 años, pero frente a la mala administración y ante la falta de refacciones para la realización de mantenimientos óptimos, y en algunas ocasiones el mal uso de los equipos por algunas personas, han ocasionado que, al día de hoy, dichos trenes tengan que ser sustituidos o rehabilitados de una manera integral. Dada la importancia e historia que tiene el modelo, aunado a la tendencia hacia la compra de trenes de manufactura barata por parte del Gobierno del Distrito Federal y el Sistema de Transporte Colectivo, es muy viable la presentación de un proyecto para modernizar, en todos sus aspectos, dichos trenes.

La conversión de trenes de un sistema de tracción-frenado a otro no es algo nuevo. Además de los 54 trenes rehabilitados por Bombardier, la española Construcciones y Auxiliar de Ferrocarriles (CAF), convirtió cuatro MP-68 con sistema de tracción-frenado JH al sistema *chopper*, dándoles a dichos trenes una segunda vida con las características de un tren completamente nuevo, circunstancia que no obtuvieron los 54 trenes rehabilitados por Bombardier. A esos cuatro trenes convertidos por CAF, se les denomina MP-68R96C.

El sistema de tracción-frenado sustituto del JH actual, es el VVVF, que es tracción en corriente alterna. El principio de operación es básicamente el siguiente: la tensión de corriente continua de 750

V. tomada por el tren de la barra guía es convertida a corriente alterna por medio de un arreglo de transistores IGBT, cuya salida es de tres fases desfasadas 120° entre sí, con las cuales se alimentan los motores de tracción tipo jaula de ardilla en el tren. La velocidad de los motores es regulada por un variador de frecuencia.

La tracción asíncrona es lo más nuevo en trenes de Metro, y a pesar de llevar más de dos décadas en el mercado, apenas se empleó en el Metro de nuestro país en 1998 en los trenes FM-95A de la línea A, y más recientemente en los NM-02 y FE-07 de las líneas 2 y A, respectivamente. La tracción en corriente alterna genera menos gastos de operación y de mantenimiento, por el simple hecho de que un motor de corriente alterna contiene menos partes móviles que puedan desgastarse. La adaptación del VVVF a trenes MP-68 ayudaría a uniformizar el parque vehicular en la red del Metro, encauzándolos a las líneas de mayor demanda o donde se requiera una mayor comodidad en el trayecto, como, por ejemplo, la línea 7. Del mismo modo, se ahorrarían gastos de operación elevados que se generarían con trenes de manufactura china, así mismo, conservaríamos en la red del Metro la presencia de los MP-68 por otros 30 años más, como mínimo.

JUSTIFICACIÓN

El Metro es parte fundamental para el movimiento en nuestra ciudad, un día sin él, se traduce en caos y descontrol total. Se han visto los estragos que causa el cierre de un tramo de alguna línea o incluso el de una estación, generando más desorden, congestionamiento y ruidos molestos. Así mismo, lo más sustancial del Metro, son los trenes. Sin ellos no puede haber Metro, así que de sus óptimas condiciones depende el excelente funcionamiento.

El sistema de tracción chopper de los trenes FM-86, por la antigüedad y la falta del mantenimiento correctivo y preventivo, se vuelve obsoleto con el paso del tiempo. Cada vez son más numerosas las fallas en el sistema de tracción, así como en los motores de corriente continua que hasta ahora operan en estos trenes, aunado al costoso mantenimiento que los mismos requieren. El frenado regenerativo, los motores de tracción se convierten en generadores, y la energía generada va a perderse en forma de calor en un banco de resistencias. Este procedimiento genera más calor, que de una u otra manera afecta a los pasajeros.

Por esta razón se hace necesaria la sustitución del recortador por el sistema de tracción en corriente alterna, cuyos costos de operación y mantenimiento son más bajos que en equipos JH y Chopper. Esto, para mejorar las condiciones del material rodante FM-86 y mejorar la calidad del servicio en el Metro.

Teniendo un servicio eficiente, incluidos trenes realmente confortables, se invita a la población a utilizar el Metro. Los beneficios que esto traerá, será la baja en el uso del automóvil, que, a su vez, disminuirá los índices de contaminación, ruido y congestionamiento vial.

OBJETIVO

Fundamentar las bases para un proyecto de conversión de trenes FM-86 del STC del sistema de tracción-frenado CHOPPER a VVVF, motivando a un programa de rehabilitación y mantenimiento mayor más completo, sumado al programa de modificación de trenes de seis carros a trenes de nueve carros, ya existente.

RESUMEN

Contexto:

El sistema de tracción chopper de los trenes FM-86, por la antigüedad y la falta del mantenimiento correctivo y preventivo, se vuelve obsoleto con el paso del tiempo. Cada vez son más numerosas las fallas en el sistema de tracción, así como en los motores de corriente continua que hasta ahora operan en estos trenes, aunado al costoso mantenimiento que los mismos requieren. El frenado regenerativo, los motores de tracción se convierten en generadores, y la energía generada va a perderse en forma de calor en un banco de resistencias. Este procedimiento genera más calor, que de una u otra manera afecta a los pasajeros. Por esta razón se hace necesaria la sustitución del recortador por el sistema de tracción en corriente alterna, cuyos costos de operación y mantenimiento son más bajos que en equipos JH y Chopper. Esto, para mejorar las condiciones del material rodante FM-86 y mejorar la calidad del servicio en el Metro.

Objetivo:

Fundamentar las bases para un proyecto de conversión de trenes FM-86 del STC, del sistema de tracción-frenado Chopper al VVVF.

Metodología:

1. Análisis de los trenes susceptibles a la conversión Chopper-VVVF.
2. Desmontaje y evaluación de los equipos de tracción Chopper.
3. Preparación de las cajas.
4. Instalación de los equipos VVVF y nuevos elementos de arrastre.
5. Nuevas presentaciones y apariencia de los trenes.

Resultados y conclusiones:

Se comprueba mediante los cálculos de fiabilidad, costos y propuestas, que es viable una modernización integral a los trenes FM-86 en lugar de la compra de trenes nuevos, porque son trenes de gran calidad constructiva, tomando en cuenta la tendencia del Gobierno del Distrito Federal hacia la compra de trenes de manufactura barata, y por consecuencia, de baja calidad, que generan más gastos a largo plazo.

Se hace notar que es aproximadamente un 50 por ciento más barato un cambio de sistema de tracción-frenado, que la compra de trenes nuevos.

El ahorro en los gastos de operación y mantenimiento de los trenes asíncronos es considerable, aproximadamente un 60 por ciento menor.

Se mejora notablemente la calidad de servicio en Línea A, donde operarán los 13 FM-86R18. Se motiva a la conversión Chopper-VVVF de los FE-95.

Se logra obtener lotes con una gran cantidad de refacciones para dotar de ellas, a los trenes que así

lo requieran que están detenidos en talleres por falta de ellas.

CAPÍTULO 1

MATERIAL RODANTE FM-86

El metro de rodadura neumática se introdujo en México por parte de Francia, al proponer su nueva tecnología "Michelin" en los ferrocarriles. En un principio, la ventaja era la mayor aceleración (que permitía estaciones más cercanas) y la inexistencia de masas no suspendidas.

Con el tiempo, la introducción de los sistemas de control de tracción y posteriormente de los motores trifásicos redujo considerablemente la primera ventaja, mientras que la segunda se ha reducido mediante el uso de ruedas elastoméricas o de mejores fijaciones en los rieles. Hoy en día, prácticamente nadie construye líneas con neumáticos, y ese mercado funciona gracias a las extensiones de las líneas existentes y la renovación de equipo obsoleto.

Costo: El metro de acero tiene más oferentes, por lo que la competencia es mayor. La operación, además, es más barata.

Confort: Depende del tren y del estado de la vía en particular más que de la tecnología en sí. El metro de acero puede tener chillidos agudos, sobre todo en curvas, pero el ruido de rodadura normal de los neumáticos es bastante elevado. Con vías en buen estado, es más fácil mantener una conversación en un túnel de metro de acero.

Funcionalidad: No depende de la tecnología en sí, sino más bien de otras características de los trenes.

Estética: Sobre gustos no hay nada escrito, pero evidentemente hay más oferta (y variedad) en acero.

Medio ambiente: El metro de acero consume menos energía que el neumático. Además, los neumáticos están fabricados con metales pesados, por lo que se consideran un residuo de manejo complejo.

Por algo la rodadura de acero es mayoría en el mundo.

1.1. ANTECEDENTES DEL TREN MODELO FM-86 EN EL METRO DE LA CIUDAD DE MÉXICO

El FM-86 del Metro de nuestra ciudad viene de una serie de trenes que le antecedieron y dieron pie a su singular existencia. Alguna vez fue el tren más moderno del mundo, y es justo conocer a aquellos trenes que, sin ellos, el FM-86 de nuestro Metro no hubiera existido.

1.1.1. ALSTHOM MP-68

Desde 1958 el ingeniero Bernardo Quintana al frente de Ingenieros Civiles Asociados (ICA), propuso un sistema de tren subterráneo. El entonces regente del Distrito Federal, Ernesto Uruchurtu, se negó al proyecto. Para mediados de la década de 1960, ciudades como Madrid y Buenos Aires, similares a nuestra capital, ya disponían de un sistema de tren subterráneo desde medio siglo antes para satisfacer las necesidades de transporte de sus ciudadanos.

La decisión de construir un sistema de transporte rápido en nuestra ciudad, sistema que necesariamente habría de ser subterráneo en su mayor parte, se vio demorada durante muchos años por la índole de los problemas específicos, que, en el caso de nuestra ciudad, venían a sumarse a los que son normales en obras de esta magnitud en cualquier lugar del mundo; de manera destacada el tipo de nuestro subsuelo y la incidencia de temblores. Sin restar importancia a las grandes dificultades del financiamiento de las obras, no eran estas, sino las de tipo técnico, las que parecían presentar más obstáculos, hasta el extremo de que durante mucho tiempo éstos fueron considerados insuperables.

Era sin embargo tan evidente la necesidad del Metro, cuyo buen funcionamiento constituye en todas partes una aportación decisiva a la solución de problemas ciudadanos tan serios como los que representan la congestión, la consiguiente lentitud del tráfico y la contaminación atmosférica, pero sobre todo: la necesidad de brindar a los ciudadanos un sistema de transporte adecuado a sus necesidades, a las circunstancias que crea el tamaño de la urbe, y las posibilidades técnicas de aquellos tiempos, que llegó el momento, en 1967, en que no podía tolerarse ya que las dificultades siguieran entorpeciendo el camino hacia una solución que la ciudad reclamaba con angustioso apremio. Que la decisión fue prudente, lo prueban los 40 años que lleva funcionando el Sistema de Transporte Colectivo, y la satisfacción que su uso supone para los millones de personas que descansan en él para la solución de sus problemas de transporte.

Fue así que en 1967 de nuevo el ingeniero Bernardo Quintana propuso el Metro al presidente Gustavo Díaz Ordaz y al nuevo regente de la capital Alfonso Corona del Rosal. El 29 de abril de 1967 apareció en el Diario Oficial de la Federación el Decreto de la creación del Sistema de Transporte Colectivo para construir, operar y explotar un tren rápido, con recorrido subterráneo y superficial, para el transporte colectivo en el Distrito Federal. Las obras iniciaron el 19 de junio, en el cruce de las avenidas Chapultepec y Bucareli.

Se contó para resolver el problema con colaboraciones inestimables. La misma demora en acometer la tarea trajo consigo indudables ventajas, ya que ella permitió abordar las soluciones con criterios técnicos que unos años antes no estaban disponibles todavía. Los contratos de ingeniería suscritos con firmas nacionales como Ingeniería de Sistemas de Transporte Metropolitano S. A. y extranjeras, como la *Société Generale de Traction et d'Exploitation*, de París, y la *Société Francaise d'Etudes de Realisations de Transports Urbains (SOFRETU)*, también de París, se vieron complementadas con los contratos de ejecución de obras suscritos con diez compañías mexicanas con las que a su vez habrían de colaborar como subcontratistas, incontables empresas nacionales.

En el aspecto financiero se contó igualmente con la colaboración decidida del gobierno y la banca franceses, que sumaron su esfuerzo al que realizaba por su parte el Departamento del Distrito Federal, sobre el cual recaía por decisión presidencial, el costo de la obra civil, representada en lo fundamental por los túneles, vías y estaciones requeridos. Las aportaciones del gobierno y la banca franceses se cifraron en 856.5 millones de francos franceses la primera, y de 142.5 millones de francos franceses la

segunda, equivalentes a 2,312.5 millones de pesos y 384.8 millones de pesos, respectivamente. Las condiciones, en lo que a plazos de amortización e intereses se refiere, fueron de 7 por ciento y 4 por ciento en cada caso. Los créditos obtenidos eran de tipo "no atado", es decir, no existía la obligación de invertirlos precisamente en Francia. Se celebraron 12 concursos nacionales y 40 concursos internacionales en los que participaron nueve países, habiendo sido otorgados contratos a concursantes mexicanos, franceses, canadienses y estadounidenses. Toda la ingeniería de la obra civil y mano de obra se tenía en México, sólo se importó lo que era necesario importar: la parte electromecánica, fundamentalmente, los trenes.

Se compraron 59 trenes neumáticos y seis carros de reserva del material MP-68 desarrollado por Alsthom, CIMT, Brissoneau et Lotz, CEM, Jeumont y entre otras empresas, diseñados específicamente para el Metro de la ciudad de México. Al igual que el MR-63 del Metro de Montreal, el MP-68 está basado en el MP-59 de la RATP.

Los trenes fueron traídos en barco al puerto de Veracruz procedentes de los talleres de la fábrica de Alsthom en Fontenay, Francia. De ahí fueron transportados en tren por la ruta del ferrocarril México-Veracruz, pasando por Puebla, Tlaxcala, el Estado de México, y una vez en la capital, sobre la calzada Ignacio Zaragoza hasta los recién creados talleres del Sistema de Transporte Colectivo en Zaragoza.

El carro M.0004 (Fig. 1.1) llegó a México en febrero de 1969. Era parte de la primera remesa de seis carros enviados desde Francia. Al mes siguiente, el 7 de marzo, cuando aún faltaba medio año para que los habitantes de la capital viajaran en Metro, transitaba ya por las vías, en recorridos de prueba. El resto de los trenes llegaron paulatinamente hasta 1971.



Fig. 1.1:

Un tren Alsthom modelo MP-68: el primer tren de seis carros que llegó a México. El primer carro del tren, el M.0004

Una vez realizadas las pruebas y con la obra civil completa, el Sistema de Transporte Colectivo (STC) Metro, fue inaugurado con la puesta en servicio de la línea 1 por Gustavo Díaz Ordaz el 4 de septiembre

de 1969, con 13 trenes MP-68 de seis vagones que corrían de Chapultepec a Zaragoza. En 1970, concluida la primera etapa del Metro que constaba de tres líneas, circulaban 31 MP-68 de nueve carros en ellas. La línea 1 de Observatorio a Zaragoza; la línea 2 de Tacuba a Taxqueña; y la línea 3 de Tlatelolco a Hospital General. Eran en total 40.5 km. de vías construidos y puestos en servicio en 40 meses, desde el inicio de las obras en junio de 1969 hasta la puesta en operación de la línea 3 el 20 de noviembre de 1970, una marca aún sin romper por los constructores de Metro en el mundo. La más moderna red de Metro en el planeta era dominada por trenes anaranjados.

1.1.2. CONCARRIL NM-73

Los primeros que salieron de su planta fueron 11 NM-73A (Neumático México 1973 Serie A). Fueron construidos entre 1974 y 1976, cuyo funcionamiento, operación y distribución de asientos, son exactamente iguales a un MP-68. El NM-73A difería del MP-68 en sólo unos detalles: no poseía la hendidura longitudinal en la parte superior de la carrocería, la rejilla central de ventilación es de siete ranuras y no de nueve como la de un MP-68; y por el interior, sus dovelas son de lámina gris con seis hendiduras a todo lo largo, a diferencia de un MP-68 cuyas dovelas son de lámina azul; y así, entre otros leves detalles. Los NM-73 se ven en la imagen siguiente:



Fig. 1.2:
Tres NM-73 en fosas de Mantenimiento Menor Ticomán en 1980.

Entre 1976 y 1977 fueron construidos 26 trenes denominados NM-73B (Neumático México 1973 Serie B), que eran exactamente iguales a los NM-73A, sólo que en su sistema de tracción-frenado poseen la capacidad de devolver a la barra guía una pequeña parte de la energía que generan los motores durante el frenado, y así pueda ser utilizada por el mismo tren o por otros. A este tipo de frenado se le llama frenado regenerativo o de recuperación.

Tanto los NM-73A como los NM-73B fueron colocados en las líneas 1, 2 y 3, ésta última siendo su línea de operación hasta la llegada de los NM-79. Al igual que los MP-68, estos trenes han pisado todas las líneas del sistema, con excepción de la línea 8 y la línea B, además de la A, por ser ésta férrea. Hoy operan en las líneas 4, 5, 6 y 7, en formaciones de 6 carros para las líneas 4 y 6, y de nueve carros para la 5 y la 7.

En la línea 4 operan sólo trenes NM-73B con cabina CAF tipo NE-92, a causa del recorte en 2003 y 2004 de trenes de nueve carros a seis en las líneas 4 y 6, respectivamente. Estos carros motrices con cabina cuya numeración va del M.0552 al M.0581, eran antes del recorte, carros N, pero la empresa española CAF hizo los trabajos para adaptarles una cabina de conducción, aumentando de esta forma el número de trenes y la frecuencia, si bien, no la capacidad. Los trabajos fueron realizados en las instalaciones de la Industria del Hierro en Querétaro. Actualmente, todo el material rodante NM-73 está siendo rehabilitado por el Sistema de Transporte Colectivo en los talleres de Zaragoza.

En 1978 se construyó un tren prototipo, el NM-73C (Neumático México 1973 Serie C), que combinaba la tecnología de tracción por JH con la tecnología de nueva creación, el *chopper*, que utiliza la electrónica de potencia para el control de la corriente consumida en la tracción y la corriente generada durante el frenado regenerativo. A esta tecnología se le llamó *kesar*, de origen francés. Éste único tren fue convertido en 1995 por CAF a un NE-92 después de estar fuera de servicio por ocho años.

1.1.3. CONCARRIL NM-79

Ya con un nuevo sistema de tracción-frenado, el *chopper*, Concarril construyó 58 trenes con una configuración de asientos también distinta la de los MP-68 y NM-73, con interiores verde amarillos. Con rejillas para ventilación en la caja, ventilación a partir de siete motoventiladores en los carros, faldones recortados y con un arranque y paro más suave, los NM-79 (Fig. 1.3) conservaron aún así, la línea de sus antecesores.



Fig. 1.3:
Un NM-79 en cambios de vías de Ticomán en 1981.

Salieron de la fábrica de Concarril entre 1980 y 1981. Al principio estaban pensados para operar en la línea 4, inaugurada en 1981 de Martín Carrera a Candelaria, sin embargo, la gran mayoría de NM-79

siempre han operado en la línea 3, línea en la que sustituyeron a los NM-73, que a su vez habían sustituido a los MP-68 cuando eran enviados a las líneas nuevas. Los primeros 43 trenes NM-79, desde el tren 201/202 al tren 285/286, fueron construidos, como todos los NM-73, con la asesoría técnica de Alstom y otras compañías extranjeras, como CIMT. A partir del tren 287/288 y hasta el tren 315/316, y cinco carros de reserva entre motrices y remolques, Concarril los fabricó ya con toda la experiencia adquirida anteriormente. Esa misma experiencia fue utilizada para la construcción de los modelos NM-83 y FM-86. Los NM-79 hoy operan en las líneas 3, 5, 7, 8 y 9.

1.1.3. BOMBARDIER NC-82

La red del Metro crecía y demandaba más trenes, y Concarril estaba al máximo de su capacidad. Dicho esto, Concarril subcontrató a Bombardier y a Alstom, quienes obtuvieron los contratos con 20 y 25 trenes respectivamente, trenes que tuvieron como base al NM-79.

En la planta de Bombardier en Québec, Canadá, fueron fabricados 20 trenes NC-82 (Neumático Canadá 1982) en 1982. Los NC-82 (Fig. 1.4) tienen la característica única en el STC, de que su tornillería, está dada en medidas del sistema milimétrico, y no en el convencional como con el resto de los trenes, por lo que es más complicado su mantenimiento. Difieren los NC-82 en las dovelas y en las puertas con respecto a los NM-79, así como en la alarma de cierre de puertas y en los asientos. Los NC-82 fueron asignados inmediatamente a la línea 2, en sustitución de los MP-68.



Fig. 1.4:
Bombardier NC-82 en la línea 2.

Después de la entrada de los NM-02 a la línea 2 a partir de 2004, los NC-82 fueron asignados a las líneas 1, 5 y 7, estando la mayoría de ellos en la línea 5. A mediados de 2008 las líneas 5 y 9 intercambiaron parque vehicular, uniformizando los modelos de trenes, quedando los 20 NC-82 prestando servicio en

la línea 9, mejorando considerablemente el servicio de ésta, donde operaban trenes MP-68R93 y NM-73A rehabilitados. Ahora, tras la crisis del STC con el material rodante, los NC-82 fueron divididos entre las líneas 3 y 9, para reforzar el servicio con estos trenes a causa de su fiabilidad más alta que la de los NM-79.

1.1.5. ALSTHOM MP-82

Teniendo de base al NM-79 Alsthom construyó en Francia 25 trenes MP-82 (*Matériel roulant sur Pneumatiques de 1982*), fabricados en 1982. Se diferencian del resto en las dovelas, asientos, canaletas en la carrocería y rejillas, así como en la disposición de algunos controles en la cabina de conducción.

Los MP-82 (Fig. 1.5) disponen del sistema de tracción-frenado *chopper*, sin embargo, éste *chopper* es de origen francés, a diferencia del Chopper japonés que equipa a los NM-79, NC-82, NM-83, FM-86 y NE-92. El *chopper* francés es más lento en las progresiones que el japonés, y tiene la característica de emitir un sonido al arranque del tren conforme se llevan a cabo aquellas. En la actualidad, el sistema está siendo sustituido por un Chopper de nueva generación en los 25 MP-82, trabajos que está realizando Alsthom en los talleres de Ticomán del STC. Estos trenes a su llegada fueron asignados, la mayoría a la línea 1, y otros más a las líneas 2 y 7. Actualmente y desde la inauguración de la línea 8 de Garibaldi a Constitución de 1917 en 1994, los 25 MP-82 operan en ella.



Fig. 1.5:
Alsthom MP-82 en fosas de Mantenimiento Menor Zaragoza.

1.1.6. Concarril NM-83

Entre 1984 y 1989 Concarril construyó los últimos trenes basados en el diseño del MP-68. Fueron fabricados en dos series. La primera serie fue denominada NM-83A (Neumático México 1983 Serie A), cuyos 30 trenes son idénticos a los NM-79, teniendo como diferencia sólo algunas leves mejoras en el sistema de tracción-frenado. Fueron construidos entre 1984 y 1985 y fueron asignados a la línea 2, en

sustitución de los MP-68, que eran enviados a otras líneas. Hoy los NM-83A (Fig. 1.6), prestan servicio en las líneas 1, 3 y 5.

Los NM-83B (Neumático México 1983 Serie B), fueron construidos entre 1986 y 1989, y son 25 trenes, asignados a la línea 1 en sustitución de los NM-73 que en ese entonces ahí circulaban. Se les diferencia de los NM-79 y NM-83A por el hule que sujeta los cristales de sus puertas, ya que es más grueso que el de todos los demás trenes. Actualmente estos 25 NM-83B siguen dando servicio en la línea 1.



Fig. 1.6:
Concarril NM-83A en la nave de depósito de Cuatro Caminos.

Todos estos modelos de trenes, desde el MP-68 hasta el NM-83B, podrían ser conocidos como los clásicos, ya que todos desde el NM-73, están basados en los rasgos característicos del primero: el MP-68. Para el que no los observe con detenimiento, caerá en el error aquel de decir, que todos son iguales.

1.2. FUNDAMENTOS DE OPERACIÓN DE LA VÍA Y DEL MATERIAL RODANTE FM-86

Los trenes utilizados en línea A, son modelo FM 86. Originalmente están constituidos por seis carros y actualmente existe el programa de convertir esos trenes de dos elementos, en trenes de tres elementos, agregando tres carros más ya que las instalaciones están diseñadas para trenes de 147.6 metros de longitud y la demanda por parte del público usuario, crece año con año. Los carros están unidos entre sí en forma eléctrica mecánica y neumática.

En nuestro país, por la importancia que implicó la concepción de todo el sistema operativo y sus requerimientos en la propia obra civil de una línea más que uniera destinos, esta vez en la zona oriente de la ciudad, se precisó que la decisión a tomar, sobre el sistema de rodamiento, fuera el resultado de

un proceso de investigación y análisis, a la vista de la tecnología existente que mejor se adaptara a las condiciones que en ese momento (1991) precisara la ciudad de México. Esto requirió la recopilación y el análisis de la información sobre los más de 30 sistemas metropolitanos que en ese momento operaban en distintas ciudades del mundo, utilizando energía eléctrica para su tracción con dos tipos de equipo rodante: el de rueda metálica, que es el de mayor tradición en todos los Metros existentes, y el de neumáticos, con tecnología de punta y con una convincente experimentación en la línea 1 del Metro de París y en la mayoría de líneas que operan en la Ciudad de México.

Se procede a la evaluación de las dos opciones, con base en la comparación de las siguientes características generales:

- a) Eliminación de las vibraciones, en beneficio de los pasajeros.
- b) Durabilidad.
- c) Mayor aceleración y desaceleración en el trayecto.
- d) Velocidad superior a la comercial.
- e) Capacidad para vencer pendientes.
- f) Ofrecer mayor seguridad en el rodamiento.

1.2.1. LA VÍA

Se define como el conjunto de elementos que sirven para soportar y guiar al material rodante, además de cumplir con funciones secundarias tales como: formar parte del circuito de alimentación tracción junto con la catenaria, además de facilitar y asegurar la circulación de corrientes eléctricas que permitan el buen funcionamiento de los equipos de señalización y telecomunicaciones.

Su función eléctrica permite:

- a) Asegurar el retorno de la corriente de tracción a las subestaciones de rectificación, que se inicia en la catenaria.
- b) El funcionamiento de los circuitos de señalización y pilotaje automático.

La vía férrea está constituida por los siguientes elementos:

- Balasto
- Durmientes
- Riel
- Fijaciones
- Contrarrieles
- Aparatos de vías

- Equipos especiales
- Topes de fin de vía

Para nuestro fin, solo veremos los que son considerados más importantes para nuestro propósito en este trabajo. La sección del perfil de la vía se ve en la siguiente figura.

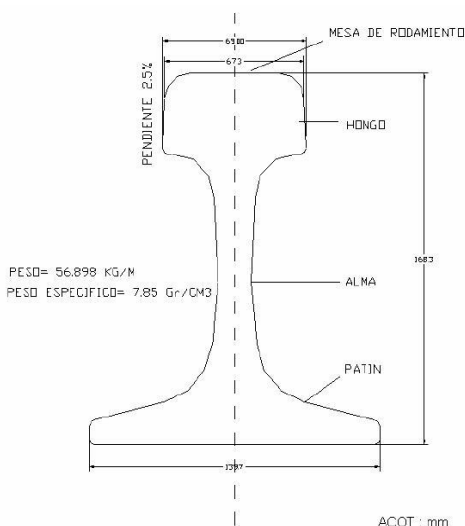


Fig. 1.7:
Perfil utilizado para las vías en Línea A.

El Balasto

Se define como la capa de piedra triturada que suporta el conjunto durmiente-riel. Esta piedra debe cumplir ciertos requisitos de tamaño, permeabilidad, resistencia mecánica y forma, entre otros.

Además de tener esta función, también cumplir con los siguientes objetivos:

- Repartir hacia la plataforma, las cargas concentradas que recibe la vía por efecto de la circulación de los trenes.
- Oponerse a los desplazamientos longitudinales y transversales de la vía.
- Amortiguar las vibraciones mecánicas.
- Facilitar la nivelación y trazo de la vía.

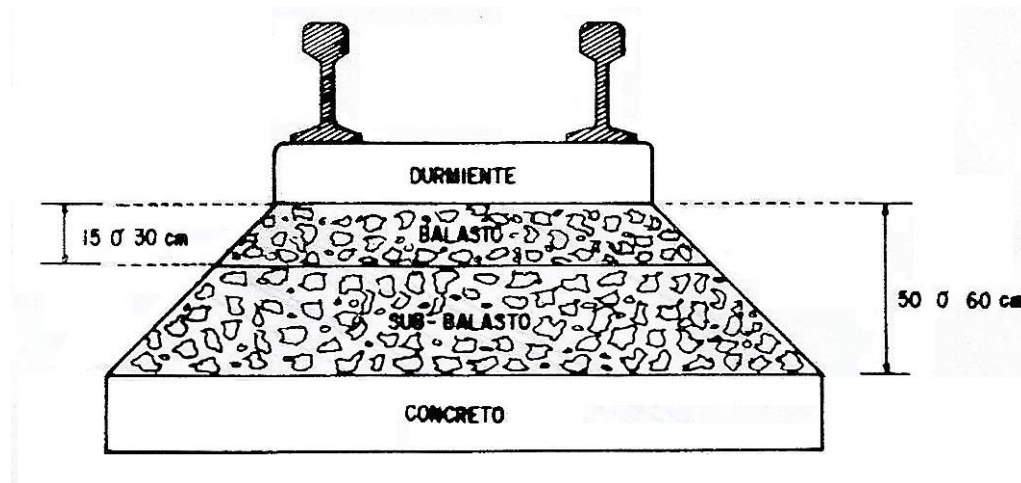


Fig. 1.8:
Vía sobre balasto.

Durmientes

Se define como durmiente al elemento de madera, concreto o acero que se dispone horizontalmente en dirección transversal al eje de la vía, sobre los que se colocan los rieles y constituyen, a través de la sujeción el elemento de unión entre el riel y el balasto, formando el armazón de la vía.

Objetivo:

- a) Soportar directamente los rieles y transmitir los esfuerzos producidos entre el riel y el balasto.
- b) Servir de soporte los rieles, fijando y asegurando su posición en lo referente a la trocha e inclinación.
- c) Recibir las cargas verticales y horizontales transmitidos por los rieles y repartirlas sobre el balastro través de su superficie de apoyo.
- d) Conseguir y mantener la estabilidad de la vía en el plano horizontal y en el vertical, frente a los esfuerzos estáticos procedentes del propio peso y las variaciones de temperatura, así como frente a los esfuerzos dinámicos debido al paso del material rodante.
- e) Mantener, siempre que sea posible por sí misma y sin ayuda de elementos específicos incorporados a la sujeción, el aislamiento eléctrico entre las dos filas del riel cuando la línea está dotada de circuitos de señalización.
- f) En caso de que las corrientes parásitas procedentes de la electrificación pudieran perjudicar a instalaciones situadas entorno de la línea, el durmiente deberá ofrecer características aislantes con objeto de evitar puentes eléctricos no deseables.

Tomando en cuenta la constitución y ubicación de los durmientes, esto se clasifican de la siguiente forma:

- De madera: para la colocación de aparatos debía, se utilizan durmientes fabricados con madera de origen africano llamado azove, y en las curvas de radio menor a 300 m se utilizan maderas nacionales como machinche, pucte y chicozapote.

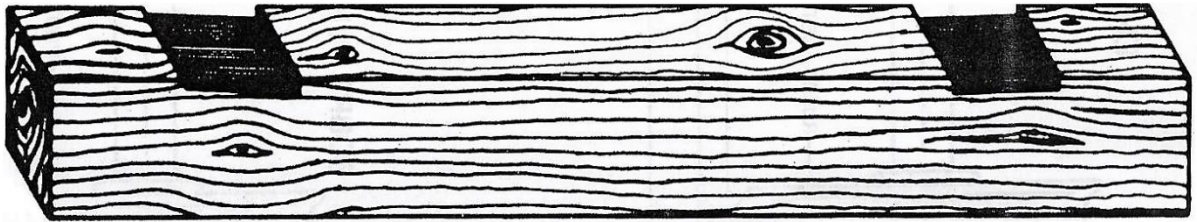


Fig. 1.9:
Durmiente de Madera.

- De concreto: existen dos tipos monolítico y biblock diseñados estructuralmente para diversas condiciones de trabajo mecánico. En línea "A" se usará el monolítico a fin de absorber esfuerzos considerables causados por las condiciones del terreno en el ex lago de Texcoco. Éste tipo de durmiente se instala en las vías principales, en las rectas o en curvas no mayores a 500 metros de radio; y en las vías secundarias donde no existen aparatos de vía y en curvas no mayores a 150 metros de radio.

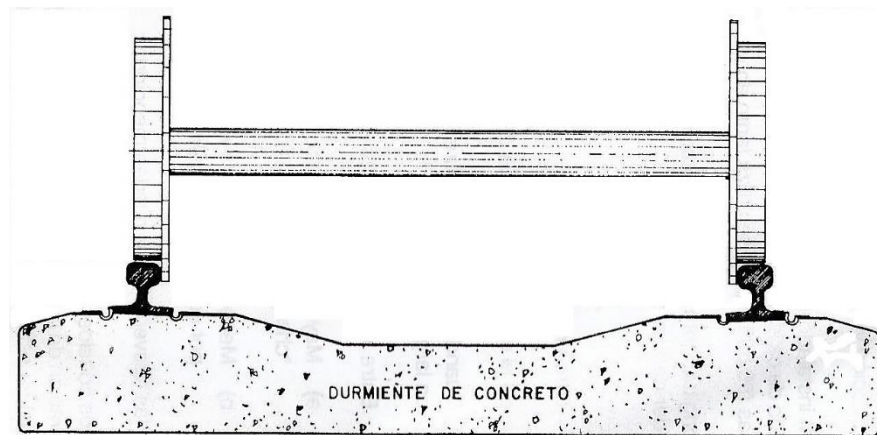


Fig. 1.10:
Durmiente de Concreto.

Los rieles

Es una barra de acero laminado, de perfil y geometría apropiado que sirve para soportar y era el material rodante. Básicamente cumplir con los siguientes cometidos:

- a) Resistir directamente las fuerzas que recibe del material rodante y a su vez transmitir las a los elementos que componen la estructura de la vía.
- b) Realizar el guiado de las ruedas en su movimiento.
- c) Servir de conductor de la corriente para el equipo de señalización, alimentación tracción y telefonía.

Largo riel soldado.

Es el conjunto de tramos de riel de 18 m soldados entre sí. Cuando la distancia sobrepasa los 300 m de longitud se considera que es un largo riel soldado. Entre las ventajas de esta técnica se pueden mencionar las siguientes:

- a) Menor posibilidad de deformaciones en las ruedas metálicas del tren y por consecuencia menor mantenimiento.
- b) Mayor confort, ausencia de ruidos y vibraciones mecánicas al no existir choques entre el riel y la rueda al final de cada tramo de 18 m.

Entre las desventajas se pueden mencionar: riesgos considerables en la deformación de la vía si no se ejecuta adecuadamente la liberación de esfuerzos; entendiéndose como liberación al procedimiento por medio del cual se estabilizan todos los esfuerzos a que está sometida la vía, ubicándola dentro del rango de temperatura de 28 °C a 40 °C.

1.2.2. LOS CARROS

Uno de los modelos de trenes utilizados en línea A, son el modelo FM-86 (férreo mexicano, diseño de fabricación año 1986). Originalmente están constituidos por seis carros; actualmente se inició con un programa de ampliación de dicho material, agregando tres carros más (un elemento más), ya que las instalaciones están diseñadas para trenes de 147.60 m de longitud, y la afluencia de usuarios se intensifica con el pasar de los años. Los carros están unidos entre sí en forma eléctrica mecánica y neumática.

El carro es una estructura autoportante de acero soldado con cuatro puertas y tres ventanas por lado. Cada vagón o carro está integrado por la caja y dos carretillas o *bogies*. Al cuerpo del carro donde viajan los pasajeros, se le llama caja. La caja de los carros va montada sobre dos carretillas portadoras, que, según el tipo de carro, tienen o no motores de tracción.

Existen tres tipos de carro:

- a) Carro motor con cabina: se identifica con las siglas FM, seguida de tres dígitos que corresponden al número de serie; estos carros van del FM-001 en adelante. En el extremo delantero de la carrocería, está integrada una cabina de conducción. En ella se ubican los elementos que permiten el mando y el control del tren; cuenta además con dos carretillas motores y equipos propios de tracción y frenado.

- b) Carro motor sin cabina: si dentífica con las siglas FN, seguida de cuatro dígitos que corresponden el número de serie; estos carros van del FN-1001 en adelante. Tienen carrocería semejante a los carros FM, pero no tienen cabina de conducción; también están provistos de dos carretillas motoras y equipos propios de tracción y frenado.

Los carros motrices toman la corriente necesaria para su funcionamiento mediante dos escobillas positivas replegables, colocadas a lo ancho del pantógrafo; mismas que hacen contacto con la catenaria a lo largo del trayecto de la vía que recorren, y de esa manera inician el circuito que se cierra con las ruedas de seguridad que actúan como escobillas de masa o tierra (Fig. 1.11).



Fig. 1.11:
Pantógrafo.

La parte delantera o trasera de un carro se distingue por la ubicación del cartero en sus costados, ya que los carteros siempre van colocados en la parte trasera del carro. El cartero es el elemento de señalización luminosa de sostenimiento de cierre de puertas (BKP) y freno de estacionamiento. Las figuras 1.12 y 1.13 muestran las vistas laterales de los dos tipos de carros motrices.



Fig. 1.12:
Vistas laterales de un carro motriz M.



Fig. 1.13:
Vistas laterales de un carro motriz N.

- c) Carro remolque: se identifica con las siglas FR, seguida de cuatro dígitos que corresponden al número de serie; estos carros van del FR-3001 en adelante, en cada tren el equipo de pilotaje automático está instalado en un carro remolque, a él en particular se le identifica con las siglas FPR, conservando su número de serie consecutivo; este carro cuenta con dos carretillas que por carecer de motores de tracción se les denomina portadoras, sin embargo, cuentan con equipos propios de frenado. (Fig. 1.14).



Fig. 1.14:
Vistas laterales de un carro remolque (R o PR).

1.2.3. FORMACIÓN DEL TREN

Los trenes están formados por grupos de tres carros, a este agrupamiento se le denomina elemento, están constituidos por dos carros motores y un remolque. Ellos tienen entre sí funciones complementarias.

Las composiciones de los trenes de nueve y seis carros, se ven en las figuras 1.22 y 1.23.



Fig. 1.22:
Composición de un tren de nueve carros (tres elementos).



Fig. 1.23:
Composición de un tren de seis carros (dos elementos).

Las carretillas.

Comúnmente llamada boguie, tienen como función transportar y guiar a los carros sobre la vía. Existen dos por carro.

El bastidor de la carretilla en forma de H, cuenta con cuatro ruedas de acero de 860 mm de diámetro; las ruedas de cada lado están unidas por un eje en donde se encuentra un disco sobre el cual accionan dos balatas de frenado. La suspensión primaria tipo Chevron (placas metálicas y hule alternadas), se localiza en el punto de unión del eje-rueda con el bastidor y tiene como función no hacer rígida esta unión, evitando con ello la transmisión de vibraciones y ruidos. La unión de la carrocería y la carretilla, está dada por un pivote que se asegura a la parte central del bastidor de la carretilla; a ambos costados está instalada la suspensión secundaria, la cual está constituida por dos colchones neumáticos que tienen como finalidad, disminuir las vibraciones propias de los trenes férreos, proporcionar estabilidad transversal a la carrocería y mantener el mismo nivel de altura no importando el peso.

Existen dos tipos de carrocería:

- a) Carretilla motora: instalada en los carros FM y FN, cuenta con dos motores de tracción suspendidos al bastidor de la carretilla y colocados paralelamente al eje de las ruedas. La transmisión se efectúa mediante un reductor con engranes helicoidales totalmente cerrado; la unión motor-reductor, se realiza por un acoplamiento flexible entre piñón y flecha del motor. Los motores de tracción funcionan con un voltaje nominal de 750 V de corriente continua, con una tensión máxima de 900 y una mínima de 500. Los dos motores de una carretilla, están conectados permanentemente en serie entre sí, y los de una carretilla con otra están siempre en paralelo. El control de los motores de tracción se efectúa mediante el sistema de conducción inversa, para permitir graduar la tracción o el frenado del carro. En la parte lateral de la carretilla, en el eje de las ruedas, están instalados los sensores de velocidad, uno por eje, ellos transmiten la información por medio de un cable a un equipo instalado en el bastidor del carro. En la suspensión secundaria está instalado un sensor de carga que será descrito cuando se particularice al carro FM. En los costados de la carretilla, hay un aditamento que permite la colocación de escobillas positivas como en el tren sobre neumáticos, sin embargo, estos, trenes no lo usarán salvo en casos excepcionales.

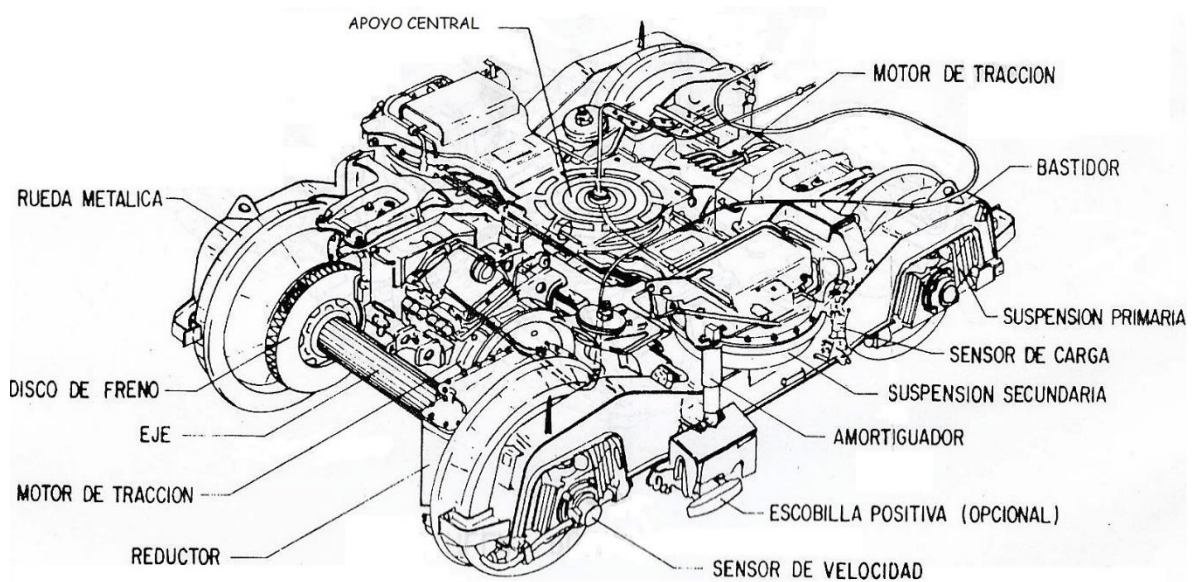


Fig. 1.24:
Carretilla motora.

- b) Carretilla portadora: instalada en los carros FR o FPR, su diferencia con la carretilla motora es que no cuenta con motores de tracción, y tiene un freno de estacionamiento que opera mediante un interruptor instalado en la cabina de conducción o en forma automática cuando la presión de la tubería de equilibrio desciende a cuatro bars.

La desactivación puede lograrse también mediante unos chicotes instalados a los costados de la carretilla.

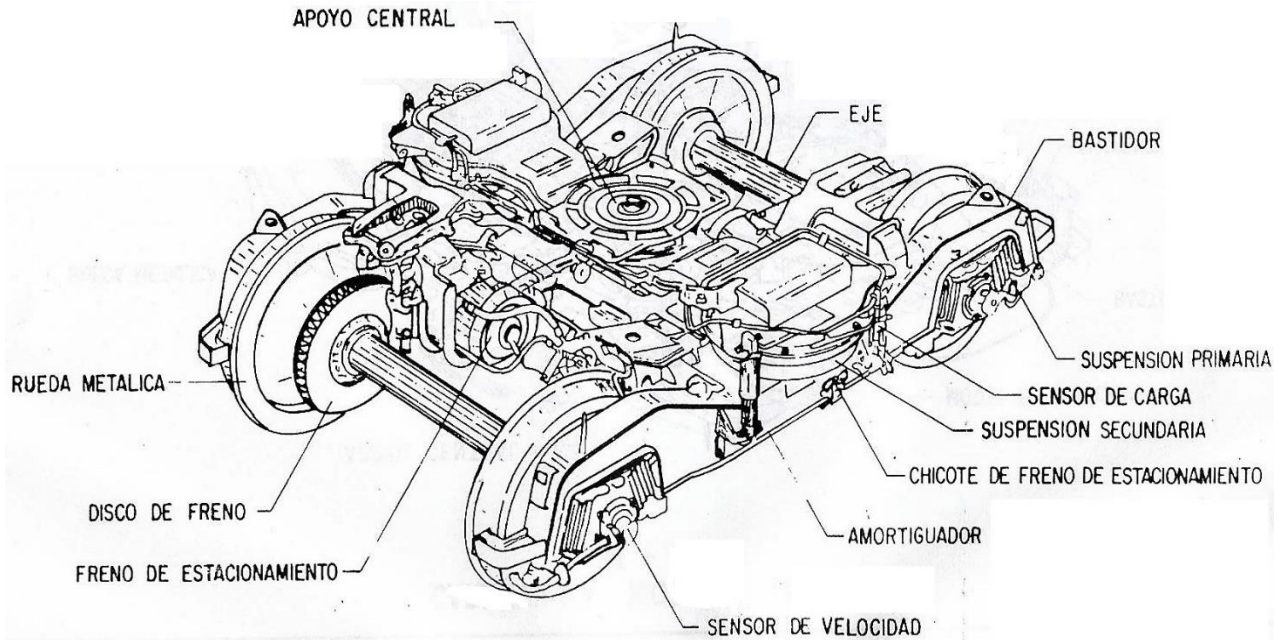


Fig. 1.25:
Carretilla portadora.

Características particulares de los carros.

Carro motor FM.

Son carros cuya longitud entre acoplador es de 17.18 m. Tiene un ancho externo de 2.5 m y una altura total de 3.6 m. Su peso vacío es de 28,244 kg.

En el área de pasajeros, se distribuyen asientos individuales y dobles que le dan una capacidad de 38 pasajero sentados y 124 debía aproximadamente a 4/4 de carga.

Los motores de tracción son alimentados mediante un pantógrafo instalado en la parte superior delantera del carro. Éste elemento funcional neumáticamente y su operación se controla mediante un conmutador instalado en el panel delantero derecho de los carros o utilizando el conmutador de aislamiento que en el de pantógrafo instalado en el tabique de la cabina.

El pantógrafo cuando está desplegado, hace contacto con la catenaria; de este elemento son tomados los 750 V de corriente continua para el funcionamiento de los equipos de alta tensión.

Las ruedas de acero, además de cumplir la función de desplazar y guiar la carretilla, permiten:

- Cerrar al riel el circuito de alta tensión iniciado en la catenaria.
- Mantener a la carrocería aterrizada al riel, evitando que accidentalmente que bajo tensión.

c) Cortocircuitar al riel para permitir el funcionamiento de la señalización.

Bajo la carrocería se encuentran los elementos del equipo de tracción que permiten:

1. Determinar el sentido de giro de los motores de tracción.
2. Establecer los circuitos de tracción o frenado.
3. Establecer mediante el chopper, los valores de corriente que circulará por los motores durante la tracción, de acuerdo al mando establecido por el pilotaje automático o manipulador.

El carro motor tiene tres tipos de frenado:

Mecánico: la carretilla delantera cuenta con freno de mano que es puesto en servicio mediante una manivela instalada en la cabina de conducción, que actúa directamente sobre las balatas de freno.

Neumático: mediante un par de balatas que accionan sobre un disco instalado en cada eje.

Eléctrico: mediante el sistema de recuperación de energía que opera con elementos electrónicos, en caso de falla, se tiene un reóstato limitado para disipar el calor de la corriente generada.

En virtud de que el sistema de rodamientos efectúa poniendo en contacto dos piezas metálicas, fue necesaria la instalación de algunos equipos que optimizan la atracción y el frenado.

- a) Sistema de antipatinaje y antideslizamiento: este equipo es controlado por un microprocesador y tiene como finalidad, Durante la tracción, proteger a los motores cuando se presentan patinaje es de las ruedas, y en todos aquellos casos de pérdida de adherencia. Y, como puede ser a arranque, en rampa o en lluvia. Esto se logra limitando el valor de la corriente en los motores, evitando que las ruedas patinen sobre el riel. Durante el frenado, vigilar el movimiento de las ruedas para regularizar, mediante las válvulas de antideslizamiento, la presión de los cilindros de freno, de tal forma que se aproveche óptimamente la adherencia entre las ruedas y el riel, para obtener las menores distancias de frenado posibles, evitando el bloqueo de las ruedas y con ello la formación de planos. En ambos casos la velocidad de la rueda se detecta por medio de los sensores de los ejes de las carretillas.
- b) Sensor de carga: en la suspensión secundaria está instalado este elemento que permite determinar el peso de la carrocería y con ello logra que el chopper efectúe las correcciones en la corriente de tracción a los motores y el valor de corriente a los sistemas de frenado para variar la presión de las balatas, ya que el comportamiento de ambos no puede ser igual en un tren vacío o lleno de usuarios, pues la adherencia aumenta en el segundo caso y disminuye en el primero. Así mismo, regula la presión de los colchones de la suspensión secundaria a fin de que el carro tenga la misma altura en cualquier condición de carga.

El compartimiento de viajeros cuenta con 10 puertas; dos de ellas ubicadas en las caras frontales del carro, son de intercomunicación y sólo deben de ser usadas por el personal del STC. Por ello siempre deben de estar cerradas y aseguradas. Las ocho restantes, cuatro en cada costado, permiten la entrada y salida de usuarios al carro; tienen 1.9 m de altura y 1.3 m de ancho al abrir totalmente las dos hojas.

El carro está iluminado por 22 tubos fluorescentes de 40 watts. En caso de falla del alumbramiento normal, las lámparas tres, 10, 15 y 22 permanecen encendidas mediante un sistema de emergencia.

La ventilación se efectúa por medio de siete ventiladores, localizados en la parte central y distribuidos a lo largo del carro.

Equipo Sacem:



Fig. 1.26:
CT (sensor de transmisión continua, detrás del barre pistas).



Fig. 1.27:
AFF (señalización visual en la cabina VISUCAB).



Fig. 1.28:
BG (Botón de vigilancia).

Carro motor FN.

Son carros cuya longitud entre compradores es de 16.18 m. Tienen un ancho externo de 2.5 m y una altura total de 3.6 m. Su peso vacío es de 26,363 kg.

En el área de pasajeros se distribuyen asientos individuales y dobles que le dan una capacidad de 39 pasajeros sentados y 128 de pie aproximadamente a 4/4 de carga.

El carro FN tiene una gran similitud con el FM. A continuación, se mencionan las similitudes y diferencias:

2. El carro FN carece de cabina de conducción.
3. El pantógrafo es idéntico al instalado en la FM, con la diferencia que este carro, además de alimentar sus circuitos de alta tensión, alimenta al carro FR a través del acoplador H para suministrar la alta tensión al compresor y al convertidor estático 'CES'.
4. Las ruedas de acero son idénticas en características y funciones.
5. Los equipos de tracción son igual es el carro FM.

6. Tiene también los tres tipos de frenado del FM, sólo que el freno de mano está instalado en la carretilla trasera y acciona con un volante ubicado en la parte baja de la carrocería junto a la carretilla.
7. Los sistemas de antipatinaje, antideslizamiento y el censo de carga operan igual al del carro FM.
8. En un carro FN está instalada la central electrónica de registro bajo el primer asiento doble izquierdo. Tiene como función indicar y registrar la velocidad, fecha, hora y distancia recorrida, así como otras informaciones del tren que serán descritas posteriormente; todo ello a partir de la puesta en servicio del tren.

Carro Remolque FR

Son carros cuya longitud entre acoplador es de 16.18 m. Tienen un ancho externo de 2.5 m y una altura total de 3.6 m. Su peso vacío es de 20,754 kg.

El carro de FR tiene algunas similitudes con el carro FN. A continuación, se mencionan las similitudes y diferencias:

- a) La distribución de asientos y capacidad del carro son iguales al FN.
- b) El carro FR también carece de cabina de conducción.
- c) El carro FR carece de pantógrafo y la alimentación de alta tensión la recibe del carro FN adyacente por medio del acoplador H.
- d) Las ruedas de acero son iguales en características y funciones del FN.
- e) El carro FR carece de motores y equipos de tracción.
- f) El carro FR no cuenta con freno de mano ni frenado eléctrico; sólo tiene frenado neumático, pero a diferencia de los carros FM y FN, tiene un freno automático de estacionamiento operado por un conmutador instalado en la cabina de conducción, y actúa de forma automática al descender la presión de la tubería de equilibrio a menos de cuatro bars.

Como elementos propios de un carro FR se tiene:

La batería: tiene como finalidad proporcionar la atención que permite el encendido del elemento, o suplir al convertidor estático en caso de falla para alimentar a los circuitos de baja tensión.

El convertidor estático: a partir de los 750 V de corriente continua, entrega 220 V de corriente alterna a 60 Hz y 75 V de corriente continua para alimentar:

En los carros FM y FN:

- Alumbrado normal.
- Ventilación a pasajeros.
- Alimentación de los equipos electrónicos.
- Preexcitación y ventilación de los equipos de tracción.

En los carros FR y FPR:

- Ventilación a los equipos de PA, solo en el FPR.
- Alumbrado normal.
- Ventilación a pasajeros.
- Circuitos de baja tensión para el elemento, con 75 V de corriente continua.

El motocompresor: El motor funciona con 750 V de corriente continua y mediante aspas deslizantes proporcione el aire comprimido para el funcionamiento de equipos como puertas, frenado neumático, interruptores electroneumáticos y de tracción, pantógrafos, entre otros.

Equipo Sacem:



Fig. 1.29:
AN (Antena vía retorno).

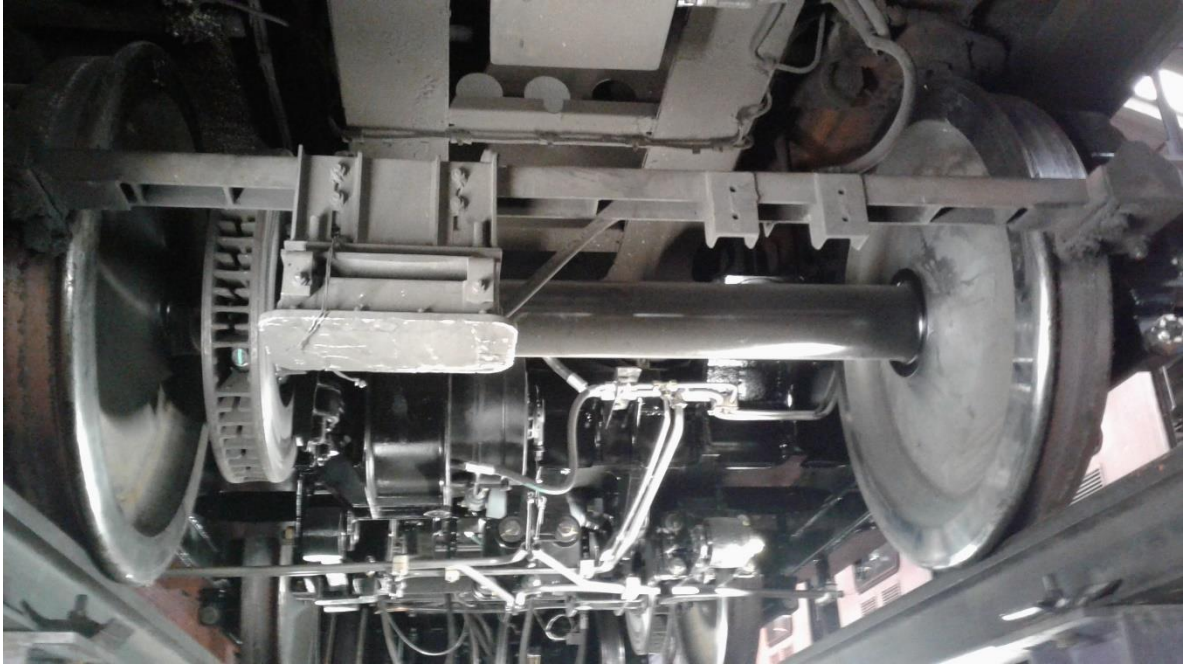


Fig. 1.30:
CBS (Sensor de balizas Silec).

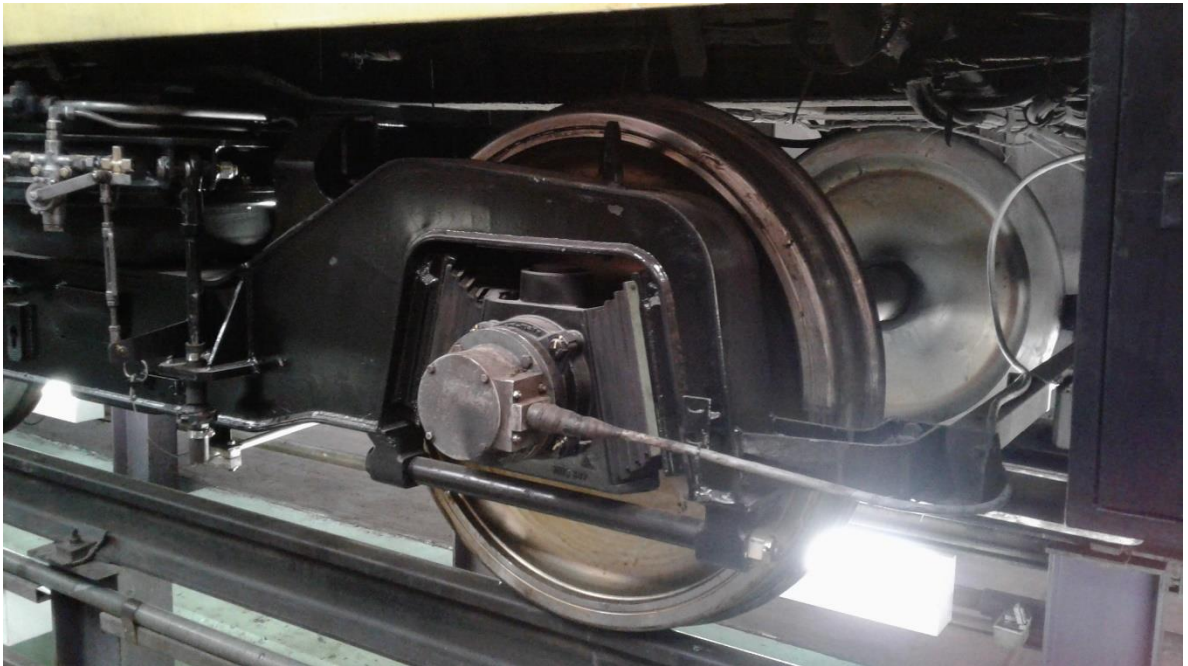


Fig. 1.31:
RPH (Rueda Fónica).

Enganche Scharfemberg.

Todos los carros están provistos de dos enganches sujetos al bastidor de la carrocería en la parte delantera y trasera.

Éste elemento es utilizado para establecer y garantizar la unión entre carros. Y, mediante su mecanismo de acoplamiento mantiene unidos los carros aún en condiciones normales de operación como cuando uno o varios carros están inactivos a la tracción o al frenado. Se garantiza esta unión mediante el contacto eléctrico instalado en su cara; este contacto da continuidad a un circuito de seguridad y cuando se interrumpe por desacoplamiento de dos enganches, el tren se frena hasta lograr el paro total. La máxima tolerancia admisible es de 4 mm.

En la parte superior del cuerpo del enganche está instalada una válvula neumática llamada 'AA'. Cuando dos enganches están debidamente acoplados, esta válvula permite el paso de aire de un carro a otro. En condiciones normales de operación, el conducto de aire llamado 'tubería de equilibrio' tiene continuidad a lo largo del tren; pero puede cerrarse empleando las llaves XE, situadas en los extremos de cada carro. La llave se situaba con un letrero 'CE' (conducto de equilibrio) y tiene las posiciones 'A' (abierto) y 'C' (cerrado).

En caso de desenganche, la válvula 'AA' impide la salida del aire. Por lo anteriormente dicho, el enganche tiene las siguientes funciones:

2. Permitir la unión mecánica entre carros.
3. Permitir la continuidad de la tubería de equilibrio.
4. Mediante el acoplador eléctrico da continuidad al circuito de seguridad, provocando que, si se pierde la unión mecánica, el tren se detenga.

En los trenes del Metro del STC hay dos tipos de Scharfenberg: el de semi-barra y el automático (Fig. 1.32). El Scharfenberg de semi-barra es de nueva instalación, proporcionada a los trenes que salen de rehabilitación y a los trenes más antiguos, sin embargo, éste requiere de más maniobras para acoplar o desacoplar los carros. Los acopladores Scharfenberg automáticos, como su nombre lo dice, basta con juntar los carros a acoplar para que éste funcione; en el desacople, basta con tirar de la sirga para que automáticamente los carros queden separados.



Fig. 1.32:

Tipos de Scharfenberg en los trenes del STC. El Scharfenberg de semi-barra (izquierda) paulatinamente ha ido sustituyendo al más eficiente Scharfenberg automático (derecha).

Acopladores eléctricos.

La continuidad de los circuitos de mando y control del tren, es asegurada entre los carros por medio de acopladores eléctricos. Son acopladores multiconductores cuyas bases de conexión roscadas están ubicados en las caras frontales delanteras y traseras de las carrocerías.

Los acopladores eléctricos se identifican por letras, y el nombre lo toman del circuito principal que pasa por cada uno. Ellos son:

- A.** Anuncio a pasajeros y varios.
- B.** Corriente alterna y traspaso de batería.
- C.** Conducción.
- H.** Alta tensión.
- P.** Pilotaje automático y varios.
- R.** Registrador de operación del tren.
- S.** Seguridad y señalización.
- T.** Mandos del tren.

Además, en la cara frontal delantera de las motrices FM, bajo en la cabina, están colocadas las bases de conexión destinadas a recibir, en caso de un socorro de tren a tren, a los acopladores especiales:

S. D. Permite la continuidad entre los dos trenes de los circuitos de seguridad, tracción y freno.
 PCS. permite la continuidad entre los dos trenes del circuito del timbre, el cual podrá utilizarse como medio de comunicación entre los agentes de ambos trenes.

1.2.4. OPERACIÓN Y FUNCIONAMIENTO BÁSICO DEL TREN

Cabina de Conducción

La cabina de conducción se encuentra localizada en la parte delantera del carro FM. Este carro, cuenta con una puerta de acceso por cada costado, complementadas por sus estribos y pasamanos para abordaje de la misma. En el interior de la cabina se encuentran todos los dispositivos necesarios para la conducción del tren, estos se tienen distribuidos en el frente del interior de la cabina, tanto en su parte izquierda como en el pupitre de conducción, cuyo detalle de dispositivos de mando se observa en la tabla.

La alimentación de los carros en alta tensión se toma de los pantógrafos en los carros motrices. Existen una serie de hilos encargados de mantener alimentados los distintos órganos y sistemas principales del tren. El hilo 506 es el principal encargado de alimentar los circuitos de tracción, relevadores de mantenimiento y el equipo de telefonía de alta frecuencia (95 kHz). Este equipo utiliza la catenaria como medio conductor, y su funcionamiento es independiente de que en aquella haya o no tensión. De igual modo el hilo 507 alimenta los motores de los motocompresores, convertidores estáticos y relevadores.

La alimentación en baja tensión se lleva a cabo a través del hilo 101, que alimenta el alumbrado de emergencia, interfonos, bocinas, luces de estacionamiento, luces de alumbrado de cabina, timbres y los interruptores de preparación del material (solo si el tren cuenta con alimentación en alta tensión, ya sea por trole o por escobillas). En el interior de la cabina se encuentran todos los dispositivos necesarios para la conducción del tren, estos se tienen distribuidos en el frente del interior de la cabina, tanto en su parte izquierda como en el pupitre de conducción (Fig. 1.33).

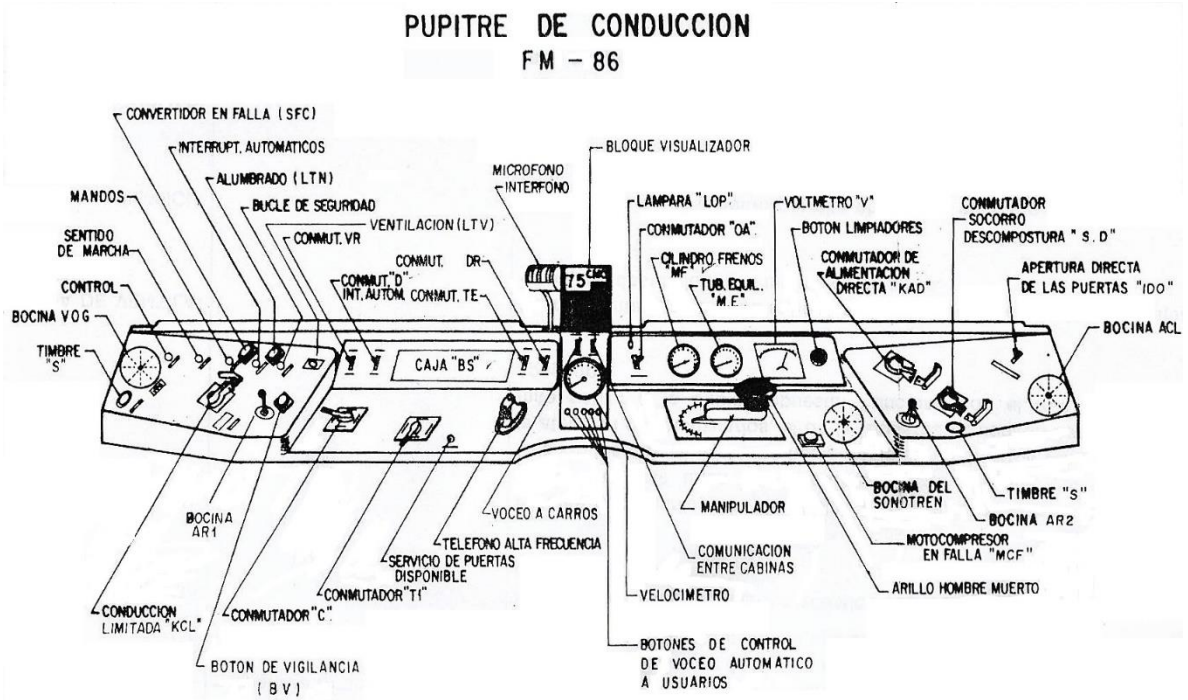


Fig. 1.33:
Componentes del pupitre de la cabina de conducción.

Circuitos de Neutralización

En condiciones normales, sólo es posible la conducción y operación de las puertas desde una cabina, la cual en ese momento se convierte en la cabina de conducción. En la otra cabina (trasera), la conducción y la operación de puertas no es posible gracias a los circuitos de neutralización.

En ambas cabinas se tienen relevadores electromagnéticos, los RNT-1 y los RNT-2 para el conmutador T1; y los RNC-2 y los RNC-1 para neutralizar al conmutador C. Cuando el tren tiene preparación de material (está encendido) y los conmutadores están en neutro en ambas cabinas, todos los relevadores están desenergizados; cuando en cualquiera de las cabinas el conmutador T1, por ejemplo, se pone en servicio, se energizan los relevadores RNT-1 y RNT-2 de la cabina contraria. Los relevadores energizados, al abrir sus contactos, cortan la alimentación a los circuitos de control correspondientes, neutralizando las funciones del T1 en esa cabina.

Distribución Neumática

Una vez que el aire es tomado a través de un filtro silenciador, es comprimido por una bomba, su temperatura disminuye después de cada paso de compresión en un elemento radiador, luego el aire es liberado de impurezas en el desaceitador DH, y pasando por la válvula de retención (identificada como CR), entra al tanque principal (RP), cuya capacidad es de 2,000 litros, y se encuentra bajo bastidor de cada carro remolque.

El tanque y el resto del sistema neumático está protegido de sobrepresiones por la válvula de seguridad SS. Esta válvula abre cuando la presión llega a 9.2 bars, liberando el excedente de aire al exterior. El tanque tiene una llave de vaciado manual (XV) y una válvula automática de purga accionada por el flotador VAP.

El aire al salir del tanque principal es conducido por el conducto de equilibrio (CE). El paso del aire a los carros adyacentes se realiza a través de las válvulas de paso del conducto de equilibrio (XE), las cuales durante la operación normal deben estar en posición abierta.

Circuito de Seguridad

Se llama circuito de seguridad al conjunto de equipos instalados en el tren que permiten garantizar que sólo podrá ser conducido cuando se cumpla el máximo nivel de seguridad. El circuito de seguridad básicamente está formado por los hilos 56 y 67; el hilo 56 es alimentado desde la cabina de conducción, recorre el tren hasta llegar a la cabina trasera donde alimenta al hilo 67, éste recorre el tren en sentido contrario para llegar nuevamente a la cabina de conducción, en donde alimenta al manipulador cuando son utilizadas las conducciones manuales.

Si es utilizado el modo de conducción PA, el hilo 67 al pasar por el remolque central da una alimentación a los cajones de pilotaje; sólo cuando ésta alimentación está presente, el pilotaje automático autorizará la puesta en marcha del tren.

Operación de las Puertas

El control de las puertas se logra mediante los conmutadores T1, T2, OA, IDO, KMF y los botones V y FD. El conmutador T1 permite seleccionar el lado de operación, mediante sus posiciones derecha o izquierda; su tercera posición de servicio "Ambas", permite la operación simultánea de ambos lados. Por su parte el conmutador T2, logra que las puertas sean operadas manual o automáticamente.

El conmutador OA sirve para comandar la preparación de la apertura. Cuando esto se logra, enciende en forma fija la lámpara LOP y se apaga la lámpara LMF. La posición "Anulación de OA" es utilizada para cerrar las puertas de ambos lados de forma simultánea; también OA es empleado cuando por avería, no se obtiene el cierre de puertas en forma normal con el botón FD.

El conmutador IDO se usa en algunos casos de falla a la apertura de puertas. El KMF tiene las posiciones "Cierre Sostenido" y "Puertas Libres". El funcionamiento de las puertas se efectúa en cuatro partes fundamentales: anuncio de partida, cierre de puertas, preparación de apertura y apertura de puertas.

- a) Anuncio de Partida: Al oprimir cualquiera de los dos botones en la cabina donde el servicio de puertas esté disponible, se alimenta el hilo de tren 59, que puede alimentar en cada carro dos relevadores de anuncio, pero sólo uno se pone en servicio, que es el que corresponde al lado donde las puertas están abiertas, ya que, en condiciones normales, un lado está cerrado permanentemente.
- b) Cierre de Puertas: Cuando T1 esté en posición derecha alimenta al hilo de tren 31, el cual da un mando en cada carro para mantener cerradas las puertas del lado izquierdo. Si el T1 se coloca en posición izquierda, la alimentación es al hilo 32, lo que provoca el cierre permanente de las puertas del lado derecho del tren. Estando el T1 en posición "derecha" al oprimir el botón FD del lado derecho, se lleva alimentación del hilo 31 al 32, logrando con ello el cierre de puertas del lado derecho; si T1 está en posición "izquierdo", la alimentación pasa del hilo 32 al 31 oprimiendo el botón FD izquierdo. Cuando todas las puertas están cerradas, los BKP abren sus contactos apagando las lámparas ámbar de los carteros en los costados de los carros.
- c) Preparación de Apertura: Al colocar el conmutador OA en posición "Preparación de Apertura" se desalimentan los circuitos que permiten la continuidad entre los hilos 31 y 32 cuando el KMF está en "Cierre Sostenido". Con esto las puertas del lado que indique el T1 quedan sin mantenimiento (libres), provocándose así el encendido de la lámpara LOP, la cual al encender en forma fija indica que la preparación de la apertura se ha logrado. La preparación de apertura sólo se logra a menos de 24 km/h.
- d) Apertura de Puertas: Cuando el T2 está en posición SMS, una vez lograda la preparación de apertura, las puertas abren en forma automática cuando la velocidad del tren es igual o menor a 6 km/h. A esta velocidad se reúnen las condiciones para energizar el hilo 33 si la apertura de puertas es del lado izquierdo y el 34 si es del lado derecho, con ello quedan alimentadas las electroválvulas de apertura de puertas EOG y EOD, izquierdas o derechas, respectivamente.

1.3. MODELOS POSTERIORES

El FM - 86 sirvió de base para el desarrollo de nuevos modelos de trenes. Ante la necesidad de la no dependencia de otros países con respecto al material rodante, la empresa mexicana Constructora Nacional de Carros de Ferrocarril (C.N.C.F.) o Conccarril, construyó el siguiente modelo de tren ocupado en Línea A.

1.3.1. FM-95A

El FM-95A (Férreo Mexicano 1995 de Línea A) es el segundo modelo de tren de rodadura férrea del Metro de la Ciudad de México, diseñado y construido por Bombardier Transportation México y CAF en México. En total son 13 trenes, formados de seis unidades.

En los trenes férreos la alimentación es por catenaria con 750 VCD, en forma similar a los trolebuses, por medio de un cable de cobre o aluminio, soportado con aisladores, y la toma de alimentación es por medio de un mecanismo de pantógrafo, con un patín de rozamiento de carbón. Las ruedas metálicas, en acero forjado, realizan la misma función de guiado y transmiten los esfuerzos de tracción - frenado.

Cada carro está soportado por dos carretillas tipo férreo, cada una consta de dos ejes en cuyos extremos se encuentran fijadas dos ruedas metálicas, mismas que ruedan sobre rieles metálicos de tipo ferroviario, las ruedas además de soportar la carga del vehículo, sirven para el guiado de los trenes, así como para su desplazamiento.

La carretilla tiene un sistema de frenos de disco en cada eje, en ambas caras del disco actúan las guarniciones de frenado del tipo semimetálico (compuesto químico), el frenado funciona a base de aire comprimido.

La alimentación de los carros motrices se efectúa a través del Pantógrafo ferroviario (equipo montado en el techo de los carros que tiene movimiento ascendente y descendente) el cual se mantiene en contacto durante el movimiento de los trenes con el hilo de contacto de la catenaria compuesta (se trata de un sistema de alimentación, cuya función es proporcionar energía eléctrica a trenes en movimiento, se encuentra conformada por 7 hilos sujetos a péndulos y arneses que permiten su fijación a postes a lo largo de la Línea). Fig. 1.34.



Fig. 1.34:
El FM-95 en Línea A.

1.3.2. FE-07

Es el tercer modelo de tren de rodadura férrea, construido por CAF en España, con las características de alimentación similares a los modelos anteriores, pero en construcción extremadamente parecida al NE-92 de Línea 2. Entre las similitudes más importantes, se encuentran las encausadas a las demandas del público usuario, es decir, el FE-07 es un modelo de tren con nueve carros y, por lo tanto, de tres elementos, con capacidad de transportar 1750 usuarios por recorrido. Para aumentar dicha capacidad, se eliminaron los espacios entre los carros, equipando los mismos con una cubierta que protege el cableado y los enganches semipermanentes de la vista y manipulación de personal indebido y que se adapta para el alojamiento provisional de los pasajeros durante su trayecto.

Otra similitud importante, sino es que la más, es el sistema de tracción VVVF que controla los motores de corriente alterna con los que el tren está equipado. (Fig. 1.35).



Fig. 1.35:
El FE-07 en la zona de maniobras en La Paz, Línea A.

CAPÍTULO 2

SISTEMAS DE TRACCIÓN-FRENADO

Se entiende por tracción a toda acción de jalar o mover un cuerpo arrastrándolo hacia delante. Existen diversos tipos de tracción: fuerza humana, fuerza animal, vapor, diésel-eléctrica y eléctrica, entre otros menos comunes.

A causa de la complejidad para controlar un motor de corriente alterna, la tracción con este tipo de corriente no cobró importancia hasta la aparición de la electrónica aplicada a la tracción eléctrica, centrada en los motores asíncronos. A finales de la década de 1980 se comenzó a aplicar la tracción asíncrona en Metros del mundo, tomando en cuenta el control de la velocidad de un motor de corriente alterna en base al control de su frecuencia de operación.

A lo largo de todos estos años de tracción eléctrica han existido equipos de tracción-frenado basados en las tecnologías de sus tiempos. Éstos son el Jeumont Heidmann y el *chopper*, con motores de corriente continua, y el VVVF para motores de corriente alterna. Los tres sistemas se emplean en la actualidad en casi todos los Metros del mundo.

2.1. JEUMONT HEIDMANN (JH)

El sistema de tracción-frenado Jeumont Heidmann o JH (control reostático por árbol de levas), es un combinador de arranque electromecánico que, mediante contactores accionados por levas, permite insertar o reducir resistencia en serie con el motor de tracción, y además configurar, de diversas formas según se requiera, el circuito de potencia de los carros motrices. El árbol de levas es accionado por un servomotor eléctrico.

2.1.1. MOTORES DE CORRIENTE CONTINUA

Aunque la construcción mecánica de los motores y los generadores de corriente continua es muy similar, sus funciones son muy diferentes. La función de un generador es generar una diferencia de potencial cuando se mueven conductores en un campo magnético, mientras que la de un motor es producir una fuerza giratoria llamada par, que produce una rotación mecánica.

Principio de Funcionamiento

Oersted descubrió que la electricidad se puede usar para producir movimiento. Aprovechando este descubrimiento, Faraday construyó en 1821 el primer motor eléctrico del mundo. Era un motor ingenioso, pero no se podía usar para efectuar un trabajo práctico. Esto se debía a que su eje impulsor estaba encerrado y sólo podía producir un movimiento orbital interno; no podía transferir su energía mecánica al exterior, para impulsar una carga externa. No obstante, aquel motor sirvió para mostrar cómo se podía hacer que los campos magnéticos de un conductor y un imán interactuaran para producir

un movimiento continuo. En el motor de Faraday, el rotor de alambre giraba fuera del campo del imán. En un motor práctico, el rotor debe atravesar las líneas de fuerza del imán.

Cuando se hace pasar una corriente a través del conductor, se producen líneas de fuerza circulares a su alrededor. La dirección de estas líneas de flujo es descrita por la regla de la mano izquierda. Las líneas de fuerza de un imán van del polo N al polo S. En un lado del alambre, las líneas de fuerza magnéticas tienen la misma dirección que el campo circular que rodea al conductor. En cambio, al otro lado siguen la dirección opuesta; como resultado, las líneas de flujo del conductor se oponen a las líneas de flujo del imán. Como las líneas de flujo siguen la trayectoria de menor resistencia, en el otro lado del conductor se concentra un mayor número de ellas. Debido a esto, las líneas de flujo se desvían y queda muy poco espacio entre ellas. Estas líneas tienden a enderezarse y separarse más ampliamente, por lo cual, la parte del campo donde éstas están más curvas y densas, empuja al conductor hacia el otro lado.

La dirección en que se mueve el conductor se determina por la regla de la mano derecha. Si la corriente que fluye en el conductor siguiese la dirección opuesta, la dirección de las líneas de flujo se invertiría y el conductor sería impulsado en sentido opuesto. La regla de la mano izquierda indica la dirección de las líneas de flujo que hay alrededor de un conductor que lleva corriente. Cuando el pulgar señala en dirección de la corriente eléctrica, los otros dedos señalarán en la misma dirección que las líneas de fuerza magnéticas.

La regla de la mano derecha para motores indica la dirección en que un conductor con corriente se moverá en un campo magnético. Cuando el índice señala en dirección de las líneas de campo magnético y el dedo cordial se alinea en la misma dirección que la corriente del conductor, el pulgar señalará la dirección hacia donde se moverá el conductor.

Par y Movimiento Rotatorio

Un motor debe producir movimiento rotatorio continuo, para lo cual es necesario desarrollar una fuerza de torsión llamada par. Si el conductor recto del motor se dobla en forma de espira, se puede ver como se produce el par. Si la espira se conecta a una batería, la corriente fluye en una dirección en un lado de la espira y en la dirección opuesta en el otro. Por lo tanto, las líneas de fuerza concéntricas que se producen alrededor de la espira también siguen una dirección en un lado y la opuesta en el otro.

Si la espira se monta en un campo magnético fijo y se le alimenta con una corriente, las líneas de flujo del campo interactuarán en ambos lados de la espira, haciendo que ésta funcione como una palanca con una fuerza que empuja sobre sus dos lados en direcciones opuestas. Las fuerzas combinadas constituyen el par, debido a que la espira está dispuesta a girar sobre su eje. En un motor, la espira que se mueve en el campo se llama armadura o rotor. La fuerza giratoria total en la armadura depende de varios factores, incluyendo intensidad de campo, intensidad de la corriente de armadura y la estructura física de la misma, especialmente la distancia que hay entre los lados de la espira y las líneas del eje. Debido a este efecto de palanca, las fuerzas ejercidas sobre los lados de la espira de la armadura aumentan cuando los lados de la espira se alejan del eje; de ahí que las armaduras más grandes produzcan pares mayores. El par determina la cantidad de energía que puede aprovecharse para producir trabajo útil. Cuanto mayor sea el par mayor será dicha energía. Si el motor no produce el par suficiente para impulsar su carga, entonces se atasca.

Cuando la espira está perpendicular al campo, la interacción entre los campos cesa. Esta posición se conoce como plano neutro; en ella no se produce par y la reacción de la armadura debe cesar; sin

embargo, la inercia hace que un objeto que se mueve conserve su movimiento, aun después de que la fuerza motriz ha sido retirada, por lo cual, la armadura sigue girando y pasa más allá del plano neutro. Pero cuando la armadura continua, los lados de la espira comienzan a entrar a las líneas de flujo comprimiéndolas nuevamente. Como consecuencia, las líneas de flujo ejercen una fuerza que empuja hacia atrás los lados de la espira y se produce un par en la dirección opuesta. Así, en lugar de una rotación continua, se produce un movimiento oscilatorio hasta que la armadura se detiene en plano neutro.

Para obtener una rotación continua, es necesario que la armadura se mantenga girando en la misma dirección al pasar por el plano neutro, lo cual se logra invirtiendo la dirección del campo polar, o bien, la dirección del flujo de corriente que pasa a través de la armadura en el instante en que ésta pasa por el plano neutro. Las inversiones de corriente de este tipo suelen realizarse mediante dispositivos de cambio de circuito. Como el interruptor correspondiente tendría que sincronizarse con la armadura, resulta más lógico construirlo sobre la armadura que en el campo. El dispositivo interruptor práctico que puede cambiar la dirección del flujo de corriente en una armadura para mantener la rotación continua, se llama conmutador. En el caso de la armadura de una espira, el conmutador consiste en un anillo conductor que se divide en dos segmentos, cada uno de los cuales está conectado a un extremo de la espira de la armadura. La potencia de la armadura procede de una fuente externa, como una batería, y llega al conmutador por medio de escobillas.

Los motores de corriente continua han sido clasificados eléctricamente según la forma en que sus devanados de campo están conectados a la fuente de energía eléctrica que los impulsa. Los nombres descriptivos de derivación, serie y compuesto, identifican los tres tipos principales de motores de corriente continua. En el motor en derivación, el devanado de campo y el de armadura se conectan en paralelo al circuito de entrada. En el motor serie, el devanado de campo y el de armadura están conectados en serie. Y en el motor compuesto, las conexiones en paralelo y serie se combinan en una sola máquina.

2.1.2. MOTOR SERIE DE CORRIENTE CONTINUA

Los motores utilizados para la tracción en equipos JH y Chopper son de corriente continua tipo serie. Este tipo de motor debe su nombre al hecho de que su devanado de campo, formado de pocas espiras de grueso calibre, está conectado en serie con la armadura, lo cual significa que fluye una corriente común a través de ambos devanados. Lo que suceda a la corriente de armadura a causa del impulso de una carga se "siente" automáticamente en los devanados de campo.

Si se aumenta la carga de un motor derivado, éste se hace más lento, y baja la fuerza contraelectromotriz (f_{cem}), entonces la armadura toma más corriente para aumentar el par, como primer paso para producir mayor velocidad y f_{cem} . Sin embargo, en el motor serie esta corriente adicional de armadura también fluye en el devanado de campo. Así pues, el flujo de campo aumenta y restaura la f_{cem} , de tal manera que evita que el motor pierda velocidad, como ocurriría en el motor derivado.

Por lo tanto, el motor serie no funciona a velocidad constante. En un motor en derivación, cuando el par aumenta, la velocidad también aumenta y viceversa. En el motor serie, sucede lo contrario, es decir: el par y la velocidad son inversamente proporcionales. Esto significa que, cuando el par es elevado, la velocidad es baja; y cuando el par es bajo, la velocidad es alta.

Sensibilidad a Carga Nula

La relación carga-velocidad del motor serie hace que el motor tenga una tendencia a desbocarse si se le pone en marcha o se le deja funcionar sin carga. Esto se debe a que cuando el motor no tiene carga, se necesita un par muy bajo para hacer que gire la armadura. En consecuencia, la velocidad aumenta notablemente, tratando de producir una fuerza contraelectromotriz que reduzca la corriente de armadura y mantenga bajo el par.

Desgraciadamente, cuando el motor funciona más rápido para reducir la corriente de armadura, el flujo de campo también se reduce lo mismo que la f_{cem} . Por lo tanto, el motor funciona más de prisa y produce aún más f_{cem} . La velocidad continúa aumentando hasta que la simple fuerza física de rotación destruye el motor, combinándose el calentamiento por fricción y la fuerza centrífuga.

Capacidad de Arranque

El motor serie puede dar un par de arranque muy elevado y, por lo tanto, satisfacer la necesidad de tener un par grande para sobrecargas intensas súbitas. Esto se debe a que el par del motor serie varía casi en la misma forma que el cuadrado de la corriente que pasa por él. Si la corriente de la armadura se triplicara súbitamente por una sobrecarga, la corriente que fluya en el campo y , en consecuencia, la intensidad de flujo automáticamente también se triplicaría. Como el par es el producto de la corriente de armadura por la intensidad del flujo, el par resultante sería nueve veces mayor que el original.

Debido a esta característica, los motores serie se usan siempre que se necesita un par de arranque alto contra cargas intensas que deben permanecer acopladas a él durante una operación completa, como lo es un tren de Metro. Los motores serie son especialmente efectivos cuando es probable que en la operación se produzca una sobrecarga súbita muy intensa.

Inversión de Sentido de Giro y Control de Velocidad

Para invertir el sentido de giro en un motor serie de corriente continua, basta con invertir el sentido de paso de la corriente, ya sea en el devanado de campo o en la armadura, pero no en ambos. Lo anterior se efectúa con un interruptor de dos polos doble tiro, ya que con él se puede cambiar simultáneamente dos conductores en uno de los dos circuitos.

Por su parte, la velocidad de un motor serie se puede variar de tres formas: variando la corriente de armadura, partiendo de variar la resistencia en serie con la misma a partir de un reóstato; variando la tensión de alimentación; y con un puenteo de campo, variando la excitación, conectando resistencias en paralelo con el campo serie. Como se sabe, la tensión de alimentación es igual a:

$$V = (R_a + R_c)I_a + E \quad (1)$$

donde:

$$R_a + R_c = R_{motor} \quad (2)$$

y:

$$E = f_{cem} = K\phi\omega \quad (3)$$

de modo que:

$$V = (R_{motor})I_a + K\phi\omega \quad (4)$$

$$\omega = \frac{V - (R_{motor}) I_a}{K\phi} \quad (5)$$

A causa de lo anterior, el motor serie de corriente continua ha sido muy empleado para los sistemas de tracción eléctrica, aplicándose con este tipo de motores, sistemas de control como el JH o el Chopper.

2.1.3. FUNCIONAMIENTO DEL SISTEMA JH

El JH es un equipo de tracción-frenado que en su conjunto realiza la protección de los circuitos de potencia, la alimentación de los motores de tracción, sus acoplamientos en el frenado y sus excitaciones en la sustitución del frenado reostático por el frenado neumático. Además, suministra la alimentación de los circuitos de alumbrado, de ventilación y de carga de la batería que se encuentran en un tren de Metro.

Para un sistema JH de tracción-frenado el motor es conectado en serie con un reóstato de campo, con el que se varía la resistencia en serie con la armadura y con el campo serie, variando así la corriente que pasa por ellos. En paralelo con el devanado serie se conectan las resistencias de puenteo; y en la toma de la alimentación, se conecta un interruptor (disyuntor DET), complementado con una inductancia en serie y una capacitancia en paralelo que actúan como filtros del sistema. En la figura siguiente se ve el circuito básico de fuerza para un motor, sin embargo, un sistema de tracción-frenado JH controla cuatro motores:

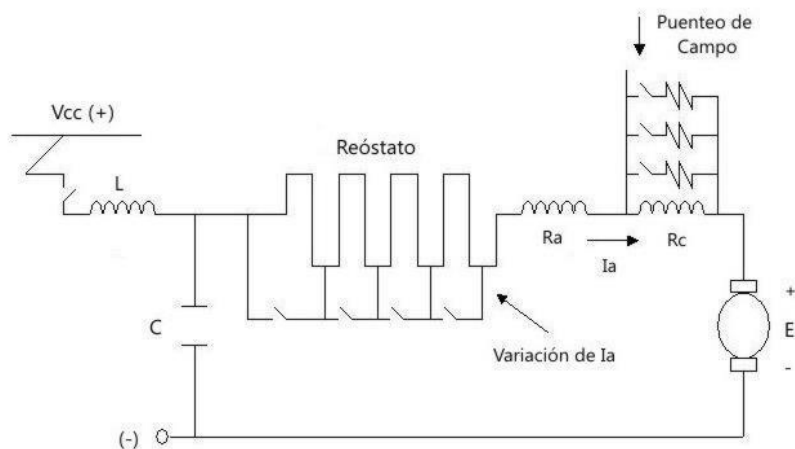


Fig. 2.1:
Esquema básico de control por JH.

Funcionamiento del Equipo en Tracción

La intensidad de corriente promedio de arranque es de 500 Amperes por cada motor. El arranque se efectúa en 15 puntos serie a campo completo y de tres puntos de puenteo. La transición por medio del puenteo a campo completo se efectúa en 12 puntos serie-paralelo en campo completo y tres puntos de puenteo. Cada punto (cada paso que realiza el JH) elimina resistencias de arranque del circuito de potencia, estando dado por una revolución del servomotor eléctrico sobre un platillo metálico con 35 ranuras equidistantes.

El JH puede, según la voluntad del conductor mediante el uso del manipulador, estar inmovilizado sobre las posiciones siguientes:

- Punto 0: Cada contactor de acoplamiento abierto.
- Punto 3: Para maniobras de acercamiento y taller.
- Punto 15: Motores en serie campo completo.
- Punto 16: Motores en serie a campo reducido al máximo admisible.
- Punto 29: Motores en serie-paralelo a campo completo.
- Punto 30: Motores en serie-paralelo a campo reducido al máximo admisible.

La anulación o la reducción del esfuerzo de tracción se hace de manera progresiva por introducción de nuevo de las resistencias de arranque en el circuito. La protección del mismo está asegurada por dos fusibles, que constituyen la protección contra cortocircuitos; y un disyuntor bipolar cuya apertura será provocada por:

- La diligencia del conductor.
- Por un cortocircuito a tierra (masa) en el circuito de tracción.
- Por la ausencia de tensión de línea o la fusión de un fusible de tracción.
- Por un defecto del funcionamiento del equipo JH.
- Por el mando de la inversión del sentido de marcha.
- Por el mando de un frenado.

Su cierre es imposible en todos los casos enunciados, y, además, si el equipo no está en el punto cero. La inversión del sentido de marcha está hecha por la inversión del sentido del paso de la corriente en las armaduras de los motores de tracción. El sentido de la corriente en los inductores queda sin cambio de dirección.

Funcionamiento del Equipo en Frenado

El combinador de arranque permite por medio de un conmutador, conectar los motores de tal manera que estos sean utilizados como generadores de excitación separada durante el frenado. A esta forma de frenado se le denomina frenado reostático o eléctrico. El esfuerzo, producto del flujo por la corriente, se mantiene constante ajustando estos dos parámetros a valores constantes.

- Flujo: Los generadores son excitados por un *statodyne* auxiliar cuyo rendimiento en los inductores está ajustado al valor pedido por un dispositivo de amplificadores magnéticos.
- Corriente: A flujo constante, baja con la velocidad. Su valor está mantenido eliminando progresivamente las resistencias, esto se hace bajo el control de un relevador de intensidad llamado QPF.

Seis grados de frenado son posibles. Los tres primeros F₁, F₂ y F₃, son asegurados por el freno reostático solamente. Los otros tres, F₄, F₅ y F₆, son realizados por la combinación del frenado neumático y del frenado reostático, éste último suministrando entonces un esfuerzo de frenado correspondiente al grado F₃. Si se llama "J" a la corriente del inducido e "I" a la corriente de los inductores, el relevador de intensidad QPF del tipo diferencial permite establecer la relación:

$$aJ = I + C \quad (6)$$

Esta ley estando impuesta entre las corrientes I y J, para obtener los tres grados de frenado pedidos, bastará determinar el valor de la corriente de I de excitación. El reóstato fue diseñado para utilizar las potencias máximas de los generadores. Entonces la potencia es igual al cociente de la tensión máxima por la corriente máxima. El tipo de motor utilizado permite la aplicación del grado de frenado F₃ con la velocidad de 80 km/h, el valor de la excitación se determina por la tensión máxima admisible en los bornes del inducido y se mantiene constante hasta el fin del frenado si el conductor, por uso del manipulador, no la modifica.

La corriente promedio de frenado es del orden de los 440 Amperes para F₃. La eliminación del reóstato de arranque se hace en nueve puntos para F₃, 10 puntos para F₂ y 12 puntos para F₁, de manera que se mantenga el esfuerzo de frenado constante hasta unos 12 km/h. Debajo de esta velocidad, hay automáticamente la sustitución del frenado reostático por el frenado neumático con el mismo esfuerzo de retención si el operador no ha modificado su frenado.

El frenado puede prácticamente estar expuesto a fallas en alguno de los casos siguientes:

- a) Masa en el circuito de frenado: una masa será detectada por un relevador denominado QDI que cortará la excitación del *statodyne*.
- b) Avería de la regulación de la excitación: ésta puede traducirse por una ausencia o un exceso de frenado.

En el primer caso, la sustitución interviene en automático. En el segundo caso, la excitación alcanza y después excede ligeramente la excitación máxima, resultando así un frenado máximo. Un relevador QSF (relevador de sobrecarga de frenado) detecta esta sobrecarga de la corriente de frenado resultante, se

queda abierto mientras la corriente no recae a un valor muy pequeño; después corta la excitación de los motores, lo que tiene por consecuencia la sustitución.

- c) Avería del equipo. Todos los incidentes que en tracción provocan la apertura del disyuntor, provocarían en el frenado la interrupción de la excitación, así pues, la supresión del frenado eléctrico.
- d) Ausencia de tensión en la línea, que, aún siendo transitoria, provoca inmediatamente la sustitución del frenado.

Combinador de Arranque y sus Equipos Auxiliares

El combinador de arranque y frenado es del tipo JH (Jeumont Heidmann), que se ilustra en la figura 2.2. El combinador JH recibe, bajo el control del autómatas programable, las ordenes de arranque y de frenado dados por el manipulador en la cabina de conducción, y conecta los circuitos de potencia según las órdenes recibidas.

El combinador es controlado por el servomotor eléctrico, y está compuesto por un control de árboles de levas y de tres conjuntos de árboles de levas montados sobre el mismo eje, los cuales son:

- 1 árbol de levas que acciona los contactores de acoplamiento de puenteo y de eliminación del reóstato (árbol de levas principal).
- 1 inversor de sentido de rotación (inversor).
- 1 conmutador tracción-frenado (conmutador TF).

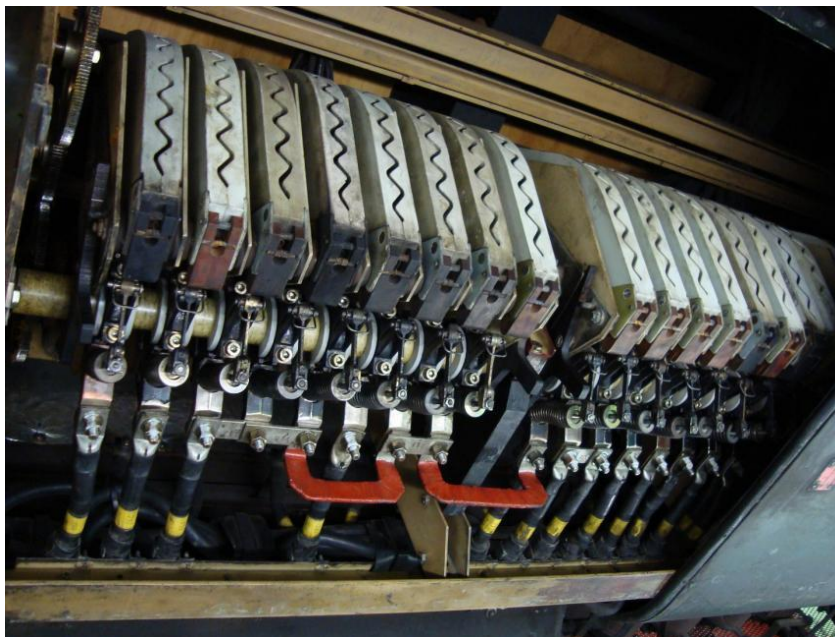


Fig. 2.2:
El combinador de arranque montado bajo bastidor de cada carro motriz.

El control de los árboles de levas realiza la puesta en sitio de este último sobre las numerosas posiciones necesarias para asegurar las múltiples combinaciones del arranque, de la inversión y del puenteo. El desplazamiento angular de un punto a otro es pequeño, de unos 10°, y es necesario medirlo con precisión. Es realizado por un platillo P provisto de una corona en la cual son talladas tantas ranuras radiales equidistantes como puntos a realizar (35 puntos). Este platillo está enchabetaado en el extremo del árbol (Fig. 2.3).



Fig. 2.3:
Platillo P sobre donde se realizan las 35 posiciones del JH.

En frente de este platillo está montado el servomotor eléctrico (SME), cuyo árbol lleva un manguito manivela. El botón de la manivela lleva un rodillo D que se ajusta tangencialmente en las ranuras del platillo para moverlo. Por otra parte, acciona una biela E y un segundo rodillo F, que guiado en su movimiento por la tija I articulada en H, penetra también en las ranuras del platillo para enclavarlo. Cuando el servomotor hace una vuelta, el platillo es agarrado por el rodillo motor D, desenclavado por el rodillo de cierre F, activado por un diente, enclavado de nuevo por el rodillo de cierre y por fin abandonado por el rodillo motor.

Este mecanismo se parece a una "cruz de Malta" en cuanto fin, pero difiere de ésta ventajosamente por su precisión práctica, sobre todo por un número elevado de posiciones; basta para comprobar esto, considerar lo que sucede en una cruz de Malta en el momento de la puesta en movimiento y de la desaparición del enclavamiento e inversamente. Aquí el platillo es siempre retenido fuertemente y con precisión, ya sea por el rodillo motor o por el rodillo de cierre.

Es activado y detenido sin choque. Efectivamente, el rodillo motor lo coge a velocidad nula, lo activa a velocidad creciente y después decreciente hasta la parada, según una ley casi sinusoidal; luego le abandona a velocidad nula al momento preciso cuando el rodillo de cierre lo coge a su vez.

Es el SME que, por su movimiento mismo, para el platillo en el cerrojo y fija solo su posición. Esta ausencia de choque es la condición que permite las grandes velocidades de maniobra del árbol de levas. Todo no está, sin embargo, terminado, es necesario parar a su vez el servomotor antes de que entre de

nuevo el platillo, pero para esta operación se dispone de una media vuelta muerta, es decir, tanto como de carrera activa, vamos entonces a proceder a un frenado progresivo y sin precisión.

El sistema es muy simple (Fig. 2.4) y presenta dos características esenciales:

- Instantaneidad de acción. Se dispone de sólo 0.03 segundos para detener el servomotor.
- Par adaptado a la velocidad.

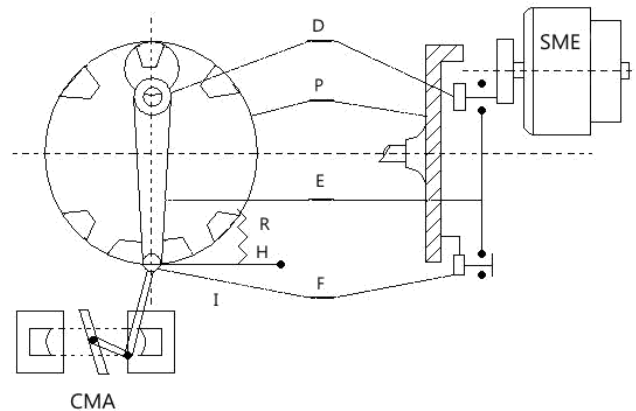


Fig. 2.4:
Principio de funcionamiento del JH.

El servomotor es un motor de corriente continua de excitación compuesta. Gracias a su bobinado puenteo, esta máquina es un motor cuando se alimenta y un freno cuando se deja de alimentarla. El frenado es instantáneo porque la excitación persiste igualmente que la corriente de frenado en el inductor, y el par es, aproximadamente, proporcional al cuadrado de la velocidad del motor, así pues, adaptado a la energía a absorber.

La resistencia del circuito inductor determina el vigor del frenado para que el servomotor se pare poco más o menos a la mitad de su carrera muerta. Se averigua experimentalmente que este punto de parada no cambia de manera apreciable, aunque la velocidad del servomotor se duplique. Para realizar los dos sentidos de marcha (progresión y regresión), se invierte el sentido de paso de la corriente en el inducido del servomotor, los dos inductores siempre recorridos en el mismo sentido por la corriente.

El árbol de levas está constituido por una barra de acero sobre la cual están enfiladas y chabetadas las levas en tejido baquelitado moldeado. Dos paliers de extremidad y dos paliers intermedios de rodamiento de bolas, soportan este árbol. Todo el conjunto del JH se observa en la siguiente figura:

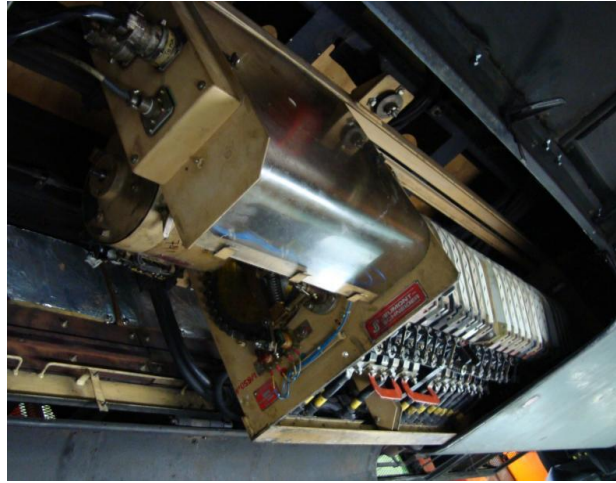


Fig. 2.5:

El JH. En él se observan el servomotor y su control electrónico; el árbol de levas y las tapas de los cofres.

El equipo contiene 24 contactores a 750 V. y 350 A. repartidos en tres bovedillas de ocho. Estos contactores tienen la función de asegurar:

- El acoplamiento de los motores de tracción (CS1, CS2, CX1, CX2, CP1 y CP2).
- La eliminación progresiva de las resistencias al arranque o al frenado (CRS, CRM, CRP y CR1 hasta CR13).
- El tercer punto de puenteo (CH1 y CH2).

Cada contactor se compone de un contacto fijo conectado a la toma de corriente por su bobina de soplado y de un contacto móvil con su soporte. El contacto móvil de cobre al cromo matizado lleva el muelle de presión y el rodillo de maniobra. El muelle asegura el cierre, y la leva empujando al rodillo realiza la apertura. El conjunto de los contactos fijo y móvil está montado en un soporte individual en materia moldeada, y se presenta así, bajo el aspecto de un contactor monobloque de un montaje cómodo y rápido. Todos los contactores se alojan en los cofres laterales izquierdos de cada carro motriz (Fig. 2.6).



Fig. 2.6.

Los cofres laterales izquierdos son las zonas donde se alojan los relevadores y contactores para el control del combinador de arranque en cada carro motriz.

Disyuntor DET

El disyuntor es un contactor electromagnético de doble contacto que permite interrumpir la alimentación de los circuitos de tracción. Cada uno de los contactores del disyuntor alimenta una ramificación del circuito de tracción, y cada ramificación es protegida, hacia arriba del disyuntor, por un fusible de alta capacidad de interrupción.

Cada polo del disyuntor está constituido por un contacto fijo conectado a la toma de corriente por medio de una bobina de soplado, y de un contacto móvil conectado a la otra toma de corriente por dos trenzas flexibles. El basculamiento del contacto móvil permite la apertura o el cierre de los ruptores auxiliares de servo sistema. Estos ruptores de servo sistema son del mismo tipo que los montados en el combinador JH.

Cada polo posee una chimenea de soplado en materia moldeada aislante. El contacto móvil está principalmente compuesto por tres piezas: un contacto de cobre, un soporte de contacto de bronce al aluminio y de una palanca de "celoron". Un deflector conectado a la toma de corriente inferior viene a prolongar el contacto móvil, y facilita el desarrollo del arco en el momento de la interrupción.

El contacto fijo está formado por una bobina de siete espiras sobre la cual vienen a montarse dos hierros de campo. Sobre el soporte de la bobina está fijo el contacto prolongado de su cuerno de soplado. El enclavamiento de la chimenea de soplado se hace por dos ataduras fijas sobre los hierros de campo.

Fusibles Escobillas

Los fusibles escobillas tienen por objeto localizar la acción de los cortocircuitos apareciendo en partes no protegidas de los circuitos de alta tensión. Hay uno por carretilla y tienen una capacidad de interrupción de 750 A. a 750 V.

El cartucho está constituido por un cuerpo de papel baquelitado, dentro del cual se encuentra una laminilla de cobre encharcada en talco. El cartucho del fusible se fija a un zócalo en papel baquelitado sobre el cual viene a adaptarse una tapa de poliéster autoextinguible, mantenida por dos cinchos muelles. Bajo esta tapa, el cartucho es mantenido en sitio en las extremidades por otros dos cinchos. Las tomas de corriente se hacen a cada extremidad por medio de dos terminales de cobre.

Fusibles de Tracción

Tienen por función proteger los circuitos de tracción contra cortocircuitos. Hay dos por cada carro motriz y tienen una capacidad de 500 A. trabajando a 750 V. El cartucho está constituido por un cuerpo de cartucho de corindón, dentro del cual están montadas laminillas fusibles de plata recocida. Las laminillas de plata están encharcadas en sílex triturado.

El cuerpo del cartucho está cerrado por dos coronas empotradas al "zamak" sobre las cuales están empernados dos tambores, permitiendo el desmontaje. El cartucho se mantiene por dos bridas de cierre sobre dos abrazaderas montadas sobre una barra de papel baquelitado. Las terminales cónicas especiales de conexión, están suministradas con los fusibles.

Sistema de Potencia

Para reducir el número de los seccionadores del conmutador tracción-frenado y para introducir a cero una interrupción del circuito de excitación por un contactor, los inductores de los motores 1 y 2, después los inducidos, están colocados a la cabeza del circuito. El potencial del circuito de frenado está sujeto a los inductores de los motores 3 y 4.

La repartición de los potenciales en el frenado en los diferentes puntos del circuito es como se muestra en la figura siguiente:

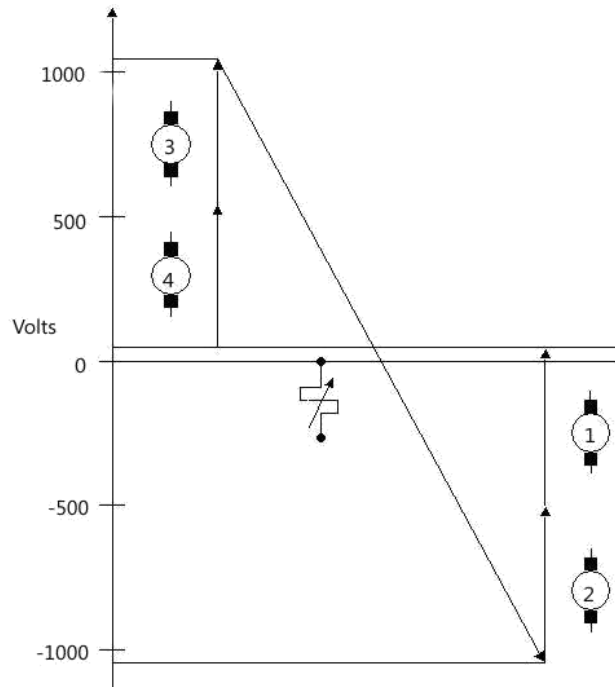


Fig. 2.7:
 Repartición de potenciales en los diferentes puntos del circuito de potencia de cada carro motriz.

Se fija el escalonamiento del reóstato en función del valor de "r", igual a 65 mΩ. El disyuntor, cerrado durante la tracción, se abre al cero del equipo cuando el frenado está activado, para quedar abierto en el frenado. Sin embargo, para apartar todo peligro en el momento de un cierre intempestivo en el frenado, un seccionador ST1 abierto en el frenado, aísla totalmente, con el contactor CP1, el circuito de potencia de la línea de toma de corriente.

Manipulador

El manipulador (Fig. 2.8) es el mecanismo esencial que permite el control de los arranques y de los frenados. Este manipulador tiene 13 posiciones repartidas en cinco posiciones de tracción, siete de frenado y una posición neutra.

Un muelle de torsión mueve la palanca de mando hacia la posición neutra o a las primeras posiciones de frenado cuando el conductor suelta el manipulador sobre una posición de tracción. El manipulador está compuesto de una palanca que activa un árbol sobre el cual son montadas levas en "rilsan". Estas levas realizan la apertura o el cierre de 16 ruptores auxiliares. Además, este manipulador está dotado de un dispositivo de vigilia automática. El cableado interno del manipulador termina en dos conectores multibrocas. El conjunto del manipulador está montado en una caja de chapa. La accesibilidad a los ruptores auxiliares y al mecanismo se hace por una puerta frontal montada sobre bisagras.

El manipulador está formado por una palanca de bronce moldeado sobre la cual viene a fijarse una manecilla. Dicha manecilla posee un desprendimiento en su parte superior donde viene a colocarse el

círculo oscilante de vigilia automática, llamado también arillo de hombre muerto. Este círculo obra por medio de un juego de bielas sobre una paleta portacontacto. Según su posición, esta paleta abre o cierra un contacto. La paleta es mantenida en sitio en sus dos posiciones posibles por imanes permanentes. La presión sobre los contactos es así independiente de la presión ejercida sobre el arillo.



Fig. 2.8:

Manipulador en el pupitre de la cabina de conducción. En él pueden observarse los seis grados de frenado y los cinco de tracción. El grado F_u , corresponde al frenado de emergencia.

2.1.4. SISTEMA DE CONTROL Y EQUIPOS AUXILIARES

Durante la tracción el arranque está controlado por un dispositivo crono amperimétrico. Este dispositivo es el que asegura la sincronización de todos los combinadores de arranque en el tren, es decir, seis (uno por cada carro motriz) en un tren de nueve carros.

Cuando la marcha sobre el paso o el frenado es mandada por el conductor del tren a través del manipulador, el equipo vuelve a cero. Si el dispositivo de detección de velocidad lo permite, es decir, si la velocidad es suficiente, el disyuntor se abre, y el equipo efectúa la conmutación por la maniobra 0-1 0. Si el frenado es mandado al equipo va entonces al punto 1.

Funcionamiento Eléctrico del Servomotor por el Control Electrónico

El servomotor (SME) es un motor eléctrico de tipo compuesto que efectúa una revolución completa para que el combinador haga un punto (Fig. 2.9). El cambio de sentido de rotación se hace por la inversión de la corriente en el inducido. El inductor puenteo es montado en los bornes de un puente rectificador monofásico, de tal manera que sea siempre recorrido por una corriente de igual sentido. El arranque y paro del servomotor son realizados por dos tiristores.

Un captor magnético, es decir, un transformador de entrehierro variable, da la posición del equipo durante la ejecución de un punto y suministra la orden de parada a cada punto. El primario del captor es alimentado bajo una tensión de 150 V. (tensión obtenida desde la tensión rectificadora del *statodyne* de 250 V. a 250 Hz.); la variación de flujo creada por la paleta móvil del captor origina un impulso en el secundario del transformador y permite hacer conductor el tiristor de parada.



Fig. 2.9:
El servomotor eléctrico que controla el combinador de arranque.

Ejecución de un Punto

Habiendo escogido un sentido de rotación, se envía, con ayuda de un transistor uniunión, impulsos sobre el pestillo del primer tiristor que se vuelve conductor y alimenta el servomotor que empieza su punto. La capacidad que es asociada a los dos tiristores se carga bajo el potencial "U"; los impulsos del uniunión están entonces interrumpidos.

Cuando el SME ha efectuado una rotación de 270°, el captor magnético envía un impulso sobre el pestillo del segundo tiristor que se vuelve conductor. La capacidad cuyo potencial negativo estaba a tierra, ve éste potencial bruscamente llevado al potencial U, el primer tiristor se encuentra ya polarizado inversamente y se bloquea. El frenado eléctrico del servomotor se efectúa entonces a 90° sobre su inductor puenteo en serie con una resistencia de 12 Ω (bloque LM).

Funcionamiento en Marcha Rápida

El funcionamiento es idéntico pero los impulsos del uniunión sobre el primer tiristor reaparecen cuando el SME empieza su frenado eléctrico. El SME no tiene tiempo de preparar su frenado porque el tiempo de conmutación de los tiristores es muy poco (algunos microsegundos).

Interrupción de la Tensión de Alimentación

Si la alimentación del servomotor es interrumpida mientras esté en marcha, el combinador JH puede pararse en cualquier posición. Si el equipo no está sobre un punto, el circuito magnético del captor se encuentra cerrado. Cuando la tensión reaparece, el secundario recibe un impulso que permite reponer el equipo sobre un punto.

Moderabilidad del Frenado y del Desfrenado

Si a una velocidad cualquiera, se hace crecer instantáneamente la excitación, la corriente de frenado aumenta, pero el JH queda sobre el mismo punto, y podrá proseguir su progresión en función de la disminución de la corriente de frenado. Si inversamente se hace decrecer la corriente de excitación, la corriente de frenado cae a su nuevo valor y el paso del punto siguiente se hace después. Las variaciones de frenado mandadas por el manipulador no provocan sobrecargas ni progresiones intempestivas en el equipo.

Grupo Auxiliar

El arranque del grupo se hace en dos tiempos, según un método análogo al previsto para el arranque del compresor. Este grupo gira permanentemente. El motor del grupo posee dos circuitos de excitación:

- Una excitación serie para resistir sin peligro de flash a las bruscas variaciones de la tensión de línea.
- Una excitación puenteo.

El único riesgo de arrebato del grupo puede sólo proceder de una interrupción de la excitación puenteo. Un relevador centrífugo montado en el extremo del árbol del motor provoca la interrupción de la alimentación del grupo cuando la velocidad alcanza 2,500 revoluciones por minuto. La protección del grupo es asegurada por dos fusibles.

Regulación de la Corriente de Excitación I en el Frenado

La corriente de excitación de los motores de tracción funcionando como generadores de excitación separada, es suministrada por el *statodyne* del grupo convertidor. La tensión del *statodyne* es rebajada desde 250 V. hasta 18.5 V. por un transformador trifásico (TEF), cuyo secundario alimenta el puente rectificador WEF a través de un amplificador magnético trifásico HEF del tipo autosaturable.

La corriente rectificada por el WEF alimenta los inductores de los motores en serie con el bobinado de medida del amplificador HCE. La corriente de excitación I depende del estado de saturación del

amplificador HEF. Esta saturación, estando debida a la corriente, continúa atravesando su bobinado de mando.

Esta corriente de mando, despachada por el transductor de control HCE, es función de la diferencia de los Amperes/vuelta creada en los bobinados de medida y de referencia del HCE, el primero estando recorrido por la corriente de excitación I y el segundo, por la corriente de referencia liberada por la fuente de corriente constante QFR. El bloque QFR suministra una imagen del grado de frenado deseado, la definición del grado de frenado estando asegurada por el estado de los relevadores RF1, RF2 y RF3 del bloque LF.

Sustitución de los Frenos Eléctrico y Neumático

El frenado neumático de mando eléctrico y el frenado reostático son mandados simultáneamente, y dan el mismo esfuerzo de frenado para los grados F_1 , F_2 y F_3 . Para los grados de frenado F_4 , F_5 y F_6 , el frenado reostático suministra un esfuerzo constante correspondiente a F_3 ; el freno neumático suministra entonces, más que el esfuerzo complementario F_1 , F_2 o F_3 .

La acción del frenado neumático tiene siempre prioridad, por eso conviene, que en el momento de la aparición del frenado reostático, sea anulado el efecto o una parte del efecto del frenado neumático, pero no su mando. El esfuerzo de frenado eléctrico está dado por el producto del flujo por la corriente. Estando dado el valor de excitación limitada, el esfuerzo es proporcional al producto de la corriente de frenado J por la corriente de excitación I, pues J e I son unidas por la relación mostrada en la ecuación 6. De ese modo el valor del uno o de otro parámetro permite determinar el esfuerzo de frenado realizado.

Cuando el operador vuelve a llevar el manipulador a neutro, cuatro o cinco segundos antes de empezar un frenado, el combinador vuelve a 0, y si la condición de velocidad se cumple, se efectúa la conmutación del frenado. Tan pronto el operador anuncia un frenado, el combinador va al punto 1 y el relevador QPF por medio de los relevadores de sustitución RCS, RSF y RNP, polariza la electroválvula moderable de desfrenado (EMD) de tal manera que haya:

- Desfrenado neumático total sobre los carros motrices y los remolques para los grados F_1 , F_2 y F_3 .
- Desfrenado neumático parcial sobre los carros motrices y los remolques para los grados F_4 , F_5 y F_6 . El freno neumático no es suministrado más, mientras la diferencia entre el esfuerzo de frenado deseado y el esfuerzo de frenado constante e igual a F_3 , es suministrado por el frenado reostático.

La excitación se establece progresivamente, después libera el relevador QPF que controla la progresión del JH, conservando para un grado de frenado dado, el valor de la corriente inducida, salvo el diez por ciento. La variación de desaceleración en el momento de la instalación del frenado reostático es idéntica a la variación de desaceleración obtenida en la operación del frenado neumático.

Cuando el conductor vuelve a llevar el manipulador a los grados de frenado sin aumentar la velocidad, el frenado neumático actúa durante todo el tiempo necesario a la regresión del combinador y a la conmutación. La sustitución interviene cuando el combinador llega al punto cero en frenado. La corriente

de excitación se establece rápidamente con el fin que no haya variación de desaceleración en el momento de la sustitución de los frenos.

Cada carro remolque está acoplado a los dos carros motrices adyacentes que lo encuadran. En caso de que no funcione el freno reostático sobre alguno de estos carros motrices, el frenado es enteramente neumático sobre el remolque. En los dos casos, a 12 km/h, la detección de velocidad suprime el frenado reostático. El frenado reostático desaparece progresivamente mientras se establece gradualmente el freno neumático sin variación de desaceleración.

2.1.5. AVERÍAS MÁS COMUNES

El JH presenta una mayor cantidad de averías por ser electromecánico y al estar sujeto a un mantenimiento más minucioso, lo que redundaría en la intervención del ser humano y, por consiguiente, aumenta la cantidad de fallas si los trabajos de mantenimiento y/o reparación no se hacen adecuadamente. Sin embargo, una avería que presente un equipo JH es más fácil de solucionar que una de un equipo Chopper o VVVF, ya que la primera puede observarse, al estar visibles todos los sistemas del combinador de arranque y sus equipos complementarios.

Progresiones y Regresiones Incompletas

A esta falla se le conoce también como "oscilación", y es de las más comunes presentadas en un equipo JH. Se presenta cuando durante las progresiones o regresiones el combinador de arranque se queda trabado en el paso de transición de un punto a otro, y le es imposible regresar al punto de parada anterior o llegar al punto de parada siguiente.

En muchas ocasiones esto se debe al desajuste de los resortes que ayudan a mover y a mantener en sitio el combinador de arranque, pues su fuerza de retención y empuje ya no basta para moverlo. El reajuste de los resortes, tornillos y chavetas se hace, pero sólo para reparar la avería momentáneamente, ya que tiempo después esas piezas se desajustan nuevamente, trayendo consigo la falla.

Carros Motrices Inactivos a la Tracción

Es cuando un carro motriz está indispuesto a la tracción, es decir, a causa de la avería funge como remolque y no forma parte de la fuerza motriz del tren. Esta falla se presenta por distintos factores: fusibles de potencia abiertos por cortocircuitos, autómatas en falla, relevadores en mal estado, etc. Es otra de las averías más comunes que se dan al momento del mantenimiento sistemático, y su solución puede darse desde en unos minutos, o hasta pasadas muchas horas.

Carros Motrices Inactivos al Frenado Reostático

Es lo contrario a cuando un carro motriz está inactivo a la tracción. Esta avería es cuando el carro motriz no realiza el frenado reostático, por lo que de inmediato se realiza la sustitución de los frenos en ese carro. Lo anterior redundaría en el desgaste rápido y excesivo en las zapatas de freno y en las ruedas de

seguridad, al estarse empleando solamente el frenado neumático. Regularmente esta falla se viene a dar bajo falla del equipo DVR, **que es el controlador del frenado eléctrico, o bajo falla del autómeta.** Basta un ajuste en el elemento para que el carro motriz quede reestablecido o la intervención adecuada en el autómeta.

Autómetas Programables

Una falla en el autómeta programable es muchas veces responsable de un carro motriz inactivo a la tracción o al frenado eléctrico. Las tarjetas madre de las cuales está provisto ya no se encuentran en óptimas condiciones para la operación, por lo que presentan cortocircuitos, resistencias quemadas o sus elementos de protección botados.

Este equipo tiene la función de autodiagnóstico, y es por demás importante el autochequeo del autómeta en cada mantenimiento sistemático, presionando los botones de prueba al frente de éste. En las pantallas de prueba debe arrojar una cierta combinación de dígitos para dar a entender el buen estado. Cuando no arroja lo esperado, genera problemas de carros motrices inactivos e indispuestos al frenado eléctrico.

Motores de Tracción Aterrizados

El motor de tracción tipo serie de corriente continua posee partes móviles y susceptibles a presentar una gran cantidad de averías. En los motores de tracción de los trenes la falla más común que llegan a presentar, son la puesta a tierra de alguno de sus devanados o el cortocircuito entre las delgas del conmutador.

2.2. CHOPPER

El sistema de tracción-frenado *chopper* o *kesar*, es un recortador de corriente que funciona al igual que el JH, con motores de corriente continua tipo serie. La variación de tensión en los bornes de un motor se logra fácilmente introduciendo en serie con la fuente de alimentación de cc y el motor, un reóstato cuyo valor puede variarse constantemente, conforme la velocidad aumenta. En un caso ideal, en la cual la variación del reóstato se hace en forma continua, manteniendo constante el par motor, la potencia entregada por la fuente es también constante: $P = IV$. Sin embargo, la mitad de la potencia entregada es disipada por efecto Joule sin ningún provecho.

Una forma de reducir las pérdidas a la mitad es dividir en dos la fuente de alimentación, con tensiones de salida iguales a la mitad de la de la fuente original, considerándolos al inicio en paralelo y después en serie. De esta forma las pérdidas por efecto Joule se reducen a la mitad. Si el número de subdivisiones a la fuente de alimentación se incrementa, dichas pérdidas se reducirán tantas veces como subdivisiones se realicen. De este modo, el *chopper* o recortador de corriente, funciona de manera similar que un JH, solo que el primero ya trabaja con semiconductores de potencia, trayendo con su empleo muchas ventajas.

2.2.1. FUNCIONAMIENTO DEL CHOPPER

El interruptor S se cierra regularmente a intervalos de tiempo T y queda cerrado durante un tiempo $T \delta = \delta T$, donde $0 \leq \delta \leq 1$. A T se le llama periodo de recortador y a δ ciclo de trabajo o relación cíclica. Así pues, la carga es sometida a una tensión E durante un tiempo T y se abre el circuito durante un tiempo $(1-\delta)T$. Dado que la carga es inductiva, la corriente I_m no desaparece en el tiempo $t + \geq \delta T$. El diodo D_m , llamado "diodo de vía libre", permite la circulación de la corriente en la carga cuando el interruptor permanece abierto, y si la constante de tiempo L_m/R_m de la carga es grande en relación al tiempo T, la corriente no se anulará en ésta.

Cuando el interruptor está cerrado, I_m se comporta según la ecuación:

$$E = L_m \frac{d I_m}{D t} + R_m I_m + f . c . e . m \quad (7)$$

cuando se abre el interruptor I_m varía según la ecuación:

$$0 = L_m \frac{d I_m}{D t} + R_m I_m + f . c . e . m \quad (8)$$

En este último caso, en realidad la tensión en la carga es pequeña y negativa, pero en comparación con el valor de fuente de tensión E, se puede considerar nula. La tensión media aplicada a la carga es $E_m = \delta E$, que determina el valor de la corriente en la carga. Variando la relación cíclica se puede ajustar la tensión media en los bornes de la carga. Esta relación cíclica δ , puede regularse por medio de una realimentación a partir de una referencia del par motor y de la medida directa de este par. El recortador permite entonces alimentar una carga a tensión variable a partir de una tensión continua.

EI SCR

Los tiristores SCR (*Silicon Controlled Rectifier*), o Rectificador Controlado de Silicio, son los que se encargan de conectar y desconectar el circuito de potencia de los motores en base a sus características de operación. Para que un SCR encienda y conecte el circuito se le debe alimentar con una tensión positiva en su ánodo y una negativa en su cátodo, es decir, se le debe someter a una diferencia de potencial entre esas dos terminales, y después se debe aplicar en su compuerta una tensión positiva que puede ser permanente o instantánea, lo que le permitirá al tiristor conducir una corriente que alimentará a la carga, que son los motores y el circuito de potencia del carro motriz. Su símbolo es el siguiente:

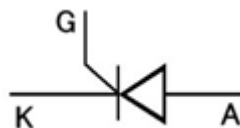


Fig. 2.10:
Símbolo del SCR.

Para apagar el SCR y desconectar la carga se elimina la tensión entre ánodo y cátodo. Estas acciones se efectúan bajo el control del autómatas programable. Las unidades de potencia están encapsuladas y son de tipo disco, que se encuentran en cajones bajo bastidor de cada carro motriz del tren. Los tres bornes de conexión salen por los bordes (dos de ellos), y el restante es la base misma del disco.

Condensador

Este suprime las corrientes pulsantes que podrían pasar hacia el recortador a pesar de la presencia de la inductancia en el tren, además de que su papel de almacenador de energía tiene también la función de proteger contra sobretensiones al recortador. Estas pueden ser originarias por:

- a) Sobretensiones de maniobra sobre la fuente de alimentación.
- b) Sobretensiones provocadas al interrumpir los tiristores principales la corriente de carga. Cuando los tiristores realizan el corte muy rápidamente la energía magnética almacenada en la inductancia de línea y en la del filtro de entrada se transforma en energía potencial en los bornes del condensador, por lo que la tensión en éste aumenta.
- c) Sobretensiones provocadas por el funcionamiento normal del recortador.

Inductancia

La inductancia reduce la ondulación de la corriente en la barra guía a un valor lo suficientemente bajo, tal que no perturbe a otros equipos que se alimentan de la misma fuente. En la tracción eléctrica esto es particularmente importante pues la presencia de corrientes alternas en la fuente de alimentación puede perturbar los circuitos de señalización o telecontrol.

Funcionamiento en Frenado

El frenado eléctrico se realiza de dos maneras fundamentales: el frenado reostático y el frenado por recuperación. La energía cinética del vehículo es transformada en energía eléctrica por los motores (funcionando ahora como generadores) y disipada en reóstatos, en el primer caso; en el segundo, esa energía se reenvía a la fuente de alimentación.

El frenado reostático siempre había sido el más común. Ello se debe principalmente a que en los equipos convencionales el funcionamiento de un motor a excitación serie, funcionando como generador sobre la red de alimentación, es inestable. Otra dificultad consiste en el hecho de que este tipo de frenado únicamente se mantiene hasta $\frac{1}{4}$ o $\frac{1}{3}$ de la velocidad máxima. Esta velocidad, es la velocidad a partir de la cual la fuerza electromotriz del generador se vuelve inferior a la tensión de la fuente de alimentación.

La técnica de recortadores por tiristores tiene grandes posibilidades del frenado por recuperación, ya que poseen una dinámica elevada, que hace posible una marcha estable en frenado casi hasta el paro

total del vehículo. Persiste, sin embargo, una restricción para esta técnica: la mayoría de las subestaciones que alimentan los sistemas de Metro en cc, están equipadas con rectificadores a diodos que no permiten el reenvío de la energía hacia la red de corriente alterna. Así pues, en el frenado debe ser inmediatamente aceptada por otros utilizadores, en este caso otros trenes.

Cuando la recuperación de energía no es posible, se pueden considerar dos soluciones:

- a) Disminuir o sustituir el frenado eléctrico por frenado neumático.
- b) Sustituir instantánea y automáticamente el frenado por recuperación por frenado reostático.

El circuito básico de control por *chopper* es como el de la figura 2.17. Nótese el filtro en la entrada de alimentación, formado por una inductancia en serie y una capacitancia en paralelo. Si se compara la ilustración con la figura 2.4, se ve que el reóstato de arranque es sustituido por semiconductores SCR's, mejorando el control de la tracción y del frenado, así como generando un ahorro de energía y de capital.

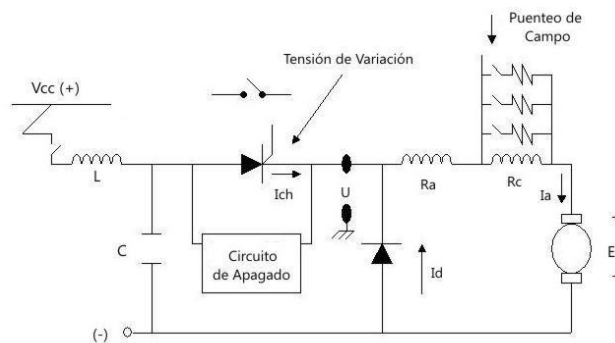


Fig. 2.11:

Esquema básico del sistema de tracción-frenado *chopper*. En la imagen se ve sólo un motor, pero controla cuatro motores.

2.2.2. LÓGICA DE CONTROL Y EQUIPOS AUXILIARES

El control del equipo de tracción-frenado se efectúa, igual que con el JH, con el autómata programable. El tipo de autómata empleado es distinto por ser distinta la naturaleza de un *chopper* con respecto a un JH. El autómata programable controla el encendido y el apagado de los tiristores de potencia que desconectan y conectan la carga a la fuente de tensión, que es la catenaria. El autómata programable (Fig. 2.12) se complementa con una serie de equipos auxiliares que en conjunto le dan al sistema *chopper* una alta fiabilidad si se le da un buen mantenimiento.

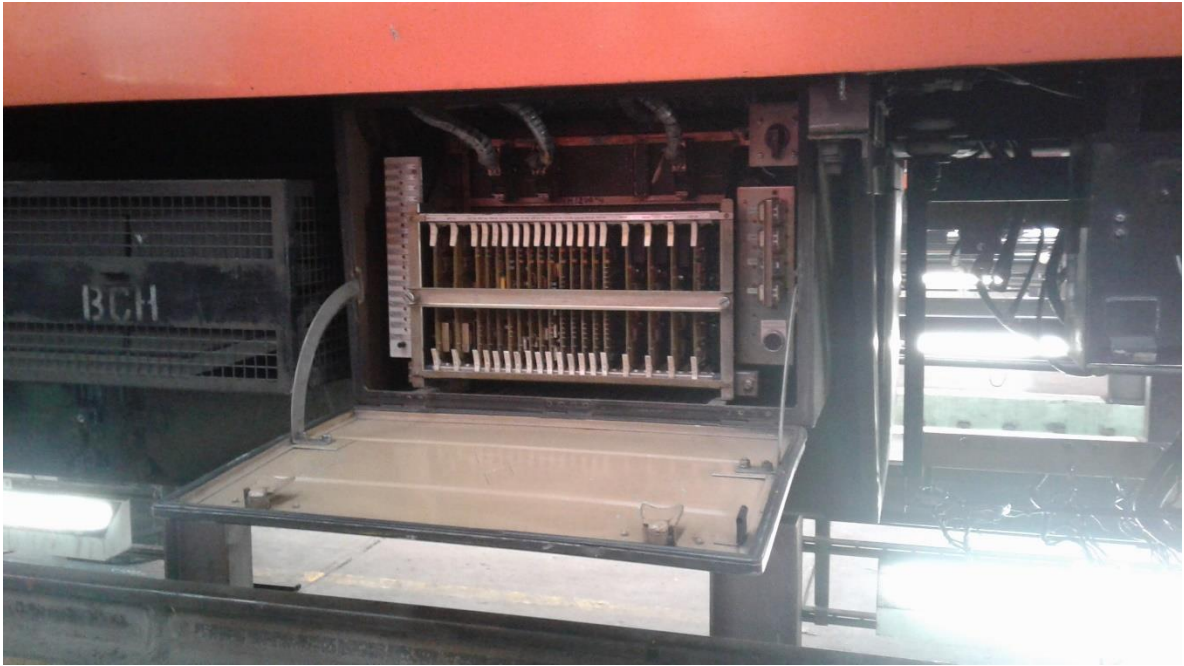


Fig. 2.12:
Autómata programable de tren *chopper*. Se halla alojado en uno de los cofres laterales izquierdos de cada carro motriz.

Manipulador

Efectúa conexiones para la alimentación de diversos hilos durante las fases de tracción, neutro y frenado. Está provisto de una resistencia de valor variable por la que circula una corriente proveniente de un generador de corriente constante. El valor de esta resistencia depende del grado de tracción o frenado solicitado (o de la posición neutra), por lo que cada uno de ellos corresponde un valor de tensión fija en los bornes de la resistencia. Esta tensión se envía al generador de Señal P.

Generador de Señal P

Recibe la tensión que se produce en la resistencia variable del manipulador y elabora una señal de corriente constante proporcional a aquella, es decir, proporcional a la posición del manipulador. Con esta señal se elabora el patrón de tensión V_{pp} durante la tracción, y el de corriente IPB durante el frenado. Efectúa limitaciones de tracción (T2 en modo de conducción CLT2) o frenado (F6 en caso de accionamiento de un KFS), fijando la señal P al valor correspondiente, independientemente de la posición del manipulador.

Generador de Patrón de Tensión en Tracción (VPP)

Recibe un equivalente de la señal P y elabora una señal VPP, cuyo valor depende de la posición del manipulador. Esta señal determina la razón de conducción máxima para cada grado de tracción.

Generador del Patrón de Corriente en Tracción (IPP)

Proporciona una señal de valor constante que es usada como patrón de la corriente de los motores. Proporcionalmente, este valor corresponde a la corriente nominal de los motores.

Generador del Patrón de Corriente en Frenado (IPB)

Elabora la característica del motor, linealizada, par-corriente. Si durante el frenado no existe autorización de recuperación, proporciona una salida, constante e independiente de la señal P, cuyo valor es igual al 30 por ciento de la corriente correspondiente a F3.

Detector de Deslizamiento y Patinaje

Realiza una comparación de las corrientes de ambas ramas de motores detectando así deslizamientos o patinajes del motor de tracción; cuando cualquiera de estos existe, limita el valor del patrón de corriente IPP a fin de incrementar la adhesión.

Detector de Aceleración

Recibe, del detector de velocidad, una señal de corriente alterna cuya frecuencia es proporcional a la velocidad, y entra a un contador, el cual durante un tiempo cuenta en forma ascendente y durante otro tiempo igual en forma descendente. Entonces, al final de un ciclo, la cantidad registrada equivale a una velocidad diferencial medida durante un tiempo t, lo que implica una aceleración. Cuando esta señal tiene un valor superior a 1.4 m/s^2 se genera la señal IPPLM, la cual limitará el patrón de corriente de tracción IPP.

Limitador de Tensión en Tracción

Compara el valor de la tensión del condensador del filtro Ec con un valor de referencia; la salida del comparador aumentará de valor conforme la tensión Ec disminuya. Esta señal limita permanentemente el patrón de corriente de tracción IPP, con lo que se asegura, en todo momento, la capacidad de extinción de los tiristores principales.

Limitador de Tensión en Frenado

De similar funcionamiento al equipo anterior, éste compara el valor de la tensión del condensador del filtro Ec con un valor de referencia; la salida del comparador aumentara de valor conforme la tensión Ec disminuya. Esta señal limita en todo momento el patrón de corriente de frenado, regulando así el valor de la corriente regenerada de acuerdo a la carga existente en la línea.

Detector de Corriente Máxima

Compara las corrientes de ambas ramas de motores y selecciona la mayor. Esta señal sirve como base de comparación entre la corriente solicitada (corriente patrón) y la corriente real que circula en los motores.

Regulador Automático de Corriente ACR en Tracción

Éste, junto con el regulador automático de tensión AVR, constituye la base del circuito de control de puerta. El patrón de control de corriente en tracción IPP, el cual corresponde al valor de la corriente máxima, es alimentado a un amplificador (ACR), donde se compara con una señal representativa del valor de la corriente del circuito de potencia (I_m máxima). La diferencia entre estas dos señales es suministrada a un circuito cambiador de fase como una señal de error. La corriente de los motores es automáticamente regulada al convertir la señal de error en una señal de control del ángulo de conducción del recortador, por lo que se puede realizar un control de corriente constante.

Regulador Automático de Tensión AVR

El patrón de tensión en tracción VPP, se compara con la salida del ACR; cuando ésta alcanza el valor de VPP, no aumenta más; así a partir de ese momento, la salida del ACR, y por lo tanto el ángulo de conducción queda determinado exclusivamente por VPP. De esta manera el patrón de tensión VPP determina el valor de la tensión del motor para cada grado de tracción.

Regulador Automático de Corriente en Frenado ACR

En forma similar el caso de tracción, el patrón regenerativo correspondiente al valor máximo de corriente, es convertido a un predeterminado nivel de tensión. Este valor de tensión calculado a partir de las características del motor de tracción, se compara con una tensión representativa de la corriente que circula en los motores, y nuevamente, la señal de error producida en esta comparación, operará sobre un circuito de control de ángulo de conducción.

Regulador Automático en Frenado AVR

El control del recortador en frenado regenerativo debe mantener siempre la tensión de los motores de tracción inferior a la tensión de la línea, a fin de que estos no entren en la región de operación inestable. El control convierte la tensión de línea E_c en un patrón de tensión el cual es continuamente comparado con la tensión de los motores (E_m), resultado así una señal de error que tiene que ser comparada con el patrón.

Divisor de Frecuencia

Subdivide la frecuencia generada por el oscilador en diversas frecuencias, necesarias para la lógica, hasta obtener la frecuencia de recorte del *chopper* (438 Hz).

Amplificador de Pulso de Compuerta

Aumenta la amplitud de los impulsos de encendido y apagado de los tiristores del circuito principal.

Recortador o *chopper*

Circuito formado por los tiristores que permiten la alimentación de la carga, llamados principales, y por los tiristores y el circuito inductivo-capacitivo que permiten el apagado de aquellos. La selección del sistema de tracción-frenado a base de recortadores para el control de los equipos de tracción de los transportes eléctricos, han permitido la obtención de las siguientes ventajas:

1.- Ahorro de energía por la eliminación de resistencias de arranque y por la adopción del frenado regenerativo.

2.- Disminución del mantenimiento al equipo al eliminar contactos móviles en el sistema de control.

3.- Reducción del calor generado e incremento en la seguridad al suprimir resistencias en el circuito de potencia.

4.- Mayor comodidad del viajero por la inexistencia de cambios bruscos en el esfuerzo de tracción, y disminución, a la vez, de riesgos de patinaje.

La imagen 2.13 muestra los equipos bajo bastidor de un tren con sistema de tracción-frenado *chopper*.



Fig. 2.13:

La imagen muestra los equipos bajo bastidor de un tren FM-86, equipado con sistema de tracción-frenado *chopper*. La tecnología a base de recortadores permite un ahorro de energía, así como ahorro de capital al tener menores gastos de operación y mantenimiento.

2.2.3. AVERÍAS MÁS COMUNES

Las averías de un sistema de tracción-frenado *chopper* suelen ser casi las mismas que en un JH, sólo que la forma de solucionarlas y la forma en que se dan, es distinta en ambos casos. Aunque en un *chopper* se reducen las partes donde puede existir la falla, es a veces más complicado solucionarla porque aquella no se puede observar, y se necesita la intervención de personal adecuado para tratar los elementos electrónicos con los que cuenta el equipo.

Carro Motriz Inactivo a la Tracción y al Frenado Eléctrico

La causa principal de carros motrices inactivos en el sistema *chopper* son sus contactores de potencia, que se quedan trabados o se desajustan, por lo que ya no cierran o ya no abren en un momento determinado. Esos contactores son el HB1, HB2, LB1, LB2 o el OCCAR, que son los que fallan con más frecuencia. Los tiristores de potencia que emplea el *chopper* están casi libres de toda falla.

También esta falla puede ser causada por avería en el autómatas o fusibles de tracción abiertos por cortocircuitos.

Motores de Tracción Aterrizados

Un motor de tracción en un equipo *chopper* cuando se aterriza presenta las mismas características que uno de un JH, pues son iguales. Lo único que cambia es la marca del motor y algunas características leves.

2.3. TENSIÓN VARIABLE FRECUENCIA VARIABLE (VVVF)

El sistema de tracción-frenado Tensión Variable Frecuencia Variable o VVVF (*Variable Voltage Variable Frequency*) es el sistema de tracción-frenado más nuevo en el mercado en cuanto a tracción eléctrica se refiere, siendo introducido a finales de la década de 1980, utilizando motores asíncronos de corriente alterna. Este sistema no sólo es empleado en trenes de Metro y en trenes de gran velocidad, sino también ya ha sido aplicado en grúas y elevadores.

Al principio se dejó de lado la tracción en corriente alterna ya que pese a usar motores de inducción trifásicos, que son más ligeros, confiables y baratos, comparados con los motores de corriente continua, presentaba dos inconvenientes:

1. Necesidad de instalar doble catenaria, utilizando la vía como tercera fase, lo que elevaba drásticamente los costos de la obra.

Dificultad para regular la velocidad, al depender ésta directamente de la frecuencia según la siguiente ecuación:

$$V = \frac{120f}{p} \quad (9)$$

Unos setenta años después, fue retomada esta opción de tracción eléctrica debido al desarrollo tecnológico acaecido durante todos estos años, especialmente en el campo de la electrónica de potencia y los semiconductores. Así se diseñaron equipos capaces de librar aquellos problemas del pasado, controlando la frecuencia a conveniencia, dando como resultado la tracción asíncrona.

2.3.1 MOTORES DE CORRIENTE ALTERNA

Por diseño, se puede decir que el motor de corriente alterna es muy convenientes en aplicaciones de velocidades constantes, aún cuando son muy convenientes en aplicaciones de velocidad variable. Pueden ser trifásicos o monofásicos, y su clasificación puede hacerse de forma elemental en motores síncronos y motores asíncronos (de inducción).

Motores Síncronos

Son de construcción similar a un generador de CA; requieren de una fuente de cc para excitar sus campos, y por lo general no arrancan por sí mismos. Debe contarse con un medio para llevarlos a la velocidad de sincronismo con la fuente de alimentación antes de que pueda conectarse a las barras colectoras. Entonces operan en paralelo a velocidad perfectamente constante. Si debido al exceso de carga su velocidad se reduce en un pequeño porcentaje respecto a lo normal, salen de sincronismo, parándose. Estas máquinas sólo pueden hacerse operar a ciertas velocidades definidas, dependiendo de la frecuencia de alimentación y el número de pares de polos que poseen. En la tabla siguiente se ve la conveniencia de una baja frecuencia para motores de corriente alterna.

Tabla No. 2.1:
Velocidades de los motores de corriente alterna según su frecuencia de operación y su número de polos.

No. De Polos	Velocidad en rpm	
	50 Hz	60 Hz
2	3,000	3,600
4	1,500	1,800
6	1,000	1,200
8	750	900

La tabla anterior muestra la ventaja de una baja frecuencia de alimentación en los circuitos de potencia, ya que es generalmente más conveniente tener un motor que opere a baja velocidad que a velocidad alta. Debido a la dificultad de arranque y a la necesidad de una fuente de cc para la excitación, este tipo de motor se usa poco en aplicaciones ordinarias. Su empleo principal se tiene en subestaciones, donde

se emplean grupos motor-generador (que consiste en un motor síncrono acoplado a un generador de CA), para convertir una alimentación de CA de alta tensión a baja tensión de CC.

Motor de Inducción

El motor de inducción trifásico tiene gran aplicación en la industria por su simplicidad, confiabilidad y bajo costo, además de su alta eficiencia, buena capacidad de sobrecarga y un mantenimiento y requerimientos de servicios mínimos también. Un motor de inducción trifásico está constituido por una parte fija, denominada estator, formada por tres devanados, los cuales están dispuestos entre sí 120° . En la parte interna y al centro de los devanados está situado el rotor, formado por un circuito eléctrico cerrado por sí mismo.

Cada devanado del estator está alimentado por una fase distinta de un sistema trifásico. Es un circuito eléctrico donde está colocado un devanado que tiene un principio (P) y un fin (F); si se secciona el devanado transversalmente, se indica el sentido de la corriente, con relación al cual se puede establecer la dirección del campo magnético, según las leyes electromagnéticas. Si se invierte el sentido de la corriente (como ocurre con la corriente alterna cada medio ciclo), se invierte también la dirección del campo magnético.

Pero debido a que en un motor trifásico hay tres devanados alimentados simultáneamente por la misma corriente, se forman tres campos magnéticos desfasados entre sí 120° . Ahora, si en lugar de tres devanados independientes, éstos se conectan formando parte de un sistema trifásico, con una conexión estrella, y si se alimenta con una sola corriente trifásica, se obtiene un solo campo magnético angular a cada instante y gira en un sentido determinado con velocidad uniforme.

El rotor de los motores de inducción está constituido por un circuito eléctrico cerrado, porque al rotor lo forman una serie de laminaciones en forma cilíndrica, sobre cuya periferia se disponen conductores conectados entre sí por dos anillos frontales. El campo magnético giratorio induce en los conductores del rotor una fuerza electromotriz, de acuerdo a las leyes de inducción electromagnética.

Esta fem da lugar a la circulación de corriente (debido a que el rotor es circuito cerrado), y estas corrientes interactúan con el campo giratorio dando lugar a fuerzas que tienden a hacer girar el rotor siguiendo el campo. Es decir, por la ley de Lenz debe oponerse a la causa que los produce, a causa de que las variaciones del flujo están producidas por la rotación del campo respecto a los conductores mismos, inicialmente detenidos. Existen dos tipos de motores de inducción, cuya diferencia es la construcción del rotor. Estos son:

- a) Tipo Jaula de Ardilla
- b) Tipo de Anillos Rozantes

El "jaula de ardilla" consiste en un núcleo ranurado con barras de cobre como conductores. Estas barras de cobre aisladas ligeramente del núcleo se conectan en cortocircuito en sus extremos, remachándolas y soldándolas en los anillos de cobre. Esas barras no están conectadas a algún circuito interior, conmutador o anillos rozantes. Por esta razón éste tipo de motor es el más simple y eficaz, estando notablemente libre de fallas como las que se encuentran en los motores con conmutadores.

Pero el motor trifásico jaula de ardilla, es, sin embargo, de velocidad constante, por lo que cuando se requiere variación de velocidad, debe usarse el de anillos rozantes o de rotor devanado, si bien el avance en el campo de los semiconductores ha permitido en nuestros tiempos modificar la frecuencia y con ello la velocidad en un motor de aquel tipo. El motor de anillos rozantes tiene devanados de fase en el rotor, produciendo el mismo número de polos que en los devanados del estator.

2.3.2. FUNCIONAMIENTO DEL SISTEMA VVVF

Este sistema de tracción-frenado es conocido también como *chopper* de corriente alterna, y es controlado por medio de los comandos de las líneas de tren y de la corriente de Señal P. Los comandos de las líneas de tren y la Señal P, son controlados por el conductor utilizando el manipulador localizado en el pupitre de la cabina de conducción. La corriente de Señal P entra a la unidad de control de Tensión Variable Frecuencia Variable (VVVF). La alimentación de salida a los motores de tracción es controlada al comparar la demanda de corriente de Señal P. De esta forma todos los carros motrices en el tren producen el mismo esfuerzo tractivo. El sistema de tracción-frenado está constituido por los siguientes componentes principales:

- a) Disyuntor Ultrarrápido HB
- b) Caja de Inversor VVVF
- c) Reactor de Filtro
- d) Cuatro Motores de Tracción
- e) Resistencia de Frenado
- f) Manipulador
- g) Generador de Señal P
- h) Caja KFP

El sistema de tracción puede ser descrito como un “controlador de tres fases” con control VVVF. La forma de onda de salida del Inversor VVVF es del tipo PWM utilizando Transistores Bipolares de Compuerta Aislada (IGBT). La tensión de 750 Vcc de la barra guía es recibida por la caja del inversor VVVF desde las escobillas positivas a través del disyuntor ultrarrápido HB.

Los principales componentes del sistema están localizados en diferentes puntos del tren: el disyuntor ultrarrápido, la caja del inversor VVVF, el reactor, la resistencia de frenado y la caja KFP están localizados bajo bastidor de cada carro motriz; los motores de tracción están localizados en cada carretilla de cada carro motriz, existiendo dos motores de tracción por carretilla, lo que da un total de cuatro motores por carro motriz; el generador de señal P está en el carro M y el manipulador en la cabina de conducción del mismo.

Para que exista una mayor modulación y una menor generación de armónicos, es necesario que los inversores cuenten con dispositivos que operen a frecuencias de trabajo elevadas (apagado y encendido). El dispositivo ideal para estas funciones, es el IGBT.

El IGBT

El Transistor Bipolar de Compuerta Aislada (*Insulated Gate Bipolar Transistor* o *IGBT*), es un semiconductor de potencia controlado por tensión, que combina algunas ventajas de los BJT con las de los MOSFET. Tiene una alta impedancia de entrada al igual que el MOSFET y bajas pérdidas en conducción como un BJT. Sin embargo, por naturaleza es más rápido que el BJT, pero aun no tanto como el MOSFET.

El IGBT es utilizado muy frecuentemente en la conmutación de los sistemas de alta potencia, ya que la tensión de control en su compuerta es de 15 Vcc, lo que ofrece la ventaja de controlar sistemas de potencia aplicando una tensión de control muy pequeña. De este modo ha sustituido a los BJT en muchas aplicaciones. El símbolo del IGBT es el siguiente, donde la "C" es el colector, la "E" el emisor y la "G" la base o compuerta:

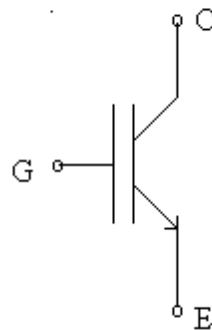


Fig. 2.14:
Símbolo del IGBT.

Los IGBT son adecuados para altas tensiones, altas corrientes y frecuencias de trabajo de hasta 20 kHz. Los arreglos en paralelo de IGBT pueden manejar potencias muy altas con tensiones de ruptura del orden de los 6,000 V. No necesita la corriente de base para mantenerse en conducción, a diferencia del BJT. Dado que el IGBT es un elemento controlado por tensión, su apagado es mucho más fácil que el de un SCR o un GTO. El IGBT es un dispositivo muy sensible a la electricidad estática y por ello es muy importante tener cuidados especiales en su manejo.

Funcionamiento del Equipo en Tracción

Las escobillas positivas de cada carro motriz toman la alimentación de 750 Vcc de la barra guía y la tensión es suministrada al inversor VVVF a través del disyuntor ultrarrápido HB. Los interruptores de

línea conectan el circuito del inversor a la alimentación y cargan los capacitores de filtro. Una vez que los capacitores de filtro se han cargado, el inversor convierte la alimentación de la barra guía de 750 Vcc a una alimentación de corriente alterna con una tensión y frecuencia variables. El esquema básico de un inversor es el siguiente:

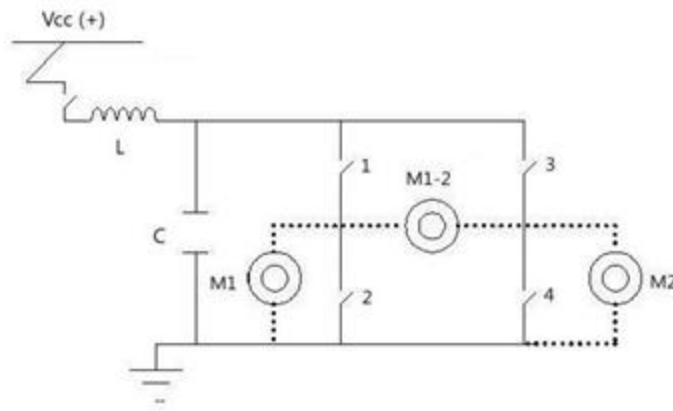


Fig. 2.15:
Esquema básico de un inversor VVVF, con conmutadores y medidores.

El inversor controla la tensión aplicada a los motores de tracción para modificar sus esfuerzos tractivos y controlar la frecuencia, para de ese modo, cambiar la velocidad. El cambio de la velocidad se realiza controlando el tiempo de encendido/apagado de las unidades de potencia a través de un microprocesador en el circuito de control del inversor. Éste responde a los comandos de línea de tren originados por el conductor en el manipulador situado en la cabina de conducción. La función principal del inversor es controlar la tracción y el frenado eléctrico (regenerativo) de cada carro motriz.

La generación de la corriente alterna se realiza a través de un arreglo de IGBT, los cuales se conectan directamente a la línea de corriente continua, y son controlados (corte y saturación) mediante microprocesadores, y por medio de sus aperturas instantáneas forman una onda cuadrática e interrumpida con ciclos negativos que asemeja a una onda senoidal (Fig. 2.16).

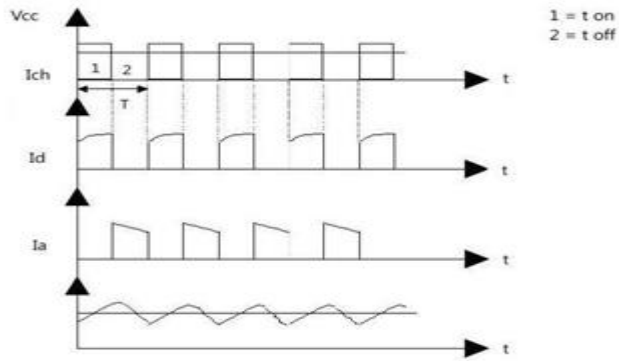


Fig. 2.16:
Onda cuadrática interrumpida. Ésta onda se asemeja a una onda senoidal.

En la caja del inversor VVVF se encuentran dos inversores con seis IGBT cada uno. Cada inversor controla los dos motores de una carretilla, es decir, cada carretilla es controlada por un inversor. El arreglo de los IGBT es serie-paralelo, como se puede observar a continuación:

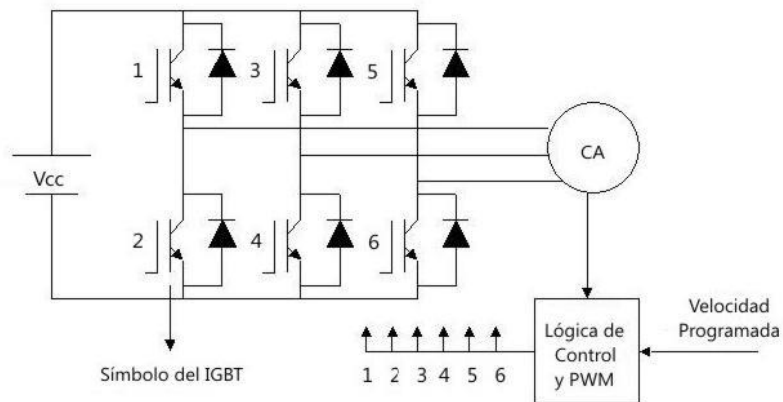


Fig. 2.17:
Circuito básico de fuerza de un sistema de tracción-frenado VVVF.

Como se observa, de cada dos IGBT en serie se obtiene una onda cuadrática semejante a una onda senoidal. En total se obtienen tres señales, que se toman por las tres fases de corriente alterna (U, V y W) desfasadas 120° entre sí, que alimentan al motor de inducción trifásico jaula de ardilla. La frecuencia de salida del inversor se regula cambiando el número de pulsos consecutivos positivos y negativos.

Inversor VVVF

Una vez que la señal de corriente continua es transformada en corriente alterna por el inversor ésta es manipulada a conveniencia. La corriente y la tensión en corriente alterna cambian de dirección

regularmente en un periodo específico. La siguiente figura muestra como la magnitud de la corriente y la dirección, cambian en la secuencia específica de excitación de las fases U, V y W, cuando los IGBT (cuyo funcionamiento puede tomarse como el de un interruptor), son ajustados en encendido y apagado en una secuencia específica con una tensión de corriente continua aplicada al inversor (Fig. 2.18).

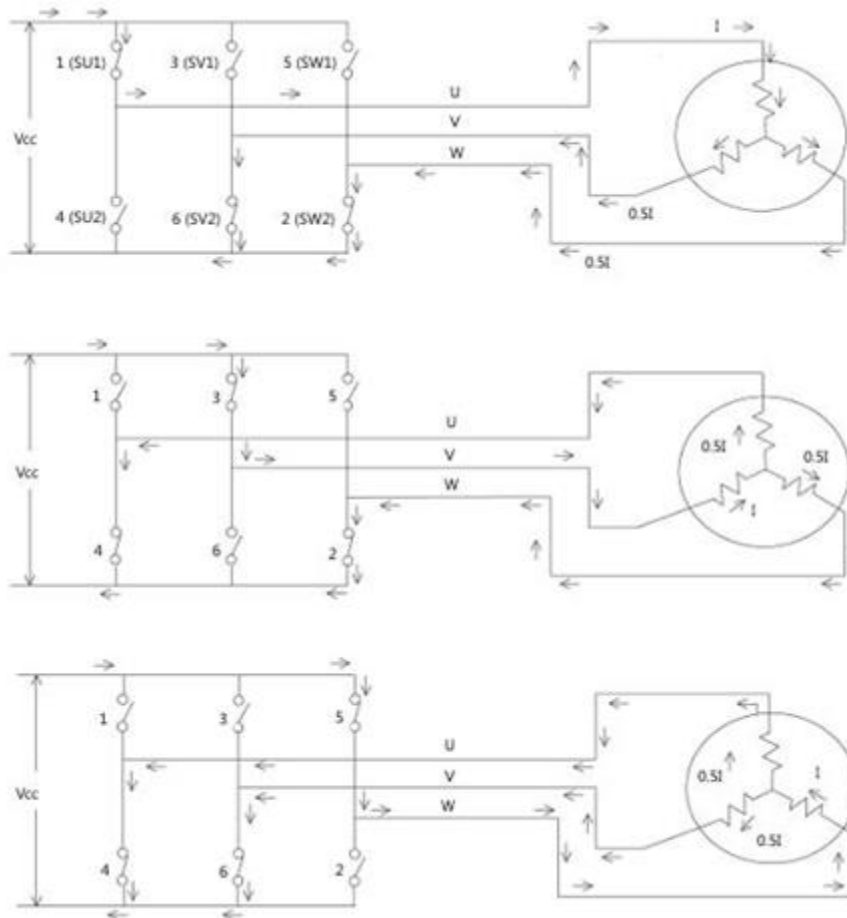


Fig. 2.18:
Magnitud y corriente que cambian según la secuencia de fases U, V y W.

Observando la variación de tensión en la figura 2.19 punto "a", si el régimen de conmutación del interruptor SU₁ es gradualmente incrementado desde cero hasta el valor pico durante un medio ciclo de tensión, y después, el valor pico instantáneo es gradualmente reducido a cero, algunos pulsos de tensión son generados en aquel medio ciclo como se muestra en el punto "a" de la figura. La tensión RMS forma una onda sinusoidal. Las tensiones de fase V y fase W también producen similares pulsos de tensión, los cuales están separados por una diferencia de ángulo de fase de 120°.

Tomando las fases U y V como un ejemplo, la tensión de fase V tiene una diferencia de ángulo de fase de 120° con respecto de la fase U como se ve en el punto "b", y la dirección de la tensión es opuesta entre los interruptores 1 y 3. Así, la forma de onda de tensión entre la fase U y la fase V tendrán una diferencia entre ellas, y la tensión RMS será la onda sinusoidal de CA como se muestra en el punto "c".

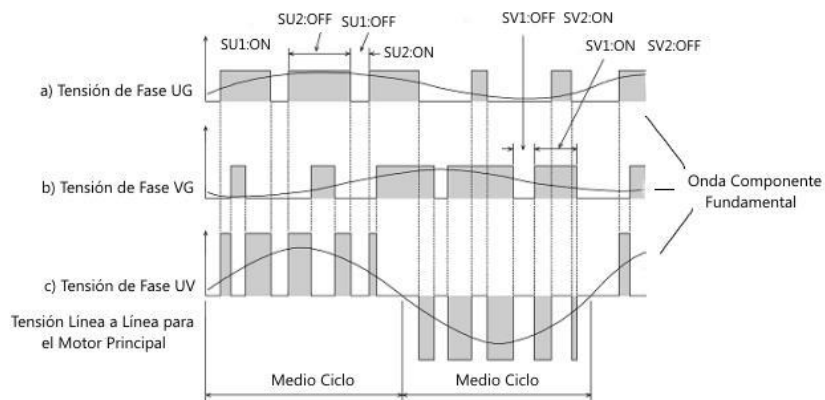


Fig. 2.19:
Regímenes de conmutación de los IGBT como interruptores.

Funcionamiento del Equipo en Frenado

El equipo emplea el frenado regenerativo. El frenado regenerativo es utilizado para detener el tren empleando los motores de tracción como generadores. La inercia del tren hace girar los motores y cuando operan como un generador cambian la energía mecánica en energía eléctrica. Esta conversión de energía produce un efecto de frenado total en el tren.

El flujo magnético del motor es controlado para hacerlo más lento que el régimen sincrónico. En esta condición, el deslizamiento es menor. Durante esta condición el flujo magnético cruza el rotor en la dirección opuesta a la tracción, y esto produce una corriente en dirección inversa. La fuerza de magnetización y la fuerza de rotación también serán opuestas y bajo estas condiciones el motor estará actuando como generador y la corriente será regresada a la barra guía. Si la barra guía no está receptiva y no puede absorber la energía generada, una resistencia de frenado está dispuesta para absorber la energía generada durante el frenado regenerativo. La resistencia de frenado tiene una capacidad para recibir el 50 por ciento de la cantidad máxima de energía de frenado.

Durante el frenado regenerativo, si la tensión del capacitor de filtro excede los 825 Vcc el *chopper* de frenado será operado. La unidad del *chopper* de frenado consiste de dos módulos IGBT conectados en paralelo. Estos pueden ser retirados de la caja del inversor VVVF como una unidad separada. Los módulos IGBT son enfriados por convección natural de aire. La unidad del *chopper* de frenado controla la corriente que fluye en la resistencia de frenado durante el frenado reostático. La operación del *chopper* de frenado consiste de lo siguiente, cuyo arreglo se ve en la figura 2.20:

- Resistencia de frenado (BR)
- *Chopper* de frenado (BCH)
- Transformador de corriente (BCT)

- Transformador de tensión (DCPT)

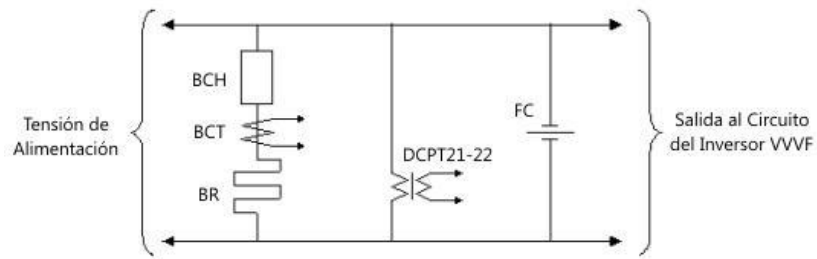


Fig. 2.20:
Diagrama del circuito simplificado.

Interruptor General de Línea

El interruptor de línea LS es de tipo contactor. Este contactor es operado eléctricamente y controlado por el inversor VVVF. Está conectado en serie en el circuito principal de tracción y es empleado para conectar y desconectar la corriente de línea de tracción. El interruptor de línea consiste de los siguientes módulos:

- Unidad de contacto.
- Mecanismo de actuación.
- Cámara de extinción con bobina de soplado de arco electromagnético.
- Contactos auxiliares.
- Caja

Interruptor de Carga (CHK)

El interruptor de carga CHK es también de tipo contactor, y está eléctricamente operado y controlado por el inversor VVVF. Se utiliza para conectar y desconectar la corriente de línea de tracción, y para cargar el capacitor del filtro a través de la resistencia de carga. Este interruptor consiste de los siguientes módulos:

- Unidad de contacto.
- Mecanismo de actuación.
- Cámara de extinción con bobina de soplado de arco electromagnético.

- Contactos auxiliares.
- Caja.

El CHK está en serie con el circuito principal de tracción y con la resistencia de carga (CHRe), y en paralelo con el LS.

2.3.3. UNIDAD DE CONTROL Y EQUIPOS AUXILIARES

La unidad de control de puerta es el centro de la operación del inversor VVVF. Este procesa todas las señales de entrada y salida relativas al control del inversor. Basado en estas señales la unidad de control de puerta controla el esfuerzo de tracción y de frenado eléctrico del carro motriz. La unidad de control de puerta consiste de las tarjetas PCB: RP21-MRY, RP21-BUF, RP21-SCP, RP21-MPU, RP21-MIF, RP21-EXT y RP21-NF.

La unidad de control tiene las siguientes funciones de control:

- Control del esfuerzo de tracción eléctrica.
- Cálculo del esfuerzo de frenado eléctrico: el inversor calcula el esfuerzo de frenado eléctrico desde el voltaje del condensado de filtro y la corriente de motor en operación de regeneración.
- Circuito de modulación PWM: el factor de modulación se cambia por el inversor en el rango de velocidad desde velocidad cero el modo de un pulso, así que la relación de tensión de salida del inversor a la frecuencia de salida (V/F) se mantiene constante.
- Patinaje/Deslizamiento de las ruedas portadoras: cuando la rueda portadora patina o se desliza es detectada por el monitoreo de las revoluciones del motor. La unidad de control reduce temporalmente el torque del motor para recuperar adhesión. La unidad de control también provee el control de amortiguamiento para asegurar la estabilidad del sistema de control.
- Selección del modo de pulso: La frecuencia de conmutación de los IGBT debe ser limitada porque la frecuencia del inversor varía en una amplia gama. El inversor selecciona el modo de pulso óptimo de la frecuencia y de la tensión del condensador de filtro.

Principio para determinar el tiempo de encendido/apagado de los IGBT.

Para determinar el tiempo de encendido/apagado del IGBT se aplica el siguiente método de tiempo. La frecuencia del inversor que entra en el generador de onda triangular y las ondas triangulares compatibles al inversor de frecuencia, son producidas como se muestra en el punto "A" de la figura 2.27. La onda triangular es alimentada al modulador y modifica el ancho de pulso y la instrucción

correspondiente a la onda sinusoidal que corresponde a la frecuencia del inversor, para mantener la condición de tensión y frecuencia constantes, para el control de torque constante.

El modulador ejecuta el cómputo con estas entradas para determinar el tiempo encendido/apagado del IGBT. Este cálculo se realiza numéricamente por microprocesadores, y a continuación es expresado en el diagrama compuesto por ondas triangulares y ondas senoidales. "A", "C" y "E" de la figura que sigue, representan el resultado del cálculo de las ondas triangulares del modo de pulso y las ondas senoidales para las fases U, V y W. El punto de intersección de las ondas triangular y senoidal dan al IGBT el tiempo de encendido y el tiempo de apagado (Fig. 2.21).

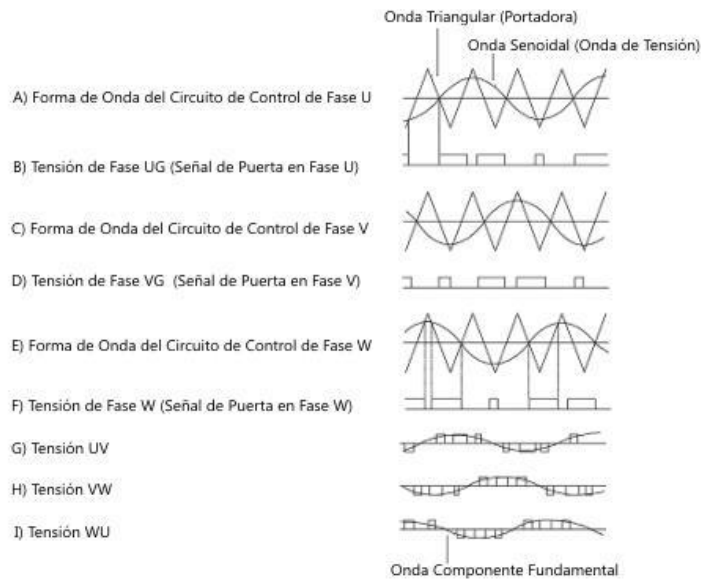


Fig. 2.21:

Las formas de onda de las fases U, V y W están desfasadas 120°. Puntos (B), (D) y (F) representan las señales de puerta del IGBT de las fases U, V y W respectivamente. Puntos (G), (H) e (I) representan las formas de onda de tensión línea a línea.

Por su parte, la figura 2.22 ilustra el momento cuando la onda triangular es determinada por la frecuencia del inversor. Variando la amplitud de la onda senoidal cambian los puntos de intersección mostrados en la figura. Cambiando el régimen de modulación se controla la tensión de salida.

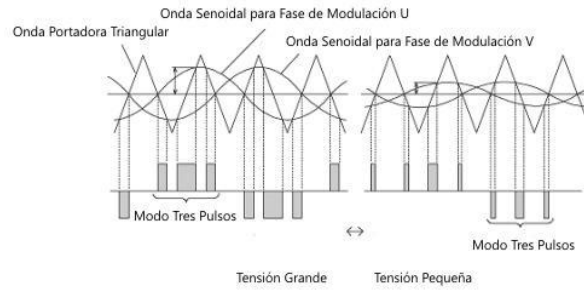


Fig. 2.22:
Ilustración del sistema de modulación de onda senoidal de ancho de pulso.

Modo de Pulso

Una onda senoidal puede ser simulada controlando la conmutación encendido/apagado de la alimentación de corriente continua y el promedio de la tensión controlada por el PWM. Estas son las tres técnicas PWM empleadas en el control del tren: un pulso, tres pulsos y asíncrono. El número de modo de pulso es el número de pulsos utilizados para simular la onda senoidal. Para el modo de tres pulsos hay tres pulsos por medio ciclo.

1. Modo de un pulso: La función de control de modo de un pulso consiste en una onda senoidal de amplitud variable, así como una onda triangular de amplitud fija y frecuencia variable y fija, la cual es proporcional a la velocidad o a la modulación de la onda senoidal. Los ángulos para encender o apagar los IGBT están determinados por el punto de intersección entre la onda triangular (la cual es llamada onda portadora) y la onda senoidal modulada.
2. Modo de tres pulsos: La función de control de modo de tres pulsos consiste de una onda senoidal de amplitud variable, así como una onda triangular de amplitud fija y frecuencia variable y fija, la cual es proporcional a la velocidad o a la modulación de la onda senoidal. Los ángulos para encender o apagar los IGBT están determinados por el punto de intersección entre la onda triangular y la onda senoidal modulada.
3. Asíncrono: Para el modo asíncrono, la frecuencia de la onda triangular es fija y solamente la modulación de la frecuencia de la onda senoidal es variable.

Modo de Pulso y Frecuencia del Inversor

Para cambiar la frecuencia de salida del inversor, es necesario modificar las acciones de conmutación del semiconductor a través del control del microprocesador. Los IGBT pueden operar a un tiempo máximo de conmutación de 700 Hz. Esto es debido a la característica del IGBT que limita el tiempo máximo de encendido y apagado que son permitidos. Esto se convierte en el factor de restricción como la frecuencia de conmutación se incrementa. La frecuencia de conmutación se mantiene dentro del límite de 700 Hz

para el modo de cambio de pulso desde asíncrono al de tres pulsos y al de un pulso, como se muestra en la figura siguiente:

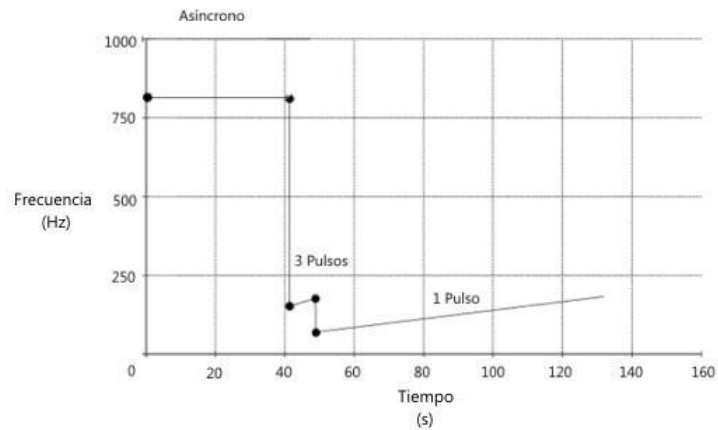


Fig. 2.23:

Frecuencia de conmutación dentro de los tres modos de pulso dentro del límite de los 700 Hz.

Control de Dirección del Motor de Tracción

Existen seis IGBT (GU, GV, GW, GX, GY y GZ) en el inversor. Controlando la secuencia de conmutación de los IGBT se puede cambiar la dirección de rotación del motor. La siguiente figura muestra un circuito inversor real:

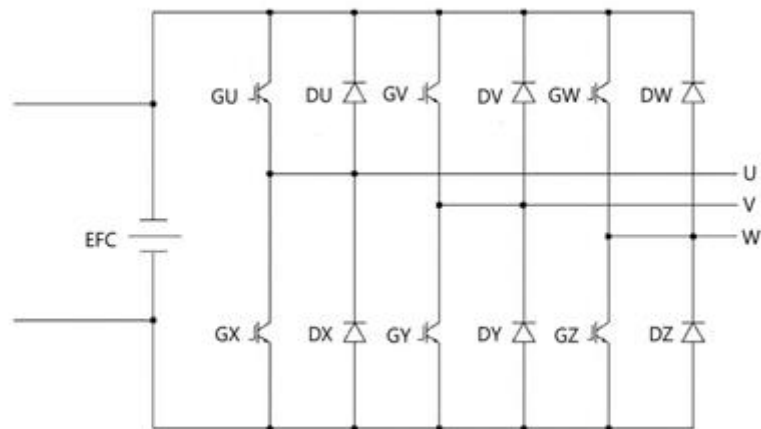


Fig. 2.24:

Configuración del circuito principal.

Cuando se opera en el modo un pulso, por ejemplo, un periodo es dividido en seis secciones (A, B, C, D, E y F), y los IGBT son establecidos en encendido y apagado como se ilustra en la figura anterior. En la rotación adelante, el campo magnético rota en la dirección de la fase U-V-W. Si la secuencia de encendido es modificada a fase U-W-V a través del microprocesador, la dirección de rotación del motor será inversa. Por lo que, simplemente modificando la secuencia de encendido del IGBT, se puede cambiar la dirección de rotación del motor.

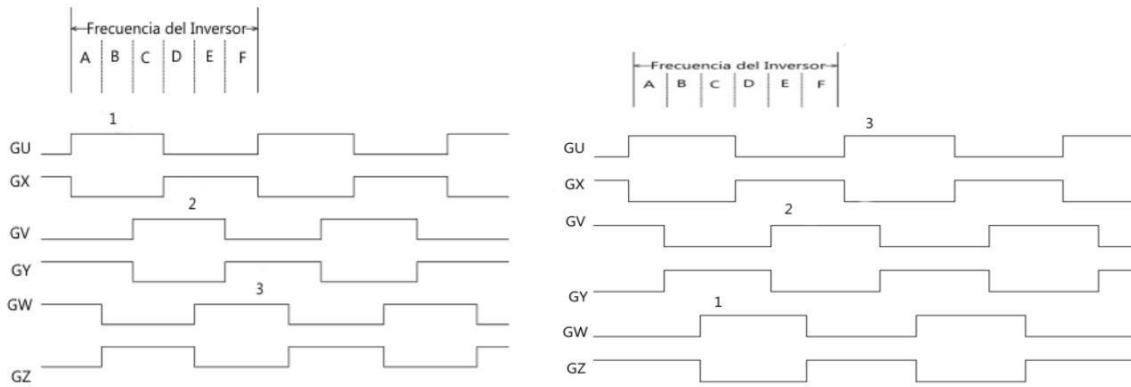


Fig. 2.25:

Control de la secuencia encendido/apagado de los IGBT para la rotación hacia delante (izquierda) y en rotación hacia atrás (derecha).

Por lo tanto, la dirección de rotación del motor se ve en la figura siguiente, tanto adelante como atrás:

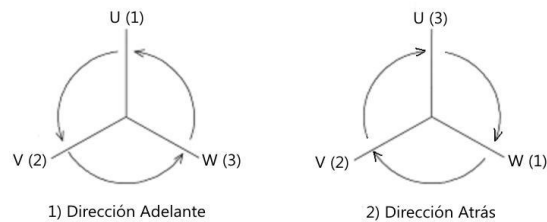


Fig. 2.26:

Dirección de la rotación del motor.

Como fue previamente descrito, el motor puede ser utilizado tanto para traccionar como para frenar, por aumentar o disminuir la porción de la frecuencia de deslizamiento del motor de tracción a lo de la frecuencia de salida del inversor. Una adición al deslizamiento provocará que la corriente fluya desde el motor hacia la fuente (regeneración). Cuando el deslizamiento es menor la corriente fluirá de la fuente al motor (tracción).

Transformador de Corriente

Este elemento provee aislamiento galvánico entre el circuito de alta tensión y el circuito de baja tensión, donde cada inversor VVVF tiene siete transformadores de corriente. Estos son:

- CTU1, CTU2, CTV1 y CTV2, cuyas características nominales son 2,000 A. y 10 V.
- BCT1, BCT2 y CT1, que tienen por valores nominales 1,500 A. y 10 V.

El transformador de corriente CT1 monitorea la corriente de línea que fluye dentro del inversor VVVF y la compara con la corriente de salida que fluye del inversor, para monitorear la incidencia de alguna falla a tierra dentro del inversor VVVF. Los BCT censan la corriente del *chopper* de frenado; por su parte, los transformadores CTU y CTV, lo hacen con las corrientes de fase de los motores de tracción U y V, respectivamente.

Transformador de Tensión de Corriente Continua

Monitorea directamente la tensión de línea y la tensión del capacitor de filtro. El transformador DCPT1 censa la tensión de línea y por su parte, el DCPT2 la tensión del capacitor de filtro.

Unidad de Potencia Para el Inversor VVVF

El inversor VVVF consiste de tres unidades de fase. Cada unidad de fase consiste de dos módulos IGBT y corresponde a una de las fases del inversor VVVF. La unidad de fase puede ser retirada de la caja del inversor VVVF. Cada unidad de fase para el inversor es intercambiable. En la ilustración que sigue, se observa el diagrama a bloques del circuito de control.

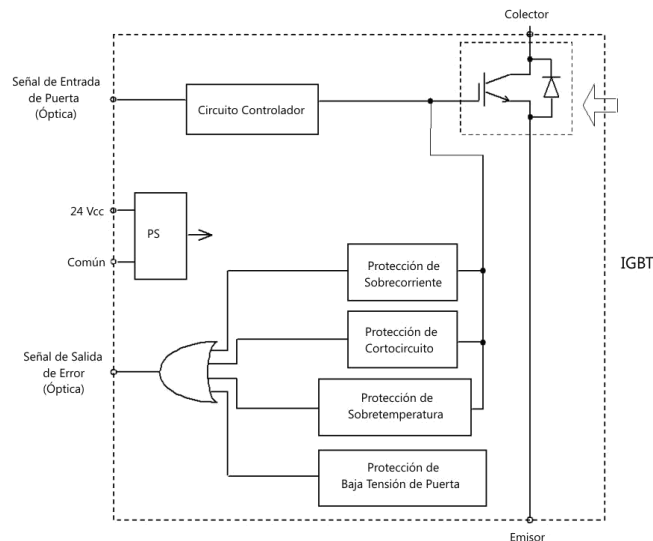


Fig. 2.27:
Diagrama a bloques del circuito de control.

El método de enfriamiento de los semiconductores de potencia es por convección natural. La unidad de enfriamiento está separada en dos secciones. La primera sección consiste de las partes vivas, las cuales son una sección a prueba de agua; y la segunda sección es el intercambiador de calor, el cual se monta en el exterior de la unidad y está expuesta a la intemperie.

Este módulo tiene un circuito controlador de puerta y de protección. El inversor VVVF utiliza fibra óptica para conectarse de la unidad de control a la interface de compuerta. Esta fibra óptica transmite las señales de compuerta para controlar el módulo a través de la interface de compuerta. La fibra óptica provee el aislamiento eléctrico entre el módulo y la unidad de control, y son inmunes a la interferencia eléctrica. El módulo incorpora por sí mismo la protección de sobrecorriente, protección de cortocircuito, protección de sobretemperatura y detección de baja tensión de la fuente de alimentación.

La unidad de tres fases controla la tensión y la frecuencia aplicada a cada devanado de dos motores de tracción. Por medio de cambiar la secuencia de conmutación, la dirección de rotación del motor de tracción puede ser cambiada. Los dispositivos semiconductores de potencia conmutan la tensión de línea a través de cada devanado del motor de tracción. Hay seis IGBT en total por cada unidad inversora, con dos por cada fase. Para controlar el patrón de conmutación de cada elemento IGBT, la tensión y la frecuencia a los motores de tracción pueden ser variados. La señal de compuerta es transmitida por la unidad de control al circuito controlador por fibra óptica. La señal es convertida a una señal eléctrica y el IGBT conmuta en encendido y apagado dependiendo del estado de la señal de puerta.

Averías Más Comunes

Casi se podría decir que el equipo VVVF está exento de averías, pues suceden con poca frecuencia en periodos largos de tiempo. Sin embargo, aquella falla que se presenta con más continuidad es la de carro motriz inactivo a la tracción o al frenado eléctrico. Ésta se da bajo falla del autómatas, o por algún contactor de potencia trabado. Aún así, la incidencia de este tipo de falla es casi nula.

CAPÍTULO 3

CONVERSIÓN DE LOS TRENES CHOPPER-VVVF

La conversión de trenes de Metro de un sistema de tracción-frenado a otro no es algo nuevo. En México se han realizado algunos trabajos de esta índole por parte de la empresa española Construcciones y Auxiliar de Ferrocarriles (CAF), trabajos que realizó para el Sistema de Transporte Colectivo.

CAF convirtió en 1995 el único NM-73C en el tren número 16 NE-92 (Neumático España de 1992), del lote de 16 trenes que incluía el contrato de fabricación del material rodante NE-92 para el STC. Del mismo modo, rehabilitó cuatro trenes del modelo Alstom MP-68, a los cuales les sustituyó el sistema de tracción-frenado JH por un *chopper* japonés. La propuesta de conversión ahora presentada, será del *chopper* de los FM-86 al sistema de tracción-frenado VVVF.

3.1. ANÁLISIS DE LOS TRENES FM-86 SUSCEPTIBLES A LA CONVERSIÓN AL VVVF.

De los 17 trenes de seis carros de rodadura férrea destinados a Línea A, algunos ya se han convertido en unidades de nueve carros, debido a la necesidad de transportar una mayor cantidad de gente, quedando un total de 13 trenes, algunos en servicio y otros detenidos a falta de refacciones. A pesar de ello, y sumado al espaciado programa de revisión general, las averías en el modelo de tren persisten y se presentan cada vez con mayor frecuencia, provocando que los mismos permanezcan tiempos excesivos en el taller de mantenimiento.



Fig. 3.1:

Un FM-68 con motrices 09/10, modificado de seis a nueve carros, en la fase final del programa de mantenimiento mayor en la vía de taller La Paz.

3.1.1. LOS TRENES

El material rodante FM-86 está próximo a llegar al fin de su vida útil. Presentan fallas diversas, siendo las más frecuentes y severas las relacionadas con su sistema de tracción-frenado. Todas las piezas y componentes de los carros de un tren están diseñados para servir por un tiempo determinado, después del cual requieren ser reemplazados por otros nuevos. La caja o carrocería de los vagones del tren es el elemento sobre y en el cual, se adaptarán los nuevos equipos que corresponden al VVVF.

Según la explotación y condiciones de operación de cada tren, el desgaste y envejecimiento de las cajas de sus carros, es diferente. A causa de esto, cada carro de los 13 trenes debe ser evaluado completamente para determinar si los cambios que se efectuarían en su caja son viables, según el estado de la misma. Se deben comprobar las condiciones de columnas, largueros, bases y plafones, evaluando las fisuras, si éstas existieran, y corrosión en ellas.

La vida útil promedio de una caja de carro de tren es de 30 años. Las de los FM-86 sobrepasan los 30 años de servicio, sin embargo, existen en el mundo trenes con más de 50 años en servicio (como los MP-59), y con más de un par de rehabilitaciones sobre ellos y aún funcionan en condiciones aceptables. Los FM-86 son nacionales, y la calidad de su construcción habla por sí misma, y es por demás importante, conservarlos, pues la tendencia del Gobierno del Distrito Federal y del STC a comprar trenes de manufactura barata se hace cada vez más frecuente.

La apariencia y el estado actual de los trenes FM-86 se observa en las siguientes figuras:

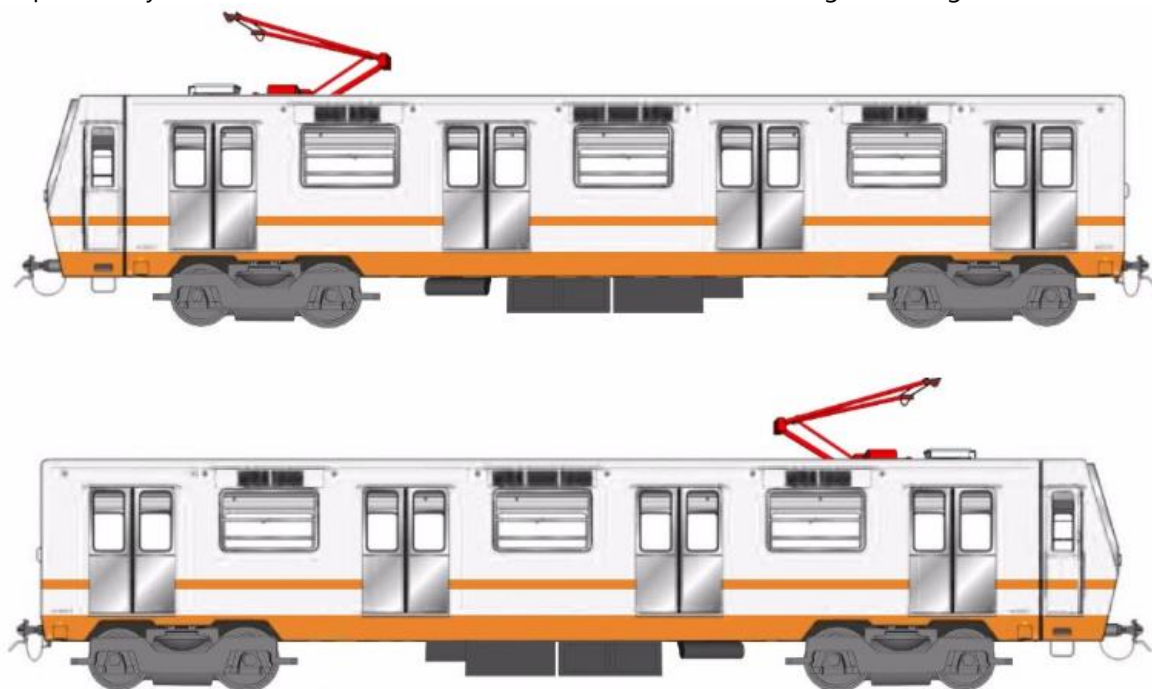


Fig. 3.2:
Representación actual de carros motrices FM FM-86.

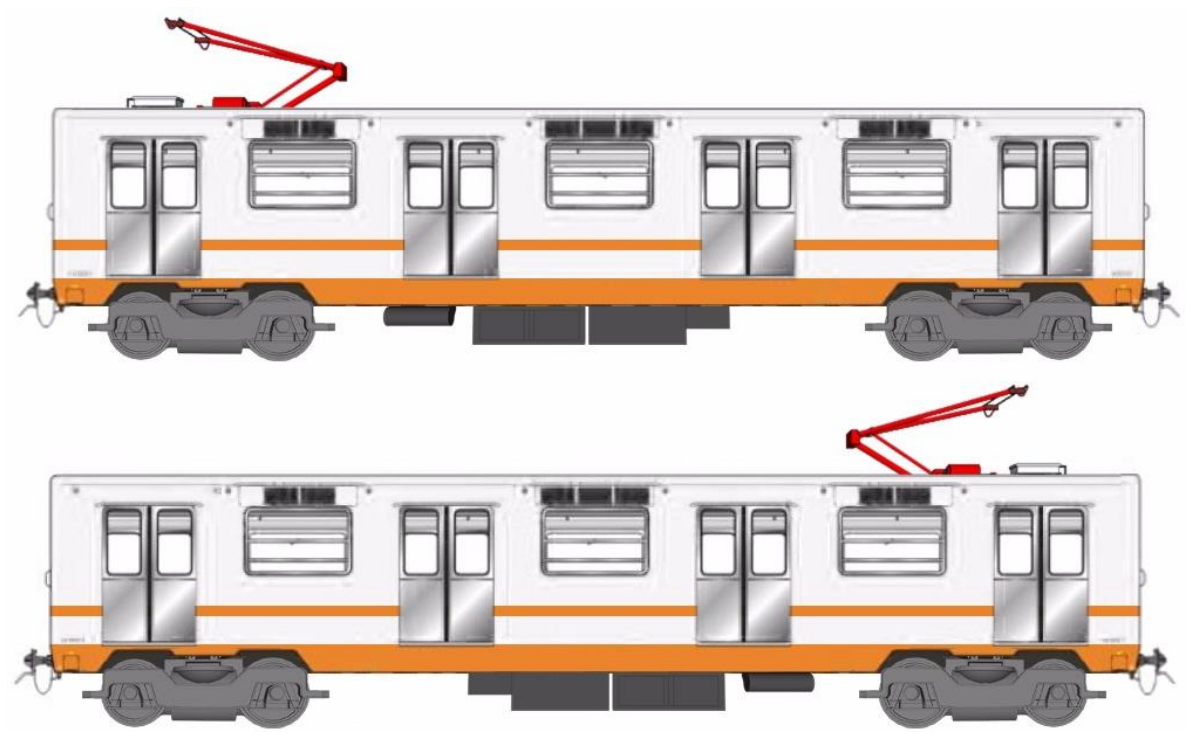


Fig. 3.3:
Representación actual de carros motrices FN FM-86.



Fig. 3.4:
Representación actual de carros remolque FR FM-86.

Actualmente, se encuentran 13 trenes FM-86 disponibles para la explotación del servicio; nueve de nueve carros y cuatro de seis carros. En el ideal de que todos los carros de dichos trenes, aprueben la evaluación de sus cajas, serían estos los candidatos a la modificación:

Tabla 3.1:
Trenes Susceptibles a la Propuesta del Proyecto de Conversión Chopper-VVVF.

Tren	No.	Asignado	Estado / Ubicación
007/008	1	Línea A	Fuera De Servicio
009/010	2	Línea A	Fuera De Servicio
035/012	3	Línea A	Fuera De Servicio
015/016	4	Línea A	En Servicio
017/018	5	Línea A	Fuera De Servicio
019/020	6	Línea A	En Servicio
023/024	7	Línea A	En Servicio
025/014	8	Línea A	En Servicio
003/028	9	Línea A	Fuera De Servicio
029/026	10	Línea A	En Servicio
033/034	11	Línea A	En Servicio
039/030	12	Línea A	En Servicio
001/002	13	Línea A	Fuera De Servicio

La tabla muestra también tres trenes fuera de servicio. Los trenes están detenidos por falta de refacciones para su mantenimiento y/o corrección de alguna avería grave. Al estar detenidos necesitando una pieza o refacción clave para su funcionamiento se vuelven presas del "canibalismo", ya que al necesitar refacciones otros trenes del mismo modelo, éstas les son retiradas a los primeros, mismas que no son repuestas una vez que se consiguen, si es que se llegan a conseguir.

Al no tener un futuro certero sino la continua extracción de piezas y al final el desguace, puede usarse uno de estos trenes como prototipo y/o banco de pruebas para la conversión Chopper-VVVF antes de ser aplicada en serie en los dos trenes restantes y en los que se encuentran operativos, pero que presentan fallas severas en sus equipos de tracción-frenado, como pueden ser:

- Carros motrices inactivos a la tracción.
- Carros motrices inactivos al frenado eléctrico.
- Motores de tracción aterrizados.
- Contactores pegados.
- Relevadores en mal estado.
- Fusibles quemados.

3.2. DESMONTAJE Y EVALUACIÓN DE LOS EQUIPOS DE TRACCIÓN CHOPPER.

Las premisas generales para el desarrollo de los trabajos de conversión de los trenes FM-86 de su sistema de tracción-frenado chopper actual, al sistema de tracción-frenado VVVF, se pueden dividir en cinco partes principales:

- a) El desmontaje de los equipos de tracción correspondientes al chopper.
- b) La evaluación de las piezas y refacciones en condiciones todavía operativas, así como el mantenimiento a las mismas para su posterior utilización en otros trenes, tomando en cuenta la aplicación inmediata en materiales de funcionamiento similar a los FM-86.
- c) La preparación de las cajas de cada uno de los carros de los trenes FM-86.
- d) La adaptación de los nuevos equipos de tracción-frenado correspondientes al VVVF.
- e) Pruebas al material rodante.

Por su parte, todos los equipos y elementos que no se sustituyan y que no tengan que ver con el equipo chopper, deben ser retirados y evaluados al margen de un procedimiento de mantenimiento mayor, como lo marcan las premisas para éste según el STC y las empresas que lo realizan.

El trabajo de conversión debe respetar la tecnología de diseño, disposición y fabricación de las partes originales de las cajas de los trenes, con el fin de preservar al máximo su estética original y los componentes útiles en las carrocerías. Prácticamente todos los equipos bajo bastidor se sustituirán por otros nuevos. En las instalaciones en donde se lleve a cabo la conversión Chopper-VVVF se procederá a desacoplar los carros de los trenes según los procedimientos ya establecidos y aprobados para ello según el STC y la compañía encargada de los trabajos.

Para ello cada uno de los carros debe ser suspendido en gatos hidráulicos con capacidad de 10 toneladas cada uno. Se procederá a retirar los componentes del autómata programable y sus equipos de control. La evaluación de cada parte vendrá a cada uno de ellos y después el retiro de equipos auxiliares al Chopper cuyo funcionamiento ya no irá acorde a los nuevos elementos del sistema asíncrono.

Todos los elementos retirados correspondientes al Chopper deberán evaluarse conforme a lo establecido, y aquellas refacciones en condiciones operativas, se destinarán a lotes de refacciones, para proveer de ellas a los trenes que así lo requieran.

3.2.1. CABLEADO DE ALTA Y BAJA TENSIÓN

El primer paso para comenzar el proceso de la conversión Chopper-VVVF es la desconexión de todo el cableado eléctrico de alta tensión y baja tensión de todos los carros, dejando fuera cualquier conexión relacionada al Chopper bajo bastidor. Esto dejará libres todos los elementos que posteriormente se eliminarán del tren.

Los cables que serán cambiados serán sólo los que estén vinculados a la implementación de los nuevos equipos VVVF. El cableado nuevo poseerá unas características distintas a las que actualmente tiene un cableado para Chopper. Una vez retirado el cableado de alta tensión del sistema de tracción-frenado deberá verificarse su estado mediante la inspección visual y una serie de pruebas, como son:

- Medición de la resistencia de aislamiento.
- Medición de la resistencia Óhmica.
- Resistencia mecánica.

Los cables cuyas pruebas no hayan sido satisfactorias se deben desechar, porque el lote de refacciones para el material rodante que lo necesite, debe encontrarse en óptimas condiciones.

3.2.2. MOTORES DE TRACCIÓN

Cada carro motriz está equipado con cuatro motores de tracción de corriente continua tipo serie. Las características de los motores son:

- Corriente de Arranque: 400 A.
- Tensión de Alimentación: 750 Vcc.
- 152 HP (114 kW a 41 por ciento de campo).
- 144 HP (108 kW a 100 por ciento de campo).
- Aislamiento clase H.

Para efectos de mantenimiento y reparación de averías, los motores de tracción se bajan empleando un gato hidráulico de una tonelada de capacidad, que se desliza por la fosa bajo el tren mediante un vehículo guiado. Sin embargo, para estos fines, los motores de tracción no se separarán de los diferenciales de las carretillas, sino que permanecerán acoplados a ellas, y éstas se bajarán del tren según los procedimientos del STC para la realización del desmontaje de una carretilla en mantenimiento mayor.

Cada carretilla deberá separarse de la caja desacoplando ambos elementos desde el pivote. La carretilla ya retirada pasará a la línea de desensamble según los procedimientos y normas establecidos aprobados por el STC para su revisión y mantenimiento.

Cada motor de tracción debe ser desarmado en su totalidad verificando el estado de sus bobinas en su armadura y estator. Especialmente deberán observarse el estado de sus conductores y verificar que ninguno se encuentre aterrizado. Ha de revisarse minuciosamente el conmutador y probar que no exista continuidad entre sus delgas. Si el conmutador presenta desgaste excesivo debe cambiarse si las condiciones del resto del motor lo ameritan. De otro modo, podrá usarse cada una de sus piezas para proveer de ellas a otros motores que lo requieran.

De cada motor se deben sustituir juntas, rodamientos, carbones, portacarbones y las conexiones y conductores que lo necesiten. El estado óptimo del piñón de ataque es primordial, ya que es la parte del motor que se acopla al diferencial y transmite su movimiento a éste último.

Se procede a armar el motor de tracción y se le hacen pruebas de funcionamiento como resistencia de aislamiento, cortocircuito, par, velocidad nominal, tensión, corriente y potencia, en vacío y a plena carga. Si los resultados son óptimos, entonces el motor se envía al lote de refacciones. Un motor de tracción se ve a continuación:

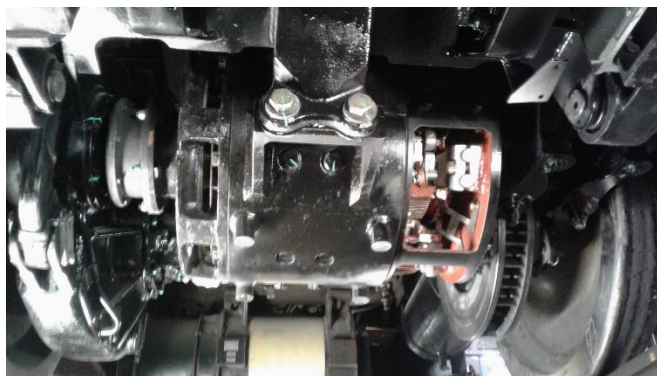


Fig. 3.5:

En la parte superior, el motor de tracción montado después de la revisión general y abajo el motor de tracción recién retirado de la carretilla.

Diferenciales

Los diferenciales encargados de transmitir el torque del motor de tracción al eje de las ruedas son del tipo doble reducción, con una relación de transmisión de 1/9.2285. Los diferenciales desmontados no podrán usarse con los trenes una vez convertidos a asíncronos, ya que el motor de tracción asíncrono que se empleará es menos robusto y de características constructivas diferentes al motor serie utilizado actualmente, y aunque poseerá la misma relación de transmisión, el diferencial a utilizar será distinto también.

Cada diferencial debe ser analizado con especial cuidado porque del buen estado de sus engranes depende la conversión del par del motor al esfuerzo de tracción y de frenado del tren. Si alguno de los dientes del engranaje interno del diferencial se halla roto o fisurado, inmediatamente se descartará el elemento para su envío al lote de refacciones para otros trenes. Todo diferencial que se vuelva a emplear tendrá las cualidades necesarias que garanticen el excelente funcionamiento en los trenes al que se adapte.

3.2.3. RECORTADOR O CHOPPER

Se tienen que desmontar los módulos suspendidos bajo bastidor de los carros FM y FN.

Entre ellos se encuentran los tiristores encargados de conectar y desconectar los interruptores automáticos, que permiten el accionamiento de los motores de tracción de cada carretilla y las pruebas de tracción, respectivamente. Así mismo, los inversores encargados del sentido de marcha, hallados en el mismo cajón.

A los costados se encuentran los circuitos inductivos/capacitivos y un banco de resistencias, los cuales son los encargados del "alisamiento" de la corriente que les llega a los motores de tracción y en donde se disipa parte de la energía generada por el freno de recuperación, respectivamente.

Todos los elementos se retirarán y pasarán por una minuciosa inspección visual, seguida del desmontaje de pieza por pieza para asegurarse mediante pruebas, del correcto funcionamiento de los equipos. Los procedimientos se tendrán que hacer conforme los lineamientos marcados para la Revisión General del departamento de Material Rodante.



Fig. 3.6:

En la parte superior de la imagen, se aprecia la inductancia de filtro de línea, seguida del cajón de los tiristores. El personal del STC procede al desmontaje para la revisión general.



Fig. 3.7:
Inductancias MLS1 y MLS2, o tanques freón, en vista lateral y bajo bastidor.



Fig. 3.8:
Banco de resistencias, en vista lateral y bajo bastidor.

2.2.4. EQUIPO DE CONTROL

El equipo de control está formado por el autómata programable, contactores y relevadores. Todos estos elementos están alojados en los cofres laterales izquierdos de cada carro motriz M y N y deben desinstalarse porque ya no funcionarán con el nuevo equipo VVVF.

Autómata Programable

El autómata programable que se encuentra alojado en uno de los cofres laterales izquierdos de cada carro motriz M y N, es el que controla la tracción y el frenado de cada carro del tren. Este equipo ya no será compatible de ninguna manera con los elementos del VVVF porque está diseñado para controlar equipos Chopper y no trenes con tracción asíncrona.

Sin embargo, su utilización podrá ser en otros materiales, no sin antes pasar por las pruebas necesarias de autodiagnóstico, señalización, memoria y puertos de recuperación de información, así como la revisión del estado físico de sus tarjetas. Gran parte de las fallas en los autómatas se deben al mal estado de alguna de sus tarjetas, por lo que, de la revisión minuciosa de ellas, dependerá que alguna sea dada de baja. Los autómatas que estén en condiciones de operar adecuadamente serán designados al lote de refacciones para los trenes que lo necesiten.

Equipo de Relevación

Los relevadores y contactores que se alojan en los cofres laterales izquierdos de cada carro motriz M y N deben ser retirados de ellos. Los relevadores están montados en tablillas aislantes, que a su vez están fijadas al armazón de los cofres mediante tornillos y arandelas. Todo el conjunto de tablillas y relevadores deben retirarse y efectuárseles pruebas para su posterior implementación en los trenes ya citados.

Grupo de Regulación de Frenado

Este conjunto de elementos quedará en desuso una vez implementado el equipo VVVF y será sustituido por el Chopper de frenado. Este block una vez desmontado debe limpiarse y verificarse funcionalmente. Cada uno de sus elementos debe medirse y debe tener el valor especificado. En caso contrario debe sustituirse el elemento completo.

Aquellos elementos como resistencias, capacitores, potenciómetros, diodos, transistores, trenzas, aisladores, soportes de resistencias, seguros, tornillos, tuercas, arandelas, etc., que formen parte del block, serán revisados y probados. Resultado de las pruebas, deben obtenerse los valores especificados, de lo contrario deben desecharse.

3.2.5. ELEMENTOS DE ARRASTRE

Son los elementos fundamentales de arrastre en el tren y deben sufrir una minuciosa inspección para su posterior implementación, ya sea por el mismo tren o por los trenes que lo requieran.

Pivotes

El pivote de la carretilla, también conocido como "la pirámide invertida", es propiamente un elemento de arrastre y no de carga. Está formado por un armazón de acero en forma de prisma triangular invertido dentro del cual se encuentra la "aguja", que es el alma del pivote, y va verticalmente desde el acoplamiento del pivote a la caja, hasta el acoplamiento del pivote al bastidor de la carretilla. La aguja debe ser lo suficientemente fuerte como para mantener suspendido todo el peso de la carretilla por un intervalo de tiempo, sin sufrir ningún tipo de daño ni estiramiento.

Todo el conjunto se suelda a la estructura de la caja con cordones, y va atornillado al bastidor de la carretilla por la parte inferior. Por acción de la carretilla, es el encargado de mover todo el peso de la caja, y de retener, junto con los acopladores Scharfenberg, los esfuerzos de tracción y los esfuerzos de frenado. Por eso es muy susceptible a presentar fisuras y corrosión. Todos los pivotes deben ser cambiados por pivotes nuevos que se adapten a las nuevas características que tendrá el tren. El pivote como elemento de arrastre primordial se ilustra en la figura que sigue:

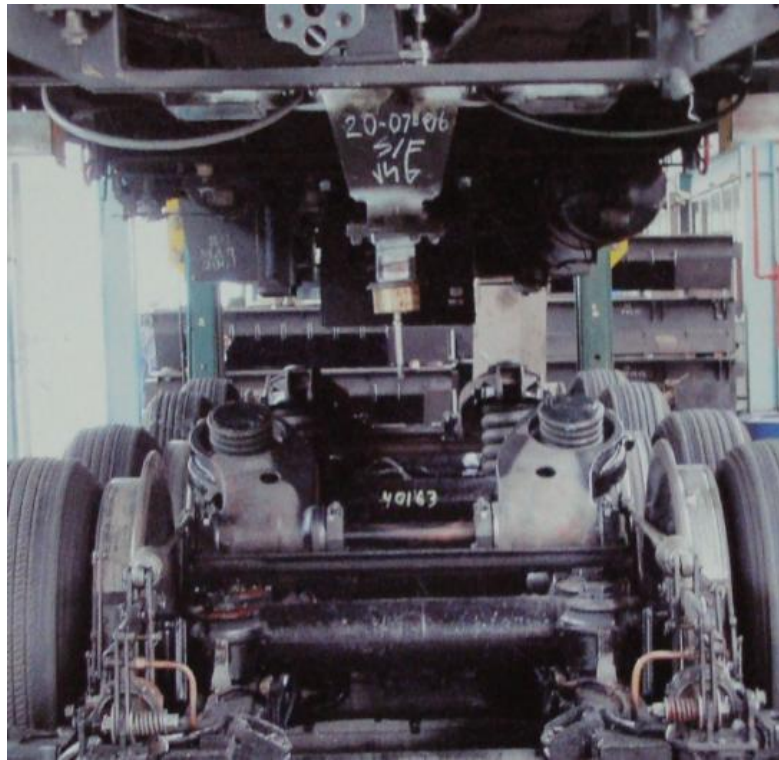


Fig. 3.9:
Desacoplamiento de la caja y la carretilla de un tren neumático. Al centro y en la parte superior de la imagen, se observa el pivote, y saliendo de él, la aguja.

Bastidores de Carretilla

Al igual que los pivotes, los bastidores de las carretillas de los trenes deben sustituirse por elementos nuevos en los carros FM y en los carros FN, ya que los que se encontraban en uso pueden presentar fisuras y corrosión. Además, dichos bastidores tendrían que sufrir adaptaciones para recibir los nuevos motores de tracción, y aunque estas modificaciones son mínimas, es más pertinente instalar una carretilla nueva ya diseñada para los nuevos motores.

En cuanto a las carretillas de los carros remolques, éstas tendrán que ser evaluadas en cuanto a corrosión y fisuras. Son menos propensas a presentar averías de este tipo, pero no están exentas, por lo cual la revisión debe ser minuciosa. Aquellas carretillas que reúnan las condiciones adecuadas para seguir operando recibirán un tratamiento de reparación de corrosión y pintura. Las carretillas de carros motrices que tengan buenas condiciones podrán usarse como carretillas para carro remolque. La carretilla y su conjunto de elementos se muestra en la figura 3.10:



Fig. 3.10:

Bastidor de carretilla. Se puede ver en él, montados los motores de tracción y el diferencial. Al fondo, los cofres cerrados del Chopper.

Acopladores Scharfenberg

Los acopladores con los cuales están unidos los carros de los trenes FM-86 actualmente son acopladores Scharfenberg de tipo semi-barra. Los trabajos de conversión incluirían el reemplazo de estos acopladores por los acopladores con los que estaban provistos los trenes anteriormente, del tipo Scharfenberg automático, por su eficiencia y por su gran facilidad de maniobra.

3.3. PREPARACIÓN DE LAS CAJAS

Las cajas, y más específicamente las carrocerías de los carros de cada tren tratado, no podrán utilizarse para la instalación de los equipos del sistema de tracción-frenado VVVF con su diseño y disposición actual para alojar en sí elementos para equipos Chopper. Por consiguiente, partes clave de la estructura autoportante de acero deben ser modificadas, sustituidas o tratadas para alojar los nuevos componentes.

3.3.1. ADAPTACIÓN DE LA CARROCERÍA

La caja una vez libre de equipos de tracción, se le deben retirar también todos los elementos que forman otros sistemas para que todos ellos reciban su tratamiento adecuado, y a la vez, las estructuras autoportantes puedan ser manejadas con mayor facilidad. Se debe desmontar el sistema neumático de puertas, de generación de aire, de pilotaje automático y todo lo que sea ajeno a la estructura de la caja.

Eliminación de Cofres Laterales

Los cofres laterales son una especie de cajas estancas dispuestas a alojar equipos de relevación para el control de la tracción. Ya no tendrán ninguna funcionalidad con las nuevas formas de operar que tendrán los trenes, por lo que deben ser retirados. Los cofres están fijos al bajo bastidor de la carrocería por medio de tornillos, soldadura y elementos elásticos. Aquellas partes de sujeción como lo son los orificios donde se atornillaban los cofres, deben ser suprimidos con el material adecuado (acero, silicón y soldadura), para proporcionar mayor fortaleza a la estructura y dejar la menor cantidad de puntos débiles.

3.3.2. REPARACIÓN DE CORROSIÓN Y FISURAS

Como ya se ha dicho, en el ideal que todos los carros de los 26 trenes FM-86 estén en condiciones apropiadas para poder recibir una rehabilitación, deberán pasar el proceso de verificación y reparación de corrosión y fisuras, normales absolutamente en las cajas de cualquier tren de Metro.

Soportes y Largueros

La caja conservará las mismas costillas, los mismos soportes y los mismos largueros de acero colado originales. Sin embargo, es prioridad reforzarlos para tener una mayor calidad en los trabajos realizados. La carga que los trenes llevarán será menor, porque los equipos VVVF tienen una menor masa y ocupan un menor volumen que todo el equipo concerniente a un Chopper.

Los refuerzos serán de aluminio en algunos casos y de acero inoxidable en otros, como en el caso de los soportes de los elementos del VVVF. Dichos soportes serán soldados al resto de la caja con soldadura apropiada, y estarán ya listos con aquellas condiciones necesarias para instalar los conjuntos de operación del nuevo sistema de tracción-frenado.

La zona específica del pivote de la carretilla tendrá nuevos elementos de soporte, toda esa zona deberá cambiarse para garantizar la no rotura de los soportes, dándole la máxima calidad al acabado. La zona del pivote es una zona de arrastre, no de carga, por lo que es punto clave en el tratamiento contra corrosión y fisuras.

3.3.3. CABINA DE CONDUCCIÓN

La cabina de conducción es el lugar donde el operador tiene el contacto directo con el tren, pues es de donde se controlan todas las funciones del mismo. Al igual es un centro de información y comunicación, y las características de confort y estado de conservación que presenta al día de hoy, no son las apropiadas, por lo que requieren ser cambiados algunos de sus elementos.

Testeros

El testero de la cabina de conducción está fabricado de fibra de vidrio, esto con el fin de hacer la cabina más liviana, pero a la vez es menos resistente. No necesita golpearse muy fuerte para que presente daño la pintura, y en casos extremos, a la fibra de vidrio con la cual está elaborada.

El testero de la cabina debe desacoplarse del resto del carro M por medio de sus piezas de sujeción y el empaque de acoplamiento. De preferencia, el testero de la cabina debe sustituirse por otra con las mismas características de diseño exactamente del retirado. El material para la fabricación de la nueva cabina podrá ser fibra de vidrio o para mayor resistencia, aluminio. Así podrá soportar mayores presiones y no sufrirá desgaste en las zonas de fijación de los pasamanos para el acceso a la misma. De la estructura de la cabina, sólo se conservará la luna del parabrisas y de los fanales, el cual debe pulirse.

Equipo de la Cabina

No solo la estructura de la cabina debe cambiarse, sino también sus partes internas que corresponden al equipo de tracción frenado, así como las señalizaciones del pupitre de conducción. El nuevo equipo VVVF presentará otras características y dará otro tipo de información al conductor, por lo que los elementos instalados originalmente ya quedarán obsoletos.

Todos los nuevos equipos a instalar deberán respetar el diseño y forma original con la que cuenta internamente la cabina. Deben sustituirse: voltímetros, barómetros, interruptores, conmutadores, botones y palancas, así como el manipulador; micrófono, tabiques y la caja LS, que es la pantalla de señalización al interior de la cabina.

La nueva caja LS será del tipo instalada en los trenes del material rodante Bombardier-CAF FE-07. El manipulador no se sustituirá por uno tipo FE-07. Se debe cambiar por uno igual que el original, ya que se ha visto que es más cómodo y fácil de operar que uno de aquellos, si bien el interruptor de tambor al que está acoplado, también debe ser cambiado. Se sustituirán todas aquellas partes que ya no cumplan con las especificaciones correspondientes para brindar un óptimo servicio y comodidad al conductor del tren.

3.4. INSTALACIÓN DEL SISTEMA VVVF Y NUEVOS ELEMENTOS DE ARRASTRE

Las cajas ya listas para recibir los nuevos equipos que corresponden al sistema de tracción-frenado VVVF ofrecerán las características y requerimientos para tal fin. Así, los elementos del VVVF podrán ser instalados.

3.4.1. CABLEADO DE ALTA Y BAJA TENSIÓN

El cableado de alta y baja tensión del sistema de tracción-frenado VVVF deberá ser como se especifica en los manuales de construcción y operación de los trenes Bombardier/CAF FE-07.

3.4.2. MOTORES DE TRACCIÓN

El nuevo sistema de tracción-frenado VVVF está diseñado para controlar motores asíncronos de corriente alterna. Dadas las características del tren, como sus dimensiones y sus pesos vacío y a carga máxima, los motores de tracción empleados deben tener características similares a los que poseían los trenes FM-86, por lo que no se requieren de cálculos para obtener un motor en específico, sino buscar en el mercado el motor adecuado a las necesidades.

Por consiguiente, el motor de tracción empleado será un motor de inducción con las siguientes prestaciones y/o características:

- Potencia Máxima: 145 kW.
- Número de Polos: 4
- Tipo: Jaula de ardilla
- Trifásico
- Motor Autoventilado
- Aislamiento: Clase 200

El motor de tracción está provisto de un sensor de velocidad de inducción electromagnética montado al lado opuesto del piñón de ataque. Y del mismo lado, pero montado en el interior del cuerpo del motor y sobre la misma flecha del rotor, se encuentra un ventilador de enfriamiento. El aire de enfriamiento entra al motor por la entrada de la no propulsión del mismo y sale por las ventilas del cuerpo del motor al lado de su propulsor.

Como todo motor de inducción, el motor de tracción tiene dos secciones distintas que están aisladas eléctricamente. Estas secciones son el estator y el rotor, que es de tipo jaula de ardilla. En la figura siguiente se aprecia el motor de tracción del que se habla y sus partes:

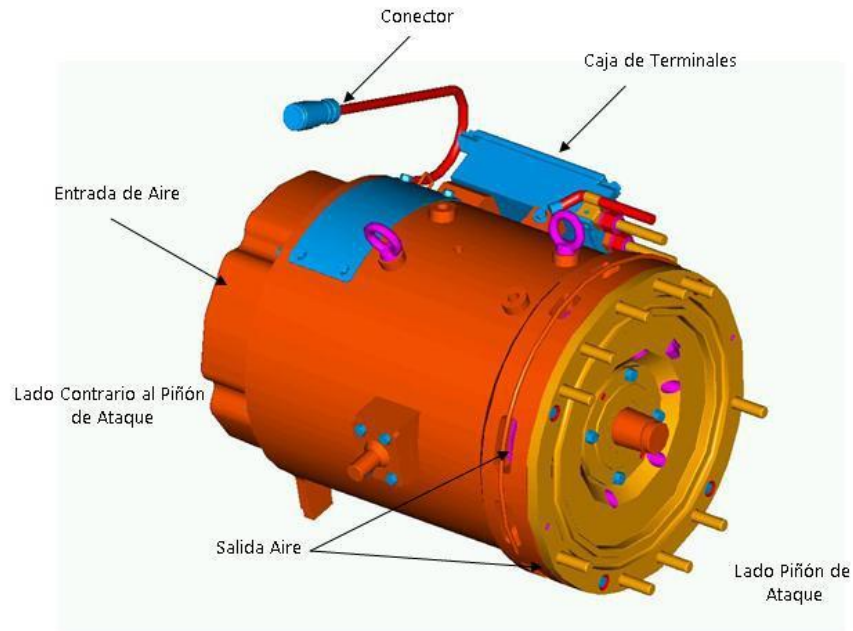


Fig.3.11:
Esquema del motor de tracción asíncrono utilizado.

Como se sabe, cada carro motriz está provisto de un par de carretillas sobre las cuales los motores están montados. Cada carretilla posee dos motores de tracción montados perpendicularmente al eje de las ruedas. El motor de tracción una vez alimentado por el inversor VVVF genera el torque necesario que se transmite al eje de las ruedas por medio de un diferencial de doble reducción. La conversión del valor del torque del motor a la fuerza tangencial del eje de las ruedas se le llama esfuerzo tractivo en tracción, y esfuerzo eléctrico en frenado. En la tabla No. 3.2, se presentan las especificaciones del motor de tracción necesario.

Categoría de Régimen	Continua en Sitio	Unihorario en Sitio
Potencia de Nominal	145 kW.	160 kW.
Tensión de Alimentación	534 Vca	534 Vca
Corriente Nominal	200 A.	220 A.
Velocidad Nominal	2,090 rpm	2,085 rpm
Frecuencia	71 Hz.	71 Hz.
Deslizamiento	1.9 %	2.2. %
Eficiencia	91 %	90.5 %
Velocidad Máxima	4,080 rpm	
Velocidad Máxima de Prueba	4,900 rpm	
Clase de Aislamiento	200	
Dimensiones		
• Altura	545.5 mm.	
• Longitud	779.5 mm.	
• Diámetro	735 mm.	
Peso	617 kg.	

Tabla 3.2:
Especificaciones generales del motor de tracción empleado.
(Motor de Inducción Trifásico Tipo Jaula de Ardilla Autoventilado con Cuatro Polos)

Rodamientos

El motor de tracción utiliza dos tipos de rodamientos de tipo aislado que se autoprotegen de corrosión electrolítica: los rodamientos de rodillos y los rodamientos de bolas. Estos elementos se encuentran en ambos lados del motor, en el lado del piñón y en lado contra piñón, y son los que se encargan de proveer una interface de baja fricción entre el rotor y el cuerpo del estator.

Los rodamientos están equipados con cámaras de grasa a ambos lados de cada rodamiento por los dos extremos del motor. Así, la lubricación interna del rodamiento es posible por unos tubos que se localizan en ambos extremos del motor. Para prevenir la introducción de polvo y agua en los rodamientos, estos se encuentran en un laberinto reforzado que se encuentra dentro de la sección de la tapa de cada rodamiento.

Sensor de Velocidad

El sensor de velocidad es un detector de rotación de inducción electromagnética, el cual está compuesto por dos detectores y un engrane para la detección montado en la flecha del rotor del motor. El cable utilizado es de tipo blindado de cuatro hilos, de área de sección transversal de 2 mm^2 cada uno. El equipo está instalado en su caja correspondiente en el lado contrario al piñón de ataque del motor, y cada motor de tracción en cada carretilla tiene su propio sensor de velocidad.

El sistema es capaz de detectar la velocidad de rotación del motor y su dirección. Esta velocidad detectada se envía a través del cable hacia el controlador del inversor VVVF como una señal de tensión, y ésta es utilizada para controlar la velocidad del tren y para la detección de patinaje o deslizamiento en las ruedas portadoras. La localización y el detalle de este importante elemento se ve en las figuras 3.12 y 3.13.

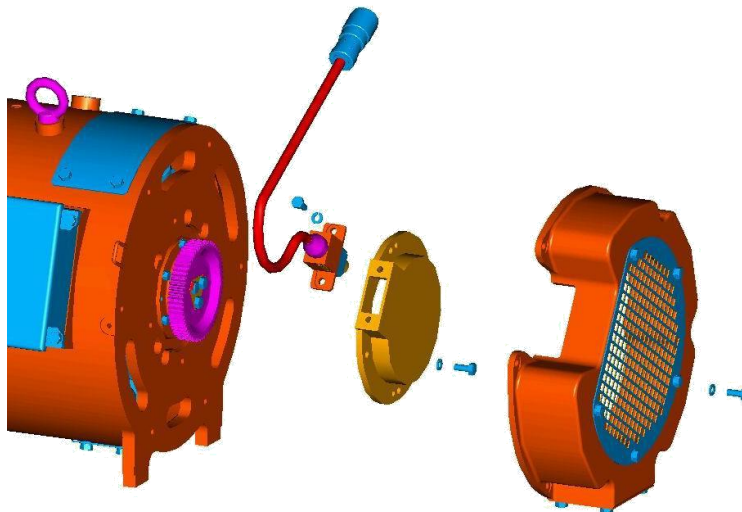


Fig. 3.12:
Localización del sensor de velocidad.

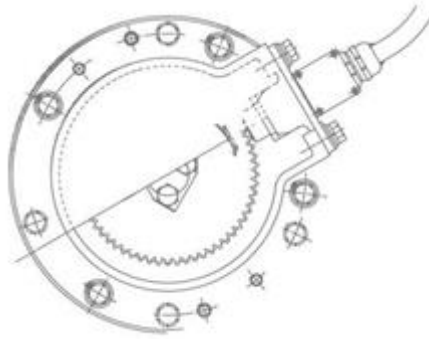


Fig. 3.13:
Detalle del sensor de velocidad.

Rotor

El rotor del motor de tracción es de tipo jaula de ardilla (Fig. 3.14), y está compuesto de placas de acero laminadas al silicio con las últimas placas finales de acero rolado, las cuales están montadas en la flecha del rotor. El ensamble del núcleo de acero tiene barrenos de 12 mm × 22 mm de diámetro de aire para mejorar la eficiencia de enfriamiento del rotor.

La periferia del ensamble del rotor tiene 46 ranuras uniformemente espaciadas en las cuales se coloca cada una de las barras del rotor. Las barras del rotor tienen una sección transversal rectangular y están hechas de una aleación de cobre (latón), para dar una resistencia específica baja y para reducir al mínimo la dilatación y expansión térmica. Una vez que la barra se coloca en la ranura del rotor, se sujeta con seguridad estampando la parte superior de la barra.

Los anillos de corto circuito se colocan en ambos extremos del rotor. Los extremos de las barras del rotor se ensamblan a los anillos de cortocircuito con soldadura de aleación de plata. Un anillo de retención de acero inoxidable se coloca en el perímetro de los anillos de cortocircuito, para que, de ese modo, el ensamble del rotor pueda soportar las altas velocidades de operación.

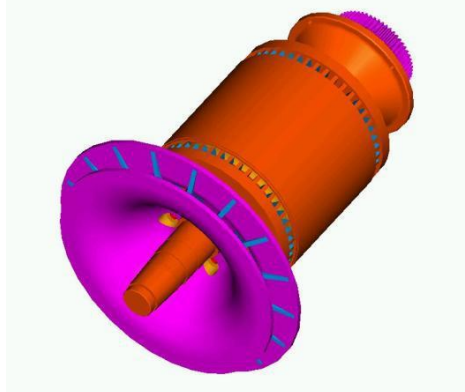


Fig. 3.14:
Detalle del rotor autoventilado.

Estator

Como todo estator de un motor de inducción, el motor de tracción dispone de un estator laminado al silicio con las últimas placas de acero soldado (Fig. 3.15). Tiene ranuras en las cuales se instalan las bobinas del estator, que se embuten dentro de las ranuras, proporcionando al mismo tiempo un espacio suficiente para la ventilación a lo largo de cada una de las ranuras, lo que mejora el efecto de enfriamiento dentro del estator.

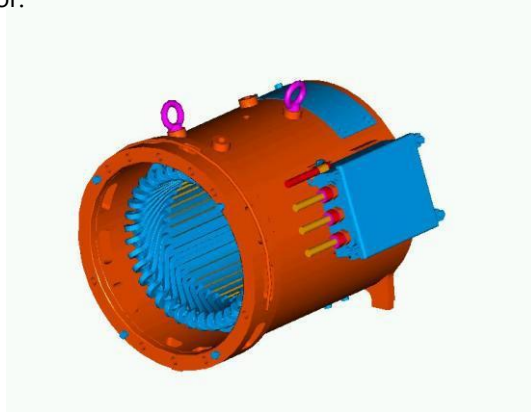


Fig. 3.15:
Detalle del estator.

El bobinado del estator se compone de 36 bobinas dispuestas en tres devanados para las tres fases U, V y W. Son 12 bobinas por fase, las cuales están conectadas en serie, formando una conexión doble estrella. Las conexiones entre bobinas se efectúan con un tramo recto de alambre de cobre. Cada unión se aísla y el ensamble completo se impregna con barniz mediante un proceso al alto vacío.

3.4.3. INVERSOR VVVF

Es la principal parte del sistema de tracción-frenado en corriente alterna. El conjunto de este elemento es prácticamente una caja de determinadas dimensiones que se alojará bajo bastidor de cada carro motriz M y N, por medio de tornillería, suspensiones elásticas y sus respectivas conexiones a tierra (fig. 3.16).



Fig. 3.16:

Caja del inversor, núcleo de operación del sistema VVVF. Se halla bajo bastidor de cada carro motriz M y N de los trenes asíncronos. En la imagen, el inversor de un FE-07.

El módulo a instalar es controlador de tres fases con control de tensión y frecuencia variables para el sistema de tracción y frenado. El inversor es de tipo de modulación por ancho de pulso (PWM) y utiliza módulos de semiconductores de potencia IGBT. El conjunto consiste de los siguientes elementos principales:

- La unidad del inversor.
- La unidad del Chopper de frenado.
- Interruptor de línea (LS).
- Interruptor de carga (CHK).
- Condensador de filtro.
- Unidad de control.
- Fuentes de alimentación.

Las características del inversor deben ser tales que no afecten al resto de los equipos alojados en el tren, así como tampoco a las características propias de diseño una vez adaptada la caja para alojar los nuevos equipos. Por lo tanto, el inversor instalado tiene las siguientes especificaciones:

- Fabricante: Mitsubishi Electric
- Método de Control: Inversor PWM de Fuente de Tensión
- Tensión de Alimentación: 750 Vcc.
- Tensión de Salida: 0 Vca – 535 Vca.
- Frecuencia de Salida: 0 Hz- - 140 Hz.
- Potencia de Control Nominal: 525 KVA

El resto del conjunto en la caja del inversor VVVF lo conforman otros equipos auxiliares como son los filtros, sensores y transformadores de corriente para corriente continua; resistencias, relevadores e interruptores.

3.4.4. UNIDAD DE CONTROL

La unidad de control de puerta es el sistema de control del inversor VVVF y representa el nuevo autómatas para los trenes FM-86R18 (Fig. 3.17). Esta unidad es de tipo RP-21, análoga a la que poseen los trenes Bombardier/CAF FE-07. En que estos sistemas sean iguales ayudará a mantener uniformes las nuevas tecnologías que van llegando al STC, concretamente a Línea A.

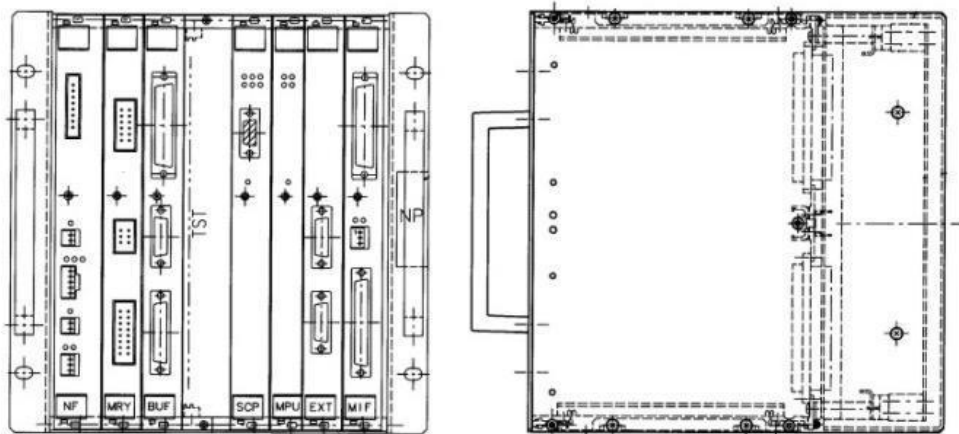


Fig. 3.17:
Esquema de la unidad de control del VVVF, el autómatas de nueva generación.

Esta unidad procesa las señales de entrada y salida relativas al control del inversor. En base al análisis de aquellas, la unidad controla el esfuerzo de tracción y el esfuerzo de frenado eléctrico de su carro motriz. Habrá instalada una unidad de control por cada carro motriz, sea M o N. La unidad de control de puerta consiste en las siguientes tarjetas: RP21-MRY, RP21-BUF, RP21-SCP, RP21-MPU, RP21-MIF, RP21-EXT y RP21-NF.

Como puede observarse, el centro de control de un sistema de tracción-frenado en corriente alterna, es en demasía más simple y compacto que un control para el chopper. Éste se aloja en uno de los dos cofres laterales izquierdos bajo bastidor, como se observa en la siguiente figura:



Fig. 3.18:

Detalle del bajo bastidor de un tren Bombardier/CAF FE-07. En él se aprecian los dos cofres laterales izquierdos.

3.4.5. ELEMENTOS DE ARRASTRE

Los elementos de arrastre formados por el pivote de la carretilla, el bastidor de la carretilla y los acopladores Scharfenberg, deben ser elementos nuevos. Los pivotes deben ser nuevos en material de acero al cobre para una mejor resistencia a los esfuerzos de tracción y frenado.

Los bastidores de las carretillas para carros motrices han de ser nuevos. Las carretillas de los carros remolques serán las mismas retiradas de los FM-86, no sin antes haber recibido su respectivo mantenimiento. Por su parte, los acopladores Scharfenberg automáticos, serán nuevamente las piezas de acoplamiento de la formación de los nueve carros de los trenes.

Todas las partes aquí citadas serán montadas a la caja bajo los procedimientos establecidos y aprobados por el STC y la empresa prestadora del servicio de conversión Chopper-VVVF.

3.5. PRUEBAS A REALIZAR, NUEVAS PRESTACIONES Y APARIENCIA DE LOS TRENES

Hasta aquí se han descrito las premisas para la realización de la conversión FM-86 de Chopper a VVVF, y dichos trenes han recibido la denominación FM-86R18, siguiendo la nomenclatura utilizada por el STC para designar sus trenes. Ya terminados los trabajos que corresponden al sistema de tracción-frenado, se debe realizar mantenimiento mayor al resto del tren. Los equipos auxiliares que se deban sustituir se cambiarán, y aquellos que puedan adaptarse al nuevo sistema VVVF, tendrán que recibir su adecuado mantenimiento.

Las cajas deben ser pintadas y sus interiores también. Instalación de luminarias, bocinas y demás aditamentos. Las ruedas portadoras deberán tener tapas aislantes en sus mazas y las carrocerías deben tener la señalización luminosa de KFP en funcionamiento. Ya armados y acoplados los trenes, deben probarse para verificar sus nuevas características operativas. Deben iniciarse con las pruebas estáticas, como las siguientes:

- Simulaciones de tracción y frenado (prueba CMR).
- Generación de aire comprimido.
- Generación de corriente alterna.
- Apertura y cierre de puertas.
- Señalización en cabina.
- Comunicación y señalización a pasajeros.
- Inspección visual de equipos mecánicos.

A la unidad de control de puerta de cada carro motriz se le deben realizar una serie de pruebas después de instalada para verificar el correcto funcionamiento de ellas, pues éstas son el centro del control de la tracción y el frenado eléctrico del tren. Esas pruebas son las siguientes:

- a) Verificación de secuencia.
- b) Verificación de los mandos de arranque y movimiento adelante y atrás.
- c) Confirmación de señal de carga.
- d) Prueba de los dispositivos de protección mediante el cortocircuito de algunos elementos y simulación de averías.
- e) Prueba de arranque.
- f) Prueba de baja intensidad.

Los ensayos enumerados anteriormente tienen un procedimiento establecido para su realización, por lo que es conveniente referirse al manual apropiado para realizarlos sin correr ningún riesgo.

Una vez realizadas las pruebas, se efectúan otras en vías de pruebas. En vías de pruebas se realizan experimentos de modos de conducción, tracción, frenado y todo aquello a lo que está expuesto el tren al momento de estar circulando por la línea durante su operación. Ya realizadas las pruebas en estas vías, se pasan a los chequeos en línea.

Primeramente, se hacen en horarios no operativos, para que, si alguna falla sucede, no afecte al servicio normal de la línea donde se haga la prueba. Si se han superado las pruebas en la línea en horarios fuera de operación, se hace en horarios valle de la línea, estando el tren y su operación sujetos a más presiones en tiempo real. Esta prueba es importante, porque antes de iniciarla el tren debe ser cargado con lastres que simulen el peso de las personas que puede transportar. El lastre puede ser de distintos materiales: tambos con agua, arena o grava, situados estratégicamente para realizar las pruebas lo más parecido a la realidad.

El tren estando listo, se envía a la línea como si fuera uno más de los trenes que se encuentran en explotación en ese momento, con un conductor de transportación a cargo de su conducción y técnicos e ingenieros que estarán vigilando la correcta operación del tren y sus equipos. Así, el tren queda a cargo también del regulador encargado de los movimientos de los trenes en la línea.

El tren en prueba debe entrar entre dos trenes que estén prestando servicio normalmente y realizará todas las maniobras como si estuviera circulando prestando servicio, sujeto a todos los modos de conducción. Debe detenerse en cada estación, abrir puertas, traccionar, frenar en interestaciones y sólo cuando el regulador lo autorice, franquear señales para verificar el funcionamiento del frenado de emergencia. En esta prueba, las puertas que se operan son las contrarias al andén, para evitar el ingreso de pasajeros al tren.

Si las pruebas salieron satisfactorias, el tren puede ponerse a disposición del STC. Los nuevos trenes FM-86R18 poseerán, de este modo, las siguientes prestaciones:

- Aceleración: 1.4. m/s^2
- Desaceleración de emergencia: 2 m/s^2
- Desaceleración de servicio: 1.8 m/s^2
- Velocidad máxima: 100 km/h
- Velocidad comercial: 36 km/h

En base a las adecuaciones e instalación de los nuevos equipos de tracción, los trenes quedarán modificados de cierta manera con respecto a su apariencia anterior. A simple vista puede observarse mucho espacio libre bajo bastidor de cada uno de los carros con respecto a su apariencia anterior como FM-86. A continuación se pueden observar las nuevas apariencias de los carros concluido el proceso de conversión Chopper-VVVF, comparándolos carros con los de las figuras 3.2, 3.3 y 3.4.

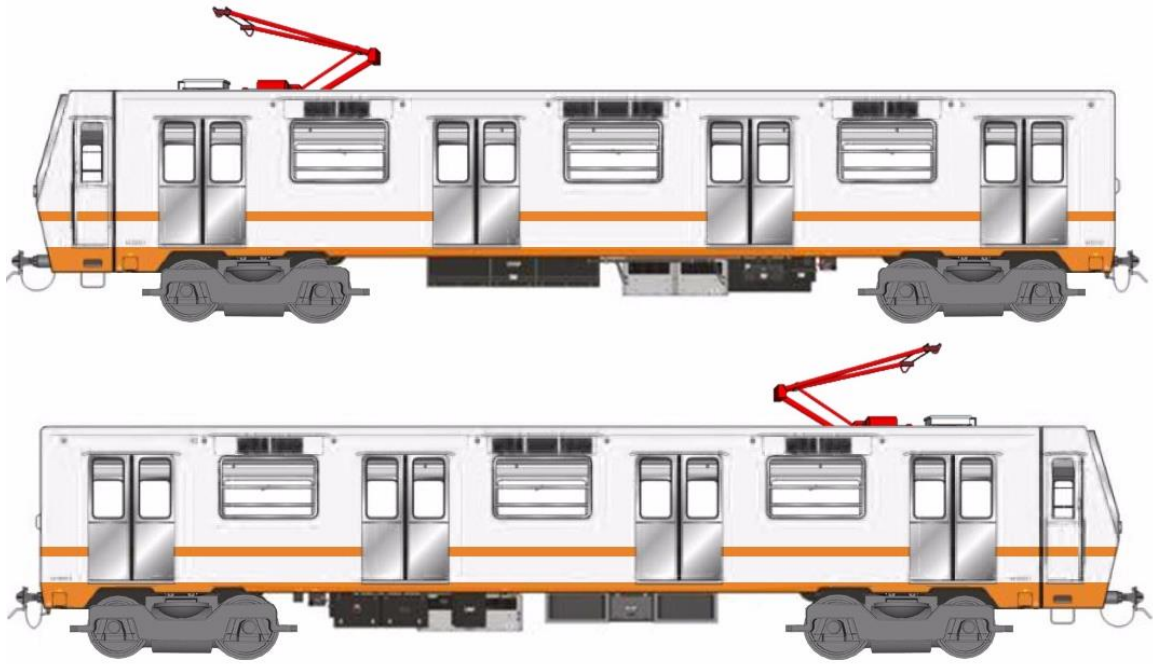


Fig. 3.19:
Apariencia final de carros FM del FM-86, ahora denominados FM-86R18.

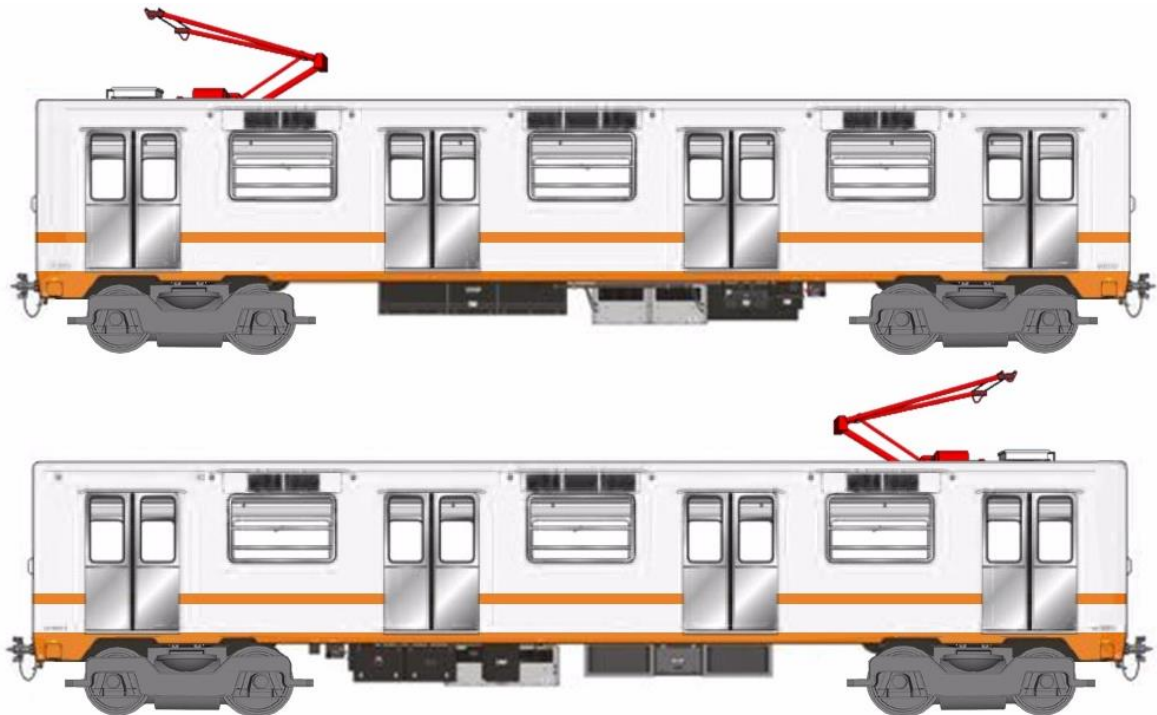


Fig. 3.20:
Apariencia final de los carros motrices FN de FM-86R18



Fig. 3.21:
Apariencia final de carros remolque FR del FM-86R17.

CAPÍTULO 4

ANÁLISIS DE COSTOS

En el presente capítulo se analizan y comparan los dos tipos de sistemas de tracción-frenado que se ven involucrados directamente en este trabajo: el Chopper y el VVVF. Se analizan costos, gastos de operación y mantenimiento en forma de porcentajes, ventajas, desventajas, etc.

4.1. ANÁLISIS DE OPERACIÓN CONCARRIL FM-86

En este apartado se analiza todo lo referente al Concarril FM-86 en cuanto a gastos de operación y mantenimiento. Los gastos de operación se pueden dividir en dos partes: en la potencia consumida por cada tren en un periodo determinado de tiempo, y todos aquellos insumos necesarios para su correcto funcionamiento, como lo son los distintos tipos de aceites, grasas, y elementos similares.

Por su parte, los gastos de mantenimiento se dividen en los distintos tipos de mantenimiento que existen: el mantenimiento sistemático, el mantenimiento mayor y el mantenimiento correctivo. El mantenimiento sistemático es el mantenimiento preventivo que se le programa a cada tren según el sistema de tracción-frenado que posea; el mantenimiento mayor es aquel dispuesto a prevenir averías mayores y se otorga a cada tren no sólo por su tipo de sistema de tracción-frenado, sino que se toma en cuenta también la distancia total recorrida; y el correctivo, que es la reparación de alguna falla.

4.1.1. GASTOS DE OPERACIÓN Y MANTENIMIENTO

Considerando lo complicado que es obtener costos y gastos de mantenimiento detallados sobre el material rodante por parte del Sistema de Transporte Colectivo, es necesario realizar este análisis tomando en cuenta un dato general proporcionado por el mismo organismo en cuanto a los gastos de operación y mantenimiento de sus trenes. Operar y mantener en servicio un tren de tracción asíncrona es aproximadamente, tres veces más barato que operar y mantener en servicio un tren Chopper. Éste es el dato básico y a partir de él, es posible efectuar el análisis de los costos de operación y mantenimiento para obtener un resultado en forma de porcentaje, ya no en millones de pesos.

Los trenes FM-86 son los que requieren mayores gastos de operación y mantenimiento en Línea A. Además de la enorme cantidad de energía eléctrica que consumen, de la cual regeneran una mínima parte para su posterior uso por otros trenes, la serie de componentes que dan funcionamiento a estos trenes Chopper son aún móviles, por lo menos en mayor cantidad que en el VVVF. Del mismo modo (como se verá más adelante), los trenes FM-86 requieren una mayor cantidad de mantenimientos sistemáticos y mantenimientos mayores, y de igual modo, sufren una mayor cantidad de averías, por lo que requieren una mayor cantidad de mantenimientos correctivos. Y todo lo anterior, genera gastos.

Esos gastos de operación incluyen la potencia consumida por el tren al transitar por la línea, el aceite, la grasa, y todos los insumos necesarios. También incluyen aquellas refacciones y elementos que se emplean para los mantenimientos, al igual que las horas-hombre requeridas para realizar los trabajos.

Se requiere estopa, tela de manta y cintas aislantes; petróleo, distintas clases de aceites (para transmisión, para rodamientos de motores de tracción, grasas (para conexiones, juntas, etc), solvente dieléctrico y thinner; aunado a una infinidad de tornillería para la misma infinidad de lugares donde se necesita.

Así, se toma en cuenta el dato proporcionado por el STC en cuanto a los gastos de operación y mantenimiento: es, aproximadamente, tres veces más caro operar y mantener un tren Chopper que un VVVF. Entonces se puede decir, que un FM-86 representa el 100 por ciento del gasto total de gastos de operación y mantenimiento, lo que servirá para comparar con los gastos de operación y mantenimiento de un tren con equipos VVVF.

4.1.2. FIABILIDAD

La fiabilidad se define como la probabilidad de una máquina de funcionar adecuadamente en un periodo de tiempo determinado. En el caso del STC, el cálculo de la fiabilidad se realiza en todas las Coordinaciones de Material Rodante para mantener un control estadístico de qué tren es más confiable, cuál presenta más averías, con cuál se puede contar como tren de reserva o qué tren es el que requiere de un mantenimiento o revisiones más minuciosas.

Este parámetro es adimensional, y se obtiene del cociente de los kilómetros recorridos entre las averías presentadas en un periodo de tiempo. Este periodo de tiempo puede ser el que se ajuste a las necesidades, ya sea un mes, un semestre, un año, etc. El STC usa la fiabilidad mensual y anual. Entre más alto sea el número resultante, más confiable es el equipo evaluado, en este caso, un tren. En un caso ideal, un tren es cien por ciento confiable si su fiabilidad es igual a la división entre cero.

En base a datos de la Dirección de Mantenimiento de Material Rodante la cantidad de averías de tracción-frenado presentadas por los 13 FM-86 (estén o no en servicio), desde enero hasta noviembre de 2017 es la siguiente:

- Averías de tracción-frenado FM-86: 1,582 averías.

La distancia recorrida de los trenes en cada mes es del orden de los 10,000 km. Si tenemos bajo análisis once de los doce meses del año (de enero a noviembre de 2017), se tiene un recorrido total aproximado por cada tren de:

- Distancia recorrida por tren: $11 (10,000 \text{ km}) = 110,000 \text{ km}$.

Pero al tener 13 FM-86, esos 110,000 km deben multiplicarse por 13.

- Distancia recorrida FM-86: 19 (110,000 km) = 1,430,000 km.

Como ya se ha explicado, la fiabilidad es el cociente de los kilómetros recorridos entre las averías presentadas. En esta situación, se habla de la distancia recorrida total de los 13 FM-86 entre todas las averías de tracción-frenado de los 13 FM-86 entre enero y noviembre de 2017, para determinar la fiabilidad del modelo de tren en su sistema de tracción-frenado en ese periodo de tiempo. Por lo que queda:

$$\begin{aligned}
 FFM-86 &= \frac{km}{Averías} \\
 &= \frac{1,430,000km}{1,582} \\
 FFM-86 &= 903.91909
 \end{aligned}$$

El valor de fiabilidad resultante pudiera parecer elevado, pero no lo es una vez comparándolo con el que arrojan los trenes equipados con VVVF.

4.2. ANÁLISIS DE OPERACIÓN CONCARRIL FM-86R18

Considerando lo difícil que es por ahora tomar un FM-86 y elaborar un prototipo para evaluar y efectuar un análisis del comportamiento y prestaciones del material rodante FM-86R18 que se obtendría de la conversión ya mencionada, este análisis se llevará a cabo tomando como base los datos, las características y prestaciones de un tren CAF FE-07 (como el de la Fig. 4.1), que es el tren férreo más nuevo y moderno con que cuenta Línea A, y posee el sistema de tracción-frenado VVVF con el que se pretende equipar a los FM-86.



Fig. 4.1:
Uno de los nueve CAF FE-07 del STC, saliendo de La Paz, Línea A.

4.2.1. GASTOS DE OPERACIÓN Y MANTENIMIENTO

En cuanto a gastos de operación, estos se reducen ampliamente comenzando por la potencia consumida por el tren; la energía generada por los motores de tracción, es devuelta a la catenaria para que sea utilizada por otros trenes. Empezando por esto, el consumo se reduce.

El sistema de tracción-frenado VVVF contiene menos piezas móviles que un Chopper. Por ejemplo, si un tren FM-86 tiene 1,000 piezas móviles al ser equipo electromecánico, un tren FE-07 (asíncrono) tiene sólo la cuarta parte de piezas móviles, es decir, 250 piezas móviles sujetas a desgaste. Lo anterior reduce en tres partes el empleo de los insumos necesarios para el mantenimiento, como lo es la tela de manta, estopa y cinta aislante; el petróleo, aceites, grasas, solvente dieléctrico y thinner. Se necesitan menos horas-hombre para el trabajo, aunado a que los trenes asíncronos requieren de mantenimientos sistemáticos y mayores a una mayor cantidad de kilómetros recorridos que un tren Chopper, como se verá más adelante.

Lo anterior quiere decir que, los gastos de operación y mantenimiento de un FE-07 son sólo el 33.33 por ciento de los gastos de operación y mantenimiento de un FM-86. La relación es de uno a tres. Por cada peso gastado en un FE-07 se gastan tres en un FM-86. Y para que quede más claro y ejemplificar mejor, se puede poner una cifra al azar, y decir que si se gastan al año 10,000 pesos en un FE-07, se gastarán 30,000 en un FM-86.

4.2.2. FIABILIDAD

Para el cálculo de la fiabilidad de los FE-07 se procede a efectuar el mismo procedimiento que con los FM-86. De acuerdo a los datos proporcionados por la Dirección de Material Rodante del STC, las averías que presentaron los nueve trenes FE-07 entre los meses de enero y noviembre de 2017, fueron:

- Averías de tracción-frenado FE07: 3 averías

Desde este punto se empieza a notar la abismal distancia entre la cantidad de averías de tracción-frenado presentadas por los FE-07 en once meses, en comparación con las de los FM-86 en el mismo periodo, que sobrepasaron las 1,500. Eso, haciendo notar que son 13 FM-86 y nueve FE-07.

Cada tren recorre en promedio 10,000 km al mes, si se están evaluando once meses se tienen:

- Distancia recorrida por tren: 11 (10,000 km) = 110,000 km.

Y se tienen nueve trenes FE-07, por lo que esos 110,000 km deben multiplicarse por 9.

- Distancia recorrida FE-07: 9 (110,000 km) = 990,000 km.

Y se calcula la fiabilidad:

$$FFE-07 = \frac{km}{Averías}$$
$$= \frac{990,000km}{3}$$

$$FFE-07 = 330,000$$

Como se observa, realizando la comparación empleando los nueve trenes FE-07 contra los 19 FM-86, la fiabilidad de éstos últimos, es demasiado baja.

$$FFM - 86 = 903.91909$$

$$FFE - 07 = 330,000$$

4.3. VENTAJAS DE LA TRACCIÓN ASÍNCRONA Y COSTOS DEL PROYECTO

Las diversas ventajas que ofrece un sistema de tracción en corriente alterna superan por mucho a las ofrecidas por uno en corriente continua, empezando desde el tipo de motor que se utiliza. Analizando este parámetro, un motor de corriente continua tiene muchas partes móviles sujetas a desgaste, como las escobillas y el conmutador, y dispone de devanados en su rotor, lo que lo hace propenso a presentar bobinas en cortocircuito.

De todas aquellas averías que puede presentar un motor de corriente continua, está exento de presentarlas un motor asíncrono de corriente alterna, que, por su construcción y naturaleza de operación, carece de escobillas, conmutador y bobinas en su rotor. El motor de inducción de corriente alterna está casi libre de mantenimiento y de falla, además de ser más ligero y barato, lo que ahorra gastos de

operación y mantenimiento, una condición inicial para decantarse por los nuevos sistemas de tracción en corriente alterna.

4.3.1. COMPARATIVOS ENTRE EL CHOPPER Y EL VVVF

El motor de tracción es sólo el inicio de un sinnúmero de comparaciones que se pueden hacer entre estos dos equipos de tracción, y así determinar cuál de ellos conviene más para su utilización en nuestros tiempos.

Características de Fabricación y Operación

Además de las características superiores que presenta el motor de inducción de corriente alterna con respecto al de corriente continua, se tienen otros parámetros que abarcan todo el conjunto de sus equipos. Un sistema de tracción VVVF utiliza con menor frecuencia el frenado neumático, en base a la mejor eficiencia del frenado eléctrico, lo que reduce el desgaste de los rieles en donde circulan los trenes, así como también reduce el desgaste de las balatas, mismas que se ocupan para efectuar el frenado neumático, aumentando así su vida útil.

Con respecto a masa y peso, se puede decir que un Chopper ocupa más espacio bajo bastidor, y, además, sus equipos pesan más, formados por los motores de tracción, diferenciales y sus sistemas de relevación. En cambio, el sistema de propulsión de un VVVF, formado por los inversores, los motores de tracción y los diferenciales, ocupan un menor espacio bajo bastidor de los carros motrices al ser de menor tamaño, aunado a que pesan menos, dando la sensación de "vacío" debajo de un carro motriz M o N con sistema VVVF, circunstancia que no se observa en los carros motrices Chopper.

La tracción en corriente alterna tiene una eficiencia mayor, desde que no existe un reóstato de arranque en el cual se quema la energía generada por los motores durante el frenado. Las piezas y componentes de un Chopper ya no se consiguen fácilmente hoy en día, y sí se llegan a conseguir son a precios excesivamente caros, por la circunstancia de que los sistemas Chopper van quedando rezagados con el paso del tiempo. En otros casos se mandan pedidos especiales, lo que resulta igualmente caro, o en su defecto, se fabrican en las instalaciones del STC, con todos los problemas que esto conlleva. Todas aquellas refacciones que utilizan los sistemas VVVF están disponibles en el mercado a distintos precios dependiendo de la marca.

Programas de Mantenimiento

En cuestión de programas de mantenimiento, cada uno de los sistemas de tracción tienen sus premisas generales. En un equipo JH el mantenimiento preventivo debe hacerse una vez que el tren haya recorrido entre 6,000 km y 8,000 km, esto es, aproximadamente en unos 22 días. En un *chopper*, el mantenimiento preventivo debe realizarse entre los 10,000 km y los 12,000 km recorridos por el tren, distancia que se cubre en aproximadamente 30 días, que se traducen a un mes, prácticamente. En los trenes asíncronos, el mantenimiento preventivo se lleva a cabo hasta los 15,000 km de recorrido, o sea, a los 45 días aproximadamente, o un mes y medio, como se le quiera ver.

El mantenimiento mayor se les da a los trenes dependiendo también del sistema de tracción-frenado que posean, y en este mantenimiento, se reparan fallas y se corrigen anomalías que pudieran existir. El tren es desarmado por completo y se evalúa para su posterior puesta en servicio de manera segura. A trenes JH el mantenimiento mayor se les da cada 500,000 km, que es aproximadamente cada cinco años. Para los trenes *chopper* estos parámetros no cambian, pero sí para los trenes con tracción asíncrona, ya que éstos últimos reciben su mantenimiento mayor cada 750,000 km, es decir, cada siete años.

Un tren JH tiene una vida útil de 25 años; un *chopper* 30; y los trenes asíncronos ascienden los 35 años en su vida útil. Si hablamos de una vida promedio de 30 años entre los tres tipos de trenes, se habla de que un tren JH recibe alrededor de 500 mantenimientos sistemáticos o menores a lo largo de su vida; un tren *chopper* 360 y un tren asíncrono 240. Si se habla de mantenimiento mayor, un tren JH y un *chopper* reciben a lo largo de su vida aproximadamente seis mantenimientos mayores; por su parte un VVVF, sólo cuatro. Todo lo anterior se entiende mejor en la tabla siguiente:

Tabla 4.1:
Comparativos entre los tres sistemas de tracción-frenado en el STC.

Concepto	Tren JH	Tren <i>Chopper</i>	Tren VVVF
Mantenimiento Sistemático (Menor)	Entre los 6,000 km y 8,000 km de recorrido (22 días)	Entre los 10,000 km y 12,000 km de recorrido (30 días)	A los 15,000 km de recorrido (45 días)
Mantenimiento Mayor	Cada 500,000 km (cinco años)	Cada 500,00 km (cinco años)	Cada 750,000 km (siete años)
Vida Útil	25 años	30 años	Más de 30 años
Mantenimientos Sistemáticos en 30 Años	500	360	240
Mantenimientos Mayores en 30 Años	6	6	4

En mantenimientos de trenes JH se tienen que desarmar contactores para limarlos, limpiarlos y retirarles partículas extrañas que interfieran con su buen funcionamiento. Se deben lubricar partes móviles sujetas a desgaste y muchas otras actividades similares. En un *chopper* ya no hay contactores salvo algunos del circuito de potencia, pero son pocos. En el VVVF son aún menos contactores que en un *chopper*, por lo que lo que queda a dar mantenimiento son principalmente, equipos electrónicos. El costo de un mantenimiento a un tren Chopper con respecto a un VVVF es de 1 a 3. Por ejemplo, si en un Chopper se gastaran 10 mil pesos en un mantenimiento mayor, en un VVVF se gastarán sólo unos 3 mil pesos.

4.3.2. COSTOS DEL PROYECTO

A continuación, se desglosa todo lo relacionado a los costos y precio final de la realización de la propuesta de este proyecto de conversión de trenes FM-86 de su sistema de tracción-frenado Chopper a un VVVF. Se desarrolla el cálculo económico tomando en cuenta varios factores: desde sólo la conversión del sistema de tracción-frenado, hasta incluyendo los costos y precios de los proyectos

alternativos descritos más adelante. El precio base para el inicio del cálculo, así como la relación de ahorro entre una conversión y la compra de un tren nuevo, fueron proporcionados por el STC. El precio final incluye garantía, capacitación y repuestos, según el contrato que se llegara a estipular.

Aclarado lo anterior, en promedio, el precio de un tren neumático nuevo de nueve carros es del orden de \$ 208,000,000.00 (doscientos ocho millones de pesos). Este precio es el precio del producto final, tomando en cuenta mano de obra, materiales, utilidades del fabricante, etc. Desde luego que el precio fluctuará un poco dependiendo la marca del tren, las características y requerimientos. El tren como tal está compuesto por un conjunto de sistemas que conjuntamente proporcionan un adecuado funcionamiento. La distribución del precio de cada uno de estos equipos es el siguiente:

Tabla 4.2:
Porcentajes aproximados del precio de los sistemas de un tren férreo.

Sistema Del Tren	Porcentaje (%)	Precio (\$)
Sistema de Tracción-Frenado (TF)	35	72,800,000.00
Carretilla y Equipos Mecánicos (EM)	15	31,200,000.00
Equipo de Pilotaje Automático (PA)	13	27,040,000.00
Caja (CJ)	8	16,640,000.00
Resto de Equipos (RE)	29	60,320,000.00
TOTAL	100	208,000,000.00

Como se aprecia en la tabla anterior, el equipo de tracción frenado es el sistema más caro de todos los que conforman el tren, seguido por aquel que forma las carretillas y sus elementos mecánicos como balatas de freno, ruedas de seguridad, etc. El restante 26 por ciento engloba lo relacionado con los sistemas de generación de energía y carga de baterías, señalización, registro y equipos de comunicación.

Para la conversión de un tren de sistema de tracción-frenado Chopper a VVVF se tienen que tomar en consideración los parámetros del sistema de tracción-frenado, los equipos mecánicos y las carretillas, así como las cajas. En este caso particular de un FM-86, la caja está fabricada de fierro colado, de alta calidad y muy resistente a golpes y a la corrosión. La vida útil de una caja de este material es de 30 a 40 años. Las de los FM-86 tienen 30 años en servicio, pero hay trenes en servicio en Francia y en otros países que sobrepasan los 50 años y no presentan problemas en las estructuras de sus cajas, gracias a la calidad con la que fueron fabricadas.

La modernización o rehabilitación de un tren es de un 30 a un 40 por ciento más barata que la compra de un tren nuevo. Por lo tanto, a grandes rasgos, el precio aproximado sería el siguiente, tomando en cuenta un 35 por ciento como porcentaje de ahorro. Ese 35 por ciento se va a tomar en cuenta para determinar en el desglose el precio más exacto del valor total de la conversión de un tren Chopper a VVVF:

$$\begin{aligned}
 \$CA &= \text{PrecioTrenNuevo} - 0.35\text{PrecioTrenNuevo} \\
 &= 208,000,000.00 - [(0.35)208,000,000.00]
 \end{aligned}$$

$$= 208,000,000.00 - 72,800,000.00$$

$$\$CA = 135,200,000.00$$

(Ciento treinta y cinco millones doscientos mil pesos)

Donde, \$CA es el precio de Conversión Aproximado final de la modernización de un tren, que incluye lo primordial, es decir, la conversión Chopper-VVVF.

De lo anterior se entiende que el precio final aproximado de la conversión Chopper-VVVF es de \$135,200,000.00 (ciento treinta y cinco millones doscientos mil pesos). Esto es un precio sólo para dar una idea del tamaño del ahorro que se tendría implementando un trabajo de esta magnitud.

El desglose de cada una de los sistemas y sus costos se desarrolla a continuación en base al precio base de un tren nuevo y el ahorro del 35 por ciento que se tiene al implementar una conversión en lugar de la compra de material rodante nuevo. El equipo de tracción-frenado de un tren representa el 35 por ciento del precio total del mismo. Para el trabajo que se realiza, el equipo es completamente nuevo y conservará íntegro el precio del sistema, por lo que se obtiene el 35 por ciento del precio total del tren:

$$\$TF = 0.35TrenNuevo$$

$$= 0.35(208,000,000.00)$$

$$\$TF = 72,800,000.00$$

(Setenta y dos millones ochocientos mil pesos)

Las cajas de los nueve carros tienen un porcentaje del ocho por ciento dentro del precio total del tren, lo que equivale a:

$$\$CJ = PrecioCaja - [(0.35)PrecioCaja]$$

Como las cajas de los carros del tren no se adquirirán nuevas, no se toma el precio total de una caja nueva. De esta manera se le extrae el 35 por ciento de ahorro al precio de la caja nueva. El precio resultante será aquel precio que equivale a los trabajos de mantenimiento, reparación y adaptación de las cajas para recibir los nuevos componentes del VVVF. Por lo cual:

$$\$CJ = 16,640,000.00 - [(0.35)16,640,000.00]$$

$$= 16,640,000.00 - 5,824,000.00$$

$$\$CJ = 10,816,000.00$$

(Diez millones ochocientos diez y seis mil pesos)

Ahora los equipos mecánicos bajo bastidor que equipan a las carretillas motrices. En este paso también se toma en cuenta el 35 por ciento de ahorro, puesto que elementos como las ruedas de seguridad, no se sustituirán por nuevas, a menos que hayan llegado al fin de su vida útil:

$$\begin{aligned} \$EM &= \text{PrecioEquipo Mecánicos} - [(0.35)\text{PrecioEquiposMecánicos}] \\ &= 31,200,000.00 - [(0.35)31,200,000.00] \\ &= 31,200,000.00 - 10,920,000.00 \end{aligned}$$

$$\$EM = 20,280,000.00$$

(Veinte millones doscientos ochenta mil pesos)

Los equipos ya mencionados son las partes que se van a tratar o a cambiar en los trabajos de la conversión de los trenes de Chopper a VVVF. Sin realizar ninguna modernización en ninguno de los equipos restantes como son los equipos de pilotaje automático, generación de energía, generación de aire, etc, estos deben someterse a un mantenimiento mayor íntegro, en desarme hasta el último tornillo en base a las especificaciones aprobadas por el STC. Dicho mantenimiento tiene un costo, por las horas-hombre a pagar y los materiales o refacciones que se utilizan para el mismo, y ya viene contemplado en el desglose y en el precio aproximado. Aclarado lo anterior el precio parcial es la suma de cada uno de los parámetros anteriores:

$$PCTren = \$TF + \$SCJ + \$EM$$

$$= \$72,800,000.00 + \$10,816,000.00 + \$20,280,000.00$$

$$PTT = \$103,896,000.00$$

(Ciento tres millones ochocientos noventa y seis mil pesos)

Donde PCTren, es el precio de la conversión VVVF de un solo tren. Para determinar el precio total por todos los trenes, se multiplica por 13.

$$PCFM86 = 13PCTren$$

$$= 13(\$103,896,000.00)$$

$$CAF86 = \$1,350,648,000.00$$

(Mil trescientos cincuenta millones seiscientos cuarenta y ocho mil pesos)

PCP86, representa el precio final de la conversión Chopper-VVVF de los 13 trenes FM-86. Como se ha indicado, el precio de un tren neumático asíncrono nuevo de nueve carros es de aproximadamente doscientos ocho millones de pesos. Si se compraran 13 trenes nuevos el gasto sería:

$$\begin{aligned} \$TrenesNuevos &= 13 \text{ PrecioTrenNuevo} \\ &= 13(\$208,000,000.00) \end{aligned}$$

$$\begin{aligned} \$TrenesNuevos &= \$2,704,000,000.00 \\ &\text{(Dos mil setecientos cuatro millones de pesos)} \end{aligned}$$

El ahorro de capital que se tendría al realizar una conversión Chopper-VVVF y no una compra de trenes nuevos, se determina de la siguiente manera:

$$\begin{aligned} Ahorro &= \$TrenesNuevos - PCFM86 \\ &= \$2,704,000,000.00 - \$1,350,648,000.00 \end{aligned}$$

$$\begin{aligned} Ahorro &= \$1,353,352,000.00 \\ &\text{(Mil trescientos cincuenta y tres millones trescientos cincuenta y dos mil pesos).} \end{aligned}$$

La cifra anterior resulta sólo del cambio de sistema de tracción-frenado a los 13 trenes. Para determinar el precio de una rehabilitación integral, se toma en cuenta el dato de pilotaje automático y el resto de equipos de la tabla 4.2, sobre el 35 por ciento de ahorro para pilotaje automático y sobre el 50 por ciento de ahorro en el resto de equipos (como se realizó para obtener \$TF, \$CJ y \$EM anteriormente). La causa por la cual se toma el resto de los equipos sobre el 50 por ciento, es porque sólo recibirán mantenimiento mayor. Así, se obtiene el precio de la modernización de esos equipos, generando la siguiente cifra:

$$\begin{aligned} CEM &= \$47,736,000.00 \\ &\text{(Cuarenta y siete millones setecientos treinta y seis mil pesos)} \end{aligned}$$

CEM es el Costo Extra de modernización de los equipos del tren ajenos al sistema de tracción-frenado. Entonces, el precio de la rehabilitación total por tren es:

$$\begin{aligned} PRhTren &= PCTren + CEM \\ &= \$103,896,000.00 + \$47,736,000.00 \end{aligned}$$

$$\begin{aligned} PRhTren &= \$151,632,000.00 \\ &\text{(Ciento cincuenta y un millones seiscientos treinta y dos mil pesos)} \end{aligned}$$

PRhTren es el precio de la rehabilitación por tren, que es algo similar a la cifra dada al principio de \$135,200,000.00 por la rehabilitación de cada tren. Para saber el precio total por los 13 trenes, la cifra aquí obtenida se multiplica por 13 y se obtendría el precio final.

$$\begin{aligned} PRh &= 13PRhTren \\ &= 13(\$151,632,000.00) \end{aligned}$$

$$PRh = \$1,971,216,000.00$$

(Mil novecientos setenta y un millones doscientos dieciséis mil pesos)

Como se ha calculado, si se compararan 13 trenes nuevos el precio sería de \$2,704,000,000.00 pesos. Para demostrar que existe un ahorro significativo aun cuando los trenes sean rehabilitados en su totalidad, se hace la sustracción correspondiente:

$$AhorroRh = \$TrenesNuevos - PRh$$

$$= \$2,704,000,000.00 - \$1,971,216,000.00$$

$$AhorroRh = \$732,784,000.00$$

(Setecientos treinta y dos millones setecientos ochenta y cuatro mil pesos)

AhorroRh, representa el ahorro obtenido al rehabilitar los 13 trenes en lugar de comprar otros nuevos. Entonces el precio final del contrato a realizar sería igual a PRh, es decir, \$1,971,216,000.00. Este precio puede fluctuar y hacerse mayor o menor, según como se comporte el mercado, además de que es un aproximado, para dar una idea de los beneficios obtenidos al rehabilitar los trenes.

En caso de poner en marcha el ambicioso proyecto alternativo de equipar con aire acondicionado a los 13 FM-86R18, el precio total (PRh) se elevaría en unos \$400,000,000.00 (cuatrocientos millones de pesos).

Dicho lo anterior, a grandes rasgos los beneficios obtenidos al aplicar este proyecto serían los que se ven en la Tabla 4.1 y los siguientes:

- La conversión y/o rehabilitación de los FM-86 a FM-86R18 le daría como mínimo otros 20 años de vida útil a los 13 trenes sometidos a los trabajos.
- Saldría más barata una conversión de sistema de tracción-frenado y una rehabilitación integral de los trenes que la compra de trenes nuevos.
- El mantenimiento de trenes asíncronos es más barato y más sencillo.
- Se evitaría la compra de trenes nuevos de baja calidad, al modernizar los FM-86 de excelente manufactura francesa, a pesar de su edad de 30 años.
- Se obtendrían refacciones para la puesta en punto y en servicio de trenes detenidos en talleres o faltos de refacciones.

4.4. CONCARRIL FM-86R18 EN SERVICIO

Los trabajos de este tipo cuya magnitud es muy grande y afecta de alguna manera el servicio en las organizaciones, requieren de planes y proyectos alternativos para complementar lo realizado primordialmente. A continuación, se exponen planes y se dan a conocer propuestas para aprovechar al máximo las nuevas características de los trenes FM-86R18, y mejorar la organización de los trenes, que sería el menor de los problemas, y procedimientos en las líneas y talleres del Sistema de Transporte Colectivo. Aquí se podrán contestar las preguntas: ¿cuándo operarán los FM-86R18?, ¿cómo?, ¿en qué condiciones?, ¿cómo se puede sacar el máximo provecho del material rodante obtenido?

4.4.1. PROYECTOS ALTERNATIVOS

La conversión realizada a los FM-86 convirtiéndolos a trenes de tracción asíncrona iría perfectamente acompañada con una serie de proyectos complementarios, y así aprovechar al máximo la inversión realizada en ellos. Dichos planes no solo se le darían al propio tren, sino también a los trenes de otros modelos del STC.

Adición de Aire Acondicionado al Material Rodante FM-86R18

Los trenes ya provistos con un nuevo y eficiente sistema de tracción-frenado se verían “incompletos” con el ineficaz equipo de ventilación con el cual están dotados. El estudio para probar, elegir, instalar y solucionar este problema es muy amplio, por lo que se requiere de un trabajo por separado del cambio de sistema de tracción-frenado.

En el mercado hay una gran variedad de equipos de aire acondicionado, de muchas capacidades, tamaños y precios, así como muchas marcas de donde elegir. El equipo de aire acondicionado deberá ser el óptimo y deberá adaptarse a los sitios posibles de alojamiento en el tren, adaptándose al mismo y a su diseño. Es necesario que sea económico y eficiente. Una vez seleccionado bajo los criterios convencionales y procedimientos establecidos, el equipo de aire acondicionado, vendría la instalación. Los trabajos incluirían, a grandes rasgos:

- a) La eliminación de los extractores que se hallan en los plafones del techo de los carros de cada tren.
- b) El equipo de aire acondicionado sería colocado bajo bastidor de cada carro remolque o en el lugar donde se alojaban los ventiladores del antiguo sistema de ventilación de los FM-86 originales, es decir, en el plafón del techo al centro de los carros.

La descarga de aire al salón de pasajeros será por las hendiduras paralelas a las hileras de lámparas en el interior de cada vagón, hendiduras que se utilizaban para la bajada del aire a la caja introducido por los dos motores que formaban parte del aquel primer sistema de ventilación de los FM-86 originales.

Mantenimiento y Puesta en Operación de Trenes Detenidos en el STC.

Una vez realizada la evaluación de cada una de las piezas, refacciones y equipos retirados a los FM-86, y determinado su estado de conservación, se procedería a crear lotes de refacciones para el material rodante Chopper que así lo requiera. Estos lotes de refacciones se utilizarían en primera instancia, para corregir las averías y proveer de mantenimiento a los trenes que lo necesiten y así mantenerlos al punto, lo que proporcionará un cierto alivio al tener refacciones necesarias para ello y disminuirá el riesgo de detener otro tren para extraerle refacciones.

Conversión de los 13 Trenes Bombardier/Concarril FM-95 a Sistema de Tracción-Frenado VVVF

Una vez concluida la conversión de los 19 FM-86 a VVVF se hará necesario comenzar la planeación de un proyecto similar para modernizar los 13 trenes del material rodante FM-95. Los procedimientos de conversión serán más simples que los efectuados en los FM-86, por poseer motores de corriente alterna en su sistema de tracción. Se tendrán que evaluar cajas, respetando el diseño, agregando equipos nuevos y respetando los rasgos originales que los trenes conservan.

CONCLUSIONES

Una vez concluido el análisis y los estudios pertinentes del presente trabajo, se obtienen las siguientes conclusiones:

- Se comprueba mediante los cálculos de fiabilidad, costos y propuestas, que es viable una modernización integral a los trenes FM-86 en lugar de la compra de trenes nuevos, porque son trenes de gran calidad constructiva, tomando en cuenta la tendencia del Gobierno del Distrito Federal hacia la compra de trenes de manufactura barata, y por consecuencia, de baja calidad, que generan más gastos a largo plazo.
- Se hace notar que es aproximadamente un 50 por ciento más barato un cambio de sistema de tracción-frenado, que la compra de trenes nuevos.
- El ahorro en los gastos de operación y mantenimiento de los trenes asíncronos es considerable, aproximadamente un 60 por ciento menor.
- Se aumenta la fiabilidad del material rodante FM-86, que pasa a denominarse FM-86R18, siguiendo la nomenclatura usada por el STC para designar sus trenes.
- Se mejora notablemente la calidad de servicio en Línea A, donde operarán los 13 FM-86R18.
- Se motiva a la conversión Chopper-VVVF de los FE-95.
- Se logra obtener lotes con una gran cantidad de refacciones para dotar de ellas, a los trenes que así lo requieran que están detenidos en talleres por falta de ellas.
- El Sistema de Transporte Colectivo ya ha estudiado y aplicado proyectos de este tipo con trenes MP-68 que ahora se denominan MP-68R96C. Actualmente, Alsthom está modernizando los trenes MP-82 por un Chopper de nueva generación; y se halla realizando otro estudio para la realización de este proyecto en trenes MP-68R93.
- Se recomienda a la compañía Concarril para la realización de la rehabilitación integral o la conversión Chopper-VVVF. Los motivos para la elección son claros. Concarril fabricó los FMP-86 y tiene bien conocido el modelo.

BIBLIOGRAFÍA

1. Contrato Para el Servicio de Fiabilización del Sistema de Tracción-Frenado de Trenes Modelo NM-73. Sistema de Transporte Colectivo, 1996.
2. Franco Ortega Jesús y González Rosales J. Oswaldo. Tracción Eléctrica en Corriente Alterna con Motores de Inducción Trifásicos, Sistema de Transporte Colectivo, 2008.
3. Gilberto Enríquez Harper. El ABC de las Máquinas Eléctricas II Motores de Corriente Alterna, Limusa, 1990.
4. Harry Mileaf. Electricidad Seis, Limusa, 1989.
5. José Roberto Pérez Vélez. Tesis de Ingeniería La Electrónica de Potencia Aplicada a la Tracción Eléctrica, UNAM, 1980.
6. Manual de Mantenimiento Tracción-Frenado NM-07. CAF, 2009.
7. Manual de Mantenimiento Vol. 1. FM-86, INCADE, 2003.
8. Manual de Material Rodante. Sistema de Transporte Colectivo.
9. Manual de conducción. Proyecto de FE-07, CAF, 2009.
10. Material Rodante FM-86. INCADE, 2003.
11. Sistema de Transporte Colectivo. El Metro Cumple... 20 Años Llevándole a su Destino, 1989.
12. Sistema de Transporte Colectivo. El Metro de México. Primera Memoria. 1973.
13. Sistema de Transporte Colectivo. Los Hombres del Metro, 1997.
14. Sistema de Transporte Colectivo. Sistemas de Tracción, 1980.
15. Vázquez Mora Victorino Jaime Amador. Tesina de Diplomado La Difusión de los Manuales de Procesos de Trabajo en las Diferentes Áreas y Propuesta de la Elaboración del Manual de Procedimientos de Pruebas Estáticas, Instituto Politécnico Nacional-Sistema de Transporte Colectivo, 2008.

GLOSARIO DE TÉRMINOS

- A: Acoplador de anuncio para pasajeros y varios.
- AVR: Regulador automático en frenado.
- ACR: Regulador automático de corriente en frenado.
- Amplificador HCE: Amplificador despachador de corriente de mando.
- Amplificador HEF: Amplificador magnético trifásico de tipo autosaturable.
- B: Acoplador de corriente alterna y traspaso de batería.
- BCH: Chopper de frenado.
- BCT: Transformador de corriente del sistema VVVF.
- BCT1, BCT2, CT1, CTU1, CTU2, CTV1 y CTV2: Transformadores de corriente que aíslan galvánicamente los circuitos de alta y baja tensión en el tren asíncrono.
- Biela E: Biela accionada por el rodillo D que junto con el rodillo F enclavan el platillo P.
- BKP: Lámpara piloto de puertas abiertas.
- Bloque LF: Bloque de relevadores de frenado.
- Bloque LM: Inductor puenteo con una resistencia de 12 Ω .
- Bloque QFR: Bloque de suministro de imagen de grado de frenado.
- BR: Resistencia de frenado.
- C: Acoplador de conducción.
- Caja BS: Caja de señalización en cabina.
- CE: Conducto de equilibrio.
- CLT2: Conducción Libre Tracción 2
- Conmutador C: Conmutador de conducción.
- Conmutador T1: Conmutador de operación de puertas.
- Conmutador OA: Conmutador de anulación de apertura.
- Contactor CH1: Contactor de tercer punto de puenteo.
- Contactor CH2: Contactor de tercer punto de puenteo.
- Contactor CP1: Contactor de acoplamiento de los motores de tracción.
- Contactor CP2: Contactor de acoplamiento de los motores de tracción.
- Contactor CS1: Contactor de acoplamiento de los motores de tracción.
- Contactor CS2: Contactor de acoplamiento de los motores de tracción.
- Contactores CR1, CR2, CR3, CR4, ..., CR12: Contactores de eliminación e introducción progresiva de las resistencias al arranque o al frenado.
- Contactor CRM: Contactor de eliminación e introducción progresiva de las resistencias al arranque o al frenado.
- Contactor CRP: Contactor de eliminación e introducción progresiva de las resistencias al arranque o al frenado.
- Contactor CRS: Contactor de eliminación e introducción progresiva de las resistencias al arranque o al frenado.
- Contactor CX1: Contactor de acoplamiento de los motores de tracción.
- Contactor CX2: Contactor de acoplamiento de los motores de tracción.
- Contactor HB1: Contactor de potencia del sistema chopper.
- Contactor HB2: Contactor de potencia del sistema chopper.
- Contactor LB1: Contactor de potencia del sistema chopper.
- Contactor LB2: Contactor de potencia del sistema chopper.
- Contactor OCCAR: Contactor de potencia del sistema chopper.

- CHK: Interruptor de carga que conecta y desconecta la corriente de línea de tracción.
- Chopper: Troceador o recortador.
- CHRe: Resistencia de carga.
- CR: Válvula de retención del sistema neumático.
- DCPT: Transformador de tensión del sistema VVVF.
- DH: Desaceitador del sistema neumático.
- Disyuntor DET: Contactor electromagnético de doble contacto que permite la alimentación de los circuitos de tracción en trenes JH.
- Disyuntor Ultrarrápido HB: Interruptor de potencia al vacío que permite la alimentación de los circuitos de tracción en trenes asíncronos.
- EOD: Electroválvula de puertas derechas.
- EOG: Electroválvula de puertas izquierdas.
- FCEM: Fuerza Contraelectromotriz.
- FEM: Fuerza Electromotriz.
- Flotador VAP: Flotador de activación de purga automática del tanque principal del sistema neumático.
- Generador de Señal P: Genera una señal de corriente constante proporcional a la corriente producida por la resistencia variable del manipulador.
- GU, GV, GW, GX, GY y GZ: Identificadores para cada uno de los seis IGBT en el inversor VVVF.
- H: Acoplador de alta tensión.
- HF: *High Frequency* (Alta Frecuencia).
- IGBT: *Insulated Gate Bipolar Transistor* (Transistor Bipolar de Compuerta Aislada).
- Interruptor D: Conmutador de interruptores automáticos.
- Interruptor VR: Conmutador de sentido de marcha.
- JH: Jeumont-Heidmann.
- KFP: Conmutador escobillas-toma
- KFS: Conmutador de freno de seguridad.
- Lámpara LOP: Lámpara de apertura preparada.
- Llave DN: Conducción restringida.
- Llave XV: Válvula de vaciado manual del depósito principal del sistema neumático.
- M: Carro motriz con cabina.
- Micrófono RT: Micrófono en cabina.
- N: Carro motriz sin cabina.
- P: Acoplador de pilotaje automático y varios.
- PA: Pilotaje Automático.
- PAT: Toma de alimentación por trole.
- PAU: Acoplador de Seguridad de Continuidad del Tren.
- PCC: Puesto Central de Control.
- PCS: Toma de Continuidad Timbre.
- Platillo P: Platillo enchabetaado en uno de los extremos del árbol de levas sobre el que se realizan las 35 posiciones del JH.
- PR: Carro remolque equipado con equipo de pilotaje automático y registrador programable de eventos.
- Puente WEF: Puente rectificador.
- PWM: Control por modulación de ancho de pulso.
- QDF: Relevador de intensidad de corriente.
- QDI: Relevador que corta la excitación del *statodyne* en caso de una masa en el circuito de frenado reostático.
- QSF: Relevador de sobrecarga de frenado.

- R: Carro remolque
- RATP: *Régie Autonome des Transports Parisiens*, concesionaria del Metro de París.
- Relevador RCS: Relevador de sustitución que polariza la EMD.
- Relevador QPF: Relevador de progresión del JH.
- Relevadores RF1, RF2 y RF3: Relevadores de frenado del bloque LF.
- Relevador RNC-1: Relevador electromagnético de circuito de neutralización del conmutador C.
- Relevador RNC-2: Relevador electromagnético de circuito de neutralización del conmutador C.
- Relevador RNP: Relevador de sustitución que polariza la EMD.
- Relevador RNT-1: Relevador electromagnético de circuito de neutralización del conmutador T1.
- Relevador RNT-2: Relevador electromagnético de circuito de neutralización del conmutador T1.
- Relevador RSF: Relevador de sustitución que polariza la EMD.
- Rodillo D: Elemento que se ajusta tangencialmente en las ranuras del platillo P para moverlo.
- Rodillo F: Elemento que junto con la biela E, guiado por la tija I, penetra en el platillo P para enclavarlo.
- RPE: Registrador Programable de Eventos.
- S: Acoplador de seguridad y señalización.
- SCR: *Silicon Controlled Rectifier* (Rectificador Controlado de Silicio).
- SD: Socorro Descompostura.
- Seccionador ST1: Aísla en su totalidad los circuitos de potencia del tren por medio del contactor CP1 si el disyuntor DET se cierra intempestivamente durante el frenado.
- Señal IPB: Señal de corriente en frenado.
- Señal IPP: Señal patrón de corriente en tracción.
- Señal IPPLM: Señal limitadora de corriente en tracción IPB.
- Señal P: Corriente constante proporcional a la generada por la resistencia variable del manipulador.
- Señal VPP: Señal patrón de tensión en tracción.
- SME: Servo Motor Eléctrico.
- STC: Sistema de Transporte Colectivo.
- STM: *Société de Transport de Montréal*, concesionaria del Metro de Montreal.
- T: Acoplador de mandos del tren.
- Tanque RP: Depósito principal del sistema neumático.
- Tarjetas RP21: Tarjetas de la unidad de control de puerta del sistema VVVF.
- Tija I: Guía del rodillo F, que a su vez enclava el platillo P.
- Transformador TEF: Transformador trifásico que reduce la tensión del *statodyne* de 250 V a 18.5 V.
- Válvula SS: Válvula de seguridad contra sobrepresiones del sistema neumático.
- Válvula XE: Válvula de paso del conducto de equilibrio.
- VPP: Generador de patrón de tensión en tracción.
- VVVF: *Variable Voltage Variable Frequency* (Tensión Variable Frecuencia Variable).