



if 75 años

UNIVERSIDAD NACIONAL AUTONOMA DE MÉXICO

FACULTAD DE ESTUDIOS SUPERIORES ARAGON

Instrumentación, control y medición de altas
velocidades en cañón de gas ligero.

T E S I S

Para obtener el título de:

Ingeniero Mecánico Eléctrico Electrónico.

PRESENTA

IRVING EDUARDO PARRA GÓMEZ

DIRECTOR DE TESIS:

M. EN I. FIDEL GUTIÉRREZ FLORES



FES Aragón

Ciudad Nezahualcóyotl, Estado de México.

Septiembre de 2018.



Universidad Nacional
Autónoma de México

Dirección General de Bibliotecas de la UNAM

Biblioteca Central



UNAM – Dirección General de Bibliotecas
Tesis Digitales
Restricciones de uso

DERECHOS RESERVADOS ©
PROHIBIDA SU REPRODUCCIÓN TOTAL O PARCIAL

Todo el material contenido en esta tesis esta protegido por la Ley Federal del Derecho de Autor (LFDA) de los Estados Unidos Mexicanos (México).

El uso de imágenes, fragmentos de videos, y demás material que sea objeto de protección de los derechos de autor, será exclusivamente para fines educativos e informativos y deberá citar la fuente donde la obtuvo mencionando el autor o autores. Cualquier uso distinto como el lucro, reproducción, edición o modificación, será perseguido y sancionado por el respectivo titular de los Derechos de Autor.

DEDICATORIA

A mi familia, que ha trabajado igual o más que yo durante el proceso y elaboración de este trabajo.

A mi madre y mis hermanas, quienes con su paciencia me llevaron a no desfallecer predicando siempre con el ejemplo, gracias por guiarme y siempre creer en mí.

A mis tías y abuela materna, de pocas personas pude aprender más que de ellas.

A mis suegros, quienes siempre me trataron como un hijo y mi cuñada, a quien considero otra hermana, otorgándome más afecto y apoyo del que pudiera alguien llegar a merecer.

A esa persona que, pese a no verse inmersa ni profundamente interesada en los temas tratados, sé que será quien más atesore este trabajo, pues estuvo a mi lado para darme apoyo físico, mental y espiritual, sé que este trabajo es tan suyo como mío. María del Carmen García García, no sé si la vida me alcanzara para agradecerte por todo cuanto me has dado, pero la dedicare a tratar de hacerlo. Muchas, muchas gracias amor mío.

AGRADECIMIENTOS

A la Dra. Claude Thions Chaudy, quien dirigió esta tesis; por todo el tiempo dedicado para mi mejora como profesionista; revisión de proyectos y tesis, la gran paciencia y confianza que demostró pese a los difíciles momentos, además de compartir su amplia experiencia conmigo.

Al Dr. Eligio Orozco, quien no sólo me brindó la oportunidad de colaborar en diversos proyectos, también procuró mi crecimiento personal y profesional en cada uno de ellos. Sus consejos y modo de trabajo fueron determinantes para el término de esta tesis. Ha sido un gran ejemplo a seguir.

Al personal del taller del Instituto de Física, Ing. Marco A. Veytia, Sr. Ángel Osornio Basurto, así como a cada uno de los técnicos que me asistieron en la elaboración de múltiples piezas, siempre brindándome más que modos de elaboración, consejos y experiencias enriqueciendo en todo momento mi conocimiento.

Al personal técnico académico Mtro. en Ingeniería Hesiquio Vargas Hernández, Mtro. en Ingeniería Gerardo Daniel Rayo López, quienes siempre aclararon toda clase de dudas ayudándome más allá de su labor como técnicos académicos.

A la Universidad Nacional Autónoma de México, a la Facultad de Estudios Superiores Aragón y al Instituto de Física por el conocimiento que me brindaron profesores y personal de estas instituciones durante mi proceso de formación profesional.

A mis compañeros de laboratorio algunos también de carrera, su apoyo, conocimientos, amabilidad, tiempo y confianza siempre motivaron el avance de esta tesis aportando siempre información valiosa, además de siempre brindarme su invaluable amistad.

Y finalmente pero no menos importante a la Lic. en comunicación y periodismo. María del Carmen García García, quien dedicó mucho de su tiempo a la lectura mejora de estilo y sintaxis en esta tesis. Sin su constante y afectuoso aliento, consejos y apoyo, este proyecto no habría podido ser culminado.

Gracias.

Este trabajo fue elaborado en el Instituto de Física de la UNAM, en el laboratorio de altas presiones, bajo la dirección de la Maestra Física Teórica, Claude Thions Chaudy a quien le estoy profundamente agradecido; sin embargo, debido a cuestiones administrativas durante el trámite del mismo, el Maestro en Ingeniería Fidel Gutiérrez Flores, (a quien le agradezco por su apoyo desinteresado) funge como asesor a cargo.

Agradezco, el apoyo brindado por el Instituto de Física de la UNAM y a la Dirección de Asuntos del Personal Académico de la UNAM, por su apoyo a través del proyecto PAPIIT IN101414, para la realización de esta tesis.

INDICE

DEDICATORIA	ii
AGRADECIMIENTOS	iii
INDICE	1
ANTECEDENTES	2
INTRODUCCIÓN	3
CAPITULO I. DESCRIPCIÓN Y USO EN CAÑÓN DE GAS LIGERO	4
1.1. Introducción	4
1.2. Componentes del cañón de gas ligero.....	6
1.3. Cámara de compresión.....	7
1.4. Diafragma	9
1.5. Tubo de aceleración	20
1.6. Cámara de ensayo.....	21
1.7. Tanque de recuperación	21
1.8. Bala o proyectil	22
1.9. Blanco.....	23
1.10. Sistemas de detección y sensores.....	24
1.11. Válvulas, bombas de vacío y compresor	26
CAPITULO II. INSTRUMENTACIÓN Y CONTROL	29
2.1. Introducción	29
2.2. Análisis a las necesidades de adquisición de datos, en cañón de gas ligero y propuesta hacia la mejora.....	30
CAPITULO III. SENSORES APLICADOS A ÓPTICA DE MEDICIÓN	34
3.1. Introducción	34
3.2. Foto detectores	34
CAPITULO IV. IMPLEMENTACIÓN DE CONTROL E INSTRUMENTACIÓN ...	37
4.1. Descripción del hardware.....	37
4.1.1 Integración de Interferómetro laser.....	46
4.2. Software generado y modo de uso	50
CONCLUSIONES	79
BIBLIOGRAFÍA	81

ANTECEDENTES

El presente trabajo se concentrará en el laboratorio de altas presiones perteneciente al Instituto de Física. Los experimentos, procedimientos, toma de variables físicas con sus correspondientes resultados serán comprobados y sustentados en modelos matemáticos. El tema principal es la instrumentación y control de dichas variables, a través del software de National Instruments: LabView.

A continuación, se presenta la estructura del trabajo pensando en el lector y lo que se podría considerar la mejor manera para conseguir un buen entendimiento sobre este proyecto, incluyendo términos y/o temas relacionados.

Introducción. Una descripción general del cañón de gas utilización y conceptos generales.

Capítulo I. Muestra la constitución, parte de su operación, terminología e instrumental usado en el cañón de gas ligero.

Capítulo II. Provee un acercamiento inicial a los sistemas de control además de una introducción sobre el por qué se decidió programar el software sobre LabView

Capítulo III. Se describen los motivos que llevaron a la selección de algunos dispositivos y su configuración para el uso aplicado en medición.

Capítulo IV. Explicación los requisitos, la estructura, programación y descripción del software y hardware creado.

Conclusiones. Se describen las pruebas que se le realizaron al sistema una vez finalizado el desarrollo, con el fin de comprobar que se cumplió el objetivo planteado. Además de observaciones y comentarios finales sobre el tema en cuestión. requerimientos y expectativas de desarrollo de este proyecto

INTRODUCCIÓN

“Cañón de gas ligero”. En realidad, se habla de un instrumento, capaz de producir un impacto controlado que permita estudiar el comportamiento, de diversos materiales cuando éstos se someten a un choque, en pocas palabras el cañón de gas ligero permite comprimir un gas bajo ciertas condiciones de presión y liberarlo repentinamente a través de un tubo (tubo de aceleración) para impulsar un proyectil a gran velocidad, haciéndolo incidir sobre algún blanco e induciendo una onda de choque.

Cabe resaltar que un cañón de gas ligero es un instrumento, capaz de producir un impacto controlado que permita estudiar el comportamiento de diversos materiales a través de distintos procesos, tales como cambios de fase.

Eventualmente será fácil comprender que el factor que requiere más atención en el “cañón de gas ligero” es la capacidad de duplicación de los órdenes en las magnitudes, presión y velocidad; porque si bien el “cañón de gas ligero” permite con suma facilidad fusiones y cambios de fase en materiales (con un gran número de aplicaciones), tiene una limitada capacidad para medir la proporción entre el orden de una magnitud y el resultado requerido en otras palabras, aunque se consiga un cambio de fase (en caso de que este sea el objetivo) en un material, por ejemplo: “nano tubos de carbono” sabiendo que se utilizó una presión “X” para producir el impacto, la oportunidad de obtener nuevamente una presión exacta de “X” es limitada. Ya no hablemos de la capacidad de comprobar si efectivamente el proyectil impacto con toda la fuerza calculada, pues para esto hemos de poder medir la velocidad del proyectil, cosa que se vuelve muy complicada si tenemos en cuenta que dicho proyectil se desplaza en el orden de los 400 a 1000m/s, donde 400m/s es un aproximado de tres veces la velocidad de una bala en una pistola 9mm.

El “cañón de gas ligero”. Este aparato genera múltiples fenómenos físicos objeto de estudio por sí mismos (los cuales mencionaremos mayormente), pero en los que no se profundizará en este trabajo, ni se realizará el análisis u obtención de resultados en los materiales, ni si quiera en los efectos producto del impacto entre el proyectil y las muestras (muestras que también pueden mencionarse a lo largo del texto como blanco) puesto que el objetivo primordial será el desarrollo de métodos para el control y uso del “cañón de gas ligero” con nuevas técnicas que aumenten su eficiencia y permitan un manejo más simple de este, mediante el uso de programas, aplicaciones, circuitos, etc.

CAPITULO I. DESCRIPCIÓN Y USO EN CAÑÓN DE GAS LIGERO

1.1. Introducción

¿Qué es y cómo funciona un cañón de gas ligero?

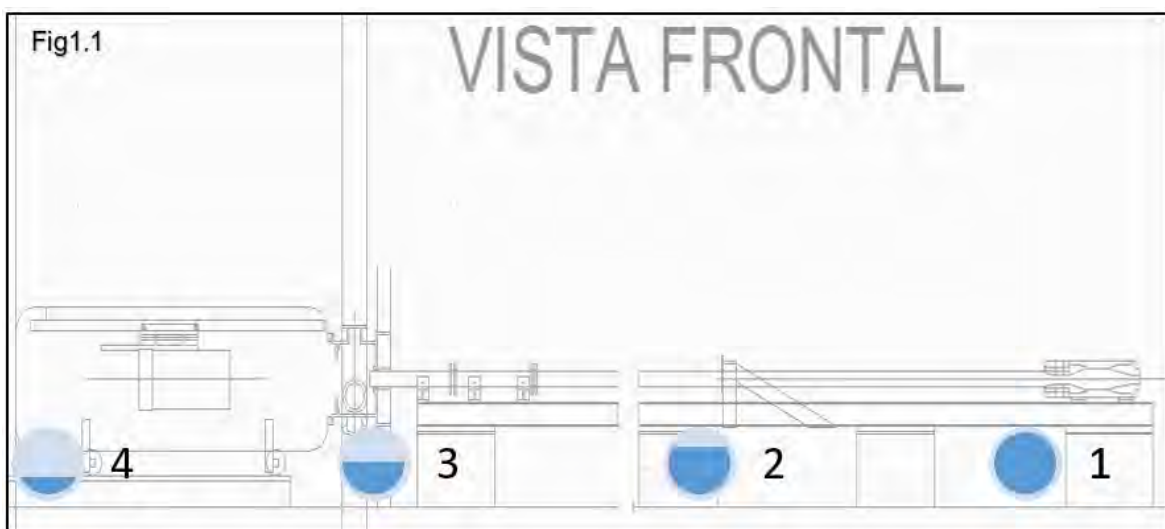
Para fines prácticos se puede describir en cuatro secciones (ver figura 1.1).

Cámara de compresión #1

Tubo de aceleración #2

Cámara de ensayo #3

Cámara de recuperación #4

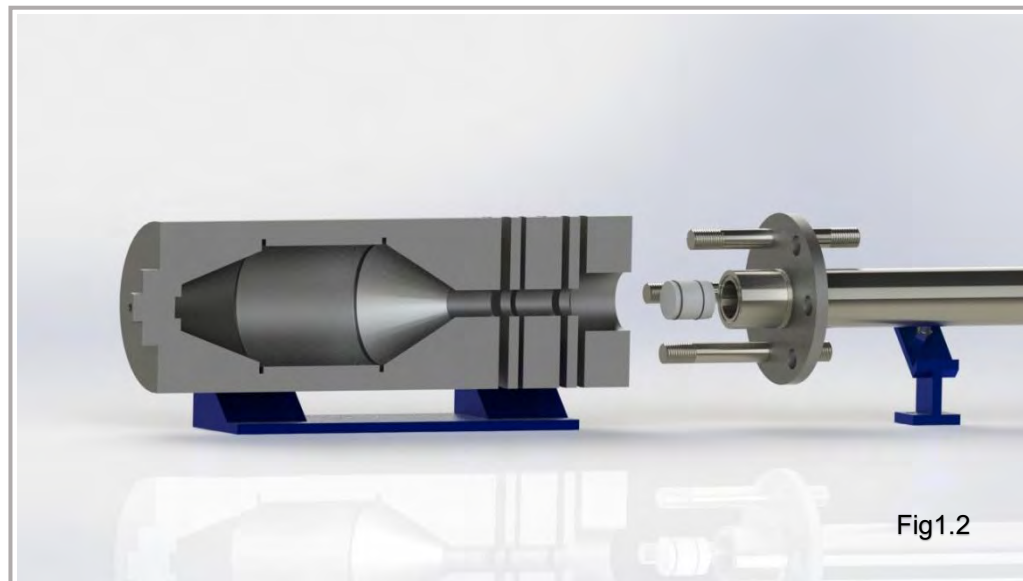


Existen componentes que son necesarios para la operación y puesta en marcha de un cañón de gas ligero, pero que son independientes o actúan sobre una o varias de las secciones mencionadas, como es el caso del proyectil que no pertenece necesariamente a una sección y en cambio transita por varias de ellas (tubo de aceleración, cámara de ensayo y cámara de recuperación).

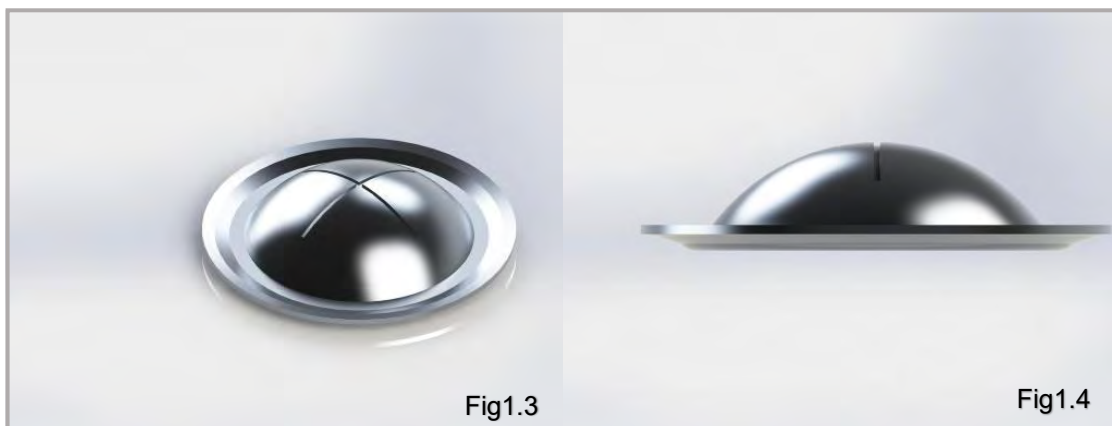
El cañón de gas ligero funciona impulsando el proyectil por medio de la expansión de gas, que ha sido comprimido con un valor de presión determinado en función de la velocidad requerida para el proyectil, dicha compresión se efectúa en una cámara de igual nombre "cámara de compresión". Los gases que se usan con regularidad en el "cañón de gas ligero" (específicamente el que posee la UNAM, en el laboratorio de altas presiones) son nitrógeno y helio, por la velocidad de propagación del sonido

en el gas a 1 atm de 965m/s para el helio y de 334 m/s para el nitrógeno esto a 0° centígrados contenidos en tanques tipo A de la compañía Infra, que se mantienen en las proximidades de la cámara de compresión.

El proyectil debe ser introducido en el tubo de aceleración en las proximidades de la cámara de compresión, como se muestra en la figura 1.2.



Para poder mantener la presión y alcanzar el valor deseado de ésta (sabiendo que, del valor de presión depende la velocidad de nuestro proyectil) es necesario un diafragma que impida el flujo del gas; este dispositivo puede observarse en las figuras 1.3 y 1.4.



Por lo general se colocan dos diafragmas en la cámara de compresión se explicará a fondo el porqué de esto en el tema 1.2.2.

El objetivo primordial es provocar una fusión o un cambio de fase en el material que se encuentra en la “cámara de ensayo”, para ser más exactos en el “blanco”, esto se logra impactando el proyectil con el blanco a una velocidad prefijada (ver figura 1.5).

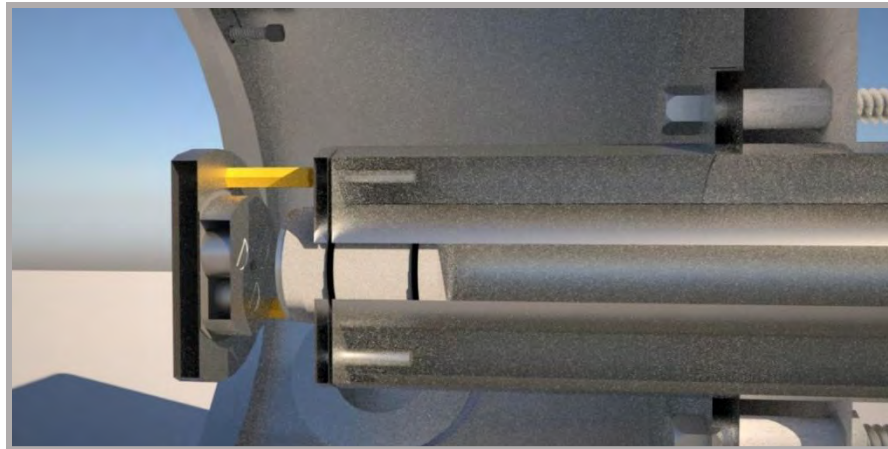


Fig1.5

1.2. Componentes del cañón de gas ligero

Con anterioridad se mostró una descripción simple del “cañón de gas ligero”, ahora se detalla cada componente, su funcionamiento y operación. La figura 1.6, muestra el cañón de gas ligero en su conjunto.

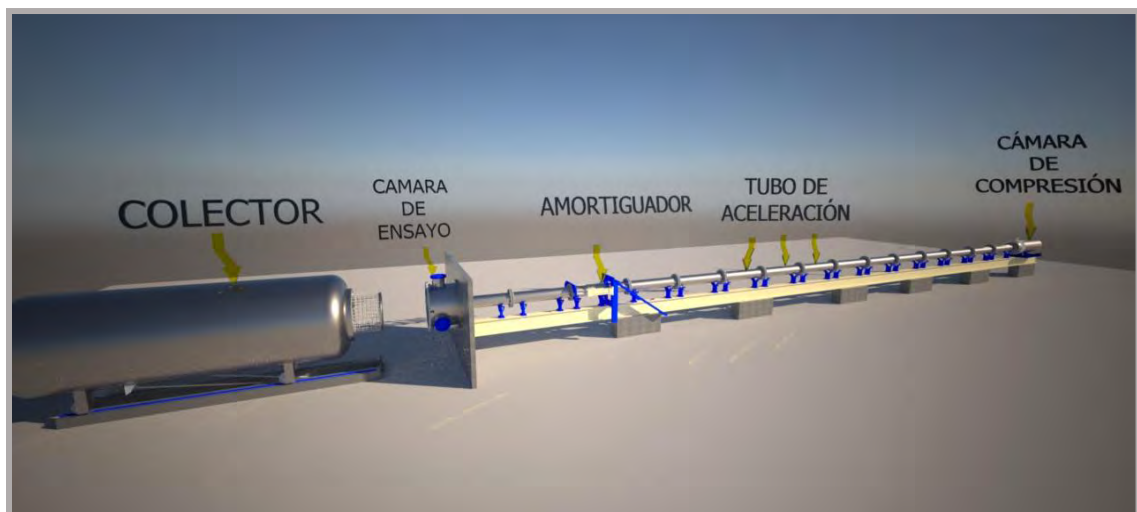


Fig1.6

1.3. Cámara de compresión

Podemos considerar a la cámara de compresión como el punto inicial, pues a partir de este será impulsado el proyectil o bala para impactarse con nuestro blanco.

La cámara de compresión mostrada en la siguiente figura ha sido fabricada con acero al carbón 1045.

Con capacidad de 20 litros, donde se introduce un gas ligero (nitrógeno o helio), dicha cámara ha sido probada con agua hasta 540 atm (ver figura 1.7).

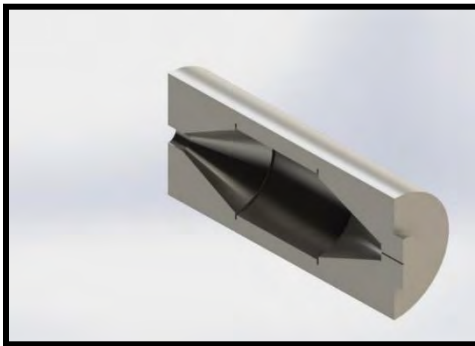


Fig1.7

Un sistema de dos diafragmas también considerado como parte de la cámara de compresión, (cuyas presiones de ruptura han sido previamente determinadas, mediante un método de caracterización de material, método del cual ahonda el subtema 1.4) sella la cámara de compresión (ver figura1.8).

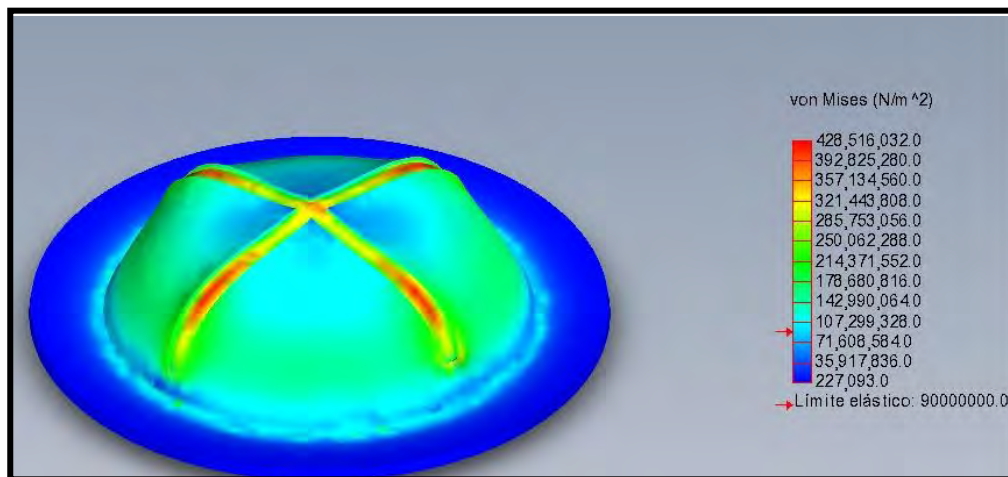
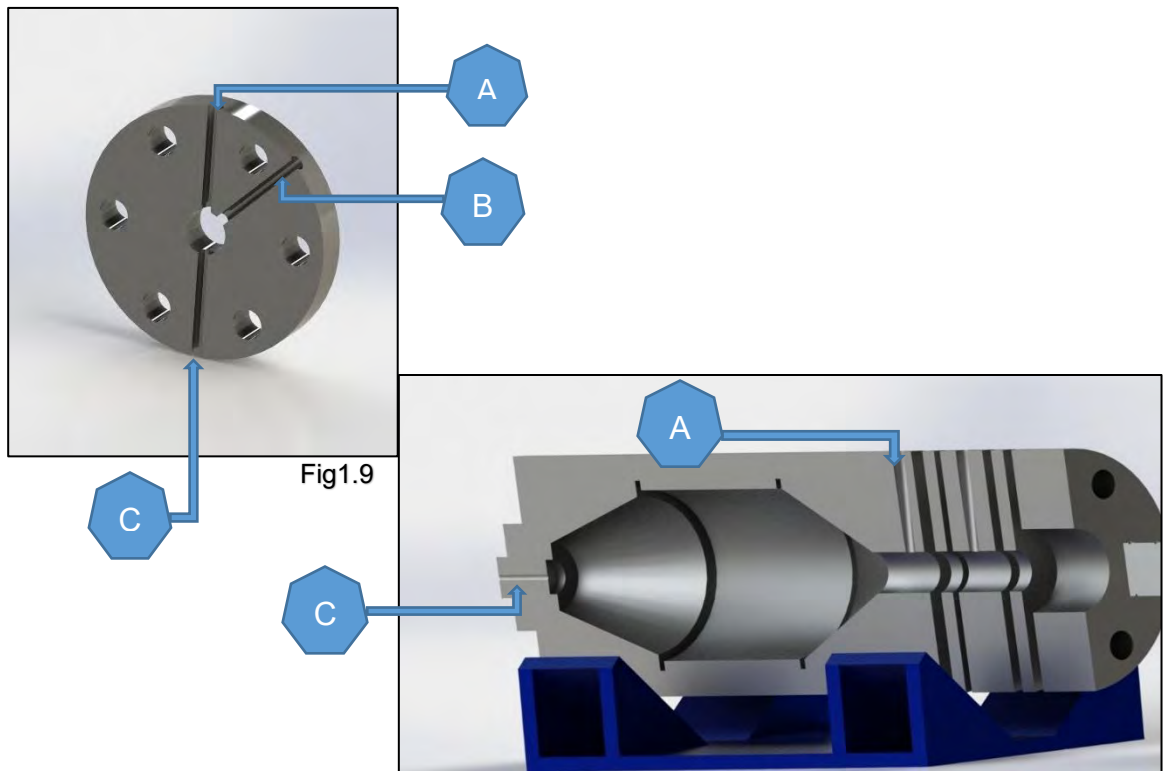


Fig1.8

La cámara de compresión, tiene un volumen interior de 20.1 dm³ y aunque está diseñada para soportar una presión de 122 MPa (1 MPa = 9.869 Atm) por efectos de seguridad, su límite superior es 41MPa.

En el caso de la figura 1.9 sección A, se muestra con ayuda de un corte de sección transversal el orificio por el cual se coloca un manómetro para medir la presión en la zona entre diafragmas, mientras que el orificio, señalado como sección B en la misma figura, se utiliza para introducir el gas en la “cámara de compresión”. Finalmente, la sección C permite desalojar el gas.



De la misma manera en la figura 1.10 la sección A, aloja al manómetro que mide la presión en la cámara de compresión, mientras que en la sección B, (Localizada de manera similar que en la figura 1.9) se ubica el orificio para introducir el gas Por último la sección C, permite el desalojo del gas en caso de requerirlo.

1.4. Diafragma

El término proviene del latín *diaphragma*, y este del griego διάφραγμα (*diáfragma*), siendo *diá*: 'a través de' o 'diferencia'; *phrag*: 'separación'. Tal cual como se define y para el caso del cañón de gas, permite mantener diferentes presiones en múltiples zonas, una función muy útil tratándose del control de presión.

Del anterior capítulo podemos decir que al introducir el gas por un orificio en la "cámara de compresión", debido a que sus moléculas tienden a separarse (expandirse todo lo posible), este adopta la forma y el volumen de la "cámara de compresión"; cuando se aumenta la cantidad de gas al interior de esta, el gas experimenta cambios de densidad y cambio de presión. La presión producto del aumento en cantidad del gas, es contenida por las paredes de la cámara de compresión, el orificio que libera el gas es obstruido por un diafragma que debe ser medido y caracterizado para conocer la presión máxima que se puede ejercer sobre él antes de presentar una fractura y por tanto dejar escapar el gas.

Ejemplificando:

Si existe una presión en la "cámara de compresión" de 50Bar (1 Bar = .09869Atm, 50 Bar = 49.3462 Atm) y sabiendo que al exterior de esta existe 1 Atm, el diafragma estaría soportando la carga equivalente a la diferencia de las presiones, cuestión que no implica ningún problema si el diafragma soporta 60Bar sobre si, pero que impide un control preciso del momento en que se efectuara el disparo del proyectil.

En resumen, la capacidad de soportar carga idealmente en un diafragma puede ser calculada hasta un límite de presión, sin embargo aún con estos cálculos existirán variaciones en el material difíciles de precisar y teniendo un valor calculado de 50Bar, su capacidad real podría ser inferior a 48Bar, una variación insignificante quizás, pero determinante tomando en cuenta que la capacidad de alcanzar un presión de 48Bar en lugar de una de 50Bar precisa una disminución considerable en la aceleración del proyectil y por tanto una onda de choque menor en el blanco, más crítica aún por la incapacidad de visualizar el valor real de la presión con que se efectúa el lanzamiento del proyectil (considerando que para que el manómetro muestre un valor que pueda ser tomado como verdadero es necesario permitir que el gas se estabilice al interior de la cámara, de cualquier otro modo más que determinar un único valor de presión, se tendrá un rango de valores con una incertidumbre), e incluso en qué momento se realiza dicho lanzamiento ante la posibilidad de una apertura prematura (ver figura 1.11).

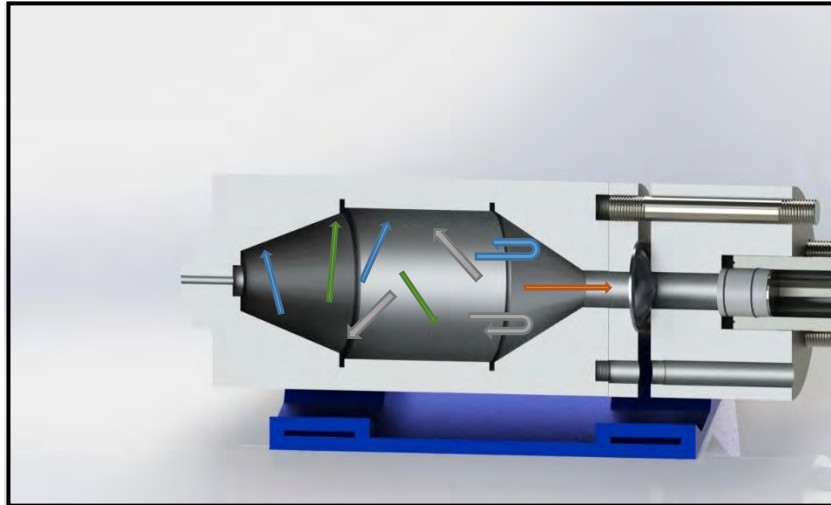


Fig1.11

Como se observa en la figura 1.11, al colocar únicamente un diafragma, este soporta toda la presión en la cámara, con la posibilidad de una ruptura temprana, sin embargo, al colocar dos diafragmas (Ver figura 1.12) se puede introducir gas alcanzando una presión en esta zona entre los diafragmas, de tal manera que la diferencia de presión en la zona entre diafragmas y la presión al interior de la cámara de compresión sea menor a la presión de ruptura de los diafragmas.

Si es colocado un diafragma que este calculado para romperse a una presión de 50Bar y el lanzamiento del proyectil se requiere sea efectuado a una presión de 70Bar, inevitablemente el diafragma cederá antes de llegar a la presión solicitada, liberando el gas hacia el tubo de aceleración e impulsando el proyectil. Sin embargo, al colocar dos diafragmas con una presión de ruptura de 50Bar tendremos que la cámara de compresión puede tener 70Bar. Mientras en la zona entre diafragmas exista una presión igual o mayor a 20Bar (idealmente), la diferencia entre la presión en la cámara de compresión y la zona entre diafragmas será de 50Bar ($70\text{Bar} - 20\text{Bar} = 50\text{Bar}$) presión máxima soportada por el diafragma.

Finalmente, entre la zona entre diafragmas y el tubo de aceleración existirá una diferencia de 20Bar (No olvidar que se considera que en el tubo de aceleración existe una presión de 1Atm) y puesto que el diafragma numero dos también posee una presión de ruptura de 50Bar, no ocurrirá ninguna fractura en lo concerniente a este ejemplo.

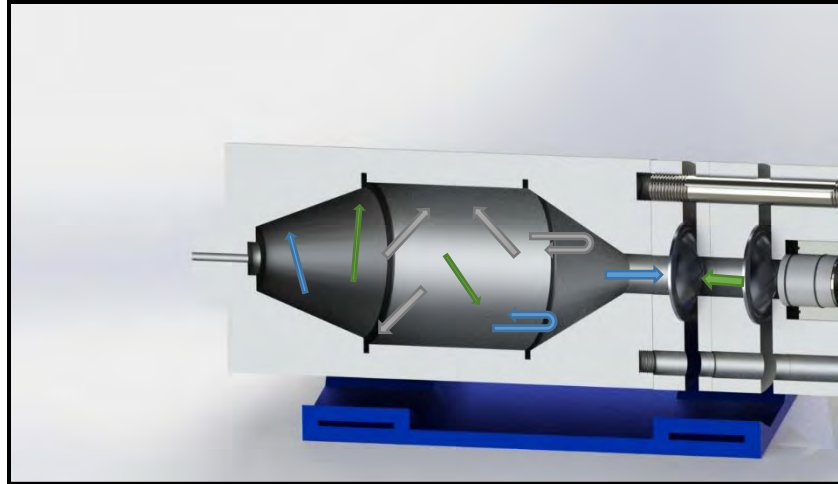


Fig1.12

La siguiente cuestión que responder es, si los diafragmas soportan la presión y evitan la salida del gas, ¿Cómo liberar ahora el gas para impulsar el proyectil?

En la zona entre diafragmas existe un orificio lateral que permite la liberación del gas, aumentando la diferencia de presión. (Usando los valores anteriores).

Cámara de compresión = 70Bar = 69.0846 atm

Zona entre diafragmas = 20Bar = 19.7385 atm

Tubo de aceleración = 0.986923Bar = 1 atm

Presión de apertura de diafragmas = 50Bar = 49.3462 atm

Es posible afirmar que al aumentar la diferencia de presiones hasta 70Bar y sabiendo que el diafragma únicamente soporta 50Bar, el diafragma será fracturado al instante de la evacuación del gas por la válvula de escape, en consecuencia, el proyectil será impulsado con mucha presión, controlando también el momento del lanzamiento.

Alcanzado este punto es importante conocer el modo de calibración en los diafragmas.

Primordialmente ha de determinarse la presión de ruptura, lo que implica ejercer presión constante al diafragma hasta que sea abierto por dicha presión, y en consecuencia al debilitamiento efectuado con el método de electro erosión (colocando el diafragma como si de un experimento normal se tratase) la presión en que el diafragma abra debe ser registrada para relacionarla con el espesor del material en una tabla, este proceso se repetirá un número de veces con respecto a la precisión que se desee (entre mayor sea el número de datos el resultado será

más exacto). Esto nos permitirá ajustar por mínimos cuadrados a la colección de datos experimentales.

Tal como se observa en el caso de estudio de la figura 1.13, se ha obtenido la ecuación característica:

$$y = mx \pm b = 27.653x + 18.629$$

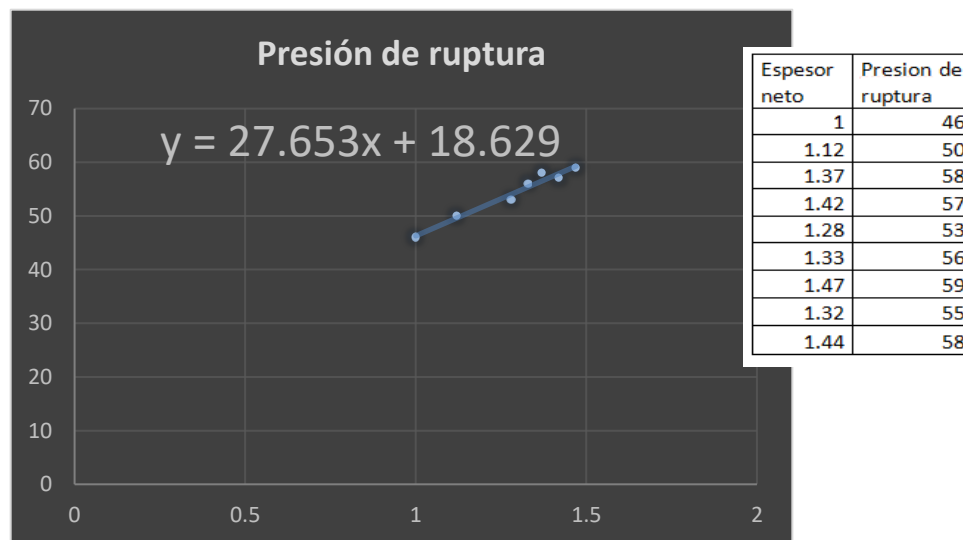


Fig. 1.13

En la imagen tenemos un ejemplo de la caracterización del material una vez convertido en diafragma (los diafragmas se elaboran en el taller del Instituto de fisca de la UNAM, con láminas de aluminio 1100-H14 ⁽¹⁾ de espesores varios), mediante la sustitución de “X” en la ecuación de la recta por el espesor neto, es fácil predecir la presión de ruptura en el diafragma. El siguiente cuestionamiento es: ¿porque se habla de un espesor neto y no simplemente de un espesor?, la razón es que al hablar de un diafragma se tratan múltiples espesores como se observa en la siguiente tabla.

¹ https://www.slideshare.net/slideshow/embed_code/15535949

No	Espesor Nominal (mm)	Espesor Centro (mm)	Profundidad de ranura (mm)	Espesor neto (mm)
1	3.4	3.28	1.96	1.32
2	3.4	3.36	1.92	1.44

El espesor nominal es: el espesor de la placa de aluminio con que se ha fabricado el diafragma, esta medida es tomada a un costado del diafragma con ayuda de un vernier y aunque al realizar el pedido se escoge el espesor de la placa, la medición se realiza una vez fabricado el diafragma, pues el proceso que atraviesa la lámina para convertirse en diafragma es el modelado por compactación el cual modifica el espesor.

La profundidad de ranura es: un desgaste que se realiza mediante electro erosión (electro erosión es una técnica que elimina con mucha precisión porciones de material), este desgaste promueve la apertura uniforme “en forma de flor” del diafragma de manera que en lugar de que el material sea lanzado en fragmentos dañando el interior del cañón de gas, se crea una abertura en el diafragma permitiendo la libre expansión del gas que impulsa el proyectil. La medición de profundidad de ranura se efectúa con un medidor de profundidad marca mitutoyo, usando como cero relativo la parte más profunda de la ranura y elevando la punta de medición hasta la parte superior semiesférica del diafragma.

Espesor de centro: es el valor tomado de la parte superior semiesférica del diafragma y la parte inferior del mismo, con ayuda de un micrómetro (este podría ser considerado un espesor nominal de la placa para la superficie semiesférica, pero por fines de interpretación se llama de centro, pues tendrá un valor distinto al borde del diafragma por haber sido moldeado y comprimido, sin olvidar el motivo evidente: la medición con el micrómetro se efectúa en el centro).

Espesor neto: es el espesor resultado de la diferencia entre el espesor de centro y la profundidad de ranura (Dato calculado, aunque puede ser medido también con un micrómetro adicionado con puntas especializadas).

Una vez entendido qué son y en qué lugar son medidos los espesores, es fácil entender porque es que en la ecuación de la recta se coloca el valor de espesor neto del diafragma y cuál será su presión de ruptura, dato que nos es útil también

para asignarles valores de presión tanto a la zona entre diafragmas como a la cámara de compresión, manteniendo la siguiente relación (nótese que la relación proporcionada no es un valor obligatorio, es una referencia y por tanto al efectuar un experimento los valores de presión en la zona entre diafragmas y la cámara de compresión pueden ser modificados).

Donde:

Z.D = Zona entre diafragmas.

C.C = Zona en la cámara de compresión.

P_r = Presión de ruptura.

$$Z.D = \left(\frac{3}{4}\right)(P_r)$$

$$C.C = 2(Z.D)$$

La ecuación siguiente (Ec1 ⁽²⁾) con los datos usados en un experimento habitual.

$$\frac{(A)(P_0)(L)}{(m)(C_0)^2} = \frac{2}{\gamma + 1} \left[1 - \frac{\left[1 - \left(\frac{\gamma + 1}{(2C_0)} \right) (V) \right]}{\left(1 - \left(\frac{\gamma - 1}{(2C_0)} \right) (V) \right)^{\frac{\gamma + 1}{\gamma - 1}}} \right] \dots\dots\dots 1$$

Dónde:

A = Diámetro promedio de apertura en diafragma (en m).

P₀ = Presión Inicial (presión necesaria para efectuar un disparo en Pa).

L = Longitud de tubo (en m sabiendo que el cañón de gas ligero perteneciente al instituto de física tiene 12m de largo).

m = Masa de proyectil (en kg).

² M.H Rice, R. G. McQueen y J. M. Walsh SOLID STATE PHYSICS, vol. 6 Academic Press (1957).
José Luis Lara Enríquez. Tesis. Calibración del generador de ondas de amplitud finita.

γ = Coeficiente de dilatación adiabática (es una razón entre la capacidad calorífica a presión constante C_P , y la capacidad calorífica volumen constante C_V , (γ es 1.6 para helio y 1.4 para nitrógeno).

C_o = Velocidad de propagación del sonido en el gas (en m/s).

Gas	Velocidad de propagación del sonido (m/s) a la presión de 1 atm
Helio (0° C)	1007
Nitrógeno (0° C)	348

Calculando velocidad usando Helio:

$$\frac{(A_+)(P_o)(L)}{(M)(C_o^2)} = \left(\frac{2}{(\gamma + 1)} \right) \left[1 - \frac{1 - \left(\left(\frac{\gamma + 1}{2(C_o)} \right) (V) \right)}{\left(1 - \left(\frac{\gamma - 1}{2(C_o)} \right) (V) \right)^{\frac{(\gamma + 1)}{(\gamma - 1)}}} \right]$$

Se sustituye $2/(\gamma + 1)$, por $3/4$, puesto que el trabajar sin decimales ayuda en la deducción del problema. Siendo $.75 = 3/4$ el resultado.

De igual manera en la sección del dividendo $((\gamma + 1)/(2 * C_o))$, se sustituye por $4/3$, pues el resultado es para ambos casos 1.3, y para la sección del divisor es $(\gamma - 1)/(2 * C_o)$ y se sustituye por $1/3$, pues el resultado es .3.

$$\frac{(A_+)(P_o)(L)}{(M)(C_o^2)} = \left(\frac{3}{(4)} \right) \left[1 - \frac{1 - \left(\left(\frac{4}{3(C_o)} \right) (V) \right)}{\left(1 - \left(\frac{1}{3(C_o)} \right) (V) \right)^{\frac{(\gamma + 1)}{(\gamma - 1)}}} \right]$$

Despejando:

$$\frac{(Po)}{(M)} = \left(\frac{3 (Co^2)}{(4)(L)(A_+)} \right) \left[1 - \frac{1 - \left(\left(\frac{4}{3(Co)} \right) (V) \right)}{\left(1 - \left(\frac{1}{3(Co)} \right) (V) \right)^{\frac{(Y+1)}{(Y-1)}}} \right]$$

Sustituyendo:

$$\frac{(Po)}{(M)} = \left(\frac{3 (1007^2)}{(4)(12.7)(.0044)} \right) \left[1 - \frac{1 - \left(\left(\frac{4}{3(1007)} \right) (V) \right)}{\left(1 - \left(\frac{1}{3(1007)} \right) (V) \right)^{\frac{(1.6+1)}{(1.6-1)}}} \right]$$

$$\frac{(Po)}{(M)} = (13610178.06) \left(\left[1 - \frac{1 - \left(\left(\frac{4}{3(1007)} \right) (V) \right)}{\left(1 - \left(\frac{1}{3(1007)} \right) (V) \right)^{\frac{(1.6+1)}{(1.6-1)}}} \right] \right)$$

Proponiendo un valor de V=700:

$$\frac{(Po)}{(M)} = (13610178.06) \left(1 - \frac{1 - \left(\left((1.324064^{-3})(700) \right) \right)}{\left(1 - (3.31016^{-4})(700) \right)^{4.33}} \right)$$

$$\frac{(Po)}{(M)} = (13610178.06) \left(1 - \frac{(.0731554)}{(.319389)} \right)$$

$$\frac{(Po)}{(M)} = (13610178.06)(.770952)$$

$$\frac{(Po)}{(M)} = (10498983.97)$$

$$\frac{(5500000Pa)}{.527gr} = (10498983.97)$$

$$104\ 364\ 32.64 \approx (104\ 989\ 83.97)$$

Resumiendo.

El valor propuesto de 700m/s se obtiene al aplicar una presión de 5500000 Pa = 55 Bar, de helio en el proyectil.

De tal manera que:

Conociendo la ecuación generada por la curva de caracterización (el ajuste de recta hecho con las presiones de ruptura de diafragmas a espesores conocidos ver Fig. 1.13). Y seleccionando los diafragmas con base en la grafica de calibracion en diafragmas de aluminio obtenida a partir de datos experimentales ⁽³⁾. (Fig 1.14).

$$y = 27.328(\text{Espesor neto}) + 18.988 = \text{Bar}$$

$$\text{Pr}(D1) = 27.328(1.37\text{mm}) + 18.988 = 56.4273 \text{ Bar}$$

$$\text{Pr}(D2) = 27.328(1.31\text{mm}) + 18.988 = 54.78768 \text{ Bar}$$

Calculo de presiones en C.C y Z.D.

$$Z.D = \left(\frac{3}{4}\right)(\text{Pr})$$

$$C.C = 2(Z.D)$$

³ José Luis Lara Enríquez. Tesis. Calibración del generador de ondas de amplitud finita

$$Z.D (D1) = \left(\frac{3}{4}\right) (56.4273) = 42.3204 \text{ Bar}$$

$$Z.D (D2) = \left(\frac{3}{4}\right) (54.7876) = 41.0907 \text{ Bar}$$

$$C.C (D1) = 2(42.3204) = 84.6408 \text{ Bar}$$

$$C.C (D2) = 2(41.0907) = 82.18 \text{ Bar}$$

Recalculando Velocidad con la presión obtenida.

Sea $P = 82.59 \text{ Kg/cm}^2 = 82.59 \times 10^5 \text{ Pa}$

$$D1 = \frac{(.0044)(8464080)}{(.529)} = (60,360) \left[1 - \frac{[1 - (0.001324)(V)]}{(1 - (0.0003310)(V))^4} \right]$$

$$70400.6654 = (60,360) \left[1 - \frac{[1 - (0.001324)(V)]}{(1 - (0.0003310)(V))^4} \right]$$

Para $V=790\text{m/s}$

$$70400.6654 = (60,360) \left[1 - \frac{[1 - (0.001324)(790)]}{(1 - (0.0003310)(790))^4} \right]$$

$$70400.6654 = (60,360) \left[1 - \frac{[-0.04596]}{.297457} \right]$$

$$70400.6654 \approx 69686.20$$

De esta manera se efectúan los ajustes mediante aproximaciones con valores de V propuestos.

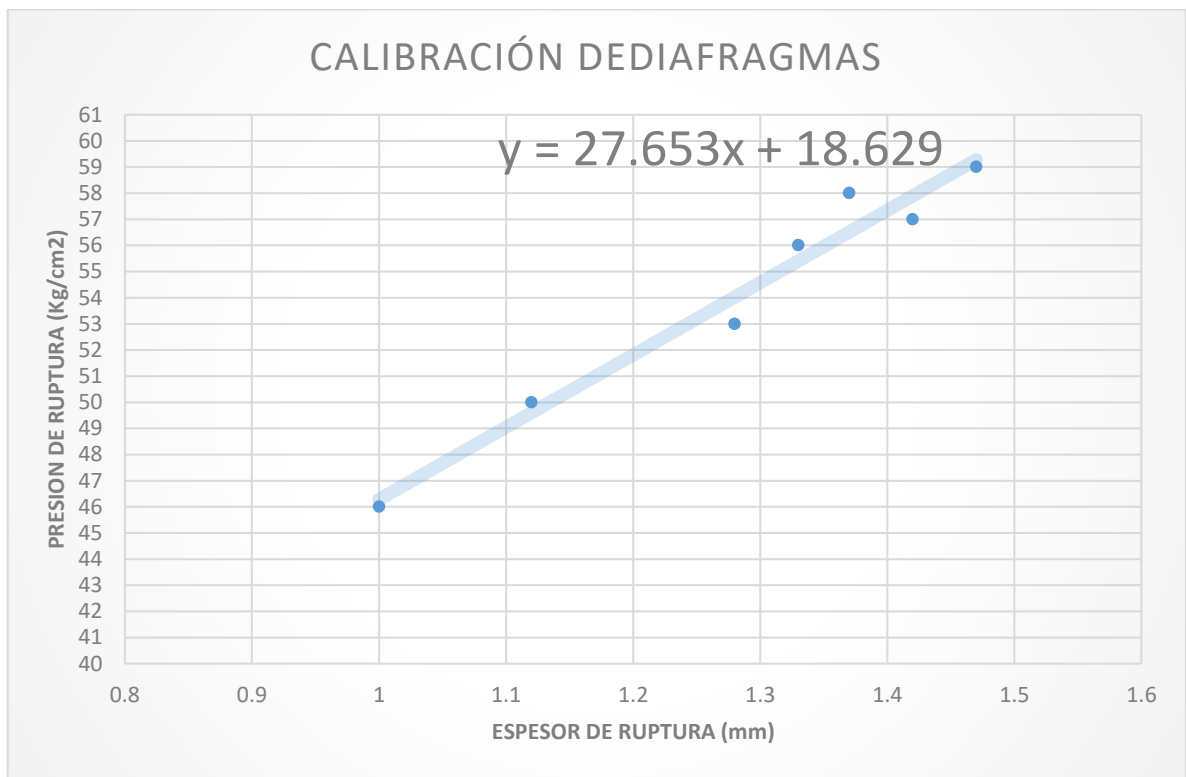


Fig. 1.14

1.5. Tubo de aceleración

Tubo de aceleración de 12,7 metros de largo, diámetro interior de 75.4mm, que desemboca en la cámara de ensayo.

Se encuentra sobre unos soportes de forma “Y”, con dos salientes en forma de dedo que permite el deslizamiento ocasionado por el reculé al efectuar el disparo. Al igual que la cámara de compresión están montados sobre una viga tipo “I” de 8” (Ver figura 1.15 a 1.17).

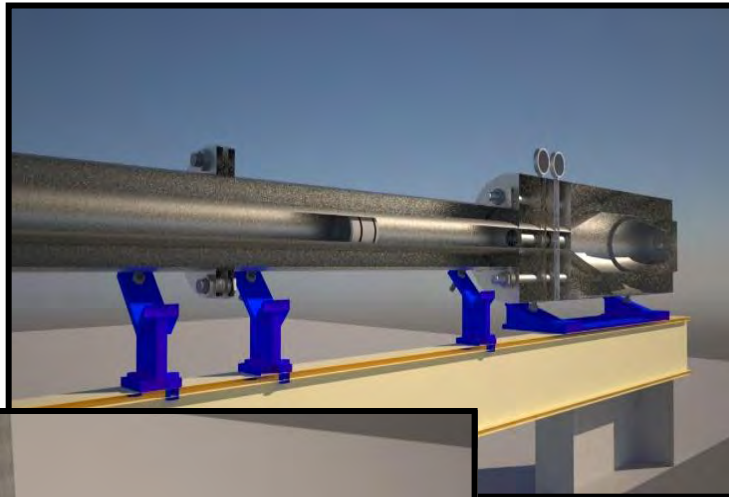


Fig. 1.15

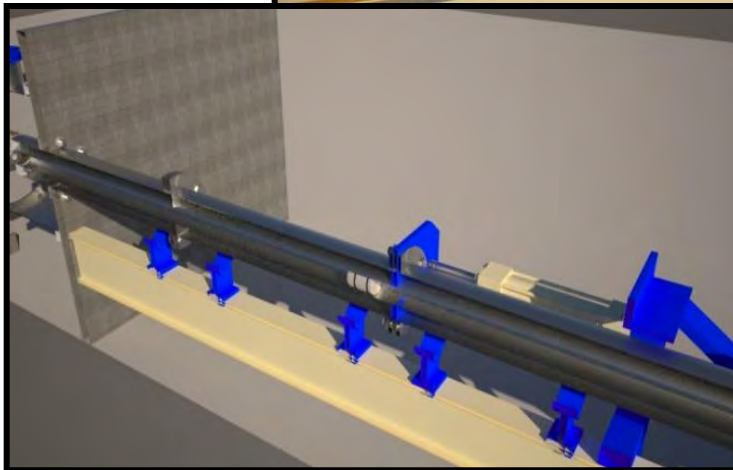


Fig. 1.16

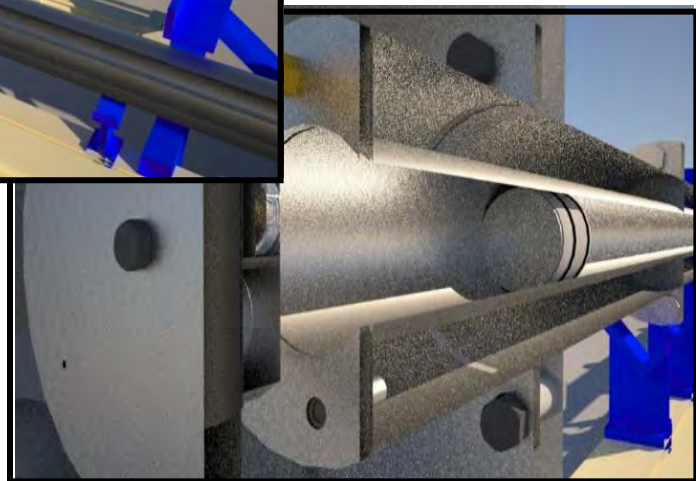


Fig. 1.17

1.6. Cámara de ensayo

Es la cámara en donde se efectúa el experimento y consiste en un cilindro, coaxial con el tubo de aceleración, de 62cm de diámetro y 51cm de largo, esta cámara encierra el blanco, está fabricado de placa con espesor 3/8in de acero al carbón. Mide 489mm de longitud y tiene 619mm de diámetro exterior, la cámara de ensayo posee tres chimeneas con una separación de 120° ⁽⁴⁾, estas chimeneas cuentan con tapas en cuya base es posible efectuar conexiones (principalmente por medio de cable coaxial), que permiten la conexión de sensores que midan diferentes magnitudes físicas de interés para el experimento, sin perder el vacío al interior del cañón.



Fig. 1.18

1.7. Tanque de recuperación

Se trata de un tanque que sirve para frenar el movimiento del proyectil y recolectar las muestras impactadas. Este tanque cilíndrico de 3.5m de longitud y 1.2m de diámetro interior está fabricado de acero A-285-C de 3/8in de espesor. Coaxial a la cámara de impacto, se fija a ella por medio de 12 tornillos de 1in de diámetro. En su interior se encuentra un carrito de un riel que soporta una canastilla metálica, cuyo interior es relleno con estopa que reduce la velocidad del proyectil y capta la mayoría de las partes desprendidas tras el impacto y pueden ser recuperados después de cada experimento proyectil y blanco.

⁴ José Luis Lara Enríquez. Tesis. Calibración del generador de ondas de amplitud finita

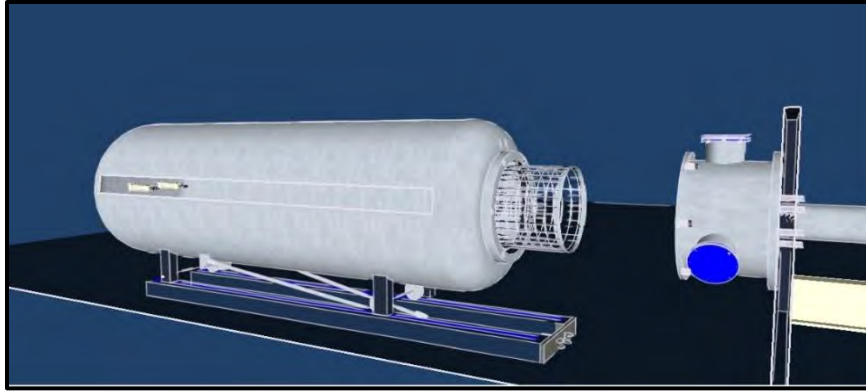


Fig. 1.19

1.8. Bala o proyectil

La bala o proyectil, es un cilindro de 75.2mm de diámetro exterior hecho de Nylon, con canales en los extremos radiales a su circunferencia en los que se colocan arosellos (impiden la filtración por los extremos del gas que impulsa el proyectil). La longitud es del orden de: 180 mm.⁽⁵⁾ (ver figura 1.20).

Como ya se mencionó con anterioridad la bala es un componente del “cañón de gas ligero” que no se localiza en una sección específica, pues transita a lo largo del tubo de aceleración hasta impactar el blanco, como resultado del impacto existirán ocasiones en que el proyectil se fragmente y por tanto habrá que recoger los fragmentos de este, al interior del “tanque colector”, incluso si el proyectil no fuese fragmentado, el impacto con el blanco provoca que los tornillos hexagonales, (ver Fig. 1.21) que soportan el blanco, se fracturen y salgan impulsados al interior del “tanque colector”, tanto el blanco como el proyectil.

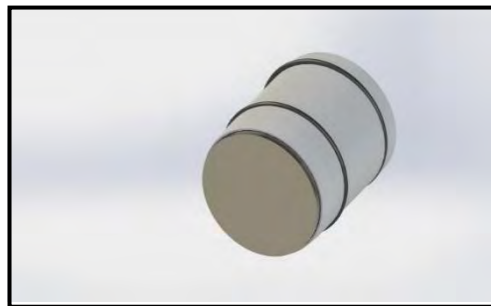


Fig. 1.20

Un factor limitante de la velocidad de nuestro proyectil o bala es la velocidad del sonido en el fluido de trabajo (gas). Esto es esencialmente debido a que el proyectil

⁵ José Luis Lara Enríquez. Tesis. Calibración del generador de ondas de amplitud finita

se acelera por la diferencia de presión entre sus extremos, y tal onda de presión no se puede propagar más rápido que la velocidad del sonido en el medio. La velocidad del sonido en el helio es aproximadamente tres veces mayor que en el aire, en el nitrógeno existe una relación de casi, 1 a 1 m/s y en el hidrógeno 3,8 veces mayor que en el aire esto a una presión de 1 atm.

La velocidad del sonido también aumenta con la temperatura del fluido, así el calor formado por la compresión del fluido de trabajo sirve para aumentar la velocidad a su valor máximo posible. El aumentar la temperatura en la cámara de almacenamiento de gas (que en lo sucesivo será nombrada como: cámara de compresión) modifica el coeficiente de dilatación adiabático; esto aumenta la velocidad local del sonido suficiente para superar las pérdidas de eficiencia, rozamiento, entre otras y propulsar el proyectil a una mayor velocidad.

1.9. Blanco

El blanco es un componente que indirectamente conforma el cañón de gas pues este es colocado para cada experimento, la configuración del blanco depende del objetivo específico en cada experimento. Por ejemplo, para compactación de polvo se tendría: una base de acero de 13 cm de diámetro, espesor de 11 mm un orificio central (pasado a 5/16") que se usa para insertar un tornillo y atornillarse al revolver o porta capsula, que a su vez contiene a las capsulas en donde se aloja la muestra. Y tres orificios más, distribuidos alrededor de la placa a un diámetro de 5.1 cm del orificio central, en los que se introducen tres tornillos hexagonales de latón que debido al desgaste (hecho durante su fabricación de manera deliberada) permiten que rompan con el impacto del proyectil, liberando el blanco sujetado perpendicular al orificio por el que sale el proyectil.

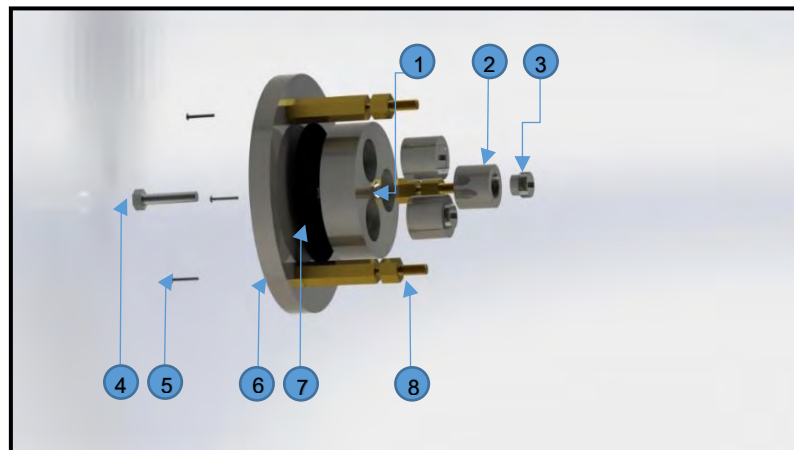


Fig. 1.21

#	PARTE
1	Revolver
2	Capsulas
3	Tapas de capsulas
4	Tornillo para revolver
5	Tornillo para soportes hexagonales
6	Base del blanco
7	Capa amortiguante
8	Soportes hexagonales

1.10. Sistemas de detección y sensores

Se trata de un transductor colocado próximo al final del tubo de aceleración dentro de la cámara de ensayo, pero antes del blanco, (esto es porque en este punto el proyectil habrá desarrollado su máxima velocidad sin tener obstáculo alguno por tanto el valor de velocidad será análogamente el máximo). El transductor que en lo sucesivo será nombrado odómetro, es un dispositivo utilizado para determinar la velocidad con la que el proyectil impacta el blanco.

Es fabricado en materiales de latón y nylon. El odómetro está compuesto por cuatro secciones; una base conductora, una placa de contacto, un soporte de nylon y un porta agujas.



Fig. 1.22

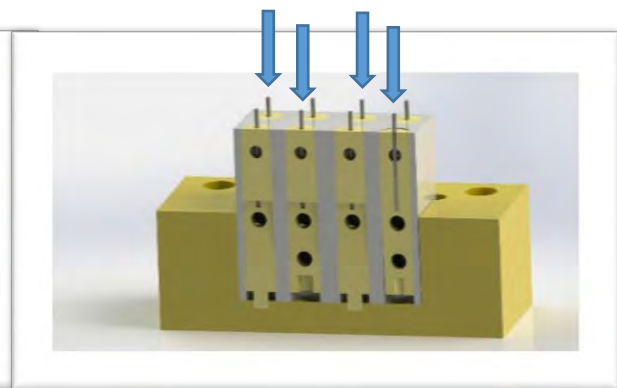


Fig. 1.23

El porta agujas se constituye por una serie de cilindros, en un soporte cúbico de nylon con orificios transversales (los orificios cuentan con cuerda para introducir “prisioneros” que, sujeten firmemente las agujas al ser introducidas en los orificios superiores de los cilindros) (Fig. 1.23 indicado con flechas). El soporte de nylon cuenta con seis orificios para seis cilindros, llamados porta agujas (hechos de latón).

Observé la Fig. 1.24, donde se indica con flechas las diferencias entre los cilindros. Marcado con el número 1, se muestra el cilindro con conexión a tierra, mientras que el numero dos señala al cilindro con conexión a la fuente por tal motivo, tiene un orificio adicional que permite la colocación de un tornillo que sujeta al cable.

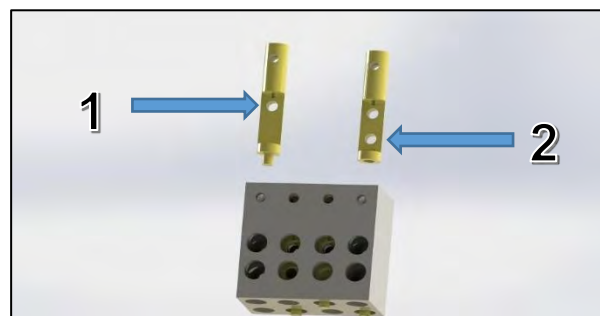


Fig. 1.24

En la parte inferior de cada cilindro (señalizado con la flecha número 2 en la figura 1.24) se conecta un cable proveniente de un circuito RC, que provee un flujo constante de corriente (el circuito se describirá mejor en el capítulo II). Las conexiones físicas de salida se realizan mediante un cable coaxial. De la siguiente manera:

Porta agujas conectado por cable con salida BNC a chimenea (localizada en la sección: cámara de ensayo, ver Figura 1.6 Capítulo I).

Conexión BNC por cable coaxial a circuito RC.

Circuito RC con salida de señal mediante cable coaxial a Osciloscopio.

De esta manera la señal que llega al osciloscopio es mostrada y almacenada como una serie de pulsos resultado del contacto entre la cabeza metálica del proyectil y las agujas (en consecuencia a que todos los cilindros de latón señalizados en la Figura 1.24 con una flecha, están en contacto directo a tierra, convirtiendo a cada par de agujas en un switch). Sabiendo que el proyectil cuenta con una cabeza metálica) cada par de agujas tiene una aguja conductora y otra aguja aterrizada; esto implica que en el instante en que el proyectil toque simultáneamente un par de agujas el circuito tendrá un punto de descarga con resistencia casi cero por el cual

circulara la corriente, el pulso generado será por efecto de la descarga en el capacitor.

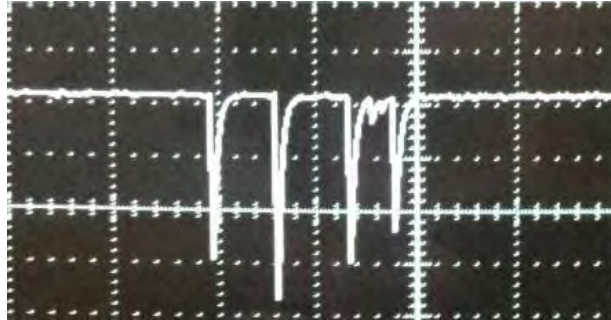


Fig. 1.25

La distancia ente picos de señal nos otorgara un dato de tiempo y sabiendo la distancia que existe entre cada par de agujas (cada vez que se insertan las agujas en el odómetro se miden sus distancias con ayuda de un perfil metro) solo queda hacer una sustitución en la relación.

$$v = \frac{d}{t}$$

De este modo es posible conocer la velocidad del proyectil antes de impactarse con el blanco (Detalles del circuito en el capítulo 4).

1.11. Válvulas, bombas de vacío y compresor

Quizás la parte menos glamurosa debido a su localización, pero de enorme significancia en lo relacionado con la operación del “cañón de gas ligero”.

Comencemos por el compresor (específicamente marca “Graco” ver Fig.1.26) localizado a las proximidades del “Tanque de recuperación” usa un motor trifásico a 220v y 50Hz, con una potencia de 3 HP, conectado a un tanque que soporta una presión de hasta 11 kg/cm² (El compresor marca Graco solo se utiliza para la activación de válvulas, no interviene de ninguna manera con el gas que se introduce al cañón, para acelerar al proyectil. Su ubicación se muestra con el número 1 en la figura 1.28). Al obtener una presión en el tanque de entre 5 y 6 kg/cm² se estará en condiciones para poder operar las válvulas reguladoras de gas localizadas en las cercanías de la “cámara de compresión”, (número 3 en la figura 1.28) permitiendo

la inyección de gas a la "cámara de compresión" por las secciones descritas en el subtema 1.2.1, pero que también activan las válvulas a las proximidades de la "cámara de recuperación" (número 1 en la figura 1.28) para el desalojo del aire al interior del tubo de aceleración, acción efectuada por las bombas de vacío, permitiendo que al moverse el proyectil a lo largo del tubo de aceleración, este no se vea frenado por el aire al interior del tubo y desarrollando una mayor velocidad.



Fig1.26



Fig1.27

Bombas de vacío. Las bombas de vacío se localizan en las proximidades del tanque colector (ver área marcada con el numero 2 figura 1.29) y tienen como objetivo extraer el aire al interior del tubo de aceleración, tanque colector y la cámara de ensayo puesto que el proyectil en presencia del aire sufre una fuerza de resistencia al moverse, (la resistencia siempre es de sentido opuesto a la velocidad relativa del cuerpo) "de forma análoga a la fricción, la resistencia aerodinámica es la fuerza que se opone al avance de un cuerpo a través del aire" ⁽⁶⁾. Para poder desarrollar la máxima velocidad del proyectil es que se extrae la máxima cantidad de aire posible

⁶ BARLOW B. J.; RAE W. H.; POPE A. (1999). Low Speed Wind Tunnel Testing.

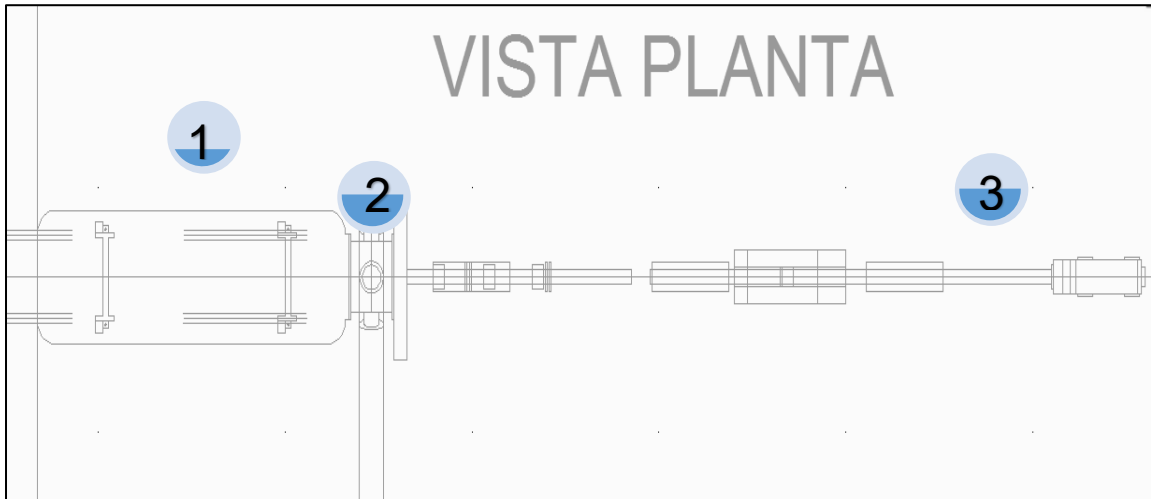


Fig1.28

Para manipular la entrada y salida del gas necesario para un experimento se tiene un panel con todas las válvulas de operación manual.



Fig1.29

CAPITULO II. INSTRUMENTACIÓN Y CONTROL

2.1. Introducción

En la actualidad los sistemas modernos no son concebibles sin el uso de instrumentación y control puesto que son necesarios para la medición de diversos parámetros que intervienen en la fabricación o transformación de procesos. Puede decirse que es realmente necesaria para mantener un control directo sobre los procesos de producción además de mejorarlos.

Un sistema de control permite el manteamiento de las variables mediante un valor patrón (que puede definirse como un valor comparable contra la variable o condición a controlar), tomando una acción correctiva en relación con la diferencia entre el valor obtenido y el valor patrón, todo esto sin ayuda de un usuario. Ha de saberse que la diferencia obtenida entre el valor estimado y el valor obtenido por medio de medición se le puede llamar incertidumbre.⁽⁷⁾

Cuando se efectúa el proceso de medición es importante comparar la diferencia entre el valor leído por el instrumento y el verdadero valor medido con el aparato patrón. Como el aparato patrón no permite medir exactamente el valor verdadero (también tiene un error) y como además en la operación de comparación intervienen diversas fuentes de error, no es posible caracterizar la medida por un único valor, lo que da lugar a la llamada incertidumbre de la medida o incertidumbre. Entre las fuentes de incertidumbre se encuentran:

- Influencia de las condiciones ambientales.
- Lecturas diferentes de instrumentos analógicos realizadas por los operadores.
- Variaciones en las observaciones repetidas de la medida en condiciones aparentemente idénticas.
- Valores inexactos de los instrumentos patrón.
- Muestra del producto no representativa. Por ejemplo, en la medida de temperatura con un termómetro patrón de vidrio, la masa del bulbo cambia la temperatura de la muestra del proceso cuya temperatura desea medirse. Finalmente es importante mencionar que el conocer cómo funcionan los instrumentos de control y medición es de gran importancia para desarrollar productos y procesos de gran calidad y competitividad.

⁷ Instrumentación industrial de Antonio Creus. 8ª Edición.

2.2. Análisis a las necesidades de adquisición de datos, en cañón de gas ligero y propuesta hacia la mejora

Hablando de un sistema de control en el cañón de gas ligero, es decir los elementos básicos que permiten la reproducción de un experimento, en este caso datos como la presión y velocidad permiten una buena introducción al tema.

La presión en el cañón de gas ligero es un dato que indica la cantidad de gas que debe ser introducida en la cámara de compresión, para impulsar al proyectil y alcanzar una determinada velocidad, mediante el proceso de expansión del gas y con el fin de impactar el blanco en función de la fuerza solicitada para cada experimento.

El método de detección analógica utilizado en el laboratorio de altas presiones hace uso de un circuito RC (Figura 2.1). El circuito está conectado a la fuente de voltaje de 127V de C.A. Un eliminador se encarga de las tareas de rectificación de onda completa y reducción de voltaje para alimentar el circuito con 12V C.D. La corriente en el circuito circula hasta los capacitores cargándolos, una vez que se cumplan las condiciones de contacto (descritas en la sección 1.2.8, sistema de detección y sensores).

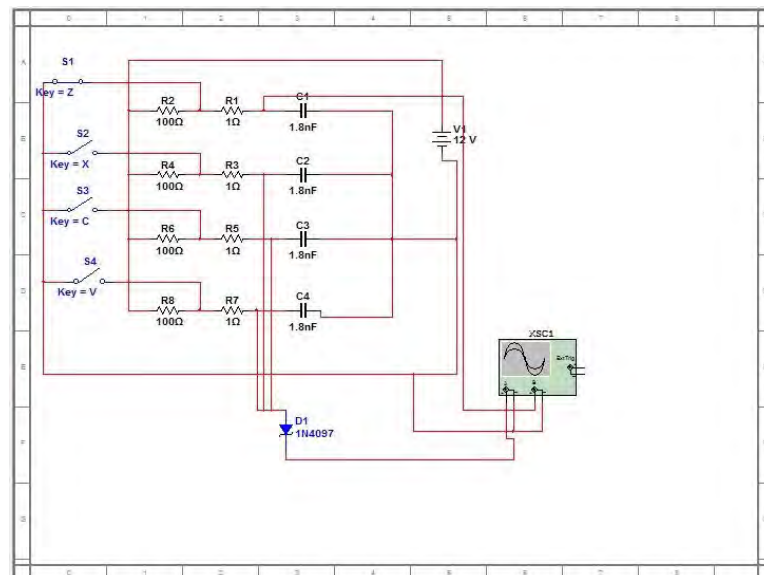


Fig. 2.2.1

La señal producto del corte entre los pares de agujas será el dato de tiempo, con que podemos obtener la velocidad del proyectil, para obtener esta señal en un

nuevo experimento será necesario desmontar el sistema de detección “odocrono” y rearmarlo lo que significa: retirar conexiones en la cámara de recuperación, extraer los restos de las agujas, colocar nuevas, cortar las agujas usando una cortadora con cierra de diamante, medir continuidad en cada cilindro de latón, medir distancias entre agujas (las distancias entre agujas se mide con un perfilometro), para finalmente reconectar y colocar el dispositivo “odocrono”. Esto supone un gasto grande en tiempo en especial al retirar los restos de agujas incrustados en el “odocrono”. (La composición detallada del odócrono se describe en el capítulo I, subtema 1.10.)

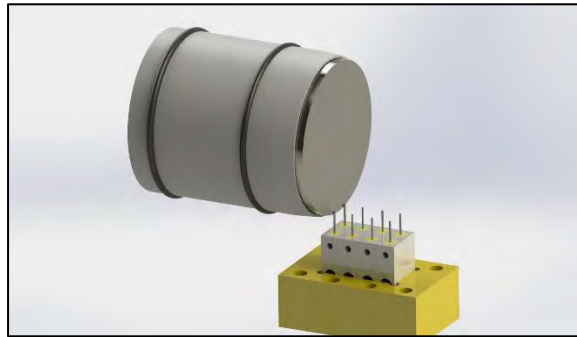


Fig. 2.2.2

El sistema de agujas es un gran sistema de detección analógico con una gran confiabilidad, entre las desventajas que supone (como ya se mencionó) están el reensablaje que requiere, además de las constantes pruebas que verifican el correcto montaje al final del “tubo de aceleración”.

Un sistema que no requiera ser desmontado durante cada experimento efectuado con el “cañón de gas ligero” y que puede efectuar la misma tarea que el sistema existente, que es registrar eventos que ocurren en el orden de los 5 μ s, lo que supone una disminución en el tiempo de preparación entre experimento.

El sistema sugerido es de interferometría laser, ya que proporciona la capacidad no solo de alcanzar el orden de magnitud requerido para la aplicación, también su constitución evita ser destruido durante cada experimento. Sabiendo que un interferómetro es un instrumento que emplea la interferencia de las ondas de luz para medir con gran precisión longitudes de onda de la misma luz, el proyectil que impacta el “blanco”, simplemente cruzará la luz emitida sin ocasionar efectos destructivos, evitando una reducción de velocidad a causa del contacto con un instrumento y la destrucción del instrumento por dicho contacto.

En la figura 2.2.3 se aprecia un interferómetro de Michelson, sobre el cual se inspiró inicialmente el presente trabajo y cuya teoría dice que.

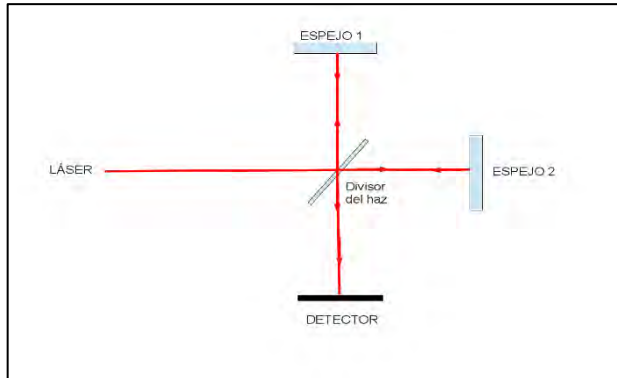


Fig. 2.2.3

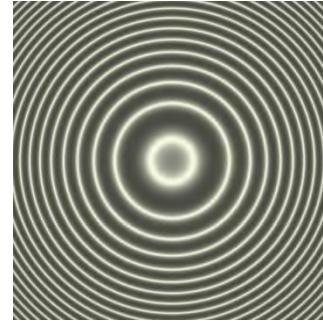


Fig. 2.2.4

El haz luminoso emitido por un láser incide sobre el separador de haces, el cual refleja el 50% de la onda incidente y transmite el otro 50%. Uno de los haces se transmite hacia el espejo móvil y el otro se refleja hacia el espejo fijo. Ambos espejos reflejan la luz hacia el separador de haces, de forma que los haces transmitido y reflejado por este último se recombinan sobre la pantalla de observación o detector. Como los dos haces que interfieren sobre la pantalla provienen de la misma fuente luminosa, la diferencia de fase se mantiene constante y depende sólo de la diferencia de camino óptico recorrido por cada uno. Por lo tanto, las franjas generadas por el interferómetro se pueden visualizar sobre una pantalla mediante la colocación de una lente convergente de corta distancia focal entre el láser y el separador de haces. El camino óptico de uno de los haces se puede variar desplazando el espejo móvil. Si dicho espejo se desplaza en $\lambda/4$ alejándose del separador de haces, el camino óptico de ese haz aumentará en $\lambda/2$. Las franjas de interferencia cambiarán de modo que el radio de los máximos aumentará y ocupará la posición de los mínimos iniciales. Si el espejo móvil se desplaza en una distancia adicional de $\lambda/4$, el nuevo sistema de franjas producido será indistinguible del original. ⁽⁸⁾

Por lo tanto, desplazando lentamente el espejo en una distancia “d” y contando el número m de franjas que van pasando por un punto fijo de la pantalla, la longitud de onda λ de la luz se puede calcular como:

⁸ Robert Guenther, Modern Optics 2ª Edición

$$\lambda = \frac{(2)(d)}{m}$$

Las franjas generadas por el interferómetro se observan en la figura 2.2.4.

Si bien el interferómetro de Michelson es muy preciso, las condiciones de operación no son las necesarias para satisfacer los requerimientos de la medición de velocidad del proyectil pues el tiempo del evento se encuentra en el orden de entre 5 μs y 20 μs , es así que la aplicación más adecuada es la interferencia por interrupción en lugar de por desfase de haces.

En este trabajo se desarrolla la utilización de interferencia con emisores y receptores en extremos opuestos, teniendo al objeto de estudio (proyectil) transitando entre estos, haciendo posible la medición del tiempo que tarda en transitar entre los emisores y receptores laser.

CAPITULO III. SENSORES APLICADOS A ÓPTICA DE MEDICIÓN

3.1. Introducción

Hoy en día, la ciencia pura de la óptica se llama: ciencia óptica o física óptica para distinguirlo de las ciencias ópticas aplicadas, que se conocen como ingeniería óptica. Sub campos destacados de la ingeniería óptica incluyen ingeniería de iluminación, la fotónica y optoelectrónica, con aplicaciones prácticas como objetivo. Algunos de estos campos se superponen, con límites difusos entre los términos. ⁽⁹⁾

Los láseres son una referencia obligada en la óptica. Un láser (el término láser es un acrónimo para la Light Amplification by Stimulated Emission of Radiation que en español significa: amplificación de luz por emisión estimulada de radiación) es un dispositivo que produce un haz de luz coherente resultado de las amplitudes relativas de la onda del rayo específicamente cuando éstas están en fase. Pero no es la única condición para su correcta operación ya que requiere una cantidad de factores tal, que puede ser considerado un sistema.

A grandes rasgos un láser necesita de:

1.- *Un medio o material activo.*

Pudiendo ser electrones, átomos o moléculas que generan una emisión de fotones al ser extraídos por un suministro de energía externa.

2.- *Una fuente de energía externa.*

Es simplemente una fuente de alimentación que va en función de la potencia del dispositivo, comúnmente un apuntador laser usa entre 4.5 y 5 volts de corriente continua.

En general la medición óptica nos permite resolver una infinidad de problemas prácticos, por ejemplo: Medición sin contacto con el objeto de estudio, medición de distancias, etcétera.

En esta ocasión nos centraremos en “medición sin contacto”, más específicamente medición de velocidad a través de interferometría.

3.2. Foto detectores

⁹ Max Born, Emil Wolf (1991). Principles of Optics.

¿Qué es un fotodetector?

Es un transductor que se encarga de convertir la luz en una señal de voltaje o corriente, ⁽¹⁰⁾ habitualmente su respuesta es proporcional a la potencia del rayo incidente.

Dependiendo de la aplicación un fotodetector tiene que cumplir varios requerimientos, entre los que destacan:

- Sensibilidad. Debe ser sensible en alguna región espectral dada (gama de longitudes de onda ópticas). En algunos casos, la responsividad debe ser constante o al menos bien definida dentro de algún rango de longitud de onda. También puede ser importante tener respuesta de cero en algún otro intervalo de longitud de onda; un ejemplo son los detectores de solar-ciegos, siendo sensible sólo a la luz ultravioleta de onda corta, pero no a la luz solar.
- El detector debe ser adecuado para un rango de potencias ópticas. La potencia máxima detectada puede ser limitado, por ejemplo, por cuestiones de daños o por una respuesta no lineal, mientras que la potencia mínima se determina normalmente por el ruido.
- La magnitud de la gama dinámica (típicamente especificada como la relación de potencia máxima y mínima detectable, por ejemplo, en decibelios) es a menudo más importante. Algunos detectores (por ejemplo, fotodiodos) pueden exhibir una alta linealidad en un rango dinámico de más de 70 dB.

Algunos detectores (como detectores piro eléctricos) son adecuados sólo para la detección de impulsos, no por la luz de onda continua.

Para la detección de pulsos (posiblemente en un nivel pocos fotones), la precisión de temporización puede ser de interés. Algunos detectores tienen un cierto "tiempo muerto" después de la detección de un pulso, en los que no son sensibles.

En este trabajo se utiliza específicamente un fotodetector tipo fotodiodo FDS100 de silicio que es un dispositivo de estado sólido que como ya se ha mencionado para los Fotodetectores convierte la luz incidente en una corriente eléctrica; consiste en una poco profunda difusa unión PN.⁽¹¹⁾ Los fotodiodos de silicio en la actualidad se hacen generalmente por métodos de difusión o implantación de iones.

La unión pn y la región de agotamiento son de gran importancia para el funcionamiento de un fotodiodo. Estas regiones de fotodiodos se crean cuando el dopante de tipo p con aceptación de impurezas (exceso de agujeros), entra en

¹⁰ Autor: Dragica Vasileska. Photodetectors, Arizona State University

¹¹ Estructura fundamental de los componentes electrónicos comúnmente denominados semiconductores, principalmente diodos y transistores.

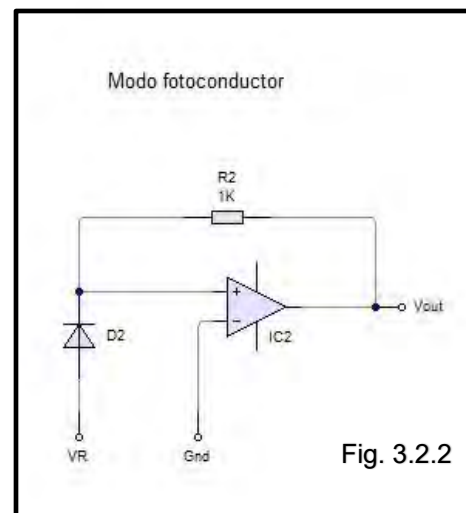
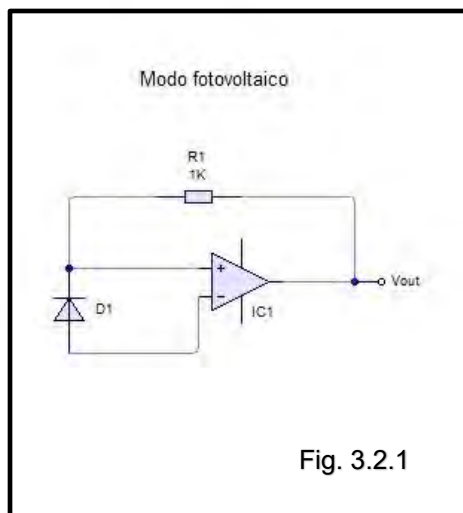
contacto con el silicio de tipo n, dopado con impurezas donantes (exceso de electrones). Los agujeros y los electrones, cada uno ha de experimentar un potencial más bajo en el lado opuesto de la unión, comenzando a fluir a través de la unión en sus respectivas zonas de menor potencial.

Es de considerar el calentamiento del fotodiodo de silicio pues éste cambia su curva de respuesta espectral (incluyendo el pico) hacia longitudes de onda más largas. A la inversa, el enfriamiento se desplaza la respuesta hacia longitudes de onda más cortas.

Un fotodiodo de silicio puede ser operado, ya sea en el modo *fotovoltaico* o *fotoconductor*. En el modo fotovoltaico, el fotodiodo es imparcial, (es libre de ser polarizado); mientras que, para el modo fotoconductor, se aplica una polarización inversa; la selección de modo depende de los requisitos de velocidad de la aplicación y la cantidad de corriente de oscuridad que es tolerable.⁽¹²⁾ En el modo fotovoltaico, la corriente oscura está en un mínimo y durante el modo fotoconductor los fotodiodos exhiben sus velocidades de conmutación más rápidas

Los fotodiodos y los OPAM (amplificador multietapa con una entrada diferencial) pueden acoplarse de tal forma que el fotodiodo funciona en un modo de corriente de cortocircuito.

Nótese que, si el fotodiodo es polarizado en directa, la luz que incide no tendrá efecto sobre él y se comportaría como un diodo semiconductor normal.



¹² Es una corriente eléctrica relativamente pequeña que fluye a través de dispositivos fotosensibles cuando no están recibiendo luz. Su intensidad aumenta con la temperatura en la mayoría de los casos. Cuanto menor sea la corriente de oscuridad, mayor será la sensibilidad del detector

CAPITULO IV. IMPLEMENTACIÓN DE CONTROL E INSTRUMENTACIÓN

4.1. Descripción del hardware

En el capítulo I, se sentaron las bases para la comprensión de sistema de adquisición de datos (tema principal de este trabajo) para un cañón de gas ligero. La figura 4.1.1 describe las secciones del sistema de adquisición implementadas, con excepción del circuito generador de pulsos analógicos, que ya existía previo a la realización de este trabajo, pero que fue renovado.

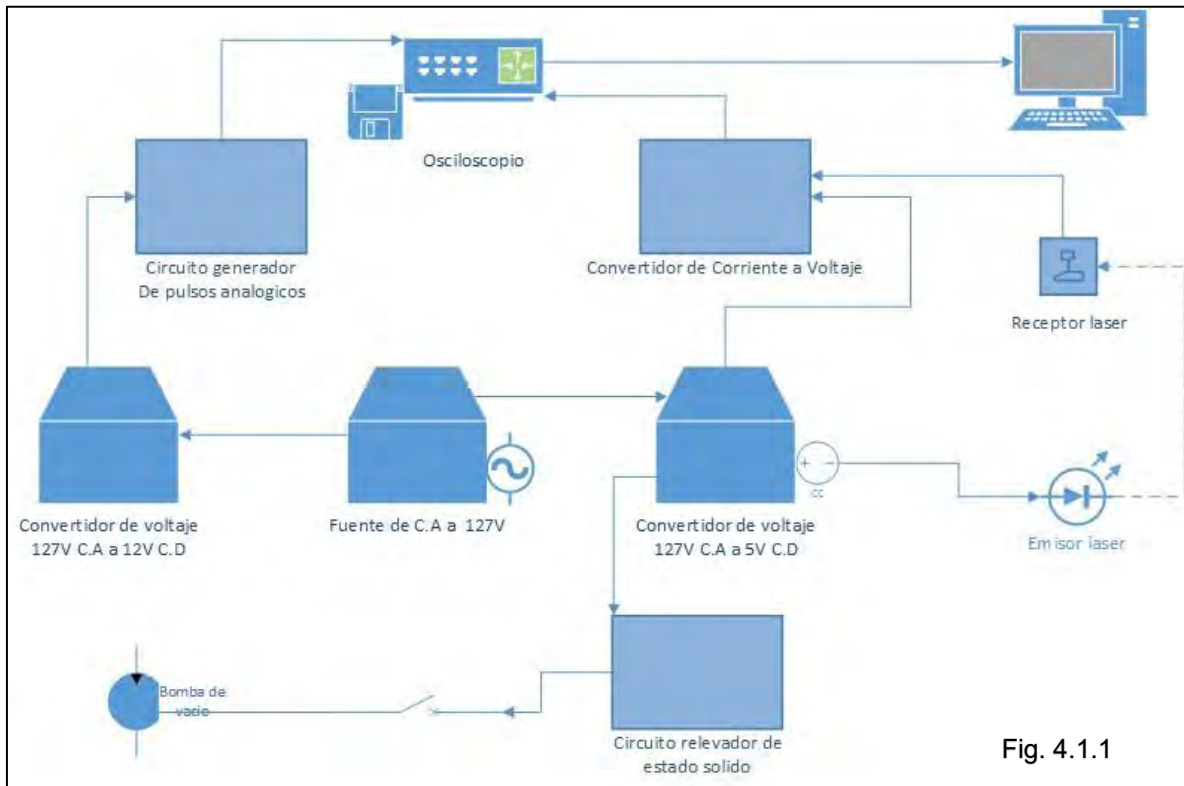


Fig. 4.1.1

La fuente de alimentación de corriente alterna (salida que otorga Comisión Federal de Electricidad con 127 volts de corriente alterna a 60 Hertz), provee de energía a los componentes del sistema de adquisición.

Ya que cada circuito requiere un voltaje específico se han añadido dos convertidores de corriente alterna a corriente directa. El primero con un voltaje a la salida de 12 volts que alimenta al circuito generador de pulsos analógicos y el segundo con un

convertidor de voltaje con salida de 5v, que alimenta a dos componentes: El diodo emisor laser y el circuito convertidor de corriente.

El circuito generador de pulsos es un circuito RC, localizado a un lado de la cámara de ensayo (ver figura 4.1.2).

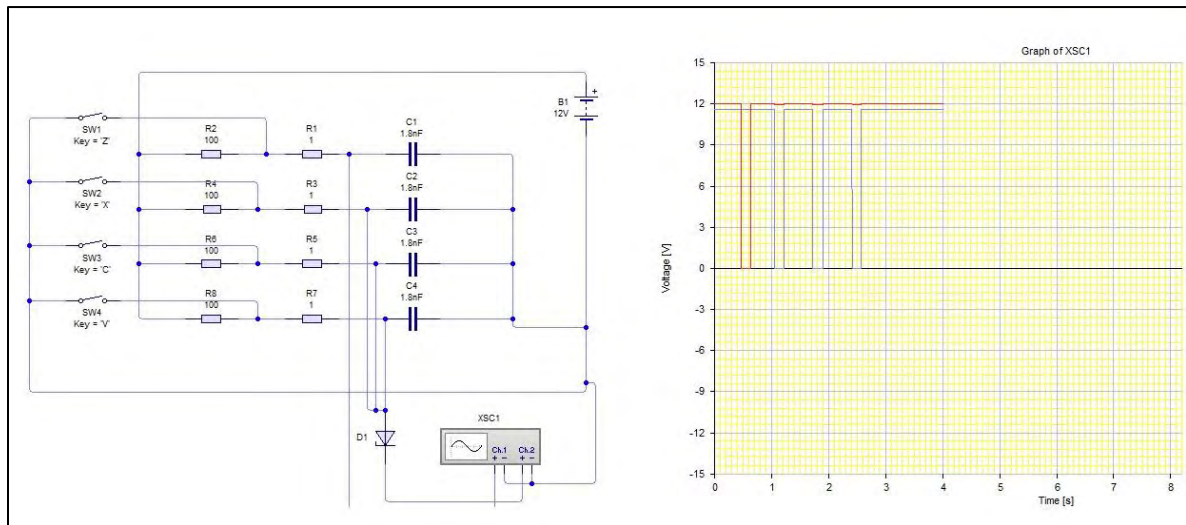


Fig. 4.1.2

Este circuito introduce un flujo de corriente, que carga los capacitores. Una vez completamente cargados se comportan como un circuito abierto. Ver figura 4.1.3. Tal como se observa en el diagrama el SW2 se encuentra abierto si se sigue la línea desde la salida positiva de la fuente de 12 volts hasta la resistencia R4 es posible percatarse que la corriente no puede circular por el capacitor puesto que este se encuentra cargado completamente comportándose como un circuito abierto (también se debe recordar que el capacitor está construido por dos placas separadas por un material aislante).

En el ínstate en que se cierra el switch (caso de la figura 4.1.2) SW1 la corriente puede circular hasta el negativo o tierra física, generando una caída en el voltaje puesto que la terminal de medición se encuentra después de R1, teniendo una menor resistencia el SW1 que la R1 la corriente fluye a través del SW1. La caída de voltaje será proporcional al tiempo en que exista la continuidad en SW1 teniendo así una medida representativa del tiempo de contacto y recordando lo visto en el capítulo I tema 1.2.8 podemos sustituir los switch por el sistema “odócrono”, que cumple con la misma función.

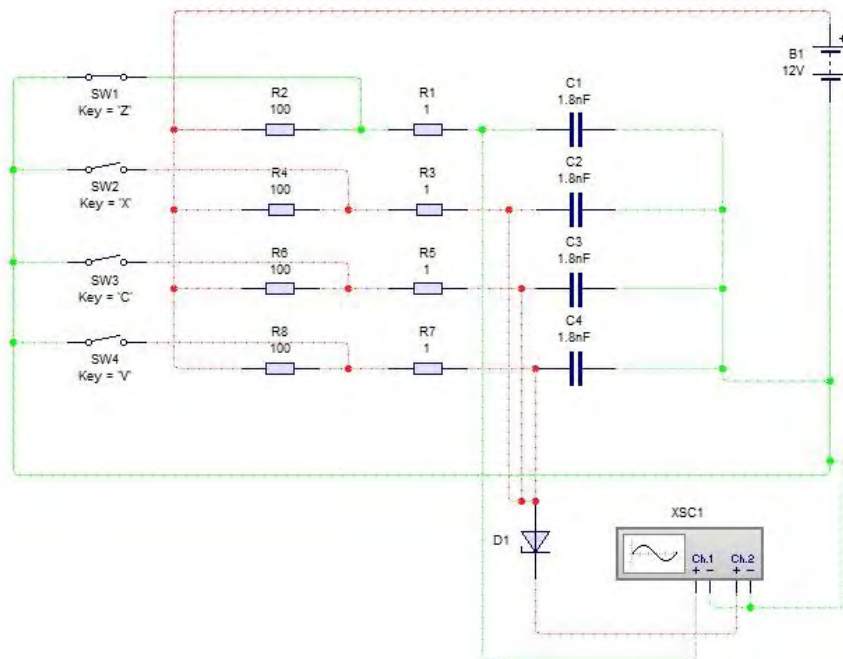


Fig. 4.1.3

Figura 4.2.3, modelado por computadora.

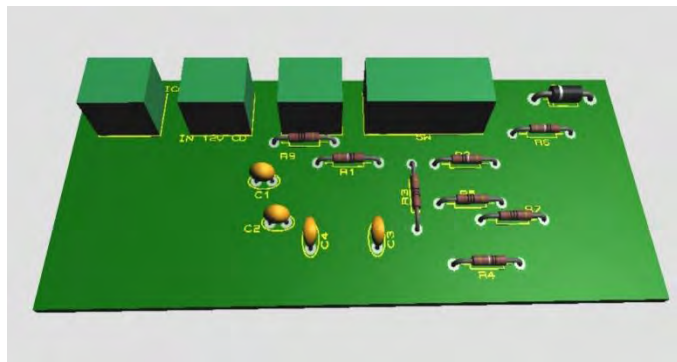


Fig. 4.1.4

El modo de conexión en relación con el odómetro se debe efectuar de la siguiente manera (ver figura 4.1.3).

Una de las terminales de la tierra física (que puede ser un cable conectado a cualquier parte metálica del tubo de aceleración) se conecta en la bornera o molex (es un tipo de conector eléctrico en el que un cable se aprisiona contra una pieza metálica mediante el uso de un tornillo) con nomenclatura "Tierra física".

En la entrada marcada como "IN 12v CD", se conecta la fuente de alimentación de 12 volts de corriente directa.

SA y DA, (si se recuerda lo visto en el capítulo uno). SA es la salida que provee el "trigger" o disparador al osciloscopio y se conecta por medio de un cable coaxial al canal 1 y DA que es la salida de los pulsos análogos a cada par de agujas corto circuitado por el paso del proyectil, que de igual manera se conecta por medio de cable coaxial pero esta vez al canal 2 del osciloscopio.

En el lado derecho de SA y DA tenemos un molex con nomenclatura SW cuyas salidas corresponden a las conexiones con el odómetro, estas terminales se conectan 1,2,3 y 4 con SA, C1, C2 y C3 respectivamente, es decir: Pin 1 con SA, Pin 2 con C1, etcétera. Esto por medio de un cable coaxial directo a la cámara de ensayo (no se debe olvidar que el interior del cañón de gas ligero se encuentra con un vacío en el orden de los 50kg/cm², por lo que la conexión con el odómetro que se encuentra al interior se hace con las conexiones en la pared de la cámara de ensayo). Al interior de la cámara de ensayo se efectúa la conexión con el odómetro tomando en cuenta el orden descrito.

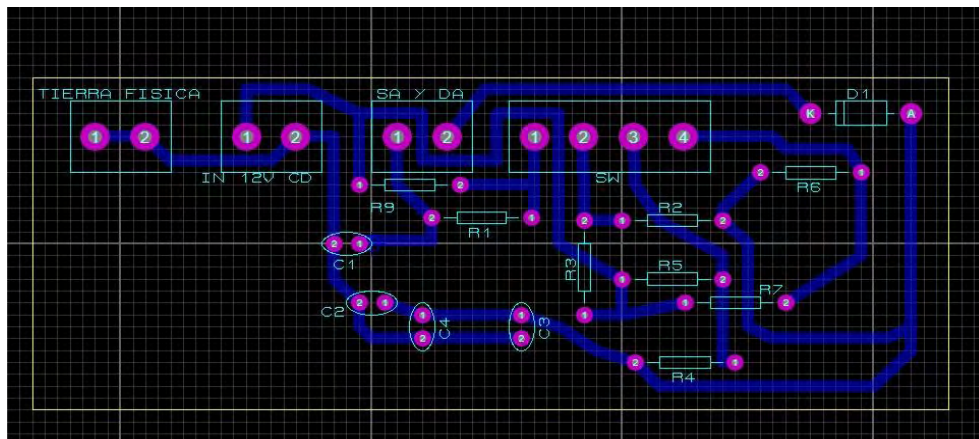


Fig. 4.1.5

Para efectuar la interpretación de la velocidad del proyectil y que gráficamente se observa en el osciloscopio como en la figura 4.1.6, puede verse en la línea que corresponde al DA o disparador (en la escala de volts es la señal con 12 Volts) que, su estado inicial estará en el rango de los 12 volts. Al ocurrir el evento de corto circuito y como- ya se explicó, el voltaje caerá en igual proporción temporal al contacto entre la cabeza del proyectil y el par de agujas, registrando a si un tiempo el DA no se observa en un experimento habitual pues implica poner a la vista dos canales del osciloscopio (cabe señalar que el osciloscopio disponible para efectuar

esta operación solo puede almacenar la señal de un canal. Es así que el ver dos señales en ambos canales no sirve de mucho pues al guardar solo se almacenara uno de ellos sin relación al otro) pero este principio de operación es el mismo para el resto de los pulsos que se observan en la escala de volts más precisamente en 11.5 Volts. El tiempo que existe entre el inicio de la caída de una señal con respecto al inicio de la caída de la siguiente "señal" nos dice el tiempo transcurrido entre el contacto de un par de agujas con respecto al contacto del siguiente par de agujas. Finalmente podemos ver la señal con una forma cuadrada, el valle de la señal representa el tiempo de contacto entre la cabeza de la bala y el par de agujas (En la gráfica tenemos una relación de voltaje contra tiempo el tiempo está en ms para fines prácticos, pero en la realidad un evento con un orden de magnitud entre los 300m/s y 450m/s seria de un aproximado de 19 μ s).

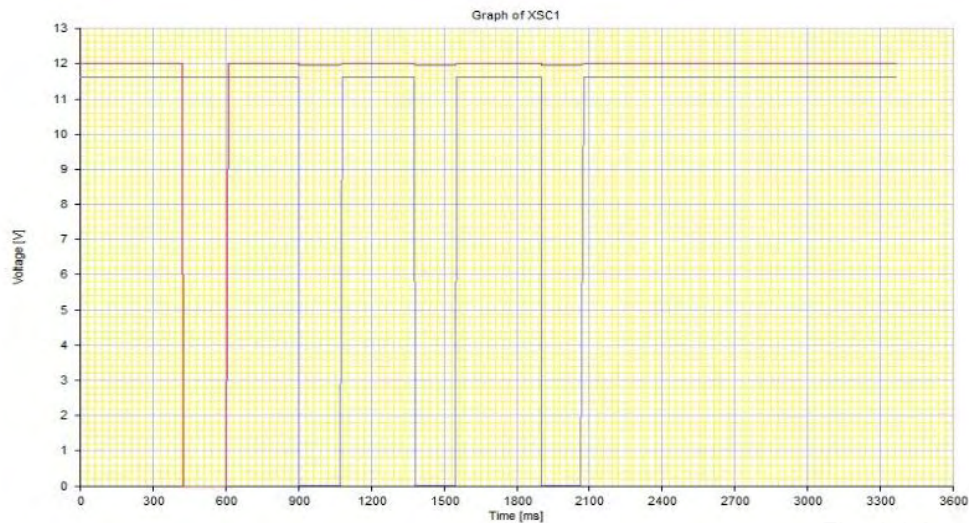


Fig. 4.1.6

El convertidor de corriente a voltaje (ver figura 4.1.7) opera como filtro de señal y convertidor de corriente a voltaje, este circuito es usado para operar el receptor laser. Un fotodiodo FDS100 ideal para la medición de fuentes de luz de fibra, de impulsos y CW (continuos wave), mediante la conversión de la potencia óptica a una corriente eléctrica. El detector se encuentra en un paquete de To-5 (To-5 es un estándar que define las dimensiones y configuración del dispositivo) con un ánodo y cátodo.

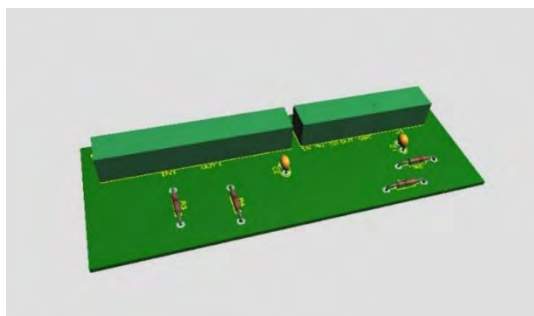


Fig. 4.1.7

Para un material semiconductor tal como el presente en un fotodiodo. Si la energía hf de los fotones incidentes excede la banda prohibida se genera un electrón par hueco, cada vez que un fotón es absorbido por el semiconductor. Cuando se incide luz sobre el fotodiodo de unión PN, los fotones se absorben principalmente de la región de agotamiento y también en las regiones neutrales particularmente en la parte superior donde incide radiación. Los fotones que fueron absorbidos en la región de agotamiento creando electrón-hueco son acelerados en direcciones opuestas por el campo eléctrico y dan lugar a la fotocorriente en el circuito, la cual es directamente proporcional a la potencia óptica incidente P_{in}

La eficiencia del proceso de conversión de fotones a pares de electrón-hueco es conocida como: Eficiencia cuántica η del fotodetector.

$$I_P = R * P_{in}$$

Donde:

I_P = Corriente en el fotodiodo.

R = Respuesta o responsividad del fotodiodo.

P_{in} = Potencia del rayo láser.

Sabiendo que:

Los láseres pueden emitir radiación en un amplio intervalo de longitudes de onda, con potencias o energías de salida muy variables y con una distribución temporal que puede ser continua o en impulsos. Las características de cada laser se enlistan por categoría o clase, de la siguiente manera.

Clase 1: Productos láser que son seguros en todas las condiciones de utilización razonablemente previsibles, incluyendo el uso de instrumentos ópticos en visión directa.

Clase 2: Láseres que emiten radiación visible en el intervalo de longitudes de onda comprendido entre 400 y 700 nm, con una potencia inferior o igual a 1mW.

Clase 3a: Láseres con potencia de <5mW, cuya visión directa del haz es potencialmente peligrosa.

Clase 3B: Láseres cuya visión directa del haz es siempre peligrosa (potencia: entre 5 y 500mW). Estos laser son potencialmente peligrosos.

Clase 4: Láseres que también pueden producir reflexiones difusas peligrosas (>500mW). Pueden causar daños sobre la piel y pueden también constituir un peligro de incendio. Su utilización precisa extrema precaución.

Por lo tanto y teniendo como referencia las especificaciones del proveedor del fotodiodo además de la clase del láser usado (clase 2) tenemos que:

Especificación		Valor
Rango de longitud de onda	λ	350-100 nm
Longitud de onda de pico	λ_p	980 nm
Respuesta	$\mathfrak{R}(\lambda_p)$.60 A/W
Área activa		13mm ²
Caida/Subida Tiempo (R _L =50Ω, 20V)	t_r/t_f	10ns / 10ns
NEP Típica (900 nm, 20V) Potencia Equivalente del Ruido: Expresa la medida óptica más pequeña de la señal que puede ser detectada.	W/√Hz	1.2 X 10 ⁻¹⁴
Corriente de fuga (20V)	I_d	1.0 nA (typ) 20 nA (max)
Capacitancia (20V)	C_j	24 pf (typ)
Paquete		TO-5
Material sensor		Si

$$I_p = (.60 \text{ Amperes/Watt}) * (1 \text{ miliWatt}) = .6mA$$

Donde:

h se define como el cuanto elemental de acción. Inicialmente propuesta como: La constante de proporcionalidad entre la energía E de un fotón y la frecuencia f de su onda electromagnética asociada.

$$E = hf$$

El ancho de banda de un fotodiodo determina la velocidad con que responde este ante las variaciones de la potencia óptica incidente.

Se define el tiempo de subida del fotodetector, t_r , como el intervalo de tiempo transcurrido desde que la corriente, I_P , aumenta desde el 10% hasta el 90% de su valor final ante una variación abrupta de la potencia óptica incidente. Este intervalo de tiempo desde la llegada de un pulso de luz al fotodiodo y la aparición de la corriente se debe al tiempo que tardan los electrones y huecos generados por la absorción de los fotones en salir del fotodiodo al circuito.

Considerando que el ancho de banda, F_{BW} (el ancho de banda del amplificador de n etapas), y la respuesta de tiempo de subida, t_r , se determinan a partir de la capacitancia del diodo, C_J , y de la resistencia de carga R_L . Una buena aproximación del ancho de banda del fotodiodo en función del tiempo de subida es la siguiente expresión:

$$t_R = \frac{0.35}{f_{BW}}$$

Donde:

$$f_{BW} = \frac{1}{(2\pi)(R_L)(C_J)}$$

$$f_{BW} = \frac{1}{(2\pi)(100\Omega)(24 \times 10^{-9}f)} = 66314.5596$$

$$t_R = \frac{0.35}{66314.5596} = 5.2778 \times 10^{-6} = 5.2778 \mu s$$

La eficiencia del fotoconductor depende del área de detección y del tiempo de respuesta, que es proporcional a los portadores foto generados así que, si se incrementa el área, el tiempo de respuesta también se incrementa.

En otras palabras, es una medida de la capacidad para convertir la fuente de poder en corriente eléctrica.

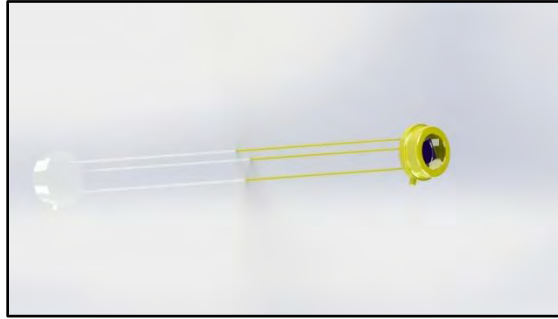


Fig. 4.1.8

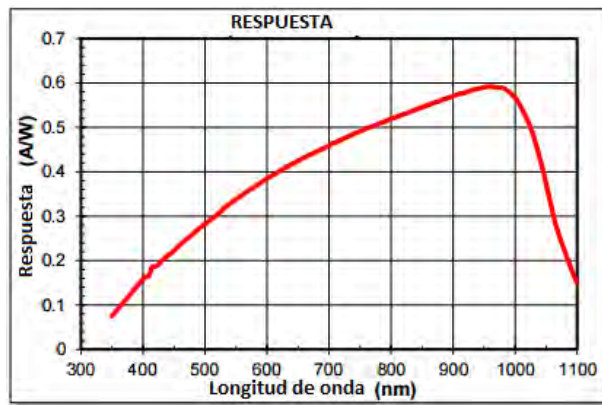


Fig. 4.1.9

4.1.1 Integración de Interferómetro laser

Supóngase que una onda luminosa incide sobre un espejo. Parte de la onda será transmitida y parte de la onda será reflejada; tanto la onda transmitida como la onda reflejada tendrán amplitudes inferiores a la original. Podría decirse que la amplitud de la onda ha sido dividida, si las dos ondas producidas por división pueden ser reunidas de alguna manera sobre un detector, habrá interferencia, en tanto la coherencia original entre los dos haces no haya sido afectada. Existirá un patrón de franjas estable cuando la diferencia de camino sea menor a la longitud de coherencia.

En el presente trabajo, la interferencia producida por el tránsito de un proyectil ocurre en una escala de entre los $5 \mu\text{s}$ y $20 \mu\text{s}$ para lo cual se tiene al fotodiodo FDS100 dispositivo que cumple con las exigencias de respuesta y construcción para operar al interior de la cámara de recuperación.

En cuanto a su montaje concierne el interferómetro laser cuenta con una estructura diseñada para coincidir con el área disponible, (tomando en cuenta que, al ser una estructura cilíndrica, sin posibilidad de perforar o intercambiar piezas al interior de la cámara de ensayo). La pieza está diseñada para poder ensamblarse por partes, principalmente por comodidad, además se debe considerar que, de dañarse parte de la estructura por los fragmentos despedidos durante el experimento, únicamente se sustituye la parte o sección dañada y no toda la pieza.

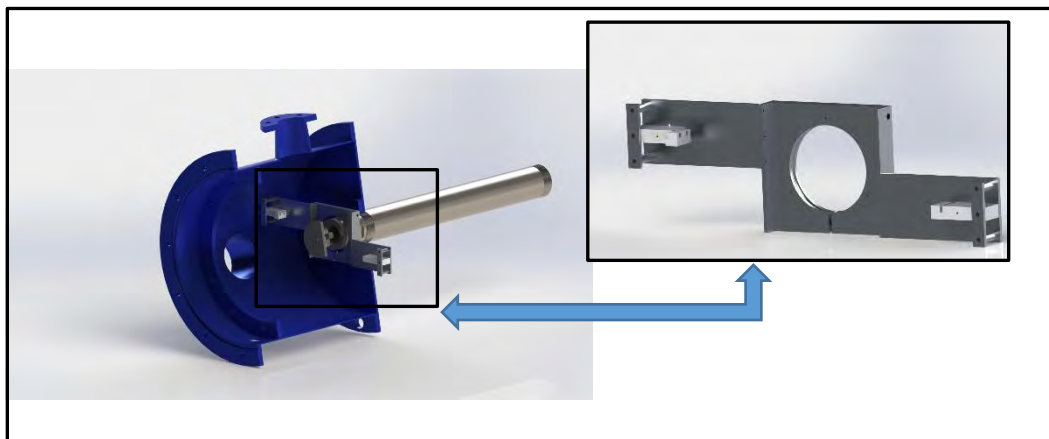


Fig. 4.1.1.1

Al observar la figura 1.21 y recordando los capítulos anteriores, el blanco es soportado por tres tornillos hexagonales distribuidos a 120° , por lo cual es necesario un ajuste en el soporte de los laser que facilite su trayecto de lado a lado y sin

cruzarse con dichos tornillos. Se han dispuesto de cinco orificios que cubren un ángulo de visión apropiado para ajustar la disposición del láser (una vez que estos han sido montados en los soportes correspondientes apuntando a los receptores también colocados en sus correspondientes soportes), facilitando también su colocación pues las posiciones únicamente requieren la inserción y apriete de un tornillo manteniendo la posición deseada. Observe figura 4.1.1.2.

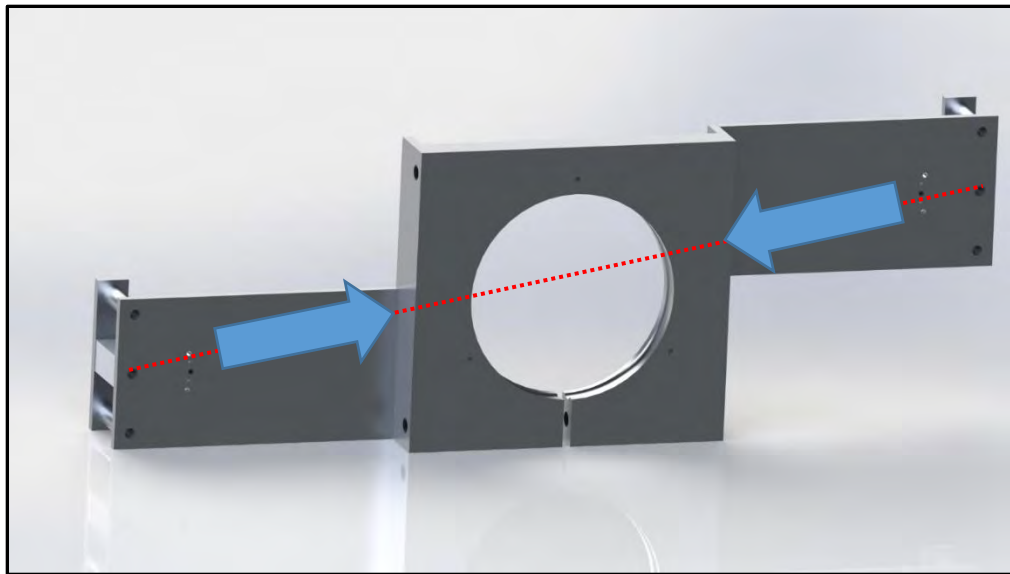


Fig. 4.1.1.2

En la figura anterior se aprecia la parte trasera del soporte y los orificios en los cuales se inserta el tornillo que cambia el ángulo al que apuntan tanto de los laser como de los sensores.

El sistema de detección laser funciona de manera independiente al sistema de detección de velocidad con agujas (visto en capítulo II), por lo que en realidad se cuenta con dos sistemas de toma de velocidad. Con la diferencia que el sistema de detección laser no es destruido al final de cada experimento, ya que no existe un contacto físico entre sus componentes y el proyectil.

Eléctricamente se tienen a los laser conectados únicamente a una fuente de alimentación de 3 volts (baterías), mientras que los fotodiodos deben conectarse a un circuito que elimina el ruido y convierte el valor de corriente arrojado por el fotodiodo a un voltaje análogo. (Considerando que durante los experimentos el interior de la cámara de ensayo se encuentra al vacío y que no se cuenta con espacio al interior para colocar los circuitos, la conexión se realizó mediante una

serie de conductores montados en un pasa muros que mantiene el vacío al interior de la cámara ver figura 4.1.1.3)

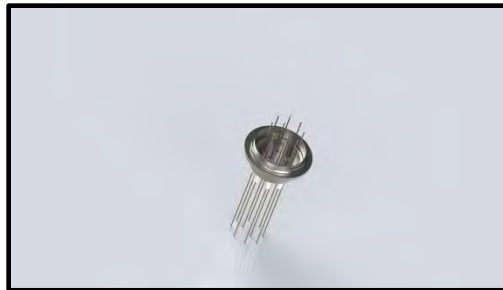


Fig. 4.1.1.3

La señal producto de la interrupción del haz luminoso entre el láser y el fotodiodo puede ser almacenada en discos de 3 ½, discos que deben ser almacenados y tratados correctamente pues es fácil dañarlos. Es por este motivo que se implementó el almacenamiento de las señales por cable GPIB (siendo un estándar de alta velocidad que permite establecer comunicación de alta velocidad entre instrumentos y controladores de diferentes proveedores ⁽¹³⁾), de este modo los datos pueden y son directamente almacenados en un equipo de cómputo teniendo así la libertad de manipularlos modificarlos o sustraer valores específicos con mayor facilidad.

En la figura 4.1.1.4 se puede apreciar una gráfica real tomada por del osciloscopio por medio del software de desarrollo Labview (el software será tratado en el subtema 4.2).

En la gráfica se observan las caídas de voltaje producto de la interferencia óptica, de las cuales únicamente se considera el tiempo entre el inicio de una señal y el inicio de otra (normalmente la señal se reintegra lo suficientemente rápido para determinar el tiempo total de interferencia con un solo sensor, pero en este caso particular el objeto de medición reduce su velocidad antes de terminar de pasar frente al sensor, haciendo necesario tener dos sensores para tomar la diferencia entre el inicio de medición en ambos sensores, como el tiempo requerido para recorrer una distancia “X” conocida).

¹³ <http://www.ni.com/white-paper/3419/es/>

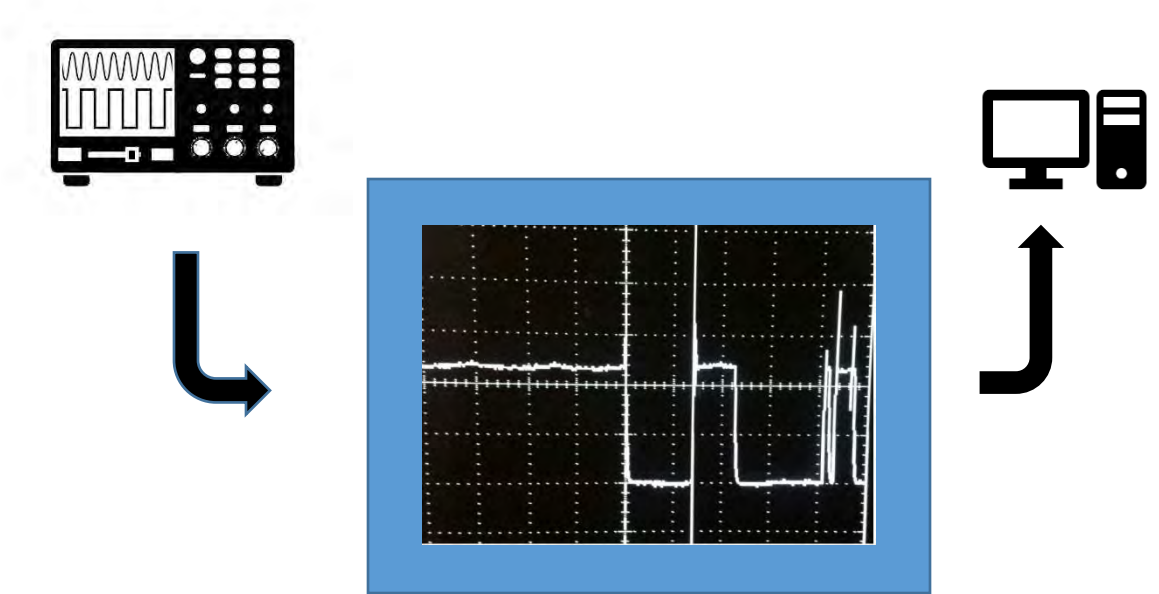


Fig. 4.1.1.4

4.2. Software generado y modo de uso

El entorno de trabajo creado en LabView de National Instruments. (principalmente por la facilidad que presenta al momento de conectarse con diversos dispositivos como: Osciloscopios, Multímetros, etcétera. Bien sea por medio de tarjetas adquisidoras de la misma empresa o análogas de otras compañías como Keithley. Pero sin olvidar “i/o”, (input/output) entradas y salidas adicionales como USB, puerto serie, paralelo, etcétera.). Además de su modo de uso, simple y muy intuitivo presenta la oportunidad de aumentar la eficiencia en el desarrollo y proceso de un experimento en el laboratorio de altas presiones.

A continuación, se recrea el proceso habitual para la realización de un experimento en el Laboratorio de altas presiones, con el fin de mostrar lo más detalladamente posible el entorno creado, su modo de uso y parte de su configuración (que también permite su modificación y adaptación hacia la mejora). Nótese que el orden en que se presentan las pantallas es también el orden que tiene más probabilidad de experimentar el usuario u operario en el transcurso de todo el proceso (antes, durante y después del experimento).

La pantalla de inicio.



Fig. 4.3.1

Al arrancar el programa es lo primero que podemos observar. Esta pantalla opera con un menú desplegable que le permite llamar a otras VI para su uso.

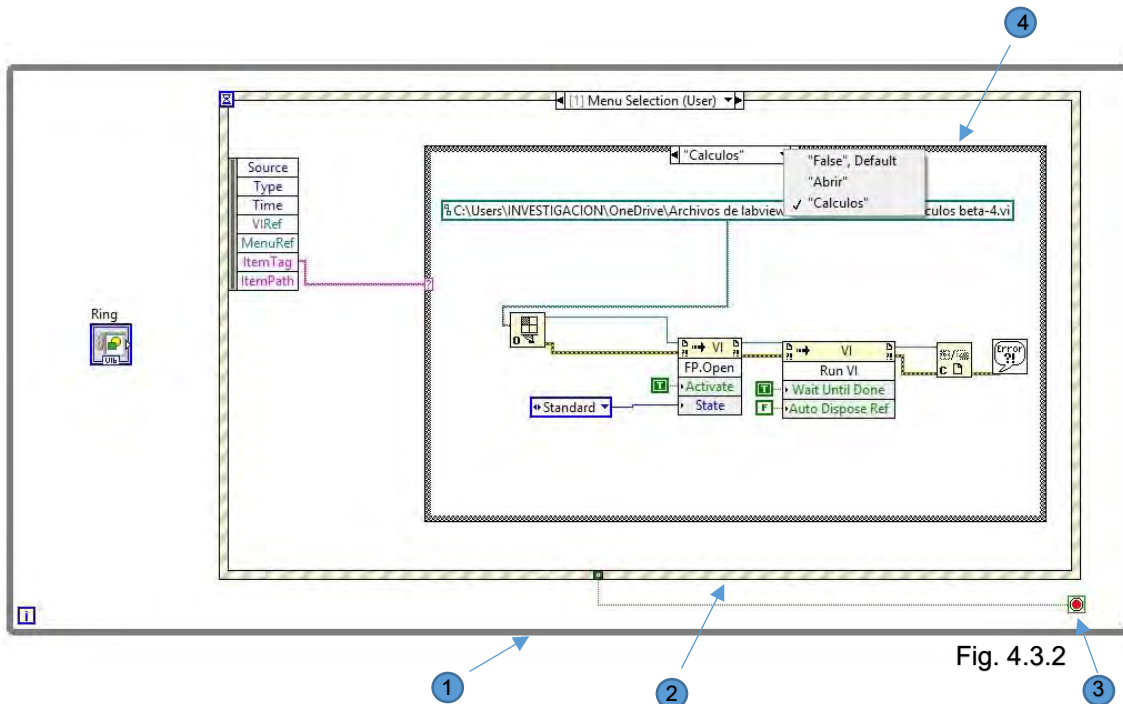


Fig. 4.3.2

Inicialmente tenemos una ventana While loop (#1), que permite que el evento se siga repitiendo hasta que ocurra otro evento que lo detenga. En éste caso el evento de paro es un “event structure” (#2) que se detiene al pulsar sobre un “control boolean” (#3), en caso de que no se pulse se ejecuta la estructura del “case” (#4) que cómo se observa en el recuadro gris (en forma de menú desplegable) de la parte superior derecha, cuenta con todos los eventos que deben ejecutarse al seleccionar una opción en el menú superior (vemos palomeada la opción “cálculos” y por tanto lo que se muestra dentro del recuadro del “case”, es todo lo que deberá hacer al pulsar esta opción en el menú desplegable).

La siguiente imagen muestra que si se pulsa el botón de STOP se detendrá por completo la aplicación.

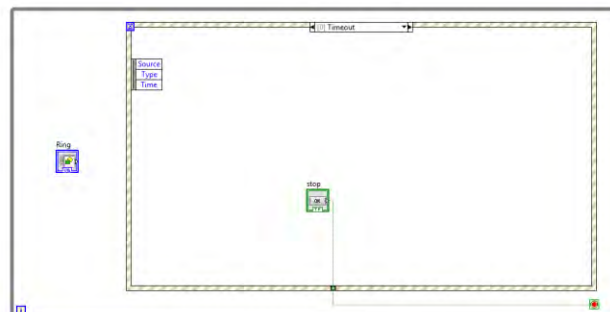


Fig. 4.3.3

Una vez familiarizado con la ventana de inicio será fácil descubrir las cinco ventanas disponibles.

- Registro de diafragmas
- Calibración
- Cálculos
- Formulario online
- Panel de control

Pero.

¿Debe seguirse el orden anterior?, si, no, ¿Por qué?

Es posible usar, la venta de “Cálculos” o la ventana de “Registro de diafragmas “, en el orden que se prefiera, pero para el resto de las ventanas no es muy efectivo, si se observa la ventana de calibración. Figura 4.3.4

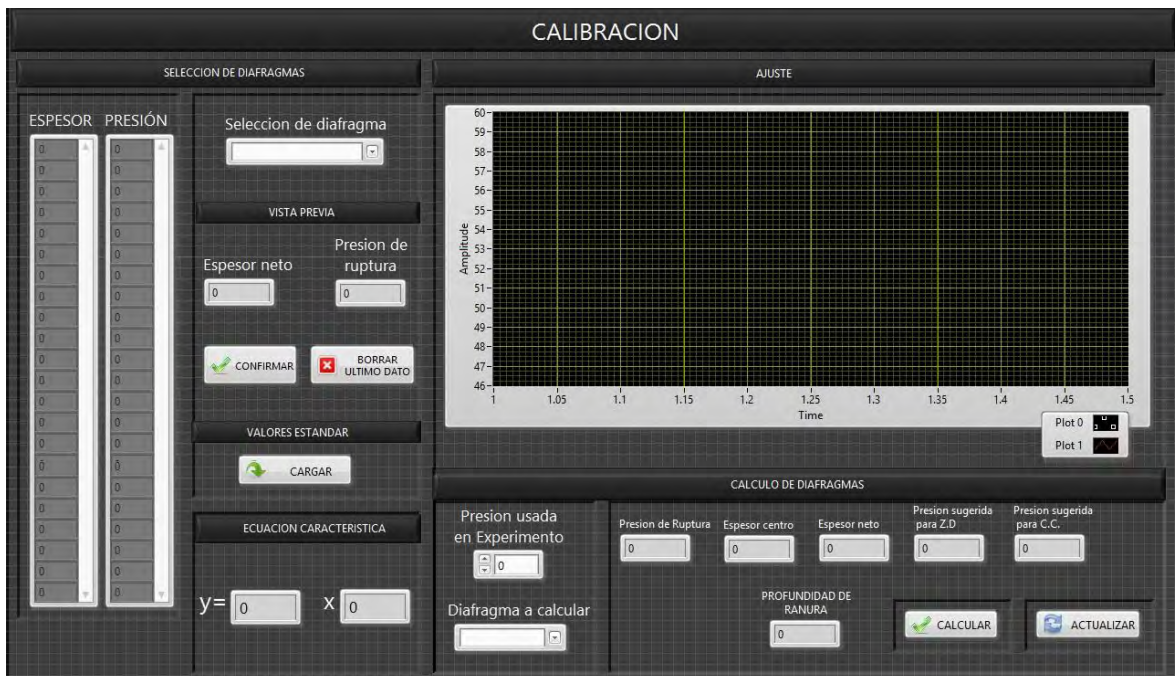


Fig. 4.3.4

En la parte inferior derecha existe una sección para calcular la profundidad de ranura del diafragma y la presión sugerida para la “cámara de compresión” y “zona entre diafragmas”, (hasta aquí ningún problema). El problema surge cuando no se ha registrado ningún diafragma y ya no se cuenta con alguno disponible para un experimento, entonces este cálculo de profundidad de ranura no se podrá efectuar pues se requiere de los datos adquiridos únicamente después de medir físicamente el diafragma que se ha elaborado. Por otro lado, se aprecia que existe una opción con el nombre de “Presión usada en experimento”, en la parte central inferior este valor (que se ingresa manualmente) es el obtenido a petición de la persona que desea impactar sus muestras y si bien puede haber hecho la solicitud de una presión específica y tenerse a la mano el dato (en cuyo caso se puede ingresar el valor sin mayor problema) lo más común es haber pedido una velocidad del proyectil o fuerza de impacto que para tal efecto se requiere usar primero la ventana de cálculos, para determinar cuál será la presión que se necesita para alcanzar la velocidad solicitada. Ver figura. 4.3.5.

The image shows a software interface for calculating velocity and pressure. The title is "CALCULO DE VELOCIDAD/PRESION". It is divided into several sections:

- DATOS OBLIGATORIOS:** Includes a dropdown for "Variable a calcular" (set to "Velocidad"), a dropdown for "Gas utilizado", a numeric input for "Masa del proyectil (g)" (0), and a numeric input for "Experimento No" (0).
- MODO:** A dropdown menu set to "MANUAL".
- SELECCION DE VARIABLE:** A numeric input for "Presión deseada en Bares" (0).
- CONSTANTES:** Includes a numeric input for "Diametro interior del tubo" (0.0044) and a numeric input for "Distancia recorrida por el proyectil" (12.6).
- RESULTADO APROXIMADO:** Features a gauge for "Velocidad estimada en m/s" (0) and a "GUARDAR" button.

A note at the top right states: "SI PERTENECE A UN EXPERIMENTO SELECCIONELO Y PULSE GUARDAR".

Fig. 4.3.5

Por lo tanto, es posible utilizar la ventana de registro de diafragmas primero y después la ventana de “cálculos” sin ningún problema (no existen conflictos de software por abrir una ventana antes que otra), pero en términos de efectividad existen problemas, pues el usuario tendrá que estar pasando innecesariamente de una ventana a otra, por lo que no se recomienda iniciar con la ventana de “calibración” a menos que ya se cuente con diafragmas registrados en la base de datos.

¿Entonces el orden definitivo será “registro de diafragmas”, “cálculos” y finalmente “calibración”?

Nuevamente dependerá de las necesidades del usuario pues existe una ventana llamada “Formulario online” en la que se permite con ayuda de internet cargar una página que puede ser llenada por un usuario de manera remota, en tal caso los valores de velocidad y/o presión se encontraran almacenados en la base de datos y quizás no sea necesario calcularlos.

FORMULARIO DE DISPARO	
NOMBRE DE LA PERSONA U ORGANIZACION QUE SUMINISTRA EL MATERIAL O COMPUESTO:	NUMERO DE CAPSULAS REQUERIDAS:
<input type="text"/>	<input type="text" value="3"/>
COMPUESTO O MATERIAL IMPACTADO:	CANTIDAD SUMINISTRADA (EN GRAMOS):
1.- <input type="text"/>	1.-2 <input type="text" value="0"/>
2.- <input type="text"/>	2.- 2 <input type="text" value="0"/>
3.- <input type="text"/>	3.-2 <input type="text" value="0"/>
SELECCIONE PRESION O VELOCIDAD A LA QUE DESEA SE IMPACTEN SUS MUESTRAS E INDIQUE EL VALOR CORRESPONDIENTE (en m/s ó Bar's, unicamente):	
<input type="text"/>	<input type="text" value="0"/>
<input type="button" value="ENVIAR"/>	
29/02/2016	

Fig. 4.3.6

Ahora que se ha dado vistazo rápido a las ventanas del programa será más simple entender los detalles de su estructura, comenzando con la ventana “registro de diafragma”. Figura 4.3.7.

La pantalla frontal de “registro de diafragma” esta estructurada de la siguiente manera.

1.- SECCIÓN DE REGISTRO. En esta sección se rellenan los datos del diafragma pero unicamente si se ha seleccionado alguna de las opciones en la seccion 2 de control (nuevo o editar) esto no sólo para que programa sepa que acción ha de efectuar, tambien se hace con el fin de que el usuario este consiente de la accion que efectua y no modifique un campo existente en lugar de crear uno nuevo. Los campos modificafles son: Número de diafragma, primeros cuatro digitos del último registro, fecha de modelado, estatus de diafragma, espesor de placa, espesor de centro y número de experimento en que fue usado. No todos los datos modificables aparecen al mismo tiempo su visualizacion dependerá unicamente de la seccion 2 de control.

2.- SECCIÓN DE CONTROL. Tal como indica su nombre, en esta parte de la ventana se encuentran los botones de acción (Boolean button), ante los cuáles se puede definir la acción a realizar.

“Nuevo”. Crea un resgitro nuevo en la base relacionada de access (No olvide que para crear un diafragma debe de tener los datos fisicamente medidos) cuando se ha pulsado este boton apareceran las opciones:

Fecha de modelado. Que es la fecha en que se han elaborado los diafragmas es decir la fecha en que se entregan o recojen del taller (siempre se manufacturan en el taller perteneciente al Instituto de Fisica de la UNAM por las condiciones especiales de su construccion) y se tienen a disposicion en el laboratorio de altas presiones.

Número de diafragma. Cuando se tiene posecion de los diafragmas después de haber sido manufacturados, se organizan debido a su espesor de centro y se colocan de a pares (esta tarea es efectuada con el fin de usar diafragmas lo más parecidos posibles en un experimento, considerando que en cada experimeto deben usarse dos) posteriormente se les asigna un numero para identificarlo entre la tanda recién hecha este número es único para esta tanda pero puede

repetirse con diafragmas hechos previamente, pero para ese efecto se coloca el dato de fecha de modelado.

Estatus. Existen cuatro estatus de diafragmas que se seleccionan en la lista desplegable para conocer las condiciones de un diafragma. “Usado en experimento”, “Usado en caracterizacion”, Disponible y No disponible. (la opción No disponible se refiere a un diafragma que no cumple con ninguno de los otros estatus, éste puede ocurrir cuando por ejemplo un diafragma es deformado antes de efectuar el experimento y es retirado, ocupando otro diafragma. Como se puede imaginar un diafragma deformado no puede ser usado en un experimento así que eso elimina las opciones de “Usado en experimento” y “Usado en caracterizacion”, de igual manera la opción “Disponible” pues esta opción es para indicar que se tiene el diafragma en espera de ser usado en un experimento).

Primeros cuatro dígitos de último registro. Este es un dato que aparece en la SECCIÓN 3 y se captura para confirmar que no existan datos repetidos agregando los primeros cuatro dígitos del último registro existente, visible en forma de tabla.

Espesor de placa. Es un dato numérico decimal que indica la distancia entre la cara superior e inferior de un diafragma al borde de este. Dato tomado físicamente con ayuda de un calibrador.

Espesor de centro. Es un dato numérico decimal que indica la distancia entre la cara superior e inferior de un diafragma al centro de este. Dato tomado físicamente con ayuda de un calibrador.

“Guardar”. Almacena los datos activados con la opción “Nuevo” únicamente. Cuando éste botón es pulsado se cargan los datos a la base de datos de access.

“Editar”. Modifica los campos de un diafragma almacenado en la base de datos de access. Los datos modificables son los mismos que aparecen para la casilla abrir con excepción de “Primeros cuatro dígitos del último diafragma”. Además que se adiciona “ID del diafragma”, un identificador que se le asigna a un diafragma con el conjunto de los datos: Número de diafragma y fecha de elaboración además de cuatro dígitos que indican su número de posición en la base de datos.

“Actualizar”. Es un botón de confirmación para cargar los campos modificados de un diafragma a la base de datos de access, que únicamente se activa con el uso del botón “Editar”.

3.- SECCIÓN CONSULTA. Es una tabla que muestra todos los datos almacenados en access. De gran ayuda para revisar si se ha almacenado un registro nuevo.

Para comprender a fondo el funcionamiento de esta ventana a continuación, se describe parte por parte las secciones que la componen. Se dividirá en secciones a partir de las tareas efectuadas, (es importante señalar que existen bloques similares o que efectúan la misma operación en otras ventanas).



Fig. 4.3.7

Resumiendo, esta ventana debe efectuar estas tareas:

- 1.- Almacenar la información sobre un diafragma cuando este sea elaborado.
- 2.- Modificar los valores de un Diafragma existente (registrado en la base de datos) y guardar dichos cambios.
- 3.- Mostrar la información de los diafragmas por medio de una tabla.

Como ya se mencionó, para esta ventana todos y cada uno de los datos que se ingresan en el entorno de LabView son enviados a una base de datos. Esta base de datos se desarrolla en Microsoft Access, con ayuda del complemento SQL DATABASE TOOLKIT de National Instruments y cada ventana en la se almacenan datos cuenta con una sección como la mostrada en la figura 4.3.8.

Los siguientes números hacen referencia a la figura 4.3.8. Describen su operación en el proceso de “Edición”.

- 1) Este recuadro llamado “Open connection” pertenece al complemento SQL DATABASE TOOLKIT y permite abrir una base de datos de una ubicación preestablecida, como se observa en el número 14 en donde se visualiza la ruta completa y localización del archivo .mdb (esta ruta es uno de los parámetros que requiere “Open connection” para funcionar su modo de conexión puede verse en la figura 4.3.8 o en ayuda de LabView). Por lo anterior es de considerar que al comenzar a usar el complemento SQL DATABASE TOOLKIT ha de saberse no solo la ruta, también precisar los datos de entrada/salida y tenerlos disponibles con formato de tabla o plantilla de Access. Ver figura 3.8.9

- 2) Otro recuadro del complemento SQL DATABASE TOOLKIT, este permite seleccionar las columnas de las que se requiera abrir y mostrar su contenido. (Para mostrarlas en una ventana de LabView es necesario usar como medio contenedor el número **15** en la figura 4.3.8 un “Data”) Para que el contenido de la tabla pueda ser mostrado en una ventana de LabView es necesario el recuadro número **15** llamado “Data”, (véase figura 4.3.8 sección **3**), este recuadro configurable en tamaño sólo es posible que opere cuando se han cumplido las condiciones de uso del recuadro número **2** “Select Data”. Tales condiciones son: Seleccionar e ingresar los nombres de las columnas cuya información se quiera visualizar con un “1D Array” (ver figura 4.3.8 numero **13**) e ingresar el nombre de la tabla en donde se localizan dichas columnas con un “constant string” visible en la figura 4.3.8 numero **3**.

IDENTIFICADOR	NUMERODEDIAFRAMA	ESPESORPLACAmm	ESPESORCENTRO0mm	PROFUNDIDADDERANURAm
0002-208042013	2	20	3.4	1.52
0005-508042013	5	100	0	0
0006-608042013	6	70	0	0
0009-908042013	9	70	0	1.92
0010-1008042013	10	70	0	1.88
0011-1108042013	11	70	0	0
0012-1208042013	12	70	0	0
0015-529071993	3	70	0	2.05
0016-429071993	4	70	0	2.06
0017-529071993	5	70	0	1.98
0027-1R14091993	1	70	0	1.72
0028-3R14091993	3	70	0	1.7
0035-9R14091993	9	70	0	1.65
0036-10R14091993	10	70	0	1.76
0037-11R14091993	11	70	0	1.75
0038-12R14091993	12	70	0	1.71
0040-14R14091993	14	70	0	1.67
0043-17R14091993	17	70	0	1.68
0047-414081996	4	70	0	2.23
0071-2R14081996	28	70	0	1.6
0074-1R14011997	1	70	0	0.65
0075-2R14011997	2	70	0	0.076
0076-3R14011997	3	70	0	0.78
0077-4R14011997	4	70	0	0.813

Fig. 4.3.9

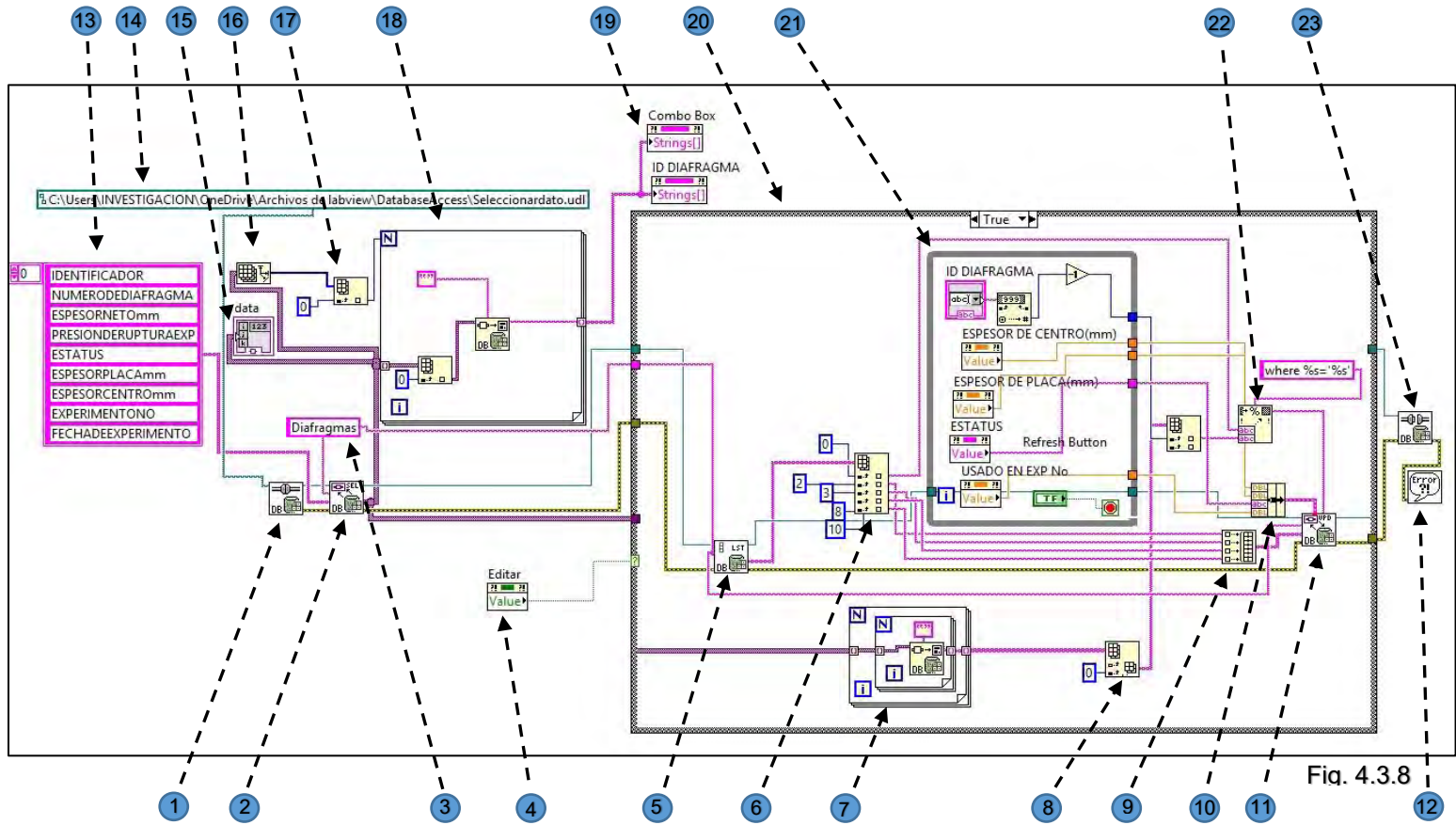


Fig. 4.3.8

Teniendo configurados los recuadros 1 y 2 de la figura 4.3.8, es posible considerar que se tiene acceso permanente a los datos contenidos en la base de datos seleccionada (Recordando que solo podrán manipularse los datos de las columnas igualmente seleccionados). Ahora es posible manipular los datos en LabView, pero los cambios no surtirán efecto inmediato en la tabla pues solo se ha habilitado la opción de abrir. (Más adelante se muestra como realizar modificaciones que alteren los datos de la tabla en Access). De igual manera al echar otro vistazo a la figura 4.3.8, es muy notorio que la salida del recuadro “Select Data” y correspondiente a un paquete de datos con la información contenida en la tabla de Access, se divide en cuatro caminos diferentes. El primer camino llega al recuadro número 15 en la figura, llamado “Data” (cuya función ya se mencionó). Dos de los caminos llegan al recuadro 18, uno de ellos pasa por los recuadros **16** y **17**. (Sin olvidar que, al adquirir la información de la base de datos, ésta se considera un paquete) Lo que sucede es que, al cruzar por el recuadro número **16**, (un “Array size”) se está efectuando un conteo al paquete sobre su tamaño o dimensión, esta dimensión se aprovecha como índice con el recuadro número **17** (un “Index array”), que permite al ciclo “for loop” (con número **18** en la figura 4.3.8) saber cuántas veces repetirá el proceso en su interior. Al estar conectado los datos de entrada al interior del “For loop” con un “Index Array” se efectúa el proceso de extracción de la primera columna en el paquete, indicado con una constante cero unida al “Index Array”, (si se coloca una constante 1 se tomará la segunda columna, si se coloca un 2 se tomará la tercera y así sucesivamente) para ser convertidos a formato “String” y ser mostrados por un “Combo box”. En este caso no se ve un “Combo box” conectado a la salida del “For Loop” puesto que se requiere tenerlo como control, y siendo que un control no puede recibir datos normalmente, pues su función es proveer un dato, es necesario hacer uso de una “property node – String[]”, (cuya función es crear un recuadro tal como se muestra en la figura 4.3.8 número **19**) esta propiedad permite recibir datos y mostrarlos en un control, en este caso el “Combo box” que despliega la lista de identificadores de diafragmas, para selección en el modo “Editar”.

- 4)** Un control tipo “Boolean” de tres existentes en el entorno para control, perteneciente a la sección 3 de la figura 4.3.7. Este “Boolean” indica al recuadro **20** de la figura 4.3.8 (un “Select Case”), el momento de ejecución a todo aquello dentro del “Select Case”.
- 5)** “List colums”, enlista todas las columnas de la tabla referenciándolas con un número e iniciando en 0, para la primera columna.
- 6)** “Index Array” al igual que el número **17** de la figura 4.3.8, toma el paquete y retorna la dimensión del dato seleccionado, creando un índice que se aprovecha en el número **9**.
- 7)** Ciclo “For loop” dentro de otro ciclo “For loop”, este arreglo en conjunto con la opción “Variant to Data” del paquete SQL DATABASE TOOLKIT, realizan

la operación de transformar el paquete con formato “2D Array” tipo Variante a un tipo “String”, que puede ser usado como paquete de entrada en un “Index array”, número **8**. (Desempeña la misma función descrita en el número **6** pero su propósito es descrito en lo sucesivo)

- 9)** “Build Array”. Recolecta todos los arreglos y los une con orden descendente como paquete, índice y referencia para el recuadro número **11** (La línea superior será la primera columna que “Update data” el número **11** modificará bajo los parámetros descritos en ese inciso).
- 10)** “Bundle”. Reúne dos o más arreglos y los empaqueta para enviarlos por una sola línea, con orden descendente, al igual que “Build Array”.
- 11)** “Update data”. Otra de las herramientas disponibles en SQL DATABASE TOOLKIT, que permite la actualización de los datos en una tabla existente. Para su operación requiere de referencias o índices que son los datos ingresados por el recuadro número **9** de la figura 4.3.8 y cuyos parámetros de modificación se establecen tanto por el orden de índice, como por el orden del recuadro número **10** “Bundle”.

Para el resto de los números en la figura 4.3.8, se explicarán como parte del proceso que ocurre dentro del número **20** (“Select Case”). Adicionalmente ha de tenerse en cuenta que, únicamente cuando “Select case” cumple con la condición de verdadero se ejecuta todo el proceso en su interior y que para este caso al existir la condición de falso no se efectúa tarea alguna.

Sabiendo que mediante el recuadro con número **11** es posible actualizar datos en una tabla existente (como es en este caso), únicamente queda cumplir con los requisitos de operación.

El primer requisito es tener a disposición las entradas cuyos datos provenientes del recuadro número **21** (ciclo “While Loop”) deben coincidir con el nombre o título de cada columna a modificar. Es por esto que han de ser ordenados y empaquetados por el recuadro número **10**. El segundo requisito es tener un índice, objetivo cumplido en conjunto por los números **5**, **6** y **9**. Finalmente se debe tener una condición para ejecutar la actualización, el número **22** provee esta posibilidad, comparando que los nombres tanto de la tabla almacenada como del arreglo existan para ambos casos. También ha de notarse que la tarea de actualizar se efectúa únicamente cuando se pulsa el botón de control “Actualizar”, lo que detiene el ciclo “While Loop”, no es hasta este momento que pueden enviarse los datos al recuadro número **10** “Bundle”.

Por último, el recuadro **23** “Close connection” cierra la conexión con la base de datos de Access, mientras que el recuadro número **12** revisa que no exista error alguno durante todo el proceso de conexión y de haberlo envía un mensaje con el código correspondiente al error de la conexión.

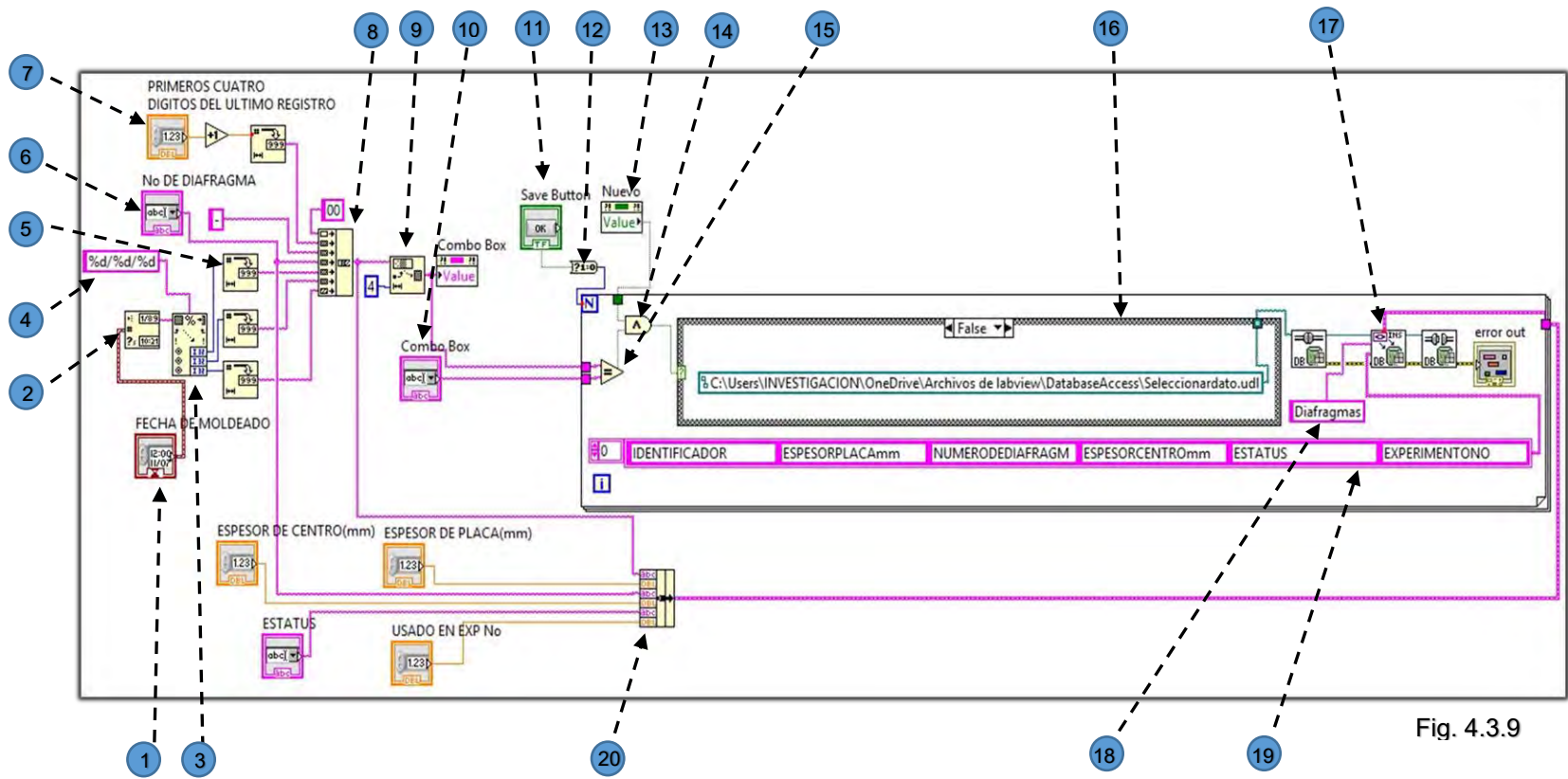


Fig. 4.3.9

La figura 4.3.9 describe el diagrama a bloques que efectúa las tareas necesarias para crear un dato nuevo y almacenarlo en una base de datos. De igual manera que para la “Edición”, en el caso de “Nuevo”, se describe punto por punto cada bloque con ayuda de un número referencial a la figura 4.3.9.

- 1) “Time stamp”, es un dato variable que otorga información de hora y/o fecha asignada por el administrador.
- 2) “Get date/Time string”, permite la conversión de un “Time stamp” a un valor numérico de tipo string, para su manipulación.
- 3) “Scan from string”, escanea la entrada y la convierte al formato de la condición seleccionada.

Los tres puntos anteriores efectúan la tarea de selección de fecha para registro, pero han de ejecutarse estos bloques pues “Time stamp” no es de un formato adecuado para usarse libremente, por lo que ha de ser convertido en string por “Get date”, “Get date”, arroja un dato en formato “string”, pero manteniendo símbolos especiales (Cuando se habla de los símbolos especiales en fecha, se hace referencia a las diagonales o guiones puestos por default en el dato al ser colocado por el usuario. Por ejemplo: 03/11/2016), “Scan from string” extrae los valores numéricos únicamente. Para poder ser usados.

- 4) Es una constante string con el formato especificado por el administrador para la salida de “Scan from string”. En este caso un entero largo de 32 bits (%d).⁽¹⁴⁾
- 5) “Number to decimal string”. Convierte números a formato string.
- 6) “Combo box”. Permite el ingreso alfanumérico de datos con formato “string” considerando este dato como una constante.
- 7) “Number”. Permite el ingreso de números dobles, enteros, reales de 64 bits. En la figura 4.3.9 puede apreciarse que se encuentra conectado a un incremento a 1, esto es porque se pide ingresar el número de identificación para el último registro, de tal modo que se tenga la certeza que el nuevo dato creado tendrá un número diferente al último existente (sabiendo que este número no se repite), el incremento evita pedirle al usuario coloque el próximo número, con la posibilidad de formato inadecuado. El incremento a su vez se conecta a un “Number to decimal string”.
- 8) “Concatenate string”. Concatena todas las entradas de formatos “string” o “1D Array”, para tener una sola salida. La salida que se observa en la figura 4.3.9, proveniente de “Concatenate string” es un número llamado “ID” un identificador único para cada registro es por eso que lo integran los elementos del 1 al 7 en la numeración anterior.

¹⁴ http://zone.ni.com/reference/en-XX/help/371361J-01/lvconcepts/format_specifier_syntax/

- 9) "String subset", Arroja el valor de un substring con la cantidad de dígitos seleccionada, como constante. (En este caso a 4 dígitos, pues solo se necesitan los primeros cuatro dígitos del "Identificador").
- 10) "Combo box". Su función es descrita en el número 6, pero al estar conectada su "property node - value", a la salida de "Variant to data" de la figura 4.3.8, este contiene el valor de todos los datos de la primera columna de la base de datos en Access "Identificador".
- 11) "Boolean". Es un control, teniendo a 0 y 1 como únicas salidas posibles. Con nombre "Guardar".
- 12) "Boolean to 0,1". Convierte el valor lógico 0,1 en un entero de 16 bits. Esto permite hacer operar al ciclo "For loop" sólo una vez cuando es pulsado "Guardar"
- 13) "Boolean". Es un control, teniendo a 0 y 1 como únicas salidas posibles. Con nombre "Nuevo"
- 14) "And". Es una representación de una compuerta And y que opera lógicamente de igual manera. Únicamente cuando en ambas entradas se tenga un uno, la salida arrojará un uno, en el caso de que alguna de las entradas sea igual a cero la salida será cero.
- 15) "Igual". Funciona como un comparador y únicamente cuando ambas entradas sean iguales arrojará un uno, de lo contrario su salida se mantendrá en cero.
- 16) "For loop". Ejecuta un diagrama un número de veces igual a su valor "N". Es posible observar que para este "For loop", "N" es igual a uno cuando el botón "Guardar" es pulsado.

En su interior se observa una "Select case", teniendo como control a la salida del "Boolean And", el motivo es que se están comparando los valores que ha ingresado el usuario contra los valores de la tabla de Access y si tiene coincidencia el operador "Boolean igual" arrojará un cero que al ser introducido en el "Boolean And" operará con salida igual a cero, en consecuencia, el "Select case" cambiara arrojando una ventana emergente con el mensaje de negación de guardado. Observe que en la figura 4.3.9 se muestra la acción a ejecutar por el "Select case", cuando la condición no se cumple mientras que en la figura 4.3.10, se muestra la acción a ejecutar cuando se cumple la condición.

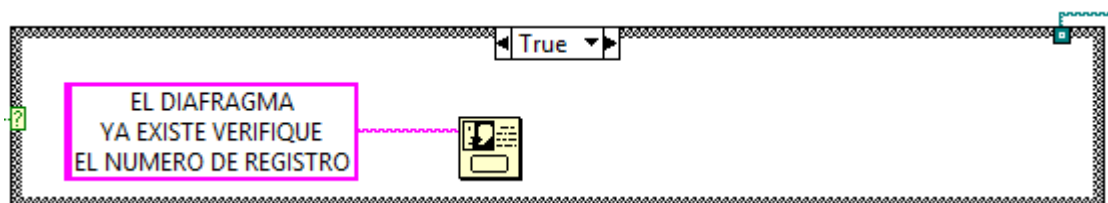


Fig. 4.3.10

Sin embargo, de no ser iguales los “identificares”, al pulsar el botón de guardado el “Select case” mantendrá la ruta de guardado para la base de datos de Access, por lo que el proceso puede continuar.

- 17) “Insert data”. Herramientas disponibles en SQL DATABASE TOOLKIT, inserta una nueva fila en la tabla de la base de datos especificada.
- 18) “Constan string”. Una constante definida por el administrador que le permite a “Insert data”, conocer el nombre de la tabla en el que se insertaran las nuevas filas.
- 19) “String 1D Array”. Es un “string” en forma de “1D Array”, en otras palabras, constantes definidas por el administrador para indicarle a “Insert data”, las columnas en que se deberán agregar los datos ordenadas de izquierda a derecha.
- 20) “Bundle”. Reúne dos o más arreglos y los empaqueta para enviarlos por una sola línea, con orden descendente. (el orden como se sean colocadas las líneas es el mismo orden en que se insertaran en la tabla seleccionada para “Insert data” con el número 19 “String 1d Array”) Esta línea se conecta a “Insert data”, para agregar el paquete de datos en la “línea”, como una nueva fila en la tabla de Access.

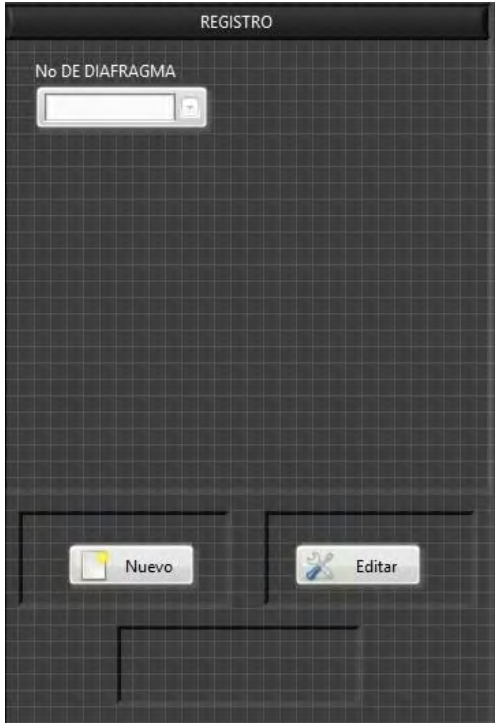


Fig. 4.3.11

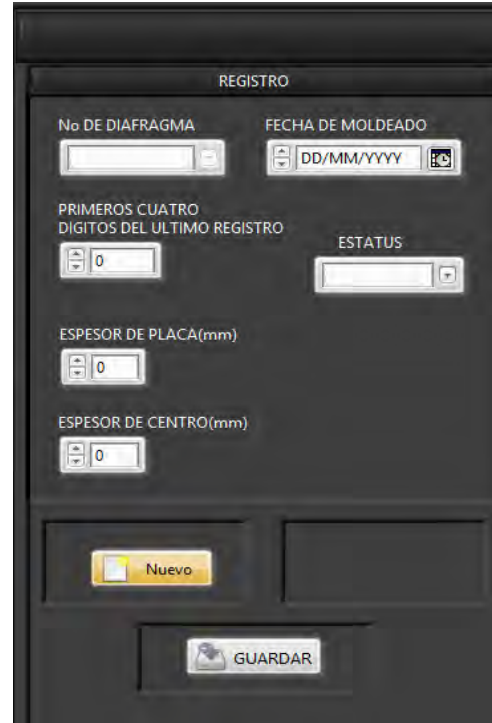


Fig. 4.3.12

Nótese que, existe una particularidad en el modo de visibilidad en algunas opciones de las ventanas. Obsérvese que en la figura 4.3.11 no se muestran las casillas para efectuar el relleno de información sobre el diafragma. Ésto es porque se encuentra activa una propiedad de visualización “Property Node Visible”, para usarse únicamente cuando el control de “Nuevo” o “Editar” este en operación. Esto se visualiza en la figura 4.3.11.

En la figura 4.3.13 se encuentra el diagrama a bloques y más específicamente la sección de “visibilidad”, nuevamente esta un “While loop” (el recuadro gris que se observa en la ventana de inicio), manteniendo el programa en un ciclo infinito hasta que sea detenido por el usuario por el botón “STOP” (control localizado en la parte inferior derecha). Al interior de este While loop aparecen en recuadros de colores todas las casillas existentes para el registro de un diafragma, los colores indican cuál es su representación y formato, por ejemplo: rojo es Formato de fecha-hora, rosado es representativo de un tipo texto, azul es un numérico, etcétera.

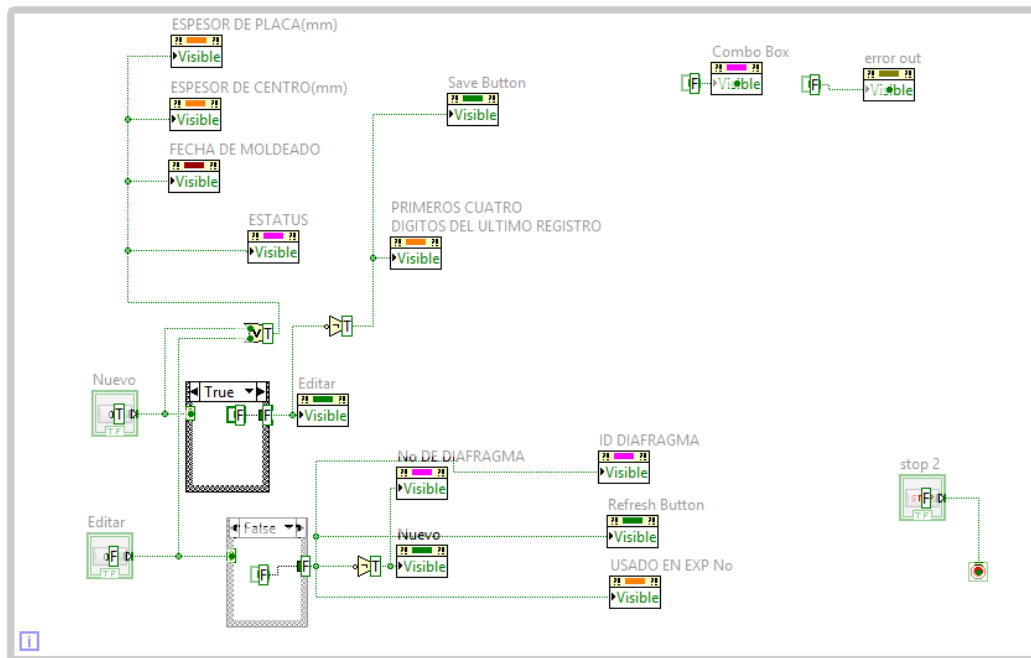


Fig. 4.3.13

Estos recuadros son una extensión que configura su modo de visualización en un componente, por tal motivo cuando se les agrega la constante “F” de falso (pequeño recuadro en color verde), como control para su visibilidad estos se ocultan, para mostrarse únicamente cuando se pulsa el botón correspondiente. La opción “Select Case” (Recuadro que tiene como título “True” en la figura 4.3.13) cambia dependiendo de si se cumple o no la condición de su título. En este caso y sabiendo que un botón como “Nuevo” al no ser pulsado está generando una condición de “False” en su salida y cuando es pulsado genera una condición de “True”. Entonces

si el “Select Case” está siendo controlado por el botón “Nuevo”, al pulsar nuevo generará una salida de true, cumpliendo la condición en el título del “Select Case”. Finalmente se ejecutará todo lo que se encuentre al interior del “Select Case”. En la figura 4.3.13 simplemente vemos que se ejecuta una constante, este modo de operación haciendo uso de los recuadros “Select Case” demanda más procesos, incluso podría requerir más espacio en el entorno de diseño, cosa que no pasa en la figura 4.3.14, que muestra otra manera de efectuar el arreglo de visualización, pero se ha explicado de esta manera pues la opción “Select Case”, se usa de amplia manera en otros momentos y la figura 4.3.13 presenta la manera más intuitiva de mostrar su operación.

En la imagen 4.3.14, se observa que en lugar del recuadro de “Select Case” tenemos unos operadores lógicos OR. AND que hacen referencia a una compuerta lógica común y operan de igual manera. Quizás menos intuitivo para aquellos que tienen su primer encuentro con la operación de una compuerta lógica, pero mucho más simple de utilizar una vez vistas sus tablas de verdad y entendido el que para este caso es igual de valido decir que “True” equivale a un número 1 lógico y “False” a un número 0 lógico.

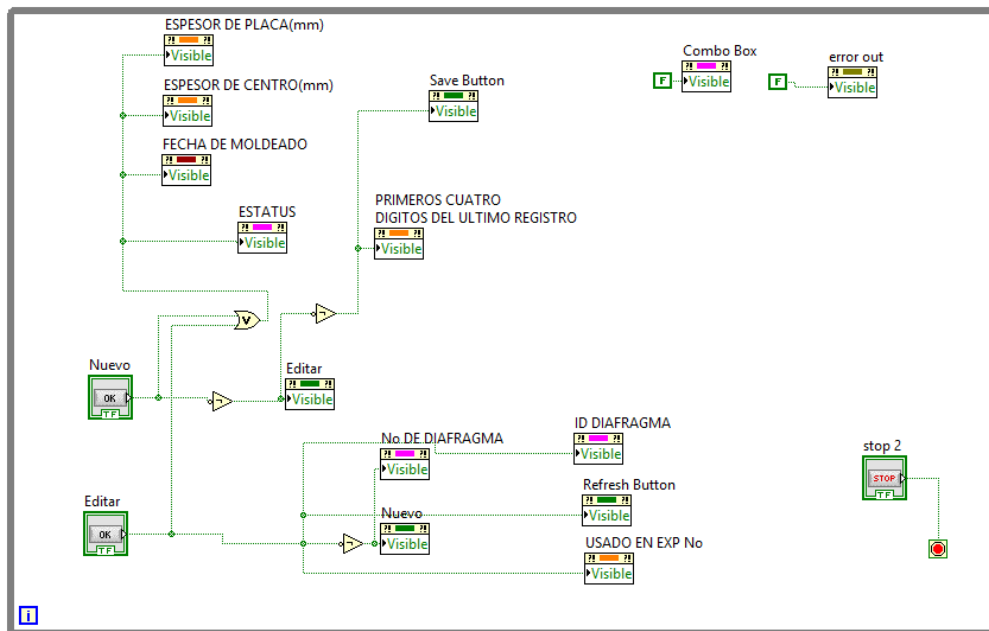


Fig. 4.3.14

La siguiente ventana por analizar es la de calibración, utilizada para efectuar el proceso descrito en el capítulo I, subtema 1.4. Básicamente permite fijar las presiones de ruptura de un diafragma y las presiones de llenado en la “Cámara de compresión” y “zona entre diafragmas” y puede utilizarse de dos maneras.

La primera es con el modo de carga estándar. Que carga valores preestablecidos con disparos documentados.

La segunda es con el modo manual. En el que se seleccionan los diafragmas uno por uno convocados desde la base de datos (los valores se visualizan para verificarlos). Cada vez que se pulsa sobre el botón de confirmar se cargan los valores de presión y espesor a la tabla (sección 1 figura 4.3.14), generando un punto en la gráfica (sección 4, figura 4.3.14) con el que se puede predecir la ruptura de algún otro diafragma elaborado con el mismo material. En el caso de que se ingrese un diafragma no requerido, puede usarse el botón borrar registro (sección 2 figura 4.3.14) que elimina únicamente el último dato en tabla (A de considerarse que los datos modificados en esta tabla no alteran a la base de datos en Access). 4

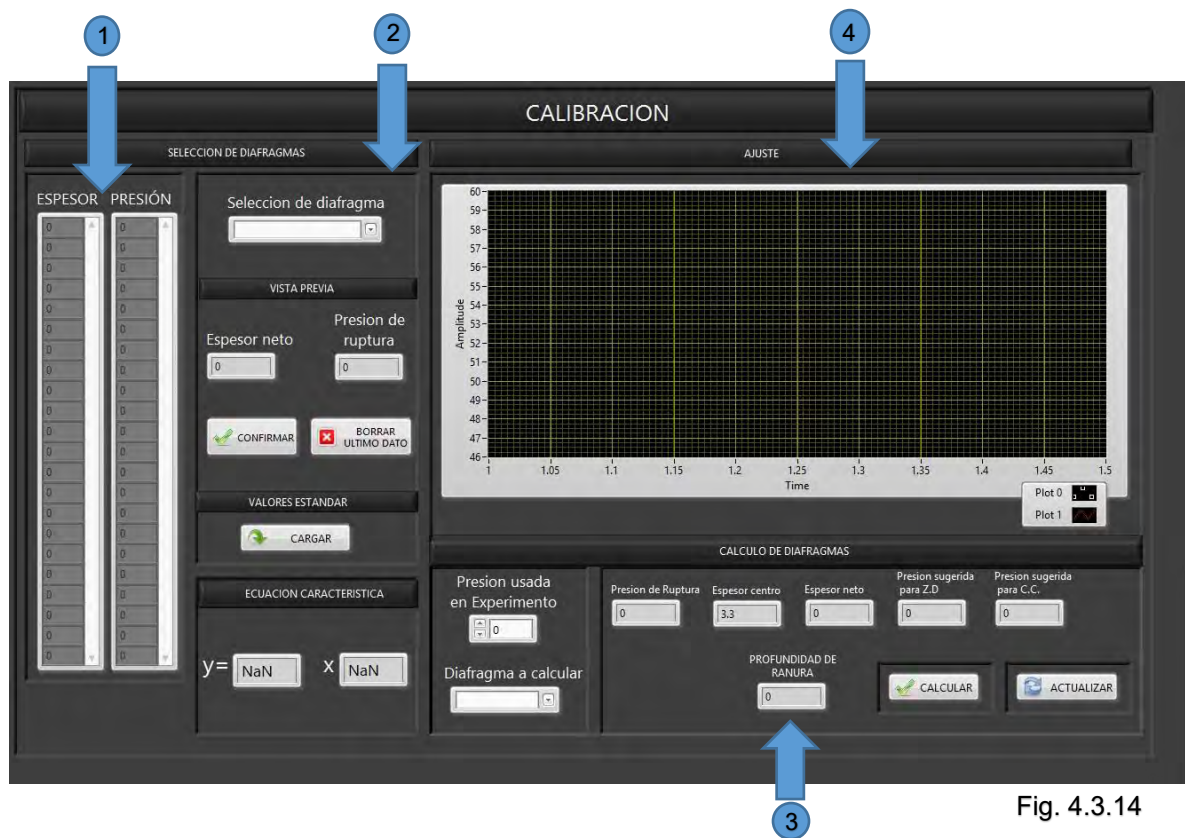


Fig. 4.3.14

Finalmente, la sección 3 (figura 4.3.14) calcula las presiones en la zona entre diafragmas.

Para analizar su comportamiento hay que referirse a la figura siguiente (figura 4.3.15). En la que se observa el diagrama a bloques total de la ventana de

caracterización el cual está dividido en dos secciones por líneas punteadas. De las cuales la sección dos se ocupa de la actualización de los datos, que para este caso son: “Profundidad de ranura”, “Espesor neto” y “Presión de ruptura”, la configuración para efectuar dicha actualización obedece al mismo principio que el observado en la figura 4.3.8. Es por ésto que únicamente se detallara la sección uno.

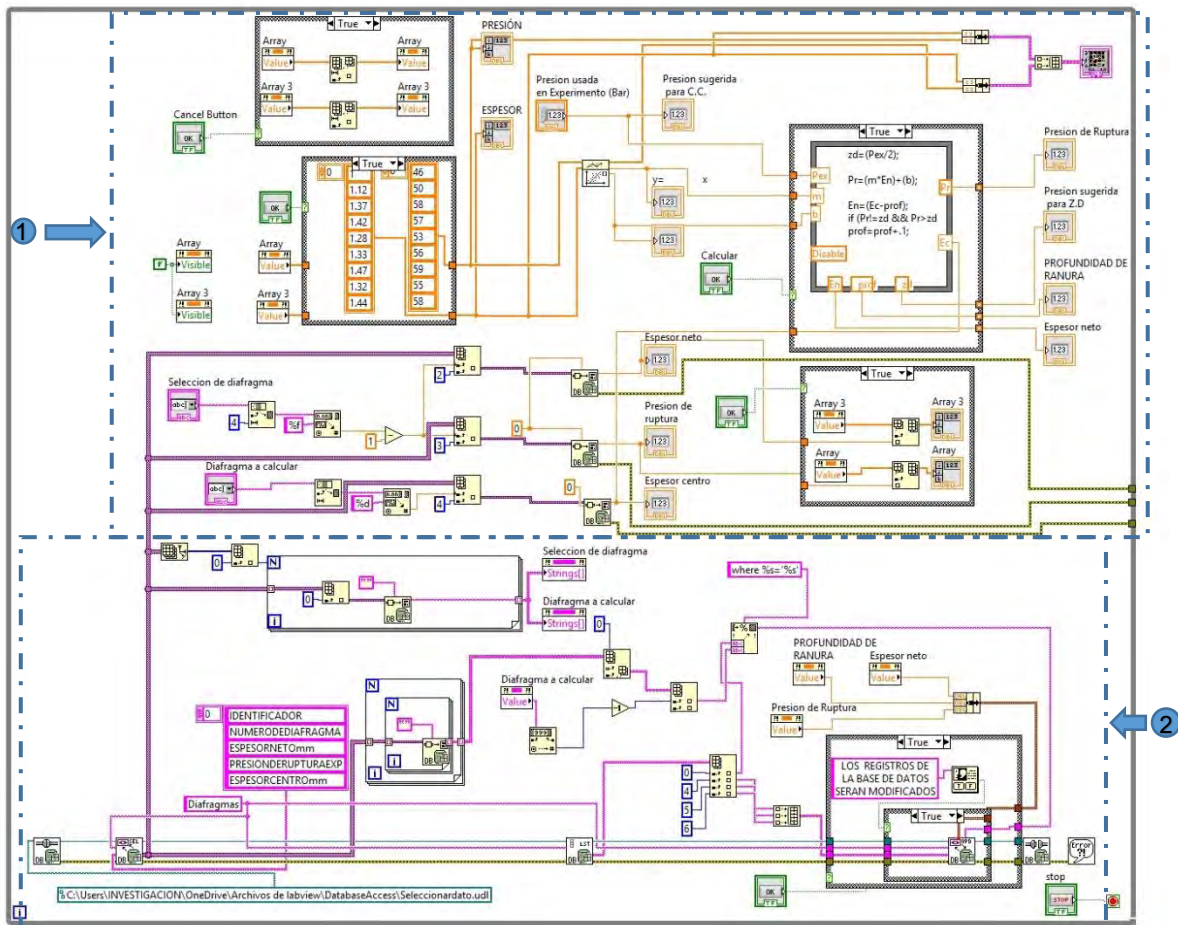


Fig. 4.3.15

- 1) “Data 2d array”, es una línea que lleva el paquete de datos con la información de la base de datos de Access y más específicamente de la tabla “diafragmas”, conectado en la sección 2 de la figura 4.3.15 (cuya operación ya ha sido descrita) de la cual se extraen los datos de las columnas “Espesor neto”, “Presión de ruptura”, “Espesor centro”.

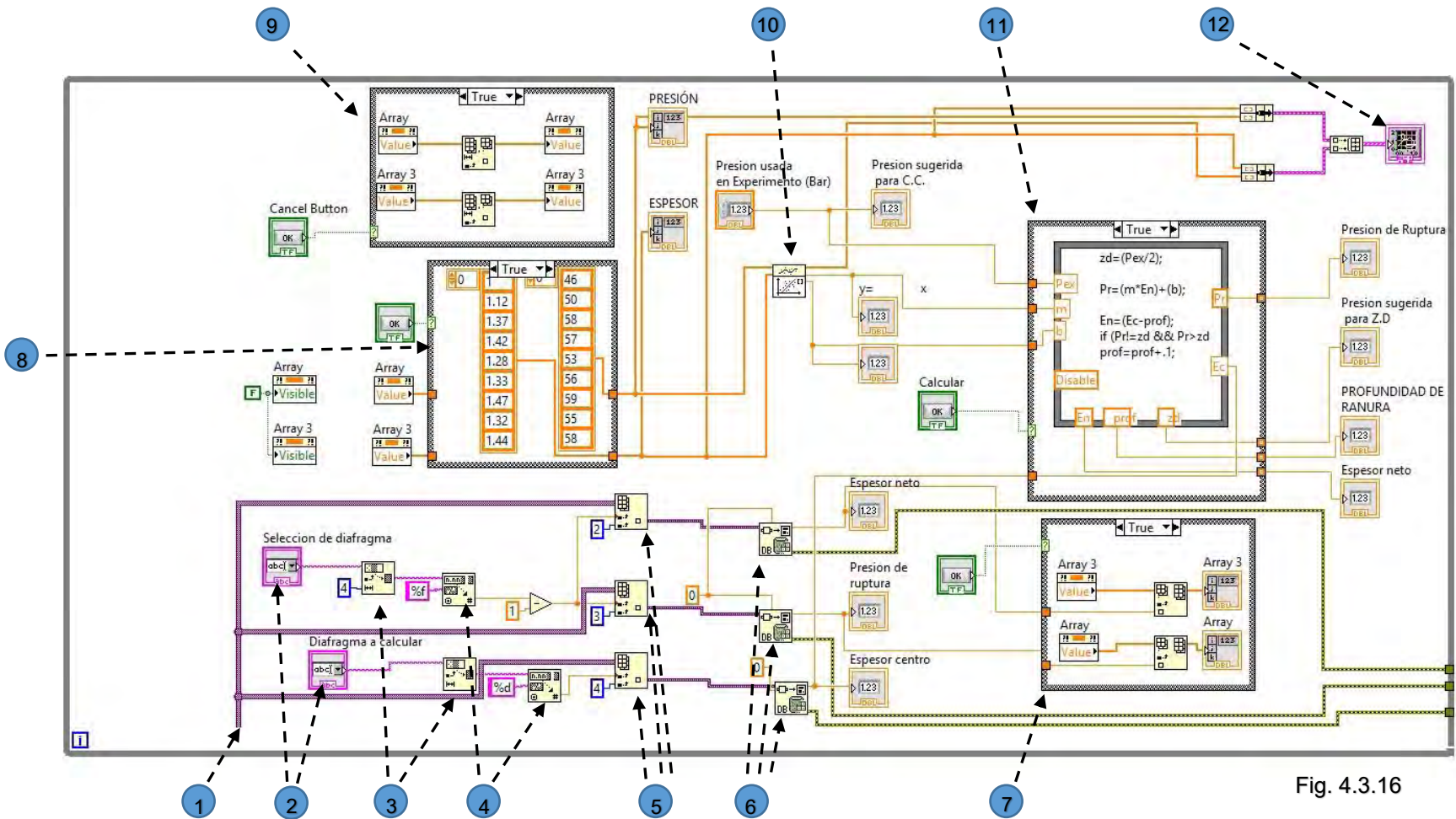


Fig. 4.3.16

- 2) “Combo box” en formato “String” que muestra los valores disponibles a través de la opción “formula node”.
- 3) “String subset”, devuelve un valor del “substring”, con un largo de caracteres definido.
- 4) “Scan value” convierte un valor string, al tipo de salida especificado en la entrada “Format string”
- 5) “Index array”, devuelve el elemento del “subarray” de del arreglo con n-dimensión, especificando un índice (número equivalente a la posición de la columna en la tabla).
- 6) “Data base to variant”, convierte un dato variable de una base de datos a un dato del formato especificado.

Todos los procesos anteriores permiten que, para las secciones cálculo de diafragma y selección de diafragma al seleccionar con el numero 1 (listado anteriormente y que es un “combo box”) el elemento requerido, éste posea una relación con el valor existente en otras columnas de la tabla diafragmas, de tal manera que puedan ser mostrados todos los valores en la tabla a partir de la selección de un dato con identificador.

- 7) “Select case”, en cuyo interior se encuentra un “Insert into Array”, en cuya entrada se observa una “Property node” y a su salida es visible un “Array”. De tal manera que al ser pulsado el botón “boolean” (Confirmar) se confirme el dato y puesto que la acción se ejecuta una sola vez y los valores se almacenan en la “property node”, por cada ocasión que se pulse el botón de confirmación “boolean”, serán introducidos los datos anteriores más el nuevo dato de entrada y acomodándolo en la posición correspondiente gracias al número 5 “Index Array” listado anteriormente.
- 8) “Select case”. Usado para cargar valores preestablecidos únicamente cuenta con dos “Array” constantes que solo son ejecutados al pulsar el botón “Cargar” en el panel frontal. De otro modo los valores guardados en la “Property node” de los “Array” es usado para los cálculos.
- 9) “Select case”. Que contiene a “Delete from array” conectando como entrada y salida una “Property node” de los “Array”, con lo que de pulsarse el botón “Borra último registro” (en el panel frontal), se elimina el último dato almacenado en la “Property node” de los “Array” y se muestra un nuevo “Array”. Es decir, el arreglo de datos es sustituido por un nuevo arreglo de datos menos el último dato ingresado.

- 10) Librería que devuelve un ajuste lineal de un conjunto de datos X y Y. Lo que permite obtener una tendencia para los datos en los “Array”.
- 11) “Select case” usado para el cálculo de la profundidad de ranura en el diafragma seleccionado, mediante el cual se ejecuta o no un “Formula Node”, el cual efectúa operaciones matemáticas en lenguaje “C”, en este caso a través de una condición “IF”.
- 12) “XY Graf”, Es un indicador que muestra los datos (provenientes de los recuadros “Bundle” y “Build Array”, descritos anteriormente) en X y Y en forma de gráfica.

Nótese que, los cuadros de función que no se han descrito, ya fueron mencionados con anterioridad, además que la vista del panel frontal se muestra en la figura 4.3.14.

Ahora que se cuenta con los datos necesarios de presión y/o velocidad requerida la siguiente ventana a analizar es “Calculos” (Ver figura 4.3.17), que permite estimar los valores teóricos de presión y velocidad en relación al peso del proyectil y las condiciones del cañón.

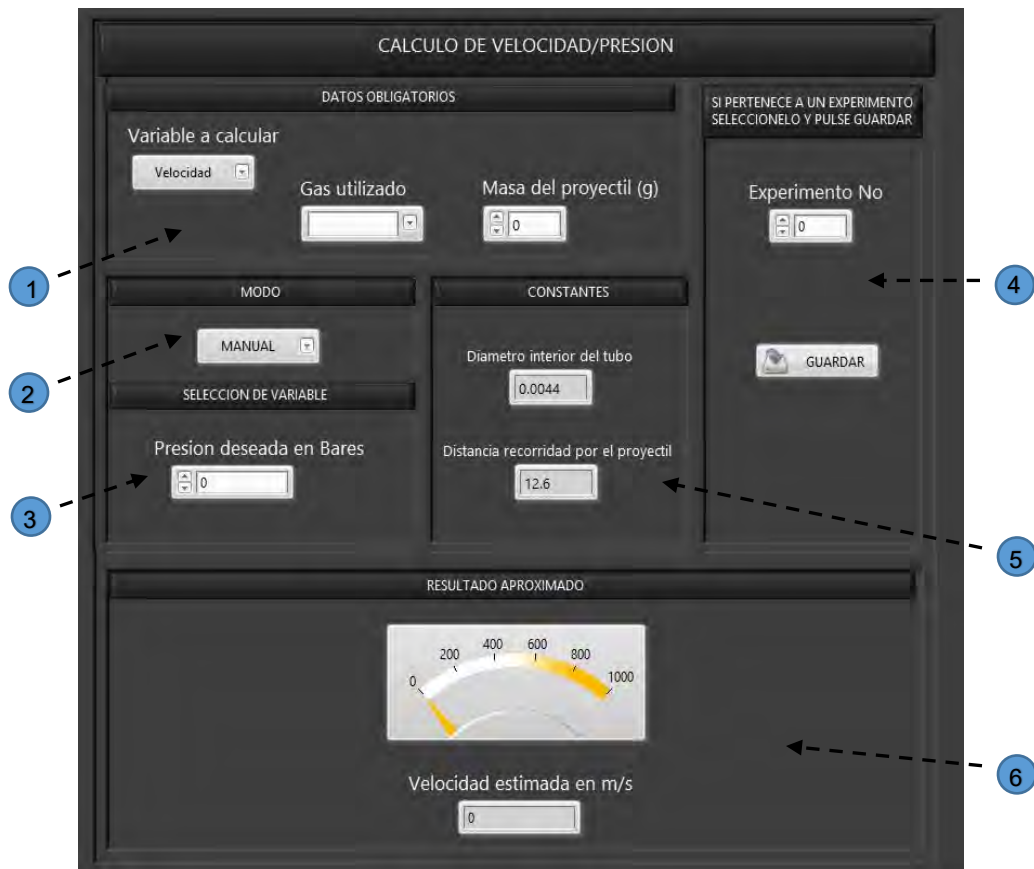


Fig. 4.3.17

- 1) Datos obligatorios, que como su nombre lo indica son valores requeridos para efectuar el cálculo.

La variable a calcular depende de lo que se requiera, es decir si se conoce el valor de la presión en la cámara de compresión, además de colocarla en número 3 de la figura 4.3.17 (a menos que se use el modo automático con número 2 en la figura 4.3.17) debe de buscarse la velocidad que alcanzará el proyectil bajo esas condiciones de presión, con el fin de relacionarse con el valor medido por los sensores.

La masa del proyectil es un valor medido, únicamente se requiere de pesar el proyectil e ingresar el valor en gramos.

El gas utilizado, sabiendo que únicamente se trabaja con helio y nitrógeno, se requiere seleccionar alguno de estos pues la constante de propagación del sonido en el gas es diferente, lo que influye en la velocidad del proyectil siendo que habitualmente es utilizado nitrógeno para el rango de velocidades de entre los 300m/s y los 600m/s, mientras que el helio se usa para velocidades de entre 600 y 1000m/s.

- 2) Modo de ingreso. Usualmente se recomienda colocar el valor de velocidad o presión que se tenga (el valor es colocado en el número 3 de la figura 4.3.17), pero también existe una relación con la base de datos que contiene toda la información de los experimentos realizados, por lo que de seleccionarse el modo automático será posible ver una lista de los valores tanto de presiones como de velocidades usados en experimentos anteriores.
- 3) Selección de variable puede ser un control o un indicador, pues como se menciona en el número 2, depende del modo en que se ingrese el dato (forma automática o manual) y su al igual que el número 5 de la figura 4.3.17 proveen datos para el cálculo de la ecuación de la vida en el capítulo I, subtema 1.4 Diafragmas.
- 4) “Guardado”. En esta sección se puede registrar el cálculo ingresando un número de experimento. El resultado será almacenado en una base de datos al pulsar el botón de Guardar.
- 5) Constantes. Se refiere a los valores de diámetro interior del tubo y distancia recorrida por el proyectil que únicamente pueden ser modificados por el administrador del programa puesto que son datos permanentes y únicamente modificables tras un cambio estructural en el “cañón de gas ligero”.
- 6) Resultado aproximado. Sirve únicamente como visor para el resultado arrojado tras el cálculo de las variables.

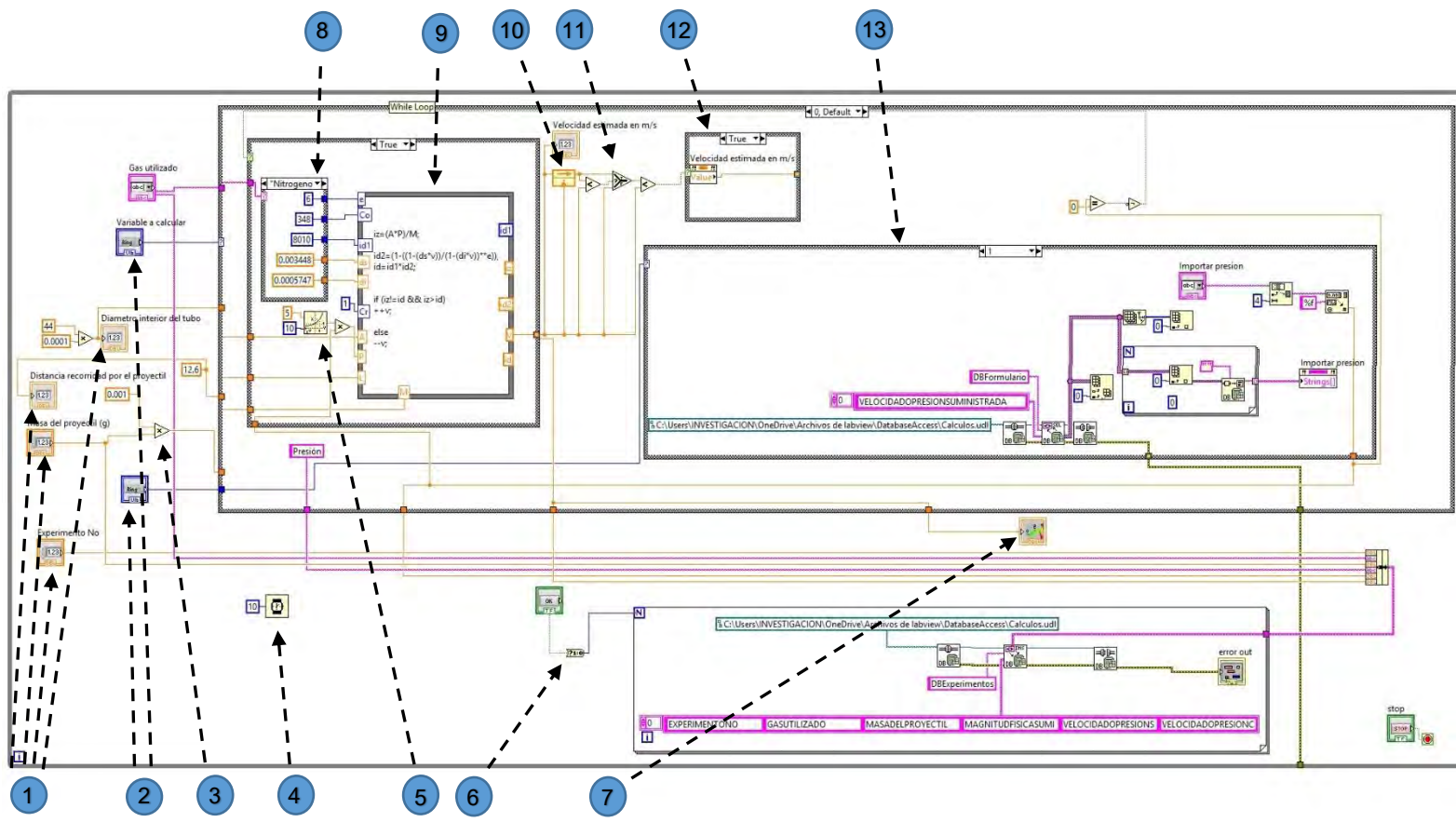


Fig. 4.3.18

La figura 4.3.18 muestra el diagrama a bloques de la ventana “Caracterización”, que se explica a continuación.

- 1) “Number”. Algunos de estos, son controles ya que su valor es variable, como en el caso de la masa del proyectil, cuyo valor será determinado únicamente tras ser armado completamente (colocar cabeza de acero y o’rings) ya que debe ser considerando que aun teniendo las mismas dimensiones su peso cambia levemente, este valor debe de ser introducido por el usuario. Por otra parte, también están señalizados “number” como constantes pues son valores invariables en cada experimento (Siendo este el caso del largo del tubo de aceleración).
- 2) “Menu Ring”. Funcionan como menú de selección predeterminada a los cuales se les asigna un valor representativo en función de la operación requerida. Al ser conectados a un “Select case” es posible ejecutar lo que se encuentre dentro de “Select Case” teniendo al dato de “Ring” como control.
- 3) “Multiply”. Es un operador numérico (efectúa la operación de multiplicación) que en este caso ha sido usado para cambiar las unidades mostradas en relación a la usadas en la operación.
- 4) “Wait”, limita la cantidad de veces que se ejecutan los procesos en base a la constante numérica colocada (en milisegundos).
- 5) “Power of x”. Permite elevar el valor de x a una potencia y, para un número mayor que cero siempre que sea entero.
- 6) Indicador numérico. Muestra el resultado del número 9 “Select Case”.
- 7) “Bolean to 0,1”. Convierte la entrada de un “Bolean button”, a un “Number” que permite controlar la cantidad de veces que se ejecuta el ciclo “For Loop”.
- 8) “Select case”. Ya se ha descrito su función, se menciona pues los datos en su interior otorgan valores para operar el número 9 “Formula node”.
- 9) “Formula node”. Efectúa una ecuación que relaciona la presión con la velocidad (más información sobre la ecuación en capítulo I, subtema 1.4). Este “Formula node” realiza un incremento hasta encontrar el valor que consiga la igualdad en las dos partes de la ecuación, cuando es encontrado se detiene y decrementa para asegurarse que el valor encontrado es lo más cercano posible al valor que satisface dicha ecuación.
- 10) “Feed back”. Es un re alimentador de procesos en este caso utilizado para poder efectuar una comparación lógica con el número 11 “Select”.

- 11) "Select". Devuelve el valor que se encuentre conectado verdadero o falso dependiendo si se cumple o no la condición de entrada.
- 12) "Select case". Funciona en conjunto con el número 11 "Select" que cambia las unidades que muestra el resultado dependiendo si se utiliza presión o velocidad.
- 13) "Select case". Selecciona una operación dependiendo la entrada. Para esta sección activa la importación de datos de Access utilizando las herramientas de SQL DATABASE TOOLKIT, más específicamente velocidad y presión suministrada, (permite que funcione el botón de modo automático, número 2 de la figura 4.3.17).

Una vez se tienen los valores aproximados de presión y velocidad es posible efectuar un experimento en cuyo caso se requiere de un registro de velocidad experimental. si bien ya se ha hablado en el capítulo I, subtema 1.10 acerca del modo de adquisición y almacenaje de datos vía osciloscopio, también se ha agregado una opción de almacenado y recreación de datos a través de una conexión GPIB¹⁵ a un PC, siendo un método de almacenaje de datos más seguro que el utilizado por los osciloscopios (discos de 3 ½). Sin embargo, la utilización de la ventana mostrada en la figura 4.3.20 no pretende sustituir a los discos de 3 ½ usados por el osciloscopio, únicamente debe ser usado como método complementario pues la captura de información restablece los valores mostrados en la ventana del osciloscopio y ***se recomienda encarecidamente que, de utilizarse la ventana, sea únicamente después de haberse almacenado la señal que se desea transferir al PC, en un disco de 3 ½.***

Dependiendo del modo de apertura de la ventana puede aparecer inicialmente la ventana de la figura 4.3.20 o la ventana de la figura 4.3.19, de ser este último el caso únicamente se debe pulsar doble click sobre la opción TDKTDS 6XX Application function. De este modo se cargan los paquetes suministrados por el proveedor del equipo (en este caso Tektronix). Inmediatamente abrirá la ventana de la figura 4.3.20 lista para su uso.

¹⁵ El Hewlett-Packard Instrument Bus (HP-IB) es un estándar bus de datos digital de corto rango desarrollado por Hewlett-Packard en los años 1970 para conectar dispositivos de testeo y medición (por ejemplo multímetros, osciloscopios, etc) con dispositivos que los controlen como un ordenador.

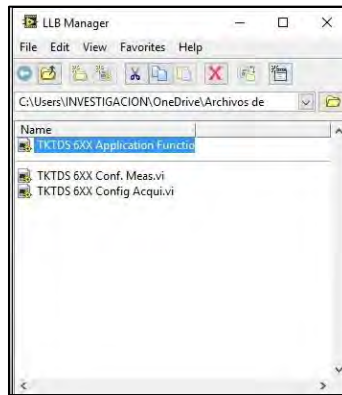


Fig. 4.3.19

- 1) “Waveform graph”. En esta área se muestra la señal adquirida por medio de la conexión GPIB, el orden de la escala se autoajusta en razón de la configuración en el osciloscopio al momento de adquirir la señal.
- 2) “String indicator”. Muestra un valor en formato “string”, en este caso indica el nombre del instrumento conectado por GPIB
- 3) “Boolean button”. Al ser pulsado otorga un “true” a la salida que le permite operar al “Select case” de la figura 4.3.21 ejecutando la tarea de conexión y adquisición de datos por medio de la tarjeta GPIB.
- 4) “Text ring”. Funciona como menú selector de opciones que se configuran en las propiedades del elemento. En este caso se encuentra conectado a un bloque de acción de Tektronix que cambia el tipo de medida que se toma. (voltaje máximo, voltaje pico, etcétera).

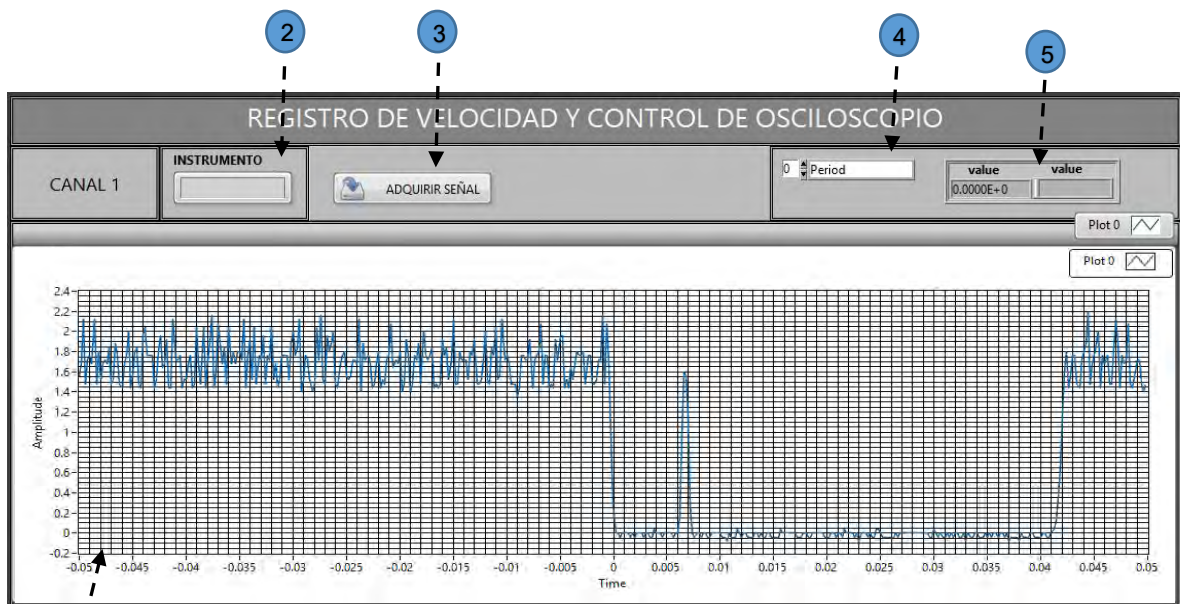


Fig. 4.3.20

- 5) "Cluster". Reúne un grupo de elementos mixtos o de diferentes tipos para ser mostrados.

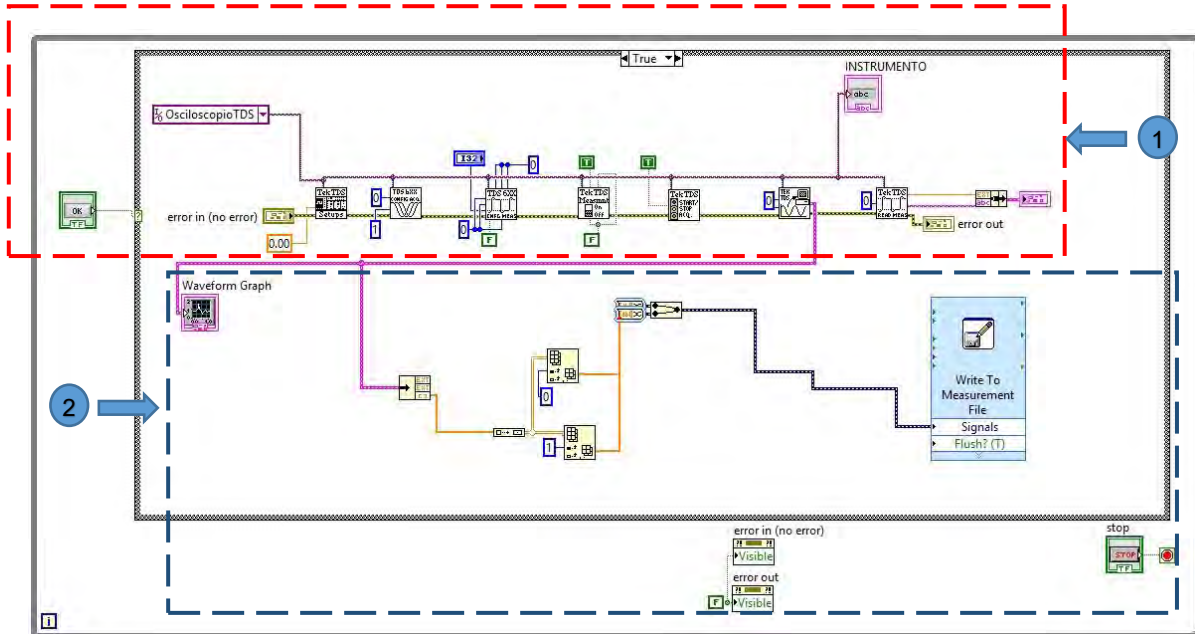


Fig. 4.3.21

El diagrama a bloques utiliza complementos que efectúan tareas programadas por la marca Tektronix.

Toda la sección 1 fue provista por soporte técnico de la marca, cada bloque efectúa una tarea específica completa, por ejemplo, mover los cursores del osciloscopio o configurar un canal, volviéndolo muy editable y se ha adaptado la sección 2 para el almacenamiento de los datos en una hoja de Excel, permitiendo de este modo recrear una gráfica representativa y tener cada punto de la gráfica o señal adquirida.

CONCLUSIONES

Al término de este trabajo se puede decir que:

- Se consiguió diseñar un prototipo de sistema detector de velocidad integrado por un software y un hardware (elaborados con ayuda de Labview y Proteus respectivamente) que ayuda a mejorar la precisión en la toma de datos, en experimentos que se efectúan para el laboratorio de altas presiones.
- Las pruebas preliminares del sistema laser fueron efectuadas satisfactoriamente y si bien fue posible observar una señal con valores de tiempo y voltaje dentro del rango esperado, dicha señal puede ser refinada para mejorar su condición de lectura.
- Inicialmente se pensó en este trabajo que la toma de velocidad fuese adquirida por medio de un microcontrolador PIC en sustitución de un osciloscopio, que únicamente queda como propuesta pues nunca se hicieron pruebas de campo, pero se considera como una posible mejora para ser operado mediante labview usando un puerto USB, el cual se recomienda en caso de no contar con osciloscopios. Opera como un contador de alta velocidad con interrupciones externas.

En la figura 5.1 se muestra al centro el PIC 18F4550 que por sus capacidades se adapta a las necesidades experimentales los switches (push button) del lado izquierdo son representativos de la señal que arroja el circuito laser, del lado derecho se muestra un arreglo de leds que solo ayudan a revisar que la programación del microcontrolador funcione adecuadamente, pero no son necesarios.

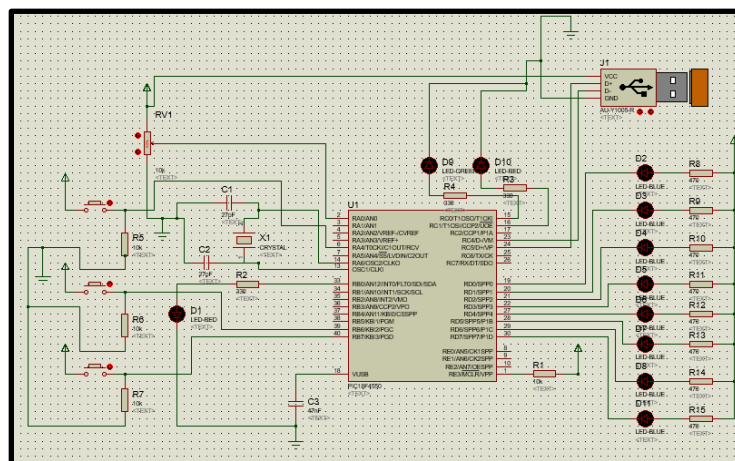


Fig. 5.1

Parte del código de prueba usado figura 5.2.

```
1  #include <18F4550.h>
2  #fuses HSPLL,NOWDT,NOPROTECT,NOLVP,NODEBUG,USBDIV,PLL5,CPUDIV1,VREGEN
3  #use delay(clock=4800000)
4  #define USB_HID_DEVICE TRUE
5  #define USB_EP1_TX_ENABLE USB_ENABLE_INTERRUPT
6  #define USB_EP1_TX_SIZE 8
7  #define USB_EP1_RX_ENABLE USB_ENABLE_INTERRUPT
8  #define USB_EP1_RX_SIZE 8
9  #include <pic18_usb.h>
10 #include <usb_desc_hid.h>
11 #include <usb.c>
12 #define LEDR PIN_C0
13 #define LEDV PIN_C1
14 #define LED_ON output_low
15 #define LED_off output_high
16 #define LAST_VOLUME 10
17
18 int contador=0;
19 short star = false;
20 int8 Salida[8];
21 int8 Entrada[8];
22
23 void main()
24 {
25     set_tris_a(0b00010000);
26     set_tris_b(0b11000000);
27     set_tris_d(0b00000000);
28     output_d(0xFF);
29     port_b_pullups(true);
29
30
31
32     LED_ON(LEDV);
33     LED_OFF(LEDV);
34     usb_init();
35     usb_task();
36     usb_wait_for_enumeration();
37     LED_ON(LEDV);
38     LED_OFF(LEDV);
39
40
41     while(true)
42     {
43         usb_task();
44
45
46         if ( star == true)
47         {
48
49             contador++;
50             delay_ms(1000);
51             output_d(contador);
52
53         }
54
55         if (input(PIN_A4)==1)
56         {
57             star = true;
58             contador=0;
59

```

Fig. 5.2

- Finalmente. Se consiguió mejorar del sistema establecido para la toma y almacenamiento de datos (como velocidad y/o presión) de manera digital, con la factibilidad de disminuir los periodos de armado para los sensores de velocidad y por ende el aumento en la cantidad de muestra procesada en relación al tiempo requerido. (Se puede resumir como realización de experimentos con más frecuencia).

BIBLIOGRAFÍA

- ◆ M.H Rice, R. G. McQueen y J. M. Walsh SOLID STATE PHYSICS, vol. 6 Academic Press (1957).
- ◆ José Luis Lara Enríquez. Tesis. Calibración del generador de ondas de amplitud finita
- ◆ BARLOW B. J.; RAE W. H.; POPE A. (1999). Low Speed Wind Tunnel Testing.
- ◆ Instrumentación industrial de Antonio Creus. 8ª Edición, Alfaomega Grupo Editor, México, septiembre 2010.
- ◆ Robert Guenther, Modern Optics 2ª Edición, John Wiley & Sons Inc, enero 1990.
- ◆ Max Born, Emil Wolf (1991). Principles of Optics.
- ◆ White, Frank M.: Fluid Mechanics 4ª Edición. McGraw Hill.

SITIOS WEB

- ◆ https://www.slideshare.net/slideshow/embed_code/15535949
- ◆ <http://www.ni.com/white-paper/3419/es/>
- ◆ http://zone.ni.com/reference/en-XX/help/371361J/01/lvconcepts/format_specifier_syntax/
- ◆ <http://www.sc.ehu.es/sbweb/fisica/ondas/acustica/sonido/sonido.htm>
- ◆ <https://www.thorlabs.com/thorproduct.cfm?partnumber=FDS100>