



UNIVERSIDAD NACIONAL AUTÓNOMA DE MÉXICO
PROGRAMA DE MAESTRÍA Y DOCTORADO EN INGENIERÍA
INGENIERIA ELECTRICA – TELECOMUNICACIONES

REDES DE FIBRA ÓPTICA DE MONITOREO DE SALUD DE ESTRUCTURAS

TESIS
QUE PARA OPTAR POR EL GRADO DE:
DOCTOR EN INGENIERÍA

PRESENTA:

MAESTRO EN INGENIERÍA
JUAN EMMANUEL GONZÁLEZ TINOCO

TUTOR PRINCIPAL
DR. SERGIY KHOTYAINTEV
FACULTAD DE INGENIERIA, UNAM

COMITÉ TUTORAL
DR. RAMÓN GUTIÉRREZ CASTREJON
INSTITUTO DE INGENIERIA, UNAM
DR. OLEKSANDR MARTYNYUK
FACULTAD DE INGENIERIA, UNAM

MÉXICO SEPTIEMBRE, 2018



Universidad Nacional
Autónoma de México

Dirección General de Bibliotecas de la UNAM

Biblioteca Central



UNAM – Dirección General de Bibliotecas
Tesis Digitales
Restricciones de uso

DERECHOS RESERVADOS ©
PROHIBIDA SU REPRODUCCIÓN TOTAL O PARCIAL

Todo el material contenido en esta tesis esta protegido por la Ley Federal del Derecho de Autor (LFDA) de los Estados Unidos Mexicanos (México).

El uso de imágenes, fragmentos de videos, y demás material que sea objeto de protección de los derechos de autor, será exclusivamente para fines educativos e informativos y deberá citar la fuente donde la obtuvo mencionando el autor o autores. Cualquier uso distinto como el lucro, reproducción, edición o modificación, será perseguido y sancionado por el respectivo titular de los Derechos de Autor.

JURADO ASIGNADO:

Presidente: Dr. Sandoval Romero Gabriel Eduardo

Secretario: Dr. Gutiérrez Castrejón Ramón

Vocal: Dr. Khotyaintsev Sergiy

1er Suplente: Dr. Martynyuk Oleksandr

2do Suplente: Dr. Ovando Shelley Efraín

Lugar o lugares donde se realizó la tesis: CIUDAD UNIVERSITARIA, CU.

TUTOR DE TESIS:

Dr. Khotyaintsev Sergiy

FIRMA

AGRADECIMIENTOS:

A mis padres Juan González Hernández y Susana Tinoco Valencia por el apoyo incondicional a lo largo de todos estos años.

A la Ingeniera Irma Rosalba Méndez González por su apoyo incondicional, consejos y cariño hacia mi persona, porque siempre me motivaste a seguir adelante a pesar de las adversidades, GRACIAS MUGRES.

A mi tutor Dr. Sergiy Khotyaintsev por su apoyo, consejos y paciencia para la realización de este trabajo.

A la UNAM por la formación adquirida

Al Consejo Nacional de Ciencia y Tecnología (CONACYT) por el apoyo económico en forma de becas para la realización de mis estudios de maestría.

A la DGAPA – PAPIIT de la UNAM por el apoyo en forma del proyecto “Implementación de un nuevo método de monitoreo del comportamiento de estructuras hasta su falla de elementos de concreto y materiales compuestos, con arreglos de fibras ópticas” con número de referencia IT102515.

A la DGAPA – PAPIIT de la UNAM por el apoyo en forma del proyecto “Sistema de fibra óptica para monitoreo estructural de edificios históricos: “Desarrollo e implementación de un prototipo en el antiguo Templo San Agustín” con número de referencia IT101618.

A la DGAPA – PAPIIME de la UNAM por el apoyo en forma del proyecto “Nuevas prácticas de laboratorio con actividades y experimentos virtuales y reales para el mejoramiento de la enseñanza y aprendizaje en dos asignaturas de la carrera de Ingeniería en Telecomunicaciones,” con número de referencia PE101616.

Al Instituto de Ingeniería y a la Facultad de Ingeniería de la Universidad Nacional Autónoma de México (UNAM) por el apoyo en forma del proyecto del Fondo de Colaboración Conjunta "Sistemas de Detección Temprano de Riesgos en Edificios Históricos".

RESUMEN

Se presentan los resultados de investigaciones realizadas sobre un sistema de fibras ópticas para el monitoreo de las estructuras de concreto con fibras ópticas embebidas o pegadas a la superficie de los elementos estructurales. Se investiga y se compara las variantes de implementación, características técnicas, diseños y resultados de una serie de ensayos estructurales donde se verifica y comprueba el funcionamiento y rendimiento del sistema de monitoreo.

También, se presenta una aplicación de dicho sistema al monitoreo de daño en estructuras de tabique, un material típico de muchos edificios históricos en México, esto con la finalidad de contar con una herramienta de detección temprana de daños estructurales causados por sismos y hundimiento de terreno y con esto evitar colapso total o parcial de estructuras y posible pérdida de vidas humanas.

ABSTRACT

We describe a sensor system for damage detection in concrete structures after extreme events such as earthquakes. The system employs large array of optical fibres (up to 256 fibres) that are either embedded in, or bonded to the surface of the structural element or elements under test. A structural damage (cracks or complete failure) results in breaking of one or several optical fibres and sharp decrease in their optical transmission. The fibres are interrogated using a matrix-type optical fibre circuit with 16 optical transmitters and 16 optical receivers that operate in the TDM mode. This type of system can be used for monitoring of large arrays of other intensity-type optical sensors.

ÍNDICE DE CONTENIDO

ANTECEDENTES.....	VIII
OBJETIVOS.....	X
CAPITULO 1. MONITOREO DE SALUD ESTRUCTURAL CON FIBRAS ÓPTICAS: ESTADO DE ARTE	
1.1. Introducción.....	2
1.2. Rejillas de Bragg en el monitoreo de salud estructural.....	4
1.3. Sensores de fibra óptica basados en resonadores de Fabry-Perot.....	7
1.4. Otros sensores ópticos en el monitoreo de estructuras.....	11
1.5. Las fibras ópticas de plástico en el monitoreo de estructurales.....	13
1.6. Monitoreo de la salud de estructuras de materiales compuestos de polímeros....	13
1.7. Singularidades de SHM de elementos estructurales de concreto.....	16
1.8. Conclusiones.....	18
1.9. Referencias.....	20
CAPITULO 2. PROPUESTA CONCEPTUAL DE UNA RED DE FIBRA ÓPTICA DE DETECCIÓN DE DAÑO ESTRUCTURAL EN ELEMENTOS DE CONCRETO	
2.1. Introducción.....	24
2.2. Consideraciones para arreglos de fibras ópticas comunes como detectores de daño estructural.....	27
2.3. Consideraciones para las fibras ópticas para arreglos detectores de daño estructural.....	34
2.4. Consideraciones para dispositivos fuentes de luz para los sistemas de detección de daño estructural.....	35
2.5. Análisis de la eficiencia de acoplamiento de los LEDs y las fibras ópticas que se consideran en el presente trabajo y estimación del rango dinámico del sistema.....	36
2.6. Conclusiones.....	39
2.7. Referencias.....	41
CAPITULO 3. FABRICACIÓN DE LOS ELEMENTOS ESTRUCTURALES DE CONCRETO CON ARREGLOS EMBEBIDOS DE FIBRAS ÓPTICAS	
3.1. Introducción.....	43
3.2. Metodología de embebido de fibras ópticas en elementos de concreto.....	44

3.3. Características de vigas de concreto con arreglos embebidos de fibras ópticas...	47
3.4. Monitoreo de la transmisión óptica de las fibras ópticas en el proceso de fabricación de las vigas de concreto	52
3.5. Conclusiones	53
3.6. Referencias.....	55

CAPITULO 4. INVESTIGACIÓN Y ESTUDIO COMPARATIVO DE LAS VARIANTES DE INTERROGADORES DE FIBRAS ÓPTICAS

4.1. Introducción	57
4.2. Funciones de un interrogador de arreglos de fibras ópticas detectores de daño estructural y exigencias técnicas.....	57
4.3. Diseño, implementación y estudio experimental de los interrogadores	58
4.4. Diseño, Implementación y pruebas experimentales de un prototipo de interrogador para una aplicación práctica: monitoreo de daño estructural de una mampostería de tabique).....	73
4.5. Análisis comparativo de las diferentes variantes de interrogadores implementados	74
4.6. Conclusiones	75
4.7. Referencias.....	76

CAPITULO 5. RESULTADOS DEL ESTUDIO EXPERIMENTAL DE LAS FIBRAS ÓPTICAS EMBEBIDAS EN LAS VIGAS DE CONCRETO

5.1. Introducción	78
5.2. Características ópticas de las fibras ópticas utilizadas en la fabricación de los elementos estructurales de concreto	78
5.3. Topología y ubicación de las fibras ópticas en los elementos estructurales de concreto	80
5.4. Descripción general del desarrollo de los ensayos experimentales de flexión transversal de las vigas de concreto con arreglos embebidos de fibras ópticas.....	82
5.5. Comportamiento de la transmisión óptica de las fibras ópticas embebidas en elementos estructurales de concreto bajo una carga transversal lineal aplicada a las vigas hasta su falla total	83

5.6. Comportamiento de la transmisión óptica de las fibras ópticas embebidas en elementos estructurales de concreto bajo una carga transversal cíclica con fibras ópticas de 200µm de diámetro de núcleo.....	87
5.7. Comportamiento de la transmisión óptica de las fibras ópticas embebidas en elementos estructurales de concreto bajo una carga transversal cíclica con fibras ópticas de 400µm de diámetro de núcleo.....	93
5.8. Conclusiones.....	97
5.9. Referencias.....	98
CAPITULO 6. MONITOREO DE UNA PILA DE MANPOSTERIA DE TABIQUE	
6.1. Introducción.....	100
6.2. Descripción de una aplicación: monitoreo en una pila de mampostería de tabique para un proyecto de monitoreo de edificios históricos de México.....	100
6.3. Instrumentación de la pila de mampostería de tabique con el sistema de monitoreo con interrogación secuencial de 16 canales ópticos.....	101
6.4. Análisis de los resultados del ensaye de la pila de mampostería de tabique con el sistema de monitoreo con interrogación paralela de 16 canales ópticos.....	102
6.5. Análisis de los resultados del ensaye de la pila de mampostería de tabique con el sistema de monitoreo con interrogación secuencial de 16 canales ópticos.....	105
6.6. Conclusiones.....	108
6.7. Referencias.....	108
CAPÍTULO 7. CONCLUSIONES GENERALES	
7.1. Conclusiones.....	110
APÉNDICE A. PUBLICACIONES DERIVADAS DEL PRESENTE TRABAJO.....	113

ANTECEDENTES

El monitoreo de los elementos estructurales de edificaciones tales como: puentes, túneles, torres y edificios de diversos tipos es un tema de gran interés en los últimos años, sobre todo debido a la creciente preocupación en la prevención de fallas catastróficas de los edificios y grandes proyectos de infraestructura. El uso de sensores de fibra óptica para el monitoreo de las condiciones físicas mecánicas de las estructuras es de un gran interés por sus ventajas al ser inmunes a las descargas eléctricas y las interferencias electromagnéticas, en comparación con los sensores eléctricos electrónicos. Actualmente, la técnica de monitoreo basada en Rejillas de Bragg en fibra óptica (Fiber Bragg Grating, FBG) [1] es la más popular. Además se usan, los interferómetros Fabry-Perot (Fabry-Perot Interferometer FPI) [2], y la dispersión de Brillouin (Brillouin Dispersion, DB) en fibras largas [3].

Dichas técnicas proporcionan información sobre el estado físico de los elementos estructurales: la temperatura, y deformaciones. Sin embargo, el costo de equipo de instalación y operación es alto, lo que limita su aplicación masiva [4,5]. Por esto el desarrollo de las técnicas alternativas basadas en fibras ópticas, pero de bajo costo será de gran importancia para la introducción del monitoreo estructural en una escala masiva. En particular, es un asunto importante para México, ya que por su ubicación geográfica sufre de sismos, hundimientos de terrenos, y a veces de eventos catastróficos como explosiones de gas e incendios en edificios; además, de contar con edificaciones históricas, puentes y otras estructuras modernas que potencialmente presentan riesgos estructurales.

En el presente trabajo se base en tres razonamientos principales:

- a) La información sobre tensiones y temperatura de los elementos estructurales de edificaciones es típicamente redundante en el caso de estructuras diseñadas y construidas correctamente. Es decir, las edificaciones en condiciones normales no requieren de un monitoreo de las tensiones y temperaturas durante su vida útil.
- b) Sin embargo, el daño estructural tal como grietas y ruptura de vigas y columnas en la edificación – provocado por sobrecargas (esfuerzos), sismos, incendios o explosiones – es un factor de gran importancia y su detección temprana permite

evitar consecuencias mayores como es la pérdida de la vida humana y el colapso total de la estructura.

- c) El daño estructural puede ser relacionado con la aparición, la extensión y el ensanchamiento de las grietas más allá de un cierto valor mínimo. Por lo tanto, el monitoreo del daño estructural puede ser basado en la identificación y localización de grietas. Tal identificación y localización puede ser a través de la incorporación de las fibras ópticas comunes simples (sin FBG, FPI, etc.) en los elementos estructurales. Las fibras ópticas pueden ser incrustadas en el interior o pegadas en la superficie de los elementos estructurales.

La ampliación de una grieta puede resultar en la ruptura de una o varias fibras ópticas que la atraviesan. A su vez, esto da lugar a una disminución repentina de la transmisión óptica de la fibra. Bajo este principio, las fibras ópticas sirven como indicadores del daño del elemento estructural. Sin embargo, al inicio de este trabajo no era claro la factibilidad del principio en cuestión, ni las vías particulares de su implementación práctica para el monitoreo de edificaciones y sus elementos de concreto, ladrillos y otros materiales ampliamente utilizados en México.

Por esto, el objetivo de esta tesis es la exploración del potencial de esta técnica de detección del daño en elementos estructurales de edificios, basada en el empleo de fibras ópticas en forma de arreglos (redes) embebidas o pegadas a la superficie de dichos elementos y los cuales sirven como indicadores (sensores) de daño estructural. Nuestro enfoque es sobre las edificaciones realizadas en la construcción en México: concreto reforzado, ladrillos, mampostería de tabique, bloques de tezontle y otros materiales.

La originalidad de la presente técnica consiste en: las fibras ópticas empleadas son del tipo que se usan en las telecomunicaciones (fibras ópticas multimodales comerciales sin cualquier tratamiento adicional) para la detección y monitoreo de daño estructural en elementos de edificios de los materiales mencionados anteriormente, esto en conjunto con un eficaz sistema óptico electrónico de interrogación de arreglos grandes de fibras ópticas utilizadas como los sensores (indicadores) de daño estructural. Por sus características fundamentales, esta técnica puede ser eficiente en la detección de daño en las edificaciones, al mismo tiempo mucho más sencilla y económica que las técnicas FBG, LPFG y FPI.

OBJETIVO GENERAL

Verificar la factibilidad del método de detección del daño estructural en elementos de edificios basado en uso de arreglos (redes) de fibras ópticas comunes incorporadas en los elementos estructurales de edificaciones.

OBJETIVOS PARTICULARES

- Elaborar una propuesta conceptual de un sistema de fibra óptica de detección de daño en los elementos estructurales.
- Realizar un prototipo de sistema optoelectrónico capaz de trabajar con diferentes fibras ópticas (fabricante, diámetro de núcleo, tipo de material).
- Investigar cuales son los componentes más idóneos para el diseño de la red de fibra óptica de monitoreo de salud estructural (fuente de luz, tipo de fibra óptica, fotodetector, red de fibra óptica).

CAPÍTULO I

MONITOREO DE SALUD ESTRUCTURAL
CON FIBRAS ÓPTICAS: ESTADO DE ARTE

1.1. Introducción

Actualmente, el monitoreo de salud de estructuras, SHM (*Structural Health Monitoring*, por sus siglas del inglés) han adquirido gran importancia. Los sensores de fibras ópticas empleados en el monitoreo de una variedad de estructuras: desde los chasis de teléfonos celulares hasta puentes muy largos están basados principalmente en: Rejillas de Bragg, cavidad Fabry-Perot y esparcimiento de Brillouin. Estos sensores tienen una presencia dominante en el área de SHM, a pesar de que los sistemas basados en estos sensores son costosos debido a que requieren de equipo de medición complejo y caro, tal como analizadores de espectro óptico de alta calidad para los sensores FBG [1-3]. Figura 1.1.

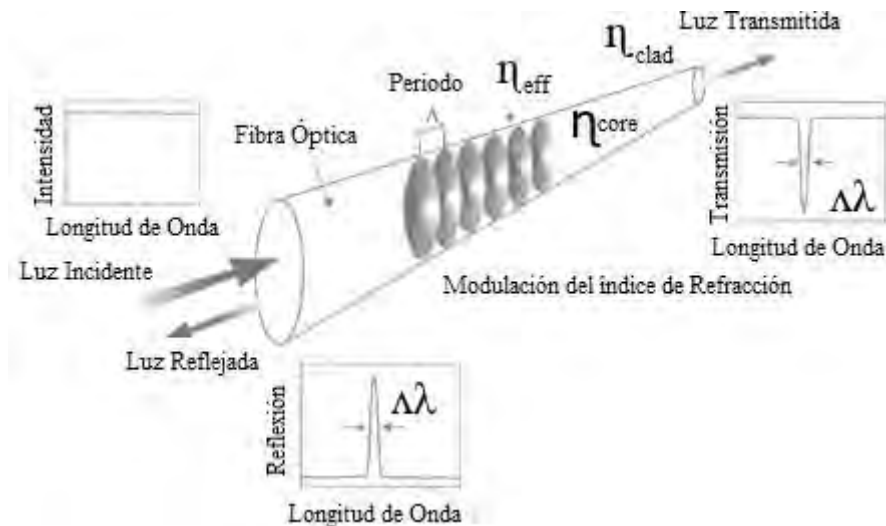


Figura 1.1. Representación esquemática de una Rejilla de Bragg dentro del núcleo (core) de una fibra óptica. El período es la variación del índice de refracción representado por Λ . Parte de la luz de entrada es reflejada (condición de Bragg) y el resto es transmitido. El Ancho de Banda de la luz reflejada y transmitida depende de las características de la Rejilla de Bragg, su longitud y profundidad de modulación.

Sin embargo, el monitoreo de salud de edificios con sensores de fibras ópticas no está muy desarrollado, principalmente por el alto costo de los sistemas de sensores mencionado con anterioridad. Asimismo, en México y en otras regiones altamente sísmicas del mundo, es muy importante la detección temprana del daño estructural en los edificios y en sus elementos estructurales que lo componen, esto permitirá tomar las

medidas preventivas, evitando pérdidas humanas, minimizando el costo de mantenimiento al edificio por daño parcial o total [4-5].

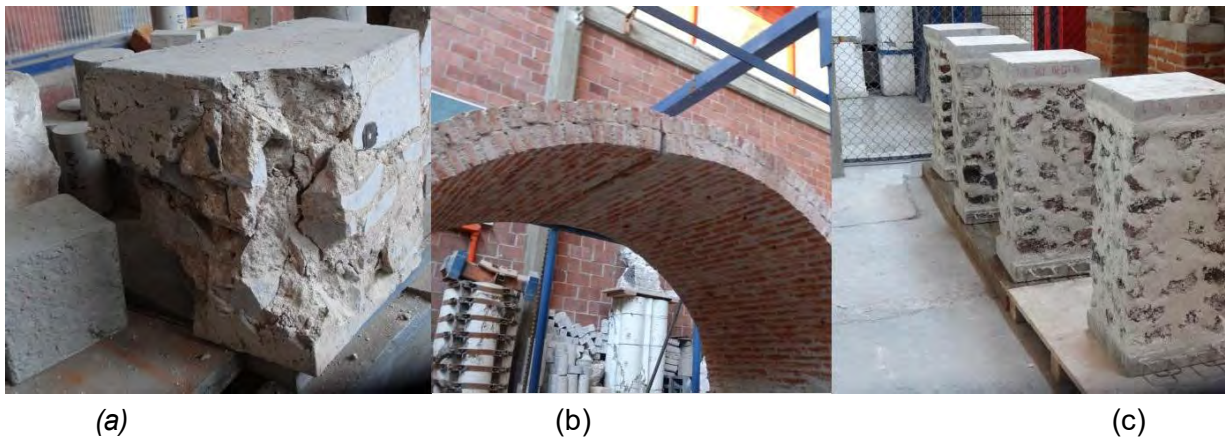


Figura 1.2. Objetos de aplicación potencial de la nueva técnica: (a) bloque de concreto dañado por sobrecarga, (b) arco de ladrillo con una grieta abierta y (c) las columnas de piedra tezontle (Fotografías).

Además, el daño estructural en la mayoría de los casos se debe a las constantes concentraciones de tensiones y esfuerzos; estos provocan deformaciones en la estructura. Tales deformaciones suelen aparecer y crecer debido a que algunos elementos de soporte sufren deformaciones causadas por los cambios de tensión y esfuerzo debido al elemento principal de la estructura, el suelo. Por esta razón, expertos en instrumentación e ingenieros estructurales y geotécnicos determinan si la situación involucra un riesgo o no a la estructura a desarrollar en un suelo determinado [6].

Una indicación importante del daño estructural es la aparición y el ensanchamiento de grietas en los elementos estructurales de los edificios. Al detectar las fisuras y grietas a tiempo, los ingenieros geotécnicos y civiles pueden analizar las causas de los daños estructurales y evaluar la estabilidad de la estructura para evitar alguna catástrofe mayor [7-11]. Sin embargo, las herramientas eléctricas y mecánicas existentes para la detección de grietas en los edificios aún tienen muchas deficiencias que limitan la capacidad de detección temprana del daño estructural en los edificios que presentan riesgos potenciales. Por esta razón, el desarrollo de nuevas herramientas para la detección temprana de grietas en edificios, es de gran importancia práctica para los especialistas: ingenieros civiles y geotécnicos [12-15]. Figura 1.2.

1.2. Rejillas de Bragg en el monitoreo de salud estructural

Las Rejillas de Bragg de fibra óptica, fueron utilizadas como medio de detección por primera vez por Morey en 1989 y, desde entonces, este tipo de sensor ha sido de gran interés e importancia en el campo de la integridad estructural. La Rejilla de Bragg es una modulación periódica del índice de refracción del núcleo de una fibra óptica.

Debido a esta modulación, las rejillas son capaces de realizar funciones tales como reflexión, dispersión y filtrado del campo electromagnético de manera eficiente y con baja atenuación. Sin embargo, dichos sensores no funcionan correctamente a temperaturas variables debido a que las lecturas varían debido a la variación de la temperatura [16].

Una FBG actúa como un filtro de longitud de onda de reflexión selectiva que refleja solo la parte espectral que satisface la condición de Bragg con la longitud de onda del pico de reflectividad, expresada como: $\lambda_B = 2n\Lambda$; donde n es el índice de refracción efectivo del núcleo de la fibra óptica, y Λ es el periodo de división, se muestra en la Figura. 1.3. se muestra la parte restante del espectro de la luz de entrada cruza la FBG con ninguna alteración significativa.

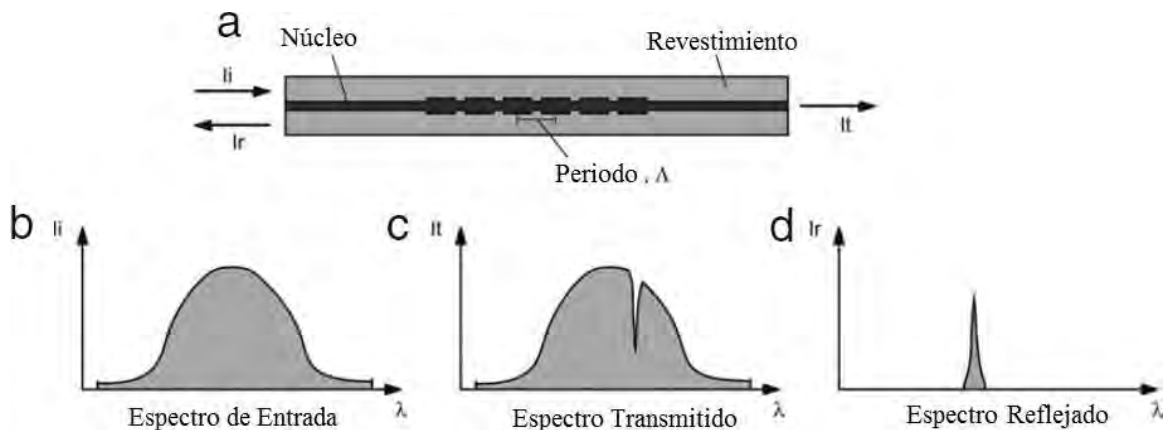


Figura. 1.3. Principio de funcionamiento de las FBG: a) Rejilla de Bragg, b) espectro de luz de entrada, c) espectro de luz transmitido, d) espectro de luz reflejado [16].

Los sistemas con sensores FBG con fibra óptica se han consolidado en el monitoreo de la salud estructural en edificios inteligentes, puentes, presas, etc. en pruebas no destructivas estáticas y dinámicas con mediciones de deformación, desplazamiento, deflexión, temperatura, tensión.

Rodrigues et al. [16] llevo a cabo un estudio en el cual empleó transductores ópticos basados en fibras ópticas con Rejillas de Bragg para la aplicación en puentes de concreto (Puente de Leziria en Portugal). Rodrigues et al., diseñaron y desarrollaron un transductor de tensión en FBG de fibra óptica. Rodrigues utilizó dos transductores en base a sensores FBG, uno para medir las tensiones en el concreto y otro para medir los desplazamientos verticales en el puente. Con lo cual se obtuvieron resultados útiles para futuras aplicaciones en estructuras de puentes de concreto durante períodos largos. Sin embargo, hay varias dificultades importantes que deben tenerse en cuenta en la aplicación de esta tecnología en estructuras de puentes.

Los sensores FBG con fibras ópticas requieren una instalación cuidadosa, por lo tanto, es indispensable que ésta se lleve a cabo por personal experto. El proceso de instalación de los sensores FBG con fibra óptica requiere un mayor cuidado, lo que resulta en el tiempo de instalación más largo. A continuación se presenta una descripción del sensor FBG de fibra óptica de Rodrigues et al [16]. Este sensor fue desarrollado durante la fase de construcción con un rendimiento adecuado para las diferentes condiciones estructurales, sobre todo considerando el aspecto de grietas moderadas. El transductor está constituido por una barra de acero inoxidable liso de 16mm de diámetro y 1.0m de largo con una ranura helicoidal en ambos lados y un anclaje en cada extremo. Dos sensores FBG alineados longitudinalmente con la barra y pegado en dirección opuesta a la barra de la fibra, en la posición central un transductor de fuerza/tensión, se muestra en la Figura.1.4.

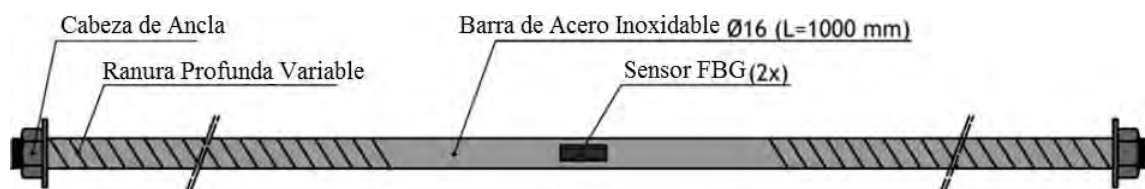


Figura. 1.4. Esquema del sensor FBG con fibras ópticas para medir fuerza/tensión [16].

Por su parte, Yeo et al. [17] realizó un experimento con un sensor de humedad basado en Rejillas de Bragg para evaluar el cambio de porosidad en distintas estructuras de concreto, cuándo éstas son expuestas a temperaturas bajas extremas.

Su objetivo fue mostrar la viabilidad, fiabilidad y utilidad de este sensor mediante la detección de la influencia de los daños por congelación/descongelación en estructuras de concreto. Estos sensores son relativamente pequeños en su estructura y ofrecen respuestas rápidas. Sin embargo, esta aplicación del sensor FBG requiere más investigación, para ser aplicado en forma práctica. El sensor de FBG de humedad que utilizo Yeo ha sido implementado por otros autores, para evaluar el tiempo necesario para que el agua se concentre en el concreto.

El funcionamiento de este sensor de FBG consiste en el hinchamiento de un polímero sensible a la humedad que a su vez produce un cambio de longitud elemento de detección FBG. El resultado de la adsorción de la humedad por el polímero induce un efecto secundario de fuerza/tensión en el FBG cubierto por este polímero, esto causa un estiramiento en la FBG. Después de 28 días de curado las muestras fueron aplastadas para determinar sus resistencias a la compresión. Se comprobó la coherencia de los resultados de ensayos las muestras utilizadas de los cubos y los cilindros con varios ciclos de congelación/descongelación para inducir la formación de grietas dentro de las muestras de concreto, Figura.1.5. Se utilizo un analizador de espectro óptico para las mediciones de la longitud de onda asociada al nivel de humedad.

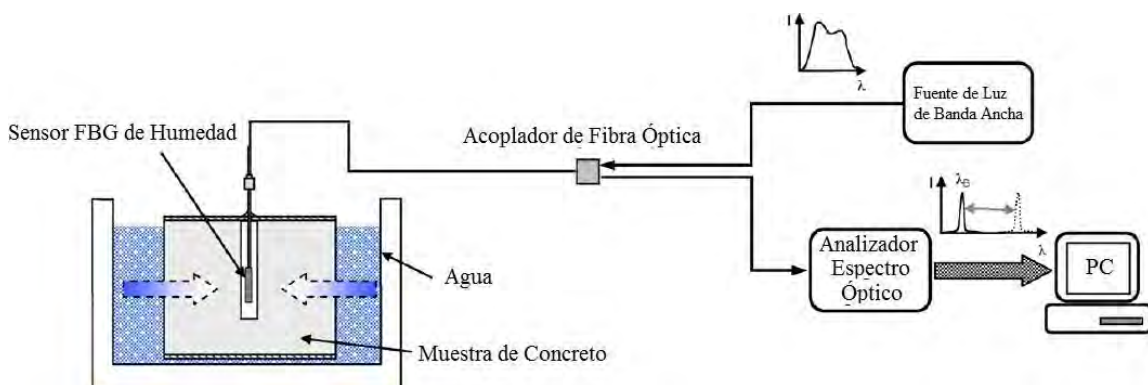


Figura. 1.5. Esquema del sensor FBG con fibras ópticas para la detección de la humedad en el concreto [17].

1.3. Sensores de fibra óptica basados en resonadores de Fabry-Perot

El interferómetro de Fabry-Perot (FPI) consta de dos espejos de reflectancia R separados por una cavidad de longitud L . La configuración para un interferómetro Fabry-Perot se muestra en la Figura 1.6. es una fibra de modo único [18].

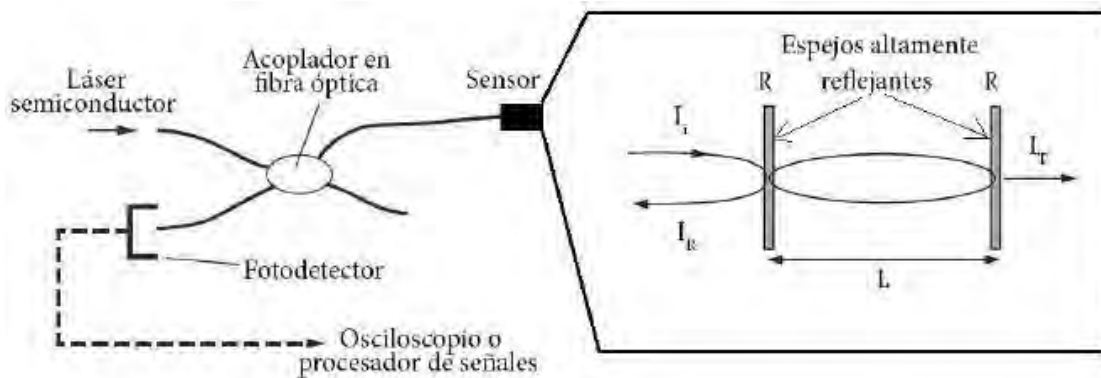


Figura 1.6. Esquema de un Interferómetro Fabry-Perot [18].

En este tipo de interferómetro, debido a la alta reflectividad de los espejos, la luz reflejada en la cavidad, experimentando así un retardo de fase en la cavidad; la variación de la intensidad de salida de transmisión en función al cambio de fase de un interferómetro Fabry-Perot está dada por la ecuación 1.1:

$$\text{-----} \quad (1.1)$$

Donde T y R son los coeficientes de transmisión y reflexión de los espejos, I_0 es la intensidad de entrada [4]. Cabe señalar que la intensidad reflejada se puede calcular por la ecuación 1.2

$$(1.2)$$

El retardo de fase total para un único trayecto a través de la cavidad, ecuación 1.3

$$(1.3)$$

Donde n es el índice de refracción de la región entre los espejos y la longitud de onda.

La forma de salida se muestra en la Figura 1.6. como se puede observar, la máxima sensibilidad se produce en ambos lados de suponiendo que no hay pérdida de la absorción o esparcimiento, es igual a con este supuesto se puede escribir como, ecuación 1.4

$$\frac{dI}{d\lambda} = \frac{2I_0 \sin(\delta)}{\lambda^2} \quad (1.4)$$

Donde δ se denomina el coeficiente de finura. La ecuación de la derecha también asume sólo pequeñas desviaciones de δ para $\delta \ll \pi$. La pendiente de esta función de intensidad puede obtenerse a través de la diferenciación

$$\frac{d^2I}{d\lambda^2} = \frac{2I_0 \cos(\delta)}{\lambda^2} - \frac{4I_0 \sin(\delta)}{\lambda^3} \quad (1.5)$$

Este será un máximo cuando $\delta = \pi$, que corresponde a $\lambda = 2d$. Esto puede ser sustituido en la ecuación 1.5 para obtener

$$\frac{d^2I}{d\lambda^2} = \frac{2I_0 \cos(\pi)}{\lambda^2} - \frac{4I_0 \sin(\pi)}{\lambda^3} \quad (1.6)$$

Donde d se denomina la finura del interferómetro, interferómetros Fabry-Perot con finura de más de 100 han sido fabricados, estos tienen una sensibilidad muy alta [18].

En la Figura 1.7. se muestra la respuesta en transmisión de un interferómetro Fabry-Perot, con una finura muy grande, esto debido a que se considera una cavidad, con espejo altamente reflejante. En las redes ópticas la configuración Fabry-Perot se utiliza como filtro, dependiendo de las dimensiones de la cavidad se obtiene una frecuencia de resonancia o longitud de onda central. Kesavan et al. [19] realizó un estudio sobre la aplicación de sensores Extrínsecos Interferométricos de Fabry Perot (*Extrinsic Fabry-Perot Interferometer, EFPI*) para la detección de deformación. La cavidad Fabry-Perot (S) es formada entre la interface aire-vidrio de dos fibras alineadas en una otra fibra con núcleo hueco.

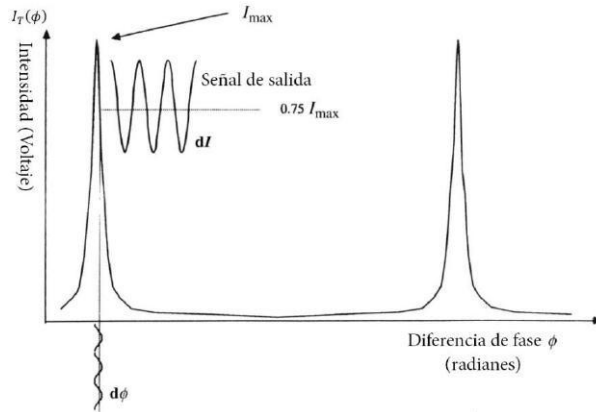


Figura 1.7. Respuesta de un interferómetro Fabry-Perot en transmisión.

Se muestra en la Figura 1.8. el sistema desarrollado por Kesavan et al.: un Interferómetro Extrínseco Fabry-Perot en cual hay una fibra óptica; el arreglo contiene una cavidad que comprende dos espejos que son paralelos entre sí y perpendiculares al eje de la fibra óptica.

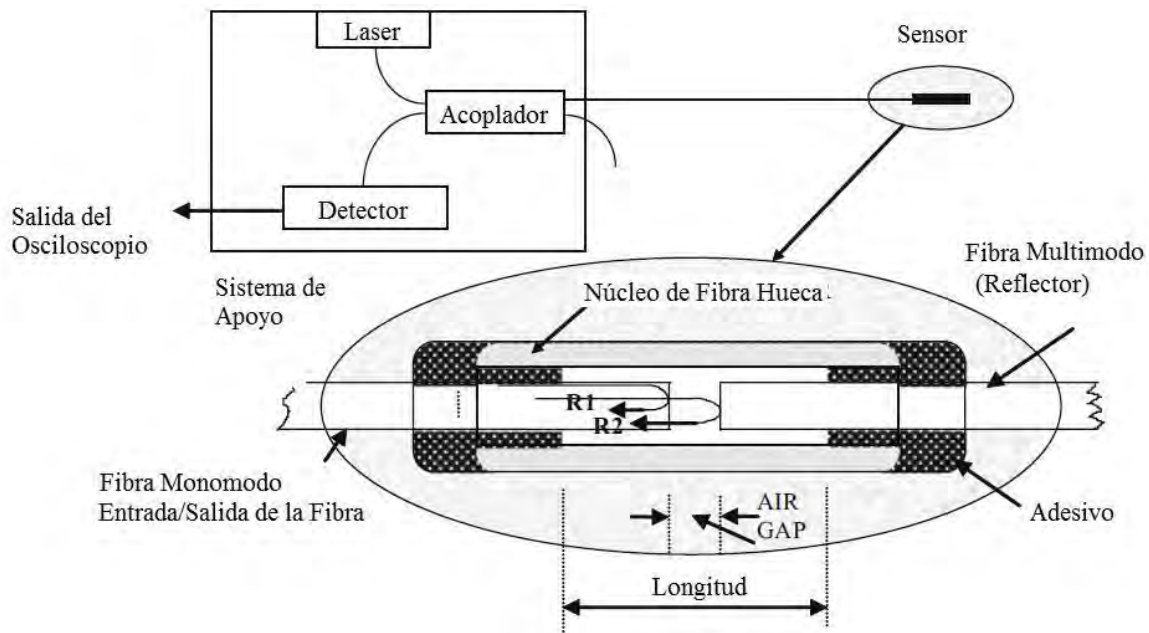


Figura. 1.8. Esquema del interferométrico extrínseco Fabry-Perot de fibra óptica [19].

El patrón de interferencia generado es de un tipo senoidal que se relaciona directamente con la fuerza y la resultante de la deformación aplicada. Con una calibración apropiada la magnitud de la fuerza/tensión puede ser determinada.

La diferencia de fases $\Delta\phi$ de las ondas de luz reflejadas de la superficie frontal y posterior del interferómetro de Fabry-Perot se expresa de la forma, ecuación 1.7:

$$\text{---} \quad (1.7)$$

Donde n es el índice medio de refracción, S es la longitud de la cavidad Fabry-Perot, λ es la longitud de onda. En el experimento de Kesavan fue utilizada una fibra óptica 50 mm de longitud encapsulado usando dos hojas de $100 \times 10 \times 2 \text{ mm}^3$ de tamaño. En una de las hojas de epoxy se cortó una ranura para el sensor FP de fibra óptica y fue unido con cemento epoxy a la hoja con ranura; entonces la otra hoja epoxy se coloca sobre este y es sellado el arreglo con epoxy liquido. Figura. 1.9.

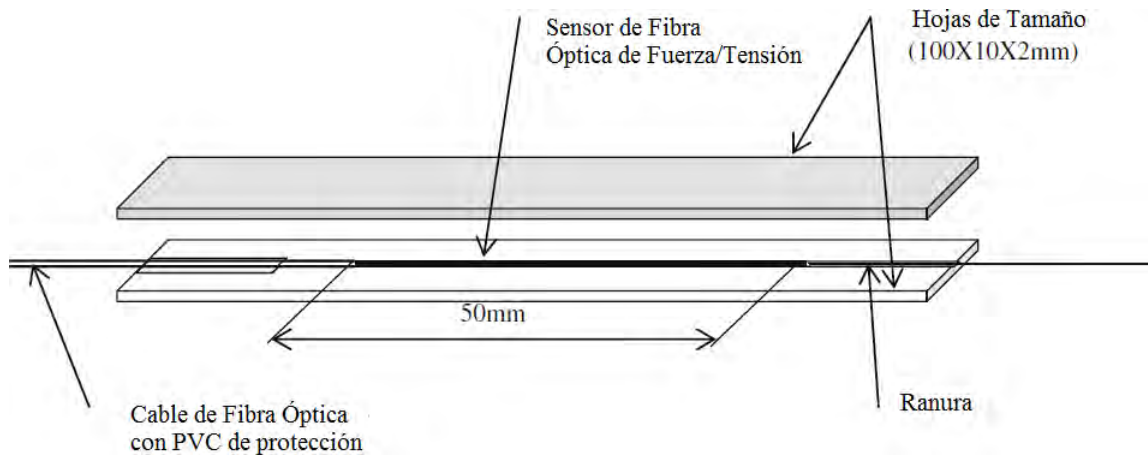


Figura. 1.9. Esquema de encapsulación del sensor Fabry-Perot de fibra óptica [19].

Otro método de encapsulación implementado por Kesavan utilizó una varilla con la cual el sensor interferométrico extrínseco Fabry-Perot de fibra óptica fue adherido en el concreto. En esta técnica el sensor Fabry-Perot de fibra óptica de 10 mm se unió a la varilla de acero con pestañas de soldadura, Figura 1.10.

Se evaluaron la transferencia de tensión/fuerza a través de la encapsulación epoxy y de varillas cuando estos sensores fueron encapsulados en el interior de los cilindros de concreto. El cilindro fue instrumentado adicionalmente con cuatro medidores eléctricos (de resistencia) de fuerza/tensión montados en la superficie de montaje, esto para comparar la respuesta del sensor Fabry-Perot de fibra óptica embebido. Los cilindros instrumentados se probaron bajo carga de compresión.

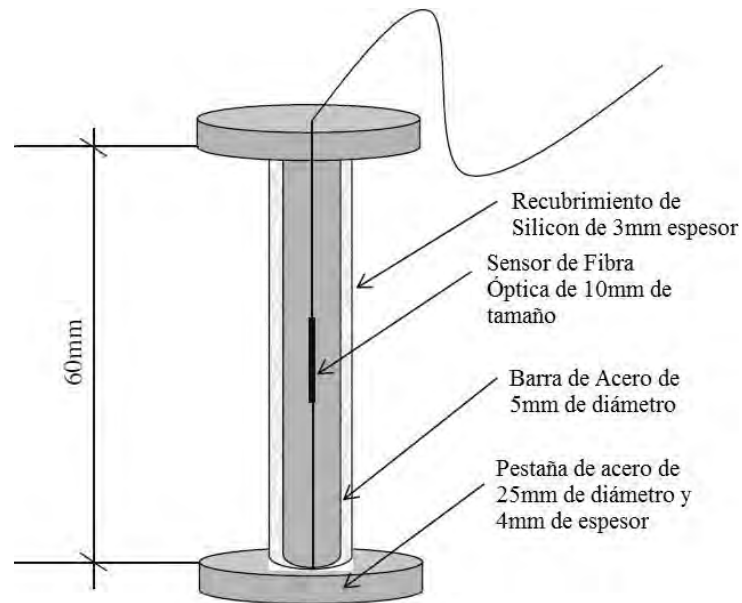


Figura. 1.10. Varilla de acero, adherido al concreto [19].

La respuesta de los sensores de fibra óptica embebidos y los medidores de la fuerza/tensión de la resistencia eléctrica fueron registrados. La respuesta obtenida fue comparada con un promedio de la respuesta de los cuatro medidores de la fuerza/tensión eléctricas. La fuerza/tensión de los dos sensores Fabry-Perot de fibras ópticas mostró diferencias del 2%.

1.4. Otros Sensores Ópticos en el monitoreo de estructuras

Xuan et al. [20] desarrolló un sistema de fibras ópticas sencillo de tipo intensidad que mide la distancia entre la fibra óptica y el reflector que se encuentra frente de la faceta. El sistema fue utilizado para medir y evaluar la deformación del concreto pretensado que se utiliza en la construcción de edificios modernos para reducir el peso muerto de las estructuras y mejorar su durabilidad y fiabilidad. La luz reflejada es recogida a través de la misma fibra óptica y finalmente transmitida a un receptor fotoeléctrico.

Debido a que existe una relación casi lineal entre la intensidad de luz recibida y el desplazamiento fuerza/deformación, fue posible determinar la deformación de la barra de acero en la estructura de concreto reforzada. Sin embargo, la intensidad de luz recibida es muy sensible a la orientación mutua del reflector y la sonda fibra óptica, Figura. 1.11.

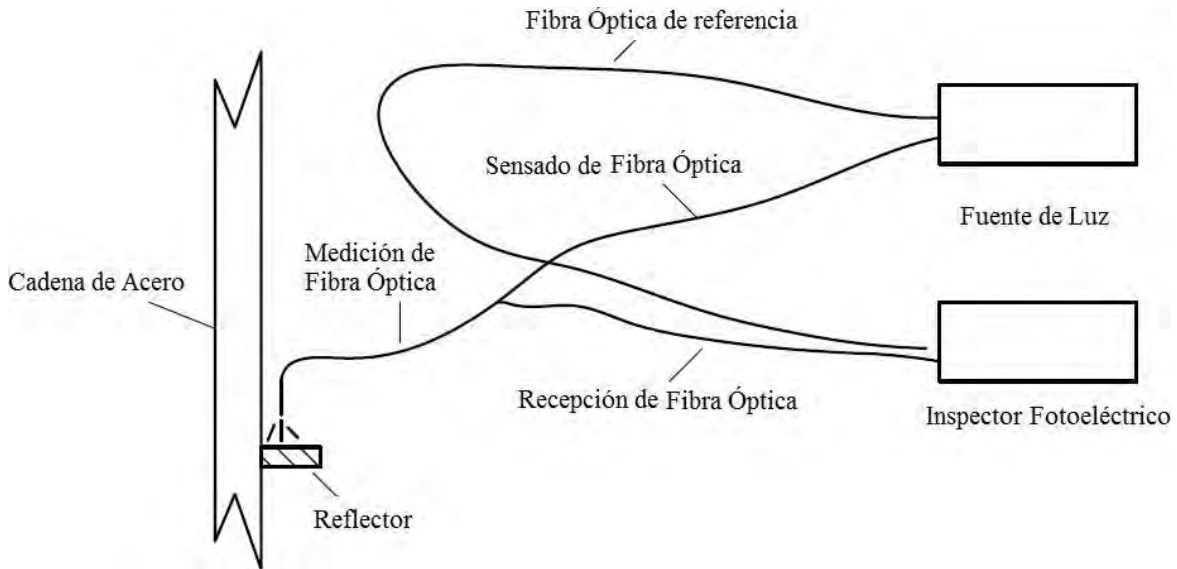


Figura. 1.11. Esquema del sensor de proximidad de fibra óptica [20].

El reflector y el sensor de fibra óptica deben ser preinstalados en la barra de acero de pretensado. Para la instalación del reflector se requiere que el eje sea paralelo al eje de la cadena de acero para asegurar la condición perpendicular entre la sonda de fibra óptica y la superficie del reflector. Se obtuvo el error máximo menor del 5 % en términos de la comparación de la medición de los resultados del sensor de fibra óptica y los datos obtenidos de la máquina de ensayo modelo SCHENCK-RSA250.

Los sensores distribuidos que dependen del efecto Brillouin se basan en la interacción inelástica entre la luz que viaja en el núcleo de la fibra y los fonones acústicos. Se dispone de dos técnicas para la demodulación: la técnica de reflectometría del dominio del tiempo óptico de Brillouin (BOTDR) y el análisis del dominio del tiempo óptico de Brillouin (BOTDA). El activo principal del BOTDR es que sólo requiere el acceso a un extremo de la fibra. Sin embargo, esto provoca una menor eficiencia, lo que conlleva, a tiempos de medición más largos. La BOTDA, donde la fibra está conectada a un instrumento, está ofrece una mejor relación señal a ruido, debido a la amplificación de Brillouin. Los sistemas comerciales estándar proporcionan mediciones en un rango de 30-50 km con una resolución de un metro (o incluso menor, pero para un rango más pequeño). [21-24]

1.5. Las Fibras Ópticas de Plástico en el Monitoreo de Estructuras

Se considera que con más investigaciones, el uso de fibras ópticas de plástico puede ser una de las opciones interesantes para la SHM. Tam, et al [25] presenta en su trabajo una evolución en el desarrollo en fibras ópticas de plástico dopadas (POFs) y en rejillas POFs. Se muestra un enfoque de bajo costo para un sistema óptico de detección todo polímero.

Se utilizo una fibra óptica de plástico monomodo fotosensible para la fabricación de FGBs que operan en el rango de longitud de onda de 1310-1550nm. La pérdida de la transmisión en las fibras ópticas de plástico se reduce significativamente con el uso del polímero perfluorado como el material del núcleo de la POF [25]. Sin embargo, las POFs tienen una importante desventaja en la presente aplicación: sus características ópticas y mecánicas de las POFs dependen fuertemente de la temperatura ambiental; por esto la utilidad de las POFs en el monitoreo de estructuras en condiciones del campo es factible o no.

1.6. Monitoreo de la salud de estructuras de materiales compuestos de polímeros

Los materiales compuestos hacen referencia al empleo de polímeros reforzados con fibras de vidrio, los cuales al fusionarse forman compuestos de alta resistencia específica y rigidez, al igual que una flexibilidad (ductilidad) para tomar formas complejas y una resistencia química - ambiental. En las últimas décadas, por ejemplo, ha sido empleada la fibra de carbono –poliéster insaturado- como un refuerzo para polímeros, ya que se ha demostrado una mejora en las propiedades eléctricas y mecánicas de éstos [26].

En la actualidad, la prevención de daños en estructuras de materiales compuestos se puede prevenir llevando a cabo una inspección periódica de la integridad de las estructuras y un control de las condiciones de carga. La interacción entre los sensores de fibra óptica y el material en el que éstos se introducen, específicamente, estudiando la relación entre las señales ópticas y el material en el que se emplean los sensores.

En el monitoreo de estructurales de materiales compuestos, también es común la utilización de sensores interferométricos, debido a su alta sensibilidad, pero los sistemas de medida son bastante complejos, ya que la señal que proporcionan es periódica, además está sujeta a fluctuaciones ambientales.

Los sensores más utilizados en el monitoreo de materiales compuestos de polímeros son los sensores Fabry-Perot, Mach-Zehnder y los del tipo Michelson. Se ha demostrado que los sensores del tipo intrínsecos tienen un mejor tiempo de vida útil ante el proceso de fabricación de estructuras particularmente, en la etapa de curado ya que soportan mejor las deformaciones y no se degradan tanto como los sensores extrínsecos, [27-28].

Por otro lado, los sensores extrínsecos del tipo Fabry-Perot han sido embebidos con éxito en láminas de material compuesto con el fin de medir temperaturas y han sido embebidos también en alas de aviones para ensayos de vuelo para medir deformaciones. El segundo tipo de sensores interferométricos, el sensor tipo Michelson, son empleados en la medición de deformación ya que permite obtener mediciones sobre zonas muy amplias, por ejemplo: la medición de deformaciones en vasijas de presión, columnas y revestimientos, [29].

Sin embargo, en el uso práctico se presentan también problemas provocados por la temperatura ya que el brazo del sensado incluye la longitud total de la fibra óptica, desde acoplador direccional hasta su extremo libre, Figura 1.12.

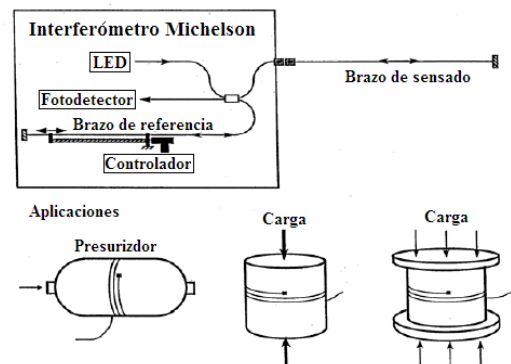


Figura. 1.12. Esquema de Interferómetro de Michelson y transductores para medir deformaciones en vasijas de presión y columnas [29].

Barton, y colaboradores [30] investigaron el efecto del espesor y módulo de Young de la capa de fibras de vidrio en la distribución de esfuerzos locales por medio de un sensor de fibra óptica integrada con él a las capas de un laminado de capas cruzadas. Se llevo a cabo un análisis con el sensor en tres posiciones: a) adyacente a la interfaz 0/90, b) en el centro de la capa de 0° y c) en la superficie del laminado.

Siguiendo una línea semejante de investigación, B. Benchekchou y N. S. Ferguson emplearon técnicas de elementos finitos con el fin de simular fuertes tensiones y estrés dentro de una fibra óptica incorporada en láminas de fibra de carbono reforzado. Los resultados de estos estudios muestran la ubicación de grandes tensiones y por lo tanto la posición de posibles daños cuando la lámina es sometida a tensión y flexión [31].

Además, las pruebas mecánicas de desgaste se realizaron en las muestras con las fibras ópticas incrustadas en capas de diferente orientación, con el fin de ver el efecto de las fibras sensoras en el deterioro de las estructuras. Los resultados se compararon con las muestras sin fibra óptica embebida.

Así mismo, A. Dasgupta et al. [32] reportaron los resultados sobre un estudio teórico de la deformación geometría de la resina. Para ello se llevo a cabo la observación alrededor de sensores de fibra óptica embebidos en laminados de materiales compuestos. Los resultados fueron: el efecto de la secuencia de laminado de apilamiento, la presión de laminación y diámetro de la fibra óptica en la geometría de la resina, los cuales presentan una buena concordancia con las observaciones experimentales.

En otros estudios relacionados, R. Hadzic et al. [33] estudiaron la viabilidad de incorporar las fibras ópticas en compuestos de fibra de carbono, utilizando ensayos de tracción y compresión en materiales compuestos con fibras ópticas incrustadas. Este trabajo se centró en el efecto macroscópico de las fibras ópticas en materiales compuestos, desde el punto de vista de la integridad estructural.

1.7 Singularidades de SHM de elementos estructurales de concreto

Dentro de la literatura, hay pocos casos de embebido de fibras ópticas en elementos de concreto. La mayoría de estos casos corresponden al uso de una pre-forma de concreto y embebido posterior a su fabricación [34]. En un solo caso que conocemos, las fibras ópticas fueron embebidas en un elemento de concreto en el proceso de su fabricación, esto con el empleo de tubos metálicos que protegieron las fibras ópticas de los factores dañinos de la mezcla y del proceso de su asentamiento; los tubos fueron retirados al terminar el asentamiento de la mezcla.

Es importante mencionar que en dichos trabajos no se menciona la tasa de sobrevivencia de las fibras ópticas. Además, en la mayoría de los casos reportados en la literatura, fueron empleadas solamente una o dos fibras ópticas [34]. Los estudios expuestos muestran que el empleo de sensores de fibra óptica tiene muchas ventajas, sin embargo su incorporación a las estructuras de concreto conlleva una serie de problemas específicos que necesitan ser tomados en cuenta, para reducir riesgos y optimizar al máximo el empleo de estas herramientas en el diagnóstico de la salud estructural. Se presenta un cuadro comparativo de las investigaciones descritas con anterioridad en la Tabla 1.1.

Tabla 1.1. Evaluación de varias tecnologías de sensado de fibras ópticas para su aplicación de vigilancia saludable estructural SHM en estructuras de concreto.

Autor Propuesto	Método Propuesto	Ventajas	Limitaciones
K. Kesavan et al, [11] 2010	Incrustación de sensor de fibra óptica en la estructura de concreto y análisis de rendimiento	1.- Demostró con resultados satisfactorios en ciertos rangos de mucha tensión, bajo cargas de flexión y fatiga. 2.- Diversos procedimientos de desarrollo de empotramientos que pueden ser utilizados hábilmente para continuar el seguimiento.	1.- No funciona bien a altas temperaturas extremas. 2.- Requiere de mucho cuidado para el empotramiento de seguridad de un sensor frágil de fibra óptica en el interior de la estructura de concreto.
C. Rodrigues et al, [13], 2010	Sistemas de control a largo plazo basados en sensores FBG aplicados a puentes de concreto.	1.- Evaluar el desempeño estructural de la infraestructura del puente de Leziria; manteniendo la seguridad y la economía. 2.- Muestra un rendimiento consistente y fiable; es capaz de medir y capturar los datos en tiempo real.	1.- La aplicación práctica de esta tecnología implementada requiere de mejoras adicionales para un mejor uso eficiente. 2.- Se requiere de personal altamente calificado para poder instalar esta tecnología. 3.- En comparación con otros sensores tradicionales, esta tecnología requiere que el proceso de instalación de detección requiere de una vigilancia extrema que toma demasiado tiempo.
F. Z. Xuan et al [14], 2009	Monitorización in situ en pérdidas de pretensado en una estructura reforzada con sensores de fibra óptica	1.- Los resultados obtenidos muestran que el método desarrollado es realista para la evaluación en línea de la pérdida de pretensado de estructuras de concreto a gran escala. 2.- Las pérdidas de pretensado reducen gradualmente desde la etapa inicial como resultado del método de relajación.	1.- En el diseño de la estructura de concreto, la disposición de acero de cadena dentro de las estructuras de concreto requiere una planificación cuidadosa para evitar pérdidas.
H. Y. Tam et al [15], 2010	Un tipo único de fibras ópticas de polímeros dopados basados en la tecnología de sensado de fibras ópticas para la vigilancia saludable estructural de estructuras de concreto.	1.- Es de muy bajo costo, fácil de instalar y muy amigable para el usuario.	1.- Requiere de otras mejoras para un mejor rendimiento y fiabilidad como una fuente de luz muy buena, y poderoso integrado dentro de la fibra óptica y el dispositivo de fibra de polímero contiene un acoplamiento muy reforzado.
T.L Yeo et al [16], 1999	Sensor de humedad basado en FBG para probar los cambios de porosidad en diversos tipos de estructuras de concreto.	1.- La sonda de fibra óptica puede detectar la variabilidad y la diferencias de las muestras con éxito. 2.- Relativamente pequeño, diseño muy fácil y entrega de respuestas rápidas.	1.- Este procedimiento requiere de más investigación y avances para aplicar en el campo de práctica para un periodo más largo para detectar los daños en la estructura de congelación/descongelación.

1.8. Conclusiones

1. El monitoreo de salud de estructuras (SHM) adquiere una importancia en la construcción de estructuras que no tienen antecedentes suficientemente confiables en términos de estructuras similares (son nuevos puentes y túneles extra largos, torres altos, rascacielos, así como nuevos aviones y barcos, trenes súper rápidos, etc.). También, aumenta la preocupación por los riesgos que presentan estructuras y edificaciones comunes nuevas y existentes, hasta casas y edificios públicos frente a fenómenos como: sobrecargas y efectos catastróficos tales como sismos, incendios, explosiones, hundimiento y deslizamiento de terreno, etc.

2. En el monitoreo de salud de estructuras, los sensores de fibra óptica tienen significativas ventajas en comparación con sensores existentes de tipo mecánico, eléctrico y electrónico. Estas ventajas son: la inmunidad a las interferencias electromagnéticas, la naturaleza dieléctrica no conductiva de las fibras ópticas, alta resistencia a la corrosión química, dimensiones transversales pequeños, la posibilidad de multicanalización de señales, y otros.

3. Los sensores de fibra óptica más populares empleados actualmente en el monitoreo de estructuras son sensores de deformaciones basados en las Rejillas de Bragg en fibras ópticas monomodo (FBG), estos miden deformaciones y temperatura; por tener una precisión y resolución bastante alta y permitir la multicanalización de dichos sensores hasta arreglos de decenas y cientos de sensores en forma de una red especializada de fibra óptica destinada al monitoreo de una estructura.

4. Los sensores FBG son dispositivos interferométricos por su principio de funcionamiento con la lectura de la cantidad física de interés (la deformación, la temperatura o ambos) por medio de medición de desplazamiento de espectro de reflexión óptica de la FBG. El costo de un sensor FBG se encuentra en el rango de cien a quinientos dólares típicamente, dependiendo de las especificaciones, marca y modelo del sensor.

5. Por los elevados costos de implementación los sistemas de monitoreo basados en los FBG están limitados casi exclusivamente a los proyectos nuevos ambiciosos de ingeniería civil. En México, dicha tecnología fue utilizada en el monitoreo del nuevo puente de Chiapas, dicho monitoreo le llevaron a cabo durante varios años los expertos del Instituto de ingeniería de la UNAM (con una conclusión final que el puente fue diseñado y construido correctamente y su funcionamiento es normal).

6. Los sensores basados en la cavidad de Fabry-Perot en fibras ópticas (FPR) son de alta sensibilidad, pero la integración de múltiples sensores FPR en una sola red óptica de sensado presenta muchos inconvenientes. Los demás sensores de deformación que fueron reportados en la literatura en aplicación de monitoreo estructural presentan las características inferiores a los de FBG y FPR.

7. El tipo dominante de la fibra óptica utilizada en los sistemas de monitoreo de la salud estructural con sensores de tipo FBG y FPI es la fibra monomodo de sílice, por la necesidad de utilizar la radiación óptica de modo único con los sensores de tipo interferométrico: FBG y FPI. Hay intentos de utilizar la fibra óptica monomodo de plástico para los sensores FBG, pero los resultados no son definitivos todavía. Algunas desventajas fundamentales de las fibras ópticas de plástico son: a) Una fuerte dependencia de sus parámetros de temperatura; b) La atenuación óptica muy grande de las fibras ópticas de plástico monomodo, por el interfaz rugoso de núcleo y revestimiento de materiales plásticos de la fibra óptica de polímeros.

8. Lo expuesto anteriormente nos permite llegar a una conclusión que la técnica de monitoreo de estructuras basada en fibras ópticas, pero más sencilla y de bajo costo en comparación con la tecnología basada en FBG y FPI será de gran utilidad e importancia para la introducción de monitoreo estructural en una escala masiva en México y en otros países, y tendrá un efecto grande técnico, económico, social y político.

1.9. Referencias

- [1] A. Barrias, J.R. Casas and S. Villalba, "A review of distributed optical fiber sensors for civil engineering applications," *8th European Workshop On Structural Health Monitoring (EWSHM 2016)* Vol 16, Issue 5, 23, 2016.
- [2] Ferdinand, P., "The evolution of optical fiber sensors technologies during the 35 last years and their applications in structure health monitoring" *Proceedings of the 7th European Workshop Structure Health Monitoring (EWSHM)*, Nantes, France, 8–11, July 2014.
- [3] Habel W, Krebber K, Dantan N, Schallert M, Hofmann D, "Recent example of applied fiber optic sensors in geotechnical area to evaluate and monitor structural integrity" *Proceedings of workshop on opto-electronic sensor-based monitoring in geo-engineering*, 2007.
- [4] N. Squeglia, G. Bentivoglio, "Role of monitoring in historical building restoration: the case of leaning tower of Pisa", *International journal of architectural heritage, conservation, analysis, and restoration*, Vol 9, pp 38-47, 2014.
- [5] P. Rossi, C. Rossi, "Monitoring of two great venetian cathedrals: San Marco and Santa Maria Gloriosa Dei Frari", *International journal of architectural heritage, conservation, analysis, and restoration*, Vol 9, pp 58-81, 2014.
- [6] Calabresi, G., D'Agostino, S., "General report on intervention techniques", C Viggiani Ed. Geotechnical Engineering for the Preservation of monuments and Historic Sites, pp 409-425, 1997.
- [7] G. Lignola, G. Manfredi, "Damage assessment and design of structural interventions for Monte di Pietà in Naples Italy", *International journal of architectural heritage, conservation, analysis, and restoration*, Vol 5, pp 647-676, 2011.
- [8] B. Bertaccini, "Santa María del Fiore dome behavior: statistical models for monitoring stability", *International journal of architectural heritage, conservation, analysis, and restoration*, Vol 9, pp 25-37, 2013.
- [9] F. Ottoni, C. Blasi, "Results of a 60-year monitoring systems for Santa María del Fiore Dome in Florence", *International journal of architectural heritage, conservation, analysis, and restoration*, Vol 9, pp 7-24, 2015.
- [10] C. Alessandri, M. Garutti, V. Mallardo, G. Milani, "Crack patterns induced by foundation settlements: integrated analysis on a renaissance masonry palace in Italy", *International journal of architectural heritage, conservation, analysis, and restoration*, Vol 9, pp 111-129, 2015.

- [11] F. Palmisano, "Rapid diagnosis of crack patterns of Masonry buildings subjected to landslide-induced settlements by using the load path method", *International journal of architectural heritage, conservation, analysis, restoration*, Vol 10, pp 438-456, 2014
- [12] Habel, W.R.; Krebber, K. "Fiber-optic sensor applications in civil and geotechnical engineering". *Photonic Sens.* 1: 268–80, 2011.
- [13] Habel WR, Krebber K. "Application of fiber-optic sensors for health monitoring purposes in geo-engineering" *Proceedings of the 4th international forum on opto-electronic sensor-based monitoring in geo-engineering*, 2012
- [14] Leung, C.K.Y.; Wan, K.T.; Inaudi, D.; Bao, X.; Habel, W.; Zhou, Z.; Ou, J.; Ghandehari, M.; Wu, H.C.; Imai, M., "Optical fiber sensors for civil engineering applications" Vol 48, pp 871–906, 2013.
- [15] Ye, X. W., Su, Y. H., and Han, J. P., "Structural health monitoring of civil infrastructure using optical fiber sensing technology: A Comprehensive Review". *The Scientific World Journal*. 2014.
- [16] Rodrigues C., Félix C., Lage A. Figueiras J., "Development of a long-term monitoring system based on FBG sensors applied to concrete bridges", *Engineering Structures* Vol 32, 2010.
- [17] T.L Yeo, Y. Yuan, L.F. Boswell, T. Sun, K.T.V. Grattan, "Optical fibre sensors for the measurement of concrete sample properties following exposure to freeze/thaw test", *Sensors and Actuators A: Physical* Vol 153, pp. 166-170, 2009.
- [18] C. Fabry and A. Perot, Theorieet applications d'une nouvelle methode de spectroscopie interferentielle, *Ann Chem, Phys* Vol 37, pp 77, 1981.
- [19] K Kesavan, K. Ravisankar, et al., "Experimental studies on fiber sensors embedded in concrete", *Measurement* Vol 43, pp. 157-163, 2010.
- [20] Fu-Zhen Zuan, Tang H., Tu, S., "In situ monitoring on prestress losses in the reinforced structure with fiber-optic sensors", *Measurement* Vol 42, pp. 107-111, 2009.
- [21] Carlos A. Galindez, Francisco J. Madruga, "Efficient dynamic events discrimination technique for fiber distributed Brillouin sensors", *Optical Society of America*, Vol 19, No 20, 2011.
- [22] Yair Peled, Avi Motil, "Slope-assisted fast distributed sensing in optical fibers with arbitrary Brillouin profile", *Optical Society of America*, Vol 19 No 21, 2011.
- [23] Asher Voskoboinik, Omer F. Yilmaz, "Sweep-free distributed Brillouin time-domain analyzer (SF-BOTDA)", *Optical Society of America*, Vol 19, No 26, 2011

- [24] Y. Peled, A. Motil, "Fast Brillouin optical time domain analysis for dynamic sensing", *optical society of America*, Vol 20, No 8, 2012.
- [25] H.Y. Tam, Chi-Fung Jeff Pun, Zhou G., Cheng X., Tse M., "Special structured polymer fibers for sensing applications optical fiber technology", *Optical Fiber Technology* Vol 16, pp. 357-366, 2010.
- [26] Gómez de Salazar J. M., Barrena M. I., Merino C., Plaete O., Morales G., "Preparación y Estudio de Materiales Compuestos Nanofibras de Carbono/Poliéster Laminados con Fibra de Vidrio", *Anales de la Mecánica de Fractura*, vol. 1, 2007.
- [27] Souto J., Santos J., Lamenla H., "Comparación entre medidas de temperatura utilizando sensores de fibra óptica y sensores electrónicos en materiales compuestos de fibra de carbono", *MATCOMP 97*, ETSI Aeronáuticos, Madrid, España, 1997.
- [28] Fürstenau N., Janzen D., Schnidt W., "In Flight Strain Measurements on Structurally Integrated Composite Plates Using Fiber Optic Interferometric Strain Gauges", *Journal Smart Materials and Structures*, vol. 2, 1993
- [29] Fövel M., "Sensores de Fibra Óptica Tipo Redes de Bragg embebidos en material compuesto para medir deformaciones y temperaturas criogénicas", Tesis Doctoral, Universidad Politécnica de Madrid, Escuela Técnica Superior de Ingenieros Aeronáuticos, 2006.
- [30] Barton, E.N., Ogin, S.L., Thorne, A.M., Reed, G.T., "Optimization of the coating of a fiber optical sensor embedded in a cross-ply GFRP laminate", *Composites PartA*, Vol 33, pp. 27-34, 2002.
- [31] Benchechou, B., Ferguson, N.S., "The effect of embedded optical fibres on the fatigue behaviour of composite plates", *Composite Structures*, Vol 41, pp. 113-120, 1998.
- [32] Dasgupta, A., Wan, Y., Sirkis, J.S., "Prediction of resin pocket geometry for stress analysis of optical fibers embedded in laminated composites", *Smart Materials and Structures*, Vol 1, pp. 101-107, 1992.
- [33] Hadžić, R., John, S., Herszberg, I., "Structural integrity analysis of embedded optical fibres in composite structures", *Composite Structures*, Vol 47, pp. 759-765, 1999.
- [34] Luyckx, G., Voet E., Lammens N. y Degrieck J., "Strain Measurements of Composite Laminates with Embedded Fibre Bragg Gratings: Criticism and Opportunities for Research", 2010.

CAPÍTULO II

PROPUESTA CONCEPTUAL DE UNA RED
DE FIBRA ÓPTICA DE DETECCIÓN DE
DAÑO ESTRUCTURAL EN
ELEMENTOS DE CONCRETO

2.1. Introducción

La información sobre tensiones y temperatura de los elementos estructurales de las edificaciones es redundante y poco útil en el caso de edificios diseñadas y construidas correctamente; la mayoría de los edificios, aviones, barcos, etc. no presentan riesgos estructurales en condiciones normales y por esto no requieren de un monitoreo de las tensiones y temperatura durante su vida útil.

Sin embargo, todos los edificios presentan riesgos estructurales en el caso de una sobrecarga (esfuerzos fuera de lo previsto en el diseño del edificio) tal como resultado de un sismo, incendio o explosión. La medición de tensiones y temperatura durante los eventos catastróficos es inútil, pero la detección temprano de daños estructurales que posiblemente sufrió la estructura o edificación es muy útil, ya que el conocimiento sobre la ocurrencia del daño permite tomar las decisiones correctas y con esto evitar consecuencias mayores como es la pérdida de la vida humana, el colapso total de la estructura, etc.

El daño estructural puede ser relacionado con la aparición, la extensión y el ensanchamiento de las grietas más allá de un cierto valor mínimo. Por lo tanto, el monitoreo del daño estructural puede ser basado en la detección de aparición de las grietas y su localización. Tal detección y localización puede ser realizada a través de la incorporación de las fibras ópticas comunes simples (sin FBG, FPR o cualquier otra estructura sensora especial) en los elementos estructurales. Las fibras ópticas pueden ser incrustadas en el interior o pegadas en la superficie de los elementos estructurales críticos de una edificación (puente, torre, edificio) [1-2].

La ampliación de una grieta puede resultar en la ruptura de una o varias fibras ópticas que la atraviesan. A su vez, esto da lugar a una disminución repentina de la transmisión óptica de la fibra. Bajo este principio, las fibras ópticas sirven como indicadores del daño del elemento estructural. La mayoría de las edificaciones en México nuevas y viejas están hechas de concreto o tabique unido con cemento.

En los elementos estructurales de cemento, las grietas y fisuras ocurren frecuentemente en el interior de los elementos estructurales (tales como vigas y columnas) sin signos claros significativos en las superficies exteriores de dichos elementos. Por esto, es de un gran interés contar con un método para insertar las fibras ópticas como detectores de daño estructural en el interior de los elementos estructurales de concreto. La mezcla de concreto contiene grava y arena que parecen poco compatibles con la fibra óptica hecha esencialmente de vidrio, un material frágil; además, la fabricación de los elementos de concreto: el relleno de moldes con la mezcla de concreto y el asentamiento de la mezcla involucran las fuerzas mecánicas y el movimiento intenso de los elementos de la mezcla (incluyendo la grava) que pueden dañar la fibra óptica que se encuentra en el molde.

Por esto, al inicio de este trabajo no fue clara la factibilidad de insertar (embeber) la fibra óptica en el interior de los elementos de concreto. Las pruebas preliminares hechas por el autor del presente trabajo en conjunto con el tutor y algunos colegas demostraron que algunas fibras ópticas sobreviven en la mezcla durante el proceso de fabricación de los elementos de concreto. Sin embargo, la verificación de la factibilidad de detección de daño estructural y la investigación de las vías de implementación práctica de las redes de fibra óptica destinadas a la detección de daño estructural con este método requerirían de una investigación profunda y detallada. A continuación en este capítulo se presenta una propuesta conceptual de una red de fibra óptica destinada a la detección de daño estructural en distintos elementos estructurales. En los capítulos subsecuentes, se investigan los diferentes aspectos particulares de esta técnica y sus elementos esenciales.

Los conceptos principales: El presente método de monitoreo de daño estructural se basa en que varias fibras ópticas están incorporadas: insertadas en el interior o pegadas a la superficie de los elementos estructurales de interés, en forma de arreglos o redes; una o varias fibras ópticas se rompen al presentarse una grieta en elemento estructural bajo control. Este evento es detectado por un "Interrogador": un sistema de transmisores y receptores optoelectrónicos especializados para tal fin. Las variantes de implementación de la red de fibra óptica de monitoreo y detección de daño estructural: dependen del tipo y tamaño de elementos estructurales y de estructura completa y de una multitud de otros factores que hay que tomar en cuenta en el diseño de la red.

A su vez, en el diseño de los respectivos interrogadores hay que tomar en cuenta los siguientes factores:

- El tipo o tipos de fibras ópticas utilizadas, en particular su diámetro,
- El número de fibras ópticas en las redes de fibra óptica (arreglos) por monitorear,
- La topología y dimensiones de la estructura por monitorear,
- La forma particular de procesamiento, almacenamiento, análisis, interpretación y presentación de los resultados de la interrogación, es decir la obtención y utilización de datos sobre el estado físico de elemento estructural bajo monitoreo.
- La disponibilidad y costos de elementos ópticos, electrónicos, instrumentos de medición, equipo de adquisición de datos, unidades de cómputo y otros.
- La posibilidad de minimizar la complejidad y costos del sistema de monitoreo.

Se considera que para bajar los costos, los nuevos sistemas (redes) deben utilizar las fibras ópticas multimodales, las fuentes de tipo LED, los fotodetectores comunes y evitar el uso de elementos especiales y costosos de fibras ópticas, tales como acopladores direccionales de fibra óptica multimodales. El desarrollo, estudio e investigación de la factibilidad y potencial de la presente técnica requiere de recolección y análisis de datos más amplios posibles, por lo cual las configuraciones del sistema de monitoreo y los elementos y subsistemas que lo constituyen que se utilizaron en esta etapa y respectivos instrumentos de medición, unidades de adquisición de datos y procesamiento de la información.

El costo, complejidad, volumen y masa del interrogador así como la forma de presentación de resultados de monitoreo no son de una importancia primordial en este caso. Sin embargo, un sistema (red) de fibra óptica destinado al uso práctico en “campo”, es decir, en estructuras y edificaciones reales en diversas aplicaciones prácticas debe ser de costo bajo, simple, autónomo y de bajo riesgo de daño estructural de una indicación sencilla de indicación de daño. Estas características son las más importantes que hay que tomar en cuenta en el desarrollo y diseño de equipo en cuestión. Sin embargo, esta tarea corresponde a actividades futuras por lo cual no se considera en forma detallada en la presente tesis.

2.2. Consideraciones para arreglos de fibras ópticas comunes como detectores de daño estructural

A continuación se presenta una serie de variantes de configuración de arreglos de fibras ópticas de una red de monitoreo de daño estructural. Se consideran arreglos que constan desde 2 hasta 16 fibras ópticas embebidas en un elemento estructural (son canales de medición), con y sin canales de referencia. El propósito de los canales de referencia es monitorear la intensidad de las fuentes de luz del interrogador, para descartar el efecto de posibles variaciones de la intensidad de las fuentes de luz debido a los factores ambientales, la no estabilidad de las fuentes de alimentación eléctrica y degradación de las fuentes (los LEDs). En general, se requiere de un mayor número de fibras ópticas para obtener los resultados estadísticamente significativos.

Por esto, cada variante subsecuente de la red y respectivo interrogador desarrollado en el proceso del presente trabajo tiene la capacidad de utilizar un mayor número de canales de medición (múltiplos de 16 canales ópticos). Sin embargo, los canales de referencia consumen este recurso por un factor de dos, ya que la mitad de los receptores de la red debe ser destinada al monitoreo de señales de referencia. Los equipos disponibles en el mercado, así como su costo también ponen un límite al número total de canales de medición.

Para los propósitos de esta investigación se consideran las siguientes opciones de equipos de adquisición y almacenamientos de datos:

- a) Un osciloscopio digital marca Tektronix de cuatro canales con una memoria interna para almacenar las señales de cuatro canales durante un tiempo relativamente corto; Figura 2.1. y Figura 2.2.
- b) Una unidad comercial de adquisición de datos (DAQ) marca Agilent de cuatro canales paralelos de una alta tasa de muestreo; Figura 2.3. y Figura 2.4.
- c) Una unidad comercial de Adquisición de datos (DAQ) marca Agilent de 16 canales TDM de una alta tasa de muestreo. Figura 2.5. y Figura 2.6.

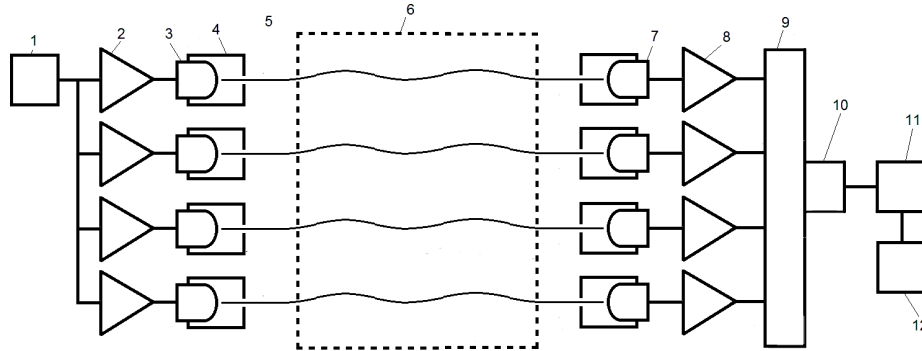


Figura 2.1. Diagrama de bloques de una red de 4 canales de medición con la interrogación paralela de estos canales y almacenamiento de señales con un osciloscopio digital de 4 canales con memoria interna de 512 Kb. 1 – Generador de señales, 2 – amplificador de potencia (modulador), 3 –fuente de luz (LED), 4 – acoplador LED-fibra óptica, 5 – fibra óptica (canal de medición), 6 – elemento estructural, 7 – foto detector, 8 – amplificador de señal débil, 9 – osciloscopio digital de cuatro canales, 10 – memoria interna del osciloscopio, 11 – computadora, 12 – software especializado (de Tektronix).

Las variantes de la Figura 2.1., Figura 2.3. y Figura 2.5. son implementadas en forma práctica, se describe con más detalle en el capítulo cuatro de la presente tesis.

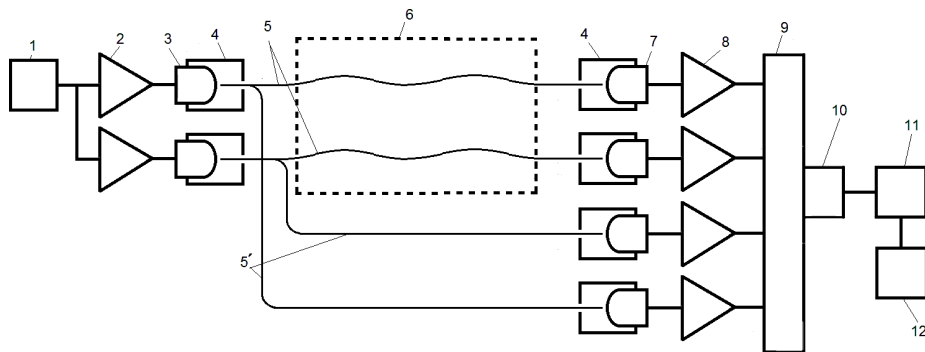


Figura 2.2. Diagrama de bloques de una red de 2 canales de medición con la interrogación paralela y dos canales de referencia de estos canales y almacenamiento de señales con un osciloscopio digital de 4 canales con memoria interna de 512 Kb. 1 – Generador de señales, 2 – amplificador de potencia (modulador), 3 –fuente de luz (LED), 4 – acoplador LED-fibra óptica, 5 – fibra óptica (canal de medición), 5' – canal de referencia, 6 – elemento estructural, 7 – foto detector, 8 – amplificador de señal débil, 9 – osciloscopio digital de cuatro canales, 10 – memoria interna del osciloscopio, 11 – computadora, 12 – software especializado (de Tektronix).

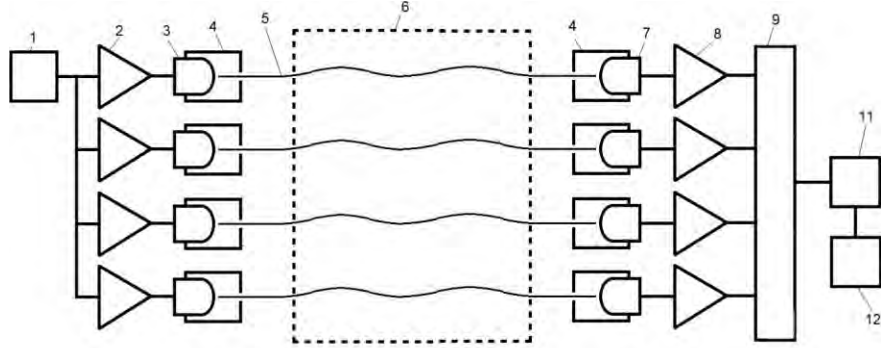


Figura 2.3. Diagrama de bloques de una red de 4 canales de medición con la interrogación paralela de estos canales y almacenamiento de señales por medio de un equipo de adquisición de datos (DAQ) de 4 canales paralelos con tasa de muestreo de 2000 muestras/segundo por canal. 1 – Generador de señales, 2 – amplificador de potencia (modulador), 3 –fuente de luz (LED), 4 – acoplador LED-fibra óptica, 5 – fibra óptica (canal de medición), 6 – elemento estructural, 7 – foto detector, 8 – amplificador de señal débil, 9 – DAQ de marca Agilent de cuatro canales paralelos, 11 – computadora, 12 – software especializado (de Agilent).

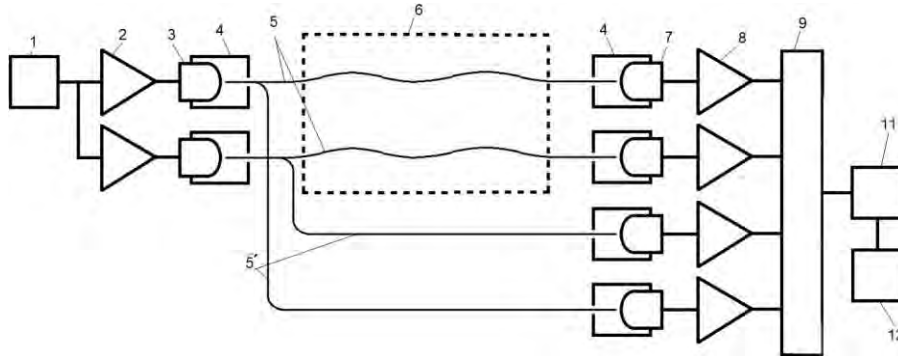


Figura 2.4. Diagrama de bloques de una red de 2 canales de medición con la interrogación paralela y dos canales de referencia de estos canales y almacenamiento de señales por medio de un equipo de adquisición de datos (DAQ) de 4 canales paralelos con tasa de muestreo de 2000 muestras/segundo por canal. 1 – Generador de señales, 2 – amplificador de potencia (modulador), 3 –fuente de luz (LED), 4 – acoplador LED-fibra óptica, 5 – fibra óptica (canal de medición), 5' – canal de referencia, 6 – elemento estructural, 7 – foto detector, 8 – amplificador de señal débil, 9 – DAQ de cuatro canales paralelos, 11 – computadora, 12 – software especializado (de Agilent).

Estas son algunas de las configuraciones que se consideran para el monitoreo del daño estructural de elementos de concreto. La desventaja principal de utilizar canales de referencia implica una disminución en los canales de monitoreo, por ejemplo, supongamos 16 canales ópticos, si cada canal óptico requiere un canal de referencia, el número de canales de monitoreo se reduce al 50% de la capacidad total del sistema.

En lo relacionado a la interrogación paralela, está implica un alto consumo de energía, lo cual se puede reducir con un interrogador secuencial de los canales. El respectivo diagrama de bloques del sistema paralelo se presenta en la Figura 2.5. y el diagrama de bloques del interrogador secuencial en la Figura 2.6.

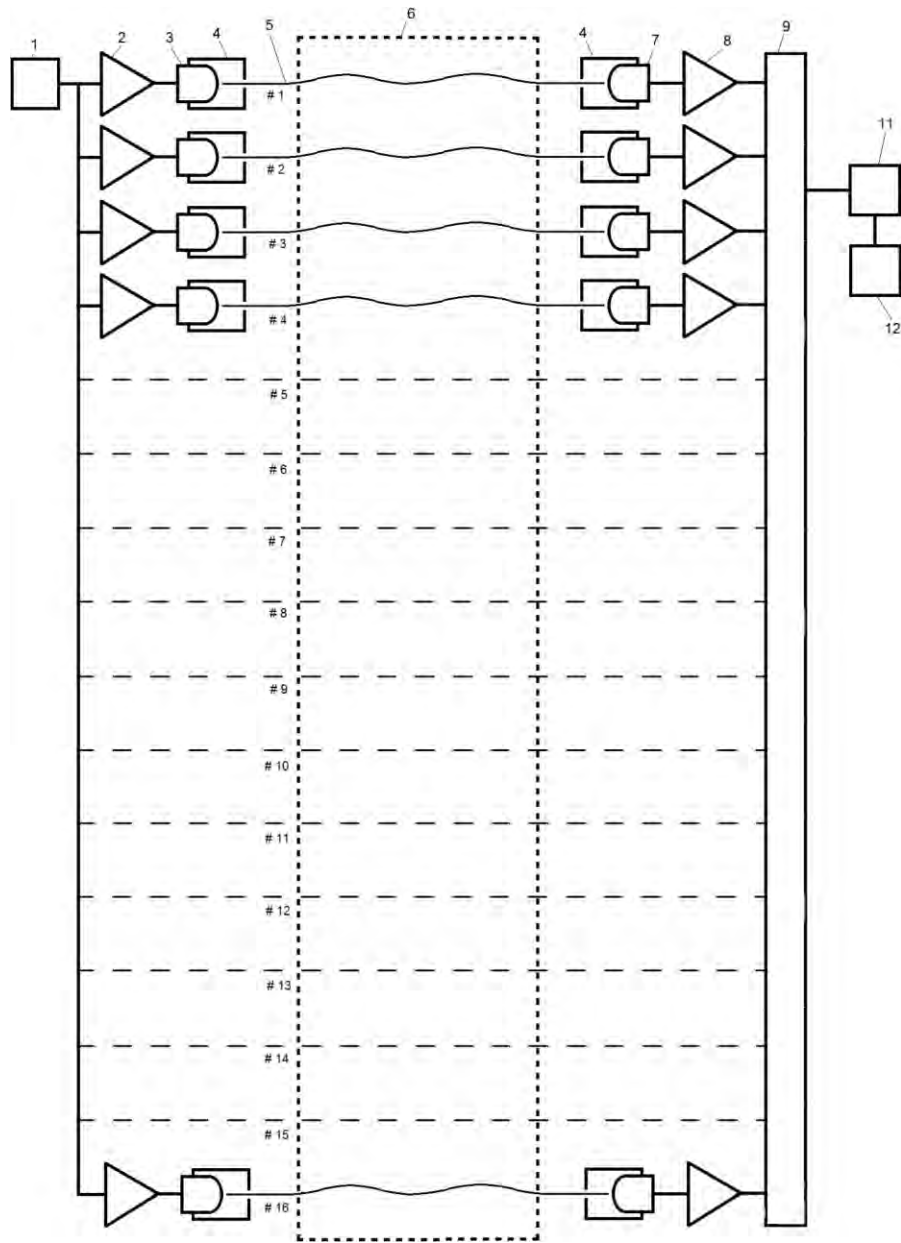


Figura 2.5. Diagrama de bloques de una red de 16 canales de medición con la interrogación paralela de estos canales y almacenamiento de señales por medio de un equipo de adquisición de datos (DAQ) de 16 canales TDM con tasa de muestreo de 500k muestras/segundo. 1 – Generador de señales, 2 – amplificador de potencia (modulador), 3 – fuente de luz (LED), 4 – acoplador LED-fibra óptica, 5 – fibra óptica (canal de medición), 6 – elemento estructural, 7 – foto detector, 8 – amplificador de señal débil, 9 – DAQ de marca Agilent de 16 canales TDM, 11 – computadora, 12 – software especializado (de Agilent).

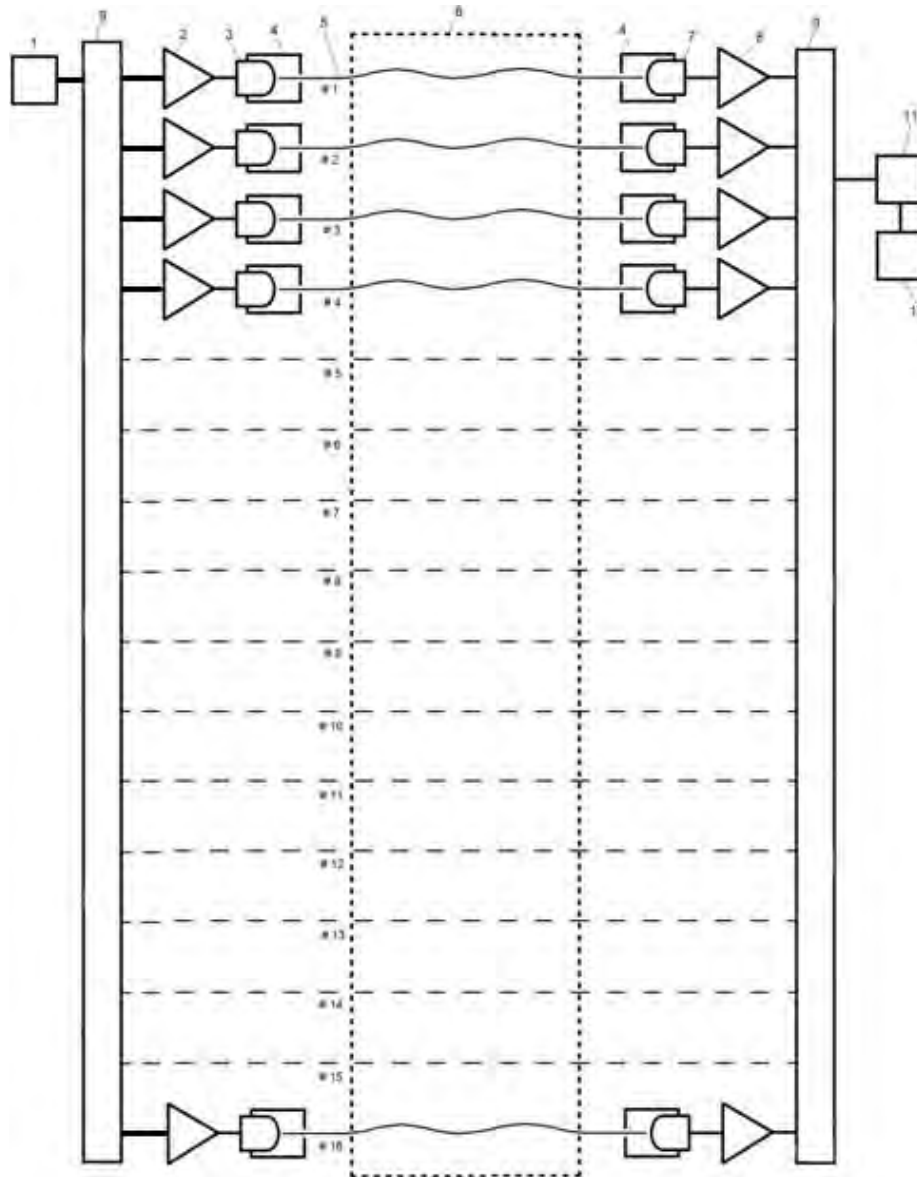


Figura 2.6. Diagrama de bloques de una red de monitoreo de 16 canales de medición con interrogación secuencial y almacenamiento de señales por medio de un equipo de adquisición de datos (DAQ) de 16 canales TDM con tasa de muestreo de 500k muestras/segundo. 1-Generador de señales, 2-amplificador de potencia (modulador), 3-fuente de luz (LED), 4-acoplador LED-fibra óptica, 5-fibra óptica (canal de medición), 6-elemento estructural, 7-fotodetector, 8-amplificador de señal débil, 9-Demultiplexor/Multiplexor, 11-computadora, 12- software especializado (de Agilent).

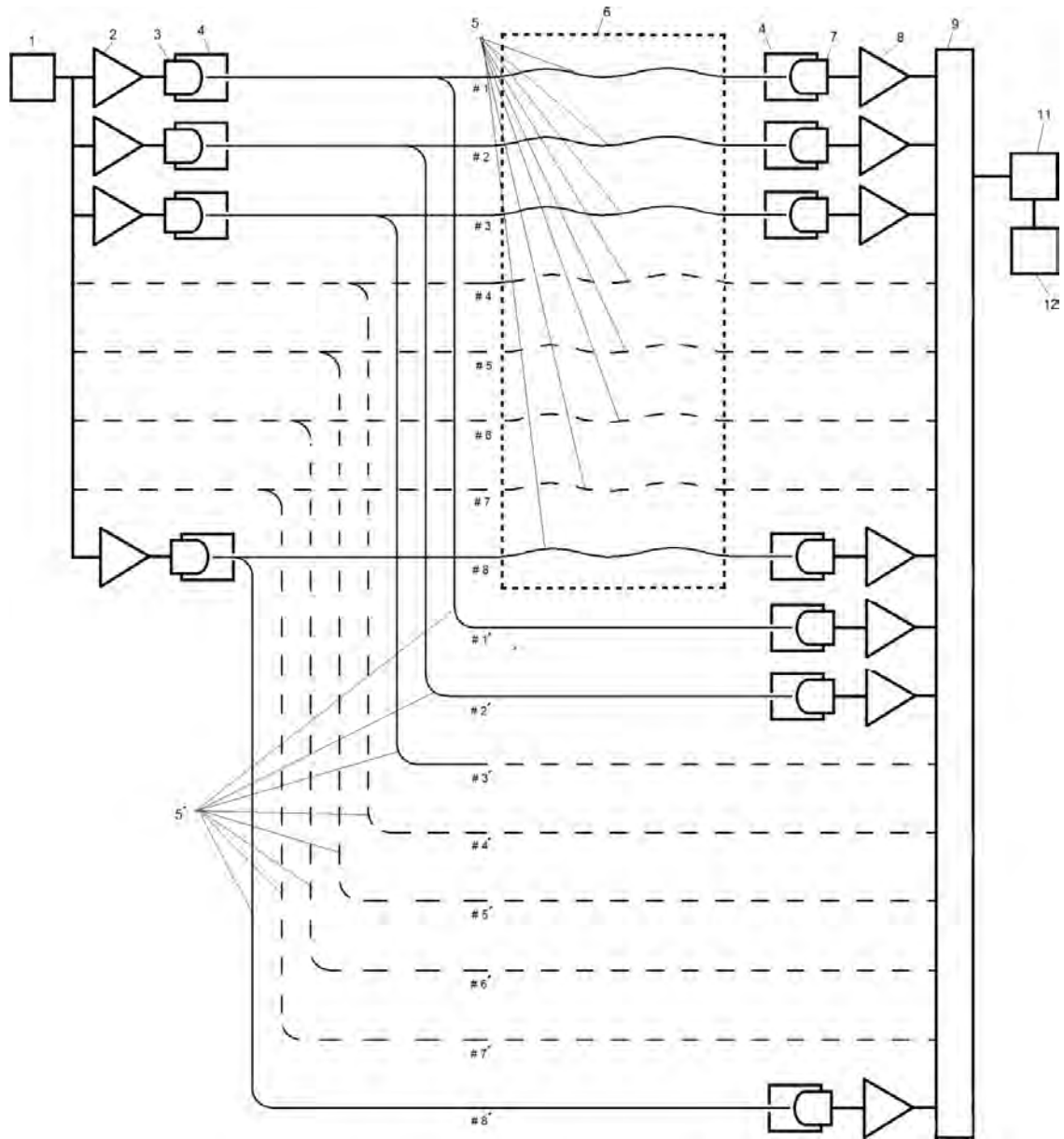


Figura 2.7. Diagrama de bloques de una red de 8 canales de medición con la interrogación paralela y 8 canales de referencia de estos canales y almacenamiento de señales por medio de un equipo de adquisición de datos (DAQ) de 16 canales TDM con tasa de muestreo de 500k muestras/segundo. 1 – Generador de señales, 2 – amplificador de potencia (modulador), 3 –fuente de luz (LED), 4 – acoplador LED-fibra óptica, 5 – fibra óptica (canal de medición), 5' – canal de referencia, 6 – elemento estructural, 7 – foto detector, 8 – amplificador de señal débil, 9 – DAQ de 16 canales TDM, 11 – computadora, 12 – software especializado (de Agilent).

2.3. Consideraciones para las fibras ópticas para arreglos detectores de daño estructural

En este apartado se analizan las fibras ópticas más adecuadas para su implantación en el monitoreo de la sanidad de estructuras de concreto, considerando principalmente el diámetro del núcleo, tipo de material y apertura numérica de la fibra óptica. Se consideran fibras ópticas multimodales porque la fuente de luz utilizada en los sistemas de monitoreo es un LED y al contemplar distancias cortas (decenas de metros), las fibras ópticas multimodales presentan ventajas, principalmente, la fuente de luz es más económica que una fuente de luz tipo laser que requieren las fibras ópticas de modo único. Algunas marcas y modelos de las fibras ópticas que se consideran en este trabajo son:

La empresa Thorlabs comercializa fibras ópticas multimodales con diámetro de núcleo de 100 μ m, 200 μ m y 400 μ m, en la tabla 2.1. se muestran las características de las fibras ópticas:

Tabla 2.1. Características ópticas de las fibras ópticas de Thorlabs. [3]

Fibra Óptica	Modelo	AN	Núcleo / Revestimiento / Cubierta Diámetro	Núcleo / Revestimiento / Cubierta Material
105 μ m	AFS105/125Y	0.22	105 μ m / 125 μ m / 250 μ m	Silicio Puro / Silicio / Acrílico
200 μ m	FT-200-URT	0.39	200 μ m / 225 μ m / 500 μ m	Silicio Puro / Silicio / Tefzel
400 μ m	BFH48-400	0.50	400 μ m / 425 μ m / 730 μ m	Silicio Puro / Polímero Duro / Tefzel

La empresa Polymicro (Molex) comercializa las fibras ópticas multimodales de diámetro de núcleo de 100 μ m, 200 μ m, 400 μ m y 600 μ m, en la tabla 2.2. se muestran las características de las fibras ópticas:

Tabla 2.2. Características ópticas de las fibras ópticas de Polymicro. [4]

Fibra Óptica	Modelo	AN	Núcleo / Revestimiento / Cubierta Diámetro	Núcleo / Revestimiento / Cubierta Material
100 μ m	FIP100110125	0.22	100 μ m / 110 μ m / 125 μ m	Silicio / Silicio / Silicón
200 μ m	FIP200220240	0.22	200 μ m / 220 μ m / 240 μ m	Silicio / Silicio / Silicón
400 μ m	FIP400440480	0.22	400 μ m / 440 μ m / 480 μ m	Silicio / Silicio / Silicón
600 μ m	FIP600660710	0.22	600 μ m / 660 μ m / 710 μ m	Silicio / Silicio / Silicón

2.4 Consideraciones para dispositivos fuentes de luz para los sistemas de detección de daño estructural

Al considerar la utilización de las fibras ópticas multimodales, el tipo de la fuente de luz óptimo es un LED, que puede ser de la banda visible o infrarroja. La ventaja de los LEDs visibles consiste en la posibilidad de ver con los ojos los lugares de fracturas de las fibras ópticas, lo que es de gran ayuda en la fase de desarrollo, pruebas y la experimentación sobre el sistema completo. Por otro lado, las fuentes y detectores semiconductores tienen una eficiencia cuántica más baja en la banda visible en comparación con los dispositivos de la banda infrarroja, por lo cual el presupuesto de potencia del sistema completo será mayor al utilizar los dispositivos emisores y detectores de la banda infrarroja. Las ventajas y desventajas de cada una de estas dos opciones serán el objeto de una verificación práctica de las pros y contra de cada variante (vean el capítulo IV para resultados de respectivos estudios comparativos).

Tabla 2.3. Características de los LEDs [5].

Modelo	Marca	Longitud de Onda (λ)	Diámetro	Ángulo	Color
NSPR310S	Nichia	635 nm	3 mm	10°	Rojo
NSPB300B	Nichia	465 nm	3 mm	8°	Azul
NSPA310S	Nichia	600 nm	3 mm	12°	Amarillo
NSPG300D	Nichia	525 nm	3 mm	5°	Verde
NSPE310S	Nichia	500 nm	3 mm	10°	Verde
IR383	Everlight	940 nm	5 mm	10°	Infrarrojo

Tabla 2.4. Características de los fotodetectores [6].

Modelo	Marca	Longitud de Onda (λ)	Diámetro	Ángulo	Encapsulado
PT331C	Everlight	940 nm	5 mm	10°	Transparente
PT1302B/C2	Everlight	940 nm	5 mm	10°	Negro con filtro de luz

2.5. Análisis de la eficiencia de acoplamiento de los LEDs y las fibras ópticas que se consideran en el presente trabajo y estimación del rango dinámico del sistema de monitoreo

El rango dinámico del Sistema depende de la potencia de la fuente, atenuación de la fibra óptica, y la eficiencia de acoplamiento de la fuente, fibra óptica y fotodetector. Se considera la utilización de fibras ópticas de diámetro muy diferente de núcleo, por lo cual la eficiencia de acoplamiento de la fuente (LED) y la fibra óptica tendrá un efecto principal sobre el rango dinámico del Sistema de monitoreo con fibras ópticas diferentes.

La potencia radiante transmitida de una superficie emisora a una superficie receptora en el caso general de la forma y orientación mutua arbitraria de las dos superficies se describe de la siguiente forma:

La potencia acoplada a la fibra óptica

(2.1)

La distribución angular de la potencia de la fuente:

(2.2)

Sustituyendo la ecuación 2.2 en la ecuación 2.1 se tiene

(2.3)

Otra forma de representar la ecuación 2.3 es:

$$\text{-----} \quad (2.4)$$

La potencia total que radia la fuente es:

$$(2.5)$$

Otra manera de representar la ecuación 2.5 es:

$$\text{-----} \quad (2.6)$$

De tal forma, la potencia acoplada a la fibra óptica es:

$$(2.7)$$

La razón entre la potencia acoplada a la fibra óptica y la potencia radiada por la fuente es la eficiencia de acoplamiento.

$$\text{-----} \quad (2.8)$$

A continuación se presentan los resultados de los cálculos de la eficiencia de acoplamiento que fueron realizados para los diferentes tipos de LEDs y la variedad de fibras ópticas de las tablas 2.1 y 2.2.

Tabla 2.5. Valores para obtener la Eficiencia Angular.

Modelo Fibra Óptica	Apertura Numérica (NA)	Sen ⁻¹ (NA)	Cos(Sen ⁻¹ (NA))	Rojo (X ₁)	Azul (X ₂)	Amarillo (X ₃)	Verde (X ₄)	Infrarrojo (X ₅)
AFS50/125Y	0.22	12.7090	0.9755	13.8127	181.8066	13.8127	19.994	45.278
AFS105/125Y	0.22	12.7090	0.9755	13.8127	181.8066	13.8127	19.994	45.278
AFS200/220Y	0.22	12.7090	0.9755	13.8127	181.8066	13.8127	19.994	45.278
BFH48-400	0.48	28.6854	0.8772	13.8127	181.8066	13.8127	19.994	45.278
FIP100110125	0.22	12.7090	0.9755	13.8127	181.8066	13.8127	19.994	45.278
FIP200220240	0.22	12.7090	0.9755	13.8127	181.8066	13.8127	19.994	45.278
FIP400440480	0.22	12.7090	0.9755	13.8127	181.8066	13.8127	19.994	45.278
FIP600660710	0.22	12.7090	0.9755	13.8127	181.8066	13.8127	19.994	45.278

Tabla 2.6. Cálculos de la Eficiencia Angular.

Modelo Fibra Óptica	1-Cos (NA) ₁	1-Cos (NA) ₂	1-Cos (NA) ₃	1-Cos (NA) ₄	1-Cos (NA) ₅
AFS50/125Y	0.3074	0.9893	0.3074	0.4059	0.6827
AFS105/125Y	0.3074	0.9893	0.3074	0.4059	0.6827
AFS200/220Y	0.3074	0.9893	0.3074	0.4059	0.6827
BFH48-400	0.8562	1	0.8562	0.9360	0.9977

FIP100110125	0.3074	0.9893	0.3074	0.4059	0.6827
FIP200220240	0.3074	0.9893	0.3074	0.4059	0.6827
FIP400440480	0.3074	0.9893	0.3074	0.4059	0.6827
FIP600660710	0.3074	0.9893	0.3074	0.4059	0.6827

Para obtener la eficiencia total de acoplamiento:

Tabla 2.7. Cálculos de la Razón de Áreas Fibra/LED.

Modelo Fibra Óptica	Área Fibra:	Area LED:	Razón Áreas: Fibra / LED
AFS50/125Y	0.001963	7.0686	0.000277
AFS105/125Y	0.008659	7.0686	0.001225
AFS200/220Y	0.031416	7.0686	0.004444
BFH48-400	0.125664	7.0686	0.017777
FIP100110125	0.007854	7.0686	0.001111
FIP200220240	0.031416	7.0686	0.004444
FIP400440480	0.125664	7.0686	0.017777
FIP600660710	0.282744	7.0686	0.040000

Tabla 2.8. Cálculos de la Eficiencia Total de Acoplamiento. (Ec. 2.8.)

Modelo Fibra Óptica	Eficiencia Total LED ROJO	Eficiencia Total LED AZUL	Eficiencia Total LED AMARILLO	Eficiencia Total LED VERDE	Eficiencia Total LED INFRARROJO
AFS50/125Y	0.008541	0.000274	0.008541	0.000112	0.000189
AFS105/125Y	0.000376	0.001211	0.000376	0.000497	0.000836
AFS200/220Y	0.001366	0.004396	0.001366	0.001804	0.003034
BFH48-400	0.015222	0.017777	0.015222	0.016640	0.017736
FIP100110125	0.000341	0.001099	0.000341	0.000451	0.000758
FIP200220240	0.001366	0.004396	0.001366	0.001804	0.003034
FIP400440480	0.005466	0.017586	0.005466	0.007216	0.012137
FIP600660710	0.012299	0.039570	0.012299	0.016237	0.027308

Como se observa en las tablas anteriores una gran diferencia en la potencia de la señal óptica en las diferentes fibras ópticas con diferentes fuentes. Esta gran diferencia dificulta el diseño del sistema, ya que debe trabajar en forma lineal y sin saturación con niveles de señal muy diferentes. Esto implica que el sistema debe tener una alta sensibilidad para señales débiles y un gran rango dinámico para evitar la saturación con señales de alta intensidad (amplitud).

2.6. Conclusiones

1. La detección temprana de los daños estructurales que puedan sufrir las edificaciones por sobrecarga y eventos catastróficos (sismos, etc.) es muy importante y útil ya que esta permite tomar las decisiones correctas y evitar o minimizar consecuencias graves (como es la pérdida de vidas humanas, el colapso total de las estructuras, etc.).

2. El daño estructural de edificios puede ser relacionado con la aparición y el ensanchamiento de las grietas, la detección y localización de las cuales puede ser realizada a través de la incorporación de las fibras ópticas comunes simples y monitoreo de la integridad de dichas fibras ópticas mediante el monitoreo de la transmisión óptica de las mismas fibras. La ampliación de una grieta resulta en la ruptura de una o varias fibras ópticas que la atraviesan y en una disminución repentina de la transmisión óptica de la fibra. Es decir, las fibras ópticas sirven como indicadores del daño del elemento estructural. La verificación de la factibilidad de este principio forma una de las tareas particulares de este trabajo.

3. Las fibras ópticas pueden ser incrustadas directamente, sin cualquier tipo de elementos adicionales de protección en el interior de los elementos estructurales o pegadas en la superficie de los elementos estructurales. La primera opción es factible y atractiva en particular en el caso de fabricación de **nuevos** elementos de concreto y tabique, para poder detectar las grietas en el interior de dichos elementos. La segunda opción es la más adecuada en la instrumentación de elementos estructurales **existentes** de concreto y tabique, y los elementos estructurales de metal y madera. La investigación acerca de estas dos variantes de colocación de las fibras ópticas para la detección de daño en ambas categorías de elementos estructurales forma una de las tareas particulares de este trabajo.

4. En la presente técnica, no es necesario que 100% de las fibras ópticas embebidas en los elementos de concreto o tabique sobreviven durante el proceso de fabricación de los mismos elementos. Para la detección de grietas y daño estructural es suficiente que solamente algunas fibras ópticas sobreviva el proceso de fabricación y sirvan como detectores de daño estructural. La cantidad de las fibras ópticas suficientes para una detección eficiente de daño estructural depende de los tamaños y geometría de los

elementos por monitorear. La investigación acerca de la cantidad mínima de las fibras ópticas necesarias para la detección de daño estructural en elementos estructurales de tipo viga forma una de las tareas particulares de este trabajo.

5. El monitoreo de la transmisión óptica en las fibras detectoras de daño estructural debe ser realizado por un tipo de equipo “Interrogador”: un sistema de transmisores y receptores optoelectrónicos especializados para tal fin. Las características técnicas de dichos interrogadores deben tomar en cuenta los siguientes factores principales:

- El tipo de fibra óptica utilizada, en particular su diámetro,
- El número de fibras ópticas en las redes (arreglos) de fibra óptica por monitorear,
- La topología y dimensiones de la estructura por monitorear,
- Las características de equipo de adquisición, interpretación y presentación de los resultados sobre el estado físico de elemento estructural bajo monitoreo.

6. Por la naturaleza de la presente técnica de detección de daño estructural las respectivas redes pueden utilizar las fibras ópticas multimodales, las fuentes de tipo LED y los fotodetectores y comunes no sofisticados. Además, para bajar los costos de los sistemas de interrogación sería importante evitar el uso de los elementos especiales costosos, en particular los acopladores direccionales multimodales de fibra óptica. La investigación acerca de los tipos óptimos de algunos elementos de las nuevas redes de fibra óptica forma una de las tareas particulares de este trabajo.

7. Hay una diferencia notable e importante entre las características de las redes en cuestión y equipos (en particular, los interrogadores) destinados a:

a). El uso práctico en el “campo”, es decir, en edificios reales en el caso de introducción masiva práctica de los nuevos sistemas de monitoreo. En esta aplicación el bajo costo, la simplicidad, la autonomía de equipo y una forma sencilla de indicación de daño estructural son factores más importantes. Las redes y equipos deben satisfacer a las dichas exigencias técnicas y económicas. b). El uso en la fase de investigación, pruebas, y optimización de la presente técnica. Esta fase requiere de la recolección y análisis de datos más amplios posibles (mayor número de muestras), por lo cual las configuraciones del sistema de monitoreo, los elementos y subsistemas que lo constituyen, los

instrumentos de medición, las unidades de adquisición de datos y otros elementos deben tener las características y rendimiento suficientemente altas para satisfacer los dichos requisitos; el costo, complejidad, volumen y masa de los equipos y del interrogador en particular no tienen mucha importancia primordial en esta fase.

8. El análisis de eficiencia de acoplamiento de las fuentes (LEDs) y las fibras ópticas consideradas en este trabajo demuestra una variación de dicha eficiencia en un rango muy grande de 0.0001 a 0.4 aproximadamente es decir, por un factor de 4,000 para diferentes combinaciones de los LEDs y fibras ópticas de diferente diámetro de núcleo. Dicho factor representa el rango dinámico que deben tener los fotoreceptores del interrogador para poder captar la señal más débil y al mismo tiempo no llegar a la saturación y distorsiones no lineales en el caso de señales más potentes.

2.7. Referencias

[1] Rodrigues C., Félix C., Lage A. Figueiras J., "Development of a long-term monitoring system based on FBG sensors applied to concrete bridges", *Engineering Structures* Vol. 32, issue 8, pp 1993-2002, 2010.

[2] T.L Yeo, Y. Yuan, L.F. Boswell, T. Sun, K.T.V. Grattan, "Optical fibre sensors for the measurement of concrete sample properties following exposure to freeze/thaw test", *Sensors and Actuators A: Physical* Vol. 153, pp 166-170, 2009.

CAPÍTULO III

FABRICACIÓN DE LOS ELEMENTOS
ESTRUCTURALES DE CONCRETO CON
ARREGLOS EMBEBIDOS DE FIBRAS
ÓPTICAS

3.1. Introducción

Al inicio de este trabajo no fue clara la factibilidad de insertar (embeber) la fibra óptica en los elementos estructurales de concreto, debido a que la mezcla de concreto contiene grava y arena que pueden dañar la fibra óptica de vidrio, un material frágil, en particular durante el relleno de moldes con la mezcla de concreto y el asentamiento de la mezcla con el movimiento fuerte de grava y arena en el molde.

Por esto, la investigación de la factibilidad de embeber las fibras ópticas en los elementos de concreto sin ninguna protección especial (por ejemplo, elementos de protección en forma de tubos o láminas de metal, plástico y otros materiales) fue la primera tarea en el planteamiento del presente trabajo.

A continuación se describe el proceso de la fabricación de elementos estructurales de concreto con fibras ópticas multimodales embebidas. Se presenta varias metodologías de la inserción de las fibras ópticas dentro de los moldes que fueron propuestas, utilizadas y probadas en este trabajo; se explica el monitoreo, la integridad de las fibras ópticas dentro de los elementos estructurales de concreto en el proceso de fabricación de dichos elementos desde el relleno de los moldes hasta el asentamiento de la mezcla. Se presentan los datos cuantitativos sobre la tasa de sobrevivencia de las fibras ópticas en el proceso de fabricación y asentamiento de la mezcla, en función de tipos y marcas de las fibras ópticas.

3.2. Metodología de embebido de fibras ópticas en elementos de concreto

Se diseñaron, se implementaron y se evaluaron diversas formas de introducir las fibras ópticas multimodales dentro del molde y fabricar los elementos de concreto con fibras embebidas al interior de dichos elementos, a continuación se explican:

La metodología a) consiste en introducir primero las fibras ópticas en el molde como se muestran en la Figura 3.1. y seguido de esto, se llena el molde con mezcla por completo. Para acomodar la mezcla en el molde se utiliza una varilla con punta de bala, introduciéndola en varias ocasiones. Adicionalmente, se golpea en las placas laterales con un mazo de goma para expulsar el aire atrapado en forma de burbujas, Figura 3.2., Figura 3.3. Esta técnica resalta que las fibras ópticas al ser llenado el molde, estén en su mayoría (en ocasiones en su totalidad) todas abajo, razón por la cual fue necesario hacer modificaciones a la metodología de fabricación de los elementos (vigas) de concreto con las fibras ópticas embebidas en dichos elementos.

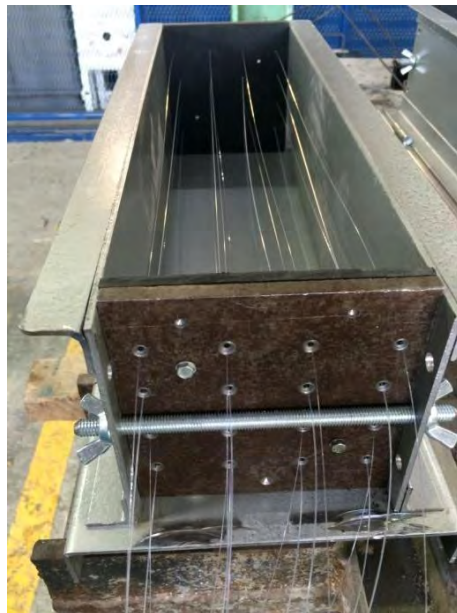


Figura 3.1. Variantes de colocación de las fibras ópticas en el molde.



Figura 3.2. Fabricación y llenado de las vigas de concreto con diferentes tipos de fibras ópticas embebidas.



Figura 3.3. Fabricación y llenado del molde #3.

La metodología b) consiste en llenar el molde en varias etapas descritas a continuación:

- i. Al tener el molde vacío, se colocan las N varillas de acero reforzado para incrementar la resistencia del elemento estructural de concreto, seguido de esto se llena una sección del molde como se muestra en la Figura 3.4. Después de colocan las fibras ópticas y se procede a golpear el molde y con la varilla de punta de bola para sacar las burbujas de aire;

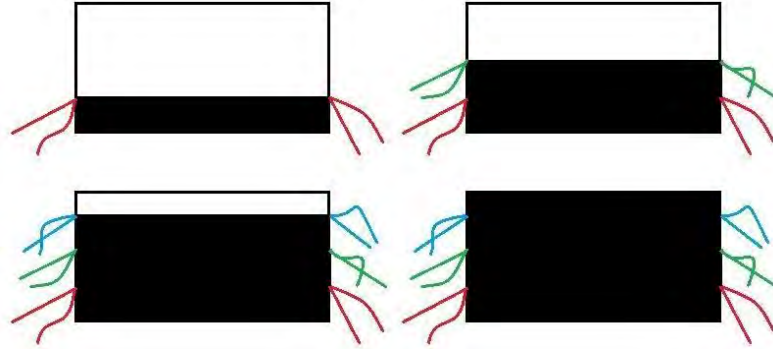


Figura 3.4. Procedimiento de llenado del molde con mezcla de concreto (etapas).

- ii. Una sección más del molde se llena, se incrustan las fibras ópticas y se vuelve a golpear el molde y con la varilla de punta de bola para sacar las burbujas de aire;
- iii. Este procedimiento se repite N veces hasta obtener el molde cubierto de la mezcla de concreto, Figura 3.4. En la Figura 3.5. se muestran los primeros tres elementos de concreto con fibras ópticas embebidas.



Figura 3.5. Tres Elementos Estructurales con fibras ópticas embebidas (Vigas #1, #2 y #3).

3.3. Características de vigas de concreto con arreglos embebidos de fibras ópticas

Los elementos estructurales fueron realizados de concreto reforzado de acuerdo con las tecnologías, procedimientos y normas existentes para la fabricación de elementos de concreto [1-3]. Para propósitos de este trabajo, se utilizaron moldes de acero con dimensiones estándares de 600X150X150 mm y 480x150x150 mm, largo, alto y ancho respectivamente, Figura 3.6.

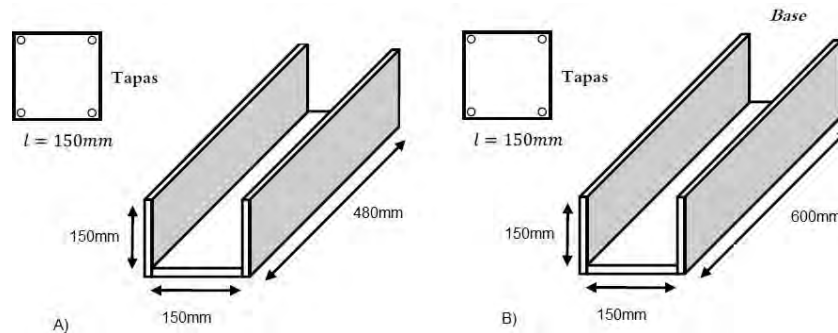


Figura 3.6. Dimensiones de los moldes de acero utilizados para la fabricación de los elementos estructurales.

Para la fabricación de los elementos estructurales, la mezcla de concreto, se conforma de: cemento, arena grava y agua; la proporción de cada elemento es vital para obtener la resistencia teórica deseada. La proporción de la mezcla es: 1:2:2 donde la grava es de origen basáltico. Esta proporción resulta en una alta resistencia del concreto a la tensión. Adicionalmente a las probetas viga se hicieron dos cilindros de control con la misma mezcla de los elementos a probar para establecer la resistencia de trabajo en el experimento. El experimento demostró que la mezcla utilizada en la elaboración de los elementos estructurales de concreto arrojó una resistencia de 400 [Kg/cm²], Figura 3.7.

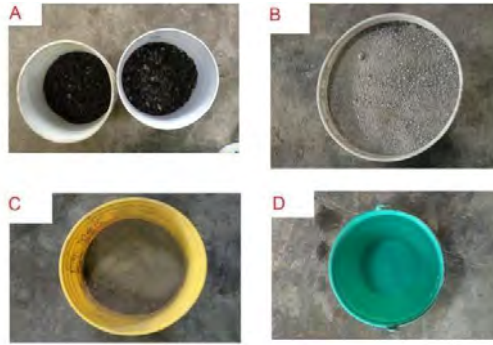


Figura 3.7. Materiales utilizados: A) Grava B) Arena C) Cemento y D) Agua (Fotografía).

La elaboración de los elementos estructurales de concreto, así como, la realización de las pruebas fueron diseñadas en colaboración con el ingeniero a cargo de fabricación de muestras de concreto del Laboratorio de Materiales del Departamento de Estructuras de la División de Ingenierías Civil y Geomática de la FI.

En cada elemento estructural, se colocaron varillas de acero al fondo, para obtener una mayor resistencia a la flexión: para el elemento con el diagrama de la “N” invertida se utilizaron varillas de acero de diámetro 3/16 de pulgada; posteriormente se utilizaron varillas de acero de diámetro de 5/32 de pulgada, Figura 3.8.

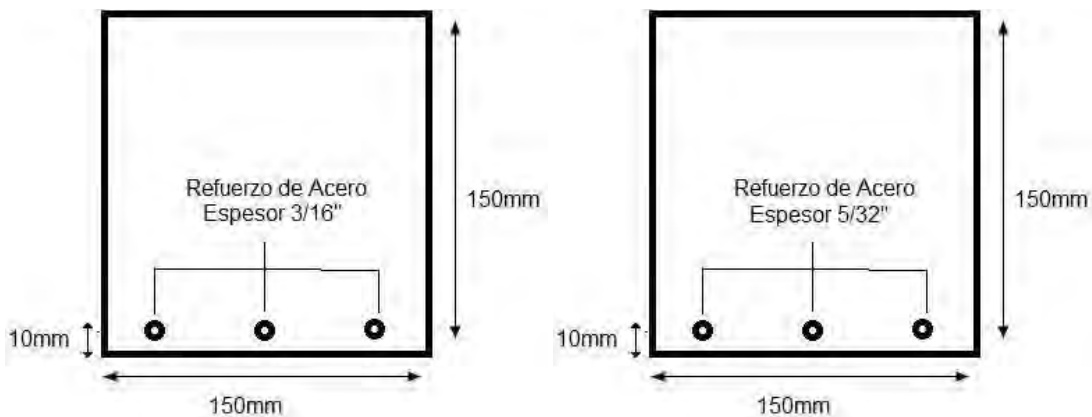


Figura 3.8. Esquema de colocación de las varillas de acero en los moldes.

Después de 24 horas, se procede a desmontar el molde; posteriormente se lleva el elemento estructural de concreto a un cuarto especial donde se realiza el proceso de curado; es un cuarto húmedo donde se riega durante 28 días, Figura 3.9., Figura 3.10., Figura 3.11.



Figura 3.9. Elementos estructurales en los moldes después de 24 horas (Fotografía).



Figura 3.10. Secuencia del desmontaje del molde y placas laterales (Fotografía).

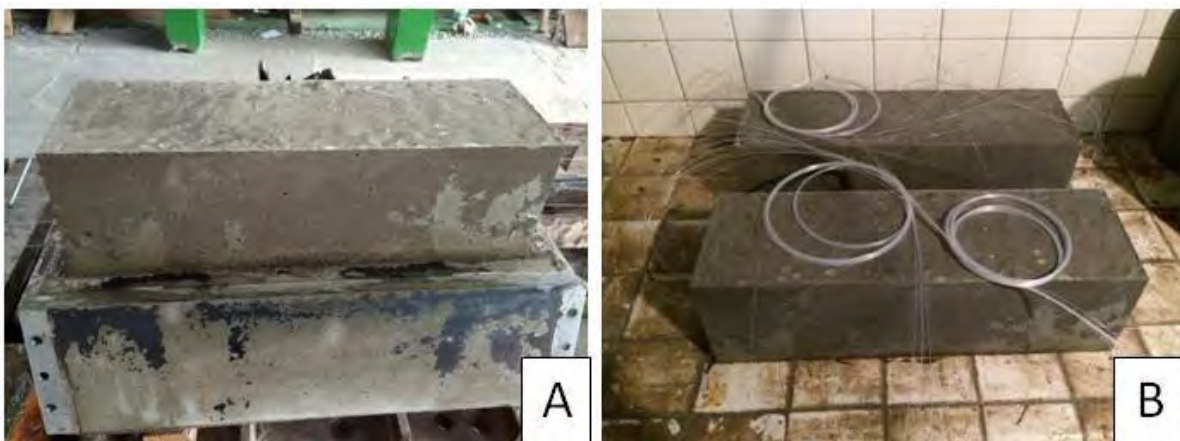


Figura 3.11. a) Desmontaje del molde; b) Elementos estructurales en el cuarto de curado.

A las placas laterales del molde, se le realizaron orificios para permitir que las diferentes fibras ópticas multimodales salieran del elemento estructural de concreto. Al inicio se realizó un arreglo con forma de la letra “N” invertida, (Viga 1) esta forma de colocación de las fibras ópticas resultó complicado, ya que, no se tiene una referencia de las fibras ópticas multimodales en un cierto nivel. Dado esto, se colocaron las fibras ópticas multimodales en una matriz de 4x4, para este caso, Figura 3.12b (Viga 2 y 3).

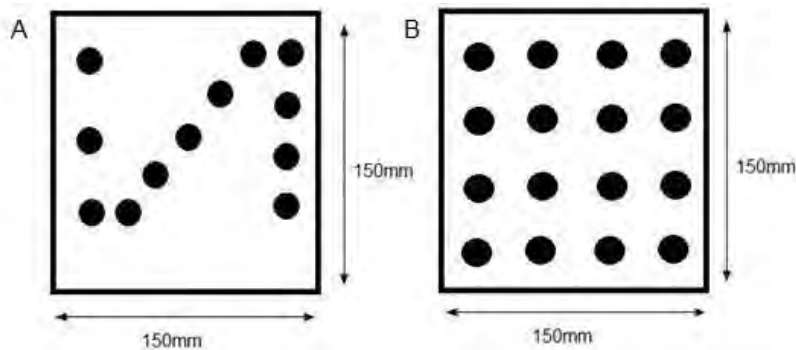


Figura 3.12. Esquema de ubicación de las fibras ópticas en la sección transversal.

En la mayoría de los moldes las combinaciones de los arreglos de las fibras ópticas se llevó a cabo de la siguiente forma:

- Fibras ópticas con las misma características técnicas;
- Combinación de fibras ópticas de 100µm, 200µm y 400µm de diámetro de núcleo;
- Diferentes colocaciones de las fibras ópticas (arreglos).

Con el molde vacío, se inicia el proceso de colocación de las fibras ópticas del arreglo de las fibras ópticas que serán alojadas en el elemento estructural, Figura 3.13.

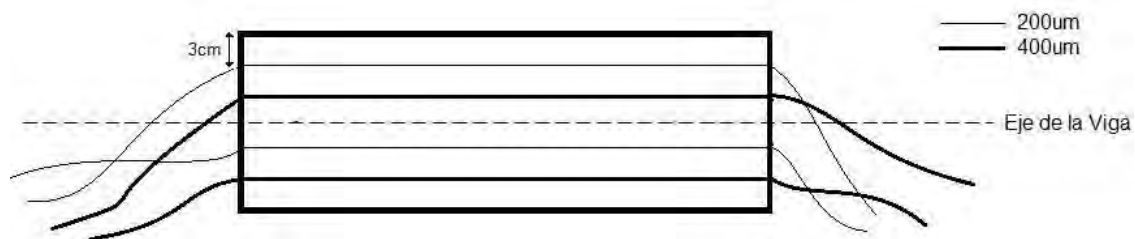


Figura 3.13. Vista lateral de la viga y la distribución de las fibras ópticas.

La distribución de las fibras ópticas multimodales es en cuatro niveles, cada nivel tiene 4 fibras ópticas multimodales del mismo fabricante o combinado, por ejemplo, de arriba abajo, Figura 3.14., Figura 3.15.

- ✓ Nivel Primero y Tercero se colocaron fibras ópticas de 200µm.
- ✓ Nivel Segundo y Cuarto se colocaron fibras ópticas de 400µm.

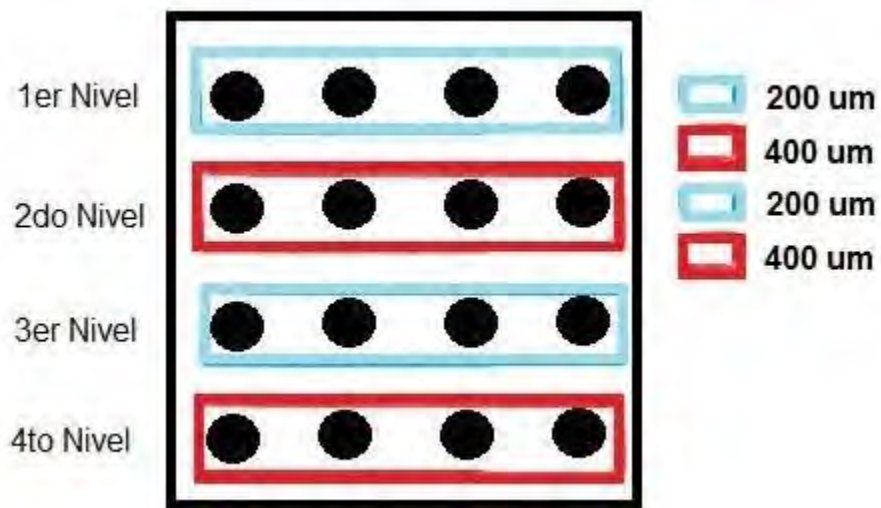


Figura 3.14. Esquema de distribución de las fibras ópticas por Nivel para vigas 2 y 3.



Figura 3.15. Ubicación de las Fibras Ópticas en el molde (Fotografía).

3.4. Monitoreo de la transmisión óptica de las fibras ópticas en el proceso de fabricación de las vigas de concreto

Con la finalidad de identificar la posible ruptura de las fibras ópticas, fue implementado el monitoreo de la transmisión óptica de las fibras ópticas en el proceso de fabricación de los especímenes, el monitoreo se realiza con el sistema de interrogación y un equipo de adquisición de datos comercial:

- a. Equipo de adquisición de datos de 16 canales analógicos de la marca Agilent Technologies, con multicanalización TDM con una tasa de máxima de muestro de 500 k muestras/segundo kSa/s;
- b. Equipo de adquisición de datos de 4 canales analógicos paralelos de la marca Agilent Technologies con una tasa máxima de muestro de 2M muestras/segundo por canal MSa/s.

Como ejemplo, se muestran las amplitudes de la señal óptica en varios canales (fibras ópticas) en el proceso de monitoreo de un elemento estructural, utilizando el equipo interrogación secuencial de canales ópticos con equipo de adquisición de datos TDM, Agilent U2531A, Figura 3.16.

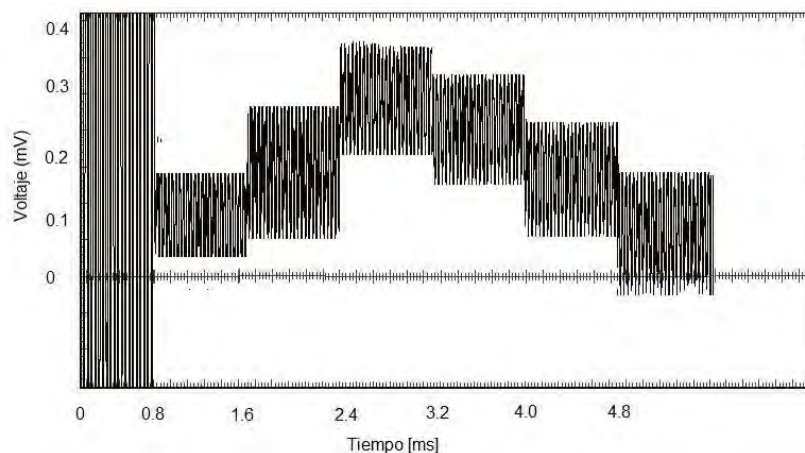


Figura 3.16. Amplitudes de 6 canales ópticos activos TDM en el tiempo (Monitoreo de la viga 1), el primer canal es un canal de referencia.

Por medio de monitoreo de la transmisión óptica de todas las fibras durante la fase de fabricación y curado de los especímenes de concreto donde se encontró que desde 25% hasta el 100% de las fibras sobrevive este proceso.

La tasa de sobrevivencia depende de tipo de la fibra óptica y la metodología particular (A, B o C) utilizada para la fabricación de los elementos de concreto. La aplicación de una vibración excesivamente fuerte por medio de colocación de los moldes con las fibras ópticas embebidas en la mezcla fresca sobre una mesa vibratoria industrial, (la variante (C) de la metodología de fabricación) fue posible romper las fibras más delgadas (de 100um y 200um). Sin embargo, una gran parte de las fibras más gruesas (de 600 um) y las fibras SMF-28 que tenían un recubrimiento relativamente grueso de Hytrel sobrevivieron esta técnica de asentamiento demostrando las tasas de sobrevivencia de 33% y 25%, respectivamente. Los resultados de estudios de la sobrevivencia de las fibras ópticas en función de tipo de fibra óptica y la tecnología de fabricación de la viga se presentan en forma detallada en el Capítulo 5.

3.5. Conclusiones

1. La fabricación de elementos de concreto con la fibras ópticas embebidas en el interior de estos elementos presenta muchos riesgos y dificultades, debido a que la mezcla de concreto contiene grava y arena que pueden dañar la fibra óptica de vidrio (sílice), un material frágil, en particular durante el relleno de moldes con la mezcla de concreto y el asentamiento de la mezcla con el movimiento fuerte de grava y arena en el molde.
2. Se diseñaron, se implementaron y se evaluaron dos metodologías diferentes de introducir las fibras ópticas multimodales dentro del molde y fabricar los elementos de concreto con fibras embebidas al interior de dichos elementos.
3. La primera metodología (A) consiste en introducir primero las fibras ópticas en el molde y luego llenar el molde por completo, acomodando la mezcla en el molde con una varilla de punta en forma de bala. Esta metodología presente el inconveniente de que las fibras ópticas al ser llenado el molde, estén en su mayoría en la parte de abajo del elemento de concreto fabricado.
4. La segunda metodología (B) consiste en llenar el molde por capas de mezcla colocando las fibras ópticas por capas y logrando el asentamiento de mezcla de cada capa de forma consecutiva con la varilla de punta de bola. Con esta metodología se logra

que las fibras ópticas se queden en sus lugares aproximadamente en el elemento estructural fabricado.

5. Adicionalmente, se implementaron y se probaron la utilización de una mesa vibratoria (variante C de la metodología) y un vibrador con base en motor eléctrico (variante D de la metodología) para lograr el asentamiento de la mezcla con parámetros mecánicos uniformes y conocidos aplicados a la mezcla durante su asentamiento. Más específicamente, fueron monitoreados la frecuencia, aceleración y desplazamiento vibratorio de los moldes en tres dimensiones ortogonales, esto por medio de un vibrometro comercial de cuatro canales.

6. En total fueron fabricados y sometidas a las pruebas once especímenes de elementos estructurales de concreto: vigas de concreto reforzado con las barras de acero, de dimensiones estándar de 150x150x600 mm. En los especímenes que se menciono anteriormente, fueron embebidas las fibras de 100um, 200um, 400um y 600um en diferentes cantidades.

7. Fue implementado con éxito el monitoreo de la transmisión óptica de todas las fibras ópticas embebidas en los elementos estructurales realizados, desde el llenado de moldes con mezcla hasta el asentamiento de la mezcla, dando como resultado los datos sobre la tasa de sobrevivencia de las fibras ópticas en función de su tipo, marca y modelo.

8. Se encontró que la tasa de sobrevivencia de las fibras ópticas utilizadas en el experimento con las metodologías (A), (B) y (D) fue entre 25% y 100%, dependiendo del tipo de la fibra óptica y la metodología particular utilizada para la fabricación de los elementos de concreto.

9. Se encontró que con una vibración excesivamente fuerte (mesa vibratoria industrial, la variante (C) de la metodología de fabricación) fue posible romper las fibras más delgadas (de 100um y 200um). Una parte de las fibras más gruesas (de 600 um) y la fibra SMF-28 con un recubrimiento relativamente grueso de Hytrel sobrevivieron esta técnica de asentamiento con las tasas de sobrevivencia de 33% y 25%, respectivamente.

3.6. Referencias

[1] American Society for Testing and Materials, “Standard Test Method for flexural strength of concrete (using simple beam with third-point loading)”, Designation C 78 – 02.

[2] American Society for Testing and Materials, “Standard Test Method for flexural toughness and first-crack strength of fiber-reinforced concrete (using beam with third-point loading)”, Designation C 1018 – 97.

[3] American Society for Testing and Materials, “Standard test method for flexural performance of fiber-reinforced concrete (using beam with third-point loading)”, Designation C1609/C1609 M 12.

CAPÍTULO IV

INVESTIGACIÓN Y ESTUDIO
COMPARATIVO DE LAS VARIANTES DE
INTERROGADORES DE ARREGLOS DE
FIBRAS ÓPTICAS

4.1. Introducción

En este capítulo se describe el desarrollo, el diseño, la implementación y los resultados de pruebas, optimización y evaluación de desempeño de las diferentes variantes de interrogadores destinados a la detección de daño estructural de cualquier elemento que conforma una estructura. En el diseño de los interrogadores fueron utilizados los métodos y técnicas de diseño de circuitos electrónicos analógicos y digitales descritos ampliamente en libros y manuales existentes sobre este tema [1-5]. Se realiza una comparación y se describen sus ventajas y desventajas de las diferentes variantes y futuras recomendaciones de cambios para hacerlo aún más eficiente el diseño. Se muestran diagramas de bloques, diagrama eléctricos, y su implementación física.

4.2. Funciones de un interrogador de arreglos de fibras ópticas detectores de daño estructural y exigencias técnicas

Las principales funciones del interrogador en esta aplicación son:

- Debe ser capaz de monitorear la transmisión óptica de arreglos de diferentes fibras ópticas multimodales de diferentes fabricantes, de diámetro de núcleo de 105 μ m a 600 μ m y de una longitud típica de 10 a 100 metros;
- Debe ser capaz de identificar el cambio de intensidad en la transmisión óptica;
- El sistema debe tener una respuesta lineal;
- Debe tener la posibilidad de transmitir diferentes señales ópticas (onda senoidal, onda triangular, onda cuadrada) para poder verificar su correcto funcionamiento (linealidad), y detectar posibles distorsiones (saturación, corte, etc.);
- Debe ser compatible con equipo(s) de adquisición de datos (DAQ), en particular en lo relacionado al número de salidas/entradas, impedancias eléctricas de salidas de los interrogadores y los DAQs, anchos de banda, etc.
- El dispositivo de acoplamiento entre la fuente óptica y fibra óptica y entre la fibra óptica y fotodetector debe ser el más apropiado para diámetros diferentes de las fibras ópticas y la conexión y desconexión fácil de estos elementos;
- De preferencia, el interrogador de fibras ópticas debe ser portátil, ligero y fácil de usar.

4.3. Diseño, implementación y estudio experimental de los interrogadores

El diagrama de bloques de la variante del transmisor óptico del interrogador secuencial de 16 canales ópticos se muestra en la Figura 4.1 y el receptor óptico en la Figura 4.2.

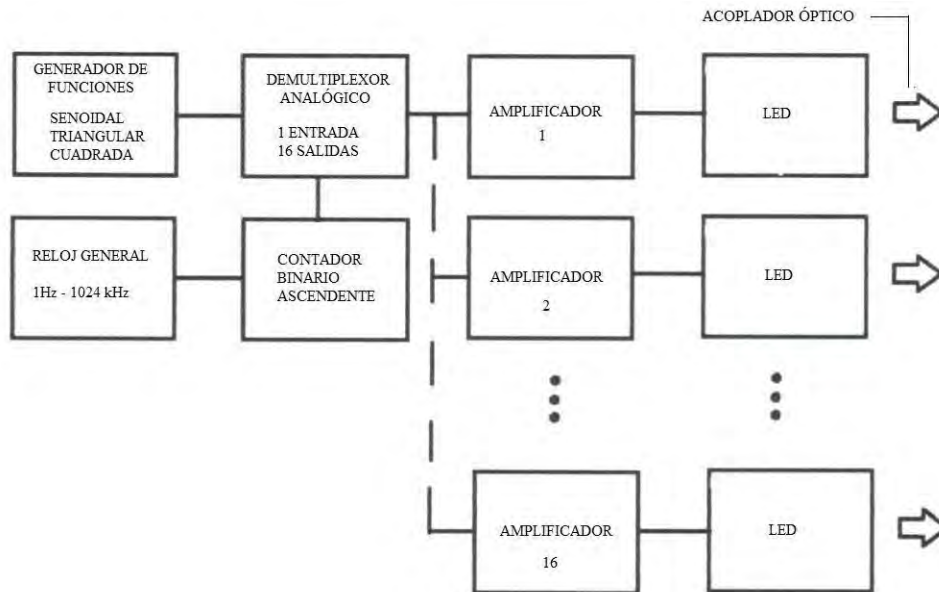


Figura 4.1. Diagrama de bloques del transmisor óptico con interrogación secuencial de 16 canales.

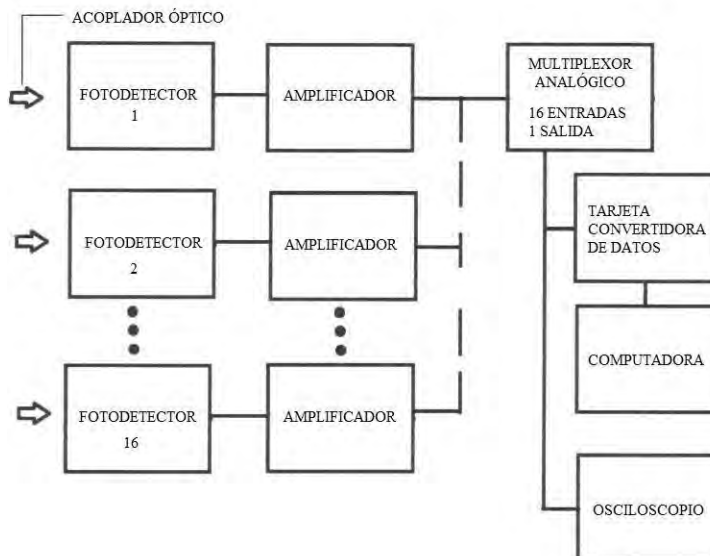


Figura 4.2. Diagrama de bloques del receptor óptico con interrogación secuencial de 16 canales.

El generador de funciones es un Generador de Forma de Onda de Precisión/Oscilador Controlado de Voltaje. Es un circuito integrado monolítico capaz de producir onda senoidal, onda triangular, onda cuadrada y pulso de anchura variable con un mínimo de componentes externos. El diseño del generador proporciona una amplitud entre 100 mVpp a 5 Vpp para cualquier forma de onda. Se muestra el diagrama eléctrico de forma genérica en la Figura 4.3., donde R es una resistencia/potenciómetro variable, C un capacitor cerámico y Vcc una fuente con valor nominal $\pm 15V$.

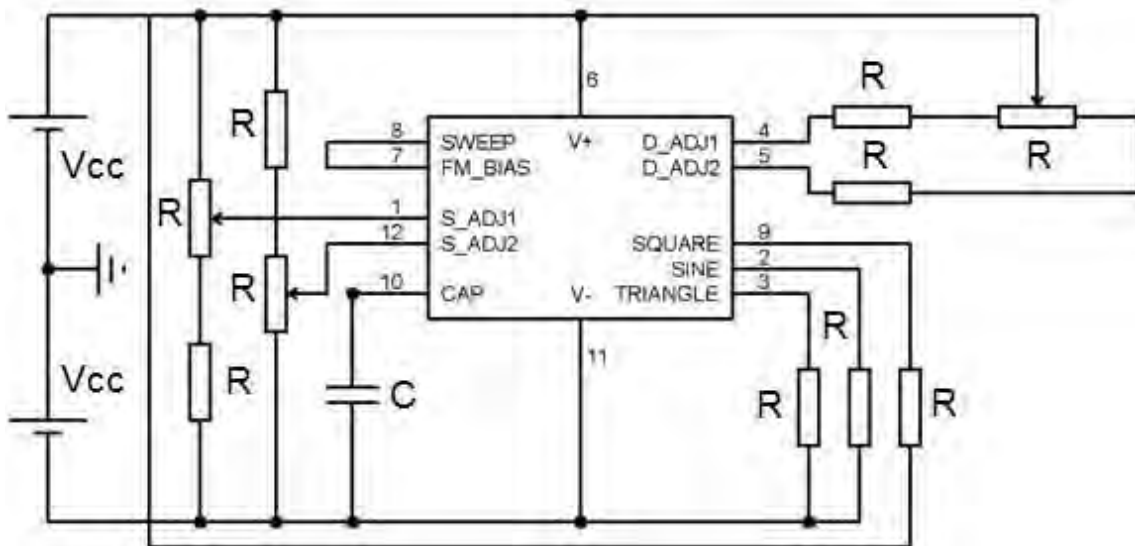
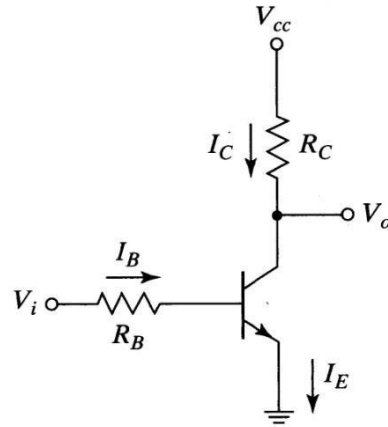


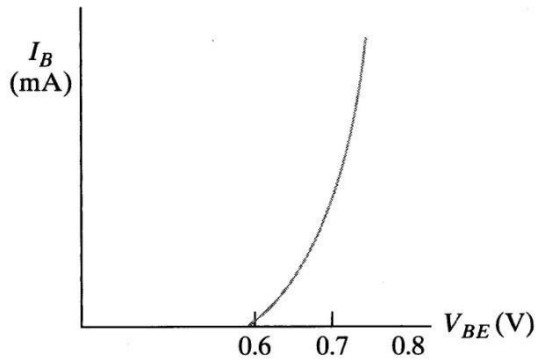
Figura 4.3. Diagrama Eléctrico del Generador de Funciones en forma genérica.

Para la etapa amplificadora se realiza con una configuración de polarización fija; para el diseño del amplificador, una forma es a partir de las curvas de características típicas de un transistor de silicio NPN de emisor común, las cuales se muestran en la Figura 4.4. El circuito es un simple inversor con dos resistores y un transistor NPN. La corriente marcada fluye a través del resistor y el colector del transistor.

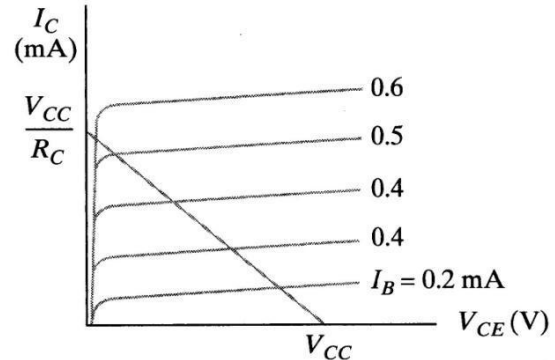
La corriente fluye a través del resistor y la base del transistor. El emisor está conectado a tierra y su corriente es . El voltaje de alimentación está entre Vcc y tierra. La entrada está entre y tierra, y la salida entre y tierra. Se supone una dirección positiva para las corrientes, como se indica.



a) Circuito inversor



b) Característica de la base del transistor



c) Característica del colector del transistor

Figura 4.4. Características del Transistor NPN de silicio [1-3].

Éstas son las direcciones en que fluyen normalmente las corrientes en un transistor NPN. Las corrientes de colector y de base, respectivamente, son positivas cuando entran en el transistor. La corriente de emisor, , es positiva cuando sale del transistor, como indica la flecha en la terminal del emisor. El símbolo V_{CE} representa la caída de potencial del colector al emisor y siempre es positiva. Asimismo, V_{BE} es la caída de potencial en una unión base-emisor. Esta unión tiene polarización directa cuando V_{BE} es positiva, y la polarización inversa cuando V_{BE} es negativa. [1-3]

La característica gráfica base-emisor se muestra en la Figura 4.4.b se trata de una gráfica de V_{BE} contra I_B . Si el voltaje base-emisor es menor a 0.6 V se dice que el transistor está en corte y no fluye corriente de base. Cuando la unión base-emisor tiene polarización directa con un voltaje de más de 0.6 V, el transistor conduce e I_B comienza a subir con gran rapidez, mientras que V_{BE} casi no cambia.

El voltaje V_{BE} por un transistor conductor raras veces excede de 0.8 V. Las características gráficas de colector-emisor, junto con la línea de carga, se muestran en la Figura 4.4.c. Cuando V_{BE} es menor de 0.6 V, el transistor queda en corte con $I_B = 0$, y la corriente que fluye en el colector es insignificante.

Entonces, el circuito colector-emisor se comporta como un circuito abierto. En la región activa, el voltaje del colector, V_{CE} , puede tener cualquier valor entre 0.8 V y V_{CC} . Se calcula que la corriente de colector I_C en esta región es igual a $h_{FE}I_B$, donde h_{FE} es un parámetro del transistor llamado ganancia de corriente. La corriente máxima del colector no depende de I_B , sino del circuito externo conectado al colector. Ello se debe a que V_{CE} siempre es positivo y su valor más bajo posible es 0 V.

Para la etapa de multiplexor/demultiplexor se utiliza un circuito integrado de una entrada analógica y 16 salidas analógicas con cuatro entradas (contador binario) para habilitar las salidas analógicas. Entre sus características son:

- Fuente de alimentación eléctrica de 5V;
- Corriente Nominal de 20mA demultiplexor analógico y 15mA para los otros casos;
- Voltaje de Entrada Mínimo: 0.8 V;
- Voltaje de Entrada Máximo: 3.4 V;

El Generador de Pulsos, (reloj) general del Sistema se implementa con un circuito integrado. En el modo de funcionamiento estable, permite tener un pulso cuadrado. Su función es la sincronización del equipo transmisor óptico y equipo receptor óptico, trabaja con un ciclo de trabajo del 50 %, la frecuencia de oscilación de salida de este pulso cuadrado, depende de tres valores: RA (1k Ω), RB (un potenciómetro variable de 100k Ω) y C (de 470 pF a 10 μ F) [3]. Se muestra el diagrama eléctrico del transmisor óptico, Figura 4.5.

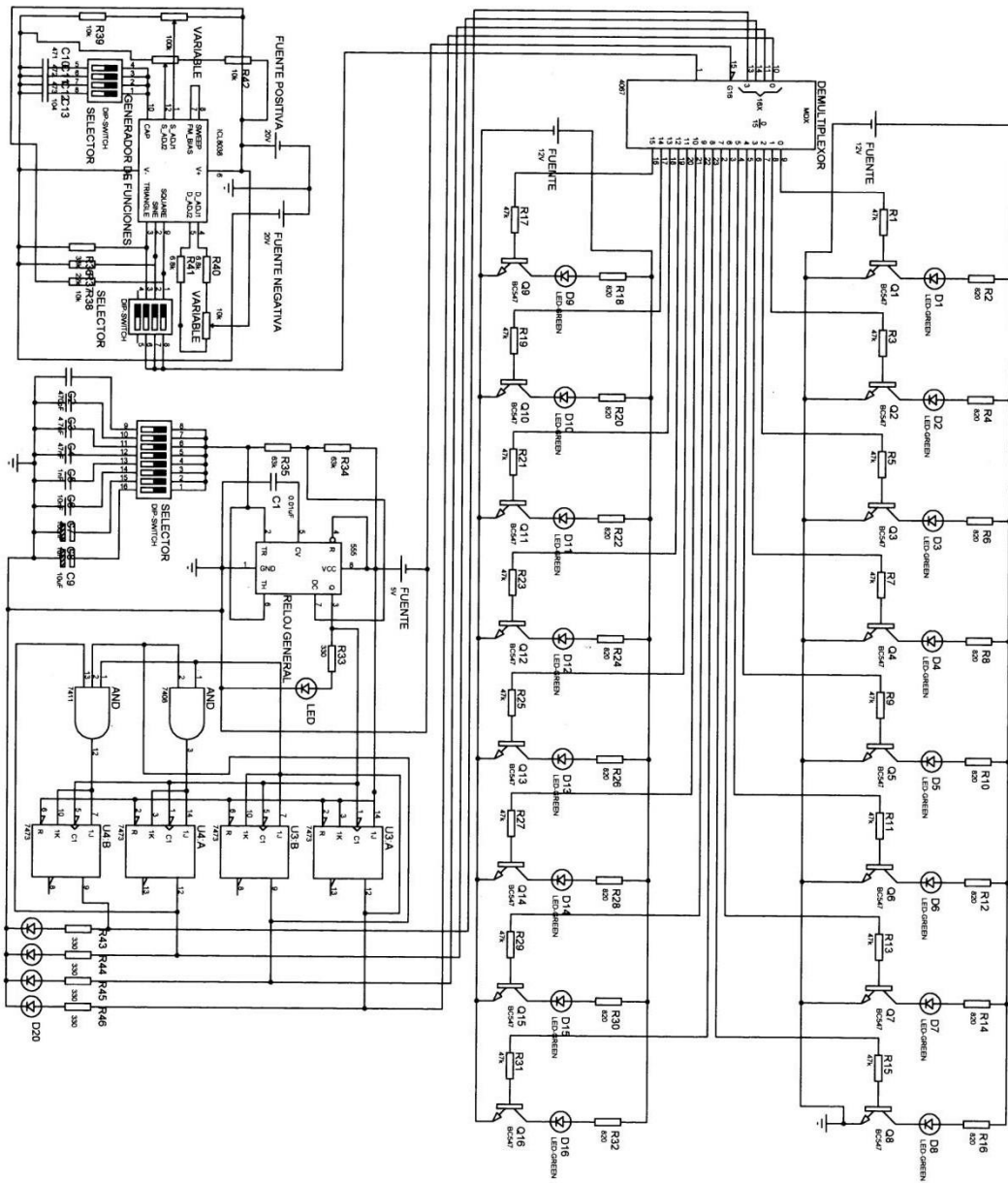


Figura 4.5. Diagrama Eléctrico del Transmisor Óptico Secuencial.

Para el diseño del receptor se realizo de la siguiente forma:

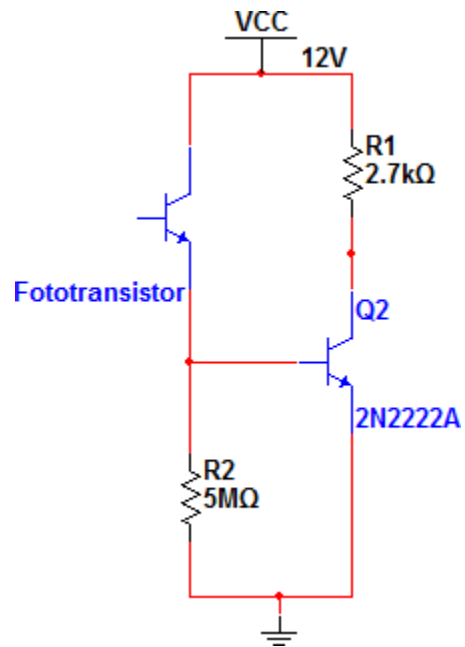


Figura 4.6. Circuito Eléctrico del Receptor Óptico.

Condiciones de diseño

Así, para

Para R1

Para RL

Por lo cual:

Para eliminar la frecuencia de 60Hz se realiza un filtro de segundo orden de tipo Butterworth.

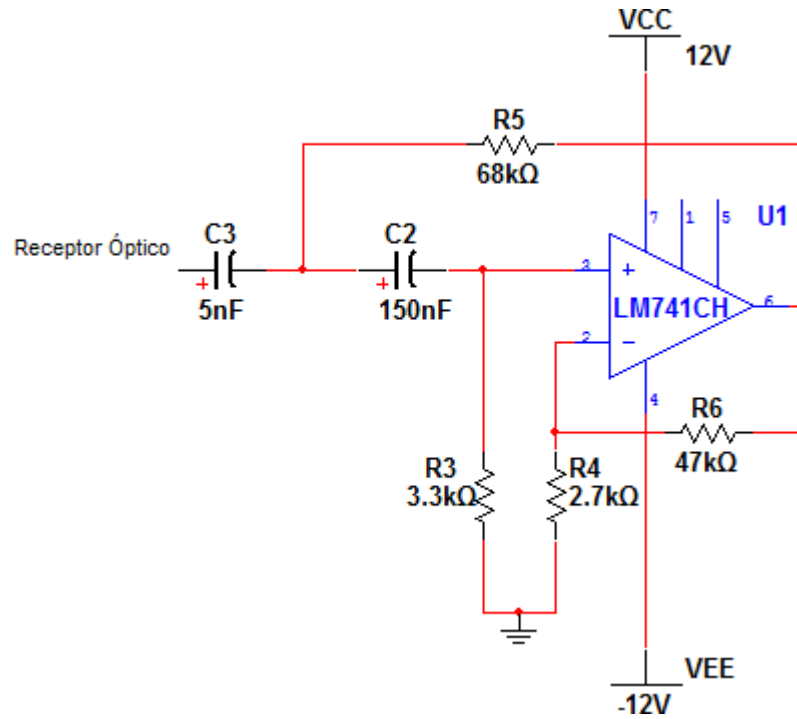


Figura 4.7. Diagrama Eléctrico del Filtro y Amplificador del Recetor Óptico.

Para el caso del diseño del receptor binario que tenga un indicador de daño de la fibra óptica con el uso de LEDs (rojo y verde), se realiza mediante un rectificador de señal de AC a DC.

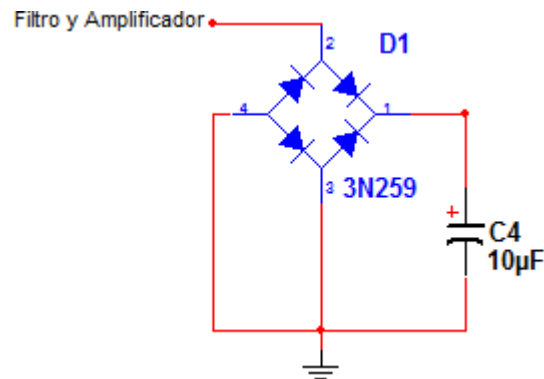


Figura. 4.8. Diagrama Eléctrico del rectificador.

Considerando una resistencia unitaria, el capacitor se calculó considerando las frecuencias de los extremos.

Para 1 KHz

Para 20KHz

Así, con un capacitor de deberá ser suficiente para abarcar un amplio rango de las frecuencias deseadas. Para la parte de encendido y apagado del indicador se requiere un conmutador.

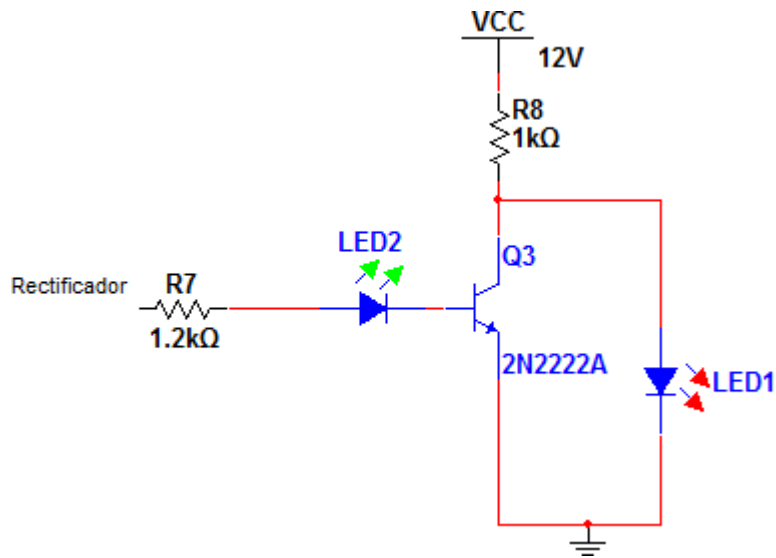


Figura 4.9. Diagrama Eléctrico del Conmutador de los LEDs indicadores.

Considerando una caída de tensión del LED2 de 2.5V, una corriente de saturación de 12mA,

Para conmutación se debe cumplir que:

Para asegurar esto, se utiliza un valor más alto, como , así, en voltaje máximo cuando a la entrada existen 10V (12V menos lo consumido por el rectificador)

Para cuando existe un voltaje de por lo menos 3.3V (lo suficiente para poder encender el LED 2)

Para obtener una alta intensidad del LED2 se ha elegido una resistencia de 1.2K Ω , que está alrededor del peor caso.

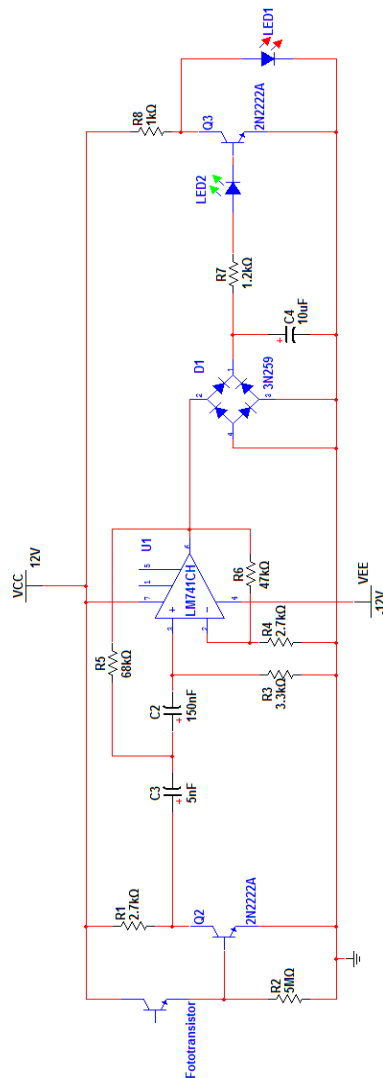


Figura 4.10. Diagrama General del Receptor Óptico.

En la Figura 4.11. y Figura 4.12., se muestra la implementación del sistema de monitoreo secuencial.

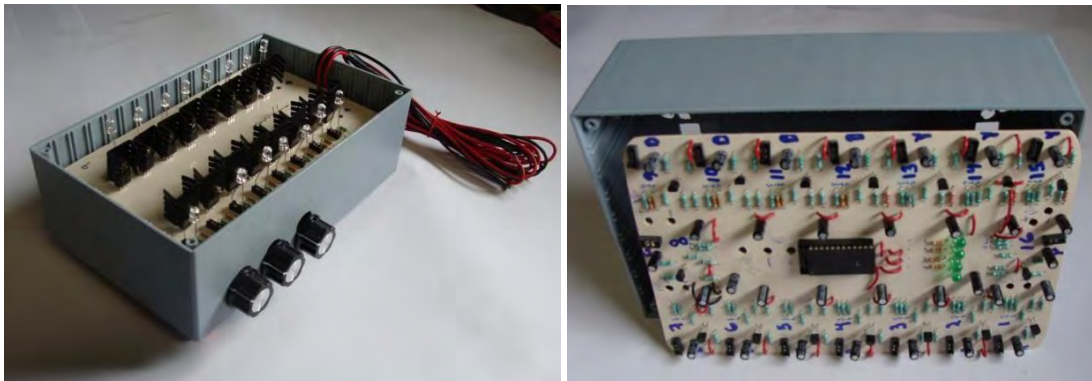


Figura 4.11. Interior del modulo transmisor de 16 canales con interrogación secuencial, Interior del modulo receptor de 16 canales con interrogación secuencial (Fotografías).

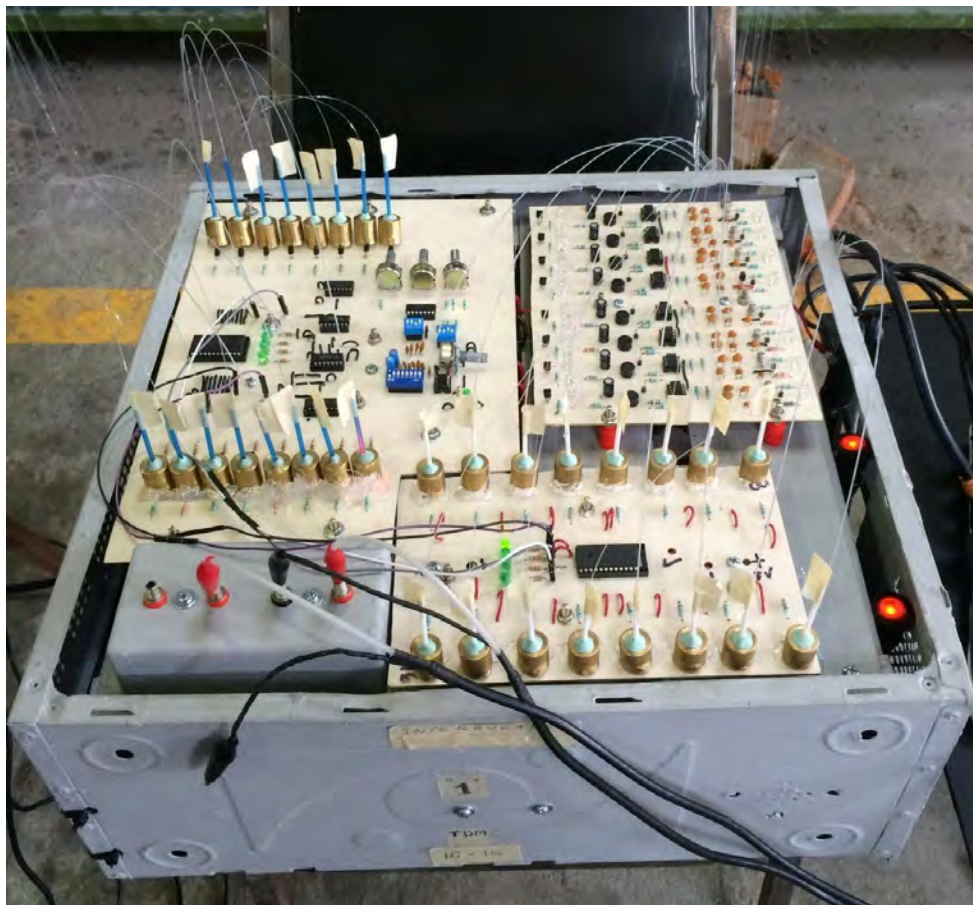


Figura 4.12. Interior del equipo de monitoreo con interrogación secuencial de 16 canales ópticos (Fotografía).

Posteriormente, se realiza una prueba de funcionamiento al diseño:

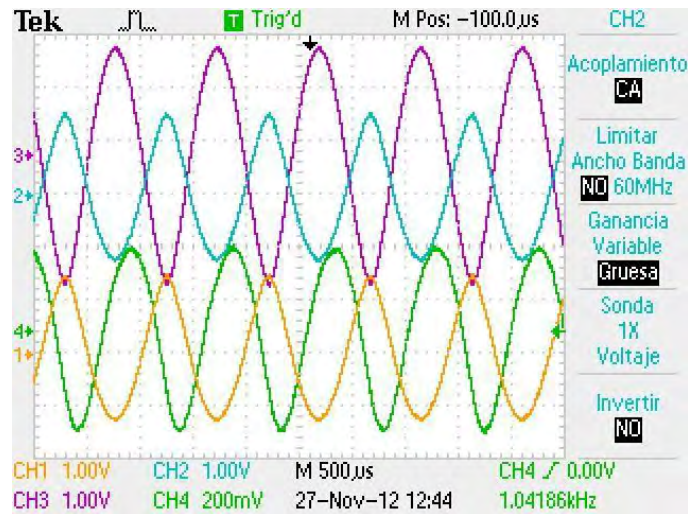


Figura 4.13. Forma de onda senoidal:

Amarilla: salida del generador de señales; azul: señal que llega al amplificador (LED); verde: señal que recibe el receptor óptico; morada: señal amplificada en el receptor óptico.

Posteriormente, al ser utilizado en los diferentes ensayos se observaron algunas deficiencias del sistema de interrogación secuencial. Por esto, se realizaron modificaciones a la variante anterior, y se diseñó un nuevo sistema de interrogación paralelo de 16 canales ópticos. Esta variante nos permite capturar los eventos transitorios que en la variante anterior fueron difíciles de detectar, dado que, sólo un canal estuvo encendido en un instante de tiempo, mientras en la nueva variante, todos los canales están encendidos de forma continua.

Esta variante conserva gran parte del diseño electrónico de sistema de interrogación secuencial 16 canales ópticos, pero se cambiaron las fuentes de luz tipo LED visibles a infrarrojas.

El diagrama a bloques de la nueva variante del transmisor óptico se muestra en la Figura 4.14., y el receptor óptico en la Figura 4.15. Se muestra la implementación del sistema de monitoreo con interrogación paralela de 16 canales en la Figura 4.16. Ambos sistemas presentan ventajas y desventajas en el monitoreo de los arreglos de fibras ópticas (vean la sección 4.5).

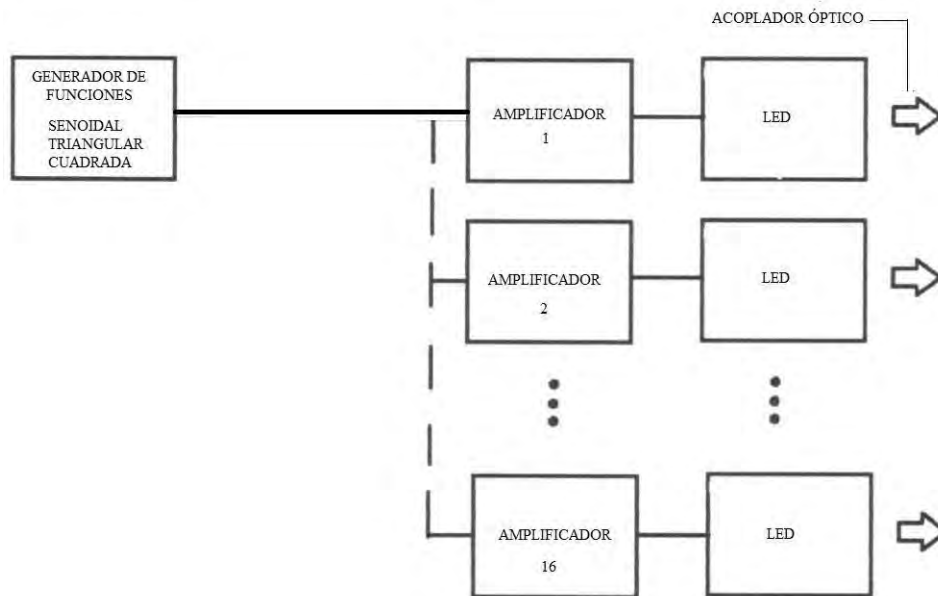


Figura 4.14. Diagrama de bloques del transmisor óptico con interrogación paralela de 16 canales ópticos.

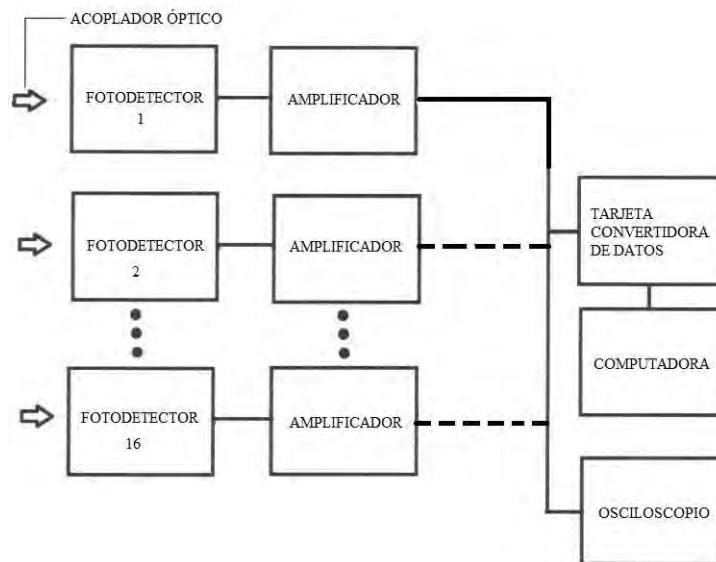


Figura 4.15. Diagrama de bloques del receptor óptico con interrogación paralela de 16 canales ópticos.

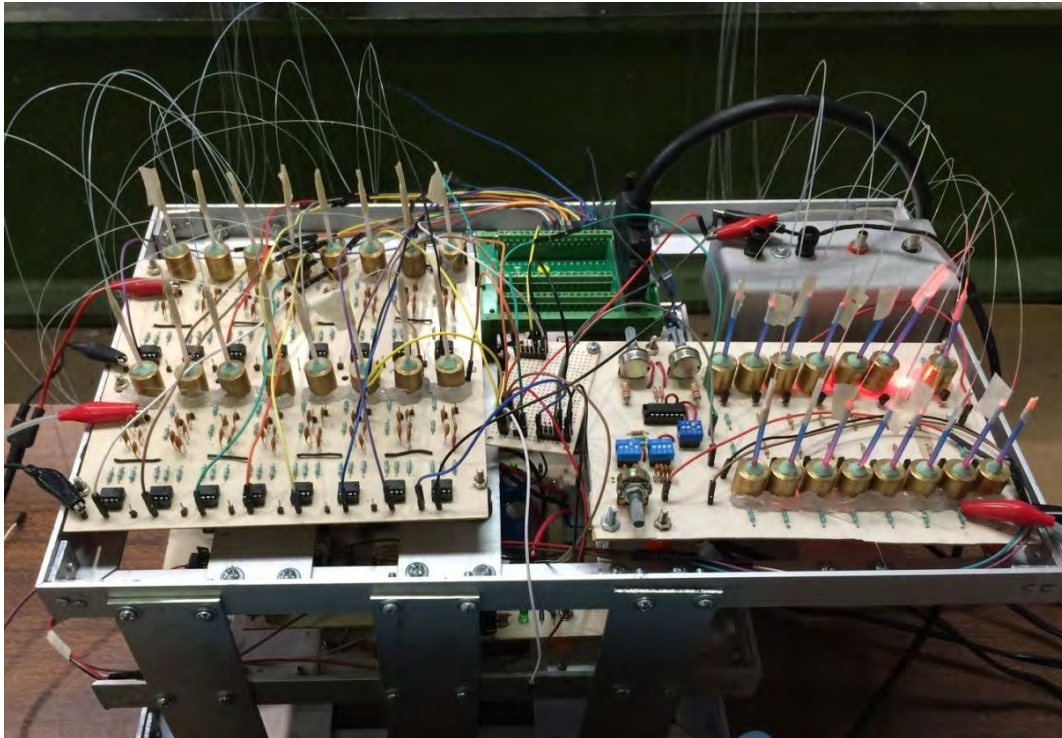


Figura 4.16. Interior del equipo de monitoreo con interrogación paralela de 16 canales ópticos (fotografía).

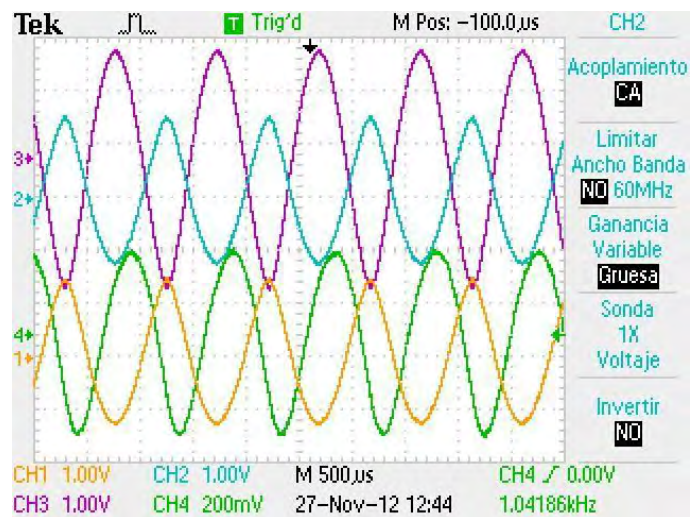


Figura 4.17. Forma de onda senoidal:

Amarilla: salida del generador de señales; azul: señal que llega al amplificador (LED);
 verde: señal que recibe el receptor óptico; morada: señal amplificada en el receptor
 óptico.

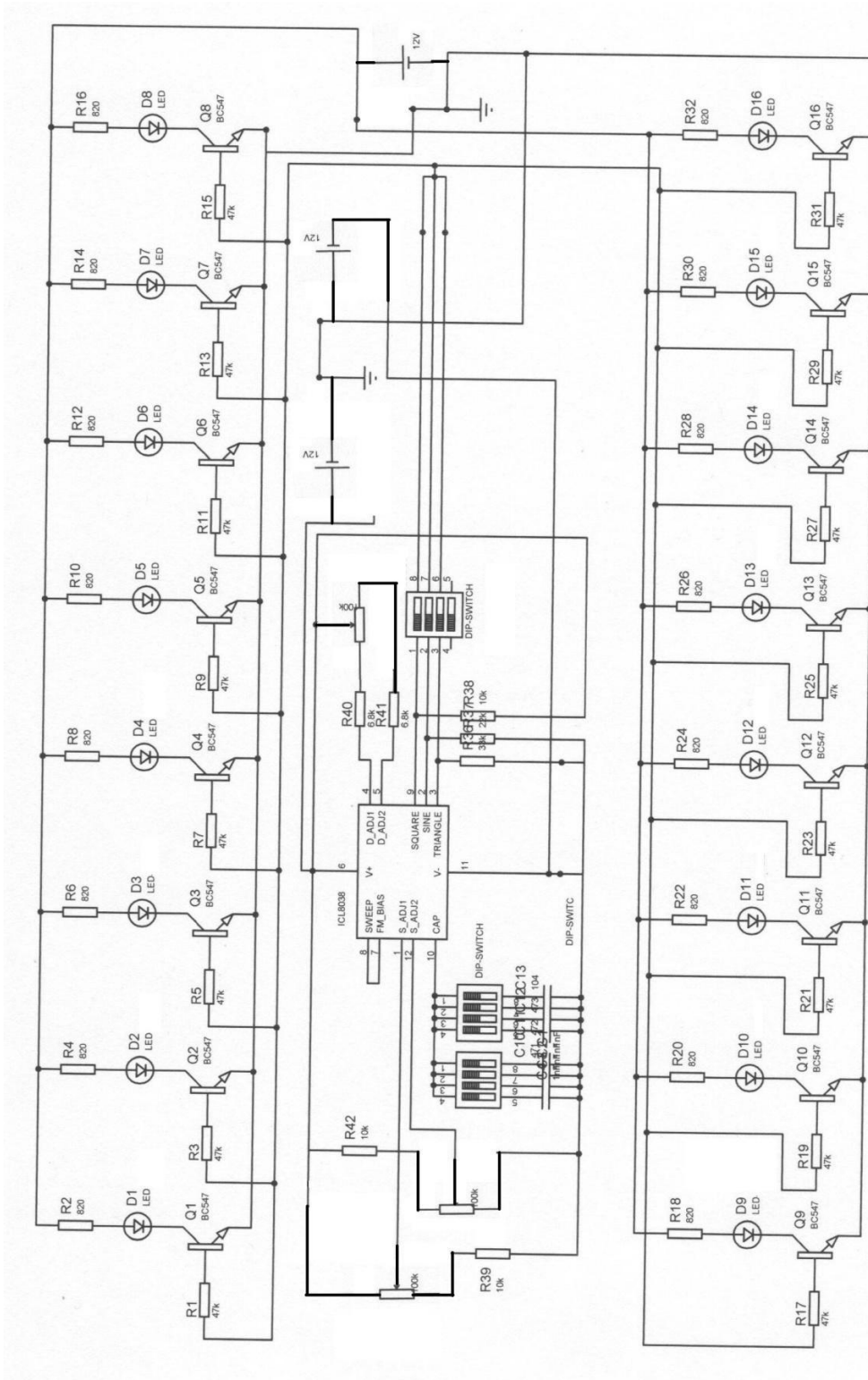


Figura 4.18. Diagrama General del Transmisor Óptico Paralelo.

Con la finalidad de reducir las desventajas y combinar las principales ventajas de ambos sistemas descritos con anterioridad, se desarrollo una tercera variante de sistema de monitoreo que se muestra en la Figura 4.19. Esta presenta algunas características únicas como:

- Las fuentes de luz infrarrojas y fotodetectores se encuentran en un modulo a parte del sistema de monitoreo, esto para separar la parte electrónica de la parte óptica con la finalidad de que si se requiere de alguna modificación (tal como el cambio de los LEDs de una banda espectral a otra banda espectral), al ser módulos independientes no afecte el diseño implementado;
- Se reducen el número de receptores ópticos ó transmisores ópticos con la finalidad de incrementar el número de fibras ópticas multimodales a monitorear por cada canal óptico. En el receptor óptico o transmisor óptico se elimina o conserva la multicanalización TDM;
- La topología interna de las fibras ópticas dentro del elemento estructural de concreto se muestra en la Figura 4.19.

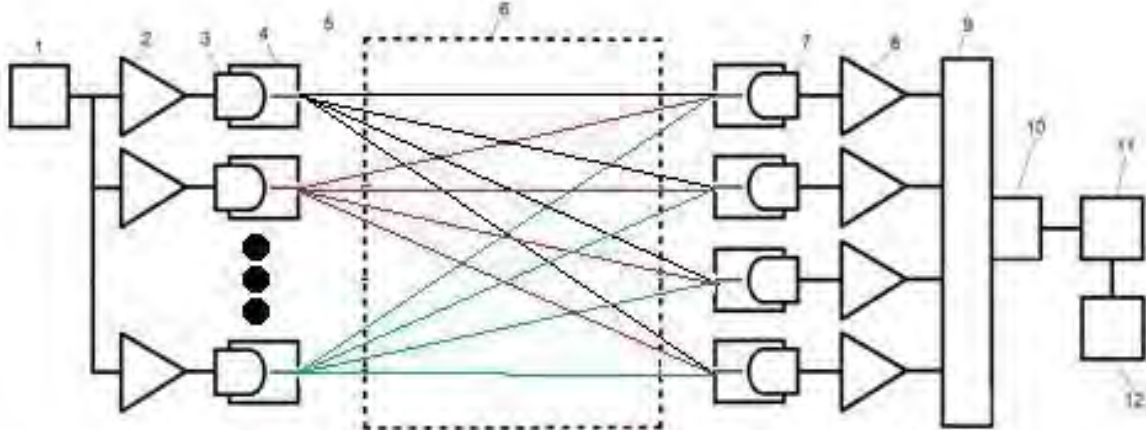


Figura 4.19. Diagrama de bloques de la red de fibras ópticas y un interrogador TDM de 16x4=64 canales ópticos (de fibra óptica) de medición. Cuenta con 16 transmisores ópticos y cuatro receptores ópticos, y adquisición de datos por medio de un DAQ de 4 canales paralelos marca Agilent. 1 – Generador de tres formas de onda (senoidal, triangular u cuadrada), 2 – amplificador de potencia (modulador), 3 –fuente de luz (LED), 4 – acoplador LED-fibra óptica, 5 – fibra óptica (canal de medición), 5´ – canal de referencia, 6 – elemento estructural, 7 – foto detector, 8 – amplificador de señal débil, 9 – DAQ de cuatro canales paralelos, 11 – computadora, 12 – software especializado (de Agilent).

4.4. Diseño, implementación y pruebas experimentales de un prototipo de interrogador para una aplicación práctica: Monitoreo de daño estructural de una mampostería de tabique

Con base en las investigaciones realizadas en este trabajo, fue desarrollada una aplicación práctica, en conjunto con el Instituto de Ingeniería de la UNAM relacionada al monitoreo de edificios históricos. Se utiliza una señal óptica cuadrada con la finalidad de representar de forma binaria (1 y 0) el estado (rota o no) de la estructura; esto permite tener un receptor con un comparador electrónico que indique el estado de la fibra óptica. Se representa como un “1” el estado donde la fibra óptica sigue transmitiendo, como un “0” el estado donde la fibra óptica se ha roto por la fuerza ejercida en el elemento estructural.

Un ejemplo del sistema de monitoreo se muestra en la Figura 4.20. En este ejemplo, el interrogador del sistema de monitoreo de edificios utiliza ocho canales con la indicación de estado (intacto o roto) de cada canal (la fibra óptica).

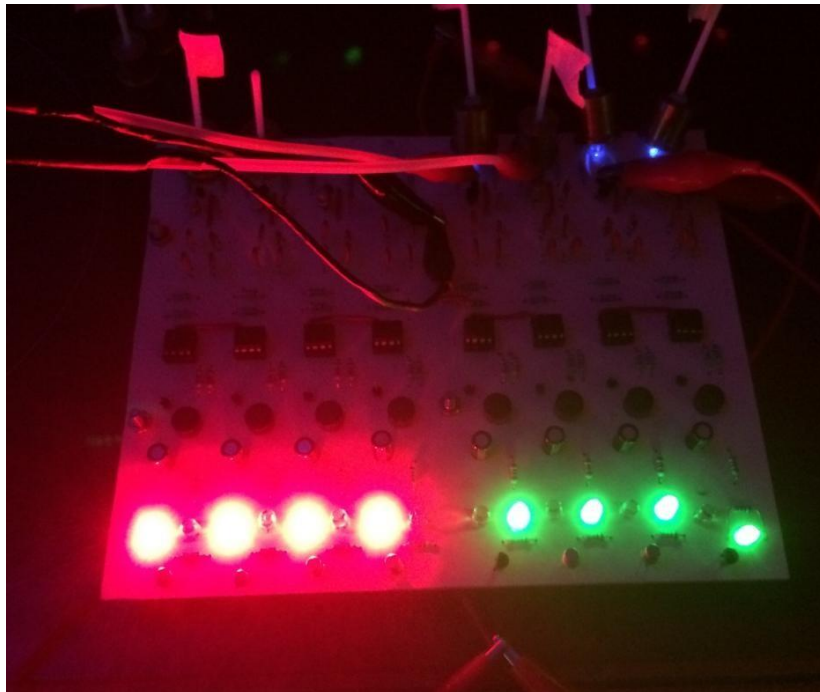


Figura 4.20. LEDs verde nos indican fibras transmitiendo; los LEDs rojos nos indican fibras dañadas.

4.5. Análisis Comparativo de las diferentes variantes de interrogadores implementados

En esta sección se describen las ventajas y desventajas de los interrogadores propuestos, implementados y estudiados experimentalmente para la aplicación de monitoreo de estructuras de concreto con arreglos de fibras ópticas embebidas.

El interrogador secuencial de 16 canales ópticos:

Ventajas

- Bajo consumo de potencia;
- Autónomo;
- Sistema es lineal.

Desventajas

- Sólo una fibra óptica se monitorea en un instante de tiempo;
- Las fuentes de luz (LED) presentan una asimetría de su patrón (diagrama) de emisión y esto complica el acoplamiento entre la fibra óptica y la fuente de luz, y dificulta la obtención de la misma amplitud de la señal óptica en todos los canales de medición;
- El receptor óptico presenta poca sensibilidad insuficiente para medir la amplitud de la señal en el caso de fibras ópticas de 100 μ m de diámetro de núcleo o menores.

El interrogador paralelo de 16 canales ópticos:

Ventajas

- Monitoreo de todos los canales ópticos en forma continua no interrumpida;
- Se aumenta la potencia de la fuente de luz, cambiando los LEDs de la banda visible a los LEDs de la banda infrarrojo (más eficientes).

Desventajas

- Mayor consumo de potencia al tener todos los equipos transmisores y receptores ópticos encendidos de forma continua;
- El receptor óptico presenta poca sensibilidad, insuficiente para medir la amplitud de la señal óptica en el caso de fibras ópticas de 100 μ m de diámetro de núcleo o menores.

El interrogador TDM 16x4 canales ópticos:

Ventajas

- Incremento del número de fibras ópticas por canal (canales);
- Bajo consumo de potencia;
- Sistema lineal.

Desventajas

- Sólo una fibra óptica se monitorea en un instante de tiempo;
- Este instante de tiempo es mucho menor que en sistemas con un número menor de canales TDM.
- Es complicado acoplar una gran cantidad de las fibras ópticas a sus respectivos LEDs y fotodetectores.

4.6. Conclusiones

1. Las principales funciones del interrogador en esta aplicación son:

- Monitoreo de la transmisión óptica de una multitud de las fibras ópticas multimodales de diferentes tipos, de diámetro de núcleo de 105 μ m a 600 μ m y de una longitud típica de 10 a 100 metros;
- Monitoreo de los arreglos de fibras ópticas con base en 16 fibras c/u.
- Detección automática de una caída brusca de la transmisión óptica de cualquiera fibra óptica del arreglo;
- La capacidad integrada en el sistema de verificar el funcionamiento lineal de todos los canales de medición;
- La capacidad de medir las amplitudes de las señales ópticas;
- La compatibilidad con equipos comerciales de adquisición de datos;
- La capacidad de cambiar fácilmente las fibras ópticas de diámetros diferentes de núcleo, sin comprometer las características esenciales del interrogador.

2. Por medio de la implementación práctica y evaluación del interrogador de 16 canales ópticos secuenciales se encontró que su ventaja principal es bajo consumo de potencia y la posibilidad de ajustar la potencia del transmisor y ganancia del receptor en cada canal de forma individual, para poder trabajar con las fibras ópticas de diferente diámetro y pérdida óptica. Su desventaja es que sólo una fibra óptica se monitorea en un instante de tiempo.

3. Con base en resultados experimentales, el sistema de 16 canales ópticos paralelos tiene las siguientes ventajas: realiza el monitoreo de todos canales ópticos de forma continua; es posible ajustar la potencia del transmisor y ganancia del receptor en cada canal de forma individual. La desventaja de este sistema es el mayor consumo de potencia al tener todos los transmisores y receptores encendidos.

4. Las ventajas del interrogador TDM de 16x4 canales ópticos con multiplexación en el dominio del tiempo TDM son: Un incremento significativo del número de fibras ópticas del arreglo (hasta 64) que monitoreo el sistema y bajo consumo de potencia. Sus desventajas son: La dificultad del acoplamiento de múltiples fibras ópticas con el dispositivo emisor y receptor; La imposibilidad de ajustar la potencia del transmisor y ganancia del receptor en cada canal de forma individual.

4.7. Referencias

- [1] Dorf R. C. y Svoboda. J.A., Circuitos Eléctricos, México, Alfaomega, 2003.
- [2] Malvino, M., Principios de Electrónica, México, Mc Graw Hill, 2000.
- [3] Boylestad, R., Electrónica: Teoría de Circuitos, México, Prentice Hall, 2004.
- [4] Frenzel, L., Sistemas Electrónicos de Comunicaciones, México, Alfaomega, 2003.
- [5] Tomasi, W., Sistemas de Comunicaciones Electrónicas, México, Prentice Hall, 2003.

CAPÍTULO V

RESULTADOS DEL ESTUDIO
EXPERIMENTAL DE LAS FIBRAS ÓPTICAS
EMBEBIDAS EN LAS VIGAS DE CONCRETO

5.1. Introducción

En este capítulo se presentan los resultados de estudios experimentales de las fibras ópticas embebidas en las vigas de concreto; se presentan los procedimientos y resultados de los ensayos mecánicos de los elementos estructurales de concreto con arreglos de fibras ópticas comunes multimodales embebidas. En el diseño y realización de ensayos fueron utilizados los métodos y técnicas de mecánicas de estructuras descritas en libros y manuales [1-3]. Los ensayos fueron realizados en dos modalidades: con una carga lineal y con una carga cíclica. Se presenta y se analiza el comportamiento de la transmisión óptica de las fibras ópticas del arreglo en función de carga transversal, flexión y por ende la ruptura de las mismas. Además se describe una aplicación del presente método una pila de mampostería de tabique con una carga cíclica y lineal, la instrumentación de la pila fue realizada con dos sistemas de interrogación y sensores de desplazamiento eléctrico-electrónicos convencionales.

5.2. Características ópticas de las fibras ópticas utilizadas en la fabricación de los elementos estructurales de concreto

Se utilizaron diferentes fibras ópticas de diferentes diámetros de núcleo de diferentes fabricantes, en la Tabla 5.1. se muestran las especificaciones ópticas de las fibras ópticas utilizadas.

Tabla 5.1. Especificaciones de las fibras ópticas.

Parámetro	AFS50/125Y	AFS105/125Y	AFS200/220Y	FG-200-LCR	FG-365-LCR
Diámetro Núcleo	50 $\mu\text{m} \pm 2\%$	105 $\mu\text{m} \pm 2\%$	200 $\mu\text{m} \pm 2\%$	200 $\mu\text{m} \pm 8\%$	365 $\mu\text{m} \pm 14\%$
Diámetro Revestimiento	125 $\mu\text{m} \pm 3\%$	125 $\mu\text{m} \pm 3\%$	220 $\mu\text{m} \pm 2\%$	240 $\mu\text{m} \pm 5\%$	400 $\mu\text{m} \pm 8\%$
Diámetro Recubrimiento	250 $\mu\text{m} \pm 5\%$	250 $\mu\text{m} \pm 5\%$	320 $\mu\text{m} \pm 5\%$	260 $\mu\text{m} \pm 6\%$	425 $\mu\text{m} \pm 10\%$
Diámetro Cubierta	-----	-----	-----	400 $\mu\text{m} \pm 30\%$	730 $\mu\text{m} \pm 30\%$
Material Núcleo	Silíce Puro	Silíce Puro	Silíce Puro	Silíce Puro	Silíce Puro
Material Revestimiento	Silíce Dopado-Flúor	Silíce Dopado-Flúor	Silíce Dopado-Flúor	Silíce Dopado-Flúor	Silíce Dopado-Flúor
Material Recubrimiento	Acrílico	Acrílico	Acrílico	Polímero Duro TECS	Polímero Duro TECS
Material Cubierta	-----	-----	-----	Tefzel	Tefzel
Apertura Numérica (NA)	0.22 \pm 0.02	0.22 \pm 0.02	0.22 \pm 0.02	0.22 \pm 0.02	0.22 \pm 0.02
Atenuación	15 dB/Km @ 633 nm	15 dB/Km @ 633 nm	15 dB/Km @ 633 nm	10 dB/Km @ 808 nm	10 dB/Km @ 808 nm
Nivel de Prueba kpsi	100	100	100	100	100
Concentración OH	Baja	Baja	Baja	Baja	Baja
Temperatura Operación °C	-40 a 85	-40 a 85	-40 a 85	-60 a 125	-60 a 125
Fabricante	Thorlabs	Thorlabs	Thorlabs	Thorlabs	Thorlabs

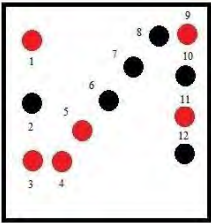
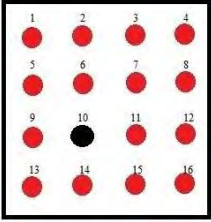
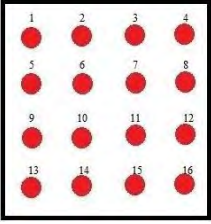
Parámetro	FT-200-URT	FT-400-URT	BFH48-400	SMF-28-100	MM105/125
Diámetro Núcleo	200 $\mu\text{m} \pm 5\%$	400 $\mu\text{m} \pm 8\%$	400 $\mu\text{m} \pm 2\%$	8.2 μm	105 μm
Diámetro Revestimiento	225 $\mu\text{m} \pm 5\%$	425 $\mu\text{m} \pm 10\%$	430 $\mu\text{m} \pm 2\%$	125 $\mu\text{m} \pm 0.7\%$	125 $\mu\text{m} \pm 0.7\%$
Diámetro Recubrimiento	500 $\mu\text{m} \pm 30\%$	730 $\mu\text{m} \pm 30\%$	730 $\mu\text{m} \pm 5\%$	242 $\mu\text{m} \pm 5\%$	242 $\mu\text{m} \pm 5\%$
Diámetro Cubierta	-----	-----	-----	900 μm (Jacket)	900 μm
Material Núcleo	Silice Puro	Silice Puro	Silice Puro	Silice	Silice
Material Revestimiento	Polímero Duro	Polímero Duro	Polímero	Silice	Silice
Material Recubrimiento	Tefzel	Tefzel	Tefzel	-----	Plástico
Material Cubierta	-----	-----	-----	Hytrel	-----
Apertura Numérica (NA)	0.48 \pm 0.03	0.48 \pm 0.03	0.48 \pm 0.02	0.14	-----
Atenuación	12 dB/Km @ 810 nm	12 dB/Km @ 810 nm	15 dB/Km @ 633 nm	0.32 dB/Km @ 1310 nm	10dB/Km@810
Nivel de Prueba kpsi	100	100	70	100	-----
Concentración OH	Baja	Baja	Alta	-----	-----
Temperatura Operación °C	-65 a 125	-65 a 125	-40 a 150	-60 a 85	-----
Fabricante	Thorlabs	Thorlabs	Thorlabs	Thorlabs	-----

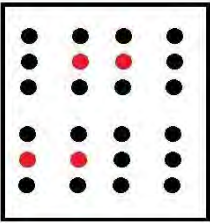
Parámetro	FIP100110125	FIP200220240	FIP400440480	FIP600660710	
Diámetro Núcleo	100 $\mu\text{m} \pm 3\%$	200 $\mu\text{m} \pm 4\%$	400 $\mu\text{m} \pm 8\%$	600 $\mu\text{m} \pm 10\%$	
Diámetro Revestimiento	110 $\mu\text{m} \pm 3\%$	220 $\mu\text{m} \pm 4\%$	440 $\mu\text{m} \pm 9\%$	660 $\mu\text{m} \pm 10\%$	
Diámetro Recubrimiento	-----	-----	-----	-----	
Diámetro Cubierta	125 $\mu\text{m} \pm 3\%$	240 $\mu\text{m} \pm 5\%$	480 $\mu\text{m} \pm 7\%$	710 $\mu\text{m} \pm 10\%$	
Material Núcleo	Silice Puro	Silice Puro	Silice Puro	Silice Puro	
Material Revestimiento	Silice Dopado	Silice Dopado	Silice Dopado	Silice Dopado	
Material Recubrimiento	-----	-----	-----	-----	
Material Cubierta	Silicón	Silicón	Silicón	Silicón	
Apertura Numérica (NA)	0.22 \pm 0.02	0.22 \pm 0.02	0.22 \pm 0.02	0.22 \pm 0.02	
Atenuación	-----	-----	-----	-----	
Nivel de Prueba kpsi	100	100	100	100	
Concentración OH	Baja	Baja	Baja	Baja	
Temperatura Operación °C	-65 a 300	-65 a 300	-65 a 300	-65 a 300	
Fabricante	Polymicro Molex	Polymicro Molex	Polymicro Molex	Polymicro Molex	

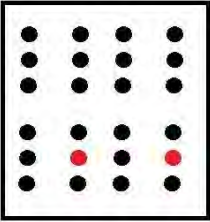
5.3. Topología y ubicación de las fibras ópticas en los elementos estructurales de concreto


Se realizó la incrustación de las diferentes fibras ópticas en elementos estructurales de concreto; en la Tabla 5.2. se muestran las topologías de las fibras ópticas, el número de fibras ópticas, tipo de fibras ópticas y tasa de sobrevivencia de las fibra ópticas en los elementos estructurales de concreto fabricados en condiciones de obra de ingeniería civil típicas.

Tabla 5.2. Características de las Vigas de Concreto con las Fibras Ópticas Embebidas.

Viga	Topología	Fibras Ópticas	% Sobrevivencia	Material (Coating ó Buffer)	Observaciones
1		MM105/125 (12)	50 %	Plástico	Círculo Rojo fibra transmitiendo. Círculo Negro fibra dañada. Se realizo el asentamiento con el martillo de goma
2		FT-200-URT (11) BFH48-400 (5)	93% 100%	Tefzel Tefzel	Círculo Rojo fibra transmitiendo. Círculo Negro fibra dañada. Se realizo el asentamiento con el martillo de goma
3		FT-200-URT (4) FG-200-LCR (4) FT-400-URT (8)	100% 100% 100%	Tefzel Tefzel Tefzel	Círculo Rojo fibra transmitiendo. Círculo Negro fibra dañada. Se realizo el asentamiento con el martillo de goma

Viga	Topología	Fibras Ópticas	% Supervivencia	Material (Coating ó Buffer)	Observaciones
4		FIP100110125 (4) SMF-28-100 (8) FIP200220240 (4) AFS105/125Y (4) AFS200/220Y (4)	0 % 50% 0% 0% 0%	Silicón Hytre Silicón Acrílico Acrílico	Círculo Rojo fibra transmitiendo. Círculo Negro fibra dañada. Se realizó el embebido en mesa vibratoria industrial

Viga	Topología	Fibras Ópticas	% Supervivencia	Material (Coating ó Buffer)	Observaciones
5		FIP100110125 (2) FIP200220240 (2) FIP400440480 (2) FIP600660710 (6) SMF-28-100 (8) AFS105/125Y (2) AFS200/220Y (2)	0% 0% 0% 33.3% 25% 0% 0%	Silicón Silicón Silicón Silicón Hytre Acrílico Acrílico	Círculo Rojo fibra transmitiendo. Círculo Negro fibra dañada. Se realizó el embebido en mesa vibratoria industrial

Pila Tabique	Topología	Fibras Ópticas	% Supervivencia	Material (Coating ó Buffer)	Observaciones
6		AFS105/125Y (3) Fibra Negra (7) FG-200-LCR (1) FG-365-LCR (1)	100% 100% 100% 100%	Acrílico Plástico Tefzel Tefzel	Fibras Ópticas se pegaron a la pila de mampostería usando un pegamento epoxico

5.4. Desarrollo de los ensayos experimentales de flexión transversal de las vigas de concreto con arreglos embebidos de fibras ópticas

Los ensayos experimentales de elementos estructurales de concreto con fibras ópticas embebidas en dichos elementos fueron realizados en el Laboratorio de materiales, del Departamento de Estructuras de la División de Ingeniería de Civil y Geomática de la Facultad de Ingeniería, UNAM, en colaboración y con ayuda técnica de algunos profesores, técnicos y personas de apoyo de dicho laboratorio.

Los ensayos de flexión transversal con elementos estructurales de concreto con fibras ópticas embebidas se realizaron con una Máquina universal, en su marco de carga con la ayuda de los actuadores, que aplican una fuerza controlada. Fue utilizada una barra metálica entre los actuadores y el aplicador ubicado en el centro del claro del elemento estructural; para el ensayo de flexión transversal con elementos estructurales de concreto utilizaron dos apoyos como soportes del elemento estructural.

Se instrumentó en el centro del claro con un dispositivo de alta sensibilidad denominado LVDT (transformador diferencial de variación lineal) que detecta desplazamientos lineales, enviando la información a un sistema de adquisición de datos, de donde es posible tomar esa información y darle el tratamiento que corresponda.

El ensayo de flexión transversal con elementos estructurales de concreto con fibras ópticas consiste en una prueba de flexión de tres puntos [4-5]. Se dice que es de tres puntos porque se requieren tres elementos para soportar el elemento estructural de concreto; dos de ellos, en la parte inferior del elemento estructural mientras el tercero es colocado en la parte superior justo a la mitad del elemento estructural. En ocasiones se realizó un cambio de escala en la máquina universal con un factor de 2, debido a que el elemento estructural de concreto no llegó a la falla mecánica. Figura 5.1.



Figura 5.1. Arreglo del ensayo de elementos estructurales con fibras ópticas embebidas.

5.5. Comportamiento de la transmisión óptica de las fibras ópticas embebidas en elementos estructurales de concreto bajo una carga transversal lineal aplicada a las vigas hasta su falla total

El diagrama de conexiones de las fibras ópticas se presenta en la Figura 5.2., instrumentada con el sistema de monitoreo secuencial de 16 canales ópticos con una instrumentación de seis fibras ópticas de de $400\mu\text{m}$ de diámetro de núcleo con cubierta de $900\mu\text{m}$ de plástico, y el comportamiento de la transmisión óptica en las Figura 5.3. y Figura 5.4.

Los resultados muestran una variación cuasi-lineal de la transmisión óptica vs la carga hasta la ocurrencia de primeras grietas; se puede atribuir esta variación a:

- Variación de la geometría en la fibra óptica;
- Microcurvaturas en diferentes secciones (tramo embebido) de la fibra óptica;
- Cambio de la transmisión óptica debido a factores como temperatura, efectos transitorios, degradación de los componentes eléctricos en el transmisor óptico y receptor óptico (poco probable);
- Desacoplamiento de la fuente de luz-fibra óptica ó fibra óptica-fotodetector (poco probable);
- Variación del valor nominal de la fuente de alimentación de voltaje, (poco probable).

Se utiliza el **sistema de monitoreo secuencial de 16 canales ópticos**, el transmisor óptico utiliza la forma de onda analógica senoidal con frecuencia de 1 kHz con fuentes de luz, tipo LEDs, longitud de onda 630 nm, diámetro 5 mm, potencia óptica 10900 a 15200 mcd, multicanalización en el dominio del tiempo, TDM y el receptor óptico de 16 canales ópticos, fotodetectores de luz visible, rango espectral 400-1100nm, diámetro 5mm, ángulo de 30°, encapsulado transparente, multicanalización en el dominio del tiempo, TDM.

El equipo de Adquisición de datos, DAQ, de 16 canales de entrada analógicos, con una tasa de muestreo de 500 kS/s por todos los canales. La tasa de muestro fue 10 kS/s, utilizando el Canal 1 del equipo de Adquisición de datos. En este ensayo todas las fibras ópticas se deslizaron al ocurrir la falla mecánica, esto puede deberse al tipo de material de la cubierta de ésta fibra óptica, así mismo, ninguna fibra óptica se rompió al ocurrir la falla mecánica.

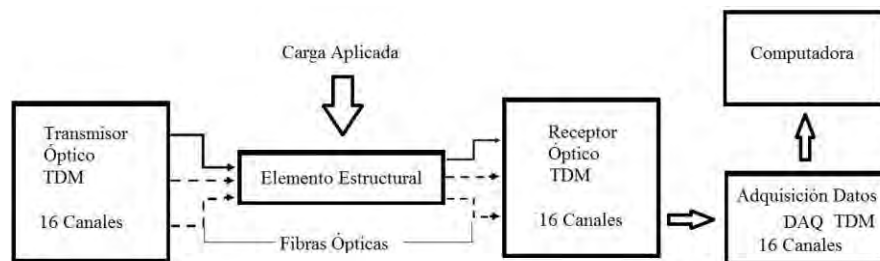


Figura 5.2. Diagrama a bloques de las conexiones del sistema de monitoreo con interrogación secuencial de 16 canales ópticos.

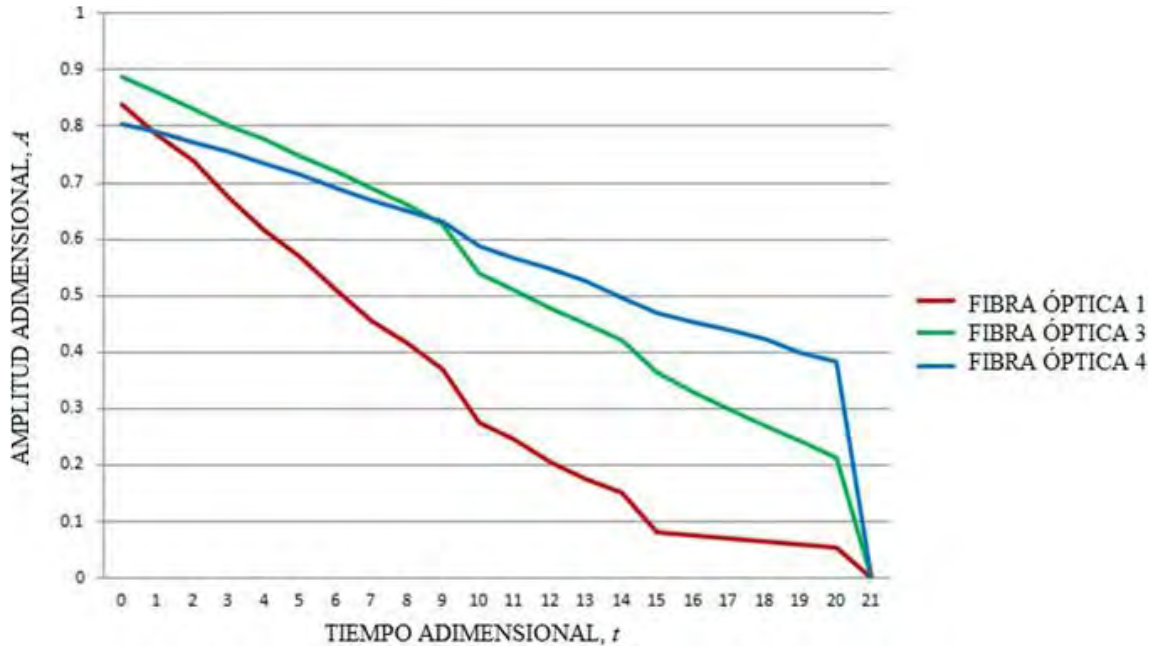


Figura 5.3. Amplitud de la señal en la salida de las fibras ópticas del arreglo, A vs tiempo, t .

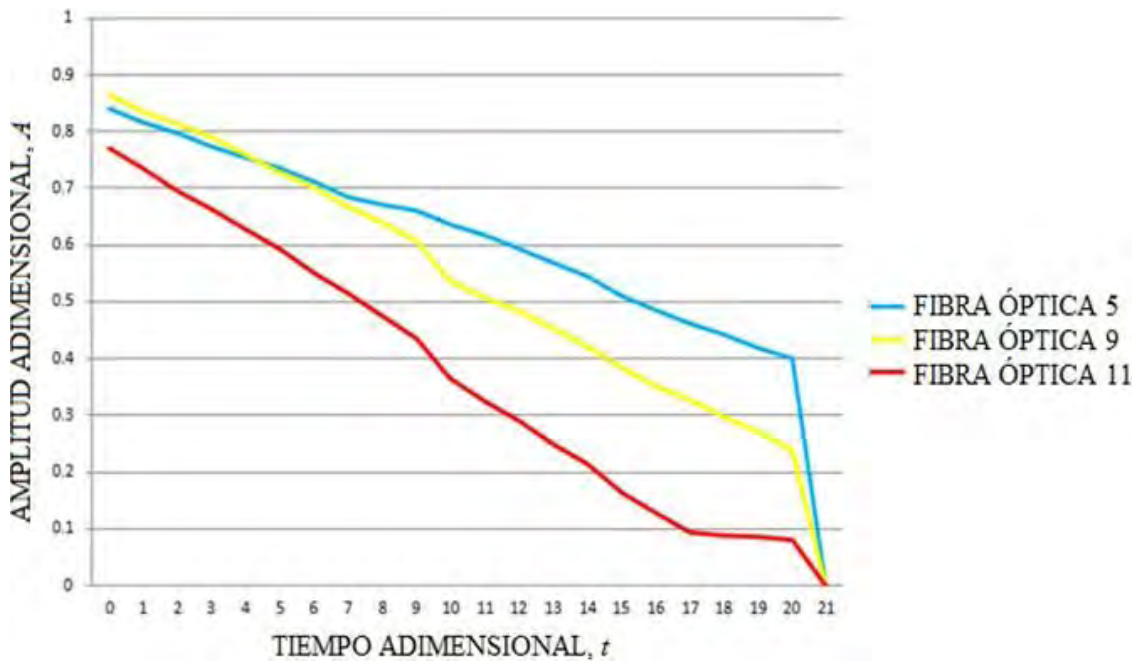


Figura 5.4. Amplitud de la señal en la salida de las fibras ópticas del arreglo, A vs tiempo, t .



Figura 5.5. Viga de concreto con falla mecánica.

5.6. Comportamiento de la transmisión óptica de las fibras ópticas embebidas en elementos estructurales de concreto bajo una carga transversal cíclica con fibras ópticas de 200µm de diámetro de núcleo

Se utilizó el **sistema de monitoreo paralelo de 16 canales ópticos**; el transmisor óptico utiliza la forma de onda senoidal con frecuencia de 1 kHz, las fuentes de luz tipo LEDs, longitud de onda 630 nm, diámetro 5 mm, potencia óptica 10900 a 15200 (milicandelas, mcd). El receptor óptico de 16 canales ópticos, fotodetectores de luz visible, rango espectral 400-1100nm, diámetro 5mm, ángulo de 30°, encapsulado transparente y filtro de segundo orden de tipo Butterworth.

El equipo de Adquisición de datos, DAQ, de 16 canales de entrada analógicos, con una tasa de muestreo de 500 kS/s para todos los canales. Se optó por una tasa de muestro de 10 kS/s para cada canal; utilizando los 16 canales del equipo de Adquisición de datos. En la Figura 5.6., se muestra las conexiones del sistema de monitoreo con interrogación paralela de 16 canales ópticos con una instrumentación de ocho fibras ópticas de 200µm de diámetro de núcleo con 500µm de diámetro del recubrimiento de material tefzel para las vigas de concreto #2 y #3.

En la Figura 5.7. y 5.8., se muestra la ubicación de las fibras ópticas multimodales con diámetro de núcleo de 200µm en la viga #2 y #3 de concreto. En la Tabla 5.3a. y 5.3b., se muestra las características ópticas de las fibras ópticas, voltajes iniciales y finales de las fibras ópticas multimodales utilizadas para la viga de concreto #2. En la Tabla 5.4a. y 5.4b., se muestra las características ópticas de las fibras ópticas, voltajes iniciales y finales de las fibras ópticas multimodales utilizadas para la viga de concreto #3.

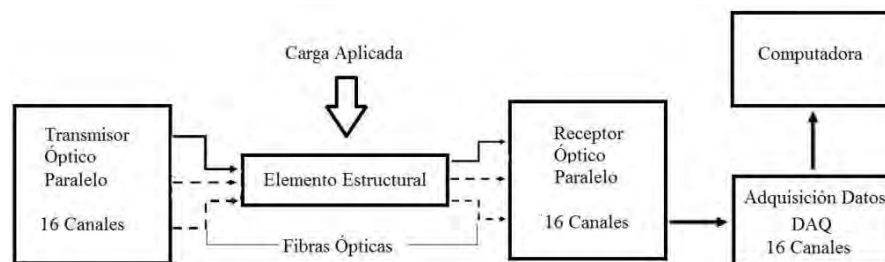


Figura 5.6. Diagrama a bloques de las conexiones del sistema de monitoreo con interrogación paralela de 16 canales ópticos.

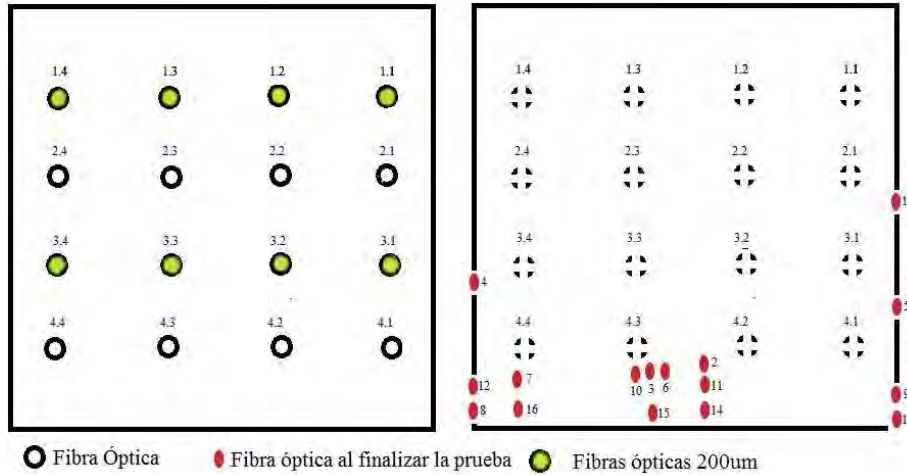


Figura 5.7. Esquema de ubicación de las Fibras Ópticas de diámetro de núcleo de 200µm y 400µm en la viga de concreto #2.

Tabla 5.3a. Características de las fibras ópticas para la viga de concreto #2.

Canal Óptico	Fibra Óptica	Fabricante	Modelo	AN	Core / Cladding / Coating Diámetro
1.1	200µm	Thorlabs	FT-200-URT	0.39	200µm / 225µm / 500µm
1.2	200µm	Thorlabs	FT-200-URT	0.39	200µm / 225µm / 500µm
1.3	200µm	Thorlabs	FT-200-URT	0.39	200µm / 225µm / 500µm
1.4	200µm	Thorlabs	FT-200-URT	0.39	200µm / 225µm / 500µm
2.2	200µm	Thorlabs	FT-200-URT	0.39	200µm / 225µm / 500µm
3.1	200µm	Thorlabs	FT-200-URT	0.39	200µm / 225µm / 500µm
3.2	200µm	Thorlabs	FT-200-URT	0.39	200µm / 225µm / 500µm
3.3	200µm	Thorlabs	FT-200-URT	0.39	200µm / 225µm / 500µm
3.4	200µm	Thorlabs	FT-200-URT	0.39	200µm / 225µm / 500µm
4.1	200µm	Thorlabs	FT-200-URT	0.39	200µm / 225µm / 500µm
4.4	200µm	Thorlabs	FT-200-URT	0.39	200µm / 225µm / 500µm

Tabla 5.3b. Características de las fibras ópticas para la viga de concreto #2.

Canal Óptico	Core / Cladding / Coating Material	Longitud [m]	Voltaje Inicial [V]	Voltaje Final [V]
1.1	Pure Silica / Silica / Tefzel	5	ROTA	ROTA
1.2	Pure Silica / Silica / Tefzel	5	2.31	0.236
1.3	Pure Silica / Silica / Tefzel	5	2.26	0
1.4	Pure Silica / Silica / Tefzel	5	1.98	0
2.2	Pure Silica / Silica / Tefzel	5	1.88	0
3.1	Pure Silica / Silica / Tefzel	5	2.38	0.268
3.2	Pure Silica / Silica / Tefzel	5	ROTA	ROTA
3.3	Pure Silica / Silica / Tefzel	5	2.16	0
3.4	Pure Silica / Silica / Tefzel	5	2.08	0.209
4.1	Pure Silica / Silica / Tefzel	5	1.92	0
4.4	Pure Silica / Silica / Tefzel	5	2.2	0

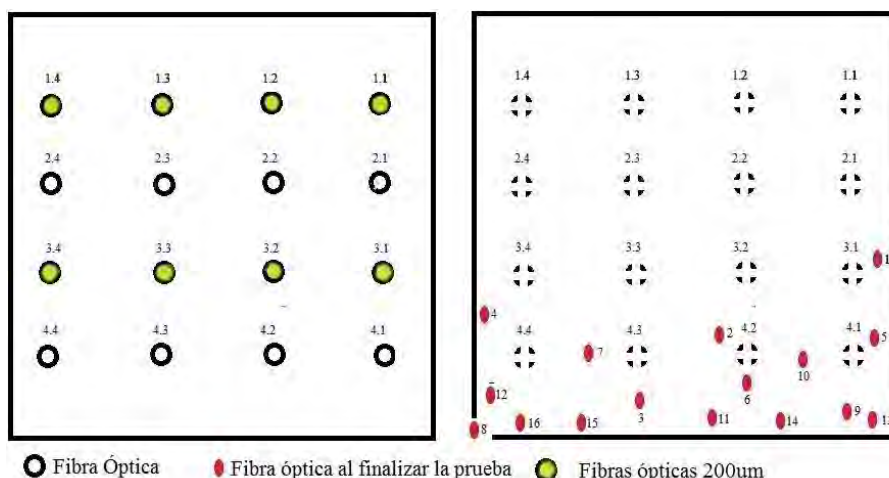


Figura 5.8. Esquema de ubicación de las Fibras Ópticas de diámetro de núcleo de 200µm en la viga de concreto #3.

Tabla 5.4a. Características de las fibras ópticas para la viga de concreto #3.

Canal Óptico	Fibra Óptica	Fabricante	Modelo	AN	Core / Cladding / Coating Diámetro
1.1	200µm	Thorlabs	FT-200-URT	0.39	200µm / 225µm / 500µm
1.2	200µm	Thorlabs	FT-200-URT	0.39	200µm / 225µm / 500µm
1.3	200µm	Thorlabs	FT-200-URT	0.39	200µm / 225µm / 500µm
1.4	200µm	Thorlabs	FT-200-URT	0.39	200µm / 225µm / 500µm
3.1	200µm	Thorlabs	FT-200-URT	0.39	200µm / 225µm / 500µm
3.2	200µm	Thorlabs	FT-200-URT	0.39	200µm / 225µm / 500µm
3.3	200µm	Thorlabs	FT-200-URT	0.39	200µm / 225µm / 500µm
3.4	200µm	Thorlabs	FT-200-URT	0.39	200µm / 225µm / 500µm

Tabla 5.4b. Características de las fibras ópticas para la viga de concreto #3.

Canal Óptico	Core / Cladding / Coating Material	Longitud [m]	Voltaje Inicial [V]	Voltaje Final [V]
1.1	Pure Silica / Silica / Tefzel	5	ROTA	ROTA
1.2	Pure Silica / Silica / Tefzel	5	2.88	0
1.3	Pure Silica / Silica / Tefzel	5	ROTA	ROTA
1.4	Pure Silica / Silica / Tefzel	5	3.04	0
3.1	Pure Silica / Silica / Tefzel	5	ROTA	ROTA
3.2	Pure Silica / Silica / Tefzel	10	ROTA	ROTA
3.3	Pure Silica / Silica / Tefzel	5	2.95	0
3.4	Pure Silica / Silica / Tefzel	5	2.75	0

Adicionalmente, se realizó una serie de ensayos de las vigas de concreto reforzado con arreglos de las fibras ópticas multimodales embebidas en elementos de concreto. A diferencia de los ensayos descritos en la sección anterior de este capítulo, los elementos estructurales de concreto fueron sometidas a las pruebas de flexión bajo una carga variable cíclica en varios rangos de la fuerza transversal aplicada al elemento estructural de concreto.

Ensayo 5.6.1

Consiste en incrementar y decrementar la carga; con incrementos y decrementos de 100 KgF. En el ensayo 5.6.1 se aplica una carga cíclica en forma de cinco ciclos en un rango de 400 KgF a 800 KgF y se observa el comportamiento de la transmisión óptica en las fibras ópticas del arreglo embebido en el elemento estructural de concreto bajo prueba. Figura 5.9.

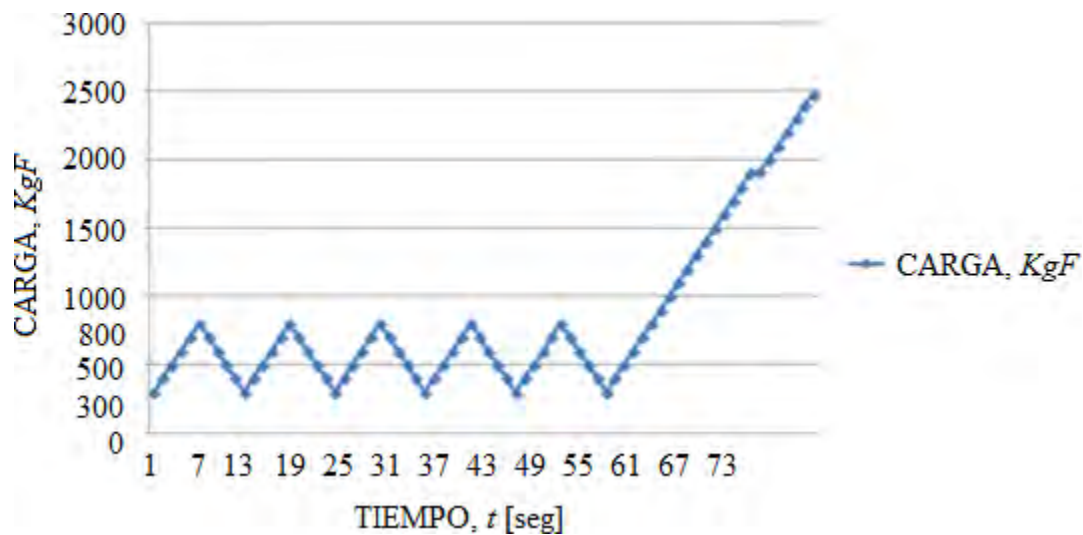


Figura 5.9. Variación de Carga vs tiempo del ensayo 5.6.1.

Los resultados obtenidos para una carga bajo condiciones de una carga transversal cíclica con fibras ópticas de 200 μ m de diámetro de núcleo para el ensayo 5.6.1 se muestran en la Figura 5.10. y Figura 5.11.

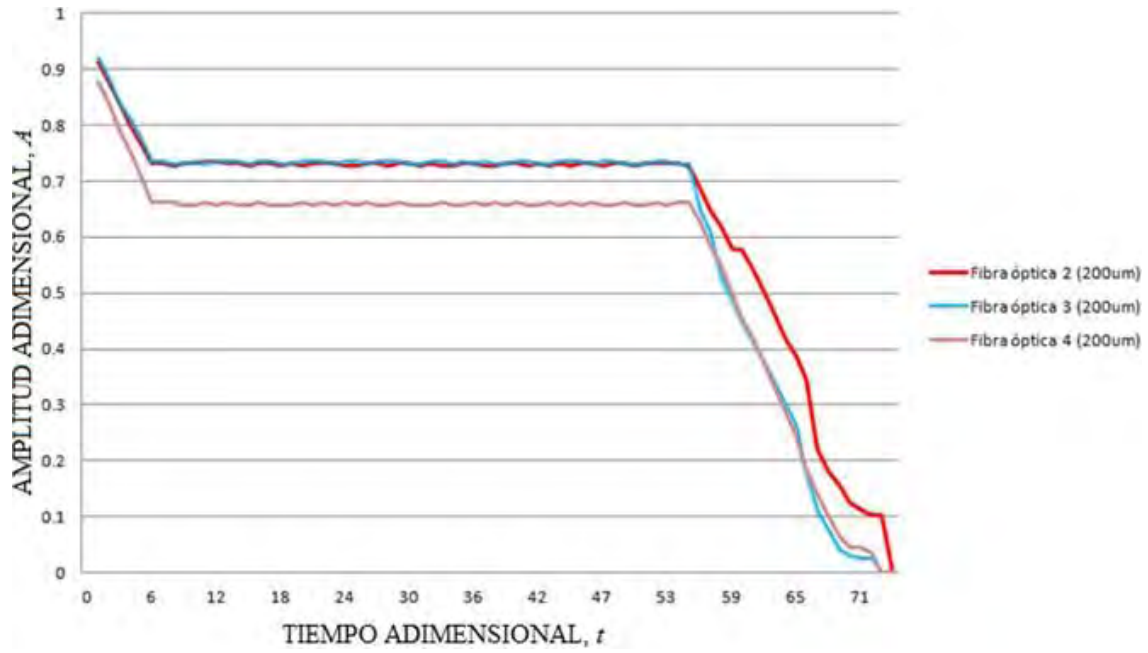


Figura 5.10. Amplitud de la señal en la salida de la fibras ópticas del arreglo A vs tiempo, t .

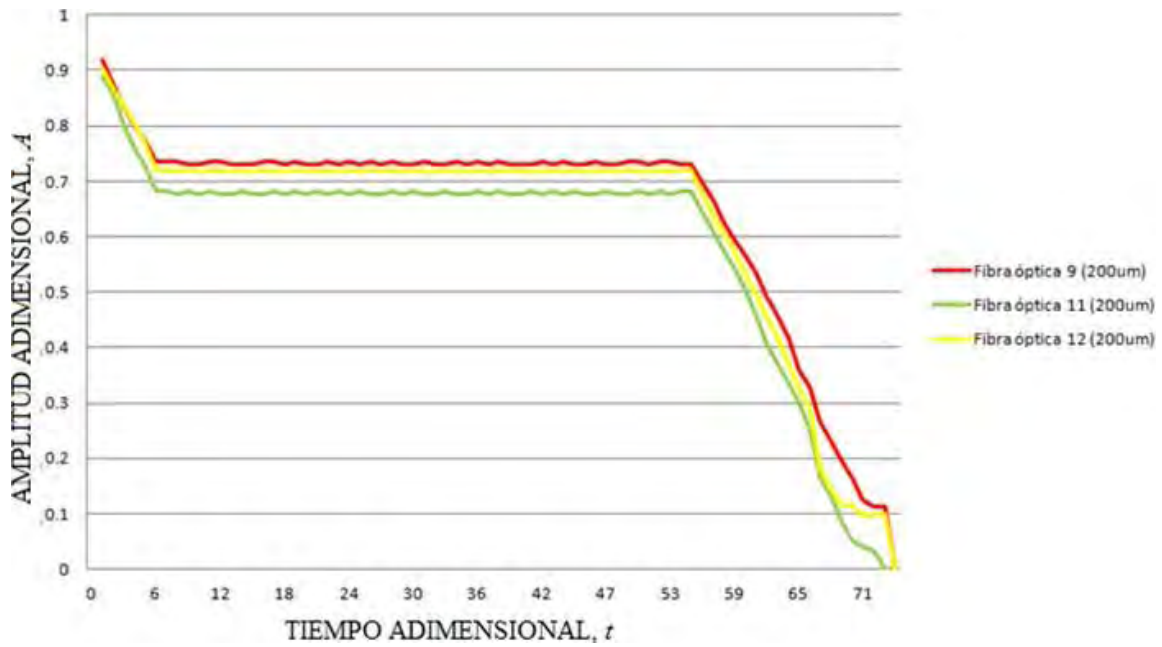


Figura 5.11. Amplitud de la señal en la salida de las fibras ópticas del arreglo, A vs tiempo, t .

Ensayo 5.6.2

En el ensayo 5.6.2, Figura 5.12. se aplica una carga cíclica con tres ciclos en un rango de 400 KgF a 800 KgF, posteriormente, se duplica la carga en un rango de 800KgF a 1600KgF y finalmente se decremento la carga a un rango de 400 KgF a 800 KgF. En la Figura 5.13. se muestra el comportamiento de la transmisión óptica en las fibras ópticas multimodales de 200 μ m de diámetro de núcleo del arreglo embebido en el elemento estructural de concreto bajo prueba.

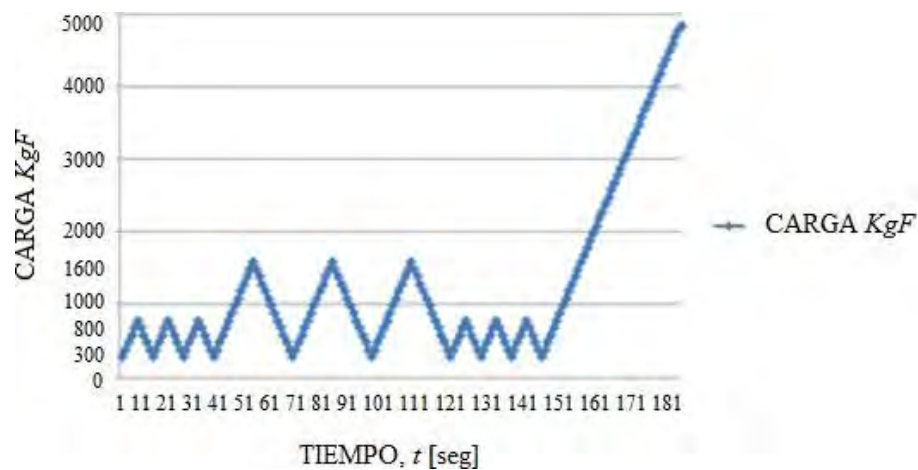


Figura 5.12. Variación de Carga vs tiempo del ensayo 5.6.2.

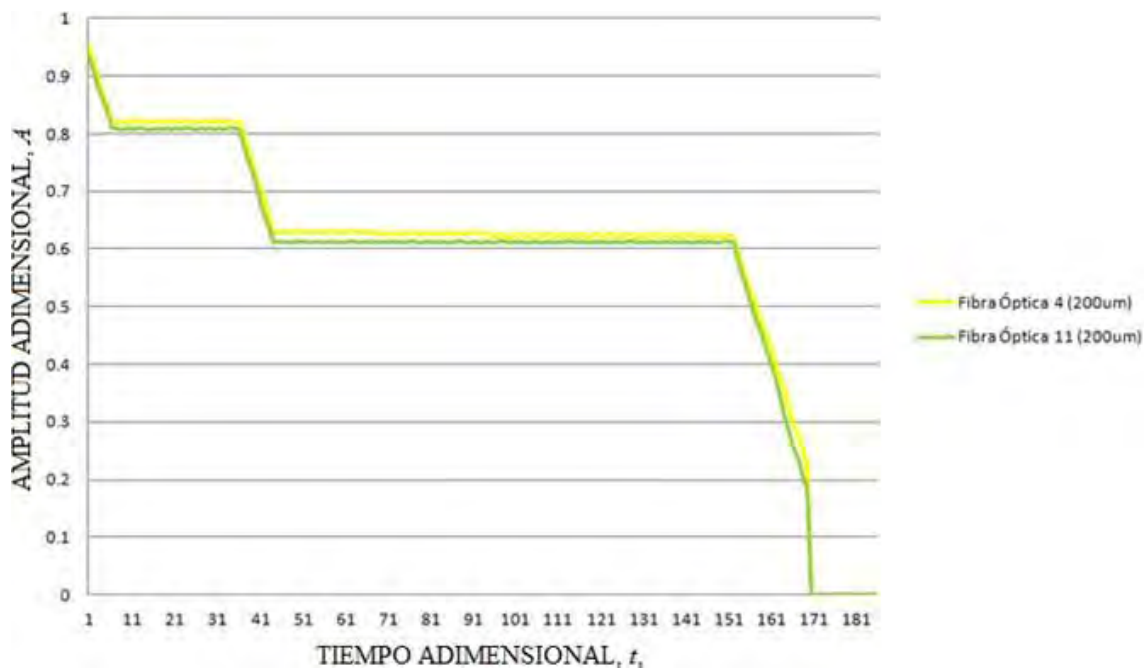


Figura 5.13. Amplitud de la señal en la salida de las fibras ópticas del arreglo, A vs tiempo, t.

5.7. Comportamiento de la transmisión óptica de las fibras ópticas embebidas en elementos estructurales de concreto bajo una carga transversal cíclica con fibras ópticas de 400µm de diámetro de núcleo

Continuando con la metodología descrita con anterioridad en la sección 5.6 de este capítulo; se muestran en la Figura 5.14. y Figura 5.15., la ubicación de las fibras ópticas multimodales con diámetro de núcleo de 400µm de diámetro de núcleo. En la Tabla 5.5a. y Tabla 5.5b., se muestra las características ópticas de las fibras ópticas, voltajes iniciales y finales de las fibras ópticas multimodales utilizadas para la viga de concreto #2.

En la Tabla 5.6a. y Tabla 5.6b., se muestra las características ópticas de las fibras ópticas, voltajes iniciales y finales de las fibras ópticas multimodales utilizadas para la viga de concreto #3. El diagrama implementado para el monitoreo del elemento estructural de concreto de muestra en la Figura 5.6.

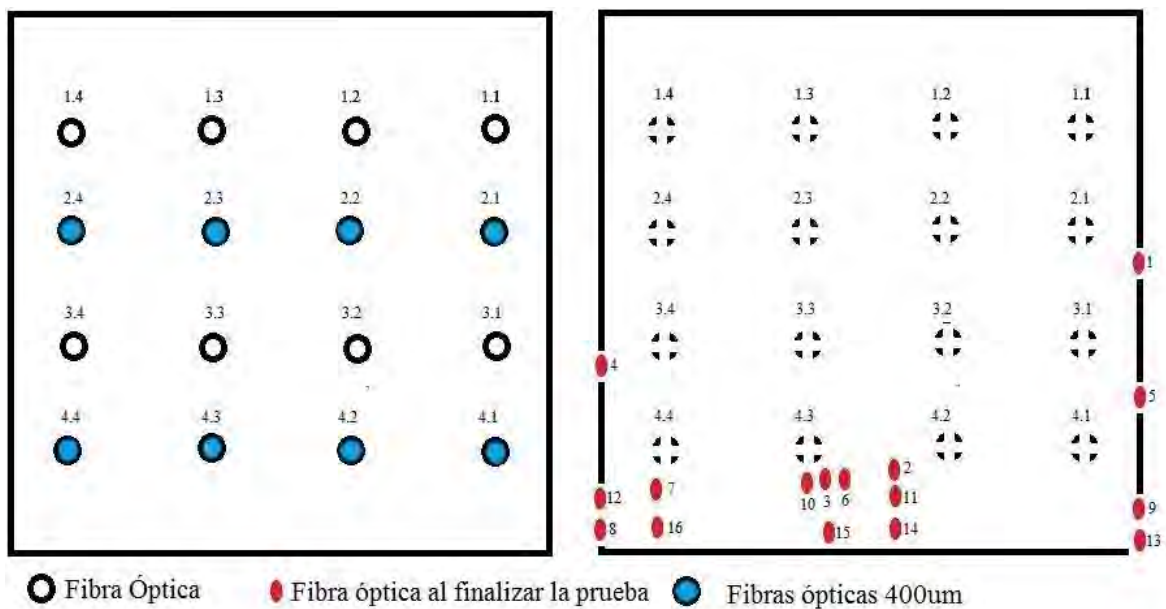


Figura 5.14. Ubicación de las fibras ópticas de diámetro de núcleo de 400µm en la viga de concreto #2.

Tabla 5.5a. Características de las fibras ópticas para la viga de concreto #2.

Canal Óptico	Fibra Óptica	Fabricante	Modelo	AN	Core / Cladding / Coating Diámetro
2.1	400µm	Thorlabs	BFH48-400	0.50	400µm / 425µm / 730µm
2.3	400µm	Thorlabs	BFH48-400	0.50	400µm / 425µm / 730µm
2.4	400µm	Thorlabs	BFH48-400	0.50	400µm / 425µm / 730µm
4.2	400µm	Thorlabs	BFH48-400	0.50	400µm / 425µm / 730µm
4.3	400µm	Thorlabs	BFH48-400	0.50	400µm / 425µm / 730µm

Tabla 5.5b. Características de las fibras ópticas para la viga de concreto #2.

Canal Óptico	Core / Cladding / Coating Material	Longitud [m]	Voltaje Inicial [V]	Voltaje Final [V]
2.1	Pure Silica / Hard Polymer / Tefzel	5	3.67	0.536
2.3	Pure Silica / Hard Polymer / Tefzel	5	3.78	0.488
2.4	Pure Silica / Hard Polymer / Tefzel	5	3.58	0.414
4.2	Pure Silica / Hard Polymer / Tefzel	5	3.21	0.508
4.3	Pure Silica / Hard Polymer / Tefzel	5	3.34	0.467

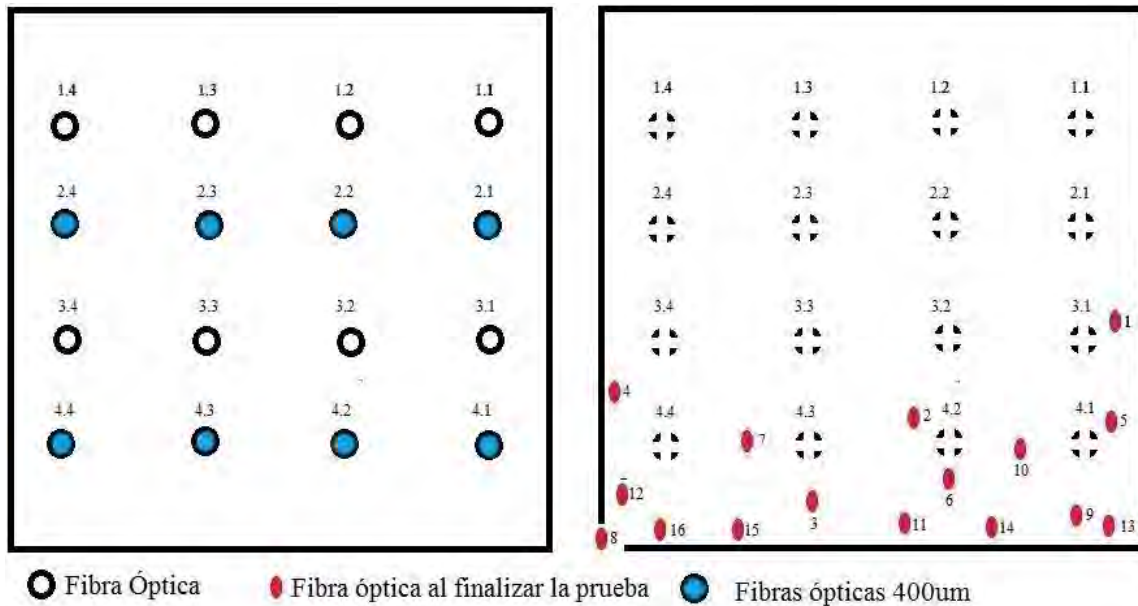


Figura 5.15. Ubicación de las fibras ópticas de diámetro de núcleo de 400µm en la viga de concreto #3.

Tabla 5.6a. Características de las fibras ópticas para la viga de concreto#3.

Canal Óptico	Fibra Óptica	Fabricante	Modelo	AN	Core / Cladding / Coating Diámetro
2.1	400µm	Thorlabs	BFH48-400	0.50	400µm / 425µm / 730µm
2.2	400µm	Thorlabs	BFH48-400	0.50	400µm / 425µm / 730µm
2.3	400µm	Thorlabs	BFH48-400	0.50	400µm / 425µm / 730µm
2.4	400µm	Thorlabs	BFH48-400	0.50	400µm / 425µm / 730µm
4.1	400µm	Thorlabs	BFH48-400	0.50	400µm / 425µm / 730µm
4.2	400µm	Thorlabs	BFH48-400	0.50	400µm / 425µm / 730µm
4.3	400µm	Thorlabs	BFH48-400	0.50	400µm / 425µm / 730µm
4.4	400µm	Thorlabs	BFH48-400	0.50	400µm / 425µm / 730µm

Tabla 5.6b. Características de las fibras ópticas para la viga de concreto#3.

Canal Óptico	Core / Cladding / Coating Material	Longitud [m]	Voltaje Inicial [V]	Voltaje Final [V]
2.1	Pure Silica / Hard Polymer / Tefzel	5	4.17	0.586
2.2	Pure Silica / Hard Polymer / Tefzel	5	3.99	0.412
2.3	Pure Silica / Hard Polymer / Tefzel	5	4.33	0.466
2.4	Pure Silica / Hard Polymer / Tefzel	5	5.28	0
4.1	Pure Silica / Hard Polymer / Tefzel	10	ROTA	ROTA
4.2	Pure Silica / Hard Polymer / Tefzel	5	4.67	0.503
4.3	Pure Silica / Hard Polymer / Tefzel	5	ROTA	ROTA
4.4	Pure Silica / Hard Polymer / Tefzel	10	ROTA	ROTA

Los resultados obtenidos para una carga bajo condiciones de una carga transversal cíclica con fibras ópticas de 400µm de diámetro de núcleo para el ensayo 5.6.1 se muestran en la Figura 5.16. y Figura 5.17. y para el ensayo 5.6.2 en la Figura 5.18.

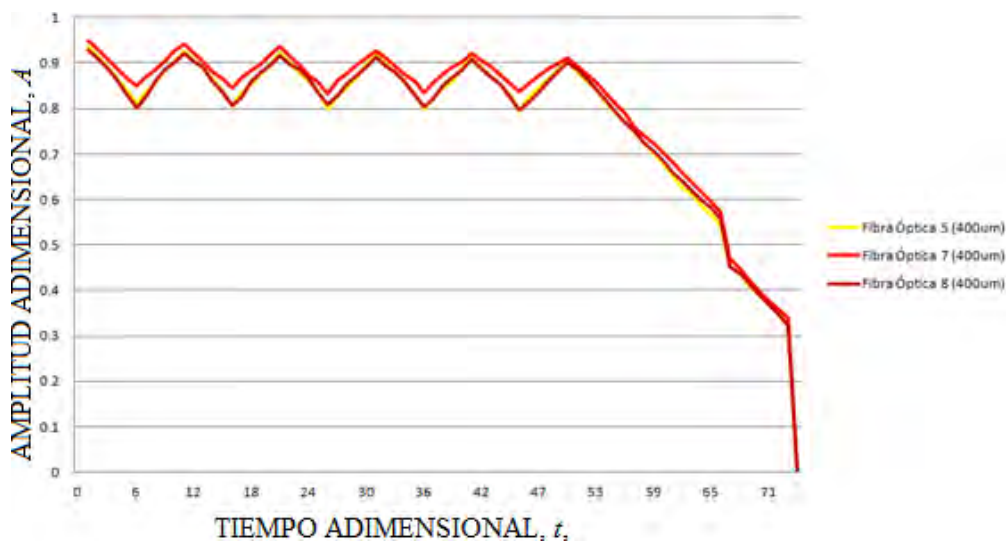


Figura 5.16. Amplitud de la señal en la salida de las fibras ópticas del arreglo, A vs tiempo, t.

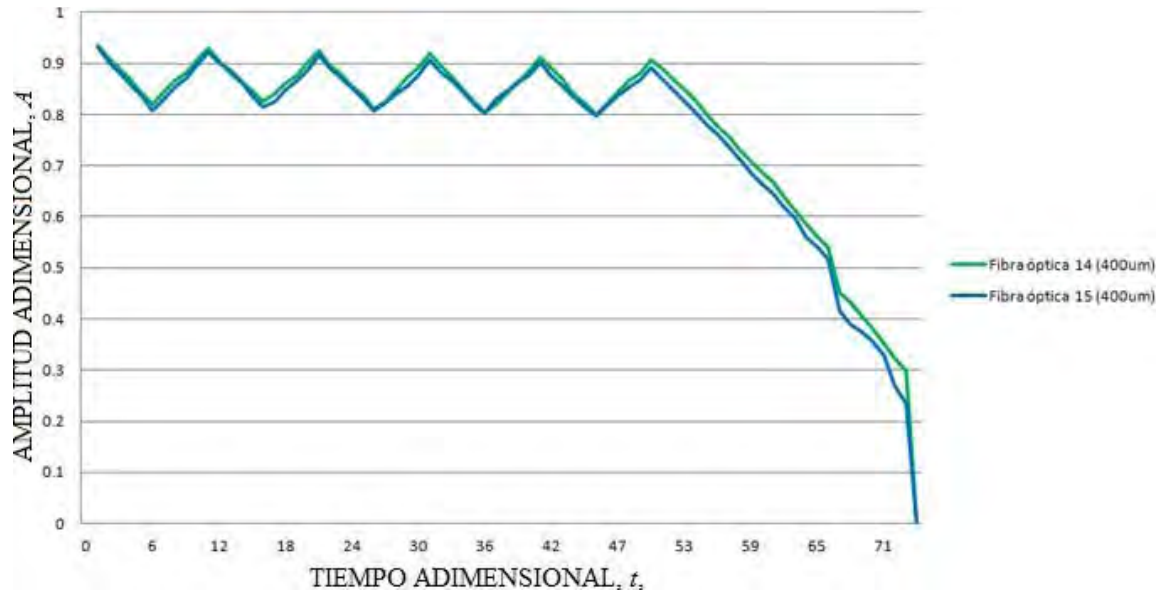


Figura 5.17. Amplitud de la señal en la salida de las fibras ópticas del arreglo, A vs tiempo, t .

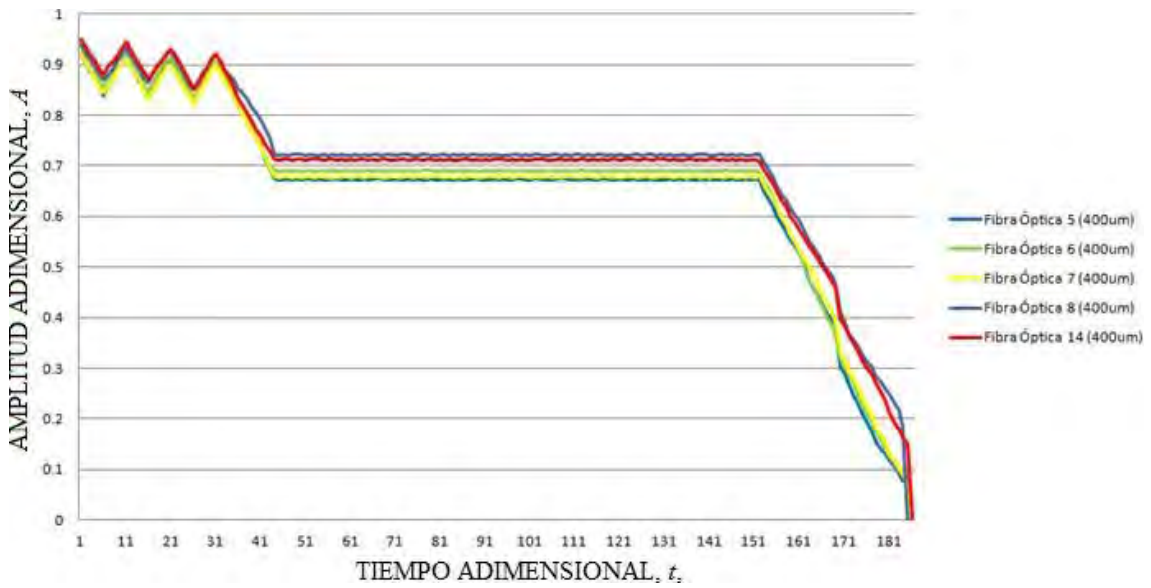


Figura 5.18. Amplitud de la señal en la salida de las fibras ópticas del arreglo, A vs tiempo, t .

5.8. Conclusiones

1. Se obtuvieron los datos experimentales sobre el comportamiento de las fibras ópticas de siete tipos diferentes embebidas en los elementos estructurales de concreto. Usando seis tipos de fibras ópticas multimodo de diámetros de 100um a 600 um y la fibra óptica monomodo SMF-28.

2. Los elementos estructurales de concreto fabricados con arreglos de las fibras ópticas embebidas en estos elementos fueron vigas de concreto de tamaños estándar (600x150x150 mm). En total, fueron fabricadas y sometidas a los ensayos mecánicos 11 vigas con cantidades diferentes de las fibras ópticas embebidas. Además, fue instrumentada con las fibras ópticas una mampostería de tabique y sometida a un ensayo mecánico de compresión.

3. La cantidad de fibras ópticas utilizadas en las vigas de concreto fue de 12, 16 y 24 fibras ópticas en diferentes especímenes. En la mayoría de los especímenes fueron utilizadas simultáneamente las fibras ópticas de dos o tres tipos diferentes, esto con la finalidad de someter una mayor variedad de las fibras ópticas a las pruebas.

4. Se obtuvieron en los ensayos mecánicos de flexión con el aumento lineal progresivo de la carga que la transmisión óptica de las fibras embebidas en general disminuye conforme se incrementa la carga (fuerza) y flexión transversal de la viga, el carácter de este cambio es cuasi-lineal aún que la transmisión óptica de algunas fibras presenta también los escalones bruscos de una amplitud menor.

La causa más probable de dicho comportamiento es el cambio de geometría de las macro y micro curvaturas que tiene la fibra óptica embebida en concreto, un medio muy homogéneo en donde principalmente la grava altera la forma en que la fibra óptica se tiene inicialmente.

5. En ensayos de una carga de flexión cíclica se obtuvieron que la transmisión óptica de las fibras ópticas disminuye y aumenta conforme se incrementa y disminuye la fuerza y deformación transversal de la viga. Sin embargo, este efecto existe en un rango limitado de la fuerza aplicada y respectiva deformación de la viga (de cero a aproximadamente 1/3

de la carga máxima que soporta la viga). La causa de dicho comportamiento no es totalmente clara; la posible explicación incluye un posible deslizamiento parcial de la fibra dentro del elemento y disminución del efecto de las microcurvaturas sobre la transmisión óptica.

5.9. REFERENCIAS

- [1] Rusell E. J., “Mecánica de Materiales”, México, Mc Graw Hill, 2013, pp 45-50.
- [2] Singer, F.L., “Resistencia de Materiales: Introducción a la Mecánica de Sólidos”, México, Harla, 1994, pp 142-160.
- [3] E. P. Popov, “Mecánica de Sólidos”, México, Pearson Educación, 2000, pp 654-670.
- [4] American Society for Testing and Materials, “Standard Test Method for flexural strength of concrete (using simple beam with third-point loading)”, Designation C 78 – 02
- [5] American Society for Testing and Materials, “Standart Test Method for flexural toughness and first-crack strength of fiber-reinforced concrete (using beam with third-point loading)”, Designation C 1018 – 97

CAPÍTULO VI

MONITOREO DE UNA PILA DE
MAMPOSTERÍA DE TABIQUE

6.1. Introducción

En este capítulo se presentan los resultados de estudios experimentales de las fibras ópticas en el monitoreo de una pila de mampostería de tabique [1-2]. Las cuales fueron pegadas con un pegamento epoxílico que se adhiere a diferentes materiales compuestos como es el concreto, madera, plástico, etc.

6.2. Descripción de una aplicación: monitoreo en una pila de mampostería de tabique para un proyecto de monitoreo de edificios históricos de México

La estructura a monitorear ya elaborada, se procedió a colocar las fibras ópticas entre los tabiques de concreto, se colocaron dos fibras ópticas en cada nivel. Se utilizaron fibras ópticas de 100 μ m, 200 μ m y 400 μ m de diámetro de núcleo; con una longitud física de seis metros cada fibra óptica. Las fibras ópticas se pegaron con un pegamento epoxílico de categoría industrial que se adhiere a diferentes tipos de materiales entre ellos el concreto; dicho pegamento epoxílico adquiere su máxima dureza después de 24 horas de haberlo utilizado. Al finalizar el pegado de las fibras ópticas se procedió a verificar que todas las fibras ópticas estuvieran intactas y listas para usarse, en caso contrario, volver a pegar otra fibra óptica sobre esa misma. El resultado preliminar usando una fuente de luz tipo LED, nos indicó, que todas las fibras ópticas transmitieron normalmente, es decir, hubo transmisión de la potencia óptica en el otro extremo de la fibra óptica, Figura 6.1. En la Tabla 6.1., se muestra la descripción general de las fibras ópticas.



Figura 6.1. Pila de mampostería de tabique instrumentada con fibras ópticas.

Tabla 6.1. Descripción general de las fibras ópticas.

	Tipo de Fibra Óptica
Nivel 1	2 Fibras de diámetro de núcleo de 400µm con cubierta de plástico
Nivel 2	2 Fibras de diámetro de núcleo de 400µm con cubierta de plástico
Nivel 3	1 Fibra de diámetro de núcleo de 400µm con cubierta de plástico 1 Fibra de diámetro de núcleo de 105µm con recubrimiento de acrílico AFS105/125Y
Nivel 4	1 Fibra de diámetro de núcleo de 400µm con cubierta de plástico 1 Fibra de diámetro de núcleo de 200µm con recubrimiento de acrílico AFS200/220Y
Nivel 5	1 Fibra de diámetro de núcleo de 400µm con cubierta de plástico 1 Fibra de diámetro de núcleo de 105µm con recubrimiento de acrílico AFS105/125Y
Nivel 6	2 Fibras de diámetro de núcleo de 105µm con recubrimiento de acrílico AFS105/125Y

6.3. Instrumentación de la pila de mampostería de tabique con el sistema de monitoreo con interrogación secuencial de 16 canales ópticos

La pila de mampostería de tabique fue instrumentada con el sistema de monitoreo con interrogación paralela de 16 canales ópticos descrito en capítulos anteriores, se utilizaron nueve canales ópticos para las fibras ópticas de 200µm y 400µm; las tres fibras ópticas de 100µm de diámetro de núcleo fueron monitoreados con el sistema de monitoreo con interrogación secuencial de 16 canales ópticos capaz de trabajar con fibras de 100µm de diámetro de núcleo o menores. En la Figura 6.2., se muestra el diagrama a bloques de la instrumentación de la mampostería de tabique.

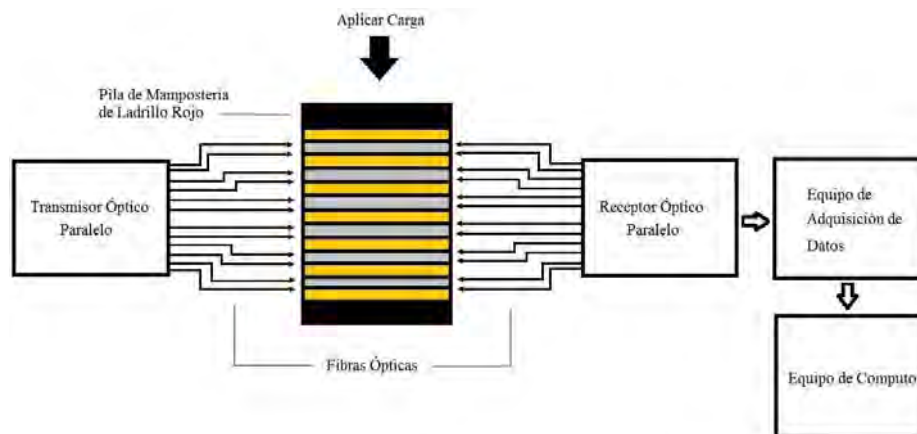


Figura 6.2. Diagrama de bloques de la instrumentación de la mampostería de tabique.

Para el sistema de monitoreo con interrogación paralela de 16 canales ópticos se utiliza una señal senoidal con una frecuencia de 1kHz; fuentes de luz tipo Led con una longitud de onda de emisión de 630nm, fototransistores con un rango de espectro óptico de 400-1200nm con un pico de sensibilidad en la longitud de onda de 860nm, filtro de Butterworth de segundo orden; equipo de adquisición de datos comercial y equipo de cómputo. Para el sistema de interrogación TDM de 16 canales ópticos se utiliza una señal cuadrada con una frecuencia de 10kHz, fuentes tipo LEDs infrarrojos con una longitud de onda de emisión de 940nm, fototransistores con un rango de espectro óptico de 700-1200nm con un pico de sensibilidad en la longitud de onda de 980nm, filtro de Butterworth de segundo orden. Se muestran ambos sistemas con la pila de mampostería de tabique, Figura 6.3.

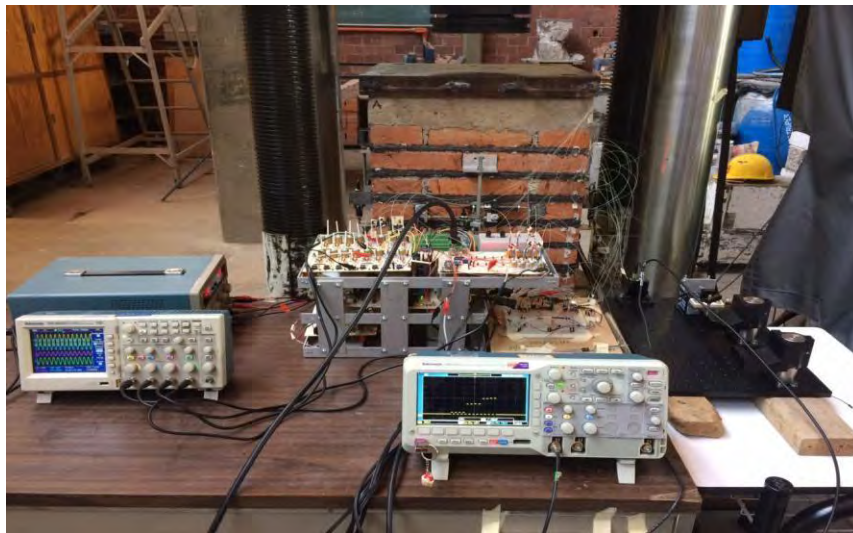


Figura 6.3. Instrumentación de la pila de mampostería con los sistemas de interrogación de arreglos de sensores de fibras ópticas comunes.

6.4. Análisis de los resultados del ensaye de la pila de mampostería de tabique con el sistema de monitoreo con interrogación paralela de 16 canales ópticos

El ensaye consistió de varias etapas:

- ✓ Una precarga de 0 a 2 toneladas
- ✓ Un incremento de la carga de 2 a 4 toneladas
- ✓ Tres ciclos de 4 a 20 toneladas
- ✓ Un carga de 20 hasta 60 toneladas con su descarga a 0
- ✓ Una carga lineal hasta la ruptura del espécimen (160 toneladas)

En la Figura 6.4. se muestran el proceso de las etapas.

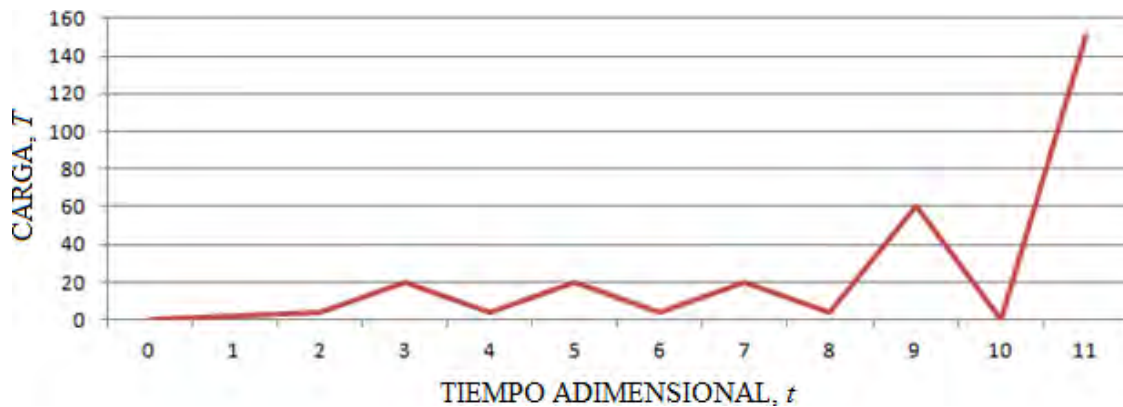


Figura 6.4. Variación de la carga con respecto al tiempo.

Los resultados obtenidos por el sistema de interrogación de 16 canales ópticos paralelo:

Como se observan en la Figura 6.5., las fibras ópticas no presentan daño hasta llegar a una carga de 55 toneladas, las fibras ópticas presentan una disminución de la transmisión óptica recibida en el receptor óptico, debido, al ensanchamiento del espécimen en la parte central de la pila de mampostería (Niveles 3 y 4). Este ensachamiento se presenta hasta las 60 toneladas, y la amplitud disminuye, posteriormente, la máquina disminuye la carga y el voltaje incrementa pero sin llegar al nivel de referencia. Posteriormente se configuro la máquina para iniciar con una carga inicial de 0 toneladas hasta la falla mecánica de la pila de mampostería.

Contrario a esto, las fibras ópticas colocadas en los niveles 1, 2, 5 y 6 no presentan cambio alguno en la transmisión óptica hasta superar las 60 toneladas se presenta la disminución de la transmisión óptica en todos los canales ópticos. Se muestra en la Figura 6.6., la transmisión óptica de las fibras ópticas de los niveles 1, 2, y 5. La carga se detuvo hasta llegar a las 160 toneladas donde en esta se presenta un daño considerable; en el transcurso de las 150 a las 160 toneladas las fibras ópticas presentan su mayor daño y ocho de las doce fibras ópticas se rompen en este intervalo.

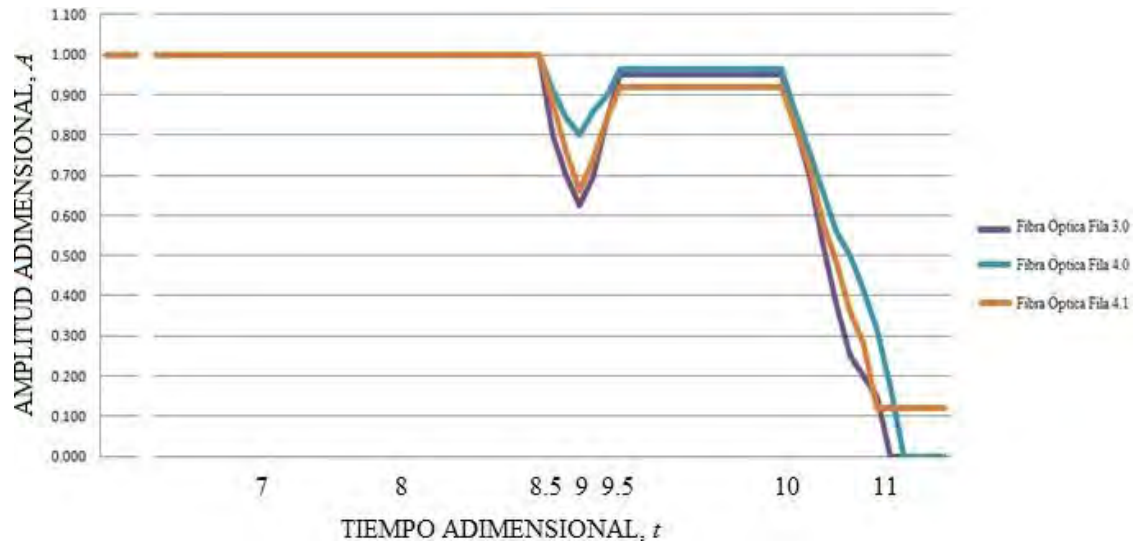


Figura 6.5. Amplitud adimensional de la señal en las salidas de las fibras ópticas del arreglo vs tiempo t , bajo la variación de la carga transversal mostrada en la Fig. 6.4.

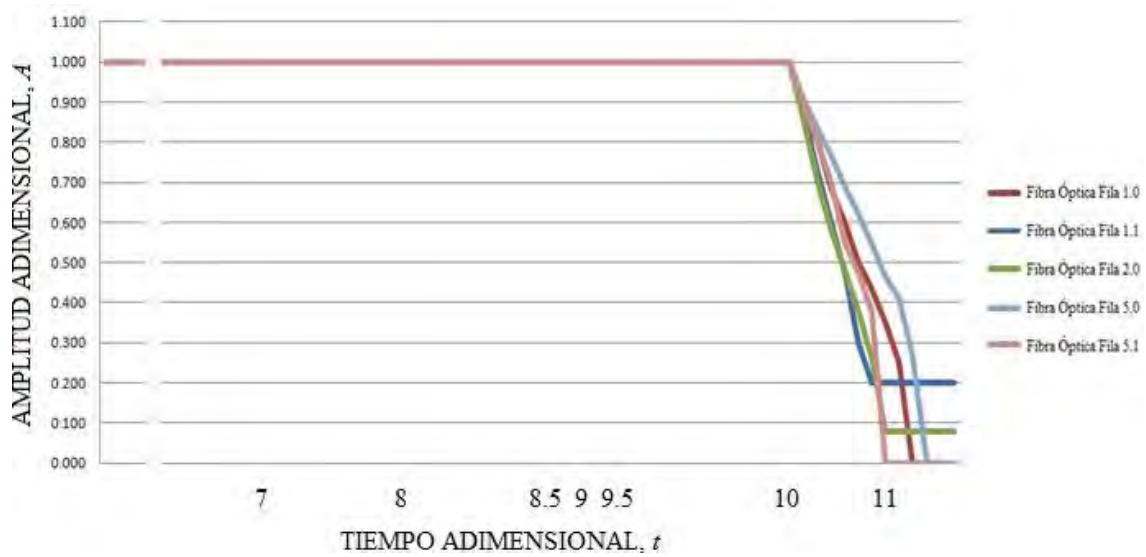


Figura 6.6. Amplitud adimensional de la señal en las salidas de las fibras ópticas del arreglo vs tiempo t , bajo la variación de la carga transversal mostrada en la Fig. 6.4

6.5. Análisis de los resultados del ensayo de la pila de mampostería de tabique con el sistema de monitoreo con interrogación secuencial de 16 canales ópticos

Se utilizaron únicamente tres canales ópticos para monitorear la transmisión óptica de las tres fibras ópticas de 100 μ m de diámetro de núcleo. El receptor utilizado es un dispositivo comercial fotodiodo de la marca Thorlabs modelo PDA36A con una rango espectral de 350 a 1100nm con una ganancia variable, para las fibras ópticas de 100 μ m de diámetro de núcleo se requirió una ganancia de 70dB en el receptor óptico. En la Figura 6.7. se muestran las amplitudes de los canales ópticos iniciales.

En la figura Figura 6.8. se muestran que los canales 1 y 3 del osciloscopio (ambos correspondientes al nivel 6 de la columna) disminuyeron su amplitud, esto debido a la presencia de una grieta en la columna en ésta sección. El canal 1 presenta una amplitud de , disminuyendo su amplitud respecto a la medición anterior. Mientras que el canal 3 presenta una amplitud de , disminuyendo su amplitud respecto a la anterior. El canal 2 mantuvo su amplitud en .

En la figura 6.9., se muestran las amplitudes de los canales 1 y 3 aumentan conforme se va retirando la carga en la máquina, el canal del osciloscopio 3 presentan una aumento en la amplitud de 300mV con respecto a la amplitud de la Figura 5.26., respecto a los otros dos canales del osciloscopio, 1 y 2, mantuvieron la misma amplitud que en la muestra anterior y .

En la Figura 6.10., se muestra el estado final de la amplitud de los canales ópticos, donde muy posiblemente sucedió el reacomodo de la columna lo que provocó la pérdida del canal 1 en el osciloscopio (canal 6 en la columna) y una brusca disminución de amplitud en los otros dos canales: el canal 2 (canal 2 en la columna) paso de ; el canal 3 (canal 6 en la viga) paso de .

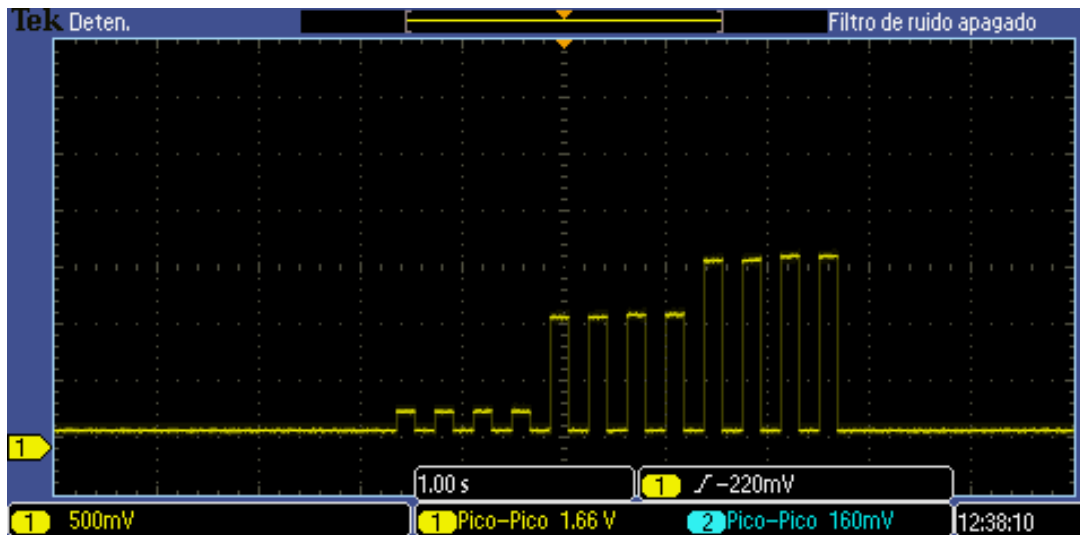


Figura 6.7. Amplitud de los tres canales ópticos.

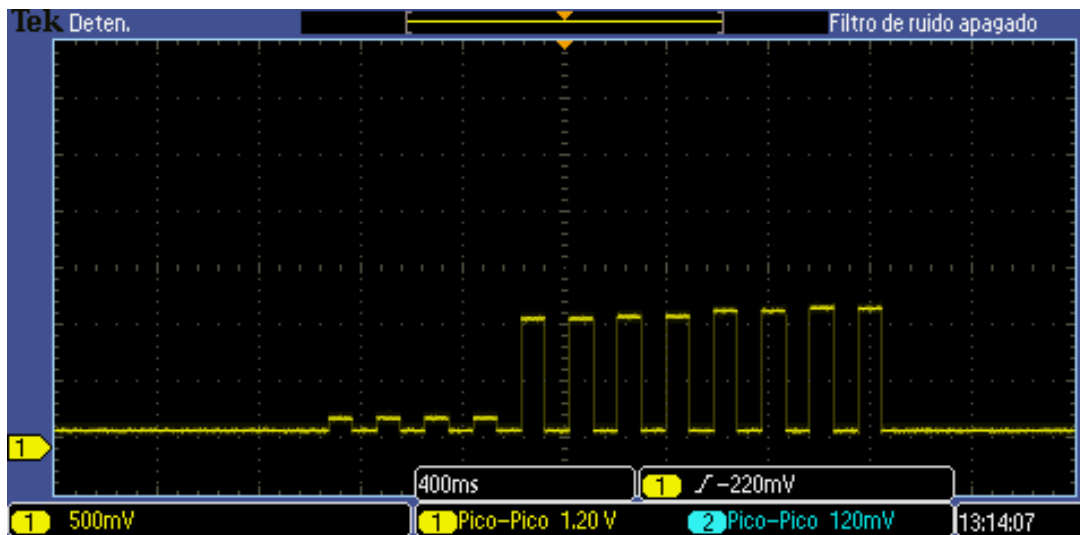


Figura 6.8. Amplitud de los tres canales ópticos a la presencia de la primera grieta en la pila afectando a la transmisión óptica de las fibras ópticas del Nivel 6.

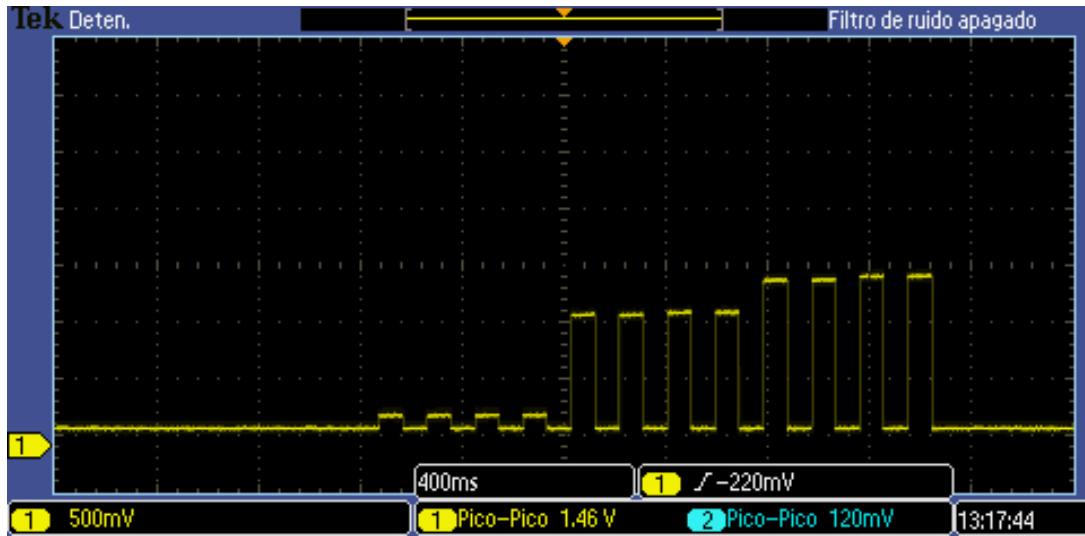


Figura 6.9. Incremento de la amplitud de los canales ópticos ubicados en el nivel 6 de la pila de mampostería de tabique.

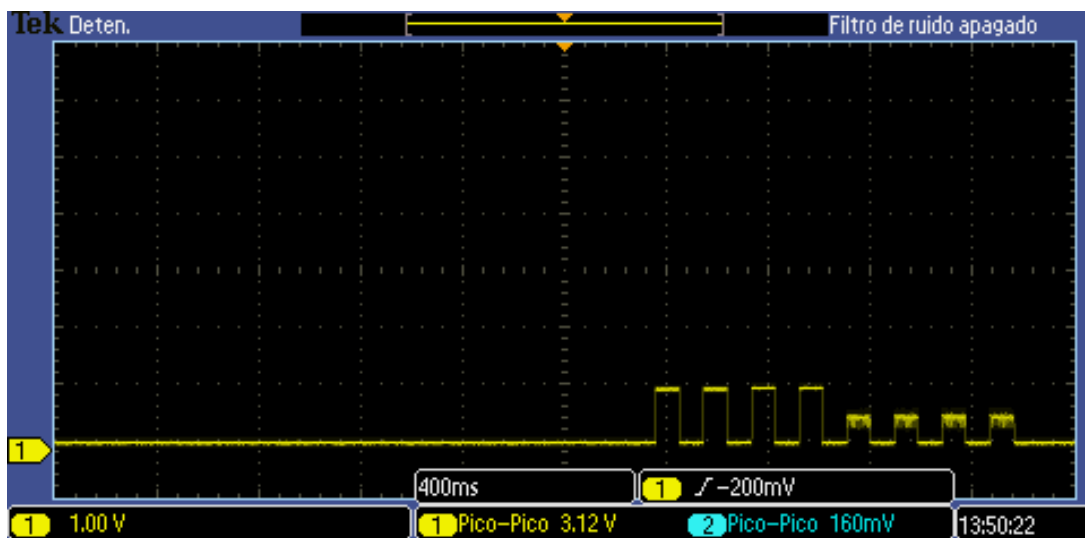


Figura 6.10. Amplitudes finales de los tres canales ópticos con fibras ópticas de 100 μ m de diámetro de núcleo.

6.6. Conclusiones

1. En el desarrollo de una aplicación: instrumentación con las fibras ópticas de un espécimen real: una mapostería de tabique que se utiliza para el reforzamiento de columnas en edificios históricos de México se obtuvieron resultados positivos. Se demostraron que los arreglos de las fibras ópticas pegadas a la superficie de dicho espécimen son capaces de romperse y disminuir su transmisión óptica drásticamente al presentarse las grietas en el espécimen bajo la carga de compresión.

2. Se observa una gran diferencia en el comportamiento de la transmisión óptica de las fibras ópticas cuando estas se encuentra pegadas a una superficie y cuando estas se encuentran embebidas dentro de un elemento estructural de concreto. Esto debido a la forma de realizar el ensaye (concreto pruebas de flexión, tabique pruebas de compresión) y las características mecánicas de los materiales: concreto y tabique.

3. Se lograron obtener resultados muy similares en el monitoreo de dicho espécimen con los dos sistemas de interrogación diferentes: sistema secuencial y sistema paralelo de 16 canales ópticos, sin alguna sincronía entre ellos. Sin embargo, para aplicaciones “en el campo”, es decir en el monitoreo de salud estructural de edificaciones reales tales como edificios históricos en México, se recomienda el sistema secuencial, por el consumo más bajo de energía eléctrica, lo que permite su alimentación de paneles solares o otras fuentes autónomas de energía.

6.7. Referencias

[1] Pinto, J., Gü V., lay, G., Vieira, J., Meltem, H., Varum, V., Bal, I. E., and Costa, A., “Save the tabique construction. In Structural Rehabilitation of Old Buildings, Building Pathology and Rehabilitation”. A. Costa et al., Vol 2, pp. 157–85. Berlin Heidelberg: Springer, 2014

[2] Pinto, J., Cunha, S., Soares, N., Soares, E., Cunha, V. M.C.F., Ferreira D., and Sa, A. B., “Earth-based Render of Tabique Walls – An Experimental Work Contribution”, *International Journal of Architectural Heritage conservation, analysis, and restoration*, Vol 11, pp. 185-197. 2017.

CAPÍTULO VII

CONCLUSIONES GENERALES

1. El monitoreo de salud estructural, SHM adquiere una gran importancia en las edificaciones que presentan riesgos estructurales. En México, los sismos, deslizamientos y hundimientos de terreno presentan riesgos a los edificios nuevos y viejos. El desarrollo de un sistema económico, eficiente y con gran nivel de confianza, para la detección y monitoreo de daño en edificaciones nos permitirá actuar con anticipación para evitar que los edificios o diferentes estructuras que lo componen colapsen.

2. Dichas características se pueden lograr por medio de la migración de los sistemas eléctricos o electrónicos a los sistemas ópticos, con la fibra óptica en lugar de cables eléctricos como sensor y medio de transmisión de datos. Gracias a la naturaleza no conductiva de materiales dieléctricos ópticos y su inmunidad al ruido, interferencias electromagnéticas, rayos, descargas atmosféricas y corrientes parásitas electro químicas, así como un gran ancho de banda de la fibra óptica en comparación con cable de cobre, un sistema de fibra óptica tendrá varias ventajas competitivas en comparación con sistemas existentes eléctricos en la presente aplicación.

3. Actualmente, los tipos más populares de sensores de fibra óptica que se utilizan en el monitoreo de estructuras son las rejillas de Bragg de fibra óptica (FBG), el resonador de fibra óptica Fabry-Perot (FPR) y los sistemas de Brillouin (BOTDA). Sin embargo, dichos sistemas son complejos y sus instrumentos de procesamiento de señal (“interrogadores”) son bastante caros, lo que impide su empleo en forma masiva en el país.

4. En este trabajo, proponemos, desarrollamos e investigamos las características de una técnica de detección de grietas en elementos de concreto y tabique por medio de arreglos de fibras ópticas embebidas en elementos nuevos de concreto y pegadas a la superficie de elementos existentes de tabique. Las fibras ópticas se doblan, se tuercen y se fracturan bajo el desarrollo y apertura de grietas en la estructura. Esto a su vez produce una disminución en la transmisión óptica de las fibras ópticas que atestiguan el inicio y la apertura de grietas.

5. Se encontró que a pesar de varios factores dañinos de la mezcla fresca de concreto, las fibras ópticas son capaces de sobrevivir el proceso de su embebido en los moldes en proceso de fabricación de elementos de concreto tales como vigas y columnas, el asentamiento de la mezcla y el curado de los elementos fabricados. Experimentalmente, se encontró que la tasa de sobrevivencia de las fibras ópticas de sílice de diámetro de núcleo y revestimiento de 105/125 μm , 200/220 μm y 400/430 μm va de un 50% hasta el 100%, dependiendo del tipo de fibra óptica y las características del proceso de fabricación de los elementos de concreto.

6. Se propuso y se investigó las características de las tres variantes de metodología de embebido y asentamiento de las fibras ópticas en la mezcla fresca de concreto, encontrando que el asentamiento de la mezcla con martillo de goma y el asentamiento por medio de un vibrador especializado resultan en un porcentaje relativamente alto de sobrevivencia de las fibras ópticas (de 50% a 100% dependiendo del diámetro de la fibra óptica).

7. Se demostró la factibilidad y eficacia de la detección de las fisuras en los elementos de concreto por medio de monitoreo de la transmisión óptica de los arreglos de las fibras ópticas y la detección de una disminución brusca de dicha transmisión. Dicho resultado se obtuvo por medio de la fabricación e investigación de comportamiento de una serie de 11 vigas de concreto reforzado con los conjuntos de hasta 16 y 24 fibras ópticas embebidas en estas vigas. Dichas vigas se sometieron a ensayos mecánicos de flexión de tres puntos bajo una carga progresiva y cíclica y monitoreo de la transmisión óptica de todas las fibras ópticas de cada conjunto, hasta la falla total de las vigas.

8. Se descubrió el efecto de modulación de la intensidad de una portadora óptica en las fibras ópticas embebidas en las vigas de concreto reforzado con acero bajo una flexión transversal de las vigas. Dicho efecto es repetible y reversible hasta que la viga presenta la primera grieta. La causa más probable de este efecto es la existencia de microcurvaturas de la fibra en las vigas de concreto, un medio internamente no homogéneo y la modificación de la geometría de dichas microcurvaturas bajo la flexión de la viga. El efecto en cuestión abre la posibilidad de la medición de la carga transversal y deformación de las vigas de concreto con las fibras ópticas sencillas multimodales embebidas en dichas vigas.

9. Se demostró la posibilidad de detección de grietas en las pilas de mampostería de tabique, una estructura típica de las antiguas edificaciones en México que ahora presentan varios riesgos estructurales. Se verificó y se comprobó la detección de fisuras mayores de 1 mm de ancho con las fibras ópticas de sílice de 105 μm de diámetro de núcleo y de 125 μm de revestimiento.

10. Los resultados del presente trabajo demuestran que un factor clave de aplicación práctica exitosa de la presente técnica de detección de daño estructural en edificaciones es el eficiente sistema optoelectrónico de monitoreo de la red de fibra óptica utilizada para la detección de dicho daño. Las características de diseño que contribuyen a la eficacia del nuestro sistema son:

- el uso de una matriz de m transmisores ópticos y n receptores ópticos que operan en el modo TDM y permiten la interrogación de $m \times n$ fibras ópticas de la red.
- el uso de fuentes semiconductores no coherentes (LEDs); en lugar de laser esto reduce el costo por un canal del sistema;
- el uso de una forma de onda modulante senoidal que permite la reducción de ancho de banda del sistema y un RSR mayor;
- el uso de sistema interno de diagnóstico de la linealidad del sistema;
- la compatibilidad con el equipo de adquisición de datos comercial que facilita el almacenamiento de datos en forma digital y el análisis de los resultados de monitoreo.

11. Gracias a un gran número de las fibras ópticas que pudo monitorear un módulo del Sistema desarrollado (hasta 256 fibras ópticas), se puede utilizar los arreglos y matrices densos de las fibras ópticas y monitorear los elementos estructurales grandes de edificaciones , tales como paredes, fachadas, columnas, vigas, cúpulas y domos.

12. En su variante práctica para el “campo”, el Sistema puede tener una configuración mucho más sencilla y económica con la indicación de daño en forma binaria, y no requería el Equipo de adquisición de datos ni computadora; además, pueda funcionar con fuentes autónomos de energía (tales como celdas solares, para poner un ejemplo).

УДК 535.8: 621.376: 537.876.4

DOI:10.17586/1023-5086-2018-85-09-XX-XX

Уменьшение светопропускания оптического волокна, встроенного в железобетонную балку, при ее изгибе

© 2018 г. **Х. Э. Гонзалез-Тиноко**, магистр Техн. наук;
Г. Х. Гузман-Ольгин, магистр Техн. наук; **С. Хотяинцев**, канд. Техн. наук;
М. К. Лопес-Батиста, доктор Техн. наук; **М. а. Зуньига-Браво**, магистр Техн. наук

Национальный автономный университет Мексики, Мехико, Мексика

E-mail: sergeikh@unam.mx

Поступила в редакцию ???.???.201?

Исследована причина уменьшения светопропускания оптических волокон, встроенных в железобетонные балки, при деформации изгиба этих балок. Установлено, что оптические волокна в такой балке имеют множественные изгибы в результате хаотичного перемещения частиц щебня в процессе усадки бетонной смеси. Приведены результаты натурального и модельного экспериментов, которые указывают на то, что вероятной причиной уменьшения светопропускания оптических волокон, встроенных в железобетонные балки, наблюдаемого при изгибе последних, являются локальные изменения параметров оптических волокон в области крутых изгибов, сопровождающие деформацию балки.

Ключевые слова: оптические волокна, волоконные световоды, модуляция излучения, строительные конструкции, железобетон.

Коды OCIS: 280.4788, 060.4080, 060.2370

Своевременное выявление дефектов и поврежденных несущих структур зданий и сооружений имеет большое техническое и экономическое значение [1]. Оптоволоконные датчики выгодно отличаются от прочих технических средств, которые используются с этой целью, своей нечувствительностью к электромагнитным помехам, устойчивостью к агрессивным средам и другими достоинствами [2]. В наших предыдущих работах [3, 4] описана методика обнаружения трещин в элементах строительных конструкций из железобетона с помощью оптических волокон, встроенных в такие элементы при их изготовлении. Появление трещины приводит к разрыву оптического волокна вблизи трещины, вследствие чего его светопропускание резко падает. Это событие регистрируется аппаратурно и используется для выработки сигнала о появлении трещины в элементе строительной конструкции.

В серии нагружений железобетонных балок прямоугольной формы (так называемых призм) с встроенными в них оптическими волокнами было обнаружено, что по мере изгиба балки светопро-

пускание последних значительно уменьшается еще до появления первых трещин и разрыва оптических волокон, однако объяснение обнаруженного явления не получило. В настоящей работе специально исследована его причина путем натурального и модельного экспериментов.

Схема натурального эксперимента приведена на рис. 1а. Использовались многомодовые оптические волокна типа кварц-полимер с диаметром сердечника, оболочки и внешнего покрытия из твердого полимера 105, 125 и 250 мкм, соответственно, и числовой апертурой 0,22. При изготовлении образцов бетонных балок оптические волокна помещались в форму для бетонной смеси стандартных размеров 150×150×600 мм поверх арматуры их трех стальных ребристых прутков диаметром 18 мм. После этого форма заполнялась бетонной смесью, состоявшей из цемента, базальтового щебня размером от 5 до 20 мм, песка и воды в объемном соотношении 1:2,07:2,05:0,85.

Характерные траектории оптических волокон в бетонной балке приведены на рис. 1б. Эти траек-

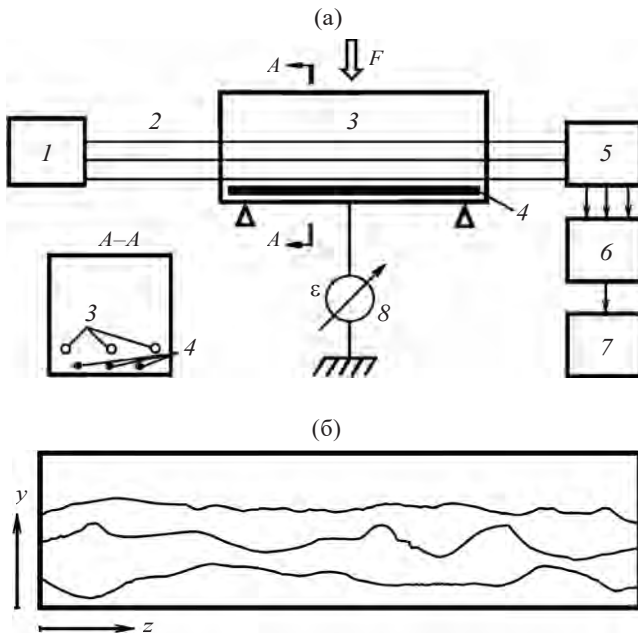


Рис. 1. Схема натурального эксперимента (а) и характерные траектории оптических волокон в образце (б). 1 — многоканальный оптический передатчик, 2 — оптические волокна, 3 — образец балки, 4 — арматура, 5 — многоканальный фотоприемник, 6 — аналого-цифровой преобразователь, 7 — регистратор, 8 — измеритель перемещения.

тории получены путем послойного вскрытия образцов, специально изготовленных для этой цели, из бетона низкой прочности. Множественные изгибы оптических волокон обусловлены крупными частицами щебня неправильной формы с острыми гранями. Последние при заполнении формы свежей бетонной смесью смещают оптические волокна в разные стороны от их начального прямолинейного положения.

Готовые образцы балок после приобретения бетоном прочности подвергались испытаниям на однократный 3-х точечный изгиб по стандартной методике [5], при этом измерялась среднепролетная деформация ε в зависимости от приложенной вертикальной силы F . Полученная зависимость представлена графиком на рис. 2а. Одновременно измерялась амплитуда электрического сигнала фотоприемников, подключенных к выходу каждого оптического волокна A_{out} . Экспериментальная зависимость безразмерной амплитуды выходного сигнала $A = A_{out}(\varepsilon)/A_{out}|_{t=0}$, где ε — среднепролетная деформация, t — текущее время, полученная для трех встроенных оптических волокон, представлена на рис. 1г. Видно значительное уменьшение сигнала A (т. е. уменьшение светопропускания оптических волокон) с ростом деформации балки ε . Эта тенденция и характер изменения сигнала одинаковы у всех оптических волокон образца.

Причина наблюдаемого уменьшения светопропускания изначально была неясна. Было высказано предположение, что искомая причина состоит в наличии множественных изгибов оптических волокон на гранях частиц щебня и изменении параметров этих изгибов при деформации балки. Как известно, светопропускание оптических волокон очень чувствительно к изменениям их конфигурации и механическим напряжениям [6, 7]. Изменение светопропускания в месте изгиба оптического волокна возникает как за счет изменения формы (эллиптичность сечения, изгиб оси), так и за счет изменения механических напряжений, которые приводят к локальным изменениям показателя преломления и локальной анизотропии сердечника и оболочки оптического волокна.

Это предположение было проверено экспериментально. С этой целью был использован П-образный профиль из твердого алюминиевого сплава с регулярной системой зубцов на нижней поверхности. К нему снизу крепилась пластина

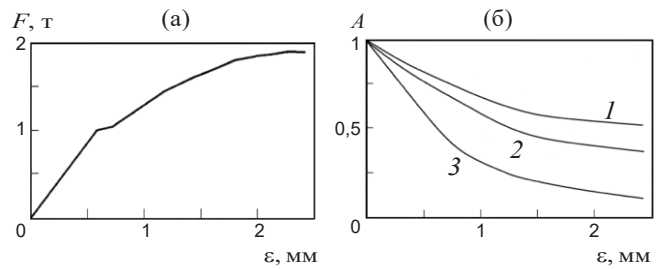


Рис. 2. Результаты натурального эксперимента. Зависимость среднепролетной деформации образца ε от вертикальной силы F (а), зависимости безразмерной амплитуды выходного сигнала A от среднепролетной деформации ε трех оптических волокон (б).

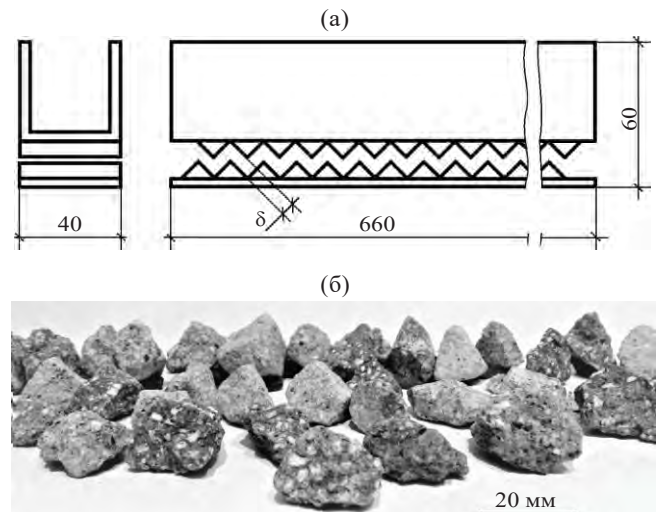


Рис. 3. Модельный эксперимент — схематичный чертеж модели балки (а), фотография щебня, использованного при изготовлении образца (б).

с такими же зубцами так, что обе системы зубцов были обращены друг к другу и жестко соединены вместе (рис. 3а). Высота, угол при вершине и пространственный период зубцов (15 мм, 90°, и 27 мм соответственно) соответствовали характерному размеру и форме щебня (рис. 3б). В зазор δ между зубчатыми поверхностями помещались оптические волокна, при этом радиус их изгиба r на вершинах зубцов зависел от зазора δ . Эта модель балки испытывалась на однократный 3-х точечный изгиб в области ее упругой деформации.

Полученные зависимости безразмерной амплитуды электрического сигнала на выходе фотоприемника A от среднепролетной деформации модели ε при разных сочетаниях параметров δ и r приведены на рис. 4. Сравнение с результатами натурального эксперимента (рис. 2б) показывает, что в натурном и модельном экспериментах наблюдается одинаковая тенденция к уменьшению светопропускания с ростом деформации, при этом форма кривых $A(\varepsilon)$, полученных в натурном и модельном экспериментах, является сходной. Наблюдаемые различия в изменении амплитуды A при одинаковой деформации различных оптических волокон в натурном и модельном экспериментах можно отнести к различиям индивидуальных траекторий, радиусов изгиба и локальных натяжений отдельных оптических волокон.

Установленное в работе сходство в поведении светопропускания оптических волокон в натурном и модельном экспериментах подтверждает, что ос-

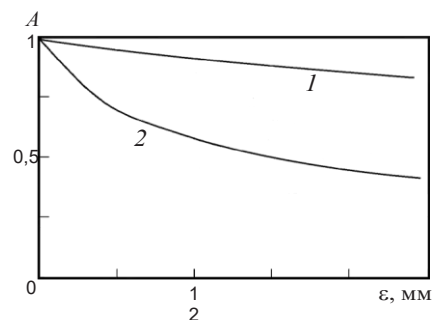


Рис. 4. Измеренные зависимости безразмерной амплитуды выходного сигнала от среднепролетной деформации при $\delta = 2$ мм, $r = 5$ мм (1), при $\delta = 1$ мм, $r = 2,5$ мм (2).

новной причиной уменьшения светопропускания оптических волокон, встроенных в железобетонные балки, наблюдаемого при изгибе последних, являются локальные изменения оптических волокон в области крутых изгибов, сопровождающие деформацию балки.

Потенциально описанный эффект может служить для оценки нагрузки на балку и ее деформации.

Настоящая работа выполнена при поддержке Национального автономного университета Мексики (UNAM) [Совместный фонд Инженерного факультета и Института инженерии UNAM, гранты DGAPA — PAPIIT IT102505 и DGAPA — PAPIIT IT101618 и программа PASPA-DGAPA, UNAM].

ЛИТЕРАТУРА

1. Glisic B., Inaudi D., Casanova N. SHM process as perceived through 350 projects // Proc. SPIE. 2010. V. 7648. P. 48–76.
2. Leung C.K.Y., Wan K.T., Inaudi D., Bao X., Habel W., Zhou Z., Ou J., Ghandehari M., Wu H.C., Imai M. Review: Optical fiber sensors for civil engineering applications // Mater. Struct. 2013. V. 48. P. 871–906.
3. Khotiaintsev S., Beltrán-Hernández A., González-Tinoco J.E. Structural health monitoring of concrete elements with embedded arrays of optical fibers // Proc. SPIE. 2013. V. 8695. P. 1–6.
4. Gonzalez-Tinoco J.E., Gomez-Rosas E.R., Guzman-Olguin H.J., Khotiaintsev S., Zuñiga-Bravo M.A. Monitoring of transverse displacement of reinforced concrete beams under flexural loading with embedded arrays of optical fibers // Proc. SPIE. 2015. V. 9437. P. 1–7.
5. Байков В.Н., Сигалов Э.Е. Железобетонные конструкции. Общий курс: учеб. для вузов. М.: Стройиздат, 1991. 767 с.
6. Gloge D. Bending loss in multimode fibers with graded and ungraded core index // Appl. Opt. 1972. V. 11. P. 2506–2513.
7. Handbook of Optical fibre sensing technology / Ed. by Lopez-Higuera J.M. Wiley, 2002. P. 211–214.

Structural health monitoring of concrete elements with embedded arrays of optical fibers

Sergei Khotiaintsev^a, Alfredo Beltrán-Hernández^a, Juan González-Tinoco^a, Héctor Guzmán-Olguín^a, Gerardo Aguilar-Ramos^b

^aFacultad de Ingeniería, Universidad Nacional Autónoma de México, Av. Universidad 3000, Coyoacán, México, D.F., 52-55-5622-3074; ^bInstituto de Ingeniería, Universidad Nacional Autónoma de México, Av. Universidad 3000, Coyoacán, México, D.F., 52-55-5623-3600 ext. 8410

ABSTRACT

An optical-fiber sensor system for structural health monitoring of concrete elements such as beams and columns is presented. The system employs arrays of conventional optical fibers embedded in the concrete elements as crack sensors. Twelve types of optical fibers as well as several embedding techniques have been tested for this role. The survival rate of optical fibers embedded in concrete could be as high as 80%. The loss of fibers during the embedding process was acceptable provided that the number of fibers in the array had redundancy. The optical transmission of all fibers in the array was monitored in a time-division multiplexed mode at a high repetition rate, in the kHz range. The monitoring scheme allowed a quasi-continuous data acquisitions of large optical fiber arrays. A sharp decrease in the optical transmission of one or more optical fibers was a clear indicator of the development of cracking in the element subjected to flexural loads. The system was successful in detecting not only the initiation but also the propagation of cracks in concrete elements subjected to incremental flexural loading. In this work, the relation between the mechanical properties of the optical fibers and their behavior for the described application is discussed. Also, considerations towards a rational design of the system are proposed. The damage detection system may be used for the mapping and monitoring of cracks in concrete elements. The simplicity of the operation and relatively low cost of the proposed system make it a great candidate for applications in structural health monitoring of critical elements in civil infrastructure.

Keywords: structural health monitoring, concrete elements, crack detection, distributed sensing, optical fiber sensors, smart structures

1. BACKGROUND

Monitoring of structural elements throughout their construction and service life has been a subject of great interest in recent years, particularly due to the increasing concern in the prevention of catastrophic failures of buildings and large infrastructure projects. The use of fiber optic sensors for the monitoring of the physical and mechanical conditions of structures has the advantage of being immune to electrical discharges and electromagnetic interference, in comparison with electronic sensors. To date, most of the fiber optics monitoring techniques are based on the so-called Fiber Bragg Gratings (FBG)¹, the Fabry-Perot interferometers², and the Brillouin scattering³. These techniques are able to provide information about the state of structural elements in terms of physical parameters such as temperature, displacement, and stress. However, the cost of installation and operation of the equipment associated with said techniques is usually high, thereby limiting their scope of application^{4,5}.

Moreover, the indication of structural damage in main structural concrete elements, such as beams and columns, allows for a rapid assessment of the health of the structure shortly after extreme events such as earthquakes and overloading. Structural damage may be easily correlated with the appearance, extension and widening of cracks beyond a certain value. Therefore, an effective structural health monitoring of concrete members may be adequate if it is able to identify and locate cracks. Such data may be obtained via the monitoring of the transmission properties of simple optical fibers embedded into the concrete elements^{6,7}. The widening of a crack may result in the rupture of the optic fiber that crosses it. In turn, this results in a sudden decrease of the optical transmission capability of the fiber, i.e., the optical fibers turn into reliable indicators of the damage evolution of the structural member. The main challenge associated with this idea is preventing the damage of the optical fibers during the construction of the concrete elements. In most of the existing applications of optical fibers for damage detection, they are attached to the surface of the concrete elements after their formwork is removed and construction is completed⁸.

In the few cases where the fibers have been embedded, it has been common to protect them by means of plastic tubing, metal pipes, or metal sheets and foils⁸. The disadvantage of protecting the optical fiber when it is embedded in concrete is the reduction of its ability to detect the appearance and development of cracks. The latter and the complexity of the installation process have been the main reasons for these techniques not to be used in practical applications. Currently, the approach of optical fiber embedment has been virtually abandoned as a method for the structural health monitoring of concrete structures.

The main objective of this research program was to investigate the efficiency of different techniques for the location, fixation and final embedment of optical fibers in concrete elements. A series of experiments were carried out to demonstrate the effectiveness of the proposed system for detecting structural damage in concrete beams by means of simple optical fiber arrays embedded in these elements.

2. METHODOLOGY

The fabrication of concrete elements involves a variety of materials, processes and activities that may cause physical damage or deterioration to the optical fibers, thus leaving them useless for damage detection during the service life of the element. In particular, the presence of coarse aggregates (gravel) in the concrete may be responsible for the breaking of optical fibers during the cast of the concrete element.

In the present research program, the direct embedding technique without any protection of the optical fibers was used. This technique was compared with another in which the temporary protection of the optical fibers by means of plastic tubing was carried out. The protective tubing was removed once the cast of the concrete in the mold of the flexural beams was concluded, i.e. before the initial setting of the concrete mix. Thus, the space between the optical fiber and its temporary protection was filled with concrete.

In the two embedding techniques described, some optical fibers are damaged and lost. The loss, however, may be acceptable provided that the number of optical fibers is redundant, that is, than the number of the survived optical fibers is sufficient for detecting structural damage (Figure 1). The risk of damaging and even losing some optical fibers of the array during the fabrication process is rather high. Therefore, it was deemed interesting to analyze the survival rate of optical fibers embedded in the concrete element.

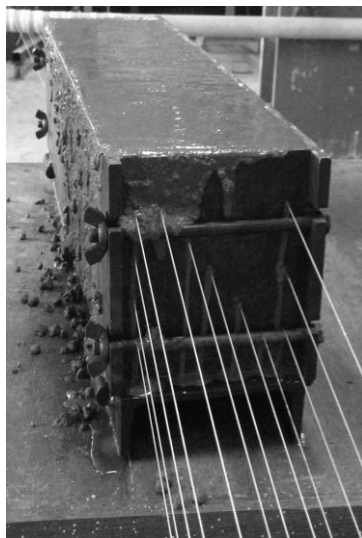


Figure 1. Concrete beam in its mold showing the embedded optical fibers.

Initially, two concrete beams were cast. Their width-height-length dimensions were 100-150-450 mm and 100-150-550 mm, respectively. The concrete mix for both beams was produced in the laboratory following a proportioning by volume. The cement-gravel-sand-water proportion was 1-2.35-2.86-0.96. The maximum size of the coarse aggregate was 20 mm.

The extreme walls in the longitudinal direction of the molds were drilled for the optical fibers to run through the holes and secured from the exterior side of the molds. Twelve types of silica-core multimode and single-mode optical fibers were used. The fibers had different internal structure and dimensions, and different external plastic jackets of different diameter. The arrays included from 4 to 12 fibers.

The molds were filled with the concrete mix and allowed to harden over a 24-hour period after which the flexural beams were removed from their molds and cured for 28 days in laboratory dry condition. The transmission characteristics of each of the optical fibers were monitored during the concrete curing process. The flexural load tests were carried out by means of a 50-ton Amstler universal machine capable of both static and dynamic loading. The tests were conducted using load control under a uniform and monotonically increasing regime. Data was recorded at load steps of 50 kg.

Data acquisition of the fiber-optic arrangements was done using a time division mode (TDM). An ad-hoc monitoring system was designed, built and tested (Figure 2). Each optical fiber was coupled to its own source: a light emitting diode (LED) of a wavelength of 633 nm. The light sources were operated sequentially by means of a de-multiplexer and a synchronizing clock at a rate of several kHz. The outputs of all optical fibers were coupled to a single optical receiver. The multiplexed signal representing the transmission of all optical fibers in the array with respect to time was monitored using an oscilloscope, and stored and post-processed with a personal computer.

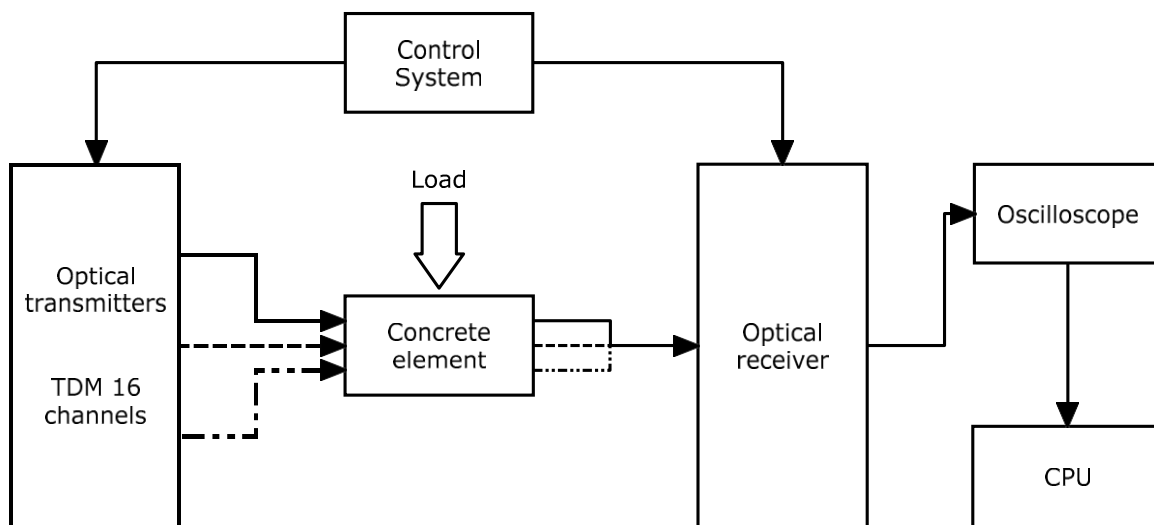


Figure 2. Block diagram for the ad-hoc optoelectronic monitoring system for concrete elements.

3. EXPERIMENTAL RESULTS

The experimental program conducted in this study consisted of three phases:

1. Development and verification of a methodology for the embedment of optical fibers arrays in concrete beams.
2. Experimental testing.
3. Analysis of results including the survival rate of optical fibers based on their protective technique and their optical transmission characteristics after installation.

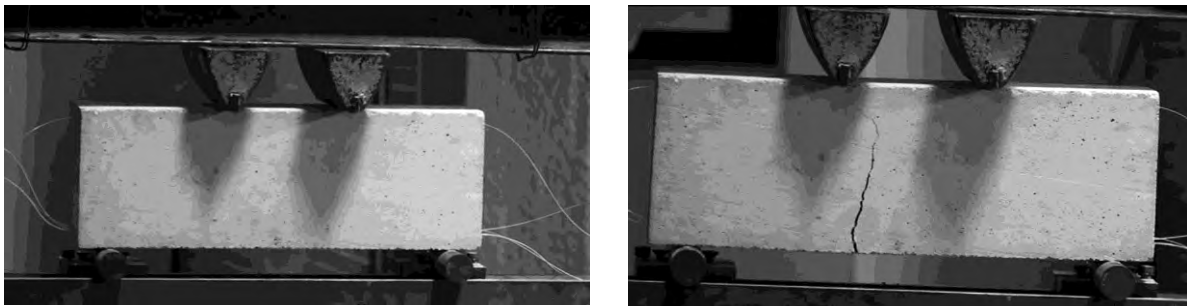
Visual inspection carried out during the cast operation revealed that, in all cases, the optical fibers were slightly displaced with respect to their initial position in the mold. The displacement was not detrimental of the performance of the fiber. In most cases, it was enough to slightly stretch the fiber back into its original position right after the end of the cast operation. The maximum survival rate of fibers of 80 to 90% was observed for the 400- μm core, silica multimode fiber with a 425- μm hard polymer coating and a 730 μm Tefzel jacket. The lowest survival rate of 7.5% was observed for small diameter silica fibers. Therefore, we suggest that the embedment of small diameter optical fibers is avoided for the monitoring of concrete members.

Table 1. Survival rate of some optical fibers used.

Optical fiber type	Survival rate (%)	
	With protection	Without protection
SMF-128	~ 30	~ 10
GFIB	~ 20	~ 10
FG-200 UCR	~ 65	~ 65
FG-200 LCR	~ 65	~ 65
FG-365 LER	~ 70	~ 70
FT-200 URT	~ 60	~ 60
FT-400 URT	~ 90	~ 80
AFS 50/125	~ 40	~ 20
AFS 105/125	~ 50	~ 20
IOFAN 50/125	~ 40	~ 10

Table 1 lists the survival rate of the optical fibers used. It is perhaps discernible that the fibers with a higher survival rate are those with larger core diameter. This is not surprising as there is a direct correlation between the thickness of the fiber coating and its strength. The use of optical fibers with thicker, stronger coatings in combination with temporary external protective measures such as the use of plastic tubing is recommended. Based on the results of Table 1, we conclude that optical fibers with core diameters larger than 200 μm are the most suitable for the monitoring of cracks in concrete members as they have both high survival rate and high optical transmission.

The use of optical fibers with relatively large core sizes has both advantages and weaknesses. On one hand, they are more resistant and less subjected to damage and rupture during the fabrication of the concrete elements. In contrast, they are not as sensitive as small core-diameter fibers and they might not detect the development of hairline cracks. However, the advantages of using large-diameter optical fibers compensate their shortcomings, as they are easier to handle, install and couple to the optoelectronic components.



(a)

(b)

Figure 3. Evolution of the crack pattern of the beam under load: (a) Onset of flexural cracking, and (b) Development of secondary crack.

In addition, we focused at the relationship between the applied load and the crack pattern, and the optical signal at the output of the embedded optical fibers. Figure 3 shows two stages of the crack pattern as the vertical load applied to one of the beams increased, while Figure 4 shows the same specimen after reaching its maximum load capacity.

Figure 5 shows the results of monitoring of two concrete beams subjected to vertical load. The plots show the change in normalized amplitude of the output signals of the array of four optical fibers against the total vertical load. Before the onset of the first crack at a load of 1200 kg, there is a slight variation of the signal amplitude of about 1%. This variation may be attributed to small changes in the optical fiber geometry, particularly while the micro-bending of the beam is

taking place due to the external load. The development of said crack resulted in the rupture of the optical fibers and, consequently, a sharp drop in the optical signal. The rupture of the optical fiber was observed for a crack width of 0.5 mm, approximately.

These experiments demonstrate the feasibility of using embedded arrays of conventional optical fibers for the detection of damage in concrete members. The experimental evidence shows that such detection is possible even without using any temporary protection of the optical fibers.



Figure 4. Flexural beam after failure.

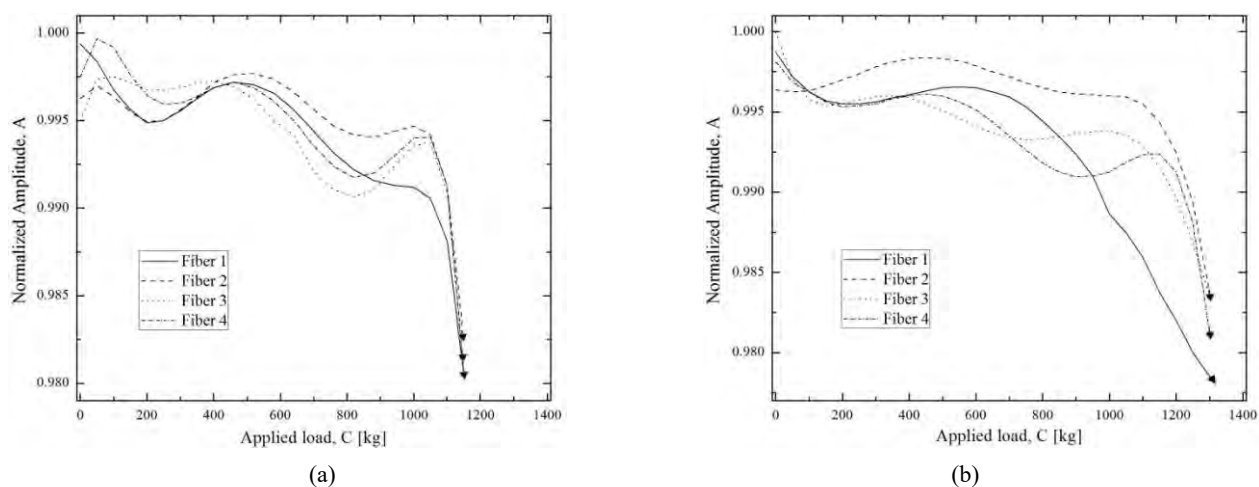


Figure 5. Normalized amplitude of the output of the array of four optical fibers vs. applied load, (a) Beam I, and (b) Beam II.

4. DISCUSSION

The monitoring technique proposed in this paper is of discrete nature, i.e. the optical fiber is either integral or broken. The discrete nature of the method allows for a simple identification of damage and, thus, a reliable monitoring strategy for concrete members. Since the optical fibers of the array are in direct contact with the concrete, and no barrier isolates them from the concrete, the fibers are not shielded from what happens to the concrete, contrary to the situation when permanent protective elements are used.

In this paper, a variety of optical fibers were evaluated in terms of their survival rate and crack detection capabilities. The best type of fiber that matches both criteria is the silica fiber of relatively large diameter (400 to 730 μm). The latter does not mean that small-diameter optical fibers are not suitable for crack detection. However, new protective and installing techniques must be developed to increase their rate of survival during the embedding process. The use of temporary

protection for the fibers was shown to be a relatively good measure to increase their survival rate but this technique would be difficult to implement under actual construction conditions.

The accuracy and ability of the system to detect damage on the basis of crack propagation depends largely on the arrangement and the physical location of the optical fibers within the concrete element. The detailed structural analysis will be necessary to determine the best location for the fibers.

One of the advantages of the proposed method lies in its compatibility with existing monitoring technologies and measuring equipment. In particular, this technique can be complemented with a 1-mm resolution OTDR capable of identifying the exact point of rupture of the optical fiber and, hence, the location of the crack inside the concrete element.

5. CONCLUSIONS

The experimental program carried out on concrete elements with embedded optical fibers allowed for the identification of the types of fibers best suited for the structural monitoring of concrete structural members. It was observed that silica optical fibers of large diameter survive their embedment in concrete elements better than small diameter fibers. Also, we designed, developed, fabricated and verified an ad-hoc, easy-to-operate and low-cost optoelectronic equipment for the generation of signals and interrogation of the optical fiber arrays.

We demonstrated that the optical transmission of the optical fibers can be correlated to the damage in a concrete element. The optical fibers ruptured in the exact location of the main crack in the element.

The advantages of the implemented technique over other acoustic, optical and electric methods currently in use include the ease of data processing, the simplicity of interpreting results (being it a discrete system), and the low cost of the monitoring equipment. We expect this monitoring system to have a wide range of applications in structural testing and monitoring. The system is a great promise for the monitoring and automated detection damage in concrete structures that is due to earthquakes and other natural phenomena.

6. ACKNOWLEDGMENTS

This work was supported by the Institute of Engineering and the Faculty of Engineering of the National Autonomous University of Mexico (UNAM) [joined grant "Monitoring of Crack Development in Concrete Elements with Embedded Arrays of Optical Fibers"] and the General Directorate for Academic Staff Affairs (DGAPA) of UNAM [grant IN117512]. A. B. H. and J. G. T. acknowledge the scholarships provided by the Coordination of Graduate Studies (CEP) of UNAM and the National Science and Technology Council of Mexico (CONACYT), respectively.

REFERENCES

- [1] Mousumi, M., Tarun, K. G., Ashim, K. C., Kamal, D. and Bhattacharya, D. K., "Fibre Bragg gratings in structural health monitoring - Present status and applications," *Sensor Actuat. A-Phys.* 147(1), 150-164 (2008).
- [2] Maalej, M., Ahmed, S. F. U., Kuang, K. S. C. and Paramasivam, P., "Fiber optic sensing for monitoring corrosion-induced damage," *Struct. Health Monit.* 3(2), 165-176 (2004).
- [3] Deif, A., Martín-Pérez, B., Cousin, B., Zhang, C., Bao, X. and Li, W., "Detection of cracks in a reinforced concrete beam using distributed Brillouin fibre sensors," *Smart Mater. Struct.* 19(5), 055014 (2010).
- [4] Wan, K. T. and Leung, C. K. Y., "Applications of a distributed fiber optic crack sensor for concrete structures," *Sensor Actuat. A-Phys.* 135(2), 458-464 (2007).
- [5] Wan, K. T. and Leung, C. K. Y., "Fiber optic sensor for the monitoring of mixed mode cracks in structures," *Sensor Actuat. A-Phys.* 135(2), 370-380 (2007).
- [6] Rossi, P. and LaMaou, F., "New method for detecting cracks in concrete using fiber optics," *Mater. Struct.* 22(6), 437-442 (1989).
- [7] Childs, P., Wong, A. C. L., Terry, W. and Peng, G. D., "Measurement of crack formation in concrete using embedded optical fibre sensors and differential strain analysis," *Meas. Sci. Technol.* 19(6), 065301 (2008).
- [8] Kesavan, K., Ravisankara, K., Parivallala, S., Sreeshylama, P. and Sridhara, S., "Experimental studies on fiber optic sensors embedded in concrete," *Meas.* 43(2), 157-163 (2010).

Monitoring of transverse displacement of reinforced concrete beams under flexural loading with embedded arrays of optical fibers

Juan E. Gonzalez-Tinoco^a, Enrique R. Gomez-Rosas^b, Hector J. Guzman-Olguin^a, Sergei Khotiaintsev^a, Miguel A. Zuñiga Bravo^a

^aFacultad de Ingeniería, Universidad Nacional Autónoma de México, Av. Universidad 3000, Coyoacán, México D. F., 52-55-5622-3074; ^bInstituto de Ingeniería, Universidad Nacional Autónoma de México, Av. Universidad 3000, Coyoacán, México, D.F., 52-55-5623-3600

ABSTRACT

We present results of an ongoing study of structural health monitoring of concrete elements by means of arrays of telecommunications-grade optical fibers embedded in such elements. In this work, we show a possibility of using this technique for monitoring the transverse displacement of the reinforced concrete beams under flexural loading. We embedded a number of multimode silica-core/polymer-clad/polymer-coated optical fibers in a mold with preinstalled reinforcing steel bars and fresh concrete mix. Then the concrete was compacted and cured. Some optical fibers were broken during the fabrication process. The fiber survival rate varied with concrete grade, compacting technique and optical fiber type. The fibers that survived the fabrication process were employed for the monitoring. They were connected to the optical transmitter and receiver that formed a part of a larger measurement system. The system continuously measured the optical transmission of all optical fibers while the reinforced concrete beams were subjected to incremental transverse loading. We observed a quasi-linear decrease in optical transmission in all optical fibers of the array vs. the applied load and respective flexural displacement. Although the underlying phenomena that lead to such a variation in optical transmission are not clear yet, the observed behavior might be of interest for assessing the transverse displacement of the reinforced concrete beams under flexural loading.

Keywords: structural health monitoring, reinforced concrete beams, distributed sensing, optical fiber sensing, smart structures

1. BACKGROUND

In our previous work¹, we described a technique and an optical-fiber sensor system for crack detection in concrete elements such as beams and columns, which employed arrays of conventional multimode of silica-core/silica-clad/polymer-coated optical fibers embedded in the concrete elements. The optical transmission of all fibers in the array was monitored continuously. Under transverse mechanical loading, the appearance, extension and widening of cracks beyond a certain value resulted in the rupture of the optic fiber that crosses it. In turn, this resulted in a sudden decrease of the optical transmission of the fiber. Thus, the embedded optical fibers served as indicators of the damage evolution of the structural element.

The simplicity of the operation and relatively low cost of the proposed technique make it a great candidate for applications in structural health monitoring of critical elements in civil infrastructure. The indication of structural damage in important structural concrete elements, such as beams and columns, allows for a rapid assessment of the health of the structure immediately after extreme events such as earthquakes, explosions, fire and overloading. The simplicity of the technique and the low cost of relating materials (optical fibers) and instruments (optical transmission monitors) is of great competitive advantage in comparison to techniques based on the Fiber Bragg Gratings (FBG)², the Fabry-Perot interferometers³, and the Brillouin scattering⁴ (Although these techniques are able to provide information about the stress, displacement and temperature of structural elements^{5,6}).

For reliable detection of the appearance and development of cracks, we employ the direct embedding of optical fibers without any protection during the cast of the concrete element (The disadvantage of protecting the optical fiber by means of plastic tubing, metal pipes, or metal sheets and foils while it is embedded in concrete is the degradation of the physical contact between the optical fiber and the concrete element^{7,8,9}). The presence of coarse aggregates (gravel) and their motion during the filling of the mould and setting of the concrete mix almost inevitably results in the breaking and loss of some optical fibers. Such a loss, however, is acceptable provided the number of fibers in the array is redundant, that is, that the number of the survived optical fibers is sufficient for detecting structural damage. The probability of

damaging and losing some optical fibers of the array during the fabrication process is rather high. The damage rate depends on the size and geometrical form of coarse aggregates, the parameters of the fabrication process, the diameters of the core, cladding and coating of the optical fibers, and their material constants. As we show in¹, the survival rate of the silica-core/silica-clad/polymer-coated optical fibers of a diameter of 50/125/250 μm , respectively, is about 10...20 %. The survival rate increases with the fiber diameter, reaching 60...80 % for the silica-core/polymer-clad/polymer-coated optical fibers of a core diameter of 200...400 μm .

Therefore, it was deemed interesting to investigate the optical and mechanical behaviour of rather thick silica core optical fibers embedded in the concrete elements that were subjects to mechanical load. A series of experiments were carried out to analyze in detail the optical transmission of silica-core/polymer-clad/polymer-coated optical fibers of a diameter of 400/430/730 μm , respectively, directly embedded in the reinforced concrete beam of standard dimensions that was subjected to flexural load.

2. MATERIALS AND METHODS

2.1. Optical fibers

We employed multimode step-index silica-core/polymer-clad/polymer-coated optical fibers of a diameter of 400/430/730 μm , respectively, of a numerical aperture of 0.48 (model FT-400-URT).

2.2. Steel-reinforced concrete beams

Several steel-reinforced concrete beams were cast. Their width-height-length dimensions were 150-150-600 mm, respectively (Figure 1, a). The concrete mix for the beams was produced in the laboratory following a proportioning by volume. The cement-gravel-sand-water proportion was 1:2.07:2.05:0.85. The maximum size of the coarse aggregate was 3/4". Three steel bars of 3/16" were installed at the bottom of the mold as shown in Fig.1, b.

The end walls in the longitudinal direction of the molds were drilled for the optical fibers to run through the holes and secured form the exterior side of the molds. Twelve optical fibers were installed in each mold as described in the following subsection 2.3.

The molds were filled with the concrete mix. The specimens were allowed to harden and cured for 28 days in laboratory dry condition.

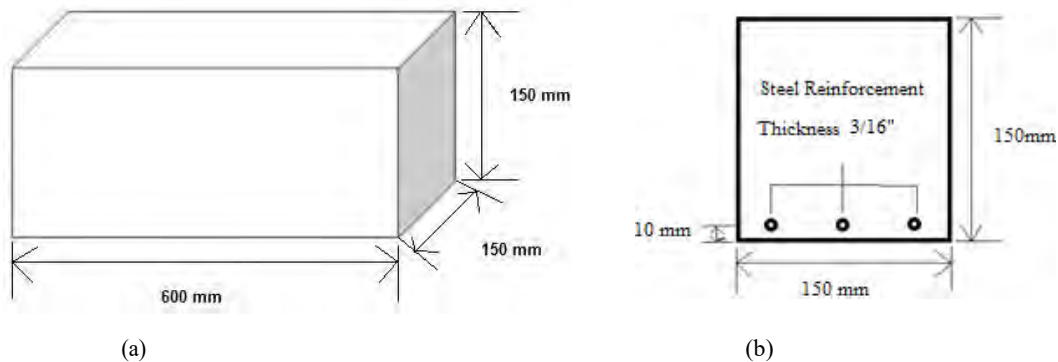
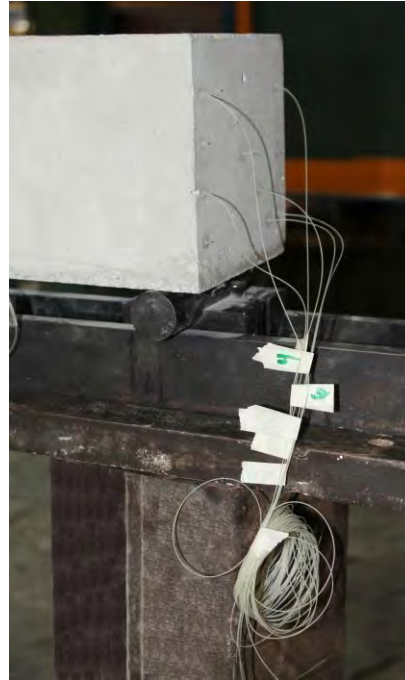
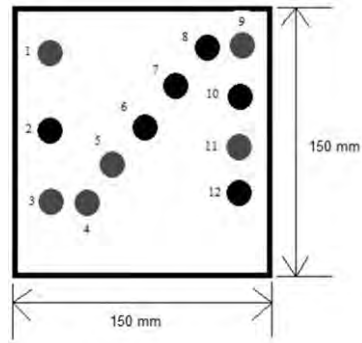


Figure 1. Steel-reinforced concrete beam: (a) Beam dimensions; (b) Cross-section of the concrete beam showing the location of the reinforcing steel bars.

2.3. Optical fiber array topology

Twelve optical fibers were embedded in each concrete beam, in the direction parallel to its longitudinal axis. The location of the optical fibers in transverse plane of the concrete beam is shown in Figure 2. On average, about a half of all optical fibers survived the beam casting factors and the process of removing the concrete beam from the mold.



(a)

(b)

Figure 2. Cross section of the concrete beam with the embedded optical fibers (a) and its general view (b).

2.4. Optical interrogation and data acquisition system

Data acquisition of the fiber-optic arrays embedded in concrete beams was done using a time division mode (TDM). An optoelectronic interrogation system was designed, built and tested (Figures 3 and 4). Each optical fiber was coupled to its own source: a light emitting diode (LED) of a wavelength of 633 nm. The light sources were operated sequentially by means of a synchronizing clock and a de-multiplexer at a rate of several kHz. The outputs of all optical fibers were coupled to a TDM optical receiver. The multiplexed signal representing the amplitude of the output optical signal of each optical fiber in the array in time domain was converted to a digital form and stored for post-processing and analysis at a personal computer by a commercial data-acquisition unit (DAQ).

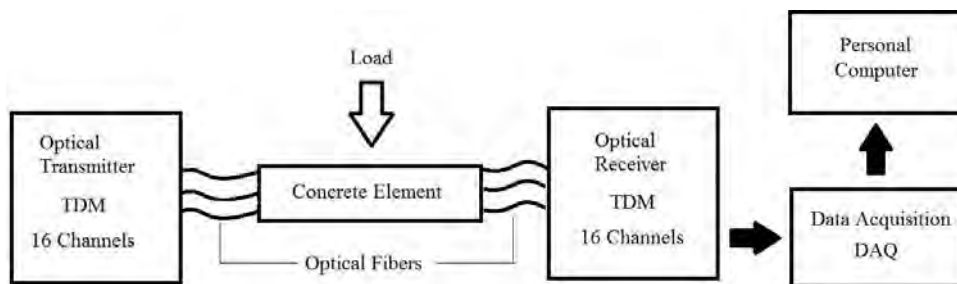


Figure 3. Block diagram of optoelectronic interrogation and data acquisition system.

2.5. Flexural load tests

The flexural load tests were carried out by means of a 50-ton Amstler universal machine capable of both static and dynamic loading (Figure 5). This was complimented with displacement sensors and digital data acquisition system. The

tests were conducted using load control under a uniform and monotonically increasing regime. The applied load and relating flexural beam displacement were recorded at load steps of 50 kg.



Figure 4. Optical interrogation and data acquisition system installed at the mechanical test laboratory.



Figure 5. Reinforced concrete beam with the embedded optical fibers installed at the mechanical test facility.

3. RESULTS

We studied experimentally the relationship between the applied flexural load and respective transverse displacement of the concrete beam, and the optical signal at the output of the embedded optical fibers. The plot in Figure 6 shows the observed transverse displacement of the concrete beam against the vertical load. In general, the displacement increases with the applied load until failure. It is possible to distinguish between different stages of the loading-displacement process:

1. A linear-elastic deformation of the concrete specimen takes place from zero load to a load of 1000 Kg.
2. A principal crack appears in the concrete specimen at a load above 1000 Kg.

3. A linear-elastic deformation of reinforcing steel bars takes place in the load range from about 1050 Kg to 1500 Kg.
4. A plastic deformation occurs in the load range from 1500 Kg to 1900 Kg.
5. At a load of 1900 Kg, the specimen reaches its maximum load capacity and failures.

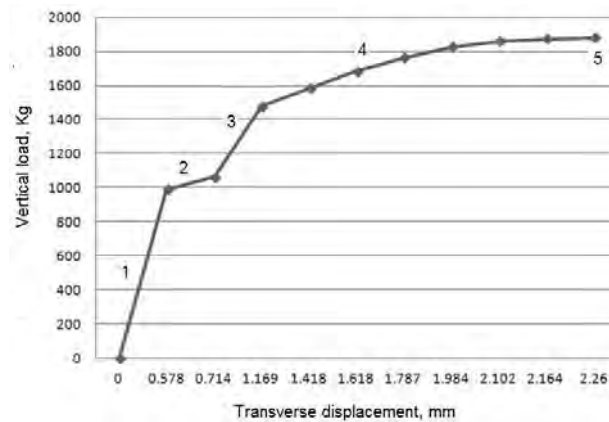


Figure 6. Transverse displacement of the steel-reinforced concrete beam vs. the applied vertical load.

Figure 7 shows the specimen after reaching its maximum load capacity. It can be observed that the optical fibers embedded in the specimen did not rupture when the specimen reached its maximum load capacity and failed. Instead, the optical fibers slipped inside the specimen and remained intact when it failed.

We attribute this phenomenon to the widening of the channels for optical fibers in concrete that presumably occurs during the solidification and curing of the concrete. The widening of the channels results in a weakening of the physical contact between the optical fibers and concrete. Such an increase in channel width is less in the case of small-diameter optical fibers. That is why large-diameter optical fibers are more susceptible to this effect than the small-diameter optical fibers¹.



Figure 7. Flexural concrete beam with embedded thick optical fibers after failure.

The plots in Figures 8 and 9 show the observed dimensionless amplitude of the output signals of the array of six optical fibers against the total vertical load. There is a quasi-linear decrease in the signal amplitude before the onset of the principal crack at a load of 1000 Kg. The behavior of the plots changes at a load of 1000 Kg and 1500 Kg, which correlates with the aforementioned change in the character of deformation from linear-elastic deformation of concrete

specimen to the linear-elastic deformation of reinforcing steel bars and then to their plastic deformation. In the specified load intervals (0 – 1000 Kg, 1000 -1500 Kg and 1500 - 1900 Kg) the signal amplitude changes quasi-linearly, although the sensitivity to load is slightly different in the three intervals.

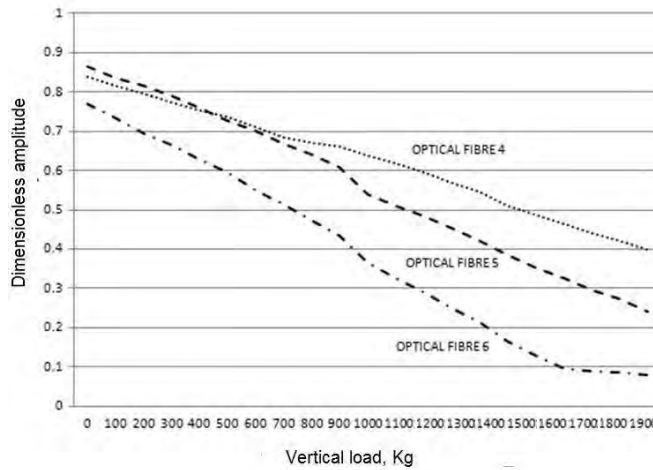


Figure 8. Dimensionless amplitude of the optical signal vs. vertical load.

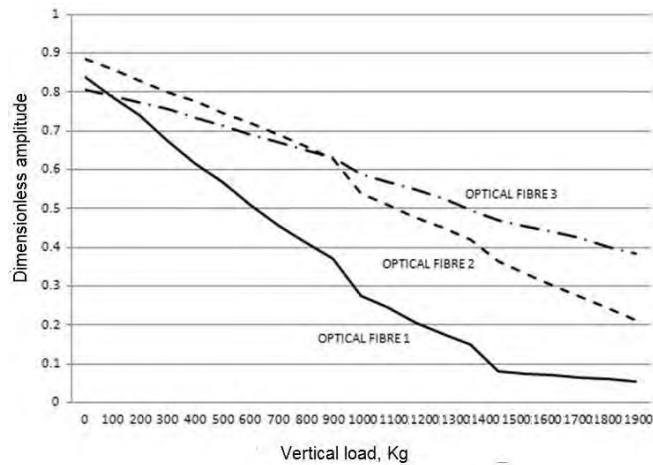


Figure 9. Dimensionless amplitude of the optical signal vs. vertical load.

4. CONCLUSIONS

We have found that the optical transmission of rather thick silica-core/polymer-clad/polymer-coated optical fibers embedded directly (without any temporarily or permanent protection elements) in the steel-reinforced concrete beams shows a decrease vs. the applied transverse load and respective flexural displacement. We showed it experimentally for the optical fibers of core, cladding and coating diameter of 400, 430 and 730 μm , respectively. The observed decrease in the optical transmission of the optical fibers is proportional to the applied load and respective flexural displacement, although the relation between these quantities is not quite linear. However, the cause of such a variation in optical transmission is not clear yet. We attribute it to changes in the geometry of the embedded optical fibers under the flexural deformation of the concrete beam due to the external load.

The use of silica-core/polymer-clad/polymer-coated optical fibers of a relatively large diameter has some advantages over the use of small-diameter optical fibers. As we show in this paper, the optical transmission of these fibers decreases with applied flexural loading and relating transverse displacement. This phenomenon can be employed for assessing the transverse displacement of the reinforced concrete beams under flexural loading. Another advantage of large-diameter optical fibers in this application consists in their better resistance to the damaging factors of casting the concrete elements. To add, they are easier to handle, install and couple to the optoelectronic components. In our opinion, they can also be used for crack detection in concrete elements provided some bonding or anchorage of the optical fiber in the sample is employed.

In contrast, small-diameter optical fibers are more sensitive to hairline cracks when embedded in concrete elements. Also, small-diameter optical fibers are cheaper. However, the advantages of using directly-embedded large-diameter optical fibers for structural health monitoring of concrete elements compensate their shortcomings. In particular, the change in optical transmission with transverse displacement of the specimen that we described in this paper might be of interest for assessing the transverse displacement of the reinforced concrete beams under flexural loading.

5. ACKNOWLEDGMENTS

This work was supported by the General Directorate for Academic Staff Affairs (DGAPA) of the National Autonomous University of Mexico [grant IN117512 Nuevas técnicas de monitoreo del estado físico e integridad de elementos y estructuras de diversos materiales mediante arreglos de fibras ópticas and grant IT102515 Implementación de un nuevo método de monitoreo del comportamiento de estructuras hasta su falla de elementos de concreto y materiales compuestos, con arreglos de fibras ópticas] and the Institute of Engineering and the Faculty of Engineering of the National Autonomous University of Mexico [joined grant Monitoring of crack development in concrete elements with embedded arrays of optical fibers]. J. E. G. T. acknowledges the scholarship provided by the National Science and Technology Council of Mexico (CONACYT).

6. REFERENCES

- [1] Khotiaintsev, S., Beltran-Hernandez, A., Gonzalez-Tinoco, J., Guzman-Olguin, H., Aguilar-Ramos, G., "Structural health monitoring of concrete elements with embedded arrays of optical fibers," Proc. SPIE 8695, 869539 (2013).
- [2] Mousumi, M., Tarun, K. G., Ashim, K. C., Kamal, D. and Bhattacharya, D. K., "Fibre Bragg gratings in structural health monitoring - Present status and applications," Sensor Actuat. A-Phys. 147(1), 150-164 (2008).
- [3] Maalej, M., Ahmed, S. F. U., Kuang, K. S. C. and Paramasivam, P., "Fiber optic sensing for monitoring corrosion-induced damage," Struct. Health Monit. 3(2), 165-176 (2004).
- [4] Deif, A., Martín-Pérez, B., Cousin, B., Zhang, C., Bao, X. and Li, W., "Detection of cracks in a reinforced concrete beam using distributed Brillouin fibre sensors," Smart Mater. Struct. 19(5), 055014 (2010).
- [5] Wan, K. T. and Leung, C. K. Y., "Applications of a distributed fiber optic crack sensor for concrete structures," Sensor Actuat. A-Phys. 135(2), 458-464 (2007).
- [6] Wan, K. T. and Leung, C. K. Y., "Fiber optic sensor for the monitoring of mixed mode cracks in structures," Sensor Actuat. A-Phys. 135(2), 370-380 (2007).
- [7] Rossi, P. and LaMaou, F., "New method for detecting cracks in concrete using fiber optics," Mater. Struct. 22(6), 437-442 (1989).
- [8] Childs, P., Wong, A. C. L., Terry, W. and Peng, G. D., "Measurement of crack formation in concrete using embedded optical fibre sensors and differential strain analysis," Meas. Sci. Technol. 19(6), 065301 (2008).
- [9] Kesavan, K., Ravisankara, K., Parivallala, S., Sreeshylama, P. and Sridhara, S. "Experimental studies on fiber optic sensors embedded in concrete," Meas. 43(2), 157-163 (2010).

Specialized Optical Fibre Sensor Array for Structural Damage Detection

J. E. Gonzalez-Tinoco, D. M. Martinez-Gonzalez, J. Miron-Carrasco

Posgrado en Ingeniería Eléctrica
Universidad Nacional Autónoma de México
Ciudad de México, México
telerin10@hotmail.com

S. Khotiaintsev, H. J. Guzman-Olguin, M. C. Lopez-Bautista, M. A. Zuñiga Bravo
Facultad de Ingeniería
Universidad Nacional Autónoma de México
Ciudad de México, México
sergeikh@unam.mx

E. Ovando-Shelley, A. R. Sanchez-Ramirez
Instituto de Ingeniería
Universidad Nacional Autónoma de México
Ciudad de México, México
eovs@pumas.ii.unam.mx

Abstract—We describe a sensor system for damage detection in concrete structures after extreme events such as earthquakes. The system employs large array of optical fibres (up to 256 fibres) that are either embedded in, or bonded to the surface of the structural element or elements under test. A structural damage (cracks or complete failure) results in breaking of one or several optical fibres and sharp decrease in their optical transmission. The fibres are interrogated using a matrix-type optical fibre circuit with 16 optical transmitters and 16 optical receivers that operate in the TDM mode. This type of system can be used for monitoring of large arrays of other intensity-type optical sensors.

Keywords—optical fibre sensors; distributed sensing; optical fibre networks; time-division multiplexing; structural health monitoring; smart structures

I. INTRODUCTION

Damage detection in structures such as building and vehicles by means of different sensor systems attracts a lot attention in recent years [1]–[6]. A timely detection of damages allows for making the right decision about further actions and could prevent major disasters.

Structural damage is associated with the appearance, extension and widening of cracks in structural elements beyond a certain value. That is, the structural damage detection capability depends on the effective means of detecting, identifying and locating cracks. In our previous works we described a technique for structural damage detection in concrete elements, such as beams and columns with arrays of common multimode optical fibres (with no special sensing elements or structures, such as Fiber Bragg Grating (FBG), Long Period Fiber Gratings (LPG) and so on) embedded in these elements, or attached to their surface [7], [8]. The technique is aimed at damage detection to buildings and other structures (in particular, concrete structures) shortly after catastrophic events, such as explosions, fire, earthquakes and so on.

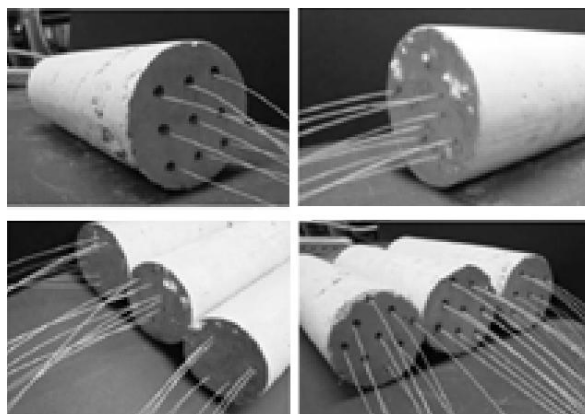


Fig. 1. Concrete elements with embedded arrays of optical fibres that serve as binary-type indicators of structural damage (cracks) in these elements.

The elasticity of silica optical fibre is higher than the elasticity of concrete; therefore, the optical fibre does not break under the elastic deformation of concrete elements. However, the appearance and widening of a crack above a certain value result in the rupture of the optical fibre, which crosses the crack zone. The rupture of the fibre, in turn, results in a sharp decrease of the intensity of optical signal that is transmitted via the optical fibre. Such a sharp decrease is an indication of the structural damage. Thus, the optical fibres can serve as indicators of structural damage.

Fig. 1 illustrates a number of structural elements of concrete with embedded optical fibres. It is worth to note that despite the loss of some optical fibres during the embedding process, quite a significant portion of optical fibres survive and constitute sensor arrays that can be used for damage detection during the complete lifespan of the structural element.

For damage detection in large structures, it is necessary to employ large arrays of such “sensor fibres” embedded in critical structural elements, or attached (glued) to their surface.

A large number of sensor fibres in an array required for damage detection in a structure poses a problem of efficacious

This work was supported by the General Directorate for Academic Staff Affairs (DGAPA) of the National Autonomous University of Mexico [grants PAPIIT IT102515 and PAPIME PE10161], and the Institute of Engineering and the Faculty of Engineering of the National Autonomous University of Mexico [joined grant Sistemas de Detección Temprano de Riesgos en Edificios Históricas].

and at the same time economic interrogation of such arrays. This refers to the optical, electronic and optoelectronic components that are required for the implementation of such arrays, and also to their energy consumption. Following is a description of the sensor array that implements a matrix-type 16x16 optical circuit and associated electronic and optoelectronic components and devices. The system is capable of interrogation of up to 256 sensor fibres in the Time Division Multiplexing (TDM) mode.

II. OPTICAL FIBER SENSOR ARRAY DESCRIPTION

The essential elements of the developed sensor array are:

1. Sensor optical fibres embedded in one or several structural elements, or attached (glued) to the surface of element or elements,
2. Connecting optical fibres,
3. TDM optical transmitter,
4. TDM optical receiver,
5. Control circuits and
6. Data processing unit.

The current version of the sensor array can employ and interrogate up to 256 sensor fibres in the TDM mode. We employed a matrix-type optical network with a 16-channel optical transmitter and 16-channel optical receiver operating in the TDM mode.

As we used multimode optical fibres for the sensor array, there was no need in using injection lasers for light sources. Moreover, differently from all modern optical communications systems, our network works in the visible region of the spectrum and employs Light Emitting Diodes (LED) as light sources. The choice of using LEDs instead of injection lasers resulted in the low cost and allowed for simple coupling of a multitude of sensing fibres directly to the LED surface instead of using optical fibre directional couplers for branching of measurement channels (sensor fibres) in our optical network.

For illustration purposes, Fig. 2 shows an optical matrix network of much smaller dimensions (4x4) with 16 sensor fibres.

Each LED of the four optical transmitters is coupled to a bundle of four connecting optical fibres. Each of these fibres is spliced to one of sixteen sensor fibres. The opposite ends of the sensor fibres are coupled to the four photo detectors (PD) of the four optical receiver (via their respective connecting fibres), as shown in Fig 2. The activation of one LED and one photo detector (and respective photo receiver) establishes the connection between the optical transmitter and receiver via one particular sensor fibre out of the total of 16 sensor fibres. In addition to other circuit elements, the connecting fibres have optical connectors that simplify the installation of large optical fibre sensor arrays of this type in a building or in a vehicle.

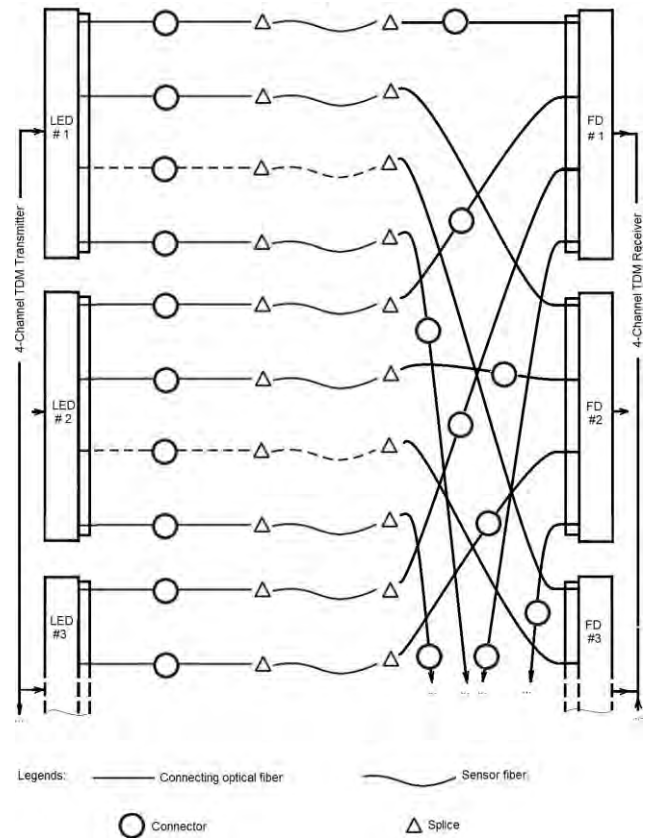


Fig.2. Optical matrix network of the optical-fibre array with combined space- and time-division multiplexing.

III. EXPERIMENT

We fabricated a concrete beam of the dimensions 100 x 150 x 450 mm with several layers of embedded multimode sensor optical fibres of a core, cladding, buffer and jacket diameter of 200 μm , 240 μm , 360 μm and 400 μm , respectively, and $\text{NA}=0.22$ (ThorLabs FG-200-LCR), as shown in Fig. 3. We did not remove and did not treat the fibre outer jacket in any special way. Also, we did not use any provisional or permanent protection of the optical fibres when

Some optical fibres were damaged and lost during the fabrication of concrete beams; however, roughly 65% of the optical fibres survived this process [7]. They were used for detecting structural damage to the concrete beams that were subjected to mechanical test.

The optical transmitters employed red LEDs (Nichia NSPR310S) of a diameter of 3.0 mm, luminous intensity of 4.7 cd, and directivity $2\theta_{0.5}=30^\circ$. The LEDs were activated in turn for 800 μs each while the optical receivers were activated in turn for 12.8 ms each. The optical radiation was modulated by a sine wave of a frequency of 31.25 kHz in the optical transmitters. Under these parameters, each optical fibre was interrogated in turn for 800 μs .

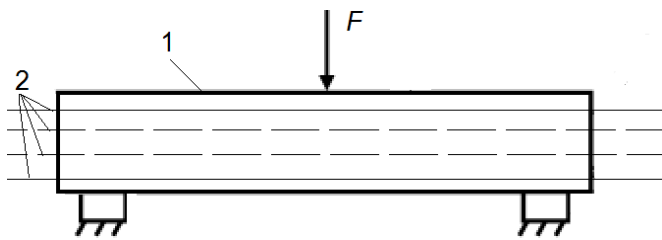


Fig.3. Concrete beam (1) of standard dimensions with embedded optical fibres (2) subjected to transverse load F .

IV. RESULTS

Typical signals obtained from the sensor fibres of the array are shown in Fig. 4. The plots in Fig 4a show the output signals of six optical fibres of the array vs. time before applying the transverse mechanical load to the concrete beam, while plots in Fig. 4b show the output signals of the same six optical fibres shortly before the total mechanical failure of the beam.

These signals were converted to digital format, stored in a computer memory and then processed in order to obtain the evolution of the output optical signals of the array against the applied load. Two examples of respective graphs are shown in Fig. 5.

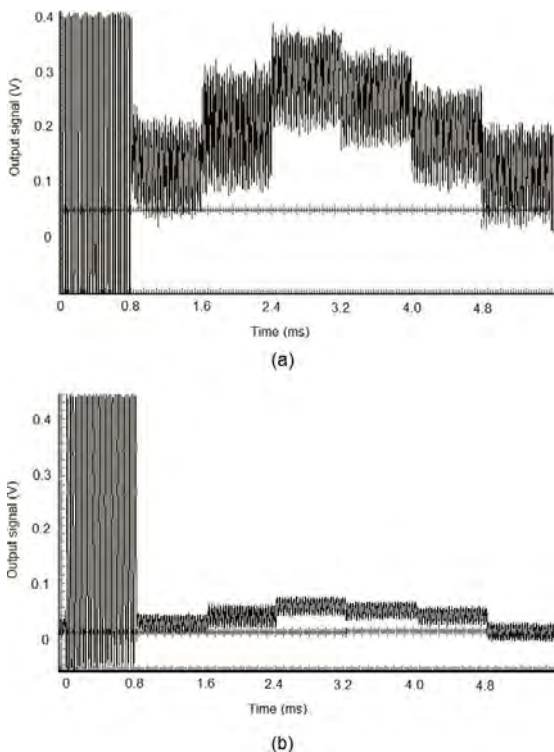
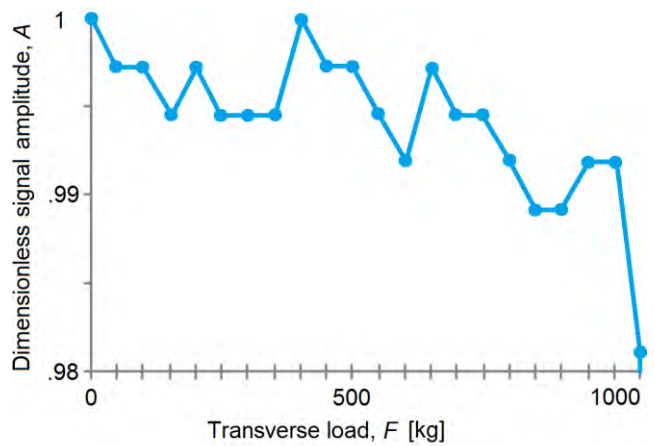
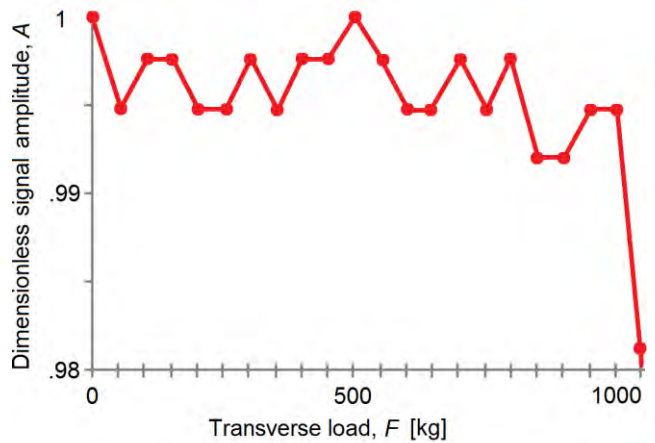


Fig. 4. Output signal of six sensor fibres of the array embedded in a concrete beam under zero transverse mechanical load (a) and after the appearance of hair cracks and shortly before the catastrophic failure (b). The reference signal is on the left.



(a)



(b)

Fig. 5. Dimensionless amplitude of the output optical signal of two optical fibres of the array vs. the applied transverse mechanical load: (a) the output signal of the optical fibre embedded at the top of the concrete beam and (b) the output signal of the optical fibre embedded at the bottom of the concrete beam.

The graphs show a relatively small variation of the optical signal amplitude A vs. load F in the range of $F=0 \dots 1000$ kg (a range of elastic deformation of the concrete beam). We attribute this effect to modulation of micro curvatures of embedded optical fibres and respective changes in optical attenuation, caused by the concrete beam deformation.

The dimensionless amplitude of the optical signal, A decreases sharply at a load $F > 1000$ kg. Under this load, the first crack occurs in the beam. The widening of the crack is followed by the rupture of the optical fibres and, consequently, a sharp decrease in the optical signal. Shortly after, the total failure of the concrete beam follows.

V. DISCUSSION

The experiment confirms the possibility of using the embedded arrays of conventional multimode optical fibres for damage detection in concrete beams.

In the real-world application, the output signal of the array can be interpreted in a binary manner, say with a threshold of $0.3 A$, and thus determine the state of the sensor fibre: intact or broken.

Future work should address the effect of optical fibre geometrical parameters and material constants on the efficacy of crack detection, as well as the minimum optical power levels and threshold for evaluating damage in the structure.

VI. CONCLUSIONS

The specialized optical fibre sensor array, as described in this work, allows for the detection of structural damage – the cracks and ruptures in concrete elements such as beams, columns and so on.

This array is different to the existing types of structural health monitoring arrays in the following ways:

1. The array employs common multimode optical fibres with no special sensing elements or microstructures, such as FBG, LPFG and so on.
2. The array employs non-coherent light sources (LEDs).
3. The array employs a matrix-type combined space- and time-division multiplexing optical network of large dimensions (16x16) that interrogates up to 256 optical sensors (sensor optical fibres).
4. The output signal is interpreted in a discrete manner in order to determine the physical condition of the sensor fibres (intact or broken). This, in turn, allows

one to know about the existence or no of structural damage.

5. Due to the aforementioned properties, the array is low-cost, simple, reliable and efficacious in detecting the structural damage.

The novel design concepts implemented in this array can find applications in a variety of optical-fibre sensor arrays used in industry and in scientific research.

REFERENCES

- [1] P. Rossi and F. LaMaou, "New method for detecting cracks in concrete using fibre optics," *Mater. Struct.*, vol. 22, 1989, pp. 437-442.
- [2] K. T. Wan and C. K. Y. Leung, "Applications of a distributed fibre optic crack sensor for concrete structures," *Sensor Actuat. A-Phys.*, vol. 135, 2007, pp. 458-464.
- [3] K. T. Wan and C. K. Y. Leung, "Fiber optic sensor for the monitoring of mixed mode cracks in structures," *Sensor Actuat. A-Phys.*, vol. 135, 2007, pp. 370-380.
- [4] P. Childs, A. C. L. Wong, W. Terry, and G. D. Peng, "Measurement of crack formation in concrete using embedded optical fibre sensors and differential strain analysis," *Meas. Sci. Technol.*, vol. 19, 2008, 065301.
- [5] A. Deif, B. Martín-Pérez, B. Cousin, C. Zhang, X. Bao, and W. Li, "Detection of cracks in a reinforced concrete beam using distributed Brillouin fibre sensors," *Smart Mater. Struct.*, vol. 19, 2010, 055014.
- [6] K. Kesavan, K. Ravisankara, S. Parivallala, P. Sreeshylama, and S. Sridhara, "Experimental studies on fibre optic sensors embedded in concrete," *Meas.*, vol. 43, 2010, pp. 157-163.
- [7] S. Khotiaintsev, A. Beltrán-Hernández, J. González-Tinoco, H. Guzmán-Olguín, and G. Aguilar-Ramos, "Structural health monitoring of concrete elements with embedded arrays of optical fibres," *Proc. SPIE*, vol. 8695: Health Monitoring of Structural and Biological Systems 2013, May 2013. San Diego, CA, USA.
- [8] J. E. Gonzalez-Tinoco, E. R. Gomez-Rosas, H. J. Guzman-Olguin, S. Khotiaintsev, and M. A. Zuñiga Bravo, "Monitoring of displacement of reinforced concrete beams under flexural loading with embedded arrays of optical fibres", *Proc. SPIE*, vol. 9437: Structural Health Monitoring and Inspection of Advanced Materials, Aerospace and Civil Infrastructure 2015, May 2015. San Diego, CA, USA,

Gaceta



ÓRGANO INFORMATIVO DE LA UNIVERSIDAD NACIONAL AUTÓNOMA DE MÉXICO

Puede identificar grietas y fisuras después de un sismo, incendio o explosión

Aplicación de fibra óptica para monitorear construcciones

ACADEMIA | 12



CANTERA ORIENTE, NUEVA CASA DE LOS AXOLOTES

Acción para rescatar a la
especie en peligro de extinción

COMUNIDAD | 4 Y CENTRALES



Día de los Océanos EL PLÁSTICO, AMENAZA MORTAL PARA LOS MARES

ACADEMIA | 6

TERNA PARA LA ENES LEÓN

GOBIERNO | 20-21

Aplicación novedosa

Fibra óptica para monitorear construcciones

Sirve para identificar grietas y fisuras después de un sismo

LAURA ROMERO

Sergiy Khotyaintsev, académico de la Facultad de Ingeniería, encontró una aplicación totalmente nueva para la fibra óptica, comúnmente utilizada en el campo de las telecomunicaciones: ser los *nervios* de edificios, presas, puentes y otras estructuras para identificar grietas y fisuras después de que ocurra un sismo, incendio, explosión de gas u otro evento catastrófico, para así conocer rápidamente el daño que sufrieron.

Con ello, de forma inmediata sería posible establecer, por ejemplo, el nivel de riesgo de la entrada de equipos de emergencia. Se basa en una técnica sencilla y económica, que podría ser implementada masivamente, en especial en un país como el nuestro, que posee zonas de alto riesgo sísmico.

Esta innovación —que no requiere de servicios de mantenimiento de alto costo— también sería útil en las casas de autoconstrucción, levantadas sin normas ni la asesoría de un experto, sino con las propias manos de sus habitantes.

Con el mismo principio se ha embebido la fibra óptica en materiales compuestos de polímeros y fibra de carbono o vidrio, empleados en la fabricación de autos, lanchas, yates, helicópteros y aviones para monitorear la integridad estructural de esos medios de transporte.

Khotyaintsev expuso que las líneas de fibra óptica —que también se han usado en el área médica— funcionan como *nervios artificiales* que, a semejanza de un dolor en el cuerpo, indican que hay alguna falla. “Introducimos una señal óptica y observamos sus características. Si se presenta un daño en la estructura, cambia la transmisión y algunos detalles más finos de la señal”.

Como parte de la investigación científica, profunda y detallada, y con base en estudios teóricos y experimentales, se pro-

► Muestras de sensores dentro del concreto y parte del equipo del Laboratorio de Fibra Óptica.

Fotos: Francisco Parra.

baron diferentes tipos de fibra. Se hicieron muestras de concreto, como si fueran vigas o columnas reales, con los cables embebidos; luego de 28 días de espera para que el material adquiriera su dureza final, se probó qué pasa si la pieza se rompe.

Ambientes dañinos

El experto recordó que las edificaciones presentan ambientes dañinos para alambres de cobre y otros metales, por humedad, corrosión y descargas eléctricas producto de los rayos que inciden sobre ellas. También suceden procesos electroquímicos, por lo que no es fácil colocar sensores tradicionales (de materiales metálicos o semiconductores) en esas estructuras.

En contraste, la fibra óptica es un material químicamente resistente; no es un medio conductor porque no tiene metal, entonces no sufre interferencia ni corrosión electroquímica. Está hecha de dióxido de silicio, tres veces más fuerte que el acero respecto a cómo soporta la carga mecánica.

La elaboración de una pieza de concreto incluye el llenado de molde con una mezcla de arena, agua y grava; esta última puede dañar la fibra, por lo que fue necesario probarla de diferentes grosores y flexibilidad.

Luego de encontrar la idónea, Khotyaintsev y el equipo descubrieron que se pierde una parte de los cables, “pero para monitorear una pieza se requiere sólo de uno, dos o tres. Si ponemos 50, no importa que la mitad se rompa; no se produce ningún problema principal. Los

datos demuestran que hay una tasa suficientemente grande de sobrevivencia de las fibras en este ambiente rudo y severo, que es el momento de fabricación de las piezas de concreto”.

Las pruebas mecánicas se realizaron en colaboración con el Departamento de Estructuras de la División de Ingeniería Civil y Geomática de la propia Facultad. Además, se recibió financiamiento de ésta y del Instituto de Ingeniería, como parte de un convenio entre ambas instancias.

Adicionalmente, el estudiante de doctorado en Ingeniería Eléctrica de la UNAM Juan Emmanuel González Tinoco desarrolló el equipo —que tampoco hay en el mercado—, que permite monitorear simultáneamente decenas y hasta cientos de fibras ópticas embebidas en diversos elementos estructurales.

El académico explicó que se trata de una caja que contiene un transmisor y un receptor óptico de 16 canales cada uno. De ese modo, es posible implementar la multicanalización en el dominio de tiempo (TDM) y monitorear 256 canales con una sola unidad.

A futuro

Khotyaintsev aclaró que en el concepto final se tendrá un aparato más compacto y sencillo. La meta es contar con un panel en la pared de entrada de un edificio, y con la ayuda de *leds* y un suministro de energía solar, permitir que cualquier persona tome la lectura del dispositivo. El costo de cada unidad no rebasaría los 500 pesos. *J*

