



**UNIVERSIDAD NACIONAL AUTÓNOMA DE  
MÉXICO**

---



**FACULTAD DE ESTUDIOS SUPERIORES ARAGÓN**

**SISTEMA ELECTRÓNICO DE SEGUIMIENTO SOLAR**

**TESIS**

**PARA OBTENER EL TÍTULO DE:**

**INGENIERO ELECTRICO ELECTRONICO**

**PRESENTA:**

**JUAN ALBERTO HERRERA GÓMEZ**

**ROBERTO MONROY CARREÑO**

**ASESOR:**

**M. EN I. DAVID FRANCO MARTINEZ**

**Ciudad Nezahualcótl, Edo. de México, 2018**



Universidad Nacional  
Autónoma de México



**UNAM – Dirección General de Bibliotecas**  
**Tesis Digitales**  
**Restricciones de uso**

**DERECHOS RESERVADOS ©**  
**PROHIBIDA SU REPRODUCCIÓN TOTAL O PARCIAL**

Todo el material contenido en esta tesis esta protegido por la Ley Federal del Derecho de Autor (LFDA) de los Estados Unidos Mexicanos (México).

El uso de imágenes, fragmentos de videos, y demás material que sea objeto de protección de los derechos de autor, será exclusivamente para fines educativos e informativos y deberá citar la fuente donde la obtuvo mencionando el autor o autores. Cualquier uso distinto como el lucro, reproducción, edición o modificación, será perseguido y sancionado por el respectivo titular de los Derechos de Autor.

## **Agradecimiento**

### **A mi padre y madre.**

A mi padre qué incondicionalmente me ha dado la oportunidad de tener esta carrera, por ser un pilar en mi vida y sobre todo por su paciencia. Y mi madre por estar siempre a mi lado y verme crecer para llegar a este momento.

### **A mis hermanos**

Por ser los motores que mueven mi vida, y ejemplos de vida.

### **Al centro tecnológico Aragón, y al M. en I. David Franco Martínez**

Por permitirme colaborar en su importante labor con la comunidad universitaria, así como el apoyo y confianza depositada en nosotros.

**Juan Alberto Herrera Gómez**

### **A mi madre Lili y mi Padre Roberto**

Por todo el amor y apoyo que me han brindado por su sacrificio y esfuerzo, Por su confianza y ser mi fuente de motivación e inspiración por todo esto y más gracias.

### **A mis hermanos Mireya, Patricia y Carlos Alberto**

Por el apoyo en mi formación profesional y personal, por su apoyo, confianza y siempre estar a mi lado.

### **A mi director de tesis, el M. en I. David Franco Martínez**

Que logró que esta tesis fuera posible, por su apoyo, tiempo, esfuerzo, confianza, consejos y asesorías.

A mis maestros, familiares y amigos por compartir sus conocimientos, tiempo y apoyo.

Porque mis triunfos no son solo míos, sino de todos ustedes, ¡GRACIAS!

**Roberto Monroy Carreño**

# ÍNDICE

Agradecimiento.....	II
Índice.....	III
Índice de tablas.....	VI
Índice de figuras.....	VII
Introducción.....	IX
Metas.....	XI
<b>Capítulo I. Energía.....</b>	<b>13</b>
1.1 Antecedentes.....	14
1.1.1 Energías renovables.....	14
1.1.2 Energía solar.....	16
1.1.3 Colectores solares.....	17
1.2. Planteamiento del problema.....	20
1.3 Justificación.....	23
1.3.1 Prospectiva de las energías renovables.....	27
1.3.2 Costos internacionales de las tecnologías de energías renovables.....	28
<b>Capítulo II El Seguidor Solar.....</b>	<b>31</b>
2.1 Concentrador solar.....	32
2.1.1 El concentrador solar parabólico.....	31
2.2 Sistemas de seguimiento solar.....	35
2.2.1 Sistemas electrónicos.....	37
2.2.2 Movimiento del sol.....	38
2.2.3 Hora solar.....	39
2.2.4. Ángulo de hora solar.....	41
2.2.5 Sistema de coordenadas.....	41
2.3 Microprocesador y microcontrolador.....	43
2.3.1 Microcontrolador Atmega328.....	44
2.4 Reloj de tiempo real (RTC).....	46
2.5 Sensores.....	47
2.5.1 Sensor de movimiento.....	48
2.6 Elementos de visualización.....	50

2.7 Actuadores.....	51
2.8 Etapa de potencia .....	52
2.8.1 Puente H.....	52
2.8.2 Motor DC .....	54
<b>Capítulo III. Diseño del Sistema de Seguimiento Solar .....</b>	<b>56</b>
3.1 Diseño del sistema de seguimiento solar.....	57
3.2 Herramientas en línea.....	57
3.2.1 Valores del amanecer y ocaso generados en línea.....	58
3.2.2 Algoritmo de posicionamiento solar .....	60
3.3.1 Etapa de control.....	63
3.3.1.1 Controles.....	63
3.3.2 Etapa de potencia .....	66
3.3.3 Puente H.....	66
3.3.4 Puente H L298.....	67
3.3.5 Transistor tip 142 .....	71
3.3.6 Optoacoplamiento .....	74
3.3.7 El Sensor de Inclinacion.....	75
3.4 Acelerómetro MMA7361 como sensor de inclinación. ....	77
3.4.1 Calculo trigonométrico de la inclinación por medio de análisis vectorial de fuerzas. ....	79
3.5 Reloj de tiempo real DS1307 .....	81
3.6 Diseño del algoritmo de funcionamiento .....	82
3.6.1 Pseudocódigo. ....	82
3.6.2 Diagramas de flujo .....	83
3.6.3 Diagrama de flujo inicial.....	83
3.6.4 Diagrama de flujo del menú principal.....	85
3.7 Compilador utilizado en la programación del microcontrolador .....	89
3.8 Simulación del programa .....	96
3.8.1 Simulacion de la etapa de potencia.....	98
3.9 Diagrama eléctrico del sistema.....	100
<b>Capítulo IV. Construcción y evaluación .....</b>	<b>103</b>
4.1 Construcción .....	104
4.1.1 Carga del programa al microcontrolador.....	103
4.1.2 Construcción de la etapa de control .....	106
4.1.3 Construcción de la etapa de potencia. ....	108
4.2 Instalación del circuito seguidor solar.....	110

4.3 Pruebas .....	111
4.3.1 Equipo de medición.....	112
4.4 Análisis y evaluación de los resultados obtenidos .....	114
4.5 Costos .....	120
Conclusiones .....	122
Recomendaciones.....	124
Recomendaciones de instalación.....	124
Recomendaciones de diseño.....	125
Glosario .....	127
Referencias .....	131

## Índice de tablas

Tabla 1.1. Relación de las energías renovables y la incidencia del sol. ....	15
Tabla 1.2. Principales aplicaciones de la energía solar a lo largo de la historia.....	16
Tabla 1.3. Estructura de la energía primaria (En porcentaje).....	21
Tabla 1.4. Incrementos del uso de la energía asociados al aumento de la población.....	22
Tabla 1.5. Porcentaje de cada recurso renovable sobre la oferta total de energía primaria renovable en el mundo (en 2009).....	22
Tabla 1.6. Comparativo de aprovechamiento solar (2014) .....	24
Tabla 1.7. Costos de generación eléctrica basada en energías renovables e índices de aprendizaje en escenario de nuevas políticas .....	30
Tabla 3.1. Amanecer y ocayos del sol durante el mes de junio 2017. ....	59
Tabla 3.2. Amanecer y ocaso promedio del mes de junio.....	59
Tabla 3.3. Tabla de funcionamiento del motor .....	64
Tabla 3.4. Valores de corriente y voltaje máximos del tip 142.....	72
Tabla 3.5 Valores de corriente y voltaje de encendido del tip 142 .....	72
Tabla 3.6. Valores asignados a las lecturas del sensor de inclinación. ....	79
Tabla 4.1. Características eléctricas del motor Dunkermotoren©, modelo GR42.....	109
Tabla 4.2. Especificaciones del termómetro EXTEXH, modelo IR260.....	112
Tabla 4.3. Medición de la Temperatura en el foco del concentrador solar (17/11/2017). ....	114
Tabla 4.4. Dispersión de los datos para la medición de temperatura.(17/11/17) .....	116
Tabla 4.5. Medición de la Temperatura en el foco del concentrador solar (21/11/2017). ....	117
Tabla 4.6. Dispersión de los datos para la medición de temperatura. ( 21/11/17) .....	118
Tabla 4.7. Costos.....	120

## Índice de figuras

Figura 1.1. Principales energías renovables.....	15
Figura 1.2. Las principales tecnologías de sistemas termosolares de concentración .....	19
Figura 1.3. Relación del crecimiento de la población y las emisiones de CO <sub>2</sub> .....	21
Figura 1.4. Radiación global media diaria en México. ....	24
Figura 1.5. Empleos generados por las energías renovables .....	25
Figura 1.6. Evolución de las capacidades instaladas de fuentes de energía renovable (2001-2011) .....	27
Figura 1.7. Composición de la generación de electricidad por tipo de energía ,2010.....	28
Figura 1.8. Costos típicos de instalación de energías renovables (USD 2010/kW) .....	29
Figura 1.9. Costos nivelados de energía generada típicos a partir de fuentes renovables (USD 2010/kWh).....	29
Figura 2.1. Ejemplo de un sistema termosolar de concentración.....	30
Figura 2.2. Diagrama del funcionamiento de un concentrador cilíndrico parabólico.....	31
Figura 2.3 vista frontal del Concentrador Cilíndrico Parabólico.....	33
Figura 2.4. Diagrama a bloques de un Sistema electrónico. ....	37
Figura 2.5. Órbita descrita por la tierra en su movimiento de traslación .....	38
Figura 2.6. Inclinação del eje de la tierra con respecto al plano de la eclíptica .....	39
Figura 2.7. Ecuación del tiempo.....	40
Figura 2.8. Coordenadas ecuatorianas.....	41
Figura 2.9. Sistema de coordenadas .....	42
Figura 2.10. Recorrido del sol para observador terrestre en punto O y hemisferio sur, tomado como referencia la esfera celeste. Recorrido A, B y C para solsticio de invierno, equinoccio y solsticio de verano respectivamente .....	42
Figura 2.11. Recorrido del sol para observar terrestre en punto A y hemisferio Sur, tomado como referencia los planos vertical y horizontal.....	43
Figura 2.12. Estructura de un microprocesador y un microcontrolador .....	44
Figura 2.13. ATmega328 en encapsulado PDIP .....	46
Figura 2.14. Diagrama a bloques del DS1307.....	47
Figura 2.15. Estructura general de un sistema de medida y control.....	47
Figura 2.16. Diagrama a bloques del acelerómetro MAA7361 .....	48
Figura 2.17. Componentes de un vector en R <sup>3</sup> .....	49
Figura 2.18. Orientación del sensor .....	50
Figura 2.19. Vista de parte frontal de LCD.....	51
Figura 2.20. Clasificación de los actuadores por el tipo de energía que utiliza. ....	51



Figura 2.21. Relación entre electrónica de potencia, potencia, electrónica y control .....	52
Figura 2.22. Circuito general de un puente H .....	53
Figura 2.23. Cambio de giro de un motor de corriente continua.....	53
Figura 2.24. Diagrama simplificado de una máquina de DC .....	54
Figura 3.1. Vista satelital CTA.....	55
Figura 3.2. Diagrama de bloques del sistema electrónico de seguimiento solar .....	620
Figura 3.3. Diagrama de conexiones de la etapa de control.....	63
Figura 3.4 Diagrama de conexiones de los controles.....	64
Figura 3.5. Circuito característico de un puente h realizado con transistores npn.....	675
Figura 3.6. Circuito l298 con distribución de pines.....	66
Figura 3.7. Circuito L298 conectado en paralelo para trabajar mayores corrientes.....	66
Figura 3.8. Diseño esquemático de la etapa de potencia.....	697
Figura 3.9. Medición de la corriente de arranque del motor de CD.....	68
Figura 3.10. Transistor tip142 con distribución de pines.....	68
Figura 3.11 Optoacoplador 4n35 con distribución de pines.....	71
Figura 3.12 Transistor 2n2222 con distribución de pines.....	72
Figura 3.13. Eje de rotación del concentrador solar parabólico (círculo rojo).....	73
Figura 3.14. Representación esquemática del giro de un potenciómetro.....	74
Figura 3.15. Acelerómetro MMA7361.....	75
Figura 3.16. Respuesta de las salidas de acuerdo a la orientación del circuito MMA7361 .....	786
Figura 3.17. Análisis gráfico vectorial de la inclinación del sensor.....	77
Figura 3.18. Módulo reloj de tiempo real (RTC) DS1307 .....	79
Figura 3.19. Diagrama de flujo inicial del programa.....	81
Figura 3.20. Diagrama del menú principal.....	863
Figura 3.21. Diagrama de flujo de la carga de los datos del RTC.....	85
Figura 3.22. Diagrama del cálculo del Angulo de posicionamiento solar.....	886
Figura 3.23. Diagrama de flujo de la función de lectura del acelerómetro MMA7361.....	87
Figura 3.24. Diagrama de flujo del método para determinar horarios de trabajo.....	908
Figura 3.25. Diagrama de flujo del ajuste de la parábola.....	89
Figura 3.26. Ventana principal de Atmel studio7.0.....	90
Figura 3.27. ventana de selección del tipo de proyecto.....	91
Figura 3.28 ventana de selección de dispositivo.....	92
Figura 3.29 Workplace de Atmel studio7.0.....	93
Figura 3.30 menú de la pestaña "Build" de Atmel studio 7.0.....	93
Figura 3.31. Simulación de la función de portada del programa del seguidor.....	95
Figura 3.32. Simulación del módulo de controles.....	96
Figura 3.33. Simulación de las pantallas del menú de configuración del RTC.....	986
Figura 3.34. Simulación del indicador de los valores de los ángulos.....	997
Figura 3.35. Simulación de la igualdad de ángulos.....	997
Figura 3.36. Simulación del giro en dirección a la derecha del motor DC por medio de la etapa de potencia.....	98
Figura 3.37. Simulación del giro en dirección a la izquierda del motor DC por medio de la etapa de potencia.....	99
Figura 3.38. Simulación del estado detenido del motor.....	99
Figura 3.39. Diagrama eléctrico del sistema.....	100
Figura 4.1. Pantalla principal eXtreme Burner-AVR.....	102
Figura 4.2. Menú de selección del microcontrolador eXtreme Burner-AVR.....	103
Figura 4.3. Programador USBasp.....	103
Figura 4.4. Esquema de conexiones del atmega328 y el programador USBasp.....	103

Figura 4.5. Conexión de la etapa de control.....	1064
Figura 4.6. Distribución de los pulsadores.....	1075
Figura 4.7. Placa del sensor acelerómetro, vista superior e inferior.....	105
Figura 4.8. Placa de control, vista superior e inferior.....	106
Figura 4.9. Placa de elemento de visualización, vista superior e inferior.....	106
Figura 4.10. Conexión de la etapa de potencia.....	107
Figura 4.11. Motor Dunkermotoren©, modelo GR42.....	107
Figura 4.12. Concentrador solar.....	108
Figura 4.13. Posicionamiento de sensor acelerómetro.....	109
Figura 4.14. Construcción del chasis del sensor.....	11109
Figura 4.15. Termómetro EXTECH, modelo IR260.....	110
Figura 4.16. Prueba para medición correcta.....	111
Figura 4.17. Campo de visión.....	111
Figura 4.18. Pruebas al sistema.....	112
Figura 4.19. Temperatura vs hora del día (17/11/17).....	113
Figura 4.20. Angulo vs Hora del día (17/11/17).....	114
Figura 4.21. Temperatura vs hora del día (21/11/17).....	116
Figura 4.22. Angulo vs Hora del día (21/11/17).....	117

## Introducción

En esta tesis se presenta una visión introductoria al desarrollo de la investigación, se presentan los antecedentes de las energías renovables, puntualizando en la energía solar y su aprovechamiento térmico, la problemática de esta, para concluir el capítulo con la justificación.

En los últimos años se ha concientizado a la población sobre los aspectos negativos al emplear métodos convencionales para generar energía eléctrica, lo cual ha provocado que las personas busquen alternativas para minimizar el impacto ambiental ocasionado y que aumenta gradualmente, hasta encontrarnos con un panorama alarmante. Las energías renovables han sido la alternativa que se encontró para evitar o intentar erradicar los problemas que generan sus predecesoras, el inconveniente que encontramos en la actualidad con esta alternativa, es que la tecnología necesaria no está al alcance de todos. Enfocándonos en las energías renovables encontramos tanto aspectos negativos como

positivos, sin embargo el aspecto a remarcar es el elevado costo de la implementación de estos sistemas.

La energía solar está dentro de las definidas energías renovables, por lo tanto cumple con las características de que es inagotable, limpia y puede ser aprovechada en el mismo lugar en el que se produce, un punto a destacar; es que este tipo de energía es respetuosa con el medio ambiente y aunque ocasionen efectos negativos sobre el entorno son mínimos en comparación con las energías convencionales.

La energía solar se puede aprovechar de dos maneras, la térmica y la fotovoltaica, en la primera encontramos una transformación de la energía procedente del sol en energía calorífica, y en el segundo caso se convierte la energía solar en energía eléctrica, empleando el efecto fotovoltaico.

La aplicación de los sistemas térmicos solares y fotovoltaicos es amplia, aunque la red convencional de suministro eléctrico sea extensa, encontramos casos donde es más fácil y barato la implementación de sistemas que emplean la energía solar, ya que nos permite realizar instalaciones que alimenten sistemas alejados de la red de distribución, generalmente se emplea en áreas de difícil acceso, donde pueden trabajar de forma independiente o combinadas con sistemas de generación convencional.

En la actualidad encontramos una gran gama de productos que emplean este tipo de energía, como es el caso de la generación fotovoltaica la cual está presente en pequeñas aplicaciones, por ejemplo, calculadoras, acumuladores portátiles, lámparas, semáforos, teléfonos, alumbrado público, etc.

Si nos referimos al caso específico de los sistemas que aprovechan la energía solar de manera térmica encontramos aplicaciones sobre todo para calefacción, climatización de locales, producción de agua caliente sanitaria y generación de energía eléctrica por medios termoeléctricos.

En general podemos definir que el principal problema que encontramos con las energías renovables es la relación costo-beneficio en comparación con el uso de energías convencionales. Esta tesis está enfocada al desarrollo y construcción de un sistema electrónico que permita a un sistema de concentración solar térmica tener mayor eficiencia en la captación de energía solar, realizando un seguimiento a la trayectoria del sol y

posicionándolo en el punto con la mayor irradiación, por medio del análisis de la carta solar.

En el primer capítulo se expone una visión sobre las energías renovables, así como sus antecedentes, haciendo énfasis en la energía solar y los métodos en los que esta es utilizada en la generación de energía eléctrica, justificando la implementación de métodos para su aprovechamiento.

El segundo capítulo describe los elementos que conforman un sistema electrónico, así como el proceso de seguimiento solar. En este capítulo también se mencionan las características de los componentes utilizados en el desarrollo del proyecto que se plantea en esta tesis.

En el tercer capítulo se describe el proceso de diseño del circuito electrónico seguidor solar, detallando cada una de las etapas que lo componen, así como el método utilizado para el diseño de un algoritmo que realice la función de seguimiento solar, también se presentan los resultados de las simulaciones del software desarrollado para este proyecto.

En el cuarto capítulo se expone el proceso de implementación del circuito electrónico seguidor solar, desde la fase de desarrollo del prototipo hasta la etapa de pruebas. En el capítulo se describen los elementos del concentrador solar parabólico y los instrumentos utilizados en las mediciones realizadas durante la evaluación del sistema.

## **Metas**

El presente trabajo pretende que con el diseño de un sistema electrónico para el posicionamiento de un concentrador parabólico en el punto con mayor irradiación solar, logre:

Una aportación al uso de las energías renovables, particularmente de la energía solar en su aprovechamiento térmico,

Generar un sistema de bajo consumo eléctrico y de precio accesible, que permita incrementar la relación costo beneficio del sistema.

Optimizar la captación solar e incrementar la eficiencia del sistema total

# Capítulo I.

## Energía

---

En este capítulo se presentan los antecedentes de la energía renovable, principalmente visualiza la energía solar y el uso de concentradores solares, seguido del porqué de este trabajo, mostrado en el planteamiento del problema, para concluir con la justificación , la que muestra la prospectiva y costos de este tipo de energías.

## **1.1 Antecedentes**

El uso de la energía ha acompañado a las actividades de los seres humanos desde la antigüedad. “La misma existencia del ser humano exige de energía que le permita realizar procesos vitales” (Velasco, 2009). Los conocimientos acumulados por el ser humano, permitieron avances técnicos, por medio de los cuales era posible realizar trabajos que requerían mucha mayor energía que la que podían suministrar los músculos de hombres o animales.

### **1.1.1 Energías renovables**

En la revolución industrial se logró que estos avances aprovecharan la energía liberada en la combustión de combustibles de origen biológico.

Los avances generados a partir del uso de combustibles fósiles como fuente de energía, permitió incrementar el nivel de calidad de vida. El aumento de la población y el estilo de vida, causó que se pensara en distintos panoramas tales que resultaron en una crisis de estas fuentes energéticas, ya que su demanda provocaría incremento en su costo, problemas al medio ambiente y despertó una inquietud al problema del agotamiento de combustibles fósiles.

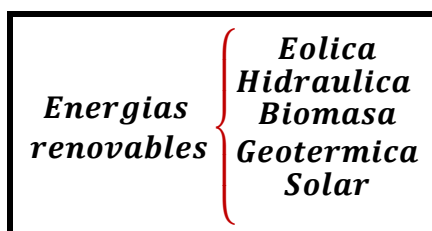
Problemas políticos y sociales relacionados a la ubicación de las fuentes energéticas tradicionales, así como los antes mencionados, provocaron un interés por encontrar nuevas fuentes de energía, caracterizadas por reponerse a un ritmo igual o más rápido al que son consumidas y a las cuales se les denominó energía renovable.

Formación (2007) define a las energías renovables como *“aquellas que se producen de manera continua y son inagotables a escala humana”*.

En retrospectiva podemos encontrar una relación entre este tipo de energía con las convencionales, ya que las energías fósiles se crearon a partir de la energía solar, por medio de ciertos procesos los cuales necesitaron de miles de años para su formación y la energía obtenida de estos se consumirá en 300 años. Por el contrario las energías renovables son

obtenidas a partir de la energía obtenía del sol, el cual la aporta en cada momento a la tierra. (Formación, 2007)

En el estudio de las energías renovables se tienen que considerar diversas perspectivas y no solo tomar en cuenta los aspectos meramente técnicos, para ello se deben relacionar diversas áreas de investigación tales como las ciencias del medio ambiente, ciencias de la tierra ciencias sociales, economía arquitectura bioclimática , entre otras. Hay que precisar un esfuerzo en la investigación y desarrollo en el campo de las nuevas tecnologías para el estudio del aprovechamiento de los flujos energéticos que dan lugar a las energías renovables, que permitan el diseño de nuevos dispositivos que sean capaces de obtener mayor beneficio de la energía, incrementando la eficiencia de conversión de los equipos .



**Figura 1.1. Principales energías renovables.**

Fuente: Elaboración propia

Las energías renovables engloban un conjunto, en donde podemos encontramos aquellas que destacan al tener un mayor desarrollo tecnológico y por tanto una mayor posibilidad de competir en el mercado (Figura 1.1). En la Tabla 1.1 se observa que el sol se encuentra presente en la mayoría de estas. A partir de las energías renovables se pueden obtener las dos formas de energías más utilizadas por el ser humano, el calor y la electricidad.

**Tabla 1.1. Relación de las energías renovables y la incidencia del sol.**

<b>Energía renovable</b>	<b>Presencia del sol</b>
Eólica	Provoca en la tierra las diferencias de presión que dan origen a los vientos. La energía se deriva del calentamiento diferencial de la atmosfera por el sol y las irregularidades de la superficie terrestre.
Hidráulica	Tiene su origen en el ciclo del agua, generado por el sol (evaporación del agua).
Biomasa	Su fuente son las plantas, que necesitan del sol para realizar la fotosíntesis, convirtiendo la energía solar en materia orgánica de la cual se obtienen combustibles.
Solar	Se emplea la energía del sol sin transformar, utilizando sistemas de captación, de almacenamiento y aprovecha la radiación del sol.

Adaptado de: Formación (2007).



## 1.1.2 Energía solar

“La energía solar constituye la principal fuente de vida en la Tierra, dirige los ciclos biofísicos, geofísicos y químicos que mantienen la vida en el planeta, así como los ciclos del oxígeno, del agua, del carbono y del clima.” (Espejo, 2004)

Podemos encontrar una gama de aplicaciones a lo largo de la historia, de la utilización de aspectos relacionados al sol. En la Tabla 1.2 se muestran algunos de los datos que tuvieron un gran impacto a lo largo de la historia de la energía solar.

**Tabla 1.2. Principales aplicaciones de la energía solar a lo largo de la historia**

<b>Fecha</b>	<b>Aplicación</b>
212 AC	Arquímedes ataco a la flota romana en Siracusa concentrando los rayos solares para quemar las naves
Últimas décadas de 1700	Lavoisier realizo experimentos con concentradores y hornos solares
1839	El físico francés Alexander – Edmond Becquerel, descubre el efecto fotovoltaico.
1883	El inventor norteamericano Charles Fritts construyo la primera celda solar con base en un semiconductor selenio y una capa delgada de oro. Con una eficiencia del 1%.
1872	El ingeniero Charles Wilson instalo un destilador solar, que producía alrededor de 21.500 litros por día.
Década 50	Los satélites puestos en órbita por el hombre, llevaban celdas solares que convertían directamente la energía solar en energía eléctrica, necesaria para los instrumentos de a bordo.
Siglo XX	En Egipto, Norteamérica y otros países, en los primeros años de este siglo se fabricaron y patentaron numerosos calentadores o maquinas impulsadas por la energía solar, pero no se difundieron, debido al bajo costo del petróleo.

Adaptado de: Sarmiento (2007).

Los datos antes mencionados dieron pauta a la creación, diseño y pruebas de dispositivos que su fuente de energía sea el sol.

La Historia de Arquímedes y la flota romana, genero dudas sobre los conocimientos de la ciencia óptica que se poseía en ese época, por ello después de dieciocho siglos Athanasius kircher hizo algunos experimentos para prender fuego a una pila de madera a cierta distancia, con objeto de ver si la historia de Arquímedes tenía una validez científica, el cual

fue un claro ejemplo como la curiosidad del hombre por buscar respuestas a cuestiones más importantes.

En el siglo XVIII se utilizó principalmente los conocimientos con respecto a los lentes y el sol, resultando en el renacimiento por el interés de la energía solar. Uno de los dispositivos más llamativos de ese siglo, es una descripción de un motor solar práctico, que consistía en un cierto número de lentes en un marco que concentraba los rayos solares sobre una cámara de metal parcialmente llena de agua.

Como menciona Espí (2014). *“el resto de la historia hasta nuestros días es, por un lado bastante compleja, y por otra suficientemente conocida como para que no quepa ni siquiera resumirla en esta ocasión”*.

A lo largo de este tiempo, se ha llegado a desarrollar dispositivos funcionales con principios en la energía solar, el avance se ha dado debido a la búsqueda de nuevas alternativas de energía, ante el temor de los escasos futura de los combustibles. En la actualidad se clasifica en dos tipos a la energía solar.

- Energía solar térmica
- Energía solar fotovoltaica

En este trabajo nos centraremos en la energía solar térmica, la cual consisten en emplear la radiación solar incidente sobre la superficie terrestre para el calentamiento de un fluido, usualmente agua.

### **1.1.3 Colectores solares**

Los sistemas termosolares de concentración son el conjunto de elementos que utilizan la tecnología basada en la transformación de la componente directa de la radiación solar en energía térmica a alta temperatura, y esta energía térmica en electricidad o calor, las cuales se pueden emplear inmediatamente, o bien como energía almacenable

en forma de calor o en forma química; en todos los casos se emplean concentradores basados en espejos o en lentes. (Espejo ,2010).

Haciendo referencia a la concentración de la energía solar, podemos remontarnos a los griegos, romanos y chinos los cuales desarrollaron espejos curvados que podían concentrar los rayos solares sobre un objeto. Al avanzar su conocimiento de la geometría, los griegos notaron que un espejo de forma parabólica resultaba más potente que los empleados de forma esférica. Esto era debido a que un espejo parabólico, con una orientación correcta, hacía que los rayos solares se concentraran en un único punto, a igualdad de energía, y en un área menor, lo cual provocaba que en la zona de incidencia se tuviera un aumento mayor en la temperatura.

Sarmiento (2007) menciona que en las últimas décadas de 1700, Lavoisier realizó experimentos con concentradores u hornos solares.

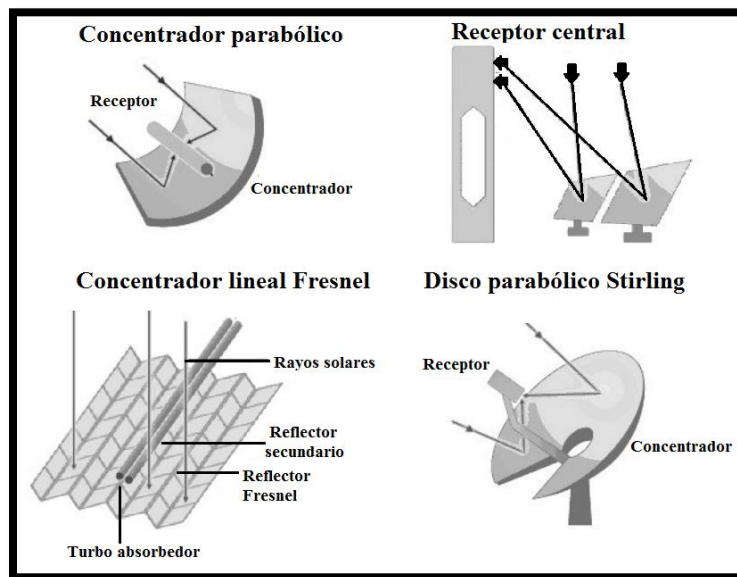
Si queremos remontarnos a una de las primeras aplicaciones de uso doméstico que se le dio a la energía solar de manera térmica, nos encontramos con los calentadores de agua, los cuales eran fáciles de usar, seguros y baratos. Consistía en un sistema muy básico, el cual era un depósito de agua pintado de negro y simplemente se colocaba donde daba más el sol. Estos son los primeros vestigios de un calentador de agua funcional, según se dice, los primeros usuarios manifestaron que en ocasiones el agua se calentaba tanto, que resultaba necesario añadir agua fría para poder utilizarla.

Por otro lado el uso de colectores solares para la calefacción doméstica, no es totalmente nuevo. El primer caso registrado fue en 1880, cuando Edward Morse empleó una caja caliente para este fin. Él observó que al colocar una cortina oscura en una ventana en un día soleado, esta se calentaba en extremo, y producía corrientes de aire templado. Basándose en lo anterior creó un primer aparato, el cual apenas era una caja caliente adosada al muro sur de un edificio, con aberturas que permitía al aire exterior penetrar en ella y que el aire caliente escapara a las habitaciones.

El Instituto Tecnológico de Massachusetts (MIT) fue una de las instituciones que permitió el avance de los dispositivos actuales, ya que se encargó de realizar experimentos con

casas solares, las cuales contaban con un numero específico de colectores solares posicionados al sur, obteniendo resultados favorables en aspectos técnicos de la captación de los rayos solares, aunque los años de investigación y experimentación habían demostrado la viabilidad de la técnica de calefacción doméstica, siempre se encontraron con el obstáculo del elevado costo económico, los cuales estimaban que podrían ser amortiguados en un largo periodo de tiempo. (Espí, 2014)

Como indica Hernández, Pérez & Bravo (2009) en la actualidad hay cuatro tecnologías principales de sistemas termosolares de concentración, que sobresalen por su alto nivel de desarrollo (Figura 1.2).



**Figura 1.2. Las principales tecnologías de sistemas termosolares de concentración**  
Adaptado de: Espejo (2010).

La más extendida de estas tecnologías es el concentrador parabólico, el cual concentra la radiación en una línea donde se sitúa el absorbedor. El siguiente en implementación es el receptor central, en este la radiación concentrada se hace incidir sobre un punto en cuyas proximidades se coloca el absorbedor. La tercera tecnología más desarrollada es el disco parabólico el cual tiene un funcionamiento similar al anterior, lo que cambia es el receptor o absorbedor, que en este caso es un motor Stirling. Más recientemente ha aparecido una nueva tecnología de concentración, los reflectores o concentradores lineales de Fresnel, que funcionan de forma similar que los concentradores parabólicos, concentrando la radiación

en una línea donde se coloca el correspondiente absorbedor. (Hernández, Pérez & Bravo ,2009)

## **1.2. Planteamiento del problema**

En los últimos años se ha incrementado la importancia que se le da al desarrollo y avance de tecnologías que permitan el uso de energías renovables, y logren corregir el camino en ámbitos ecológicos. Como menciona Santamarta (2006) *“el principal problema que aqueja a estas energías alternativas es la falta de voluntad política y de inversión que reciben.”*

Actualmente se estima que las energías renovables suministran un 20% del consumo mundial, lo cual muestra que no se ha aprovechado el gran potencial que tienen, principalmente por todas las dificultades que han retrasado su desarrollo en el pasado. Por ejemplo en 2003 la energía nuclear, con 441 centrales nucleares y una potencia instalada de 360 GW, cubrió una parte insignificante del consumo mundial, sin embargo no ha tenido gran avance y no se espera que juegue un papel importante en el futuro, ya que se le tiene mayor temor que interés, en cierto aspecto se considera que provocaría mayores problemas que ganancias.

Durante todo el siglo XX se produjo un crecimiento continuo del gasto energético, junto con avances en el número de personas que tenían acceso a un nivel de vida más elevado, generando la situación actual, caracterizada por la inquietud que despiertan problemas como el agotamiento de combustibles fósiles y problemas ambientales causados por la emisión de gases.

En 2003 el consumo mundial de energía supero los 10.500 millones de toneladas equivalentes de petróleo. La producción, transformación y consumo final de tal cantidad de energía es la causa principal de la degradación ambiental. El consumo está muy desequilibrado, pues de los países de la Organización para la Cooperación y el Desarrollo Económico (OCDE), con el 15% de la población mundial, consume el 60% de la energía, factor este último a tener en cuenta a la hora de repartir responsabilidades de la crisis ambiental. (Santamarta, 2016)

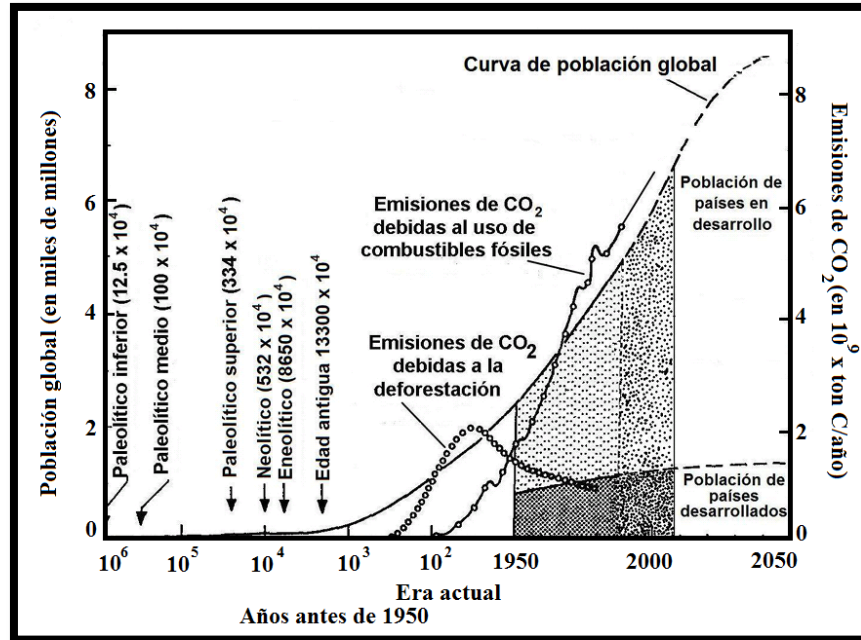


Figura 1.3. Relación del crecimiento de la población y las emisiones de CO<sub>2</sub>  
Adaptado de: Velasco (2009).

En la Figura 1.3 se muestran algunas curvas que correlacionan el crecimiento de la población global a lo largo del último millón de años y el crecimiento del CO<sub>2</sub> a causa de diversas actividades humanas.

La vida actual demanda de cantidades de energía desmesuradas. La mayor parte proviene de energías fósiles. Se estima que el consumo de energía primaria a escala mundial alcanza los 450 EJ (Exajulios), que equivalen a más de 10 mil millones de toneladas de petróleo por año. (Jaime, 2009)

Tabla 1.3. Estructura de la energía primaria (En porcentaje)

Tipos de combustible	Mundo, 1973	Mundo, 2009	OCDE,1973	OCDE,2010
Petróleo	46,0	32,8	52,6	36,3
Carbón	24,6	27,2	22,6	20,2
Gas natural	16,0	20,9	18,9	24,5
Biomasa y residuos	10,6	10,2	2,3	4,7
Nuclear	0,9	5,8	1,3	11,0
Hidroeléctrica	1,8	2,3	2,1	2,1
Geotérmica/solar/eólica	0,1	0,8	0,2	1,2
Total	100	100	100	100
En Mtep	6.111	12.150	3.741	5.413

Fuente: IEA (2011)

La Tabla 1.3 permite comparar la estructura de la energía primaria por tipos de fuentes, en la situación mundial y los países más desarrollados económicamente, referentemente al OCDE se considera que el alto consumo de combustibles está relacionado a la actividad industrial. Podemos observar en la tabla que después del uso de los combustibles fósiles el siguiente en mayor importancia es la biomasa y residuos, que a nivel mundial se ve una disminución ligera, en cambio los que les siguen en orden de importancia han aumentado significativamente su aportación en comparación a los datos de 1973 . El punto a remarcar es que tanto en la OCDE como a nivel mundial el uso del petróleo disminuyo, en contraparte al suministro total ha tenido un gran incremento. (André, de Castro & Cerdá, 2012)

**Tabla 1.4. Incrementos del uso de la energía asociados al aumento de la población**

<b>Año</b>	<b>Población (x10<sup>9</sup>)</b>	<b>Uso total de energía (EJ/año)</b>	<b>TW</b>	<b>Uso de energía por persona (GJ/año)</b>	<b>Uso de energía por persona (KW)</b>
1990 (países desarrollados)	1.2	284	9.0	237	7.5
1990 (países en desarrollo)	4.11	142	4.5	35	1.1
1990(mundo)	5.3	426	13.5	80	2.5
2025 (países desarrollados)	1.4	167	5.3	120	3.8
2025 (países en desarrollo)	6.8	473	15.0	69	2.2
2025 (mundo)	8.2	640	20.3	78	2.5

Adaptado de: Velasco (2009)

Tratando de prevenir cualquier panorama posterior se crearon modelos hipotéticos de desarrollo, que representan los escenarios que nos podemos encontrar, como muestra la Tabla 1.4 estima un escenario para el año 2025 basándose en datos anteriores. (Jaime, 2009)

**Tabla 1.5. Porcentaje de cada recurso renovable sobre la oferta total de energía primaria renovable en el mundo (en 2009)**

<b>Recursos renovables</b>	<b>Porcentaje</b>
Biomasa solida	70,2
Hidráulica	17,7
Geotérmica	3,9
Biocarburentes	3,4
Eólica	1,5
Biogás	1,4

Solar y mareas	1
Fracción orgánica de residuos sólidos urbanos	0,9

Adaptado de: André, de Castro, & Cerdá (2012).

La situación general de las energías renovables muestran (Tabla 1.5) que el uso de la biomasa tiene una amplia demanda, principalmente utilizada en países en vías de desarrollo para cocinar y calentar las viviendas. Mostrando un panorama desfavorable para recursos renovables como la eólica, solar y mareas. Siendo que entre la energía mareomotriz, eólica y solar cubren el 0.3 de la oferta de energía primaria total (OEPT), o el 2.5% de las renovables. (André, de Castro & Cerdá 2012)

Tenga en cuenta que desde un enfoque crítico de ingeniería el principal problema es aumentar la ganancia obtenida por este tipo de sistemas y que sea de un costo accesible para potencializar la incursión de este tipo de energías y con ello disminuir el impacto ambiental generado por el uso de hidrocarburos. No hay que olvidar que la mejor energía es la que no se usa, la tecnología no resuelve los problemas que genera una forma de consumo insostenible de formas de vida inadecuadas para la sustentabilidad ambiental de los sectores más ricos y dispendiosos de la población mundial, hay que producir energías más limpias pero sobre todo consumir menos energía.

### 1.3 Justificación

México no cuenta con un plan de objetivos específicos de energía solar en el Programa de Desarrollo Eléctrico Nacional (PRODESEN), a pesar de tener compromisos de generación de electricidad limpia en la Ley de Transición Energética. De hecho México continúa aumentando la proporción de combustibles fósiles en su matriz eléctrica, a pesar de tener una de las mejores radiaciones solares en el mundo. (CIEP, 2017)

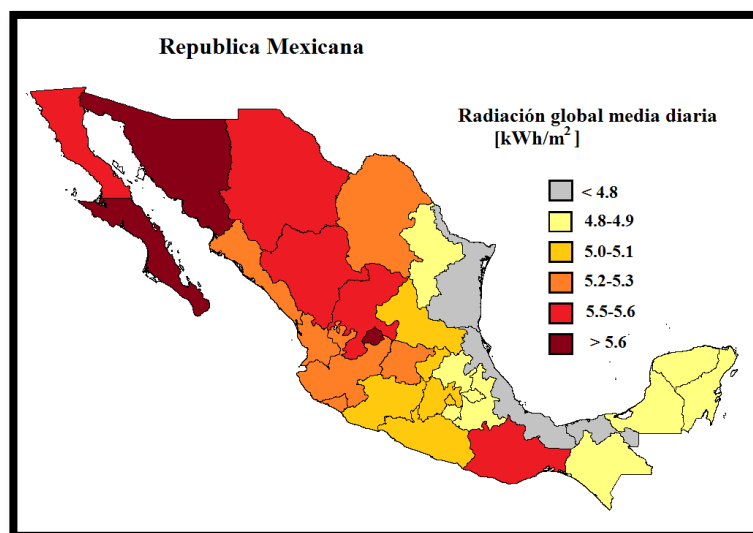
El crecimiento de demanda genero buscar fuentes adicionales de energía. Energy Transitions Commission (2017) estima que “*el consumo per capital anual de energía para*



garantizar una buena calidad de vida es de 80 a 100 Gigajoules (Gj). En México, en 2015, se consumieron 70.8 GJ”

México es uno de los cinco países en el mundo con mayor atractivo para invertir en energía solar, ya que tiene un gran potencial, dado que prácticamente todo el país cuenta con una excelente radiación (Figura 1.4). (CEMAER, 2016)

Según datos de la International Renewable Energy Agency (IRENA) (2015), México se encuentra entre 15° y 35° de latitud, región considerada la más favorecida en recursos solares, donde se reciben diariamente, en promedio 5.5 Kwh/m<sup>2</sup>.



**Figura 1.4. Radiación global media diaria en México.**  
Adaptado de CEMAER (2016)

Para hacer una comparación del aprovechamiento solar en México, tomaremos en cuenta a China y Alemania, mostrando las condiciones y características de estos países, las cuales se encuentran agrupadas en la Tabla 1.6.

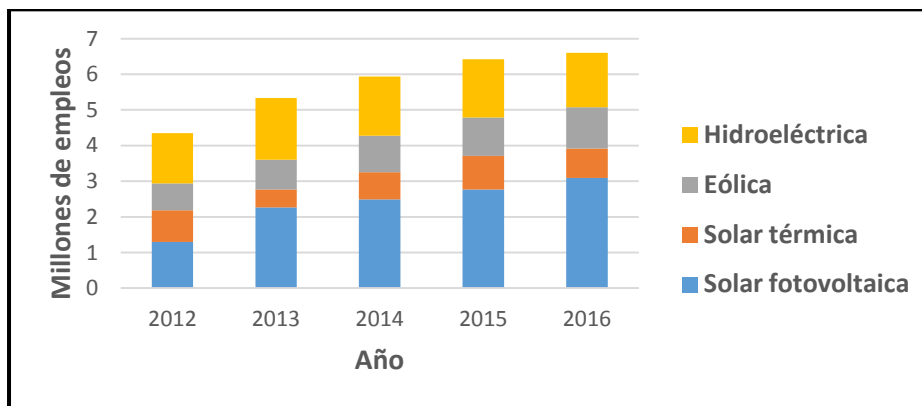
**Tabla 1.6. Comparativo de aprovechamiento solar (2014)**

País	Tamaño del territorio	Radiación solar (Kwh/m2)	Generación de energía solar (Gwh)
Alemania	357,376.0	1.1	5,047.0
China	9,597,000.0	4.5	116,500.0
México	1,964,000.0	5.5	114.2

Adaptado de CIEP (2017)

Como menciona de manera adecuada CIEP (2017), “a pesar de que México tiene un territorio 5.5 veces mayor que Alemania y una radiación 5.0 veces superior, la energía solar generada en el país europeo es 44.2 veces superior”. Con respecto a China el territorio de México es aproximadamente del 4.89 veces menor, pero tiene una radiación solar 1.2 veces superior, sin embargo la energía solar generada es aproximadamente del 0.098% en comparación a la generada en China.

Uno de los efectos colaterales positivos que las energías renovables están ocasionando en el mundo, es la generación de empleos (Figura 1.5), siendo la energía solar, tanto fotovoltaica como térmica, la que mayor cantidad de empleos genera a nivel mundial.



**Figura 1.5. Empleos generados por las energías renovables**  
Fuente: CIEP (2017)

Una de las estadísticas positiva para la energía solar en México, refleja que actualmente tiene un crecimiento muy rápido y se estima que seguirá esta tendencia. Por ejemplo en el 2015 las instalaciones de paneles solares crecieron un 100% con respecto del 2014, el cual se considera que tampoco fue un mal año.

Por otro lado, hay que olvidar el pensamiento anticuado que los sistemas de energía solar tienen un costo excesivo. Gracias al avance tecnológico, el crecimiento de demanda y productores los precios han bajado considerablemente. El director de la compañía Solaterc, Gustavo Tomé menciona que “el primer año de operación de Solaterc fue en 2010 .Y hasta 2014 los costos de los sistemas se han reducido del 70 al 80%”. (CEMAER, 2016)

México está intentando apoyar el uso de las energías alternas, por lo cual estableció en la Ley de Impuestos sobre la Renta, que el 100% del gasto en equipos para generación de energías provenientes de fuentes renovables, es deducible de impuestos. Lo cual hace que sea muy atractivo optar por esta alternativa energética. (CIEP, 2017)

En consecuencia a los datos mostrados se puede resumir en las siguientes preguntas

1. ¿Por qué?

La irradiación solar en México es una de las mejores en el mundo, pero no se ha aprovechado ese gran potencial, y con ello incrementar la incursión de las energías limpias.

2. ¿Para qué?

Este tipo de fuentes de energía, es una manera de incrementar la conciencia ambiental de la población, así como disminuir el impacto de los hidrocarburos y tener en cuenta que estas tecnologías son una inversión económica a mediano plazo.

3. ¿Para quién?

Como seres que coexisten con su ambiente y siendo parte de un ecosistema gigante, se tiene que considerar, salvaguardar las condiciones y características de este, por lo cual todos deberíamos considerar estas alternativas de energías para que cada uno ponga su grano de ayuda con respecto a las problemáticas ambientales. Aunque principalmente estamos considerando en México a la población que se encuentra en ubicaciones de difícil acceso y no cuentan con servicios básicos.

4. ¿Cuáles son las aportaciones?

Un sistema electrónico que optimice la captación de la irradiación solar, sin el uso de sensores fotoresistivos para evitar conflictos con el contexto que le rodea y que sea de un costo accesible.

### 1.3.1 Prospectiva de las energías renovables

En los últimos años la energía renovable ha incrementado su capacidad instalada lo cual se estima seguirá esta tendencia, ya que tanto el conocimiento como la tecnología han incrementado a pasos agigantados. En la Figura 1.6, se muestra la evolución de la capacidad instalada de fuentes de energía renovable, si desglosamos los datos nos daremos cuenta como la energía eólica ha aumentado un poco más de ocho veces su capacidad instalada, mientras la energía solar lo ha hecho 38 veces, y la geotérmica la cual ha tenido un incremento un poco mayor a una tercera parte de lo que representa el 2011.

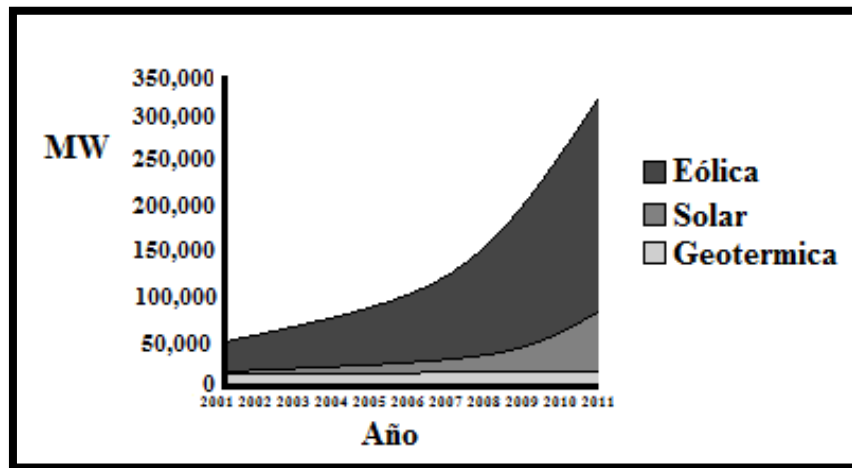


Figura 1.6. Evolución de las capacidades instaladas de fuentes de energía renovable (2001-2011)

Adaptado de: SENER (2012)

La implementación de las energías renovables depende de varios factores, entre estos tenemos: el tamaño de la economía, el grado de avance tecnológico y el estado de las políticas energéticas.

La tendencia, en países de Medio Oriente y África, se inclina a mantener el uso de energías fósiles en gran porcentaje para la generación eléctrica de su nación. Como lo muestra la figura 1.7, México se encuentra entre Estados Unidos y Canadá, pero por debajo de las

participaciones presentadas por Brasil y Venezuela, los cuales cuentan con recursos y desarrollos hidráulicos importantes. (SENER ,2012)

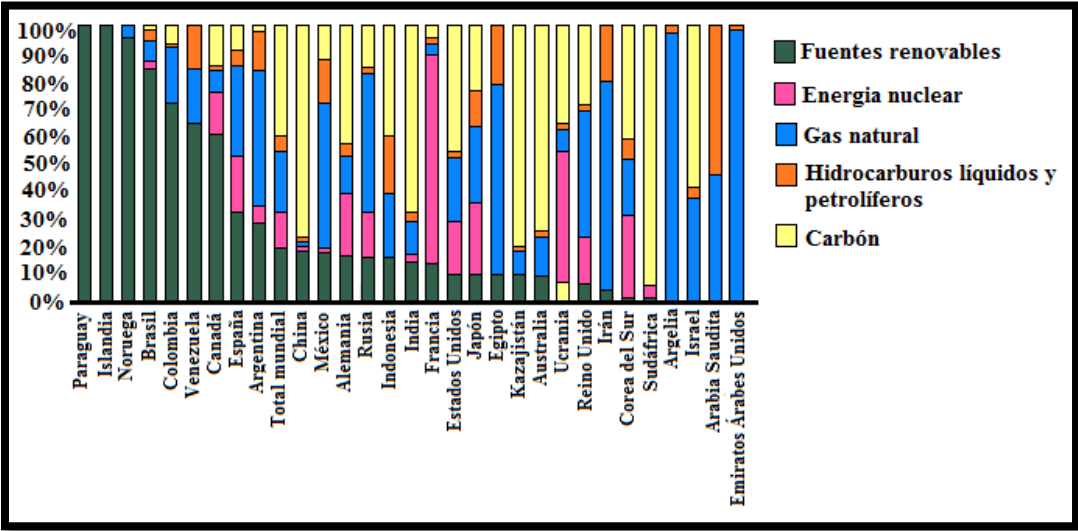


Figura 1.7. Composición de la generación de electricidad por tipo de energía ,2010  
Adaptado de: (SENER ,2012)

### 1.3.2 Costos internacionales de las tecnologías de energías renovables

Para el año 2010 y 2011 se notó un incremento en la mayoría de las tecnologías tanto de fabricación de equipos como en la venta e instalación. La reducción de los costos de las tecnologías que aprovechan las fuentes renovables de energía, lograron tasas altas de crecimiento en la industria manufacturera, particularmente la energía solar fotovoltaico mostro un gran avance. Se observó una migración de empresas tradicionales al área de energías renovables, así mismo se continuaron con el desarrollo de proyectos que potencializaron su avance. En algunos casos los costos típicos de capital y el costo nivelado de generación para diferentes grupos de tecnologías de energía renovable se han ido acercando cada vez más a los de las energías convencionales.

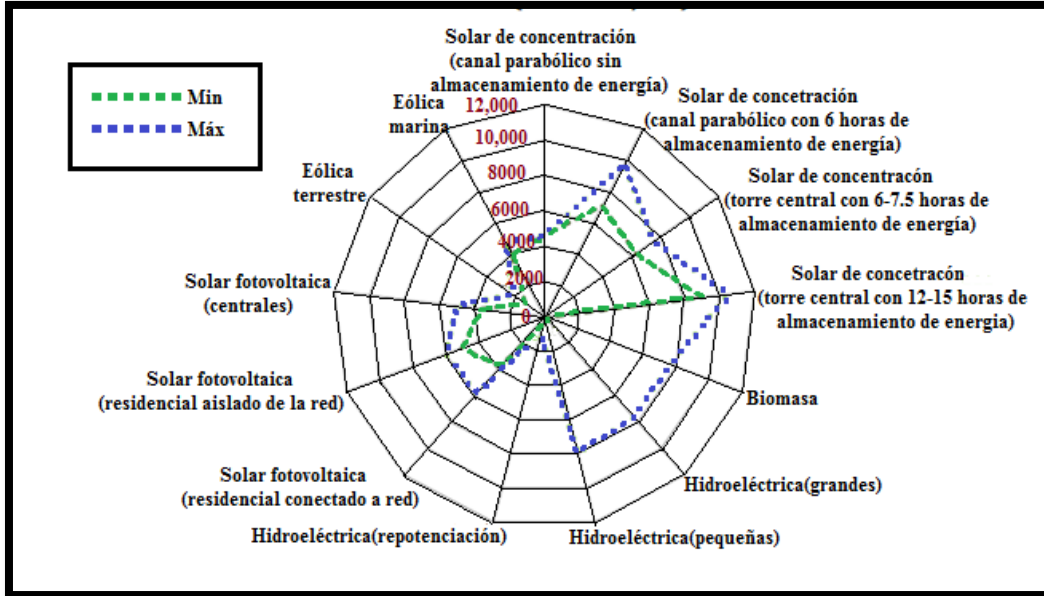


Figura 1.8. Costos típicos de instalación de energías renovables (USD 2010/kW)  
Adaptado de: SENER (2012)

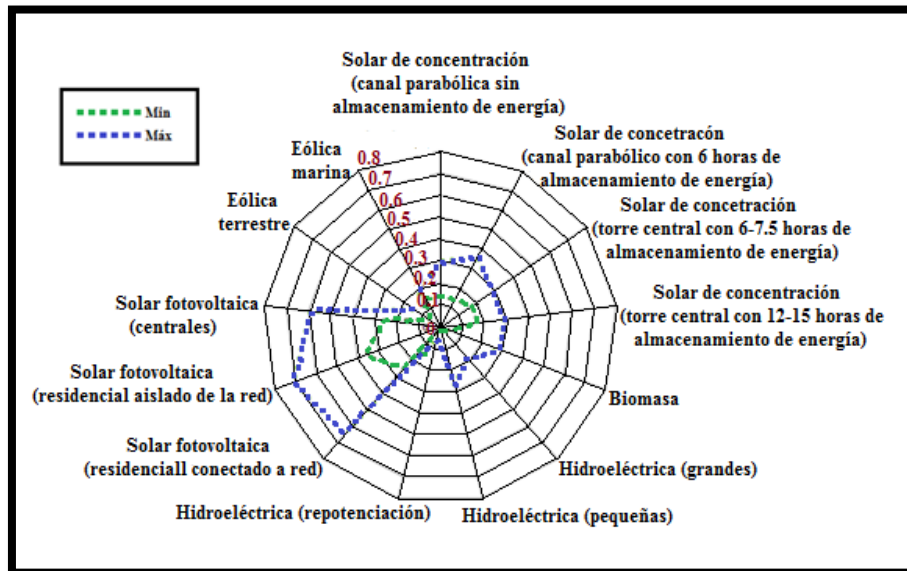


Figura 1.9. Costos nivelados de energía generada típicos a partir de fuentes renovables (USD 2010/kWh)  
Adaptado de: SENER (2012)

Se estima que los costos de generación de las tecnologías de energías renovables por unidad de producción seguirán con su tendencia de caer durante el período de proyección (Figura 1.9). La razón principal es el aumento de la participación de las energías renovables en la matriz energética mundial, lo que acelerará el progreso tecnológico y el incremento de las economías de escala en la fabricación de los equipos asociados (Figura 1.8). Los costos

de las tecnologías más maduras, incluida la eólica en tierra y geotérmica, se espera que tengan una caída mínima y la energía hidroeléctrica ya no tendrá grandes cambios en sus costos, como se muestra en la Tabla 1.7. (SENER ,2012)

**Tabla 1.7. Costos de generación eléctrica basada en energías renovables e índices de aprendizaje en escenario de nuevas políticas**

	Costos de generación						Índice de aprendizaje (%)
	2010-2020 (US\$ 2009 por MWh)			2021-2035 (US\$ 2009 por MWh)			
	Min	Max	Prom	Min	Max	Prom	
<b>Grandes hidro</b>	51	137	94	52	136	95	1%
<b>Pequeñas hidro</b>	71	247	143	70	245	143	1%
<b>Biomasa</b>	119	148	131	112	142	126	5%
<b>Eólica terrestre</b>	63	126	85	57	88	65	7%
<b>Eólica marina</b>	78	141	101	59	94	74	9%
<b>Geotérmica</b>	31	83	52	31	85	46	5%
<b>Solar FV-gran escala</b>	195	527	280	99	271	157	17%
<b>Solar FV- edificios</b>	273	681	406	132	356	217	17%
<b>Plantas concentración solar</b>	153	320	207	107	225	156	10%
<b>Marina</b>	235	325	281	139	254	187	14%

Adaptado de: SENER (2012)

Los ritmos en las curvas de aprendizaje se emplean para representar las reducciones que se producen en los costos de la tecnología como despliegue de aumentos acumulativos. Un ritmo de aprendizaje del 5% implica que el costo de inversión esperado de una tecnología caiga 5% por cada duplicación de la capacidad instalada acumulada. (SENER ,2012)

Las anteriores consideraciones describen a México como un país capaz emplear diferentes fuentes de energía alterna, haciendo énfasis en la solar. Esto provee un panorama optimista para el desarrollo de sistemas de aprovechamiento de las energías renovables.

# Capítulo II.

## El seguidor solar

---

En este capítulo se presentan los aspectos generales de un sistema electrónico, incluyendo datos referente al posicionamiento solar, además contiene la información relevante de los componentes a emplear para el sistema propuesto.



## 2.1 Concentrador solar

Se denomina sistema termo solares de concentración, a aquellas tecnologías basadas en espejos o en lentes y como función tienen la conversión de la radiación solar térmica a electricidad o calor. Estos dispositivos redirecciona la componente directa de la radiación solar que llega a la superficie de captación, para hacerla llegar a otra superficie de menor tamaño donde se sitúa el absorbedor. (Hernández, Pérez & Bravo, 2009).

En la Figura 2.1 se muestra de manera general el funcionamiento de un sistema termosolar de concentración.

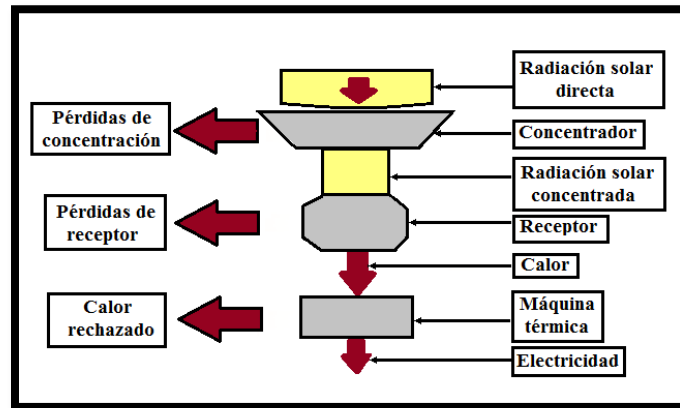


Figura 2.1. Ejemplo de un sistema termosolar de concentración  
Adaptado de: Hernández, Pérez & Bravo (2009).

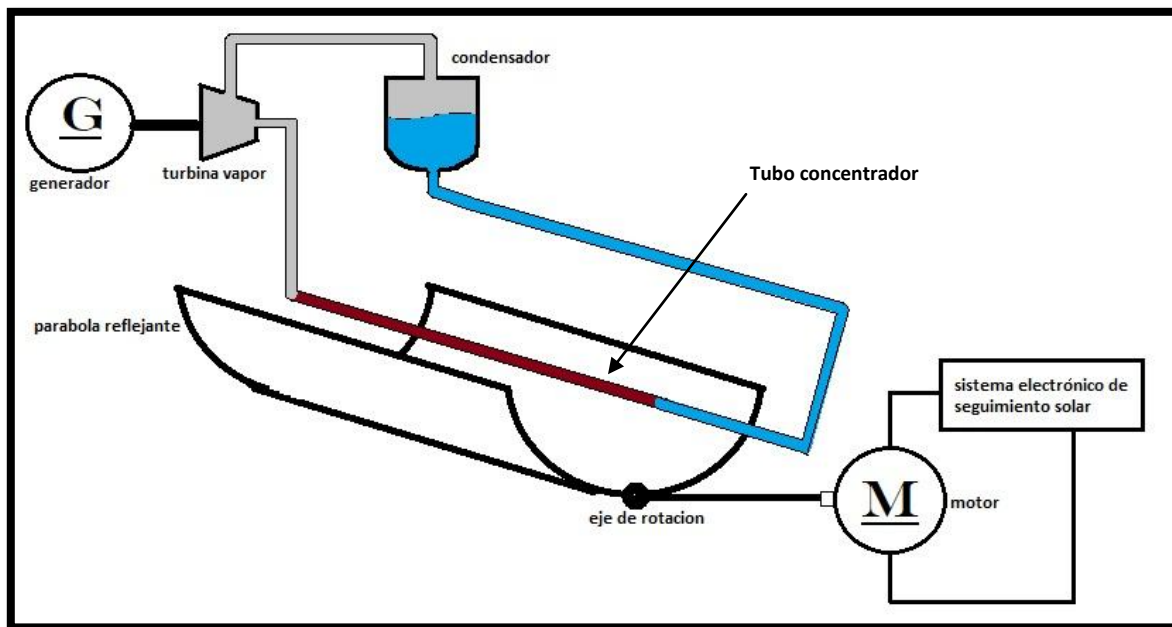
Como su nombre lo indica un concentrador cilindro parabólico, está compuesto por un superficie reflejante cilindro parabólica que redirecciona la radiación solar directa, concentrándola sobre un tubo absorbedor situado en la línea focal de la parábola. El objetivo de concentrar dicha radiación es que el fluido usualmente agua que circula en el interior del tubo absorbente se caliente, transformando la radiación solar en energía térmica. En ciertas circunstancias se ha observado que estos sistemas pueden operar eficientemente hasta temperaturas del orden de 450°. De igual manera que otros captadores de concentración, estos dispositivos solo pueden aprovechar la radiación solar directa, lo que exige que el colector modifique su posición durante el transcurso del día. (Álvarez & de Almería-CIEMAT, 2006).

## 2.1.1 El Concentrador Solar parabólico.

Los CCP son diseñados con estructuras ligeras y de bajo costo, teniendo una buena eficiencia y alto rendimiento. Con este tipo de sistemas se puede obtener razones de concentración geométrica de 216 para seguimiento de un eje, la concentración geométrica, hace referencia a la relación que existe entre el área de abertura del colector y el área de recepción. (Kalogirou, 2004).

Es la tecnología con mayor desarrollo para producir calor a temperaturas altas, las cuales superen los 200°C, ya sea para generación de electricidad o para aplicaciones de calor de procesos. (Duffie and Beckman, 1991).

Los concentradores cilíndricos parabólicos presentan una composición como la representada en la **figura 2.2**.



**Figura 2.2 Diagrama del funcionamiento de un concentrador cilíndrico parabólico.**  
Fuente: elaboración propia

En la anterior figura se observa los componentes de un sistema de concentración solar cilíndrico parabólico. Resalta entre sus componentes la estructura “parábola reflejante” la cual como su nombre lo indica refleja los rayos del sol concentrándolos en el “tubo

concentrador” ubicado en el foco de la parábola, de esta manera el agua contenida en el circuito de tuberías se calentara hasta alcanzar el punto de ebullición y se generara un flujo de vapor el cual se hace pasar a través de la “turbina”, dotando de movimiento a un generador eléctrico, posteriormente el vapor se dirige a un “condensador” el cual permite que el agua regrese a su estado liquido y se repita el ciclo.

Además se observa que en la parte inferior de la parábola se encuentra un “eje de rotación” sobre el cual gira la parábola a lo largo del día siguiendo la trayectoria del sol, para que este movimiento sea posible es necesario un actuador electro-mecánico en este caso: un “motor” el cual a su vez es controlado por el “sistema electrónico de seguimiento solar” que contiene la configuración y los componentes electrónicos necesarios para realizar dicha función.

La figura 2.3 ilustra los componentes del CCP utilizado en el desarrollo de esta tesis desde una vista frontal del mismo.



**Figura 2.3 vista frontal del Concentrador Cilíndrico Parabólico.**  
Fuente: elaboración propia

El CCP fue construido por alumnos de Ingeniería Mecánica en el Centro Tecnológico Aragón; y cuenta con una parábola reflejante de aluminio, un chasis de hierro y un tubo concentrador de cobre, en la figura se indican puntos relevantes para la implementación del sistema electrónico de seguimiento solar, como el eje de rotación de la parábola y el actuador electro-mecánico, el cual es un motor de corriente directa acoplado mecánicamente a un tornillo sin fin por medio de un moto reductor. Este motor se detalla en capítulos posteriores de esta tesis.

## 2.2 Sistemas de seguimiento solar.

Ya que los concentradores cilíndricos parabólicos, solo pueden aprovechar la radiación solar directa, exige que estos cuenten con un sistema que les permita el seguimiento de la trayectoria aparente del sol. El sistema más común para el seguimiento solar es un dispositivo que los posiciona en el punto óptimo por medio de un solo eje. (Hernández, Pérez & Bravo, 2009).

Tomando en cuenta los datos de MECASOLAR con respecto a sus productos, encuentran que los seguidores estacionales de 1 eje incrementan la producción en un 28%, respecto a estructuras fijas. (Appleyard, 2009).

Para el seguimiento solar, el colector puede ser orientado de dos formas, la primera forma es posicionar el colector en el este-oeste, de tal manera que sigue la trayectoria del sol de norte a sur, requiriendo un menor ajuste durante el día y la apertura siempre se encuentra frente al sol a mediodía; sin embargo el rendimiento durante la mañana y tarde se ve reducido significativamente debido a los ángulos de incidencia. El otro modo de orientación es norte-sur donde presenta la latitud del lugar y sigue al sol de este a oeste, pero se tiene el inconveniente que la mayor pérdida se encuentra al medio día. Si comparamos ambas orientaciones, encontramos que en un periodo de un año, un campo de colectores orientados norte-sur colecta más energía que un campo orientado este-oeste, el problema de esta orientación es que requiere de un sistema de seguimiento continuo, lo que lo convierte en un equipo más complejo que los sistemas orientados este-oeste. (Escobar, 2007).

Los sistemas de seguimiento solar tienen como objetivo, permitir que el colector se sitúe en la posición óptima para captar la mayor irradiación solar, que siga la trayectoria aparente del sol tanto en condiciones climáticas favorables como desfavorables (por ejemplo días nublados), que permita que el concentrador se sitúe en su posición inicial al final del día, y que funcione como un sistema de seguridad, manteniendo el equipo dentro de ciertos límites de movimiento.

## 2.2.1 Sistemas electrónicos

La palabra sistemas tiene un sinnfín de interpretaciones, en aspectos generales concuerdan con que es un conjunto de elementos interactuantes con un propósito en común. Por su parte la electrónica ha tenido un gran avance en los últimos años y de alguna forma se ha vuelto vital para la vida cotidiana. Al desarrollar y evolucionar el uso de semiconductores para crear los dispositivos electrónicos discretos de estado sólido, las dimensiones de los sistemas se reducían y se obtenían velocidades de operación extraordinarios.

Al analizar cualquier diseño de un sistema electrónico con una función específica, se puede representar con el diagrama de la figura 2.4.

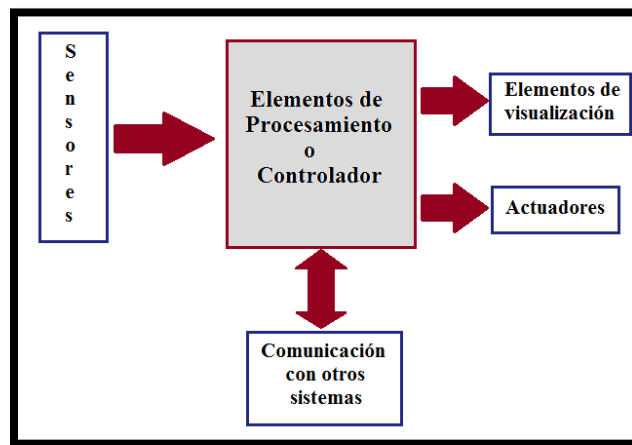


Figura 2.4. Diagrama a bloques de un Sistema electrónico.  
Adaptado de: SANTIAGO E (2012)

La funcionalidad que se le da al sistema viene definida por la necesidad del cliente, al plantear el diseño se toma en cuenta el contexto definido del problema. Al tener que solucionar alguna problemática el sistema tiene que tener entradas que lo relacionen con el medio ambiente lo cual se hace por medio de sensores.

El sensor tiene la finalidad de generar un formato reconocible para los elementos de procesamiento de la información que está en estudio. Tanto los actuadores como los elementos de visualización son las salidas de nuestro sistema. Los elementos de visualización son aquellos que muestran el estado actual y permiten tomar una decisión o recolectar datos. Por su parte los actuadores son aquellos que al analizar la información

entrante permiten realizar una acción y modificar el ambiente. Cuando un sistema es complejo se puede solucionar dividiendo este, de tal forma que se crean subsistemas más sencillos, que por medio de la comunicación permitirá la creación de interrelaciones entre estos. (SANTIAGO E, 2012).

## 2.2.2 Movimiento del sol

El plano en el que se produce el movimiento de traslación de la tierra se denomina plano de la eclíptica (Figura 2.5).

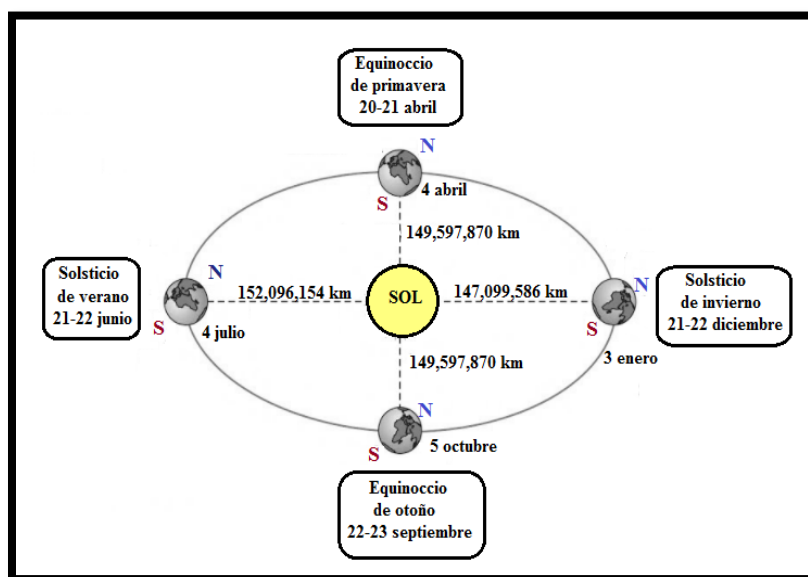


Figura 2.5. Órbita descrita por la tierra en su movimiento de traslación  
Adaptado de: Vallina (2010).

Supóngase que dicho plano es la referencia del sistema, se podrá observar que el eje de giro de la tierra se encuentra inclinado respecto a él unos  $23.45^\circ$  (Figura 2.6). Esta inclinación genera que, en unas épocas del año, los rayos del Sol incidan más en unas regiones del planeta que en otras, dando lugar a las variaciones climáticas. Al ángulo que forma el eje de la tierra con el plano de la eclíptica se denomina declinación. Este ángulo varía a medida que nuestro planeta efectúa el movimiento de traslación alrededor del sol. (Vallina, 2010)

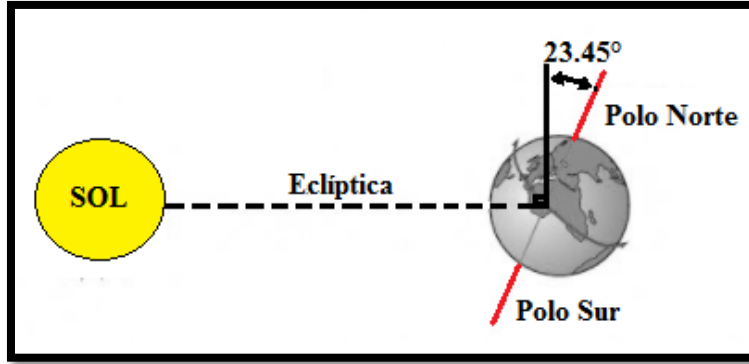


Figura 2.6. Inclinación del eje de la tierra con respecto al plano de la eclíptica  
 Adaptado de: Vallina, (2010)

Estos valores extremos los encontraremos en los solsticios, estimando que el 21 de junio la declinación del sol será de  $23^{\circ}27'$ , el 21 de diciembre de  $-23^{\circ}27'$ , y de  $0^{\circ}$  el 21 de marzo y septiembre. La fórmula que a continuación se muestra, nos permite determinar el ángulo de la declinación con suficiente proximidad. (Sarmiento, 2007).

$$^{\circ}\delta = 23.45 \text{sen} \left( 360 \frac{284+n}{365} \right) \dots\dots\dots ( 2.1 )$$

Donde

$\delta$  =Declinación en ( $^{\circ}$ )

$n$  =Número secuencial del día del año

### 2.2.3 Hora solar

Hay que tener en cuenta que la hora solar y la convencional no necesariamente coincidirán, ya que en la mayor parte de los países existe el cambio de hora para poder optimizar el aprovechamiento de la luz solar. Pero ambas están relacionadas entre sí por la siguiente expresión. (Sarmiento, 2007).

$$\text{Hora solar} = \text{Hora Local} - 1(x) \pm E + 4(M_{con} - M_{loc}) \dots\dots\dots ( 2.2 )$$

Siendo



$x = 1$ , si hay cambio de hora en verano

$x = 0$ , en invierno , o si no hay cambio de hora en verano

$E$  =ecuación del tiempo, en minutos

$M_{con}$  =meridiano convencional en grados medidos al Oeste de Greenwich

$M_{loc}$  =meridiano local, en grado, medidos al Oeste de Grenwich

El valor de la ecuación de tiempo E puede obtenerse por medio de la fórmula:

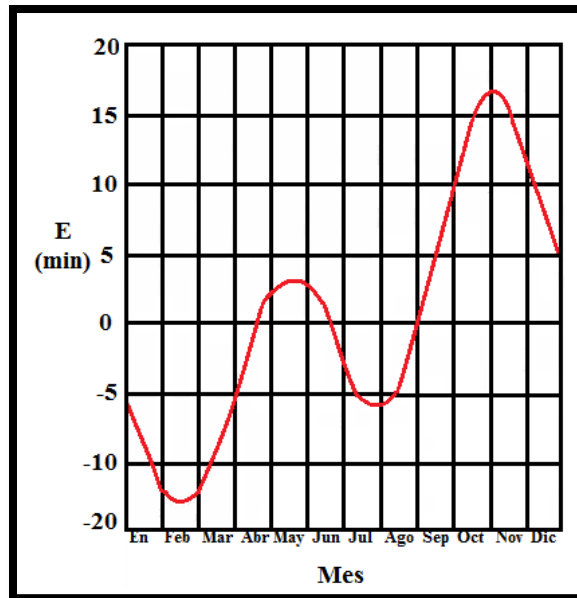
$$E = 9.87\text{sen}2M - 7.53\text{cos}M - 15\text{sen}M \dots \dots \dots (2.3)$$

Siendo

$$M = 0.989(n - 81) \dots \dots \dots (2.4)$$

$n$  =Numero secuencial del día del año

O se puede obtener una aproximación del valor de E por medio de la gráfica de la figura 2.7



**Figura 2.7. Ecuación del tiempo**  
Adaptado de: Sarmiento (2007).

## 2.2.4. Ángulo de hora solar

El ángulo Horario  $H$ , es el ángulo medido sobre el ecuador celeste, hacia el oeste a partir del meridiano del lugar hasta el meridiano que pasa por el astro (figura 2.8). Este ángulo no es constante, si no que varía con el movimiento diurno, por esta razón es costumbre expresarlo en unidades de tiempo en lugar de unidades angulares. Dado que una vuelta completa de la esfera celeste corresponde a  $360^\circ$  y que esta efectúa dicho recorrido en 24 horas, se deduce que un astro cualquiera recorrerá, en su movimiento diurno,  $15^\circ$  por hora. (Martínez & Galadí, 2005).

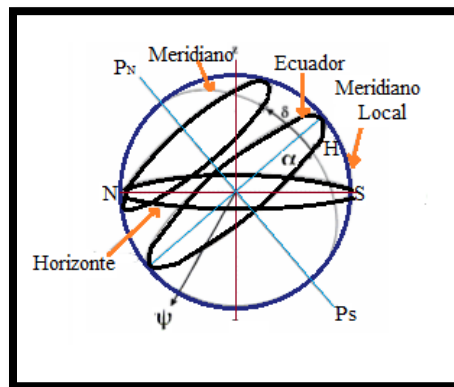
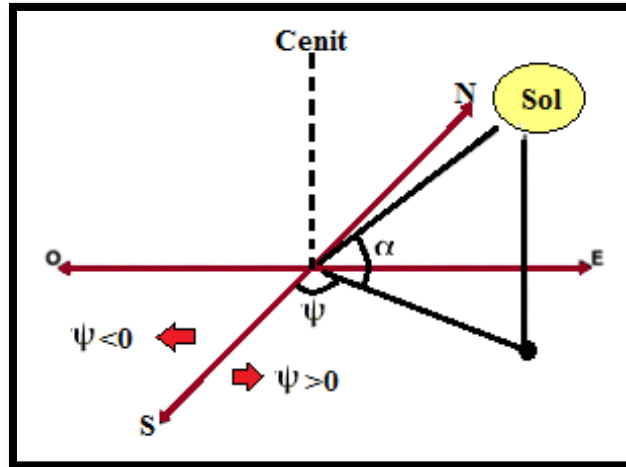


Figura 2.8. Coordenadas ecuatorianas  
Adaptado de: Martínez & Galadí (2005).

## 2.2.5 Sistema de coordenadas

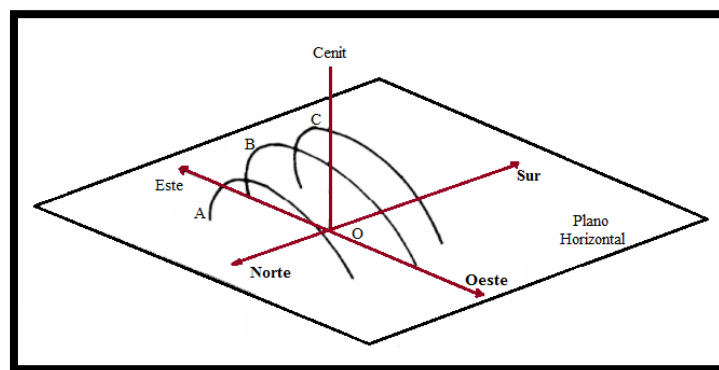
Para conocer el movimiento del sol se emplea un sistema de coordenadas con dos ángulos que permiten saber en cada momento donde se encuentra (figura 2.9). Estos ángulos son:

- Altura solar ( $\alpha$ ).- Es el ángulo formado por la posición aparente del sol con la horizontal del lugar.
- Azimut solar ( $\psi$ ).-Es el ángulo horizontal formado por la posición del Sol y la dirección del verdadero sur. (Formación, 2007).

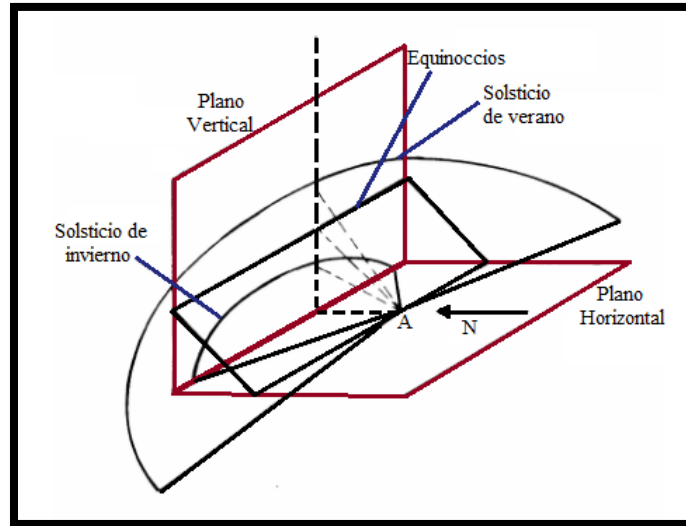


**Figura 2.9. Sistema de coordenadas**  
Adaptado de: (Formación, 2007).

Tomando en cuenta la figura 2.10 y la figura 2.11 se puede deducir que el sol se desplaza alcanzando la mayor altitud a mediodía y el azimut recorrido es superior a  $180^\circ$  en el solsticio de verano. El sol alcanza la menor altitud de mediodía y el azimut recorrido es inferior a  $180^\circ$  en el solsticio de invierno y si se desprecia la variación de la declinación durante el día, el sol se desplaza a través de un plano recto en los equinoccios, con un azimut de recorrido igual a  $180^\circ$ . (Sarmiento, 2007).



**Figura 2.10 Recorrido del sol para observador terrestre en punto O y hemisferio sur, tomado como referencia la esfera celeste. Recorrido A, B y C para solsticio de invierno, equinoccio y solsticio de verano respectivamente**  
Adaptado de: Sarmiento (2007).



**Figura 2.11. Recorrido del sol para observar terrestre en punto A y hemisferio Sur, tomado como referencia los planos vertical y horizontal.**  
Adaptado de: Sarmiento (2007).

Por lo tanto, el ángulo azimut dependerá de la hora del día, de la latitud y la declinación. Para obtener  $\alpha$  y  $\psi$ , por cálculo podemos usar las siguientes expresiones:

$$\text{sen}\alpha = \text{sen}L\text{sen}\delta + \text{cos}L\text{cos}\delta\text{cos}H \dots\dots\dots (2.5)$$

$$\text{sen}\psi = \frac{\text{cos}\delta\text{sen}H}{\text{cos}\alpha} \dots\dots\dots (2.6)$$

Siendo

- $\alpha$  =altitud(°)
- $L$  =latitud(°); +Norte; -Sur
- $\delta$  =declinacion(°)
- $H$  =Angulo de hora solar(°)
- $\psi$  =Azimut(°)

## 2.3 Microprocesador y microcontrolador

El micro procesador es un circuito integrado capaz de ejecutar instrucciones las cuales suelen ser operaciones lógicas o aritméticas, gracias a que cuenta con una unidad lógica aritmética (ALU). El microprocesador a su vez ejecuta dichas instrucciones almacenadas en

unidades de memoria, el orden en que estas instrucciones se realizaran se conoce como programa.

En muchos casos microprocesador y microcontrolador suelen considerados como sinónimos, sin enfatizar podemos decir que ambos están compuestos por un CPU, la diferencia radica que el microcontrolador posee periféricos Figura 2.12. El microcontrolador tiene más recursos que el microprocesador, pero su CPU está limitada en términos de su capacidad de procesamiento. (SANTIAGO E, 2012)

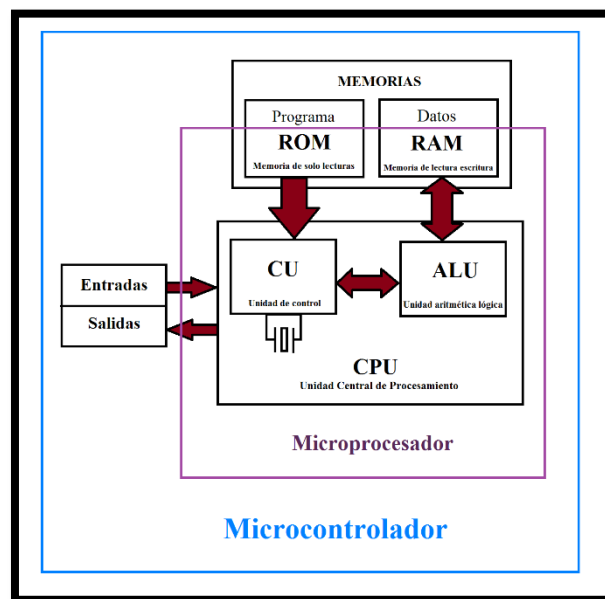


Figura 2.12. Estructura de un microprocesador y un microcontrolador  
Adaptado de: Medina (2016).

Por lo mismo estos componentes están destinados a distintas aplicaciones. Un microprocesador está enfocado a sistemas de propósito general como pueden ser las computadoras la cual puede realizar cualquier tarea que se le solicite por programación, y los microcontroladores están enfocados a sistemas de propósito específico con una función única, que no cambiara durante su tiempo de vida útil.

### 2.3.1 Microcontrolador Atmega328

Los microcontroladores AVR se basan en un núcleo cuya arquitectura fue diseñada por Alf-Egil Bogen y Vegard Wollan, estudiantes del Instituto Noruego de Tecnología, arquitectura que posteriormente fue refinada y desarrollada por la firma Atmel. El núcleo es compartido por más de 50 miembros de la familia, proporcionando una amplia escalabilidad entre elementos con diferentes recursos. (SANTIAGO E, 2012).

Para el diseño del sistema de esta tesis se empleara el ATmega328 (2016), el cual posee las siguientes características.

- **Memoria de código:** 32 Kbyte de memoria flash.
- **Memoria de datos:** 2 Kbyte de SRAM y 1 KBytes de EEPROM.
- **Terminales para entrada/salida:** 23
- **Frecuencia máxima de trabajo:** 20 MHz.
- **Voltaje de alimentación:** de 1.8 a 5.5 Volts.
- **Temporizadores:** 2 de 8 bits y 1 de 16 bits.
- **Canales PWM:** 6
- **Interrupciones externas:** 2
- **Canales de conversión Analógico/Digital:** 8 de 10 bits.
- Interfaz SPI Maestro/Esclavo.
- Transmisor/Receptor Universal Síncrono/Asíncrono (USART).
- Interfaz serial de dos hilos.
- Programación “In System”.
- Oscilador interno configurable.
- Watchdog timer.

El ATMEGA328 se encuentra disponible en encapsulados PDIP de 28 terminales, o en encapsulado TQFP o MLF de 32 terminales. En la figura 2.13 se muestra el aspecto externo del dispositivo en encapsulado DIP, donde se puede notar que todas las terminales incluyen una doble o triple función, esto significa que además de utilizarse como entrada o salida de propósito general, las terminales pueden emplearse con un propósito específico relacionado con alguno de los recursos del microcontrolador. (SANTIAGO E, 2012)

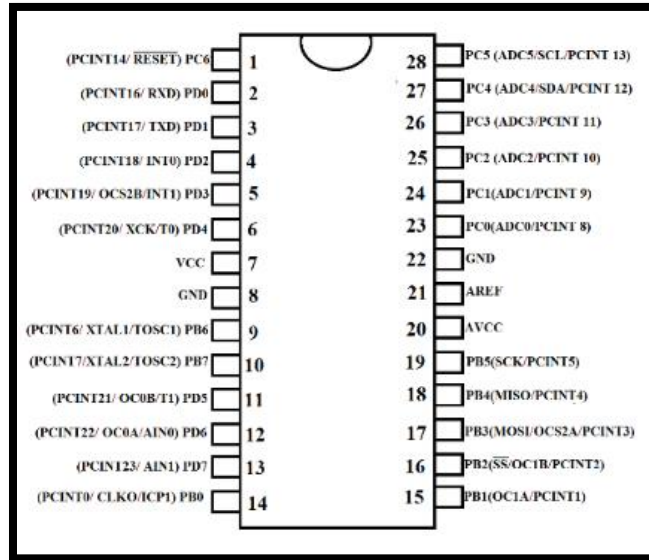
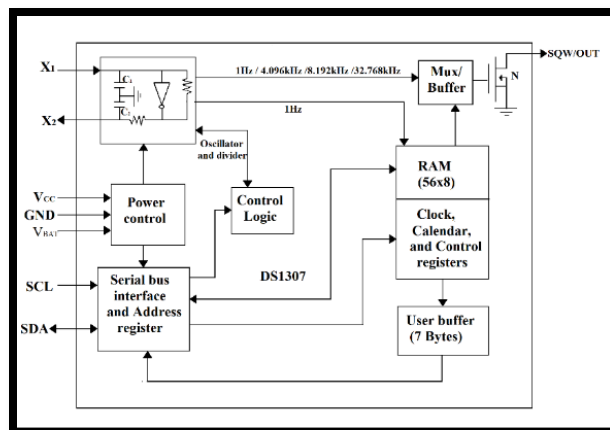


Figura 2.13. ATmega328 en encapsulado PDIP  
Adaptado de: ATMega328 (2016)

## 2.4 Reloj de tiempo real (RTC)

El reloj de tiempo real DS1307 nos permite obtener tanto datos de un reloj como son segundos, minutos y horas, pero además nos proporciona datos de un calendario tales como día, mes y año, referentemente en el caso del sistema propuesto se empleara un módulo que cuenta con el DS1307 y algunos otros recursos. Una de las ventajas de emplear el modulo es que al contar con una memoria EEPROM se puede guardar los datos sin que se borren al apagar el sistema principal, ya que además cuenta con una batería de 3V que le permite autonomía al momento de quitarle la alimentación principal, al ser de bajo consumo la pila podrá tener una duración que se estima que podría ser de 3 a 10 años dependiendo de la marca y de su uso.



**Figura 2.14. Diagrama a bloques del DS1307**

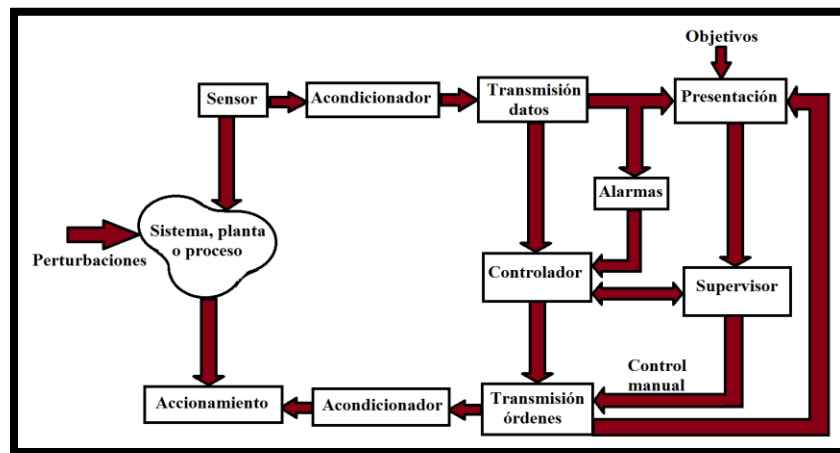
Adaptado de: Semiconductor (2008).

En la figura 2.14. Se observa el diagrama de bloques del funcionamiento del RTC, al manejar el modulo simplifica las conexiones del circuito y nos permite potencializar el funcionamiento del DS1307 con los recursos integrados.

## 2.5 Sensores

Un sensor es un dispositivo que a partir de la energía del medio donde se mide, da una señal de salida transducible que es función de la variable medida. (Areny, 2004). Hay que tener en claro que un sensor no necesariamente tiene generar una señal eléctrica de salida, lo que se encarga es de convertir una variable física en otra variable que nos facilita su evaluación. Existe una gran variedad de sensores, se pueden encontrar aquellos que funcionan al realizar contacto con alguna parte del sistema o una entidad externa, así como aquellos que no necesiten de contacto físico.

Este dispositivo permite la relación del sistema con su entorno, en general se emplean en sistemas de medida y control.



**Figura 2.25. Estructura general de un sistema de medida y control**

Adaptado de: Areny (2004).

En la figura 2.15 Se observa la estructura general de un sistema de medida y control, un sensor como tal no es posible de funcionar por si solo necesita una etapa de acondicionamiento de señal que nos permita adquirir la información obtenida y a su vez



procesarla para representar los resultados, de forma que pueda ser percibida con nuestros sentidos.

## 2.5.1 Sensor de movimiento

El dispositivo MMA7361 es un sensor de movimiento o también conocido como acelerómetro analógico de 3 canales, lo que nos permite es la medición de la aceleración o la inclinación de una plataforma con respecto al eje terrestre, por medio del efecto capacitivo. Las principales especificaciones del sensor son: (Semiconductor, En línea).

- Bajo consumo de corriente: 400  $\mu$ A.
- Modo de espera: 3  $\mu$ A.
- Bajo Voltaje de la operación: 2,2 V – 3,6 V.
- Alta sensibilidad (800 mV / g @ 1.5g).
- Sensibilidad seleccionable ( $\pm 1,5$  g,  $\pm 6$  g).
- Encendido Rápido Tiempo de calentamiento (0.5 ms Tiempo de Respuesta Activa).
- 0g-Detect para la Protección de la caída libre.
- Acondicionamiento de señales con filtro de paso bajo.
- Diseño robusto, alto Shocks supervivencia.

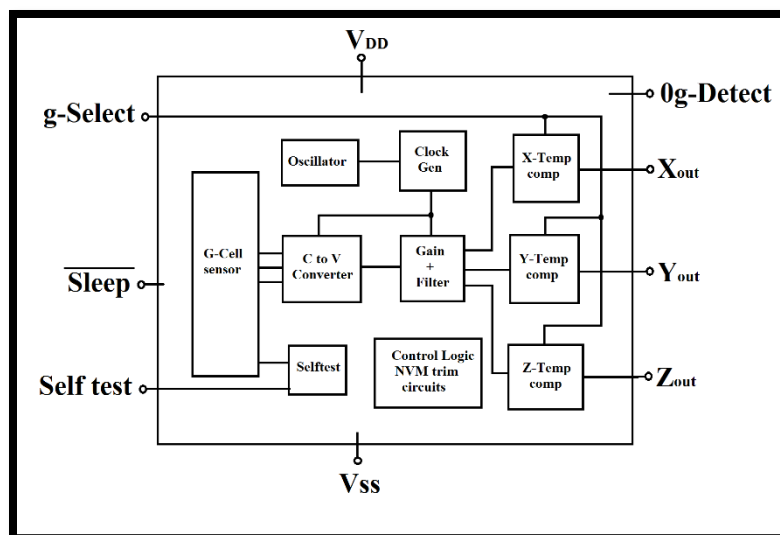
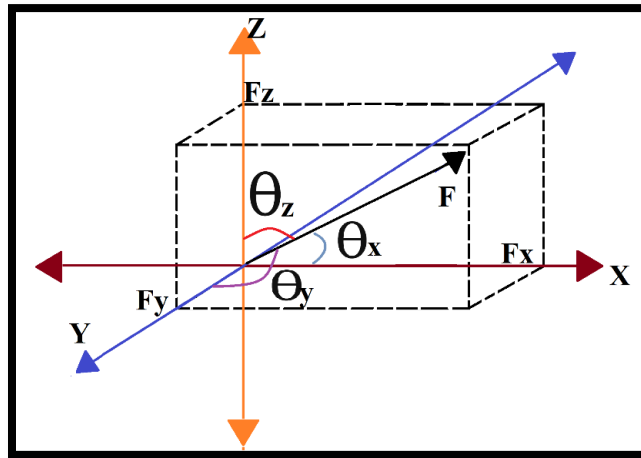


Figura 2.3. Diagrama a bloques del acelerómetro MMA7361  
Adaptado de: (Semiconductor, En línea).

En la figura 2.16 se muestra el diagrama de bloques del funcionamiento del acelerómetro, en general el sensor está basado en el conocimiento de centro de masa, el centro de masa es el punto geométrico que se comporta como si en él se aplicaran la resultante de las fuerzas externas del sistema. Para que un cuerpo modifique su posición necesita de una fuerza externa la cual lo modifique de su estado actual, dicha fuerza puede descomponerse en componentes de fuerza parcial.



**Figura 2.47. Componentes de un vector en  $R^3$**   
Fuente: Elaboración propia

Considérese la figura 2.17, sin pérdida de generalidad supóngase que el centro de masa de nuestro sensor se encuentra en el origen, a este se le aplica una fuerza  $F$ , la cual se descompone en componentes tales que se obtienen las siguientes ecuaciones

$$\theta_x = \arccos\left(\frac{F_x}{F}\right) \dots\dots\dots (2.7)$$

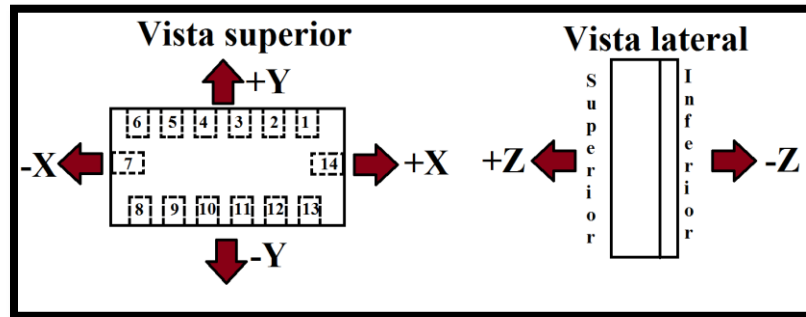
$$\theta_y = \arccos\left(\frac{F_y}{R}\right) \dots\dots\dots (2.8)$$

$$\theta_z = \arccos\left(\frac{F_z}{R}\right) \dots\dots\dots (2.9)$$

$$F^2 = F_x^2 + F_y^2 + F_z^2 \dots\dots\dots (2.10)$$

Dichas ecuaciones corresponden a los ángulos de cada componente y a la relación de la fuerza aplicada con sus componentes. Estas relaciones nos permiten que al obtener los

valores de las perturbaciones del sensor como son alguna magnitud aplica a alguno de los ejes, se puede realizar cálculos para obtener tanto ángulos como intensidad de la fuerza. Hay tener en cuenta que el sensor tiene preestablecido referencias de sus ejes y de orientación, las cuales pueden variar dependiendo el fabricante. En la figura 2.18 se muestra las referencias de los ejes y orientación del sensor MMA7361.



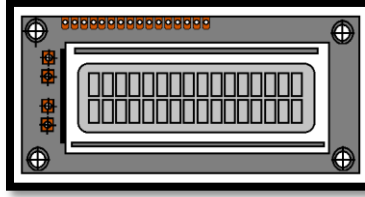
**Figura 2.18. Orientación del sensor**  
Adaptado de: Semiconductor (En línea)

## 2.6 Elementos de visualización

Los elementos de visualización son dispositivos electrónicos que muestran el estado actual del sistema, estos nos permiten que después de que el sistema adquiera los datos de entradas y se realice el proceso pertinente sobre estos, obtengamos datos de salidas que sean percibidas y entendidas por el usuario. (SANTIAGO E, 2012)

El display de cristal líquido (LCD) es un dispositivo electrónico que sirve como interfaz entre usuario y máquina, es una pantalla delgada y plana formada por un número de píxeles en color o monocromos colocados delante de una fuente de luz o reflectora (Bohórquez, Martínez, & Gallego, 2012).

El LCD es un dispositivo el cual es gobernado por un microcontroladores, es un dispositivo empleado para la visualización de contenido o información de una forma gráfica.

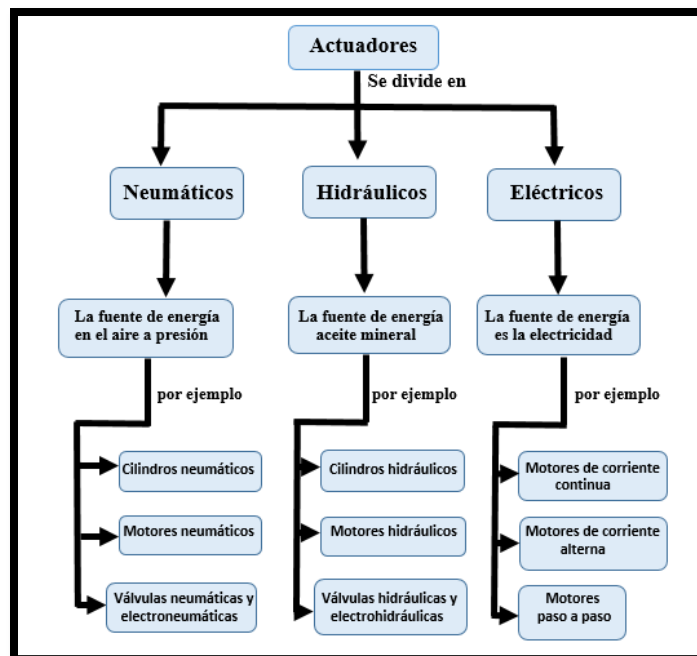


**Figura 2.59. Vista de parte frontal de LCD**  
Fuente: Elaboración propia

En la figura 2.19 podemos observar la cara superior del LCD, en el caso de esta tesis se empleara un LCD 16x2, lo que significa que se puede mostrar 16 caracteres por línea y hay dos tipos de estas líneas, este LCD cuenta con dos registros, registro de control (comandos) y registro de datos, los comandos nos dan las instrucciones a realizar por parte del LCD y los datos es el valor ASCII del carácter a mostrar. (EngineersGarage, 2012).

## 2.7 Actuadores

Un actuador es un dispositivo con la capacidad de generar una fuerza que ejerce un cambio de posición, velocidad o estado de algún tipo sobre un elemento mecánico, a partir de la transformación de energía. Hay tres grandes categorías para clasificar los tipos de actuadores por el tipo de energía utilizada (Figura 2.20), y por el tipo de movimiento que generan (actuadores lineales y rotatorios).



**Figura 2.20. Clasificación de los actuadores por el tipo de energía que utiliza.**  
Adaptado de: Corona, Abarca & Mares (2015).

## 2.8 Etapa de potencia

Esta etapa permite relacionar el sistema de control con la carga, el sistema de control suele estar basado en electrónica digital, por lo cual necesita un sistema que proporcione protección para este y permita activar cargas que tienen diferente alimentación (Figura 2.21). Para este proceso se emplea la electrónica de potencia, la cual se puede definir como las aplicaciones de la electrónica de estado sólido para el control y la conversión de la energía eléctrica. (Rashid, 2004).

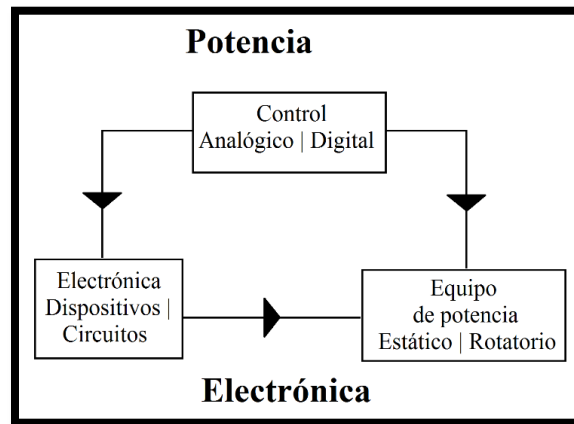
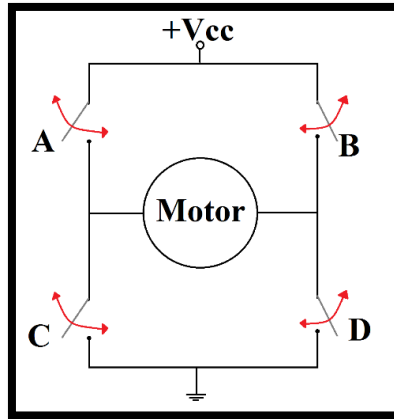


Figura 2.21. Relación entre electrónica de potencia, potencia, electrónica y control  
Adaptado de: (Rashid, 2004).

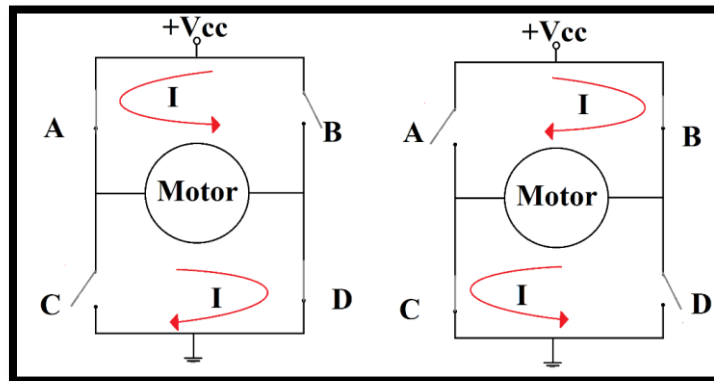
### 2.8.1 Puente H

El puente H es un circuito que permite variar la dirección de giro de un motor de DC, están basados en dispositivos semiconductores los cuales se conectan de tal manera que asemejan el funcionamiento de un interruptor. Supóngase que se tiene un puente H ideal, donde los dispositivos semiconductores son reemplazados por interruptores, dicho circuito puede representarse como en la figura 2.22.



**Figura 2.22. Circuito general de un puente H**  
Fuente: Elaboración propia

Nótese que tenemos 4 interruptores y dos posiciones posibles, por lo cual tenemos 16 posibles combinaciones de estos. Dichos interruptores serán activados y desactivados por el circuito de control. Si se analizan cada combinación posible se llegara a la conclusión que en su mayoría nos generan problemas, tales como cortos circuitos. Por lo cual nos enfocaremos en dos combinaciones las cuales se muestran en la figura 2.23.



**Figura 2.63. Cambio de giro de un motor de corriente continua.**  
Fuente: Elaboración propia

Nótese que al tener el interruptor A y D cerrados y los otros dos abiertos, logramos generar una trayectoria cerrada la cual permite circular la corriente de tal manera que generamos que el motor gire en un sentido. Ahora invirtiendo la posición de los interruptores, de igual manera obtenemos una trayectoria cerrada, con la única característica que la polaridad ha cambiado, por lo tanto el sentido de giro del motor también se modificó.

## 2.8.2 Motor DC

Los motores de corriente directa son dispositivos que convierten la energía eléctrica en energía mecánica, este tipo de motores se suelen emplear en aplicaciones especiales, ya que las características de par o momento de torsión-velocidad de los motores de DC pueden variar dentro de un amplio intervalo sin perder su eficiencia. Hay que tener en cuenta que a este tipo de dispositivos se les conoce con el nombre de máquina de DC, ya que se les engloba con los generadores, dado que ambos se construyen del mismo modo, por lo cual una máquina de DC, puede funcionar tanto como un motor o un generador, sólo es una cuestión de la dirección del flujo de potencia que circule a través de ella. (Wildi, 2007).

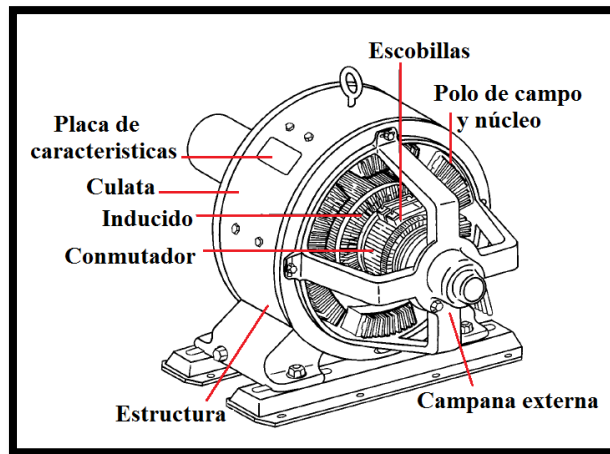


Figura 2.24. Diagrama simplificado de una máquina de DC  
Adaptado de: Chapman (2012).

En la figura 2.24 se muestra el diagrama simplificado de una máquina de corriente directa. Dicho dispositivo cuenta con dos devanados, denominados devanados del inducido y devanados de campo. Los devanados del inducido hacen referencia a aquellos en los que se induce el voltaje mientras que los devanados de campo se refieren a aquellos que producen el flujo magnético principal en la máquina. En una máquina normal de DC los devanados del inducido se encuentran en el rotor y los devanados de campo están ubicados en el estator, por lo que en ocasiones al rotor se le llama inducido. De manera global se puede considerar la máquina de DC giratoria más sencilla la cual consta de una espira sencilla de alambre que gira sobre un eje fijo. La parte giratoria se denomina rotor, mientras que la parte estacionaria se llama rotor. El campo magnético de la máquina se alimenta de los polos norte y sur magnéticos ubicados en el estator. El motor al ser alimentado provoca una

polarización el cual genera el giro, la dirección del giro dependerá de la polarización de la tensión y la velocidad dependerá de la magnitud de la tensión. (Chapman, 2012).



# Capítulo III.

## Diseño del sistema de seguimiento solar

---

En este capítulo se presentan las herramientas necesarias para la elaboración del sistema, mostrando algoritmos, diagramas e información esencial para el desarrollo de la programación del sistema de control, y sus periféricos.

### **3.1 Diseño del sistema seguidor solar**

Posterior a analizar las necesidades del sistema mecánico para el cual se ha desarrollado el seguidor se deben mencionar los siguientes puntos:

Primero: el sistema de seguimiento solar requiere funcionar durante largos periodos de tiempo, de manera completamente autónoma.

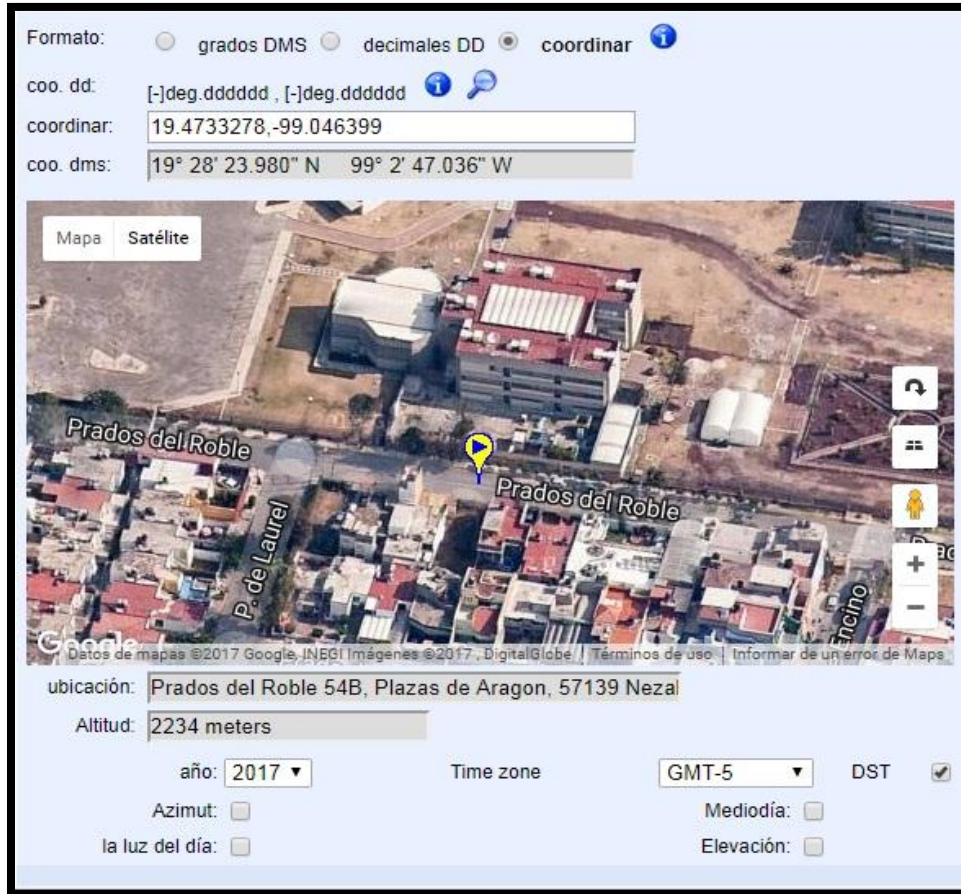
Segundo: el sistema cuenta con un actuador electro mecánico el cual provee de movimiento a la parábola en determinados grados de libertad.

Tercero: el dispositivo se encuentra en la intemperie, por lo cual las condiciones atmosféricas afectan directamente al mismo, estas mismas nunca son idóneas y el sistema debe funcionar de manera constante sin importar los eventos climatológicos adversos.

### **3.2 Herramientas en línea**

Internet provee de diversas bases de datos, especializadas en temas de energía solar tales como calculadoras de posición solar, para ello utilizan algoritmos que permiten calcular diversos parámetros en el presente proyecto se ha hecho uso de una de estas herramientas online para determinar los parámetros utilizados en el algoritmo.

[www.sunearthtools.com](http://www.sunearthtools.com) (Francia) es una página la cual cuenta con funciones como calculadoras de retorno de inversión fotovoltaica, calculadora de posición solar, convertidor de medidas y agenda de alba y ocaso, estas herramientas están basadas en las ecuaciones de J.J. Michalsky expuestas en el texto “Astronomical Algorithms, Meeus Jean (1991)”, en el diseño del seguidor solar se utilizó la agenda de alba y ocaso, en la cual se predice la fecha de amanecer y ocaso de un punto geográfico en base a sus coordenadas, Utilizando la localización más cercana al centro tecnológico para generar la agenda



**Figura 3.1. Vista satelital CTA.**  
Adaptado de: Sunearthtools. (2009)

Como se observa en la figura 3.1 haciendo uso de herramientas digitales como Google earth® se generan las coordenadas de una posición cercana al centro tecnológico para predecir la hora de amanecer y ocaso en dicha posición.

### **3.2.1 Valores del amanecer y ocaso generados en línea.**

Cuando la herramienta termina de realizar el cálculo genera una serie de tablas en la cual se muestra la hora de amanecer y ocaso de cada día del año, siendo un total de 2 datos por día, 720 datos totales por año, por lo cual se decidió realizar un promedio de las horas por mes para tener una menor cantidad de valores a continuación se muestra como ejemplo el mes de junio 2017 (Tabla 3.1).

**Tabla 3.1. Amanecer y ocasos del sol durante el mes de junio 2017.**

<b>Junio 2017</b>		
<b>Fecha</b>	<b>amanecer</b>	<b>Puesta de sol</b>
01 Jue	06:57:09	20:11:12
02 Vie	06:57:05	20:11:35
03 Sab	06:57:03	20:11:57
04 Dom	06:57:01	20:12:19
05 Lun	06:57:00	20:12:41
06 Mar	06:57:01	20:13:02
07 Mie	06:57:02	20:13:23
08 Jue	06:57:04	20:13:44
09 Vie	06:57:07	20:14:04
10 Sab	06:57:11	20:14:23
11 Dom	06:57:16	20:14:43
12 Lun	06:57:22	20:15:01
13 Mar	06:57:29	20:15:19
14 Mie	06:57:36	20:15:37
15 Jue	06:57:45	20:15:54
16 Vie	06:57:54	20:16:10
17 Sab	06:58:04	20:16:25
18 Dom	06:58:15	20:16:40
19 Lun	06:58:26	20:16:55
20 Mar	06:58:39	20:17:08
21 Mier	06:58:51	20:17:21
22 Jue	06:59:05	20:17:33
23 Vie	06:59:19	20:17:44
24 Sab	06:59:34	20:17:55
25 Dom	06:59:50	20:18:04
26 Lun	07:00:06	20:18:13
27 Mar	07:00:22	20:18:21
28 Mie	07:00:40	20:18:28
29 Jue	07:00:57	20:18:34
30 Vie	07:01:15	20:18:39

Adaptado de: Sunearthtools. (2009)

Al ser demasiados datos lo ideal es utilizar la media aritmética de los valores para cada mes, y así trabajar con solo 2 datos; la hora de amanecer y de ocaso promedio por mes (Tabla 3.2).

**Tabla 3.2. Amanecer y ocaso promedio del mes de junio**

<b>Promedios junio 2017</b>	
<b>amanecer</b>	<b>ocaso</b>
06:58:19	20:15:38

Fuente: Elaboración propia

Posterior al cálculo de la hora de amanecer y ocaso promedio es necesario el cálculo de la desviación estándar de dicho conjunto de datos, para simplificarlo fue necesario convertir cada dato de hora a segundos para así poder operar con números enteros; a continuación se

muestra la ecuación para el cálculo de la desviación estándar utilizada en ambos datos promedio.

$$\sigma = \sqrt{\frac{1}{30-1} \sum_{i=1}^{30} (x_i - \bar{x})^2} \dots\dots\dots ( 3.1 )$$

Donde:

- $\sigma$  es la desviación estándar.
- $x_i$  Son los datos de cada día del mes.
- $\bar{x}$  es el valor promedio de las horas o la media aritmetica del conjunto de horas.

Al sustituir los datos del amanecer para el mes de junio se obtuvo una desviación estándar de **3.399192** segundos, al realizar el proceso para la hora de ocaso se obtuvo **5.835063** segundos, y valores similares para otros conjuntos de datos correspondientes a otros meses del año. Por lo que se decidió despreciar estos valores en el algoritmo.

### 3.2.2 Algoritmo de posicionamiento solar

Al conocer la hora de amanecer y ocaso de cada mes se logró proponer un algoritmo que permita saber la posición del sol durante el día, partiendo de la premisa en la que; nuestro concentrador solar parabólico se mueve en un único eje y describiendo una trayectoria de Este a Oeste, podemos determinar que tiene una exposición solar durante el día de 180°.

Lo primero que se necesita conocer son las horas totales de luz solar durante el día, este valor se calcula restando la hora de amanecer de la hora de ocaso.

$$h_{tl} = h_o - h_a \dots\dots\dots ( 3.3 )$$

donde:

- $h_{tl}$  son las horas de luz totales
- $h_o$  la hora de ocaso
- $h_a$  la hora de amanecer

Tomando el caso del mes junio del 2017; el valor de  $h_{tl}$  seria el siguiente:

$$h_{tl} = (20:15:38) - (06:58:19)$$

Sustituyendo horas a segundos y minutos a segundos:

$$h_{tl} = (20 * 3600 + 15 * 60 + 38) - (06 * 3600 + 58 * 60 + 19)$$

$$h_{tl} = (72938 \text{ segundos}) - (25099 \text{ segundos})$$

$$h_{tl} = 47839 \text{ segundos}$$

se determino que el sol se mueve  $180^\circ$  en funcion a un observador durante estas horas de luz de la siguiente manera:

$$t_{1^\circ} = \frac{h_{tl}}{180^\circ} \dots \dots \dots (3.4)$$

donde:

$t_{1^\circ}$  es el tiempo en el cual es sistema debe desplazarse  $1^\circ$

Por lo cual si se aplican los valores obtenidos para  $h_{tl}$  en el ejemplo anterior:

$$t_{1^\circ} = \frac{47839 \text{ s}}{180^\circ}$$

$$t_{1^\circ} = 257.7722 \text{ segundos}$$

Lo siguiente es conocer la hora actual para poder asignar el angulo en el cual deberia estar posicionado el dispositivo en cada momento del dia, por lo cual se deben realizar lecturas del reloj de tiempo real (RTC) conectado al microcontrolador.

Suponiendo que la hora actual es 14:13:06 se debe realizar la conversion a segundos como se muestra en los ejemplos anteriores, por lo que

$$h_r = (14 * 3600 + 13 * 60 + 6)$$

$$h_r = (51186 \text{ segundos})$$

Al realizar la lectura del reloj de tiempo real y obtener la fecha y hora actual en segundos es posible continuar con el calculo del angulo actual, entonces:

$$\alpha = \frac{h_{to} - h_r}{t_{1^\circ}} \dots \dots \dots (3.5)$$

Donde:

$\alpha$  es el ángulo en el que debe situarse el dispositivo en la hora actual

$h_r$  es la hora actual leída del RTC

Sustituyendo los valores obtenidos en la ecuación 3.5 se obtiene:

$$\alpha = \frac{72938 \text{ segundos} - 51186 \text{ segundos}}{257.7722^\circ}$$

$$\alpha = \frac{72938 \text{ segundos} - 51186 \text{ segundos}}{257.7722^\circ}$$

$$\alpha = \frac{21752 \text{ segundos}}{257.7722^\circ}$$

$$\alpha = 84.3853^\circ$$

Finalmente al conocer el ángulo generado por el algoritmo anteriormente descrito, se pueden utilizar las diversas funciones del microcontrolador para poder proveer al dispositivo mecánico de un control de posición; el cual permita seguir la trayectoria solar a lo largo del día.

### 3.3 Diseño del seguidor solar

Al conocer el algoritmo el cual regula el funcionamiento del dispositivo microcontrolado se propone el siguiente sistema por etapas.

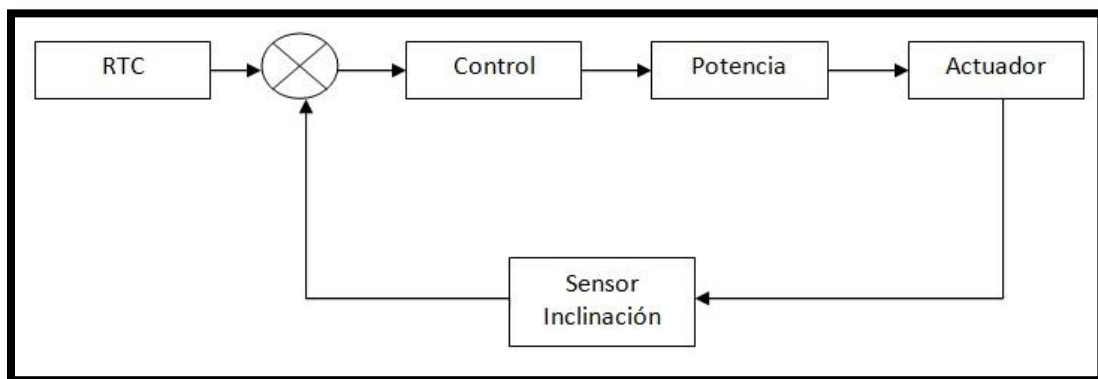


Figura 3.2. Diagrama de bloques del sistema electrónico de seguimiento solar

Fuente: Elaboración propia

En la figura 3.2 se observa que el reloj de tiempo real y el sensor de posición proveen de variables, con las cuales la etapa de control realiza las configuraciones y cálculos necesarios para proveer de señales de control a la etapa de potencia, la cual que dota de movimiento al actuador electro-mecánico.

### **3.3.1 Etapa de control**

Esta es la etapa en la cual se realizan los cálculos necesarios para el correcto funcionamiento del sistema, durante el desarrollo del proyecto se indican una serie de puntos relacionadas a esta etapa, los cuales determinarían la composición del sistema.

1. El sistema necesita un dispositivo el cual provea de la hora y fecha actual para el cálculo del ángulo.
2. El dispositivo debe contar con una interfase simple que permita la configuración del mismo.
3. El sistema debe de proveer señales de control las cuales permitan elegir la dirección de giro de un motor de CD.
4. Para obtener la inclinación de la parábola es necesario utilizar un sensor de inclinación.

El primer punto plantea la necesidad de usar un reloj de tiempo real para realizar el cálculo del ángulo en el que se encuentre el sol, lo cual se indica al principio del capítulo.

El segundo punto describe la posibilidad de implementar una interfase gráfica que permita al usuario la configuración de la fecha y la hora, así como conocer la posición en la que se encuentre el dispositivo mecánico para ello se ha utilizado un sencillo display LCD el cual muestra la hora y fecha actual así como permite navegar en un menú de configuración de dichos parámetros, para esta última función se implementó un sistema de controles sencillo similar al de cualquier reloj digital.



En el tercer punto se menciona la manera en la cual se realizara el control del actuador electro-mecanico, este es un motor de corriente directa acoplado mecanicamente a un sistema de engranes el cual funciona como reductor de velocidad, y un mecanismo de tornillo sin fin el cual provee un movimiento rectilinio al piston, que a su vez mueve de manera circular la parabola.

Por lo anterior es posible invertir el giro del motor para determinar el angulo en el cual se posicionara la parabola haciendo uso de 2 pines de entrada y salida digital del microcontrolador y de esta manera elegir la direccion en la que gira el motor con señales digitales las cuales cumplan con la siguiente tabla de verdad. (Tabla 3.3)

**Tabla 3.3. Tabla de funcionamiento del motor**

Salida microcontrolador		Accion del motor
Pin 0	Pin 1	
0	0	detenido
0	1	Giro izquierda
1	0	Giro derecha

Fuente: Elaboración propia

Como se observa en la tabla anterior se describe un funcionamiento caracteristico en el control de motores de corriente continua por lo cual lo adecuado es la implementacion de un puente H, el cual es un circuito que nos permite controlar la direccion de un motor de estas cualidades con señales digitales de baja corriente.

El cuarto punto indica la necesidad de conocer la posicion de la parabola para poder realizar una comparacion entre el angulo que provee el algoritmo y el angulo actual del dispositivo mecanico; y asi poder elegir la direccion en la que debe girar el motor, hasta ajustarse en un punto en el cual estos angulos sean iguales.

Existen multiples dispositivos los cuales cumplen la funcion de sensor de inclinacion, los cuales pueden ser analogicos o digitales, durante el proceso de desarrollo del proyecto se consideraron multiples opciones, como sistemas resistivos acoplados mecanicamente al eje de rotacion de la parabola del concentrador solar, esta opcion fue cosiderada para el desarrollo de los primeros prototipos del circuito y la realizacion de pruebas de funcionamiento.

Para esto se optó por el uso de un sensor de aceleración micromecanizado capacitivo, el cual auxiliado de las funciones del microcontrolador como el convertidor Analógico-Digital y los puertos digitales del mismo, nos permita realizar el control de la posición del eje rotacional del mecanismo.

Por último atendiendo a los cuatro puntos anteriores se utilizó el microcontrolador ATMEGA328P, debido a que cuenta con periféricos como: el puerto  $I^2C$  ubicado en los pines 4 y 5 del puerto C el cual nos permitiera conectar el RTC, así mismo en dicho puerto conectaremos las terminales de nuestro sensor de posición; en los canales 0 y 1 del convertidor analógico a digital, el puerto B en el cual conectaremos el Display LCD y el puerto D en el cual conectaremos los controles que nos permitan modificar la fecha y la hora del RTC y las salidas que nos permitan controlar la dirección del giro del motor. Lo anterior se muestra en la siguiente figura 3.3

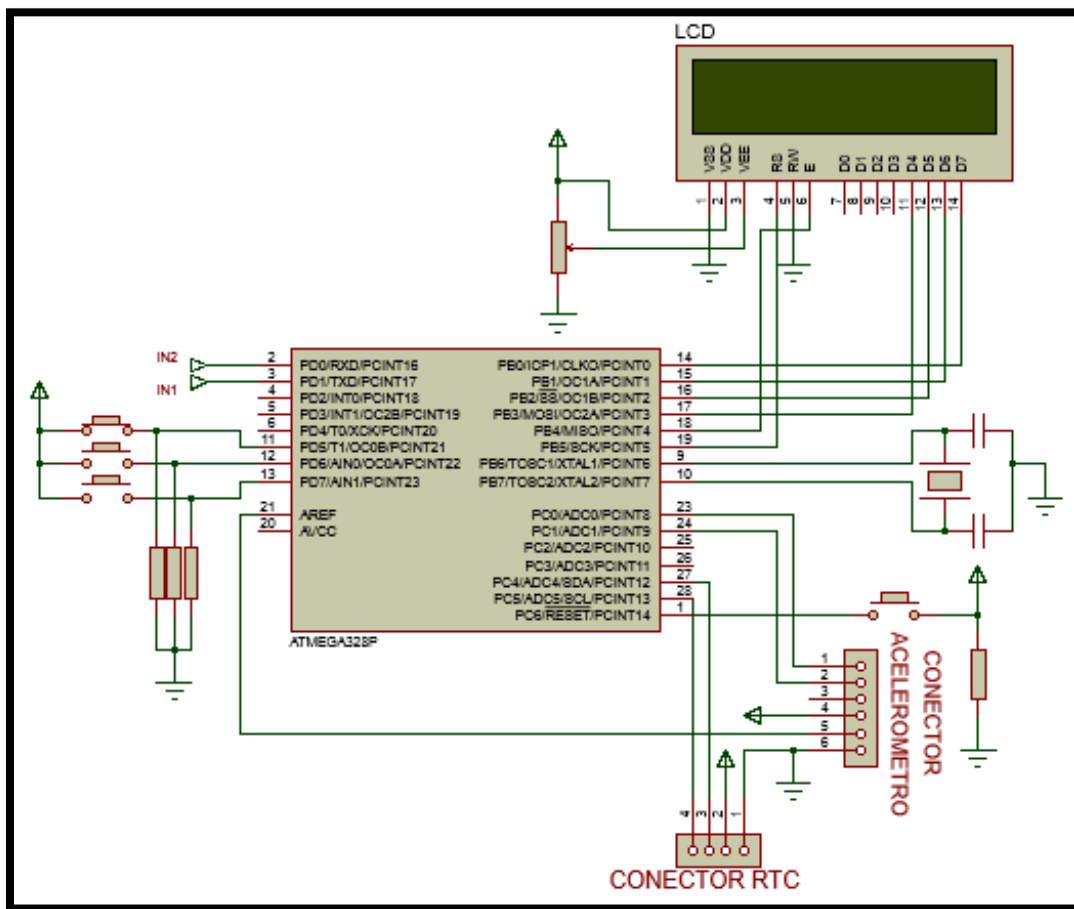


Figura 3.3. Diagrama de conexiones de la etapa de control.  
Fuente: Elaboración propia

### 3.3.1.1 Controles

Los pines 11 (PD5), 12 (PD6) y 13 (PD7) funcionan como entradas digitales y a estas se conecta al modulo de controles (figura 3.4), conformado por pulsadores “push button” normalmente abiertos (B1, B2, B3), conectados a la fuente de alimentacion Vcc. Cada uno de estos cuenta en su respectiva resistencia de “PULLDOWN” (RB1, RB2, RB3), que regulan la corriente que sera recibida por los pines digitales del microcontrolador, cuando uno de estos pulsadores es presionado.

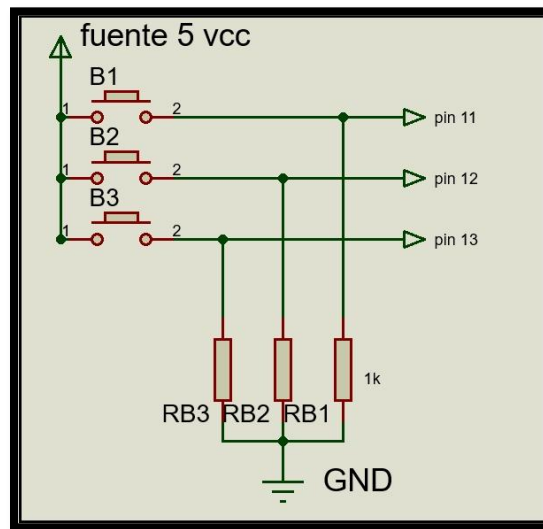


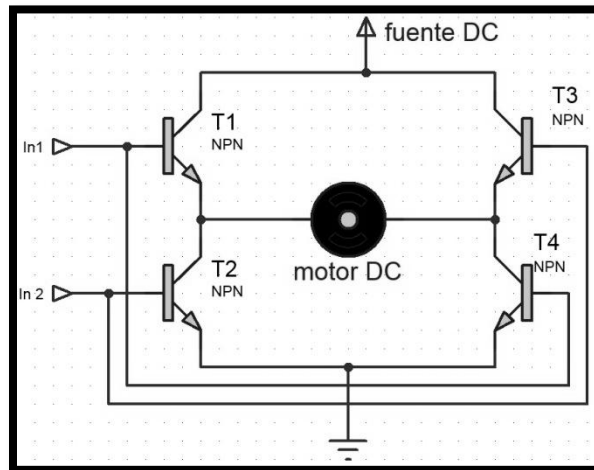
Figura 3.4 Diagrama de conexiones de los controles.  
Fuente: Elaboración propia

### 3.3.2 Etapa de potencia

El microcontrolador cuenta con una salida de corriente en los pines de entrada y salida de 40 mA por lo cual al ser una corriente insuficiente para energizar el actuador electro-mecanico del dispositivo, es necesario implementar un circuito el cual suministre voltaje y corriente en magnitudes superiores a las que utiliza el microcontrolador, y necesarias para el funcionamiento del motor. Para ello se debe utilizar circuitos mas robustos como transistores de potencia, transistores MOSFET, darlington, relevadores, etc.

### 3.3.3 Puente H

un puente h es un circuito el cual permite determinar la direccion de giro de un motor electrico, existen circuitos integrados que cumplen con esta funcion, los cuales cuentan con uno o mas puentes h dentro de ellos, algunos de estos son los circuitos L293d y el L298 los cuales permiten controlar motores con corrientes nominales de 2 y 4 ampers respectivamente, o bien pueden ser construidos con dispositivos como transistores (figura 3.5) o inclusive relevadores.



**Figura 3.5. Circuito característico de un puente h realizado con transistores npn.**  
Fuente: Elaboración propia

El circuito con transistores permite determinar el sentido en el que energizamos el motor; al administrar un voltaje lógico en la entrada In1 los transistores T1 y T4 pasaran a modo saturación mientras T3 y T2 se mantendrán en corte permitiendo el giro del motor hacia el lado izquierdo, y al alimentar las bases de los transistores T2 y T3 estos pasaran a saturación mientras T1 y T4 se mantendrán en corte permitiendo el flujo de la corriente en sentido contrario, haciendo girar el motor hacia la derecha.

### 3.3.4 Puente H L298

Durante el desarrollo del prototipo se usaron ambos tipos de puentes h, de manera experimental se implemento una etapa de potencia basada en el circuito integrado l298 (Figura 3.6) el cual permite operar con corrientes de 2 ampers conectado de manera normal

y hasta 4 amperios conectando en paralelo los 2 puentes con los que cuenta el circuito (Figura 3.7).

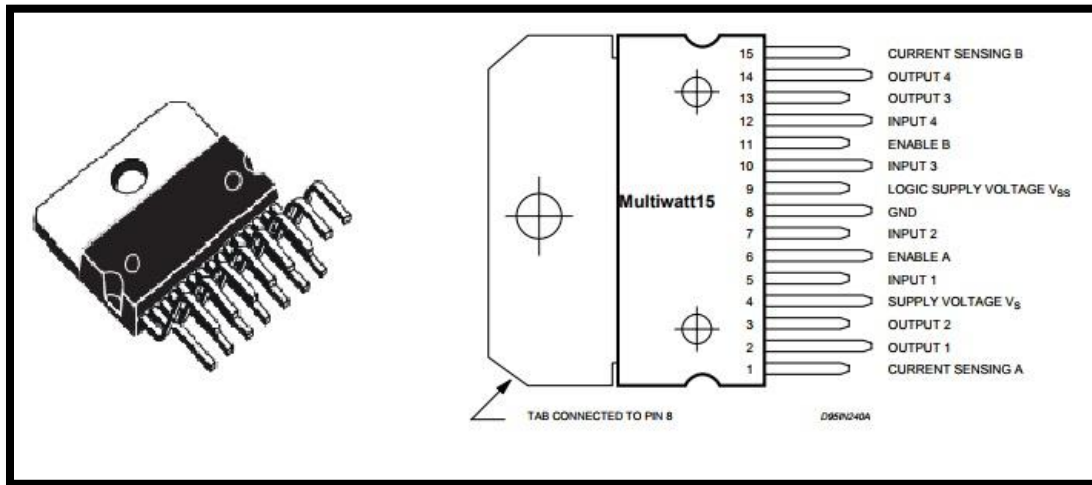


Figura 3.6. Circuito L298 con distribución de pines.  
Adaptado de: STMicroelectronics. (2000)

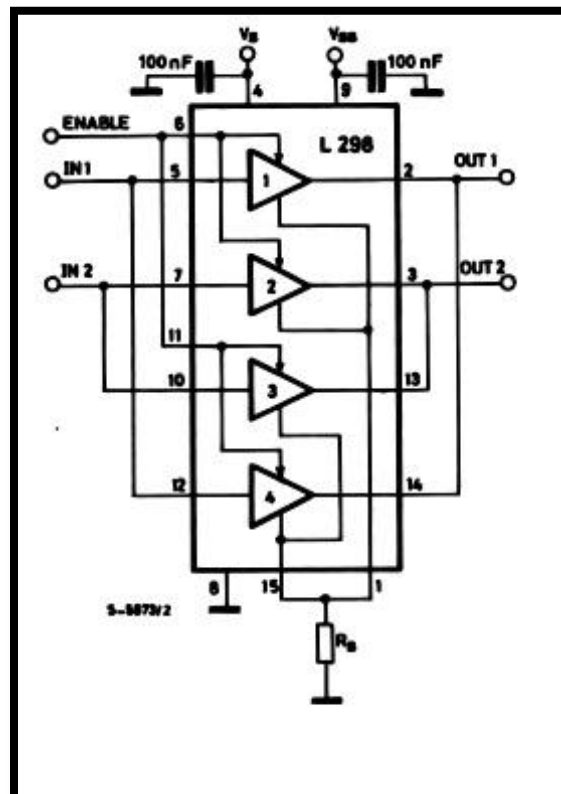
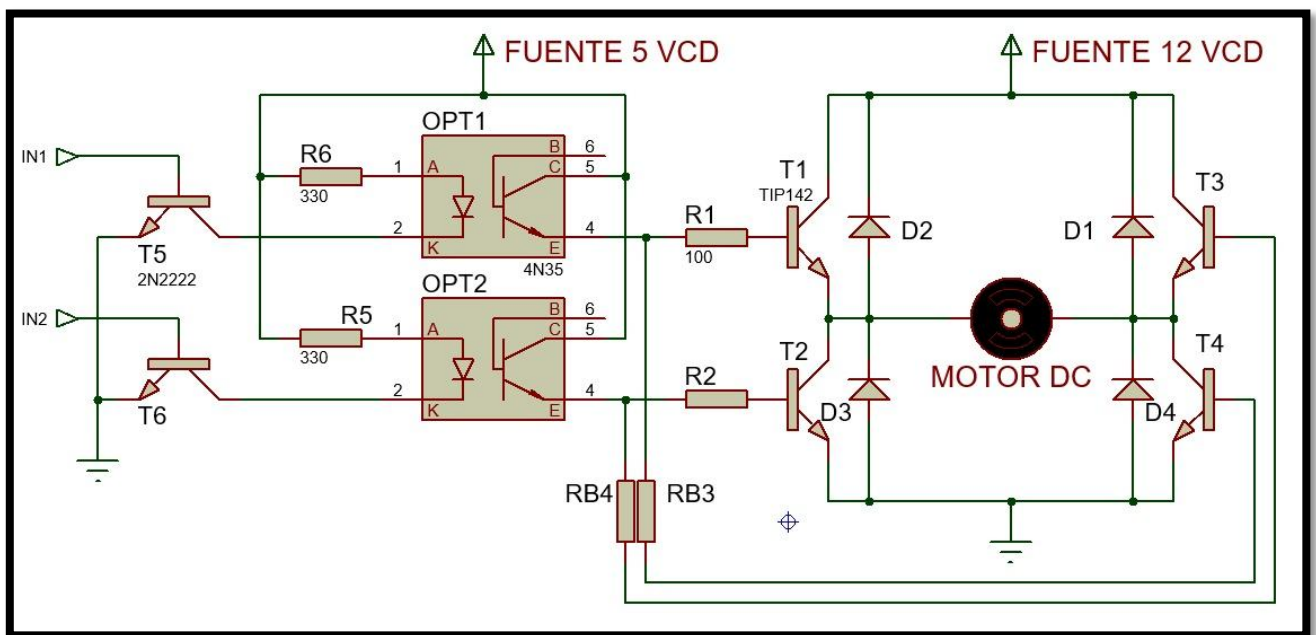


Figura 3.7. Circuito L298 conectado en paralelo para trabajar mayores corrientes.  
Adaptado de: STMicroelectronics. (2000)

Sin embargo durante la construcción y la evaluación de esta etapa, se encontraron errores de diseño los cuales fueron cruciales para determinar la opción de utilizar una etapa de potencia basada en componentes electrónicos de potencia, por lo cual se implementó un puente H con transistores darlington de propósito general TIP 142.

Tomando en cuenta el funcionamiento del puente H ilustrado en la figura 3.5 y las características eléctricas del motor se realizó el circuito de potencia con las siguientes características (Figura 3.8).



**Figura 3.8. Diseño esquemático de la etapa de potencia.**  
Fuente: Elaboración propia

Al alimentar el motor directamente con una fuente se realizaron pruebas para conocer la corriente nominal del mismo, estas lecturas se realizaron con un multímetro conectado como amperímetro en serie entre la fuente de alimentación y el motor, al cerrar el circuito obtuvimos una corriente de 1.6 Amperes esto es comparable al valor obtenido bajo la ley de watt de la cual:

$$P = V \cdot I \dots\dots\dots (3.6)$$

Donde:

P es la potencia en watts

V el voltaje en volts

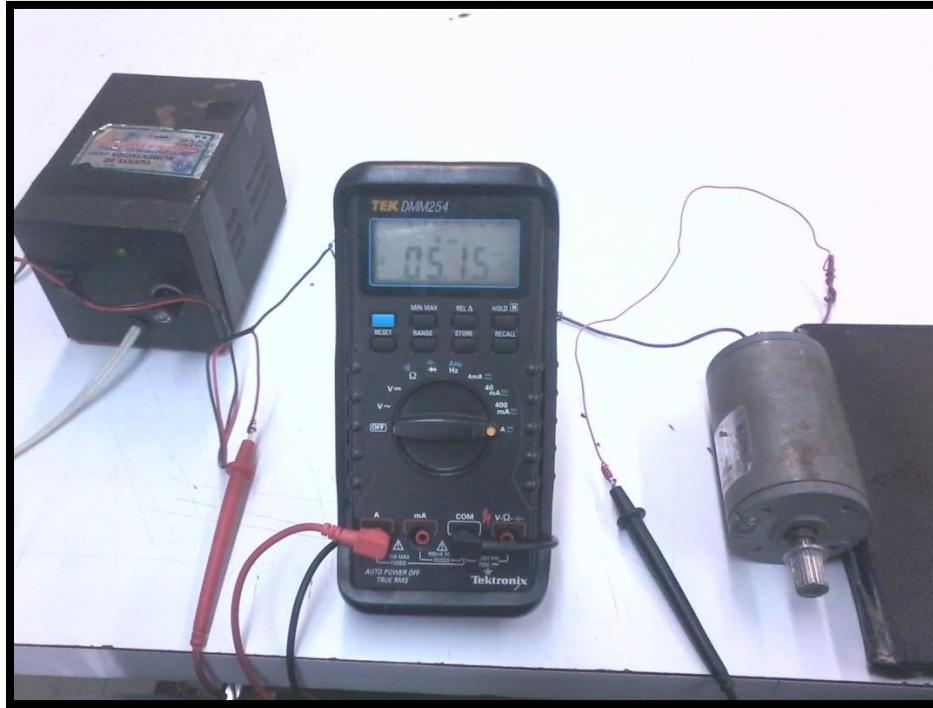
I la corriente en ampers

Despejando y sustituyendo por los valores de nuestro motor

$$I = \frac{P}{V} = \frac{18 \text{ watts}}{12 \text{ volts}} = 1.5 \text{ Amper} \dots\dots\dots (3.7)$$

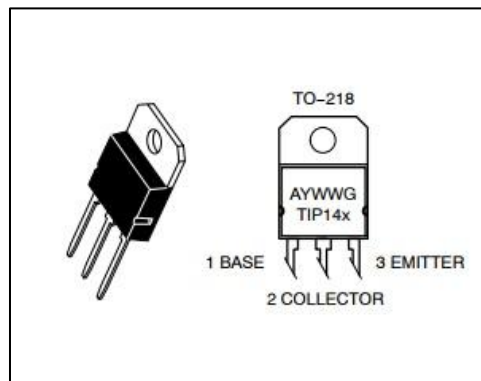
Sin embargo este valor de corriente se eleva hasta 3 veces durante el arranque y los cambios de direccion del motor, asi mismo cuando el motor presenta una carga mecanica alta por lo cual suponemos una corriente de arranque de 4.5 Amper.

Al realizar pruebas para encontrar la corriente de arranque durante los cambios de direccion del motor se conecto de nuevo el amperimetro entre el motor y la fuente, esta vez elegimos la opcion MAX/MIN del multmetro para determinar el valor mas grande de corriente que circule en la bobina del estator del motor obteniendo una corriente de 5.15 Amper como se muestra en la figura 3.9.



**Figura 3.9. Medición de la corriente de arranque del motor de CD.**  
Fuente: Elaboración propia

### 3.3.5 Transistor tip 142



**Figura 3.10. Transistor tip142 con distribución de pines.**  
Adaptado de: ON Semiconductor (2012).

De esta manera se comprueba que no es posible utilizar un puente h que permita operar con corrientes menores a 6 Amper, por lo cual se descarto la idea de utilizar el circuito L298 y se justifica la necesidad de usar transistores de potencia tales como el TIP 142 (Figura 3.10), el cual permite la circulación de corriente del colector a emisor de hasta 10 Amper, y



un voltaje colector emisor de hasta 100 volts de corriente directa a continuacion se presenta la tabla de valores maximos (Tabla 3.4).

**Tabla 3.4. Valores de corriente y voltaje máximos del tip 142**

Raiting	Symbol	TIP140 TIP145	TIP141 TIP146	TIP142 TIP147	Unit
<b>Collector- Emitter Voltage</b>	$V_{CEO}$	60	80	100	$V_{dc}$
<b>Collector-Base Voltage</b>	$V_{EB}$	60	80	100	$V_{dc}$
<b>Emitter-Base Voltage</b>	$V_{EB}$	5.0			$V_{dc}$
<b>Collector Current</b> • Continuous • Peak	$I_C$	10 15			$A_{dc}$
<b>Base Current-Continuous</b>	$I_B$	0.5			$A_{dc}$
<b>Total Power Dissipation</b> @ $T_c = 25^\circ C$	$P_D$	1.25			W
<b>Operating and Storage Junction Temperature Range</b>	$T_j, T_{stg}$	-65 to +150			$^\circ C$

Adaptado de: ON Semiconductor (2012)

Mientras la corriente de base como podemos observar es de 0.5 Amper por lo cual no es posible conectar el transistor en configuracion colector comun debido a la elevada corriente que suministra la fuente de 12 Volts, a si mismo la corriente suministrada por los pines digitales del microcontrolador es insuficiente. Esto hace necesaria la utilizacion de un circuito de acoplamiento el cual permita activar la base de transistor con la corriente de la fuente de nuestro circuito.

El calculo de la resistencia de base se realizo de acuerdo a esta ecuacion:

$$R_b = \frac{V_b - 0.7}{I_c / h_{fe}} \dots\dots\dots (3.8)$$

Donde:

$V_b$  es el voltaje en la base

$I_c$  es la corriente de colector

$h_{fe}$  es la ganancia de corriente

Al sustituir los datos de la hoja de datos en la ecuacion y sabiendo que el voltaje aplicado a la base sera de 5v debido a que es la fuente del circuito la que alimentara la base, tenemos que:

$$R_b = \frac{5 \text{ Volts} - 0.7}{10 \text{ Amper} / 500} = 215 \text{ Ohms} \dots\dots\dots (3.9)$$

Sin embargo como se observa en la figura 3.7 la corriente que entra en la base del transistor se divide entre 2 resistencias ya que para activar el puente “h” en una direccion es necesario alimentar 2 transistores, formando de esta manera un divisor de corriente, donde la corriente total es igual a la suma de las corrientes en R1 y R3 para el par de transistores T1 y T3, y R2 junto a R4 para los transistores R2 y R4 .

Para solucionar esto, se dividió el valor de la resistencia de base para cada transistor de manera que los 215 Ohms calculados para la resistencia de base ahora se convierten en 100 ohms para cada transistor debido a que 100 ohms es el valor comercial mas cercano a los ideales 107.5 ohms.

La ganancia de corriente se indica en la hoja de datos del transistor y es igual a 500, para valores de corriente de colector de 10 Amperes y se muestra en la siguiente tabla 3.5.

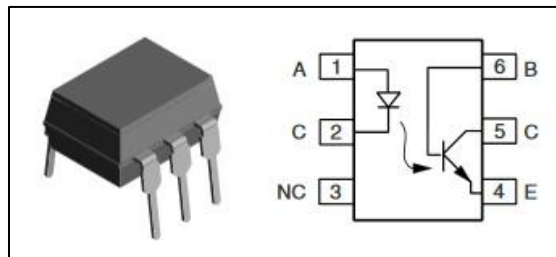
**Tabla 3.5 Valores de corriente y voltaje de encendido del tip 142**

Characteristic	Symbol	Min	Typ	Max	Unit
<b>DC current Gain</b> ( $I_C = 5.0 \text{ A}$ , $V_{ce} = 4.0\text{V}$ ) ( $I_C = 10.0 \text{ A}$ , $V_{ce} = 4.0\text{V}$ )	$h_{FE}$	<b>1000</b> <b>500</b>	---	---	---
<b>Colector-Emitter Saturation Voltage</b> ( $I_C = 5.0 \text{ A}$ , $I_B = 10\text{mA}$ ) ( $I_C = 10 \text{ A}$ , $I_B = 40\text{mA}$ )	$V_{CE(sat)}$	---	---	<b>2.0</b> <b>3.0</b>	<b>Vdc</b>
<b>Base-Emitter Saturation Voltage</b> ( $I_C = 10 \text{ A}$ , $I_B = 40\text{mA}$ )	$V_{BE(sat)}$	---	---	<b>3.5</b>	<b>Vdc</b>
<b>Base-Emitter On Voltage</b> ( $I_C = 10 \text{ A}$ , $V_{CE} = 4.0\text{vdc}$ )	$V_{BE(on)}$	---	---	<b>3.0</b>	<b>Vdc</b>

Adaptado de: ON Semiconductor (2012)

### 3.3.6 Optoacoplamiento

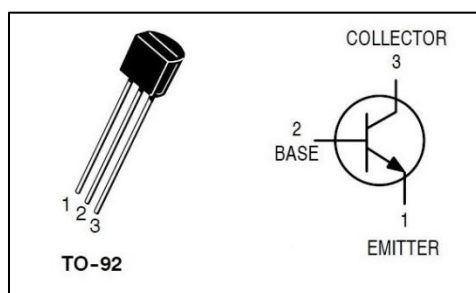
En la figura 3.8 se observa que entre la entrada digital y las terminales base de los transistores del puente “h” se encuentran 2 circuitos OPT1 y OPT2, estos son circuitos 4N35 optoacopladores NPN, estos circuitos aíslan la etapa de potencia de la etapa de control mediante un aislamiento óptico, los pines 1 y 2 son el ánodo y cátodo (respectivamente) de un led infrarrojo, y es necesario conectar una resistencia menor o igual a  $1\text{ k}\Omega$  entre el pin 1 y  $V_{cc}$ , y de esta manera reducir la corriente que circula a través del led infrarrojo asegurando que no sufra daños. Mientras que los pines 4 y 5 son emisor y colector de un fototransistor NPN. El pin 3 no se conecta así como el pin 6, esta disposición de pines se muestra en la figura 3.11.



**Figura 3.11 Optoacoplador 4n35 con distribución de pines.**  
Adaptado de: VISHAY INTERTECHNOLOGY (2017).

En la figura 3.7 que muestra el diagrama de la etapa de potencia se muestran 2 transistores de propósito general T5 y T6, dispuestos a la izquierda de los optoacopladores OPT1 y OPT2, estos son transistores BJT 2n2222, los cuales cumplen la función de interruptores, permitiendo el flujo de la corriente proveniente de la fuente de  $5\text{ V}_{cc}$  a través del led infrarrojo correspondiente a la entrada del optoacoplador 4n35, la base de los transistores se conecta a los pines 2 y 3 del microcontrolador, ya que la corriente de salida de dichos pines es de  $40\text{ mA}$  no es necesario agregar resistencias de base. En la figura 3.12 se muestra la disposición de pines y el encapsulado característico de dichos transistores. La figura 3.7 indica que; el Colector (pin 3) se conecta al pin 2 del optoacoplador 4n35, la Base (pin 2) se conecta a la salida (pin 2 y pin 3) del microcontrolador y el Emisor (pin 1) se conecta a tierra (GND), de esta manera al recibir una señal correspondiente a un UNO lógico el

transistor pasara de corte a saturacion y permitira que el led infrarrojo del circuito 4n35 sea energizado.



**Figura 3.12 Transistor 2n2222 con distribución de pines.**  
Adaptado de: ON Semiconductor (2013).

### 3.3.7 El Sensor de Inclinacion

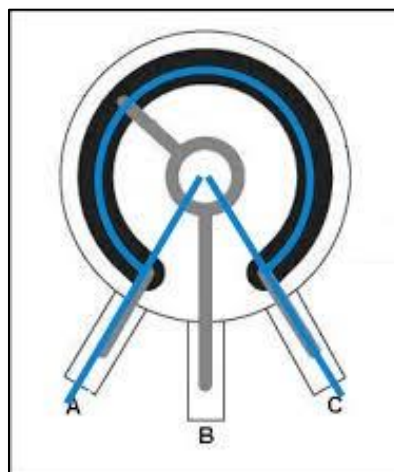
La etapa de control y la etapa de potencia conjuntamente determinan la direccion en la cual el motor gira, mientras la etapa de potencia alimenta con corriente y voltaje suficientes al actuador; la etapa de control asigna mediante salidas digitales la direccion que el dispositivo seguira, sin embargo es necesario conocer la inclinacion en la cual se encuentra el eje de rotacion de la parabola y compararlo con el angulo generado por el algoritmo de posicionamiento, y así cuando estos sean iguales detener el giro del motor ajustando la parabola al angulo deseado.

El primer prototipo de sensor utilizado consistia en un potenciómetro rotativo, el cual se conectaria en una de las entradas analogicas del modulo ADC del microcontrolador, mientras el componente mecanico rotativo del mismo se acoplaria al eje de rotacion de la parabola (figura 3.13) mientras el chasis del potenciómetro se encontraria fijo al amazon del concentrador solar, de esta manera el giro de la parabola permitiria variar los valores de voltaje leidos por el microcontrolador, y sabiendo que la salida del ADC entrega un dato de 10 bits, que numericamente puede tener valores de 0 a 1023 bits. se describe en este punto un arreglo matematico sencillo para interpretar los valores entregados por el potenciómetro.



**Figura 3.13. Eje de rotación del concentrador solar parabólico (círculo rojo).**  
Fuente: Elaboración propia

Un potenciómetro comercial cuenta con 3 pines, 2 de estos son los extremos de una resistencia de carbon esta es la parte fija del potenciómetro mientras que el pin intermedio suele ser el elemento rotacional, el cual se desplaza a través de la resistencia fija, de esta manera tenemos un divisor de voltaje entre los 3 pines del potenciómetro, algunos fabricantes especifican en sus hojas de datos el angulo de rotacion mecanica, y varia de acuerdo al modelo.



**Figura 3.14. Representación esquemática del giro de un potenciómetro.**  
Fuente: Elaboración propia

Teniendo así que un potenciómetro genérico cuenta con una rotación aproximada de 290° (figura 3.14) , de esta manera los valores leídos por el módulo ADC del microcontrolador deben ser convertidos a grados mediante las siguientes ecuaciones:

$$\text{Bits desplazados} = \frac{1024 \text{ bits}}{290^\circ} \dots\dots\dots (3.10)$$

$$\text{Bits desplazados} = 3.5310 \text{ bits} * \text{grado}$$

Donde los 1024 bits son todos los valores numéricos que puede tener el resultado de la conversión analógica-digital, y los 290° son los grados que se desplaza el elemento rotacional del potenciómetro. Por lo cual tenemos que para cada grado de movimiento que presente el potenciómetro, la conversión analógica digital sumará 3.5310 bits.

De esta manera si el resultado de la conversión analógica- digital resulta ser 512 bits se tiene que:

$$\text{angulo} = \frac{\text{valor lectura}}{\text{Bits desplazados}} \dots\dots\dots (3.10.1)$$

$$\text{angulo} = \frac{512 \text{ bits}}{3.5310 \text{ bits} * \text{grado}}$$

$$\text{angulo} = 145.00^\circ$$

Posteriormente y durante la implementación del sistema en el equipo mecánico real; se utilizó un acelerómetro MMA7361 configurado como inclinómetro, para conocer la inclinación de la parábola del concentrador solar.

### 3.4 Acelerómetro MMA7361 como sensor de inclinación.

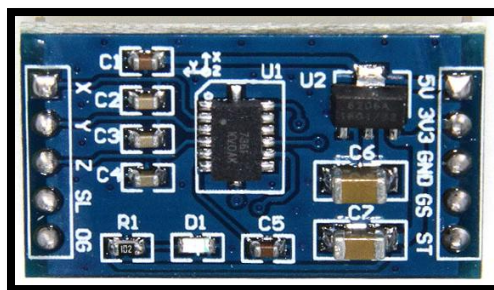
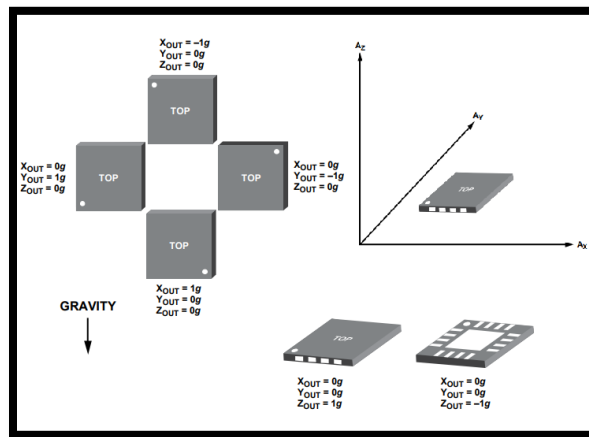


Figura 3.15. Acelerómetro MMA7361.  
Fuente: Elaboración propia

El circuito MMA7361 (Figura 3.15) es un acelerómetro micro-mecanizado de bajo consumo de celdas capacitivas el cual detecta los cambios en la velocidad del desplazamiento de una masa, la cual es un elemento móvil suspendido dentro del encapsulado. Este componente mecánico o masa inercial junto con la carcasa del circuito integrado conforman un capacitor, al desplazarse la masa inercial se modifica la distancia entre ambas placas, y así midiendo la capacitancia del condensador podemos conocer la aceleración a la cual se somete el dispositivo.

El sensor cuenta con 3 pines de salida, correspondientes a los ejes en los que trabaja (X, Y, Z). Estos pines son salidas de señal analógica los cuales entregan valores de 0 a 3.6v y estos valores son equivalentes a aceleraciones en función de la gravedad. Dependiendo del eje en la que se desplace el circuito integrado este activará las salidas correspondientes, el circuito está construido de manera en que se puedan identificar los ejes de acuerdo a la posición del mismo y se ilustra en la figura 3.16.



**Figura 3.16. Respuesta de las salidas de acuerdo a la orientación del circuito MMA7361**  
Adaptado de: Sparkfun. (2008).

El sensor toma como referencia la aceleración de la gravedad ya que esta es primeramente a la que está sometida la masa inercial del sensor, por lo tanto el eje que se coloque de manera perpendicular a la superficie terrestre registrará una aceleración equivalente a -1g; donde g se refiere a la gravedad de la tierra. Si la misma cara, correspondiente a un eje se voltea 180° este registrará una aceleración de 1g, estos valores son equivalentes a los valores máximos y mínimos del voltaje de 3.6 Volts con el que se alimenta el sensor, por lo tanto:

Para -1g la salida correspondiente será de 0 Volts.

Para 1g la salida correspondiente será de 3.6 Volts.

Estos valores pueden ser interpretados gráficamente como vectores debido a que el sensor trabaja con una masa inercial por lo cual también pueden ser representados como fuerzas con magnitud y dirección.

Lo siguiente es asignar valores positivos y negativos mediante la programación a la magnitud de los valores leídos del sensor y mediante el cálculo trigonométrico descrito en el punto 3.4.1 determinar la dirección del vector resultante de las lecturas correspondientes al eje X y al eje Y.

Dentro de la programación se asignó un rango a los valores leídos por el ADC y se describe en la siguiente tabla 3.6.

**Tabla 3.6. Valores asignados a las lecturas del sensor de inclinación.**

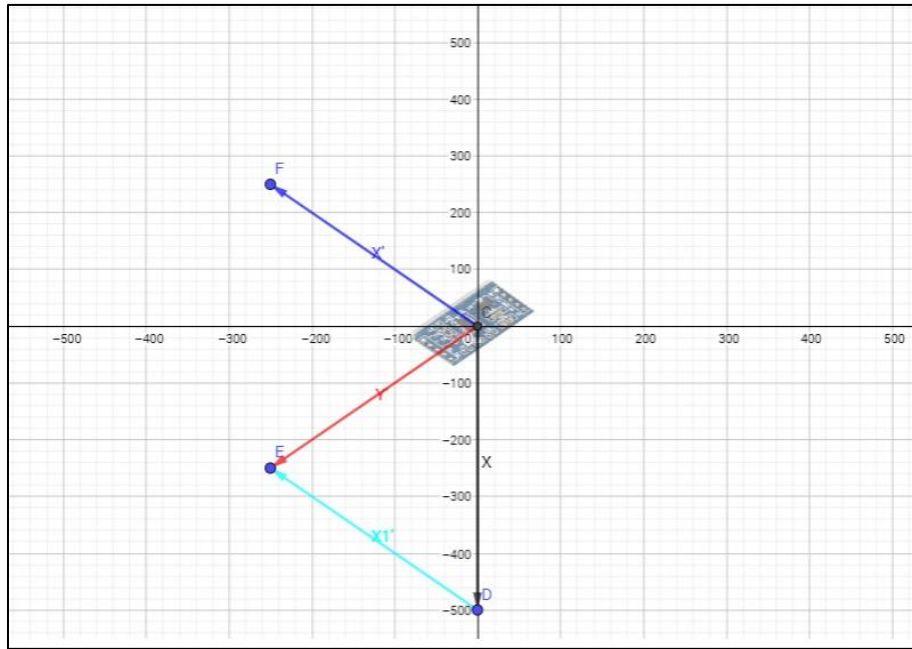
Valor fuerza g	Valor Voltaje	Salida ADC	Valor asignado
1g	~3.6v	1023	500
0	~1.8v	512	0
-1g	~0V	0	-500

Fuente: Elaboración propia

### **3.4.1 Calculo trigonométrico de la inclinación por medio de análisis vectorial de fuerzas.**

Una vez asignado el rango de las magnitudes de los valores leídos del sensor se puede realizar un análisis vectorial de las fuerzas a las que es sometido el mismo, en la siguiente figura 3.17 se muestra gráficamente el método mediante el cual es posible conocer la inclinación del sensor en el eje X y eje Y.





**Figura 3.17. Análisis grafico vectorial de la inclinación del sensor**  
 Fuente: Elaboración propia

En la figura 3.17 el sensor se encuentra en el centro del plano, de manera que el eje x queda en la parte superior, el sensor esta sometido a la fuerza de la gravedad esta es indicada con el vector X con direccion hacia  $-X$  y una magnitud de  $-500$  ( $-1g$ ) al realizar este ejemplo se considero una magnitud de  $250$  para  $x$  y  $250$  para  $y$  (aproximadamente  $.5g$ ). de manera que esto es ve reflejado en la longitud del vector  $X'$  (azul) para el eje  $x$  del sensor y  $Y'$  (rojo) para el eje  $Y$  del sensor , de esta manera es posible definir a los vectores  $X'$  y  $Y'$  como los catetos de un triangulo y desplazar  $X'$  hasta la posicion de  $X1'$  (cian) y mediante la funcion trigonometrica inversa de la tangente conocer el angulo complementario entre  $Y'$  y  $X'$  esto se describe en la siguiente ecuacion:

$$\alpha = (\tan^{-1} \frac{X'}{Y'}) * 57.2958..... ( 3.11 )$$

Sin embargo esto funciona solo en rangos de  $0$  a  $90^\circ$ , posterior a eso el sensor registra angulos de nuevo complementarios con el eje  $X$  los angulos superiores a  $91$  grados se registran como angulos negativos por lo cual en el codigo es necesario hacer un arreglo logico y asignarle valores positivos.

A continuacion se representa un ejemplo de el calculo de la inclinacion asignando valores de  $450$  a  $X'$  y  $230$  a  $Y'$

$$\alpha = \left(\tan^{-1} \frac{450}{230}\right) * 57.2958 = 1.09829939128 \pi Rad * 57.2958$$

$$\alpha = 62.91706909893^\circ$$

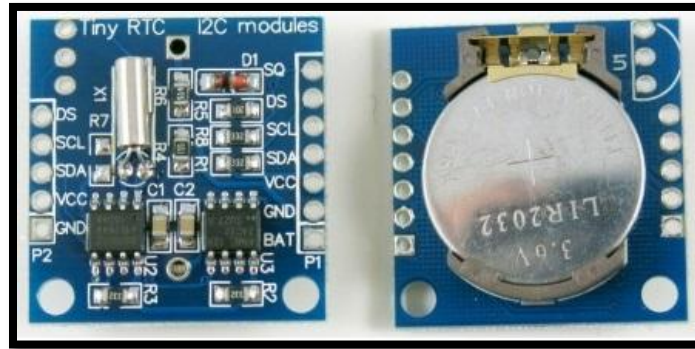
De esta forma se sabe que el sensor presenta una inclinacion de  $62.917^\circ$  respecto al eje X.

Es importante indicar que el resultado de la funcion trigonometrica de tangente inversa esta en  $\pi$ Radianes por lo cual es necesario convertir este valor a grados multiplicando por 57.2958.

el sensor cuenta con 3 pines cada uno correspondiente a los ejes en los que funciona el sensor (X, Y, Z), debido a que se trabaja unicamente en el plano xy solo se conectan los pines X y Y a los canales ADC0 y ADC1 del puerto C del microcontrolador, ya que el dispositivo utiliza un voltaje de 3.6V para funcionar y sus salidas analogicas estan siempre dentro de el rango de 0 a 3.6v es necesario conectar el pin “3V3” del sensor al pin 21 (AREF) del ATmega328 para ser utilizado como voltaje de referencia para las conversiones realizadas por el modulo ADC. Este pin proviene de un regulador de voltaje de 5 a 3.6 Volts incluido en la placa del sensor.

### **3.5 Reloj de tiempo real DS1307**

El modulo RTC (Figura 3.18) provee la hora actual, necesaria para el calculo del angulo mediante el algoritmo de posicion solar, el dispositivo cuenta con una unidad de memoria NV RAM (No Volatil Random Access Memory) en la cual se almacena y lleva la cuenta de los datos de la fecha y la hora en formato BCD (Binary Coded Decimal), el modulo se comunica mediante el puerto  $I^2C$  del microcontrolador, y mantiene el conteo de la hora durante largos periodos de tiempo gracias a la bateria de litio de 3.6V con la que cuenta. Sin embargo es necesario configurar los datos de fecha y hora del dispositivo; para esto se diseñó un menu basico similar al de los relojes digitales convencionales y auxiliado del microcontrolador junto a una serie de pulsadores es posible realizar la carga de los valores de fecha y hora.



**Figura 3.18. Módulo reloj de tiempo real (RTC) DS1307**  
Fuente: Elaboración propia

## 3.6 Diseño del Algoritmo de funcionamiento

El objetivo del sistema electrónico es mantener la inclinación de la parábola en el ángulo calculado por el algoritmo de posición solar. Y de esta manera obtener durante la mayor porción de tiempo posible una óptima radiación solar en la superficie reflejante de la parábola.

### 3.6.1 Pseudocódigo.

Conociendo los requerimientos del sistema mencionados al principio de este capítulo, junto con las funciones del ATmega328 se generó el siguiente pseudocódigo, el cual describe el comportamiento del algoritmo con el que funcionara el circuito seguidor.

1. Asignar variables operativas.
2. Configurar puertos entrada/salida, ADC,  $I^2C$ .
3. Inicializar RTC, LCD, comunicación  $I^2C$ .
4. Asignar valores promedio de amanecer y ocaso.
5. Leer RTC conectado a los pines  $I^2C$ .
6. Leer sensor acelerómetro conectado al canal 0 y 1 del módulo ADC.
7. Calcular posición solar.
8. Ajustar posición de la parábola mediante comparación de ambos ángulos.
9. Mostrar fecha y hora en LCD.
10. Configurar datos del RTC.

### 3.6.2 Diagramas de flujo

Previo a realizar el diseño del diagrama de flujo del algoritmo fue necesario organizar las funciones de manera modular, esto quiere decir que dentro del ciclo principal únicamente se llaman las funciones específicas, de manera que es más fácil asignar el orden en el cual se ejecutan. Debido a ello es necesario describir diagramas de flujo para cada función.

### 3.6.3 Diagrama de flujo inicial

En base al anterior pseudocódigo se realizó el diagrama de flujo inicial (Figura 3.19), el cual describe el programa con el que funciona el dispositivo sin embargo no es el único dentro de el mismo encontramos la función del menú principal la cual se describirá posteriormente en su respectivo diagrama de flujo.

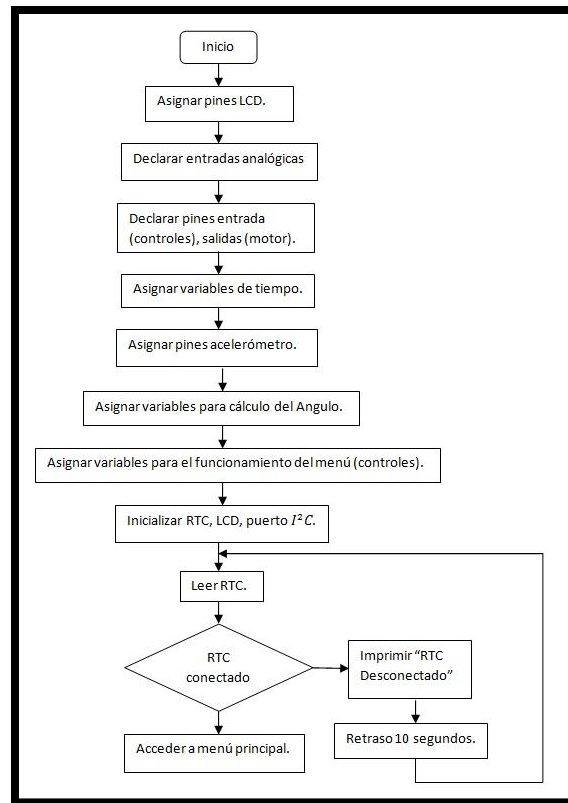


Figura 3.19. Diagrama de flujo inicial del programa.

Fuente: Elaboración propia

- **Asignar pines LCD.** Mediante esta función y gracias a la librería del display LCD se asignan los pines 0-5 del puerto C, en los cuales se conectara dicho dispositivo el cual funciona como interface gráfica para conocer el estado del dispositivo y configurar los valores de fecha y hora.
- **Declarar entradas analógicas.** Se declaran las entradas analógicas del acelerómetro.
- **Declarar pines entrada, salida.** Se definen los pines 0-1 del puerto D como salidas con las que se determinara la dirección de giro del motor, y 5-7 del puerto D como entradas para los pulsadores que funcionan como controles.
- **Asignar variables de tiempo.** Se generan variables equivalentes a la hora, minutos, segundos, día, mes, año. Las cuales nos permiten contener los valores que provee el RCT para operar con ellos y poderlos mostrar en el menú principal.
- **Asignar pines acelerómetro.** En esta función se asignan los pines 0-1 (ADC0, ADC1) como entradas analógicas en las cuales se conectaran las salidas del acelerómetro “X” y “Y” respectivamente.
- **Asignar variables para cálculo del Angulo.** Se generan las variables con las que operara el algoritmo de posicionamiento solar (mencionadas en el punto 3.2).
- **Asignar variables del funcionamiento del menú.** En esta función se asignan las variables que nos permiten cambiar el estado del menú principal así como configurar la fecha y hora.
- **Inicializar RTC, LCD, puerto I<sup>2</sup>C.** Mediante la librería de estos módulos se llama a inicializarlos.
- **Leer RTC.** Comprueba que el RTC está conectado y funcionando enviando y recibiendo datos a través del puerto I<sup>2</sup>C.
- **RTC conectado (condicional).** Se comprueba la recepción de datos del puerto I<sup>2</sup>C, a recibir respuesta se accede al **Menú principal**. Si no se obtiene respuesta del reloj de tiempo real se imprime en el LCD la frase “RTC desconectado” y se procede a un **Retraso** de 10 segundos, posterior a ello se vuelve a realizar la lectura del RTC.

Estas funciones corresponden a la configuración del dispositivo y la declaración de variables operativas, las siguientes funciones constituyen el ciclo principal del programa.

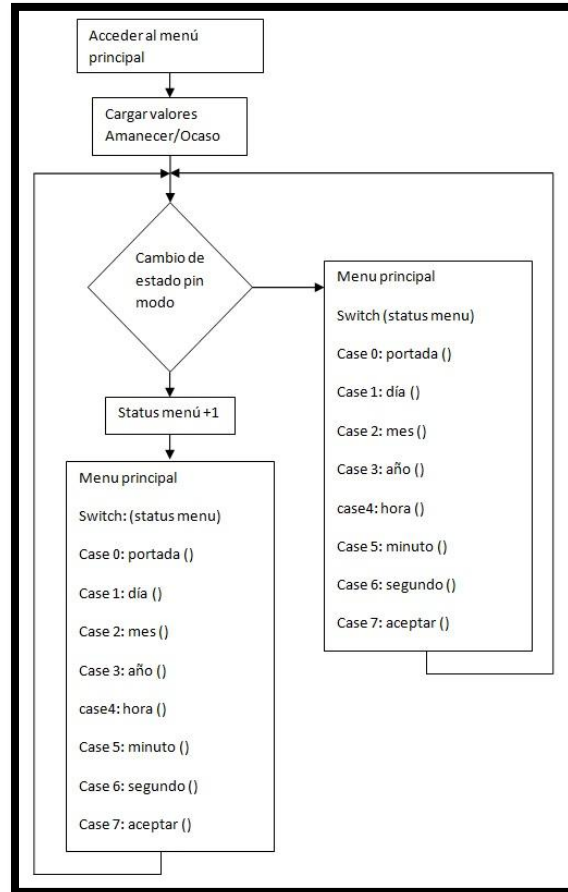
### 3.6.4 Diagrama de flujo del menú principal.

La función **Acceder al Menú principal**. Se compone por 3 secciones, **Cargar valores amanecer/ocaso**, **Cambio de estado pin “Modo”** (condicional), y el **Menú principal**. Como se ilustra en el siguiente diagrama de flujo (Figura 3.20).

Esta sección comprende la parte del ciclo principal del programa por lo cual se ejecuta constantemente.

**Cargar valores Amanecer/Ocaso**. En esta función se cargan los valores promedio de hora de amanecer y ocaso promedios indicados en el punto 3.1.1 de este capítulo, estos valores se determinan por medio de una función Switch/Case en la cual se evalúa el mes para determinar el valor que deben tomar las variables, que posteriormente serán utilizadas en el cálculo del Angulo mediante el algoritmo de posicionamiento solar.

**Cambio de estado pin “Modo”**. En esta función condicional se evalúa si existe un cambio en el estado del pin 7 del puerto D, configurado como entrada digital para el pulsador encargado de cambiar las diferentes pantallas del menú de configuración del dispositivo. Si registra un cambio incrementa en uno la variable “**status menú**”.



**Figura 3.20. Diagrama del menú principal.**  
Fuente: Elaboración propia

El **Menú principal**. Es esencialmente una estructura Switch/Case de 8 estados, y se encuentra en función de la variable “**status Menú**”. De manera que al presionar el pulsador “pin modo” los valores de esta variable se incrementaran, y se accederá a las funciones contenidas en cada uno de sus “Case” a continuación se describen cada uno de estos casos:

**Case 0:** se accede a la pantalla principal de la **portada()**, en la cual se ejecutan las funciones de lectura del RTC, lectura del acelerómetro, cálculo del Angulo de posición solar, ajuste de la parábola. Todo esto mientras se muestra la fecha y la hora en un formato de reloj, calendario.

**Case 1-6:** en estos casos se accede a una pantalla en la cual se introduce manualmente el valor de los datos de fecha y hora (día, mes, año, hora, minuto, segundo), mediante un pulsador “**pin más**”, conectado en el pin 6 del puerto D, el cual se encuentra configurado como entrada digital, al cambiar su estado se

incrementa el valor de una variable, la cual constantemente se muestra en el display LCD, y el dato se almacena temporal mente.

**Case 7:** en este caso se requiere una confirmación del usuario, la función **aceptar ()**, muestra en la pantalla la frase “¿confirmar?: más” al presionarse el “**pin más**” todos los valores establecidos en las pantallas anteriores se cargan conjuntamente al RTC, si se presiona el “**pin modo**” se incrementa la variable “**status menú**” y se regresa al **Case 0**, sin realizar ningún cambio en los valores del RTC.

Las funciones específicas correspondientes al **algoritmo de posicionamiento solar, lectura de los valores del RTC, lectura del acelerómetro, ajuste de la parábola y pantalla principal** se describen individualmente a continuación.

**Lectura de los valores del RTC.** Esta función se encarga de tomar los valores contenidos en la memoria RAM no volátil del módulo DS1307, y almacenarlos en variables con las cuales se realizara el cálculo del Angulo de posición solar. Gracias a la librería del módulo es posible extraer los valores mediante código simplificado y almacenarlos en la memoria RAM del micro controlador. A continuación (Figura 3.20) se ilustra mediante diagrama de flujo la manera en la que se realiza dicha lectura.

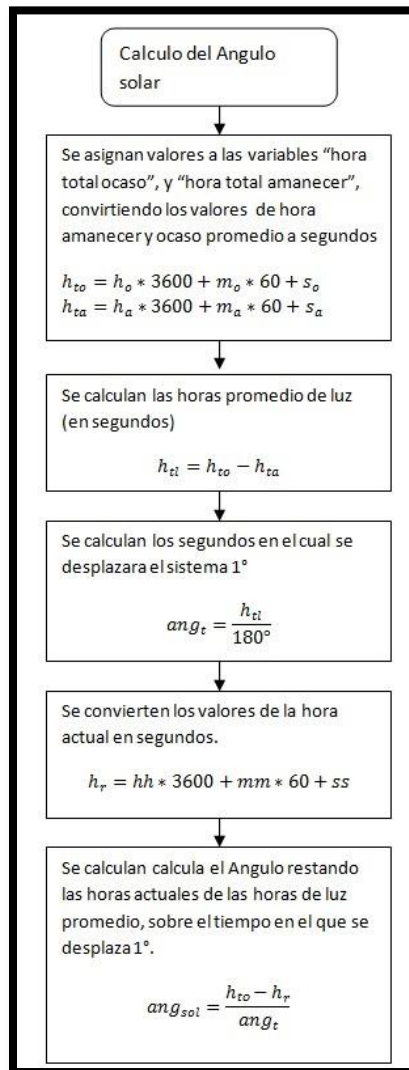


**Figura 3.21. Diagrama de flujo de la carga de los datos del RTC.**  
Fuente: Elaboración propia



De esta manera los valores en contenidos en las variables “dd, MM, aa, hh, mm, ss” pueden ser utilizados en las posteriores funciones.

**Calculo del Angulo de posicionamiento solar (Figura 3.22).** Esta función calcula el ángulo en el cual debe colocarse la parábola mediante el algoritmo de posicionamiento solar que se menciona en el punto 3.2 de este capítulo, auxiliado de la función anterior es posible realizar el cálculo, para ello todos los valores deben ser convertidos a segundos.



**Figura 3.22. Diagrama del cálculo del Angulo de posicionamiento solar.**  
Fuente: Elaboración propia

**Lectura del acelerómetro.** Esta función se encarga de interpretar los valores leídos en los canales 0 y 1 del módulo ADC del micro controlador, correspondientes a las salidas X y Y

del módulo Acelerómetro MMA7361, para conocer el Angulo en el cual se encuentra dirigido el eje de rotación de la parábola del concentrador. Para que posteriormente pueda ser posible su ajuste.

Como se observa en la figura 3.23 el resultado del cálculo de la tangente inversa esta dado en radianes, por lo cual es necesario convertir dicho valor a grados, así mismo como se menciona en este capítulo es necesario usar un arreglo “if” para leer las inclinaciones superiores a los 90° convirtiéndolos en valores a enteros positivos, esto se ilustra en el siguiente diagrama de flujo, donde sí los valores generados mediante el cálculo son menores a 0 es decir valores negativos, se calcula la diferencia con los 90° para posteriormente sumarse al Angulo limite leído (90°).

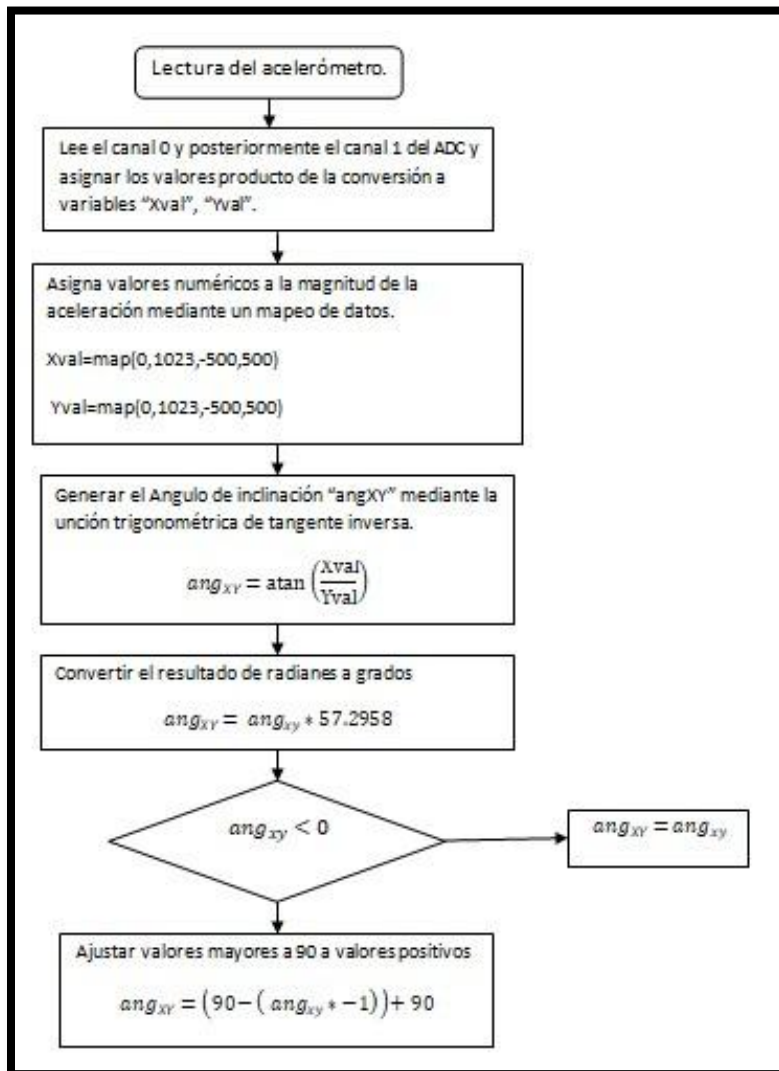
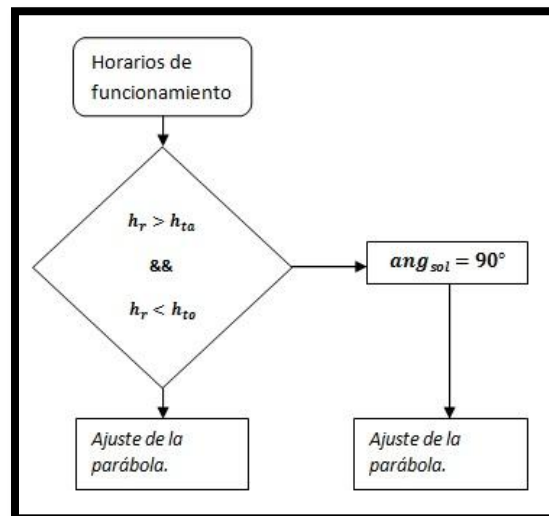


Figura 3.23. Diagrama de flujo de la función de lectura del acelerómetro MMA7361.  
Fuente: Elaboración propia

**Ajuste de la parábola.** Mediante esta función se determinan bajo qué condiciones se realizara el giro del motor y hacia qué dirección girara, para ello se consideran valores como la hora actual  $h_r$ , la hora de amanecer y ocaso promedio,  $h_{ta}$ ,  $h_{to}$ , los ángulos generados por el algoritmo de posicionamiento solar  $ang_{sol}$  y el Angulo leído del acelerómetro  $ang_{xy}$ . Todo bajo condicionales “if” en las cuales se determinan los horarios dentro de los cuales funcionara el seguidor, así como los grados de tolerancia que tendrá el ajuste de la parábola.

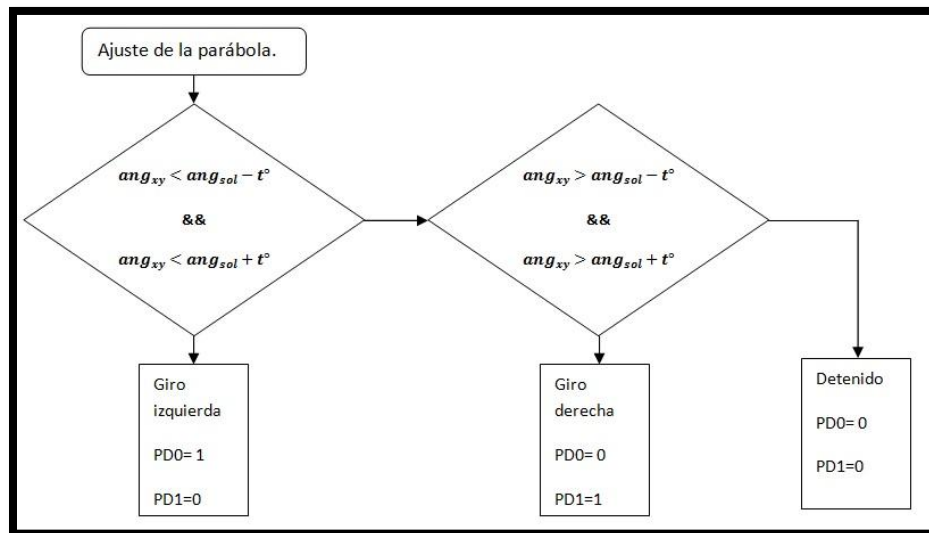
El ajuste de la parábola, se compone de 2 secciones principales, la primera determina los horarios en los cuales trabajara el seguidor solar, estos horarios son las horas totales de luz, la segunda sección es el control o ajuste de la posición de la parábola, en el cual se comparan el Angulo leído del sensor y el Angulo solar.



**Figura 3.24. Diagrama de flujo del método para determinar horarios de trabajo.**  
Fuente: Elaboración propia

Como se observa en la figura 3.24 mediante una condición “if” se evalúa si los valores de la hora actual  $h_r$  se encuentran dentro de de las horas de luz, de ser así se realiza el ajuste de la parábola, de lo contrario se iguala el Angulo solar a  $90^\circ$  y se realiza el ajuste de la parábola (Figura 3.25); de esta manera el sistema entrara en un estado de reposo en el cual no se modificara el Angulo hasta el amanecer del día siguiente.

El ajuste se realiza evaluando el Angulo  $ang_{xy}$  y el Angulo  $ang_{sol}$  mediante una condición “if”, de esta manera si el valor producido por el sensor de inclinación es menor al Angulo solar el motor girara hacia la izquierda, si no es menor se evalúa si es mayor, de ser así el giro se realizara hacia la derecha. Si ninguna de estas condiciones se cumple quiere decir que el Angulo  $ang_{xy}$  es igual al Angulo solar y por lo cual el motor se mantendrá detenido.

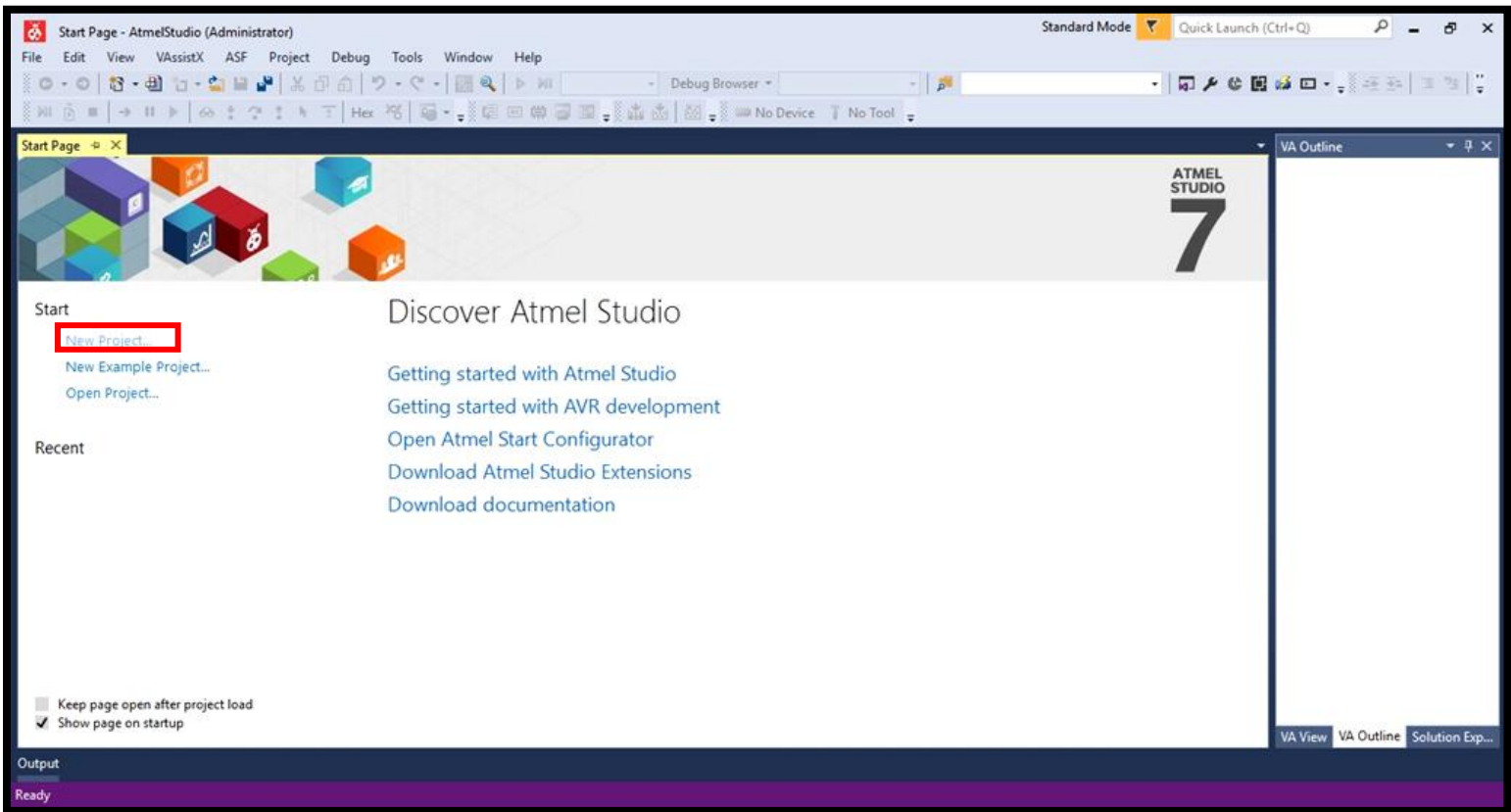


**Figura 3.25. Diagrama de flujo del ajuste de la parábola.**  
Fuente: Elaboración propia

El ángulo  $t^\circ$  es el número de grados de tolerancia, este valor permite a la parábola ajustarse n grados extra con relación al Angulo solar, y de esta manera evitar inestabilidad en el movimiento del dispositivo mecánico.

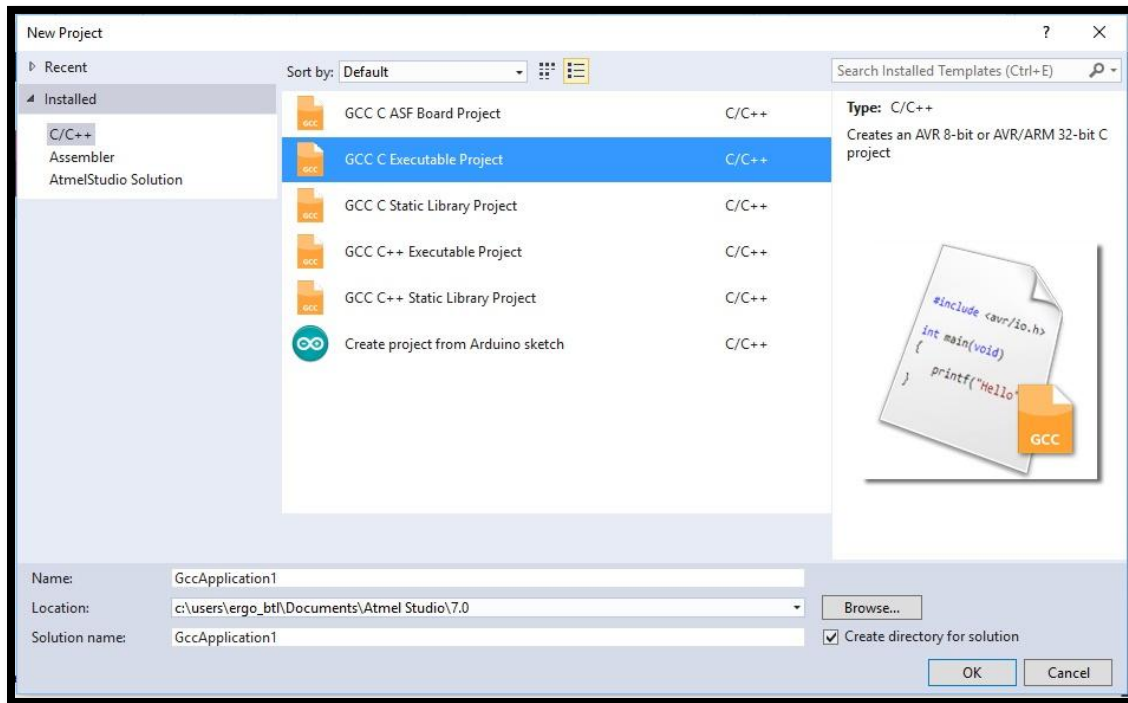
### 3.7 Compilador utilizado en la programación del microcontrolador

Posterior a analizar el algoritmo es necesario realizar el programa; para esto es necesario conocer el lenguaje en el cual se planea programar y contar con un compilador que nos permita generar el programa. El programa se realizó en el software Atmel studio 7.0®, haciendo uso del lenguaje C. este software cuenta con una interface muy similar a otros compiladores y permite usar librerías que simplifican el uso de módulos internos del microcontrolador y hardware que puede ser conectado al mismo. La figura 3.26 muestra la ventana inicial del compilador.



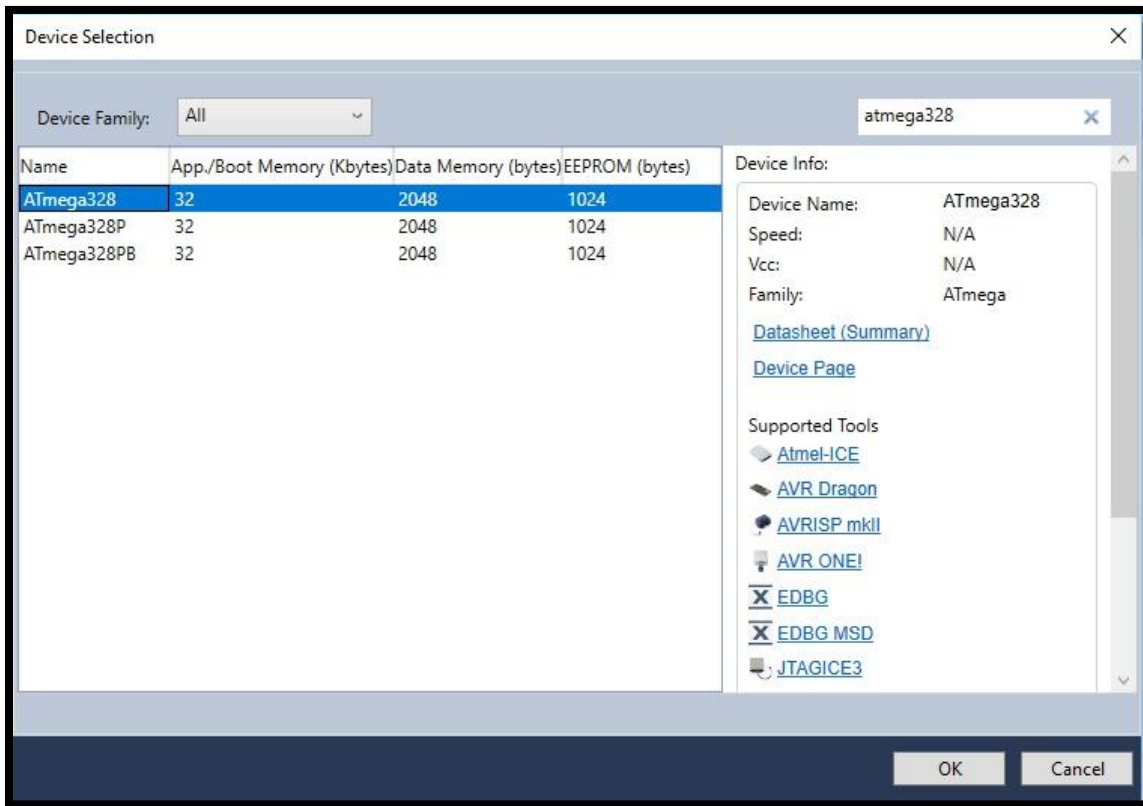
**Figura 3.26 ventana principal de Atmel studio 7.0**  
Fuente: Elaboración propia

En la figura 3.26 se indica en un recuadro rojo la opción “New Project” la cual debe ser elegida como primera opción al realizar un nuevo programa, posterior a seleccionarla se despliega una ventana titulada “New Project” (figura 3.27), en la cual se puede elegir el tipo de proyecto que se realizara en base al lenguaje de programación que se planea utilizar.



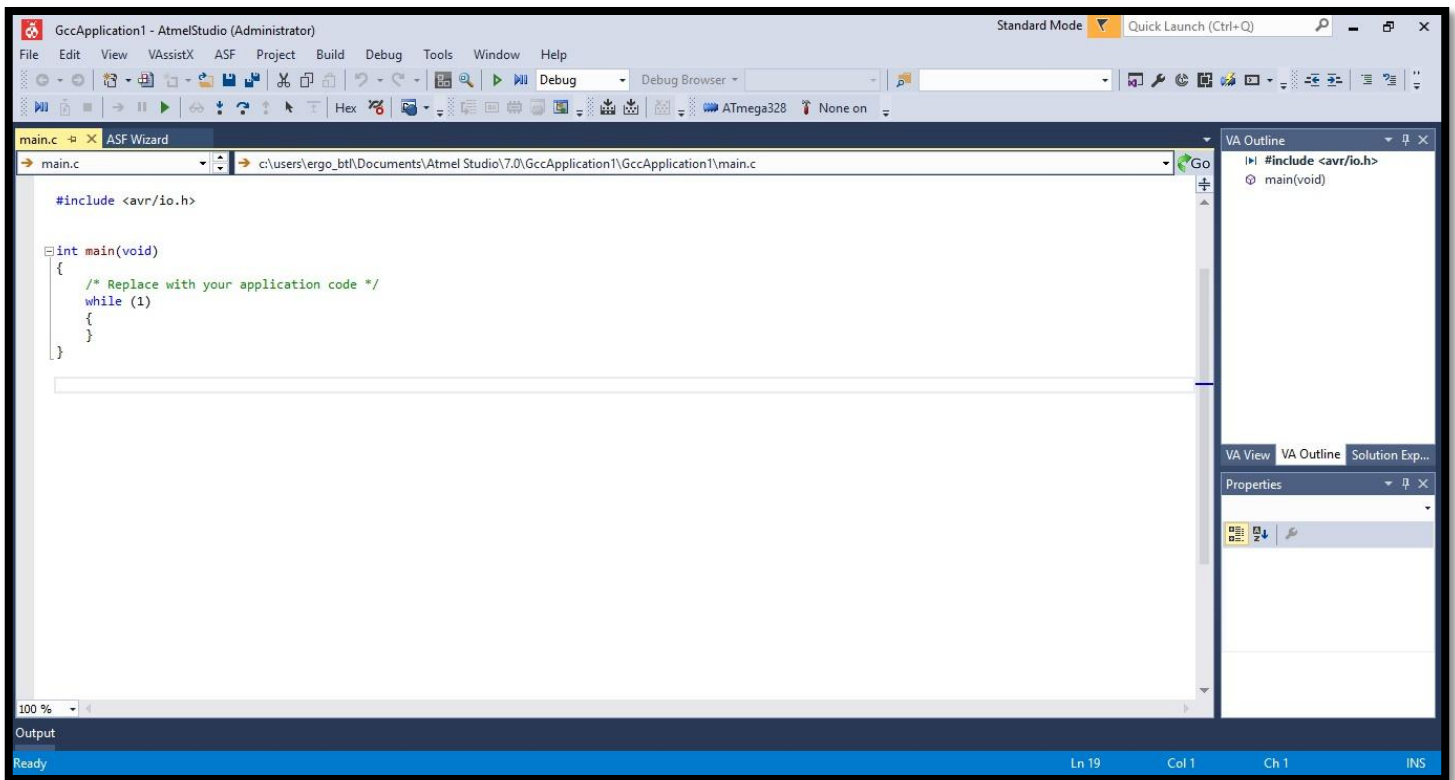
**Figura 3.27 ventana de selección del tipo de proyecto.**  
Fuente: Elaboración propia

Como se aprecia en la figura 3.27 existen múltiples opciones de lenguajes disponibles en el compilador como lenguaje “C”, “C++”, “Assembler” (ensamblador) e inclusive permite el uso del lenguaje Arduino. Al seleccionar cual sea la opción “GCC C Executable Project” para iniciar un nuevo proyecto en lenguaje “C” se despliega la ventana “Device selection” (figura 3.28), en la cual se muestra un listado de los dispositivos disponibles, en este caso se selecciono “Atmega328”.



**Figura 3.28 Ventana de selección de dispositivo .**  
Fuente: Elaboración propia

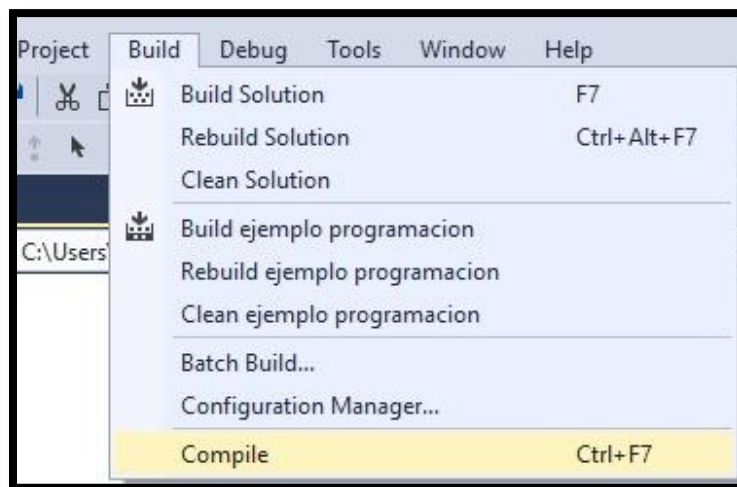
Por último al seleccionar el dispositivo la ventana del compilador cambia y aparece la ventana de trabajo (figura 3.29.) en la cual por medio de lenguaje de programación se escriben las instrucciones del programa.



**Figura 3.29 Diagrama de flujo del ajuste de la parábola.**

Fuente: Elaboración propia

Posterior a escribir el programa debe ser compilado para comprobar si cuenta con errores para ello es necesario hacer click en la ventana “Build” la cual desplegara un menú de opciones, se muestra en la figura 3.30 y seleccionar la opción “compile Ctrl+F7” o bien presionar la combinación de botones Ctrl+F7.



**Figura 3.30 menu de la pestaña “Build” de Atmel studio 7 .**

Fuente: Elaboración propia



De esta manera se comprueba si existen errores en el código del programa y se generan archivos de salida del proyecto, entre ellos un archivo con extensión .HEX, estos archivos tienen el nombre del proyecto y se guardan en la carpeta que contiene el proyecto, este archivo hexadecimal es importante ya que este es el que se carga en la memoria ROM del microcontrolador, en el siguiente capítulo se explica el proceso de carga del programa en el Atmega328.

### **3.8 Simulación del programa.**

El programa se simuló en la herramienta Proteus®, este es un software de simulación electrónica el cual permite realizar pruebas de funcionamiento del programa del seguidor solar, el software cuenta con librerías de los componentes, entre ellas las del microcontrolador ATmega3280p, el display LCD, el RTC ds1307. Como se muestra en la figura 3.31 estos elementos se agrupan en bloques, sin embargo no existe una librería que simule el funcionamiento del acelerómetro MMA7361 por lo que el módulo correspondiente al sensor fue sustituido con 2 potenciómetros los cuales sustituyen las salidas analógicas X y Y del módulo sensor de inclinación, y se conectan a las entradas analógicas ADC0 y ADC1.

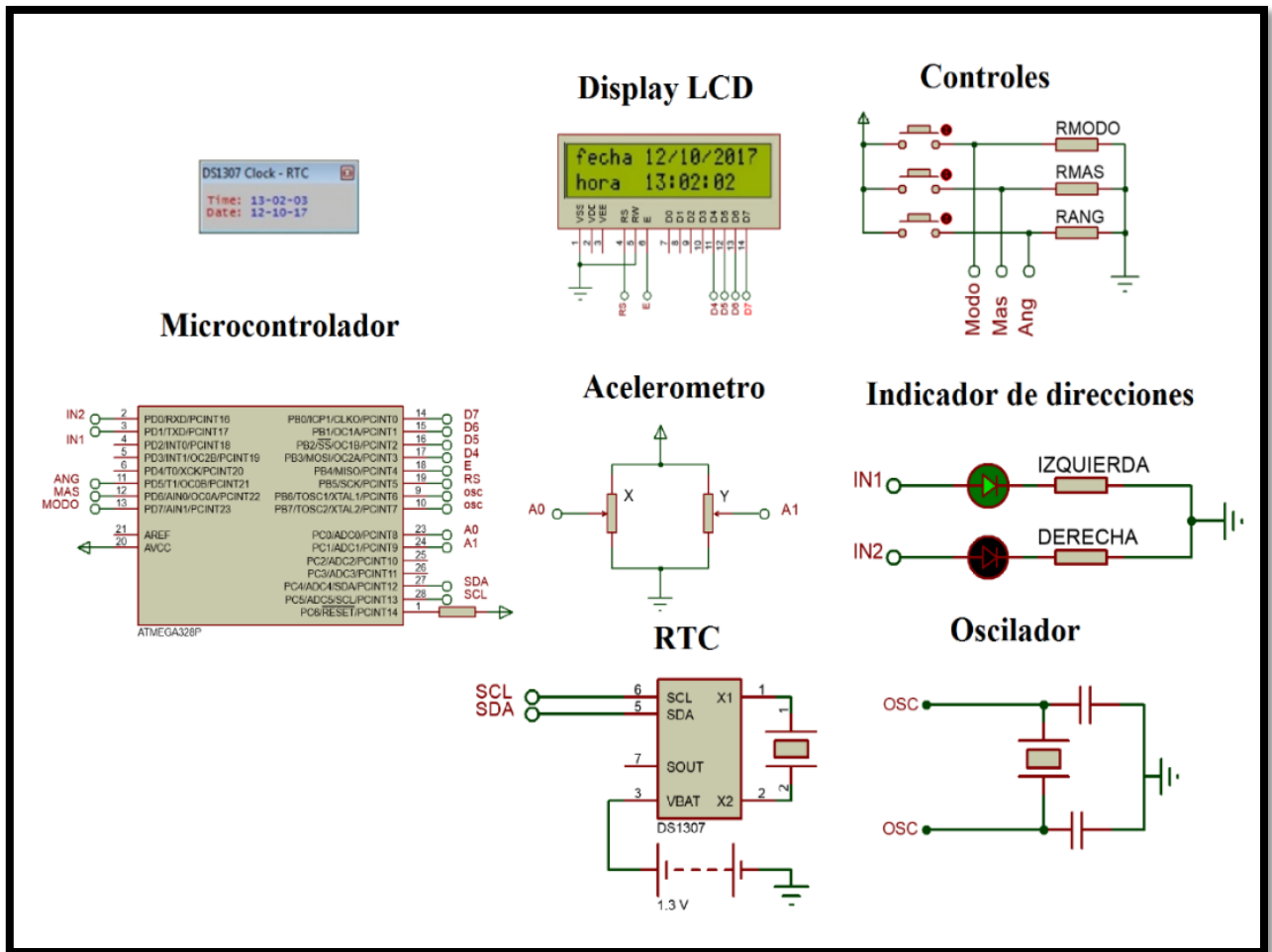


Figura 3.31. Simulación de la función de portada del programa del seguidor.

Fuente: Elaboración propia

En la figura 3.31 se muestra la portada principal del circuito seguidor, en el “**display LCD**” observamos la fecha y la hora, la cual es igual obtenida del módulo **RTC**, mientras el modulo” **indicadores dirección**” muestra una salida alta en el pin PD0 y una salida baja en el pin PD1, indicando un giro hacia la izquierda.

El modulo “**controles**” (Figura 3.32) permite navegar entre las pantallas de configuración de la fecha y la hora del RTC, con el pulsador superior es posible cambiar de pantalla, el pulsador central permite modificar de manera ascendente el valor que se carga a cada uno de los datos de fecha y hora, y por último el pulsador inferior permite visualizar el estado del Angulo de la parábola y el Angulo solar.

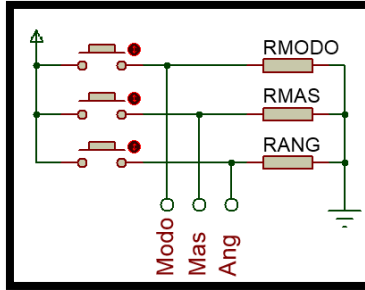


Figura 3.32. Simulación del módulo de controles.  
Fuente: Elaboración propia

De esta manera al presionar el primer pulsador los valores de la variable “**Status menú**” se incrementaran y permitirá navegar en las ventanas de configuración de los datos del RTC. Estas ventanas se ilustran en la siguiente figura 3.33.

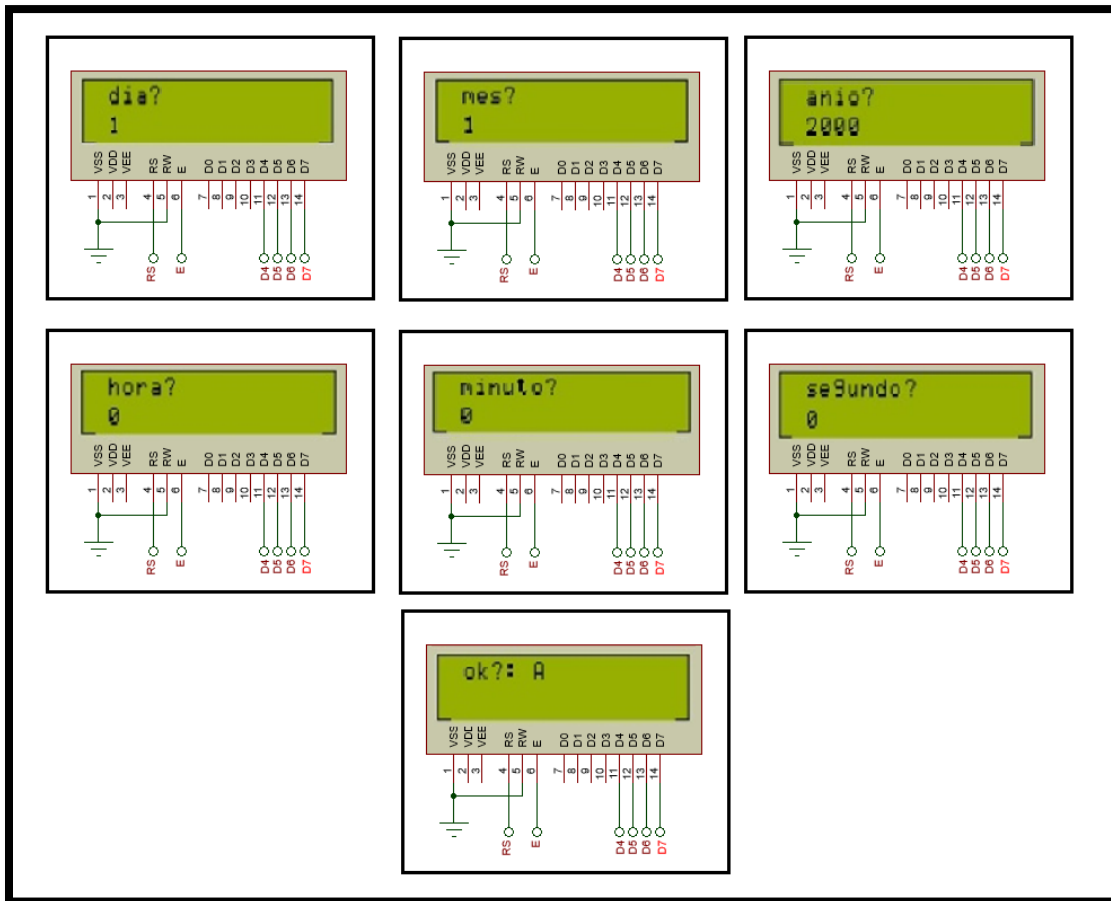
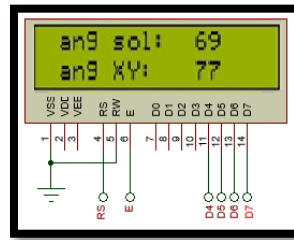


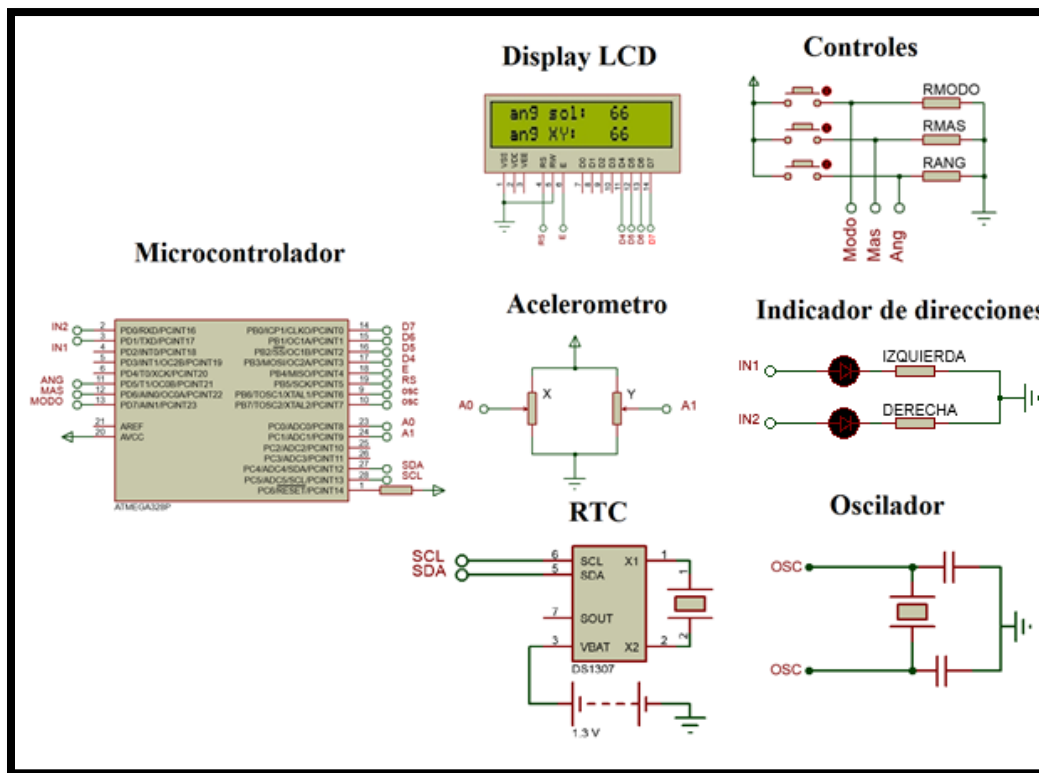
Figura 3.33. Simulación de las pantallas del menú de configuración del RTC.  
Fuente: Elaboración propia

El tercer y último botón permite observar brevemente los valores del ángulo de posición solar y el ángulo registrado por el sensor de inclinación (Figura 3.34).



**Figura 3.34. Simulación del indicador de los valores de los ángulos.**  
Fuente: Elaboración propia

Al modificar los valores de los potenciómetros en el módulo “acelerómetro” dentro de la simulación el ángulo  $ang_{xy}$  cambiará sus valores y a su vez los pines PD0 y PD1 determinaran el giro del motor cambiando su valor lógico, cuando el ángulo  $ang_{xy}$  y el ángulo  $ang_{sol}$  sean iguales ambos pines se colocaran en 0 deteniendo el giro del motor (Figura 3.35).



**Figura 3.35. Simulación de la igualdad de ángulos.**  
Fuente: Elaboración propia

### 3.8.1 Simulación de la etapa de potencia

En la simulación de la etapa de potencia es necesario conocer el adecuado funcionamiento del puente “H” permitiendo el cambio en la dirección del motor. Sin embargo el software Proteus®, cuenta con librerías de motores que muestran de manera animada el giro del motor, para simplificar esto en el circuito correspondiente al puente “H” se agregó un voltímetro virtual conectado en paralelo al motor de corriente directa, de esta manera al girar hacia la derecha podremos ver reflejado en el voltímetro un voltaje aproximado a +12 Volts de corriente continua, esto se ilustra en la figura 3.36.

Para realizar la simulación de las salidas digitales del microcontrolador se conectó un doble interruptor conectado por un lado a la fuente de alimentación de 5 Volts Corriente continua y por el otro a la base de los transistores 2n2222.

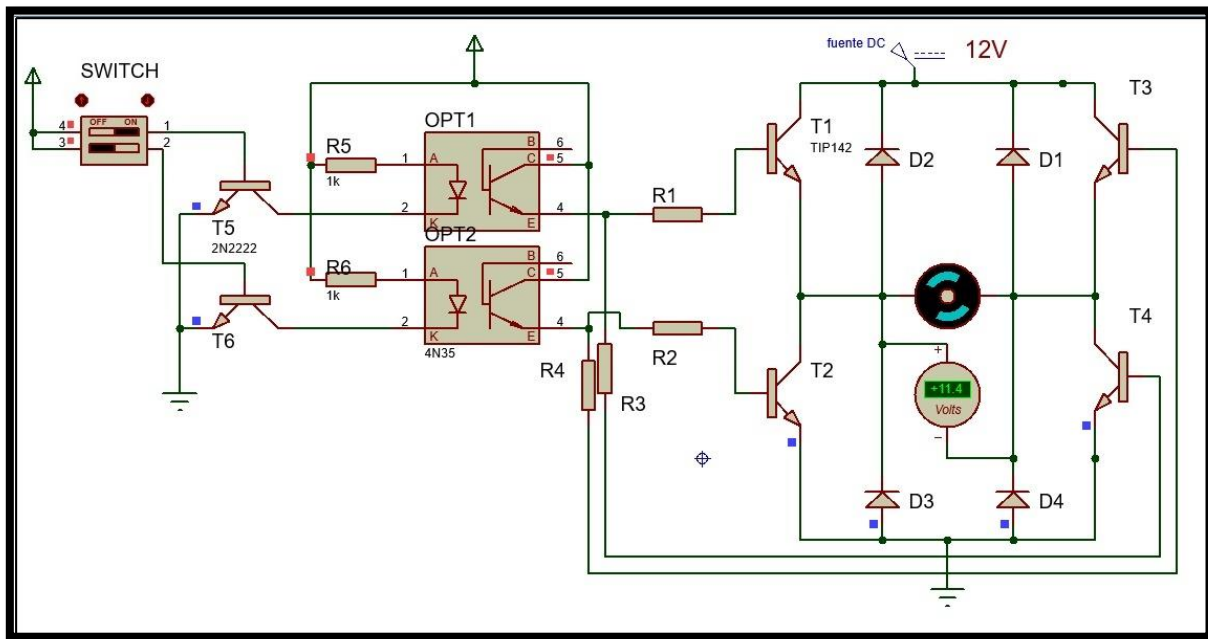
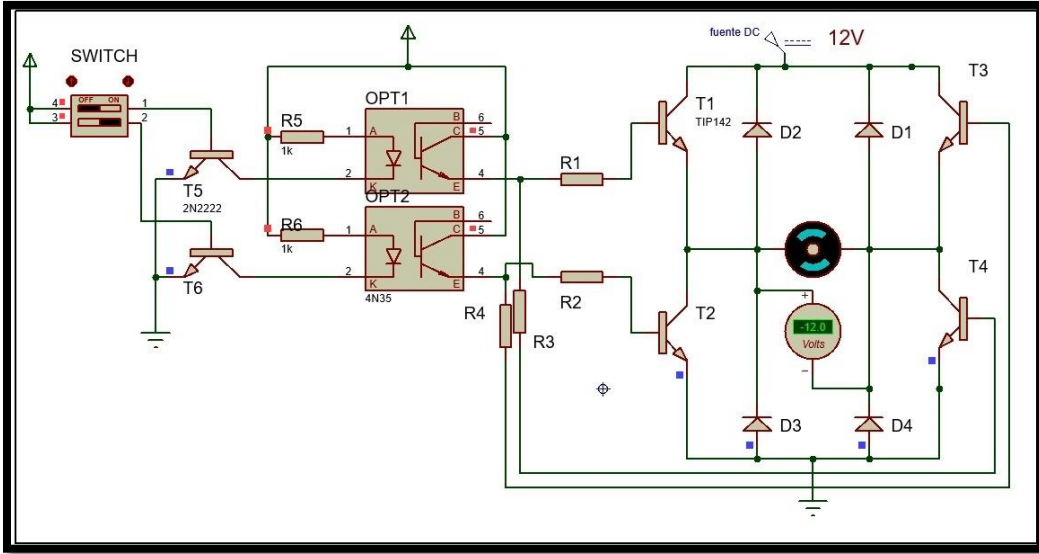


Figura 3.36. Simulación del giro en dirección a la derecha del motor DC por medio de la etapa de potencia.

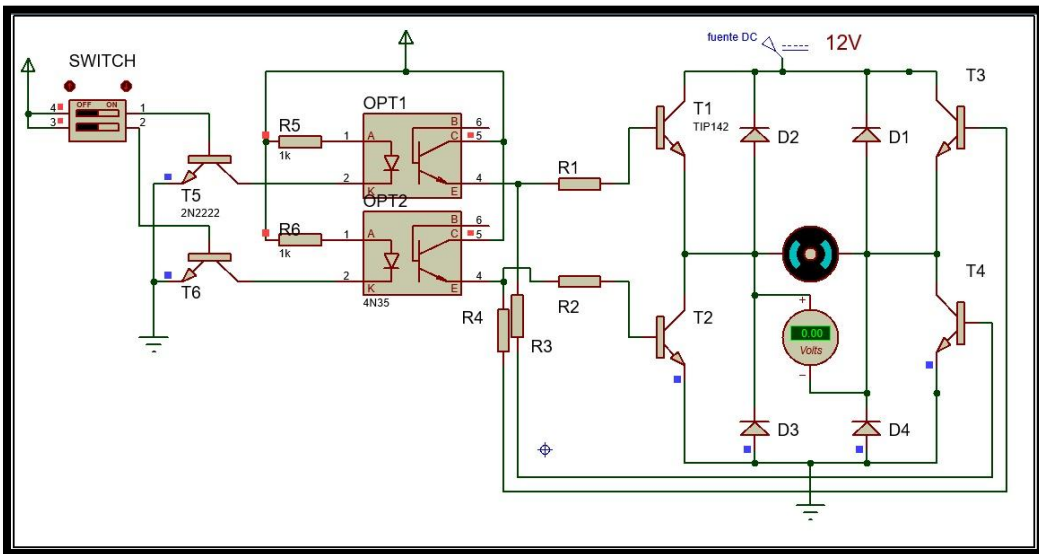
Fuente: Elaboración propia

Cuando el motor presenta un giro en dirección a la izquierda el voltímetro conectado al motor presentara un flujo de corriente en sentido contrario por lo cual se observaran valores aproximados a -12 Volts Corriente continua. Esto se evidencia en la imagen 3.37.



**Figura 3.37 Simulación del giro en dirección a la izquierda del motor DC por medio de la etapa de potencia.**  
Fuente: Elaboración propia

Por último en la figura 3.38 se muestra al motor detenido y un valor registrado por el voltímetro de 0 Volts corriente continua.



**Figura 3.38 Simulación del estado detenido del motor**  
Fuente: Elaboración propia

De esta manera se comprueba que el puente “H” de la etapa de potencia funciona adecuadamente, y coincide con el comportamiento descrito en la tabla 3

### 3.9 Diagrama eléctrico del sistema

A continuación se presenta un diagrama eléctrico de las etapas antes descritas en este capítulo (figura 3.39)

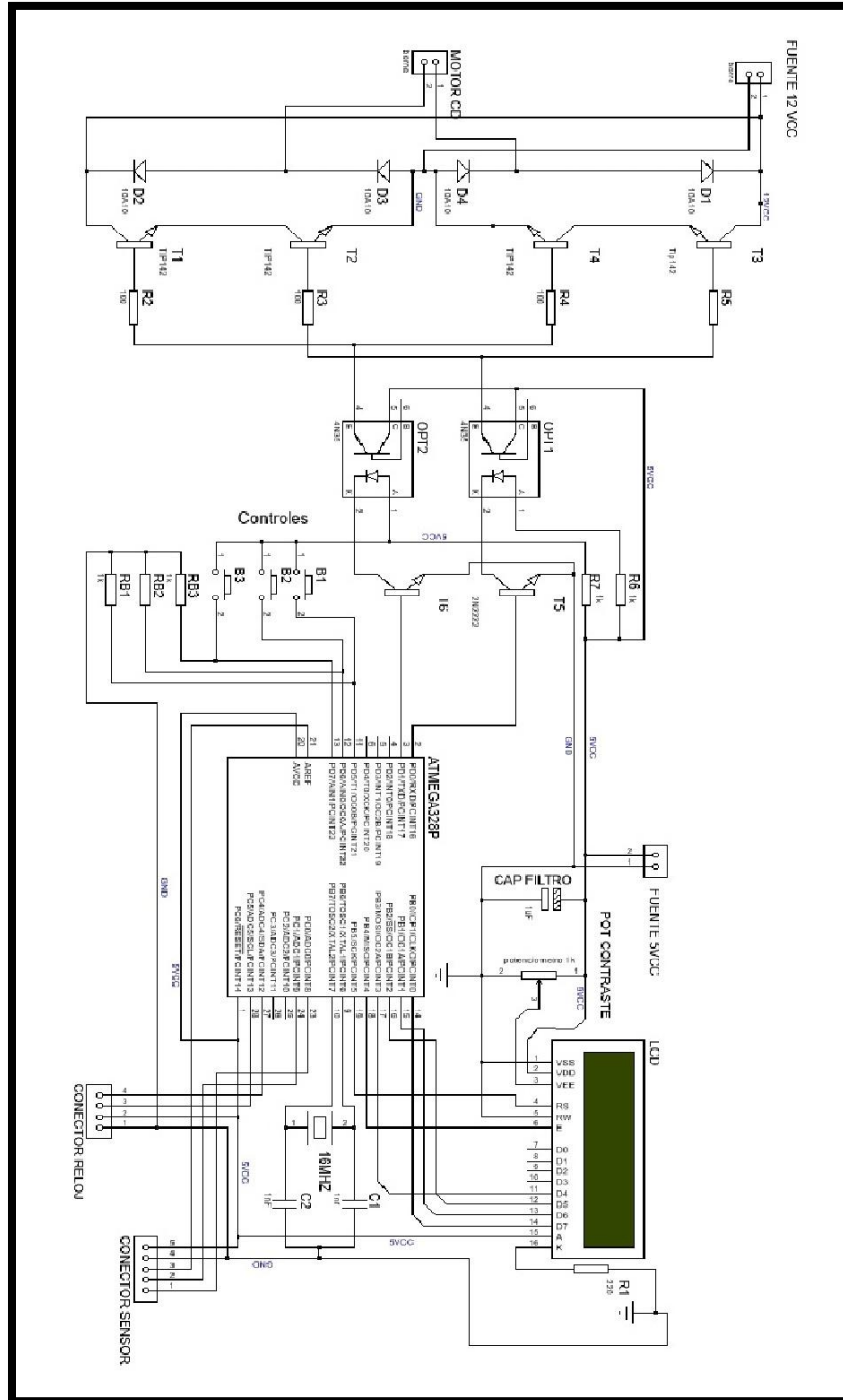


Figura 3.39 diagrama eléctrico del sistema.  
Fuente: Elaboración propia

# Capítulo IV.

## Construcción y evaluación

---

En este capítulo se expone como se llevó a cabo la construcción de los circuitos que en conjunto forman el sistema propuesto, así como las pruebas y resultados obtenidos.



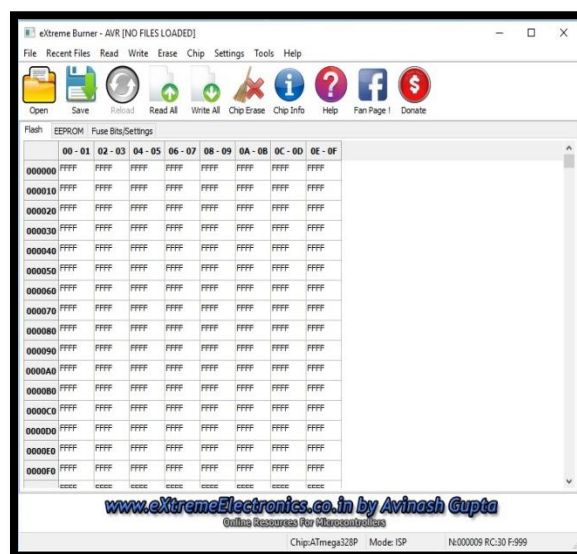
## 4.1 Construcción

La implementación del circuito del seguidor solar la antecedió un proceso de prueba de funcionamiento, donde se subdividió en etapas las cuales permitían generar subsistemas más sencillos y permitían evaluar su viabilidad. Al comprobar el funcionamiento de las partes del sistema en condiciones ideales se procedió a la instalación del circuito y sus componentes en sistema mecánico, para así realizar un análisis de los resultados producidos por el concentrador solar, durante un periodo de prueba. Previa a la construcción del circuito se realizó la carga del programa a la memoria ROM del micro controlador.

### 4.1.1 Carga del programa al microcontrolador

Este proceso consiste en cargar el programa que fue realizado en lenguaje de programación a la memoria ROM del controlador, para esto es necesario el archivo con extensión .HEX generado por el compilador tal como se explicó en el punto 3.9, y mediante una herramienta informática y un programador realizar la carga del mismo.

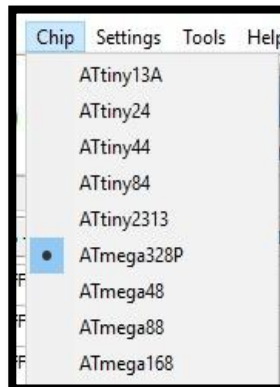
El software que se utilizó para realizar la carga del programa fue eXtreme Burner-AVR© que mediante el programador USBasp (figura 4.2), en la figura 4.1 se muestra la pantalla principal del software eXtreme Burner.



**Figura 4.1. Pantalla principal eXtreme Burner-AVR**  
Fuente: Elaboración propia

Se observa una tabla con valores hexadecimales correspondientes a los valores contenidos dentro de una unidad de memoria al seleccionar la opción "Open" es posible elegir el archivo hexadecimal correspondiente al programa que se desea cargar en el microcontrolador. Al seleccionar la opción

“Chip” se despliega un menú con los microcontroladores AVR disponibles para realizar la carga del programa, esto se muestra en la figura 4.2 y destaca el microcontrolador Atmega328p.

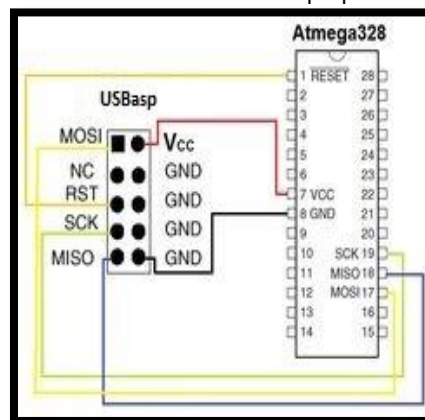


**Figura 4.2. menú de selección del microcontrolador eXtreme Burner-AVR**  
Fuente: Elaboración propia

El programador USBasp (figura 4.3) cuenta con una conexión usb y mediante el software eXtreme Burner permite cargar el programa por el método isp, y requiere conectarse al micro controlador por los pines MOSI(pin 17), RST (pin 1), SCK (pin 19) y MISO (pin 18) del Atemega328 como se muestra en la figura 4.4.



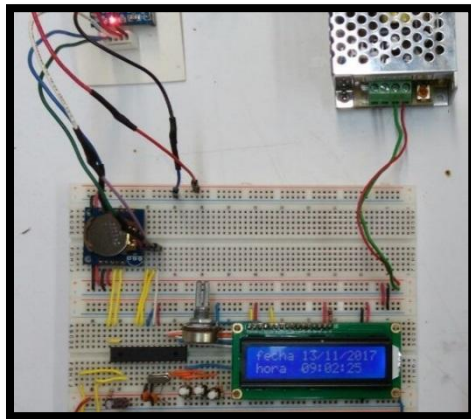
**Figura 4.3. programador USBasp.**  
Fuente: Elaboración propia



**Figura 4.4. esquema de conexiones del atmega328 y el programador USBasp.**  
Fuente: Elaboración propia

### 4.1.1 Construcción de la etapa de control

La construcción de la etapa de control, la antecede una etapa de simulación que nos da pauta de tener una perspectiva del funcionamiento de esta. Para posteriormente realizar la conexión, antes de proceder a obtener el circuito final, se monta dichos componentes en una tarjeta de desarrollo (protoboard), la que nos permitirá observar y realizar las pruebas pertinentes, que amplíen el panorama del funcionamiento real de dicho circuito.



**Figura 4.5. Conexión de la etapa de control**  
Fuente: Elaboración propia

En la figura 4.5 se muestra el circuito montado en la placa de pruebas, en pleno funcionamiento. Esta etapa como su nombre lo indica, es la que gobernara el funcionamiento de nuestro sistema y tomara las decisiones.

Al energizar el circuito aparecerá en nuestro elemento de visualización (LCD) la fecha y hora que esta almacenada dentro del RTC, si a este nunca se le cagaron datos, los valores serán los que están predichos por el fabricante, la hora será 00:00:00 y la fecha 01/01/2000 debido a que inicia el conteo con los valores más bajos posibles, por lo cual será necesario cargar manualmente los valores de la fecha y hora accediendo a las diferentes opciones del menú disponible, para llevar a cabo esta acción se deberá pulsar el primer pulsador y ajustar los valores por medio del segundo pulsador. En la figura 4.6 se puede observar la distribución de los pulsadores.

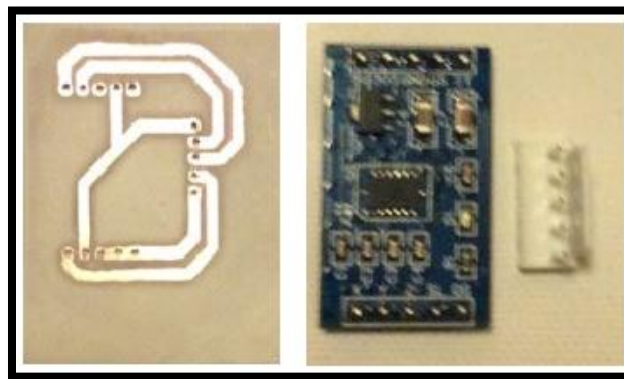


**Figura 4.6. Distribución de los pulsadores**  
Fuente: Elaboración propia

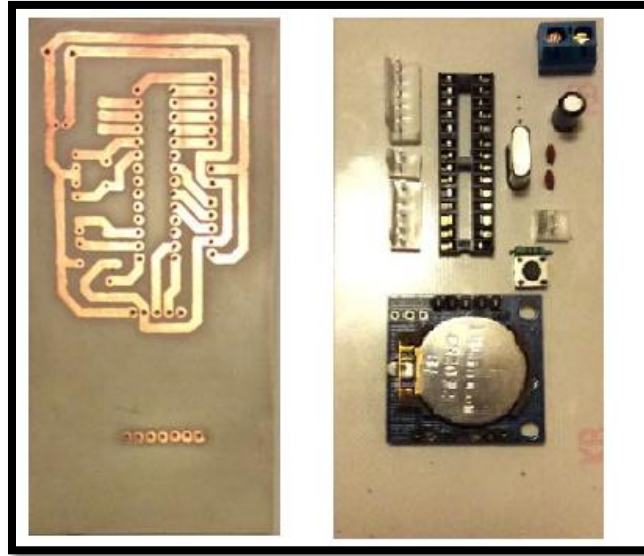
Si el reloj de tiempo real no se encuentra conectado se visualizará en el LCD la frase “RTC Desconectado” y el microcontrolador realizará un retraso de tiempo de 10 segundos, como se describe en el punto 3.4 del capítulo anterior.

Se conectaron leds en las salidas de las líneas de control para comprobar el funcionamiento del programa, de esta manera la dirección del giro del motor se verá representado por el led que se encienda.

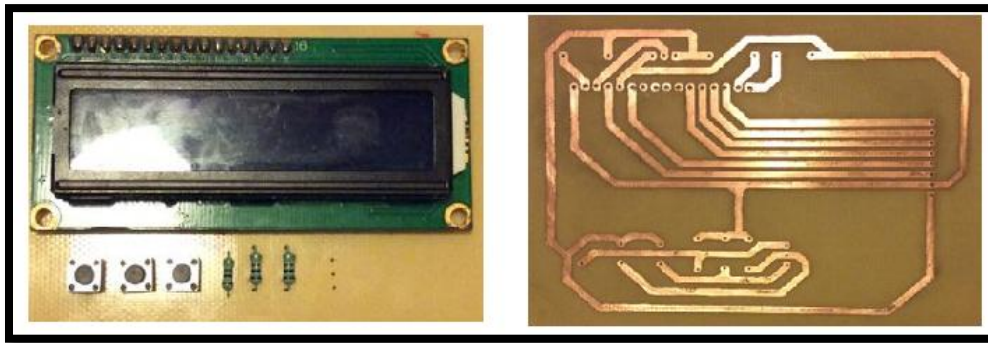
Al comprobar el ideal funcionamiento se procedió al diseño de la placa del circuito. Para ello se empleó el software Ultiboard que nos permite obtener los PCB (Printed Circuit Board) de nuestro diagrama. El diagrama se subdividió ya que es más fácil su manipulación a la hora de montarlo por lo cual se obtuvieron tres placas resultantes.



**Figura 4.7. Placa del sensor acelerómetro, vista superior e inferior**  
Fuente: Elaboración propia



**Figura 4.8. Placa de control, vista superior e inferior**  
Fuente: Elaboración propia

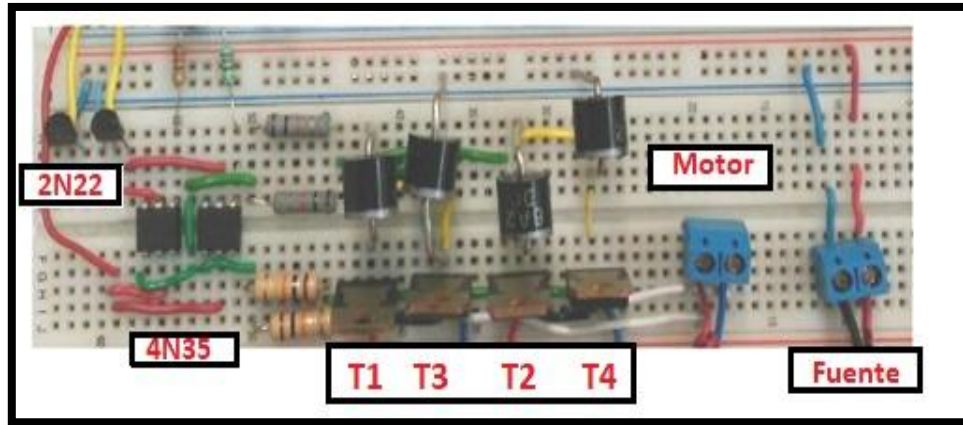


**Figura 4.9. Placa de elemento de visualización, vista superior e inferior**  
Fuente: Elaboración propia

Si analizamos la figura 4.7, 4.8 y 4.9 observaremos que se tiene gran parte de los elementos de un diagrama a bloques de un sistema electrónico analizado en el capítulo 2 (Figura 2.3). El bloque faltante es la del actuador, para poder implementar este elemento se necesita una etapa de potencia, ya que necesitamos relacionar electrónica digital la cual es de bajo consumo energético, con elementos que demandan una mayor fuente de alimentación.

### **4.1.2 Construcción de la etapa de potencia.**

De manera análoga que la construcción de control, se realizó una simulación de su funcionamiento y posteriormente se alambro en una tarjeta de prueba, de manera que se pueda estudiar el funcionamiento y ajustarlo a nuestras necesidades.



**Figura 4.10. Conexión de la etapa de potencia**  
Fuente: Elaboración propia

Este circuito es el que nos permite relacionar la etapa de control con los actuadores, en el caso del sistema en estudio se conecta a un motor el cual está montado en el actuador electromecánico del concentrador solar parabólico, este es un motor de escobillas (brushed) de corriente directa marca Dunkermotoren© modelo GR42 (Figura 4.11).



**Figura 4.11. Motor Dunkermotoren©, modelo GR42**  
Adaptado de: Dunkermotoren©1. (2017).

En la tabla 4.1, se especifica las características eléctricas de dicho motor.

**Tabla 4.1. Características eléctricas del motor Dunkermotoren©, modelo GR42**

Especificación	Unidades	Valores
Voltaje aplicado	VDC	12 / 24 / 40
Potencia nominal	W	21.6 - 38
Torque nominal	Ncm	3.8 - 5.7
Velocidad nominal	rpm	3100 - 3750

Adaptado de: Dunkermotoren©2. (2017).

Podemos observar que estos valores son los obtenidos al medir el motor en el laboratorio y descritos en el punto 3.3 del capítulo anterior.

## 4.2 Instalación del circuito seguidor solar.

Previo a la implementación del circuito se analizaron las partes mecánicas del concentrador solar parabólico (Figura 4.12) construido en el Centro Tecnológico Aragón. Así también su orientación en función a los puntos cardinales, esto para tener un óptimo funcionamiento durante el día.



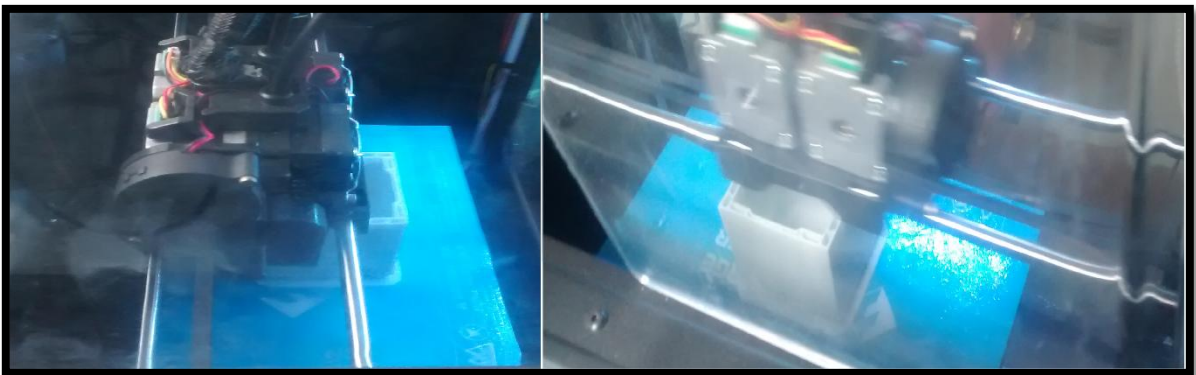
**Figura 4.12. Concentrador solar**  
Fuente: Elaboración propia

Como se muestra en la anterior Figura 4.13 se ubicó el sensor en el eje rotacional de la parábola, para esto fue necesario el diseño mecánico de un chasis que contuviera a la placa del sensor de inclinación, y de esta manera lograr la mayor estabilidad posible.



**Figura 4.13. Posicionamiento de sensor acelerómetro**  
Fuente: Elaboración propia

Este elemento mecánico fue diseñado en el software SolidWorks™ y se fabricó en una impresora 3D, como se muestra en a Figura 4.14.



**Figura 4.14. Construcción del chasis del sensor**  
Fuente: Elaboración propia

### 4.3 Pruebas

Una de las condiciones necesarias para cualquier proyecto es la validación de este, por lo cual se debe determinar y comparar los datos deseados con lo obtenidos, en el caso de nuestro sistema se estudiara el funcionamiento del sistema electrónico, para ello se



analizara el ángulo de inclinación y la temperatura obtenida del concentrador solar. El sistema de orientación no tiene una hora estándar de funcionamiento para este dependerá de diversas condiciones dichas en los capítulos anteriores. Su funcionamiento consiste en calentar el agua que se almacena en el condensador y pasa a través del tubo concentrador, ubicado en el foco de la parábola reflejante. con el propósito de aprovechar la energía solar. La orientación de dicho concentrador solar se lleva casi a tiempo real (intervienen interrupciones del sistema), para evitar que se mueva bruscamente y oscilaciones producidas que afecten las señales que envía el sensor y lo compara el circuito de control, se estimó un intervalo de confianza que permite que la desviación estándar de nuestro equipo posicione el foco en el mejor punto de incidencia. Se debe tomar en cuenta que hay agentes externos que pueden alterar las pruebas realizadas, aparte del error provocado por la medición realizada por el usuario (error humano), el concentrador se encuentra funcionando en la intemperie lo cual puede generar alteraciones en la medición ya que están los factores como suciedad, erosión, oxidación lo cual altera las propiedades ópticas.

### 4.3.2 Equipo de medición

Para la medición de la temperatura se determinó utilizar un termómetro de la marca EXTECH, modelo IR260, mostrado en la figura 4.15.



**Figura 4.15. Termómetro EXTECH, modelo IR260**  
Fuente: Elaboración propia

Las especificaciones del termómetro IR260 se muestran en tabla 4.2.

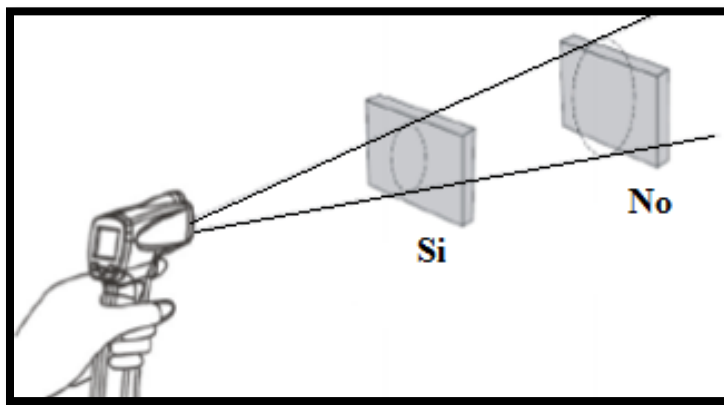
**Tabla 4.2. Especificaciones del termómetro EXTECH, modelo IR260**

Rango /resolución	-20 a 400°C (-4.0 a 752°F)
Exactitud	-20~0°C (-4~ 32°F):±5°C (9°F)

	0~400°C(32~752°F) ±2°C(3.6°F)
Emisión	Ajustable de 0.1 a 1
Campo de visión	12:1 , distancia a la relación de los puntos
Potencia del laser	Menor a 1mW
Respuesta espectral	630 to 670 nm(longitud de onda )

Adaptado de: EXTECH. (2015).

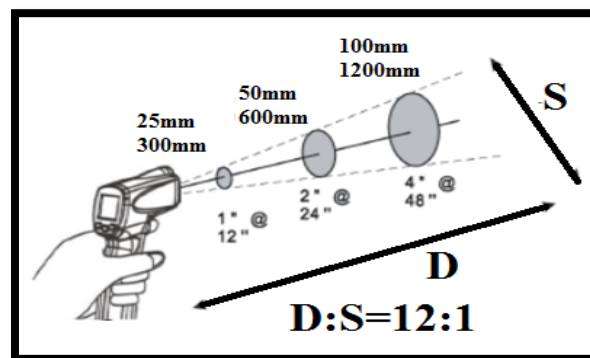
Para llevar a cabo la prueba es necesario que el área de estudio no sobrepase el área de funcionamiento del sensor (Figura 4.16)



**Figura 4.16. Prueba para medición correcta**

Adaptado de: EXTECH. (2015).

Para lo cual hay que analizar el campo de visión el cual tiene una relación de 12:1. En la figura 4.17 se muestra un ejemplo de esta relación



**Figura 4.17. Campo de visión**

Adaptado de: EXTECH. (2015).

## 4.4 Análisis y evaluación de los resultados obtenidos

Al tener integrado todo el equipo, fue puesto en funcionamiento el 27 de octubre del 2017 en el Centro Tecnológico de Aragón situado en la Facultad de Estudios Superiores de Aragón, ubicado en Avenida Hacienda de Rancho Seco S/N, Impulsora Popular Avícola, 57130 Nezahualcóyotl, MEX, y actualmente sigue en operación, los resultados mostrados en este capítulo corresponden a las mediciones que permitieron encontrar el mejor funcionamiento para este sistema, por lo cual se eligió dos pruebas las cuales se pueden considerar como días típicos representativos. En la figura 4.18 se ilustra como las pruebas pertinentes para observar el funcionamiento del sistema.



**Figura 4.18. Pruebas al sistema**  
Fuente: Elaboración propia

La tabla 4.3 muestra las mediciones correspondientes al 17 de noviembre del presente año, recabando la información de la temperatura de la parte inferior, media y superior del concentrador solar, así como los ángulos de inclinación de este.

**Tabla 4.3. Medición de la Temperatura en el foco del concentrador solar (17/11/2017).**

Hora	Temperatura ambiente	Mediciones de temperatura			Ángulos	
		Inferior	Media	Superior	Teórico	Medición
11:48	17°C	54°C	81°C	83°C	114°	117°
11:51	17°C	63°C	82°C	95°C	113°	115°
11:59	17°C	65°C	122°C	101°C	111°	113°
12:02	17°C	78°C	128°C	103°C	110°	112°
12:07	17°C	78°C	133°C	110°C	109°	108°
12:11	18°C	88°C	135°C	113°C	108°	111°
12:17	19°C	91°C	137°C	114°C	106°	108°

12:23	20°C	96°C	139°C	119°C	105°	107°
12:31	20°C	99°C	138°C	123°C	103°	105°
12:41	20°C	100°C	138°C	123°C	100°	98°
12:45	20°C	100°C	138°C	124°C	99°	97°
12:55	20°C	101°C	137°C	123°C	96°	95°
13:00	20°C	104°C	138°C	126°C	95°	95°
13:05	20°C	103°C	138°C	127°C	93°	94°
13:11	20°C	102°C	137°C	127°C	91°	93°
13:18	20°C	101°C	135°C	126°C	90°	92°
13:23	20°C	101°C	134°C	126°C	89°	88°
13:28	20°C	100°C	134°C	126°C	87°	88°

Fuente: Elaboración propia

En la figura 4.19 se estima una curva de las mediciones para esta prueba, los datos obtenidos nos permiten analizar su comportamiento desde un punto de vista estadístico.

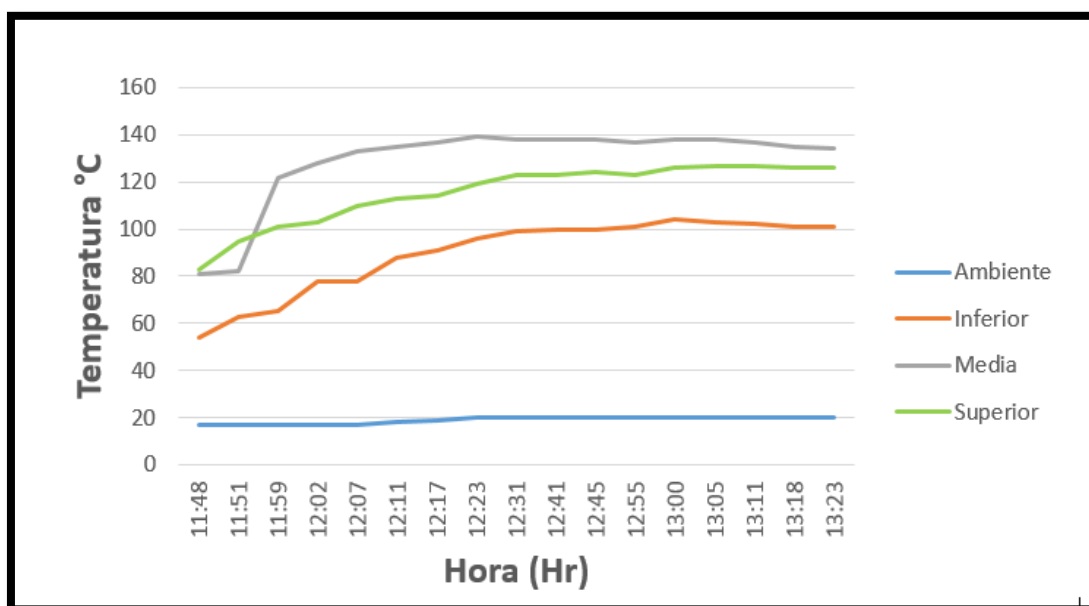


Figura 4.19. Temperatura vs hora del día (17/11/17)

Fuente: Elaboración propia

Para esta población de 18 datos (medición inferior), se obtuvo un valor promedio de 90.22°C y una desviación estándar de 15.33°C (Tabla 4.3). EL valor promedio es la suma de todos los valores divididos entre la cantidad de valores, es decir nos indica cual es el valor que obtendríamos si se distribuyera los valores en partes iguales. La desviación estándar se obtiene a partir de la raíz cuadrada de la varianza, a su parte la varianza es el promedio de las distancias entre de cada valor y la media.

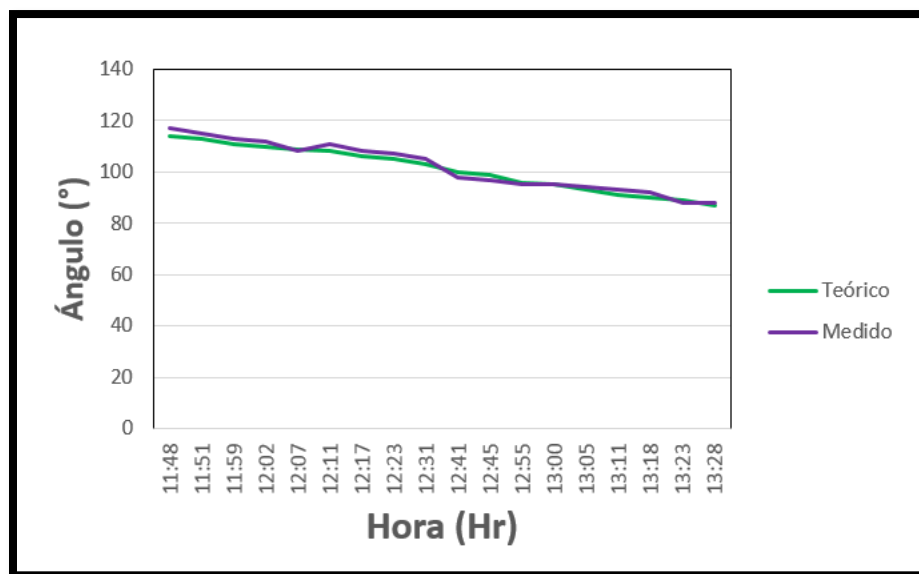
Por lo que el valor de 15.33 nos indica la dispersión de los datos con respecto al valor promedio de este. Es decir para este caso nuestro intervalo de valores va de 74.89°C a 105.55°C, lo que nos indica es que los valores que estén entre ellos están previstos para la medición y entre más cerca se encuentren del valor promedio nos será más conveniente estos. La tabla 4.4 engloba el análisis de los datos obtenidos con respecto a esta prueba de temperatura.

**Tabla 4.4. Dispersión de los datos para la medición de temperatura.(17/11/17)**

Mediciones	Valor promedio	Desviación estándar	Intervalo de confianza
Inferior	90.22°C	15.33°C	74.89°C -105.55°C
Media	129.11°C	17.32°C	111.79°C-146.43°C
Superior	116.05°C	12.55°C	103.5°C-128.6°C

Fuente: Elaboración propia

Así mismo la figura 4.20, representa los ángulos obtenidos, es de suma importancia observar la relación entre los valores teóricos y los medidos, dado la estructura del concentrador solar con el que se cuenta, el foco puede tener una dispersión de  $\pm 5^\circ$ .



**Figura 4.20. Angulo vs Hora del día (17/11/17)**

Fuente: Elaboración propia

Al comparar los datos se puede observar que el margen de error es de  $\pm 3^\circ$  lo cual nos da una buena relación de estos ya que está dentro de los parámetros previstos, además no llega a los límites antes mencionados.

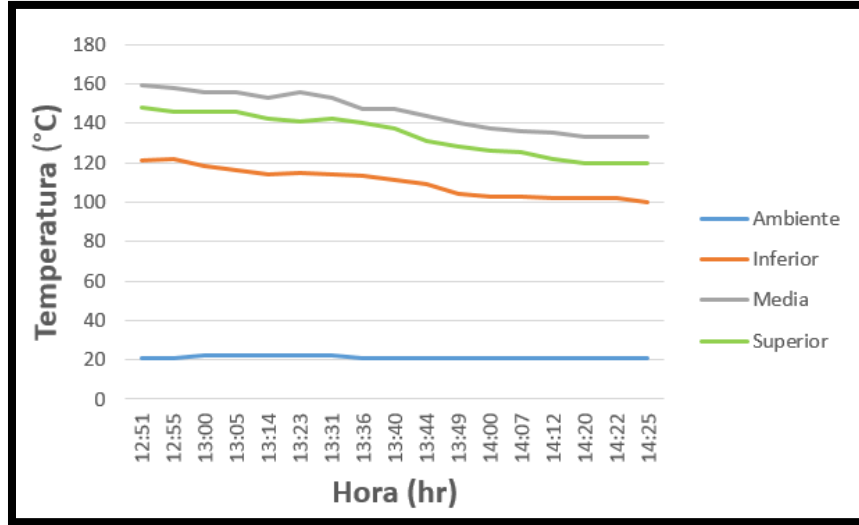
Las pruebas como tal permiten reajustar tanto parámetros, como modificar el funcionamiento, por lo cual se consideró el día 21 de noviembre del 2017 como día típico representativo y nos permitiera llegar a compararlos con los datos antes obtenidos. En la tabla 4.5 se recaban los datos de esta prueba.

**Tabla 4.5. Medición de la Temperatura en el foco del concentrador solar (21/11/2017).**

Hora	Temperatura ambiente	Mediciones de temperatura			Ángulos	
		Inferior	Media	Superior	Teórico	Medición
12:51	21°C	121°C	159°C	148°C	97°	97°
12:55	21°C	122°C	158°C	146°C	96°	97°
13:00	22°C	118°C	156°C	146°C	95°	96°
13:05	22°C	116°C	156°C	146°C	94°	97°
13:14	22°C	114°C	153°C	142°C	91°	90°
13:23	22°C	115°C	156°C	141°C	89°	89°
13:31	22°C	114°C	153°C	142°C	86°	83°
13:36	21°C	113°C	147°C	140°C	85°	83°
13:40	21°C	111°C	147°C	137°C	84°	85°
13:44	21°C	109°C	144°C	131°C	83°	85°
13:49	21°C	104°C	140°C	128°C	81°	83°
14:00	21°C	103°C	137°C	126°C	78°	78°
14:07	21°C	103°C	136°C	125°C	77°	78°
14:12	21°C	102°C	135°C	122°C	76°	77°
14:20	21°C	102°C	133°C	120°C	74°	71°
14:22	21°C	102°C	133°C	120°C	73°	71°
14:25	21°C	100°C	133°C	120°C	72°	72°

Fuente: Elaboración propia

De igual manera, analizaremos los datos para poder interpretar que pasa con estos y la relación entre ellos. La figura 4.21 se muestra la gráfica representativa a estas temperaturas divididas por sección



**Figura 4.21. Temperatura vs hora del día (21/11/17)**

Fuente: Elaboración propia

De manera similar que la anterior serie de datos mostrados, se observa que la parte media de la parábola es la que posee los valores más altos de temperatura. Para esta muestra de datos se obtuvieron los siguientes valores representativos de esta población

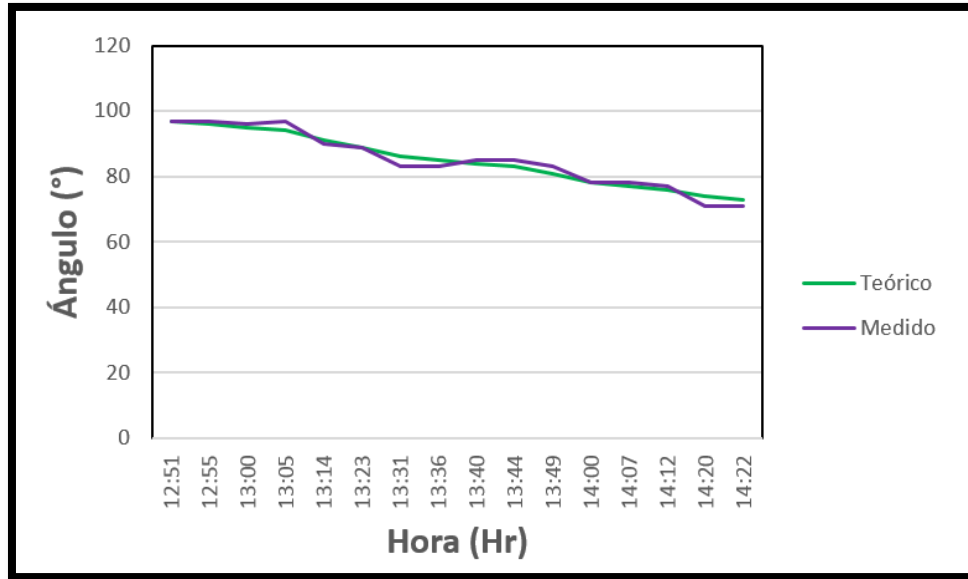
**Tabla 4.6. Dispersión de los datos para la medición de temperatura. (21/11/17)**

Mediciones	Valor promedio	Desviación estándar	Intervalo de confianza
Inferior	109.94°C	7.11°C	102.83°C-117.05°C
Media	145.65°C	9.58°C	136.07°C-155.23°C
Superior	134.12°C	10.21°C	123.91°C-144.33°C

Fuente: Elaboración propia

Como se muestra en la Tabla 4.6, los valores obtenidos con respecto a la tabla 4.4, son mejores, tanto la temperatura promedio incremento y la dispersión de los datos se redujo, lo que nos indica que los valores tienden más a dicho valor promedio.

Como se mencionó antes el sistema puede tener un margen de error de 5°, por lo cual se analizan los valores obtenidos en esta prueba, de manera gráfica podemos observar la dispersión de las dos curvas en la figura 4.22.



**Figura 4.22. Angulo vs Hora del día (21/11/17)**

Fuente: Elaboración propia

De igual manera los datos muestran una pequeña separación entre sus respectivas gráficas, y sigue la tendencia de tener un error de  $3^\circ$ , lo cual entra dentro del intervalo estimado.

Para estas pruebas encontramos algunos aspectos que modifican las mediciones, se debe tener en cuenta que el posicionamiento debe ser el correcto, es muy importante que se encuentre sobre una superficie que tenga un área de apoyo óptimo para este, y disminuir el impacto de agentes externos, las pruebas mostradas comparten las características de que el día se realizaron el clima era soleado y el viento era moderado, al revisar el impacto del viento no afectaba el posicionamiento de este, sin embargo este llevaba partículas que quedaban impregnadas en la superficie de la parábola por lo cual hay que tener una limpieza de esta ya que merma los valores obtenidos. Es importante mencionar que los valores registrados en la tabla 4.4 tienden a descender esto es debido a que los valores máximos se alcanzaron cuando el sol se encontró en el punto más alto conocido como zenit, por ello después de este punto los valores disminuyen conforme se acerca el ocaso, así mismo las mediciones se realizaron en otoño por lo cual en temporadas como primavera y verano es posible registrar temperaturas superiores.



## 4.5 Costos

Los costos hacen referencia al precio por cada pieza o componente empleado (Tabla 4.7). Cabe señalar que en este caso la compra se realizó de manera individual es decir el precio de ellos se reduciría si se compra por mayoreo.

**Tabla 4.7. Costos**

Componente	Cantidad	Precio unidad	Total por elemento
Microcontrolador ATmega328p	1	\$60	\$60
Display lcd 16x2	1	\$65	\$65
Placa RTC ds1307	1	\$80	\$80
Placa acelerómetro MMA7361	1	\$75	\$75
Capacitor 100uf 16v	1	\$1	\$1
Capacitor cerámico 22nf	2	\$1	\$2
Cristal oscilador 16MHZ	1	\$5	\$5
Resistencia variable 5k	1	\$3	\$3
Resistencias varias	10	\$1	\$10
Botón pulsador	3	\$2	\$6
Transistor TIP142	4	\$20	\$80
Transistor 2n2222	2	\$3	\$6
Optoacoplador 4n35	2	\$5	\$10
Diodo 10A01	4	\$8	\$32
Programador USB Asp 2.0	1	\$80	\$80
Protoboards	3	\$40	\$120
Alambre awg calibre 22	3m	\$2	\$6
Cable awg calibre 22	7m	\$2	\$14
Placas fenolicas cobre	5	\$10	\$50
Cloruro férrico	1/2 lt	\$40	\$40
Conectores molex variados	10	\$8	\$80
Fuente 5v	1	\$30	\$30
Fuente 12v	1	\$50	\$50
Filamento ABS para impresión 3d	25m	\$3.50	\$88
<b>Total</b>			<b>\$993</b>

Fuente: Elaboración propia

Nótese que los costos contemplan todo lo que se empleó en el desarrollo del sistema, desde los elementos de prueba, hasta los componentes finales de este.

## Conclusiones

El panorama de las energías ha evolucionado de forma paulatina, con un gran avance en el último periodo, para que estas fuentes de energía puedan competir con las convencionales se necesita un mayor impulso económico referente a su investigación, ya que se debe optimizar el proceso y reducir los costos. Desde un punto de vista optimista las energías renovables deberían ir desbancando a las generadas por hidrocarburos y con ello disminuir el daño ambiental.

Para este trabajo, se contó con un concentrador parabólico, dado las especificaciones de este tipo de concentradores, para obtener buenos resultados con este equipo, se necesita de un sistema de seguimiento solar que lo posicione en el punto donde se encuentra la mayor irradiación solar.

Para llevar a cabo cualquier sistema, son esenciales la etapa de diseño y simulación, las que nos dan la pauta de visualizar el funcionamiento y el panorama de las principales problemáticas con las que nos podemos encontrar. Desde la visión del cliente, se consideró que se necesitaba un sistema funcional, de buenas especificaciones tales como son la precisión, exactitud y seguridad, sin perder de vista el menor costo posible.

Existen algunos sistemas austeros que tienen un funcionamiento basado en seguir la trayectoria solar por medio de dispositivos que reaccionan al cambio de luz, los cuales son baratos pero no son idóneos para este tipo de equipos, dado las especificaciones de los sensores utilizados se necesita de una limpieza constante y estos tienden a estar oscilando, lo que hace que el concentrador este en constante movimiento, por lo cual se descartó la idea de emplear esta tecnología.

De igual manera cuando se estaba en la etapa de simulación, el sistema está basado en un PID (Proporcional Integrativo Derivativo), por lo cual como primer elemento de comparación se consideró colocar una resistencia variable o potenciómetro de uso convencional, como se mencionó en el capítulo III por las condiciones de este se optó por cambiar este elemento mecánico, por un acelerómetro el cual nos permite obtener mejores resultados, hay que tener en cuenta que a este dispositivo se le diseñó un chasis de tal manera que minimizara cualquier variación externa.

Las pruebas realizadas al sistema electrónico de seguimiento solar, nos arrojaron datos que permitieron retroalimentar dicho sistema hasta obtener los resultados esperados, los datos mostrados fueron aquellos donde el sistema ya estaba en un óptimo funcionamiento. Al analizar dichos valores, se observó que la temperatura obtenida es muy buena, en relación a las condiciones climáticas de esos días, esto es un aspecto muy importante a tomar en consideración ya que aunque la radiación solar este presente todos los días sin importar el clima, no se tendrán los mismo resultados en un día soleado que en un día nublado o lluvioso.

Sin incluir el sensor para ajustar el eje de la parábola, el sistema no cuenta con sensores para el seguimiento solar, si no su funcionamiento está basado en el estudio de la carta solar, es decir el circuito de control cuenta con un algoritmo que calcula los ángulos de posicionamiento, además incluye código de protección que limita el movimiento y lo coloca en su posición original al finalizar el día.

Al analizar los datos de los ángulos medidos con los calculados, se puede observar que su diferencia es pequeña, claro está que se tiene que tener un parámetro que nos indique si es correcta esta desviación, dada la estructura de la parábola y principalmente su eje, el error permisible es de  $5^\circ$  para que este se encuentre en el punto óptimo de radiación solar, por lo cual indica que nuestro sistema satisface las necesidades, además que reduce en  $2^\circ$  el error. Por lo cual el sistema propuesto es funcional y cumple con lo requerido, además mantiene un costo bajo, hay que tener en cuenta que el precio mostrado se incrementa, ya que se fabrica de manera individual.

## **Recomendaciones**

Una vez revisados los objetivos alcanzados con este proyecto se pueden considerar algunas recomendaciones relacionadas al uso e instalación del dispositivo, así como propuestas para futuros diseños de prototipos que continúen con la investigación desarrollada en esta tesis.

### **Recomendaciones de instalación**

Previo a realizar la instalación del circuito en el concentrador solar parabólico es recomendable ajustar manualmente el eje rotacional del concentrador, de manera que se encuentre paralelo al suelo, esto se puede realizar auxiliándose de un nivel de burbuja, o alguna aplicación digital para celulares que cumpla con la función de inclinómetro. Y ajustar el chasis del sensor inclinándolo de manera que coincida con el Ángulo del eje rotacional de la parábola el cual debe ser cercano a los  $90^\circ$ , de esta manera aseguramos que el sensor y el dispositivo mecánico se encuentren en coincidencia de grados.

El ajuste manual de la parábola puede realizarse conectando directamente las terminales de la fuente de 12v a las terminales del motor, debido a la naturaleza de los motores de DC es posible determinar la dirección de giro del mismo intercambiando el orden en el cual se conectan sus terminales a la fuente que lo alimenta. Estas acciones cumplen con la función de calibración del sensor de inclinación.

Se recomienda realizar inspecciones semanales al funcionamiento del dispositivo seguidor comprobando el funcionamiento ideal de las siguientes funciones.

- 1) El funcionamiento del módulo RTC, y su capacidad para mantener los valores de fecha y hora.
- 2) La operatividad de la etapa de potencia, su capacidad de intercambio de la dirección de giro del motor.
- 3) El adecuado funcionamiento de los pulsadores con los cuales se configura el módulo RTC.
- 4) El óptimo funcionamiento del módulo MMA7361 como sensor de inclinación.

- 5) La adecuada conductividad de los cables de señal y alimentación como son;
  - a) Cables del sensor de inclinación.
  - b) Cables de alimentación de la fuente de 5V y 12V.
  - c) Cables de alimentación del actuador.
- 6) Que el sistema mecánico se encuentre limpio, libre de óxido y elementos que afecten su operatividad.
- 7) El estado físico de tarjetas electrónicas y componentes de las mismas.

Si se encuentra algún mal-funcionamiento en las antes mencionadas se recomienda desconectar el circuito seguidor solar del concentrador solar, realizar un ajuste manual del eje rotacional de la parábola y atender la falla específica y no reinstalar el circuito hasta comprobar de nuevo su operatividad.

## **Recomendaciones de diseño**

- **Seguidor solar de 2 ejes:** al comprobarse el funcionamiento del seguidor se propone realizar un ajuste mecánico el cual permita cambiar la inclinación del concentrador permitiendo orientarse de manera vertical y así aumentar la capacidad de aprovechamiento térmica en los 3 sectores del tubo receptor. Para este diseño sería necesario agregar un nuevo actuador el cual permita inclinar la parábola desde uno de sus extremos Norte-Sur y este actuador puede ser nuevamente un sistema de pistón accionado por un moto reductor como el cual ya hace funcionar el concentrador solar, para controlar esta inclinación es necesario proponer un algoritmo similar al utilizado en este proyecto, basado en la fecha y hora, y declarar 2 pines más como salidas que controlen la dirección del giro de este nuevo actuador, así como modificar la etapa de potencia, agregando un nuevo puente “H” encargado de determinar el giro del motor el cual elevara el pistón de este actuador.

El sensor de inclinación debería reposicionarse al centro de la parábola y utilizar el eje Z para determinar esta nueva inclinación, por lo cual sería necesario habilitar una entrada más del módulo ADC del micro controlador ATmega328.

- **Seguidor solar basado en entornos de programación gráfica:** el uso de herramientas de programación grafica permite mediante software realizar el proceso de seguimiento solar. Software como **Labview®** permiten el diseño de interfaces capaces de comunicarse con micro controladores como el utilizado en esta tesis, por medio de puertos USB o puerto serial. Así mismo es posible hacer uso de hardware como computadoras de placa única o reducida como lo son **Raspberry pi®** o **Beaglebone®**; las cuales mediante lenguajes de programación diversos permiten el desarrollo de aplicaciones más complejas, de esta manera es posible realizar la experimentación de diferentes algoritmos capaces de realizar la función de seguimiento solar.
- **Múltiples concentradores solares parabólicos:** el uso de concentradores solares se suele realizar en mayores escalas que la presentada en este proyecto, de manera que se usan múltiples paneles parabólicos buscando aumentar el área de exposición y por consecuente mejorar la eficiencia térmica de estos sistemas. Sin embargo el manejo de mayores cargas mecánica requiere replantear el método por el cual se controla la rotación de dichos paneles. Para esto es necesario elegir un actuador más potente. lo cual precisa rediseñar una etapa de potencia capaz de operar con dichas cargas, se recomienda el uso de transistores de potencia o relevadores electromecánicos, los cuales deben ser adecuados en sus características a la demanda de los nuevos actuadores.
- **Alimentación del actuador y/o placa de control por medio de paneles solares fotovoltaicos:** Al ser un dispositivo diseñado para trabajar en la intemperie es muy recomendable la utilización de paneles fotovoltaicos, los cuales alimenten las etapas de bajo consumo del seguidor solar, así como un elemento acumulador o batería para mantener la mayor cantidad posible de carga durante los periodos de poca exposición solar. Y así aprovechar las cualidades del seguidor para la generación de energía por medios fotovoltaicos y no solo termosolares.

Sin embargo; la implementación de estas recomendaciones incrementaría el costo del desarrollo del proyecto, alejándonos de una de las principales metas planteadas en esta tesis.

## Glosario

---

### A

#### Acelerómetro

Instrumento que sirve para medir la aceleración ·

#### Actuador

Dispositivo inherentemente mecánico cuya función es proporcionar fuerza para mover otro dispositivo mecánico. · *actuadores*

#### ADC

Analog-to-Digital Converter ·

#### Algoritmo

Conjunto ordenado de operaciones sistemáticas que permite hacer un cálculo y hallar la solución de un tipo de problemas.

#### Amper

unidad de medida de corriente eléctrica.

#### Amperímetro

Instrumento que mide la corriente eléctrica.

#### Arquitectura

Estructura o forma en que algo está ordenado, dispuesto o construido.

#### Autonomía

Facultad de la persona o la entidad que puede obrar según su criterio, con independencia de la opinión o el deseo de otros.

#### Azimut

Ángulo que forma el meridiano con el círculo vertical que pasa por un punto de la esfera celeste o del globo terráqueo.

---

### B

#### Biomasa

Cantidad de productos obtenidos por fotosíntesis, susceptibles de ser transformados en combustible útil para el hombre ·

#### Bobina

Componente de un circuito eléctrico formado por un hilo conductor aislado y arrollado repetidamente, en forma variable según su uso.

---

### C

#### Capacitivas

Capacitor, condensador Componente eléctrico para aumentar la capacidad eléctrica y la carga sin aumentar el potencial, que consiste en dos conductores (armaduras) separados por un dieléctrico o medio aislante. ·

#### Componente

Adj. Que compone, junto con otros elementos, un todo.

#### Concentración

Acción de concentrar o concentrarse cosas o personas que están dispersas o que se pueden dispersar.

#### Convertidor Analógico-Digital

Dispositivo electrónico que establece una relación entre el valor de la señal en su entrada y la palabra digital obtenida en su salida. La relación se establece en la mayoría de los casos, con la ayuda de una tensión de referencia. · ADC

#### Corriente

Movimiento de cargas eléctricas a través de un conductor.

#### Corriente directa



Corriente de intensidad constante en la que el movimiento de las cargas siempre es en el mismo sentido. *DC*

#### CPU

Sigla de la expresión inglesa central processing unit, 'unidad central de proceso', que es la parte de una computadora en la que se encuentran los elementos que sirven para procesar datos.

---

### D

#### Deducible

Adj. Que puede ser deducido.

#### Desviación estándar

Índice numérico de la dispersión de un conjunto de datos.

#### Devanado

Componente de un circuito eléctrico formado por un hilo conductor aislado y devanado repetidamente, en forma variable según su uso.

#### Diagrama de flujo

Representación gráfica del algoritmo o proceso.

#### Dispositivo

Pieza o conjunto de piezas o elementos preparados para realizar una función determinada y que generalmente forman parte de un conjunto más complejo.

---

### E

#### Eficiencia

Capacidad para realizar o cumplir adecuadamente una función.

#### Electricidad

Forma de energía que produce efectos luminosos, mecánicos, caloríficos, químicos, etc., y que se debe a la separación o movimiento de los electrones que forman los átomos.

#### Electrónico, Electrónica

Adj. De la electrónica o relacionado con ella.

#### Eólica

Que está producido o accionado por el viento.

#### Estator

componente de los motores eléctricos, circuito fijo dentro del cual gira el móvil o rotor.

---

### F

#### Fotovoltaica

Adj. cuerpo o material que genera una fuerza electromotriz cuando se encuentra bajo la acción de una radiación luminosa.

---

### G

#### Generación

Acción que consiste en producir o crear una cosa.

#### GW (GigaWatt)

Unidad de potencia del Sistema Internacional, de símbolo W, que equivale a la potencia capaz de conseguir una producción de energía igual a 1 julio por segundo. · *Watt, W, MW, KW*

---

### H

#### Hidráulica

Que funciona o es movido por la acción del agua o de otro líquido.

---

### I

#### Inclinometro

Instrumento que mide inclinación en grados.

#### Infrarojo

Adj. Radiación del espectro luminoso que tiene mayor longitud de onda y se extiende desde el extremo del rojo visible hacia frecuencias menores

#### Interfase

Características y elementos que un programa de ordenador presenta en pantalla para facilitar la interacción entre el usuario y el programa.

#### Interruptor

Dispositivo para abrir o cerrar el paso de corriente eléctrica en un circuito.

---

### J

#### Julio

Unidad de trabajo, energía y cantidad de calor, de símbolo J, que equivale al trabajo producido por la fuerza de 1 newton al desplazar un cuerpo una distancia de 1 metro en la misma dirección y sentido.

---

## L

### LCD

Liquid Crystal Display.

### Led

Light-emitting diode

### Librería

Colección o conjunto de subprogramas usados para desarrollar software

---

## M

### Mareomotriz

Adj. Que está producido o accionado por la fuerza de la marea.

### Masa

Porción determinada de materia

### Microcontrolador

Circuito integrado que en su interior contiene una unidad central de procesamiento (CPU), unidades de memoria (RAM y ROM), puertos de entrada y salida y periféricos. Estas partes están interconectadas dentro del microcontrolador, y en conjunto forman lo que se le conoce como microcomputadora.

### Microcontroladores · *Microcontrolador*

### Microprocesador

Procesador de muy pequeñas dimensiones en el que todos los elementos están agrupados en un solo circuito integrado.

### Motor

Máquina que transforma una energía en movimiento

---

## O

### Óptica

Rama de la física que trata de la luz y de los fenómenos luminosos. · 8

### Optoacoplador

También llamado optoaislador o aislador acoplado ópticamente, es un dispositivo de emisión y recepción que funciona como un interruptor activado mediante la luz emitida por un diodo LED que satura un componente optoelectrónico.

---

## P

### Píxel

Unidad básica de una imagen digitalizada en pantalla a base de puntos de color o en escala de grises.

### Potenciómetro

Resistencia variable por medios mecánicos.

### Procesador

Componente electrónico donde se realizan los procesos lógicos.

### Proceso

Conjunto de fases sucesivas de un fenómeno o hecho complejo

### Programa

Conjunto de instrucciones detalladas y codificadas que se dan a una computadora para que realice o ejecute determinadas operaciones.

### Promedio

Resultado que se obtiene al dividir la suma de varias cantidades por el número de sumandos.

### Prototipo

Primer ejemplar que se fabrica de una figura, un invento u otra cosa, y que sirve de modelo para fabricar otras iguales, o molde original con el que se fabrica.

### Pseudocódigo

Descripción de alto nivel compacta e informal del principio operativo de un programa informático u otro algoritmo.

---

## R

### Radiación

Emisión de energía o de partículas que producen algunos cuerpos y que se propaga a través del espacio.

### Renovable

Adj. Que puede renovarse

### Resistencia

Elemento intercalado en un circuito eléctrico para modificar el paso de la corriente o para transformar la corriente eléctrica en calor.

---

## S

### Semiconductor

Adj. Que se comporta como un conductor o como un aislante dependiendo de diversos factores

### Sensor

Dispositivo que capta magnitudes físicas u otras alteraciones de su entorno.

### Simulación

Representar o hacer creer algo que no es verdad con palabras, gestos o acciones.

**Sistema**

Conjunto de elementos o partes coordinadas que responden a una ley, o que, ordenadamente relacionadas entre sí, contribuyen a determinado objeto o función.

**Software**

Conjunto de programas y rutinas que permiten a la computadora realizar determinadas tareas.

---

**T**

**Transistor**

En electrónica, pequeño dispositivo semiconductor que cierra o abre un circuito o amplifica una señal.

---

**V**

**Vector**

Segmento de recta, contado a partir de un punto del espacio, cuya longitud representa a escala una magnitud, en una dirección determinada y en uno de sus sentidos.

**Volt**

Unidad de tensión eléctrica, potencial eléctrico y fuerza electromotriz del Sistema Internacional, de símbolo V.

**Voltaje**

Potencial eléctrico, expresado en voltios

---

**W**

**Watts**

Unidad de potencia del Sistema Internacional, de símbolo W, que equivale a la potencia capaz de conseguir una producción de energía igual a 1 julio por segundo.

## Referencias

- Álvarez, M. R., & de Almería-CIEMAT, D. P. S. (2006). Energía solar termoeléctrica. Plataforma Solar de Almería-CIEMAT. Disponible en:  
[http://api.eoi.es/api\\_v1\\_dev.php/fedora/asset/eoi:45321/componente45319.pdf](http://api.eoi.es/api_v1_dev.php/fedora/asset/eoi:45321/componente45319.pdf)
- André, F. J., de Castro, L. M., & Cerdá, E. (2012). Las energías renovables en el ámbito internacional. Cuadernos económicos de ICE, 83, 11-36. Disponible en:  
[http://www.revistasice.com/CachePDF/CICE\\_83\\_\\_\\_810091ECBB9FFCF682FD12C77FAB6D.pdf](http://www.revistasice.com/CachePDF/CICE_83___810091ECBB9FFCF682FD12C77FAB6D.pdf)
- Appleyard, D. (2009). Solar trackers: Facing the sun. *Renewable Energy World*, 12(3), 41-53.
- Areny, R. P. (2004). Sensores y acondicionadores de señal. Editorial Marcombo.
- Atmega328. (2016) Atmega328 A. P datasheet complete, 2016-06. Hoja de datos disponible en:  
[http://www.atmel.com/Images/Atmel-42735-8-bit-AVR-Microcontroller-ATmega328-328P\\_datasheet.pdf](http://www.atmel.com/Images/Atmel-42735-8-bit-AVR-Microcontroller-ATmega328-328P_datasheet.pdf) [Hämtad: 2016-09-29]
- Bohórquez, L., Martínez, S., & Gallego, H. A. (2012). Diseño y construcción de un prototipo autónomo para la práctica experimental de laboratorios de física. *Scientia et technica*, 17(52). Universidad Tecnológica de Pereira.
- CEMAER (2016).Energía solar en México. Revisión 08 de julio del 2017. Sitio web:  
<http://www.cemaer.org/energia-solar-en-mexico/>
- Chapman, S. J. (2012). Máquinas eléctricas 5a. Editorial McGraw Hill México
- CIEP (2017). Energía solar en México: Potencial y aprovechamiento. Revision 08 de julio del 2017. Consultado de: <http://ciep.mx/energia-solar-en-mexico-su-potencial-y-aprovechamiento/>
- Corona, L., Abarca, G., & Mares, J. (2015). Sensores y Actuadores: Aplicaciones con Arduino. Grupo Editorial Patria.
- Duffie, John, Beckman, William. (1991). *Solar engineering of thermal processes*, 2a Ed., Wiley-Interscience.
- Dunkermotoren© 2. (2017). OVERVIEW | BRUSHED DC MOTORS. Septiembre 22,2017, de Dunkermotoren© Sitio web: <http://www.dunkermotoren.com/en/products/brushed-dc-motors/>
- Dunkermotoren©1. (2017). GR42. Consultado de:  
[http://www.dunkermotoren.com/typo3temp/\\_processed\\_/8/0/csm\\_8842701006\\_5b700a2f44.jpg](http://www.dunkermotoren.com/typo3temp/_processed_/8/0/csm_8842701006_5b700a2f44.jpg)
- Energy Transitions Commission (2017).Better Energy,Greater Prosperity Revision julio 09, 2017. Disponible en: [http://energy-transitions.org/sites/default/files/BetterEnergy\\_fullReport\\_DIGITAL.PDF](http://energy-transitions.org/sites/default/files/BetterEnergy_fullReport_DIGITAL.PDF)
- EngineersGarage. (2012). LCD. agosto 07,2017, de EngineersGarage Sitio web:  
<https://www.engineersgarage.com/electronic-components/16x2-lcd-module-datasheet>

Escobar, L. G. V. (2007). Colector de canal parabólico para la generación directa de vapor para calor de proceso (Doctoral dissertation, Tesis doctoral inédita), Centro de investigación de energía. Universidad Nacional Autónoma de México.

Espejo Marín, C. (2004). La energía solar fotovoltaica en España. Universidad de Murcia.

Espejo Marín, C. (2010). Los nuevos paisajes de la energía solar: las centrales termosolares. Universidad de Murcia.

Espí, M. V. (2014). Una brevísima historia de la arquitectura solar. Julio 20, 2018, de Boletín CF+S, (9) Sitio web: <http://habitat.aq.upm.es/boletin/n9/amvaz.html>.

EXTECH. (2015). Mini InfraRed Thermometer . octubre 25,2017, de EXTECH Sitio web: [http://www.extech.com/resources/IR260\\_UM-en.pdf](http://www.extech.com/resources/IR260_UM-en.pdf)

Formación, E. (2007). Energía solar fotovoltaica. FC Editorial.

Hernández, V. R., Pérez, M. S., & Bravo, I. L. (2009). La electricidad solar térmica, tan lejos, tan cerca. Fundación Gas Natural Fenosa.

IEA (Internacional Energy Agency) (2011): Key World Energy Statistics. Recuperado de: <https://www.iea.org/publications/freepublications/>. OECD/IEA,París.

International Renewable Energy Agency (2015). Renewable energy prospects:Mexico. Recuperado de: <http://www.irena.org/publications>.

Jaime, G. V. (2009). Energías renovables. Editorial Revert.

KALOGIROU, S. (2004.), Solar thermal collectors and applications, Progress in energy and combustion science, (Vol. 30, pp. 231-295), Department of Mechanical Engineering, Higher Technical Institute

Martínez, V. J., & Galadí-Enríquez, D. (2005). Astronomía fundamental (Vol. 81). Universitat de Valencia

Medina, V. (2016). Microprocesador vs Microcontrolador. Julio 16,2017, de Ritsa Sitio web: <http://www.ritsasv.com/tag/diferencias-microprocesador-y-microcontrolador/>

Meeus Jean (1991). Astronomical Algorithms, Willmann-Bell

ON Semiconductor (2013), P2N2222A Amplifier Transistors NPN Silicon, Hoja de datos disponible en: <https://www.onsemi.com/pub/Collateral/P2N2222A-D.PDF>

ON Semiconductor (2012), Tip142 Darlington Complementary Silicon Power Transistor, Hoja de datos disponible en: <https://www.onsemi.com/pub/Collateral/TIP140-D.PDF>

Rashid, M. H. (2004). Electrónica de potencia: circuitos, dispositivos y aplicaciones. Pearson Educación.

Santamarta, J. (2006). Las energías renovables son el futuro. Consultado en: <http://www.nacionmulticultural.unam.mx/mezinal/docs/511.pdf>.

SANTIAGO E, F. (2012). Los Microcontroladores AVR de ATMEL. MEXICO: Universidad Tecnológica de la Mixteca.

Sarmiento, P. (2007). Energía solar en arquitectura y construcción. RIL Editores.

Semiconductor, D. (2008). DS1307 64 x 8 Serial Real-Time Clock. DS1307 datasheet, 81800. Hoja de datos disponible en: <https://www.sparkfun.com/datasheets/Components/DS1307.pdf>

SENER. (2012). Prospectiva de Energías Renovables 2012-2016. México. Consultado en: [https://www.gob.mx/cms/uploads/attachment/file/177622/Prospectiva\\_de\\_Energ\\_as\\_Renovables\\_2016-2030.pdf](https://www.gob.mx/cms/uploads/attachment/file/177622/Prospectiva_de_Energ_as_Renovables_2016-2030.pdf).

Sparkfun. (2008). MMA73611  $\pm 1.5g$ ,  $\pm 6g$  Three Axis Low-g Micromachined Accelerometer. Hoja de datos disponible en: <https://www.sparkfun.com/datasheets/Components/General/MMA7361L.pdf>

STMicroelectronics (2000), L298 DUAL FULL-BRIDGE DRIVER, Hoja de datos disponible en: <http://www.st.com/en/motor-drivers/l298.html>

Sunearthtools (2009), Calendario del Alba y del Ocaso sitio web: <https://www.sunearthtools.com/es/solar/sunrise-sunset-calendar.php>

Vallina, M. M. (2010). Instalaciones solares fotovoltaicas. Editorial Paraninfo.

Velasco, J. G. (2009). Energías renovables. Editorial Reverte.

VISHAY INTERTECHNOLOGY© (2017), 4N35, 4N36, 4N37 Optocoupler, Phototransistor Output, with Base Connection, Hoja de datos disponible en: <https://www.vishay.com/docs/81181/4n35.pdf>

Wildi, T. (2007). Máquinas eléctricas y sistemas de potencia. Editorial Pearson educación