



**UNIVERSIDAD NACIONAL AUTÓNOMA DE MÉXICO**

---

**FACULTAD DE INGENIERÍA**

**Diseño de ayuda técnica de  
miembro superior para  
conducir bicicleta**

**TESIS**

Que para obtener el título de  
**Ingeniera Mecánica**

**P R E S E N T A**

Miriam del Rosario Zamudio Guarneros

**DIRECTORA DE TESIS**

M.I. Rosa Itzel Flores Luna



**Ciudad Universitaria, Cd. Mx., 2018**



Universidad Nacional  
Autónoma de México



**UNAM – Dirección General de Bibliotecas**  
**Tesis Digitales**  
**Restricciones de uso**

**DERECHOS RESERVADOS ©**  
**PROHIBIDA SU REPRODUCCIÓN TOTAL O PARCIAL**

Todo el material contenido en esta tesis esta protegido por la Ley Federal del Derecho de Autor (LFDA) de los Estados Unidos Mexicanos (México).

El uso de imágenes, fragmentos de videos, y demás material que sea objeto de protección de los derechos de autor, será exclusivamente para fines educativos e informativos y deberá citar la fuente donde la obtuvo mencionando el autor o autores. Cualquier uso distinto como el lucro, reproducción, edición o modificación, será perseguido y sancionado por el respectivo titular de los Derechos de Autor.



## Contenido

<b>Introducción</b> .....	<b>5</b>
<b>Objetivo</b> .....	<b>6</b>
<b>Hipótesis</b> .....	<b>6</b>
<b>Capítulo 1 Marco teórico</b> .....	<b>7</b>
1.1 Problemática .....	7
1.2 Discapacidad .....	7
1.2.1 Discapacidad en México .....	9
1.3 Rehabilitación.....	16
1.4 Ayudas técnicas.....	18
1.5 Amputaciones .....	23
1.6 Antecedentes.....	25
1.6.1 Bicicleta.....	28
1.6.2 Usabilidad .....	30
1.7 Estudio techo tecnológico .....	34
<b>Capítulo 2 Diseño conceptual</b> .....	<b>38</b>
2.1 Necesidades del usuario .....	38
2.2 Identificación de las necesidades.....	38
2.3 Especificaciones del producto .....	44
2.4 Especificaciones objetivo .....	45
2.5 Generación de concepto .....	48
2.6 Selección de concepto .....	53
<b>Capítulo 3 Diseño de configuración</b> .....	<b>56</b>
3.1 Propuesta.....	56
<b>Capítulo 4 Diseño de detalle</b> .....	<b>58</b>
4.1 Fabricación Interfaz con el usuario.....	71
4.1.1 Toma de medidas.....	71
4.1.2 Toma de molde negativo.....	71
4.1.3 Vaciado de molde positivo.....	73
4.1.4 Termoconformado.....	80
4.2 Conexión 1 .....	84
4.3 Fabricación de extensión .....	85

4.4	Conexión 2 .....	86
4.5	Sistema sujeción manubrio .....	88
4.6	Resultados diseño de detalle .....	90
<b>Capítulo 5 Pruebas y resultados.....</b>		<b>94</b>
<b>Capítulo 6 Conclusiones. ....</b>		<b>100</b>
<b>Capítulo 7 Trabajo a futuro. ....</b>		<b>102</b>
<b>Capítulo 8 Anexos. ....</b>		<b>103</b>
	Anexo1. Concepto discapacidad.....	103
	Anexo 2. Cuestionario de Innovación Tecnológica .....	110
	Anexo3. Matriz evaluación de conceptos.....	115
<b>Capítulo 9 Bibliografía.....</b>		<b>128</b>

## Introducción

El presente trabajo muestra el desarrollo de una ayuda técnica para conducir bicicleta, enfocada a un usuario con amputación parcial de antebrazo.

En el primer capítulo se muestra el desarrollo del concepto de discapacidad a lo largo del tiempo y las estadísticas de discapacidad en México. Se expone también la importancia que tiene la realización y promoción de actividades recreativas dentro de los programas de rehabilitación para personas con discapacidad. Posteriormente se presentan conceptos de ayudas técnicas, amputaciones y usabilidad de los productos dirigidos a personas con discapacidad.

Se exponen dos entrevistas realizadas con futuros usuarios del sistema durante las cuales se tiene un primer acercamiento a las necesidades del producto.

Para concluir el primer capítulo se presenta un estudio de techo tecnológico en el cual se identifican los productos existentes en el mercado que se acercan a cumplir con las necesidades anteriormente identificadas.

En el segundo capítulo se presenta el diseño conceptual durante el cual se identificaron necesidades del usuario y se establecieron las especificaciones del producto. Lo anterior encaminado a generar propuestas de solución, para finalmente seleccionar un concepto sobre el cual trabajar.

En el tercer capítulo se expone el diseño de configuración y se genera una primera propuesta.

El cuarto capítulo, titulado diseño de detalle, expone las consideraciones y cálculos necesarios para fabricar la ayuda técnica. Se detalla el proceso de fabricación de elementos que conforman la ayuda técnica tales como el socket y la extensión.

Al final de este capítulo se muestran las conclusiones relacionadas con la fabricación del producto, se analizan las áreas de oportunidad y se plasma una propuesta final.

En el quinto capítulo se exponen las pruebas realizadas con el usuario y los resultados obtenidos.

Finalmente el sexto y séptimo capítulo exponen las conclusiones del proyecto y trabajo a futuro.

### **Objetivo**

Diseñar una ayuda técnica para conducir bicicleta, para un usuario con antebrazo parcial o amputación parcial de brazo.

### **Hipótesis**

Se empleará una metodología de diseño la cual permita diseñar y fabricar una propuesta de un dispositivo de ayuda técnica que facilitará a una persona con amputación parcial de brazo realizar una actividad recreativa.

## Capítulo 1 Marco teórico.

### 1.1 Problemática

El presente trabajo se enfoca en la necesidad de brindar a las personas con discapacidad en miembro superior, la oportunidad de realizar una actividad recreativa tal como lo es andar en bicicleta.

### 1.2 Discapacidad

Datos de la Organización Mundial de la Salud (OMS) muestran que a lo largo del tiempo, el porcentaje de personas con discapacidad ha ido a la alza y estiman que aproximadamente el 15 % de la población mundial presenta algún tipo de discapacidad.

En México, el porcentaje de personas con discapacidad ha aumentado considerablemente. En el último censo de población y vivienda realizado por el Instituto Nacional de Estadística y Geografía (INEGI) en 2010, se registró que el 5% de la población mexicana son personas con discapacidad; para dicho estudio se definió a una persona con discapacidad como *“aquella que tiene alguna limitación física o mental para realizar actividades en su casa, escuela o trabajo”*.

La elevada incidencia de personas con discapacidad se puede apreciar en su mayoría en aquellos grupos de la población en situación de vulnerabilidad, tal como lo son adultos mayores, mujeres, niños, pueblos indígenas y personas migrantes.

Las causas para presentar algún tipo de discapacidad son diversas; una de ellas por ejemplo es el envejecimiento de la población, cada vez la esperanza de vida de las personas aumenta y es este sector de la población el más vulnerable para presentar algún tipo de discapacidad.

Otra de las principales causas son el tabaquismo, la hipertensión y las enfermedades crónicas asociadas a desarrollar algún tipo de discapacidad, como por ejemplo la diabetes.

Pero, ¿qué es discapacidad?

Para el presente trabajo es importante establecer la definición de discapacidad ya que el correcto entendimiento de este término forma parte fundamental del marco teórico.



A lo largo de los años, el concepto de discapacidad ha sido controversial y se ha visto modificado en diferentes ocasiones.

Luego de diversas definiciones para el concepto de discapacidad, la comunidad de personas con discapacidad en el mundo no se sentía identificada con la serie de clasificaciones y definiciones que se habían establecido, fue por este motivo que en el año 2006 la ONU aprueba la Convención sobre los Derechos de las Personas con Discapacidad (CDPD).

Esta convención es un tratado internacional que “prevé medidas, tanto de no discriminación como de acción positiva, que los estados deberán implantar para garantizar que las personas con discapacidad puedan disfrutar sus derechos en igualdad de condiciones que los demás” (Anula, 2007, p. 3)

La CDPD la conforman personas con discapacidad y representantes de la comunidad internacional. Fue aprobada el 13 de Diciembre de 2006 por la Asamblea General de las Naciones Unidas y se abrió a la firma el 30 de Marzo de 2007 para finalmente entrar en vigor el 3 de Mayo de 2008.

Dentro de los países que firmaron este tratado se encuentra México, quien ratificó ante esta convención en Diciembre del 2007.

La CDPD da origen a nuevos términos y entendimientos, desde un nuevo enfoque. Como se muestra en el “Programa nacional para el desarrollo de las personas con discapacidad” este nuevo documento:

Reconoce la universalidad de los derechos humanos y plantea un cambio de paradigma de un modelo estrictamente médico y asistencial en la atención de las personas con discapacidad, a un modelo basado en el reconocimiento de los derechos humanos, en el que las personas con discapacidad son sujetos con la capacidad de lograr su pleno desarrollo, mediante el ejercicio de sus derechos económicos, sociales, culturales, civiles y políticos. (Secretaría de Salud, 2009, p. 34)

Uno de los puntos más importantes de la Convención es que los países que forman parte de ella “Reconocen que la discapacidad es el **resultado de la relación entre la persona con deficiencias y las barreras que impiden que participe en la sociedad como los demás**” (Anula, 2007, p. 5)

De acuerdo con la CDPC "las personas con discapacidad incluyen a aquellas que tengan deficiencias físicas, mentales, intelectuales o sensoriales **a largo plazo** que, al **interactuar con diversas barreras**, puedan impedir su participación plena y efectiva en la sociedad, **en igualdad de condiciones** con las demás" (ONU, 2006, p. 4)

En estas definiciones se observa que el entorno, barreras y actitudes del medio en el cual se desenvuelva una persona con discapacidad determinarán en gran parte su participación en la sociedad.

Las capas de vulnerabilidad en las cuales se encuentre una persona con discapacidad serán también un factor importante a considerar.

Las barreras a las cuales se refiere la definición de la CDPCD pueden ser tanto barreras físicas como sociales. Un claro ejemplo de una barrera física para personas con discapacidad motriz es la deficiente inclusión de rampas de acceso universal en las estaciones de los medios de transporte de la Ciudad de México.

Una barrera social es por ejemplo el reducido campo laboral para personas con discapacidad mental.

Por tales motivos es importante resaltar la importancia de colaborar con México para que posea espacios no sólo incluyentes sino lograr espacios inclusivos, además de una sociedad que reconozca, promueva y respete los derechos de las personas con discapacidad.

La historia de la evolución del concepto podrá consultarse con mayor precisión en el anexo 1.

### 1.2.1 Discapacidad en México

De acuerdo con el último Censo de Población y Vivienda realizado por el INEGI en 2010(CPV 2010), el 5% de la población mexicana presentaba algún tipo de discapacidad.

Esto quiere decir que de los más de 112 millones de mexicanos poco más de 5 millones presentan algún tipo de discapacidad.

Los motivos causantes, son diversos. Sin embargo el INEGI los clasifica en los siguientes grupos:

- Nacimiento
- Enfermedad
- Accidente
- Edad avanzada

- Otra causa.

De acuerdo con esta clasificación, se estima que la principal causa de discapacidad en México es por enfermedad (39.4%), seguido de edad avanzada (23.1%), Nacimiento (16.3%), Accidente (15%) y otra causa (7.6%)

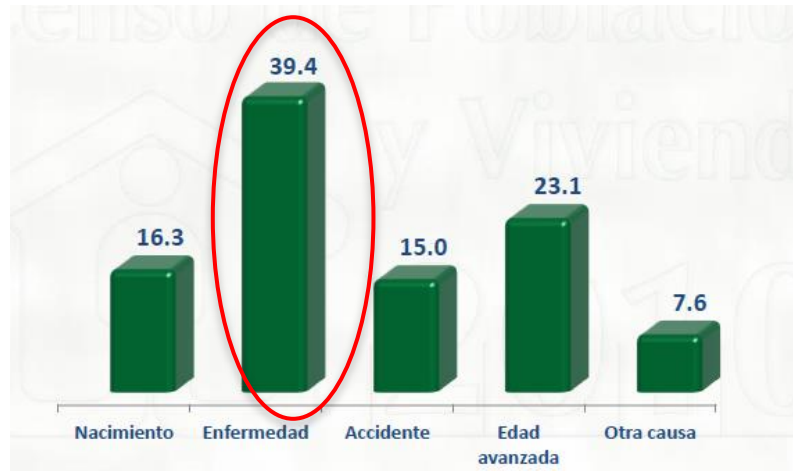


Figura 1. INEGI CPV 2010. Distribución porcentual de la población con discapacidad por causa.

El CGPV 2010 se centra en conocer el tipo de limitación que tiene una persona al realizar alguna actividad de la vida cotidiana, así como la causa. Sin embargo, al considerar las limitaciones motrices, sólo se indicó la relacionada con el miembro inferior, dejando fuera las limitaciones que se pudieran relacionar con miembros superiores.

Los resultados del censo fueron los siguientes: el tipo de discapacidad que más prolifera en la población es la **discapacidad para caminar o moverse con 58.3%**, seguido de ver 27.2%, oír 12.1%, mental 8.5%, hablar o comunicarse 8.3%, atender el cuidado personal 5.5% y finalmente poner atención o aprender 4.4%.



Figura 2. INEGI CPV 2010. Distribución porcentual de la población con discapacidad por tipo de limitación.

Como se observa en la gráfica anterior, con esta clasificación se excluyen las discapacidades de miembros superiores, tales como discapacidades para manipular objetos y utilizar brazos y manos.

Dado que existen distintos tipos de discapacidad, y no se pueden englobar en una sola categoría, para el Censo General de Población y Vivienda 2000 (CGPV 2000) se realizó una clasificación de tipos de discapacidad según el órgano, función o área del cuerpo afectada o donde se manifiesta la limitación, se incluyeron tanto deficiencias como discapacidades. Es importante resaltar que para este censo se utilizó como marco conceptual la "Clasificación Internacional de Deficiencias, Discapacidades y Minusvalías" (CIDDM).

La clasificación para tipos de discapacidad propuesta fue la siguiente:

- Motriz
- Visual
- Mental
- Auditiva
- De lenguaje

Cada grupo está integrado por subgrupos, los cuales a su vez, están formados por un listado de discapacidades y deficiencias.

De este modo, al realizar el censo se podrían englobar todas o la mayoría de las discapacidades que la población presenta.

Los resultados del CGPV2000 fueron los siguientes:

El **45.3 %** de la población presenta una discapacidad del tipo **motriz**, 26 % visual, 16.1% mental, 15.7 auditiva y 4.9% del lenguaje.

Esto quiere decir que en el año 2000 **más de 800 000 personas** contaban con una **discapacidad motriz**.

Incluyendo en este grupo las discapacidades de las extremidades inferiores y superiores, tronco, cuello y cabeza

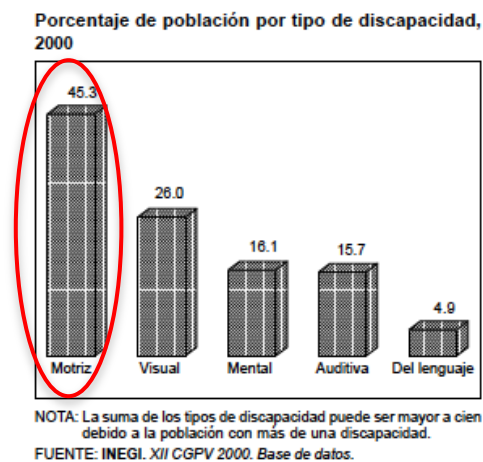


Figura 3. INEGI. Porcentaje de población por tipo de discapacidad, 2000.

Tanto en porcentajes como en variables, ambos censos reflejan información muy distinta en cuanto a discapacidad. Por lo que en ninguno de los dos casos se logra obtener información exacta sobre el porcentaje de mexicanos que presentan algún tipo de discapacidad de miembro superior. Sin embargo, sí se puede concluir que con el paso de los años, el tipo de discapacidad que prolifera dentro de la población es la de tipo motriz, en donde se pueden ver afectadas actividades de la vida diaria tales como caminar. Es importante recordar, que la condición de discapacidad no sólo se es determinada por la condición física, sino también debido al entorno en el cual la persona se desarrolla.

En México se han realizado diversos esfuerzos para medir la prevalencia de la discapacidad desde hace varias décadas. Sin embargo, actualmente se desconoce la verdadera dimensión y comportamiento histórico de este indicador, ya que se han utilizado diferentes conceptos, clasificaciones y fuentes de información. (Secretaría de Salud, 2009, p.

50)

A pesar de no contar con información porcentual por parte del Estado en los censos de población y vivienda en cuanto al porcentaje de personas con discapacidad motriz en miembro superior, el IMSS brinda una serie de estadísticas sobre sus derechohabientes y los accidentes de trabajo reportados.

En la Tabla 1 se presenta el número de derechohabientes que en 2012 presentaron algún tipo de lesión causada por un accidente de trabajo según la región anatómica y sexo.

Tabla 1. Accidentes de trabajo <sup>(1)</sup> según región anatómica y sexo, 2012

Región anatómica	Hombres	Mujeres	Total	Porcentaje
Muñeca y mano	88 358	30 199	118 557	27.3 %
Tobillo y pie.	40 450	19 813	60 263	13.9 %
Cabeza y cuello (excluye lesión en ojos y sus anexos).	33 137	15 622	48 759	11.2 %
Miembro inferior (excluye tobillo y pie).	31 526	13 111	44 637	10.3 %
Miembro superior (excluye muñeca y mano)	28 721	10 848	39 569	9.1 %
Abdomen, región lumbosacra, columna lumbar y pelvis.	24 308	12 903	37 211	8.6 %
Cuerpo en general (incluye lesiones múltiples)	10 314	3 864	14 178	3.3 %
Tórax (incluye lesiones en órganos intratorácicos).	7 878	1 607	9 485	2.2 %
Ojo (incluye lesiones en ojo y sus anexos)	7 589	1 140	8 729	2.0 %
Región anatómica no identificada	36 588	14 119	50 707	12.2 %
<b>Total Nacional</b>	<b>308 869</b>	<b>123 226</b>	<b>432 095</b>	<b>100 %</b>

(1) Excluye accidentes de trayecto

Fuente: Coordinación de Salud en el Trabajo (CST), ST5; División de información en Salud (DIS).

Aun cuando no se especifica la naturaleza de la lesión, se observa que la región anatómica mayormente afectada a causa de accidentes de

trabajo es la muñeca y mano con más de una cuarta parte de los accidentes reportados.

Una posible causa por la cual se presenta esta incidencia es porque la mano y muñeca son las regiones anatómicas mayormente empleadas durante la realización de un trabajo.

Miembro superior ocupa el quinto lugar en regiones anatómicas afectadas a causa de un accidente de trabajo con un 9.1 %.

En la Tabla 2 se muestra la incidencia de lesiones específicamente en muñeca, mano y miembro superior según grupos de edad.

Tabla 2: Accidentes de trabajo según región anatómica y edad, 2012.

Grupos de edad	Muñeca y mano	Porcentaje	Miembro superior (Excluye muñeca y mano)	Porcentaje	Total Accidentes de trabajo *
Menos de	8	0.01 %	1	0 %	22
15 – 19	7 133	6.02 %	1 800	4.55 %	19 377
20 - 24	25 712	21.69 %	6 961	17.59 %	80 696
25 – 29	20 573	17.35 %	6 331	16.00 %	75 255
30 – 34	17 440	14.71 %	5 561	14.05 %	67 524
35 – 39	15 256	12.87 %	5 189	13.11 %	59 072
40 – 44	12 321	10.39 %	4 491	11.35 %	48 583
45 – 49	8 707	7.34 %	3 551	8.97 %	35 218
50 – 54	6 023	5.08 %	2 661	6.72 %	24 916
55 - 59	3 817	3.22 %	2 004	5.06 %	16 155
60 – 64	1 172	0.989 %	752	1.90 %	5 740
65 – 69	283	0.24 %	180	0.46 %	1 445
70 - 74	72	0.06 %	59	0.15 %	401
75 y más	40	0.03 %	28	0.07 %	196
	118 557	100%	39 569	100 %	434 600

\*Incluye el número de accidentes de trabajo reportados en todas las regiones anatómicas.  
Fuente: Coordinación de Salud en el Trabajo (CST), ST5; División de información en Salud (DIS).

La tabla 2 muestra en sus columnas de porcentaje, la relación que presenta el número de personas lesionadas en muñeca, mano y miembro

superior con respecto al número total de lesiones reportadas en las ya mencionadas regiones anatómicas.

La columna en la cual se muestra el total de accidentes de trabajo para cada grupo de edad representa el total de los accidentes registrados en el rango de edad, esto quiere decir que por ejemplo de 22 accidentes de trabajo reportados en personas de menos de 15 años, 8 se presentaron en muñeca, 1 en miembro superior y los otros 13 en otras regiones anatómicas.

Entre los 20 y 34 años se presentan más del 50 % de lesiones correspondientes a miembro superior, esto puede estar relacionado a varios factores, por ejemplo que es en este rango de edad en el cual las personas se encuentran en una etapa más productiva y por lo tanto se encuentran principalmente laborando.

En la Tabla 3 se observa el número de amputaciones que se registraron tanto en hombres como en mujeres en mano, muñeca y miembro superior.

Nuevamente se registra una mayor incidencia de amputaciones en hombres que en mujeres, esto se podría relacionar con el tipo de actividades que realiza cada género.

Tabla3. Amputaciones según región anatómica y sexo, 2012.

Región anatómica	Hombre	Mujeres	Total
Muñeca y mano	2 719	448	3 167
Miembro superior (excluye muñeca y mano)	41	2	43

Fuente: Coordinación de Salud en el Trabajo (CST), ST5; División de información en Salud (DIS).

Finalmente, con la información que estos datos brindaron se logra tener un panorama más amplio sobre la situación que vive la población mexicana en cuanto a discapacidad de miembro superior.

Un porcentaje considerable de derechohabientes presentan algún tipo de lesión en miembro superior y, a pesar de que no se menciona el tipo de lesión, se puede incluir dentro de este las amputaciones.

Más de la mitad de los derechohabientes que presentaron un accidente de trabajo el cual afectó el miembro superior, se encuentra en edad muy productiva, por lo que es importante trabajar a favor de que este porcentaje de la población cuente con los elementos necesarios para su reintegración en la sociedad, tanto en forma laboral y productiva como en forma social.



### 1.3 Rehabilitación

La palabra rehabilitación, de acuerdo al Diccionario de la Real Academia de la Lengua Española hace referencia al “conjunto de métodos que tiene por finalidad la recuperación de una actividad o función perdida o disminuida por traumatismo o enfermedad.” (2001)

La rehabilitación hace énfasis en volver a habilitar a alguien o algo para que pueda cumplir de nuevo con su función original.

Cuando se asocia discapacidad y rehabilitación lo primero que se viene a la mente es la parte física y motora de las personas, pero es importante resaltar que la rehabilitación engloba más aspectos.

La rehabilitación es un proceso encaminado a lograr que las personas con discapacidad estén en condiciones de alcanzar y mantener un **estado funcional óptimo** desde el punto de vista **físico, sensorial, intelectual, psíquico o social**, de manera que cuenten con medios para modificar su propia vida y ser más independientes. (Nomas Uniformes. Sobre la igualdad de oportunidades para las personas con discapacidad, 1993, p. 9)

Todos los países que firmaron la CDPD entre ellos México, se comprometieron, entre otras cosas, a garantizar que las personas con discapacidad recibirían todos los servicios de salud y rehabilitación necesarios para lograr que su calidad de vida e inclusión en la sociedad fuera la mejor posible.

El Artículo referente a este tema es el 26, en el cual se menciona lo siguiente:

- 1) Los Países garantizarán que las personas con discapacidad sean independientes y puedan participar en todos los aspectos de la vida.

Para conseguirlo, los Países

- Organizarán y facilitarán programas sociales, educativos,

laborales y sanitarios que capaciten a las personas con discapacidad.

- Procurarán que estos programas lleguen a todas las personas con discapacidad, con independencia de su lugar de residencia.

2) Promoverán la formación de los profesionales que trabajen en los servicios de rehabilitación de las personas con discapacidad.

3) Harán que las personas con discapacidad dispongan de los medios tecnológicos que necesiten para su plena inclusión en la sociedad.

(Anula, 2007, p. 23)

El tema principal en relación con la rehabilitación es la inclusión en la sociedad, todo esto mediante programas sociales en los que se incluyan programas de rehabilitación, principalmente con los grupos de personas con discapacidad más vulnerables como lo son los niños, los adultos mayores y personas de escasos recursos.

Uno de los programas de rehabilitación con mayor impacto dentro de los países en desarrollo es la Rehabilitación Basada en la Comunidad, dicho programa fue iniciado por la OMS.

De acuerdo con las Guías para la Rehabilitación Basada en la Comunidad. Folleto introductorio (2013) la RBC “fue promovida como una estrategia para mejorar el acceso a los servicios de rehabilitación para las personas con discapacidades en países de bajos y medianos ingresos, haciendo uso óptimo de los recursos locales” (p. 1)

Los objetivos principales de este programa son:

1. Asegurar que las personas con discapacidad puedan desarrollar al máximo sus capacidades físicas y mentales, tener acceso a los

servicios y a las oportunidades ordinarias y ser colaboradores activos dentro de la comunidad y de la sociedad en general.

2. Impulsar a las comunidades a promover y proteger los derechos de las personas con discapacidad mediante transformaciones en la comunidad, como por ejemplo, la eliminación de barreras para la participación. (Organización Mundial de la Salud, 2005, p. 3)

El modelo de la RBC invita a una rehabilitación integral, en la que no sólo se ponga énfasis en la parte física sino también en la inclusión social. Una sociedad inclusiva es aquella que realiza cambios y modificaciones en sus estructuras adaptándose a las personas con discapacidad, y no esperando que sean ellas quienes se adapten a la sociedad. Poniendo en práctica este modelo no sólo se benefician personas con discapacidad sino todos.

#### **1.4 Ayudas técnicas**

La realización de actividades de ocio y recreación, juegan un papel importante dentro de la rehabilitación, ya que brindan a la persona beneficios para la salud, relaciones sociales y aumenta el autoestima.

En algunos casos, la realización de actividades de ocio y recreación no son posibles sin algún dispositivo de ayuda, ya que la condición de discapacidad no lo permite. Como sucede en los países en desarrollo, un porcentaje muy reducido de la población tiene acceso a este tipo de dispositivos ya que a veces, ni siquiera se garantiza que contarán con los servicios de rehabilitación necesarios.

En 1993 durante la Asamblea General de las Naciones Unidas, se aprobaron las Normas Uniformes sobre la igualdad de oportunidades para las personas con discapacidad, las 22 normas plasmadas en este documento "representan el firme compromiso moral y político de los gobiernos respecto de la adopción de medidas encaminadas a lograr la igualdad de oportunidades para las personas con discapacidad."(p. 6)

En dicho documento, en el artículo 4 denominado Servicios de Apoyo se mencionan lo siguiente referente a dispositivos auxiliares:

Los Estados deben velar por el establecimiento y la prestación de

servicios de apoyo a las personas con discapacidad, incluidos los recursos auxiliares, a fin de ayudarles a aumentar su nivel de autonomía en la vida cotidiana y a ejercer sus derechos.

1. Entre las medidas importantes para conseguir la igualdad de oportunidades, los Estados deben proporcionar equipo y recursos auxiliares, asistencia personal y servicios de intérprete según las necesidades de las personas con discapacidad.

2. Los Estados deben apoyar el desarrollo, la fabricación, la distribución y los servicios de reparación del equipo y los recursos auxiliares, así como la difusión de los conocimientos al respecto.

3. Con ese fin, deben aprovecharse los conocimientos técnicos de que se disponga en general. En los Estados en que exista una industria de alta tecnología, ésta debe utilizarse plenamente a fin de mejorar el nivel y la eficacia del equipo y recursos auxiliares. Es importante estimular el desarrollo y la fabricación de recursos auxiliares más sencillos y menos costosos, en lo posible mediante la utilización de materiales y medios de producción locales. Las personas con discapacidad podrían participar en la fabricación de esos artículos.

4. Los Estados deben reconocer que todas las personas con discapacidad que necesiten equipo o recursos auxiliares deben tener acceso a ellos según proceda, incluida la capacidad

financiera de procurárselos. Puede ser necesario que el equipo y los recursos auxiliares se faciliten gratuitamente o a un precio lo suficientemente bajo para que dichas personas o sus familias puedan adquirirlos.

5. En los programas de rehabilitación para el suministro de dispositivos auxiliares y equipo, los Estados deben considerar las necesidades especiales de las niñas y los niños con discapacidad por lo que se refiere al diseño y a la durabilidad de los dispositivos auxiliares y el equipo, así como a su idoneidad en relación con la edad de los niños a los que se destinen.

6. Los Estados deben apoyar la elaboración y la disponibilidad de programas de asistencia personal y de servicios de interpretación, especialmente para las personas con discapacidades graves o múltiples. Dichos programas aumentarían el grado de participación de las personas con discapacidad en la vida cotidiana en el hogar, el lugar de trabajo, la escuela y durante su tiempo libre.

7. Los programas de asistencia personal deben concebirse de forma que las personas con discapacidad que los utilicen ejerzan una influencia decisiva en la manera de ejecutar dichos programas. (p. 15)

Se entenderá como dispositivos auxiliares aquellos productos que brinden a las personas con discapacidad mejoras en su calidad de vida como por ejemplo las sillas de ruedas, aparatos auditivos, lentes, prótesis mecánicas, etc.

Pero no todos estos productos se encuentran clasificados en el mismo grupo, existen diferencias entre ellos.

Los dispositivos auxiliares anteriormente mencionados se dividirán en tres grandes grupos: prótesis, órtesis y ayudas técnicas.

Para el presente trabajo será importante definir y entender la diferencia entre cada uno de los conceptos mencionados.

**Órtesis:** Elementos ortopédicos fabricados a medida o adaptados cuya finalidad es asegurar al cuerpo una forma conveniente con un fin funcional.

**Prótesis:** Elementos ortopédicos, fabricados a medida, destinados a reemplazar una parte ausente del cuerpo, ya sea con una finalidad estética o funcional, o ambas. (Pérez Bueno, 2005, p. 46.)

**Ayuda técnica:** Aquellos instrumentos dispositivos o herramientas que permiten, a las personas que presentan una discapacidad temporal o permanente, realizar actividades que sin dicha ayuda no podrían ser realizadas o requerirían de un mayor esfuerzo para su realización. (Pérez Bueno, 2005, p. 34.)

La diferencia entonces entre órtesis y ayuda técnica es que la órtesis brindará apoyo a la realización de la función de alguna parte del cuerpo. Ejemplos de órtesis son: zapatos, lentes y sillas de ruedas.

En cambio, las ayudas técnicas son modificaciones o adaptaciones externas al cuerpo que permiten realizar actividades de la vida diaria con mayor facilidad, por ejemplo los asientos altos para WC, alcanzadores de objetos, dispositivos para tocar instrumentos musicales, etc.

A continuación ahondaremos en el término actividades de la vida diaria (AVD).

Si se habla de que las ayudas técnicas facilitan a las personas con discapacidad la realización de las AVD, es importante entonces definir lo que éstas son.

Éstas se definen como el conjunto de acciones y conductas asociadas a ellas que una persona ejecuta todos los días o con frecuencia casi cotidiana, para vivir de forma autónoma e integrada en su medio ambiente y cumplir su papel social. Las actividades de la vida diaria tienen distintos niveles de complejidad y se pueden dividir en básicas, instrumentales y avanzadas. (López, Andreu, Ramiro, Poveda, Barberà, Cort, Sánchez, Prat; (sf), p. 21)

El presente trabajo abordará una de las actividades de la vida diaria tal como andar en bicicleta, actividad que constituye la interacción de los distintos sistemas que conforman a una persona con los de una bicicleta y en la cual se deben tener varias consideraciones físicas.

Cuando la interfaz entre el usuario y algún sistema de la bicicleta se ve afectada, dicha actividad no se puede realizar de manera correcta.

Por ejemplo, si el usuario es una persona con discapacidad motriz en el miembro superior, tal que le impida tomar el manubrio y dirigirlo, la actividad no se puede ver completada ya que no se podría direccionar la bicicleta o bien, es difícil mantener el equilibrio.

Muchos ciclistas de alto rendimiento o profesionales han logrado ejecutar dicha actividad aún cuando hay ausencia de una extremidad superior, esto como resultado de mucha práctica y habilidad. Sin embargo, ese porcentaje de deportistas es reducido, debido a que no toda la población con discapacidad en general tiene los recursos necesarios para practicar un deporte al cien por ciento como parte de su vida diaria.

La mayoría de las personas utilizan la bicicleta para dos fines: de modo recreativo o para transportarse de un lugar a otro; y es común que se aprenda a realizar esta actividad en la infancia.

El desarrollo de ayudas técnicas es muy importante, ya que como estas brindan a las personas con discapacidad autonomía, oportunidades de mejorar su calidad de vida y tener una integración efectiva a la sociedad.

Es importante también poner énfasis en la importancia de crear nuevas tecnologías que permita que estos productos además de seguros sean producidos a bajo costo.

En México, una de las instituciones públicas que otorga servicios a la población con discapacidad en el país es el Sistema Nacional para el Desarrollo Integral de la Familia (DIF). Esta institución ofrece diversos programas en materia de discapacidad, especialmente para familias de escasos recursos. Dentro de ellos se incluye el suministro de órtesis, prótesis y ayudas técnicas.

De acuerdo con el Programa Nacional para el Desarrollo de Personas con Discapacidad, 2009 – 2012 “durante el 2006, el DIF otorgó 2 516 087 sesiones de terapia de rehabilitación, 29 434 ayudas funcionales y 1 120 022 consultas médicas, mediante las cuales se brindó atención a un total de 105 406 personas.” (Secretaría de Salud, 2009, p. 83)

Sin embargo, no se especifica qué tipo de ayudas funcionales fueron otorgadas.

Otra de las instituciones que proveen ayudas técnicas es el IMSS, siempre y cuando el asegurado haya sido calificado con un accidente de trabajo.

La norma internacional relacionada con las ayudas técnicas es la ISO 9999:2011, titulada Productos de apoyo para personas con discapacidad.

En esta norma se establece una clasificación de los productos de apoyo de acuerdo a su función.

Dentro de las clasificaciones con las cuales cuenta esta ISO existe una que se refiere a: productos de apoyo para el entrenamiento de habilidades, esta clasificación de acuerdo con la misma norma incluye aquellos productos de apoyo destinados a mejorar las capacidades físicas, mentales y habilidades sociales, incluidos.

## **1.5 Amputaciones**

La amputación hace referencia a la ausencia de alguna extremidad del cuerpo, casi siempre se le relaciona con un procedimiento quirúrgico o como consecuencia de un evento traumático.

Sin embargo, estas no son las únicas causas de la amputación, de acuerdo con la Universidad de Chicago:



Una amputación es una condición adquirida cuyo resultado es la pérdida de una extremidad y cuya causa suele ser una lesión, una enfermedad o una operación quirúrgica. Las deficiencias congénitas (presentes al nacer) se producen cuando un bebé nace sin una extremidad o sin una parte de ella. (The University of Chicago, 2013.)

Las amputaciones entonces se pueden clasificar en:

- Traumática
- Quirúrgica
- Congénita

La etiología es múltiple, entre las que se encuentran las enfermedades vasculares, traumatismos, infección, tumores y defectos congénitos.

Algunas de las principales malformaciones congénitas que traen como consecuencia la amputación de miembros son las siguientes:

- Amelia: Ausencia total de algún miembro.
- Meromelia: Ausencia parcial de algún segmento de los miembros.
  - ↳ Hemimelia: Ausencia de un segmento distal.
  - ↳ Focomelia: Ausencia de un segmento proximal.

Estas malformaciones son causadas la mayoría de las veces por factores genéticos, aunque también pueden intervenir factores ambientales.

Las amputaciones tanto traumáticas como quirúrgicas y congénitas se enfrentan ante un panorama de discapacidad.

El nivel de amputación hace referencia a la altura en la cual se presenta una amputación, en la siguiente imagen se muestran los niveles de amputación tanto de miembro superior como inferior.

De lo distal a lo proximal se presentan las siguientes amputaciones y desarticulaciones (amputación a través de una articulación) en miembro superior:

- ▶ Parcial de mano (Transcarpiana)
- ▶ Desarticulación de mano y muñeca
- ▶ Por debajo del codo (transradial)
- ▶ Desarticulación de codo
- ▶ Por encima del codo (tranhumeral)
- ▶ Desarticulación de hombro.
- ▶ Interescapulotorácica

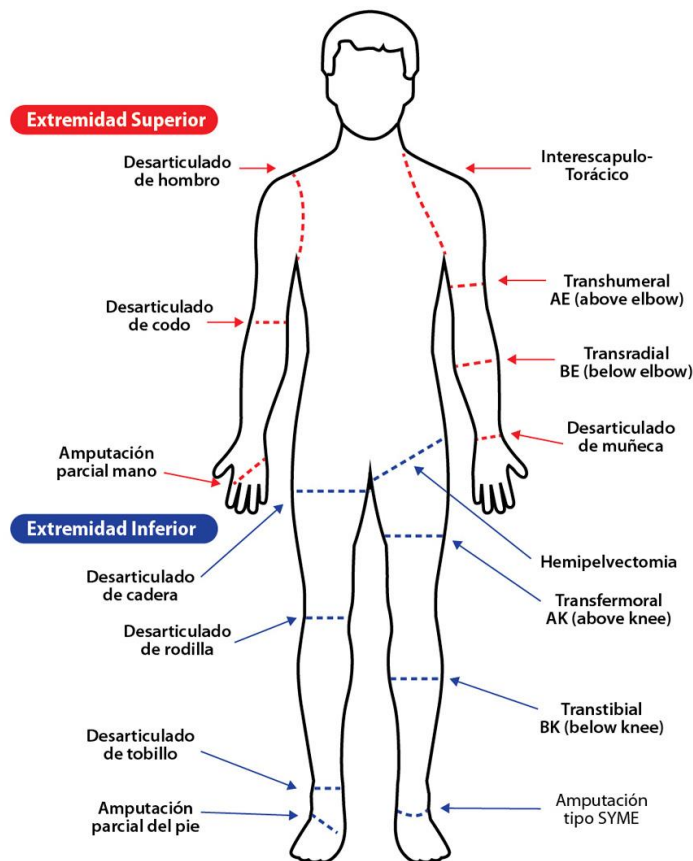


Figura 4. Niveles de amputación. Recuperado el 22 de Julio de 2017 de <http://centrobionico.com/pages/protesis.php>

El presente trabajo se enfocará en usuarios con un nivel de amputación transradial, esto quiere decir que cuenten con articulación de codo.

## 1.6 Antecedentes

La usabilidad de un producto se ve favorecida cuando se involucra al usuario dentro del método de diseño. Durante la fase de indagación es muy importante establecer contacto con futuros usuarios del producto e

interactuar a modo que se tenga un acercamiento con ellos. Para el presente trabajó el enfoque fue dirigido a personas con amputación parcial de brazo.

Conocer las necesidades de los usuarios directamente con ellos es muy importante, ya que son ellos quienes tienen bien identificadas las necesidades. Para esto se recurrió a diversos medios en los cuales personas con discapacidad motriz, en específico amputaciones, expresan e intercambian ideas, consejos y puntos de vista sobre diversos productos. Se realizó consulta en foros y páginas web en donde se logró obtener información interesante pero sobre todo útil.

Se aprovechó la oportunidad de realizar dos entrevistas de tipo presencial a personas con discapacidad motriz en miembro superior, las cuales presentan amputación transradial y tienen articulación en el codo.

Una breve recopilación de las entrevistas se muestra a continuación.

Persona 1.

Persona género femenino de 16 años, estudiante de secundaria. Tiene una discapacidad motriz en el miembro superior izquierdo, amputación congénita transtibial, fue diagnosticada con focomelia.

Refiere que de niña intentó usar una prótesis mecánica pero actualmente no la utiliza ya que para ella es mejor realizar sus actividades sin ésta.

Cuando tenía aproximadamente 5 años tuvo interés en aprender a andar en bicicleta por lo que sus papás le mandaron a hacer una bicicleta a la medida en la cual hicieron una modificación en el manubrio para que ella pudiera conducir la bicicleta. El objetivo era que ella pudiera colocar su miembro residual en una especie de soporte, y de este modo tener control del manubrio.

Dicha modificación le funcionó mientras usaba ruedas auxiliares, pero al retirar estas ruedas no era posible mantener el equilibrio. La figura 5 muestra la bicicleta con la modificación hecha.

Uno de sus principales pasatiempos es la elaboración de manualidades.



Figura 5. Adaptación en bicicleta.

#### Persona 2.

Persona género masculino de 33 años, se dedica al mantenimiento y reparación de equipos de cómputo.

Tiene una discapacidad motriz en el miembro superior izquierdo, amputación congénita transtibial, fue diagnosticado con hemimelia.

Nunca ha utilizado prótesis de ningún tipo.

De niño aprendió a andar en bicicleta en una que no contaba con ningún tipo de adaptación o modificación, refiere que simplemente se inclinaba de modo que el miembro residual tuviera contacto con el manubrio. De la misma manera que la persona 1, utilizó bicicleta con ruedas auxiliares, pero al retirar estas no logró mantener el equilibrio en ella o le era más incómodo conducirla debido a la postura forzada que tenía que efectuar.

Una de las actividades que realiza además de su profesión es participar en los scouts como scouter de jóvenes entre 11 y 15 años. Ahí desarrolla diversas actividades como por ejemplo campismo, excursiones, actividades artísticas, culturales y deportivas; disfruta de la vida al aire libre

Durante las entrevistas presenciales y la consulta de foros se logró tener una visión más amplia de la problemática y necesidades de las personas con amputaciones en miembro superior.

Al analizar la información de las entrevistas presenciales se observó que en ambos casos las personas con amputación en miembro superior desde

niños no utilizaron ayudas técnicas ya que no contaban con información suficiente sobre la existencia de las mismas.

En caso de contar con alguna ayuda técnica en ambos casos expresaron no sentirse motivados en seguir utilizándola por diversos motivos: el diseño no les fue atractivo, consideran que pueden realizar mejor la actividad sin tener que utilizarla, es complicado transportarla, sólo se puede utilizar con prótesis, entre otros motivos.

Posterior a la realización de las dos entrevistas se determinó que el diseño de la ayuda técnica estaría enfocado a la Persona 2.

### 1.6.1 Bicicleta.

La conducción de una bicicleta involucra entre otros aspectos la sujeción del manubrio, el cual da dirección a las llantas y además brinda estabilidad al conducir.

Cuando una persona sólo puede sujetar el manubrio con una mano, este sistema se vuelve inestable y se dificulta realizar la actividad, a esto se le puede llamar una actividad problemática.

En el presente trabajo se busca diseñar una ayuda técnica que apoye al usuario durante la conducción de una bicicleta. Esta ayuda técnica será una interfaz entre el miembro residual del usuario y el manubrio de la bicicleta, con la característica de que no sea necesario adaptarla a una prótesis.



Figura 6. Ciclista. Recuperado el 24 de Mayo de 2017 de <https://www.ecobici.df.gob.mx/sites/default/files/pdf/manual-del-ciclista.pdf>

Una bicicleta está formada por los siguientes sistemas:

- \* Cuadro (soporte)
- \* Sistema de transmisión de potencia
- \* Dirección (manubrio)
- \* Sistema de frenado.

Para este trabajo nos enfocaremos en la dirección, este sistema permite que la rueda delantera gire a la derecha o izquierda y de este modo se define el curso que tomará la bicicleta al momento de estar avanzando. Los elementos que forman la dirección son el manubrio, el poste, la dirección, telescopio y la horquilla.



Figura 7. Bicicleta. Recuperado el 24 de Mayo de 2017 de [http://www.benotto.com.mx/s\\_seccion34000/html/elemento.exr?Clave\\_Elemento=MRHPRO1601&Precio=1550&Nombre=Bicicleta+Progression+R16+1V+Ruedas+Laterales&&Objeto=objeto29000N=0](http://www.benotto.com.mx/s_seccion34000/html/elemento.exr?Clave_Elemento=MRHPRO1601&Precio=1550&Nombre=Bicicleta+Progression+R16+1V+Ruedas+Laterales&&Objeto=objeto29000N=0)

## 1.6.2 Usabilidad

El éxito en el mercado de un producto no siempre estará definido por su correcto funcionamiento o por la cantidad de funciones que contenga. Serán los usuarios del producto los que marquen el éxito de acuerdo a la eficiencia y grado de satisfacción que obtenga.

Al diseñar productos es importante considerar que sean usables, de esta manera serán bien acogidos en el mercado.

En algunas ocasiones, cuando de productos para personas con discapacidad se trata, no es considerada la opinión de los que serán los usuarios, sus familiares o personas con las cuales interactúan. La poca atención que se tiene ante este sector de la población hace que no se tome en cuenta la opinión que las personas con discapacidad tienen sobre productos que utilizan día a día y que por lo mismo forman ya parte de su vida cotidiana. Por ejemplo, si se quisiera diseñar una silla de ruedas, se debe tener en cuenta la opinión tanto de una persona con discapacidad motriz usuaria de silla de ruedas, como de su familia, las personas que interactúan con ella y las características del entorno en el cual la silla será utilizada.

El Instituto de Biomecánica de Valencia (IBV) en su guía titulada *¿Cómo obtener productos con alta usabilidad? Guía práctica para fabricantes de productos de la vida diaria y ayudas técnicas los problemas de usabilidad* sugiere una metodología con la cual se pueden evitar o mitigar problemas de usabilidad. Indica algunas técnicas para que, tanto personas con discapacidad como profesionistas en el tema, participen a lo largo del proceso de diseño.

Las técnicas que el IBV propone se ajustan dependiendo de varios factores como por ejemplo, la fase en donde ésta se aplica y si la participación es individual o en grupo.

La tabla 4 muestra los aspectos que caracterizan las técnicas y definición de los mismos.

Tabla 4. Técnicas de diseño.

Características de las técnicas de diseño orientadas al usuario que mejoran la usabilidad		Definición
FASE DONDE SE APLICA	INDAGACIÓN	Permiten conocer la interacción usuario-producto-entorno-tarea de un producto real o potencial en el mercado
	SELECCIÓN	Permiten disponer de criterios de diseño.
	INSPECCIÓN	Permiten validar prototipos o preseries.
	EVALUACIÓN	Permiten evaluar modelos en el mercado.
CARACTERÍSTICAS DE LA TÉCNICA	INDIVIDUAL	Proporcionan la opinión de usuarios representativos de forma individual mediante intervenciones consecutivas.
	GRUPAL	Proporcionan la opinión de usuarios representativos de forma conjunta en una sola intervención.
	USUARIO	Información proporcionada por personal beneficiario o que usa el producto.
	EXPERTO	Información proporcionada por personas con alto conocimiento del producto, en alguna de las áreas de interés: diseño, prescripción adaptación, orientación en uso, etc.
	PRESENCIAL	Información proporcionada cara a cara.
	REMOTA	Información proporcionada mediante instrumentos de comunicación: correo, Internet, teléfono, fax, etc.

Aspectos que caracterizan las técnicas y definiciones de los mismos. (López, Andreu, Ramiro, Poveda, Barberà, Cort, Sánchez, Prat; (sf), p. 34)

La tabla 5 describe cada una de las técnicas; existe cierta similitud entre la metodología de diseño propuesta por Ulrich, la cual se empleó para el presente trabajo, y la metodología que el IBV propone en su guía para fabricar productos con alta usabilidad.

Para la fase de indagación se empleó una técnica similar a la del estudio gráfico individual; se realizó una observación individual de los dos futuros usuarios de la ayuda técnica a diseñar. Durante esta observación se lograron obtener datos valiosos, como por ejemplo la forma en la que los usuarios realizan algunas de las actividades de la vida cotidiana con o sin utilización de ayudas técnicas. Se observó que ninguno de los dos usuarios



realiza la actividad de andar en bicicleta ya que no se sienten con la confianza de poder manipular el manubrio con una sola mano. El tiempo de observación de los usuarios fue de aproximadamente 5 horas en un día Domingo para ambos casos.

En la fase de selección y priorización se aplicó una técnica similar a lo que propone el diseño paralelo. Durante esta fase se propusieron distintos diseños plasmados en papel los cuales se comentaron posteriormente con un grupo de expertos y con los usuarios mismos.

Para la fase de inspección y validación, similar a lo que propone la técnica de evaluación heurística, un grupo de expertos evaluaron varios conceptos propuestos para la ayuda técnica, esto lo hicieron con base en parámetros previamente establecidos, con la finalidad de identificar el concepto que más se acercara a las necesidades del usuario y a las especificaciones del producto.

La última fase que es evaluación de productos quedará para futuros trabajos utilizando la técnica de cuestionario de usabilidad, en la cual se trabaje con un mayor grupo de usuarios del producto y se logren identificar las áreas de oportunidad.

Tabla 5. Resumen y objetivo de las técnicas:

FASE	TÉCNICA	DESCRIPCIÓN
INDAGACIÓN	<b>ESTUDIO ETNOGRÁFICO</b> (Individual, Experto)	Observación de diferentes usuarios en su entorno habitual, durante un periodo de tiempo establecido y registro mediante una ficha o código de observación.
	<b>S.C.A.M.A.E.I.</b> (Grupo, Usuario)	Generación de ideas acerca de un producto por un grupo de usuarios, que se reúnen y se van planteando una serie de preguntas acerca de aspectos que se pueden <b>S</b> ustituir, <b>C</b> ombinar, <b>A</b> daptar, <b>M</b> odificar, <b>A</b> lternativas, <b>E</b> liminar, <b>I</b> nvertir usos. Tipo brainstorming.
	<b>TEST K.I.U.</b> (Individual, Usuario)	Valoración de modelos ya existentes mediante una escala tipo Likert para detectar fallos, necesidades o requisitos.
SELECCIÓN Y PRIORIZACIÓN	<b>DISEÑO PARALELO</b> (Grupo, Experto)	Diseño de prototipos en papel por expertos de forma individual, para valorar después las diferentes alternativas en grupo.
	<b>CREACIÓN DE ESCENARIOS</b> (Individual, Usuario)	Sesiones donde los usuarios, o expertos por aproximación empática, realizan las diferentes tareas en un entorno determinado con la finalidad de generar criterios de diseño y requerimientos del usuario final.
	<b>DIAGRAMAS DE AFINIDAD</b> (Grupo, Usuario)	Se presentan tarjetas con diferentes conceptos y se van colocando en un mural, agrupándolas según el contenido y las relaciones entre ellos.
INSPECCIÓN Y VALIDACIÓN	<b>EVALUACIÓN HEURÍSTICA</b> (Individual, Experto)	Se inspecciona el producto por parte de expertos para detectar fallos y características, utilizando una lista de aspectos a considerar como base. Se hacen varias revisiones de un producto antes del diseño definitivo.
	<b>GUÍA DE COMPROBACIÓN</b> (Individual, Usuario)	Inspección de prototipos a través de la revisión de aspectos marcados. Es un registro durante pruebas de validación.
	<b>PROTOCOLO DE DESCUBRIMIENTO CONJUNTO</b> (Grupo, Usuario)	Dos usuarios prueban un prototipo al mismo tiempo, realizando las mismas tareas y se ayudan el uno al otro en la comprensión del uso del producto. Se registran comentarios, cómo se relacionan y diferentes puntos de vista.
EVALUACIÓN DE PRODUCTOS	<b>Musa / IBV</b> (Grupo, Expertos)	Método que permite la generación de "Guías Fáciles" para la medida de la usabilidad a través de la evaluación comparativa de productos existentes en el mercado.
	<b>CUESTIONARIO DE USABILIDAD</b> (Individual, Usuario)	Evaluación de productos a través de un cuestionario donde se buscan datos de fallos y deficiencias de usabilidad para corregir futuros productos.
	<b>PANEL DE USUARIOS</b> (Grupo, Usuario)	Se habla de un producto concreto con usuarios, buscando la opinión para llegar a un consenso en función de las características, a través de diferentes periodos de tiempo.

Resumen y objetivo de las técnicas. (López, Andreu, Ramiro, Poveda, Barberà, Cort, Sánchez, Prat; (sf), p. 37)

La tabla 6 muestra la viabilidad de cada una de las técnicas de acuerdo con la fase de diseño en la cual se aplica. Se observa que la viabilidad puede ser alta, media o baja. Evaluando las técnicas empleadas en este trabajo se puede observar que la viabilidad en cada una de las técnicas aplicadas es alta, lo que indica que el camino que se ha tomado arrojará resultados favorables en cuanto a la usabilidad del producto.

Tabla 6. Viabilidad de las técnicas en función de las fases del proceso de diseño:

TÉCNICA	Indagar y generar ideas	Seleccionar y priorizar	Inspeccionar y validar	Evaluar
ESTUDIO ETNOGRÁFICO	ALTA	BAJA	BAJA	MEDIA
TÉCNICA S.C.A.M.A.E.I.	ALTA	MEDIA	MEDIA	BAJA
TEST K.I.U.	ALTA	MEDIA	MEDIA	MEDIA
DISEÑO PARALELO	BAJA	ALTA	MEDIA	BAJA
CREACIÓN DE ESCENARIOS	MEDIA	ALTA	ALTA	MEDIA
DIAGRAMAS DE AFINIDAD	MEDIA	ALTA	BAJA	BAJA
EVALUACIÓN HEURÍSTICA	BAJA	BAJA	ALTA	MEDIA
GUÍA DE COMPROBACIÓN	BAJA	BAJA	ALTA	MEDIA
PROTOCOLO DE DESCUBRIMIENTO CONJUNTO	BAJA	BAJA	ALTA	MEDIA
MÉTODO MUSA / IBV	BAJA	BAJA	BAJA	ALTA
CUESTIONARIO DE USABILIDAD	BAJA	BAJA	MEDIA	ALTA
PANEL DE USUARIOS	MEDIA	MEDIA	BAJA	ALTA

Viabilidad de las técnicas en función de las fases del proceso de diseño. (López, Andreu, Ramiro, Poveda, Barberà, Cort, Sánchez, Prat; (sf), p. 35)

## 1.7 Estudio techo tecnológico

Se realizó una investigación sobre ayudas técnicas ya existentes para bicicleta y modificaciones realizadas a estas.

En la página de internet de la asociación canadiense “The War Amps” se lograron identificar algunas ayudas técnicas que se muestran en la Figura 8.

Estas ayudas técnicas fueron elaborados de forma individual, atendiendo a las necesidades específicas de un sólo usuario y manufacturadas con distintos materiales.



Figura 8. Cycling Aids for Arms Amputees. Recuperado el 1 de Diciembre de 2017 de [http://www.waramps.ca/uploadedFiles/English\\_Site/NAC/Media/PDF/cyclingaidsarm.pdf](http://www.waramps.ca/uploadedFiles/English_Site/NAC/Media/PDF/cyclingaidsarm.pdf)

Uno de los productos que mostró mayor complejidad en su diseño es la "Mert Lawwill Hand".

Este producto está desarrollado en Estados Unidos y se utiliza principalmente para motociclistas y ciclistas de alto rendimiento. Su costo es elevado, aproximadamente \$2500 dólares. Para utilizarla se debe atornillar a un socket el cual el usuario debe tener previamente.



Figura 9. Prothetic hand featured. Recuperado el 1 de Diciembre de 2017 de <http://www.mertshands.org/detailed-view/>

La empresa TRS Inc. es una empresa estadounidense que está enfocada en productos protésicos deportivos y recreativos para extremidades superiores. Cuenta con un amplio catálogo de productos, entre ellos se encuentran unos adaptadores para el manubrio de la bicicleta. Al igual que el producto anterior, estos adaptadores se deben colocar en el socket del usuario. No se proporciona el precio de los productos.

En la siguiente imagen se muestran los adaptadores:



Figura 10. Criterium Bicycle Handlebar Adapters. Recuperado el 1 de Diciembre de 2017 de <http://www.oandp.com/products/trs/sports-recreation/bicycling.asp>

De acuerdo con la información presentada, se puede concluir lo siguiente;

- La demanda de ayudas técnicas es pequeña, por lo que el costo de las que hay es elevado.
- Las ayudas existentes se deben adaptar a un socket para utilizarlas.

- No existe innovación tecnológica mexicana para estos productos ya que toda la información recopilada mostró que Estados Unidos y Canadá son de los pocos países en América que se enfocan en las ayudas técnicas.

En México, desafortunadamente las ayudas técnicas no forman parte de la vida del amputado de miembro superior, ya que en algunos casos el gobierno apenas proporciona apoyo para la prótesis mecánica, rehabilitación y terapia ocupacional.

Las actividades de la vida diaria tales como cepillarse, abotonar una camisa, amarrarse las agujetas deben ser solucionadas por la misma persona.

## Capítulo 2 Diseño conceptual.

### 2.1 Necesidades del usuario

El producto está dirigido a personas con amputación transradial con articulación en codo que pueden realizar la actividad de subirse a una bicicleta.

Son personas activas y no es requisito que utilicen prótesis de miembro superior.

### 2.2 Identificación de las necesidades

El presente trabajo sigue la metodología propuesta por Ulrich (2009) en su libro Diseño y desarrollo de productos, en la cual la identificación de las necesidades del producto se pueden obtener siguiendo los siguientes pasos:

1. Recopilar datos sin procesar de los clientes
2. Interpretar los datos sin procesar en términos de las necesidades de clientes.
3. Organizar las necesidades en una jerarquía de necesidades primarias, secundarias y, de ser necesario, terciarias.
4. Establecer la importancia relativa de las necesidades.
5. Reflexionar en los resultados y el proceso. (p. 63)

Parafraseando lo que menciona Ulrich (2009), las necesidades y especificaciones de un producto son diferentes; las necesidades son expresadas por el usuario y no forzosamente deben ser específicas al concepto que se tiene en mente; las especificaciones dependen del concepto que se seleccione finalmente, y en ellas intervenga la factibilidad técnica y economía, sumando por supuesto las necesidades del cliente.

A continuación se muestran los resultados obtenidos para cada paso propuesto por la metodología para identificar las necesidades.

#### **1. Recopilar datos sin procesar de los clientes:**

Se realizaron entrevistas con usuarios líderes, quienes de acuerdo con Ulrich, citando a su vez a Von Hippel son aquellas personas que han presentado ciertas necesidades desde hace ya varios años, y que además al tratar de resolver esa necesidad han inventado soluciones propias para cubrirlas, así que los datos que proporcionan son muy útiles.

Como se mencionó en los antecedentes, los futuros usuarios de la ayuda técnica son 2 personas con las cuales se tiene contacto directo y que cumplen con el perfil de usuario establecido para el dispositivo. Las entrevistas se realizaron de manera presencial y vía electrónica. De las entrevistas realizadas con ellos se pueden extraer las siguientes conclusiones:

- ✓ Los dos usuarios expresaron que desde niños no han podido realizar una de las AVD tal como lo es andar en bicicleta, debido a que al no contar con el antebrazo y mano, no existe un apoyo sobre el manubrio con el cual puedan guardar equilibrio y dar dirección a la bicicleta.
- ✓ Uno de los principales problemas es que al no utilizar prótesis transradial no pueden adaptar ningún tipo de dispositivo para realizar esta actividad. Pero ambos también refieren que hoy en día no consideran la posibilidad de contar con una prótesis, debido a que se sienten más cómodos al realizar sus actividades sin ella.
- ✓ Ambos usuarios han tenido experiencias previas al intentar utilizar una bicicleta, sin obtener resultados satisfactorios.
- ✓ Cabe resaltar que ninguno de los dos usuarios tenía conocimiento previo sobre las ayudas técnicas que existen en el mercado, por lo que se les mostraron los productos encontrados en el estudio de techo tecnológico.
- ✓ Expresaron que un dispositivo para andar en bicicleta les brindaría autonomía en dicha actividad.

Sobre las necesidades que expresaron debería tener el dispositivo de ayuda técnica para andar en bicicleta, se extrajeron los siguientes enunciados.



- *comodidad, que sea confortable -*
- *que tenga algún tipo de protección por dentro para evitar rozaduras con la piel en su uso -*
- *que no cause alergia la protección interna -*
- *flexible y ergonómico -*
- *fácil de montar y desmontar -*
- *que pueda tener un diseño de acuerdo a los gustos del usuario -*
- *que sea de un color que combine -*
- *portátil, que sea fácil de transportar -*
- *firme durante el uso -*
- *resistente -*
- *que sea ligero -*
- *que no se necesite usar una prótesis -*
- *que tenga ventilación -*
- *que no sea estorbosa -*
- *que no sea rígido -*
- *que deje darle vueltas al manubrio -*
- *que se integre de manera natural al brazo -*
- *que se adapte a diferentes bicicletas -*

## **2. Interpretar datos sin procesar en términos de necesidades de clientes:**

En este punto las necesidades expresadas por los usuarios líderes y expertos se procesaron y tradujeron a términos de lo que el producto tenía que hacer.

rocesando y traduciendo los enunciados anteriormente mostrados se concluyó que el dispositivo de ayuda técnica para bicicleta:

- ✓ Debe ser cómodo al usarlo.
- ✓ Tiene una protección interna que evita que el MR se lesione por la fricción.
- ✓ Está elaborado con un material hipoalergénico.
- ✓ Es un producto ergonómico que se adapta a la anatomía del MR del usuario.
- ✓ Está elaborado con un material que brinda flexibilidad al utilizarlo.
- ✓ Se instala y desinstala fácilmente.

- ✓ El MR se sujeta y libera con facilidad.
- ✓ Tiene un diseño exterior personalizado de acuerdo a los gustos del usuario.
- ✓ Se transporta con facilidad.
- ✓ Tiene un tiempo de vida largo.
- ✓ Es resistente al uso.
- ✓ Es ligero.
- ✓ Se puede utilizar sin contar con una prótesis transradial.
- ✓ Facilita la ventilación del MR.
- ✓ Se mantiene en la posición deseada durante el uso.
- ✓ Protege al MR.
- ✓ Es seguro al utilizarlo.
- ✓ Es resistente al sudor y a la lluvia.
- ✓ Tiene un nivel de mantenimiento bajo.
- ✓ Se limpia con facilidad.
- ✓ Permite dirigir el manubrio de una bicicleta.
- ✓ Establece una interfaz entre el MR y el manubrio de la bicicleta.
- ✓ Permite que el usuario complete la acción de andar en bicicleta.
- ✓ Brinda autonomía al usuario al realizar la actividad.
- ✓ Permite que el usuario pueda girar el manubrio.
- ✓ Se puede colocar en cualquier bicicleta.

### **3. Organizar las necesidades en una jerarquía:**

En este punto se organizan las necesidades del producto en una lista jerárquica, la Tabla 7 muestra la lista que está integrada por necesidades primarias que son las más generales y estas a su vez la conformarán necesidades secundarias, que son las necesidades que se expresan con mayor detalle.

Tabla 7. Necesidades del producto:

Necesidades	
Primarias	Secundarias
<b>El dispositivo es cómodo para el usuario</b>	Está elaborado con un material que brinda flexibilidad al utilizarlo
	Se mantiene en la posición deseada.
	Es un producto ergonómico que se adapta a la anatomía del MR del usuario.
	Permite la ventilación del MR. Es ligero
<b>El dispositivo es seguro al utilizarlo</b>	El MR se sujeta y libera con facilidad Protege al MR
	Está elaborado con un material hipoalergénico.
	Tiene una protección interna que evita que el MR se lesione por la fricción.
<b>El dispositivo es fácil de utilizar.</b>	Se puede utilizar sin contar con una prótesis transradial
	Se instala y desinstala fácilmente
	Se puede colocar en cualquier bicicleta
	Se transporta fácilmente.
<b>El dispositivo es resistente al uso</b>	Es resistente al sudor y la lluvia
	Su tiempo de vida es largo.
<b>El dispositivo tiene un nivel de mantenimiento bajo</b>	Su limpieza es sencilla
<b>EL dispositivo brinda autonomía al usuario.</b>	Permite que el usuario complete la acción de andar en bicicleta.
<b>Establece una interfaz entre el usuario y la bicicleta</b>	Permite dirigir el manubrio de una bicicleta
	Permite que el usuario pueda girar el manubrio
<b>El dispositivo tiene un diseño moderno</b>	Tiene un diseño exterior personalizado de acuerdo a los gustos del usuario

#### 4. Establecer la importancia relativa de las necesidades

En este punto se estableció la importancia relativa que tienen las necesidades señaladas por el usuario de forma numérica, esto se logra calificando las necesidades primarias y secundarias de acuerdo a una escala de valores establecido. Los resultados se muestran en la Tabla 8.

### Escala de evaluación:


1	Función sin importancia. El producto puede no tenerla.	
2	Función poco importante pero no importaría tenerla.	
3	Función importante pero no necesaria.	
4	Función muy importante para el producto.	
5	Función de importancia crítica. Es vital que el producto cuente con esta función.	

Tabla8. Evaluación necesidades del producto:

Necesidades		
Primarias	Secundarias	
<b>5</b>	<b>El dispositivo es cómodo para el usuario</b>	<b>3</b> Está elaborado con un material que brinda flexibilidad al utilizarlo
		<b>3</b> Se mantiene en la posición deseada.
		<b>4</b> Es un producto ergonómico que se adapta a la anatomía del MR del usuario.
		<b>4</b> Permite la ventilación del MR.
		<b>3</b> Es ligero
<b>5</b>	<b>El dispositivo es seguro al utilizarlo</b>	<b>4</b> El MR se sujeta y libera con facilidad
		<b>3</b> Protege al MR
		<b>4</b> Está elaborado con un material hipoalergénico.
<b>4</b>	<b>El dispositivo es fácil de utilizar.</b>	<b>4</b> Tiene una protección interna que evita que el MR se lesione por la fricción.
		<b>5</b> Se puede utilizar sin contar con una prótesis transradial
		<b>3</b> Se instala y desinstala fácilmente
		<b>4</b> Se puede colocar en cualquier bicicleta
<b>3</b>	<b>Se transporta fácilmente.</b>	<b>3</b> Es resistente al sudor y la lluvia
		<b>4</b> Su tiempo de vida es largo.
<b>4</b>	<b>El dispositivo tiene un nivel de mantenimiento bajo</b>	<b>3</b> Su limpieza es sencilla
<b>5</b>	<b>EL dispositivo brinda autonomía al usuario.</b>	<b>5</b> Permite que el usuario complete la acción de andar en bicicleta.
<b>5</b>	<b>Establece una interfaz entre el usuario y la bicicleta</b>	<b>5</b> Permite dirigir el manubrio de una bicicleta
		<b>4</b> Permite que el usuario pueda girar el manubrio
<b>3</b>	<b>El dispositivo tiene un diseño moderno</b>	<b>3</b> Tiene un diseño exterior personalizado de acuerdo a los gustos del usuario

## 5. Reflexionar en los resultados y el proceso

Analizando los resultados obtenidos se identificaron las áreas de oportunidad para el método empleado.

Se tuvo una buena interacción con los usuarios, los cuales aportaron información muy útil y valiosa para identificar las necesidades del producto a desarrollar.

Se lograron identificar áreas de oportunidad para el producto que son importantes para los usuarios líderes, y quienes al final del proceso serán los futuros clientes.

Debido a que sólo se contó con dos usuarios, la participación de ambos fue de suma importancia ya que aportaron diferentes ideas.

Sin embargo, a pesar de ser sólo dos usuarios con los cuales se tuvo contacto, el método empleado asegura que se identificaron las necesidades de los clientes y que de este modo con los resultados obtenidos el producto se enfocará en cubrir esas necesidades.

Se mejorarían los resultados en trabajos futuros si se entrevistara a un mayor número de usuarios, ya que la gama de necesidades se vería ampliada y no sólo se contaría con usuarios líderes sino también con usuarios expertos.

### 2.3 Especificaciones del producto

Una vez que se trabajó en identificar las necesidades del cliente, se trabajó en comenzar a darles forma y traducirlas en algo más preciso.

Es importante recalcar que estas necesidades pueden llegar a ser muy subjetivas, propias de la opinión y percepción de una persona. Sin embargo, son útiles para darle un sentido claro a una problemática que es de común interés para los clientes.

Derivado de las necesidades del cliente se tendrán objetivos específicos que cumplir, lo que a su vez dará un conjunto de especificaciones.

Pero, ¿qué son las especificaciones del producto?

Las especificaciones del producto son el conjunto de especificaciones individuales que explican con detalles precisos y medibles lo que el

producto tiene que ser. Este conjunto de especificaciones buscará satisfacer en la medida de lo posible las necesidades del cliente.

Estas especificaciones deberán estar formadas por una métrica y un valor (por ejemplo: segundos, kilogramos, Joules, etc).

Las especificaciones del producto se establecen en dos momentos durante el desarrollo del concepto: inmediatamente después de identificar las necesidades del cliente pero antes de generar los conceptos del producto se llaman **especificaciones objetivo** y después de probar los conceptos del producto se llaman **especificaciones finales**.

En este punto se trabajará con las especificaciones objetivo.

## 2.4 Especificaciones objetivo

Este conjunto de especificaciones representan las metas que el diseñador establece para su producto aspirando que sea exitoso en el mercado.

Estas especificaciones se generan antes de conocer algunos tipos de limitantes a las cuales el producto se podrá enfrentar más adelante, tales como tecnología y costos.

Las especificaciones pueden no satisfacer algunas de las necesidades, o bien, rebasarlas.

Para la generación de especificaciones objetivo se partirá de la elaboración de métricas

Para que un producto satisfaga las necesidades que el cliente identificó es importante traducir esta información. Esto se hace mediante la elaboración de una lista de métricas en la cual cada métrica cuantificará la medida en la cual se pueda cumplir una o varias necesidades.

Por ejemplo, si una necesidad es que cierto producto sea ligero, la métrica relacionada a esta necesidad será el peso del producto.

En la Tabla 9 se presentan las necesidades (primarias y secundarias) del cliente en una lista en la cual a cada necesidad se le ha asignado un número.

Tabla 9. Necesidades primarias y secundarias:

Núm.	Necesidad
<b>1</b>	<b>El dispositivo es cómodo para el usuario</b>
<b>2</b>	Está elaborado con un material que brinda flexibilidad al utilizarlo
<b>3</b>	Se mantiene en la posición deseada.
<b>4</b>	Es un producto ergonómico que se adapta a la anatomía del MR del usuario.
<b>5</b>	Permite la ventilación del MR.
<b>6</b>	Es ligero
<b>7</b>	<b>El dispositivo es seguro al utilizarlo</b>
<b>8</b>	El MR se sujeta y libera con facilidad
<b>9</b>	Protege al MR
<b>10</b>	Está elaborado con un material hipo alérgico.
<b>11</b>	Tiene una protección interna que evita que el MR se lesione por la fricción.
<b>12</b>	<b>El dispositivo es fácil de utilizar.</b>
<b>13</b>	Se puede utilizar sin contar con una prótesis transradial
<b>14</b>	Se instala y desinstala fácilmente
<b>15</b>	Se puede colocar en cualquier bicicleta
<b>16</b>	Se transporta fácilmente.
<b>17</b>	<b>El dispositivo es resistente al uso</b>
<b>18</b>	Es resistente al sudor y la lluvia
<b>19</b>	Su tiempo de vida es largo.
<b>20</b>	<b>El dispositivo tiene un nivel de mantenimiento bajo</b>
<b>21</b>	Su limpieza es sencilla
<b>22</b>	<b>EL dispositivo brinda autonomía al usuario .</b>
<b>23</b>	Permite que el usuario complete la acción de andar en bicicleta.
<b>24</b>	<b>Establece una interfaz entre el usuario y la bicicleta</b>
<b>25</b>	Permite dirigir el manubrio de una bicicleta
<b>26</b>	Permite que el usuario pueda girar el manubrio
<b>27</b>	<b>El dispositivo tiene un diseño moderno</b>
<b>28</b>	Tiene un diseño exterior personalizado de acuerdo a los gustos del usuario

La Tabla 10 muestra las especificaciones objetivo para el producto a desarrollar, estas especificaciones van acompañadas de una métrica, rango y unidad.

Recordemos que las especificaciones son el conjunto de una métrica y un valor establecido al cual se espera el producto llegue.

No es necesario que las métricas atiendan a las necesidades en su totalidad, sino que se buscará satisfacer en la medida de lo posible el mayor número de estas.

Tabla 10. Especificaciones objetivo:

# Necesidad	Métrica	Rango	Unidad
1,4	Medidas antropométricas del miembro residual (MR)	Igual al MR + .02 cm	cm
1,2,4,11	Deformación del acojinamiento interno	≤ .02mm	cm
1,6,16	Peso	.5 – .7 kg	Kg
7,8,12,14,22	Tiempo para colocar y quitar	≤ 15 seg	Seg
7,8,12,14,22	Número de acciones para colocar y quitar	≤ 2 acciones	Número
15, 23	Diámetro	2.54 cm	2.54 cm
6,16	Volumen dispositivo	≤ 40 cm <sup>3</sup>	cm <sup>3</sup>
22, 26	Grados de libertad del dispositivo	3 gdl	gdl

El diseño del producto se enfocará en cubrir las necesidades enlistadas a continuación:

**Seguridad:** Que el dispositivo tenga un sistema de liberación sencillo, de modo que con un número reducido de acciones y tiempo este se pueda liberar con facilidad del sistema, a fin de evitar accidentes.

**Comodidad:** La importancia de que el producto se adapte al usuario es importante, ya que cada uno de los miembros residuales cuentan con medidas antropométricas particulares. Que sea un producto que no lastime al miembro residual también es importante.

**Portabilidad:** Al ser un producto el cual se utilizará dentro de las actividades cotidianas, debe poderse transportar con facilidad, del mismo modo se espera se pueda adaptar a cualquier tipo de bicicleta.



**Grados de libertad:** El dispositivo debe brindar en la medida de lo posible la mayor semejanza en cuanto a la función del miembro ausente, en este caso la muñeca cuenta con 3 grados de libertad, los cuales permiten girar la mano.

## 2.5 Generación de concepto

En esta etapa se buscaron conceptos de solución que satisficieran las necesidades y especificaciones objetivo establecidas en la sección anterior.

De acuerdo con Ulrich (2009) "el concepto de un producto es una descripción aproximada de la tecnología y principios de trabajo y forma del producto. Es una descripción concisa de la forma en que el producto va a satisfacer las necesidades del cliente." (p. 112)

Para llegar hasta este punto primero fue necesario entender la problemática, la cual se inició con el cuestionario ISQ (Innovation Situation Questionary) que plantea la metodología de TRIZ, el cual permite al diseñador replantear el problema por medio de seis preguntas.

Se identificó el problema principal que es establecer una interfaz entre el usuario y la bicicleta, este se fragmentó y se obtuvieron una serie de sub problemas identificados.

Como resultado de este cuestionario se logró segmentar el problema en sub sistemas, como se muestra a continuación:



En la figura 11 se muestran los subsistemas propuestos.

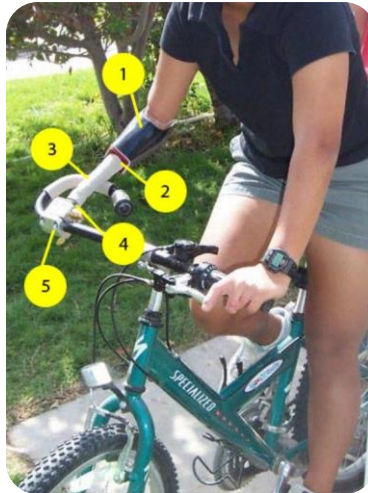


Figura 11. Subsistemas. Recuperado el 1 de Diciembre de 2017 de <http://mtb-amputee.com/images/Molly004.jpg>

Una vez que se estableció la estructura del sistema se pudo clasificar la información obtenida en el estado del arte.

La Tabla 11 muestra los dispositivos existentes en el mercado y se analiza el concepto por el cual está formado con respecto al subsistema indicado.

Tabla 11. Dispositivos disponibles en el mercado:

		Sistema de unión Interfaz con el usuario	Segmento intermedio	Sujeción al manubrio
1		Socket	Extensión/ esfera	Móvil (3 gdl)
2		Socket	Socket	Móvil (1 gdl)
3		Socket	Socket	Móvil (1 gdl)
4		Socket	Viga	Móvil (1 gdl)
5		Socket	Socket	Móvil (1 gdl)
6		Socket	Socket	Fijo
7		Socket	Gancho	Fijo
8		Socket	Barra cilíndrica	Fijo
9		Socket	Socket	Fijo
10		Socket	Barra cilíndrica	Móvil (1 gdl)
11		Socket	Socket	Fijo

Se puede observar que en todos los dispositivos la interfaz con el usuario se establece mediante un socket.

De acuerdo con Farah, García y Rodríguez (2006)

Socket: Porción de la prótesis que se acomoda alrededor del muñón y a la cual están conectados los demás componentes. El socket es la parte más importante de la prótesis y sirve para alojar el muñón y desempeña funciones de apoyo, amortiguación, acoplamiento, control, coordinación, entre el paciente y el resto de la prótesis. (p. 14)

Para el segmento intermedio la mayoría de los dispositivos utilizan el mismo socket como extensión, sin embargo, algunos otros dispositivos emplean barras cilíndricas o vigas.

Para la sujeción con el manubrio se observa que es de dos tipos: fijo o móvil.

Sólo uno de los dispositivos cuenta con una sujeción móvil con 3 grados de libertad, esto quiere decir que la sujeción permite el movimiento en los tres ejes (X, Y, Z).

La mayoría de los dispositivos tienen una sujeción semi móvil (2 gdl) o fija.

Después de analizar esta información se lograron proponer tres fragmentos de solución para cada subsistema, los cuales se muestran en la tabla 12.

La combinación de estos aportará diferentes conceptos de solución para cada subsistema.

Tabla 12. Conceptos para subsistema:

Interfaz con el usuario	
1. Termo conformado (Polipropileno) con bandas de ajuste.	
2. Laminado resina y fibra de carbono.	
3. Termo conformado (polipropileno) sin bandas de ajuste.	
Extensión	
4. Barra	
5. Tubo.	
6. Socket	
Sujeción con el manubrio	
7. Clip fijo	
8. Junta universal en empotramiento cuadrado	
9. Manillar / abrazadera ajustable	

## 2.6 Selección de concepto

Para seleccionar el mejor concepto de solución se elaboró una matriz de selección, en la cual un grupo de expertos calificaron cada uno de los fragmentos de solución, respecto a una serie de parámetros propuestos.

La escala de calificación que se utilizó fue la siguiente:

0-No aplica/1-Suficiente/3-Adecuado/5-Muy bueno

La matriz de selección se adjunta en el apartado de Anexos del presente trabajo.

Los resultados de la matriz de selección se vaciaron en una hoja de cálculo la cual se muestra en la tabla 13.



La evaluación total se obtuvo de la siguiente manera:

Se asignó un porcentaje de peso a cada uno de los criterios de selección, este se multiplicó por la calificación obtenida en cada fragmento de solución lo que nos da como resultado el ponderado de evaluación. La suma de este último arroja la evaluación total. Se estableció una calificación para cada uno de los conceptos siendo 1 el concepto con mejor evaluación y 3 el concepto con peor evaluación.



Al finalizar con la evaluación se logró determinar que los conceptos con mayor puntaje para cada subsistema son los siguientes:

Tabla 14. Selección de conceptos.

Interfaz con el usuario	
<b>Termoconformado (Polipropileno) con bandas de ajuste.</b>	
Extensión	
<b>Tubo.</b>	
Sujeción con el manubrio	
<b>Manillar / abrazadera ajustable</b>	

Analizando la información presentada se pudo hacer una propuesta definiendo la forma y función del producto.



## Capítulo 3 Diseño de configuración.

### 3.1 Propuesta

Una vez identificada la mejor combinación de fragmentos de solución se pudo generar una propuesta de concepto de solución.

Se elaboró un modelo funcional con materiales simples tales como una botella de PET, tubo de PVC, conexiones hidráulicas y una pieza de regadera convencional, el modelo se muestra en la figura 12.

Con este modelo funcional se lograron probar los conceptos elegidos y tener un primer acercamiento con estos.

El dispositivo está formado por un socket que contiene al miembro residual, una barra cilíndrica la cual tiene la función de extensión, una rótula la cual permite 3 grados de libertad y una abrazadera la cual permite que el dispositivo se conecte con el manubrio de la bicicleta.

Durante la fabricación del modelo se propuso que la conexión entre la sujeción con el manubrio y la extensión fuera una conexión que brindara 3 grados de libertad, tal como lo presenta uno de los dispositivos existentes en el mercado.

De esta forma, esa conexión permitió mayor movilidad al dispositivo al momento de ser colocado al usuario, y permitir que al momento de girar el manubrio este movimiento se genere con mayor naturalidad.

La pieza que se utilizó para este fin fue una conexión de regadera doméstica.



Figura 12. Modelo funcional.

La figura 12 muestra la configuración de la ayuda técnica.

Se generó un modelo tridimensional utilizando la herramienta de diseño NX 7.5 Unigraphics para mostrar una aproximación del modelo físico. Se diseñó cada uno de los elementos que conforman el dispositivo de ayuda técnica; socket, conexión 1, extensión, conexión 2 y sujeción con el manubrio.

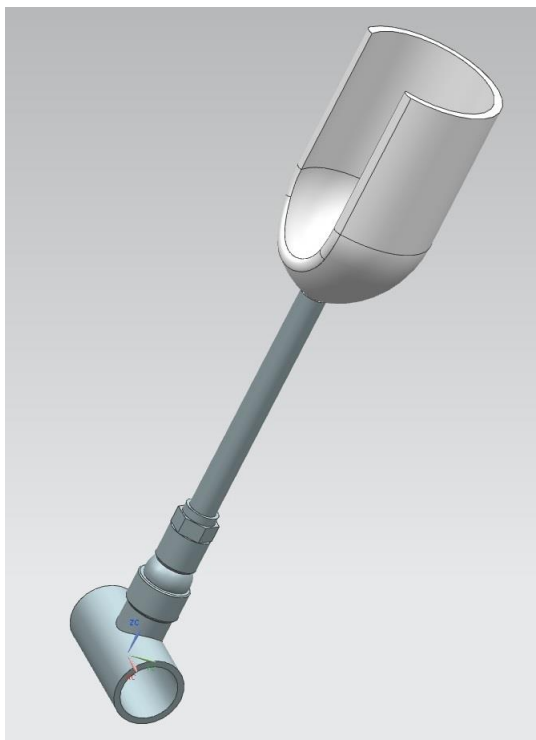


Figura 13. Ensamble del dispositivo.

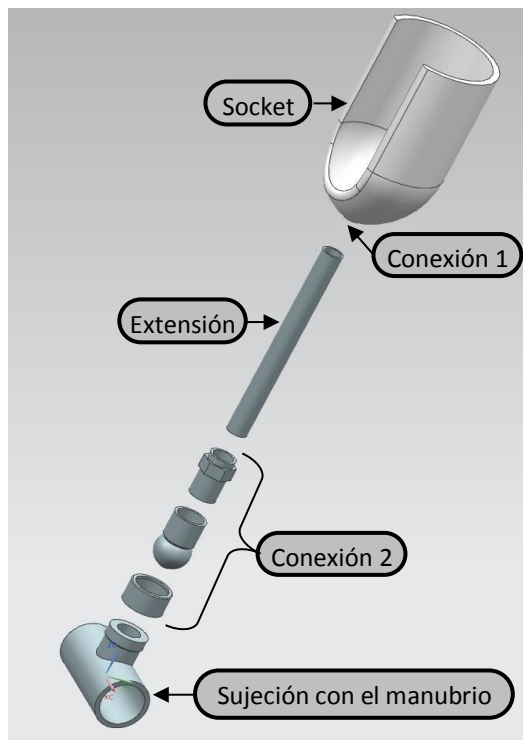


Figura 14. Explosivo del dispositivo.

En las figuras 13 y 14 podemos apreciar, a través de los modelos en 3D, la configuración de la ayuda técnica. Durante esta etapa se establecieron los las conexiones con los cuales se logra la comunicación entre los elementos que conforman el sistema.

## Capítulo 4 Diseño de detalle.

Si bien en el diseño de configuración se propusieron geometrías para los elementos que conforman la ayuda técnica y se analizó la comunicación entre los diferentes elementos que la conforman, no se habló de materiales, dimensiones, propiedades o procesos de fabricación.

En este capítulo se profundiza sobre los conceptos seleccionados y se describen las consideraciones que se hicieron para la propuesta generada.

Como menciona Zambudio (2009) existe una diversidad de materiales que son empleados en la fabricación de prótesis, órtesis y ayudas técnicas. Podemos encontrar materiales tanto tradicionales como nuevos; tales como termoplásticos, elastómeros y materiales compuestos.

**Termoplásticos:** se refiere a aquellos que se ablandan y plastifican por el efecto de la presión y la temperatura.

**Termoestables:** son materiales duros y rígidos incluso a temperaturas elevadas, y no se funden por efecto del calor.

**Elastómeros:** se caracterizan porque presentan alta deformación elástica cuando se aplica una fuerza sobre ellos y pueden recuperar total o parcialmente su forma cuando desaparece la fuerza aplicada (Zambudio, 2009, p. 10)

Considerando que la selección de conceptos hace referencia a que el sistema de sujeción con el usuario debe ser termoconformado se optó por elegir el polipropileno como material para la fabricación del socket.

Este material se eligió debido a sus propiedades físicas y mecánicas, además de que se logró tener acceso a la tecnología necesaria para manufacturar el socket con dicho material.

Polipropileno: Se obtiene por polimerización. Es el más ligero de los plásticos utilizados en ortopedia y se caracteriza por su elevada resistencia a la tracción, su rigidez y dureza. Es transparente a los rayos

X, lavable, de bajo coste y de fácil manipulación. Se utiliza principalmente en la fabricación de corsés (Boston, etc.), encajes para prótesis de miembro inferior, aparatos de marcha y antiequinos y férulas. (Zambudi, 2009, p. 11)

La tabla 15 muestra las propiedades físicas y mecánicas del polipropileno.

Tabla 15. Propiedades del polipropileno:

<b>Propiedades físicas</b>	
Densidad	0.95
Conductividad térmica [W/m-K]	0.12
Punto de fusión [°C]	175
<b>Propiedades mecánicas</b>	
Resistencia a la tracción [MPa]	31.0 – 41.4
Límite elástico [MPa]	31.0 – 37.2
Módulo de elasticidad [GPa]	1.140 – 1.55
Tenacidad a la fractura [MPa $\sqrt{m}$ ]	3 – 4.5

El socket es uno de los elementos más importantes dentro de los sistemas protésicos y ayudas técnicas ya que el muñón del usuario está en contacto directo con este.

Para garantizar un correcto ajuste y así evitar lesiones se tomaron medidas antropométricas de la usuaria, de modo que al fabricar el socket se lograra tener el ajuste deseado.

La tabla 16 muestra las medidas registradas del muñón el cual se dividió en 7 puntos, cada uno con una separación de 3 cm entre uno y otro. Para cada punto se registró el perímetro.

Tabla 16. Medidas muñón:

Punto	Distancia [cm]	Circunferencia [cm]
0	3	24
1	6	22.5
2	9	20.5
3	12	18.5
4	15	16
5	18	15
6	21	14
7	22	13

Se tomaron también longitudes de los segmentos del miembro superior izquierdo y derecho apoyándose en los puntos antropométricos.

La tabla 17 muestra las medidas registradas.

Tabla 17. Puntos antropométricos:

Miembro superior derecho		Miembro superior izquierdo	
Segmento	Longitud [cm]	Segmento	Longitud [cm]
Acromial - radial	32	Acromial - radial	32
Radial - estiloideo	23	Radial - estiloideo	15
Medioestiloideo - Dactiloideo	18	Medioestiloideo - extremo distal	7

Otra consideración importante fue la integración de un cople de muñeca dentro de la manufactura del socket. Este cople es utilizado con frecuencia en la elaboración de sockets ya que al contar con un roscado interno permite la adaptación de ganchos o algunos otros elementos al mismo. Tiene un costo accesible y es de fácil adquisición en tiendas de material para la fabricación de prótesis y órtesis.

La extensión debía unirse por uno de sus extremos al cople de muñeca. Se propuso un diseño para ésta tomando en cuenta los datos de la rosca interna del cople.

En el otro extremo de la extensión se propuso un barreno con rosca interna, a modo que un tornillo lograra sujetar y unir la rótula a la extensión.

Se consideró fabricarla de aluminio ya que en esta primera iteración se pretendía verificar que el concepto funcionara. El aluminio nos brindó ventajas tales como el costo y la facilidad de maquinado.

Al proponer una pieza en aluminio era importante verificar que el esfuerzo permisible que brinda el material, sea mayor al esfuerzo que se estará aplicando en el manubrio al momento de utilizar la ayuda técnica. Para dicho cálculo se tomó en cuenta lo siguiente.

Conocer la distribución de las fuerzas es fundamental, por lo que se utilizó la figura 15 para conocer las longitudes y ángulos de la usuaria al momento de utilizar una bicicleta.

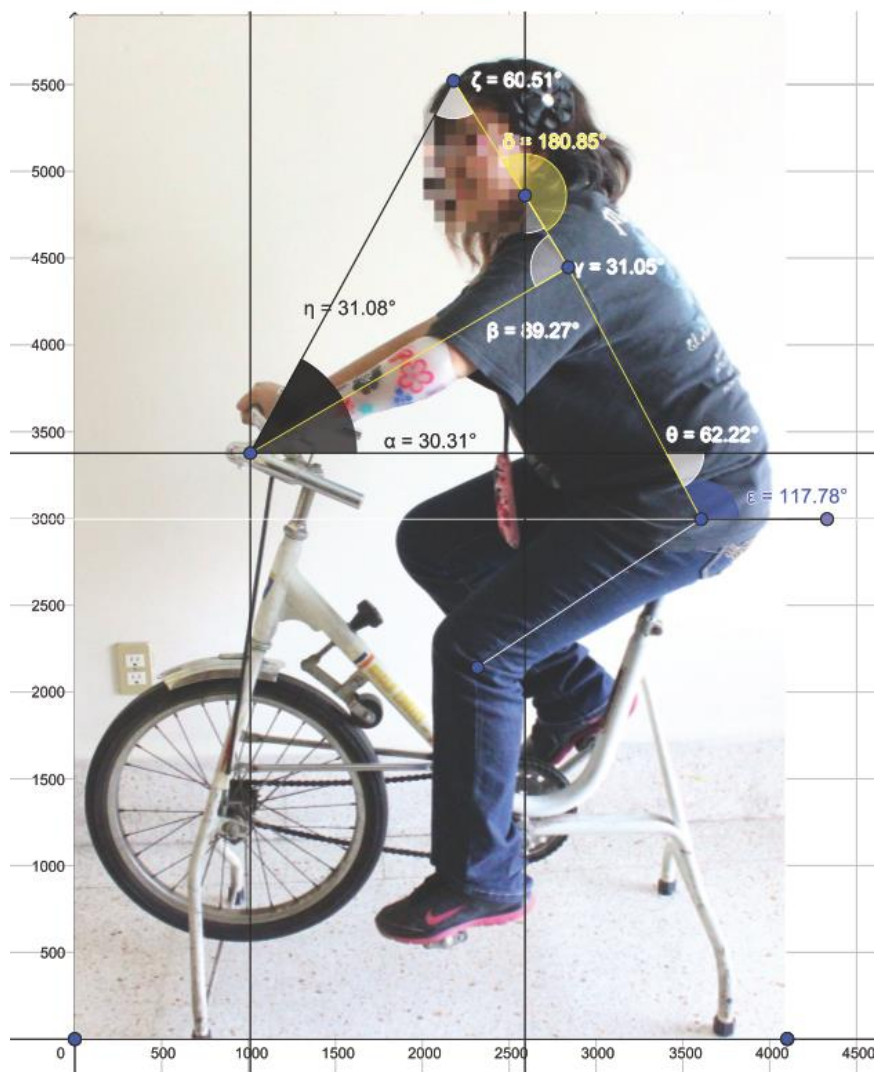


Figura 15. Ángulos usuario.

Sabemos que las fuerzas que están actuando sobre ese sistema son la siguientes: el peso del brazo y antebrazo, el peso del tronco, el peso de la cabeza y dos reacciones, una en el manubrio y otra en el asiento.

Para estimar el peso de cada uno de estos segmentos se utilizó la tabla propuesta por los anatomistas Dempster y Clauster en la cual proponen la masa de cada uno de los segmentos corporales como porcentaje del peso total del individuo y la localización del centro de gravedad, respecto a la longitud total correspondiente medido desde el punto proximal. La tabla se muestra a continuación.

Segmento	Masa	CG	Punto proximal	Punto distal
Cabeza y cuello	7.3 %	46.40 %	vertex	gonion medio
Tronco	50.7 %	38.03 %	huevo supraesternal	cadera media
Brazo	2.6 %	51.30 %	acromion	radiale
Antebrazo	1.6 %	38.96 %	radiale	art. muñeca
Mano	0.7 %	82.00 %	art. muñeca	estiloides 3° dedo
Muslo	10.3 %	37.19%	art. cadera	Tibiale
Pantorrilla	4.3 %	37.05 %	tibiale	art. Tobillo
Pie	1.5 %	44.90 %	talón	dedo 1°

De acuerdo con la tabla anterior, y considerando que la masa de la usuaria es de 60 kg se determinó el peso de los segmentos involucrados de la siguiente manera:

Tabla 18. Peso segmentos corporales.

Segmento	Masa [kg]	Peso [N]
Cabeza y cuello	$60 \times .073$	$4.38 \text{ [kg]} \times 9.8 \text{ [m/s}^2\text{]} = \mathbf{42.924 \text{ [N]}}$
Tronco	$60 \times .507$	$30.42 \text{ [kg]} \times 9.8 \text{ [m/s}^2\text{]} = \mathbf{298.116 \text{ [N]}}$
Brazo	$60 \times .026$	$1.56 \text{ [kg]} \times 9.8 \text{ [m/s}^2\text{]} = \mathbf{15.288 \text{ [N]}}$
Antebrazo	$60 \times .016$	$0.96 \text{ [kg]} \times 9.8 \text{ [m/s}^2\text{]} = \mathbf{9.408 \text{ [N]}}$

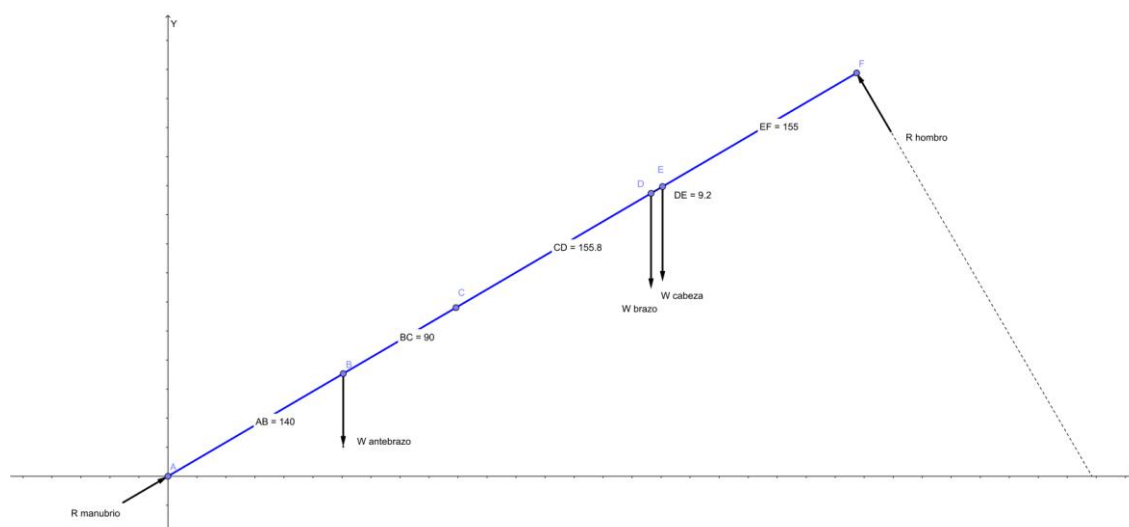
Posteriormente se midieron y ubicaron los centros de gravedad de cada segmento, en la tabla siguiente podemos ver la información obtenida.

Tabla 19. Distancia centros de gravedad.

Segmento	Punto proximal	Punto distal	Distancia [m]	CG
Cabeza y cuello	Vertex	Gonion medio	0.20	$0.4640 \times 0.20 = \mathbf{0.0929}$
Tronco	Huevo supraesternal	Cadera media	0.45	$0.3803 \times 0.45 = \mathbf{0.1711}$
Brazo	Acromion	Radiale	0.32	$0.5130 \times 0.32 = \mathbf{0.1642}$
Antebrazo	Radiale	Art. muñeca	0.23	$0.3896 \times 0.23 = \mathbf{0.09}$

La columna de CG indica la distancia que hay entre el punto proximal y el centro de gravedad de cada segmento.

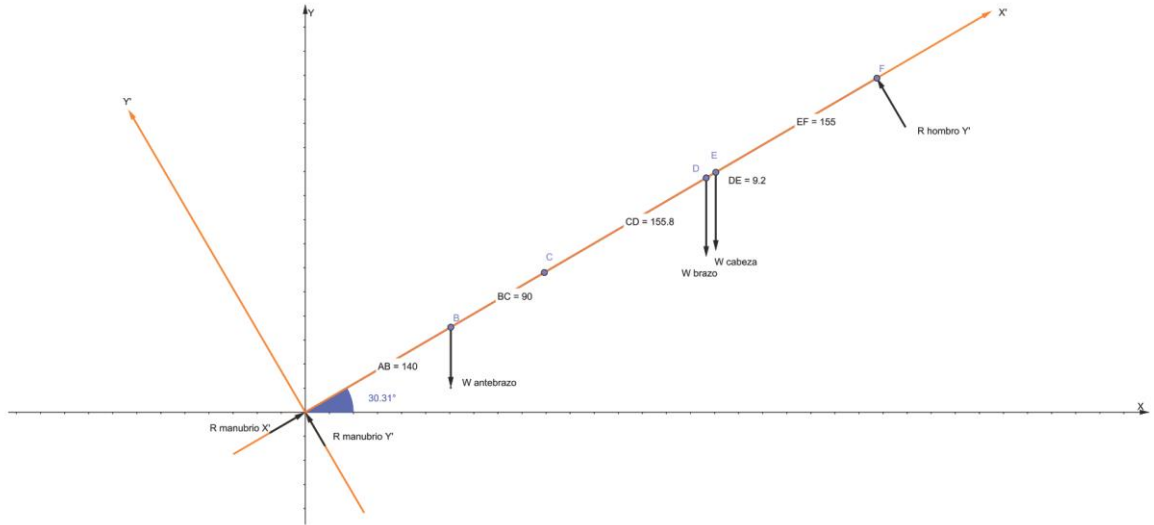
Enseguida se muestra el diagrama de cuerpo libre para el sistema, se pueden identificar las fuerzas y distancias a las cuales están actuando.



En el diagrama podemos observar reacciones tanto en el manubrio como en el asiento, las reacciones en el manubrio se considerarán como un empotramiento y las reacciones en el hombro como apoyos, por lo que en el manubrio se tendrán reacciones tanto en X como en Y, mientras que en el hombro solo se considerará solo la fuerza resultante en el hombro.

Para poder resolver el sistema colocaremos un sistema ortogonal en donde la fuerza resultante en el manubrio será ahora la fuerza en X'.





$$W_{antebrazo} = F_{antebrazo X'} + F_{antebrazo Y'}$$

$$W_{brazo} = F_{brazo X'} + F_{brazo Y'}$$

$$W_{cabeza} = F_{cabeza X'} + F_{cabeza Y'}$$

$$\sum F_{X'} = 0$$

$$R_{manubrio X'} = F_{antebrazo X'} + F_{brazo X'} + F_{cabeza X'} \dots 1$$

$$\sum F_{Y'} = 0$$

$$R_{manubrio Y'} + R_{hombro Y'} = F_{antebrazo Y'} + F_{brazo Y'} + F_{cabeza Y'} \dots 2$$

- Para  $W_{antebrazo}$

$$F_{antebrazo X'} = \cos(59.69^\circ) W_{antebrazo}$$

$$F_{antebrazo Y'} = \sin(59.69^\circ) W_{antebrazo}$$

$$F_{antebrazo X'} = \cos(59.69^\circ) W_{antebrazo}$$

$$F_{antebrazo X'} = \cos(59.69^\circ) 9.408 [N]$$

$$F_{antebrazo X'} = 4.75 [N]$$

$$F_{antebrazo Y'} = \sin(59.69^\circ) W_{antebrazo}$$

$$F_{antebrazo Y'} = \sin(59.69^\circ) 9.408 [N]$$

$$F_{antebrazo Y'} = 8.12 [N]$$

- **Para  $W_{brazo}$**

$$F_{brazo X'} = \cos(59.69^\circ) W_{brazo}$$

$$F_{brazo Y'} = \sen(59.69^\circ) W_{brazo}$$

$$F_{brazo X'} = \cos(59.69^\circ) W_{brazo}$$

$$F_{brazo X'} = \cos(59.69^\circ) 15.288 [N]$$

$$F_{brazo X'} = 7.71 [N]$$

$$F_{brazo Y'} = \sen(59.69^\circ) W_{brazo}$$

$$F_{brazo Y'} = \sen(59.69^\circ) 15.288 [N]$$

$$F_{brazo Y'} = 13.20 [N]$$

- **Para  $W_{cabeza}$**

$$F_{cabeza X'} = \cos(59.69^\circ) W_{cabeza}$$

$$F_{cabeza Y'} = \sen(59.69^\circ) W_{cabeza}$$

$$F_{cabeza X'} = \cos(59.69^\circ) W_{cabeza}$$

$$F_{cabeza X'} = \cos(59.69^\circ) 42.924 [N]$$

$$F_{cabeza X'} = 21.66 [N]$$

$$F_{cabeza Y'} = \sen(59.69^\circ) W_{cabeza}$$

$$F_{cabeza Y'} = \sen(59.69^\circ) 42.924 [N]$$

$$F_{cabeza Y'} = 37.06 [N]$$

Sustituyendo en 1:

$$R_{manubrio X'} = F_{antebrazo X'} + F_{brazo X'} + F_{cabeza X'}$$

$$R_{manubrio X'} = 4.75 [N] + 7.71 [N] + 21.66 [N]$$

$$R_{manubrio X'} = 34.12 [N] \dots 3$$

Sustituyendo en 2:

$$R_{manubrio Y'} + R_{hombro Y'} = F_{antebrazo Y'} + F_{brazo Y'} + F_{cabeza Y'}$$

$$R_{manubrio Y'} + R_{hombro Y'} = 8.12 [N] + 13.20 [N] + 37.06 [N]$$

$$R_{manubrio Y'} + R_{hombro Y'} = 58.38 [N]$$

$$R_{manubrio Y'} = 58.38 [N] - R_{hombro Y'} \dots 4$$

$$\sum M_o = 0$$

$$-F_{antebrazo Y'}(0.14 m) - F_{brazo Y'}(0.385 m) - F_{cabeza Y'}(0.395 m) + R_{hombro Y'}(0.55 m) = 0$$

$$R_{hombro Y'}(0.55 m) = F_{antebrazo Y'}(0.14 m) + F_{brazo Y'}(0.385 m) + F_{cabeza Y'}(0.395 m)$$

$$R_{hombro Y'}(0.55 m) = (8.12 N)(0.14 m) + (13.20 N)(0.385 m) + (37.06 N)(0.395 m)$$

$$R_{hombro Y'}(0.55 m) = 1.137 [Nm] + 5.082 [Nm] + 14.639 [Nm]$$

$$R_{hombro Y'}(0.55 m) = 20.858 [Nm]$$

$$R_{hombro Y'} = \frac{20.858 [Nm]}{0.55 [m]}$$

$$R_{hombro Y'} = 37.92 [N] \dots 5$$

Sustituyendo 5 en 4:

$$R_{manubrio Y'} = 58.38 [N] - 37.92 [N]$$

$$R_{manubrio Y'} = 20.46 [N] \dots 6$$

Conociendo la magnitud de la reacción podemos ahora obtener el esfuerzo que se está ejerciendo sobre la extensión propuesta.

$$\sigma = \frac{F}{A}$$

El área sobre la cual actúa la fuerza se determina con el diámetro del elemento roscado el cual se conecta al cople de muñeca.

$$A = \frac{\pi d^2}{4}$$

$$A = \frac{\pi 0.012^2}{4}$$

$$A = 113.1 \times 10^{-6} [m^2]$$

Sustituyendo

$$\sigma = \frac{34.12 [N]}{113.1 \times 10^{-6} [m^2]}$$

$$\sigma = \mathbf{0.302 [MPa]}$$

Ya que se tiene el esfuerzo que estará actuando sobre la extensión, es importante compararlo con el esfuerzo permisible del material seleccionado, en este caso aluminio 6061T6.

El esfuerzo permisible nos permite conocer el límite de carga que se le puede aplicar a un material de modo que lo pueda soportar plenamente. Para calcularlo se debe utilizar un número llamado factor de seguridad (FS).

El FS es la razón de la carga de falla dividida entre la carga permisible.

$$FS = \frac{F_{falla}}{F_{permisible}} = \frac{\sigma_{falla}}{\sigma_{permisible}}$$

Este número nos permitirá tener un mayor o menor rango de seguridad, es decir, mientras más se incremente el factor de seguridad menos probabilidad de falla habrá, pero esto también puede implicar el incremento de otros elementos importantes, tal como lo es el incremento de material, y por lo tanto el incremento en el peso.

El FS siempre tendrá que ser mayor a 1.

Para el presente análisis se considerará un FS de 3, el cual nos dará un rango seguro ante el cuál podrá funcionar el sistema.

Es importante recordar que la falla es el momento en el cual el sistema deja de realizar la función para el cual fue diseñado, en este caso el esfuerzo de falla será igual al esfuerzo de fluencia, el cual corresponde al esfuerzo máximo que se puede desarrollar en un material sin causar una deformación plástica.

De la ecuación del FS, despejamos el esfuerzo permisible

$$\sigma_{permisible} = \frac{\sigma_{fluencia}}{FS}$$

El esfuerzo de fluencia para aluminio 6061-T6 que nos proporciona la página MatWeb es de 276 [MPa].

Sustituyendo

$$\sigma_{permisible} = \frac{276 [MPa]}{3}$$

$$\sigma_{permisible} = 92 [MPa]$$

Comparando el esfuerzo que actuará sobre la extensión y el esfuerzo permisible del material, observamos que existe una diferencia considerable, por lo que se concluye que el diseño es apto para soportar las cargas que actuarán sobre él con la confianza de que no fallará.

El diseño de la extensión se muestra en la figura 16.

El plano de fabricación se agrega en los anexos del presente trabajo.

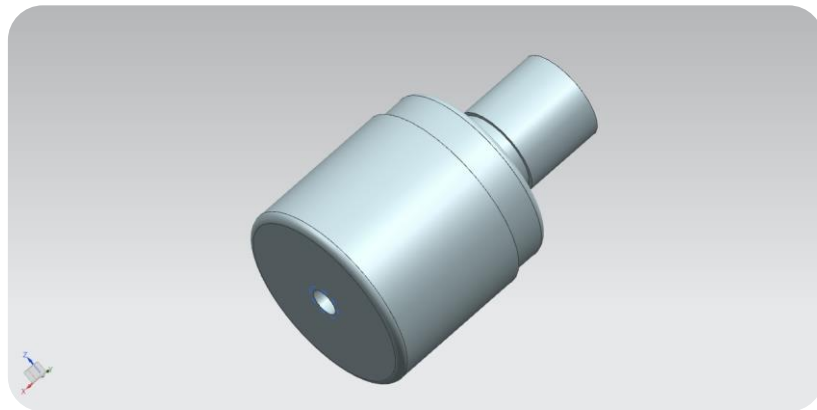


Figura 16. Modelo en 3D de Extensión.

Uno de los elementos más importantes dentro de esta propuesta fue una rótula, tal como se mencionó en el capítulo anterior esta rótula brindará libertad y naturalidad en el giro del manubrio de la bicicleta.

Se consideró utilizar una rótula de regadera ya que esta pieza nos brindaba las características necesarias para probar el concepto.

En la figura 17 podemos ver que la rótula de las regaderas convencionales va conectada directamente al cabezal, la rótula permite dirigir el chorro de agua a donde se desee.

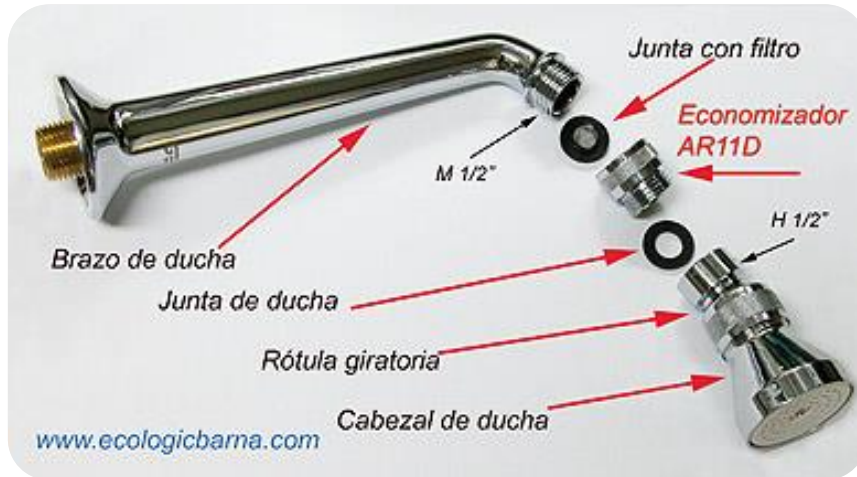


Figura 17. Partes de regadera. Recuperada 22 Abril 2017 de [http://www.ecologicbarna.com/ayudamontaje\\_ahorradore\\_ducha.html](http://www.ecologicbarna.com/ayudamontaje_ahorradore_ducha.html)

El diámetro de la rótula será el correspondiente al del cabezal, después de una búsqueda de la rótula más adecuada se decidió utilizar la de una regadera ahorradora debido a que el diseño de estas regadera reduce el diámetro de su cabezal de modo que el agua que pasa sale con mayor presión.

La regadera que se utilizó es de la empresa "D'Agua SA de CV" y el modelo se muestra en la figura 18.



Figura 18. Regadera blanca. Recuperado 22 Abril de 2017 de <http://www.dagua.com.mx/regaderas.htm>

La tabla 18 muestra las especificaciones del producto utilizado.

Tabla 18. Especificaciones regadera.

Regadera blanca Mod. Amanda	
<b>Marca</b>	"D' Agua SA de CV"
<b>Medida</b>	3/4 "
<b>Material</b>	PVC
<b>Precio</b>	\$50

El último elemento que conforma la ayuda técnica es la sujeción con el manubrio, en la selección del concepto se decidió utilizar un manillar o abrazadera.

Una de las principales consideraciones que se tuvo fue que la abrazadera debía ajustarse al manubrio, por lo que se decidió utilizar una extensión de manubrio comercial, este elemento garantiza que se tendrá un correcto ajuste al manubrio, ya que al ser una pieza comercial cuenta con las medidas estándar. Otra de las consideraciones para elegir este producto fue su facilidad de adquisición y precio.

En la tabla 19 podemos observar que la medida estándar es 3/4".

Tabla 19. Especificaciones extensión de manubrio.

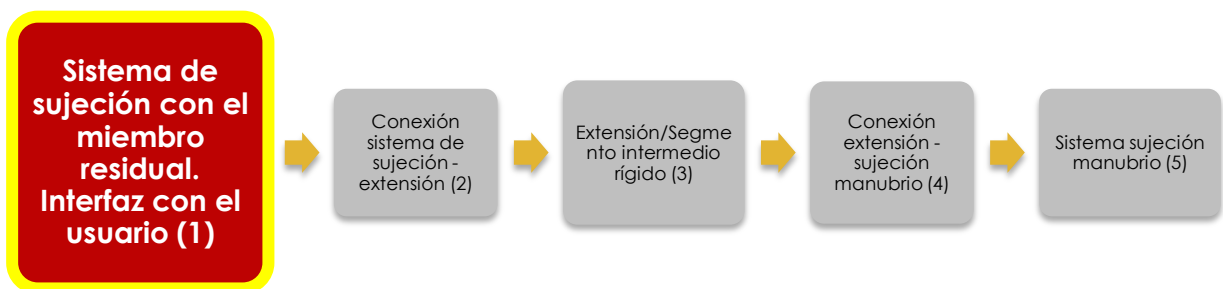
Extensión de manubrio		
	<b>Marca</b>	Shimano
	<b>Medida</b>	3/4"
	<b>Material</b>	Aluminio
	<b>Precio</b>	\$30

Una vez mencionadas las consideraciones que se tuvieron para cada uno de los elementos que conformarían la ayuda técnica se detallará el proceso de fabricación y unión de cada uno de ellos.

Es importante recordar que un prototipo es una representación limitada de un producto, este prototipo será la primer iteración del producto que se está diseñando y con este se pretende tener una mejor idea de cómo interactúan los diferentes elementos propuestos para conformar la ayuda técnica, así como probar la funcionalidad del diseño propuesto.

Otra de las intenciones es probar el diseño con el usuario y observar su interacción con el mismo.

#### 4.1 Fabricación Interfaz con el usuario.



La fabricación del socket se dividió en varias etapas, las cuales se describirán a continuación.

Para la elaboración del socket se contó con el apoyo del protesista ortesista José Leyva.

##### 4.1.1 Toma de medidas.

Se tomaron medidas del contorno de muñón con intervalos de 3 cm desde el epicóndilo hasta el extremo distal del muñón.

##### 4.1.2 Toma de molde negativo.

Una de las etapas más importantes para la fabricación de un socket es la toma de molde. Este molde se debe obtener directo del miembro residual del usuario, ya que contendrá toda la información antropométrica que nos ayudará a elaborar un socket a la medida.

La metodología se muestra a continuación:



Se protege al muñón colocándole película plástica cubriéndolo en su totalidad, sobre la película plástica se coloca una media de algodón. Se sumerge en agua una venda de yeso de 10 cm esperando algunos segundos hasta que el yeso esté hidratado, al sacarla exprimir el exceso de agua una sola vez. Es recomendable no meter de nuevo la venda al agua ya que el yeso que esta contiene se desprenderá con facilidad. Inmediatamente después de sacar la venda de yeso del agua comenzar a vendar el miembro residual enrollando la venda en forma circular del extremo proximal al distal. Procurar no apretar demasiado el vendaje. Con cada vuelta se cubre la mitad de la anchura de la vuelta anterior.

Se deberá cubrir en su totalidad el miembro residual desde arriba del codo hasta el extremo distal.

En este caso se le pidió al usuario colocar su muñón como se muestra en la figura 19, de modo que se tuviera una ligera supinación y flexión del muñón.



Figura 19. Posición miembro residual

Finalizado el vendaje se presiona con la yema de los dedos las prominencias óseas, como lo son los epicóndilos.

Todo este proceso se debe realizar con rapidez antes de que el yeso frague.

Una vez que la venda de yeso ha fraguado por completo se retira el molde negativo pidiéndole al usuario que flexione y extienda el antebrazo, se retira el molde en una sola pieza sin realizar cortes.



Figura 20. Obtención de molde negativo.

### 4.1.3 Vaciado de molde positivo

El molde negativo se refuerza por el exterior utilizando vendas de yeso, se cubrieron todos los agujeros que pudieran existir en el molde para que no se presentaran fugas al momento de realizar el vaciado.



Figura 21. Reforzamiento molde negativo

Se espolvorea talco dentro del molde, este actúa como medio antiadherente entre las vendas de yeso y la mezcla de yeso que se vaciará.



Figura 22. Preparación molde negativo

Se coloca el molde negativo dentro de un recipiente con arena y se verifica la alineación vertical del mismo.



Figura 23. Alineación molde negativo.

Dentro de un contenedor se vierte aproximadamente el volumen de agua correspondiente al volumen del molde negativo. Enseguida se espolvorea el yeso cerámico de forma intermitente, se deja reposar el yeso durante 1 minuto y posteriormente se agita la mezcla durante otro minuto con ayuda de un tubo.

Se debe tener especial cuidado en eliminar las burbujas de aire y grumos que se puedan ir formando.

La relación de volumen agua : yeso que se utilizó fue 1:1, por ejemplo por cada 100 cm<sup>3</sup> (100 ml) de agua se utilizarán 100 cm<sup>3</sup> de yeso.



Figura 24. Preparación mezcla de yeso.



Figura 25. Preparación mezcla de yeso.

Una vez que los grumos se han disuelto en su totalidad se vierte la mezcla en el interior del molde negativo.



Figura 26. Vaciado molde positivo.

Se dan pequeños golpes al molde para evitar la formación de burbujas internas.



Figura 27. Vaciado molde positivo.

Se coloca en el centro del molde un tubo de  $\frac{1}{2}$  pulgada procurando que coincida con la alineación del molde, es importante cuidar que el tubo no toque el fondo del molde, elevarlo 2 cm.

Se sujeta el tubo hasta que el yeso fragüe.



Figura 28. Colocación del tubo molde positivo.

Completamente fraguado, el yeso se puede proceder a retirar el molde negativo.

Se hace un corte longitudinal con ayuda de una cuchilla, procurando no maltratar el molde positivo.



Figura 29. Retirada del molde negativo.

Rectificación del molde positivo.

En esta etapa se busca agregar o retirar material en las zonas que se considere necesario, por ejemplo en las zonas marcadas por las prominencias óseas se agrega material de modo que al momento de elaborar el socket con el polipropileno estas zonas queden liberadas de presión.

Se monta el molde positivo en un tornillo de banco para comenzar a trabajarlo.

Un elemento importante en el molde positivo es el escote, el cual permitirá que al momento de elaborar el socket este tenga un espacio abierto para permitir la flexión del muñón.

Con un lápiz se marca la zona en la cual se moldeará el escote, después se coloca yeso cerámico procurando que quede una protuberancia de aproximadamente 3 cm sobre el molde. Se moldea hasta que quede una forma redondeada.



Figura 30. Rectificación molde positivo.

Se prepara un yeso ligero el cual se aplica sobre toda la superficie del molde, resanando los espacios que lo necesiten.

Con ayuda de un surform (o lima quesera) se desbasta el molde buscando retirar el exceso de yeso.

Utilizando una malla de mosquitero y agua, se alisa la superficie del molde buscando obtener una superficie completamente lisa y uniforme.



Figura 31. Escote molde positivo.

Al molde se le incorpora una extensión de yeso en la parte distal, para esto primero se pica el molde con ayuda de un desarmador.



Figura 32. Extensión molde positivo.

Se prepara la mezcla de yeso y se comienza a moldear la extensión en el extremo distal, buscando que esta tome una forma cilíndrica y que la alineación coincida con la del molde.



El resultado se muestra en las siguientes imágenes.



Figura 33. Acabado molde positivo

Se utilizan nuevamente el surform y la malla de mosquitero para unificar la superficie.

#### 4.1.4 Termoconformado

Una vez modificado, el molde se prepara para el proceso de manufactura del socket.

El método de fabricación del socket se describe a continuación:

Una vez que se ha modificado por completo el molde positivo se procede a colocar un cople de muñeca sobre la extensión agregada en el extremo distal.

El molde positivo se monta en un tubo conectado a una bomba de vacío que actúa como succión.

Se utiliza una media de algodón para cubrir el molde de yeso, esta servirá como medio aislante entre el polipropileno y el molde.



Figura 34. Molde positivo con media de algodón.

Se recorta una placa de polipropileno de 40 cm por 40 cm y se limpia la superficie de esta utilizando thinner.

Para calentar el polipropileno se utiliza un horno de gas convencional, sin embargo, en caso de realizar este procedimiento con ayuda de un horno industrial se recomienda utilizarlo a 190°C durante 20 min o hasta que el plástico se torne translúcido.

Se utiliza un teflón dentro del horno para que la placa no se adhiera.

En cuanto el polipropileno se torna translúcido, se saca del horno y se coloca rápidamente sobre el molde positivo.



Figura 35. Polipropileno en molde positivo

Se activa la succión y se comienza a cerrar manualmente el polipropileno en la parte inferior del molde sin dejar ninguna fuga. Es importante no dejar

ningún espacio sin sellar ya que el efecto de la succión no sería el esperado.



Figura 36. Sellado polipropileno.

Con una media de algodón, se cierra el polipropileno por el extremo más cercano a la succión.



Figura 37. Sellado polipropileno.

Se recorta el polipropileno excedente con unas tijeras, procurando que la costura quede lo más pegada posible al molde de yeso.



Figura 38. Recorte polipropileno.

Utilizando otra tira de media de algodón, se cierra el polipropileno en el extremo en el cual se encuentra el cople.



Figura 39. Bomba de vacío en socket.

Verificar que no existan fugas para que la succión trabaje correctamente.

Esperar aproximadamente 10 minutos hasta que el polipropileno se enfríe y endurezca y retirar la succión.

Dejarlo enfriar completamente durante 12 horas.

Para retirar el socket del molde positivo primero se marcan las líneas de corte que se desean manejar para el diseño del socket. En este caso se siguió como guía el escote.

Con ayuda de un striker se generan los cortes necesarios para liberar el socket. Se utiliza también un martillo y desarmador para lograr romper el molde positivo.

En este punto se debe tener especial cuidado de no romper el socket.

Una vez desmoldado el socket se da el acabado final a los cortes realizados, de modo que no queden rebabas que puedan lastimar al usuario.

El socket final se muestra en la siguiente imagen.



Figura 40. Socket terminado polipropileno

## 4.2 Conexión 1

Como se mencionó anteriormente, las conexiones se adaptaron de piezas comerciales. La Conexión 1 es un cople de muñeca comercial, que se integra al socket en el proceso de termoformado, tiene un roscado interno mediante el cual se une la extensión para el manubrio, ver Figura 41.



Figura 41. Cople de muñeca.

### 4.3 Fabricación de extensión



La propuesta de diseño para este elemento fue la siguiente:

Se utilizó una barra cilíndrica de 5 cm de Aluminio 60/61 de 1" de diámetro. Se decidió utilizar este diámetro ya que el cople de muñeca tiene también este diámetro.

En un extremo se hizo una reducción de diámetro para poder manufacturar la rosca correspondiente a la del cople de muñeca. En el otro extremo era necesario unir la conexión 2 la cual la formaba una rótula de regadera. Dado que esta rótula no cuenta con un roscado mediante el cual se pueda unir a la barra se decidió unirla por medio de un tornillo, así que fue necesario hacer un barreno y un roscado interno a la barra de aluminio.

Se utilizó un tornillo 3/16 cabeza de gota.

Para fabricar la extensión se decidió realizar una prueba con un material de fácil maquinado como lo es el Nylamid®. Una vez maquinada la primer rosca se realizó una prueba de ensamble la cual fue satisfactoria.

Posteriormente se maquinó en aluminio.

La información de la rosca se muestra a continuación:

Rosca externa 12 x 1.25

Rosca *Withworth* interna 3/16 x 24 profundidad 18.2 mm

Las figuras 42 y 43 muestran las diferentes vistas de la extensión manufacturada.



Figura 42. Extensión Vista 1



Figura 43. Extensión Vista 2

#### 4.4 Conexión 2



Dado que esta rótula se utiliza para regaderas tiene en sus extremos un roscado interno y otro externo de modo que se pueda conectar al tubo de agua.

Las figura 44 muestran la rótula y sus diferentes vistas.

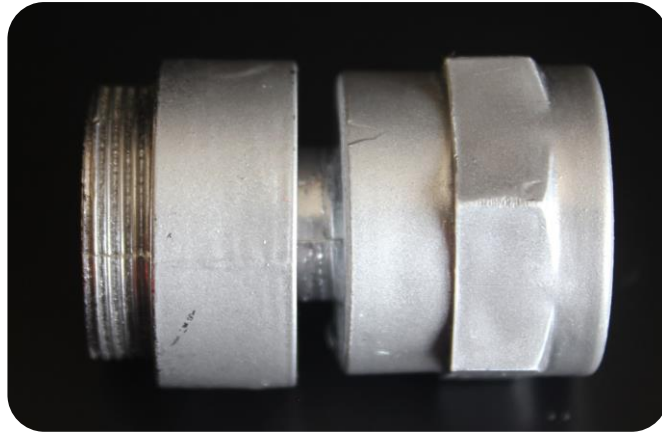


Figura 44. Rótula vista frontal

Para fijar la rótula a la extensión se utilizó un tornillo, tal como se muestra en la figura 45.

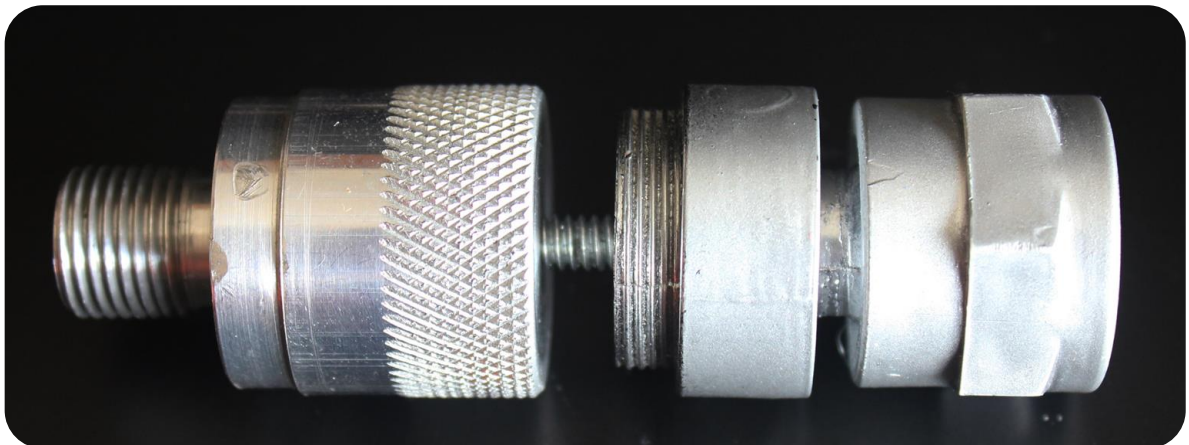


Figura 45. Unión extensión y rótula

Las especificaciones del tornillo utilizó se muestran en la tabla 20.



Tabla 20. Especificaciones tornillo:

<b>Tornillo cabeza gota ranurado NC</b>	
	<b>Marca</b> Protor
	<b>Medida</b> 3/16" X 2"
	<b>Material</b> Acero inoxidable
	<b>Precio</b> \$ 4.5

#### 4.5 Sistema sujeción manubrio



El sistema de sujeción al manubrio establece comunicación entre todos los demás elementos y la bicicleta.

Como se mencionó anteriormente se utilizó una extensión de manubrio comercial, esta se cortó y posteriormente se unió mediante interferencia un segmento de tubo de regadera de 3/4" con un roscado exterior.



Figura 46. Tubo 3/4".



Figura 47. Extensión manubrio cortada.

La figura 48 muestra la configuración final del sistema de sujeción con el manubrio.



Figura 48. Sistema de sujeción manubrio

Finalmente el ensamble de los 4 elementos anteriormente mencionados (Extensión, conexión 2 y sistema de sujeción al manubrio) se muestra en la figura 49.



Figura 49. Sistema ensamblado. (Extensión, rótula y sujeción con el manubrio).

La configuración de la ayuda técnica se muestra en la figura 50. A esta la conforman el socket, la conexión 1, la extensión, la conexión 2 y el sistema de sujeción al manubrio.



Figura 50. Configuración final ayuda técnica.

Una vez que se fabricó el sistema y se estableció comunicación entre todos los elementos que lo conforman, se pudieron realizar pruebas con el usuario, en el siguiente capítulo se profundiza.

Desde la selección de conceptos hasta la manufactura de los elementos que conforman el sistema, se identificaron las áreas de oportunidad del mismo

#### **4.6 Resultados diseño de detalle**

Una de las principales observaciones que se realizaron fue la necesidad de reducir el número de piezas que conforman la ayuda técnica, otro aspecto importante fue proponer una articulación que se lograra adaptar a las geometrías del socket y finalmente proponer un sistema de sujeción al

manubrio que permitiera colocarse y retirarse con mayor facilidad y por consiguiente en el menor tiempo posible.

Puesto que ya se había interactuado con la ayuda técnica durante un periodo de tiempo considerable y se habían sorteado una serie de retos, se logró diseñar una propuesta final para la ayuda técnica.

Esta propuesta final cumple con los mismos objetivos planteados y parte de la selección de conceptos realizada al principio.

En las figuras 51 a 54 podemos ver los modelos en 3D propuestos para cada uno de los elementos que conforman la ayuda técnica.

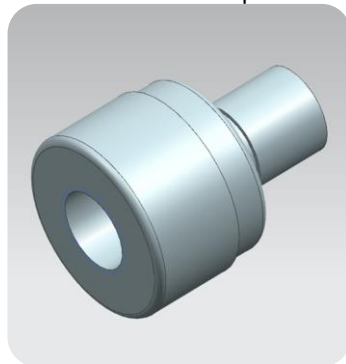


Figura 51. Extensión

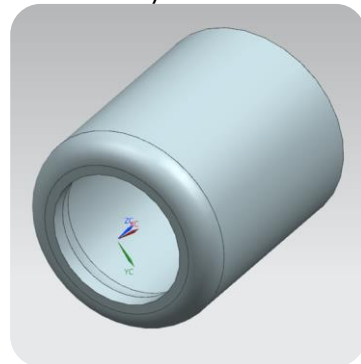


Figura 52. Hembra rótula



Figura 53. Rótula

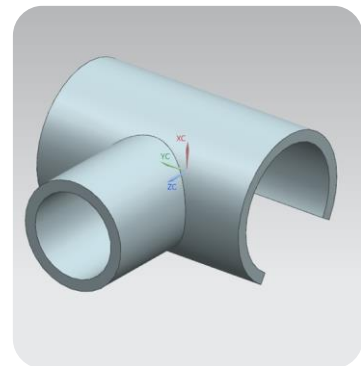


Figura 54. Interfaz con el manubrio

Como se muestra en la figura 55, la rótula que se diseñó tiene una desviación respecto al eje Z de  $25^\circ$ , la literatura indica que los rangos en grados para la abducción y aducción de la articulación de la muñeca es de  $15$  a  $25^\circ$  y  $25$  a  $40^\circ$  respectivamente. Podemos observar que la desviación de la rótula entra en los parámetros de la muñeca del cuerpo humano.

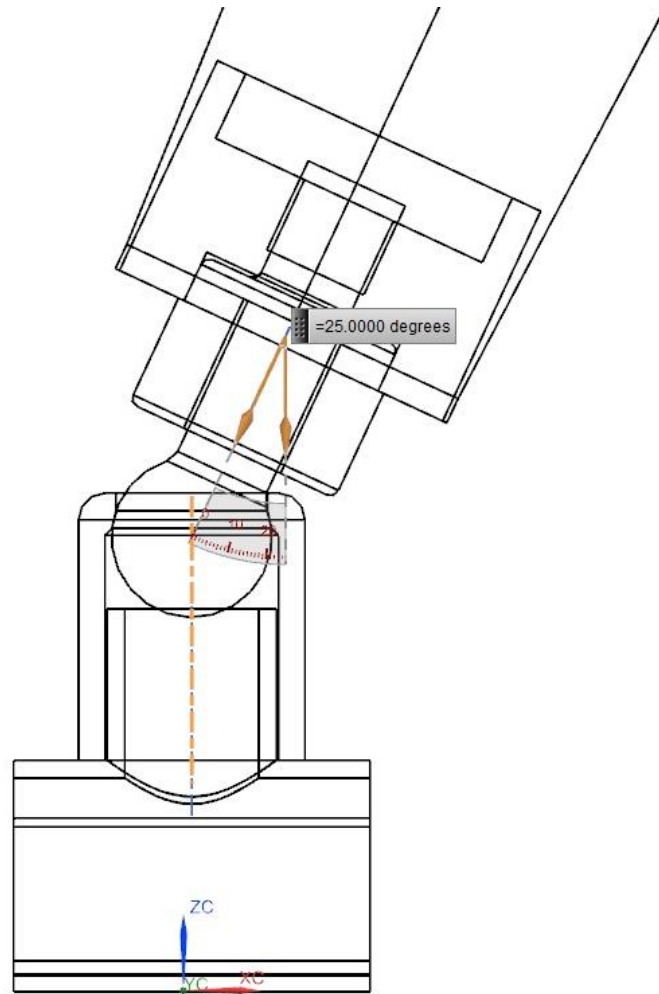


Figura 55. Ángulo de rotación rótula

Las figuras 56 a 58 muestra un modelo 3D de la ayuda técnica ensamblada y colocada en el manubrio de una bicicleta.

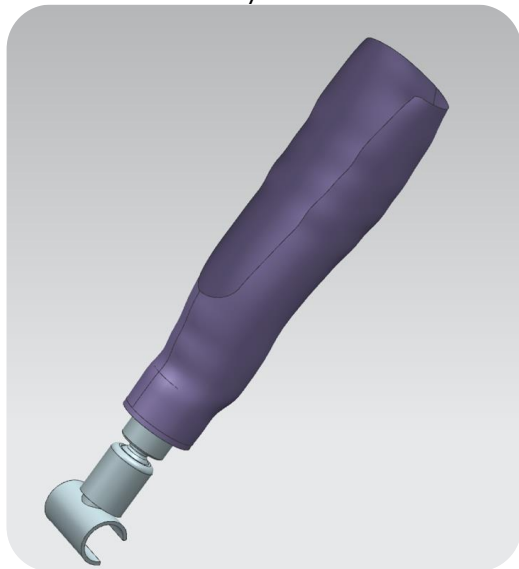


Figura 56. Modelo en 3D ayuda técnica

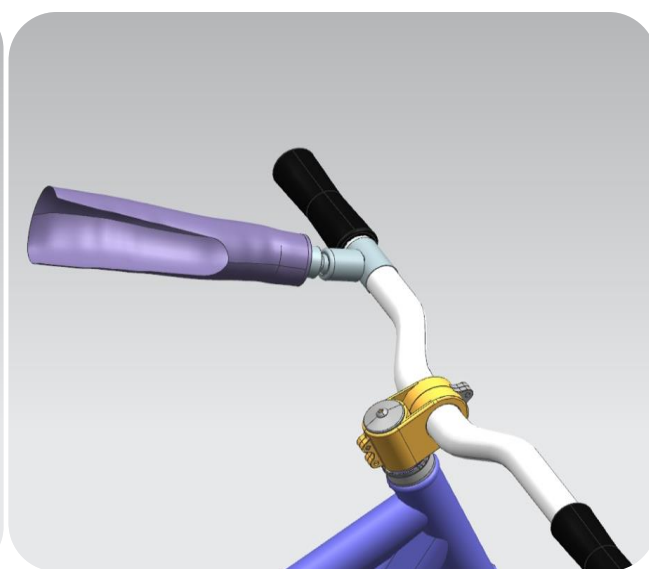


Figura 57. Modelo en 3D ayuda técnica en manubrio



Figura 58. Modelo en 3D ayuda técnica en bicicleta

## Capítulo 5 Pruebas y resultados.

Se logró manufacturar un prototipo con los conceptos de solución seleccionados.

Para la manufactura de algunos de los componentes, como lo fue el socket, se tuvo que recurrir a profesionales que dominaran el tema. En este caso se contó con el apoyo de un ortesista-protésista, quien brindó la oportunidad de involucrarse dentro de la manufactura del socket además de compartir valiosos conocimientos.

Para la manufactura de la extensión se contó con el apoyo del personal del taller de la Facultad de Ingeniería quien brindó asesoramiento con el uso del torno.

Dado que esta ayuda técnica fue elaborada para un usuario en específico, fue importante realizar pruebas para verificar que el sistema se ajustara favorablemente.

La primera prueba que se realizó fue la del socket. Éste se le colocó a la usuaria y se verificó que el diseño fuera cómodo y que no estuviera demasiado justo, de modo que el muñón pudiera zafarse del socket con facilidad.

En la figura 58 podemos apreciar la prueba del socket realizada a la usuaria.

Los comentarios respecto a éste fueron que había un buen ajuste y que no existían puntos de presión que lastimaran el muñón.



Figura 59. Prueba de socket

Tomando en cuenta los comentarios de la usuaria y la selección de conceptos se realizó un corte en el escote del socket, el escote permite la una flexión cómoda del antebrazo de modo que el socket no lastime a la usuaria.

La finalidad de realizar este corte es que el socket pueda liberarse con mayor facilidad.

La segunda etapa de pruebas se realizó en dos diferentes momentos.

El primero en una bicicleta estática en la que la usuaria se colocó la ayuda técnica y se verificó que la longitud fuera la correcta, de modo que se garantizara una correcta alineación en sus hombros. Durante esta prueba también se tuvo un primer acercamiento de la usuaria con el sistema permitiendo que se sintiera segura al utilizarlo y comprendiera su funcionamiento.

Para esta prueba con la usuaria, se le colocaron viniles al socket de diferentes modelos y colores, personalizado así la ayuda técnica de



acuerdo a los gustos de la usuaria. En la bicicleta estática la usuaria expresó sentirse cómoda utilizando la ayuda técnica.

La Figura 60 muestra las pruebas realizadas.



Figura 60. Prueba con usuario bicicleta estática

Una vez que la usuaria se familiarizó con la ayuda técnica y que se verificó se pudiera retirar con facilidad, se realizó una segunda prueba; esta vez en una bicicleta dinámica.

La usuaria requirió apoyo al momento de utilizar la bicicleta, dado que no cuenta con experiencia previa realizando esta actividad.

Las siguientes figuras muestran diferentes momentos de la prueba realizada con la usuaria en la bicicleta dinámica.



Figura 61. Prueba con usuario bicicleta dinámica.

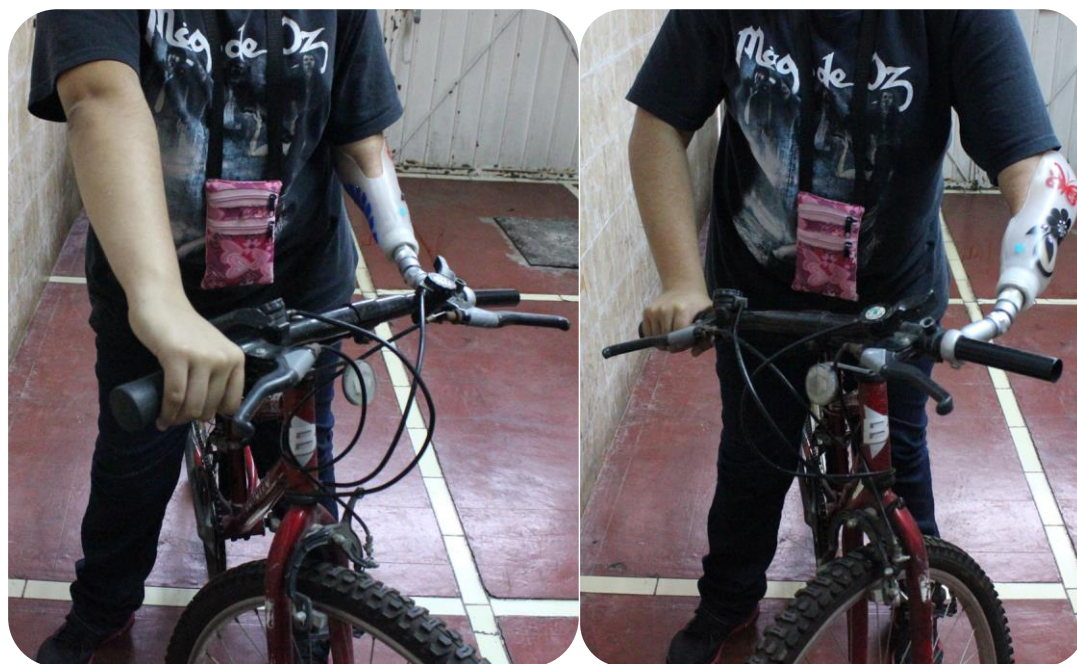


Figura 62. Prueba con usuario bicicleta dinámica rotación izquierda y derecha.

Posteriormente la usuaria sintió confianza para utilizar el sistema en la bicicleta y salir a la calle para probar el sistema en una situación real.

Los resultados obtenidos se muestran en la siguiente serie de imágenes.



Figura 63. Prueba con usuario bicicleta dinámica.

Los resultados que se lograron obtener con ayuda de los comentarios de la usuaria fueron los siguientes:

- ✓ La ayuda técnica permitió que la usuaria realizara la actividad de andar en bicicleta.
- ✓ La articulación del sistema permitió que la usuaria girara el manubrio sin dificultad, en ambos sentidos.
- ✓ La usuaria expresó que sintió buen soporte y sujeción del muñón, seguridad para realizar la actividad, protección y lo recomendaría a otros usuarios.
- ✓ El diseño fue agradable para la usuaria.
- ✓ Al retirar el sistema el socket no causó lesiones en el muñón.
- ✓ El socket se logró colocar y retirar fácilmente, sin ayuda de una segunda persona.

Las áreas de oportunidad sugeridas son las siguientes:

- ✓ Mejorar la sujeción al manubrio de modo que quede fija y no se permita el deslizamiento de esta a lo largo del manubrio.
- ✓ Colocar el socket con un liner que absorba el sudor.
- ✓ Verificar el corte realizado al socket en la zona radial.
- ✓ Colocar un socket interno para evitar que la parte distal del muñón tenga contacto con el cople de muñeca.

La usuaria expresó entusiasmo al momento de utilizar la ayuda técnica ya que le brindó la oportunidad de realizar una actividad recreativa que hasta el momento no había podido desarrollar.

A lo largo de todo el proceso de diseño empleado para desarrollar el producto, este momento fue el que más información brindó para evaluar qué tan usable es el producto que se diseñó, la observación fue una herramienta fundamental para lograr identificar cómo se comportaba la ayuda técnica al ser utilizada y manipulada por la usuaria.

Esta primer experiencia de prueba con la usuaria fue grata ya que se lograron establecer nuevos alcances para la mejora del producto.

## Capítulo 6 Conclusiones.

La presente tesis logró cumplir satisfactoriamente con el objetivo de diseñar una ayuda técnica para conducir bicicleta.

El prototipo fabricado, integra los conceptos de solución seleccionados y satisface parte importante de las necesidades del usuario y de las especificaciones planteadas por el diseñador, sin embargo, tiene áreas de oportunidad que se podrán tomar en un trabajo a futuro.

La metodología de diseño empleada fue pieza clave para el desarrollo de este proyecto ya que sin ella, no se hubiera logrado estructurar el diseño del producto en etapas que se complementaron una con otra.

Cada una de las etapas de diseño fue importante para lograr un sistema con un nivel alto de usabilidad, desde identificar las necesidades del usuario hasta las pruebas del producto con él.

Durante la fabricación del socket, la interacción con el ortesista-protésista brindó valiosas experiencias y conocimientos, por ejemplo la importancia que tiene el saber trabajar con profesionistas de diversas áreas. En cuanto al proceso empleado, aprendí que la toma de molde para comenzar con la fabricación de un socket es pieza fundamental ya que este contendrá la información exacta del muñón y la mejor posición para tomar el molde no siempre es la posición anatómica sino que se debe buscar la posición que más información nos pueda aportar.

El uso de polipropileno para la fabricación del socket fue una experiencia enriquecedora, ya que aprendí la técnica de termoconformado y el uso de máquinas y herramientas para los acabados del socket.

En este proceso de manufactura adquirí herramientas importantes para mi formación profesional, ya que estas son técnicas que no se aprenden dentro de la universidad sino afuera, en el ámbito profesional o especializado.

Durante la manufactura del prototipo me encontré con una serie de deficiencias, en el trabajo a futuro se podrán ver como áreas de oportunidad, un ejemplo es la importancia de diseñar productos con el menor número de elementos posibles, ya que al incrementar el número, la posibilidad de falla será mayor.

La comunicación entre los elementos que utilicé para conformar el prototipo de la ayuda técnica representó un gran reto, ya que en la

mayoría de los casos estos elementos tenían diferentes medidas; sin embargo se lograron buscar soluciones para que el prototipo fuera lo más funcional posible.

Estoy convencida de que esta primera iteración que propongo es un buen comienzo para explotar un gran proyecto.

El mercado de productos de ayuda técnica para persona con discapacidad se encuentra encabezado, en su mayoría, por países que cuentan con un alto desarrollo tecnológico y económico; el diseño y manufactura de este tipo de productos en México se encuentra limitado a una reducida gama.

La ayuda técnica que en este trabajo se propone es una oportunidad para que en México se comience a promover el diseño de estos dispositivos, para personas con discapacidad. No sólo limitar a las personas a una prótesis mecánica, que si bien funciona para realizar parte importante de las actividades de la vida diaria, no son funcionales para actividades de recreación.

El desarrollo de este proyecto, desde su comienzo, me involucró de manera importante a la cultura de las personas con discapacidad, no sólo en México sino en diferentes partes del mundo. Comprendí que la comunidad de personas con discapacidad es diversa y que en cada tipo de discapacidad hay oportunidades para innovar en las ayudas técnicas.

Comprendí también el importante papel que juega la ingeniería dentro de la discapacidad en el mundo, sirviendo como medio para brindar herramientas que permitan que la calidad de vida de las personas con discapacidad se vea mejorada, diseñando y evaluando productos que permitan que las personas con discapacidad desarrollen su potencial al máximo.

Considero que lo más importante es comprender el papel que la sociedad juega en este desarrollo, tratando a las personas con discapacidad como personas y dándoles el respeto que todo ser humano merece recibir.

En lo personal, considero que en muchas ocasiones se tiene la hipótesis de que la ingeniería sólo se relaciona con máquinas, herramientas y procesos, pero la experiencia de trabajar con el seres humanos al momento de diseñar, fue excepcional y muy enriquecedor, ya que se logran combinar diversas técnicas y conocimientos para beneficiar directamente a las personas o usuarios de los desarrollos.

## Capítulo 7 Trabajo a futuro.

El presente proyecto es una primera iteración de diseño de una ayuda técnica para conducir bicicleta, como se planteó en el proceso de diseño el proyecto llegó hasta la etapa de diseño de detalle; sin embargo es importante mencionar que es necesario realizar un análisis de esfuerzos para verificar que las geometrías y materiales propuestos son los más adecuados para garantizar un producto seguro para el usuario.

Es importante considerar en un futuro un diseño ajustable, en el cual el producto pueda ser utilizado sin importar el nivel de amputación que el usuario presente.

Otro factor a considerar sería un socket autoajustable, el cual garantice una buena sujeción del muñón a pesar de las variaciones de volumen que se puedan presentar durante su uso.

## Capítulo 8 Anexos.

### Anexo1. Concepto discapacidad

En 1980, la OMS introdujo por primera vez una serie de terminología estandarizada relacionada con la discapacidad, esto fue por medio de la publicación de la “Clasificación Internacional de Deficiencias, Discapacidades y Minusvalías” (CIDDM).

Minguijón, Penacho y Pac (2005) señalan que la CIDDM “nació con la finalidad de unificar los criterios para definir el concepto de discapacidad a nivel mundial”(p. 35).

En dicho documento se definían deficiencia, discapacidad y minusvalía de la siguiente manera:

#### **Deficiencia**

Pérdida o anomalía de una estructura o función psicológica, fisiológica o anatómica.

#### **Discapacidad**

Restricción o ausencia (debida a una deficiencia) de la capacidad de realizar una actividad en la forma o dentro del margen que se considera normal para un ser humano.

#### **Minusvalía**

Situación desventajosa para un individuo determinado, consecuencia de una deficiencia o de una discapacidad, que limita o impide el desempeño de un rol que es normal en su caso, en función de su edad, sexo, factores sociales y culturales. (Minguijón, Penacho y Pac, 2005, pp. 35-36 )

A partir de las definiciones anteriores se observa que la discapacidad es un trastorno a nivel de la persona, y se presenta como producto de una deficiencia, y la minusvalía se refiere a la forma en la cual el individuo se relaciona y adapta a su entorno.



Esta clasificación fue utilizada durante muchos años en diversos campos y fue traducida a muchos idiomas, entre ellos al español. Sin embargo, conforme pasó el tiempo se fueron detectando una serie de limitaciones y críticas para esta clasificación, como por ejemplo que colocaba en una situación de desventaja a las personas y ponía mayor énfasis en las limitantes o pérdidas que en las habilidades conservadas.

Se criticó también que con dicha clasificación se dejaban a un lado algunas categorías relacionadas con discapacidad y deficiencia, su estructura no era clara y había confusión entre los conceptos.

Como Vázquez (2006) menciona, se propuso entonces realizar una revisión del documento con la finalidad de elaborar otro con terminología más neutral y menos complicada. En el cual se tomaran en cuenta los elementos positivos de las personas y no los estigmatizantes.

La OMS se dio entonces a la tarea de revisar la CIDDM, con ayuda de un equipo multidisciplinario internacional. Se elaboraron múltiples borradores, para 1997 tuvo lugar el primero de estos; la revisión de este dio lugar a un segundo borrador (CIDDM-2) en el cual la clasificación cambió de nombre por Clasificación Internacional del Funcionamiento y la Discapacidad.

Para Mayo de 2001, durante la 54 Asamblea Mundial de la Salud se aprobó el borrador final el cual se tituló Clasificación Internacional del Funcionamiento de la Discapacidad y de la Salud (CIF).

De acuerdo con Vázquez (2006) en esta nueva clasificación el término **discapacidad** es un término genérico que abarca las distintas dimensiones de:

- Deficiencias de función y deficiencias de estructura (antes deficiencias)
- Limitaciones en las "actividades" (antes discapacidades)
- Limitaciones en la "participación" (antes minusvalía)

Fue entonces cuando la CIDDM pasó de ser una: "clasificación de consecuencias de enfermedades, a una clasificación de componentes de salud" (Minguijón, Penacho y Pac ,2005, p. 37)

Algunos de los principales conceptos que incluye la CIF son los siguientes:

---

En el contexto de la de la salud:

**Funciones corporales** son las funciones fisiológicas de los sistemas corporales (incluyendo las funciones psicológicas).

**Estructuras corporales** son las partes anatómicas del cuerpo, tales como los órganos, las extremidades y sus componentes.

**Deficiencias** son problemas en las funciones o estructuras corporales, tales como una desviación significativa o una pérdida.

**Actividad** es el desempeño/realización de una tarea o acción por parte de un individuo. Representa la perspectiva del individuo respecto al funcionamiento.

**Participación** es el acto de involucrarse en una situación vital. Representa la perspectiva de la sociedad respecto al funcionamiento.

**Limitaciones en la Actividad** son dificultades que un individuo puede tener en el desempeño/realización de actividades

**Restricciones en la Participación** son problemas que un individuo puede experimentar al involucrarse en situaciones vitales

**Factores Ambientales** constituyen el ambiente físico, social y actitudinal en el que una persona vive y conduce su vida. (Organización Mundial de la Salud, 2001, p. 11)

---

Esta nueva clasificación se divide en dos partes fundamentales:

- Funcionamiento y discapacidad.
  - Funciones y estructuras corporales

- Actividad
- Participación
- Factores contextuales.
  - Factores ambientales
  - Factores personales.

El modelo que representa la interacción entre los componentes es el siguiente:

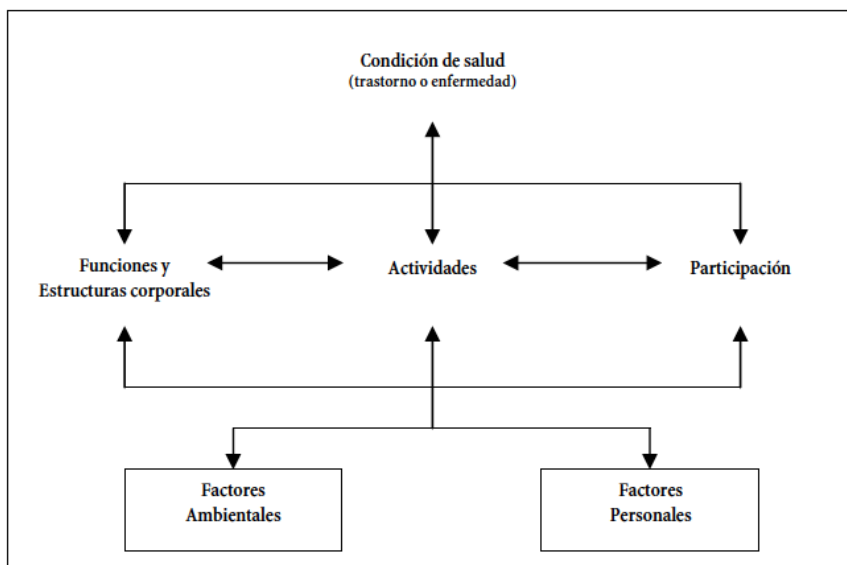


Figura 64. Interacciones entre los componentes de la CIF. Recuperado el 7 de Mayo de 2014 de [http://www.conadis.salud.gob.mx/descargas/pdf/CIF\\_OMS\\_abreviada.pdf](http://www.conadis.salud.gob.mx/descargas/pdf/CIF_OMS_abreviada.pdf)

De acuerdo con el diagrama que se presenta en la Figura 64, el funcionamiento de un individuo en un dominio específico se entiende como una relación compleja o interacción entre la condición de salud y los Factores Contextuales (ej. factores ambientales y personales). Existe una interacción dinámica entre estos elementos: las intervenciones en un elemento tienen el potencial de modificar uno o más de los otros elementos. Estas interacciones son específicas y no siempre se dan en una relación recíproca predecible. La interacción funciona en dos direcciones; la presencia de la discapacidad puede incluso modificar a la propia condición de salud. Puede resultar razonable inferir una limitación en la capacidad por causa de uno o más déficits, o una restricción en el desempeño/realización por una o más limitaciones. (Organización Mundial de la Salud, 2001, p. 20)

Varios autores después de estudiar minuciosamente este tema, se dan a la tarea de aportar sus propias definiciones de discapacidad; a continuación se muestran dos definiciones las cuales se considerarán para el presente trabajo.

El funcionamiento y la discapacidad de una persona se conciben como una interacción dinámica entre los estados de salud (enfermedades, trastornos, lesiones, traumas, etc.) y los factores contextuales que incluyen tanto factores personales como factores ambientales, estos últimos están organizados en la clasificación contemplando dos niveles distintos: a) individual y b) social. (Cáceres Rodríguez, 2004, p. 76).

Se entiende por discapacidad: El estado de salud en el que, debido a déficits de funcionamiento de las funciones y estructuras corporales, se produce una limitación en la actividad del individuo y una restricción en la participación social, contextualizadas (reforzadas o limitadas) por factores ambientales y personales. (Minguijón, Penacho y Pac, 2005, p. 41)

A pesar de que para el año 2001 ya se tenían instrumentos internacionales para tratar el tema de discapacidad, como lo es la CIF, hacía falta un tratado internacional en el cual se abordara el tema de derechos y oportunidades por parte de los Estados, para personas con discapacidad.

La comunidad de personas con discapacidad en el mundo no se sentía identificada con la serie de clasificaciones y definiciones que se habían establecido a lo largo de los años, fue por este motivo que en el año 2006 la ONU aprueba la Convención sobre los Derechos de las Personas con Discapacidad (CDPD). Esta convención es un tratado internacional que "prevé medidas, tanto de no discriminación como de acción positiva, que los estados deberán implantar para garantizar que las personas con discapacidad puedan disfrutar sus derechos en igualdad de condiciones que los demás" (Anula, 2007, p. 3)

La CDPD la conforman personas con discapacidad y representantes de la comunidad internacional. Fue aprobada el 13 de Diciembre de 2006 por la

Asamblea General de las Naciones Unidas y se abrió a la firma el 30 de Marzo de 2007 para finalmente entrar en vigor el 3 de Mayo de 2008.

Dentro de los países que firmaron este tratado se encuentra México, quien ratificó ante esta convención en Diciembre del 2007.

La CDPD da origen a nuevos términos y entendimientos, desde un nuevo enfoque. Como se muestra en el “Programa nacional para el desarrollo de las personas con discapacidad” este nuevo documento:

Reconoce la universalidad de los derechos humanos y plantea un cambio de paradigma de un modelo estrictamente médico y asistencial en la atención de las personas con discapacidad, a un modelo basado en el reconocimiento de los derechos humanos, en el que las personas con discapacidad son sujetos con la capacidad de lograr su pleno desarrollo, mediante el ejercicio de sus derechos económicos, sociales, culturales, civiles y políticos. (Secretaría de Salud, 2009, p. 34)

Uno de los puntos más importantes de la Convención es que los países que forman parte de ella “Reconocen que la discapacidad es **el resultado de la relación entre la persona con deficiencias y las barreras que impiden que participe en la sociedad como los demás**” (Anula, 2007, p. 5)

De acuerdo con la CDPC “las personas con discapacidad incluyen a aquellas que tengan deficiencias físicas, mentales, intelectuales o sensoriales **a largo plazo** que, al **interactuar con diversas barreras**, puedan impedir su participación plena y efectiva en la sociedad, **en igualdad de condiciones** con las demás” (ONU, 2006, p. 4)

Podemos observar en estas definiciones que el entorno, barreras y actitudes del medio en el cual se desenvuelva una persona con discapacidad determinará en gran parte su participación en la sociedad. Las capas de vulnerabilidad que posea una persona con discapacidad serán también un factor importante a considerar.

Dentro de las barreras encontramos tanto barreras físicas como sociales. Un claro ejemplo de una barrera física para personas con discapacidad motriz es la deficiente inclusión de rampas de acceso universal en las estaciones de los medios de transporte de la Ciudad de México.

Una barrera social es por ejemplo el reducido campo laboral para

personas con discapacidad mental.

Por tales motivos es importante resaltar la importancia de colaborar con México para que posea espacios no sólo incluyentes sino inclusivos, además de una sociedad que reconozca, promueva y respete los derechos de las personas con discapacidad.

## Anexo 2. Cuestionario de Innovación Tecnológica

Cuestionario de Innovación Tecnológica. (Innovative Stuation Questionnaire)  
Miriam Zamudio Guarneros  
Proyecto de Ingeniería

### 1 Sistema

Dispositivo de ayuda técnica para bicicleta.

#### 1.1 Nombre del sistema

Extensión de antebrazo para dirigir una bicicleta.

#### 1.2 Función principal

Unir el antebrazo de la persona a la bicicleta.

#### 1.3 Estructura del sistema.

El sistema está formado por una interfaz con el usuario la cual sujeta el miembro residual, esta sujeción está conectada a una extensión rígida, ésta a su vez se conecta con una sujeción la cual está unida al manubrio.



#### 1.4 Funcionamiento del sistema.

El usuario se debe sentar en la bicicleta manteniendo los pies abajo para no caerse. Colocar el miembro residual dentro del sistema de sujeción y ajustar de modo que el miembro residual no quede flojo. Unir la extensión al sistema de sujeción del manubrio asegurándose de que la sujeción quede fija al manubrio. Ajustar la extensión de modo que los dos brazo queden a la misma altura, comparar con el miembro superior sano. Tomar el manubrio con la otra mano y comenzar el proceso de pedalear.

El usuario se coloca el dispositivo.

Ajusta el dispositivo.

Toma el manubrio de la bicicleta con la otra mano.

El dispositivo brinda soporte sobre el manubrio.

Se comienza a pedalear.

El dispositivo transmite la energía del brazo y miembro residual al manubrio y se logra dirigir el manubrio.

### 1.5 Entorno

Interactúa con el miembro residual

Se vuelve parte del miembro superior (brazo)

Se vuelve parte del cuerpo

Interactúa con la bicicleta

La bicicleta interactúa con el medio exterior

## 2 Recursos

### 2.1 Sustancia

La otra mano ayuda a tener un mejor manejo.

Mientras el usuario pedalea se produce sudor y dióxido de carbono.

### 2.2 Campo

Se puede encontrar energía libre en el ambiente como por ejemplo el viento.

Energía mecánica se transmite al pedalear.

### 2.3 Funcionales

Guardar el equilibrio al andar en bicicleta.

Brindar soporte para no caer de la bicicleta.

Medio de transporte

Deporte

### 2.4 Información

El otro brazo ayuda a comparar si el dispositivo tiene la altura adecuada.

Percepción del usuario ayuda a saber si el sistema de sujeción está bien ajustado.

### 2.5 Tiempo



Mientras no se use no se desgastan los componentes elevando su vida útil.

## 2.6 Espacio

Tamaño similar al de un antebrazo para que no sea estorboso o muy pesado.

## 3 Mejoras

Rigidez del mecanismo: limita la flexión y extensión del antebrazo

El dispositivo debe ser rígido para que pueda transmitirse la energía del brazo al manubrio.

Se debe fabricar un sistema de sujeción para cada usuario ya que ningún muñón presenta la misma forma.

### 3.1 Efectos negativos típicos

El peso del dispositivo está limitado por el material que se utilice.

El dispositivo no es lo suficientemente rígido.

El dispositivo es frágil.

El dispositivo no se ajusta al miembro residual.

Movimiento restringido

El dispositivo debe brindar seguridad al usuario.

### 3.2 Mecanismo de la acción negativa

El dispositivo debe tener un peso similar al del antebrazo de modo que no sea más pesado.

El dispositivo debe estar hecho de un material lo suficientemente rígido como para transmitir el movimiento del brazo al manubrio, pero este material debe ser ligero.

El dispositivo no debe ser molesto para el usuario, debe ser cómodo en cuanto a los movimientos que este permita.

Las conexiones entre los sistemas de sujeción y la extensión deben ser seguras ya que puede representar un riesgo para el usuario si alguna conexión falla.

### 3.3 Historia del problema

El principal problema que se presenta es que se debe utilizar un material resistente pero a la vez ligero y también que su costo no sea elevado.

El dispositivo debe ser funcional, osea que cubra la necesidad de darle una extensión al antebrazo, esto sin que sea muy llamativo, debe ser lo más natural posible.

En cuanto al sistema de sujeción no se cuenta con un socket previo, ya que el usuario actualmente no utiliza ningún tipo de prótesis.

El sistema de sujeción debe ser hecho a la medida del usuario ya que los miembros residuales no son iguales en ningún caso.

## 4 Cambios en el sistema

### 4.1 Mejoras permitidas en el sistema

El proyecto se encuentra en desarrollo, se cuenta con un futuro usuario del sistema.

Beneficios: Diseñar una ayuda técnica que facilite y brinde seguridad para andar en bicicleta cuando hay ausencia total o parcial del antebrazo.

### 4.2 Limitantes de cambio

El diseño del dispositivo puede variar de un usuario a otro.

Se puede cambiar de material de acuerdo a las necesidades del usuario.

No se puede cambiar de bicicleta a otro medio de transporte como por ejemplo motocicleta ya que los requerimientos de seguridad son distintos.

Se pueden tener distintos medios de sujeción.

## 5 Criterios de selección de conceptos

Nivel de innovación: 3

Se obtendrá una invención que logre resolver una contradicción física.

Contradicción física: No se puede tomar el manubrio de la bicicleta con las dos manos si no existe un antebrazo y mano.

Se espera se aun producto novedoso ya que en el mercado existen muy pocos dispositivos que cumplan con la función requerida y los que hay tienen costos elevados para adquirirlos con facilidad además de que no están disponibles en México.

Características económicas: Se espera sea un producto que pueda hacerse con materiales de fácil acceso y comunes de modo que su producción no sea costosa.

Programación deseada: Se espera que en 6 meses se logre producir el primer prototipo.

Se utilizará programa CAD CAM para su diseño.

Se necesitarán hacer diversas pruebas de comodidad y seguridad para que el usuario se siente cómodo para utilizar el dispositivo.

## 6 Historia de intentos de soluciones

Otros sistemas con problemas similares: En el mercado existen diversos productos que resuelven el problema de dar una extensión al antebrazo para tomar el manubrio de una bicicleta, sin embargo son productos con un costo elevado y que no se fabrican en México. Se utilizan materiales como por ejemplo acero inoxidable el cual otorga buenas propiedades mecánicas pero aumenta considerablemente el costo.

Otro de los factores es el bajo nivel de producción, ya que estos dispositivos se hacen de manera individual con características especiales para cada caso respondiendo a las propias necesidades del usuario.

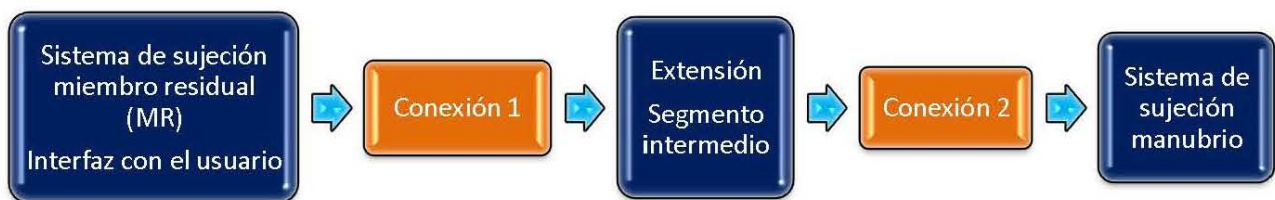
Hay en el mercado un dispositivo el cual funciona para bicicletas y motocicletas, la única desventaja es que el dispositivo se debe atornillar directamente en la prótesis de antebrazo, y en algunos casos el usuario no utiliza prótesis para sus demás actividades.

## Anexo3. Matriz evaluación de conceptos

### Ayuda técnica de miembro superior para conducir bicicleta

Diseñar una ayuda técnica de miembro superior con la cual el usuario pueda conducir una bicicleta.

La ayuda técnica estará formada prácticamente por los siguientes elementos:



**Interfaz con el usuario:** Un socket el cual contenga al miembro residual que le brinde sujeción y soporte para transmitir la fuerza del MR hacia los demás componentes hasta el manubrio.

**Extensión:** Una extensión, la cual permita unir al antebrazo con el manubrio de la bicicleta, deberá ser totalmente rígida.

**Sujeción con el manubrio:** Un dispositivo el cual una a la extensión y socket con el manubrio de la bicicleta, este podrá tener un giro restringido el cual facilite el giro del manubrio de la bicicleta al ir conduciendo, esta sujeción deberá adaptarse al manubrio de la bicicleta, sin que se le deban realizar modificaciones a la misma.

Con la siguiente matriz de decisión se pretende elegir los conceptos que mejor cumplan con las necesidades establecidas para la ayuda técnica.

**Calificación**  
 0 = No aplica    1 = Suficiente    3 = Adecuado    5 = Muy bueno

Interfaz con el usuario																		
	Dirige el manubrio de la bicicleta	Fácil de colocar y retirar	Ligero (500 - 700 gr)	Resistente a fuerzas de tracción y compresión	Ventilación	Cómodo, No causa daño al usuario	Materiales seguros para el usuario	No permite desplazamiento del MR	Estético	Diseño moderno	Ajustable al MR	Mantenimiento bajo	Para usuario con MR con articulación en el codo	Fácil ensamble con sus otros elementos	Compatibilidad con manubrios de bicicleta	Portátil	Interfaz sencilla	Facilidad de manufactura de acuerdo con la tecnología disponible
Termoconformado (Polipropileno) Banda ajuste <sub>1</sub>	3	3	3	5	3	3	5	3	1	3	3	3	1	3	3	3	3	5
Laminado resina y fibra de carbono <sub>2</sub>	3	1	1	5	1	5	5	3	5	3	3	3	1	3	3	3	3	5
Termoconformado (Polipropileno) <sub>3</sub>	3	3	5	3	3	3	5	1	3	3	3	3	3	3	3	3	3	5



1



2



3

**Calificación**

0 = No aplica    1 = Suficiente    3 = Adecuado    5 = Muy bueno

**Extensión**

	Dirección: el manubrio de la bicicleta	Facil de colocar y retirar	Ligero (500 - 700 gr)	Resistente a fuerzas de tracción y compresión	Ventilación	Cómodo. No causa daño al usuario	Materiales seguros para el usuario	No permite desplazamiento del MR	Estético	Diseño moderno	Ajustable al MR	Mantenimiento bajo	Para usuario con MR con articulación en el	Facil ensamble con sus otros elementos	Compatibilidad con manubrios de bicicleta	Portátil	Interfaz sencilla	Facilidad de manufactura de acuerdo con la tecnología dispnible
<b>Barra<sub>4</sub></b>	3	1	5	3	3	3	3	1	5	1	0	5	3	3	3	3	3	3
<b>Tubos<sub>5</sub></b>	3	3	5	5	3	3	3	1	3	1	0	5	3	3	3	3	3	3
<b>Socket<sub>6</sub></b>	3	3	5	5	3	3	3	1	1	1	0	5	3	3	3	3	3	3



4



3



6

**Calificación**  
 0 = No aplica    1 = Suficiente    3 = Adecuado    5 = Muy bueno

Sujeción con el manubrio																		
	Direccional el manubrio de la bicicleta	Fácil de colocar y retirar	Ligero (500 - 700 gr)	Resistente a fuerzas de Tracción y compresión	Ventilación	Cómodo, No causa daño al usuario	Materiales seguros para el usuario	No permite desplazamiento de MR	Estético	Diseño moderno	Ajustable al MR	Mantenimiento bajo	Para usuario con MR con articulación en el	Fácil ensamble con sus otros elementos	Compatibilidad con manubrios de bicicleta	Portátil	Interfaz sencilla	Facilidad de manufactura de acuerdo con la tecnología disponible
<b>Clip fijo<sub>7</sub></b>	3	1	5	3	3	3	5	5	3	3	3	5	5	5	5	5	5	5
<b>Junta universal en empotramiento cuadrado<sub>8</sub></b>	3	1	1	3	3	3	5	5	3	3	3	5	5	5	5	5	5	5
<b>Manillar/abrazadera ajustable<sub>9</sub></b>	3	1	3	3	3	3	5	5	5	5	3	5	5	5	5	5	5	5



**Calificación**  
 0 = No aplica    1 = Suficiente    3 = Adecuado    5 = Muy bueno

Interfaz con el usuario																		
	Dirección: el manubrio de la bicicleta	Fácil de colocar y retirar	Ligero (500 - 700 gr)	Resistente a fuerzas de tracción y compresión	Ventilación	Cómodo. No causa daño al usuario	Materiales seguros para el usuario	No permite desplazamiento del MfK	Estético	Diseño moderno	Ajustable al MfK	Mantenimiento bajo	Par usuario con MfK con articulación en el codo	Fácil ensamblaje con sus otros elementos	Compatibilidad con manubrios de bicicleta	Portátil	Interfaz sencilla	Facilidad de manufactura de acuerdo con la tecnología disponible
Termoconformado (Polipropileno) Bandas ajuste <sup>1</sup>	1	3	1	1	1	1	1	1	1	1	0	1	1	1	1	1	3	1
Laminado resina y fibra de carbono <sup>2</sup>	1	3	3	3	1	1	3	1	3	1	0	1	1	1	1	1	3	1
Termoconformado (Polipropileno) <sup>3</sup>	1	3	1	3	1	1	1	1	3	1	0	1	1	1	1	1	3	1





**Calificación**  
 0 = No aplica    1 = Suficiente    3 = Adecuado    5 = Muy bueno

		Extensión																	
		Decora el mueble de la bideta	Facil de colocar y retirar	Ligero (500 - 700 gr)	Resistente a fuerzas de tracción y compresión	Ventilación	Cómodo. No causa daño al usuario	Materiales seguros para el usuario	No permite desplazamiento del MR	Estético	Diseño moderno	Ajustable al MR	Mantenimiento bajo	Para usuario con MR con articulación en el	Facil ensamblar con sus otros elementos	Compatibilidad con manubrios de bideta	Portátil	Interfaz sencilla	Facilidad de manufactura de acuerdo con la tecnología disponible
Barril <sub>4</sub>		3	1	1	1	0	1	1	1	1	1	0	1	1	1	1	1	1	1
Tubo <sub>7</sub>		3	1	1	1	0	1	1	1	1	1	0	1	1	1	1	1	1	1
Socket <sub>4</sub>		3	3	1	3	0	1	1	3	1	0	1	1	1	1	1	1	1	1



**Calificación**  
 0 = No aplica    1 = Suficiente    3 = Adecuado    5 = Muy bueno

Sujeción con el manubrio												
	Dirigeona el manubrio de la bicicleta	1	1	1	3	0	1	1	1	1	1	1
	Fácil de colocar y retirar	1	1	1	3	0	1	1	1	1	1	1
	Ligero (500 - 700 gr)	1	1	1	3	0	1	1	1	1	1	1
	Resistente a fuerzas de tracción y compresión	1	1	1	3	0	1	1	1	1	1	1
	Ventilación	1	1	1	3	0	1	1	1	1	1	1
	Cómodo. No causa daño al usuario	1	1	1	3	0	1	1	1	1	1	1
	Materiales seguros para el usuario	1	1	1	3	0	1	1	1	1	1	1
	No permite desplazamiento del MR	1	1	1	3	0	1	1	1	1	1	1
	Estético	1	1	1	3	0	1	1	1	1	1	1
	Diseño moderno	1	1	1	3	0	1	1	1	1	1	1
	Ajustable al MR	1	1	1	3	0	1	1	1	1	1	1
	Mantenimiento bajo	1	1	1	3	0	1	1	1	1	1	1
	Para usuario con MR con articulación en el	1	1	1	3	0	1	1	1	1	1	1
	Fácil ensamble con sus otros elementos.	1	1	1	3	0	1	1	1	1	1	1
	Compatibilidad con manubrios de bicicleta	1	1	1	3	0	1	1	1	1	1	1
	Portátil	1	1	1	3	0	1	1	1	1	1	1
	Interfaz sencilla	1	1	1	3	0	1	1	1	1	1	1
	Facilidad de manutención de acuerdo con la	1	1	1	3	0	1	1	1	1	1	1
	Tecnología disponible	1	1	1	3	0	1	1	1	1	1	1
<b>Clip fijo,</b>		3	3	3	3	0	1	1	1	1	1	1
<b>Junta universal en empotramiento cuadrado,</b>		3	3	3	3	0	1	1	1	1	1	1
<b>Mamillar/abrazadera ajustable,</b>		3	3	3	3	0	1	1	1	1	1	1



<b>Calificación</b>				
0 = No aplica	1 = Suficiente	3 = Adecuado	5 = Muy bueno	

<b>Interfaz con el usuario</b>																			
Termoconformado (Polipropileno) Bandas ajuste <sub>1</sub>	3	3	3	5	3	3	3	3	3	1	3	3	3	3	3	3	3	3	5
	3	3	3	3	3	3	3	3	3	3	3	3	3	3	3	3	3	3	3
Laminado resina y fibra de carbono <sub>2</sub>	3	1	1	5	1	5	5	3	3	3	3	3	3	3	3	3	3	3	5
	3	3	5	3	3	3	3	3	3	3	3	3	3	3	3	3	3	3	5
Termoconformado (Polipropileno) <sub>3</sub>	3	3	3	3	3	3	3	3	3	3	3	3	3	3	3	3	3	3	5
	3	3	3	3	3	3	3	3	3	3	3	3	3	3	3	3	3	3	5



**Calificación**  
 0 = No aplica    1 = Suficiente    3 = Adecuado    5 = Muy bueno

Extensión																								
	3	1	5	3	3	3	3	3	3	3	1	5	1	0	5	3	3	3	3	3	3	3	3	
	3	1	5	3	3	3	3	3	3	3	1	5	1	0	5	3	3	3	3	3	3	3	3	3
	3	3	5	5	3	3	3	3	3	3	1	3	1	0	5	3	3	3	3	3	3	3	3	3
	3	3	5	5	3	3	3	3	3	3	1	1	1	0	5	3	3	3	3	3	3	3	3	3



**Calificación**  
 0 = No aplica    1 = Suficiente    3 = Adecuado    5 = Muy bueno

Sujeción con el manubrio																		
	Direccional, el manubrio de la bicicleta	Fácil de colocar y retirar	Ligero (500 - 700 gr)	Resistente a fuerzas de tracción y compresión	Ventilación	Comodo, No causa daño al usuario	Materiales seguros para el usuario	No permite desplazamiento del MR	Estético	Diseño moderno	Ajustable al MR	Mantenimiento bajo	Para usuario con MR con articulación en el	Fácil ensamble con sus otros elementos	Compatibilidad con manubrios de bicicleta	Portátil	Interfaz sencilla	Facilidad de manufactura de acuerdo con la tecnología disponible
<b>Clip fijo<sup>7</sup></b>	3	1	5	3	3	3	5	5	3	3	3	5	5	5	5	5	5	5
<b>Junta universal en empotramiento cuadrado<sup>8</sup></b>	3	1	1	3	3	3	5	5	3	3	3	5	5	5	5	5	5	5
<b>Manillar/abrazadera ajustable<sup>9</sup></b>	3	1	3	3	3	3	5	5	5	5	3	5	5	5	5	5	5	5



**Calificación**  
 0 = No aplica    1 = Suficiente    3 = Adecuado    5 = Muy bueno

<b>Interfaz con el usuario</b>																		
	Dirige el manubrio de la bicicleta	Fácil de colocar y retirar	Ligero (500 - 700 gr)	Resistente a fuerzas de tracción y compresión	Ventilación	Cómodo, No causa daño al usuario	Materiales seguros para el usuario	No permite desplazamiento del MR	Estética	Diseño moderno	Ajustable al MR	Mantenimiento bajo	Para usuario con MR con articulación en el codo	Fácil ensamble con sus otros elementos	Compatibilidad con manubrios de bicicleta	Portátil	Interfaz sencilla	Facilidad de manufactura de acuerdo con la tecnología disponible
Termoconformado (Polipropileno) Banda ajuste 1	5	3	3	5	3	3	5	3	1	3	3	3	1	3	3	3	3	5
Laminado resina y fibra de carbono 2	3	1	1	5	1	3	5	3	5	3	3	3	0	3	0	3	3	5
Termoconformado (Polipropileno) 3	3	3	5	3	3	3	5	1	3	3	3	3	3	3	0	3	3	5



Falta ajuste

10 50 100

**Calificación**  
 0 = No aplica    1 = Suficiente    3 = Adecuado    5 = Muy bueno

Extensión																																											
		Dirreciona el manubrio de la bicicleta	3	0	Facil de colocar y retirar	5	3	Ligero (500 700 gr)	3	Resistente a fuerzas de tracción y compresión	3	Ventilación	3	Cómodo. No causa daño al usuario	3	Materiales seguros para el usuario	3	No permite desplazamiento del MR	5	Estético	1	Diseño moderno	0	Ajustable al MR	5	Mantenimiento bajo	5	Para usuario con MR con articulación en el	5	Facil ensamble con sus otros elementos	5	Compatibilidad con manubrios de bicicleta	3	Portátil	3	Interfaz sencilla	3	Facilidad de manufactura de acuerdo con la	5	Tecnología dispnible	5		
<b>Barra<sub>4</sub></b>			3	0		5	3		3		3			3					1		5		0	5	5	5	5	5	3	3	3	3	3	3	3	3	3	3	3	3	3		
<b>Tubo<sub>5</sub></b>			3	0		5	5		5		5			3					3		3		0	5	5	5	5	5	3	3	3	3	3	3	3	3	3	3	3	3	3	3	
<b>Socket<sub>6</sub></b>			3	0		5	5		5		5			3					3		1		0	5	5	5	5	5	3	3	3	3	3	3	3	3	3	3	3	3	3	3	3



4



5



6

**Calificación**  
 0 = No aplica    1 = Suficiente    3 = Adecuado    5 = Muy bueno

Sujeción con el manubrio																		
	Direcciona el manubrio de la bicicleta	Fácil de colocar y retirar	Ligero (500 - 700 gr)	Resistente a fuerzas de tracción y compresión	Ventilación	Cómodo, No causa daño al usuario	Materiales seguros para el usuario	No permite desplazamiento del MR	Estético	Diseño moderno	Ajustable al MR	Mantenimiento bajo	Para usuario con MR con articulación en el	Fácil ensamble con sus otros elementos	Compatibilidad con manubrios de bicicleta	Portátil	Interfaz sencilla	Facilidad de manufactura de acuerdo con la tecnología disponible
<b>Clip fijo<sup>7</sup></b>	3	1	5	3	3	3	5	5	3	3	3	5	5	5	5	5	5	5
<b>Junta universal en empotramiento cuadrado<sup>8</sup></b>	3	1	1	3	3	3	5	5	3	3	3	5	5	5	5	5	5	5
<b>Manillar/abrazadera ajustable<sup>9</sup></b>	3	1	3	3	3	3	5	5	3	3	3	5	5	5	5	5	5	5



7



8



9



## Capítulo 9 Bibliografía

- Andreu Muñoz , I., Poveda Puente , R., Barberà i Guillem, R., Cort Bordería, J. M., Sánchez Lacuesta Javier, Prat Pastor, J., & López Vicente , M. A. (s.f.). *¿Cómo obtener productos con alta usabilidad? Guías prácticas para fabricantes de productos de la vida diaria y ayudas técnicas*. Instituto de Biomecánica de Valencia.
- Anula, A. (2007). Convención internacional de Naciones Unidas sobre los derechos de las personas con discapacidad en fácil lectura. (pág. 3). Madrid: Grupo UAM-Fácil Lectura.
- Asamblea General de las Naciones Unidas. (30 de Octubre de 2013). *Enable-Normas Uniformes sobre la igualdad de oportunidades para las personas con discapacidad*. . Obtenido de <http://www.un.org/spanish/disabilities/default.asp?id=498>
- Cáceres Rodríguez, C. (2004). Sobre el concepto de discapacidad. Una revisión de las propuestas de la OMS. *Revista Electrónica de Audiología*.
- Farah Simón, L., García Guerra , H. L., & Rodríguez López, R. (2 de Julio de 2014). Diseño de un socket autoajustable para prótesis de miembro inferior. México, México.
- IMSS. (20 de mayo de 2014). *Antología de Salud Pública IV. Salud en el Trabajo*. Obtenido de <http://www.facmed.unam.mx/deptos/salud/censenanza/spivst/2012/indexspiv.htm>
- INEGI. (2010). *Principales resultados. Censo de población y vivienda*. México.
- INEGI. (s.f). *Clasificación de Tipo de Discapacidad*. México.
- Khasnabis , C., & Heinicke Motsch, K. (2012). *Guía para la rehabilitación basada en la comunidad. Folleto Introductorio*. Ginebra.
- Minguijón Pablo, J., Penacho Gómez, A. M., & Pac Salas, D. (2005). *Discapacidad y empleo*. Aragón: Instituto Aragonés de Empleo.
- ONU. (2006). *Convención sobre los Derechos de las Personas con Discapacidad*. Ginebra.
- Organización Mundial de la Salud. (2001). *Clasificación Internacional del Funcionamiento, de la Discapacidad y de la Salud*. Ginebra.
- Organización Mundial de la Salud. (2005). *Estrategias para la rehabilitación, la igualdad de oportunidades, la reducción de la pobreza y la integración social de las personas con discapacidad*. Ginebra.
- Pérez Bueno, L. C. (2005). *Ayudas técnicas y discapacidad*. Comité Español de representantes de Personas con Discapacidad. .
- Real Academia Española. (22 de Mayo de 2014). *Diccionario de la lengua española*, 22a edición. Obtenido de <http://www.rae.es/>
- Secretaría de Salud. (2009). *Programa nacional para el desarrollo de las personas con discapacidad 2009 - 2012*. México, D.F.: Consejo Nacional para las Personas con Discapacidad.
- Secretaría de Salud. (2009). *Programa Nacional para el Desarrollo de las Personas con Discapacidad, 2009 - 2012*. D.F.
- The University of Chicago. (30 de Noviembre de 2013). *Medicina Física y Rehabilitación*. Obtenido de <http://www.uchospitals.edu/online-library/content=S04238>
- Ulrich, K. (2009). *Diseño y desarrollo del producto*. McGraw Hill.

- Vásquez , A. (2006). La discapacidad en América Latina. En A. Vásquez, & A. Amate, *Discapacidad lo que todos debemos saber* (págs. 9-15). Washington: Organización Paanamericana de la Salud.
- Zambudio Periago , R. (2009). *Prótesis, ortesis y ayudas técnicas*. Barcelona: Elsevier.