



UNIVERSIDAD NACIONAL AUTÓNOMA DE MÉXICO
PROGRAMA DE MAESTRÍA Y DOCTORADO EN INGENIERÍA
INGENIERÍA ELÉCTRICA - SISTEMAS ELÉCTRICOS DE POTENCIA

MODELADO ELÉCTRICO Y SIMULACIÓN DE UN CABLE
SUPERCONDUCTOR PARA ESTUDIOS DE SISTEMAS
ELÉCTRICOS

TESIS
QUE PARA OPTAR POR EL GRADO DE:
MAESTRO EN INGENIERÍA

PRESENTA:

MARCO ANTONIO MEJÍA GUTIÉRREZ

TUTOR PRINCIPAL
DR. FREDERIC TRILLAUD

Instituto de Ingeniería, UNAM

CIUDAD DE MÉXICO, JULIO DE 2017



Universidad Nacional
Autónoma de México



UNAM – Dirección General de Bibliotecas
Tesis Digitales
Restricciones de uso

DERECHOS RESERVADOS ©
PROHIBIDA SU REPRODUCCIÓN TOTAL O PARCIAL

Todo el material contenido en esta tesis esta protegido por la Ley Federal del Derecho de Autor (LFDA) de los Estados Unidos Mexicanos (México).

El uso de imágenes, fragmentos de videos, y demás material que sea objeto de protección de los derechos de autor, será exclusivamente para fines educativos e informativos y deberá citar la fuente donde la obtuvo mencionando el autor o autores. Cualquier uso distinto como el lucro, reproducción, edición o modificación, será perseguido y sancionado por el respectivo titular de los Derechos de Autor.

JURADO ASIGNADO:

Presidente: Dr. Castro González Luis Miguel
Secretario: Dr. Guillen Aparicio Daniel
1er. Vocal: Dr. Trillaud Frederic
2do. Vocal: Dr. Dolgosheev Petr
3er. Vocal: Dr. Fuerte Esquivel Claudio Rubén

La tesis se realizó en el Instituto de Ingeniería de la UNAM, Ciudad Universitaria, México.

TUTOR DE TESIS:

Dr. Frederic Trillaud

A mi madre,

a mi padre

y a mi hija que amo con todo mi ser...

Reconocimientos

Agradezco a mi madre y a mi padre que me han sostenido en los momentos difíciles que he vivido durante la maestría, ya que sin su apoyo no hubiese sido posible la conclusión de la misma; también a ellos les agradezco ampliamente haberme dado la educación que yo más valoro; una educación de respeto, de aprecio y de amor.

Así mismo agradezco a toda mi familia y amigos, quienes en su conjunto me brindan cobijo y ánimo en la vida.

Agradezco al Dr. Frederic Trillaud, por su tiempo y trabajo brindados a éste proyecto.

Deseo agradecer en lo particular al Dr. Luis Miguel Castro González, quien sin estar registrado como mi tutor, me brindó todo el apoyo y tiempo que necesité durante este proceso.

También deseo agradecer al Dr. Petr Dolgosheev, quien nos abrió las puertas de su laboratorio y tuvo a bien brindarnos sus valiosas opiniones, por su amplia experiencia en el tema.

En general deseo agradecer a todos y cada uno de los miembros del jurado por recibir mi tesis y ocupar su tiempo en leer y mejorar mi trabajo con sus valiosos comentarios.

Índice general

Índice de figuras	VII
Índice de tablas	XI
1. Introducción	1
1.1. Justificación	1
1.2. Objetivo	3
1.2.1. Objetivo general	3
1.2.2. Objetivos específicos	3
1.3. Antecedentes	4
1.3.1. Comportamiento general de los superconductores	5
1.3.2. Estructura de los cables superconductores.	6
1.3.3. Proyectos de cables superconductores	9
2. Modelo Eléctrico de un Cable Superconductor	13
2.1. Cintas superconductoras.	13
2.2. Consideraciones y limitaciones	14
2.2.1. Resumen de hipótesis	16
2.3. Desarrollo del modelado	16
2.3.1. Parámetros geométricos	16
2.3.2. Circuito eléctrico equivalente	19
2.3.3. Obtención de parámetros eléctricos	22
2.3.3.1. Resistencias por unidad de metro.	22
2.3.3.2. Inductancias por unidad de metro.	25
2.3.3.3. Capacitancia por unidad de metro	29
2.4. El modelo y su validación	30
2.4.1. Validación	33
2.4.2. Impedancia equivalente del cable	36
3. Casos de Estudio	39
3.1. Características del cable superconductor utilizado en casos de estudio.	39
3.2. Circuito monofásico	40
3.2.1. Estado estable	41
3.2.2. Estado transitorio	43
3.2.2.1. Falla de cortocircuito	44

ÍNDICE GENERAL

3.3. Red estándar IEEE 9 nodos	49
3.3.1. Estado estable	49
3.3.1.1. Flujos de potencia	55
3.3.2. Estado transitorio	62
3.3.2.1. Estudio de cortocircuito	62
4. Conclusiones y Perspectivas	71
4.1. Perspectivas y trabajos futuros	73
A. Datos de la Red estándar IEEE 9 nodos	75
B. Modelo PI de una Línea de Transmisión	77
Bibliografía	79

Índice de figuras

1.1.	Imagen ilustrativa del espacio que ocuparían tres circuitos de cable convencional subterráneo XLPE con el espacio que ocuparían esos mismos tres circuitos pero en cables superconductores.	2
1.2.	Curva de transición superconductor de la resistencia eléctrica del mercurio.	4
1.3.	Gráfica de algunos materiales superconductores de alta y baja temperatura con su año de descubrimiento.	5
1.4.	Gráfica de la superficie crítica de los materiales superconductores.	6
1.5.	Estructura física de los cables superconductores, según su tipo de aislamiento eléctrico. a) Dieléctrico caliente, b) dieléctrico frío.	7
1.6.	Esquemas utilizados para la conexión de una línea trifásica, a) cable trifásico de tres núcleos independientes, con criostato compartido, b) 3 cables coaxiales monofásicos de criostato independiente, c) cable trifásico con las tres fases coaxiales (Triaxial).	9
2.1.	Imagen de la sección transversal de la cinta superconductor, de BSCCO, publicada por el fabricante Sumitomo Electric.	14
2.3.	Gráfica de la corriente crítica en función del campo magnético aplicado. Datos publicados por Sumitomo Electric.	17
2.4.	Imagen de la cual; a) se obtiene la relación 2.7, entre el radio del soporte (r_f) y el ancho de las cintas superconductoras (w_g), b) se obtiene la relación 2.9, que define la longitud de paso L_p de una cinta.	18
2.5.	Circuito eléctrico equivalente del cable superconductor, con parámetros concentrados.	19
2.6.	Dibujo esquemático de la sección transversal del cable.	19
2.7.	Esquema del conductor que representa al soporte estabilizador.	23
2.8.	Sección transversal de una cinta superconductor de BSCCO-2223/Ag.	23
2.9.	Resistencia eléctrica de una cinta superconductor.	24
2.10.	Imagen de la densidad de campo magnético, producido por la corriente de las cintas de una capa, a) en la parte interna (B_{in}), b) en la parte externa (B_{ex}).	26
2.11.	a) Sección transversal del cable y su b) distribución de campo eléctrico	30
2.12.	Modelo eléctrico del cable superconductor, desarrollado en Simulink.	31

2.13. Modelo de la resistencia dinámica de las capas superconductoras, desarrollado en Simulink.	32
2.14. Comparación de resultados entre del artículo y el modelo propuesto, para el cable no optimizado. Corrientes por capa, con a) 400 A pico y b) 1000 A pico.	34
2.15. Comparación de resultados entre del artículo y el modelo propuesto, para el cable optimizado. Corrientes por capa, con a) 400 A pico y b) 1000 A pico.	35
2.16. Circuito desarrollado en Simulink, para medir la impedancia total del cable.	36
2.17. Gráfica de la magnitud de la impedancia en función de la longitud del cable.	37
3.1. Imagen del cable en estudio, con datos de ángulos y direcciones de enrollamiento.	40
3.2. Circuito eléctrico monofásico para casos de estudio.	41
3.3. Imagen del circuito monofásico creado en Simulink, con el cable superconductor modelado alimentando a su carga nominal.	41
3.4. Gráfica de la distribución de corriente en las capas superconductoras, pantallas y estabilizador.	42
3.5. Circuito eléctrico monofásico de casos de estudio, con una falla de cortocircuito al final de la línea.	44
3.6. Imagen del circuito monofásico con el cable superconductor para alimentar la carga, con una falla de corto circuito al final del cable.	44
3.7. Imagen del circuito que simula la falla eléctrica en Simulink.	45
3.8. Gráfica de las corrientes en cada capa del cable superconductor, durante una corriente de falla de corto circuito; a) con valores de corriente en amperes, b) con valores de corrientes en por unidad.	46
3.9. Gráfica del valor resistivo de cada capa superconductora del cable superconductor, durante una corriente de falla de cortocircuito.	47
3.10. Gráfica de la corriente total del cable superconductor al momento de la falla de corto circuito, corriente en amperes	48
3.11. Diagrama de la red IEEE 9 nodos.	50
3.12. Red eléctrica IEEE 9 nodos convencional, simulada en Simulink, SimpowerSystems.	54
3.13. Red eléctrica IEEE 9 nodos con cables superconductores, simulada en Simulink, SimpowerSystems.	55
3.14. Nodo de Falla en red superconductora.	63
3.15. Corriente de falla para las tres fases, para la red superconductora.	63
3.16. Valores de corriente y resistencia en enlace de 4 a 6, durante la falla; a) Corriente por capa en amperes, b) resistencias de capas superconductoras, medida en Ω	64
3.17. Valores de corriente y resistencia en enlace de 9 a 6, durante la falla; a) Corriente por capa en amperes, b) resistencias de capas superconductoras, medida en Ω	65

3.18. Valores de corriente y resistencia en enlace de 4 a 5, durante la falla; a) Corriente por capa en amperes, b) resistencias de capas superconductoras, medida en Ω	66
3.19. Circuito equivalente de la red eléctrica con una falla de corto circuito trifásico en un bus.	67
3.20. Gráfica de corriente de falla en nodo 6, en red superconductora (SAT) y red convencional (aérea), mediciones en amperes.	70
A.1. Diagrama unifilar del sistema de 9 nodos.	75
B.1. Modelo PI del cable.	77

Índice de tablas

1.1. Tabla comparativa de valores que ofrecen las diferentes tecnologías de cables subterráneos. Cables convencionales (aislamientos poliméricos) superconductores de alta temperatura (SAT) con dieléctrico caliente (DC) y dieléctrico frío (DF).	2
1.2. Tabla comparativa de ventajas y desventajas entre los esquemas de cables superconductores para enlaces trifásicos.	8
1.3. Resumen de algunos proyectos de cables superconductores a nivel global.	10
2.1. Especificaciones de la cinta superconductora BSCCO (Tipo H), publicadas por el fabricante Sumitomo Electric.	13
2.2. Valor de los coeficientes de degradación de la corriente crítica del cable.	17
2.3. Características de los materiales dieléctricos fríos.	30
2.4. Datos estructurales de cable superconductor de 4 capas, donde el superíndice “ <i>no</i> ” representa el caso no optimizado, y “ <i>o</i> ” representa el caso optimizado.	33
3.1. Parámetros eléctricos de cables superconductores utilizados en esta tesis.	39
3.2. Datos geométricos de cable utilizado en casos de estudio.	40
3.3. Distribución de corriente en conductores, en amperes, porcentual y comparativa.	43
3.4. Tabla de valores pico de resistencia por capa, debidos al valor pico de la falla de corto circuito y su distribución de corriente.	45
3.5. Valores del sistema base de la red.	51
3.6. Longitudes de líneas de transmisión en el sistema.	52
3.7. Impedancia de las líneas superconductoras, en Ω y en por unidad (pu).	52
3.8. Capacitancia de líneas superconductoras, en Ω y en por unidad.	53
3.9. Magnitud de voltaje nodal en red superconductora, red convencional y su comparación.	57
3.10. Ángulo de voltaje nodal en red superconductora, red convencional y su comparación.	57
3.11. Potencias activas de envío, en MW	58
3.12. Potencias reactivas de envío, en MVar	58

ÍNDICE DE TABLAS

3.13. Potencias activas de recepción, en MW	58
3.14. Potencias reactivas de recepción, en MVar	59
3.15. Potencia real de pérdidas en las líneas, en MW	59
3.16. Potencias reactiva de pérdidas en líneas, en MVar	59
3.18. Tabla de valores de impedancia de líneas superconductoras para condiciones de falla trifásica en nodo 6, en Ω y en por unidad (pu).	68
3.19. Resultados del cálculo de falla de corto circuito trifásico, por el método de la matriz de cortocircuito, para el bus 6, en red aérea y red superconductora.	69
A.1. Datos de impedancia de las lineas, en por unidad a una base de potencia de 100 MVA.	76
A.2. Datos de los transformadores. Impedancia en por unidad, a una base de potencia de 100 MVA.	76
A.3. Datos de la carga.	76
A.4. Datos de los Generadores.	76

Nomenclatura

Símbolo	Unidades	Descripción
a_i		Dirección de enrollado de las cintas en la capa "i".
A_m	m^2	Área de la sección transversal de una capa correspondiente a metal.
A_t	m^2	Área total de la sección transversal de una capa.
B	T	Densidad de flujo magnético.
B_c	T	Densidad de flujo magnético crítico.
C	F/m	Capacitancia por longitud de cable.
E_c	V/m	Campo eléctrico crítico.
f	Hz	Frecuencia del sistema.
g	m	Espacio entre cintas superconductoras.
i	A	Corriente eléctrica variante en el tiempo.
\mathbf{I}	A	Vector de Corrientes por capa.
I_c	A	Corriente crítica.
$I_{c,c}$	A	Corriente crítica del cable.
I_p	A	Corriente pico.
$I_{rms,c}$	A	Valor nominal rms de corriente en el conductor i.
I_t	A	Valor nominal rms de corriente total del cable.
J_c	A/m^2	Densidad de corriente crítica.
L_i	H/m	Inductancia de la capa i.
L_{pi}	m	Longitud de paso de la capa "i".
\mathbf{M}	H/m	Matriz de Inductancias por metro.
n		Índice del material superconductor.
n_c		Número de capas superconductoras en el cable .
n_s		Número de pantallas en el cable.
N		Número total de cintas superconductoras en el cable.
N_{ci}		Número de cintas en la capa "i".
P_{env}	MW	Potencia activa de envío.
P_m		Porcentaje de metal en la sección transversal de una cinta.
P_p	MW	Potencia activa de pérdidas de líneas.
P_{rec}	MW	Potencia de recepción
Q_d		Diferencia porcentual al valor de corriente ideal.
Q_{env}	MVAr	Potencia reactiva de envío.
Q_i		Porcentaje de corriente que circula por la capa "i".
Q_p	MVAr	Potencia reactiva de pérdidas de líneas.
Q_{rec}	MVAr	Potencia reactiva de recepción
r_{exd}	m	Radio externo del aislamiento eléctrico.
r_f	m	Radio externo del soporte estabilizador.
$r_{f\delta}$	m	Radio interno de la capa formada por efecto piel en el estabilizador.
r_i	m	Radio medio de la capa "i".
r_{ind}	m	Radio interno del aislamiento eléctrico.
R_{ci}	Ω/m	Resistencia eléctrica de la capa "i".

NOMENCLATURA

R_f	Ω/m	Resistencia eléctrica del soporte estabilizador.
R_j	Ω/m	Resistencia de contacto de capa.
\mathbf{R}_j	Ω/m	Matriz de Resistencias de contacto.
R_{mi}	Ω/m	Resistencia de la sección metálica en la capa "i".
R_{sci}	Ω/m	Resistencia del superconductor de la capa "i".
$\mathbf{R}(\mathbf{I})$	Ω/m	Matriz de Resistencias del material Superconductor.
t	s	Tiempo.
T_c	K	Temperatura crítica.
v_{ci}	V	Voltaje de la capa "i".
v_f	V	Voltaje en soporte estabilizador.
\mathbf{V}	V/m	Vector de voltajes por metro, variante en el tiempo.
w	m	Ancho de una cinta superconductora.
w_m	J/m ³	Densidad de energía magnética almacenada.
W_m	J/m	Energía almacenada en campo magnético por longitud de cable.
\mathbf{Y}_{bus}	pu	Matriz de admitancias de red para estudio de cortocircuito.
\mathbf{Z}_{bus}	pu	Matriz de impedancias de red, para estudio de cortocircuito.
β_i		Ángulo de enrollamiento de la capa "i".
ε	F/m	Permitividad eléctrica del medio.
ε_o	F/m	Permitividad eléctrica del vacío.
ε_r		Permitividad relativa del medio.
μ_o	H/m	Permeabilidad magnética del vacío.
ρ_{Ag}	Ω/m	Resistividad eléctrica de la plata a 77 K.
ρ_{cu}	Ω/m	Resistividad eléctrica del cobre a 77 K.

Subíndices

i	Número de capa, donde $i \in \{1, 2, 3, \dots\}$
j	Número de capa, donde $j \neq i, j \in \{1, 2, 3, \dots\}$
in	Interno a la capa
me	Entre dos capas
ex	Externo a la capa

Acrónimos

NL	Nitrógeno líquido.
SAT	Superconductor de Alta Temperatura
CIDEC	Centro de Investigación y Desarrollo Carso.
CA	Corriente Alterna.
CD	Corriente Directa.
DF	Dielectrico Frio.
DC	Dielectrico Caliente.

Introducción

1.1. Justificación

La población de todo el mundo crece día con día y con ello crece la demanda de energía eléctrica. Las líneas aéreas que transmiten y distribuyen esta energía requieren de un amplio espacio entre conductores de fase para evitar una descarga eléctrica. Sin embargo, los espacios en las ciudades son cada vez más restringidos.

Por esta razón, se utilizan redes subterráneas en las áreas más saturadas. Los cables para estas redes están constituidos por conductores de cobre o aluminio, con aislamientos poliméricos que separan al conductor de fase de su pantalla metálica aterrizada.

Cuando la potencia demanda por los usuarios rebasa la capacidad de un enlace se requiere adicionar circuitos en paralelo. Agregar circuitos, en enlaces en los que no se planeo el crecimiento de carga, implica un costo adicional al costo del cable.

Una solución a esta problemática es aumentar la capacidad de transmisión de potencia del mismo circuito. En este sentido se propone el uso de cables superconductores, ya que un cable de éstos permiten aumentar la capacidad de transmisión en un rango de tres y hasta cinco veces la capacidad de un cable convencional.

Los cables superconductores tienen la estructura de un cable subterráneo, por lo que comparte todas las ventajas de un cable subterráneo frente a las líneas aéreas [1], tales como: menor impacto ambiental, menor impacto social y menor índice de fallas, pues no sufren afectaciones por la naturaleza, tales como viento, lluvia o nieve.

Adicionalmente, los cables superconductores poseen ventajas sobre los cables subterráneos convencionales, tales como: no produce contaminación electromagnética, no emite calor al medio que lo rodea (por lo que no altera la humedad del suelo), aun que no esta diseñado para tener fugas, el nitrógeno líquido no es contaminante y la más grande ventaja con respecto a los cables convencionales es

1. INTRODUCCIÓN

Tabla 1.1: Tabla comparativa de valores que ofrecen las diferentes tecnologías de cables subterráneos. Cables convencionales (aislamientos poliméricos) superconductores de alta temperatura (SAT) con dieléctrico caliente (DC) y dieléctrico frío (DF) [2].

	Convencional	SAT(DC)	SAT(DF)
Diámetro externo (mm)	200	200	200
Voltaje(KV)	115	115	115
Potencia nominal (MVA)	220	500	1000
Potencia de Perdidas (W/MVA)	300	300	200

que mantiene una mejor eficiencia en la transferencia de energía al tener menos pérdidas por su nulo valor resistivo, tal como se observa en la Tabla 1.1, en donde se comparan las tres diferentes tecnologías, obteniéndose que con la misma tensión nominal, los cables superconductores pueden transmitir mucha más potencia que un cable convencional con menos pérdidas eléctricas.

Esta ultima razón ha llegado a pensar en la transmisión de las potencias de transmisión a voltajes de distribución, pues los cables superconductores transmitirían la misma potencia pero a un voltaje más bajo.

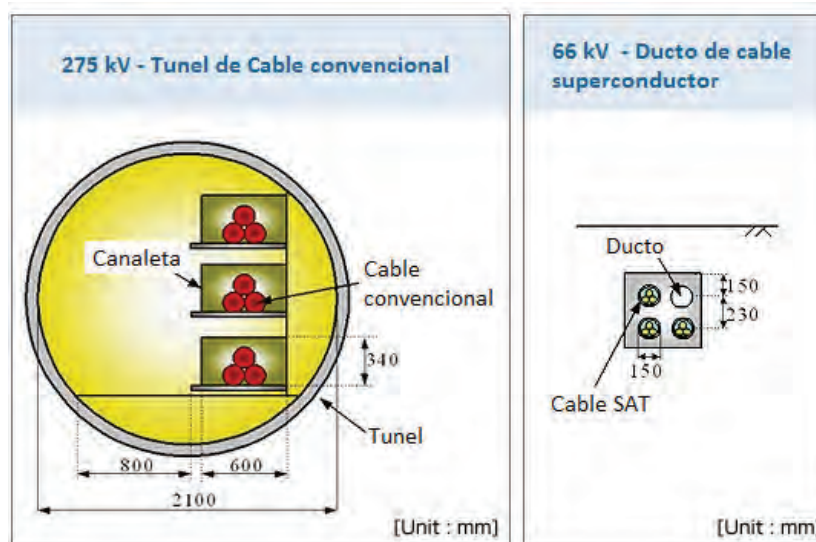


Figura 1.1: Imagen ilustrativa del espacio que ocuparían tres circuitos de cable convencional subterráneo XLPE con el espacio que ocuparían esos mismos tres circuitos pero en cables superconductores [3] (imagen traducida al español).

En el aspecto económico, los cables superconductores han sido estudiados de forma general [1, 4], sin embargo se destacan varios aspectos a comparar. Cuando se ocupan los cables superconductores para aumentar la potencia de un enlace existente, éstos tienen la ventaja de poder ocupar las instalaciones existentes para los cables subterráneos convencionales, evitándose así el costo de crear más y nuevos ductos para agregar un circuito, ya que ocuparían el mismo espacio para transmitir más potencia.

En otro caso, cuando el enlace va a ser nuevo, se puede ahorrar dinero en los derechos de vía, pues ocupan un menor espacio para transmitir la misma potencia, tal como se muestra en la Figura 1.1.

A pesar de toda la investigación y de las inversiones en el desarrollo de cables superconductores, aun existen muchos aspectos que permanecen desconocidos en el comportamiento de los cables superconductores bajo eventos transitorios en sistemas eléctricos y en los efectos de incluir estos cables en una red eléctrica convencional.

Por esta razón es importante continuar con los estudios y el análisis de los cables superconductores a través de modelos no lineales que representen de mejor forma su comportamiento en eventos transitorios inherentes de los sistemas eléctricos reales.

1.2. Objetivo

1.2.1. Objetivo general

Desarrollar un modelo eléctrico que represente el comportamiento eléctrico de un cable superconductor de alta temperatura crítica, monofásico, multicapa con aislamiento frío, en condiciones de funcionamiento estable y transitorias. Así mismo, realizar y analizar simulaciones con el modelo desarrollado, a fin de observar de forma anticipada los efectos del cable en una red eléctrica arbitraria.

1.2.2. Objetivos específicos

- Establecer los antecedentes en el desarrollo de los cables superconductores en el mundo de tal manera que nos permita contextualizar el trabajo realizado en esta tesis.

- Presentación de la formulación matemática que permite obtener la resistencia eléctrica de los elementos conductores del cable, de tal manera que se represente la presencia de metal y también la variación no lineal de la resistencia propia de

los superconductores.

- Presentación de la formulación matemática que permite obtener los valores de inductancias propias y mutuas para cada una de las capas del cable.

- Presentación de la formulación matemática que permite obtener el valor de la capacitancia del cable que se deriva de la estructura coaxial.

- Realizar simulaciones con el modelo de cable desarrollado, funcionando dentro de un circuito monofásico, con la finalidad de analizar su comportamiento en condiciones nominales y en un evento transitorio.

- Realizar simulaciones con el modelo de cable desarrollado funcionando como enlaces de en una red eléctrica trifásica, estableciéndose para el estudio la red estandarizada IEEE de 9 nodos, con la finalidad de analizar sus efectos en la red en condiciones de funcionamiento nominal y bajo un evento de cortocircuito trifásico.

1.3. Antecedentes

Desde el año 1911 el físico holandés Kamerlingh Onnes encontró la propiedad de la superconductividad de forma fortuita después de haber logrado la licuefacción del helio, ya que, con esto se obtuvo una temperatura cercana a los 4.2 K. Caracterizando materiales a temperatura criogénica, en particular el mercurio, se observó un fenómeno que no se había visto hasta ese entonces, en donde la resistencia del mercurio se hacía cero. La Figura 1.2 muestra la transición del estado normal al estado superconductor ocurriendo a la temperatura crítica ($T_c = 4.2$ K) [5].

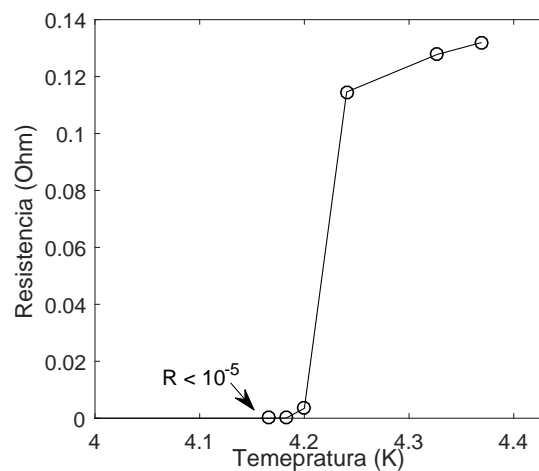


Figura 1.2: Curva de transición superconductora de la resistencia eléctrica del mercurio [6].

Los superconductores no fueron utilizados sustancialmente en aplicaciones del sector eléctrico, debido a la temperatura tan baja a la que debían ser mantenidos los materiales. Sin embargo en 1986 K.A Muller y J.G. Bednorz (físicos alemanes) presentaron el primer superconductor de alta temperatura (SAT o HTS por sus siglas en inglés), llamados así, por ser una alta temperatura crítica en comparación con la de los superconductores que requerían ser enfriados con helio líquido. La Figura 1.3 recapitula la historia de la superconductividad con algunos materiales descubiertos, de los cuales destacan los materiales comerciales como el BSCCO, el YBCO y MgB_2 , ya que con ellos se están desarrollando actualmente proyectos para los sistemas eléctricos de potencia [7].

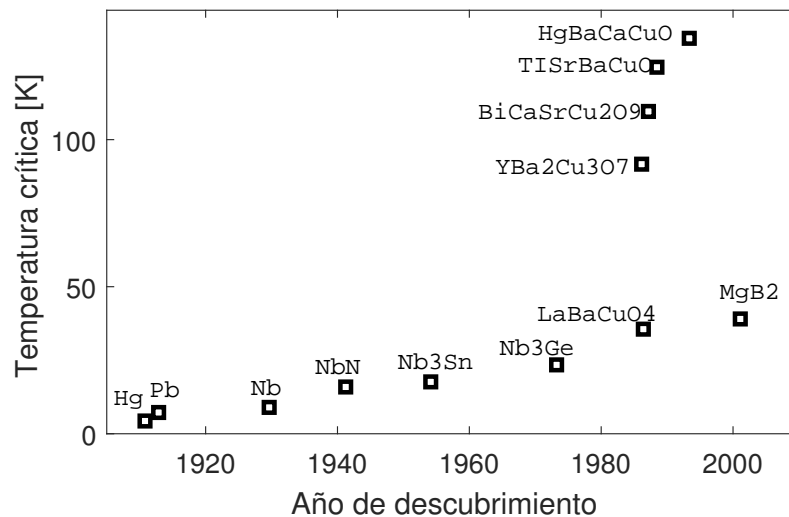


Figura 1.3: Gráfica de algunos materiales superconductores de alta y baja temperatura con su año de descubrimiento [8]. Los materiales comerciales son Nb_3Sn , YBCO.

1.3.1. Comportamiento general de los superconductores

Los materiales superconductores tienen la capacidad de transmitir corriente directa con cero resistencia eléctrica. Para esto deben de operar por debajo de un régimen delimitado por tres parámetros interrelacionados, los cuales son: la densidad de corriente, la temperatura y el campo magnético.

Con estos tres parámetros se crea la llamada superficie crítica, mostrada en la Figura 1.4, en la cual los valores máximos de operación para mantener cero resistencia eléctrica son llamados, temperatura crítica (T_c), densidad de corriente crítica (J_c) y densidad de flujo magnético crítico (B_c). Por lo tanto, el cable superconductor se diseña para operar por debajo de estos valores.

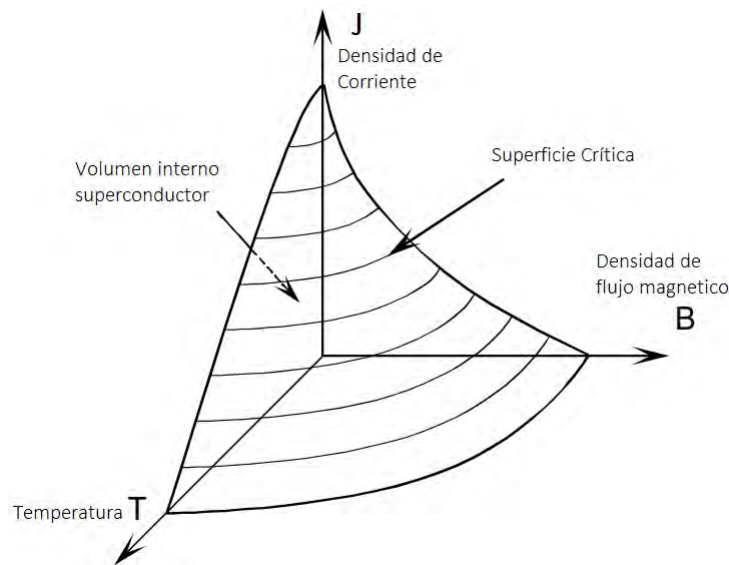


Figura 1.4: Gráfica de la superficie crítica de los materiales superconductores [9].

1.3.2. Estructura de los cables superconductores.

En la actualidad se han desarrollado diferentes diseños de cables superconductores. Sin embargo en las aplicaciones de los sistemas eléctricos de potencia han prevalecido los diseños que conservan la estructura de los cables subterráneos convencionales, con la particularidad de que se enrollan las cintas superconductoras sobre el conductor principal, el cual sirve para dar forma y estabilizar. En algunos casos, las cintas superconductoras también se utilizan como conductores de la pantalla eléctrica, como se verá a continuación.

Adicionalmente a la clasificación convencional de cables monofásicos y polifásicos, los cables superconductores son clasificados de acuerdo al aislamiento eléctrico que utilizan, obteniéndose dos tipos: dieléctrico frío ó dieléctrico caliente a temperatura ambiente, ambos casos se pueden visualizar en la Figura 1.5.

Dieléctrico caliente. En este caso, el aislamiento eléctrico se coloca por encima del criostato lo que le permite tener el aislamiento a temperatura ambiente, por esta razón, el aislamiento es usualmente polimérico y sobre este se coloca la pantalla eléctrica aterrizada de cobre. El nitrógeno líquido (NL), que se requiere para enfriar al superconductor, circula directamente sobre las capas superconductoras en el centro del cable. Este tipo de cable se presenta en la Figura 1.5 inciso a).

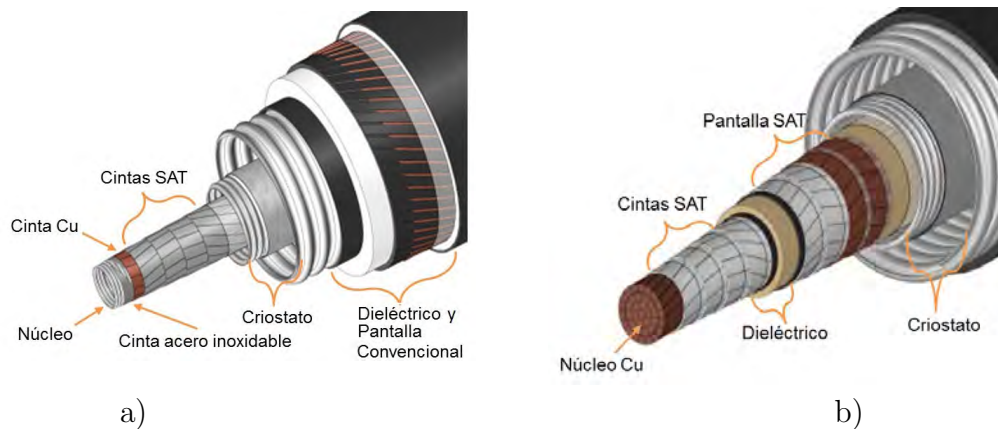


Figura 1.5: Estructura física de los cables superconductores, según su tipo de aislamiento eléctrico. a) Dieléctrico caliente, b) dieléctrico frío [10].

Dieléctrico frío. El cable con dieléctrico frío contiene al aislamiento eléctrico y las pantallas aterrizadas dentro del criostato, por tanto, se mantienen todos los elementos eléctricos trabajando a la temperatura del NL, por esta razón, las pantallas eléctricas pueden ser hechas de cintas superconductoras. La imagen esquemática de este diseño se presenta en la Figura 1.5 inciso b).

Para los efectos de transmisión en el sistema trifásico, se han adoptado con la tecnología de aislamiento frío, tres esquemas principales, los cuales se muestran en la Figura 1.6. En el primer caso, mostrado en el inciso a), se tiene un cable trifásico conformado por tres núcleos de cable multicapa, para cada una de sus fases, los cuales se encuentran dentro de un solo criostato, mientras que por otro lado en el inciso b), se observan tres cables coaxiales, monofásicos, multicapa, en donde cada uno de ellos tiene su propio criostato y por tanto también es independiente del sistema de circulación de NL. El último caso, expuesto en el inciso c), es un diseño diferente, en donde se tienen las tres fases concéntricas en su núcleo y por tanto comparten el mismo sistema de enfriamiento, este esquema se ha denominado triaxial o TRIAX.

Evidentemente cada diseño tiene sus ventajas y desventajas con respecto a los otros, por ejemplo, el costo del enlace se eleva al tener núcleos independientes, ya que cada uno de ellos tendrá su pantalla de material superconductor, mientras que en un cable triaxial solo usará una sola pantalla para las tres fases, sin embargo, en el caso de cualquier falla o defecto tendrían que ser sustituidas al mismo tiempo las tres fases. Con la finalidad de formular diversas comparaciones entre los esquemas de enlace trifásico, se presenta la Tabla 3.17 en donde se comentan las ventajas y desventajas de cada uno de los diseños.

Tabla 1.2: Tabla comparativa de ventajas y desventajas entre los esquemas de cables superconductores para enlaces trifásicos [14].

Estructura	Ventajas	Desventajas
3 cables coaxiales monofásicos, multicapa de criostato independiente	<ul style="list-style-type: none"> -La falla de alguno de sus elementos solo afecta a una fase. -El ciclo térmico es independiente por fase. -Solo pueden existir fallas monofásicas a tierra. -Aumenta su potencia transmisible. 	<ul style="list-style-type: none"> -Se incrementa el costo por elementos de enfriamiento independiente. -Se incrementa el costo por pantallas superconductoras en cada fase.
1 cable trifásico de tres núcleos coaxiales.	<ul style="list-style-type: none"> -El costo se reduce al tener un sistema de enfriamiento para las 3 fases. 	<ul style="list-style-type: none"> -Se incrementa el costo por pantallas superconductoras en cada fase. -Las 3 fases sufren los ciclos térmicos producto de una fase.
Triaxial	<ul style="list-style-type: none"> -Solo utiliza una pantalla para las 3 fases. -El costo se reduce al tener un sistema de enfriamiento para las tres fases. 	<ul style="list-style-type: none"> -La falla en un elemento afecta a las 3 fases. -Las 3 fases sufren los ciclos térmicos producto de una fase. -Disminuye su capacidad de potencia transmisible. -La falla eléctrica se convierte en bifásica y trifásica.

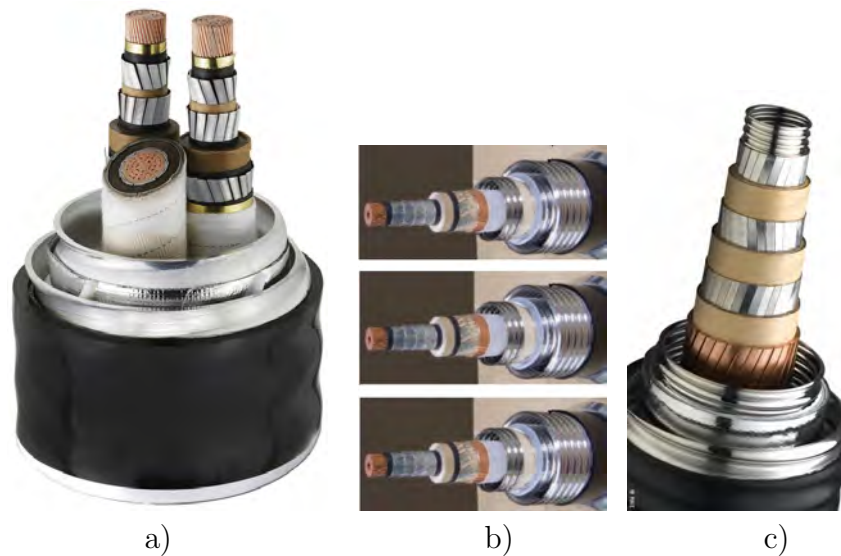


Figura 1.6: Esquemas utilizados para la conexión de una línea trifásica, a) cable trifásico de tres núcleos independientes, con criostato compartido [11], b) 3 cables coaxiales monofásicos de criostato independiente [12], c) cable trifásico con las tres fases coaxiales (Triaxial) [13].

La tendencia actual es usar la configuración el cable coaxial de criostato independiente, más que cualquiera de las otras esquemas, pues, la cantidad de ventajas que presenta con respecto los otros arreglos compensa el costo inicial que es mayor.

1.3.3. Proyectos de cables superconductores

Los proyectos de cables superconductores se iniciaron en los años setenta, con superconductores de baja temperatura, los cuales requerían enfriamiento con helio, a una temperatura al rededor de 4.2 K. Posteriormente la temperatura de operación de los materiales SAT permitió que el sistema de enfriamiento fuera basado en nitrógeno líquido [15], alrededor de 77.3 K, y esto redujo los costos de operación. Al bajar los costos y simplificar los sistemas de refrigeración por sistemas mas sencillos, basados en nitrógeno liquido, se mejoró la eficiencia económica y se renovó el interés en el desarrollo de los cables para su aplicación en la industria [16].

En la Tabla 1.3 se resumen algunos de los proyectos que se han realizado al rededor del mundo, en los cuales se destaca la participación de México con los proyectos CASAT de Servicios Condumex S.A. a través del Centro de Investigaciones y Desarrollo CARSO, destacándose además que, este enlace trifásico no es para pruebas de laboratorio, sino que funciona como parte de la red eléctrica.

Tabla 1.3: Resumen de algunos proyectos de cables superconductores a nivel global [10, 14, 17, 18].

Ubicación	Principales Fabricantes	Características del Cable				Uso
		Tipo	Fases	Longitud	Parámetros eléctricos	
Nueva York	ASC / Nexans	Cold	Coaxial	610 m	138 kV / 2.5 kA	En Red de transmisión
Nueva York	SEI / IGC	Cold	3-core	350 m	34.5 kV / 0.8 kA	En Red de distribución
Ohio	Southwire/NTK	Cold	Triaxial	300 m	13.2 kV / 3 kA	En Red de distribución
México	Condumex	Warm	Coaxial	34 m	13.8 kV / 1.8 kA	En Red de distribución
Copenhage	NKT/TUD	Warm	Triaxial	30 m	30 kV/2.4 kA	En Red de distribución
Japon	NEDO/TEPCO	Cold	3-core	240 m	66 kV / 3 kA	En Red de subtransmisión
Korea	KERI / KIMM	Cold	3-core	30 m	22.9 kV/1.26 kA	Demostración
Moscow	VNIIEP	Cold	Triaxial	30 m	20 kV / 2 kA	Demostración
Kunming	Innower/Innova	Warm	Coaxial	33.5 m	32 kV/2 kA	Demostración

En estos proyectos se observa que, aunque los cables están dirigidos a redes de distribución también se fabrican cables con tensiones de transmisión, como el enlace de Nueva York que opera a una tensión de 138 kV. Adicionalmente algunos investigadores, en la referencias [1, 19, 20], han propuesto los cables superconductores para redes de transmisión con el concepto de Líneas de Transmisión Superconductoras (SCTL).

Modelo Eléctrico de un Cable Superconductor

2.1. Cintas superconductoras.

En esta tesis se realiza el modelo eléctrico para cables que utilizan cintas superconductoras de $\text{Bi}_2\text{Sr}_2\text{Ca}_2\text{Cu}_3\text{O}$ (BSCCO-2223/Ag), las cuales tienen una temperatura crítica promedio de 110 K [21], siendo esta superior a la temperatura de operación estable que se ubica entre 77.3 K y 85 K, gracias a su propio sistema de nitrógeno líquido presurizado entre 2 y 5 bars.

Las características detalladas de la cinta utilizada para los modelos desarrollados, son publicadas por el fabricante Sumitomo Electric [22, 23], y se comparten en este trabajo a través de la Tabla 2.1 y en la Figura 2.1, en donde se muestra la imagen de la sección transversal de la cinta; en color negro se aprecian los filamentos de BSCCO, los cuales están dentro del estabilizador de plata (en gris).

Tabla 2.1: Especificaciones de la cinta superconductora BSCCO (Tipo H), publicadas por el fabricante Sumitomo Electric [22].

Especificaciones	
Ancho promedio	$4.3 \pm 0.2\text{mm}$
Espesor promedio	$0.23 \pm 0.01\text{mm}$
longitud máxima	1500 m
I_c (77 K, Campo propio)	170 A
Temperatura crítica (T_c)	110 K



Figura 2.1: Imagen de la sección transversal de la cinta superconductora, de BSCCO, publicada por el fabricante Sumitomo Electric [23].

2.2. Consideraciones y limitaciones

Como se mencionó en el apartado de antecedentes, el comportamiento real del material superconductor queda definido por tres variables físicas, la temperatura, el campo magnético y la corriente eléctrica en la cinta, variables que en su conjunto definen la superficie superconductora del material. Para mantener al material trabajando en el estado superconductor se debe operar por debajo de los valores críticos de todas estas variables.

En el modelo desarrollado en ésta tesis no se consideran las variaciones de temperatura. Se considera que el cable esta operando siempre a una temperatura constante por debajo de la temperatura crítica, y no saldrá del estado superconductor por este motivo.

El flujo del campo magnético que incide sobre las cintas y que es producto de la corriente circulando en los conductores paralelos, se considera únicamente para degradar el valor de la corriente crítica de la cinta superconductora. Este efecto se considera como un factor de degradación y no provocará la salida del estado superconductor.

Finalmente, el comportamiento no lineal del material superconductor queda únicamente en función de la corriente i que circula por él y es representado por una ley de potencia expresada en la siguiente ecuación,

$$E = E_c \left(\frac{i}{I_c} \right)^n \text{ [V/m]} \quad (2.1)$$

donde E_c es el campo eléctrico crítico, I_c es la corriente crítica y la variable i es la corriente de transporte.

Aunque en la definición ideal la corriente crítica I_c es el valor exacto de corriente para el cual se tiene la transición del estado superconductor al no superconductor, en la realidad la transición es gradual [14]. En este caso la corriente crítica es definida como la corriente con la cual, para una cierta distancia entre los puntos de medición, la caída de tensión a través de la cinta es igual a un campo eléctrico especificado en 1×10^{-4} [V/m] en base a una convención utilizada en superconductores [14], denominándolo campo eléctrico crítico E_c .

A partir de la expresión (2.1) y de la ley de Ohm, es posible obtener la resistencia por unidad de metro del superconductor. De tal forma que se obtiene la ecuación siguiente,

$$R_{sc}(i) = E_c \frac{i^{n-1}}{I_c^n} [\Omega/\text{m}] \quad (2.2)$$

donde n representa la curvatura de la transición y es nombrado índice del material. Este índice varia entre 5 para el BSCCO y más de 40 para el YBCO, a una temperatura de 77.3 K. La corriente crítica I_c es del orden de 100 a 200 A.

Ambas ecuaciones, (2.1) y (2.2) son graficadas en la Figura 2.2: en el inciso a) se gráfica el campo eléctrico en función de la corriente de transporte y se puede hacer una comparación del comportamiento de los superconductores con respecto a un conductor convencional, en el inciso b) se muestra la resistencia de una cinta superconductora en función de la corriente de transporte con una corriente crítica definida en 170 A.

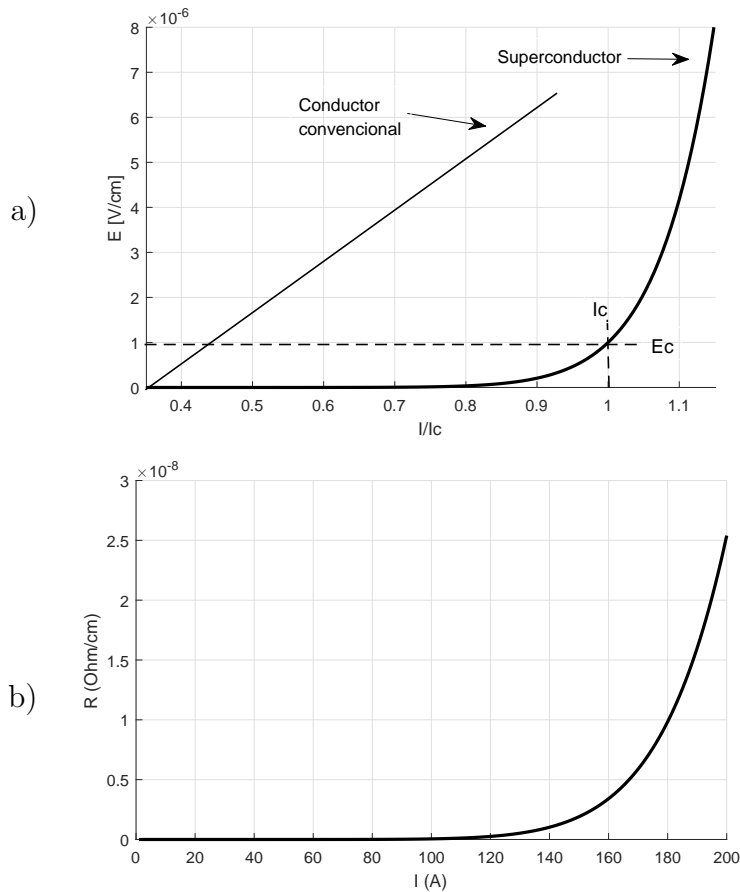


Figura 2.2: Gráficas características del puro comportamiento del superconductor, a) en el campo eléctrico, b) en la resistencia eléctrica de una cinta, con 170 A de corriente crítica.

2.2.1. Resumen de hipótesis

- 1) No se consideran variaciones de temperatura.
- 2) El impacto de la densidad de flujo magnético está considerado a través de un factor k_1 que multiplica a la I_c .
- 3) La resistencia eléctrica del superconductor depende exclusivamente de la corriente que circula por él, esta corriente también es llamada corriente de transporte.
- 4) En este trabajo solo se consideran cintas de BSCCO, comúnmente utilizadas en la fabricación de cables de potencia

2.3. Desarrollo del modelado

2.3.1. Parámetros geométricos

Como se verá más adelante, la estructura multicapa puede provocar una distribución de corriente no uniforme en las capas superconductoras [24], por lo que hablar de diseño es algo más complicado, sin embargo se tomará el cálculo más básico de número de cintas con la finalidad de establecer las ecuaciones que relacionan las características geométricas.

Dado que la corriente crítica de todo el cable en su conjunto debe quedar por encima del valor de la corriente nominal, se establece que la cantidad mínima de cintas en todo el cable es el número para el cual, la corriente es igual al número de cintas por la corriente crítica promedio por cinta, como se muestra en la expresión,

$$I_{c,c} = N_m I_c \quad (2.3)$$

donde $I_{c,c}$ es la corriente crítica de todo el cable en su conjunto y N_m es el número mínimo de cintas.

Sin embargo, el valor de la corriente crítica promedio de las cintas estará afectado por las consideraciones que se hicieron en el apartado anterior, por lo que la ecuación a utilizar es,

$$I_{c,c} = N_m k_1 k_2 k_3 k_4 I_c \quad (2.4)$$

en donde k_1 es el coeficiente de degradación de la corriente crítica debido al campo magnético [25], k_2 es el coeficiente de degradación que viene de la tensión y torsión en su fabricación [25], k_3 es la reducción de la corriente crítica debido a la temperatura que puede llegar a alcanzar en los ciclos térmicos y finalmente k_4

Coefficiente	Rango de valores	Degradación
k_1	0.8 - 0.9	Por campo magnético
k_2	0.90 - 0.95	Por tensión y torción
k_3	1	Por temperatura
k_4	0.5 - 1	Factor de seguridad

Tabla 2.2: Valor de las coeficientes de degradación de la corriente crítica del cable, tomadas de referencia [25].

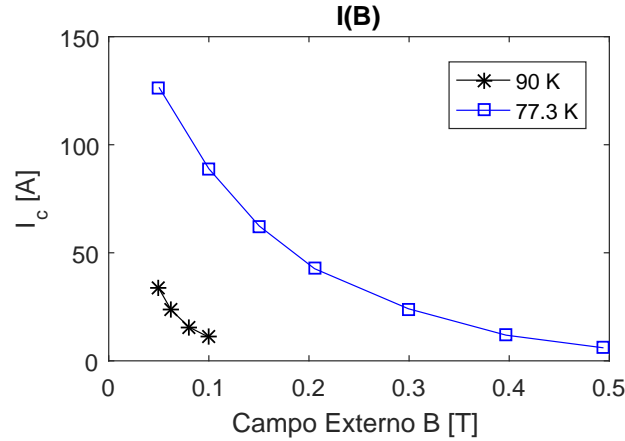


Figura 2.3: Gráfica de la corriente crítica en función del campo magnético aplicado. Datos publicados por Sumitomo Electric [22].

es un límite de seguridad impuesto por el diseñador [26].

En este trabajo, se utilizan valores típicos que se encuentran en la literatura. El coeficiente k_3 es posible considerarlo igual a uno, y de acuerdo a la referencia [25] el valor de k_2 decrece el valor de la corriente crítica en un rango de 5% a 10%, luego entonces $k_2 = 0.90$ y de acuerdo con la gráfica mostrada en la Figura 2.3 de la misma referencia [25] el coeficiente k_1 puede ser obtenida una vez calculado el campo magnético al radio medio de la capa, como se presenta en [25], obteniendo resultados que están entre 5 y 10 mT, y de acuerdo a la Figura 2.3, k_1 es determinado en el orden de 0.8. Estos valores se organizan en la Tabla 2.2

Cuando se define el número de cintas en cada capa se obtiene N_{ci} que es el número de cintas en la capa “i”, y a su vez queda definida la corriente crítica para cada capa (I_{ci}), y se asume que los coeficientes “k” no dependen de la capa, sino que son valores promedio.

$$I_{ci} = N_{ci}k_1k_2k_3k_4I_c \quad (2.5)$$

Utilizando I_{ci} en la ecuación de resistencia para el material superconductor

2. MODELO ELÉCTRICO DE UN CABLE SUPERCONDUCTOR

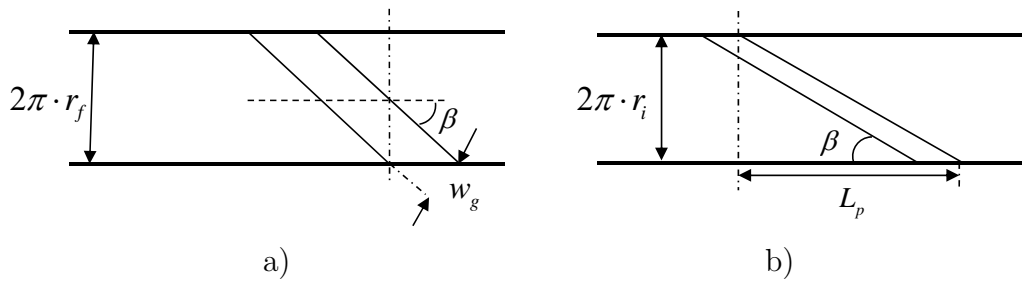
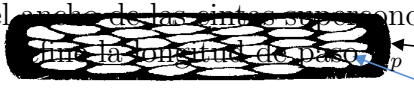


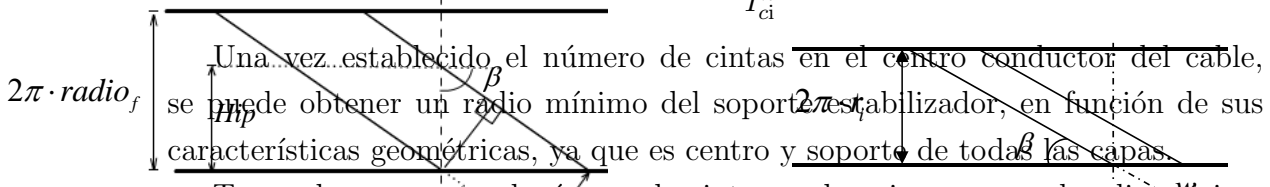
Figura 2.4H Imagen de la cual; a) se obtiene la relación 2.7, entre el radio del soporte (r_f) y el ancho de las cintas superconductoras (w_g), b) se obtiene la relación 2.9, que define la longitud de paso de una cinta.



BSCCO-2223

(2.2), se obtiene R_{sci} , que es la resistencia del superconductor para la capa “i”, la cual queda únicamente en función de la corriente que circula en esa capa.

$$R_{sci}(i_i) = E_c \frac{i_i^{n-1}}{I_{ci}^n} \text{ [}\Omega/\text{m]} \quad (2.6)$$



Tomando en cuenta el número de cintas en la primer capa, el radio mínimo del soporte estabilizador, queda definido por la relación (2.7)

$$r_f = \frac{N_{c1} w_g}{2\pi \cos(\beta_1)} \quad (2.7)$$

donde β es el ángulo de enrollamiento que tienen las cintas de la primer capa y w_g representa el ancho de una cinta y el espacio que queda entre cintas con la siguiente ecuación,

$$w_g = w + g \quad (2.8)$$

donde w representa el ancho de una cinta y g representa el espacio que puede existir entre cintas, resultando el valor w_g que será el ancho de la cinta más el espacio entre cintas.

Otro parámetro geométrico que queda definido por el ángulo de enrollamiento es la longitud de paso (L_p) de una cinta, la cual es la longitud que una cinta recorre en la dirección longitudinal del cable, en una vuelta con ángulo β_i y radio r_i . Esta relación queda definida con la siguiente expresión,

$$L_{pi} = \frac{2\pi r_i}{\tan(\beta_i)} \quad (2.9)$$

De la Figura 2.4 b), es posible obtener esta relación al observar que la función tangente relaciona el radio de la capa con la longitud de paso [27].

2.3.2. Circuito eléctrico equivalente

El comportamiento eléctrico del cable queda definido con el circuito eléctrico equivalente de la Figura 2.5, en el cual se representa cada uno de sus componentes conductivos y su aislamientos eléctrico.

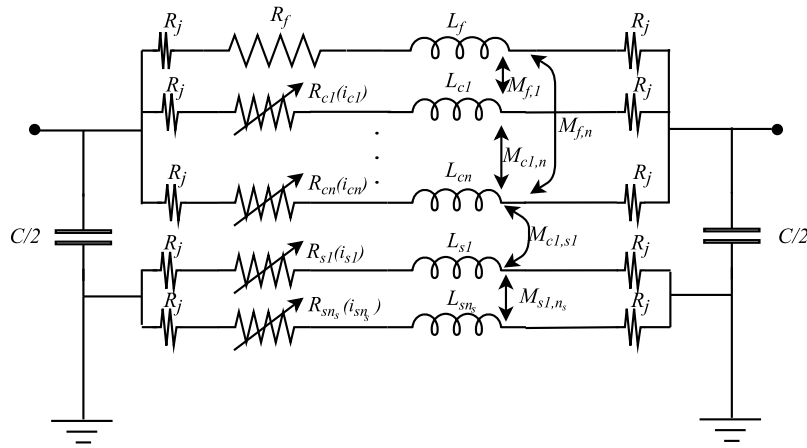


Figura 2.5: Circuito eléctrico equivalente del cable superconductor, con parámetros concentrados.

En la parte superior del circuito, se observa una resistencia constante en serie con una inductancia que representa el comportamiento eléctrico del estabilizador de cobre al centro del cable. Ambos valores que provienen de considerar el efecto piel a la frecuencia fundamental de la red, y la inductancia asociada tiene un valor de inductancia propia y también tiene inductancia mutua con cada uno de las otros conductores.

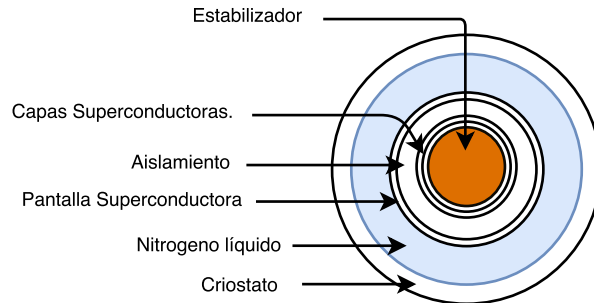


Figura 2.6: Dibujo esquemático de la sección transversal del cable.

Continuando con el orden de su constitución física, mostrada en la Figura 2.6,

2. MODELO ELÉCTRICO DE UN CABLE SUPERCONDUCTOR

el cable tiene “ n_c ” capas superconductoras en contacto eléctrico con el estabilizador en las terminales del cable. Éstas son representadas en el circuito como impedancias conectadas en paralelo.

La impedancia de cada capa es representada con una resistencia variable en función de la corriente que circula por ese circuito, en serie con una inductancia que de igual manera al estabilizador posee una inductancia propia y una inductancia mutua con cada uno de los otros elementos conductores.

Por encima de las capas superconductoras, el cable tiene el aislamiento eléctrico, el cual separa las capas energizadas con la pantalla aterrizada, por tanto este elemento se modela como una capacitancia por unidad de metro la cual está distribuida en el cable a través de dos capacitores, los cuales están conectados al inicio y al final del cable, conteniendo cada uno de ellos la mitad de la capacitancia total del cable de longitud unitaria.

El siguiente componente del cable es la pantalla aterrizada, que para la estructura de aislamiento frío, mostrada en la Figura 1.5, es conformada por cintas superconductoras, de la misma manera que las capas conductoras del centro, ya que de forma generalizada pueden existir “ n_c ” capas conductoras, se establecen “ n_s ” pantallas aterrizadas.

Puesto que la resistencia de las capas superconductoras es cero para estado estable, las resistencias de los puntos de contacto R_j , ya sean para terminales o empalmes, cobran un valor significativo, por lo que se han tomado en cuenta, en las resistencias colocadas en los extremos de cada conductor.

El sistema de ecuaciones que representa a los conductores en serie con la red queda expresado mediante la ecuación (2.10), donde \mathbf{V} es el vector de voltajes en las terminales de los respectivos conductores, \mathbf{R} es la matriz diagonal de resistencias, \mathbf{I} es el vector de corrientes y \mathbf{M} es la matriz simétrica de inductancias.

$$\mathbf{V}(\mathbf{t}) = [\mathbf{R}_j + \mathbf{R}(\mathbf{I})]\mathbf{I} + \mathbf{M}\frac{d}{dt}\mathbf{I}(\mathbf{t}) \quad (2.10)$$

$$\mathbf{V}(\mathbf{t}) = \begin{bmatrix} v_f(t) \\ v_{c1}(t) \\ \vdots \\ v_{cn_c}(t) \\ 0 \\ \vdots \\ 0 \end{bmatrix} \quad (2.11)$$

$$\mathbf{R}_j = \begin{bmatrix} R_j & 0 & \cdots & & \cdots & 0 \\ 0 & R_j & & & & \vdots \\ \vdots & & \ddots & & & \\ & & & R_j & & \\ & & & & R_j & \vdots \\ \vdots & & & & & \ddots & 0 \\ 0 & \cdots & & \cdots & 0 & R_j \end{bmatrix} \quad (2.12)$$

$$\mathbf{R}(\mathbf{I}) = \begin{bmatrix} R_f & 0 & \cdots & & \cdots & 0 \\ 0 & R_{c1}(i_{c1}) & & & & \vdots \\ \vdots & & \ddots & & & \\ & & & R_{cn}(i_{cn_c}) & & \\ & & & & R_{s1}(i_{s1}) & \vdots \\ \vdots & & & & & \ddots & 0 \\ 0 & \cdots & & \cdots & 0 & R_{sn_s}(i_{sn_s}) \end{bmatrix} \quad (2.13)$$

$$\mathbf{I}(\mathbf{t}) = \begin{bmatrix} i_f(t) \\ i_{c1}(t) \\ \vdots \\ i_{cn_c}(t) \\ i_{s1}(t) \\ \vdots \\ i_{sn_s}(t) \end{bmatrix} \quad (2.14)$$

$$\mathbf{M} = \begin{bmatrix} L_f & M_{fc1} & \cdots & M_{fcn_c} & M_{fs1} & \cdots & M_{fsn_s} \\ M_{c1f} & L_{c1} & \cdots & M_{c1n_c} & M_{c1s1} & \cdots & M_{c1sn_s} \\ \vdots & \vdots & \ddots & \vdots & \vdots & \ddots & \vdots \\ M_{cn_cf} & M_{cn_c1} & \cdots & L_{cn_c} & M_{cn_cs1} & \cdots & M_{cn_csn_s} \\ M_{s1f} & M_{s1c1} & \cdots & M_{s1cn_c} & L_{s1} & \cdots & M_{s1sn_s} \\ \vdots & \vdots & \ddots & \vdots & \vdots & \ddots & \vdots \\ M_{sn_sf} & M_{sn_sc1} & \cdots & M_{sn_scn_c} & M_{sn_ss1} & \cdots & L_{sn_s} \end{bmatrix} \quad (2.15)$$

2.3.3. Obtención de parámetros eléctricos

Una vez establecidas todas las características físicas del cable, y las ecuaciones que gobiernan al sistema, se realiza el desarrollo de ecuaciones que nos permitirán conocer el valor numérico de cada uno de los elementos de las matrices de resistencias e inductancias por unidad de longitud.

2.3.3.1. Resistencias por unidad de metro.

Aquí se puede observar que el efecto resistivo esta presente en diferentes elementos, comenzando por el centro del cable se encuentra la resistencia del cobre en el soporte estabilizador, después la parte metálica de la cinta que mantiene un valor constante y al final la parte superconductor de la cinta.

Resistencia del soporte estabilizador. En este caso se parte de la premisa, de que el centro de cobre es cilíndrico, hecho de alambres enrollados con un ángulo de embobinado muy pequeño, por lo que al transportar una corriente variante en el tiempo se obtiene una distribución de corriente no uniforme, la cual presenta una tendencia a concentrarse en la parte cercana a la superficie del conductor [28], fenómeno que se conoce como efecto piel.

Al concentrarse la corriente sobre una área específica de la sección transversal se considera que se puede tomar en cuenta el soporte estabilizador, como una capa similar a las formadas por cintas superconductoras, con la particularidad de que en este caso la capa tendrá el espesor dado por la distancia de penetración de la densidad de corriente, obtenida en la ecuación (2.16).

$$\delta = \sqrt{\frac{\rho_{cu}}{2\pi f \mu_o}} \text{ [m]} \quad (2.16)$$

En la cual ρ_{cu} es la resistividad del cobre a 77 K y μ_o es la permeabilidad magnética del vacío, con un valor de $4\pi \times 10^{-7}$ [H/m].

Por tanto, es posible calcular el valor resistivo del estabilizador mediante la siguiente ecuación,

$$R_f = \frac{\rho_{cu}}{\pi(r_f^2 - r_{f\delta}^2)} \text{ [\Omega/m]} \quad (2.17)$$

donde r_f y $r_{f\delta}$ son los radios que delimitan el área de la sección transversal del soporte estabilizador, tomando en cuenta la distancia de penetración de la corriente δ del efecto piel, como se muestra en la Figura 2.7.

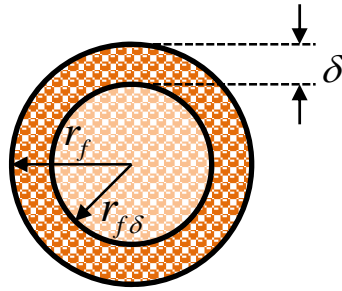


Figura 2.7: Esquema del conductor que representa al soporte estabilizador.

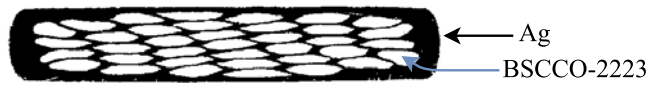


Figura 2.8: Sección transversal de una cinta superconductora de BSCCO-2223/Ag (Figura 6 de referencia [29]).

Resistencia de las capas superconductoras. Con la finalidad de realizar un modelo realista de las capas superconductoras, se toma en cuenta que la composición de las cintas no es cien por ciento superconductor, sino que este último está contenido dentro de material metálico, tal como se muestra en las Figuras 2.1 y 2.8. Por esta razón se realiza el cálculo de la resistencia que tendría este metal a su proporción y se adiciona esta resistencia en paralelo con la resistencia de los superconductores.

Primeramente se calcula el área de la sección transversal que tendría toda la capa superconductora, y después se establece el porcentaje de esta área perteneciente a metal.

$$P_m = \frac{A_m}{A_t} \quad (2.18)$$

Una vez establecida esta relación se puede obtener la resistencia del metal por unidad de longitud de cable, como se muestra en la ecuación (2.19),

$$R_{mi} = \frac{\rho_{Ag}}{A_m} [\Omega/m] \quad (2.19)$$

Al final, la resistencia total de la capa superconductora será el paralelo de la resistencia del material superconductor, expresada en la ecuación (2.6), con la resistencia del metal de la cinta de la ecuación (2.19).

También se debe tomar en cuenta, para el cálculo correcto de la resistencia de las capas, que la longitud de una cinta en realidad es diferente a la longitud

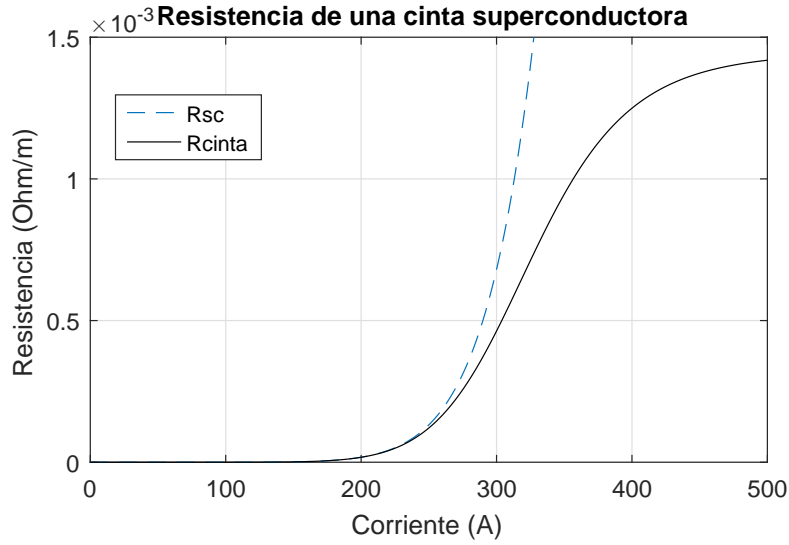


Figura 2.9: Resistencia eléctrica de una cinta superconductora.

del cable entero, ya que la cinta se encuentra enrollada sobre el soporte. Luego entonces, se multiplica la resistencia, dada en Ω/m , por la relación de longitud, resultando la ecuación (2.20).

$$R_{ci} = \frac{1}{\cos(\beta_i)} \left(\frac{R_{sci}(i_i)R_{mi}}{R_{sci}(i_i) + R_{mi}} \right) [\Omega/\text{m}] \quad (2.20)$$

El modelo de esta cinta se grafica en la Figura 2.9, en donde se observa la resistencia del puro material superconductor en línea punteada de color azul y la resistencia de toda la cinta en su conjunto (considerando el estabilizador de plata) se grafica con una línea continua en color negro.

Resistencias de contacto. Como se mencionó brevemente para la formación del circuito eléctrico equivalente, las resistencias de los puntos de contacto, ya sean para terminales o empalmes, cobran un valor significativo, por lo que se han tomado en cuenta a través de un valor típico R_j el cual se adecua a la longitud del cable para ser integrado en el sistema de ecuaciones (2.10), como se muestra a continuación,

$$R_j = \frac{R_{jm}}{L_{th}} [\Omega/\text{m}] \quad (2.21)$$

donde L_{th} representa la longitud del cable, que para este caso será de longitud unitaria y R_{jm} será el valor de la resistencia de contacto, en Ω .

2.3.3.2. Inductancias por unidad de metro.

A continuación se va a presentar la obtención de las ecuaciones de inductancias, las cuales permiten obtener el valor numérico de cada elemento de la matriz de inductancias mostrada en la ecuación (2.15).

Inductancia propia. De acuerdo con la referencia [26], las inductancias propias del cable por unidad de longitud, se pueden obtener al calcular la energía almacenada en forma de campo magnético W_m [J/m], que a su vez puede ser expresada en términos de la densidad de energía magnética almacenada w_m [J/m³] integrada en el área de la sección transversal del cable, como se muestra en la ecuación (2.22).

$$W_m = \int_A w_m dA \quad (2.22)$$

Para un material de permeabilidad μ_o esto puede ser reducido [30] a,

$$W_m = \int_A \left(\frac{B^2}{2\mu_o} \right) dA \quad (2.23)$$

donde B es la densidad de flujo magnético contenida en el volumen del cable.

Una vez establecido esto, se obtiene la densidad de campo magnético B a través de la ley de Ampère, para lo cual se debe tomar en cuenta que la dirección de la corriente no es paralela a la longitud del cable, ya que las cintas son enrolladas de forma helicoidal sobre el soporte estabilizador. Esto que provoca que su campo magnético tenga componentes en la dirección longitudinal del cable, en la parte interna de una capa, y componentes de campo magnético en dirección tangencial a la circunferencia de la sección transversal de la capa, en su parte externa, tal como se muestra en la Figura 2.10.

$$\oint B dl = \mu_o I \quad (2.24)$$

Obteniéndose, para la parte interna;

$$B_{in} L_p = \mu_o I \quad (2.25)$$

Ya que el parámetro L_p depende del ángulo de enrollamiento, y de forma generalizada cada capa tiene su propio ángulo, entonces se tendrá la densidad de campo magnético interno para cada capa, resultando la ecuación (2.35), donde “i” es el número de la capa de la cual se refiera,

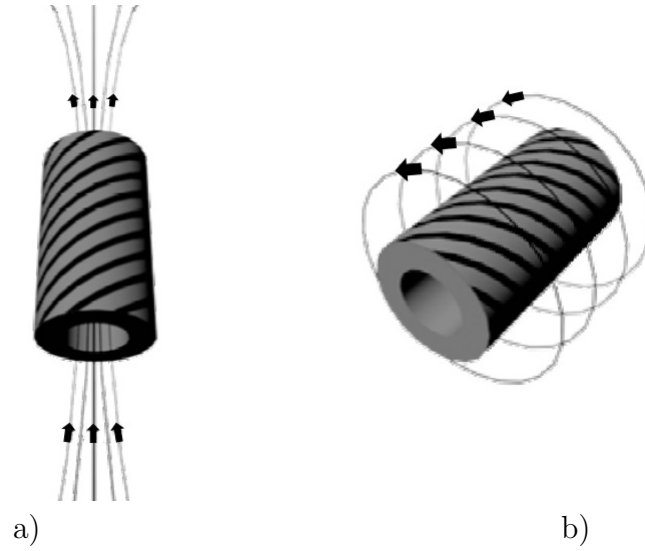


Figura 2.10: Imagen de la densidad de campo magnético, producido por la corriente de las cintas de una capa, a) en la parte interna (B_{in}), b) en la parte externa (B_{ex}).

$$B_{in,i} = \frac{\mu_o I_i}{L_{pi}} \quad (2.26)$$

Aplicando nuevamente la ley de Ampère (2.24) para calcular el campo magnético, pero ahora para el exterior de la capa, se realiza la integral en la trayectoria circular que tiene el conductor [26], lo que mantiene constante la magnitud para un radio constante, pero decreciente cuando el radio se incrementa desde el radio de la capa r_i hasta el radio de la pantalla mas externa r_{ex} , que es el espacio en donde queda contenido el campo magnético del cable coaxial [31],

$$B_{ex} 2\pi r = \mu_o I \quad (2.27)$$

$$B_{ex,i} = \frac{\mu_o I_i}{2\pi r} ; r_i < r < r_{ex} \quad (2.28)$$

Tomando en cuenta que la densidad de energía almacenada en campo magnético total es la suma de su densidad en la parte interna a la capa, más la densidad en la parte externa, se obtiene la siguiente ecuación,

$$W_m = \int_{A_{in}} w_{m,in} dA + \int_{A_{ex}} w_{m,ex} dA \quad (2.29)$$

después, se pueden utilizar las expresiones (2.26) y (2.28) y sustituirse en la ecuación (2.29), obteniéndose lo siguiente:

$$W_m = \int_{A_{in}} \left(\frac{B_{in}^2}{2\mu_o} \right) dA + \int_{A_{ex}} \left(\frac{B_{ex}^2}{2\mu_o} \right) dA \quad (2.30)$$

$$W_m = \frac{1}{2\mu_o} \int_0^{r_i} \left(\frac{\mu_o I}{L_p} \right)^2 2\pi r dr + \frac{1}{2\mu_o} \int_{r_i}^{r_{ex}} \left(\frac{\mu_o I}{2\pi r} \right)^2 2\pi r dr \quad (2.31)$$

$$W_m = \frac{\mu_o \pi r_i^2 I_i^2}{2L_{pi}^2} + \frac{\mu_o I_i^2}{4\pi} \ln \left(\frac{r_{ex}}{r_i} \right) \quad (2.32)$$

En donde A_{in} es el área de la sección transversal del cable que queda contenida dentro de la capa, A_{ex} es el área de la sección transversal del cable que queda fuera de la capa y dentro de la pantalla aterrizada, r_i es el radio de la capa mencionada y r_{ex} es el radio de la pantalla mas externa [32].

Igualando la ecuación de energía almacenada en el cable (2.32), con la ecuación de energía almacenada que proviene de la potencia eléctrica (2.33),

$$W_m = \frac{1}{2} L I^2 \quad (2.33)$$

se obtiene la inductancia propia de la capa “i” por unidad de longitud, expresada en (2.34).

$$L_i = \frac{\mu_o \pi r_i^2}{L_{pi}^2} + \frac{\mu_o}{2\pi} \ln \left(\frac{r_{ex}}{r_i} \right) \text{ [H/m]} \quad (2.34)$$

Inductancias mutuas. Continuando con la metodología publicada en la referencia [26], se utiliza la densidad de energía magnética almacenada para obtener su energía por unidad de longitud, solo que ahora la densidad de campo magnético considerado será la suma de las densidades de los campos magnéticos producidas por cada una de las capas involucradas, como se muestra a continuación, para la capa “i” y la capa “j”.

$$B_{inT} = B_{in,i} + B_{in,j} \quad (2.35)$$

$$B_{meT} = B_{ex,i} + B_{in,j} \quad (2.36)$$

$$B_{exT} = B_{ex,i} + B_{ex,j} \quad (2.37)$$

En donde B_{inT} representa la suma de las densidades de campos magnéticos al interior de ambas capas, mientras que, B_{meT} es la suma de las densidades de campos magnéticos contenidos entre las dos capas, y al final B_{exT} es la densidad del flujo magnético total, producidos por las dos capas, en la parte externa a

2. MODELO ELÉCTRICO DE UN CABLE SUPERCONDUCTOR

ambas capas y que queda contenido por pantalla aterrizada.

$$W_m = \int_{A_{in}} w_{m,in} dA + \int_{A_{me}} w_{m,me} dA + \int_{A_{ex}} w_{m,ex} dA$$

$$W_m = \int_{A_{in}} \left(\frac{B_{inT}^2}{2\mu_o} \right) dA + \int_{A_{me}} \left(\frac{B_{meT}^2}{2\mu_o} \right) dA + \int_{A_{ex}} \left(\frac{B_{exT}^2}{2\mu_o} \right) dA \quad (2.38)$$

Aquí, se debe tomar en cuenta que los flujos de campo magnético en el interior de ambas capas puede tener sentido opuesto, dependiendo de la dirección de enrollamiento que tengan las cintas de cada capa.

Por tanto, para tomar en cuenta esta contraposición, se utilizan los parámetros a_i y a_j , para asignar la dirección que tiene el campo magnético de su respectiva capa, tomando valores de 1 o -1 según la dirección del enrollamiento derecha o izquierda, respectivamente. Obteniéndose así las ecuaciones de densidad de campo magnético interno que toman en cuenta el sentido del campo, publicadas en [26], y expresadas a continuación,

$$B_{in,i} = a_i \frac{\mu_o I_i}{L_{pi}} ; B_{in,j} = a_j \frac{\mu_o I_j}{L_{pj}} \quad (2.39)$$

Al sustituir las ecuaciones (2.35), (2.36) y (2.37), en la ecuación (2.38), con la última consideración expresada en (2.39), se obtienen las ecuaciones (2.40), (2.41) y (2.42) que son la energía almacenada por unidad de longitud de cable para las secciones dentro de ambas capas, entre dos capas y al exterior de ambas capas respectivamente, y que quedan contenidos dentro de la pantalla aterrizada.

$$W_{m,in} = \frac{1}{2\mu_o} \int_0^{r_i} \left(a_i \frac{\mu_o I_i}{L_{pi}} + a_j \frac{\mu_o I_j}{L_{pj}} \right)^2 2\pi r dr \quad (2.40)$$

$$W_{m,me} = \frac{1}{2\mu_o} \int_{r_i}^{r_j} \left[\left(\frac{\mu_o I_i}{2\pi r} \right)^2 + \left(\frac{\mu_o I_j}{L_{pj}} \right)^2 \right] 2\pi r dr \quad (2.41)$$

$$W_{m,ex} = \frac{1}{2\mu_o} \int_{r_j}^{r_{ex}} \left[\frac{\mu_o (I_i + I_j)}{2\pi r} \right]^2 2\pi r dr \quad (2.42)$$

Después de desarrollarse la ecuación (2.38) bajo estas consideraciones se puede igualar su resultado con la expresión general (2.43),

$$W_m = \frac{1}{2} L_i I_i^2 + M_{ij} I_i I_j + \frac{1}{2} L_j I_j^2 \quad (2.43)$$

donde M_{ij} es la inductancia mutua entre la capa “i” y la capa “j”.

Con lo cual se obtiene la ecuación de inductancias mutuas (2.44), donde el radio r_j es mayor que el radio r_i .

$$M_{ij} = M_{ji}$$

$$M_{ij} = \frac{a_i a_j \mu_o \pi r_i^2}{L_{pi} L_{pj}} + \frac{\mu_o}{2\pi} \ln\left(\frac{r_{ext}}{r_j}\right) \text{ [H/m]}; \quad r_i < r_j \quad (2.44)$$

Estas ecuaciones, al igual que en las capas superconductoras, se pueden usar para el estabilizador cilíndrico de cobre, debido a que, en una primera aproximación el estabilizador que esta hecho de alambres de cobre con un ángulo de enrollamiento pequeño. La corriente que circula por él estará concentrada en una especie de capa, la cual tendrá un espesor definido por la expresión (2.16), como ya se mencionó anteriormente.

2.3.3.3. Capacitancia por unidad de metro

Partiendo de que la capacitancia es la relación de proporcionalidad entre la carga y la diferencia de potencial eléctrico, como se muestra en (2.45), la capacitancia es dada por,

$$C = \frac{q}{V} \quad (2.45)$$

Asumiendo que la diferencia de potencial V entre el conductor y la pantalla del cable monofásico puede expresarse en función del campo eléctrico, con la distribución de la Figura 2.11. Se integra el campo eléctrico desde el radio interno del aislamiento r_{ind} hasta el radio externo del aislamiento r_{ext} , obteniéndose la expresión,

$$V = \frac{q}{2\pi\epsilon} \ln\left(\frac{r_{ext}}{r_{ind}}\right) \quad (2.46)$$

Sustituyendo la ecuación (2.46) en (2.45), se obtiene la ecuación (2.47), la cual representa el valor de la capacitancia por unidad de longitud C [F/m].

$$C = \frac{2\pi\epsilon}{\ln\left(\frac{r_{ext}}{r_{ind}}\right)} \text{ [F/m]} \quad (2.47)$$

Donde ϵ es la permitividad eléctrica del medio, que proviene de multiplicar la permitividad del vacío ϵ_o por la permitividad relativa del material ϵ_r , como se

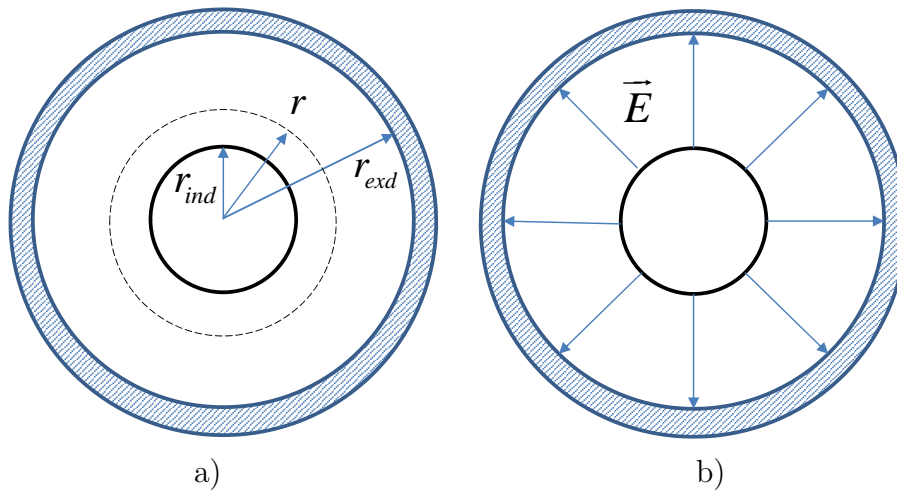


Figura 2.11: a) Sección transversal del cable y su b) distribución de campo eléctrico .

Tabla 2.3: Características de los materiales dieléctricos fríos, a temperatura de NL.

Nombre	Papel	PPLP	PI	LDPE
Resistividad	3×10^{13}	2.91×10^{14}	5.77×10^{14}	2.97×10^{14}
Permitividad	2.3	2.39	2.21	2.36
Rigidez	AC	66-77	103.78	199.13
[kV/mm]	Impulso	113-138	217	329
Costo	Bajo	Medio	Alto	Bajo

observa a continuación,

$$\varepsilon = \varepsilon_o \varepsilon_r \tag{2.48}$$

Para el caso del dieléctrico frío los valores de permitividad relativa resultan estar en un rango de 2.21 a 2.36 según la referencia [25]. De esta referencia se comparte la Tabla 2.3, en donde se en listan algunas propiedades de los dieléctricos fríos.

2.4. El modelo y su validación

Con la finalidad de desarrollar el modelo en una plataforma de simulación versátil y visual, se utilizó el software Simulink de Maltab®, el cual permite crear el modelo completo como un bloque compatible con todos los elementos de su librería, en los cuales se tienen modelos de generadores, transformadores y

cargas.

Ya en esta plataforma de simulación se reprodujo el circuito eléctrico equivalente de la Figura 2.5, por medio de diferentes bloques, cada uno de los cuales representa elementos eléctricos, como se ve en la Figura 2.12.

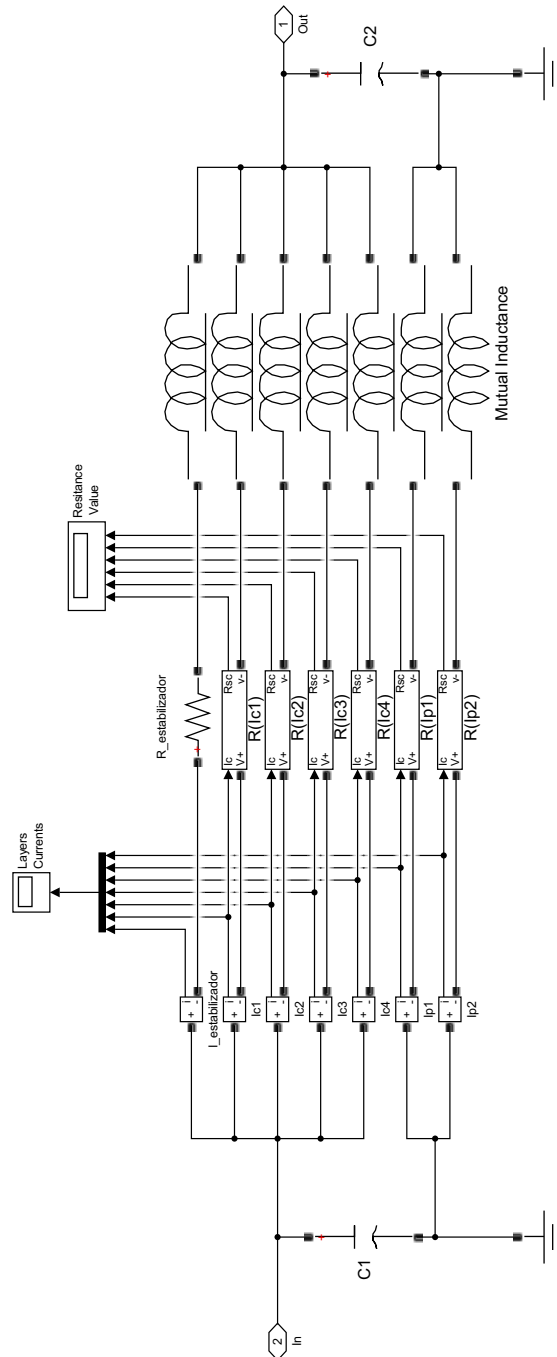


Figura 2.12: Modelo eléctrico del cable superconductor, desarrollado en Simulink.

2. MODELO ELÉCTRICO DE UN CABLE SUPERCONDUCTOR

Para utilizar los bloques definidos de capacitancia, inductancia y la resistencia constante, se realizó un código en el lenguaje de programación de Matlab[®], el cual se ejecuta antes de que inicie la simulación de Simulink de tal manera que crea los valores de inductancias, capacitancias y de resistencia constante para ser ingresados a sus respectivos bloques, en base a las ecuaciones mostradas en la sección 2.3.3 de este trabajo, como a continuación se describe.

De la ecuación (2.17) se obtiene el valor de resistencia constante del soporte estabilizador, después, con (2.47) se obtiene el valor total de la capacitancia del cable, pero este valor se divide entre dos, para tener la mitad del valor total de capacitancia en cada extremo, y el valor de las inductancias propias y mutuas para cada capa se introducen a partir del bloque especial de Simulink llamado “mutual inductance”, el cual recibe como valor de entrada una matriz de inductancias [33], la cual es exactamente la matriz de inductancias mutuas (2.15) obtenida a partir de las ecuaciones de inductancias propias (2.34) y mutuas (2.44), por lo que se construye y se inyecta al bloque como valor de entrada. Así mismo a este bloque es posible introducirle una matriz de resistencias a lo cual se le introduce la matriz de resistencias de contacto descrita en (2.12).

Todas las variables eléctricas mencionadas se obtienen como valores por unidad de longitud, por lo que a la máscara de Simulink, se le agregó la recepción del parámetro de longitud, de tal manera que en una simulación con varios cables superconductores, cada uno de ellos puede tener su propia longitud.

La representación de la resistencia de las capas superconductoras, tiene la particularidad de que su valor varía en función de la corriente que este circulando en la capa, por lo que su valor sera dinámico en el tiempo. Por tanto se realizó un circuito que representara su comportamiento en base a la ecuación (2.6), explicada en la sección 2.3.1, mediante el circuito mostrado en la Figura 2.13, con el cual su valor es calculado durante la simulación.

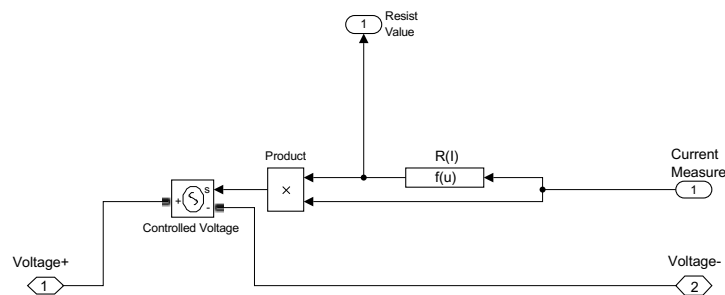


Figura 2.13: Modelo de la resistencia dinámica de las capas superconductoras, desarrollado en Simulink.

2.4.1. Validación

Para comprobar la validez del modelo propuesto, se comparó el modelo desarrollado con un modelo reportado en la literatura, utilizándose para esto la referencia bibliográfica [24], la cual muestra a través de gráficas de distribución de corriente por capa, los efectos de un diseño de cable optimizado y no optimizado.

Cabe mencionar que, en el artículo utilizado ([24]) así como en otros similares [32, 34], se observa que con un diseño básico del cable, se obtiene una distribución de corrientes no uniforme entre capas, por lo que se trabaja la llamada “optimización”, con la finalidad de obtener una distribución de corriente uniforme a través de la manipulación de sus datos geométricos (radios r , ángulos β y dirección de enrollamiento de cintas a), los cuales afectan directamente a los valores de inductancias propias y mutuas.

Utilizando los datos proporcionados en tablas del artículo [24], compartidas en este trabajo en la Tabla 2.4, se realizaron las simulaciones con el modelo desarrollado y se extraen las corrientes en el tiempo para cada una de las capas. Con la finalidad de comparar los valores de corriente en el tiempo para los dos casos presentados en el artículo, se superponen las gráficas obtenidas en simulación con las gráficas publicadas.

El primer caso presentado es el diseño no optimizado y las simulaciones se realizan para una corriente pico de 400 A y de 1000 A, obteniéndose la distribución de corrientes en las capas superconductoras mostradas en la Figura 2.14, donde el inciso a) son los resultados para 400 A y el b) son los resultados para 1000 A.

Tabla 2.4: Datos estructurales de cable superconductor de 4 capas, donde el superíndice “no” representa el caso no optimizado, y “o” representa el caso optimizado [24].

No. Capa	a_i^{no}	β_i^{no}	r_i^{no} (mm)	a_i^o	β_i^o	r_i^o (mm)
1	+1	27.0°	20.5	+1	43.2°	20.0
2	-1	27.0°	21.0	+1	24.6°	20.35
3	+1	27.0°	21.5	-1	26.8°	21.34
4	-1	27.0°	22.0	-1	43.0°	21.87

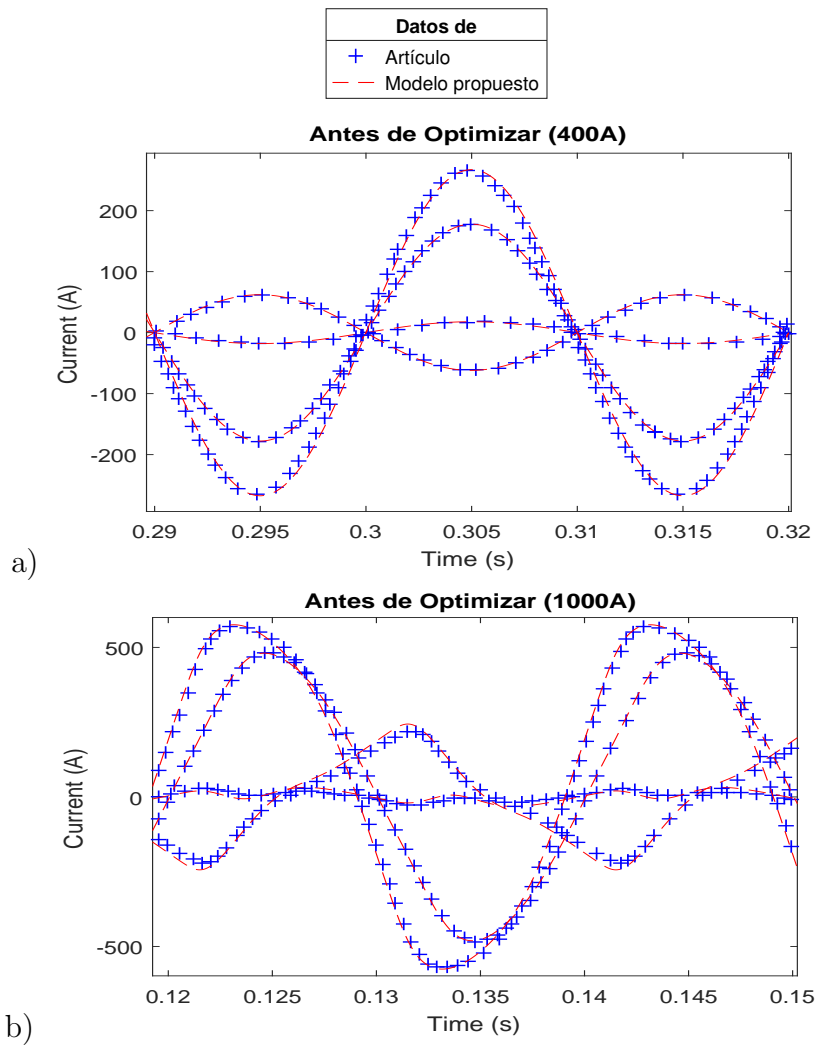


Figura 2.14: Comparación de resultados entre del artículo [24] y el modelo propuesto, para el cable no optimizado. Corrientes por capa, con a) 400 A pico y b) 1000 A pico.

El segundo caso presentado es el diseño optimizado y las simulaciones se realizan también para una corriente pico de 400 A y 1000 A, obteniéndose la distribución de corrientes en las capas superconductoras mostradas en la Figura 2.15, donde el inciso a) son los resultados para 400 A y el b) son los resultados para 1000 A.

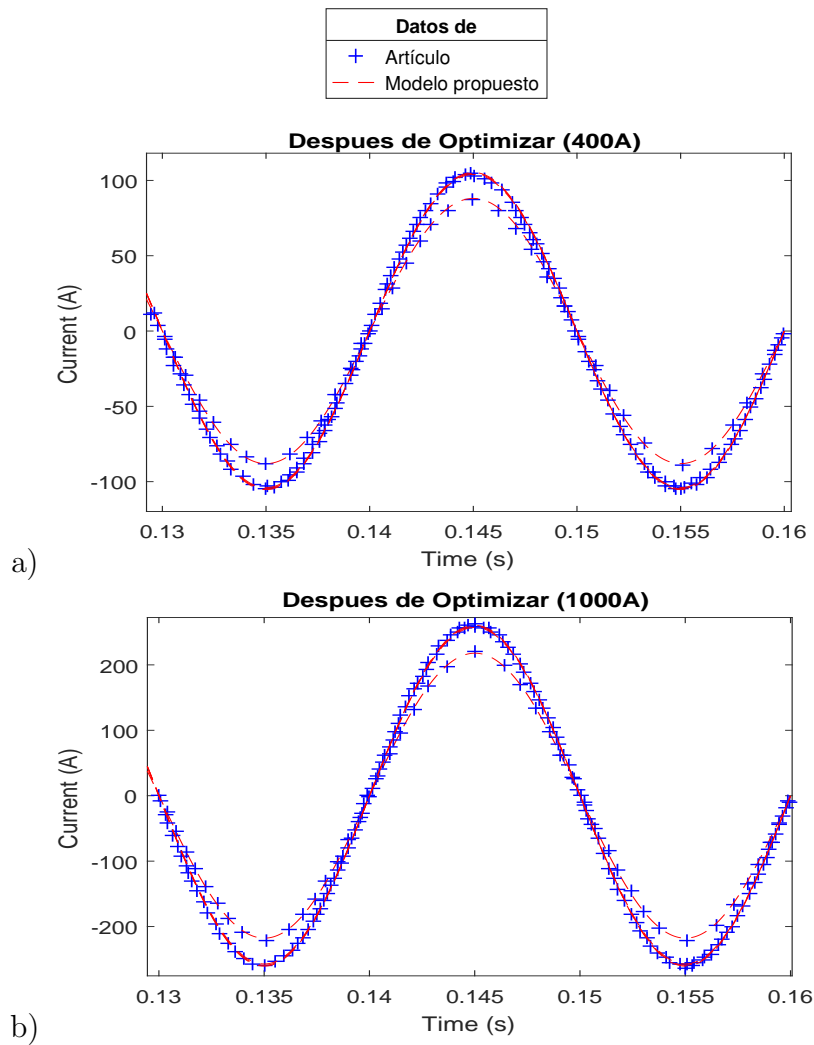


Figura 2.15: Comparación de resultados entre del artículo [24] y el modelo propuesto, para el cable optimizado. Corrientes por capa, con a) 400 A pico y b) 1000 A pico.

De los resultados gráficos mostrados en las Figuras 2.14 y 2.15, se puede observar que la diferencia entre las gráficas obtenidas del modelo propuesto coinciden con las gráficas publicadas, con una diferencia no mayor al 5% en sus valores instantáneos. Por esta razón se puede validar el modelo propuesto bajo las hipótesis planteadas, ya que los resultados del modelado fueron satisfactorios y cumplen con el comportamiento esperado.

Una vez validado el modelo del cable se proponen realizar casos de estudio, en donde se pueda observar el comportamiento del cable bajo condiciones de funcionamiento estable y de falla transitoria. Así mismo, se propone estudiar los efectos del cable superconductor en una red eléctrica estandarizada de transmisión, con la finalidad de observar de forma anticipada los efectos de los enlaces

2. MODELO ELÉCTRICO DE UN CABLE SUPERCONDUCTOR

superconductores en una red.

Por tanto, en el siguiente capítulo se presentarán y se explicarán los casos de estudio a detalle, empezando con un cable en funcionamiento en un circuito monofásico sencillo y al final se estudian los efectos del cable en una red eléctrica.

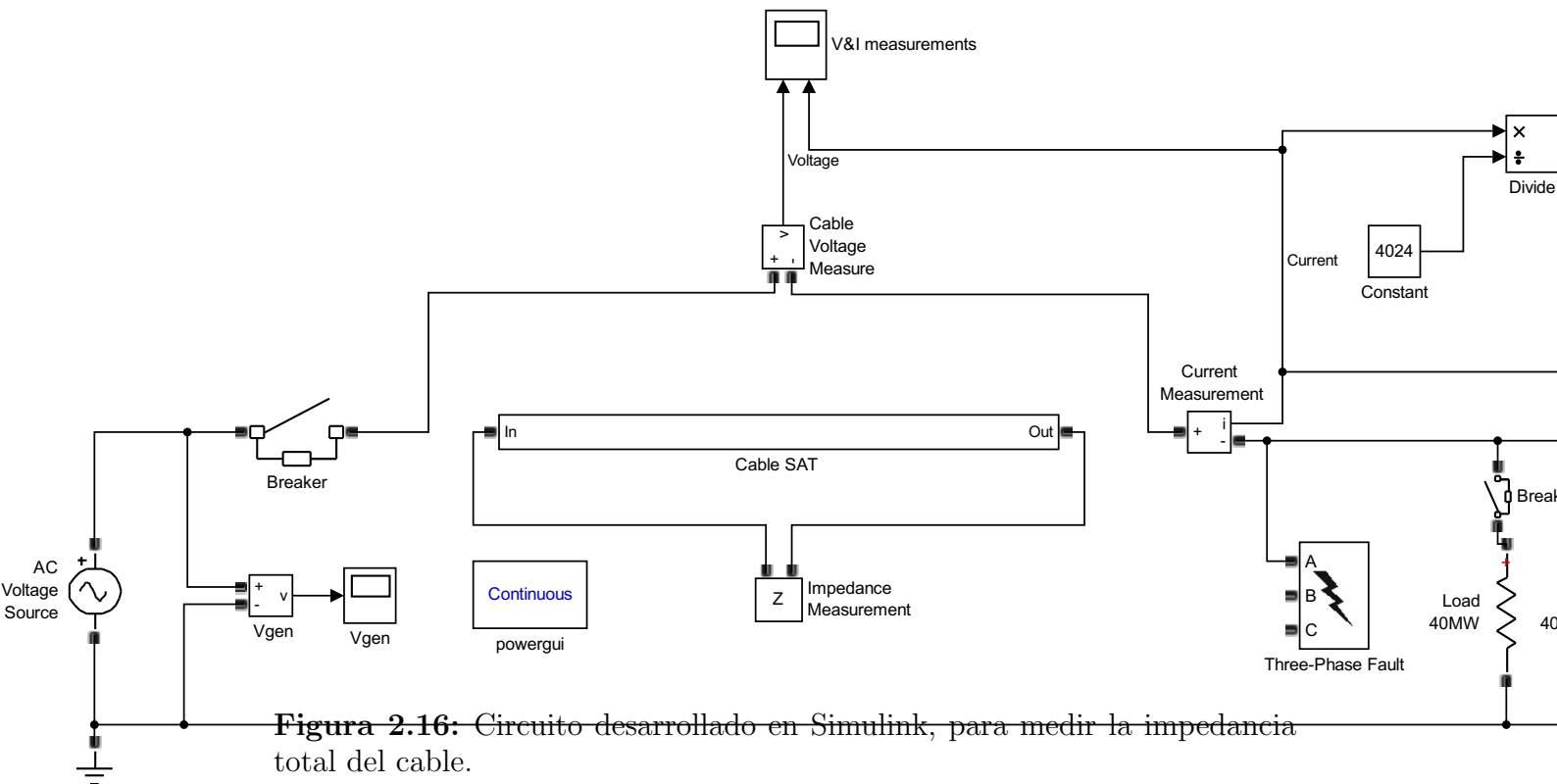


Figura 2.16: Circuito desarrollado en Simulink, para medir la impedancia total del cable.

Sin embargo, esta herramienta de medición provoca una fuerte dependencia al simulador utilizado, por lo que se propone un desarrollo matemático que permite obtener de forma aproximada la impedancia equivalente total del cable por medio de sus valores en los parámetros eléctricos calculados en la sección 2.3.3 del capítulo anterior.

Para obtener la impedancia equivalente aproximada se omite el efecto de la pantalla aterrizada y se realiza una reducción de impedancias “ Z_i ” por capa, en paralelo,

$$Z_{eq} = \frac{1}{\sum_{i=1}^N \frac{1}{Z_i}} \quad (2.49)$$

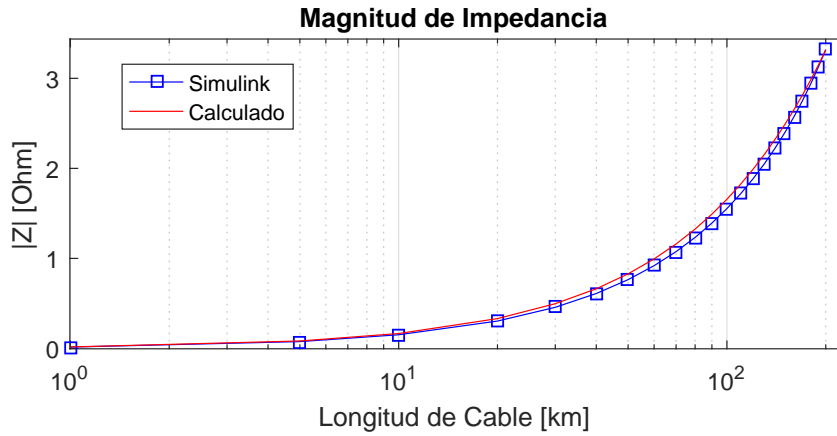


Figura 2.17: Gráfica de la magnitud de la impedancia en función de la longitud del cable.

Con,

$$L_{eqi} = L_i + \sum_{j=1}^{n_c} M_{ij} \quad (2.50)$$

Al desarrollarse la ecuación 2.49 bajo la suposición 2.50 se llega a la ecuación 2.51,

$$Z_{eq} = \frac{\sum_{i=1}^N \frac{R_i}{R_i^2 + j\omega^2 L_{eqi}^2} + j \sum_{i=1}^N \frac{\omega L_{eqi}}{R_i^2 + j\omega^2 L_{eqi}^2}}{\left[\sum_{i=1}^N \frac{R_i}{R_i^2 + j\omega^2 L_{eqi}^2} \right]^2 + \omega^2 \left[\sum_{i=1}^N \frac{\omega L_{eqi}}{R_i^2 + j\omega^2 L_{eqi}^2} \right]^2} \quad (2.51)$$

La cual nos permite obtener la impedancia aproximada de todo el cable.

Validación. Para verificar la exactitud de la aproximación en el valor de impedancia del cable, se realizaron una serie de mediciones de impedancia al cable propuesto para los casos de estudio de esta tesis, con el bloque “*Impedance Measurement*” de Simulink para diferentes longitudes de cable, y se calcularon los valores de impedancia para las mismas longitudes, con la ecuación desarrollada. Posteriormente se compararon los resultados calculados con los obtenidos por Simulink, se realizó una gráfica de la impedancia en función de la longitud, tal como se muestra en la Figura 2.17.

De la gráfica de impedancia del cable, la cual esta en función de la longitud, se puede observar que la ecuación propuesta 2.51 reproduce los resultados con una buena aproximación, ya que la diferencia entre los valores para una misma longitud siempre es menor al 5 %.

Por esta razón se puede validar que la ecuación es aplicable para la obtención de valores de impedancia, sin dependencia al simulador utilizado.

3.1. Características del cable superconductor utilizado en casos de estudio.

En la sección 2.4.1 del capítulo anterior, se presentan los datos de la referencia [24], con la finalidad de comparar las gráficas realizadas con las publicadas. Así mismo en la referencia [32] se publican las características físicas y eléctricas de un cable superconductor monofásico multicapa, el cual tiene mayor capacidad de transmisión. Los parámetros eléctricos de estas referencias se ordenan en la Tabla 3.1, junto con los datos del cable para todos los casos de estudio.

Por razones de aplicación en los casos de estudio de esta tesis, se han adoptado los parámetros optimizados de la referencia [32], con la adaptación en la tensión de 110 kV a 23 kV, debido a las aplicaciones que se verán mas adelante en la sección 3.3 de este capítulo.

Para el cambio de tensión en el cable se recalculó el espesor del aislamiento eléctrico, el cual separa a las capas conductoras de las pantallas aterrizadas. Con esto se redujo el espesor de 13 mm a 3 mm, de acuerdo al cálculo de aislamiento propuesto en [35].

Después del cambio en el espesor del aislamiento se re-optimizaron los parámetros del cable, por lo que al final los ángulos del cable utilizado en esta tesis son

Tabla 3.1: Parámetros eléctricos de cables superconductores utilizados en esta tesis [24, 32].

	Voltaje (kV)	Corriente (kA)	Potencia (MVA)	
			Monofasica	Trifasica
Artículo [24]	10	1	5.77	17.32
Artículo [32]	110	3	190.5	571.5
Tesis	23	3	39.8	119.5

3. CASOS DE ESTUDIO

diferentes a los establecidos por la referencia [32].

Como ya se mencionó en el capítulo anterior, la estructura física del cable definirá los valores de impedancia inductiva y capacitiva, por esta razón, se iniciará este capítulo definiendo también las características geométricas del cable, que será utilizado para todos los casos de estudio.

Estos datos se encuentran concentrados en la Tabla 3.2, y mostrados visualmente en la Figura 3.1.

Tabla 3.2: Datos geométricos de cable utilizado en casos de estudio.

Conductor	Radio Externo (mm)	Radio medio (mm)	Número de cintas	Angulo β ($^\circ$)	Dirección "a _i "
Estabilizador	15.52	14.06	-	5	-1
1a Capa	15.77	15.64	11	33.4	-1
2a Capa	16.02	15.89	11	11	-1
3a Capa	16.27	16.14	11	19.2	1
4a Capa	16.52	16.39	11	44	1
1a Pantalla	19.77	21.64	25	38.8	1
2a Pantalla	20.02	21.89	25	31.8	-1

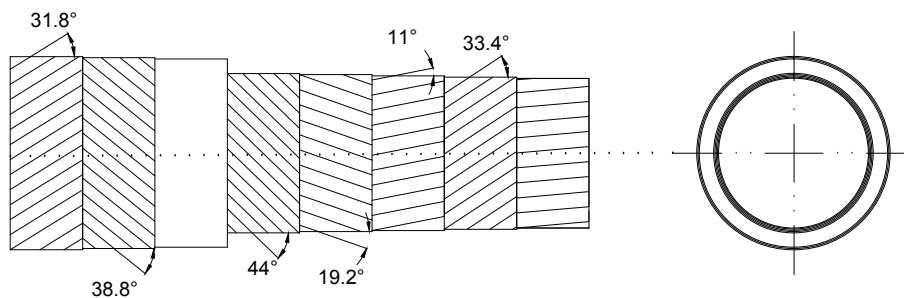


Figura 3.1: Imagen del cable en estudio, con datos de ángulos y direcciones de enrollamiento.

3.2. Circuito monofásico

En esta primera sección de los casos de estudio se realiza el análisis e investigación del comportamiento del cable bajo dos diferentes condiciones de operación, la primera de ellas es la operación estable, en condiciones nominales de diseño, mientras que, el segundo caso de estudio se desarrolla para observar el comportamiento del cable en condiciones de falla de corto circuito.

El circuito eléctrico monofásico propuesto para el caso de estudio se presenta esquemáticamente en la Figura 3.2.

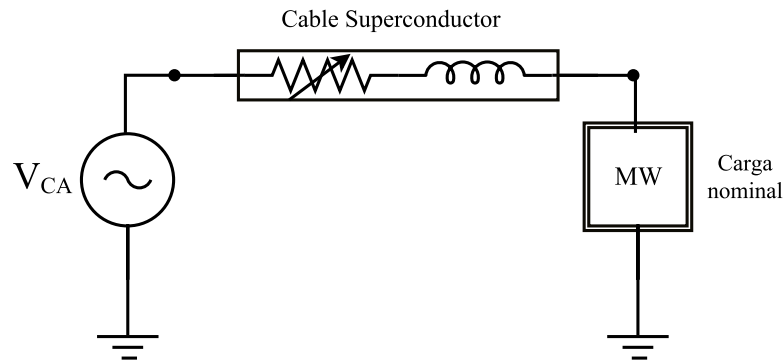


Figura 3.2: Circuito eléctrico monofásico para casos de estudio.

3.2.1. Estado estable

Con base en las características geométricas antes mencionadas, se calcularon y utilizaron los parámetros eléctricos, como es explicado en el capítulo anterior, y utilizando el modelo del cable desarrollado, se realizó el circuito monofásico mostrado en la Figura 3.3.

Al ejecutar la simulación con el cable propuesto, se obtuvieron los valores de corriente en el tiempo para cada una de las capas, estos valores se muestran en la Figura 3.4, en donde adicionalmente a las corrientes por capas del conductor de fase mostradas en el capítulo anterior, también se observan las corrientes que

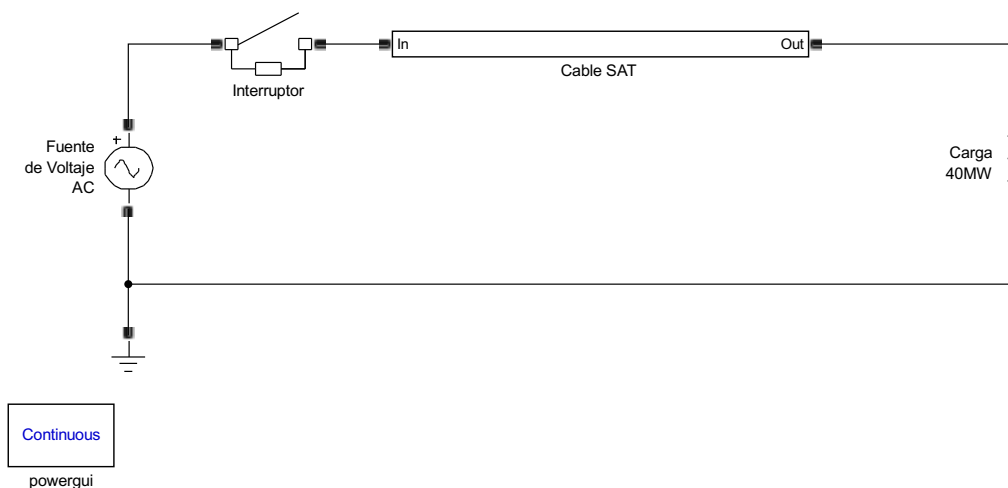
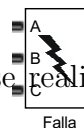


Figura 3.3: Imagen del circuito monofásico creado en Simulink, con el cable superconductor modelado alimentando a su carga nominal.

Una vez obtenidos estos resultados, se realizó un estudio de distribución de



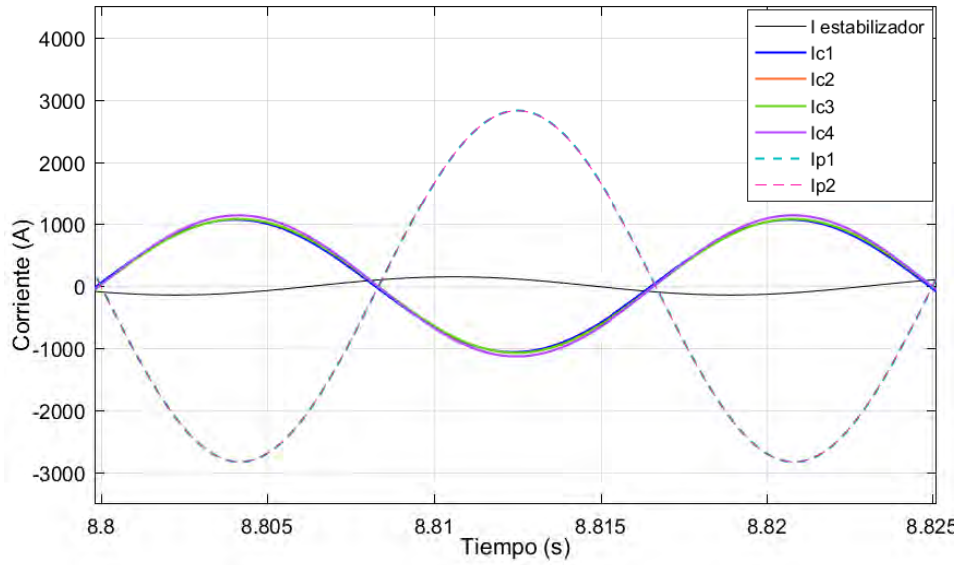


Figura 3.4: Gráfica de la distribución de corriente en las capas superconductoras, pantallas y estabilizador.

corrientes por capas, el cual también es propuesto por la referencia [32], en el cual se busca observar porcentualmente la cantidad de corriente que lleva cada conductor, y la diferencia porcentual que existe entre este y su valor ideal. Esto se lleva a cabo mediante las ecuaciones descritas en (3.1) y (3.2),

$$Q_i(\%) = 100|I_{i,c}/I_t| \quad (3.1)$$

$$Q_d(\%) = \begin{cases} Q_{d,c} \\ Q_{d,s} \end{cases} \quad (3.2)$$

en donde Q_i representa el por ciento de corriente que circula por cada conductor, Q_d es la diferencia porcentual al valor ideal, n_c es el número de capas y n_s el número de pantallas.

$$Q_{d,c}(\%) = 100 \left| \frac{I_{i,c} - I_{i,c}^*}{I_t} \right| ; I_{i,c}^* = \frac{I_t}{n_c} \quad (3.3)$$

$$Q_{d,s}(\%) = 100 \left| \frac{I_{i,s} - I_{i,s}^*}{I_t} \right| ; I_{i,s}^* = \frac{I_{t,s}}{n_s} \quad (3.4)$$

Análisis de resultados. De los valores de corriente porcentual que transporta cada capa conductora se puede concluir que la distribución de corrientes en las

Tabla 3.3: Distribución de corriente en conductores, en ampéres, porcentual y comparativa.

Conductor	Corriente rms (A)	Q_i (%)	Q_d (%)
Estabilizador	103	3.4	3.4
1a Capa	754	25.13	0.133
2a Capa	762	25.4	0.4
3a Capa	761	25.37	0.36
4a Capa	802	26.73	1.73
1a Pantalla	2003	50.02	0.025
2a Pantalla	2001	49.98	0.025

capas es uniforme, por otro lado de las gráficas se observa que este por ciento de corriente tiene la misma dirección en el tiempo, por tanto, de estas observaciones se puede concluir que el cable es optimizado.

En el caso del estabilizador se puede observar en la gráfica de la Figura 3.4 que la dirección de su corriente no esta en fase con la dirección de las capas superconductoras, sin embargo esto no afecta considerablemente, ya que el por ciento de corriente que circula por el estabilizador es del 3.4%, aun que el valor ideal seria cero, por el desfaseamiento.

Finalmente se observa que en las pantallas esta circulando corrientes mucho más grandes al ser distribuida su corriente total solo en 2 capas, en vez de 4. Por otro lado, de la Tabla 3.2, se observa que una pantalla tiene más del doble de cintas que una capa de la fase, por esta razón no son afectadas en la gráfica de la Figura 3.4.

3.2.2. Estado transitorio

En esta sección se estudiara el fenómeno transitorio en la corriente del cable superconductor cuando ocurre una falla de corto circuito al final de la línea del circuito monofásico utilizado en la sección anterior, tal como se muestra ahora en la Figura 3.5.

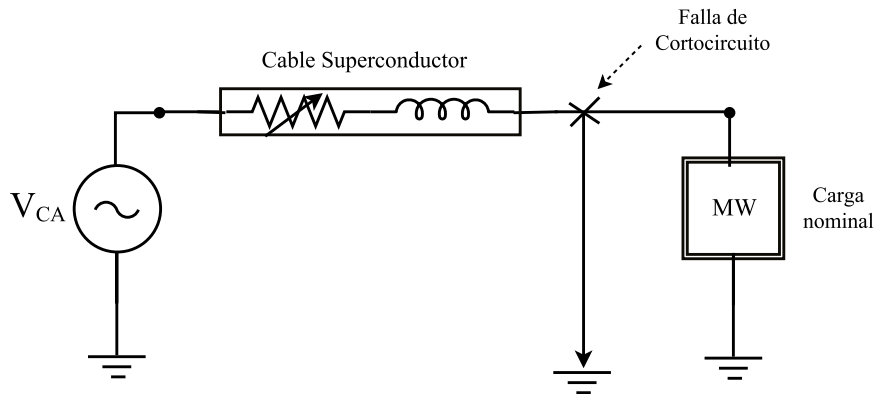


Figura 3.5: Circuito eléctrico monofásico de casos de estudio, con una falla de cortocircuito al final de la línea.

3.2.2.1. Falla de cortocircuito

El caso de estudio del circuito monofásico se ha desarrollado en Simulink, con el modelo del cable superconductor propuesto, como se muestra en la Figura 3.6, en la cual se observa que, se esta aplicando una falla de cortocircuito al final de la

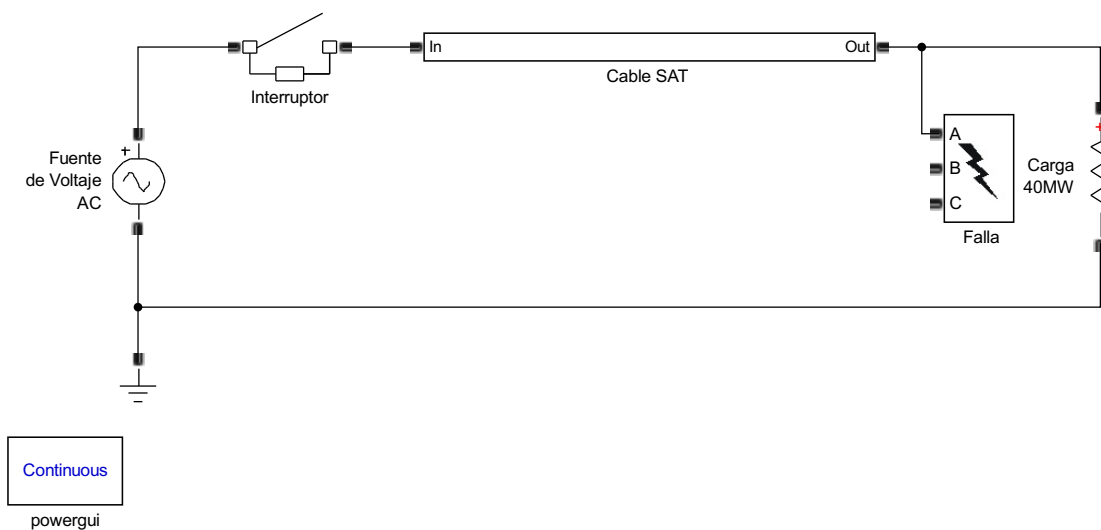


Figura 3.6: Imagen del circuito monofásico con el cable superconductor para alimentar la carga, con una falla de corto circuito al final del cable.

En el cable para utilizar en la tesis utilizó el bloque de fallas “three-phase fault”, el cual simula la falla eléctrica a través de un elemento lineal, que consta de una resistencia de falla en serie a la resistencia de tierra [33], como se observa en la

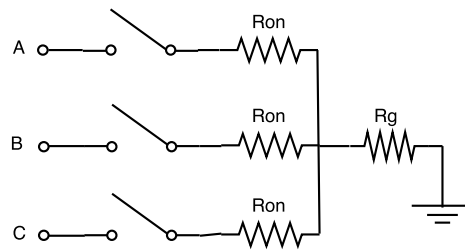


Figura 3.7: Imagen del circuito que simula la falla eléctrica en Simulink, [33]. Utilizándose únicamente la fase “A” para la falla monofásica, ver Figura 3.6.

Tabla 3.4: Tabla de valores pico de resistencia por capa, debidos al valor pico de la falla de corto circuito y su distribución de corriente.

Conductor	Resistencia Instantánea (Ω)	Corriente Instantánea (pu)	Distribución de corriente (%)
Estabilizador	0.584	2.25	42.85
Capa 1	2.3	0.75	14.2875
Capa 2	2.5	0.75	14.2875
Capa 3	2.8	0.75	14.2875
Capa 4	2.8	0.75	14.2875

Figura 3.7 el bloque es trifásico, sin embargo en este caso se utiliza una sola fase. En este bloque no es posible simular la falla con cero resistencia, por lo que se utilizaron valores de $0.09 \text{ m}\Omega$ y $0.01 \text{ m}\Omega$ para resistencia de falla y resistencia de tierra respectivamente, obteniéndose una resistencia total de falla de $0.1 \text{ m}\Omega$.

Con la finalidad de obtener datos aplicables a las longitudes de las líneas de la red IEEE 9 nodos (red que se estudia mas adelante en este mismo capítulo), se utilizó una longitud de 75 km para el cable superconductor.

Con base en estos datos se realizó la simulación para un tiempo de 0.1 segundos y una duración de falla de 2 ciclos y se obtuvieron las gráficas de corriente en el tiempo para cada capa y las cuales se muestran en el Figura 3.8, en donde además de tener los valores de corrientes en amperes se grafican los resultados con valores en por unidad tomando como valor base la corriente pico de su estado estable nominal.

Para obtener la corriente de falla total del circuito se considera la impedancia equivalente del cable superconductor, explicada en la sección 2.4.2, con la consideración adicional que, las resistencias por capa tienen el valor de la resistencia instantánea al punto máximo de falla (datos mostrados en la Tabla 3.4), obteniéndose un valor resistivo de 0.468Ω y un valor de reactancia inductiva de 1.2731

3. CASOS DE ESTUDIO

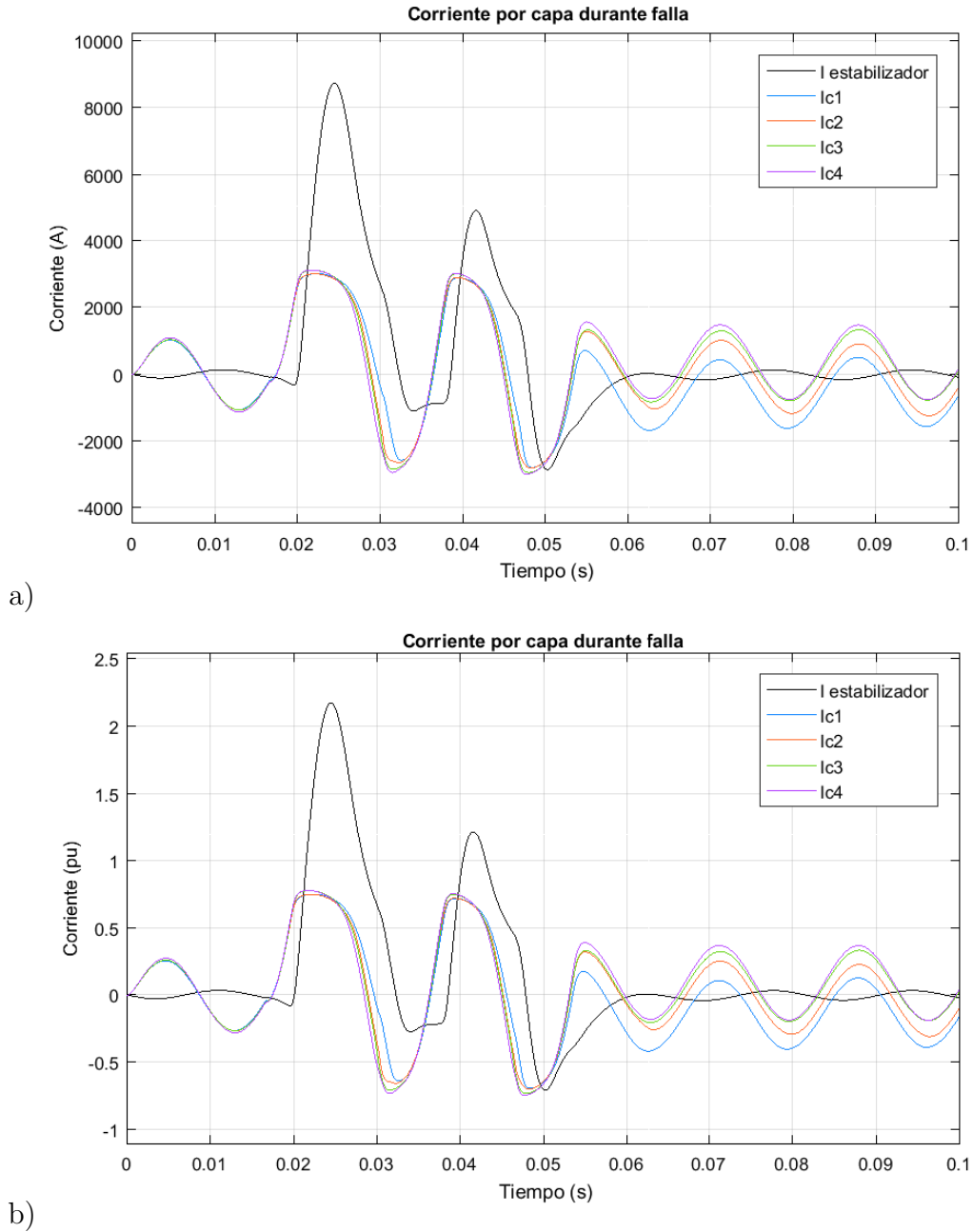


Figura 3.8: Gráfica de las corrientes en cada capa del cable superconductor, durante una corriente de falla de corto circuito; a) con valores de corriente en amperes, b) con valores de corrientes en por unidad.

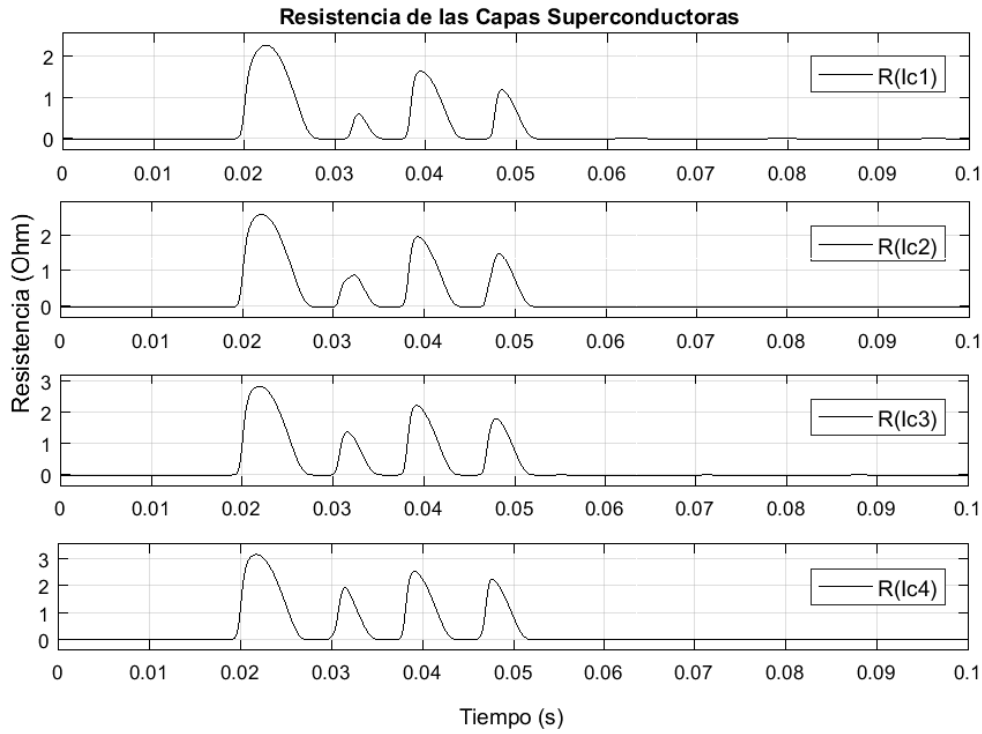


Figura 3.9: Gráfica del valor resistivo de cada capa superconductora del cable superconductor, durante una corriente de falla de cortocircuito.

Ω , la que a su vez nos da una inductancia de 3.377 mH.

Al hacer la consideración de que la falla ocurre en el tiempo para el cual la corriente instantánea cruza por cero, se establece ese instante como tiempo inicial y a su vez queda establecida la condición inicial $i_{\text{tot}}(0) = 0$, de la ecuación diferencial que resulta de tener el voltaje de la fuente aplicado sobre la impedancia equivalente del cable,

$$R_T i + L_{eq} \frac{d}{dt} i = V_p \text{sen}(wt); \quad i(0) = 0; \quad (3.5)$$

Obteniéndose como resultado la corriente de falla en el tiempo, con un valor pico que depende de los valores de resistencia e inductancia [36], como sigue,

$$i(t) = \frac{V_p}{\sqrt{(R_T)^2 + (wL_{eq})^2}} [\text{sen}(wt - \phi) + \text{sen}(\phi)e^{-\frac{1}{\tau}t}] \quad (3.6)$$

En donde R_T es la resistencia total de la impedancia que ve la fuente, la cual viene dada por la resistencia equivalente del cable R_{eq} más la resistencia de la falla R_F ,

$$R_T = R_{eq} + R_F \quad (3.7)$$

Por lo que el valor pico de corriente resulta ser,

$$I_p = \frac{V_p}{\sqrt{(R_{eq} + R_F)^2 + (\omega L_{eq})^2}} \quad (3.8)$$

Estas consideraciones al ser sustituidas en la ecuación (3.6) se obtiene (3.9).

$$i_{tot}(t) = \frac{V_p}{\sqrt{(R_{eq} + R_F)^2 + (\omega L_{eq})^2}} \text{sen}(\phi)e^{-\frac{1}{\tau}t} + \frac{V_p}{\sqrt{(R_{eq} + R_F)^2 + (\omega L_{eq})^2}} \text{sen}(\omega t - \phi) \quad (3.9)$$

Con la finalidad de corroborar que el cálculo con estas ecuaciones que llevan consigo consideraciones, es aceptable, se midió en Simulink la corriente a la salida del cable durante toda la simulación, y se obtuvo la gráfica negra de la Figura 3.10, que se compara con los resultados de la ecuación (3.9) en color azul.

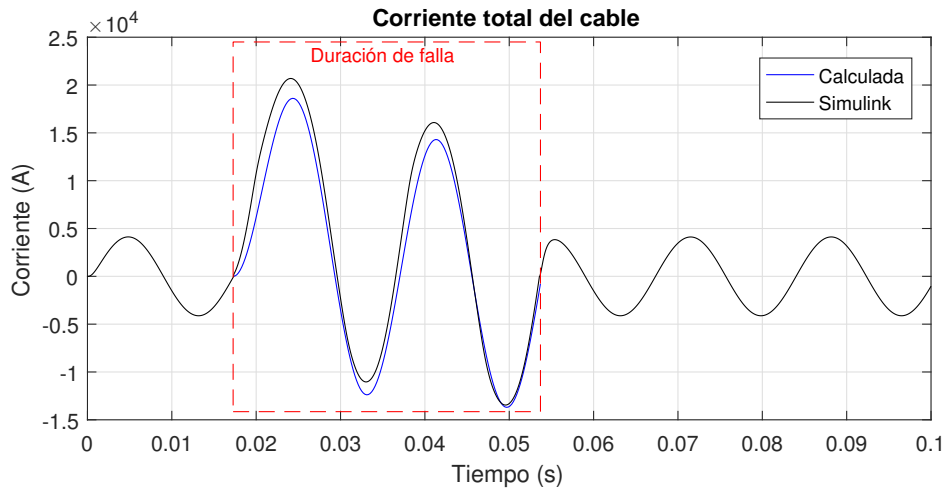


Figura 3.10: Gráfica de la corriente total del cable superconductor al momento de la falla de corto circuito, corriente en amperés

Análisis de resultados. De las gráficas de corriente por capa en el tiempo, se observa que cuando la resistencia de las capas superconductoras se eleva de forma abrupta la corriente deja de incrementar y la diferencia para la corriente total que sigue siendo demandada por la falla ahora es transmitida por el estabilizador.

Con la simulación ejecutada, también es posible observar la variación de la resistencia dinámica en cada una de las capas superconductoras a través de sus

gráficas en el tiempo, expuestas en la Figura 3.9, y al obtener el valor máximo de resistencia instantánea, se observa que se mantiene la relación de la resistencia con la corriente transportada, pues el estabilizador lleva aproximadamente 4 veces la corriente de las capas, al tener en promedio un quinto de su valor resistivo, como se observa en la Tabla 3.4.

Con los resultados observados en la gráfica de la Figura 3.10 se concluye que, el método analítico para el transitorio, cuando la tensión de fase a neutro recae sobre el cable y la impedancia de falla, es una buena aproximación que nos permite conocer la corriente de falla en un cable superconductor, sin tener la necesidad de depender del simulador, al tener una diferencia no mayor al 5% en la duración de la respuesta natural.

3.3. Red estándar IEEE 9 nodos

En ésta segunda sección del capítulo de casos de estudio, se realiza el análisis e investigación del comportamiento de una red eléctrica, bajo la sustitución de sus líneas de transmisión aéreas convencionales por el modelo de cable superconductor que se presenta al inicio de éste capítulo, con el cual se formaran enlaces subterráneos.

En la primera parte de esta sección se presenta la adaptación de la red para la inserción de los cables superconductores, su impedancia para el estado estable y los flujos de potencia de esta nueva red creada.

En la segunda parte se estudia esta red bajo condiciones de falla de cortocircuito trifásico en un nodo de la red.

3.3.1. Estado estable

Como se ha mencionado anteriormente, para los propósitos de estudio de esta tesis se utiliza la red estandarizada IEEE de 9 nodos, por lo cual los datos de la red son compartidos en esta tesis en el anexo A y un diagrama unifilar de esta red se encuentra en la Figura 3.11, en donde se observa que el sistema tiene cuatro zonas de voltaje enlazadas por los transformadores.

De líneas aéreas a cables superconductores. Los cables superconductores tienen la ventaja de transmitir grandes cantidades de energía a bajas tensiones. Se puede observar a través de un cálculo rápido que, utilizando el cable superconductor propuesto, se puede transmitir la misma cantidad de potencia que en las líneas aéreas de 230 kV pero a una tensión de 23 kV, pues tiene una corriente

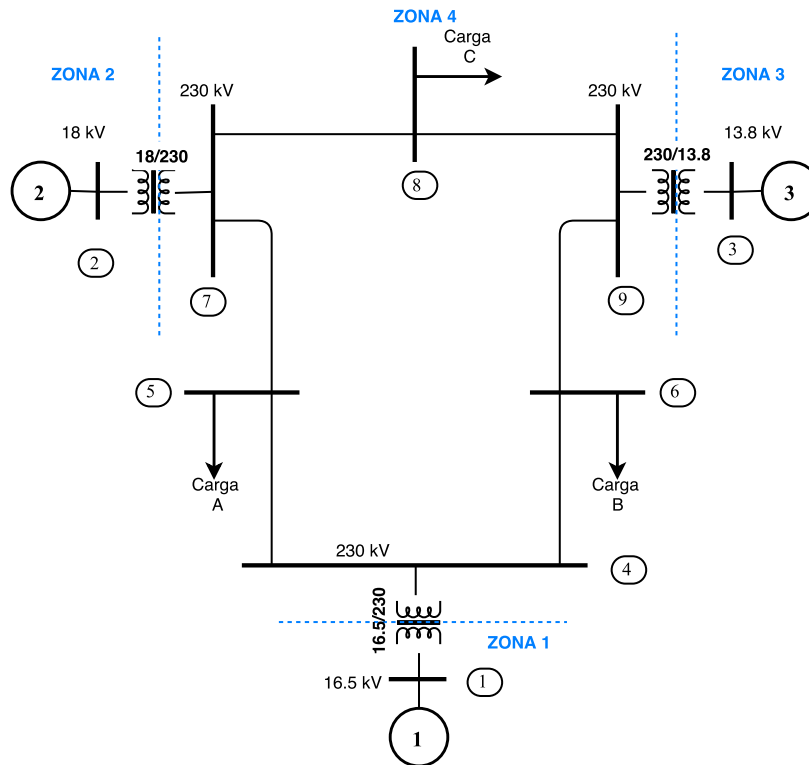


Figura 3.11: Diagrama de la red IEEE 9 nodos.

nominal RMS de 3 kA,

$$S_{1f} = V_{1f} I_{rms} = \left(\frac{23[\text{kV}]}{\sqrt{3}} \right) (3[\text{kA}]) = 39.8 [\text{MVA}]$$

$$S_{3f} = 3S_{1f} = 119.5 [\text{MVA}]$$

Se obtiene una potencia nominal transmisible de 119.5 MVA, que resulta ser incluso superior a la potencia transmitida por la línea mas cargada, en los flujos de potencia que se mostraran mas adelante.

Con esto se justifica el uso de cables superconductores en la zona 4 de la red, pero esto implica cambiar la tensión de 230 a 23 kV en toda la zona.

Ya que al cambiar la tensión de salida de un transformador se necesita cambiar de tensión con otros dos transformadores, se considera la tensión de salida en los tres transformadores a 23 kV y se cambian todos los enlaces aéreos por enlaces superconductores.

Cambio de base. Como es de notarse, los datos de la red se proveen en por unidad, por esta razón al cambiar el voltaje base en la zona 4, también se cambia la impedancia base y la corriente base en esa zona, aun que se deje la misma

potencia base para todo el sistema. Esto se observa en la Tabla 3.5, en donde se ordenan los valores base de todo el sistema y se observa que la zona 4 tiene valores base para la red convencional y otros diferentes para la red con enlaces superconductores.

Tabla 3.5: Valores del sistema base de la red.

Zona		S_B (MVA)	V_B (kV)	Z_B (Ohm)
1		100	16.5	2.7225
2		100	18	3.24
3		100	13.8	1.9
4	L. Aéreas	100	230	529
	Cable SAT	100	23	5.29

Longitudes de las líneas. Considerando que los datos de la red IEEE de 9 nodos no incluyen la longitud de cada línea, (datos que se comparten en el anexo A), se establece las longitudes de cada una de las líneas mediante un valor típico de impedancia por kilómetro de una línea de transmisión de 230 kV, con un valor de $0.07+j0.5 \Omega/\text{km}$, [37].

Para utilizar este valor se hace necesario obtener los datos de la línea en unidades de Ω , por lo que se utilizan las bases del sistema, anteriormente expuestos en la Tabla 3.5, para calcular los valores reales de las impedancias de las líneas. Por ejemplo, para la primer línea que va del nodo 7 al nodo 8, se obtiene que;

Línea (7 - 8):

$$R = R_{pu}R_B = (0.0085)(529) = 4.49 [\Omega]$$

$$X = X_{pu}X_B = (0.072)(529) = 38 [\Omega]$$

$$|Z| = 38.265 [\Omega]$$

Y con el valor típico de,

$$Z = R + jX_L[\Omega/\text{km}] = 0.07 + 0.5 [\Omega/\text{km}]$$

$$|Z| = 0.505[\Omega/\text{km}]$$

se obtiene una longitud aproximada de,

$$L_{th} = \frac{38.265[\Omega]}{0.5049[\Omega/\text{km}]} \approx 75[\text{km}]$$

Ya sea desarrollando el mismo cálculo para cada línea u obteniendo la relación de longitud entre líneas en función de su impedancia, se obtiene la longitud aproximada para cada una de las líneas, como se muestra en la Tabla 3.6.

Tabla 3.6: Longitudes de líneas de transmisión en el sistema.

Línea	$R + j X_L$ (pu)	$ Z $ (pu)	Relación de Longitud	Longitud (km)
7 - 8	0.0085 +j 0.072	0.0725	1	75
8 - 9	0.0119 +j 0.1008	0.10145	1.4	105
7 - 5	0.032 +j 0.161	0.16415	2.26	169.5
9 - 6	0.039 +j 0.170	0.174416	2.4	180
5 - 4	0.01 +j 0.085	0.08558	1.18	88.5
6 - 4	0.017 +j 0.092	0.09355	1.3	97.5

Tabla 3.7: Impedancia de las líneas superconductoras, en Ω y en por unidad (pu).

Línea	Impedancia $ Z \angle \theta^\circ (\Omega)$	$R + j X_L$ (Ω)	R (pu)	X_L (pu)
7 - 8	1.1467 \angle 89.9648	$0.7e^{-3} + j1.1467$	$1.33e^{-4}$	0.2167
8 - 9	1.615 \angle 89.9646	$0.99e^{-3} + j1.615$	$1.88e^{-4}$	0.3053
7 - 5	2.659 \angle 89.9639	$1.67e^{-3} + j2.659$	$3.167e^{-4}$	0.5026
9 - 6	2.8355 \angle 89.9639	$1.79e^{-3} + j2.8355$	$3.386e^{-4}$	0.536
5 - 4	1.3564 \angle 89.9648	$0.833e^{-3} + j1.3564$	$1.575e^{-4}$	0.2564
6 - 4	1.4971 \angle 89.9647	$0.922e^{-3} + j1.497$	$1.743e^{-4}$	0.283

Impedancia en por unidad para líneas superconductoras. Retomando la obtención de impedancia de los cables superconductores que se explicó en el capítulo 2.4.2, se obtiene por medio de la medición mostrada en la Figura 2.16, la impedancia del cable superconductor para estado estable, para cada una de las longitudes definidas en la Tabla 3.6, obteniéndose la primer columna de la Tabla 3.7.

Una vez obtenidos los valores de impedancia en Ohms para todas las longitudes de cable, se divide el valor de resistencia y de la reactancia inductiva por el valor de la impedancia base de la zona 4, obteniéndose el valor resistencia y reactancia en por unidad para cada una de las líneas, estos valores se muestran también en la Tabla 3.7.

Por otro lado la reactancia capacitiva del cable se obtiene a partir de la capacitancia por unidad de longitud, la cual se multiplica por las longitudes para cada enlace, mostradas en 3.6, obteniéndose así la capacitancia total del cable. Con la capacitancia total del cable se obtiene la reactancia capacitiva y la admitancia

resulta ser el recíproco de su valor. Finalmente al multiplicar este valor por la impedancia base de la zona se obtiene el valor de admitancia en por unidad el cual es dividido entre dos pues el modelo PI separa el valor de la capacitancia total a la mitad estableciendo el efecto de cada mitad a cada extremo del cable.

Todos los resultados derivados de estos cálculos para el cable superconductor en cada uno de los enlaces se encuentran ordenados en la Tabla 3.8, en donde la última columna contiene los valores de admitancia que se utilizarían para los flujos de potencia al tenerlos en por unidad con la base preestablecida.

Tabla 3.8: Capacitancia de líneas superconductoras, en Ω y en por unidad.

Línea	Capacitancia (μF)	X_c (Ω)	Y ($1/\Omega$)	$Y/2$ (pu)
7 - 8	57.5	- j46.12	0.0217	0.0573
8 - 9	80.5	- j32.94	0.0304	0.0803
7 - 5	130	- j20.4	0.049	0.1296
9 - 6	138	- j19.1	0.052	0.1376
5 - 4	67.9	- j39.08	0.0256	0.0677
6 - 4	74.8	- j35.48	0.0282	0.0745

Utilizando los datos de la red convencional y el modelo de cable superconductor propuesto se desarrollo en Simulink las dos redes establecidas, es decir, la red con líneas aéreas convencionales y la red con todas sus líneas superconductoras, las cuales se muestran en las Figuras 3.12 y 3.13, respectivamente.

3. CASOS DE ESTUDIO

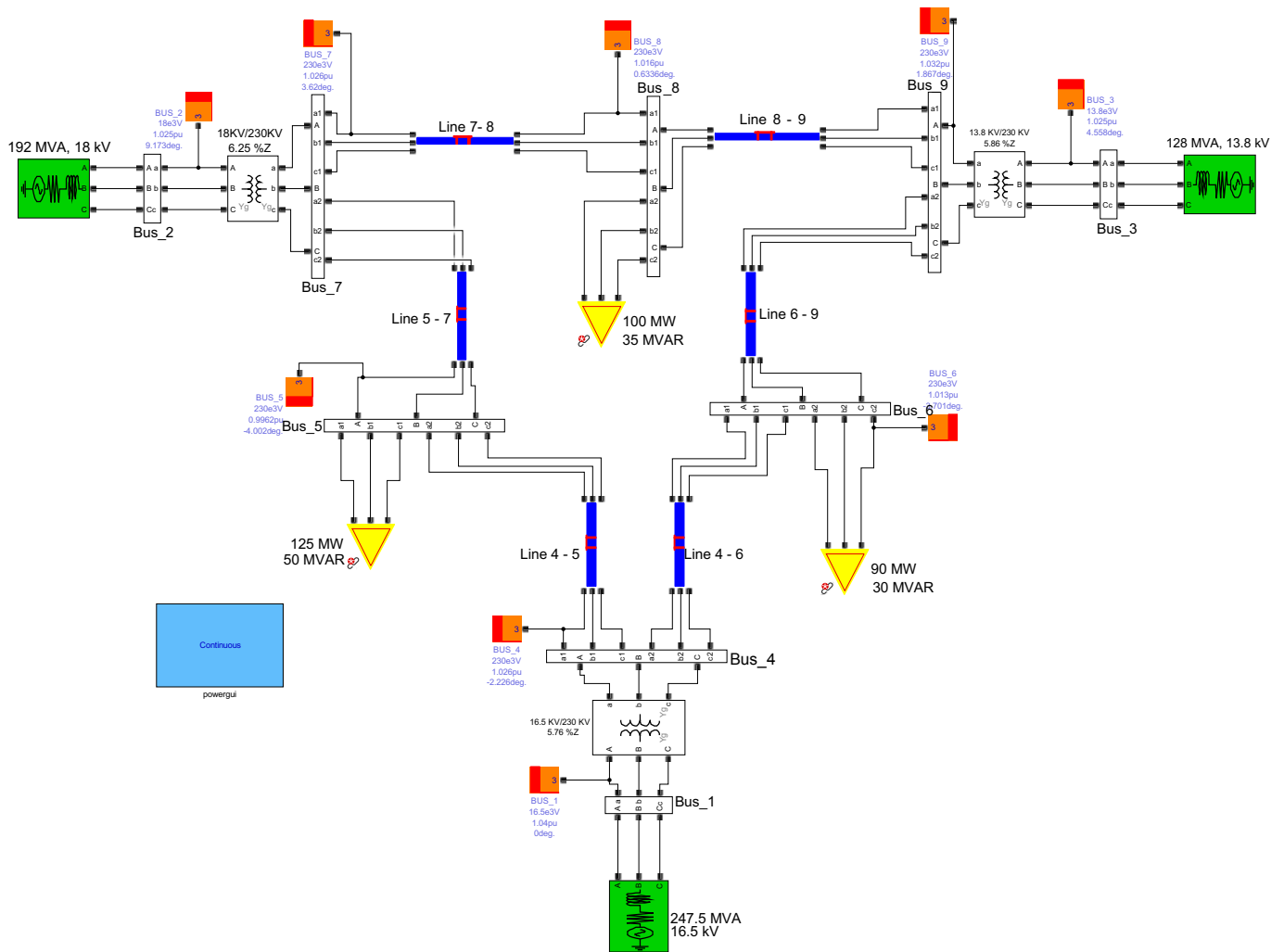


Figura 3.12: Red eléctrica IEEE 9 nodos convencional, simulada en Simulink, SimpowerSystems.

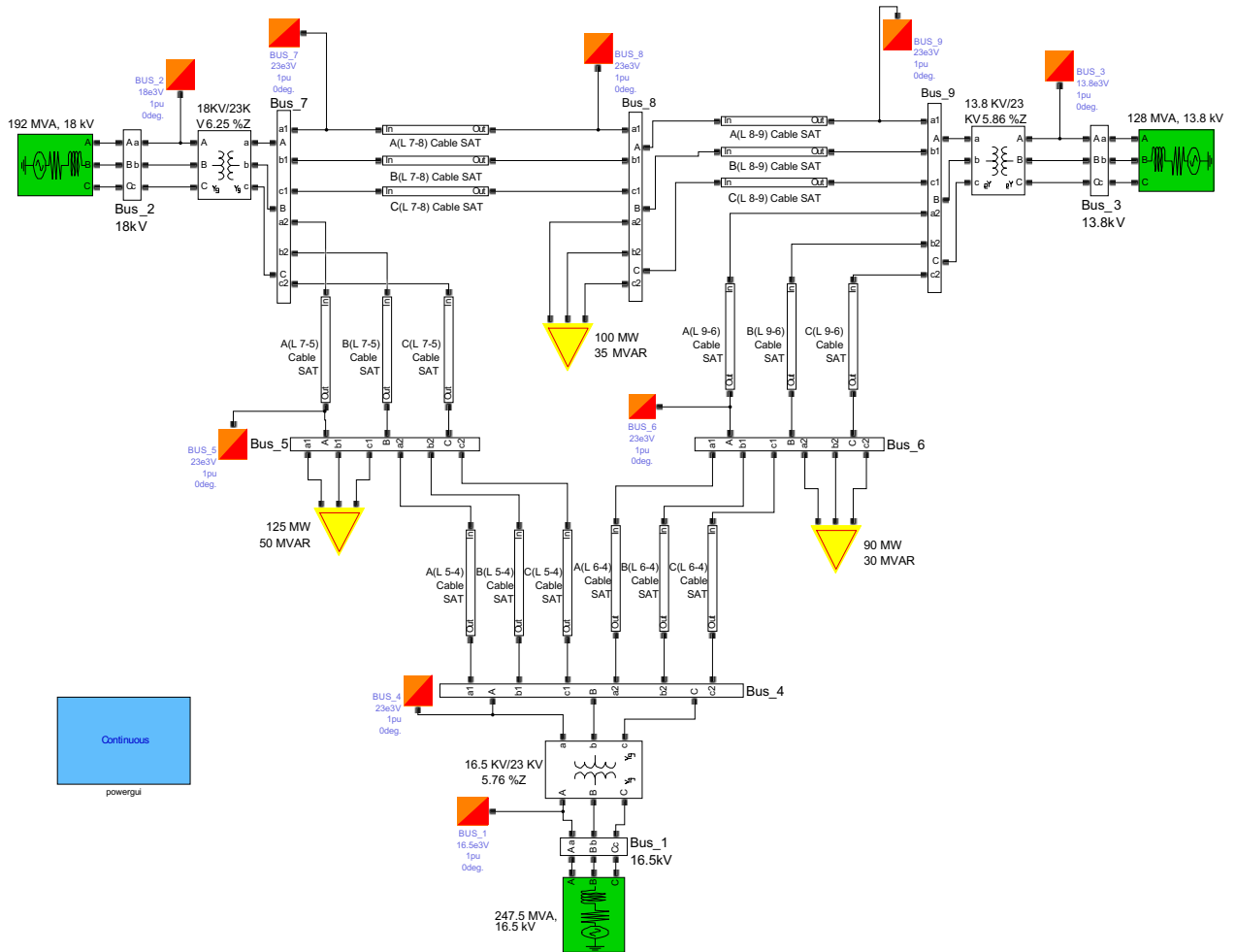


Figura 3.13: Red eléctrica IEEE 9 nodos con cables superconductores, simulada en Simulink, SimpowerSystems.

3.3.1.1. Flujos de potencia

Utilizando los datos antes proporcionados, a continuación se realiza la simulación de flujos de potencia y también el análisis de sus resultados, en función de la diferencia que existe entre los valores de la red convencional con líneas de transmisión aéreas y los valores con cables superconductores.

De los resultados de los flujos de potencia calculados por el método de Newton-Raphson, obtienen los voltajes nodales en magnitud y ángulo para cada nodo de la red, así mismo, se obtienen las potencias de envío y recepción a través de las líneas de transmisión y las potencias proveídas por los generadores, particularmente la potencia reactiva de los generadores establecidos con potencia real constante y voltaje en magnitud constante (PV) y la aportación de potencia real y reactiva

del generador establecido para proveer un voltaje constante en magnitud y ángulo (Slack).

Resultados en tablas. El comportamiento en el consumo de la potencia real es diferente al comportamiento en el consumo de la potencia reactiva, en el caso de la potencia real tanto la red como la carga consumen la energía, en cambio, en el caso de la potencia reactiva, la carga consume la energía pero la red puede estar incluso generando esta potencia de forma distribuida en la red, a través de las capacitancias de las líneas que se representan como elementos en derivación en cada una de sus terminales, tal como se muestra en modelo básico de línea “PI”, ver anexo B.

Por esta razón y con la finalidad de estudiar de la mejor manera cada uno de los datos obtenidos de las simulaciones, se han presentado por separado en la tesis, los valores de potencia real y reactiva, del envío en las Tablas 3.11 y 3.12 y de recepción en las Tablas 3.13 y 3.14.

De forma similar se presentan las pérdidas de líneas de transmisión, las cuales se calculan con la diferencia entre la potencia de envío y de recepción para cada enlace. Las pérdidas reales se presentan en la Tabla 3.15 y las pérdidas reactivas en la Tabla 3.16.

Para el caso de los voltajes nodales, se separan los valores en dos tablas una para las magnitudes y otra tabla para los ángulos, de tal manera que se permita la comparación entre el valor del que se parte con la red convencional y el valor obtenido con la red superconductora.

Estructura de tablas. Todas las tablas muestran una estructura similar, primero se enlistan de forma vertical los valores que se mantenían con la red convencional de línea aérea, después del lado derecho se enlistan los valores que posteriormente se adquieren con el cambio a cables SAT, continuando en este sentido se enlista el valor de la diferencia en magnitud y al final se observa la diferencia porcentual de un sistema con respecto del otro.

La diferencia entre magnitudes se obtiene a partir de restar el valor que se adquiere con la red superconductora, menos, el valor que se tenía con las líneas convenciones. Esto se ejemplifica a continuación con la obtención de la diferencia en la magnitud de los voltajes nodales, los cuales están en por unidad,

$$\Delta V = |V_{sc} - V_{ae}| \quad (3.10)$$

Manteniendo éste criterio se puede entender el significado de la diferencia por-

centual, tomando en cuenta que el cien por ciento corresponde al valor inicial de la magnitud en la red convencional, por lo que la diferencia en términos porcentuales queda expresada de la siguiente manera.

$$Diferencia(\%) = \left| \frac{V_{sc} - V_{ae}}{V_{ae}} \right| 100 \quad (3.11)$$

Donde V_{ae} es el voltaje nodal en por unidad de la red aérea y V_{sc} es el voltaje del mismo nodo pero en la red con enlaces superconductores.

Tabla 3.9: Magnitud de voltaje nodal en red superconductor, red convencional y su comparación.

Nodo	Magnitud de Voltaje (pu)		ΔV (pu)	Diferencia (%)
	Red Aérea	Red SAT		
1	1.04	1.04	0	0.0
2	1.025	1.025	0	0.0
3	1.025	1.025	0	0.0
4	1.026	1.012	0.014	1.36
5	0.996	0.9	0.096	9.64
6	1.013	0.973	0.04	3.95
7	1.026	0.993	0.033	3.22
8	1.016	0.964	0.052	5.12
9	1.032	1.015	0.017	1.65

Tabla 3.10: Ángulo de voltaje nodal en red superconductor, red convencional y su comparación.

Nodo	Ángulo de Voltaje (°)		$\Delta\theta$ (°)	Diferencia (%)
	Red Aérea	Red SAT		
1	0.0	0.0	0.0	0
2	9.3	24.6	15.3	164.52
3	4.7	15.4	10.7	227.66
4	-2.2	-2.12	0.08	3.64
5	-4.0	-8.57	4.57	114.25
6	-3.7	-6.55	2.85	77.03
7	3.72	18.9	15.18	408.06
8	0.72	8.78	8.06	1119.44
9	2.0	12.66	10.66	533

Tabla 3.11: Potencias activas de envío, en MW

Línea	Potencia de Envío (MW)		ΔP_{env} (MW)	Diferencia (%)
	Red Aérea	Red SAT		
7 - 8	76.4	78.07	1.67	2.19
8 - 9	-24.1	-21.94	2.16	8.96
7 - 5	86.6	84.72	1.88	2.17
9 - 6	60.8	62.85	2.05	3.37
5 - 4	-40.67	-40.31	0.36	0.89
6 - 4	-30.53	-27.16	3.37	11.04

Tabla 3.12: Potencias reactivas de envío, en MVar

Línea	Potencia de Envío (MVar)		ΔQ_{env} (MVar)	Diferencia (%)
	Red Aérea	Red SAT		
7 - 8	-0.79	20.66	21.45	2715.19
8 - 9	-24.29	-15.8	9.21	37.92
7 - 5	-8.38	39.76	48.14	574.46
9 - 6	-18.07	18.94	37.01	204.81
5 - 4	-38.68	-37.47	1.21	3.13
6 - 4	-16.54	-12.59	3.95	23.88

Tabla 3.13: Potencias activas de recepción, en MW

Línea	Potencia de recepción (MW)		ΔP_{rec} (MW)	Diferencia (%)
	Red Aérea	Red SAT		
8 - 7	-75.9	-78.06	2.16	2.85
9 - 8	24.18	21.94	2.24	9.26
5 - 7	-84.32	-84.69	0.37	0.44
6 - 9	-59.46	-62.84	3.38	5.68
4 - 5	40.93	40.31	0.62	1.51
4 - 6	30.7	27.16	3.54	11.53

Tabla 3.14: Potencias reactivas de recepción, en MVar

Línea	Potencia de recepción (MVar)		ΔQ_{rec} (MVar)	Diferencia (%)
	Red Aérea	Red SAT		
8 - 7	-10.7	-6.42	4.28	40.0
9 - 8	3.1	18.17	15.07	486.13
5 - 7	-11.31	3.45	14.76	130.5
6 - 9	-13.45	2.67	16.12	119.85
4 - 5	22.89	46.98	24.09	105.24
4 - 6	1.03	15.24	14.21	1379.61

Tabla 3.15: Potencia real de pérdidas en las líneas, en MW

Línea	Pérdidas (MW)		ΔP_p (MW)	Diferencia (%)
	Red Aérea	Red SAT		
7 - 8	0.5	0.01	0.49	98
8 - 9	0.08	0.005	0.075	93.75
7 - 5	2.28	0.03	2.25	98.684
9 - 6	1.34	0.01	1.33	99.254
5 - 4	0.26	0.002	0.258	99.231
6 - 4	0.17	0.005	0.165	97.059

Tabla 3.16: Potencias reactiva de pérdidas en líneas, en MVar

Línea	Perdidas reactivas (MVar)		ΔQ_p (MVar)	Diferencia (%)
	Red Aérea	Red SAT		
7 - 8	-11.5	14.24	25.73	223.93
8 - 9	-21.17	2.37	24.28	114.58
7 - 5	-19.69	43.21	62.90	319.45
9 - 6	-31.53	21.61	53.13	168.56
5 - 4	-15.79	9.51	25.30	160.23
6 - 4	-15.513	2.65	18.16	117.09

Análisis de resultados. Lo primero que se observa en la red superconductora es la caída de tensión nodal, que sufren todos los nodos a excepción de los definidos con generación PV y el Slack. Este resultado aunque pudiese parecer sorprendente no es exagerado, ya que en la misma Tabla 3.9 se observa que la diferencia porcentual más alta es del 9.64% en decremento. Esto dice en primera

3. CASOS DE ESTUDIO

instancia, que la red esta teniendo variación en la potencia reactiva que se inyecta y que se consume.

Posteriormente se observan variaciones drásticas en los ángulos del voltaje, presentados en la Tabla 3.10, cada nodo en diferente medida, por lo cual vale la pena observar caso por caso.

El nodo 2 y 3 son definidos desde un inicio con generación PV por tal motivo la magnitud de su voltaje y de su potencia real permanecen constantes. Para lograr esto, los generadores pueden aportar la potencia reactiva que se requiera pero el ángulo de su voltaje se ve afectado.

Luego entonces, de los flujos de potencia se observa un incremento de inyección en la potencia reactiva de los generadores y una apertura en los ángulos, lo que significa que con la red superconductor se esta requiriendo más inyección potencia reactiva que la que se estaba requiriendo para la red convencional.

Continuando con el orden de nodos en la red y el análisis de ángulos de voltaje, el nodo 4 solo tiene una variación del 3%, pero se debe notar que éste nodo tiene enlace directo con el nodo compensador (*slack*), por lo que era esperado que también su variación fuera pequeña.

El nodo 5 y 6 quedan en medio de la red sin generación con cargas conectadas, y se observa que la apertura del ángulo es mas pronunciada en el nodo 5 con una diferencia porcentual al valor inicial de 114% mientras que el nodo 6 solo incrementa en un 77%, esto se puede entender considerando que, el nodo 5 tiene una carga conectada de 125 MW y 50 MVAR mientras que el nodo 6 solo tiene una carga de 90 MW con 30 MVAR.

Al final los nodos 7, 8 y 9 están conectados a través de las líneas más cortas de la red, como se muestra en la relación de longitud de la Tabla 3.6, pero están ubicados más lejos del nodo compensador, por lo que su ángulo resulta ser el más afectado de toda la red.

Cuando se obtienen las pérdidas de las líneas a través de la diferencia entre la potencia de envío y de recepción, se observan dos fenómenos particularmente importantes para la interpretación de resultados.

El primer fenómeno se observa en la potencia real consumida por las líneas. En la Tabla 3.15 se presentan los resultados de las perdidas reales y se puede ver que la potencia real consumida por todos los enlaces superconductores es muy inferior a la potencia consumida por las líneas aéreas, de hecho, considerando los valores de diferencia porcentual, existe un decremento del consumo desde el 93% y hasta el 99% en la red.

El siguiente fenómeno que se presenta radica en la potencia reactiva de las líneas de transmisión, que se muestra en la Tabla 3.16, en donde se observa que

Tabla 3.17: Tabla comparativa de parámetros eléctricos de la red aérea y la red superconductora.

	Red Aérea	Red SAT
Voltaje nodal	-Únicamente tiene un nodo con magnitud de voltaje menor a 1. -Máximo ángulo de voltaje alcanzado es de 9.3 en nodo 2.	-Se incrementa la caída de tensión en la red, conteniendo 4 nodos con un voltaje menor a 1 . -Se incrementa el ángulo de voltaje a 24 en el nodo 2.
Potencia de pérdidas en Líneas	-Genera potencia reactiva en todas sus líneas.	-Disminuye las pérdidas reales hasta en un 99 %. -Consume potencia reactiva

los valores de la primer columna, referente a las perdidas en líneas aéreas, son negativos, lo cual significa que en la red convencional todas las líneas están generando potencia reactiva para la red, de forma distribuida a través de sus efectos capacitivos conectados como elementos en derivación (*shunt*), en los buses de la red, sin embargo ahora con la red superconductora las líneas ya no generan, sino que consumen la potencia reactiva y esto provoca que los generadores tengan que proporcionar esta potencia faltante y con ello los voltajes se ven afectados, en magnitud, pero sobre todo en ángulo.

Un resumen comparativo de todos estos resultados se presenta en forma de tabla en la Tabla 3.17.

Implicaciones y propuestas. El tener la red eléctrica en estas condiciones, puede implicar que la estabilidad de los generadores se vea afectada, ya que durante periodos transitorios de oscilación la red SAT no proporcionaría amortiguamiento por su resistencia eléctrica despreciable. Por esta razón, este aspecto sería un caso disponible e interesante para trabajos futuros.

Por otro lado el tener magnitudes de voltaje bajas, va a implicar el uso de compensación reactiva, necesaria para mantener los perfiles de voltaje a un nivel operable, con lo cual se propone el uso de bancos capacitivos en los nodos 5 y 8, que son los mas afectados de toda la red.

También, se puede observar mediante un cálculo rápido que el cambiar la tensión de la red afecta la aportación de reactivos por el efecto capacitivo de los enlaces, pues, considerando que la potencia reactiva aportada por los elementos

en derivación está dada por la siguiente ecuación,

$$Q_c = \frac{V^2}{X_c} \quad (3.12)$$

donde V es el voltaje de la zona y X_c es la reactancia capacitiva del elemento en derivación. Cuando se disminuye la tensión de la red de 230 a 23 kV también se disminuye la potencia reactiva y la aportación del cable SAT termina siendo menor a pesar de que éste tenga un valor mayor en capacitancia.

Por lo que se concluye que la mejor manera de evitar este déficit de generación reactiva es integrando los cables SAT en sistemas que trabajen a la misma tensión eléctrica, lo que sucede cuando el enlace superconductor sustituye a 2 o 3 circuitos convencionales en paralelo.

3.3.2. Estado transitorio

Como ya se mencionó anteriormente el análisis que se realiza a continuación es para el comportamiento de la red bajo condiciones de un corto circuito trifásico en un nodo de la red, con la finalidad de comparar los resultados de una red convencional con una red superconductora.

3.3.2.1. Estudio de cortocircuito

Con la finalidad de comprender el comportamiento de la red superconductora se utilizó la red construida en Simulink con el modelo del cable desarrollado, esta red se presentó anteriormente en la Figura 3.12. Para este caso de estudio se aplicó la falla trifásica de corto circuito en el nodo 6, por medio del bloque "Three-phase fault" de Simulink utilizado anteriormente y el cual tiene el circuito equivalente de la Figura 3.7, tal como se muestra en la Figura 3.14.

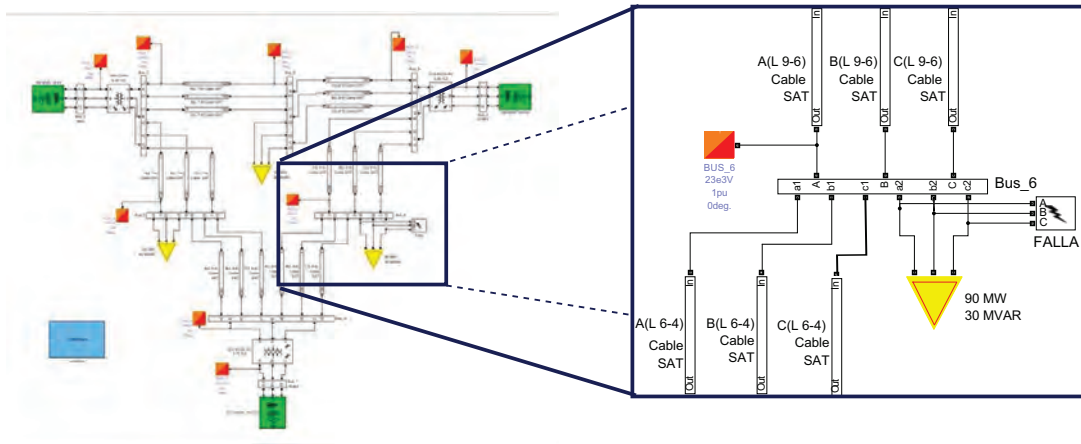


Figura 3.14: Nodo de Falla en red superconductor.

Por la ubicación de la falla en el diagrama, la corriente de medida y graficada es la corriente que alimenta la carga conectada al nodo 6. La duración de la falla aplicada es de 4 ciclos y posteriormente se elimina el cortocircuito sin la pérdida de carga. Esto se muestra en la Figura 3.15 en donde se grafican las corrientes por fase en el tiempo, desde cero hasta 0.15 segundos.

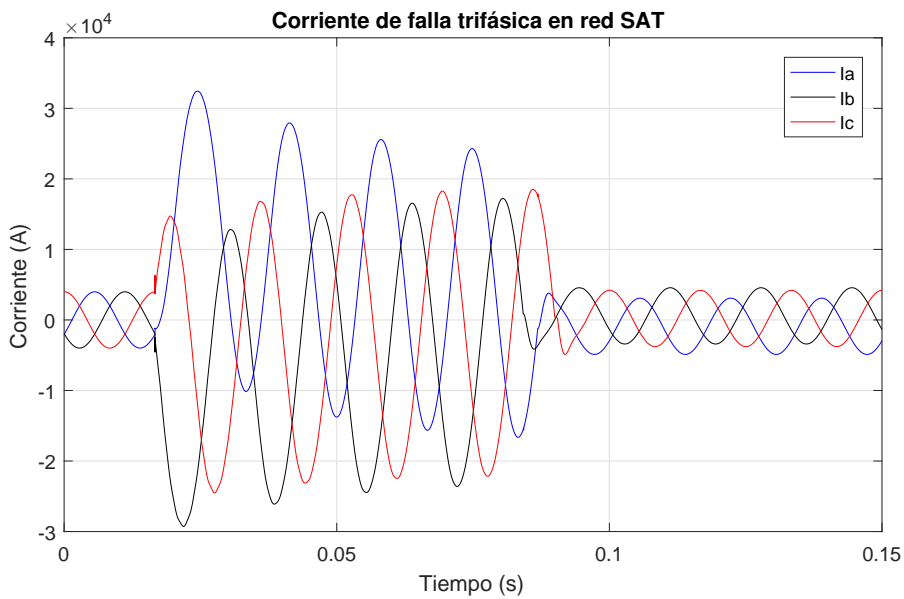


Figura 3.15: Corriente de falla para las tres fases, para la red superconductor.

Al revisar la corriente que circula por cada enlace, se puede observar que, prácticamente toda la corriente de falla es alimentada por dos enlaces, el de 4 a 6 y el de 6 a 9, ya que las corrientes del cable tienen un crecimiento abrupto y sustancial con respecto a su valor de corriente pre-falla, esto se observa en la

3. CASOS DE ESTUDIO

Figura 3.16 y 3.17, en donde se muestra la corriente en el tiempo de la fase A del enlace que va del nodo 4 al 6 y del nodo 6 al 9, respectivamente. Mientras que en los otros enlaces prácticamente no se ve ningún cambio, para esto se muestra a manera de ejemplo la corriente que circula por el cable de la fase A del enlace de 4 a 5, en la Figura 3.18.

Esto provoca que solo algunos cables de toda la red cambien su impedancia de estado estable a valores de cortocircuito. Luego entonces, los enlaces que cambien su impedancia estarán en función de la ubicación de la falla en la red.

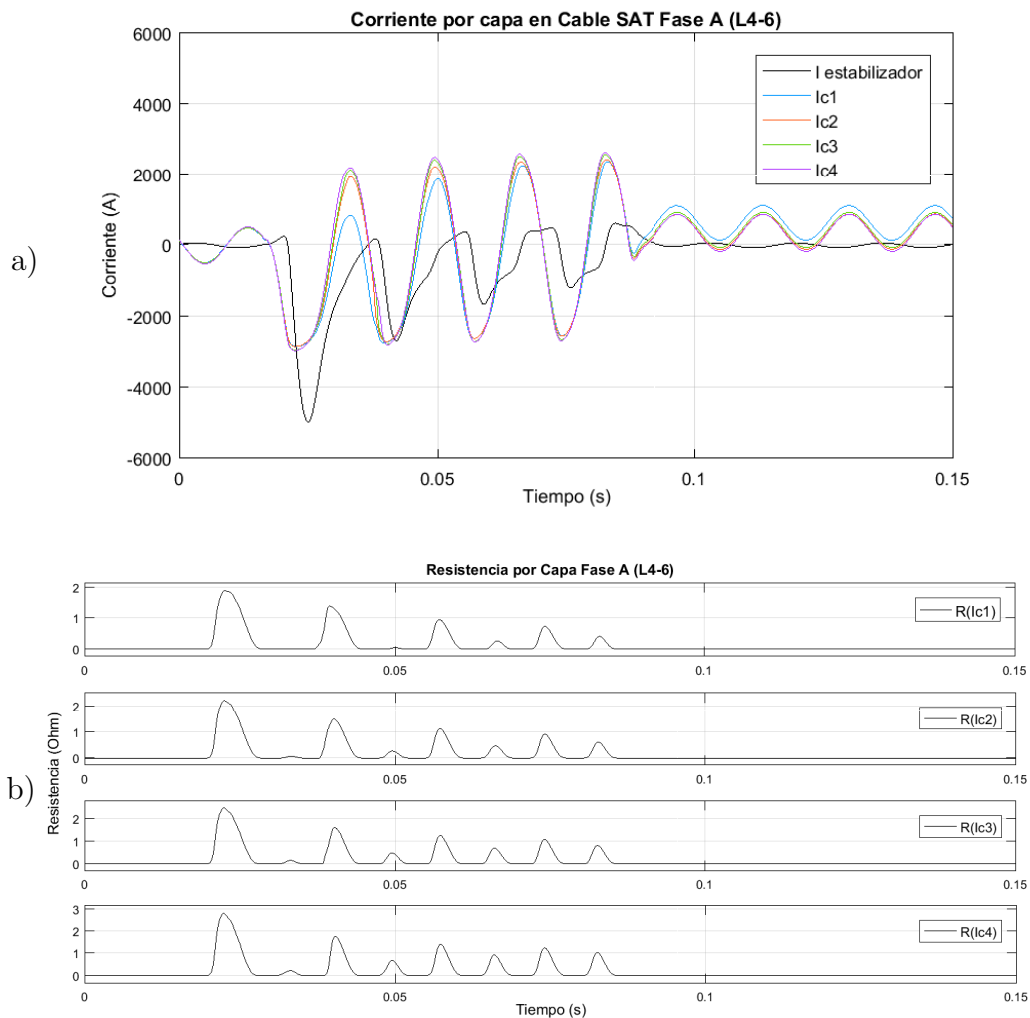


Figura 3.16: Valores de corriente y resistencia en enlace de 4 a 6, durante la falla; a) Corriente por capa en amperes, b) resistencias de capas superconductoras, medida en Ω .

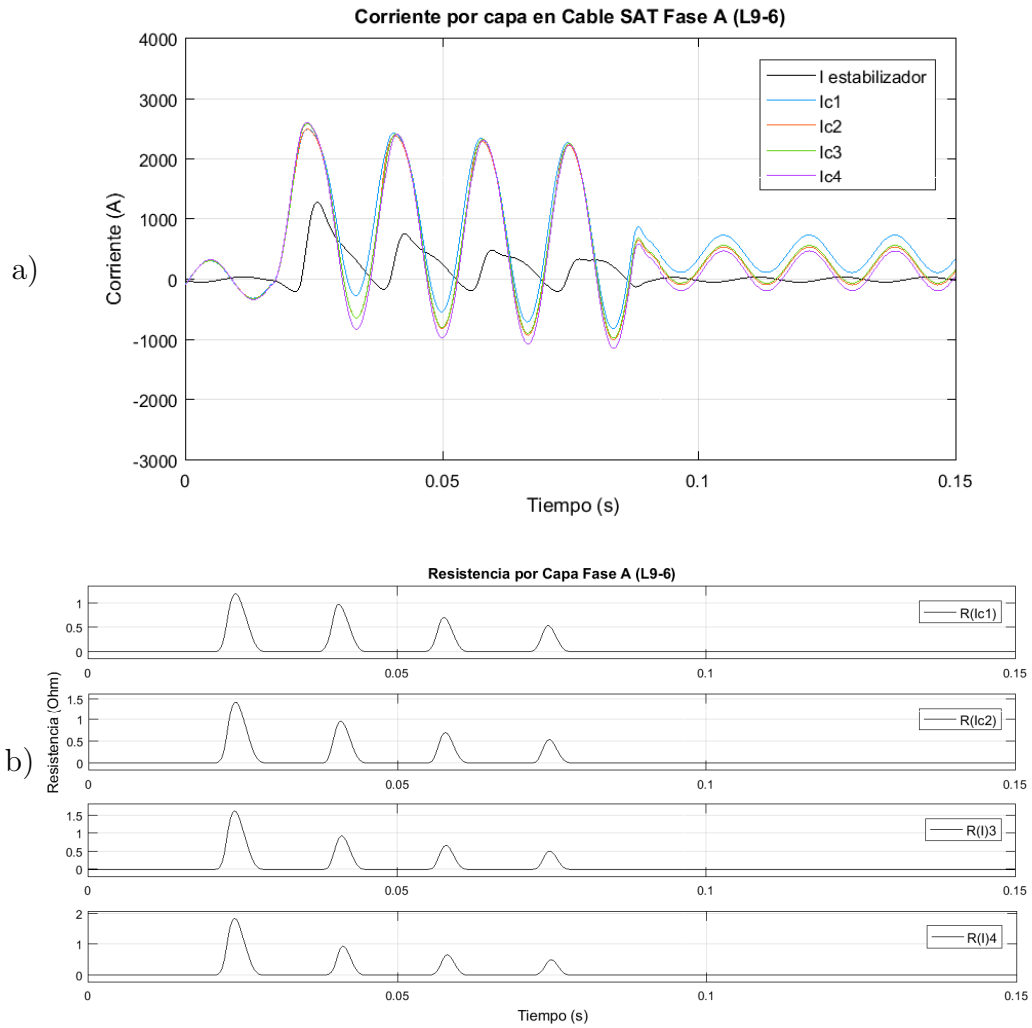


Figura 3.17: Valores de corriente y resistencia en enlace de 9 a 6, durante la falla; a) Corriente por capa en amperios, b) resistencias de capas superconductoras, medida en Ω .

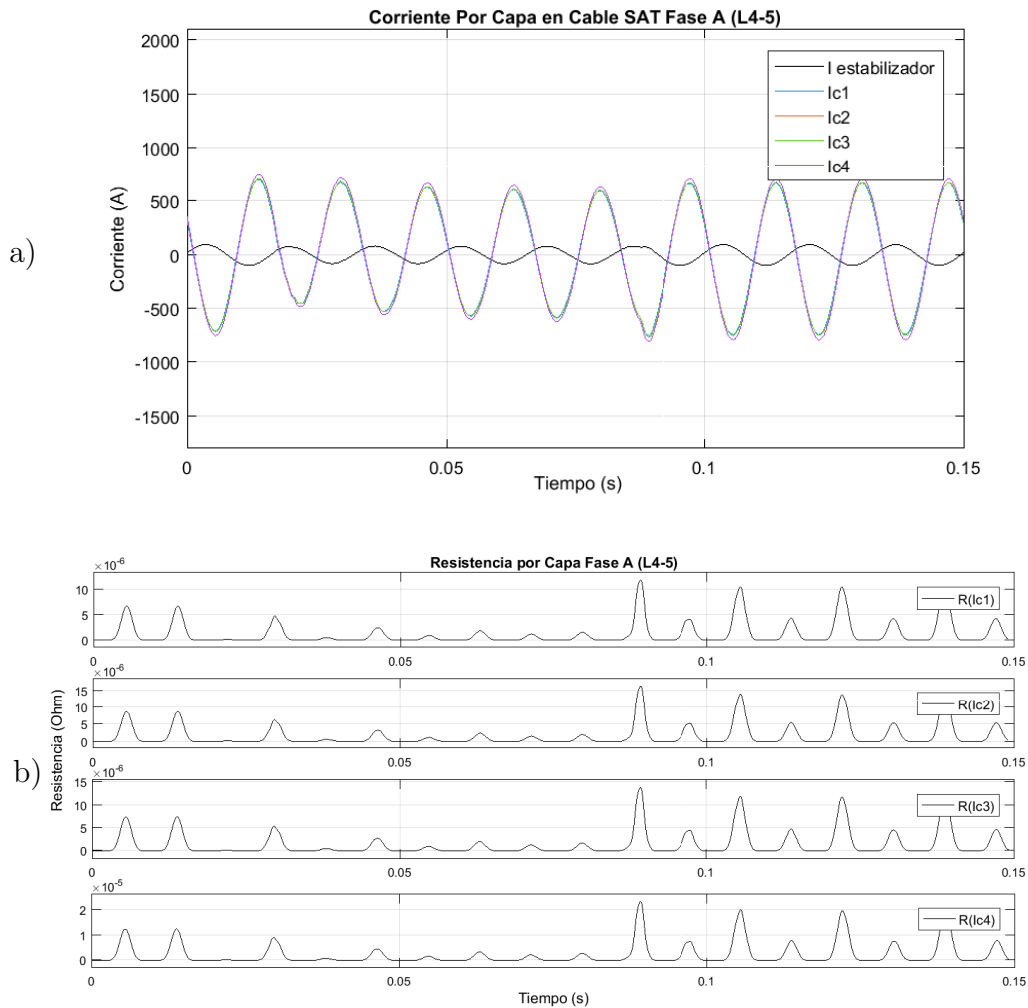


Figura 3.18: Valores de corriente y resistencia en enlace de 4 a 5, durante la falla; a) Corriente por capa en amperés, b) resistencias de capas superconductoras, medida en Ω .

Método convencional para obtención de corrientes de falla, por medio de matriz de impedancia de red. En el caso de un cortocircuito trifásico las corrientes de falla de cada una de las fases son de la misma magnitud y constituyen un sistema de corrientes trifásico balanceado, por tanto, el análisis se realiza considerando únicamente el circuito equivalente de secuencia positiva [37].

Si se desea conocer el valor de la corriente al inicio de la falla se considera la reactancia subtransitoria de los generadores en serie con la fuente ideal.

Agregando la impedancia de la reactancia subtransitoria de los generadores se obtiene una nueva matriz de admitancias de red \mathbf{Y}_{bus} , con la estructura de la

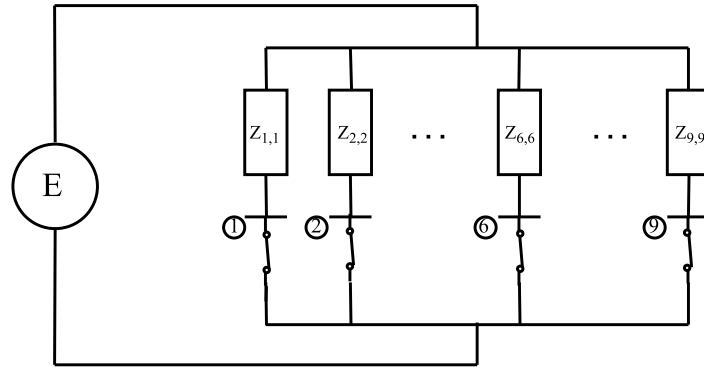


Figura 3.19: Circuito equivalente de la red eléctrica con una falla de cortocircuito trifásico en un bus, [38].

igualdad (3.13), que al ser invertida se convierte en la matriz de impedancias del sistema al corto circuito \mathbf{Z}_{bus} ,

$$\mathbf{Y}_{\text{bus}} = \begin{bmatrix} Y_{1,1} & Y_{1,2} & \cdots & Y_{1,n} \\ Y_{2,1} & Y_{2,2} & \cdots & Y_{2,n} \\ \vdots & & \ddots & \vdots \\ Y_{n,1} & Y_{n,2} & \cdots & Y_{n,n} \end{bmatrix} \quad (3.13)$$

$$\mathbf{Z}_{\text{bus}} = \mathbf{Y}_{\text{bus}}^{-1} \quad (3.14)$$

Ya que los elementos de la diagonal principal de la \mathbf{Z}_{bus} representan la impedancia de Thevenin de la fuente al nodo, a partir de esta matriz es posible calcular la magnitud de la corriente de falla en cada uno de los nodos, esto se puede observar visualmente con el circuito dibujado en la Figura 3.19, en donde la impedancia $Z_{1,1}$ es la impedancia de Thevenin al nodo nodo 1, la $Z_{2,2}$ es la impedancia de Thevenin al nodo nodo 2 y así sucesivamente,

$$\mathbf{Z}_{\text{bus}} = \begin{bmatrix} Z_{1,1} & Z_{1,2} & \cdots & Z_{1,n} \\ Z_{2,1} & Z_{2,2} & \cdots & Z_{2,n} \\ \vdots & & \ddots & \vdots \\ Z_{n,1} & Z_{n,2} & \cdots & Z_{n,n} \end{bmatrix} \quad (3.15)$$

Luego entonces tomando en cuenta el voltaje pre-falla del bus fallado, en este caso el bus 6, se puede calcular la corriente de cortocircuito con la ecuación (3.16),

$$I_{F,6} = \frac{V_6}{Z_{6,6} + Z_F} \quad (3.16)$$

En la cual, la impedancia Z_F es el valor de la impedancia de la falla y para un caso de falla solida su valor se considera cero y se obtiene (3.17),

$$I_{F,6} = \frac{V_6}{Z_{6,6}} \quad (3.17)$$

Al buscar hacer el mismo procedimiento con la red superconductora resulta que las impedancias de los cables no serán las mismas que las establecidas en la Tabla 3.7, pues estas han sido definidas para estado estable y con la falla se alcanzarán valores de resistencias mas altos que provocaran que la matriz de admitancias \mathbf{Y}_{bus} cambie.

Tomando esto en cuenta y considerando lo observado por las simulaciones en Simulink, para poder utilizar este método con la red superconductora se hace necesario hacer consideraciones. La primera de ellas que se debe tomar es que solo los enlaces que alimentan a la falla cambiaran de impedancia creándose así la matriz \mathbf{Y}_{bus} aplicable únicamente a la falla en el nodo establecido. Por esta misma razón el método que inicialmente obtenía con una sola inversión las corrientes de falla para todos los nodos ahora solo servirá para la obtención de la corriente de falla en el nodo establecido y su valor sera aproximado.

Resultados y comparaciones. Utilizando el método de aproximación a la impedancia de falla mostrado en la sección 2.4.2, se obtienen las impedancias de las líneas que van de 4 a 6 y de 6 a 9. Estas se presentan a continuación en la Tabla 3.18.

Una vez establecidas las impedancias de la red superconductora, en por unidad

Tabla 3.18: Tabla de valores de impedancia de líneas superconductoras para condiciones de falla trifásica en nodo 6, en Ω y en por unidad (pu).

Línea	$R + j X_L$ (Ω)	R (pu)	X_L (pu)
7 - 8	$0.7e^{-3} + j1.1467$	$1.33e^{-4}$	0.2137
8 - 9	$0.99e^{-3} + j1.615$	$1.88e^{-4}$	0.3053
7 - 5	$1.67e^{-3} + j2.659$	$3.167e^{-4}$	0.5026
9 - 6	$0.1973 + j1.2404$	0.0373	0.2345
5 - 4	$0.833e^{-3} + j1.3564$	$1.575e^{-4}$	0.2564
6 - 4	$0.3466 + j1.2478$	0.0655	0.2359

Tabla 3.19: Resultados del cálculo de falla de corto circuito trifásico, por el método de la matriz de cortocircuito, para el bus 6, en red aérea y red superconductora.

	Red Aérea	Red SAT
V_6 (pu)	1.013	0.973
$Z_{6,6}$ (pu)	$0.0134 + j 0.1102$	$0.0283 + j 0.1761$
$I_{F,6}$ (pu)	$1.1015 - j 9.058$	$0.8656 - j 5.3862$
$ I_{F,6} $ (pu)	9.125	5.45
$I_{F,6}$ (kA)	2.29	16.366

para las condiciones de falla en el nodo 6, se genera la matriz de admitancias de red \mathbf{Y}_{bus} y se obtiene su matriz inversa \mathbf{Z}_{bus} , de la cual solo se extrae el valor del elemento $Z_{6,6}$ y se obtiene la corriente de falla considerando el voltaje de la red al instante anterior de la falla.

Realizando este procedimiento se obtienen los valores de la Tabla 3.19, en donde adicionalmente se muestran los valores del mismo calculo pero de la red convencional aérea, de tal forma que se puedan comparar los resultados.

Estos casos de estudio se desarrollaron en la red superconductora y convencional, mostrados en 3.13 y 3.12. Aplicando la falla en el nodo 6 se extrajeron las gráficas de corriente en el tiempo, para la corriente de falla y para los enlaces que alimentan a la falla.

Con la finalidad de comparar los resultados entre la red convencional y la red superconductora, se gráfica la corriente de la red superconductora junto con la corriente de la red aérea.

Análisis de resultados. Como ya se menciona brevemente, cuando se realizaron las simulaciones de falla en la red superconductora se observo que no todos los enlaces superconductores cambiaban su corriente, sino que únicamente se incrementaba en los enlaces que alimentaban la falla.

El enlace que incremento más su corriente fue el que une al nodo 6 con el 4, lo cual se considera fue efecto del nodo cuatro que tiene conectado al nodo compensador, aportando mas energía de lo que podía aportar el generador 3.

Debido al cambio de impedancias en solo un par de enlaces, se observo que la teoría de cálculo de corto circuito trifásico no se podía aplicar de forma exacta. Luego entonces se utilizó la impedancia equivalente de los cables que si transportaban la corriente de falla para obtener una matriz de admitancias de red, aplicable únicamente a la falla del nodo 6, obteniéndose los resultados de la Ta-

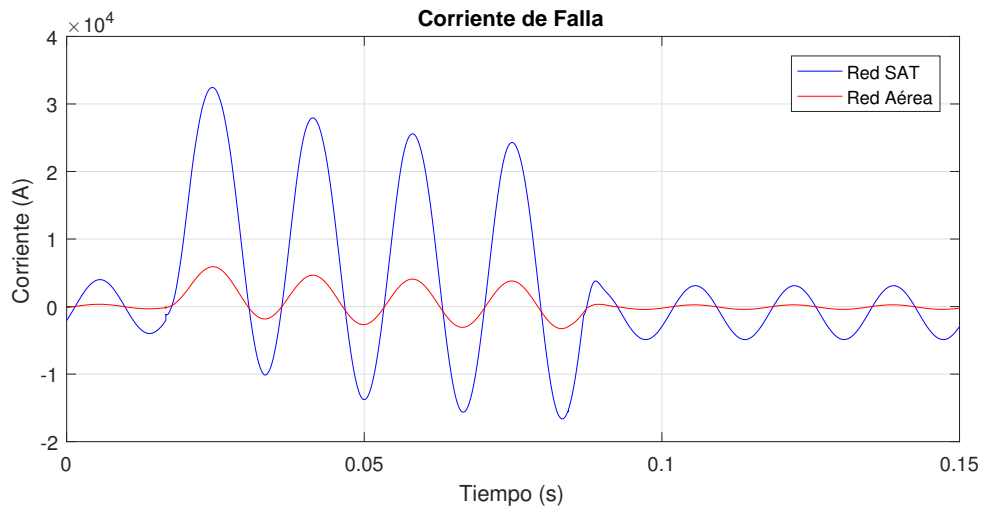


Figura 3.20: Gráfica de corriente de falla en nodo 6, en red superconductora (SAT) y red convencional (aérea), mediciones en amperes.

bla 3.7.

De estos resultados se puede observar que la corriente, en por unidad, de la falla en la red superconductora es menor que la corriente en la red convencional, sin embargo, se debe tomar en cuenta que las bases de corriente son diferentes, por esta razón en la misma Tabla 3.19, se muestran también los valores de corriente en amperes, con lo cual se observa que la corriente de falla en la red superconductora es aproximadamente 8 veces mayor que la corriente de falla de la red convencional.

Esto también se observa en las gráficas 3.20, las cuales se obtuvieron para la comparación de las corrientes en el tiempo, a partir de las simulaciones dinámicas de Simulink. En esta gráfica se observa que la corriente de falla en el tiempo mantiene la relación obtenida por los cálculos de las matrices \mathbf{Y}_{bus} .

Por otro lado al ser una simulación dinámica se observa que el valor pico del primer ciclo es mayor al ser una corriente asimétrica, esto provoca un valor de corriente pico de 32.4 kA, lo cual representa una falla mucho mas severa que el valor pico de la corriente de falla de la línea aérea, pues sus valores son mucho mas resistivos y mantiene a la falla prácticamente simétrica, derivando en una corriente de pico máxima de 5.9 kA.

Conclusiones y Perspectivas

Los proyectos de cables de potencia superconductores se iniciaron en su etapa teórica desde la década de los setentas, utilizando materiales superconductores de baja temperatura con sistemas de enfriamiento basados en helio. Posteriormente, el desarrollo de materiales superconductores de alta temperatura como el BSCCO, utilizando sistemas criogenicos mas baratos y sencillos han permitido el desarrollo de los cables superconductores.

A pesar de esto, los cables superconductores son dispositivos novedosos para la industria eléctrica, ya que, las redes eléctricas actuales utilizan contados enlaces superconductores en su operación, no solo en México, sino en el mundo.

Esta razón a provocado que existan muy pocos estudios sobre el impacto de los cables superconductores en sistemas eléctricos. Adicionalmente los modelos eléctricos de estos cables han sido tradicionalmente idealizados a su operación en estado estable.

El comportamiento de la resistencia eléctrica en materiales superconductores es no lineal y cuando se eleva la corriente que circula por ellos, pueden salir de su estado superconductor, provocando una elevación súbita de la resistencia eléctrica. Por esta razón, los cables superconductores deben ser modelados con el comportamiento no lineal en la resistencia, para poder comprender y representar su comportamiento ante cualquier evento transitorio inherente de los sistemas eléctricos reales.

Por esta razón, en esta tesis se realizó el modelo eléctrico de un cable superconductor que considera esta variación en la resistencia de sus elementos superconductores, adicionalmente se modelan otros elementos de su estructura física que influyen en su comportamiento, tales como el aislamiento y el soporte estabilizador.

Es importante señalar que en los modelos de cable encontrados en la literatura, no se considera el soporte estabilizador, por esta razón, el modelo realizado en esta tesis representa de mejor manera el comportamiento de los cables, para el

estudio de eventos transitorios.

En cuanto a los valores de inductancia de los elementos de conducción, se utilizaron las ecuaciones de planteadas originalmente por Olsen en la referencia [26], las cuales han sido recurrente mente citadas en los artículos de cables superconductores.

Después de ser ejecutadas una serie de simulaciones con los valores geométricos que en la referencia [25] se publicaron, se obtuvieron los resultados gráficos de la corriente circulando en cada una de las capas, esto permitió concluir que el modelo realizado representa exitosamente el comportamiento del cable superconductor, pues los valores instantáneos no tienen una desviación mayor al 5% del valor publicado.

Al presentarse el cable superconductor a utilizar, en toda la serie de casos de estudio, se realizó la simulación de su funcionamiento en estado estable, para las condiciones nominales de diseño, con lo cual se mostró que se realizaron todos los casos de estudio con un modelo de cable optimizado.

Con las gráficas de impedancia equivalente se concluye, que la aproximación realizada a través de la ecuación 2.51 es lo suficiente mente exacta para la representación de los cables, utilizando los valores obtenidos a través de las ecuaciones explicadas en el capítulo 2.

Al realizar las simulaciones de la falla de corto circuito al final del cable superconductor, se observa que el cable eleva su resistencia en las capas superconductoras, mientras que la resistencia del estabilizador se mantiene constante, esto provoca que en cuanto la resistencia del estabilizador es revezada, la corriente de falla circula por el estabilizador de forma proporcional.

Cuando se utiliza el cable superconductor para formar una red eléctrica, se observa a través de los flujos de potencia que, se disminuyen las pérdidas de potencia real hasta en un 99%, con respecto a las líneas aéreas. Por otro lado, se disminuye la potencia reactiva generada por el efecto capacitivo de las líneas, a tal grado que el cable consume más de lo genera y los generadores en la red deben inyectar más potencia reactiva de la que se entregaba con la red convencional, afectando a los ángulos de voltaje.

Cuando se simula la falla eléctrica de corto circuito trifásica en la red, se observa que, la impedancia de los cables no se incrementa de forma uniforme en toda red, sino que se concentra en un par de enlaces que alimentan la corriente de falla.

Esto provoca que el método de obtención de corrientes de falla por medio de la matriz de impedancias de red \mathbf{Z}_{bus} , no sea aplicable de la misma manera que en una red convencional, ya que, en esta ultima es posible calcular la corriente

de falla en cada nodo con los elementos de la diagonal principal, mientras que en el caso de la red superconductora, la \mathbf{Z}_{bus} creada solo aplica para la obtención de la corriente de falla en un solo bus. Con lo cual se estableció la falla a estudiar en el nodo 6.

Con los resultados de estos estudios, se observa que la corriente de falla en la red superconductora es del orden de 8 veces mayor que en la red convencional con líneas aéreas, ya que, se obtiene una corriente de falla en el nodo 6 de 16.36 kA con cables SAT mientras que con la red convencional el valor es de 2.29 kA.

De las simulaciones dinámicas realizadas con Simulink, también se observa que el valor pico de la corriente transitoria en el corto circuito alcanza un valor de 32.4 kA, lo cual representa una falla mucho mas severa que el valor pico del primer ciclo en la red convencional, que es de 5.9 kA.

4.1. Perspectivas y trabajos futuros

Se puede continuar con la investigación en cables de potencia superconductores en tres aspectos diferentes:

- El primero de ellos es enfocado al diseño de los cables, con lo que, se propone el desarrollo de un algoritmo de optimización de parámetros para los cables superconductores.

- El segundo aspecto, es continuar con el modelado del cable, incluyendo las variaciones de temperatura en el comportamiento de la resistencia eléctrica de las cintas superconductoras, ya que en esta tesis no se incluyen.

- El tercer enfoque de investigación es continuar con las simulaciones del cable superconductor dentro de redes eléctricas. Proponiendo insertar el cable en una red, en la cual no se requería adaptar las tensiones, dejando la posibilidad de tener enlaces superconductores trabajando conjuntamente con enlaces convencionales, ya sean aéreos o subterráneos.

Así mismo se pueden hacer estudios de estabilidad de generadores cuando están conectados a la red mediante enlaces superconductores o bien utilizando la red superconductora propuesta.

Datos de la Red estándar IEEE 9 nodos

Del libro Power System Control and Stability, escrito por P.M. Anderson y A.A. Foaud, ubicado en las referencias con [5], se han extraído los datos correspondientes a la red estandarizada de 9 nodos, ubicada en su capítulo 2.

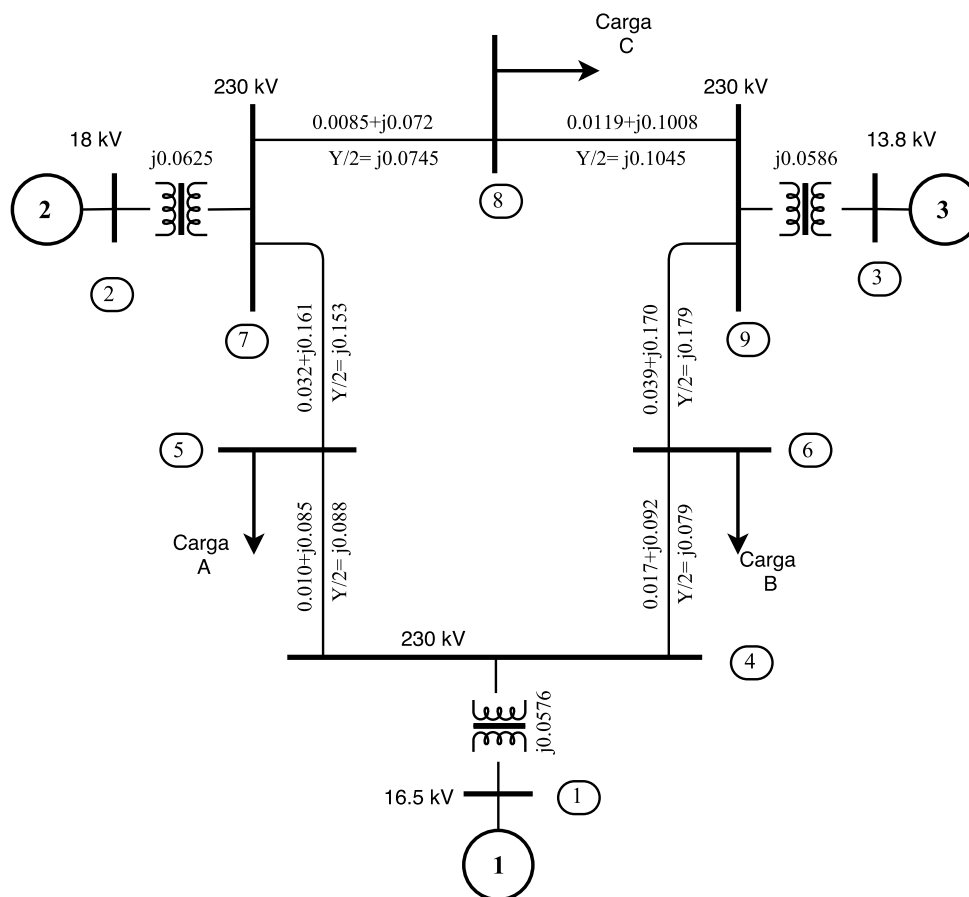


Figura A.1: Diagrama unifilar del sistema de 9 nodos [5].

A. DATOS DE LA RED ESTÁNDAR IEEE 9 NODOS

Tabla A.1: Datos de impedancia de las líneas, en por unidad a una base de potencia de 100MVA. [5].

LINEA	R (pu)	Xl (pu)	Y/2 (pu)
7-8	0.0085	0.072	0.0745
8-9	0.0119	0.1008	0.1045
7-5	0.032	0.161	0.153
9-6	0.039	0.170	0.179
5-4	0.010	0.085	0.088
6-4	0.017	0.092	0.079

Tabla A.2: Datos de los transformadores. Impedancia en por unidad, a una base de potencia de 100MVA, [5].

TRANSFORMADOR	RELACION (kV)	Xl (pu)
1-4	16.5/230	0.0576
2-7	18/230	0.0625
3-9	13.8/230	0.0586

Tabla A.3: Datos de la carga. [5].

NODO	P [MW]	Q [MVA _r]
5	125	50
6	90	30
8	100	35

Tabla A.4: Datos de los Generadores. Tabla 2.1 de la referencia [5].

GENERADOR	1	2	3
Rated MVA	247.5	192	128
Voltage(KV)	16.5	18	13.8
Power factor	1.0	0.85	0.85
Type	Hydro	Steam	Steam
Speed (r/min)	180	3600	3600
x_d	0.1460	0.8958	1.3125
x'_d	0.0608	0.1198	0.1813
x''_d	0.0326	0.0678	0.0915
x_q	0.0969	0.8645	1.2578
x'_q	0.0969	0.1969	0.25
X_l	0.0336	0.0521	0.0742
Stored energy	2364	640	301

Modelo PI de una Línea de Transmisión

Para conocer, los valores de voltaje y corriente, en un lado del cable se establecen las ecuaciones que relacionan los valores de entrada con los de salida, para el voltaje y la corriente, como se explica a continuación.

Tomando en cuenta que lo normal es tener los valores de consumo de la carga, entonces se establecen las relaciones constitutivas para obtener los valores de voltaje y corriente en el lado de envío, de las leyes de voltajes y corrientes de Kirchooff.

-De los Voltajes:

$$V_e = V_{cable} + V_r$$

$$V_e = IZ_{eq} + V_r$$

$$I = I_r + I_s''$$

$$V_e = (I_r + I_s'')Z_{eq} + V_r$$

$$I_s'' = \frac{Y}{2}V_r$$

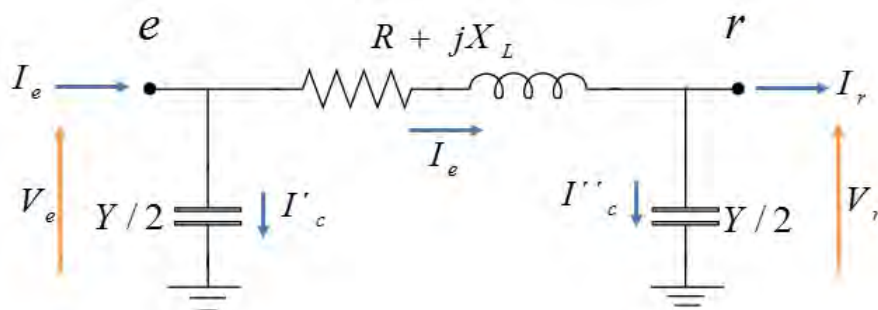


Figura B.1: Modelo PI del cable.

$$\begin{aligned}
 V_e &= (I_r + \frac{Y}{2}V_r)Z_{eq} + V_r \\
 V_e &= (\frac{Y}{2}Z_{eq} + 1)V_r + Z_{eq}I_r
 \end{aligned}
 \tag{B.1}$$

-De las corrientes:

$$I_e = I + I'_s \tag{B.2}$$

La corriente en el primer capacitor es,

$$\begin{aligned}
 I'_s &= \frac{Y}{2}V_e \\
 I'_s &= \frac{Y}{2}[Z_{eq}I_r + (\frac{Y}{2}Z_{eq} + 1)V_r] \\
 I'_s &= (\frac{Y}{2}Z_{eq})I_r + (\frac{Y^2}{4}Z_{eq} + \frac{Y}{2})V_r
 \end{aligned}$$

La corriente del cable es,

$$\begin{aligned}
 I &= I_r + I''_s \\
 I &= I_r + \frac{Y}{2}V_r
 \end{aligned}$$

Sustituyendo ambas ecuaciones de corriente en la ecuación B.3, se obtiene la corriente de envío en función de sus parámetros de recepción, como se ve a continuación,

$$\begin{aligned}
 I_e &= I_r + \frac{Y}{2}V_r + (\frac{Y}{2}Z_{eq})I_r + (\frac{Y^2}{4}Z_{eq} + \frac{Y}{2})V_r \\
 I_e &= (\frac{Y^2}{4}Z_{eq} + Y)V_r + (\frac{Y}{2}Z_{eq} + 1)I_r
 \end{aligned}
 \tag{B.3}$$

Juntando las ecuaciones B.1 y B.3, resulta la siguiente ecuación,

$$\begin{bmatrix} V_e \\ I_e \end{bmatrix} = \begin{bmatrix} A & B \\ C & D \end{bmatrix} \begin{bmatrix} V_r \\ I_r \end{bmatrix}
 \tag{B.4}$$

En donde,

$$A = \frac{Y}{2}Z_{eq} + 1; \quad B = Z_{eq}; \quad C = \frac{Y^2}{4}Z_{eq} + Y; \quad D = \frac{Y}{2}Z_{eq} + 1$$

Bibliografía

- [1] H. Thomas, A. Manian, A. Chervyakov, S. Stuckrad, D. Salmieri, and C. Rubbia, “Superconducting transmission lines - sustainable electric energy transfer with higher public acceptance,” *Renewable and Sustainable Energy, ELSEVIER*, vol. 55, pp. 59–72, 2016. [1](#), [3](#), [11](#)
- [2] G.-J. Lee, *Applications of High-Tc Superconductivity*. Intech Open science — open minds. [2](#)
- [3] Sumitomo Electric, “http://global-sei.com/super/cable_e/,” Abril de 2017. [2](#)
- [4] G. Elias, “Optimization of transmission towers and foundations based on their minimum cost,” *IEEE Transactions on Power Delivery*, vol. 4, p. 614–20, 1989. [3](#)
- [5] P. M. Anderson and A. Fouad, *Power System Control and Stability*. A John Wiley Sons, Inc., Publication, second ed., 2003. [4](#), [36](#), [75](#), [76](#)
- [6] Georgia State University, “<http://hyperphysics.phy-astr.gsu.edu/hbase/solids/scdis.html>,” Abril de 2017. [4](#)
- [7] M. Tomsic, M. Rindfleisch, P. Yue, McFadden, and Sumption, “Overview of MgB2 superconductor applications,” *International Journal of Applied Ceramic Technology*, vol. V. 4. [5](#)
- [8] University of Cambridge, “<https://www.doitpoms.ac.uk/tlplib/superconductivity/printall.php>,” Abril de 2017. [5](#)
- [9] P. J. Lee and S. Mahajan, *Encyclopedia of Materials: Science and Technology*. Elsevier, first ed., 2003. [6](#)
- [10] P. Dolgoshev CIDEC, Servicios Condumex S.A. de C.V., 2017. [7](#), [10](#)

BIBLIOGRAFÍA

- [11] CONDUCTUS superconducting, “http://www.suptech.com/cables_oct_10,” Abril de 2017. 9
- [12] M. Daibo, K. Watanabe, K. Akashi, H. Hidaka, M. Nagata, and M. Yoshida, “Development of a 66kv-5ka class hts power cable with ibad/pld rebco tapes,” *Elsevier, Physics Procedia*, vol. 58, 2014. 9
- [13] M. Stemmler, F. Merschel, and M. Noe, “Ampacity project - update on world’s first superconducting cable and fault current limiter installation in germany city center,” *International Conference on Electricity Distribution*, vol. Paper 0678, 2015. 9
- [14] S. S. Kalsi, *Applications of High Temperature Superconductors to Electric Power Equipment*. A John Wiley Sons, Inc., Publication, 2011. 8, 10, 14
- [15] S. Foner and B. B. Schwartz, *Superconducting Machines and Devices, Large Systems Applications*. Plenum Press, New York and London, 1974. 9
- [16] N. P. V.E. Sytnikov and V. Vysotsky, “Current distribution and voltage-current relation in multi-layered lts and hts power cable core: a review,” *ELSEVIER, Physica C*, vol. 401. 9
- [17] D. Willeen, F. Hansen, M. Daumling, C. N. Rasmusse, J. Østergaard, C. Træholt, E. Veje, O. Tønnesen, S. K. O. Kim-Høj Jensen, C. Rasmussen, E. Hansen, O. Schuppach, T. Visler, S. Kvorning, J. Schuzster, JohnnyMortensen, J. Christiansen, and S. D. Mikkelsen, “First operation experiences from a 30 kv, 104 mva hts power cable installed in a utility substation,” *ELSEVIER*, vol. Physica C 372–376, 2002. 10
- [18] J. Cho, J.-H. Bae, H.-J. Kim, K.-D. Sim, S. Kim, H.-M. Jang, C.-Y. Lee, and D.-W. Kim, “Development of a singlephase 30 m hts power cable,” *ELSEVIER*, vol. Cryogenics 46, 2006. 10
- [19] P. M. Grant, “Superconducting lines for the transmission of large amounts of electrical power over great distances,” *PROCEEDINGS OF THE IEEE*, vol. 55, No. 4, pp. 538–548, 1967. 11
- [20] P. M. Grant, “Superconducting lines for the transmission of large amounts of electrical power over great distances: Garwin-matisoo revisited forty years later,” *IEEE Transactions on Applied Superconductivity*, vol. 17, No. 2, pp. 1641–1647, 2007. 11
- [21] Sumitomo Electric, “<http://global-sei.com/super/hts-e/>,” Abril de 2017. 13

-
- [22] Sumitomo Electric, “http://global-sei.com/super/hts_e/type_h.html,” Abril de 2017. 13, 17
- [23] Sumitomo Electric, “http://global-sei.com/super/hts_e/spec.html,” Abril de 2017. 13, 14
- [24] S. Wang, J. Qiu, Z. Zhao, and X. Liu, “Robust optimization of multilayer conductors of hts ac cable using pso and perturbation analysis,” *IEEE*, vol. 1-4244-0365-0/06, 2006. 16, 33, 34, 35, 39
- [25] Z. Wang, J. Qiu, S. Wang, W. Gong, H. Hong, and B. Tian, *Design of Cold Dielectric HTS Power Cable*. IEEE, 2009. 16, 17, 30, 72
- [26] S. Olsen, C. Treholt, A. Kuhle, and O. Tonnesen, *Loss and Inductance Investigations in a 4-layer Superconducting Prototype Cable Conductor*. IEEE Transactions on Applied Superconductivity. 17, 25, 26, 27, 28, 72
- [27] Y. Wang, *Fundamental Elements of Applied Superconductivity in Electrical Engineering*. WILEY, 2013. 19
- [28] Z. Popovic and B. D. Popovic, *INTRODUCTORY ELECTROMAGNETICS*. Prentice Hall, 2000. 22
- [29] L. Motowidlo, V. Selvamanickam, G. Galinski, N. Vo, P. Haldar, and R. Sokolowski, “Recent progress in high-temperature superconductors at intermagnetics general corporation,” *ELSEVIER*, vol. Physica C 335. 23
- [30] A. E. Fitzgerald, C. Kingley, and D. Umans, *Electric Machinery*. Mc Graw Hill, sixth ed. 25
- [31] Departamento de Física Aplicada, Universidad de Sevilla, “http://laplace.us.es/wiki/index.php/corriente_y_campo_de_un_cable_coaxial,” Abril de 2017. 26
- [32] J. Zhu, X. Bao, L. Guo, Z. Xia, M. Qui, and W. Yuan, *Optimal Design of Current Sharing in Transmission Conductors of a 11kV/3kA Cold Dielectric Superconducting Cable Consisted of YBCO Tapes*. IEEE Transactions on Applied Superconductivity. 27, 33, 39, 40, 42
- [33] MathWorks, *SimPowerSystems for use with Simulink*. The MathWorks., 2011. 32, 44, 45
- [34] F. Grilli, S. Stavrev, B. Dutoit, and S. Spreafico., “Numerical analysis of the effects of the magnetic self-field on the transport properties of a multilayer
-

BIBLIOGRAFÍA

- hts cable,” *IEEE Transactions on Applied Superconductivity*, vol. 14, pp. 94–102, 2004. [33](#)
- [35] T. Gonen, *Electrical Power Transmission System Engineering. Analysis and Design*. CRC Press, Taylor Francis Group, third ed., 2014. [39](#)
- [36] A. Greenwood, *Electrical Transients in Power Systems*. John Wiley Sons, second ed. [47](#)
- [37] J. V. Landa, *Redes Eléctricas Tomo I*. UNAM, Facultad de Ingeniería., second ed. [51](#), [66](#)
- [38] Weedy and Cory, *Electric Power Systems*. John Wiley Sons, 4th ed. [67](#)