



UNIVERSIDAD NACIONAL AUTÓNOMA DE MÉXICO

FACULTAD DE ESTUDIOS SUPERIORES ARAGÓN

IMPLEMENTACIÓN DE PRÁCTICAS CON PLC
EASY 819 AC-RC EATON PARA LABORATORIO
DE INSTRUMENTACIÓN DE PROCESOS
INDUSTRIALES

T E S I S

QUE PARA OBTENER EL TÍTULO DE:
INGENIERO ELÉCTRICO ELECTRÓNICO

PRESENTA

MIGUEL APOLINAR FERNÁNDEZ SERRANO

ASESOR

ING. OSCAR GUDALUPE MORENO ESPINOZA



CIUDAD NEZAHUALCÓYOTL, ESTADO DE MÉXICO, 2017



Universidad Nacional
Autónoma de México



UNAM – Dirección General de Bibliotecas Tesis Digitales Restricciones de uso

DERECHOS RESERVADOS © PROHIBIDA SU REPRODUCCIÓN TOTAL O PARCIAL

Todo el material contenido en esta tesis está protegido por la Ley Federal del Derecho de Autor (LFDA) de los Estados Unidos Mexicanos (México).

El uso de imágenes, fragmentos de videos, y demás material que sea objeto de protección de los derechos de autor, será exclusivamente para fines educativos e informativos y deberá citar la fuente donde la obtuvo mencionando el autor o autores. Cualquier uso distinto como el lucro, reproducción, edición o modificación, será perseguido y sancionado por el respectivo titular de los Derechos de Autor.

Hoja de registro dirección.

Hoja de registro jefatura IEE.

AGRADECIMIENTOS

A la Universidad Nacional Autónoma de México, en especial a la Facultad de Estudios Superiores Aragón, por brindarme todas las herramientas necesarias para realizarme como profesionista, a los profesores que dentro y fuera de las aulas siempre me apoyaron.

A mi asesor el Ingeniero Oscar Guadalupe Moreno Espinoza, por todo el apoyo brindado durante la realización de este trabajo que culmina mi licenciatura en Ingeniería Eléctrica Electrónica.

A mis padres Jorge y Blanca Sonia por darme la vida, darme un ejemplo de vida honesto, recto con valores y principios únicos e incomparables, por darme su apoyo en todo momento.

A mi abuela Graciela que en todo momento estuvo apoyándome, por guiarme y darme apoyo siempre que lo necesite, siempre me alentó a continuar con mis estudios, teniendo las palabras correctas para animarme y nunca desistir, soportando mis errores, fracasos y éxitos.

A mis hermanos Jorge y Alfredo que me apoyaron sin dudar en momentos que lo necesite.

A todas las personas que siempre me alentaron, a mis amigos de esta hermosa carrera, donde siempre nos apoyamos en trabajos, tareas, exámenes para salir adelante y no dejar a ningún amigo en el camino.

A ti Jazmín Chápero que has estado a mi lado durante estos años donde siempre me demostraste tu apoyo y comprensión para salir adelante, ayudándome a superarme como persona, demostrándome tu amor, eres parte de esta gran éxito, Te amo.

A todos en verdad muchas gracias por todo.

CONTENIDO

ÍNDICE DE IMÁGENES	IX
INTRODUCCIÓN.	I
JUSTIFICACIÓN.	IV
MOTIVACIÓN.....	VI
CAPITULO I Introducción al Controlador Lógico Programable.	1
1.1.- Introducción.	1
1.2.- Dispositivos de control antecesores al PLC.	2
1.2.1.- Flip-flop.	2
1.2.2.- Transistores.....	3
1.2.3.- Circuito integrado.....	4
1.2.4.- Relevador electromecánico.....	5
1.3.- Breve historia del PLC.....	6
1.4.- Lenguajes de programación.....	7
1.5.- Componentes de un PLC.....	8
CAPITULO II Fundamentos de instrumentación.	12
2.1 Introducción.	12
2.1.1 Clasificación de los instrumentos.....	12
2.2 Acondicionamiento de señal.....	14
2.3 Sensores.	15
2.3.1 Tipos de sensores.....	16
2.3.2 Sensores primarios.....	17
2.3.3 Sensores resistivos.....	19
2.3.4 Sensores inductivos.....	21
2.3.5 Sensores capacitivos.....	21
2.3.6 Sensores generadores.....	21
2.3.7 Sensores digitales.....	23
2.4 Transmisores.....	24
CAPITULO III Descripción de Hardware del PLC EATON 819 AC-RC.....	26
3.1 Introducción.	26
3.2. Características del PLC.....	27

3.3 Instalación.....	28
3.3.1 Indicar LED	29
3.4. Memoria.....	29
3.4.1 Modos operativos del dispositivo.	30
3.5. Microprocesador.....	31
3.6. Interconexión easy-NET.....	32
3.6.1. Velocidad de transmisión.	34
CAPITULO IV. Implementación de prácticas del laboratorio de instrumentación de procesos industriales.....	35
4.1 Sesión de introducción.....	35
<i>“Identificación y pruebas a relevadores y contactores, interpretación del diagrama de escalera, diferencia entre diagrama de control y de potencia.”</i>	<i>35</i>
Objetivo general.	35
Objetivo particular.	35
Material:.....	35
Introducción.	36
Lenguaje de escalera “Ladder”.....	40
Desarrollo de la práctica.....	41
Cuestionario previo a sesión de introducción.	46
4.2 Práctica N° 1.	47
<i>“Identificación del PLC easy 819 AC-RC.”</i>	<i>47</i>
Objetivo general.	47
Objetivo particular.	47
Material.....	47
Introducción.	48
Desarrollo de la práctica.....	50
4.3 Práctica N° 2.	60
<i>“Entorno de desarrollo integrado (IDE).</i>	<i>60</i>
<i>EasySoft-Pro6.”</i>	<i>60</i>
Objetivo General.....	60
Objetivo particular.	60
Material.....	60
Introducción.	61

Desarrollo de la práctica.....	62
Temporizador.....	72
4.4 Práctica N° 3.....	77
<i>“Sistema automático de llenado de tinacos con sensores de nivel y de flujo.”.....</i>	<i>77</i>
Objetivo general.....	77
Objetivo particular.....	77
Material:.....	77
Introducción.....	78
Desarrollo de la práctica.....	79
Cuestionario previo a la práctica N° 3.....	85
4.5 Práctica N° 4.....	86
<i>“Sensor fotoeléctrico (sensor de barrera emisor-receptor).”.....</i>	<i>86</i>
Objetivo general.....	86
Objetivo particular.....	86
Material:.....	86
Introducción.....	87
Desarrollo de la práctica.....	88
Cuestionario previo a la práctica N° 4.....	93
4.6 Práctica N° 5.....	94
<i>“Sensor inductivo”.....</i>	<i>94</i>
Objetivo general.....	94
Objetivo particular.....	94
Material:.....	94
Introducción.....	95
Desarrollo de la práctica.....	99
Cuestionario previo a la práctica N° 5.....	107
4.7 Práctica N° 6.....	108
<i>“Sensor óptico de láser.”.....</i>	<i>108</i>
Objetivo general.....	108
Objetivo particular.....	108
Material:.....	108
Introducción.....	109

CONTENIDO

Desarrollo de la práctica.....	116
Cuestionario previo práctica N° 6.....	121
CONCLUSIONES	122
BIBLIOGRAFÍA.	124
ANEXOS.....	125

ÍNDICE DE IMÁGENES

Imagen A estructura del relevador.....	36
Imagen B relevadores.....	37
Imagen C contactor.....	38
Imagen D contactos auxiliares.....	39
Imagen E ejemplos de motores.....	40
Imagen F diagrama de escalera.....	41
Imagen G simbología básica diagrama de escalera.....	41
Imagen H conexión de contactor.....	42
Imagen I diagrama de potencia.....	43
Imagen J ejemplo diagrama de escalera.....	44
Imagen K ejemplo diagrama de escalera numerado.....	45
Imagen L diagrama de potencia	45
Imagen 1.1 PLC easy 819 AC-RC.....	49
Imagen 1.2 Esquemático externo del PLC easy 819 AC-RC.....	50
Imagen 1.3 Conexión a suministro eléctrico 127 VCA.....	50
Imagen 1.4 Conexión de entradas.....	51
Imagen 1.5 aumento de la intensidad de entrada.....	52
Imagen 1.5.1 aumento de la intensidad de entrada.....	53
Imagen 1.6 salidas del dispositivo.....	53
Imagen 1.7 conexiones de salida.....	54
Imagen 1.8 alimentación de salidas.....	55
Imagen 1.9 teclado.....	55
Imagen 1.10 guía de menú de entrada de valores.....	56
Imagen 1.11 seleccionar el menú principal y especial pantallas de menú.....	56
Imagen 1.12 pantallas de menú easy800.....	57
Imagen 1.13 pantalla de estado ampliada easy800.....	57
Imagen 1.14 selección de opciones del menú.....	58
Imagen 1.15 fijar valor.....	58
Imagen 1.16 diagrama de prueba.....	59
Imagen 1.17 diagrama de conexión de prueba.....	59
Imagen 2.1 pantalla de inicio.....	62
Imagen 2.2 Aparatos base.....	63
Imagen 2.3 barra de herramientas.....	64
Imagen 2.3.1 Proyecto.....	65
Imagen 2.3.2 esquema de contactos.....	65
Imagen 2.3.3 contenido.....	66
Imagen 2.3.4 ejemplo campo de contactos.....	67
Imagen 2.3.5 menú simulación.....	68
Imagen 2.3.6 modo de funcionamiento I/R.....	68
Imagen 2.3.7.seleccion de funcionamiento I/R.....	69
Imagen 2.3.8 entradas I.....	69
Imagen 2.3.9 ciclo de simulación.....	70
Imagen 2.3.10 punto de interrupción.....	70
Imagen 2.3.11 pantalla.....	71
Imagen 2.3.12 comunicación.....	71

Imagen 2.4 Temporizadores.....	73
Imagen 2.4.1 T-Relé temporizador.....	73
Imagen 2.4.2 elemento del esquema de conexiones.....	74
Imagen 2.4.3 parámetro.....	75
Imagen 2.5 esquema de módulos.....	76
Imagen 2.6 simbología temporizador.....	76
Imagen 2.7 conexión básica de temporizador.....	76
Imagen 3.1 sensor ultrasónico.....	77
Imagen 3.2 sensor de flujo de agua.....	79
Imagen 3.3 conexión de sensor ultrasónico-arduino UNO.....	79
Imagen 3.4 conexión de sensor de flujo-arduino UNO.....	80
Imagen 3.5 conexión de relevadores-arduino UNO.....	80
Imagen 3.6 programación del PLC.....	81
Imagen 3.7 modo de funcionamiento de entradas.....	83
Imagen 3.8 diagrama de potencia.....	83
Imagen 3.9 esquemático del sistema de control.....	84
Imagen 4.1 sensor de barrera.....	88
Imagen 4.2 modo de funcionamiento de entradas.....	90
Imagen 4.3 diagrama de control.....	91
Imagen 4.4 diagrama de potencia.....	92
Imagen 5.1 Oscilación sin atenuar.....	95
Imagen 5.2 Oscilación atenuada.....	96
Imagen 5.3 Tabla de sensores para la técnica de procesos y manipulación FESTO.....	97
Imagen 5.4 sensor inductivo blindado y no blindado.....	97
Imagen 5.5 características de respuesta.....	98
Imagen 5.6 easy Soft-Pro6.....	99
Imagen 5.7 esquema de modulo contador.....	100
Imagen 5.8 elemento del esquema de conexiones.....	101
Imagen 5.9 parámetro.....	101
Imagen 5.10 entradas al módulo.....	101
Imagen 5.11 salida del módulo.....	102
Imagen 5.12 Reset de contador.....	102
Imagen 5.13 Reset de contador.....	102
Imagen 5.14 diagrama de control.....	103
Imagen 5.15 modo de funcionamiento de entradas.....	105
Imagen 5.16 diagrama de potencia.....	106
Imagen 6.1 sensor óptico.....	110
Imagen 6.2 reflexión difusa.....	111
Imagen 6.3 sensor BANNER QS30.....	111
Imagen 6.4 TEACH 2 puntos.....	113
Imagen 6.5 dinámica y adaptación de umbrales.....	114
Imagen 6.6 TEACH estático.....	115
Imagen 6.7 ejemplo.....	116
Imagen 6.8 acondicionamiento del sensor.....	117
Imagen 6.9 diagrama de control.....	118
Imagen 6.10 modo de funcionamiento de entradas.....	120
Imagen 6.11 diagrama de potencia.....	120

INTRODUCCIÓN.

Los procesos industriales (industria textil, automotriz, petroquímica, farmacéutica sólo por mencionar algunas), pueden ser de diferentes características, esto dependiendo del proceso y el producto. En general todos tienen en común controlar diferentes magnitudes, como son: la humedad, temperatura, el pH, presión, flujo entre otras.

En un principio se utilizaban instrumentos de medición como lo son: manómetros, termómetros, válvulas manuales, etc. Hoy en día los sensores cuentan con un mayor precisión y resolución, el tipo de acople de la respuesta de un sensor y/o transductor con una etapa de control definirá la complejidad y el correcto funcionamiento de un sistema de control.

➤ **El sistema de control.**

Se define como un arreglo de componentes conectados de tal manera que pueda dirigir, mandar o regular asimismo o a otros sistemas. Estos sistemas dirigen y/o controlan de manera dinámica. (OGATA, 2010)

El sistema de control en cualquier proceso (la complejidad del sistema dependerá del proceso a ejecutar) depende de 4 pasos o etapas en forma ejemplificada las cuales son:

- Señal de entrada. Comúnmente se representa mediante pulsos eléctricos, pero también puede provenir del medio ambiente y en dado caso se utilizará un transductor. Nos indica qué debe realizar nuestro sistema.
- Elementos de control. Son todos los elementos que conforman nuestro sistema de control, los cuales pueden ser redes de relevadores, temporizadores, PLC, microcontroladores, dispositivos de lógica programable (arduino y Raspberry Pi).

- El programa. Es donde se toman todas las decisiones necesarias para obtener una salida, dichas decisiones que se tomaran en esta etapa dependerán de la señal que este entrando a nuestro sistema.
- La salida. Es la respuesta existente en forma de energía eléctrica la cual permitirá el accionamiento o desconexión de actuadores, también se le nombra como una variante de la señal de entrada.

El control se divide en dos tipos diferentes: control de lazo abierto y control de lazo cerrado, teniendo como principal diferencia entre estos la retroalimentación, es decir, el control de lazo cerrado dependerá de la salida, se realiza una valoración de la salida junto con la entrada para verificar que la salida es la deseada o la más próxima a la deseada, mientras que en el control de lazo abierto se realiza el proceso sin ninguna valoración de la salida.

En un sistema de control se debe considerar las perturbaciones al mismo, las cuales son señales que tiende a afectar adversamente el valor de la salida del sistema, las perturbaciones más frecuentes son altas variaciones en voltaje y corriente, si ésta se genera dentro del sistema se le denomina interna mientras que una perturbación externa se genera fuera del sistema.

➤ **Control secuencial.**

Las acciones de control están ordenadas estrictamente de acuerdo con una secuencia definida por el tiempo o evento. El control secuencial se obtiene mediante la implementación de un circuito electrónico que cuenta con relevadores y temporizadores, los cuales se conectan de manera que se cumpla la secuencia deseada.

➤ **Tecnologías de la Información y la Comunicación (TIC'S).**

Haag, Cummings y McCubbrey (2004), consideraban que las tecnologías de información están compuestas de “cualquier herramienta basada en los ordenadores y que la gente utiliza para trabajar con la información, apoyar a la información y procesar las necesidades de información”.

INTRODUCCIÓN

Incluyen tecnologías para poder almacenar información y disponer de ellas cuando sea necesario para verificar el buen funcionamiento de un sistema, así mismo se puede estar enviando información y modificar los valores del sistema de ser necesario.

Son de gran ayuda debido a que pueden estar transmitiendo información en tiempo real de fenómenos relacionados al sistema aunque este se encuentre aislado o retirado de la zona de trabajo. Esto es importante porque mediante estas tecnologías podemos estar monitoreando nuestro sistema de control, hoy en día hay PLC'S que cuentan con la facilidad de ser manipulados a distancia.

El almacenamiento y disposición de la información obtenida es de gran ayuda ya que con ella podemos estar realizando informes y predicciones de los fenómenos que nos interesan (todo esto dependerá de del tipo de sistema de control con que contemos).

JUSTIFICACIÓN.

La tecnología ha sufrido un gran cambio ofreciendo cada vez diferentes alternativas para implementar el control en los procesos industriales, desde la creación del PLC a finales de la década de los 60, por la demanda eminente de la industria automotriz norteamericana, el ingeniero Dick Morley (Bedford Asociados) implemento este dispositivo que remplazaría en gran parte el control de la manufactura de automóviles el cual operaba utilizando relevadores, contadores y controladores dedicados.

Aunque el PLC sustituyó en gran medida a los relevadores, estos dispositivos siguen siendo utilizados en tableros de control, utilizando principalmente el lenguaje ***ladder*** (lenguaje de escalera), es por ello que se recomienda aprender este lenguaje y la correcta utilización de estos dispositivos.

El objetivo principal del manual es brindar una herramienta de conocimiento a estudiantes teórica-práctica, la cual ayudará a dar una visión de los dispositivos (tableros de control y elementos del mismo) que se manejan en los distintos procesos industriales (industria automotriz, textil, farmacéutica, aeroespacial, entre otras que utilicen la automatización), así el alumno llevará una noción de estos elementos cuando se encuentre en el área laboral.

En el mes de junio del 2016 se me brindó la oportunidad de impartir el curso de control de motores en la Facultad de Estudios superiores Aragón con una duración de 20 horas en el aula A-316 del plantel, el cual se basó en realizar y analizar diagramas de escalera y potencia, fue notorio el poco manejo que se tiene de ambos diagramas, por parte de estudiantes de ingeniería eléctrica-electrónica.

JUSTIFICACIÓN

La implementación de este manual, ayudará al alumno a poder diferenciar correctamente la etapa de control y la etapa de potencia, desarrollando circuitos de control con la implementación de sensores que anteriormente han manejado, los cuales han sido utilizados en corriente directa (C.D.) en la mayoría de los casos a 5 Volts, estos estarán acoplados al diagrama de control.

Las prácticas permitirán, al laboratorio correspondiente de la asignatura de “instrumentación de procesos industriales” la interacción del estudiante con los relés, PLC, sensores/transductores y actuadores complementando la teoría impartida, ya que es importante conjugar ambas partes.

El material existente del “laboratorio de instrumentación de procesos industriales”, es suficiente para realizar las prácticas propuestas en este manual, adicionalmente se necesitarán componentes electrónicos, los cuales en algunos casos el alumno ya cuenta con ellos, de no ser así estos son de fácil acceso. Realizando así prácticas que se asemejan a tableros de control utilizados en la industria.

MOTIVACIÓN.

La implementación de este manual es para ofrecer una herramienta teórica-práctica a los estudiantes de ingeniería eléctrica-electrónica en el módulo de control, con el fin de que aprendan a interpretar y realizar diagramas de control en lenguaje de programación tipo escalera o ***ladder***, saber diferenciar la parte de control y potencia de un circuito, acoplado a un sistema de medición.

La exigencia en el área laboral es alto, por ello es fundamental que el estudiante de ingeniería eléctrica-electrónica, especializado en control, comience a desarrollar la habilidad de diseñar o rediseñar diagramas de control con el dispositivo ***control lógico programable*** (PLC).

El estudiante con conocimientos de asignaturas previas puede implementar sensores, los cuales solo han realizado lecturas de diferentes variables (temperatura, proximidad, humedad, incidencia de luz entre otros), en este manual se encontrará el acoplamiento a un circuito de control realizando así diferentes acciones que estarán condicionadas a los valores obtenidos por el sensor.

Teniendo un manejo adecuado de la interpretación de los diagramas de escalera, será mucho más fácil implementar el alambrado adecuado o bien realizar la programación en un PLC, incluyendo además las entradas de nuestro sistema de control, es decir, que es lo que va a recibir en el proceso y cuál va a ser la respuesta de éste, lo cual se complementa con señales de entrada, las cuales pueden provenir de un sensor/transductor o de un botón o pulsador y mediante la toma de decisiones, se realizará el adecuado accionamiento de distintos tipos de actuadores.

MOTIVACIÓN

Este manual de prácticas será un complemento para el plan de estudios de la asignatura de “instrumentación de procesos industriales”, perteneciente al módulo de control, la cual tiene por objetivo conocer las aplicaciones, elementos principales y las normas establecidas para la instrumentación industrial, aportando la aplicación real de los diferentes tipos de sensores, visualizando en un diagrama eléctrico o con la ayuda del PLC, la señal proveniente del sensor, nos activará o desactivará entradas y a partir de esto se realizarán acciones.

El programa de estudio de la asignatura “instrumentación de procesos industriales”, se conforma de 5 temas, los cuales son:

- I. Conceptos básicos de la medición y de los sistemas de instrumentación.
- II. Normas asociadas a instrumentos de medición.
- III. Sistemas de instrumentación.
- IV. Actuadores y válvulas de control.
- V. Medición de magnitudes físicas.

CAPITULO I Introducción al Controlador Lógico Programable.

1.1.- Introducción.

En la actualidad un controlador lógico programable es parte fundamental en los sistemas de control, en la adquisición de datos y manejo de la información de un gran número de procesos industriales.

De acuerdo con la NEMA (National Electrical Manufacturers Association) un PLC es:

“Un aparato electrónico operado digitalmente, que usa una memoria programable para el almacenamiento interno de instrucciones para implementar funciones específicas, tales como lógica, secuenciación, registro y control de tiempos, conteo y operaciones aritméticas para controlar, a través de módulos de entrada/salida digitales (ON/OFF) o analógicos (1-5 VDC, 4-20 mA, etc.), varios tipos de máquinas o procesos”.

Este dispositivo puede controlar diferentes procesos al mismo tiempo, mientras que sus características así se lo permitan, teniendo la mayor parte de control gobernada por el PLC.

Un PLC estará en función de las señales de entrada que esté recibiendo, ya que dependiendo del valor de estas señales comenzará la ejecución de instrucciones establecidas en la programación del dispositivo, lo cual permite la activación o desactivación de sus salidas. Las principales limitantes de un PLC son:

- Número de entradas y salidas.
- Capacidad de almacenamiento de datos.
- Características eléctricas de entradas y salidas.
- Acondicionamiento de entradas.

1.2.- Dispositivos de control antecesores al PLC.

Antes de la creación del PLC se implementaban sistemas de control basados en dispositivos electrónicos, flip-flop (biestable), transistores, circuitos integrados.

La razón principal de la implementación de un PLC fue eliminar los complicados y costosos sistemas de control de máquinas basados principalmente en relevadores.

La principal problemática que presentaban los sistemas de control basados en relevadores era el alto costo de mantenimiento. Aunado a esto, si el proceso a controlar requería alguna mejora o modificación, se tenía que modificar en gran medida el hardware del tablero de control.

1.2.1.- Flip-flop.

Este dispositivo consiste en un arreglo de compuertas lógicas. Son dispositivos secuenciales, ya que solo disponen de dos estados internos diferentes, se les considera memorias de 1 bit, puesto que son celdas capaces de almacenar un bit de información y mantenerlo hasta que no se produzca un cambio en la condiciones de entrada, en ocasiones determinadas por una señal de reloj CLK (estados internos 0 lógico y 1 lógico).

Tipos de flip-flop:

- Flip-flop SR: cuenta con dos entradas S (set) y R (reset), este flip-flop tiene activas las entradas en el nivel bajo, cuenta con dos salidas Q y \bar{Q} .
- Flip-flop JK: cuenta con dos entradas J y K y dos salidas Q y \bar{Q} , si J y K son diferentes, la salida (Q) toma el valor de J durante el siguiente flanco de subida del pulso de sincronismo. Si J y K tienen valor bajo (0) no se produce cambio. Si J y K tienen valor alto (1) la salida cambiara de estado en el siguiente flanco de subida del pulso
- Flip-flop T: cuenta con una entrada T y dos salidas Q y \bar{Q} , cambiará la salida con cada borde del pulso de reloj, proporcionando una salida que cuenta con la mitad de la frecuencia de la señal de entrada.

- Flip-flop D: “D” dato cuenta con una entrada T y dos salidas Q y \bar{Q} , sigue el valor de entrada, hace transiciones que coinciden con el valor de entrada. Almacena el valor que se encuentra en la línea de datos. Considerado como una celda básica de memoria.

1.2.2.- Transistores.

Dispositivo electrónico semiconductor (principalmente de silicio), el cual funciona como un amplificador, oscilador, conmutador o rectificador. Permite el control y regulación de corriente o tensión.

Cuando el transistor es utilizado como interruptor, su funcionamiento es exactamente igual al de un dispositivo mecánico, permite o no el flujo de corriente, o bien la corta. La diferencia se encuentra en que el transistor recibe una señal electrónica de control mientras, que el dispositivo mecánico recibe una señal de control mecánico.

Tipos de transistores:

- Transistor de unión bipolar BJT (Bipolar Junction Transistor): formado por dos uniones PN, constan de 3 terminales las cuales representan las uniones de este dispositivo; NPN (negativo-positivo-negativo) o PNP (positivo-negativo-positivo). Cuenta con tres terminales Base (B), Colector (C) y Emisor (E).
- Transistor de efecto de campo JFET (Junction Field-Effect Transistor): este dispositivo controla una corriente en función de una tensión, cuenta con alta impedancia de entrada. Existen dos tipos de JFET, los de canal N (negativo) y los de canal P (positivo). Cuenta con tres terminales, las cuales son drenaje (D), Compuerta (G) y Fuente (S). Este tipo de transistor se clasifica en dos. IGFET transistor de efecto de campo de compuerta aislada, donde la compuerta se aísla del canal mediante un dieléctrico.

MOSFET transistor de efecto de campo donde MOS significa Metal-Óxido-Semiconductor, en este caso la compuerta es metálica y está separada del canal semiconductor por una capa de óxido.

- Fototransistores: son sensibles a la radiación electromagnética entre frecuencias cercanas a la de la luz visible.

1.2.3.- Circuito integrado.

El circuito integrado es el conjunto de resistencias, diodos y transistores fabricados en un solo componente de material semiconductor (principalmente de silicio) al cual se le llama sustrato.

Estos dispositivos se encuentran protegidos por un encapsulado con conductores metálicos, los cuales permiten establecer las conexiones entre los diferentes dispositivos y el circuito integrado.

Existen tres tipos diferentes de circuitos integrados los cuales son:

- Circuitos monolíticos.
- Circuitos híbridos de capa fina.
- Circuitos híbridos de capa gruesa.

Los circuitos integrados se clasifican según su nivel de integración y del número de componentes, los cuales son:

- SSI (Small Scale Integration): comprende a todos aquellos integrados que contienen hasta diez componentes.
- MSI (Medium Scale Integration): comprende a todos aquellos integrados que contienen entre 10 y 100 componentes. Son comunes entre los sumadores y multiplexores.
- LSI (Large Scale Integration): comprende a todos aquellos integrados que tienen de 100 a 1000 componentes. A partir de esta escala se pudieron construir microprocesadores, ya que pueden realizar operaciones básicas de una calculadora o almacenar una cierta cantidad de bits.

- VLSI (Very Large Scale Integration): comprenden a todos aquellos integrados que tienen de 1000 a 10000 componentes.

Los circuitos integrados se clasifican en cuanto a sus funciones integradas, las cuales son:

- Circuitos integrados analógicos: principalmente están constituidos por transistores sin unión entre ellos, también pueden estar constituidos por dispositivos como amplificadores y osciladores.
- Circuitos integrados digitales: pueden estar constituidos desde su composición más simple por compuertas lógicas (AND (Y), OR (OR), NOT (NO)), hasta estar compuestos por microprocesadores.

1.2.4.- Relevador electromecánico.

Es un dispositivo electromecánico, funciona como un interruptor controlado por un circuito eléctrico en el que, por medio de una bobina y un electroimán, se acciona un juego de uno o varios contactos que permiten abrir o cerrar otros circuitos eléctricos independientes.

Estos relevadores cuentan con dos estados en los contactos que presenta uno que es normalmente cerrado o a la apertura (N.C.) y normalmente abiertos o al cierre (N.O.). Cuando circula una corriente por la bobina, el núcleo se imanta y atrae al inducido por uno de sus extremos, juntando los contactos permitiendo el paso de la corriente a través de ellos.

A estos dispositivos se les utilizaba como memorias de un estado, es decir, un arreglo de relevadores podía conservar un estado al finalizar alguna acción mediante sus contactos abiertos y cerrados, dejándolos listos para la siguiente acción.

1.3.- Breve historia del PLC.

A finales de la década de los sesenta la compañía Bedford Asociados propuso el Controlador Modular Digital (MODICON) a la compañía General Motors ante la evidente demanda de producción automovilística. El MODICON 084 llegó a ser el primer PLC en producción para venta comercial.

Este nuevo sistema de control debería ser fácil de programar, también debía ser capaz de funcionar bajo las exigencias de las industrias. La forma de lograrlo fue utilizar técnicas de programación conocidas y reemplazar los relevadores mecánicos por elementos electrónicos de estado sólido.

En la década de los setenta los PLC comenzaron a tener la posibilidad de comunicación. En 1972 el microprocesador AMD 2901 y 2903 (los 2 de 4 bits) eran muy populares entre los PLC MODICON, en este tiempo los microprocesadores no eran tan rápidos y solo podían compararse a PLC's pequeños. El primer sistema de comunicación fue el MODBUS de MODICON.

Estos dispositivos se podían comunicar entre sí para coordinar el accionamiento de un conjunto de actuadores. También se les agregaron capacidades de transmitir y recibir voltajes variables que permitían recibir señales analógicas.

Debido a la carencia de estándares en estos dispositivos, unido a los protocolos y redes físicas originó la disminución de su aplicación.

En la década de los 80 la compañía General Motors trató de estandarizar las comunicaciones con el protocolo de automatización de manufactura (MAP). Se utilizaron lenguajes simbólicos de programación en computadoras personales en lugar de terminales dedicadas solo a ese propósito.

En la década de los 90 el estándar IEC 1131-3 es el primer esfuerzo real para normalizar los lenguajes de programación usados en automatización industrial.

Con el paso del tiempo los fabricantes de PLC's se han enfocado a reducir sus dimensiones, a incluir más elementos como son temporizadores, comparadores, contadores, por mencionar algunos.

1.4.- Lenguajes de programación.

El lenguaje de programación para un PLC permite crear un programa que controlara el CPU de este dispositivo, y así poder definir las características de operación del PLC. Mediante un lenguaje de programación el usuario podrá tener comunicación con el PLC y así poder crear el programa de acuerdo a las necesidades del usuario.

En la actualidad, los principales fabricantes de PLC's han normalizado los lenguajes de programación bajo la norma internacional IEC 1131-3 que tiene como objetivo responder a la complejidad creciente de los sistemas de control y a la diversidad de autómatas incompatibles entre sí.

La norma IEC 1131-3 está dividida en 5 partes:

- 1.- Visión general y definiciones.
- 2.- Hardware.
- 3.- Lenguajes de programación.
- 4.- Manuales de usuarios.
- 5.- Especificaciones.

Los lenguajes de programación incluidos en la norma IEC 1131-1 son:

- **Listado de instrucciones.** Es un lenguaje de bajo nivel basado en operaciones booleanas, su apariencia es similar al lenguaje ensamblador. Cuenta con un repertorio limitado de instrucciones, utilizado principalmente para pequeñas aplicaciones.
- **Texto estructurado.** Es un lenguaje estructurado de alto nivel, utilizado principalmente para la implementación de procedimientos complicados que requieran de instrucciones complejas y de grandes cálculos, que no pueden ser expresados mediante lenguajes gráficos.

- **Diagrama de bloques funcionales.** Es un lenguaje gráfico, que permite al usuario construir procedimientos complejos mediante la unión de bloques funcionales prediseñados. Describe una función entre las diferentes variables de entrada y variables de salida.

Los programas son bloques cableados entre sí, de forma análoga al esquema de un circuito. Tiene una interface de entradas y salidas bien definida.

- **Diagrama de escalera o ladder.** Es un lenguaje gráfico, derivado del lenguaje de relés, mediante símbolos representa contactos, inductores, temporizadores, etc. Su principal ventaja es que los símbolos básicos están normalizados según el estándar IEC (Comisión Electrotécnica Internacional) y son empleados por sus fabricantes.

El lenguaje que utilizaremos para realizar la programación del PLC, implementado en el capítulo 4 de este escrito, es el lenguaje de escalera o ladder.

- **Gráfica de funciones secuenciales.** Este lenguaje divide el ciclo de proceso en un cierto número de pasos bien definidos y en transiciones que los separan.

1.5.- Componentes de un PLC.

El PLC cuenta con diferentes componentes que permiten la ejecución de programas previamente introducidos por el usuario, los componentes interactúan entre sí dentro del PLC, los programas pueden ser guardados en la memoria del dispositivo.

- **CPU.**

El CPU se encarga del procesamiento de los datos internos de este dispositivo, ordena y organiza la comunicación entre las distintas partes que lo conforman, al igual que permite la interacción con el usuario, permitiendo que introduzca o modifique la programación a ejecutar.

➤ **Microprocesador.**

Es un dispositivo electrónico de alta escala de integración, el cual realiza una gran cantidad de operaciones, las cuales se pueden clasificar en las siguientes:

- Operaciones lógicas.
- Operaciones aritméticas.
- Operaciones de lectura y modificación de datos.
- Operaciones de entradas y salidas.
- Operaciones de transferencia de información dentro del PLC.

El procesador cuenta con circuitos internos que le permiten realizar las operaciones mencionadas, los circuitos son los siguientes:

- ALU unidad aritmética lógica: aquí se realizan cálculos y decisiones lógicas para controlar el PLC. Este circuito cuenta con un acumulador, el cual se encarga de guardar el resultado de la última operación de la ALU.
- Decodificador de instrucciones: decodifica las instrucciones leídas en la memoria para generar las señales de control.
- Contador de programa: se encarga de la lectura de las instrucciones del usuario.

Además, el microprocesador cuenta con un BUS interno, el cual permite la transmisión de datos, direcciones, instrucciones y señales de control entre las diferentes partes del PLC.

Cuenta con una memoria monitor de sistema que es una ROM, la cual contiene rutinas de inicialización, rutinas de pruebas de errores, intercambio de información con periféricos, funciones básicas del CPU, estas rutinas son establecidas por el fabricante.

➤ **Memorias.**

Las memorias incluidas en este dispositivo son las siguientes:

- EPROM la cual es una memoria de tipo no volátil, que es utilizada para guardar el programa de usuario, cuenta con la ventaja de ser extraída y poder ser incorporada a dispositivos PLC compatibles.
La principal desventaja de una memoria EPROM es que necesita de dos módulos 1 para realizar el grabado y otro más para efectuar el borrado.
- EEPROM se emplea principalmente para almacenar programas, actualmente se realizan combinaciones de RAM y EEPROM (NOVRAM) utilizando esta combinación como memoria de seguridad para salvar el contenido en la RAM. El borrado de la EEPROM se realiza eléctricamente, necesitando solo un módulo para la acción de grabado y borrado.
- RAM memoria de tipo volátil, en ella se guardan los datos internos del PLC y el programa ingresado por el usuario, esto permite tener un acceso más rápido a las instrucciones de programa y a los datos internos de registros, temporizadores, comparadores, contadores entre otros elementos.

➤ **Módulos de entradas y salidas.**

Las entradas y salidas dependerán del proceso donde se implemente el PLC, ya que las entradas y salidas pueden ser analógicas y/o digitales. El CPU se encargará de realizar la interpretación de las entradas, ya que de estas dependerá la ejecución del programa ingresado por el usuario.

Las entradas estarán definidas por el fabricante ya que algunos condicionan las entradas a la misma tensión de alimentación al PLC. Los rangos de voltaje de igual forma estarán definidos por el fabricante, donde especifican a que voltaje el PLC lo toma como un estado bajo o estado alto o de activación.

CAPITULO I

Las salidas del PLC podrán ser alimentadas directamente por el dispositivo tomando en cuenta la capacidad de corriente que este maneje. Existen salidas de tipo relé, es decir, que actuarán como un relevador donde la tensión de alimentación es externa y podrá variar entre V.C.A y V.C.D.

CAPITULO II Fundamentos de instrumentación.

2.1 Introducción.

La instrumentación es la disposición de medios o componentes necesarios para poder llevar a cabo una acción o procedimiento en cualquier ámbito donde se requiera aplicar.

En ingeniería la instrumentación sirve para realizar mediciones de magnitudes físicas, de la cuales se requiera conocer su valor, con estas lecturas se pueden realizar distintos procedimientos dentro de un sistema, tomando decisiones dependiendo de las lecturas realizadas, o solo mostrar su valor.

La instrumentación es una parte importante dentro de un sistema de control, ya que, este mismo dependerá de los valores obtenidos durante la lectura de los datos. Un sistema instrumentado es capaz de convertir señales, es decir, va a recibir un tipo de señal (normalmente una magnitud física) la cual va a interpretar y analizar, proporcionando una señal de salida legible para la etapa siguiente inmediata.

2.1.1 Clasificación de los instrumentos.

- Elementos primarios.

En contacto con el medio, obtendrán una señal la cual proporcionan al sistema como una indicación para generar una medición de la variable presente.

- Instrumentos ciegos.

Dispositivos los cuales no cuentan con una indicación visible de la variable involucrada.

➤ Instrumentos indicadores.

Dispositivos los cuales disponen de un índice y de una escala graduada en la que la variable puede leerse, dependiendo de la amplitud de la escala se dividen en indicadores concéntricos y excéntricos. También existen indicadores digitales los cuales muestran el valor de la variable con dígitos.

➤ Instrumentos registradores.

Estos elementos registran gráficamente la evolución de la variable involucrada.

➤ Transmisores.

Captan la variable de proceso a través del elemento primario y la transmiten a distancia de forma de señal neumática o electrónica.

➤ Convertidores.

Reciben una señal vía transmisor neumático o electrónico, procedente de un instrumento y después de modificarla envían la resultante en forma de señal de salida normalizada.

➤ Receptores.

Reciben las señales procedentes de los transmisores y las indican o registran.

➤ Controladores.

Comparan la variable controlada con un valor deseado y ejercen una acción correctiva de acuerdo con la desviación.

➤ Elemento final de control.

Recibe la señal del controlador y realiza modificaciones en las acciones de control.

2.2 Acondicionamiento de señal.

Toda modificación que se le realice deliberadamente a la señal de salida se le denomina acondicionamiento de señal.

La señal de entrada deberá de ser correctamente acondicionada para poder obtener una señal de salida deseada, deberá ser procesada de manera correcta para que en la siguiente etapa pueda ser interpretada de manera correcta.

Como ejemplo, al realizar una medición de temperatura el sensor indicado para esta tarea entregara una señal de salida que aumentara 1 mV por cada 2 grados Celsius siendo una señal de bajo valor, haciendo que esta señal sea difícil de interpretar por algún tipo de dispositivo electrónico, teniendo que amplificar esta señal de manera proporcional.

Los acondicionadores de señal, adaptadores o amplificadores son elementos que ofrecen, a partir de la señal de salida de un sensor o transductor, una señal lista para ser fácilmente leída e interpretada por la siguiente etapa del sistema.

Existen diferentes arreglos con dispositivos electrónicos que permiten realizar un correcto acondicionamiento de las señales. El amplificador operacional es un dispositivo que puede acondicionar señales de diferentes formas, el cual dependerá del tipo de arreglo que se utilice.

A continuación se muestran los principales arreglos:

- Amplificador no inversor.
- Amplificador inversor.
- Amplificador sumador.
- Amplificador restador.
- Amplificador integrador.
- Amplificador diferencial.
- Comparador.
- Logarítmico.

➤ Seguidor.

Una característica muy importante a considerar del amplificador operacional es que el voltaje de salida siempre será el voltaje de alimentación de este dispositivo, es decir, si al dispositivo lo alimentamos con 10 Volts el valor máximo de la salida será de 10 Volts.

El acondicionamiento de la señal dependerá del dispositivo que realice la lectura de la magnitud, es decir del tipo del sensor que se utilice en nuestro sistema.

2.3 Sensores.

El termino sensor se refiere a un elemento que produce una señal, que está relacionada con la cantidad de la magnitud que se está midiendo.

Comúnmente el termino sensor se relaciona con un transductor, el cual es un dispositivo que convierte una señal de un tipo de energía en otra o bien que al someterlo a un cambio físico experimenta un cambio relacionado.

Es decir los sensores son transductores, sin embargo, en un sistema de medición se pueden utilizar transductores, además de sensores, en diferentes etapas del sistema para convertir señales de una forma dada en otra distinta.

La siguiente terminología (W. Bolton) ayuda a comprender el funcionamiento de sensores y transductores:

- Rango: define los límites entre los cuales puede variar la entrada.
- Margen: es la diferencia entre el valor máximo y el valor mínimo de entrada.
- Exactitud: grado producido por un sistema de medición hasta el cual podría estar equivocado.
- Sensibilidad: relación que indica que tanta salida se obtiene por unidad de entrada, es decir, salida/entrada.
- Estabilidad: es la capacidad para producir la misma salida cuando se emplea para medir una entrada constante en un periodo.

- Tiempo muerto: es el rango de valores de entrada durante los cuales no existe salida.
- Resolución: es el mínimo cambio en la señal de entrada detectado en la salida.
- Error por histéresis: se pueden producir distintas salidas de la misma magnitud que se mide, si dicha magnitud se obtuvo mediante un incremento o una reducción continuos. A este efecto se le conoce como histéresis.
- Error por no linealidad: es el rango de funcionamiento si la relación entre la entrada y la salida es lineal, es decir, la gráfica de la salida respecto a la entrada produce una línea recta. Sin embargo, son pocos los sensores en los que la relación anterior es realmente una línea recta. Por ello, al suponer esta linealidad se producen errores. Este error se define como la desviación máxima respecto a la línea recta correspondiente.

2.3.1 Tipos de sensores.

La clasificación de los sensores es muy versátil, ya que hay muchos sensores para las diferentes magnitudes físicas que hay, por lo tanto, los sensores se pueden clasificar de dependiendo de su modo de operación.

A continuación se muestran las diferentes clasificaciones:

- Aporte de energía.

Los sensores se dividen en moduladores o activos y generadores o pasivos. En los moduladores, la energía de la señal de salida es proporcionada principalmente por una fuente de alimentación externa, donde la entrada controla la salida. En los sensores generadores, la energía de salida es proporcionada por la energía de entrada.

➤ Tipo de señal de salida.

Se clasifican en analógicos y digitales. En los sensores analógicos, la señal de salida varía de forma macroscópica de forma continua. La información se encuentra en la amplitud. En los sensores digitales la señal de salida varía en forma de impulsos o saltos, cuentan con mayor fidelidad y fiabilidad, no requieren de una conversión analógica/digital.

➤ Modo de funcionamiento.

Estos se clasifican por ser de deflexión o comparación. En los sensores que funcionan por deflexión, la magnitud medida producirá algún efecto físico que genera algún efecto similar pero de forma opuesta, en alguna parte del instrumento. En los sensores que funcionan por comparación, se tratara de mantener nula la deflexión, realizando comparaciones con un patrón a seguir, es decir, el valor que se desea conocer, el sensor detectara desviaciones entre la señal de entrada con el patrón.

➤ Relación entrada-salida.

Los sensores se clasifican por orden, es decir, orden cero, primer orden, segundo orden, tercer orden o de orden superior. El orden estará relacionado con el número de elementos que almacenan energía independiente que incluye el sensor, repercutiendo de su velocidad de respuesta y exactitud.

2.3.2 Sensores primarios.

Estos sensores son dispositivos que permiten obtener una señal transducible a partir de la magnitud física a medir, pueden contemplarse como elementos donde su entrada y salida pertenecen al mismo dominio “físico”.

Estos tipos de sensores se clasifican de la siguiente forma:

- Sensor de temperatura, bimetalicos.

El principio de funcionamiento de este tipo de sensor es mediante un bimetalo, el cual es llamado a toda pieza que está formada por dos metales con diferente coeficiente de dilatación térmica, que están unidos con firmeza.

- Sensores de presión.

Estos son utilizados para realizar mediciones en las presiones presentes en líquidos y gases. La presión es una fuerza por unidad de superficie, y para realizar una medición de esta magnitud, puede realizarse por comparación donde, se compara con otra fuerza conocida o bien por detección, la cual es producida sobre algún tipo de material elástico.

- Sensores de flujo y caudal.

Estos sensores se basan en métodos de medición indirecta, y de manera particular en detección de diferencias existentes en la presión, provocada por la inclusión de un elemento, en el conducto donde se requiera hacer la medición.

- Sensores de nivel.

Se implementan principalmente con dispositivos de contacto, cerrando o abriendo el flujo de la corriente.

- Fuerza y par.

Se aplica un esfuerzo mecánico a un elemento elástico inmóvil, éste se deformará hasta que las tensiones generadas por las deformaciones, igualan a las deformaciones debidas al esfuerzo aplicado.

2.3.3 Sensores resistivos.

Son sensores basados en la variación de la resistencia eléctrica, son de los dispositivos más utilizados, debido a que muchas de las magnitudes físicas afectan el valor de la resistencia eléctrica.

➤ Potenciómetro.

Este dispositivo es de resistencia variable, con un contacto móvil deslizante o giratorio, limitando o aumentando el paso de la corriente eléctrica provocando una caída de tensión. El valor de la resistencia se puede variar dependiendo de las necesidades del circuito donde se esté utilizando, para así, poder obtener diferentes voltajes de salida en este dispositivo.

➤ Galgas extensométricas.

El principio de funcionamiento de este dispositivo es el efecto piezorresistivo, el cual se basa en la variación de resistencia de un conductor o semiconductor cuando es sometido a un esfuerzo mecánico.

Los cambios experimentados se deben a la variación de la amplitud de las oscilaciones de los nudos de la red cristalina del metal. Si el material es estirado o tensado aumentando la amplitud, al ser comprimido la amplitud disminuye.

➤ Sensor de temperatura resistivo (RTD).

Los sensores de temperatura basados en la variación de resistencia eléctrica se suelen denotar con las siglas RTD (Resistance Temperature Detector), cuando el material utilizado en este tipo de dispositivo es el platino se denominan PRT (Platinum Resistance Thermometer), también suelen llamarse termoresistencias.

Este dispositivo opera bajo el principio de funcionamiento donde en la medida que varía la temperatura de un material su resistencia se modifica, la magnitud de este cambio puede ser relacionado con la variación de temperatura. El platino es el material más utilizado en este tipo de dispositivos debido, a su estabilidad y exactitud.

➤ Termistores.

Es un tipo de resistor variable con la temperatura, basados en materiales semiconductores, si su coeficiente de temperatura es negativo, se denominan NTC (Negative Temperature Coefficient) y al ser positivo se denominan PTC (Positive Temperature Coefficient).

El fundamento de estos dispositivos se encuentra en la dependencia de la resistencia de los semiconductores con la temperatura, debido a la variación de la temperatura también variara el número de portadores. Al aumentar la temperatura aumenta el número de portadores reduciendo la resistencia, dando lugar a un coeficiente de temperatura negativo. Tal dependencia es variable dependiendo del número de impurezas presentes, si el dopado es muy intenso, el semiconductor adquiere propiedades metálicas con un coeficiente de temperatura positivo.

➤ Magnetorresistencias.

Si se aplica un campo magnético a un conductor por el que circula una corriente eléctrica, dependiendo de la dirección del campo, además de una tensión Hall, hay una reducción de la corriente al ser desviados algunos electrones de su trayectoria, dando como resultado un aumento en la resistencia eléctrica.

➤ Fotorresistencias (LDR).

Las fotorresistencias LDR (Light Dependent Resistors), son dispositivos que varían su resistencia eléctrica de un semiconductor, dependiendo de la incidencia de radiación óptica en el dispositivo, con longitud de onda de 1 mm y 10nm.

➤ Resistencias semiconductoras para detección de gases.

A una alta temperatura, la conductividad volumétrica o superficial de algunos óxidos semiconductores varía en función de la concentración de oxígeno del ambiente donde se encuentran. Esto es debido a la presencia de defectos en la estructura cristalina, con un déficit de átomos de oxígeno.

Cuando la temperatura aumenta el O_2 adsorbido y absorbido se disocia y sus electrones neutralizan el exceso de metal reduciendo la conductividad.

La limitación principal de estos sensores es que no se pueden emplear para realizar mediciones de gases en soluciones acuosas debido a que el agua y las sales difunden el semiconductor afectando también su conductividad.

2.3.4 Sensores inductivos.

Este sensor cuenta con un inductor donde es generado un campo magnético al ser energizado, al acercarse un objeto metálico se generan corrientes de Foucault, esta corriente genera un campo magnético diferente a la dirección del campo inducido en la bobina y esta oscilación se da cuando está presente un material eléctrico.

El cambio producido por la oscilación se convertirá en una corriente eléctrica por el circuito de integración y el circuito de salida tendrá una corriente continua.

2.3.5 Sensores capacitivos.

La capacitancia es la propiedad que tienen los cuerpos de mantener una carga eléctrica. Al acercarse un objeto ocurre una polarización en la superficie del sensor, es decir, cuando un objeto se acerca al sensor ocurre un aumento en la capacitancia del sensor y al alejarse la capacitancia disminuye.

Este dispositivo responde al cambio de dieléctrico en el medio que rodea la zona activa, y por medio de la regulación que trae incorporada este sensor permitirá sensar prácticamente cualquier sustancia.

2.3.6 Sensores generadores.

- Termopares.

El principio de funcionamiento de este sensor es debido a la circulación de una corriente en un circuito cerrado formado por dos metales diferentes cuyas uniones se mantienen a distinta temperatura.

Esta circulación de corriente es derivada de dos efectos termoeléctricos combinados, el efecto Peltier que provoca la liberación o absorción en la unión de los metales distintos cuando una corriente circula a través de la unión y del efecto Thomson que consiste en la liberación o absorción de calor cuando una corriente circula a través de un metal homogéneo en el que existe un gradiente de temperaturas.

Tipos de termopares:

- Termopar tipo E (Níquel-Cromo/Cobre-Níquel).
- Termopar tipo T (Cobre/Cobre-Níquel)
- Termopar tipo J (Hierro/Cobre-Níquel)
- Termopar tipo K (Níquel-Cromo/Níquel-Aluminio)
- Termopar tipo N (84.6% Níquel-14% Cromo-1.4% Silicio)/(95.6% Níquel-0.4% Silicio)
- Termopar tipo B (Platino-30% Radio/Platino-6% Radio)
- Termopar tipo S (Platino-10% Radio/Platino)
- Termopar tipo R (Platino-13% Radio/Platino)
- Sensores piroeléctricos.

En el efecto piroeléctrico aparecen cargas superficiales en una dirección determinada cuando el material experimenta un cambio de temperaturas. Estas causas son efecto debido a su polarización espontánea al existir una variación en la temperatura. Este efecto es aplicable principalmente para la detección de la radiación térmica a temperatura ambiente.

Para cumplir con lo anteriormente mencionado, se disponen dos electrodos metálicos en dirección perpendicular a la polarización, formando un condensador que actúa como un sensor térmico. Cuando el detector absorbe radiación cambia su temperatura y su polarización, produciendo una carga superficial en las placas del condensador.

2.3.7 Sensores digitales.

La versatilidad hoy en día que ofrecen los sistemas digitales requiere que los sensores ofrezcan una señal de salida de tipo digital, esto para poder realizar con mayor facilidad el acondicionamiento de la salida de un sistema.

Los sensores digitales se clasifican en dos; los primeros son los codificadores de posición, los cuales ofrecen una salida digital a partir de una señal analógica de entrada, y los segundos se denominan autorresonantes (de frecuencia variable o casi digitales), los cuales necesitan de un circuito electrónico posterior, el cual es un contador para ofrecer la señal digital deseada.

- Codificadores de posición.

La medida de posiciones lineales y angulares ha sido la principal aplicación de este tipo de sensores.

Los codificadores de posición se clasifican de la siguiente manera:

- Codificadores incrementales.

En este tipo de codificador hay un elemento lineal o disco con poca inercia que se desplaza solidario a la pieza cuya posición se desea determinar. Este elemento dispone de dos tipos de zonas las cuales son diferentes, dispuestas en forma alternativa y equidistante.

- Codificadores absolutos.

Estos dispositivos ofrecen a su salida una señal codificada correspondiente a la posición de un elemento móvil, el cual puede ser una regla o disco, con respecto a una referencia interna. Para esto el elemento móvil dispone de zonas con una propiedad que las distingue y a las cuales les asigna un valor binario "0" o "1". En la zona de referencia se encuentran más de 2 zonas o pistas, las cuales determinan la exactitud de este dispositivo, ya que a más número de zonas mayor es la lectura, por ejemplo en un elemento con 5 zonas de lectura se podrá obtener un valor de posición el cual pudiera ser: posición valor 10101.

2.4 Transmisores.

Los transmisores son instrumentos que captan la variable de un proceso y la transmiten a distancia a un instrumento receptor indicador, registrador, controlador o combinación de estos. La transmisión a distancia puede ser en forma de señal neumática, electrónica, digital, óptica, hidráulica o por radio.

➤ Transmisores neumáticos.

Generan una señal neumática variable linealmente de 3 a 15 psi para el campo de medida de 0-100% de la variable. Utilizando el sistema métrico decimal la señal que se empleará será de 0,2-1 bar, siendo prácticamente equivalente a la anterior. Así, por este procedimiento, según la presión de salida se transmitirá un valor de la variable. Existen varias configuraciones posibles, basándose todas ellas en un sistema tobera-obturador, mediante el cual se regula la presión de la señal de salida.

El movimiento del obturador, dejando más sección de la tobera libre o menos, nos determina la presión de salida, así sólo queda regular el movimiento de éste en función de la señal de entrada.

➤ Transmisores electrónicos.

Los transmisores electrónicos generan una señal estándar de 4-20 mA C.C. A veces esta señal de salida es sustituida por un voltaje de 1-5 Volts C.C., si existen problemas de suministro electrónico.

Basados en detectores de inductancia, transformadores diferenciales, puente de Wheatstone, barra de equilibrio de fuerzas, convierten la señal de la variable a una señal electrónica.

➤ Transmisores digitales.

La señal del proceso es muestreada a una frecuencia mayor que el doble del de la señal (teorema de muestreo de Nyquist-Shannon) y de este modo, la señal digital obtenida consiste en una serie de impulsos en forma de bits. Cada bit consiste en dos signos, el (0) y el (1), y representa el paso (1) o no (0) de una señal a través de un conductor.

CAPITULO III Descripción de Hardware del PLC EATON 819 AC-RC.

3.1 Introducción.

Los controladores lógicos programables (PLC) de Eaton son dispositivos basados en microprocesadores, utilizados para el control de procesos industriales o máquinas. Proporcionan funciones avanzadas, entre ellas el monitoreo analógico, control y control de movimiento a alta velocidad, además de la posibilidad de compartir datos a través de redes de comunicación.

El PLC easy 819 AC-RC pertenece a la serie de modelos 800 de la marca EATON, es un dispositivo programable de conmutación y manejo que se utiliza para sustituir los controles de relé y del contactor, este dispositivo solo se accionara si se realiza correctamente su instalación.

Es un dispositivo de control electrónico con:

- Funciones de lógica.
- Funciones de temporización y contador.
- Funciones de reloj temporizador.
- Funciones aritméticas.
- Reguladores PID.
- Funciones de manejo y visualización.

Para implementar este manual escogí el PLC 819 AC-RC de la marca EATON, teniendo como razones principales: el IDE que permite la programación de la amplia gama de PLC's de la marca, las características del dispositivo (entre ellas salidas y entradas) y la capacidad de comunicarse con otros dispositivos.

El IDE EasySoft-Pro6, nos permite realizar la programación en sistema ANSI/CSA (American National Standards Institute/ Canadian Standards Association) y DIN (Instituto Alemán de Normalización) IEC (Comisión Electrotécnica Internacional), lo cual es de gran ayuda, ya que si el usuario sabe programar en lenguaje de escalera (ANSI/CSA), una vez terminado el programa lo podrá pasar al sistema DIN IEC y viceversa.

La programación y los elementos que en ella se puedan incorporar dependen de la serie de PLC que se elija, ya que existen modelos que operan con VCD. VCA o incorporan los dos a su arquitectura.

3.2. Características del PLC.

Entre las características del dispositivo se resaltan las siguientes.

- Doce entradas de AC de alimentación del dispositivo 127VCD/240VCD 50/60 Hz.
- Entradas de bit mediante NET 32.
- Seis salidas tipo relevador de ocho Amperes 127VCD/240VCD.
- Marca (relé) 96 disponibles.
- relé temporizador (T) con treinta y dos disponibles.
- Indicador de diagnóstico dieciséis.
- Salidas de bit mediante NET treinta y dos.
- Marca de byte noventa y seis.
- Vías lógicas doscientos cincuenta y seis.
- Posibilidad de conexión a la red de interconexión.
- AR – Aritmética treinta y dos.
- BC - Comparación en bloque treinta y dos.
- BT - Transferencia en bloque treinta y dos.
- BV - Operación lógica 32.
- C - Relé de contaje treinta y dos.
- CF - Contador de frecuencia cuatro.

- CH - Contador de alta velocidad cuatro.
- CI - Contador incremental dos.
- CP – Comparador treinta y dos.
- T - Relé temporizador treinta y dos.

3.3 Instalación.

La instalación del dispositivo se realiza siguiendo los siguientes pasos:

➤ Montaje.

El montaje de este dispositivo se debe de hacer en un tablero de control, en placa de montaje de modo que las conexiones de alimentación de tensión y el resto queden protegidas durante el funcionamiento contra contactos directos a ellas.

Este montaje se puede realizar mediante tornillos con los 3 pies de sujeción disponibles en el dispositivo mediante un Carril DIN 50022 35mm.

➤ Cableado de entradas.

Las entradas de este dispositivo son sensibles a tensión de 127 VCA, la conexión de las entradas se deberá realizar a la fase de la alimentación de tensión del dispositivo, ya que el PLC es sensible a esta conexión, y así podrá realizar una correcta conmutación.

➤ Cableado de salidas.

El dispositivo cuenta con seis salidas del tipo relé independientes, lo cual quiere decir que cada salida deberá tener su propia conexión ya que estas funcionan como un relevador electromecánico.

Las salidas podrán estar conectadas a diferentes tensiones o estar conectadas a una sola tensión de alimentación, la cual de preferencia se recomienda sea independiente a la de alimentación al dispositivo, esto debido a las cargas de salida que se conecten.

- Cableado de la red de interconexión easy-NET (en caso de ser necesario).

Para realizar la interconexión con diferentes dispositivos compatibles a este, se deberá hacer por medio del cable especial del fabricante para, realizar esta acción.

- Conexión de la tensión de alimentación.

La alimentación de este dispositivo será a 127 o 240 VCA, donde se debe identificar fase y neutro de manera correcta, una vez identificada la fase se conecta al borne correspondiente y lo mismo se hace con el neutro.

3.3.1 Indicar LED

Este dispositivo posee, en la cara delantera, dos LED's que indican el estado de la tensión de alimentación (POWER) así como el modo operativo RUN o STOP.

- LED apagado: sin tensión de alimentación.
- LED con luz continúa: tensión de alimentación y modo operativo STOP.
- LED intermitente: tensión de alimentación y modo operativo RUN.

3.4. Memoria.

EASY-M-256K es la tarjeta de memoria correspondiente a este dispositivo, con una capacidad de almacenamiento de 256 Kb. Un programa con todos los parámetros necesarios se puede cargar desde la tarjeta de memoria en el dispositivo estándar easy800 o escrito desde el dispositivo a la tarjeta. La información almacenada en la tarjeta de memoria es "no volátil" y, por lo tanto, puede utilizar la tarjeta para archivar, transferir y copiar diagramas de circuito.

En la tarjeta de memoria puede guardar:

- Diagrama de circuito easy800.
- Todos los ajustes de parámetros del esquema de circuitos.
- P pulsadores.
- INPUT DELAY (rebote).
- Contraseña.

- Retención encendido / apagado y rango de retención.
- Configuración easyNet.
- Ajustes de horario de verano.

La familia de dispositivos estándar easy800 permite que los programas de una versión anterior se lean en versiones más nuevas del dispositivo sin restricciones de función. Una tarjeta de memoria con un programa siempre puede ser leída por un dispositivo easy800 estándar, que tiene un sistema operativo más reciente (con un número de versión superior) que el dispositivo, desde el que se escribió la tarjeta de memoria.

Si un programa está escrito en la tarjeta de memoria, por un dispositivo estándar easy800, con un sistema operativo más reciente, este programa también puede ser leído y ejecutado por un dispositivo estándar easy800 con un sistema operativo más antiguo.

Esto requiere que el programa no contenga funciones que no son compatibles con el sistema operativo anterior.

3.4.1 Modos operativos del dispositivo.

Este dispositivo cuenta con dos modos operativos, los cuales son: RUN y STOP. En el modo RUN, el dispositivo ejecuta de forma continua un esquema de contactos memorizado, hasta que se selecciona STOP o se desconecta la tensión de alimentación. El esquema de contactos, los parámetros y las configuraciones easy, se conservan en caso de un corte de corriente. La entrada de un esquema de contactos, solo es posible en el modo operativo STOP.

Inmediatamente después de conectar la tensión de alimentación, easy ejecuta un esquema de contactos memorizado en el modo RUN.

A menos que se haya configurado el comportamiento de arranque para que inicie en el modo operativo STOP, en el modo RUN las salidas se excitan según las condiciones de conexión lógicas.

3.5. Microprocesador.

En los sistemas de control convencionales, un relé o un contactor controlan todos los peldaños en paralelo. La velocidad con la que el contactor cambia depende de los componentes utilizados, y oscila entre 15 y 40ms para la captación y desconexión del relé. Con easy800 el esquema de circuitos se procesa con un microprocesador que simula los contactos y relés del circuito en cuestión y, por lo tanto, procesa todas las operaciones de conmutación mucho más rápido. Dependiendo de su tamaño, el diagrama de circuito se procesa cíclicamente cada 0.1 a 40ms.

Durante este tiempo, el dispositivo easy800 pasa por seis segmentos en sucesión. Si los operandos de las entradas y salidas se dirigen en el easy800, los estados de señal de las entradas / salidas digitales no se exploran, pero se accede a un rango de memoria en la memoria del sistema del dispositivo.

Este rango de memoria se denomina imagen de proceso. La imagen del proceso se divide en dos secciones: la imagen del proceso para las entradas y la imagen del proceso para las salidas.

➤ Segmento 1-4.

El dispositivo evalúa los campos de contacto dentro de los cuatro primeros segmentos. La evaluación comienza en el primer segmento en la línea de diagrama de circuito 1 y continúa de arriba a abajo hasta que se alcanza la línea de diagrama de circuito n.

El dispositivo se desplaza al siguiente segmento de contacto y continúa evaluando desde arriba hasta abajo hasta que ha alcanzado el último contacto en el cuarto segmento.

Durante este proceso, comprueba si los contactos están conmutados en paralelo o en serie y guarda los estados de conmutación de todos los campos de contacto.

➤ Segmento 5.

En el quinto segmento, el dispositivo asigna todas las bobinas en un paso, desde la línea del diagrama de circuito 1-n, con los nuevos estados de conmutación de la imagen de proceso de las salidas.

➤ Segmento 6.

En el sexto segmento que está fuera del diagrama de circuito, se evalúan los bloques de función presentes en la lista de bloques de función.

Este segmento se utiliza para:

- Procesar los bloques de función existentes.
- Los datos de salida de un bloque de función se actualizan inmediatamente después de haber sido procesados.
- Los bloques de función son procesados por el dispositivo en el orden de la lista de bloques de función.

3.6. Interconexión easy-NET.

Esta red de interconexión se basa en la red de interconexión CAN (Controller Area Network), la cual se especifica en la norma ISO11898.

La comunicación de estos dispositivos es posible mediante la red de interconexión integrada easy-NET, que permite la comunicación de hasta 8 dispositivos que pertenecen a la serie 800, los cuales se pueden comunicar entre sí a una distancia de hasta 1000 metros. Los dispositivos involucrados podrán estar ejecutando su propio programa o bien se pueden utilizar como módulos de entrada/salida.

En la red de interconexión integrada easy-NET se puede:

- Procesar entradas y salidas adicionales.
- Un mejor control de procesos mediante programas distribuidos.
- Sincronizar fecha y hora.
- Leer y escribir entradas y salidas.

- Enviar valores a otros participantes de la interconexión.
- Recibir valores de otros participantes.
- Cargar programas de y a otros participantes.

Esta red CAN posee de fábrica las siguientes características:

- Protocolo de transmisión orientado a mensajes.
- Sistema de distribución de mensajes de envió a un grupo con filtro de mensajes por parte del receptor.
- Gran capacidad de tiempo real (breve tiempo de respuesta a mensajes de alta prioridad, breve tiempo de recuperación de errores).
- Capaz de funcionar incluso bajo entornos con muchas interferencias (mensajes de corta longitud).
- Alta protección contra errores.

El easy-NET permite una topología en line. Según el tipo de direccionamiento que se desee, es posible utilizar dos tipos de cableado diferente.

- Conectar el cable a través del dispositivo.

Con este cableado existe la posibilidad de realizar el direccionamiento de los participantes mediante el participante 1 o mediante EASY-SOFT Pro. En caso que se interrumpa la línea, la red de interconexión dejará de funcionar a partir del punto de ruptura.

- Conexión con pieza en T y cable de derivación.

Con este cableado cada dispositivo debe ser direccionado de manera individual mediante:

- Descarga del programa.
- Descargar número con EASY-SOFT Pro.

Si se desconecta el cable de derivación de un participante, el resto de dispositivos de la red de interconexión sigue funcionando.

Los participantes de easy-NET disponen de dos funciones distintas:

- Participante inteligente con programa propio (participantes del 1 al 8).
- Participante entrada/salida (REMOTE IO) sin programa propio (participante del 2 al 8).

El número de participante se identifica en los dispositivos como easy-NET-ID. En dispositivos con display se puede modificar el número de participante, los números válidos para el funcionamiento son del 01 al 08.

3.6.1. Velocidad de transmisión.

El dispositivo de hardware de los dispositivos easy800, le permite tener velocidades de transmisión entre 10 y 1000 Kbaudios en pasos preestablecidos. Las posibles velocidades de transmisión son: 10, 20, 50, 125, 150, 250, 500 y 1000kb.

CAPITULO IV. Implementación de prácticas del laboratorio de instrumentación de procesos industriales.

4.1 Sesión de introducción.

“Identificación y pruebas a relevadores y contactores, interpretación del diagrama de escalera, diferencia entre diagrama de control y de potencia.”

Objetivo general.

Que el alumno conozca físicamente el relevador y el contactor, haga pruebas para verificar el funcionamiento de los mismos, energizándolos, además de interpretar un diagrama de escalera.

Objetivo particular.

1.- El alumno identificará los pines de conexión, de un relevador de 14 pines, identificando los pines de bobina, comunes, normalmente abiertos y normalmente cerrados.

2.- El alumno diferenciará correctamente entre un diagrama de control y un diagrama de potencia, para poder realizar las conexiones pertinentes.

Material:

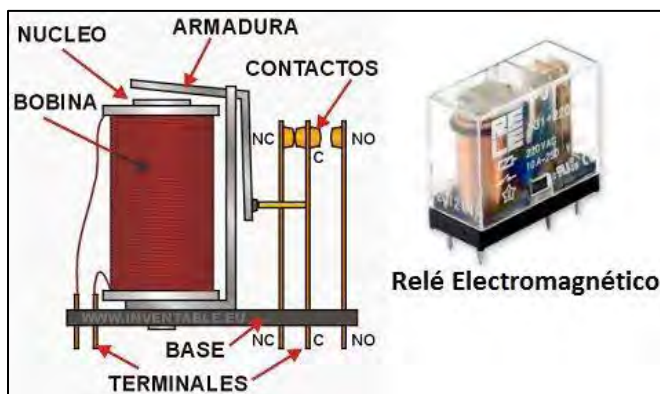
- Un relevador de 14 pines a 127 volts de C.A 6-10 A.
- 2 contactores a 127 Volts de C.A.
- 2 socket de 127 Volts.
- 1 lámpara incandescente de 60 o 50 watts.
- Desarmador plano y uno de cruz.
- Pinzas de electricista y de corte.
- Alambre (el necesario para alambrar).
- 1 botón N.O. y 1 botón N.C.
- Multímetro.
- Interruptor termomagnético de 30 Amperes.

Introducción.

- Relevador o relé.

El relevador de tipo armadura se utilizará en este manual, proporcionado por el laboratorio de control, el cual es muy accesible en cuanto a costo, esto beneficia al alumno por si quiere adquirir su propio material para realizar más prácticas.

Están constituidos por una bobina y contactos, los cuales son normalmente abiertos o al cierre (N.O.) y los normalmente cerrados o a la apertura (N.C.). Como se muestra en la “*imagen A: estructura del relevador*”, el electroimán hace vascular la armadura al ser excitada creando un movimiento en los platinos para que los contactos cambien de posición, es decir los N.C. pasan a ser N.O. y viceversa.



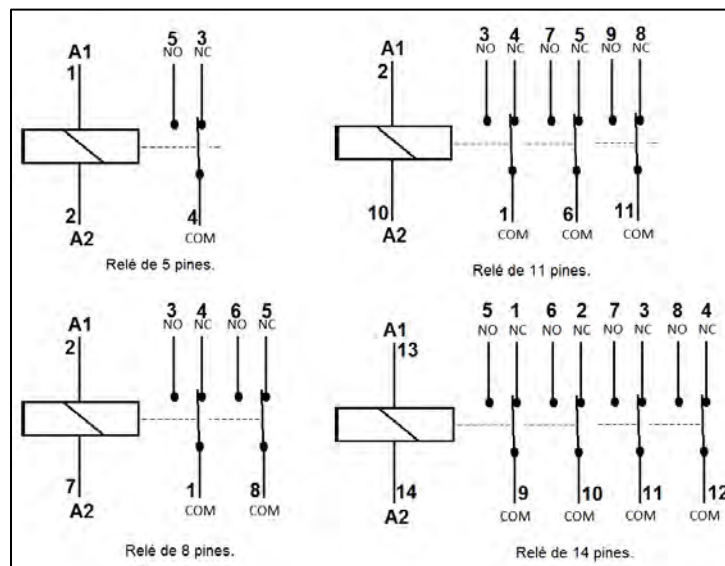
“*Imagen A: estructura del relevador*”, <http://www.areatecnologia.com/electricidad/rele.html>)

Este tipo de relevadores cuenta con distintas versiones, comenzando por la tensión de operación, los cuales pueden ser de C.A. o C.D. y pueden operar a distintas tensiones, por ejemplo en C.D. los más comunes son a 24 y a 48 Volts, por otro lado los de C.A. los más utilizados son los de 127 y 220Volts.

El criterio para elegir la tensión de nuestro dispositivo, dependerá de la tensión a la que opere el circuito de control, es decir que sea una sola tensión para el circuito de control.

Otra clasificación importante de los relés es por su número de pines, los cuales pueden ser de 5, 8, 11 y de 14 pines, en cualquiera de los casos anteriores, siempre 2 pines serán los que alimentarán al inductor, los demás pines están en tercias, es decir, de una tercia de pines uno será el común, otro será el contacto normalmente abierto y el tercero será el contacto normalmente cerrado.

En la “*imagen B: relevadores*” se muestran las simbologías de los relevadores antes mencionados.



“*Imagen B: relevadores*”

- Contactor.

Mecanismo cuya función es la de cerrar los contactos con los que cuenta, para permitir el paso de la corriente a través de ellos. Esto ocurre cuando el inductor del contactor recibe corriente eléctrica, comportándose como electroimán juntando los platinos de dichos contactos. Es notoria la similitud que existe entre este dispositivo y el relevador, la gran diferencia es que el contactor se utilizara solamente para potencia y el relevador para control, debido a que el contactor permite mayor amperaje.

Actualmente se manejan modelos muy similares (depende directamente del fabricante) esto con la finalidad de ser más prácticos en los tableros de control.

En la “*imagen C: contactor*” que se aprecia a continuación, vemos como es un contactor, éste cuenta con 3 contactos los cuales se utilizaran para poder alimentar sistemas que lleguen a utilizar las tres fases de alimentación, cada contacto viene señalado como línea 1 (L1), línea 2 (L2), línea (L3) y un contacto normalmente abierto (esto dependerá del modelo).

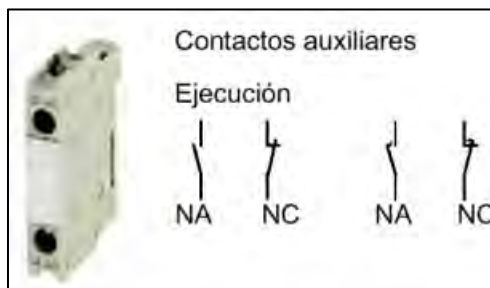


“*Imagen C: contactor*”, imagen de manual de productos SIEMENS

Para seleccionar un contactor, se toman en cuenta dos principales características, la tensión de alimentación del inductor, esto dependerá a que tensión se maneja el circuito de control y otra es el consumo de corriente del actuador que se pondrá a trabajar (en el anexo, incluido en este manual, se encuentran las características eléctricas de un contactor.)

A este dispositivo se le pueden anexar contactos auxiliares los cuales serán completamente diferentes a los contactos de operación, estos pueden ser N.O. o N.C. la relación que tienen estos con el contactor principal, es al momento en que se activa el inductor, es decir, cuando se active los contactos auxiliares cambiaran de N.O. a N.C. y viceversa.

Los contactos auxiliares son exclusivamente para control, por lo tanto estos estarán integrados en el diagrama de control con la marca respectiva del contactor al que pertenecen, en la *“imagen D: contactos auxiliares”* se muestran estos dispositivos.



“Imagen D: contactos auxiliares”, imagen de manual de productos SIEMENS

Un elemento indispensable es el relé de sobrecarga térmico, el cual es un mecanismo que sirve como elemento de protección del motor o actuador.

Su función consiste en desconectar el circuito cuando la intensidad consumida por el actuador supere el límite establecido (ya que son variables), evitando un daño severo a la instalación eléctrica.

Esto ocurre gracias a que consta de tres láminas bimetálicas, con sus correspondientes bobinas calefactoras que cuando son recorridas por una determinada intensidad, provocan el calentamiento del bimetál y la apertura del relé.

La velocidad de corte no es tan rápida como en el interruptor termomagnético. Se debe regular (el fabricante del dispositivo indicara en donde se encuentra el tornillo para realizar el ajuste), a la Intensidad Nominal del motor (I_n), para el arranque directo. Esta intensidad deberá venir indicada en la placa de datos del motor (en el anexo viene los criterios de selección de un relé de sobrecarga.).

En la *“imagen E: ejemplo de motores”* se muestra una tabla de características de un motor (tomar en cuenta que las características eléctricas dependerán del fabricante y de su aplicación).

MODELO		MSQA4 1/23230	MSQA4 3/43230	MSQA4 13230	MSQA4 1.53230	MSQA4 23230	MSQA4 33230	MSQA4 53230	MSQA4 7.53230	MSQA4 103230
POTENCIA NOMINAL	HP	0.5	0.75	1	1.5	2	3	5	7.5	10
	KW	0.37	0.55	0.75	1.1	1.5	2.2	3.7	5.5	7.5
FACTOR DE SERVICIO		1.6	1.5	1.4	1.3	1.25	1.15	1.15	1.15	1.15
CORRIENTE DEL MOTOR (AMPERIOS)	PLENA CARGA (FL)	2.8 A	3.8 A	4.5 A	5.7 A	7.6 A	10.3 A	17.5 A	25.3 A	34.5 A
	FACTOR DE SERVICIO (FS)	3.3 A	4.3 A	5.2 A	6.6 A	8.5 A	11.2 A	18.7 A	27.6 A	37.5 A
EFICIENCIA EN % (η)	100 % CARGA	62	59	63	70	75	75	72	74	76
FACTOR DE POTENCIA (COS ϕ)	100 % CARGA	63	66	67	74	70	75	75	77	72
MAXIMO EMPUJE AXIAL	kg/lb	204/450	204/450	204/450	204/450	204/450	306/675	510/1,125	510/1,125	510/1,125

“Imagen E: ejemplo de motores”, fabricante AQUAPACK

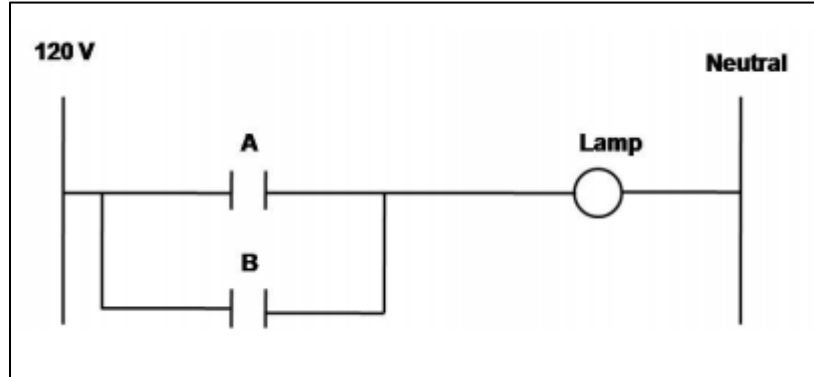
Como ejemplo: si contamos con un motor MSQA4103230 cuya corriente a plena carga es de 34.5 Amperes, el relé debe ser puesto en 38 amperes considerando un 10% más (lo cual es sugerido por el fabricante), para que al superar esa corriente el relé abra el circuito y no se dañe el motor y la instalación.

Lenguaje de escalera “Ladder”.

Las instrucciones de entrada son las condiciones que tiene el circuito para dejar o no dejar pasar la corriente de una línea a la otra. Estas condiciones se manejan comúnmente con contactos normalmente abierto (N.O.) o normalmente cerrados (N.C.) los cuales interpretan las señales de alto y bajo, de sensores o interruptores.

Si las condiciones son verdaderas la corriente llega a las instrucciones de salida, las cuales generan acciones como activar la bobina de un motor o energizar una lámpara piloto por ejemplo. De esta forma, el paso de la corriente a las bobinas de salida están condicionadas por la lógica que manejen las instrucciones de entrada.

Las conexiones de las señales de entrada y estándares de programación varían un poco entre los diferentes modelos de PLC, por lo tanto los conceptos son los mismos, así que tanto el cableado de alimentación como la programación son de alguna forma genéricos.



“Imagen F: diagrama de escalera”.

Contactos	Relevador	Normalmente Abierto	
		Normalmente Cerrado	
Bobinas	Relevadores		
	Solenoides		
Motor	Armadura DC		
Focos Piloto			

“Imagen G: simbología básica lenguaje de escalera”.

Desarrollo de la práctica.

- **Primera parte “identificación”.**

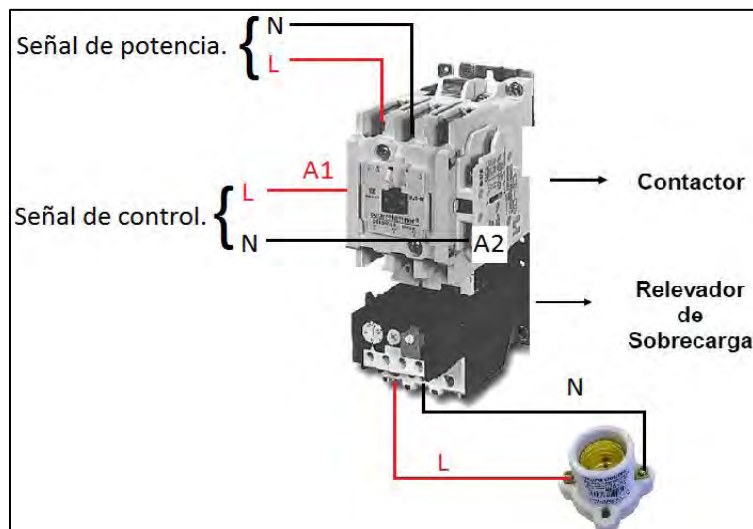
Con ayuda de un cable que tenga una clavija en un extremo y en el otro las 2 puntas libres, los alumnos verificaremos y observamos el comportamiento del relé, primero se verifica la polaridad de las puntas libres, es decir, cuál es la línea y cuál es el neutro, realizamos solo el conexionado al inductor, al pin 13 (línea) y 14 (neutro) con las puntas libres del cable.

Esto es con el fin de que se observe como al energizar los platinos cambian de posición cambiando los contactos N.C. a N.O. y viceversa, al desenergizar volverán a su posición inicial.

Dentro de nuestro PLC, el relé estará conmutando, abriendo y cerrando los contactos que le pertenezcan, comúnmente se le conoce como “marca”, (en algunos casos o procesos se les denomina bandera o memoria) en el lenguaje ladder y en el PLC.

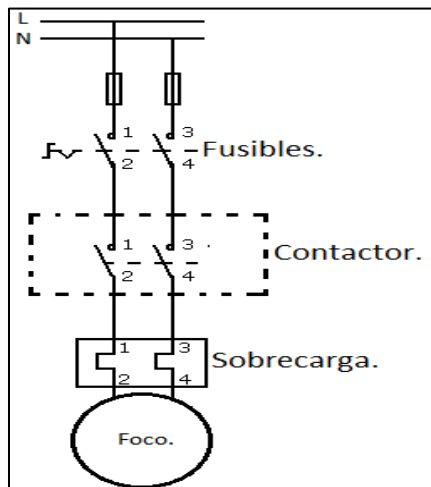
La siguiente prueba se realiza con el contactor realizando el mismo procedimiento anterior, solo que ahora la conexión es al inductor del contactor, en este caso corresponde a los pines A1 (línea) y A2 (neutro) respectivamente, como se muestra en la “*imagen H: conexión de contactor*”.

En este caso se produce un ruido, esto debido a la fuerza que ejerce el campo a los platinos, atrayendo a los mismos para que se conviertan en contactos N.C.



“Imagen H: conexión de contactor”

La siguiente prueba se realiza de igual forma que la anterior, solo que ahora se acopla el socket al contactor, conectándolo a sus contactos de salida, a la entrada de los contactos se alimentara con línea y neutro, como se muestra en la “*imagen I: diagrama de potencia*”.



"Imagen 1: diagrama de potencia"

Los contactos pertenecientes al contactor se activarán cuando el diagrama de control así lo permita colocándose en N.C. para que el sistema funcione adecuadamente.

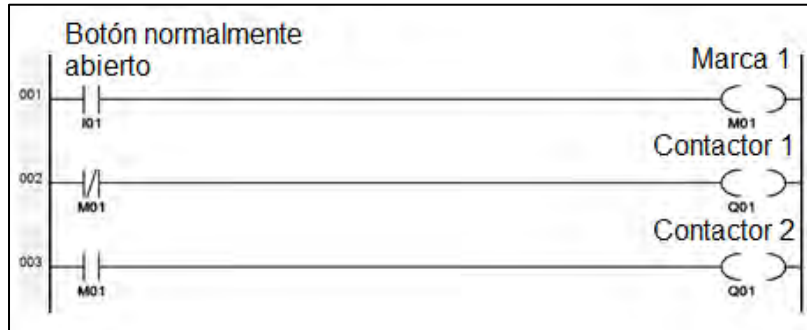
Al momento de energizar, se observa como enciende la lámpara incandescente, esto es debido a que los contactos se activan, permitiendo el libre flujo de la corriente eléctrica.

Esta prueba es muy útil, ya que de esta manera se estarán realizando las conexiones para potencia, es decir, la señal de control pertenece a la línea que va conectada a la bobina A1 (L), la cual puede ser a diferentes voltajes en C.D. y C.A.

Al hablar de un diagrama de potencia de un motor trifásico, se piensa que es más complejo, en realidad será muy similar a este, solo que varían algunos aspectos los cuales también dependerán de la función del diagrama.

- **Segunda parte.**

En la “*imagen J: ejemplo diagrama de escalera*”, interpretar y realizar el alambrado correspondiente, respetando el debido alambrado del contactor, como en el punto anterior (se denomina, marca, a los relés).



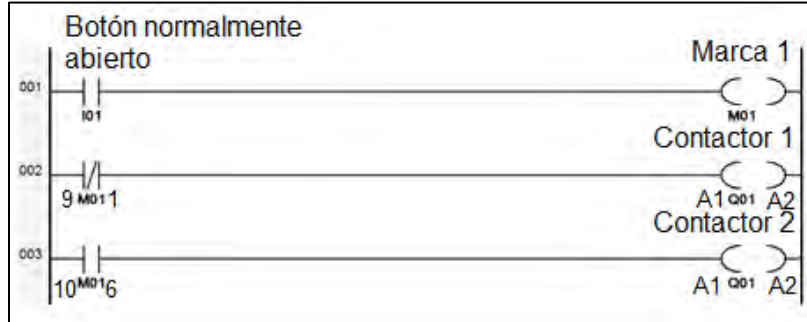
“*Imagen J: ejemplo diagrama de escalera*”

La interpretación es de manera sencilla, recordando que el diagrama se lee de izquierda a derecha y de arriba hacia abajo.

Comentar el funcionamiento del diagrama: _____

Una vez interpretado el diagrama, se realizará la conexión, tanto del diagrama de control como del de potencia.

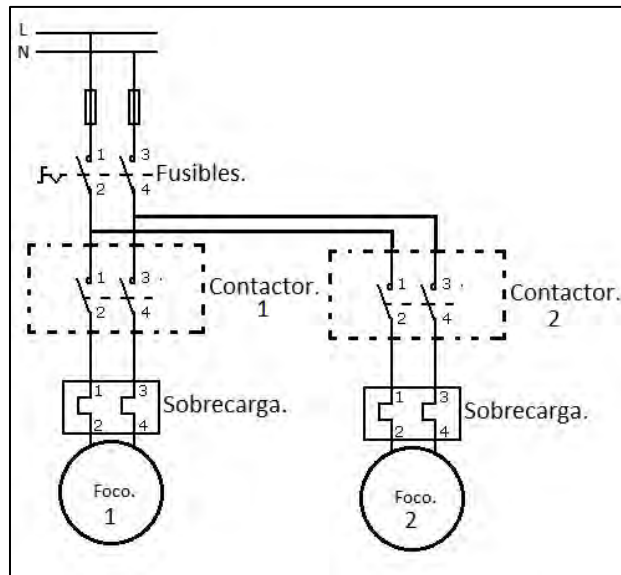
La “*imagen K: ejemplo diagrama de escalera numerado*” ayudara a realizar al alumno la primera conexión con diagrama de escalera, basándose en la numeración tanto del relé como del contactor.



“Imagen K: ejemplo diagrama de escalera numerado”

***Nota:** Se recomienda al alumno, enumerar como se realizó en el diagrama anterior, en lo que domina la nomenclatura de los relés y contactores.

Una vez realizada la conexión de la “imagen K: ejemplo diagrama de escalera numerado” se procederá a realizar la conexión de potencia mostrada en la “imagen L: diagrama de potencia”.



“Imagen L: diagrama de potencia”

Circuito de enclavamiento.

Realizar el circuito de enclavamiento investigado en el cuestionario previo a esta práctica.

Cuestionario previo a sesión de introducción.

- 1.- Investigar las características eléctricas de operación de un relé de tipo armadura.
- 2.- Investigar los voltajes y amperes de operación de un contactor.
- 3.- Describe con tus propias palabras que es el diagrama de escalera.
- 4.- ¿Cuál es la importancia de manejar dos circuitos eléctricos uno de control y uno de potencia o fuerza? Explica su respuesta.
- 5.- Explica la importancia del relé de sobrecarga:
- 6- Investiga el concepto, “enclavamiento o enclave en un sistema de control” y para qué funciona.
- 7.- Realiza el diagrama de escalera de un circuito enclave y explica su funcionamiento.

4.2 Práctica N° 1.

“Identificación del PLC easy 819 AC-RC.”

Objetivo general.

Que el alumno identifique el PLC con el que va a trabajar en este manual, así mismo, identificar sus entradas y salidas.

Objetivo particular.

- 1.- El alumno se familiarizara con el menú selector del PLC, el cual ayuda a ingresar programas al mismo.
- 2.- Identificar, en el display, todos los elementos que en él se muestran.
- 3.- Entender la importancia de las conexiones de entrada y salida del PLC.

Material.

- Extensión eléctrica con clavija y dos puntas libres.
- PLC easy 819 AC-RC.
- Multímetro.

Introducción.

Un controlador lógico programable (Programmable Logic Controller PLC) es un dispositivo operado digitalmente, que usa una memoria para el almacenamiento interno de instrucciones, con el fin de implementar funciones específicas, tales como lógica, secuenciación, registro y control de tiempo, conteo y operaciones aritméticas, para controlar a través de entradas/salidas digitales o analógicas varios tipos de actuadores o procesos.

En la mayoría de los PLC, el funcionamiento es de tipo cíclico y secuencial, es decir, que las operaciones tienen lugar una tras otra, y se van repitiendo continuamente, mientras el autómatas está conectado al suministro eléctrico.

Los elementos que contiene un PLC son:

- Unidad Central de proceso.
- Módulos de entrada.
- Módulos de salida.
- Fuente de alimentación.
- Dispositivos periféricos.
- Interfaces.

La unidad central, toma las decisiones relacionadas al control de la máquina o proceso. Durante su operación, el CPU recibe entradas de diferentes dispositivos de sensado, ejecuta decisiones lógicas, basadas en un programa almacenado en la memoria y controla los dispositivos de salida de acuerdo al resultado de la lógica programada.

- Características del PLC.

El PLC proporcionado por el laboratorio de instrumentación de procesos industriales, es de la marca EATON, modelo easy 819 AC-RC.

Es un dispositivo programable de conmutación y manejo, que es utilizado para sustituir los controles basados en relevadores.

El cableado de los diferentes diagramas de mando o control, se realiza mediante la técnica de esquemas de contactos, permitiendo introducir dichos diagramas en la pantalla del dispositivo, el cual ofrece las siguientes posibilidades:

- Cablear contactos N.O. y N.A. en serie y en paralelo.
- Conectar relés de salida y auxiliares.
- Determinar salidas como inductores, reconocimiento de flancos positivos y negativos o como relés con función de autoenclavamineto.
- Seleccionar relés temporizadores con diferentes funciones.
- Utilizar un contador progresivo y regresivo.
- Comparar valores.
- Funciones de temporización y contador.
- Funciones de reloj.
- Regular mediante control P, PI, PID.
- Realizar funciones aritméticas.

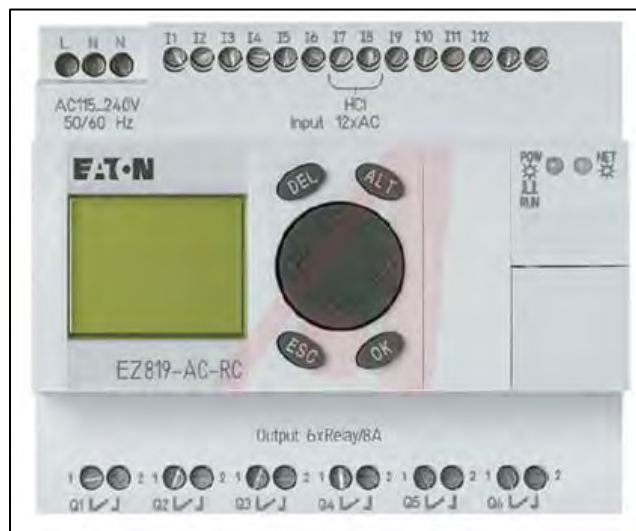


Imagen 1.1 PLC easy 819 AC-RC

A continuación, en la imagen 1.2 se muestra el esquemático externo del PLC easy 819 AC-RC:

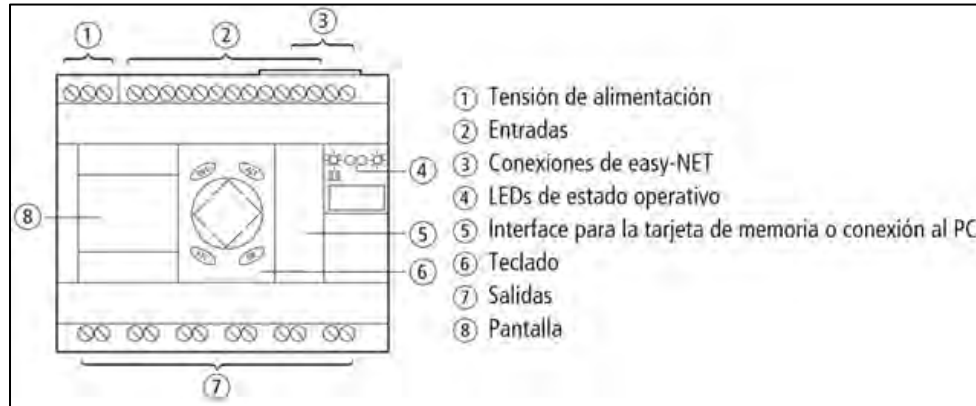


Imagen 1.2 esquemático externo del PLC easy 819 AC-RC

Desarrollo de la práctica.

- **Primera parte.**

1.- Conexiones de alimentación.

La alimentación de este dispositivo será a 127 volts en corriente alterna, poniendo especial atención en identificar correctamente nuestra línea (L) y nuestro neutro (N), como se muestra en la siguiente imagen 1.3.

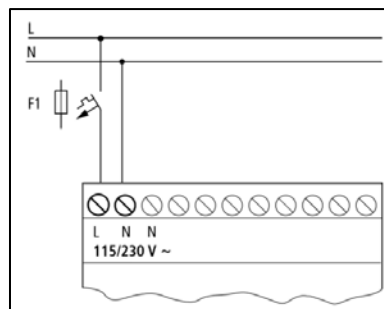


Imagen 1.3 conexión a suministro eléctrico 127 VCA, Imagen de control easy800 Moeller

Después de conectar la tensión de alimentación, este dispositivo realiza un chequeo del sistema durante 1 segundo. Transcurrido este segundo se ejecuta, según se haya predeterminado, el modo operativo RUN o STOP.

***Nota: Características eléctricas, las tablas correspondientes se encuentran en el anexo.**

2.- Entradas al dispositivo.

La conexión de las entradas a nuestro dispositivo se realiza a 127 volts, conectando dichas entradas a la línea de alimentación, como nos indica el fabricante, ya que si no se realiza así, el dispositivo no detectará el nivel de conmutación o se podría dañar debido a una sobretensión.

Una vez realizada la conexión, la entrada podrá utilizarse como contacto de maniobra, en el esquema de contactos, en el propio dispositivo, tantas veces como sea necesario. La conmutación de las entradas de este dispositivo se realiza de forma electrónica.

La conexión se realizará como se muestra en la siguiente imagen 1.4.

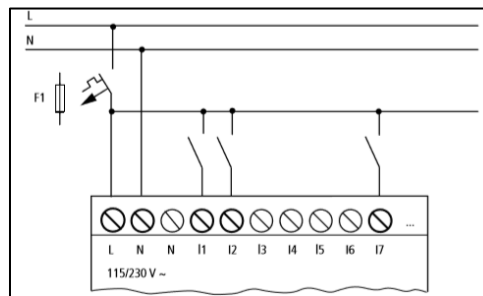


Imagen 1.4 conexión de entradas, Imagen de control easy800 Moeller

Las entradas se pueden conectar mediante pulsadores, interruptores, contactos de relevadores o contactores.

Margen de las tensiones de señales de entrada:

- Señal OFF: 0 hasta 40 VCA.
- Señal ON: 79 hasta 264 VCA.

Intensidad de entrada:

- De entrada 1 (I1) hasta entrada (I6), entrada (I9) hasta entrada (I12): 0.5 mA / 0.25 mA a 230VCA/115VCA.
- Entrada I1, I8: 6mA / 4mA a 230VCA/115VCA.

La longitud de los conductores, con los cuales se realiza la conexión a las entradas pueden llegar a afectar la sensibilidad de cada entrada llegando, a registrar "1" (un estado alto o presencia de voltaje que active la entrada), sin aplicación de ninguna señal; debido a ello, use las siguientes longitudes máximas de cable:

- Entrada (I1) hasta entrada (I6), entrada (I9) hasta entrada (I12): 100 metros con la función contra rebotes de entrada activada, 60 metros sin conexión adicional con la función contra rebotes desactivada.
- Entrada I7, I8: 100 metros sin conexión adicional.

Quedando definido que las entradas dependerán de las características antes mencionadas, por lo tanto, se deberá acondicionar la señal proveniente de nuestros sensores o dispositivo que nos proporcione dicha señal.

Dependiendo del sensor/transductor, deberemos acondicionar la señal que nos proporcionen, por ejemplo, si nuestra señal original nos llega en C.D. deberemos realizar un acoplamiento, que mediante diferentes dispositivos de electrónica nos active un interruptor, que dé paso a la señal en voltaje de alimentación como se mencionó anteriormente. También en el caso que la señal obtenida sea en C.A. se deberá acoplar de la misma manera (utilizando otros dispositivos), como se realizó con la señal en C.D.

Se pueden realizar diferentes arreglos a las entradas de nuestro PLC, mencionadas a continuación:

- Aumento de la intensidad de entrada.
- Para evitar las interferencias y para usar detectores de proximidad bifilares, puede utilizarse la siguiente conexión de entrada como se muestra en la imagen 1.5:

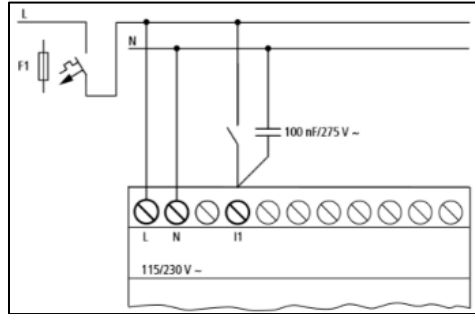


Imagen 1.5 aumento de la intensidad de entrada, Imagen de control easy800 Moeller

- El tiempo de caída de la señal de entrada se alarga durante 80(66.6) ms a 5(60) Hz si ponemos un capacitor de 100 nF.
- Para limitar a intensidad de corriente de la conexión anteriormente mostrada puede conectarse una resistencia en serie como se muestra en la imagen 1.5.1:

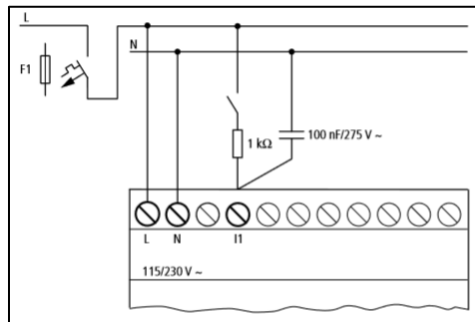


Imagen 1.5.1 aumento de la intensidad de entrada, Imagen de control easy800 Moeller

- 3.- Salidas del dispositivo.

Las salidas estarán representadas con la letra Q, funcionan de forma interna en el PLC, como contactos libres de potencial. La imagen 1.6 ilustra lo mencionado:

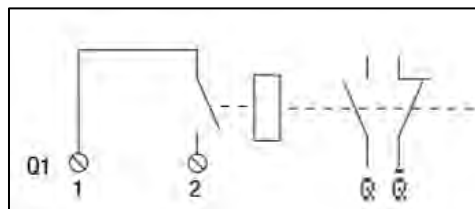


Imagen 1.6 salidas del dispositivo, Imagen de control easy800 Moeller

Los inductores de relé correspondientes se activan en el esquema de contactos mediante los relés de salida Q 01 hasta Q 06. Las señales de estado podrán ser utilizadas en el esquema de contactos como contactos de cierre y de apertura para otras condiciones de accionamiento.

Mediante las salidas de tipo relé del dispositivo se pueden conectar cargas no mayores a 8 Amperes, como por ejemplo, lámparas fluorescentes, lámparas de filamentos, contactores, relés, entre otras.

En la imagen 1.7, se muestran las conexiones de salida de este PLC:

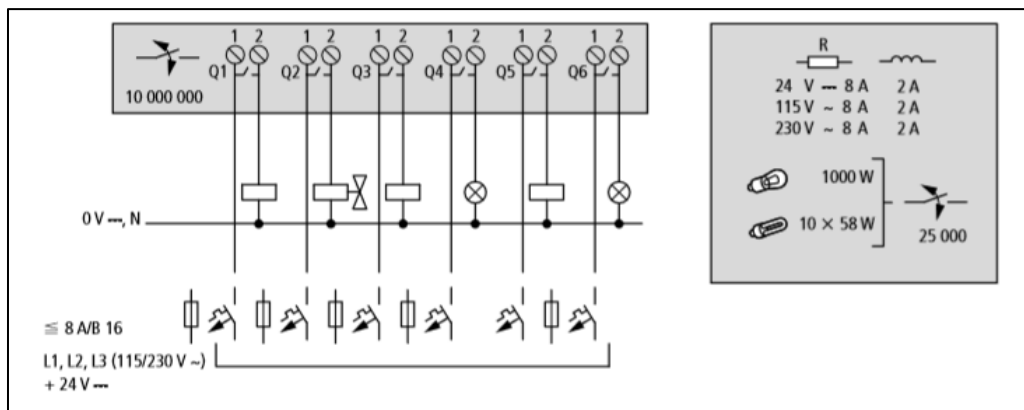


Imagen 1.7 conexiones de salida, Imagen de control easy800 Moeller

Las características de salida por relé se muestran en el anexo.

A diferencia de las entradas, en las salidas de relé pueden conectarse distintas fases principales. No se debe de superar el límite de tensión máxima de 250 VCA y una corriente máxima de 8 A en el contacto de un relé, ya que una tensión superior podría ocasionar una sobrecarga en el contacto y con ello la destrucción del dispositivo o de la carga conectada.

Para aumentar la potencia se pueden conectar como máximo cuatro salidas en paralelo, para ello la intensidad de salida aumenta a 2 A máximo.

En este caso las salidas de nuestro dispositivo se conectaran a la alimentación de manera independiente, es decir, cada salida tendrá su propia alimentación (aunque se pueden puntear, lo cual dependerá de las cargas a conectar).

En la imagen 1.8, se indica cómo se alimenta cada salida del dispositivo:

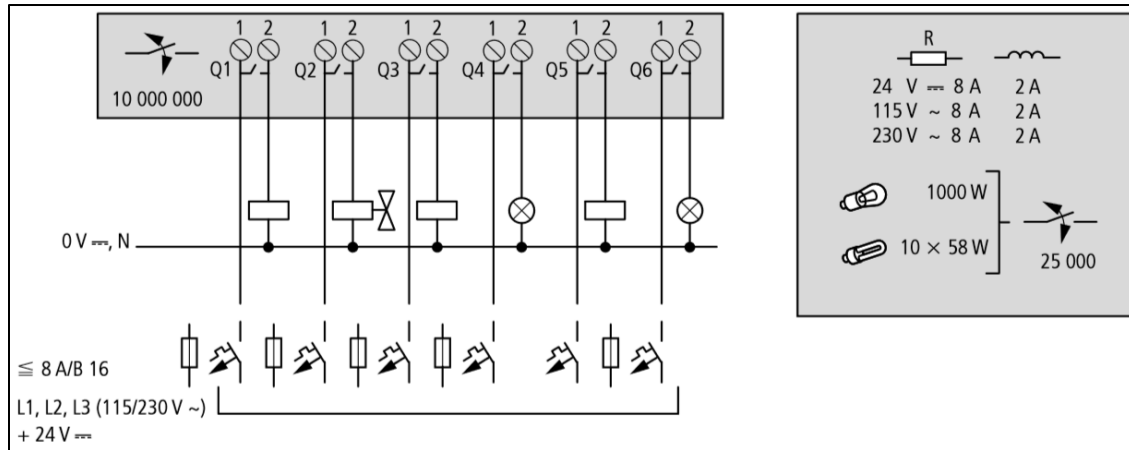


Imagen 1.8 alimentación de salidas, Imagen de control easy800 Moeller

- **Segunda parte.**

Sistemática de mando. Con lo visto en la primera parte de la práctica, el alumno puede conectar el PLC de forma correcta, para verificarlas diferentes pantallas de menú que aparecen en el PLC.

- Teclado.

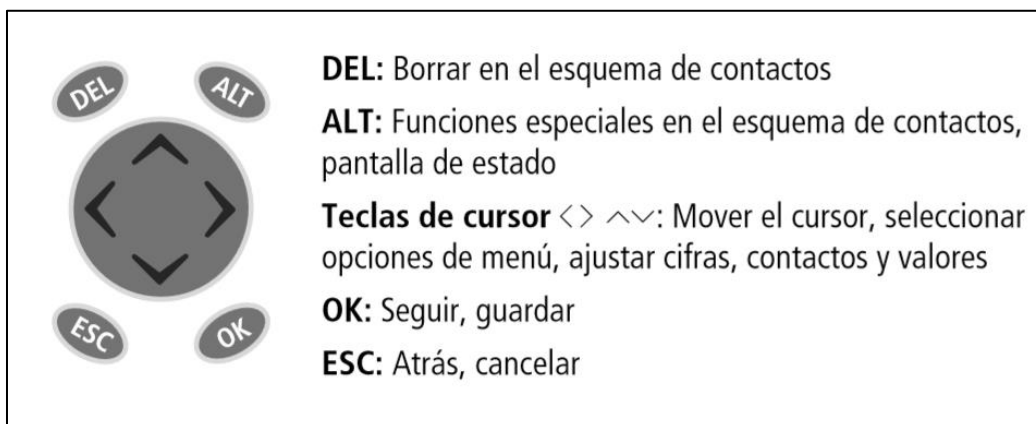


Imagen 1.9 teclado, Imagen de control easy800 Moeller

- Guía de menú y entrada de valores.

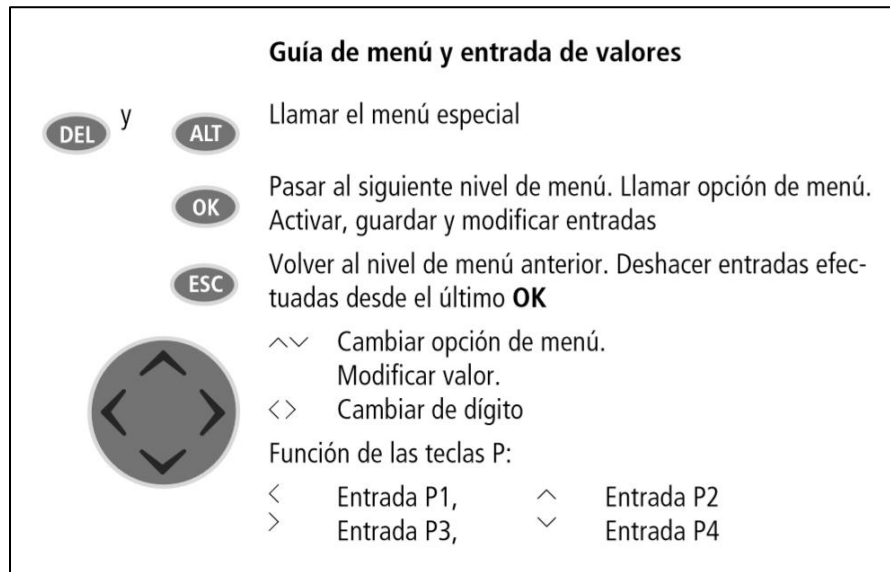


Imagen 1.10 guía de menú de entrada de valores, Imagen de control easy800 Moeller

- Pantallas de menú.

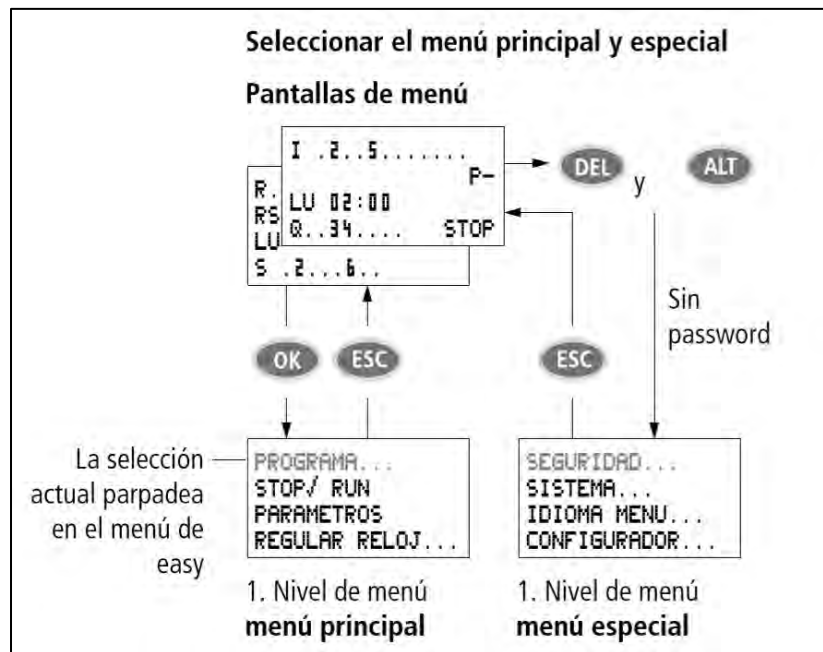


Imagen 1.11 seleccionar el menú principal y especial pantallas de menú, Imagen de control easy800 Moeller

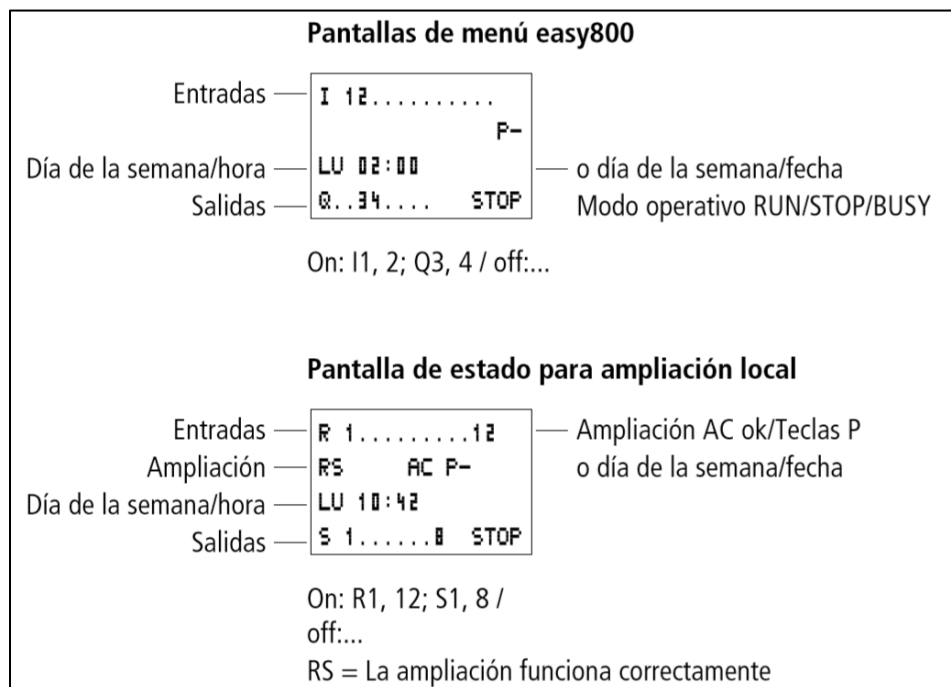


Imagen 1.12 pantallas de menú easy800, Imagen de control easy800 Moeller

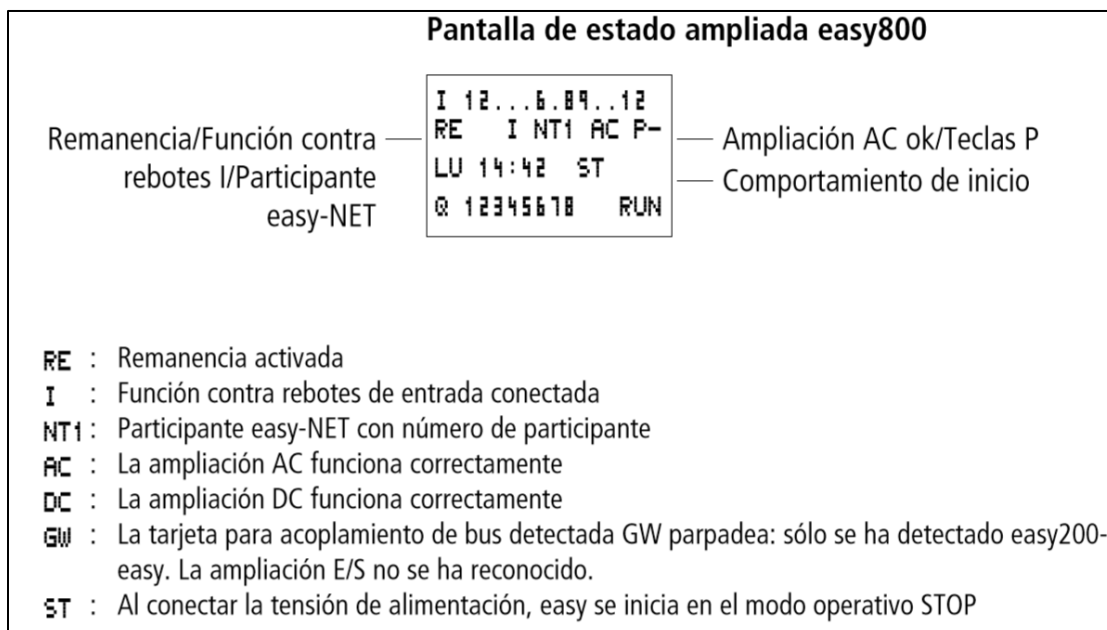


Imagen 1.13 pantalla de estado ampliada easy800, Imagen de control easy800 Moeller

- Selección de opciones del menú.

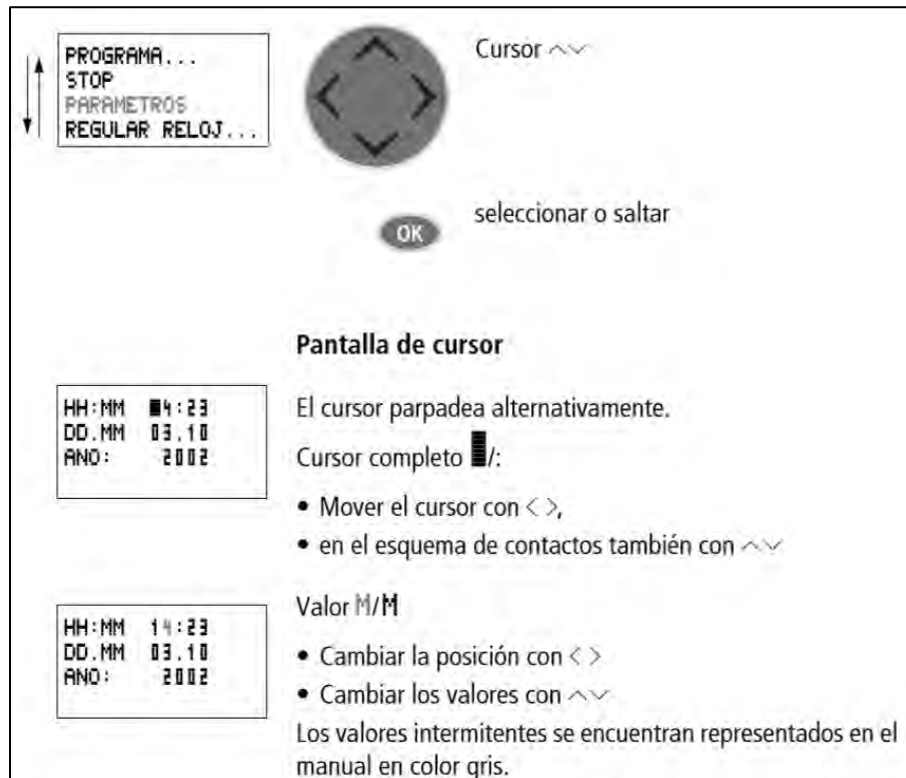


Imagen 1.14 selección de opciones del menú, Imagen de control easy800 Moeller

- Fijar valor.



Imagen 1.15 fijar valor

- **Tercera parte.**

Ingresar al PLC el siguiente diagrama de prueba.

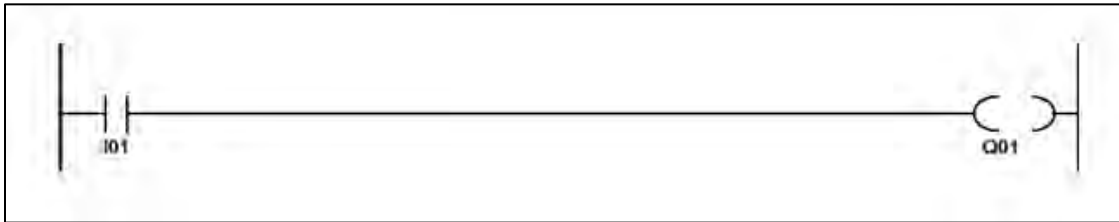


Imagen 1.16 diagrama de prueba

Con este diagrama de prueba se encenderá una lámpara incandescente al instante en que se ponga en operación el programa.

Realizar la conexión como se muestra en la imagen 1.18 diagrama de conexión de prueba.

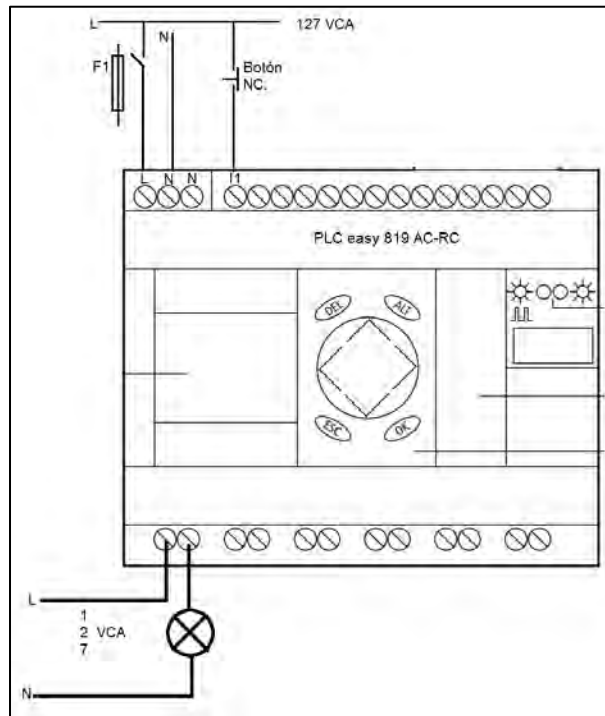


Imagen 1.17 diagrama de conexión de prueba

4.3 Práctica N° 2.

*“Entorno de desarrollo integrado (IDE).
EasySoft-Pro6.”*

Objetivo General.

El alumno se familiarizara con el entorno de desarrollo integrado *EasySoft-Pro6*, el cual permite desarrollar circuitos de control y poder simularlos para verificar que el funcionamiento sea el deseado. Aprenderá a seleccionar el PLC easy 819 AC-RC de forma correcta.

Objetivo particular.

- 1.- El alumno identificara las principales características del IDE, para realizar una programación y simulación adecuada.
- 2.- Que el alumno realice una simulación e interactúe con los diferentes tipos de entradas que tiene el software.
- 3.- Que el alumno aprenda a configurar el modulo temporizador.

Material.

- Computadora con software EasySoft-Pro6.

Introducción.

Esta herramienta de simulación permite a los usuarios comprobar el correcto funcionamiento del diagrama, perteneciente al circuito de control antes de ingresarlo al PLC y realizar las conexiones correspondientes, esto con el fin de tener completamente la seguridad de que el diagrama funciona de acuerdo al diseño y diagrama de control.

El editor gráfico muestra directamente la representación del diagrama del circuito de control deseado, los menús de opciones, de funciones, de seleccionar e incorporar elementos al diagrama, y la facilidad de establecer los enlaces, tiene compatibilidad con ANSI (Instituto Nacional Americano de Estándares.).

Este IDE permite realizar nuevos diagramas de control, así como introducir programas con la finalidad de optimizarlos o reinventarlos. Contiene una amplia gama de modelos de PLC de la marca EATON, siendo así la forma ideal de aprovechar al máximo el dispositivo proporcionado por el laboratorio de Instrumentación de procesos industriales.

Cundo se habla de optimizar un programa, ya sea en un PLC, arduino; microcontrolador; dispositivo de lógica programable o cualquier dispositivo de características similares, se trata de que el programa utilice la menor cantidad posible de memoria del dispositivo, para así poder aprovechar al máximo el dispositivo.

La optimización de un programa se logrará cuando se puedan restar elementos al programa, pero que no afecte su funcionamiento.

Desarrollo de la práctica.

A continuación se mostrara como utilizar el software para realizar un diagrama de control y llevar acabo la simulación del mismo, verificando su correcto funcionamiento. Dividiendo la practica en 2 partes; siendo la primera parte la identificación del software y la segunda parte el modulo temporizador.

- Características principales.

Al iniciar el software aparecerá la pantalla como se muestra en la siguiente imagen 2.1.

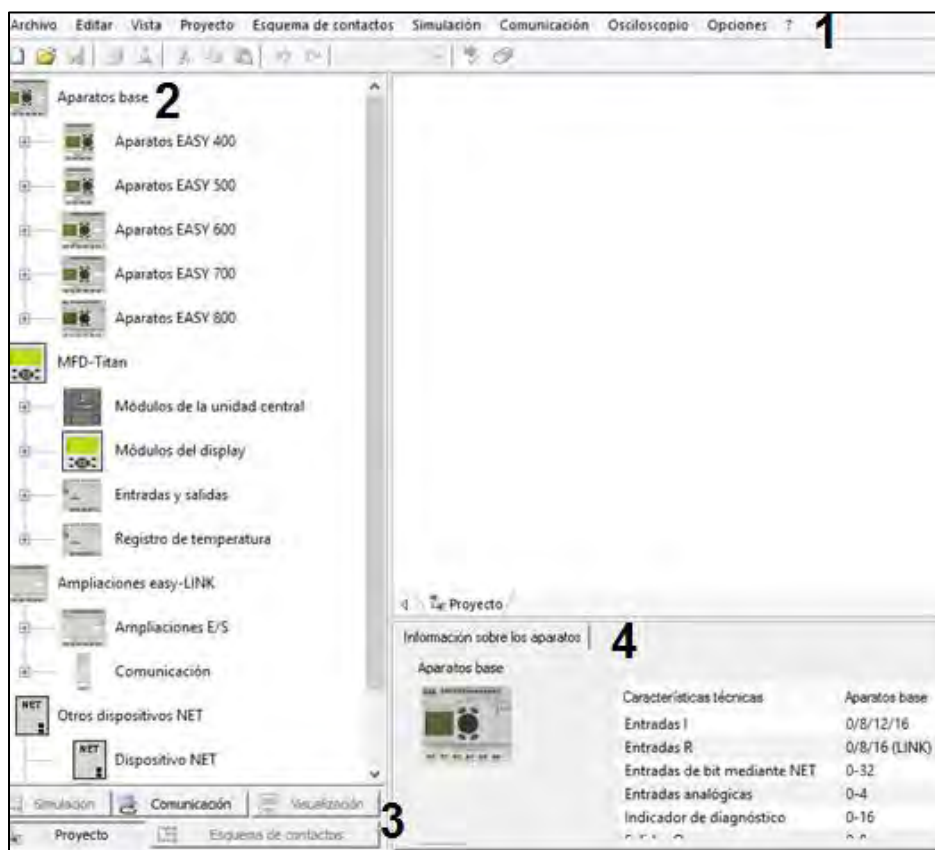


Imagen 2.1 pantalla de inicio

A continuación se mencionan las características más importantes de la pantalla de inicio numeradas del 1 al 4.

- 1.- Barra de herramientas: las cuales son: archivo, editar, vista, proyecto, esquema de contactos, simulación, comunicación, osciloscopio, opciones y ? (ayuda).
- 2.- Aparatos base: aquí se elige el dispositivo a utilizar en este caso se seleccionara EASY 819-AC-RC (el cual es proporcionado por el laboratorio de instrumentación de procesos industriales).

En esta opción se deberá elegir; Aparatos EASY 800, se desplegara una sub lista y ahí seleccionaremos EASY 819-AC-RC, al seleccionarlo se “arrastrara” del lado derecho y quedará como se muestra en la imagen 2.2 quedando, seleccionado el dispositivo a utilizar.

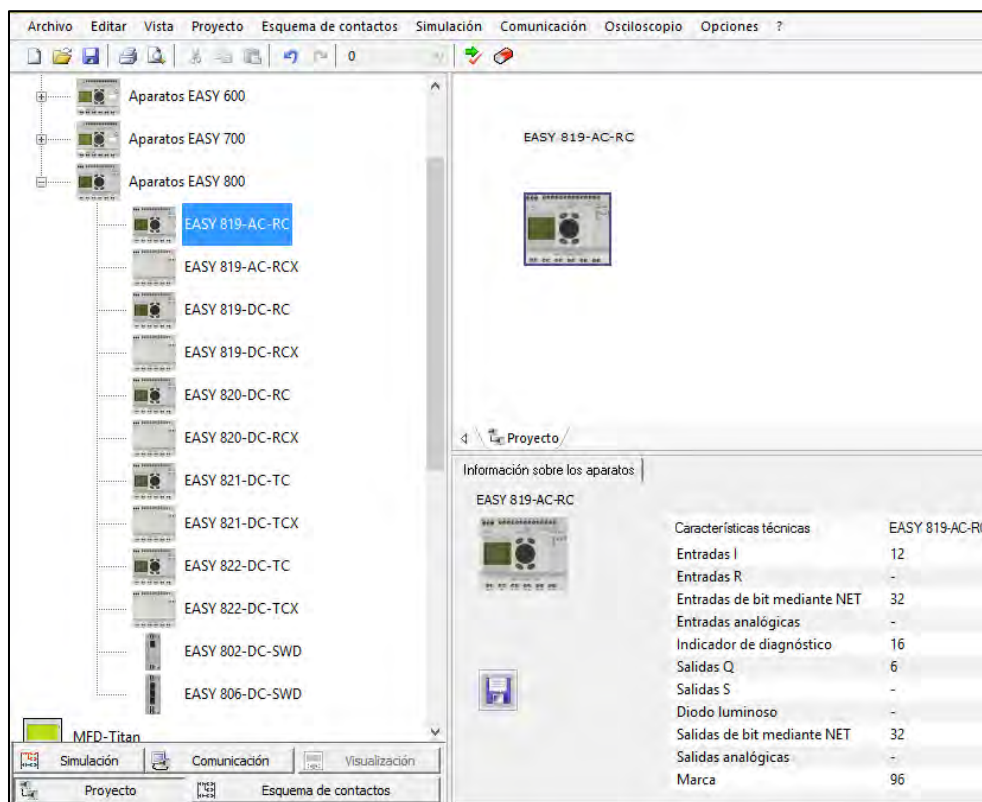


Imagen 2.2 Aparatos base

- 3.- Barra de herramientas: se pueden seleccionar diferentes opciones como: simulación, comunicación, visualización, proyecto, esquema de contactos. A diferencia de la barra de herramientas del punto 1, estas opciones son las principales y las otras son complementarias.

La barra de herramientas se muestra en la siguiente imagen 2.3, y se mencionan sus principales características.

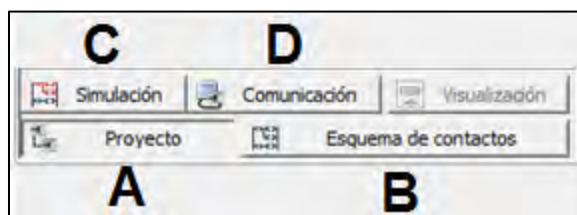


Imagen 2.3 barra de herramientas

A.- Proyecto: en esta sección se determinaran las propiedades de nuestro proyecto y dispositivo, aquí podemos visualizar nuestro dispositivo, en caso de ser necesario se pueden tener más de dos dispositivos conectados entre sí, de ser así se mostraran más opciones como que tipo de comunicación van a tener los dispositivos y el número en orden del mismo. En la imagen 2.3.1 se muestra un ejemplo al seleccionar esta opción.

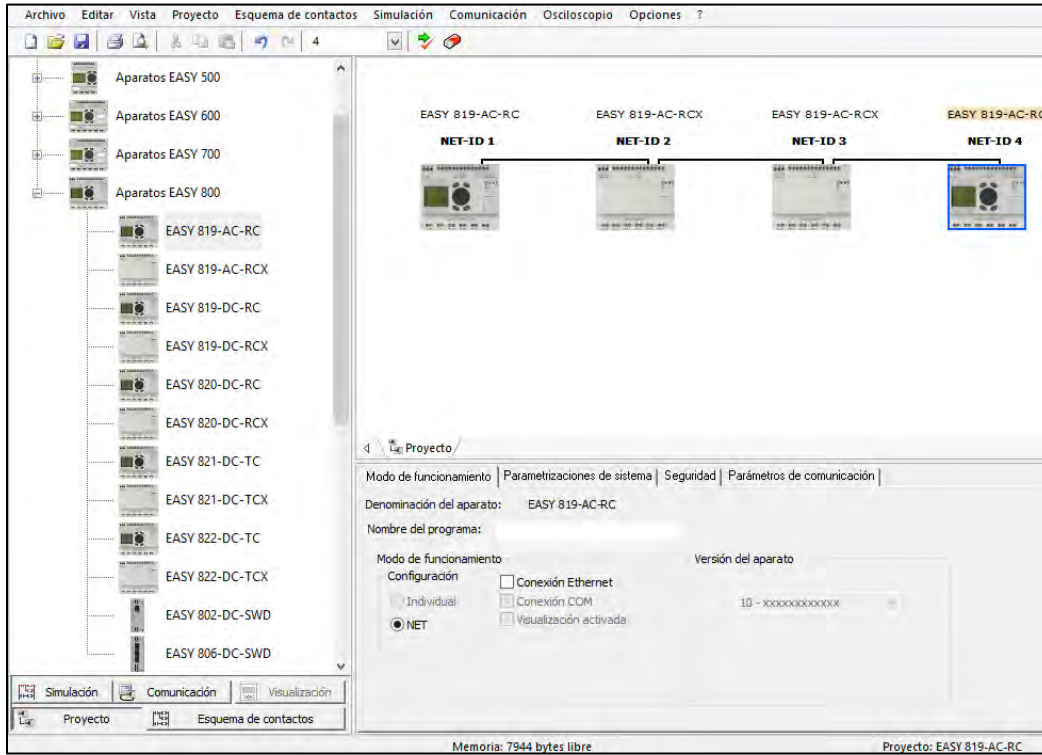


Imagen 2.3.1 Proyecto

B.- Esquema de contactos: en esta opción es donde se comenzará a realizar el diagrama de escalera. En la imagen 2.3.2. Se mostrara la pantalla al seleccionar esta opción y a continuación de dará la explicación de las características más importantes de esta opción.

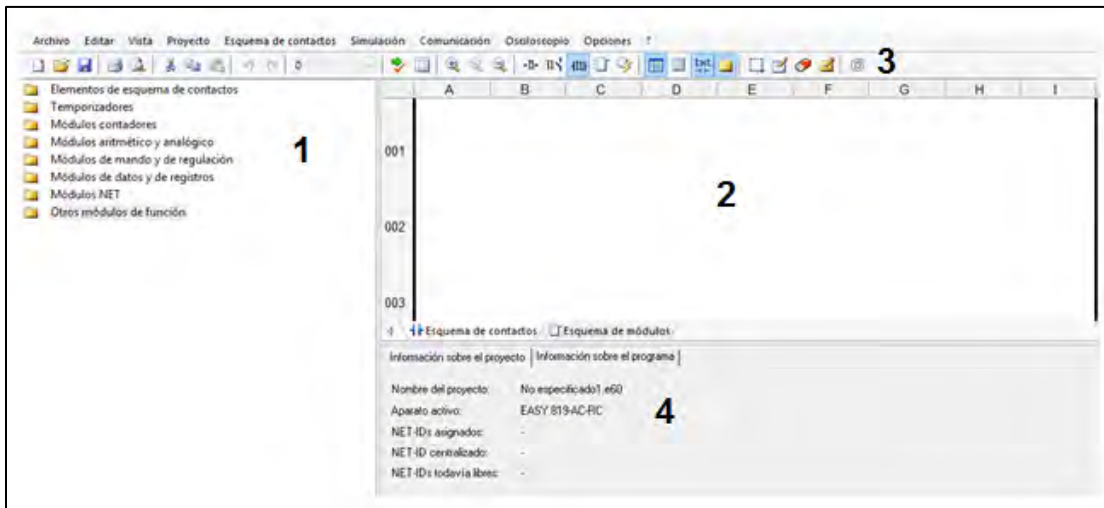


Imagen 2.3.2 esquema de contactos

1.- Aquí se muestran todos los elementos con los que cuenta el dispositivo como son entradas, salidas, contactos internos, temporizadores, contadores entre otros.

Al seleccionar la carpeta de cada dispositivo se desplegará el contenido como se muestra en la siguiente imagen 2.3.3.

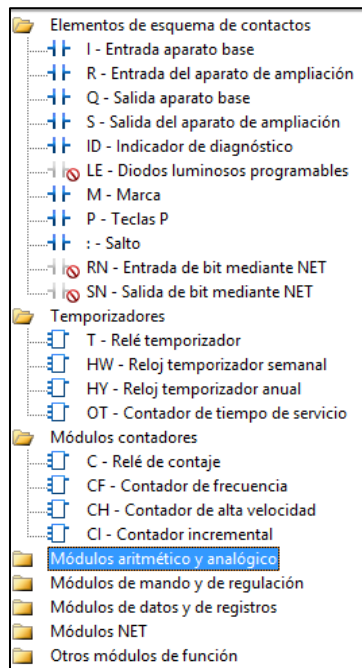


Imagen 2.3.3 contenido

El símbolo de prohibido en los elementos quiere decir que ese elemento no está disponible para el dispositivo seleccionado. Es importante saber que el dispositivo puede contar con entradas I y R así como salidas S y Q.

2.- En esta sección (campo de contactos) es donde se realizará la conexión entre los dispositivos a utilizar solo basta con seleccionar el dispositivo y arrastrarlo a este campo, **el orden de los elementos es de izquierda a derecha y de arriba abajo, en cada línea horizontal solo se permiten dispositivos siendo los 4 primeros entradas y/o contactos de dispositivos, en la quinta posición solo se permite poner marcas, módulos y salidas.**

En la imagen 2.3.4 se muestra un ejemplo.

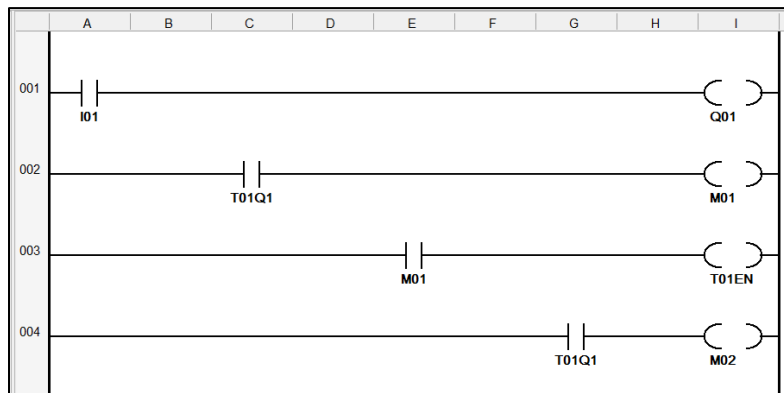


Imagen 2.3.4 ejemplo campo de contactos

3.- Barra de herramientas de esquema de contactos: en esta sección aparecen herramientas las cuales son:

- Insertar nota al diagrama.
- Goma de borrar que permite eliminar elementos o líneas de conexión.
- Dibujar conexiones el cual ayuda a realizar líneas de conexión entre elementos.
- Notas que permite visualizar o no las notas en el diagrama.
- Opción txt que oculta o muestra los comentarios.
- Optimizar esquema de módulos.
- Esquema de módulos, que muestra los utilizados y como están conectados.
- ANSI/CSA cambia el tipo de presentación.
- DIN IEC cambia el tipo de presentación.
- Zoom + y - .
- Verificación de plausibilidad, realiza una verificación e informa en dado caso errores, permite al diagrama la simulación o comunicación.

4.- Aquí se muestran las características de los dispositivos, al seleccionar el elemento se puede denominar a quien pertenece (a que modulo, marca o salida,) y cambiar sus propiedades como sí es un contacto NO o NA y seleccionar el número de contacto.

C.- Simulación. En la imagen 2.3.5 se muestra el menú al seleccionar simulación, a continuación de la imagen se explica sus características.



Imagen 2.3.5 menú simulación

1.- Módulos de funcionamiento: dependiendo del modelo del PLC se seleccionará la entrada ya sea denominada por R o por I en nuestro caso seleccionaremos I, una vez seleccionada el tipo de entrada escogeremos el funcionamiento el cual puede ser abierta, cerrada, con enclavamiento o con retorno. En la imagen 2.3.6 se muestra un ejemplo.

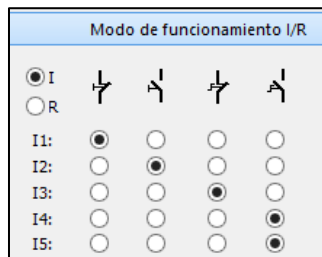


Imagen 2.3.6 modo de funcionamiento I/R

Es importante tener en cuenta que si por fuera del PLC vamos a colocar un botón y/o pulsador de paro (NC), la entada correspondiente a este se debe declarar abierta en el diagrama de escalera pero en el módulo de funcionamiento se pone como cerrada como se muestra en la imagen 2.3.7.

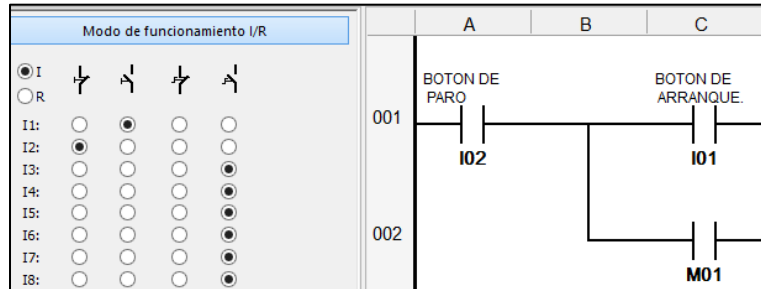


Imagen 2.3.7. selección de funcionamiento I/R; como se aprecia el botón de paro esta como I02 por lo cual en el módulo de funcionamiento se selecciona como cerrado y el botón de arranque esta como I01 el cual esta como abierto

2.- Entradas I y R: en este caso como se ha mencionado solo se utilizara I, esta opción es para abrir o cerrar las entadas cuando se esté realizando la simulación del diagrama en la imagen 2.3.8 se muestra.



Imagen 2.3.8 entradas I

3.- Ciclo de simulación: se puede cambiar el tiempo de simulación o dejarlo con los valores del PC. Como se muestra en la imagen 2.3.9.

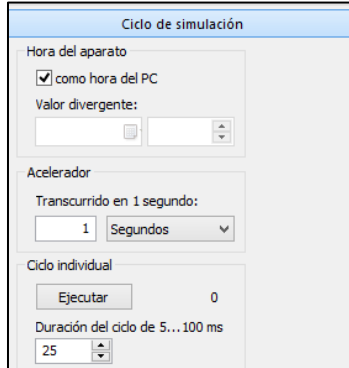


Imagen 2.3.9 ciclo de simulación

4.-Punto de interrupción: mediante el cuadro de diálogo desplegable se puede configurar el punto de interrupción, el programa continuara con la ejecución del programa cuando se ha alcanzado un punto de interrupción.

En este cuadro de diálogo desplegable puede ver la información del punto de interrupción configurado sobre si ya se ha alcanzado o si la simulación sigue en marcha.

Tras alcanzarse el punto de interrupción, puede continuar la ejecución del esquema de contactos mediante el botón siguiente.

Mediante el botón Configurar punto de interrupción, puede volver a configurar un punto de interrupción. En la imagen 2.3.10 se muestra el cuadro de dialogo.

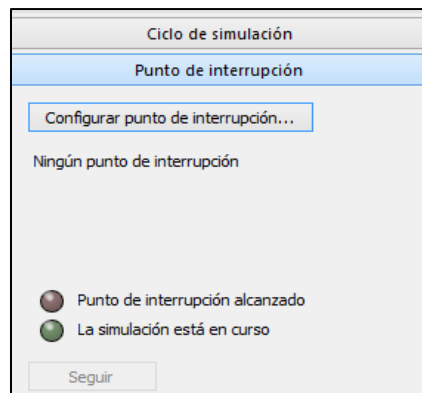


Imagen 2.3.10 punto de interrupción

5.- Pantalla: nos muestra los diferentes elementos que se activan o se desactivan dependiendo del funcionamiento de nuestro diagrama, en la imagen 2.3.11 se muestra un ejemplo.

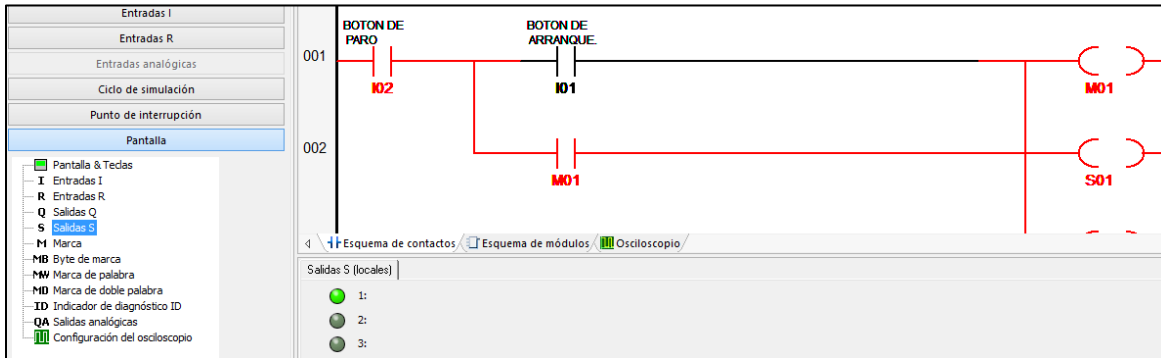


Imagen 2.3.11. pantalla

D.- Comunicación: a través de este menú, con la vista comunicación abierta podrá iniciar y detener la comunicación con el dispositivo conectado mediante pulsación, activar transferencias de programa, modificar ajustes del dispositivo y representar el indicador de estado online. En la imagen 2.3.12 se muestra la imagen de opciones de comunicación.

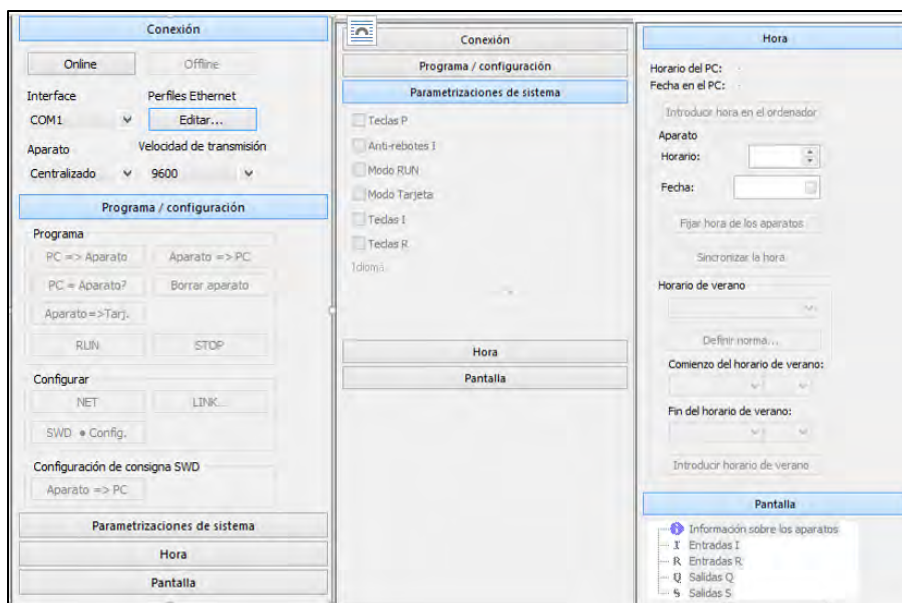


Imagen 2.3.12 comunicación

4.- Información de los aparatos. En esta sección se proporcionaran las características del dispositivo seleccionado. Las cuales son importantes ya que se verificaran con el dispositivo, para determinar y estar seguros que se trata del mismo dispositivo.

➤ **Temporizador.**

Se denomina temporizador al dispositivo mediante el cual podemos regular la conexión o desconexión de un circuito eléctrico durante un tiempo determinado. El temporizador es un tipo de relevador auxiliar, pero se diferencia en que sus contactos cambian de posición instantáneamente.

A continuación se presentan dos tipos de temporizadores, los cuales son temporización de trabajo en PLC easy 819 AC-RC (ON-DELAY) y temporización de reposo en PLC easy 819 AC-RC (OFF-DELAY).

Temporizador ON-DELAY: Estos temporizadores iniciaran su conteo o retardo de un tiempo determinado, para hacer cambiar de posición sus contactos en el mismo instante en que su inductor es energizado, cuando se desenergiza el inductor sus contactos regresan a la posición inicial.

Temporizador OFF-DELAY: Al energizar el inductor de este temporizador sus contactos cambiaran de estado, al desenergizar comenzará el conteo o retardo, una vez concluido este tiempo determinado, sus contactos cambiaran de posición.

En la imagen 2.4, se muestra donde seleccionar nuestro temporizador.

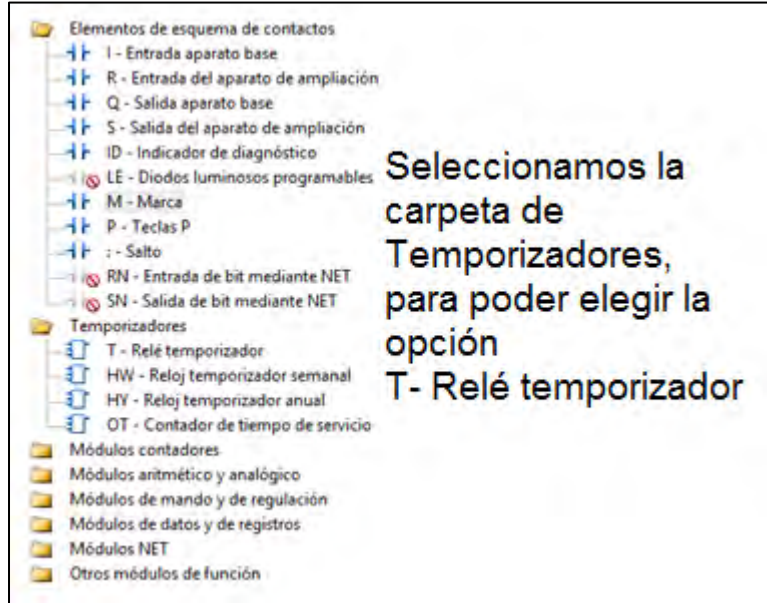


Imagen 2.4 Temporizadores

Seleccionamos el temporizador y se lleva al campo donde se realiza las conexiones del diagrama de escalera, como se mencionó anteriormente. En la imagen 2.4.1, se muestra como queda seleccionado el temporizador.

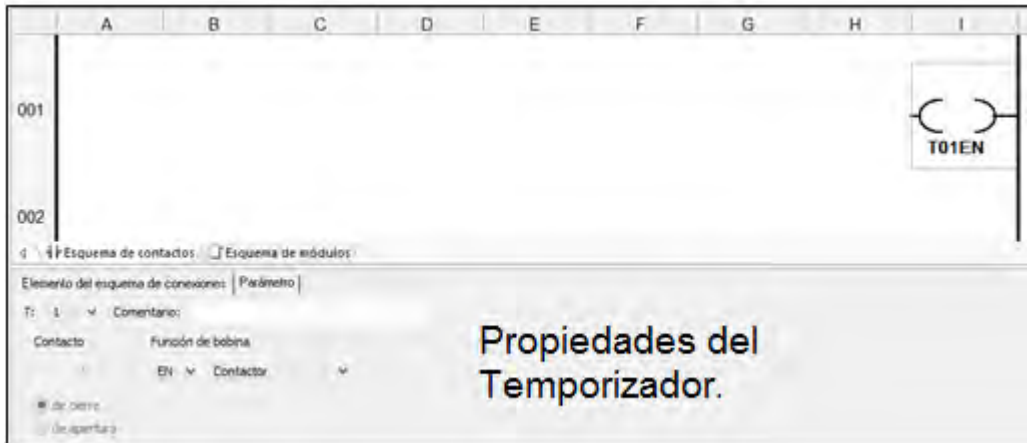


Imagen 2.4.1T-Relé temporizador

En las propiedades del temporizador, existen 2 menús, los cuales son:

1.- Elementos del esquema de conexiones.

En la imagen 2.4.2 se muestran las opciones a elegir y a continuación se describen.

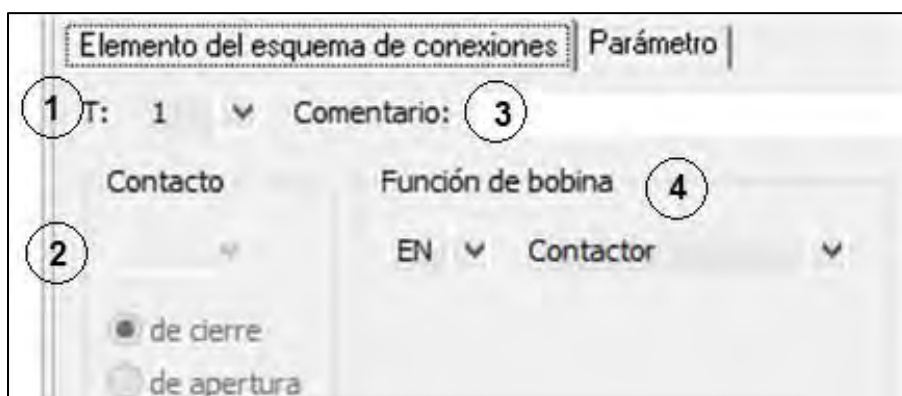


Imagen 2.4.2 elemento del esquema de conexiones

- 1.- En este punto se selecciona el número de temporizador a utilizar, que es desde el 1 hasta 32.
- 2.- En esta sección no se selecciona nada, ya que es para los contactos del temporizador.
- 3.-Comentario: Aquí se puede adicionar algún comentario o nombrar el temporizador.
- 4.- Función de bobina: Se selecciona la función de la bobina, la cual puede operar de las siguientes maneras: contactor, telerruptor, set, reset, bobina cerrad, flanco positivo o flanco negativo.

***Nota: en la imagen se aprecia dos opciones una las cuales son de cierre y de apertura, estas se encuentran desactivadas, debido a que se seleccionan detalles del temporizador, ya que se encuentra en la quinta posición del diagrama de escalera, para seleccionar un contacto del temporizador se debe colocar en las 4 primeras posiciones como sucede con un relevador, de esta manera se activaran estas dos opciones mencionadas.**

2.- Parámetro.

En la imagen 2.4.3 se muestran las opciones a elegir y a continuación se describen.



Imagen 2.4.3 parámetro

1.- Entradas de módulo: es donde se va a seleccionar que tipo de entrada se le va a dar al temporizador (variable o constante) y de donde proviene.

2.- Constante: aquí se designa el tiempo.

3.- Salida de módulo: se selecciona el tipo de salida, la cual puede ser: byte de marca (MB), palabra de doble marca (MD), palabra de marca (MW) y salida analógica (QA).

4.- Modo de funcionamiento: aquí es donde se selecciona el tipo de accionamiento del temporizador, el cual puede ser: temporización de trabajo (ON-DELAY), temporización de trabajo aleatoria, temporización de reposo (OFF-DELAY), temporización de reposo aleatoria, temporización de trabajo/temporización de reposo, temporización de trabajo/temporización de reposo aleatorio, generación de un impulso, oscilador, temporización de reposo con reactivación y temporización de reposo con reactivación y tiempo por flanco.

5. Margen de tiempo: aquí se seleccionara el tiempo a operar, que es de segundo hasta 5 mili segundos, minutos: segundos y horas: minutos.

6.- Pantalla de parámetros: es por si se requiere llamar al temporizador.

A continuación se muestra el temporizador en esquema de módulos en el software:

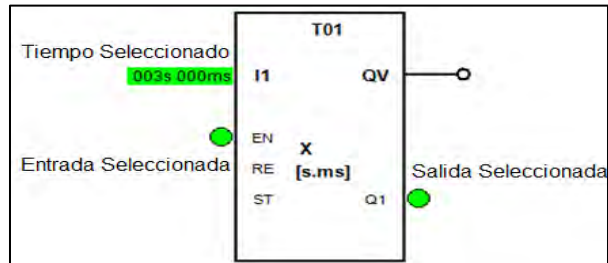


Imagen 2.5 esquema de módulos

La simbología del temporizador ON-DELAY y OFF- DELAY utilizada en el sistema ANSI, es la siguiente (es como se representa el diagrama de escalera, los contactos y la bobina se representa como un relevador).



Imagen 2.6 simbología temporizador

En la siguiente imagen 2.7, se muestra el diagrama de escalera de una conexión básica del temporizador en el software **easy soft-Pro6**.

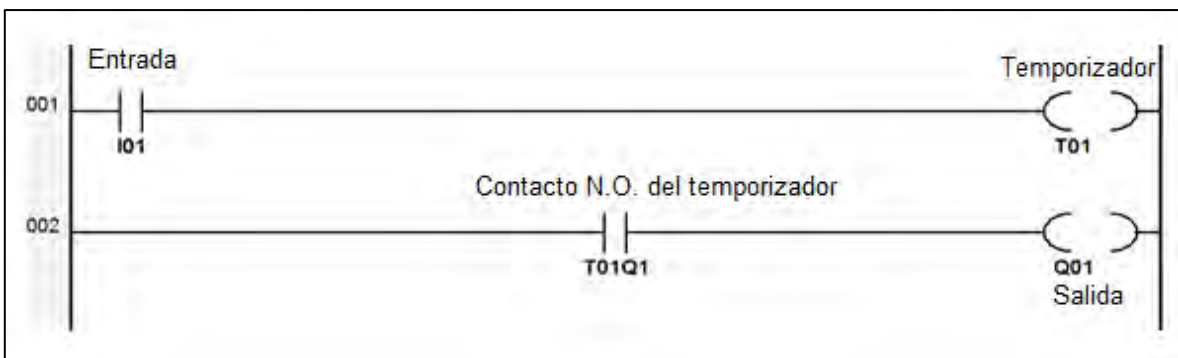


Imagen 2.7 conexión básica de temporizador

4.4 Práctica N° 3.

“Sistema automático de llenado de tinacos con sensores de nivel y de flujo.”

Objetivo general.

Que el alumno realice el control de un sistema automático, para el llenado de tinacos, por medio del trabajo alternado de dos motobombas y una motobomba más de emergencia, por medio de un sensor ultrasónico HC-S04 (sensor utilizado por fines de practicidad) y sensor de flujo fs300a.

Objetivo particular.

- 1.- Que el alumno comprenda el funcionamiento y respuesta del sensor ultrasónico HC-SR04 y el sensor de flujo fs300a.
- 2.- Comprender los pulsos eléctricos proporcionados por los sensores.
- 3.- Realizar el diagrama de control y diagrama de potencia para este control automático.

Material:

- 2 Sensor HC-SR04
- 2 Sensor fs300a.
- PLC easy 819 AC-RC.
- IDE EasySoft pro 6.
- 3 Contactores a 127 VCA.
- Interruptor termo magnético de 15 amperes.
- 2 metros de alambre calibre 16.
- 3 lámparas de trabajo.
- Pinzas de electricista, desarmador de cruz y plano.
- 4 relevadores 5 VCD-10 A-120 VCA.
- Arduino UNO.

Introducción.

Sensor ultrasónico: este tipo de sensor utiliza un transductor para poder enviar y recibir señales de sonido a altas frecuencias, el sensor cuenta con un material piezoeléctrico montado en su superficie (dependerá del tipo y modelo del sensor) el cual produce ondas de sonido de alta frecuencia.

Cuando los pulsos transmitidos pegan con un objeto reflector de sonido, se producirá un eco, la duración del pulso reflejado es evaluado en el transductor (la distancia dependerá de cada sensor) el cual es controlado por el tiempo en que regresa el pulso al sensor, cuando el tiempo sufre una modificación indicara que el pulso fue reflejado por algún objeto que interfiere con su propagación, cambiando de estado la salida del sensor (se debe de establecer la distancia permisible.)

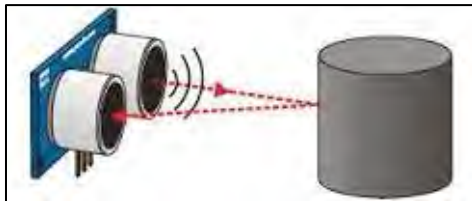


Imagen 3.1 sensor ultrasónico imagen de: <http://www.makerslab.it/robot-line-follower-con-arduino/>

Sensor de flujo: dispositivo que debe instalarse en una tubería que suministra fluidos, permitiendo determinar cuándo está o no fluyendo un líquido o un gas. Estos son del tipo apagado/encendido (on/off), determinaran si hay algún tipo de flujo.

El sensor fs300a mide la cantidad de flujo de agua por medio de un rotor interno que activa un sensor de efecto Hall, cuando el agua fluye a través del rotor, éste gira, su velocidad cambia con diferente tasa de flujo, éste envía pulsos por cada rotación.



Imagen 3.2 sensor de flujo de agua imagen de <http://documents.mx/documents/sensor-de-flujo-o-caudal-de-agua-fs300adocx.html>

Desarrollo de la práctica.

El alumno implementara el siguiente circuito de control, que realizará el censado de las variables, con las siguientes condiciones:

- 1.- Los contactos normalmente abiertos y cerrados de los 5 relevadores son las entradas al PLC.
- 1.- El común de los relevadores se conecta a la línea, donde se está alimentado el PLC.
- 3.- En las siguientes imágenes se muestra el conexionado para los sensores ultrasónicos y de flujo, así como el conexionado de los relevadores.

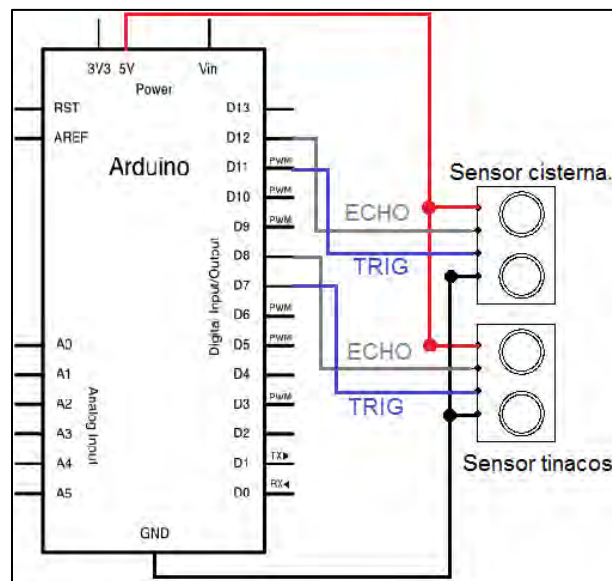


Imagen 3.3 conexión de sensor ultrasónico-arduino UNO

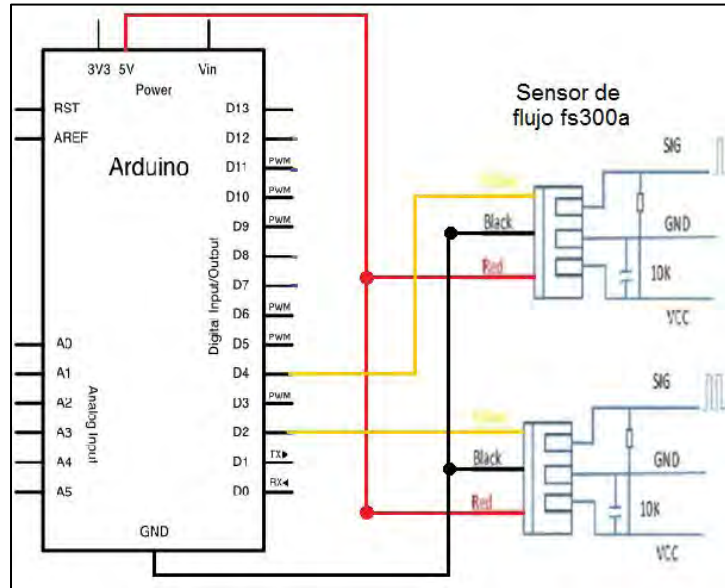


Imagen 3.4 conexión de sensor de flujo-arduino UNO

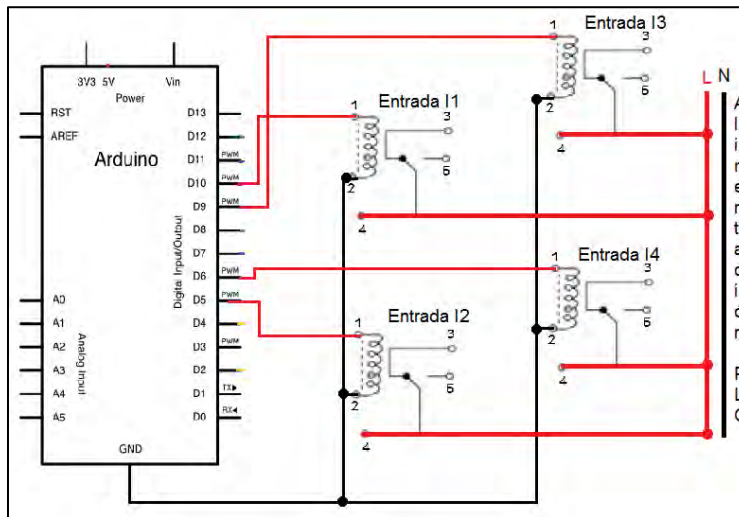


Imagen 3.5 conexión de relevadores-arduino UNO

CAPITULO IV

A continuación se muestra el diagrama 3.6 el cual corresponde a la programación del PLC.

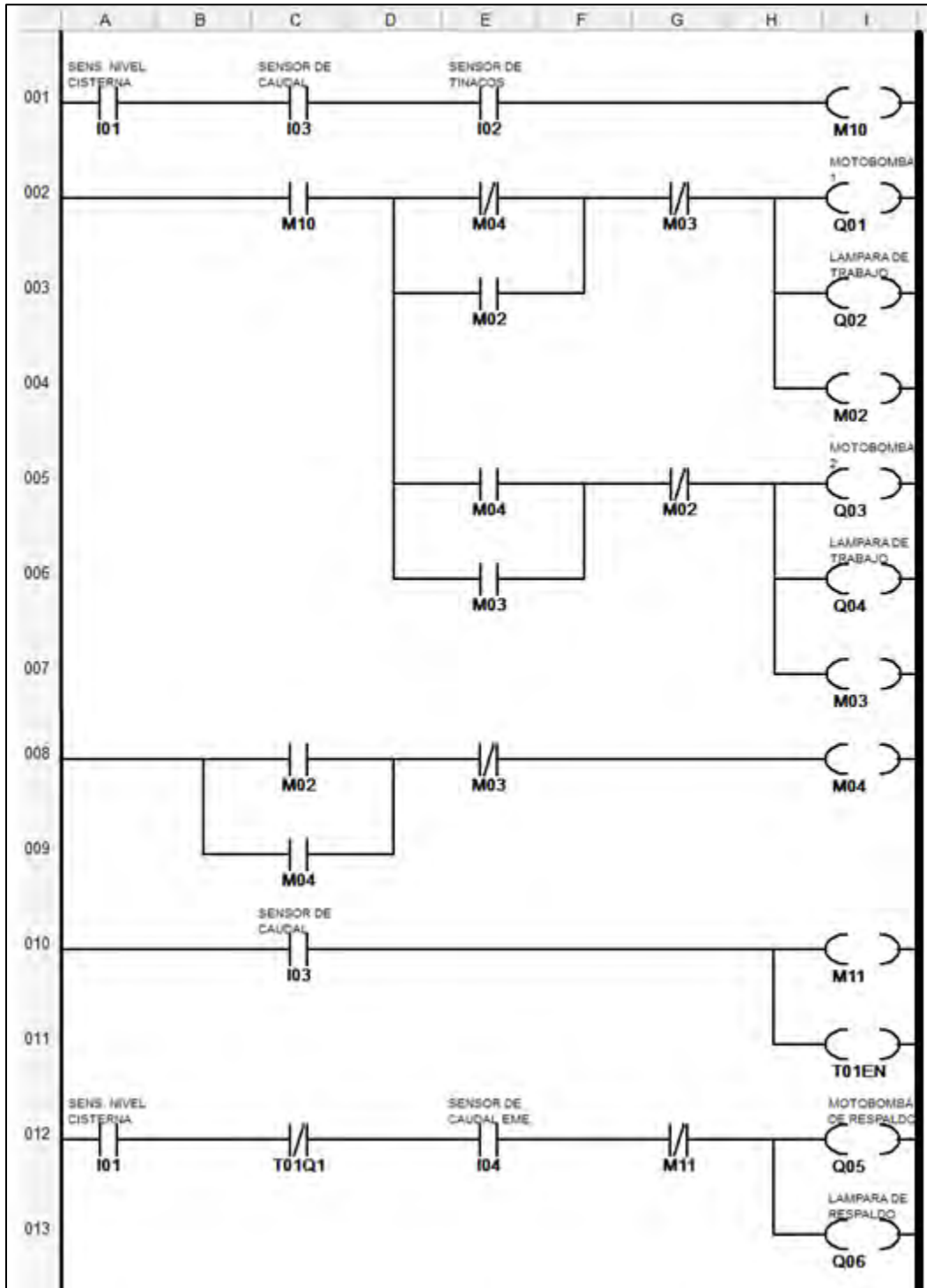


Imagen 3.6 programación del PLC

- Características de programación PLC.

Este sistema de control cuenta con 4 entradas, que son: I1 sensor del nivel de la cisterna, I2 sensor de nivel de tinacos, I3 sensor de caudal motobombas 1 y 2 e I4 sensor de caudal de motobomba de emergencia.

Cuenta con un temporizador, el cual trabaja con una temporización de reposo y con un tiempo de 250ms, este retrasara el tiempo de accionamiento de la motobomba de emergencia.

- Funcionamiento del circuito de control.

Este sistema de control cuenta con 4 entradas, que son: I1 sensor del nivel de la cisterna, I2 sensor de nivel de tinacos, I3 sensor de caudal motobombas 1 y 2 e I4 sensor de caudal de motobomba de emergencia.

El diagrama de control en este caso se divide en 4 condiciones principales que son las siguientes:

- 1.- El trabajo de las dos motobombas será alternado.
- 2.- El sensor de la cisterna es nuestro bloqueo eléctrico, es decir, siempre tendrá que tener agua a un nivel adecuado, ya que al no tener el nivel indicado nos mandara un pulso eléctrico, el contacto que es normalmente cerrado cambiará al recibir dicho pulso y quedará como normalmente abierto, impidiendo así que nuestro sistema funcione a pesar de la indicación del sensor de tinacos.
- 3.- El sensor de tinacos nos proporcionará un pulso eléctrico al indicar que el nivel de agua está en el límite indicado, poniendo a funcionar nuestro sistema, al llenarse los tinacos nos proporcionará una señal de esta manera el sistema se detendrá, quedando lista la otra motobomba para funcionar en el siguiente ciclo.

4.- La motobomba de respaldo funcionará cuando el sensor de flujo de las 2 motobombas principales indique que no están operando, mandando así la señal para que se ponga en marcha. La motobomba de igual manera cuenta con sensor de flujo, para indicar que funciona, de no ser así, el sistema se detendrá por completo.

- Modo de funcionamiento de entradas para la simulación en PC.

La imagen 3.7 muestra como seleccionar el funcionamiento de las entradas para realizar la simulación en el software EasySoft-Pro6.



Imagen 3.7 modo de funcionamiento de entradas

- Diagrama de potencia.

El siguiente diagrama 3.8, muestra cómo realizar la conexión de potencia para los contactores que energizan a nuestros actuadores.

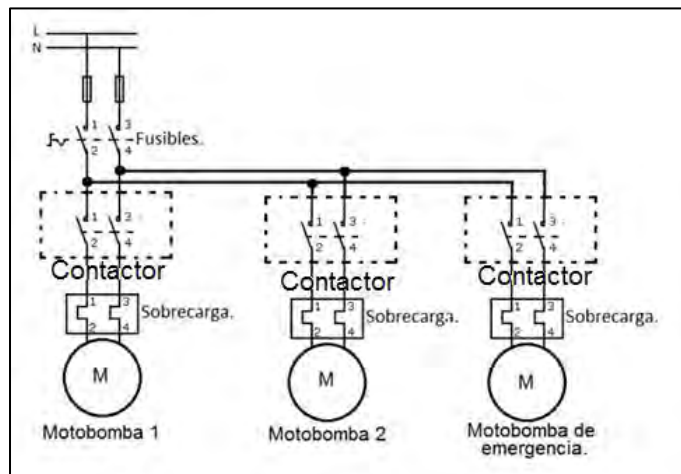


Imagen 3.8 diagrama de potencia

A continuación se muestra el esquemático del sistema de control.

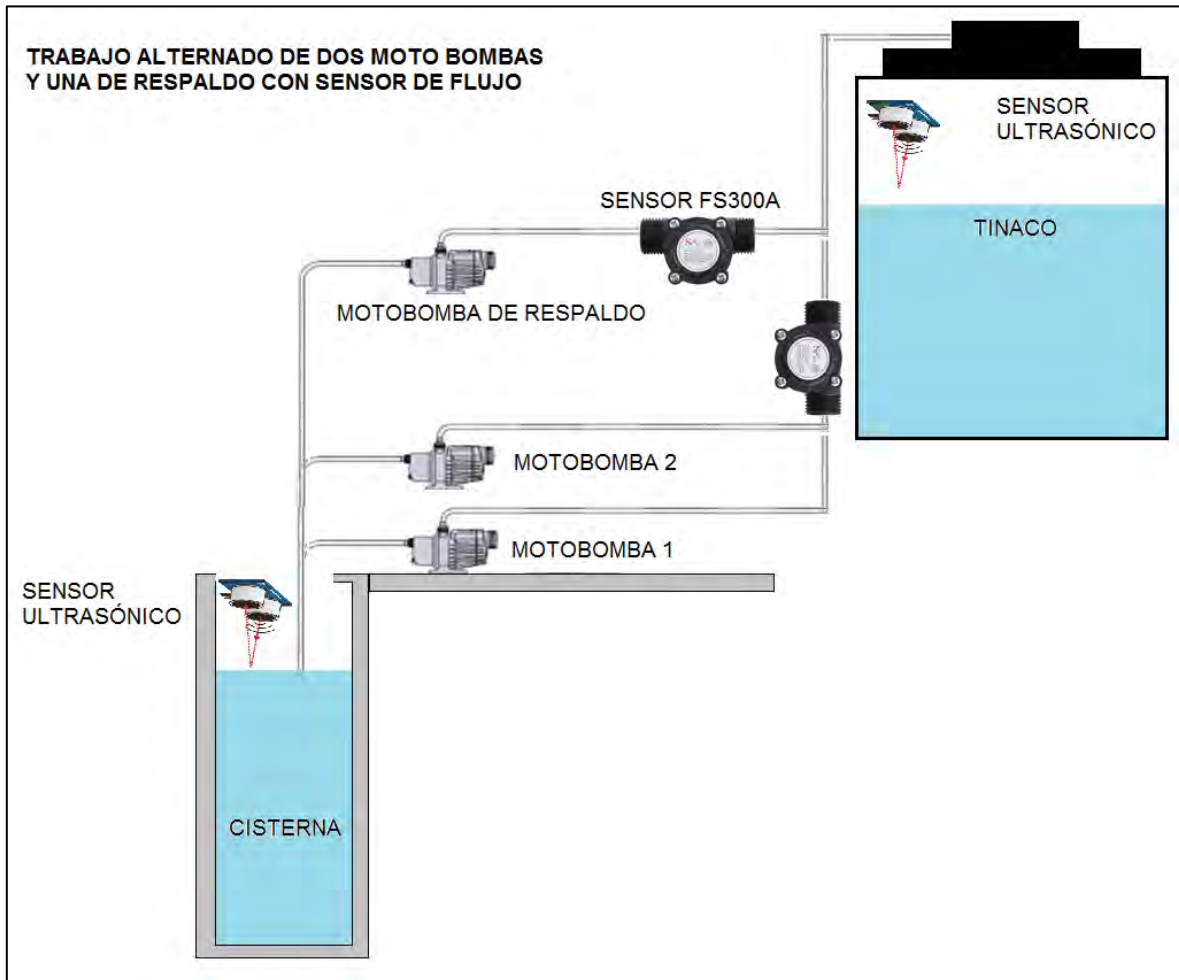


Imagen 3.9 esquemático del sistema de control

Cuestionario previo a la práctica N° 3.

- 1.- Describir la función de los pines ECHO y TRIGGER y características eléctricas del sensor HC-SR04.
- 2.- ¿Cuál es la información proporcionada por la variable, en el sensor HC-SR04?
- 3.- Mencionar aplicaciones del sensor HC-SR04.
- 4.- Menciona con tus propias palabras el principio de funcionamiento del sensor fs300a.
- 5.- ¿Cuáles son las características eléctricas del sensor fs300a?
- 6.- Menciona algunas aplicaciones del sensor fs300a.
- 7.- Investiga 3 aplicaciones del trabajo alternado de motores eléctricos en la industria.
- 8.- ¿Qué es un sensor de efecto Hall?

4.5 Práctica N° 4.

“Sensor fotoeléctrico (sensor de barrera emisor-receptor).”

Objetivo general.

El alumno comprenderá y entenderá el funcionamiento de un sensor fotoeléctrico (en esta práctica será un sensor de barrera emisor receptor), para un proceso, que consiste en el prensado de piezas mecánicas en dos estaciones, realizando un diagrama de control gobernado por este sensor.

Objetivo particular.

- 1.- El alumno implementará un sensor de barrera con componentes básicos de electrónica.
- 2.- Entender la respuesta de este tipo de sensor y saber cómo interpretar su salida.
- 3.- Complementar este sensor con el PLC.

Material:

- PLC easy 819-AC-RC.
- Fuente de alimentación a 5 volts.
- 2 Transistores 2N2222.
- 2 fotorresistencias LDR.
- 2 resistencias de 1 K Ω .
- 2 resistencias de 10 K Ω .
- 4 resistencias de 330 Ω .
- 2 resistencias de 5.6 K Ω .
- 4 diodos emisores de luz (LED), de luz blanca ultra brillante.
- 2 Relevadores 5 VCD-10 A-127 VCA.
- Software EasySoft-Pro6.
- 3 contactores 127 VCA.
- Pinzas de electricista, desarmador de cruz y plano.

Introducción.

Un sensor fotoeléctrico, es un dispositivo que tiene como objetivo detectar sin contacto, de forma confiable y segura, el procedimiento de detección se lleva a cabo bloqueando o reflejando un haz luminoso, el diodo (LED) emite un haz de luz modulada hacia el objeto a detectar, este haz es interrumpido por el objeto.

Estos sensores fotoeléctricos cuentan con dos componentes principales que determinan su operación y su correspondiente respuesta de salida, que son:

- Fuente o emisor: es simplemente el emisor de luz del sensor fotoeléctrico, en la actualidad el L.E.D. (Diodo Emisor de Luz) es la fuente de luz más empleada en los sensores fotoeléctricos. Esta luminosidad puede ser visible o invisible, según la longitud de onda de emisión. Se utilizan en los sensores fotoeléctricos los diodos electroluminiscentes (LED) y los fototransistores infrarrojos por su gran rendimiento luminoso, su insensibilidad a las temperaturas externas y su larga vida.
- Receptor (también conocido como fotocelda, fotodetector o fototransistor.): es el encargado de recibir el haz luminoso enviado por el diodo emisor de luz y transformar la energía luminosa en flujo de corriente eléctrica, la cual es utilizada para la alimentación de la carga.

La clasificación de los sensores fotoeléctricos es la siguiente:

- Sensores fotoeléctricos de barrera de luz (rayo de luz emitido).
- Sensor fotoeléctrico retroreflectivo.
- Retroreflectivo normal.
- Retroreflectivo polarizado.
- Sensor fotoeléctrico de reflexión directa.
- Sensor fotoeléctrico de reflexión directa con cable de fibra óptica.

El sensor a utilizar en esta práctica es de barrera de luz, que se explica de manera breve a continuación.

El funcionamiento de este tipo de sensor fotoeléctrico es el más sencillo, ya que emisor y receptor se encuentran separados, el haz de luz emitido por la fuente se encuentra en el rango de longitud de onda del rojo o infrarrojo, al ser interrumpido por un objeto la salida del receptor cambiara de estado (esto dependerá del tipo de sensor de barrera) lo cual indica una detección.

Desarrollo de la práctica.

Para realizar esta práctica se utilizará un LED de luz blanca ultra brillante, que apuntará a una fotorresistencia.

A continuación se mostrara el diagrama 4.1 de conexión para implementar este tipo de sensor de manera simple, pero que cumple con el funcionamiento deseado para la realización de esta práctica, el cual se encuentra acoplado a un relevador de 5 VCD-10 A-127 VCA.

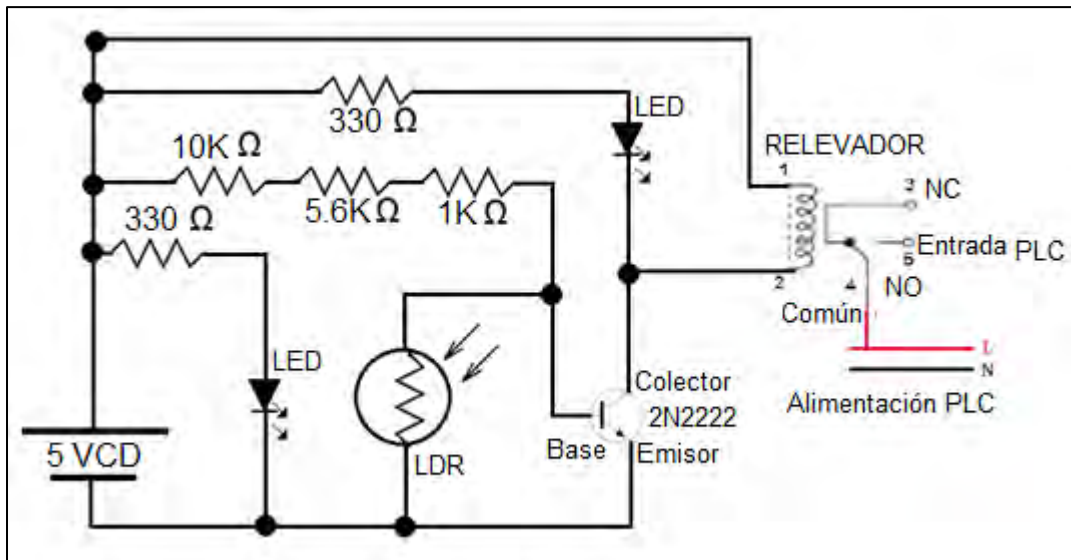


Imagen 4.1 sensor de barrera

***Nota: para realizar la práctica se deberán implementar 2 circuitos, como los que se muestran en la imagen 4.1 mostrada anteriormente.**

Es importante mencionar que el sensor se compone por los elementos anteriores, el relevador mostrado en la imagen 4.1 es el acondicionamiento al PLC, para que la entrada del mismo pueda detectar los pulsos eléctricos provocados por el sensor.

Una vez implementado el diagrama de la imagen 4.1, se procede a realizar la programación del circuito de control en el EasySoft-Pro6.

- Características de programación PLC.

Se utilizarán 4 temporizadores, donde los temporizadores 1 y 3 tendrán temporización de reposo y los temporizadores 2 y 4 tendrán temporización de trabajo.

El temporizador 1 tiene tiempo de accionamiento de 4 segundos, el temporizador 2 un tiempo de 500 mili segundos, el temporizador 3 un tiempo de 4 segundos 500 mili segundos y el temporizador 4 un tiempo de 500 mili segundos.

- Funcionamiento del circuito de control.

Este diagrama cuenta con dos botones, el primero de ellos es un botón normalmente cerrado, que funciona como un botón de paro de emergencia, el cual permite detener el sistema en cualquier momento requerido; el segundo botón corresponde a un botón normalmente abierto, que permite iniciar nuestro sistema de control..

Cuenta con dos entradas que son I3 e I4 las cuales pertenecen al sensor de barrera 1 y 2 respectivamente.

Al iniciar nuestro sistema presionando el botón de arranque, se iniciará la puesta en marcha de la banda transportadora, al activarse el sensor 1 (entrada PLC I3) la banda transportadora se detendrá y el primer proceso iniciará, con ayuda del temporizador 1 y 2 se llevará a cabo el accionamiento del primer prensado de la pieza.

Al término del primer prensado, la banda transportadora se volverá a accionar continuando con el proceso. Cuando la pieza llegue al sensor 2 (entrada PLC I4), la banda transportadora se volverá a detener dando paso al segundo prensado.

Este sistema se mantendrá funcionando de manera automática, hasta que se decida parar el procedimiento con la acción de presionar el botón de paro de emergencia.

Las funciones de prensado, solo estarán esperando a que el sensor de la señal al PLC, para que estas se accionen.

- Modo de funcionamiento de entradas, para la simulación en PC.

La imagen 4.2 muestra como seleccionar el funcionamiento de las entradas para realizar la simulación en el software EasySoft-Pro6.



Imagen 4.2 modo de funcionamiento de entradas

En la imagen 4.3 se muestra el diagrama de control, que corresponde a la programación del PLC.

CAPITULO IV

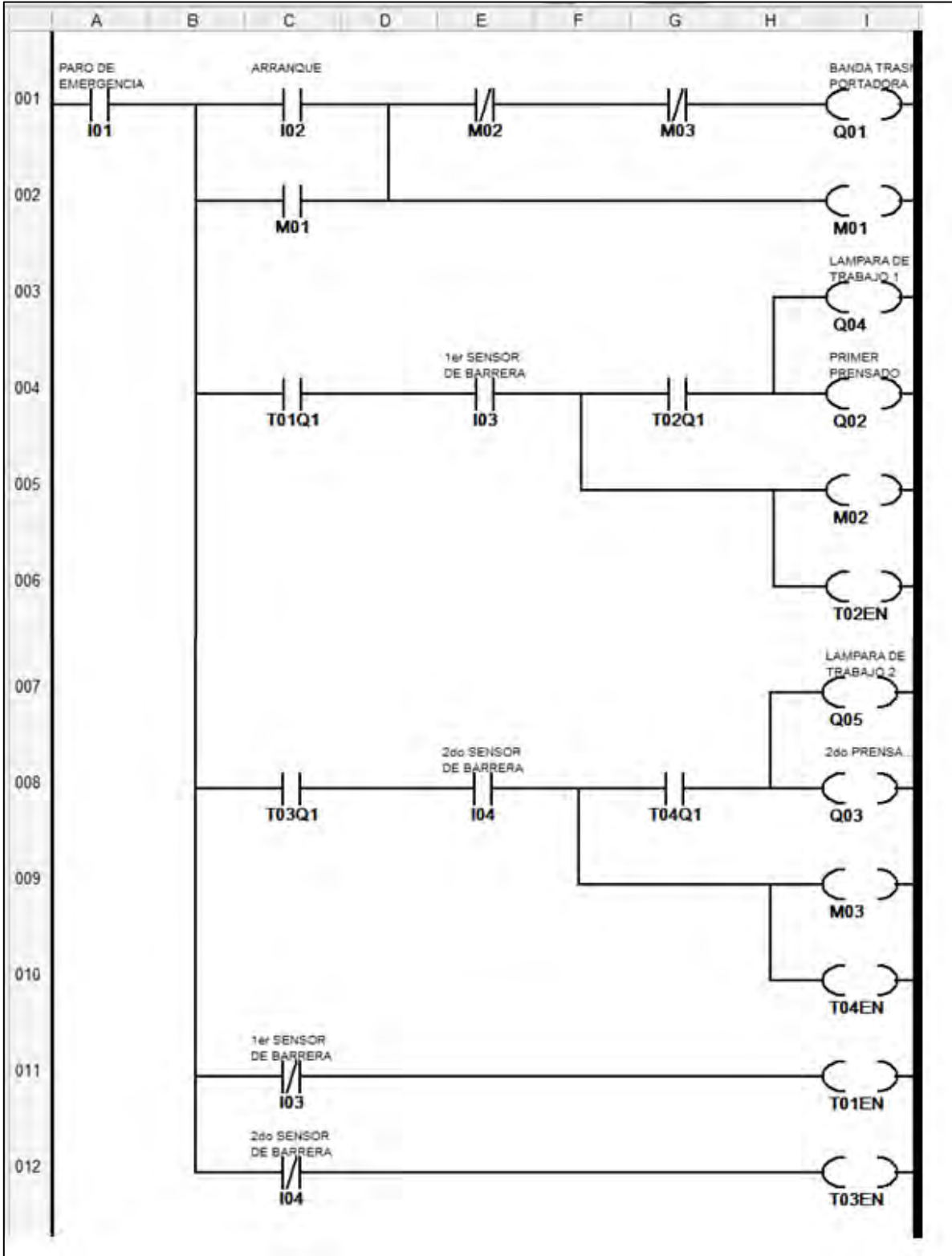


Imagen 4.3 diagrama de control

- Diagrama de potencia.

El siguiente diagrama 4.3 muestra cómo realizar la conexión de potencia para los contactores que energizan a nuestros actuadores.

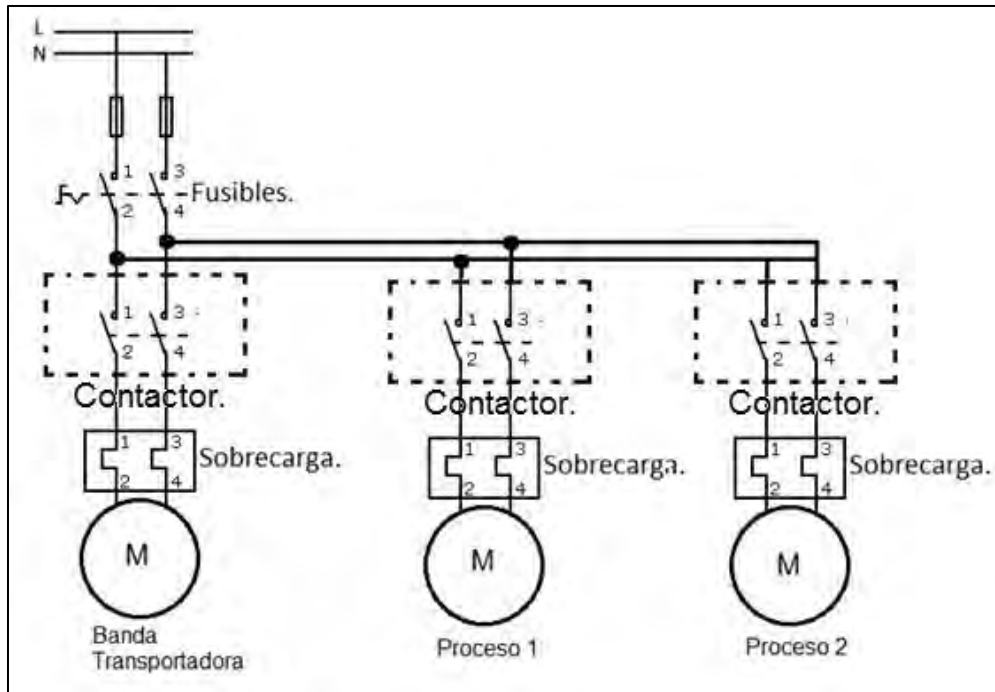


Imagen 4.4 diagrama de potencia

Cuestionario previo a la práctica N° 4.

- 1.- Investigar el principio de funcionamiento de un sensor fotoeléctrico.
- 2.- ¿Cuáles son los diferentes tipos de sensores fotoeléctricos?
- 3.- ¿Qué es un diodo electroluminiscente?
- 4.- Menciona 3 tipos de sensores de barrera, dependiendo del haz de luz.
- 5.- Investiga 2 tipos de sensores fotoeléctricos industriales y menciona sus características eléctricas.
- 6.- ¿Cuáles son las condiciones de operación de un sensor de barrera?
- 7.- ¿Qué frecuencia tiene un haz de luz, de un sensor fotoeléctrico de tipo laser en el emisor?
- 8.- Menciona 3 variables que afecten a un sensor fotoeléctrico.

4.6 Práctica N° 5.

“Sensor inductivo”.

Objetivo general.

El alumno entenderá el funcionamiento de un sensor inductivo, mediante la realización de un sistema de control gobernado por el sensor, el cual consiste en conteo de piezas metálicas y empaquetado de las mismas.

Objetivo particular.

- 1.- El alumno implementará un sensor inductivo, para el conteo de piezas metálicas.
- 2.- El alumno aprenderá a utilizar el módulo contador del PLC easy 819-AC-RC.
- 3.- Se complementará el sensor para que gobierne el modulo contador del PLC y se obtendrá la respuesta esperada del circuito del control.

Material:

- PLC easy 819-AC-RC.
- Sensor inductivo AECO SI12-DCE8 NPN NO S. (proporcionado por la asignatura instrumentación de procesos industriales).
- Software 819-AC-RC.
- Divisor de tensión de 15V a 5V.
- Fuente de voltaje de 15V.
- 1 Relevador 5V 10A-127V.
- 1 resistencia de 10K Ω .
- 1 resistencia de 5K Ω .
- 3 contactores 127V.
- Pinzas de electricista, desarmador de cruz y plano.

Introducción.

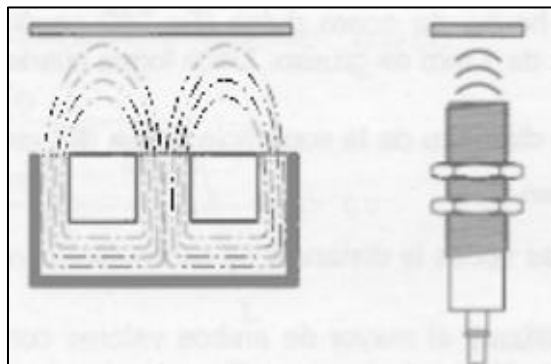
La inductancia en un circuito, indica la magnitud de flujo magnético que contiene debido a una corriente eléctrica. Si se trata de una corriente circulando por el propio circuito se le conoce como auto inductancia (L), en caso contrario se habla de inductancia mutua.

El sensor inductivo tiene como principio de funcionamiento el campo magnético. El campo magnético que es dirigido hacia el exterior, el cual es generado por medio del núcleo de ferrita semiabierto de una bobina osciladora, creando así un área limitada a lo largo de la superficie activa del sensor, la cual también se le conoce como zona de conmutación.

Al aplicarse un voltaje al sensor, se activará el oscilador incorporado en el sensor fluyendo una corriente constante definida. Cuando un objeto conductor de electricidad se introduce en la zona de conmutación se crearan corrientes parásitas (se producen cuando un conductor atraviesa un campo magnético variable, o viceversa) las cuales restaran energía al oscilador, al suceder esto se produce un cambio de consumo de corriente del sensor, teniendo dos estados:

- Oscilación sin atenuar.
- Oscilación atenuada.

En las imágenes 5.1 y 5.2 se muestran las dos atenuaciones.



*Imagen 5.1 Oscilación sin atenuar. Imagen: sensores para la técnica de procesos y manipulación
FESTO*

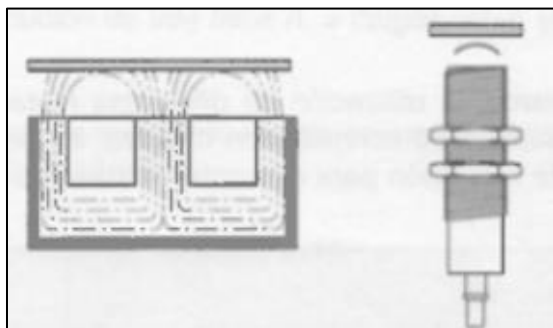


Imagen 5.2 Oscilación atenuada. Imagen: sensores para la técnica de procesos y manipulación FESTO.

Por medio de este sensor, solo se pondrán materiales conductores de electricidad.

La distancia del área activa donde se produce el cambio en la señal de salida, se le conoce como distancia de conmutación.

La salida de este sensor dependerá del tipo de conmutación con la que cuenta, es decir, si es una conmutación normalmente abierto (NO) o conmutación normalmente cerrada (NC), esto dependerá de las características del sensor, ya que hay sensores que cuentan con las dos conmutaciones. La etapa final del sensor se conectará dependiendo si el sensor detecta un objeto o no lo detecta.

La distancia del área activa donde se produce el cambio en la señal de salida, se conoce como distancia de conmutación. Un criterio importante del sensor de proximidad inductivo es el tamaño de la bobina incorporada en la cabeza del sensor ya que delimitara la distancia máxima de detección del sensor.

Para realizar una calibración de este sensor, y así mismo conocer la distancia de conmutación, se utiliza una placa de calibración estandarizada. La placa de medición estándar, hecha de acero dulce (Fe 360 según los Eurostandars 25 y 27 o ISO 630), de 1mm de grueso. Tiene una forma cuadrada y la longitud del lado es igual:

- El diámetro de la superficie activa del sensor.
- Tres veces la distancia de conmutación nominal.

El sensor tendrá diferente repuesta a diferentes materiales, en la tabla 5.1 se muestran los datos de materiales:

Material	Factor de reduccion
Acero dulce	1.0
Niquel cromo	0.70 - 0.90
Latón	0.35 - 0.50
Aluminio	0.35 - 0.50
Cobre	0.25 - 0.40

Imagen 5.3 Tabla de sensores para la técnica de procesos y manipulación FESTO

La tabla anterior muestra que los materiales magnéticos tienen mayor factor de reducción, lo cual indica cuanto reduce o aumenta su capacidad de detección, en cuanto a distancia se refiere.

El sensor inductivo se puede encontrar blindado o no blindado, este blindaje se refiere a como se encuentra la cabeza del mismo sensor, la diferencia se puede notar en la siguiente imagen:

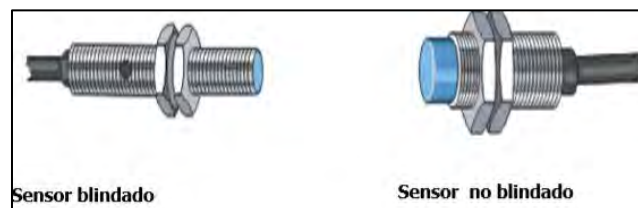


Imagen 5.4 sensor inductivo blindado y no blindado, Imagen de Facultad de ciencias UASLP, Sensor inductivo PDF

- Características de respuesta.

Los detectores de proximidad inductivo responden a un objeto solo cuando están dentro de un área definida, enfrente de la cara de sensado.

El punto de operación del sensor es cuando comienza a detectar un objeto entrante enfrente del sensor. El punto en el que un objeto saliendo hace que el dispositivo conmute de nuevo a su estado normal se le conoce como punto de desarme. El área entre estos dos puntos se le llama zona de histéresis.

En la imagen 5.5 ejemplifica los puntos expuestos anteriormente:

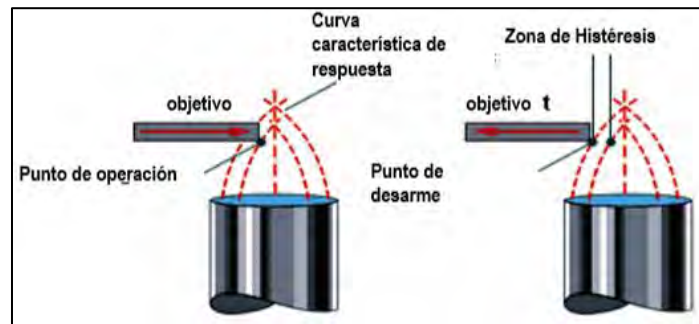


Imagen 5.5 características de respuesta. Imagen de Facultad de ciencias UASLP, Sensor inductivo PDF

- Contadores.

Un contador es un dispositivo que permite efectuar una cuenta de acontecimientos o impulsos o realizar una cierta cuenta a partir de algún acontecimiento. La cuenta se puede programar de forma progresiva (ascendente) o regresiva (descendente).

La función del contador permite activar salidas en el momento que su registro de conteo coincide con el valor presente previamente establecido. Por otro lado, si el registro es diferente al valor de presente, la salida asociada al contador no se activará.

***Nota: en el anexo de este manual se encuentran las características eléctricas del sensor AECO SI12-DCE8 NPN NO S.**

Desarrollo de la práctica.

En esta práctica se utilizará el módulo contador del PLC easy 819 AC-RC. El modulo contador en este PLC tiene las siguientes características: un relé contador suma o resta impulsos y se conecta cuando el valor real es mayor o igual que el valor de consigna. Los valores se hallan entre 0000 y 9999. El relé contador se controla mediante las funciones de bobina impulso de contaje, dirección de contaje y resetear.

Mediante la bobina reset (RC1), el estado del contador se reestablece al valor real "0". De esta manera el contador llevara la cuenta de los eventos que se le indiquen, los cuales pueden ser entradas o bien impulsos generados dentro del mismo circuito de control y dependiendo de los valores establecidos activará o desactivará su salida.

***Nota: en el anexo de esta práctica se encuentra la tabla del contador y sus parámetros.**

En las siguientes imágenes se encuentra la explicación para seleccionar y disponer del módulo contador:

En la imagen 5.6, se seleccionan los módulos contadores y después se selecciona el C-Relé de contaje.

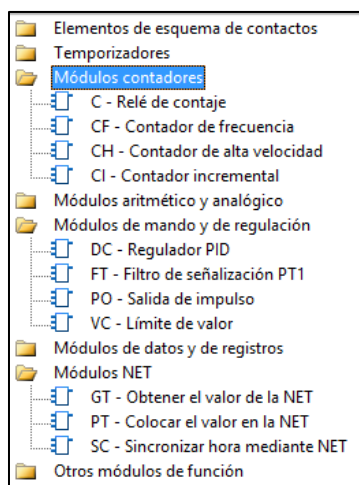


Imagen 5.6 EasySoft-Pro6

Al tener seleccionado el C-Relé de contaje, se selecciona la opción de elemento del esquema de conexiones, aquí se seleccionará la función de la bobina de este módulo, las cuales se muestran en la imagen (5.8):

- C_ - Bobina de contaje, cuenta en los flancos positivos.
- D_ - Indicación de la dirección de contaje (0= hacia delante, 1= hacia atras.)
- RE - Retroceder el valor real (QV) a cero.
- SE – Aceptar el valor real de especificación con flanco positivo.

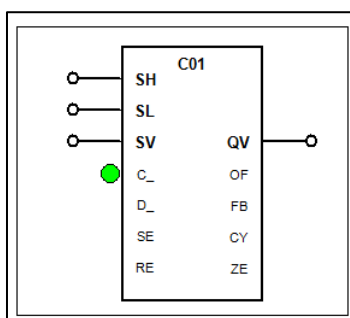


Imagen 5.7 esquema de módulo contador

Y en la segunda se selecciona la función de la bobina entre las opciones, imagen (5.9):

- Contactor.
- Telerruptor.
- Set.
- Reset.
- Bobina cerrado.
- Flanco negativo.
- Flanco positivo.

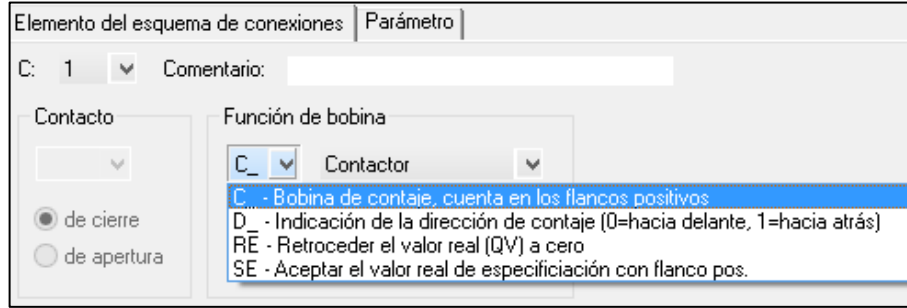


Imagen 5.8 elemento del esquema de conexiones

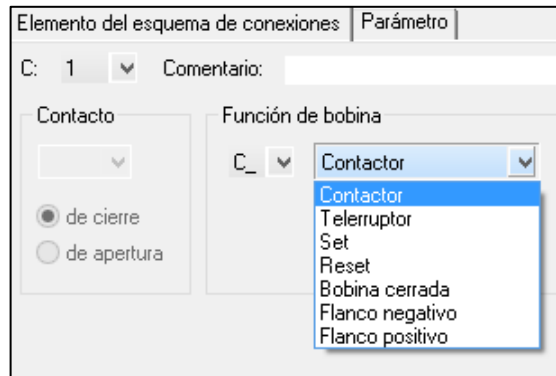


Imagen 5.9 parámetro

Una vez seleccionados estos dos parámetros, seleccionamos la opción de parámetro, donde se determina la entrada (imagen 5.10) y la salida (imagen 5.11). en la entrada se selecciona el operando NU- constante y el valor que se le desea dar, ya que este valor será nuestro parámetro. La salida quedara con los valores predeterminados. Esta es la configuración para realizar esta práctica.

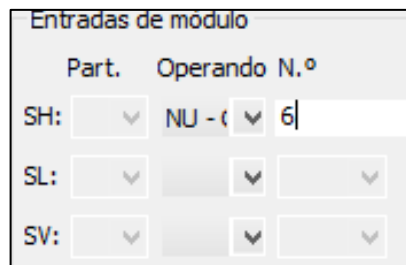


Imagen 5.10 entradas al módulo

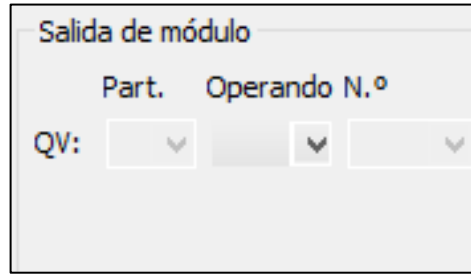


Imagen 5.11 salida del módulo

Para configurar el Reset de este contador, para esta práctica, se selecciona el mismo modulo y se configura como lo muestra la imagen 5.12.

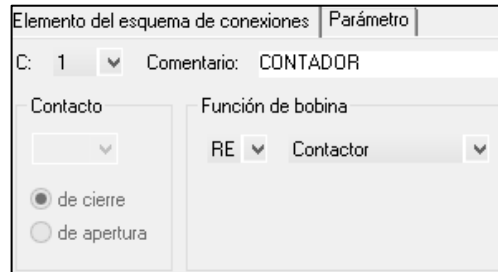


Imagen 5.12 Reset de contador

- Acondicionamiento del sensor AECO SI12-DCE8 NPN NO S al PLC.

El acoplamiento de la salida del sensor se realizara como se indica en el imagen 5.13, diagrama de acondicionamiento.

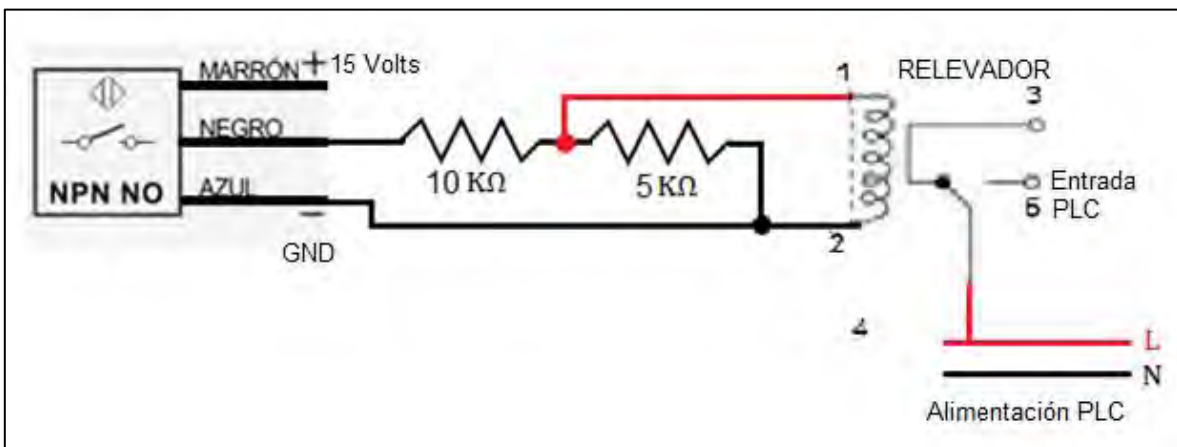


Imagen 5.13 diagrama de acondicionamiento

CAPITULO IV

Una vez implementado el diagrama de acondicionamiento, se procede a realizar la programación del circuito de control en el EasySoft-Pro6.

En la imagen 5.15 se muestra el diagrama de control.

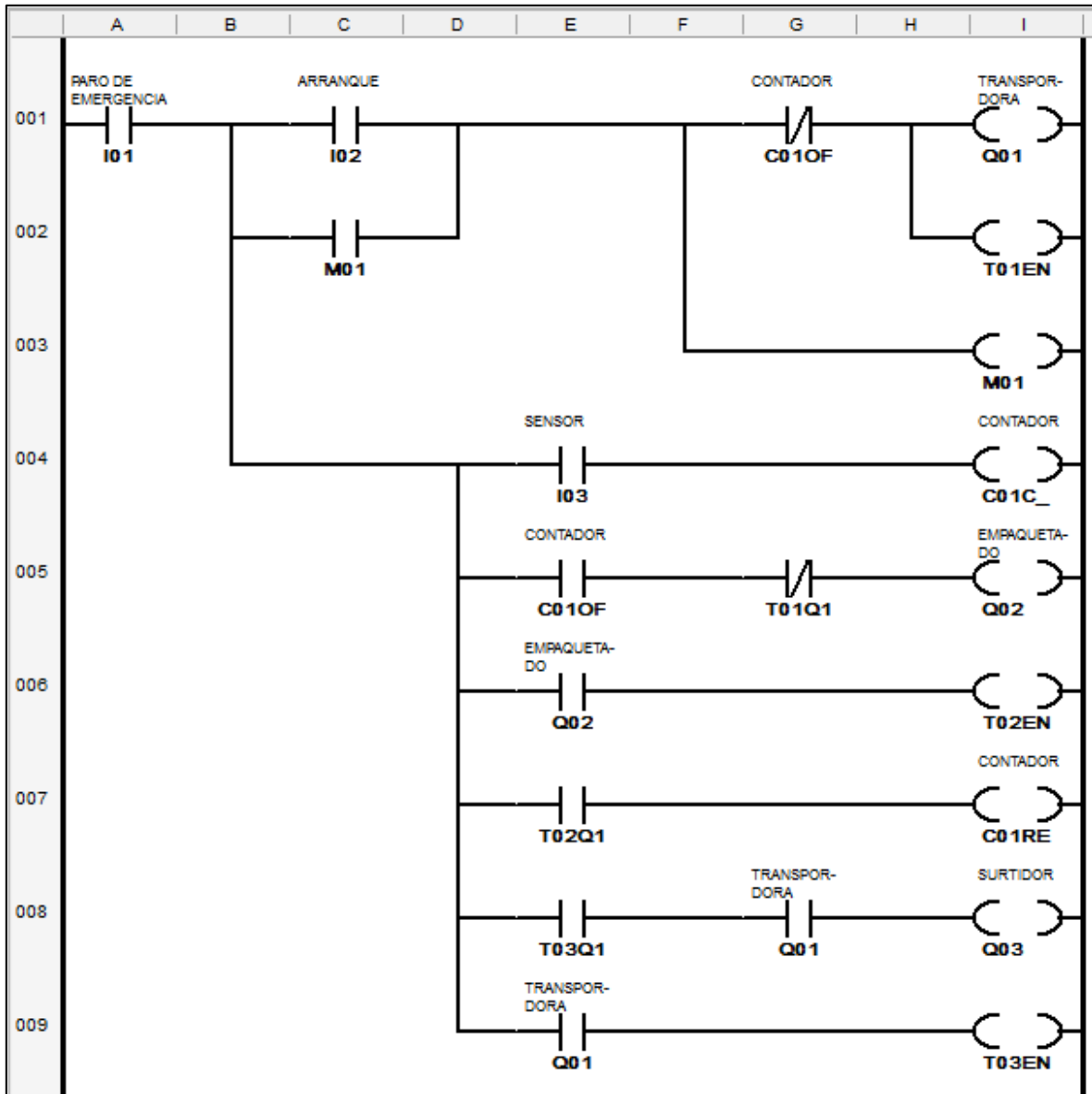


Imagen 5.14 diagrama de control

- Características de la programación.

1.- El temporizador 1 trabaja en temporización en reposos (off-delay) y el temporizador 2 y 3 trabajan en temporización de trabajo (on-delay).

2.- Los temporizadores que se le incorporaron a la programación, son como apoyo para retrasar los accionamientos y poder así visualizar a detalle el procedimiento del programa. Los tiempos elegidos pueden ser a criterio del alumno, para realizar la práctica se propone los siguientes tiempos: temporizador (1) 500 mili segundos, temporizador (2) 2 segundos 100 mili segundos y temporizador (3) 500 mili segundos.

3.- Para el módulo de contaje se propone un conteo de 6 piezas de manera ascendente, y la salida del mismo se acciona solo si realizo conteo de 6 piezas.

- Funcionamiento del circuito de control.

Se cuenta con un botón normalmente cerrado, que funciona como un paro de emergencia, el cual detendrá en cualquier momento el sistema. Cuenta con un botón normalmente abierto, que funciona como arranque, es decir, si y solo si el sistema entrara en operación si el botón es oprimido, al ser oprimido, el sistema se enclava y comienza a funcionar la banda transportadora, asimismo se acciona el temporizador 1 y 3.

El temporizador 3 retrasará el accionamiento del surtidor de piezas esto con el fin de dar un tiempo para que la banda ya esté en completo funcionamiento.

El temporizador 1 espera a ser desenegrizado para comenzar el conteo y realice la acción definida, la cual es el accionamiento del empaquetado.

El circuito de control será gobernado por un sensor inductivo AECO SI12-DCE8 NPN NO S, el cual nos proporcionará un pulso eléctrico en la entrada I3 del PLC al detectar una pieza, al detectar las piezas comenzará el conteo de las mismas, al llegar al número de piezas elegido (en este caso 6 piezas), detendrá a la banda transportadora y al surtidor, energizará al temporizador 2 realizando un retraso necesario para que el empaquetado se termine y se accione el reset del contador.

Al término de estos procedimientos anteriormente expuestos, el sistema volverá a realizar las mismas acciones, siempre y cuando se contabilicen 6 piezas.

- Modo de funcionamiento de entradas para la simulación en la PC.

La imagen 5.11 muestra como seleccionar el funcionamiento de las entradas, para realizar la simulación en el software EasySoft-Pro6.



Imagen 5.15 modo de funcionamiento de entradas

- Diagrama de potencia.

En la siguiente imagen 5.16 se muestra el diagrama de potencia, que indica cómo realizar la conexión de potencia para los contactores, que energizan a nuestros actuadores.

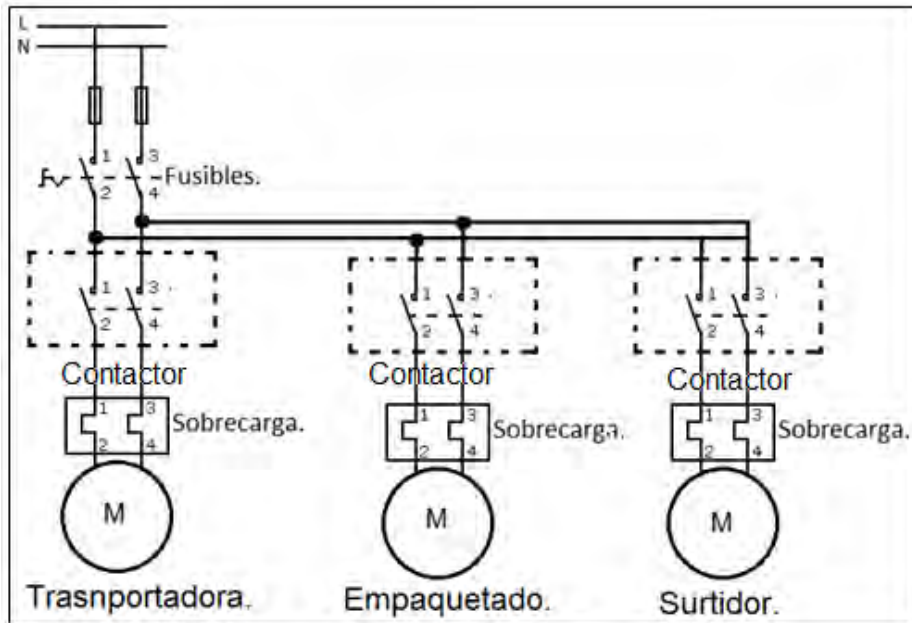


Imagen 5.16 diagrama de potencia

Cuestionario previo a la práctica N° 5.

- 1.- Describir las principales diferencias de un sensor inductivo blindado y no blindado.
- 2.- Investigar y describir el funcionamiento de un transistor NPN y cómo se acopla en este tipo de sensor.
- 3.- ¿Cuál es la diferencia de un sensor inductivo NPN y uno PNP?
- 4.- Realizar el dibujo de un diagrama del sensor inductivo que presente la lógica de salida normalmente abierto (NO) y normalmente cerrado (NC).
- 5.- ¿Cuál es el método para realizar la calibración adecuada de un sensor inductivo?
- 6.- Describe el funcionamiento de un módulo contador.
- 7.- Realiza el correcto análisis matemático del divisor de voltaje, utilizado en esta práctica y menciona porque es importante realizarlo.
- 8.- ¿Qué es la curva de respuesta en este sensor?

4.7 Práctica N° 6.

“Sensor óptico de láser.”

Objetivo general.

El alumno conocerá el sensor laser de la marca BANNER modelo QS30LDQ y su principio de funcionamiento, acoplándolo a un circuito de control, el cual es una cortadora de papel, realizando también un conteo de los cortes realizados.

Objetivo particular.

- 1.- Identificar las características de operación del dispositivo sensor laser.
- 2.- Acoplar el sensor a un circuito de control.
- 3.- Comprender el funcionamiento del sensor y circuito de control.

Material:

- Sensor BANNER QS30LDQ (proporcionado por el laboratorio de instrumentación de procesos industriales.)
- PLC easy 819-AC-RC.
- 1 relevador de 8 pines a 12 volts C.A, 5 Amperes.
- 3 Contactores 127 volts C.A.
- Interruptor termomagnético de 30 Amperes C.A.
- Pinzas de electricista, desarmador plano y cruz.
- Fuente de 12 volts C.D.
- 1 Botón N.O. y 1 botón N.C.

Introducción.

Los sensores ópticos utilizan medios ópticos y electrónicos para la detección de objetos. Utilizando luz roja o infrarroja, los fotodiodos y fototransistores se utilizan como elementos receptores. Fotodiodos: son diodos de unión hechos de semiconductores, los cuales están conectados en un circuito de polarización inversa, por lo que su resistencia es muy elevada. Cuando la luz incide en la unión, la resistencia del diodo disminuye y al corriente del circuito aumenta de manera notable. (BOLTON, 2008)

- Fototransistores: tienen una unión base colector p-n sensible a la luz. Cuando la luz no incide, la corriente colector-emisor es muy pequeña. Al incidir la luz, se produce una corriente de base directamente proporcional a la intensidad luminosa. Debido a ello se produce una corriente de colector que es una medida de la intensidad luminosa. (W. Bolton.)

La luz infrarroja se utiliza principalmente cuando se requiere abarcar mayores distancias, aunado a que la luz infrarroja es menos susceptible a las interferencias que en el ambiente puedan estar presentes, siendo la más habitual la luz visible.

Con ambos tipos de sensores ópticos, la supresión adicional de las influencias de luz externas se alcanza por medio de la modulación de la señal óptica. El receptor se sintoniza con los pulsos del emisor. Particularmente en el caso de luz infrarroja, la utilización de filtros de luz diurna, mejora aún más su sensibilidad a la luz ambiental.

En el caso de los dos tipos de sensores ópticos (luz roja y luz infrarroja), la eliminación de las influencias de luz externas se alcanzara mediante la modulación de la señal óptica. En el caso de utilizar luz infrarroja se recomienda la utilización de filtros de luz diurna, mejorando la insensibilidad de luz ambiental.

En la imagen 6.1, se muestra el esquemático de un sensor óptico que incluye emisor y receptor.

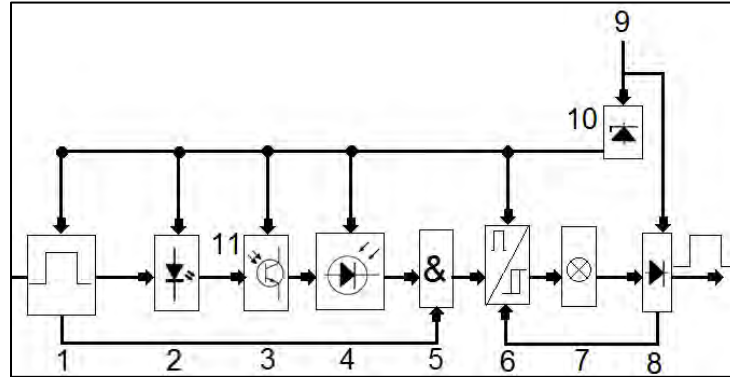


Imagen 6.1 sensor óptico

- | | |
|------------------------------|---|
| 1.- Oscilador. | 7.- Indicador del estado de activación. |
| 2.- Emisor Fotoeléctrico. | 8.- Etapa de salida con circuito protector. |
| 3.- Receptor fotoeléctrico. | 9.- Tensión externa. |
| 4.- Preamplificador. | 10.- Alimentación interna constante. |
| 5.- Operación lógica. | 11.- Alcance óptico. |
| 6.- Convertidor pulso/nivel. | 12.- Salida del sensor. |

En esta práctica se utilizará el sensor de la marca BANNER QS30 Series modelo QS30LDQ clase 1. La clase 1 se refiere al tipo de láser emitido, en este caso es un láser seguro en condiciones razonables de uso, a diferencia del sensor clase 2 que tiene advertencias de uso.

Este sensor contiene un láser visible para detección difusa, es decir, reflexión difusa, en donde el láser es emitido, al encontrarse con un objeto se produce una reflexión, ésta misma sufrirá un ligero cambio incidiendo sobre el receptor y al no encontrarse ningún objeto no existirá reflexión alguna. En la figura 6.2 se muestra un ejemplo de reflexión difusa.

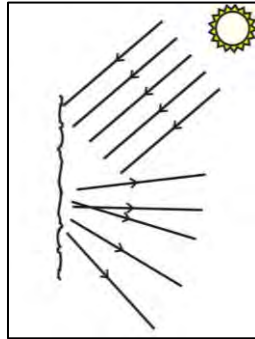


Imagen 6.2 reflexión difusa

El QS30LDQ es un sensor laser de alto rendimiento, fácil de utilizar con diferentes opciones de configuración que hacen de este sensor una opción adecuada para aplicaciones exigentes. Dispone de características estáticas, dinámicas y de punto único de programación. El sensor cuenta con dos salidas NPN y PNP.

En la imagen 6.3, se muestran los elementos del sensor.

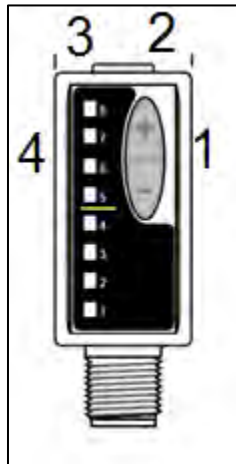


Imagen 6.3 sensor BANNER QS30

- 1.- Botones de programación.
- 2.- LED amarillo, indica el comportamiento de la salida del sensor.
- 3.- LED verde, indica que el sensor se encuentra encendido.
- 4.- LEDs indicadores. Donde: LED 1 opera con luz, LED 2 opera sin luz, LED 3 retardo, LED 4 umbral de conmutación, LED 5 y 6 estático y LED 7 y 8 dinámico.

Lo anterior se refiere a la programación del sensor. Cuando el sensor esté en funcionamiento, los 8 leds indicarán la respuesta del sensor indicado de la siguiente manera.

- LED 6, 7 y 8: excelente, operación estable del sensor.
- LED 4 y 5: buena operación del sensor, menor sensado de las variables, no afecta la confiabilidad del sensor.
- LED 2 y 3: mala operación del sensor, menor sensado de las variables, afecta la confiabilidad del sensor.
- LED 1: pésima operación del sensor, considerar un esquema alternativo de sensado.

La programación de este sensor se lleva a cabo a través de la programación en modo TEACH y SETUP.

- TEACH, se definirán los parámetros de detección. La programación TEACH single-point solo se lleva a cabo estáticamente.
- SETUP, se puede utilizar para añadir un retardo a la respuesta OFF o cambiar el modo de operación en señal con luz y sin luz.
- Configuraciones del sensor.

TEACH-Two Point (dos puntos) y ajuste manual.

Establece un umbral de conmutación (punto de conmutación). La posición umbral se puede ajustar mediante los botones "+" y "-" (ajuste manual). Recomendado para aplicaciones donde el usuario puede presentar dos condiciones.

TEACH de dos puntos, es el método de configuración tradicional. El sensor localiza un único umbral de detección (punto de conmutación).

La primera condición que se enseña es la condición ON. Las condiciones de Salida ON y OFF pueden ser revertidas cambiando el estado de Operación Luz / Oscuridad en el Modo de Configuración.










	Pulsar Botón	Línea remota	El display muestra
Acceder al modo TEACH	Pulsar y mantener 	No se requiere acción; el sensor está preparado para la 1ª condición TEACH	Power LED: OFF Output LED: ON Bargraph: #5 & 6 Flashing 
Enseñar la condición ON	Presente Salida condición ON • Click 	• Presente Salida condición ON • Pulso simple en la línea remota 	Power LED: OFF Output LED: OFF Bargraph: #5 & 6 Flashing 
Enseñar la condición OFF	Presente salida condición OFF • Click 	• Presente Salida condición OFF • Pulso simple en la línea remota 	Teach Aceptado Power LED: ON Bargraph: Un LED parpadea para mostrar contraste relativo (buen contraste ; véase la tabla anterior) Sensor retorna a modo RUN 
			Teach Inaceptable Power LED: OFF Bargraph: #1,3,6,8 parpadea mostrando fallo Sensor retorna a "Enseñar la condición ON" 

Imagen 6.4 TEACH 2 puntos

- TECH dinámica y adaptación de umbrales.

Este tipo de programación se utiliza cuando un proceso no puede ser detenido para establecer los parámetros de las variables.

TEACH dinámica es una variación de TEACH de dos puntos. Programa el sensor durante las condiciones reales de funcionamiento de la máquina, toma muestras múltiples de las condiciones de luz y oscuridad y automáticamente establece el umbral en el nivel óptimo.

Activa el sistema de umbral adaptativo del sensor, que sigue de forma continua los niveles mínimo y máximo de la señal, y mantiene automáticamente el centrado del umbral entre las condiciones de luz y oscuridad. La rutina adaptada se guarda en la memoria no volátil, al menos una vez por hora.




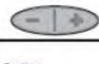
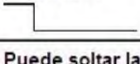





	Pulsar Botón	Línea remota	El display muestra
Acceder al modo TEACH	Pulsar y mantener 	Mantenga la línea remota a tierra 	Power LED: OFF Bargraph: #7 & 8 flashing 
Enseñar la condición ON-OFF	-Presente las cond. ON y OFF -Mantenga presionado 	-Presente las condiciones On y OFF -Mantenga la línea a tierra 	Power LED: OFF Bargraph: #7 & 8 flashing 
Finalizar aprendizaje	-Soltar 	Puede soltar la línea a tierra 	Teach Aceptado Power LED: ON Bargraph: Un LED parpadea para mostrar contraste relativo (buen contraste ; véase la tabla anterior) Sensor retorna a modo RUN 
			Teach Inaceptable Power LED: OFF Bargraph:#1,3,6,8 parpadea mostrando fallo Sensor retorna a "Enseñar la condición ON" 

Imagen 6.5 dinámica y adaptación de umbrales

- SINGLE POINT en TEACH estático.

La programación puede realizarse únicamente con el método estático. El sensor aprende una sola condición de detección y añade umbrales de conmutación por encima y por debajo de la condición ensayada para crear una ventana de detección.

Es más útil cuando un producto no siempre aparece en el mismo lugar o cuando pueden aparecer otras señales. El TEACH de un solo punto programa una ventana de detección, con la condición de Salida ON (dentro de la ventana) y las condiciones de Salida OFF (fuera de la ventana). Las condiciones de ON y OFF de salida se pueden invertir cambiando el estado de Operación Luz / Oscuridad en el modo SETUP.

El ajuste manual permite un conjunto de ventanas de punto único, amplía o contrae el tamaño de la ventana. Los LEDs encendidos en la barra de luz se separan en mayor o menor grado, para exhibir el tamaño de ventana de detección relativa.


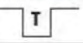


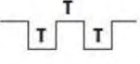


	Pulsar boton	Linea Remota	El Display muestra
Acceso al modo TEACH	-Presionar y mantener 	• -Presente la salida de condición ON • -Pulso simple en la linea remota 	Power LED: OFF Output LED: ON (Push Button) Output LED: OFF (Remote) Bargraph: #5 & 6 flashing 
Aprenda Set Point (Salida ON) Condición	-Presente la salida de condición ON -Doble click 	-Doble pulso en la linea remota 	Teach Aceptado Power LED: ON Gráfico de barras:parpadean # 3 y 6 para mostrar TEACH Single-Point Sensor vuelve al modo RUN con nuevos los ajustes 
			Teach inaceptable Power LED: OFF Bargraph: # 1, 3, 6, 8 flash para mostrar un error, a continuación, # 5 y 6 comienzan a parpadear El sensor espera para condición Teach válida 

Imagen 6.6 TEACH estático

- Modo de configuración.

Este modo SETUP se utiliza para:

- Operación con luz y sin luz.
- Extensor de pulsos de 30ms (retardo OFF), si es necesario.

Los LEDs 1, 2, 3 y 4 se encontraran activos, solo cuando el sensor esté en funcionamiento, indican la respuesta de salida, con cuatro combinaciones posibles.

- Operación con luz sin retardo.
- Operación sin luz sin retardo.
- Operación con luz, 30ms de retardo.
- Operación sin luz 30ms de retardo.

Para acceder a este modo, se deberán pulsar los dos botones al mismo tiempo, hasta que el LED verde se apague. Presionamos cualquiera de los dos botones para alternar entre las cuatro posibles combinaciones. Mantener nuevamente pulsados los dos botones hasta que el LED verde encienda nuevamente.

Ajuste manual: cuando el sensor esté en funcionamiento, se pueden modificar los parámetros de medición, solo bastara presionar “+” para aumentar y “-” para disminuir.

Desarrollo de la práctica.

Para la aplicación de este sensor se implementará un sistema de control, el cual consiste en una cortadora de papel (por ejemplo impresos publicitarios), el sensor se programara en TEACH two-points, donde se le indicará las dos variables, definiendo nuestros parámetros de trabajo realizaremos la programación del sensor como se indicó en la introducción de esta práctica.

En la imagen 6.7, se muestra una impresión, la cual servirá como ejemplo.



Imagen 6.7 ejemplo

En la imagen 6.7 se aprecia un recuadro negro en la parte inferior izquierda, el cual será nuestro punto de detección, por lo tanto al sensor se le indicaran los dos puntos de trabajo; el primero es el color blanco del folleto y el segundo será el recuadro negro. Los 2 puntos de trabajo dependerán de las exigencias de trabajo.

- Acondicionamiento del sensor QS30LDQ al PLC.

En la imagen 6.8, se muestra el acondicionamiento necesario para incorporar este sensor al PLC.

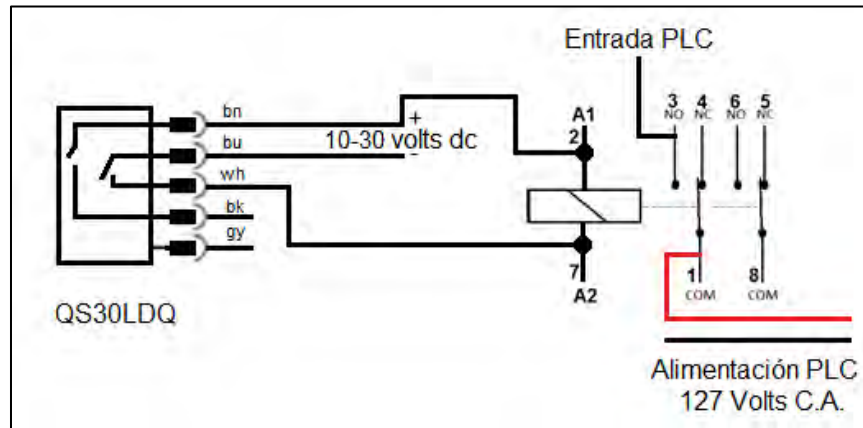


Imagen 6.8 acondicionamiento del sensor

CAPITULO IV

Una vez realizado el acondicionamiento del sensor se procede a realizar la programación en el PLC. Imagen 6.9.

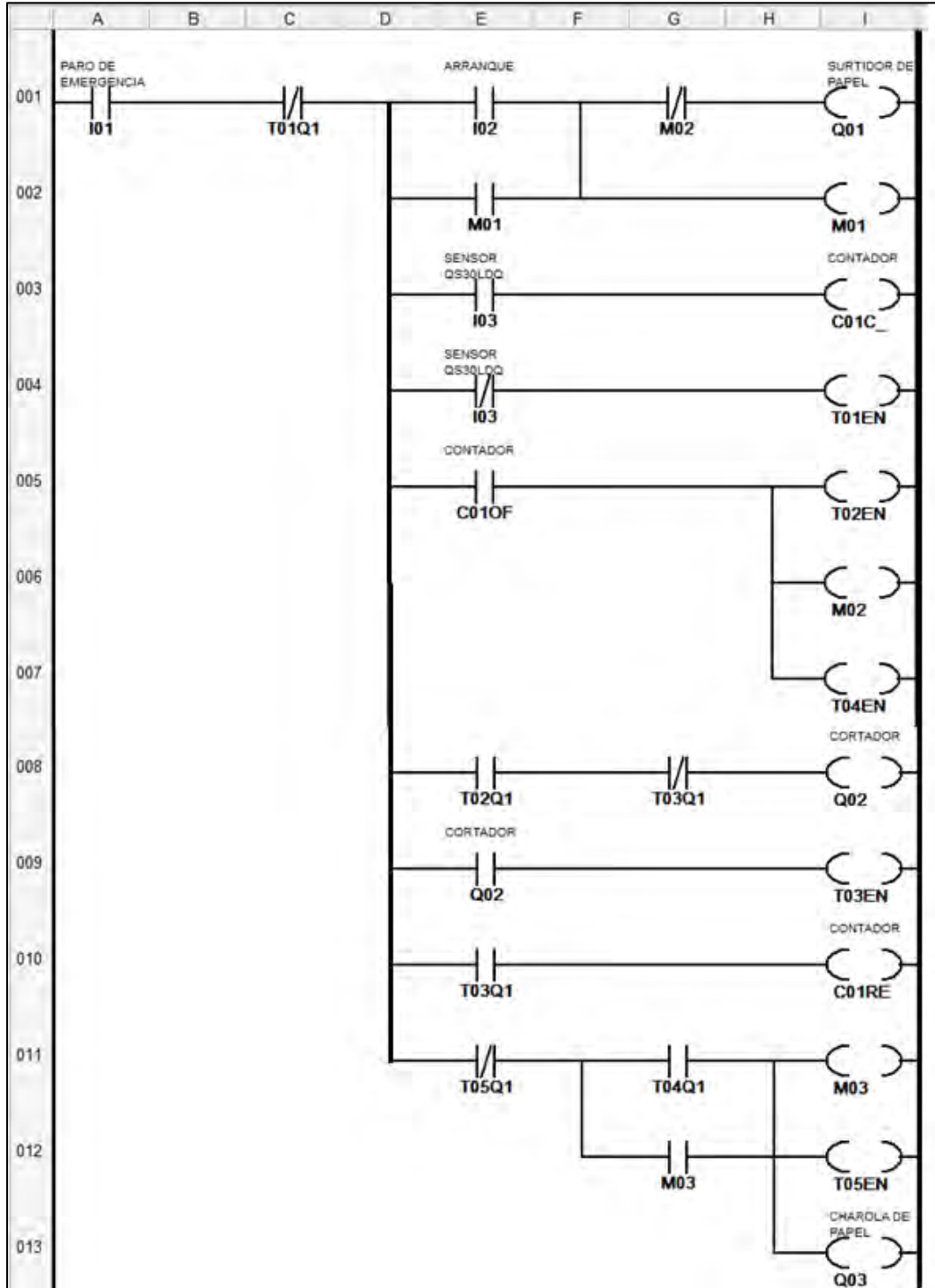


Imagen 6.9 diagrama de control

- Características de la programación.

1.- Se incorporan 5 temporizadores a este diagrama de control, los cuales operan con temporización de trabajo.

2.- Los tiempos de trabajo son los siguientes:

- Temporizador 1, 6 segundos.
- Temporizador 2, 250 milisegundos.
- Temporizador 3 y 4, 1 segundo.
- Temporizador 5, 1 segundo 200 milisegundos.

3.- Para el modulo contador se propone un conteo de diez cortes.

- Funcionamiento del circuito de control.

Este sistema de control cuenta con un botón N.C. que funciona como un paro de emergencia el cual detendrá en cualquier momento el sistema, un botón N.O. que funciona como arranque, es decir, si y solo si el sistema entrara en operación si el botón es oprimido, al ser oprimido el sistema se enclava y comienza a funcionar.

Al iniciar el sistema comenzará a circular el papel impreso, el sensor al detectar el cuadro negro (en esta práctica) detendrá el papel para accionar la cortadora, el temporizador 3 define el tiempo de cortado, una vez terminado el proceso de cortado el papel volverá a circular.

El temporizador 1 es el encargado de llevar el tiempo de detección, es decir, si pasado el tiempo establecido en este temporizador no hay detección el sistema se detendrá por completo para ser verificado.

El sensor también activa el módulo contador, que tiene una constante establecida de 10 conteos, una vez igualada la constante, el sistema activará una charola que moverá las diez piezas de papel cortadas.

- Modo de funcionamiento de entradas para la simulación en la PC.

La imagen 6.10, muestra como seleccionar el funcionamiento de las entradas para realizar la simulación en el software EasySoft-Pro6.

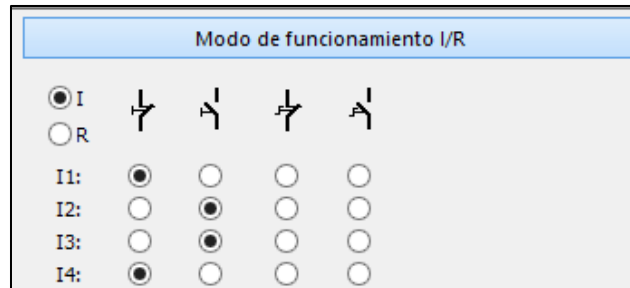


Imagen 6.10 modo de funcionamiento de entradas

- Diagrama de potencia.

En la imagen 6.11, se muestra cómo realizar la conexión de potencia para los contactores que energizan a nuestros actuadores.

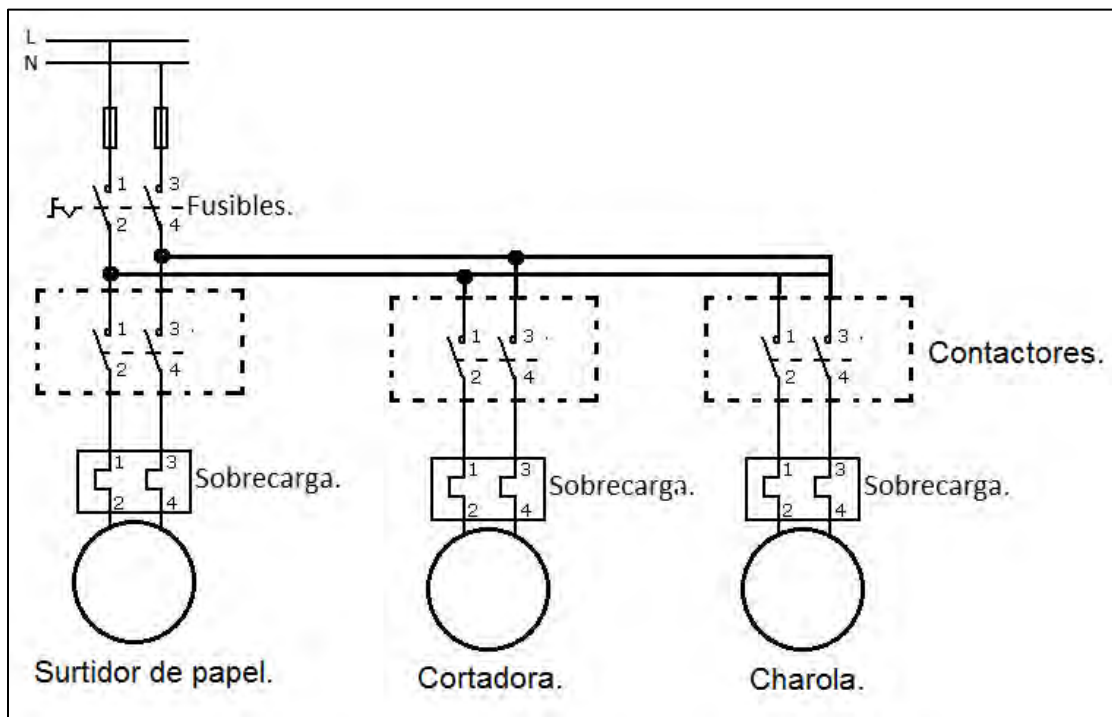


Imagen 6.11 diagrama de potencia

Cuestionario previo práctica N° 6.

- 1.- Investigar las características de operación del sensor QS30LDQ.
- 2.- Describir el funcionamiento de las salidas NPN y PNP del sensor QS30LDQ.
- 3.- ¿Cuál es la corriente máxima en la respuesta del sensor QS30LDQ.?
- 4.- Realizar la curva de operación del sensor QS30LDQ.
- 5.- Mencionar 3 desventajas de utilizar luz infrarroja en un sensor óptico.
- 6.- Mencionar 3 desventajas de utilizar luz roja en un sensor óptico.

CONCLUSIONES

Se desarrolló un manual práctico con PLC EASY 819 AC-RC EATON, para el “laboratorio de instrumentación de procesos industriales”, con el objetivo de dar una herramienta de conocimiento a los estudiantes de licenciatura en ingeniería eléctrica electrónica con módulo de control.

La implementación de este manual ayuda a los estudiantes a obtener una visión más amplia sobre el campo práctico de los conocimientos obtenidos a lo largo de los primeros semestres en la facultad, ya que permite conjugar teoría con práctica.

Con el desarrollo y puesta en práctica de este manual se proporciona al estudiante una introducción a los controladores lógicos programables (PLC), en cuanto a su funcionamiento, para así poder desarrollar e implementar diferentes sistemas de control y automatización, acoplando diferentes etapas en estos sistemas, de igual forma podrá mejorarlos y optimizarlos.

Con los dispositivos proporcionados por el laboratorio de instrumentación de procesos industriales se pueden realizar diferentes prácticas. Se eligieron estas prácticas ya que utilizan elementos familiares a los estudiantes haciendo más fácil su comprensión.

El lenguaje de programación utilizado en este manual, permite al estudiante incursionar en los diferentes lenguajes de programación para los PLC. El estudiante además podrá explorar en diferentes entornos de desarrollo integrado de los diferentes fabricantes de PLC, obteniendo una habilidad de programación para el uso adecuado de este tipo de dispositivos.

Además podrá analizar e implementar los acoplamientos necesarios para los distintos sensores que existen en la industria.

CONCLUSIONES

Este manual fue diseñado de tal manera que, el lector pueda comprender los principios básicos de funcionamiento de los dispositivos PLC, que pueda comprender como funcionan, y que en su mayoría estos dispositivos dependen principalmente de la señal de entrada.

Este compendio de prácticas se implementó de manera parcial durante el semestre 2017-2 en el “laboratorio de instrumentación de procesos industriales”, con el total apoyo del Ingeniero Oscar Guadalupe Moreno Espinoza, mediante la interacción de algunas prácticas con sus alumnos.

El objetivo futuro de éste manual es que se implemente en el “laboratorio de instrumentación de procesos industriales”, para que los alumnos cuenten con una herramienta más de aprendizaje, que atraiga al estudiante para profundizar sus conocimientos en los dispositivos lógicos programables, que sea una motivación para que los alumnos les atraiga el módulo de control impartido en la Facultad de Estudios Superiores Aragón.

BIBLIOGRAFÍA.

Libros.

BOLTON, W. (2008). *Mecatrónica sistemas de control electrónico* (Tercera ed.). Alfaomega.

CREUS, A. (2010). *Instrumentación industrial* (Octava ed.).

F. Ebel, S. N. (2003). *Sensores de proximidad*. Festo didatic.

OGATA, K. (2010). *Ingeniería de control moderna* (Quinta ed.). Pearson.

PALLÁS, R. (2005). *Sensores y acondicionadores de señal* (Cuarta ed.). Marcombo, S.A.

Páginas Web

(27 de Noviembre de 2016). Obtenido de <http://www.aie.cl/files/file/comites/ca/abc/sensores-de-flujo.pdf>

(24 de Noviembre de 2016). Obtenido de http://www.infoplcn.net/files/documentacion/instrumentacion_deteccion/infoPLC_net_28_SENSORES_ULTRAS_NICOS.PDF

(10 de Octubre de 2016). Obtenido de https://rua.ua.es/dspace/bitstream/10045/18434/1/Tema%203_Sensores%20II.pdf

(27 de Agosto de 2016). Obtenido de ftp://ftp.moeller.net/DOCUMENTATION/AWB_MANUALS/h1423e.pdf

(15 de Enero de 2017). Obtenido de http://datasheet.moeller.net/Eaton-256267-EASY819-AC-RC-en_GB.pdf?model=256267&locale=en_GB&_t=&type=pdf

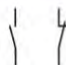
(20 de Enero de 2017). Obtenido de <http://www.induelectro.cl/PDF/eaton.pdf>

(16 de Febrero de 2017). Obtenido de <http://info.bannerengineering.com/cs/groups/public/documents/literature/109027.pdf>

(Febrero 20 de 2017). Obtenido de http://www.aecosensors.com/index.cfm?fuseaction=skdProdotti&id_fam=31&idprodotto=4973

ANEXOS.

Características de contactores.

Datos asignados en la categoría de uso			Contactos auxiliares		Tensión asignada de mando U_c a 50/60 Hz	PE	Bornes de tornillo
AC-2 y AC-3, T_U : hasta 60 °C		AC-1, T_U : 40 °C	Nº caract.	Versión			
Intensidad de empleo I_e hasta 400 V	Fuerza de motores trifásicos a 60 Hz y 400 V	Intensidad de empleo I_e hasta 690 V					Referencia
A	kW	A		NA NC	V AC		
Para fijación por tornillos y por abrache en perfil TH 35							
Tamaño S2							
32	15	50	—	2 2	24 110 230 440		▶ 3RT10 34-1AC20 ▶ 3RT10 34-1AJ16 ▶ 3RT10 34-1AN16 ▶ 3RT10 34-1AR16
40	18,5	60	—	2 2	24 110 230 440		▶ 3RT10 35-1AC20 ▶ 3RT10 35-1AG20 ▶ 3RT10 35-1AL20 ▶ 3RT10 35-1AR60
50	22	60	—	2 2	24 110 230 440		▶ 3RT10 36-1AC20 ▶ 3RT10 36-1AJ16 ▶ 3RT10 36-1AN16 ▶ 3RT10 36-1AR16

Tamaño S2							
Con bloque de contactos auxiliares montado (desmontable) ¹⁾							
Denominaciones de las conexiones según EN 50012							
32	15	50	22	2 2	230		▶ 3RT10 34-1AP04
40	18,5	60	22	2 2	230		▶ 3RT10 35-1AP04
50	22	60	22	2 2	230		▶ 3RT10 36-1AP04
Para fijación por tornillos y por abrache en los perfiles TH 35 y TH 75							
Tamaño S3							
65	30	100	—	—	24 110 230 440		▶ 3RT10 44-1AC20 ▶ 3RT10 44-1AG20 ▶ 3RT10 44-1AL20 ▶ 3RT10 44-1AR60
80	37	120	—	2 2	24 110 230 440		▶ 3RT10 45-1AC20 ▶ 3RT10 45-1AJ16 ▶ 3RT10 45-1AN16 ▶ 3RT10 45-1AR16
95	45	120	—	2 2	24 110 230 440		▶ 3RT10 46-1AC20 ▶ 3RT10 46-1AG20 ▶ 3RT10 46-1AL20 ▶ 3RT10 46-1AR60
Tamaño S3							
Con bloque de contactos auxiliares montado (desmontable) ¹⁾							
Denominaciones de las conexiones según EN 50012							
65	30	100	22	2 2	230		▶ 3RT10 44-1AC24
80	37	120	22	2 2	230		▶ 3RT10 45-1AG24
95	45	120	22	2 2	230		▶ 3RT10 46-1AL24

1) Referencia para el bloque de contactos auxiliares (desmontable): 3RH19 21-1HA22 (2NA + 2NC según EN 50012; 22E).

Tamaño	Datos asignados en la categoría de uso						Contactos aux. laterales		Tensión asignada de mando U_e	PE	Bornes de tornillo
	AC-2 y AC-3, T_U : hasta 60 °C			AC-1, T_U : 40 °C			Versión				Referencia
	Intensidad de empleo I_e hasta	Fuerza de motores trifásicos a 60 Hz y			Intensidad de empleo I_e hasta						
	500 V	230 V	400 V	500 V	690	690 V					
	A	kW	kW	kW	kW	A	NA	NC	V AC/DC		
Accionamiento convencional											
S6	115	37	55	75	110	160	2	2	110... 127 220... 240 440... 480		▶ 3RT10 54-1AF36 ▶ 3RT10 54-1AP36 ▶ 3RT10 54-1AR36
	150	45	75	90	132	185	2	2	110... 127 220... 240 440... 480		▶ 3RT10 55-6AF36 ▶ 3RT10 55-6AP36 ▶ 3RT10 55-6AR36
	185	55	90	110	160	215	2	2	110... 127 220... 240 440... 480		▶ 3RT10 56-6AF36 ▶ 3RT10 56-6AP36 ▶ 3RT10 56-6AR36
S10	225	55	110	160	200	275	2	2	110... 127 220... 240 440... 480		▶ 3RT10 64-6AF36 ▶ 3RT10 64-6AP36 ▶ 3RT10 64-6AR36
	265	75	132	160	250	330	2	2	110... 127 220... 240 440... 480		▶ 3RT10 65-6AF36 ▶ 3RT10 65-6AP36 ▶ 3RT10 65-6AR36
	300	90	160	200	250	330	2	2	110... 127 220... 240 440... 480		▶ 3RT10 66-6AF36 ▶ 3RT10 66-6AP36 ▶ 3RT10 66-6AR36
S12	400	132	200	250	400	430	2	2	110... 127 220... 240 440... 480		▶ 3RT10 75-6AF36 ▶ 3RT10 75-6AP36 ▶ 3RT10 75-6AR36

Características eléctricas PLC EASY 819 AC-RC

		EASY819-AC-RC..
Valores de tensión (sinusoidal) U_e	V AC, (%)	100/110/115/120/230/240, (+10/-15)
Margen de trabajo	V AC	de 85 a 264
Frecuencia, valor de medición, tolerancia	Hz, (%)	50/60, (± 5)
Consumo de corriente		
a 115/120 V AC 60 Hz, típico	mA	70
a 230/240 V AC 50 Hz, típico	mA	35
Caída de tensión, CEI/EN 61131-2	ms	20
Disipaciones de potencia		
a 115/120 V AC, típico	VA	10
a 230/240 V AC, típico	VA	10

Características de relé de sobrecarga.



CÓDIGO INDUELECTRO	REFERENCIA	RANGO DE REGULACIÓN	MONTAJE EN CONTACTOR
IEN0707401000001	ZB12-0,16	0,1 ... 0,16A	
IEN0707402000001	ZB12-0,24	0,16 ... 0,24A	
IEN0707403000001	ZB12-0,4	0,24 ... 0,4A	
IEN0707404000001	ZB12-0,6	0,4 ... 0,6A	
IEN0707405000001	ZB12-1	0,6 ... 1A	DILM7
IEN0707406000001	ZB12-1,6	1 ... 1,6A	
IEN0707338000001	ZB12-2,4	1,6 ... 2,4A	AL
IEN0707333000001	ZB12-4	2,4 ... 4A	
IEN0707337000001	ZB12-6	4 ... 6A	DILM15
IEN0707410000001	ZB12-10	6 ... 10A	
IEN0707411000001	ZB12-12	10 ... 12A	
IEN0707412000001	ZB12-16	12 ... 16A	



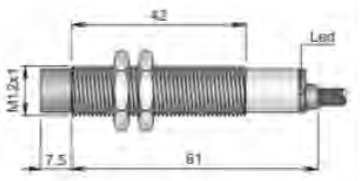
CÓDIGO INDUELECTRO	REFERENCIA	RANGO DE REGULACIÓN	MONTAJE EN CONTACTOR
IEN0707396000001	ZB32-6	4 ... 6A	DIL M17
IEN0707397000001	ZB32-10	6 ... 10A	AL
IEN0707398000001	ZB32-16	10 ... 16A	DIL M38
IEN0707399000001	ZB32-24	16 ... 24A	
IEN0707400000001	ZB32-32	24 ... 32A	

Características de salida PLC EASY 819 AC-RC

Número		6
Tipos de salida		Relé
En grupos de		1
Conexión en paralelo de salidas para aumentar el rendimiento		no autorizado
Protección por fusible de un relé de salida		
Pequeño interruptor automático B16	A	16
o fusible (lento)	A	8
Aislamiento de potencial con la alimentación de la red, entradas, interface de PC, tarjeta de memoria, red de interconexión easy-NET, EASY-LINK		sí
Aislamiento seguro	V AC	300
Aislamiento base	V AC	600
Longevidad mecánica	Maniobras	10×10^6
Contactos de relés		
Intensidad térmica convencional term., (UL)	A	8, (10)
Recomendado para la carga a 12 V AC/DC	mA	> 500
Resistente a cortocircuitos $\cos \varphi = 1$ 16 A característica B (B16) a	A	600
Resistente a cortocircuitos $\cos \varphi = 0.5$ hasta 0.7 16 A característica B (B16) a	A	900
Tensión asignada soportada al impulso U_{imp} contacto-bobina	kV	6
Tensión asignada de aislamiento U_i		
Tensión asignada de empleo U_e	V AC	250
Aislamiento seguro según EN 50 178 entre bobina y contacto	V AC	300

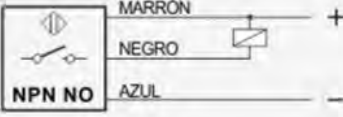
Poder de cierre, CEI 60947		
AC-15 250 V AC, 3 A (600 Ops/h)	Manio- bras	300000
DC-13 L/R \leq 150 ms 24 V DC, 1 A (500 S/h)	Manio- bras	200000
Poder de apertura, CEI 60947		
AC-15 250 V AC, 3 A (600 Ops/h)	Manio- bras	300000
DC-13 L/R \leq 150 ms 24 V DC, 1 A (500 S/h)	Manio- bras	200000
Carga de bombilla		
1000 W a 230/240 V AC	Manio- bras	25000
500 W a 115/120 V AC	Manio- bras	25000
Lámparas fluorescentes con reactancia, 10 \times 58 W a 230/240 V AC	Manio- bras	25000
Lámparas fluorescentes convencionales compensadas, 1 \times 58 W a 230/240 V AC	Manio- bras	25000
Lámparas fluorescentes convencionales no compensadas, 10 \times 58 W a 230/240 V AC	Manio- bras	25000
Frecuencia de maniobras relés		
Maniobras mecánicas	Manio- bras	10 Mio. (10 ⁷)
Frecuencia de maniobras mecánica	Hz	10
Lámparas de carga resistiva	Hz	2
Carga inductiva	Hz	0,5

Sensor inductivo AECO.

Código: I12000600 - Descripción: SI12-DCE8 NPN NO	
	
Dimensiones en mm	
CARACTERÍSTICAS TÉCNICAS:	
Alimentación:	Corriente directa
Tensión de funcionamiento:	10 + 30 Vdc
Distancia de conmutación (mm):	8
Lógica de salida:	NPN
Función:	NO
Histéresis (%Sn):	< 10%
Frecuencia de conmutación:	600 Hz
Repetibilidad (%Sn):	< = 3
Corriente de salida máxima:	200 mA
Absorción:	< 15 mA @ 24Vdc
Caída de tensión:	< 1.8 V
Protección contra cortocircuito:	Presente
Led:	Presente
Límites de temperatura:	-25 + +85 °C
Grado de protección:	IP 67
Material de la carcasa:	Latón niquelado
Características mecánicas:	M12x1
Tipo de conexión:	Cable 2 m
Tipo de cable:	3x0.25 PVC
Peso:	85 g

CONEXIONES

CABLE 3 HILOS - LÓGICA NPN NO

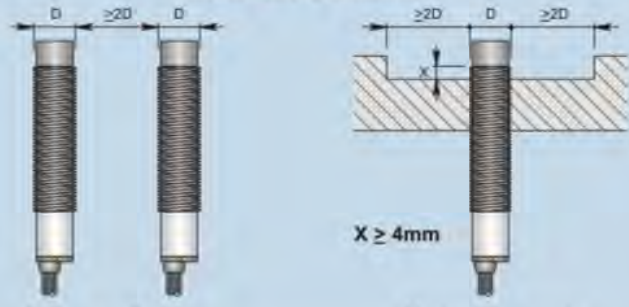


MARRÓN +
NEGRO
AZUL -

INSTRUCCIONES PARA LA INSTALACIÓN

NORME DA RISPETTARE PER UNA CORRETTA INSTALLAZIONE

PARZIALMENTE SCHERMATI



Montaggio affiancato

Montaggio sporgente

$X \geq 4\text{mm}$