



UNIVERSIDAD NACIONAL AUTÓNOMA DE MÉXICO

PROGRAMA DE MAESTRÍA Y DOCTORADO EN INGENIERÍA

INGENIERÍA MECÁNICA – TERMOFLUIDOS

TRANSFERENCIA DE CALOR EN UNA CAVIDAD NASAL

TESIS

QUE PARA OPTAR POR EL GRADO DE:

DOCTOR EN INGENIERÍA

PRESENTA:

JOSÉ EDUARDO PÉREZ MOTA

TUTOR:

DR. FRANCISCO JAVIER SOLORIO ORDAZ

PROGRAMA DE MAESTRÍA Y DOCTORADO EN INGENIERÍA

CIUDAD DE MÉXICO

MARZO DEL 2017



Universidad Nacional
Autónoma de México

Dirección General de Bibliotecas de la UNAM

Biblioteca Central



UNAM – Dirección General de Bibliotecas
Tesis Digitales
Restricciones de uso

DERECHOS RESERVADOS ©
PROHIBIDA SU REPRODUCCIÓN TOTAL O PARCIAL

Todo el material contenido en esta tesis esta protegido por la Ley Federal del Derecho de Autor (LFDA) de los Estados Unidos Mexicanos (México).

El uso de imágenes, fragmentos de videos, y demás material que sea objeto de protección de los derechos de autor, será exclusivamente para fines educativos e informativos y deberá citar la fuente donde la obtuvo mencionando el autor o autores. Cualquier uso distinto como el lucro, reproducción, edición o modificación, será perseguido y sancionado por el respectivo titular de los Derechos de Autor.



UNAM — Dirección General de Bibliotecas
Tesis Digitales
Restricciones de uso

DERECHOS RESERVADOS ©
PROHIBIDA SU REPRODUCCIÓN TOTAL O PARCIAL

Todo el material contenido en esta tesis está protegido por la Ley Federal del Derecho de Autor (LFDA) de los Estados Unidos Mexicanos (México).

El uso de imágenes, fragmentos de videos, y demás material que sea objeto de protección de los derechos de autor, será exclusivamente para fines educativos e informativos y deberá citar la fuente donde la obtuvo mencionando el autor o autores. Cualquier uso distinto como el lucro, reproducción, edición o modificación, será perseguido y sancionado por el respectivo titular de los Derechos de Autor.

JURADO ASIGNADO:

Presidente: Dr. Jaime Gonzalo Cervantes de Gortari

Secretario: Dr. Gabriel Ascanio Gasca

Vocal: Dr. Francisco Javier Solorio Ordaz

1er. Suplente: Dr. Martín Salinas Vázquez

2do. Suplente: Dr. William Vicente y Rodríguez

Ciudad de México UNAM

TUTOR DE TESIS:

Dr. Francisco Javier Solorio Ordaz

FIRMA

Agradecimientos

Primero, aunque este trabajo lleva mi nombre, debo decir que solo una pequeña parte del mérito es mío, en los siguientes párrafos agradezco a ciertas personas que son muy importantes para mí y que a su manera me ayudaron a concluir esta investigación.

A mis padres Ladislao y Soledad, sé que el culminar esta etapa de mi formación ha sido por el hecho de contar con su cariño y sobre todo por impulsarme a seguir adelante.

A Mis hermanas Alma, Celina y Paula y mi hermanito Alfonso: con ustedes he peleado por insignificancias, he reído y en ocasiones llorado; al igual que mis padres, ustedes me han dado motivos para continuar y les corresponde una parte del mérito.

A mis tíos: Antonio, Bernarda y Lourdes, desde que nací, ustedes me han cuidado como si fuera su hijo.

A Nallely: gracias por darme lo mejor de ti y apoyarme en todos mis proyectos.

Por abrirme las puertas de su hogar, un agradecimiento muy especial a la familia Ortiz López.

A cuatro nuevos integrantes de mi familia que les he llegado a tener gran aprecio: Osvaldo, Armando, Adrian y Santi.

Pienso que un amigo es una persona que te acompaña en una parte del camino. Espero que no se ofendan si su nombre no aparece en este párrafo, si me conocen, saben que a veces olvido fechas, nombres y lugares, pero no amigos. Ana Kin, Servando, Mauricio, David, Alí, Ian y Rafael: gracias por acompañarme.

Por último, gracias a Francisco Solorio y Jaime Cervantes, ustedes me han regalado consejos y me han ayudado muchísimo desde el momento en que me acerque a ustedes para continuar con este trabajo de investigación.

Como ven, a todos ustedes les corresponde una parte del mérito. Nuevamente gracias.

Índice

Índice	I
Nomenclatura.....	III
Resumen y Abstract.....	V
Prefacio.....	VI

Capítulo 1

Revisión bibliográfica

1.1	Introducción.....	1
1.2	Artículos de revisión del estado del arte	2
1.3	Flujo laminar <i>vs.</i> flujo turbulento	3
1.4	Transporte de calor y Transporte de humedad.....	4
1.5	Geometría extendida.....	5
1.6	Periodicidad del ciclo respiratorio y el fenómeno de histéresis.....	5
1.7	Descripción del proyecto	8

Capítulo 2

Método experimental y validación del método numérico

2.1	Réplica de la cavidad nasal.....	10
2.2	Evaluación de la réplica de la cavidad nasal.....	13
2.3	Diseño y construcción de un sistema de bombeo.....	14
2.4	Evaluación del sistema de bombeo.....	18
2.5	Sensor de presión	19
2.6	Arreglo experimental	21
2.7	Ecuaciones gobernantes y solución numérica.....	22
2.8	Etapas de modelado geométrico.....	23
2.9	Etapas de mallado.....	24
2.10	Etapas de configuración del modelo de CFD.....	25
2.11	Etapas de procesamiento.....	29
2.12	Etapas de obtención de resultados.....	29
2.13	Validación.....	30

Capítulo 3

Resultados para la etapa de inhalación cuando se alcanza el caudal máximo

3.1	Suposiciones adicionales para el modelado geométrico.....	31
3.2	Resultados para la fase de inhalación.....	32
3.3	Análisis de resultados para la fase de inhalación.....	39

Capítulo 4
Fenómenos de histéresis en ciclo respiratorio

4.1	Curvas de histéresis.....	43
4.2	Comparación entre el estado permanente y el estado no permanente.....	44
4.3	Histéresis en el proceso de acondicionamiento.....	45
4.4	Elección de la variante de cirugía en base a la histéresis hidrodinámica.....	47
4.5	Análisis de los resultados de histéresis.....	50

Capítulo 5
Conclusiones

Conclusiones.....	51
-------------------	----

Anexos

Anexo 1	Demostración por el método de parámetros concentrados de la histéresis hidrodinámica debida a efectos de acumulación de masa.....	54
Anexo 2	Demostración por el método de parámetros concentrados de la histéresis hidrodinámica debida a efectos inerciales	58
Anexo 3	Demostración por el método de parámetros concentrados de la histéresis hidrodinámica debida a efectos inerciales y efectos de acumulación de masa.....	59
Anexo 4	Programa en Lab View para adquirir datos y controlar el sistema de bombeo.....	63
Anexo 5	Vistas del sistema de bombeo.....	65
Anexo 6	Ejemplo de un certificado de calibración para un transductor de presión Setra 264.....	68
Anexo 7	Discretización de las ecuaciones gobernantes.....	69
Anexo 8	Ejemplo de una UDF.....	72
Referencias.....	73	

Nomenclatura

A	Promedio del área de la sección transversal	(m^2)
A_A, A_B	Área de la sección transversal en las fronteras A y B	(m^2)
A_{tubo}	Área de la sección transversal para el flujo de Poiseuille	(m^2)
D	Difusividad del vapor de agua en aire	(m^2/s)
D_p	Diámetro del pistón	(m)
K	Relación de calores específicos (1.4 para el aire)	
L	Longitud de recorrido del pistón	(m)
MF_{vapor}	Fracción de masa del vapor de agua en aire	(kg_{H_2O}/kg_{aire})
P	Paso del tornillo	(m/rev)
R	Relación de transmisión	
Q	Flujo volumétrico	(m^3/s)
T	Temperatura	(K)
T_r	Periodo de tiempo de un ciclo respiratorio	(s)
U	Vector de velocidad	(m/s)
U_p	Velocidad del pistón	(m/s)
V	Volumen corriente	(m^3)
V_{BM}	Flujo volumétrico máximo	(m^3/s)
V_{nariz}	Volumen de la cavidad nasal	(m^3)
a, b	Constantes empíricas	
a_o	Velocidad del sonido	(m/s)
c_{H_2O}	Concentración del vapor de agua en aire	(kg_{H_2O}/kg_{aire})
c_p	Calor específico a presión constante del aire	$(J kg^{-1}K^{-1})$
d	Diámetro hidráulico máximo para la cavidad nasal sana	(m)
k	Conductividad térmica del aire	$(W m^{-1}K^{-1})$
l	Longitud de la biela	(m)
m	Condición de frontera de flujo másico	(kg/s)
m_e	Flujo másico experimental	(kg/s)
p	Presión	(Pa)
$p_{extrapolada0s}$	Presión extrapolada a 0 s	(Pa)
p_{max}	Presión máxima (obtenida con un micro-manómetro)	(Pa)
$p_{prommu cosa}$	Presión promedio en la mucosa	(Pa)
p_{sat}	Presión de saturación	(Pa)
p_o	Presión atmosférica estándar	(Pa)
r	Longitud de la manivela	(m)
t	Tiempo	(s)
u	Velocidad en la ventana nasal (obtenida por HWA)	(m/s)

u_{\max}	Velocidad máxima en la ventana nasal (obtenida por HWA)	(m/s)
ΔH	Diferencia de histéresis hidrodinámica	(Pa)
Δp	Diferencia de presión entre la ventana nasal y la coana	(Pa)
Δp_{tubo}	Diferencia de presión para el flujo de Poiseuille	(Pa)
Δz	Distancia entre tomas de presión para el flujo de Poiseuille	(m)
α	Número de Womersley	
ϕ	Humedad relativa	
μ	Viscosidad dinámica del aire	($kg\ m^{-1}s^{-1}$)
ν	Viscosidad cinemática del aire	(m^2/s)
ρ	Densidad del aire	(kg/m^3)
τ	Tiempo normalizado	
ω	Velocidad angular del servomotor	(rad/s)
ω_{\max}	Velocidad angular máxima del servomotor	(rad/s)
ω_r	Frecuencia respiratoria	(rad/s)
ζ_A, ζ_B	Coefficiente de pérdida del flujómetro de orificio en A y B	

Resumen

La turbinectomía se utiliza para corregir la obstrucción nasal. Sin embargo, cuando dicha cirugía se realiza de manera exagerada, puede ocurrir la atrofia de la mucosa. Por otra parte, no hay suficiente información relacionada con el rendimiento que tiene el acondicionamiento del aire después de que se ha practicado una turbinectomía total o parcial. El objetivo de esta investigación fue evaluar si la resección parcial de los cornetes es mejor que la resección total, tomando como base a las características de flujo y la temperatura y humedad del aire que entra a la coana. Con dicho propósito, se digitalizó una cavidad nasal normal por medio de tomografía computarizada, posteriormente, se modeló e imprimió una réplica en 3D de la geometría interna y externa de la nariz. Por medio de un dispositivo de bombeo se generó un flujo transitorio que siguió un patrón sinusoidal, se llevaron a cabo pruebas de laboratorio y simulaciones por computadora del flujo de aire, hubo una buena concordancia entre los resultados numéricos y experimentales. Posteriormente se realizaron adaptaciones computacionales para representar seis variantes de turbinectomía y un caso de cavidad nasal hinchada. Las líneas de corriente a lo largo de la cavidad nasal, las distribuciones de temperatura y humedad en la coana y la dependencia con el diámetro hidráulico promedio de la cantidad de histéresis hidrodinámica (misma que se manifiesta en todas las geometrías analizadas) indicaron que la resección parcial del cornete medio es la mejor alternativa. Estos hallazgos pueden facilitar el diagnóstico de la obstrucción nasal y pueden ser útiles tanto para planificar una turbinectomía como para reducir el malestar post-operatorio.

Abstract

Turbinectomy is used to correct nasal obstruction pathologies. However, atrophy of the mucosa may occur sometime after this surgery when it is overdone. There is no sufficient information about long-term recovery of nasal air conditioning performance after partial or total surgery. The purpose of this research was to assess if partial resection of turbinates is better than total resection, based on the flow and temperature/humidity characteristics of the air intake to the choana. A normal nasal cavity geometry was digitized from tomographic scans and a replica model was printed in 3D. Dynamic (sinusoidal) laboratory tests and computer simulations of airflow were conducted with full agreement between numerical and experimental results. Computational adaptations were subsequently performed to represent six turbinectomy variations and a swollen nasal cavity case. Streamlines along the nasal cavity, temperature and humidity distributions at the choana, and the dependence with the average hydraulic diameter of the amount of hydrodynamic hysteresis (same that manifests in all the geometries analyzed) indicated that the middle turbinate partial resection is the best alternative. These findings may facilitate the diagnosis of nasal obstruction and can be useful both to plan a turbinectomy, and to reduce postoperative discomfort.

Prefacio

En la cavidad nasal se realiza, en gran parte, el acondicionamiento del aire para su uso en los pulmones. Consiste en limpiar, calentar y humedecer el flujo de aire por medio de pequeños conductos que se encuentran dentro de la nariz, en dichos conductos, los cornetes nasales actúan como aletas de calentamiento y humectación para el aire entrante. Para el aire que sale de las fosas nasales, los cornetes recuperan algo de calor y humedad. En la literatura [1-3] se puede encontrar una serie de investigaciones en las que hay descripciones detalladas de la anatomía, la fisiología y las funciones de la vía respiratoria humana.

Cualquier obstrucción, debida a malformación o hinchazón de los conductos nasales, generalmente da lugar al uso de la boca como conducto alternativo para la respiración, por este motivo, el acondicionamiento del aire se vuelve inapropiado para el sistema respiratorio y acarrea consecuencias dañinas a la faringe y órganos relacionados. Para hacer frente a la obstrucción nasal, se emplea la resección total o parcial de los cornetes, sin embargo, según la práctica médica, la resección total de los cornetes tiene consecuencias perjudiciales a largo plazo para el paciente, entre ellas: formación de costras, atrofia de la mucosa nasal, hiperventilación, sequedad nasal, aturdimiento, etc. Houser [4] señaló que el tejido turbinal es único y no hay fuentes donantes en el cuerpo humano de las que se pueda extraer un tejido similar para restaurar un cornete. Por lo tanto, es necesario economizar el tejido que será removido durante una turbinectomía. En este sentido, el objetivo de esta investigación es evaluar cual variante de turbinectomía tiene más posibilidades de reducir las molestias y síntomas post-cirugía. Con la finalidad de que el lector se entere rápidamente del contenido de la presente Tesis, titulada “Transferencia de calor en una cavidad nasal”, se muestra a continuación una síntesis.

En la presente investigación se realizó una amplia revisión bibliográfica en la que se consultaron poco más de 100 artículos y algunos libros especializados, en el [Capítulo 1](#) de esta tesis se resume parte de la bibliografía examinada. Uno de los puntos más importantes señalados en dicho capítulo es que para lograr resultados confiables se debe de partir de modelos realistas, lo cual implica que las condiciones de frontera deben ser adecuadas y sobre todo que la geometría de la cavidad nasal se apegue fielmente a la anatomía. Otro punto importante es la presencia de histéresis hidrodinámica durante el ciclo respiratorio, hay cierta controversia sobre la existencia de dicho fenómeno debido a que el aire dentro de la cavidad nasal manifiesta velocidades subsónicas, no obstante, las características geométricas parecen darle relevancia a los efectos inerciales y generan la histéresis hidrodinámica.

Para obtener un modelo tridimensional de la cavidad nasal se utilizó un conjunto de tomografías computarizadas que fueron procesadas por medio de diferentes tipos de *software*. El modelo tridimensional resultante se construyó físicamente usando impresión tridimensional, posteriormente se evaluó por medio de inspección visual y se comparó con un modelo estandarizado reportado en la literatura, de esta evaluación se consideró que la réplica cavidad nasal realizada en el presente proyecto es de buena calidad ya que preserva la mayoría de las partes anatómicas importantes.

El movimiento de los músculos intercostales genera las etapas de inhalación y exhalación que en conjunto forman el ciclo respiratorio. Se realizó un gran esfuerzo para diseñar, construir y controlar un dispositivo de bombeo capaz de reproducir el ciclo respiratorio. La importancia de dicho dispositivo radica en que es capaz de generar flujos transitorios y periódicos, los detalles técnicos se pueden consultar en el [Capítulo 2](#). El modelo de la cavidad nasal acoplado al dispositivo de bombeo emula el funcionamiento del sistema respiratorio, este detalle es muy importante para tener resultados basados en modelos realistas. Los resultados obtenidos con la configuración señalada fueron el flujo volumétrico y la diferencia de presión entre la coana y el ambiente.

Los resultados experimentales fueron muy útiles para validar un modelo numérico que consistió en lo siguiente: se consideró estado no permanente, flujo laminar, un dominio computacional extendido hasta la nasofaringe, la difusividad del vapor de agua en el aire se consideró dependiente de la temperatura y también se propuso una temperatura variable para la mucosa.

Una vez validado el modelo numérico se consideraron ocho casos: el caso sano, el caso con obstrucción y 6 variantes de cirugía. Dichas cirugías son las siguientes: (c) resección total del cornete medio, (e) resección total del cornete inferior, (g) resección total de los cornetes medio e inferior, (d) resección parcial del cornete medio, (f) resección parcial del cornete inferior y (h) resección parcial de los cornetes medio e inferior.

En resumen, se consideraron dos métodos para elegir adecuadamente la variante de turbinectomía: el primero se basa en el flujo y en el acondicionamiento y el segundo se basa en la histéresis hidrodinámica en el ciclo respiratorio. Con el primer método, se encontró que con la eliminación total de los cornetes el flujo muestra marcadas zonas de recirculación y remolinos, además, la extirpación de mucho tejido turbinal reduce sustancialmente la capacidad para calentar y humidificar el aire. Se llegó a que la resección parcial o total del cornete medio son buenas opciones para corregir la obstrucción nasal. Los resultados del segundo método, sugieren que el objetivo de una cirugía debe ser el optimizar la superficie de contacto del aire con la mucosa.

Revisión bibliográfica

1.1 Introducción

La obstrucción nasal afecta la calidad de vida de quienes padecen esta enfermedad. La cirugía de los cornetes nasales es uno de los tratamientos para corregir dicho padecimiento. Una excesiva reducción de los cornetes nasales trae como consecuencia a largo plazo la atrofia de la mucosa y otras complicaciones. En la Figura 1.1 se presentan algunas partes importantes de la anatomía de la fosa nasal izquierda.

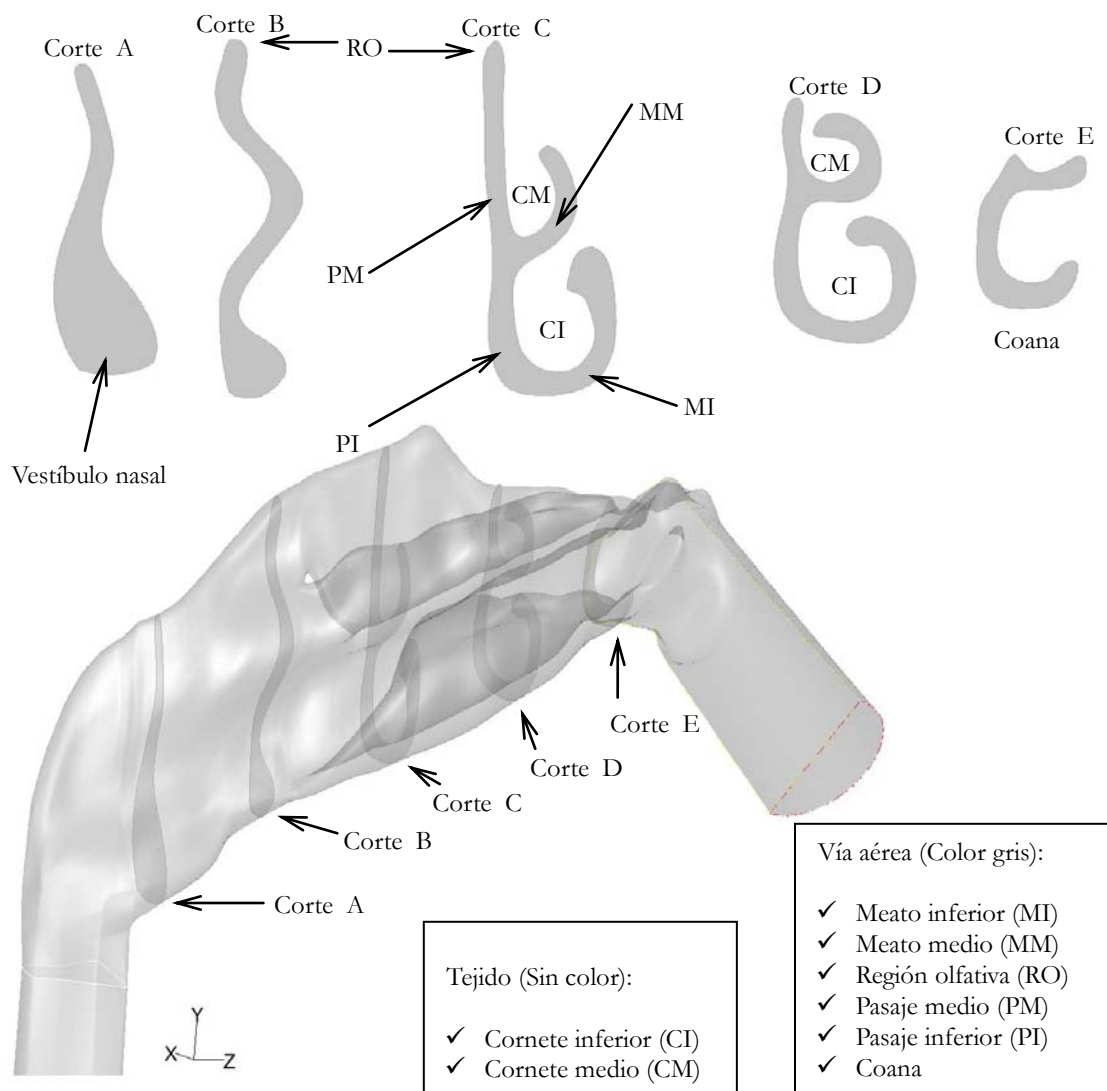


Figura 1.1. Anatomía de la fosa nasal izquierda con planos coronales representativos.

Después de una amplia revisión bibliográfica, se encontró que el acondicionamiento del aire se ha estudiado únicamente en condiciones normales (sanas) y patológicas; en lo referente a las características del flujo de aire, solo se han considerado los cambios provocados por la resección total de uno o ambos cornetes, es decir, la posibilidad de la resección parcial del cornete medio y la resección parcial de ambos cornetes no se han tomado en cuenta. A pesar de que se han estudiado diversos tipos de cirugías y patologías, dichos estudios han considerado distintos pacientes, esto implica diferentes geometrías de la cavidad nasal y en consecuencia no hay una región con las mismas características geométricas en la que se puedan realizar comparaciones objetivas de las distribuciones de velocidad, temperatura y humedad. Por lo tanto, es importante estudiar el acondicionamiento del aire para la resección total y la resección parcial considerando al mismo paciente.

En la totalidad de los estudios que contemplan la naturaleza periódica del ciclo respiratorio, no se ha explorado la posibilidad de los cambios geométricos (variantes de la turbinectomía o ciertas patologías). Por ello, en esta investigación se aborda el tema de los cambios anatómicos de la cavidad nasal considerando el estado no permanente.

Hay pocos análisis numéricos en los que se ha considerado la transferencia de calor y humedad. En ellos, la difusividad del vapor de agua en aire se consideró constante. En algunos de estos estudios se consideró que la mucosa tiene una temperatura constante, esta situación se aleja de la realidad según sugieren los resultados de Lindeman [5].

Como se señala en párrafos anteriores, se puede notar que aun existen huecos en el conocimiento de la mecánica respiratoria. La manera en la que en esta investigación se intenta abundar en dicho conocimiento es considerando la naturaleza periódica del ciclo respiratorio en una cavidad nasal extendida hasta la nasofaringe, también se toma en cuenta que la temperatura de la mucosa cambia con la posición y el tiempo, y la humedad no se deja de lado.

Pese a que en esta investigación se están considerando diversos aspectos, aún quedan temas que no se cubrieron, por ejemplo, la elasticidad de los diversos tejidos vivos que conforman las vías respiratorias. En cuanto al acondicionamiento del aire, hay escasas bibliografía en la que se reporten datos experimentales que revelen la temperatura y la humedad tanto en las vías aéreas como en la mucosa de la cavidad nasal.

Con la finalidad de entender la mecánica respiratoria y/o mejorar las técnicas quirúrgicas a partir de una adecuada planeación de las cirugías, hay diversas líneas de investigación, mismas que son reportadas a continuación señalando los principales hallazgos.

1.2 Artículos de revisión del estado del arte

Dada la importancia del fenómeno respiratorio se han realizado algunas revisiones del estado del arte (Doorly et al. [6], Chung y Kim [7] y Elad [8]) en las que se señalan nuevos aspectos que deben ser tomados en cuenta.

En lo referente al estado no permanente en el ciclo respiratorio, Doorly et al. [6] señalan que es importante tenerlo en cuenta cuando se presenta el fenómeno de histéresis, también es importante cuando se está modelando algún proceso acumulativo (que guarda memoria del proceso), por indicar algunos: la deposición de partículas y la transferencia de calor. Dichos autores, también mencionan que los beneficios potenciales del modelado realista del flujo de aire en la cavidad nasal son: la predicción de las consecuencias quirúrgicas y la cuantificación objetiva de los resultados quirúrgicos.

Por su parte Elad et al. [8] señalan que incluso durante una respiración tranquila, el esfuerzo cortante en la pared y la temperatura en cualquier parte de la nariz varían significativamente con el tiempo. Las simulaciones de la capacidad nasal para acondicionar el aire bajo diversas condiciones patológicas debe ser una herramienta importante para la intervención y monitoreo de la recuperación del paciente. Ellos indican que se deben mejorar los modelos existentes para permitir simulaciones dependientes del tiempo y obtener predicciones realistas.

Se puede ver que tanto Doorly et al. [6] como Elad et al. [8] hacen hincapié en la realización de simulaciones que sean bastante realistas. Este argumento se tomó muy en cuenta durante la realización del presente proyecto.

1.3 Flujo laminar vs. flujo turbulento

De acuerdo con Castro et al. [9], "Si se examina la literatura sobre el flujo nasal, no se encuentra una postura unánime sobre si el flujo nasal es laminar o turbulento."

Una de las idealizaciones que se ha usado ampliamente en los estudios numéricos es la suposición de que el flujo es laminar para la respiración de una persona que se encuentra en estado de reposo. Esta suposición se basa en **visualizaciones, mediciones de presión** y mediciones de velocidad por medio de técnicas como **PIV** (*Particle Image Velocimetry*), **HWA** (*Hot-Wire Anemometry*) y **LDA** (*Laser Doppler Anemometry*).

Flujo laminar

En las **visualizaciones** realizadas por Doorly et al. [10], se observaron las líneas de corriente en diferentes modelos de la cavidad nasal, en todos los casos el flujo fue predominantemente laminar.

Diversos autores han realizado **mediciones de presión** y de flujo volumétrico en replicas de la cavidad nasal; se ha encontrado que una buena manera de ajustar estos datos es por medio de la Ec. 1, normalmente el exponente b cae en el rango de 1 a 2. Cuando el exponente b tiene un valor de 1 se presenta flujo laminar y cuando es mayor a 1.75 se presenta flujo turbulento. Wang et al. [11 y 12] y Schroeter et al. [13] se basaron en las mediciones de Kelly y Garcia (en dichas mediciones el exponente b era de 1.83) y modelaron al flujo como laminar hasta los 250 ml/s y 667 ml/s respectivamente, en ambas investigaciones se obtuvieron buenos resultados. En el presente trabajo el exponente b es de 1.244.

$$\Delta P = aQ^b \quad \text{Ec. 1}$$

A pesar de las dificultades que representa realizar **PIV** en geometrías complejas, diversos autores han logrado implementar con éxito esta técnica en sus modelos de los conductos respiratorios. Hörschler et al. [14] realizaron PIV a razones de flujo de hasta 318.31 ml/s, señalan que al observar la forma de la distribución de velocidad de los resultados experimentales se corrobora la hipótesis de flujo laminar, esto, porque los perfiles de velocidad no eran achatados como se esperaría en un conducto en el que existe flujo turbulento. Las gráficas de los vectores de velocidad presentadas por Kelly et al. [2] indican que el flujo es laminar a una razón de flujo de 125 ml/s. Kim y Son [15], a través de la comparación de las características del flujo y RMS en sus resultados de PIV, encontraron que el flujo laminar persiste hasta los 400 ml/s durante la fase de inhalación.

En un modelo a gran escala (X20) Hahn et al. [16] midieron la velocidad por medio de **HWA**, encontraron que el flujo de aire es moderadamente turbulento, pero para la respiración normal se puede presentar flujo laminar en una gran parte de la cavidad nasal. Girardin et al. [17] midieron la velocidad en un modelo de la cavidad nasal por medio de **LDA**, concluyeron que el flujo a través de las vías aéreas es principalmente laminar.

Flujo turbulento

En algunos estudios, como los de Wang et al. [11] y Castro et al. [9], se ajustó la transición a la turbulencia a través del modelo $k-\omega$ y se obtuvo una buena concordancia entre datos numéricos y experimentales. La transición a la turbulencia fue reportada por Churchill et al. [18], usando inyección de tinta, ellos encontraron que este fenómeno ocurre a una razón de flujo de 250 ml/s. Con sus visualizaciones ellos sostienen que a bajas razones de flujo todos sus modelos exhibieron o flujo turbulento o flujo en transición y que ninguno de los modelos exhibió un flujo verdaderamente laminar, sin embargo, declaran que no les fue posible determinar el grado al cual se desarrolla la turbulencia por falta de datos presión-flujo.

1.4 Transporte de calor y Transporte de humedad

Los trabajos en los que se contempla la transferencia de calor y de humedad son escasos (Naftali et al. [3], Garcia et al. [19], Na et al. [20], Elad et al. [21]). En algunos de ellos se establece, en la pared que representa a la mucosa, una temperatura constante (Naftali et al. [3], Garcia et al. [19], Elad et al. [21]), situación que queda lejos de la realidad según se aprecia en los resultados de Lindeman [5]. En uno de los trabajos más elaborados, Na et al. [20], imponen en la superficie que emula a la mucosa, una temperatura variable a partir de datos interpolados de los resultados de Lindeman [5], también, consideran que la densidad es una función de la temperatura, pero consideran la difusividad del vapor de agua en aire como una constante, eso convierte a la ecuación de transporte de humedad en un escalar pasivo, además, el régimen de flujo es permanente.

En la presente investigación se consideró que tanto la densidad como la difusividad son dependientes de la temperatura y en la frontera que representa a la mucosa se tiene una distribución de temperatura bastante apegada a las mediciones de Lindeman [5]; para dicha distribución de temperatura, se propusieron algunos polinomios de 9° grado, es importante mencionar que la distribución de temperatura también es función del tiempo.

1.5 Geometría extendida

Un número importante de investigaciones en las que se emplea CFD estudian la inhalación debido a que en esta etapa del ciclo respiratorio se realiza la mayor parte del acondicionamiento del aire, además, una buena porción del acondicionamiento se da en la cavidad nasal. Para realizar un adecuado estudio numérico durante la **inhalación** en la cavidad nasal se debe de extender el dominio computacional por lo menos hasta la nasofaringe, ciertos autores (Hörschler et al. [14, 22 y 23], Wang et al. [11], Finck et al. [24], Inthavong et al. [12 y 25] y Kimbell et al. [26]) han modelado el resto de la faringe por medio de un ducto.

Durante la etapa de **exhalación** la mucosa recupera un poco del calor y humedad que se le habían añadido al aire durante la inhalación, en las investigaciones donde se toma en cuenta la exhalación se ha acoplado un ducto a la ventana nasal (Hörschler [22], Finck [24] y Shi [27 y 28]). Existen investigaciones en las que se ha modelado la nariz externa o se añade a la ventana nasal un dominio computacional con forma de paralelepípedo (Doorly et al. [10], Lee et al. [29], Zhu et al. [30]). Taylor et al. [31] llegaron a la conclusión de que un cono truncado que represente el ambiente proporciona una buena aproximación del flujo natural externo a la nariz.

Wen et al. [12] compararon las líneas de corriente de las vías respiratorias derecha e izquierda, encontraron que el flujo de ambas cavidades es similar, es decir, casi simétrico.

De manera general, con la extensión del dominio computacional, tanto del lado la ventana nasal como del lado de la faringe, se logran dos cosas: primera, permite que el flujo se desarrolle; y segunda, no se impone una dirección del flujo directamente en la narina o en la faringe. En esta investigación se incorporó un ducto a la ventana nasal y otro a la nasofaringe, también se consideró que existe simetría en el flujo.

1.6 Periodicidad del ciclo respiratorio y el fenómeno de histéresis

En la mayoría de las investigaciones asumen que la naturaleza periódica del flujo de aire en la cavidad nasal se puede despreciar. La suposición de que el régimen de flujo es permanente, se basa en que el número de Strouhal, St , es lo suficientemente pequeño como para tratar al flujo como cuasi-permanente, además, el número de Womerley ronda el valor de 1, esto significa que la frecuencia del ciclo respiratorio no es muy alta y permite que el flujo volumétrico se encuentre en fase con la diferencia de presión. Por mencionar algunos de los autores que, basados en los números adimensionales de Strouhal y Womerley, han considerado al flujo como permanente se tienen los siguientes: Kelly et al. [2] Schroeter et al. [13], Finck et al. [24], Garcia et al. [32] y Xi y Longest et al. [33].

En lo referente a la periodicidad del ciclo respiratorio, Dorly et al. [6] señalan que el futuro modelado del flujo necesita evaluar la importancia del flujo no permanente con respecto al proceso de mezcla y transporte dentro de la nariz. Spence et al. [34] realizaron un estudio experimental empleando PIV 3D en un modelo que abarcaba desde la nariz externa hasta el inicio de la tráquea; sus resultados sugieren que la suposición de flujo cuasi-permanente es inválida en la CN para la respiración natural, particularmente en la transición entre inhalación y exhalación.

La rinomanometría es una prueba de diagnóstico utilizada en el campo de la otorrinolaringología que permite medir la diferencia de presión y el flujo de aire que pasa a través de las fosas nasales durante la inhalación y la exhalación, es importante señalar que existe una correspondencia biunívoca entre ambas mediciones ya que estas se toman al mismo tiempo. En algunas de las gráficas de presión vs. flujo volumétrico obtenidas a partir de la rinomanometría se observa que para un valor del flujo volumétrico existen dos valores distintos de diferencia de presión.

Hörschler et al. [23] realizaron un estudio numérico en el que consideraron el estado no permanente; al analizar las gráficas de flujo volumétrico vs. diferencia de presión encontraron un fenómeno que se ha denominado histéresis, sus resultados se validaron con un estudio experimental basado en rinomanometría realizado por Vogt y Hoffrichter [35]. Para ilustrar dicho fenómeno, se puede dividir el ciclo respiratorio en 4 lapsos, los dos primeros durante la fase de inhalación (un lapso de aceleración y otro de desaceleración) y los otros dos lapsos en la fase de exhalación (también con un lapso de aceleración y otro de desaceleración); entonces, para cierto valor del flujo volumétrico, V_1 , se presenta durante el lapso de **inhalación-aceleración** un valor de diferencia de presión ΔP_1 , luego para el mismo valor del flujo volumétrico, V_1 , se presenta durante el lapso de **inhalación-desaceleración** un valor de diferencia de presión ΔP_2 ; durante la fase de exhalación ocurre algo similar, para un mismo valor del flujo volumétrico, V_2 , se presentarían las diferencias de presión ΔP_3 y ΔP_4 , ver Figura 1.2. De acuerdo con lo descrito, la diferencia de presión, ΔP , no sigue la misma trayectoria durante el lapso **inhalación-aceleración** que durante el lapso **inhalación-desaceleración**; ΔP , tampoco sigue la misma trayectoria durante el lapso **exhalación-aceleración** que durante el lapso **exhalación-desaceleración**.

En la literatura se encontró que este fenómeno, denominado histéresis, se atribuye principalmente a tres motivos: **el primero se refiere a los efectos de acumulación de masa** (elasticidad de los tejidos vivos, sellos inadecuados y compresibilidad del aire), **el segundo radica en los efectos inerciales** (aceleración) y **el tercero reside en los errores de medición** (suciedad en el equipo, ruido electrónico, desfase de la señal eléctrica en los sensores, filtrado inadecuado de las señales, entre otras). Actualmente, existen sensores de presión y otros elementos usados para la instrumentación que tienen una alta calidad y resolución temporal pero los bucles en las curvas rinomanométricas aún se manifiestan, de este modo los efectos de acumulación de masa y los efectos inerciales pueden ser la causa de la histéresis. En la Figura 1.2 se representan estos dos fenómenos. De acuerdo con Hoffrichter et al. [36], se puede mostrar que algunos rino-manómetros, los cuales despliegan una curva promediada en lugar de un bucle o que siempre muestran la curva presión-flujo pasando por el origen, han hecho alguna manipulación de los verdaderos datos medidos de presión y flujo.

Defendiendo la postura de que la histéresis se debe a los efectos de acumulación de masa se encuentran Fodil et al. [37] quienes reportaron la variación del área transversal de tres regiones fisiológicas (válvula nasal, cornete inferior y meato medio). Sus mediciones indican que el área de la sección transversal de las regiones señaladas decrece extremadamente rápido cuando se aplica una presión negativa. Este comportamiento introduce un fenómeno de histéresis dentro de la curva presión-flujo. Schumacher et al. [38] señalan que la histéresis es consecuencia de la elasticidad y que además tiende a aumentar con el incremento de la obstrucción debido a su efecto sobre el colapso alar.

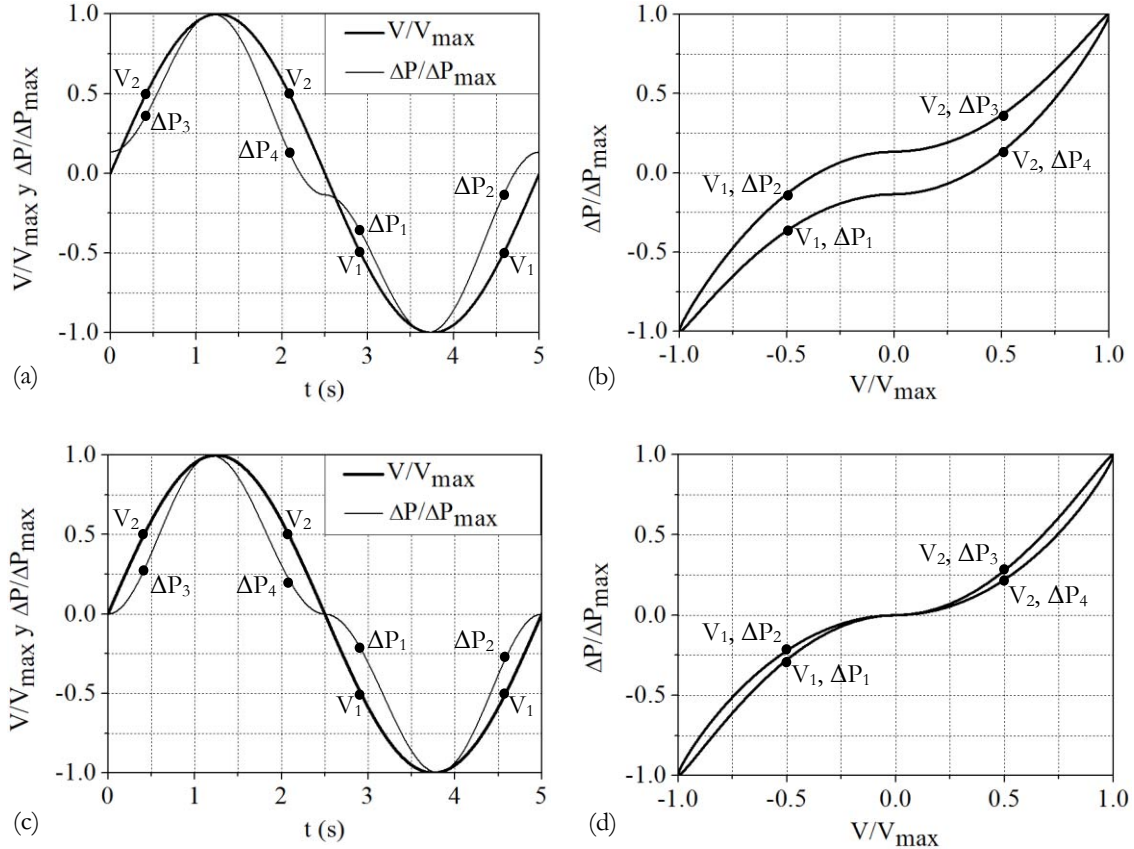


Figura 1.2. (a) y (b) Histéresis debida a **efectos inerciales** [42], las gráficas (a) y (b) representan la misma información. (c) y (d) Histéresis debida a **efectos de acumulación de masa** [36], las gráficas (c) y (d) contienen los mismos datos. Los parámetros con los que se construyeron las gráficas están los [Anexos 1 y 2](#).

Atribuyendo la histéresis a variaciones de densidad, Peters et al. [39] aplicaron la forma integral de la ecuación de conservación de masa a un flujómetro de orificio y obtuvieron la Ecuación 2, deducida en el [Anexo 1](#), de acuerdo con ella, incluso una variación pequeña densidad puede producir un derivada temporal, que multiplicada por un volumen, tiene un fuerte impacto.

$$\Delta P = p_0 \frac{K\zeta_A}{2} \left\{ \frac{\dot{V}_{BM} \text{sen}(2\pi\tau)}{a_0 A_A} \right\}^2 \left[1 - \frac{2\pi\zeta_B V \dot{V}_{BM}}{(a_0 A_B)^2 T_r} \text{cos}(2\pi\tau) \right]^2 \quad \text{Ec. 2}$$

Defendiendo la postura de que la histéresis se debe a los efectos inerciales se encuentra Hoffrichter et al. [36] quienes haciendo uso de la forma integral de la ecuación conservación de cantidad de movimiento llegaron a la Ecuación 3 ([Anexo 2](#)); en esta ecuación se puede ver que el segundo término del lado derecho está multiplicado por (V_{nariz}/A^2) , este factor se puede interpretar como $(1/d)$, donde d corresponde a un diámetro hidráulico característico de la cavidad nasal, el cual ronda el valor de 0.007 m (7 mm), y al encontrarse d en el denominador provoca que la derivada del flujo volumétrico con respecto al tiempo tenga relevancia. Hoffrichter et al. [36] señalan que el método de promediado, introducido a la rinomanometría por Vogt y Wernecke [40], asegura la preservación de la información dependiente del tiempo, tanto de la presión como del flujo, porque estos datos se promedian antes de transferirse al sistema coordenado.

$$\Delta P = \rho \left(\frac{V\omega_r}{A} \right)^2 [\text{sen}(\omega_r t)][|\text{sen}(\omega_r t)|] + \frac{V_{nariz}}{A^2} \rho V \omega_r^2 \cos(\omega_r t) \quad \text{Ec. 3}$$

En su estudio numérico Hörschler et al. [23] señalan dos resultados importantes: primero, cuando se alcanza el valor máximo del flujo volumétrico durante las fases de inhalación o exhalación el flujo puede ser modelado como permanente; segundo, la histéresis (debida a efectos inerciales) se atenúa a bajas frecuencias respiratorias.

Para finalizar esta Sección, Vogt et al. [41] señalan que por incontables modelos experimentales, simulaciones por CFD y, nuevamente, el modelo de Groß y Peters [42], ha sido probado que la histéresis que causa los bucles en las curvas rinomanométricas es un fenómeno que puede aparecer como resultado de ciertos elementos anatómicos dependiendo de la velocidad y aceleración del flujo de aire. Además, la influencia de la elasticidad y los efectos de Bernoulli pueden crear curvas de importancia clínica. Debido a la controversia en el tema de la histéresis, en el año 2005 Clement y Gordts [43] en una adenda titulada "Reporte de consenso sobre rinometría acústica y rinomanometría (*Consensus report on acoustic rhinometry and rhinomanometry*)" dejan claro que la histéresis se puede deber tanto a efectos de acumulación de masa como a efectos inerciales.

1.7 Descripción del proyecto

El propósito de esta investigación es evaluar, con base en las características de flujo y acondicionamiento del aire, si la resección parcial es mejor que la resección total de los cornetes. Con este objetivo se realizaron simulaciones numéricas del flujo y acondicionamiento del aire considerando estado no permanente y flujo laminar y un dominio computacional extendido hasta la nasofaringe. Teniendo en cuenta las temperaturas extremas reportados por Saksono et. al [44] y, con el fin de tener un modelo realista, la difusividad del vapor de agua en el aire se consideró dependiente de la temperatura. De manera similar a Na et al. [20], en este estudio, se propuso una temperatura variable para la mucosa. Se consideraron ocho casos diferentes (Figura 1.3): el caso sano, el caso con obstrucción y 6 variantes de cirugía. Dichas cirugías son las siguientes: (c) resección total del cornete medio, (e) resección total del cornete inferior, (g) resección total de los cornetes medio e inferior, (d) resección parcial del cornete medio, (f) resección parcial del cornete inferior y (h) resección parcial de los cornetes medio e inferior.

En contraste con otros trabajos en los que se han revisado diferentes variantes de cirugía, esta investigación toma en cuenta el acondicionamiento del aire y la posibilidad de la resección parcial (casos d y h), es decir, en estudios previos solo se ha considerado la resección total de los cornetes medio e inferior y no se ha tomado en cuenta la influencia que tienen las modificaciones anatómicas en el acondicionamiento.

Otra aportación importante es que se utiliza la histéresis que existe tanto en el flujo como en el proceso de acondicionamiento para evaluar la importancia de implementar el estado no permanente en una simulación que sirva como técnica de planificación quirúrgica.

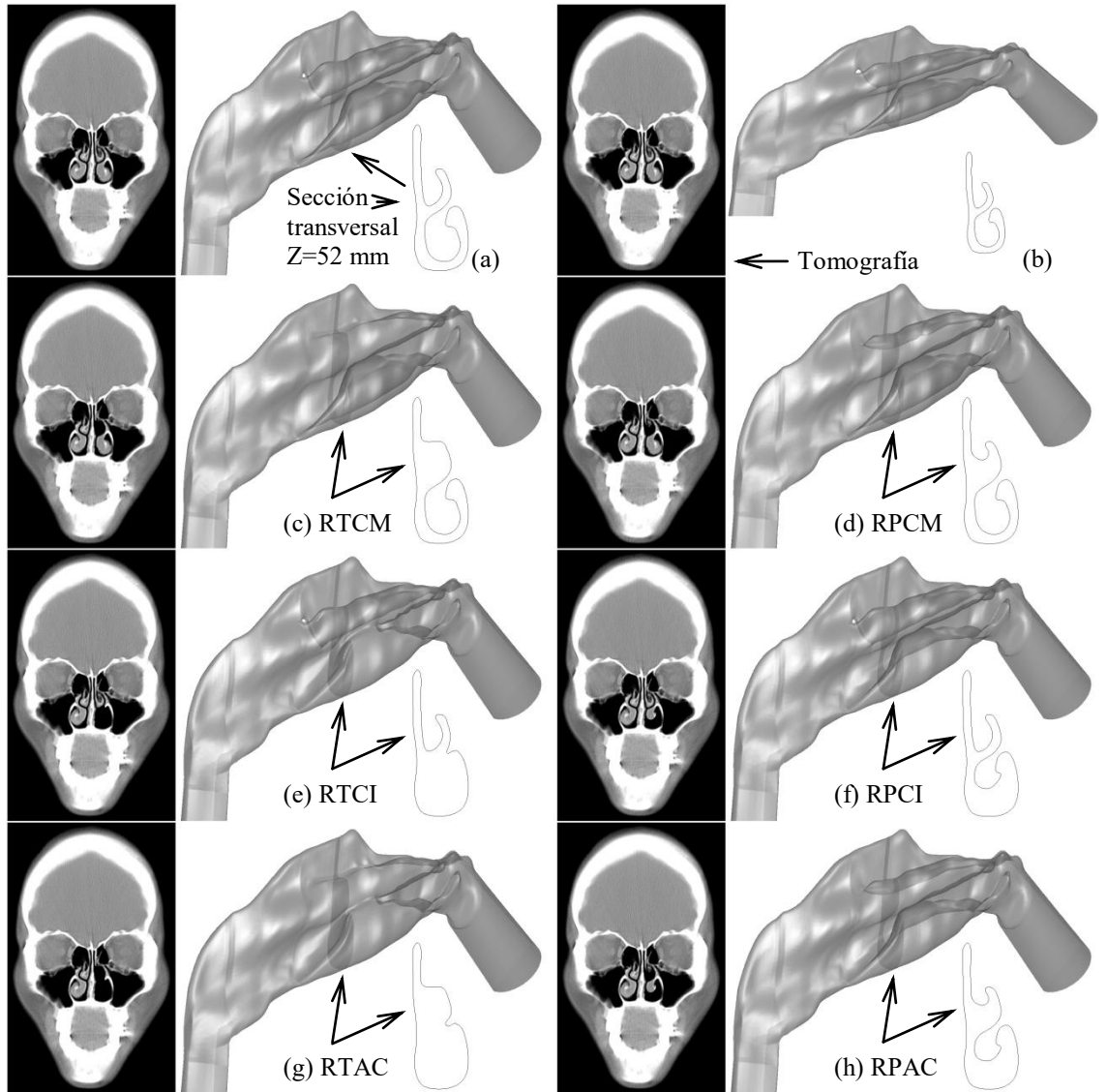


Fig. 3. Bocetos de los ocho casos analizados: (a) Caso sano, (b) Caso con inflamación, (c) Resección total del cornete medio (RTCM), (d) Resección parcial del cornete medio (RPCM), (e) Resección total de cornete inferior (RTCI), (f) Resección parcial del cornete inferior (RPCI), (g) Resección total de ambos cornetes (RTAC), (h) Resección parcial de ambos cornetes (RPAC).

Capítulo 2

Método experimental y validación del método numérico

En este Capítulo se describe como se elaboró un modelo 3D de la cavidad nasal, se detalla la manera en que se diseñó y se construyó un dispositivo que emula la respiración, y además se muestran los pasos que se siguieron para establecer un modelo de CFD que permitió estudiar el flujo y acondicionamiento del aire en la cavidad nasal.

2.1 Réplica de la cavidad nasal

Debido a que las tomografías computarizadas son imágenes de cortes o secciones de algún objeto (los cortes son planos paralelos que tienen una distancia constante entre ellos) se han usado ampliamente para definir la forma de algún órgano de interés en un espacio tridimensional (3D). Una parte muy importante de esta investigación fue replicar tridimensionalmente la cavidad nasal, esto se describe brevemente a continuación.

El procedimiento comenzó con la obtención de tomografías computarizadas (TCs) de una mujer sana de 21 años de edad. Se realizaron dos estudios radiológicos del mismo paciente, el primero con la cabeza inclinada hacia atrás y el segundo con la cabeza en posición natural, Figuras 2.1 (a) y (b). El **primer estudio** tiene una alta calidad en plano coronal y en él se aprecian muy bien los cornetes nasales, este estudio radiológico consistió de 171 tomografías con una distancia entre cortes de 1 mm, cada imagen de 512 x 512 píxels y **0.506 mm/píxel**. En el **segundo estudio** se tiene una muy buena calidad en el plano transversal, se tuvieron 175 tomografías con una distancia entre cortes de 1 mm, cada imagen de 512 x 512 píxels y **0.480 mm/píxel**. Un ejemplo de las imágenes de cada estudio radiológico se presenta en las Figuras 2.2 y 2.3. Debido a que la investigación está orientada a la planificación de la turbinectomía, se utilizó el primer estudio radiológico.

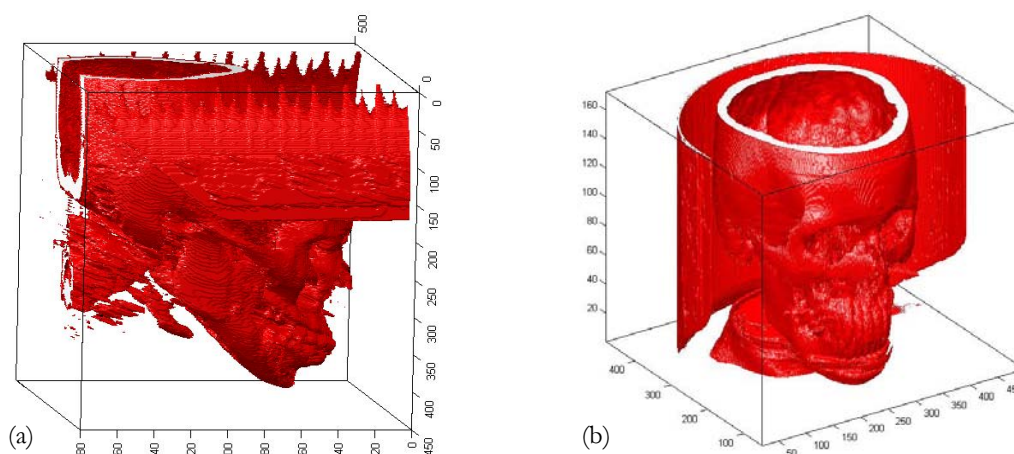


Figura 2.1 (a) Estudio tomográfico coronal con la cabeza inclinada hacia la espalda.
(b) Estudio tomográfico en el plano transversal con la cabeza en su posición natural.

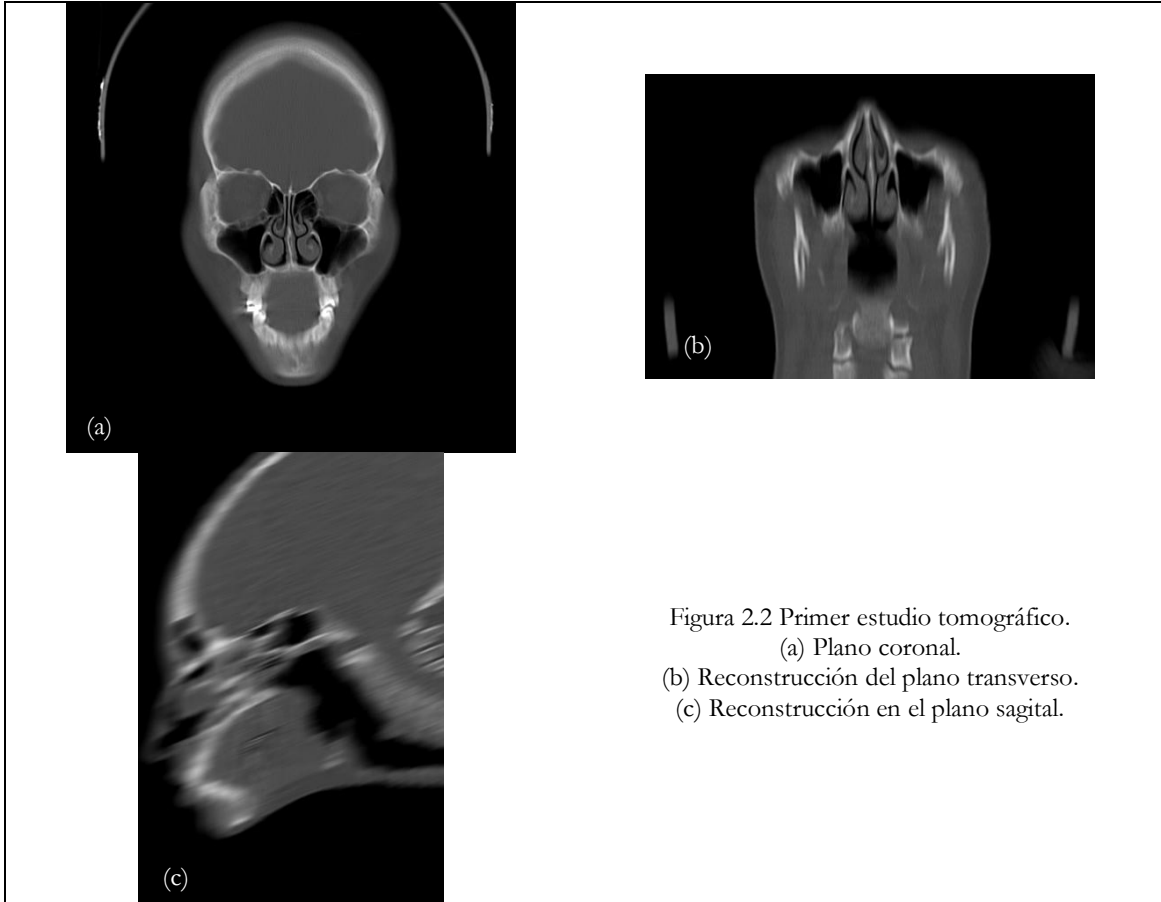


Figura 2.2 Primer estudio tomográfico.

- (a) Plano coronal.
- (b) Reconstrucción del plano transverso.
- (c) Reconstrucción en el plano sagital.

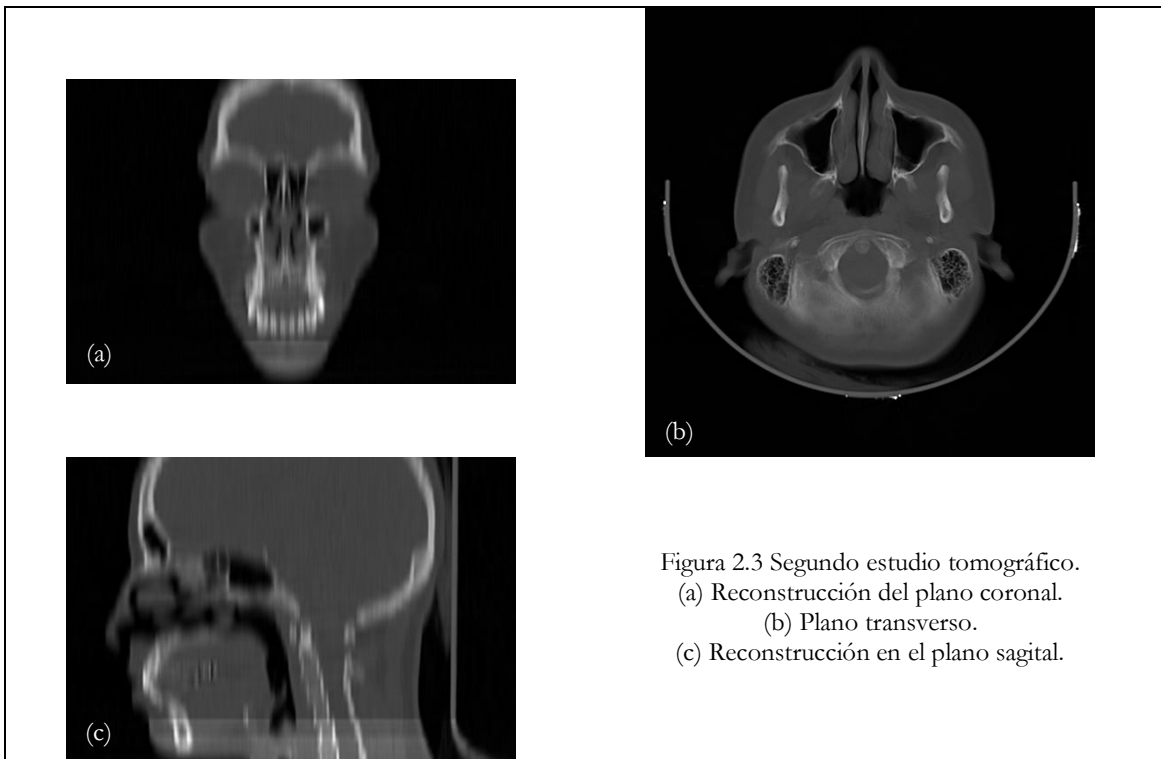


Figura 2.3 Segundo estudio tomográfico.

- (a) Reconstrucción del plano coronal.
- (b) Plano transverso.
- (c) Reconstrucción en el plano sagital.

Las TCs están conformadas por píxeles, por lo tanto, proporcionan una aproximación discreta de la cavidad nasal. Dichas tomografías se procesaron con Matlab para convertirlas en contornos binarios (píxeles blancos o negros que aún son representaciones discretas) que delimitaron la vía aérea. Las coordenadas X y Y de cada píxel en el contorno binario se obtuvieron por dos métodos: **en el primero**, con Matlab se extraen las coordenadas y después se ordenan de tal manera que si se grafican por ejemplo los puntos 1, 2, 3, ..., n se obtenga el contorno de interés; **en el segundo**, se superponen los contornos binarios en las imágenes originales y después con el software libre Image J, se selecciona cuidadosamente los píxeles que representan al contorno de la cavidad nasal y directamente (sin necesidad de algún código de programación) se obtienen las coordenadas de los píxeles seleccionados.

Posteriormente, se creó un archivo de texto que puede ser leído por Gambit, este archivo contiene los comandos necesarios para generar puntos en el espacio y crear contornos continuos a través de funciones spline. Para crear dichos contornos es fundamental especificar dos o más vértices. En este caso, dichos puntos corresponden a las coordenadas obtenidas a partir de los contornos discretos de la cavidad nasal.

Dado que los contornos continuos previamente creados existen en planos paralelos al plano XY, estos se interpolaron a lo largo del eje Z para generar las superficies que representaron las paredes de la cavidad nasal.

El siguiente paso es formar un volumen a partir de un conjunto de superficies existentes. Con las superficies obtenidas en el paso anterior se generó el **volumen no. 1** de la Figura 2.4 (a).

Una vez conformado el volumen, este puede ser: mallado (para posteriormente realizar CFD) o exportado (para posteriormente imprimirse en 3D). Los detalles del mallado se señalan en la [Sección 2.9](#). En cuanto a la impresión 3D, se generó el **volumen no. 2**, Figura 2.4 (b), que contuvo al **volumen no. 1**, luego al **volumen no. 2** se le sustrajo el **volumen no. 1**, el resultado de esta operación es el **volumen no. 3**, Figura 2.4 (c), que se exportó a Catia, de Catia se exportó a Unigraphics y en este último se generó un archivo de formato *.stl (formato utilizado para la estereo-litografía). El **volumen no. 3** convertido a formato *.stl se construyó con la máquina de impresión 3D Connex500™, usando el material fotopolímero Fullcure 720 y una precisión de 0.2 mm, ver Figura 2.4 (d).

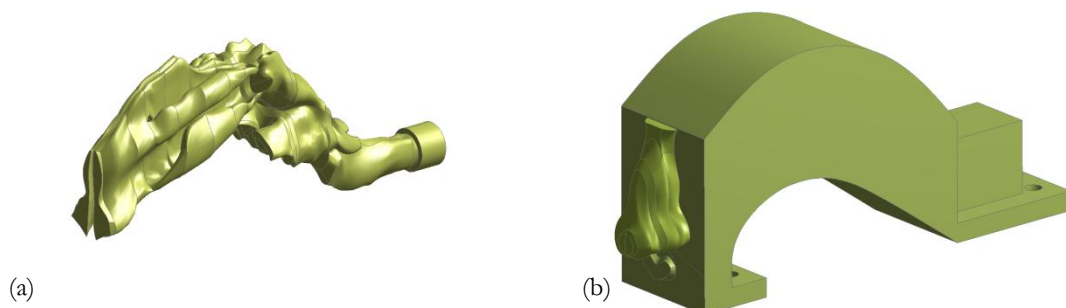


Figura 2.4 (a) Volumen no. 1. (b) Volumen no. 2.

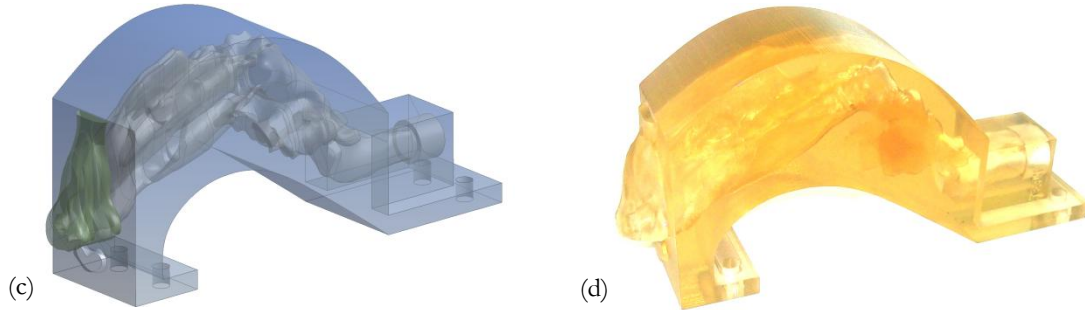


Figura 2.4 (c) Volumen no. 3. (d) Réplica obtenida a partir de impresión 3D.

2.2 Evaluación de la réplica de la cavidad nasal

Una vez que se contó con la réplica impresa en 3D de la cavidad nasal se realizó una inspección visual en la que se buscaron concordancias anatómicas (se consultaron libros de anatomía), en particular, se notó que la ventana nasal se aproximaba parcialmente y que la válvula nasal no se marcaba lo suficiente. Para evaluar estos detalles se exploraron tres alternativas:

1°. Se intentó realizar una réplica 3D de la cavidad nasal combinando los dos estudios radiológicos mencionados en la Sección anterior. Este trabajo se volvió muy complicado porque, como se señaló, la calidad de las imágenes y la orientación de la cabeza son distintas.

2°. Liu et al. [45] analizaron 30 conjuntos de tomografías computarizadas y crearon una geometría estandarizada de la cavidad nasal, Figura 2.5, reportaron 56 secciones en el plano coronal a intervalos de 2 mm, a partir de dichas secciones se tuvo la intención reconstruir la válvula nasal del modelo 3D de la presente tesis, pero en el estudio de Liu et al. [45] tampoco se notaba la válvula nasal. El hecho de que no se vea la válvula nasal tanto en el modelo 3D de la presente investigación como en el estudio encontrado en la literatura, tiene que ver con que en ambas reconstrucciones se toma como base el plano coronal. Entonces, para reconstruir fielmente la válvula nasal es necesario contar con un estudio tomográfico en el plano sagital (no se contaba con dicho estudio).

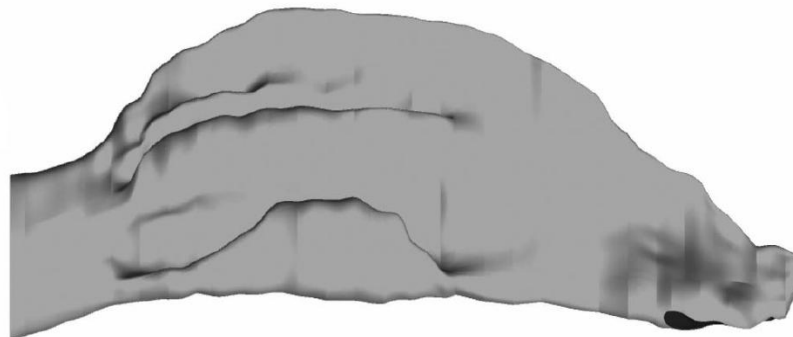


Figura 2.5 Geometría estandarizada de Liu et al. [45].

De acuerdo con estas dos alternativas se llegó a lo siguiente: Para realizar una excelente réplica 3D de la cavidad nasal es necesario contar con un estudio radiológico que incluya todos los planos (frontal, sagital y transversal) de un paciente que mantenga la misma posición de la cabeza durante los tres estudios, además la calidad de las imágenes debe ser la misma en los tres planos. Se considera que la réplica 3D de la cavidad nasal realizada en el presente proyecto es de buena calidad debido a que al compararla con las réplicas de Wexler et al. [46], Taylor et al. [31], Saksono et al. [44] y Elad et al. [21] se observa que existe mucha semejanza, esto se puede revisar en las Figuras 2.6.

3°. Se comparó la ventana nasal con fotografías del paciente empleando Image J y Matlab, de este análisis se determinó que resultaba más conveniente dejar el modelo tal y como se obtuvo de la impresión 3D.

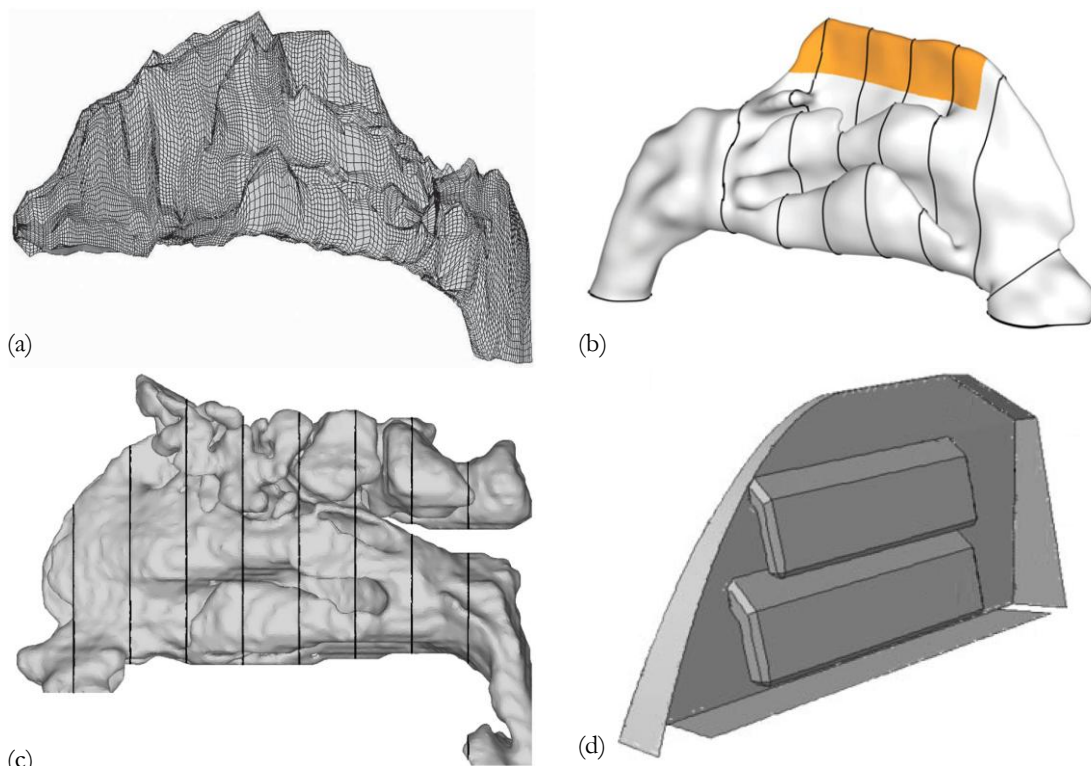


Figura 2.6 Réplicas de la cavidad nasal de distintos autores: (a) Wexler et al. [46], (b) Taylor et al. [31], (c) Saksono et al. [44] y (d) Elad et al. [21].

2.3 Diseño y construcción de un sistema de bombeo

Cuando se inhala los músculos intercostales y el diafragma ensanchan a la cavidad torácica y los pulmones se expanden. Cuando se exhala los músculos intercostales y el diafragma se relajan, entonces los pulmones y la cavidad torácica regresan a la posición de descanso. Dichos procesos provocan que el aire dentro de una nariz se acelere y desacelere, lo anterior se ejemplifica muy bien en una respirometría realizada por Lee et al. [29], Figura 2.7.

En estado de reposo la frecuencia respiratoria alcanza en promedio 12 ciclos/min. Con actividad física moderada aumenta a 22 ciclos/min, pudiendo llegar a 30 ciclos/min para actividad física intensa. El aire inhalado o exhalado en cada ciclo recibe el nombre de volumen corriente, V_v , el cual es aproximadamente 0.0005 m^3 (0.5 litros).

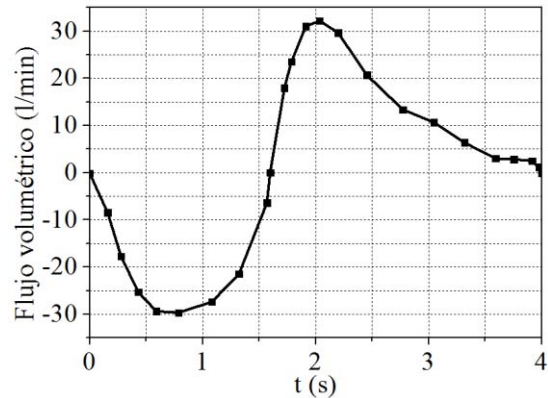


Figura 2.7 Respirometría realizada por Lee et al. [29].

Con el afán de poder estudiar el flujo y acondicionamiento del aire en estado no permanente es fundamental poder reproducir el ciclo respiratorio por medio de algún dispositivo que genere un flujo oscilante. Una buena opción es utilizar un cilindro-embolo acoplado a cualquiera de los siguientes mecanismos: manivela-biela-corredora (MBC), leva o tornillo. Cabe señalar que el flujo oscilante se planteó como una función sinusoidal, por lo tanto, se requiere que el embolo se mueva a una velocidad, U_p , que siga un patrón sinusoidal.

Cualquiera de los mecanismos señalados requiere un movimiento rotativo. Para proporcionar este movimiento se cuenta en el laboratorio de termofluidos con un servomotor que puede entregar una velocidad angular de 6.25 rev/s pero para no forzarlo se consideró que la velocidad angular máxima, ω_{max} , es de 2.5 rev/s. También, se cuenta con los instrumentos necesarios para controlar al servo motor, estos aparecen en la Figura 2.8 y son los siguientes: a) chasis PXI-1011, b) fuente de potencia, c) driver BE15A8 con fuente de alimentación no regulada PS16L80 y c) interfaz de movimiento universal (UMI-7772). Para manipular y controlar la velocidad angular del servo motor, ω , se generó un programa con Lab View, Anexo 4. En este programa se estableció una función sinusoidal simple, Ec. 2.1, pero se puede modificar para generar una función como la de la Figura 2.7.

$$\omega = \omega_{max} \text{sen}(\omega_r t) \quad \text{Ec. 2.1}$$

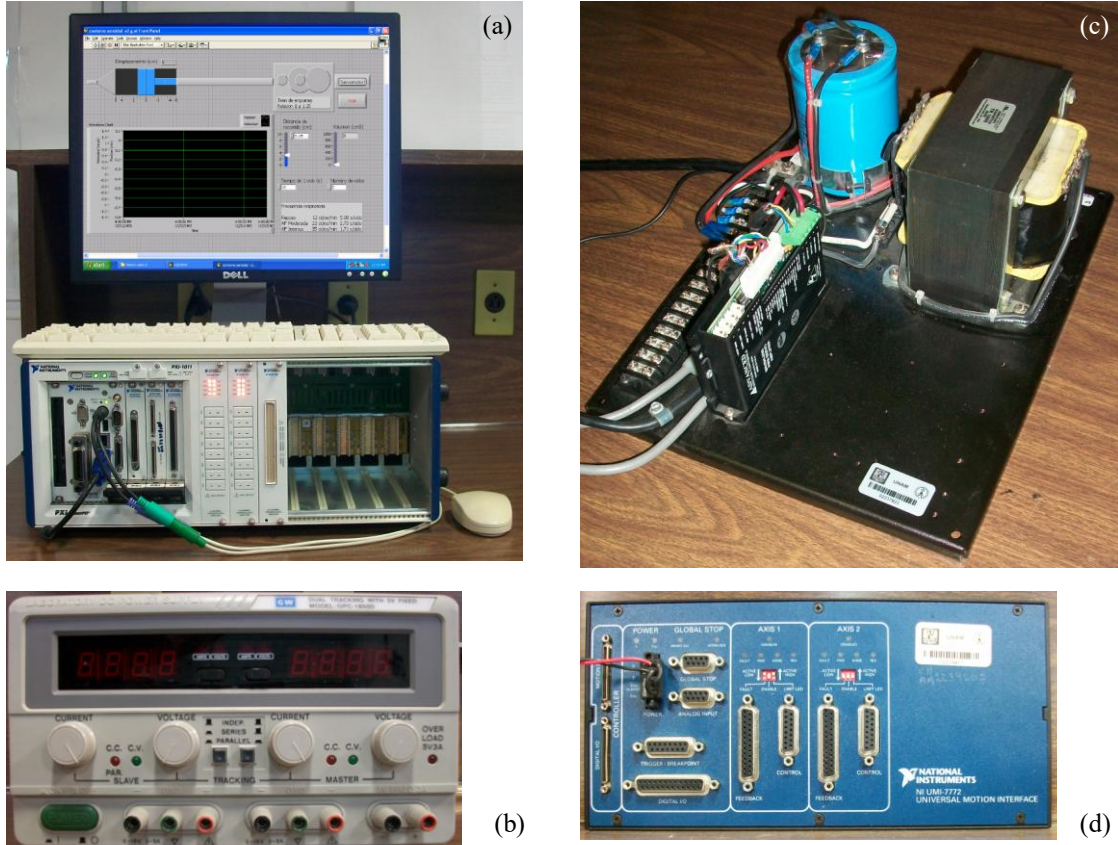


Figura 2.8 Dispositivos para controlar al servo motor: (a) chassis PXI-1011, (b) fuente de potencia, (c) driver BE15A8 con fuente de alimentación no regulada PS16L80 y (d) interfaz de movimiento universal (UMI-7772).

El primer dispositivo que se revisó fue el mecanismo MBC. Después de realizar el análisis dinámico para dicho mecanismo se llegó a la Ec. 2.2, esta ecuación describe la velocidad del pistón, U_p , en función de la frecuencia angular respiratoria, ω_r . Se encontró que para obtener el perfil sinusoidal deseado se debe programar al servo motor con la velocidad angular dada por la Ec. 2.3, o, se puede construir un mecanismo MBC en el que la biela tenga una longitud considerablemente grande ($l \geq 10r$). Con la leva sucede algo similar: es necesario programar para la velocidad angular una función sinusoidal algo enredada (por ejemplo la Ec. 2.3) para obtener una función sinusoidal simple (como la Ec. 2.1). Debido a esto se optó por explorar otra alternativa.

$$U_p = \omega_r r \operatorname{sena} \left(\frac{r \cos \omega_r t}{\sqrt{l^2 - r^2 \operatorname{sen}^2 \omega_r t}} + 1 \right) \quad \text{Ec. 2.2}$$

$$\omega = \frac{\omega_r}{\frac{r \cos \omega_r t}{\sqrt{l^2 - r^2 \operatorname{sen}^2 \omega_r t}} + 1} \quad \text{Ec. 2.3}$$

Un mecanismo que fácilmente transforma la rotación en traslación es el tornillo. Aquí se consideró un tornillo de bolas con un paso, P , de 0.005 m/rev (5 mm/rev) porque era de fácil adquisición para las personas que realizaron la manufactura del diseño final. La velocidad lineal, U_p , que el tornillo puede proporcionar está dada por la Ec. 2.4.

$$U_p = P R \omega \quad \text{Ec. 2.4}$$

En la Ec. 2.4 se incluyó la relación de transmisión, R. Sustituyendo la Ec. 2.1 en la Ec. 2.4 se tiene la Ec. 2.5:

$$U_p = P R \omega_{max} \text{sen}(\omega_r t) \quad \text{Ec. 2.5}$$

La distancia total, L, que puede recorrer la tuerca del tornillo se obtiene integrando la Ec. 2.5. Cuando una persona realiza actividad física intensa, cada ciclo respiratorio tiene un tiempo, t, de duración de 2 s (30 ciclos/min), es decir, ω_r es igual a π . El límite superior de la integral se tomó como 1 s porque corresponde a la primera mitad del ciclo respiratorio, durante esta etapa se genera la inhalación, en la segunda mitad del ciclo el pistón regresa a su posición inicial habiendo provocado la exhalación. El resultado de la integral es la Ec. 2.6 (c).

$$\int dL = \int U_p dt \quad \text{Ec. 2.6 (a)}$$

$$\int dL = \int_0^1 P R \omega_{max} \text{sen}(\omega_r t) dt \quad \text{Ec. 2.6 (b)}$$

$$L = \frac{2 P R \omega_{max}}{\pi} \quad \text{Ec. 2.6 (c)}$$

El diámetro del sistema cilindro-embolo se puede calcular con la Ec. 2.7, de acuerdo con esta ecuación, para una relación de transmisión de 1:1 se tiene un diámetro de 0.283 m (28.3 cm). Para transmisión de engranes con una relación de 6.25:1 el diámetro es 0.113 m (11.3 cm).

$$D_{pistón} = \sqrt{\frac{4 V_t}{\pi L}} \quad \text{Ec. 2.7}$$

Con este procedimiento se obtuvieron las dimensiones más importantes del sistema de bombeo. Finalmente se construyó el sistema de bombeo que se presenta en la Figura 2.9 (algunas vistas adicionales se encuentran en el [Anexo 5](#)), sus características son las siguientes: transmisión por medio de engranes con relación de 6.25:1, tornillo de bolas con un paso de 0.005 m/rev (5 mm/rev), para el sistema cilindro-embolo se utilizó el diámetro comercial de 0.153 m (15.3 cm) para tubo neumático.

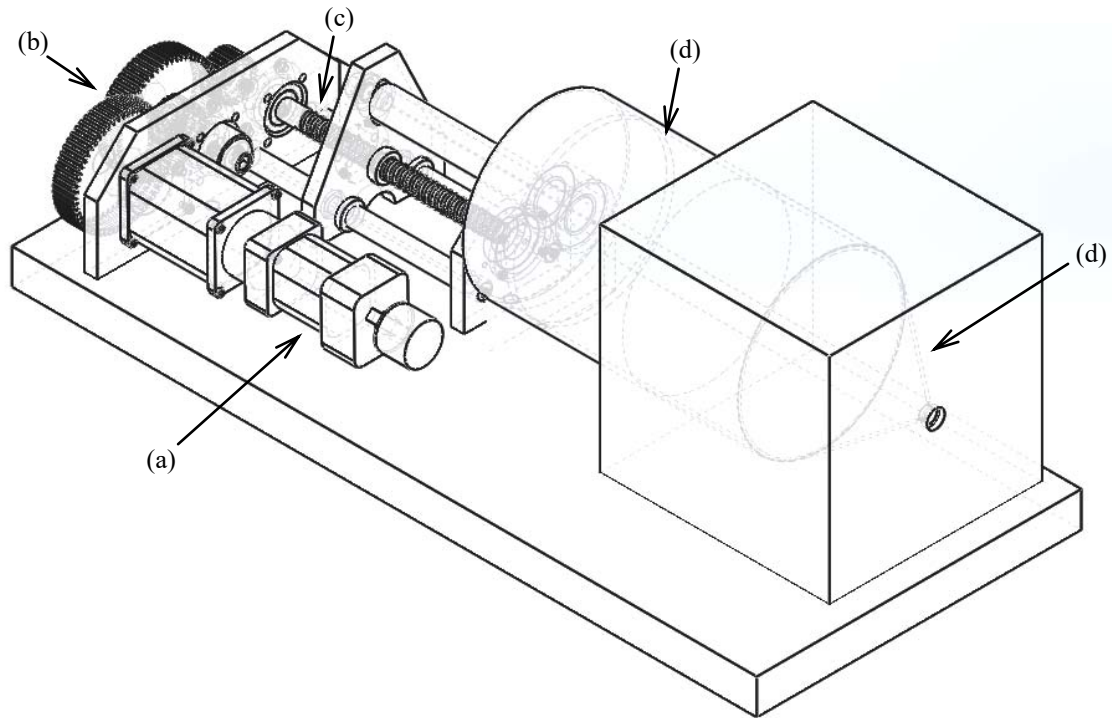


Figura 2.9 Dispositivo de bombeo conformado por: (a) servo motor, (b) tren de engranes, (c) tornillo de bolas, (d) sistema cilindro-pistón y (e) boquilla.

2.4 Evaluación del sistema de bombeo

El funcionamiento del sistema de bombeo se verificó de la siguiente manera: se filmó con una cámara de alta definición la aguja indicadora de un micro-manómetro que mide la presión en la coana, posteriormente cada fotograma que conformaba la grabación se procesó con Matlab, de este procesamiento se extrajo la variación temporal de la presión; también, se midió la velocidad en la ventana nasal izquierda con anemometría de hilo caliente. La configuración del experimento se puede ver en la Figura 2.10, con este procedimiento se obtuvieron las gráficas de las Figuras 2.11 (c) y (d).

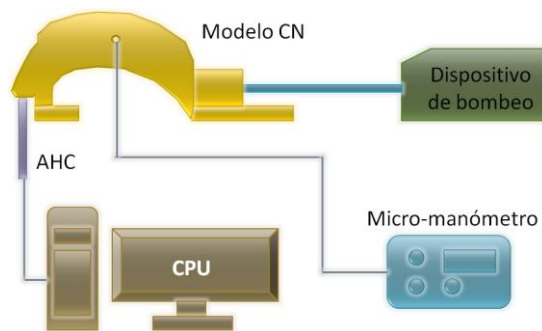


Figura 2.10 Configuración del experimento.

Para el estado de reposo (12 ciclos/min), en las Figuras 2.11 (c) y (d) se muestran las gráficas de (p/p_{\max}) y (u/u_{\max}) vs. tiempo. La variable p corresponde a la presión manométrica, por lo que los valores negativos de (p/p_{\max}) corresponden a la inhalación y los positivos a la exhalación; la variable U corresponde a la magnitud de la velocidad.

Se puede notar en ambas graficas que: el máximo de U en la inhalación es menor que en la exhalación; en la inhalación las fluctuaciones se marcan menos que durante la exhalación. A un primer sistema de bombeo que se construyó, Figura 2.11 (a), se le realizaron las pruebas descritas, en la Figura 2.11 (c) se nota en las zonas señalada con círculos que la velocidad aumentaba drásticamente, esto era un indicativo de que el dispositivo de bombeo presentaba una falla mecánica, dicha falla mecánica se presentaba porque el movimiento del tren de engranes se transfería a través de una barra a la tuerca del tornillo de bolas. Debido a las fallas mecánicas que se presentaron fue necesario rediseñar el dispositivo de bombeo, en este nuevo diseño se transfirió el movimiento del tren de engranes directamente al tornillo de bolas, este segundo diseño fue el dispositivo que se usó para realizar los experimentos, Figura 2.11 (b), como se puede ver en la Figura 2.11 (d) durante la inhalación ya no se presentan incrementos drásticos de velocidad y en general se sigue una curva uniforme durante esta etapa del ciclo respiratorio.

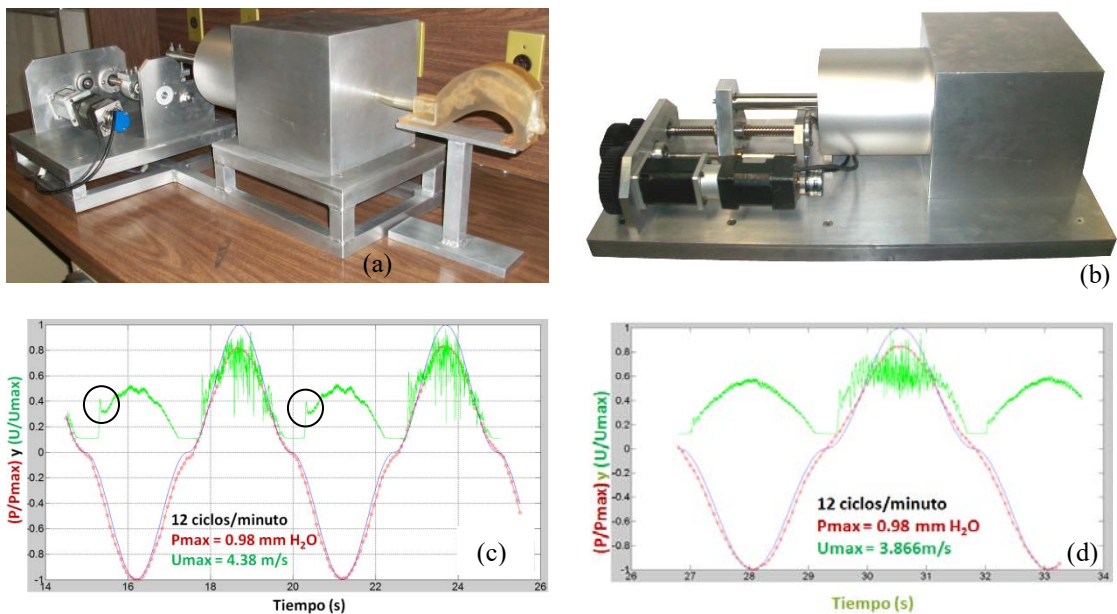


Figura 2.11 (a) Primera versión del sistema de bombeo. (b) Segunda versión del sistema de bombeo. Graficas de (P/P_{\max}) y (U/U_{\max}) vs. tiempo para una frecuencia respiratoria de 12 ciclos/min: (c) para la primera versión del sistema de bombeo y (d) para la segunda versión del sistema de bombeo.

2.5 Sensor de presión

Ya que el micro-manómetro no tiene la suficiente resolución temporal, se investigaron diferentes tipos de transductores de presión en un rango de operación de -50 a 50 Pa. Entre los sensores está el sensor OMRON D6F-PH0505AD3 que opera en dicho rango, tiene un protocolo de comunicación I²C que lo hace confiable. Para lograr la comunicación con el sensor se utilizó el micro-controlador *Arduino* porque en la red existe mucha información para su programación, lo que representa una gran ventaja sobre otros micro-controladores como *Beagle Bone*. En la Figura 2.12 se presentan un boceto de las conexiones y los datos arrojados por el sensor para una frecuencia respiratoria de 12 ciclos/min.

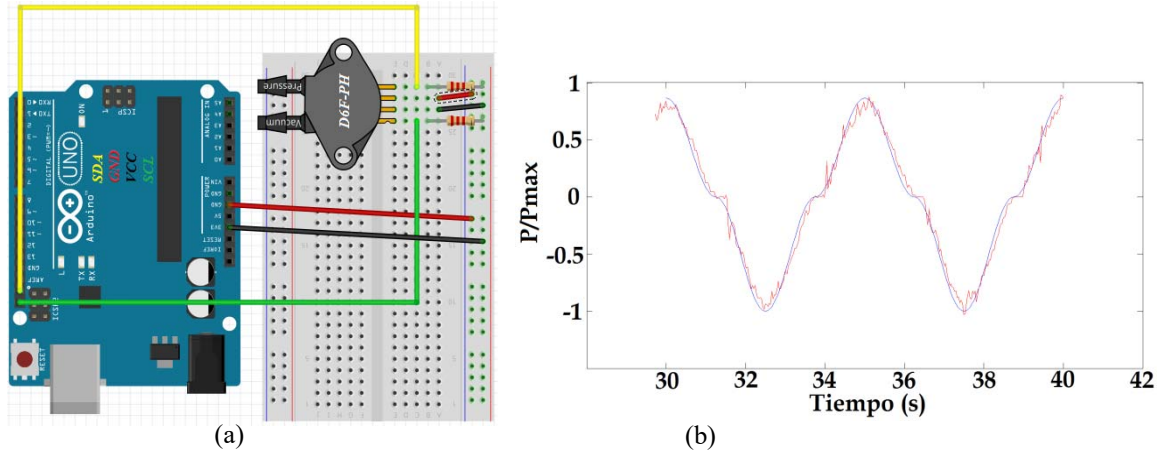


Figura 2.12 (a) Diagrama de conexión del sensor de presión con arduino.
 (b) Datos obtenidos con el sensor de presión.

Se intentó hacer una calibración de dicho sensor utilizando el flujo de Poiseuille, el flujo másico era conocido porque se fijaban las revoluciones del servomotor, en la Figura 2.13 (a) se muestra la curva de calibración, pero se encontró que se produce mucho ruido electrónico, esto se puede ver en las mediciones en estado no permanente de la Figura 2.13 (b). A pesar del ruido electrónico, se realizaron mediciones de presión en el modelo de la cavidad nasal para tener un valor estimado de la presión máxima y mínima que alcanza durante la exhalación y la inhalación.

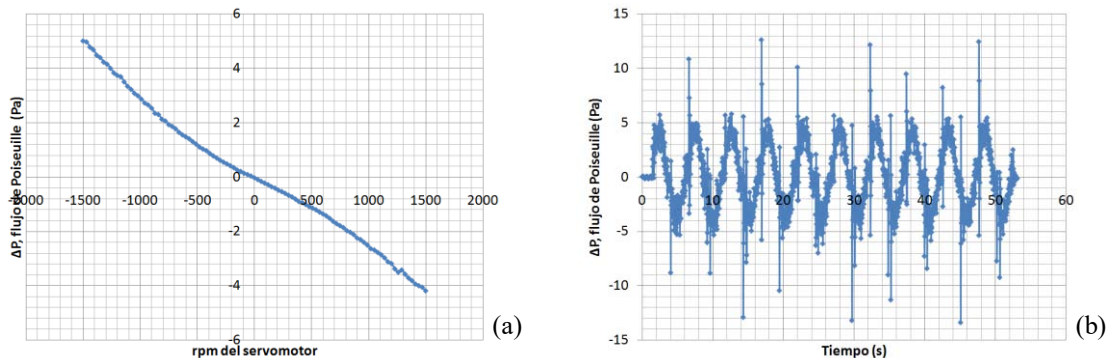


Figura 2.13 (a) Curva de calibración. (b) Medición en estado no permanente con el transductor OMRON.

Debido a que el sensor Omron producía bastante ruido electrónico, se investigó el transductor de presión diferencial Setra 264 que ha sido ampliamente empleado en la industria farmacéutica y en centros de salud. Dicho transductor es de tipo capacitivo por lo que requiere una mínima amplificación en la señal de salida. Un atributo adicional es que cada transductor de presión cuenta con su propio certificado de calibración. La ficha técnica se encuentra en el Anexo 6. Finalmente, para realizar las mediciones de presión y flujo másico del experimento descrito en la Sección 2.6, se optó por emplear el transductor de presión diferencial Setra 264.

2.6 Arreglo experimental

Como se señaló anteriormente, se supuso que la inhalación y la exhalación de aire sigue un patrón sinusoidal. Con el fin de reproducir dicho patrón, se diseñó y construyó una instalación experimental como se indica en la Figura 2.14. Incluye un sistema de bombeo, dos transductores de presión (para medir la presión y el caudal) y un ordenador para controlar al sistema de bombeo y adquirir datos.

El sistema de bombeo de la instalación experimental consistió de: un servo motor con una velocidad angular máxima de 2.5 rev/s, un tren de engranes con una relación de velocidad de 1:6.25, un tornillo de bolas con una paso de 5 mm/rev, un sistema cilindro-pistón (con diámetro interior de 15.3 cm) y una boquilla.

El control del servomotor y el sistema de adquisición de datos se realizó mediante el programa Labview. Los dispositivos para el control consistieron en: a) un sistema de adquisición de datos (tipo PXI-I01I), b) una interfaz universal para el movimiento (tipo UMI-7772), c) un driver (tipo BEI5A8) con fuente de alimentación no regulada (tipo PS16L80) y d) una fuente de potencia. Se utilizaron, para medir la caída de presión a lo largo del canal de la nariz y la razón de flujo másico, dos transductores de presión diferencial (tipo Setra 264), con un intervalo de presión de -62.3 a 62.3 Pa y una precisión de $\pm 0.25\%$.

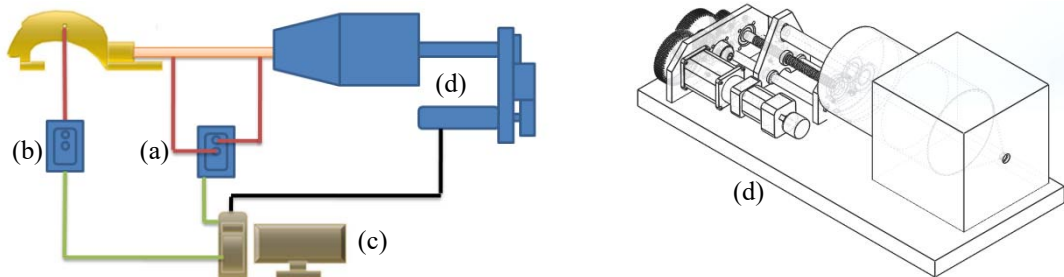


Figura 2.14 Instalación experimental. a) transductor de presión diferencial #1, b) transductor de presión diferencial #2, c) sistema de adquisición de datos, d) sistema de bombeo, e) replica de la cavidad nasal.

En la coana de la réplica de la cavidad nasal se realizaron mediciones de presión. Simultáneamente, un segundo transductor de presión diferencial se utilizó para medir la razón de flujo másico empleando la ecuación de Poiseuille, Ec. 2.8.

$$\dot{m} = \frac{\pi \rho A_{tubo}^4}{8\mu} \frac{dP}{dz} \cong \frac{\pi \rho A_{tubo}^4}{8\mu} \frac{\Delta P_{tubo}}{\Delta z} \quad \text{Ec. 2.8}$$

De acuerdo con White [47]: en flujo laminar, la diferencia de presión varía linealmente con la velocidad ($\Delta P \propto V$); en flujo turbulento la diferencia de presión varía con la velocidad elevada a la potencia 1.75 ($\Delta P \propto V^{1.75}$). Para esta investigación el régimen de flujo de aire en toda la nariz se consideró como laminar, esto fue así porque para la regresión de datos de la Figura 2.15 se obtuvo un exponente b de 1.21 para la Ec. 2.9.

$$\nabla p = aQ^b \quad \text{Ec. 2.9}$$

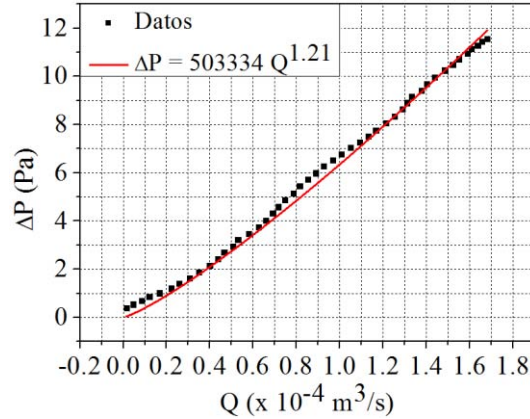


Figura 2.15 Regresión de datos por medio de una función alométrica (Ec. 2.9).

2.7 Ecuaciones gobernantes y solución numérica

Los problemas relacionados con el flujo de fluidos, transferencia de calor y transporte de especies químicas son casi siempre bastante complejos. La dinámica de fluidos computacional (CFD por sus siglas en inglés) proporciona herramientas para investigar dichos problemas.

La interacción que hay entre el flujo de aire y la mucosa de una cavidad nasal sana, hace posible un adecuado calentamiento y humidificación del aire. Con la intención de entender estos procesos y conocer las alteraciones causadas por la obstrucción nasal o la turbinectomía, en diferentes geometrías 3D de la cavidad nasal se resolvieron numéricamente en estado no permanente las ecuaciones de continuidad, balance de momentum, conservación de energía y conservación de especies químicas (vapor de agua en este caso) considerando flujo laminar e incompresible, Ecs. 2.10 a 2.13.

Continuidad:

$$\nabla \cdot \mathbf{U} = 0 \quad \text{Ec. 2.10}$$

Balance de momentum:

$$\frac{\partial \mathbf{U}}{\partial t} + (\mathbf{U} \cdot \nabla) \mathbf{U} = -\frac{1}{\rho} \nabla p + \nu \nabla^2 \mathbf{U} \quad \text{Ec. 2.11}$$

Conservación de energía:

$$\frac{\partial T}{\partial t} + (\mathbf{U} \cdot \nabla) T = \frac{k}{\rho c_p} \nabla^2 T + \Phi \quad \text{Ec. 2.12}$$

Conservación de especies químicas:

$$\frac{\partial c_{H_2O}}{\partial t} + (\mathbf{U} \cdot \nabla) c_{H_2O} = D \nabla^2 c_{H_2O} \quad \text{Ec. 2.13}$$

Para resolver numéricamente las ecuaciones señaladas (Ecs. 2.10 a 2.13) se empleó el paquete computacional Fluent de ANSYS 14.5 que usa el método de volumen finito y reformula estas ecuaciones como una serie de ecuaciones algebraicas, luego las resuelve numéricamente con determinadas condiciones de frontera.

En general para llevar a cabo un análisis de CFD se tienen cinco etapas principales, estas son:

- ✓ Modelado geométrico: esta fase consistió en reconstruir la cavidad nasal a partir de un estudio radiológico, como se describió en la [Sección 2.1](#).
- ✓ Mallado: La geometría de la cavidad nasal se dividió en volúmenes de control discretos, los que a su vez formaron una malla.
- ✓ Configuración del modelo de CFD: Se establece la información necesaria para resolver el problema, por ejemplo: las condiciones de frontera, propiedades de los materiales, opciones de salida de datos, entre otras.
- ✓ Procesamiento: El código de CFD resuelve para cada volumen de control la formulación discretizada de las Ecs. 2.10 a 2.13.
- ✓ Obtención de resultados: esta fase depende de los datos de interés, por ejemplo: vectores de velocidad, líneas de corriente, distribuciones de temperatura y humedad, etc.

2.8 Etapa de modelado geométrico

La etapa de modelado geométrico se detalló en la [Sección 2.1](#), en dicha etapa se generó el modelo de la cavidad nasal, así como el dominio computacional y también se declararon las condiciones de frontera. La zona que se resolvió computacionalmente fue la fosa nasal izquierda junto con dos extensiones del dominio computacional (un ducto acoplado a la ventana nasal y otro acoplado a la nasofaringe), esto se muestra en la [Figura 2.16](#). Las dimensiones más importantes en el modelo de la cavidad nasal sana y el diámetro hidráulico se detallan en las [Figuras 2.17](#).

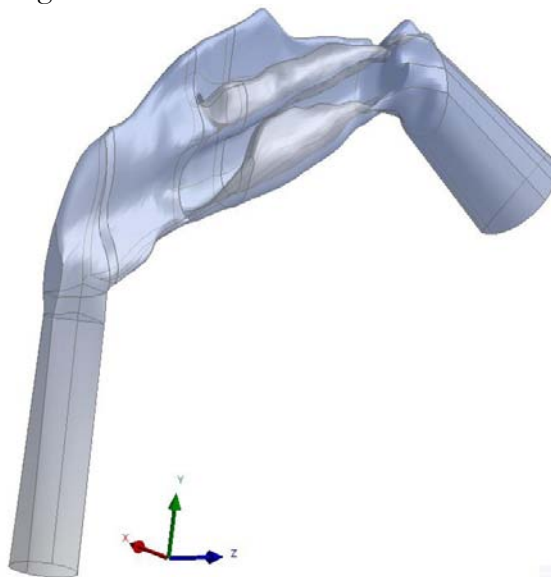


Figura 2.16 Dominio computacional (Fosa nasal izquierda).

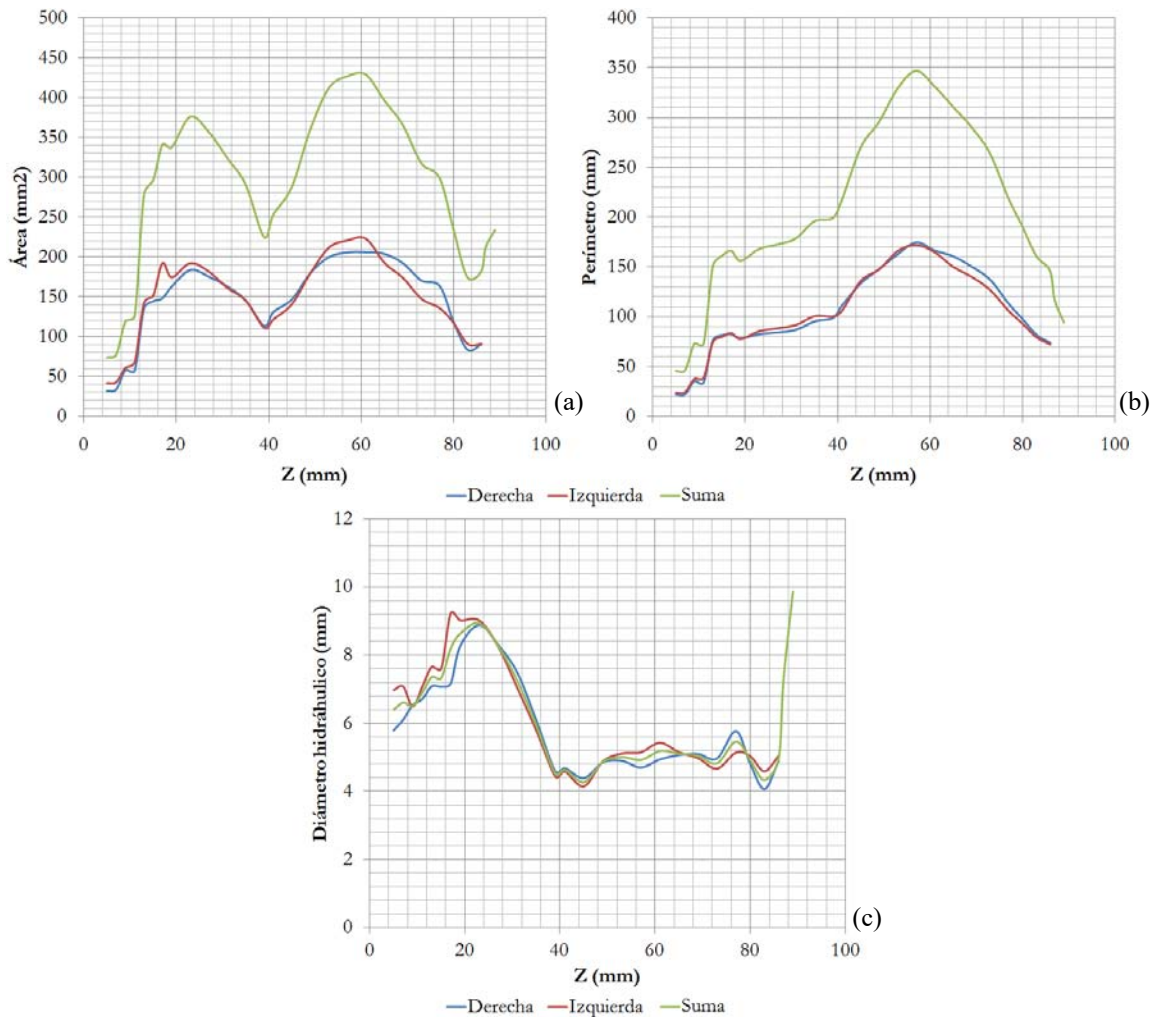


Figura 2.17 (a) Variación del área transversal con el eje Z.
 (b) Variación del perímetro de secciones transversales con el eje Z.
 (c) Variación del diámetro hidráulico con el eje Z.

2.9 Etapa de mallado

Una vez concluido el modelo geométrico, la siguiente etapa es la realización de un análisis de sensibilidad de malla que tiene por objetivo la generación de una malla con una distribución tal que permita obtener resultados independientes de la malla. De acuerdo con lo anterior, se procedió a crear una serie de mallas con diferentes distribuciones y se pusieron a prueba cada una de ellas, en la Figura 2.18 (a) se muestra una gráfica de dicho análisis.

Las geometrías bajo estudio se mallaron utilizando el método Cut Cell, el cual consiste en generar mallas cartesianas al dividir el dominio computacional en pequeños volúmenes de control (o celdas) de alguno de los siguientes tres tipos: celdas sólidas, celdas de flujo o celdas parcialmente sólidas. Las celdas sólidas se eliminan del dominio computacional y las celdas parcialmente sólidas se reemplazan por tetraedros. De esta manera, el dominio computacional está compuesto de un núcleo de hexaedros combinado con tetraedros. Entonces, del análisis de sensibilidad de malla se optó por la malla de 1.44×10^6 celdas combinadas y se muestra en la Figura 2.18 (b).

En todas las geometrías malladas se verificó que no existieran discontinuidades (regiones sin mallar), luego, las geometrías se escalaron con la siguiente conversión: una unidad en el dominio computacional representa 1mm.

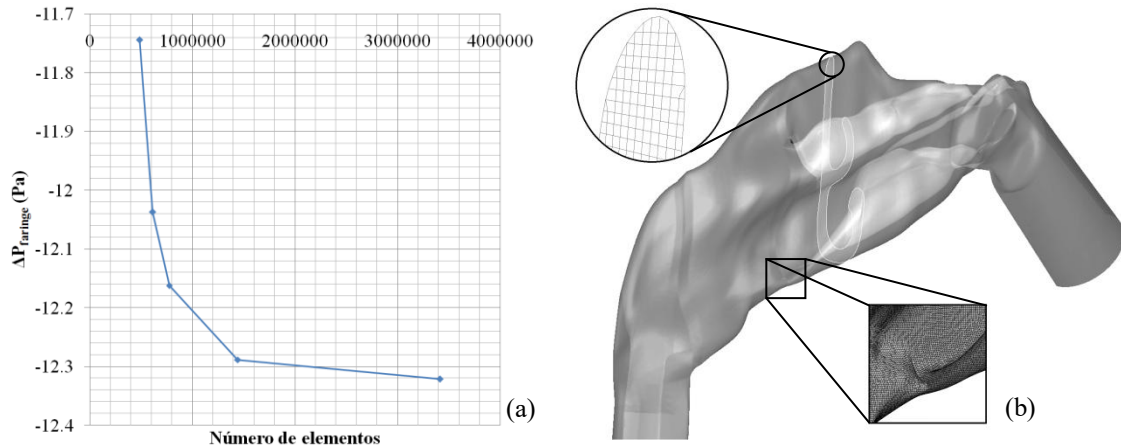


Figura 2.18 (a) Análisis de sensibilidad de malla. (b) Distribución de la malla.

2.10 Etapa de configuración del modelo de CFD

Para poder resolver las Ecs. 2.10 a 2.13 se empleó el método de volumen finito; dicho método integra las ecuaciones gobernantes sobre cada volumen de control discreto y construye ecuaciones algebraicas de las variables dependientes, la linealización de las ecuaciones discretizadas y la solución de las ecuaciones lineales resultantes producen valores actualizados de las variables dependientes (velocidad, presión, temperatura etc.). Lo anterior se describe de manera un poco más amplia en el [Anexo 7](#).

Considérese la Ecuación 2.14 de conservación en estado no permanente para el transporte de alguna cantidad escalar ϕ . Por default, el código de CFD almacena valores discretos del escalar ϕ en el centro del volumen de control. Sin embargo, se requieren valores de ϕ_f en las fronteras del volumen de control. La obtención del valor ϕ_f en las caras de la celda se obtuvo por medio de un esquema de primer orden para la discretización de las ecuaciones de momentum en el que se asume que el valor de alguna variable de campo en el centro de la celda representa un valor promedio y lo mantiene en toda la celda; de esta manera, el valor en la frontera del volumen de control es igual al valor en el centro de la celda vecina. En la discretización de la presión se utilizó el esquema Standard.

$$\frac{\partial}{\partial t} \int_{VC} \rho \phi dV + \int_{SC} \vec{n} \cdot (\rho \phi \vec{v}) dA = \int_{SC} \vec{n} \cdot (\Gamma_{\phi} \nabla \phi) dA + \int_{VC} S_{\phi} dV \quad \text{Ec. 2.14}$$

Por otra parte, se empleó el algoritmo SIMPLE (*Semi-Implicit Method for Pressure-Linked Equations*) para acoplar la velocidad y la presión; básicamente consiste en obtener, mediante la solución de una ecuación de corrección de presión, el campo de velocidad impuesto por la conservación de masa. La ecuación de corrección de presión se deriva de las ecuaciones de momento y continuidad de tal manera que el campo de velocidad, corregido por la presión, satisface la continuidad. Ya que las ecuaciones gobernantes son no lineales y acopladas a alguna otra, el proceso de solución involucra iteraciones en las que el conjunto completo de las ecuaciones gobernantes se resuelven repetidamente hasta que la solución converge.

Dicho algoritmo de solución fue de tipo segregado, es decir, las ecuaciones gobernantes se resuelven de manera secuencial; mientras se resuelve cada ecuación gobernante, se "desacopla" o "segrega" de las otras ecuaciones. Este algoritmo eficientiza la memoria física ya que las ecuaciones discretizadas necesitan almacenarse en la memoria solamente una a la vez, sin embargo, la convergencia de la solución es relativamente lenta. Con el algoritmo segregado, cada iteración consiste de los pasos descritos a continuación:

1. Basada en la solución más reciente, se actualizan las propiedades del fluido.
2. Se resuelven las ecuaciones de momentum, una después de otra, usando los valores actualizados de presión y flujos máscos.
3. Se resuelve la ecuación de corrección de presión empelando el campo de velocidad obtenido del paso anterior.
4. Se corrigen los flujos máscos, presión y el campo de velocidad usando la corrección de presión obtenida en el paso 3.
5. Se resuelven las ecuaciones para escalares adicionales, tales como energía, especies e intensidad de radiación usando los valores recientes de las variables solución.
6. Se actualizan los términos fuente que surgen de la interacción entre diferentes fases.
7. Se revisa la convergencia de las ecuaciones.

El criterio de convergencia para los residuales de la continuidad y las velocidades fue de 1×10^{-5} , para los residuales de la ecuación de la energía y de transporte de humedad fue de 1×10^{-7} .

En cuanto a las condiciones de operación y propiedades de los materiales, se fijó una presión atmosférica de 76.9 kPa. También, se consideraron las siguientes propiedades termofísicas del aire $\mu = 1.82 \times 10^{-5} \text{ kg}/(\text{m}\cdot\text{s})$, $k = 0.025 \text{ W}/(\text{m}\cdot\text{K})$, $C_p = 1007 \text{ J}/(\text{kg}\cdot\text{K})$, la densidad (ρ) y la difusividad del vapor de agua en aire (D) se tomaron como propiedades dependientes de la temperatura de acuerdo con las Ecs. 2.15 y 2.16 [51]. Es importante señalar que estas propiedades se deben de establecer a través de un programa que emplea una serie de comandos basados en C++, un ejemplo del programa señalado se puede consultar en el [Anexo 8](#).

$$\rho = (2.97 - 10.83 \times 10^{-3} T + 13.08 \times 10^{-6} T^2) \text{ kg}/\text{m}^3 \quad \text{Ec. 2.15}$$

$$D = (1.538 \times 10^{-9} T^{1.75}) \text{ m}^2/\text{s} \quad \text{Ec. 2.16}$$

En lo referente a las condiciones de frontera, diferentes autores sugieren cómo modelar la extensión de la cavidad nasal con fines de análisis numérico. En general, el hecho de extender el dominio computacional en ambos lados del modelo de cavidad nasal (lado de la ventana nasal y el lado de la coana) permite tener una condición de flujo completamente desarrollado y se evita imponer alguna dirección en los vectores de velocidad en los extremos de la cavidad nasal.

En cualquier caso, para obtener resultados fiables, durante la inhalación o la exhalación se debe extender el dominio computacional para obtener condiciones de frontera apropiadas en la entrada y en la salida del modelo de cavidad nasal. De lo contrario se corre el riesgo de imponer una condición de frontera que no encaja correctamente con la realidad física que se está modelando. Esto implica que el dominio computacional incluya al menos la nasofaringe. Algunos autores han modelado el resto de la faringe como un conducto cilíndrico, sus trabajos se resumieron en la [Sección 1.5](#). Haciendo uso de la Figura 2.19, las condiciones de frontera para las fases de inhalación y de exhalación, se tomaron como sigue:

Inhalación. En la frontera 1 se especificó un flujo másico que está dado por la Ec. 2.17 y es perpendicular a dicha frontera; en la misma frontera, se fijó una fracción de masa del vapor de agua de 0.0051205 kg H₂O/kg aire húmedo, la cual corresponde a una humedad relativa del 30% a una temperatura de 18 °C y una presión de 76.9 kPa. En la frontera 2 se estableció que los gradientes en la dirección normal a la frontera de los componentes de velocidad, temperatura y humedad son iguales a cero.

$$\dot{m} = \frac{\pi}{16} LD_p^2 \rho \omega_r \text{sen}(\omega_r t) \quad \text{Ec. 2.17}$$

$$MF_{\text{water vapour}} = \frac{1}{1 + \frac{1}{0.622 \left[\frac{\phi P_{sat}}{P - P_{sat}} \right]}} \quad \text{Ec. 2.18}$$

Exhalación. En frontera 1 se estableció que los gradientes de los componentes de velocidad, temperatura y humedad en la dirección normal a la frontera son iguales a cero. En la frontera 2 se especificó que el flujo másico está dado por el negativo de la Ec. 2.17 y es perpendicular a dicha frontera, sobre esta frontera se asignó una temperatura de 36.5 °C y la fracción de masa del vapor de agua se asignó por medio de la Ec. 2.18 con $\phi = 1$ (100% de humedad relativa), cabe señalar que la presión promedio en esta frontera se obtuvo a partir de un primer ciclo respiratorio en el que se resolvieron únicamente las ecuaciones de continuidad y momentum.

Inhalación y exhalación. En la frontera 3 se asignó una fracción de masa del vapor de agua de 0.0051205 kg H₂O/kg aire húmedo la cual corresponde a una humedad relativa del 30% a una temperatura de 18 °C y una presión de 76.9 kPa. La frontera 4 representa la mucosa de la cavidad nasal, en ella se usó la condición de no deslizamiento, la temperatura se asignó por medio de polinomios de 9° grado variables con la posición en el eje Z y variables en el tiempo; dichos polinomios se obtuvieron a partir de las mediciones de temperatura en la mucosa realizadas por Lindemann [5] en 15 voluntarios (5 mujeres y 10 hombres) con un promedio de 27 años de edad; en la mucosa la humedad relativa se consideró de 100% y se estableció por medio de la Ec. 2.18. En la Figura 2.20 se muestra la temperatura impuesta en la mucosa para los tiempos de 1.25 s y 3.75 s; la gráfica se realizó en dichos tiempos porque en el tiempo de 1.25 s se alcanza la velocidad máxima en la inhalación y el aire entra a la cavidad nasal a una temperatura inferior que la temperatura corporal, esto ocasiona que la mucosa se enfríe adquiriendo la distribución de temperatura señalada en color azul en la Figura 2.20; durante la exhalación la velocidad máxima se

alcanza en 3.75 s, aquí, el aire que regresa desde los pulmones tiene una temperatura estimada de 36.5 °C y transfiere calor a la mucosa, la distribución de temperatura que alcanza la mucosa se graficó en color rojo en la Figura 2.20. Es importante señalar que para algún tiempo diferente de 1.25 s y 3.75 s, la distribución de temperatura se encontraría entre la distribución marcada en color rojo y la distribución marcada en color azul.

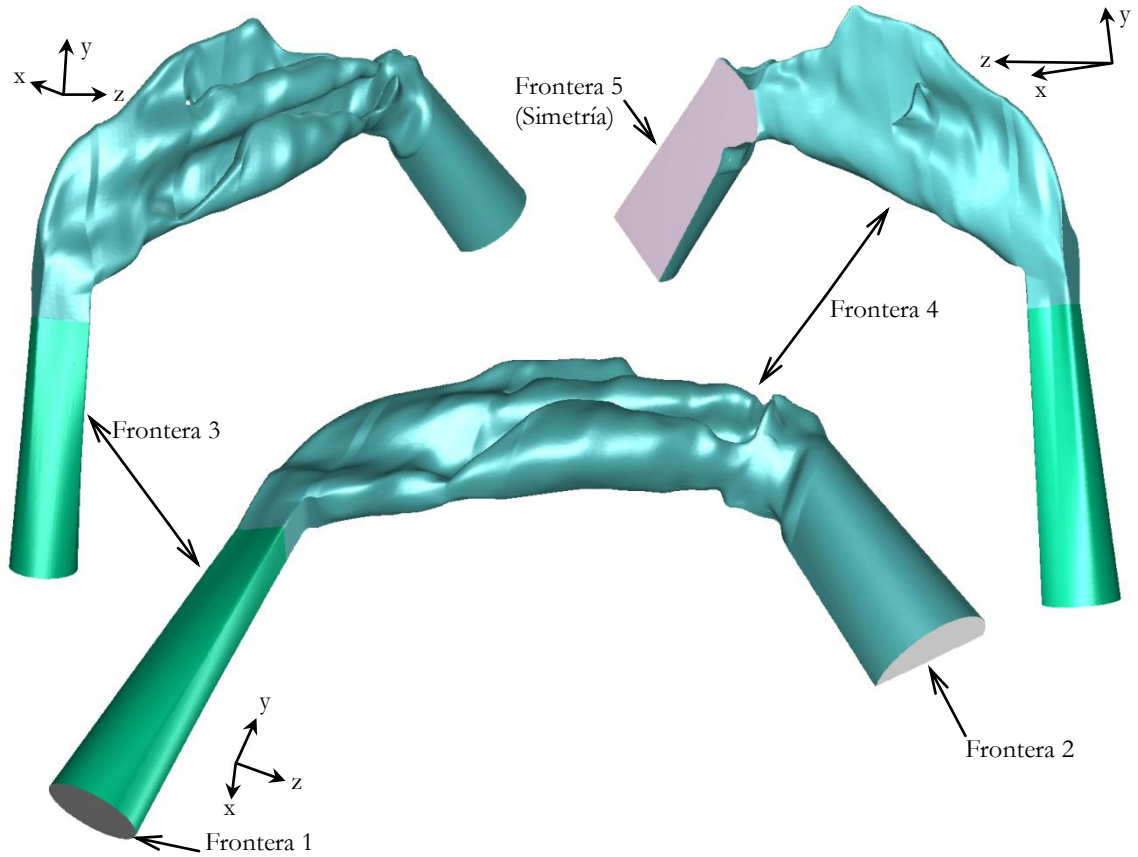


Figura 2.19 Fronteras del dominio computacional en tres posiciones.

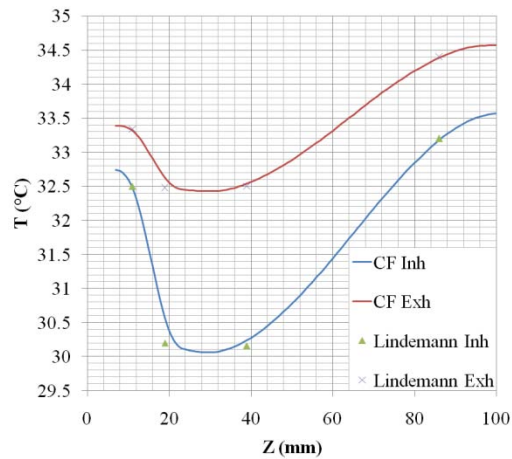


Figura 2.20 Temperatura de la mucosa obtenida a partir de las mediciones de Lindemann et al. [5]. En azul, la condición de frontera para $t = 1.25$ s (se alcanza la velocidad máxima en la inhalación), en rojo, la condición de frontera para $t = 3.75$ s (se alcanza la velocidad máxima en la exhalación).

Es muy importante, en una simulación en estado no permanente, la adecuada elección del paso de tiempo, este último debe ser lo suficientemente pequeño para captar las características del flujo pero no debe ser demasiado pequeño debido a que requerirá más tiempo de cómputo, sin mejoras en la precisión.

El efecto del paso de tiempo en las simulaciones en estado no permanente se evaluó comparando la presión promedio en la mucosa cuando el tiempo alcanza los 2.4 s (el cambio de la fase de inhalación a la fase de exhalación ocurre en 2.5 s). En la Tabla 2.1 se presenta esta presión promedio para los pasos de tiempo de 0.1 s, 0.05 s, 0.025 s, 0.0125 s y 0.00625 s. Con estos datos se realizó una extrapolación a un valor de paso de tiempo de 0 s. El error se estima con la Ec. 2.19. De acuerdo con la Ec. 1.3 los efectos inerciales son relevantes cuando el flujo volumétrico es cercano a cero, por lo que el error de la Tabla 2.1 disminuye al incrementar el flujo másico. Para ahorrar tiempo de cómputo se utilizó el paso de tiempo de 0.05 s.

$$\%Error = \frac{|P_{Extrapolado\ a\ 0\ s} - P_{prom.mucosa}|}{P_{Extrapolado\ a\ 0\ s}} \quad Ec. 2.19$$

Tabla 2.1. Efecto del paso de tiempo en las simulaciones en estado no permanente.

Paso de tiempo (s)	P _{prom. mucosa} (Pa)	%Error
0	0.6658	0
0.00625	0.6599	0.9
0.0125	0.6538	1.8
0.025	0.6386	4.1
0.05	0.6277	5.7
0.1	0.6169	7.3

Es posible definir un número de iteraciones en el cual se espera que sea resuelto el caso. Si no se llega a una solución se sigue iterando. En ocasiones es bueno ver cómo se comportan los residuales en una gráfica, en caso de que no se vea que siguen una tendencia decreciente se sugiere cambiar los factores de relajación. Para la presente investigación el número de iteraciones se fijó en 700 por cada paso de tiempo.

2.11 Etapa de procesamiento

Para la cavidad nasal sana, tomaba cerca de 2 meses resolver tres ciclos respiratorios en una *workstation* (Dell Precision T1700, con procesador Intel i5-4570 @ 3.2 GHz y 8 GB de RAM). Para los casos con cirugía tomaba un poco más de tiempo.

2.12 Etapa de obtención de resultados

Una vez obtenida la solución es posible obtener gráficos y valores numéricos en el modelo. Todos los pasos que se describieron en las Secciones 2.8 a 2.11 son muy importantes para la correcta elaboración y solución del modelo. Los resultados obtenidos para los casos con cirugía, sano y con obstrucción nasal se presentan en los [Capítulos 3 y 4](#).

2.13 Validación

Para determinar si el modelo numérico se planteó adecuadamente se compararon la presión en la coana obtenida a partir de los resultados numéricos con los datos experimentales, en ambos casos se consideró una frecuencia respiratoria de 12 ciclos/min y un volumen corriente de 0.5 lts.

Como se señaló en la Sección 2.6, se usaron dos transductores de presión: el primero para medir el caudal (la diferencia de presión se traduce como flujo másico por medio del flujo de Poiseuille, Ecuación 2.8) y el segundo para medir la diferencia de presión en la coana. En la Figura 2.21 (a) se muestran los datos crudos que se obtuvieron experimentalmente, en la Figura 2.21 (b) se compara el flujo másico obtenido experimentalmente con la condición de frontera impuesta (Ecuación 2.16) y en la Figura 2.21 (c) se compara la diferencia de presión en la coana obtenida tanto numéricamente como experimentalmente.

De acuerdo con la Figura 2.21 (c) se encontró que durante la inhalación se tiene un error de máximo de 2.4%. Durante la exhalación el error máximo es de aproximadamente 17.4%, este error se da porque no se está considerando en el modelo numérico la totalidad de la faringe, misma que si se toma en cuenta en el modelo experimental.

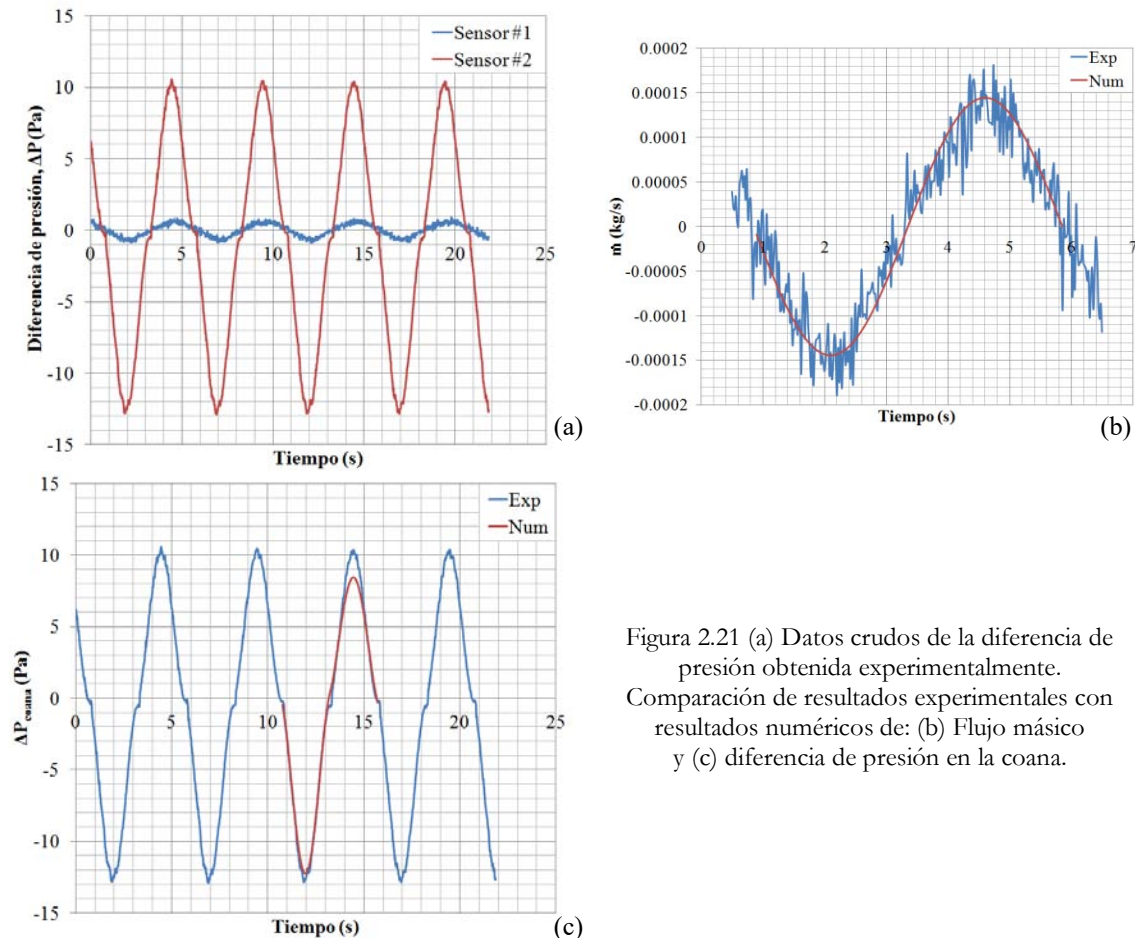


Figura 2.21 (a) Datos crudos de la diferencia de presión obtenida experimentalmente. Comparación de resultados experimentales con resultados numéricos de: (b) Flujo másico y (c) diferencia de presión en la coana.

Resultados para la etapa de inhalación cuando se alcanza el caudal máximo

En investigaciones previas, no se han considerado ni la resección parcial del cornete medio ni la resección parcial de los cornetes medio e inferior. Tampoco se ha estudiado de manera conjunta el acondicionamiento del aire y la periodicidad del ciclo respiratorio para distintas variantes de turbinectomía. A través de la revisión de las características del flujo y del acondicionamiento del aire, se logró determinar cual variante de turbinectomía podría disminuir las molestias y síntomas postquirúrgicos. Considerando el instante en el que se alcanza el valor máximo del flujo másico durante la fase de inhalación, se presentan en este Capítulo las variaciones en el flujo y acondicionamiento del aire para un caso sano, un caso con obstrucción (inflamación uniforme) y seis variantes quirúrgicas.

3.1 Suposiciones adicionales para el modelado geométrico

En esta investigación se estudiaron ocho distintos casos de turbinectomía, que se pueden ver en la Figura 1.3: el caso sano (que se toma como geometría de referencia), el caso con inflamación uniforme (escalamiento al 70% de las dimensiones del caso sano) y 6 variantes de cirugía. Dichas cirugías son las siguientes: (c) resección total del cornete medio, (e) resección total del cornete inferior, (g) resección total de los cornetes medio e inferior, (d) resección parcial del cornete medio, (f) resección parcial del cornete inferior y (h) resección parcial de los cornetes medio e inferior.

El caso de obstrucción nasal fue difícil de simular porque no hay descripciones suficientemente claras de la anatomía cuando se sufre de dicha patología, tampoco hay estudios numéricos o experimentales del padecimiento mencionado. Una manera simple de emular el caso con obstrucción es suponer una cavidad nasal hinchada. Esto se logró fácilmente al cambiar la escala de las dimensiones X y Y en el modelo geométrico del caso sano, las dimensiones en X y en Y se multiplicaron por un factor de 0.7.

La atrofia de la mucosa es uno de los efectos que, a corto o largo plazo dependiendo del paciente, produce obstrucción de la cavidad nasal. Con la intención de mejorar la respiración del paciente, los médicos pueden recomendar una turbinectomía total o parcial. Después de dicho tratamiento quirúrgico sería deseable que la forma de la cavidad nasal y su función se restablecieran a las de un caso sano, pero lamentablemente no siempre es así. En las 6 variantes de turbinectomía que se tomaron en cuenta se supuso que la inflamación postquirúrgica desaparece por completo. Esta suposición facilitó bastante el modelado geométrico de las cirugías porque solo fue necesario realizar algunos cortes en el modelo geométrico del caso sano.

Con la finalidad de tener un conocimiento completo de los posibles beneficios o debilidades de una turbinectomía, en las 6 variantes de cirugía (operaciones virtuales) señaladas anteriormente, se revisaron y compararon con el caso sano las características del flujo y acondicionamiento del aire. Se puso especial atención a las zonas de recirculación, remolinos y distribuciones de temperatura y humedad producidas después de la turbinectomía. La detección de las zonas de recirculación y remolinos se realizó mediante la revisión de los vectores de velocidad en diferentes secciones. Dichas secciones se establecieron a intervalos de 1 mm siendo perpendiculares al eje Z. Las características del flujo y acondicionamiento del aire de las operaciones virtuales se resumen a continuación.

3.2 Resultados para la fase de inhalación

Para la cavidad nasal sana hay una zona de recirculación (patrón de flujo marcado como estructura A en las Figuras 3.1 (a) y 3.2 (aa)) que comienza a manifestarse en $Z = 18$ mm y que mide aproximadamente 12 mm de longitud, está localizada en el vestíbulo nasal. En todos los casos que se revisaron, la estructura A se revela en el mismo lugar, esta estructura emerge de la contracción súbita del vestíbulo nasal justo antes del comienzo de los cornetes. Con esta recirculación el aire está en contacto con la mucosa durante más tiempo y esto provoca que se transfiera más calor y humedad al aire, como se puede ver en los perfiles de temperatura para $Z = 26$ mm en la Figuras 3.2 (ac) a 3.2 (ae). De manera general, en todas las regiones donde se identificó este tipo estructura, la temperatura y la humedad son mayores que en las regiones vecinas, como se observa en los perfiles de temperatura y humedad de las Figuras 3.2 a 3.4.

En el pasaje medio de la cavidad nasal en $Z = 42$ mm, se detectó una zona de recirculación de 9 mm de longitud (patrón B en la Figura 3.2 (ba)), que se origina por un pólipa localizado a 10 mm aguas abajo. Como se ve en $Z = 50$ mm, la temperatura y la humedad son menores en el pasaje inferior que en el pasaje medio.

Por otra parte, en la región olfativa existe una zona de baja velocidad correspondiente a los cambios de dirección del flujo debidos al seno esfenoidal (patrón C de las Figuras 3.1 (a) y 3.2 (ca)). La temperatura y la humedad son mayores que en las zonas vecinas del pasaje superior, como se ve en las distribuciones de las Figuras 3.2 (cc) a 3.2 (ce).

Cornete medio: Comparación de la resección total con la resección parcial

En el caso de la resección **total** del cornete medio emergen dos remolinos, Figuras 3.2 (c) y 3.3 (aa). Están directamente relacionados con una expansión abrupta provocada por la eliminación del pólipa y por el espacio que deja la extracción del cornete medio. Ambos remolinos surgen en $Z = 42$ mm: el primero mide aproximadamente 29 mm y el segundo unos 35 mm (estructuras D y E, respectivamente en la Figura 3.3 (aa)).

En la resección **parcial** del cornete medio hay un remolino muy similar a la estructura D, que aquí se le denomina estructura D', Figura 3.4 (aa). El inicio de la estructura D' ocurre en $Z = 42$ mm, se presenta en el mismo lugar que la estructura D porque se produce por la eliminación del pólipa. La característica más evidente de esta estructura en comparación con la resección total del cornete medio es su longitud de 22 mm (7 mm más chica que la estructura D) y su forma helicoidal. Esto significa que el flujo es más estable y persistente. Sucede así porque se eliminó una cantidad menor de cornete.

El aire atrapado dentro de los remolinos es más cálido y húmedo que el aire que queda fuera de ellos. Para evaluar la efectividad del acondicionamiento del aire, se calcularon y graficaron en la Figura 3.5 superficies isotérmicas. Como se ve en las Figuras 3.5 (c) y 3.5 (d), la superficie isotérmica correspondiente a la resección **parcial** del cornete medio es más corta que la obtenida para la resección **total** del mismo cornete. Esto implica que para la resección **parcial** del cornete medio, el aire alcanza una temperatura por encima de los 300 K después de 61 mm, mientras que para el caso de resección **total** del cornete medio, se produce después de 65 mm. De estos resultados, el acondicionamiento es mejor con la resección **parcial** que con la resección **total** del cornete medio.

Cornete inferior: Comparación de la resección total con la resección parcial

Cuando se elimina por completo el cornete inferior, se forma un vórtice en $Z = 40$ mm, de 37 mm de longitud (patrón F, Figuras 3.1 (e) y 3.3 (ba)). Este patrón de flujo tiene forma de un espiral cónico y llena la mayor parte del espacio dejado por la extracción del cornete inferior. Dicha respuesta del flujo indica que la resección **total** del cornete inferior es excesiva, cuando el cornete inferior se retira **parcialmente**, se desarrolla un vórtice de 35 mm de longitud en el meato inferior (patrón F' de las Figuras 3.1 (f) y 3.4 (ba)).

Respecto al tamaño de la superficie isotérmica, ésta es más alargada en el caso de resección **parcial** que la isoterma de la resección **total** del cornete inferior, como puede verse en las Figuras 3.5 (e) y 3.5 (f). Esto significa que el acondicionamiento térmico es mejor en el segundo caso. También puede observarse que ambos casos de resección se parecen al caso sano. Este hecho puede ser malinterpretado si no se tienen en cuenta los notables cambios en la estructura del flujo y la cantidad de tejido eliminado, como se discute en la siguiente sección.

Cornete inferior: Comparación de la resección total con la resección parcial

Para el caso extremo en el que se eliminan **totalmente** los cornetes medio e inferior, las estructuras de flujo D y E tienen casi las mismas características de longitud y ubicación. La diferencia más notoria ocurrió en el patrón J, ya que la dirección del flujo al final del vórtice cambió ligeramente. En el caso en que los cornetes medio e inferior se eliminan **parcialmente**, los patrones D' y F' tienen las mismas características en términos de longitud y forma.

En los casos de resección de ambos cornetes el área de la sección transversal aumenta sustancialmente, como consecuencia directa, la presión aumenta en la región entre $Z = 40$ mm y $Z = 80$ mm. Este efecto es más fuerte en el caso de resección total que en el caso de resección parcial y coincide cualitativamente con la ecuación de Bernoulli.

Las superficies isotérmicas de las Figuras 3.5 (g) y 3.5 (h), indican que el acondicionamiento es mejor en la resección parcial que en la resección total de ambos cornetes. Las distribuciones de temperatura parecen ser un efecto combinado de los dos comportamientos descritos en las secciones anteriores.

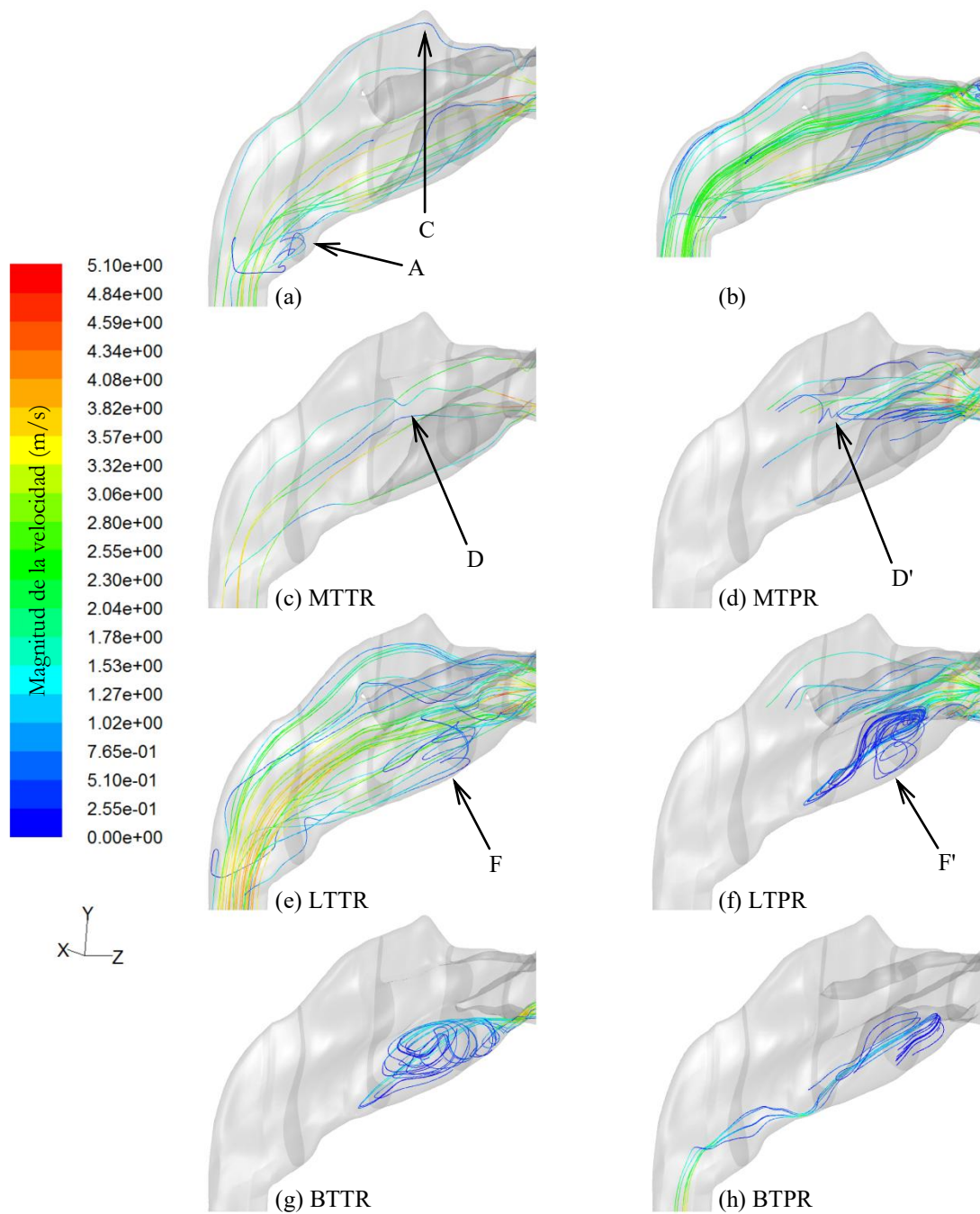


Figura 3.1. Líneas de corriente coloreadas por la magnitud de la velocidad, corresponden al caudal máximo durante la inhalación: (a) Caso sano, (b) Caso con inflamación, (c) Resección total del cornete medio (RTCM), (d) Resección parcial del cornete medio (RPCM), (e) Resección total del cornete inferior (RTCI), (f) Resección parcial de cornete inferior (RPCI), (g) Resección total de ambos cornetes (RTCMel) y (h) Resección parcial de ambos cornetes (RPCMel).

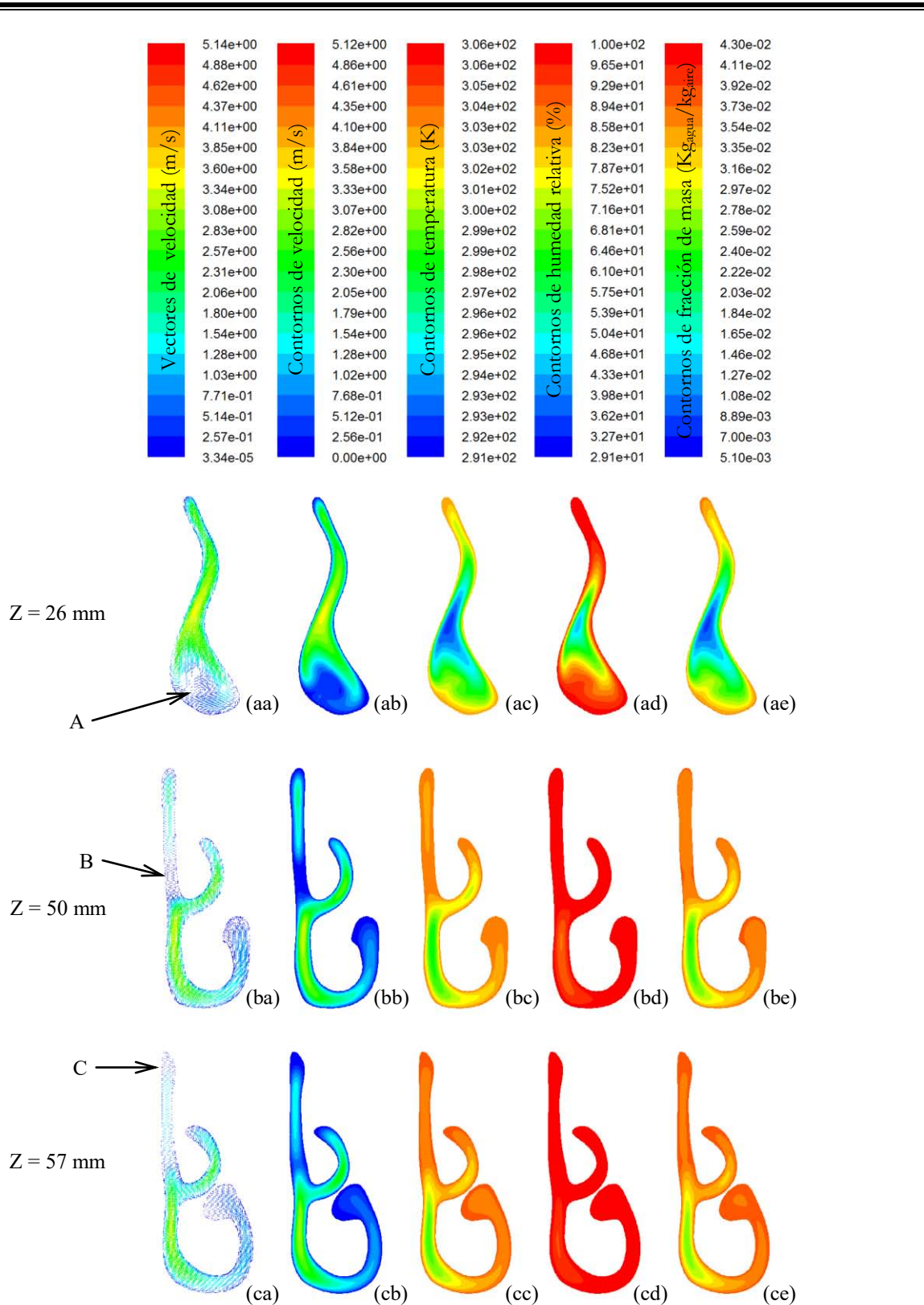


Figura 3.2. Características de flujo y acondicionamiento aire en diferentes secciones en las que se observaron estructuras importantes para el caso sano. Las columnas corresponden a diferentes variables; las filas se refieren a diferentes secciones perpendiculares al eje Z.

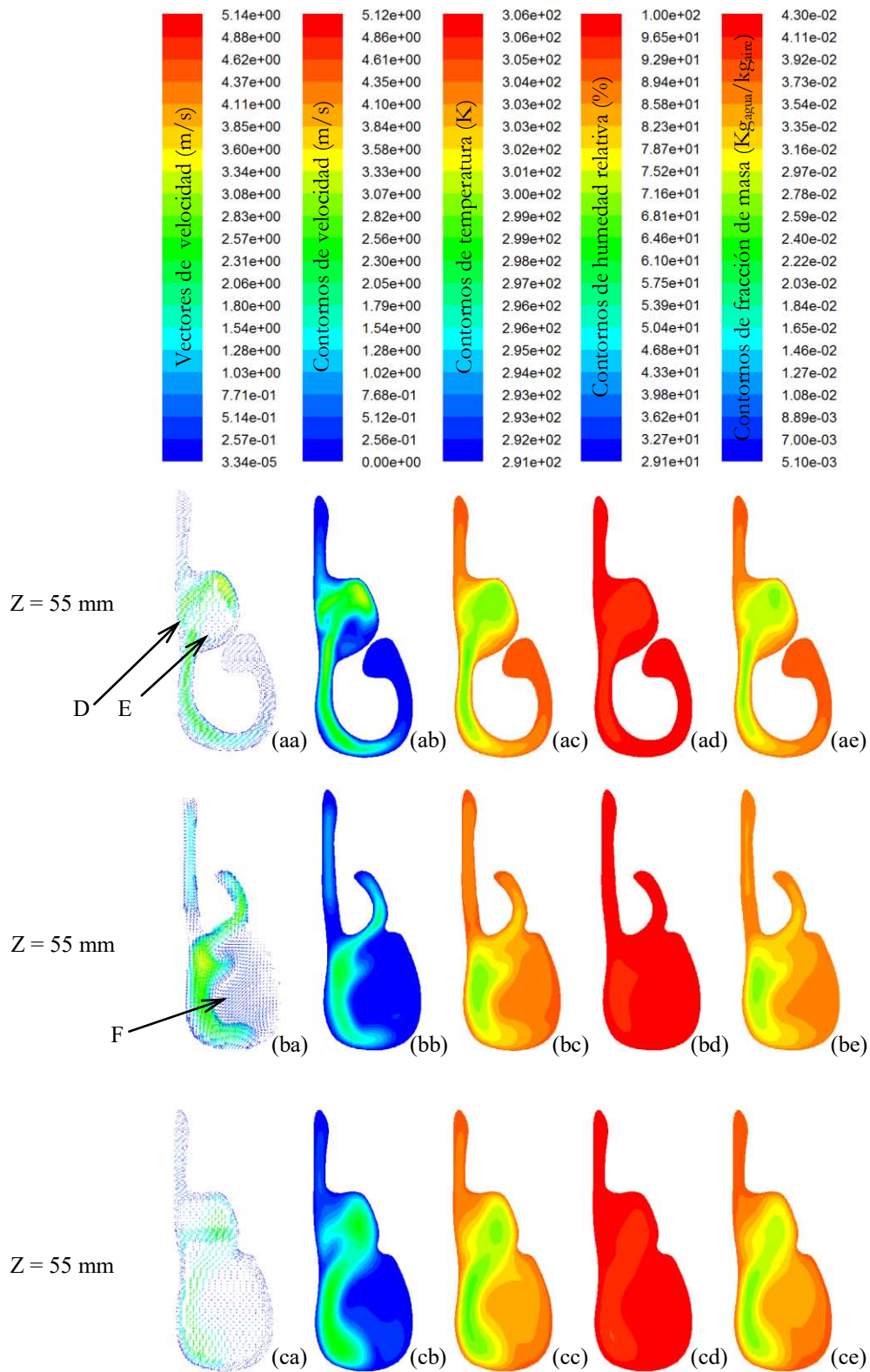


Figura 3.3. Casos de resección total: características de flujo y acondicionamiento aire en diferentes secciones, donde se observaron estructuras importantes. Las columnas corresponden a diferentes variables; Las filas se refieren a diferentes secciones perpendiculares al eje Z.

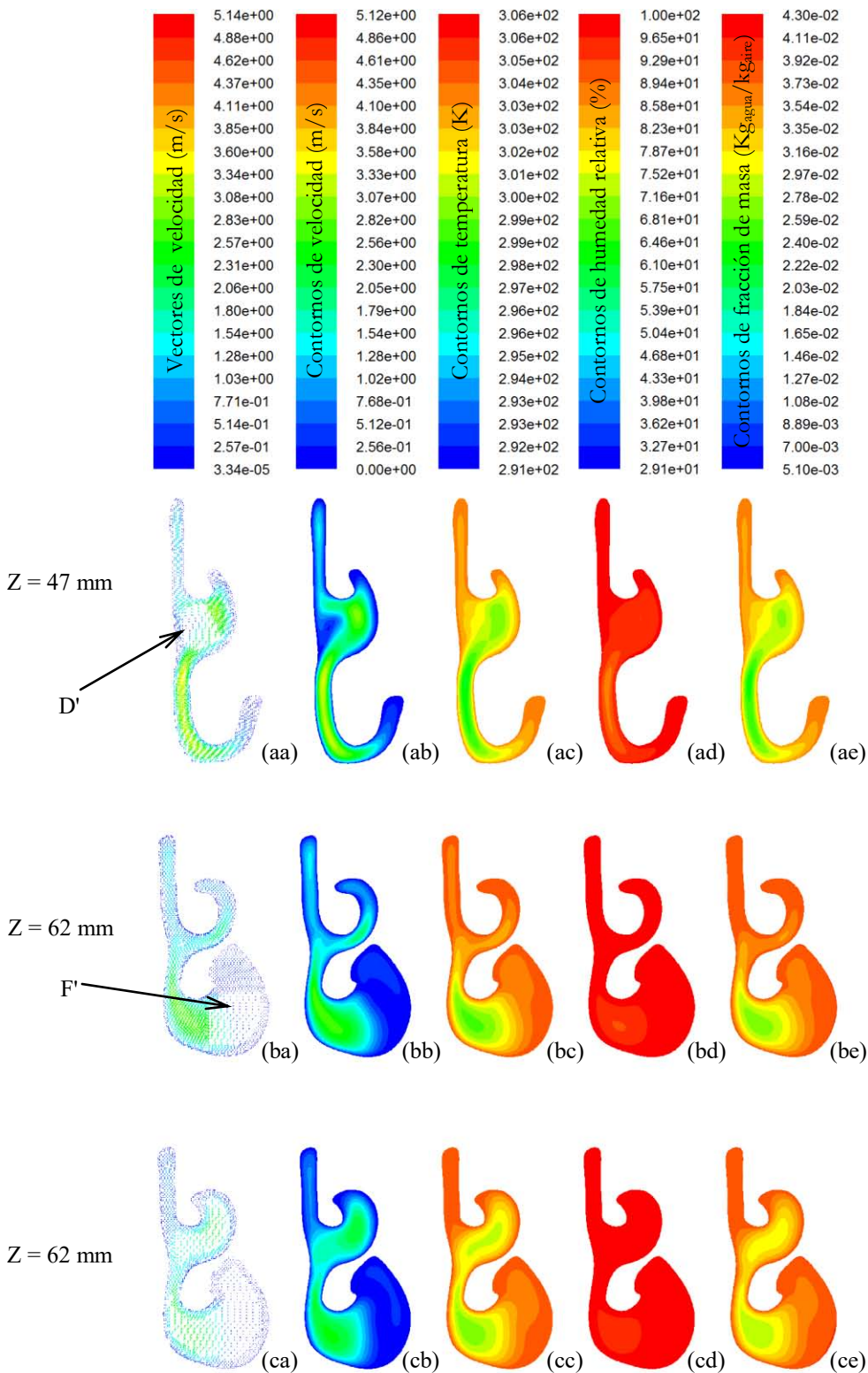


Figura 3.4. Casos de resección parcial: características de flujo y acondicionamiento aire en diferentes secciones, donde se observaron estructuras importantes. Las columnas corresponden a diferentes variables; Las filas se refieren a diferentes secciones perpendiculares al eje Z.

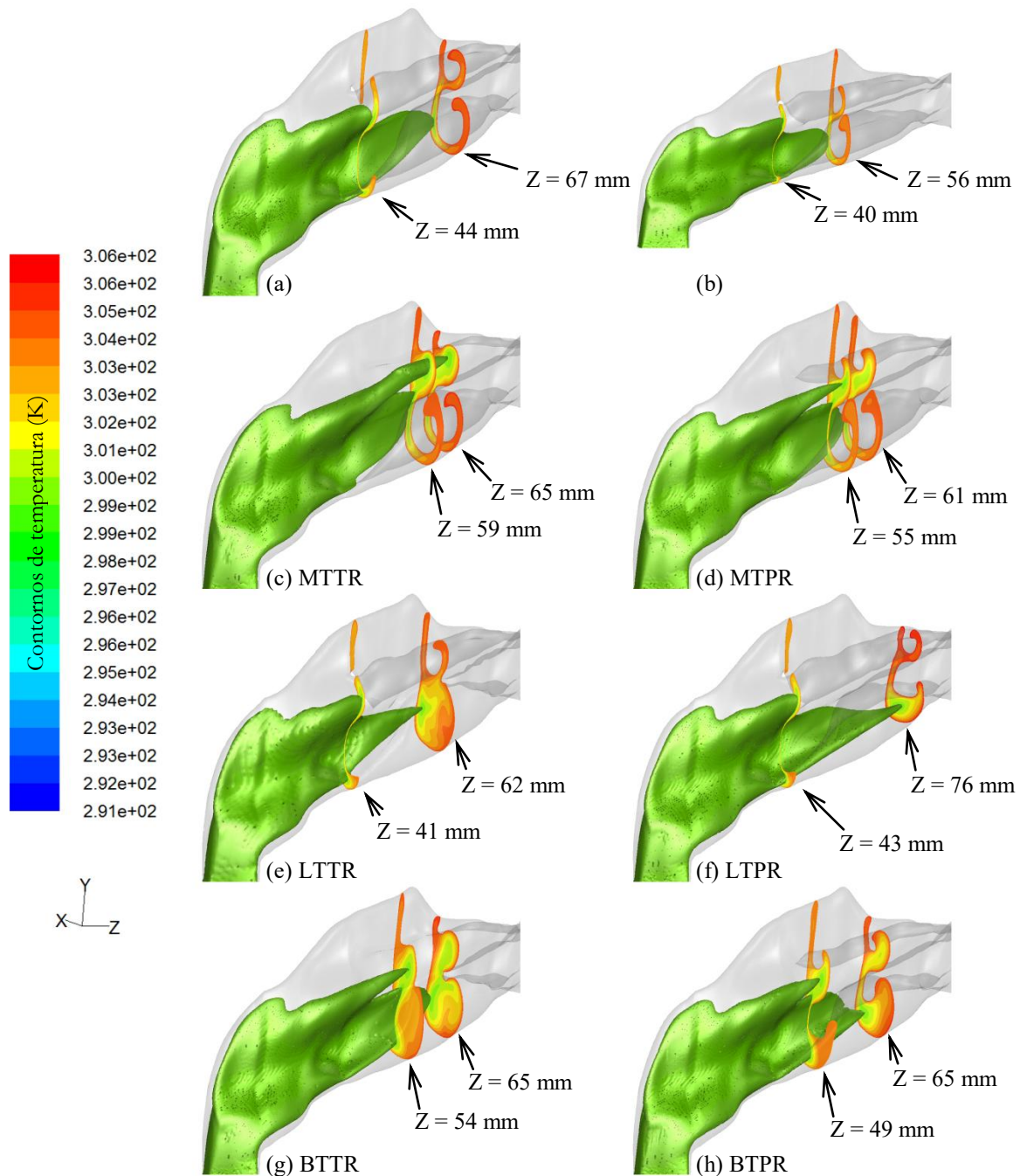


Figura 3.5. Superficies isotérmicas que corresponden al caudal máximo durante la inhalación:
 (a) Caso sano, (b) Caso con inflamación, (c) Resección total del cornete medio (RTCM),
 (d) Resección parcial del cornete medio (RPCM), (e) Resección total del cornete inferior (RTCI),
 (f) Resección parcial de cornete inferior (RPCI), (g) Resección total de ambos cornetes (RTCMeI) y
 (h) Resección parcial de ambos cornetes (RPCMeI).

3.3 Análisis de resultados para la fase de inhalación

Un examen cuidadoso de la geometría de la cavidad nasal sana mostró que los cornetes forman un conjunto de canales estrechos que sirven para ordenar el flujo de aire. La diversidad anatómica de la cavidad nasal y la forma en que la obstrucción nasal puede afectar a un paciente, dan lugar a un gran número de posibles geometrías. Dado que solo se contaba con un estudio radiológico de una persona sana, se emuló una cavidad nasal con una hinchazón (inflamación) homogénea, como se señaló en la [Sección 3.1](#), las dimensiones X y Y de la cavidad nasal sana se multiplicaron por un factor de 0.7 obteniéndose una cavidad nasal reducida en su sección transversal. Por otra parte, también se consideró que la cavidad nasal reduce completamente la hinchazón después de la turbinectomía. Esta suposición fue de mucha utilidad debido a que se eliminaron partes de los cornetes en la geometría de referencia. El resultado es una cavidad nasal sin hinchazón a la que se le ha practicado una turbinectomía.

En la Sección anterior se compararon seis casos de turbinectomía computarizada contra un caso sano (si cirugía). Los resultados se presentaron utilizando las siguientes características de flujo: líneas de corriente, distribuciones de velocidad, temperatura y humedad, y la extensión de superficies isotérmicas dentro de la cavidad. Las turbinectomías computarizadas correspondieron a la eliminación parcial o total de los cornetes medio, inferior, o ambos (medio e inferior) respectivamente. Se observó que el flujo natural (tomando como referencia el flujo de la cavidad nasal sana) se distorsiona fuertemente por a la eliminación del tejido turbinal, las zonas de recirculación y remolinos permitieron visualizar dicha distorsión. En el caso particular de la resección total del cornete medio, pueden formarse remolinos entre el flujo de aire principal y la mucosa, impidiendo su plena interacción y por ende el adecuado acondicionamiento del aire.

Junto con estas estructuras de flujo, se observaron valores de temperatura y humedad más altos de lo normal, la explicación de este hecho es que debido al flujo recirculante el aire está en contacto con la mucosa por más tiempo. En contraste con este resultado, la resistencia al flujo disminuye cuando se retira total o parcialmente el cornete medio, la velocidad de la corriente principal aumenta y el aire se calienta pobremente; esto se confirma por el tamaño de las superficies isotérmicas, éstas son más largas cuando se practica la resección del cornete medio (comparadas con el caso sano). Por otra parte, cuando el cornete inferior se elimina total o parcialmente, los remolinos traen consigo un aumento muy pequeño de la resistencia al flujo, la velocidad del flujo principal es casi la misma que en el caso sano y esto conduce a que las superficies isotérmicas tengan casi el mismo tamaño que en el caso sano.

La Tabla 3.1 muestra la caída de presión entre la ventana nasal y la coana. Si la caída de presión se tomara como el único criterio para practicar una turbinectomía, parecería que la mejor opción es eliminar parcialmente el cornete inferior, esto porque la caída de presión después de esta resección es cercana al caso sano. Sin embargo, si la configuración del flujo en todos los casos de cirugía se revisa buscando zonas de recirculación y formación de remolinos, los casos que implican la resección del cornete inferiores podrían ser descartados, concluyendo que la resección parcial o total del cornete medio podrían tomarse como las mejores alternativas.

Para seleccionar uno de los dos casos restantes (ya sea, la resección total o la resección parcial del cornete medio), se puede utilizar la temperatura o la fracción de masa de las distribuciones de vapor de agua en la coana. Las distribuciones de temperatura para todas las geometrías estudiadas se muestran en la Figura 3.6. Como se ve, la distribución de temperatura correspondiente a la resección parcial del cornete medio se asemeja más al caso sano que la resección total del cornete medio; esto se confirma por la mayor cantidad de elementos de malla en la choana que alcanzan temperaturas superiores a 304 K, Tabla 3.1. La fracción de masa promedio en la coana (Tabla 3.1) también indica que la resección parcial del cornete medio es la más parecida al caso normal.

En resumen, las líneas de corriente y las distribuciones de temperatura y humedad en la choana indican que la resección parcial del cornete medio es la mejor alternativa.

Tabla 3.1 Caída de presión entre la ventana nasal y la coana (Pa), porcentaje de elementos de malla en la coana que alcanzan una temperatura superior a 304 K. En la coana, promedios de temperatura (K) y fracción de masa del vapor de agua en aire (1×10^{-3} kg H₂O/kg aire seco).

Caso	P (Pa)	Porcentaje de elementos con T > 304.6 K	T (K)	Fracción de masa 1×10^{-3} (kg _{agua} /kg _{aire seco})
Resección total de ambos cornetes	-9.7	56.9	304.2	37.2
Resección total del cornete medio	-8.4	68.4	304.7	38.1
Resección parcial de ambos cornetes	-10.1	66.9	604.6	37.9
Resección parcial del cornete medio	-10.7	75.4	305.0	39.4
Resección total del cornete inferior	-8.3	30.2	304.58	37.93
Resección parcial del cornete inferior	-10.9	76.1	304.8	28.3
Sano	-12.3	88.7	305.3	39.4
Inflamado	-22.8	95.2	305.6	39.9

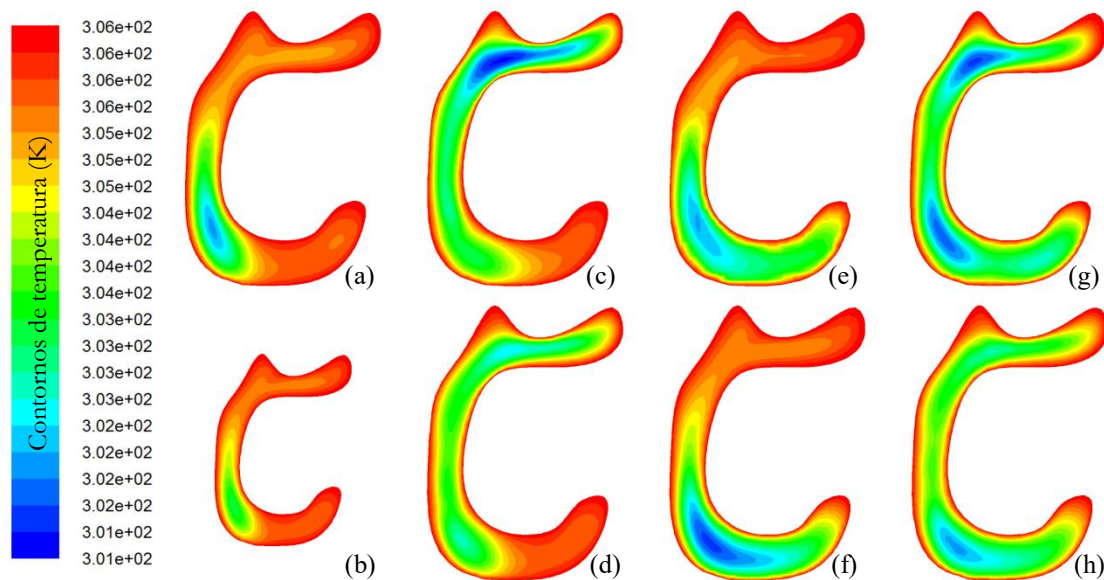


Figura 3.6. Contornos de temperatura en la coana ($Z = 86$ mm): (a) Caso sano, (b) Caso con inflamación, (c) Resección total del cornete medio (RTCM), (d) Resección parcial del cornete medio (RPCM), (e) Resección total del cornete inferior (RTCI), (f) Resección parcial de cornete inferior (RPCI), (g) Resección total de ambos cornetes (RTCMel) y (h) Resección parcial de ambos cornetes (RPCMeI).

En la presente investigación se realizó una validación hidrodinámica, misma que se puede consultar en la [Sección 2.12](#). Los resultados experimentales usados para realizar dicha validación están basados en conceptos de parámetros concentrados y por consiguiente los detalles del flujo, por ejemplo los vectores de velocidad, no pueden ser revelados. Afortunadamente en la literatura hay reportes de ciertos detalles del flujo con los que se puede comparar los resultados señalados en la Sección anterior, dicha comparación se presenta a continuación.

Investigaciones previas de otros autores abordaron una variedad de turbinectomías, diferentes pero complementarias a las que se informan en este trabajo. Por ejemplo, Chung y Kim [7] estudiaron el flujo en régimen transitorio en un modelo de cavidad nasal usando técnicas de PIV, para algunas variaciones de turbinectomía de los cornetes medio e inferior, los resultados reportados en la presente investigación coinciden con los reportados por estos autores. Horschler et al. [14] realizaron simulaciones similares en estado estacionario incluyendo un caso con pólipos. En ambas investigaciones no se incluyó el acondicionamiento del aire en la cavidad nasal. Na et al. [20] estudiaron algunas cirugías del cornete inferior, pero su investigación se llevó a cabo en estado permanente.

De hecho, todos los autores citados no consideraron las siguientes cirugías: resección parcial del cornete medio y resección parcial de los cornetes medio e inferior, reportados como casos (d) y (h) respectivamente de la presente investigación. De acuerdo con los resultados de esta investigación, la resección parcial del cornete medio es una de las cirugías con mayor potencial para reducir las molestias postoperatorias.

En los resultados reportados por Chung y Kim [7] durante la inhalación, la corriente principal se produjo a través del pasaje medio, mientras que en el presente trabajo fue a través del pasaje inferior; la preferencia de flujo por cualquiera de los dos pasajes, medio o inferior, puede atribuirse a dos aspectos anatómicos importantes: el primero es que el pasaje medio es ligeramente más ancho que el pasaje inferior en la geometría de Chung y Kim [7]; el segundo es que en nuestra geometría hay un pólipo en el pasaje medio.

Para un paciente con rinitis atrófica en la porción inferior, es decir, en la región donde debe estar el cornete inferior, se observó un remolino de baja velocidad por Garcia et al. [19]. Para el caso de la resección total del cornete inferior, Chung y Kim [7] muestran la distribución de RMS (*root mean square*) para la velocidad en algunos planos coronales; en sus resultados hay un máximo de RMS para la velocidad en la vía aérea ampliada por la remoción de la cornete inferior, esto es un indicativo de la presencia de vórtices. Además, para la resección de cornetes inferior Na et al. [20] señalan la formación de una estructura vorticosa tipo espiral. Los autores a los que se hace referencia en este párrafo encontraron la presencia de un vórtice en el espacio dejado por la resección de los cornetes inferiores, este hecho es consistente con los resultados de este trabajo.

Por otra parte, las mediciones de temperatura en la nasofaringe solamente han sido reportadas por Lindemann et al. [50]. Ellos reportaron una temperatura de 32.5 °C, lo que implica 7.5 °C por encima de la temperatura ambiente (25 °C). Esta temperatura se alcanza durante la fase de inhalación cuando en esta etapa del ciclo respiratorio se llega a la velocidad máxima. Se obtuvo una buena concordancia con los resultados de Lindemann et al. [50], ya que en el presente trabajo, en la nasofaringe ($Z = 91$ mm), la temperatura media fue de 25.5 °C, lo que significa que el aumento de temperatura también fue de 7.5 °C.

Una limitante para la presente investigación fue que no hay literatura que informe para el mismo paciente la temperatura de la mucosa y la temperatura de las vías respiratorias, por lo tanto, la condición de frontera que representa la mucosa se basó en las mediciones de la temperatura de la mucosa realizadas por Lindemann et al. [5] y la temperatura de la vía aérea se comparó con las mediciones realizadas por Lindemann et al. [50].

Para finalizar esta Sección, con respecto al patrón de flujo en estado transitorio en la cavidad nasal, en los hallazgos de Lee et al. [29] se informa que la fase de exhalación dura más tiempo que la fase de inhalación. Esto es una limitación de nuestras simulaciones porque se estableció como condición de frontera una función sinusoidal exacta para representar todo el ciclo respiratorio. El uso de un patrón sinusoidal proporciona resultados específicos que se pueden considerar para ciertas características de flujo relacionadas con los efectos inerciales, incluidos en el [Capítulo 4](#), como ha sido informado por Horschler et al. [23].

Fenómenos de histéresis en ciclo respiratorio

En el [Capítulo 3](#) se revisaron diferentes características del flujo y acondicionamiento del aire para determinar cuáles variantes de turbinectomía podrían garantizar la reducción de síntomas post-turbinectomía, se encontró que no hay relación entre las variables estudiadas (diferencia de presión, temperatura promedio en la coana) con el diámetro hidráulico promedio de la zona turbinal y por ello fue necesario seguir un proceso de eliminación considerando el tamaño de remolinos o la extensión de superficies isotérmicas, entre otras. En este Capítulo se plantea el uso del fenómeno de la histéresis hidrodinámica como una variable para planificar una turbinectomía.

4.1 Curvas de histéresis

En la [Sección 1.6](#) se indicó la existencia de un fenómeno denominado histéresis que consiste en lo siguiente: dado un solo valor del flujo volumétrico, para la misma fase del ciclo respiratorio (inhalación o exhalación), se pueden presentar dos valores distintos de la diferencia de presión, estos dos valores corresponden a los lapsos de aceleración y desaceleración. Dicho fenómeno representa el desfaseamiento que hay entre el flujo volumétrico y la diferencia de presión y puede ocurrir por: efectos inerciales, efectos de acumulación de masa, o bien, como se muestra en el [Anexo 3](#), por una combinación de ambos efectos.

Dado que la presencia de histéresis en el ciclo respiratorio se hace evidente cuando se realiza una gráfica de la diferencia de presión contra el caudal, para los datos obtenidos de manera numérica y experimental que se presentaron en la [Sección 2.13](#) se tiene la gráfica de la Figura 4.1. En dicha figura se puede apreciar que para los datos numéricos hay similitud con la Figura 1.2 b y por ello se puede decir que se presenta histéresis relacionada con efectos inerciales (nótese que la curva no pasa por 0,0); con respecto a los datos experimentales, estos no tocan el origen y además la histéresis no se reduce paulatinamente conforme se alcanza el valor mínimo del flujo volumétrico para la etapa de inhalación (o el valor máximo del flujo volumétrico para la etapa de exhalación), en este caso, la histéresis se puede dar por una combinación de efectos de acumulación de masa y efectos inerciales como se demostró en el [Anexo 3](#).

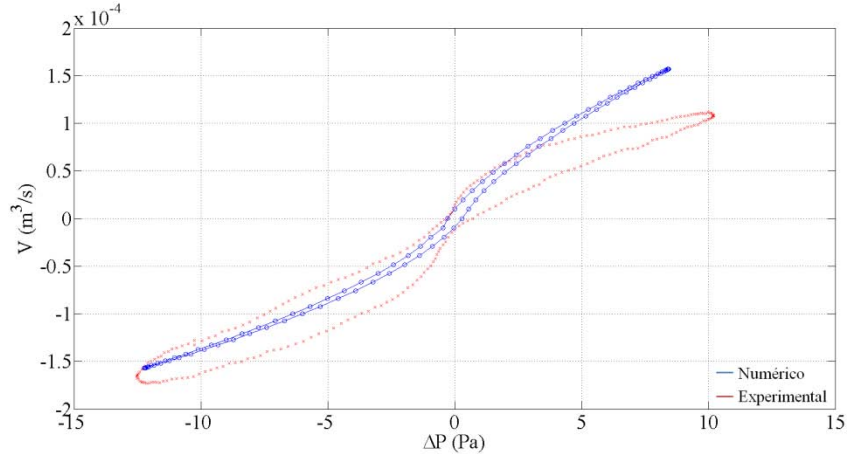


Fig. 4.1 Soluciones numérica y experimental.

En lo referente al número de Womersley (Ecuación 4.1), se sabe que cuando $\alpha < 1$ el flujo estará casi en fase con la diferencia de presión, cuando $\alpha > 10$, lo que resulta es que el desfase entre el flujo y la diferencia de presión es aproximadamente de 90° . Como se señaló en la [Sección 2.10](#), en la presente investigación se utilizó una frecuencia respiratoria de 12 ciclos/min ($2\pi/5$ rad/s), además, el diámetro hidráulico máximo para la cavidad nasal sana es de 9.23 mm y tomando $\nu = 1.956 \times 10^{-5}$ m²/s se tiene que el número de Womersley es de 1.17. **Ya que este número adimensional es ligeramente mayor a 1 se espera que el desfase entre la diferencia de presión y el caudal sea poco**, esto se aprecia en los resultados numéricos de la Figura 4.1.

$$\alpha = \frac{d}{2} \left(\frac{\omega_r}{\nu} \right)^{0.5} \quad \text{Ec. 4.1}$$

4.2 Comparación entre el estado permanente y el estado no permanente

Debido a que se conoce poco acerca del fenómeno de histéresis, originalmente se pensó que existía algún error en las simulaciones en estado no permanente; específicamente, se pensó que el error se generaba por las condiciones iniciales impuestas en el *software* en la solución de cada uno de los instantes de tiempo que conforman la simulación en régimen transitorio. Es importante señalar que la manera en que el código de CFD resuelve cada instante de tiempo es tomando como condición inicial la solución del instante de tiempo anterior; por ejemplo, para el instante de 1.25 s el software toma como condición inicial la solución del instante de 1.20 s; como se señaló en la [Sección 2.10](#) se utilizó en las simulaciones un paso de tiempo de 0.05 s lo que implica que ciclo respiratorio se partió en 100 instantes de tiempo. Para verificar si la histéresis era causada por las condiciones iniciales se simularon **con su respectivo flujo volumétrico y en estado permanente** cada uno de los instantes de tiempo que componen un ciclo respiratorio de la siguiente manera: para el primer instante de tiempo se consideró que todas las velocidades eran 0 m/s, en los instantes de tiempo sucesivos se tomó como condición inicial la solución del instante anterior. Con este procedimiento se obtuvo la Figura 4.2.

Considerando la solución en estado no permanente como referencia (línea azul de la Figura 4.2), para un flujo másico de 1×10^{-5} kg/s el error en el que se incurriría con una simulación en estado permanente sería del 33%; para el flujo másico máximo, 14×10^{-5} kg/s el error sería de 0.16 %. Este error se calculó de acuerdo con la Ecuación 4.2 e indica lo siguiente: i) ya que los resultados del estado permanente y los resultados del estado no permanente no son iguales, la histéresis no es un defecto ocasionado por las condiciones iniciales en la solución de cada instante de tiempo; ii) para el flujo másico máximo se podría realizar la simulación en estado permanente sin pérdida de exactitud.

$$\%Error = \frac{|(\Delta P_{coana})_{no\ permanente} - (\Delta P_{coana})_{permanente}|}{(\Delta P_{coana})_{no\ permanente}} \quad Ec. 4.2$$

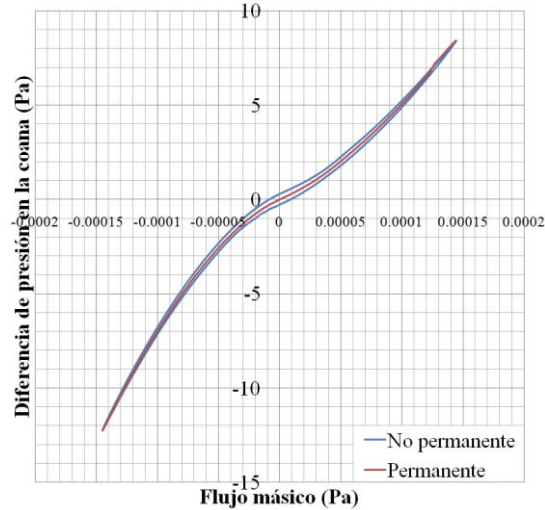


Fig. 4.2 Comparación de los resultados en estado permanente con el no permanente.

4.3 Histéresis en el proceso de acondicionamiento

Como se vio en la Sección 3.2, en todas las geometrías analizadas las superficies isotérmicas de 300K aportan mucha información sobre la calidad del acondicionamiento. Para estudiar el acondicionamiento en estado no permanente, se revisa en esta Sección la variación del área de las superficies isotérmicas con el flujo másico.

Para el caso sano de una persona que se encuentra en estado de reposo se grafica en la Figura 4.3 (a) el flujo másico del ciclo respiratorio con respecto al tiempo, en el rango de 0 a 2.5 segundos se tiene la fase de inhalación y en rango de 2.5 s a 5 s se tiene la fase de exhalación. En todo el ciclo respiratorio se observaron las superficies isotérmicas, para la fase de inhalación se encontró que las superficies isotérmicas son cada vez más alargadas debido a que al aumentar el flujo másico el aire tiene menos tiempo para estar en contacto con la mucosa, es decir, tiene menos tiempo para calentarse. Retomando la Figura 4.3 (a), en ella aparecen marcados los puntos (b) y (c), al punto (b), que se encuentra en el lapso de aceleración, le corresponde la superficie isotérmica de la Figura 4.3 (b) y al punto (c), que se encuentra en el lapso de desaceleración, le corresponde la superficie isotérmica de la Figura 4.3 (c). Las Figura 4.3 (b) y (c) corresponden a tiempos distintos en los que el flujo másico es igual, al comparar dichas figuras se encontró que el área es distinta y además se pueden observar diferencias en la forma de las superficies isotérmicas, estas diferencias indican que existe histéresis en el proceso de acondicionamiento.

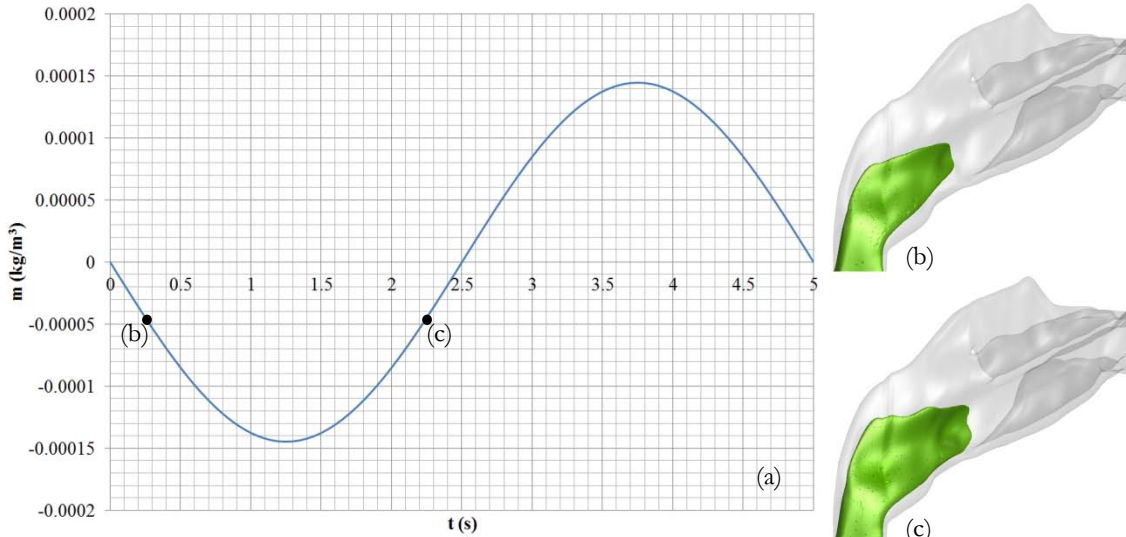


Fig. 4.3 (a) Ciclo respiratorio en reposo (12 ciclos/min). Superficies isotérmicas de 300 K para $m = 0.00004466$ kg/s: (b) $t = 0.25$ s, (c) $t = 2.25$ s.

En la Figura 4.4 (a) se muestra la variación del área de las superficies isotérmicas con el flujo másico, en todas las geometrías estudiadas se presenta histéresis ya que el área de las superficies isotérmicas es diferente durante el lapso de inhalación-aceleración que durante el lapso de inhalación-desaceleración (o bien, el área de las superficies isotérmicas es diferente durante el lapso de exhalación-aceleración que durante el lapso de exhalación-desaceleración). Se puede apreciar que la curva que alcanza el pico más alto es la resección parcial del cornete medio, puede parecer que es el caso con menor eficiencia en el acondicionamiento ya que presenta la superficie isoterma más alargada, pero como se mencionó anteriormente en la [Sección 3.2](#), en los otros casos de cirugía el aire se calienta más porque existen zonas de recirculación y remolinos.

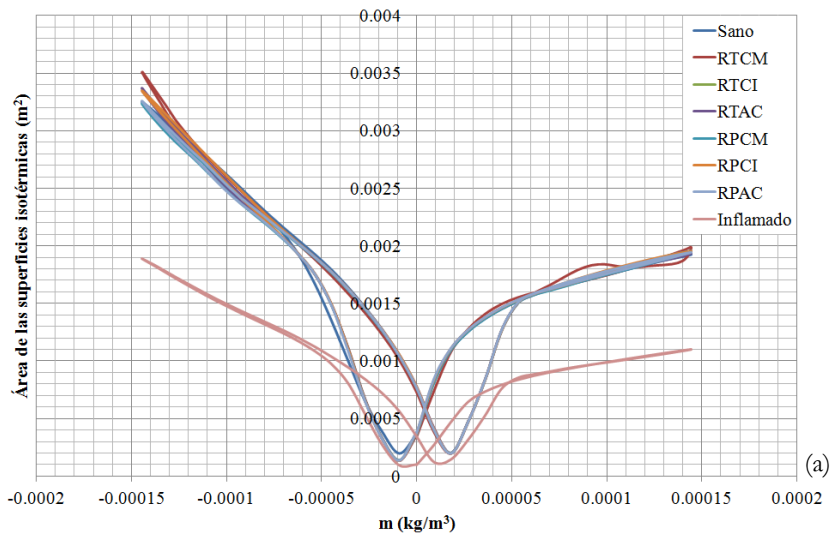


Figura 4.4 (a) Área de las superficies isotérmicas de 300 K para: el caso sano, la resección total del cornete medio (RTCM), la resección total de cornete inferior (RTCI), la resección total de ambos cornetes (RTAC), la resección parcial del cornete medio (RPCM), la resección parcial del cornete inferior (RPCI), la resección parcial de ambos cornetes (RPAC) y el caso inflamado.

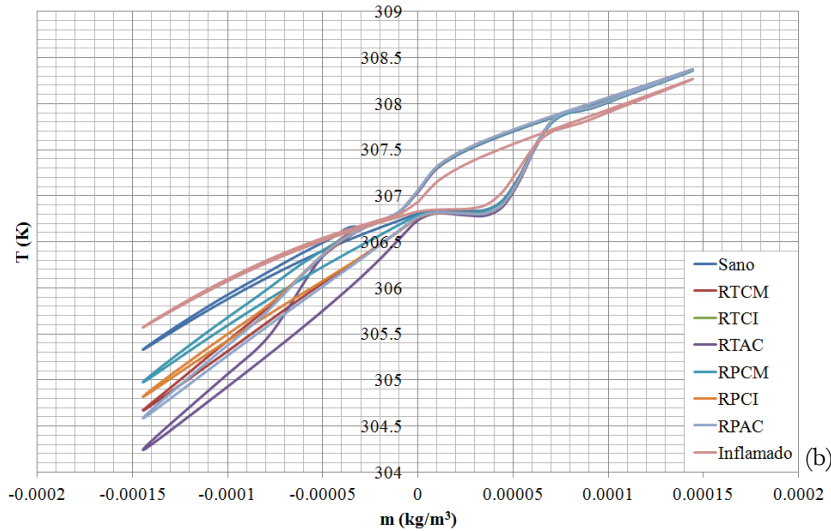


Figura 4.4 (b) Temperatura promedio en la coana para: el caso sano, la resección total del cornete medio (RTCM), la resección total de cornete inferior (RTCI), la resección total de ambos cornetes (RTAC), la resección parcial del cornete medio (RPCM), la resección parcial del cornete inferior (RPCI), la resección parcial de ambos cornetes (RPAC) y el caso inflamado.

En la Figura 4.4 (b) se presenta la temperatura promedio en la coana contra el flujo másico, se puede apreciar que en la fase de exhalación (\dot{m} positivo) la histéresis se intensifica más que durante la fase de inhalación (\dot{m} negativo), un resultado similar ya había sido reportado por Na et al. [20].

4.4 Elección de la variante de cirugía en base a la histéresis hidrodinámica

Se mencionó anteriormente que debido a las zonas de recirculación y remolinos que se generan después de una turbinectomía, la diferencia de presión o la temperatura promedio en la coana **no** pueden ser variables de decisión viables para planificar una turbinectomía. También se señaló que existe histéresis en el flujo y en el proceso de acondicionamiento. Se explora a continuación la posibilidad de que la histéresis hidrodinámica pueda ser usada como variable de decisión para planificar una cirugía.

Se aprecia en la Figura 4.2 que la histéresis máxima se presenta cuando el flujo másico es 0 kg/s, por otra parte, el flujo másico es periódico y tiene un valor de 0 kg/s para los tiempos de 0 s, 2.5 s, 5 s, etc. De acuerdo con la Ecuación 1.3, obtenida por Hoffrichter et al. [36], el valor de la diferencia de presión se debe a dos términos: el primero relacionado con el flujo volumétrico y el segundo relacionado con la derivada temporal del flujo volumétrico (aceleración); el hecho de que la histéresis sea máxima cuando el gasto es 0 kg/s es porque la aceleración alcanza el máximo en dicho valor del flujo volumétrico. Para la gráfica de la Figura 4.2 y algunos de los resultados que se mencionan más adelante, se define la diferencia de histéresis con la Ecuación 4.3. Representa la diferencia de presión (entre la coana y el inicio del ducto acoplado a la ventana nasal) en el punto en el que ocurre el cambio de la fase de **exhalación** a la fase de **inhalación** menos la diferencia de presión en el punto en el que ocurre el cambio de la fase de **inhalación** a la fase de **exhalación**.

$$\Delta H = (\Delta P)_{t=5n/2} - (\Delta P)_{t=5(n-1)/2} \quad \text{para } n \text{ par} \quad \text{Ec. 4.3}$$

En la Figura 4.5 se presenta la diferencia de presión que hay entre la coana y el inicio del ducto acoplado a la ventana nasal, al igual que en la Figura 4.2, la histéresis máxima se presenta cuando en el ciclo respiratorio el flujo másico es cero. Complementando la Figura 4.5 se tiene la Tabla 4.1 en la que se presenta en la tercera columna la diferencia de histéresis y en la cuarta columna el porcentaje de variación con respecto del caso sano. Como se ve en la Tabla 4.1, la diferencia de histéresis tiende a disminuir cuando se reduce la superficie de contacto (el área de la mucosa). El caso de resección parcial del cornete medio es el caso en el que se presenta la menor variación respecto del caso sano, este caso de cirugía es donde se generan menos zonas de recirculación y remolinos y como se señaló en el [Capítulo 3](#) es el caso que tiene mayor potencial para reducir los malestares post-operatorios.

Tabla 4.1. Diferencia de histéresis y porcentaje de variación respecto del caso sano.

Caso	Área de contacto mucosa-aire (cm ²)	ΔH (Pa)	%Dif respecto del caso sano
Sano	121.68	0.5672	0
Resección total del cornete medio	114.17	0.5614	1.01
Resección total del cornete inferior	111.13	0.5423	4.39
Resección total de ambos cornetes	103.61	0.5240	7.61
Resección parcial del cornete medio	117.30	0.5651	0.35
Resección parcial del cornete inferior	116.46	0.5582	1.57
Resección parcial de ambos cornetes	112.15	0.5419	4.45
Con inflamación	81.61	0.5288	6.76

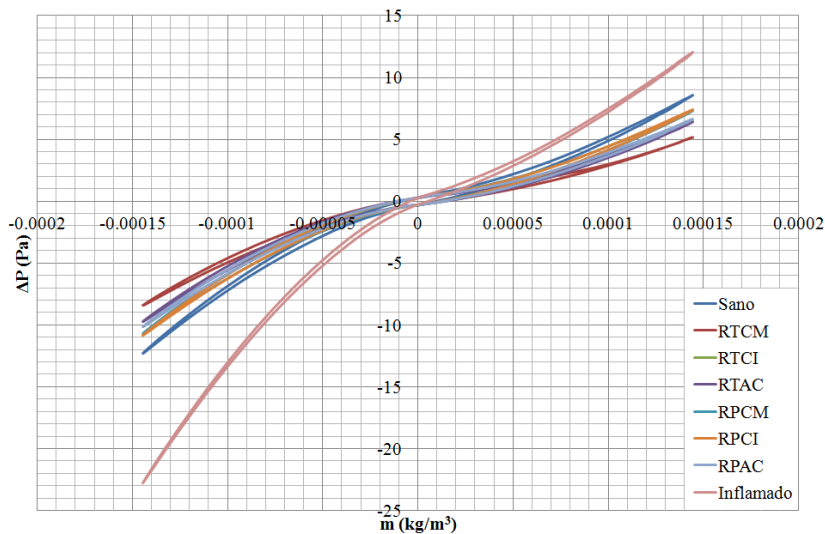


Figura 4.5 Variación de la diferencia de presión en la coana con el flujo másico para: el caso sano, la resección total del cornete medio (RTCM), la resección total de cornete inferior (RTCI), la resección total de ambos cornetes (RTAC), la resección parcial del cornete medio (RPCM), la resección parcial del cornete inferior (RPCI), la resección parcial de ambos cornetes (RPAC) y el caso inflamado.

En la Figura 4.6 se muestra una gráfica de la diferencia de histéresis *vs.* el diámetro hidráulico promedio de cada geometría analizada, dicho promedio se realizó entre el inicio los cornetes y la coana. Se aprecia que para diámetros hidráulicos menores a 5.2 mm, la diferencia de histéresis es directamente proporcional al diámetro hidráulico, esto concuerda fenomenológicamente con algunas soluciones analíticas como son: el flujo en un ducto debido a un gradiente de presión oscilante [48] y el flujo pulsátil entre placas paralelas [49]; para diámetros hidráulicos mayores a 5.2 mm la diferencia de histéresis es inversamente proporcional al diámetro hidráulico. Después de observar este comportamiento y con la finalidad de clarificarlo, se usó el arreglo experimental descrito en la Sección 2.6, en él, únicamente se sustituyó la réplica 3D de la cavidad nasal por 4 distintitos sistemas de placa con orificio, con estos sistemas de distintas relaciones de diámetro, β , se generaron zonas de recirculación, para la serie de experimentos en los que se utilizó la misma frecuencia respiratoria de una persona en estado de reposo, se encontró que al incrementar el diámetro del orificio de la placa (reduciendo las zonas de recirculación) la histéresis disminuye.

En la Figura 4.6 se puede notar que la diferencia de histéresis máxima corresponde al caso sano, de acuerdo con dicha figura, para corregir un problema de obstrucción nasal por medio de una turbinectomía, se debe de maximizar la diferencia de histéresis al maximizar el área de contacto mucosa-aire. Tomando en cuenta los resultados de la Sección 3.2, en la que se revisaron las características del flujo como zonas de recirculación y remolinos, se tiene que el diámetro hidráulico promedio no se debe de incrementar más allá de 8 mm. Es importante señalar que el orden en que se sitúan los diferentes casos de cirugía en la gráfica de la Figura 4.6 coincide con la elección de la variante de turbinectomía realizada en la Sección 3.3, recuérdese que las resecciones total y parcial del cornete medio presentan mayor potencial para reducir los síntomas post-cirugía y dichos casos de cirugía se sitúan más cerca del caso sano el cual se tomó como referencia.

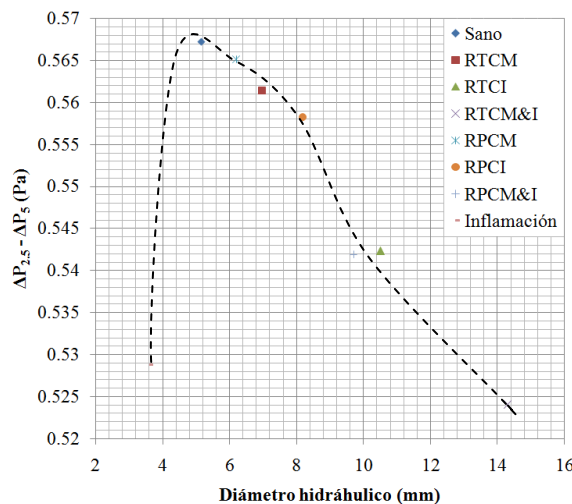


Figura 4.6 Diferencia de histéresis *vs.* el diámetro hidráulico promedio para: el caso sano, la resección total del cornete medio (RTCM), la resección total de cornete inferior (RTCI), la resección total de ambos cornetes (RTAC), la resección parcial del cornete medio (RPCM), la resección parcial del cornete inferior (RPCI), la resección parcial de ambos cornetes (RPAC) y el caso inflamado.

4.5 Análisis de los resultados de histéresis

En las distintas cirugías analizadas por medio de CFD, el fenómeno de histéresis hidrodinámica se da por el desfase que existe entre el flujo másico y la diferencia de presión, es decir, se manifiestan los efectos inerciales. La manifestación de los efectos inerciales se puede explicar por medio de la ecuación de conservación de cantidad de movimiento en su forma integral, Ecuación 1.3, en esta ecuación cuando la relación (V_{nariz}/A^2) tiende a cero la derivada del flujo volumétrico (“aceleración”) se puede despreciar. En el caso de la cavidad nasal, la relación (V_{nariz}/A^2) es 11390 m^{-1} y por consiguiente la derivada del flujo volumétrico tiene relevancia.

Se encontró que el fenómeno de histéresis hidrodinámica también se presenta en el proceso de acondicionamiento, esto se notó en las superficies isotérmicas de 300 K. Por su parte, Na et al. [20] hacen un señalamiento similar, afirman que los efectos inerciales pueden afectar significativamente el campo de temperatura en la fase de exhalación.

Para realizar una buena elección de la variante de cirugía se consideraron dos métodos: el primero se basa en el flujo y en el acondicionamiento y el segundo se basa en la histéresis hidrodinámica del flujo en el ciclo respiratorio. El primer método requiere estar al tanto de los detalles finos del flujo, por ejemplo las regiones en las que existen zonas de recirculación y remolinos, además demanda conocer con mucho detalle las distribuciones de temperatura. Se dijo en la Sección anterior que para los distintos casos de cirugía la histéresis hidrodinámica disminuye al aumentar el diámetro hidráulico, este comportamiento es predecible y, por lo tanto, el segundo método resulta ser más versátil que el primero porque no requiere de muchas observaciones posteriores a la simulación numérica.

En las simulaciones del flujo y acondicionamiento del aire se consideró que el fluido de trabajo es incompresible, sin embargo, en los resultados experimentales se manifestaron efectos inerciales y efectos de acumulación de masa. En la [Sección 1.6](#) se señaló que los efectos de acumulación de masa pueden estar relacionados con la compresibilidad del fluido, por lo que para tener simulaciones aún más realistas se debe de considerar que la densidad del aire también depende de la presión.

Se consideró una frecuencia respiratoria en estado de reposo de 12 ciclos/min ($2\pi/5 \text{ rad/s}$), hace falta revisar otras frecuencias más altas y comprobar si el comportamiento de la diferencia de histéresis, representado por la Figura 4.6, se mantiene.

Dado que una cavidad nasal sana presenta una superficie de contacto aire-mucosa óptima, y tomando en cuenta que dicha superficie se ve disminuida por la inflamación o por la turbinectomía, se tiene que el objetivo de una cirugía debe ser: obtener la superficie de contacto del aire con la mucosa que se asemeje más a la del caso sano. Bajo circunstancias cotidianas no se conoce para un paciente específico un valor óptimo de la superficie de contacto aire-mucosa, por tal motivo, para planificar una turbinectomía, el procedimiento puede ser el siguiente: utilizar software de diseño asistido por computadora para generar un buen número de alternativas de cirugía, posteriormente, se implementaría la dinámica de fluidos computacional en algunos casos representativos en los que se preserve una gran parte del tejido turbinal, la elección de la cirugía que le ofrezca al paciente mayores posibilidades de obtener buenos resultados se realizaría observando las características del flujo y acondicionamiento del aire como se vio en la [Sección 3.2](#).

Capítulo 5

Conclusiones

Previamente se dijo que se emplea la turbinectomía para aliviar la obstrucción nasal, pero cuando dicha cirugía se realiza de manera exagerada puede ocurrir la atrofia de la mucosa en el mediano o largo plazo. Debido a que existen distintas maneras de llevar a cabo la cirugía de los cornetes nasales, el objetivo de esta investigación fue evaluar, con base en las características de flujo y acondicionamiento del aire, cual variante de turbinectomía tiene más posibilidades de reducir las molestias y síntomas post-quirúrgicos.

Se realizó una extensa búsqueda bibliográfica y se encontró que para lograr resultados confiables se debe de partir de modelos realistas. En la presente investigación se generó, a partir de un estudio tomográfico, una representación 3D de la cavidad nasal que abarca desde la ventana nasal hasta la nasofaringe, en dicha representación 3D de la vía aérea se consideró: la periodicidad del ciclo respiratorio, una temperatura de la mucosa variable con la posición y el tiempo y presencia de humedad en la mucosa. Con estas consideraciones aplicadas a una geometría apegada a la anatomía de la cavidad nasal se obtuvo un modelo realista, mismo que ayudó a seleccionar una variante de turbinectomía con posibilidades de reducir los síntomas post-operatorios y estudiar el fenómeno de histéresis hidrodinámica en los distintos casos de cirugía.

De manera general, la metodología que se siguió en este proyecto fue: validar hidrodinámicamente un modelo de CFD a partir de un estudio experimental y posteriormente, simular numéricamente vía CFD el caso sano, el caso con obstrucción y 6 variantes de cirugía.

Para emular el funcionamiento del sistema respiratorio de manera experimental fue muy importante diseñar, construir y controlar un dispositivo de bombeo capaz de reproducir el ciclo respiratorio. Dicho sistema de bombeo se acopló a una réplica 3D de la cavidad nasal en la que se tomaron mediciones de flujo volumétrico y diferencia de presión entre la coana y el ambiente.

En los modelos numéricos se consideró lo siguiente: estado no permanente, flujo laminar, un dominio computacional extendido hasta la nasofaringe, difusividad del vapor de agua en el aire dependiente de la temperatura, una temperatura variable para la mucosa y una humedad relativa del 100% en la mucosa.

A continuación, se presentan algunas notas sobre los aspectos más importantes que se encontraron en esta investigación.

La inflamación de la cavidad nasal causa una caída de presión relativamente grande y la extracción de los cornetes es una alternativa para a corto plazo mejorar la respiración del paciente.

Después de la turbinectomía, un síntoma que puede ocurrir a largo plazo es la atrofia de la mucosa, la posibilidad de que esto ocurra aumenta por la excesiva eliminación del tejido turbinal ya que modifica el patrón natural de flujo y a la distribución de temperatura, humedad y la vía respiratoria. Esta es una razón importante para planificar la cirugía.

Hay escasez de resultados experimentales relacionados con la temperatura de la mucosa de la cavidad nasal, por esta razón, en la pared que representa la mucosa, se estableció una condición de frontera basada en las mediciones de temperatura de Lindemann et al. [5]. Además, hay escasez de mediciones in vivo relacionadas con la distribución de la temperatura en las vías aéreas de la cavidad nasal; por ello, la temperatura promedio al nivel de nasofaringe se comparó con los datos de Lindemann et al. [50].

Para los seis distintos casos de cirugía descritos anteriormente, en el peor de los casos, la variación de la temperatura promedio en la coana (con respecto al caso sano) no es más de 2 °C. Esta variación puede parecer insignificante, pero podría ser una de las variables que después de algunos años causan la atrofia de la mucosa.

La capacidad para calentar y humidificar el aire se reduce sustancialmente con la eliminación total de los cornetes, y el flujo muestra marcadas zonas de recirculación y remolinos que no se presentan en el caso sano. Estas características son indeseables porque afectan a la distribución natural del flujo y como consecuencia dan lugar a la atrofia de la mucosa restante.

Cuando se extraen parcialmente los cornetes, se observa que las zonas de recirculación y los remolinos no están muy marcados con la ventaja de eliminar poco tejido turbinal. De acuerdo con los resultados de la Tabla 3.1, la resección parcial o total del cornete medio son buenas opciones para corregir la obstrucción nasal.

La manifestación de los efectos inerciales se da porque la derivada del flujo volumétrico está multiplicada por la relación V_{nariz}/A^2 , que para el caso de la cavidad nasal sana es 11390 m^{-1} .

Se encontró que el fenómeno de histéresis también se presenta en el proceso de acondicionamiento.

Para realizar una buena elección de la variante de cirugía se consideraron dos métodos: el primero se basa en el flujo y en el acondicionamiento y el segundo se basa en la histéresis del flujo en el ciclo respiratorio.

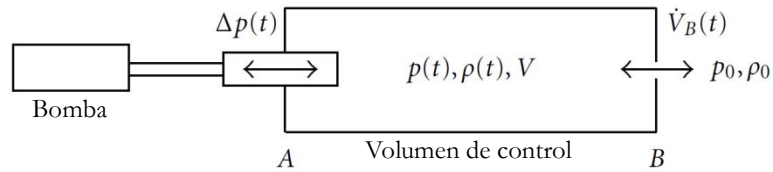
Los resultados de histéresis sugieren que el objetivo de una cirugía debe ser: optimizar la superficie de contacto del aire con la mucosa.

A pesar de que en la presente investigación se puso mucho empeño en generar un modelo realista del proceso de acondicionamiento durante el ciclo respiratorio, aún quedan temas que no se abordaron, por ejemplo, la elasticidad de los diversos tejidos vivos que conforman las vías respiratorias y la compresibilidad del aire. Estos temas son importantes para el estudio de la histéresis hidrodinámica debida a efectos de acumulación de masa. En lo referente al acondicionamiento del aire, hay un campo fértil de investigación en la obtención datos experimentales que revelen la temperatura y la humedad tanto en las vías aéreas como en la mucosa de la cavidad nasal. Por último, hace falta revisar otras frecuencias más altas y comprobar si el comportamiento de la diferencia de histéresis, representado por la Figura 4.6, se mantiene

Anexo 1

Deducción de la Ecuación 1.2 realizada por Groß y Peters [42], para mayor claridad, se presentan algunos pasos algebraicos adicionales.

Se parte del teorema de transporte de Reynolds aplicado a la conservación de masa para el volumen de control de la siguiente figura.



$$\iint_{sc} \rho(\mathbf{u} \cdot \mathbf{n})dA + \frac{\partial}{\partial t} \iiint_{vc} \rho dV = 0$$

$$\dot{m}_A - \dot{m}_B + V \frac{d\rho}{dt} = 0$$

$$\dot{m}_A - \dot{m}_B + \rho_o V \frac{d}{dt} \left(\frac{\rho}{\rho_o} \right) = 0$$

$$\frac{\rho}{\rho_o} = \left(\frac{p}{p_o} \right)^{1/K}$$

$$\dot{m}_A - \dot{m}_B + \rho_o V \frac{d}{dt} \left[\left(\frac{p}{p_o} \right)^{1/K} \right] = 0$$

$$\frac{d}{dt} \left[\left(\frac{p}{p_o} \right)^{1/K} \right] = \frac{1}{K} \left(\frac{p}{p_o} \right)^{\left(\frac{1}{K} - 1 \right)} \frac{d}{dt} \left(\frac{p}{p_o} \right) = \frac{1}{K} \left(\frac{p}{p_o} \right)^{\left(\frac{1-K}{K} \right)} \frac{d}{dt} \left(\frac{p}{p_o} \right)$$

$$\left[\dot{m}_A - \dot{m}_B + \rho_o V \frac{1}{K} \left(\frac{p}{p_o} \right)^{\left(\frac{1-K}{K} \right)} \frac{d}{dt} \left(\frac{p}{p_o} \right) = 0 \right] (1/\rho_o)$$

$$\dot{V}_A - \dot{V}_B + V \frac{1}{K} \left(\frac{p}{p_o} \right)^{\left(\frac{1-K}{K} \right)} \frac{d}{dt} \left(\frac{p}{p_o} \right) = 0$$

Como

$$\frac{p}{p_o} \approx 1$$

$$\left(\frac{p}{p_o} \right)^{\left(\frac{1-K}{K} \right)} \approx 1$$

$$\dot{V}_A - \dot{V}_B + V \frac{1}{K} \frac{d}{dt} \left(\frac{p}{p_o} \right) = 0$$

Se define el tiempo adimensional considerando T como el tiempo de duración de un ciclo.

$$\tau = \frac{t}{T_r}$$

$$\dot{V}_A - \dot{V}_B + V \frac{1}{KT_r} \frac{d}{d\tau} \left(\frac{p}{p_o} \right) = 0$$

Por otra parte, se sabe que

$$\dot{V}_B = \dot{V}_{Bm} \text{sen}(2\pi\tau)$$

Además

$$\dot{V}_B = A_B \sqrt{\frac{2(p - p_o)C_d^2}{\rho_o \left[1 - \left(\frac{A_B}{A_A} \right)^2 \right]}} = A_B \sqrt{\frac{2(p - p_o)}{\zeta_B \rho_o}}$$

Se sigue que

$$\dot{V}_{Bm} \text{sen}(2\pi\tau) = A_B \sqrt{\frac{2(p - p_o)}{\zeta_B \rho_o}}$$

$$\dot{V}_{Bm}^2 \text{sen}^2(2\pi\tau) = \frac{2A_B^2}{\zeta_B} \left(\frac{p}{\rho_o} - \frac{p_o}{\rho_o} \right)$$

$$\frac{p}{\rho_o} = \frac{\dot{V}_{Bm}^2 \zeta_B \text{sen}^2(2\pi\tau)}{2A_B^2} + \frac{p_o}{\rho_o}$$

$$\frac{p}{p_o} = \frac{\rho_o \dot{V}_{Bm}^2 \zeta_B \text{sen}^2(2\pi\tau)}{2A_B^2} + 1$$

Considerando flujo isentropico (Ec. 9.16 de White [47])

$$a = \left(\frac{Kp}{\rho}\right)^{1/2} = (KRT)^{1/2}$$

$$a^2 = \frac{Kp}{\rho} = KRT$$

$$\frac{a^2}{K} = \frac{p}{\rho} = RT$$

$$\frac{a_o^2}{K} = \frac{p_o}{\rho_o} = RT_o$$

Se tiene entonces

$$\frac{p}{p_o} = \frac{K\dot{V}_{Bm}^2 \zeta_B}{2a_o^2 A_B^2} \text{sen}^2(2\pi\tau) + 1$$

$$\frac{d}{d\tau} \left(\frac{p}{p_o}\right) = \frac{2\pi K\dot{V}_{Bm}^2 \zeta_B}{a_o^2 A_B^2} \text{sen}(2\pi\tau) \cos(2\pi\tau)$$

Se había llegado a

$$\dot{V}_A - \dot{V}_B + V \frac{1}{KT_r} \frac{d}{d\tau} \left(\frac{p}{p_o}\right) = 0$$

Lo que se transforma en

$$A_A \sqrt{\frac{2\Delta p}{\zeta_A \rho_o}} - \dot{V}_{Bm} \text{sen}(2\pi\tau) + V \frac{1}{KT_r} \frac{d}{d\tau} \left(\frac{p}{p_o}\right) = 0$$

$$A_A \sqrt{\frac{2\Delta p}{\zeta_A \rho_o}} - \dot{V}_{Bm} \text{sen}(2\pi\tau) + V \frac{1}{KT_r} \left[\frac{2\pi K\dot{V}_{Bm}^2 \zeta_B}{a_o^2 A_B^2} \text{sen}(2\pi\tau) \cos(2\pi\tau) \right] = 0$$

$$\frac{A_A \sqrt{\frac{2\Delta p}{\zeta_A \rho_o}}}{\dot{V}_{Bm} \text{sen}(2\pi\tau)} - 1 + V \frac{1}{T_r} \left[\frac{2\pi \zeta_B \dot{V}_{Bm}}{a_o^2 A_B^2} \cos(2\pi\tau) \right] = 0$$

$$\frac{A_A^2 \frac{2\Delta p}{\zeta_A \rho_o}}{\dot{V}_{Bm}^2 \text{sen}^2(2\pi\tau)} = \left[1 - \left[\frac{2\pi\zeta_B V \dot{V}_{Bm}}{T_r (a_o A_B)^2} \cos(2\pi\tau) \right] \right]^2$$

Retomando que

$$\rho_o = \frac{p_o K}{a_o^2}$$

Se sigue

$$\frac{2A_A^2 \Delta p a_o^2}{\dot{V}_{Bm}^2 \zeta_A p_o K \text{sen}^2(2\pi\tau)} = \left[1 - \left[\frac{2\pi\zeta_B V \dot{V}_{Bm}}{T_r (a_o A_B)^2} \cos(2\pi\tau) \right] \right]^2$$

Por último se tiene la Ecuación 1.2

$$\Delta P = p_o \frac{K \zeta_A}{2} \left\{ \frac{\dot{V}_{Bm} \text{sen}(2\pi\tau)}{a_o A_A} \right\}^2 \left[1 - \frac{2\pi\zeta_B V \dot{V}_{Bm}}{(a_o A_B)^2 T_r} \cos(2\pi\tau) \right]^2$$

Para las gráficas de las Figuras 1.2 (c) y (d) se emplearon los siguientes parámetros:

$$\begin{aligned} K &= 1.4 \\ a_o &= 343 \text{ m/s} \\ p_o &= 101325 \text{ Pa} \\ \zeta_A &= 2.4 \\ \zeta_B &= 2.4 \\ V &= 0.001 \text{ m}^3 \\ \dot{V}_{Bm} &= 0.001 \text{ m}^3/\text{s} \\ T_r &= 5 \text{ s} \\ D_A &= 0.007 \text{ m} \\ D_B &= 0.007 \text{ m} \\ A_A &= \frac{\pi D_A^2}{4} \\ A_B &= \frac{\pi D_B^2}{4} \\ \dot{V}_{B \max} &= 0.001 \text{ m}^3/\text{s} \\ \Delta P_{\max} &= 451.3 \text{ Pa} \end{aligned}$$

Anexo 2

Deducción de la Ecuación 1.3 realizada por Hoffrichter et al. [36]. Partiendo del teorema de transporte de Reynolds aplicado a la conservación de cantidad de movimiento.

$$\sum F_x = \iint_{sc} \rho u_x (\mathbf{u} \cdot \mathbf{n}) dA + \frac{\partial}{\partial t} \iiint_{vc} \rho u_x dV$$

$$\Delta PA = u_A \rho u_A A - u_B \rho u_B A + \rho V_{nariz} \frac{d}{dt} u$$

En este punto, Hoffrichter et al. [36] utilizan una velocidad media para simplificar los dos primeros términos del lado derecho, la ecuación anterior queda como sigue:

$$\Delta PA = \frac{\rho A u^2}{2} + \rho V_{nariz} \frac{d}{dt} u$$

$$\left[\Delta PA = \frac{\rho A u^2}{2} + \rho V_{nariz} \frac{d}{dt} u \right] A$$

$$\Delta PA^2 = \frac{\rho A^2 u^2}{2} + \rho A V_{nariz} \frac{d}{dt} u$$

$$\Delta PA^2 = \frac{\rho \dot{V}^2}{2} + \rho V_{nariz} \frac{d}{dt} \dot{V}$$

$$\Delta P = \frac{\rho}{2A^2} \dot{V}^2 + \rho \frac{V_{nariz}}{A^2} \frac{d}{dt} \dot{V}$$

Considerando que el flujo volumétrico sigue un patrón sinusoidal

$$\dot{V} = V \omega_r \text{sen}(\omega_r t)$$

Además, haciendo uso del operador de valor absoluto para tener en cuenta las presiones negativas, se tiene la Ecuación 1.3

$$\Delta P = \rho \left(\frac{V \omega_r}{A} \right)^2 [\text{sen}(\omega_r t)] [|\text{sen}(\omega_r t)|] + \frac{V_{nariz}}{A^2} \rho V \omega_r^2 \cos(\omega_r t)$$

Para las gráficas de las Figuras 1.2 (a) y (b) se emplearon los siguientes parámetros:

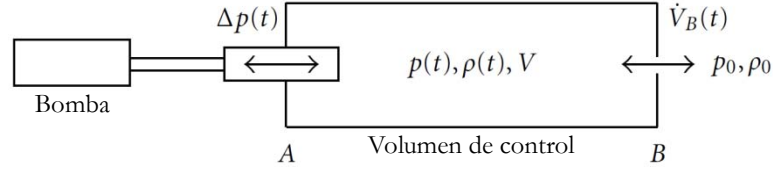
$$\begin{aligned} \rho &= 0.92 \text{ kg/m}^3 \\ V &= 0.000125 \text{ m}^3 \\ V_{nariz} &= 0.0000168691145 \text{ m}^3 \\ D &= 0.007 \text{ m} \end{aligned}$$

$$\begin{aligned} A &= \frac{\pi D^2}{4} \\ \omega_r &= 12 \text{ ciclos/min} = \frac{2\pi}{5} \text{ rad/s} \\ \dot{V}_{max} &= 0.0001574 \text{ m}^3/\text{s} \\ \Delta P_{max} &= 15.4 \text{ Pa} \end{aligned}$$

Anexo 3

Parte del trabajo realizado en la presente investigación fue el análisis de parámetros concentrados del presente Anexo que, a diferencia de Groß and Peters [87], toma en cuenta la conservación de cantidad de movimiento y demuestra que la histéresis puede ocurrir por una combinación de efectos inerciales y efectos de acumulación de masa.

Se parte del teorema de transporte de Reynolds aplicado a la conservación de cantidad de movimiento para el volumen de control de la siguiente figura.



$$\sum F_x = \iint_{sc} \rho u_x (\mathbf{u} \cdot \mathbf{n}) dA + \frac{\partial}{\partial t} \iiint_{vc} \rho u_x dV$$

$$P_A A_A - P_B A_B = \rho_o [-U_A^2 A_A + U_B^2 A_B] + V \frac{d}{dt} (\rho U)$$

$$P_A A_A - P_B A_B = \rho_o \left[-\frac{\dot{V}_A^2}{A_A} + \frac{\dot{V}_B^2}{A_B} \right] + V \left[\rho \frac{dU}{dt} + U \frac{d\rho}{dt} \right]$$

$$P_A A_A - P_B A_B = \rho_o \left[-\frac{\dot{V}_A^2}{A_A} + \frac{\dot{V}_B^2}{A_B} \right] + \rho_o V \left[\frac{\rho}{\rho_o} \frac{dU}{dt} + U \frac{d(\rho/\rho_o)}{dt} \right]$$

$$P_A A_A - P_B A_B = \rho_o \left[-\frac{\dot{V}_A^2}{A_A} + \frac{\dot{V}_B^2}{A_B} \right] + \rho_o V \left\{ \left(\frac{p}{p_o} \right)^{1/k} \frac{dU}{dt} + U \frac{d}{dt} \left[\left(\frac{p}{p_o} \right)^{1/k} \right] \right\}$$

$$\frac{d}{dt} \left[\left(\frac{p}{p_o} \right)^{1/k} \right] = \frac{1}{K} \left(\frac{p}{p_o} \right)^{\left(\frac{1-K}{K} \right)} \frac{d}{dt} \left(\frac{p}{p_o} \right)$$

$$P_A A_A - P_B A_B = \rho_o \left[-\frac{\dot{V}_A^2}{A_A} + \frac{\dot{V}_B^2}{A_B} \right] + \rho_o V \left[\left(\frac{p}{p_o} \right)^{1/k} \frac{dU}{dt} + U \frac{1}{K} \left(\frac{p}{p_o} \right)^{\left(\frac{1-K}{K} \right)} \frac{d}{dt} \left(\frac{p}{p_o} \right) \right]$$

$$\frac{1}{\rho_o} (P_A A_A - P_B A_B) = \left[-\frac{\dot{V}_A^2}{A_A} + \frac{\dot{V}_B^2}{A_B} \right] + V \left[\left(\frac{p}{p_o} \right)^{1/k} \frac{dU}{dt} + U \frac{1}{K} \left(\frac{p}{p_o} \right)^{\left(\frac{1-K}{K} \right)} \frac{d}{dt} \left(\frac{p}{p_o} \right) \right]$$

Como

$$\frac{p}{p_o} \approx 1$$

$$\left(\frac{p}{p_o}\right)^{1/K} \approx 1$$

$$\left(\frac{p}{p_o}\right)^{\left(\frac{1-K}{K}\right)} \approx 1$$

Entonces

$$\frac{1}{\rho_o} (P_A A_A - P_B A_B) = \left[-\frac{\dot{V}_A^2}{A_A} + \frac{\dot{V}_B^2}{A_B} \right] + V \left[\frac{dU}{dt} + U \frac{1}{K} \frac{d}{dt} \left(\frac{p}{p_o} \right) \right]$$

Se define el tiempo adimensional considerando T como el tiempo de duración de un ciclo.

$$\tau = \frac{t}{T_r}$$

$$\frac{1}{\rho_o} (P_A A_A - P_B A_B) = \left[-\frac{\dot{V}_A^2}{A_A} + \frac{\dot{V}_B^2}{A_B} \right] + \frac{V}{T_r} \left[\frac{dU}{d\tau} + U \frac{1}{K} \frac{d}{d\tau} \left(\frac{p}{p_o} \right) \right]$$

Por otra parte, se sabe que

$$\dot{V}_A = A_A \sqrt{\frac{2\Delta p}{\zeta_A \rho_o}}$$

$$\dot{V}_B = \dot{V}_{Bm} \text{sen}(2\pi\tau)$$

Además

$$\dot{V}_B = A_B \sqrt{\frac{2(p - p_o) C_d^2}{\rho_o \left[1 - \left(\frac{A_B}{A_A} \right)^2 \right]}} = A_B \sqrt{\frac{2(p - p_o)}{\zeta_B \rho_o}}$$

Se sigue que

$$\dot{V}_{Bm} \text{sen}(2\pi\tau) = A_B \sqrt{\frac{2(p - p_o)}{\zeta_B \rho_o}}$$

$$\dot{V}_{Bm}^2 \text{sen}^2(2\pi\tau) = \frac{2A_B^2}{\zeta_B} \left(\frac{p}{\rho_o} - \frac{p_o}{\rho_o} \right)$$

$$\frac{p}{\rho_o} = \frac{\dot{V}_{Bm}^2 \zeta_B \text{sen}^2(2\pi\tau)}{2A_B^2} + \frac{p_o}{\rho_o}$$

$$\frac{p}{p_o} = \frac{\rho_o \dot{V}_{Bm}^2 \zeta_B \text{sen}^2(2\pi\tau)}{2A_B^2} + 1$$

Considerando flujo isentropico (Ec. 9.16 de White [47])

$$a = \left(\frac{Kp}{\rho} \right)^{1/2} = (KRT)^{1/2}$$

$$a^2 = \frac{Kp}{\rho} = KRT$$

$$\frac{a^2}{K} = \frac{p}{\rho} = RT$$

$$\frac{a_o^2}{K} = \frac{p_o}{\rho_o} = RT_o$$

Se tiene entonces

$$\frac{p}{p_o} = \frac{k\dot{V}_{Bm}^2 \zeta_B}{2a_o^2 A_B^2} \text{sen}^2(2\pi\tau) + 1$$

$$\frac{d}{d\tau} \left(\frac{p}{p_o} \right) = \frac{2\pi K \dot{V}_{Bm}^2 \zeta_B}{a_o^2 A_B^2} \text{sen}(2\pi\tau) \cos(2\pi\tau)$$

Se había llegado a

$$\frac{1}{\rho_o} (P_A A_A - P_B A_B) = \left[-\frac{\dot{V}_A^2}{A_A} + \frac{\dot{V}_B^2}{A_B} \right] + \frac{V}{T_r} \left[\frac{dU}{d\tau} + U \frac{1}{K} \frac{d}{d\tau} \left(\frac{p}{p_o} \right) \right]$$

Lo que se transforma en

$$\frac{1}{\rho_o} (P_A A_A - P_B A_B) = \left[-\frac{\dot{V}_A^2}{A_A} + \frac{\dot{V}_B^2}{A_B} \right] + \frac{V}{T_r} \left[\frac{dU}{d\tau} + U \frac{2\pi \dot{V}_{Bm}^2 \zeta_B}{a_o^2 A_B^2} \text{sen}(2\pi\tau) \cos(2\pi\tau) \right]$$

$$\frac{1}{\rho_o} (P_A A_A - P_B A_B) = \left[-A_A \left(\frac{2\Delta p}{\zeta_A \rho_o} \right) + \frac{\dot{V}_{Bm}^2 \text{sen}^2(2\pi\tau)}{A_B} \right] + \frac{V}{T_r} \left[\frac{dU}{d\tau} + U \frac{2\pi \dot{V}_{Bm}^2 \zeta_B}{a_o^2 A_B^2} \text{sen}(2\pi\tau) \cos(2\pi\tau) \right]$$

El término $(P_A A_A - P_B A_B)$, se puede estimar como la diferencia de presión multiplicada por el área promedio.

$$(P_A A_A - P_B A_B) = \Delta p \left(\frac{A_A + A_B}{2} \right)$$

Se asume que la velocidad media en el volumen de control sigue el patrón sinusoidal dado por la siguiente ecuación, en la que X es una constante.

$$U = XU_B$$

$$U = \frac{X\dot{V}_{Bm} \text{sen}(2\pi\tau)}{A_B}$$

$$\frac{dU}{d\tau} = \frac{2\pi X\dot{V}_{Bm} \text{cos}(2\pi\tau)}{A_B}$$

Con estas suposiciones, el balance de momentum se convierte en:

$$\Delta p \left(\frac{A_A + A_B}{2} + \frac{2A_A}{\zeta_A \rho_o} \right) = \frac{\dot{V}_{Bm}^2}{A_B} \text{sen}^2(2\pi\tau) + \frac{2\pi X V \dot{V}_{Bm}}{T_r A_B} \text{cos}(2\pi\tau) \left[1 + \frac{\dot{V}_{Bm}^2 \zeta_B}{a_o^2 A_B^2} \text{sen}^2(2\pi\tau) \right]$$

Para las gráficas de las Figuras A3 (a) y (b) se emplearon los siguientes parámetros:

$$\begin{aligned} a_o &= 343 \text{ m/s} \\ \rho_o &= 0.92 \text{ kg/m}^3 \\ \zeta_A &= 2.4 \\ \zeta_B &= 2.4 \\ V &= 0.001 \text{ m}^3 \\ \dot{V}_{Bm} &= 0.001 \text{ m}^3/\text{s} \\ T_r &= 5 \text{ s} \\ X &= 0.04 \end{aligned}$$

$$\begin{aligned} D_A &= 0.007 \text{ m} \\ D_B &= 0.007 \text{ m} \\ A_A &= \frac{\pi D_A^2}{4} \\ A_B &= \frac{\pi D_B^2}{4} \\ \dot{V}_{Bmax} &= 0.001 \text{ m}^3/\text{s} \\ \Delta P_{max} &= 355.4 \text{ Pa} \end{aligned}$$

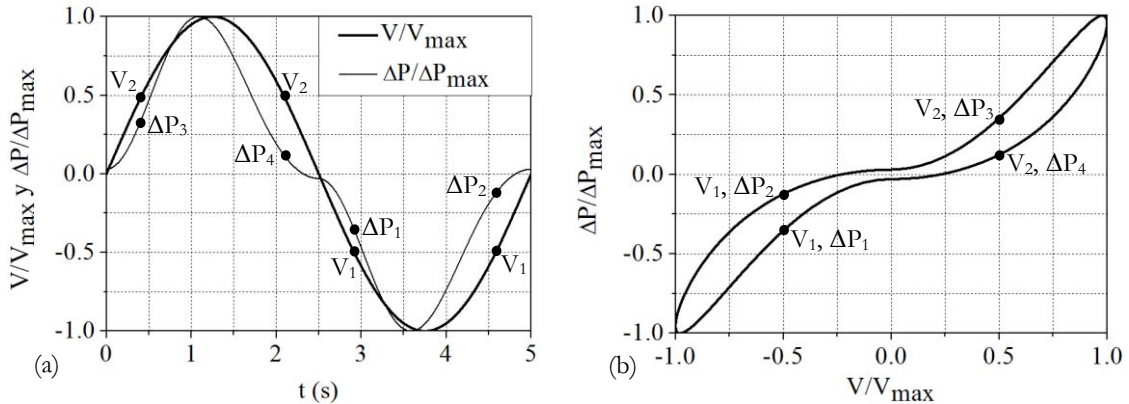
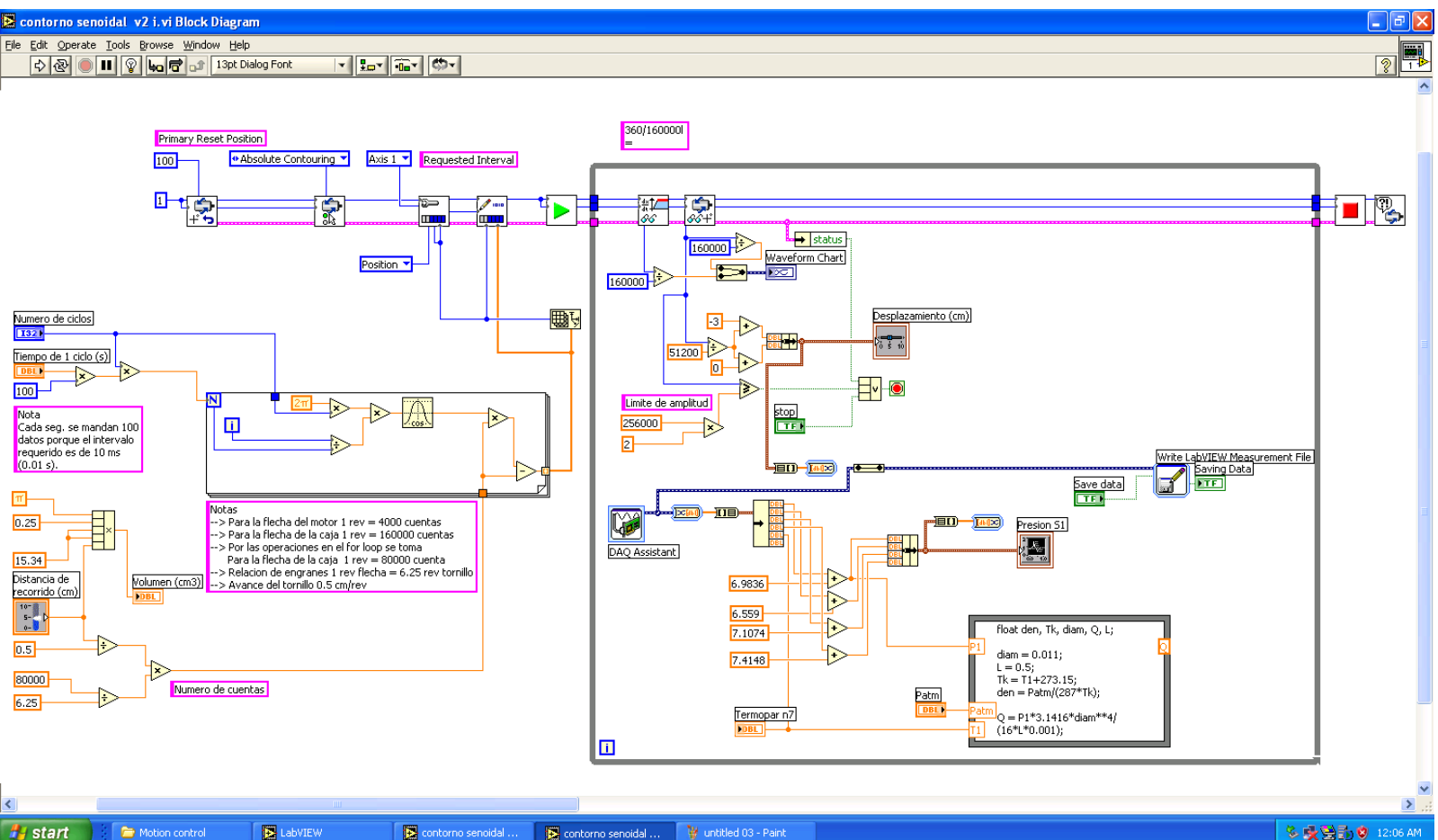
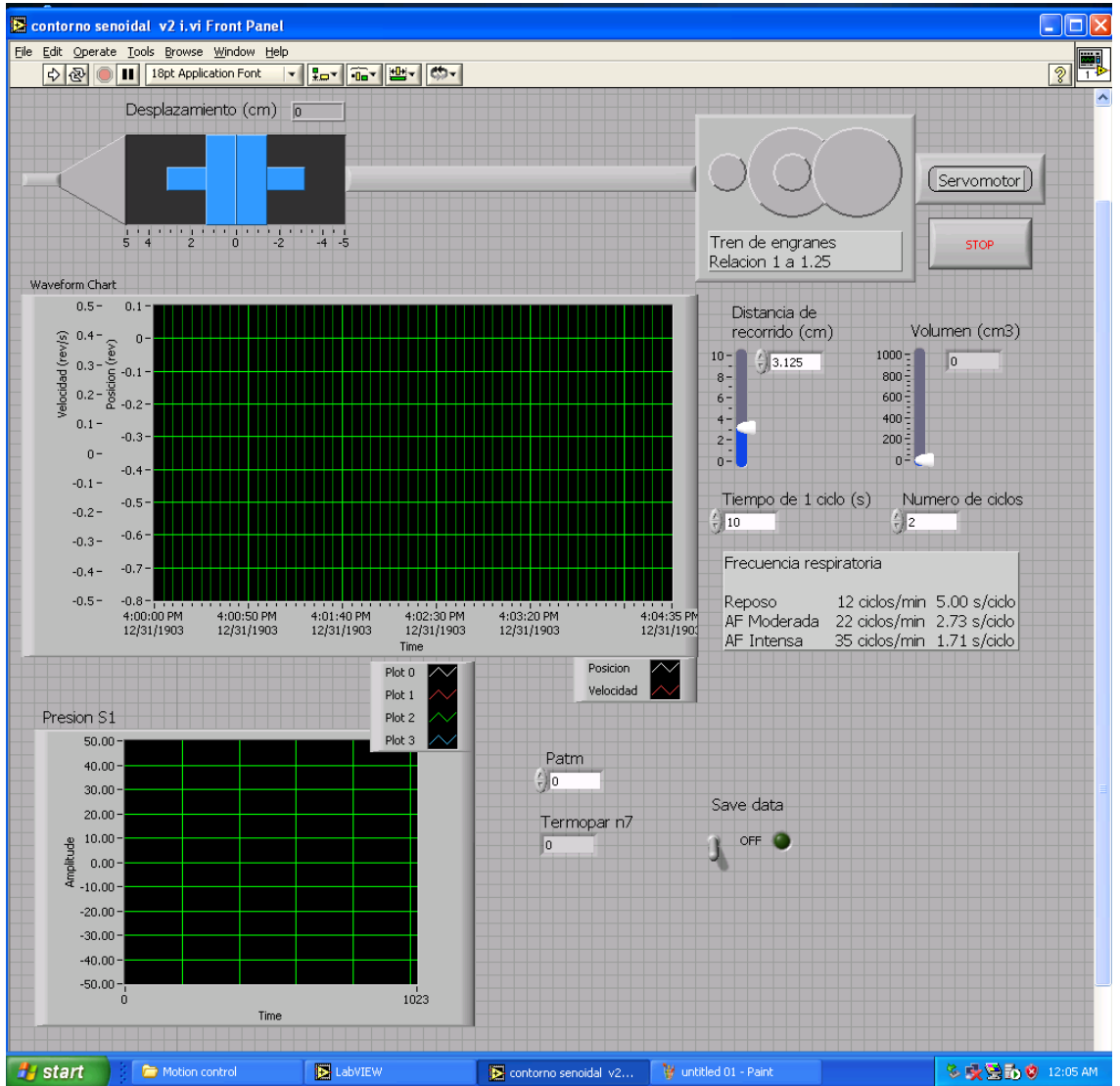


Figura A3. (a) y (b) Histéresis debida a una combinación de **efectos de acumulación de masa y efectos inerciales**, las gráficas representan los mismos datos.

Anexo 4

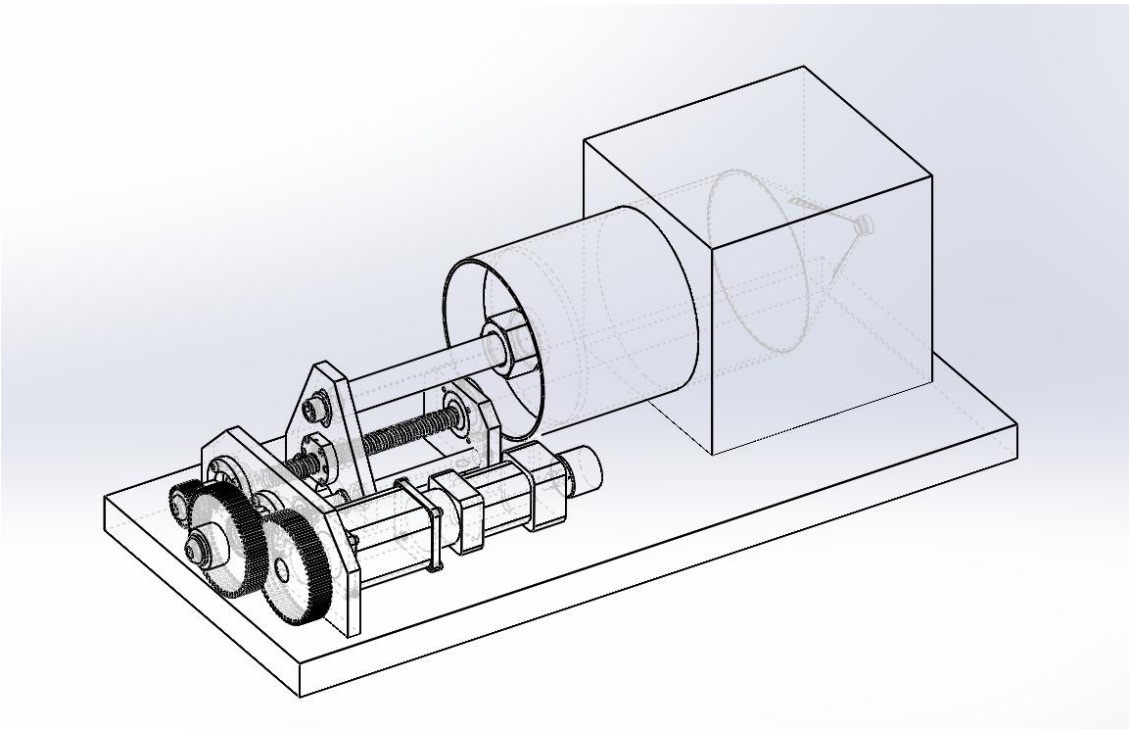
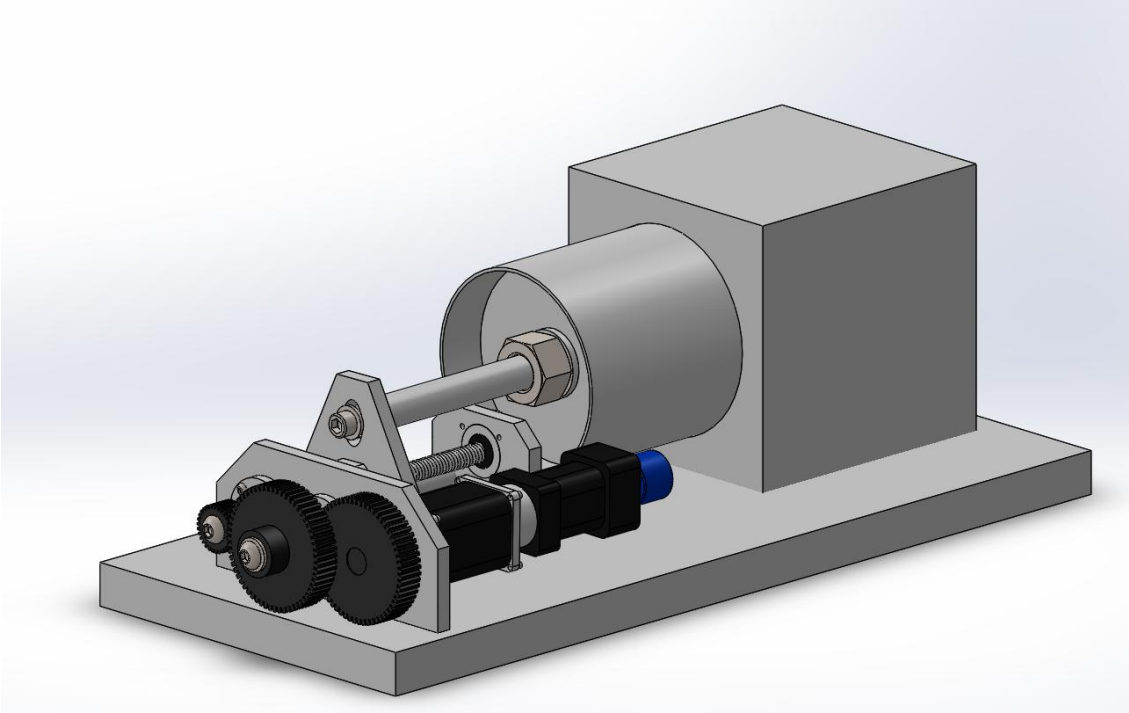
Programa en Lab View que sirvió para adquirir datos y controlar el sistema de bombeo.

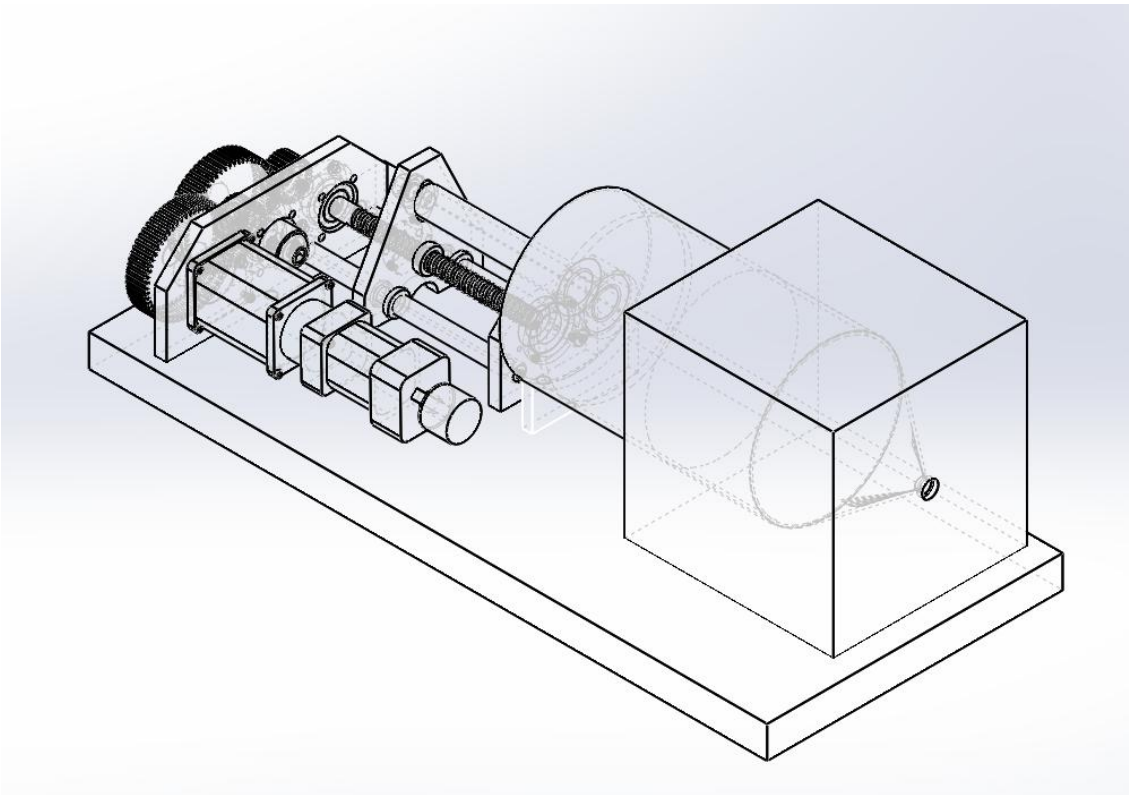
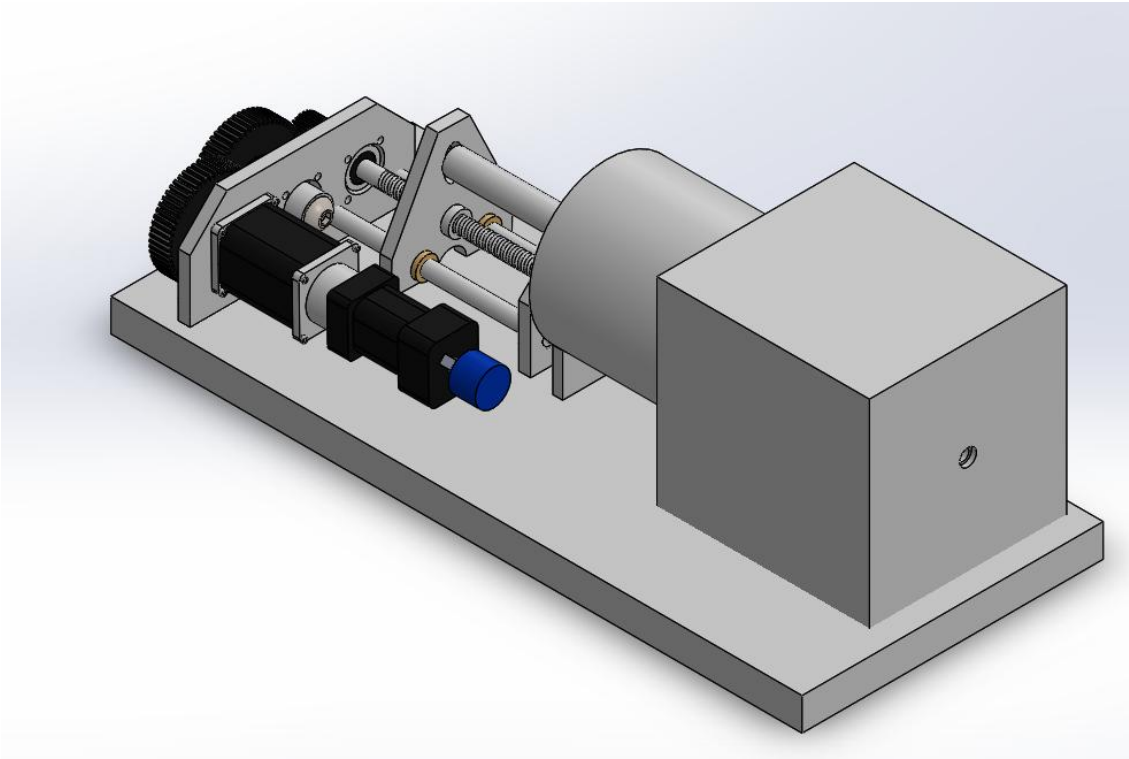


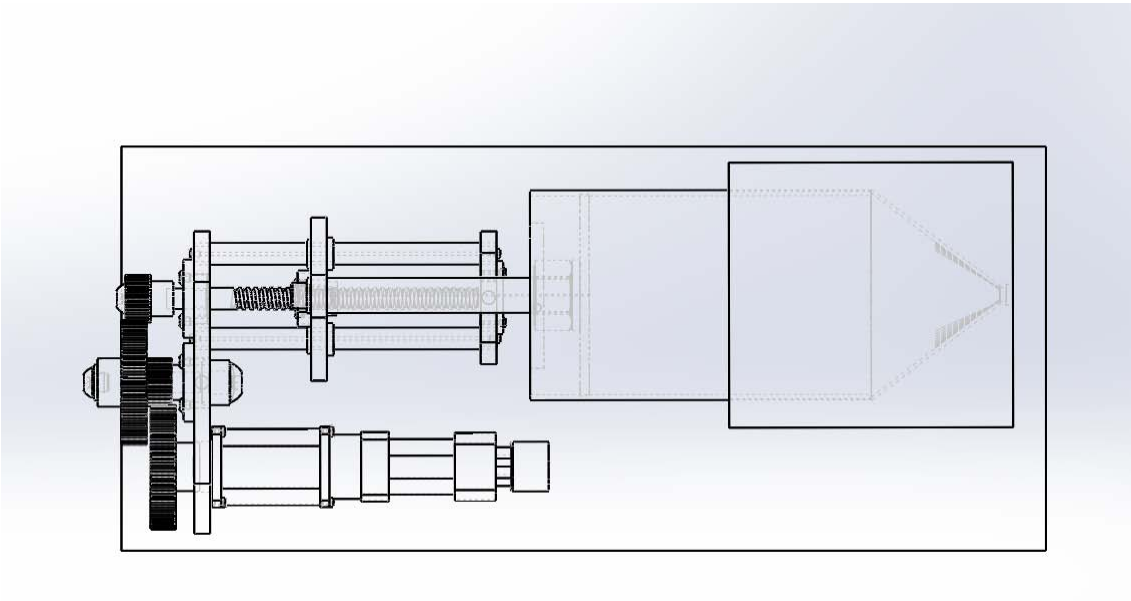
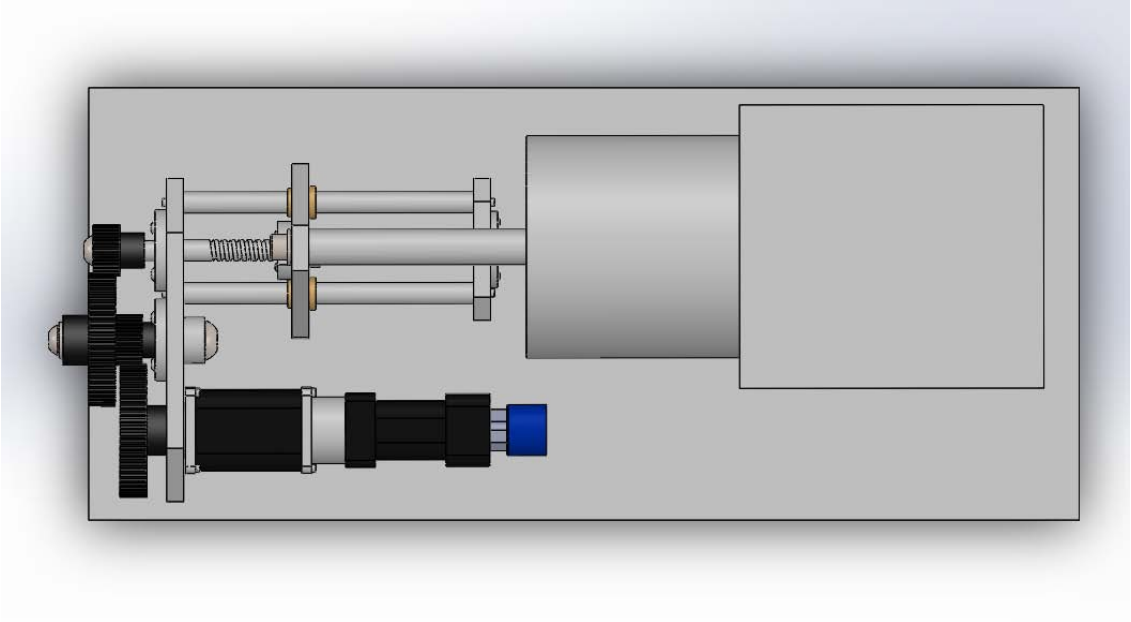


Anexo 5

Distintas vistas del sistema de bombeo







Anexo 6

Datos de un certificado de calibración.

setra

Calibration Certificate

Part No: 2641R25WB2DA1F
Range: -0.25 to 0.25 IN WC
Output: 0.05 to 5.05 VDC

Serial No: 6428065
Work Order: 24171832
Date: 10/18/2014

Tech.: sy
Model: 264
Supply: 24 VDC

CALIBRATION DATA

APPLIED PRESSURE (IN WC)	TRANSDUCER OUTPUT (VDC)	NONLINEARITY ERRORS (% FS)	EXTRAPOLATED ERRORS (% FS)
-0.2456	0.0870	0.187	Zero -0.214
-0.1961	0.5673	-0.130	
-0.1499	1.0264	-0.187	Span -0.105
-0.0992	1.5357	-0.169	
-0.0426	2.1071	-0.090	
0.0076	2.6157	0.025	
0.0510	3.0530	0.083	
0.1042	3.5905	0.182	
0.1577	4.1267	0.187	
0.2052	4.5980	0.083	
0.2555	5.0928	-0.092	

SPECIFICATIONS

1. Nonlinearity: ± 0.22 %FS, BEST FIT STRAIGHT LINE method, ISA.#S-37.1
2. Zero pressure output: 2.55 VDC ± 0.25 %FS
3. Full Scale output: 5 VDC ± 0.25 %FS
4. This unit meets the specifications defined above.

NOTES

1. All errors are expressed as: Percent Full-Scale output.
2. Consult specification sheet for additional specifications.
3. This calibration is certified per N.I.S.T. traceable primary standards.
NIST# Fluke_Rpt#1500169261
Transfer standard: 239SPW06.2, Location of cal.: PCZD06
4. This part uses spec. record number: 2641R25WB2DA1F.2
5. This certificate cannot be reproduced except in full, without the written approval of Setra Systems, Inc.

159 Swanson Road, Boxborough, MA 01719/Telephone 1-800-257-3872, (978) 263-1400

SS0513-2 Rev. 1/99

Anexo 7

Con la finalidad de ilustrar la discretización de las ecuaciones gobernantes, Ecs. 2.10 a 2.1, considérese la siguiente ecuación de conservación en estado no permanente para el transporte de alguna cantidad escalar ϕ .

$$\frac{\partial}{\partial t} \int_{VC} \rho \phi dV + \int_{SC} \vec{n} \cdot (\rho \phi \vec{v}) dA = \int_{SC} \vec{n} \cdot (\Gamma_\phi \nabla \phi) dA + \int_{VC} S_\phi dV$$

Donde VC es el volumen del volumen de control, SC es la superficie del volumen de control, ρ es la densidad del fluido, \vec{v} es el vector velocidad, A es el área de superficie, Γ_ϕ es el coeficiente de difusión para la variable ϕ , $\nabla \phi$ es el gradiente de ϕ , y S_ϕ es la fuente de la variable ϕ por unidad de volumen.

La ecuación anterior se aplica para cada volumen de control en el dominio computacional. La discretización de la ecuación anterior sobre la celda de la Figura A7 produce lo siguiente:

$$\frac{\Delta V_p}{\Delta t} (\rho_p \phi_p - \rho_T \phi_T) = -[(\rho u A \phi)_e - (\rho u A \phi)_w] + \left[\left(\Gamma A \frac{d\phi}{dx} \right)_e - \left(\Gamma A \frac{d\phi}{dx} \right)_w \right] + \bar{S}_\phi V$$

Su desarrollo da:

$$\begin{aligned} \frac{V_p}{\Delta t} (\rho_p \phi_p - \rho_T \phi_T) + A_w \rho_p \phi_p (-u_w) - A_w \rho_w \phi_w (u_w) + A_e \rho_p \phi_p (u_e) \\ - A_e \rho_e \phi_e (-u_e) - \Gamma_w A_w \frac{\phi_w - \phi_p}{\delta w} - \Gamma_e A_e \frac{\phi_e - \phi_p}{\delta e} = V_p C (V - \phi_p) \end{aligned}$$

Agrupando términos se tiene

$$\begin{aligned} \left[\frac{V_p \rho_p}{\Delta t} + A_w \rho_p (-u_w) + A_e \rho_p (u_e) + \frac{\Gamma_w A_w}{\delta w} + \frac{\Gamma_e A_e}{\delta e} + V_p C \right] \phi_p \\ = \left[A_w \rho_w (u_w) + \frac{\Gamma_w A_w}{\delta w} \right] \phi_w + \left[A_e \rho_e (-u_e) + \frac{\Gamma_e A_e}{\delta e} \right] \phi_e + \left[\frac{V_p \rho_T}{\Delta t} \right] \phi_T \\ + V_p C V \end{aligned}$$

La ecuación algebraica queda como sigue:

$$[a_p + V_p C] \phi_p = [a_w] \phi_w + [a_e] \phi_e + [a_T] \phi_T + V_p C V$$

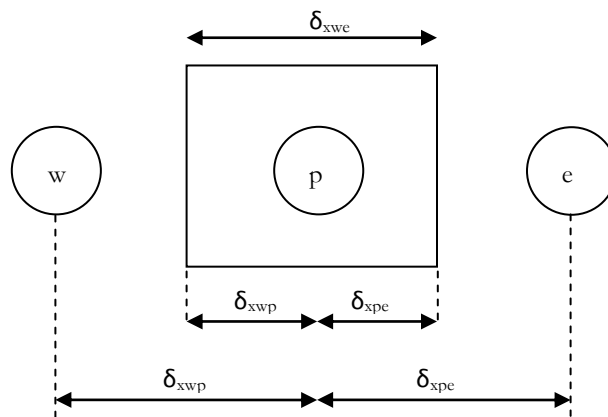


Figura A3 Diagrama de discretización. La notación w, e significan nodo al este y nodo al oeste del nodo p. Se plantea que el espaciamiento entre nodos será el mismo aunque no necesariamente puede ser así. Las líneas punteadas y los subíndices en minúsculas indican las fronteras del VC.

Hasta este punto se tiene una ecuación discretizada, pero, para el cálculo de las velocidades se presenta el inconveniente de que la presión aparece como término fuente en la ecuación de conservación de cantidad de movimiento y no tiene una ecuación propia para calcularla, por ejemplo, en la dirección x se tiene:

$$\frac{\partial(\rho u)}{\partial t} + \rho u \cdot \nabla \mathbf{u} = \mu \nabla^2 u + \left(-\frac{\partial p}{\partial x} + f_x \right)$$

Su forma discretizada es

$$a_e u_e^* = \sum a_{nb} u_{nb}^* + b + (p_P^* - p_E^*) A_e$$

La ecuación discretizada para la presión es

$$a_P p_P' = a_E p_E' + a_W p_W' + b$$

Una solución ampliamente utilizada es transformar la ecuación de continuidad en una ecuación para la presión, este método se conoce como método SIMPLE por sus siglas, *Semi-Implicit Method for Pressure-Linked Equations*.

Los pasos que se siguen en el método SIMPLE son los siguientes, para la dirección X:

1. Se propone un campo de presiones tentativo inicial p^* .
2. Se resuelven las ecuaciones (4.15) para obtener las velocidades tentativas u^* .

Al campo de velocidades u^* se llamará velocidades tentativas. Tanto el campo de presión correcto, como el campo de velocidades correcto se pueden obtener a partir de los campos tentativos y de una corrección. Denotaremos las correcciones respectivas con primas ('):

$$u = u^* + u'$$

-
-
3. Se resuelve la ecuación (4.16) para obtener el campo de correcciones de presión p' .
 4. Se calcula el campo de presiones corregido p a partir de p' con la ecuación 4.18.

$$p = p^* + \alpha'_p p'$$

Donde α'_p es el factor de relajación y tiene un valor entre 0 y 1.

5. Se calcula el campo de velocidades corregido a partir del campo de velocidades tentativo $*$ y del campo de correcciones de presión p' . Esto se hace con las ecuaciones (4.16).
6. Se resuelven las ecuaciones para los escalares ϕ , siempre y cuando su valor influya en el flujo. De lo contrario, los escalares se calculan hasta que la solución del campo de velocidades halla convergido.
7. Se regresa al paso 2, ahora con $p^* = p$, hasta que la solución converja.

Anexo 8

Ejemplo del programa para imponer las propiedades térmicas y las condiciones de frontera (UDF)

```
/******  
DEFINE_PROPERTY(air_density,c,t)  
  
{  
  
real Densidadaire;  
real Temperatur;  
  
Temperatur=C_T(c,t);  
  
Densidadaire=(2.9667855899)+(-  
0.01083844*Temperatur)+(0.0000130776*Temperatur*Temperatur);  
  
return Densidadaire;  
  
}  
/******  
DEFINE_DIFFUSIVITY(DifusividadAB, c, t, i)  
  
{  
  
real DifusividadAB;  
real Temp;  
  
Temp=C_T(c,t);  
  
DifusividadAB=(1.53785688646217e-09) * (pow(Temp,1.75));  
  
return DifusividadAB;  
  
}  
/******
```

Referencias

- [1] Mygind N. and Dahl R. (1998) Anatomy, physiology and function of the nasal cavities in health and disease. *Advanced Drug Delivery Reviews* 29(1/2):3-12
- [2] J. T. Kelly, A. K. Prasad, and A. S. Wexler (2000) Detailed flow patterns in the nasal cavity. *Journal of Applied Physiology* 89:323–337
- [3] Naftali S., Rosenfeld M., Wolf M., Elad D. (2005) The Air-Conditioning Capacity of the Human Nose. *Annals of Biomedical Engineering* 33:545-553
- [4] Houser S. M. (2007) Surgical treatment for empty nose syndrome. *Arch Otolaryngology Head & Neck Surgery* 133:858-863
- [5] J. Lindemann, R. Leiacker, G. Rettinger & T. Keck (2002) Nasal mucosal temperature during respiration. *Clinical Otolaryngology* 27:135–139
- [6] D.J. Doorly, D.J. Taylor, R.C. Schroter (2008) Mechanics of airflow in the human nasal airways. *Respiratory Physiology & Neurobiology* 163:100–110
- [7] Seung-Kyu Chung, Sung Kyun Kim (2008) Digital particle image velocimetry studies of nasal airflow. *Respiratory Physiology & Neurobiology* 163:111–120
- [8] David Elad, Michael Wolf, Tilman Keck (2008) Air-conditioning in the human nasal cavity. *Respiratory Physiology & Neurobiology* 163:121–127
- [9] P. Castro Ruiz, F. Castro Ruiz, A. Costas López, C. Cenjor Español (2005) Análisis del flujo aéreo en la cavidad nasal mediante Mecánica de Fluidos Computacional. *Acta Otorrinolaringológica Española* 56:403–410
- [10] D. J. Doorly, D. J. Taylor, A. M. Gambaruto, R. C. Schroter and N. Tolley (2008) Nasal architecture: form and flow. *Philosophical Transactions of the Royal Society A* 366:3225–3246
- [11] S.M.Wang, K. Inthavong, J. Wen, J.Y. Tu, C.L. Xue (2009) Comparison of micron- and nanoparticle deposition patterns in a realistic human nasal cavity. *Respiratory Physiology & Neurobiology* 166:142–151
- [12] Jian Wen, Kiao Inthavong, Jiyuan Tu, Simin Wang (2008) Numerical simulations for detailed airflow dynamics in a human nasal cavity. *Respiratory Physiology & Neurobiology* 161:125–135
- [13] Jeffry D. Schroeter, Guilherme J. M. Garcia, Julia S. Kimbell (2011) Effects of surface smoothness on inertial particle deposition inhuman nasal models. *Journal of Aerosol Science* 42:52–63

-
-
- [14] I. Hörschler, Ch. Brücker, W. Schröder, M. Meinke (2006) Investigation of the impact of the geometry on the nose flow. *European Journal of Mechanics B/Fluids* 25:471–490
- [15] Sung Kyun Kim, Young Rak Son (2004) Investigation on Airflows in Abnormal Nasal Cavity with Adenoid Vegetation by Particle Image Velocimetry. *KSME International Journal* 8:1799–1808
- [16] Intaek Hahn, Peter W. Scherer, and Maxwell M. Mozell (1993) Velocity profiles measured for airflow through a large-scale model of the human nasal cavity. *Journal of Applied Physiology* 75:2273–2288
- [17] Girardin M., Bilgen E., and Arbour P. (1983) Experimental study of velocity fields in a human nasal fossa by laser anemometry. *Annals of Otolaryngology, Rhinology & Laryngology* 92:231–236
- [18] Steven E. Churchill, Laura L. Shackelford, J. Nicole Georgi, and Michael T. Black (2004) Morphological Variation and Airflow Dynamics in the Human Nose. *American Journal of Human Biology* 16:625–638
- [19] Guilherme J. M. Garcia, Neil Bailie, Dário A. Martins, and Julia S. Kimbell (2007) Atrophic rhinitis: a CFD study of air conditioning in the nasal cavity. *Journal of Applied Physiology* 103:1082–1092
- [20] Yang Na, Kang Soo Chung, Seung-Kyu Chung, Sung Kyun Kim (2012) Effects of single-sided inferior turbinectomy on nasal function and airflow characteristics. *Respiratory Physiology & Neurobiology* 180:289–297
- [21] David Elad, Sara Naftali, Moshe Rosenfeld, And Michael Wolf (2006) Physical stresses at the air-wall interface of the human nasal cavity during breathing. *Journal of Applied Physiology* 100:1003–1010
- [22] I. Hörschler, M. Meinke, W. Schröder (2003) Numerical simulation of the flow field in a model of the nasal cavity. *Computers & Fluids* 32:39–45
- [23] I. Hörschler, W. Schröder, M. Meinke (2010) On the assumption of steadiness of nasal cavity flow. *Journal of Biomechanics* 43:1081–1085
- [24] M. Finck, D. Hänel, I. Wloka (2007) Simulation of nasal flow by lattice Boltzmann methods. *Computers in Biology and Medicine* 37:739–749
- [25] Kiao Inthavong, Jian Wen, Zhaofeng Tian, Jiyuan Tu (2008) Numerical study of fibre deposition in a human nasal cavity. *Journal of Aerosol Science* 39:253–265
- [26] J. S. Kimbell (2006) Nasal Dosimetry of Inhaled Gases and Particles: Where Do Inhaled Agents Go in the Nose?. *Toxicologic Pathology* 34:270–273

-
-
- [27] Huawei Shi, Clement Kleinstreuer, Zhe Zhang (2007) Modeling of inertial particle transport and deposition in human nasal cavities with wall roughness. *Journal of Aerosol Science* 38:398–419
- [28] H. Shi, C. Kleinstreuer, Z. Zhang (2006) Laminar Airflow and Nanoparticle or Vapor Deposition in a Human Nasal Cavity Model. *Journal of Biomechanical Engineering* 128:697–706
- [29] Jong-Hoon Lee, Yang Naa, Sung-Kyun Kim, Seung-Kyu Chung (2010) Unsteady flow characteristics through a human nasal airway. *Respiratory Physiology & Neurobiology* 172:136–147
- [30] Jian Hua Zhu, Heow Pueh Lee, Kian Meng Lim, Bruce R. Gordon, De Yun Wang (2012) Effect of accessory ostia on maxillary sinus ventilation: A computational fluid dynamics (CFD) study. *Respiratory Physiology & Neurobiology* 183:91–99
- [31] D. J. Taylor, D. J. Doorly and R. C. Schroter (2009) Inflow boundary profile prescription for numerical simulation of nasal airflow. *Journal of the Royal Society Interface* 7:515–527
- [32] G. J. M. Garcia, G. Mitchell, N. Bailie, D. Thornhill, J. Watterson and J. S. Kimbell (2007) Visualization of nasal airflow patterns in a patient affected with atrophic rhinitis using particle image velocimetry. *Journal of Physics* 85:1–7
- [33] Jinxiang Xi, P. Worth Longest (2008) Numerical predictions of submicrometer aerosol deposition in the nasal cavity using a novel drift flux approach. *International Journal of Heat and Mass Transfer* 51:5562–5577
- [34] C. J. T. Spence, N. A. Buchmann, M. C. Jermy (2012) Unsteady flow in the nasal cavity with high flow therapy measured by stereoscopic PIV. *Experiments in Fluids* 52:569–579
- [35] Vogt, K., Hoffrichter, H. (1993) Neue strömungsphysikalische Erkenntnisse in der Rhinomanometrie und ihre praktischen Konsequenzen. *Topische Therapie der allergischen Rhinitis* 1:45–60
- [36] Hellmut Hoffrichter, Klaus Vogt, Wolfgang Althaus, Wolfgang Hasse (2010) 4-Phase-Rhinomanometry Basics and Practice 2010 (The mathematical-physical concept of 4-phase-rhinomanometry). *Rhinology* 21:17–24
- [37] Redouane Fodil, Lydia Brugel-Ribere, Céline Croce, Gabriela Sbirlea-Apiou, Christian Larger, Jean-François Papon, Christophe Delclaux, André Coste, Daniel Isabey, and Bruno Louis (2005) Inspiratory flow in the nose: a model coupling flow and vasoerectile tissue distensibility. *Journal of Applied Physiology* 98:288–295

-
-
- [38] Michael J. Schumacher (2002) Nasal Congestion and Airway Obstruction: the Validity of Available Objective and Subjective Measures. *Current Allergy and Asthma Reports* 2:245–251
- [39] F. Peters, T.F. Groß (2011) Flow rate measurement by an orifice in a slowly reciprocating gas flow. *Flow Measurement and Instrumentation* 22:81–85
- [40] Klaus-Dieter Wernecke, Klaus Vogt, Alfredo A. Jalowayski (2010) 4-Phase-Rhinomanometry Basics and Practice 2010 (Averaging in computerised rhinomanometry – the key to 4-Phase-Rhinomanometry). *Rhinology* 21:12–16
- [41] Klaus Vogt, Klaus-Dieter Wernecke, Hans Behrbohm, Wolfgang Gubisch, Mara Argale (2015) Four-phase rhinomanometry: a multicentric retrospective analysis of 36,563 clinical measurements. *European Archives of Oto-Rhino-Laryngology* 5:1185–1198
- [42] T. F. Groß and F. Peters (2011) A FluidMechanical Interpretation of Hysteresis in Rhinomanometry. *International Scholarly Research Network* 2011:1–6
- [43] P.A.R. Clement and F. Gordts (2005) Consensus report on acoustic rhinometry and rhinomanometry. *Rhinology*, 43, A1-A3
- [44] Prihambodo H. Saksono, Perumal Nithiarasu, Igor Sazonov (2012) Numerical Prediction of Heat Transfer Patterns in a Subject-Specific Human Upper Airway. *Journal of Heat Transfer* 134:1–9
- [45] Y. Liu, M. R. Johnson, E. A. Matida, S. Kherani, And J. Marsan (2009) Creation of a standardized geometry of the human nasal cavity. *Journal of Applied Physiology* 106:784–795
- [46] David Wexler, Rebecca Segal, Julia Kimbell (2005) Aerodynamic Effects of Inferior Turbinate Reduction. *Archives of Otolaryngology-Head and Neck Surgery* 131:1102–1107
- [47] Frank M. White (2009) *Fluid Mechanics*. McGraw-Hill 7th ed. 351–352
- [48] Frank M. White (1991) *Viscous Fluid Flow*. McGraw-Hill 2nd ed. 132–136
- [49] I. G. Currie (2003) *Fundamental Mechanics of Fluids*. Marcel, Dekker 3rd ed. 269–271
- [50] Jörg Lindemann, Stephan Kühnemann, Vera Stehmer, Richard Leiacker, Gerhard Rettinger, Tilman Keck (2001) Temperature and humidity profile of the anterior nasal airways of patients with nasal septal perforation. *Rhinology* 39:202–206
- [51] Robert H. Perry and Don Green (1973) *Perry's Chemical Engineers' Handbook*. McGraw-Hill 6th ed. Page 3-285