



**UNIVERSIDAD NACIONAL AUTÓNOMA DE MÉXICO**

---

**FACULTAD DE INGENIERÍA**

**Diseño y manufactura de equipo  
para pruebas de tracción biaxial**

**TESIS**

Que para obtener el título de

**Ingeniero Mecánico**

**P R E S E N T A**

Alejandro Rodríguez Prado

**DIRECTOR DE TESIS**

Dr. Francisco Manuel Sánchez Arévalo



**Ciudad Universitaria, Cd. Mx., 2016**



Universidad Nacional  
Autónoma de México

Dirección General de Bibliotecas de la UNAM

**Biblioteca Central**



**UNAM – Dirección General de Bibliotecas**  
**Tesis Digitales**  
**Restricciones de uso**

**DERECHOS RESERVADOS ©**  
**PROHIBIDA SU REPRODUCCIÓN TOTAL O PARCIAL**

Todo el material contenido en esta tesis esta protegido por la Ley Federal del Derecho de Autor (LFDA) de los Estados Unidos Mexicanos (México).

El uso de imágenes, fragmentos de videos, y demás material que sea objeto de protección de los derechos de autor, será exclusivamente para fines educativos e informativos y deberá citar la fuente donde la obtuvo mencionando el autor o autores. Cualquier uso distinto como el lucro, reproducción, edición o modificación, será perseguido y sancionado por el respectivo titular de los Derechos de Autor.



# Dedicatoria

Quiero dedicar este trabajo de tesis a todas aquellas personas que creyeron en mí, y me han apoyado en mi vida para que termine un ciclo en mi vida, que me han mostrado con su ejemplo se pueden lograr grandes objetivos a pesar de que la vida no siempre es fácil, pero se puede seguir adelante agradezco a mis padres: mi papá Alejandro Rodríguez Riveira y mi mamá Maria Cruz Prado Rojas quienes han estado conmigo desde que yo era un pequeño y me han apoyado durante toda mi vida sin dejarme un solo día, el logro no sería posible sin ustedes ya que sin ustedes yo no sería lo que actualmente soy. Los quiero demasiado



# Reconocimientos

Al Dr. Francisco Manuel Sánchez Arévalo, director de esta tesis por el tiempo dedicado para la realización de la misma, su paciencia, sus consejos y por la confianza y apoyo a lo largo de este año, y a mis sinodales por tomarse el tiempo de leer y corregir esta tesis.

A mis sinodales:

- Nelly Medina Molotla
- Raul Escalante Rosas
- Genaro Muñoz Hernández
- Ubaldo Eduardo Márquez Amador
- Francisco Manuel Sánchez Arévalo



# Agradecimientos

A mi país México por el privilegio de haber nacido en él. A la Universidad Nacional Autónoma de México por abrirme sus puertas y brindarme una educación de calidad y excelencia; por brindarme el apoyo necesario para formarme académicamente, por todo lo que esta gran Universidad brinda a todos los estudiantes; es un orgullo ser parte de ella ya que es la mejor Universidad que el país puede ofrecer en todos los aspectos.

A la Facultad de Ingeniería, por todos los conocimientos que los profesores ,de alto nivel académico, me han brindado. Es un orgullo ser estudiante de la facultad de Ingeniería de la UNAM. Al Instituto de Investigaciones en Materiales por abrirme sus puerta y por todo el apoyo que me proporcionó durante este tiempo.

Al Dr. Francisco Manuel Sánchez Arévalo por su enorme apoyo durante este proyecto, por su consejos, por siempre apoyar mis ideas, por darme la oportunidad de aprender de sus conocimientos, por hacerme participe de un proyecto de investigación, por abrirme las puertas y por último por su motivación en continuar avanzando y no desistir.

A los técnicos del Instituto de Investigaciones en Materiales (IIM), Al Ing. Fernando Molina y al Sr. Miguel Díaz, que participaron con la fabricación de piezas y maquinado por control numérico.

A la Lic. Tere Vázquez y la Lic. Oralia L. Jiménez por su apoyo en la búsqueda bibliográfica.

Al proyecto PAPIIT IT100215 que financió la compra de sensores/actuadores así como materiales para la elaboración del prototipo presentado en esta tesis.

A mi familia por su apoyo pero principalmente a mis padres: Maria Cruz Prado Rojas y Alejandro Rodríguez Riveira, puesto que siempre han estado conmigo apoyándome.

A todos mis amigos de la facultad de ingeniería: Josue Alexis, Hector, Tabo, Paco, y a Luis Tellez Guerrero por ser uno de mis mejores amigos y compartir momentos agradables. A mi compañero Oscar Fabian por el interés mostrado en el proyecto ya que la contribución que apporto en el fue fundamental.

A mis amigos del IIM: Hector Estrella, Josué, Oscar Fabian, Miriam, Adrian y sobre todo a mi gran amiga la M. en C. Marisol Garnica Palafox, a quien considero mi mejor amiga, a todos ellos por el momento compartido con ustedes en el laboratorio.





# Resumen

Esta tesis presenta el desarrollo de un equipo de pruebas mecánico para pruebas de tracción biaxial por inflamiento de membranas poliméricas/tejido biológico. El presente trabajo responde a las necesidades que se tienen en las áreas de ciencia e ingeniería de materiales, ingeniería de tejidos y por su puesto en el área médica donde es indispensable conocer el comportamiento mecánico de posibles materiales sustitutos para tejidos naturales del cuerpo humano. Es por eso que el objetivo principal de esta tesis se enfocó en el diseño y manufactura de un dispositivo capaz de evaluar el comportamiento mecánico de dichos materiales y obtener modelos matemáticos que predigan el comportamiento de los mismos. A través de los datos obtenidos por el probador mecánico y de los modelos matemáticos obtenidos, es posible realizar la caracterización macro y micromecánica de membranas poliméricas/tejido biológico y determinar algunas de sus propiedades mecánicas en tracción biaxial tales como el módulo de corte y el módulo de Young que son parámetros esenciales para desarrollar aplicaciones específicas utilizando los materiales mencionados.



# Introducción

Actualmente en el país, el problema de tratar pacientes con quemaduras graves es un asunto de gran relevancia. De acuerdo a la Secretaría de Salud en marzo del 2009 reportó un incremento del 4% en la incidencia de pacientes con quemaduras pasando de 109,479 a 114,385 casos en el periodo 2007-2008. Para el año 2012, se registró que un 5% de las quemaduras registradas son severas y el 52% ocurren en menores de 15 años. La mayoría de estos lesionados son menores de 15 años y de ellos cuatro de cada cinco son menores de cinco años de edad. En México y también en algunos otros países, las quemaduras son una de las causas más frecuentes de atención médica en las salas de urgencia [1]. Por otro lado el Sistema Nacional de Vigilancia Epidemiológica, de la Dirección General de Epidemiología de la Secretaría de Salud en México, reportó que del 1 de enero del 2009 al 31 de Diciembre del 2011, se quemaron en el país 262,305 personas. A su vez se reportó que en el año 2011 las quemaduras a escala nacional, ocuparon el lugar 17 de frecuencia de nuevos casos de enfermedad, de acuerdo al Sistema Nacional de Vigilancia Epidemiológica [2]. Para tratar a los pacientes con quemaduras, es necesario realizar injertos de piel sana/piel sintética en la zona afectada; sin embargo, la piel natural/sintética debe de proporcionar al paciente una correcta funcionalidad y estética de la zona afectada; de tal manera que la piel natural/sintética implantada se pueda estirar/contraer adecuadamente al momento que el paciente flexiona la zona afectada de su cuerpo. Lo anterior es importante en las extremidades superiores especialmente en manos y articulaciones puesto que es donde se localiza un mayor grado de estiramiento/contracción de la piel bajo estados de tracción biaxial.

A partir de lo anterior, surge la necesidad de medir las propiedades mecánicas de los tejidos bajo tracción biaxial; es claro que se pueden realizar dos tipos de pruebas para analizar la piel humana; son las siguientes: las llamadas pruebas *in vivo* e *in vitro*. Es evidente que las pruebas *in vitro* son mucho más comunes que las pruebas *in vivo* [3]. Existe una dicotomía en realizar una medición precisa de las propiedades mecánicas de tejidos porque en el caso ideal, las propiedades deberían ser medidas *in vivo* pero ciertas mediciones de las propiedades de un tejido determinado sólo pueden realizarse *ex vivo* por medio probadores mecánicos especializados en donde se utilizan muestras con dimensiones bien definidas [4]. A pesar de la gran necesidad existente en esta área médica, en la actualidad, no se cuenta con conocimiento suficiente sobre el comportamiento mecánico de la piel humana; ya que éste cambia de persona a persona e incluso en un mismo paciente su piel puede presentar un comportamiento mecánico distinto de zona a zona; analizando la misma zona por ejemplo de ambos brazos; por lo tanto resulta indispensable

realizar estudios macro y micromecánicos de la piel humana y de materiales sustitutos de tal manera que el conocimiento de las propiedades biomecánicas de la piel apoye en las decisiones clínicas e intervenciones quirúrgicas cuando sea necesario [5]. Es por lo anterior que el objetivo principal de esta tesis fue desarrollar diseñar y manufacturar un probador mecánico para pruebas de tracción biaxial por inflamiento acoplado a un sistema de visión estereoscópico para medir deformación por correlación de imágenes digitales. De tal manera que con los datos experimentales y los modelos matemáticos propuestos en esta tesis, es posible evaluar el comportamiento mecánico de los tejidos biológicos/membranas poliméricas orientados a aplicaciones médicas.

En el capítulo uno se presentan los antecedentes de la caracterización mecánica de materiales haciendo énfasis en la prueba de tracción biaxial por inflamiento; asimismo se presenta el estado del arte y se enfatiza el objetivo general de este trabajo. En el capítulo dos se presentan las generalidades del diseño conceptual y mecánico del probador; se presentan los requerimientos del mismo y se establecen los parámetros de diseño y las variables involucradas en la prueba propuesta. En el capítulo tres se presentan los resultados mostrando el proceso de diseño que se utilizó, la toma de decisiones de diseño, así como una descripción general de cada uno de los componentes que conforman al probador, los cuales son los actuadores (electroválvula proporcional), cámaras de video CCD y los sensores (sensor de presión). A partir del ensamble del equipo, se obtuvo un dispositivo funcional capaz de deformar membranas de manera apropiada, las cuales permiten crear un patrón de curvatura esférico, evitando que se presenten fugas y permitiendo una excelente visión de la deformación de la membrana. La prueba de tracción biaxial para caracterizar un material estaría incompleta, si no se cuenta con las ecuaciones que permiten determinar algunos parámetros importantes del material como el módulo de Young ( $E$ ) y el módulo de esfuerzo a corte ( $G$ ). Es por ello que en la sección resultados se incluye un apartado en el que se presentan las ecuaciones obtenidas para caracterizar membranas con propiedades hiperelásticas; es importante señalar que las ecuaciones planteadas son aplicables a materiales isotrópicos cuyo patrón de deformación es esférico. Para obtener dichas ecuaciones se consideraron trabajos previos como los de Kruglov, Hill, Ogden y Kock [6–9].

# Lista de símbolos

## Letras romanas

$dA$	Diferencial de área
$dV$	Diferencial de volumen
$dt$	Diferencial de grosor
$x, y, z$	Coordenadas rectangulares cartesianas
$A$	Área en cualquier instante
$A_0$	Área inicial
$F$	Fuerza
$L_0$	longitud inicial de la muestra
$L$	longitud final de la muestra
$P$	Presión ejercida sobre la membrana
$S$	Longitud del arco
$T$	Temperatura
$P$	Presión
$H$	Humedad
$tp$	Tiempo
$\bar{S}$	Tensor de esfuerzos
$V_0$	Volumen inicial
$V$	Volumen en cualquier instante de tiempo diferente del inicial
$h$	altura del domo
$r$	radio del bastidor
$t_0$	espesor inicial de la membrana
$t$	espesor de la membrana en el ápice durante la prueba

## Letras griegas

$\varepsilon$	deformación unitaria en cualquier dirección
$\nu$	coeficiente de Poisson
$\mu$	Constante de Lamé
$\tau$	Esfuerzo cortante
$\Delta V$	Incremento de volumen
$\lambda$	Razón de elongación

$\lambda_1$	Razón de elongación en la dirección del vector principal 1
$\lambda_2$	Razón de elongación en la dirección del vector principal 2
$\sigma_a$	Esfuerzo principal en la dirección a
$\mu_p, \alpha_p$	Constantes de la ecuación de Ogden
$\sum$	Sumatoria de términos
$\rho$	radio de curvatura de la membrana
$\theta$	Coordenada cenital en coordenadas esféricas
$\phi$	Coordenada azimutal en coordenadas esféricas
$d\theta$	diferencial del ángulo $\theta$ medido en radianes
$d\phi$	diferencial del ángulo $\phi$ medido en radianes
$d\rho$	Diferencial del vector unitario en la dirección $\rho$
$\hat{e}_\theta$	Vector unitario en la dirección $\theta$
$\hat{e}_\rho$	vector unitario en la dirección $\rho$
$\hat{e}_\phi$	vector unitario en la dirección $\phi$
$\sigma$	Esfuerzo de tracción en cualquier dirección
$\sigma_{\rho\rho}$	Esfuerzo aplicado en la dirección $\rho$ sobre un plano normal al vector $\rho$
$\sigma_{\theta\theta}$	Esfuerzo aplicado en la dirección $\theta$ sobre un plano normal al vector $\theta$
$\sigma_{\phi\phi}$	Esfuerzo aplicado en la dirección $\phi$ sobre el plano normal al vector $\phi$
$\tau_{\theta\phi}$	Esfuerzo cortante aplicado en la dirección $\phi$ sobre el plano normal al vector $\theta$
$\tau_{\theta\rho}$	Esfuerzo cortante aplicado en la dirección $\rho$ sobre el plano normal al vector $\theta$
$\tau_{\phi\rho}$	Esfuerzo cortante aplicado en la dirección $\rho$ sobre el plano normal al vector $\phi$

# Objetivo general

Diseñar y manufacturar un probador mecánico para pruebas de tracción biaxial por inflamamiento acoplado a un sistema de visión estereoscópico para medir deformación por correlación de imágenes digitales y a través de las variables que se registran con dicho dispositivo, obtener modelos matemáticos capaces de predecir el comportamiento mecánico de membranas hiperelásticas sujetas a tracción biaxial por inflamamiento.

## Objetivos particulares

- Establecer diseño conceptual del probador mecánico para pruebas de tracción biaxial por inflamamiento.
- Seleccionar /sensores/actuadores para el probador mecánico de tracción biaxial: electroválvula proporcional, sensor de presión.
- Seleccionar dispositivos de adquisición de datos y control del probador mecánico de tracción biaxial.
- Seleccionar materiales para manufactura del probador mecánico de tracción biaxial.
- Elaborar diseño mecánico del probador biaxial en ambiente CAD.
- Generar planos de manufactura y ensamble del probador mecánico de tracción biaxial.
- Plantear modelos matemáticos para predecir el comportamiento mecánico de membranas hiperelásticas sujetas a tracción biaxial por inflamamiento.





# Índice general

<b>Dedicatoria</b>	<b>I</b>
<b>Reconocimientos</b>	<b>III</b>
<b>Agradecimientos</b>	<b>V</b>
<b>Resumen</b>	<b>VII</b>
<b>Introducción</b>	<b>IX</b>
<b>Lista de símbolos</b>	<b>XI</b>
<b>Lista de figuras</b>	<b>XVII</b>
<b>Lista de tablas</b>	<b>XXI</b>
<b>1. Antecedentes</b>	<b>1</b>
1.1. Caracterización mecánica de materiales . . . . .	1
1.2. Tracción Uniaxial . . . . .	2
1.3. Tracción Biaxial . . . . .	3
1.3.1. Tipos de pruebas de tracción biaxial . . . . .	3
1.3.2. Prueba biaxial Plana . . . . .	5
1.3.3. Prueba biaxial tubular . . . . .	7
1.3.4. Prueba biaxial mediante aplicación de presión interna . . . . .	9
1.4. Estado del arte . . . . .	12
1.4.1. Objetivo general . . . . .	14
1.4.2. Objetivos particulares . . . . .	14

1.4.3. Hipótesis . . . . .	14
<b>2. Metodología</b>	<b>17</b>
2.1. Diseño conceptual y mecánico del probador . . . . .	17
2.1.1. Consideraciones de diseño . . . . .	20
2.1.2. Herramientas y recursos de diseño . . . . .	22
2.1.3. Requerimientos del probador mecánico . . . . .	24
<b>3. Resultados</b>	<b>25</b>
3.1. Diseño mecánico del probador . . . . .	25
3.1.1. Cámara de presión . . . . .	25
3.1.2. Soportes para el montaje de la cámara de presión . . . . .	31
3.1.3. Acoplamiento de la cámara de presión a los soportes y platina base .	31
3.1.4. Sistema de cámaras de video . . . . .	33
3.1.5. Sistema de cámara lateral . . . . .	33
3.1.6. Cámaras frontales . . . . .	34
3.1.7. Sistema de visión estereoscópica . . . . .	36
3.1.8. Instrumentación y control del probador mecánico: sensores y actua- dores . . . . .	37
3.1.9. Electroválvula proporcional reguladora de presión . . . . .	40
3.1.10. Esquema general del probador mecánico para pruebas de tracción biaxial mediante inflamamiento y su funcionamiento . . . . .	41
3.2. Análisis de la prueba de tracción biaxial por inflamamiento . . . . .	46
3.2.1. Ecuaciones propuestas para la prueba de tracción biaxial por infla- miento . . . . .	47
<b>A. Planos de manufactura</b>	<b>63</b>
<b>B. Lista de partes y equipos</b>	<b>71</b>

# Índice de figuras

1.1. Prueba Biaxial en probeta cruciforme. a) Geometría de una probeta cruciforme para la prueba de tracción biaxial plana b) Equipo MTS Planar Biaxial Test System para la prueba de tracción biaxial plana. a) [10],b) [11]	6
1.2. Estado de esfuerzo multiaxial (tracción, torsión y presión interna). En el inset se aprecia el estado de esfuerzos bajo el criterio de Von Mises. [10]	7
1.3. Arteria ocluida sujeta a una angioplastia y colocación de <i>stent</i> . a) Cilindro sujeto a presión interna, b) Estado de esfuerzos biaxiales ocasionados por presión interna dentro del cilindro c) Localización de arteria ocluida y expansión de arteria mediante el presión interna. d) Colación de <i>stent</i> para restablecer flujo sanguíneo. (incisos c y d tomados de [12]	8
1.4. Esquema de la prueba biaxial hidráulica. a) Membrana sujeta a presión interna. b) Campo de esfuerzos (Von Mises).	9
1.5. Probador tipo Mullen para pruebas de estallamiento bajo tracción biaxial [13]	10
1.6. Prueba de inflamamiento para la caracterización mecánica de membranas fetales bajo tracción biaxial. a) Inflamamiento de membrana fetal dentro de cámara a presión. b) Membrana fetal bajo tracción biaxial con iluminación interna [14].	12
1.7. Prueba de inflamamiento en una membrana fetal reconstruida con pegamento muscular. a) Vista lateral de la membrana intacta. b) Imágenes representativas de la membrana justo antes de la ruptura del pegamento muscular utilizado para reparar la membrana. c) Ruptura del pegamento muscular sobre la membrana fetal [15].	13
2.1. Diagrama de flujo el proceso de diseño mecánico	19
2.2. Esquema tipo caja negra.	19
2.3. Esquema general del sistema representando la interconexión del probador para pruebas tracción biaxial por inflamamiento.	23

3.1. Placas de acrílico maquinadas en CNC; estas placas conforman la cámara de presión. a) placa frontal de la cámara, b) placa superior de la cámara, c) placa inferior de la cámara, d) placa lateral de la cámara, e) Vista del ensamble de la cámara de presión. . . . .	26
3.2. Componentes de la cámara de aire. a) Junta tórica, b) Placa de acero inoxidable, c) Empaque cuadrado de neopreno y d) Base del bastidor . . . . .	27
3.3. Subensamble de placas y membrana. a) Posición de la membrana entre placas b) Ensamble de las placas de acero inoxidable que sujetan la membrana; en este caso se muestra una configuración correspondiente a la membrana deformada por presión interna. . . . .	28
3.4. Elementos de ensamble adicionales para conformar la cámara de presión: a) Base del bastidor, b) Racor de 1/4 pulgada rosca NPTF, c) Manguera flexible, d) Tornillo métrico M4 x 0.7 . . . . .	29
3.5. Vista en explosión de la cámara de presión. a) Ensamble de las placas, b) Empaque cuadrado de neopreno, c) Subensamble de la membrana, d) Empaque cuadrado de neopreno, e) Bastidor, f) Junta tórica, g) Racor comercial, h) Manguera, i) Brida circular acoplada a la placa de acrílico y j) Ensamble de la cámara de presión. . . . .	30
3.6. Sistema de soportes, imágenes: a) Barra corta de soporte de 150 mm, b) Conectores de barras, c) Soportes de carga, d) Soportes de carga largo y e) Ensamble de barras y conectores en la platina base. . . . .	32
3.7. Acoplamiento de la cámara de presión a los soportes y barras de acero inoxidable. Este tipo de ensamble permite un montaje modular en una platina comercial. . . . .	33
3.8. Elementos de montaje para la cámara lateral. a) Platina de desplazamiento lineal ajustable, b) Platina plana para acoplar la cámara con la platina de desplazamiento, c) Soporte en escuadra , d) Soporte en ángulo marca y e) Ensamble de la cámara CCD lateral . . . . .	34
3.9. Elementos de montaje de las cámaras frontales. a) Goniómetro giratorio modelo <i>TXY1</i> marca Thorlabs, b) Goniómetro para inclinación modelo <i>GNL10</i> marca Thorlabs, c) Platina metálica superior, d) Platina metálica inferior. . . . .	35
3.10. Cámaras frontales. a) Esquema en explosión representando al subensamble de la cámara frontal y b) Ensamble de la cámara frontal. . . . .	36
3.11. Sistema de visión estereoscópico a) Elementos de unión para fijar el riel a una base tipo platina, b) Vista lateral del ensamble de sujetadores con el riel c) Posición de las cámaras tipo CCD sobre el riel con cuatro grados de libertad. . . . .	38
3.12. Esquemas generales de sensor y actuador. a) Sensor de presión Keyence y b) Válvula proporcional Festo. . . . .	39

3.13. Elementos que permiten el ensamble del sensor de presión al marco base del probador mecánico biaxial. a) Soporte del sensor de presión, b) Adaptador de racor para manguera, c) Adaptador para el sensor de presión, d) Abrazadera del sensor de presión. . . . .	39
3.14. Sensor de presión y sus elementos de montaje y conexión. a) Esquema en explosión del sensor de presión, b) Ensamble de elementos de sujeción y conexión del sensor de presión para montarlo en la cámara de presión. . . .	40
3.15. Electroválvula proporcional reguladora de presión. . . . .	41
3.16. Ensamble explosionado completo de la cámara . . . . .	42
3.17. Montaje experimental para pruebas de tensión biaxial mediante inflamamiento en membranas de hidrogeles híbridos nanocompuestos. a) Esquema general del dispositivo para ensayos biaxiales b) Vista lateral del probador biaxial para evaluar el comportamiento macro y micromecánico durante la prueba de inflamamiento. . . . .	44
3.18. Fotografía del probador mecánico para pruebas de tracción biaxial por inflamamiento. a) Vista frontal del probador donde se aprecia la cámara lateral, la cámara de presión y el sensor de presión b) Vista general del dispositivo mostrando las conexiones eléctricas y neumáticas c) Vista del perfil de la membrana a una presión de 0.01 MPa d) Panel frontal del instrumento virtual programado en LabVIEW . . . . .	45
3.19. Representación gráfica de la localización de un punto $Q$ en coordenadas esféricas . . . . .	47
3.20. Representación de un elemento diferencial de volumen extraído de una esfera. a) Elemento diferencial de volumen contenido dentro de la superficie esférica b) Elemento diferencial de volumen aislado. . . . .	48
3.21. Representación de un elemento diferencial de volumen plano con espesor $t$ y área $dA$ . . . . .	49
3.22. Representación gráfica de las nueve componentes del tensor de esfuerzos en coordenadas esféricas. . . . .	50
3.23. Representación de la curva de intersección entre un plano y la superficie esférica que pertenece a la superficie de la membrana. . . . .	52
3.24. Representación de la curva de intersección con sus correspondientes valores para su análisis . . . . .	53
3.25. Representación de una esfera hueca bajo presión interna aplicada y los esfuerzos generados en el material . . . . .	56



# Índice de tablas

2.1. Criterios de diseño para el probador biaxial . . . . .	20
3.1. Tabla de datos e imágenes capturadas por el instrumento virtual . . . . .	43
B.1. Lista de partes con especificación de Marca y función . . . . .	71
B.2. Lista de partes manufacturadas y material empleado y función . . . . .	72





# Capítulo 1

## Antecedentes

### 1.1. Caracterización mecánica de materiales

La caracterización mecánica de materiales consiste en el estudio de las propiedades mecánicas de los materiales y la relación con su microestructura; para los materiales sólidos que son utilizados en el diseño y manufactura de elementos mecánicos, las siguientes propiedades son importantes: dureza, tenacidad, resiliencia, ductilidad, etc. por mencionar algunas. Para evaluar el desempeño de dichos materiales existen diversas pruebas que incluso ya cuentan con estándares internacionales; por ejemplo, para la dureza Brinell se tiene el estándar ASTM E10 *Standard Test Method for Brinell Hardness of Metallic Materials*, para la tenacidad se encuentra el estándar ASTM E23 *Standard Test Method for Notched Bar Impact Testing of Metallic Materials* y para evaluar la resistencia mecánica se tiene el estándar ASTM E8 *Standard Test Method for Tension Testing of Metallic Materials*. Los ensayos de tracción son desarrollados por varias razones, una de éstas es su utilidad en la selección de materiales para aplicaciones en ingeniería [16]. Para seleccionar un material, es necesario conocer sus propiedades bajo tracción. Estas propiedades frecuentemente son incluidas en las especificaciones del material para reportar su capacidad de carga y asegurar su calidad [16]. Algunas de las propiedades que se pueden determinar en un material a partir de la prueba de tracción uniaxial son las siguientes: tenacidad, resiliencia, módulo de elasticidad, esfuerzo de cedencia, esfuerzo último, deformación máxima, entre otras.

Dentro de las características relevantes que posee un material; probablemente la más importante es su resistencia a la tracción. Ésta puede determinarse a través de la magnitud del esfuerzo último que es capaz de resistir el material; en términos generales, el esfuerzo puede ser calculado mediante el cociente de la fuerza normal aplicada sobre la sección transversal de la muestra [16]. En otras palabras, podemos definir al esfuerzo simplemente como la magnitud de la fuerza que actúa sobre un área transversal definida. Así que el esfuerzo se expresa en unidades de fuerza por unidad de área. El esfuerzo es típicamente denotado por la letra griega sigma ( $\sigma$ ). Las unidades del esfuerzo son los pascles ( $N/m^2 = Pa$ ) en el sistema métrico o psi (libras sobre pulgada cuadrada) en el sistema inglés [16].

Finalmente se debe resaltar que las propiedades que se pueden determinar a través de una prueba de tracción, son frecuentemente utilizadas para predecir el comportamiento mecánico de un material bajo diferentes formas de carga [16].

Los ensayos o pruebas de tracción se pueden clasificar como sigue: ensayos de tracción uniaxial y ensayos de tracción biaxial. Evidentemente la prueba uniaxial es por mucho la más común. Lo anterior se debe a que dicha prueba es confiable y brinda parámetros útiles en el diseño de elementos mecánicos; sin embargo, en casos particulares se requiere realizar ensayos de tracción biaxial; estos se realizan para considerar simultáneamente los efectos de dos fuerzas en dos direcciones mutuamente perpendiculares sobre un material no convencional (compuestos, reforzados por fibras, nanopartículas o incluso tejido biológico).

## 1.2. Tracción Uniaxial

La prueba de tracción uniaxial es uno de los ensayos más comunes para evaluar a los materiales. En su forma más simple, el ensayo de tracción consiste en sujetar los extremos finales de la muestra (o probeta) dentro del marco de carga de una máquina universal de ensayos de tracción. Una fuerza de tracción es aplicada por la máquina, resultando en una deformación controlada de carácter gradual que terminará en la falla o fractura de la probeta. Durante el ensayo, los datos de fuerza y de elongación (o deformación) del material son cuantificados y almacenados mediante una interfaz electrónica y programas computacionales especializados. Como se mencionó anteriormente, esta prueba mecánica destructiva es capaz de brindar información valiosa siempre y cuando el ensayo se conduzca adecuadamente; por lo tanto, es una forma práctica para cuantificar algunas de las propiedades mecánicas más solicitadas del material [16] como se mencionó anteriormente.

Cabe mencionar que las variables de interés que se registran en la prueba de tracción uniaxial son la fuerza y el desplazamiento. La fuerza de tracción es registrada como una función del incremento en la longitud de la muestra y con ello se realiza una gráfica del esfuerzo vs deformación. El esfuerzo ( $\sigma$ ) se define como  $\sigma = (F/A_o)$  donde  $F$  es la fuerza aplicada sobre la sección transversal de la probeta la cual se denota como  $A_o$  área inicial. La deformación se define como  $\varepsilon = (L - L_o)/L_o$ , donde  $L_o$  es la longitud inicial y  $L$  es la longitud instantánea de la probeta para un determinado momento de la prueba [16,17]. Sin embargo, las gráficas esfuerzo vs. deformación serían de poco valor si el procedimiento para obtenerlas no estuviese bajo un estándar internacional.

Existen normas internacionales como las ISO o las ASTM que establecen estándares en los procedimientos para llevar a cabo este tipo de mediciones. En dichas normas se establecen parámetros clave para estandarizar dichos ensayos; dentro de lo anterior destacan las dimensiones de las probetas, velocidades de deformación por mencionar algunas. De hecho existen normas que únicamente son válidas para metales ASTM E8 (ensayo de tracción en metales), plásticos ASTM D638 (ensayo de tracción en plásticos) o para materiales compuestos ASTM D3039 (Método de tracción de materiales de matriz polimérica). Lo anterior manifiesta claramente la necesidad de generar estándares para cada tipo de material aún para el caso uniaxial que es considerablemente sencillo.

## 1.3. Tracción Biaxial

El ensayo de tracción biaxial es un ensayo mecánico en el cual la muestra es estirada en dos direcciones distintas y mutuamente perpendiculares entre sí. Esta prueba se utiliza para obtener las características mecánicas de materiales anisotrópicos, tales como materiales compuestos, textiles y tejidos biológicos suaves [18]. La prueba de tracción biaxial es mucho menos común que las pruebas de tracción uniaxial, ya que el equipo es más costoso [10].

A pesar del costo que implica realizar pruebas de tracción biaxial, éste se justifica por la relevancia que implica conocer el desempeño del material bajo dicha condición de carga; por ejemplo, gran parte de las membranas naturales del cuerpo humano (tejido biológico) están sometidas a tracción biaxial como lo reporta Sacks et al. [19]. Es por ello que para desarrollar posibles reemplazos para tejidos biológicos del cuerpo humano, primero se necesita conocer su comportamiento mecánico. Debido a lo anterior, es necesaria la prueba biaxial ya que este tipo de materiales pueden considerarse como compuestos (al estar conformados por fibras de colágeno embebidos en una matriz de elastina) y presentar una anisotropía considerable. Asimismo el estado de esfuerzos al que están sometidos los tejidos biológicos en el cuerpo humano son biaxiales; por lo tanto, la prueba biaxial es más adecuada para determinar el estado de esfuerzos en el tejido biológico en dos direcciones y así determinar sus propiedades mecánicas bajo dicho estado de carga. Inicialmente, las pruebas biaxiales se desarrollaron como una extensión de las técnicas desarrolladas para la investigación de la elasticidad del hule [19] ya que las pruebas convencionales no son suficientes para la determinación de parámetros requeridos en la elaboración de modelos constitutivos para materiales hiperelásticos [20].

Para determinar con confiabilidad la rigidez biaxial y el comportamiento real de un material con la configuración de una membrana, se requiere la prueba de tracción biaxial [18]. Cabe señalar que cuando los materiales presentan niveles de rigidez elevados la prueba de tracción biaxial plana es la más adecuada; mientras que para materiales blandos como las membranas poliméricas, la prueba de tracción biaxial por inflamiento es una prueba más precisa que la plana. Es importante mencionar que sin importar los niveles de rigidez que presente el material todas las muestras deben de tener un espesor reducido, sin importar el material del que se trate. En la siguiente sección y sus respectivas subsecciones se presentarán con mayor detalle los tipos de pruebas de tracción biaxial existentes.

### 1.3.1. Tipos de pruebas de tracción biaxial

Como se mencionó con anterioridad, las pruebas de tracción biaxial se realizan sobre una superficie la cual puede ser o no ser plana (dependiendo de la prueba a realizar). Lo importante a destacar es que la prueba consiste en someterla a tracción sobre dos ejes los cuales por convención y análisis son mutuamente perpendiculares.

A continuación se explicará de manera más detallada en que consiste cada uno de los diferentes tipos de pruebas de tracción biaxiales los cuales se dividen en 3 tipos de acuerdo a Reinhardt et al. [18] y son los siguientes: prueba de tracción biaxial plana, prueba de

tracción biaxial por estallamiento, prueba de tracción biaxial tubular.

Antes de comenzar a detallar los diferentes tipos de pruebas biaxiales que existen, es importante señalar que se requieren tres elementos básicos, para realizar una prueba biaxial exitosa, de acuerdo a lo que reporta Arellano et al. [10]; son los siguientes:

- Un aparato capaz de aplicar fuerzas multiaxiales o biaxiales (según sea el caso) de manera eficaz y precisa.
- Una probeta cuya geometría sea capaz de generar campos de esfuerzo y deformación homogéneos en la zona de interés de la probeta; de tal forma que la falla ocurra dentro de dicha zona para la correcta caracterización mecánica del material.
- Un sistema de medición capaz de adquirir las fuerzas aplicadas y como resultado sus respectivas deformaciones.

Aunque el procedimiento general es similar a la prueba uniaxial, se producen complicaciones significativas que surgen debido a los requerimientos que se definen en los puntos anteriores, además el equipo requerido es costoso y disponible generalmente sólo en grandes centros especializados de investigación. [10].

Debido a los requerimientos establecidos, la adquisición de datos requiere una superficie libre para realizar mediciones directas. En la práctica estos factores limitan el número de cargas combinadas que pueden ser aplicadas a una muestra individual a sólo dos, aunque algunos investigadores han propuesto aparatos diseñados para aplicar cargas triaxiales. A pesar de los esfuerzos en pruebas multi-axiales, estos han sido dispersos y bastante fallidos en definir metodologías de prueba adecuadas, como evidencia se tiene la escasez de estandarización por parte de organismos internacionales, los cuales de otra manera han generado estándares bien conocidos y explicados para caracterización de pruebas uniaxiales [10].

Para generar datos útiles para el cálculo de esfuerzo en la prueba, la probeta para ensayos biaxiales debe ser capaz de cumplir ciertos requerimientos como lo reporta Arellano et al. y son los siguientes:

- La probeta debe presentar una zona amplia y suficientemente homogénea para generar un campo de esfuerzo en donde se pueda realizar mediciones de deformación.
- La falla de la probeta debe de ocurrir dentro de dicha zona.
- Durante el ensayo biaxial la probeta no debe experimentar cargas distintas a las de tracción/compresión.
- La probeta debe ser capaz de soportar distintas razones de cargas biaxiales arbitrarias.

Una vez mencionado lo anterior, es posible presentar la clasificación de las probetas que realizó Arellano et al. de acuerdo su geometría y son las siguientes:

- Probetas cruciformes
- Probetas tubulares
- Probetas tipo placa delgada (membrana)

A continuación se describirán los tipos de pruebas de tracción biaxial de acuerdo a la geometría de las probetas arriba mencionadas. Es importante resaltar que las geometrías descritas cumplen en buen manera los requerimientos para realizar un ensayo de tracción biaxial confiable.

### 1.3.2. Prueba biaxial Plana

Probar muestras cruciformes biaxialmente cargadas, representa una aproximación más directa para obtener estados de esfuerzos biaxiales verdaderos, este método ha ganado amplia aceptación. De acuerdo a varios investigadores en el campo una probeta cruciforme ideal debe de seguir las siguientes características [10]:

- Debe ser capaz de generar un estado biaxial homogéneo de esfuerzo/deformación suficientemente amplio, en el área de medición.
- La falla debe ocurrir en la zona de medición predefinida.
- La forma cruciforme debe aceptar variaciones en la carga biaxial arbitraria para generar un ambiente de falla completo.
- El radio del filete de la forma cruciforme debe ser tan pequeño como sea posible para reducir los esfuerzos de acoplamiento.
- Las mediciones de esfuerzo en el área de prueba deberá ser comparable a valores nominales obtenidos dividiendo cada carga aplicada entre su correspondiente área transversal.

Aunque varias geometrías cruciformes contienen un cuadrado delgado en el centro de la muestra, la cual ha sido propuesto en la literatura, ninguna asegura una satisfacción completa de los requerimientos mencionados debido a dificultades inherentes a las pruebas biaxiales [21] como se ve en la figura 1.1a).

Para aplicar cargas biaxiales en probetas cruciformes se necesita de un dispositivo específico el cual requiere de las siguientes características: [22], [23]

- Las cargas aplicadas a la muestra cruciforme debe ser de tracción.
- De acuerdo a la restricción anterior, implica que las cargas deben ser ortogonales en todo momento durante la prueba.

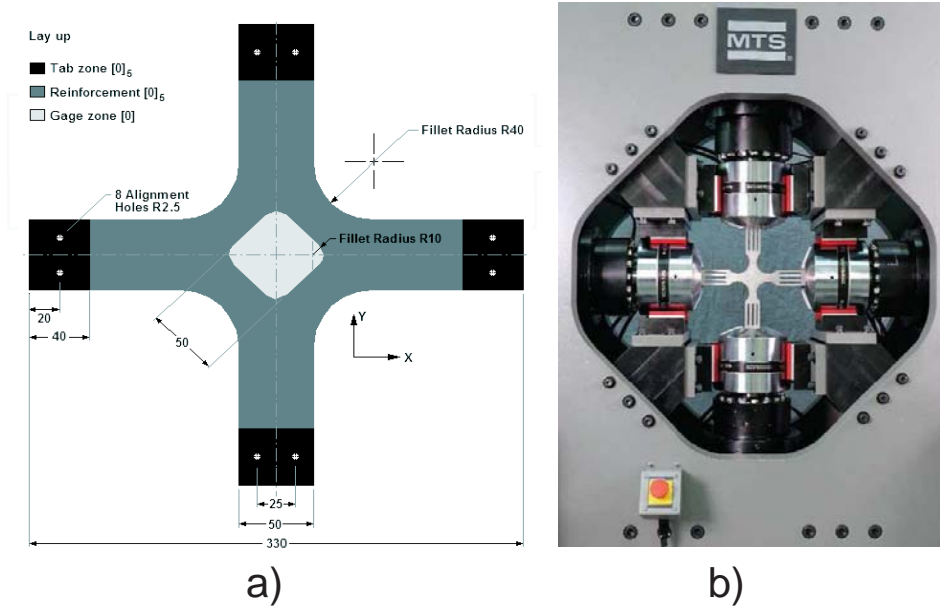


Figura 1.1: Prueba Biaxial en probeta cruciforme. a) Geometría de una probeta cruciforme para la prueba de tracción biaxial plana b) Equipo MTS Planar Biaxial Test System para la prueba de tracción biaxial plana. a) [10],b) [11]

- El centro de la muestra debe permanecer estable/estancado o las cargas de los ejes podrán desplazar a la muestra.

Algunas de las máquinas para realizar las pruebas de tracción biaxial plana suelen ser demasiados grandes todo depende del material a probar, si el material es lo suficientemente suave, el equipo no requiere ser demasiado grande, pero si lo que se pretende ensayar son materiales muy rígidos como lo son los metales tales como el acero; el equipo para realizar las pruebas puede llegar a ser demasiado grande y costoso. Algunas de las normas ASTM / ISO referidas a pruebas biaxiales planas son las siguientes:

- ASTM F1164-97(2014) Método de prueba estándar para la evaluación de plásticos transparentes expuestos a esfuerzos biaxiales.
- ASTM STP1387 Pruebas y predicción de fatiga multiaxial y deformación.
- ASTM WK33656 Nuevo método de prueba para pruebas de tracción biaxial de geosintéticos.
- ISO 16842:2014 este método de ensayo de tracción biaxial utiliza una probeta cruciforme.

### 1.3.3. Prueba biaxial tubular

Los estados de esfuerzos multiaxiales fueron, en un inicio, estudiados en tubos de pared delgada sujetos a presión interna, torsión y cargas axiales (como se aprecia en la Fig.1.2). Esta prueba permite aplicaciones simultáneas de cargas longitudinales, así como tangenciales y cortantes [10].

Este método es menos exacto, en comparación con las placas delgadas, debido a la existencia de gradientes de esfuerzo a lo largo de la pared tubular (como se muestra en el inset de la Fig.1.2). Otra desventaja aun más importante es la fuga de presión interna al comienzo de la prueba; esto se puede corregir aplicando un revestimiento en el cilindro. En la Fig. 1.2 se muestran las cargas de tracción ( $S$ ), torsión ( $T$ ) y presión interna ( $P$ ) que generarían un estado de esfuerzo multiaxial en una probeta tubular tipo cilindro.

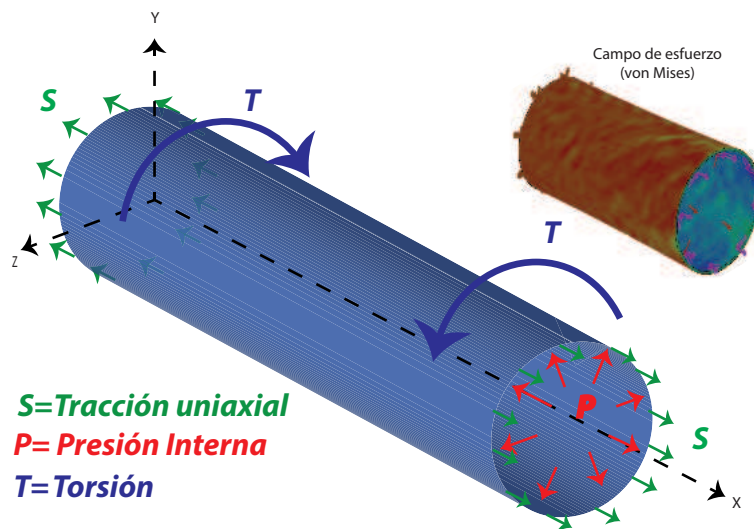


Figura 1.2: Estado de esfuerzo multiaxial (tracción, torsión y presión interna). En el inset se aprecia el estado de esfuerzos bajo el criterio de Von Mises. [10]

El tipo de prueba de tracción biaxial tubular no es tan común como lo son otros tipos de pruebas biaxiales; sin embargo, es muy útil para la industria que produce perfiles tubulares de distintos tipos de materiales. Por ejemplo tubería/recipientes a presión que son manufacturados de acero, polímeros o incluso de materiales compuestos. La prueba de tracción biaxial en probetas tubulares va más allá de la industria de las tuberías, ductos y recipientes a presión; se ha observado que este tipo de ensayo tiene aplicación en el área médica. Un ejemplo de lo anterior, se encuentra en las arterias y venas del cuerpo humano [24]. Para identificar el comportamiento biomecánico de las arterias, comúnmente implementan pruebas de tracción por inflamiento mediante presión en arterias en forma



de tubo. Para evaluar las propiedades biomecánicas de vasos sanguíneos, la prueba biaxial es frecuentemente utilizada debido a que las muestras biológicas comúnmente presentan anisotropía. [24].

Algunas de estas pruebas se han llevado a cabo con arterias coronarias porcinas; éstas pueden ser probadas con relativa facilidad en relación con la preparación de los vasos sanguíneos. Las arterias porcinas proveen un buen comparativo que es análogo para las arterias coronarias humanas. Lo anterior se debe a su similitud entre sí. La posibilidad de realizar este tipo de pruebas brinda información suficiente para generar modelos matemáticos y a su vez simulaciones para predecir el comportamiento de las arterias nativas bajo la aplicación de una cánula metálica conocida como *stent*. En la actualidad los *stents* se han aplicado en el tratamiento de cardiopatía isquémica mediante angioplastias. En este procedimiento se introduce un catéter a través de la arteria femoral, radial o braquial hasta localizar la arteria a tratar; subsecuentemente, se introduce una guía y a través de esa guía un globo Fig. 1.3 c). Este último se infla varias veces hasta dilatar la arteria ocluida. Logrado lo anterior, se deposita el *stent* inflando una vez más el globo ver Fig.1.3. Ahora el *stent* resiste la carga de las paredes de la arteria dejando libre el paso del flujo sanguíneo [24].

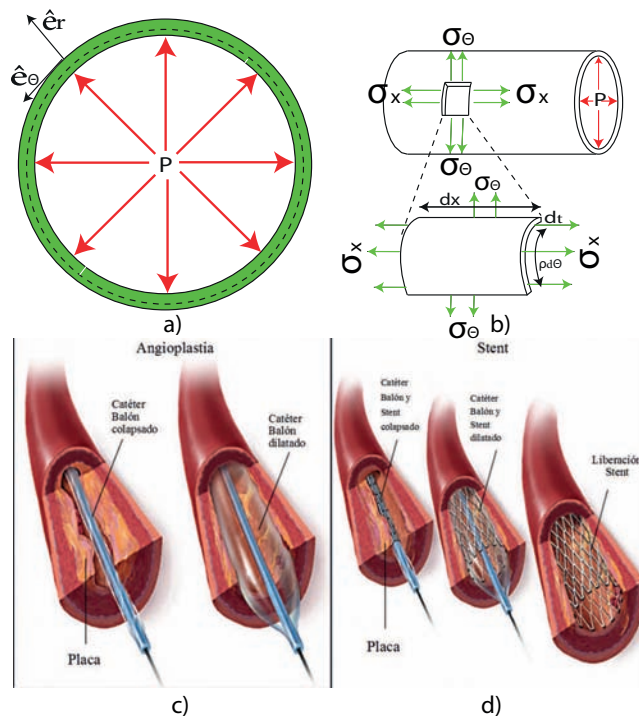


Figura 1.3: Arteria ocluida sujeta a una angioplastia y colocación de *stent*. a) Cilindro sujeto a presión interna, b) Estado de esfuerzos biaxiales ocasionados por presión interna dentro del cilindro c) Localización de arteria ocluida y expansión de arteria mediante el presión interna. d) Colación de *stent* para restablecer flujo sanguíneo. (incisos c y d tomados de [12])

### 1.3.4. Prueba biaxial mediante aplicación de presión interna

Este tipo de prueba se utiliza en la caracterización de placas delgadas (membranas) redondas o elípticas que se someten a presión interna, Fig.1.4 a). Esta sollicitación produce una protuberancia en la membrana. Como resultado se observa un estado de esfuerzos biaxiales, Fig.1.4 b) aunque la técnica tiene varias desventajas; por ejemplo, la distribución de esfuerzos no homogéneo inducida por la sujeción en los bordes. Este tipo de prueba comúnmente se aplica en la caracterización de materiales utilizados en la industria de embalaje.

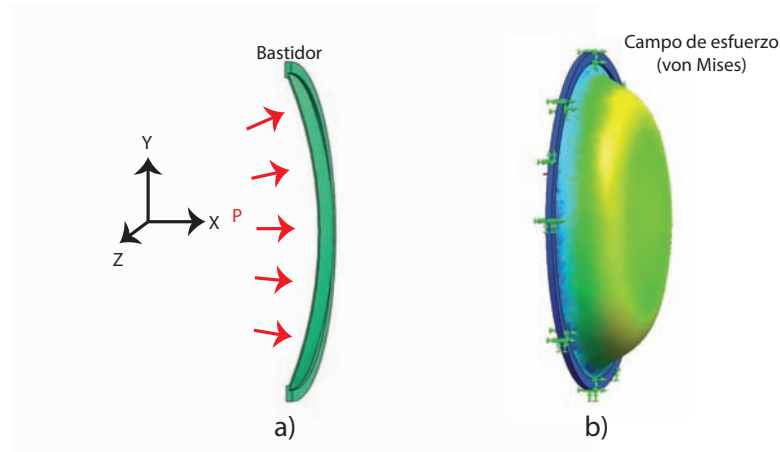


Figura 1.4: Esquema de la prueba biaxial hidráulica. a) Membrana sujeta a presión interna. b) Campo de esfuerzos (Von Mises).

Dentro de la prueba biaxial hidráulica podemos clasificarla en dos tipos: la prueba biaxial por estallamiento (Burst Test) y la prueba biaxial por inflamamiento (Bulge Test) como se reporta en la literatura.

### Prueba biaxial por estallamiento

En ocasiones no es de importancia en la industria considerar la relación particular que existe entre el esfuerzo y la deformación, la cual se sabe existe para cualquier material. En su lugar basta con considerar el esfuerzo último de tracción. El objetivo de la prueba es determinar la resistencia que presenta el material cuando es sometido a una carga de tracción. El equipo utilizado para realizar este tipo de pruebas es conocido como Mullen Tester, este tipo de equipo contiene en su interior una bomba o regulador de presión, y funciona aplicando presión a la membrana por medio de un fluido por lo general aire hasta llevarlo a una presión tal que el material se rompa (estalle). Este tipo de prueba es ampliamente usada en la industria para probar diferentes tipos de materiales flexibles tales como cartón, plástico, papel aluminio, etc. Basta con determinar el valor máximo de presión que es capaz de soportar el material antes de estallar para determinar si es



Figura 1.5: Probador tipo Mullen para pruebas de estallamiento bajo tracción biaxial [13]

apropiado o no para el uso que se le pretende dar durante su vida útil. En la figura 1.5 se muestra un ejemplo del probador tipo Mullen. A continuación se mencionarán algunas normas relacionadas con la prueba de estallamiento y sus aplicaciones:

- ASTM D774-97 Fuerza de explosión del papel
- ASTM D751-00 Fuerza de explosión de telas

Así como también sus respectivas normas ISO las cuales son:

- ISO 2758 Determinación de la fuerza de explosión del papel
- ISO 2759 Determinación de la fuerza de explosión del cartón

### **Prueba biaxial por inflamamiento**

El objetivo de esta prueba es evaluar las propiedades mecánicas de membranas delgadas. Es muy similar a la prueba por estallamiento (bursting test), con la diferencia que en este tipo de prueba de inflamamiento no es de interés llevar la muestra hasta un nivel de explosión, en su lugar lo que interesa es el proceso de deformación más que el hecho de evaluar el esfuerzo máximo de la membrana.

Podemos decir que este tipo de pruebas no son destructivas en comparación con la prueba por explosión. Este tipo de prueba, provee un mejor análisis de las condiciones de la muestra, se dice que la prueba es cíclica debido a que se puede ajustar la prueba a las condiciones del experimento, se puede inflar la muestra y desinflarla para evaluar ciertas propiedades específicas del material como es el esfuerzo último de la membrana mediante los esfuerzos cíclicos.

La prueba hidráulica por inflamamiento representa un método alternativo para obtener la curva esfuerzo-deformación para materiales delgados. Comparado con la prueba uniaxial estándar de tracción ésta permite un rango mayor de deformación, con lo cual es posible obtener una mejor caracterización del material.

La prueba de inflamamiento es un método de caracterización versátil capaz de determinar un juego completo de propiedades del material en forma de membranas delgadas bajo varias condiciones termodinámicas. Se basa en medir la deflexión de la membrana bajo una presión aplicada. El comportamiento presión-deformación se utiliza para extraer una variedad de propiedades. Algunas ventajas asociadas a la prueba de inflamamiento son la facilidad de manipulación de la muestra y la capacidad de imponer condiciones de carga. Estas ventajas no tienen comparación con otros métodos de ensayos en muestras tipo membrana. Por ello no es sorpresa que la prueba de inflamamiento se encuentre varias aplicaciones en el campo de pruebas de materiales (B. Erdem Alaca et al. ) [25].

El estudio de membranas sujetas a presión interna existe desde hace mucho tiempo; sin embargo, la prueba de inflamamiento ha presentado diversas dificultades. A pesar de los obstáculos, la prueba de inflamamiento ofrece varias ventajas, sobre otros métodos de medición más estándar, especialmente cuando se prueban membranas ultrafinas (Dryver R. Huston et al. ) [26].

Además de lo antes mencionado, el método de inflamamiento posee ventajas, una de ellas es que puede ser embebido en líquido esto con la finalidad de someter a la membrana a varias condiciones como puede ser temperatura, presión hidráulica, así como líquidos biológicos. El propósito de realizar las pruebas mediante el método de deformación por inflamamiento es simular las condiciones bajo las cuales la membrana va operar durante su vida útil.

En el caso en particular de la prueba de inflamamiento biaxial pura, no se han encontrado normas específicas que puedan aplicarse a dicho tipo de prueba para el estudio de materiales; la razón de ello es simple, consiste en la carencia de probadores/equipos y procedimientos estandarizados para evaluar el comportamiento mecánico de membranas poliméricas sujetas a tracción biaxial. En la sección siguiente se mencionarán los equipos, que hasta el momento se han manufacturado, para la prueba de tracción biaxial en membranas y se darán detalles de sus principales características.

## 1.4. Estado del arte

En esta sección se mostrarán los equipos que se han realizado recientemente para llevar a cabo la prueba de tracción biaxial por inflamamiento. Cabe señalar que los equipos mostrados a continuación son equipos diseñados a la medida del experimento; ninguno de ellos es comercial y tuvieron que ser manufacturados e instrumentados para satisfacer todos los requerimientos del experimento.

Actualmente, en Instituto de Sistemas Mecánicos (IMES, por sus siglas en inglés) en Zurich Suiza, existen investigaciones realizadas en el campo de los biomateriales; particularmente, en las membranas biológicas. Las pruebas realizadas tienen como fin caracterizar las propiedades mecánicas de tejidos biológicos así como evaluar su comportamiento mecánico bajo condiciones de tracción biaxial. Como ejemplo de lo anterior se tiene la investigación desarrollada por Jabareen Mahmood et al. [27], quienes estudiaron membranas fetales para determinar los parámetros del modelo mecánico constitutivo; también examinaron su relación con moléculas para evaluar su función mecánica. El propósito de dicha investigación se centró en prevenir la ruptura prematura de membranas fetales [27].

Esta investigación representa un primer análisis cuantitativo de la relación entre la microestructura de las membranas y su respuesta mecánica de carácter no lineal. Otro reporte relevante es el de Haller et al. cuya investigación se centra en evaluar las propiedades de las membranas a partir de los efectos que tienen las cargas mecánicas cíclicas a partir de un dispositivo de inflamamiento Fig.1.6. Éste también fue diseñado y construido a la medida en su centro de investigación. El objetivo de dicha investigación fue proveer un mayor entendimiento del efecto que tienen las cargas mecánicas repetidas en las propiedades de ruptura y deformación de membranas fetales mediante el uso de un experimento mecánico [15].

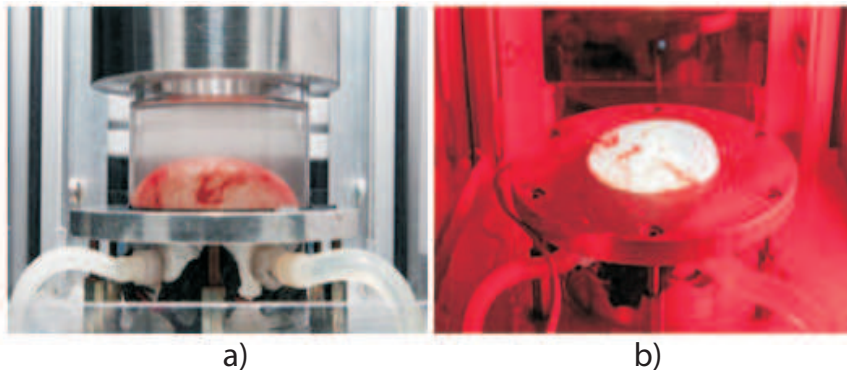


Figura 1.6: Prueba de inflamamiento para la caracterización mecánica de membranas fetales bajo tracción biaxial. a) Inflamamiento de membrana fetal dentro de cámara a presión. b) Membrana fetal bajo tracción biaxial con iluminación interna [14].

El equipo fue diseñado completamente a las condiciones específicas del experimento. Para realizar la prueba, en principio, las muestras se sujetaron entre un anillo y un cilindro

de aluminio con 50 mm de diámetro interno. El cilindro está conectado mediante mangueras de entrada y de salida para inflar/desinflar la membrana. El anillo se diseñó con bordes suaves para minimizar el daño de las muestras en la zona de sujeción durante el inflamiento (ver Fig. 1.7). Durante la prueba, la presión fue registrada por un sensor de presión hidrostática colocado a la salida del cilindro. Las imágenes necesarias para el análisis fueron adquiridas mediante una videocámara montada a los lados del dispositivo; ya que para evaluar el radio de curvatura, se debe de evaluar en el ápice de la burbuja.

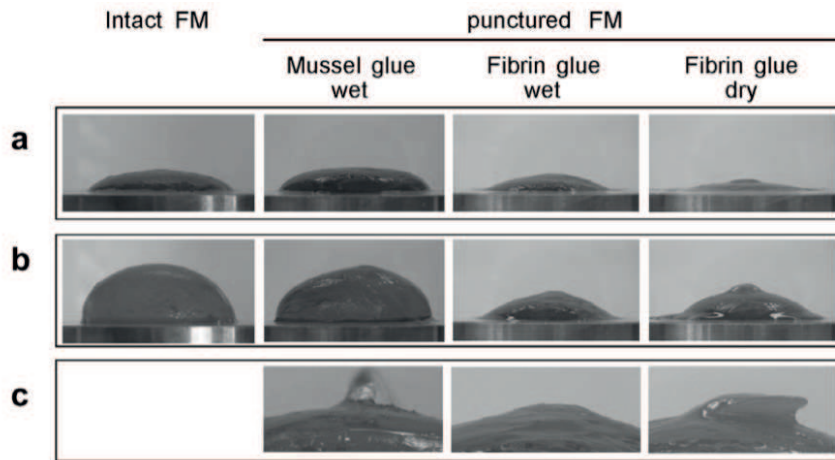


Figura 1.7: Prueba de inflamiento en una membrana fetal reconstruida con pegamento muscular. a) Vista lateral de la membrana intacta. b) Imágenes representativas de la membrana justo antes de la ruptura del pegamento muscular utilizado para reparar la membrana. c) Ruptura del pegamento muscular sobre la membrana fetal [15].

En la actualidad se tiene conocimiento de algunas patentes acerca de este tipo de pruebas de tracción biaxial por medio del método de inflamiento o también conocido con el nombre en inglés (bulge test). Es claro que estas patentes presentan diferencias entre sí. Todas ellas difieren en cuanto a la configuración del equipo, en la manera en cómo ajustar la membrana y en el cómo suministrar la presión para inflar las membranas. La patente con número de publicación US 6050138 A provee un sistema y un método para desarrollar una prueba de inflamiento de películas y capas, algunas de las ventajas de este equipo es que puede suministrar presión del fluido en diferentes lugares debido a diferentes patrones [28]. Otra patente innovadora es la patente con número de publicación US4393699 el probador comprende un accesorio que tiene una superficie de unión adaptada para ser unida a un substrato recubierto o sin recubrir así como una placa y una membrana de sellado juntos únicamente a lo largo de sus periferias exteriores, dicha membrana está adaptada para contactar con dicho substrato recubierto o no recubierto [29]. De lo anterior podemos destacar lo siguiente de las patentes realizadas hasta el momento para las pruebas de inflamiento muchas de ellas se enfocan en la manera distribuir la presión dentro de la membrana, otros presentan innovación en la manera del sellado de la membrana para evitar fugas de aire, otras innovaciones se refieren a la manera de medir la deformación en

la membrana etc. Además de lo antes mencionado todas ellas están diseñadas para realizar pruebas de inflamiento utilizando únicamente como fluido el aire.

Es obvio que hay pocos trabajos que abordan la caracterización mecánica del tipo biaxial de los materiales. Es por ello que en este trabajo se propuso la implementación de este equipo único en su tipo. Además de realizar la prueba convencional de tracción biaxial será capaz de adquirir imágenes mediante un sistema de visión estereoscópico con el cual se podrán medir deformaciones en la superficie del domo durante la prueba de inflamiento. A continuación se presentará el objetivo general y los particulares que permitirán desarrollar el presente trabajo.

#### 1.4.1. Objetivo general

- Diseñar y manufacturar un probador mecánico para pruebas de tracción biaxial por inflamiento acoplado a un sistema de visión estereoscópico para medir deformación por correlación de imágenes digitales y a través de las variables que se registran con dicho dispositivo, obtener modelos matemáticos capaces de predecir el comportamiento mecánico de membranas hiperelásticas sujetas a tracción biaxial por inflamiento.

#### 1.4.2. Objetivos particulares

- Establecer diseño conceptual del probador mecánico para pruebas de tracción biaxial por inflamiento
- Seleccionar /sensores/actuadores para el probador mecánico de tracción biaxial: electroválvula proporcional, sensor de presión
- Seleccionar dispositivos de adquisición de datos y control del probador mecánico de tracción biaxial
- Seleccionar materiales para manufactura del probador mecánico de tracción biaxial
- Elaborar diseño mecánico del probador biaxial en ambiente CAD
- Generar planos de manufactura y ensamble del probador mecánico de tracción biaxial
- Plantear modelos matemáticos para predecir el comportamiento mecánico de membranas hiperelásticas sujetas a tracción biaxial por inflamiento.

#### 1.4.3. Hipótesis

El probador para ensayos de tracción biaxial mediante inflamiento será capaz de registrar simultáneamente datos de tiempo, presión, altura del domo y deformación de la superficie del domo con los cuales será posible determinar el comportamiento mecánico de polímeros sintéticos/naturales con comportamiento tipo elastómero bajo tracción biaxial.

En el siguiente capítulo se presentará la metodología utilizada en el desarrollo del dispositivo mencionado y también se presentarán los detalles de los requerimientos para alcanzar los objetivos mencionados.





## Capítulo 2

# Metodología

### 2.1. Diseño conceptual y mecánico del probador

La palabra diseño se deriva de la palabra latina *designare* que significa designar; sin embargo, el diseño es una palabra muy amplia que puede tener muchos significados. Lo anterior depende del área específica de aplicación; es decir, si se está más interesado en el diseño para ingeniería que en el diseño artístico, por lo cual podemos definir al diseño en ingeniería de la siguiente manera: es el proceso de aplicar varias técnicas y principios científicos con el propósito de definir un dispositivo, proceso o sistema con suficiente detalle para permitir su fabricación y que éste sea capaz de realizar una tarea deseada [30].

Es importante reconocer el concepto de lo que es una máquina para saber si el dispositivo que se diseña puede ser o no considerado una máquina. De acuerdo al diccionario Random House existen varias definiciones para máquina; en esta tesis nos apegaremos a la definición de máquina establecida por Tedeshi et al. [31], quienes definen a máquina como: conjunto mecánico completo y autónomo, destinado a efectuar una transformación o a realizar una operación tecnológica.

El propósito principal, en el diseño de máquinas es medir y dar forma a las partes (elementos de máquinas) y escoger los materiales apropiados y procesos de manufactura de tal manera que se espera que la máquina resultante desempeñe su función para la cual fue diseñada sin que presente fallas [30].

Cabe resaltar que diseñar es formular un plan para la satisfacción de una necesidad específica o para resolver un problema. El diseño es un proceso de innovación y altamente iterativo donde se requiere tomar decisiones a través de la comunicación intensiva entre grupos de trabajo [32]. El proceso de diseño se define mediante pasos bien establecidos que muestran a continuación:

- Identificación de la necesidad
- Definición del problema
- Síntesis

- Análisis y optimización
- Evaluación
- Presentación

Identificación de la necesidad: generalmente es el paso con el que se inicia el proceso de diseño. Consiste en reconocer la necesidad y escribirla en una sola frase, es de mucha ayuda, ya que la necesidad puede ser algo vago, pero si se escribe en una frase es concisa.

Definición del problema: es más específica y debe incluir todas las especificaciones del objeto o máquina que se está diseñando. Las especificaciones son los valores de las entradas y las salidas, las características y dimensiones del espacio que el objeto debe ocupar y todas las limitaciones en esas cantidades. Las especificaciones definen el costo, la expectativa de vida, el rango, la temperatura de operación y la confiabilidad. Características específicas pueden incluir velocidad, temperatura de operación, dimensiones, peso, etc.

Síntesis: la síntesis consiste de un esquema conectando posibles elementos de sistema. Ésta es también llamada como la invención del concepto o diseño conceptual. Éste es el primer y más importante paso en la prueba de síntesis. Varios esquemas deben de ser propuestos, investigados y cuantificados en términos de las medidas establecidas [33].

Análisis y optimización: Estos dos puntos están íntimamente e iterativamente relacionados con la síntesis. El diseño es un proceso iterativo en el cual se procede a través de varios pasos, se evalúa el resultado y se regresa a una fase anterior del procedimiento, en caso de ser necesario.

Evaluación: es una fase importante en el proceso de diseño total. La evaluación es la prueba final de un diseño exitoso y usualmente involucra la prueba de un prototipo en un laboratorio.

Presentación: Consiste en comunicar el diseño a otros de forma clara y concisa; es un paso vital en el proceso de diseño. La presentación se considera un trabajo de venta.

A continuación se muestra un esquema básico de los pasos a seguir en el diseño mecánico de acuerdo con la siguiente figura 2.1 [32]. En ella se muestra el flujo de la información y se evidencia el carácter iterativo del proceso de diseño.

En el paso nombrado como la definición del problema (Shegley et al.) recomiendan que se esboce una caja negra; en ella se debe indicar claramente los elementos de entrada y los de salida. Es decir que se le va a suministrar al sistema y lo que se espera obtener del mismo. Esto se muestra por medio del esquema tipo caja negra como se aprecia en la figura 2.2.

En la figura 2.2, se observa que se necesitan introducir dos cosas al dispositivo: por un lado, se necesita introducir un material suave sintético/natural tipo membrana. Ésta debe ser susceptible a la deformación por presión interna. Por el otro lado se debe considerar la posibilidad de que la membrana pueda estar inmersa en fluido de tipo biológico con temperatura, pH y presión conocidas. En el proceso de diseño se establece que se deben cumplir de manera ordenada con todos los pasos arriba mencionados; sin embargo, lo

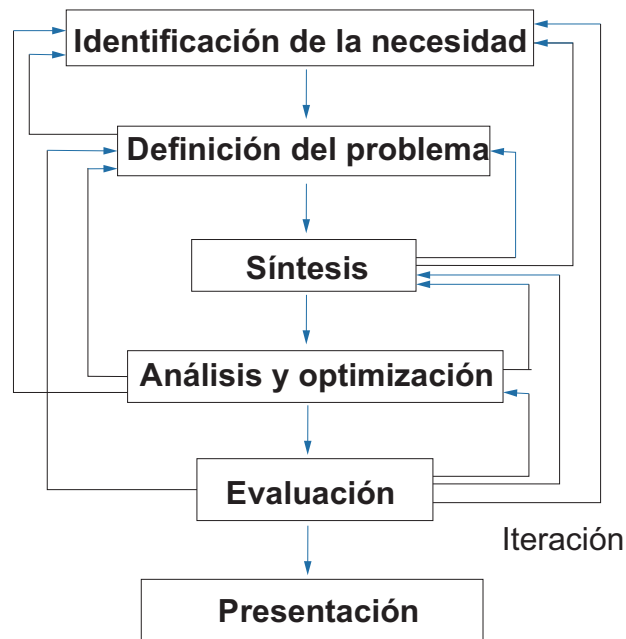


Figura 2.1: Diagrama de flujo el proceso de diseño mecánico

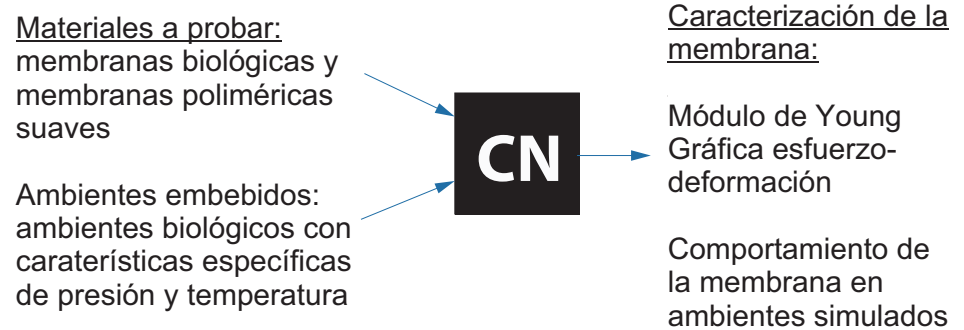


Figura 2.2: Esquema tipo caja negra.

anterior no implica que dichos pasos no requieran repetirse nuevamente cuando alguno de ellos no cumpla satisfactoriamente los requerimientos ( ver Fig. 2.1); se debe recordar que esto es un proceso iterativo y que puede repetirse las veces que sea necesario hasta cumplir con las expectativas del diseñador/aplicación. Vale la pena señalar que durante el proceso de diseño ya se debe contar con la información necesaria reportada en publicaciones y patentes; lo anterior tiene la finalidad de establecer una idea clara del resultado al que se quiere llegar previa al diseño. También es deseable contar con un estudio de mercado previo cuya finalidad es averiguar si existe dispositivos similares en el mercado.

### 2.1.1. Consideraciones de diseño

Al referirse a consideraciones de diseño, se abordan algunas características que influyen en el diseño de un elemento o tal vez, el sistema entero. Existen ciertas características que deben de ser consideradas y se les debe dar prioridad en una situación de diseño dada. Algunas de estas consideraciones son las siguientes: funcionalidad, esfuerzo, distorsión/deflexión, seguridad, utilidad, costo, control, manufactura, peso, tamaño, etc. [32].

Se deben considerar varias variables durante el proceso de diseño y cada una de ellas deben de ser tomadas en cuenta; sin embargo, algunas de las consideraciones tienen prioridad sobre otras y por lo tanto tienen mayor valor o jerarquía. Algunas de estas consideraciones se mencionaron con anterioridad, a continuación se mencionan las consideraciones de diseño y su prioridad, cabe señalar que los criterios de diseño y sus valores dependen del diseñador, como se muestra en la tabla 2.1.

Tabla 2.1: Criterios de diseño para el probador biaxial

Número	Criterios de diseño
1	Funcionalidad (control del equipo)
2	Seguridad durante el uso
3	Facilidad de manufactura
4	Costo de manufactura
5	Materiales resistentes

De acuerdo a la tabla 2.1, se observa que la funcionalidad es lo más importante, en segundo lugar de importancia se encuentra la seguridad. Se optó por utilizar acrílico como material para crear la cámara debido a que cumple con varios de los criterios establecidos en la tabla anterior. El acrílico es un material de fácil adquisición de bajo costo y se pueden hacer cortes sin mucha dificultad debido a que el material no presenta un nivel de dureza lo suficientemente elevado como lo presentan otros materiales.

En cuanto a la manufactura se optó por un diseño sencillo el cual consiste en hacer cortes a la placa de acrílico de tal manera que se diseñaron placas cuadradas y rectangulares con escalones las cuales permiten unir cada una de las piezas de manera exacta. En ocasiones el diseño se debe de ajustar de acuerdo con la posibilidad de su manufactura; cabe mencionar que a menudo un diseño elaborado provoca que su manufactura sea muy compleja o imposible de realizar; es por ello que se optó por un diseño sencillo y fácil

de manufacturar, todas las piezas manufacturadas fueron elaboradas por medio de una máquina CNC (Control Numérico por computadora).

En cuanto al control del equipo se optó por un sistema de electroválvula proporcional, la cual a su vez está conectada a el sensor de presión todo ello mediante un software de control de lazo cerrado. Esto se logró a través de un software con ambiente de programación gráfico conocido bajo el nombre comercial LabVIEW.

Por último se buscó un material que fuera económico a la vez que tuviera buenas propiedades mecánicas y que permitiera visibilidad hacia el interior del dispositivo, no cabe duda que la mejor opción fue el acrílico debido a que es un material de fácil adquisición comercial y cumple con los requisitos anteriores.

Dentro de las consideraciones de diseño, se deben de tomar también en cuenta las posibles fallas que se pudiesen presentar el dispositivo al momento de su operación. Ningún equipo está exento de presentar fallas durante su operación así que tomar en consideración las posibles fallas, implica a su vez generar un mejor diseño. A continuación se listan las posibles fallas que se pueden presentar en el equipo si en éste no se consideran adecuadamente las características físicas de cada elemento, éstas son:

- Fugas en las uniones: es común que en las áreas de contacto entre dos placas existan fugas, las cuales pueden ser de cualquier fluido ya sea líquido o gas.
- Espesor de la placa: el espesor es un factor importante en el desempeño ya que una placa delgada es más susceptible a quebrarse que una placa gruesa.
- Tamaño y forma de rosca: Para evitar fugas en recipientes o tubos a presión, se recomienda roscas tipo NPT o NPTF.
- Juntas: las juntas son elementos muy importantes en el diseño de la cámara a presión ya que estos cumplen la función de eliminar posibles fugas que suceden justo entre las uniones de placas.
- Fuerza de apriete: es la fuerza necesaria para apretar los tornillos, ésta deberá ser la indicada ya que si es poca podrían presentarse fugas y si es demasiada se puede dañar la rosca y provocar fugas.

Ahora que se han listado las posibles fallas que pudieran ocurrir en los ensayos, hace falta mencionar las soluciones necesarias para eliminar dichas fallas y éstas son:

- Las placas deberán de tener un espesor adecuado; éste estará en función del diámetro de la rosca que se requiere para unir las placas y se recomienda dejar dos milímetros de pared entre bordes.
- La junta debe ser la correcta de manera que el fluido, a presión, no pueda escapar fuera de la cámara; se recomienda utilizar juntas tóricas.
- Se debe de determinar el número de roscas a maquinar de manera que sean las necesarias para evitar fugas.

- Se debe evitar colocar tornillos en zonas donde obstruyen la visión del interior de la cámara, ya que pueden causar confusión al momento de realizar el análisis de deformación ya que generan sombras o dispersan la luz modificando una correcta iluminación de la imagen.

### 2.1.2. Herramientas y recursos de diseño

El ingeniero siempre necesita información técnica. Los recursos pueden variar desde libros de texto de ciencia e ingeniería a folletos de fabricantes o catálogos. [34]. Actualmente el ingeniero tiene una gran variedad de herramientas y recursos para aplicar en la solución de problemas de diseño; algunos de ellos se basan en programas computacionales que permiten el diseño mecánico de los dispositivos permitiendo considerar las características del material (propiedades mecánicas) en simulaciones capaces de estimar desplazamiento, deformación e incluso esfuerzo. Es obvio que las computadoras y el software proveen herramientas de inmensa utilidad para el análisis, diseño y simulación de componentes mecánicos; si ambos son bien utilizados [32].

Dentro de estas herramientas computacionales se encuentran el software CAD (Diseño Asistido por Computadora) que permite el desarrollo de diseños en (3-D), el cual permite además del diseño calcular momentos de masa, centros de gravedad, inercia, etc. Algunos de estos softwares tipo CAD son Solidworks, AutoCAD, etc. Otra herramienta útil es la manufactura asistida por computadora (CAM, por sus siglas en inglés); La conjunción de CAD y CAM en la actualidad permiten optimizar el diseño y manufactura de elementos mecánicos que conforman un sistema/máquina desarrollada para satisfacer una necesidad específica. Cabe mencionar que este tipo de herramientas se basa en estándares y códigos (ASTM, AISI, AWS, SAE, etc.) internacionales que dan confiabilidad al uso de estas herramientas.

En este capítulo se menciona cada uno de los pasos en el proceso de diseño y se muestran algunos diagramas que nos ayudarán a identificar cada uno de los elementos que componen al probador biaxial para pruebas de inflamiento. El equipo completo está compuesto por varios elementos como se mencionará más adelante, cada uno de los dispositivos que conforman al equipo tienen una función específica, a su vez cada dispositivo se encuentra conectado con otros dispositivos de tal manera que la información de datos fluye de un instrumento a otro, lo que permite que estén comunicados entre sí.

El proceso de diseño se centra específicamente en el diseño y manufactura del probador biaxial, el cual como se mencionó no existe comercialmente; por lo tanto, surgió la necesidad de diseñar y manufacturar un probador que cumpla con los requerimientos necesarios para poder llevar a cabo las pruebas de tracción biaxial necesarias, estos requerimientos se mencionarán con más detalle más adelante. En la figura 2.3 se muestran los elementos y la conexión entre ellos.

La línea de aire presurizado alimentará a las electroválvulas proporcionales; éstas se controlarán electrónicamente a través de tarjetas de adquisición de datos de National Instruments (NI-USB-6225 y NI-USB-6009); adicionalmente estas tarjetas son capaces de recibir información de un sensores de presión, humedad, temperatura e imágenes; todo ello

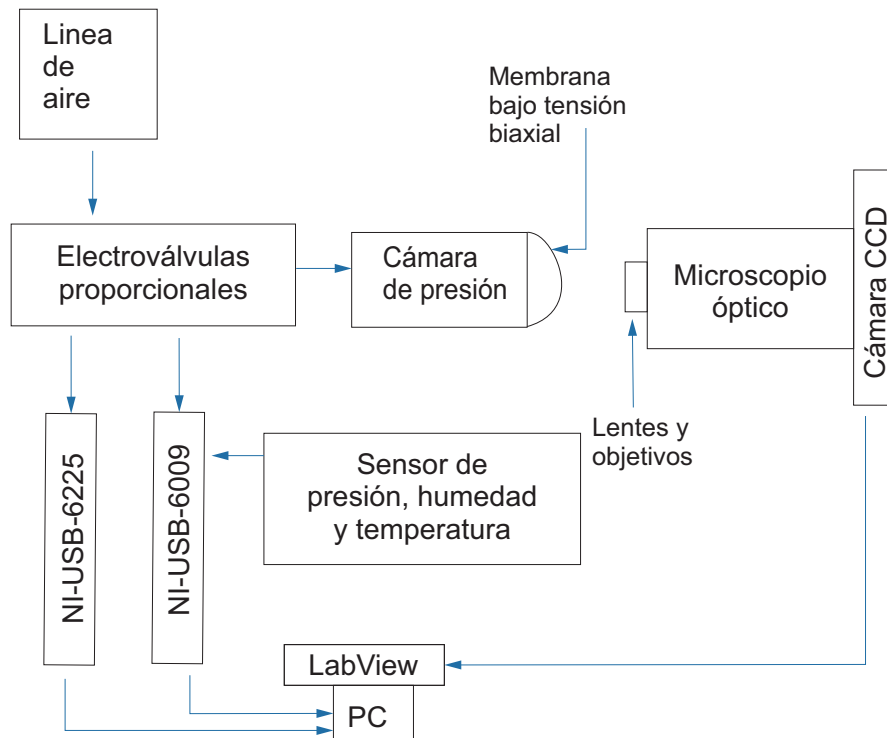


Figura 2.3: Esquema general del sistema representando la interconexión del probador para pruebas tracción biaxial por inflamación.



a través de una interfaz gráfica llamada Instrumento virtual programado en LabVIEW. Los datos e imágenes son registrados y almacenados en una PC (Ver Figura 2.3).

### 2.1.3. Requerimientos del probador mecánico

Los requerimientos del presente probador mecánico están en función de las necesidades de las pruebas a realizar. El dispositivo debe ser capaz de deformar, de manera controlada, membranas poliméricas suaves utilizando presión interna; adicionalmente, este dispositivo debe registrar variables tales como tiempo, presión, temperatura, humedad e imágenes desde tres cámaras (colocadas a distintos ángulos) para registrar la deformación de la membrana; dos de ellas se colocarán de frente a la membrana y serán capaces de registrar la deformación tridimensional de la misma a través de la correlación de imágenes digitales. La cámara restante se colocará de manera lateral para registrar el perfil de la membrana (altura del domo  $h$ ) sujeta a distintos niveles de presión ( $P$ ). El equipo debe permitir un montaje y desmontaje práctico, asimismo debe ser seguro durante su operación; esto implica salvaguardar la integridad del operador así como la de los elementos que conforman dicho dispositivo. La manufactura de este dispositivo debe ser sencilla y reproducible con buena precisión. El costo del probador se debe justificar de acuerdo a la calidad y confiabilidad de los datos obtenidos a través de dicho dispositivo. En cuanto a los materiales utilizados en su manufactura se buscará que estos sean resistentes, de buena calidad y sobre todo uso comercial.

Tomando en cuenta las consideraciones anteriores se utilizó el software de diseño asistido por computadora (CAD, por sus siglas en inglés) para elaborar el diseño mecánico. En la siguiente sección se presentarán los resultados del diseño mecánico en un ambiente CAD y se presentará la relación existente entre las variables medidas y modelos matemáticos que servirán para modelar el comportamiento mecánico de los materiales estudiados bajo tracción biaxial en el probador mecánico diseñado.

## Capítulo 3

# Resultados

### 3.1. Diseño mecánico del probador

En este capítulo se presentarán los resultados del desarrollo progresivo del diseño conceptual y mecánico del probador mecánico para ensayos de tracción biaxial en tejidos biológicos y tejidos suaves con la finalidad de determinar sus propiedades mecánicas, una vez evaluadas las propiedades mecánicas, éstas serán útiles para determinar si el material de prueba es apropiado, para su posible aplicación con usos médicos. Se comenzará por mostrar cada una de las piezas y posteriormente se mostrará el ensamble con cada una de estas piezas. Cabe mencionar que algunas de las piezas/elementos/Sensores/platinas se adquirieron de marcas comerciales. A continuación se presentan las piezas que conforman el ensamble del probador mecánico para pruebas de tracción biaxial y se dará una breve descripción de su funcionamiento.

#### 3.1.1. Cámara de presión

Lo primero que se presentará son las piezas que conforman la cámara de presión. Dicha cámara está conformada por placas de acrílico maquinadas en control numérico como se muestra de la Fig. 3.1 a) a la d). Podemos señalar que se tienen cinco placas las cuales conforman a la cámara sólo que dos de ellas se repiten éste es el caso de las dos placas laterales. Por otro lado la placa tanto superior como inferior presentan exactamente la misma configuración con las mismas dimensiones con la diferencia en que una de las placas presentan barreno roscado NPTF de 1/4 de pulgada que permite tener una conexión con un racor comercial. Por otro lado las placas presentan una ceja tipo escalón que asegura que cada una de ellas embonen de manera correcta; el ensamble final se logró mediante un pagamento especial para acrílico y de esa manera evitar fugas de presión. Se observa que algunas de las piezas presentan barrenos con rosca para tornillos M4 con paso 0.7 mm; esto servirá para poder unir al ensamble de la cámara de presión con sus piezas adyacentes en este caso, el bastidor, que es una placa plana de acrílico de media pulgada de espesor. Una vez unidas cada una de las piezas, la cámara presenta la siguiente configuración como

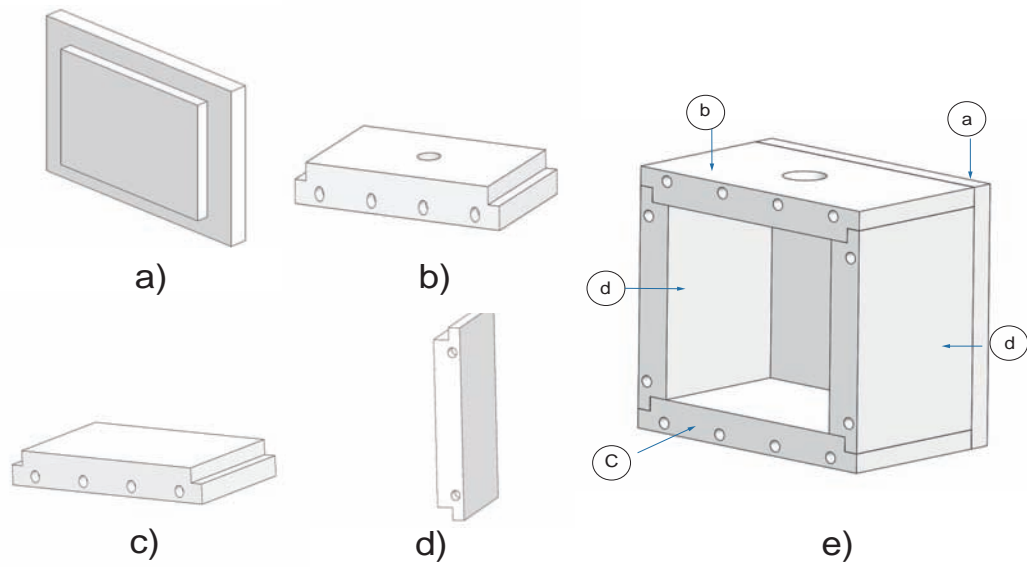


Figura 3.1: Placas de acrílico maquinadas en CNC; estas placas conforman la cámara de presión. a) placa frontal de la cámara, b) placa superior de la cámara, c) placa inferior de la cámara, d) placa lateral de la cámara, e) Vista del ensamblaje de la cámara de presión.

se observa en la Fig. 3.1 e).

Al ensamble anterior se le unen otras piezas que lo acompañan, las cuales son necesarias para el correcto funcionamiento de el probador y el correcto acoplamiento de la cámara, estas piezas se muestran en la figura 3.2.

Las juntas cumplen la tarea de sellar herméticamente cada una de las placas del equipo para evitar fugas de presión, se optó por un material con cualidades óptimas al estar sometido a líquidos, que sea impermeable, es por ello que se optó por utilizar neopreno como material en las juntas. La junta tórica posee una cualidad particular y es su diseño circular, la cual es ideal para ajustarse a ranuras circulares, la junta posee características especiales ya que al momento de estar sometida a presión ésta se deforma creando un sello hermético. Este tipo de junta en particular es muy común para sellar de manera hermética, se le conoce comercialmente con el nombre de O-ring. La placa cuadrada de acrílico posee un grosor elevado de media pulgada el cual es lo suficientemente alto como para soportar las condiciones de presión a las cuales se encontrará sometida durante las pruebas a realizar y coincide con el grosor de las placas utilizadas en la manufactura de la cámara de líquidos. La brida circular estará acoplada directamente a la placa de acrílico por medio de tornillos milimétricos M4 que se encontrarán dispuestos alrededor de la brida. Esta brida permitirá acoplar a su vez a otros dispositivos que se describirán más adelante. El ensamble no estará completo sin la membrana puesto que éste es el material a probar en el equipo y con ello se podrá caracterizar a la misma. La membrana está compuesta de un

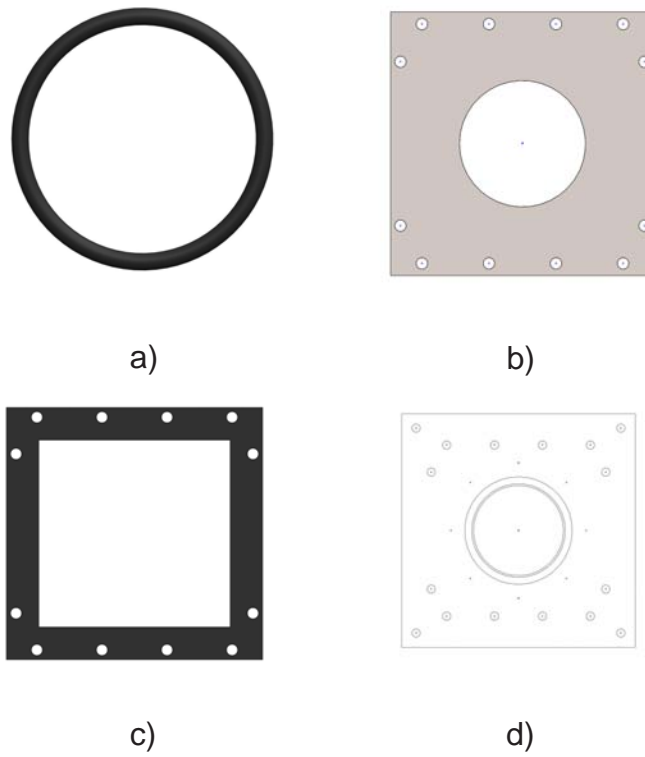


Figura 3.2: Componentes de la cámara de aire. a) Junta tórica, b) Placa de acero inoxidable, c) Empaque cuadrado de neopreno y d) Base del bastidor

material que es capaz de ser deformado fácilmente. La membrana se encuentra colocada entre dos placas metálicas como se muestra en la siguiente figura 3.3 a); la membrana a ensayar servirá como sello entre ambas placas.

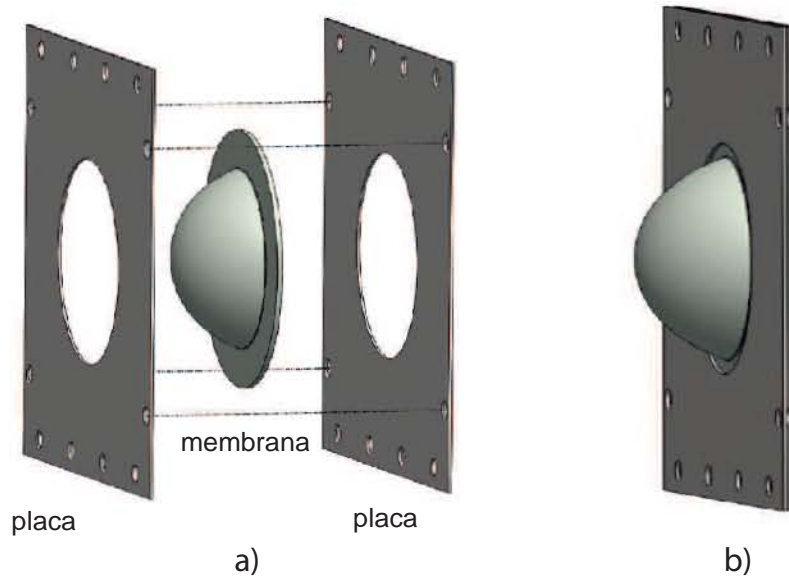


Figura 3.3: Subensamble de placas y membrana. a) Posición de la membrana entre placas b) Ensamble de las placas de acero inoxidable que sujetan la membrana; en este caso se muestra una configuración correspondiente a la membrana deformada por presión interna.

La membrana al estar hecha de un material totalmente flexible y suave no tiene una configuración definida por el contrario su configuración varía en cada instante durante el proceso de deformación es por ello que la imagen de la membrana presenta una protuberancia puesto que esa es la configuración que presenta cuando se encuentra deformada mediante presión interna. Las placas están hechas de acero inoxidable AISI 306 muy delgadas, la decisión de utilizar una placa elaborada de acero inoxidable en lugar de cualquier otro material es el hecho de que el acero inoxidable es un material resistente mecánicamente debido a sus propiedades y al mismo tiempo es un material resistente a condiciones químicas de ambientes corrosivos como lo podría ser un fluido fisiológico.

El espesor de la placa de acero inoxidable debe ser muy pequeño debido a que la deformación de la membrana debe ser detectada por medio de una cámara lateral, el espesor de la placa utilizado en este equipo es de 0.5 mm lo que equivale a un calibre 26 el cual es adecuado puesto que su grosor es reducido; por lo tanto, en caso de que se utilizara un espesor mayor; éste impediría una buena visualización del perfil de la membrana sujeta a presión interna. También es importante mencionar que el espesor de la placa de acero inoxidable, al ser tan delgado, no debe presentar deformación ni desplazamiento que afecte a la medición realizada. El ensamble realizado finalmente queda de la siguiente manera como se mostró en la figura 3.3 b). De lo anterior podemos establecer que el ensamble

entre la membrana y las dos placas de acero forma un subensamble que será montado en la base del bastidor que a su vez este último se acoplará con la contraparte mostrada en las Figs. 3.4 a) y 3.5e) y dando origen a la cámara de presión. Las partes mostradas con anterioridad son sólo algunas de las partes que componen el ensamble completo de la cámara de presión. Las piezas restantes se muestran en la Fig. 3.4.

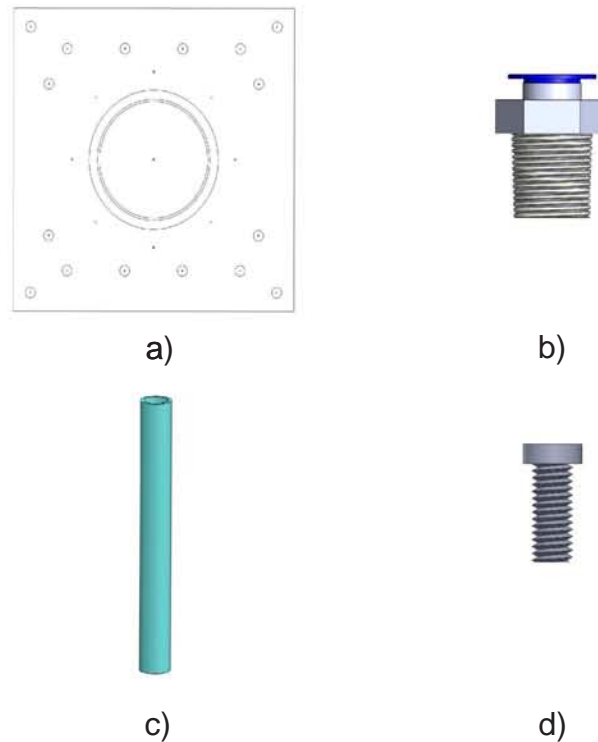


Figura 3.4: Elementos de ensamble adicionales para conformar la cámara de presión: a) Base del bastidor, b) Racor de 1/4 pulgada rosca NPTF, c) Manguera flexible, d) Tornillo métrico M4 x 0.7

El espesor de la placa de acrílico no es perceptible desde una vista frontal pero como se verá más adelante esta perspectiva es más notable en la vista por explosión. A continuación se muestra vista en explosión del ensamblaje en el que se muestran cada uno de los elementos y sus posiciones de nuevo el ensamblaje estará unido por tornillos métricos M4 con paso 0.7. El ensamble mostrado estará a su vez sujeto a barras las cuales se mostrarán en otra sección.

Ahora que ya se mostró la vista en explosión; en seguida se muestra una imagen en la que se observa cada una de las piezas finalmente ensambladas y listas para colocarse sobre los soportes de acero que conforma el soporte del dispositivo; como se mostrará en los siguientes secciones. Finalmente la membrana queda montada en la cámara de presión ensamblada como se aprecia en la Fig. 3.5 j).

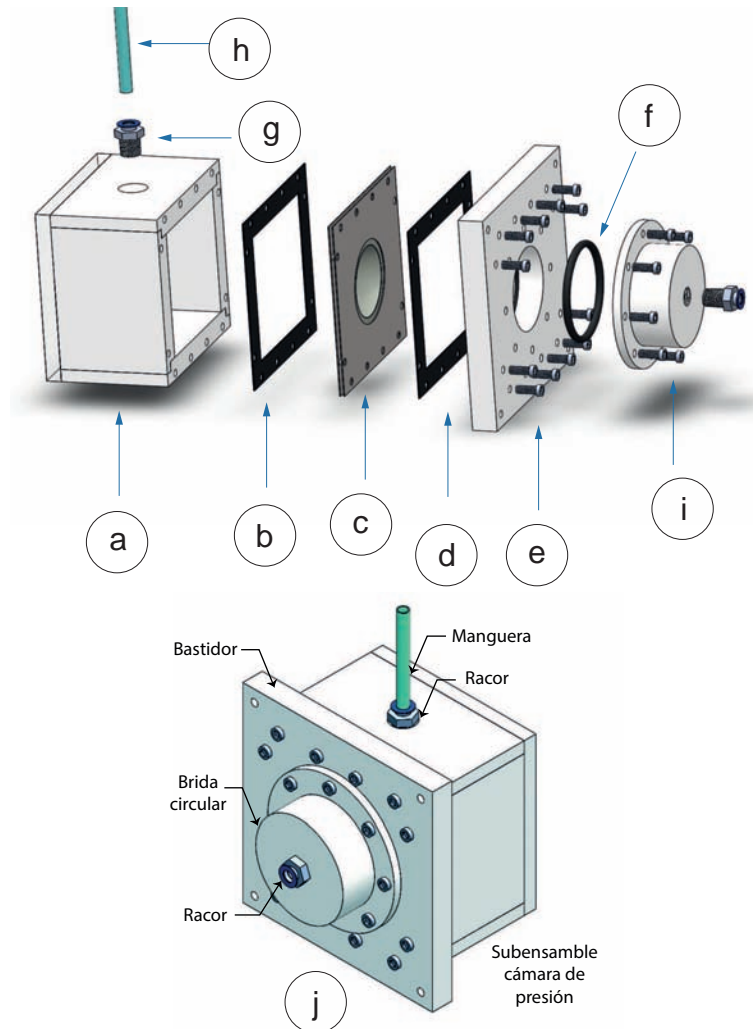


Figura 3.5: Vista en explosión de la cámara de presión. a) Ensemble de las placas, b) Empaque cuadrado de neopreno, c) Subensamble de la membrana, d) Empaque cuadrado de neopreno, e) Bastidor, f) Junta tórica, g) Racor comercial, h) Manguera, i) Brida circular acoplada a la placa de acrílico y j) Ensemble de la cámara de presión.

### 3.1.2. Soportes para el montaje de la cámara de presión

El equipo está sujetado por medio de barras de acero inoxidable cuyas dimensiones son de diámetro externo 0.5 pulgadas, diámetro interno roscado para tornillos métricos M6 con 10mm de profundidad de rosca con una longitud total de 200mm, y barras cortas de 75mm de largo con las mismas dimensiones de diámetro, así como por conectores que soportan dichas barras cuyas dimensiones son 1.84 pulgadas de largo con 0.62 pulgadas de ancho; éstas deben de soportar el peso de todo el equipo incluyendo los sensores, cabe señalar que las barras no fueron manufacturadas, por el contrario fueron adquiridas comercialmente. En la imagen siguiente se muestran cada uno de los elementos que conforman el sistema de soportes de la cámara como se muestra en la figuras 3.6 a) - 3.6 c). Todas las piezas de ensamble referente a los soportes así como los conectores son de la marca ThorLabs. Las barras están bien sujetas a la platina y son capaces de soportar cargas elevadas; sin embargo, el equipo está hecho de materiales ligeros y la masa del equipo no es grande, por lo que no existe problema alguno en las dimensiones de los soportes. El ensamble de cada una de las barras y sus conectores se muestran en la siguiente imagen Fig.3.6 e).

En la Fig 3.6 e) se muestra el acoplamiento de las barras de acero inoxidable y soportes a una platina base que sirve como apoyo para montar todo el experimento. Esta base se caracteriza por tener un patrón de barrenos (M6 x 1 mm) equidistantes (25 mm) los cuales ayudan a un montaje rápido y efectivo. Asimismo ayudan a cambiar la configuración del experimento en caso de que esto fuese necesario. El tipo de soportes también permite tener una flexibilidad en el manejo de distancias y permite acoplar otro tipo de monturas con tornillería métrica.

### 3.1.3. Acoplamiento de la cámara de presión a los soportes y platina base

Finalmente la cámara de presión ensamblada se une con los soportes y barras de acero inoxidable. Estos elementos tienen la función de fijar y soportar el peso de la cámara. En este acoplamiento se utilizaron tornillos métricos M4 mismos que se han mencionado con anterioridad. Se debe asegurar que los conectores de las barras estén debidamente sujetos a las barras para evitar que estos deslicen; para ello los conectores cuentan con tornillos integrados que permiten sujetar estos a las barras de manera segura. Los tornillos M4 que permiten unir la cámara con los soportes, se colocarán en cada uno de los barrenos pasados que se localizan en cada una de las cuatro esquinas de la placa de acrílico como se muestra en la Fig. 3.7. El ensamble que se muestra en la figura anterior permite un acoplamiento sencillo en un platina comercial. Dicha platina sirve para expandir las opciones de montaje modular del presente dispositivo. En la platina se montarán las cámaras frontales y la cámara lateral; las tres son tipo CCD; en conjunto formarán un subsistema que lo llamaremos sistema de visión y que se describirá en la siguiente sección.



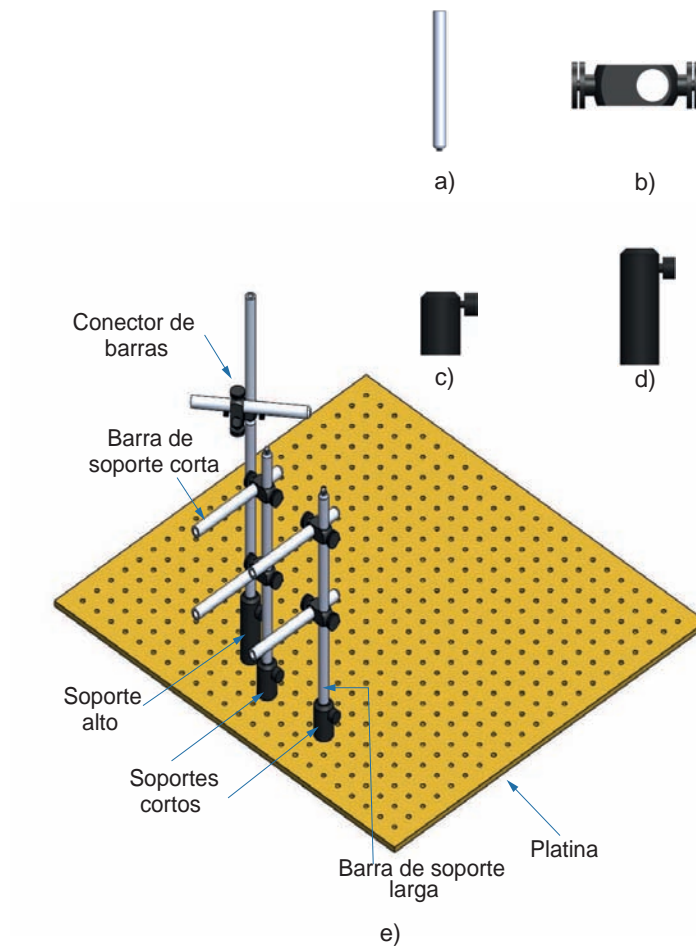


Figura 3.6: Sistema de soportes, imágenes: a) Barra corta de soporte de 150 mm, b) Conectores de barras, c) Soportes de carga, d) Soportes de carga largo y e) Ensamble de barras y conectores en la platina base.

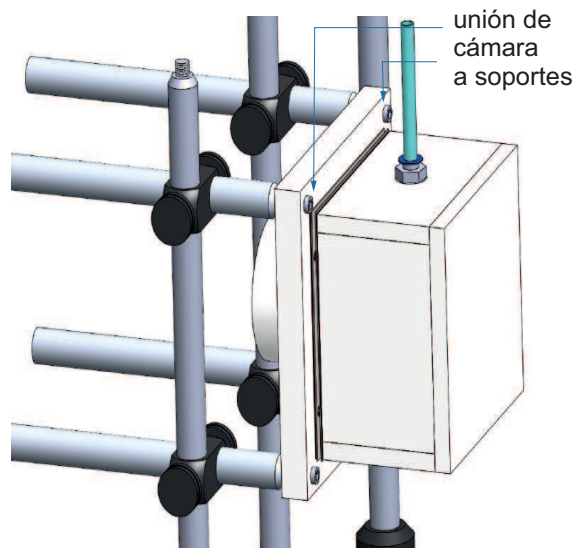


Figura 3.7: Acoplamiento de la cámara de presión a los soportes y barras de acero inoxidable. Este tipo de ensamble permite un montaje modular en una platina comercial.

#### 3.1.4. Sistema de cámaras de video

El sistema completo de pruebas mecánicas de tracción biaxial estaría incompleto sin el sistema de visión que comprende tres cámaras tipo CCD. Dos de ellas frontales y una mas lateral como se mencionó anteriormente. La posición de cada una de las cámaras permite observar el fenómeno de deformación desde diferentes perspectivas. Las cámaras frontales podrán adquirir secuencias de imágenes de manera estereoscópica; por lo tanto, serán capaces de medir la deformación en la superficie de la membrana a través de la correlación de imágenes digitales en tres dimensiones. La cámara lateral permite observar el patrón de deformación de la membrana desde una vista de perfil registrando la altura del domo sujeto a presión interna.

#### 3.1.5. Sistema de cámara lateral

La cámara de video se encuentra localizada a un lado de la cámara de presión y permite obtener la perspectiva lateral para determinar el cambio de altura del domo. Comenzaremos por mostrar las piezas que conforman a este subensamble en la Fig. 3.8. En las Figs. 3.8 a) a la 3.8 d) se observan las diferentes piezas, se encuentran unidas por medio de tornillos métricos; cada una de las piezas está hecha para sujetar elementos por lo que presentan barrenos roscados y ranuras, con la finalidad de introducir tornillos y lograr acoplamientos precisos y firmes. La cámara CCD (DuncanTech) es capaz de registrar todo lo que sucede durante el proceso de deformación de la superficie de la membrana sujeta a presión interna. En la sección anterior se mostró la cámara lateral en un esquema en explosión. A continuación se muestra la cámara junto con sus soportes de

manera ensamblada. La configuración anterior se mostrará en el ensamble general como un subensamble. En la Fig. 3.8 a) a la d), se muestran las piezas que forman el ensamble de la cámara lateral finalmente unidas como se muestra en la Fig. 3.8 e).

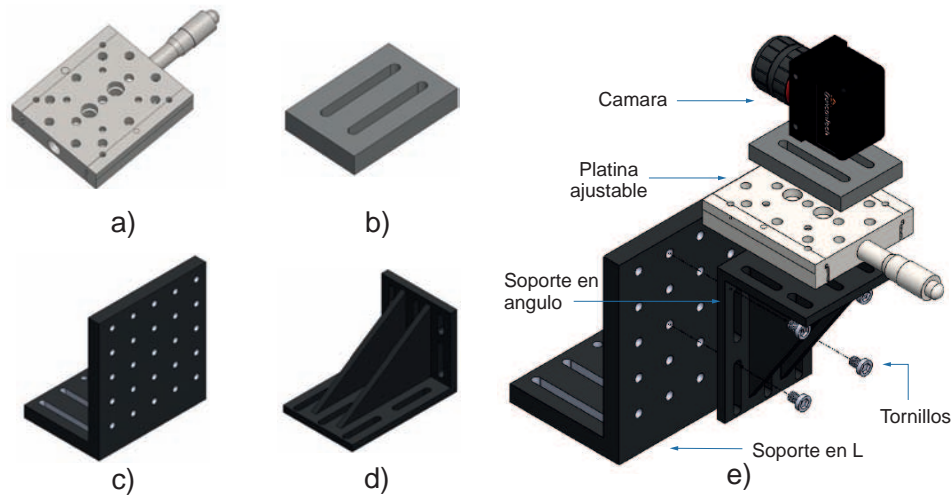


Figura 3.8: Elementos de montaje para la cámara lateral. a) Platina de desplazamiento lineal ajustable, b) Platina plana para acoplar la cámara con la platina de desplazamiento, c) Soporte en escuadra, d) Soporte en ángulo marca y e) Ensamble de la cámara CCD lateral

### 3.1.6. Cámaras frontales

En la subsección anterior se mostró la cámara lateral junto con sus soportes; ahora se mostrará el ensamble y los elementos que componen el ensamble correspondiente a las cámaras frontales. Las posiciones de las cámaras frontales son ajustables en cuatro grados de libertad. El primero corresponde a una rotación de la cámara respecto a un eje vertical que es normal a la superficie superior de la cámara; el segundo corresponde a la inclinación de la cámara respecto al plano focal, el tercero corresponde a la distancia de trabajo respecto al plano focal y el cuarto a la distancia entre cámaras respecto a línea vertical ubicada en el centro del plano focal. El ensamble de la cámara frontal muestra dos goniómetros de características distintas (uno de rotación y otro para inclinación). Para el caso particular de las cámaras frontales el goniómetro se utilizará para poder girar la cámara y de esta manera poder ajustarla para que el ángulo de visión sea el correcto. El ensamble de la cámara frontal es distinto en comparación con el ensamble de la cámara lateral ya que este contiene otros elementos o piezas que a continuación se muestran en las Figs. 3.9 a) y b).

Ahora se muestra el ensamble Fig. 3.10, donde se ubica cada una de las piezas unidas por medio de tornillos métricos. La finalidad de mostrar el subensamble armado es apreciar como se observará dicho subensamble dentro del ensamble general. Este subensamble

estará unido a un riel por medio de soportes horizontales los cuales a su vez estarán sujetos al riel por medio de sujetadores con tornillo, como se mostrará más adelante.

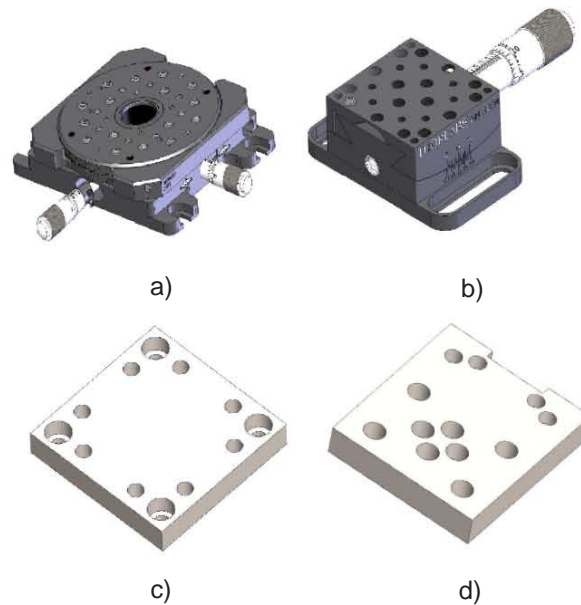


Figura 3.9: Elementos de montaje de las cámaras frontales. a) Goniómetro giratorio modelo *TXY1* marca Thorlabs, b) Goniómetro para inclinación modelo *GNL10* marca Thorlabs, c) Platina metálica superior, d) Platina metálica inferior.

Del subensamble podemos observar que para poder unir las piezas se utilizaron tornillos métricos uniendo las piezas las piezas que se muestran. También se puede observar que el goniómetro giratorio *TXY1* presenta en su base dos pequeñas orejas las cuales sirven para colocar en ellas tornillos y posicionar el elemento adecuadamente. En el goniómetro se pueden colocar cuatro tornillos uno en cada esquina. Estos tornillos tienen el propósito de unir el ensamble de la cámara frontal con el riel. Este ensamble de unión entre el riel y la cámara frontal se mostrarán en subsecciones posteriores. El ensamble de la cámara frontal se muestra en la Fig. 3.10 b) . La cámara frontal a su vez está sujeta a un riel, este riel le otorga soporte a dicha cámara a su vez que también permite a ésta ajustar su posición ya que es posible desplazar la cámara sobre el riel. En el siguiente apartado se presentarán los detalles de ensamble de dicho riel y cámaras frontales con sus respectivos posicionadores lineales y angulares. La combinación de estos elementos dará origen al sistema de visión estereoscópica.

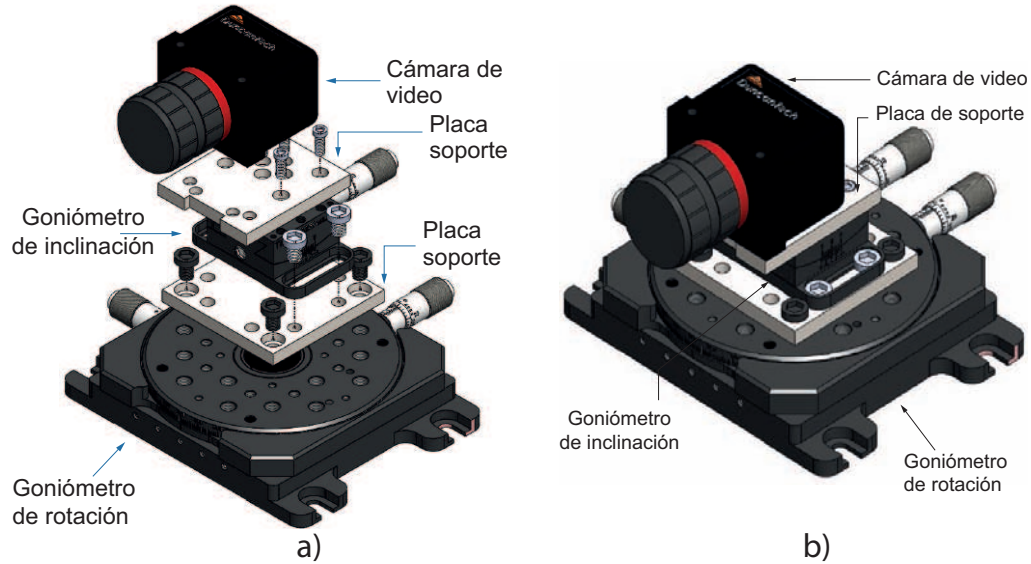


Figura 3.10: Cámaras frontales. a) Esquema en explosión representando al subensamble de la cámara frontal y b) Ensamble de la cámara frontal.

### 3.1.7. Sistema de visión estereoscópica

En las subsecciones anteriores se ha hablado respecto a los elementos que sirvieron para acoplar las cámaras a sus respectivas platinas posicionadoras; dichos subensambles se tienen que acoplar a un riel óptico para dar buena estabilidad al sistema óptico y evitar posibles vibraciones que interfieran en la buena calidad de las imágenes. El riel óptico, sobre el cual se montarán las cámaras frontales, es un perfil cilíndrico de aluminio con cuatro salientes. Las salientes describen un cuadrado que envuelve al perfil cilíndrico; de tal forma que a través de otro soporte (Fig. 3.11 a)) se tiene la posibilidad de generar hasta cuatro planos de trabajo. Se tienen dos elementos en la parte inferior: un tornillo y un sujetador, estos dos elementos, al ensamblarse, forman el elemento que se muestra en la parte superior de la imagen. La abrazadera mantendrá a la placa de soporte en una posición fija al mismo tiempo que asegura que ésta no pueda desplazarse mientras se manipula la cámara. Para ello es que la abrazadera a su vez contiene a un tornillo de sujeción como se muestra en la parte inferior de la figura 3.11 a). El tornillo ejerce presión sobre el sujetador con el riel con la finalidad de asegurar que éste se encuentre firmemente sujeto. Como se muestra en la figura 3.11 b) cada una de las piezas que conforman el ensamble embonando correctamente y sin espacio entre ellas. Este ensamble se unirá al riel por medio de las abrazaderas y el tornillo como se muestra en la figura 3.11 b). Ahora bien ya que se mostró el ensamble de los soportes con el riel, se mostrará un ensamble general en el que se muestra el riel con los soportes colocados sobre éste. Se mostrará un ensamble parcial en el que se muestra el riel junto con sus soportes y sobre estos se encuentran montadas las cámaras de video. Como se observa en el ensamble (Fig. 3.11 c)) se tienen cuatro soportes superiores y dos soportes inferiores juntos, los soportes superiores son los encargados de soportar la carga

de las cámaras. Se utilizaron tornillos métricos M4 x 0.7 como se aprecia en la figura. Los soportes de la cámara tienen pequeñas orejas para colocar sobre ellos los tornillos. Esta unión establece la relación entre los dos ensambles tanto el del riel como el de la cámara de tal manera que una vez establecida la unión ésta queda de la siguiente manera como se muestra en la figura 3.11 c). Hasta el momento se han presentado los ensambles tanto de las cámaras como de los soportes; sin embargo, hace falta considerar a los sensores de medición que serán los responsables de tomar las lecturas de presión así como la válvula proporcional la cual será encargada de suministrar presión al sistema de manera regulada.

### 3.1.8. Instrumentación y control del probador mecánico: sensores y actuadores

El probador mecánico comprende sensores y actuadores que a través de una buena instrumentación y control permiten la realización de los experimentos de tracción biaxial mediante inflamiento. Los sensores y actuadores están interconectados para formar un lazo de control cerrado para la variable presión ( $P$ ); dicha variable se controla dentro de la cámara de presión que alojará a la membrana en estudio; esta última se infla de manera controlada de tal manera que un sensor de presión registrará las lecturas para retroalimentar a una válvula proporcional que suministra la presión requerida dentro de la cámara. Lo anterior se logra por medio de un controlador PID (*Controlador Proporcional Integral Derivativo*), implementado en un circuito electrónico y un instrumento virtual programado en LabVIEW. A continuación, en la Fig. 3.12, se presentan tanto el sensor de presión como el actuador (válvula proporcional) antes de acoplarse al probador mecánico.

El sensor de presión marca Keyence determinará la presión que ejerce el fluido (aire) sobre la membrana, como se muestra en la figura 3.12, podemos observar lo siguiente, el sensor de presión presenta entrada de conexión tipo hembra, como se observa en la imagen Fig 3.12a), y del lado derecho tenemos a la válvula proporcional reguladora de presión la cual se encargara de suministrar el fluido utilizado para inflar las membranas. El sensor y actuador mostrados anteriormente deberán de estar sujetos a barras o soportes que conforman el marco base del probador biaxial; para ello se necesitan accesorios que cumplen la función de unión entre el sensor y la barra así como accesorios que permitan unir la válvula proporcional con la platina. A continuación se mostrarán las piezas que conforman el ensamble del sensor de presión (Fig. 3.13). El sensor de presión a su vez requiere de un ensamble externo al mismo. Antes de comenzar a explicar el ensamble y mostrarlo debemos de comenzar por mostrar cada una de las piezas que conforman dicho ensamble. Cada uno de estos componentes se ensamblarán con la finalidad de unirlos a la manguera, a su vez este ensamble estará sujeto a los soportes por medio de tornillos.

A continuación se muestra una vista en explosión de los elementos de sujeción y conexión utilizados para acoplar dicho sensor a la cámara de presión (ver Fig. 3.14 a). Como se puede observar de la vista en explosión cada una de las piezas ocupa una posición específica; en esta vista se puede apreciar una barra muy delgada de acero cuya función es posicionar y fijar al sensor de presión a un sujetador que a su vez se acoplará al marco base del probador. Las piezas mostradas en la Fig. 3.13 se unen para formar el ensamble del

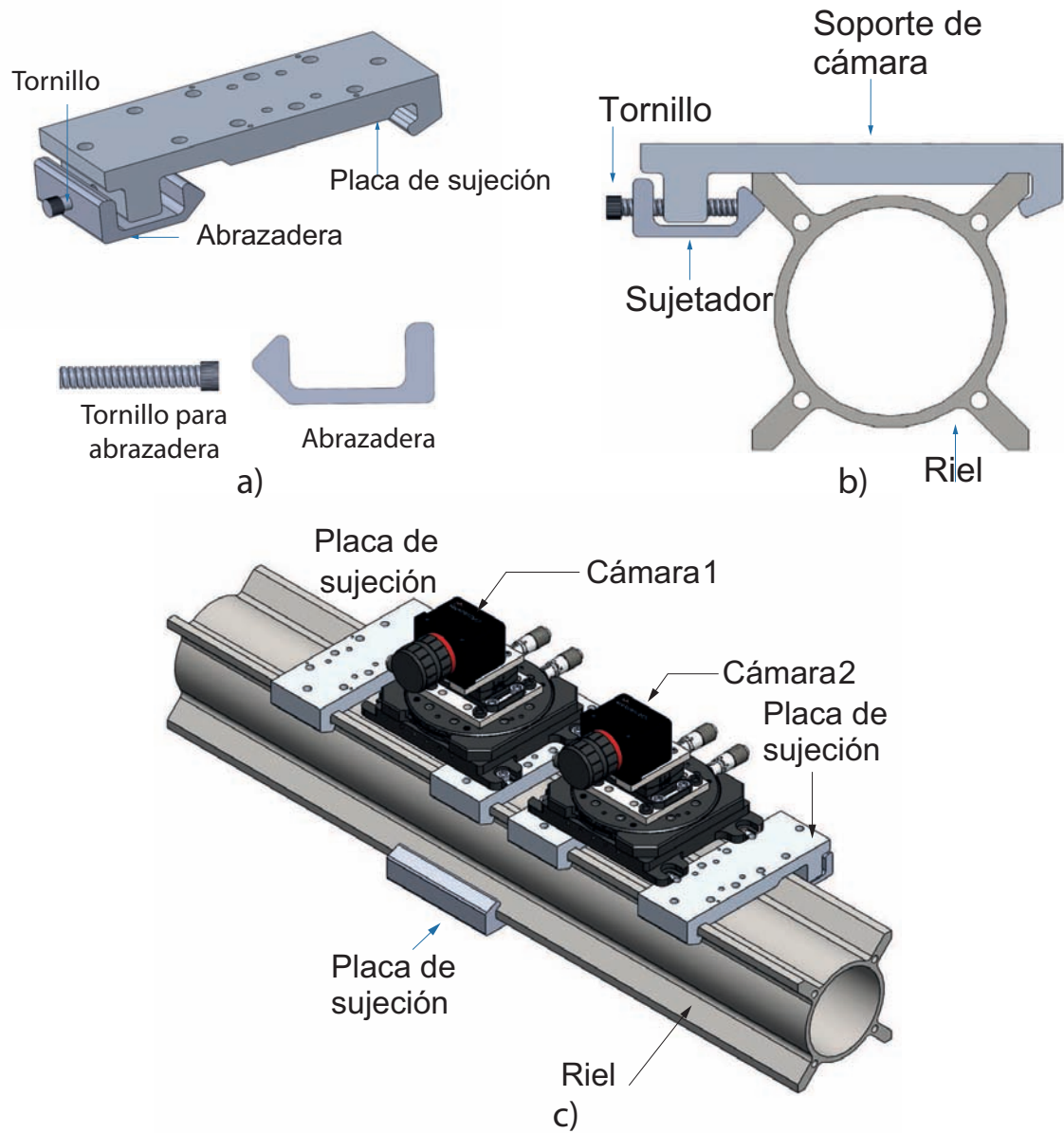


Figura 3.11: Sistema de visión estereoscópico a) Elementos de unión para fijar el riel a una base tipo platina, b) Vista lateral del ensamblaje de sujetadores con el riel c) Posición de las cámaras tipo CCD sobre el riel con cuatro grados de libertad.

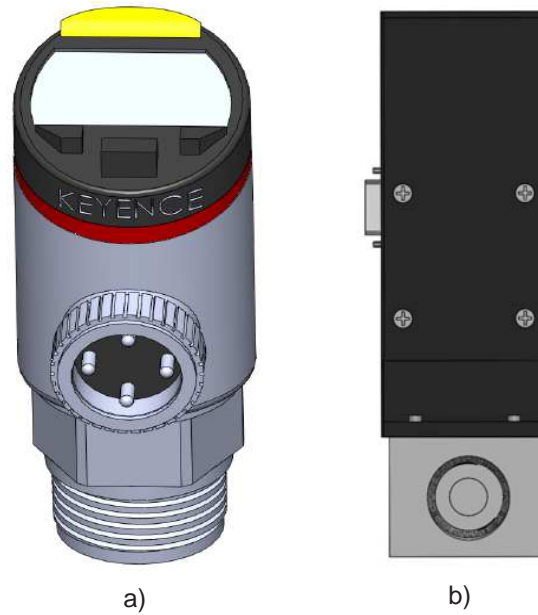


Figura 3.12: Esquemas generales de sensor y actuador. a) Sensor de presión Keyence y b) Válvula proporcional Festo.

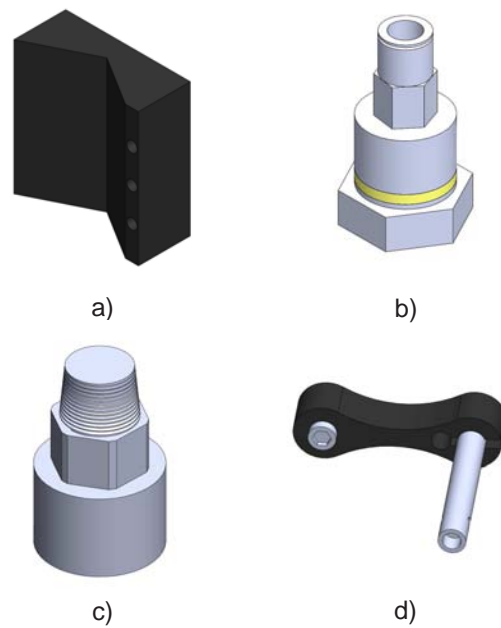


Figura 3.13: Elementos que permiten el ensamble del sensor de presión al marco base del probador mecánico biaxial. a) Soporte del sensor de presión, b) Adaptador de racor para manguera, c) Adaptador para el sensor de presión, d) Abrazadera del sensor de presión.



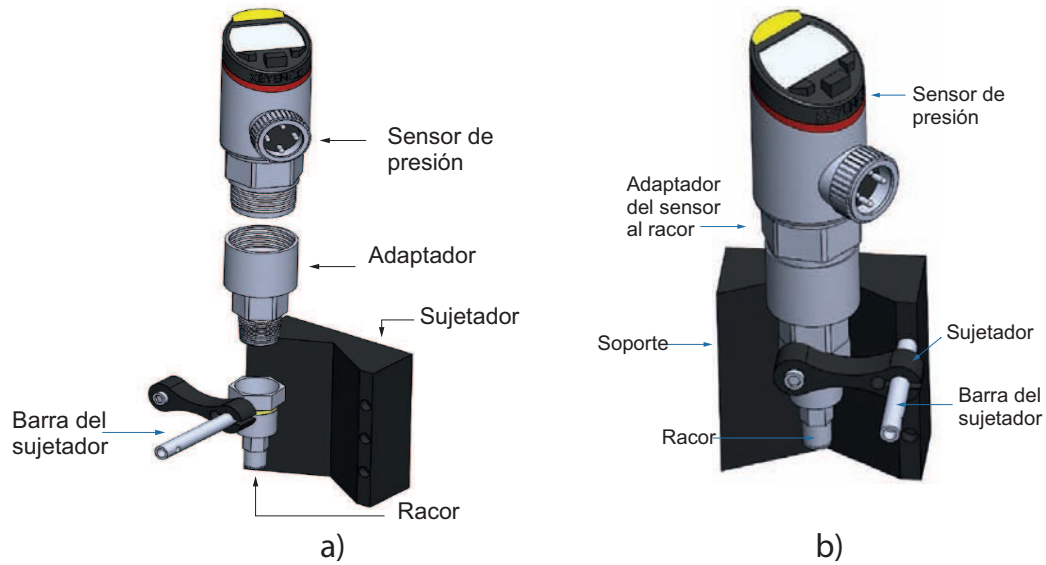


Figura 3.14: Sensor de presión y sus elementos de montaje y conexión. a) Esquema en explosión del sensor de presión, b) Ensamble de elementos de sujeción y conexión del sensor de presión para montarlo en la cámara de presión.

sensor como se muestra en la Fig. 3.14 b). Como se mencionó anteriormente, el ensamblaje del sensor de presión se unirá a su vez a los soportes los cuales cargarán el peso del mismo y estos se unirán a la placa base.

### 3.1.9. Electroválvula proporcional reguladora de presión

El actuador, como se ha mencionado, es una electroválvula proporcional que regula la presión suministrada a la cámara principal. El regulador está conectado a un adaptador en el cual a su vez se conecta una manguera de entrada y una manguera de salida. La manguera de entrada establece la unión entre el sensor y la toma de aire, mientras que la manguera de salida va desde el sensor hasta la entrada de la brida la cual esta conectada a un racor.

A continuación se muestra el ensamblaje de la válvula proporcional Fig.3.15 acoplada a la placa o platina base. Como se puede observar en la imagen se tienen racores de ambos lados de el adaptador, los racores permiten unir a las mangueras con cada uno de los dispositivos, y éste se vuelve a emplear en las conexiones con la válvula proporcional.

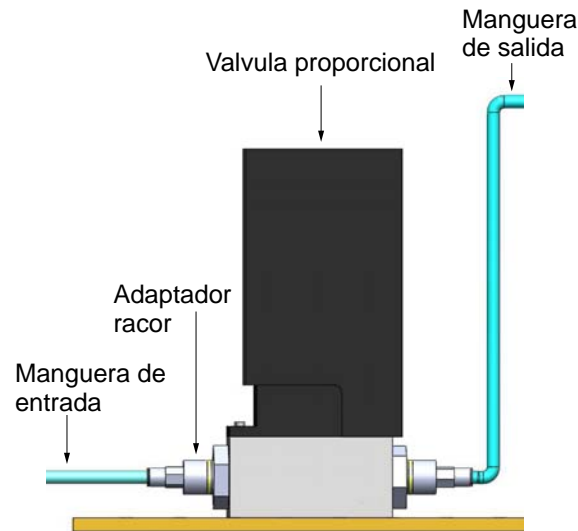


Figura 3.15: Electroválvula proporcional reguladora de presión.

### 3.1.10. Esquema general del probador mecánico para pruebas de tracción biaxial mediante inflamiento y su funcionamiento

En esta sección se presentará por primera vez un vista lateral del probador mecánico para ensayos de tracción biaxial mediante pruebas de inflamiento. En la Fig. 3.16 se visualizan todas las piezas y elementos utilizados en los subensambles que se presentaron en las sección anteriores. Ahora en este esquema general es posible apreciar la interacción entre cada una de las piezas, cámaras, sensores y actuadores que dan origen al dispositivo mencionado. Este dispositivo también se caracteriza por su flexibilidad para configurar el sistema en diversas posiciones y sobre todo permite la portabilidad de todo el sistema ya que sus dimensiones generales no exceden los 0.6 m (largo), 0.4 m (ancho) y 0.5 m (alto). Su peso no es mayor a los 10 kg. Por lo tanto se puede montar en cualquier lugar que cuente con suministro eléctrico (110 V) y aire comprimido libre de aceite y humedad con presión en el rango de 40 a 80 PSI.

Para explicar el funcionamiento de la cámara, debemos recordar el esquema mostrado en la Fig. 2.3, allí se observa que el equipo requiere como entrada aire comprimido limpio; éste se suministra a través de la línea de aire del laboratorio a través de una manguera flexible hasta la entrada de un regulador de presión con filtro; en esta etapa, la presión se reduce hasta 40 PSI y posteriormente se alimenta la electroválvula proporcional reguladora de presión (EVPRP). La EVPRP es un elemento esencial en el experimento, su función como su nombre lo indica es controlar y regular la presión suministrada. Este elemento también está conectado a través de mangueras flexibles y conexiones rápidas de la marca Festo. Este tipo de montaje facilita el ensamble y la modificación del experimento en caso de ser necesario. Una vez que el fluido (aire) es suministrado a la EVPRP, ésta recibe una señal electrónica a través de tarjetas electrónicas de National Instruments cuyo principal

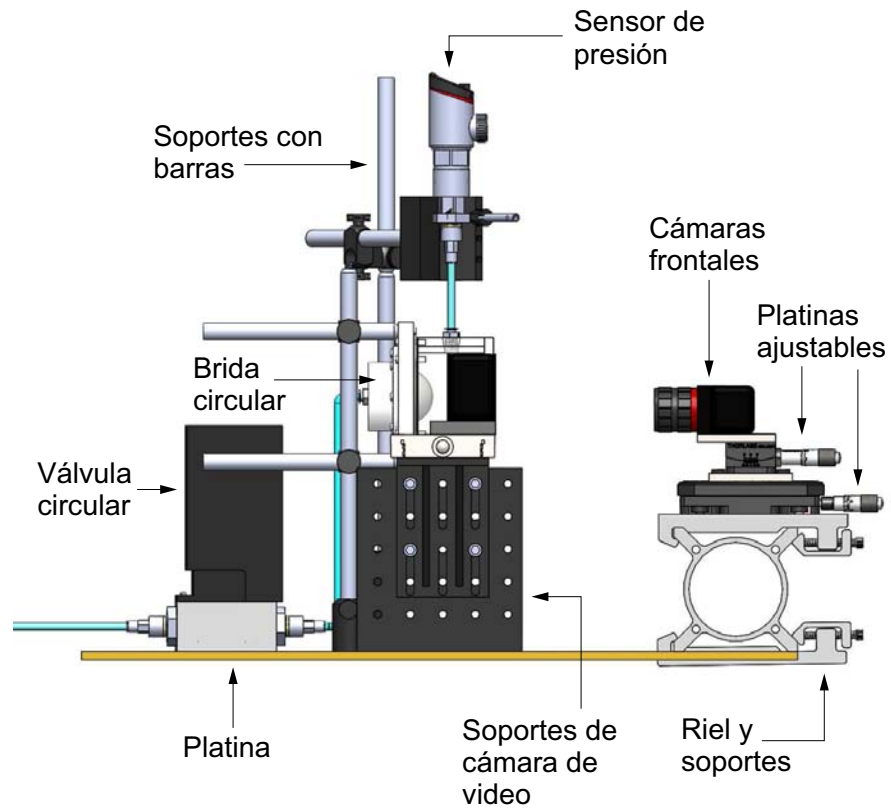


Figura 3.16: Ensamble explosionado completo de la cámara

Tabla 3.1: Tabla de datos e imágenes capturadas por el instrumento virtual

tp (s)	P (Pa)	T (°C)	H (%)	ImgDer	ImgIzq	ImgLat
0	0	20	20	ImgD00	ImgI00	ImgL00
1	1	20	20	ImgD01	ImgI01	ImgL01
.	2	20	20	ImgD..	ImgI..	ImgL..
.	3	20	20	ImgD..	ImgI..	ImgL..
n	n	20	20	ImgDnn	ImgInn	ImgLnn

objetivo es establecer la instrumentación y control del probador biaxial; lo anterior se logra utilizando un instrumento virtual específicamente programado para esta tarea la cual se logra mediante un programa computacional gráfico conocido comercialmente como LabVIEW. El instrumento virtual tiene la capacidad de controlar la EVPRP a través de una señal eléctrica de corriente; esta señal permite abrir/cerrar la EVPRP de manera controlada. La presión controlada por dicho elemento se canaliza a través de manguera flexible hasta la parte posterior de la brida circular de la cámara de presión. La brida se encuentra acoplada a la parte posterior del bastidor principal por medio de tornillos métricos M4 x 0.7 y cuenta con empaques circulares de neopreno tipo O-ring para evitar la fuga de aire y pérdida de presión. Cabe mencionar que en la base del bastidor se alojará la membrana a estudiar bajo los efectos de inflamamiento. Ésta se sujeta a través de una placa de acero inoxidable tal y como se describió en la sección 3.1.1.

Una vez que el aire comprimido regulado llegue a la cámara de presión, la membrana a estudiar se podrá inflar de manera controlada; de tal forma que se espera causar una deformación biaxial mediante una presión interna que es registrada por el sensor de presión Keyence. Las cámaras frontales serán capaces de registrar secuencias de pares imágenes (derecha e izquierda) que posteriormente se analizarán a través de algoritmos computacionales para determinar campos de desplazamiento/deformación en la superficie de la membrana estudiada. Por otro lado, la cámara colocada de manera lateral, se encargará de registrar, la evolución del perfil de la membrana en función de la presión suministrada a lo largo del tiempo. En otras palabras, la cámara lateral será capaz de evaluar la altura del domo que describirá la membrana bajo los efectos de la presión interna. El instrumento virtual, tiene una rutina que permite guardar de manera sincronizada datos de tiempo ( $tp$ ), presión ( $P$ ), temperatura ( $T$ ), humedad ( $H$ ) relativa así como también una imagen por cada cámara. Al final se tiene una tabla de datos como la que se muestra en la Tabla 3.1. La tabla se guarda con una extensión *\*.dat* mientras que las imágenes se pueden almacenar en distintos formatos como *JPG, TIF o PNG*. En la Fig. 3.17 se muestran dos vistas del probador mecánico para pruebas de tracción biaxial por inflamamiento.

El alcance de esta tesis está limitado únicamente al diseño y manufactura del probador mecánico; sin embargo, este objetivo también ha requerido de la selección de sensores, actuadores, sistemas de adquisición de datos e imágenes que darán, de manera conjunta, forma al probador propuesto. Es claro también que esta tesis debe considerar un apartado sobre el análisis de los datos obtenidos a través del probador mecánico biaxial que se propone. Es por lo anterior que las siguientes secciones y subsecciones se dedicarán a explicar cómo procesar los datos obtenidos con el dispositivo propuesto.

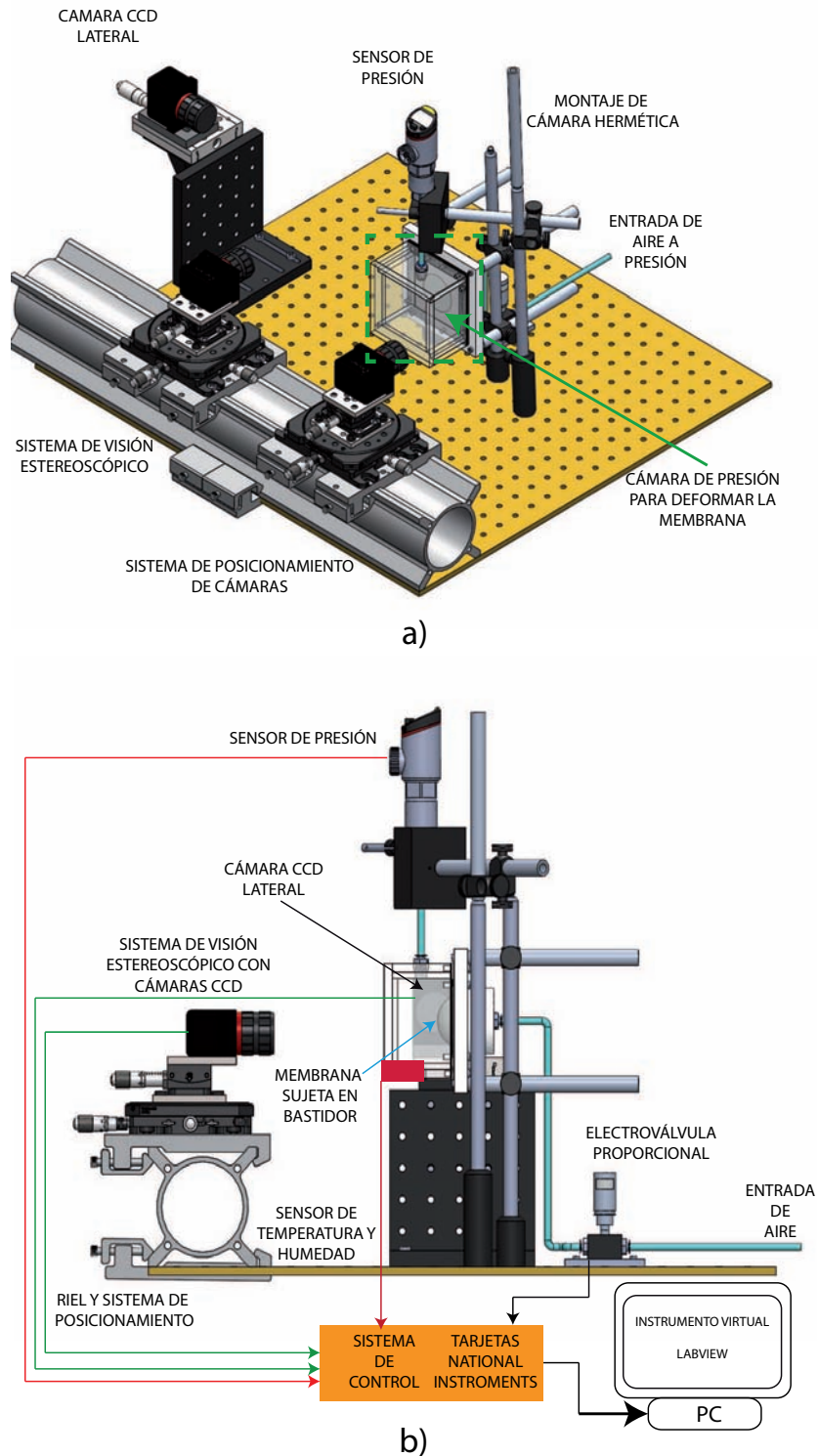


Figura 3.17: Montaje experimental para pruebas de tensión biaxial mediante inflamiento en membranas de hidrogeles híbridos nanocompuestos. a) Esquema general del dispositivo para ensayos biaxiales b) Vista lateral del probador biaxial para evaluar el comportamiento macro y micromecánico durante la prueba de inflamiento.

En la siguiente imagen Fig.3.18 a)y b), muestran fotografías del probador construido con la membrana montada en estado de deformación biaxial, el inciso c) muestra el perfil de deformación de la membrana deformada detectado por la cámara lateral y el inciso d) muestra el panel de control virtual VI (*VirtualInstrument*) del software de control LabVIEW.

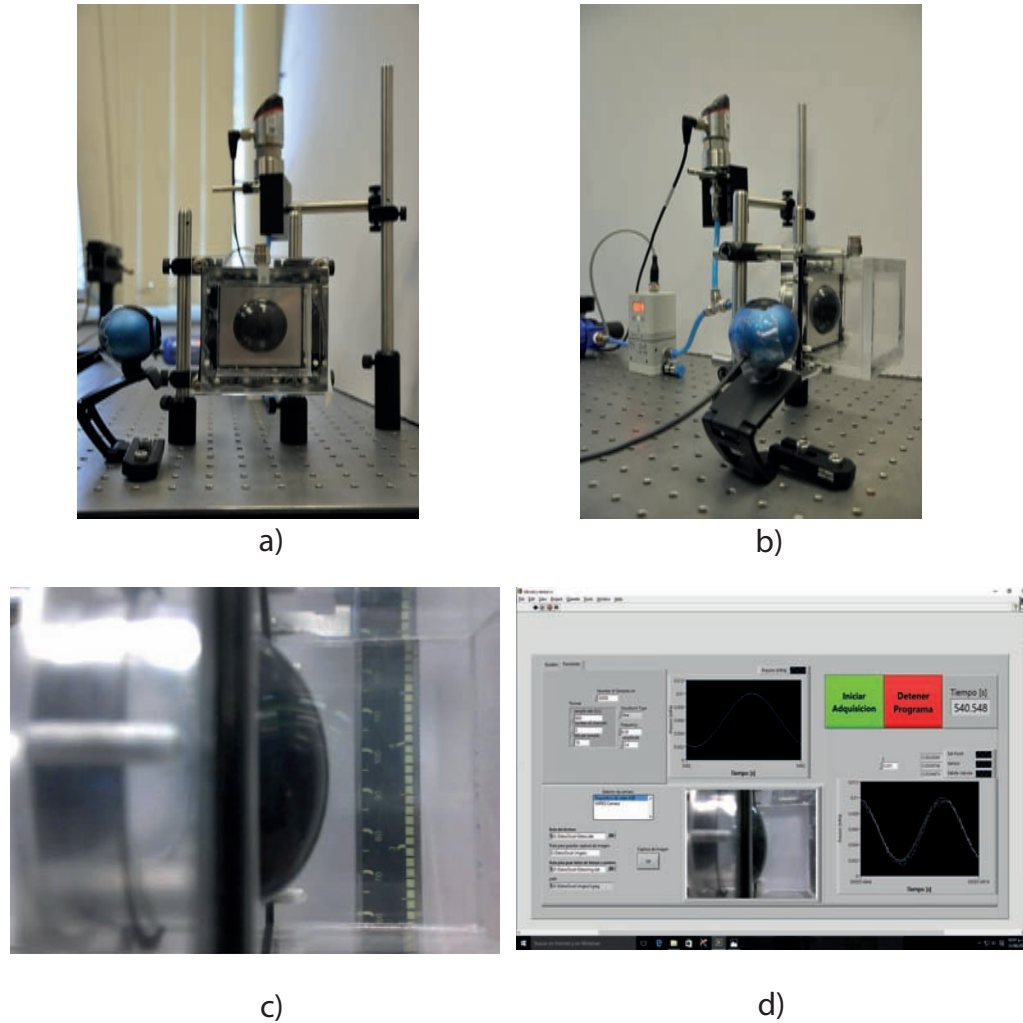


Figura 3.18: Fotografía del probador mecánico para pruebas de tracción biaxial por inflamiento. a) Vista frontal del probador donde se aprecia la cámara lateral, la cámara de presión y el sensor de presión b) Vista general del dispositivo mostrando las conexiones eléctricas y neumáticas c) Vista del perfil de la membrana a una presión de 0.01 MPa d) Panel frontal del instrumento virtual programado en LabVIEW

En el apéndice B (Lista de partes y equipos), se muestra una lista simplificada de cada uno de los componentes descritos en esta sección en ella se incluye la pieza empleada su marca y la función de cada uno de ellos.

### 3.2. Análisis de la prueba de tracción biaxial por inflamamiento

La prueba se realiza con la finalidad de obtener datos que permitirán caracterizar una membrana de material suave o tejido biológico con comportamiento mecánico tipo elastómero. Es importante mencionar que la prueba a realizar no es una prueba destructiva ya que el objetivo de la prueba no es determinar el valor máximo de presión interna que es capaz de soportar la membrana al ser sometida a esfuerzos de tracción biaxial, por el contrario, el objetivo de la prueba es evaluar la evolución de la deformación bajo la presión interna que provoca un estado de esfuerzos biaxiales sobre la membrana de tal forma que se logre establecer la relación existente entre los comportamientos macro y micromecánico como función de la presión interna de la membrana.

Las imágenes serán capturadas por medio de las cámaras frontales y a partir de ellas se podrán determinar mediciones que serán útiles para poder determinar sus propiedades mecánicas a microescala con mejor precisión. Actualmente la prueba biaxial por inflamamiento no ha sido estandarizada todavía; el término prueba de inflamamiento no existe dentro de las normativas establecidas por organismos como la ASTM los únicos términos definidos son la prueba biaxial la cual se refiere a una variedad de sistemas de pruebas incluyendo las pruebas con membranas y las pruebas con muestras en tubos, las únicas normas aplicadas a pruebas biaxiales de membranas mediante inflamamiento son las referidas a pruebas de estallamiento pero no se ajustan a los objetivos propios de la prueba a realizar en nuestro caso. Para realizar las pruebas de tracción biaxial por inflamamiento, el dispositivo a utilizar debe presentar ciertas características que permitan realizar la prueba y que esta sea reproducible. Dentro de los parámetros importantes en el diseño se encuentran el radio del dado, filete del dado. Entiéndase por dado a la geometría del bastidor que sujetará la membrana. El sistema de sujeción debe proporcionar un anclaje firme para evitar deslizamiento de la membrana pero debe ser lo suficientemente delicado para romper la membrana en la base de anclaje; por otro lado el sistema de sujeción debe permitir una región donde se presenten campos homogéneos de deformación; es decir, que la prueba esté libre de posibles efectos que alteren los campos de deformación debido a una mala sujeción. Por otro lado esta prueba considera las siguientes variables de interés: presión interna, altura del domo, el grosor del ápice del domo y el radio de inflamamiento o radio del domo. Estos valores deben registrarse cuidadosamente ya que se introducirán en las ecuaciones, propuestas en este trabajo; por lo tanto será posible conocer el nivel de esfuerzos biaxiales de la membrana en cada intervalo de tiempo. La deformación está completamente relacionada con la altura del domo a mayor deformación mayor altura del mismo, por otro lado se tiene al esfuerzo el cual depende completamente de la presión del fluido (aire).

Este tipo de pruebas serían de utilidad en aplicaciones médicas para caracterizar materiales biológicos que en su estado natural están sometidos a esfuerzos biaxiales. Por ejemplo el ventrículo izquierdo del corazón, ya que éste es aproximadamente esférico y de pared delgada, otros ejemplos pueden ser el ojo humano debido a su geometría aproximadamente esférica, la vejiga urinaria y por último puede ser útil para modelar los esfuerzos presentados en los aneurismas saculares intracraneales presentados en el interior del cerebro como lo menciona Humphrey [35]. Actualmente, ya se han realizado pruebas para simular ambientes controlados mediante la prueba de inflamamiento, tal es el caso de las

pruebas biaxiales por inflamiento realizadas a membranas fetales realizadas por Michela Perrini et al. [15]; sin embargo, es evidente la falta de modelos matemáticos que acompañen los experimentos. Es por eso que en este trabajo se proponen modelos matemáticos que acompañarán a los resultados experimentales obtenidos a través del probador mecánico que se diseño y manufacturó.

### 3.2.1. Ecuaciones propuestas para la prueba de tracción biaxial por inflamiento

Para este tipo de prueba en particular, el material a ensayar se encuentra sujeto a un bastidor el cual tiene una configuración circular, el bastidor tiene dimensiones fijas; la dimensión que se utilizará para sustituirlo en las ecuaciones que caracterizan al material será su radio denotado por  $\rho$ . El material es capaz de deformarse conservando una geometría esférica. Al encontrarnos con la dificultad de lidiar con una superficie esférica que presenta una curvatura, los ejes convencionales en coordenadas rectangulares  $(x, y, z)$  no son útiles para el análisis de esfuerzos en este caso particular; Por lo tanto, se opta por un sistema de coordenadas esféricas con componentes:  $\rho, \theta, \phi$ , debido a que la geometría de la membrana deformada presentará una forma esférica.

En la Fig 3.19, se presenta un esquema que muestra las tres coordenadas esféricas para localizar un punto en el espacio donde  $\rho$  se define como la distancia del origen del sistema coordenado al punto  $Q$ , mientras que  $\theta$  y  $\phi$  son ángulos. El ángulo  $\theta$  está contenido en el plano  $xy$  y se mide a partir del eje  $x$  hasta la proyección que genera el segmento de recta  $\overline{OQ}$ ; mientras que  $\phi$  es ángulo entre el semieje  $z$  positivo y el segmento recto  $\overline{OQ}$  [36], como se muestra en la Fig. 3.19.

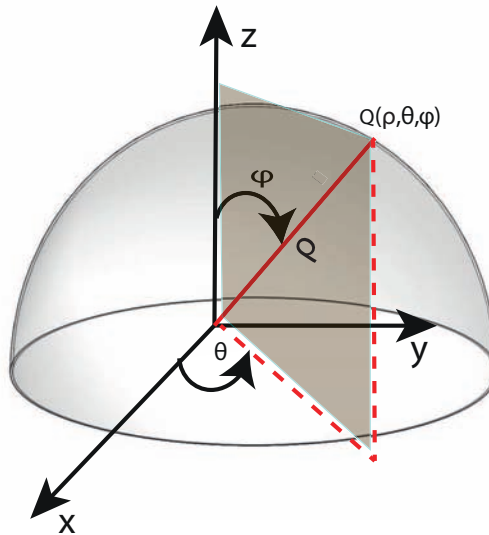


Figura 3.19: Representación gráfica de la localización de un punto  $Q$  en coordenadas esféricas



El análisis se llevará a cabo sobre un elemento diferencial de volumen, esto es especialmente útil cuando se tienen sistemas coordenados distintos al convencional (*rectangular*), dicho elemento diferencial de volumen será lo suficientemente pequeño, de manera que su volumen tienda a cero; al lograr esto podemos asegurar que dicho volumen estará formado por 6 caras planas, paralelas dos a dos formando un cubo, cuyo volumen diferencial está determinado por el producto de una diferencial de área ( $dA$ ) y una diferencial de espesor del material ( $dt$ ), obteniendo el producto de ambas diferenciales se puede obtener el valor del volumen para el elemento diferencial como:  $dV = (dA)(dt)$ , como se muestra en la Fig. 3.21. A continuación se muestra el elemento diferencial con sus respectivas medidas, el valor de la diferencial de área se puede determinar a partir de las variables  $\theta$  y  $\phi$  en su forma diferencial como se muestra en la Ec. 3.1.

$$dA = (\rho d\theta)(\rho d\phi) = \rho^2 d\theta d\phi \quad (3.1)$$

El elemento diferencial de área pertenece al área de una pequeña sección de superficie cuyo valor es tan pequeño que tiende a cero; dicha sección de superficie es totalmente plana y su orientación coincide exactamente con un plano tangente a la superficie curva evaluada en un punto específico de la superficie, como se puede observar en la Fig. 3.20, donde el elemento diferencial está indicado en color verde.

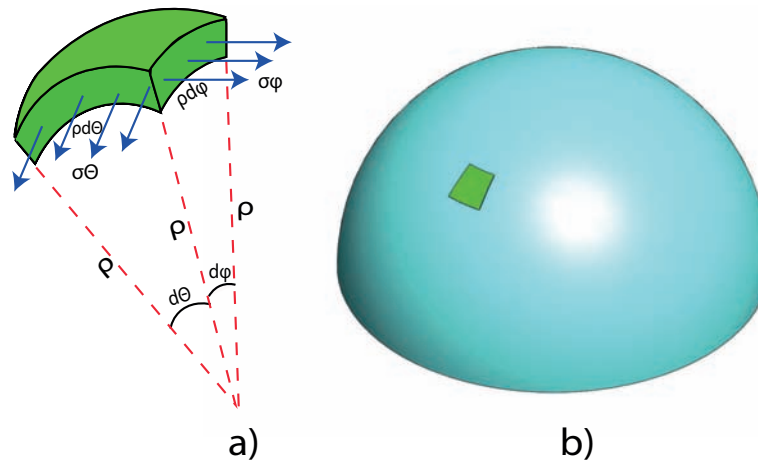


Figura 3.20: Representación de un elemento diferencial de volumen extraído de una esfera. a) Elemento diferencial de volumen contenido dentro de la superficie esférica b) Elemento diferencial de volumen aislado.

En la ecuación 3.1 los valores  $\rho d\theta$  y  $\rho d\phi$  denotan las longitudes de los arcos que conforman los lados del elemento diferencial de área ( $dA$ ), a pesar de que dichos valores son longitudes de arcos para ángulos muy pequeños  $d\theta$  y  $d\phi$ , dichos arcos al ser tan pequeños se consideran como pequeños segmentos rectos. Magnificando al elemento diferencial de volumen mostrado en la figura 3.20 b), se puede apreciar en detalle sus medidas y solicitaciones que actúan sobre él; tal y como se aprecia ahora en la Fig. 3.21.

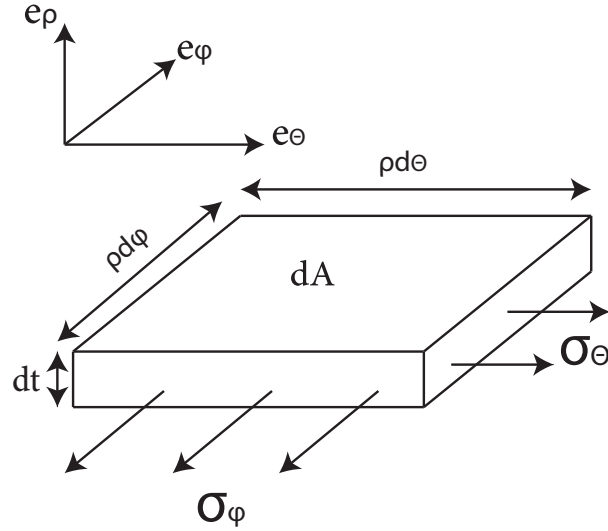


Figura 3.21: Representación de un elemento diferencial de volumen plano con espesor  $t$  y área  $dA$ .

Para poder realizar un análisis de esfuerzos en un elemento diferencial, es necesario contar con un sistema de referencia, el sistema de referencia será un sistema coordenado con tres ejes dispuestos perpendicularmente entre sí, a dichos ejes se los conocen como vectores unitarios en coordenadas esféricas; tienen la propiedad de cambiar de dirección de un punto a otro punto, debido a que se trabaja en un sistema coordenado esférico, los vectores unitarios en coordenadas esféricas son:  $\hat{e}_\theta$ ,  $\hat{e}_\phi$ , y  $\hat{e}_\rho$ . En este caso los vectores unitarios  $\hat{e}_\theta$  y  $\hat{e}_\phi$ , son tangentes a una superficie esférica de radio  $\rho$ , y el vector unitario en la dirección  $\rho$  es decir ( $\hat{e}_\rho$ ), es normal a dicha superficie con un radio de curvatura igual a  $\rho$  [36]. Dicho lo anterior se puede obtener el estado de esfuerzos biaxial sobre el elemento diferencial. Los dos ejes sobre los cuales se aplica el esfuerzo se encuentran en la dirección de los vectores unitarios  $\hat{e}_\theta$ ,  $\hat{e}_\phi$ , como se muestra en la Fig. 3.21, el esfuerzo aplicado en la dirección  $\hat{e}_\rho$  se puede despreciar debido a que el espesor de la membrana es demasiado pequeño esto fue establecido por Moss et al. [37]; por lo tanto, se puede analizar el estado de esfuerzos para dicho elemento exactamente de la misma manera que se analiza el esfuerzo biaxial plano simplemente haciendo los respectivos cambios de vectores rectangulares unitarios a esféricos [35].

Para analizar el estado de esfuerzos, en mecánica del medio continuo, se parte de considerar un tensor de segundo orden que es una representación matemática del estado de esfuerzos completo (nueve componentes) de un punto específico del objeto en estudio, como se muestra en el siguiente tensor de esfuerzos en coordenadas esféricas [38].

$$\bar{S} = \begin{bmatrix} \sigma_{\theta\theta} & \tau_{\theta\phi} & \tau_{\theta\rho} \\ \tau_{\phi\theta} & \sigma_{\phi\phi} & \tau_{\phi\rho} \\ \tau_{\rho\theta} & \tau_{\rho\phi} & \sigma_{\rho\rho} \end{bmatrix}$$

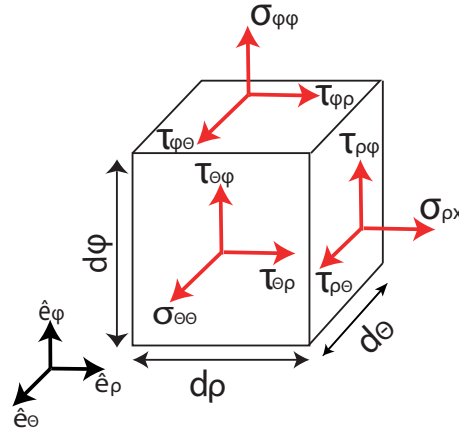


Figura 3.22: Representación gráfica de las nueve componentes del tensor de esfuerzos en coordenadas esféricas.

En la Fig. 3.22 se muestra una representación gráfica de los vectores que componen las nueve componentes del tensor de esfuerzos sobre un elemento diferencial, como se muestra en el siguiente tensor de esfuerzos en coordenadas esféricas [38].

Los elementos que componen al tensor de esfuerzos se representan en las tres caras positivas del elemento diferencial Fig.3.22. Cada cara contará con tres vectores, uno normal a la cara y dos paralelos a ella. Para identificar cada componente se utilizan dos índices ya que se trata de un tensor de segundo orden. El primer índice indica la dirección de una normal al plano o cara en donde actúan las componentes de esfuerzo mientras que el segundo índice relaciona la dirección del esfuerzo en sí mismo. Los esfuerzos normales se representan con la letra  $\sigma$  y los de corte con la letra ( $\tau$ ). Como su nombre lo indica, los esfuerzo normales actúan de manera normal a las caras del elemento diferencial mientras que los esfuerzos de corte actúan de manera paralela a las caras.

Debido a que el estado de esfuerzos es de tracción biaxial, no existirán esfuerzos cortantes sobre las caras con vectores normales unitarios  $\hat{e}_\theta$  y  $\hat{e}_\phi$ , por último no existe ninguna fuerza aplicada sobre la superficie denotada con el valor  $dA$  de la Fig.3.21, debido a que el espesor es reducido [37]. Con lo cual el tensor de esfuerzos mostrado anteriormente se puede simplificar de manera significativa quedando únicamente representado para un estado de esfuerzos biaxial como:

$$\bar{S} = \begin{bmatrix} \sigma_{\theta\theta} & 0 & 0 \\ 0 & \sigma_{\phi\phi} & 0 \\ 0 & 0 & 0 \end{bmatrix}$$

Obtener de manera experimental el valor del módulo de Young, para un material bajo tracción biaxial, no es una tarea sencilla; El valor  $E$  es una constante que fue planteada

para obtenerse a partir de un ensayo de tracción uniaxial para un material que presenta un comportamiento elástico lineal, éste se expresa simplemente como la razón entre el esfuerzo ( $\sigma$ ) y la deformación ( $\varepsilon$ ), ver sección 1.2 donde se explica con más detalle; sin embargo, el tipo de materiales que se pretenden estudiar con el ensayo de tracción por inflamiento no cumple dicha condición basado en la definición de Módulo de Young, sin embargo ello no implica que no se pueda obtener el valor ( $E$ ).

La dificultad para obtener el valor conocido como Módulo de Young ( $E$ ), es debido a tres factores:

- Los materiales a estudiar presentan comportamiento mecánico no lineal.
- Los valores de esfuerzo y deformación se deberán determinar a través de variables de medición directa de la prueba como la presión interna ( $P$ ) y la altura del ápice ( $h_d$ ) de la membrana de tal manera que utilizando modelos matemáticos adecuados se obtengan los valores de esfuerzo ( $\sigma$ ) y deformación ( $\varepsilon$ ).
- Obtener un modelo matemático que describa de manera adecuada el comportamiento mecánico de materiales tipo elastómero sujetos a tracción biaxial y que por otro lado permita calcular el módulo de Young de dichos materiales.

De acuerdo al listado mostrado son tres los motivos que llevan a que el análisis sea muy distinto al de un ensayo de tracción uniaxial, en adelante se presentarán los detalles respecto al modelo matemático para reproducir la respuesta mecánica de materiales suaves tipo elastómeros bajo tracción biaxial.

En la prueba de tracción biaxial, el material presenta un grosor uniforme debido a que la presión interna se distribuye de manera uniforme y en todas direcciones para fluidos, debido al principio de Pascal. Dicha presión se calcula como la fuerza aplicada en la dirección normal a la superficie desde el interior, sobre la superficie total de la membrana [39]. Los esfuerzos aplicados al material en la dirección tangente a la superficie indicados por medio de  $\sigma_{\phi\phi}$  y  $\sigma_{\theta\theta}$  se muestran en la figura 3.20 y en la figura 3.21, estos también son uniformes sobre toda la superficie y se concluye que  $\sigma_{\phi\phi} = \sigma_{\theta\theta}$ , este principio provoca que la curva de intersección entre un plano y la superficie de la membrana inflada, es igual para cualquier plano de corte que pase por el ápice, debido a que el material que se pretende probar presenta condiciones uniformes, podemos asegurar que el valor de deformación unitaria expresado como  $\varepsilon$  en cualquier dirección es el mismo. Lo anterior provoca que la curva de intersección entre un plano y la superficie pertenezca a una circunferencia. Si dicha curva de intersección la consideramos igual para cualquier plano  $\theta = cte$ , se obtiene un sólido de revolución, cuya generatriz es un eje que pasa por el ápice y es normal al plano del bastidor, esto da como resultado una superficie esférica. Si los puntos que conforman a la superficie de la membrana no se ajustan a una sección de superficie esférica nos indicará que el material no presenta uniformidad en sus propiedades.

Basándonos en la geometría de una esfera, se establece que todos los puntos que conforman la superficie de la membrana con forma esférica, generarán una nube de puntos

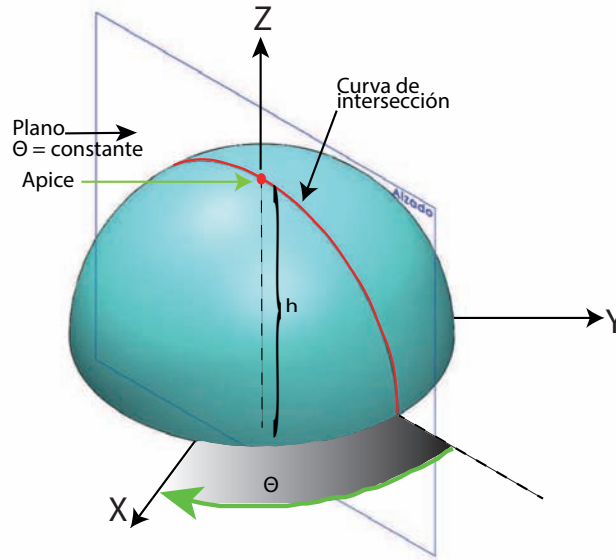


Figura 3.23: Representación de la curva de intersección entre un plano y la superficie esférica que pertenece a la superficie de la membrana.

cuyas coordenadas representarán de forma discreta la superficie de la misma. De tal manera que cuando la membrana es sujeta a presión interna, se podrá dar seguimiento a los puntos indicando la nueva posición de la superficie de la membrana deformada; esto ha sido establecido para pruebas biaxiales por el método de inflamiento por algunos autores como Koç et al. [6, 7, 9]. Para realizar el análisis consideraremos que en la superficie del domo (membrana), se realiza un corte transversal pasando por el ápice de la membrana; éste corte está realizado por un plano  $\theta = \text{cte}$ , al intersecar dicho plano con la superficie, se obtiene una curva de intersección sobre el plano  $\theta = \text{cte}$  que es la que se aprecia en la Fig. 3.23. La razón por la cual se plantea que  $\theta$  sea un valor arbitrario constante y que la curva sigue siendo la misma es porque el domo es un sólido de revolución y no importa el valor de  $\theta$ . Esto implica que se puede realizar el análisis sobre un plano, en la imagen la coordenada  $\phi$  se encuentra dentro del plano y el vector unitario  $\hat{e}_\rho$  es normal a la curva. El patrón (arco rojo) formado por la curva de intersección es justo el patrón que registra la cámara lateral mientras toma imágenes consecutivas de la membrana mientras ésta se deforma observado desde una vista lateral, de ahí la importancia de su análisis.

En la Fig. 3.24, se aprecia la curva formada por la intersección del plano mostrado en la figura 3.23. En dicha figura, se puede apreciar la altura del ápice definida con la letra ( $h$ ) y de color azul dicha altura se define como la distancia máxima medida de manera perpendicular al bastidor y en línea recta, el valor del radio de curvatura se puede calcular de acuerdo a la ecuación planteada por Hill [7] mediante la siguiente expresión:

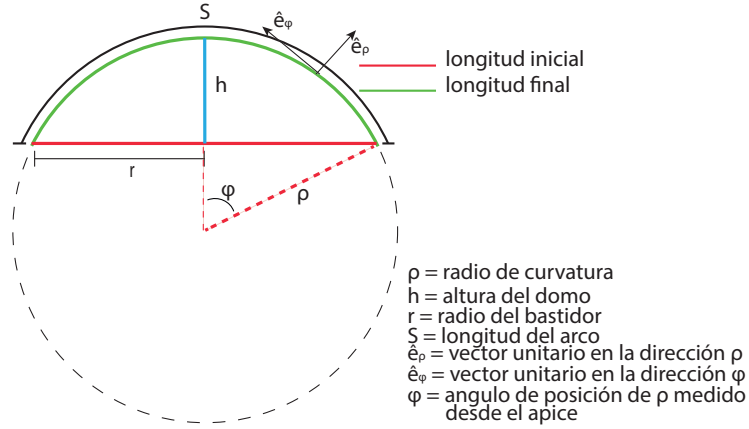


Figura 3.24: Representación de la curva de intersección con sus correspondientes valores para su análisis

$$\rho = \frac{h^2 + r^2}{2h} \quad (3.2)$$

De la Fig. 3.24, se observa que el segmento de arco sobre el domo está contenido dentro de la circunferencia con línea segmentada, dicha circunferencia es imaginaria, el arco es representado por una línea sólida de color verde, el radio de dicha circunferencia se le conoce como el radio de curvatura del arco  $S$ , representada por la letra  $\rho$ . El ángulo  $\phi$  en radianes se puede definir mediante la función trigonométrica *ArcoSeno* mediante la ecuación 3.3.

$$\phi = \text{sen}^{-1} \left[ \frac{r}{\rho} \right] \quad (3.3)$$

El radio de curvatura fue definido previamente por Hill [7] en la ecuación 3.2, con lo que sustituyendo la ecuación 3.2 en la ecuación 3.3 se puede expresar  $\phi$ , en términos de la altura del domo  $h$  como:

$$\phi = \text{sen}^{-1} \left[ \frac{2rh}{h^2 + r^2} \right] \quad (3.4)$$

Una vez obtenido el ángulo  $\phi$  en radianes, se puede obtener la longitud del arco a partir de su geometría como  $\phi(\rho)$ , pero con ello sólo se obtiene medio arco de manera que el arco completo se define como  $2\phi(\rho)$ , dicho de otra manera como:

$$S = 2\rho\phi \quad (3.5)$$

La línea indicada con color verde representa el patrón de curvatura cuando la membrana se encuentra inflada cuya longitud se representa por la letra  $S$ , mientras que la línea de color rojo representa la configuración de la membrana cuando ésta no se encuentra deformada todo los puntos que forman dicha curva pertenecen a la intersección de la superficie de la membrana con el plano  $\theta = \text{cte}$  mostrado en la Fig. 3.23.

Este desarrollo nos permitirá plantear una ecuación donde el valor de  $\varepsilon_{\theta\theta}$ , esté en términos de  $h$ ; de la misma manera que  $\phi$  se expresó en términos de la variable  $h$ , también es posible obtener  $S$ , en términos de  $h$ ; esto se logrará sustituyendo la ecuación planteada por Hill ecuación 3.2 y la ecuación que define al ángulo  $\phi$  ecuación 3.4 ambas en la ecuación 3.5 se obtiene lo siguiente:

$$S = \frac{h^2 + r^2}{h} \text{sen}^{-1} \left[ \frac{2rh}{h^2 + r^2} \right] \quad (3.6)$$

Ahora se tiene que recordar que en mecánica de sólidos la deformación ingenieril  $\varepsilon$  [16,17] se define por medio de la siguiente ecuación:

$$\varepsilon_{\phi\phi} = \frac{\Delta L}{L_o} = \frac{L - L_o}{L_o} = \frac{L}{L_o} - 1 = \lambda - 1 \quad (3.7)$$

A partir de la ecuación 3.6 es posible obtener el valor  $\lambda$  hay que recordar que  $\lambda=L/L_o$  [40]; por lo tanto, la ecuación 3.6 permite conocer la longitud del arco, en términos únicamente de  $h$  (cualquier altura del domo), sustituyendo dicha ecuación en la ecuación 3.7, basándonos en la longitud inicial y final de arco mostrada en la Fig. 3.24 se llega a la siguiente expresión que representa a la razón de elongación en función de la altura del domo; esto será de especial interés para utilizar el modelo de Ogden [8] para predecir el comportamiento mecánico de las membranas sujetas a tracción biaxial por inflamamiento.

$$\lambda = \frac{L}{L_o} = \frac{S}{2r} = \frac{h^2 + r^2}{2rh} \text{sen}^{-1} \left[ \frac{2rh}{h^2 + r^2} \right] \quad (3.8)$$

Donde:  $\lambda$ , representa la razón de elongación. Es posible demostrar que a partir del valor de  $\lambda$  obtenido en la ecuación 3.8, es posible obtener la ecuación que define el espesor de una membrana para un valor  $h$  (altura del domo), mostrado más adelante en la ecuación 3.11. Para lograrlo es necesario utilizar una identidad que poseen todos los materiales incompresibles el cual define que el producto de las razones de elongación en sus tres ejes coordenados da como resultado uno [8] es decir:

$$\lambda_1 \lambda_2 \lambda_3 = 1 \quad (3.9)$$

Estableciendo  $\lambda_1 = \lambda_2$  por simetría y definidas en la ecuación 3.8, y a su vez  $\lambda_3$  definirla en términos de la razón del espesor como:  $\lambda_3 = t/t_0$ , sustituyendo los valores:  $\lambda_1$ ,  $\lambda_2$  y  $\lambda_3$

en la ecuación 3.9 y despejando el valor del espesor ( $t$ ), se llega exactamente a la expresión definida por Kruglov ecuación 3.11, mostrada más adelante, la cual es de utilidad para calcular el espesor de la membrana en el ápice, tomando como variable la altura del domo ( $h$ ). Con este argumento se establece que la ecuación definida para el cálculo de  $\lambda$  ecuación 3.8, es verdadera y tiene validez.

Es importante aclarar que ahora se realizará un tratamiento similar para el caso de esfuerzo  $\sigma$ ; de tal manera que  $\sigma$  esté en función de la presión interna ( $P$ ). Partiendo del hecho que se trata de un material hiperelástico para producir una deformación en el material es necesario que se le aplique un esfuerzo ( $\sigma$ ), en el caso particular de la prueba por inflamiento el esfuerzo es producido debido a la presión ejercida sobre el material, se puede establecer una relación entre el esfuerzo y la presión planteada por Mott [17] y Koc et al. [9].

$$\sigma_{\theta\theta} = \frac{2P\rho}{4t} = \frac{P\rho}{2t} \quad (3.10)$$

En la Fig. 3.25 se muestra una sección de esfera donde se puede apreciar la dirección de los esfuerzos tangentes (a la superficie esférica) y la presión interna indicados por medio la representación gráfica de vectores, los esfuerzos tangentes son indicados por medio de  $\sigma_{\theta\theta} = \sigma_{\phi\phi}$ . Con la ecuación 3.10 se calculará  $\sigma_{\theta\theta}$  a partir del valor de presión interna (medida por el sensor de presión del probador biaxial) y del espesor inicial de la membrana que es medido antes de iniciar la prueba.

La ecuación 3.10 planteada por Koç et al. [9] está en función del radio de curvatura y el espesor, ambas variables son funciones de la altura del domo. Para materiales con un módulo de elasticidad elevado como es el caso de los metales, se puede ignorar la reducción del espesor debido al efecto de *Poisson* y obtener una gráfica esfuerzo *vs.* deformación donde el esfuerzo es referido como la razón entre la fuerza aplicada al material y el área inicial del mismo, a este tipo de gráfica se le conoce como gráfica de esfuerzo *vs.* deformación ingenieril, partiendo del hecho que el esfuerzo real se define como la razón de la fuerza aplicada en un instante de tiempo determinado entre el área transversal de dicha muestra en ese instante. El motivo que explica el porque ambas gráficas tanto la ingenieril como la real son prácticamente idénticas en materiales con alta resiliencia como los metales es debido al alto nivel del módulo  $E$  y a que la zona elástica es muy pequeña con bajos niveles de deformación, esto provoca que el cambio de dimensiones del área de la probeta dentro de la zona elástica se mínimo y no exista distinción alguna entre el área inicial y final [17]

Para el caso de materiales hiperelásticos el comportamiento mecánico es completamente distinto, en comparación con los metales por dos razones la primera: el módulo de Young es demasiado bajo en comparación con un metal lo cual lo convierte en un material muy blando, por otro lado presenta niveles de elongación demasiado altos y aun permanece su propiedad elástica. Es por tal motivo que el cambio de grosor del material debido al efecto poisson no debe ser despreciado ya que de hacerlo puede provocar errores significativos.

Los materiales hiperelásticos también conocidos como elastómeros presentan la propie-



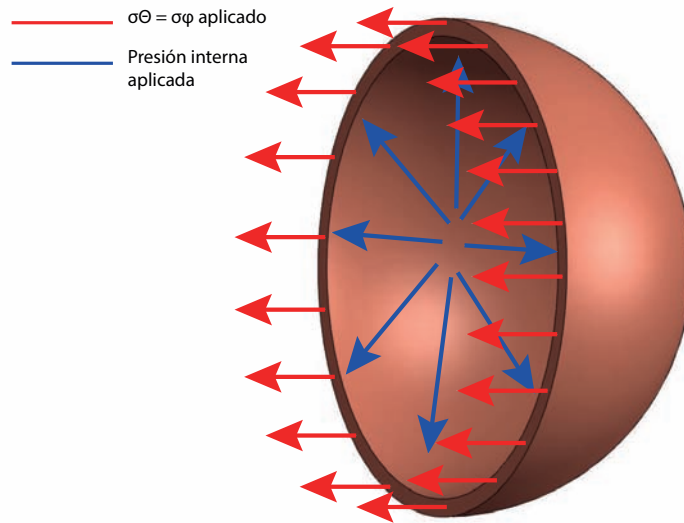


Figura 3.25: Representación de una esfera hueca bajo presión interna aplicada y los esfuerzos generados en el material

dad de ser materiales casi incompresibles, un material incompresible es aquel que nunca cambia su volumen es decir su incremento o decremento de volumen es cero  $\Delta V=0$ , definido como  $\Delta V = V - V_0$ , donde  $V$  es el volumen en cualquier instante de la deformación y  $V_0$  es el volumen inicial. Si se desea calcular el coeficiente de poisson para materiales incompresibles se obtiene un valor de 0.5 o muy cercano a él si el material es casi incompresible, esto ha sido mencionado por varios autores como Erickson y Humphrey [41], [35].

Considerando que el material a probar es incompresible es posible determinar el grosor del material en cualquier momento en función únicamente de la altura del ápice, esto ofrece grandes ventajas ya que el espesor de la membrana no es un valor de medición directo, a continuación se muestra la ecuación que relaciona el espesor del material en términos del radio de curvatura, el grosor inicial y el radio del bastidor la cual es planteada por Kruglov et al. [6]

$$t = t_0 \left( \frac{\left(\frac{r}{\rho}\right)}{\text{sen}^{-1}\left(\frac{r}{\rho}\right)} \right)^2 \quad (3.11)$$

Sustituyendo la ecuación 3.2 en la ecuación anterior 3.11 se obtiene la siguiente ecuación 3.12, para que  $t$  sea función de  $h$  únicamente de la siguiente manera:

$$t = t_0 \left( \frac{\left( \frac{r2h}{h^2+r^2} \right)}{\text{sen}^{-1} \left( \frac{r2h}{h^2+r^2} \right)} \right)^2 \quad (3.12)$$

Finalmente se sustituye la ecuación 3.12 y la ecuación que define el radio de curvatura establecida por Hill (ecuación 3.2) en la ecuación 3.10, con lo cual se puede expresar el valor de esfuerzo como función de la presión aplicada y de la altura del domo, en el ápice, de la siguiente manera:

$$\bar{\sigma} = \frac{P\rho}{2t} = \frac{P \left( \frac{r^2+h^2}{2h} \right)}{2 \left[ t_0 \left( \frac{\left( \frac{r2h}{r^2+h^2} \right)}{\text{sen}^{-1} \left( \frac{r2h}{r^2+h^2} \right)} \right)^2 \right]} \quad (3.13)$$

Con las ecuaciones 3.8 y 3.13 obtenidas hasta el momento, es posible determinar el esfuerzo y la deformación en términos de variables medidas por el probador mecánico para pruebas de tracción biaxial por inflamiento obtenido en esta tesis; sin embargo, el objetivo de la prueba no es propiamente determinar los valores de esfuerzo y deformación, sino determinar valores característicos del material; concretamente nos referimos a constantes elásticas como el módulo de corte y módulo de Young.

Como se mencionó anteriormente, las variables discretas se obtendrán a partir de las ecuaciones 3.8 y 3.13, a partir de los valores que se obtengan de las mediciones y dichas ecuaciones se puede realizar una tabulación la cual representará (pares ordenados), que se localizan en un plano cartesiano cuya abscisa es  $\lambda$  y la ordenada es  $\sigma$ , uniendo dichos puntos se obtiene la curva esfuerzo *vs.* razón de elongación. Con los datos experimentales obtenidos y graficados es posible aplicar un ajuste por mínimos cuadrados no lineales utilizando el modelo de Ogden para tracción biaxial. El modelo de Ogden [8], para una prueba biaxial plana se obtiene mediante la siguiente expresión:

$$\sigma_a = \sum_{p=1}^N \mu_p \left( \lambda_a^{\alpha_p} - \frac{1}{(\lambda_1 \lambda_2)^{\alpha_p}} \right) \quad (3.14)$$

Las variables  $\lambda_1$  y  $\lambda_2$ , son las variables que definen la razón de elongación en dirección de los dos vectores que tienen la dirección que los esfuerzos principales ( $\sigma_a$ ), en este caso, debido a que fue planteado para un elemento diferencial donde las variables  $\lambda_\theta$  y  $\lambda_\phi$  son exactamente iguales por lo que se tomará  $\lambda_1 = \lambda_2$ ; es decir;  $\lambda_\theta = \lambda_\phi$ . Con lo anterior se puede simplificar la ecuación de Ogden y dejarla indicada sólo en términos de una sola variable  $\lambda$ , dicha variable  $\lambda$  se determina por medio de la ecuación 3.8 con lo cual simplificando la ecuación de Ogden se expresa como:

$$\sigma = \sum_{p=1}^N \mu_p \left( \lambda^{\alpha_p} - \frac{1}{(\lambda)^{2\alpha_p}} \right) \quad (3.15)$$

En la ecuación planteada por Ogden 3.15, se presentan variables y constantes, las constantes están determinadas por las letras griegas  $\mu$  y  $\alpha$ , donde dichas constantes servirán para determinar el módulo de corte de las membranas. La ecuación presenta una sumatoria desde el término uno hasta el término enésimo, entre mayor sea el valor de  $N$ , la ecuación será más extensa con más términos pero con un precisión mayor y la ecuación tendrá un mejor ajuste a la gráfica  $\sigma$  vs  $\lambda$ , mientras que para un valor pequeño de  $N$  el ajuste será menos exacto, basta con tomar la sumatoria hasta el tercer término para lograr un ajuste adecuado.

Para determinar los valores de las constantes  $\mu$  y  $\alpha$  en la sumatoria, es útil contar con un software de matemáticas que permita graficar funciones de manera simple, el software empleado para la obtención de las constantes es el software comercial *Mathematica*. Para comprobar que las constantes propuestas son las correctas, se deberá graficar la ecuación de Ogden con los valores de  $\alpha$  y  $\mu$  propuestos y compararlo con la gráfica obtenida a partir de los datos calculados  $\sigma$  y  $\lambda$ , ambas gráficas deben coincidir, lo mejor posible en la mayoría de los puntos que forma la línea entre mayor sea el ajuste de la ecuación de Ogden mejor será la coincidencia entre ambas gráficas.

Del ajuste no lineal se obtiene el módulo de corte de la membrana a partir de las ecuaciones 3.16 y 3.17 abajo mostradas.

$$2\mu = \sum_{p=1}^N \mu_p \alpha_p \quad (3.16)$$

$$\mu = G = \frac{1}{2} \sum_{p=1}^N \mu_p \alpha_p \quad (3.17)$$

La constante  $\mu$  también fue propuesta por Lamé y se le conoce en mecánica del medio continuo como la constante de Lamé, se ha demostrado que el valor de  $\mu$  es función de  $E$  y de  $\nu$ , expresado como  $E = 2\mu(1 + \nu)$  [35, 38], pero debido a que  $\nu = 0,5$  para elastómeros [35, 41], la expresión queda reducida como  $E = 3\mu$  o lo que es igual a  $E = 3G$ , ya que  $\mu = G$  [8]. Donde  $G$  es el módulo de corte [17].

La bondad de esta tesis y en particular del dispositivo desarrollado junto con las ecuaciones planteadas, es que en conjunto permiten obtener el módulo de Young y el módulo de corte (en función de variables de medición directa tales como: presión ( $P$ ) y altura del ápice ( $h$ ), de materiales hiperelásticos sujetos a tracción biaxial por inflamiento.

# Conclusiones

El probador mecánico para pruebas de tracción biaxial obtenido en esta tesis permite evaluar el comportamiento macro y micromecánico de materiales suaves/tejidos biológicos en forma de membrana sujeta a presión interna.

El diseño en ambiente CAD del probador mecánico para pruebas de tracción biaxial por inflamamiento permitió plantear varias propuestas de diseño y selección de acuerdo a las necesidades del experimento. Las simulaciones en ambiente CAD permitieron realizar animaciones virtuales del ensamble de piezas y sus respectivos movimientos de tal manera que se logró optimizar el diseño del probador, selección de materiales, sensores/actuadores y así generar planos de manufactura confiables.

Con el diseño mecánico del probador mecánico simulado en ambiente CAD fue posible establecer los requerimientos y parámetros de trabajo del sistema de visión estereoscópico tales como: campo de visión, distancia y ángulo entre cámaras, distancia entre cámaras y plano focal.

La instrumentación y control del dispositivo es capaz de establecer un lazo de control cerrado utilizando como variable de control a la presión a través de la electroválvula proporcional y el sensor de presión.

Los datos experimentales obtenidos por el dispositivo (tiempo, presión, temperatura, humedad e imágenes) sirven para alimentar los modelos matemáticos propuestos en este trabajo cuya principal utilidad es la de conocer el módulo de corte y módulo de Young de los materiales en estudio sujetos a tracción biaxial por inflamamiento.

El probador mecánico para pruebas de tracción biaxial por inflamamiento permite realizar estudios macro y micromecánicos de manera simultánea. Este dispositivo es único en su tipo y posee ventajas como la adaptabilidad a las necesidades de los experimentos ya que se puede cambiar fácilmente su configuración; es modular y expandible así que se le pueden añadir otro tipo de sensores/detectores, fuentes de iluminación coherentes para ampliar su aplicación hacia el estudio de cultivo celular *in vitro* sobre las membranas en estudio.



# Trabajo futuro

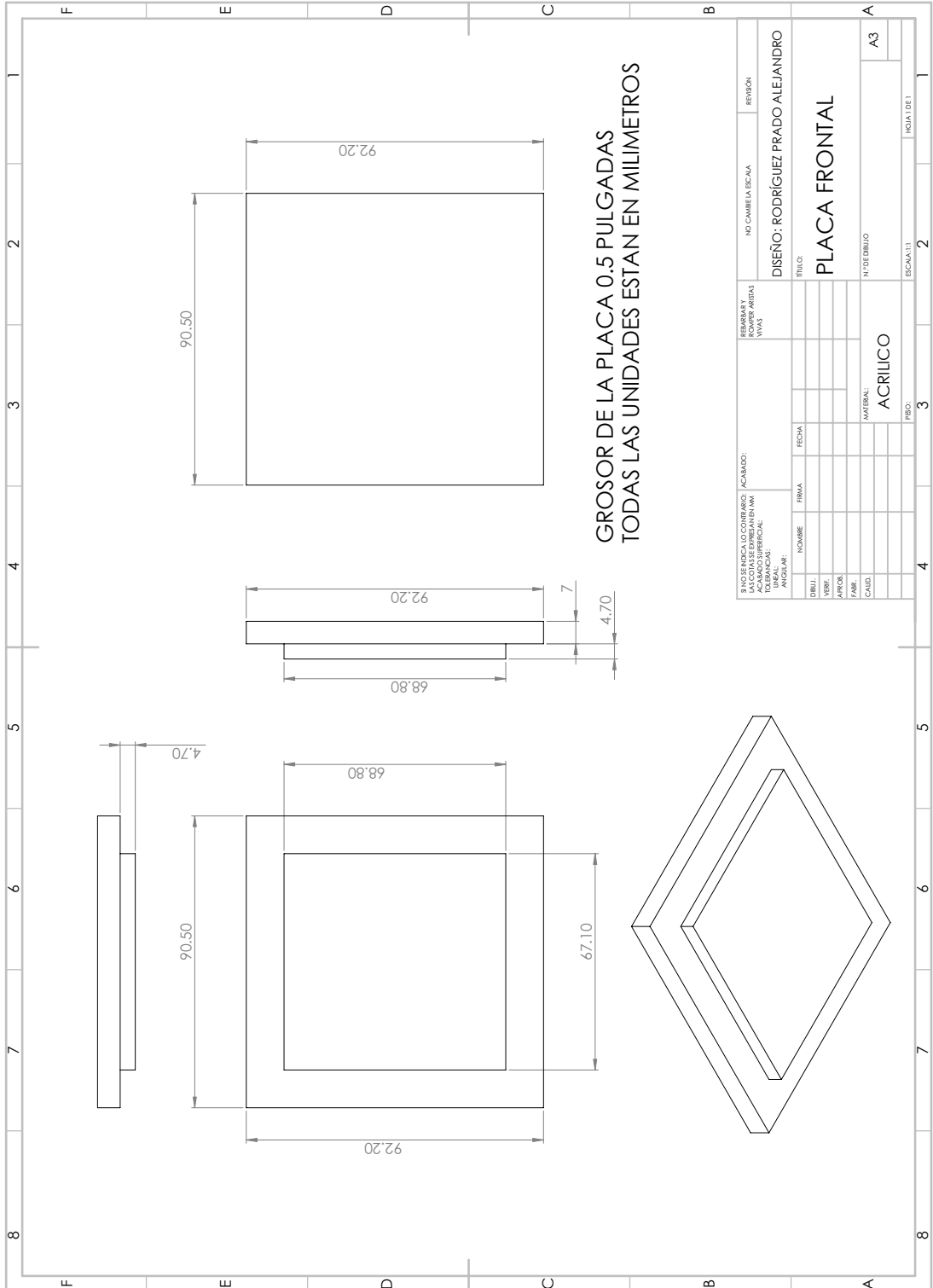
En este punto hay que recordar que el alcance de esta tesis estuvo acotado al diseño y manufactura del dispositivo; sin embargo, el diseño y manufactura, en este caso, implicaron la selección de sensores/actuadores, sistemas de adquisición de datos e imágenes que involucran su interacción sincronizada. Es por ello que se debe aclarar que la parte de instrumentación y control es parte de otro trabajo de tesis simultáneo. Por lo tanto el trabajo a futuro consiste en la instrumentación y control del dispositivo de tal forma que se logren realizar experimentos de tracción biaxial por inflamiento en el probador utilizando materiales convencionales conocidos cuya caracterización mecánica esté bien establecida de tal manera que se logre una validación completa del probador mecánico de pruebas de tracción biaxial por inflamiento y la metodología utilizada en la determinación de parámetros de diseño de las membranas tales como el módulo de corte y módulo de Young. Lo anterior se acompañará de las ecuaciones propuestas en el presente trabajo.

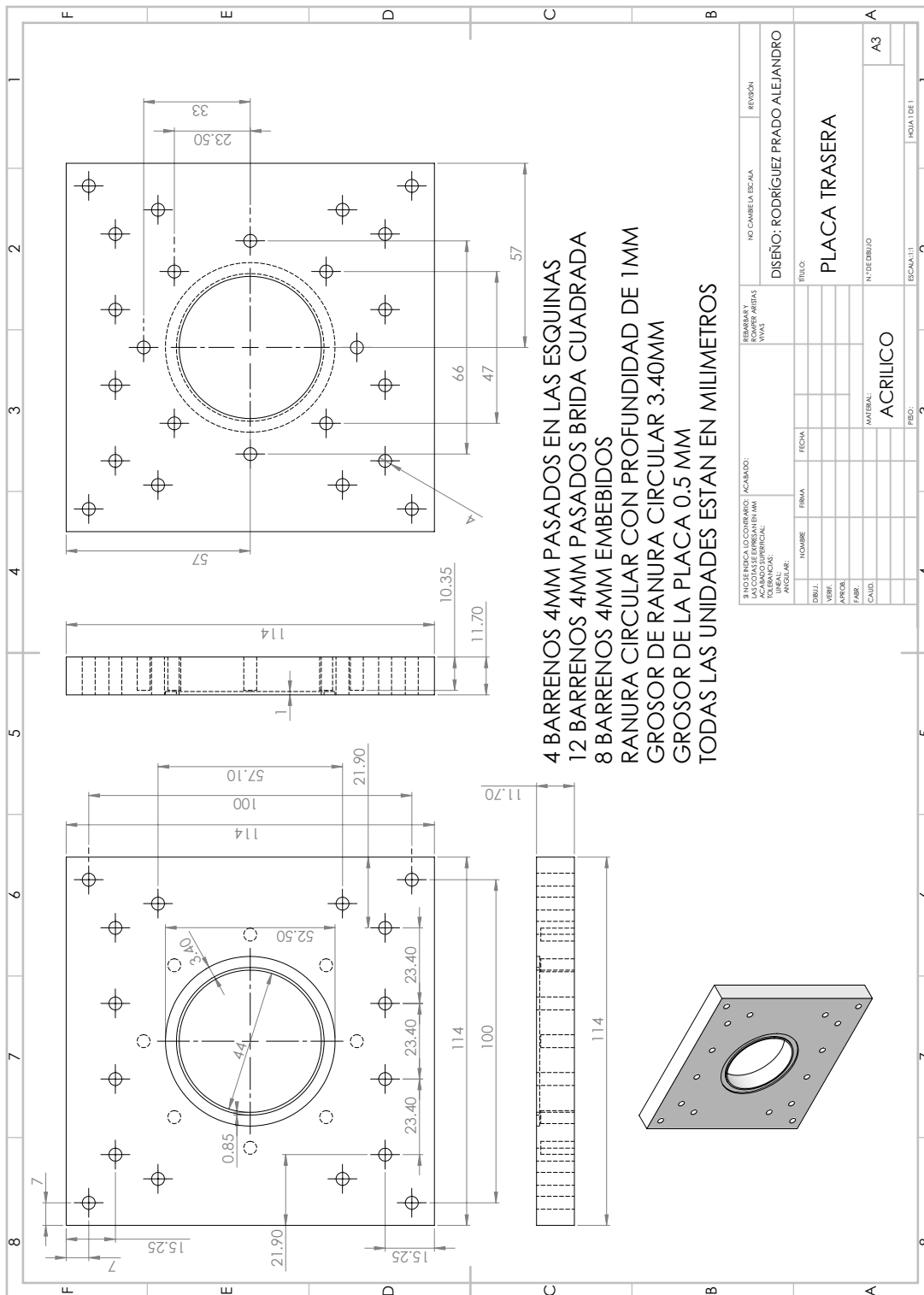


**Apéndice A**

**Planos de manufactura**

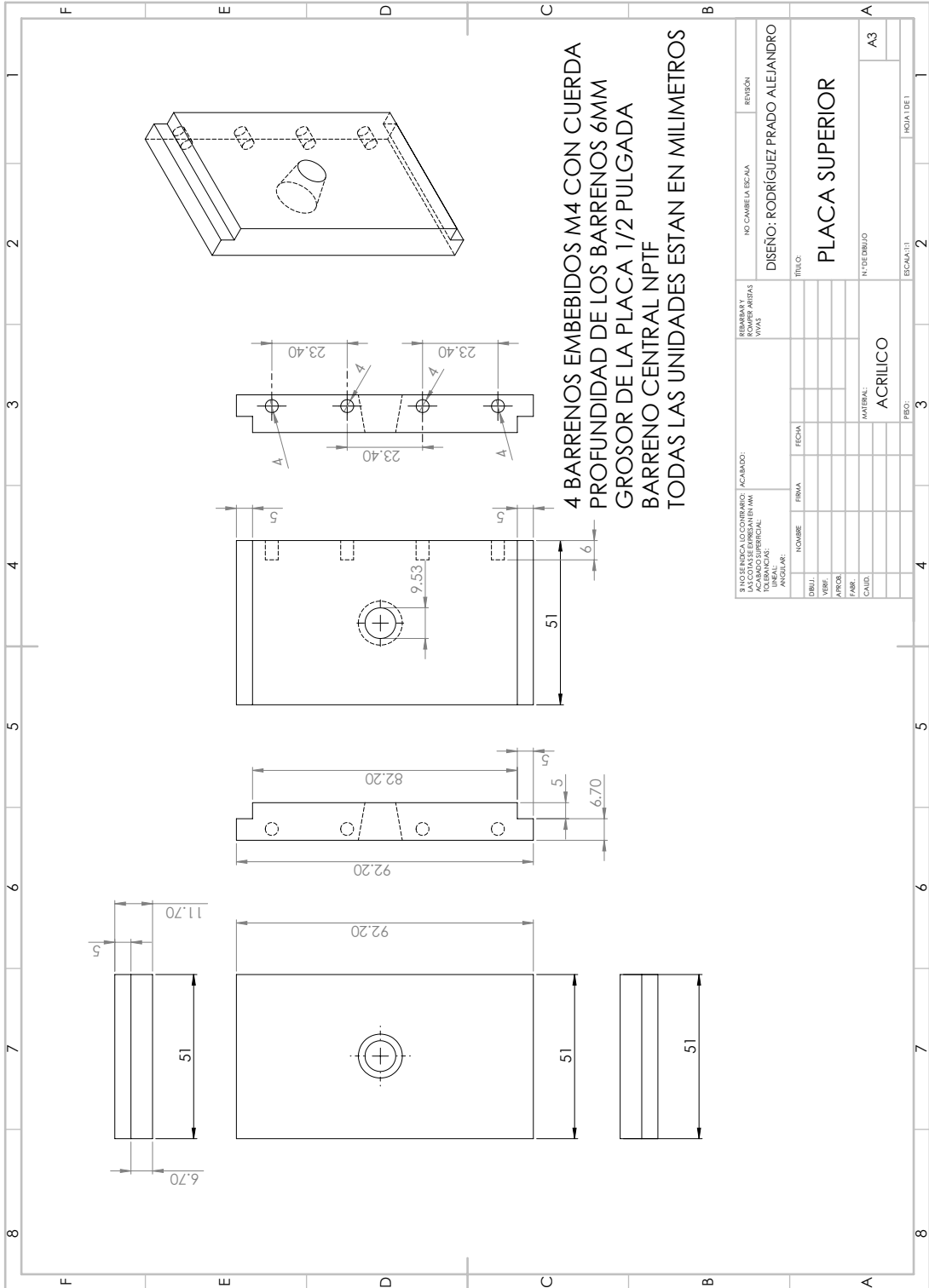


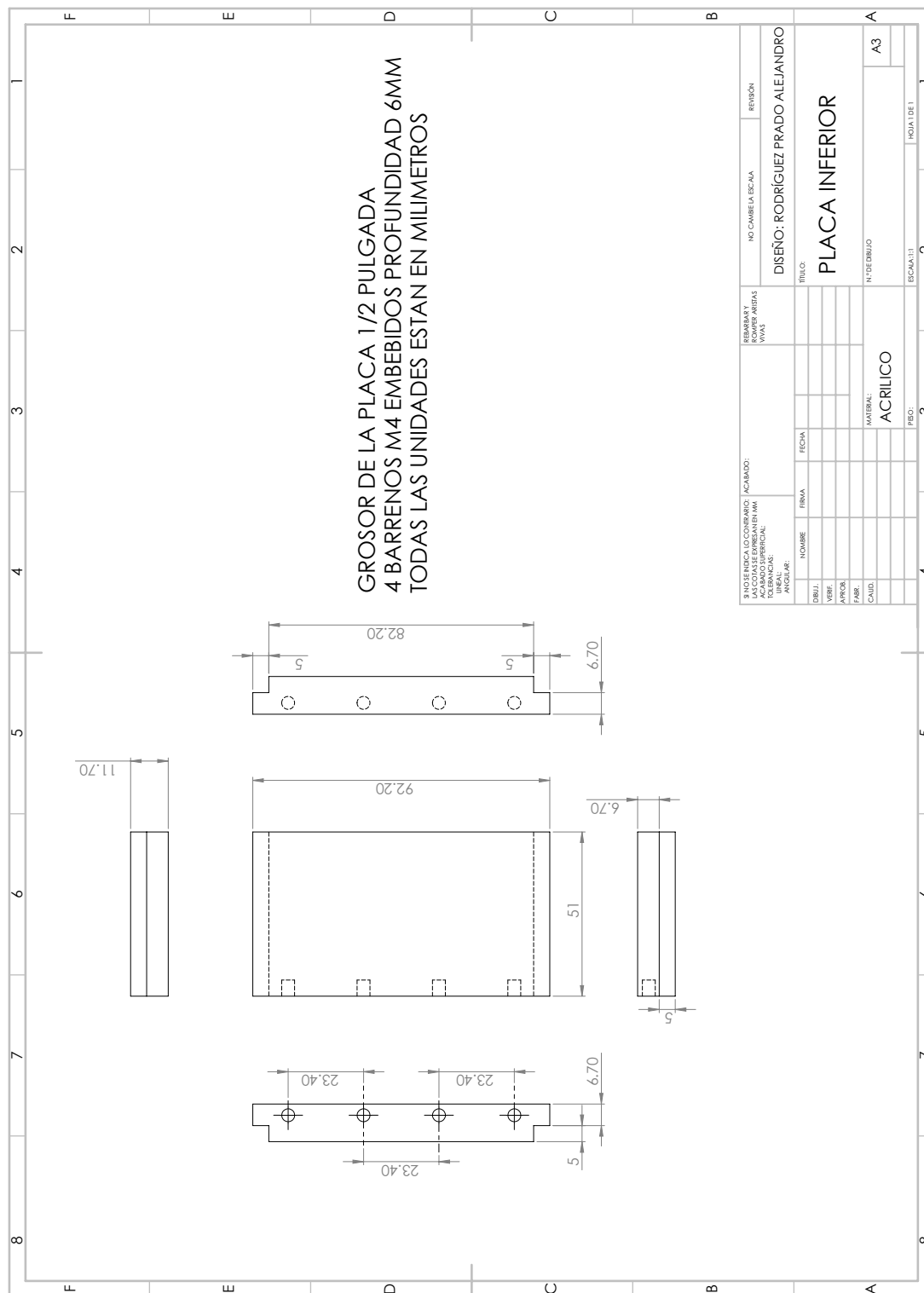


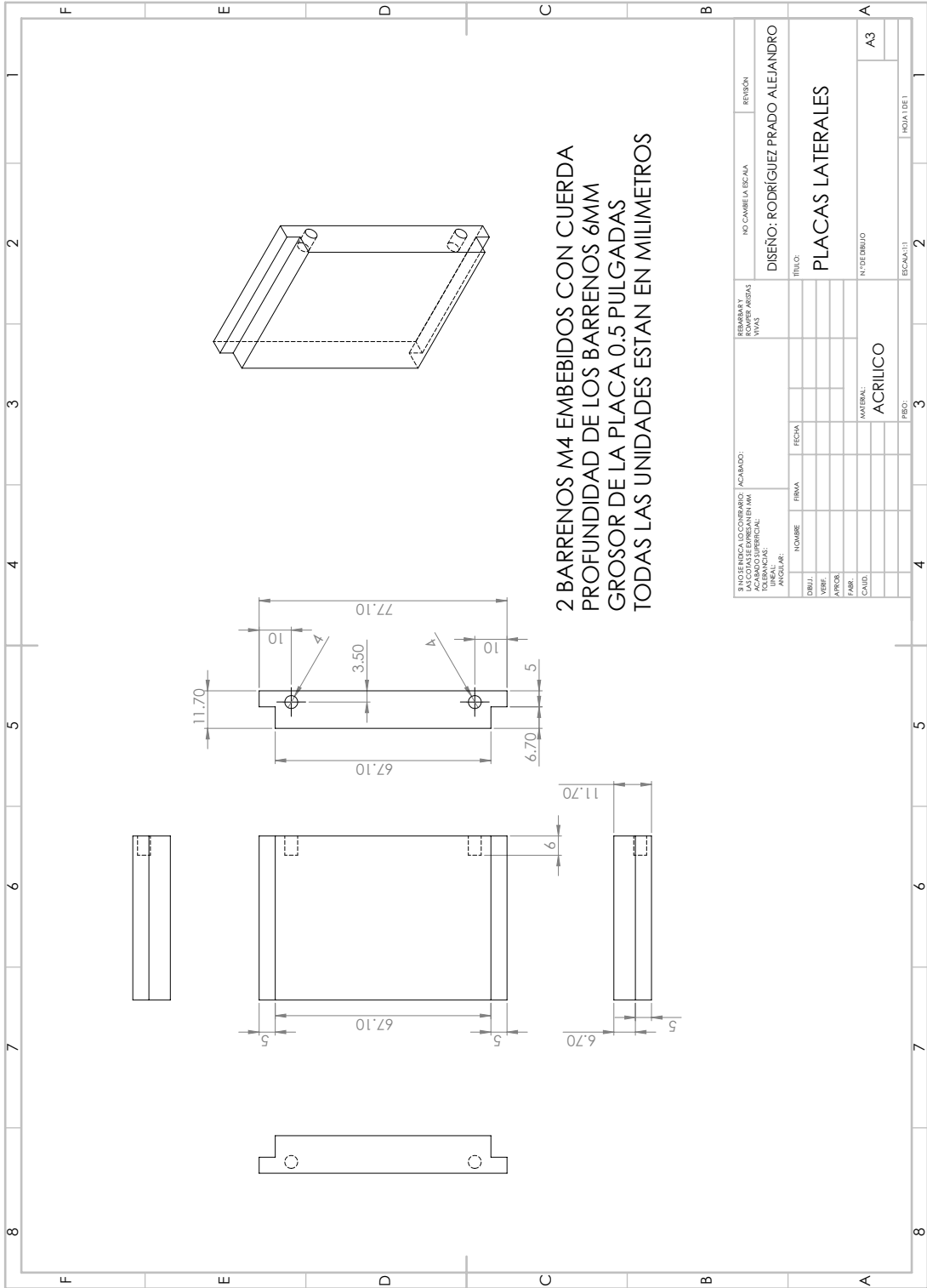


4 BARRENOS 4MM PASADOS EN LAS ESQUINAS  
 12 BARRENOS 4MM PASADOS BRIDA CUADRADA  
 8 BARRENOS 4MM EMBEBIDOS  
 RANURA CIRCULAR CON PROFUNDIDAD DE 1MM  
 GROSOR DE RANURA CIRCULAR 3.40MM  
 GROSOR DE LA PLACA 0.5 MM  
 TODAS LAS UNIDADES ESTAN EN MILIMETROS

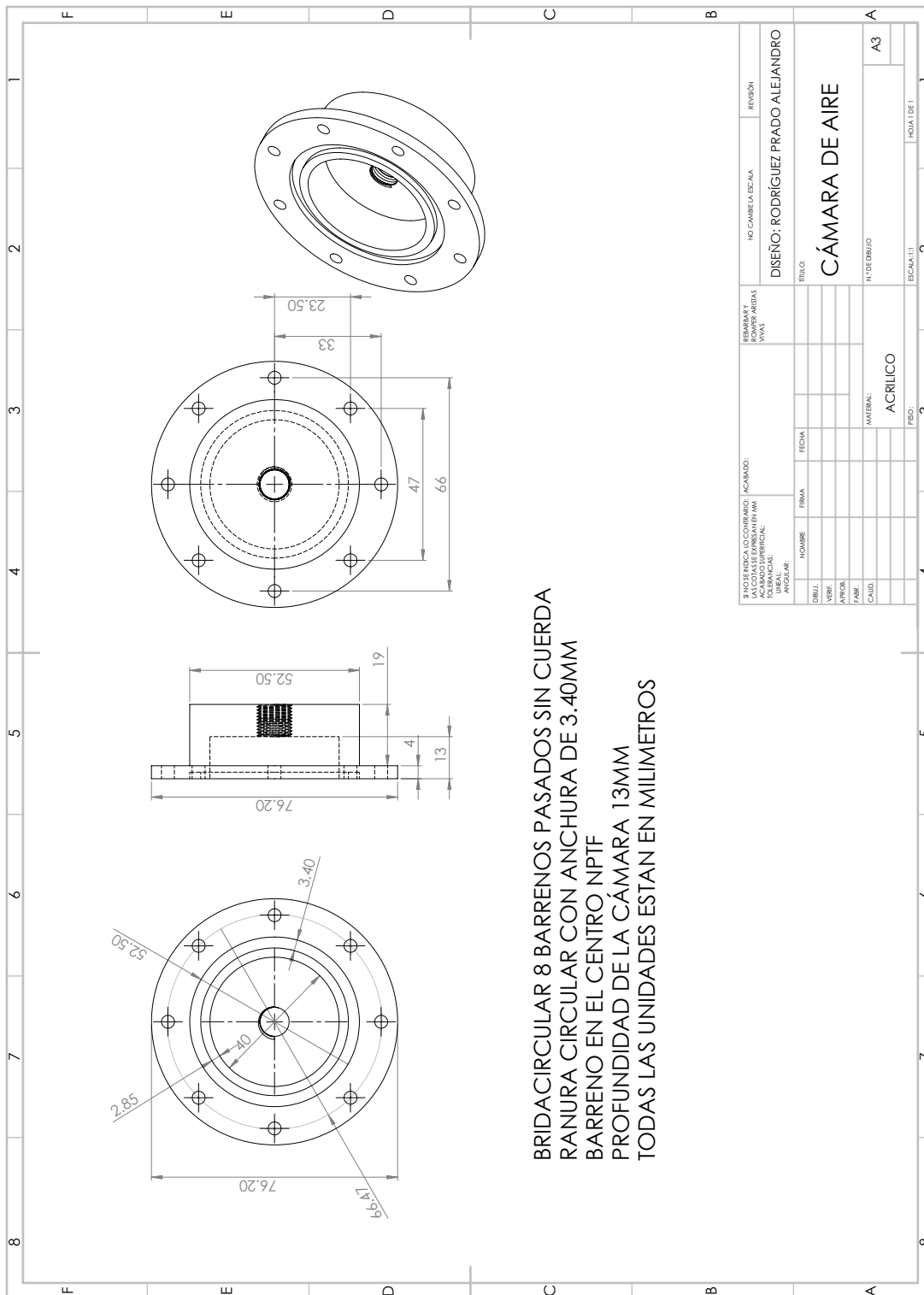
3º INGENIERIA LO CONTORNO: ACABADO: LAS CORTAS DEBERAN EN MM TOLERANCIAS: ANGULARES:		REEMBARRA RANURAS TUBO		NO CAMBIA LA ESCALA REBOPA	
DISEÑO: RODRIGUEZ PRADO ALEJANDRO TÍTULO: PLACA TRASERA		MATERIAL: ACRILICO		N° DE DIBUJO: A3 ESCALA: 1:1 HOJA DE 1	
DRUJ: VERIF: APROB: FIRM: CALID:	NOMBRE FIRMA FECHA	NOMBRE FIRMA FECHA	NOMBRE FIRMA FECHA	NOMBRE FIRMA FECHA	NOMBRE FIRMA FECHA

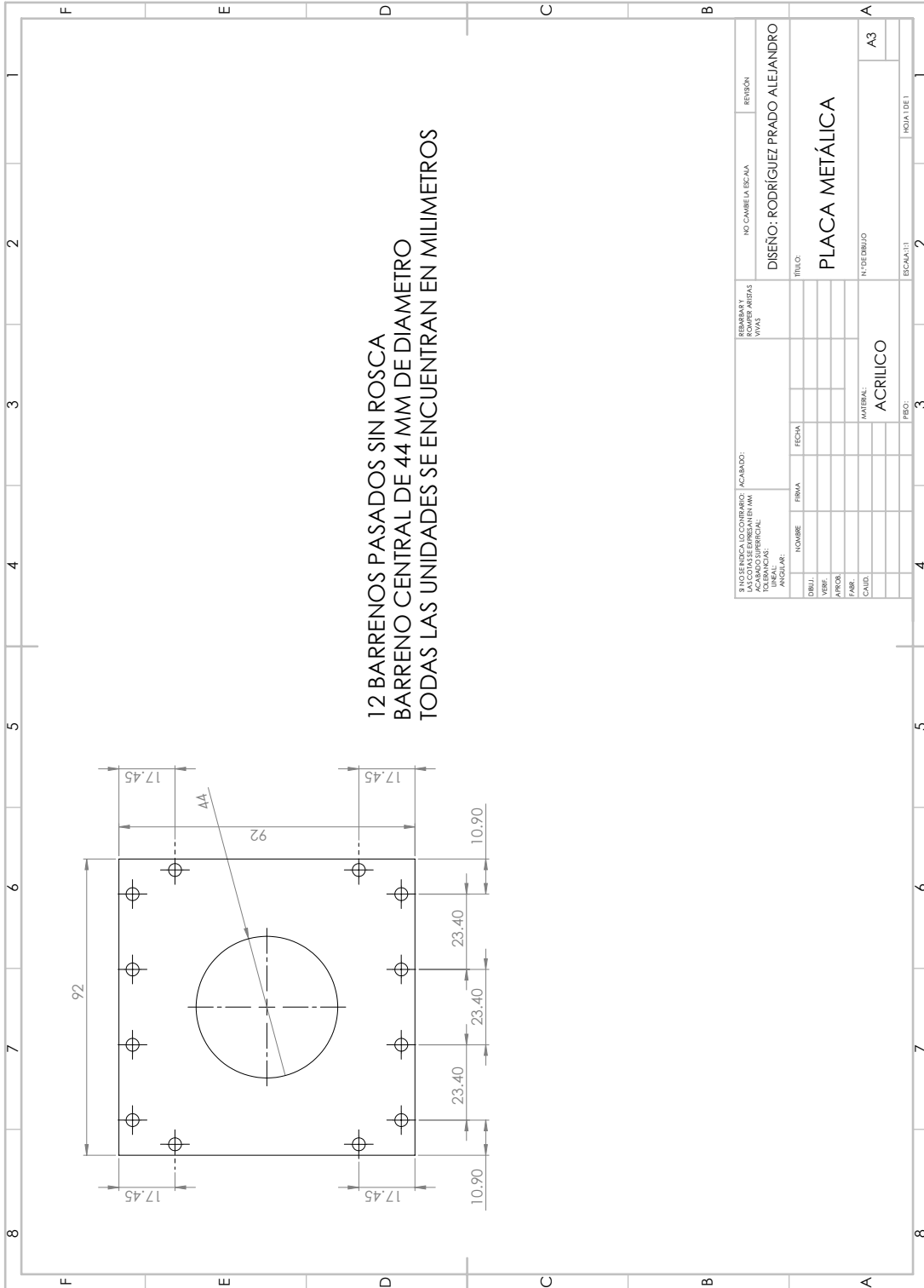






3. NÚMERO DE DISEÑO: _____ 4. ACOBADO: _____ 5. ACABADO SUPERFICIAL: _____ 6. LINEAL: _____ 7. ANGULAR: _____		8. REVISIÓN Y FECHA: _____ 9. VARIACIONES: _____ 10. VIVAS: _____		11. NO CAMBIA LA ESCALA: _____ 12. REVISIÓN: _____	
DISEÑO: RODRÍGUEZ PRADO ALEJANDRO					
TÍTULO: PLACAS LATERALES					
MATERIAL: ACRILICO				N° DE DIBUJO: A3	
PISO: 3				ESCALA: 1:1	
4				2	
5				1	





REVISIÓN Y CAMBIOS Nº: _____ FECHA: _____ VIVAS: _____		NO CAMBIA ESCALA		REVISIÓN	
Nº DE DISEÑO: _____ LOCALIZACIÓN: _____ ACABADO SUPERFICIAL: _____ LINEAL: _____ ANGULAR: _____		ACABADO: _____		DISEÑO: RODRÍGUEZ PRADO ALEJANDRO	
DBLJ.: _____ VERF.: _____ APROB.: _____ PARR.: _____ CALID.: _____		NOMBRE: _____ FIRMA: _____ FECHA: _____		TÍTULO: PLACA METÁLICA	
MATERIAL: ACRILICO		Nº DE DIBUJO: A3		ESCALA: 1:1	
PISO: _____		3		2	
4		5		6	
7		8		1	

## Apéndice B

# Lista de partes y equipos

Tabla B.1: Lista de partes con especificación de Marca y función

Parte	Marca	Función
Goniómetro giratorio	Thorlabs	Ajustar el ángulo de visión de las cámaras frontales de izquierda a derecha
Goniómetro de inclinación	Thorlabs	Ajusta el ángulo de inclinación de la cámara lateral de arriba a abajo
Platina de desplazamiento lineal ajustable	Newport	Permite mover la cámara hacia delante y hacia atrás
Sensor de Presión	Keyence	Mide la presión interna de la membrana
Valvula proporcional	Festo	Regula la cantidad de presión suministrada a la membrana
Cámara de video CCD	DuncanTech	Permiten obtener imágenes de la membrana durante la deformación
Racores	Festo	Permiten unir las mangueras al actuador, al sensor y a la brida
Abrazadera con tornillo y placas de soporte	Newport	Permite sujetar las cámaras al riel
Riel	Newport	Provee soporte a las cámaras frontales, así como sus soportes
Barras de acero inoxidable	Thorlabs	Permite sujetar la cámara de presión
Conectores de barras de aluminio anodizado	Thorlabs	Permiten unir las barras entre si
Sujetador de barras a la platina	Thorlabs	Permiten sujetar las barras a la platina



Tabla B.2: Lista de partes manufacturadas y material empleado y función

Partes	Función
Placas de acrílico de 1/2 pulgada	Empleadas en la construcción de la cámara de presión
Brida Circular	Componente del ensamble de la cámara de presión
Placas de Acero inoxidable AISI 306	Permite sujetar la membrana de manera segura
Juntas de Neopreno	Evitar posibles fugas de fluido del interior al exterior

# Bibliografía

- [1] María de Jesús Orozco-Valerio, Rodolfo Ariel Miranda-Altamirano, Ana Cecilia Méndez Magaña, and Alfredo Celis. Tendencia de mortalidad por quemaduras en México. *Gaceta Médica de México*, 148:349–57, 2012.
- [2] Luis Eduardo Moctezuma-Paz, Irma Páez-Franco, Susana Jiménez-González, Kattia Dida Miguel-Jaimes, Guillermo Foncerrada-Ortega, Ana Yadira Sánchez-Flores, Norma Alicia González-Contreras, Nallely Xellic Albores-de la Riva, and Virginia Nuñez-Luna. Epidemiología de las quemaduras en México. *Revista de Especialidades Médico-Quirúrgicas*, 20(1):78–82, 2015.
- [3] Bryan Finlay. Dynamic mechanical testing of human skin ‘in vivo’. *Journal of biomechanics*, 3(6):557–568, 1970.
- [4] Brian Derby and Riaz Akhtar. *Mechanical Properties of Aging Soft Tissues*. Springer, 2015.
- [5] L Capek, Z Lochman, L Dzan, and E Jacquet. Biaxial extensometer for measuring of the human skin anisotropy in vivo. In *Biomedical Engineering Conference (CIBEC), 2010 5th Cairo International*, pages 83–85. IEEE, 2010.
- [6] AA Kruglov, FU Enikeev, and R Ya Lutfullin. Superplastic forming of a spherical shell out a welded envelope. *Materials Science and Engineering: A*, 323(1):416–426, 2002.
- [7] R Hill. C. a theory of the plastic bulging of a metal diaphragm by lateral pressure. *The London, Edinburgh, and Dublin Philosophical Magazine and Journal of Science*, 41(322):1133–1142, 1950.
- [8] Björn Brodersen. Ogden type materials in non-linear continuum mechanics. *Study work, Braunschweig*, 2004.
- [9] Muammer Koç, Eren Billur, and Ömer Necati Cora. An experimental study on the comparative assessment of hydraulic bulge test analysis methods. *Materials & Design*, 32(1):272–281, 2011.
- [10] David Alejandro Arellano Escárpita, Diego Cárdenas, Hugo Elizalde, Oliver Probst, and Ricardo Ramirez. *Biaxial tensile strength characterization of textile composite materials*. INTECH Open Access Publisher, 2012.

- [11] MTS Planar Biaxial Test System. [www.mts.com/cs/groups/public/documents/library/mts\\_2014088.pdf](http://www.mts.com/cs/groups/public/documents/library/mts_2014088.pdf), 2016.
- [12] Instituto Europeo de Salud y Bienestar Social. [www.institutoeuropeo.es/angioplastia-coronaria-stents](http://www.institutoeuropeo.es/angioplastia-coronaria-stents), 2016.
- [13] PTA Group Burst Tester. [www.rafi.ro/fisiere\\_produce/Aparat\\_pentru\\_determinarea\\_rezistentei\\_la\\_plesnire\\_F18532\\_P63000.pdf](http://www.rafi.ro/fisiere_produce/Aparat_pentru_determinarea_rezistentei_la_plesnire_F18532_P63000.pdf), 2016.
- [14] Institute of Mechanical Systems (IMES). [www.zfm.ethz.ch/e/biomechanics F/wilfried.htm](http://www.zfm.ethz.ch/e/biomechanics/F/wilfried.htm), 2016.
- [15] C.M. Haller, W. Buerzle, A. Kivelio, M. Perrini, C.E. Brubaker, R.J. Gubeli, A.S. Mallik, W. Weber, P.B. Messersmith, E. Mazza, N. Ochsenbein-Koelble, R. Zimmermann, and M. Ehrbar. Mussel-mimetic tissue adhesive for fetal membrane repair: An ex vivo evaluation. *Acta Biomaterialia*, 8(12):4365 – 4370, 2012. Advanced Functional Polymers for Medicine.
- [16] Joseph R Davis. *Tensile testing*. ASM international, 2004.
- [17] Robert L Mott, Rodolfo Navarro Salas, Mario Antonio Ramírez Flores, and Emilio Brito Martínez. *Resistencia de materiales*, volume 5. Pearson, 2009.
- [18] Hans W Reinhardt. On the biaxial testing and strength of coated fabrics. *Experimental Mechanics*, 16(2):71–74, 1976.
- [19] Michael S Sacks. Biaxial mechanical evaluation of planar biological materials. *Journal of elasticity and the physical science of solids*, 61(1-3):199–246, 2000.
- [20] Miroslav Zemánek, Jiří Burša, and Michal Děták. Biaxial tension tests with soft tissues of arterial wall. *Engineering Mechanics*, 16(1):3–11, 2009.
- [21] Ebrahim Lamkanfi, Wim Van Paepegem, Joris Degrieck, Carla Ramault, Andreas Makris, and Danny Van Hemelrijck. Strain distribution in cruciform specimens subjected to biaxial loading conditions. part 1: Two-dimensional versus three-dimensional finite element model. *Polymer Testing*, 29(1):7 – 13, 2010.
- [22] S.B. Clay. Biaxial testing apparatus, May 18 1999. US Patent 5,905,205.
- [23] G Ferron and A Makinde. Design and development of a biaxial strength testing device. *Journal of Testing and Evaluation*, 16(3):253–256, 1988.
- [24] Keyes J.T., Lockwood DR., Montilla LG, Utzinger U, Witte RS., and Vande Geest JP. Comparisons of planar and tubular biaxial tensile testing protocols of the same porcine coronary arteries. *Annals of biomedical engineering*, 7(41), 2013.
- [25] B Erdem Alaca, K Bugra Toga, Orhan Akar, and Tayfun Akin. Strain-controlled bulge test. *Journal of Materials Research*, 23(12):3295–3302, 2008.

- [26] Dryver R Huston, Wolfgang Sauter, Patricia S Bunt, and Brian Esser. Bulge testing of single-and dual-layer thin films. In *26th Annual International Symposium on Microlithography*, pages 673–681. International Society for Optics and Photonics, 2001.
- [27] Mahmood Jabareen, Ajit Sankar Mallik, Grozdana Bilic, Andreas Hugo Zisch, and Edoardo Mazza. Relation between mechanical properties and microstructure of human fetal membranes: An attempt towards a quantitative analysis. *European Journal of Obstetrics and Gynecology and Reproductive Biology*, 144, Supplement 1(0):S134 – S141, 2009. Supplement: Reproductive Bioengineering 2008.
- [28] K.R. Lynch, R. Mlack, P.J.F. Correia, S.B. Brown, and C.L. Muhlstein. System and method for performing bulge testing of films, coatings and/or layers, April 18 2000. US Patent 6,050,138.
- [29] J.F.N. Seiler. Pneumatic adhesion tester, July 19 1983. US Patent 4,393,699.
- [30] Robert L Norton. *Machine design: an integrated approach*. Prentice-Hall Inc: NJ, USA, 1996.
- [31] Pablo Tedeschi. *Proyecto de máquinas: metodología general*. EUDEBA, 1969.
- [32] Joseph Edward Shigley. *Shigley's mechanical engineering design*. Tata McGraw-Hill Education, 2011.
- [33] Stuart Pugh. *Total design: integrated methods for successful product engineering*. Addison-Wesley Wokingham, 1991.
- [34] GE Dieter. *Engineering design: a materials and processing approach*. McGraw-Hill, New York, 2000.
- [35] Jay D Humphrey and Sherry L Delange. An introduction to biomechanics. *Solids and Fluids, Analysis and Design*. Springer, Heidelberg, 2004.
- [36] Roland E Hostetler Larson, P Robert, Bruce H Edwards, Lorenzo Abellanas Rapún, et al. *Cálculo y geometría analítica*. McGraw-Hill, 1999.
- [37] Dennis R Moss and Michael M Basic. *Pressure vessel design manual*. Butterworth-Heinemann, 2012.
- [38] W Michael Lai, David H Rubin, David Rubin, and Erhard Krempl. *Introduction to continuum mechanics*. Butterworth-Heinemann, 2009.
- [39] Paul E Tippens, Angel Carlos González Ruíz, and Ana Elizabeth García Hernández. *Física: conceptos y aplicaciones*. McGraw-Hill Interamericana, 2007.
- [40] Hal F Brinson and L Catherine Brinson. *Polymer engineering science and viscoelasticity*. Springer, 2008.
- [41] Larry L Erickson. Why poisson's ratio isn't 1/2, usually. *International Tire Exhibition and Conference*, 1996.