



UNIVERSIDAD NACIONAL AUTÓNOMA DE MÉXICO
FACULTAD DE INGENIERÍA

**“ANÁLISIS DE UNA REFINERÍA PARA MODIFICAR SU
ESQUEMA DE GENERACIÓN DE VAPOR Y
SUMINISTRO DE ENERGÍA, POR UN SISTEMA DE
COGENERACIÓN”**

TESINA
QUE PARA OBTENER EL GRADO DE ESPECIALISTA EN
AHORRO Y USO EFICIENTE DE LA ENERGÍA

PRESENTA:
ING. DANIEL MIRELES BRAVO



TUTOR:
DR. EDUARDO MEDINA HERNÁNDEZ

CIUDAD DE MÉXICO

2016



Universidad Nacional
Autónoma de México

Dirección General de Bibliotecas de la UNAM

Biblioteca Central



UNAM – Dirección General de Bibliotecas
Tesis Digitales
Restricciones de uso

DERECHOS RESERVADOS ©
PROHIBIDA SU REPRODUCCIÓN TOTAL O PARCIAL

Todo el material contenido en esta tesis esta protegido por la Ley Federal del Derecho de Autor (LFDA) de los Estados Unidos Mexicanos (México).

El uso de imágenes, fragmentos de videos, y demás material que sea objeto de protección de los derechos de autor, será exclusivamente para fines educativos e informativos y deberá citar la fuente donde la obtuvo mencionando el autor o autores. Cualquier uso distinto como el lucro, reproducción, edición o modificación, será perseguido y sancionado por el respectivo titular de los Derechos de Autor.

INDICE

RESUMEN.....	5
GLOSARIO.....	5
1. INTRODUCCIÓN.....	8
OBJETIVO.....	9
2. MARCO TEÓRICO.....	10
3. CASO DE ESTUDIO.....	13
4. BALANCE DE MATERIA Y ENERGÍA.....	16
BALANCE DE MATERIA.....	16
BALANCE DE ENERGÍA.....	19
5. COSTOS VARIABLES DE OPERACIÓN.....	22
6. INDICADORES ENERGÉTICOS.....	27
7. ANÁLISIS DE LA SITUACIÓN ACTUAL.....	28
8. IMPLEMENTACIÓN DE UN SISTEMA DE COGENERACIÓN.....	31
9. ANÁLISIS ECONÓMICO DE LA PROPUESTA DE COGENERACIÓN.....	35
10. CONCLUSIÓN.....	38
11. BIBLIOGRAFÍA.....	39
12. ANEXOS.....	40

INDICE DE TABLAS

Tabla 1. Consumo de combustible pesado (COPE) y generación de vapor en calderas.	14
Tabla 2. Generación de energía eléctrica en turbo generadores.	14
Tabla 3. Resumen de requerimientos de operación de la Refinería	14
Tabla 4. Vapor y condensado en turbo generadores.	15
Tabla 5. Distribución del agua para generación de vapor en Refinería	16
Tabla 6. Distribución del vapor en Refinería.	17
Tabla 7. Balance de vapor en turbo generadores de la Refinería.	18
Tabla 8. Propiedades fisicoquímicas del COPE y Gas	19
Tabla 9. Propiedades fisicoquímicas del vapor	20
Tabla 10. Propiedades termodinámicas del vapor de alta presión	20
Tabla 11. Propiedades termodinámicas del vapor de media presión.	21
Tabla 12. Costos unitarios para el periodo 2014-2015	22
Tabla 13. Costos de producción para el mes de enero 2016 del Agua de desaireadores calderetas.	23
Tabla 14. Costo promedio mensual de producción de vapor de alta presión.	24
Tabla 15. Costo promedio mensual de producción de vapor de media presión.	24
Tabla 16. Costo promedio mensual de producción de vapor de baja presión.	24
Tabla 17. Costo promedio mensual de producción de energía eléctrica en turbo generadores.	25
Tabla 18. Costo Total de producción de vapor y energía eléctrica en Refinería	25
Tabla 19. Indicadores energéticos	27
Tabla 20. Selección del sistema de cogeneración en relación al calor/energía	32
Tabla 21. La energía térmica útil “kW th”.	32
Tabla 22. Energía eléctrica útil “kWe”	32
Tabla 23. Análisis económico: costo del vapor en cogeneración.	37
Tabla 24. Cuadro comparativo de resultados.	38

INDICE DE FIGURAS

Figura 1. Eficiencia Energética	11
Figura 2. Unidad de Servicios Auxiliares.....	13
Figura 3. Balance de Agua-Vapor de la Refinería.....	17
Figura 4. Distribución de vapor y recuperación de condensado en la Refinería	18
Figura 5. Distribución de los costos de operación de la unidad de servicios auxiliares	26
Figura 6. Distribución de agua en la refinería con proyecto de cogeneración.....	30
Figura 7. Refinería con cogeneración independiente.....	31
Figura 8. Cogeneración por medio de una turbina de contrapresión	33

GLOSARIO

Área de fuerza: Nombre para describir la Unidad de Producción de Vapor y Energía eléctrica en una Refinería.

Área de control: Unidad técnico-administrativa que controla la operación de un sistema eléctrico

Área de servicio: Territorio en el cual se requiere el servicio eléctrico o de vapor, el cual tiene derecho para solicitarlo.

Balance térmico: Estudio de equilibrio térmico entre energía calorífica recibida y entregada.

Balance másico: Estudio de equilibrio entre los volúmenes másicos de entrada y salida.

Caldera: Equipo para convertir la energía química de los combustibles en calor y transmitir éste al agua para generar vapor.

Calidad de vapor. Porcentaje de humedad contenida en el vapor.

Capacidad de generación: Máxima carga que un sistema de generación puede alimentar, bajo condiciones establecidas, por un periodo de tiempo dado.

Capacidad Instalada: Potencial nominal o de placa de una unidad generadora.

Carga: Cantidad de potencia que debe ser entregada en un punto dado de un sistema.

COPE: Combustible Pesado el cual es una mezcla de hidrocarburos utilizada para la combustión producto intermedio de la refinación de petróleo.

CFE: Comisión Federal de Electricidad, Empresa gubernamental encargada de suministrar, distribuir y generar energía eléctrica en México.

Condensado: Etapa líquida de medio de trabajo desde el condensado de la turbina o intercambiadores de calor hasta el desareador.

Demanda eléctrica: Requerimiento instantáneo a un sistema eléctrico de potencia, normalmente expresado en megawatts (MW) o kilowatts (kW).

Demanda promedio: Demanda de un sistema eléctrico o cualquiera de sus partes calculada dividiendo el consumo de energía en kWh entre el número de unidades de tiempo del intervalo en que se midió dicho consumo.

Eficiencia térmica: Proporción de energía calorífica utilizada que se convierte en trabajo útil.

Generador de vapor: Conjunto de equipos para el aprovechamiento integral del combustible en la generación de vapor.

Hidrocarburo: Compuesto químico, combinación principalmente de hidrogeno y carbono.

Poder calorífico de un combustible: Contenido de energía. Se expresa en Joules, kilocalorías o BTU por unidad de masa o volumen.

PEMEX: Petróleos Mexicanos, Empresa gubernamental encargada desde la extracción hasta el procesamiento y productos finales del petróleo y derivados en México.

Poder calorífico inferior de un combustible: Es el poder calorífico superior disminuido por el calor de vaporización del agua contenida o producida por el combustible. Se mide por medio de un calorímetro sin enfriamiento de los gases de combustión de manera que el vapor de agua no se condensa

Poder calorífico superior de un combustible: Es la cantidad de calor que se puede obtener al quemar una cantidad de combustible, en el que los gases producto de la combustión se enfrían, a fin de conseguir que el vapor de agua se condense. Esto se obtiene principalmente en un calorímetro

UDA: Unidad de Desmineralización del Agua, planta de tratamiento de agua por el cual mediante el intercambio de iones del agua se eliminan por intercambio de las mismas con resinas especiales.

RESUMEN

En el presente trabajo, se planteó como objetivo analizar la alternativa de suministro de energía térmica y eléctrica de una refinería en México. Comparando el actual sistema convencional de suministro, con la implementación de una planta de cogeneración independiente, con la suficiente capacidad de satisfacer la demanda de vapor de 1,220 toneladas por hora y 78,000 kWh de energía eléctrica. Derivado de la necesidad de disminuir la emisión de contaminantes del actual sistema, el cual opera con la quema de combustible pesado (COPE) mezclado con gas licuado de petróleo (gas LP) los cuales generan grandes cantidades de dióxido de carbono y derivados de óxidos de nitrógeno, además de que el factor de operación de la planta es menor al 60% de su capacidad instalada y la eficiencia de este tipo de plantas no es mayor al 27 % de acuerdo a la relación de energía suministrada y aprovechada.

Todo lo anterior se realizó mediante un análisis técnico-económico que permitió realizar el planteamiento y toma de decisión para desarrollar un proyecto integral para implementar un sistema de suministro de energía moderno, que cumpla con las normas gubernamentales y sea de mayor eficiencia productiva, minimizando el impacto ambiental por su operación.

Para el desarrollo del presente se analizaron dos casos particulares:

- La eficiencia y la capacidad del actual sistema convencional de generación de vapor y energía eléctrica. Los costos que representa actualmente, analizando de manera técnica sus características de operación.
- La implementación de un sistema de cogeneración independiente a la Refinería, analizando sus capacidades de producción, el tipo de tecnología a implementarse para cumplir la demanda y el correspondiente análisis económico desde la perspectiva del costo unitario por tonelada de vapor y kWh de energía eléctrica.

Los resultados obtenidos muestran que aun cuando el costo de la tonelada de vapor es 10% mayor al actual, este se ve compensado la seguridad y optimización de la operación y disminución del costo de mantenimiento respecto al sistema actual, además de que el costo de la energía eléctrica es menor en un 20% respecto al costo actual generado por la misma Refinería.

1. INTRODUCCIÓN

Hoy en día el ahorro y uso eficiente de la energía se ha convertido en el tema central de la industria para optimizar los recursos para la generación de energía, la mayoría de los recursos utilizados para su generación son una de las principales causas de contaminación, ya que las reacciones y/o procesos que se llevan a cabo para aprovechar la energía son de hasta 35%¹. Debido a esto, desde la década pasada, comenzaron las tareas por encontrar solución a este problema. Una de tantas soluciones es la generación de energía eléctrica y térmica en procesos combinados que mejoran el aprovechamiento de los recursos, esto es la cogeneración. Una de las industrias más demandantes de energía térmica y eléctrica en el país es la refinación de petróleo, proceso por el cual se obtienen principalmente gasolina, diésel y turbosina.

Las refinerías son complejos autónomos ya que generan su propia energía para poder operar. Para ello cada refinería posee una concesión para la extracción y uso del agua de acuerdo a su ubicación, y para llevar a cabo la transformación del agua a vapor y utilizar la energía térmica en los procesos, las refinerías cuentan con calderas, las cuales son alimentadas con combustible pesado de bajo valor comercial. La generación de la energía eléctrica se realiza aprovechando el vapor generado de alta presión en las calderas y se suministra a los turbo generadores de vapor, los cuales transforman la energía mecánica generada por el vapor al pasar por las turbinas en energía eléctrica.

La Comisión Federal de Electricidad (CFE) y Petróleos Mexicanos (PEMEX), tienen la oportunidad de obtener ahorros substanciales a través de proyectos conjuntos de cogeneración, en instalaciones de esta última, CFE puede obtener electricidad de menor costo que en el mejor de sus ciclos combinados con gas, mientras que PEMEX puede obtener ahorros importantes en el costo de producción de su vapor de proceso.

¹ David M. Himmelblau "Principios y cálculos básicos de la ingeniería química" C.E.C.S.A. 1974.

HIPÓTESIS

Determinando el balance de materia y energía enfocado a la generación y consumo de vapor y energía eléctrica en una refinería, se estimará la recuperación de condensado, el agua de primer uso y la cantidad de combustible que dejaríamos de consumir al dar de baja la central generadora convencional instalada, por un sistema de cogeneración independiente, evaluando los posibles beneficios del cambio.

OBJETIVO

Comparar el actual esquema de generación de vapor y energía eléctrica de una refinería con un sistema de cogeneración independiente, mediante la elaboración del balance de materia y energía, para determinar las ventajas y desventajas entre ambos sistemas.

Para cumplir el objetivo general se cumplieron los siguientes objetivos específicos:

- Elaborar el balance de materia y energía del actual sistema de generación y vapor y energía eléctrica de una refinería.
- Determinar la eficiencia del actual sistema de generación de energía térmica y eléctrica de la refinería.
- Determinar los principales indicadores energéticos.
- Realizar el análisis económico de las condiciones actuales de operación.
- Realizar el análisis técnico-económico para la implementación de un sistema de cogeneración.
- Comparar las ventajas y desventajas entre el actual sistema de generación de vapor y energía eléctrica con un sistema de cogeneración independiente que satisfaga la demanda de la refinería.

2. MARCO TEÓRICO

La cogeneración es un sistema alternativo, de alta eficiencia energética, que permite reducir en forma importante los costos en la facturación energética, sin alterar su proceso productivo.

La cogeneración se define como la producción secuencial de dos o más formas de energía útil a partir de la misma fuente de combustible. En el caso más común se genera electricidad y energía térmica (vapor y condensado). En un sistema de cogeneración, la electricidad y el vapor se obtienen en un solo proceso, en lugar de utilizar una central para producir electricidad y una caldera para producir vapor. La característica de mayor rendimiento global es lo que la distingue de la generación de eléctrica convencional.²

Las centrales generadoras convencionales son máquinas térmicas que utilizan energía del combustible para producir electricidad. Sin embargo, gran parte de esta energía se desperdicia como calor rechazado al medio ambiente, ya sea en la torre de enfriamiento o en los gases de escape que se expulsan por la chimenea. Considerando el siguiente ejemplo donde la industria de refinación requiere 24 unidades de energía eléctrica y 34 unidades de vapor para sus procesos. Como primera alternativa, se suministra la electricidad mediante una central que consume 60 unidades de energía, mientras el vapor se genera en una caldera que consume 40 unidades de energía. Como segunda alternativa se utiliza un sistema de cogeneración que consume 80 unidades de energía. Figura 1.

La eficiencia energética se define como la energía obtenida entre la energía suministrada:

$$\eta = \frac{\text{Energía obtenida}}{\text{Energía suministrada}}$$

Para la alternativa 1, la eficiencia total es:

$$\eta_1 = \frac{24 + 34}{60 + 40} = 0.58$$

Para la alternativa 2, la eficiencia total es:

$$\eta_1 = \frac{24 + 34}{80} = 0.72$$

² COPAR 2015 GENERACIÓN Edición 35 Subdirección de Programación y Coordinación de Evaluación. Comisión Federal de Electricidad.

Se observa que la eficiencia es mucho mayor para el sistema de cogeneración.

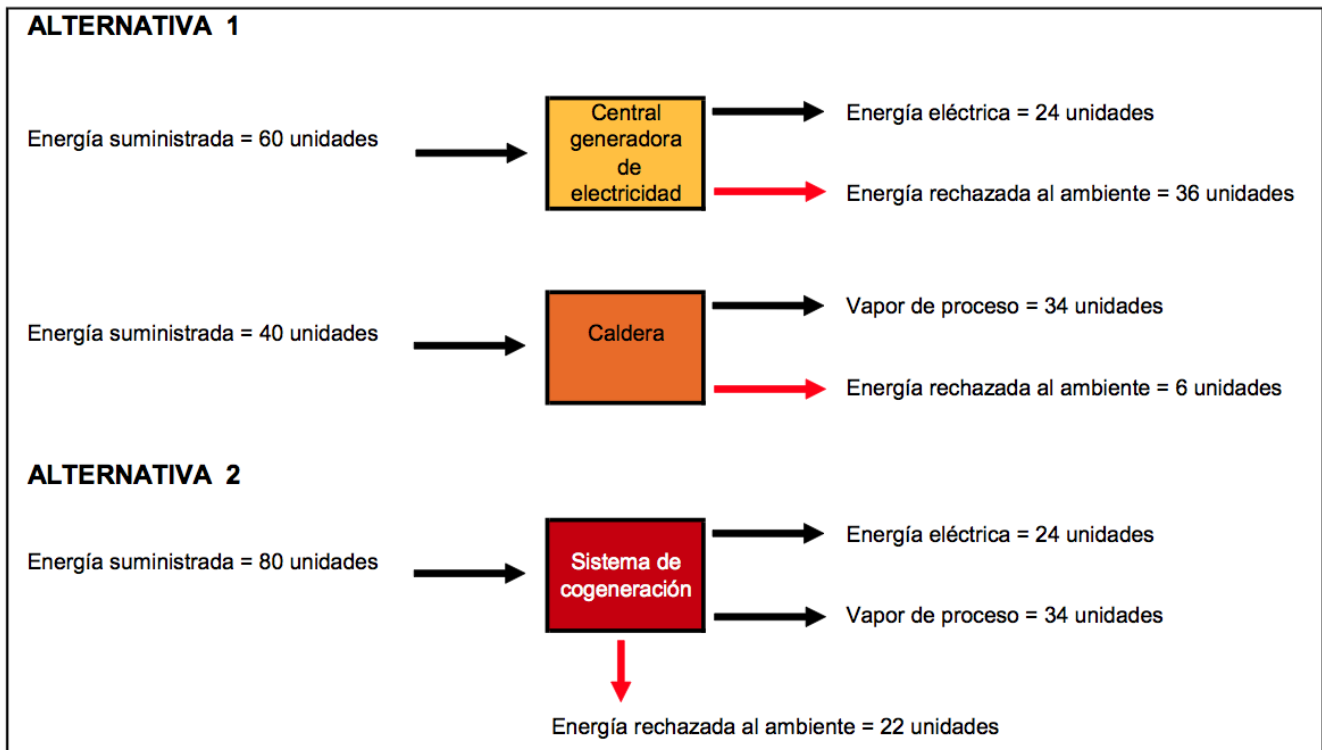


Figura 1. Eficiencia Energética

La cogeneración es un sistema que ha experimentado altas y bajas en su aplicación, principalmente asociadas a la oferta energética disponible. Actualmente, su rentabilidad es más elevada que nunca, dados los altos costos de la electricidad y los combustibles. La penetración del gas natural ha permitido ampliar el abanico de sistemas de cogeneración, incorporando tecnologías de mayor rendimiento eléctrico, menor impacto ambiental y mayor confiabilidad.

Una industria con un sistema de cogeneración demanda la misma cantidad de energía, es decir no disminuye el consumo de energía para sus procesos, simplemente se sustituye la fuente de suministro de energía. La ventaja de la cogeneración es económica, ya que esa energía se obtiene a un menor costo. Esto implica obviamente una inversión que ha de amortizarse en un plazo de tiempo razonable.

Mientras la industria obtiene una ventaja económica, a nivel país la ventaja es energética. Existe un ahorro de energía primaria, debido al aprovechamiento simultáneo de la energía, así como la mejora en el rendimiento de la instalación respecto a un esquema convencional.

El ahorro de energía primaria tiene un efecto directo en el impacto ambiental, ya que las emisiones de CO_2 y SO_2 son directamente proporcionales a la cantidad y composición del combustible quemado. Además, la penetración del gas natural y su empleo en sistemas de cogeneración ha dado lugar a la disminución de las emisiones de SO_x . En lo que se refiere a NO_x , CO e hidrocarburos, éstos dependen directamente de las condiciones de combustión y están fuertemente afectados por la temperatura, relación aire-combustible o tiempo de residencia.

Las pérdidas de transporte de electricidad prácticamente se anulan en algunos casos y en otros se reducen considerablemente, ya que la generación se produce en el punto de consumo. La cogeneración disminuye la dependencia del petróleo, ya que involucra la sustitución de los combustibles fósiles por gas natural, carbón o residuos combustibles.

Finalmente la cogeneración disminuye la dependencia del petróleo, ya que involucra la sustitución de los combustibles fósiles por gas natural, carbón o residuos de combustibles.

3. CASO DE ESTUDIO

Una refinería ubicada en el sureste del país, con una capacidad de procesamiento de 279.36 MBD (miles de barriles diarios) de crudo, consume 31,904 toneladas al día de vapor y 1,269,174 kWh³ por día de electricidad, para lograr los requerimientos anteriormente mencionados la refinería cuenta con una Unidad de Servicios Auxiliares (FUERZA), la cual provee de energía térmica y eléctrica a los procesos de refinación de petróleo, suministrándole vapor de alta (60 Kg/cm²), media (21 Kg/cm²) y baja (3 Kg/cm²) presión, electricidad, aire comprimido y agua de enfriamiento. El área de FUERZA de la refinería tiene la capacidad de producir 1,220 T/h de vapor y generar 114,000 kWh de energía eléctrica, adicionalmente consume 14,000 kWh⁴ de respaldo proporcionado por CFE de manera independiente, el calor necesario para la producción del vapor proviene del quemado de combustibles y derivados del petróleo de bajo valor comercial proveniente de los diferentes procesos de refinación. La Figura 2 esquematiza las etapas que se llevan a cabo desde el suministro de agua cruda hasta la generación de vapor y energía eléctrica en el área de FUERZA.

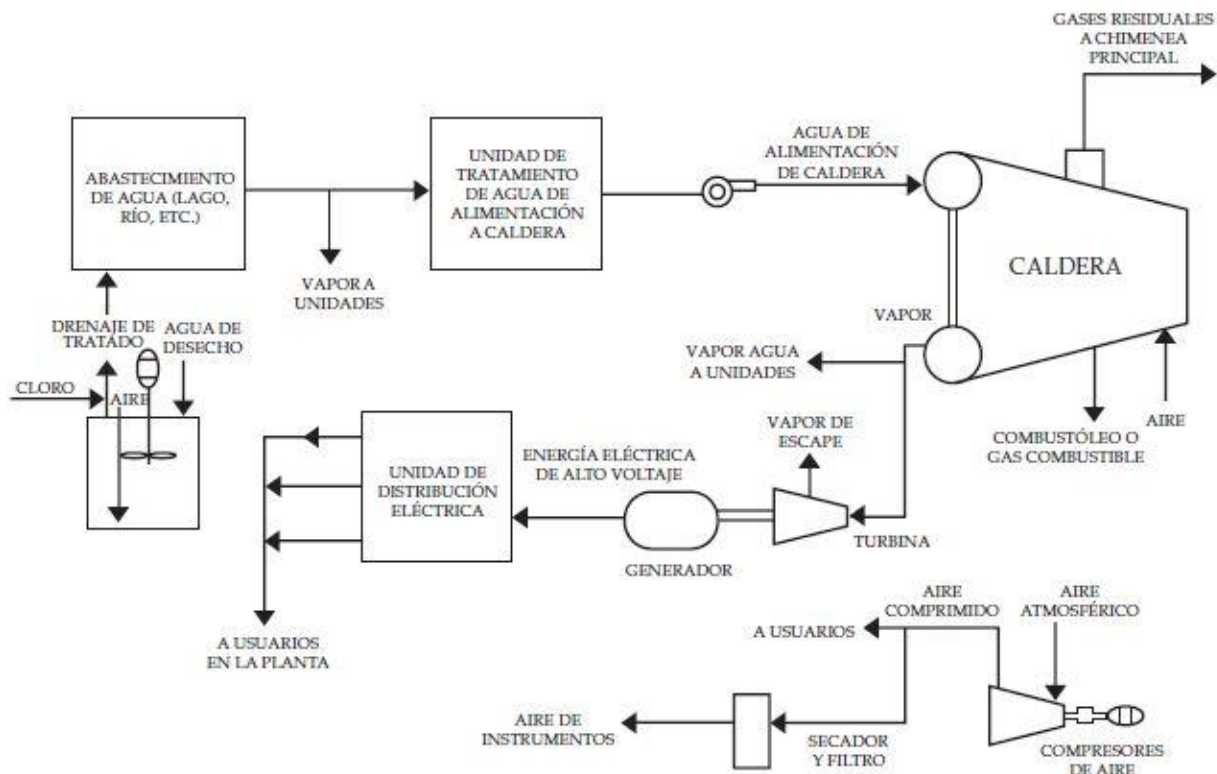


Figura 2. Unidad de Servicios Auxiliares

³ Relación de producción de petrolíferos de PEMEX Refinación para el año 2014-2015, www.pemex.com/informacióndeproducción

⁴ Información estadística reportada en los informes mensuales y anuales de PEMEX REFINACIÓN, Gerencia de Procesos y Servicios Principales 2015.

A continuación se resume la capacidad instalada en la refinería para la generación de vapor y energía eléctrica obtenida para periodo 2014-2015. Analizando los requerimientos de vapor, energía eléctrica y recuperación de condesado.

La Tabla 1 muestra la capacidad de las calderas instaladas, los volúmenes de producción, consumos de gas y combustóleo durante el periodo de un año.

Tabla 1. Consumo de combustible pesado (COPE) y generación de vapor en calderas.⁵

Caldera	Diseño			Operación (2014-15)		
	Vapor [T/h]	COPE [m ³ /día]	Gas [m ³ /día]	Vapor [T/h]	COPE [m ³ /día]	Gas [m ³ /día]
CB-1	200	393.20	480,000	138.5	295.0	312,652
CB-2	200	393.20	480,000	138.0	294.0	310,525
CB-3	200	393.20	209,996	134.5	289.0	310,525
CB-4	200	393.20	209,996	134.5	290.5	156,856
CB-5	200	393.20	209,996	116.2	275.0	156,901
CB-6	220	722.10	209,996	180.0	507.0	156,117
Total	1,220	2,688.10	1,799,984	842	1,950.50	1,250,611

La Tabla 2 muestra la capacidad instalada de los turbogeneradores de la Refinería.

Tabla 2. Generación de energía eléctrica en turbo generadores⁶.

Turbo generador	Diseño		Operación
	kWh	kWh reales	kWh
TG-1	25,000	20,000	14,000
TG-2	25,000	20,000	15,000
TG-3	32,000	25,000	14,500
TG-4	32,000	25,000	14,500
Total	114,000	70,000	58,000
*CFE	14,000	14,000	14,000

La Tabla 3 resume los requerimientos de operación de la refinería: Consumo de energía eléctrica 72,000 kWh y de vapor 842 T/h.

Tabla 3. Resumen de requerimientos de operación de la Refinería⁷

⁵ Reporte de Refinería de la Gerencia de Procesos y Servicios Principales de PEMEX REFINACIÓN 2013-2015.

⁶ Reporte de Refinería de la Gerencia de Procesos y Servicios Principales de PEMEX REFINACIÓN 2015.

⁷ Reporte de Refinería de la Gerencia de Procesos y Servicios Principales de PEMEX REFINACIÓN 2015 www.pemex.com/refinerías/requerimientos

Energía suministrada		
COPE	m ³ /día	1,959.50
GAS	m ³ /día	1,250,611
Producción		
Vapor	T/h	842
Energía eléctrica	kWh	58,000
Externo		
CFE	kWh	14,000

La Tabla 4 proporciona información de la distribución del vapor y condensado en los turbo generadores de la refinería, es importante mencionar que el vapor de alta presión que es alimentado a los turbo generadores, una vez generada la energía eléctrica en esos equipos, baja su presión a vapor de media (21 Kg/cm²) el cual es suministrado a las plantas de proceso; de ahí en algunas etapas del proceso baja su presión hasta 3 Kg/cm², posteriormente el condensado que se recupera en cada una de las plantas es reutilizado en las calderas, mezclándose con el recuperado en los turbo generadores.

Tabla 4. Vapor y condensado en turbo generadores.

Turbo Generador	Vapor vivo [T/hora]	Vapor de extracción [T/hora]	Vapor condensado [T/hora]
TG-1	176.8	93.7	33.7
TG-2	181.4	96.1	34.6
TG-3	175.5	94.5	34.1
TG-4	193.3	103.7	37.6
Total	727	388	140

La información anteriormente presentada corresponde a una base de datos estadísticos (periodo 2014-2015) elaborados por PEMEX, del mismo modo la información de las capacidades instaladas en sus centros de trabajo, la información es una recopilación de valores medidos en sitio y procesados para ser presentados a manera de resumen.

4. BALANCE DE MATERIA Y ENERGÍA

Las leyes de la conservación ocupan un lugar especial en la ciencia y la ingeniería. Los enunciados más comunes de estas leyes expresan que “la masa (energía) no se crea ni se destruye”, “la masa (energía) del universo es constante”, “la masa (energía) de un sistema aislado es constante”, y otros equivalentes. Otro de los aspectos importantes de la producción de energía es su relación con el medio ambiente. La generación de energía por combustión va siempre aunada a alguna forma de contaminación ambiental, ya que a lo largo de los procesos para la producción y uso de la energía, se utilizan combustibles fósiles que emiten emisiones al ser quemados los cuales producen cierto impacto sobre la tierra, el agua y el aire.

BALANCE DE MATERIA

El balance de materia de la Refinería está enfocado al área de FUERZA, por lo que se contabilizan los volúmenes de agua y vapor generado. La Figura 3 muestra la distribución de agua, obteniendo en promedio los volúmenes de 574 m³/h de agua cruda o de primer uso para la alimentación de las calderas, y en la tabla 5 se da un resumen de estos rubros.

Tabla 5. Distribución del agua para generación de vapor en Refinería⁸

Agua Desmineralizada m ³ /h	Condensado recuperado m ³ /h	Vapor de calentamiento m ³ /h	Entrada a desaireadores m ³ /h	Agua a proceso m ³ /h	Calderas m ³ /h	Calderetas m ³ /h
460	418	127	878	129	749	127

El balance de materia para el agua suministrada para la generación es el siguiente:

Agua suministrada = Vapor generado

$$460 \frac{m^3}{h} + 418 \frac{m^3}{h} + 127 \frac{m^3}{h} = 1,005 \frac{m^3}{h} \text{ de agua de alimentación a desaireadores}$$

$$749 \frac{m^3}{h} + 127 \frac{m^3}{h} = 876 \frac{m^3}{h} \text{ para generación de vapor} + 129 \frac{m^3}{h} \text{ de agua a proceso} = 1,005 \frac{m^3}{h}$$

$$1,005 \frac{m^3}{h} \text{ de agua de alimentación a desaireadores} = 1,005 \frac{m^3}{h} \text{ Generación de vapor}$$

Se cumple el principio de conservación de la materia para el suministro de agua y generación de vapor.

⁸ Valores reportados por la Refinería en los informes mensuales de consumo y producción de agua, PEMEX REFINACIÓN, Superintendencia de Fuerza y Servicios Principales.

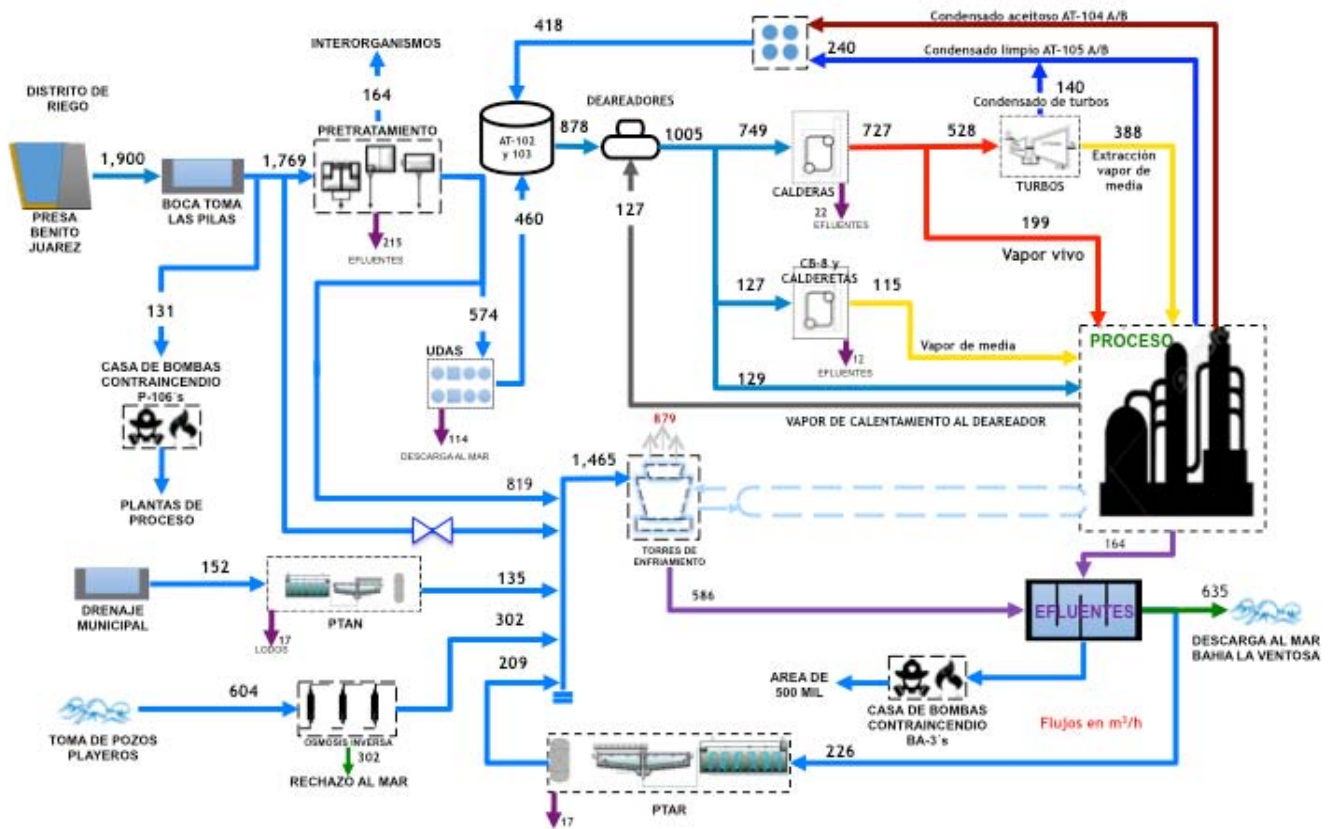


Figura 3. Balance de Agua-Vapor de la Refinería

La Tabla 6 Resume la distribución del vapor en la Refinería, el condensado recuperado, la Figura 3 indica los volúmenes que no se recuperan por el venteo y/o evaporación del mismo.

Tabla 6. Distribución del vapor en Refinería⁹

Vapor de Calderas tonelada/h	Vapor de Calderetas tonelada/h	Entrada a Turbo generadores tonelada/h	Vapor vivo a plantas de proceso tonelada/h	Vapor de media presión a plantas de proceso tonelada/h	Condensado recuperado tonelada/h
727	115	528	199	503	140

Vapor suministrado = Vapor de menor presión + condensado recuperado

$$727 \frac{\text{tonelada}}{\text{h}} + 115 \frac{\text{tonelada}}{\text{h}} = 842 \frac{\text{m}^3}{\text{h}} \text{ Vapor suministrado}$$

Balace de materia en los turbo generadores

⁹ Valores reportados por la Refinería en los informes mensuales de consumo y producción de vapor, PEMEX REFINACIÓN, Superintendencia de Fuerza y Servicios Principales.

Tabla 7. Balance de vapor en turbo generadores de la Refinería

Vapor de Calderas tonelada/h	Vapor vivo a plantas de proceso tonelada/h	Entrada a Turbo generadores tonelada/h	Vapor de media presión a plantas de proceso tonelada/h	Condensado recuperado tonelada/h
727	199	528	388	140

$V. \text{ Suministrado} - V. \text{ Vivo a plantas de proceso}$

$= V. \text{ para generación eléctrica} + \text{ condensado recuperado}$

$$727 \frac{t}{h} - 199 \frac{t}{h} = 528 \frac{t}{h} = 388 \frac{t}{h} \text{ Vapor a plantas} + 140 \frac{m^3}{h} \text{ condensado}$$

El vapor total que se utiliza en los turbo generadores para la generación de energía eléctrica es de 528 toneladas por hora, las 199 toneladas por horas restantes son utilizadas en las plantas de procesos. Los requerimientos de agua cruda para la generación de vapor independientemente de las capacidades y eficiencias de las plantas de tratamiento de agua, es de 786 T/h, este valor representaría el volumen de agua que se dejaría de consumir si se sustituyera el actual sistema de generación de vapor, por algún sistema independiente a la Refinería. La recuperación de condensado para el periodo 2014-2015 fue del 44 % lo que representa 402 t/h de las 904 t/h de vapor suministrado.

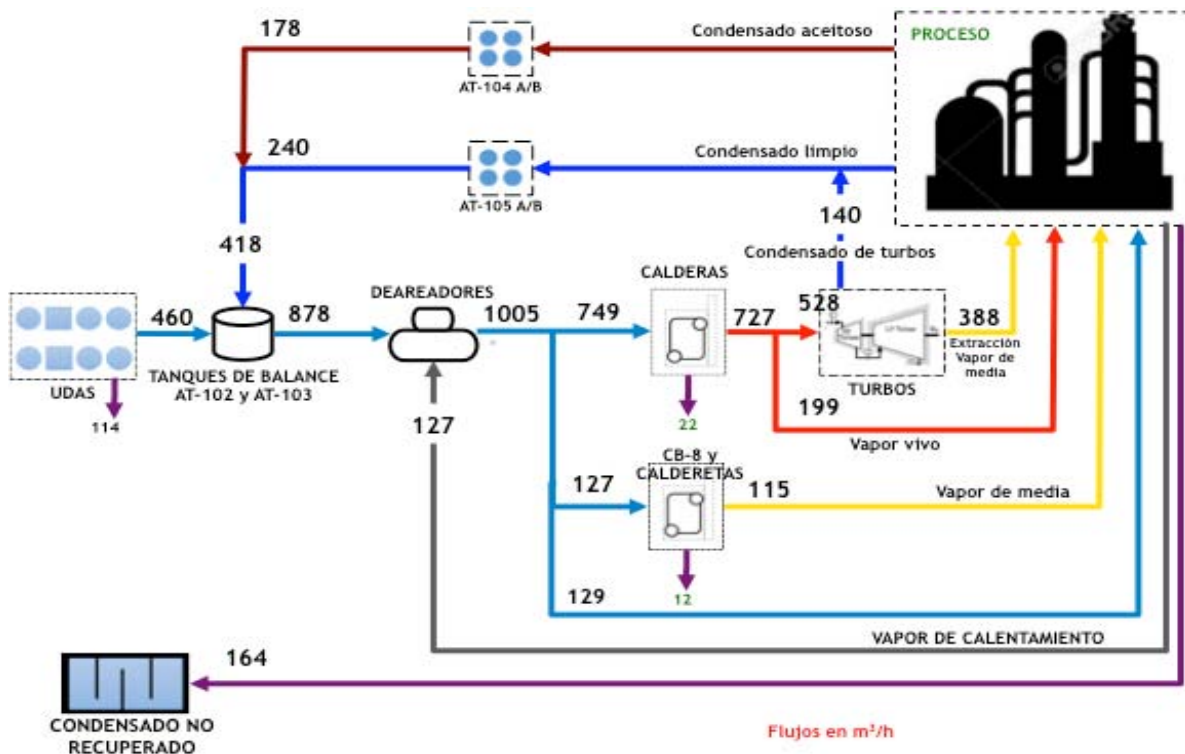


Figura 4. Distribución de vapor y recuperación de condensado en la Refinería

BALANCE DE ENERGÍA

Utilizando la presión y la relación liquido-vapor por medio de tablas de vapor se puede obtener los parámetros de temperatura, presión, densidad, entalpia, y entropía. Con lo anterior, considerando los volúmenes obtenidos en el balance de masa se obtiene la energía útil generada y transferida al vapor, de igual modo considerando los volúmenes y poderes caloríficos de los combustibles, se obtiene la energía suministrada.

Energía suministrada

De acuerdo a la información estadística del periodo 2014-2015 los volúmenes de consumo de COPE y gas en las calderas se muestran en la Tabla 8.

Tabla 8. Propiedades fisicoquímicas del COPE y Gas

Energía suministrada	Peso específico	Unidad	¹⁰ Poder calorífico	Unidad
COPE	21,649	lb/m ³	6,429	MJ/lb
GAS	11,905	lb/m ³	4,251	MJ/lb

$$COPE = 1,959.50 \frac{m^3}{día} \left(21,649 \frac{lb}{m^3} \right) = 42,421,216 \frac{lb}{día}$$

$$GAS = 1,250,6111 \frac{m^3}{día} \left(11,905 \frac{lb}{m^3} \right) = 14,888,523,955 \frac{lb}{día}$$

$$COPE = 42,421,216 \frac{lb}{día} = 1,767,551 \frac{lb}{h}$$

$$GAS = 14,888,523,955 \frac{lb}{día} = 620,355,165 \frac{lb}{h}$$

$$COPE = 1,767,551 \frac{lb}{h} \left(6,429 \frac{MJ}{lb} \right) = 1.13 \times 10^9 \frac{MJ}{h} =$$

$$GAS = 620,355,165 \frac{lb}{h} \left(4,251 \frac{MJ}{lb} \right) = 2.64 \times 10^{11} \frac{MJ}{h}$$

$$COPE = 1.13 \times 10^9 \frac{MJ}{h}$$

$$GAS = 2.64 \times 10^{11} \frac{MJ}{h}$$

La energía total suministrada es de 2.65×10^{11} MJ/h

¹⁰ Diario Oficial de la Federación 14 de enero de 2015, “Lista de combustibles que se considerarán para identificar a los usuarios con un patrón de alto consumo, así como sus factores para determinar las equivalencias en términos de barriles equivalentes de petróleo.”

Energía térmica

La energía térmica se obtiene de dos diferentes calidades de vapor; alta presión (60 Kg/cm²) y vapor de media presión (21 kg/cm²) la energía térmica útil de acuerdo a los volúmenes registrados para el periodo 2014-2015 son:

Tabla 9. Propiedades fisicoquímicas del vapor

Tipo de vapor	Flujo (kg/h)	Temperatura (°C)	Presión (kg/cm ²)	Densidad (kg/m ³)	Entalpía (cal/kg)
Alta presión	727,000	274	60	30.2	665,820
Media Presión	115,000	214	21	10.3	669,274

Cálculo de la energía en el vapor de alta presión.

Tabla 10. Propiedades termodinámicas del vapor de alta presión

¹¹ Vapor de alta presión (60 kg/cm ²)		
Parámetro	Unidades	Valor
Temperatura	°C	274.0
Presión	kPa	5884
Densidad	Kg/m ³	30,2
Volumen	m ³ /kg	0,0331
Energía Interna	Cal/kg	619213
Entalpía	Cal/kg	665820
Entropía	Cal/ Kg °C	1410
Composición	-	1

$$Vapor_{alta} = 727,000 \frac{kg}{h}$$

$$Vapor_{alta} = 727,000 \frac{kg}{h} \left(1,263.6 \frac{MJ}{kg} \right) = 6.12 \times 10^{10} MJ/h \text{ térmico}$$

¹¹ Diario Oficial de la Federación 14 de enero de 2015, “Lista de combustibles que se considerarán para identificar a los usuarios con un patrón de alto consumo, así como sus factores para determinar las equivalencias en términos de barriles equivalentes de petróleo.”

Cálculo de la energía en el vapor de media presión.

Tabla 11. Propiedades termodinámicas del vapor de media presión

¹² Vapor de alta presión (60 kg/cm ²)		
Parámetro	Unidades	Valor
Temperatura	°C	214
Presión	kPa	2,059
Densidad	Kg/m ³	10.3
Volumen	m ³ /kg	0.0968
Energía Interna	Cal/kg	621,615
Entalpía	Cal/kg	669,274
Entropía	Cal/ Kg °C	1,513
Composición	-	1

$$Vapor_{alta} = 115,000 \frac{kg}{h}$$

$$Vapor_{alta} = 115,000 \frac{kg}{h} \left(1,2170.2 \frac{MJ}{kg} \right) = 9.73 \times 10^9 MJ/h \text{ térmico}$$

El flujo total de vapor es de 842,000 kg/ h de los cuales la energía útil en el proceso de generación de energía eléctrica y térmica es de 7.09×10^{10} MJ térmicos. El balance general de energía es:

$$Energía\ suministrada - Energía\ térmica\ aprovechada - Energía\ térmica\ al\ ambiente = 0$$

$$Energía\ suministrada = 2.65 \times 10^{11} \frac{MJ}{h}$$

$$Energía\ térmica\ aprovechada = 7.09 \times 10^{10} \frac{MJ}{h}$$

$$Energía\ disipada\ al\ ambiente = 1.94 \times 10^{11} \frac{MJ}{h}$$

La energía total aprovechada en el sistema es de 26.77 %

¹² Diario Oficial de la Federación 14 de enero de 2015, “Lista de combustibles que se considerarán para identificar a los usuarios con un patrón de alto consumo, así como sus factores para determinar las equivalencias en términos de barriles equivalentes de petróleo.”

5. COSTOS VARIABLES DE OPERACIÓN

Los costos involucrados en la generación de vapor y energía eléctrica en la Refinería se determinan analizando los precios de la materia prima o carga, la cual involucra todos los costos variables involucrados en el equipo, de esta manera se obtienen los costos de producción. Derivado de lo anterior se genera el costo total de los insumos involucrados con su respectivo costo unitario, este último se obtiene de la facturación de los servicios necesarios para la operación, esto se resume en la tabla 12.

Tabla 12. Costos unitarios para el periodo 2014-2015

No	Descripción	Unidad	Costo unitario promedio (pesos mexicanos \$MXN)
Carga			
1	Agua a desaireadores	m ³	21.190
1	Vapor de baja presión 3.5 Kg	Tonelada	13.372
3	Agua de desaireadores	m ³	20.173
4	Energía eléctrica	KW	2.214
5	Agua para enfriamiento	m ³	0.880
5	Vapor de alta presión 60 Kg	Tonelada	438.282
5	Vapor de media presión 21 Kg	Tonelada	13.372
5	Vapor de baja presión 3.5 Kg	Tonelada	310.221
5	Gas seco combustible	m ³	1,375.439
5	Combustóleo pesado (330-550 SSF @ 50°C)	m ³	5,024.386
6	Agua para calderas	m ³	25.142
6	Gas seco combustible	m ³	1,735.439
7	Vapor de media presión 21 Kg	Tonelada	310.221
13	Vapor de media presión 21 Kg	Tonelada	398.317
16	Vapor de media presión 21 Kg	Tonelada	310.221
19	Descarga eléctrica al bus general	KW	2.361
19	Descarga eléctrica al bus general	KW	0.959
Producción			
1	Agua de desaireadores	m ³	20.195
2	Agua de desaireadores	m ³	20.150
3	Agua de desaireadores	m ³	20.173
4	Agua para calderas	m ³	25.142
5	Vapor de alta presión 60 Kg	Tonelada	454.329
6	Vapor de alta presión 60 Kg	Tonelada	448.364
7	Vapor de alta presión 60 Kg	Tonelada	447.594
8	Vapor de alta presión 60 Kg	Tonelada	473.856
9	Vapor de alta presión 60 Kg	Tonelada	360.891
10	Vapor de alta presión 60 Kg	Tonelada	473.871

No	Descripción	Unidad	Costo unitario promedio (pesos mexicanos \$MXN)
11	Vapor de alta presión 21 Kg	Tonelada	438.282
13	Vapor de media presión 21 Kg	Tonelada	310.221
14	Vapor de baja presión 3.5 Kg	Tonelada	13.372
15	Condensado	m ³	47.343
16	Vapor de alta presión 21 Kg	Tonelada	393.095
16	Descarga al bus general	KW	2.783
17	Descarga al bus general	KW	2.542
18	Descarga al bus general	KW	1.810
19	Energía eléctrica	KW	2.214

La tabla 13 muestra los costos de producción del mes de enero 2015 para Agua de desaireadores de calderetas:

Tabla 13. Costos de producción para el mes de enero 2016 del Agua de desaireadores calderetas.

Descripción	Unidad	Volumen	Costo Unitario Promedio			Importe	
			Variable	Fijo	Total		
Carga							
Costos Variables							
Materia Prima							
Agua a desaireadores	m ³	67,000.000	21.190	0.000	21.190	1,419,761.33	12.12
Agua a desaireadores	m ³	271,605.835	21.190	0.000	21.190	5,755,454.64	73.45
Vapor de baja presión 3.5 Kg	tonelada	49,385.350	13.372	0.000	13.372	660,414.88	8.43
Total de materia prima		387,991.185	-			7,835,630.85	-
Total de costo variable						7,835,630.85	100.00
Costo total de la carga						7,835,630.85	100.00
Producción							
Producción terminada							
Agua a desaireadores	m ³	204,444.049	20.195	0.000	20.195	4,128,826.01	52.69
Agua a desaireadores	m ³	183,547.136	20.195	0.000	20.195	3,706,804.84	47.31
Total de producción terminada		387,991.185	-			7,835,630.85	-
Costo total de la producción terminada						7,835,630.85	100.00

La tabla 14 presenta a detalle los volúmenes tratados en los desaireadores y el costo unitario del metro cúbico del agua antes y después de ser tratada, y de igual forma se tiene para los demás equipos (tablas 15 a 17). Al final se multiplican los volúmenes obtenidos en los balances de materia y energía por su respectivo costo unitario para obtener los costos de operación anuales.

Con los costos unitarios de la Tabla 12 y los volúmenes resultantes de los balances, se obtienen los costos de operación.

Tabla 14. Costo promedio mensual de producción de vapor de alta presión

Caldera	Vapor de 60 Kg		Costo Unitario	Total al mes
	T/h	T/mensual	MNX/T	MNX
CB-1	119.6	87,248	\$438	\$38,239,355
CB-2	119.2	86,933	\$438	\$38,101,306
CB-3	116.1	84,728	\$438	\$37,134,969
CB-4	116.1	84,728	\$438	\$37,134,969
CB-5	100.6	73,389	\$438	\$32,165,233
CB-6	155.4	113,391	\$438	\$49,697,356
Total	727	530,419	-	\$232,473,188

Tabla 15. Costo promedio mensual de producción de vapor de media presión

Equipo	Vapor de 21 Kg		Costo Unitario	Total al mes
	T/h	T/mensual	MNX/T	MNX
Reductores 60/21	90.0	65,636	\$310.22	\$20,361,552
TG-1	108.0	78,791	\$310.22	\$24,442,715
TG-2	111.6	81,417	\$310.22	\$25,257,177
TG-3	107.0	78,049	\$310.22	\$24,212,541
TG-4	86.5	63,096	\$310.22	\$19,573,648
Total	503	366,989	-	\$113,847,633

Tabla 16. Costo promedio mensual de producción de vapor de baja presión

Caldera	Vapor de 3.5 Kg		Costo Unitario	Total al mes
	T/h	T/mensual	MNX/T	MNX
Cabezal de baja	265	193,482	\$13.37	\$2,587,247.07

Tabla 17. Costo promedio mensual de producción de energía eléctrica en turbo generadores

Turbo Generador	Generación		Costo Unitario	Total al mes
	KW	KW mes	MXN/KW	MXN
TG-1	14,000	10,214,400	\$2.214	\$22.614.682
TG-2	15,000	10,944,000	\$2.214	\$24.230.016
TG-3	14,500	10,579,200	\$2.214	\$23.422.349
TG-4	14,500	10,579,200	\$2.214	\$23.422.349
Total TGs	58,000	42,316,800	\$2.214	\$93.689.395
*CFE	14,000	10,214,400	\$0,959	\$9,795,610
Total	72,000	52,531,200	-	\$103,485,005

El análisis de las tablas anteriores permite obtener los costos de operación. Enfocándonos en el uso de la energía térmica y de vapor, la Tabla 18 resume los costos totales de operación para los requerimientos de vapor en sus diferentes calidades, así mismo el consumo de energía eléctrica. Se consideró en ambos casos el autoabastecimiento de la energía eléctrica, es decir que se restó el consumo de energía eléctrica demandante en el área de servicios auxiliares, la diferencia es el total de energía que es enviada a la Refinería, complementada con el suministro CFE.

Tabla 18. Costo Total de producción de vapor y energía eléctrica en Refinería

Concepto	Volumen mensual		Costo total al mes
Vapor de alta presión	530,419	Toneladas	\$232,473,188
Vapor de media presión	366,989		\$113,847,633
Vapor de baja presión	193,482		\$2,587,247
Energía eléctrica	52,531,200	KW	\$103.485.005
Total al mes			\$348,908,067

En la figura 5 se observa que el 20% de los costos de operación de la refinería están destinados a la energía eléctrica, mientras que el 80% restante a la generación de vapor para ser utilizado como energía térmica, esto se debe a que la industria de la transformación requiere grandes cantidades de energía para poder llevar a cabo los correspondientes cambios en la materia y así lograr los productos deseados, en este caso particular para la obtención de gasolina, diésel y turbosina principalmente.

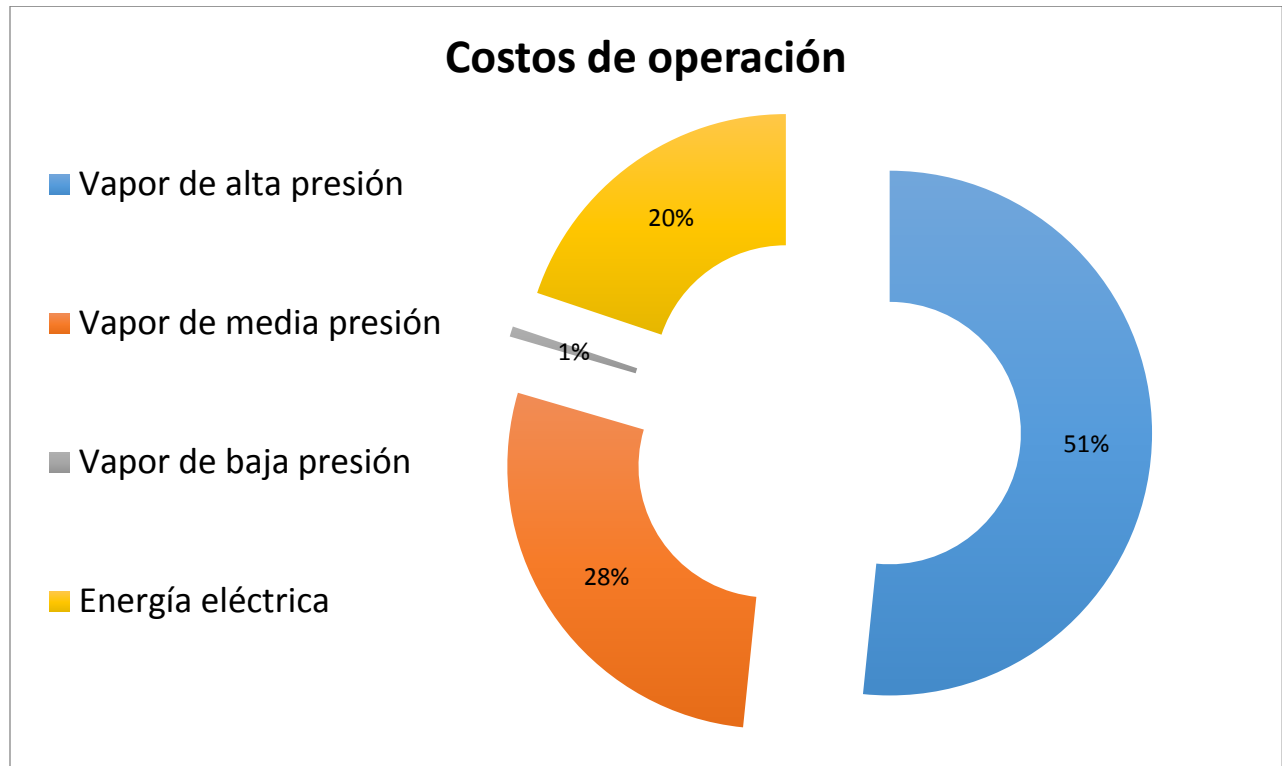


Figura 5. Distribución de los costos de operación de la unidad de servicios auxiliares

El objetivo principal del presente trabajo es comparar el actual esquema de generación de vapor y energía eléctrica de la refinería con uno alternativo, por ello el análisis técnico se enfoca en los requerimientos y demanda que satisfagan la operación de la refinería para garantizar su continua operación, mientras que el análisis económico cuantificará los posibles ahorros o gastos asociados.

Para poder analizar la implementación de un sistema alternativo e independiente que tenga la capacidad de suministrar el vapor y energía eléctrica, los costos deberán ser competitivos, es decir tener un menor costo a los actuales, y al mismo tiempo cumplir con los volúmenes y requerimientos técnicos.

6. INDICADORES ENERGÉTICOS

Los indicadores energéticos permiten analizar el aprovechamiento de la energía que se suministra a un sistema áreas de oportunidad posibles. La eficiencia de los sistemas o procesos de generación de energía eléctrica basados en procesos térmicos demandan diferentes tipos de energía, combustibles fósiles, combustibles preparados artificialmente, combustibles resultado de alguna reacción química, energía nuclear o vapor de sistemas geotérmicos. Las calderas de la refinería consumen una mezcla de gas y combustóleo, ambos energéticos se obtienen como subproductos de los procesos de refinación del petróleo; para garantizar un poder calorífico constante se mantienen ciertos tratamientos químicos. A continuación se presentan los cuatro indicadores energéticos obtenidos del análisis del presente trabajo:

- I. Consumo de energía por cada tonelada de vapor generada
- II. Consumo de vapor por cada kWh de energía eléctrica generada
- III. Costo por kWh de energía térmica
- IV. Costo por kWh de energía eléctrica

Los indicadores resultantes se muestran en la tabla 19. Estos indicadores nos permiten entender el comportamiento del consumo, generación y costos de la energía térmica y eléctrica de la Refinería, basados en la información estadística para el periodo 2014-2015. La información técnica sobre los poderes caloríficos de los combustibles se presenta como un **Anexo técnico** al final del presente trabajo.

Tabla 19. Indicadores energéticos

Tipo de indicador	Valor	Unidades
Consumo de energía por tonelada de vapor	8.42×10^7	MJ de energía
Consumo de vapor por cada kWh de energía eléctrica generada.	80	Toneladas de vapor / kWh de energía eléctrica
Costo del kWh de energía térmica	\$ 0.619	MNX / kWh
Costo del kWh de energía eléctrica	\$ 2.214	MNX / kWh

Para calcular cada uno de los indicadores se consideraron los volúmenes de producción y consumo de energéticos, analizando los costos de los mismos, los cuales se encuentran en las facturas correspondientes del consumo de energía eléctrica y los costos de operación y producción de vapor mencionados anteriormente.

7. ANÁLISIS DE LA SITUACIÓN ACTUAL

De acuerdo a lo mencionado con anterioridad, el sistema convencional de generación de vapor y energía eléctrica de la Refinería está conformado por los siguientes sistemas:

- 6 calderas con una capacidad de producción de vapor de diseño de 1,220 toneladas por hora
- 4 turbogeneradores con una capacidad de generación de 114,000 kWh
- Consumo de COPE en calderas es de 2,688.10 metros cúbicos por día.
- Consumo de Gas LP en calderas es de 1,799,984 metros cúbicos de gas por día.

Lo anterior corresponde a las capacidades de generación y consumo de diseño de los equipos instalados, sin embargo, considerando la información estadística de consumos, estos valores cambian, así mismo la infraestructura actual tiene una antigüedad de más de 25 años, lo que ha originado que el sistema opere de la siguiente manera:

- ❖ Las 6 calderas producen en promedio 842 toneladas de vapor por hora
- ❖ Los 4 turbogeneradores producen en promedio 58,000 kWh, adicionalmente se consumen 14,000 kWh de Comisión Federal de Electricidad, lo que representa un total de 72,000 kWh
- ❖ El consumo de COPE en calderas es en promedio de 1,950.50 metros cúbicos por día.
- ❖ El consumo de Gas LP en promedio es de 1,250,611 metros cúbicos de gas por día.

Si se efectúa la comparación de las condiciones actuales de producción con las de diseño se observa que el factor de operación de del sistema es del 70% lo cual es aceptable considerando también los factores externos que afectan o controlan la presente producción (plantas fuera de operación, mantenimientos, implementación de nuevas plantas, etc.). Sin embargo es importante resaltar que la eficiencia del equipo es muy diferente, pues una cosa es comparar las condiciones de diseño y operación, respecto a la eficiencia energética que tiene el sistema en relación a los consumos y producción de energía. El sistema es convencional es decir que la generación de la energía eléctrica y térmica se realiza en dos sistemas independientes.

La generación de vapor por medio de la quema de combustibles de bajo valor comercial y poder calorífico respecto a otros combustibles y para mejorar el proceso se utiliza una mezcla de gas LP, con ello se genera la suficiente energía calorífica para transformar el agua en vapor de alta presión en las calderas, mismo que es introducido en turbogeneradores para la producción de energía eléctrica. La eficiencia global de este proceso en el actual sistema es del 26 %, que al compararlo con la media a nivel mundial en sistemas de generación similares, está por debajo de las mejores condiciones de operación pues de acuerdo a información estudiada, estos sistemas tienen eficiencias superiores al 32%.¹³

Uno de los principales factores que afectan al actual sistema en la operación es el esquema general de mantenimientos, personal y tiempos de producción, ya que éste no se encuentra estandarizado y carece de políticas para mejorar la sincronía entre la operación del área de fuerza (sistema actual de generación de vapor y energía eléctrica) y las plantas de procesos a las que les suministra el servicio. Los elevados costos de producción de vapor y energía eléctrica, analizando los costos desglosados en capítulos anteriores nos indican que la falta de un sistema de instrumentación y control se vea sustituido de manera manual por personal de la refinería, el cual no es un buen control de las operaciones, lo que dificulta más cuantificar las interfaces de ajuste entre la producción y consumo de energéticos.

Es correcto mencionar que los costos mostrados en cuanto al valor comercial de las materias primas corresponde a la misma que se encuentra en el mercado internacional, pero destacando que una Refinería actualmente en México es una empresa paraestatal, lo que implica en ocasiones que los costos de insumos estén libres de ciertos impuestos, y sean más económicos en comparación a aquellos adquiridos por una empresa privada. Aun así la operación y producción representa 1/3 del presupuesto de operación de una Refinería (información obtenida del último informe anual de costos de producción de PEMEX REFINACIÓN para el periodo 2014).

Existe la necesidad de realizar las actividades industriales de manera más eficiente y competitiva, lo que ha llevado al análisis de considerar los actuales esquemas de producción y operación.

¹³Mexico's Proven Reserves Decline; Pemex Inks Deals With Total, GDF
<http://www.naturalgasintel.com/articles/98067-mexicos-proven-reserves-decline-pemex-inks-deals-with-total-gdf>

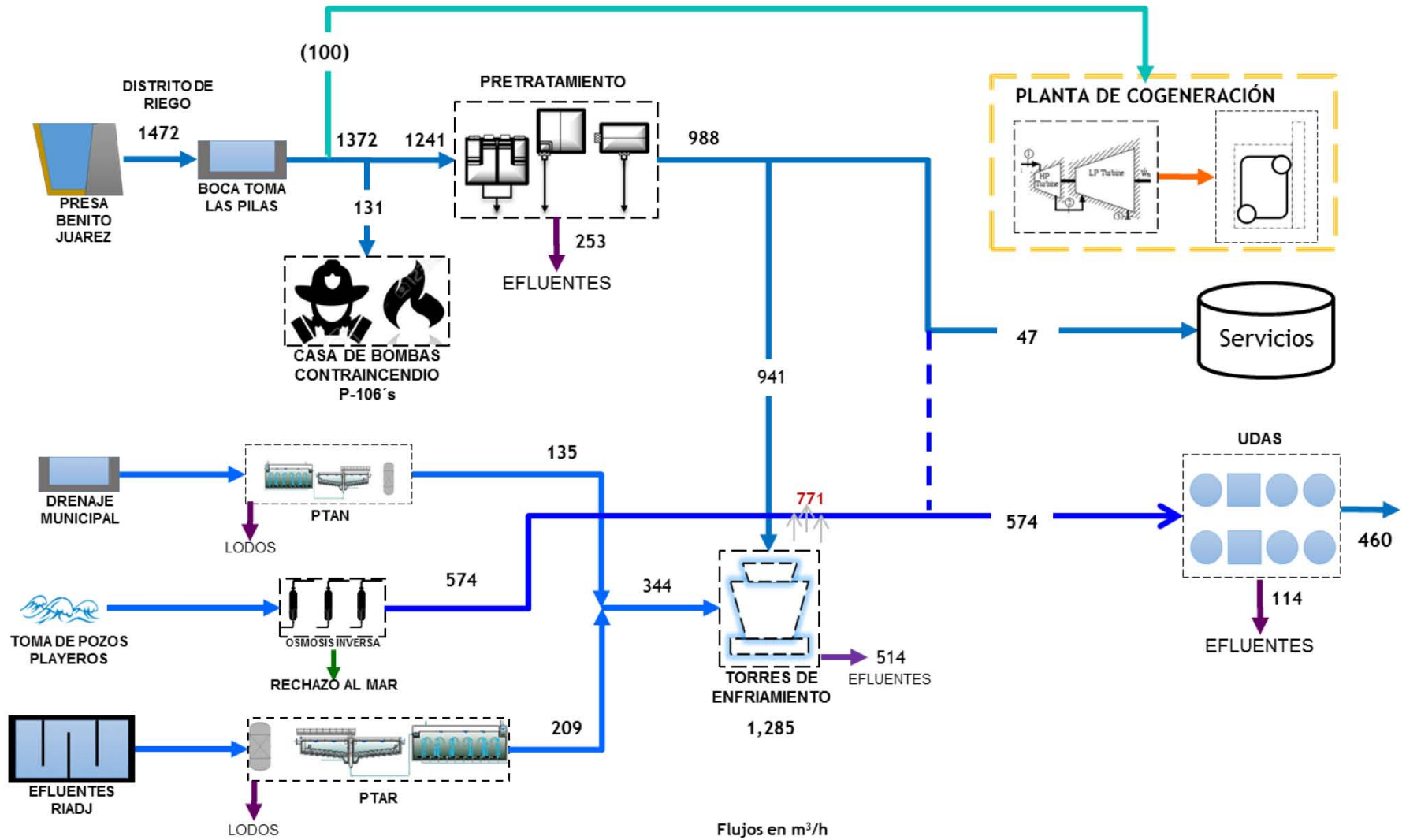


Figura 6. Distribución de agua en la refinería con proyecto de cogeneración

8. IMPLEMENTACIÓN DE UN SISTEMA DE COGENERACIÓN

El esquema de distribución de agua y vapor en la refinería implementando el sistema de cogeneración es el siguiente:

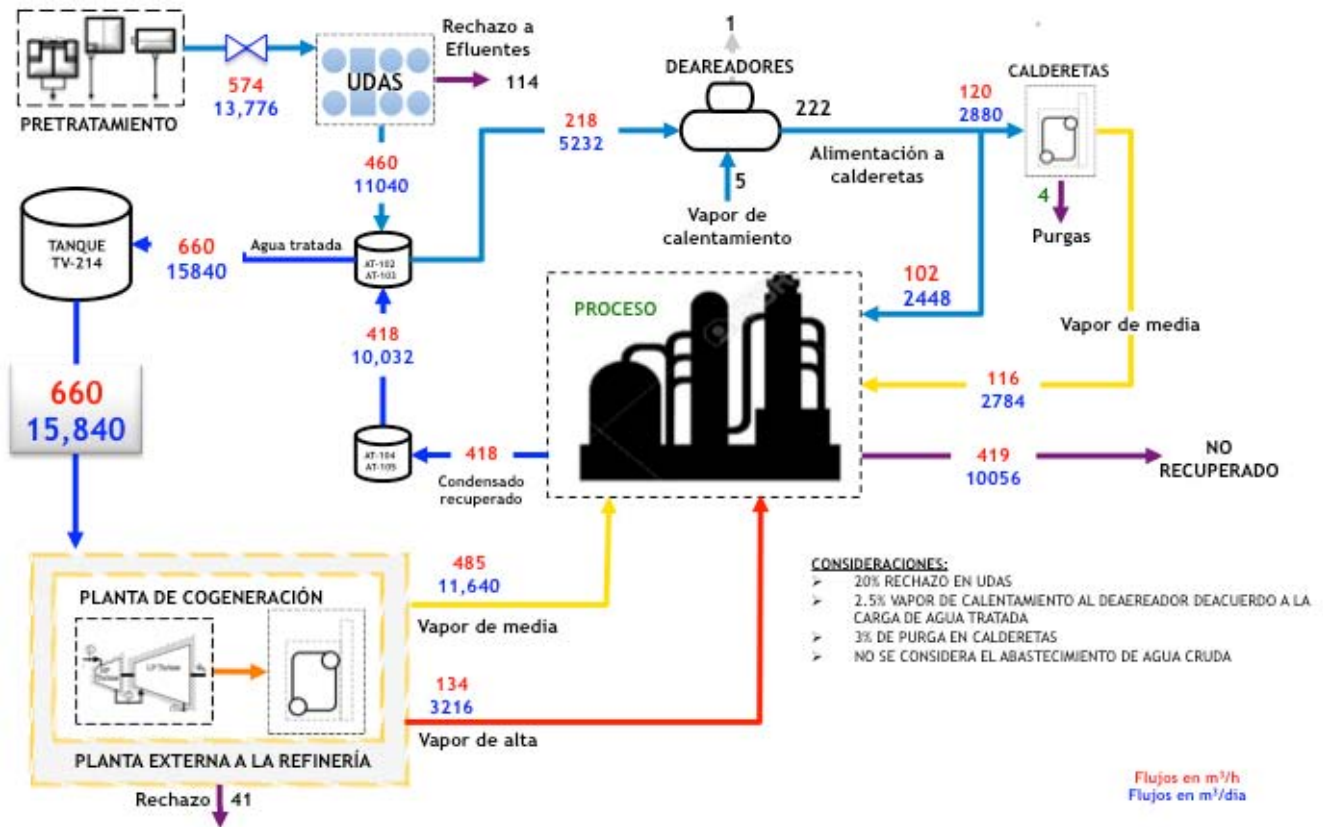


Figura 7. Refinería con cogeneración independiente.

La relación calor-potencia es uno de los parámetros más importantes en la selección de un sistema de cogeneración. La tabla 20 muestra esta relación y la infraestructura de equipo requerido para su implementación. La tabla es una guía básica para la selección de cogeneración de acuerdo a los requerimientos de calor y energía eléctrica

Tabla 20. Selección del sistema de cogeneración en relación al calor/energía¹⁴

Sistema de cogeneración	Relación calor-potencia (KW _{ter} /KW _e)	Eficiencia eléctrica %	Eficiencia cogeneración %
Turbina de vapor de contrapresión	4.0 – 14.3	14.0 – 28.0	84.0 – 92.0
Turbina de vapor de extracción y condensación	2.0 – 10.0	22.0 – 40.0	60.0 – 80.0
Turbina de gas	1.3 – 2.0	24.0 – 35.0	70.0 – 85.0
Ciclo combinado	1.0 – 1.7	34.0 – 40.0	69.0 – 83.0
Motor de combustión interna	1.1 – 2.5	33.0 – 53.0	70.0 – 85.0

La relación calor-potencia se define como:

$$R_{C/P} = \frac{\text{Energía térmica útil}}{\text{Energía eléctrica útil}} = \frac{kW_{th}}{kW_e}$$

Las tablas 21 y 22 muestran los datos relevantes para el cálculo de la relación calor-potencia

Tabla 21. La energía térmica útil “kW th”

Vapor	Volumen (Kg/s)	Entalpía (Cal / Kg)	Energía térmica	
			(Kcal/s)	(KWh)
Alta presión	201.94	665,820	134,459	562,451
Medía presión	31.94	669,274	21,380	89,432
Total				651,883

Tabla 22. Energía eléctrica útil “kWe”

Concepto	Unidad	Valor
Energía eléctrica	KWh	58,000
Externo		
CFE	KWh	14,000

La relación calor-potencia en este caso es:

$$R_{C/P} = \frac{kW_{th}}{kW_e} = \frac{651,883}{72,000} = 9.05$$

Con la relación obtenida de la ecuación anterior, se puede seleccionar el tipo de cogeneración descrito en la tabla 20. Para una relación de 9 se puede elegir entre un sistema de turbina de contrapresión o una turbina de vapor de extracción y condensación.

¹⁴ Tabla comparativa de tecnologías COPAR 2015, Comisión Federal de Electricidad, Secretaría de Energía 2015.

Los sistemas de cogeneración se clasifican en dos tipos:

- Ciclo superior: Aquellos donde el equipo principal se utiliza para generar electricidad, mientras el calor residual o el vapor sobrante se utiliza para un proceso industrial.
- Ciclo inferior: Aquellos donde el equipo principal se utiliza para generar vapor para procesos industriales y el vapor sobrante se utiliza para generar electricidad.

Sistema basado en una turbina de vapor

Tiene como base el ciclo Rankine, donde se utiliza una caldera para generar vapor, el cual impulsa una turbina donde se obtiene energía eléctrica al hacer girar un generador. La turbina puede ser de contrapresión, extracción o de condensado. El vapor que sale de la turbina se utiliza como energía térmica útil en algún proceso industrial.

La figura 8 muestra un sistema con una turbina de contrapresión donde se pueden alcanzar eficiencias del 87%.

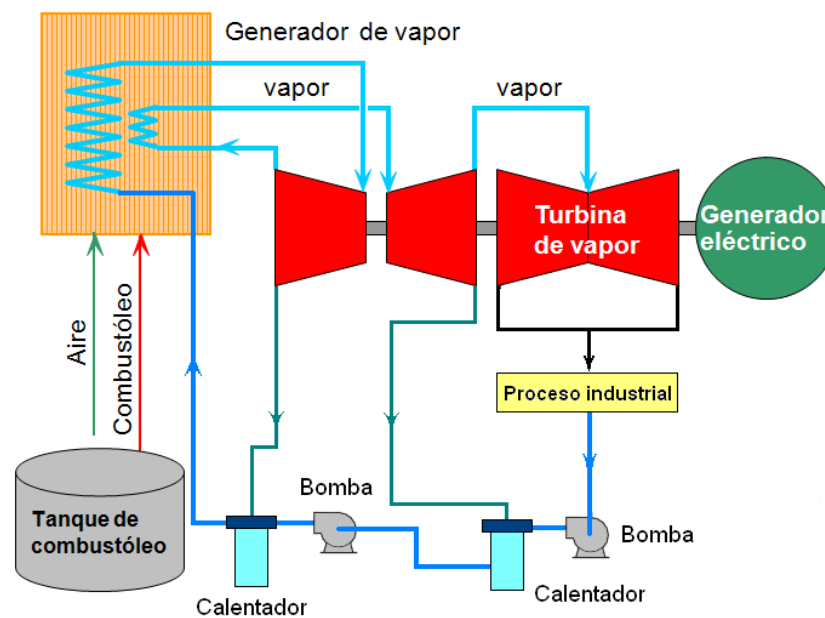


Figura 8. Cogeneración por medio de una turbina de contrapresión

La selección de la turbina depende de los requerimientos de energía eléctrica y vapor de proceso. Cuando existen variaciones en la demanda de vapor y de energía eléctrica, se recomienda una turbina de extracción regulada.

FACTORES PARA LA SELECCIÓN DE UN SISTEMA DE COGENERACIÓN.

A continuación se enumeran algunos factores a considerar en la selección de un sistema de cogeneración.

- ✓ Demanda máxima, mínima y normal del vapor de proceso y electricidad.
- ✓ Tiempo que puede durar el proceso sin suministro de vapor o electricidad.
- ✓ Sistema de respaldo; importancia relativa del vapor o la energía eléctrica.
- ✓ Cambios en la demanda de vapor y electricidad a lo largo del día o semana.
- ✓ Disponibilidad del combustible.
- ✓ El tiempo de vida de los equipos y sus salidas a mantenimiento.
- ✓ Condiciones del sitio: espacio disponible, agua de repuesto, características del suelo, restricciones ambientales.
- ✓ Tiempo de construcción.
- ✓ Costo del proyecto y beneficios a largo plazo.

VENTAJAS DE LA COGENERACIÓN

Algunas de las ventajas de los sistemas de cogeneración son:

- ✓ Mayor eficiencia energética.
- ✓ Reducción de los costos de generación de vapor y de electricidad. Incrementa la competitividad.
- ✓ Menor necesidad de inversiones en red.
- ✓ Alta confiabilidad.
- ✓ Reducción de impacto ambiental.
- ✓ Seguridad del abastecimiento energético.
- ✓ Posibilidad de empleo de combustibles residuales o energías alternativas.

9. ANÁLISIS ECONÓMICO DE LA PROPUESTA DE COGENERACIÓN

En la evaluación del costo del vapor es importante considerar los siguientes conceptos:

- La cantidad de vapor que utiliza en el proceso industrial.
- La energía o entalpía del vapor que se entrega al proceso.
- La energía o entalpía del condensado que sale del proceso.
- Las inversiones en equipo adicional para entregar el vapor al proceso.
- Costos adicionales para entregar el vapor.
- Combustible adicional para entrega de vapor

De forma simplificada, el costo del vapor está determinado por el valor de las inversiones entre la cantidad de vapor o energía térmica útil que se suministra al proceso industrial.

$$\text{Costo del vapor} = \frac{\text{Inversiones y costos}}{\text{Cantidad de vapor}}$$

$$\text{Costo de la energía} = \frac{\text{Inversiones y costos}}{\text{Energía térmica}}$$

El proceso que involucra a la refinación de petróleo requiere lo siguiente:

Vapor de alta presión (60 Kg/cm²) generado en las calderas, para generar energía eléctrica en los turbo generadores y generar vapor de media presión (21 Kg/cm²) mismo que se genera en otras calderas.

Utilizando las tablas de vapor correspondientes la presión y temperatura requeridas la entalpía es:

$$h_{60 \text{ Kg}} = 665,820 \frac{\text{cal}}{\text{kg}} \text{ volumen requerido es de } 727,000 \text{ kg/h}$$

$$h_{21 \text{ Kg}} = 669,274 \frac{\text{cal}}{\text{kg}} \text{ volumen requerido es de } 115,000 \text{ kg/h}$$

Las propiedades del vapor condensado a 30 °C y una atmosfera de presión. Estas características se deben a las condiciones de temperatura a la que se encuentra después de haber sido utilizado como vapor y la presión que normalmente se maneja en planta es la atmosférica ya que no se utiliza sistemas de bombeo que ejerzan una mayor presión.

$$h_{condensado} = 35,074 \frac{cal}{kg}$$

De acuerdo a la primera ley de la termodinámica, la cantidad de energía útil que se suministra al proceso es:

$$Q = m(\dot{h}_{vap} - h_{cond})$$

Para el vapor de alta presión:

$$Q = \left(727,000 \frac{Kg}{h}\right) \left(665,820 \frac{cal}{kg} - 35,074 \frac{cal}{kg}\right) = 458,552,342 \frac{Kcal}{h}$$

Vapor de media presión

$$Q = \left(115,000 \frac{Kg}{h}\right) \left(669,274 \frac{cal}{kg} - 35,074 \frac{cal}{kg}\right) = 458,552,342 \frac{Kcal}{h}$$

Considerando que la planta opera 8600 horas al año y consume 842 toneladas por hora, por lo tanto consume 7,241,200 toneladas de vapor al año, lo que representa una energía de:

$$Q = 8,600 \text{ horas} \left(458,552,342 \frac{Kcal}{h}\right) = 3.94 \times 10^{12} \text{ Kcal} \left(0.00116222 \frac{kWh}{Kcal}\right) = 4,583,272,845 \text{ kWh}$$

$$Q = 4,583,272.8 \text{ MWh} = 4,583.3 \text{ GWh}$$

Por otra parte, la inversión inicial que hace la central de energía eléctrica en equipo es de ¹⁵\$10,000,000 dólares y el mantenimiento cuesta \$110,000 dólares anuales. Con ayuda de la Tabla 23, donde se utiliza una tasa de descuento del 12%, el costo nivelado del vapor se calcula con la siguiente ecuación:

$$v_{nivelado} = \frac{\sum_{i=1}^n (v_i)(FVP)}{\sum_{i=1}^n FVP}$$

El costo nivelado de la energía útil o del vapor con esas propiedades es:

$$\text{Costo nivelado de la energía} = \frac{0.6961}{6.012} = 0.1157 \frac{USD}{kWh}$$

$$\text{Costo nivelado del vapor} = \frac{493.58}{6.012} = 82.1 \frac{USD}{ton}$$

Para no perder dinero, y pagar las inversiones y el mantenimiento, la central tiene que vender el vapor a un mínimo de 0.1157 USD/kWh o 82.1 USD/ton.

¹⁵ Costo aproximado para una planta de 200 MWh de suministro de energía eléctrica. <http://www.cogeneramexico.org.mx/menu.php?m=80>

Tabla 23. Análisis económico: costo del vapor en cogeneración

Año	Periodo	FVP	Inversión Inicial	O&M	Total	Cantidad de vapor	Energía térmica útil	Costo por tonelada de vapor	Costo de energía del vapor	Valor presente neto	
										Costo por tonelada de vapor	Costo de la energía del vapor
										USD	USD
1	0	1.0000	10,000,000	110,000	10,110,000	1,220	4583.3	468.056	0.661	468.056	0.661
2	1	0.8800	0	110,000	110,000	1,220	4583.3	5.093	0.007	4.482	0.006
3	2	0.7744	0	110,000	110,000	1,220	4583.3	5.093	0.007	3.944	0.005
4	3	0.6815	0	110,000	110,000	1,220	4583.3	5.093	0.007	3.471	0.005
5	4	0.5997	0	110,000	110,000	1,220	4583.3	5.093	0.007	3.054	0.004
6	5	0.5277	0	110,000	110,000	1,220	4583.3	5.093	0.007	2.688	0.004
7	6	0.4644	0	110,000	110,000	1,220	4583.3	5.093	0.007	2.365	0.003
8	7	0.4087	0	110,000	110,000	1,220	4583.3	5.093	0.007	2.081	0.003
9	8	0.3596	0	110,000	110,000	1,220	4583.3	5.093	0.007	1.832	0.003
10	9	0.3165	0	110,000	110,000	1,220	4583.3	5.093	0.007	1.612	0.002
Total		6.0125	10,000,000	1,100,000	11,100,000	12,200	45,833	513.8930	0.7240	493.5846	0.6961

10. CONCLUSIÓN

Al realizar el análisis para la implementación de un sistema de cogeneración externo a la Refinería representa un proyecto atractivo para ambas partes (La Refinería y el cogenerador) los costos son competitivos para la Refinería, pues aun cuando el costo del vapor es 15% más elevado que el actual costo de producción del mismo, los beneficios económicos a largo plazo por dejar de operar el actual sistema son cuantificables y además minimiza los riesgos de desabasto de los energéticos.

Tabla 24. Cuadro comparativo de resultados

Recurso	Actual	Cogeneración
E. Eléctrica [MXN/kWh]	\$ 2.214	*\$ 2.08
E. Térmica [MXN/t]	\$ 1,251.90	*\$ 1,477.8
Eficiencia	>26.7%	< 60 %
% fallas	20%	>1.0 %
Seguridad operativa	baja	alta
Personal	< 60	20

*Considerando un valor de intercambio de \$ 18.00 MNX

Adicionalmente se tienen los siguientes beneficios por el simple hecho de sustituir el esquema convencional de generación de la Refinería.

- ✓ Reduce las emisiones de CO₂ asociadas a la quema de combustibles fósiles para la generación de electricidad, así como de otros contaminantes que son dañinos para la salud del ser humano y del medio ambiente.
- ✓ Menor consumo de agua comparado con la operación de una planta convencional.
- ✓ Aumenta la seguridad energética, especialmente si se utilizan, de forma sustentable, fuentes renovables como los residuos forestales de la biomasa.
- ✓ Contribuyen a mejorar la competitividad de una empresa o negocio, como resultado de la reducción de costos en la factura eléctrica y/o por el consumo de combustibles. Generación de empleos calificados.
- ✓ Al tratarse de esquemas de generación distribuida, la cogeneración permite la reducción de pérdidas asociadas a la red de transmisión y distribución.
- ✓ Permiten posponer o sustituir la nueva capacidad de generación, así como la reducción de la inversión para ampliar la red de transmisión en redes y subestaciones.
- ✓ Reduce los problemas de congestionamiento en las redes de transmisión.
- ✓ Contribuyen a la estabilidad y confiabilidad del sistema eléctrico, brindando control de voltaje, capacidad de reserva durante contingencias y capacidad de arranque en frío.

11. BIBLIOGRAFÍA

- ATOR, J. T., A Method for Preliminary Evaluation and Sizing of Solar Thermal Cogeneration System Applications, American Institute of Aeronautics and Astronautics, El Segundo (California), 1981.
- BABCOCK & WILCOX (Ed.), Steam. It's Generation and Use, Edición núm. 40, Steven C. Stulz & John B. Kitto, Ohio, 1992.
- ELECNOR, S. A. (Ed.), Guía de la Cogeneración de Energía, Bilbao, s.l., s.a
- FERNÁNDEZ-NORTE, F., et al., Optimización de Sistemas de Energía. Modelo de Optimización Incluyendo un Sistema de Cogeneración con Turbina de Gas, Ingeniería Química, Mayo, 1996, págs. 165-171.
- GÓMEZ GARCÍA, E., Mediciones Energéticas por Modelado en Plantas de Cogeneración. Colección Textos Universitarios, Gobierno de Canarias. Dirección General de Universidades e Investigación, Santa Cruz de Tenerife, 1997.
- HERNÁNDEZ SÁNCHEZ, JESÚS, El Gas Natural, como Combustible Idóneo para la Desalación de Agua de Mar Asociada a la Generación Eléctrica, Oilgas, Año XXX, núm. 346, Febrero 1997, págs. 45-52.
- VILLARES MARTÍN, M., Cogeneración, Fundación Confemetal, Madrid 2000
- PETROLEOS MEXICANOS. Pemex y el consorcio Enel-Abengoa desarrollarán el proyecto de cogeneración en Salina Cruz, Disponible en:
http://www.pemex.com/saladeprensa/boletines_nacionales/Paginas/2015-044-nacional.aspx (12 de mayo de 2015).
- PETROLEOS MEXICANOS. Se instala concejo de administración de Pemex Cogeneración y servicios, Disponible en:
http://www.pemex.com/saladeprensa/boletines_nacionales/Paginas/2015-059-nacional.aspx (30 de junio de 2015).

12. ANEXOS

Tabla de conversión

EQUIVALENCIAS ENERGÉTICAS					
	Kilojulio (kJ)	Kilocaloría (kcal)	Kilovatiohora (kWh)	Tonelada equivalente de petróleo (TEP)	Miles de barriles de petróleo
Kilojulio (kJ)	1	0,24	$2,78 \cdot 10^{-4}$	$2,39 \cdot 10^{-8}$	$0,18 \cdot 10^{-9}$
Kilocaloría (kcal)	4,186	1	$1,62 \cdot 10^{-3}$	10^{-7}	$0,75 \cdot 10^{-9}$
Kilovatiohora (kWh)	3600	860	1	$8,60 \cdot 10^{-5}$	$0,65 \cdot 10^{-6}$
Tonelada equivalente de petróleo (TEP)	$4,19 \cdot 10^7$	10^7	11630	1	$0,75 \cdot 10^{-2}$
Miles de barriles de petróleo	$5,53 \cdot 10^9$	$1,32 \cdot 10^9$	$1,53 \cdot 10^6$	132,05	1

Tabla de conversión de unidades. www.cenam.mx/siu.aspx

Diario Oficial de la Federación

LISTA de combustibles que se considerarán para identificar a los usuarios con un patrón de alto consumo, así como sus factores para determinar las equivalencias en términos de barriles equivalentes de petróleo.

Al margen un sello con el Escudo Nacional, que dice: Estados Unidos Mexicanos.- Secretaría de Energía.

LISTA DE COMBUSTIBLES QUE SE CONSIDERARAN PARA IDENTIFICAR A LOS USUARIOS CON UN PATRON DE ALTO CONSUMO, ASI COMO SUS FACTORES PARA DETERMINAR LAS EQUIVALENCIAS EN TERMINOS DE BARRILES EQUIVALENTES DE PETROLEO.

EMILIANO PEDRAZA HINOJOSA, Director General de la Comisión Nacional para el Uso Eficiente de la Energía, con fundamento en lo dispuesto en los artículos 12 y 21 de la Ley para el Aprovechamiento Sustentable de la Energía y 23 de su Reglamento, ordena la publicación de la siguiente Lista de Combustibles que se considerarán para identificar a los Usuarios con un Patrón de Alto Consumo, así como sus factores para determinar las equivalencias en términos de barriles equivalentes de petróleo que se aplicarán en el año siguiente, de conformidad con los preceptos antes invocados, a efecto de que los usuarios con un patrón de alto consumo puedan identificar los niveles de consumo del año inmediato anterior.

CONSIDERANDO

Que uno de los ejes centrales de política pública del Gobierno Federal es la economía competitiva y generadora de empleos, como se establece en el Eje 2 del Plan Nacional de Desarrollo 2007-2012.

Que en el objetivo 15 del Eje 2, se establece el asegurar un suministro confiable, de calidad y a precios competitivos de los insumos energéticos que demandan los consumidores; asimismo, la estrategia 15.13 consiste en promover el uso eficiente de la energía para que el país se desarrolle de manera sustentable, a través de la adopción de tecnologías que ofrezcan mayor eficiencia energética y ahorros a los consumidores.

Que por ello es compromiso del Gobierno Federal combatir el deterioro ambiental y, especialmente, mitigar los factores que elevan el cambio climático global, sobre la base del reconocimiento de ese fenómeno como uno de los mayores desafíos ambientales para la humanidad y que para contribuir a dicho fin, se propone impulsar el uso eficiente de la energía, así como la utilización de tecnologías que permitan disminuir el impacto ambiental generado por los combustibles fósiles tradicionales.

Que la Ley para el Aprovechamiento Sustentable de la Energía, publicada el 28 de noviembre de 2008, establece en su Artículo 11, que es una facultad de la Comisión Nacional para el Uso Eficiente de la Energía propiciar el uso óptimo de la energía, desde su explotación hasta su consumo; y que también lo es el implementar el Subsistema Nacional para el Aprovechamiento de la Energía y asegurar su disponibilidad y actualización.

Que el Artículo 20 de la misma Ley establece que para la integración y actualización del Subsistema, los usuarios con un patrón de alto consumo de energía deberán proporcionar a la Comisión Nacional para el Uso Eficiente de la Energía información sobre la utilización energética obtenida en el año inmediato anterior respecto a la producción, exportación, importación y consumo de energía, por tipo de energético; la eficiencia energética en el consumo; las medidas implementadas de conservación de energía, y los resultados de esas medidas de conservación de energía implementadas.

Que el Artículo 22 del Reglamento de la citada Ley, señala los criterios para determinar que un usuario cuenta con un patrón de alto consumo de energía, y que para su determinación se requiere de una lista de combustibles así como de sus factores para establecer las equivalencias en términos de barriles equivalentes de petróleo que se aplicarán en el año siguiente, que otorgue certidumbre en los niveles de consumo de los usuarios de energía en el país.

Que en México el aprovechamiento sustentable de la energía requiere de la caracterización de la demanda al mayor detalle posible, por lo que la identificación de los usuarios con un patrón de alto consumo es una pieza fundamental para lograr dicha caracterización, por lo que se expide la siguiente:

LISTA DE COMBUSTIBLES QUE SE CONSIDERARAN PARA IDENTIFICAR A LOS USUARIOS CON UN PATRON DE ALTO CONSUMO, ASI COMO SUS FACTORES PARA DETERMINAR LAS EQUIVALENCIAS EN TERMINOS DE BARRILES EQUIVALENTES DE PETROLEO

INDICE

1. Lista de Combustibles.
2. Factores de conversión en términos de Barriles Equivalentes de Petróleo.
3. Glosario.
4. Referencias.
 1. Lista de combustibles

Lista de Combustibles

Combustible	Unidades de Medida	Poder calorífico
Asfaltos	(MJ/bt)	6,444
Azufre	(MJ/t)	9,269
Bagazo de caña	(MJ/t)	7,055
Carbón siderúrgico de importación	(MJ/t)	29,559
Carbón siderúrgico nacional	(MJ/t)	19,987
Carbón térmico de importación	(MJ/t)	25,284
Carbón térmico nacional	(MJ/t)	19,405
Combustóleo	(MJ/bt)	6,429
Condensados	(MJ/bt)	4,845
Coque de carbón	(MJ/t)	26,521
Coque de petróleo	(MJ/t)	31,424
Diesel	(MJ/bt)	5,952
Equivalente de electricidad en términos secundarios	(MJ/MWh)	3,600
Equivalente primario de energía eléctrica	(MJ/MWh)	10,381
Etano	(MJ/bt)	2,854
Gas licuado	(MJ/bt)	4,251
Gas natural asociado 1	(kJ/m3)	40,053
Gas natural no asociado 2	(kJ/m3)	37,296
Gas seco 3	(kJ/m3)	33,913
Gas seco de exportación	(kJ/m3)	35,812
Gas seco de importación	(kJ/m3)	34,614
Gasolinas naturales	(MJ/bt)	4,781
Gasolinas y naftas	(MJ/bt)	5,542
Leña	(MJ/t)	14,486
Lubricantes	(MJ/bt)	5,970
Materia prima para negro de humo	(MJ/bt)	6,194
Metil-terbutil-éter (MTBE)	(MJ/bt)	5,149
Petróleo crudo (promedio de la producción)	(MJ/bt)	6,382
Petróleo crudo istmo	(MJ/bt)	5,826
Petróleo crudo maya	(MJ/bt)	6,040
Petróleo crudo Olmeca	(MJ/bt)	5,727
Querosenos	(MJ/bt)	5,450
Biogás 4	(kcal/m3)*	4,500
Residuos sólidos**	*	
Residuos líquidos**	*	
Llantas5	(kcal/kg)*	6,000
Licor negro7	(kcal/kg)*	3,600
Gas de coque6	(kcal/kg)*	31,400
Gas de alto horno7	(kcal/lt)*	800/M3

1 El gas natural asociado se mide a la salida de las baterías de separación, estandarizado a 20 oC y a 100 kPa. El gas natural a la salida del pozo tiene un poder calorífico de 45,225 kJ/m3.

2 El gas natural no asociado es medido en condiciones estándares, el poder calorífico a boca de pozo es de 38,073 kJ/m3.

3 Corresponde a volúmenes medidos a 20 oC y a 100 kPa de presión; el poder calorífico del gas residual facturado es de 35,420 kJ/m3.

4 Poder calorífico promedio extraído de "Estimación del Recurso y Prospectiva Energética de la Basura en México", SENER . http://www.sener.gob.mx/webSener/res/168/A1_Basura.pdf. Depende del contenido de metano, bióxido de carbono, nitrógeno, hidrógeno y otros.

5 Estimación promedio la industria cementera según permisos de SEMARNAT.

6 Poder calorífico inferior

7 Poder Calorífico inferior

* El poder calorífico de estos y otros combustibles podrá ser calculado por los usuarios si cuentan con la información y/o pruebas que demuestren la calidad del combustible o mezcla de ellos que utilicen en sus procesos.

** Se anexa una tabla con los poderes caloríficos de residuos sólidos y líquidos más comunes en la industria.

Esta lista de combustibles deberá apegarse a las Normas Oficiales Mexicanas vigentes de uso y utilización de residuos y combustibles emitidas por la SEMARNAT.

Tabla 1.1. Poderes Caloríficos de Residuos Industriales Sólidos Propuestos

Tipo de Residuos	Presentación	Poder calorífico kcal/ kg
Productos de madera	Paneles, fibras, partículas y pedacería	4,500-4,600
Cartón	Ordinario, empaques, envases	3,400-3,500
Papeles	Ordinario, kraft, papel	3,900-4,100
Textiles	Algodón	4,000
	Lana y seda	4,600-4,900
	Fielto e linóleo	5,000-6,100
Caucho	Hule viejo	3,200
	Llantas	6,000-7,000
Plásticos	PVC	4,500-5,300
	Neopreno	6,000
	ABS	8,300
	Poliestireno	10,000
Madera		1,200-3,700
Bagazo		2,000-4,800
Legumbres verdes		800
Caña de maíz		3,500
Paja de arroz		2,900-4,000

Tabla 1.2. Poderes Caloríficos de Residuos Industriales Líquidos Propuestos

Tipo de Residuos	Presentación	Poder calorífico kcal/ kg
Solventes	Acetona	6,900
	Benceno	9,000
Otros	Licor negro	2,400
	Pintura y barniz	4,500
	Asfaltos	9,500
Lodos orgánicos		2,100-3,600

2. Factores de conversión en términos de Barriles Equivalentes de Petróleo.

Equivalentes a BEP's	
Unidad	Equivalente BEP

Equivalentes	
Unidad	Equivalente BEP

CFG	0.000184703
MJ	0.000175074
TCE	5.131
cubm	0.006522729
btu	1.84703E-07
tep	7.33
bep	1
kWh	0.000630267
kWa	5.521134996
kcal	0.000000733
TJ	175.0740422
Gcal	0.733
Mtep	7330000
Mbtu	0.184703115
GWh	630.266552
GWa	5521134.996
PJ	175074.0422

1 BEP	5414.09387	CFG
1 BEP	5711.86903	MJ
1 BEP	0.19489376	TCE
1 BEP	153.310066	cubm
1 BEP	5414093.87	btu
1 BEP	0.13642565	tep
1 BEP	1586.83029	kWh
1 BEP	0.18112218	kWa
1 BEP	1364256.48	kcal
1 BEP	0.00571187	TJ
1 BEP	1.36425648	Gcal
1 BEP	1.36426E-07	Mtep
1 BEP	5.41409387	Mbtu
1 BEP	0.00158663	GWh
1 BEP	1.81122E-07	GWa
1 BEP	5.71187E-06	PJ

3. Glosario

BEP	Barril equivalente de petróleo.
bl	Barril
btu	Unidad térmica británica (por sus siglas en inglés)
CFG	Gas comprimido de combustible (por sus siglas en inglés)
GWa	Giga Watt año
Gcal	Giga calorías
GWh	Giga Watt hora
kcal	Kilocaloría
kWa	Kilo Watt año
kJ	Kilo Joule
kWh	Kilo Watt hora
l	Litros
m ³	Metro cúbico
Mbtu	Mega unidades térmicas británicas (por sus siglas en inglés)
MJ	Mega Joule
Mtep	Mega toneladas equivalentes de petróleo
MWh	Mega Watt hora
PJ	Peta Joule
t	Toneladas métricas
TCE	Tonelada equivalente de carbón
tep	Tonelada equivalente de petróleo
TJ	Tera Joule

4. Referencias

- Balance Nacional de Energía 2008.
- "Criterios Ecológicos para la Valorización Económica de los Residuos Generados por Actividades Industriales", elaborado por el Instituto Nacional de Ecología (INE) 1994.

TRANSITORIOS

UNICO.- La presente lista entrará en vigor al día siguiente de su publicación en el Diario Oficial de la Federación. Sufragio Efectivo. No Reelección.

México, D.F., a 30 de noviembre de 2009.- El Director General de la Comisión Nacional para el Uso Eficiente de la Energía, **Emiliano Pedraza Hinojosa**. - Rúbrica.