



UNIVERSIDAD NACIONAL AUTÓNOMA
DE MÉXICO

FACULTAD DE ESTUDIOS SUPERIORES
ACATLÁN

ANÁLISIS Y DISEÑO ESTRUCTURAL DE UN
EDIFICIO DE CONCRETO PARA OFICINAS EN
ALTAMIRA, TAMAULIPAS

T E S I S

QUE PARA OBTENER EL TÍTULO DE:

INGENIERO CIVIL

P R E S E N T A :

ULISES MONDRAGÓN HERNÁNDEZ

TUTOR: M.I. MARTÍN SANCHEZ MUÑOZ



2016

SANTA CRUZ ACATLÁN, NAUCALPAN, EDO. DE MÉX.



Universidad Nacional
Autónoma de México

Dirección General de Bibliotecas de la UNAM

Biblioteca Central



UNAM – Dirección General de Bibliotecas
Tesis Digitales
Restricciones de uso

DERECHOS RESERVADOS ©
PROHIBIDA SU REPRODUCCIÓN TOTAL O PARCIAL

Todo el material contenido en esta tesis esta protegido por la Ley Federal del Derecho de Autor (LFDA) de los Estados Unidos Mexicanos (México).

El uso de imágenes, fragmentos de videos, y demás material que sea objeto de protección de los derechos de autor, será exclusivamente para fines educativos e informativos y deberá citar la fuente donde la obtuvo mencionando el autor o autores. Cualquier uso distinto como el lucro, reproducción, edición o modificación, será perseguido y sancionado por el respectivo titular de los Derechos de Autor.

ÍNDICE

	Pág.
Capítulo 1. INTRODUCCIÓN	
1.1 Antecedentes	1
1.2 Objetivos y metodología	2
Capítulo 2. CRITERIOS DE ANÁLISIS Y DISEÑO	
2.1 Introducción	4
2.2 Métodos de análisis sísmico	5
2.2.1 Método simplificado	5
2.2.2 Método estático	5
2.2.3 Análisis modal espectral	6
2.2.4 Análisis paso a paso	6
2.3 Espectros de diseño	6
2.4 Desplazamientos horizontales permisibles	9
2.5 Factores de comportamiento sísmico, Q	9
2.6 Cortante basal	10
2.7 Efectos de torsión	10
2.8 Efectos P- Δ	11
2.9 Requisitos para el diseño de estructuras de concreto según el	

ACI-318R	11
2.9.1 Vigas	12
2.9.1.1 Diseño por flexión	12
2.9.1.2 Diseño por fuerza cortante	12
2.9.2 Columnas	14
2.9.2.1 Diseño por flexocompresión	14
2.9.2.2 Diseño por fuerza cortante	14
2.9.3 Losas	15
2.9.3.1 Diseño por flexión	16
2.9.3.2 Diseño por fuerza cortante	17

Capítulo 3. CÁLCULO DE LA RESPUESTA ESTRUCTURAL Y DISEÑO DEL EDIFICIO

3.1 Introducción	18
3.1.1 Descripción de la estructura	18
3.1.2 Materiales	19
3.2 Determinación de las acciones sobre la estructura	20
3.2.1 Acciones permanentes	20
3.2.2 Acciones variables	24
3.2.3 Acciones accidentales	25
3.2.3.1 Análisis por viento	26
3.2.3.2 Análisis por sismo	29
3.2.3.2.1 Método estático	29
3.2.3.2.2 Método dinámico	31
3.2.3.4 Fuerzas cortantes basales	41
3.3 Análisis Estructural	42
3.3.1 Características del programa de computadora	

STAAD.Pro	42
3.3.2 Modelado de la estructura	43
3.3.3 Cargas básicas	48
3.3.4 Combinaciones de carga	48
3.3.3.1 Condiciones de servicio	49
3.3.3.2 Condiciones de colapso	50
3.3.5 Relaciones máximas de desplazamiento horizontal relativo entre altura de entrepiso, Δ_{ri}/h_i	51
3.3.3.1 Condiciones de servicio	52
3.3.3.2 Condiciones de colapso	53
3.3.6 Diseño de elementos estructurales	55
3.3.6.1 Diseño de vigas tipo	55
3.3.6.2 Diseño de columnas tipo	77
3.3.6.3 Diseño de losas tipo	83

Capítulo 4. CÁLCULO DE LA RESPUESTA ESTRUCTURAL Y DISEÑO DE LA CIMENTACIÓN

4.1 Introducción	92
4.1.1 Descripción de la estructura	92
4.1.2 Materiales	94
4.2 Revisión de asentamientos	94
4.3 Revisión de esfuerzos en el terreno	95
4.4 Diseño de elementos estructurales	96
4.4.1 Diseño de zapatas.	96
4.4.2 Diseño de dados tipo	99
4.4.3 Diseño de contratraves tipo	105

Capítulo 5. CONCLUSIONES Y RECOMENDACIONES

5.1 Conclusiones	108
5.2 Recomendaciones	109

Capítulo 6. ANEXOS

6.1 Archivo de datos de entrada del programa	110
6.1.1 Análisis de la superestructura condiciones de Colapso	110
6.1.2 Análisis de la superestructura condiciones de Servicio	121
6.1.3 Análisis de la subestructura condiciones de servicio	131
6.2 Estudio de Mecánica de Suelos	171
6.3 Estudios de Sismotectónica	174
6.3 Planos estructurales	188

REFERENCIAS	189
-------------	-----

Capítulo 1

INTRODUCCIÓN

1.1 Antecedentes

La Comisión Federal de Electricidad (CFE) es una empresa paraestatal cuya función principal es la generación, transmisión y distribución de energía eléctrica, para cumplir con esta tarea es necesario la construcción de Centrales Termoeléctricas y en algunos casos la rehabilitación de las ya existentes, este trabajo es propio de la Coordinación de Proyectos Termoeléctricos (CPT) perteneciente a la Subdirección de Construcción (SC) de la Dirección de Proyectos de Inversión Financiada (DPIF) de la CFE.

Dentro del Programa de Inversión de Obra del Sector Eléctrico (POISE) se encuentra la Rehabilitación o conversión de la Central Termoeléctrica Altamira II. Esta Central actualmente utiliza como combustible principal para la generación de energía eléctrica el combustóleo, debido a la nueva reglamentación en materia ambiental, se pretende realizar la conversión a una central cuyo combustible sea el coke.

Como parte de la infraestructura a construir en esta rehabilitación, se encuentra el Edificio Técnico-Administrativo que forma parte del proyecto 258 RM ALTAMIRA,

que será una estructura de concreto la cual albergará al personal operativo de la Central.

Se presenta el desarrollo numérico del cálculo de las respuestas elásticas, del edificio de interés, para fines de diseño. El procedimiento utilizado corresponde con la secuencia usual en proyectos estructurales de este tipo; consiste básicamente en establecer los criterios de análisis y de estructuración, determinar las cargas y realizar los análisis estructurales con algún programa de computadora confiable, y diseñar los elementos de acuerdo con las normas vigentes de diseño. Se utiliza el programa STAAD-Pro, que es una herramienta muy útil para el proceso de análisis y diseño estructural de construcciones tipo edificios.

La filosofía de diseño en la que se apoya la ingeniería estructural es muy complejo, principalmente por lo poco predecible de las acciones y la magnitud de sus efectos, así como por las simplificaciones hechas en el proceso del análisis y diseño estructural.

Toda estructura debe concebirse con un grado de seguridad apropiado, para que resista las cargas y deformaciones susceptibles a aparecer durante su vida útil. Teniendo como base el evitar el colapso de la estructura, aun cuando se acepte cierto daño.

1.2 Objetivos y metodología.

Se pretende, como tema fundamental de este trabajo, la aplicación con detalle de la normatividad aplicable en la CFE en el diseño de su infraestructura. Ya que han sugerido cambios más estrictos en sus especificaciones para diseño, los cuales han tenido carácter empírico o por observaciones y evaluaciones de daños en las estructuras, de tal manera que no existe una total justificación para los parámetros empleados.

El objetivo de este trabajo se puede englobar en los temas siguientes:

Realizar el análisis y diseño estructural para la construcción del edificio técnico administrativo en la Central Termoeléctrica de Altamira de la CFE, obtenido de un modelo matemático, determinando dimensiones de elementos estructurales y cuantías de acero de refuerzo, después de aplicar los criterios y normas establecidas.

La metodología propuesta para lograr este objetivo es la siguiente:

Establecer los conceptos fundamentales que definen el comportamiento de las estructuras.

A partir del estudio geotécnico establecer los parámetros del suelo que intervienen en el análisis y diseño estructural

Definir los modelos matemáticos tridimensionales por estudiar (geometría, cargas, etc), por medio de un programa de cómputo de ingeniería estructural, considerando para este efecto el comportamiento de la estructura dentro del rango lineal.

Obtener las respuestas elásticas. Para esto se realizan los análisis estructurales ante las distintas cargas gravitacionales, así como las combinaciones de estas de acuerdo al código aplicable incluyendo las solicitaciones por viento y sismo, los análisis sísmicos, son del tipo dinámico modal espectral, considerando la influencia del factor de comportamiento sísmico, se toman en cuenta dentro del programa los efectos de segundo orden ($P-\Delta$). Se calcula: periodo de vibración, desplazamientos horizontales totales, relaciones desplazamiento horizontal relativo entre altura de entrepiso para la condición de servicio, y desplazamiento horizontal relativo para la condición de colapso, fuerzas cortantes de entrepiso, y elementos mecánicos últimos; se comparan para cada caso, los resultados del diseño para ambas condiciones de desplazamiento horizontal permisible. Los análisis se llevan a cabo con el programa de computadora STAAD-Pro.

Revisar la estructura. Esta etapa se elabora conjuntamente con la obtención de respuestas elásticas, descrita en el punto anterior. La revisión se realiza con el programa STAAD-Pro, suponiendo estructuras formadas por marcos ordinarios para el caso de $Q = 2$. El diseño se inició calculando las secciones necesarias para cumplir con la condición de desplazamientos horizontales permisibles de servicio y de colapso, y a partir de lo obtenido, se incrementaron a medida que se requirió por resistencia para cumplir con lo que establece el ACI-318

Comparar las respuestas y obtener los resultados, así como las recomendaciones ante los objetivos planteados.

Capítulo 2

CRITERIOS DE ANÁLISIS Y DISEÑO

2.1 Introducción

El diseño de una estructura debe satisfacer diversos criterios de seguridad, funcionamiento apropiado y factibilidad, esto se engloba en la mayoría de los códigos o reglamentos dentro de la filosofía de diseño de los estados límite de servicio y límite de colapso, se alcanza un estado límite de comportamiento de una estructura cuando se presenta una combinación de fuerzas, desplazamientos, niveles de fatiga, o varios de ellos, que determinan el inicio o la ocurrencia de un modo de comportamiento inaceptable, a partir de las acciones sobre la estructura actuando solas o combinadas con aquellas que tengan una probabilidad no despreciable de ocurrir simultáneamente, y que de acuerdo a su duración obran sobre la estructura con su intensidad máxima, o instantánea, estas acciones son las cargas propias del uso de la edificación (permanentes y variables) y las del medio en el que se encuentran (viento y sismo).

El cumplimiento de los requisitos anteriores implica que la estructura tenga una resistencia y rigidez adecuada para limitar sus desplazamientos laterales, además de contar con capacidad de deformación que permita el desarrollo de máxima ductilidad; cabe hacer mención sobre la relación, inversamente proporcional, que existe entre resistencia y ductilidad. Una buena opción, para dar a una estructura la seguridad adecuada contra el colapso, consiste en proveer de suficiente resistencia, aun

cuando no se disponga de gran ductilidad; otra opción será diseñar para una menor resistencia, siempre y cuando se proporcione amplia capacidad de deformación inelástica (ductilidad). Así, podemos relacionar el comportamiento de la estructura, debido a la disipación de energía por comportamiento no-lineal, con el concepto ya mencionado de ductilidad, definiendo a ésta como la capacidad de la estructura para mantener su resistencia ante grandes deformaciones.

2.2 Métodos de análisis sísmico

Actualmente son de uso común dos métodos de análisis sísmico de estructuras, los de tipo estático y los dinámicos, cada uno de ellos con distinto nivel de refinamiento. Los métodos estáticos suponen un conjunto de fuerzas aplicadas directamente sobre la estructura, simulando el efecto de la acción sísmica; los dinámicos implican análisis de la respuesta con base en el uso de espectros y también de acelerogramas. El MDOC-08 en su Sección 3 Tema I Capítulo 3 Diseño por Sismo establece los métodos siguientes:

2.2.1 Método simplificado

Es aplicable a estructuras con una altura no mayor a 13 m, formadas por muros de carga, con una geometría y distribución de muros sensiblemente simétrica con respecto a dos ejes ortogonales. El 75% de las cargas verticales estarán soportadas por muros ligados entre sí mediante sistemas de piso suficientemente resistentes y rígidos al corte, y habrá por lo menos dos muros perimetrales en cada dirección. Este método hará caso omiso de los desplazamientos horizontales, torsiones y momentos de volteo, y se verificará únicamente que en cada piso la suma de las resistencias al corte de los muros de carga, en la dirección que se considera la aceleración, sea cuando menos igual a la fuerza cortante que obre en dicho piso. Se emplean coeficientes sísmicos reducidos en los cuales ya se está tomando en cuenta el factor de comportamiento sísmico Q .

2.2.2 Método estático

Es aplicable a estructuras regulares cuya altura sea menor o igual que 30 m y 20 m en estructuras irregulares. En terreno rocoso, estos límites se incrementan a 40 y 30 m, respectivamente. Tiene su fundamento en determinar la fuerza lateral total (cortante basal), para después distribuirla en fuerzas concentradas a diferentes alturas de la estructura, suponiendo una variación lineal de aceleraciones, con una aceleración máxima en la parte superior de la estructura.

2.2.3 Método dinámico modal espectral

Este método es aplicable a cualquier estructura, independientemente si es regular o no y del número de niveles que tenga. Se requiere del conocimiento del espectro de diseño para relacionar el periodo con el modo de vibrar correspondiente. Se considera a la estructura como un conjunto de masas y resortes ante la acción de las fuerzas de inercia provocadas por la masa en cada nivel. Se calcula la respuesta total como la superposición de la respuesta de cada modo de vibrar considerado, en el que se descompone la estructura. Las respuestas modales (fuerza cortante, desplazamiento lateral, momento de volteo, etc.), mediante diversos criterios de superposición, el más utilizado es el que combina la raíz cuadrada de la suma de los cuadrados (SRSS) y en el caso de que los periodos estén muy cercanos entre sí, es mejor utilizar al criterio de la Combinación Cuadrática Completa (CQC).

2.2.4 Método dinámico paso a paso

Es también un método aplicable a cualquier estructura para investigar su respuesta ante la excitación correspondiente a un acelerograma. Son métodos numéricos que consisten en resolver las ecuaciones del movimiento, su planteamiento consiste en evaluar la respuesta para cada incremento de tiempo, tomando en cuenta las condiciones iniciales de aceleración, velocidad, desplazamiento y rigidez, y las nuevas condiciones para el intervalo de tiempo posterior, con lo cual es posible establecer las condiciones iniciales para el siguiente incremento de tiempo. El proceso se repite sucesivamente hasta terminar con el último incremento de tiempo en que se discretizó la acción sísmica. El método de análisis dinámico paso a paso ante temblores específicos, puede realizarse con acelerogramas reales o movimientos simulados, o incluso una combinación de estos siempre y cuando representen el peligro sísmico del sitio. Se sugiere se empleen al menos cuatro movimientos representativos.

Cualquier que sea el método de análisis, en la normatividad vigente los coeficientes sísmicos constituyen la base del cálculo de las fuerza laterales por considerar actuando sobre la estructura.

2.3 Espectros de diseño

A partir de un estudio de peligro sísmico probabilista o determinista del cual se obtenga la envolvente de los máximos valores de aceleración en roca para diferentes periodos del suelo de todas las fuentes sísmicas conocidas y considerando los efectos de sitio mediante una función de transferencia que refleje las propiedades dinámicas de los distintos estratos del subsuelo, se puede establecer un espectro de diseño elástico en el sitio, el cual se debe modificar de acuerdo a las características estructurales del tipo de edificación como es el factor de comportamiento sísmico Q , la sobrerresistencia R y la redundancia de apoyos o líneas de defensa de la estructura ρ .

La forma paramétrica del espectro de aceleración expresadas como una fracción de la gravedad y en función del periodo estructural, $S_a(T_e)/g$, de acuerdo al MDOC-08 Sismo es:

$$a = \frac{S_a(T_e)}{g} \begin{cases} a_0 + (\beta c - a_0) \frac{T_e}{T_a} & \text{si } T_e < T_a \\ \beta c & \text{si } T_a \leq T_e < T_b \\ \beta c \left(\frac{T_b}{T_e}\right)^r & \text{si } T_b \leq T_e < T_c \\ \beta c \left(\frac{T_b}{T_e}\right)^r \left[k + (1 - k) \left(\frac{T_c}{T_e}\right)^2 \right] \left(\frac{T_c}{T_e}\right)^2 & \text{si } T_e \geq T_c \end{cases}$$

Donde

- a₀** aceleración máxima del terreno;
- c** ordenada espectral máxima;
- T_a** límite inferior de la meseta del espectro de diseño
- T_b** límite superior de la meseta del espectro de diseño
- T_c** inicio de la rama descendente
- β** factor de amortiguamiento;
- T_e** periodo estructural;
- r** parámetro que controla la caída de las ordenadas espectrales para $T_b \leq T_e \leq T_c$
- k** parámetro que controla la caída de la ordenada espectral para $T_e \geq T_c$.

El diseño de una estructura que deba resistir movimientos sísmicos en su base, es un problema que difiere un tanto de los métodos aplicados para otras acciones. Esto es, mientras que para otras acciones (cargas gravitacionales, viento, etc) se pretende diseñar para que el comportamiento de la estructura, ante acciones máximas, esté dentro del rango lineal y sin daño, en el diseño por sismo se acepta que no es económicamente factible diseñar bajo los mismos criterios, por lo que los reglamentos y códigos sugieren que sea incluido el comportamiento no-lineal de la misma, así como aceptar cierto daño como mal necesario.

Esto se considera mediante el uso de diversos factores que permiten tomar en cuenta el comportamiento inelástico de una estructura durante un sismo de diseño. Para la obtención de los espectros inelásticos de diseño, las ordenadas espectrales “a” podrán ser reducidas por los factores, reductor por ductilidad Q' , de sobrerresistencia R , y de redundancia ρ de acuerdo con las expresiones siguientes:

$$Q' = \begin{cases} 1 + (Q - 1) \sqrt{\frac{\beta T_e}{k T_b}} & \text{si } T_e \leq T_b \\ 1 + (Q - 1) \sqrt{\frac{\beta \rho}{K}} & \text{si } T_e > T_b \end{cases}$$

Dónde:

Q Factor de comportamiento sísmico

Para las estructuras que no cumplan con los requisitos de regularidad el valor de Q' se debe multiplicar por 0.9, 0.8 ó 0.7, dependiendo de cuantos requisitos de regularidad no se cumplan, el incremento en las fuerzas sísmicas puede variar desde un 11.1 hasta un 42.8 por ciento.

Durante su proceso de diseño las estructuras van adquiriendo factores que hacen que tengan una capacidad extra ante la acción sísmica, como son el uso de factores reductores de la resistencia de diseño, que las resistencias reales exceden en promedio a sus resistencias nominales y que las teorías utilizadas para calcular la capacidad de un elemento estructural ante diversos tipos de solicitaciones son siempre conservadoras. Una forma de tomar en cuenta este aspecto es mediante la aplicación del factor de sobrerresistencia R , que se determina como

$$R = \begin{cases} R_0 + 0.5(1 - \sqrt{T_e/T_a}); & \text{si } T_e \leq T_a \\ R_0; & \text{si } T_e > T_a \end{cases}$$

Dónde:

R Factor de sobrerresistencia

Adicionalmente, para cada dirección de análisis el factor de redundancia ρ varía de 0.8 hasta 1.25 en función del número de marcos o líneas de defensa paralelas a la dirección del análisis, y crujiás, esto es para tomar en cuenta la hiperestaticidad de la estructura ante la posible aparición de un mecanismo de colapso.

2.4 Desplazamientos horizontales permisibles

Una respuesta importante de una estructura sujeta a sismo es el desplazamiento horizontal, implícito en la relación desplazamiento horizontal relativo entre altura de entrepiso, o drift; para ello es necesario determinar la diferencia de los desplazamientos horizontales en dos niveles sucesivos y dividirlo entre la altura de entrepiso. Este índice también suele llamarse distorsión angular de entrepiso, y sirve para cuantificar y evaluar el grado de daño que puede presentarse, tanto en la estructura misma como en los elementos no estructurales.

Al calcular este tipo de respuesta de acuerdo con el MDOC-08 Sismo, los desplazamientos del análisis sísmico se deben revisar y comparar ante límites permisibles preestablecidos para cada estado límite.

a).- Según la condición de servicio, la diferencia entre desplazamientos laterales de pisos consecutivos, producidos por las fuerzas cortantes sísmicas de entrepiso se deben multiplicar por el factor $Q'R_p/F_{ser}$, debido a que las fuerzas horizontales son calculadas con el espectro de diseño reducido por Q', R_p , no deberán ser superiores que los límites permisibles propuesto enseguida.

- $\gamma_p \leq 0.002$ Cuando se tienen elementos no-estructurales ligados y que puedan ser dañados por los desplazamientos horizontales de la estructura.
- $\gamma_p \leq 0.004$ Cuando no existen elementos no-estructurales que puedan ser dañados por los desplazamientos horizontales de la estructura.

b).- Para revisar la seguridad contra el colapso, las distorsiones de entrepiso calculadas con las ordenadas espectrales reducidas y multiplicadas por el factor QR_p no excederán los valores siguientes:

- $\gamma_p \leq 0.030$ Marcos dúctiles de concreto reforzado o acero ($Q=3$ ó 4).
- $\gamma_p \leq 0.015$ Marcos de acero o concreto reforzado con ductilidad limitada ($Q=1$ ó 2).

Cabe aclarar que el cálculo de los desplazamientos horizontales debe ser únicamente ante efectos de la fuerza cortante horizontal actuante en un entrepiso determinado,

2.5 Factores de comportamiento sísmico Q

A partir de los espectros de diseño elástico ($Q=1$) pueden utilizarse las ordenadas reducidas mediante la inclusión del factor Q' , dependiente del factor de comportamiento sísmico Q , mayor que la unidad. Q depende básicamente de la estructuración, así como de los materiales y detalles de las conexiones. Representa, en su forma conceptual, una manera de incluir el comportamiento inelástico que puede llegar a presentar la estructura, ante la acción del sismo de diseño. El MDOC-

08 Sismo acepta que dicho factor Q pueda adoptar diferentes valores, desde 1 hasta 4, siendo los requerimientos de resistencia y detallado más estrictos a medida que se aumenta su valor.

El factor Q puede diferir en las dos direcciones ortogonales en que se analiza la estructura, según sean las propiedades de ésta en dichas direcciones.

2.6 Cortante basal

Al hacer un análisis dinámico modal espectral, puede haber reducciones importantes de fuerza sísmica debido a la influencia de los modos superiores de vibración con aceleración espectral muy baja; a este respecto, el MDOC-08 Sismo especifica una revisión del cortante basal dinámico. Esto es, el cortante basal dinámico mínimo debe ser al menos el 80 por ciento del obtenido de un análisis estático. De no cumplirse esto, tanto elementos mecánicos de diseño como desplazamientos horizontales se deben multiplicar por un factor que iguale dicho valor mínimo.

2.7 Efectos de torsión

En estructuras no regulares o asimétricas en planta o elevación, los efectos de torsión pueden ser de consideración; dichos efectos son ocasionados por la excentricidad entre las fuerzas sísmicas actuantes y las fuerzas sísmicas resistentes que no son colineales; en estos casos se tiene un momento torsionante, que incrementará a su vez la fuerza cortante actuante en algunos elementos, además de los efectos del cortante directo.

El efecto de torsión por su naturaleza dinámica es un problema difícil de resolver, y su solución se hace a partir de fuerzas estáticas equivalentes, considerando únicamente efectos por rigidez y de su masa.

El MDOC-08 Sismo especifica que el momento provocado por el efecto de torsión se calcula como:

$$M_{0n}^t = \begin{cases} V_n e_n^+; & e_n^+ = e_{dn} + 0.05 b_n \\ V_n e_n^-; & e_n^- = 0.5 e_n - 0.05 b_n \end{cases}$$

Donde

V_n Fuerza cortante del entrepiso.

- e_n es la excentricidad torsional calculada en el entrepiso n , igual a la distancia entre el centro de torsión y la línea de acción de la fuerza cortante correspondientes a dicho entrepiso
- b_n es la máxima dimensión en planta del entrepiso n medida perpendicularmente a la dirección del movimiento del terreno
- e_{dn} es la excentricidad torsional incrementada para tomar en cuenta los efectos dinámicos y $e_{dn} = 1.5e_n$.

2.8 Efectos P- Δ

La no-linealidad geométrica o efecto de segundo orden (P- Δ) se presenta cuando los desplazamientos de la estructura exceden las hipótesis de deformaciones pequeñas, en los que se basan los métodos tradicionales de análisis estructural, y las condiciones de equilibrio deben plantearse sobre la estructura deformada. Este efecto aparece porque en la estructura deformada actúan las cargas verticales P , produciendo momentos adicionales iguales a $P\Delta$, que a su vez generan desplazamientos horizontales adicionales. Dichos efectos P- Δ serán más importantes en estructuras esbeltas, y con cargas verticales de consideración. En términos generales, los efectos de segundo orden afectan principalmente a las columnas, sobre todo cuando tiene momentos y cargas axiales de considerable magnitud, o cuando éstas pertenecen a estructuras sometidas a la combinación de cargas verticales y horizontales importante en cuyo caso también las trabes pueden verse afectadas.

Existen métodos simplificados para considerarlos, como el propuesto en la NTC-Concreto del RCDF-04, que consiste en incluir una fuerza horizontal ficticia, tal que en cada entrepiso, la influencia de la fuerza cortante sea igual a $W\Delta$, donde W es el peso del edificio por encima de dicho entrepiso, y Δ el desplazamiento horizontal del mismo, o el descrito por el ACI 318R de Momentos Magnificados.

Otro método, más justificado, consiste en la incorporación, en el análisis matricial, de la matriz de rigidez geométrica, que depende de la magnitud y distribución de cargas axiales. En este caso se llega a tener una matriz de rigidez corregida por la configuración deformada de la estructura. Los programas de análisis modernos ya incluyen este tipo de análisis. En el presente trabajo se consideró, de manera automática, en los análisis, la influencia de los efectos de segundo orden.

2.9 Requisitos para el diseño de estructuras de concreto según el ACI-318R

Se presentan, a manera de resumen, los requisitos reglamentarios para el diseño de estructuras de concreto sin presfuerzo según ACI-318R-10 (American Concrete

Institute). El código utiliza un procedimiento de diseño basado en el criterio de resistencia última con factores de carga y de reducción de resistencia.

2.9.1 Vigas

Son elementos estructurales sometidos a flexión y en los que la carga axial no es significativa como para controlar su diseño, su dimensionamiento se estableció de acuerdo a la práctica común y experiencia para este tipo de estructuras con los criterios siguientes:

El peralte total h debe cumplir $l/12 \leq h \leq l/10$.

El ancho b estará entre $h/3 \leq b \leq h/1.5$.

2.9.1.1 Diseño por flexión

Acero mínimo.

$$\rho_{min} = \frac{0.8\sqrt{f'_c}}{f_y} \geq \frac{14}{f_y} \quad \text{Sección 10.5}$$

$$A_{s,min} = \rho_{min}bd$$

Acero máximo.

$$\rho_b = \frac{0.85\beta_1 f'_c}{f_y} * \frac{6120}{6120 + f_y} \quad \text{Apéndice B.8.4.3}$$

$$\rho_{máx} = 0.75\rho_b \quad \text{Sección 10.3}$$

Resistencia a la flexión

$$M_u = \phi f'_c b d^2 \omega (1 - 0.59\omega) \quad \text{Sección 10.2 y 10.3}$$

$$\omega = \frac{\rho f_y}{f'_c} \quad \text{Apéndice B 18.8}$$

$$\rho = \frac{A_s}{bd}$$

2.9.1.2 Diseño por fuerza cortante

Contribución del concreto.

$$V_c = 0.53\sqrt{f'_c}bd$$

Sección 11.3.1.1

Contribución del acero.

$$V_s = \frac{A_v f_y d}{s}$$

Sección 11.5.7.2

Acero mínimo.

$$A_{v,min} = 0.2\sqrt{f'_c} \frac{bs}{f_y} \geq 3.5 \frac{bs}{f_y}$$

Sección 11.5.7.2

Separación máxima

Refuerzo en los extremos

Sección 21.12.4.2

- Primer estribo a no más de 5 cm, con respecto del paño de apoyo
- Separación máxima de estribos = $s < d/4$
- $S < 8$ veces el diámetro de la varilla más delgada del refuerzo longitudinal
- $s < 24$ veces el diámetro del estribo
- $S < 30$ cm

Refuerzo en la zona intermedia

Sección 11.5.5

- Separación máxima de estribos $s = d/2$
- $S < 60$ cm

Dónde:

 $A_{s,min}$ Acero mínimo diseño. $A_{s,máx.}$ Acero máximo diseño. A_v Área de refuerzo de cortante con espaciamiento s . A_s Área de acero de refuerzo longitudinal. β_1 factor que relaciona la profundidad de boque rectangular equivalente de esfuerzos de compresión. b Ancho de una sección rectangular en vigas. d Peralte efectivo en la dirección a flexión. f'_c Resistencia especificada a la compresión del concreto. f_y Resistencia especificada a la fluencia en el acero. ρ_d Cuantía del acero de refuerzo longitudinal a tensión a la falla balanceada. ρ Cuantía del acero de refuerzo longitudinal. s Espaciamiento entre el refuerzo a cortante. V_c Resistencia nominal al cortante proporcionada por el concreto. V_s Resistencia nominal al cortante proporcionada por el refuerzo a cortante.

2.9.2 Columnas

Elementos estructurales sometidos a carga axial, flexión en una o dos direcciones o a una combinación de carga axial y flexión, los efectos de esbeltez son considerados dentro del análisis estructural por lo cual no es aplicable lo indicado por el código.

2.9.2.1 Diseño por flexocompresión

Acero mínimo.

$$0.01A_g \leq A_s$$

Sección 10.9

$$A_g = (b)(h)$$

Acero máximo.

$$A_s \leq 0.08A_g$$

Sección 10.9

$$A_g = (b)(h)$$

Resistencia a flexocompresión.

$$\frac{1}{P_{ni}} = \frac{1}{P_{nx}} + \frac{1}{P_{ny}} - \frac{1}{P_o}$$

2.9.2.2 Diseño por fuerza cortante

Acero mínimo.

$$A_{v,min} = 0.2\sqrt{f'_c} \frac{bs}{f_y} \geq 3.5 \frac{bs}{f_y}$$

Sección 11.5.7.2

Separación máxima.

Refuerzo en la zona intermedia

Sección 7.10.5.2

- No debe exceder 16 diámetros de la barra longitudinal, considerando la barra de menor diámetro.
- Separación no mayor a 48 veces el diámetro del estribo.
- La menor dimensión del elemento sometido a compresión.

Refuerzo en la zona de extremos

Sección 21.12.5.2

En ambos extremos del elemento debe proporcionarse estribos cerrados de confinamiento con un espaciamiento de s_o por una longitud l_o , medida desde la cara del nudo. El espaciamiento s_o no debe exceder el menor de a), b), c) y d):

- a) Ocho veces el diámetro de la barra longitudinal confinada de menor diámetro.
- b) 24 veces el diámetro de la barra del estribo cerrado de confinamiento.
- c) La mitad de la menor dimensión de la sección transversal de la columna.
- d) 30.0 cm

La longitud l_o , no debe ser menor que la mayor entre e), f) y g):

- a) Una sexta parte de la luz libre de la columna.
- b) La mayor dimensión de la sección transversal de la columna.
- c) 45.0 cm.

Dónde:

A_g Área bruta de la sección.

A_s Área de acero de refuerzo longitudinal.

A_v Área de refuerzo de cortante con espaciamiento s .

b Ancho de una sección rectangular en columnas.

f'_c Resistencia especificada a la compresión del concreto.

f_y Resistencia especificada a la fluencia en el acero.

h Altura de una sección rectangular en columnas.

s Espaciamiento entre el refuerzo a cortante.

P_{ni} = resistencia nominal a cargas axiales para una excentricidad a lo largo de ambos de ejes.

P_o = resistencia nominal a cargas axiales para excentricidad cero.

P_{nx} = resistencia nominal a cargas axiales para una excentricidad dada a largo del eje x.

P_{ny} = resistencia nominal a cargas axiales para una excentricidad dada a largo del eje y.

2.9.3 Losas

Elementos estructurales que tienen dos dimensiones más grandes que una tercera, muy rígidos en su plano, su diseño lo rige la combinación de cargas permanentes y accidentales, trabajan principalmente a flexión y en casos especiales a cortante.

2.9.3.1 Diseño por flexión

Peralte mínimo.

Sección 9.5.3.3

El espesor mínimo h para losas con vigas que se extienden entre los apoyos en todos los lados debe ser:

- (a) Para α_{fm} igual o menor que 0.2, se aplican las disposiciones de 9.5.3.2.
 (b) Para α_{fm} mayor que 0.2 pero no mayor que 2.0, h no debe ser menor que:

$$h = \frac{l_n \left(0.8 + \frac{fy}{14000} \right)}{36 + 5\beta(\alpha - 0.2)} \geq 12.5 \text{ cm}$$

$$\alpha = \frac{E_{cb} I_b}{E_{cs} I_s}$$

α : relación entre la rigidez a flexión de una sección de viga y la rigidez a flexión de una franja de losa limitada

E_{cb} : Módulo de elasticidad del concreto de la viga.

E_{cs} : Módulo de elasticidad del concreto de la losa

I_b : Momento de inercia de la sección bruta de una viga.

I_s : Momento de inercia de la sección bruta de una losa.

- (c) Para α_{fm} mayor que 2.0, h no debe ser menor que:

$$h = \frac{l_n \left(0.8 + \frac{fy}{14000} \right)}{36 + 9\beta} \geq 9 \text{ cm}$$

$$\beta = \frac{\text{luz libre en la dirección larga}}{\text{luz libre en la dirección corta}}$$

l_n = luz libre en la dirección larga

Acero mínimo

La cuantía de acero, en losas donde se empleen barras corrugadas o refuerzo de alambre grado 420 será: 0.0018 Sección 7.12.2.1 y 13.3.1

Separación máxima

Sección 7.12.2.2

En ningún caso debe colocarse el refuerzo de retracción y temperatura con una separación mayor de 5 veces el espesor de la losa ni de 450 mm.

Sección 13.3.2.

El espaciamiento del refuerzo en las secciones críticas no debe exceder de 2 veces el espesor de la losa.

2.9.3.2 Diseño por fuerza cortante

Resistencia por cortante.

Sección 13.6.8.5

La resistencia al cortante debe cumplir con los requisitos del Capítulo 11.

Contribución del concreto.

Por lo tanto:

$$V_c = 0.53\sqrt{f'_c}bd$$

Sección 11.3.1.1

Capítulo 3

CÁLCULO DE LA RESPUESTA ESTRUCTURAL DEL EDIFICIO.

3.1 Introducción.

La Central Termoeléctrica Altamira se encuentra ubicada a $22^{\circ} 26' 09''$ latitud norte y $98^{\circ} 00' 27''$ longitud oeste del meridiano de Greenwich, a 18 m.s.n.m. con una presión barométrica de 672.5 mm de Hg. Se tiene registrada una precipitación media anual de 1289.0 mm.

3.1.1 Descripción de la superestructura.

El Edificio Técnico - Administrativo forma parte del proyecto 258 RM ALTAMIRA, constará de una estructura formada por marcos de concreto reforzado en ambas direcciones, con estructuración regular en planta y elevación, su sistema de piso está resuelto con una losa maciza de concreto reforzado en ambas direcciones.

La estructuración cuenta con crujiás de 4,5 m en la dirección longitudinal (X) y 7 m en la transversal (Z), con dos niveles y alturas de entrepiso de 4.5 m cada una, la azotea es a

dos aguas con pendiente mayor al 5%, la sección longitudinal en planta es de 42 m y la transversal de 19 m, este edificio cuenta con sistema de aire acondicionado.



Figura 1.-Ubicación del predio donde se desplantara el Edificio Técnico-Administrativo en la Central de Altamira de la C.F.E.

3.1.1 Materiales.

Concreto para elementos estructurales principales con una resistencia mínima a la compresión.

$$f'c = 28 \text{ (MPa)} = 285 \text{ Kg/cm}^2$$

(Resistencia a la compresión a los 28 días del concreto).

$$\gamma = 2.4 \text{ T/m}^3$$

(Densidad del concreto).

$$V = 0.20$$

(Coeficiente de Poisson).

$$E = 15100 f'c \text{ (kg/cm}^2\text{)}$$

(Módulo de elasticidad del concreto).

Acero de refuerzo para elementos de concreto.

$$fy = 413.7 \text{ (MPa)} = 4218 \text{ Kg/cm}^2$$

(Esfuerzo límite de fluencia).

$$E = 2.6 \times 10^6 \text{ Kg/m}^2$$

(Módulo de elasticidad del acero)

Los pesos volumétricos de los materiales constructivos que se muestran en hojas posteriores, están establecidos en la tablas 1 y 6.

3.2 Determinación de las acciones sobre la estructura.

En una estructura actúan diferentes tipos de acciones cuya naturaleza puede condicionar el método de cálculo por lo cual deberá considerarse el efecto de todas las acciones que tengan una probabilidad no despreciable de ocurrir simultáneamente. Atendiendo los conceptos de seguridad estructural y de los criterios de diseño, la clasificación se hace en base a la variación de su intensidad con el tiempo por lo cual se distinguen los siguientes tipos:

- I. Acciones permanentes. Son las que obra en forma continua sobre la estructura y cuya intensidad puede considerarse que no varía con el tiempo.
- II. Acciones variables. Son aquellas que obran sobre la estructura con una intensidad variable en el tiempo.
- III. Acciones accidentales. Son las que no se deben al funcionamiento propio de la construcción y que pueden alcanzar valores significativos solo durante lapsos breves.

3.2.1 Acciones permanentes.

Son aquellas que actúan en todo momento y son constantes en magnitud y posición.

Las principales acciones que pertenecen a este grupo son:

- Cargas muertas debidas al propio peso de la estructura y al de los elementos no estructurales de la construcción.
- Empujes estáticos de líquidos y tierras.
- Deformaciones y desplazamientos debido al esfuerzo de efecto del preesfuerzo y a movimientos diferenciales permanentes en los apoyos.

Cargas muertas.

El cálculo de las cargas muertas se realizó con la información obtenida de los materiales considerados en el proyecto arquitectónico.

Tabla 1.- Carga muerta losa de azotea.

Concepto	Carga [kg/m ²]
Instalaciones	20,0
Plafón de Yeso	10,0
Concreto de 12 cm de espesor	288,0
Carga adicional por reglamento	20,0
Mortero	33,0
Ladrillo rojo recocido	22,5
Carga adicional por reglamento	20,0
Impermeabilizante	15,0
Carga Muerta Total	428,5

Tabla 2.- Carga muerta losa de entrepiso.

Concepto	Carga [kg/m ²]
Instalaciones	20.0
Plafón de Yeso	10.0
Concreto de 12 cm de espesor	288.0
Carga adicional por reglamento	20.0
Pegazulejo	33.0
Piso cerámico	25.0
Tablaroca para oficinas	20.0
Carga Muerta Total	416.0

Tabla 3.- Carga muerta pretil de 1 m.

Concepto	γ [kg/m ³]	Espesor [m]	Altura [m]	Carga [kg/m]
Aplanado de yeso	1500	0.015	1.00	45.00
Dala de cerramiento	2000	0.150	0.15	45.00
Tabique macizo hecho a mano	1600	0.140	0.77	172.48
Mortero cemento arena	1900	0.140	0.08	21.28
			Carga Muerta Total	283.76

Tabla 4.- Carga muerta pretil de 1,4 m.

Concepto	γ [kg/m ³]	Espesor [m]	Altura [m]	Carga [kg/m]
Aplanado de yeso	1500	0.03	1.4	63.00
Dala de cerramiento	2000	0.15	0.15	45.00
Tabique macizo hecho a mano	1600	0.14	1.12	250.88
Mortero cemento arena	1900	0.14	0.13	34.58
Carga Muerta Total				393.46

Tabla 5.- Carga muerta muro de mampostería.

Concepto	γ [kg/m ³]	Espesor [m]	Altura [m]	Carga [kg/m]
Aplanado de yeso	1500	0.03	2.7	121.50
Tabique macizo hecho a mano	1600	0.14	2.38	533.12
Mortero cemento arena	1900	0.14	0.32	85.12
Carga Muerta Total				739.74

Tabla 6.- Carga muerta voladizo de tabique.

Concepto	γ [kg/m ³]	Espesor [m]	Altura [m]	Carga [kg/m]
Aplanado de yeso	1500	0.03	3.85	173.25
Tabique macizo hecho a mano	1600	0.14	3.36	752.64
Mortero cemento arena	1900	0.14	0.49	130.34
Carga Muerta Total				1056.23

Tabla 7.- Carga muerta escaleras de concreto.

Concepto	Carga [kg]
Escaleras de 14 peraltes	2822.4

Tabla 8. Equipo de aire acondicionado.

Concepto	Carga [kg]
Peso de operación	2000.0

Peso propio de la estructura.

Para evaluar el peso propio de la estructura, se emplearon las dimensiones especificadas de los elementos constructivos.

Tabla 9.- Peso de azotea (a).

Concepto	Longitud [m]	No. De elementos	Carga [T]
Viga de 70 x 30 cm	6.10	16	49.19
Viga de 70 x 30 cm	6.60	4	13.31
Viga de 70 x 30 cm	17.20	2	17.34
Viga de 70 x 30 cm	6.75	4	13.61
Viga de 45 x 30 cm	4.30	16	22.03
Viga de 45 x 30 cm	4.10	24	31.88
Columna de 50 x 50 cm	2.27	34	46.41
Peso Parcial			193.77

Tabla 10.- Peso de azotea (b).

Concepto	Carga [T]	Área, Longitud, Elementos	Unidades	Carga [T]
Losa de azotea	0.429	601.0	m ²	257.53
Pretil de 1 m	0.284	98.0	m	27.81
Pretil de 1,4 m	0.393	32.0	m	12.59
Equipo de Aire Acondicionado	2.000	2.0	#	2.00
Peso Parcial				299.93

Peso Nivel de Azotea	93.70 T
-----------------------------	----------------

Tabla 11.- Peso de entrepiso (a).

Concepto	Longitud [m]	No. De elementos	Carga [T]
Viga de 70 x 30 cm	6.10	16	49.19
Viga de 70 x 30 cm	6.60	4	13.31
Viga de 70 x 30 cm	17.20	2	17.34
Viga de 70 x 30 cm	6.75	4	13.61
Viga de 45 x 30 cm	4.30	16	22.03
Viga de 45 x 30 cm	4.10	24	31.88
Columna de 50 x 50 cm	4.55	34	92.82
Peso Parcial			240.18

Tabla 12.- Peso de entrepiso (b).

Concepto	Carga [T]	Área, Longitud, Elementos	Unidades	Carga [T]
Losa de entrepiso	0.416	601	m ²	250.02
Muro de mampostería	0.740	154	m	114.18
Voladizo	1.056	12	m	12.67
Escaleras	2.822	1	#	2.82
Peso Parcial				379.69

Peso Nivel de Entrepiso	619.87 T
--------------------------------	-----------------

Tabla 13.- Reporte de peso propio del edificio.

Concepto	Carga [T]
Peso Nivel de Azotea	493.70
Peso Nivel de Entrepiso	619.87
Peso Propio del Edificio	1113.57

3.2.2 Acciones variables.

Las principales acciones que entran en esta categoría son:

- La carga viva.
- Los efectos de temperatura.
- Las deformaciones impuestas y los hundimientos diferenciales que tengan una intensidad variable con el tiempo, y las acciones debidas al funcionamiento de maquinaria y equipo, incluyendo los efectos dinámicos que pueden presentarse debido a vibraciones, impacto o frenado.

Carga Viva Máxima (L) y Carga Viva Instantánea (Lo).

Según las bases de licitación que proporciona la CFE, en la sección 7.3.7 “Criterios de Diseño de Ingeniería Civil y Descripción de Estructuras, Edificios y Sistemas de la Central”, las cargas que corresponden al edificio en la sección 7.3.7.1.3 “Cargas vivas mínimas de diseño en edificios auxiliares y elementos estructurales” son las siguientes:

Tabla 14.- Cargas vivas de azotea.

Concepto	Carga [kg/m ²]
Carga Viva Máxima	60.0*
Carga Viva Instantánea	30.0*

La carga para azotea es la correspondiente a pendientes mayores al 5%, criterios de diseño de CFE.

Tabla 15.- Cargas vivas de entrepiso.

Concepto	Carga [kg/m ²]
Carga Viva Máxima	350*
Carga Viva Instantánea	175*

La carga para oficinas, criterios de diseño de CFE.

3.2.3 Acciones accidentales.

Son aquellas cuya posibilidad de ocurrencia baja pero de gran importancia durante la vida útil de la estructura. En este grupo se incluyen:

- Las acciones sísmicas.
- Los efectos del viento.
- Las cargas de granizo.
- Los efectos de explosiones, incendios y otros fenómenos que pueden presentarse en casos extraordinarios.

Tabla 16.- Cargas para análisis sísmico de azotea.

Concepto	Carga [T]	Área, Longitud, Elementos	Unidades	Carga [T]
Carga viva instantánea	0.030	601	m ²	18.03
Peso Nivel de Azotea	-	-	-	493.70
Peso Parcial				511.73

Tabla 17.- Cargas para análisis sísmico de entrepiso.

Concepto	Carga [T]	Área, Longitud, Elementos	Unidades	Carga [T]
Carga viva instantánea	0.175	601	m ²	105,18
Peso Nivel de Entrepiso	-	-	-	619,87
Peso Parcial				725.05

Peso total de la estructura	36.78 T
------------------------------------	----------------

3.2.3.1 Análisis de viento.

El efecto de las fuerzas del viento genera presiones (empujes o/y succiones) que son transmitidas al sistema estructural.

Para una estructura en general se deben calcular las cargas de viento que actúan, en cualquier dirección, sobre:

- a) La estructura en conjunto.
- b) Los elementos estructurales individuales, por ejemplo una pared de fachada, el techo, etc.
- c) Las unidades individuales de revestimiento y sus conexiones, vidriería y cubierta con sus aditamentos.

El viento actúa a presión en la cara a barlovento y succión a sotavento. La presión (o succión) se ejerce sobre la estructura se transmite como cargas repartidas a través de toda la estructura.

Estas presiones obtienen por medio del programa Sistema Viento V.1.0 que forma parte y sigue la metodología del MDOC-Viento (2008).

Los datos de entrada al programa de cómputo se muestran en la tabla 13.

Tabla 18.- Características locales de edificio para análisis por viento.

Largo (b):	43.0 m
Ancho (d):	13.0 m
Altura promedio (H_T):	9.42 m
Altura Sobre el Nivel del Mar:	18.0 m
Temperatura Media Anual:	25.0 °C
Latitud:	22.44
Longitud:	-98.01
Velocidad Regional:	177.54 km/h
Presión Dinámica de Base (q_z)	1911.05 Pa

En las tablas 19 y 20 se muestra las presiones que actúan sobre las principales direcciones de análisis de la estructura.

Tabla 19.- Presiones de diseño dirección del viento 0°.

Muro a Barlovento		(1)	(2)	(3)	(4)	(1)(3)(4)=(5)	(2)(3)(4)=(6)	(5)-(6)
Caso		C_{pe}^{*1}	C_{pi}^{*1}	K_A	K_L	Presión exterior (Pa)	Presión interior (Pa)	Presión de Diseño (Pa)
Pz1		0.80	-0.20	1.00	1.00	1528.84	-382.21	1911.05
Pz2		0.80	0.00	1.00	1.00	1528.84	0.00	1528.84
Muro a Sotavento								
Caso		C_{pe}^{*2}	C_{pi}^{*1}	K_A	K_L	Presión exterior (Pa)	Presión interior (Pa)	Presión de Diseño (Pa)
Pz1		-0.23	-0.20	1.00	1.00	-439.54	-382.21	-57.33
Pz1		-0.23	0.00	1.00	1.00	-439.54	0.00	-439.54
Muros Laterales								
Caso	Distancia (m)	C_{pe}^{*3}	C_{pi}^{*2}	K_A	K_L	Presión exterior (Pa)	Presión interior (Pa)	Presión de Diseño (Pa)
Pz1	0.00 a 9.26	-0.65	0.00	0.89	1.00	-1105.54	0.00	-1105.54
	9.26 a 13.00	-0.50	0.00	0.89	1.00	-850.42	0.00	-850.42
Cubierta								
Caso	Distancia (m)	C_{pe}^{*4}	C_{pi}^{*2}	K_A	K_L	Presión exterior (Pa)	Presión interior (Pa)	Presión de Diseño (Pa)
Pz1	0.00 a 4.63	-1.07	0.00	0.80	1.00	-1635.86	0.00	-1635.86
	4.63 a 9.26	-0.81	0.00	0.80	1.00	-1238.36	0.00	-1238.36
	9.26 a 13.00	-0.58	0.00	0.80	1.00	-886.73	0.00	-886.73
Pz2	0.00 a 4.63	-0.48	0.00	0.80	1.00	-733.84	0.00	-733.84
	4.63 a 9.26	-0.36	0.00	0.80	1.00	-550.38	0.00	-550.38
	9.26 a 13.00	-0.13	0.00	0.80	1.00	-198.75	0.00	-198.75

C_{pe}^{*1} Coeficiente de presión exterior para muros a barlovento ver tabla 4.3.7(a).

C_{pe}^{*2} Coeficiente de presión exterior para muros a sotavento ver tabla 4.3.7(a).

C_{pe}^{*3} Coeficiente de presión exterior para muros laterales ver tabla 4.3.2.

C_{pe}^{*4} Coeficiente de presión exterior para zona de techos ver tabla 4.3.3.

C_{pi}^{*1} Coeficiente de presión interior para construcciones con planta rectangular y cerrada ver tabla 4.3.7(a).

C_{pi}^{*2} Coeficiente de presión interior para construcciones con planta rectangular y cerrada, se presenta el valor que produce las presiones más desfavorables ver tabla 4.3.7(a).

K_A Factor reductor de presión por tamaño de área ver tabla 4.3.4.

K_L Factor reductor de presión local ver tabla 4.3.5.

Pz1 Presión de Diseño caso 1.

Pz2 Presión de Diseño caso 2.

Nota: Las tablas están referidas en el MDCO-08 Viento.

Tabla 20.- Presiones de diseño dirección del viento 90°.

Muro a Barlovento		(1)	(2)	(3)	(4)	(1)(3)(4)=(5)	(2)(3)(4)=(6)	(5)-(6)
Caso		C_{pe}^{*1}	C_{pi}^{*1}	K_A	K_L	Presión exterior (Pa)	Presión interior (Pa)	Presión de Diseño (Pa)
Pz1		0.80	-0.20	1.00	1.00	1528.84	-382.21	1911.05
Pz2		0.80	0.00	1.00	1.00	1528.84	0.00	1528.84
Muro a Sotavento								
Caso		C_{pe}^{*2}	C_{pi}^{*1}	K_A	K_L	Presión exterior (Pa)	Presión interior (Pa)	Presión de Diseño (Pa)
Pz1		-0.23	-0.20	1.00	1.00	-439.54	-382.21	-57.33
Pz1		-0.23	0.00	1.00	1.00	-439.54	0.00	-439.54
Muros Laterales								
Caso	Distancia (m)	C_{pe}^{*3}	C_{pi}^{*2}	K_A	K_L	Presión exterior (Pa)	Presión interior (Pa)	Presión de Diseño (Pa)
Pz1	0.00 a 9.26	-0.65	0.00	0.93	1.00	-1155.23	0.00	-1155.23
	9.26 a 18.52	-0.50	0.00	0.88	1.00	-840.86	0.00	-840.86
	18.52 a 27.79	-0.30	0.00	0.88	1.00	-504.52	0.00	-504.52
	27.79 a 43.00	-0.20	0.00	0.88	1.00	-336.34	0.00	-336.34
Cubierta								
Caso	Distancia (m)	C_{pe}^{*4}	C_{pi}^{*3}	K_A	K_L	Presión exterior (Pa)	Presión interior (Pa)	Presión de Diseño (Pa)
Pz1	0.00 a 4.63	-0.90	0.00	0.89	1.00	-1530.75	0.00	-1530.75
	4.63 a 9.26	-0.90	0.00	0.86	1.00	-1479.15	0.00	-1479.15
	9.26 a 18.52	-0.50	0.00	0.86	1.00	-821.75	0.00	-821.75
	18.52 a 27.79	-0.30	0.00	0.83	1.00	-475.85	0.00	-475.85
	27.79 a 43.00	-0.20	0.00	0.89	1.00	-340.17	0.00	-340.17
Pz2	0.00 a 4.63	-0.40	0.00	0.89	1.00	-680.33	0.00	-680.33
	4.63 a 9.26	-0.40	0.00	0.86	1.00	-657.40	0.00	-657.40
	9.26 a 18.52	0.00	-0.20	0.86	1.00	0.00	-382.21	382.21
	18.52 a 27.79	0.10	-0.20	0.83	1.00	158.62	-382.21	540.83
	27.79 a 43.00	0.20	-0.20	0.89	1.00	340.17	-382.21	722.38

C_{pe}^{*1} Coeficiente de presión exterior para muros a barlovento ver tabla 4.3.7(a)

C_{pe}^{*2} Coeficiente de presión exterior para muros a sotavento ver tabla 4.3.7(a).

C_{pe}^{*3} Coeficiente de presión exterior para muros laterales ver tabla 4.3.2.

C_{pe}^{*4} Coeficiente de presión exterior para zona de techos ver tabla 4.3.3.

C_{pi}^{*1} Coeficiente de presión interior para construcciones con planta rectangular y cerrada ver tabla 4.3.7(a).

C_{pi}^{*2} Coeficiente de presión interior para construcciones con planta rectangular y cerrada, se presenta el valor que produce las presiones más desfavorables ver tabla 4.3.7(a).

C_{pi}^{*3} Coeficiente de presión interior para construcciones con planta rectangular y cerrada, se presenta el valor que produce las presiones más desfavorables ver tabla 4.3.7(a).

K_A Factor reductor de presión por tamaño de área ver tabla 4.3.4.

K_L Factor reductor de presión local ver tabla 4.3.5.

Pz1 Presión de Diseño caso 1.

Pz1 Presión de Diseño caso 2.

Nota: Las tablas están referidas en el MDCO-08 Viento.

En la tabla 21 se muestra las fuerzas de corte correspondientes a la dirección de análisis debido a las acciones que producidas por el viento.

Tabla 21.- Fuerzas cortantes en la base de la estructura por acción del viento.

Cortante	Estado Límite	
	Colapso	
V_{vx}	28,77	T
V_{vz}	114,90	T

Dónde:

V_{vz} es el cortante en la base obtenido por el análisis estático por viento en dirección transversal (Z).

V_{vx} es el cortante en la base obtenido por el análisis estático por viento en dirección longitudinal (X).

3.2.3.2 Análisis por sismo.

A los efectos reducir el valor del corte basal en la estructura debido a la acción sísmica, los reglamentos de diseño dan una serie de pautas a través de las cuales es posible aproximar el corte basal dinámico al 80% del método estático, como se muestra a continuación:

3.2.3.2.1 Método estático.

Para evaluar las fuerzas cortantes sísmicas con el método estático se considera sin estimar el valor del periodo fundamental de vibración de la estructura y se calcula con la expresión de la sección 3.3.5.1 “Valuación de fuerzas sísmicas sin estimando T_e ” del MDOC-08 Diseño por sismo.

$$P_n = W_n h_n \frac{\sum_{n-1}^{N_e} W_n a(\beta)}{\sum_{n-1}^{N_e} W_n h_n Q' R \rho}$$

P_n Fuerza lateral que actúa en el centro de la masa del nivel n.

W_n Peso de la masa del nivel n.

h_n Altura del nivel n sobre el desplante.

$a(\beta)$ Aceleración espectral para T_a .

Q' Factor reductor por ductilidad.

R Factor reductor por sobrerresistencia.

ρ Factor por redundancia.

En la tabla 25 y 26 se muestra la evaluación de fuerzas sísmicas para estado límite de servicio y colapso.

Tabla 22.- Determinación de fuerzas sísmicas estáticas estado límite de servicio sentido longitudinal (X).

Nivel	W_t	h_i	$W_t \cdot h_i$	a	F_t	V_t
	[T]	[m]	[T-m]		[T]	[T]
Azotea	511.72	4.55	2328.34	0.015	7.82	7.82
1er Piso	725.04	4.55	3298.94	0.015	11.08	18.90
TOTAL	1225.49	9,1	5627.28		18.90	

Dónde:

W_t = Peso del entrepiso i.

h_i = Altura del entrepiso i.

F_t = Fuerza sísmica actuante en el entrepiso i.

V_t = Fuerza cortante sísmica actuante en el entrepiso i.

Tabla 23.- Determinación de fuerzas sísmicas estáticas estado límite de colapso sentido longitudinal (X).

Nivel	W_t	h_i	$W_t \cdot h_i$	a	F_t	V_t
	[T]	[m]	[T-m]		[T]	[T]
Azotea	511.72	4.55	2328.94	0.0834	42.67	42.67
1er Piso	725.04	4.55	3298.94	0.0834	60.45	103.12
TOTAL	1225.49	9.1	5627.28		103.12	

Dónde:

W_t = Peso del entrepiso i.

h_i = Altura del entrepiso i.

F_t = Fuerza sísmica actuante en el entrepiso i.

V_t = Fuerza cortante sísmica actuante en el entrepiso i.

Tabla 24.- Determinación de fuerzas sísmicas estáticas estado límite de servicio sentido transversal (Z).

Nivel	W_t	h_i	$W_t \cdot h_i$	a	F_t	V_t
	[T]	[m]	[T-m]		[T]	[T]
Azotea	511.72	4.55	2328.34	0.019	9.77	9.77
1er Piso	725.04	4.55	3298.94	0.019	13.85	23.62
TOTAL	1225.49	9,1	5627.28		23.62	

Dónde:

W_t = Peso del entrepiso i.

h_i = Altura del entrepiso i.

F_t = Fuerza sísmica actuante en el entrepiso i.

V_t = Fuerza cortante sísmica actuante en el entrepiso i.

Tabla 25.- Determinación de fuerzas sísmicas estáticas estado límite de colapso.

Nivel	W_t	h_i	$W_t \cdot h_i$	a	F_t	V_t
	[T]	[m]	[T-m]		[T]	[T]
Azotea	511.72	4.55	2328.94	0.1042	53.33	53.33
1er Piso	725.04	4.55	3298.94	0.1042	75.57	128.90
TOTAL	1225.49	9.1	5627.28		128.90	

Dónde:

W_t = Peso del entrepiso i.

h_i = Altura del entrepiso i.

F_t = Fuerza sísmica actuante en el entrepiso i.

V_t = Fuerza cortante sísmica actuante en el entrepiso i.

3.2.3.2.2 Método dinámico.

El análisis dinámico de los edificios involucra conocer ciertas propiedades que pueden calcularse a partir de un modelo matemático que represente su comportamiento estructural, en este proyecto se hace uso del análisis modal espectral que tiene e como fin el calcular parámetros dinámicos importantes como son: el período del modo fundamental de vibración, su forma modal, y la participación modal.

Deberá incluirse el efecto de los modos naturales que, ordenados según valores decrecientes de sus periodos de vibración, sean necesarios para que la suma de sus pesos efectivos sea mayor o igual que el 90% del peso total de la estructura.

Tabla 26.- Parámetros dinámicos del espectro de servicio.

Estructura "Grupo A"			
a_0	0,013		
c	0,046	Q	2,00
T_a	0,150	β	1,00
T_b	0,600	α	1,00
T_c	2,000	R_0	2,00
K	1,500	ρ_L	1,25
r	2/3	ρ_T	1,00

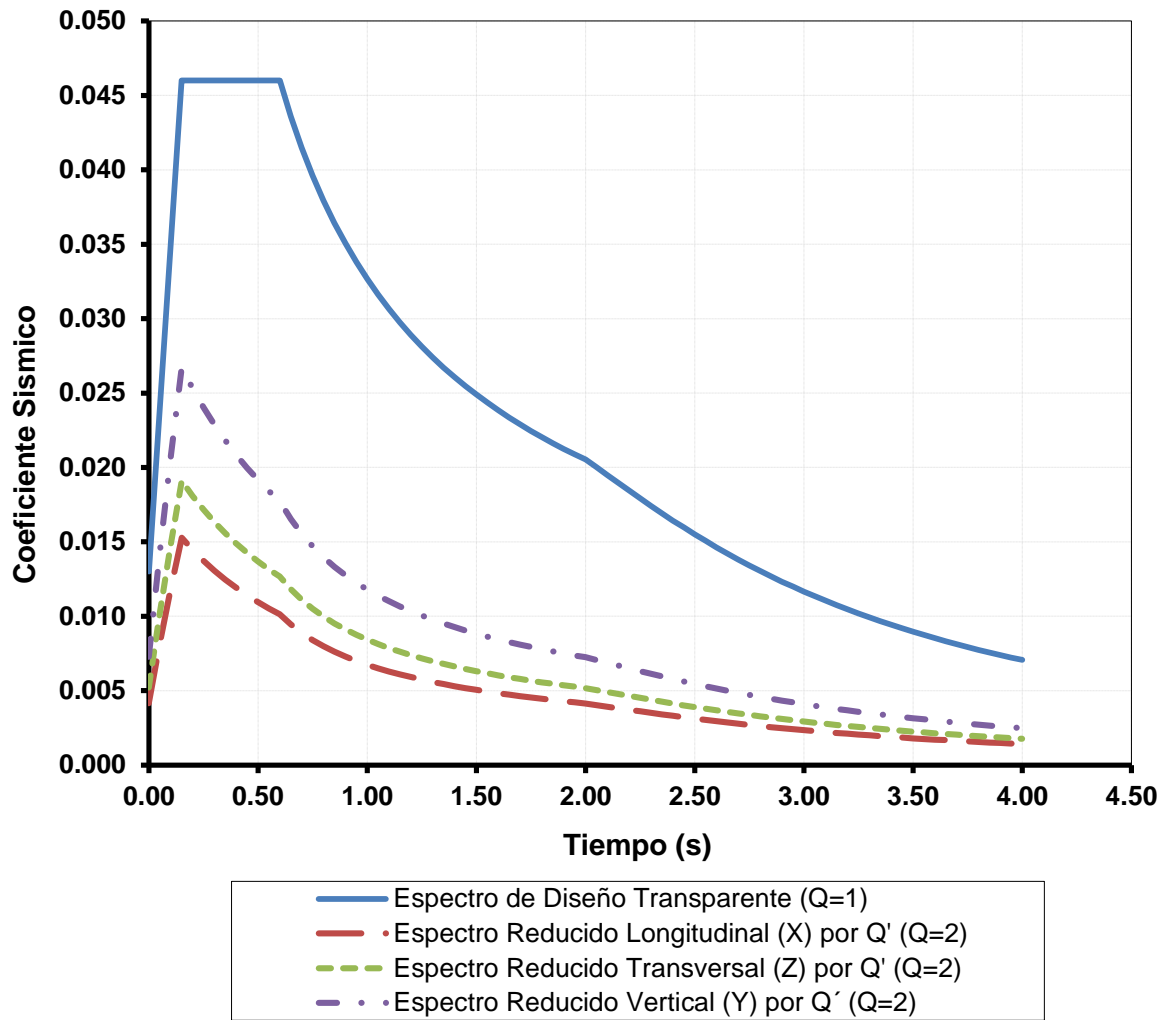
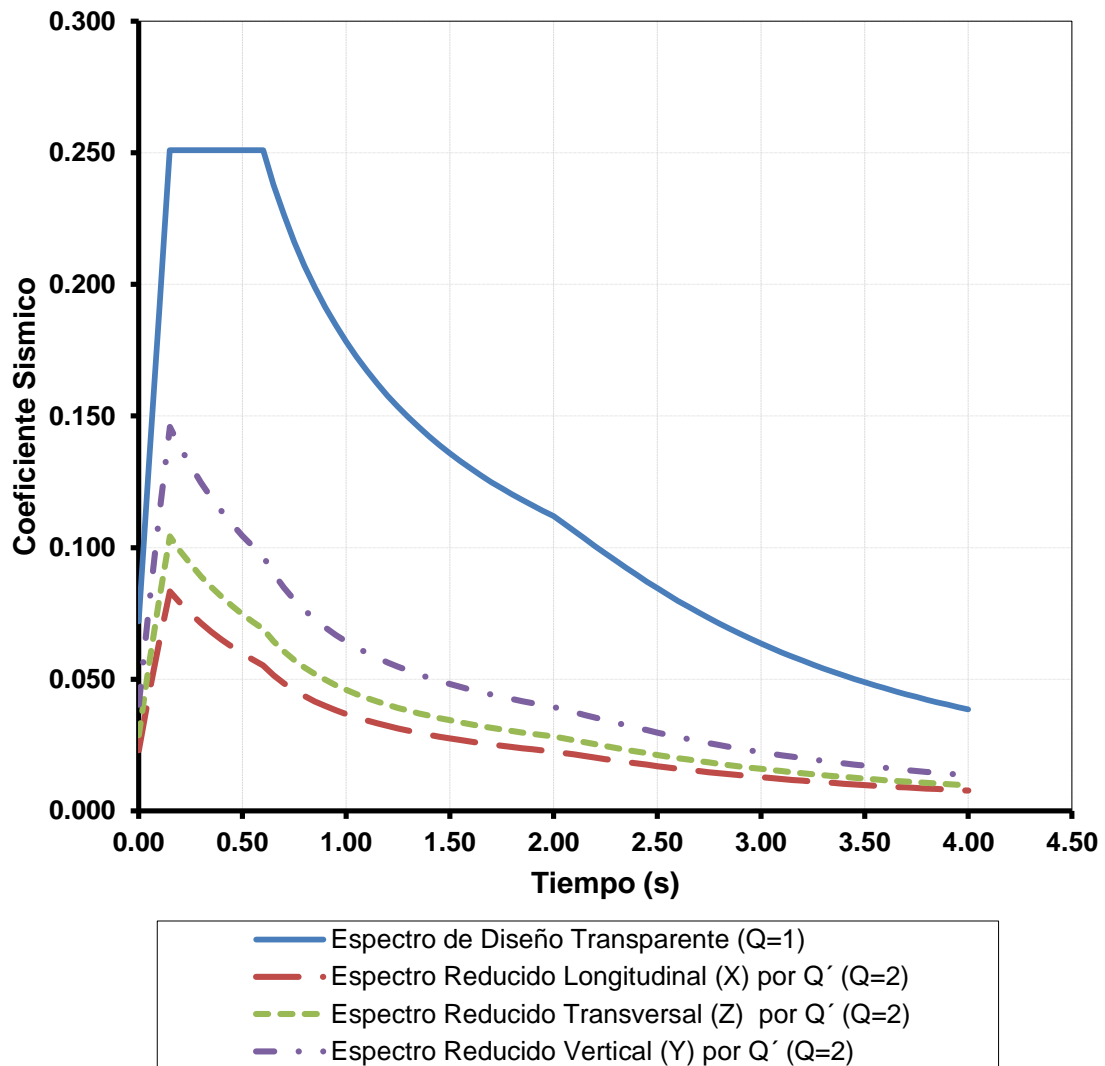


Figura 2.- Espectro de diseño, estado límite de servicio.

Tabla 27.- Parámetros dinámicos del espectro de colapso.

Estructura "Grupo A"			
a_0	0,072		
c	0,251	Q	2,00
T_a	0,150	β	1,00
T_b	0,600	α	1,00
T_c	2,000	R_0	2,00
K	1,500	ρ_L	1,25
r	2/3	ρ_T	1,0

**Figura 3.-** Espectro de diseño, estado límite de colapso.

Dónde:

- a_0 = Aceleración espectral normalizada con la aceleración de la gravedad [cm/s^2].
 c = Coeficiente sísmico [cm/s^2].
 T_a = Límite inferior de la meseta del espectro [s].
 T_b = Límite superior de la meseta del espectro o periodo característico [s].
 T_c = Periodo de inicio de la rama descendente en que los desplazamientos espectrales tienden [s] correctamente al desplazamiento del terreno.
 K = Parámetro que controla la caída de las ordenada espectrales para $T_e \geq T_c$.
 r = Parámetro que controla la caída de las ordenada espectrales para $T_b \leq T_e < T_c$.
 Q = Factor de comportamiento sísmico.
 Q' = Factor reductor por ductilidad.
 β = Factor de amortiguamiento.
 α = Factor correctivo por irregularidad.
 R_0 = Sobrerresistencia índice, dependiendo del sistema estructural.
 ρ_L = Factor por redundancia en el sentido longitudinal (X).
 ρ_T = Factor por redundancia en el sentido transversal (Z).

Las fuerzas sísmicas que corresponden al método dinámico se muestran en la tabla 28.

Tabla 28.- Fuerzas cortantes en la base “Análisis Modal Espectral”.

	Estado Límite			
	Servicio		Colapso	
V_{dx}	14.60	T	79.45	T
V_{dz}	16.91	T	99.18	T

Dónde:

V_{dx} es el cortante en la base obtenido por el análisis dinámico por sismo en dirección longitudinal (X).

V_{dz} es el cortante en la base obtenido por el análisis dinámico por sismo en dirección transversal (Z).

Tabla 29.- Revisión por cortante basal estado límite de servicio.

Cortante basal método estático					
100% V_B			80% V_B		
V_{ex}	18.90	T	15.72		T
V_{ez}	23.62	T	18.90		T
Cortante basal método dinámico					
100% V_B			F.A	V_{BA}	
V_{dx}	14.60	T	1.0355	15.72	T
V_{dz}	16.91	T	1.1176	18.90	T

Dónde:

V_{ex} es el cortante en la base obtenido por el análisis estático por sismo en dirección longitudinal (X).

V_{ez} es el cortante en la base obtenido por el análisis estático por sismo en dirección transversal (Z).

- V_{dx} es el cortante en la base obtenido por el análisis dinámico por sismo en dirección longitudinal (X).
- V_{dz} es el cortante en la base obtenido por el análisis dinámico por sismo en dirección transversal (Z).
- V_B Fuerza cortante sísmica basal. [T].
- V_{BA} Fuerza cortante sísmica basal ajustada al 80% del método estático. [T].
- F.A Factor de amplificación del espectro de para estado límite de servicio.

Tabla 30.- Revisión por cortante basal estado límite de colapso.

Cortante basal método estático					
	100% V_B		80% V_B		
V_{ex}	103.12	T	82.50		T
V_{ez}	128.90	T	103.12		T
Cortante basal método dinámico					
	100% V_B		F.A	V_{BA}	
V_{dx}	79.45	T	1.03835	82.50	T
V_{dz}	99.18	T	1.03974	103.12	T

Dónde:

- V_{ex} es el cortante en la base obtenido por el análisis estático por sismo en dirección longitudinal (X).
- V_{ez} es el cortante en la base obtenido por el análisis estático por sismo en dirección transversal (Z).
- V_{dx} es el cortante en la base obtenido por el análisis dinámico por sismo en dirección longitudinal (X).
- V_{dz} es el cortante en la base obtenido por el análisis dinámico por sismo en dirección transversal (Z).
- V_B Fuerza cortante sísmica basal. [T].
- V_{BA} Fuerza cortante sísmica basal ajustada al 80% del método estático. [T].
- F.A Factor de amplificación del espectro de para estado límite de servicio.

Momentos torsionantes

Con el fin de considerar los efectos más desfavorables en la estructura el cálculo de los momentos torsionantes se realizan tal y como se menciona en el capítulo 2 en la sección 2.7, cabe mencionar que para la obtención de la rigidez de entrepiso se aplicó una carga unitaria en cada marco que al dividir la fuerza entre el desplazamiento se obtienen la rigidez.

Tabla 31.- Momento torsionante del edificio, del nivel de azotea estado límite de servicio.

Sentido	V	e_s	b	$e_1 = 1.5e_s + 0.05b$	$e_2 = 0.5e_s - 0.05b$	$M_{t1} = Ve_1$	$M_{t2} = Ve_2$
x	6.256	-0.052	16.5	0.746	-0,851	4.669	-5.325
z	7.820	-0.560	40	1.160	-2.280	9.070	-17.829
Centro de masas					Centro de torsión		
x_v	21.552	$\sum R_{jx} Z_{jT}^2 + \sum R_{jz} X_{jT}^2$		X_T	21.50		
z_v	9.679	3987772.66		Z_T	9.12		

Dónde:

- V = Fuerza cortante sísmica actuante en el nivel de azotea. [T].
- e_s = Excentricidad entre el centro de masas y centro de torsión. [m].
- b = Dimensión de la base de la estructura perpendicular a la fuerza de sismo. [m].
- $e_{1,2}$ = Excentricidad en la que será aplicada la fuerza de torsión. [m].
- M_{t1} = Momento torsionante debido a V y e_1 . [T-m].
- M_{t2} = Momento torsionante debido a V y e_2 . [T-m].
- X_v, Z_v = Coordenadas del centro de masa de la azotea. [m].
- X_T, Z_T = Coordenadas del centro de torsión de la azotea. [m].

Tabla 32.- Momento torsionante del nivel de azotea estado límite de colapso.

Sentido	V	e_s	b	$e_1 = 1.5e_s + 0.05b$	$e_2 = 0.5e_s - 0.05b$	$M_{t1} = Ve_1$	$M_{t2} = Ve_2$
x	34.134	-0.052	16.5	0.746	-0.851	25.479	-29.055
z	42.668	-0.560	40	1.160	-2.280	49.491	-97.283
Centro de masas						Centro de torsión	
x_v	21.553		$\Sigma R_{jx}Z_j^2 + \Sigma R_{jz}X_{jT}^2$		X_T	21.50	
z_v	9.679		3987772.66		Z_T	9.12	

Dónde:

- V = Fuerza cortante sísmica actuante en el nivel de entrepiso. [T].
- e_s = Excentricidad entre el centro de masas y centro de torsión. [m].
- b = Dimensión de la base de la estructura perpendicular a la fuerza de sismo. [m].
- $e_{1,2}$ = Excentricidad en la que será aplicada la fuerza de torsión. [m].
- M_{t1} = Momento torsionante debido a V y e_1 . [T-m].
- M_{t2} = Momento torsionante debido a V y e_2 . [T-m].
- X_v, Z_v = Coordenadas del centro de masa del entrepiso. [m].
- X_T, Z_T = Coordenadas del centro de torsión del entrepiso. [m].

Tabla 33.- Distribución rigideces del edificio, nivel de azotea sentido longitudinal (X).

Eje	R_{jx}	Z_j	$R_{jx}Z_j$	Z_{jT}	$R_{jx}Z_{jT}$	$R_{jx}Z_{jT}^2$
[#]	[T/m]	[m]	[T]	[m]	[T]	[T-m]
A	820,01	0,00	0,00	-9,119	-7477,683	68189,25572
B	4045,31	3,50	14158,58	-5,619	-22730,724	127724,7294
B'	820,01	5,20	4264,04	-3,919	-3213,641	12594,37022
C	4045,31	10,00	40453,07	0,881	3563,775	3139,561176
D	4045,31	16,50	66747,57	7,381	29858,273	220382,8719
Σ	13775,94		125623,27		0,0	432030,79

Dónde:

- R_{jx} = Rigidez del marco resistente a la fuerza sísmica.
- Z_j = Distancia del marco resistente al eje Z.
- Z_{jT} = Distancia del marco resistente al eje Z_T del correspondiente al centro de torsión.
- Σ = Sumatoria de la columna correspondiente.

Tabla 34.- Distribución de rigideces del edificio, nivel de azotea sentido transversal (Z).

Eje [#]	R_{jz} [T/m]	X_j [m]	$R_{jz}X_j$ [T]	X_{jT} [m]	$R_{jz}Z_{jT}$ [T]	$R_{jz}X_{jT}^2$ [T-m]
1	1784,44	0,00	0,00	-21,500	-38365,453	824857,2448
2	1784,44	4,50	8029,98	-17,000	-30335,475	515703,0692
3	1784,44	9,00	16059,96	-12,500	-22305,496	278818,7009
4	1784,44	13,50	24089,94	-8,000	-14275,517	114204,1399
5	3615,33	18,00	65075,92	-3,500	-12653,651	44287,78019
6	3615,33	25,00	90383,22	3,500	12653,651	44287,78019
7	1784,44	29,50	52640,97	8,000	14275,517	114204,1399
8	1784,44	34,00	60670,95	12,500	22305,496	278818,7009
9	1784,44	38,50	68700,93	17,000	30335,475	515703,0692
10	1784,44	43,00	76730,91	21,500	38365,453	824857,2448
Σ	21506,18		462382,77			3555741,87

Dónde:

R_{jz} = Rigidez del marco resistente a la fuerza sísmica.

X_j = Distancia del marco resistente al eje X.

X_{jT} = Distancia del marco resistente al eje X_T del correspondiente al centro de torsión.

Σ = Sumatoria de la columna correspondiente.

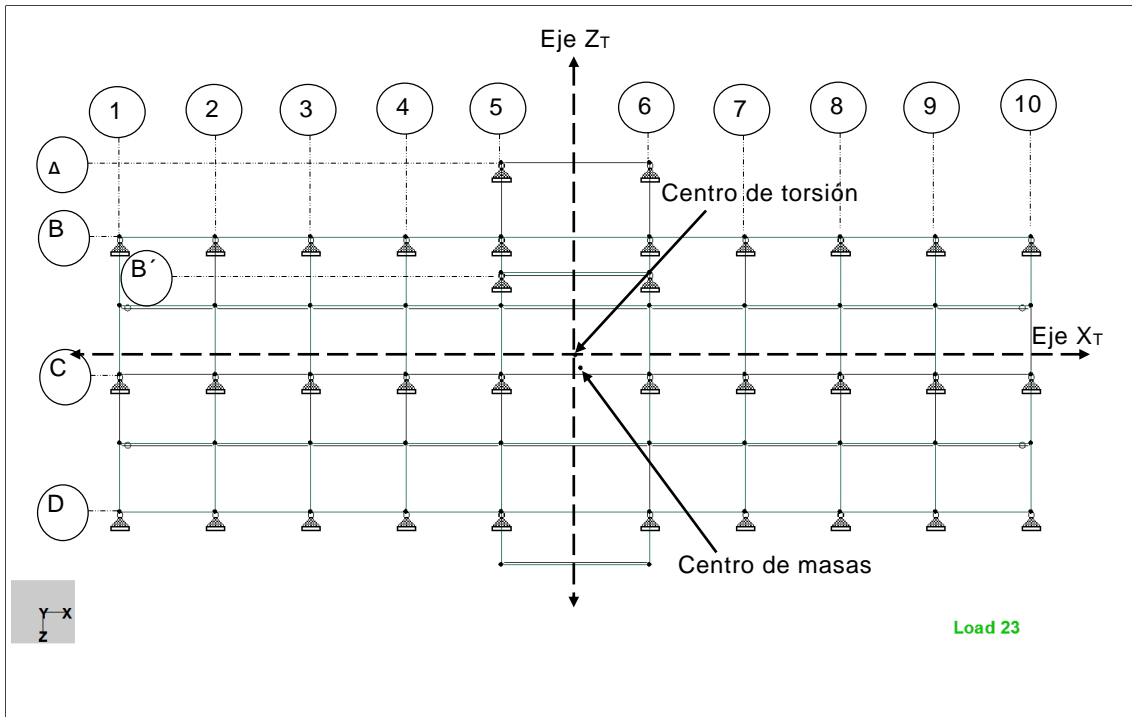


Figura 4.- Elementos resistentes del edificio, nivel de azotea, donde se aprecia el centro de torsión y de masas.

Tabla 35.- Momento torsionante del edificio, nivel de entrepiso estado limite de servicio.

Sentido	V	e _s	b	e ₁ = 1.5e _s + 0.05b	e ₂ = 0.5e _s - 0.05b	M _{t1} = Ve ₁	M _{t2} = Ve ₂	
x	15.119	0,375	16.5	1.388	-0.637	20.981	-9.637	
z	18.899	-0.564	40	1.154	-2.282	21.815	-43.125	
Centro de masas							Centro de torsión	
x _v	21.125	$\Sigma R_{jx}Z_j^2 + \Sigma R_{jz}X_{jT}^2$			X _T	21.50		
z _v	9.651	4997546.93			Z _T	9.09		

Dónde:

V = Fuerza cortante sísmica actuante en el nivel de entrepiso. [T].

e_s = Excentricidad entre el centro de masas y centro de torsión. [m].

b = Dimensión de la base de la estructura perpendicular a la fuerza de sismo. [m].

e_{1,2} = Excentricidad en la que será aplicada la fuerza de torsión. [m].

M_{t1} = Momento torsionante debido a V y e₁. [T-m].

M_{t2} = Momento torsionante debido a V y e₂. [T-m].

X_v, Z_v = Coordenadas del centro de masa del entrepiso. [m].

X_T, Z_T = Coordenadas del centro de torsión del entrepiso. [m].

Tabla 36.- Momento torsionante del edificio, nivel de entrepiso estado limite de colapso.

Sentido	V	e _s	b	e ₁ = 1.5e _s + 0.05b	e ₂ = 0.5e _s - 0.05b	M _{t1} = Ve ₁	M _{t2} = Ve ₂	
x	82.497	0,375	16.5	1.388	-0.637	114.486	-52.585	
z	103.122	-0.564	40	1.154	-2.282	119.033	-235.313	
Centro de masas							Centro de torsión	
x _v	21.125	$\Sigma R_{jx}Z_j^2 + \Sigma R_{jz}X_{jT}^2$			X _T	21.50		
z _v	9.651	4997546.93			Z _T	9.09		

Dónde:

V = Fuerza cortante sísmica actuante en el nivel de entrepiso. [T].

e_s = Excentricidad entre el centro de masas y centro de torsión. [m].

b = Dimensión de la base de la estructura perpendicular a la fuerza de sismo. [m].

e_{1,2} = Excentricidad en la que será aplicada la fuerza de torsión. [m].

M_{t1} = Momento torsionante debido a V y e₁. [T-m].

M_{t2} = Momento torsionante debido a V y e₂. [T-m].

X_v, Z_v = Coordenadas del centro de masa del entrepiso. [m].

X_T, Z_T = Coordenadas del centro de torsión del entrepiso. [m].

Tabla 37.- Distribución de rigideces del edificio, nivel de entrepiso sentido longitudinal (X).

Eje	R _{jx}	Z _j	R _{jx} Z _j	Z _{jT}	R _{jx} Z _{jT}	R _{jx} Z _{jT} ²
[#]	[T/m]	[m]	[T]	[m]	[T]	[T-m]
A	1019,16	0,00	0,00	-9,088	-9261,682	84166,11598
B	4830,92	3,50	16908,21	-5,588	-26993,056	150825,3874
B'	1019,16	5,20	5299,63	-3,888	-3962,049	15402,71355
C	4830,92	10,00	48309,18	0,912	4407,910	4021,94256
D	4830,92	16,50	79710,14	7,412	35808,877	265431,0581
Σ	16531,07		150227,17			519847,22

Dónde:

R_{jx} = Rigidez del marco resistente a la fuerza sísmica.

Z_j = Distancia del marco resistente al eje Z.

Z_{jT} = Distancia del marco resistente al eje Z_T del correspondiente al centro de torsión.

Σ = Sumatoria de la columna correspondiente.

Tabla 38.- Distribución de rigideces del edificio, nivel de entrepiso sentido transversal (Z).

Eje [#]	R_{jz} [T/m]	X_j [m]	$R_{jz}X_j$ [T]	X_{jT} [m]	$R_{jz}Z_{jT}$ [T]	$R_{jz}X_{jT}^2$ [T-m]
1	2250,23	0,00	0,00	-21,500	-48379,838	1040166,517
2	2250,23	4,50	10126,01	-17,000	-38253,825	650315,0315
3	2250,23	9,00	20252,03	-12,500	-28127,813	351597,6598
4	2250,23	13,50	30378,04	-8,000	-18001,800	144014,4014
5	4306,63	18,00	77519,38	-3,500	-15073,213	52756,24462
6	4306,63	25,00	107665,81	3,500	15073,213	52756,24462
7	2250,23	29,50	66381,64	8,000	18001,800	144014,4014
8	2250,23	34,00	76507,65	12,500	28127,813	351597,6598
9	2250,23	38,50	86633,66	17,000	38253,825	650315,0315
10	2250,23	43,00	96759,68	21,500	48379,838	1040166,517
Σ	26615,06		572223,89			4477699,71

Dónde:

R_{jz} = Rigidez del marco resistente a la fuerza sísmica.

X_j = Distancia del marco resistente al eje X.

X_{jT} = Distancia del marco resistente al eje X_T del correspondiente al centro de torsión.

Σ = Sumatoria de la columna correspondiente.

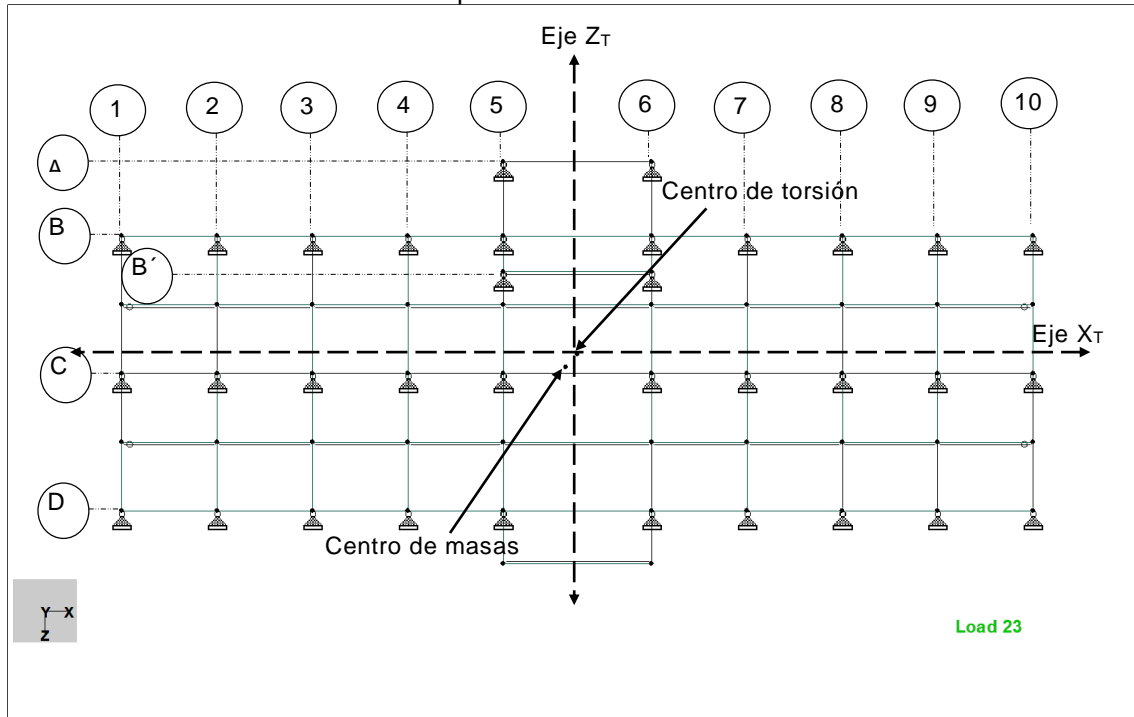


Figura 5.- Elementos resistentes del edificio, nivel de entrepiso, donde se aprecia el centro de torsión y de masas.

Periodos de vibración.

Del análisis dinámico y por medio de un modelo matemático se obtiene el periodo fundamental de vibración de la estructura que corresponde al primer modo de vibración.

Otra forma de estimar el periodo fundamental de la estructura es a partir del coeficiente de Schawartz mediante la ecuación:

$$T_e = \frac{2\pi}{\sqrt{g}} \left[\frac{\sum_{n=1}^{N_e} W_n X_n^2}{\sum_{n=1}^{N_e} P_n X_n} \right]$$

T_e Periodo Fundamental de la estructura en la dirección de análisis.

W_n Peso de la masa del nivel n.

P_n es la fuerza lateral que actúa sobre la masa del nivel n.

X_n es el desplazamiento del nivel n en la dirección de la fuerza.

g es la aceleración de la gravedad.

En la tabla 24 muestra el periodo fundamental de vibración de la estructura correspondiente a su forma modal, así como la participación de masas en las principales direcciones de análisis de la estructura.

Tabla 39.- Periodo de vibración de la estructura.

Modo	Frecuencia	Periodo	Participación de masas		
			Sentido longitudinal X	Sentido vertical Y	Sentido transversal Z
[#]	[Hz]	[s]	[%]	[%]	[%]
1	2.799	0.357	0.399	0.000	94.735
2	2.805	0.357	94.817	0,000	0.397
3	6.776	0.148	0.105	0.000	4.756
4	6.789	0.147	4.679	0.000	0.112
5	25.977	0.038	0.000	95.612	0.000
6	63.569	0.016	0.000	4.387	0.000

El componente vertical se tomará como $1.4(0.05/T_v)^{2/3}$ de la componente horizontal mayor para $T_v \geq 0.05s$ y 1.4 para $T_v < 0.05s$, donde T_v es el periodo fundamental estimado de la estructura en la dirección vertical.

$$1.4 \left(\frac{0.05}{T_v} \right)^{2/3} = 1.4 \left(\frac{0.05}{0.038} \right)^{2/3} = 1.6811$$

Como se ve en la tabla 37, el periodo en ambos sentidos ortogonales son iguales por lo cual en el modelo matemático solo se ajusta el espectro de servicio y colapso multiplicando por este valor.

3.2.3.4 Fuerzas cortantes basales.

En la tabla 38 se muestra las fuerzas cortantes basales.

Tabla 40.- Comparación de fuerzas cortantes en la base de la estructura.

Estado Límite				
	Servicio		Colapso	
V_{ex}	18.90	T	103.12	T
V_{dx}	15.72	T	82.50	T
V_{ez}	23.62	T	128.90	T
V_{dz}	18.90	T	103.12	T

Dónde:

- V_{ex} es el cortante en la base obtenido por el análisis estático por sismo en dirección longitudinal (X).
- V_{dx} es el cortante en la base obtenido por el análisis dinámico por sismo en dirección longitudinal (X).
- V_{ez} es el cortante en la base obtenido por el análisis estático por sismo en dirección transversal (Z).
- V_{dz} es el cortante en la base obtenido por el análisis dinámico por sismo en dirección transversal (Z).

3.3 Análisis estructural.

En el análisis, se utilizaron las características geométricas de los elementos que forman a la estructura, así como, las cargas muertas y cargas vivas con su intensidad máxima e instantánea así como las cargas accidentales aplicables. Para obtener los elementos mecánicos en columnas y trabes, se utilizó el programa de computadora STAAD.Pro elaborando un modelo tridimensional y considerando un comportamiento lineal.

De acuerdo a los resultados obtenidos para el análisis por viento y sismo del inciso 3.2.3.1 y 3.2.3.2 en los cuales se determinaron los cortantes basales, se observa que para el diseño de la estructura la condición accidental que rige, es el sismo, por lo que en las cargas básicas únicamente nos referiremos como acción accidental al sismo.

3.3.1 Características del programa de computadora STAAD.Pro.

- Es un programa de análisis y diseño estructural basado en análisis de rigideces.
- La estructura se modela como un ensamble de barras o placas unidas entre sí.
- Las cargas se aplican sobre los elementos o en los nudos. Estas pueden ser lineales, puntuales y por temperatura.

- Acepta combinaciones de carga a las cuales se les puede proporcionar el factor de carga de acuerdo al cogido.
- Las opciones disponibles de análisis dinámico incluyen la solución del problema para vibración libre, análisis del espectro de respuesta y el análisis de vibración forzada.
- Los modos de respuesta pueden ser combinados para obtener las resultantes usando ya sea, la raíz cuadrada de la suma de los cuadrados (SRSS) o el método de la combinación cuadrática completa (CQC).
- Permite ejecutar un análisis Paso a Paso de respuesta de una estructura sujeta a cargas en los nodos, en función de las fuerzas que varían con respecto al tiempo y/o movimiento del terreno en su base.
- Ofrece la posibilidad de hacer un análisis P- Δ .
- Diseño de estructuras de concreto bajo el ACI-318.

3.3.2 Modelado de la estructura.

El modelo estructural de la edificación es una representación esquelética sobre la cual se concentran las propiedades geométricas y mecánicas de elementos estructurales que lo conforman la estructura en donde se consideraron cada uno de los estados de carga correspondientes.

Para tomar en cuenta el efecto de torsión durante el evento sísmico el programa permite crear nodos maestros en los cuales se les puede asignar los centros de masas para poder tomar la excentricidad accidental.

Con los resultados arrojados por el modelo matemático, se procedió a comparar los resultados con los parámetros de resistencia y estabilidad mínimos requeridos, mismos que son establecidos.

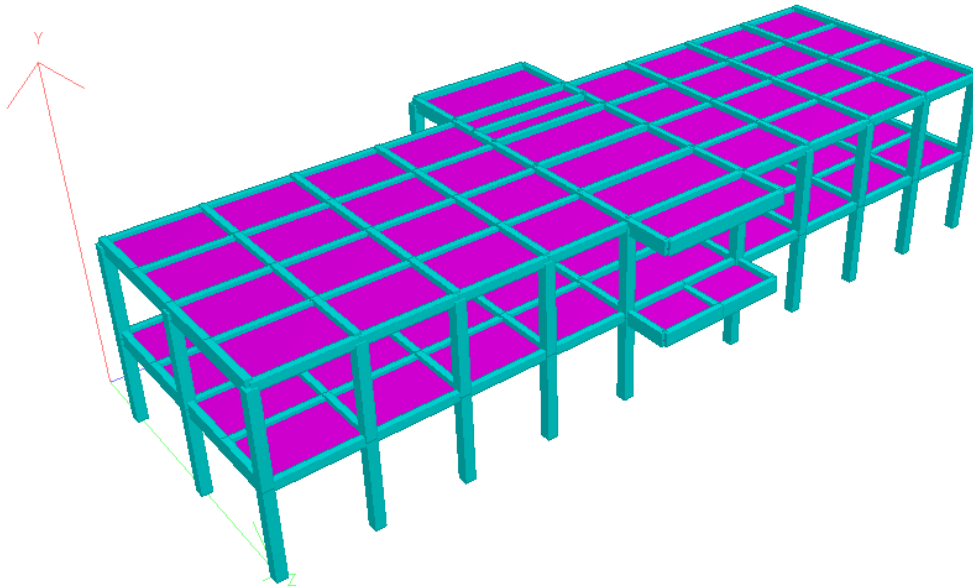


Figura 6.- Modelo tridimensional del edificio Técnico-Administrativo a partir del modelo matemático generado del STAAD.

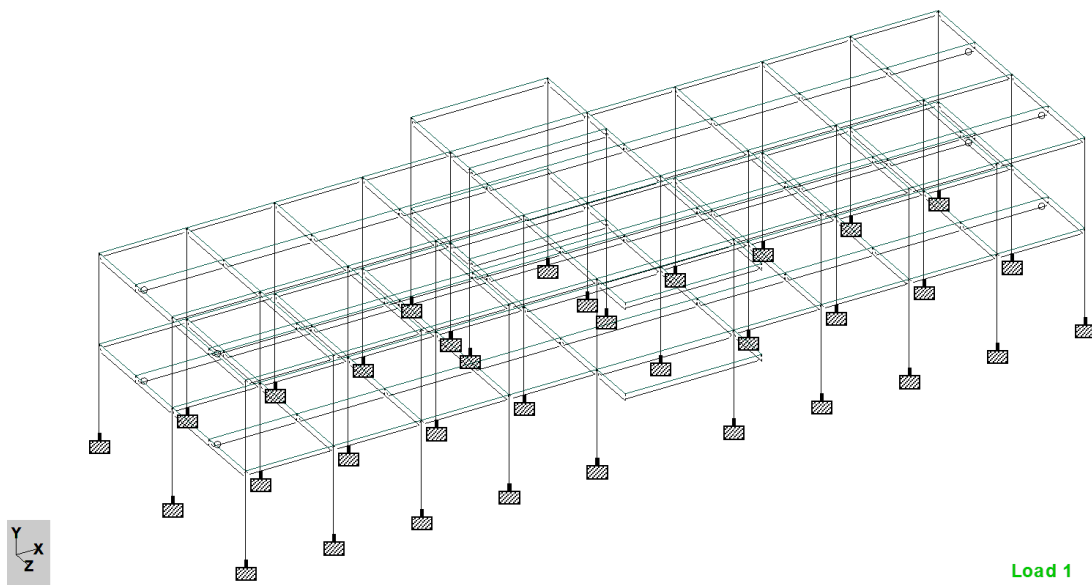


Figura 7.- Modelo matemático del edificio Técnico-Administrativo realizado en el STAAD.

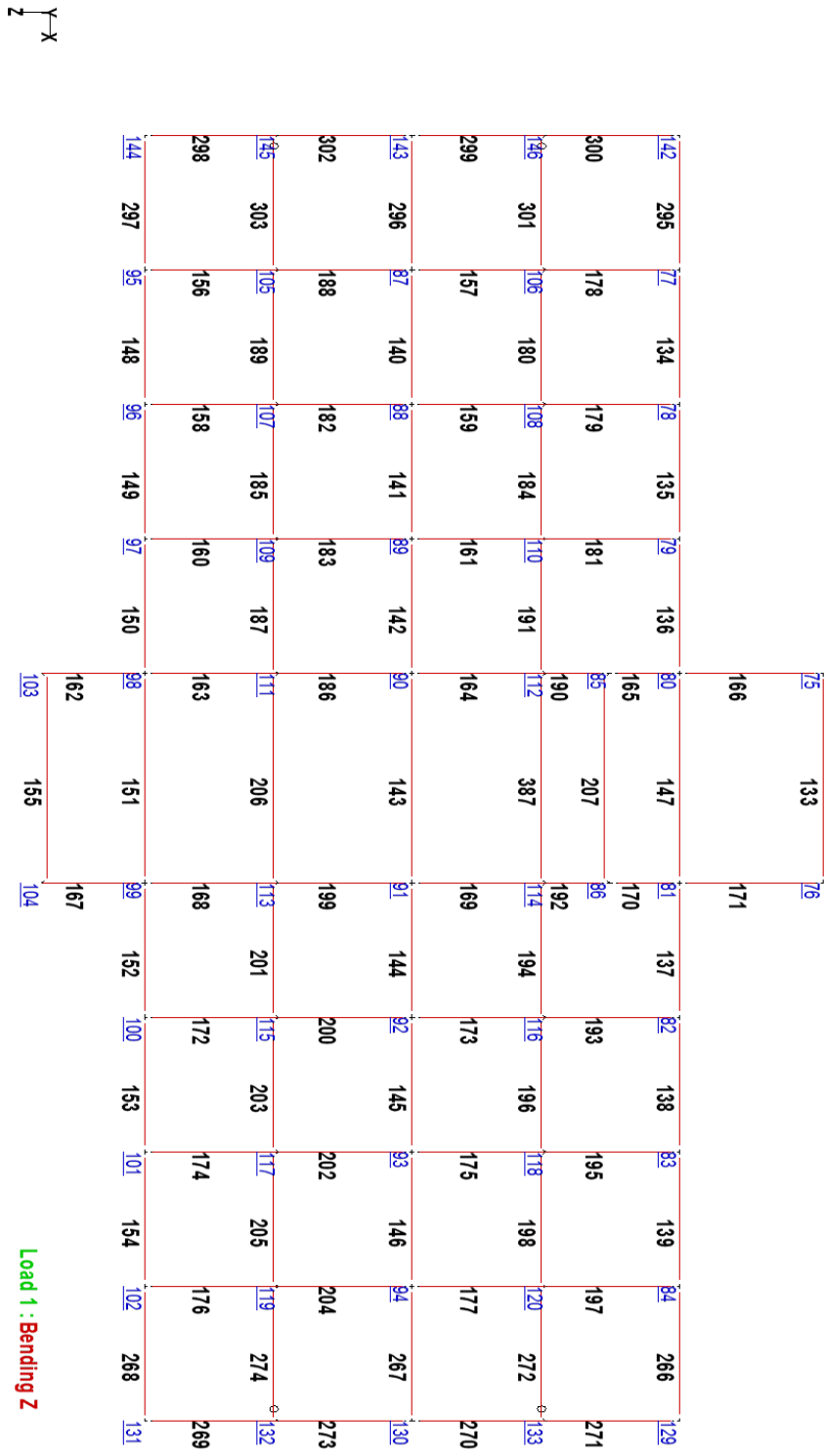
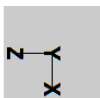


Figura 8.- Numeración y asignación de vigas en azotea.



<u>135</u>	<u>283</u>	<u>31</u>	<u>30</u>	<u>32</u>	<u>31</u>	<u>33</u>	<u>32</u>	<u>34</u>	<u>43</u>	<u>150390</u>	<u>35</u>	<u>33</u>	<u>36</u>	<u>34</u>	<u>37</u>	<u>35</u>	<u>38</u>	<u>254</u>	<u>122</u>	
<u>288</u>	<u>74</u>	<u>75</u>	<u>77</u>	<u>76</u>	<u>80</u>	<u>87</u>	<u>86</u>	<u>39</u>	<u>104</u>	<u>66</u>	<u>40</u>	<u>89</u>	<u>91</u>	<u>93</u>	<u>259</u>					
<u>141</u>	<u>289</u>	<u>59</u>	<u>76</u>	<u>60</u>	<u>80</u>	<u>61</u>	<u>87</u>	<u>66</u>		<u>88</u>	<u>67</u>	<u>90</u>	<u>68</u>	<u>92</u>	<u>69</u>	<u>94</u>	<u>70</u>	<u>260</u>	<u>128</u>	
<u>287</u>		<u>53</u>		<u>55</u>		<u>57</u>		<u>60</u>		<u>65</u>		<u>69</u>	<u>71</u>		<u>73</u>				<u>258</u>	
<u>137</u>	<u>284</u>	<u>41</u>	<u>36</u>	<u>42</u>	<u>37</u>	<u>43</u>	<u>38</u>	<u>44</u>	<u>39</u>	<u>45</u>	<u>40</u>	<u>46</u>	<u>41</u>	<u>47</u>	<u>42</u>	<u>48</u>	<u>255</u>	<u>124</u>		
<u>290</u>		<u>84</u>		<u>78</u>		<u>79</u>		<u>82</u>		<u>95</u>		<u>96</u>	<u>98</u>	<u>100</u>					<u>261</u>	
<u>140</u>	<u>291</u>	<u>65</u>	<u>85</u>	<u>62</u>	<u>81</u>	<u>63</u>	<u>83</u>	<u>64</u>	<u>103</u>	<u>71</u>	<u>97</u>	<u>72</u>	<u>99</u>	<u>73</u>	<u>101</u>	<u>74</u>	<u>262</u>	<u>127</u>		
<u>286</u>		<u>52</u>		<u>54</u>		<u>56</u>		<u>59</u>		<u>64</u>		<u>68</u>	<u>70</u>			<u>72</u>			<u>257</u>	
<u>139</u>	<u>285</u>	<u>49</u>	<u>44</u>	<u>50</u>	<u>45</u>	<u>51</u>	<u>46</u>	<u>52</u>	<u>47</u>	<u>153394</u>	<u>53</u>	<u>48</u>	<u>54</u>	<u>49</u>	<u>55</u>	<u>50</u>	<u>56</u>	<u>256</u>	<u>126</u>	
								<u>58</u>	<u>396</u>		<u>63</u>									
								<u>57</u>	<u>51</u>	<u>154395</u>	<u>58</u>									

Load 1

Figura 9.- Numeración y asignación de vigas en entrepiso N 1.

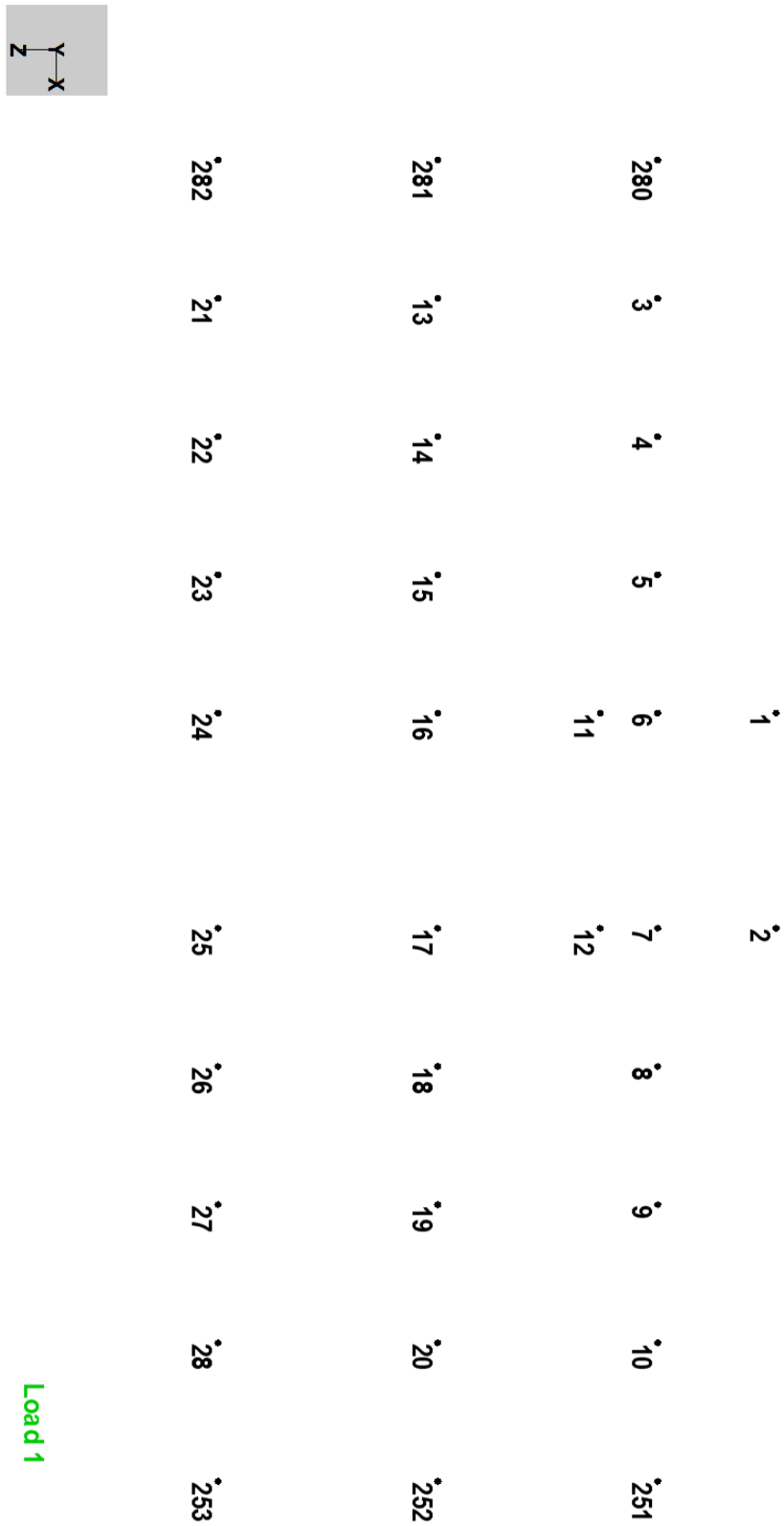


Figura 10.- Numeración y asignación de columnas en NTP+0.30 m.

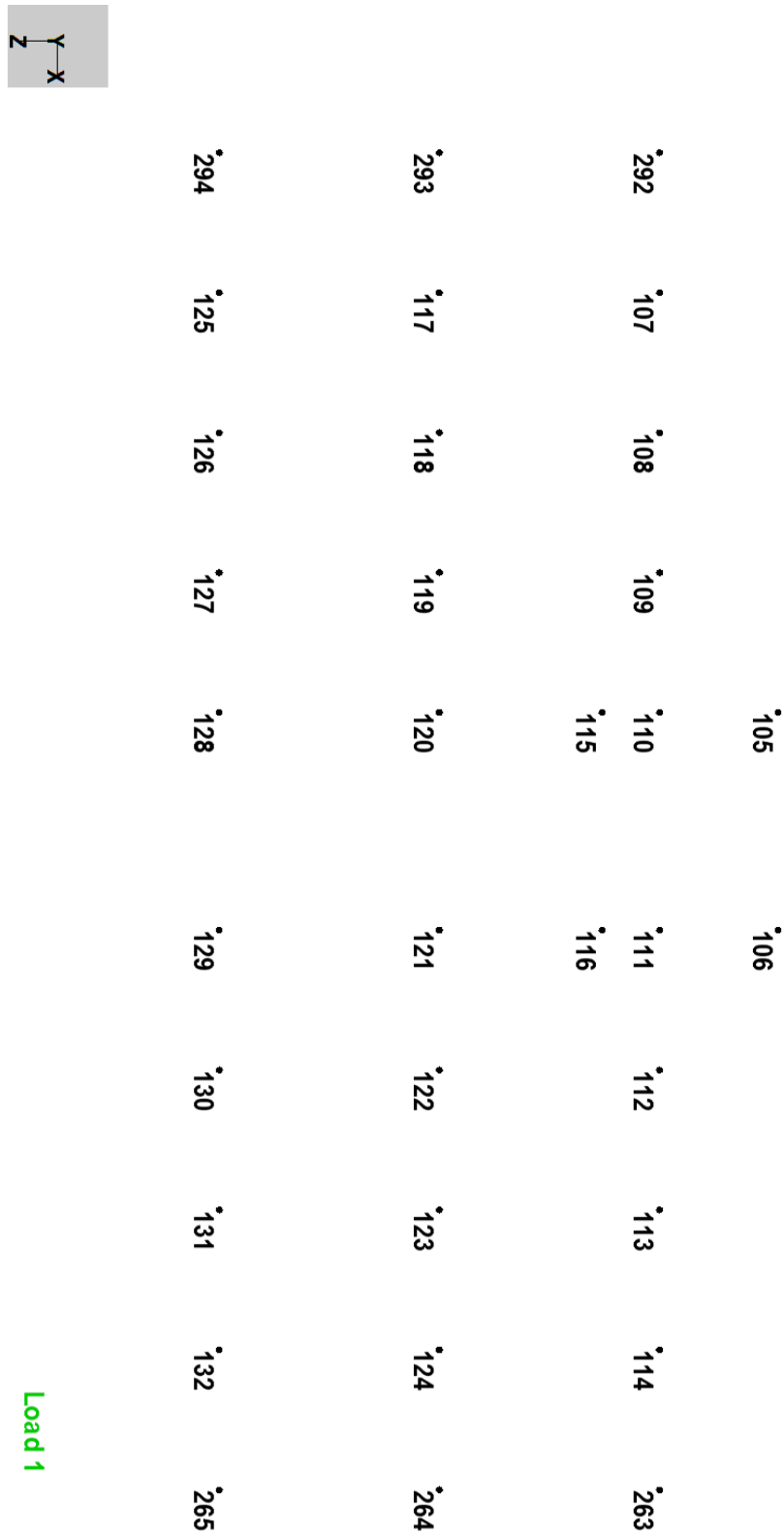


Figura 11.- Numeración y asignación de columnas en NTP+4.55 m.

3.3.3 Cargas básicas.

Las cargas determinadas según el uso y las acciones externas de la estructura se muestran en la Tabla 25.

Tabla 41.- Cargas básicas de diseño.

No.	Cargas Básicas	
1	D	Carga muerta
2	Lo*	Carga viva
3	Lr	Carga viva de techo o cubierta
4	Ex	Carga por sismo en dirección X
6	Ey	Carga por sismo en dirección Y
7	Ez	Carga por sismo en dirección Z
8	Mtx 1	Momento torsionante en dirección X (sentido positivo) debido a la excentricidad 1
9	-Mtx 1	Momento torsionante en dirección X (sentido negativo) debido a la excentricidad 1
10	Mtx 2	Momento torsionante en dirección X (sentido positivo) debido a la excentricidad 2
11	- Mtx 2	Momento torsionante en dirección X (sentido negativo) debido a la excentricidad 2
12	Mtz 1	Momento torsionante en dirección Z (sentido positivo) debido a la excentricidad 1
13	-Mtz 1	Momento torsionante en dirección Z (sentido negativo) debido a la excentricidad 1
14	Mtz 2	Momento torsionante en dirección Z (sentido positivo) debido a la excentricidad 2
15	- Mtz 2	Momento torsionante en dirección Z (sentido negativo) debido a la excentricidad 2

Las cargas 8 a 15, son los momentos torsionantes que deben de considerarse en el análisis dinámico.

* En las combinaciones de carga que incluyen cargas accidentales, las cargas vivas se limitan a la denominación "Lo" que se define como la carga viva correspondiente a las condiciones de operación. Las cargas "Lo" se toman como "Lo=0,5L" y se aplican simultáneamente con las cargas accidentales

** La combinación por sismo es:

$$S = \sqrt{E_x^2 + E_y^2 + E_z^2}$$

$$S = 1.4 \sqrt{E_x^2 + E_y^2 + E_z^2}$$

3.3.4 Combinación de las cargas.

A fin de revisar la seguridad de una estructura, deben considerarse el efecto combinado de todas las acciones que tengan una probabilidad no despreciable de ocurrir simultáneamente. En el cálculo estructural se emplean la combinación de acciones para el estudio de los estados límite servicio y para los estados límite de colapso.

La combinación que produzca los efectos más desfavorables regirá el diseño.

3.3.4.1 Condiciones de servicio.

1. 1.0 D
 2. 1.0 D+1.0 Lo+1.0 Lr
 3. 1.0 D+1.0 Lo+1.0 (S + Mtx 1)
 4. 1.0 D+1.0 Lo+1.0 (S - Mtx 1)
 5. 1.0 D+1.0 Lo+1.0 (S + Mtx 2)
 6. 1.0 D+1.0 Lo+1.0 (S - Mtx 2)
 7. 1.0 D+1.0 Lo+1.0 (S + Mtx 1)
 8. 1.0 D+1.0 Lo+1.0 (S - Mtx 1)
 9. 1.0 D+1.0 Lo+1.0 (S + Mtx 2)
 10. 1.0 D+1.0 Lo+1.0 (S - Mtx 2)
 11. 1.0 D+1.0 Lo-1.0 (S + Mtx 1)
 12. 1.0 D+1.0 Lo-1.0 (S - Mtx 1)
 13. 1.0 D+1.0 Lo-1.0 (S + Mtx 2)
 14. 1.0 D+1.0 Lo-1.0 (S - Mtx 2)
 15. 1.0 D+1.0 Lo-1.0 (S + Mtx 1)
 16. 1.0 D+1.0 Lo-1.0 (S - Mtx 1)
 17. 1.0 D+1.0 Lo-1.0 (S + Mtx 2)
 18. 1.0 D+1.0 Lo-1.0 (S - Mtx 2)
-

3.3.4.2 Condiciones de colapso.

1. 1.4 D
2. 1.2 D+1.6 Lo+0.5 Lr
3. 1.2 D+1.0 Lo+1.6 Lr
4. 1.2 D+1.6 Lo+1.4 (S + Mtx 1)
5. 1.2 D+1.6 Lo+1.4 (S - Mtx 1)
6. 1.2 D+1.6 Lo+1.4 (S + Mtx 2)
7. 1.2 D+1.6 Lo+1.4 (S - Mtx 2)
8. 1.2 D+1.6 Lo+1.4 (S + Mtx 1)
9. 1.2 D+1.6 Lo+1.4 (S - Mtx 1)
10. 1.2 D+1.6 Lo+1.4 (S + Mtx 2)
11. 1.2 D+1.6 Lo+1.4 (S - Mtx 2)
12. 1.2 D+1.6 Lo-1.4 (S + Mtx 1)
13. 1.2 D+1.6 Lo-1.4 (S - Mtx 1)
14. 1.2 D+1.6 Lo-1.4 (S + Mtx 2)
15. 1.2 D+1.6 Lo-1.4 (S - Mtx 2)
16. 1.2 D+1.6 Lo-1.4 (S + Mtx 1)
17. 1.2 D+1.6 Lo-1.4 (S - Mtx 1)
18. 1.2 D+1.6 Lo-1.4 (S + Mtx 2)
19. 1.2 D+1.6 Lo-1.4 (S - Mtx 2)
20. 0.9 D+1.4 (S + Mtx 1)
21. 0.9 D+1.4 (S - Mtx 1)
22. 0.9 D+1.4 (S + Mtx 2)
23. 0.9 D+1.4 (S - Mtx 2)
24. 1.2 D+1.4 (S + Mtx 1)
25. 1.2 D+1.4 (S - Mtx 1)
26. 1.2 D+1.4 (S + Mtx 2)
27. 1.2 D+1.4 (S - Mtx 2)
28. 1.2 D-1.4 (S + Mtx 1)
29. 1.2 D-1.4 (S - Mtx 1)
30. 1.2 D-1.4 (S + Mtx 2)
31. 1.2 D-1.4 (S - Mtx 2)
32. 1.2 D-1.4 (S + Mtx 1)
33. 1.2 D-1.4 (S - Mtx 1)
34. 1.2 D-1.4 (S + Mtx 2)
35. 1.2 D-1.4 (S - Mtx 2)

3.3.5 Relaciones máximas de desplazamiento horizontal relativo entre altura de entrepiso, Δ_{ri}/h_i .

Como se mencionó en el Capítulo 2 en la sección 2.4 “Desplazamiento permisibles” es necesario evaluar la estructura para las condiciones de servicio y colapso, como se muestra a continuación:

3.3.5.1 Condiciones de servicio.

Se considera que en la estructura no existe no-estructurales que puedan ser dañados por los desplazamientos horizontales.

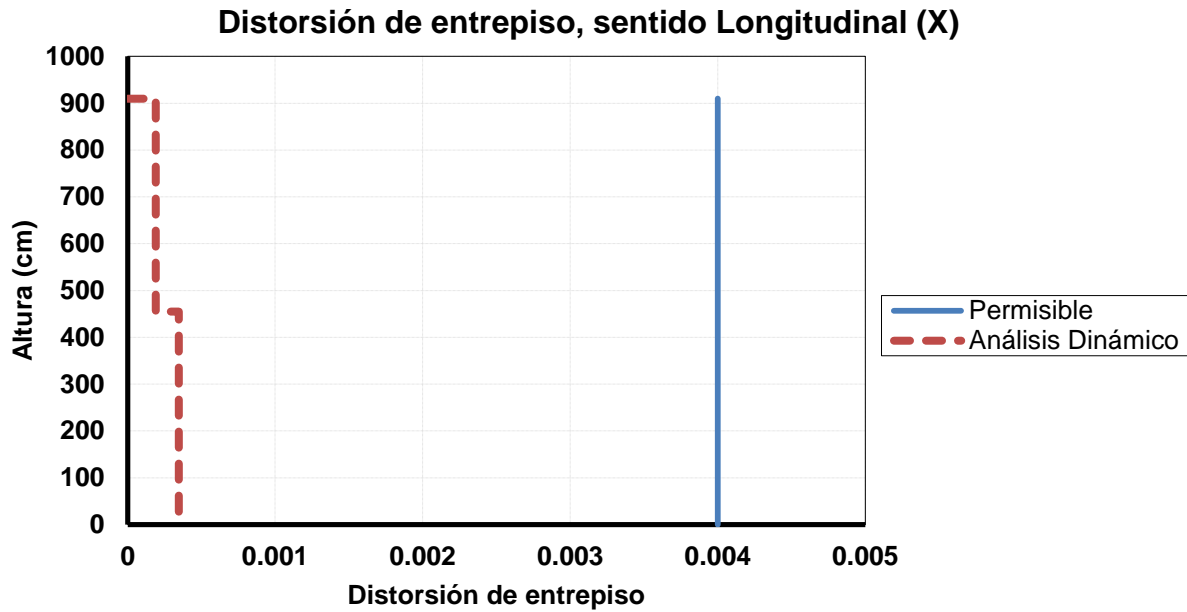


Figura 12.- Relaciones desplazamiento lateral relativo entre la altura de entrepiso, estado límite de servicio, sismo en la dirección longitudinal (X).

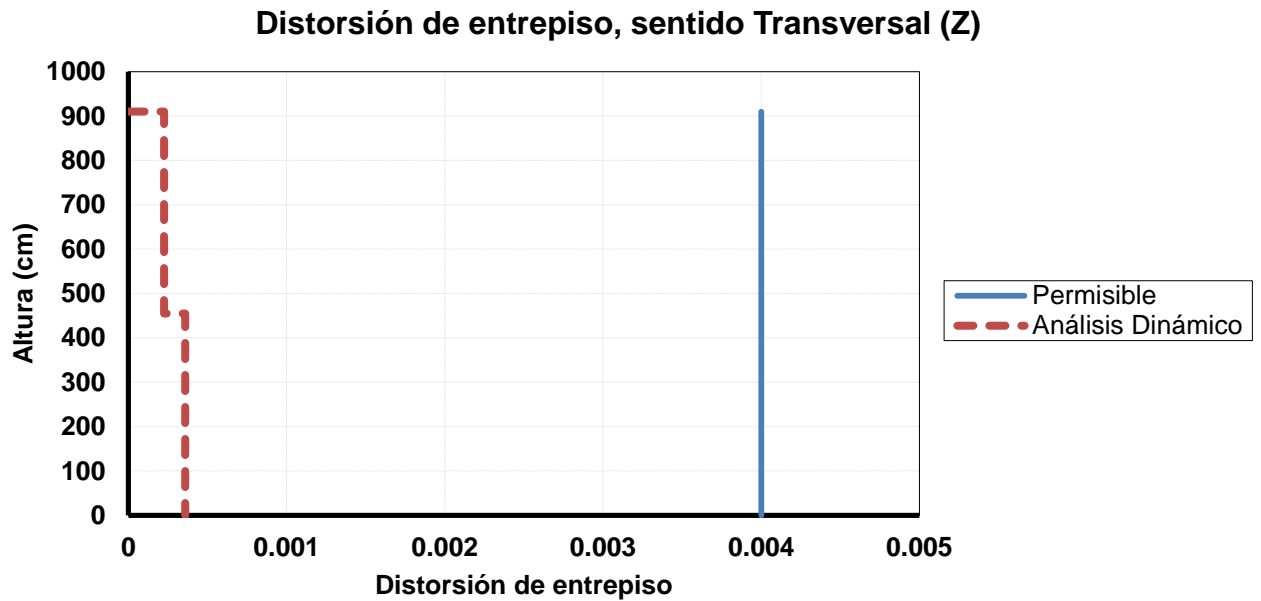


Figura 13.- Relaciones desplazamiento lateral relativo entre la altura de entrepiso, estado límite de servicio, sismo en la dirección transversal (Z).

El desplazamiento máximo permisible en la estructura en el entrepiso con una altura de 4.55 m es de 1.82 cm, por otro lado a nivel de azotea con una altura de 9.10 m se permite que tenga un desplazamiento de 3.64 cm.

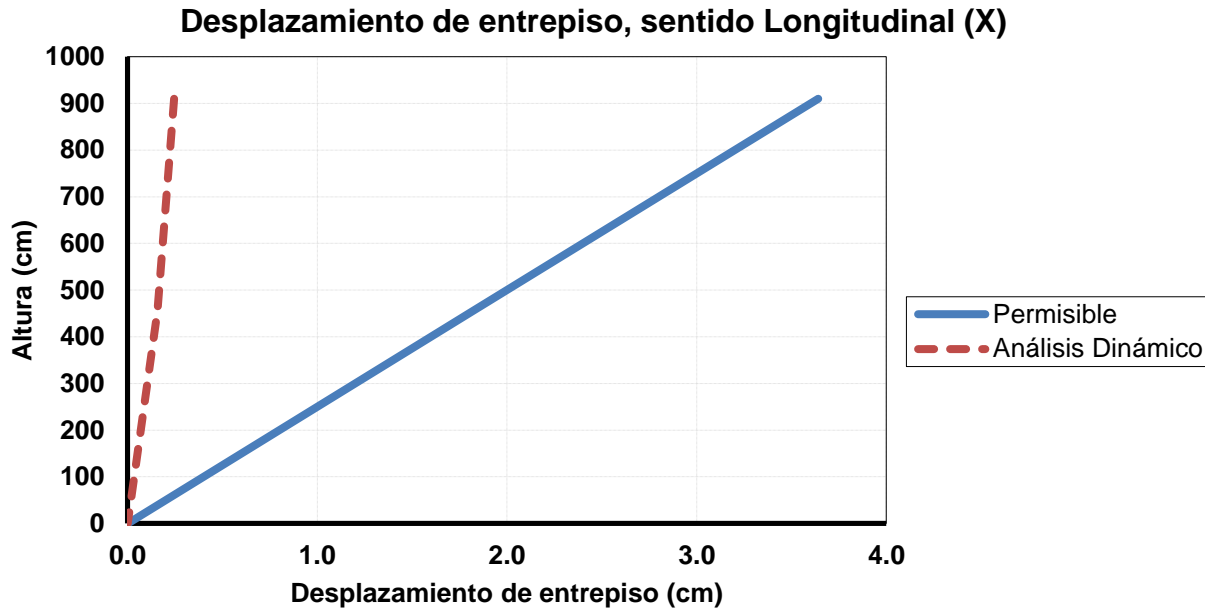


Figura 14.- Relaciones desplazamiento lateral relativo entre la altura de entrepiso, estado límite de servicio, sismo en la dirección longitudinal (X).

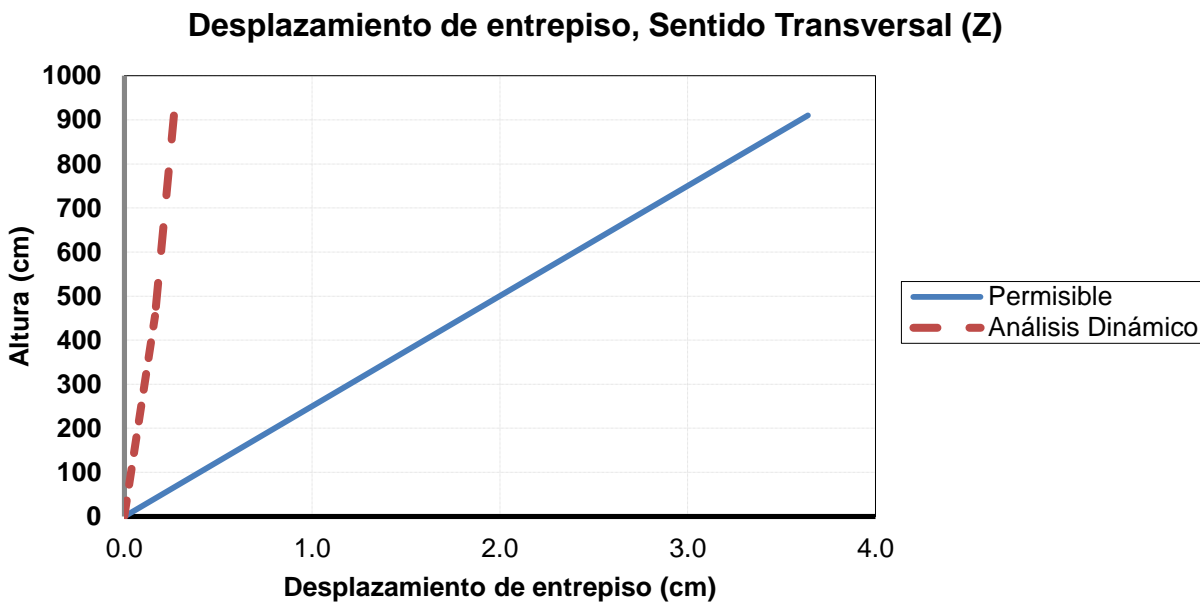


Figura 15. Relaciones desplazamiento lateral relativo entre la altura de entrepiso, estado límite de servicio, sismo en la dirección transversal (Z).

3.3.5.1 Condiciones de colapso.

En la estructuración se consideró un valor de factor de comportamiento sísmico $Q=2$, por lo tanto la distorsión permisible es $\gamma_p \leq 0.015$.

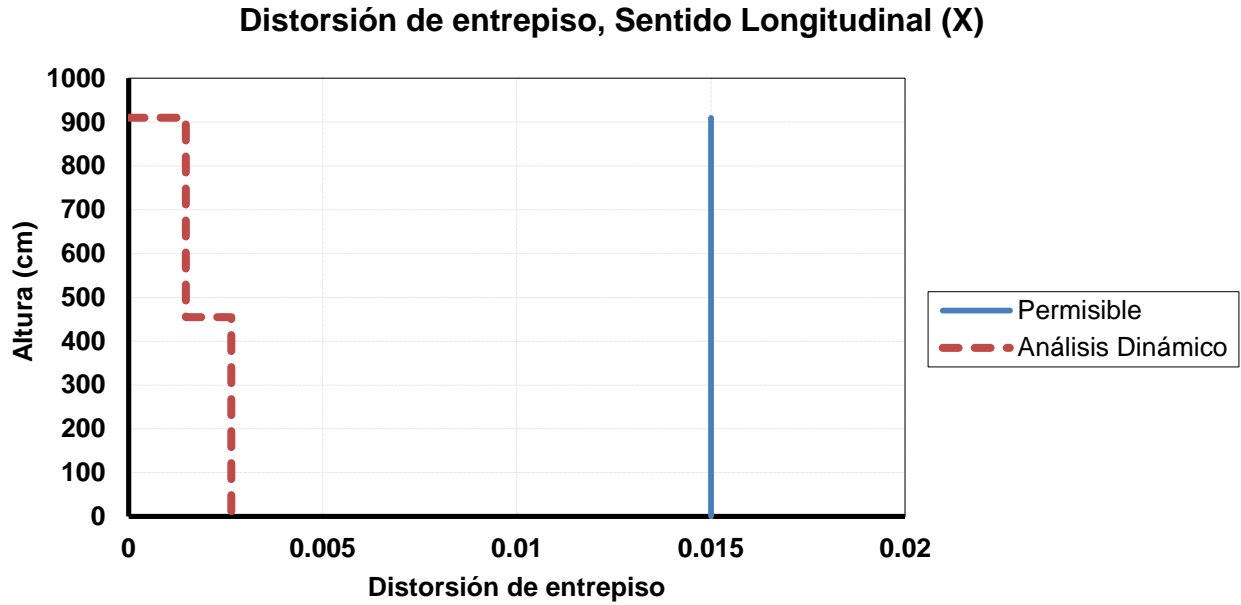


Figura 16.- Relaciones desplazamiento lateral relativo entra la altura de entrepiso, estado límite de colapso, sismo en la dirección longitudinal (X).

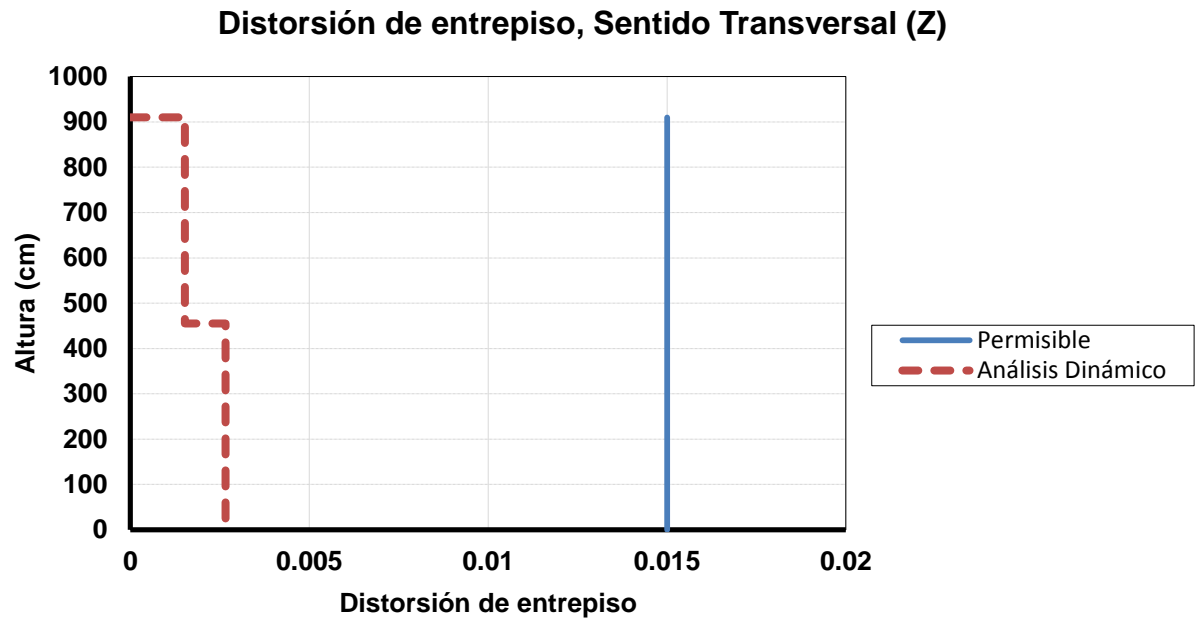


Figura 17.- Relaciones desplazamiento lateral relativo entra la altura de entrepiso, estado límite de colapso, sismo en la dirección transversal (Z).

El desplazamiento máximo permisible en la estructura en el entrepiso con una altura de 4.55 m es de 6.83 cm, por otro lado a nivel de azotea con una altura de 9.10 m se permite que tenga un desplazamiento de 13.65 cm.

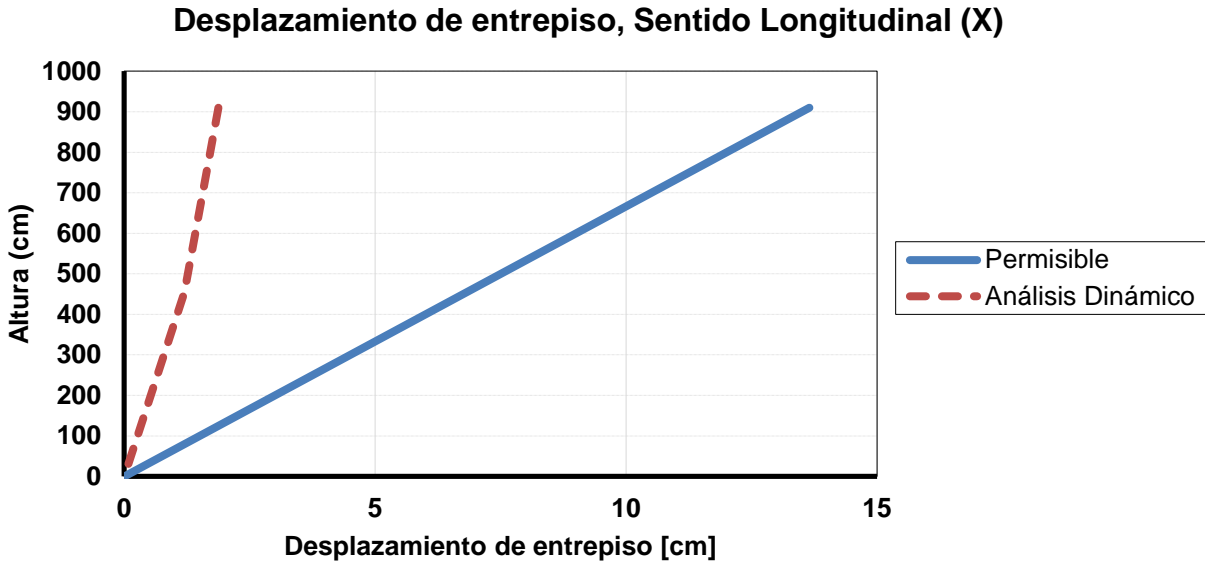


Figura 18.- Relaciones desplazamiento lateral relativo entra la altura de entrepiso, estado límite de colapso, sismo en la dirección longitudinal (X).

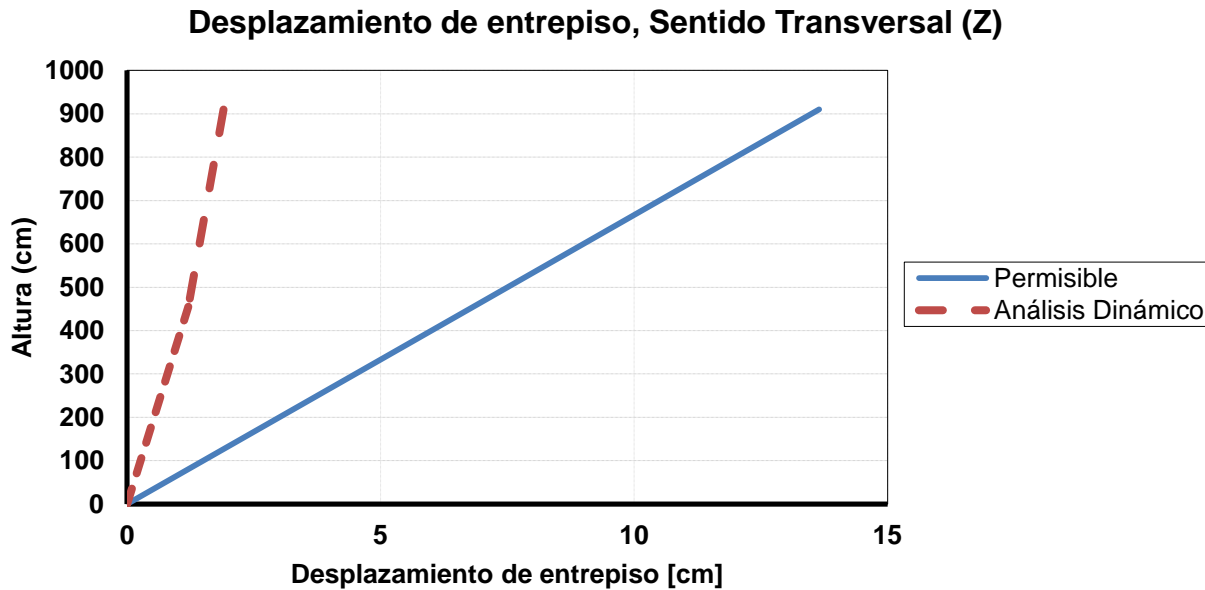


Figura 19.- Relaciones desplazamiento lateral relativo entra la altura de entrepiso, estado límite de colapso, sismo en la dirección transversal (Z).

3.3.5.1 Diseño de elementos estructurales.

Se comparan los diseños determinados con el postprocesador del STAAD.Pro contra los resultados de los cálculos sin ayuda de la computadora, para así garantizar que son los adecuados.

3.3.5.1.1 Diseño de vigas tipo.

Para el diseño de las vigas obtiene los momentos y cortantes envolvente, se muestra en las tablas y gráficos siguientes los elementos más representativos de las secciones.

Vigas de 45 x 30 cm y 4.5 m de claro en azotea.

Tabla 42.- Envolvente en vigas de 45x30 cm y 4.5 m de claro en azotea.

Viga	Sección	Cortante Diseño	Momento Diseño
[#]	[%]	[T]	[T-m]
Envolvente	0.000	4.939	5.000
	0.083	4.670	3.191
	0.167	4.202	-1.826
	0.250	3.536	-2.489
	0.333	3.044	-2.892
	0.417	2.014	-2.977
	0.500	-1.111	-2.729
	0.583	-2.014	-2.977
	0.667	-3.044	-2.892
	0.750	-3.536	-2.489
	0.833	-4.202	-1.826
	0.917	-4.670	3.191
	1.000	-4.939	5.000

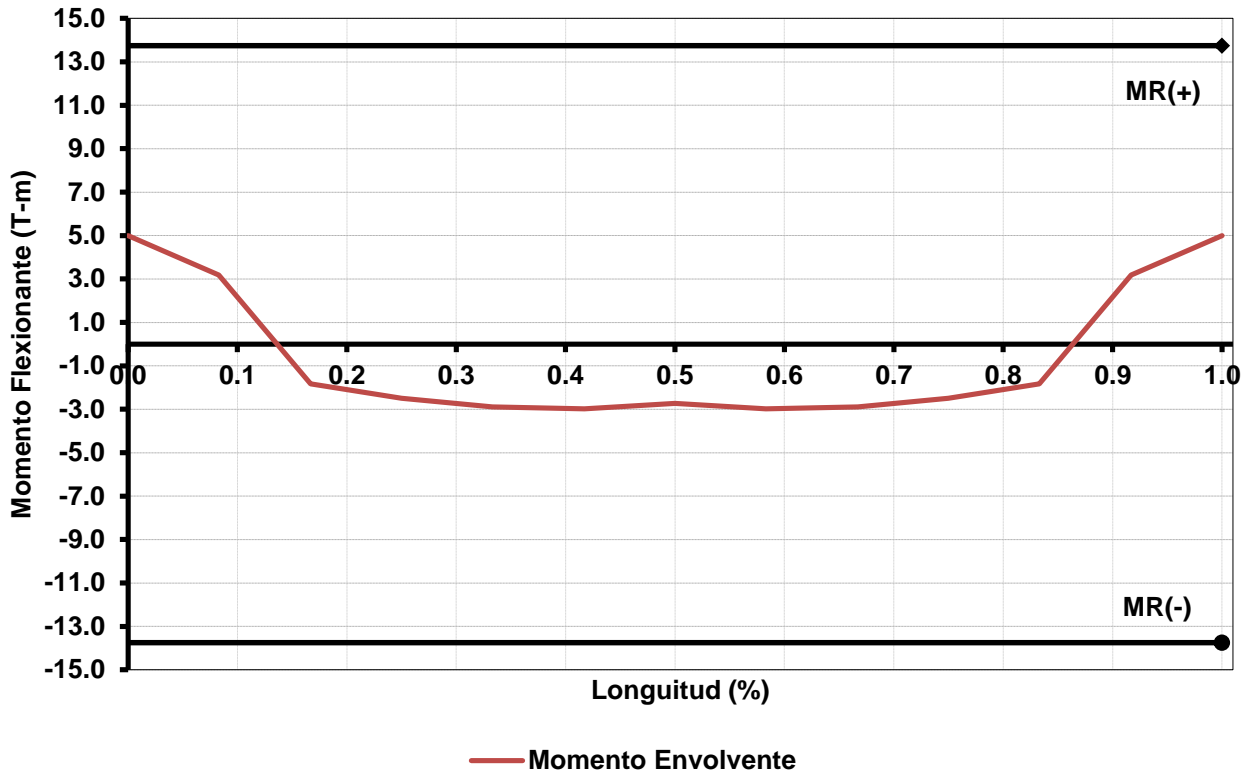


Figura 20.- Envoltente de momento flexionante en vigas de 45x30 cm, con y 4.5 m de claro en azotea.

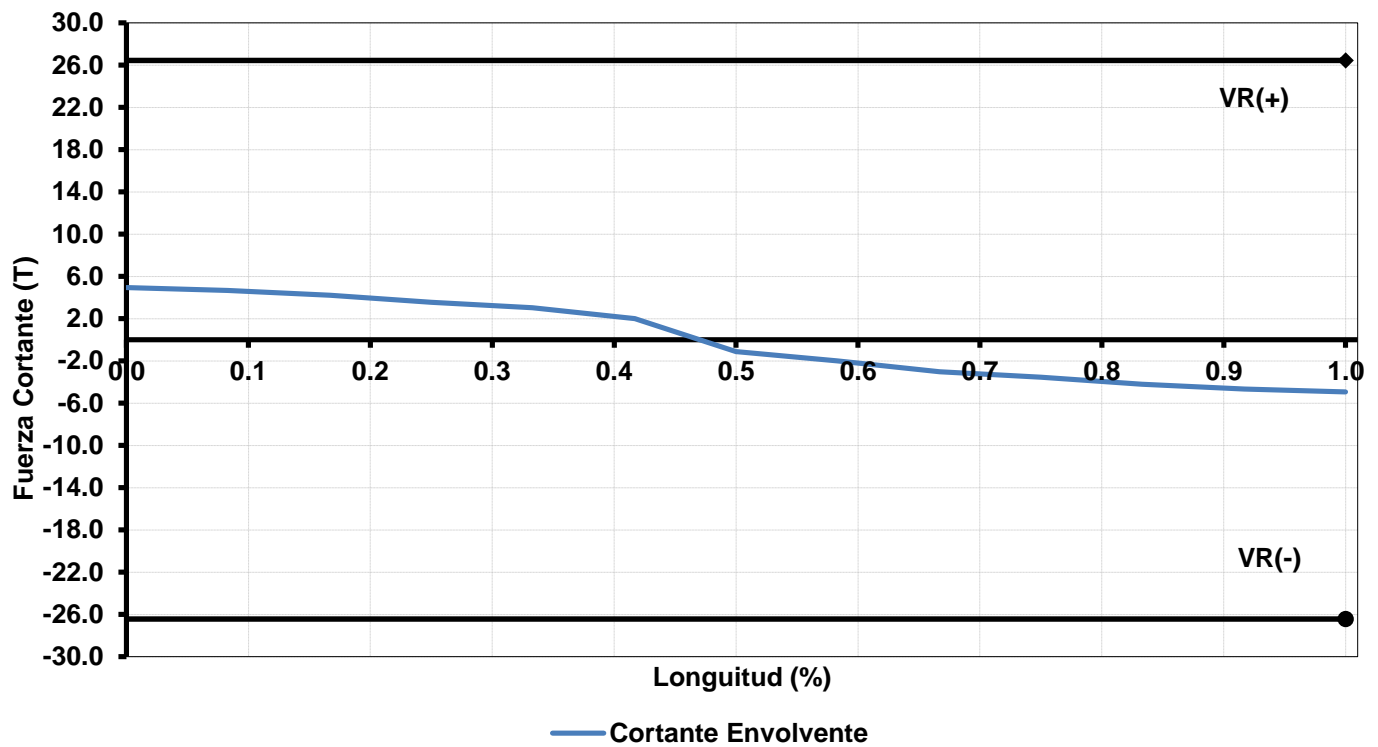


Figura 21.- Envoltente de fuerza cortante en vigas de 45x30 cm, con 4.5 m de claro en azotea.

Vigas de 70 x 30 cm y 3.25 m de claro en azotea.

Tabla 43.- Envoltente en vigas de 70x30 cm y 3.25 m de claro en azotea.

Viga [#]	Sección [%]	Cortante	Momento
		Diseño [T]	Diseño [T-m]
Envoltente	0.000	3.427	2.002
	0.083	3.062	1.189
	0.167	2.522	0.475
	0.250	2.055	-0.259
	0.333	1.641	-0.719
	0.417	0.855	-0.990
	0.500	0.292	-1.145
	0.583	-0.699	-1.134
	0.667	-1.485	-0.947
	0.750	-3.194	-0.547
	0.833	-3.558	0.402
	0.917	-3.948	1.396
	1.000	-4.164	2.495

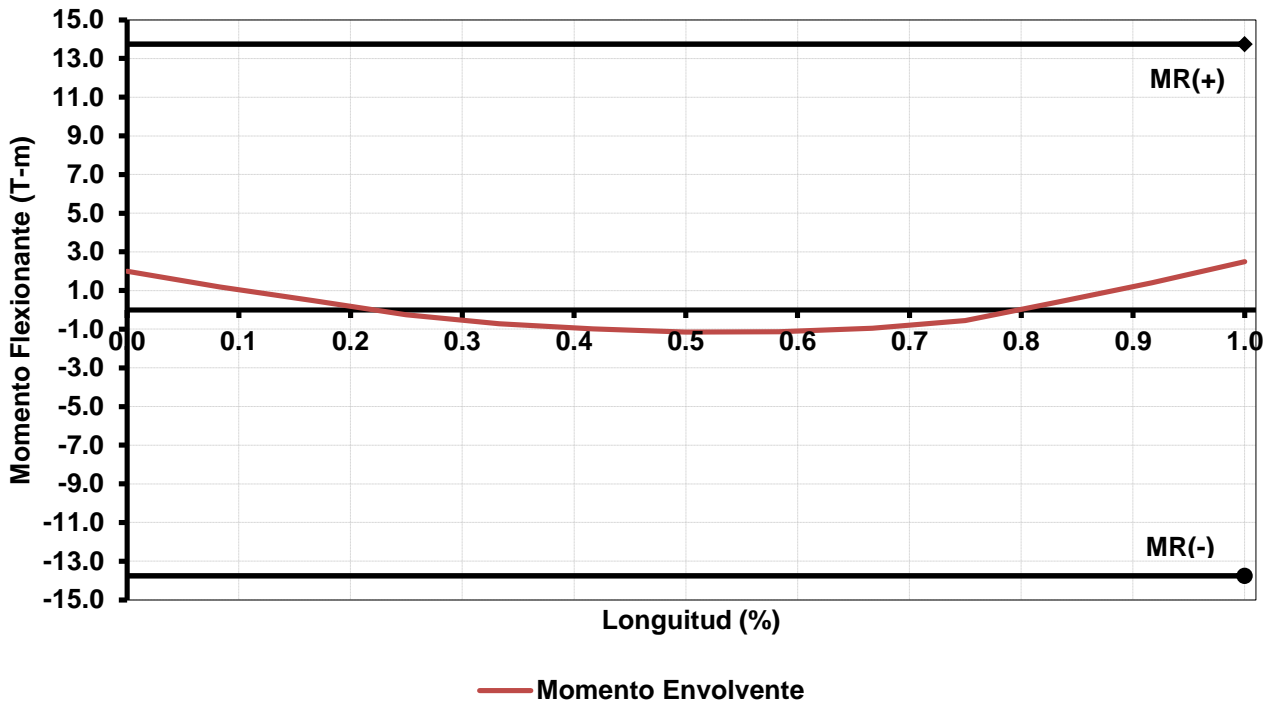


Figura 22.- Envoltente de momento flexionante en vigas de 70x30 cm, con 3,25 m de claro en azotea.

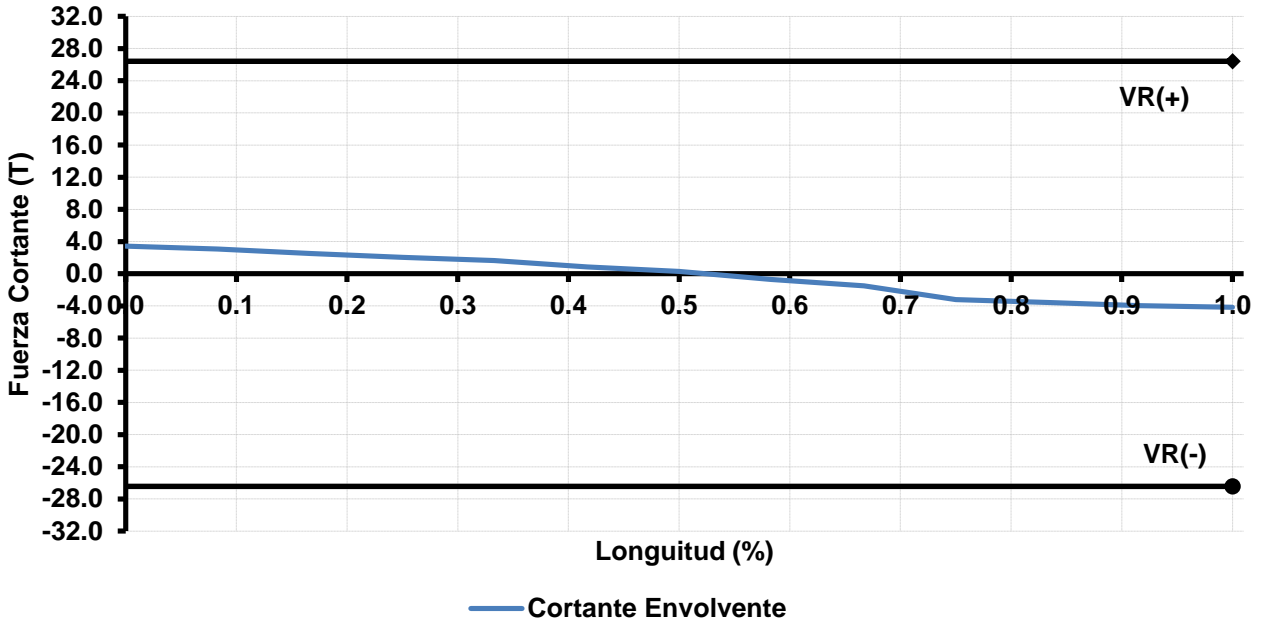


Figura 23.- Envolvente de fuerza cortante en vigas de 70x30 cm, con 3,25 m de claro en azotea.

Vigas de 70 x 30 cm y 7.0 m de claro en azotea.

Tabla 44.- Envolvente en vigas de 70x30 cm y 7.0 m de claro en azotea.

Viga	Sección	Cortante	Momento
[#]	[%]	Diseño [T]	Diseño [T-m]
Envolvente	0.000	7.718	10.093
	0.083	7.083	5.752
	0.167	6.002	-7.345
	0.250	4.652	-10.074
	0.333	3.101	-12.038
	0.417	1.551	-13.217
	0.500	0.000	-13.610
	0.583	-1.551	-13.217
	0.667	-3.101	-12.038
	0.750	-4.652	-10.074
	0.833	-6.002	-7.345
	0.917	-7.083	5.752
	1.000	-7.718	10.093

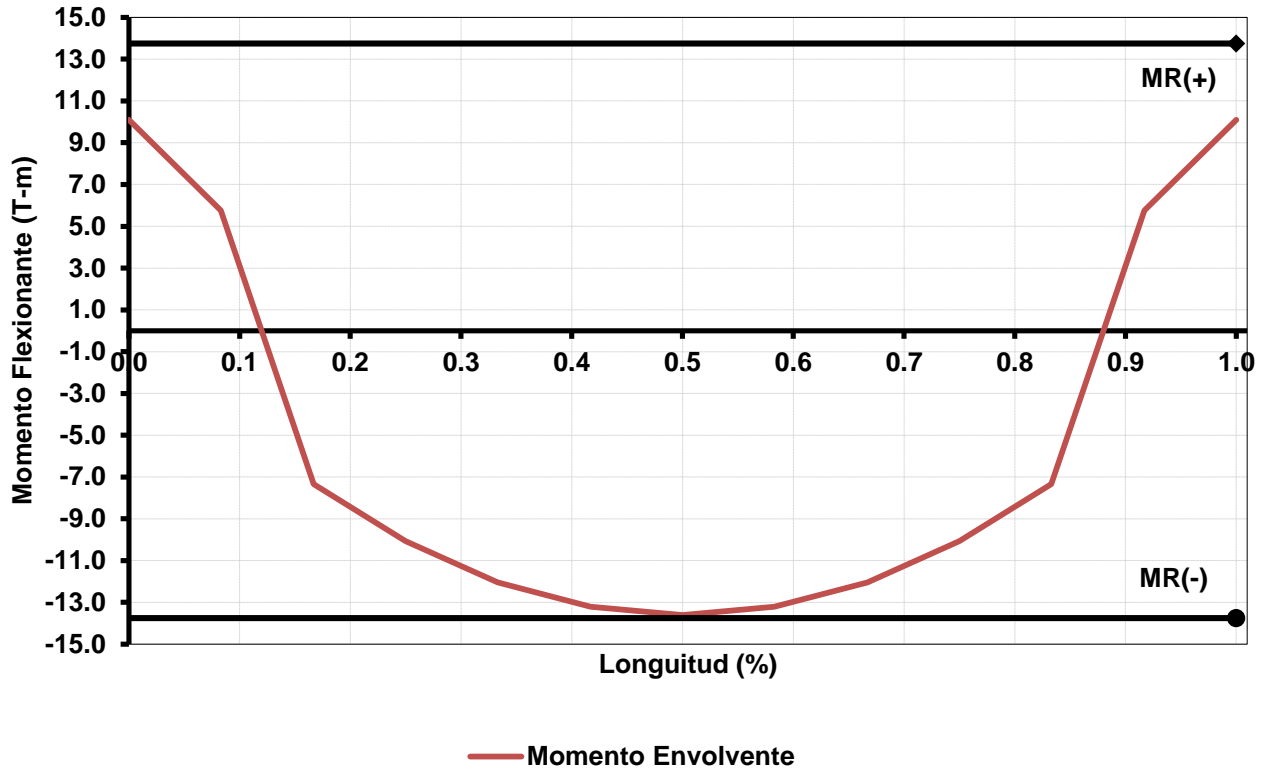


Figura 24.-Envolvente de momento flexionante en vigas de 70x30 cm, con 7.0 m de claro en azotea.

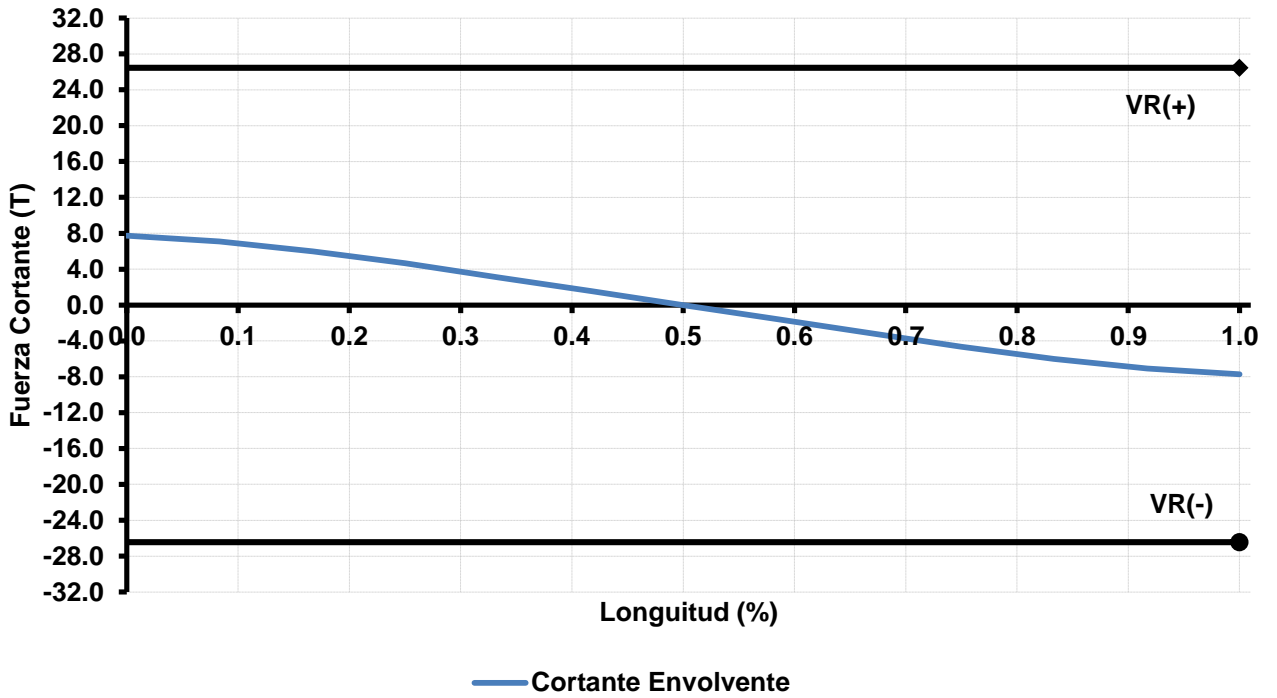


Figura 15.-Envolvente de fuerza cortante en vigas de 70x30 cm, con 7.0 m de claro en azotea.

Vigas de 70 x 30 cm y 3.5 m de claro en azotea.

Tabla 45.- Envoltente en vigas de 70x30 cm y 3.5 m de claro en azotea.

Viga	Sección	Cortante	Momento
[#]	[%]	Diseño [T]	Diseño [T-m]
Envoltente	0.000	3.124	1.957
	0.083	2.742	1.102
	0.167	2.260	0.368
	0.250	1.792	-0.227
	0.333	1.295	-0.672
	0.417	0.583	-0.950
	0.500	0.000	-1.044
	0.583	-0.583	-0.950
	0.667	-1.295	-0.672
	0.750	-1.792	-0.227
	0.833	-2.260	0.368
	0.917	-2.742	1.102
	1.000	-3.124	1.957

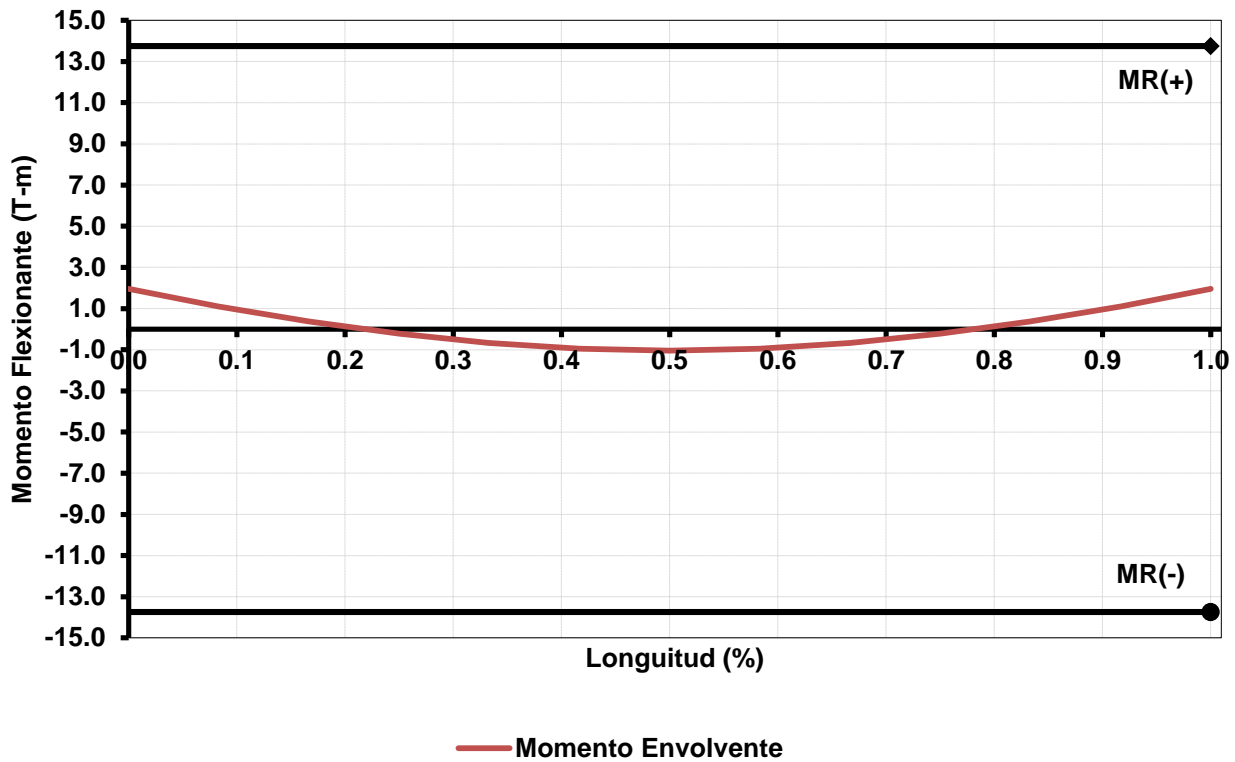


Figura 26.- Envoltente de momento flexionante en vigas de 70x30 cm, con 3.5 m de claro en azotea.

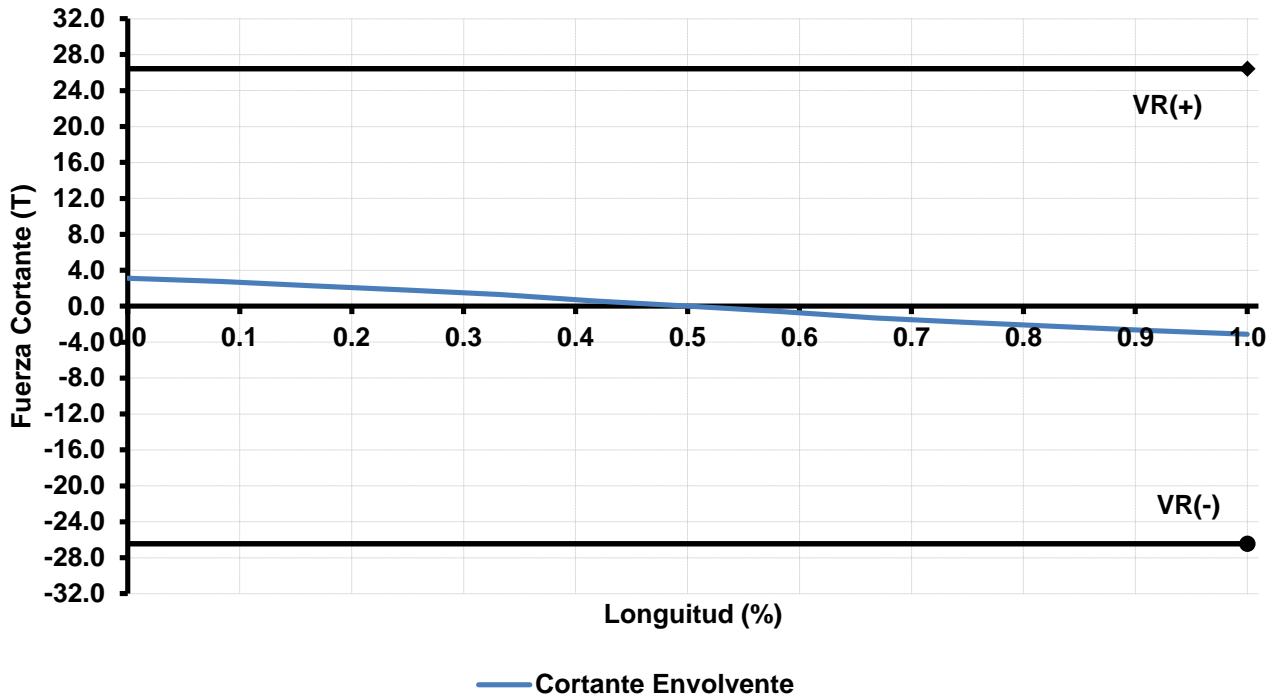


Figura 27.- Envolvente de fuerza cortante en vigas de 70x30 cm, con 3.5 m de claro en azotea.

Vigas de 70 x 30 cm y 2.5 m de claro en azotea.

Tabla 46.- Envolvente en vigas de 70x30 cm y 2,5 m de claro en azotea.

Viga	Sección	Cortante	Momento
		Diseño	Diseño
[#]	[%]	[T]	[T-m]
Envolvente	0.000	2.043	0.900
	0.083	1.774	0.503
	0.167	1.453	0.165
	0.250	1.139	-0.106
	0.333	0.811	-0.308
	0.417	0.372	-0.432
	0.500	0.000	-0.474
	0.583	-0.372	-0.432
	0.667	-0.811	-0.308
	0.750	-1.139	-0.106
	0.833	-1.453	0.165
	0.917	-1.774	0.503
	1.000	-2.043	0.900

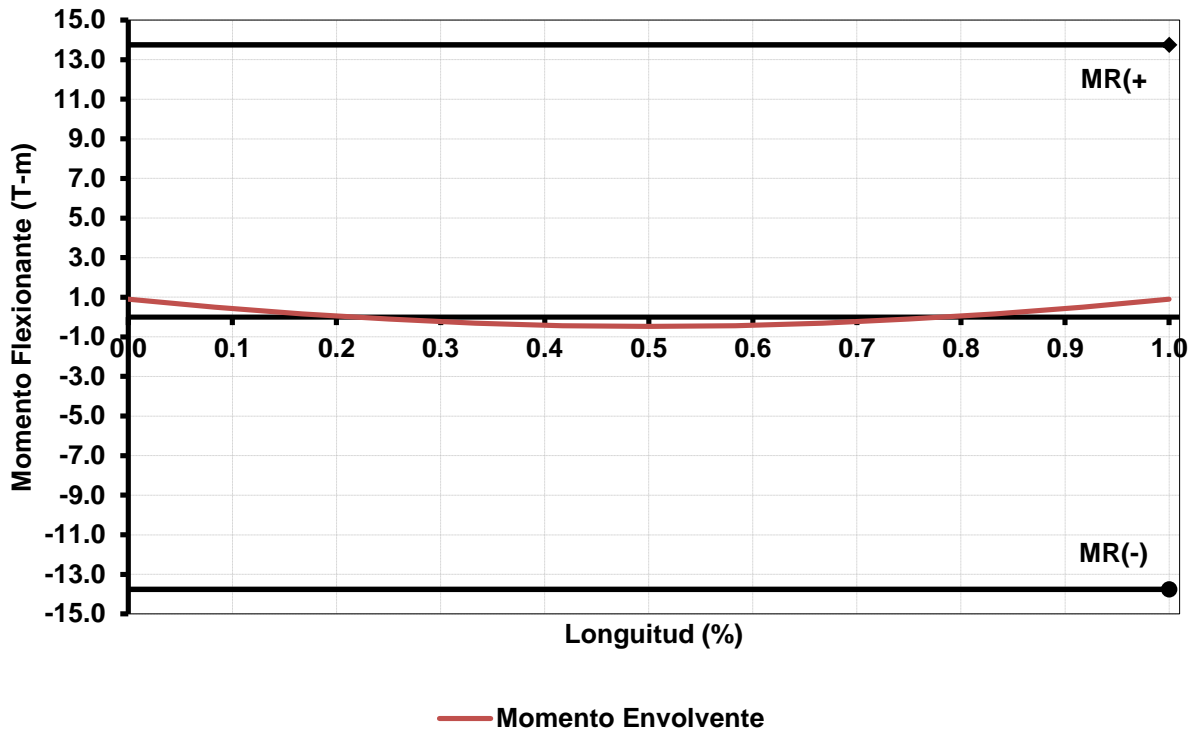


Figura 28.- Envolvente de momento flexionante en vigas de 70x30 cm, con 2,5 m de claro en azotea.

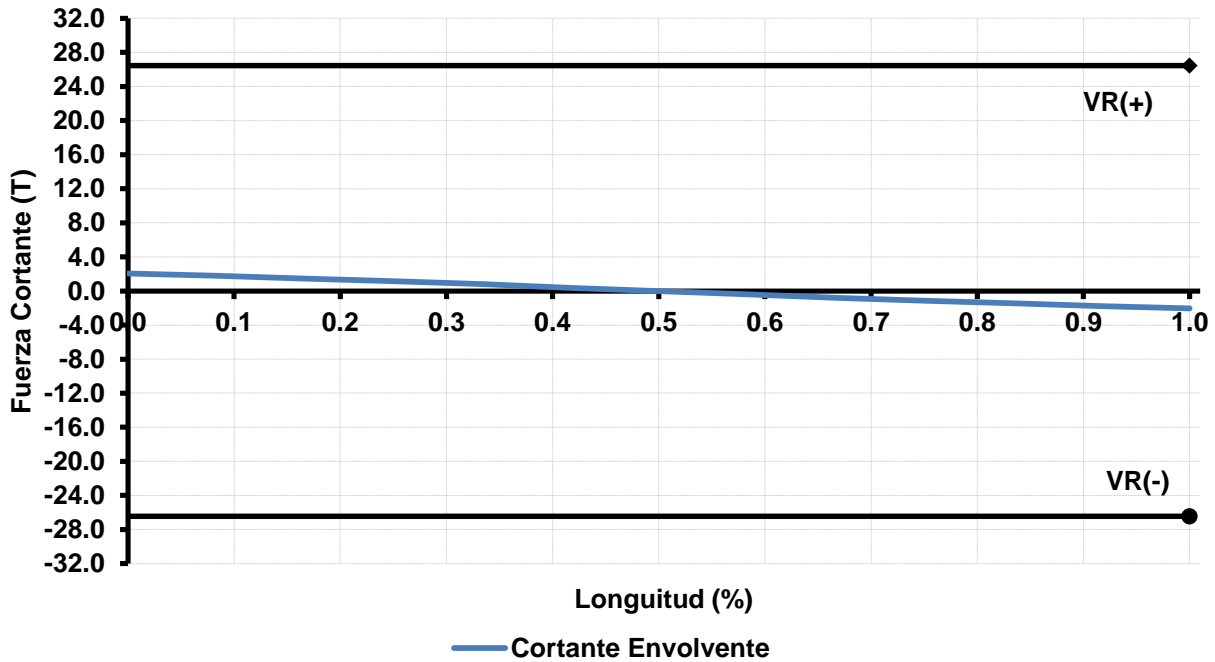


Figura 29.- Envolvente de fuerza cortante en vigas de 70x30 cm, con 2,5 m de claro en azotea.

Vigas de 45 x 30 cm y 4.5 m de claro de entrepiso.

Tabla 47.- Envoltente en vigas de 45x30 cm y 4,5 m de claro en entrepiso.

Viga	Sección	Cortante Diseño	Momento Diseño
[#]	[%]	[T]	[T-m]
Envoltente	0.000	8.972	7.783
	0.083	8.127	4.997
	0.167	6.932	-2.814
	0.250	5.543	-3.866
	0.333	4.829	-4.519
	0.417	3.167	-4.669
	0.500	-1.730	-4.289
	0.583	-3.167	-4.669
	0.667	-4.829	-4.519
	0.750	-5.543	-3.866
	0.833	-6.932	-2.814
	0.917	-8.127	4.997
1.000	-8.972	7.783	

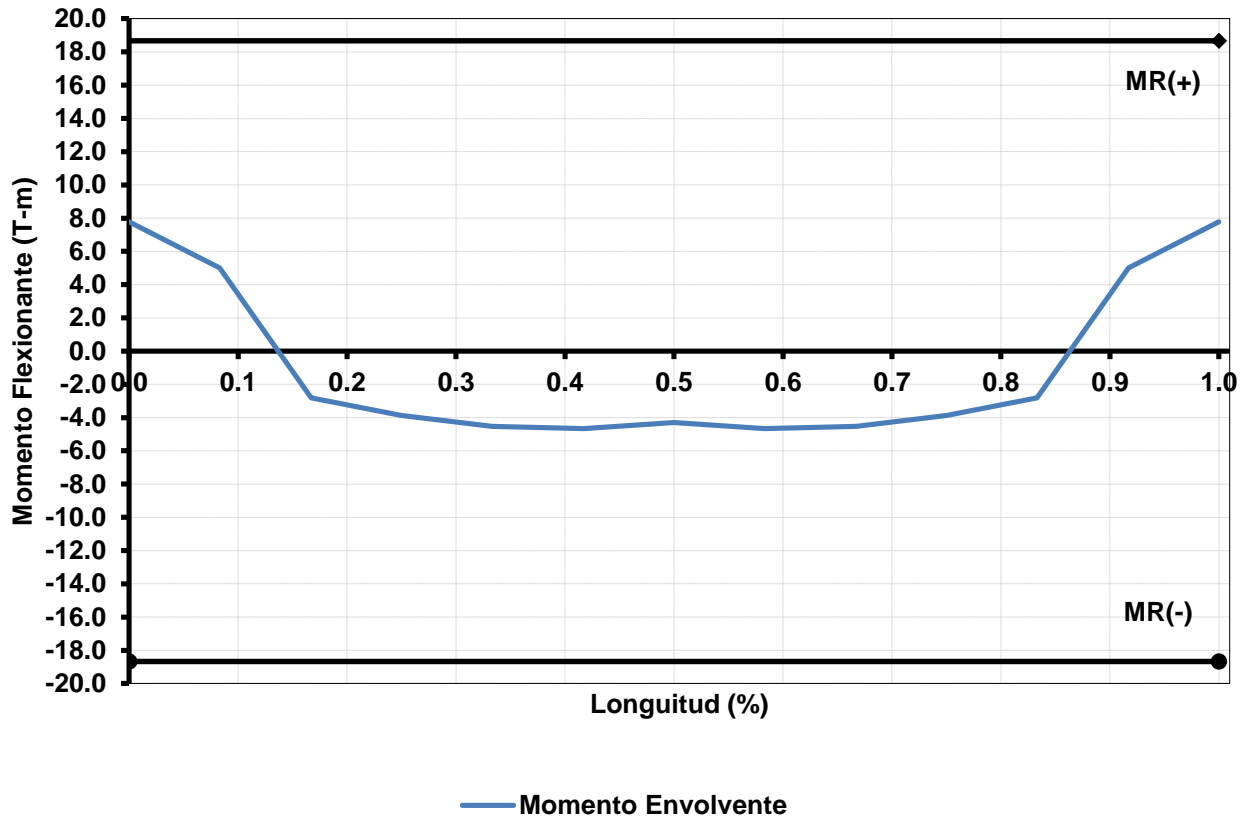


Figura 20.- Envoltente de momento flexionante en vigas de 45x30 cm, con 4.5 m de claro en entrepiso.

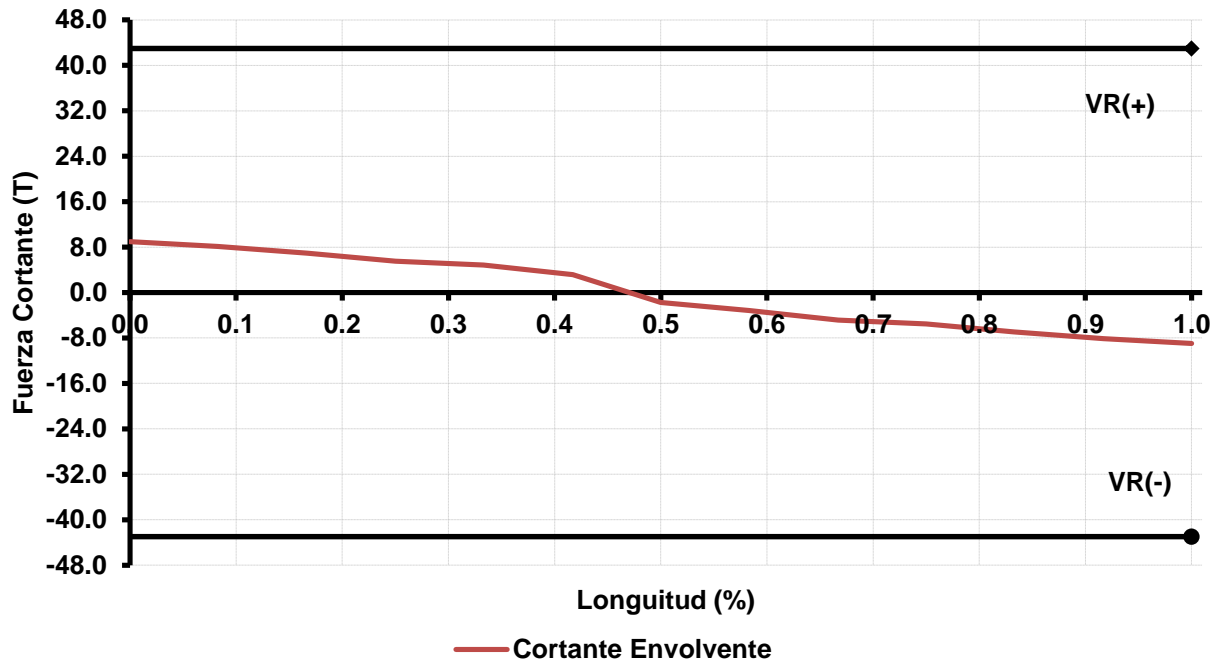


Figura 31.- Envolvente de fuerza cortante en vigas de 45x30 cm, con 4,5 m de claro en entrepiso.

Vigas de 70 x 30 cm y 3.25 m de claro de entrepiso.

Tabla 48.- Envolvente en vigas de 70x30 cm y 3.25 m de claro de entrepiso.

Viga	Sección	Cortante	Momento
		Diseño	Diseño
[#]	[%]	[T]	[T-m]
Envolvente	0.000	5.534	3.465
	0.083	5.265	2.040
	0.167	4.391	0.765
	0.250	3.561	-0.415
	0.333	2.643	-1.243
	0.417	1.637	-1.757
	0.500	0.476	-1.983
	0.583	-1.320	-1.875
	0.667	-2.822	-1.400
	0.750	-3.657	-0.563
	0.833	-5.039	0.742
	0.917	-6.183	2.162
	1.000	-7.040	3.978

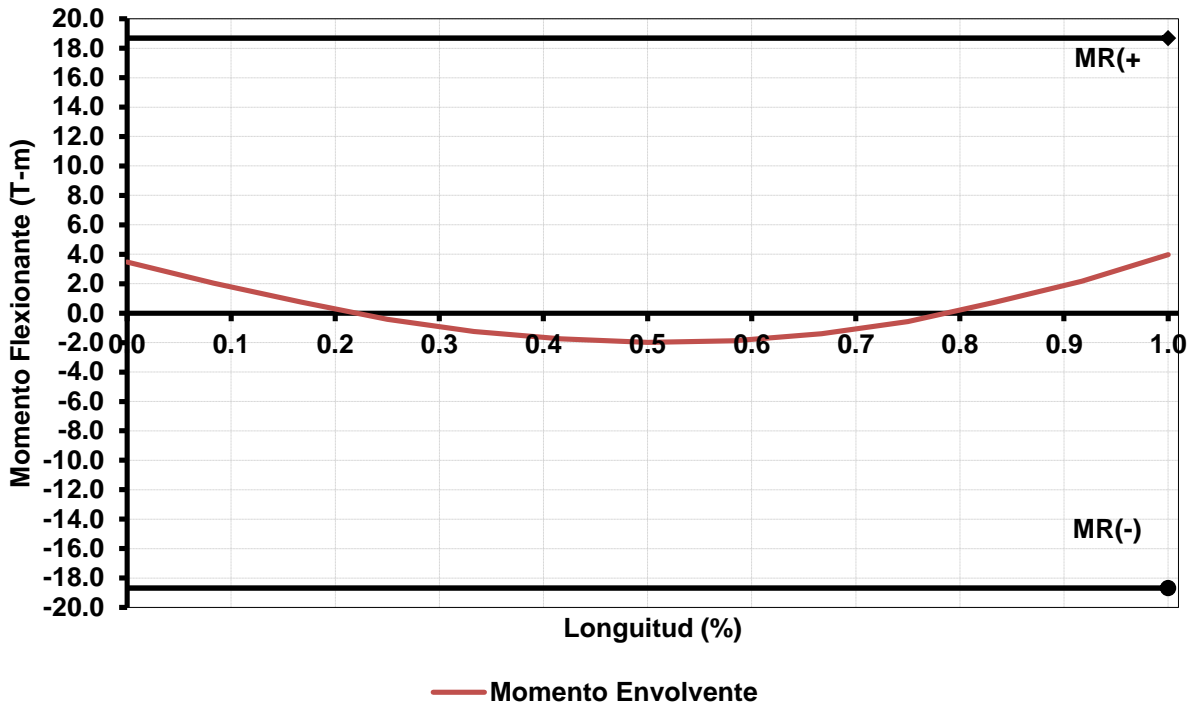


Figura 32.- Envoltura de momento flexionante en vigas de 70x30 cm, con 3.25 m de claro en entrepiso.

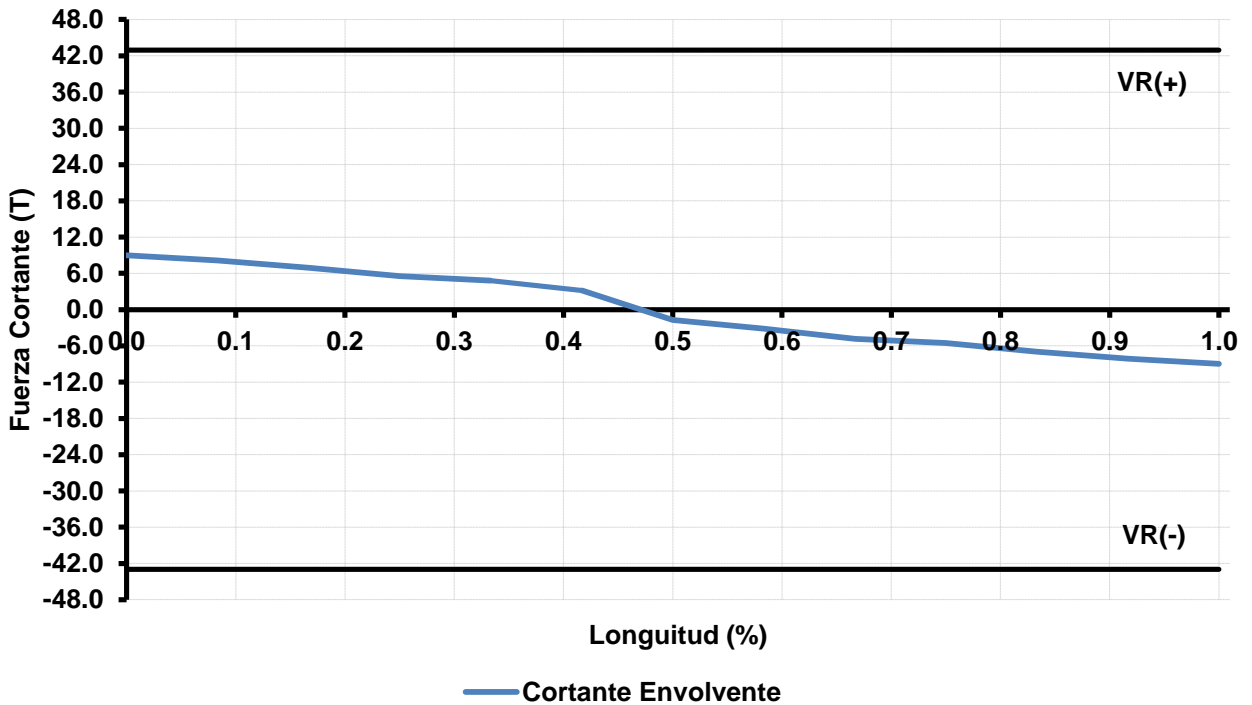


Figura 33.- Envoltura de fuerza cortante en vigas de 70x30 cm, con 3.25 m de claro de entrepiso.

Vigas de 70 x 30 cm y 7.0 m de claro de entrepiso.

Tabla 49.- Envolverte en vigas de 70x30 cm y 7.0 m de claro de entrepiso.

Viga	Sección	Cortante	Momento
		Diseño	Diseño
[#]	[%]	[T]	[T-m]
Envolverte	0.000	14.284	17.739
	0.083	13.262	11.087
	0.167	11.464	3.801
	0.250	9.049	-2.272
	0.333	6.075	-6.778
	0.417	3.122	-9.504
	0.500	1.621	-10.414
	0.583	-3.122	-9.504
	0.667	-6.075	-6.778
	0.750	-9.049	-2.937
	0.833	-11.464	3.801
	0.917	-13.262	11.087
	1.000	-14.284	17.739

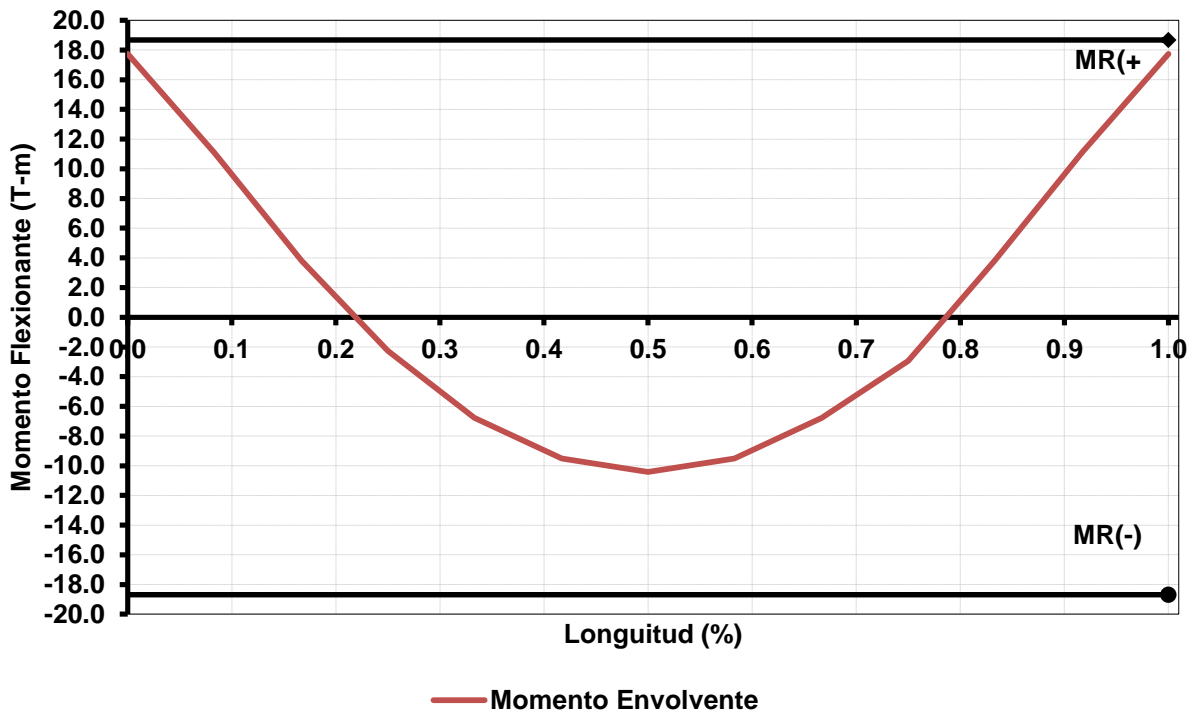


Figura 34.- Envolverte de momento flexionante en vigas de 70x30 cm, con 7.0 m de claro de entrepiso.

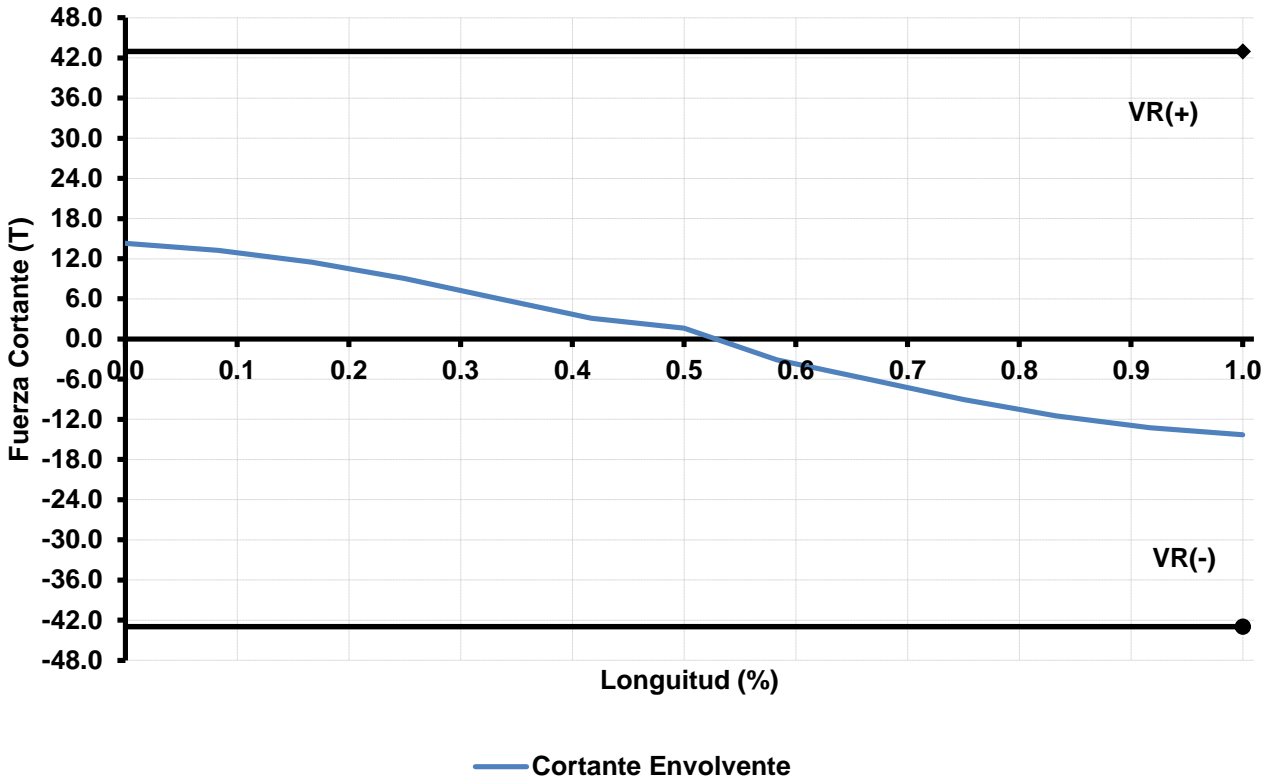


Figura 35.- Envoltorio de fuerza cortante en vigas de 70x30 cm, con 7.0 m de claro de entrepiso.

Vigas de 70 x 30 cm y 3.5 m de claro de entrepiso.

Tabla 50.- Envoltorio en vigas de 70x30 cm y 3.5 m de claro en azotea.

Viga	Sección	Cortante Diseño	Momento Diseño
[#]	[%]	[T]	[T-m]
Envoltorio	0.000	5.197	3.269
	0.083	4.576	1.844
	0.167	3.777	0.619
	0.250	3.004	-0.377
	0.333	2.180	-1.125
	0.417	0.976	-1.593
	0.500	0.000	-1.750
	0.583	-0.976	-1.593
	0.667	-2.180	-1.125
	0.750	-3.004	-0.377
	0.833	-3.777	0.619
	0.917	-4.576	1.844
	1.000	-5.197	3.269

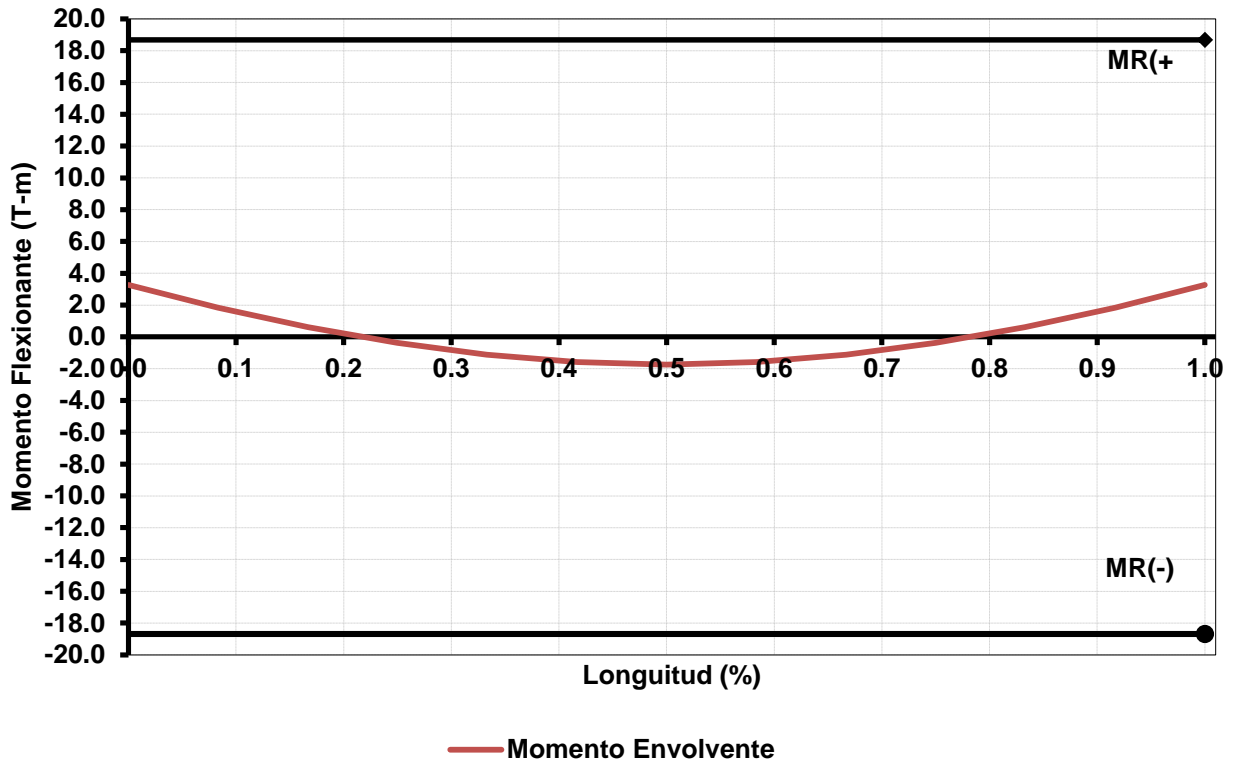


Figura 36.- Envoltente de momento flexionante en vigas de 70x30 cm, con 3.5 m de claro de entrepiso.

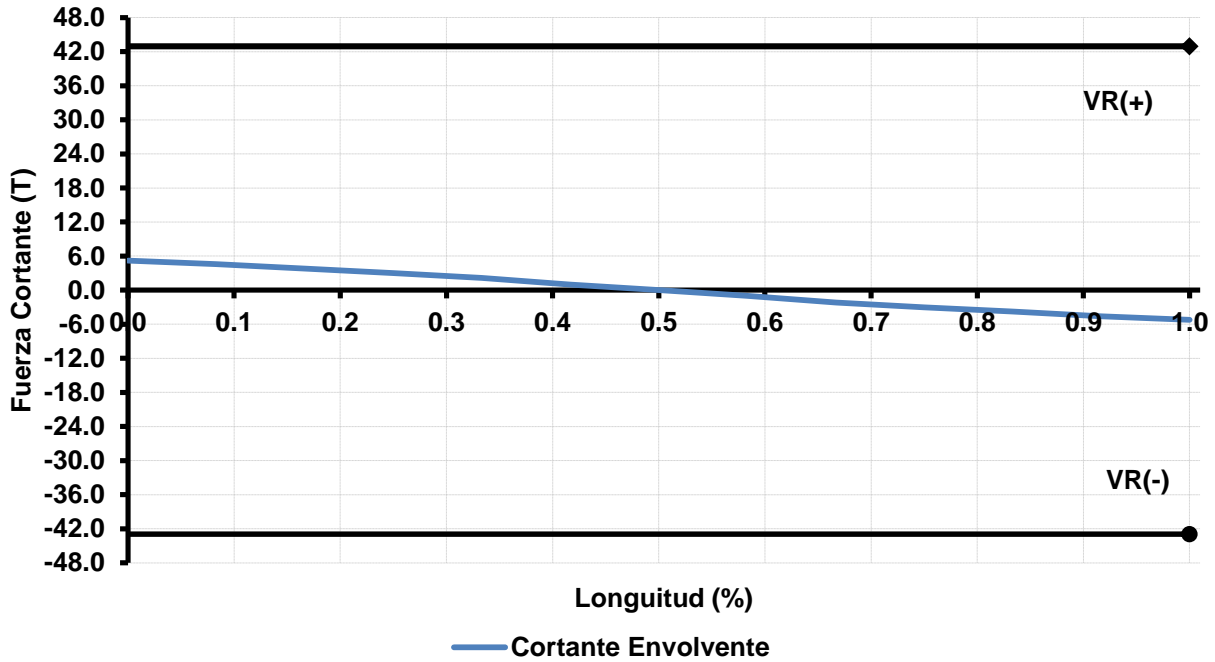


Figura 37.-Envoltente de fuerza cortante en vigas de 70x30 cm, con 3.5 m de claro de entrepiso.

Vigas de 70 x 30 cm y 2.5 m de claro de entrepiso.

Tabla 51.- Envoltente en vigas de 70x30 cm y 2,5 m de claro de entrepiso.

Viga	Sección	Cortante	Momento
[#]	[%]	Diseño [T]	Diseño [T-m]
Envoltente	0.000	3.186	1.407
	0.083	2.765	0.789
	0.167	2.272	0.261
	0.250	1.791	-0.166
	0.333	1.285	-0.482
	0.417	0.584	-0.679
	0.500	0.000	-0.745
	0.583	-0.584	-0.679
	0.667	-1.285	-0.482
	0.750	-1.791	-0.166
	0.833	-2.272	0.261
	0.917	-2.765	0.789
	1.000	-3.186	1.407

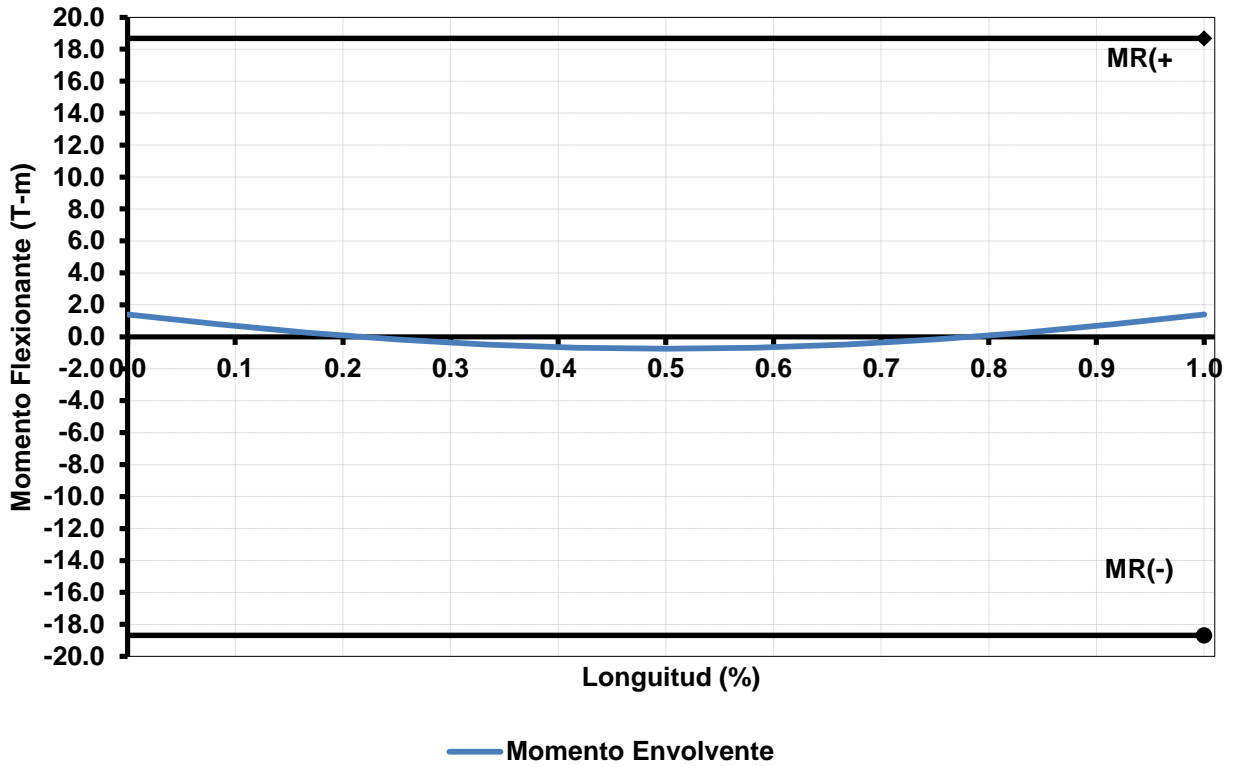


Figura 38.- Envoltente de momento flexionante en vigas de 70x30 cm, con 2,5 m de claro de entrepiso.

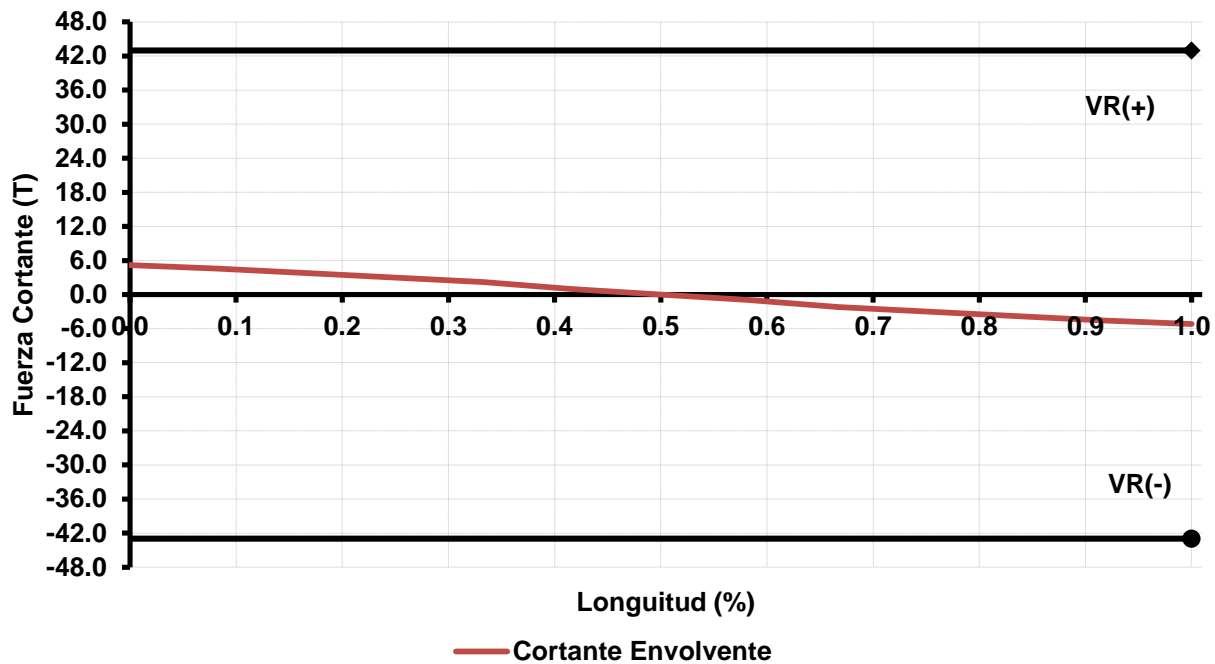


Figura 39.- Envolvente de fuerza cortante en vigas de 70x30 cm, con 2,5 m de claro de entrepiso.

Diseño una viga tipo 45x30 cm en azotea.

Datos:

$h = 45 \text{ cm}$
 $b = 30 \text{ cm}$
 $l = 450 \text{ cm}$
 $r = 5 \text{ cm}$
 $d = 40 \text{ cm}$
 $f_y = 4200 \text{ kg/cm}^2$
 $f'_c = 250 \text{ kg/cm}^2$
 $\phi_{flexion} = 0,9$
 $\phi_{cortante} = 0,75$

Constantes:

$$\rho_b = \frac{\beta_1 0,85 f'_c}{f_y} * \frac{6120}{61200 + f_y} = \frac{(0,85)(0,85)(250)}{4200} * \frac{6120}{6120 + 4200} = 0.0255$$

$$\rho_{max} = 0.75 \rho_b = (0.75)(0.0253) = 0.0191$$

$$A_{s,max} = \rho_{max} b d = (0.0191)(30)(40) = 22.95 \text{ cm}^2$$

$$\rho_{min} = \frac{0.8\sqrt{f'_c}}{f_y} \geq \frac{14}{f_y}; = \frac{0.8\sqrt{250}}{4200} \geq \frac{14}{4200}; 0.003 < 0.0033 \therefore \rho_{min} = 0.0033$$

$$A_{s,min} = \rho_{min}bd = (0.0033)(30)(40) = 4cm^2$$

Diseño por flexión:

$$M_{max} = 7.783 \text{ T-m (Ver tabla 57)}$$

$$M_u = \phi f'_c b d^2 \omega (1 - 0.59\omega)$$

$$0.59\omega^2 - \omega + \frac{M_u}{\phi f'_c b d^2} = 0$$

$$0.59\omega^2 - \omega + \frac{7.783 \times 10^5}{(0.9)(250)(30)(40)^2} = 0$$

$$0.59\omega^2 - \omega + 0.07207$$

$$\omega_1 = 1.6194 \quad \rho_1 = 0.0965 > \rho_{max} = 0.0191$$

$$\omega_2 = 0.0754 \quad \rho_2 = 0.0044 < \rho_{max} = 0.0191 \quad A_s = 5.39 \text{ cm}^2$$

Se proponen 5 ϕ #5, tal que $A_{s,propuesto} = 9,90 \text{ cm}^2$

Con el postprocesador del STAAD.Pro se obtuvo 9.71 cm^2 , valor prácticamente igual al resultado del diseño manual.

Para fines de revisión, se determina enseguida el momento flexionante resistente de la viga (como simplemente armada con el área de acero propuesta), a saber:

$$\rho_{propuesto} = \frac{A_{s,propuesto}}{bd} = \frac{9.90}{(30)(40)} = 0.0083$$

$$\omega_{propuesto} = \frac{\rho_{propuesto} f_y}{f'_c} = \frac{(0.0083)(4200)}{250} = 0.1387$$

$$M_R = \phi f'_c b d^2 \omega (1 - 0.59\omega) = (0.9)(250)(30)(40)^2 (0.1387) (1 - (0.59)(0.1387))$$

$$M_R = 13.75 \text{ T-m}$$

Diseño del refuerzo transversal:

$$V_{máx} = 8.972 \text{ T (Ver tabla 57)}$$

Cálculo de la resistencia al cortante del concreto, V_c :

$$V_c = 0.53\lambda \sqrt{f'_c} bd = (0.53)(0.85)\sqrt{250}(30)(40) = 8.55 T$$

Refuerzo en los extremos

Para la viga de interés, la longitud de estos extremos será de $2(45) = 90$ cm. En estos extremos el refuerzo transversal debe satisfacer lo siguiente:

- Primer estribo a no más de 5 cm, con respecto del paño de apoyo
- Separación máxima de estribos = $s < d/4 = 40/4 = 10$ cm
- $S < 8$ veces el diámetro de la varilla más delgada del refuerzo longitudinal (#5 para el diseño de interés) $\Rightarrow s = (8)(1,59) = 12,72$ cm
- $s < 24$ veces el diámetro del estribo (#3 para el diseño de Interés) $s = (24)(0,95) = 22,8$ cm
- $S < 30$ cm

Rige la separación $S @ 10$ cm

La longitud de desarrollo será igual a $2h$. $l_o = 2(45) = 90$ cm

Después de conocer el valor de V_c , se concluye que el concreto es suficiente para cubrir con el cortante actuante, sin embargo por cuestiones de normatividad se debe colocar un acero mínimo por cortante:

$$A_{v,min} = 0.2 \sqrt{f'_c} \frac{bs}{f_y} = 0.2\sqrt{250} \frac{(30)(10)}{4200} = 0.225 \text{ cm}^2$$

$$\geq 3,5 \frac{bs}{f_y} = 3.5 \frac{(30)(10)}{4200} = 0.25 \text{ cm}^2$$

Se proponen estribos #3 de dos ramas. Por lo tanto $A_{v, \text{propuesto}} = 2(0.71 \text{ cm}^2) = 1.42 \text{ cm}^2$

$$V_{SR} = \frac{\phi A_v f_y d}{s} = \frac{(0.75)(1.42)(4200)(40)}{10} = 17.89 T$$

$$V_R = V_c + V_{SR} = 8.55 + 17.89 = 26.44 T$$

Refuerzo en la zona intermedia

Para la viga de interés, la longitud del centro del claro será = 270 cm. En estos extremos el refuerzo transversal debe satisfacer lo siguiente:

- Separación máxima de estribos = $s < d/2 = 40/2 = 20 \text{ cm}$
- $S < 60 \text{ cm}$.

Rige la separación $S @ 20\text{cm}$

Después de conocer el valor de V_c , se concluye que el concreto es suficiente para cubrir con el cortante actuante, sin embargo por cuestiones de normatividad se debe colocar un acero mínimo por cortante:

$$A_{v,min} = 0.2 \sqrt{f'_c} \frac{bs}{f_y} = 0.2 \sqrt{250} \frac{(30)(20)}{4200} = 0.45 \text{ cm}^2$$

$$\geq 3.5 \frac{bs}{f_y} = 3.5 \frac{(50)(20)}{4200} = 0.83 \text{ cm}^2$$

Se proponen estribos #3 de dos ramas. Por lo tanto $A_{v, \text{propuesto}} = 2(0.71 \text{ cm}^2) = 1.42 \text{ cm}^2$

$$V_{SR} = \frac{\phi A_v f_y d}{s} = \frac{(0.75)(1.42)(4200)(40)}{20} = 8.95 \text{ T}$$

$$V_R = V_c + V_{SR} = 8.55 + 8.95 = 17.5 \text{ T}$$

El armado propuesto para las vigas de concreto reforzado se muestra en las figuras 38 para la sección de 45 x 30 cm, respectivamente.

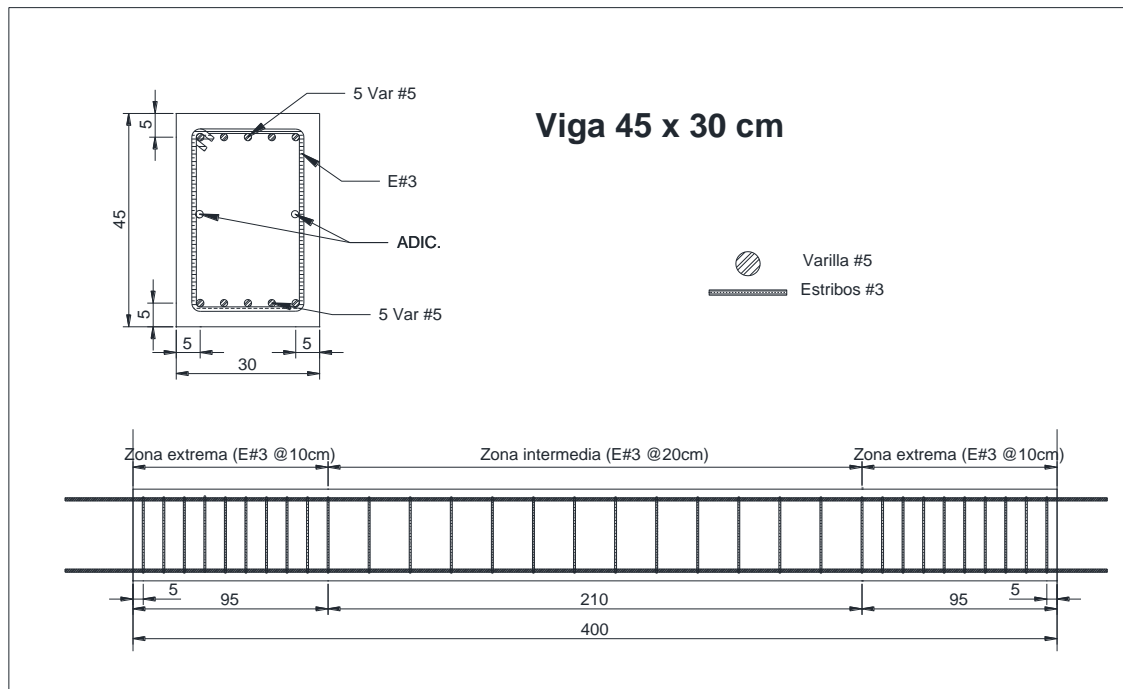


Figura 40.- Armado tipo de la viga con sección transversal de 45 x 30 cm.

Diseño una viga tipo 70x30 cm de entrepiso.**Datos:**

$$h = 70 \text{ cm}$$

$$b = 30 \text{ cm}$$

$$l = 700 \text{ cm}$$

$$r = 5 \text{ cm}$$

$$d = 65 \text{ cm}$$

$$f_y = 4200 \text{ kg/cm}^2$$

$$f'_c = 250 \text{ kg/cm}^2$$

$$\phi_{flexion} = 0.9$$

$$\phi_{cortante} = 0.75$$

Constantes:

$$\rho_b = \frac{\beta_1 0.85 f'_c}{f_y} * \frac{6120}{6120 + f_y} = \frac{(0.85)(0.85)(250)}{4200} * \frac{6120}{6120 + 4200} = 0.0255$$

$$\rho_{max} = 0.75 \rho_b = (0.75)(0.0253) = 0.0191$$

$$A_{s,max} = \rho_{max} b d = (0.0191)(30)(65) = 37.25 \text{ cm}^2$$

$$\rho_{min} = \frac{0.8 \sqrt{f'_c}}{f_y} \geq \frac{14}{f_y} ; = \frac{0.8 \sqrt{250}}{4200} \geq \frac{14}{4200} ; 0.003 < 0.0033 \therefore \rho_{min} = 0.0033$$

$$A_{s,min} = \rho_{min} b d = (0.0033)(30)(65) = 6.44 \text{ cm}^2$$

Diseño por flexión:

$$M_{max} = 10.093 \text{ T-m (Ver tabla 57)}$$

$$M_u = \phi f'_c b d^2 \omega (1 - 0.59 \omega)$$

$$0.59 \omega^2 - \omega + \frac{M_u}{\phi f'_c b d^2} = 0$$

$$0.59 \omega^2 - \omega + \frac{17.739 \times 10^5}{(0.9)(250)(30)(65)^2} = 0$$

$$0.59 \omega^2 - \omega + 0.06220 = 0$$

$$\omega_1 = 1.6302$$

$$\rho_1 = 0.0970 > \rho_{max} = 0.0191$$

$$\omega_2 = 0.0647 \qquad \rho_2 = 0.0038 < \rho_{min} = 0.0033 \qquad A_s = 7.51 \text{ cm}^2$$

Se proponen 4 ϕ #5, tal que $A_{s, \text{propuesto}} = 7.92 \text{ cm}^2$

Con el postprocesador del STAAD.Pro se obtuvo 9,71 cm², valor prácticamente igual al resultado del diseño manual.

Para fines de revisión, se determina enseguida el momento flexionante resistente de la viga (como simplemente armada con el área de acero propuesta), a saber:

$$\rho_{\text{propuesto}} = \frac{A_{s, \text{propuesto}}}{bd} = \frac{7.92}{(30)(65)} = 0.0041$$

$$\omega_{\text{propuesto}} = \frac{\rho_{\text{propuesto}} f_y}{f'_c} = \frac{(0.0041)(4200)}{250} = 0.0682$$

$$M_R = \phi f'_c b d^2 \omega (1 - 0.59\omega) = (0.9)(250)(30)(65)^2 (0.0682)(1 - (0.59)(0.0682))$$

$$M_R = 18.68 \text{ T-m}$$

Diseño del refuerzo transversal:

$$V_{\max} = 14.284 \text{ T (Ver tabla 57)}$$

Cálculo de la resistencia al cortante del concreto, V_c :

$$V_c = 0.53\lambda \sqrt{f'_c} b d = (0.53)(0.85)\sqrt{250}(30)(65) = 13.89 \text{ T}$$

Refuerzo en los extremos.

Para la viga de interés, la longitud de estos extremos será de $2(70) = 140 \text{ cm}$. En estos extremos el refuerzo transversal debe satisfacer lo siguiente:

- Primer estribo a no más de 5 cm, con respecto del paño de apoyo
- Separación máxima de estribos = $s < d/4 = 65/4 = 16.25 \text{ cm}$
- $S < 8$ veces el diámetro de la varilla más delgada del refuerzo longitudinal (#5 para el diseño de interés) $\Rightarrow s = (8)(1.59) = 12.72 \text{ cm}$
- $s < 24$ veces el diámetro del estribo (#3 para el diseño de Interés) $s = (24)(0.95) = 22.8 \text{ cm}$
- $S < 30 \text{ cm}$

Se propone la separación S @ 10 cm

La longitud de desarrollo será igual a $2h$. $l_o = 2(70) = 140 \text{ cm}$

Después de conocer el valor de V_c , se concluye que el concreto es suficiente para cubrir con el cortante actuante, sin embargo por cuestiones de normatividad se debe colocar un acero mínimo por cortante:

$$A_{v,min} = 0.2 \sqrt{f'_c} \frac{bs}{f_y} = 0.2 \sqrt{250} \frac{(30)(10)}{4200} = 0.225 \text{ cm}^2$$

$$\geq 3.5 \frac{bs}{f_y} = 3.5 \frac{(30)(10)}{4200} = 0.25 \text{ cm}^2$$

Se proponen estribos #3 de dos ramas. Por lo tanto $A_{v, \text{propuesto}} = 2(0.71 \text{ cm}^2) = 1.42 \text{ cm}^2$

$$V_{SR} = \frac{\phi A_v f_y d}{s} = \frac{(0.75)(1.42)(4200)(65)}{10} = 29.07 \text{ T}$$

$$V_R = V_c + V_{SR} = 13.89 + 29.07 = 42.96 \text{ T}$$

Refuerzo en la zona intermedia.

Para la viga de interés, la longitud del centro del claro será =350 cm. En estos extremos el refuerzo transversal debe satisfacer lo siguiente:

- Separación máxima de estribos = $s < d/2 = 65/2 = 32.5 \text{ cm}$
- $S < 60 \text{ cm}$.

Se propone la separación $S @ 20 \text{ cm}$

Después de conocer el valor de V_c , se concluye que el concreto es suficiente para cubrir con el cortante actuante, sin embargo por cuestiones de normatividad se debe colocar un acero mínimo por cortante:

$$A_{v,min} = 0.2 \sqrt{f'_c} \frac{bs}{f_y} = 0.2 \sqrt{250} \frac{(30)(20)}{4200} = 0.45 \text{ cm}^2$$

$$\geq 3.5 \frac{bs}{f_y} = 3.5 \frac{(50)(20)}{4200} = 0.83 \text{ cm}^2$$

Se proponen estribos #3 de dos ramas. Por lo tanto $A_{v, \text{propuesto}} = 2(0.71 \text{ cm}^2) = 1.42 \text{ cm}^2$

$$V_{SR} = \frac{\phi A_v f_y d}{s} = \frac{(0.75)(1.42)(4200)(65)}{20} = 14.54 \text{ T}$$

$$V_R = V_c + V_{SR} = 13.89 + 14.54 = 28.43 T$$

El armado propuesto para las vigas de concreto reforzado se muestra en la figura 70, para de 70 x 30 cm, respectivamente.

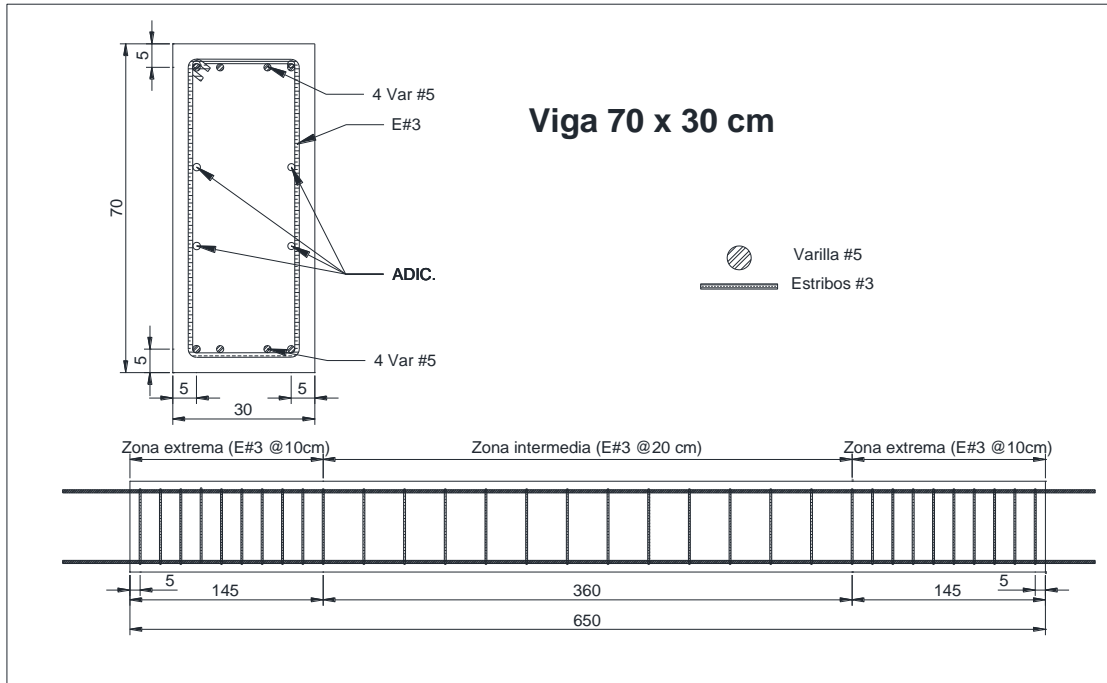


Figura 41.- Armado tipo de la viga con sección transversal de 70 x 30 cm.

3.3.5.1.1 Diseño de columnas tipo.

Al igual que en vigas, se realiza manualmente, paso a paso, el diseño de una columna tipo.

Datos:

$\phi_{flexocompresión} = 0,65$ (flexocompresión, sección 9.3.2.2 del ACI 318-08).

$\phi_{cortante} = 0,75$ (cortante, sección 9.3.2.3 del ACI 318-08).

$b_y = 50 \text{ cm}$

$b_z = 50 \text{ cm}$

$l = 455 \text{ cm}$

$r = 5 \text{ cm}$

$f_y = 4200 \text{ kg/cm}^2$

$f'_c = 250 \text{ kg/cm}^2$

$P_u = 29.266 T$

$M_{uZ} = 7.794 T\text{-m}$

$M_{uY} = 9.734 T\text{-m}$

$V_{uZ} = 4.291 T$

$V_{uY} = 3.428 T$

$V_{u \text{ max}} = 6.66 T$

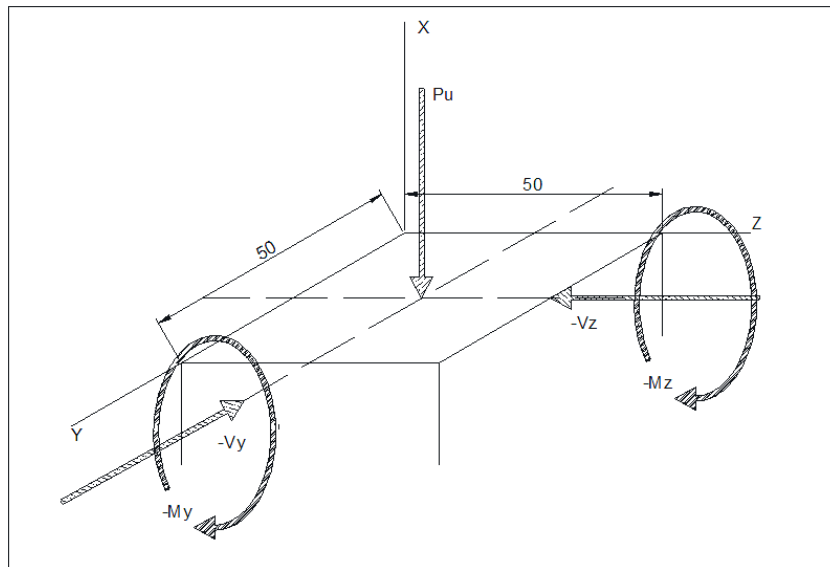


Figura 42.-Esquema de fuerzas que actúan en la columna de concreto reforzado en análisis.

Se utiliza el diagrama de interacción ubicado en el anexo. Para ello es necesario definir la dirección del eje x y así calcular las siguientes constantes:

Refuerzo longitudinal.

De acuerdo al ACI-308, sección 5.3.3, la cuantía de refuerzo longitudinal, ρ , no será menor que 0.01, ni mayor que 0.08, a saber:

$$A_s \min \leq A_s \leq A_s \max$$

$$0.01(b)(h) \leq A_s \leq 0.08(b)(h)$$

$$0.01(50)(50) \leq A_s \leq 0.08(50)(50)$$

$$25 \leq A_s \leq 200 \text{ cm}^2$$

Se propone: 8 vars#8, $A_s = 40.56 \text{ cm}^2$. Esta cantidad resulta aproximadamente

$$A_s = 40.56 \text{ cm}^2$$

$$\rho = \frac{A_s}{bxh} = \frac{40.56}{50 \times 50} = 0.0162$$

$$q = \rho \frac{f_y}{f''c} = \frac{0.0162(4200)}{170} = 0.401$$

Revisión de la resistencia a flexocompresión biaxial.

$$e_M = \frac{Mu_M}{Pu} = \frac{7.794}{26.266} = 0.266 \text{ m}$$

$$\frac{e_M}{\text{Dim. dir. Mayor}} = \frac{0.266}{0.50} = 0.533$$

$$e_m = \frac{Mu_m}{Pu} = \frac{9.734}{26.266} = 0.333 \text{ m}$$

$$\frac{e_m}{\text{Dim. dir. menor}} = \frac{0.333}{0.50} = 0.665$$

$$\frac{d_z}{b} = \frac{45}{50} = 0.9$$

$$\frac{d_y}{b} = \frac{45}{50} = 0.9$$

$$K_z = 0.55$$

$$K_y = 0.78$$

$$K = \frac{Pu}{F_R b h f' c}$$

$$P_z = K_z x F_R R(b)(h)(f' c) = 0.55(0.65)(50)(50)(250) = 223.44 \text{ T}$$

$$P_y = K_x F_R (b)(h)(f' c) = 0.78(0.65)(50)(50)(250) = 316.88 \text{ T}$$

$$P_0 = 0.80[0.85F'c(A_g - A_s) + F_y A_s]$$

$$P_0 = \{0.80\}\{0.85[250][(50 \times 50) - (40.56)] + 4200(40.56)\} = 555.39$$

$$P_{ni} = \frac{1}{\frac{1}{P_z} + \frac{1}{P_y} - \frac{1}{P_0}} = \frac{1}{\frac{1}{223.44} + \frac{1}{316.88} - \frac{1}{554.39}} = 171.60 \text{ T}$$

Por lo Tanto $PR > Pu$, Pasa la sección.

Diagrama de interacción

CÁLCULO MANUAL			
Pto	Pn (Ton)	Mn (Ton-m)	Observaciones
I	554.39	0.000	Compresión Máxima
II	248.44	57.151	Falla Balanceada
III	0.00	28.008	Flexión pura
IV	-153.32	0.000	Tensión Máxima
CÁLCULO CON EL PROGRAMA			
Pto	Pn	Mn	Observaciones
I	5473.07	0.000	Compresión Máxima
II	270.37	52.625	Falla Balanceada
III	0.00	22.779	Flexión pura
IV	-105.98	0.000	Tensión Máxima

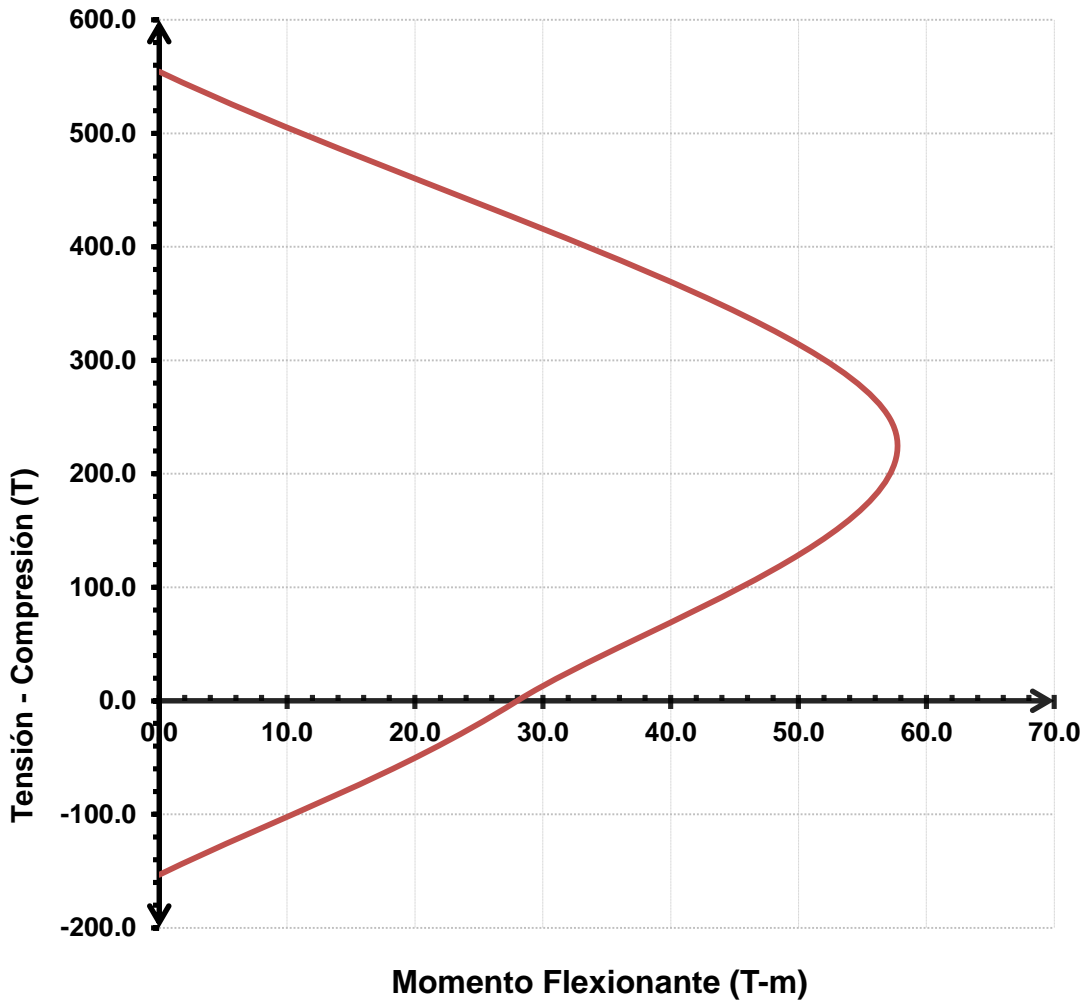


Figura 43.- Diagrama de interacción de la columna de concreto reforzado con sección transversal 50x50 cm.

Refuerzo transversal.

- No debe exceder 16 diámetros de la barra longitudinal, considerando la barra de menor diámetro 2.54 cm se tiene: $16(2.54) = 40.64$ cm.
- Separación no mayor a 48 veces el diámetro del estribo; considerando E#3 se tiene: $48(0.95) = 45.6$ cm
- la menor dimensión del elemento sometido a compresión, 50 cm.

∴ Rige la separación no mayor @ 40.64 cm.

Revisión por cortante.

Para elementos sometidos a cortante y flexión.

$$V_c = 0.53\lambda\sqrt{f'_c}b_wd$$

$$V_c = (0.53)(0.85)\sqrt{250}(50)(45) = 16026 \text{ kg}$$

Para elementos sometidos a compresión axial.

$$V_c = 0.53 \left[1 + \frac{N_u}{140A_g} \right] \lambda\sqrt{f'_c}b_wd$$

$$V_c = 0.53 \left[1 + \frac{29.266}{140(50)(50)} \right] (0.85)\sqrt{250}(50)(45) = 16028.16 \text{ kg}$$

Después de conocer el valor de V_c , se concluye que el concreto es suficiente para cubrir con el cortante actuante, sin embargo por cuestiones de normatividad se debe colocar un acero mínimo por cortante:

$$A_{v,min} = 0.2\sqrt{f'_c} \frac{bs}{f_y} = 0.2\sqrt{250} \frac{(50)(25)}{4200} = 0.941 \text{ cm}^2$$

$$\geq 3.5 \frac{bs}{f_y} = 3.5 \frac{(50)(25)}{4200} = 1.042 \text{ cm}^2$$

⇒ E#3 @ 25 cm, por lo que rige esta condición para los estribos en la zona intermedia de la altura de la columna.

En ambos extremos del elemento debe proporcionarse estribos cerrados de confinamiento con un espaciamiento de s_o por una longitud l_o , medida desde la cara del nudo. El espaciamiento s_o no debe exceder el menor de a), b), c) y d):

- a) Ocho veces el diámetro de la barra longitudinal confinada de menor diámetro.

$$S_o = 8\phi_m = (8)(2,54 \text{ cm}) = 20.32 \text{ cm}$$

- b) 24 veces el diámetro de la barra del estribo cerrado de confinamiento.

$$S_o = 24\phi_e = (24)(0,95 \text{ cm}) = 22.8 \text{ cm}$$

- c) La mitad de la menor dimensión de la sección transversal de la columna.

$$S_o = b_m/2 = 50.0/2 = 25,0 \text{ cm}$$

- d) 30 cm.

∴ Rige la separación no mayor @ 20,32cm por el diámetro de la barra longitudinal confinada de menor diámetro. Se propone una separación @ 10.0 cm.

La longitud l_o , no debe ser menor que la mayor entre e), f) y g):

- e) Una sexta parte de la luz libre de la columna.

$$S_o = l/6 = 45,50/6 = 75.83 \text{ cm}$$

- f) La mayor dimensión de la sección transversal de la columna.

$$b_M = 50.0 \text{ cm}$$

- g) 45,0 cm.

∴ Rige la longitud no mayor a 45.0 cm.

La figura muestra el armado y detallado de la columna tipo de concreto reforzado.

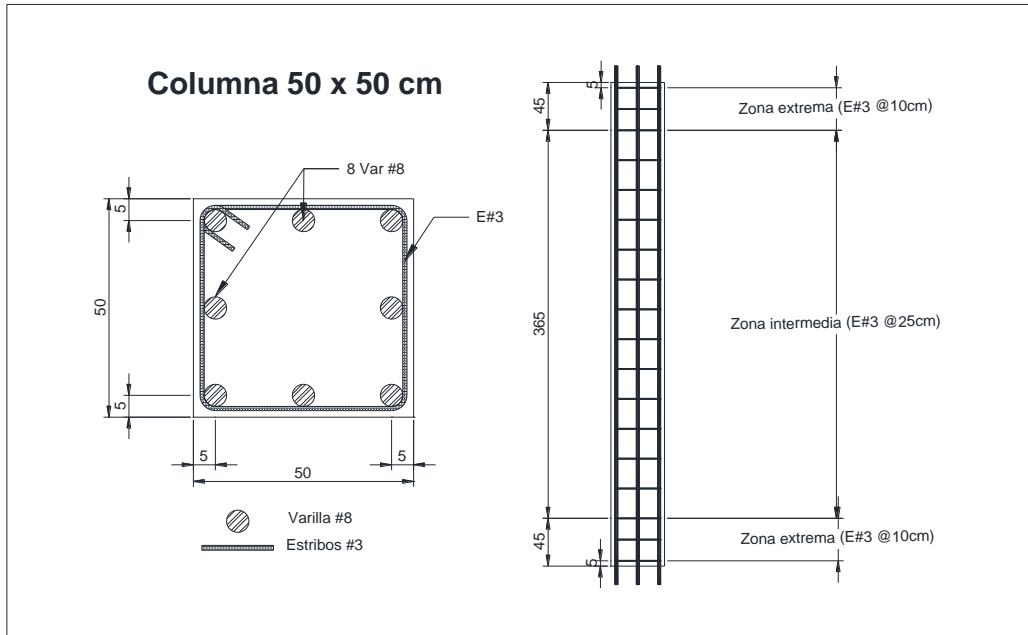


Figura 44.- Armado tipo de columna con sección transversal de 50 x 50 cm.

3.3.5.1.1 Diseño de losas tipo.

Losa de Azotea.

Datos:

Dimension de las vigas sentido longitudinal X : 45 x30 cm

Dimension de las vigas sentido tramversal Z : 70 x30 cm

l_z : 3.25 m

l_x : 4.50 m

$r = 2$ cm

$h = 12$ cm

Carga de servicio (ω_s): $0.4285 + 0.03 = 0.459$ T/m²

Carga de diseño (ω_D): $1.2 (0.4285) + 1.6 (0.06) = 0.610$ T/m²

$f_y = 4200$ kg/cm²

$f'_c = 250$ kg/cm²

Control de las Flechas.

Con ayuda de las Figuras 19-6, 19-7 y 19-8 del ACI DeseginHanbook, la relación entre la rigidez a flexión de las vigas y la rigidez a flexión de la losa, α , se calcula de la siguiente manera.

Vigas de borde, Dirección longitudinal X.

$$l = \frac{3.25}{2} + 0.25 = 1.875 \text{ m}$$

$$\frac{a}{h} = \frac{45}{12} = 3.75$$

$$\frac{b}{h} = \frac{30}{12} = 2.5$$

De la figura 19-8, $f=1.45$

$$\alpha = \frac{E_{cb} I_b}{E_{cs} I_s} = \left(\frac{b}{l_2} \right) \left(\frac{a}{h} \right)^3 f$$

$$I_b = \left(\frac{b a^3}{12} \right) f$$

$$I_s = \frac{l_2 h^3}{12}$$

E_{cb} : Módulo de elasticidad del concreto de la viga.

E_{cs} : Módulo de elasticidad del concreto de la losa

I_b : Momento de inercia de la sección bruta de una viga.

I_s : Momento de inercia de la sección bruta de una losa.

$$\alpha = \frac{I_b}{I_s} = \left(\frac{b}{l_2} \right) \left(\frac{a}{h} \right)^3 f = \left(\frac{30}{187.5} \right) \left(\frac{45}{12} \right)^3 (1.45) = 12.23$$

Vigas de borde, Dirección longitudinal Z.

$$l = \frac{4.50}{2} + 0.25 = 2.50 \text{ m}$$

$$\frac{a}{h} = \frac{70}{12} = 5.83$$

$$\frac{b}{h} = \frac{30}{12} = 2.5$$

De la figura 19-8, $f=1.50$

$$\alpha = \frac{I_b}{I_s} = \left(\frac{b}{l_2} \right) \left(\frac{a}{h} \right)^3 f = \left(\frac{30}{250} \right) \left(\frac{70}{12} \right)^3 (1.48) = 35.25$$

Vigas interiores, Dirección longitudinal X.

$$l = 3.25 \text{ m}$$

De la figura 19-7, $f=1.66$

$$\alpha = \frac{I_b}{I_s} = \left(\frac{b}{l_2}\right) \left(\frac{a}{h}\right)^3 f = \left(\frac{30}{325}\right) \left(\frac{45}{12}\right)^3 (1.67) = 8.13$$

Vigas interiores, Dirección longitudinal Z.

$$l = 450 \text{ m}$$

De la figura 19-7, $f=1.73$

$$\alpha = \frac{I_b}{I_s} = \left(\frac{b}{l_2}\right) \left(\frac{a}{h}\right)^3 f = \left(\frac{30}{450}\right) \left(\frac{70}{12}\right)^3 (1.73) = 22.89$$

Como para todas las vigas $\alpha > 2.0$ la ecuación 9-13 del ACI-318 determina la altura mínima.

$$h = \frac{l_n \left(0.8 + \frac{fy}{14000}\right)}{36 + 9\beta} \geq 9 \text{ cm}$$

$$h = \frac{450 \left(0.8 + \frac{4200}{14000}\right)}{36 + 9(1.385)} = 10.21 \text{ cm} \geq 9 \text{ cm}$$

$$\beta = \frac{\text{luz libre en la dirección larga}}{\text{luz libre en la dirección corta}} = \frac{4.5}{3.25} = 1.385$$

$$l_n = \text{luz libre en la dirección larga} = 450 \text{ cm}$$

Método de diseño directo.

Limitaciones.	13.6.1
En cada dirección hay como mínimo tres tramos continuos.	13.6.1.1
La relación entre el lado mayor y el lado menor es $1.29 < 2.0$	13.6.1.2
Las longitudes de los tramos sucesivos no deben diferir de la luz mayor en más de un tercio.	13.6.1.3
Las columnas no deben estar desalineadas.	13.6.1.4

Las cargas deben estar uniformemente distribuidas. La carga viva no debe exceder de 2 veces la carga muerta. 13.6.1.5

Rigidez relativa para los panales de las losas.

Panel interior.

$$\begin{array}{ll} \alpha_1=8.13 & l_2=4.50 \text{ m} \\ \alpha_2=22.89 & l_1=3.25 \text{ m} \end{array}$$

$$0.2 \leq \frac{\alpha_1 l_2^2}{\alpha_2 l_1^2} \leq 5.0$$

$$0.2 \leq \frac{(8.13)(4.5)^2}{(22.89)(3.25)^2} \leq 5.0 \quad \therefore \quad 0.2 \leq 0.68 \leq 5.0 \quad Ok!$$

Panel exterior.

$$\begin{array}{ll} \alpha_1=12.23 & l_2=2.50 \text{ m} \\ \alpha_2=35.25 & l_1=1.875 \text{ m} \end{array}$$

$$0.2 \leq \frac{\alpha_1 l_2^2}{\alpha_2 l_1^2} \leq 5.0$$

$$0.2 \leq \frac{(12.23)(2.50)^2}{(35.25)(1.875)^2} \leq 5.0 \quad \therefore \quad 0.2 \leq 3.078 \leq 5.0 \quad Ok!$$

Momentos Mayores en la losa.

$$M_o = \frac{q_u l_2 l_n^2}{8} = \frac{(0.610)(3.25)(4.5)^2}{8} = 5.018 \text{ T-m}$$

Distribución de momentos negativos y positivos.

Tramo interior.

13.6.3.2

$$\begin{array}{ll} \text{Momento negativo} & = 0.65 M_o = 0.65 (5.018) = 3.262 \text{ T-m} \\ \text{Momento positivo} & = 0.35 M_o = 0.35 (5.018) = 1.756 \text{ T-m} \end{array}$$

Tramo exterior.

13.6.3.3

$$\begin{array}{ll} \text{Negativo Exterior} & = 0.16 M_o = 0.16 (5.018) = 0.803 \text{ T-m} \\ \text{Positivo} & = 0.57 M_o = 0.57 (5.018) = 2.860 \text{ T-m} \\ \text{Negativo interior} & = 0.70 M_o = 0.70 (5.018) = 3.513 \text{ T-m} \end{array}$$

Para momentos interiores, tabla 13.6.4.1 o la siguiente expresión.

$$75 + 30 \left(\frac{\alpha_1 l_2}{l_1} \right) \left(1 - \frac{l_2}{l_1} \right)$$

$$75 + 30 \left(\frac{8.13}{3.25} \right) \left(1 - \frac{4.50}{3.25} \right) = 75\%$$

Momento (T-m)	pcal	pmin	As(cm ²)	Separación(cm)	
3.262 x 75%=	2.447	0.00146	0.0018	1.96	@ 39.44 @ 25
1.756 x 75%=	1.317	0.00078	0.0018	1.80	@ 39.44 @ 25
0.803x 100%=	0.803	0.00047	0.0018	1.80	@ 39.44 @ 25
2.860 x 75%=	2.145	0.00128	0.0018	1.80	@ 39.44 @ 25
3.513 x 75%=	2.635	0.00157	0.0018	2.11	@ 39.44 @ 25

Se considera Varilla del #3

$$M_R = \phi f'_c b d^2 \omega (1 - 0.59\omega) \quad \rho = \omega f'_c / f_y \quad A_s = \rho b d \quad S = \frac{A_s \phi_{VAR100}}{A_s}$$

Revisión de la resistencia a cortante:

$$V = \frac{wl}{2} = \frac{0.610 \times 4.50}{2} = 1.373 T$$

$$d = h - r - 2 = 12 - 2 - 2 = 8 \text{ cm}$$

$$V_c = 0.53 \phi_{cortante} \sqrt{f'_c} b d = (0.53)(0.75) \sqrt{250} (100)(8) = 5.028 T$$

$V_R > V_u$, por lo tanto la sección pasa.

Losa de Entrepiso.

Datos:

Dimension de las vigas sentido longitudinal X : 45 x30 cm

Dimension de las vigas sentido tramversal Z : 70 x30 cm

$$l_z: 3.25 \text{ m}$$

$$l_x: 4.50 \text{ m}$$

$$r = 2 \text{ cm}$$

$$h = 12 \text{ cm}$$

$$\text{Carga de servicio } (\omega_S): 0.416 + 0.175 = 0.591 \text{ T/m}^2$$

$$\text{Carga de diseño } (\omega_D): 1.2 (0.416) + 1.6 (0.350) = 1.059 \text{ T/m}^2$$

$$f_y = 4200 \text{ kg/cm}^2$$

$$f'_c = 250 \text{ kg/cm}^2$$

Control de las Flechas.

Con ayuda de las Figuras 19-6, 19-7 y 19-8 del ACI Design Handbook, la relación entre la rigidez a flexión de las vigas y la rigidez a flexión de la losa, α , se calcula de la siguiente manera.

Vigas de borde, Dirección longitudinal X.

$$l = \frac{3.25}{2} + 0.25 = 1.875 \text{ m}$$

$$\frac{a}{h} = \frac{45}{12} = 3.75$$

$$\frac{b}{h} = \frac{30}{12} = 2.5$$

De la figura 19-8, $f=1.45$

$$\alpha = \frac{E_{cb}I_b}{E_{cs}I_s} = \left(\frac{b}{l_2}\right) \left(\frac{a}{h}\right)^3 f$$

$$I_b = \left(\frac{ba^3}{12}\right) f$$

$$I_s = \frac{l_2 h^3}{12}$$

E_{cb} : Módulo de elasticidad del concreto de la viga.

E_{cs} : Módulo de elasticidad del concreto de la losa

I_b : Momento de inercia de la sección bruta de una viga.

I_s : Momento de inercia de la sección bruta de una losa.

$$\alpha = \frac{I_b}{I_s} = \left(\frac{b}{l_2}\right) \left(\frac{a}{h}\right)^3 f = \left(\frac{30}{187.5}\right) \left(\frac{45}{12}\right)^3 (1.45) = 12.23$$

Vigas de borde, Dirección longitudinal Z.

$$l = \frac{4.50}{2} + 0.25 = 2.50 \text{ m}$$

$$\frac{a}{h} = \frac{70}{12} = 5.83$$

$$\frac{b}{h} = \frac{30}{12} = 2.5$$

De la figura 19-8, $f=1.50$

$$\alpha = \frac{I_b}{I_s} = \left(\frac{b}{l_2}\right) \left(\frac{a}{h}\right)^3 f = \left(\frac{30}{250}\right) \left(\frac{70}{12}\right)^3 (1.48) = 35.25$$

Vigas interiores, Dirección longitudinal X.

$$l = 3.25 \text{ m}$$

De la figura 19-7, $f=1.66$

$$\alpha = \frac{I_b}{I_s} = \left(\frac{b}{l_2}\right) \left(\frac{a}{h}\right)^3 f = \left(\frac{30}{325}\right) \left(\frac{45}{12}\right)^3 (1.67) = 8.13$$

Vigas interiores, Dirección longitudinal Z.

$$l = 4.50 \text{ m}$$

De la figura 19-7, $f=1.73$

$$\alpha = \frac{I_b}{I_s} = \left(\frac{b}{l_2}\right) \left(\frac{a}{h}\right)^3 f = \left(\frac{30}{450}\right) \left(\frac{70}{12}\right)^3 (1.73) = 22.89$$

Como para todas las vigas $\alpha > 2.0$ la ecuación 9-13 del ACI-318 determina la altura mínima.

$$h = \frac{l_n \left(0.8 + \frac{f_y}{14000}\right)}{36 + 9\beta} \geq 9 \text{ cm}$$

$$h = \frac{450 \left(0.8 + \frac{4200}{14000}\right)}{36 + 9(1.29)} = 10.40 \text{ cm} \geq 9 \text{ cm}$$

$$\beta = \frac{\text{luz libre en la dirección larga}}{\text{luz libre en la dirección corta}} = \frac{4.5}{3.5} = 1.29$$

$$l_n = \text{luz libre en la dirección larga} = 450 \text{ cm}$$

Método de diseño directo.

Limitaciones.	13.6.1
En cada dirección hay como mínimo tres tramos continuos.	13.6.1.1
La relación entre el lado mayor y el lado menor es $1.29 < 2.0$	13.6.1.2
Las longitudes de los tramos sucesivos no deben diferir de la luz mayor en más de un tercio.	13.6.1.3
Las columnas no deben estar desalineadas.	13.6.1.4
Las cargas deben estar uniformemente distribuidas. La carga viva no debe exceder de 2 veces la carga muerta.	13.6.1.5

Rigidez relativa para los panales de las losas.

Panel interior.

$$\alpha_1=8.13 \quad l_2=4.50 \text{ m}$$

$$\alpha_2=22.89 \quad l_1=3.25 \text{ m}$$

$$0.2 \leq \frac{\alpha_1 l_2^2}{\alpha_2 l_1^2} \leq 5.0$$

$$0.2 \leq \frac{(8.13)(4.5)^2}{(22.89)(3.25)^2} \leq 5.0 \quad \therefore \quad 0.2 \leq 0.68 \leq 5.0 \quad Ok!$$

Panel exterior.

$$\alpha_1=12.23 \quad l_2=2.50 \text{ m}$$

$$\alpha_2=35.25 \quad l_1=1.875 \text{ m}$$

$$0.2 \leq \frac{\alpha_1 l_2^2}{\alpha_2 l_1^2} \leq 5.0$$

$$0.2 \leq \frac{(12.23)(2.50)^2}{(35.25)(1.875)^2} \leq 5.0 \quad \therefore \quad 0.2 \leq 3.078 \leq 5.0 \quad Ok!$$

Momentos Mayores en la losa.

$$M_o = \frac{q_u l_n^2}{8} = \frac{(1.059)(3.25)(4.5)^2}{8} = 8.712 \text{ T - m}$$

Distribución de momentos negativos y positivos.

Tramo interior. 13.6.3.2

$$\text{Momento negativo} = 0.65 M_o = 0.65 (8.712) = 5.663 \text{ T-m}$$

$$\text{Momento positivo} = 0.35 M_o = 0.35 (8.712) = 3.049 \text{ T-m}$$

Tramo exterior.

13.6.3.3

$$\text{Negativo Exterior} = 0.16 M_o = 0.16 (8.712) = 1.394 \text{ T-m}$$

$$\text{Positivo} = 0.57 M_o = 0.57 (8.712) = 4.966 \text{ T-m}$$

$$\text{Negativo interior} = 0.70 M_o = 0.70 (8.712) = 6.098 \text{ T-m}$$

Para momentos interiores, tabla 13.6.4.1 o la siguiente expresión.

$$75 + 30 \left(\frac{\alpha_1 l_2}{l_1} \right) \left(1 - \frac{l_2}{l_1} \right)$$

$$75 + 30 \left(\frac{8.13}{3.25} \right) \left(1 - \frac{4.50}{3.25} \right) = 75\%$$

Momento (T-m)		p _{cal}	p _{min}	As(cm ²)	Separación(cm)	
5.663 x 75%=	4.249	0.002562	0.0018	2.56	@ 27.73	@ 25
3.049 x 75%=	2.287	0.001363	0.0018	1.80	@ 39.44	@ 25
1.394 x 100%	1.394	0.000762	0.0018	1.80	@ 39.44	@ 25
4.966 x 75%=	3.725	0.002240	0.0018	2.24	@ 31.69	@ 25
6.098 x 75%=	4.574	0.002765	0.0018	2.77	@ 25.63	@ 25

Se considera Varilla del #3

$$M_R = \phi f'_c b d^2 \omega (1 - 0.59 \omega)$$

$$\rho = \omega f'_c / f_y$$

$$A_s = \rho b d$$

$$S = \frac{A_{\phi VAR 100}}{A_s}$$

Revisión de la resistencia a cortante:

$$V = \frac{wl}{2} = \frac{1.059 \times 4.50}{2} = 2.383 \text{ T}$$

$$d = h - r - 2 = 12 - 2 - 2 = 8 \text{ cm}$$

$$V_c = 0.53 \phi_{cortante} \sqrt{f'_c} b d = (0.53)(0.75) \sqrt{250} (100)(8) = 5.028 \text{ T}$$

$V_R > V_u$, por lo tanto la sección pasa.

Capítulo 4

CÁLCULO DE RESPUESTA ESTRUCTURAL DE LA CIMENTACIÓN.

4.1 Introducción.

Se entiende por cimentación un conjunto de elementos estructurales sobre los que descansará superestructura, su función es transmitir y distribuir las cargas al suelo de apoyo en tal forma no se exceda la capacidad de carga permisible del terreno condicionado ante el sistema trabaje con un factor de seguridad adecuado que garantice que no se provocaron fallas tanto en el terreno como en la superestructura, de que hundimientos excesivos pueden generar daños en la propia estructura, así como en las colindantes.

4.1.1 Descripción de la estructura.

La cimentación está formada por zapatas corridas en la dirección transversal (Z) con una profundidad de desplante de 2 m, unidas por contratrabes en la dirección longitudinal (X) y transversal (Z), los dados tiene una dimensión de 60 x60 cm.

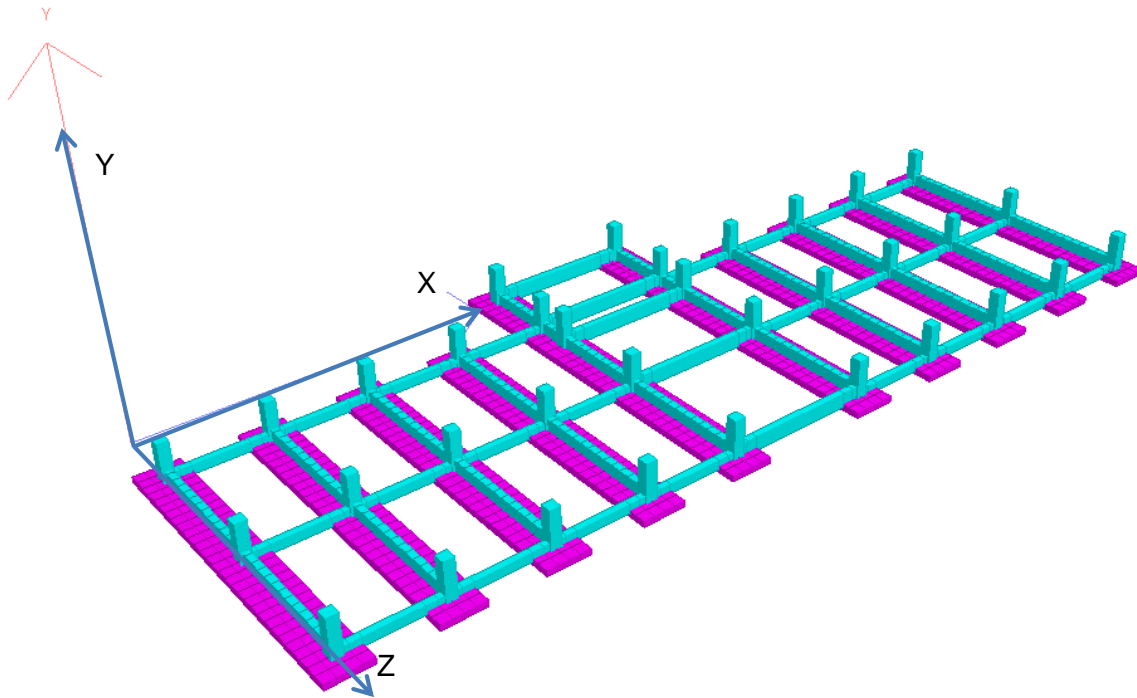


Figura 45.- Modelo tridimensional de la cimentación del edificio Técnico-Administrativo, a partir del modelo matemático generado en el STAAD.

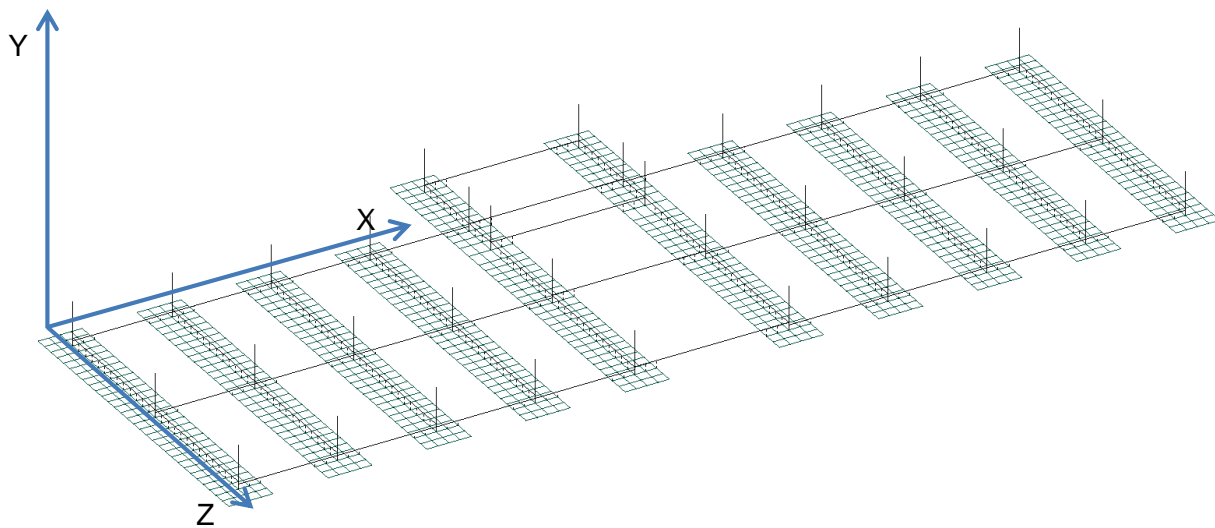


Figura 46.- Modelo matemático de la cimentación del edificio Técnico-Administrativo realizado en el STAAD.

4.1.2 Materiales.

Dados, zapatas y contratrabes	Concreto $f'c= 24.5$ MPa (250 kg/cm ²)
Platilla de concreto de 5 cm de espesor	Concreto $f'c=9.8$ MPa (100 kg/cm ²)
Acero de refuerzo	$f_y=412$ MPa (4200 Kg/cm ²)
Relleno	$\gamma=1700$ kg/m ³

Se considera un peso propio del relleno del suelo y losa de concreto actuantes sobre la zapata.

$$\gamma_{\text{relleno}} = 1700 \text{ kg/m}^3$$

$$\gamma_{\text{concreto}} = 2400 \text{ kg/m}^3$$

Tabla 52.- Presión actuante sobre la zapata propuesta.

Material	γ	Espesor	Presión
	[T/m ³]	[m]	[T/m ²]
Losa de concreto	2.4	0.15	0,36
Relleno	1.7	1.60	2.72
Total			3.08

Del análisis estructural de la cimentación, se obtuvieron los desplazamientos en la parte superior de los dados que la conforman. Se muestra el desplazamiento obtenido con condiciones de estado límite de servicio más desfavorable.

4.2 Revisión de asentamientos.

Del Reporte DMS/18/2012 del Departamento de Mecánica de Suelos de la GEIC sabemos que la capacidad de carga admisible (Q_{ADM}) es de 10,70 T/m² para acciones estáticas (105 KPa) para tener un asentamiento no mayor a 2,5 cm.

Tabla 53.- Asentamiento en la base de la cimentación del nodo.

Nodo #1434			
Combinación de Carga:D+L+LR			
δ	0.0247 m	δ_{ADM}	0.025 m

4.3 Revisión de esfuerzos en el terreno.

Del análisis estructural de la cimentación, se obtuvieron las presiones en la base bajo las condiciones de estado límite de servicio más desfavorable.

El nodo más desfavorable obtenido en el análisis de la cimentación fue el #1434 (figura 74); para acciones dinámicas $Q_{ADM} = (10.7)(1.3)=13,9 \text{ T/m}^2$.

Tabla54.- Presión en la base de la cimentación del nodo.

Nodo #1434			
Combinación de Carga:D+L+LR			
P_y	10.56 T/m ²	Q_{ADM}	10.70 T/m ²
δ	0.025 m	δ_{ADM}	0.025 m

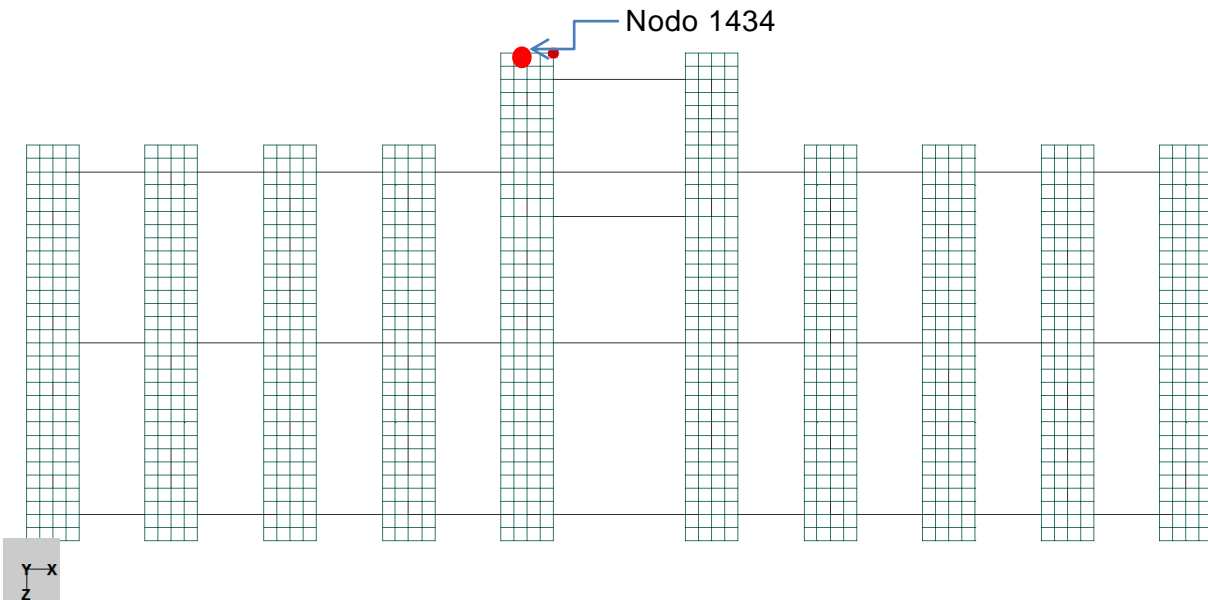


Figura 47.- Ubicación del nodo desfavorable para el análisis de la cimentación.

4.4 Diseño de elementos estructurales.

4.4.1 Diseño de zapata tipo.

Del análisis estructural de la cimentación se tiene que el Momento máximo en la parte superior de la zapata es de 6.057 T-m en la placa #1208) en condiciones de colapso, así mismo en la parte inferior el momento máximo es de 3,47 T-m en la placa #1252

$$M_{max s} = 6.052 \text{ T-m}$$

$$M_{max i} = 3.374 \text{ T-m}$$

$$M_R = \phi f'_c b d^2 \omega (1 - 0,59\omega)$$

Dónde:

$$\phi = 0.9$$

$$b = 100 \text{ cm.}$$

$$d = 30 \text{ cm.}$$

$$f'_c = 250 \text{ Kg/cm}^2$$

Parte superior de la zapata.

$$605200 = (0.9)(250)(100)(30)^2(\omega)(1 - (0,59)(\omega))$$

$$605200 = 20250000(\omega - 0,59\omega^2)$$

$$0.02989 = \omega - 0,59\omega^2$$

$$0.59\omega^2 - \omega + 0.03287 = 0$$

$$\omega_1 = 1.6645$$

$$\omega_2 = 0.03043$$

$$\rho = \frac{\omega f'_c}{f_y}$$

Dónde:

$$f'_c = 250 \text{ Kg/cm}^2$$

$$f_y = 4200 \text{ kg/cm}^2$$

$$\rho = \frac{(0.03043)(250)}{4200} = 0.00181$$

$$\rho_{min} = 0.0018$$

$$A_{sreq} = (0.0018)(100)(30) = 5.4 \text{ cm}^2$$

Se proponen 5 varillas del #4 $A_s = 6.35 \text{ cm}^2$.

$$S = \frac{\emptyset(100)}{A_{sreq}} = \frac{(1.27)(100)}{5.4} = 23.52 \text{ cm}$$

Se propone la separación a cada 20 cm.

Parte inferior de la zapata.

$$337400 = (0.9)(250)(100)(30)^2(\omega)(1 - (0.59)(\omega))$$

$$337400 = 20250000(\omega - 0.59\omega^2)$$

$$0.01666 = \omega - 0.59\omega^2$$

$$0.59\omega^2 - \omega + 0.01666 = 0$$

$$\omega_1 = 1.6781$$

$$\omega_2 = 0.01683$$

$$\rho = \frac{\omega f'_c}{f_y}$$

Dónde:

$$f'_c = 250 \text{ Kg/cm}^2$$

$$f_y = 4200 \text{ kg/cm}^2$$

$$\rho = \frac{(0.01683)(250)}{4200} = 0.0010$$

$$\rho_{min} = 0.0018$$

$$A_{sreq} = (0.0018)(100)(30) = 5.4 \text{ cm}^2$$

Se proponen 5 varillas del #4 $A_s = 6,35 \text{ cm}^2$.

$$S = \frac{\phi(100)}{A_{s\ req}} = \frac{(1.27)(100)}{5.4} = 23.52\ cm$$

Se propone la separación a cada 20 cm.

Del análisis estructural de la cimentación se tiene que el esfuerzo cortante máximo en la zapata es de 60.122 T/m² en la placa #1206 en condiciones de colapso.

$$u_{max} = 60.122\ T/m^2 = 6.012\ kg/cm^2$$

Como viga ancha.

$$v_c = 0.53\lambda\sqrt{f'_c}$$

Dónde:

u_c=resistencia al esfuerzo cortante del concreto

$$\lambda = 0.75$$

$$f'_c = 250\ Kg/cm^2$$

$$v_c = 0.53(0.75)\sqrt{(250)} = 6.29\ kg/cm^2$$

6.29 kg/cm² > 6.012 kg/cm² por lo tanto la sección pasa.

Por penetración.

Para zapatas v_c debe de ser el menor de:

$$v_c = 0.27\lambda\sqrt{f'_c}\left(2 + \frac{4}{\beta}\right) \quad \text{Ecuación 11-31 ACI-318-08}$$

$$v_c = 0.27\lambda\sqrt{f'_c}\left(\frac{\alpha_s d}{b_o} + 2\right) \quad \text{Ecuación 11-32 ACI-318-08}$$

$$v_c = 1.1\lambda\sqrt{f'_c} \quad \text{Ecuación 11-33 ACI-318-08}$$

Dónde:

u_c=resistencia al esfuerzo cortante del concreto.

$$\lambda = 0.75$$

$$f'_c = 250\ Kg/cm^2$$

β = relación del lado largo al lado corto de la columna.

$\alpha_s = 40$ para columnas interiores, 30 para columnas de borde y 20 para columnas en esquina.

d = peralte efectivo de la zapata.

b_o = perímetro de la sección crítica para cortante en zapatas.

$$b_o = (d/2 + c)4 = (15 + 60)4 = 300 \text{ cm}$$

$$v_c = 0.27(0.75)\sqrt{250} \left(2 + \frac{4}{\left(\frac{50}{50}\right)} \right) = 19.21 \text{ kg/cm}^2 \quad \text{Ecuación 11-31 ACI-318-08}$$

$$v_c = 0.27(0.75)\sqrt{250} \left(\frac{20(30)}{300} + 2 \right) = 12.81 \text{ kg/cm}^2 \quad \text{Ecuación 11-32 ACI-318-08}$$

$$v_c = (1.1)(0.75)\sqrt{250} = 13.05 \text{ kg/cm}^2 \quad \text{Ecuación 11-33 ACI-318-08}$$

$$u_c = 12.81 \text{ Kg/cm}^2$$

12.81 kg/cm² > 6.012 kg/cm² por lo tanto la sección pasa.

4.4.2 Diseño de dados tipo.

Datos:

$\phi_{\text{flexocompresión}} = 0.65$ (flexocompresión, sección 9.3.2.2 del ACI 318-08).

$\phi_{\text{cortante}} = 0.75$ (cortante, sección 9.3.2.3 del ACI 318-08).

$$b_y = 60 \text{ cm}$$

$$b_z = 60 \text{ cm}$$

$$l = 200 \text{ cm}$$

$$r = 5 \text{ cm}$$

$$f_y = 4200 \text{ kg/cm}^2$$

$$f'_c = 250 \text{ kg/cm}^2$$

$$P_u = 47.320 \text{ T}$$

$$M_{uZ} = 10.151 \text{ T-m}$$

$$M_{uY} = 8.011 \text{ T-m}$$

$$V_{uZ} = 4.462 \text{ T}$$

$$V_{uY} = 3.521 \text{ T}$$

$$V_{u \text{ max}} = 4.562 \text{ T}$$

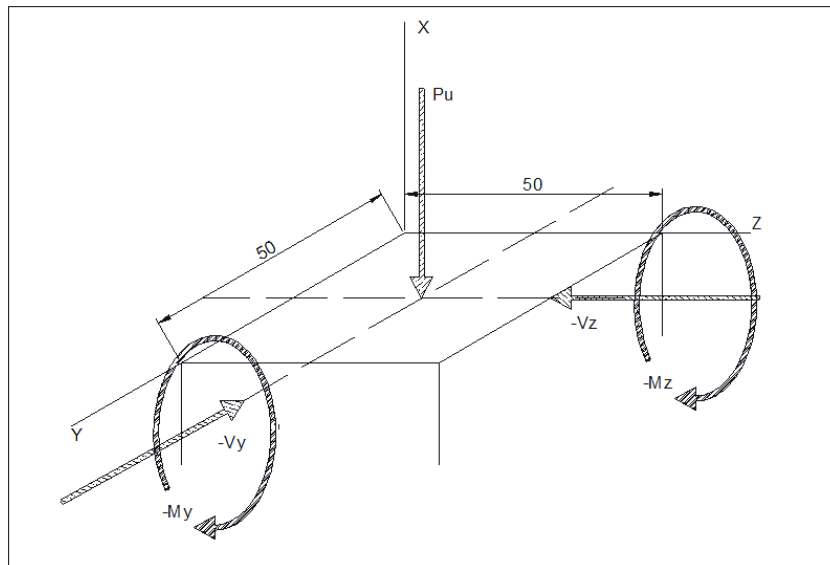


Figura 48.- Esquema de fuerzas que actúan en la columna de concreto reforzado en análisis.

Se utiliza el diagrama de interacción ubicado en el anexo. Para ello es necesario definir la dirección del eje x y así calcular las siguientes constantes:

Refuerzo longitudinal.

De acuerdo al ACI-308, sección 5.3.3, la cuantía de refuerzo longitudinal, ρ , no será menor que 0.01, ni mayor que 0.08, a saber:

$$A_{s \min} \leq A_s \leq A_{s \max}$$

$$0.01(b)(h) \leq A_s \leq 0.08(b)(h)$$

$$0.01(60)(60) \leq A_s \leq 0.08(60)(60)$$

$$36 \leq A_s \leq 288 \text{ cm}^2$$

Se propone: 16 vars#8, $A_s = 81.12 \text{ cm}^2$ Esta cantidad resulta aproximadamente

$$A_s = 81.12 \text{ cm}^2$$

$$\rho = \frac{A_s}{b x h} = \frac{81.12}{60 \times 60} = 0.02253$$

$$q = \rho \frac{f_y}{f''c} = \frac{0.02253(4200)}{170} = 0.5567$$

Revisión de la resistencia a flexocompresión biaxial.

$$e_M = \frac{Mu_M}{Pu} = \frac{10.151}{47.320} = 0.215 \text{ m}$$

$$\frac{e_M}{\text{Dim. dir. Mayor}} = \frac{0.215}{0.60} = 0.358$$

$$e_m = \frac{Mu_m}{Pu} = \frac{8.011}{47.320} = 0.169 \text{ m}$$

$$\frac{e_m}{\text{Dim. dir. menor}} = \frac{0.169}{0.60} = 0.282$$

$$\frac{d_z}{b} = \frac{55}{60} = 0.9$$

$$\frac{d_y}{b} = \frac{55}{60} = 0.9$$

$$K_z = 0.60$$

$$K_y = 0.68$$

$$K = \frac{Pu}{F_R b h f'c}$$

$$P_z = K_z \times F_R (b)(h)(f'c) = 0.60(0.65)(60)(60)(250) = 351.00 \text{ T}$$

$$P_y = K_y \times F_R (b)(h)(f'c) = 0.68(0.65)(60)(60)(250) = 397.80 \text{ T}$$

$$P_0 = 0.80[0.85F'c(A_g - A_s) + F_y A_s]$$

$$P_0 = \{0.80\}\{0.85[250][((60 \times 60) - (81.12))] + 4200(81.12)\} = 870.77 \text{ T}$$

$$P_{ni} = \frac{1}{\frac{1}{P_z} + \frac{1}{P_y} - \frac{1}{P_0}} = \frac{1}{\frac{1}{351.00} + \frac{1}{397.80} - \frac{1}{870.77}} = 237.28 \text{ T}$$

Por lo Tanto $P_R > P_u$, Pasa la sección.

Diagrama de interacción

CÁLCULO MANUAL			
Pto	Pn (Ton)	Mn (Ton-m)	Observaciones
I	554.39	0.000	Compresión Máxima
II	248.44	57.151	Falla Balanceada
III	0.00	28.008	Flexión pura
IV	-153.32	0.000	Tensión Máxima

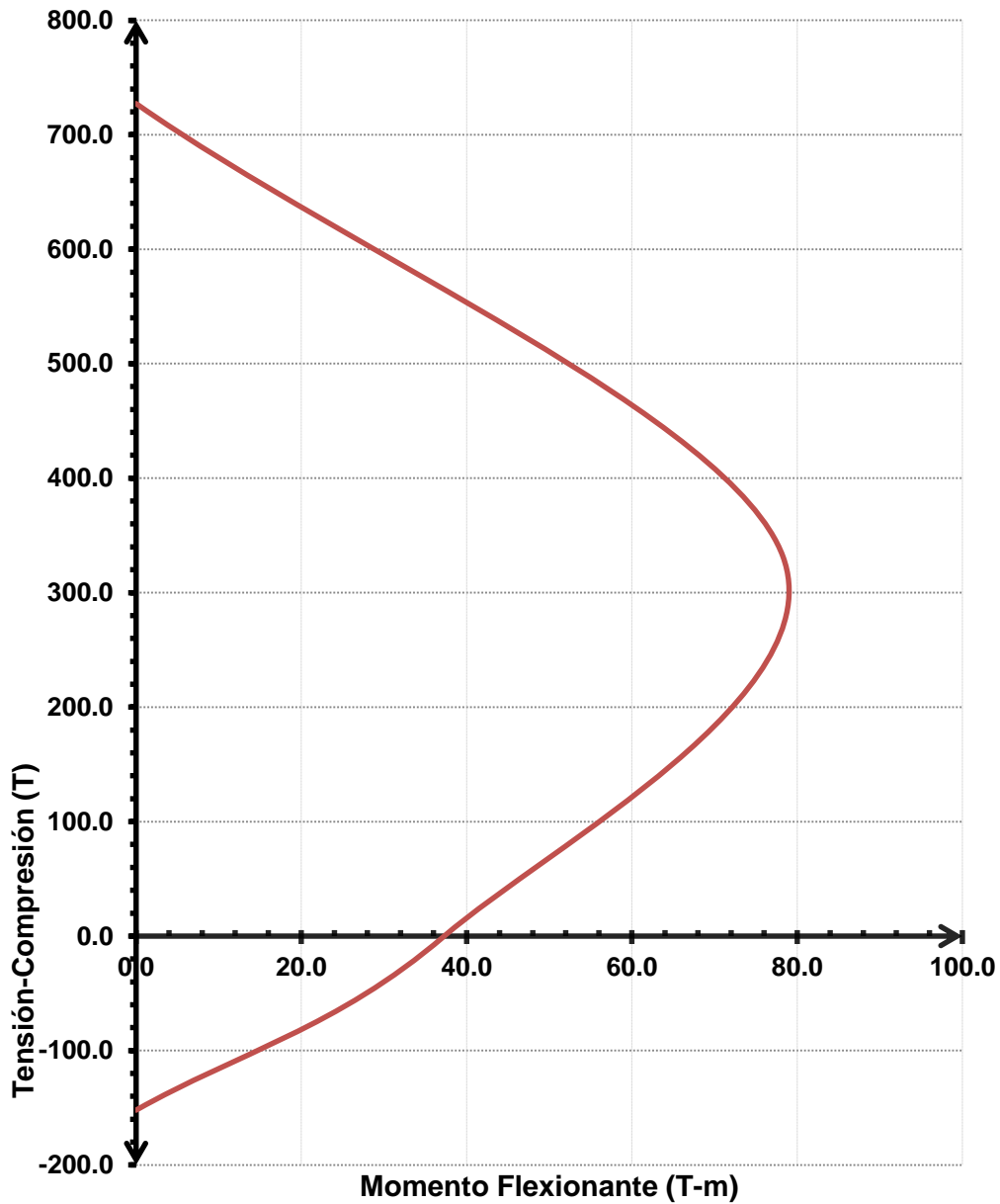


Figura 49.- Diagrama de interacción de la columna de concreto reforzado con sección transversal 50x50 cm.

Refuerzo transversal

- No debe exceder 16 diámetros de la barra longitudinal, considerando la barra de menor diámetro 2,54 cm se tiene: $16(2,54) = 40,64$ cm.
 - Separación no mayor a 48 veces el diámetro del estribo; considerando E#3 se tiene: $48(0,95) = 45,6$ cm
 - la menor dimensión del elemento sometido a compresión, 60 cm.
- ∴ Rige la separación no mayor @ 40 cm

Revisión por cortante

Para elementos sometidos a cortante y flexión.

$$V_c = 0.53\lambda\sqrt{f'_c}b_wd$$

$$V_c = (0.53)(0.75)\sqrt{250}(60)(55) = 20740.59 \text{ kg}$$

Para elementos sometidos a compresión axial.

$$V_c = 0,53 \left[1 + \frac{N_u}{140A_g} \right] \lambda\sqrt{f'_c}b_wd$$

$$V_c = 0.53 \left[1 + \frac{47320}{140(60)(60)} \right] (0.75)\sqrt{250}(60)(55) = 22687.90 \text{ kg} =$$

Después de conocer el valor de V_c , se concluye que el concreto es suficiente para cubrir con el cortante actuante, sin embargo por cuestiones de normatividad se debe colocar un acero mínimo por cortante:

$$A_{v,min} = 0.2\sqrt{f'_c} \frac{bs}{f_y} = 0.2\sqrt{250} \frac{(60)(20)}{4200} = 0.90 \text{ cm}^2$$

$$\geq 3,5 \frac{bs}{f_y} = 3.5 \frac{(60)(20)}{4200} = 1.00 \text{ cm}^2$$

Según la sección 21.3.5.2 del ACI 318S-8, En ambos extremos del elemento debe proporcionarse estribos cerrados de confinamiento con un espaciamiento de s_o por una longitud l_o , medida desde la cara del nudo. El espaciamiento s_o no debe exceder el menor de a), b), c) y d):

- a) Ocho veces el diámetro de la barra longitudinal confinada de menor diámetro.

$$S_o = 8\phi_m = (8)(2,54 \text{ cm}) = 20,32 \text{ cm}$$

- b) 24 veces el diámetro de la barra del estribo cerrado de confinamiento.

$$S_o = 24\phi_e = (24)(0,95 \text{ cm}) = 22,8 \text{ cm}$$

c) La mitad de la menor dimensión de la sección transversal de la columna.

$$S_o = b_m/2 = 60,0/2 = 30,0 \text{ cm}$$

d) 30,0 cm.

∴ Rige la separación no mayor @ 20,32cm por el diámetro de la barra longitudinal confinada de menor diámetro. Se propone una separación @ 20,0 cm.

La longitud l_o , no debe ser menor que la mayor entre e), f) y g):

e) Una sexta parte de la luz libre de la columna.

$$S_o = l/6 = 165/6 = 27,5 \text{ cm}$$

f) La mayor dimensión de la sección transversal de la columna.

$$b_M = 60,0 \text{ cm}$$

g) 45,0 cm.

∴ Rige la longitud no mayor a 27.5 cm.

El armado del dado tipo de concreto reforzado se ilustra en la figura 84.

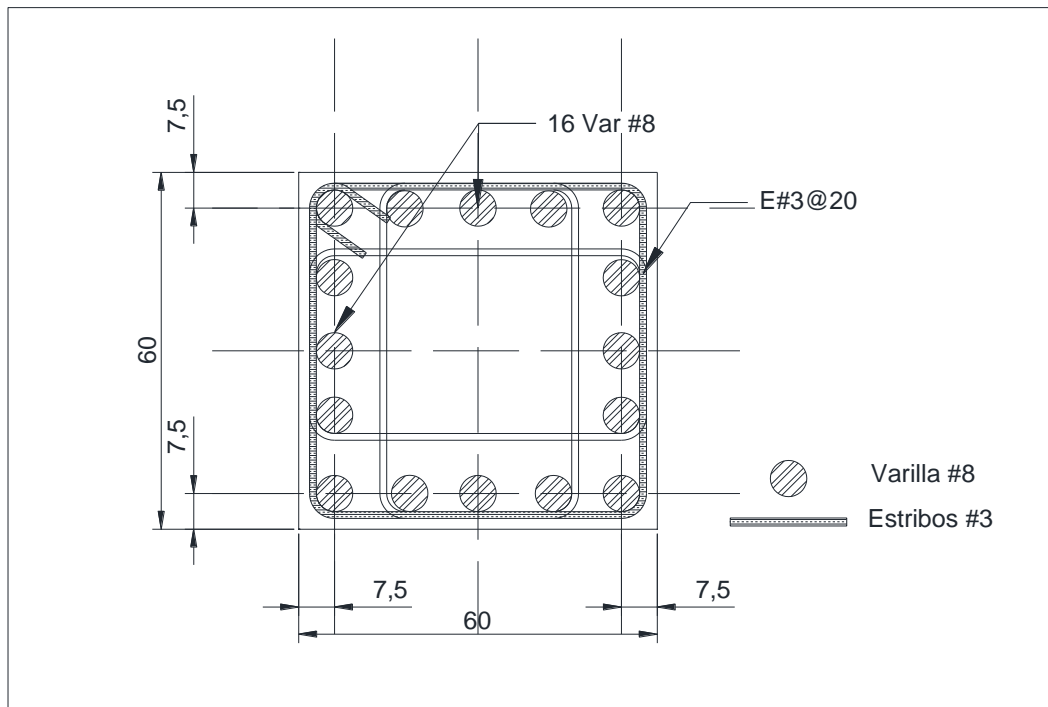


Figura 50.- Armado tipo del dado con sección transversal de 60 x 60 cm.

4.4.2 Diseño de contratraveses tipo.

Diseño por Flexión.

Tabla 55.- Límites del acero de refuerzo longitudinal en contratraveses.

Límites del Acero de Refuerzo	Sección	
	55 x 30 [cm]	80 x 40 [cm]
$A_{s \text{ min}}$ [cm ²]	4,5	9
$A_{s \text{ máx.}}$ [cm ²]	28,35	56,7

Tabla 56.- Diseño por flexión de contratraveses.

	Sección	Acero de Refuerzo A_s [cm ²]		
		55 x 30 [cm]		80 x 40 [cm]
		Lecho	Tipo 1	Tipo 2
STAAD.Pro	Superior	6,03	6,03	9,42
	Inferior	6,03	9,42	9,42
Propuesto	Superior	7,92	7,92	10,46
	Inferior	7,92	10,46	10,46

Tabla 57.- Refuerzo longitudinal en contratraveses.

Sección	Lecho	$A_{s \text{ propuesto}}$ [cm ²]	Varillas [#]
55 x 30 cm [Tipo 1]	Superior	7,92	4 var #5
	Inferior	7,92	4 var #5
55 x 30 cm [Tipo 2]	Superior	7,92	4 var #5
	Inferior	10,46	4 var #5 y 2 var #4
80 x 40 cm	Superior	10,46	4 var #5 y 2 var #4
	Inferior	10,46	4 var #5 y 2 var #4

Diseño por Cortante.**Tabla 58.-** Diseño por cortante de las contratraves.

Concepto	Sección [cm]		
	55 x 30 [Tipo 1]	55 x 30 [Tipo 2]	80 x 40
Base (b) [cm]	30	30	40
Peralte efectivo (d) [cm]	50	50	75
Cortante máximo ($V_{m\acute{a}x}$) [kg] ¹	10920	10920	26090
(V_c) [kg] ²	10680	10680	16020
(V_{SR}) [kg] ³	240	240	10,070
Separación del acero (S_{req}) [cm] ⁴	931,87	931,87	33,31

¹ Obtenido del análisis estructural.

$${}^2V_c = 0,53\lambda\sqrt{f'_c}b_wd$$

$${}^3V_R = V_c + V_{SR} \therefore V_{SR} = V_R - V_c$$

$${}^4V_{SR} = \frac{\phi A_v f_y d}{s} \therefore S = \frac{\phi A_v f_y d}{V_{SR}} = \frac{(0,75)(1,42)f_y d}{V_{SR}}$$

Se proponen estribos #3 de dos ramas. Por lo tanto $A_{v, \text{propuesto}} = 2(0,71 \text{ cm}^2) = 1,42 \text{ cm}^2$

Tabla 59.- Refuerzo transversal en los extremos de las contratraves.

Refuerzo en los extremos	Sección [cm]		
	55 x 30 [Tipo 1]	55 x 30 [Tipo 2]	80 x 40
Condición ¹ [cm]	12,5	12,5	18,75
Condición ² [cm]	12,72	10,16	10,16
Condición ³ [cm]	22,8	22,8	22,8
Condición ⁴ [cm]	30	30	30
Separación del acero ($S_{requerido}$) [cm]	931,87	931,87	33,31
Separación del acero ($S_{propuesto}$) [cm]	10	10	10
Longitud de desarrollo (l_o) [cm] ⁵	110	110	160

Primer estribo a no más de 5 cm, con respecto del paño de apoyo

¹Separación máxima de estribos $s < d/4$

² $S < 8$ veces el diámetro de la varilla más delgada del refuerzo longitudinal

³ $S < 24$ veces el diámetro del estribo (#3 para el diseño de Interés)

⁴ $S < 30$ cm

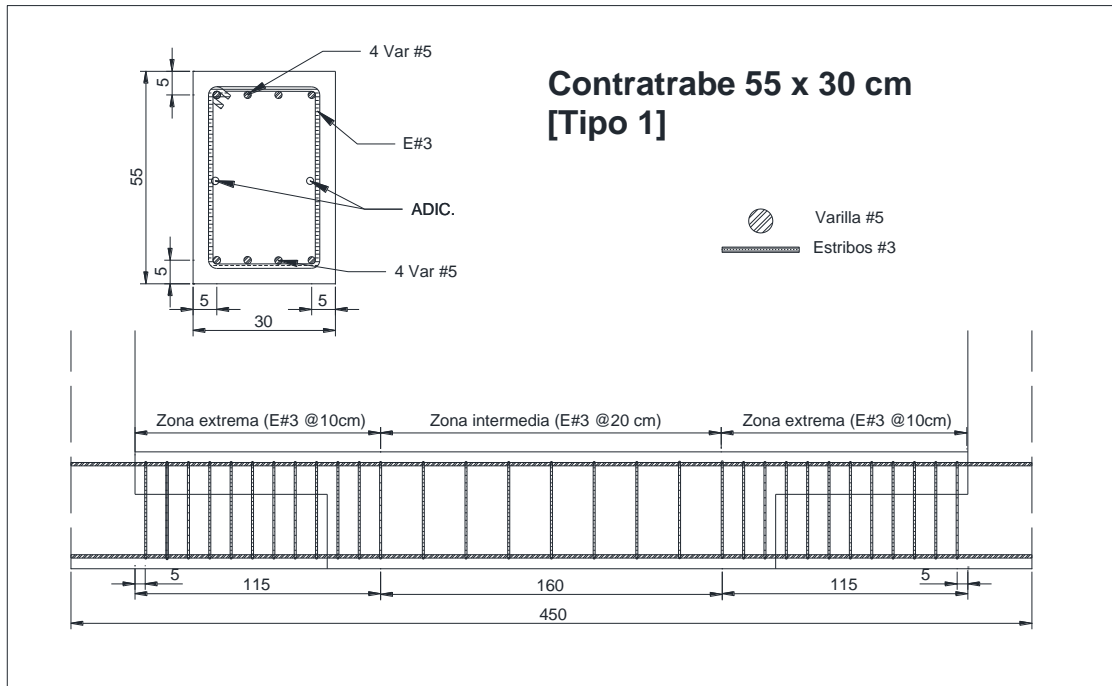
⁵La longitud de desarrollo será igual a $2h = 2(45) = 90$ cm

Tabla 60.- Refuerzo transversal en la zona intermedia de las contratraves.

Refuerzo en la zona intermedia	Sección [cm]		
	55 x 30 [Tipo 1]	55 x 30 [Tipo 2]	80 x 40
Condición ¹ [cm]	27,5	27,5	37,5
Condición ² [cm]	60	60	60
Separación del acero ($S_{requerido}$) [cm]	931,87	931,87	33,31
Separación del acero ($S_{propuesto}$) [cm]	20	20	30

¹Separación máxima de estribos $= s < d/2$

² $S < 60$ cm

Armado tipo de una contratrabe.**Figura 511.- Armado tipo de contratraves con sección 55 x 30 cm [Tipo 1].**

Capítulo 5

CONCLUSIONES Y RECOMENDACIONES.

5.1 Conclusiones.

Con relación al procedimiento de análisis por viento y sismo en donde se determinaron los cortantes basales, se observa que para el diseño de la estructura la condición accidental que rige, es el sismo, ya produce efectos más desfavorable en los elementos que conforman la estructura. La simetría del edificio y rigidez del mismo juegan un papel importante ya que de los marcos que forman la estructura deben ubicarse para evitar problemas de torsión.

La revisión del estado del estado límite de servicio se hizo para que los desplazamientos relativos no excedan su valor permisible de 0.002 veces la altura del entrepiso, propuesto por el MDOC-08 Diseño por sismo, que corresponde a la condición en la que los elementos no estructurales están desligados de la estructura principal. El cumplimiento del estado límite de servicio garantiza a los usuarios un buen confort, así como también que las instalaciones tengan un funcionamiento adecuado, ante la acción del sismo de servicio que se presenten durante la vida útil del edificio.

Para el diseño de los diferentes elementos estructurales se utilizó el análisis modal espectral, incluyendo los efectos gravitacionales y efectos $P-\Delta$; el cálculo de las

cuantías de acero de refuerzo satisfacen las especificaciones indicadas en ACI-318. Con la finalidad de dar una atención a la seguridad estructural que deben tener las estructuras de la CFE, se propuso realizar una envolvente de falla para los elementos tipo (sección y longitud de misma magnitud) ,donde para cada caso en particular se obtuvieron los valores más altos de las combinaciones de carga. Por cual se puede deducir que la mayoría de los elementos que están bajo una combinación de cargas gravitacionales rige para hacer el diseño flexión y bajo una combinación donde se incluyen efectos del sismo rigen para el diseño por cortante.

La colocación de cuantías de acero con valores mayores a los demandados en los elementos verticales, dio como resultado elementos muy resistentes, de cierta forma valores demasiado conservadores, lo cual en ningún momento se pretendió, sin embargo el cumplimiento cabal de la normatividad vigente orilla a obtener este tipo de resultados.

La finalidad de este proyecto es dar información que ayude a este tipo de análisis y diseños para hacer los mismos más eficientes y que se tengan parámetros de control.

5.2 Recomendaciones.

Se debe tener cuidado en el tipo de sistema que se elegirá para la estructura del edificio a construir, se debe buscar una adecuada combinación de resistencia, rigidez lateral y ductilidad para lograr que la estructura se comporte de manera adecuada ante acciones (cargas gravitacionales, acción del sismo y viento) moderadas y severas; hay que tener conocimiento de las características de la estructura a diseñar, así como su importancia y características del subsuelo sobre el cual se va desplantar.

Capítulo 6

ANEXOS.

6.1 Archivos de datos de entrada del programa.

6.1.1 Análisis de la superestructura condiciones de Colapso.

```
STAAD SPACE
START JOB INFORMATION
ENGINEER DATE 11-Jan-12
JOB NAME 258 RM CT ALTAMIRA U1 Y U2
JOB CLIENT Comisión Federal de Electricidad
JOB NO Preliminar Versión 3
ENGINEER NAME UMH
JOB REV 1
JOB COMMENT Edificio Administrativo, Central Altamira, Tamaulipas.
JOB COMMENT Estructura de Concreto.
JOB COMMENT En el modelo está contemplado con losa plana y sin cimentación.
CHECKER NAME EMR
CHECKER DATE 05-AGO-14
CHECKER NAME MSM
END JOB INFORMATION
INPUT WIDTH 79
UNIT METER MTON
JOINT COORDINATES
1 18 0 0; 2 25 0 0; 3 4.5 0 3.5; 4 9 0 3.5; 5 13.5 0 3.5; 6 18 0 3.5;
7 25 0 3.5; 8 29.5 0 3.5; 9 34 0 3.5; 10 38.5 0 3.5; 11 18 0 5.2; 12 25 0 5.2;
13 4.5 0 10; 14 9 0 10; 15 13.5 0 10; 16 18 0 10; 17 25 0 10; 18 29.5 0 10;
19 34 0 10; 20 38.5 0 10; 21 4.5 0 16.5; 22 9 0 16.5; 23 13.5 0 16.5;
```

24 18 0 16.5; 25 25 0 16.5; 26 29.5 0 16.5; 27 34 0 16.5; 28 38.5 0 16.5;
 29 18 4.55 0; 30 25 4.55 0; 31 4.5 4.55 3.5; 32 9 4.55 3.5; 33 13.5 4.55 3.5;
 34 18 4.55 3.5; 35 25 4.55 3.5; 36 29.5 4.55 3.5; 37 34 4.55 3.5;
 38 38.5 4.55 3.5; 39 18 4.55 5.2; 40 25 4.55 5.2; 41 4.5 4.55 10; 42 9 4.55 10;
 43 13.5 4.55 10; 44 18 4.55 10; 45 25 4.55 10; 46 29.5 4.55 10; 47 34 4.55 10;
 48 38.5 4.55 10; 49 4.5 4.55 16.5; 50 9 4.55 16.5; 51 13.5 4.55 16.5;
 52 18 4.55 16.5; 53 25 4.55 16.5; 54 29.5 4.55 16.5; 55 34 4.55 16.5;
 56 38.5 4.55 16.5; 57 18 4.55 19; 58 25 4.55 19; 59 4.5 4.55 6.75;
 60 9 4.55 6.75; 61 13.5 4.55 6.75; 62 9 4.55 13.25; 63 13.5 4.55 13.25;
 64 18 4.55 13.25; 65 4.5 4.55 13.25; 66 18 4.55 6.75; 67 25 4.55 6.75;
 68 29.5 4.55 6.75; 69 34 4.55 6.75; 70 38.5 4.55 6.75; 71 25 4.55 13.25;
 72 29.5 4.55 13.25; 73 34 4.55 13.25; 74 38.5 4.55 13.25; 75 18 9.202 0;
 76 25 9.202 0; 77 4.5 9.202 3.5; 78 9 9.202 3.5; 79 13.5 9.202 3.5;
 80 18 9.202 3.5; 81 25 9.202 3.5; 82 29.5 9.202 3.5; 83 34 9.202 3.5;
 84 38.5 9.202 3.5; 85 18 9.202 5.2; 86 25 9.202 5.2; 87 4.5 9.202 10;
 88 9 9.202 10; 89 13.5 9.202 10; 90 18 9.202 10; 91 25 9.202 10;
 92 29.5 9.202 10; 93 34 9.202 10; 94 38.5 9.202 10; 95 4.5 9.202 16.5;
 96 9 9.202 16.5; 97 13.5 9.202 16.5; 98 18 9.202 16.5; 99 25 9.202 16.5;
 100 29.5 9.202 16.5; 101 34 9.202 16.5; 102 38.5 9.202 16.5; 103 18 9.202 19;
 104 25 9.202 19; 105 4.5 9.202 13.25; 106 4.5 9.202 6.75; 107 9 9.202 13.25;
 108 9 9.202 6.75; 109 13.5 9.202 13.25; 110 13.5 9.202 6.75;
 111 18 9.202 13.25; 112 18 9.202 6.75; 113 25 9.202 13.25; 114 25 9.202 6.75;
 115 29.5 9.202 13.25; 116 29.5 9.202 6.75; 117 34 9.202 13.25;
 118 34 9.202 6.75; 119 38.5 9.202 13.25; 120 38.5 9.202 6.75; 121 43 0 3.5;
 122 43 4.55 3.5; 123 43 0 10; 124 43 4.55 10; 125 43 0 16.5; 126 43 4.55 16.5;
 127 43 4.55 13.25; 128 43 4.55 6.75; 129 43 9.202 3.5; 130 43 9.202 10;
 131 43 9.202 16.5; 132 43 9.202 13.25; 133 43 9.202 6.75; 134 0 0 3.5;
 135 0 4.55 3.5; 136 0 0 10; 137 0 4.55 10; 138 0 0 16.5; 139 0 4.55 16.5;
 140 0 4.55 13.25; 141 0 4.55 6.75; 142 0 9.202 3.5; 143 0 9.202 10;
 144 0 9.202 16.5; 145 0 9.202 13.25; 146 0 9.202 6.75; 147 21.125 4.55 9.679;
 148 21.552 9.202 9.679; 149 21.5 4.55 19; 150 21.5 4.55 16.5;
 151 21.5 4.55 3.5; 152 21.5 4.55 0;

MEMBER INCIDENCES

1 1 29; 2 2 30; 3 3 31; 4 4 32; 5 5 33; 6 6 34; 7 7 35; 8 8 36; 9 9 37;
 10 10 38; 11 11 39; 12 12 40; 13 13 41; 14 14 42; 15 15 43; 16 16 44; 17 17 45;
 18 18 46; 19 19 47; 20 20 48; 21 21 49; 22 22 50; 23 23 51; 24 24 52; 25 25 53;
 26 26 54; 27 27 55; 28 28 56; 29 29 152; 30 31 32; 31 32 33; 32 33 34;
 33 35 36; 34 36 37; 35 37 38; 36 41 42; 37 42 43; 38 43 44; 39 44 45; 40 45 46;
 41 46 47; 42 47 48; 43 34 151; 44 49 50; 45 50 51; 46 51 52; 47 52 150;
 48 53 54; 49 54 55; 50 55 56; 51 57 149; 52 49 65; 53 41 59; 54 50 62;
 55 42 60; 56 51 63; 57 43 61; 58 57 52; 59 52 64; 60 44 66; 61 39 34; 62 34 29;
 63 58 53; 64 53 71; 65 45 67; 66 40 35; 67 35 30; 68 54 72; 69 46 68; 70 55 73;
 71 47 69; 72 56 74; 73 48 70; 74 59 31; 75 60 32; 76 59 60; 77 61 33; 78 62 42;
 79 63 43; 80 60 61; 81 62 63; 82 64 44; 83 63 64; 84 65 41; 85 65 62; 86 66 39;
 87 61 66; 88 67 40; 89 68 36; 90 67 68; 91 69 37; 92 68 69; 93 70 38; 94 69 70;
 95 71 45; 96 72 46; 97 71 72; 98 73 47; 99 72 73; 100 74 48; 101 73 74;
 103 64 71; 104 39 40; 105 29 75; 106 30 76; 107 31 77; 108 32 78; 109 33 79;
 110 34 80; 111 35 81; 112 36 82; 113 37 83; 114 38 84; 115 39 85; 116 40 86;
 117 41 87; 118 42 88; 119 43 89; 120 44 90; 121 45 91; 122 46 92; 123 47 93;
 124 48 94; 125 49 95; 126 50 96; 127 51 97; 128 52 98; 129 53 99; 130 54 100;
 131 55 101; 132 56 102; 133 75 76; 134 77 78; 135 78 79; 136 79 80; 137 81 82;
 138 82 83; 139 83 84; 140 87 88; 141 88 89; 142 89 90; 143 90 91; 144 91 92;
 145 92 93; 146 93 94; 147 80 81; 148 95 96; 149 96 97; 150 97 98; 151 98 99;
 152 99 100; 153 100 101; 154 101 102; 155 103 104; 156 95 105; 157 87 106;
 158 96 107; 159 88 108; 160 97 109; 161 89 110; 162 103 98; 163 98 111;
 164 90 112; 165 85 80; 166 80 75; 167 104 99; 168 99 113; 169 91 114;
 170 86 81; 171 81 76; 172 100 115; 173 92 116; 174 101 117; 175 93 118;
 176 102 119; 177 94 120; 178 106 77; 179 108 78; 180 106 108; 181 110 79;
 182 107 88; 183 109 89; 184 108 110; 185 107 109; 186 111 90; 187 109 111;
 188 105 87; 189 105 107; 190 112 85; 191 110 112; 192 114 86; 193 116 82;
 194 114 116; 195 118 83; 196 116 118; 197 120 84; 198 118 120; 199 113 91;
 200 115 92; 201 113 115; 202 117 93; 203 115 117; 204 119 94; 205 117 119;
 206 111 113; 207 85 86; 251 121 122; 252 123 124; 253 125 126; 254 38 122;
 255 48 124; 256 56 126; 257 126 127; 258 124 128; 259 128 122; 260 70 128;
 261 127 124; 262 74 127; 263 122 129; 264 124 130; 265 126 131; 266 84 129;
 267 94 130; 268 102 131; 269 131 132; 270 130 133; 271 133 129; 272 120 133;
 273 132 130; 274 119 132; 280 134 135; 281 136 137; 282 138 139; 283 135 31;
 284 137 41; 285 139 49; 286 139 140; 287 137 141; 288 141 135; 289 141 59;
 290 140 137; 291 140 65; 292 135 142; 293 137 143; 294 139 144; 295 142 77;
 296 143 87; 297 144 95; 298 144 145; 299 143 146; 300 146 142; 301 146 106;
 302 145 143; 303 145 105; 387 112 114; 389 149 58; 390 150 53; 391 149 150;

392 151 35; 393 152 30; 394 151 152;
DEFINE MATERIAL START
ISOTROPIC CONCRETE
E 2.21467e+006
POISSON 0.17
DENSITY 2.40262
ALPHA 1e-005
DAMP 0.05
END DEFINE MATERIAL
MEMBER PROPERTY AMERICAN
1 TO 28 105 TO 132 251 TO 253 263 TO 265 280 TO 282 292 TO 293 -
294 PRIS YD 0.5 ZD 0.5
MEMBER PROPERTY AMERICAN
29 39 43 47 51 TO 75 77 TO 79 82 84 86 88 89 91 93 95 96 98 100 103 104 133 -
143 147 151 155 TO 179 181 TO 183 186 188 190 192 193 195 197 199 200 202 -
204 206 207 257 TO 259 261 269 TO 271 273 286 TO 288 290 298 TO 300 302 387 -
389 390 392 393 PRIS YD 0.7 ZD 0.3
30 TO 38 40 TO 42 44 TO 46 48 TO 50 76 80 81 83 85 87 90 92 94 97 99 101 134 -
135 TO 142 144 TO 146 148 TO 150 152 TO 154 180 184 185 187 189 191 194 196 -
198 201 203 205 254 TO 256 260 262 266 TO 268 272 274 283 TO 285 289 291 -
295 TO 297 301 303 391 394 PRIS YD 0.45 ZD 0.3
CONSTANTS
MATERIAL CONCRETE ALL
SUPPORTS
1 TO 28 121 123 125 134 136 138 FIXED
MEMBER RELEASE
289 291 301 303 START MX MY MZ
262 272 274 END MX MY MZ
260 END MX MY MZ
90 START MX MY MZ
87 END MX MY MZ
394 END MX MY MZ
394 START MX MY MZ
391 END MX MY MZ
391 START MX MY MZ
51 START MX MY MZ
389 END MX MY MZ
29 START MX MY MZ
393 END MX MY MZ
133 START MX MY MZ
133 END MX MY MZ
155 START MX MY MZ
155 END MX MY MZ
207 START MX MY MZ
207 END MX MY MZ
SLAVE RIGID MASTER 147 JOINT 29 TO 74 122 124 126 TO 128 135 137 139 TO 141 -
147 149 TO 152
SLAVE RIGID MASTER 148 JOINT 75 TO 120 129 TO 133 142 TO 146 148
CUT OFF MODE SHAPE 8
LOAD 1 LOADTYPE None TITLE CARGA MUERTA (D)
MEMBER LOAD
****Pretil de 1m
134 TO 139 148 TO 150 152 TO 154 266 268 TO 271 273 295 297 TO 300 -
302 UNI GY -0.284
****Pretil de 1.4m
133 155 162 166 167 171 UNI GY -0.395
165 170 UNI GY -0.395 0.2 1.3
163 168 UNI GY -0.395 0 1.5
****Muros de tabique
29 TO 35 44 TO 46 48 TO 50 60 86 254 256 TO 259 261 283 285 TO 288 290 389 -
391 393 UNI GY -0.739
74 75 UNI GY -0.277 2.125 3.05
74 75 UNI GY -1.109 0.225 2.125
76 UNI GY -0.739 0.9 3.6
76 UNI GY -1.109 0 0.9
76 UNI GY -1.109 3.6 4.25
61 88 UNI GY -1.478
65 UNI GY -0.739 0 2.525
65 UNI GY -1.109 2.525 3.05
66 UNI GY -2.589
62 67 394 UNI GY -1.198

52 UNI GY -0.739 0 0.85
 54 UNI GY -1.109 0.95 1.8
 54 UNI GY -0.739 0 0.95
 85 UNI GY -1.166
 104 UNI GY -0.739 0 2
 104 UNI GY -0.739 5 6.75
 52 UNI GY -0.739 2.325 3.05
 84 UNI GY -0.739 0 0.925
 43 392 UNI GY -0.625
 ****Voladizo de tabique
 51 58 63 389 UNI GY -1.056
 ****Carga de Escaleras
 39 UNI GY -0.403
 ****Peso propio de los elementos
 SELFWEIGHT Y -1
 ****Carga por losa de piso y azotea
 FLOOR LOAD
 YRANGE 4 4.6 FLOAD -0.416 GY
 YRANGE 9 9.5 FLOAD -0.429 GY
 MEMBER LOAD
 ****Carga por equipo de Aire Acondicionado
 164 169 CON GY -1.23 2.4
 LOAD 2 LOADTYPE Live TITLE CARGA VIVA DE ENTREPISO (L)
 FLOOR LOAD
 YRANGE 4.5 4.6 FLOAD -0.35 GY
 LOAD 3 LOADTYPE Live TITLE CARGA VIVA DE AZOTEA (LR)
 FLOOR LOAD
 YRANGE 9 9.5 FLOAD -0.06 GY
 LOAD 4 LOADTYPE Wind TITLE VIENTO (WX)
 MEMBER LOAD
 ****MURO DE BARLOVENTO
 *MARCO 1
 280 282 292 294 UNI GX 0.633
 281 293 UNI GX 1.266
 ****MURO DE SOTAVENTO
 *MARCO 10
 251 253 263 265 UNI GX 0.149
 252 264 UNI GX 0.297
 ****MUROS LATERALES
 280 292 UNI GZ -0.265
 3 107 UNI GZ -0.362
 4 108 UNI GZ -0.425
 5 109 UNI GZ -0.449
 1 105 UNI GZ -0.417
 2 106 UNI GZ -0.366
 8 112 UNI GZ -0.299
 9 113 UNI GZ -0.317
 10 114 UNI GZ -0.351
 251 263 UNI GZ -0.408
 282 294 UNI GZ 0.265
 21 125 UNI GZ 0.362
 22 126 UNI GZ 0.425
 23 127 UNI GZ 0.449
 24 128 UNI GZ 0.417
 25 129 UNI GZ 0.366
 26 130 UNI GZ 0.299
 27 131 UNI GZ 0.317
 28 132 UNI GZ 0.351
 253 265 UNI GZ 0.408
 LOAD 5 LOADTYPE Wind TITLE VIENTO (-WX)
 MEMBER LOAD
 ****MURO DE BARLOVENTO
 *MARCO 10
 251 253 263 265 UNI GX -0.633
 252 264 UNI GX -1.266
 ****MURO DE SOTAVENTO
 *MARCO 1
 280 282 292 294 UNI GX -0.149
 281 293 UNI GX -0.297
 ****MUROS LATERALES
 280 292 UNI GZ -0.265

3 107 UNI GZ -0.362
4 108 UNI GZ -0.425
5 109 UNI GZ -0.449
1 105 UNI GZ -0.417
2 106 UNI GZ -0.366
8 112 UNI GZ -0.299
9 113 UNI GZ -0.317
10 114 UNI GZ -0.351
251 263 UNI GZ -0.408
282 294 UNI GZ 0.265
21 125 UNI GZ 0.362
22 126 UNI GZ 0.425
23 127 UNI GZ 0.449
24 128 UNI GZ 0.417
25 129 UNI GZ 0.366
26 130 UNI GZ 0.299
27 131 UNI GZ 0.317
28 132 UNI GZ 0.351
253 265 UNI GZ 0.408
LOAD 6 LOADTYPE Wind TITLE VIENTO (WZ)
MEMBER LOAD
****MURO DE BARLOVENTO
*MARCO 1 Y 10
251 263 280 292 UNI GZ 0.438
*MARCO 2 3 4 7 8 9
3 TO 5 8 TO 10 107 TO 109 112 TO 114 UNI GZ 0.877
*MARCO 5 Y 6
1 2 105 106 UNI GZ 1.12
****MURO DE SOTAVENTO
*MARCO 1
253 265 282 294 UNI GZ 0.219
*MARCO 2 3 4 7 8 9
21 TO 23 26 TO 28 125 TO 127 130 TO 132 UNI GZ 0.438
*MARCO 5 Y 6
24 25 128 129 UNI GZ 0.56
****MUROS LATERALES
*MURO 2
280 292 UNI GX -0.368
281 293 UNI GX -0.691
282 294 UNI GX -0.283
*MURO 4
251 263 UNI GX 0.368
252 264 UNI GX 0.691
253 265 UNI GX 0.283
****CUBIERTA
*MARCO 1 Y 10
*COMPONENTE FY
271 300 UNI GY 0.375
270 299 UNI GY 0.375 1.87 3.25
270 299 UNI GY 0.285 0 1.87
273 302 UNI GY 0.285 0.49 3.25
273 302 UNI GY 0.205 0 0.49
269 298 UNI GY 0.205
*COMPONENTE FZ
271 300 UNI GZ -0.019
270 299 UNI GZ -0.019 1.87 3.25
270 299 UNI GZ -0.014 0 1.87
273 302 UNI GZ 0.014 0.49 3.25
273 302 UNI GZ 0.014 0 0.49
269 298 UNI GZ 0.01
*MARCO 2 3 4 7 8 9
*COMPONENTE FY
178 179 181 193 195 197 UNI GY 0.749
157 159 161 173 175 177 UNI GY 0.749 1.87 3.25
157 159 161 173 175 177 UNI GY 0.571 0 1.87
182 183 188 200 202 204 UNI GY 0.571 0.49 3.25
182 183 188 200 202 204 UNI GY 0.571 0 0.49
156 158 160 172 174 176 UNI GY 0.41
*COMPONENTE FZ
178 179 181 193 195 197 UNI GZ -0.037
157 159 161 173 175 177 UNI GZ -0.037 1.87 3.25

157 159 161 173 175 177 UNI GZ -0.029 0 1.87
 182 183 188 200 202 204 UNI GZ 0.029 0.49 3.25
 182 183 188 200 202 204 UNI GZ 0.029 0 0.49
 156 158 160 172 174 176 UNI GZ 0.02
 *MARCO 5 Y 6
 *COMPONENTE FY
 165 166 170 171 190 192 UNI GY 0.958
 164 169 UNI GY 0.958 1.87 3.25
 164 169 UNI GY 0.729 0 1.87
 186 199 UNI GY 0.729 0.49 3.25
 186 199 UNI GY 0.729 0 0.49
 162 163 167 168 UNI GY 0.524
 *COMPONENTE FZ
 165 170 190 192 UNI GZ -0.048
 164 169 UNI GZ -0.048 1.87 3.25
 164 169 UNI GZ -0.036 0 1.87
 186 199 UNI GZ 0.036 0.49 3.25
 186 199 UNI GZ 0.036 0 0.49
 163 168 UNI GZ 0.026
 LOAD 7 LOADTYPE Wind TITLE VIENTO (-WZ)
 MEMBER LOAD
 ****MURO DE BARLOVENTO
 *MARCO 1
 253 265 282 294 UNI GZ -0.438
 *MARCO 2 3 4 7 8 9
 21 TO 23 26 TO 28 125 TO 127 130 TO 132 UNI GZ -0.877
 *MARCO 5 Y 6
 24 25 128 129 UNI GZ -1.12
 ****MURO DE SOTAVENTO
 *MARCO 1 Y 10
 251 263 280 292 UNI GZ -0.219
 *MARCO 2 3 4 7 8 9
 3 TO 5 8 TO 10 107 TO 109 112 TO 114 UNI GZ -0.438
 *MARCO 5 Y 6
 1 2 105 106 UNI GZ -0.56
 ****MUROS LATERALES
 *MURO 2
 280 292 UNI GX -0.368
 281 293 UNI GX -0.691
 282 294 UNI GX -0.283
 *MURO 4
 251 263 UNI GX 0.368
 252 264 UNI GX 0.691
 253 265 UNI GX 0.283
 ****CUBIERTA
 *MARCO 1 Y 10
 *COMPONENTE FY
 269 298 UNI GY 0.375
 273 302 UNI GY 0.375 0 1.38
 273 302 UNI GY 0.285 1.38 3.25
 270 299 UNI GY 0.285 0 2.76
 270 299 UNI GY 0.285 2.76 3.25
 271 300 UNI GY 0.205
 *COMPONENTE FZ
 269 298 UNI GZ 0.019
 273 302 UNI GZ 0.019 0 1.38
 273 302 UNI GZ 0.014 1.38 3.25
 270 299 UNI GZ -0.014 0 2.76
 270 299 UNI GZ -0.014 2.76 3.25
 271 300 UNI GZ -0.01
 *MARCO 2 3 4 7 8 9
 *COMPONENTE FY
 156 158 160 172 174 176 UNI GY 0.749
 182 183 188 200 202 204 UNI GY 0.749 0 1.38
 182 183 188 200 202 204 UNI GY 0.571 1.38 3.25
 157 159 161 173 175 177 UNI GY 0.571 0 2.76
 157 159 161 173 175 177 UNI GY 0.571 2.76 3.25
 178 179 181 193 195 197 UNI GY 0.41
 *COMPONENTE FZ
 156 158 160 172 174 176 UNI GZ 0.037
 182 183 188 200 202 204 UNI GZ 0.037 0 1.38

182 183 188 200 202 204 UNI GZ 0.029 1.38 3.25
157 159 161 173 175 177 UNI GZ -0.029 0 2.76
157 159 161 173 175 177 UNI GZ -0.029 2.76 3.25
178 179 181 193 195 197 UNI GZ -0.02
*MARCO 5 Y 6
*COMPONENTE FY
162 163 167 168 UNI GY 0.958
186 199 UNI GY 0.958 0 1.38
186 199 UNI GY 0.729 1.38 3.25
164 169 UNI GY 0.729 0 2.76
164 169 UNI GY 0.729 2.76 3.25
165 166 170 171 190 192 UNI GY 0.524
*COMPONENTE FZ
162 163 167 168 UNI GZ 0.048
186 199 UNI GZ 0.048 0 1.38
186 199 UNI GZ 0.036 1.38 3.25
164 169 UNI GZ -0.036 0 2.76
164 169 UNI GZ -0.036 2.76 3.25
165 166 170 171 190 192 UNI GZ -0.026
LOAD 8 LOADTYPE None TITLE SISMO ESTÁTICO (EX)
JOINT LOAD
****MARCO A
75 76 FX 0.295
29 30 152 FX 0.44
****MARCO B
77 TO 84 129 142 FX 0.288
31 TO 38 122 135 151 FX 0.404
****MARCO B'
85 86 FX 0.291
39 40 FX 0.437
****MARCO C
87 TO 94 130 143 FX 0.284
41 TO 48 124 137 FX 0.403
****MARCO D
95 TO 102 131 144 FX 0.289
49 TO 56 126 139 150 FX 0.418
LOAD 9 LOADTYPE None TITLE SISMO ESTÁTICO (-EX)
JOINT LOAD
****MARCO A
75 76 FX -0.295
29 30 152 FX -0.44
****MARCO B
77 TO 84 129 142 FX -0.288
31 TO 38 122 135 151 FX -0.404
****MARCO B'
85 86 FX -0.291
39 40 FX -0.437
****MARCO C
87 TO 94 130 143 FX -0.284
41 TO 48 124 137 FX -0.403
****MARCO D
95 TO 102 131 144 FX -0.289
49 TO 56 126 139 150 FX -0.418
LOAD 10 LOADTYPE None TITLE SISMO ESTÁTICO (EZ)
JOINT LOAD
****MARCO 1
142 TO 144 FZ 0.338
135 137 139 FZ 0.492
****MARCO 2
77 87 95 FZ 0.323
31 41 49 FZ 0.471
****MARCO 3
78 88 96 FZ 0.308
32 42 50 FZ 0.45
****MARCO 4
79 89 97 FZ 0.293
33 43 51 FZ 0.43
****MARCO 5
75 80 85 90 98 FZ 0.339
29 34 39 44 52 150 TO 152 FZ 0.451
****MARCO 6

76 81 86 91 99 FZ 0.332
 30 35 40 45 53 FZ 0.443
 ****MARCO 7
 82 92 100 FZ 0.281
 36 46 54 FZ 0.414
 ****MARCO 8
 83 93 101 FZ 0.288
 37 47 55 FZ 0.426
 ****MARCO 9
 84 94 102 FZ 0.296
 38 48 56 FZ 0.439
 ****MARCO 10
 129 TO 131 FZ 0.303
 122 124 126 FZ 0.451
 LOAD 11 LOADTYPE None TITLE SISMO ESTÁTICO (-EZ)
 JOINT LOAD
 ****MARCO 1
 142 TO 144 FZ -0.338
 135 137 139 FZ -0.492
 ****MARCO 2
 77 87 95 FZ -0.323
 31 41 49 FZ -0.471
 ****MARCO 3
 78 88 96 FZ -0.308
 32 42 50 FZ -0.45
 ****MARCO 4
 79 89 97 FZ -0.293
 33 43 51 FZ -0.43
 ****MARCO 5
 75 80 85 90 98 FZ -0.339
 29 34 39 44 52 150 TO 152 FZ -0.451
 ****MARCO 6
 76 81 86 91 99 FZ -0.332
 30 35 40 45 53 FZ -0.443
 ****MARCO 7
 82 92 100 FZ -0.281
 36 46 54 FZ -0.414
 ****MARCO 8
 83 93 101 FZ -0.288
 37 47 55 FZ -0.426
 ****MARCO 9
 84 94 102 FZ -0.296
 38 48 56 FZ -0.439
 ****MARCO 10
 129 TO 131 FZ -0.303
 122 124 126 FZ -0.451
 LOAD 12 LOADTYPE Seismic TITLE SISMO DINÁMICO 08 COLAPSO (DX)
 JOINT LOAD
 148 FX 511.72 FY -511.72 FZ 511.72
 147 FX 725.04 FY -725.04 FZ 725.04
 *****ESPECTRO REDUCIDO POR Q MDOC SISMO CFE-08 ESTADO LÍMITE DE SERVICIO SENTIDO LONGITUDINAL
 SPECTRUM SRSS X 1.03835 ACC SCALE 9.81 DAMP 0.05 LIN
 0 0.023; 0.05 0.0446; 0.1 0.0644; 0.15 0.0834; 0.2 0.0789; 0.25 0.0749;
 0.3 0.0713; 0.35 0.068; 0.4 0.065; 0.45 0.0623; 0.5 0.0597; 0.55 0.0574;
 0.6 0.0553; 0.65 0.0515; 0.7 0.0484; 0.75 0.0458; 0.8 0.0435; 0.85 0.0416;
 0.9 0.0398; 0.95 0.0382; 1 0.0368; 1.05 0.0355; 1.1 0.0343; 1.15 0.0332;
 1.2 0.0322; 1.25 0.0313; 1.3 0.0305; 1.35 0.0297; 1.4 0.0289; 1.45 0.0282;
 1.5 0.0275; 1.55 0.0269; 1.6 0.0263; 1.65 0.0258; 1.7 0.0252; 1.75 0.0247;
 1.8 0.0243; 1.85 0.0238; 1.9 0.0234; 1.95 0.023; 2 0.0226; 2.05 0.022;
 2.1 0.0214; 2.15 0.0208; 2.2 0.0203; 2.25 0.0197; 2.3 0.0191; 2.35 0.0186;
 2.4 0.018; 2.45 0.0175; 2.5 0.017; 2.55 0.0165; 2.6 0.016; 2.65 0.0156;
 2.7 0.0151; 2.75 0.0147; 2.8 0.0143; 2.85 0.0139; 2.9 0.0135; 2.95 0.0131;
 3 0.0128; 3.05 0.0124; 3.1 0.0121; 3.15 0.0118; 3.2 0.0115; 3.25 0.0112;
 3.3 0.0109; 3.35 0.0106; 3.4 0.0103; 3.45 0.0101; 3.5 0.0098; 3.55 0.0096;
 3.6 0.0093; 3.65 0.0091; 3.7 0.0089; 3.75 0.0087; 3.8 0.0085; 3.85 0.0083;
 3.9 0.0081; 3.95 0.0079; 4 0.0077;
 LOAD 13 LOADTYPE Seismic TITLE SISMO DINÁMICO 08 COLAPSO (DZ)
 SPECTRUM SRSS Z 1.03974 ACC SCALE 9.81 DAMP 0.05 LIN
 *****ESPECTRO REDUCIDO POR Q MDOC SISMO CFE-08 ESTADO LÍMITE DE SERVICIO SENTIDO TRANSVERSAL
 **** CARGAS DE SERVICI
 0 0.0288; 0.05 0.0557; 0.1 0.0805; 0.15 0.1042; 0.2 0.0987; 0.25 0.0936;

0.3 0.0891; 0.35 0.085; 0.4 0.0813; 0.45 0.0778; 0.5 0.0747; 0.55 0.0718;
0.6 0.0691; 0.65 0.0644; 0.7 0.0606; 0.75 0.0573; 0.8 0.0544; 0.85 0.0519;
0.9 0.0497; 0.95 0.0478; 1 0.046; 1.05 0.0444; 1.1 0.0429; 1.15 0.0415;
1.2 0.0403; 1.25 0.0391; 1.3 0.0381; 1.35 0.0371; 1.4 0.0361; 1.45 0.0353;
1.5 0.0344; 1.55 0.0336; 1.6 0.0329; 1.65 0.0322; 1.7 0.0316; 1.75 0.0309;
1.8 0.0303; 1.85 0.0298; 1.9 0.0292; 1.95 0.0287; 2 0.0282; 2.05 0.0275;
2.1 0.0268; 2.15 0.026; 2.2 0.0253; 2.25 0.0246; 2.3 0.0239; 2.35 0.0232;
2.4 0.0225; 2.45 0.0219; 2.5 0.0213; 2.55 0.0206; 2.6 0.02; 2.65 0.0195;
2.7 0.0189; 2.75 0.0184; 2.8 0.0179; 2.85 0.0174; 2.9 0.0169; 2.95 0.0164;
3 0.016; 3.05 0.0155; 3.1 0.0151; 3.15 0.0147; 3.2 0.0143; 3.25 0.0139;
3.3 0.0136; 3.35 0.0132; 3.4 0.0129; 3.45 0.0126; 3.5 0.0123; 3.55 0.012;
3.6 0.0117; 3.65 0.0114; 3.7 0.0111; 3.75 0.0108; 3.8 0.0106; 3.85 0.0103;
3.9 0.0101; 3.95 0.0099; 4 0.0096;
LOAD 14 LOADTYPE Seismic TITLE SISMO DINÁMICO 08 COLAPSO (DY)
SPECTRUM SRSS Y 1.6811 ACC SCALE 9.81 DAMP 0.05 LIN
****ESPECTRO REDUCIDO POR Q MDOC SISMO CFE-08 ESTADO LÍMITE DE SERVICIO SENTIDO TRANSVERSAL
**** CARGAS DE SERVICI
0 0.0288; 0.05 0.0557; 0.1 0.0805; 0.15 0.1042; 0.2 0.0987; 0.25 0.0936;
0.3 0.0891; 0.35 0.085; 0.4 0.0813; 0.45 0.0778; 0.5 0.0747; 0.55 0.0718;
0.6 0.0691; 0.65 0.0644; 0.7 0.0606; 0.75 0.0573; 0.8 0.0544; 0.85 0.0519;
0.9 0.0497; 0.95 0.0478; 1 0.046; 1.05 0.0444; 1.1 0.0429; 1.15 0.0415;
1.2 0.0403; 1.25 0.0391; 1.3 0.0381; 1.35 0.0371; 1.4 0.0361; 1.45 0.0353;
1.5 0.0344; 1.55 0.0336; 1.6 0.0329; 1.65 0.0322; 1.7 0.0316; 1.75 0.0309;
1.8 0.0303; 1.85 0.0298; 1.9 0.0292; 1.95 0.0287; 2 0.0282; 2.05 0.0275;
2.1 0.0268; 2.15 0.026; 2.2 0.0253; 2.25 0.0246; 2.3 0.0239; 2.35 0.0232;
2.4 0.0225; 2.45 0.0219; 2.5 0.0213; 2.55 0.0206; 2.6 0.02; 2.65 0.0195;
2.7 0.0189; 2.75 0.0184; 2.8 0.0179; 2.85 0.0174; 2.9 0.0169; 2.95 0.0164;
3 0.016; 3.05 0.0155; 3.1 0.0151; 3.15 0.0147; 3.2 0.0143; 3.25 0.0139;
3.3 0.0136; 3.35 0.0132; 3.4 0.0129; 3.45 0.0126; 3.5 0.0123; 3.55 0.012;
3.6 0.0117; 3.65 0.0114; 3.7 0.0111; 3.75 0.0108; 3.8 0.0106; 3.85 0.0103;
3.9 0.0101; 3.95 0.0099; 4 0.0096;
LOAD 15 LOADTYPE None TITLE MOMENTO DE TORSIÓN (M1 X)
JOINT LOAD
****MOMENTO EN AZOTEA
148 MY 25.479
****MOMENTO EN ENTREPISO
147 MY 114.486
LOAD 16 LOADTYPE None TITLE MOMENTO DE TORSIÓN (M1 -X)
JOINT LOAD
****MOMENTO EN AZOTEA
148 MY -25.479
****MOMENTO EN ENTREPISO
147 MY -114.486
LOAD 17 LOADTYPE None TITLE MOMENTO DE TORSIÓN (M1 Z)
JOINT LOAD
****MOMENTO EN AZOTEA
148 MY 49.491
****MOMENTO EN ENTREPISO
147 MY 119.033
LOAD 18 LOADTYPE None TITLE MOMENTO DE TORSIÓN (M1 -Z)
JOINT LOAD
****MOMENTO EN AZOTEA
148 MY -49.491
****MOMENTO EN ENTREPISO
147 MY -119.033
LOAD 19 LOADTYPE None TITLE MOMENTO DE TORSIÓN (M2 X)
JOINT LOAD
****MOMENTO EN AZOTEA
148 MY -29.055
****MOMENTO EN ENTREPISO
147 MY -52.585
LOAD 20 LOADTYPE None TITLE MOMENTO DE TORSIÓN (M2 -X)
JOINT LOAD
****MOMENTO EN AZOTEA
148 MY 29.055
****MOMENTO EN ENTREPISO
147 MY 52.585
LOAD 21 LOADTYPE None TITLE MOMENTO DE TORSIÓN (M2 Z)
JOINT LOAD
****MOMENTO EN AZOTEA
148 MY -97.283

```

****MOMENTO EN ENTREPISO
147 MY -235.313
LOAD 22 LOADTYPE None TITLE MOMENTO DE TORSIÓN (M2 -Z)
JOINT LOAD
****MOMENTO EN AZOTEA
148 MY 97.283
****MOMENTO EN ENTREPISO
147 MY 235.313
****COMBINACIONES DE CARGA
LOAD COMB 23 1.4D
1 1.4
LOAD COMB 24 1.2D+1.6L+0.5LR
1 1.2 2 1.6 3 0.5
LOAD COMB 25 1.2D+1L+1.6LR
1 1.2 2 1.0 3 1.6
****1.2D+1.6LR+0.8W
LOAD COMB 26 1.2D+1.6LR+0.8WX
1 1.2 3 1.6 4 0.8
LOAD COMB 27 1.2D+1.6LR-0.8WX
1 1.2 3 1.6 5 0.8
LOAD COMB 28 1.2D+1.6LR+0.8WZ
1 1.2 3 1.6 6 0.8
LOAD COMB 29 1.2D+1.6LR-0.8WZ
1 1.2 3 1.6 7 0.8
****1.2D+0.5LR+1.6W
LOAD COMB 30 1.2D+0.5LR+1.6WX
1 1.2 3 0.5 4 1.6
LOAD COMB 31 1.2D+0.5LR-1.6WX
1 1.2 3 0.5 5 1.6
LOAD COMB 32 1.2D+0.5LR+1.6WZ
1 1.2 3 0.5 6 1.6
LOAD COMB 33 1.2D+0.5LR-1.6WZ
1 1.2 3 0.5 7 1.6
****0.9D+1.6W
LOAD COMB 34 0.9D+1.6WX
1 0.9 4 1.6
LOAD COMB 35 0.9D-1.6WX
1 0.9 5 1.6
LOAD COMB 36 0.9D+1.6WZ
1 0.9 6 1.6
LOAD COMB 37 0.9D-1.6WZ
1 0.9 7 1.6
****1.2D+LO+SRSS
LOAD COMB SRSS 38 1.2D + LO + 1.4 V [ (EX^2) + (EZ^2) ]
-1 1.2 -2 0.5 -3 0.5 8 1.0 10 1.0 1.4
LOAD COMB SRSS 39 1.2D + LO + 1.4 V [ (-EX^2) + (-EZ^2) ]
-1 1.2 -2 0.5 -3 0.5 9 1.0 11 1.0 1.4
LOAD COMB SRSS 40 1.2D + LO + 1.4 V [ (DX^2) + (DZ^2) + (DY^2) + (M1 X^2) ]
-1 1.2 -2 0.5 -3 0.5 12 1.0 13 1.0 14 1.0 15 1.0 1.4
LOAD COMB SRSS 41 1.2D + LO + 1.4 V [ (DX^2) + (DZ^2) + (DY^2) + (M1 -X^2) ]
-1 1.2 -2 0.5 -3 0.5 12 1.0 13 1.0 14 1.0 16 1.0 1.4
LOAD COMB SRSS 42 1.2D + LO + 1.4 V [ (DX^2) + (DZ^2) + (DY^2) + (M1 Z^2) ]
-1 1.2 -2 0.5 -3 0.5 12 1.0 13 1.0 14 1.0 17 1.0 1.4
LOAD COMB SRSS 43 1.2D + LO + 1.4 V [ (DX^2) + (DZ^2) + (DY^2) + (M1 -Z^2) ]
-1 1.2 -2 0.5 -3 0.5 12 1.0 13 1.0 14 1.0 18 1.0 1.4
LOAD COMB SRSS 44 1.2D + LO + 1.4 V [ (DX^2) + (DZ^2) + (DY^2) + (M2 X^2) ]
-1 1.2 -2 0.5 -3 0.5 12 1.0 13 1.0 14 1.0 19 1.0 1.4
LOAD COMB SRSS 45 1.2D + LO + 1.4 V [ (DX^2) + (DZ^2) + (DY^2) + (M2 -X^2) ]
-1 1.2 -2 0.5 -3 0.5 12 1.0 13 1.0 14 1.0 20 1.0 1.4
LOAD COMB SRSS 46 1.2D + LO + 1.4 V [ (DX^2) + (DZ^2) + (DY^2) + (M2 Z^2) ]
-1 1.2 -2 0.5 -3 0.5 12 1.0 13 1.0 14 1.0 21 1.0 1.4
LOAD COMB SRSS 47 1.2D + LO + 1.4 V [ (DX^2) + (DZ^2) + (DY^2) + (M2 -Z^2) ]
-1 1.2 -2 0.5 -3 0.5 12 1.0 13 1.0 14 1.0 22 1.0 1.4
LOAD COMB SRSS 48 1.2D + LO - 1.4 V [ (DX^2) + (DZ^2) + (DY^2) + (M1 X^2) ]
-1 1.2 -2 0.5 -3 0.5 12 1.0 13 1.0 14 1.0 15 1.0 -1.4
LOAD COMB SRSS 49 1.2D + LO - 1.4 V [ (DX^2) + (DZ^2) + (DY^2) + (M1 -X^2) ]
-1 1.2 -2 0.5 -3 0.5 12 1.0 13 1.0 14 1.0 16 1.0 -1.4
LOAD COMB SRSS 50 1.2D + LO - 1.4 V [ (DX^2) + (DZ^2) + (DY^2) + (M1 Z^2) ]
-1 1.2 -2 0.5 -3 0.5 12 1.0 13 1.0 14 1.0 17 1.0 -1.4
LOAD COMB SRSS 51 1.2D + LO - 1.4 V [ (DX^2) + (DZ^2) + (DY^2) + (M1 -Z^2) ]
-1 1.2 -2 0.5 -3 0.5 12 1.0 13 1.0 14 1.0 18 1.0 -1.4

```

```

LOAD COMB SRSS 52 1.2D + LO - 1.4 V [ (DX^2) + (DZ^2) + (DY^2) + (M2 X^2) ]
-1 1.2 -2 0.5 -3 0.5 12 1.0 13 1.0 14 1.0 19 1.0 -1.4
LOAD COMB SRSS 53 1.2D + LO - 1.4 V [ (DX^2) + (DZ^2) + (DY^2) + (M2 -X^2) ]
-1 1.2 -2 0.5 -3 0.5 12 1.0 13 1.0 14 1.0 20 1.0 -1.4
LOAD COMB SRSS 54 1.2D + LO - 1.4 V [ (DX^2) + (DZ^2) + (DY^2) + (M2 Z^2) ]
-1 1.2 -2 0.5 -3 0.5 12 1.0 13 1.0 14 1.0 21 1.0 -1.4
LOAD COMB SRSS 55 1.2D + LO - 1.4 V [ (DX^2) + (DZ^2) + (DY^2) + (M2 -Z^2) ]
-1 1.2 -2 0.5 -3 0.5 12 1.0 13 1.0 14 1.0 22 1.0 -1.4
****0.9D+SRSS
LOAD COMB SRSS 56 0.9D + 1.4 V [ (EX^2) + (EZ^2) ]
-1 0.9 8 1.0 10 1.0 1.4
LOAD COMB SRSS 57 0.9D + 1.4 V [ (-EX^2) + (-EZ^2) ]
-1 0.9 9 1.0 11 1.0 1.4
LOAD COMB SRSS 58 0.9D + 1.4 V [ (EX^2) + (EZ^2) ]
-1 1.2 8 1.0 10 1.0 1.4
LOAD COMB SRSS 59 0.9D + 1.4 V [ (-EX^2) + (-EZ^2) ]
-1 1.0 9 1.0 11 1.0 1.4
LOAD COMB SRSS 60 0.9D + 1.4 V [ (DX^2) + (DZ^2) + (DY^2) + (M1 X^2) ]
-1 1.0 12 1.0 13 1.0 14 1.0 15 1.0 1.4
LOAD COMB SRSS 61 0.9D + 1.4 V [ (DX^2) + (DZ^2) + (DY^2) + (M1 -X^2) ]
-1 1.0 12 1.0 13 1.0 14 1.0 16 1.0 1.4
LOAD COMB SRSS 62 0.9D + 1.4 V [ (DX^2) + (DZ^2) + (DY^2) + (M1 Z^2) ]
-1 1.0 12 1.0 13 1.0 14 1.0 17 1.0 1.4
LOAD COMB SRSS 63 0.9D + 1.4 V [ (DX^2) + (DZ^2) + (DY^2) + (M1 -Z^2) ]
-1 1.0 12 1.0 13 1.0 14 1.0 18 1.0 1.4
LOAD COMB SRSS 64 0.9D + 1.4 V [ (DX^2) + (DZ^2) + (DY^2) + (M2 X^2) ]
-1 1.0 12 1.0 13 1.0 14 1.0 19 1.0 1.4
LOAD COMB SRSS 65 0.9D + 1.4 V [ (DX^2) + (DZ^2) + (DY^2) + (M2 -X^2) ]
-1 1.0 12 1.0 13 1.0 14 1.0 20 1.0 1.4
LOAD COMB SRSS 66 0.9D + 1.4 V [ (DX^2) + (DZ^2) + (DY^2) + (M2 Z^2) ]
-1 1.0 12 1.0 13 1.0 14 1.0 21 1.0 1.4
LOAD COMB SRSS 67 0.9D + 1.4 V [ (DX^2) + (DZ^2) + (DY^2) + (M2 -Z^2) ]
-1 1.0 12 1.0 13 1.0 14 1.0 22 1.0 1.4
LOAD COMB SRSS 68 0.9D - 1.4 V [ (DX^2) + (DZ^2) + (DY^2) + (M1 X^2) ]
-1 1.0 12 1.0 13 1.0 14 1.0 15 1.0 -1.4
LOAD COMB SRSS 69 0.9D - 1.4 V [ (DX^2) + (DZ^2) + (DY^2) + (M1 -X^2) ]
-1 1.0 12 1.0 13 1.0 14 1.0 16 1.0 -1.4
LOAD COMB SRSS 70 0.9D - 1.4 V [ (DX^2) + (DZ^2) + (DY^2) + (M1 Z^2) ]
-1 1.0 12 1.0 13 1.0 14 1.0 17 1.0 -1.4
LOAD COMB SRSS 71 0.9D - 1.4 V [ (DX^2) + (DZ^2) + (DY^2) + (M1 -Z^2) ]
-1 1.0 12 1.0 13 1.0 14 1.0 18 1.0 -1.4
LOAD COMB SRSS 72 0.9D - 1.4 V [ (DX^2) + (DZ^2) + (DY^2) + (M2 X^2) ]
-1 1.0 12 1.0 13 1.0 14 1.0 19 1.0 -1.4
LOAD COMB SRSS 73 0.9D - 1.4 V [ (DX^2) + (DZ^2) + (DY^2) + (M2 -X^2) ]
-1 1.0 12 1.0 13 1.0 14 1.0 20 1.0 -1.4
LOAD COMB SRSS 74 0.9D - 1.4 V [ (DX^2) + (DZ^2) + (DY^2) + (M2 Z^2) ]
-1 1.0 12 1.0 13 1.0 14 1.0 21 1.0 -1.4
LOAD COMB SRSS 75 0.9D - 1.4 V [ (DX^2) + (DZ^2) + (DY^2) + (M2 -Z^2) ]
-1 1.0 12 1.0 13 1.0 14 1.0 22 1.0 -1.4
PDELTA ANALYSIS
LOAD LIST 23 TO 75
PERFORM ANALYSIS PRINT ALL
START CONCRETE DESIGN
CODE ACI
TRACK 2 ALL
DESIGN COLUMN 1 TO 28 105 TO 132 251 TO 253 263 TO 265 280 TO 282 292 TO 294
DESIGN BEAM 29 TO 101 103 104 133 TO 207 254 TO 262 266 TO 274 283 TO 291 -
295 TO 303 389 TO 394
FYMAIN 42000 ALL
FYMAIN 42000 ALL
FYSEC 42000 ALL
FC 2500 ALL
CLT 0.05 ALL
CLB 0.05 ALL
CLS 0.05 ALL
END CONCRETE DESIGN
FINISH

```

6.1.2 Análisis de la superestructura condiciones de Servicio.

STAAD SPACE
 START JOB INFORMATION
 ENGINEER DATE 11-Jan-12
 JOB NAME 258 RM CT ALTAMIRA U1 Y U2
 JOB CLIENT Comisión Federal de Electricidad
 JOB NO Preliminar Versión 3
 ENGINEER NAME RMSF
 JOB REV 1
 JOB COMMENT Edificio Administrativo, Central Altamira, Tamaulipas.
 JOB COMMENT Estructura de Concreto.
 JOB COMMENT En el modelo está contemplado con losa plana y sin cimentación.
 CHECKER NAME UMH
 CHECKER DATE 5-AGO-14
 CHECKER NAME MSM
 END JOB INFORMATION
 INPUT WIDTH 79
 UNIT METER MTON
 JOINT COORDINATES
 1 18 0 0; 2 25 0 0; 3 4.5 0 3.5; 4 9 0 3.5; 5 13.5 0 3.5; 6 18 0 3.5;
 7 25 0 3.5; 8 29.5 0 3.5; 9 34 0 3.5; 10 38.5 0 3.5; 11 18 0 5.2; 12 25 0 5.2;
 13 4.5 0 10; 14 9 0 10; 15 13.5 0 10; 16 18 0 10; 17 25 0 10; 18 29.5 0 10;
 19 34 0 10; 20 38.5 0 10; 21 4.5 0 16.5; 22 9 0 16.5; 23 13.5 0 16.5;
 24 18 0 16.5; 25 25 0 16.5; 26 29.5 0 16.5; 27 34 0 16.5; 28 38.5 0 16.5;
 29 18 4.55 0; 30 25 4.55 0; 31 4.5 4.55 3.5; 32 9 4.55 3.5; 33 13.5 4.55 3.5;
 34 18 4.55 3.5; 35 25 4.55 3.5; 36 29.5 4.55 3.5; 37 34 4.55 3.5;
 38 38.5 4.55 3.5; 39 18 4.55 5.2; 40 25 4.55 5.2; 41 4.5 4.55 10; 42 9 4.55 10;
 43 13.5 4.55 10; 44 18 4.55 10; 45 25 4.55 10; 46 29.5 4.55 10; 47 34 4.55 10;
 48 38.5 4.55 10; 49 4.5 4.55 16.5; 50 9 4.55 16.5; 51 13.5 4.55 16.5;
 52 18 4.55 16.5; 53 25 4.55 16.5; 54 29.5 4.55 16.5; 55 34 4.55 16.5;
 56 38.5 4.55 16.5; 57 18 4.55 19; 58 25 4.55 19; 59 4.5 4.55 6.75;
 60 9 4.55 6.75; 61 13.5 4.55 6.75; 62 9 4.55 13.25; 63 13.5 4.55 13.25;
 64 18 4.55 13.25; 65 4.5 4.55 13.25; 66 18 4.55 6.75; 67 25 4.55 6.75;
 68 29.5 4.55 6.75; 69 34 4.55 6.75; 70 38.5 4.55 6.75; 71 25 4.55 13.25;
 72 29.5 4.55 13.25; 73 34 4.55 13.25; 74 38.5 4.55 13.25; 75 18 9.202 0;
 76 25 9.202 0; 77 4.5 9.202 3.5; 78 9 9.202 3.5; 79 13.5 9.202 3.5;
 80 18 9.202 3.5; 81 25 9.202 3.5; 82 29.5 9.202 3.5; 83 34 9.202 3.5;
 84 38.5 9.202 3.5; 85 18 9.202 5.2; 86 25 9.202 5.2; 87 4.5 9.202 10;
 88 9 9.202 10; 89 13.5 9.202 10; 90 18 9.202 10; 91 25 9.202 10;
 92 29.5 9.202 10; 93 34 9.202 10; 94 38.5 9.202 10; 95 4.5 9.202 16.5;
 96 9 9.202 16.5; 97 13.5 9.202 16.5; 98 18 9.202 16.5; 99 25 9.202 16.5;
 100 29.5 9.202 16.5; 101 34 9.202 16.5; 102 38.5 9.202 16.5; 103 18 9.202 19;
 104 25 9.202 19; 105 4.5 9.202 13.25; 106 4.5 9.202 6.75; 107 9 9.202 13.25;
 108 9 9.202 6.75; 109 13.5 9.202 13.25; 110 13.5 9.202 6.75;
 111 18 9.202 13.25; 112 18 9.202 6.75; 113 25 9.202 13.25; 114 25 9.202 6.75;
 115 29.5 9.202 13.25; 116 29.5 9.202 6.75; 117 34 9.202 13.25;
 118 34 9.202 6.75; 119 38.5 9.202 13.25; 120 38.5 9.202 6.75; 121 43 0 3.5;
 122 43 4.55 3.5; 123 43 0 10; 124 43 4.55 10; 125 43 0 16.5; 126 43 4.55 16.5;
 127 43 4.55 13.25; 128 43 4.55 6.75; 129 43 9.202 3.5; 130 43 9.202 10;
 131 43 9.202 16.5; 132 43 9.202 13.25; 133 43 9.202 6.75; 134 0 0 3.5;
 135 0 4.55 3.5; 136 0 0 10; 137 0 4.55 10; 138 0 0 16.5; 139 0 4.55 16.5;
 140 0 4.55 13.25; 141 0 4.55 6.75; 142 0 9.202 3.5; 143 0 9.202 10;
 144 0 9.202 16.5; 145 0 9.202 13.25; 146 0 9.202 6.75; 147 21.125 4.55 9.679;
 148 21.552 9.202 9.679; 149 21.5 4.55 19; 150 21.5 4.55 16.5;
 151 21.5 4.55 3.5; 152 21.5 4.55 0;
 MEMBER INCIDENCES
 1 1 29; 2 2 30; 3 3 31; 4 4 32; 5 5 33; 6 6 34; 7 7 35; 8 8 36; 9 9 37;
 10 10 38; 11 11 39; 12 12 40; 13 13 41; 14 14 42; 15 15 43; 16 16 44; 17 17 45;
 18 18 46; 19 19 47; 20 20 48; 21 21 49; 22 22 50; 23 23 51; 24 24 52; 25 25 53;
 26 26 54; 27 27 55; 28 28 56; 29 29 152; 30 31 32; 31 32 33; 32 33 34;
 33 35 36; 34 36 37; 35 37 38; 36 41 42; 37 42 43; 38 43 44; 39 44 45; 40 45 46;
 41 46 47; 42 47 48; 43 34 151; 44 49 50; 45 50 51; 46 51 52; 47 52 150;
 48 53 54; 49 54 55; 50 55 56; 51 57 149; 52 49 65; 53 41 59; 54 50 62;
 55 42 60; 56 51 63; 57 43 61; 58 57 52; 59 52 64; 60 44 66; 61 39 34; 62 34 29;
 63 58 53; 64 53 71; 65 45 67; 66 40 35; 67 35 30; 68 54 72; 69 46 68; 70 55 73;
 71 47 69; 72 56 74; 73 48 70; 74 59 31; 75 60 32; 76 59 60; 77 61 33; 78 62 42;
 79 63 43; 80 60 61; 81 62 63; 82 64 44; 83 63 64; 84 65 41; 85 65 62; 86 66 39;
 87 61 66; 88 67 40; 89 68 36; 90 67 68; 91 69 37; 92 68 69; 93 70 38; 94 69 70;
 95 71 45; 96 72 46; 97 71 72; 98 73 47; 99 72 73; 100 74 48; 101 73 74;

103 64 71; 104 39 40; 105 29 75; 106 30 76; 107 31 77; 108 32 78; 109 33 79;
110 34 80; 111 35 81; 112 36 82; 113 37 83; 114 38 84; 115 39 85; 116 40 86;
117 41 87; 118 42 88; 119 43 89; 120 44 90; 121 45 91; 122 46 92; 123 47 93;
124 48 94; 125 49 95; 126 50 96; 127 51 97; 128 52 98; 129 53 99; 130 54 100;
131 55 101; 132 56 102; 133 75 76; 134 77 78; 135 78 79; 136 79 80; 137 81 82;
138 82 83; 139 83 84; 140 87 88; 141 88 89; 142 89 90; 143 90 91; 144 91 92;
145 92 93; 146 93 94; 147 80 81; 148 95 96; 149 96 97; 150 97 98; 151 98 99;
152 99 100; 153 100 101; 154 101 102; 155 103 104; 156 95 105; 157 87 106;
158 96 107; 159 88 108; 160 97 109; 161 89 110; 162 103 98; 163 98 111;
164 90 112; 165 85 80; 166 80 75; 167 104 99; 168 99 113; 169 91 114;
170 86 81; 171 81 76; 172 100 115; 173 92 116; 174 101 117; 175 93 118;
176 102 119; 177 94 120; 178 106 77; 179 108 78; 180 106 108; 181 110 79;
182 107 88; 183 109 89; 184 108 110; 185 107 109; 186 111 90; 187 109 111;
188 105 87; 189 105 107; 190 112 85; 191 110 112; 192 114 86; 193 116 82;
194 114 116; 195 118 83; 196 116 118; 197 120 84; 198 118 120; 199 113 91;
200 115 92; 201 113 115; 202 117 93; 203 115 117; 204 119 94; 205 117 119;
206 111 113; 207 85 86; 251 121 122; 252 123 124; 253 125 126; 254 38 122;
255 48 124; 256 56 126; 257 126 127; 258 124 128; 259 128 122; 260 70 128;
261 127 124; 262 74 127; 263 122 129; 264 124 130; 265 126 131; 266 84 129;
267 94 130; 268 102 131; 269 131 132; 270 130 133; 271 133 129; 272 120 133;
273 132 130; 274 119 132; 280 134 135; 281 136 137; 282 138 139; 283 135 31;
284 137 41; 285 139 49; 286 139 140; 287 137 141; 288 141 135; 289 141 59;
290 140 137; 291 140 65; 292 135 142; 293 137 143; 294 139 144; 295 142 77;
296 143 87; 297 144 95; 298 144 145; 299 143 146; 300 146 142; 301 146 106;
302 145 143; 303 145 105; 387 112 114; 389 149 58; 390 150 53; 391 149 150;
392 151 35; 393 152 30; 394 151 152;
DEFINE MATERIAL START
ISOTROPIC CONCRETE
E 2.21467e+006
POISSON 0.17
DENSITY 2.40262
ALPHA 1e-005
DAMP 0.05
END DEFINE MATERIAL
MEMBER PROPERTY AMERICAN
1 TO 28 105 TO 132 251 TO 253 263 TO 265 280 TO 282 292 TO 293 -
294 PRIS YD 0.5 ZD 0.5
MEMBER PROPERTY AMERICAN
29 39 43 47 51 TO 75 77 TO 79 82 84 86 88 89 91 93 95 96 98 100 103 104 133 -
143 147 151 155 TO 179 181 TO 183 186 188 190 192 193 195 197 199 200 202 -
204 206 207 257 TO 259 261 269 TO 271 273 286 TO 288 290 298 TO 300 302 387 -
389 390 392 393 PRIS YD 0.7 ZD 0.3
30 TO 38 40 TO 42 44 TO 46 48 TO 50 76 80 81 83 85 87 90 92 94 97 99 101 134 -
135 TO 142 144 TO 146 148 TO 150 152 TO 154 180 184 185 187 189 191 194 196 -
198 201 203 205 254 TO 256 260 262 266 TO 268 272 274 283 TO 285 289 291 -
295 TO 297 301 303 391 394 PRIS YD 0.45 ZD 0.3
CONSTANTS
MATERIAL CONCRETE ALL
SUPPORTS
1 TO 28 121 123 125 134 136 138 FIXED
MEMBER RELEASE
289 291 301 303 START MX MY MZ
262 272 274 END MX MY MZ
260 END MX MY MZ
90 START MX MY MZ
87 END MX MY MZ
394 END MX MY MZ
394 START MX MY MZ
391 END MX MY MZ
391 START MX MY MZ
51 START MX MY MZ
389 END MX MY MZ
29 START MX MY MZ
393 END MX MY MZ
133 START MX MY MZ
133 END MX MY MZ
155 START MX MY MZ
155 END MX MY MZ
207 START MX MY MZ
207 END MX MY MZ
SLAVE RIGID MASTER 147 JOINT 29 TO 74 122 124 126 TO 128 135 137 139 TO 141 -

147 149 TO 152
 SLAVE RIGID MASTER 148 JOINT 75 TO 120 129 TO 133 142 TO 146 148
 CUT OFF MODE SHAPE 8
 LOAD 1 LOADTYPE None TITLE CARGA MUERTA (D)
 MEMBER LOAD
 ****Pretil de 1m
 134 TO 139 148 TO 150 152 TO 154 266 268 TO 271 273 295 297 TO 300 -
 302 UNI GY -0.284
 ****Pretil de 1.4m
 133 155 162 166 167 171 UNI GY -0.395
 165 170 UNI GY -0.395 0.2 1.3
 163 168 UNI GY -0.395 0 1.5
 ****Muros de tabique
 29 TO 35 44 TO 46 48 TO 50 60 86 254 256 TO 259 261 283 285 TO 288 290 389 -
 391 393 UNI GY -0.739
 74 75 UNI GY -0.277 2.125 3.05
 74 75 UNI GY -1.109 0.225 2.125
 76 UNI GY -0.739 0.9 3.6
 76 UNI GY -1.109 0 0.9
 76 UNI GY -1.109 3.6 4.25
 61 88 UNI GY -1.478
 65 UNI GY -0.739 0 2.525
 65 UNI GY -1.109 2.525 3.05
 66 UNI GY -2.589
 62 67 394 UNI GY -1.198
 52 UNI GY -0.739 0 0.85
 54 UNI GY -1.109 0.95 1.8
 54 UNI GY -0.739 0 0.95
 85 UNI GY -1.166
 104 UNI GY -0.739 0 2
 104 UNI GY -0.739 5 6.75
 52 UNI GY -0.739 2.325 3.05
 84 UNI GY -0.739 0 0.925
 43 392 UNI GY -0.625
 ****Voladizo de tabique
 51 58 63 389 UNI GY -1.056
 ****Carga de Escaleras
 39 UNI GY -0.403
 ****Peso propio de los elementos
 SELFWEIGHT Y -1
 ****Carga por losa de piso y azotea
 FLOOR LOAD
 YRANGE 4 4.6 FLOAD -0.416 GY
 YRANGE 9 9.5 FLOAD -0.429 GY
 MEMBER LOAD
 ****Carga por equipo de Aire Acondicionado
 164 169 CON GY -1.23 2.4
 LOAD 2 LOADTYPE Live TITLE CARGA VIVA DE ENTREPISO (L)
 FLOOR LOAD
 YRANGE 4.5 4.6 FLOAD -0.35 GY
 LOAD 3 LOADTYPE Live TITLE CARGA VIVA DE AZOTEA (LR)
 FLOOR LOAD
 YRANGE 9 9.5 FLOAD -0.06 GY
 LOAD 4 LOADTYPE Wind TITLE VIENTO (WX)
 MEMBER LOAD
 ****MURO DE BARLOVENTO
 *MARCO 1
 280 282 292 294 UNI GX 0.633
 281 293 UNI GX 1.266
 ****MURO DE SOTAVENTO
 *MARCO 10
 251 253 263 265 UNI GX 0.149
 252 264 UNI GX 0.297
 ****MUROS LATERALES
 280 292 UNI GZ -0.265
 3 107 UNI GZ -0.362
 4 108 UNI GZ -0.425
 5 109 UNI GZ -0.449
 1 105 UNI GZ -0.417
 2 106 UNI GZ -0.366
 8 112 UNI GZ -0.299

9 113 UNI GZ -0.317
10 114 UNI GZ -0.351
251 263 UNI GZ -0.408
282 294 UNI GZ 0.265
21 125 UNI GZ 0.362
22 126 UNI GZ 0.425
23 127 UNI GZ 0.449
24 128 UNI GZ 0.417
25 129 UNI GZ 0.366
26 130 UNI GZ 0.299
27 131 UNI GZ 0.317
28 132 UNI GZ 0.351
253 265 UNI GZ 0.408
LOAD 5 LOADTYPE Wind TITLE VIENTO (-WX)
MEMBER LOAD
****MURO DE BARLOVENTO
*MARCO 10
251 253 263 265 UNI GX -0.633
252 264 UNI GX -1.266
****MURO DE SOTAVENTO
*MARCO 1
280 282 292 294 UNI GX -0.149
281 293 UNI GX -0.297
****MUROS LATERALES
280 292 UNI GZ -0.265
3 107 UNI GZ -0.362
4 108 UNI GZ -0.425
5 109 UNI GZ -0.449
1 105 UNI GZ -0.417
2 106 UNI GZ -0.366
8 112 UNI GZ -0.299
9 113 UNI GZ -0.317
10 114 UNI GZ -0.351
251 263 UNI GZ -0.408
282 294 UNI GZ 0.265
21 125 UNI GZ 0.362
22 126 UNI GZ 0.425
23 127 UNI GZ 0.449
24 128 UNI GZ 0.417
25 129 UNI GZ 0.366
26 130 UNI GZ 0.299
27 131 UNI GZ 0.317
28 132 UNI GZ 0.351
253 265 UNI GZ 0.408
LOAD 6 LOADTYPE Wind TITLE VIENTO (WZ)
MEMBER LOAD
****MURO DE BARLOVENTO
*MARCO 1 Y 10
251 263 280 292 UNI GZ 0.438
*MARCO 2 3 4 7 8 9
3 TO 5 8 TO 10 107 TO 109 112 TO 114 UNI GZ 0.877
*MARCO 5 Y 6
1 2 105 106 UNI GZ 1.12
****MURO DE SOTAVENTO
*MARCO 1
253 265 282 294 UNI GZ 0.219
*MARCO 2 3 4 7 8 9
21 TO 23 26 TO 28 125 TO 127 130 TO 132 UNI GZ 0.438
*MARCO 5 Y 6
24 25 128 129 UNI GZ 0.56
****MUROS LATERALES
*MURO 2
280 292 UNI GX -0.368
281 293 UNI GX -0.691
282 294 UNI GX -0.283
*MURO 4
251 263 UNI GX 0.368
252 264 UNI GX 0.691
253 265 UNI GX 0.283
****CUBIERTA
*MARCO 1 Y 10

*COMPONENTE FY
 271 300 UNI GY 0.375
 270 299 UNI GY 0.375 1.87 3.25
 270 299 UNI GY 0.285 0 1.87
 273 302 UNI GY 0.285 0.49 3.25
 273 302 UNI GY 0.205 0 0.49
 269 298 UNI GY 0.205
 *COMPONENTE FZ
 271 300 UNI GZ -0.019
 270 299 UNI GZ -0.019 1.87 3.25
 270 299 UNI GZ -0.014 0 1.87
 273 302 UNI GZ 0.014 0.49 3.25
 273 302 UNI GZ 0.014 0 0.49
 269 298 UNI GZ 0.01
 *MARCO 2 3 4 7 8 9
 *COMPONENTE FY
 178 179 181 193 195 197 UNI GY 0.749
 157 159 161 173 175 177 UNI GY 0.749 1.87 3.25
 157 159 161 173 175 177 UNI GY 0.571 0 1.87
 182 183 188 200 202 204 UNI GY 0.571 0.49 3.25
 182 183 188 200 202 204 UNI GY 0.571 0 0.49
 156 158 160 172 174 176 UNI GY 0.41
 *COMPONENTE FZ
 178 179 181 193 195 197 UNI GZ -0.037
 157 159 161 173 175 177 UNI GZ -0.037 1.87 3.25
 157 159 161 173 175 177 UNI GZ -0.029 0 1.87
 182 183 188 200 202 204 UNI GZ 0.029 0.49 3.25
 182 183 188 200 202 204 UNI GZ 0.029 0 0.49
 156 158 160 172 174 176 UNI GZ 0.02
 *MARCO 5 Y 6
 *COMPONENTE FY
 165 166 170 171 190 192 UNI GY 0.958
 164 169 UNI GY 0.958 1.87 3.25
 164 169 UNI GY 0.729 0 1.87
 186 199 UNI GY 0.729 0.49 3.25
 186 199 UNI GY 0.729 0 0.49
 162 163 167 168 UNI GY 0.524
 *COMPONENTE FZ
 165 170 190 192 UNI GZ -0.048
 164 169 UNI GZ -0.048 1.87 3.25
 164 169 UNI GZ -0.036 0 1.87
 186 199 UNI GZ 0.036 0.49 3.25
 186 199 UNI GZ 0.036 0 0.49
 163 168 UNI GZ 0.026
 LOAD 7 LOADTYPE Wind TITLE VIENTO (-WZ)
 MEMBER LOAD
 ****MURO DE BARLOVENTO
 *MARCO 1
 253 265 282 294 UNI GZ -0.438
 *MARCO 2 3 4 7 8 9
 21 TO 23 26 TO 28 125 TO 127 130 TO 132 UNI GZ -0.877
 *MARCO 5 Y 6
 24 25 128 129 UNI GZ -1.12
 ****MURO DE SOTAVENTO
 *MARCO 1 Y 10
 251 263 280 292 UNI GZ -0.219
 *MARCO 2 3 4 7 8 9
 3 TO 5 8 TO 10 107 TO 109 112 TO 114 UNI GZ -0.438
 *MARCO 5 Y 6
 1 2 105 106 UNI GZ -0.56
 ****MUROS LATERALES
 *MURO 2
 280 292 UNI GX -0.368
 281 293 UNI GX -0.691
 282 294 UNI GX -0.283
 *MURO 4
 251 263 UNI GX 0.368
 252 264 UNI GX 0.691
 253 265 UNI GX 0.283
 ****CUBIERTA
 *MARCO 1 Y 10

*COMPONENTE FY
269 298 UNI GY 0.375
273 302 UNI GY 0.375 0 1.38
273 302 UNI GY 0.285 1.38 3.25
270 299 UNI GY 0.285 0 2.76
270 299 UNI GY 0.285 2.76 3.25
271 300 UNI GY 0.205
*COMPONENTE FZ
269 298 UNI GZ 0.019
273 302 UNI GZ 0.019 0 1.38
273 302 UNI GZ 0.014 1.38 3.25
270 299 UNI GZ -0.014 0 2.76
270 299 UNI GZ -0.014 2.76 3.25
271 300 UNI GZ -0.01
*MARCO 2 3 4 7 8 9
*COMPONENTE FY
156 158 160 172 174 176 UNI GY 0.749
182 183 188 200 202 204 UNI GY 0.749 0 1.38
182 183 188 200 202 204 UNI GY 0.571 1.38 3.25
157 159 161 173 175 177 UNI GY 0.571 0 2.76
157 159 161 173 175 177 UNI GY 0.571 2.76 3.25
178 179 181 193 195 197 UNI GY 0.41
*COMPONENTE FZ
156 158 160 172 174 176 UNI GZ 0.037
182 183 188 200 202 204 UNI GZ 0.037 0 1.38
182 183 188 200 202 204 UNI GZ 0.029 1.38 3.25
157 159 161 173 175 177 UNI GZ -0.029 0 2.76
157 159 161 173 175 177 UNI GZ -0.029 2.76 3.25
178 179 181 193 195 197 UNI GZ -0.02
*MARCO 5 Y 6
*COMPONENTE FY
162 163 167 168 UNI GY 0.958
186 199 UNI GY 0.958 0 1.38
186 199 UNI GY 0.729 1.38 3.25
164 169 UNI GY 0.729 0 2.76
164 169 UNI GY 0.729 2.76 3.25
165 166 170 171 190 192 UNI GY 0.524
*COMPONENTE FZ
162 163 167 168 UNI GZ 0.048
186 199 UNI GZ 0.048 0 1.38
186 199 UNI GZ 0.036 1.38 3.25
164 169 UNI GZ -0.036 0 2.76
164 169 UNI GZ -0.036 2.76 3.25
165 166 170 171 190 192 UNI GZ -0.026
LOAD 8 LOADTYPE None TITLE SISMO ESTÁTICO (EX)
JOINT LOAD
****MARCO A
75 76 FX 0.295
29 30 152 FX 0.44
****MARCO B
77 TO 84 129 142 FX 0.288
31 TO 38 122 135 151 FX 0.404
****MARCO B'
85 86 FX 0.291
39 40 FX 0.437
****MARCO C
87 TO 94 130 143 FX 0.284
41 TO 48 124 137 FX 0.403
****MARCO D
95 TO 102 131 144 FX 0.289
49 TO 56 126 139 150 FX 0.418
LOAD 9 LOADTYPE None TITLE SISMO ESTÁTICO (-EX)
JOINT LOAD
****MARCO A
75 76 FX -0.295
29 30 152 FX -0.44
****MARCO B
77 TO 84 129 142 FX -0.288
31 TO 38 122 135 151 FX -0.404
****MARCO B'
85 86 FX -0.291

39 40 FX -0.437
****MARCO C
87 TO 94 130 143 FX -0.284
41 TO 48 124 137 FX -0.403
****MARCO D
95 TO 102 131 144 FX -0.289
49 TO 56 126 139 150 FX -0.418
LOAD 10 LOADTYPE None TITLE SISMO ESTÁTICO (EZ)
JOINT LOAD
****MARCO 1
142 TO 144 FZ 0.338
135 137 139 FZ 0.492
****MARCO 2
77 87 95 FZ 0.323
31 41 49 FZ 0.471
****MARCO 3
78 88 96 FZ 0.308
32 42 50 FZ 0.45
****MARCO 4
79 89 97 FZ 0.293
33 43 51 FZ 0.43
****MARCO 5
75 80 85 90 98 FZ 0.339
29 34 39 44 52 150 TO 152 FZ 0.451
****MARCO 6
76 81 86 91 99 FZ 0.332
30 35 40 45 53 FZ 0.443
****MARCO 7
82 92 100 FZ 0.281
36 46 54 FZ 0.414
****MARCO 8
83 93 101 FZ 0.288
37 47 55 FZ 0.426
****MARCO 9
84 94 102 FZ 0.296
38 48 56 FZ 0.439
****MARCO 10
129 TO 131 FZ 0.303
122 124 126 FZ 0.451
LOAD 11 LOADTYPE None TITLE SISMO ESTÁTICO (-EZ)
JOINT LOAD
****MARCO 1
142 TO 144 FZ -0.338
135 137 139 FZ -0.492
****MARCO 2
77 87 95 FZ -0.323
31 41 49 FZ -0.471
****MARCO 3
78 88 96 FZ -0.308
32 42 50 FZ -0.45
****MARCO 4
79 89 97 FZ -0.293
33 43 51 FZ -0.43
****MARCO 5
75 80 85 90 98 FZ -0.339
29 34 39 44 52 150 TO 152 FZ -0.451
****MARCO 6
76 81 86 91 99 FZ -0.332
30 35 40 45 53 FZ -0.443
****MARCO 7
82 92 100 FZ -0.281
36 46 54 FZ -0.414
****MARCO 8
83 93 101 FZ -0.288
37 47 55 FZ -0.426
****MARCO 9
84 94 102 FZ -0.296
38 48 56 FZ -0.439
****MARCO 10
129 TO 131 FZ -0.303
122 124 126 FZ -0.451

LOAD 12 LOADTYPE Seismic TITLE SISMO DINÁMICO 08 SERVICIO (DX)

JOINT LOAD

148 FX 511.72 FY -511.72 FZ 511.72

147 FX 725.04 FY -725.04 FZ 725.04

****ESPECTRO REDUCIDO POR Q MDOC SISMO CFE-08 ESTADO LÍMITE DE SERVICIO SENTIDO LONGITUDINAL

SPECTRUM SRSS X 1.03555 ACC SCALE 9.81 DAMP 0.05 LIN SAVE

0 0.0042; 0.05 0.0081; 0.1 0.0118; 0.15 0.0153; 0.2 0.0145; 0.25 0.0137;
0.3 0.0131; 0.35 0.0125; 0.4 0.0119; 0.45 0.0114; 0.5 0.0109; 0.55 0.0105;
0.6 0.0101; 0.65 0.0094; 0.7 0.0089; 0.75 0.0084; 0.8 0.008; 0.85 0.0076;
0.9 0.0073; 0.95 0.007; 1 0.0067; 1.05 0.0065; 1.1 0.0063; 1.15 0.0061;
1.2 0.0059; 1.25 0.0057; 1.3 0.0056; 1.35 0.0054; 1.4 0.0053; 1.45 0.0052;
1.5 0.005; 1.55 0.0049; 1.6 0.0048; 1.65 0.0047; 1.7 0.0046; 1.75 0.0045;
1.8 0.0044; 1.85 0.0044; 1.9 0.0043; 1.95 0.0042; 2 0.0041; 2.05 0.004;
2.1 0.0039; 2.15 0.0038; 2.2 0.0037; 2.25 0.0036; 2.3 0.0035; 2.35 0.0034;
2.4 0.0033; 2.45 0.0032; 2.5 0.0031; 2.55 0.003; 2.6 0.0029; 2.65 0.0029;
2.7 0.0028; 2.75 0.0027; 2.8 0.0026; 2.85 0.0025; 2.9 0.0025; 2.95 0.0024;
3 0.0023; 3.05 0.0023; 3.1 0.0022; 3.15 0.0022; 3.2 0.0021; 3.25 0.002;
3.3 0.002; 3.35 0.0019; 3.4 0.0019; 3.45 0.0018; 3.5 0.0018; 3.55 0.0018;
3.6 0.0017; 3.65 0.0017; 3.7 0.0016; 3.75 0.0016; 3.8 0.0016; 3.85 0.0015;
3.9 0.0015; 3.95 0.0014; 4 0.0014;

LOAD 13 LOADTYPE Seismic TITLE SISMO DINÁMICO 08 SERVICIO (DZ)

SPECTRUM SRSS Z 1.11761 ACC SCALE 9.81 DAMP 0.05 LIN SAVE

****ESPECTRO REDUCIDO POR Q MDOC SISMO CFE-08 ESTADO LÍMITE DE SERVICIO SENTIDO TRANSVERSAL

**** CARGAS DE SERVICIO

0 0.0052; 0.05 0.01; 0.1 0.0143; 0.15 0.0184; 0.2 0.0173; 0.25 0.0162;
0.3 0.0153; 0.35 0.0145; 0.4 0.0138; 0.45 0.0131; 0.5 0.0125; 0.55 0.012;
0.6 0.0115; 0.65 0.0109; 0.7 0.0104; 0.75 0.0099; 0.8 0.0095; 0.85 0.0091;
0.9 0.0088; 0.95 0.0085; 1 0.0082; 1.05 0.0079; 1.1 0.0077; 1.15 0.0074;
1.2 0.0072; 1.25 0.007; 1.3 0.0069; 1.35 0.0067; 1.4 0.0065; 1.45 0.0064;
1.5 0.0062; 1.55 0.0061; 1.6 0.006; 1.65 0.0058; 1.7 0.0057; 1.75 0.0056;
1.8 0.0055; 1.85 0.0054; 1.9 0.0053; 1.95 0.0052; 2 0.0051; 2.05 0.0049;
2.1 0.0047; 2.15 0.0044; 2.2 0.0042; 2.25 0.0041; 2.3 0.0039; 2.35 0.0037;
2.4 0.0036; 2.45 0.0034; 2.5 0.0033; 2.55 0.0032; 2.6 0.003; 2.65 0.0029;
2.7 0.0028; 2.75 0.0027; 2.8 0.0026; 2.85 0.0025; 2.9 0.0024; 2.95 0.0024;
3 0.0023; 3.05 0.0022; 3.1 0.0021; 3.15 0.0021; 3.2 0.002; 3.25 0.0019;
3.3 0.0019; 3.35 0.0018; 3.4 0.0018; 3.45 0.0017; 3.5 0.0017; 3.55 0.0016;
3.6 0.0016; 3.65 0.0015; 3.7 0.0015; 3.75 0.0015; 3.8 0.0014; 3.85 0.0014;
3.9 0.0013; 3.95 0.0013; 4 0.0013;

LOAD 14 LOADTYPE Seismic TITLE SISMO DINÁMICO 08 SERVICIO (DY)

SPECTRUM SRSS Y 1.6811 ACC SCALE 9.81 DAMP 0.05 LIN

****ESPECTRO REDUCIDO POR Q MDOC SISMO CFE-08 ESTADO LÍMITE DE SERVICIO SENTIDO TRANSVERSAL

**** CARGAS DE SERVICIO

0 0.0052; 0.05 0.01; 0.1 0.0143; 0.15 0.0184; 0.2 0.0173; 0.25 0.0162;
0.3 0.0153; 0.35 0.0145; 0.4 0.0138; 0.45 0.0131; 0.5 0.0125; 0.55 0.012;
0.6 0.0115; 0.65 0.0109; 0.7 0.0104; 0.75 0.0099; 0.8 0.0095; 0.85 0.0091;
0.9 0.0088; 0.95 0.0085; 1 0.0082; 1.05 0.0079; 1.1 0.0077; 1.15 0.0074;
1.2 0.0072; 1.25 0.007; 1.3 0.0069; 1.35 0.0067; 1.4 0.0065; 1.45 0.0064;
1.5 0.0062; 1.55 0.0061; 1.6 0.006; 1.65 0.0058; 1.7 0.0057; 1.75 0.0056;
1.8 0.0055; 1.85 0.0054; 1.9 0.0053; 1.95 0.0052; 2 0.0051; 2.05 0.0049;
2.1 0.0047; 2.15 0.0044; 2.2 0.0042; 2.25 0.0041; 2.3 0.0039; 2.35 0.0037;
2.4 0.0036; 2.45 0.0034; 2.5 0.0033; 2.55 0.0032; 2.6 0.003; 2.65 0.0029;
2.7 0.0028; 2.75 0.0027; 2.8 0.0026; 2.85 0.0025; 2.9 0.0024; 2.95 0.0024;
3 0.0023; 3.05 0.0022; 3.1 0.0021; 3.15 0.0021; 3.2 0.002; 3.25 0.0019;
3.3 0.0019; 3.35 0.0018; 3.4 0.0018; 3.45 0.0017; 3.5 0.0017; 3.55 0.0016;
3.6 0.0016; 3.65 0.0015; 3.7 0.0015; 3.75 0.0015; 3.8 0.0014; 3.85 0.0014;
3.9 0.0013; 3.95 0.0013; 4 0.0013;

LOAD 15 LOADTYPE None TITLE MOMENTO DE TORSIÓN (M1 X)

JOINT LOAD

****MOMENTO EN AZOTEA

148 MY 4.669

****MOMENTO EN ENTREPISO

147 MY 20.981

LOAD 16 LOADTYPE None TITLE MOMENTO DE TORSIÓN (M1 -X)

JOINT LOAD

****MOMENTO EN AZOTEA

148 MY -4.669

****MOMENTO EN ENTREPISO

147 MY -20.981

LOAD 17 LOADTYPE None TITLE MOMENTO DE TORSIÓN (M1 Z)

JOINT LOAD

****MOMENTO EN AZOTEA

148 MY 9.07
 ****MOMENTO EN ENTREPISO
 147 MY 21.815
 LOAD 18 LOADTYPE None TITLE MOMENTO DE TORSIÓN (M1 -Z)
 JOINT LOAD
 ****MOMENTO EN AZOTEA
 148 MY -9.07
 ****MOMENTO EN ENTREPISO
 147 MY -21.815
 LOAD 19 LOADTYPE None TITLE MOMENTO DE TORSIÓN (M2 X)
 JOINT LOAD
 ****MOMENTO EN AZOTEA
 148 MY -5.325
 ****MOMENTO EN ENTREPISO
 147 MY -9.637
 LOAD 20 LOADTYPE None TITLE MOMENTO DE TORSIÓN (M2 -X)
 JOINT LOAD
 ****MOMENTO EN AZOTEA
 148 MY 5.325
 ****MOMENTO EN ENTREPISO
 147 MY 9.637
 LOAD 21 LOADTYPE None TITLE MOMENTO DE TORSIÓN (M2 Z)
 JOINT LOAD
 ****MOMENTO EN AZOTEA
 148 MY -17.829
 ****MOMENTO EN ENTREPISO
 147 MY -43.125
 LOAD 22 LOADTYPE None TITLE MOMENTO DE TORSIÓN (M2 -Z)
 JOINT LOAD
 ****MOMENTO EN AZOTEA
 148 MY 17.829
 ****MOMENTO EN ENTREPISO
 147 MY 43.125
 LOAD COMB 23 D
 1 1.0
 LOAD COMB 24 D+L+LR
 1 1.0 2 1.0 3 1.0
 LOAD COMB 25 D+LR+WX
 1 1.0 3 0.5 4 1.0
 LOAD COMB 26 D+LR-WX
 1 1.0 3 0.5 5 1.0
 LOAD COMB 27 D+LR+WZ
 1 1.0 3 0.5 6 1.0
 LOAD COMB 28 D+LR-WZ
 1 1.0 3 0.5 7 1.0
 LOAD COMB SRSS 29 D + LO + V [(EX^2) + (EZ^2)]
 -1 1.0 -2 0.5 -3 0.5 8 1.0 10 1.0 1
 LOAD COMB SRSS 30 D + LO + V [(-EX^2) + (-EZ^2)]
 -1 1.0 -2 0.5 -3 0.5 9 1.0 11 1.0 1
 LOAD COMB SRSS 31 D + LO + V [(DX^2) + (DZ^2) + (DY^2) + (M1 X^2)]
 -1 1.0 -2 0.5 -3 0.5 12 1.0 13 1.0 14 1.0 15 1.0 1
 LOAD COMB SRSS 32 D + LO + V [(DX^2) + (DZ^2) + (DY^2) + (M1 -X^2)]
 -1 1.0 -2 0.5 -3 0.5 12 1.0 13 1.0 14 1.0 16 1.0 1
 LOAD COMB SRSS 33 D + LO + V [(DX^2) + (DZ^2) + (DY^2) + (M1 Z^2)]
 -1 1.0 -2 0.5 -3 0.5 12 1.0 13 1.0 14 1.0 17 1.0 1
 LOAD COMB SRSS 34 D + LO + V [(DX^2) + (DZ^2) + (DY^2) + (M1 -Z^2)]
 -1 1.0 -2 0.5 -3 0.5 12 1.0 13 1.0 14 1.0 18 1.0 1
 LOAD COMB SRSS 35 D + LO + V [(DX^2) + (DZ^2) + (DY^2) + (M2 X^2)]
 -1 1.0 -2 0.5 -3 0.5 12 1.0 13 1.0 14 1.0 19 1.0 1
 LOAD COMB SRSS 36 D + LO + V [(DX^2) + (DZ^2) + (DY^2) + (M2 -X^2)]
 -1 1.0 -2 0.5 -3 0.5 12 1.0 13 1.0 14 1.0 20 1.0 1
 LOAD COMB SRSS 37 D + LO + V [(DX^2) + (DZ^2) + (DY^2) + (M2 Z^2)]
 -1 1.0 -2 0.5 -3 0.5 12 1.0 13 1.0 14 1.0 21 1.0 1
 LOAD COMB SRSS 38 D + LO + V [(DX^2) + (DZ^2) + (DY^2) + (M2 -Z^2)]
 -1 1.0 -2 0.5 -3 0.5 12 1.0 13 1.0 14 1.0 22 1.0 1
 LOAD COMB SRSS 39 D + LO - V [(DX^2) + (DZ^2) + (DY^2) + (M1 X^2)]
 -1 1.0 -2 0.5 -3 0.5 12 1.0 13 1.0 14 1.0 15 1.0 -1
 LOAD COMB SRSS 40 D + LO - V [(DX^2) + (DZ^2) + (DY^2) + (M1 -X^2)]
 -1 1.0 -2 0.5 -3 0.5 12 1.0 13 1.0 14 1.0 16 1.0 -1
 LOAD COMB SRSS 41 D + LO - V [(DX^2) + (DZ^2) + (DY^2) + (M1 Z^2)]
 -1 1.0 -2 0.5 -3 0.5 12 1.0 13 1.0 14 1.0 17 1.0 -1

```
LOAD COMB SRSS 42 D + LO - V [ (DX^2) + (DZ^2) + (DY^2) + (M1 -Z^2) ]
-1 1.0 -2 0.5 -3 0.5 12 1.0 13 1.0 14 1.0 18 1.0 -1
LOAD COMB SRSS 43 D + LO - V [ (DX^2) + (DZ^2) + (DY^2) + (M2 X^2) ]
-1 1.0 -2 0.5 -3 0.5 12 1.0 13 1.0 14 1.0 19 1.0 -1
LOAD COMB SRSS 44 D + LO - V [ (DX^2) + (DZ^2) + (DY^2) + (M2 -X^2) ]
-1 1.0 -2 0.5 -3 0.5 12 1.0 13 1.0 14 1.0 20 1.0 -1
LOAD COMB SRSS 45 D + LO - V [ (DX^2) + (DZ^2) + (DY^2) + (M2 Z^2) ]
-1 1.0 -2 0.5 -3 0.5 12 1.0 13 1.0 14 1.0 21 1.0 -1
LOAD COMB SRSS 46 D + LO - V [ (DX^2) + (DZ^2) + (DY^2) + (M2 -Z^2) ]
-1 1.0 -2 0.5 -3 0.5 12 1.0 13 1.0 14 1.0 22 1.0 -1
PERFORM ANALYSIS PRINT ALL
START CONCRETE DESIGN
CODE ACI
DESIGN COLUMN 1 TO 28 105 TO 132 251 TO 253 263 TO 265 280 TO 282 292 TO 294
DESIGN BEAM 29 TO 101 103 104 133 TO 207 254 TO 262 266 TO 274 283 TO 291 -
295 TO 303 389 TO 394
FYMAIN 42000 MEMB 1 TO 101 103 TO 207 251 TO 274 280 TO 303
FYMAIN 42000 MEMB 1 TO 101 103 TO 207 251 TO 274 280 TO 303
FYSEC 42000 MEMB 1 TO 101 103 TO 207 251 TO 274 280 TO 303 389 TO 394
FC 2500 MEMB 1 TO 101 103 TO 207 251 TO 274 280 TO 303
CLT 0.05 MEMB 1 TO 101 103 TO 207 251 TO 274 280 TO 303
CLB 0.05 MEMB 1 TO 101 103 TO 207 251 TO 274 280 TO 303
CLS 0.05 MEMB 1 TO 101 103 TO 207 251 TO 274 280 TO 303 389 TO 394
TRACK 2 MEMB 1 TO 101 103 TO 207 251 TO 274 280 TO 303 389 TO 394
END CONCRETE DESIGN
FINISH
```

6.1.3 Análisis de la subestructura condiciones de Servicio.

STAAD SPACE
 START JOB INFORMATION
 ENGINEER DATE 11-Jan-12
 JOB NAME 258 RM CT ALTAMIRA U1 Y U2
 JOB CLIENT Comision Federal de Electricidad
 JOB NO Preliminar Versión 3
 ENGINEER NAME RMSF
 JOB REV 1
 JOB COMMENT Edificio Administrativo, Central Altamira, Tamaulipas.
 JOB COMMENT Cimentacion de 30 cm de espesor en la zapata
 JOB COMMENT Edificio Administrativo, Central Altamira, Tamaulipas.
 JOB COMMENT Cimentacion de 30 cm de espesor en la zapata
 CHECKER NAME EMR
 CHECKER DATE 9-Mar-12
 CHECKER NAME EMR
 END JOB INFORMATION
 INPUT WIDTH 79
 UNIT METER MTON
 JOINT COORDINATES
 1 18 2 0; 2 25 2 0; 3 4.5 2 3.5; 4 9 2 3.5; 5 13.5 2 3.5; 6 18 2 3.5;
 7 25 2 3.5; 8 29.5 2 3.5; 9 34 2 3.5; 10 38.5 2 3.5; 11 18 2 5.2; 12 25 2 5.2;
 13 4.5 2 10; 14 9 2 10; 15 13.5 2 10; 16 18 2 10; 17 25 2 10; 18 29.5 2 10;
 19 34 2 10; 20 38.5 2 10; 21 4.5 2 16.5; 22 9 2 16.5; 23 13.5 2 16.5;
 24 18 2 16.5; 25 25 2 16.5; 26 29.5 2 16.5; 27 34 2 16.5; 28 38.5 2 16.5;
 121 43 2 3.5; 123 43 2 10; 125 43 2 16.5; 134 0 2 3.5; 136 0 2 10;
 138 0 2 16.5; 139 18 0 0; 140 25 0 0; 141 4.5 0 3.5; 142 9 0 3.5;
 143 13.5 0 3.5; 144 18 0 3.5; 145 25 0 3.5; 146 29.5 0 3.5; 147 34 0 3.5;
 148 38.5 0 3.5; 150 25 0 5.2; 151 4.5 0 10; 152 9 0 10; 153 13.5 0 10;
 154 18 0 10; 155 25 0 10; 156 29.5 0 10; 157 34 0 10; 158 38.5 0 10;
 159 4.5 0 16.5; 160 9 0 16.5; 161 13.5 0 16.5; 162 18 0 16.5; 163 25 0 16.5;
 164 29.5 0 16.5; 165 34 0 16.5; 166 38.5 0 16.5; 167 43 0 3.5; 168 43 0 10;
 169 43 0 16.5; 170 0 0 3.5; 171 0 0 10; 172 0 0 16.5; 173 0.5 0 3.5;
 174 1.2 0 3.5; 175 0 0 4; 176 0.5 0 4; 177 1.2 0 4; 178 0 0 4.5; 179 0.5 0 4.5;
 180 1.2 0 4.5; 181 0 0 5; 182 0.5 0 5; 183 1.2 0 5; 184 0 0 5.5; 185 0.5 0 5.5;
 186 1.2 0 5.5; 187 0 0 6; 188 0.5 0 6; 189 1.2 0 6; 190 0 0 6.5; 191 0.5 0 6.5;
 192 1.2 0 6.5; 193 0 0 7; 194 0.5 0 7; 195 1.2 0 7; 196 0 0 7.5; 197 0.5 0 7.5;
 198 1.2 0 7.5; 199 0 0 8; 200 0.5 0 8; 201 1.2 0 8; 202 0 0 8.5; 203 0.5 0 8.5;
 204 1.2 0 8.5; 205 0 0 9; 206 0.5 0 9; 207 1.2 0 9; 208 0 0 9.5; 209 0.5 0 9.5;
 210 1.2 0 9.5; 211 0.5 0 10; 212 1.2 0 10; 213 0 0 10.5; 214 0.5 0 10.5;
 215 1.2 0 10.5; 216 0 0 11; 217 0.5 0 11; 218 1.2 0 11; 219 0 0 11.5;
 220 0.5 0 11.5; 221 1.2 0 11.5; 222 0 0 12; 223 0.5 0 12; 224 1.2 0 12;
 225 0 0 12.5; 226 0.5 0 12.5; 227 1.2 0 12.5; 228 0 0 13; 229 0.5 0 13;
 230 1.2 0 13; 231 0 0 13.5; 232 0.5 0 13.5; 233 1.2 0 13.5; 234 0 0 14;
 235 0.5 0 14; 236 1.2 0 14; 237 0 0 14.5; 238 0.5 0 14.5; 239 1.2 0 14.5;
 240 0 0 15; 241 0.5 0 15; 242 1.2 0 15; 243 0 0 15.5; 244 0.5 0 15.5;
 245 1.2 0 15.5; 246 0 0 16; 247 0.5 0 16; 248 1.2 0 16; 249 0.5 0 16.5;
 250 1.2 0 16.5; 251 -1.2 0 3.5; 252 -0.5 0 3.5; 253 -0.5 0 4; 254 -1.2 0 4;
 255 -0.5 0 4.5; 256 -1.2 0 4.5; 257 -0.5 0 5; 258 -1.2 0 5; 259 -0.5 0 5.5;
 260 -1.2 0 5.5; 261 -0.5 0 6; 262 -1.2 0 6; 263 -0.5 0 6.5; 264 -1.2 0 6.5;
 265 -0.5 0 7; 266 -1.2 0 7; 267 -0.5 0 7.5; 268 -1.2 0 7.5; 269 -0.5 0 8;
 270 -1.2 0 8; 271 -0.5 0 8.5; 272 -1.2 0 8.5; 273 -0.5 0 9; 274 -1.2 0 9;
 275 -0.5 0 9.5; 276 -1.2 0 9.5; 277 -0.5 0 10; 278 -1.2 0 10; 279 -0.5 0 10.5;
 280 -1.2 0 10.5; 281 -0.5 0 11; 282 -1.2 0 11; 283 -0.5 0 11.5;
 284 -1.2 0 11.5; 285 -0.5 0 12; 286 -1.2 0 12; 287 -0.5 0 12.5;
 288 -1.2 0 12.5; 289 -0.5 0 13; 290 -1.2 0 13; 291 -0.5 0 13.5;
 292 -1.2 0 13.5; 293 -0.5 0 14; 294 -1.2 0 14; 295 -0.5 0 14.5;
 296 -1.2 0 14.5; 297 -0.5 0 15; 298 -1.2 0 15; 299 -0.5 0 15.5;
 300 -1.2 0 15.5; 301 -0.5 0 16; 302 -1.2 0 16; 303 -0.5 0 16.5;
 304 -1.2 0 16.5; 305 0 0 2.3; 306 0.5 0 2.3; 307 0.5 0 3; 308 0 0 3;
 309 1.2 0 2.3; 310 1.2 0 3; 311 -1.2 0 2.3; 312 -0.5 0 2.3; 313 -0.5 0 3;
 314 -1.2 0 3; 315 0.5 0 17; 316 0 0 17; 317 1.2 0 17; 318 0.5 0 17.7;
 319 0 0 17.7; 320 1.2 0 17.7; 321 -0.5 0 17; 322 -1.2 0 17; 323 -0.5 0 17.7;
 324 -1.2 0 17.7; 325 5 0 3.5; 326 5.7 0 3.5; 327 4.5 0 4; 328 5 0 4;
 329 5.7 0 4; 330 4.5 0 4.5; 331 5 0 4.5; 332 5.7 0 4.5; 333 4.5 0 5; 334 5 0 5;
 335 5.7 0 5; 336 4.5 0 5.5; 337 5 0 5.5; 338 5.7 0 5.5; 339 4.5 0 6; 340 5 0 6;
 341 5.7 0 6; 342 4.5 0 6.5; 343 5 0 6.5; 344 5.7 0 6.5; 345 4.5 0 7; 346 5 0 7;
 347 5.7 0 7; 348 4.5 0 7.5; 349 5 0 7.5; 350 5.7 0 7.5; 351 4.5 0 8; 352 5 0 8;
 353 5.7 0 8; 354 4.5 0 8.5; 355 5 0 8.5; 356 5.7 0 8.5; 357 4.5 0 9; 358 5 0 9;

359 5.7 0 9; 360 4.5 0 9.5; 361 5 0 9.5; 362 5.7 0 9.5; 363 5 0 10;
364 5.7 0 10; 365 4.5 0 10.5; 366 5 0 10.5; 367 5.7 0 10.5; 368 4.5 0 11;
369 5 0 11; 370 5.7 0 11; 371 4.5 0 11.5; 372 5 0 11.5; 373 5.7 0 11.5;
374 4.5 0 12; 375 5 0 12; 376 5.7 0 12; 377 4.5 0 12.5; 378 5 0 12.5;
379 5.7 0 12.5; 380 4.5 0 13; 381 5 0 13; 382 5.7 0 13; 383 4.5 0 13.5;
384 5 0 13.5; 385 5.7 0 13.5; 386 4.5 0 14; 387 5 0 14; 388 5.7 0 14;
389 4.5 0 14.5; 390 5 0 14.5; 391 5.7 0 14.5; 392 4.5 0 15; 393 5 0 15;
394 5.7 0 15; 395 4.5 0 15.5; 396 5 0 15.5; 397 5.7 0 15.5; 398 4.5 0 16;
399 5 0 16; 400 5.7 0 16; 401 5 0 16.5; 402 5.7 0 16.5; 403 3.3 0 3.5;
404 4 0 3.5; 405 4 0 4; 406 3.3 0 4; 407 4 0 4.5; 408 3.3 0 4.5; 409 4 0 5;
410 3.3 0 5; 411 4 0 5.5; 412 3.3 0 5.5; 413 4 0 6; 414 3.3 0 6; 415 4 0 6.5;
416 3.3 0 6.5; 417 4 0 7; 418 3.3 0 7; 419 4 0 7.5; 420 3.3 0 7.5; 421 4 0 8;
422 3.3 0 8; 423 4 0 8.5; 424 3.3 0 8.5; 425 4 0 9; 426 3.3 0 9; 427 4 0 9.5;
428 3.3 0 9.5; 429 4 0 10; 430 3.3 0 10; 431 4 0 10.5; 432 3.3 0 10.5;
433 4 0 11; 434 3.3 0 11; 435 4 0 11.5; 436 3.3 0 11.5; 437 4 0 12;
438 3.3 0 12; 439 4 0 12.5; 440 3.3 0 12.5; 441 4 0 13; 442 3.3 0 13;
443 4 0 13.5; 444 3.3 0 13.5; 445 4 0 14; 446 3.3 0 14; 447 4 0 14.5;
448 3.3 0 14.5; 449 4 0 15; 450 3.3 0 15; 451 4 0 15.5; 452 3.3 0 15.5;
453 4 0 16; 454 3.3 0 16; 455 4 0 16.5; 456 3.3 0 16.5; 457 4.5 0 2.3;
458 5 0 2.3; 459 5 0 3; 460 4.5 0 3; 461 5.7 0 2.3; 462 5.7 0 3; 463 3.3 0 2.3;
464 4 0 2.3; 465 4 0 3; 466 3.3 0 3; 467 5 0 17; 468 4.5 0 17; 469 5.7 0 17;
470 5 0 17.7; 471 4.5 0 17.7; 472 5.7 0 17.7; 473 4 0 17; 474 3.3 0 17;
475 4 0 17.7; 476 3.3 0 17.7; 477 9.5 0 3.5; 478 10.2 0 3.5; 479 9 0 4;
480 9.5 0 4; 481 10.2 0 4; 482 9 0 4.5; 483 9.5 0 4.5; 484 10.2 0 4.5;
485 9 0 5; 486 9.5 0 5; 487 10.2 0 5; 488 9 0 5.5; 489 9.5 0 5.5;
490 10.2 0 5.5; 491 9 0 6; 492 9.5 0 6; 493 10.2 0 6; 494 9 0 6.5;
495 9.5 0 6.5; 496 10.2 0 6.5; 497 9 0 7; 498 9.5 0 7; 499 10.2 0 7;
500 9 0 7.5; 501 9.5 0 7.5; 502 10.2 0 7.5; 503 9 0 8; 504 9.5 0 8;
505 10.2 0 8; 506 9 0 8.5; 507 9.5 0 8.5; 508 10.2 0 8.5; 509 9 0 9;
510 9.5 0 9; 511 10.2 0 9; 512 9 0 9.5; 513 9.5 0 9.5; 514 10.2 0 9.5;
515 9.5 0 10; 516 10.2 0 10; 517 9 0 10.5; 518 9.5 0 10.5; 519 10.2 0 10.5;
520 9 0 11; 521 9.5 0 11; 522 10.2 0 11; 523 9 0 11.5; 524 9.5 0 11.5;
525 10.2 0 11.5; 526 9 0 12; 527 9.5 0 12; 528 10.2 0 12; 529 9 0 12.5;
530 9.5 0 12.5; 531 10.2 0 12.5; 532 9 0 13; 533 9.5 0 13; 534 10.2 0 13;
535 9 0 13.5; 536 9.5 0 13.5; 537 10.2 0 13.5; 538 9 0 14; 539 9.5 0 14;
540 10.2 0 14; 541 9 0 14.5; 542 9.5 0 14.5; 543 10.2 0 14.5; 544 9 0 15;
545 9.5 0 15; 546 10.2 0 15; 547 9 0 15.5; 548 9.5 0 15.5; 549 10.2 0 15.5;
550 9 0 16; 551 9.5 0 16; 552 10.2 0 16; 553 9.5 0 16.5; 554 10.2 0 16.5;
555 7.8 0 3.5; 556 8.5 0 3.5; 557 8.5 0 4; 558 7.8 0 4; 559 8.5 0 4.5;
560 7.8 0 4.5; 561 8.5 0 5; 562 7.8 0 5; 563 8.5 0 5.5; 564 7.8 0 5.5;
565 8.5 0 6; 566 7.8 0 6; 567 8.5 0 6.5; 568 7.8 0 6.5; 569 8.5 0 7;
570 7.8 0 7; 571 8.5 0 7.5; 572 7.8 0 7.5; 573 8.5 0 8; 574 7.8 0 8;
575 8.5 0 8.5; 576 7.8 0 8.5; 577 8.5 0 9; 578 7.8 0 9; 579 8.5 0 9.5;
580 7.8 0 9.5; 581 8.5 0 10; 582 7.8 0 10; 583 8.5 0 10.5; 584 7.8 0 10.5;
585 8.5 0 11; 586 7.8 0 11; 587 8.5 0 11.5; 588 7.8 0 11.5; 589 8.5 0 12;
590 7.8 0 12; 591 8.5 0 12.5; 592 7.8 0 12.5; 593 8.5 0 13; 594 7.8 0 13;
595 8.5 0 13.5; 596 7.8 0 13.5; 597 8.5 0 14; 598 7.8 0 14; 599 8.5 0 14.5;
600 7.8 0 14.5; 601 8.5 0 15; 602 7.8 0 15; 603 8.5 0 15.5; 604 7.8 0 15.5;
605 8.5 0 16; 606 7.8 0 16; 607 8.5 0 16.5; 608 7.8 0 16.5; 609 9 0 2.3;
610 9.5 0 2.3; 611 9.5 0 3; 612 9 0 3; 613 10.2 0 2.3; 614 10.2 0 3;
615 7.8 0 2.3; 616 8.5 0 2.3; 617 8.5 0 3; 618 7.8 0 3; 619 9.5 0 17;
620 9 0 17; 621 10.2 0 17; 622 9.5 0 17.7; 623 9 0 17.7; 624 10.2 0 17.7;
625 8.5 0 17; 626 7.8 0 17; 627 8.5 0 17.7; 628 7.8 0 17.7; 629 14 0 3.5;
630 14.7 0 3.5; 631 13.5 0 4; 632 14 0 4; 633 14.7 0 4; 634 13.5 0 4.5;
635 14 0 4.5; 636 14.7 0 4.5; 637 13.5 0 5; 638 14 0 5; 639 14.7 0 5;
640 13.5 0 5.5; 641 14 0 5.5; 642 14.7 0 5.5; 643 13.5 0 6; 644 14 0 6;
645 14.7 0 6; 646 13.5 0 6.5; 647 14 0 6.5; 648 14.7 0 6.5; 649 13.5 0 7;
650 14 0 7; 651 14.7 0 7; 652 13.5 0 7.5; 653 14 0 7.5; 654 14.7 0 7.5;
655 13.5 0 8; 656 14 0 8; 657 14.7 0 8; 658 13.5 0 8.5; 659 14 0 8.5;
660 14.7 0 8.5; 661 13.5 0 9; 662 14 0 9; 663 14.7 0 9; 664 13.5 0 9.5;
665 14 0 9.5; 666 14.7 0 9.5; 667 14 0 10; 668 14.7 0 10; 669 13.5 0 10.5;
670 14 0 10.5; 671 14.7 0 10.5; 672 13.5 0 11; 673 14 0 11; 674 14.7 0 11;
675 13.5 0 11.5; 676 14 0 11.5; 677 14.7 0 11.5; 678 13.5 0 12; 679 14 0 12;
680 14.7 0 12; 681 13.5 0 12.5; 682 14 0 12.5; 683 14.7 0 12.5; 684 13.5 0 13;
685 14 0 13; 686 14.7 0 13; 687 13.5 0 13.5; 688 14 0 13.5; 689 14.7 0 13.5;
690 13.5 0 14; 691 14 0 14; 692 14.7 0 14; 693 13.5 0 14.5; 694 14 0 14.5;
695 14.7 0 14.5; 696 13.5 0 15; 697 14 0 15; 698 14.7 0 15; 699 13.5 0 15.5;
700 14 0 15.5; 701 14.7 0 15.5; 702 13.5 0 16; 703 14 0 16; 704 14.7 0 16;
705 14 0 16.5; 706 14.7 0 16.5; 707 12.3 0 3.5; 708 13 0 3.5; 709 13 0 4;
710 12.3 0 4; 711 13 0 4.5; 712 12.3 0 4.5; 713 13 0 5; 714 12.3 0 5;
715 13 0 5.5; 716 12.3 0 5.5; 717 13 0 6; 718 12.3 0 6; 719 13 0 6.5;

720 12.3 0 6.5; 721 13 0 7; 722 12.3 0 7; 723 13 0 7.5; 724 12.3 0 7.5;
725 13 0 8; 726 12.3 0 8; 727 13 0 8.5; 728 12.3 0 8.5; 729 13 0 9;
730 12.3 0 9; 731 13 0 9.5; 732 12.3 0 9.5; 733 13 0 10; 734 12.3 0 10;
735 13 0 10.5; 736 12.3 0 10.5; 737 13 0 11; 738 12.3 0 11; 739 13 0 11.5;
740 12.3 0 11.5; 741 13 0 12; 742 12.3 0 12; 743 13 0 12.5; 744 12.3 0 12.5;
745 13 0 13; 746 12.3 0 13; 747 13 0 13.5; 748 12.3 0 13.5; 749 13 0 14;
750 12.3 0 14; 751 13 0 14.5; 752 12.3 0 14.5; 753 13 0 15; 754 12.3 0 15;
755 13 0 15.5; 756 12.3 0 15.5; 757 13 0 16; 758 12.3 0 16; 759 13 0 16.5;
760 12.3 0 16.5; 761 13.5 0 2.3; 762 14 0 2.3; 763 14 0 3; 764 13.5 0 3;
765 14.7 0 2.3; 766 14.7 0 3; 767 12.3 0 2.3; 768 13 0 2.3; 769 13 0 3;
770 12.3 0 3; 771 14 0 17; 772 13.5 0 17; 773 14.7 0 17; 774 14 0 17.7;
775 13.5 0 17.7; 776 14.7 0 17.7; 777 13 0 17; 778 12.3 0 17; 779 13 0 17.7;
780 12.3 0 17.7; 781 30 0 3.5; 782 30.7 0 3.5; 783 29.5 0 4; 784 30 0 4;
785 30.7 0 4; 786 29.5 0 4.5; 787 30 0 4.5; 788 30.7 0 4.5; 789 29.5 0 5;
790 30 0 5; 791 30.7 0 5; 792 29.5 0 5.5; 793 30 0 5.5; 794 30.7 0 5.5;
795 29.5 0 6; 796 30 0 6; 797 30.7 0 6; 798 29.5 0 6.5; 799 30 0 6.5;
800 30.7 0 6.5; 801 29.5 0 7; 802 30 0 7; 803 30.7 0 7; 804 29.5 0 7.5;
805 30 0 7.5; 806 30.7 0 7.5; 807 29.5 0 8; 808 30 0 8; 809 30.7 0 8;
810 29.5 0 8.5; 811 30 0 8.5; 812 30.7 0 8.5; 813 29.5 0 9; 814 30 0 9;
815 30.7 0 9; 816 29.5 0 9.5; 817 30 0 9.5; 818 30.7 0 9.5; 819 30 0 10;
820 30.7 0 10; 821 29.5 0 10.5; 822 30 0 10.5; 823 30.7 0 10.5; 824 29.5 0 11;
825 30 0 11; 826 30.7 0 11; 827 29.5 0 11.5; 828 30 0 11.5; 829 30.7 0 11.5;
830 29.5 0 12; 831 30 0 12; 832 30.7 0 12; 833 29.5 0 12.5; 834 30 0 12.5;
835 30.7 0 12.5; 836 29.5 0 13; 837 30 0 13; 838 30.7 0 13; 839 29.5 0 13.5;
840 30 0 13.5; 841 30.7 0 13.5; 842 29.5 0 14; 843 30 0 14; 844 30.7 0 14;
845 29.5 0 14.5; 846 30 0 14.5; 847 30.7 0 14.5; 848 29.5 0 15; 849 30 0 15;
850 30.7 0 15; 851 29.5 0 15.5; 852 30 0 15.5; 853 30.7 0 15.5; 854 29.5 0 16;
855 30 0 16; 856 30.7 0 16; 857 30 0 16.5; 858 30.7 0 16.5; 859 28.3 0 3.5;
860 29 0 3.5; 861 29 0 4; 862 28.3 0 4; 863 29 0 4.5; 864 28.3 0 4.5;
865 29 0 5; 866 28.3 0 5; 867 29 0 5.5; 868 28.3 0 5.5; 869 29 0 6;
870 28.3 0 6; 871 29 0 6.5; 872 28.3 0 6.5; 873 29 0 7; 874 28.3 0 7;
875 29 0 7.5; 876 28.3 0 7.5; 877 29 0 8; 878 28.3 0 8; 879 29 0 8.5;
880 28.3 0 8.5; 881 29 0 9; 882 28.3 0 9; 883 29 0 9.5; 884 28.3 0 9.5;
885 29 0 10; 886 28.3 0 10; 887 29 0 10.5; 888 28.3 0 10.5; 889 29 0 11;
890 28.3 0 11; 891 29 0 11.5; 892 28.3 0 11.5; 893 29 0 12; 894 28.3 0 12;
895 29 0 12.5; 896 28.3 0 12.5; 897 29 0 13; 898 28.3 0 13; 899 29 0 13.5;
900 28.3 0 13.5; 901 29 0 14; 902 28.3 0 14; 903 29 0 14.5; 904 28.3 0 14.5;
905 29 0 15; 906 28.3 0 15; 907 29 0 15.5; 908 28.3 0 15.5; 909 29 0 16;
910 28.3 0 16; 911 29 0 16.5; 912 28.3 0 16.5; 913 29.5 0 2.3; 914 30 0 2.3;
915 30 0 3; 916 29.5 0 3; 917 30.7 0 2.3; 918 30.7 0 3; 919 28.3 0 2.3;
920 29 0 2.3; 921 29 0 3; 922 28.3 0 3; 923 30 0 17; 924 29.5 0 17;
925 30.7 0 17; 926 30 0 17.7; 927 29.5 0 17.7; 928 30.7 0 17.7; 929 29 0 17;
930 28.3 0 17; 931 29 0 17.7; 932 28.3 0 17.7; 933 34.5 0 3.5; 934 35.2 0 3.5;
935 34 0 4; 936 34.5 0 4; 937 35.2 0 4; 938 34 0 4.5; 939 34.5 0 4.5;
940 35.2 0 4.5; 941 34 0 5; 942 34.5 0 5; 943 35.2 0 5; 944 34 0 5.5;
945 34.5 0 5.5; 946 35.2 0 5.5; 947 34 0 6; 948 34.5 0 6; 949 35.2 0 6;
950 34 0 6.5; 951 34.5 0 6.5; 952 35.2 0 6.5; 953 34 0 7; 954 34.5 0 7;
955 35.2 0 7; 956 34 0 7.5; 957 34.5 0 7.5; 958 35.2 0 7.5; 959 34 0 8;
960 34.5 0 8; 961 35.2 0 8; 962 34 0 8.5; 963 34.5 0 8.5; 964 35.2 0 8.5;
965 34 0 9; 966 34.5 0 9; 967 35.2 0 9; 968 34 0 9.5; 969 34.5 0 9.5;
970 35.2 0 9.5; 971 34.5 0 10; 972 35.2 0 10; 973 34 0 10.5; 974 34.5 0 10.5;
975 35.2 0 10.5; 976 34 0 11; 977 34.5 0 11; 978 35.2 0 11; 979 34 0 11.5;
980 34.5 0 11.5; 981 35.2 0 11.5; 982 34 0 12; 983 34.5 0 12; 984 35.2 0 12;
985 34 0 12.5; 986 34.5 0 12.5; 987 35.2 0 12.5; 988 34 0 13; 989 34.5 0 13;
990 35.2 0 13; 991 34 0 13.5; 992 34.5 0 13.5; 993 35.2 0 13.5; 994 34 0 14;
995 34.5 0 14; 996 35.2 0 14; 997 34 0 14.5; 998 34.5 0 14.5; 999 35.2 0 14.5;
1000 34 0 15; 1001 34.5 0 15; 1002 35.2 0 15; 1003 34 0 15.5; 1004 34.5 0 15.5;
1005 35.2 0 15.5; 1006 34 0 16; 1007 34.5 0 16; 1008 35.2 0 16;
1009 34.5 0 16.5; 1010 35.2 0 16.5; 1011 32.8 0 3.5; 1012 33.5 0 3.5;
1013 33.5 0 4; 1014 32.8 0 4; 1015 33.5 0 4.5; 1016 32.8 0 4.5; 1017 33.5 0 5;
1018 32.8 0 5; 1019 33.5 0 5.5; 1020 32.8 0 5.5; 1021 33.5 0 6; 1022 32.8 0 6;
1023 33.5 0 6.5; 1024 32.8 0 6.5; 1025 33.5 0 7; 1026 32.8 0 7;
1027 33.5 0 7.5; 1028 32.8 0 7.5; 1029 33.5 0 8; 1030 32.8 0 8;
1031 33.5 0 8.5; 1032 32.8 0 8.5; 1033 33.5 0 9; 1034 32.8 0 9;
1035 33.5 0 9.5; 1036 32.8 0 9.5; 1037 33.5 0 10; 1038 32.8 0 10;
1039 33.5 0 10.5; 1040 32.8 0 10.5; 1041 33.5 0 11; 1042 32.8 0 11;
1043 33.5 0 11.5; 1044 32.8 0 11.5; 1045 33.5 0 12; 1046 32.8 0 12;
1047 33.5 0 12.5; 1048 32.8 0 12.5; 1049 33.5 0 13; 1050 32.8 0 13;
1051 33.5 0 13.5; 1052 32.8 0 13.5; 1053 33.5 0 14; 1054 32.8 0 14;
1055 33.5 0 14.5; 1056 32.8 0 14.5; 1057 33.5 0 15; 1058 32.8 0 15;
1059 33.5 0 15.5; 1060 32.8 0 15.5; 1061 33.5 0 16; 1062 32.8 0 16;

1063 33.5 0 16.5; 1064 32.8 0 16.5; 1065 34 0 2.3; 1066 34.5 0 2.3;
1067 34.5 0 3; 1068 34 0 3; 1069 35.2 0 2.3; 1070 35.2 0 3; 1071 32.8 0 2.3;
1072 33.5 0 2.3; 1073 33.5 0 3; 1074 32.8 0 3; 1075 34.5 0 17; 1076 34 0 17;
1077 35.2 0 17; 1078 34.5 0 17.7; 1079 34 0 17.7; 1080 35.2 0 17.7;
1081 33.5 0 17; 1082 32.8 0 17; 1083 33.5 0 17.7; 1084 32.8 0 17.7;
1085 39 0 3.5; 1086 39.7 0 3.5; 1087 38.5 0 4; 1088 39 0 4; 1089 39.7 0 4;
1090 38.5 0 4.5; 1091 39 0 4.5; 1092 39.7 0 4.5; 1093 38.5 0 5; 1094 39 0 5;
1095 39.7 0 5; 1096 38.5 0 5.5; 1097 39 0 5.5; 1098 39.7 0 5.5; 1099 38.5 0 6;
1100 39 0 6; 1101 39.7 0 6; 1102 38.5 0 6.5; 1103 39 0 6.5; 1104 39.7 0 6.5;
1105 38.5 0 7; 1106 39 0 7; 1107 39.7 0 7; 1108 38.5 0 7.5; 1109 39 0 7.5;
1110 39.7 0 7.5; 1111 38.5 0 8; 1112 39 0 8; 1113 39.7 0 8; 1114 38.5 0 8.5;
1115 39 0 8.5; 1116 39.7 0 8.5; 1117 38.5 0 9; 1118 39 0 9; 1119 39.7 0 9;
1120 38.5 0 9.5; 1121 39 0 9.5; 1122 39.7 0 9.5; 1123 39 0 10; 1124 39.7 0 10;
1125 38.5 0 10.5; 1126 39 0 10.5; 1127 39.7 0 10.5; 1128 38.5 0 11;
1129 39 0 11; 1130 39.7 0 11; 1131 38.5 0 11.5; 1132 39 0 11.5;
1133 39.7 0 11.5; 1134 38.5 0 12; 1135 39 0 12; 1136 39.7 0 12;
1137 38.5 0 12.5; 1138 39 0 12.5; 1139 39.7 0 12.5; 1140 38.5 0 13;
1141 39 0 13; 1142 39.7 0 13; 1143 38.5 0 13.5; 1144 39 0 13.5;
1145 39.7 0 13.5; 1146 38.5 0 14; 1147 39 0 14; 1148 39.7 0 14;
1149 38.5 0 14.5; 1150 39 0 14.5; 1151 39.7 0 14.5; 1152 38.5 0 15;
1153 39 0 15; 1154 39.7 0 15; 1155 38.5 0 15.5; 1156 39 0 15.5;
1157 39.7 0 15.5; 1158 38.5 0 16; 1159 39 0 16; 1160 39.7 0 16; 1161 39 0 16.5;
1162 39.7 0 16.5; 1163 37.3 0 3.5; 1164 38 0 3.5; 1165 38 0 4; 1166 37.3 0 4;
1167 38 0 4.5; 1168 37.3 0 4.5; 1169 38 0 5; 1170 37.3 0 5; 1171 38 0 5.5;
1172 37.3 0 5.5; 1173 38 0 6; 1174 37.3 0 6; 1175 38 0 6.5; 1176 37.3 0 6.5;
1177 38 0 7; 1178 37.3 0 7; 1179 38 0 7.5; 1180 37.3 0 7.5; 1181 38 0 8;
1182 37.3 0 8; 1183 38 0 8.5; 1184 37.3 0 8.5; 1185 38 0 9; 1186 37.3 0 9;
1187 38 0 9.5; 1188 37.3 0 9.5; 1189 38 0 10; 1190 37.3 0 10; 1191 38 0 10.5;
1192 37.3 0 10.5; 1193 38 0 11; 1194 37.3 0 11; 1195 38 0 11.5;
1196 37.3 0 11.5; 1197 38 0 12; 1198 37.3 0 12; 1199 38 0 12.5;
1200 37.3 0 12.5; 1201 38 0 13; 1202 37.3 0 13; 1203 38 0 13.5;
1204 37.3 0 13.5; 1205 38 0 14; 1206 37.3 0 14; 1207 38 0 14.5;
1208 37.3 0 14.5; 1209 38 0 15; 1210 37.3 0 15; 1211 38 0 15.5;
1212 37.3 0 15.5; 1213 38 0 16; 1214 37.3 0 16; 1215 38 0 16.5;
1216 37.3 0 16.5; 1217 38.5 0 2.3; 1218 39 0 2.3; 1219 39 0 3; 1220 38.5 0 3;
1221 39.7 0 2.3; 1222 39.7 0 3; 1223 37.3 0 2.3; 1224 38 0 2.3; 1225 38 0 3;
1226 37.3 0 3; 1227 39 0 17; 1228 38.5 0 17; 1229 39.7 0 17; 1230 39 0 17.7;
1231 38.5 0 17.7; 1232 39.7 0 17.7; 1233 38 0 17; 1234 37.3 0 17;
1235 38 0 17.7; 1236 37.3 0 17.7; 1237 43.5 0 3.5; 1238 44.2 0 3.5;
1239 43 0 4; 1240 43.5 0 4; 1241 44.2 0 4; 1242 43 0 4.5; 1243 43.5 0 4.5;
1244 44.2 0 4.5; 1245 43 0 5; 1246 43.5 0 5; 1247 44.2 0 5; 1248 43 0 5.5;
1249 43.5 0 5.5; 1250 44.2 0 5.5; 1251 43 0 6; 1252 43.5 0 6; 1253 44.2 0 6;
1254 43 0 6.5; 1255 43.5 0 6.5; 1256 44.2 0 6.5; 1257 43 0 7; 1258 43.5 0 7;
1259 44.2 0 7; 1260 43 0 7.5; 1261 43.5 0 7.5; 1262 44.2 0 7.5; 1263 43 0 8;
1264 43.5 0 8; 1265 44.2 0 8; 1266 43 0 8.5; 1267 43.5 0 8.5; 1268 44.2 0 8.5;
1269 43 0 9; 1270 43.5 0 9; 1271 44.2 0 9; 1272 43 0 9.5; 1273 43.5 0 9.5;
1274 44.2 0 9.5; 1275 43.5 0 10; 1276 44.2 0 10; 1277 43 0 10.5;
1278 43.5 0 10.5; 1279 44.2 0 10.5; 1280 43 0 11; 1281 43.5 0 11;
1282 44.2 0 11; 1283 43 0 11.5; 1284 43.5 0 11.5; 1285 44.2 0 11.5;
1286 43 0 12; 1287 43.5 0 12; 1288 44.2 0 12; 1289 43 0 12.5; 1290 43.5 0 12.5;
1291 44.2 0 12.5; 1292 43 0 13; 1293 43.5 0 13; 1294 44.2 0 13; 1295 43 0 13.5;
1296 43.5 0 13.5; 1297 44.2 0 13.5; 1298 43 0 14; 1299 43.5 0 14;
1300 44.2 0 14; 1301 43 0 14.5; 1302 43.5 0 14.5; 1303 44.2 0 14.5;
1304 43 0 15; 1305 43.5 0 15; 1306 44.2 0 15; 1307 43 0 15.5; 1308 43.5 0 15.5;
1309 44.2 0 15.5; 1310 43 0 16; 1311 43.5 0 16; 1312 44.2 0 16;
1313 43.5 0 16.5; 1314 44.2 0 16.5; 1315 41.8 0 3.5; 1316 42.5 0 3.5;
1317 42.5 0 4; 1318 41.8 0 4; 1319 42.5 0 4.5; 1320 41.8 0 4.5; 1321 42.5 0 5;
1322 41.8 0 5; 1323 42.5 0 5.5; 1324 41.8 0 5.5; 1325 42.5 0 6; 1326 41.8 0 6;
1327 42.5 0 6.5; 1328 41.8 0 6.5; 1329 42.5 0 7; 1330 41.8 0 7;
1331 42.5 0 7.5; 1332 41.8 0 7.5; 1333 42.5 0 8; 1334 41.8 0 8;
1335 42.5 0 8.5; 1336 41.8 0 8.5; 1337 42.5 0 9; 1338 41.8 0 9;
1339 42.5 0 9.5; 1340 41.8 0 9.5; 1341 42.5 0 10; 1342 41.8 0 10;
1343 42.5 0 10.5; 1344 41.8 0 10.5; 1345 42.5 0 11; 1346 41.8 0 11;
1347 42.5 0 11.5; 1348 41.8 0 11.5; 1349 42.5 0 12; 1350 41.8 0 12;
1351 42.5 0 12.5; 1352 41.8 0 12.5; 1353 42.5 0 13; 1354 41.8 0 13;
1355 42.5 0 13.5; 1356 41.8 0 13.5; 1357 42.5 0 14; 1358 41.8 0 14;
1359 42.5 0 14.5; 1360 41.8 0 14.5; 1361 42.5 0 15; 1362 41.8 0 15;
1363 42.5 0 15.5; 1364 41.8 0 15.5; 1365 42.5 0 16; 1366 41.8 0 16;
1367 42.5 0 16.5; 1368 41.8 0 16.5; 1369 43 0 2.3; 1370 43.5 0 2.3;
1371 43.5 0 3; 1372 43 0 3; 1373 44.2 0 2.3; 1374 44.2 0 3; 1375 41.8 0 2.3;
1376 42.5 0 2.3; 1377 42.5 0 3; 1378 41.8 0 3; 1379 43.5 0 17; 1380 43 0 17;

1381 44.2 0 17; 1382 43.5 0 17.7; 1383 43 0 17.7; 1384 44.2 0 17.7;
1385 42.5 0 17; 1386 41.8 0 17; 1387 42.5 0 17.7; 1388 41.8 0 17.7;
1389 18 0 2.5; 1390 18.5 0 2.5; 1391 18.5 0 3; 1392 18 0 3; 1393 19.2 0 2.5;
1394 19.2 0 3; 1395 18.5 0 3.5; 1396 19.2 0 3.5; 1397 16.8 0 2.5;
1398 17.5 0 2.5; 1399 17.5 0 3; 1400 16.8 0 3; 1401 17.5 0 3.5;
1402 16.8 0 3.5; 1403 18 0 1.5; 1404 18.5 0 1.5; 1405 18.5 0 2; 1406 18 0 2;
1407 19.2 0 1.5; 1408 19.2 0 2; 1409 16.8 0 1.5; 1410 17.5 0 1.5;
1411 17.5 0 2; 1412 16.8 0 2; 1413 18 0 0.5; 1414 18.5 0 0.5; 1415 18.5 0 1;
1416 18 0 1; 1417 19.2 0 0.5; 1418 19.2 0 1; 1419 16.8 0 0.5; 1420 17.5 0 0.5;
1421 17.5 0 1; 1422 16.8 0 1; 1423 18 0 -0.5; 1424 18.5 0 -0.5;
1425 18.5 0 4.76837e-007; 1426 19.2 0 -0.5; 1427 19.2 0 4.76837e-007;
1428 16.8 0 -0.5; 1429 17.5 0 -0.5; 1430 17.5 0 4.76837e-007;
1431 16.8 0 4.76837e-007; 1432 18 0 -1.2; 1433 18.5 0 -1.2; 1434 19.2 0 -1.2;
1435 16.8 0 -1.2; 1436 17.5 0 -1.2; 1437 18.5 0 4; 1438 18 0 4; 1439 19.2 0 4;
1440 18.5 0 4.5; 1441 18 0 4.5; 1442 19.2 0 4.5; 1443 17.5 0 4; 1444 16.8 0 4;
1445 17.5 0 4.5; 1446 16.8 0 4.5; 1447 18 0 5.2; 1448 18.5 0 5.2;
1449 18.5 0 6; 1450 18 0 6; 1451 19.2 0 5.2; 1452 19.2 0 6; 1453 18.5 0 6.5;
1454 18 0 6.5; 1455 19.2 0 6.5; 1456 18.5 0 7; 1457 18 0 7; 1458 19.2 0 7;
1459 18.5 0 7.5; 1460 18 0 7.5; 1461 19.2 0 7.5; 1462 18.5 0 8; 1463 18 0 8;
1464 19.2 0 8; 1465 18.5 0 8.5; 1466 18 0 8.5; 1467 19.2 0 8.5; 1468 18.5 0 9;
1469 18 0 9; 1470 19.2 0 9; 1471 18.5 0 9.5; 1472 18 0 9.5; 1473 19.2 0 9.5;
1474 18.5 0 10; 1475 19.2 0 10; 1476 18.5 0 10.5; 1477 18 0 10.5;
1478 19.2 0 10.5; 1479 18.5 0 11; 1480 18 0 11; 1481 19.2 0 11;
1482 18.5 0 11.5; 1483 18 0 11.5; 1484 19.2 0 11.5; 1485 18.5 0 12;
1486 18 0 12; 1487 19.2 0 12; 1488 18.5 0 12.5; 1489 18 0 12.5;
1490 19.2 0 12.5; 1491 18.5 0 13; 1492 18 0 13; 1493 19.2 0 13;
1494 18.5 0 13.5; 1495 18 0 13.5; 1496 19.2 0 13.5; 1497 18.5 0 14;
1498 18 0 14; 1499 19.2 0 14; 1500 18.5 0 14.5; 1501 18 0 14.5;
1502 19.2 0 14.5; 1503 18.5 0 15; 1504 18 0 15; 1505 19.2 0 15;
1506 18.5 0 15.5; 1507 18 0 15.5; 1508 19.2 0 15.5; 1509 18.5 0 16;
1510 18 0 16; 1511 19.2 0 16; 1512 18.5 0 16.5; 1513 19.2 0 16.5;
1514 16.8 0 5.2; 1515 17.5 0 5.2; 1516 17.5 0 6; 1517 16.8 0 6;
1518 17.5 0 6.5; 1519 16.8 0 6.5; 1520 17.5 0 7; 1521 16.8 0 7;
1522 17.5 0 7.5; 1523 16.8 0 7.5; 1524 17.5 0 8; 1525 16.8 0 8;
1526 17.5 0 8.5; 1527 16.8 0 8.5; 1528 17.5 0 9; 1529 16.8 0 9;
1530 17.5 0 9.5; 1531 16.8 0 9.5; 1532 17.5 0 10; 1533 16.8 0 10;
1534 17.5 0 10.5; 1535 16.8 0 10.5; 1536 17.5 0 11; 1537 16.8 0 11;
1538 17.5 0 11.5; 1539 16.8 0 11.5; 1540 17.5 0 12; 1541 16.8 0 12;
1542 17.5 0 12.5; 1543 16.8 0 12.5; 1544 17.5 0 13; 1545 16.8 0 13;
1546 17.5 0 13.5; 1547 16.8 0 13.5; 1548 17.5 0 14; 1549 16.8 0 14;
1550 17.5 0 14.5; 1551 16.8 0 14.5; 1552 17.5 0 15; 1553 16.8 0 15;
1554 17.5 0 15.5; 1555 16.8 0 15.5; 1556 17.5 0 16; 1557 16.8 0 16;
1558 17.5 0 16.5; 1559 16.8 0 16.5; 1560 18.5 0 17; 1561 18 0 17;
1562 19.2 0 17; 1563 18.5 0 17.7; 1564 18 0 17.7; 1565 19.2 0 17.7;
1566 17.5 0 17; 1567 16.8 0 17; 1568 17.5 0 17.7; 1569 16.8 0 17.7;
1570 25 0 2.5; 1571 25.5 0 2.5; 1572 25.5 0 3; 1573 25 0 3; 1574 26.2 0 2.5;
1575 26.2 0 3; 1576 25.5 0 3.5; 1577 26.2 0 3.5; 1578 23.8 0 2.5;
1579 24.5 0 2.5; 1580 24.5 0 3; 1581 23.8 0 3; 1582 24.5 0 3.5;
1583 23.8 0 3.5; 1584 25 0 1.5; 1585 25.5 0 1.5; 1586 25.5 0 2; 1587 25 0 2;
1588 26.2 0 1.5; 1589 26.2 0 2; 1590 23.8 0 1.5; 1591 24.5 0 1.5;
1592 24.5 0 2; 1593 23.8 0 2; 1594 25 0 0.5; 1595 25.5 0 0.5; 1596 25.5 0 1;
1597 25 0 1; 1598 26.2 0 0.5; 1599 26.2 0 1; 1600 23.8 0 0.5; 1601 24.5 0 0.5;
1602 24.5 0 1; 1603 23.8 0 1; 1604 25 0 -0.5; 1605 25.5 0 -0.5;
1606 25.5 0 4.76837e-007; 1607 26.2 0 -0.5; 1608 26.2 0 4.76837e-007;
1609 23.8 0 -0.5; 1610 24.5 0 -0.5; 1611 24.5 0 4.76837e-007;
1612 23.8 0 4.76837e-007; 1613 25 0 -1.2; 1614 25.5 0 -1.2; 1615 26.2 0 -1.2;
1616 23.8 0 -1.2; 1617 24.5 0 -1.2; 1618 25.5 0 4; 1619 25 0 4; 1620 26.2 0 4;
1621 25.5 0 4.5; 1622 25 0 4.5; 1623 26.2 0 4.5; 1624 24.5 0 4; 1625 23.8 0 4;
1626 24.5 0 4.5; 1627 23.8 0 4.5; 1628 25.5 0 5.2; 1629 25.5 0 6; 1630 25 0 6;
1631 26.2 0 5.2; 1632 26.2 0 6; 1633 25.5 0 6.5; 1634 25 0 6.5;
1635 26.2 0 6.5; 1636 25.5 0 7; 1637 25 0 7; 1638 26.2 0 7; 1639 25.5 0 7.5;
1640 25 0 7.5; 1641 26.2 0 7.5; 1642 25.5 0 8; 1643 25 0 8; 1644 26.2 0 8;
1645 25.5 0 8.5; 1646 25 0 8.5; 1647 26.2 0 8.5; 1648 25.5 0 9; 1649 25 0 9;
1650 26.2 0 9; 1651 25.5 0 9.5; 1652 25 0 9.5; 1653 26.2 0 9.5; 1654 25.5 0 10;
1655 26.2 0 10; 1656 25.5 0 10.5; 1657 25 0 10.5; 1658 26.2 0 10.5;
1659 25.5 0 11; 1660 25 0 11; 1661 26.2 0 11; 1662 25.5 0 11.5; 1663 25 0 11.5;
1664 26.2 0 11.5; 1665 25.5 0 12; 1666 25 0 12; 1667 26.2 0 12;
1668 25.5 0 12.5; 1669 25 0 12.5; 1670 26.2 0 12.5; 1671 25.5 0 13;
1672 25 0 13; 1673 26.2 0 13; 1674 25.5 0 13.5; 1675 25 0 13.5;
1676 26.2 0 13.5; 1677 25.5 0 14; 1678 25 0 14; 1679 26.2 0 14;
1680 25.5 0 14.5; 1681 25 0 14.5; 1682 26.2 0 14.5; 1683 25.5 0 15;

1684 25 0 15; 1685 26.2 0 15; 1686 25.5 0 15.5; 1687 25 0 15.5;
1688 26.2 0 15.5; 1689 25.5 0 16; 1690 25 0 16; 1691 26.2 0 16;
1692 25.5 0 16.5; 1693 26.2 0 16.5; 1694 23.8 0 5.2; 1695 24.5 0 5.2;
1696 24.5 0 6; 1697 23.8 0 6; 1698 24.5 0 6.5; 1699 23.8 0 6.5; 1700 24.5 0 7;
1701 23.8 0 7; 1702 24.5 0 7.5; 1703 23.8 0 7.5; 1704 24.5 0 8; 1705 23.8 0 8;
1706 24.5 0 8.5; 1707 23.8 0 8.5; 1708 24.5 0 9; 1709 23.8 0 9;
1710 24.5 0 9.5; 1711 23.8 0 9.5; 1712 24.5 0 10; 1713 23.8 0 10;
1714 24.5 0 10.5; 1715 23.8 0 10.5; 1716 24.5 0 11; 1717 23.8 0 11;
1718 24.5 0 11.5; 1719 23.8 0 11.5; 1720 24.5 0 12; 1721 23.8 0 12;
1722 24.5 0 12.5; 1723 23.8 0 12.5; 1724 24.5 0 13; 1725 23.8 0 13;
1726 24.5 0 13.5; 1727 23.8 0 13.5; 1728 24.5 0 14; 1729 23.8 0 14;
1730 24.5 0 14.5; 1731 23.8 0 14.5; 1732 24.5 0 15; 1733 23.8 0 15;
1734 24.5 0 15.5; 1735 23.8 0 15.5; 1736 24.5 0 16; 1737 23.8 0 16;
1738 24.5 0 16.5; 1739 23.8 0 16.5; 1740 25.5 0 17; 1741 25 0 17;
1742 26.2 0 17; 1743 25.5 0 17.7; 1744 25 0 17.7; 1745 26.2 0 17.7;
1746 24.5 0 17; 1747 23.8 0 17; 1748 24.5 0 17.7; 1749 23.8 0 17.7;

MEMBER INCIDENCES

121 172 246; 122 246 243; 123 243 240; 124 240 237; 125 237 234; 126 234 231;
127 231 228; 128 228 225; 129 225 222; 130 222 219; 131 219 216; 132 216 213;
133 213 171; 134 171 208; 135 208 205; 136 205 202; 137 202 199; 138 199 196;
139 196 193; 140 193 190; 141 190 187; 142 187 184; 143 184 181; 144 181 178;
145 178 175; 146 175 170; 508 159 398; 509 398 395; 510 395 392; 511 392 389;
512 389 386; 513 386 383; 514 383 380; 515 380 377; 516 377 374; 517 374 371;
518 371 368; 519 368 365; 520 365 151; 521 151 360; 522 360 357; 523 357 354;
524 354 351; 525 351 348; 526 348 345; 527 345 342; 528 342 339; 529 339 336;
530 336 333; 531 333 330; 532 330 327; 533 327 141; 535 160 550; 536 550 547;
537 547 544; 538 544 541; 539 541 538; 540 538 535; 541 535 532; 542 532 529;
543 529 526; 544 526 523; 545 523 520; 546 520 517; 547 517 152; 548 152 512;
549 512 509; 550 509 506; 551 506 503; 552 503 500; 553 500 497; 554 497 494;
555 494 491; 556 491 488; 557 488 485; 558 485 482; 559 482 479; 560 479 142;
562 161 702; 563 702 699; 564 699 696; 565 696 693; 566 693 690; 567 690 687;
568 687 684; 569 684 681; 570 681 678; 571 678 675; 572 675 672; 573 672 669;
574 669 153; 575 153 664; 576 664 661; 577 661 658; 578 658 655; 579 655 652;
580 652 649; 581 649 646; 582 646 643; 583 643 640; 584 640 637; 585 637 634;
586 634 631; 587 631 143; 1069 164 854; 1070 854 851; 1071 851 848;
1072 848 845; 1073 845 842; 1074 842 839; 1075 839 836; 1076 836 833;
1077 833 830; 1078 830 827; 1079 827 824; 1080 824 821; 1081 821 156;
1082 156 816; 1083 816 813; 1084 813 810; 1085 810 807; 1086 807 804;
1087 804 801; 1088 801 798; 1089 798 795; 1090 795 792; 1091 792 789;
1092 789 786; 1093 786 783; 1094 783 146; 1096 165 1006; 1097 1006 1003;
1098 1003 1000; 1099 1000 997; 1100 997 994; 1101 994 991; 1102 991 988;
1103 988 985; 1104 985 982; 1105 982 979; 1106 979 976; 1107 976 973;
1108 973 157; 1109 157 968; 1110 968 965; 1111 965 962; 1112 962 959;
1113 959 956; 1114 956 953; 1115 953 950; 1116 950 947; 1117 947 944;
1118 944 941; 1119 941 938; 1120 938 935; 1121 935 147; 1123 166 1158;
1124 1158 1155; 1125 1155 1152; 1126 1152 1149; 1127 1149 1146; 1128 1146 1143;
1129 1143 1140; 1130 1140 1137; 1131 1137 1134; 1132 1134 1131; 1133 1131 1128;
1134 1128 1125; 1135 1125 158; 1136 158 1120; 1137 1120 1117; 1138 1117 1114;
1139 1114 1111; 1140 1111 1108; 1141 1108 1105; 1142 1105 1102; 1143 1102 1099;
1144 1099 1096; 1145 1096 1093; 1146 1093 1090; 1147 1090 1087; 1148 1087 148;
1150 169 1310; 1151 1310 1307; 1152 1307 1304; 1153 1304 1301; 1154 1301 1298;
1155 1298 1295; 1156 1295 1292; 1157 1292 1289; 1158 1289 1286; 1159 1286 1283;
1160 1283 1280; 1161 1280 1277; 1162 1277 168; 1163 168 1272; 1164 1272 1269;
1165 1269 1266; 1166 1266 1263; 1167 1263 1260; 1168 1260 1257; 1169 1257 1254;
1170 1254 1251; 1171 1251 1248; 1172 1248 1245; 1173 1245 1242; 1174 1242 1239;
1175 1239 167; 1321 162 1510; 1322 1510 1507; 1323 1507 1504; 1324 1504 1501;
1325 1501 1498; 1326 1498 1495; 1327 1495 1492; 1328 1492 1489; 1329 1489 1486;
1330 1486 1483; 1331 1483 1480; 1332 1480 1477; 1333 1477 154; 1334 154 1472;
1335 1472 1469; 1336 1469 1466; 1337 1466 1463; 1338 1463 1460; 1339 1460 1457;
1340 1457 1454; 1341 1454 1450; 1342 1450 1447; 1343 1447 1441; 1344 1441 1438;
1345 1438 144; 1346 144 1392; 1347 1392 1389; 1348 1389 1406; 1349 1406 1403;
1350 1403 1416; 1351 1416 1413; 1352 1413 139; 1497 163 1690; 1498 1690 1687;
1499 1687 1684; 1500 1684 1681; 1501 1681 1678; 1502 1678 1675; 1503 1675 1672;
1504 1672 1669; 1505 1669 1666; 1506 1666 1663; 1507 1663 1660; 1508 1660 1657;
1509 1657 155; 1510 155 1652; 1511 1652 1649; 1512 1649 1646; 1513 1646 1643;
1514 1643 1640; 1515 1640 1637; 1516 1637 1634; 1517 1634 1630; 1518 1630 150;
1519 150 1622; 1520 1622 1619; 1521 1619 145; 1522 145 1573; 1523 1573 1570;
1524 1570 1587; 1525 1587 1584; 1526 1584 1597; 1527 1597 1594; 1528 1594 140;
1529 170 134; 1530 171 136; 1531 172 138; 1532 141 3; 1533 151 13; 1534 159 21;
1535 142 4; 1536 152 14; 1537 160 22; 1538 143 5; 1539 153 15; 1540 161 23;
1541 139 1; 1542 144 6; 1543 1447 11; 1544 154 16; 1545 162 24; 1546 140 2;

1547 145 7; 1548 150 12; 1549 155 17; 1550 163 25; 1551 146 8; 1552 156 18;
 1553 164 26; 1554 147 9; 1555 157 19; 1556 165 27; 1557 148 10; 1558 158 20;
 1559 166 28; 1560 167 121; 1561 168 123; 1562 169 125; 1563 172 249;
 1564 249 250; 1565 250 456; 1566 456 455; 1567 455 159; 1568 171 211;
 1569 211 212; 1570 212 430; 1571 430 429; 1572 429 151; 1573 170 173;
 1574 173 174; 1575 174 403; 1576 403 404; 1577 404 141; 1578 159 401;
 1579 401 402; 1580 402 608; 1581 608 607; 1582 607 160; 1583 151 363;
 1584 363 364; 1585 364 582; 1586 582 581; 1587 581 152; 1588 141 325;
 1589 325 326; 1590 326 555; 1591 555 556; 1592 556 142; 1593 160 553;
 1594 553 554; 1595 554 760; 1596 760 759; 1597 759 161; 1598 152 515;
 1599 515 516; 1600 516 734; 1601 734 733; 1602 733 153; 1603 142 477;
 1604 477 478; 1605 478 707; 1606 707 708; 1607 708 143; 1608 161 705;
 1609 705 706; 1610 706 1559; 1611 1559 1558; 1612 1558 162; 1613 153 667;
 1614 667 668; 1615 668 1533; 1616 1533 1532; 1617 1532 154; 1618 143 629;
 1619 629 630; 1620 630 1402; 1621 1402 1401; 1622 1401 144; 1638 163 1692;
 1639 1692 1693; 1640 1693 912; 1641 912 911; 1642 911 164; 1643 155 1654;
 1644 1654 1655; 1645 1655 886; 1646 886 885; 1647 885 156; 1648 145 1576;
 1649 1576 1577; 1650 1577 859; 1651 859 860; 1652 860 146; 1653 164 857;
 1654 857 858; 1655 858 1064; 1656 1064 1063; 1657 1063 165; 1658 156 819;
 1659 819 820; 1660 820 1038; 1661 1038 1037; 1662 1037 157; 1663 146 781;
 1664 781 782; 1665 782 1011; 1666 1011 1012; 1667 1012 147; 1668 165 1009;
 1669 1009 1010; 1670 1010 1216; 1671 1216 1215; 1672 1215 166; 1673 157 971;
 1674 971 972; 1675 972 1190; 1676 1190 1189; 1677 1189 158; 1678 147 933;
 1679 933 934; 1680 934 1163; 1681 1163 1164; 1682 1164 148; 1683 166 1161;
 1684 1161 1162; 1685 1162 1368; 1686 1368 1367; 1687 1367 169; 1688 158 1123;
 1689 1123 1124; 1690 1124 1342; 1691 1342 1341; 1692 1341 168; 1693 148 1085;
 1694 1085 1086; 1695 1086 1315; 1696 1315 1316; 1697 1316 167; 1698 162 1512;
 1699 1512 1513; 1700 154 1474; 1701 1474 1475; 1702 144 1395; 1703 1395 1396;
 1704 139 1425; 1705 1425 1427; 1708 1739 1738; 1709 1738 163; 1710 1713 1712;
 1711 1712 155; 1712 1583 1582; 1713 1582 145; 1714 1612 1611; 1715 1611 140;
 1718 1427 1612; 1719 1396 1583; 1721 1475 1713; 1722 1513 1739;
 ELEMENT INCIDENCES SHELL
 1 170 173 176 175; 2 173 174 177 176; 3 175 176 179 178; 4 176 177 180 179;
 5 178 179 182 181; 6 179 180 183 182; 7 181 182 185 184; 8 182 183 186 185;
 9 184 185 188 187; 10 185 186 189 188; 11 187 188 191 190; 12 188 189 192 191;
 13 190 191 194 193; 14 191 192 195 194; 15 193 194 197 196; 16 194 195 198 197;
 17 196 197 200 199; 18 197 198 201 200; 19 199 200 203 202; 20 200 201 204 203;
 21 202 203 206 205; 22 203 204 207 206; 23 205 206 209 208; 24 206 207 210 209;
 25 208 209 211 171; 26 209 210 212 211; 27 171 211 214 213; 28 211 212 215 214;
 29 213 214 217 216; 30 214 215 218 217; 31 216 217 220 219; 32 217 218 221 220;
 33 219 220 223 222; 34 220 221 224 223; 35 222 223 226 225; 36 223 224 227 226;
 37 225 226 229 228; 38 226 227 230 229; 39 228 229 232 231; 40 229 230 233 232;
 41 231 232 235 234; 42 232 233 236 235; 43 234 235 238 237; 44 235 236 239 238;
 45 237 238 241 240; 46 238 239 242 241; 47 240 241 244 243; 48 241 242 245 244;
 49 243 244 247 246; 50 244 245 248 247; 51 246 247 249 172; 52 247 248 250 249;
 53 251 252 253 254; 54 252 170 175 253; 55 254 253 255 256; 56 253 175 178 255;
 57 256 255 257 258; 58 255 178 181 257; 59 258 257 259 260; 60 257 181 184 259;
 61 260 259 261 262; 62 259 184 187 261; 63 262 261 263 264; 64 261 187 190 263;
 65 264 263 265 266; 66 263 190 193 265; 67 266 265 267 268; 68 265 193 196 267;
 69 268 267 269 270; 70 267 196 199 269; 71 270 269 271 272; 72 269 199 202 271;
 73 272 271 273 274; 74 271 202 205 273; 75 274 273 275 276; 76 273 205 208 275;
 77 276 275 277 278; 78 275 208 171 277; 79 278 277 279 280; 80 277 171 213 279;
 81 280 279 281 282; 82 279 213 216 281; 83 282 281 283 284; 84 281 216 219 283;
 85 284 283 285 286; 86 283 219 222 285; 87 286 285 287 288; 88 285 222 225 287;
 89 288 287 289 290; 90 287 225 228 289; 91 290 289 291 292; 92 289 228 231 291;
 93 292 291 293 294; 94 291 231 234 293; 95 294 293 295 296; 96 293 234 237 295;
 97 296 295 297 298; 98 295 237 240 297; 99 298 297 299 300;
 100 297 240 243 299; 101 300 299 301 302; 102 299 243 246 301;
 103 302 301 303 304; 104 301 246 172 303; 105 305 306 307 308;
 106 306 309 310 307; 107 308 307 173 170; 108 307 310 174 173;
 109 311 312 313 314; 110 312 305 308 313; 111 314 313 252 251;
 112 313 308 170 252; 113 172 249 315 316; 114 249 250 317 315;
 115 316 315 318 319; 116 315 317 320 318; 117 304 303 321 322;
 118 303 172 316 321; 119 322 321 323 324; 120 321 316 319 323;
 148 141 325 328 327; 149 325 326 329 328; 150 327 328 331 330;
 151 328 329 332 331; 152 330 331 334 333; 153 331 332 335 334;
 154 333 334 337 336; 155 334 335 338 337; 156 336 337 340 339;
 157 337 338 341 340; 158 339 340 343 342; 159 340 341 344 343;
 160 342 343 346 345; 161 343 344 347 346; 162 345 346 349 348;
 163 346 347 350 349; 164 348 349 352 351; 165 349 350 353 352;
 166 351 352 355 354; 167 352 353 356 355; 168 354 355 358 357;

169 355 356 359 358; 170 357 358 361 360; 171 358 359 362 361;
172 360 361 363 151; 173 361 362 364 363; 174 151 363 366 365;
175 363 364 367 366; 176 365 366 369 368; 177 366 367 370 369;
178 368 369 372 371; 179 369 370 373 372; 180 371 372 375 374;
181 372 373 376 375; 182 374 375 378 377; 183 375 376 379 378;
184 377 378 381 380; 185 378 379 382 381; 186 380 381 384 383;
187 381 382 385 384; 188 383 384 387 386; 189 384 385 388 387;
190 386 387 390 389; 191 387 388 391 390; 192 389 390 393 392;
193 390 391 394 393; 194 392 393 396 395; 195 393 394 397 396;
196 395 396 399 398; 197 396 397 400 399; 198 398 399 401 159;
199 399 400 402 401; 200 403 404 405 406; 201 404 141 327 405;
202 406 405 407 408; 203 405 327 330 407; 204 408 407 409 410;
205 407 330 333 409; 206 410 409 411 412; 207 409 333 336 411;
208 412 411 413 414; 209 411 336 339 413; 210 414 413 415 416;
211 413 339 342 415; 212 416 415 417 418; 213 415 342 345 417;
214 418 417 419 420; 215 417 345 348 419; 216 420 419 421 422;
217 419 348 351 421; 218 422 421 423 424; 219 421 351 354 423;
220 424 423 425 426; 221 423 354 357 425; 222 426 425 427 428;
223 425 357 360 427; 224 428 427 429 430; 225 427 360 151 429;
226 430 429 431 432; 227 429 151 365 431; 228 432 431 433 434;
229 431 365 368 433; 230 434 433 435 436; 231 433 368 371 435;
232 436 435 437 438; 233 435 371 374 437; 234 438 437 439 440;
235 437 374 377 439; 236 440 439 441 442; 237 439 377 380 441;
238 442 441 443 444; 239 441 380 383 443; 240 444 443 445 446;
241 443 383 386 445; 242 446 445 447 448; 243 445 386 389 447;
244 448 447 449 450; 245 447 389 392 449; 246 450 449 451 452;
247 449 392 395 451; 248 452 451 453 454; 249 451 395 398 453;
250 454 453 455 456; 251 453 398 159 455; 252 457 458 459 460;
253 458 461 462 459; 254 460 459 325 141; 255 459 462 326 325;
256 463 464 465 466; 257 464 457 460 465; 258 466 465 404 403;
259 465 460 141 404; 260 159 401 467 468; 261 401 402 469 467;
262 468 467 470 471; 263 467 469 472 470; 264 456 455 473 474;
265 455 159 468 473; 266 474 473 475 476; 267 473 468 471 475;
268 142 477 480 479; 269 477 478 481 480; 270 479 480 483 482;
271 480 481 484 483; 272 482 483 486 485; 273 483 484 487 486;
274 485 486 489 488; 275 486 487 490 489; 276 488 489 492 491;
277 489 490 493 492; 278 491 492 495 494; 279 492 493 496 495;
280 494 495 498 497; 281 495 496 499 498; 282 497 498 501 500;
283 498 499 502 501; 284 500 501 504 503; 285 501 502 505 504;
286 503 504 507 506; 287 504 505 508 507; 288 506 507 510 509;
289 507 508 511 510; 290 509 510 513 512; 291 510 511 514 513;
292 512 513 515 152; 293 513 514 516 515; 294 152 515 518 517;
295 515 516 519 518; 296 517 518 521 520; 297 518 519 522 521;
298 520 521 524 523; 299 521 522 525 524; 300 523 524 527 526;
301 524 525 528 527; 302 526 527 530 529; 303 527 528 531 530;
304 529 530 533 532; 305 530 531 534 533; 306 532 533 536 535;
307 533 534 537 536; 308 535 536 539 538; 309 536 537 540 539;
310 538 539 542 541; 311 539 540 543 542; 312 541 542 545 544;
313 542 543 546 545; 314 544 545 548 547; 315 545 546 549 548;
316 547 548 551 550; 317 548 549 552 551; 318 550 551 553 160;
319 551 552 554 553; 320 555 556 557 558; 321 556 142 479 557;
322 558 557 559 560; 323 557 479 482 559; 324 560 559 561 562;
325 559 482 485 561; 326 562 561 563 564; 327 561 485 488 563;
328 564 563 565 566; 329 563 488 491 565; 330 566 565 567 568;
331 565 491 494 567; 332 568 567 569 570; 333 567 494 497 569;
334 570 569 571 572; 335 569 497 500 571; 336 572 571 573 574;
337 571 500 503 573; 338 574 573 575 576; 339 573 503 506 575;
340 576 575 577 578; 341 575 506 509 577; 342 578 577 579 580;
343 577 509 512 579; 344 580 579 581 582; 345 579 512 152 581;
346 582 581 583 584; 347 581 152 517 583; 348 584 583 585 586;
349 583 517 520 585; 350 586 585 587 588; 351 585 520 523 587;
352 588 587 589 590; 353 587 523 526 589; 354 590 589 591 592;
355 589 526 529 591; 356 592 591 593 594; 357 591 529 532 593;
358 594 593 595 596; 359 593 532 535 595; 360 596 595 597 598;
361 595 535 538 597; 362 598 597 599 600; 363 597 538 541 599;
364 600 599 601 602; 365 599 541 544 601; 366 602 601 603 604;
367 601 544 547 603; 368 604 603 605 606; 369 603 547 550 605;
370 606 605 607 608; 371 605 550 160 607; 372 609 610 611 612;
373 610 613 614 611; 374 612 611 477 142; 375 611 614 478 477;
376 615 616 617 618; 377 616 609 612 617; 378 618 617 556 555;
379 617 612 142 556; 380 160 553 619 620; 381 553 554 621 619;

382 620 619 622 623; 383 619 621 624 622; 384 608 607 625 626;
385 607 160 620 625; 386 626 625 627 628; 387 625 620 623 627;
388 143 629 632 631; 389 629 630 633 632; 390 631 632 635 634;
391 632 633 636 635; 392 634 635 638 637; 393 635 636 639 638;
394 637 638 641 640; 395 638 639 642 641; 396 640 641 644 643;
397 641 642 645 644; 398 643 644 647 646; 399 644 645 648 647;
400 646 647 650 649; 401 647 648 651 650; 402 649 650 653 652;
403 650 651 654 653; 404 652 653 656 655; 405 653 654 657 656;
406 655 656 659 658; 407 656 657 660 659; 408 658 659 662 661;
409 659 660 663 662; 410 661 662 665 664; 411 662 663 666 665;
412 664 665 667 153; 413 665 666 668 667; 414 153 667 670 669;
415 667 668 671 670; 416 669 670 673 672; 417 670 671 674 673;
418 672 673 676 675; 419 673 674 677 676; 420 675 676 679 678;
421 676 677 680 679; 422 678 679 682 681; 423 679 680 683 682;
424 681 682 685 684; 425 682 683 686 685; 426 684 685 688 687;
427 685 686 689 688; 428 687 688 691 690; 429 688 689 692 691;
430 690 691 694 693; 431 691 692 695 694; 432 693 694 697 696;
433 694 695 698 697; 434 696 697 700 699; 435 697 698 701 700;
436 699 700 703 702; 437 700 701 704 703; 438 702 703 705 161;
439 703 704 706 705; 440 707 708 709 710; 441 708 143 631 709;
442 710 709 711 712; 443 709 631 634 711; 444 712 711 713 714;
445 711 634 637 713; 446 714 713 715 716; 447 713 637 640 715;
448 716 715 717 718; 449 715 640 643 717; 450 718 717 719 720;
451 717 643 646 719; 452 720 719 721 722; 453 719 646 649 721;
454 722 721 723 724; 455 721 649 652 723; 456 724 723 725 726;
457 723 652 655 725; 458 726 725 727 728; 459 725 655 658 727;
460 728 727 729 730; 461 727 658 661 729; 462 730 729 731 732;
463 729 661 664 731; 464 732 731 733 734; 465 731 664 153 733;
466 734 733 735 736; 467 733 153 669 735; 468 736 735 737 738;
469 735 669 672 737; 470 738 737 739 740; 471 737 672 675 739;
472 740 739 741 742; 473 739 675 678 741; 474 742 741 743 744;
475 741 678 681 743; 476 744 743 745 746; 477 743 681 684 745;
478 746 745 747 748; 479 745 684 687 747; 480 748 747 749 750;
481 747 687 690 749; 482 750 749 751 752; 483 749 690 693 751;
484 752 751 753 754; 485 751 693 696 753; 486 754 753 755 756;
487 753 696 699 755; 488 756 755 757 758; 489 755 699 702 757;
490 758 757 759 760; 491 757 702 161 759; 492 761 762 763 764;
493 762 765 766 763; 494 764 763 629 143; 495 763 766 630 629;
496 767 768 769 770; 497 768 761 764 769; 498 770 769 708 707;
499 769 764 143 708; 500 161 705 771 772; 501 705 706 773 771;
502 772 771 774 775; 503 771 773 776 774; 504 760 759 777 778;
505 759 161 772 777; 506 778 777 779 780; 507 777 772 775 779;
589 146 781 784 783; 590 781 782 785 784; 591 783 784 787 786;
592 784 785 788 787; 593 786 787 790 789; 594 787 788 791 790;
595 789 790 793 792; 596 790 791 794 793; 597 792 793 796 795;
598 793 794 797 796; 599 795 796 799 798; 600 796 797 800 799;
601 798 799 802 801; 602 799 800 803 802; 603 801 802 805 804;
604 802 803 806 805; 605 804 805 808 807; 606 805 806 809 808;
607 807 808 811 810; 608 808 809 812 811; 609 810 811 814 813;
610 811 812 815 814; 611 813 814 817 816; 612 814 815 818 817;
613 816 817 819 156; 614 817 818 820 819; 615 156 819 822 821;
616 819 820 823 822; 617 821 822 825 824; 618 822 823 826 825;
619 824 825 828 827; 620 825 826 829 828; 621 827 828 831 830;
622 828 829 832 831; 623 830 831 834 833; 624 831 832 835 834;
625 833 834 837 836; 626 834 835 838 837; 627 836 837 840 839;
628 837 838 841 840; 629 839 840 843 842; 630 840 841 844 843;
631 842 843 846 845; 632 843 844 847 846; 633 845 846 849 848;
634 846 847 850 849; 635 848 849 852 851; 636 849 850 853 852;
637 851 852 855 854; 638 852 853 856 855; 639 854 855 857 164;
640 855 856 858 857; 641 859 860 861 862; 642 860 146 783 861;
643 862 861 863 864; 644 861 783 786 863; 645 864 863 865 866;
646 863 786 789 865; 647 866 865 867 868; 648 865 789 792 867;
649 868 867 869 870; 650 867 792 795 869; 651 870 869 871 872;
652 869 795 798 871; 653 872 871 873 874; 654 871 798 801 873;
655 874 873 875 876; 656 873 801 804 875; 657 876 875 877 878;
658 875 804 807 877; 659 878 877 879 880; 660 877 807 810 879;
661 880 879 881 882; 662 879 810 813 881; 663 882 881 883 884;
664 881 813 816 883; 665 884 883 885 886; 666 883 816 156 885;
667 886 885 887 888; 668 885 156 821 887; 669 888 887 889 890;
670 887 821 824 889; 671 890 889 891 892; 672 889 824 827 891;
673 892 891 893 894; 674 891 827 830 893; 675 894 893 895 896;

676 893 830 833 895; 677 896 895 897 898; 678 895 833 836 897;
679 898 897 899 900; 680 897 836 839 899; 681 900 899 901 902;
682 899 839 842 901; 683 902 901 903 904; 684 901 842 845 903;
685 904 903 905 906; 686 903 845 848 905; 687 906 905 907 908;
688 905 848 851 907; 689 908 907 909 910; 690 907 851 854 909;
691 910 909 911 912; 692 909 854 164 911; 693 913 914 915 916;
694 914 917 918 915; 695 916 915 781 146; 696 915 918 782 781;
697 919 920 921 922; 698 920 913 916 921; 699 922 921 860 859;
700 921 916 146 860; 701 164 857 923 924; 702 857 858 925 923;
703 924 923 926 927; 704 923 925 928 926; 705 912 911 929 930;
706 911 164 924 929; 707 930 929 931 932; 708 929 924 927 931;
709 147 933 936 935; 710 933 934 937 936; 711 935 936 939 938;
712 936 937 940 939; 713 938 939 942 941; 714 939 940 943 942;
715 941 942 945 944; 716 942 943 946 945; 717 944 945 948 947;
718 945 946 949 948; 719 947 948 951 950; 720 948 949 952 951;
721 950 951 954 953; 722 951 952 955 954; 723 953 954 957 956;
724 954 955 958 957; 725 956 957 960 959; 726 957 958 961 960;
727 959 960 963 962; 728 960 961 964 963; 729 962 963 966 965;
730 963 964 967 966; 731 965 966 969 968; 732 966 967 970 969;
733 968 969 971 157; 734 969 970 972 971; 735 157 971 974 973;
736 971 972 975 974; 737 973 974 977 976; 738 974 975 978 977;
739 976 977 980 979; 740 977 978 981 980; 741 979 980 983 982;
742 980 981 984 983; 743 982 983 986 985; 744 983 984 987 986;
745 985 986 989 988; 746 986 987 990 989; 747 988 989 992 991;
748 989 990 993 992; 749 991 992 995 994; 750 992 993 996 995;
751 994 995 998 997; 752 995 996 999 998; 753 997 998 1001 1000;
754 998 999 1002 1001; 755 1000 1001 1004 1003; 756 1001 1002 1005 1004;
757 1003 1004 1007 1006; 758 1004 1005 1008 1007; 759 1006 1007 1009 165;
760 1007 1008 1010 1009; 761 1011 1012 1013 1014; 762 1012 147 935 1013;
763 1014 1013 1015 1016; 764 1013 935 938 1015; 765 1016 1015 1017 1018;
766 1015 938 941 1017; 767 1018 1017 1019 1020; 768 1017 941 944 1019;
769 1020 1019 1021 1022; 770 1019 944 947 1021; 771 1022 1021 1023 1024;
772 1021 947 950 1023; 773 1024 1023 1025 1026; 774 1023 950 953 1025;
775 1026 1025 1027 1028; 776 1025 953 956 1027; 777 1028 1027 1029 1030;
778 1027 956 959 1029; 779 1030 1029 1031 1032; 780 1029 959 962 1031;
781 1032 1031 1033 1034; 782 1031 962 965 1033; 783 1034 1033 1035 1036;
784 1033 965 968 1035; 785 1036 1035 1037 1038; 786 1035 968 157 1037;
787 1038 1037 1039 1040; 788 1037 157 973 1039; 789 1040 1039 1041 1042;
790 1039 973 976 1041; 791 1042 1041 1043 1044; 792 1041 976 979 1043;
793 1044 1043 1045 1046; 794 1043 979 982 1045; 795 1046 1045 1047 1048;
796 1045 982 985 1047; 797 1048 1047 1049 1050; 798 1047 985 988 1049;
799 1050 1049 1051 1052; 800 1049 988 991 1051; 801 1052 1051 1053 1054;
802 1051 991 994 1053; 803 1054 1053 1055 1056; 804 1053 994 997 1055;
805 1056 1055 1057 1058; 806 1055 997 1000 1057; 807 1058 1057 1059 1060;
808 1057 1000 1003 1059; 809 1060 1059 1061 1062; 810 1059 1003 1006 1061;
811 1062 1061 1063 1064; 812 1061 1006 165 1063; 813 1065 1066 1067 1068;
814 1066 1069 1070 1067; 815 1068 1067 933 147; 816 1067 1070 934 933;
817 1071 1072 1073 1074; 818 1072 1065 1068 1073; 819 1074 1073 1012 1011;
820 1073 1068 147 1012; 821 165 1009 1075 1076; 822 1009 1010 1077 1075;
823 1076 1075 1078 1079; 824 1075 1077 1080 1078; 825 1064 1063 1081 1082;
826 1063 165 1076 1081; 827 1082 1081 1083 1084; 828 1081 1076 1079 1083;
829 148 1085 1088 1087; 830 1085 1086 1089 1088; 831 1087 1088 1091 1090;
832 1088 1089 1092 1091; 833 1090 1091 1094 1093; 834 1091 1092 1095 1094;
835 1093 1094 1097 1096; 836 1094 1095 1098 1097; 837 1096 1097 1100 1099;
838 1097 1098 1101 1100; 839 1099 1100 1103 1102; 840 1100 1101 1104 1103;
841 1102 1103 1106 1105; 842 1103 1104 1107 1106; 843 1105 1106 1109 1108;
844 1106 1107 1110 1109; 845 1108 1109 1112 1111; 846 1109 1110 1113 1112;
847 1111 1112 1115 1114; 848 1112 1113 1116 1115; 849 1114 1115 1118 1117;
850 1115 1116 1119 1118; 851 1117 1118 1121 1120; 852 1118 1119 1122 1121;
853 1120 1121 1123 158; 854 1121 1122 1124 1123; 855 158 1123 1126 1125;
856 1123 1124 1127 1126; 857 1125 1126 1129 1128; 858 1126 1127 1130 1129;
859 1128 1129 1132 1131; 860 1129 1130 1133 1132; 861 1131 1132 1135 1134;
862 1132 1133 1136 1135; 863 1134 1135 1138 1137; 864 1135 1136 1139 1138;
865 1137 1138 1141 1140; 866 1138 1139 1142 1141; 867 1140 1141 1144 1143;
868 1141 1142 1145 1144; 869 1143 1144 1147 1146; 870 1144 1145 1148 1147;
871 1146 1147 1150 1149; 872 1147 1148 1151 1150; 873 1149 1150 1153 1152;
874 1150 1151 1154 1153; 875 1152 1153 1156 1155; 876 1153 1154 1157 1156;
877 1155 1156 1159 1158; 878 1156 1157 1160 1159; 879 1158 1159 1161 166;
880 1159 1160 1162 1161; 881 1163 1164 1165 1166; 882 1164 148 1087 1165;
883 1166 1165 1167 1168; 884 1165 1087 1090 1167; 885 1168 1167 1169 1170;
886 1167 1090 1093 1169; 887 1170 1169 1171 1172; 888 1169 1093 1096 1171;

889 1172 1171 1173 1174; 890 1171 1096 1099 1173; 891 1174 1173 1175 1176;
892 1173 1099 1102 1175; 893 1176 1175 1177 1178; 894 1175 1102 1105 1177;
895 1178 1177 1179 1180; 896 1177 1105 1108 1179; 897 1180 1179 1181 1182;
898 1179 1108 1111 1181; 899 1182 1181 1183 1184; 900 1181 1111 1114 1183;
901 1184 1183 1185 1186; 902 1183 1114 1117 1185; 903 1186 1185 1187 1188;
904 1185 1117 1120 1187; 905 1188 1187 1189 1190; 906 1187 1120 158 1189;
907 1190 1189 1191 1192; 908 1189 158 1125 1191; 909 1192 1191 1193 1194;
910 1191 1125 1128 1193; 911 1194 1193 1195 1196; 912 1193 1128 1131 1195;
913 1196 1195 1197 1198; 914 1195 1131 1134 1197; 915 1198 1197 1199 1200;
916 1197 1134 1137 1199; 917 1200 1199 1201 1202; 918 1199 1137 1140 1201;
919 1202 1201 1203 1204; 920 1201 1140 1143 1203; 921 1204 1203 1205 1206;
922 1203 1143 1146 1205; 923 1206 1205 1207 1208; 924 1205 1146 1149 1207;
925 1208 1207 1209 1210; 926 1207 1149 1152 1209; 927 1210 1209 1211 1212;
928 1209 1152 1155 1211; 929 1212 1211 1213 1214; 930 1211 1155 1158 1213;
931 1214 1213 1215 1216; 932 1213 1158 166 1215; 933 1217 1218 1219 1220;
934 1218 1221 1222 1219; 935 1220 1219 1085 148; 936 1219 1222 1086 1085;
937 1223 1224 1225 1226; 938 1224 1217 1220 1225; 939 1226 1225 1164 1163;
940 1225 1220 148 1164; 941 166 1161 1227 1228; 942 1161 1162 1229 1227;
943 1228 1227 1230 1231; 944 1227 1229 1232 1230; 945 1216 1215 1233 1234;
946 1215 166 1228 1233; 947 1234 1233 1235 1236; 948 1233 1228 1231 1235;
949 167 1237 1240 1239; 950 1237 1238 1241 1240; 951 1239 1240 1243 1242;
952 1240 1241 1244 1243; 953 1242 1243 1246 1245; 954 1243 1244 1247 1246;
955 1245 1246 1249 1248; 956 1246 1247 1250 1249; 957 1248 1249 1252 1251;
958 1249 1250 1253 1252; 959 1251 1252 1255 1254; 960 1252 1253 1256 1255;
961 1254 1255 1258 1257; 962 1255 1256 1259 1258; 963 1257 1258 1261 1260;
964 1258 1259 1262 1261; 965 1260 1261 1264 1263; 966 1261 1262 1265 1264;
967 1263 1264 1267 1266; 968 1264 1265 1268 1267; 969 1266 1267 1270 1269;
970 1267 1268 1271 1270; 971 1269 1270 1273 1272; 972 1270 1271 1274 1273;
973 1272 1273 1275 168; 974 1273 1274 1276 1275; 975 168 1275 1278 1277;
976 1275 1276 1279 1278; 977 1277 1278 1281 1280; 978 1278 1279 1282 1281;
979 1280 1281 1284 1283; 980 1281 1282 1285 1284; 981 1283 1284 1287 1286;
982 1284 1285 1288 1287; 983 1286 1287 1290 1289; 984 1287 1288 1291 1290;
985 1289 1290 1293 1292; 986 1290 1291 1294 1293; 987 1292 1293 1296 1295;
988 1293 1294 1297 1296; 989 1295 1296 1299 1298; 990 1296 1297 1300 1299;
991 1298 1299 1302 1301; 992 1299 1300 1303 1302; 993 1301 1302 1305 1304;
994 1302 1303 1306 1305; 995 1304 1305 1308 1307; 996 1305 1306 1309 1308;
997 1307 1308 1311 1310; 998 1308 1309 1312 1311; 999 1310 1311 1313 169;
1000 1311 1312 1314 1313; 1001 1315 1316 1317 1318; 1002 1316 167 1239 1317;
1003 1318 1317 1319 1320; 1004 1317 1239 1242 1319; 1005 1320 1319 1321 1322;
1006 1319 1242 1245 1321; 1007 1322 1321 1323 1324; 1008 1321 1245 1248 1323;
1009 1324 1323 1325 1326; 1010 1323 1248 1251 1325; 1011 1326 1325 1327 1328;
1012 1325 1251 1254 1327; 1013 1328 1327 1329 1330; 1014 1327 1254 1257 1329;
1015 1330 1329 1331 1332; 1016 1329 1257 1260 1331; 1017 1332 1331 1333 1334;
1018 1331 1260 1263 1333; 1019 1334 1333 1335 1336; 1020 1333 1263 1266 1335;
1021 1336 1335 1337 1338; 1022 1335 1266 1269 1337; 1023 1338 1337 1339 1340;
1024 1337 1269 1272 1339; 1025 1340 1339 1341 1342; 1026 1339 1272 168 1341;
1027 1342 1341 1343 1344; 1028 1341 168 1277 1343; 1029 1344 1343 1345 1346;
1030 1343 1277 1280 1345; 1031 1346 1345 1347 1348; 1032 1345 1280 1283 1347;
1033 1348 1347 1349 1350; 1034 1347 1283 1286 1349; 1035 1350 1349 1351 1352;
1036 1349 1286 1289 1351; 1037 1352 1351 1353 1354; 1038 1351 1289 1292 1353;
1039 1354 1353 1355 1356; 1040 1353 1292 1295 1355; 1041 1356 1355 1357 1358;
1042 1355 1295 1298 1357; 1043 1358 1357 1359 1360; 1044 1357 1298 1301 1359;
1045 1360 1359 1361 1362; 1046 1359 1301 1304 1361; 1047 1362 1361 1363 1364;
1048 1361 1304 1307 1363; 1049 1364 1363 1365 1366; 1050 1363 1307 1310 1365;
1051 1366 1365 1367 1368; 1052 1365 1310 169 1367; 1053 1369 1370 1371 1372;
1054 1370 1373 1374 1371; 1055 1372 1371 1237 167; 1056 1371 1374 1238 1237;
1057 1375 1376 1377 1378; 1058 1376 1369 1372 1377; 1059 1378 1377 1316 1315;
1060 1377 1372 167 1316; 1061 169 1313 1379 1380; 1062 1313 1314 1381 1379;
1063 1380 1379 1382 1383; 1064 1379 1381 1384 1382; 1065 1368 1367 1385 1386;
1066 1367 169 1380 1385; 1067 1386 1385 1387 1388; 1068 1385 1380 1383 1387;
1177 1389 1390 1391 1392; 1178 1390 1393 1394 1391; 1179 1392 1391 1395 144;
1180 1391 1394 1396 1395; 1181 1397 1398 1399 1400; 1182 1398 1389 1392 1399;
1183 1400 1399 1401 1402; 1184 1399 1392 144 1401; 1185 1403 1404 1405 1406;
1186 1404 1407 1408 1405; 1187 1406 1405 1390 1389; 1188 1405 1408 1393 1390;
1189 1409 1410 1411 1412; 1190 1410 1403 1406 1411; 1191 1412 1411 1398 1397;
1192 1411 1406 1389 1398; 1193 1413 1414 1415 1416; 1194 1414 1417 1418 1415;
1195 1416 1415 1404 1403; 1196 1415 1418 1407 1404; 1197 1419 1420 1421 1422;
1198 1420 1413 1416 1421; 1199 1422 1421 1410 1409; 1200 1421 1416 1403 1410;
1201 1423 1424 1425 139; 1202 1424 1426 1427 1425; 1203 139 1425 1414 1413;
1204 1425 1427 1417 1414; 1205 1428 1429 1430 1431; 1206 1429 1423 139 1430;
1207 1431 1430 1420 1419; 1208 1430 139 1413 1420; 1209 1432 1433 1424 1423;

1210 1433 1434 1426 1424; 1211 1435 1436 1429 1428; 1212 1436 1432 1423 1429;
1213 144 1395 1437 1438; 1214 1395 1396 1439 1437; 1215 1438 1437 1440 1441;
1216 1437 1439 1442 1440; 1217 1402 1401 1443 1444; 1218 1401 144 1438 1443;
1219 1444 1443 1445 1446; 1220 1443 1438 1441 1445; 1221 1447 1448 1449 1450;
1222 1448 1451 1452 1449; 1223 1450 1449 1453 1454; 1224 1449 1452 1455 1453;
1225 1454 1453 1456 1457; 1226 1453 1455 1458 1456; 1227 1457 1456 1459 1460;
1228 1456 1458 1461 1459; 1229 1460 1459 1462 1463; 1230 1459 1461 1464 1462;
1231 1463 1462 1465 1466; 1232 1462 1464 1467 1465; 1233 1466 1465 1468 1469;
1234 1465 1467 1470 1468; 1235 1469 1468 1471 1472; 1236 1468 1470 1473 1471;
1237 1472 1471 1474 154; 1238 1471 1473 1475 1474; 1239 154 1474 1476 1477;
1240 1474 1475 1478 1476; 1241 1477 1476 1479 1480; 1242 1476 1478 1481 1479;
1243 1480 1479 1482 1483; 1244 1479 1481 1484 1482; 1245 1483 1482 1485 1486;
1246 1482 1484 1487 1485; 1247 1486 1485 1488 1489; 1248 1485 1487 1490 1488;
1249 1489 1488 1491 1492; 1250 1488 1490 1493 1491; 1251 1492 1491 1494 1495;
1252 1491 1493 1496 1494; 1253 1495 1494 1497 1498; 1254 1494 1496 1499 1497;
1255 1498 1497 1500 1501; 1256 1497 1499 1502 1500; 1257 1501 1500 1503 1504;
1258 1500 1502 1505 1503; 1259 1504 1503 1506 1507; 1260 1503 1505 1508 1506;
1261 1507 1506 1509 1510; 1262 1506 1508 1511 1509; 1263 1510 1509 1512 162;
1264 1509 1511 1513 1512; 1265 1514 1515 1516 1517; 1266 1515 1447 1450 1516;
1267 1517 1516 1518 1519; 1268 1516 1450 1454 1518; 1269 1519 1518 1520 1521;
1270 1518 1454 1457 1520; 1271 1521 1520 1522 1523; 1272 1520 1457 1460 1522;
1273 1523 1522 1524 1525; 1274 1522 1460 1463 1524; 1275 1525 1524 1526 1527;
1276 1524 1463 1466 1526; 1277 1527 1526 1528 1529; 1278 1526 1466 1469 1528;
1279 1529 1528 1530 1531; 1280 1528 1469 1472 1530; 1281 1531 1530 1532 1533;
1282 1530 1472 154 1532; 1283 1533 1532 1534 1535; 1284 1532 154 1477 1534;
1285 1535 1534 1536 1537; 1286 1534 1477 1480 1536; 1287 1537 1536 1538 1539;
1288 1536 1480 1483 1538; 1289 1539 1538 1540 1541; 1290 1538 1483 1486 1540;
1291 1541 1540 1542 1543; 1292 1540 1486 1489 1542; 1293 1543 1542 1544 1545;
1294 1542 1489 1492 1544; 1295 1545 1544 1546 1547; 1296 1544 1492 1495 1546;
1297 1547 1546 1548 1549; 1298 1546 1495 1498 1548; 1299 1549 1548 1550 1551;
1300 1548 1498 1501 1550; 1301 1551 1550 1552 1553; 1302 1550 1501 1504 1552;
1303 1553 1552 1554 1555; 1304 1552 1504 1507 1554; 1305 1555 1554 1556 1557;
1306 1554 1507 1510 1556; 1307 1557 1556 1558 1559; 1308 1556 1510 162 1558;
1309 162 1512 1560 1561; 1310 1512 1513 1562 1560; 1311 1561 1560 1563 1564;
1312 1560 1562 1565 1563; 1313 1559 1558 1566 1567; 1314 1558 162 1561 1566;
1315 1567 1566 1568 1569; 1316 1566 1561 1564 1568; 1317 1515 1514 1446 1445;
1318 1447 1515 1445 1441; 1319 1448 1447 1441 1440; 1320 1451 1448 1440 1442;
1353 1570 1571 1572 1573; 1354 1571 1574 1575 1572; 1355 1573 1572 1576 145;
1356 1572 1575 1577 1576; 1357 1578 1579 1580 1581; 1358 1579 1570 1573 1580;
1359 1581 1580 1582 1583; 1360 1580 1573 145 1582; 1361 1584 1585 1586 1587;
1362 1585 1588 1589 1586; 1363 1587 1586 1571 1570; 1364 1586 1589 1574 1571;
1365 1590 1591 1592 1593; 1366 1591 1584 1587 1592; 1367 1593 1592 1579 1578;
1368 1592 1587 1570 1579; 1369 1594 1595 1596 1597; 1370 1595 1598 1599 1596;
1371 1597 1596 1585 1584; 1372 1596 1599 1588 1585; 1373 1600 1601 1602 1603;
1374 1601 1594 1597 1602; 1375 1603 1602 1591 1590; 1376 1602 1597 1584 1591;
1377 1604 1605 1606 140; 1378 1605 1607 1608 1606; 1379 140 1606 1595 1594;
1380 1606 1608 1598 1595; 1381 1609 1610 1611 1612; 1382 1610 1604 140 1611;
1383 1612 1611 1601 1600; 1384 1611 140 1594 1601; 1385 1613 1614 1605 1604;
1386 1614 1615 1607 1605; 1387 1616 1617 1610 1609; 1388 1617 1613 1604 1610;
1389 145 1576 1618 1619; 1390 1576 1577 1620 1618; 1391 1619 1618 1621 1622;
1392 1618 1620 1623 1621; 1393 1583 1582 1624 1625; 1394 1582 145 1619 1624;
1395 1625 1624 1626 1627; 1396 1624 1619 1622 1626; 1397 150 1628 1629 1630;
1398 1628 1631 1632 1629; 1399 1630 1629 1633 1634; 1400 1629 1632 1635 1633;
1401 1634 1633 1636 1637; 1402 1633 1635 1638 1636; 1403 1637 1636 1639 1640;
1404 1636 1638 1641 1639; 1405 1640 1639 1642 1643; 1406 1639 1641 1644 1642;
1407 1643 1642 1645 1646; 1408 1642 1644 1647 1645; 1409 1646 1645 1648 1649;
1410 1645 1647 1650 1648; 1411 1649 1648 1651 1652; 1412 1648 1650 1653 1651;
1413 1652 1651 1654 155; 1414 1651 1653 1655 1654; 1415 155 1654 1656 1657;
1416 1654 1655 1658 1656; 1417 1657 1656 1659 1660; 1418 1656 1658 1661 1659;
1419 1660 1659 1662 1663; 1420 1659 1661 1664 1662; 1421 1663 1662 1665 1666;
1422 1662 1664 1667 1665; 1423 1666 1665 1668 1669; 1424 1665 1667 1670 1668;
1425 1669 1668 1671 1672; 1426 1668 1670 1673 1671; 1427 1672 1671 1674 1675;
1428 1671 1673 1676 1674; 1429 1675 1674 1677 1678; 1430 1674 1676 1679 1677;
1431 1678 1677 1680 1681; 1432 1677 1679 1682 1680; 1433 1681 1680 1683 1684;
1434 1680 1682 1685 1683; 1435 1684 1683 1686 1687; 1436 1683 1685 1688 1686;
1437 1687 1686 1689 1690; 1438 1686 1688 1691 1689; 1439 1690 1689 1692 163;
1440 1689 1691 1693 1692; 1441 1694 1695 1696 1697; 1442 1695 150 1630 1696;
1443 1697 1696 1698 1699; 1444 1696 1630 1634 1698; 1445 1699 1698 1700 1701;
1446 1698 1634 1637 1700; 1447 1701 1700 1702 1703; 1448 1700 1637 1640 1702;
1449 1703 1702 1704 1705; 1450 1702 1640 1643 1704; 1451 1705 1704 1706 1707;
1452 1704 1643 1646 1706; 1453 1707 1706 1708 1709; 1454 1706 1646 1649 1708;

1455 1709 1708 1710 1711; 1456 1708 1649 1652 1710; 1457 1711 1710 1712 1713;
 1458 1710 1652 155 1712; 1459 1713 1712 1714 1715; 1460 1712 155 1657 1714;
 1461 1715 1714 1716 1717; 1462 1714 1657 1660 1716; 1463 1717 1716 1718 1719;
 1464 1716 1660 1663 1718; 1465 1719 1718 1720 1721; 1466 1718 1663 1666 1720;
 1467 1721 1720 1722 1723; 1468 1720 1666 1669 1722; 1469 1723 1722 1724 1725;
 1470 1722 1669 1672 1724; 1471 1725 1724 1726 1727; 1472 1724 1672 1675 1726;
 1473 1727 1726 1728 1729; 1474 1726 1675 1678 1728; 1475 1729 1728 1730 1731;
 1476 1728 1678 1681 1730; 1477 1731 1730 1732 1733; 1478 1730 1681 1684 1732;
 1479 1733 1732 1734 1735; 1480 1732 1684 1687 1734; 1481 1735 1734 1736 1737;
 1482 1734 1687 1690 1736; 1483 1737 1736 1738 1739; 1484 1736 1690 163 1738;
 1485 163 1692 1740 1741; 1486 1692 1693 1742 1740; 1487 1741 1740 1743 1744;
 1488 1740 1742 1745 1743; 1489 1739 1738 1746 1747; 1490 1738 163 1741 1746;
 1491 1747 1746 1748 1749; 1492 1746 1741 1744 1748; 1493 1695 1694 1627 1626;
 1494 150 1695 1626 1622; 1495 1628 150 1622 1621; 1496 1631 1628 1621 1623;
 ELEMENT PROPERTY
 1 TO 120 148 TO 507 589 TO 1068 1177 TO 1320 1353 TO 1496 THICKNESS 0.35
 DEFINE MATERIAL START
 ISOTROPIC CONCRETE
 E 2.21467e+006
 POISSON 0.17
 DENSITY 2.40262
 ALPHA 1e-005
 DAMP 0.05
 END DEFINE MATERIAL
 MEMBER PROPERTY AMERICAN
 121 TO 146 508 TO 533 535 TO 560 562 TO 587 1069 TO 1094 1096 TO 1121 1123 -
 1124 TO 1148 1150 TO 1175 1321 TO 1352 1497 TO 1528 1698 TO 1705 1708 TO 1715 -
 1718 1719 1721 1722 PRIS YD 0.8 ZD 0.4
 1529 TO 1562 PRIS YD 0.6 ZD 0.6
 1563 TO 1622 1638 TO 1697 PRIS YD 0.55 ZD 0.3
 CONSTANTS
 MATERIAL CONCRETE ALL
 MEMBER OFFSET
 121 TO 146 508 TO 533 535 TO 560 562 TO 587 1069 TO 1094 1096 TO 1121 1123 -
 1124 TO 1148 1150 TO 1175 1321 TO 1352 1497 TO 1528 1698 TO 1705 1708 TO 1715 -
 1718 1719 1721 1722 START 0 0.35 0
 121 TO 146 508 TO 533 535 TO 560 562 TO 587 1069 TO 1094 1096 TO 1121 1123 -
 1124 TO 1148 1150 TO 1175 1321 TO 1352 1497 TO 1528 1698 TO 1705 1708 TO 1715 -
 1718 1719 1721 1722 END 0 0.35 0
 1563 TO 1622 1638 TO 1697 START 0 0.225 0
 1563 TO 1622 1638 TO 1697 END 0 0.225 0
 SUPPORTS
 1 TO 120 148 TO 507 589 TO 1068 1177 TO 1320 1353 TO 1495 -
 1496 PLATE MAT DIRECT Y SUBGRADE 428 PRINT COMPRESSION
 LOAD 23 LOADTYPE None TITLE 1.4D
 JOINT LOAD
 1 Fx 0 Fy -41.954 Fz 0 Mx -0.018 My 0 Mz -0.001
 2 Fx 0 Fy -41.559 Fz 0 Mx -0.018 My 0 Mz -0.001
 3 Fx 0 Fy -45.697 Fz 0 Mx -0.018 My 0 Mz -0.001
 4 Fx 0 Fy -45.444 Fz 0 Mx -0.018 My 0 Mz -0.001
 5 Fx 0 Fy -45.19 Fz 0 Mx -0.018 My 0 Mz -0.001
 6 Fx 0 Fy -44.936 Fz 0 Mx -0.018 My 0 Mz -0.001
 7 Fx 0 Fy -44.541 Fz 0 Mx -0.018 My 0 Mz -0.001
 8 Fx 0 Fy -44.288 Fz 0 Mx -0.018 My 0 Mz -0.001
 9 Fx 0 Fy -44.034 Fz 0 Mx -0.018 My 0 Mz -0.001
 10 Fx 0 Fy -43.78 Fz 0 Mx -0.018 My 0 Mz -0.001
 11 Fx 0 Fy -46.385 Fz 0 Mx -0.018 My 0 Mz -0.001
 12 Fx 0 Fy -45.99 Fz 0 Mx -0.018 My 0 Mz -0.001
 13 Fx 0 Fy -51.236 Fz 0 Mx -0.018 My 0 Mz -0.001
 14 Fx 0 Fy -50.982 Fz 0 Mx -0.018 My 0 Mz -0.001
 15 Fx 0 Fy -50.728 Fz 0 Mx -0.018 My 0 Mz -0.001
 16 Fx 0 Fy -50.474 Fz 0 Mx -0.018 My 0 Mz -0.001
 17 Fx 0 Fy -50.08 Fz 0 Mx -0.018 My 0 Mz -0.001
 18 Fx 0 Fy -49.826 Fz 0 Mx -0.018 My 0 Mz -0.001
 19 Fx 0 Fy -49.572 Fz 0 Mx -0.018 My 0 Mz -0.001
 20 Fx 0 Fy -49.318 Fz 0 Mx -0.018 My 0 Mz -0.001
 21 Fx 0 Fy -56.774 Fz 0 Mx -0.018 My 0 Mz -0.001
 22 Fx 0 Fy -56.52 Fz 0 Mx -0.018 My 0 Mz -0.001
 23 Fx 0 Fy -56.266 Fz 0 Mx -0.018 My 0 Mz -0.001
 24 Fx 0 Fy -56.013 Fz 0 Mx -0.018 My 0 Mz -0.001
 25 Fx 0 Fy -55.618 Fz 0 Mx -0.018 My 0 Mz -0.001

26 Fx 0 Fy -55.364 Fz 0 Mx -0.018 My 0 Mz -0.001
27 Fx 0 Fy -55.11 Fz 0 Mx -0.018 My 0 Mz -0.001
28 Fx 0 Fy -54.857 Fz 0 Mx -0.018 My 0 Mz -0.001
121 Fx 0 Fy -43.526 Fz 0 Mx -0.018 My 0 Mz -0.001
123 Fx 0 Fy -49.064 Fz 0 Mx -0.018 My 0 Mz -0.001
125 Fx 0 Fy -54.603 Fz 0 Mx -0.018 My 0 Mz -0.001
134 Fx 0 Fy -45.951 Fz 0 Mx -0.018 My 0 Mz -0.001
136 Fx 0 Fy -51.489 Fz 0 Mx -0.018 My 0 Mz -0.001
138 Fx 0 Fy -57.028 Fz 0 Mx -0.018 My 0 Mz -0.001
LOAD 24 LOADTYPE None TITLE 1.2D+1.6L+0.5LR
JOINT LOAD
1 Fx 0 Fy -44.082 Fz 0 Mx -0.02 My 0 Mz -0.001
2 Fx 0 Fy -43.744 Fz 0 Mx -0.02 My 0 Mz -0.001
3 Fx 0 Fy -48.175 Fz 0 Mx -0.02 My 0 Mz -0.001
4 Fx 0 Fy -47.958 Fz 0 Mx -0.02 My 0 Mz -0.001
5 Fx 0 Fy -47.74 Fz 0 Mx -0.02 My 0 Mz -0.001
6 Fx 0 Fy -47.523 Fz 0 Mx -0.02 My 0 Mz -0.001
7 Fx 0 Fy -47.184 Fz 0 Mx -0.02 My 0 Mz -0.001
8 Fx 0 Fy -46.967 Fz 0 Mx -0.02 My 0 Mz -0.001
9 Fx 0 Fy -46.749 Fz 0 Mx -0.02 My 0 Mz -0.001
10 Fx 0 Fy -46.532 Fz 0 Mx -0.02 My 0 Mz -0.001
11 Fx 0 Fy -49.194 Fz 0 Mx -0.02 My 0 Mz -0.001
12 Fx 0 Fy -48.856 Fz 0 Mx -0.02 My 0 Mz -0.001
13 Fx 0 Fy -54.565 Fz 0 Mx -0.02 My 0 Mz -0.001
14 Fx 0 Fy -54.348 Fz 0 Mx -0.02 My 0 Mz -0.001
15 Fx 0 Fy -54.13 Fz 0 Mx -0.02 My 0 Mz -0.001
16 Fx 0 Fy -53.913 Fz 0 Mx -0.02 My 0 Mz -0.001
17 Fx 0 Fy -53.575 Fz 0 Mx -0.02 My 0 Mz -0.001
18 Fx 0 Fy -53.357 Fz 0 Mx -0.02 My 0 Mz -0.001
19 Fx 0 Fy -53.14 Fz 0 Mx -0.02 My 0 Mz -0.001
20 Fx 0 Fy -52.922 Fz 0 Mx -0.02 My 0 Mz -0.001
21 Fx 0 Fy -60.956 Fz 0 Mx -0.02 My 0 Mz -0.001
22 Fx 0 Fy -60.738 Fz 0 Mx -0.02 My 0 Mz -0.001
23 Fx 0 Fy -60.521 Fz 0 Mx -0.02 My 0 Mz -0.001
24 Fx 0 Fy -60.303 Fz 0 Mx -0.02 My 0 Mz -0.001
25 Fx 0 Fy -59.965 Fz 0 Mx -0.02 My 0 Mz -0.001
26 Fx 0 Fy -59.747 Fz 0 Mx -0.02 My 0 Mz -0.001
27 Fx 0 Fy -59.53 Fz 0 Mx -0.02 My 0 Mz -0.001
28 Fx 0 Fy -59.312 Fz 0 Mx -0.02 My 0 Mz -0.001
121 Fx 0 Fy -46.314 Fz 0 Mx -0.02 My 0 Mz -0.001
123 Fx 0 Fy -52.704 Fz 0 Mx -0.02 My 0 Mz -0.001
125 Fx 0 Fy -59.095 Fz 0 Mx -0.02 My 0 Mz -0.001
134 Fx 0 Fy -48.393 Fz 0 Mx -0.02 My 0 Mz -0.001
136 Fx 0 Fy -54.783 Fz 0 Mx -0.02 My 0 Mz -0.001
138 Fx 0 Fy -61.173 Fz 0 Mx -0.02 My 0 Mz -0.001
LOAD 25 LOADTYPE None TITLE 1.2D+1L+1.6LR
JOINT LOAD
1 Fx 0 Fy -42.1 Fz 0 Mx -0.019 My 0 Mz -0.001
2 Fx 0 Fy -41.761 Fz 0 Mx -0.019 My 0 Mz -0.001
3 Fx 0 Fy -45.977 Fz 0 Mx -0.019 My 0 Mz -0.001
4 Fx 0 Fy -45.76 Fz 0 Mx -0.019 My 0 Mz -0.001
5 Fx 0 Fy -45.542 Fz 0 Mx -0.019 My 0 Mz -0.001
6 Fx 0 Fy -45.325 Fz 0 Mx -0.019 My 0 Mz -0.001
7 Fx 0 Fy -44.986 Fz 0 Mx -0.019 My 0 Mz -0.001
8 Fx 0 Fy -44.769 Fz 0 Mx -0.019 My 0 Mz -0.001
9 Fx 0 Fy -44.551 Fz 0 Mx -0.019 My 0 Mz -0.001
10 Fx 0 Fy -44.334 Fz 0 Mx -0.019 My 0 Mz -0.001
11 Fx 0 Fy -46.891 Fz 0 Mx -0.019 My 0 Mz -0.001
12 Fx 0 Fy -46.553 Fz 0 Mx -0.019 My 0 Mz -0.001
13 Fx 0 Fy -51.966 Fz 0 Mx -0.019 My 0 Mz -0.001
14 Fx 0 Fy -51.749 Fz 0 Mx -0.019 My 0 Mz -0.001
15 Fx 0 Fy -51.531 Fz 0 Mx -0.019 My 0 Mz -0.001
16 Fx 0 Fy -51.314 Fz 0 Mx -0.019 My 0 Mz -0.001
17 Fx 0 Fy -50.975 Fz 0 Mx -0.019 My 0 Mz -0.001
18 Fx 0 Fy -50.758 Fz 0 Mx -0.019 My 0 Mz -0.001
19 Fx 0 Fy -50.54 Fz 0 Mx -0.019 My 0 Mz -0.001
20 Fx 0 Fy -50.323 Fz 0 Mx -0.019 My 0 Mz -0.001
21 Fx 0 Fy -57.955 Fz 0 Mx -0.019 My 0 Mz -0.001
22 Fx 0 Fy -57.738 Fz 0 Mx -0.019 My 0 Mz -0.001
23 Fx 0 Fy -57.52 Fz 0 Mx -0.019 My 0 Mz -0.001
24 Fx 0 Fy -57.303 Fz 0 Mx -0.019 My 0 Mz -0.001

25 Fx 0 Fy -56.965 Fz 0 Mx -0.019 My 0 Mz -0.001
 26 Fx 0 Fy -56.747 Fz 0 Mx -0.019 My 0 Mz -0.001
 27 Fx 0 Fy -56.53 Fz 0 Mx -0.019 My 0 Mz -0.001
 28 Fx 0 Fy -56.312 Fz 0 Mx -0.019 My 0 Mz -0.001
 121 Fx 0 Fy -44.116 Fz 0 Mx -0.019 My 0 Mz -0.001
 123 Fx 0 Fy -50.105 Fz 0 Mx -0.019 My 0 Mz -0.001
 125 Fx 0 Fy -56.094 Fz 0 Mx -0.019 My 0 Mz -0.001
 134 Fx 0 Fy -46.195 Fz 0 Mx -0.019 My 0 Mz -0.001
 136 Fx 0 Fy -52.184 Fz 0 Mx -0.019 My 0 Mz -0.001
 138 Fx 0 Fy -58.173 Fz 0 Mx -0.019 My 0 Mz -0.001
 LOAD 26 LOADTYPE None TITLE 1.2D+1.6LR+0.8WX
 JOINT LOAD
 1 FX 0.49 FY -33.724 FZ -0.751 MX -0.545 MY -0.003 MZ -1.116
 2 FX 0.49 FY -34.049 FZ -0.674 MX -0.509 MY -0.003 MZ -1.116
 3 FX 0.498 FY -35.333 FZ -0.623 MX -0.404 MY -0.003 MZ -1.133
 4 FX 0.498 FY -35.542 FZ -0.747 MX -0.513 MY -0.003 MZ -1.133
 5 FX 0.498 FY -35.75 FZ -0.8 MX -0.568 MY -0.003 MZ -1.133
 6 FX 0.498 FY -35.959 FZ 0.007 MX 0.03 MY -0.003 MZ -1.133
 7 FX 0.498 FY -36.284 FZ -0.007 MX -0.004 MY -0.003 MZ -1.133
 8 FX 0.498 FY -36.492 FZ -0.561 MX -0.438 MY -0.003 MZ -1.133
 9 FX 0.498 FY -36.701 FZ -0.604 MX -0.485 MY -0.003 MZ -1.133
 10 FX 0.498 FY -36.91 FZ -0.675 MX -0.554 MY -0.003 MZ -1.133
 11 FX 0.501 FY -37.044 FZ 0.007 MX 0.03 MY -0.003 MZ -1.141
 12 FX 0.501 FY -37.369 FZ -0.007 MX -0.004 MY -0.003 MZ -1.141
 13 FX 0.512 FY -39.483 FZ 0.036 MX 0.096 MY -0.003 MZ -1.165
 14 FX 0.512 FY -39.692 FZ 0.027 MX 0.074 MY -0.003 MZ -1.165
 15 FX 0.512 FY -39.9 FZ 0.017 MX 0.052 MY -0.003 MZ -1.165
 16 FX 0.512 FY -40.109 FZ 0.007 MX 0.03 MY -0.003 MZ -1.165
 17 FX 0.512 FY -40.434 FZ -0.007 MX -0.004 MY -0.003 MZ -1.165
 18 FX 0.512 FY -40.643 FZ -0.017 MX -0.026 MY -0.003 MZ -1.165
 19 FX 0.512 FY -40.851 FZ -0.027 MX -0.047 MY -0.003 MZ -1.165
 20 FX 0.512 FY -41.06 FZ -0.036 MX -0.069 MY -0.003 MZ -1.165
 21 FX 0.525 FY -43.633 FZ 0.695 MX 0.596 MY -0.003 MZ -1.196
 22 FX 0.525 FY -43.842 FZ 0.8 MX 0.661 MY -0.003 MZ -1.196
 23 FX 0.525 FY -44.051 FZ 0.834 MX 0.672 MY -0.003 MZ -1.196
 24 FX 0.525 FY -44.259 FZ 0.766 MX 0.606 MY -0.003 MZ -1.196
 25 FX 0.525 FY -44.584 FZ 0.659 MX 0.501 MY -0.003 MZ -1.196
 26 FX 0.525 FY -44.793 FZ 0.527 MX 0.387 MY -0.003 MZ -1.196
 27 FX 0.525 FY -45.001 FZ 0.55 MX 0.39 MY -0.003 MZ -1.196
 28 FX 0.525 FY -45.21 FZ 0.602 MX 0.415 MY -0.003 MZ -1.196
 121 FX 0.769 FY -37.119 FZ -0.788 MX -0.654 MY -0.003 MZ -1.339
 123 FX 1.052 FY -41.269 FZ -0.046 MX -0.091 MY -0.003 MZ -1.575
 125 FX 0.797 FY -45.419 FZ 0.697 MX 0.472 MY -0.003 MZ -1.402
 134 FX 1.65 FY -35.124 FZ -0.436 MX -0.248 MY -0.003 MZ -2.007
 136 FX 2.816 FY -39.274 FZ 0.046 MX 0.118 MY -0.003 MZ -2.912
 138 FX 1.677 FY -43.424 FZ 0.528 MX 0.484 MY -0.003 MZ -2.07
 LOAD 27 LOADTYPE None TITLE 1.2D+1.6LR-0.8WX
 JOINT LOAD
 1 FX -0.49 FY -34.385 FZ -0.766 MX -0.579 MY 0.003 MZ 1.118
 2 FX -0.49 FY -33.388 FZ -0.659 MX -0.475 MY 0.003 MZ 1.118
 3 FX -0.498 FY -38.542 FZ -0.695 MX -0.569 MY 0.003 MZ 1.135
 4 FX -0.498 FY -37.901 FZ -0.8 MX -0.634 MY 0.003 MZ 1.135
 5 FX -0.498 FY -37.26 FZ -0.834 MX -0.645 MY 0.003 MZ 1.135
 6 FX -0.498 FY -36.62 FZ -0.007 MX -0.004 MY 0.003 MZ 1.135
 7 FX -0.498 FY -35.623 FZ 0.007 MX 0.03 MY 0.003 MZ 1.135
 8 FX -0.498 FY -34.982 FZ -0.527 MX -0.36 MY 0.003 MZ 1.135
 9 FX -0.498 FY -34.342 FZ -0.55 MX -0.363 MY 0.003 MZ 1.135
 10 FX -0.498 FY -33.701 FZ -0.602 MX -0.389 MY 0.003 MZ 1.135
 11 FX -0.501 FY -37.705 FZ -0.007 MX -0.004 MY 0.003 MZ 1.143
 12 FX -0.501 FY -36.708 FZ 0.007 MX 0.03 MY 0.003 MZ 1.143
 13 FX -0.512 FY -42.692 FZ -0.036 MX -0.069 MY 0.003 MZ 1.167
 14 FX -0.512 FY -42.051 FZ -0.027 MX -0.047 MY 0.003 MZ 1.167
 15 FX -0.512 FY -41.411 FZ -0.017 MX -0.026 MY 0.003 MZ 1.167
 16 FX -0.512 FY -40.77 FZ -0.007 MX -0.004 MY 0.003 MZ 1.167
 17 FX -0.512 FY -39.773 FZ 0.007 MX 0.03 MY 0.003 MZ 1.167
 18 FX -0.512 FY -39.133 FZ 0.017 MX 0.052 MY 0.003 MZ 1.167
 19 FX -0.512 FY -38.492 FZ 0.027 MX 0.074 MY 0.003 MZ 1.167
 20 FX -0.512 FY -37.851 FZ 0.036 MX 0.096 MY 0.003 MZ 1.167
 21 FX -0.525 FY -46.842 FZ 0.623 MX 0.43 MY 0.003 MZ 1.198
 22 FX -0.525 FY -46.201 FZ 0.747 MX 0.539 MY 0.003 MZ 1.198
 23 FX -0.525 FY -45.561 FZ 0.8 MX 0.594 MY 0.003 MZ 1.198

24 FX -0.525 FY -44.92 FZ 0.751 MX 0.572 MY 0.003 MZ 1.198
25 FX -0.525 FY -43.923 FZ 0.674 MX 0.535 MY 0.003 MZ 1.198
26 FX -0.525 FY -43.283 FZ 0.561 MX 0.465 MY 0.003 MZ 1.198
27 FX -0.525 FY -42.642 FZ 0.604 MX 0.512 MY 0.003 MZ 1.198
28 FX -0.525 FY -42.001 FZ 0.675 MX 0.58 MY 0.003 MZ 1.198
121 FX -1.65 FY -33.06 FZ -0.697 MX -0.445 MY 0.003 MZ 2.009
123 FX -2.816 FY -37.21 FZ 0.046 MX 0.118 MY 0.003 MZ 2.914
125 FX -1.677 FY -41.361 FZ 0.788 MX 0.681 MY 0.003 MZ 2.072
134 FX -0.769 FY -39.182 FZ -0.528 MX -0.457 MY 0.003 MZ 1.341
136 FX -1.052 FY -43.333 FZ -0.046 MX -0.091 MY 0.003 MZ 1.577
138 FX -0.797 FY -47.483 FZ 0.436 MX 0.275 MY 0.003 MZ 1.404
LOAD 28 LOADTYPE None TITLE 1.2D+1.6LR+0.8WZ

JOINT LOAD

1 FX 0 FY -30.059 FZ 4.071 MX 6.188 MY 0 MZ 0.001
2 FX 0 FY -29.723 FZ 4.071 MX 6.188 MY 0 MZ 0.001
3 FX 0 FY -33.829 FZ 3.629 MX 5.853 MY 0 MZ 0.001
4 FX 0 FY -33.613 FZ 3.629 MX 5.853 MY 0 MZ 0.001
5 FX 0 FY -33.397 FZ 3.629 MX 5.853 MY 0 MZ 0.001
6 FX 0 FY -33.181 FZ 2.033 MX 4.643 MY 0 MZ 0.001
7 FX 0 FY -32.845 FZ 2.033 MX 4.643 MY 0 MZ 0.001
8 FX 0 FY -32.629 FZ 3.629 MX 5.853 MY 0 MZ 0.001
9 FX 0 FY -32.413 FZ 3.629 MX 5.853 MY 0 MZ 0.001
10 FX 0 FY -32.197 FZ 3.629 MX 5.853 MY 0 MZ 0.001
11 FX 0 FY -34.697 FZ 2.033 MX 4.643 MY 0 MZ 0.001
12 FX 0 FY -34.361 FZ 2.033 MX 4.643 MY 0 MZ 0.001
13 FX 0 FY -39.626 FZ 2.033 MX 4.643 MY 0 MZ 0.001
14 FX 0 FY -39.41 FZ 2.033 MX 4.643 MY 0 MZ 0.001
15 FX 0 FY -39.194 FZ 2.033 MX 4.643 MY 0 MZ 0.001
16 FX 0 FY -38.978 FZ 2.033 MX 4.643 MY 0 MZ 0.001
17 FX 0 FY -38.642 FZ 2.033 MX 4.643 MY 0 MZ 0.001
18 FX 0 FY -38.426 FZ 2.033 MX 4.643 MY 0 MZ 0.001
19 FX 0 FY -38.21 FZ 2.033 MX 4.643 MY 0 MZ 0.001
20 FX 0 FY -37.994 FZ 2.033 MX 4.643 MY 0 MZ 0.001
21 FX 0 FY -45.424 FZ 2.83 MX 5.247 MY 0 MZ 0.001
22 FX 0 FY -45.208 FZ 2.83 MX 5.247 MY 0 MZ 0.001
23 FX 0 FY -44.992 FZ 2.83 MX 5.247 MY 0 MZ 0.001
24 FX 0 FY -44.776 FZ 3.052 MX 5.416 MY 0 MZ 0.001
25 FX 0 FY -44.44 FZ 3.052 MX 5.416 MY 0 MZ 0.001
26 FX 0 FY -44.224 FZ 2.83 MX 5.247 MY 0 MZ 0.001
27 FX 0 FY -44.008 FZ 2.83 MX 5.247 MY 0 MZ 0.001
28 FX 0 FY -43.792 FZ 2.83 MX 5.247 MY 0 MZ 0.001
121 FX 0.67 FY -31.981 FZ 2.83 MX 5.247 MY 0 MZ -0.507
123 FX 1.258 FY -37.778 FZ 2.033 MX 4.643 MY 0 MZ -0.953
125 FX 0.515 FY -43.576 FZ 2.431 MX 4.945 MY 0 MZ -0.39
134 FX -0.67 FY -34.045 FZ 2.83 MX 5.247 MY 0 MZ 0.509
136 FX -1.258 FY -39.842 FZ 2.033 MX 4.643 MY 0 MZ 0.955
138 FX -0.515 FY -45.64 FZ 2.431 MX 4.945 MY 0 MZ 0.392
LOAD 29 LOADTYPE None TITLE 1.2D+1.6LR-0.8WZ

JOINT LOAD

1 FX 0 FY -35.363 FZ -3.05 MX -5.387 MY 0 MZ 0.001
2 FX 0 FY -35.027 FZ -3.05 MX -5.387 MY 0 MZ 0.001
3 FX 0 FY -37.106 FZ -2.828 MX -5.219 MY 0 MZ 0.001
4 FX 0 FY -36.89 FZ -2.828 MX -5.219 MY 0 MZ 0.001
5 FX 0 FY -36.674 FZ -2.828 MX -5.219 MY 0 MZ 0.001
6 FX 0 FY -36.458 FZ -2.031 MX -4.614 MY 0 MZ 0.001
7 FX 0 FY -36.122 FZ -2.031 MX -4.614 MY 0 MZ 0.001
8 FX 0 FY -35.906 FZ -2.828 MX -5.219 MY 0 MZ 0.001
9 FX 0 FY -35.69 FZ -2.828 MX -5.219 MY 0 MZ 0.001
10 FX 0 FY -35.474 FZ -2.828 MX -5.219 MY 0 MZ 0.001
11 FX 0 FY -36.99 FZ -2.031 MX -4.614 MY 0 MZ 0.001
12 FX 0 FY -36.654 FZ -2.031 MX -4.614 MY 0 MZ 0.001
13 FX 0 FY -39.141 FZ -2.031 MX -4.614 MY 0 MZ 0.001
14 FX 0 FY -38.925 FZ -2.031 MX -4.614 MY 0 MZ 0.001
15 FX 0 FY -38.709 FZ -2.031 MX -4.614 MY 0 MZ 0.001
16 FX 0 FY -38.493 FZ -2.031 MX -4.614 MY 0 MZ 0.001
17 FX 0 FY -38.157 FZ -2.031 MX -4.614 MY 0 MZ 0.001
18 FX 0 FY -37.941 FZ -2.031 MX -4.614 MY 0 MZ 0.001
19 FX 0 FY -37.725 FZ -2.031 MX -4.614 MY 0 MZ 0.001
20 FX 0 FY -37.509 FZ -2.031 MX -4.614 MY 0 MZ 0.001
21 FX 0 FY -41.175 FZ -3.627 MX -5.825 MY 0 MZ 0.001
22 FX 0 FY -40.959 FZ -3.627 MX -5.825 MY 0 MZ 0.001

23 FX 0 FY -40.743 FZ -3.627 MX -5.825 MY 0 MZ 0.001
24 FX 0 FY -40.527 FZ -4.07 MX -6.16 MY 0 MZ 0.001
25 FX 0 FY -40.191 FZ -4.07 MX -6.16 MY 0 MZ 0.001
26 FX 0 FY -39.976 FZ -3.627 MX -5.825 MY 0 MZ 0.001
27 FX 0 FY -39.76 FZ -3.627 MX -5.825 MY 0 MZ 0.001
28 FX 0 FY -39.544 FZ -3.627 MX -5.825 MY 0 MZ 0.001
121 FX 0.67 FY -35.258 FZ -2.43 MX -4.917 MY 0 MZ -0.507
123 FX 1.258 FY -37.293 FZ -2.031 MX -4.614 MY 0 MZ -0.953
125 FX 0.515 FY -39.328 FZ -2.828 MX -5.219 MY 0 MZ -0.39
134 FX -0.67 FY -37.322 FZ -2.43 MX -4.917 MY 0 MZ 0.509
136 FX -1.258 FY -39.357 FZ -2.031 MX -4.614 MY 0 MZ 0.955
138 FX -0.515 FY -41.391 FZ -2.828 MX -5.219 MY 0 MZ 0.392
LOAD 30 LOADTYPE None TITLE 1.2D+0.5LR+1.6WX
JOINT LOAD
1 FX 0.98 FY -32.279 FZ -1.503 MX -1.104 MY -0.006 MZ -2.233
2 FX 0.98 FY -33.264 FZ -1.347 MX -1.032 MY -0.006 MZ -2.233
3 FX 0.995 FY -32.489 FZ -1.245 MX -0.821 MY -0.006 MZ -2.267
4 FX 0.995 FY -33.122 FZ -1.494 MX -1.039 MY -0.006 MZ -2.267
5 FX 0.995 FY -33.756 FZ -1.6 MX -1.149 MY -0.006 MZ -2.267
6 FX 0.995 FY -34.389 FZ 0.015 MX 0.047 MY -0.006 MZ -2.267
7 FX 0.995 FY -35.375 FZ -0.015 MX -0.021 MY -0.006 MZ -2.267
8 FX 0.995 FY -36.008 FZ -1.123 MX -0.891 MY -0.006 MZ -2.267
9 FX 0.995 FY -36.642 FZ -1.207 MX -0.984 MY -0.006 MZ -2.267
10 FX 0.995 FY -37.275 FZ -1.35 MX -1.122 MY -0.006 MZ -2.267
11 FX 1.003 FY -35.414 FZ 0.015 MX 0.047 MY -0.006 MZ -2.284
12 FX 1.003 FY -36.4 FZ -0.015 MX -0.021 MY -0.006 MZ -2.284
13 FX 1.023 FY -36.409 FZ 0.073 MX 0.178 MY -0.006 MZ -2.33
14 FX 1.023 FY -37.042 FZ 0.053 MX 0.134 MY -0.006 MZ -2.33
15 FX 1.023 FY -37.675 FZ 0.034 MX 0.09 MY -0.006 MZ -2.33
16 FX 1.023 FY -38.309 FZ 0.015 MX 0.047 MY -0.006 MZ -2.33
17 FX 1.023 FY -39.294 FZ -0.015 MX -0.021 MY -0.006 MZ -2.33
18 FX 1.023 FY -39.928 FZ -0.034 MX -0.065 MY -0.006 MZ -2.33
19 FX 1.023 FY -40.561 FZ -0.053 MX -0.109 MY -0.006 MZ -2.33
20 FX 1.023 FY -41.195 FZ -0.073 MX -0.153 MY -0.006 MZ -2.33
21 FX 1.051 FY -40.328 FZ 1.39 MX 1.177 MY -0.006 MZ -2.394
22 FX 1.051 FY -40.962 FZ 1.6 MX 1.307 MY -0.006 MZ -2.394
23 FX 1.051 FY -41.595 FZ 1.669 MX 1.33 MY -0.006 MZ -2.394
24 FX 1.051 FY -42.229 FZ 1.533 MX 1.198 MY -0.006 MZ -2.394
25 FX 1.051 FY -43.214 FZ 1.317 MX 0.989 MY -0.006 MZ -2.394
26 FX 1.051 FY -43.847 FZ 1.054 MX 0.76 MY -0.006 MZ -2.394
27 FX 1.051 FY -44.481 FZ 1.1 MX 0.766 MY -0.006 MZ -2.394
28 FX 1.051 FY -45.114 FZ 1.205 MX 0.816 MY -0.006 MZ -2.394
121 FX 1.538 FY -37.908 FZ -1.577 MX -1.323 MY -0.006 MZ -2.678
123 FX 2.104 FY -41.828 FZ -0.092 MX -0.196 MY -0.006 MZ -3.15
125 FX 1.593 FY -45.748 FZ 1.393 MX 0.93 MY -0.006 MZ -2.805
134 FX 3.299 FY -31.855 FZ -0.873 MX -0.51 MY -0.006 MZ -4.014
136 FX 5.631 FY -35.775 FZ 0.092 MX 0.222 MY -0.006 MZ -5.825
138 FX 3.355 FY -39.695 FZ 1.056 MX 0.953 MY -0.006 MZ -4.141
LOAD 31 LOADTYPE None TITLE 1.2D+0.5LR-1.6WX
JOINT LOAD
1 FX -0.98 FY -33.6 FZ -1.533 MX -1.173 MY 0.006 MZ 2.235
2 FX -0.98 FY -31.943 FZ -1.317 MX -0.964 MY 0.006 MZ 2.235
3 FX -0.995 FY -38.907 FZ -1.39 MX -1.152 MY 0.006 MZ 2.269
4 FX -0.995 FY -37.841 FZ -1.6 MX -1.282 MY 0.006 MZ 2.269
5 FX -0.995 FY -36.776 FZ -1.669 MX -1.305 MY 0.006 MZ 2.269
6 FX -0.995 FY -35.711 FZ -0.015 MX -0.021 MY 0.006 MZ 2.269
7 FX -0.995 FY -34.053 FZ 0.015 MX 0.047 MY 0.006 MZ 2.269
8 FX -0.995 FY -32.988 FZ -1.054 MX -0.735 MY 0.006 MZ 2.269
9 FX -0.995 FY -31.923 FZ -1.1 MX -0.741 MY 0.006 MZ 2.269
10 FX -0.995 FY -30.857 FZ -1.205 MX -0.791 MY 0.006 MZ 2.269
11 FX -1.003 FY -36.736 FZ -0.015 MX -0.021 MY 0.006 MZ 2.286
12 FX -1.003 FY -35.078 FZ 0.015 MX 0.047 MY 0.006 MZ 2.286
13 FX -1.023 FY -42.826 FZ -0.073 MX -0.153 MY 0.006 MZ 2.332
14 FX -1.023 FY -41.761 FZ -0.053 MX -0.109 MY 0.006 MZ 2.332
15 FX -1.023 FY -40.696 FZ -0.034 MX -0.065 MY 0.006 MZ 2.332
16 FX -1.023 FY -39.63 FZ -0.015 MX -0.021 MY 0.006 MZ 2.332
17 FX -1.023 FY -37.973 FZ 0.015 MX 0.047 MY 0.006 MZ 2.332
18 FX -1.023 FY -36.908 FZ 0.034 MX 0.09 MY 0.006 MZ 2.332
19 FX -1.023 FY -35.842 FZ 0.053 MX 0.134 MY 0.006 MZ 2.332
20 FX -1.023 FY -34.777 FZ 0.073 MX 0.178 MY 0.006 MZ 2.332
21 FX -1.051 FY -46.746 FZ 1.245 MX 0.847 MY 0.006 MZ 2.396

22 FX -1.051 FY -45.681 FZ 1.494 MX 1.064 MY 0.006 MZ 2.396
23 FX -1.051 FY -44.615 FZ 1.6 MX 1.174 MY 0.006 MZ 2.396
24 FX -1.051 FY -43.55 FZ 1.503 MX 1.13 MY 0.006 MZ 2.396
25 FX -1.051 FY -41.893 FZ 1.347 MX 1.057 MY 0.006 MZ 2.396
26 FX -1.051 FY -40.827 FZ 1.123 MX 0.916 MY 0.006 MZ 2.396
27 FX -1.051 FY -39.762 FZ 1.207 MX 1.009 MY 0.006 MZ 2.396
28 FX -1.051 FY -38.696 FZ 1.35 MX 1.147 MY 0.006 MZ 2.396
121 FX -3.299 FY -29.792 FZ -1.393 MX -0.905 MY 0.006 MZ 4.016
123 FX -5.631 FY -33.711 FZ 0.092 MX 0.222 MY 0.006 MZ 5.827
125 FX -3.355 FY -37.631 FZ 1.577 MX 1.348 MY 0.006 MZ 4.143
134 FX -1.538 FY -39.972 FZ -1.056 MX -0.928 MY 0.006 MZ 2.68
136 FX -2.104 FY -43.892 FZ -0.092 MX -0.196 MY 0.006 MZ 3.152
138 FX -1.593 FY -47.811 FZ 0.873 MX 0.535 MY 0.006 MZ 2.807
LOAD 32 LOADTYPE None TITLE 1.2D+0.5LR+1.6WZ
JOINT LOAD
1 FX 0 FY -24.948 FZ 8.142 MX 12.363 MY 0 MZ 0.001
2 FX 0 FY -24.612 FZ 8.142 MX 12.363 MY 0 MZ 0.001
3 FX 0 FY -29.481 FZ 7.257 MX 11.692 MY 0 MZ 0.001
4 FX 0 FY -29.265 FZ 7.257 MX 11.692 MY 0 MZ 0.001
5 FX 0 FY -29.049 FZ 7.257 MX 11.692 MY 0 MZ 0.001
6 FX 0 FY -28.833 FZ 4.065 MX 9.271 MY 0 MZ 0.001
7 FX 0 FY -28.497 FZ 4.065 MX 9.271 MY 0 MZ 0.001
8 FX 0 FY -28.281 FZ 7.257 MX 11.692 MY 0 MZ 0.001
9 FX 0 FY -28.065 FZ 7.257 MX 11.692 MY 0 MZ 0.001
10 FX 0 FY -27.849 FZ 7.257 MX 11.692 MY 0 MZ 0.001
11 FX 0 FY -30.72 FZ 4.065 MX 9.271 MY 0 MZ 0.001
12 FX 0 FY -30.384 FZ 4.065 MX 9.271 MY 0 MZ 0.001
13 FX 0 FY -36.695 FZ 4.065 MX 9.271 MY 0 MZ 0.001
14 FX 0 FY -36.479 FZ 4.065 MX 9.271 MY 0 MZ 0.001
15 FX 0 FY -36.263 FZ 4.065 MX 9.271 MY 0 MZ 0.001
16 FX 0 FY -36.047 FZ 4.065 MX 9.271 MY 0 MZ 0.001
17 FX 0 FY -35.711 FZ 4.065 MX 9.271 MY 0 MZ 0.001
18 FX 0 FY -35.495 FZ 4.065 MX 9.271 MY 0 MZ 0.001
19 FX 0 FY -35.279 FZ 4.065 MX 9.271 MY 0 MZ 0.001
20 FX 0 FY -35.063 FZ 4.065 MX 9.271 MY 0 MZ 0.001
21 FX 0 FY -43.909 FZ 5.659 MX 10.48 MY 0 MZ 0.001
22 FX 0 FY -43.693 FZ 5.659 MX 10.48 MY 0 MZ 0.001
23 FX 0 FY -43.477 FZ 5.659 MX 10.48 MY 0 MZ 0.001
24 FX 0 FY -43.261 FZ 6.104 MX 10.817 MY 0 MZ 0.001
25 FX 0 FY -42.925 FZ 6.104 MX 10.817 MY 0 MZ 0.001
26 FX 0 FY -42.709 FZ 5.659 MX 10.48 MY 0 MZ 0.001
27 FX 0 FY -42.493 FZ 5.659 MX 10.48 MY 0 MZ 0.001
28 FX 0 FY -42.277 FZ 5.659 MX 10.48 MY 0 MZ 0.001
121 FX 1.34 FY -27.633 FZ 5.659 MX 10.48 MY 0 MZ -1.015
123 FX 2.515 FY -34.847 FZ 4.065 MX 9.271 MY 0 MZ -1.906
125 FX 1.03 FY -42.062 FZ 4.862 MX 9.876 MY 0 MZ -0.78
134 FX -1.34 FY -29.697 FZ 5.659 MX 10.48 MY 0 MZ 1.017
136 FX -2.515 FY -36.911 FZ 4.065 MX 9.271 MY 0 MZ 1.908
138 FX -1.03 FY -44.125 FZ 4.862 MX 9.876 MY 0 MZ 0.782
LOAD 33 LOADTYPE None TITLE 1.2D+0.5LR-1.6WZ
JOINT LOAD
1 FX 0 FY -35.555 FZ -6.101 MX -10.789 MY 0 MZ 0.001
2 FX 0 FY -35.219 FZ -6.101 MX -10.789 MY 0 MZ 0.001
3 FX 0 FY -36.036 FZ -5.657 MX -10.452 MY 0 MZ 0.001
4 FX 0 FY -35.82 FZ -5.657 MX -10.452 MY 0 MZ 0.001
5 FX 0 FY -35.604 FZ -5.657 MX -10.452 MY 0 MZ 0.001
6 FX 0 FY -35.388 FZ -4.062 MX -9.243 MY 0 MZ 0.001
7 FX 0 FY -35.052 FZ -4.062 MX -9.243 MY 0 MZ 0.001
8 FX 0 FY -34.836 FZ -5.657 MX -10.452 MY 0 MZ 0.001
9 FX 0 FY -34.62 FZ -5.657 MX -10.452 MY 0 MZ 0.001
10 FX 0 FY -34.404 FZ -5.657 MX -10.452 MY 0 MZ 0.001
11 FX 0 FY -35.306 FZ -4.062 MX -9.243 MY 0 MZ 0.001
12 FX 0 FY -34.97 FZ -4.062 MX -9.243 MY 0 MZ 0.001
13 FX 0 FY -35.724 FZ -4.062 MX -9.243 MY 0 MZ 0.001
14 FX 0 FY -35.508 FZ -4.062 MX -9.243 MY 0 MZ 0.001
15 FX 0 FY -35.292 FZ -4.062 MX -9.243 MY 0 MZ 0.001
16 FX 0 FY -35.076 FZ -4.062 MX -9.243 MY 0 MZ 0.001
17 FX 0 FY -34.74 FZ -4.062 MX -9.243 MY 0 MZ 0.001
18 FX 0 FY -34.524 FZ -4.062 MX -9.243 MY 0 MZ 0.001
19 FX 0 FY -34.308 FZ -4.062 MX -9.243 MY 0 MZ 0.001
20 FX 0 FY -34.092 FZ -4.062 MX -9.243 MY 0 MZ 0.001

21 FX 0 FY -35.413 FZ -7.255 MX -11.664 MY 0 MZ 0.001
22 FX 0 FY -35.197 FZ -7.255 MX -11.664 MY 0 MZ 0.001
23 FX 0 FY -34.981 FZ -7.255 MX -11.664 MY 0 MZ 0.001
24 FX 0 FY -34.765 FZ -8.139 MX -12.335 MY 0 MZ 0.001
25 FX 0 FY -34.429 FZ -8.139 MX -12.335 MY 0 MZ 0.001
26 FX 0 FY -34.213 FZ -7.255 MX -11.664 MY 0 MZ 0.001
27 FX 0 FY -33.997 FZ -7.255 MX -11.664 MY 0 MZ 0.001
28 FX 0 FY -33.781 FZ -7.255 MX -11.664 MY 0 MZ 0.001
121 FX 1.34 FY -34.188 FZ -4.86 MX -9.848 MY 0 MZ -1.015
123 FX 2.515 FY -33.876 FZ -4.062 MX -9.243 MY 0 MZ -1.906
125 FX 1.03 FY -33.565 FZ -5.657 MX -10.452 MY 0 MZ -0.78
134 FX -1.34 FY -36.252 FZ -4.86 MX -9.848 MY 0 MZ 1.017
136 FX -2.515 FY -35.94 FZ -4.062 MX -9.243 MY 0 MZ 1.908
138 FX -1.03 FY -35.629 FZ -5.657 MX -10.452 MY 0 MZ 0.782
LOAD 34 LOADTYPE None TITLE 0.9D+1.6WX
JOINT LOAD
1 FX 0.98 FY -23.631 FZ -1.503 MX -1.108 MY -0.006 MZ -2.233
2 FX 0.98 FY -24.7 FZ -1.347 MX -1.035 MY -0.006 MZ -2.233
3 FX 0.995 FY -23.105 FZ -1.245 MX -0.825 MY -0.006 MZ -2.267
4 FX 0.995 FY -23.793 FZ -1.494 MX -1.042 MY -0.006 MZ -2.267
5 FX 0.995 FY -24.48 FZ -1.6 MX -1.152 MY -0.006 MZ -2.267
6 FX 0.995 FY -25.167 FZ 0.015 MX 0.043 MY -0.006 MZ -2.267
7 FX 0.995 FY -26.237 FZ -0.015 MX -0.025 MY -0.006 MZ -2.267
8 FX 0.995 FY -26.924 FZ -1.123 MX -0.894 MY -0.006 MZ -2.267
9 FX 0.995 FY -27.612 FZ -1.207 MX -0.987 MY -0.006 MZ -2.267
10 FX 0.995 FY -28.299 FZ -1.35 MX -1.125 MY -0.006 MZ -2.267
11 FX 1.003 FY -25.914 FZ 0.015 MX 0.043 MY -0.006 MZ -2.284
12 FX 1.003 FY -26.983 FZ -0.015 MX -0.025 MY -0.006 MZ -2.284
13 FX 1.023 FY -25.959 FZ 0.073 MX 0.174 MY -0.006 MZ -2.331
14 FX 1.023 FY -26.646 FZ 0.053 MX 0.131 MY -0.006 MZ -2.331
15 FX 1.023 FY -27.334 FZ 0.034 MX 0.087 MY -0.006 MZ -2.331
16 FX 1.023 FY -28.021 FZ 0.015 MX 0.043 MY -0.006 MZ -2.331
17 FX 1.023 FY -29.09 FZ -0.015 MX -0.025 MY -0.006 MZ -2.331
18 FX 1.023 FY -29.778 FZ -0.034 MX -0.069 MY -0.006 MZ -2.331
19 FX 1.023 FY -30.465 FZ -0.053 MX -0.112 MY -0.006 MZ -2.331
20 FX 1.023 FY -31.153 FZ -0.073 MX -0.156 MY -0.006 MZ -2.331
21 FX 1.051 FY -28.812 FZ 1.39 MX 1.174 MY -0.006 MZ -2.394
22 FX 1.051 FY -29.5 FZ 1.6 MX 1.304 MY -0.006 MZ -2.394
23 FX 1.051 FY -30.187 FZ 1.669 MX 1.326 MY -0.006 MZ -2.394
24 FX 1.051 FY -30.875 FZ 1.533 MX 1.194 MY -0.006 MZ -2.394
25 FX 1.051 FY -31.944 FZ 1.317 MX 0.985 MY -0.006 MZ -2.394
26 FX 1.051 FY -32.632 FZ 1.054 MX 0.757 MY -0.006 MZ -2.394
27 FX 1.051 FY -33.319 FZ 1.1 MX 0.763 MY -0.006 MZ -2.394
28 FX 1.051 FY -34.007 FZ 1.205 MX 0.813 MY -0.006 MZ -2.394
121 FX 1.538 FY -28.987 FZ -1.577 MX -1.326 MY -0.006 MZ -2.679
123 FX 2.104 FY -31.84 FZ -0.092 MX -0.2 MY -0.006 MZ -3.15
125 FX 1.593 FY -34.694 FZ 1.393 MX 0.926 MY -0.006 MZ -2.805
134 FX 3.299 FY -22.418 FZ -0.873 MX -0.513 MY -0.006 MZ -4.015
136 FX 5.631 FY -25.271 FZ 0.092 MX 0.218 MY -0.006 MZ -5.825
138 FX 3.355 FY -28.125 FZ 1.056 MX 0.95 MY -0.006 MZ -4.141
LOAD 35 LOADTYPE None TITLE 0.9D-1.6WX
JOINT LOAD
1 FX -0.98 FY -24.952 FZ -1.533 MX -1.176 MY 0.006 MZ 2.235
2 FX -0.98 FY -23.379 FZ -1.317 MX -0.967 MY 0.006 MZ 2.235
3 FX -0.995 FY -29.523 FZ -1.39 MX -1.155 MY 0.006 MZ 2.269
4 FX -0.995 FY -28.512 FZ -1.6 MX -1.286 MY 0.006 MZ 2.269
5 FX -0.995 FY -27.5 FZ -1.669 MX -1.308 MY 0.006 MZ 2.269
6 FX -0.995 FY -26.489 FZ -0.015 MX -0.025 MY 0.006 MZ 2.269
7 FX -0.995 FY -24.915 FZ 0.015 MX 0.043 MY 0.006 MZ 2.269
8 FX -0.995 FY -23.904 FZ -1.054 MX -0.738 MY 0.006 MZ 2.269
9 FX -0.995 FY -22.893 FZ -1.1 MX -0.744 MY 0.006 MZ 2.269
10 FX -0.995 FY -21.881 FZ -1.205 MX -0.794 MY 0.006 MZ 2.269
11 FX -1.003 FY -27.235 FZ -0.015 MX -0.025 MY 0.006 MZ 2.285
12 FX -1.003 FY -25.662 FZ 0.015 MX 0.043 MY 0.006 MZ 2.285
13 FX -1.023 FY -32.377 FZ -0.073 MX -0.156 MY 0.006 MZ 2.332
14 FX -1.023 FY -31.365 FZ -0.053 MX -0.112 MY 0.006 MZ 2.332
15 FX -1.023 FY -30.354 FZ -0.034 MX -0.069 MY 0.006 MZ 2.332
16 FX -1.023 FY -29.342 FZ -0.015 MX -0.025 MY 0.006 MZ 2.332
17 FX -1.023 FY -27.769 FZ 0.015 MX 0.043 MY 0.006 MZ 2.332
18 FX -1.023 FY -26.758 FZ 0.034 MX 0.087 MY 0.006 MZ 2.332
19 FX -1.023 FY -25.746 FZ 0.053 MX 0.131 MY 0.006 MZ 2.332

20 FX -1.023 FY -24.735 FZ 0.073 MX 0.174 MY 0.006 MZ 2.332
21 FX -1.051 FY -35.23 FZ 1.245 MX 0.843 MY 0.006 MZ 2.395
22 FX -1.051 FY -34.219 FZ 1.494 MX 1.061 MY 0.006 MZ 2.395
23 FX -1.051 FY -33.208 FZ 1.6 MX 1.171 MY 0.006 MZ 2.395
24 FX -1.051 FY -32.196 FZ 1.503 MX 1.126 MY 0.006 MZ 2.395
25 FX -1.051 FY -30.623 FZ 1.347 MX 1.053 MY 0.006 MZ 2.395
26 FX -1.051 FY -29.611 FZ 1.123 MX 0.912 MY 0.006 MZ 2.395
27 FX -1.051 FY -28.6 FZ 1.207 MX 1.006 MY 0.006 MZ 2.395
28 FX -1.051 FY -27.589 FZ 1.35 MX 1.143 MY 0.006 MZ 2.395
121 FX -3.299 FY -20.87 FZ -1.393 MX -0.908 MY 0.006 MZ 4.016
123 FX -5.631 FY -23.724 FZ 0.092 MX 0.218 MY 0.006 MZ 5.827
125 FX -3.355 FY -26.577 FZ 1.577 MX 1.344 MY 0.006 MZ 4.143
134 FX -1.538 FY -30.534 FZ -1.056 MX -0.931 MY 0.006 MZ 2.68
136 FX -2.104 FY -33.388 FZ -0.092 MX -0.2 MY 0.006 MZ 3.152
138 FX -1.593 FY -36.242 FZ 0.873 MX 0.532 MY 0.006 MZ 2.807
LOAD 36 LOADTYPE None TITLE 0.9D+1.6WZ

JOINT LOAD

1 FX 0 FY -16.3 FZ 8.142 MX 12.36 MY 0 MZ 0.001
2 FX 0 FY -16.048 FZ 8.142 MX 12.36 MY 0 MZ 0.001
3 FX 0 FY -20.097 FZ 7.257 MX 11.689 MY 0 MZ 0.001
4 FX 0 FY -19.935 FZ 7.257 MX 11.689 MY 0 MZ 0.001
5 FX 0 FY -19.773 FZ 7.257 MX 11.689 MY 0 MZ 0.001
6 FX 0 FY -19.611 FZ 4.065 MX 9.268 MY 0 MZ 0.001
7 FX 0 FY -19.359 FZ 4.065 MX 9.268 MY 0 MZ 0.001
8 FX 0 FY -19.197 FZ 7.257 MX 11.689 MY 0 MZ 0.001
9 FX 0 FY -19.035 FZ 7.257 MX 11.689 MY 0 MZ 0.001
10 FX 0 FY -18.873 FZ 7.257 MX 11.689 MY 0 MZ 0.001
11 FX 0 FY -21.219 FZ 4.065 MX 9.268 MY 0 MZ 0.001
12 FX 0 FY -20.967 FZ 4.065 MX 9.268 MY 0 MZ 0.001
13 FX 0 FY -26.245 FZ 4.065 MX 9.268 MY 0 MZ 0.001
14 FX 0 FY -26.083 FZ 4.065 MX 9.268 MY 0 MZ 0.001
15 FX 0 FY -25.921 FZ 4.065 MX 9.268 MY 0 MZ 0.001
16 FX 0 FY -25.759 FZ 4.065 MX 9.268 MY 0 MZ 0.001
17 FX 0 FY -25.507 FZ 4.065 MX 9.268 MY 0 MZ 0.001
18 FX 0 FY -25.345 FZ 4.065 MX 9.268 MY 0 MZ 0.001
19 FX 0 FY -25.183 FZ 4.065 MX 9.268 MY 0 MZ 0.001
20 FX 0 FY -25.021 FZ 4.065 MX 9.268 MY 0 MZ 0.001
21 FX 0 FY -32.394 FZ 5.659 MX 10.477 MY 0 MZ 0.001
22 FX 0 FY -32.232 FZ 5.659 MX 10.477 MY 0 MZ 0.001
23 FX 0 FY -32.07 FZ 5.659 MX 10.477 MY 0 MZ 0.001
24 FX 0 FY -31.908 FZ 6.104 MX 10.814 MY 0 MZ 0.001
25 FX 0 FY -31.656 FZ 6.104 MX 10.814 MY 0 MZ 0.001
26 FX 0 FY -31.494 FZ 5.659 MX 10.477 MY 0 MZ 0.001
27 FX 0 FY -31.332 FZ 5.659 MX 10.477 MY 0 MZ 0.001
28 FX 0 FY -31.17 FZ 5.659 MX 10.477 MY 0 MZ 0.001
121 FX 1.34 FY -18.711 FZ 5.659 MX 10.477 MY 0 MZ -1.015
123 FX 2.515 FY -24.859 FZ 4.065 MX 9.268 MY 0 MZ -1.907
125 FX 1.03 FY -31.008 FZ 4.862 MX 9.872 MY 0 MZ -0.78
134 FX -1.34 FY -20.259 FZ 5.659 MX 10.477 MY 0 MZ 1.017
136 FX -2.515 FY -26.407 FZ 4.065 MX 9.268 MY 0 MZ 1.908
138 FX -1.03 FY -32.556 FZ 4.862 MX 9.872 MY 0 MZ 0.782
LOAD 37 LOADTYPE None TITLE 0.9D-1.6WZ

JOINT LOAD

1 FX 0 FY -26.907 FZ -6.101 MX -10.792 MY 0 MZ 0.001
2 FX 0 FY -26.655 FZ -6.101 MX -10.792 MY 0 MZ 0.001
3 FX 0 FY -26.652 FZ -5.657 MX -10.455 MY 0 MZ 0.001
4 FX 0 FY -26.49 FZ -5.657 MX -10.455 MY 0 MZ 0.001
5 FX 0 FY -26.328 FZ -5.657 MX -10.455 MY 0 MZ 0.001
6 FX 0 FY -26.166 FZ -4.062 MX -9.246 MY 0 MZ 0.001
7 FX 0 FY -25.914 FZ -4.062 MX -9.246 MY 0 MZ 0.001
8 FX 0 FY -25.752 FZ -5.657 MX -10.455 MY 0 MZ 0.001
9 FX 0 FY -25.59 FZ -5.657 MX -10.455 MY 0 MZ 0.001
10 FX 0 FY -25.428 FZ -5.657 MX -10.455 MY 0 MZ 0.001
11 FX 0 FY -25.806 FZ -4.062 MX -9.246 MY 0 MZ 0.001
12 FX 0 FY -25.554 FZ -4.062 MX -9.246 MY 0 MZ 0.001
13 FX 0 FY -25.274 FZ -4.062 MX -9.246 MY 0 MZ 0.001
14 FX 0 FY -25.112 FZ -4.062 MX -9.246 MY 0 MZ 0.001
15 FX 0 FY -24.95 FZ -4.062 MX -9.246 MY 0 MZ 0.001
16 FX 0 FY -24.788 FZ -4.062 MX -9.246 MY 0 MZ 0.001
17 FX 0 FY -24.536 FZ -4.062 MX -9.246 MY 0 MZ 0.001
18 FX 0 FY -24.375 FZ -4.062 MX -9.246 MY 0 MZ 0.001

19 FX 0 FY -24.213 FZ -4.062 MX -9.246 MY 0 MZ 0.001
 20 FX 0 FY -24.051 FZ -4.062 MX -9.246 MY 0 MZ 0.001
 21 FX 0 FY -23.897 FZ -7.255 MX -11.667 MY 0 MZ 0.001
 22 FX 0 FY -23.735 FZ -7.255 MX -11.667 MY 0 MZ 0.001
 23 FX 0 FY -23.573 FZ -7.255 MX -11.667 MY 0 MZ 0.001
 24 FX 0 FY -23.411 FZ -8.139 MX -12.338 MY 0 MZ 0.001
 25 FX 0 FY -23.159 FZ -8.139 MX -12.338 MY 0 MZ 0.001
 26 FX 0 FY -22.997 FZ -7.255 MX -11.667 MY 0 MZ 0.001
 27 FX 0 FY -22.835 FZ -7.255 MX -11.667 MY 0 MZ 0.001
 28 FX 0 FY -22.673 FZ -7.255 MX -11.667 MY 0 MZ 0.001
 121 FX 1.34 FY -25.266 FZ -4.86 MX -9.851 MY 0 MZ -1.015
 123 FX 2.515 FY -23.889 FZ -4.062 MX -9.246 MY 0 MZ -1.907
 125 FX 1.03 FY -22.511 FZ -5.657 MX -10.455 MY 0 MZ -0.78
 134 FX -1.34 FY -26.814 FZ -4.86 MX -9.851 MY 0 MZ 1.017
 136 FX -2.515 FY -25.436 FZ -4.062 MX -9.246 MY 0 MZ 1.908
 138 FX -1.03 FY -24.059 FZ -5.657 MX -10.455 MY 0 MZ 0.782
 LOAD 38 LOADTYPE None TITLE 1.2D + LO + 1.4 V [(EX^2) + (EZ^2)]
 JOINT LOAD
 1 FX -5.903 FY -43.833 FZ -6.992 MX -15.911 MY 0.021 MZ 13.431
 2 FX -5.903 FY -43.497 FZ -6.892 MX -15.684 MY 0.021 MZ 13.431
 3 FX -5.875 FY -44.325 FZ -7.185 MX -16.35 MY 0.021 MZ 13.367
 4 FX -5.875 FY -43.875 FZ -7.121 MX -16.203 MY 0.021 MZ 13.367
 5 FX -5.875 FY -43.49 FZ -7.056 MX -16.057 MY 0.021 MZ 13.367
 6 FX -5.875 FY -43.176 FZ -6.992 MX -15.911 MY 0.021 MZ 13.367
 7 FX -5.875 FY -42.84 FZ -6.892 MX -15.684 MY 0.021 MZ 13.367
 8 FX -5.875 FY -42.722 FZ -6.829 MX -15.539 MY 0.021 MZ 13.367
 9 FX -5.875 FY -42.675 FZ -6.765 MX -15.394 MY 0.021 MZ 13.367
 10 FX -5.875 FY -42.693 FZ -6.702 MX -15.25 MY 0.021 MZ 13.367
 11 FX -5.861 FY -42.863 FZ -6.992 MX -15.911 MY 0.021 MZ 13.335
 12 FX -5.861 FY -42.527 FZ -6.892 MX -15.684 MY 0.021 MZ 13.335
 13 FX -5.823 FY -45.797 FZ -7.185 MX -16.35 MY 0.021 MZ 13.248
 14 FX -5.823 FY -45.002 FZ -7.121 MX -16.203 MY 0.021 MZ 13.248
 15 FX -5.823 FY -44.244 FZ -7.056 MX -16.057 MY 0.021 MZ 13.248
 16 FX -5.823 FY -43.592 FZ -6.992 MX -15.911 MY 0.021 MZ 13.248
 17 FX -5.823 FY -43.256 FZ -6.892 MX -15.684 MY 0.021 MZ 13.248
 18 FX -5.823 FY -43.477 FZ -6.829 MX -15.539 MY 0.021 MZ 13.248
 19 FX -5.823 FY -43.802 FZ -6.765 MX -15.394 MY 0.021 MZ 13.248
 20 FX -5.823 FY -44.165 FZ -6.702 MX -15.25 MY 0.021 MZ 13.248
 21 FX -5.772 FY -54.746 FZ -7.185 MX -16.35 MY 0.021 MZ 13.134
 22 FX -5.772 FY -54.346 FZ -7.121 MX -16.203 MY 0.021 MZ 13.134
 23 FX -5.772 FY -53.999 FZ -7.056 MX -16.057 MY 0.021 MZ 13.134
 24 FX -5.772 FY -53.708 FZ -6.992 MX -15.911 MY 0.021 MZ 13.134
 25 FX -5.772 FY -53.372 FZ -6.892 MX -15.684 MY 0.021 MZ 13.134
 26 FX -5.772 FY -53.231 FZ -6.829 MX -15.539 MY 0.021 MZ 13.134
 27 FX -5.772 FY -53.146 FZ -6.765 MX -15.394 MY 0.021 MZ 13.134
 28 FX -5.772 FY -53.115 FZ -6.702 MX -15.25 MY 0.021 MZ 13.134
 121 FX -5.875 FY -42.768 FZ -6.638 MX -15.106 MY 0.021 MZ 13.367
 123 FX -5.823 FY -44.544 FZ -6.638 MX -15.106 MY 0.021 MZ 13.248
 125 FX -5.772 FY -53.132 FZ -6.638 MX -15.106 MY 0.021 MZ 13.134
 134 FX -5.875 FY -44.832 FZ -7.25 MX -16.497 MY 0.021 MZ 13.367
 136 FX -5.823 FY -46.608 FZ -7.25 MX -16.497 MY 0.021 MZ 13.248
 138 FX -5.772 FY -55.196 FZ -7.25 MX -16.497 MY 0.021 MZ 13.134
 LOAD 39 LOADTYPE None TITLE 1.2D + LO + 1.4 V [(-EX^2) + (-EZ^2)]
 JOINT LOAD
 1 FX -5.903 FY -43.833 FZ -6.992 MX -15.911 MY 0.021 MZ 13.431
 2 FX -5.903 FY -43.497 FZ -6.892 MX -15.684 MY 0.021 MZ 13.431
 3 FX -5.875 FY -44.325 FZ -7.185 MX -16.35 MY 0.021 MZ 13.367
 4 FX -5.875 FY -43.875 FZ -7.121 MX -16.203 MY 0.021 MZ 13.367
 5 FX -5.875 FY -43.49 FZ -7.056 MX -16.057 MY 0.021 MZ 13.367
 6 FX -5.875 FY -43.176 FZ -6.992 MX -15.911 MY 0.021 MZ 13.367
 7 FX -5.875 FY -42.84 FZ -6.892 MX -15.684 MY 0.021 MZ 13.367
 8 FX -5.875 FY -42.722 FZ -6.829 MX -15.539 MY 0.021 MZ 13.367
 9 FX -5.875 FY -42.675 FZ -6.765 MX -15.394 MY 0.021 MZ 13.367
 10 FX -5.875 FY -42.693 FZ -6.702 MX -15.25 MY 0.021 MZ 13.367
 11 FX -5.861 FY -42.863 FZ -6.992 MX -15.911 MY 0.021 MZ 13.335
 12 FX -5.861 FY -42.527 FZ -6.892 MX -15.684 MY 0.021 MZ 13.335
 13 FX -5.823 FY -45.797 FZ -7.185 MX -16.35 MY 0.021 MZ 13.248
 14 FX -5.823 FY -45.002 FZ -7.121 MX -16.203 MY 0.021 MZ 13.248
 15 FX -5.823 FY -44.244 FZ -7.056 MX -16.057 MY 0.021 MZ 13.248
 16 FX -5.823 FY -43.592 FZ -6.992 MX -15.911 MY 0.021 MZ 13.248
 17 FX -5.823 FY -43.256 FZ -6.892 MX -15.684 MY 0.021 MZ 13.248

18 FX -5.823 FY -43.477 FZ -6.829 MX -15.539 MY 0.021 MZ 13.248
 19 FX -5.823 FY -43.802 FZ -6.765 MX -15.394 MY 0.021 MZ 13.248
 20 FX -5.823 FY -44.165 FZ -6.702 MX -15.25 MY 0.021 MZ 13.248
 21 FX -5.772 FY -54.746 FZ -7.185 MX -16.35 MY 0.021 MZ 13.134
 22 FX -5.772 FY -54.346 FZ -7.121 MX -16.203 MY 0.021 MZ 13.134
 23 FX -5.772 FY -53.999 FZ -7.056 MX -16.057 MY 0.021 MZ 13.134
 24 FX -5.772 FY -53.708 FZ -6.992 MX -15.911 MY 0.021 MZ 13.134
 25 FX -5.772 FY -53.372 FZ -6.892 MX -15.684 MY 0.021 MZ 13.134
 26 FX -5.772 FY -53.231 FZ -6.829 MX -15.539 MY 0.021 MZ 13.134
 27 FX -5.772 FY -53.146 FZ -6.765 MX -15.394 MY 0.021 MZ 13.134
 28 FX -5.772 FY -53.115 FZ -6.702 MX -15.25 MY 0.021 MZ 13.134
 121 FX -5.875 FY -42.768 FZ -6.638 MX -15.106 MY 0.021 MZ 13.367
 123 FX -5.823 FY -44.544 FZ -6.638 MX -15.106 MY 0.021 MZ 13.248
 125 FX -5.772 FY -53.132 FZ -6.638 MX -15.106 MY 0.021 MZ 13.134
 134 FX -5.875 FY -44.832 FZ -7.25 MX -16.497 MY 0.021 MZ 13.367
 136 FX -5.823 FY -46.608 FZ -7.25 MX -16.497 MY 0.021 MZ 13.248
 138 FX -5.772 FY -55.196 FZ -7.25 MX -16.497 MY 0.021 MZ 13.134
 LOAD 40 LOADTYPE None TITLE 1.2D+LO+1.4 V[(DX^2) + (DZ^2) + (DY^2) + (M1 X^2)]
 JOINT LOAD
 1 Fx -3.346 Fy -45.576 Fz -4.271 Mx -9.712 My 0.038 Mz 7.613
 2 Fx -3.346 Fy -45.209 Fz -4.247 Mx -9.658 My 0.038 Mz 7.613
 3 Fx -3.372 Fy -47.737 Fz -4.344 Mx -9.88 My 0.038 Mz 7.672
 4 Fx -3.372 Fy -47.395 Fz -4.316 Mx -9.815 My 0.038 Mz 7.672
 5 Fx -3.372 Fy -47.084 Fz -4.291 Mx -9.759 My 0.038 Mz 7.672
 6 Fx -3.372 Fy -46.804 Fz -4.271 Mx -9.712 My 0.038 Mz 7.672
 7 Fx -3.372 Fy -46.435 Fz -4.247 Mx -9.658 My 0.038 Mz 7.672
 8 Fx -3.372 Fy -46.241 Fz -4.237 Mx -9.635 My 0.038 Mz 7.672
 9 Fx -3.372 Fy -46.079 Fz -4.231 Mx -9.621 My 0.038 Mz 7.672
 10 Fx -3.372 Fy -45.95 Fz -4.229 Mx -9.616 My 0.038 Mz 7.672
 11 Fx -3.385 Fy -47.597 Fz -4.271 Mx -9.712 My 0.038 Mz 7.703
 12 Fx -3.385 Fy -47.228 Fz -4.247 Mx -9.658 My 0.038 Mz 7.703
 13 Fx -3.428 Fy -52.099 Fz -4.344 Mx -9.88 My 0.038 Mz 7.799
 14 Fx -3.428 Fy -51.74 Fz -4.316 Mx -9.815 My 0.038 Mz 7.799
 15 Fx -3.428 Fy -51.417 Fz -4.291 Mx -9.759 My 0.038 Mz 7.799
 16 Fx -3.428 Fy -51.133 Fz -4.271 Mx -9.712 My 0.038 Mz 7.799
 17 Fx -3.428 Fy -50.772 Fz -4.247 Mx -9.658 My 0.038 Mz 7.799
 18 Fx -3.428 Fy -50.594 Fz -4.237 Mx -9.635 My 0.038 Mz 7.799
 19 Fx -3.428 Fy -50.455 Fz -4.231 Mx -9.621 My 0.038 Mz 7.799
 20 Fx -3.428 Fy -50.354 Fz -4.229 Mx -9.616 My 0.038 Mz 7.799
 21 Fx -3.493 Fy -59.701 Fz -4.344 Mx -9.88 My 0.038 Mz 7.948
 22 Fx -3.493 Fy -59.397 Fz -4.316 Mx -9.815 My 0.038 Mz 7.948
 23 Fx -3.493 Fy -59.118 Fz -4.291 Mx -9.759 My 0.038 Mz 7.948
 24 Fx -3.493 Fy -58.865 Fz -4.271 Mx -9.712 My 0.038 Mz 7.948
 25 Fx -3.493 Fy -58.523 Fz -4.247 Mx -9.658 My 0.038 Mz 7.948
 26 Fx -3.493 Fy -58.336 Fz -4.237 Mx -9.635 My 0.038 Mz 7.948
 27 Fx -3.493 Fy -58.175 Fz -4.231 Mx -9.621 My 0.038 Mz 7.948
 28 Fx -3.493 Fy -58.039 Fz -4.229 Mx -9.616 My 0.038 Mz 7.948
 121 Fx -3.372 Fy -45.851 Fz -4.231 Mx -9.621 My 0.038 Mz 7.672
 123 Fx -3.428 Fy -50.289 Fz -4.231 Mx -9.621 My 0.038 Mz 7.799
 125 Fx -3.372 Fy -57.928 Fz -4.231 Mx -9.621 My 0.038 Mz 7.948
 134 Fx -3.372 Fy -48.106 Fz -4.377 Mx -9.953 My 0.038 Mz 7.672
 136 Fx -3.428 Fy -52.491 Fz -4.377 Mx -9.953 My 0.038 Mz 7.799
 138 Fx -3.493 Fy -60.029 Fz -4.377 Mx -9.953 My 0.038 Mz 7.948
 LOAD 41 LOADTYPE None TITLE 1.2D+LO+1.4 V[(DX^2) + (DZ^2) + (DY^2) + (M1 -X^2)]
 JOINT LOAD
 1 Fx -3.346 Fy -45.576 Fz -4.271 Mx -9.712 My 0.038 Mz 7.613
 2 Fx -3.346 Fy -45.209 Fz -4.247 Mx -9.658 My 0.038 Mz 7.613
 3 Fx -3.372 Fy -47.737 Fz -4.344 Mx -9.88 My 0.038 Mz 7.672
 4 Fx -3.372 Fy -47.395 Fz -4.316 Mx -9.815 My 0.038 Mz 7.672
 5 Fx -3.372 Fy -47.084 Fz -4.291 Mx -9.759 My 0.038 Mz 7.672
 6 Fx -3.372 Fy -46.804 Fz -4.271 Mx -9.712 My 0.038 Mz 7.672
 7 Fx -3.372 Fy -46.435 Fz -4.247 Mx -9.658 My 0.038 Mz 7.672
 8 Fx -3.372 Fy -46.241 Fz -4.237 Mx -9.635 My 0.038 Mz 7.672
 9 Fx -3.372 Fy -46.079 Fz -4.231 Mx -9.621 My 0.038 Mz 7.672
 10 Fx -3.372 Fy -45.95 Fz -4.229 Mx -9.616 My 0.038 Mz 7.672
 11 Fx -3.385 Fy -47.597 Fz -4.271 Mx -9.712 My 0.038 Mz 7.703
 12 Fx -3.385 Fy -47.228 Fz -4.247 Mx -9.658 My 0.038 Mz 7.703
 13 Fx -3.428 Fy -52.099 Fz -4.344 Mx -9.88 My 0.038 Mz 7.799
 14 Fx -3.428 Fy -51.74 Fz -4.316 Mx -9.815 My 0.038 Mz 7.799
 15 Fx -3.428 Fy -51.417 Fz -4.291 Mx -9.759 My 0.038 Mz 7.799
 16 Fx -3.428 Fy -51.133 Fz -4.271 Mx -9.712 My 0.038 Mz 7.799

17 Fx -3.428 Fy -50.772 Fz -4.247 Mx -9.658 My 0.038 Mz 7.799
 18 Fx -3.428 Fy -50.594 Fz -4.237 Mx -9.635 My 0.038 Mz 7.799
 19 Fx -3.428 Fy -50.455 Fz -4.231 Mx -9.621 My 0.038 Mz 7.799
 20 Fx -3.428 Fy -50.354 Fz -4.229 Mx -9.616 My 0.038 Mz 7.799
 21 Fx -3.493 Fy -59.701 Fz -4.344 Mx -9.888 My 0.038 Mz 7.948
 22 Fx -3.493 Fy -59.397 Fz -4.316 Mx -9.815 My 0.038 Mz 7.948
 23 Fx -3.493 Fy -59.118 Fz -4.291 Mx -9.759 My 0.038 Mz 7.948
 24 Fx -3.493 Fy -58.865 Fz -4.271 Mx -9.712 My 0.038 Mz 7.948
 25 Fx -3.493 Fy -58.523 Fz -4.247 Mx -9.658 My 0.038 Mz 7.948
 26 Fx -3.493 Fy -58.336 Fz -4.237 Mx -9.635 My 0.038 Mz 7.948
 27 Fx -3.493 Fy -58.175 Fz -4.231 Mx -9.621 My 0.038 Mz 7.948
 28 Fx -3.493 Fy -58.039 Fz -4.229 Mx -9.616 My 0.038 Mz 7.948
 121 Fx -3.372 Fy -45.851 Fz -4.231 Mx -9.621 My 0.038 Mz 7.672
 123 Fx -3.428 Fy -50.289 Fz -4.231 Mx -9.621 My 0.038 Mz 7.799
 125 Fx -3.493 Fy -57.928 Fz -4.231 Mx -9.621 My 0.038 Mz 7.948
 134 Fx -3.372 Fy -48.106 Fz -4.377 Mx -9.953 My 0.038 Mz 7.672
 136 Fx -3.428 Fy -52.491 Fz -4.377 Mx -9.953 My 0.038 Mz 7.799
 138 Fx -3.493 Fy -60.029 Fz -4.377 Mx -9.953 My 0.038 Mz 7.948
 LOAD 42 LOADTYPE None TITLE 1.2D+LO+1.4 V[(DX^2) + (DZ^2) + (DY^2) + (M1 Z^2)]
 JOINT LOAD
 1 Fx -3.35 Fy -45.576 Fz -4.271 Mx -9.714 My 0.045 Mz 7.623
 2 Fx -3.35 Fy -45.209 Fz -4.247 Mx -9.659 My 0.045 Mz 7.623
 3 Fx -3.373 Fy -47.737 Fz -4.356 Mx -9.906 My 0.045 Mz 7.675
 4 Fx -3.373 Fy -47.395 Fz -4.322 Mx -9.829 My 0.045 Mz 7.675
 5 Fx -3.373 Fy -47.084 Fz -4.294 Mx -9.765 My 0.045 Mz 7.675
 6 Fx -3.373 Fy -46.804 Fz -4.271 Mx -9.714 My 0.045 Mz 7.675
 7 Fx -3.373 Fy -46.435 Fz -4.247 Mx -9.659 My 0.045 Mz 7.675
 8 Fx -3.373 Fy -46.241 Fz -4.239 Mx -9.64 My 0.045 Mz 7.675
 9 Fx -3.373 Fy -46.079 Fz -4.237 Mx -9.635 My 0.045 Mz 7.675
 10 Fx -3.373 Fy -45.95 Fz -4.24 Mx -9.643 My 0.045 Mz 7.675
 11 Fx -3.386 Fy -47.597 Fz -4.271 Mx -9.714 My 0.045 Mz 7.705
 12 Fx -3.386 Fy -47.228 Fz -4.247 Mx -9.659 My 0.045 Mz 7.705
 13 Fx -3.428 Fy -52.099 Fz -4.356 Mx -9.906 My 0.045 Mz 7.799
 14 Fx -3.428 Fy -51.74 Fz -4.322 Mx -9.829 My 0.045 Mz 7.799
 15 Fx -3.428 Fy -51.417 Fz -4.294 Mx -9.765 My 0.045 Mz 7.799
 16 Fx -3.428 Fy -51.133 Fz -4.271 Mx -9.714 My 0.045 Mz 7.799
 17 Fx -3.428 Fy -50.772 Fz -4.247 Mx -9.659 My 0.045 Mz 7.799
 18 Fx -3.428 Fy -50.594 Fz -4.239 Mx -9.64 My 0.045 Mz 7.799
 19 Fx -3.428 Fy -50.455 Fz -4.237 Mx -9.635 My 0.045 Mz 7.799
 20 Fx -3.428 Fy -50.354 Fz -4.24 Mx -9.643 My 0.045 Mz 7.799
 21 Fx -3.496 Fy -59.701 Fz -4.356 Mx -9.906 My 0.045 Mz 7.954
 22 Fx -3.496 Fy -59.397 Fz -4.322 Mx -9.829 My 0.045 Mz 7.954
 23 Fx -3.496 Fy -59.118 Fz -4.294 Mx -9.765 My 0.045 Mz 7.954
 24 Fx -3.496 Fy -58.865 Fz -4.271 Mx -9.714 My 0.045 Mz 7.954
 25 Fx -3.496 Fy -58.523 Fz -4.247 Mx -9.659 My 0.045 Mz 7.954
 26 Fx -3.496 Fy -58.336 Fz -4.239 Mx -9.64 My 0.045 Mz 7.954
 27 Fx -3.496 Fy -58.175 Fz -4.237 Mx -9.635 My 0.045 Mz 7.954
 28 Fx -3.496 Fy -58.039 Fz -4.24 Mx -9.643 My 0.045 Mz 7.954
 121 Fx -3.373 Fy -45.851 Fz -4.25 Mx -9.664 My 0.045 Mz 7.675
 123 Fx -3.428 Fy -50.289 Fz -4.25 Mx -9.664 My 0.045 Mz 7.799
 125 Fx -3.496 Fy -57.928 Fz -4.25 Mx -9.664 My 0.045 Mz 7.954
 134 Fx -3.373 Fy -48.106 Fz -4.395 Mx -9.995 My 0.045 Mz 7.675
 136 Fx -3.428 Fy -52.491 Fz -4.395 Mx -9.995 My 0.045 Mz 7.799
 138 Fx -3.496 Fy -60.029 Fz -4.395 Mx -9.995 My 0.045 Mz 7.954
 LOAD 43 LOADTYPE None TITLE 1.2D+LO+1.4V[(DX^2) + (DZ^2) + (DY^2) + (M1 -Z^2)]
 JOINT LOAD
 1 Fx -3.35 Fy -45.576 Fz -4.271 Mx -9.714 My 0.045 Mz 7.623
 2 Fx -3.35 Fy -45.209 Fz -4.247 Mx -9.659 My 0.045 Mz 7.623
 3 Fx -3.373 Fy -47.737 Fz -4.356 Mx -9.906 My 0.045 Mz 7.675
 4 Fx -3.373 Fy -47.395 Fz -4.322 Mx -9.829 My 0.045 Mz 7.675
 5 Fx -3.373 Fy -47.084 Fz -4.294 Mx -9.765 My 0.045 Mz 7.675
 6 Fx -3.373 Fy -46.804 Fz -4.271 Mx -9.714 My 0.045 Mz 7.675
 7 Fx -3.373 Fy -46.435 Fz -4.247 Mx -9.659 My 0.045 Mz 7.675
 8 Fx -3.373 Fy -46.241 Fz -4.239 Mx -9.64 My 0.045 Mz 7.675
 9 Fx -3.373 Fy -46.079 Fz -4.237 Mx -9.635 My 0.045 Mz 7.675
 10 Fx -3.373 Fy -45.95 Fz -4.24 Mx -9.643 My 0.045 Mz 7.675
 11 Fx -3.386 Fy -47.597 Fz -4.271 Mx -9.714 My 0.045 Mz 7.705
 12 Fx -3.386 Fy -47.228 Fz -4.247 Mx -9.659 My 0.045 Mz 7.705
 13 Fx -3.428 Fy -52.099 Fz -4.356 Mx -9.906 My 0.045 Mz 7.799
 14 Fx -3.428 Fy -51.74 Fz -4.322 Mx -9.829 My 0.045 Mz 7.799
 15 Fx -3.428 Fy -51.417 Fz -4.294 Mx -9.765 My 0.045 Mz 7.799

16 Fx -3.428 Fy -51.133 Fz -4.271 Mx -9.714 My 0.045 Mz 7.799
 17 Fx -3.428 Fy -50.772 Fz -4.247 Mx -9.659 My 0.045 Mz 7.799
 18 Fx -3.428 Fy -50.594 Fz -4.239 Mx -9.64 My 0.045 Mz 7.799
 19 Fx -3.428 Fy -50.455 Fz -4.237 Mx -9.635 My 0.045 Mz 7.799
 20 Fx -3.428 Fy -50.354 Fz -4.24 Mx -9.643 My 0.045 Mz 7.799
 21 Fx -3.496 Fy -59.701 Fz -4.356 Mx -9.906 My 0.045 Mz 7.954
 22 Fx -3.496 Fy -59.397 Fz -4.322 Mx -9.829 My 0.045 Mz 7.954
 23 Fx -3.496 Fy -59.118 Fz -4.294 Mx -9.765 My 0.045 Mz 7.954
 24 Fx -3.496 Fy -58.865 Fz -4.271 Mx -9.714 My 0.045 Mz 7.954
 25 Fx -3.496 Fy -58.523 Fz -4.247 Mx -9.659 My 0.045 Mz 7.954
 26 Fx -3.496 Fy -58.336 Fz -4.239 Mx -9.64 My 0.045 Mz 7.954
 27 Fx -3.496 Fy -58.175 Fz -4.237 Mx -9.635 My 0.045 Mz 7.954
 28 Fx -3.496 Fy -58.039 Fz -4.24 Mx -9.643 My 0.045 Mz 7.954
 121 Fx -3.373 Fy -45.851 Fz -4.25 Mx -9.664 My 0.045 Mz 7.675
 123 Fx -3.428 Fy -50.289 Fz -4.25 Mx -9.664 My 0.045 Mz 7.799
 125 Fx -3.496 Fy -57.928 Fz -4.25 Mx -9.664 My 0.045 Mz 7.954
 134 Fx -3.373 Fy -48.106 Fz -4.395 Mx -9.995 My 0.045 Mz 7.675
 136 Fx -3.428 Fy -52.491 Fz -4.395 Mx -9.995 My 0.045 Mz 7.799
 138 Fx -3.496 Fy -60.029 Fz -4.395 Mx -9.995 My 0.045 Mz 7.954
 LOAD 44 LOADTYPE None TITLE 1.2D+LO+1.4V[(DX^2) + (DZ^2) + (DY^2) + (M2 X^2)]
 JOINT LOAD
 1 Fx -3.34 Fy -45.576 Fz -4.27 Mx -9.711 My 0.024 Mz 7.598
 2 Fx -3.34 Fy -45.209 Fz -4.246 Mx -9.656 My 0.024 Mz 7.598
 3 Fx -3.369 Fy -47.737 Fz -4.328 Mx -9.841 My 0.024 Mz 7.666
 4 Fx -3.369 Fy -47.395 Fz -4.307 Mx -9.794 My 0.024 Mz 7.666
 5 Fx -3.369 Fy -47.084 Fz -4.288 Mx -9.751 My 0.024 Mz 7.666
 6 Fx -3.369 Fy -46.804 Fz -4.27 Mx -9.711 My 0.024 Mz 7.666
 7 Fx -3.369 Fy -46.435 Fz -4.246 Mx -9.656 My 0.024 Mz 7.666
 8 Fx -3.369 Fy -46.241 Fz -4.233 Mx -9.626 My 0.024 Mz 7.666
 9 Fx -3.369 Fy -46.079 Fz -4.221 Mx -9.599 My 0.024 Mz 7.666
 10 Fx -3.369 Fy -45.95 Fz -4.211 Mx -9.577 My 0.024 Mz 7.666
 11 Fx -3.384 Fy -47.597 Fz -4.27 Mx -9.711 My 0.024 Mz 7.7
 12 Fx -3.384 Fy -47.228 Fz -4.246 Mx -9.656 My 0.024 Mz 7.7
 13 Fx -3.428 Fy -52.099 Fz -4.328 Mx -9.841 My 0.024 Mz 7.799
 14 Fx -3.428 Fy -51.74 Fz -4.307 Mx -9.794 My 0.024 Mz 7.799
 15 Fx -3.428 Fy -51.417 Fz -4.288 Mx -9.751 My 0.024 Mz 7.799
 16 Fx -3.428 Fy -51.133 Fz -4.27 Mx -9.711 My 0.024 Mz 7.799
 17 Fx -3.428 Fy -50.772 Fz -4.246 Mx -9.656 My 0.024 Mz 7.799
 18 Fx -3.428 Fy -50.594 Fz -4.233 Mx -9.626 My 0.024 Mz 7.799
 19 Fx -3.428 Fy -50.455 Fz -4.221 Mx -9.599 My 0.024 Mz 7.799
 20 Fx -3.428 Fy -50.354 Fz -4.211 Mx -9.577 My 0.024 Mz 7.799
 21 Fx -3.489 Fy -59.701 Fz -4.328 Mx -9.841 My 0.024 Mz 7.939
 22 Fx -3.489 Fy -59.397 Fz -4.307 Mx -9.794 My 0.024 Mz 7.939
 23 Fx -3.489 Fy -59.118 Fz -4.288 Mx -9.751 My 0.024 Mz 7.939
 24 Fx -3.489 Fy -58.865 Fz -4.27 Mx -9.711 My 0.024 Mz 7.939
 25 Fx -3.489 Fy -58.523 Fz -4.246 Mx -9.656 My 0.024 Mz 7.939
 26 Fx -3.489 Fy -58.336 Fz -4.233 Mx -9.626 My 0.024 Mz 7.939
 27 Fx -3.489 Fy -58.175 Fz -4.221 Mx -9.599 My 0.024 Mz 7.939
 28 Fx -3.489 Fy -58.039 Fz -4.211 Mx -9.577 My 0.024 Mz 7.939
 121 Fx -3.369 Fy -45.851 Fz -4.203 Mx -9.558 My 0.024 Mz 7.666
 123 Fx -3.428 Fy -50.289 Fz -4.203 Mx -9.558 My 0.024 Mz 7.799
 125 Fx -3.489 Fy -57.928 Fz -4.203 Mx -9.558 My 0.024 Mz 7.939
 134 Fx -3.369 Fy -48.106 Fz -4.35 Mx -9.892 My 0.024 Mz 7.666
 136 Fx -3.428 Fy -52.491 Fz -4.35 Mx -9.892 My 0.024 Mz 7.799
 138 Fx -3.489 Fy -60.029 Fz -4.35 Mx -9.892 My 0.024 Mz 7.939
 LOAD 45 LOADTYPE None TITLE 1.2D+LO+1.4V[(DX^2) + (DZ^2) + (DY^2) + (M2 -X^2)]
 JOINT LOAD
 1 Fx -3.34 Fy -45.576 Fz -4.27 Mx -9.711 My 0.024 Mz 7.598
 2 Fx -3.34 Fy -45.209 Fz -4.246 Mx -9.656 My 0.024 Mz 7.598
 3 Fx -3.369 Fy -47.737 Fz -4.328 Mx -9.841 My 0.024 Mz 7.666
 4 Fx -3.369 Fy -47.395 Fz -4.307 Mx -9.794 My 0.024 Mz 7.666
 5 Fx -3.369 Fy -47.084 Fz -4.288 Mx -9.751 My 0.024 Mz 7.666
 6 Fx -3.369 Fy -46.804 Fz -4.27 Mx -9.711 My 0.024 Mz 7.666
 7 Fx -3.369 Fy -46.435 Fz -4.246 Mx -9.656 My 0.024 Mz 7.666
 8 Fx -3.369 Fy -46.241 Fz -4.233 Mx -9.626 My 0.024 Mz 7.666
 9 Fx -3.369 Fy -46.079 Fz -4.221 Mx -9.599 My 0.024 Mz 7.666
 10 Fx -3.369 Fy -45.95 Fz -4.211 Mx -9.577 My 0.024 Mz 7.666
 11 Fx -3.384 Fy -47.597 Fz -4.27 Mx -9.711 My 0.024 Mz 7.7
 12 Fx -3.384 Fy -47.228 Fz -4.246 Mx -9.656 My 0.024 Mz 7.7
 13 Fx -3.428 Fy -52.099 Fz -4.328 Mx -9.841 My 0.024 Mz 7.799
 14 Fx -3.428 Fy -51.74 Fz -4.307 Mx -9.794 My 0.024 Mz 7.799

15 Fx -3.428 Fy -51.417 Fz -4.288 Mx -9.751 My 0.024 Mz 7.799
 16 Fx -3.428 Fy -51.133 Fz -4.27 Mx -9.711 My 0.024 Mz 7.799
 17 Fx -3.428 Fy -50.772 Fz -4.246 Mx -9.656 My 0.024 Mz 7.799
 18 Fx -3.428 Fy -50.594 Fz -4.233 Mx -9.626 My 0.024 Mz 7.799
 19 Fx -3.428 Fy -50.455 Fz -4.221 Mx -9.599 My 0.024 Mz 7.799
 20 Fx -3.428 Fy -50.354 Fz -4.211 Mx -9.577 My 0.024 Mz 7.799
 21 Fx -3.489 Fy -59.701 Fz -4.328 Mx -9.841 My 0.024 Mz 7.939
 22 Fx -3.489 Fy -59.397 Fz -4.307 Mx -9.794 My 0.024 Mz 7.939
 23 Fx -3.489 Fy -59.118 Fz -4.288 Mx -9.751 My 0.024 Mz 7.939
 24 Fx -3.489 Fy -58.865 Fz -4.27 Mx -9.711 My 0.024 Mz 7.939
 25 Fx -3.489 Fy -58.523 Fz -4.246 Mx -9.656 My 0.024 Mz 7.939
 26 Fx -3.489 Fy -58.336 Fz -4.233 Mx -9.626 My 0.024 Mz 7.939
 27 Fx -3.489 Fy -58.175 Fz -4.221 Mx -9.599 My 0.024 Mz 7.939
 28 Fx -3.489 Fy -58.039 Fz -4.211 Mx -9.577 My 0.024 Mz 7.939
 121 Fx -3.369 Fy -45.851 Fz -4.203 Mx -9.558 My 0.024 Mz 7.666
 123 Fx -3.428 Fy -50.289 Fz -4.203 Mx -9.558 My 0.024 Mz 7.799
 125 Fx -3.489 Fy -57.928 Fz -4.203 Mx -9.558 My 0.024 Mz 7.939
 134 Fx -3.369 Fy -48.106 Fz -4.35 Mx -9.892 My 0.024 Mz 7.666
 136 Fx -3.428 Fy -52.491 Fz -4.35 Mx -9.892 My 0.024 Mz 7.799
 138 Fx -3.489 Fy -60.029 Fz -4.35 Mx -9.892 My 0.024 Mz 7.939
 LOAD 46 LOADTYPE None TITLE 1.2D+LO+1.4 V[(DX^2) + (DZ^2) + (DY^2) + (M2 Z^2)]
 JOINT LOAD
 1 Fx -3.39 Fy -45.576 Fz -4.276 Mx -9.724 My 0.086 Mz 7.713
 2 Fx -3.39 Fy -45.209 Fz -4.252 Mx -9.669 My 0.086 Mz 7.713
 3 Fx -3.389 Fy -47.737 Fz -4.462 Mx -10.147 My 0.086 Mz 7.71
 4 Fx -3.389 Fy -47.395 Fz -4.38 Mx -9.961 My 0.086 Mz 7.71
 5 Fx -3.389 Fy -47.084 Fz -4.318 Mx -9.82 My 0.086 Mz 7.71
 6 Fx -3.389 Fy -46.804 Fz -4.276 Mx -9.724 My 0.086 Mz 7.71
 7 Fx -3.389 Fy -46.435 Fz -4.252 Mx -9.669 My 0.086 Mz 7.71
 8 Fx -3.389 Fy -46.241 Fz -4.264 Mx -9.696 My 0.086 Mz 7.71
 9 Fx -3.389 Fy -46.079 Fz -4.296 Mx -9.77 My 0.086 Mz 7.71
 10 Fx -3.389 Fy -45.95 Fz -4.349 Mx -9.89 My 0.086 Mz 7.71
 11 Fx -3.394 Fy -47.597 Fz -4.276 Mx -9.724 My 0.086 Mz 7.721
 12 Fx -3.394 Fy -47.228 Fz -4.252 Mx -9.669 My 0.086 Mz 7.721
 13 Fx -3.428 Fy -52.099 Fz -4.462 Mx -10.147 My 0.086 Mz 7.8
 14 Fx -3.428 Fy -51.74 Fz -4.38 Mx -9.961 My 0.086 Mz 7.8
 15 Fx -3.428 Fy -51.417 Fz -4.318 Mx -9.82 My 0.086 Mz 7.8
 16 Fx -3.428 Fy -51.133 Fz -4.276 Mx -9.724 My 0.086 Mz 7.8
 17 Fx -3.428 Fy -50.772 Fz -4.252 Mx -9.669 My 0.086 Mz 7.8
 18 Fx -3.428 Fy -50.594 Fz -4.264 Mx -9.696 My 0.086 Mz 7.8
 19 Fx -3.428 Fy -50.455 Fz -4.296 Mx -9.77 My 0.086 Mz 7.8
 20 Fx -3.428 Fy -50.354 Fz -4.349 Mx -9.89 My 0.086 Mz 7.8
 21 Fx -3.521 Fy -59.701 Fz -4.462 Mx -10.147 My 0.086 Mz 8.011
 22 Fx -3.521 Fy -59.397 Fz -4.38 Mx -9.961 My 0.086 Mz 8.011
 23 Fx -3.521 Fy -59.118 Fz -4.318 Mx -9.82 My 0.086 Mz 8.011
 24 Fx -3.521 Fy -58.865 Fz -4.276 Mx -9.724 My 0.086 Mz 8.011
 25 Fx -3.521 Fy -58.523 Fz -4.252 Mx -9.669 My 0.086 Mz 8.011
 26 Fx -3.521 Fy -58.336 Fz -4.264 Mx -9.696 My 0.086 Mz 8.011
 27 Fx -3.521 Fy -58.175 Fz -4.296 Mx -9.77 My 0.086 Mz 8.011
 28 Fx -3.521 Fy -58.039 Fz -4.349 Mx -9.89 My 0.086 Mz 8.011
 121 Fx -3.389 Fy -45.851 Fz -4.422 Mx -10.055 My 0.086 Mz 7.71
 123 Fx -3.428 Fy -50.289 Fz -4.422 Mx -10.055 My 0.086 Mz 7.8
 125 Fx -3.521 Fy -57.928 Fz -4.422 Mx -10.055 My 0.086 Mz 8.011
 134 Fx -3.389 Fy -48.106 Fz -4.562 Mx -10.374 My 0.086 Mz 7.71
 136 Fx -3.428 Fy -52.491 Fz -4.562 Mx -10.374 My 0.086 Mz 7.8
 138 Fx -3.521 Fy -60.029 Fz -4.562 Mx -10.374 My 0.086 Mz 8.011
 LOAD 47 LOADTYPE None TITLE 1.2D+LO+1.4V[(DX^2) + (DZ^2) + (DY^2) + (M2 -Z^2)]
 JOINT LOAD
 1 Fx -3.39 Fy -45.576 Fz -4.276 Mx -9.724 My 0.086 Mz 7.713
 2 Fx -3.39 Fy -45.209 Fz -4.252 Mx -9.669 My 0.086 Mz 7.713
 3 Fx -3.389 Fy -47.737 Fz -4.462 Mx -10.147 My 0.086 Mz 7.71
 4 Fx -3.389 Fy -47.395 Fz -4.38 Mx -9.961 My 0.086 Mz 7.71
 5 Fx -3.389 Fy -47.084 Fz -4.318 Mx -9.82 My 0.086 Mz 7.71
 6 Fx -3.389 Fy -46.804 Fz -4.276 Mx -9.724 My 0.086 Mz 7.71
 7 Fx -3.389 Fy -46.435 Fz -4.252 Mx -9.669 My 0.086 Mz 7.71
 8 Fx -3.389 Fy -46.241 Fz -4.264 Mx -9.696 My 0.086 Mz 7.71
 9 Fx -3.389 Fy -46.079 Fz -4.296 Mx -9.77 My 0.086 Mz 7.71
 10 Fx -3.389 Fy -45.95 Fz -4.349 Mx -9.89 My 0.086 Mz 7.71
 11 Fx -3.394 Fy -47.597 Fz -4.276 Mx -9.724 My 0.086 Mz 7.721
 12 Fx -3.394 Fy -47.228 Fz -4.252 Mx -9.669 My 0.086 Mz 7.721
 13 Fx -3.428 Fy -52.099 Fz -4.462 Mx -10.147 My 0.086 Mz 7.8

14 Fx -3.428 Fy -51.74 Fz -4.38 Mx -9.961 My 0.086 Mz 7.8
 15 Fx -3.428 Fy -51.417 Fz -4.318 Mx -9.82 My 0.086 Mz 7.8
 16 Fx -3.428 Fy -51.133 Fz -4.276 Mx -9.724 My 0.086 Mz 7.8
 17 Fx -3.428 Fy -50.772 Fz -4.252 Mx -9.669 My 0.086 Mz 7.8
 18 Fx -3.428 Fy -50.594 Fz -4.264 Mx -9.696 My 0.086 Mz 7.8
 19 Fx -3.428 Fy -50.455 Fz -4.296 Mx -9.77 My 0.086 Mz 7.8
 20 Fx -3.428 Fy -50.354 Fz -4.349 Mx -9.89 My 0.086 Mz 7.8
 21 Fx -3.521 Fy -59.701 Fz -4.462 Mx -10.147 My 0.086 Mz 8.011
 22 Fx -3.521 Fy -59.397 Fz -4.38 Mx -9.961 My 0.086 Mz 8.011
 23 Fx -3.521 Fy -59.118 Fz -4.318 Mx -9.82 My 0.086 Mz 8.011
 24 Fx -3.521 Fy -58.865 Fz -4.276 Mx -9.724 My 0.086 Mz 8.011
 25 Fx -3.521 Fy -58.523 Fz -4.252 Mx -9.669 My 0.086 Mz 8.011
 26 Fx -3.521 Fy -58.336 Fz -4.264 Mx -9.696 My 0.086 Mz 8.011
 27 Fx -3.521 Fy -58.175 Fz -4.296 Mx -9.77 My 0.086 Mz 8.011
 28 Fx -3.521 Fy -58.039 Fz -4.349 Mx -9.89 My 0.086 Mz 8.011
 121 Fx -3.389 Fy -45.851 Fz -4.422 Mx -10.055 My 0.086 Mz 7.71
 123 Fx -3.428 Fy -50.289 Fz -4.422 Mx -10.055 My 0.086 Mz 7.8
 125 Fx -3.521 Fy -57.928 Fz -4.422 Mx -10.055 My 0.086 Mz 8.011
 134 Fx -3.389 Fy -48.106 Fz -4.562 Mx -10.374 My 0.086 Mz 7.71
 136 Fx -3.428 Fy -52.491 Fz -4.562 Mx -10.374 My 0.086 Mz 7.8
 138 Fx -3.521 Fy -60.029 Fz -4.562 Mx -10.374 My 0.086 Mz 8.011
 LOAD 48 LOADTYPE None TITLE 1.2D+LO-1.4 V[(DX^2) + (DZ^2) + (DY^2) + (M1 X^2)]
 JOINT LOAD
 1 Fx 3.346 Fy -31.989 Fz 4.271 Mx 9.746 My -0.038 Mz -7.615
 2 Fx 3.346 Fy -31.679 Fz 4.247 Mx 9.692 My -0.038 Mz -7.615
 3 Fx 3.372 Fy -36.86 Fz 4.344 Mx 9.914 My -0.038 Mz -7.674
 4 Fx 3.372 Fy -36.767 Fz 4.316 Mx 9.849 My -0.038 Mz -7.674
 5 Fx 3.372 Fy -36.643 Fz 4.291 Mx 9.793 My -0.038 Mz -7.674
 6 Fx 3.372 Fy -36.488 Fz 4.271 Mx 9.746 My -0.038 Mz -7.674
 7 Fx 3.372 Fy -36.18 Fz 4.247 Mx 9.692 My -0.038 Mz -7.674
 8 Fx 3.372 Fy -35.94 Fz 4.237 Mx 9.669 My -0.038 Mz -7.674
 9 Fx 3.372 Fy -35.666 Fz 4.231 Mx 9.655 My -0.038 Mz -7.674
 10 Fx 3.372 Fy -35.36 Fz 4.229 Mx 9.65 My -0.038 Mz -7.674
 11 Fx 3.385 Fy -38.476 Fz 4.271 Mx 9.746 My -0.038 Mz -7.705
 12 Fx 3.385 Fy -38.169 Fz 4.247 Mx 9.692 My -0.038 Mz -7.705
 13 Fx 3.428 Fy -43.134 Fz 4.344 Mx 9.914 My -0.038 Mz -7.801
 14 Fx 3.428 Fy -43.058 Fz 4.316 Mx 9.849 My -0.038 Mz -7.801
 15 Fx 3.428 Fy -42.946 Fz 4.291 Mx 9.793 My -0.038 Mz -7.801
 16 Fx 3.428 Fy -42.795 Fz 4.271 Mx 9.746 My -0.038 Mz -7.801
 17 Fx 3.428 Fy -42.479 Fz 4.247 Mx 9.692 My -0.038 Mz -7.801
 18 Fx 3.428 Fy -42.222 Fz 4.237 Mx 9.669 My -0.038 Mz -7.801
 19 Fx 3.428 Fy -41.926 Fz 4.231 Mx 9.655 My -0.038 Mz -7.801
 20 Fx 3.428 Fy -41.592 Fz 4.229 Mx 9.65 My -0.038 Mz -7.801
 21 Fx 3.493 Fy -46.167 Fz 4.344 Mx 9.914 My -0.038 Mz -7.95
 22 Fx 3.493 Fy -46.036 Fz 4.316 Mx 9.849 My -0.038 Mz -7.95
 23 Fx 3.493 Fy -45.88 Fz 4.291 Mx 9.793 My -0.038 Mz -7.95
 24 Fx 3.493 Fy -45.699 Fz 4.271 Mx 9.746 My -0.038 Mz -7.95
 25 Fx 3.493 Fy -45.364 Fz 4.247 Mx 9.692 My -0.038 Mz -7.95
 26 Fx 3.493 Fy -45.116 Fz 4.237 Mx 9.669 My -0.038 Mz -7.95
 27 Fx 3.493 Fy -44.842 Fz 4.231 Mx 9.655 My -0.038 Mz -7.95
 28 Fx 3.493 Fy -44.542 Fz 4.229 Mx 9.65 My -0.038 Mz -7.95
 121 Fx 3.372 Fy -35.024 Fz 4.231 Mx 9.655 My -0.038 Mz -7.674
 123 Fx 3.428 Fy -41.222 Fz 4.231 Mx 9.655 My -0.038 Mz -7.801
 125 Fx 3.493 Fy -44.219 Fz 4.231 Mx 9.655 My -0.038 Mz -7.95
 134 Fx 3.372 Fy -36.926 Fz 4.377 Mx 9.987 My -0.038 Mz -7.674
 136 Fx 3.428 Fy -43.177 Fz 4.377 Mx 9.987 My -0.038 Mz -7.801
 138 Fx 3.493 Fy -46.274 Fz 4.377 Mx 9.987 My -0.038 Mz -7.95
 LOAD 49 LOADTYPE None TITLE 1.2D+LO-1.4V[(DX^2) + (DZ^2) + (DY^2) + (M1 -X^2)]
 JOINT LOAD
 1 Fx 3.346 Fy -31.989 Fz 4.271 Mx 9.746 My -0.038 Mz -7.615
 2 Fx 3.346 Fy -31.679 Fz 4.247 Mx 9.692 My -0.038 Mz -7.615
 3 Fx 3.372 Fy -36.86 Fz 4.344 Mx 9.914 My -0.038 Mz -7.674
 4 Fx 3.372 Fy -36.767 Fz 4.316 Mx 9.849 My -0.038 Mz -7.674
 5 Fx 3.372 Fy -36.643 Fz 4.291 Mx 9.793 My -0.038 Mz -7.674
 6 Fx 3.372 Fy -36.488 Fz 4.271 Mx 9.746 My -0.038 Mz -7.674
 7 Fx 3.372 Fy -36.18 Fz 4.247 Mx 9.692 My -0.038 Mz -7.674
 8 Fx 3.372 Fy -35.94 Fz 4.237 Mx 9.669 My -0.038 Mz -7.674
 9 Fx 3.372 Fy -35.666 Fz 4.231 Mx 9.655 My -0.038 Mz -7.674
 10 Fx 3.372 Fy -35.36 Fz 4.229 Mx 9.65 My -0.038 Mz -7.674
 11 Fx 3.385 Fy -38.476 Fz 4.271 Mx 9.746 My -0.038 Mz -7.705
 12 Fx 3.385 Fy -38.169 Fz 4.247 Mx 9.692 My -0.038 Mz -7.705

13 Fx 3.428 Fy -43.134 Fz 4.344 Mx 9.914 My -0.038 Mz -7.801
 14 Fx 3.428 Fy -43.058 Fz 4.316 Mx 9.849 My -0.038 Mz -7.801
 15 Fx 3.428 Fy -42.946 Fz 4.291 Mx 9.793 My -0.038 Mz -7.801
 16 Fx 3.428 Fy -42.795 Fz 4.271 Mx 9.746 My -0.038 Mz -7.801
 17 Fx 3.428 Fy -42.479 Fz 4.247 Mx 9.692 My -0.038 Mz -7.801
 18 Fx 3.428 Fy -42.222 Fz 4.237 Mx 9.669 My -0.038 Mz -7.801
 19 Fx 3.428 Fy -41.926 Fz 4.231 Mx 9.655 My -0.038 Mz -7.801
 20 Fx 3.428 Fy -41.592 Fz 4.229 Mx 9.65 My -0.038 Mz -7.801
 21 Fx 3.493 Fy -46.167 Fz 4.344 Mx 9.914 My -0.038 Mz -7.95
 22 Fx 3.493 Fy -46.036 Fz 4.316 Mx 9.849 My -0.038 Mz -7.95
 23 Fx 3.493 Fy -45.88 Fz 4.291 Mx 9.793 My -0.038 Mz -7.95
 24 Fx 3.493 Fy -45.699 Fz 4.271 Mx 9.746 My -0.038 Mz -7.95
 25 Fx 3.493 Fy -45.364 Fz 4.247 Mx 9.692 My -0.038 Mz -7.95
 26 Fx 3.493 Fy -45.116 Fz 4.237 Mx 9.669 My -0.038 Mz -7.95
 27 Fx 3.493 Fy -44.842 Fz 4.231 Mx 9.655 My -0.038 Mz -7.95
 28 Fx 3.493 Fy -44.542 Fz 4.229 Mx 9.65 My -0.038 Mz -7.95
 121 Fx 3.372 Fy -35.024 Fz 4.231 Mx 9.655 My -0.038 Mz -7.674
 123 Fx 3.428 Fy -41.222 Fz 4.231 Mx 9.655 My -0.038 Mz -7.801
 125 Fx 3.493 Fy -44.219 Fz 4.231 Mx 9.655 My -0.038 Mz -7.95
 134 Fx 3.372 Fy -36.926 Fz 4.377 Mx 9.987 My -0.038 Mz -7.674
 136 Fx 3.428 Fy -43.177 Fz 4.377 Mx 9.987 My -0.038 Mz -7.801
 138 Fx 3.493 Fy -46.274 Fz 4.377 Mx 9.987 My -0.038 Mz -7.95
 LOAD 50 LOADTYPE None TITLE 1.2D+LO-1.4 V[(DX^2) + (DZ^2) + (DY^2) + (M1 Z^2)]

JOINT LOAD

1 Fx 3.35 Fy -31.989 Fz 4.271 Mx 9.748 My -0.045 Mz -7.625
 2 Fx 3.35 Fy -31.679 Fz 4.247 Mx 9.693 My -0.045 Mz -7.625
 3 Fx 3.373 Fy -36.86 Fz 4.356 Mx 9.94 My -0.045 Mz -7.677
 4 Fx 3.373 Fy -36.767 Fz 4.322 Mx 9.863 My -0.045 Mz -7.677
 5 Fx 3.373 Fy -36.643 Fz 4.294 Mx 9.799 My -0.045 Mz -7.677
 6 Fx 3.373 Fy -36.488 Fz 4.271 Mx 9.748 My -0.045 Mz -7.677
 7 Fx 3.373 Fy -36.18 Fz 4.247 Mx 9.693 My -0.045 Mz -7.677
 8 Fx 3.373 Fy -35.94 Fz 4.239 Mx 9.675 My -0.045 Mz -7.677
 9 Fx 3.373 Fy -35.666 Fz 4.237 Mx 9.669 My -0.045 Mz -7.677
 10 Fx 3.373 Fy -35.36 Fz 4.24 Mx 9.677 My -0.045 Mz -7.677
 11 Fx 3.386 Fy -38.476 Fz 4.271 Mx 9.748 My -0.045 Mz -7.707
 12 Fx 3.386 Fy -38.169 Fz 4.247 Mx 9.693 My -0.045 Mz -7.707
 13 Fx 3.428 Fy -43.134 Fz 4.356 Mx 9.94 My -0.045 Mz -7.801
 14 Fx 3.428 Fy -43.058 Fz 4.322 Mx 9.863 My -0.045 Mz -7.801
 15 Fx 3.428 Fy -42.946 Fz 4.294 Mx 9.799 My -0.045 Mz -7.801
 16 Fx 3.428 Fy -42.795 Fz 4.271 Mx 9.748 My -0.045 Mz -7.801
 17 Fx 3.428 Fy -42.479 Fz 4.247 Mx 9.693 My -0.045 Mz -7.801
 18 Fx 3.428 Fy -42.222 Fz 4.239 Mx 9.675 My -0.045 Mz -7.801
 19 Fx 3.428 Fy -41.926 Fz 4.237 Mx 9.669 My -0.045 Mz -7.801
 20 Fx 3.428 Fy -41.592 Fz 4.24 Mx 9.677 My -0.045 Mz -7.801
 21 Fx 3.496 Fy -46.167 Fz 4.356 Mx 9.94 My -0.045 Mz -7.956
 22 Fx 3.496 Fy -46.036 Fz 4.322 Mx 9.863 My -0.045 Mz -7.956
 23 Fx 3.496 Fy -45.88 Fz 4.294 Mx 9.799 My -0.045 Mz -7.956
 24 Fx 3.496 Fy -45.699 Fz 4.271 Mx 9.748 My -0.045 Mz -7.956
 25 Fx 3.496 Fy -45.364 Fz 4.247 Mx 9.693 My -0.045 Mz -7.956
 26 Fx 3.496 Fy -45.116 Fz 4.239 Mx 9.675 My -0.045 Mz -7.956
 27 Fx 3.496 Fy -44.842 Fz 4.237 Mx 9.669 My -0.045 Mz -7.956
 28 Fx 3.496 Fy -44.542 Fz 4.24 Mx 9.677 My -0.045 Mz -7.956
 121 Fx 3.373 Fy -35.024 Fz 4.25 Mx 9.698 My -0.045 Mz -7.677
 123 Fx 3.428 Fy -41.222 Fz 4.25 Mx 9.698 My -0.045 Mz -7.801
 125 Fx 3.496 Fy -44.219 Fz 4.25 Mx 9.698 My -0.045 Mz -7.956
 134 Fx 3.373 Fy -36.926 Fz 4.395 Mx 10.029 My -0.045 Mz -7.677
 136 Fx 3.428 Fy -43.177 Fz 4.395 Mx 10.029 My -0.045 Mz -7.801
 138 Fx 3.496 Fy -46.274 Fz 4.395 Mx 10.029 My -0.045 Mz -7.956
 LOAD 51 LOADTYPE None TITLE 1.2D+L• O-1.4V[(DX^2)+ (DZ^2) + (DY^2) + (M1 -Z^2)]

JOINT LOAD

1 Fx 3.35 Fy -31.989 Fz 4.271 Mx 9.748 My -0.045 Mz -7.625
 2 Fx 3.35 Fy -31.679 Fz 4.247 Mx 9.693 My -0.045 Mz -7.625
 3 Fx 3.373 Fy -36.86 Fz 4.356 Mx 9.94 My -0.045 Mz -7.677
 4 Fx 3.373 Fy -36.767 Fz 4.322 Mx 9.863 My -0.045 Mz -7.677
 5 Fx 3.373 Fy -36.643 Fz 4.294 Mx 9.799 My -0.045 Mz -7.677
 6 Fx 3.373 Fy -36.488 Fz 4.271 Mx 9.748 My -0.045 Mz -7.677
 7 Fx 3.373 Fy -36.18 Fz 4.247 Mx 9.693 My -0.045 Mz -7.677
 8 Fx 3.373 Fy -35.94 Fz 4.239 Mx 9.675 My -0.045 Mz -7.677
 9 Fx 3.373 Fy -35.666 Fz 4.237 Mx 9.669 My -0.045 Mz -7.677
 10 Fx 3.373 Fy -35.36 Fz 4.24 Mx 9.677 My -0.045 Mz -7.677
 11 Fx 3.386 Fy -38.476 Fz 4.271 Mx 9.748 My -0.045 Mz -7.707

12 Fx 3.386 Fy -38.169 Fz 4.247 Mx 9.693 My -0.045 Mz -7.707
13 Fx 3.428 Fy -43.134 Fz 4.356 Mx 9.94 My -0.045 Mz -7.801
14 Fx 3.428 Fy -43.058 Fz 4.322 Mx 9.863 My -0.045 Mz -7.801
15 Fx 3.428 Fy -42.946 Fz 4.294 Mx 9.799 My -0.045 Mz -7.801
16 Fx 3.428 Fy -42.795 Fz 4.271 Mx 9.748 My -0.045 Mz -7.801
17 Fx 3.428 Fy -42.479 Fz 4.247 Mx 9.693 My -0.045 Mz -7.801
18 Fx 3.428 Fy -42.222 Fz 4.239 Mx 9.675 My -0.045 Mz -7.801
19 Fx 3.428 Fy -41.926 Fz 4.237 Mx 9.669 My -0.045 Mz -7.801
20 Fx 3.428 Fy -41.592 Fz 4.24 Mx 9.677 My -0.045 Mz -7.801
21 Fx 3.496 Fy -46.167 Fz 4.356 Mx 9.94 My -0.045 Mz -7.956
22 Fx 3.496 Fy -46.036 Fz 4.322 Mx 9.863 My -0.045 Mz -7.956
23 Fx 3.496 Fy -45.88 Fz 4.294 Mx 9.799 My -0.045 Mz -7.956
24 Fx 3.496 Fy -45.699 Fz 4.271 Mx 9.748 My -0.045 Mz -7.956
25 Fx 3.496 Fy -45.364 Fz 4.247 Mx 9.693 My -0.045 Mz -7.956
26 Fx 3.496 Fy -45.116 Fz 4.239 Mx 9.675 My -0.045 Mz -7.956
27 Fx 3.496 Fy -44.842 Fz 4.237 Mx 9.669 My -0.045 Mz -7.956
28 Fx 3.496 Fy -44.542 Fz 4.24 Mx 9.677 My -0.045 Mz -7.956
121 Fx 3.373 Fy -35.024 Fz 4.25 Mx 9.698 My -0.045 Mz -7.677
123 Fx 3.428 Fy -41.222 Fz 4.25 Mx 9.698 My -0.045 Mz -7.801
125 Fx 3.496 Fy -44.219 Fz 4.25 Mx 9.698 My -0.045 Mz -7.956
134 Fx 3.373 Fy -36.926 Fz 4.395 Mx 10.029 My -0.045 Mz -7.677
136 Fx 3.428 Fy -43.177 Fz 4.395 Mx 10.029 My -0.045 Mz -7.801
138 Fx 3.496 Fy -46.274 Fz 4.395 Mx 10.029 My -0.045 Mz -7.956
LOAD 52 LOADTYPE None TITLE 1.2D+LO-1.4V[(DX^2) + (DZ^2) + (DY^2) + (M2 X^2)]
JOINT LOAD
1 Fx 3.34 Fy -31.989 Fz 4.27 Mx 9.745 My -0.024 Mz -7.6
2 Fx 3.34 Fy -31.679 Fz 4.246 Mx 9.69 My -0.024 Mz -7.6
3 Fx 3.369 Fy -36.86 Fz 4.328 Mx 9.875 My -0.024 Mz -7.668
4 Fx 3.369 Fy -36.767 Fz 4.307 Mx 9.828 My -0.024 Mz -7.668
5 Fx 3.369 Fy -36.643 Fz 4.288 Mx 9.785 My -0.024 Mz -7.668
6 Fx 3.369 Fy -36.488 Fz 4.27 Mx 9.745 My -0.024 Mz -7.668
7 Fx 3.369 Fy -36.18 Fz 4.246 Mx 9.69 My -0.024 Mz -7.668
8 Fx 3.369 Fy -35.94 Fz 4.233 Mx 9.66 My -0.024 Mz -7.668
9 Fx 3.369 Fy -35.666 Fz 4.221 Mx 9.633 My -0.024 Mz -7.668
10 Fx 3.369 Fy -35.36 Fz 4.211 Mx 9.611 My -0.024 Mz -7.668
11 Fx 3.384 Fy -38.476 Fz 4.27 Mx 9.745 My -0.024 Mz -7.702
12 Fx 3.384 Fy -38.169 Fz 4.246 Mx 9.69 My -0.024 Mz -7.702
13 Fx 3.428 Fy -43.134 Fz 4.328 Mx 9.875 My -0.024 Mz -7.801
14 Fx 3.428 Fy -43.058 Fz 4.307 Mx 9.828 My -0.024 Mz -7.801
15 Fx 3.428 Fy -42.946 Fz 4.288 Mx 9.785 My -0.024 Mz -7.801
16 Fx 3.428 Fy -42.795 Fz 4.27 Mx 9.745 My -0.024 Mz -7.801
17 Fx 3.428 Fy -42.479 Fz 4.246 Mx 9.69 My -0.024 Mz -7.801
18 Fx 3.428 Fy -42.222 Fz 4.233 Mx 9.66 My -0.024 Mz -7.801
19 Fx 3.428 Fy -41.926 Fz 4.221 Mx 9.633 My -0.024 Mz -7.801
20 Fx 3.428 Fy -41.592 Fz 4.211 Mx 9.611 My -0.024 Mz -7.801
21 Fx 3.489 Fy -46.167 Fz 4.328 Mx 9.875 My -0.024 Mz -7.941
22 Fx 3.489 Fy -46.036 Fz 4.307 Mx 9.828 My -0.024 Mz -7.941
23 Fx 3.489 Fy -45.88 Fz 4.288 Mx 9.785 My -0.024 Mz -7.941
24 Fx 3.489 Fy -45.699 Fz 4.27 Mx 9.745 My -0.024 Mz -7.941
25 Fx 3.489 Fy -45.364 Fz 4.246 Mx 9.69 My -0.024 Mz -7.941
26 Fx 3.489 Fy -45.116 Fz 4.233 Mx 9.66 My -0.024 Mz -7.941
27 Fx 3.489 Fy -44.842 Fz 4.221 Mx 9.633 My -0.024 Mz -7.941
28 Fx 3.489 Fy -44.542 Fz 4.211 Mx 9.611 My -0.024 Mz -7.941
121 Fx 3.369 Fy -35.024 Fz 4.203 Mx 9.592 My -0.024 Mz -7.668
123 Fx 3.428 Fy -41.222 Fz 4.203 Mx 9.592 My -0.024 Mz -7.801
125 Fx 3.489 Fy -44.219 Fz 4.203 Mx 9.592 My -0.024 Mz -7.941
134 Fx 3.369 Fy -36.926 Fz 4.35 Mx 9.926 My -0.024 Mz -7.668
136 Fx 3.428 Fy -43.177 Fz 4.35 Mx 9.926 My -0.024 Mz -7.801
138 Fx 3.489 Fy -46.274 Fz 4.35 Mx 9.926 My -0.024 Mz -7.941
LOAD 53 LOADTYPE None TITLE 1.2D+LO-1.4V[(DX^2) + (DZ^2) + (DY^2) + (M2 -X^2)]
JOINT LOAD
1 Fx 3.34 Fy -31.989 Fz 4.27 Mx 9.745 My -0.024 Mz -7.6
2 Fx 3.34 Fy -31.679 Fz 4.246 Mx 9.69 My -0.024 Mz -7.6
3 Fx 3.369 Fy -36.86 Fz 4.328 Mx 9.875 My -0.024 Mz -7.668
4 Fx 3.369 Fy -36.767 Fz 4.307 Mx 9.828 My -0.024 Mz -7.668
5 Fx 3.369 Fy -36.643 Fz 4.288 Mx 9.785 My -0.024 Mz -7.668
6 Fx 3.369 Fy -36.488 Fz 4.27 Mx 9.745 My -0.024 Mz -7.668
7 Fx 3.369 Fy -36.18 Fz 4.246 Mx 9.69 My -0.024 Mz -7.668
8 Fx 3.369 Fy -35.94 Fz 4.233 Mx 9.66 My -0.024 Mz -7.668
9 Fx 3.369 Fy -35.666 Fz 4.221 Mx 9.633 My -0.024 Mz -7.668
10 Fx 3.369 Fy -35.36 Fz 4.211 Mx 9.611 My -0.024 Mz -7.668

11 Fx 3.384 Fy -38.476 Fz 4.27 Mx 9.745 My -0.024 Mz -7.702
 12 Fx 3.384 Fy -38.169 Fz 4.246 Mx 9.69 My -0.024 Mz -7.702
 13 Fx 3.428 Fy -43.134 Fz 4.328 Mx 9.875 My -0.024 Mz -7.801
 14 Fx 3.428 Fy -43.058 Fz 4.307 Mx 9.828 My -0.024 Mz -7.801
 15 Fx 3.428 Fy -42.946 Fz 4.288 Mx 9.785 My -0.024 Mz -7.801
 16 Fx 3.428 Fy -42.795 Fz 4.27 Mx 9.745 My -0.024 Mz -7.801
 17 Fx 3.428 Fy -42.479 Fz 4.246 Mx 9.69 My -0.024 Mz -7.801
 18 Fx 3.428 Fy -42.222 Fz 4.233 Mx 9.66 My -0.024 Mz -7.801
 19 Fx 3.428 Fy -41.926 Fz 4.221 Mx 9.633 My -0.024 Mz -7.801
 20 Fx 3.428 Fy -41.592 Fz 4.211 Mx 9.611 My -0.024 Mz -7.801
 21 Fx 3.489 Fy -46.167 Fz 4.328 Mx 9.875 My -0.024 Mz -7.941
 22 Fx 3.489 Fy -46.036 Fz 4.307 Mx 9.828 My -0.024 Mz -7.941
 23 Fx 3.489 Fy -45.88 Fz 4.288 Mx 9.785 My -0.024 Mz -7.941
 24 Fx 3.489 Fy -45.699 Fz 4.27 Mx 9.745 My -0.024 Mz -7.941
 25 Fx 3.489 Fy -45.364 Fz 4.246 Mx 9.69 My -0.024 Mz -7.941
 26 Fx 3.489 Fy -45.116 Fz 4.233 Mx 9.66 My -0.024 Mz -7.941
 27 Fx 3.489 Fy -44.842 Fz 4.221 Mx 9.633 My -0.024 Mz -7.941
 28 Fx 3.489 Fy -44.542 Fz 4.211 Mx 9.611 My -0.024 Mz -7.941
 121 Fx 3.369 Fy -35.024 Fz 4.203 Mx 9.592 My -0.024 Mz -7.668
 123 Fx 3.428 Fy -41.222 Fz 4.203 Mx 9.592 My -0.024 Mz -7.801
 125 Fx 3.489 Fy -44.219 Fz 4.203 Mx 9.592 My -0.024 Mz -7.941
 134 Fx 3.369 Fy -36.926 Fz 4.35 Mx 9.926 My -0.024 Mz -7.668
 136 Fx 3.428 Fy -43.177 Fz 4.35 Mx 9.926 My -0.024 Mz -7.801
 138 Fx 3.489 Fy -46.274 Fz 4.35 Mx 9.926 My -0.024 Mz -7.941
 LOAD 54 LOADTYPE None TITLE 1.2D+LO-1.4 V[(DX^2) + (DZ^2) + (DY^2) + (M2 Z^2)]
 JOINT LOAD
 1 Fx 3.39 Fy -31.989 Fz 4.276 Mx 9.758 My -0.086 Mz -7.715
 2 Fx 3.39 Fy -31.679 Fz 4.252 Mx 9.704 My -0.086 Mz -7.715
 3 Fx 3.389 Fy -36.86 Fz 4.462 Mx 10.181 My -0.086 Mz -7.712
 4 Fx 3.389 Fy -36.767 Fz 4.38 Mx 9.995 My -0.086 Mz -7.712
 5 Fx 3.389 Fy -36.643 Fz 4.318 Mx 9.854 My -0.086 Mz -7.712
 6 Fx 3.389 Fy -36.488 Fz 4.276 Mx 9.758 My -0.086 Mz -7.712
 7 Fx 3.389 Fy -36.18 Fz 4.252 Mx 9.704 My -0.086 Mz -7.712
 8 Fx 3.389 Fy -35.94 Fz 4.264 Mx 9.73 My -0.086 Mz -7.712
 9 Fx 3.389 Fy -35.666 Fz 4.296 Mx 9.804 My -0.086 Mz -7.712
 10 Fx 3.389 Fy -35.36 Fz 4.349 Mx 9.924 My -0.086 Mz -7.712
 11 Fx 3.394 Fy -38.476 Fz 4.276 Mx 9.758 My -0.086 Mz -7.723
 12 Fx 3.394 Fy -38.169 Fz 4.252 Mx 9.704 My -0.086 Mz -7.723
 13 Fx 3.428 Fy -43.134 Fz 4.462 Mx 10.181 My -0.086 Mz -7.802
 14 Fx 3.428 Fy -43.058 Fz 4.38 Mx 9.995 My -0.086 Mz -7.802
 15 Fx 3.428 Fy -42.946 Fz 4.318 Mx 9.854 My -0.086 Mz -7.802
 16 Fx 3.428 Fy -42.795 Fz 4.276 Mx 9.758 My -0.086 Mz -7.802
 17 Fx 3.428 Fy -42.479 Fz 4.252 Mx 9.704 My -0.086 Mz -7.802
 18 Fx 3.428 Fy -42.222 Fz 4.264 Mx 9.73 My -0.086 Mz -7.802
 19 Fx 3.428 Fy -41.926 Fz 4.296 Mx 9.804 My -0.086 Mz -7.802
 20 Fx 3.428 Fy -41.592 Fz 4.349 Mx 9.924 My -0.086 Mz -7.802
 21 Fx 3.521 Fy -46.167 Fz 4.462 Mx 10.181 My -0.086 Mz -8.013
 22 Fx 3.521 Fy -46.036 Fz 4.38 Mx 9.995 My -0.086 Mz -8.013
 23 Fx 3.521 Fy -45.88 Fz 4.318 Mx 9.854 My -0.086 Mz -8.013
 24 Fx 3.521 Fy -45.699 Fz 4.276 Mx 9.758 My -0.086 Mz -8.013
 25 Fx 3.521 Fy -45.364 Fz 4.252 Mx 9.704 My -0.086 Mz -8.013
 26 Fx 3.521 Fy -45.116 Fz 4.264 Mx 9.73 My -0.086 Mz -8.013
 27 Fx 3.521 Fy -44.842 Fz 4.296 Mx 9.804 My -0.086 Mz -8.013
 28 Fx 3.521 Fy -44.542 Fz 4.349 Mx 9.924 My -0.086 Mz -8.013
 121 Fx 3.389 Fy -35.024 Fz 4.422 Mx 10.09 My -0.086 Mz -7.712
 123 Fx 3.428 Fy -41.222 Fz 4.422 Mx 10.09 My -0.086 Mz -7.802
 125 Fx 3.521 Fy -44.219 Fz 4.422 Mx 10.09 My -0.086 Mz -8.013
 134 Fx 3.389 Fy -36.926 Fz 4.562 Mx 10.408 My -0.086 Mz -7.712
 136 Fx 3.428 Fy -43.177 Fz 4.562 Mx 10.408 My -0.086 Mz -7.802
 138 Fx 3.521 Fy -46.274 Fz 4.562 Mx 10.408 My -0.086 Mz -8.013
 LOAD 55 LOADTYPE None TITLE 1.2D+LO-1.4V[(DX^2) + (DZ^2) + (DY^2) + (M2 -Z^2)]
 JOINT LOAD
 1 Fx 3.39 Fy -31.989 Fz 4.276 Mx 9.758 My -0.086 Mz -7.715
 2 Fx 3.39 Fy -31.679 Fz 4.252 Mx 9.704 My -0.086 Mz -7.715
 3 Fx 3.389 Fy -36.86 Fz 4.462 Mx 10.181 My -0.086 Mz -7.712
 4 Fx 3.389 Fy -36.767 Fz 4.38 Mx 9.995 My -0.086 Mz -7.712
 5 Fx 3.389 Fy -36.643 Fz 4.318 Mx 9.854 My -0.086 Mz -7.712
 6 Fx 3.389 Fy -36.488 Fz 4.276 Mx 9.758 My -0.086 Mz -7.712
 7 Fx 3.389 Fy -36.18 Fz 4.252 Mx 9.704 My -0.086 Mz -7.712
 8 Fx 3.389 Fy -35.94 Fz 4.264 Mx 9.73 My -0.086 Mz -7.712
 9 Fx 3.389 Fy -35.666 Fz 4.296 Mx 9.804 My -0.086 Mz -7.712

10 Fx 3.389 Fy -35.36 Fz 4.349 Mx 9.924 My -0.086 Mz -7.712
11 Fx 3.394 Fy -38.476 Fz 4.276 Mx 9.758 My -0.086 Mz -7.723
12 Fx 3.394 Fy -38.169 Fz 4.252 Mx 9.704 My -0.086 Mz -7.723
13 Fx 3.428 Fy -43.134 Fz 4.462 Mx 10.181 My -0.086 Mz -7.802
14 Fx 3.428 Fy -43.058 Fz 4.38 Mx 9.995 My -0.086 Mz -7.802
15 Fx 3.428 Fy -42.946 Fz 4.318 Mx 9.854 My -0.086 Mz -7.802
16 Fx 3.428 Fy -42.795 Fz 4.276 Mx 9.758 My -0.086 Mz -7.802
17 Fx 3.428 Fy -42.479 Fz 4.252 Mx 9.704 My -0.086 Mz -7.802
18 Fx 3.428 Fy -42.222 Fz 4.264 Mx 9.73 My -0.086 Mz -7.802
19 Fx 3.428 Fy -41.926 Fz 4.296 Mx 9.804 My -0.086 Mz -7.802
20 Fx 3.428 Fy -41.592 Fz 4.349 Mx 9.924 My -0.086 Mz -7.802
21 Fx 3.521 Fy -46.167 Fz 4.462 Mx 10.181 My -0.086 Mz -8.013
22 Fx 3.521 Fy -46.036 Fz 4.38 Mx 9.995 My -0.086 Mz -8.013
23 Fx 3.521 Fy -45.88 Fz 4.318 Mx 9.854 My -0.086 Mz -8.013
24 Fx 3.521 Fy -45.699 Fz 4.276 Mx 9.758 My -0.086 Mz -8.013
25 Fx 3.521 Fy -45.364 Fz 4.252 Mx 9.704 My -0.086 Mz -8.013
26 Fx 3.521 Fy -45.116 Fz 4.264 Mx 9.73 My -0.086 Mz -8.013
27 Fx 3.521 Fy -44.842 Fz 4.296 Mx 9.804 My -0.086 Mz -8.013
28 Fx 3.521 Fy -44.542 Fz 4.349 Mx 9.924 My -0.086 Mz -8.013
121 Fx 3.389 Fy -35.024 Fz 4.422 Mx 10.09 My -0.086 Mz -7.712
123 Fx 3.428 Fy -41.222 Fz 4.422 Mx 10.09 My -0.086 Mz -7.802
125 Fx 3.521 Fy -44.219 Fz 4.422 Mx 10.09 My -0.086 Mz -8.013
134 Fx 3.389 Fy -36.926 Fz 4.562 Mx 10.408 My -0.086 Mz -7.712
136 Fx 3.428 Fy -43.177 Fz 4.562 Mx 10.408 My -0.086 Mz -7.802
138 Fx 3.521 Fy -46.274 Fz 4.562 Mx 10.408 My -0.086 Mz -8.013
LOAD 56 LOADTYPE None TITLE 0.9D + 1.4 V [(EX^2) + (EZ^2)]
JOINT LOAD
1 FX -5.903 FY -32.776 FZ -6.992 MX -15.916 MY 0.021 MZ 13.432
2 FX -5.903 FY -32.524 FZ -6.892 MX -15.689 MY 0.021 MZ 13.432
3 FX -5.875 FY -32.269 FZ -7.185 MX -16.355 MY 0.021 MZ 13.367
4 FX -5.875 FY -31.873 FZ -7.121 MX -16.208 MY 0.021 MZ 13.367
5 FX -5.875 FY -31.542 FZ -7.056 MX -16.062 MY 0.021 MZ 13.367
6 FX -5.875 FY -31.283 FZ -6.992 MX -15.916 MY 0.021 MZ 13.367
7 FX -5.875 FY -31.031 FZ -6.892 MX -15.689 MY 0.021 MZ 13.367
8 FX -5.875 FY -30.966 FZ -6.829 MX -15.544 MY 0.021 MZ 13.367
9 FX -5.875 FY -30.973 FZ -6.765 MX -15.399 MY 0.021 MZ 13.367
10 FX -5.875 FY -31.046 FZ -6.702 MX -15.255 MY 0.021 MZ 13.367
11 FX -5.861 FY -30.564 FZ -6.992 MX -15.916 MY 0.021 MZ 13.336
12 FX -5.861 FY -30.312 FZ -6.892 MX -15.689 MY 0.021 MZ 13.336
13 FX -5.823 FY -32.189 FZ -7.185 MX -16.355 MY 0.021 MZ 13.249
14 FX -5.823 FY -31.448 FZ -7.121 MX -16.208 MY 0.021 MZ 13.249
15 FX -5.823 FY -30.744 FZ -7.056 MX -16.062 MY 0.021 MZ 13.249
16 FX -5.823 FY -30.146 FZ -6.992 MX -15.916 MY 0.021 MZ 13.249
17 FX -5.823 FY -29.894 FZ -6.892 MX -15.689 MY 0.021 MZ 13.249
18 FX -5.823 FY -30.168 FZ -6.829 MX -15.544 MY 0.021 MZ 13.249
19 FX -5.823 FY -30.548 FZ -6.765 MX -15.399 MY 0.021 MZ 13.249
20 FX -5.823 FY -30.965 FZ -6.702 MX -15.255 MY 0.021 MZ 13.249
21 FX -5.772 FY -39.585 FZ -7.185 MX -16.355 MY 0.021 MZ 13.134
22 FX -5.772 FY -39.238 FZ -7.121 MX -16.208 MY 0.021 MZ 13.134
23 FX -5.772 FY -38.945 FZ -7.056 MX -16.062 MY 0.021 MZ 13.134
24 FX -5.772 FY -38.708 FZ -6.992 MX -15.916 MY 0.021 MZ 13.134
25 FX -5.772 FY -38.456 FZ -6.892 MX -15.689 MY 0.021 MZ 13.134
26 FX -5.772 FY -38.369 FZ -6.829 MX -15.544 MY 0.021 MZ 13.134
27 FX -5.772 FY -38.338 FZ -6.765 MX -15.399 MY 0.021 MZ 13.134
28 FX -5.772 FY -38.361 FZ -6.702 MX -15.255 MY 0.021 MZ 13.134
121 FX -5.875 FY -31.175 FZ -6.638 MX -15.111 MY 0.021 MZ 13.367
123 FX -5.823 FY -31.397 FZ -6.638 MX -15.111 MY 0.021 MZ 13.249
125 FX -5.772 FY -38.433 FZ -6.638 MX -15.111 MY 0.021 MZ 13.134
134 FX -5.875 FY -32.723 FZ -7.25 MX -16.502 MY 0.021 MZ 13.367
136 FX -5.823 FY -32.945 FZ -7.25 MX -16.502 MY 0.021 MZ 13.249
138 FX -5.772 FY -39.98 FZ -7.25 MX -16.502 MY 0.021 MZ 13.134
LOAD 57 LOADTYPE None TITLE 0.9D + 1.4 V [(-EX^2) + (-EZ^2)]
JOINT LOAD
1 FX -5.903 FY -32.776 FZ -6.992 MX -15.916 MY 0.021 MZ 13.432
2 FX -5.903 FY -32.524 FZ -6.892 MX -15.689 MY 0.021 MZ 13.432
3 FX -5.875 FY -32.269 FZ -7.185 MX -16.355 MY 0.021 MZ 13.367
4 FX -5.875 FY -31.873 FZ -7.121 MX -16.208 MY 0.021 MZ 13.367
5 FX -5.875 FY -31.542 FZ -7.056 MX -16.062 MY 0.021 MZ 13.367
6 FX -5.875 FY -31.283 FZ -6.992 MX -15.916 MY 0.021 MZ 13.367
7 FX -5.875 FY -31.031 FZ -6.892 MX -15.689 MY 0.021 MZ 13.367
8 FX -5.875 FY -30.966 FZ -6.829 MX -15.544 MY 0.021 MZ 13.367

9 FX -5.875 FY -30.973 FZ -6.765 MX -15.399 MY 0.021 MZ 13.367
 10 FX -5.875 FY -31.046 FZ -6.702 MX -15.255 MY 0.021 MZ 13.367
 11 FX -5.861 FY -30.564 FZ -6.992 MX -15.916 MY 0.021 MZ 13.336
 12 FX -5.861 FY -30.312 FZ -6.892 MX -15.689 MY 0.021 MZ 13.336
 13 FX -5.823 FY -32.189 FZ -7.185 MX -16.355 MY 0.021 MZ 13.249
 14 FX -5.823 FY -31.448 FZ -7.121 MX -16.208 MY 0.021 MZ 13.249
 15 FX -5.823 FY -30.744 FZ -7.056 MX -16.062 MY 0.021 MZ 13.249
 16 FX -5.823 FY -30.146 FZ -6.992 MX -15.916 MY 0.021 MZ 13.249
 17 FX -5.823 FY -29.894 FZ -6.892 MX -15.689 MY 0.021 MZ 13.249
 18 FX -5.823 FY -30.168 FZ -6.829 MX -15.544 MY 0.021 MZ 13.249
 19 FX -5.823 FY -30.548 FZ -6.765 MX -15.399 MY 0.021 MZ 13.249
 20 FX -5.823 FY -30.965 FZ -6.702 MX -15.255 MY 0.021 MZ 13.249
 21 FX -5.772 FY -39.585 FZ -7.185 MX -16.355 MY 0.021 MZ 13.134
 22 FX -5.772 FY -39.238 FZ -7.121 MX -16.208 MY 0.021 MZ 13.134
 23 FX -5.772 FY -38.945 FZ -7.056 MX -16.062 MY 0.021 MZ 13.134
 24 FX -5.772 FY -38.708 FZ -6.992 MX -15.916 MY 0.021 MZ 13.134
 25 FX -5.772 FY -38.456 FZ -6.892 MX -15.689 MY 0.021 MZ 13.134
 26 FX -5.772 FY -38.369 FZ -6.829 MX -15.544 MY 0.021 MZ 13.134
 27 FX -5.772 FY -38.338 FZ -6.765 MX -15.399 MY 0.021 MZ 13.134
 28 FX -5.772 FY -38.361 FZ -6.702 MX -15.255 MY 0.021 MZ 13.134
 121 FX -5.875 FY -31.175 FZ -6.638 MX -15.111 MY 0.021 MZ 13.367
 123 FX -5.823 FY -31.397 FZ -6.638 MX -15.111 MY 0.021 MZ 13.249
 125 FX -5.772 FY -38.433 FZ -6.638 MX -15.111 MY 0.021 MZ 13.134
 134 FX -5.875 FY -32.723 FZ -7.25 MX -16.502 MY 0.021 MZ 13.367
 136 FX -5.823 FY -32.945 FZ -7.25 MX -16.502 MY 0.021 MZ 13.249
 138 FX -5.772 FY -39.98 FZ -7.25 MX -16.502 MY 0.021 MZ 13.134
 LOAD 58 LOADTYPE None TITLE 0.9D + 1.4 V [(EX^2) + (EZ^2)]
 JOINT LOAD
 1 FX -5.903 FY -41.011 FZ -6.992 MX -15.912 MY 0.021 MZ 13.431
 2 FX -5.903 FY -40.675 FZ -6.892 MX -15.686 MY 0.021 MZ 13.431
 3 FX -5.875 FY -41.195 FZ -7.185 MX -16.352 MY 0.021 MZ 13.367
 4 FX -5.875 FY -40.745 FZ -7.121 MX -16.205 MY 0.021 MZ 13.367
 5 FX -5.875 FY -40.36 FZ -7.056 MX -16.059 MY 0.021 MZ 13.367
 6 FX -5.875 FY -40.047 FZ -6.992 MX -15.912 MY 0.021 MZ 13.367
 7 FX -5.875 FY -39.711 FZ -6.892 MX -15.686 MY 0.021 MZ 13.367
 8 FX -5.875 FY -39.592 FZ -6.829 MX -15.541 MY 0.021 MZ 13.367
 9 FX -5.875 FY -39.545 FZ -6.765 MX -15.396 MY 0.021 MZ 13.367
 10 FX -5.875 FY -39.564 FZ -6.702 MX -15.252 MY 0.021 MZ 13.367
 11 FX -5.861 FY -39.585 FZ -6.992 MX -15.912 MY 0.021 MZ 13.335
 12 FX -5.861 FY -39.249 FZ -6.892 MX -15.686 MY 0.021 MZ 13.335
 13 FX -5.823 FY -42.097 FZ -7.185 MX -16.352 MY 0.021 MZ 13.248
 14 FX -5.823 FY -41.302 FZ -7.121 MX -16.205 MY 0.021 MZ 13.248
 15 FX -5.823 FY -40.544 FZ -7.056 MX -16.059 MY 0.021 MZ 13.248
 16 FX -5.823 FY -39.892 FZ -6.992 MX -15.912 MY 0.021 MZ 13.248
 17 FX -5.823 FY -39.556 FZ -6.892 MX -15.686 MY 0.021 MZ 13.248
 18 FX -5.823 FY -39.776 FZ -6.829 MX -15.541 MY 0.021 MZ 13.248
 19 FX -5.823 FY -40.102 FZ -6.765 MX -15.396 MY 0.021 MZ 13.248
 20 FX -5.823 FY -40.465 FZ -6.702 MX -15.252 MY 0.021 MZ 13.248
 21 FX -5.772 FY -50.475 FZ -7.185 MX -16.352 MY 0.021 MZ 13.134
 22 FX -5.772 FY -50.075 FZ -7.121 MX -16.205 MY 0.021 MZ 13.134
 23 FX -5.772 FY -49.728 FZ -7.056 MX -16.059 MY 0.021 MZ 13.134
 24 FX -5.772 FY -49.437 FZ -6.992 MX -15.912 MY 0.021 MZ 13.134
 25 FX -5.772 FY -49.101 FZ -6.892 MX -15.686 MY 0.021 MZ 13.134
 26 FX -5.772 FY -48.96 FZ -6.829 MX -15.541 MY 0.021 MZ 13.134
 27 FX -5.772 FY -48.875 FZ -6.765 MX -15.396 MY 0.021 MZ 13.134
 28 FX -5.772 FY -48.844 FZ -6.702 MX -15.252 MY 0.021 MZ 13.134
 121 FX -5.875 FY -39.639 FZ -6.638 MX -15.108 MY 0.021 MZ 13.367
 123 FX -5.823 FY -40.844 FZ -6.638 MX -15.108 MY 0.021 MZ 13.248
 125 FX -5.772 FY -48.861 FZ -6.638 MX -15.108 MY 0.021 MZ 13.134
 134 FX -5.875 FY -41.703 FZ -7.25 MX -16.499 MY 0.021 MZ 13.367
 136 FX -5.823 FY -42.908 FZ -7.25 MX -16.499 MY 0.021 MZ 13.248
 138 FX -5.772 FY -50.925 FZ -7.25 MX -16.499 MY 0.021 MZ 13.134
 LOAD 59 LOADTYPE None TITLE 0.9D + 1.4 V [(-EX^2) + (-EZ^2)]
 JOINT LOAD
 1 FX -5.903 FY -35.521 FZ -6.992 MX -15.914 MY 0.021 MZ 13.432
 2 FX -5.903 FY -35.241 FZ -6.892 MX -15.688 MY 0.021 MZ 13.432
 3 FX -5.875 FY -35.245 FZ -7.185 MX -16.354 MY 0.021 MZ 13.367
 4 FX -5.875 FY -34.831 FZ -7.121 MX -16.207 MY 0.021 MZ 13.367
 5 FX -5.875 FY -34.482 FZ -7.056 MX -16.061 MY 0.021 MZ 13.367
 6 FX -5.875 FY -34.204 FZ -6.992 MX -15.914 MY 0.021 MZ 13.367
 7 FX -5.875 FY -33.924 FZ -6.892 MX -15.688 MY 0.021 MZ 13.367

8 FX -5.875 FY -33.842 FZ -6.829 MX -15.543 MY 0.021 MZ 13.367
9 FX -5.875 FY -33.831 FZ -6.765 MX -15.398 MY 0.021 MZ 13.367
10 FX -5.875 FY -33.885 FZ -6.702 MX -15.254 MY 0.021 MZ 13.367
11 FX -5.861 FY -33.571 FZ -6.992 MX -15.914 MY 0.021 MZ 13.335
12 FX -5.861 FY -33.291 FZ -6.892 MX -15.688 MY 0.021 MZ 13.335
13 FX -5.823 FY -35.491 FZ -7.185 MX -16.354 MY 0.021 MZ 13.249
14 FX -5.823 FY -34.733 FZ -7.121 MX -16.207 MY 0.021 MZ 13.249
15 FX -5.823 FY -34.011 FZ -7.056 MX -16.061 MY 0.021 MZ 13.249
16 FX -5.823 FY -33.395 FZ -6.992 MX -15.914 MY 0.021 MZ 13.249
17 FX -5.823 FY -33.115 FZ -6.892 MX -15.688 MY 0.021 MZ 13.249
18 FX -5.823 FY -33.371 FZ -6.829 MX -15.543 MY 0.021 MZ 13.249
19 FX -5.823 FY -33.733 FZ -6.765 MX -15.398 MY 0.021 MZ 13.249
20 FX -5.823 FY -34.131 FZ -6.702 MX -15.254 MY 0.021 MZ 13.249
21 FX -5.772 FY -43.215 FZ -7.185 MX -16.354 MY 0.021 MZ 13.134
22 FX -5.772 FY -42.851 FZ -7.121 MX -16.207 MY 0.021 MZ 13.134
23 FX -5.772 FY -42.539 FZ -7.056 MX -16.061 MY 0.021 MZ 13.134
24 FX -5.772 FY -42.285 FZ -6.992 MX -15.914 MY 0.021 MZ 13.134
25 FX -5.772 FY -42.005 FZ -6.892 MX -15.688 MY 0.021 MZ 13.134
26 FX -5.772 FY -41.899 FZ -6.829 MX -15.543 MY 0.021 MZ 13.134
27 FX -5.772 FY -41.851 FZ -6.765 MX -15.398 MY 0.021 MZ 13.134
28 FX -5.772 FY -41.855 FZ -6.702 MX -15.254 MY 0.021 MZ 13.134
121 FX -5.875 FY -33.996 FZ -6.638 MX -15.11 MY 0.021 MZ 13.367
123 FX -5.823 FY -34.546 FZ -6.638 MX -15.11 MY 0.021 MZ 13.249
125 FX -5.772 FY -41.909 FZ -6.638 MX -15.11 MY 0.021 MZ 13.134
134 FX -5.875 FY -35.716 FZ -7.25 MX -16.501 MY 0.021 MZ 13.367
136 FX -5.823 FY -36.266 FZ -7.25 MX -16.501 MY 0.021 MZ 13.249
138 FX -5.772 FY -43.629 FZ -7.25 MX -16.501 MY 0.021 MZ 13.134
LOAD 60 LOADTYPE None TITLE 0.9D + 1.4V [(DX^2) + (DZ^2) + (DY^2) + (M1 X^2)]

JOINT LOAD

1 Fx -3.346 Fy -36.76 Fz -4.271 Mx -9.717 My 0.038 Mz 7.613
2 Fx -3.346 Fy -36.45 Fz -4.247 Mx -9.662 My 0.038 Mz 7.613
3 Fx -3.372 Fy -38.079 Fz -4.344 Mx -9.884 My 0.038 Mz 7.672
4 Fx -3.372 Fy -37.774 Fz -4.316 Mx -9.819 My 0.038 Mz 7.672
5 Fx -3.372 Fy -37.499 Fz -4.291 Mx -9.764 My 0.038 Mz 7.672
6 Fx -3.372 Fy -37.256 Fz -4.271 Mx -9.717 My 0.038 Mz 7.672
7 Fx -3.372 Fy -36.943 Fz -4.247 Mx -9.662 My 0.038 Mz 7.672
8 Fx -3.372 Fy -36.785 Fz -4.237 Mx -9.639 My 0.038 Mz 7.672
9 Fx -3.372 Fy -36.659 Fz -4.231 Mx -9.625 My 0.038 Mz 7.672
10 Fx -3.372 Fy -36.566 Fz -4.229 Mx -9.62 My 0.038 Mz 7.672
11 Fx -3.385 Fy -37.692 Fz -4.271 Mx -9.717 My 0.038 Mz 7.703
12 Fx -3.385 Fy -37.379 Fz -4.247 Mx -9.662 My 0.038 Mz 7.703
13 Fx -3.428 Fy -41.079 Fz -4.344 Mx -9.884 My 0.038 Mz 7.799
14 Fx -3.428 Fy -40.757 Fz -4.316 Mx -9.819 My 0.038 Mz 7.799
15 Fx -3.428 Fy -40.47 Fz -4.291 Mx -9.764 My 0.038 Mz 7.799
16 Fx -3.428 Fy -40.222 Fz -4.271 Mx -9.717 My 0.038 Mz 7.799
17 Fx -3.428 Fy -39.918 Fz -4.247 Mx -9.662 My 0.038 Mz 7.799
18 Fx -3.428 Fy -39.775 Fz -4.237 Mx -9.639 My 0.038 Mz 7.799
19 Fx -3.428 Fy -39.673 Fz -4.231 Mx -9.625 My 0.038 Mz 7.799
20 Fx -3.428 Fy -39.609 Fz -4.229 Mx -9.62 My 0.038 Mz 7.799
21 Fx -3.493 Fy -47.32 Fz -4.344 Mx -9.884 My 0.038 Mz 7.948
22 Fx -3.493 Fy -47.052 Fz -4.316 Mx -9.819 My 0.038 Mz 7.948
23 Fx -3.493 Fy -46.809 Fz -4.291 Mx -9.764 My 0.038 Mz 7.948
24 Fx -3.493 Fy -46.592 Fz -4.271 Mx -9.717 My 0.038 Mz 7.948
25 Fx -3.493 Fy -46.306 Fz -4.247 Mx -9.662 My 0.038 Mz 7.948
26 Fx -3.493 Fy -46.156 Fz -4.237 Mx -9.639 My 0.038 Mz 7.948
27 Fx -3.493 Fy -46.031 Fz -4.231 Mx -9.625 My 0.038 Mz 7.948
28 Fx -3.493 Fy -45.932 Fz -4.229 Mx -9.62 My 0.038 Mz 7.948
121 Fx -3.372 Fy -36.504 Fz -4.231 Mx -9.625 My 0.038 Mz 7.672
123 Fx -3.428 Fy -39.58 Fz -4.231 Mx -9.625 My 0.038 Mz 7.799
125 Fx -3.493 Fy -45.856 Fz -4.231 Mx -9.625 My 0.038 Mz 7.948
134 Fx -3.372 Fy -38.413 Fz -4.377 Mx -9.957 My 0.038 Mz 7.672
136 Fx -3.428 Fy -41.435 Fz -4.377 Mx -9.957 My 0.038 Mz 7.799
138 Fx -3.493 Fy -47.612 Fz -4.377 Mx -9.957 My 0.038 Mz 7.948
LOAD 61 LOADTYPE None TITLE 0.9D + 1.4V [(DX^2) + (DZ^2) + (DY^2) + (M1 -X^2)]

JOINT LOAD

1 Fx -3.346 Fy -36.76 Fz -4.271 Mx -9.717 My 0.038 Mz 7.613
2 Fx -3.346 Fy -36.45 Fz -4.247 Mx -9.662 My 0.038 Mz 7.613
3 Fx -3.372 Fy -38.079 Fz -4.344 Mx -9.884 My 0.038 Mz 7.672
4 Fx -3.372 Fy -37.774 Fz -4.316 Mx -9.819 My 0.038 Mz 7.672
5 Fx -3.372 Fy -37.499 Fz -4.291 Mx -9.764 My 0.038 Mz 7.672
6 Fx -3.372 Fy -37.256 Fz -4.271 Mx -9.717 My 0.038 Mz 7.672

7 Fx -3.372 Fy -36.943 Fz -4.247 Mx -9.662 My 0.038 Mz 7.672
 8 Fx -3.372 Fy -36.785 Fz -4.237 Mx -9.639 My 0.038 Mz 7.672
 9 Fx -3.372 Fy -36.659 Fz -4.231 Mx -9.625 My 0.038 Mz 7.672
 10 Fx -3.372 Fy -36.566 Fz -4.229 Mx -9.62 My 0.038 Mz 7.672
 11 Fx -3.385 Fy -37.692 Fz -4.271 Mx -9.717 My 0.038 Mz 7.703
 12 Fx -3.385 Fy -37.379 Fz -4.247 Mx -9.662 My 0.038 Mz 7.703
 13 Fx -3.428 Fy -41.079 Fz -4.344 Mx -9.884 My 0.038 Mz 7.799
 14 Fx -3.428 Fy -40.757 Fz -4.316 Mx -9.819 My 0.038 Mz 7.799
 15 Fx -3.428 Fy -40.47 Fz -4.291 Mx -9.764 My 0.038 Mz 7.799
 16 Fx -3.428 Fy -40.222 Fz -4.271 Mx -9.717 My 0.038 Mz 7.799
 17 Fx -3.428 Fy -39.918 Fz -4.247 Mx -9.662 My 0.038 Mz 7.799
 18 Fx -3.428 Fy -39.775 Fz -4.237 Mx -9.639 My 0.038 Mz 7.799
 19 Fx -3.428 Fy -39.673 Fz -4.231 Mx -9.625 My 0.038 Mz 7.799
 20 Fx -3.428 Fy -39.609 Fz -4.229 Mx -9.62 My 0.038 Mz 7.799
 21 Fx -3.493 Fy -47.32 Fz -4.344 Mx -9.884 My 0.038 Mz 7.948
 22 Fx -3.493 Fy -47.052 Fz -4.316 Mx -9.819 My 0.038 Mz 7.948
 23 Fx -3.493 Fy -46.809 Fz -4.291 Mx -9.764 My 0.038 Mz 7.948
 24 Fx -3.493 Fy -46.592 Fz -4.271 Mx -9.717 My 0.038 Mz 7.948
 25 Fx -3.493 Fy -46.306 Fz -4.247 Mx -9.662 My 0.038 Mz 7.948
 26 Fx -3.493 Fy -46.156 Fz -4.237 Mx -9.639 My 0.038 Mz 7.948
 27 Fx -3.493 Fy -46.031 Fz -4.231 Mx -9.625 My 0.038 Mz 7.948
 28 Fx -3.493 Fy -45.932 Fz -4.229 Mx -9.62 My 0.038 Mz 7.948
 121 Fx -3.372 Fy -36.504 Fz -4.231 Mx -9.625 My 0.038 Mz 7.672
 123 Fx -3.428 Fy -39.58 Fz -4.231 Mx -9.625 My 0.038 Mz 7.799
 125 Fx -3.493 Fy -45.856 Fz -4.231 Mx -9.625 My 0.038 Mz 7.948
 134 Fx -3.372 Fy -38.413 Fz -4.377 Mx -9.957 My 0.038 Mz 7.672
 136 Fx -3.428 Fy -41.435 Fz -4.377 Mx -9.957 My 0.038 Mz 7.799
 138 Fx -3.493 Fy -47.612 Fz -4.377 Mx -9.957 My 0.038 Mz 7.948
 LOAD 62 LOADTYPE None TITLE 0.9D + 1.4V[(DX^2) + (DZ^2) + (DY^2) + (M1 Z^2)]
 JOINT LOAD
 1 Fx -3.35 Fy -36.76 Fz -4.271 Mx -9.718 My 0.045 Mz 7.623
 2 Fx -3.35 Fy -36.45 Fz -4.247 Mx -9.663 My 0.045 Mz 7.623
 3 Fx -3.373 Fy -38.079 Fz -4.356 Mx -9.91 My 0.045 Mz 7.676
 4 Fx -3.373 Fy -37.774 Fz -4.322 Mx -9.834 My 0.045 Mz 7.676
 5 Fx -3.373 Fy -37.499 Fz -4.294 Mx -9.769 My 0.045 Mz 7.676
 6 Fx -3.373 Fy -37.256 Fz -4.271 Mx -9.718 My 0.045 Mz 7.676
 7 Fx -3.373 Fy -36.943 Fz -4.247 Mx -9.663 My 0.045 Mz 7.676
 8 Fx -3.373 Fy -36.785 Fz -4.239 Mx -9.645 My 0.045 Mz 7.676
 9 Fx -3.373 Fy -36.659 Fz -4.237 Mx -9.639 My 0.045 Mz 7.676
 10 Fx -3.373 Fy -36.566 Fz -4.24 Mx -9.647 My 0.045 Mz 7.676
 11 Fx -3.386 Fy -37.692 Fz -4.271 Mx -9.718 My 0.045 Mz 7.705
 12 Fx -3.386 Fy -37.379 Fz -4.247 Mx -9.663 My 0.045 Mz 7.705
 13 Fx -3.428 Fy -41.079 Fz -4.356 Mx -9.91 My 0.045 Mz 7.799
 14 Fx -3.428 Fy -40.757 Fz -4.322 Mx -9.834 My 0.045 Mz 7.799
 15 Fx -3.428 Fy -40.47 Fz -4.294 Mx -9.769 My 0.045 Mz 7.799
 16 Fx -3.428 Fy -40.222 Fz -4.271 Mx -9.718 My 0.045 Mz 7.799
 17 Fx -3.428 Fy -39.918 Fz -4.247 Mx -9.663 My 0.045 Mz 7.799
 18 Fx -3.428 Fy -39.775 Fz -4.239 Mx -9.645 My 0.045 Mz 7.799
 19 Fx -3.428 Fy -39.673 Fz -4.237 Mx -9.639 My 0.045 Mz 7.799
 20 Fx -3.428 Fy -39.609 Fz -4.24 Mx -9.647 My 0.045 Mz 7.799
 21 Fx -3.496 Fy -47.32 Fz -4.356 Mx -9.91 My 0.045 Mz 7.954
 22 Fx -3.496 Fy -47.052 Fz -4.322 Mx -9.834 My 0.045 Mz 7.954
 23 Fx -3.496 Fy -46.809 Fz -4.294 Mx -9.769 My 0.045 Mz 7.954
 24 Fx -3.496 Fy -46.592 Fz -4.271 Mx -9.718 My 0.045 Mz 7.954
 25 Fx -3.496 Fy -46.306 Fz -4.247 Mx -9.663 My 0.045 Mz 7.954
 26 Fx -3.496 Fy -46.156 Fz -4.239 Mx -9.645 My 0.045 Mz 7.954
 27 Fx -3.496 Fy -46.031 Fz -4.237 Mx -9.639 My 0.045 Mz 7.954
 28 Fx -3.496 Fy -45.932 Fz -4.24 Mx -9.647 My 0.045 Mz 7.954
 121 Fx -3.373 Fy -36.504 Fz -4.25 Mx -9.668 My 0.045 Mz 7.676
 123 Fx -3.428 Fy -39.58 Fz -4.25 Mx -9.668 My 0.045 Mz 7.799
 125 Fx -3.496 Fy -45.856 Fz -4.25 Mx -9.668 My 0.045 Mz 7.954
 134 Fx -3.373 Fy -38.413 Fz -4.395 Mx -9.999 My 0.045 Mz 7.676
 136 Fx -3.428 Fy -41.435 Fz -4.395 Mx -9.999 My 0.045 Mz 7.799
 138 Fx -3.496 Fy -47.612 Fz -4.395 Mx -9.999 My 0.045 Mz 7.954
 LOAD 63 LOADTYPE None TITLE 0.9D + 1.4V[(DX^2) + (DZ^2) + (DY^2) + (M1 -Z^2)]
 JOINT LOAD
 1 Fx -3.35 Fy -36.76 Fz -4.271 Mx -9.718 My 0.045 Mz 7.623
 2 Fx -3.35 Fy -36.45 Fz -4.247 Mx -9.663 My 0.045 Mz 7.623
 3 Fx -3.373 Fy -38.079 Fz -4.356 Mx -9.91 My 0.045 Mz 7.676
 4 Fx -3.373 Fy -37.774 Fz -4.322 Mx -9.834 My 0.045 Mz 7.676
 5 Fx -3.373 Fy -37.499 Fz -4.294 Mx -9.769 My 0.045 Mz 7.676

6 Fx -3.373 Fy -37.256 Fz -4.271 Mx -9.718 My 0.045 Mz 7.676
 7 Fx -3.373 Fy -36.943 Fz -4.247 Mx -9.663 My 0.045 Mz 7.676
 8 Fx -3.373 Fy -36.785 Fz -4.239 Mx -9.645 My 0.045 Mz 7.676
 9 Fx -3.373 Fy -36.659 Fz -4.237 Mx -9.639 My 0.045 Mz 7.676
 10 Fx -3.373 Fy -36.566 Fz -4.24 Mx -9.647 My 0.045 Mz 7.676
 11 Fx -3.386 Fy -37.692 Fz -4.271 Mx -9.718 My 0.045 Mz 7.705
 12 Fx -3.386 Fy -37.379 Fz -4.247 Mx -9.663 My 0.045 Mz 7.705
 13 Fx -3.428 Fy -41.079 Fz -4.356 Mx -9.91 My 0.045 Mz 7.799
 14 Fx -3.428 Fy -40.757 Fz -4.322 Mx -9.834 My 0.045 Mz 7.799
 15 Fx -3.428 Fy -40.47 Fz -4.294 Mx -9.769 My 0.045 Mz 7.799
 16 Fx -3.428 Fy -40.222 Fz -4.271 Mx -9.718 My 0.045 Mz 7.799
 17 Fx -3.428 Fy -39.918 Fz -4.247 Mx -9.663 My 0.045 Mz 7.799
 18 Fx -3.428 Fy -39.775 Fz -4.239 Mx -9.645 My 0.045 Mz 7.799
 19 Fx -3.428 Fy -39.673 Fz -4.237 Mx -9.639 My 0.045 Mz 7.799
 20 Fx -3.428 Fy -39.609 Fz -4.24 Mx -9.647 My 0.045 Mz 7.799
 21 Fx -3.496 Fy -47.32 Fz -4.356 Mx -9.91 My 0.045 Mz 7.954
 22 Fx -3.496 Fy -47.052 Fz -4.322 Mx -9.834 My 0.045 Mz 7.954
 23 Fx -3.496 Fy -46.809 Fz -4.294 Mx -9.769 My 0.045 Mz 7.954
 24 Fx -3.496 Fy -46.592 Fz -4.271 Mx -9.718 My 0.045 Mz 7.954
 25 Fx -3.496 Fy -46.306 Fz -4.247 Mx -9.663 My 0.045 Mz 7.954
 26 Fx -3.496 Fy -46.156 Fz -4.239 Mx -9.645 My 0.045 Mz 7.954
 27 Fx -3.496 Fy -46.031 Fz -4.237 Mx -9.639 My 0.045 Mz 7.954
 28 Fx -3.496 Fy -45.932 Fz -4.24 Mx -9.647 My 0.045 Mz 7.954
 121 Fx -3.373 Fy -36.504 Fz -4.25 Mx -9.668 My 0.045 Mz 7.676
 123 Fx -3.428 Fy -39.58 Fz -4.25 Mx -9.668 My 0.045 Mz 7.799
 125 Fx -3.496 Fy -45.856 Fz -4.25 Mx -9.668 My 0.045 Mz 7.954
 134 Fx -3.373 Fy -38.413 Fz -4.395 Mx -9.999 My 0.045 Mz 7.676
 136 Fx -3.428 Fy -41.435 Fz -4.395 Mx -9.999 My 0.045 Mz 7.799
 138 Fx -3.496 Fy -47.612 Fz -4.395 Mx -9.999 My 0.045 Mz 7.954
 LOAD 64 LOADTYPE None TITLE 0.9D + 1.4V[(DX^2) + (DZ^2) + (DY^2) + (M2 X^2)]

JOINT LOAD

1 Fx -3.34 Fy -36.76 Fz -4.27 Mx -9.715 My 0.024 Mz 7.598
 2 Fx -3.34 Fy -36.45 Fz -4.246 Mx -9.66 My 0.024 Mz 7.598
 3 Fx -3.369 Fy -38.079 Fz -4.328 Mx -9.846 My 0.024 Mz 7.666
 4 Fx -3.369 Fy -37.774 Fz -4.307 Mx -9.798 My 0.024 Mz 7.666
 5 Fx -3.369 Fy -37.499 Fz -4.288 Mx -9.755 My 0.024 Mz 7.666
 6 Fx -3.369 Fy -37.256 Fz -4.27 Mx -9.715 My 0.024 Mz 7.666
 7 Fx -3.369 Fy -36.943 Fz -4.246 Mx -9.66 My 0.024 Mz 7.666
 8 Fx -3.369 Fy -36.785 Fz -4.233 Mx -9.63 My 0.024 Mz 7.666
 9 Fx -3.369 Fy -36.659 Fz -4.221 Mx -9.604 My 0.024 Mz 7.666
 10 Fx -3.369 Fy -36.566 Fz -4.211 Mx -9.581 My 0.024 Mz 7.666
 11 Fx -3.384 Fy -37.692 Fz -4.27 Mx -9.715 My 0.024 Mz 7.7
 12 Fx -3.384 Fy -37.379 Fz -4.246 Mx -9.66 My 0.024 Mz 7.7
 13 Fx -3.428 Fy -41.079 Fz -4.328 Mx -9.846 My 0.024 Mz 7.799
 14 Fx -3.428 Fy -40.757 Fz -4.307 Mx -9.798 My 0.024 Mz 7.799
 15 Fx -3.428 Fy -40.47 Fz -4.288 Mx -9.755 My 0.024 Mz 7.799
 16 Fx -3.428 Fy -40.222 Fz -4.27 Mx -9.715 My 0.024 Mz 7.799
 17 Fx -3.428 Fy -39.918 Fz -4.246 Mx -9.66 My 0.024 Mz 7.799
 18 Fx -3.428 Fy -39.775 Fz -4.233 Mx -9.63 My 0.024 Mz 7.799
 19 Fx -3.428 Fy -39.673 Fz -4.221 Mx -9.604 My 0.024 Mz 7.799
 20 Fx -3.428 Fy -39.609 Fz -4.211 Mx -9.581 My 0.024 Mz 7.799
 21 Fx -3.489 Fy -47.32 Fz -4.328 Mx -9.846 My 0.024 Mz 7.939
 22 Fx -3.489 Fy -47.052 Fz -4.307 Mx -9.798 My 0.024 Mz 7.939
 23 Fx -3.489 Fy -46.809 Fz -4.288 Mx -9.755 My 0.024 Mz 7.939
 24 Fx -3.489 Fy -46.592 Fz -4.27 Mx -9.715 My 0.024 Mz 7.939
 25 Fx -3.489 Fy -46.306 Fz -4.246 Mx -9.66 My 0.024 Mz 7.939
 26 Fx -3.489 Fy -46.156 Fz -4.233 Mx -9.63 My 0.024 Mz 7.939
 27 Fx -3.489 Fy -46.031 Fz -4.221 Mx -9.604 My 0.024 Mz 7.939
 28 Fx -3.489 Fy -45.932 Fz -4.211 Mx -9.581 My 0.024 Mz 7.939
 121 Fx -3.369 Fy -36.504 Fz -4.203 Mx -9.562 My 0.024 Mz 7.666
 123 Fx -3.428 Fy -39.58 Fz -4.203 Mx -9.562 My 0.024 Mz 7.799
 125 Fx -3.489 Fy -45.856 Fz -4.203 Mx -9.562 My 0.024 Mz 7.939
 134 Fx -3.369 Fy -38.413 Fz -4.35 Mx -9.896 My 0.024 Mz 7.666
 136 Fx -3.428 Fy -41.435 Fz -4.35 Mx -9.896 My 0.024 Mz 7.799
 138 Fx -3.489 Fy -47.612 Fz -4.35 Mx -9.896 My 0.024 Mz 7.939
 LOAD 65 LOADTYPE None TITLE 0.9D + 1.4V[(DX^2) + (DZ^2) + (DY^2) + (M2 -X^2)]

JOINT LOAD

1 Fx -3.34 Fy -36.76 Fz -4.27 Mx -9.715 My 0.024 Mz 7.598
 2 Fx -3.34 Fy -36.45 Fz -4.246 Mx -9.66 My 0.024 Mz 7.598
 3 Fx -3.369 Fy -38.079 Fz -4.328 Mx -9.846 My 0.024 Mz 7.666
 4 Fx -3.369 Fy -37.774 Fz -4.307 Mx -9.798 My 0.024 Mz 7.666

5 Fx -3.369 Fy -37.499 Fz -4.288 Mx -9.755 My 0.024 Mz 7.666
 6 Fx -3.369 Fy -37.256 Fz -4.27 Mx -9.715 My 0.024 Mz 7.666
 7 Fx -3.369 Fy -36.943 Fz -4.246 Mx -9.66 My 0.024 Mz 7.666
 8 Fx -3.369 Fy -36.785 Fz -4.233 Mx -9.63 My 0.024 Mz 7.666
 9 Fx -3.369 Fy -36.659 Fz -4.221 Mx -9.604 My 0.024 Mz 7.666
 10 Fx -3.369 Fy -36.566 Fz -4.211 Mx -9.581 My 0.024 Mz 7.666
 11 Fx -3.384 Fy -37.692 Fz -4.27 Mx -9.715 My 0.024 Mz 7.7
 12 Fx -3.384 Fy -37.379 Fz -4.246 Mx -9.66 My 0.024 Mz 7.7
 13 Fx -3.428 Fy -41.079 Fz -4.328 Mx -9.846 My 0.024 Mz 7.799
 14 Fx -3.428 Fy -40.757 Fz -4.307 Mx -9.798 My 0.024 Mz 7.799
 15 Fx -3.428 Fy -40.47 Fz -4.288 Mx -9.755 My 0.024 Mz 7.799
 16 Fx -3.428 Fy -40.222 Fz -4.27 Mx -9.715 My 0.024 Mz 7.799
 17 Fx -3.428 Fy -39.918 Fz -4.246 Mx -9.66 My 0.024 Mz 7.799
 18 Fx -3.428 Fy -39.775 Fz -4.233 Mx -9.63 My 0.024 Mz 7.799
 19 Fx -3.428 Fy -39.673 Fz -4.221 Mx -9.604 My 0.024 Mz 7.799
 20 Fx -3.428 Fy -39.609 Fz -4.211 Mx -9.581 My 0.024 Mz 7.799
 21 Fx -3.489 Fy -47.32 Fz -4.328 Mx -9.846 My 0.024 Mz 7.939
 22 Fx -3.489 Fy -47.052 Fz -4.307 Mx -9.798 My 0.024 Mz 7.939
 23 Fx -3.489 Fy -46.809 Fz -4.288 Mx -9.755 My 0.024 Mz 7.939
 24 Fx -3.489 Fy -46.592 Fz -4.27 Mx -9.715 My 0.024 Mz 7.939
 25 Fx -3.489 Fy -46.306 Fz -4.246 Mx -9.66 My 0.024 Mz 7.939
 26 Fx -3.489 Fy -46.156 Fz -4.233 Mx -9.63 My 0.024 Mz 7.939
 27 Fx -3.489 Fy -46.031 Fz -4.221 Mx -9.604 My 0.024 Mz 7.939
 28 Fx -3.489 Fy -45.932 Fz -4.211 Mx -9.581 My 0.024 Mz 7.939
 121 Fx -3.369 Fy -36.504 Fz -4.203 Mx -9.562 My 0.024 Mz 7.666
 123 Fx -3.428 Fy -39.58 Fz -4.203 Mx -9.562 My 0.024 Mz 7.799
 125 Fx -3.489 Fy -45.856 Fz -4.203 Mx -9.562 My 0.024 Mz 7.939
 134 Fx -3.369 Fy -38.413 Fz -4.35 Mx -9.896 My 0.024 Mz 7.666
 136 Fx -3.428 Fy -41.435 Fz -4.35 Mx -9.896 My 0.024 Mz 7.799
 138 Fx -3.489 Fy -47.612 Fz -4.35 Mx -9.896 My 0.024 Mz 7.939
 LOAD 66 LOADTYPE None TITLE 0.9D + 1.4V[(DX^2) + (DZ^2) + (DY^2) + (M2 Z^2)]
 JOINT LOAD
 1 Fx -3.39 Fy -36.76 Fz -4.276 Mx -9.728 My 0.086 Mz 7.714
 2 Fx -3.39 Fy -36.45 Fz -4.252 Mx -9.674 My 0.086 Mz 7.714
 3 Fx -3.389 Fy -38.079 Fz -4.462 Mx -10.151 My 0.086 Mz 7.71
 4 Fx -3.389 Fy -37.774 Fz -4.38 Mx -9.965 My 0.086 Mz 7.71
 5 Fx -3.389 Fy -37.499 Fz -4.318 Mx -9.824 My 0.086 Mz 7.71
 6 Fx -3.389 Fy -37.256 Fz -4.276 Mx -9.728 My 0.086 Mz 7.71
 7 Fx -3.389 Fy -36.943 Fz -4.252 Mx -9.674 My 0.086 Mz 7.71
 8 Fx -3.389 Fy -36.785 Fz -4.264 Mx -9.7 My 0.086 Mz 7.71
 9 Fx -3.389 Fy -36.659 Fz -4.296 Mx -9.774 My 0.086 Mz 7.71
 10 Fx -3.389 Fy -36.566 Fz -4.349 Mx -9.894 My 0.086 Mz 7.71
 11 Fx -3.394 Fy -37.692 Fz -4.276 Mx -9.728 My 0.086 Mz 7.721
 12 Fx -3.394 Fy -37.379 Fz -4.252 Mx -9.674 My 0.086 Mz 7.721
 13 Fx -3.428 Fy -41.079 Fz -4.462 Mx -10.151 My 0.086 Mz 7.8
 14 Fx -3.428 Fy -40.757 Fz -4.38 Mx -9.965 My 0.086 Mz 7.8
 15 Fx -3.428 Fy -40.47 Fz -4.318 Mx -9.824 My 0.086 Mz 7.8
 16 Fx -3.428 Fy -40.222 Fz -4.276 Mx -9.728 My 0.086 Mz 7.8
 17 Fx -3.428 Fy -39.918 Fz -4.252 Mx -9.674 My 0.086 Mz 7.8
 18 Fx -3.428 Fy -39.775 Fz -4.264 Mx -9.7 My 0.086 Mz 7.8
 19 Fx -3.428 Fy -39.673 Fz -4.296 Mx -9.774 My 0.086 Mz 7.8
 20 Fx -3.428 Fy -39.609 Fz -4.349 Mx -9.894 My 0.086 Mz 7.8
 21 Fx -3.521 Fy -47.32 Fz -4.462 Mx -10.151 My 0.086 Mz 8.011
 22 Fx -3.521 Fy -47.052 Fz -4.38 Mx -9.965 My 0.086 Mz 8.011
 23 Fx -3.521 Fy -46.809 Fz -4.318 Mx -9.824 My 0.086 Mz 8.011
 24 Fx -3.521 Fy -46.592 Fz -4.276 Mx -9.728 My 0.086 Mz 8.011
 25 Fx -3.521 Fy -46.306 Fz -4.252 Mx -9.674 My 0.086 Mz 8.011
 26 Fx -3.521 Fy -46.156 Fz -4.264 Mx -9.7 My 0.086 Mz 8.011
 27 Fx -3.521 Fy -46.031 Fz -4.296 Mx -9.774 My 0.086 Mz 8.011
 28 Fx -3.521 Fy -45.932 Fz -4.349 Mx -9.894 My 0.086 Mz 8.011
 121 Fx -3.389 Fy -36.504 Fz -4.422 Mx -10.06 My 0.086 Mz 7.71
 123 Fx -3.428 Fy -39.58 Fz -4.422 Mx -10.06 My 0.086 Mz 7.8
 125 Fx -3.521 Fy -45.856 Fz -4.422 Mx -10.06 My 0.086 Mz 8.011
 134 Fx -3.389 Fy -38.413 Fz -4.562 Mx -10.378 My 0.086 Mz 7.71
 136 Fx -3.428 Fy -41.435 Fz -4.562 Mx -10.378 My 0.086 Mz 7.8
 138 Fx -3.521 Fy -47.612 Fz -4.562 Mx -10.378 My 0.086 Mz 8.011
 LOAD 67 LOADTYPE None TITLE 0.9D + 1.4V[(DX^2) + (DZ^2) + (DY^2) + (M2 -Z^2)]
 JOINT LOAD
 1 Fx -3.39 Fy -36.76 Fz -4.276 Mx -9.728 My 0.086 Mz 7.714
 2 Fx -3.39 Fy -36.45 Fz -4.252 Mx -9.674 My 0.086 Mz 7.714
 3 Fx -3.389 Fy -38.079 Fz -4.462 Mx -10.151 My 0.086 Mz 7.71

4 Fx -3.389 Fy -37.774 Fz -4.38 Mx -9.965 My 0.086 Mz 7.71
 5 Fx -3.389 Fy -37.499 Fz -4.318 Mx -9.824 My 0.086 Mz 7.71
 6 Fx -3.389 Fy -37.256 Fz -4.276 Mx -9.728 My 0.086 Mz 7.71
 7 Fx -3.389 Fy -36.943 Fz -4.252 Mx -9.674 My 0.086 Mz 7.71
 8 Fx -3.389 Fy -36.785 Fz -4.264 Mx -9.7 My 0.086 Mz 7.71
 9 Fx -3.389 Fy -36.659 Fz -4.296 Mx -9.774 My 0.086 Mz 7.71
 10 Fx -3.389 Fy -36.566 Fz -4.349 Mx -9.894 My 0.086 Mz 7.71
 11 Fx -3.394 Fy -37.692 Fz -4.276 Mx -9.728 My 0.086 Mz 7.721
 12 Fx -3.394 Fy -37.379 Fz -4.252 Mx -9.674 My 0.086 Mz 7.721
 13 Fx -3.428 Fy -41.079 Fz -4.462 Mx -10.151 My 0.086 Mz 7.8
 14 Fx -3.428 Fy -40.757 Fz -4.38 Mx -9.965 My 0.086 Mz 7.8
 15 Fx -3.428 Fy -40.47 Fz -4.318 Mx -9.824 My 0.086 Mz 7.8
 16 Fx -3.428 Fy -40.222 Fz -4.276 Mx -9.728 My 0.086 Mz 7.8
 17 Fx -3.428 Fy -39.918 Fz -4.252 Mx -9.674 My 0.086 Mz 7.8
 18 Fx -3.428 Fy -39.775 Fz -4.264 Mx -9.7 My 0.086 Mz 7.8
 19 Fx -3.428 Fy -39.673 Fz -4.296 Mx -9.774 My 0.086 Mz 7.8
 20 Fx -3.428 Fy -39.609 Fz -4.349 Mx -9.894 My 0.086 Mz 7.8
 21 Fx -3.521 Fy -47.32 Fz -4.462 Mx -10.151 My 0.086 Mz 8.011
 22 Fx -3.521 Fy -47.052 Fz -4.38 Mx -9.965 My 0.086 Mz 8.011
 23 Fx -3.521 Fy -46.809 Fz -4.318 Mx -9.824 My 0.086 Mz 8.011
 24 Fx -3.521 Fy -46.592 Fz -4.276 Mx -9.728 My 0.086 Mz 8.011
 25 Fx -3.521 Fy -46.306 Fz -4.252 Mx -9.674 My 0.086 Mz 8.011
 26 Fx -3.521 Fy -46.156 Fz -4.264 Mx -9.7 My 0.086 Mz 8.011
 27 Fx -3.521 Fy -46.031 Fz -4.296 Mx -9.774 My 0.086 Mz 8.011
 28 Fx -3.521 Fy -45.932 Fz -4.349 Mx -9.894 My 0.086 Mz 8.011
 121 Fx -3.389 Fy -36.504 Fz -4.422 Mx -10.06 My 0.086 Mz 7.71
 123 Fx -3.428 Fy -39.58 Fz -4.422 Mx -10.06 My 0.086 Mz 7.8
 125 Fx -3.521 Fy -45.856 Fz -4.422 Mx -10.06 My 0.086 Mz 8.011
 134 Fx -3.389 Fy -38.413 Fz -4.562 Mx -10.378 My 0.086 Mz 7.71
 136 Fx -3.428 Fy -41.435 Fz -4.562 Mx -10.378 My 0.086 Mz 7.8
 138 Fx -3.521 Fy -47.612 Fz -4.562 Mx -10.378 My 0.086 Mz 8.011
 LOAD 68 LOADTYPE None TITLE 0.9D - 1.4V[(DX^2) + (DZ^2) + (DY^2) + (M1 X^2)]
 JOINT LOAD

1 Fx 3.346 Fy -23.174 Fz 4.271 Mx 9.742 My -0.038 Mz -7.615
 2 Fx 3.346 Fy -22.92 Fz 4.247 Mx 9.687 My -0.038 Mz -7.615
 3 Fx 3.372 Fy -27.203 Fz 4.344 Mx 9.909 My -0.038 Mz -7.674
 4 Fx 3.372 Fy -27.146 Fz 4.316 Mx 9.845 My -0.038 Mz -7.674
 5 Fx 3.372 Fy -27.058 Fz 4.291 Mx 9.789 My -0.038 Mz -7.674
 6 Fx 3.372 Fy -26.939 Fz 4.271 Mx 9.742 My -0.038 Mz -7.674
 7 Fx 3.372 Fy -26.688 Fz 4.247 Mx 9.687 My -0.038 Mz -7.674
 8 Fx 3.372 Fy -26.483 Fz 4.237 Mx 9.664 My -0.038 Mz -7.674
 9 Fx 3.372 Fy -26.246 Fz 4.231 Mx 9.65 My -0.038 Mz -7.674
 10 Fx 3.372 Fy -25.977 Fz 4.229 Mx 9.646 My -0.038 Mz -7.674
 11 Fx 3.385 Fy -28.571 Fz 4.271 Mx 9.742 My -0.038 Mz -7.705
 12 Fx 3.385 Fy -28.321 Fz 4.247 Mx 9.687 My -0.038 Mz -7.705
 13 Fx 3.428 Fy -32.115 Fz 4.344 Mx 9.909 My -0.038 Mz -7.801
 14 Fx 3.428 Fy -32.075 Fz 4.316 Mx 9.845 My -0.038 Mz -7.801
 15 Fx 3.428 Fy -31.999 Fz 4.291 Mx 9.789 My -0.038 Mz -7.801
 16 Fx 3.428 Fy -31.884 Fz 4.271 Mx 9.742 My -0.038 Mz -7.801
 17 Fx 3.428 Fy -31.624 Fz 4.247 Mx 9.687 My -0.038 Mz -7.801
 18 Fx 3.428 Fy -31.404 Fz 4.237 Mx 9.664 My -0.038 Mz -7.801
 19 Fx 3.428 Fy -31.144 Fz 4.231 Mx 9.65 My -0.038 Mz -7.801
 20 Fx 3.428 Fy -30.846 Fz 4.229 Mx 9.646 My -0.038 Mz -7.801
 21 Fx 3.493 Fy -33.786 Fz 4.344 Mx 9.909 My -0.038 Mz -7.95
 22 Fx 3.493 Fy -33.691 Fz 4.316 Mx 9.845 My -0.038 Mz -7.95
 23 Fx 3.493 Fy -33.571 Fz 4.291 Mx 9.789 My -0.038 Mz -7.95
 24 Fx 3.493 Fy -33.426 Fz 4.271 Mx 9.742 My -0.038 Mz -7.95
 25 Fx 3.493 Fy -33.148 Fz 4.247 Mx 9.687 My -0.038 Mz -7.95
 26 Fx 3.493 Fy -32.936 Fz 4.237 Mx 9.664 My -0.038 Mz -7.95
 27 Fx 3.493 Fy -32.698 Fz 4.231 Mx 9.65 My -0.038 Mz -7.95
 28 Fx 3.493 Fy -32.435 Fz 4.229 Mx 9.646 My -0.038 Mz -7.95
 121 Fx 3.372 Fy -25.677 Fz 4.231 Mx 9.651 My -0.038 Mz -7.674
 123 Fx 3.428 Fy -30.513 Fz 4.231 Mx 9.651 My -0.038 Mz -7.801
 125 Fx 3.493 Fy -32.148 Fz 4.231 Mx 9.651 My -0.038 Mz -7.95
 134 Fx 3.372 Fy -27.232 Fz 4.377 Mx 9.983 My -0.038 Mz -7.674
 136 Fx 3.428 Fy -32.122 Fz 4.377 Mx 9.983 My -0.038 Mz -7.801
 138 Fx 3.493 Fy -33.857 Fz 4.377 Mx 9.983 My -0.038 Mz -7.95
 LOAD 69 LOADTYPE None TITLE 0.9D - 1.4V[(DX^2) + (DZ^2) + (DY^2) + (M1 -X^2)]
 JOINT LOAD

1 Fx 3.346 Fy -23.174 Fz 4.271 Mx 9.742 My -0.038 Mz -7.615
 2 Fx 3.346 Fy -22.92 Fz 4.247 Mx 9.687 My -0.038 Mz -7.615

3 Fx 3.372 Fy -27.203 Fz 4.344 Mx 9.909 My -0.038 Mz -7.674
 4 Fx 3.372 Fy -27.146 Fz 4.316 Mx 9.845 My -0.038 Mz -7.674
 5 Fx 3.372 Fy -27.058 Fz 4.291 Mx 9.789 My -0.038 Mz -7.674
 6 Fx 3.372 Fy -26.939 Fz 4.271 Mx 9.742 My -0.038 Mz -7.674
 7 Fx 3.372 Fy -26.688 Fz 4.247 Mx 9.687 My -0.038 Mz -7.674
 8 Fx 3.372 Fy -26.483 Fz 4.237 Mx 9.664 My -0.038 Mz -7.674
 9 Fx 3.372 Fy -26.246 Fz 4.231 Mx 9.65 My -0.038 Mz -7.674
 10 Fx 3.372 Fy -25.977 Fz 4.229 Mx 9.646 My -0.038 Mz -7.674
 11 Fx 3.385 Fy -28.571 Fz 4.271 Mx 9.742 My -0.038 Mz -7.705
 12 Fx 3.385 Fy -28.321 Fz 4.247 Mx 9.687 My -0.038 Mz -7.705
 13 Fx 3.428 Fy -32.115 Fz 4.344 Mx 9.909 My -0.038 Mz -7.801
 14 Fx 3.428 Fy -32.075 Fz 4.316 Mx 9.845 My -0.038 Mz -7.801
 15 Fx 3.428 Fy -31.999 Fz 4.291 Mx 9.789 My -0.038 Mz -7.801
 16 Fx 3.428 Fy -31.884 Fz 4.271 Mx 9.742 My -0.038 Mz -7.801
 17 Fx 3.428 Fy -31.624 Fz 4.247 Mx 9.687 My -0.038 Mz -7.801
 18 Fx 3.428 Fy -31.404 Fz 4.237 Mx 9.664 My -0.038 Mz -7.801
 19 Fx 3.428 Fy -31.144 Fz 4.231 Mx 9.65 My -0.038 Mz -7.801
 20 Fx 3.428 Fy -30.846 Fz 4.229 Mx 9.646 My -0.038 Mz -7.801
 21 Fx 3.493 Fy -33.786 Fz 4.344 Mx 9.909 My -0.038 Mz -7.95
 22 Fx 3.493 Fy -33.691 Fz 4.316 Mx 9.845 My -0.038 Mz -7.95
 23 Fx 3.493 Fy -33.571 Fz 4.291 Mx 9.789 My -0.038 Mz -7.95
 24 Fx 3.493 Fy -33.426 Fz 4.271 Mx 9.742 My -0.038 Mz -7.95
 25 Fx 3.493 Fy -33.148 Fz 4.247 Mx 9.687 My -0.038 Mz -7.95
 26 Fx 3.493 Fy -32.936 Fz 4.237 Mx 9.664 My -0.038 Mz -7.95
 27 Fx 3.493 Fy -32.698 Fz 4.231 Mx 9.65 My -0.038 Mz -7.95
 28 Fx 3.493 Fy -32.435 Fz 4.229 Mx 9.646 My -0.038 Mz -7.95
 121 Fx 3.372 Fy -25.677 Fz 4.231 Mx 9.651 My -0.038 Mz -7.674
 123 Fx 3.428 Fy -30.513 Fz 4.231 Mx 9.651 My -0.038 Mz -7.801
 125 Fx 3.493 Fy -32.148 Fz 4.231 Mx 9.651 My -0.038 Mz -7.95
 134 Fx 3.372 Fy -27.232 Fz 4.377 Mx 9.983 My -0.038 Mz -7.674
 136 Fx 3.428 Fy -32.122 Fz 4.377 Mx 9.983 My -0.038 Mz -7.801
 138 Fx 3.493 Fy -33.857 Fz 4.377 Mx 9.983 My -0.038 Mz -7.95
 LOAD 70 LOADTYPE None TITLE 0.9D -1.4 V [(DX^2) + (DZ^2) + (DY^2) + (M1 Z^2)]
 JOINT LOAD
 1 Fx 3.35 Fy -23.174 Fz 4.271 Mx 9.743 My -0.045 Mz -7.624
 2 Fx 3.35 Fy -22.92 Fz 4.247 Mx 9.689 My -0.045 Mz -7.624
 3 Fx 3.373 Fy -27.203 Fz 4.356 Mx 9.936 My -0.045 Mz -7.677
 4 Fx 3.373 Fy -27.146 Fz 4.322 Mx 9.859 My -0.045 Mz -7.677
 5 Fx 3.373 Fy -27.058 Fz 4.294 Mx 9.795 My -0.045 Mz -7.677
 6 Fx 3.373 Fy -26.939 Fz 4.271 Mx 9.743 My -0.045 Mz -7.677
 7 Fx 3.373 Fy -26.688 Fz 4.247 Mx 9.689 My -0.045 Mz -7.677
 8 Fx 3.373 Fy -26.483 Fz 4.239 Mx 9.67 My -0.045 Mz -7.677
 9 Fx 3.373 Fy -26.246 Fz 4.237 Mx 9.665 My -0.045 Mz -7.677
 10 Fx 3.373 Fy -25.977 Fz 4.24 Mx 9.673 My -0.045 Mz -7.677
 11 Fx 3.386 Fy -28.571 Fz 4.271 Mx 9.743 My -0.045 Mz -7.706
 12 Fx 3.386 Fy -28.321 Fz 4.247 Mx 9.689 My -0.045 Mz -7.706
 13 Fx 3.428 Fy -32.115 Fz 4.356 Mx 9.936 My -0.045 Mz -7.801
 14 Fx 3.428 Fy -32.075 Fz 4.322 Mx 9.859 My -0.045 Mz -7.801
 15 Fx 3.428 Fy -31.999 Fz 4.294 Mx 9.795 My -0.045 Mz -7.801
 16 Fx 3.428 Fy -31.884 Fz 4.271 Mx 9.743 My -0.045 Mz -7.801
 17 Fx 3.428 Fy -31.624 Fz 4.247 Mx 9.689 My -0.045 Mz -7.801
 18 Fx 3.428 Fy -31.404 Fz 4.239 Mx 9.67 My -0.045 Mz -7.801
 19 Fx 3.428 Fy -31.144 Fz 4.237 Mx 9.665 My -0.045 Mz -7.801
 20 Fx 3.428 Fy -30.846 Fz 4.24 Mx 9.673 My -0.045 Mz -7.801
 21 Fx 3.496 Fy -33.786 Fz 4.356 Mx 9.936 My -0.045 Mz -7.956
 22 Fx 3.496 Fy -33.691 Fz 4.322 Mx 9.859 My -0.045 Mz -7.956
 23 Fx 3.496 Fy -33.571 Fz 4.294 Mx 9.795 My -0.045 Mz -7.956
 24 Fx 3.496 Fy -33.426 Fz 4.271 Mx 9.743 My -0.045 Mz -7.956
 25 Fx 3.496 Fy -33.148 Fz 4.247 Mx 9.689 My -0.045 Mz -7.956
 26 Fx 3.496 Fy -32.936 Fz 4.239 Mx 9.67 My -0.045 Mz -7.956
 27 Fx 3.496 Fy -32.698 Fz 4.237 Mx 9.665 My -0.045 Mz -7.956
 28 Fx 3.496 Fy -32.435 Fz 4.24 Mx 9.673 My -0.045 Mz -7.956
 121 Fx 3.373 Fy -25.677 Fz 4.25 Mx 9.694 My -0.045 Mz -7.677
 123 Fx 3.428 Fy -30.513 Fz 4.25 Mx 9.694 My -0.045 Mz -7.801
 125 Fx 3.496 Fy -32.148 Fz 4.25 Mx 9.694 My -0.045 Mz -7.956
 134 Fx 3.373 Fy -27.232 Fz 4.395 Mx 10.024 My -0.045 Mz -7.677
 136 Fx 3.428 Fy -32.122 Fz 4.395 Mx 10.024 My -0.045 Mz -7.801
 138 Fx 3.496 Fy -33.857 Fz 4.395 Mx 10.024 My -0.045 Mz -7.956
 LOAD 71 LOADTYPE None TITLE 0.9D -1.4 V [(DX^2) + (DZ^2) + (DY^2) + (M1 -Z^2)]
 JOINT LOAD
 1 Fx 3.35 Fy -23.174 Fz 4.271 Mx 9.743 My -0.045 Mz -7.624

2 Fx 3.35 Fy -22.92 Fz 4.247 Mx 9.689 My -0.045 Mz -7.624
 3 Fx 3.373 Fy -27.203 Fz 4.356 Mx 9.936 My -0.045 Mz -7.677
 4 Fx 3.373 Fy -27.146 Fz 4.322 Mx 9.859 My -0.045 Mz -7.677
 5 Fx 3.373 Fy -27.058 Fz 4.294 Mx 9.795 My -0.045 Mz -7.677
 6 Fx 3.373 Fy -26.939 Fz 4.271 Mx 9.743 My -0.045 Mz -7.677
 7 Fx 3.373 Fy -26.688 Fz 4.247 Mx 9.689 My -0.045 Mz -7.677
 8 Fx 3.373 Fy -26.483 Fz 4.239 Mx 9.67 My -0.045 Mz -7.677
 9 Fx 3.373 Fy -26.246 Fz 4.237 Mx 9.665 My -0.045 Mz -7.677
 10 Fx 3.373 Fy -25.977 Fz 4.24 Mx 9.673 My -0.045 Mz -7.677
 11 Fx 3.386 Fy -28.571 Fz 4.271 Mx 9.743 My -0.045 Mz -7.706
 12 Fx 3.386 Fy -28.321 Fz 4.247 Mx 9.689 My -0.045 Mz -7.706
 13 Fx 3.428 Fy -32.115 Fz 4.356 Mx 9.936 My -0.045 Mz -7.801
 14 Fx 3.428 Fy -32.075 Fz 4.322 Mx 9.859 My -0.045 Mz -7.801
 15 Fx 3.428 Fy -31.999 Fz 4.294 Mx 9.795 My -0.045 Mz -7.801
 16 Fx 3.428 Fy -31.884 Fz 4.271 Mx 9.743 My -0.045 Mz -7.801
 17 Fx 3.428 Fy -31.624 Fz 4.247 Mx 9.689 My -0.045 Mz -7.801
 18 Fx 3.428 Fy -31.404 Fz 4.239 Mx 9.67 My -0.045 Mz -7.801
 19 Fx 3.428 Fy -31.144 Fz 4.237 Mx 9.665 My -0.045 Mz -7.801
 20 Fx 3.428 Fy -30.846 Fz 4.24 Mx 9.673 My -0.045 Mz -7.801
 21 Fx 3.496 Fy -33.786 Fz 4.356 Mx 9.936 My -0.045 Mz -7.956
 22 Fx 3.496 Fy -33.691 Fz 4.322 Mx 9.859 My -0.045 Mz -7.956
 23 Fx 3.496 Fy -33.571 Fz 4.294 Mx 9.795 My -0.045 Mz -7.956
 24 Fx 3.496 Fy -33.426 Fz 4.271 Mx 9.743 My -0.045 Mz -7.956
 25 Fx 3.496 Fy -33.148 Fz 4.247 Mx 9.689 My -0.045 Mz -7.956
 26 Fx 3.496 Fy -32.936 Fz 4.239 Mx 9.67 My -0.045 Mz -7.956
 27 Fx 3.496 Fy -32.698 Fz 4.237 Mx 9.665 My -0.045 Mz -7.956
 28 Fx 3.496 Fy -32.435 Fz 4.24 Mx 9.673 My -0.045 Mz -7.956
 121 Fx 3.373 Fy -25.677 Fz 4.25 Mx 9.694 My -0.045 Mz -7.677
 123 Fx 3.428 Fy -30.513 Fz 4.25 Mx 9.694 My -0.045 Mz -7.801
 125 Fx 3.496 Fy -32.148 Fz 4.25 Mx 9.694 My -0.045 Mz -7.956
 134 Fx 3.373 Fy -27.232 Fz 4.395 Mx 10.024 My -0.045 Mz -7.677
 136 Fx 3.428 Fy -32.122 Fz 4.395 Mx 10.024 My -0.045 Mz -7.801
 138 Fx 3.496 Fy -33.857 Fz 4.395 Mx 10.024 My -0.045 Mz -7.956
 LOAD 72 LOADTYPE None TITLE 0.9D -1.4 V [(DX^2) + (DZ^2) + (DY^2) + (M2 X^2)]
 JOINT LOAD
 1 Fx 3.34 Fy -23.174 Fz 4.27 Mx 9.74 My -0.024 Mz -7.6
 2 Fx 3.34 Fy -22.92 Fz 4.246 Mx 9.686 My -0.024 Mz -7.6
 3 Fx 3.369 Fy -27.203 Fz 4.328 Mx 9.871 My -0.024 Mz -7.668
 4 Fx 3.369 Fy -27.146 Fz 4.307 Mx 9.824 My -0.024 Mz -7.668
 5 Fx 3.369 Fy -27.058 Fz 4.288 Mx 9.78 My -0.024 Mz -7.668
 6 Fx 3.369 Fy -26.939 Fz 4.27 Mx 9.74 My -0.024 Mz -7.668
 7 Fx 3.369 Fy -26.688 Fz 4.246 Mx 9.686 My -0.024 Mz -7.668
 8 Fx 3.369 Fy -26.483 Fz 4.233 Mx 9.656 My -0.024 Mz -7.668
 9 Fx 3.369 Fy -26.246 Fz 4.221 Mx 9.629 My -0.024 Mz -7.668
 10 Fx 3.369 Fy -25.977 Fz 4.211 Mx 9.606 My -0.024 Mz -7.668
 11 Fx 3.384 Fy -28.571 Fz 4.27 Mx 9.74 My -0.024 Mz -7.702
 12 Fx 3.384 Fy -28.321 Fz 4.246 Mx 9.686 My -0.024 Mz -7.702
 13 Fx 3.428 Fy -32.115 Fz 4.328 Mx 9.871 My -0.024 Mz -7.801
 14 Fx 3.428 Fy -32.075 Fz 4.307 Mx 9.824 My -0.024 Mz -7.801
 15 Fx 3.428 Fy -31.999 Fz 4.288 Mx 9.78 My -0.024 Mz -7.801
 16 Fx 3.428 Fy -31.884 Fz 4.27 Mx 9.74 My -0.024 Mz -7.801
 17 Fx 3.428 Fy -31.624 Fz 4.246 Mx 9.686 My -0.024 Mz -7.801
 18 Fx 3.428 Fy -31.404 Fz 4.233 Mx 9.656 My -0.024 Mz -7.801
 19 Fx 3.428 Fy -31.144 Fz 4.221 Mx 9.629 My -0.024 Mz -7.801
 20 Fx 3.428 Fy -30.846 Fz 4.211 Mx 9.606 My -0.024 Mz -7.801
 21 Fx 3.489 Fy -33.786 Fz 4.328 Mx 9.871 My -0.024 Mz -7.941
 22 Fx 3.489 Fy -33.691 Fz 4.307 Mx 9.824 My -0.024 Mz -7.941
 23 Fx 3.489 Fy -33.571 Fz 4.288 Mx 9.78 My -0.024 Mz -7.941
 24 Fx 3.489 Fy -33.426 Fz 4.27 Mx 9.74 My -0.024 Mz -7.941
 25 Fx 3.489 Fy -33.148 Fz 4.246 Mx 9.686 My -0.024 Mz -7.941
 26 Fx 3.489 Fy -32.936 Fz 4.233 Mx 9.656 My -0.024 Mz -7.941
 27 Fx 3.489 Fy -32.698 Fz 4.221 Mx 9.629 My -0.024 Mz -7.941
 28 Fx 3.489 Fy -32.435 Fz 4.211 Mx 9.606 My -0.024 Mz -7.941
 121 Fx 3.369 Fy -25.677 Fz 4.203 Mx 9.587 My -0.024 Mz -7.668
 123 Fx 3.428 Fy -30.513 Fz 4.203 Mx 9.587 My -0.024 Mz -7.801
 125 Fx 3.489 Fy -32.148 Fz 4.203 Mx 9.587 My -0.024 Mz -7.941
 134 Fx 3.369 Fy -27.232 Fz 4.35 Mx 9.922 My -0.024 Mz -7.668
 136 Fx 3.428 Fy -32.122 Fz 4.35 Mx 9.922 My -0.024 Mz -7.801
 138 Fx 3.489 Fy -33.857 Fz 4.35 Mx 9.922 My -0.024 Mz -7.941
 LOAD 73 LOADTYPE None TITLE 0.9D -1.4 V [(DX^2) + (DZ^2) + (DY^2) + (M2 -X^2)]
 JOINT LOAD

1 Fx 3.34 Fy -23.174 Fz 4.27 Mx 9.74 My -0.024 Mz -7.6
 2 Fx 3.34 Fy -22.92 Fz 4.246 Mx 9.686 My -0.024 Mz -7.6
 3 Fx 3.369 Fy -27.203 Fz 4.328 Mx 9.871 My -0.024 Mz -7.668
 4 Fx 3.369 Fy -27.146 Fz 4.307 Mx 9.824 My -0.024 Mz -7.668
 5 Fx 3.369 Fy -27.058 Fz 4.288 Mx 9.78 My -0.024 Mz -7.668
 6 Fx 3.369 Fy -26.939 Fz 4.27 Mx 9.74 My -0.024 Mz -7.668
 7 Fx 3.369 Fy -26.688 Fz 4.246 Mx 9.686 My -0.024 Mz -7.668
 8 Fx 3.369 Fy -26.483 Fz 4.233 Mx 9.656 My -0.024 Mz -7.668
 9 Fx 3.369 Fy -26.246 Fz 4.221 Mx 9.629 My -0.024 Mz -7.668
 10 Fx 3.369 Fy -25.977 Fz 4.211 Mx 9.606 My -0.024 Mz -7.668
 11 Fx 3.384 Fy -28.571 Fz 4.27 Mx 9.74 My -0.024 Mz -7.702
 12 Fx 3.384 Fy -28.321 Fz 4.246 Mx 9.686 My -0.024 Mz -7.702
 13 Fx 3.428 Fy -32.115 Fz 4.328 Mx 9.871 My -0.024 Mz -7.801
 14 Fx 3.428 Fy -32.075 Fz 4.307 Mx 9.824 My -0.024 Mz -7.801
 15 Fx 3.428 Fy -31.999 Fz 4.288 Mx 9.78 My -0.024 Mz -7.801
 16 Fx 3.428 Fy -31.884 Fz 4.27 Mx 9.74 My -0.024 Mz -7.801
 17 Fx 3.428 Fy -31.624 Fz 4.246 Mx 9.686 My -0.024 Mz -7.801
 18 Fx 3.428 Fy -31.404 Fz 4.233 Mx 9.656 My -0.024 Mz -7.801
 19 Fx 3.428 Fy -31.144 Fz 4.221 Mx 9.629 My -0.024 Mz -7.801
 20 Fx 3.428 Fy -30.846 Fz 4.211 Mx 9.606 My -0.024 Mz -7.801
 21 Fx 3.489 Fy -33.786 Fz 4.328 Mx 9.871 My -0.024 Mz -7.941
 22 Fx 3.489 Fy -33.691 Fz 4.307 Mx 9.824 My -0.024 Mz -7.941
 23 Fx 3.489 Fy -33.571 Fz 4.288 Mx 9.78 My -0.024 Mz -7.941
 24 Fx 3.489 Fy -33.426 Fz 4.27 Mx 9.74 My -0.024 Mz -7.941
 25 Fx 3.489 Fy -33.148 Fz 4.246 Mx 9.686 My -0.024 Mz -7.941
 26 Fx 3.489 Fy -32.936 Fz 4.233 Mx 9.656 My -0.024 Mz -7.941
 27 Fx 3.489 Fy -32.698 Fz 4.221 Mx 9.629 My -0.024 Mz -7.941
 28 Fx 3.489 Fy -32.435 Fz 4.211 Mx 9.606 My -0.024 Mz -7.941
 121 Fx 3.369 Fy -25.677 Fz 4.203 Mx 9.587 My -0.024 Mz -7.668
 123 Fx 3.428 Fy -30.513 Fz 4.203 Mx 9.587 My -0.024 Mz -7.801
 125 Fx 3.489 Fy -32.148 Fz 4.203 Mx 9.587 My -0.024 Mz -7.941
 134 Fx 3.369 Fy -27.232 Fz 4.35 Mx 9.922 My -0.024 Mz -7.668
 136 Fx 3.428 Fy -32.122 Fz 4.35 Mx 9.922 My -0.024 Mz -7.801
 138 Fx 3.489 Fy -33.857 Fz 4.35 Mx 9.922 My -0.024 Mz -7.941
 LOAD 74 LOADTYPE None TITLE 0.9D -1.4 V [(DX^2) + (DZ^2) + (DY^2) + (M2 Z^2)]
 JOINT LOAD
 1 Fx 3.39 Fy -23.174 Fz 4.276 Mx 9.754 My -0.086 Mz -7.715
 2 Fx 3.39 Fy -22.92 Fz 4.252 Mx 9.699 My -0.086 Mz -7.715
 3 Fx 3.389 Fy -27.203 Fz 4.462 Mx 10.176 My -0.086 Mz -7.712
 4 Fx 3.389 Fy -27.146 Fz 4.38 Mx 9.991 My -0.086 Mz -7.712
 5 Fx 3.389 Fy -27.058 Fz 4.318 Mx 9.849 My -0.086 Mz -7.712
 6 Fx 3.389 Fy -26.939 Fz 4.276 Mx 9.754 My -0.086 Mz -7.712
 7 Fx 3.389 Fy -26.688 Fz 4.252 Mx 9.699 My -0.086 Mz -7.712
 8 Fx 3.389 Fy -26.483 Fz 4.264 Mx 9.725 My -0.086 Mz -7.712
 9 Fx 3.389 Fy -26.246 Fz 4.296 Mx 9.799 My -0.086 Mz -7.712
 10 Fx 3.389 Fy -25.977 Fz 4.349 Mx 9.92 My -0.086 Mz -7.712
 11 Fx 3.394 Fy -28.571 Fz 4.276 Mx 9.754 My -0.086 Mz -7.723
 12 Fx 3.394 Fy -28.321 Fz 4.252 Mx 9.699 My -0.086 Mz -7.723
 13 Fx 3.428 Fy -32.115 Fz 4.462 Mx 10.176 My -0.086 Mz -7.802
 14 Fx 3.428 Fy -32.075 Fz 4.38 Mx 9.991 My -0.086 Mz -7.802
 15 Fx 3.428 Fy -31.999 Fz 4.318 Mx 9.849 My -0.086 Mz -7.802
 16 Fx 3.428 Fy -31.884 Fz 4.276 Mx 9.754 My -0.086 Mz -7.802
 17 Fx 3.428 Fy -31.624 Fz 4.252 Mx 9.699 My -0.086 Mz -7.802
 18 Fx 3.428 Fy -31.404 Fz 4.264 Mx 9.725 My -0.086 Mz -7.802
 19 Fx 3.428 Fy -31.144 Fz 4.296 Mx 9.799 My -0.086 Mz -7.802
 20 Fx 3.428 Fy -30.846 Fz 4.349 Mx 9.92 My -0.086 Mz -7.802
 21 Fx 3.521 Fy -33.786 Fz 4.462 Mx 10.176 My -0.086 Mz -8.013
 22 Fx 3.521 Fy -33.691 Fz 4.38 Mx 9.991 My -0.086 Mz -8.013
 23 Fx 3.521 Fy -33.571 Fz 4.318 Mx 9.849 My -0.086 Mz -8.013
 24 Fx 3.521 Fy -33.426 Fz 4.276 Mx 9.754 My -0.086 Mz -8.013
 25 Fx 3.521 Fy -33.148 Fz 4.252 Mx 9.699 My -0.086 Mz -8.013
 26 Fx 3.521 Fy -32.936 Fz 4.264 Mx 9.725 My -0.086 Mz -8.013
 27 Fx 3.521 Fy -32.698 Fz 4.296 Mx 9.799 My -0.086 Mz -8.013
 28 Fx 3.521 Fy -32.435 Fz 4.349 Mx 9.92 My -0.086 Mz -8.013
 121 Fx 3.389 Fy -25.677 Fz 4.422 Mx 10.085 My -0.086 Mz -7.712
 123 Fx 3.428 Fy -30.513 Fz 4.422 Mx 10.085 My -0.086 Mz -7.802
 125 Fx 3.521 Fy -32.148 Fz 4.422 Mx 10.085 My -0.086 Mz -8.013
 134 Fx 3.389 Fy -27.232 Fz 4.562 Mx 10.403 My -0.086 Mz -7.712
 136 Fx 3.428 Fy -32.122 Fz 4.562 Mx 10.403 My -0.086 Mz -7.802
 138 Fx 3.521 Fy -33.857 Fz 4.562 Mx 10.403 My -0.086 Mz -8.013
 LOAD 75 LOADTYPE None TITLE 0.9D -1.4 V [(DX^2) + (DZ^2) + (DY^2) + (M2 -Z^2)]

JOINT LOAD

1 Fx 3.39 Fy -23.174 Fz 4.276 Mx 9.754 My -0.086 Mz -7.715
2 Fx 3.39 Fy -22.92 Fz 4.252 Mx 9.699 My -0.086 Mz -7.715
3 Fx 3.389 Fy -27.203 Fz 4.462 Mx 10.176 My -0.086 Mz -7.712
4 Fx 3.389 Fy -27.146 Fz 4.38 Mx 9.991 My -0.086 Mz -7.712
5 Fx 3.389 Fy -27.058 Fz 4.318 Mx 9.849 My -0.086 Mz -7.712
6 Fx 3.389 Fy -26.939 Fz 4.276 Mx 9.754 My -0.086 Mz -7.712
7 Fx 3.389 Fy -26.688 Fz 4.252 Mx 9.699 My -0.086 Mz -7.712
8 Fx 3.389 Fy -26.483 Fz 4.264 Mx 9.725 My -0.086 Mz -7.712
9 Fx 3.389 Fy -26.246 Fz 4.296 Mx 9.799 My -0.086 Mz -7.712
10 Fx 3.389 Fy -25.977 Fz 4.349 Mx 9.92 My -0.086 Mz -7.712
11 Fx 3.394 Fy -28.571 Fz 4.276 Mx 9.754 My -0.086 Mz -7.723
12 Fx 3.394 Fy -28.321 Fz 4.252 Mx 9.699 My -0.086 Mz -7.723
13 Fx 3.428 Fy -32.115 Fz 4.462 Mx 10.176 My -0.086 Mz -7.802
14 Fx 3.428 Fy -32.075 Fz 4.38 Mx 9.991 My -0.086 Mz -7.802
15 Fx 3.428 Fy -31.999 Fz 4.318 Mx 9.849 My -0.086 Mz -7.802
16 Fx 3.428 Fy -31.884 Fz 4.276 Mx 9.754 My -0.086 Mz -7.802
17 Fx 3.428 Fy -31.624 Fz 4.252 Mx 9.699 My -0.086 Mz -7.802
18 Fx 3.428 Fy -31.404 Fz 4.264 Mx 9.725 My -0.086 Mz -7.802
19 Fx 3.428 Fy -31.144 Fz 4.296 Mx 9.799 My -0.086 Mz -7.802
20 Fx 3.428 Fy -30.846 Fz 4.349 Mx 9.92 My -0.086 Mz -7.802
21 Fx 3.521 Fy -33.786 Fz 4.462 Mx 10.176 My -0.086 Mz -8.013
22 Fx 3.521 Fy -33.691 Fz 4.38 Mx 9.991 My -0.086 Mz -8.013
23 Fx 3.521 Fy -33.571 Fz 4.318 Mx 9.849 My -0.086 Mz -8.013
24 Fx 3.521 Fy -33.426 Fz 4.276 Mx 9.754 My -0.086 Mz -8.013
25 Fx 3.521 Fy -33.148 Fz 4.252 Mx 9.699 My -0.086 Mz -8.013
26 Fx 3.521 Fy -32.936 Fz 4.264 Mx 9.725 My -0.086 Mz -8.013
27 Fx 3.521 Fy -32.698 Fz 4.296 Mx 9.799 My -0.086 Mz -8.013
28 Fx 3.521 Fy -32.435 Fz 4.349 Mx 9.92 My -0.086 Mz -8.013
121 Fx 3.389 Fy -25.677 Fz 4.422 Mx 10.085 My -0.086 Mz -7.712
123 Fx 3.428 Fy -30.513 Fz 4.422 Mx 10.085 My -0.086 Mz -7.802
125 Fx 3.521 Fy -32.148 Fz 4.422 Mx 10.085 My -0.086 Mz -8.013
134 Fx 3.389 Fy -27.232 Fz 4.562 Mx 10.403 My -0.086 Mz -7.712
136 Fx 3.428 Fy -32.122 Fz 4.562 Mx 10.403 My -0.086 Mz -7.802
138 Fx 3.521 Fy -33.857 Fz 4.562 Mx 10.403 My -0.086 Mz -8.013
PERFORM ANALYSIS PRINT ALL
*LOAD LIST 38
*PRINT ELEMENT FORCE LIST 1205 1206 1211 1212
LOAD LIST 23 TO 25 40 TO 55 60 TO 75
START CONCRETE DESIGN
CODE ACI
DESIGN ELEMENT ALL
FYMAIN 42000 ALL
FC 2500 ALL
FYSEC 42000 ALL
CLT 0.075 ALL
CLS 0.075 ALL
CLB 0.075 ALL
TRACK 2 ALL
DESIGN COLUMN 1529 TO 1562
DESIGN BEAM 121 TO 146 508 TO 533 535 TO 560 562 TO 587 1069 TO 1094 1096 -
1097 TO 1121 1123 TO 1148 1150 TO 1175 1321 TO 1352 1497 TO 1528 1563 TO 1622 -
1638 TO 1705 1708 TO 1715 1718 1719 1721 1722
END CONCRETE DESIGN
FINISH

6.2 Estudio de Mecánica de Suelos.

CFE *Una empresa
de clase mundial*

DIRECCIÓN DE PROYECTOS DE INVERSIÓN FINANCIADA
SUBDIRECCIÓN DE PROYECTOS Y CONSTRUCCIÓN
GERENCIA DE ESTUDIOS DE INGENIERÍA CIVIL
Subgerencia de Geotecnia y Materiales



Oficio No. 842.01/ 0576

Asunto: Envío de reporte técnico DMS-18-2012

México, D.F. a 11 de mayo de 2012

Ing. Lázaro Aguilar Moreno
Jefe del Departamento de Ingeniería Civil
Coordinación de Proyectos Termoeléctricos
Río Mississippi No. 71-506
Del. Cuauhtémoc, D.F.
C.P. 06500
Tel. 5229 4400 Ext. 6689

Con relación a la obra de referencia, adjunto encontrará de manera impresa y digital el reporte técnico No. DMS-18-2012, realizado por personal de esta Subgerencia, correspondiente a la **“Reporte de cálculo de capacidad de carga admisible para los edificios técnico-administrativo, baños-vestidores, taller eléctrico e instrumentación y laboratorio de energéticos y ambiental en la Central Termoeléctrica Altamira, Tamps.”**

Sin más por el momento, quedamos de usted para cualquier aclaración al respecto.

Atentamente

Ing. Juan de Dios Alemán Velásquez
Subgerente de Geotecnia y Materiales

ccp. Ing. César Dumas González, Jefe del Departamento de Mecánica de Suelos, GEIC
Ing. Óscar Luna González, Jefe de la Oficina de Cimentaciones, GEIC
Archivo
Minutario GIEC

JHM/OLG 05/12 0119



Augusto Rodin No. 265
Col. Nochebuena · C.P. 03720
Méx. D.F. Tel. (55)5615-77-85
Correo-e: geic@cfegob.mx

Reporte de cálculo de capacidad de carga admisible para los edificios técnico-administrativo, baños-vestidores, taller eléctrico e instrumentación y laboratorio de energéticos y ambiental en la Central Termoelectrica Altamira, Tamps.

Reporte DMS/187/2012

Df = Profundidad de desplante, m
 Nc = Factor de capacidad de carga que es función de ϕ , ($\phi=0$, $Nc=5.7$)
 FS = Factor de seguridad, 2

La expresión anterior no considera inclinación de carga ni excentricidades, ya que a la fecha de elaboración de este reporte se desconocen las acciones al nivel de cimentación.

Asentamientos

Los asentamientos elásticos (durante y final de la etapa de construcción) se calcularon mediante la siguiente expresión

$$\delta_e = \sum_{i=1}^n \left(\frac{1-\nu_i^2}{E_i} \right) \Delta H_i \Delta \sigma_i \quad (2)$$

donde:


δ_e = Asentamiento elástico, m
 E_i = Módulo de elasticidad del suelo de apoyo, kPa
 ν_i = Relación de Poisson del estrato i, adimensional
 ΔH_i = Espesor del estrato i, m
 $\Delta \sigma_i$ = Incremento de esfuerzo inducido por la carga superficial a la profundidad media del estrato i, kPa

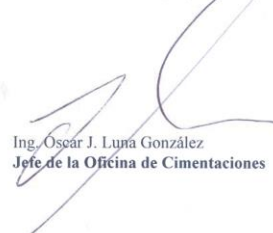
Resultados

De la interpretación geotécnica realizada, el nivel de desplante recomendado es de 2,0 m. Con la expresión 1 y con los parámetros del modelo geotécnico de la Tabla 1, para cimientos alargados con una dimensión máxima de 2,0 m de ancho, desplantadas sobre la Unidad Geotécnica 2 y sometidas a cargas axiales no excéntricas, se obtuvo que la capacidad de carga admisible (q_a) es de 140 kPa. Sin embargo, después de realizar el análisis de asentamientos para un ancho máximo de cimiento de 2,0m, se observó que la presión de contacto debería restringirse a 105 kPa para tener un asentamiento no mayor a 2,5 cm.

Siendo congruentes con el Estudio de mecánica de suelos de la SDG, en este reporte se calculó la capacidad de carga admisible (q_a) para cimentaciones superficiales, sin embargo, si por las características de las estructuras y sus descargas a la cimentación, esta q_a no fuera suficiente, se deberán realizar otros cálculos para otro tipo de cimentación, mismos que podremos hacer si así lo requieren.

Atentamente,


 Ing. Juan Hinojosa Martín
 Ingeniero de Proyecto


 Ing. Oscar J. Luna González
 Jefe de la Oficina de Cimentaciones

c.c.p. Ing. G. César Dumas González, Jefe de Departamento de Mecánica de Suelos
 Ing. Juan de Dios Alemán Velásquez, Subgerente de Geotecnia y Materiales, GEIC

Realizado por la Subgerencia de Geotecnia y Materiales (GEIC) para la CPT
 ® Derechos Reservados en Propiedad Intelectual, 2012

Mayo 2012


 CFE
 Una empresa de clase mundial



Subdirección de Proyectos y Construcción
Gerencia de Estudios de Ingeniería Civil
Subgerencia de Geotecnia y Materiales
Departamento de Mecánica de Suelos

Reporte de cálculo de capacidad de carga admisible para los edificios técnico-administrativo, baños-vestidores, taller eléctrico e instrumentación y laboratorio de energéticos y ambiental en la Central Termoelectrónica Altamira, Tamps.

Reporte DMS/18/2012

México, D. F., a 11 de Mayo de 2012

En atención a la solicitud del Ing. Lázaro Aguilar Moreno de la Coordinación de Proyectos Termoelectrónicos, mediante correo electrónico del 07 de mayo de 2012 y a manera de complemento del Reporte DMS/07/2012 correspondiente a la revisión técnica del Estudio de mecánica de suelos para los edificios técnico-administrativo, baños-vestidores, taller eléctrico y ambiental en la Central Termoelectrónica Altamira, Tamps., realizado por el Departamento de Estructuras de la SDG de la CFE, el Departamento de Mecánica de Suelos de la GEIC emite la siguiente metodología de cálculo y resultados de capacidad de carga admisible para las cimentaciones de las estructuras mencionadas:

Modelo geotécnico general

Con base en la exploración ejecutada para el Proyecto 2558 RM Altamira, Tamaulipas (Figura 1), se realizó una interpretación geotécnica de la zona, poniendo atención a los sondeos de PANDA realizados en la zona de los edificios (PANDA 1a, PANDA 1ab, PANDA 2a y PANDA 3a) y los resultados de pozos a ciclos abierto cercanos a la zona de los edificios. Considerando lo anterior, se propone el siguiente modelo geotécnico general, aplicable a los sitios anteriormente mencionados, Tabla 1.

Tabla 1. Modelo geotécnico propuesto

Unidad Geotécnica (UG)	Descripción general del material	Profundidad (m)		N SPT Representativo	Peso volumétrico natural, γ_m (kN/m ³)	Resistencia no drenada S_u (kPa)	Módulo de elasticidad E_{50} (MPa)
		De	A				
1	Arcilla de alta plasticidad café oscuro de consistencia media con grumos calizos, textura jabonosa y algunas raíces aisladas	0,0	⁽¹⁾ 1,80	4	18,2	20	3
2	Arcilla de alta plasticidad olivo con manchas amarillas de consistencia firme con algunos grumos cristalizados de CaCO ₃ y textura jabonosa	1,80	5,40	11	19,0	36	10
3	Arcilla de alta plasticidad olivo con manchas amarillas de consistencia dura con algunos grumos cristalizados de CaCO ₃ y textura jabonosa	5,40	11,8	19	19,5 ⁽¹⁾	100 ⁽¹⁾	19 ⁽¹⁾

⁽¹⁾ Profundidad más desfavorable detectada con base en la interpretación de PCA's, sondeos PANDA, sondeos mixtos y sondeos continuos con SPT, (Figura 1).

⁽¹⁾ Obtenidos con base en la Resistencia a la penetración estándar.

En ninguno de los PCA's realizados se detectó el NAF, los cuales se llevaron hasta 4 m de profundidad.

Capacidad de carga

Para el cálculo de la capacidad de carga admisible se usó el criterio de Terzaghi para cimientos superficiales en suelos cohesivos:

$$q_a = \frac{cN_c}{FS} + q \quad (1)$$

donde:

- q_a = Capacidad de carga admisible, kPa
- c = Resistencia no drenada del material de desplante, kPa
- q = Presión a nivel de desplante, γD_f , kPa

Realizado por la Subgerencia de Geotecnia y Materiales (GEIC) para la CPT
 ® Derechos Reservados en Propiedad Intelectual, 2012



Mayo 2012

6.3 Estudios de Sismotectónica.



DIRECCIÓN DE PROYECTOS DE INVERSIÓN FINANCIADA
SUBDIRECCIÓN DE PROYECTOS Y CONSTRUCCIÓN
GERENCIA DE ESTUDIOS DE INGENIERÍA
Departamento de Sismotectónica y Exploración Geofísica

Febrero 2012



CARACTERIZACIÓN DINÁMICA DEL SUBSUELO EN LA C.T. ALTAMIRA, TAMAULIPAS.

DISPERSIÓN DE ONDAS SUPERFICIALES Y MICROZONACIÓN SÍSMICA

Elaboraron:

Fis. Sergio Monroy Sánchez
Ing. Jonathan Lumbreras Flores
Ing. Antonio Valverde Plasencia
Ing. Juan Carlos Sánchez Verdiguél

Revisó:

M.C. Edgar Sánchez Alvaro

Aprobó:

Ing. Sixto Fernández Ramírez

DEPARTAMENTO DE ESTUDIOS SISMOTECTÓNICOS Y EXPLORACIÓN GEOFÍSICA

C.T. Altamira, Tamaulipas.
Departamento de Sismotectónica y Exploración Geofísica



DIRECCIÓN DE PROYECTOS DE INVERSIÓN FINANCIADA
SUBDIRECCIÓN DE PROYECTOS Y CONSTRUCCIÓN
GERENCIA DE ESTUDIOS DE INGENIERÍA
Departamento de Sismotectónica y Exploración Geofísica

CONTENIDO

RESUMEN

1. OBJETIVOS
2. INTRODUCCIÓN
3. LOCALIZACIÓN
4. TRABAJOS DE CAMPO E INSTRUMENTACIÓN
5. RESULTADOS E INTERPRETACION
6. CONCLUSIONES
7. BIBLIOGRAFÍA

ANEXO.- COCIENTES ESPECTRALES



DIRECCIÓN DE PROYECTOS DE INVERSIÓN FINANCIADA
SUBDIRECCIÓN DE PROYECTOS Y CONSTRUCCIÓN
GERENCIA DE ESTUDIOS DE INGENIERÍA
Departamento de Sismotectónica y Exploración Geofísica

Resumen

Se hizo un modelo de ondas de corte contra profundidad en cada predio donde se proyecta construir la nueva infraestructura de la Central Termoeléctrica. Estos modelos alcanzaron una profundidad de 45m, solo la línea 3 alcanzó 20m por el espacio que limitó la longitud del tendido de sensores que fue de 60m.

Lo que muestran estos modelos es que en los primeros 5 o 6m metros tenemos una velocidad de onda de corte apenas superior a 100m/s. En todos los casos, a los 10m ya encontramos velocidades > 200m/s y se alcanzan los 300m/s y los 400m/s después de los 30m de profundidad. La máxima velocidad de onda S encontrada es cercana a los 500m/s y esta después de los 40m.

En la microzonación, los picos de mayor amplitud se encontraron entre 2.7 y 3.3hz y corresponden a un modo superior de vibración del suelo. El modo fundamental debe encontrarse por debajo de 1hz (superior a 1s en periodo) de acuerdo con la estratigrafía encontrada.



DIRECCIÓN DE PROYECTOS DE INVERSIÓN FINANCIADA
SUBDIRECCIÓN DE PROYECTOS Y CONSTRUCCIÓN
GERENCIA DE ESTUDIOS DE INGENIERÍA
Departamento de Sismotectónica y Exploración Geofísica

1. OBJETIVOS

- a) Obtener modelos de velocidad de onda de corte hasta 45m de profundidad
- b) Obtener frecuencias de vibración del suelo

2. INTRODUCCIÓN

El Departamento de Sismotectónica y Exploración Geofísica perteneciente a la Gerencia de Estudios en Ingeniería Civil (GEIC) realizó estudios de dispersión de ondas superficiales y microzonación sísmica en los lugares donde se proyecta construir edificios administrativos y laboratorios en la Central Termoeléctrica de Altamira, Tamaulipas.

Estos métodos usan el ruido sísmico creado por las actividades humanas como fuente de energía y son no invasivos. De la dispersión de ondas superficiales obtenemos un modelo de velocidad de onda de corte contra profundidad, parámetro importante para decidir el tipo y la profundidad de cimentación de las estructuras. De la microzonación sísmica obtenemos periodos de vibración del suelo, utilizados para evitar que las estructuras entren en resonancia y prevenir daños estructurales y económicos a futuro.

3. UBICACIÓN

En coordinación con el Departamento Civil de la Central se realizaron los estudios en cuatro predios. La ubicación de los puntos de atribución de los modelos (punto medio del tendido de geófonos) la podemos observar en la figura 1 (imagen de Google Earth). Tres de los modelos, (1,2 y 4) se alcanzó una profundidad de exploración de 45m y en el otro de 20m, esto debido a que el tendido de máxima longitud que se pudo hacer fue de 100m y 60m, respectivamente. También en estos puntos se tiene su periodo de vibración.

La línea 1 se hizo en un terreno atrás de los edificios de capacitación. La línea 2 la ubicamos en la zona de almacén del Departamento Civil. La línea 3 estaba en un jardín cercano a la Superintendencia y por último la línea 4 se ubicó en la zona de contratistas (figura 1).



DIRECCIÓN DE PROYECTOS DE INVERSIÓN FINANCIADA
 SUBDIRECCIÓN DE PROYECTOS Y CONSTRUCCIÓN
 GERENCIA DE ESTUDIOS DE INGENIERÍA
 Departamento de Sismotectónica y Exploración Geofísica



Figura 1.- Predio donde se ubican los puntos de atribución de las líneas de dispersión sísmica en la C.T. Altamira

4. TRABAJOS DE CAMPO E INSTRUMENTACIÓN

Los trabajos de campo se realizaron entre los días 7 y 11 de febrero de 2012 incluyendo los traslados del personal y equipo desde la Ciudad de México. El equipo utilizado fue 20 grabadoras independientes, 20 geófonos de componente vertical de 4.5 hz, 12 geófonos de 0.2 hz de la misma componente y dos sismógrafos con sensor triaxial (dos horizontales y una vertical) de 1 hz

En cada línea para el estudio de dispersión de ondas se hicieron cuatro tendidos con diferente separación entre geófonos. Para separaciones de 1m, 3m y 5m se usaron sensores de componente vertical de 4.5 hz de frecuencia y para sensores de 0.2 hz la separación fue de 10m, esto para profundizar 45m sin descuidar el detalle superficial.

Con los sensores triaxiales se hizo el estudio de microzonación sísmica para identificar frecuencias de vibración del suelo. Los equipos se colocaron en el centro y los extremos de las líneas de dispersión con la intención de encontrar alguna anomalía local en el subsuelo.

C.T. Altamira, Tamaulipas.
 Departamento de Sismotectónica y Exploración Geofísica



DIRECCIÓN DE PROYECTOS DE INVERSIÓN FINANCIADA
 SUBDIRECCIÓN DE PROYECTOS Y CONSTRUCCIÓN
 GERENCIA DE ESTUDIOS DE INGENIERÍA
 Departamento de Sismotectónica y Exploración Geofísica

5. RESULTADOS E INTERPRETACIÓN

En la tabla 1 podemos observar los resultados obtenidos de la microzonación, las frecuencias determinadas de vibración del suelo están entre 2.7 y 3.3 hz (0.37s y 0.3s en periodo). Los cocientes espectrales de los extremos y el centro eran muy parecidos por lo que no identificamos anomalías locales y solo se presentan los obtenidos en el centro. Las coordenadas de ubicación están en el sistema UTM y corresponden también a los puntos de atribución de los modelos de dispersión de ondas.

Se hace notar que: por las condiciones del subsuelo y por los modelos de velocidad obtenidos, los valores de frecuencia determinados con la microzonación sísmica no corresponden al modo fundamental de vibración debido a que las condiciones de ruido ambiental no permitieron reconocer este pico o máximo espectral en las funciones determinadas

Línea	Coordenadas		Punto	Frecuencia (hz)
	X	Y		
Línea 1	601825	2481252	A1	2.7
Línea 2	601881	2481711	B1	3.3
Línea 3	601896	2481505	C1	3.3
Línea 4	602173	2481187	D1	-----

Tabla 1.- Ubicación de puntos de atribución de líneas de dispersión y microzonación sísmica.



Figura 2.- Muestra tendido de dispersión sísmica a lo largo de la línea 3.

C.T. Altamira, Tamaulipas.
 Departamento de Sismotectónica y Exploración Geofísica



DIRECCIÓN DE PROYECTOS DE INVERSIÓN FINANCIADA
SUBDIRECCIÓN DE PROYECTOS Y CONSTRUCCIÓN
GERENCIA DE ESTUDIOS DE INGENIERÍA
Departamento de Sismotectónica y Exploración Geofísica

A continuación se describen los modelos obtenidos en los cuatros sitios seleccionados en la Central Termoeléctrica:

Línea 1. Se observan tres unidades sísmicas. La primera tiene un espesor de cinco metros con velocidades oscilantes entre 80 y 140 m/s, la siguiente unidad inicia a los cinco metros y termina a los 18 metros aproximadamente, sus velocidades incrementan lentamente hasta llegar a 250 m/s, la tercera unidad tiene un grosor de 17 metros con velocidades de onda de corte que se encuentran en un rango entre 300 y 370 m/s.

Línea 2. Se aprecia tres unidades. La primera tiene un espesor de cuatro metros y velocidades menores a 120 m/s, la segunda unidad sísmica tiene un grosor de diez metros con velocidades que se comportan crecientes hasta llegar a 280 m/s, la última unidad empieza a los 14 metros obteniendo velocidades iniciales de 280 m/s y finales de 380 m/s.

Línea 3. Observamos 4 unidades sísmicas. La superficial tiene un espesor de unos 3m y su velocidad es de 130m/s. la segunda va de los 3m a los 8m y su velocidad esta arriba de los 150m/s y alcanza los 200m/s. La tercera va de los 8m a los 12m de profundidad con velocidad de 300m/s. La más profunda tiene 8m de espesor empezando a los 12m de profundidad el intervalo de velocidad es de 350m/s a 400m/s. recordemos que por la longitud máxima posible del tendido este modelo solo alcanzo 20m de profundidad.

Línea 4. Encontramos cuatro unidades sísmicas. La primera con un espesor de 4m y velocidad de onda de corte menor a 150m/s. La segunda va de los 4m a los 10m y su velocidad pasa los 150m/s y llega a los 200m/s. La tercera tiene un espesor de 20m empezando a los 10m de profundidad, la velocidad característica esta entre 250m/s y 300m/s. La última y más profunda va de los 30m hasta los 35m con velocidad cercana a los 400m/s.



DIRECCIÓN DE PROYECTOS DE INVERSIÓN FINANCIADA
 SUBDIRECCIÓN DE PROYECTOS Y CONSTRUCCIÓN
 GERENCIA DE ESTUDIOS DE INGENIERÍA
 Departamento de Sismotectónica y Exploración Geofísica

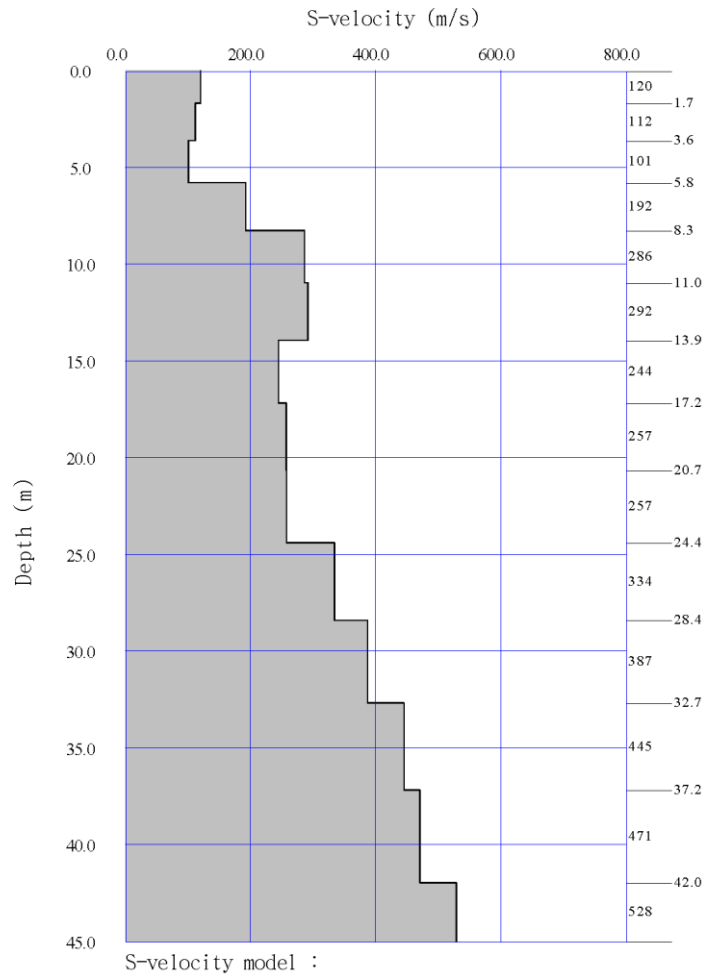


Figura 3.- Modelo de onda de corte de la línea 1, en la C.T. Altamira, Tamaulipas.

C.T. Altamira, Tamaulipas.
 Departamento de Sismotectónica y Exploración Geofísica



DIRECCIÓN DE PROYECTOS DE INVERSIÓN FINANCIADA
 SUBDIRECCIÓN DE PROYECTOS Y CONSTRUCCIÓN
 GERENCIA DE ESTUDIOS DE INGENIERÍA
 Departamento de Sismotectónica y Exploración Geofísica

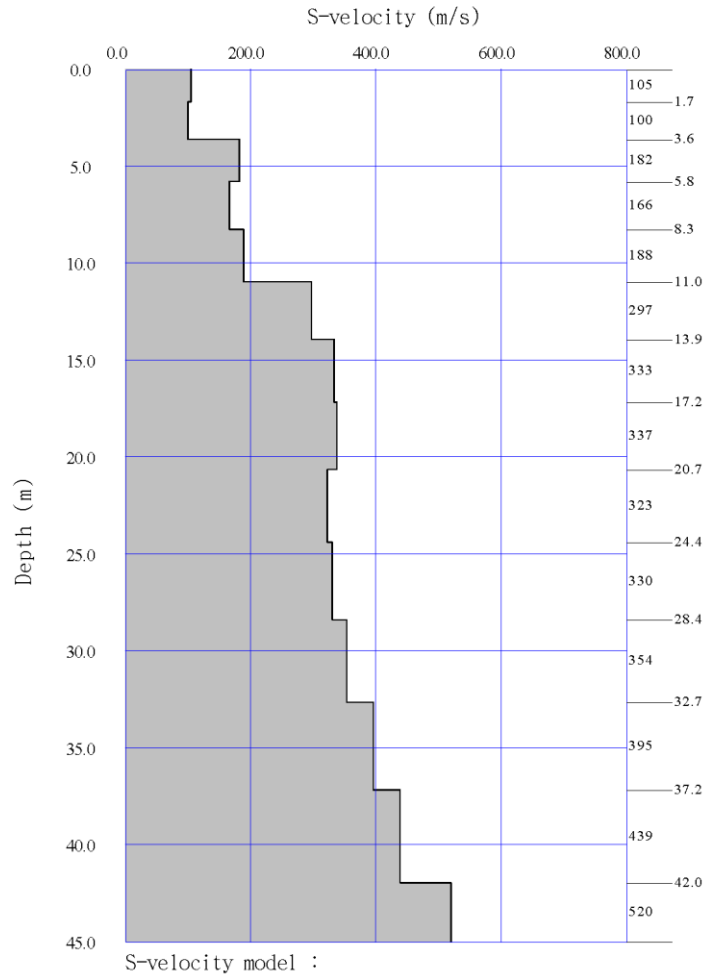


Figura 4.- Modelo de onda de corte de la línea 2, en la C.T. Altamira, Tamaulipas.

C.T. Altamira, Tamaulipas.
 Departamento de Sismotectónica y Exploración Geofísica



DIRECCIÓN DE PROYECTOS DE INVERSIÓN FINANCIADA
 SUBDIRECCIÓN DE PROYECTOS Y CONSTRUCCIÓN
 GERENCIA DE ESTUDIOS DE INGENIERÍA
 Departamento de Sismotectónica y Exploración Geofísica

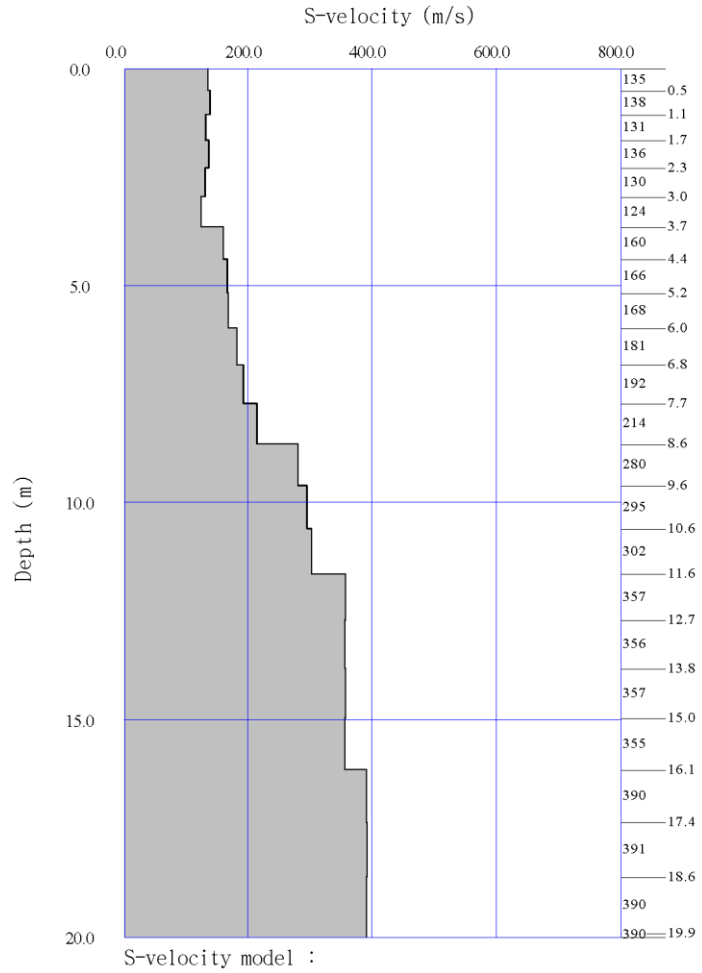


Figura 5.- Modelo de onda de corte de la línea 3, en la C.T. Altamira, Tamaulipas.

C.T. Altamira, Tamaulipas.
 Departamento de Sismotectónica y Exploración Geofísica



DIRECCIÓN DE PROYECTOS DE INVERSIÓN FINANCIADA
 SUBDIRECCIÓN DE PROYECTOS Y CONSTRUCCIÓN
 GERENCIA DE ESTUDIOS DE INGENIERÍA
 Departamento de Sismotectónica y Exploración Geofísica

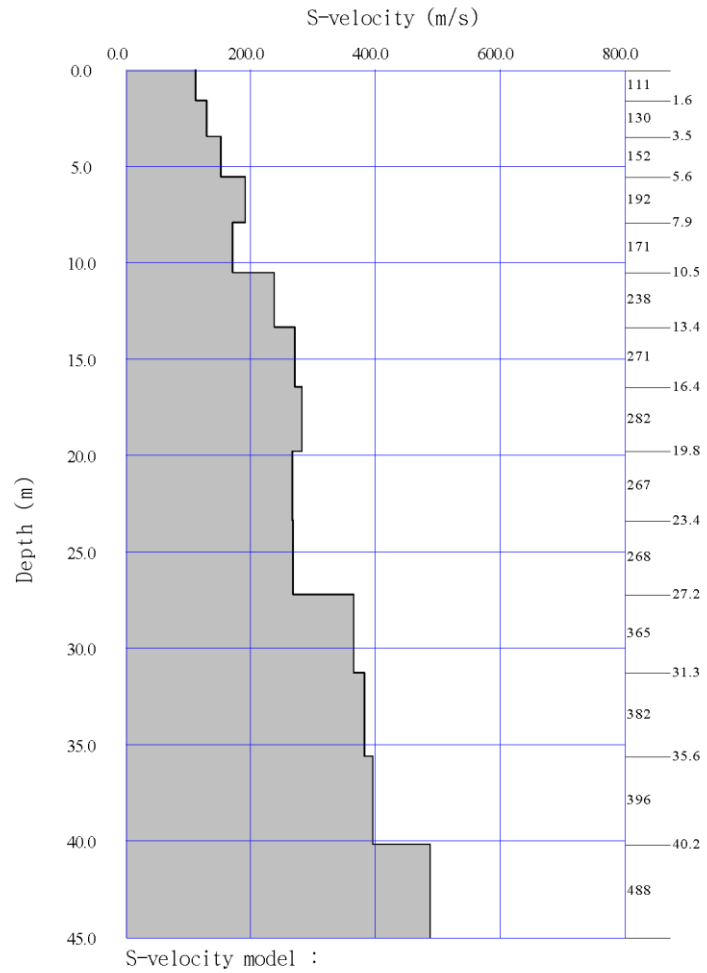


Figura 6.- Modelo de onda de corte de la línea 4, en la C.T. Altamira, Tamaulipas.

C.T. Altamira, Tamaulipas.
 Departamento de Sismotectónica y Exploración Geofísica

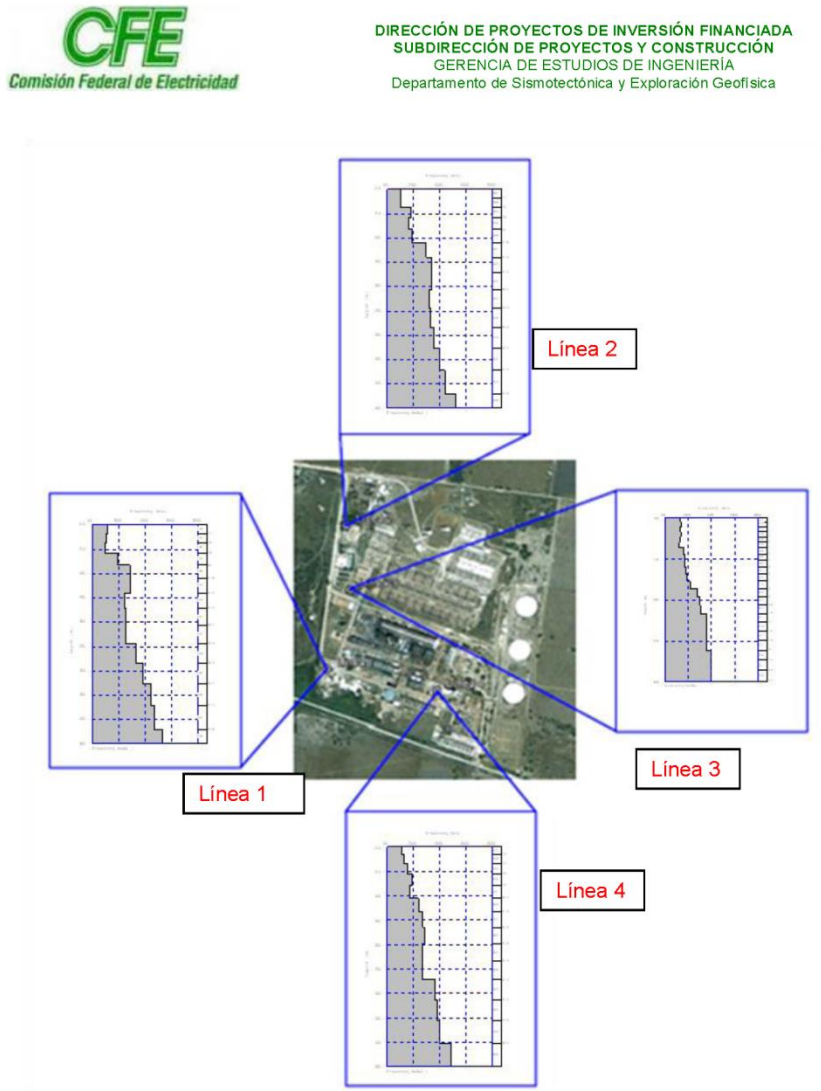


Figura 7.- Distribución de modelos de onda de corte en la C.T. Altamira, Tamaulipas.

C.T. Altamira, Tamaulipas.
Departamento de Sismotectónica y Exploración Geofísica



DIRECCIÓN DE PROYECTOS DE INVERSIÓN FINANCIADA
SUBDIRECCIÓN DE PROYECTOS Y CONSTRUCCIÓN
GERENCIA DE ESTUDIOS DE INGENIERÍA
Departamento de Sismotectónica y Exploración Geofísica

6. CONCLUSIONES

A partir de los modelos de velocidad de onda de corte (V_s) se determinó que hay material poco consolidado en los primeros 45m en los lugares donde se piensa construir las nuevas estructuras. Los primeros metros presentan una baja velocidad de 100m/s. El diseñador debe tomar en cuenta este detalle y de ser posible cimentar en la segunda o tercera unidad sísmica

Se obtuvo un modo superior de vibración del suelo de entre 2.7hz y 3.3hz (0.37s y 0.3s en periodo). La frecuencia fundamental debe ser <1 hz (mayor a 1s en periodo). Si las estructuras proyectas y diseñadas llegaran a tener un periodo fundamental de vibración mayor a un segundo se recomienda hacer un estudio de microzonación con sensores de banda ancha que midan periodos superiores a 5s.

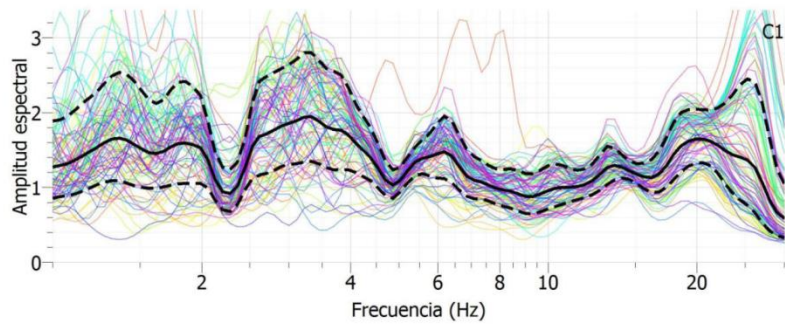
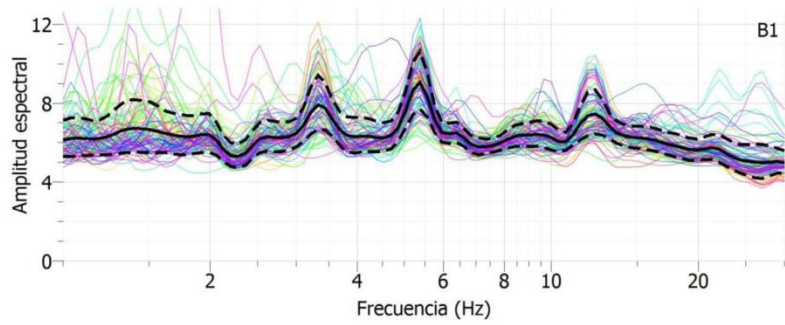
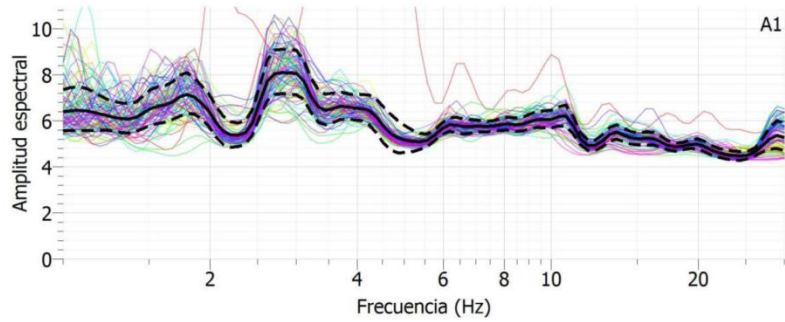
7

C.T. Altamira, Tamaulipas.
Departamento de Sismotectónica y Exploración Geofísica



DIRECCIÓN DE PROYECTOS DE INVERSIÓN FINANCIADA
SUBDIRECCIÓN DE PROYECTOS Y CONSTRUCCIÓN
GERENCIA DE ESTUDIOS DE INGENIERÍA
Departamento de Sismotectónica y Exploración Geofísica

ANEXO.- COCIENTES ESPECTRALES



C.T. Altamira, Tamaulipas.
Departamento de Sismotectónica y Exploración Geofísica

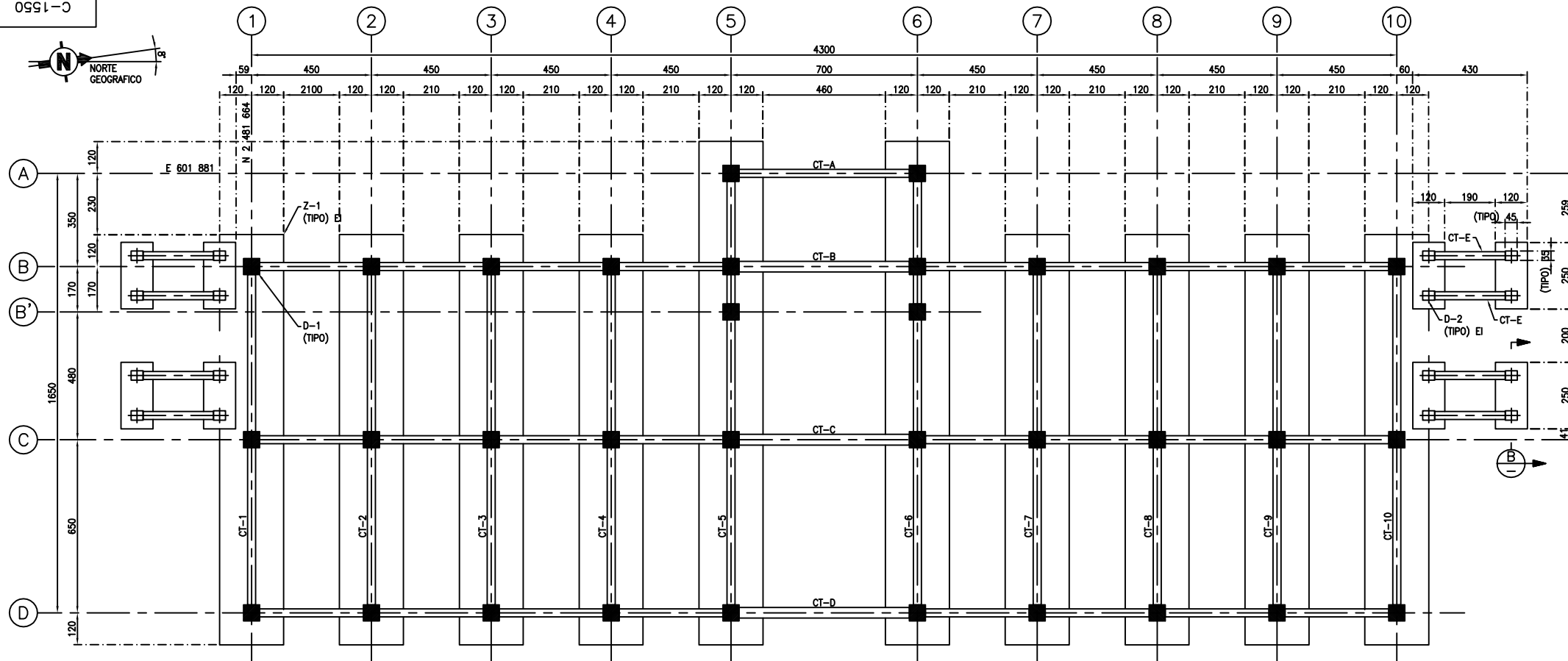
6.3 Planos estructurales.

Nomenclatura.

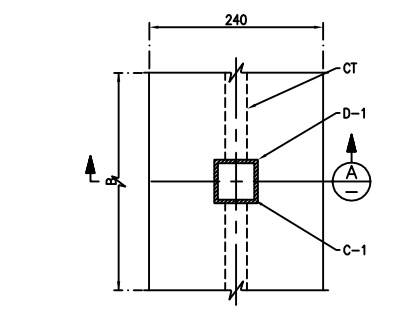
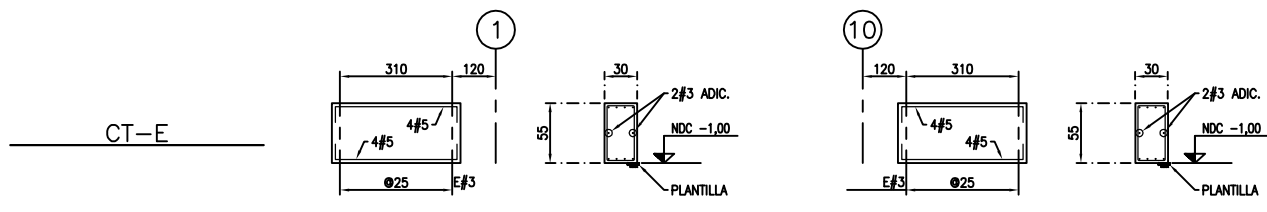
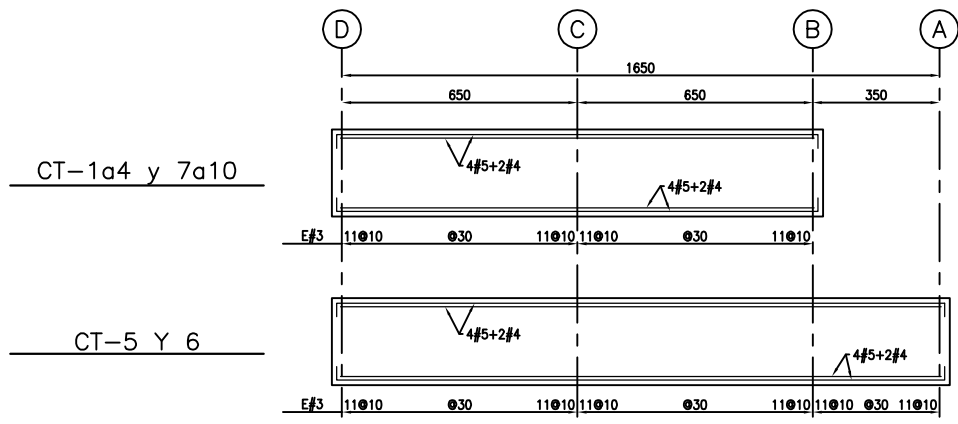
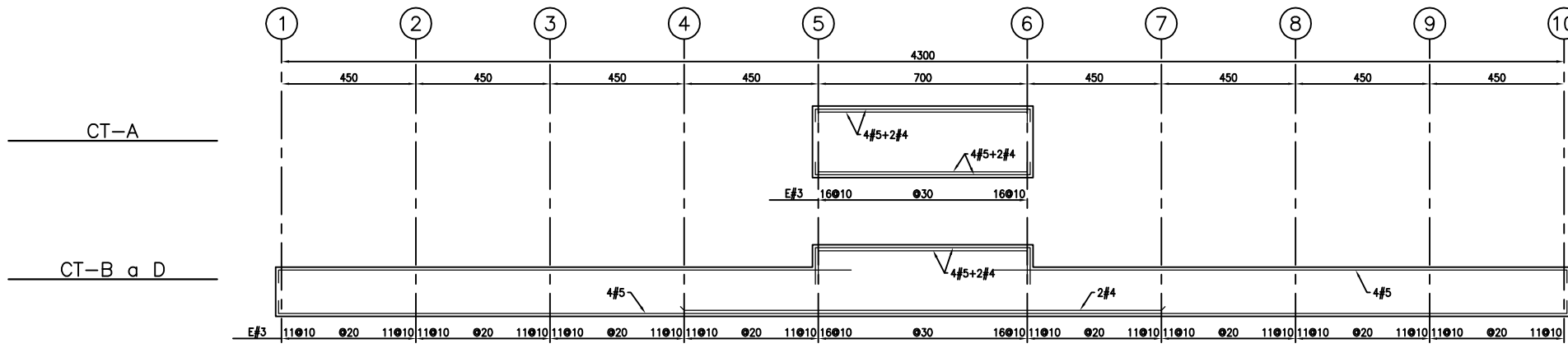
- C-1551 Zapatas, Contratrabes, Dados y Columnas, Secciones y Detalles.
 - C-1552 Losa de Piso NTC+0.28, Secciones y Detalles.
 - C-1553 Losa de Piso NTC+4.83, Trabes, Secciones y Detalles.
 - C-1554 Losa de Azotea NTC. Var. Secciones y Detalles.
 - C-1555 Castillos, Dalas y Detalles de Losa.
 - C-1556 Falladas, Secciones y Detalles.
 - C-1557 Escaleras Secciones y Detalles.
-

REFERENCIAS

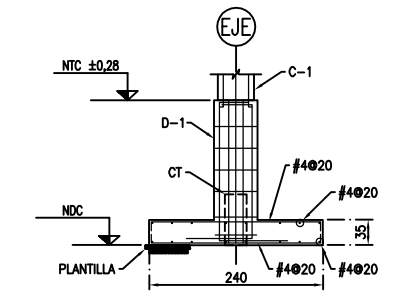
1. Manual de Obras Civiles de la Comisión Federal de Electricidad del 2008 Diseño por Sismo.
 2. Manual de Obras Civiles de la Comisión Federal de Electricidad del 2008 Diseño por Viento.
 3. Bazán E. y Meli., “Diseño Sísmico de Edificios”, Editorial Limusa, México, D.F. (1998).
 4. Meli R, “Diseño Estructural”, Editorial Limusa, México, D.F. (1994).
 5. Park R. y Paulay T., ” Estructuras de Concreto Reforzado”, Editorial Limusa, México, D.F. (1983).
 6. Diseño de Concreto Reforzado, Jack.C McCormarc- Russell H. Brown, México, D.F. (2011)
-



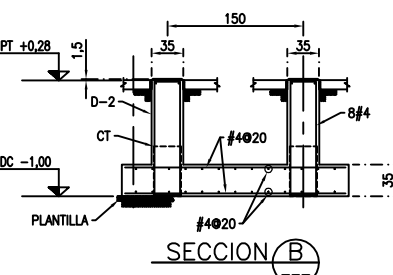
PLANTA DE CIMENTACION



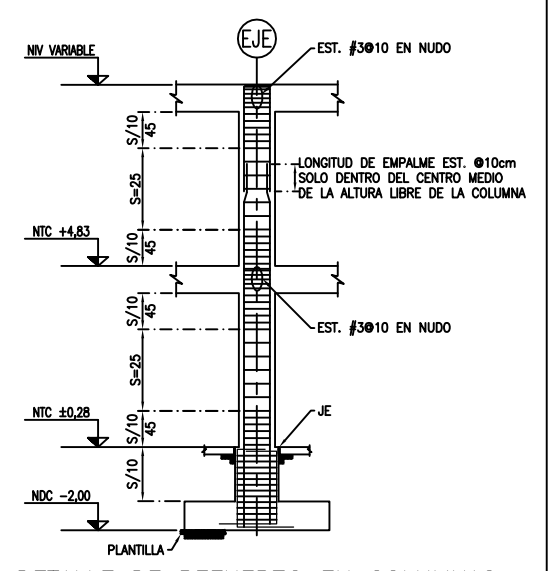
ZAPATA TIPO



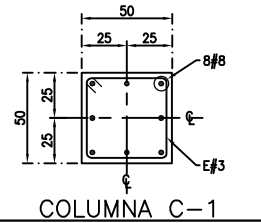
SECCION A



SECCION B



DETALLE DE REFUERZO EN COLUMNAS



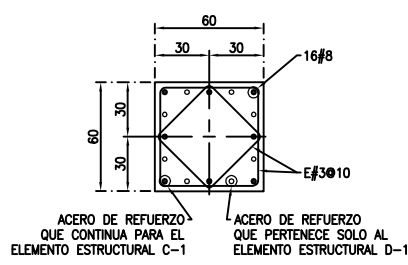
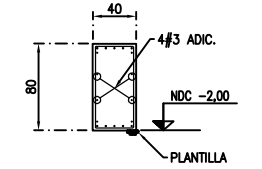
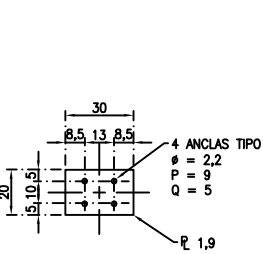
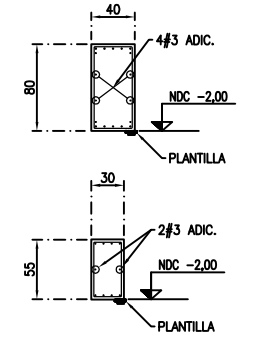
COLUMNA C-1

NOMENCLATURA

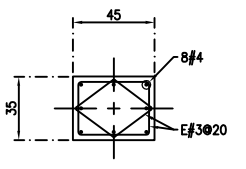
- NPT NIVEL PISO TERMINADO
- NDC NIVEL DESPLANTE DE CIMENTACION
- NTC NIVEL TOPE DE CONCRETO EXCEPTO INDICADOS
- E I

NOTAS:

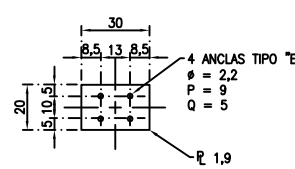
- DIMENSIONES EN CENTIMETROS
- COORDENADAS Y NIVELES EN METROS
- CONCRETO $f_c = 24.5 \text{ MPa}$ (250 Kg/cm^2) EN CIMENTACION Y ESTRUCTURA
- LOS NIVELES DE DESPLANTE DE CIMENTACION DEBERAN SER APROBADOS POR LA RESIDENCIA DE OBRA
- ACERO DE REFUERZO $f_y = 412 \text{ MPa}$ ($4\ 200 \text{ Kg/cm}^2$) CAPACIDAD DE CARGA DEL SUELO 105 kpa (10.71 Ton/m^2)
- ESPECIFICACIONES DEL ACI ULTIMA EDICION
- TODA LA CIMENTACION SE DESPLANTARA SOBRE UNA PLANTILLA DE CONCRETO DE $f_c = 9.8 \text{ MPa}$ (100 Kg/cm^2) DE 5 cm DE ESPESOR
- EL RECUBRIMIENTO MINIMO DE VARILLA EN ELEMENTOS ESTRUCTURALES QUE QUEDEN EN CONTACTO CON EL SUELO SERA DE 7.5cm EN CASO CONTRARIO SERAN 5cm
- VER COLOCACION DE ACERO DE REFUERZO Y DETALLES EN C-652
- REPORTE DE MECANICA DE SUELOS DMS/18/ 2012 DE LA GEC/CFE
- AGREGAR IMPERMEABILIZANTE INTEGRAL A TODO EL CONCRETO DE LA CIMENTACION
- EL NIVEL 0,00 CORRESPONDE AL NIVEL TOPOGRAFICO +14,35



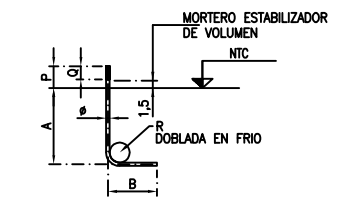
DADO D-1



DADO D-2



ARMADO



ANCLAS TIPO "E"

φ	A	B	G	R
1,9	28	28	-	5,5

REVISIONES					REVISIONES						
NO.	DESCRIPCION	FECHA	DIBUJO	REVISO	APROBO	NO.	DESCRIPCION	FECHA	DIBUJO	REVISO	APROBO
0	EMITIDO PARA CONSTRUCCION	27 07 12	DMJ	EMR	MSM						

REVISIONES					REVISIONES						
NO.	DESCRIPCION	FECHA	DIBUJO	REVISO	APROBO	NO.	DESCRIPCION	FECHA	DIBUJO	REVISO	APROBO

DIBUJO NO.	NORMA APLIC.	TITULO
A-120	EDIF. OFICINAS TEC. ADMITVAS, PLANTAS	
A-121	EDIF. OFICINAS TEC. ADMITVAS, FACHADAS	
A-122	EDIF. OFICINAS TEC. ADMITVAS, SECCIONES	
C-650	ABREVIATURAS SIMBOLOGIA Y CLAVES	
C-652	COLOCACION DE ACERO DE REFUERZO Y DETALLES	

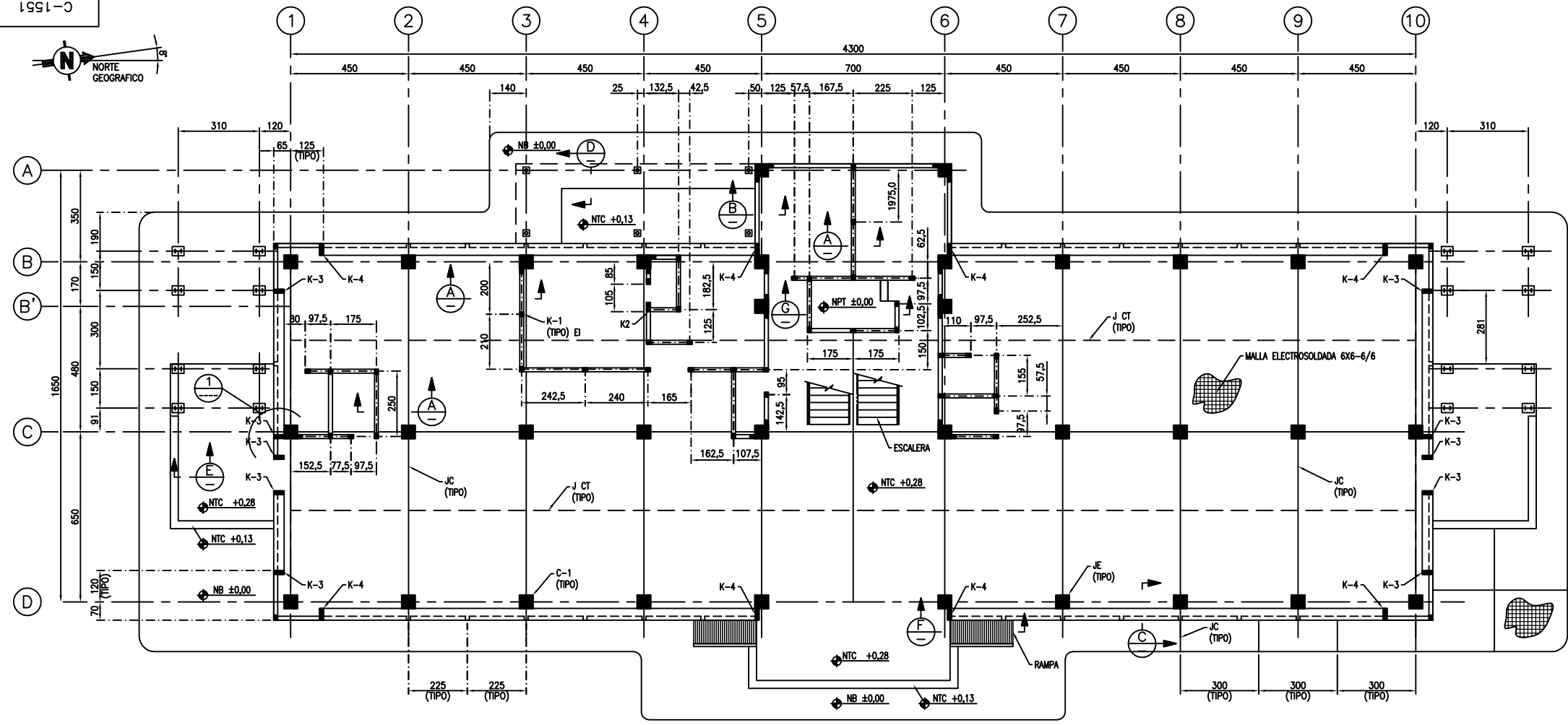
DIBUJOS DE REFERENCIA

REVISION DE INGENIERIA BASICA	PROYECTO:	FECHA:
DISCIPLINA	JEFE DEPTO.	FECHA:
CIVIL		
MECANICO		
ELECTRICO		

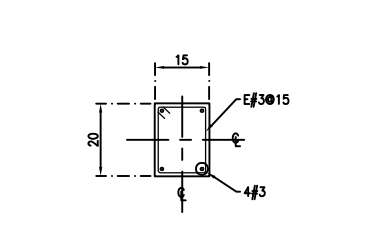
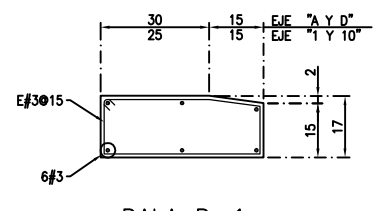
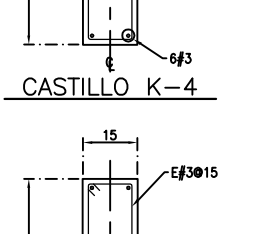
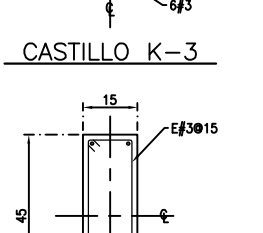
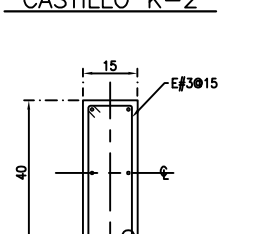
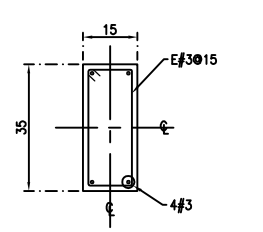
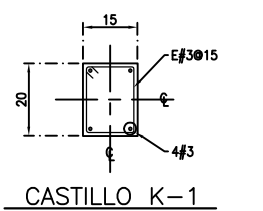
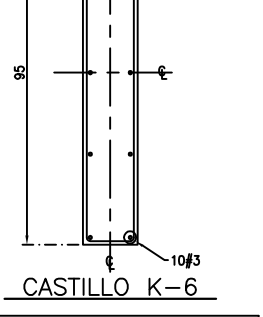
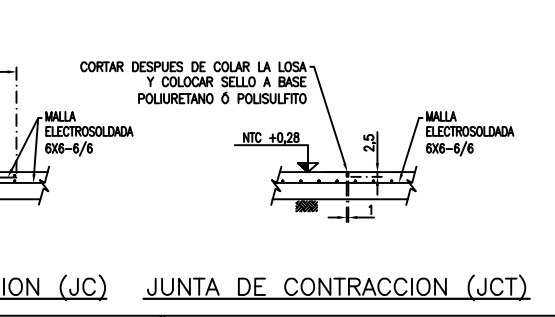
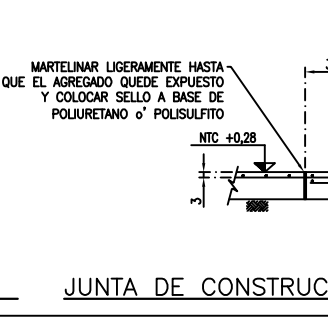
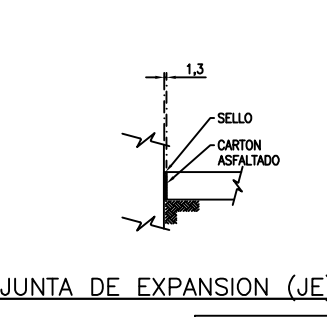
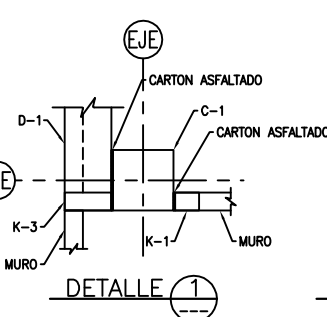
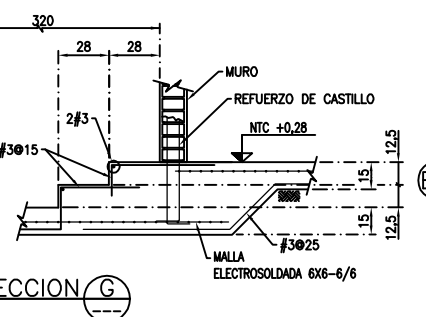
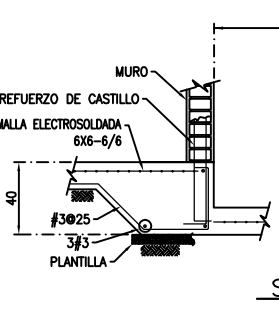
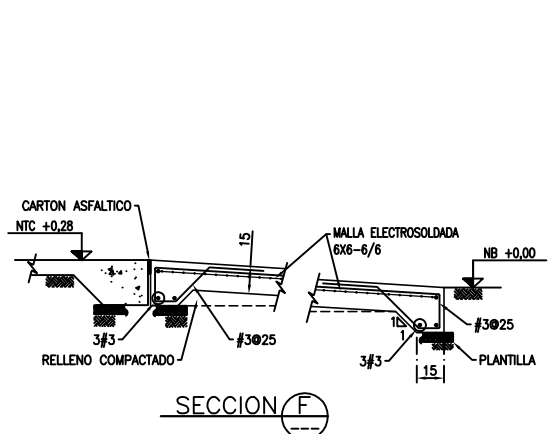
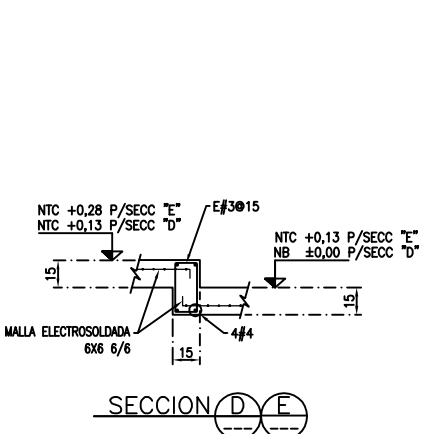
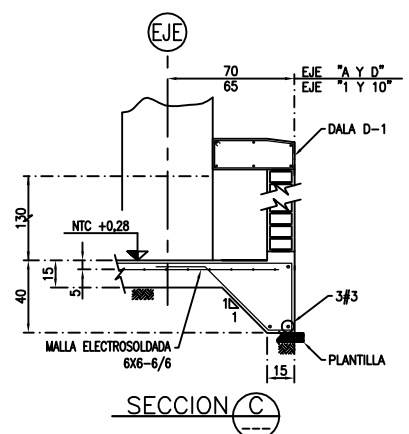
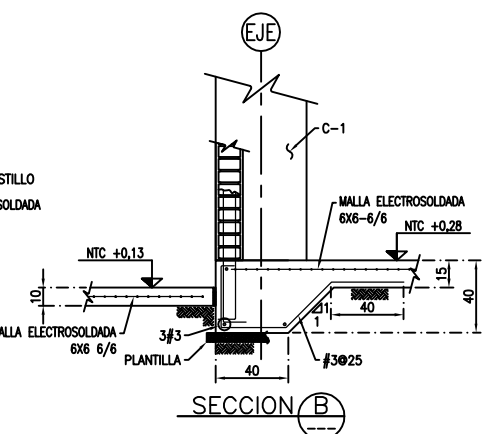
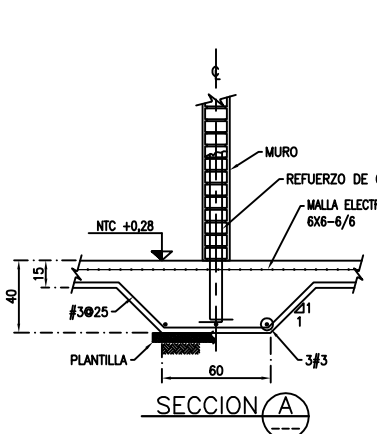
CENTRAL: CT ALTAMIRA
 PROYECTO: 258 CT ALTAMIRA U1 Y U2
 TITULO: EDIFICIO DE OFICINAS TECNICO ADMINISTRATIVAS

CIMENTACION
 SECCIONES Y DETALLES

DISCIPLINA	FECHA	REVISION	FECHA	NO. DE DIBUJO	INDICADA	R
				C-1550		0



PLANTA LOSA DE PISO NTC +0.28
h=15cm



NOMENCLATURA

- NTC NIVEL TOPE DE CONCRETO
- NB NIVEL BANQUETA
- NDC NIVEL DESPLANTE DE CIMENTACION
- JC JUNTA DE CONSTRUCCION
- JE JUNTA DE EXPANSION
- JCT JUNTA DE CONTRACCION
- E I EXCEPTO INDICADO

NOTAS:

1. DIMENSIONES EN CENTIMETROS
2. COORDENADAS Y NIVELES EN METROS
3. CONCRETO f'c= 24,5 MPa (250 Kg/cm²) EN CIMENTACION Y ESTRUCTURA
4. CONCRETO f'c= 19,6 MPa (200 Kg/cm²) EN DALAS Y CASTILLOS
5. CONCRETO f'c= 14,7 MPa (150 Kg/cm²) EN BANQUETAS, GUARNICIONES Y REGISTROS
6. ACERO DE REFUERZO fy= 412 MPa (4 200 Kg/cm²)
7. ESPECIFICACIONES DEL ACI ULTIMA EDICION
8. TODA LA CIMENTACION SE DESPLANTARA SOBRE UNA PLANTILLA DE CONCRETO DE f'c=9.8 MPa (100 Kg/cm²) DE 5 cm DE ESPESOR
9. EL RECUBRIMIENTO MINIMO DE VARILLA EN ELEMENTOS ESTRUCTURALES QUE QUEDEN EN CONTACTO CON EL SUELO SERA DE 7,5 cm EN CASO CONTRARIO SERA DE 5 cm
10. VER COLOCACION DE ACERO DE REFUERZO Y DETALLES EN C-652

DIBUJO NO.	NORMA APLIC.	TITULO
A-120		EDIF. OFICINAS TEC. ADMITVAS, PLANTAS
A-121		EDIF. OFICINAS TEC. ADMITVAS, FACHADAS
A-122		EDIF. OFICINAS TEC. ADMITVAS, SECCIONES
A-124		EDIF. OFICINAS TEC. ADMITVAS, SECCIONES Y DETALLES
C-1550		EDIF. OFICINAS TEC. ADMITVAS. CIMENTACION, SECCIONES Y DETALLES
C-650		ABREVIATURAS SIMBOLOGIA Y CLAVES
C-652		COLOCACION DE ACERO DE REFUERZO Y DETALLES

DIBUJOS DE REFERENCIA

CENTRAL:	CT ALTAMIRA
PROYECTO:	258 CT ALTAMIRA U1 Y U2
TITULO:	EDIFICIO DE OFICINAS TECNICO ADMINISTRATIVAS
	LOSA DE PISO NTC +0.28
	SECCIONES Y DETALLES

REVISION DE INGENIERIA BASICA	PROYECTO:	FECHA:
DISCIPLINA	JEFE DEPTO.	FECHA:
CIVIL		
MECANICO		
ELECTRICO		
INST. Y CONT.		
DIS. DE PTA.		
PROT. AMBIENT.		
APROBO		

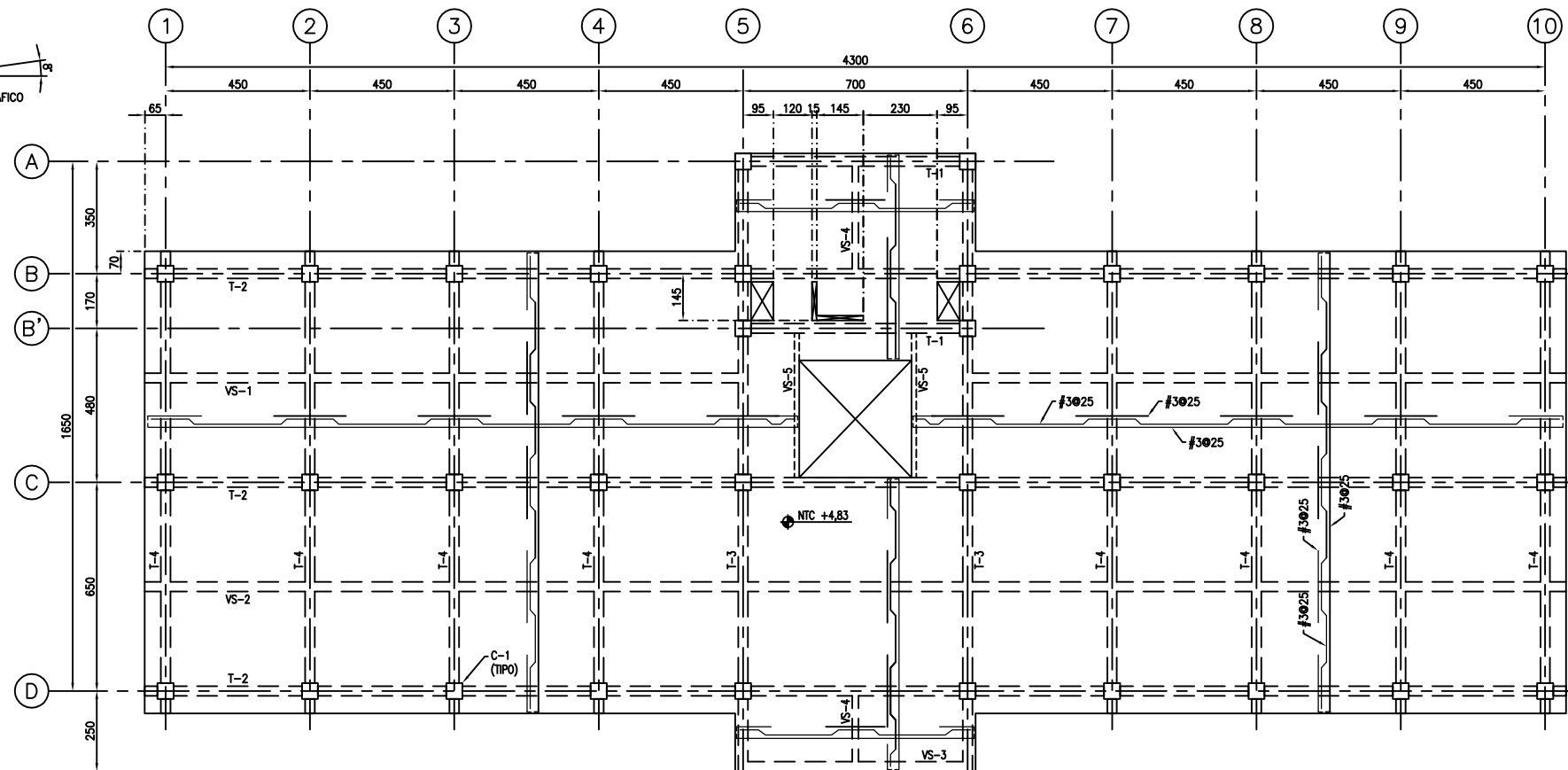
REVISIONES				
NO.	DESCRIPCION	FECHA	DIBUJO	APROBO
0	EMITIDO PARA CONSTRUCCION	27 07 12	DMJ	EMR / MSM

REVISIONES				
NO.	DESCRIPCION	FECHA	DIBUJO	APROBO

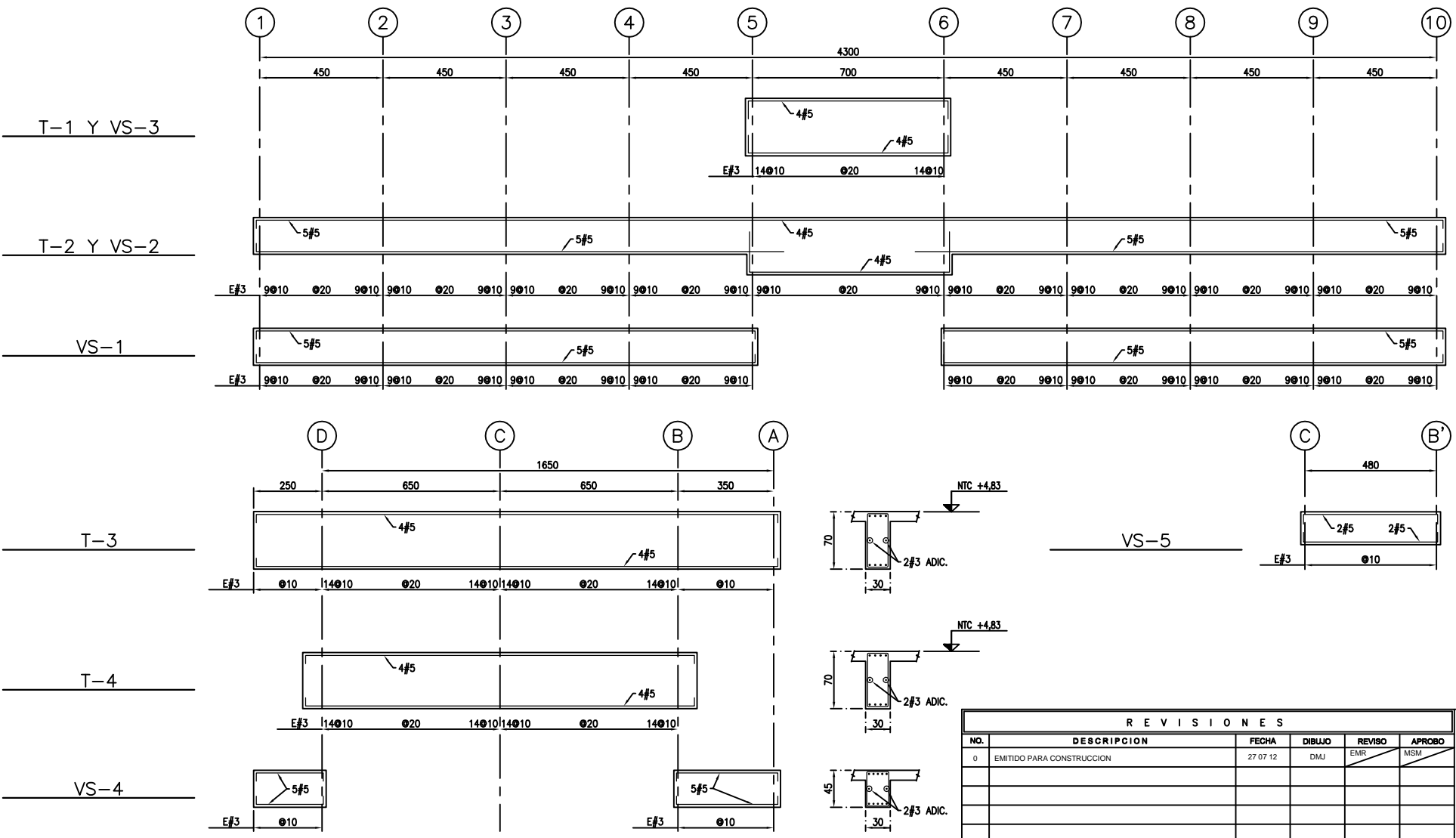
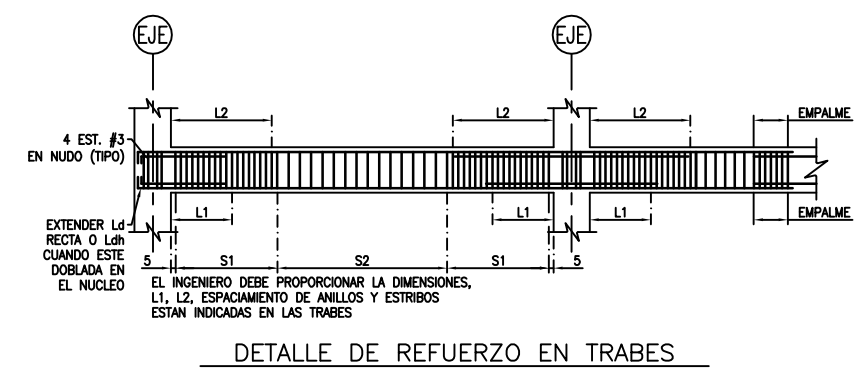
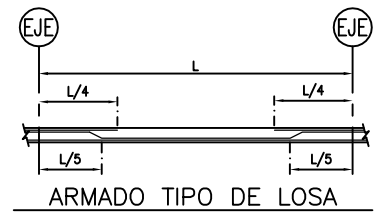
NO. DE DIBUJO: C-1551 R 0

NO. ARCHIVO CENTRAL:

ARCHIVO G08



PLANTA NTC +4.83
h=12cm

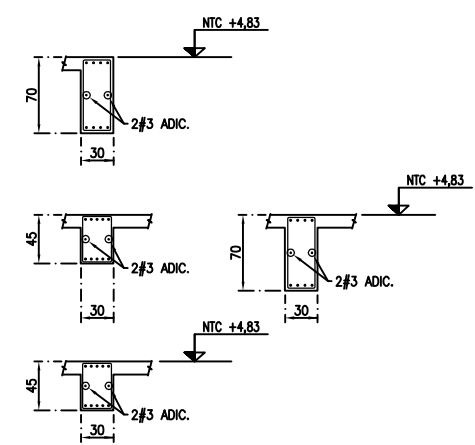


NOMENCLATURA

NPT	NIVEL PISO TERMINADO
NDC	NIVEL DESPLANTE DE CIMENTACION
NTC	NIVEL TOPE DE CONCRETO

NOTAS:

- DIMENSIONES EN CENTIMETROS
- COORDENADAS Y NIVELES EN METROS
- CONCRETO $f_c = 24.5 \text{ MPa}$ (250 Kg/cm^2) EN CIMENTACION Y ESTRUCTURA
- CONCRETO $f_c = 19.6 \text{ MPa}$ (200 Kg/cm^2) EN DALAS Y CASTILLOS
- CONCRETO $f_c = 14.7 \text{ MPa}$ (150 Kg/cm^2) EN BANQUETAS, GUARNICIONES Y REGISTROS
- ACERO DE REFUERZO $f_y = 412 \text{ MPa}$ ($4,200 \text{ Kg/cm}^2$)
- ESPECIFICACIONES DEL ACI ULTIMA EDICION
- EL RECUBRIMIENTO MINIMO DE VARILLA EN ELEMENTOS ESTRUCTURALES SERA DE 5 cm
- VER COLOCACION DE ACERO DE REFUERZO Y DETALLEN EN C-652

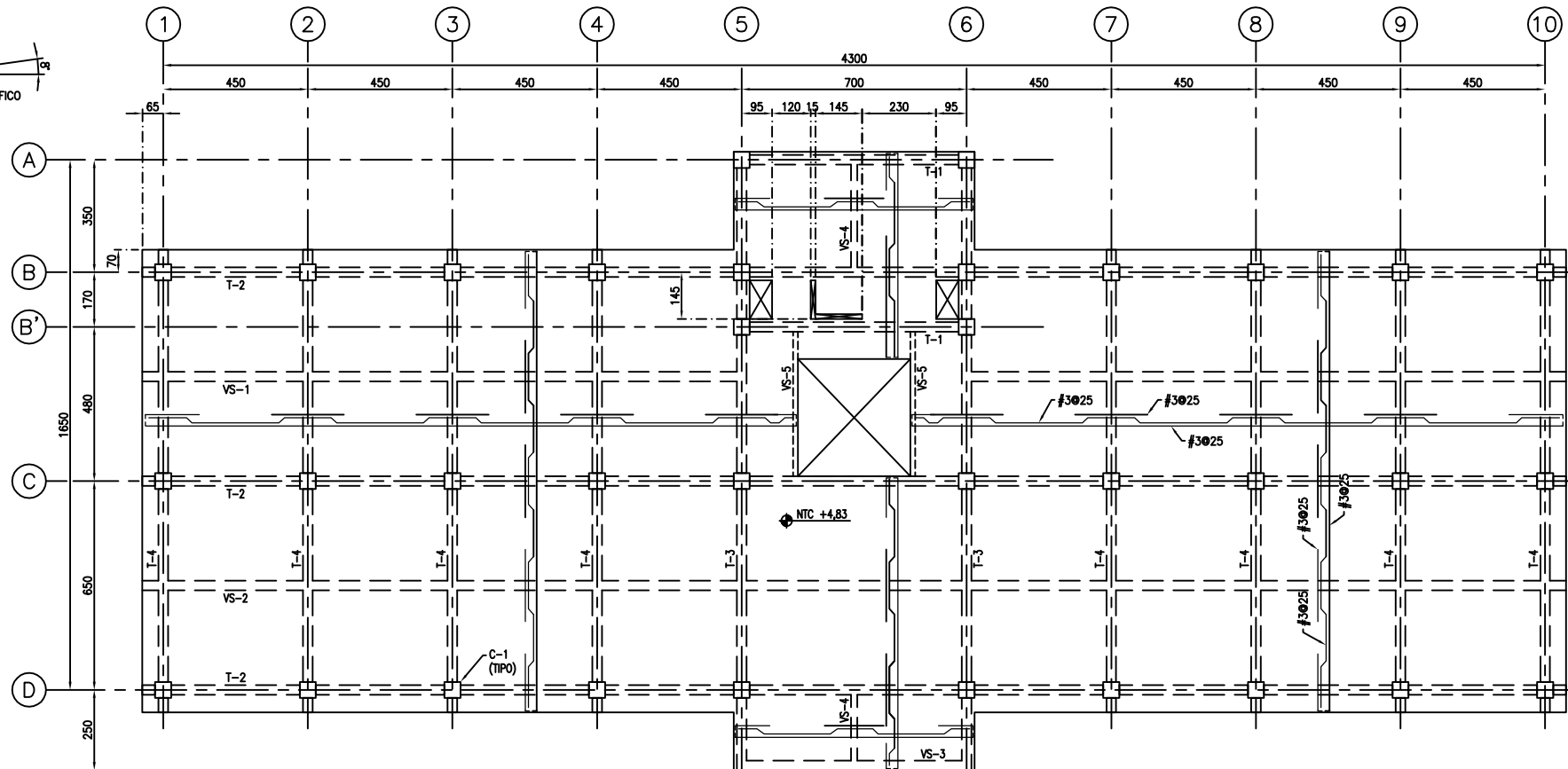


DIBUJO NO.	NORMA APLIC.	TITULO
A-120		EDIF. OFICINAS TEC. ADMIVAS, PLANTAS
A-121		EDIF. OFICINAS TEC. ADMIVAS, FACHADAS
A-122		EDIF. OFICINAS TEC. ADMIVAS, SECCIONES
A-124		EDIF. OFICINAS TEC. ADMIVAS, SECCIONES Y DETALLES
C-1551		EDIF. OFICINAS TEC. ADMIVAS. LOSA DE PISO NTC +0.28 SECCIONES Y DETALLES
C-1555		EDIF. OFICINAS TEC. ADMIVAS. FACHADAS SECCIONES Y DETALLES
C-650		ABREVATURAS SIMBOLOGIA Y CLAVES
C-652		COLOCACION DE ACERO DE REFUERZO Y DETALLES

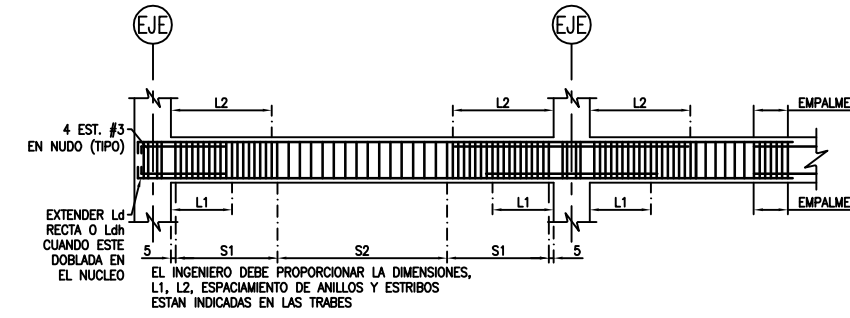
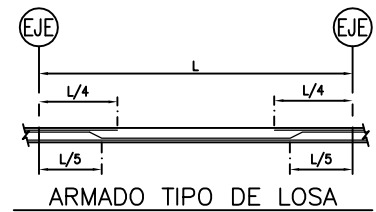
DIBUJOS DE REFERENCIA

CENTRAL: CT ALTAMIRA		PROYECTO: MSM / FECHA: ABR-12	
PROYECTO: 258 CT ALTAMIRA U1 Y U2		DIBUJO: DMJ / FECHA: ABR-12	
TITULO: EDIFICIO DE OFICINAS TECNICO ADMINISTRATIVAS			
PLANTA NTC +4.83			
TRABES			
REVISION DE INGENIERIA BASICA	PROYECTO: MSM	FECHA: ABR-12	
DISCIPLINA	JEFE DEPTO.	FECHA	
CIVIL			
MECANICO			
ELECTRICO			
ADOTACIONES EN:	MSM	FECHA: ABR-12	
NO. DE DIBUJO	cm.	ESCALA:	INDICADA
INST. Y CONT.			
DIS. DE PTA.			
PROT. AMBIENT.	PLMN		
APROBO		NO. ARCHIVO CENTRAL:	
		ARCHIVO G08	

REVISIONES					REVISIONES				
NO.	DESCRIPCION	FECHA	DIBUJO	APROBO	NO.	DESCRIPCION	FECHA	DIBUJO	APROBO
0	EMITIDO PARA CONSTRUCCION	27 07 12	DMJ	MSM					



PLANTA NTC +4.83
h=12cm



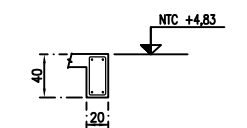
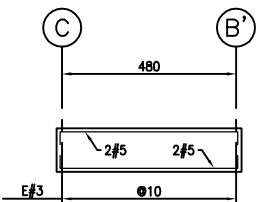
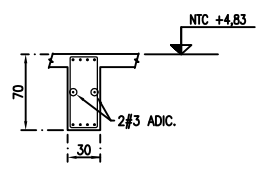
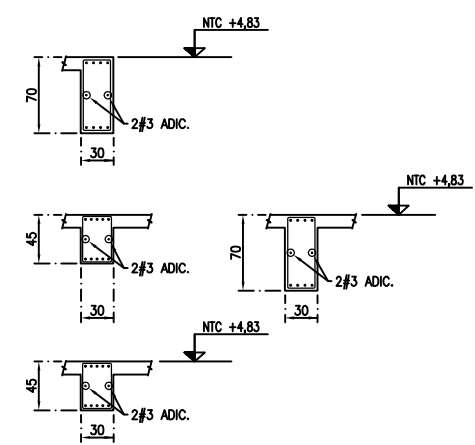
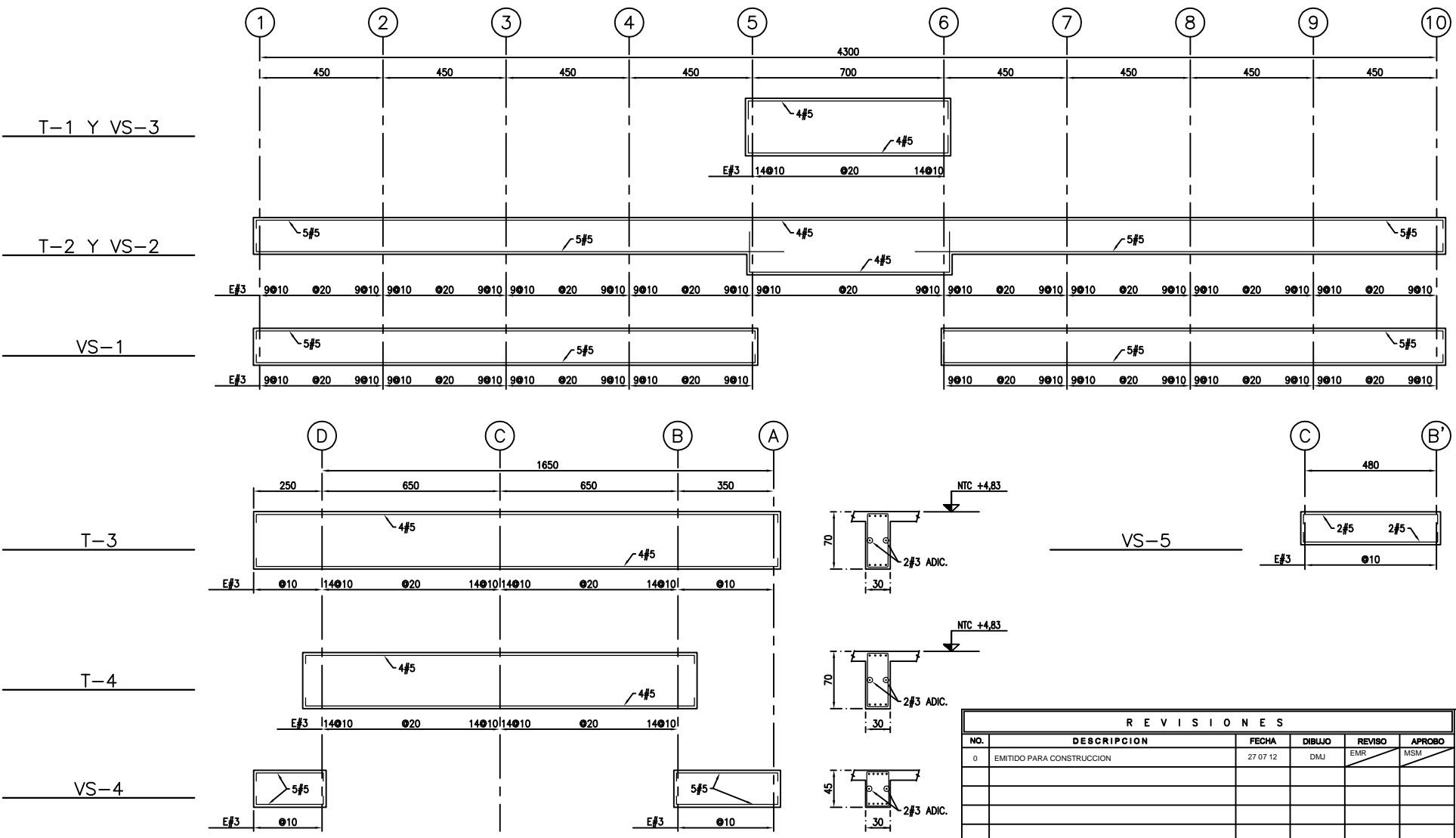
DETALLE DE REFUERZO EN TRABES

NOMENCLATURA

NPT	NIVEL PISO TERMINADO
NDC	NIVEL DESPLANTE DE CIMENTACION
NTC	NIVEL TOPE DE CONCRETO

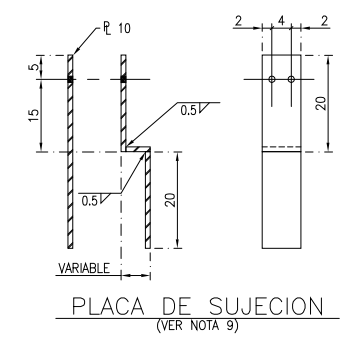
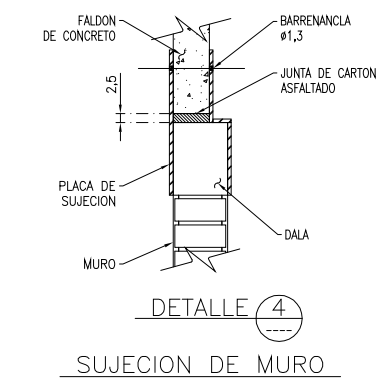
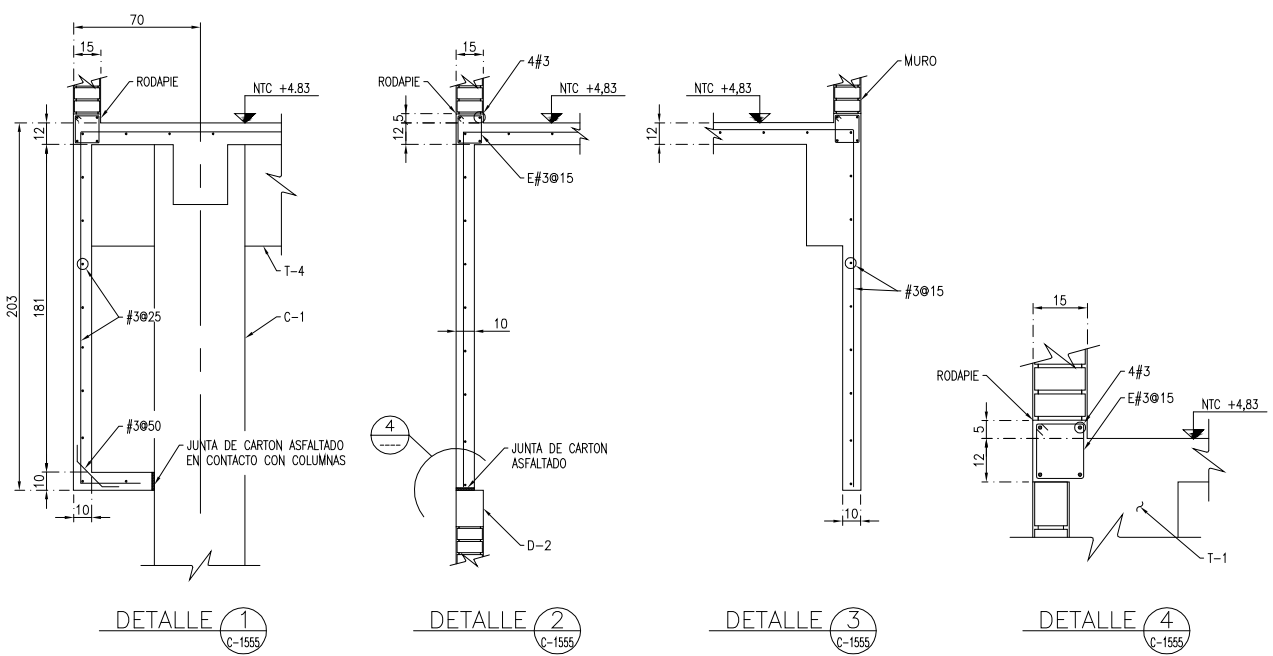
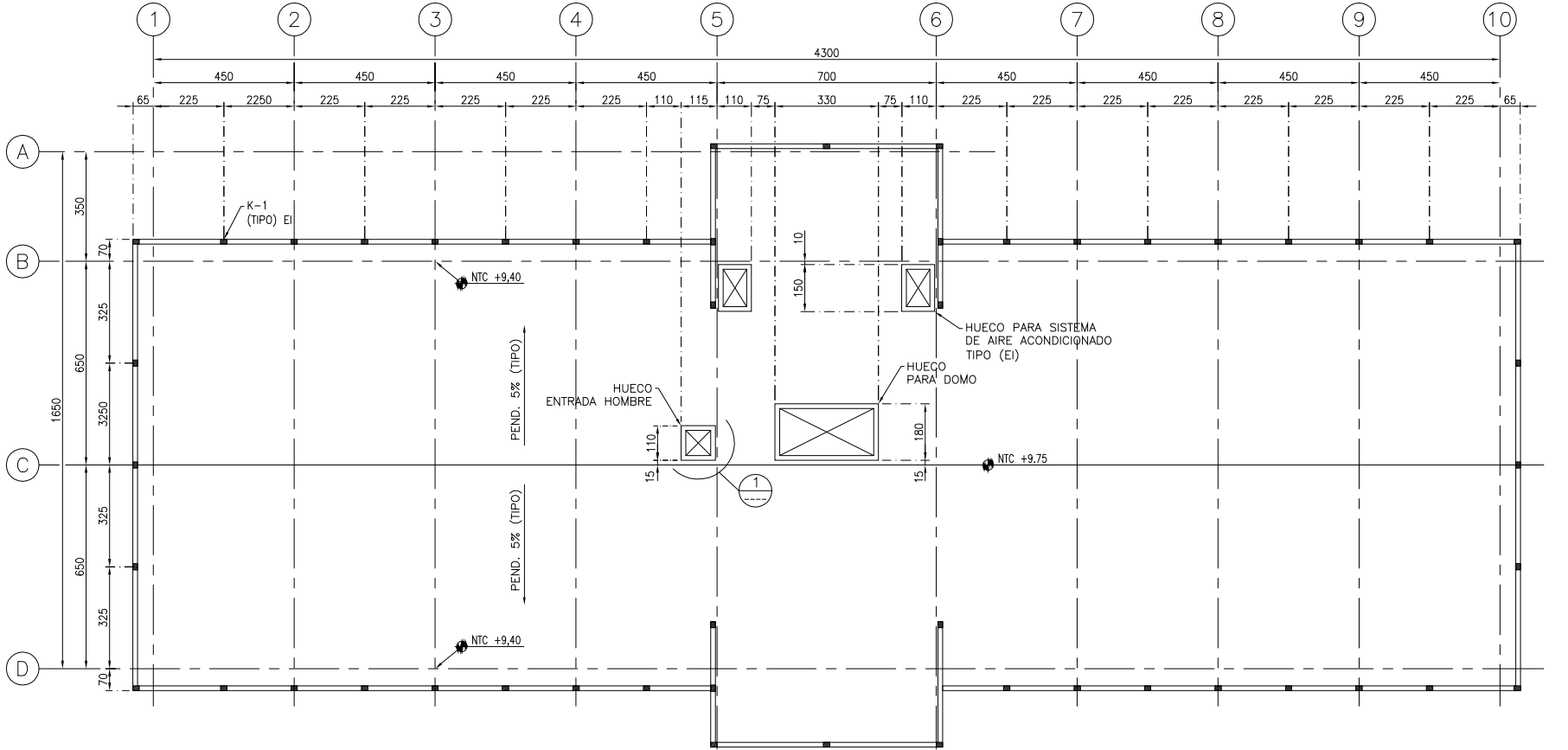
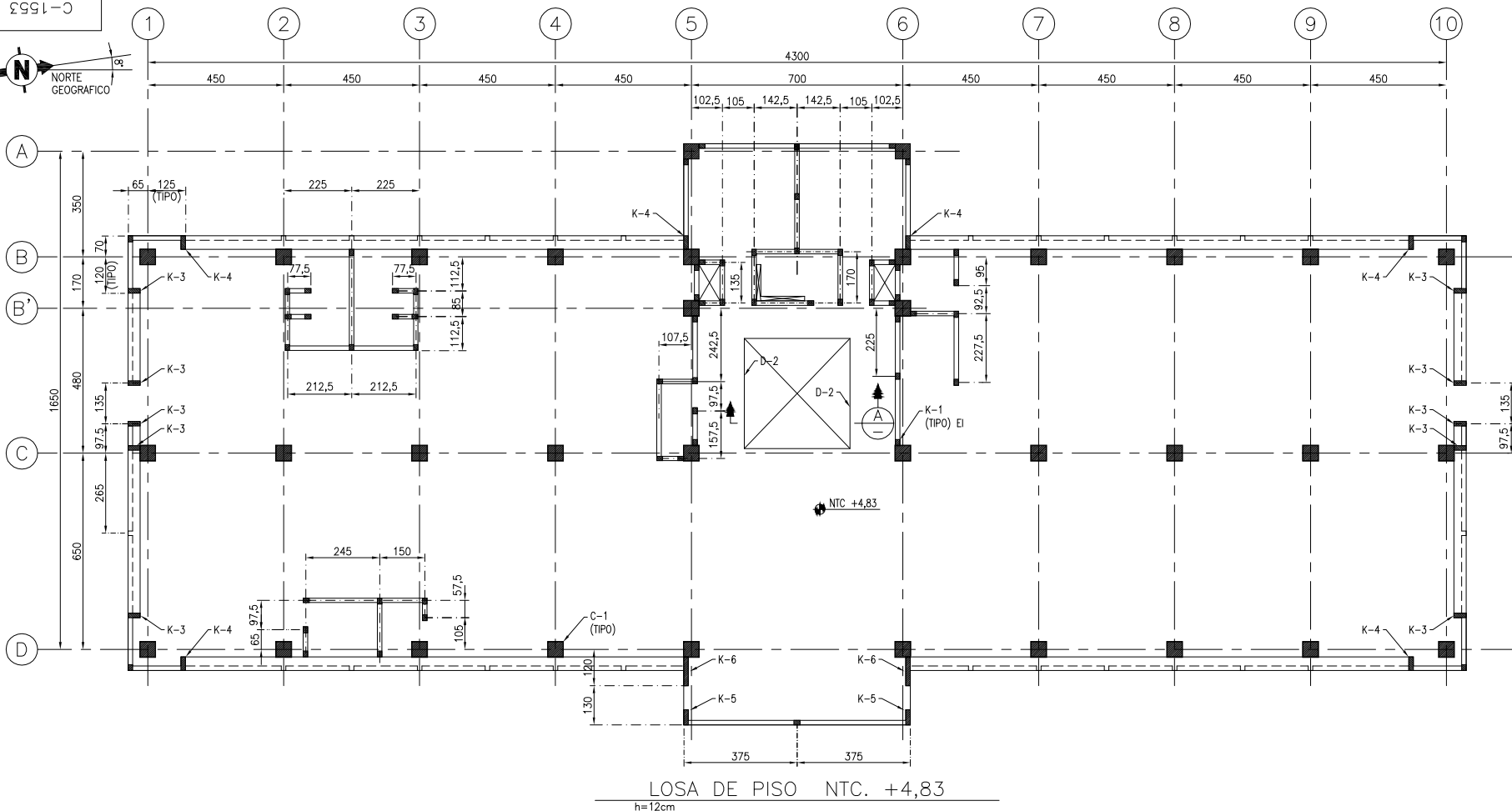
NOTAS:

- DIMENSIONES EN CENTIMETROS
- COORDENADAS Y NIVELES EN METROS
- CONCRETO $f_c = 24.5 \text{ MPa}$ (250 Kg/cm^2) EN CIMENTACION Y ESTRUCTURA
- CONCRETO $f_c = 19.6 \text{ MPa}$ (200 Kg/cm^2) EN DALAS Y CASTILLOS
- CONCRETO $f_c = 14.7 \text{ MPa}$ (150 Kg/cm^2) EN BANQUETAS, GUARNICIONES Y REGISTROS
- ACERO DE REFUERZO $f_y = 412 \text{ MPa}$ (4.200 Kg/cm^2)
- ESPECIFICACIONES DEL ACI ULTIMA EDICION
- EL RECUBRIMIENTO MINIMO DE VARILLA EN ELEMENTOS ESTRUCTURALES SERA DE 5 cm
- VER COLOCACION DE ACERO DE REFUERZO Y DETALLEN EN C-652



REVISIONES					REVISIONES						
NO.	DESCRIPCION	FECHA	DIBUJO	REVISO	APROBO	NO.	DESCRIPCION	FECHA	DIBUJO	REVISO	APROBO
0	EMITIDO PARA CONSTRUCCION	27 07 12	DMJ	EMR	MSM						

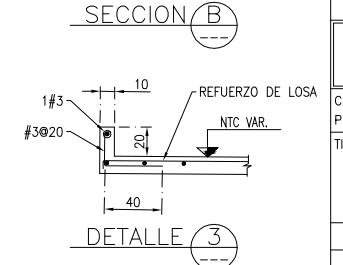
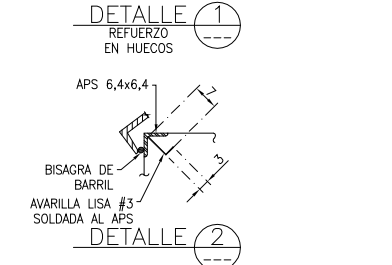
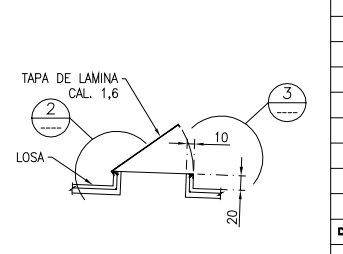
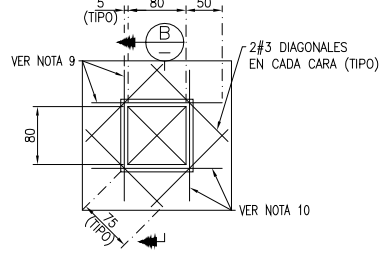
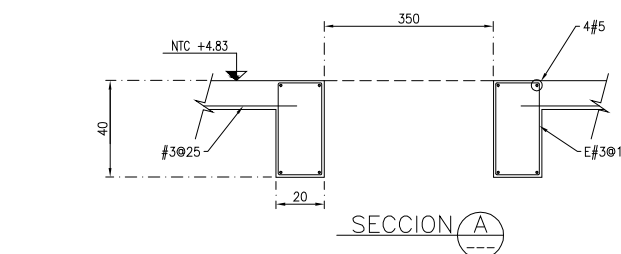
A-120	EDIF. OFICINAS TEC. ADMIVAS, PLANTAS
A-121	EDIF. OFICINAS TEC. ADMIVAS, FACHADAS
A-122	EDIF. OFICINAS TEC. ADMIVAS, SECCIONES
A-124	EDIF. OFICINAS TEC. ADMIVAS, SECCIONES Y DETALLES
C-1551	EDIF. OFICINAS TEC. ADMIVAS. LOSA DE PISO NTC +0.28 SECCIONES Y DETALLES
C-1555	EDIF. OFICINAS TEC. ADMIVAS. FACHADAS SECCIONES Y DETALLES
C-650	ABREVATURAS SIMBOLOGIA Y CLAVES
C-652	COLOCACION DE ACERO DE REFUERZO Y DETALLES
DIBUJO NO.	NORMA APLIC.
	TITULO
DIBUJOS DE REFERENCIA	
CENTRAL:	CT ALTAMIRA
PROYECTO:	258 CT ALTAMIRA U1 Y U2
TITULO:	EDIFICIO DE OFICINAS TECNICO ADMINISTRATIVAS
PLANTA NTC +4.83	
TRABES	
REVISION DE INGENIERIA BASICA	PROYECTO: / FECHA:
DISCIPLINA	DIBUJO: / FECHA:
CIVIL	REVISO: / FECHA:
MECANICO	ADOTACIONES EN: ESCALA:
ELECTRICO	cm. INDICADA
INST. Y CONT.	NO. DE DIBUJO
DIS. DE PTA.	
PROT. AMBIENT.	
APROBO	NO. ARCHIVO CENTRAL:
	ARCHIVO G00



NOMENCLATURA

NTC	NIVEL TOPE DE CONCRETO
NB	NIVEL BANQUETA
NDC	NIVEL DESPLANTE DE CIMENTACION
JC	JUNTA DE CONSTRUCCION
JE	JUNTA DE EXPANSION
JCT	JUNTA DE CONTRACCION
E I	EXCEPTO INDICADO

- NOTAS:**
- DIMENSIONES EN CENTIMETROS
 - NIVELES Y COORDENADAS EN METROS
 - CONCRETO $f_c = 24,5 \text{ MPa}$ (250 Kg/cm^2)
 - CONCRETO $f_c = 19,6 \text{ MPa}$ (200 Kg/cm^2) EN DALAS Y CASTILLOS
 - CONCRETO $f_c = 14,7 \text{ MPa}$ (150 Kg/cm^2) EN BANQUETAS, GUARNICIONES Y REGISTROS
 - ACERO DE REFUERZO $f_y = 412 \text{ MPa}$ (4.200 kg/cm^2)
 - ESPECIFICACIONES DEL ACI ÚLTIMA EDICION
 - EL RECUBRIMIENTO MÍNIMO DE VARILLA EN ELEMENTOS ESTRUCTURALES SERA DE 5 CM
 - VER COLOCACION DE ACERO DE REFUERZO Y DETALLES (ANCLAJES Y TRASLAPES) EN C-652
 - LA PLACA DE SUJECION DE LOS MUROS CON EL FALDON DE COLOCARAN SOLAMENTE EN LA SECCION DE LOS CASTILLOS
 - ACERO ESTRUCTURAL ASTM A-36 TODA LA SOLDADURA SERA DE LA SERIE E-70



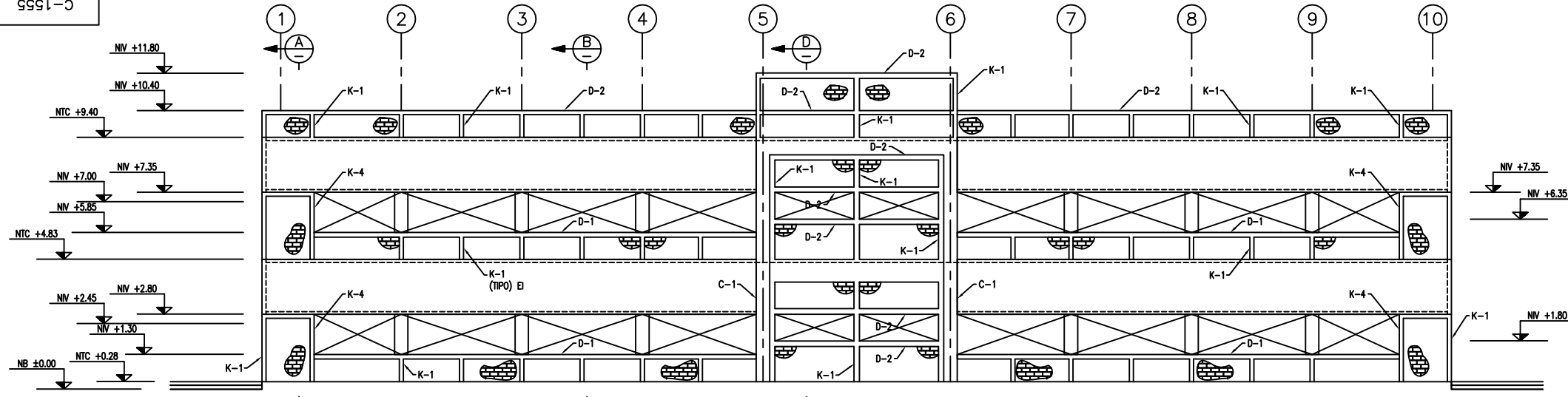
DIBUJO NO.	NORMA APLIC.	TITULO
A-120		EDIF. OFICINAS TÈC. ADMITIVAS, PLANTAS
A-121		EDIF. OFICINAS TÈC. ADMITIVAS, FACHADAS
A-122		EDIF. OFICINAS TÈC. ADMITIVAS, SECCIONES
A-124		EDIF. OFICINAS TÈC. ADMITIVAS, SECCIONES Y DETALLES
C-1551		EDIF. OFICINAS TÈC. ADMITIVAS. LOSA DE PISO NTC +0,28 SECCIONES Y DETALLES
C-1552		EDIF. OFICINAS TÈC. ADMITIVAS. PLANTA NTC +4,83 TRABES
C-1554		EDIF. OFICINAS TÈC. ADMITIVAS. LOSA DE PISO NTC. VAR. TRABES
C-1556		EDIF. OFICINAS TÈC. ADMITIVAS. ESCALERA, SECCIONES Y DETALLES
S-1272		EDIF. OFICINAS TÈC. ADMITIVAS. ESCALERA DE EMERGENCIA, SECCIONES Y DETALLES
C-650		ABREVIATURAS SIMBOLOGIA Y CLAVES
C-652		COLOCACION DE ACERO DE REFUERZO Y DETALLES

DIBUJOS DE REFERENCIA

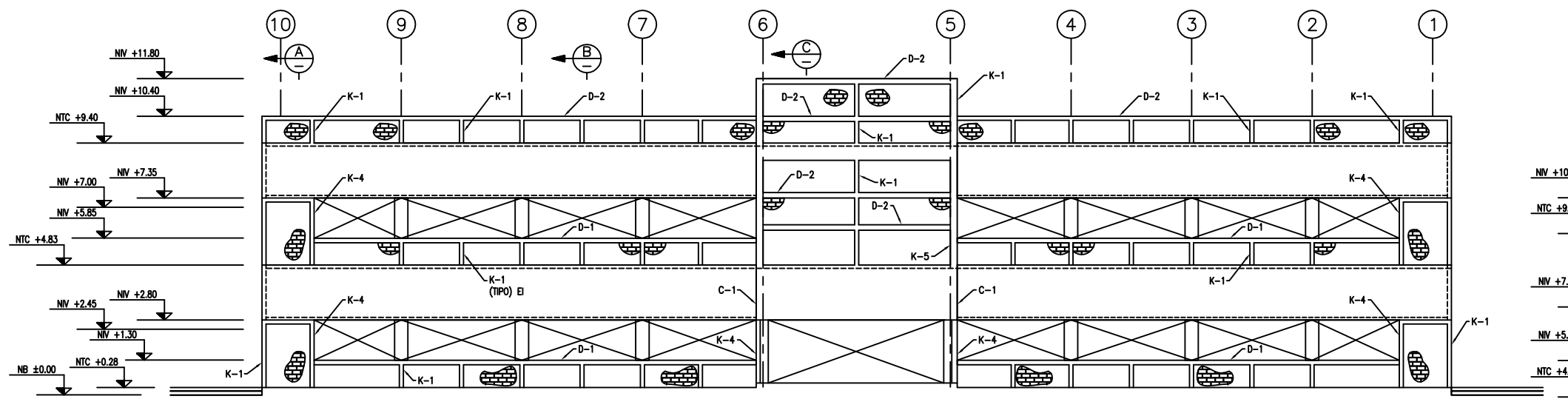
CENTRAL:		CT ALTAMIRA
PROYECTO:		258 CT ALTAMIRA U1 Y U2
TITULO:		EDIFICIO DE OFICINAS TECNICO ADMINISTRATIVAS
		LOSA DE PISO NTC +4,83 Y LOSA DE AZOTEA
REVISION DE INGENIERIA BASICA	PROYECTO:	/FECHA:
DISCIPLINA	JEFE DEPTO.	FECHA:
CIVIL		
MECANICO		
ELECTRICO		
INST. Y GUNT.		
DIS. DE PTA.		
PROT. AMBIENT.		
APROBO		

NO. DE DIBUJO	INDICADA	R
C-1553		0
NO. ARCHIVO CENTRAL:		
ARCHIVO GONG		

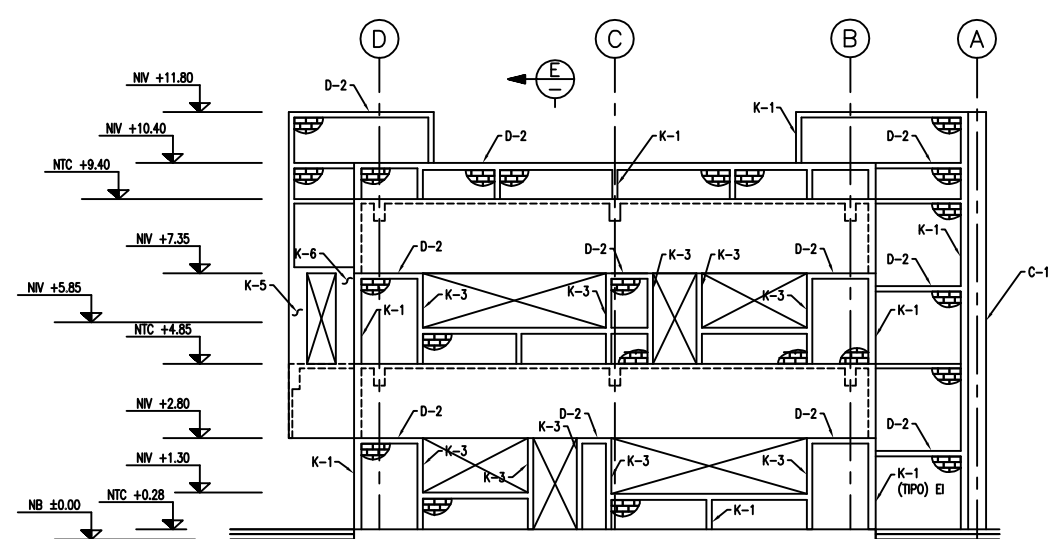
REVISIONES					REVISIONES				
NO.	DESCRIPCION	FECHA	DIBUJO	APROBO	NO.	DESCRIPCION	FECHA	DIBUJO	APROBO
0	EMITIDO PARA CONSTRUCCION	27 07 12	DMJ	MSM					



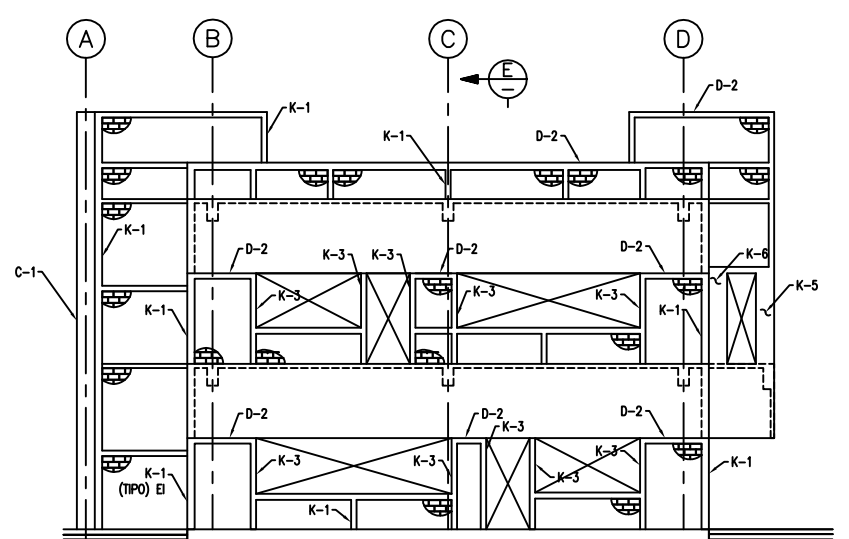
FACHAS SOBRE EJE AYB



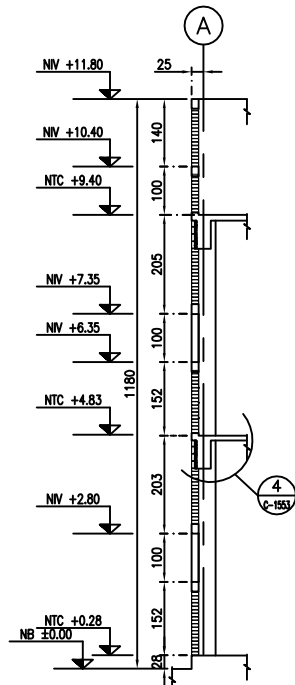
FACHAS SOBRE EJE D



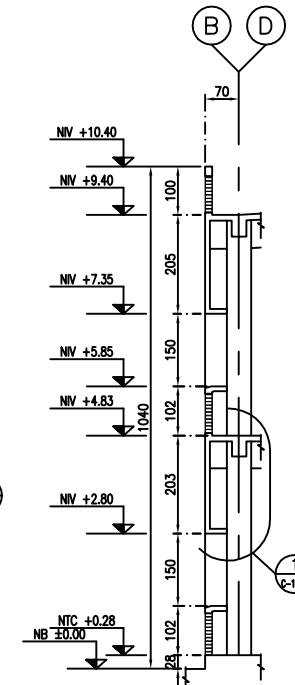
FACHAS SOBRE EJE 10



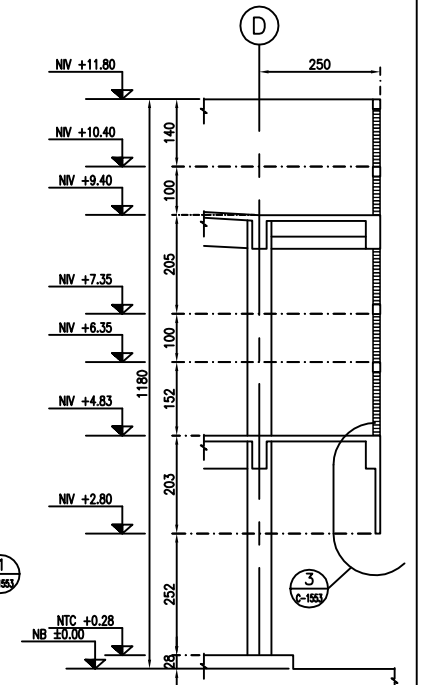
FACHAS SOBRE EJE 1



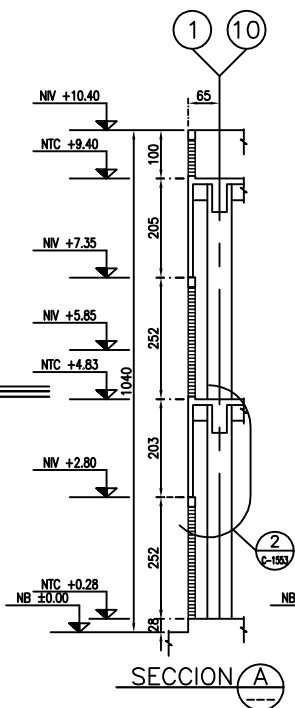
SECCION D



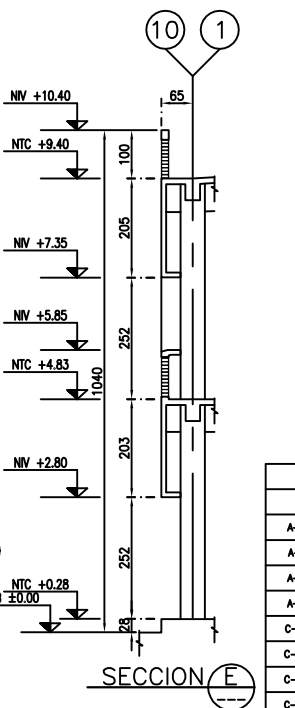
SECCION B



SECCION C



SECCION A



SECCION E

NOMENCLATURA

- NTC NIVEL TOPE DE CONCRETO
- NB NIVEL BANQUETA
- NDC NIVEL DESPLANTE DE CIMENTACION
- JC JUNTA DE CONSTRUCCION
- JE JUNTA DE EXPANSION
- JCT JUNTA DE CONTRACCION
- E I EXCEPTO INDICADO

NOTAS:

1. DIMENSIONES EN CENTIMETROS
2. COORDENADAS Y NIVELES EN METROS
3. CONCRETO f'c= 24,5 MPa (250 Kg/cm²)
4. CONCRETO f'c= 19,6 MPa (200 Kg/cm²) EN DALAS Y CASTILLOS
5. CONCRETO f'c= 14,7 MPa (150 Kg/cm²) EN BANQUETAS, GUARNICIONES Y REGISTROS
6. ACERO DE REFUERZO fy= 412 MPa (4 200 Kg/cm²)
7. ESPECIFICACIONES DEL ACI ULTIMA EDICION
8. EL RECURRIMIENTO MINIMO DE VARILLA EN ELEMENTOS ESTRUCTURALES SERA DE 5 CM
9. VER COLOCACION DE ACERO DE REFUERZO Y DETALLES EN C-652

DIBUJO NO.	NORMA APLIC.	TITULO
A-120		EDIF. OFICINAS TEC. ADMITIVAS, PLANTAS
A-121		EDIF. OFICINAS TEC. ADMITIVAS, FACHADAS
A-122		EDIF. OFICINAS TEC. ADMITIVAS, SECCIONES
A-124		EDIF. OFICINAS TEC. ADMITIVAS, SECCIONES Y DETALLES
C-1551		EDIF. OFICINAS TEC. ADMITIVAS. LOSA DE PISO NTC +0.28 SECCIONES Y DETALLES
C-1552		EDIF. OFICINAS TEC. ADMITIVAS. LOSA DE PISO NTC +0.28 SECCIONES Y DETALLES
C-1553		EDIF. OFICINAS TEC. ADMITIVAS. LOSA DE PISO NTC +4.83 TRABES
C-1554		EDIF. OFICINAS TEC. ADMITIVAS. LOSA DE AZOTEA NTC. VAR. TRABES
C-650		ABREVIATURAS SIMBOLOGIA Y CLAVES
C-652		COLOCACION DE ACERO DE REFUERZO Y DETALLES

DIBUJOS DE REFERENCIA

CENTRAL: CT ALTAMIRA
 PROYECTO: 258 CT ALTAMIRA U1 Y U2
 TITULO: EDIFICIO DE OFICINAS TECNICO ADMINISTRATIVAS

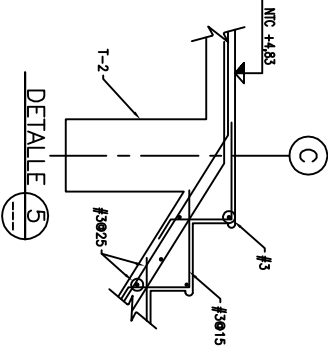
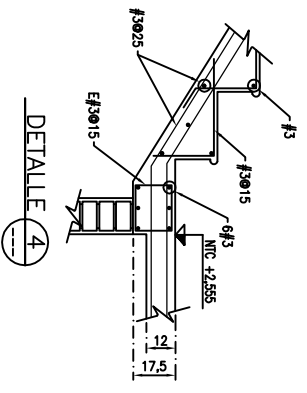
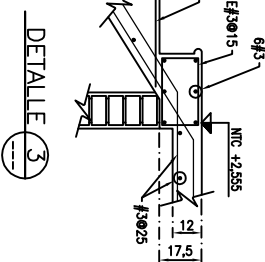
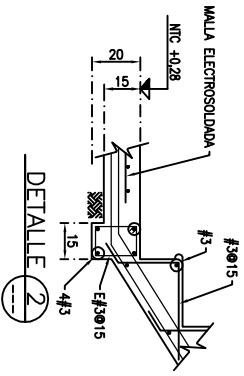
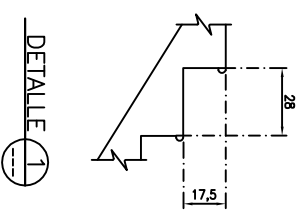
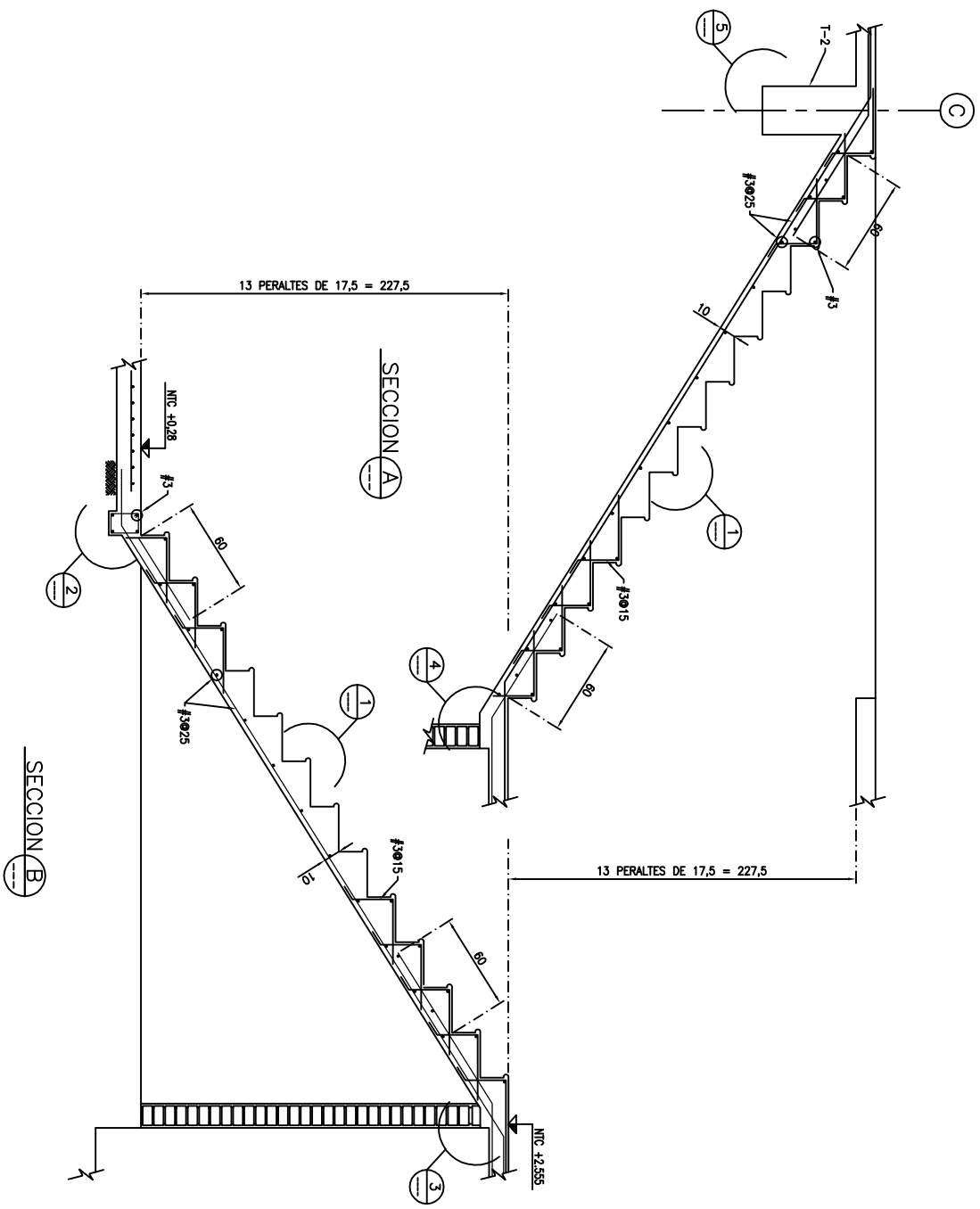
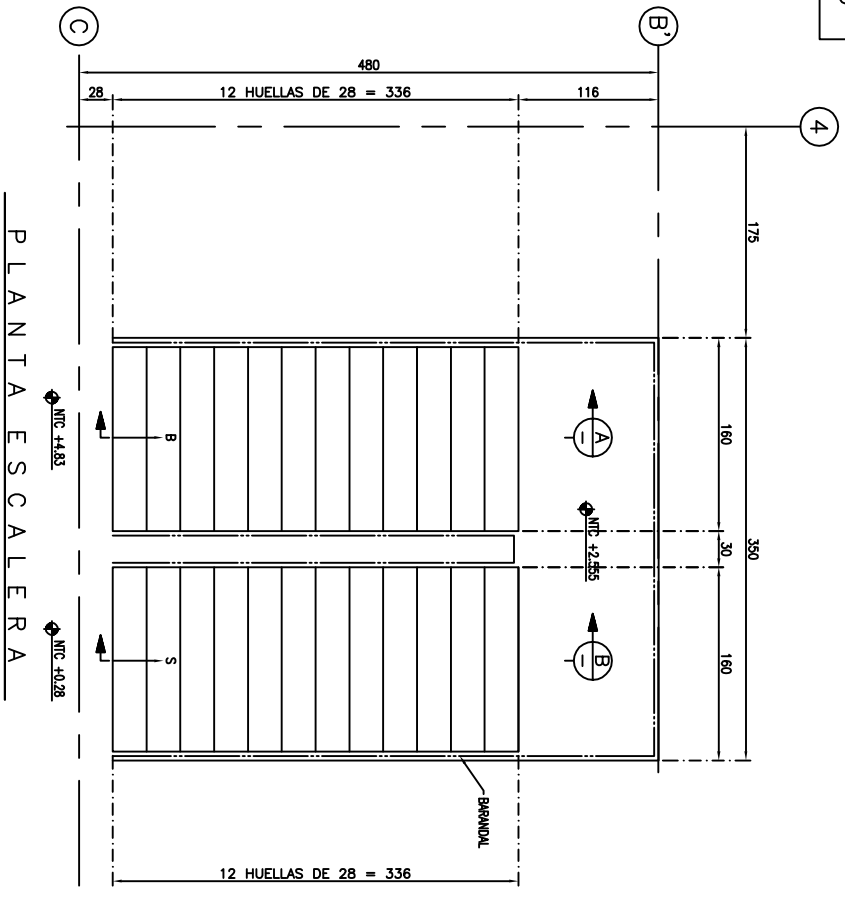
FACHADAS SECCIONES Y DETALLES

REVISION DE INGENIERIA BASICA	PROYECTO:	MSM	FECHA:
DISCIPLINA	DIBUJO:	DMU	FECHA:
JEFE DEPTO.	REVISO:	MSM	FECHA:
CIVIL	ADOTACIONES EN:	cm	ESCALA:
MECANICO			INDICADA
ELECTRICO			
INST. Y CONT.	NO. DE DIBUJO		R
DIS. DE PTA.			
PROT. AMBIENT.			
APROBO			

REVISIONES					REVISIONES						
NO.	DESCRIPCION	FECHA	DIBUJO	REVISO	APROBO	NO.	DESCRIPCION	FECHA	DIBUJO	REVISO	APROBO
0											

C-1555 0

NO. ARCHIVO CENTRAL:
 ARCHIVO G08



NOMENCLATURA
 NTC NIVEL TOPE DE CONCRETO

NOTAS:

1. DIMENSIONES EN CENTIMETROS
2. COORDENADAS Y NIVELES EN METROS
3. CONCRETO f'c = 24,5 MPa (250 Kg/cm²) EN CIMENTACION Y ESTRUCTURAS
4. CONCRETO f'c = 19,6 MPa (200 Kg/cm²) EN DULAS Y CASTILLOS
5. CONCRETO f'c = 14,7 MPa (150 Kg/cm²) EN BANQUILLOS, GUARDIONES Y REGISTROS
6. ACERO DE REFUERZO fy = 412 MPa (4 200 Kg/cm²)
7. ESPECIFICACIONES DEL ACI ULTIMA EDICION
8. EL REFORZAMIENTO MANEJO DE VARILLA EN ELEMENTOS RECTANGULARES SEAN DE MALLA O NO
9. VER COLOCACION DE ACERO DE REFUERZO Y DETALLES EN C-652

DIBUJOS DE REFERENCIA

DIBUJO NO.	TITULO
A-120	EDIF. OFICINAS TEC. ADMNIVAS, PLANTAS
A-121	EDIF. OFICINAS TEC. ADMNIVAS, FACHADAS
A-122	EDIF. OFICINAS TEC. ADMNIVAS, SECCIONES
A-124	EDIF. OFICINAS TEC. ADMNIVAS, SECCIONES Y DETALLES
A-125	EDIF. OFICINAS TEC. ADMNIVAS, DETALLES, CIMENTACION Y SECCIONES
C-1541	EDIF. OFICINAS TEC. ADMNIVAS, LOSA DE PISO NTC +0.28 SECCIONES Y DETALLES
C-1582	EDIF. OFICINAS TEC. ADMNIVAS, LOSA DE PISO NTC +0.28 SECCIONES Y DETALLES
C-1583	EDIF. OFICINAS TEC. ADMNIVAS, LOSA DE PISO NTC +4.83 TRABES
C-1585	EDIF. OFICINAS TEC. ADMNIVAS, PROYECTOS, SECCIONES Y DETALLES
C-650	ABREVIATURAS SIMBOLOGIA Y CLAVES
C-652	COLOCACION DE ACERO DE REFUERZO Y DETALLES

CENTRAL: CT ALTAMIRA
PROYECTO: 258 CT ALTAMIRA U1 Y U2
TITULO: EDIFICIO DE OFICINAS TECNICO ADMINISTRATIVAS
ESCALERA
 SECCIONES Y DETALLES

REVISIONES		REVISIONES			
NO.	DESCRIPCION	FECHA	DIBUJO	REVISO	APROBADO
0	EMITIDO PARA CONSTRUCCION				

REVISIONES		REVISIONES			
NO.	DESCRIPCION	FECHA	DIBUJO	REVISO	APROBADO

REVISION DE INGENIERIA BASICA	PROYECTO:	FECHA:
DISCIPLINA:	JEFE DEPTO.:	FECHA:
CIVIL:		
MECANICO:		
ELECTRICO:		
INST Y CONT.:		
DES DE PVA:		
PROT. AMBIENT.:		

NO. DE DIBUJO	INDICIA	R
C-1556		0

NO. ARCHIVO CENTRAL:	ARCHIVO
	FECHA