



UNIVERSIDAD NACIONAL AUTÓNOMA DE MÉXICO

FACULTAD DE INGENIERÍA

“Diseño de un prototipo de colada centrífuga horizontal para producir tubos de aluminio”

TESIS

Que para obtener el título de
Ingeniero Mecánico

P R E S E N T A N

Domínguez Avalos Jorge Luis

Pérez Escamilla Oziel

DIRECTOR DE TESIS

M.A. Jesús Roviroza López



Ciudad Universitaria, Cd. Mx., 2016



Universidad Nacional
Autónoma de México

Dirección General de Bibliotecas de la UNAM

Biblioteca Central



UNAM – Dirección General de Bibliotecas
Tesis Digitales
Restricciones de uso

DERECHOS RESERVADOS ©
PROHIBIDA SU REPRODUCCIÓN TOTAL O PARCIAL

Todo el material contenido en esta tesis esta protegido por la Ley Federal del Derecho de Autor (LFDA) de los Estados Unidos Mexicanos (México).

El uso de imágenes, fragmentos de videos, y demás material que sea objeto de protección de los derechos de autor, será exclusivamente para fines educativos e informativos y deberá citar la fuente donde la obtuvo mencionando el autor o autores. Cualquier uso distinto como el lucro, reproducción, edición o modificación, será perseguido y sancionado por el respectivo titular de los Derechos de Autor.

AGRADECIMIENTOS

Para comenzar quiero agradecer a mis padres Marcela e Ignacio por darme la oportunidad de vida, por todo el amor y apoyo que me han brindado a lo largo de todo este camino recorrido, sus regaños, sus enseñanzas, sus valores, la confianza y la educación que me brindaron, que gracias a ello soy la persona ahora soy.

A mis hermanos Lupita y Leobas por su apoyo, tanto en las buenas como en las malas, y que sabemos que estaremos los unos para los otros en lo que se necesite.

También quisiera agradecerle a la familia Domínguez Martínez: mis tíos Mary y Fabi, mis primas y primos: Elena, Vicky, Juan y Ricas, por todo su apoyo que me brindaron, tanto académicamente como personalmente.

A la universidad por dejarme ser parte de esta gran comunidad, y pertenecer a la máxima casa de estudios la Universidad Nacional Autónoma de México, a la cual siempre representare con gran orgullo, ya que en ella aprendí todo lo que hasta ahora se, y que me ha ayudado para lograr ser la persona y profesionista que soy.

Por supuesto no pueden faltar, a todos mis amigos, por todas las experiencias que vivimos, apoyo y ánimos que me dieron, y por siempre estar ahí para cuando se necesite, aun cuando la distancia no sea la más cerca.

Y también quiero darles las gracias a dos personas que se han convertido en lo más preciado de mi vida, mi esposa Yolanda y a mi hija Itzae, gracias por ser mi gran motor para seguir caminando y nunca rendirme, las amo con todo mi corazón, y nunca las decepcionaré.

Jorge Luis Domínguez Avalos

AGRADECIMIENTOS

Primero tengo que dar gracias a Dios por permitirme cerrar este ciclo, después de algunas desafortunadas experiencias que pusieron en riesgo mi vida, me pongo a pensar que tengo algo que hacer en este mundo, y no me detendré mientras siga cumpliendo mis metas.

A la Universidad Nacional Autónoma de México.

Por haberme abierto sus puertas al conocimiento de tan bonita profesión, sabiendo que algún día terminaría mi formación como Ingeniero.

A mis Padres...Fel y Luz Ma

Por apoyarme a lo largo de toda mi vida y estar ahí cuando los necesité, además de brindarme las armas necesarias para mi formación tanto académica y personal.

A mi Hermano.... John.

Por ser un ejemplo para mí, al haber concluido sus estudios y obtenido su título universitario de Ingeniería, sirvió de inspiración para seguir el mismo camino.

A mis amigos

Porque sé que puedo contar con ellos, para bien o para mal...Pero ahí están.

Oziel Pérez Escamilla.

AGRADECIMIENTOS

A nuestros Profesores

Por brindarnos sus conocimientos, enseñanzas, consejos, experiencias y sobre todo por guiarnos en nuestra formación académica y profesional

Al M.A. Jesus Roviroza López, por la oportunidad que nos brindó al confiarnos éste proyecto, por su disposición, paciencia, consejos y conocimientos.

A nuestros sinodales... el Dr. Arturo Barba Pingarrón, M.A. Jesús Roviroza López, M.I. Antonio Zepeda Sanchez, Ing. Miguel Ángel Hernández Alcántara, Ing. Alejandro Rojas Tapia. Que nos ayudaron con sus conocimientos a mejorar nuestro trabajo y que tuvieron mucha disposición para entregarnos correcciones y firmas de manera rápida debido a la premura que teníamos por titularnos

Al Dr. Francisco Javier Solorio Ordaz, por la disposición y el apoyo que nos brindó para la realización de éste trabajo.

Y en especial al Inge Miguel.

Por todo el tiempo que nos aguantó, por compartir sus experiencias y anécdotas, por sus enseñanzas, confianza y apoyo.....GRACIAS!!!!

Jorge y Oziel

ÍNDICE

Objetivo.....	7
Introducción.....	7
CAPÍTULO I: LOS PROCESOS DE FUNDICIÓN.....	9
1.1. ANTECEDENTES DE LOS PROCESOS DE FUNDICIÓN.....	9
a. La fundición.....	9
b. Procesos de fundición.....	11
1.2. CLASIFICACIÓN GENERAL DE LOS PROCESOS DE FUNDICIÓN.....	13
Molde no permanente.	
a. Fundición en arena.....	13
1. Tipos de arenas.....	14
b. Fundición a la cáscara.....	18
c. Fundición en molde de yeso.....	20
d. Fundición en molde de cerámica.....	21
e. Fundición en modelo evaporable.....	22
f. Fundición a la cera perdida.....	24
g. Fundición por revestimiento de cáscara cerámica.....	25
Molde permanente	
h. Fundición al vacío.....	27
i. Fundición hueca.....	28
j. Fundición a presión.....	29
k. Fundición a presión en matriz (inyección).....	30
l. Fundición centrífuga.....	32
m. Fundición en dado impresor y formado de metales semisólidos.....	34

CAPÍTULO II: FUNDICIÓN CENTRÍFUGA.....	36
2.1. HISTORIA DE LA FUNDICIÓN CENTRÍFUGA.....	36
2.2. EQUIPAMIENTO.....	37
2.3. MOLDES.....	38
2. 4. PARÁMETROS.....	41
2.5. CLASIFICACIÓN DE LA FUNDICIÓN CENTRÍFUGA.....	47
2.6. LA FUNDICIÓN CENTRÍFUGA EN MÉXICO.....	50
CAPÍTULO III: DISEÑO DE PROTOTIPO DE COLADA CENTRÍFUGA.....	52
3.1. INTRODUCCIÓN AL DISEÑO.....	52
3.2. METODOLOGIAS DE DISEÑO.....	53
3.3. DISEÑO MECÁNICO.....	55
a. ¿Cómo se desarrolla un proyecto?.....	56
b. Etapas de diseño.....	57
1. Definición del problema.....	58
2. Criterios y restricciones.....	58
3. Generación de posibles soluciones.....	58
4. Análisis y descarte de soluciones no viables.....	58
5. Selección de la mejor solución.....	58
6. Especificaciones de la solución seleccionada.....	58
7. Documentación y comunicación.....	59
3. 4. DISEÑO DE PROTOTIPO.....	59
3. 5. SELECCIÓN DE MATERIAL.....	61
CAPÍTULO IV: ANÁLISIS, RESULTADOS Y COMPONENTES ESENCIALES.....	69
4.1. PRINCIPIO DE FUNCIONAMIENTO DEL PROTOTIPO.....	69
4.2. PARÁMETROS DEL PROCESO DE COLADA CENTRÍFUGA.....	70
a. Temperatura del molde y material.....	70

b. Velocidad de rotación del molde.....	70
c. Tiempo de solidificación.....	73
d. Comportamiento térmico del molde.....	81
4.3. ANÁLISIS DEL MOLDE.....	84
a. Análisis estático.....	84
b. Análisis dinámico.....	89
4. 4. DISEÑO DEL MOLDE.....	90
a. Proceso de torneado.....	90
b. Tiempos empleados y costos de maquinado.....	91
1. Tiempo de preparación.....	91
2. Tiempo de maniobras.....	92
3. Tiempo de maquinado.....	92
c. Ensamble del molde.....	93
1. Molde.....	93
2. Tapa móvil.....	93
3. Tapa fija.....	94
4. Acoplamiento móvil.....	94
5. Acoplamiento fijo.....	95
CONCLUSIONES Y SUGERENCIAS.....	96
ANEXO 1: MANUAL DE ENSAMBLE.....	98
ANEXO 2: PLANOS.....	122
GLOSARIO.....	137
BIBLIOGRAFÍA.....	139

“DISEÑO DE UN PROTOTIPO DE COLADA CENTRÍFUGA HORIZONTAL PARA PRODUCIR TUBOS DE ALUMINIO”

OBJETIVO GENERAL

Analizar y diseñar un prototipo para evaluar la calidad en el proceso de fundición por colada centrífuga horizontal en la producción de tubos de aluminio.

INTRODUCCIÓN

La fundición por colada centrífuga es un proceso que se utiliza para producir piezas cilíndricas simétricas respecto a un eje. En nuestro país existen varias empresas dedicadas a fabricar piezas como estas mediante este proceso.

Mientras tanto, a nivel prototipo se encontraron algunos diseños realizados por ciertas Universidades, con algunas diferencias en sus diseños para colada centrífuga, ya que estos son verticales, mientras que el diseño propuesto en este trabajo es horizontal y el material para trabajar es aluminio. Es por eso que de ahí partimos para diseñar las diferentes piezas con la hipótesis de que se logrará colar piezas mediante el uso de la fuerza centrífuga y, mientras el planteamiento sea el correcto, se tiene un gran porcentaje de que el prototipo funcionará.

Siguiendo la metodología de diseño mecánico tradicional, el proyecto se mantuvo como diseño de un prototipo, conociendo la necesidad, se llevó a cabo una selección de un material y a su vez se amplió el esquema de manufactura, por si existiese el caso de seguir con el tema a futuro. Para el final conforme a los requerimientos de cada pieza, se logró que fuera funcional.

A continuación se da un breve resumen sobre el contenido del trabajo explicando de forma concreta cada capítulo.

Siendo así, se comienza con una pequeña introducción a los procesos de fundición en el Capítulo I, esto para tener una idea más clara y concreta sobre lo que es la fundición, los procesos, su clasificación así como ventajas y desventajas que se presentan en cada uno de ellos.

Teniendo el concepto de fundición más claro, el proceso de interés es el de fundición por colada centrífuga. Por lo tanto, el Capítulo II describe a detalle dicho proceso, desde sus inicios, su clasificación y la existencia de este proceso en nuestro país para poder llevar a cabo un estudio de mercado.

En el Capítulo III, se describe el proceso de diseño del prototipo, iniciando con una breve introducción a lo que es el diseño mecánico y sus etapas, realizando una breve descripción de cada paso a seguir para llevar a cabo dicho proyecto, los puntos importantes que se deben tomar y algunas recomendaciones; teniendo esto, se planteó el problema a solucionar que es diseñar el prototipo para colada centrífuga siguiendo los pasos ya mencionados. Además, se realizó la selección del material a utilizar mediante un método llamado “propiedades ponderadas”, que consiste en elegir de un grupo de materiales propuestos, los más adecuados para el proyecto basándose en las propiedades que se requieran.

En el Capítulo IV se describe el principio de funcionamiento del prototipo, los parámetros más importantes dentro del proceso, las características que tendrá dicho prototipo, como volúmenes, longitudes, temperaturas de funcionamiento, tiempos, etc.; así como el posible comportamiento que tendrá el prototipo, principalmente su componente más importante que sería el molde y sus acoplamientos. Para concluir se presentan las imágenes, así como sus respectivos planos del proyecto, y se presenta un manual de ensamble para el prototipo.

CAPÍTULO I

LOS PROCESOS DE FUNDICIÓN

1.1. ANTECEDENTES DE LOS PROCESOS DE FUNDICIÓN

Para poder hablar de cualquier tipo de proceso que existe para fundir, es necesario saber, ¿Qué es una fundición? Y ¿qué es una colada?; es por ello que se define a la fundición simplemente como, el cambio de un material de su fase sólida a líquida, utilizando cualquier medio que eleve su temperatura: induciendo calor, un horno, quemando un combustible, etc.), y entendemos por colada, al vaciado de un metal fundido dentro de un molde previamente fabricado con las características de la pieza a manufacturar, seguido de un tiempo razonable para que solidifique el material y por último la extracción de la pieza.

El llevar acabo cualquier proceso de fundición implica conocer a fondo sus antecedentes, para obtener fundiciones de muy buena calidad y de ser posible más económicas. Entre otros aspectos que ahorren tiempo y dinero, uno de ellos puede ser el análisis del molde que brinde un óptimo diseño del mismo, además de la correcta práctica de la fundición que puede retrasar la producción de las piezas y poner en riesgo la integridad física de quien la realice.

Ahora se debe tomar en cuenta algunos aspectos fundamentales a la hora de colar en cualquier tipo de molde como son:

- El *flujo del metal fundido* dentro de la cavidad del molde
- La *solidificación y enfriamiento* del metal en el molde
- El *tipo de material* del cual está hecho el molde

Por supuesto existen muchos factores que están involucrados en la fundición. Por mencionar algunos de ellos: el comportamiento del flujo del metal fundido dentro de la cavidad, las características del flujo del fluido, la solidificación y enfriamiento del metal, las propiedades térmicas y metalúrgicas del mismo, el tipo de material del molde que afecta directamente la velocidad de enfriamiento del metal.

a. LA FUNDICIÓN

La fundición de los metales es un proceso que lleva realizándose prácticamente desde que el hombre conoce la existencia del fuego. Pero de acuerdo a la literatura, apareció un poco tarde respecto a los registros arqueológicos, ya que existen otras tecnologías que también se usaron con anterioridad donde se hace referencia al uso del fuego. Esta tecnología trajo consigo las bases para el desarrollo de la función del metal.

Durante todo el tiempo que se desarrolló el proceso, se involucraron sucesos que terminaron siendo de gran ayuda para el uso de los metales, uno de ellos del cual se podría hablar es de los tratamientos térmicos.

Los primeros objetos hechos de metal que se conocen, son vestigios con alrededor de 10,000 años de antigüedad y fueron hechos por el hombre de manera artesanal.

Estos objetos son pequeños, de orden decorativo y la manera de obtenerlos fue forjando a base de golpes hasta obtener hojas planas y darle la forma requerida. Según los arqueólogos, estas son las primeras fundiciones hechas por la mano del hombre y se pueden observar actualmente en vitrinas de museos alrededor de todo el mundo.

De acuerdo al registro arqueológico, fue en el periodo (Neolítico) donde se desarrolló todo este trabajo del metal, antes de la aparición de los materiales cerámicos.

Cuando se encontraron por primera vez los metales, éstos eran considerados simplemente como piedras, ya que usualmente se localizaban adheridos en las formaciones de rocas o pepitas de metal como las conocemos.

Es muy probable que el cobre, siendo éste uno de los primeros materiales usados en aquellos tiempos, haya tenido un tratamiento de recocido adquirido cuando todavía se encontraba adherido a la piedra

La aparición de las cerámicas y los yesos en este periodo (Neolítico), queda evidenciada de la misma manera que los materiales metálicos trabajados, ya que el uso del fuego se extendió a otros materiales que no fuesen pepitas de metal. Por lo que,

“NO SE TIENE UN DATO EXACTO DE CUANDO EMPEZÓ EL PROCESO DE FUNDICIÓN”.

Los arqueólogos han nombrado como "calcolítico" al periodo en el que los metales fueron trabajados por primera vez, el cual precede inmediatamente de la era de BRONCE entre los años 5000 y 3000 a.C.

El análisis de otras corrientes y objetos, han arrojado composiciones químicas consistentes que se tuvieron de cobre (mineral) que a su vez son las bases para concluir que la fusión de los metales ya era dominada mucho antes del desarrollo de la fundición como la conocemos.

Los hornos ocupados eran rudimentarios. Además se ha demostrado por medio de experimentos que era posible fundir cobre en crisoles de piedra; sin embargo, la evidencia sobre la fundición demuestra un incremento en la habilidad, y manejo del fuego directo para lograr las temperaturas requeridas de fusión.

El combustible empleado fue carbón, que tendía a suministrar una atmósfera reductora donde el fuego se encerrase en un esfuerzo para reducir la pérdida de calor, y es a eso lo que ahora le llamamos fundición seguida (continua).

Los moldes que se ocupaban eran de piedra, y la tradición de tallar la misma fue tan larga como cualquier otra era tecnológica, esto permitió que el nivel de habilidad se afinara en los detalles de cada trabajo. El tallado de la piedra fue usualmente una textura suave, sin porosidad permitiendo mejorar la calidad del molde y obtener objetos finos.

La era del bronce continuó algunos años hasta abarcar de lleno la Era del hierro, donde comenzaron las primeras fundiciones alrededor del año 600 a.C. en China. Su uso no se limitó estrictamente para aplicaciones prácticas, un ejemplo de ello: son las estatuas que se encuentran a lo largo de aquel país.

Muchas de las fundiciones chinas eran inusualmente altas en su contenido de sulfuro y fosforo porque a menudo se utilizaba el carbón en la fundición.

Para el siglo XV apenas se había logrado la introducción de la fundición de hierro; sin embargo, es hasta el siglo XVIII que se implementa como material estructural en Inglaterra. Fue entonces Abraham Derby quién ideó el método de fundición de hierro con carbón de coque, para ese entonces el quedó satisfecho ya que los minerales de la localidad afortunadamente contenían suficiente manganeso para recoger el sulfuro que el coque aportaba al hierro.

b. PROCESOS DE FUNDICIÓN

El haber descubierto la fundición significó uno de los logros más trascendentales en la evolución humana; puesto que, al tener el material fundido era mucho más fácil moldear, y así dar origen a una variedad de instrumentos, utensilios y sencillos mecanismos que acompañaron el paso de una etapa de salvajismo a la barbarie, y de ésta a la civilización.

Poco a poco se fueron diversificando las formas y aplicaciones de la fundición generándose varios procesos que han existido desde los tiempos prehistóricos. Al paso de los años han surgido métodos para moldeo y fundiciones, que constantemente se han ido desarrollando y continúan evolucionando. Siendo el ingenio la única limitante del ser humano.

Las fundiciones varían desde una fracción de [Kg], hasta varias toneladas, también difieren en su composición, ya que prácticamente todos los metales y las aleaciones se pueden fundir; sin embargo, pocos años atrás la investigación ha producido diversas aplicaciones y adaptaciones que hasta entonces no se habían tomado en cuenta dentro de los alcances de esta gran industria de la Fundición.

La grandes producciones, la calidad del acabado superficial, las pequeñas tolerancias en las dimensiones y la mejoría en las propiedades de los materiales, permiten fundir piezas con geometrías complejas de cualquier tamaño y prácticamente cualquier tipo de metal;

esto a pesar de que los moldes pueden ser de metal, yeso, cerámica u otro material, así como un refrigerante que ayude a la rápida solidificación de la pieza.

Existen variaciones entre los distintos procesos dependiendo del material que se requiera fundir, las características y la forma del componente; además de los requerimientos de calidad establecidos por el fabricante.

Mientras toda la industria de la fundición continua evolucionando, se han ido creando dos principales tendencias que a su vez forman una parte muy importante dentro de éste círculo como retroalimentación:

- a) El mecanizar y automatizar el proceso de la fundición que nos conduce a significativos cambios en el uso de los equipos y un gran ahorro de tiempo y mano de obra.
- b) La demanda de fundiciones que va en aumento solicitando que los trabajos sean cada vez de mayor calidad, con tolerancias dimensionales mucho más cerradas.

Para ello a continuación se explican a grandes rasgos, varios de los procesos de fundición que se conocen, y su clasificación.

La calidad del trabajo demandará la selección el proceso adecuado que se acomode a las necesidades cubriendo con el presupuesto y tiempo establecido de entrega. Para comprender todos los procesos que se pueden llevar a cabo a partir de una fundición, es necesario entender que algunos autores manejan términos referentes al tema de la fundición con el mismo significado cuando estamos hablando de (colado, fundido, vaciado, moldeo y fundición).

“SIEMPRE Y CUANDO LA FUNDICIÓN SE ENCUENTRE EN ESTADO LIQUIDO”

Sabiendo lo anterior, se puede dar una definición más concreta al término de fundición.

Se entiende por fundición, como el proceso por el cual, algunos materiales se funden, pasando del estado sólido al estado líquido mediante la acción del calor; así son introducidos en un molde previamente diseñado en forma y dimensión para ser llenado y posteriormente a su enfriamiento y solidificación obtener una pieza similar al molde utilizado.

1.2. CLASIFICACIÓN GENERAL DE LOS PROCESOS DE FUNDICIÓN

En la figura 1 se muestra una clasificación general de algunos de los procesos de fundición:

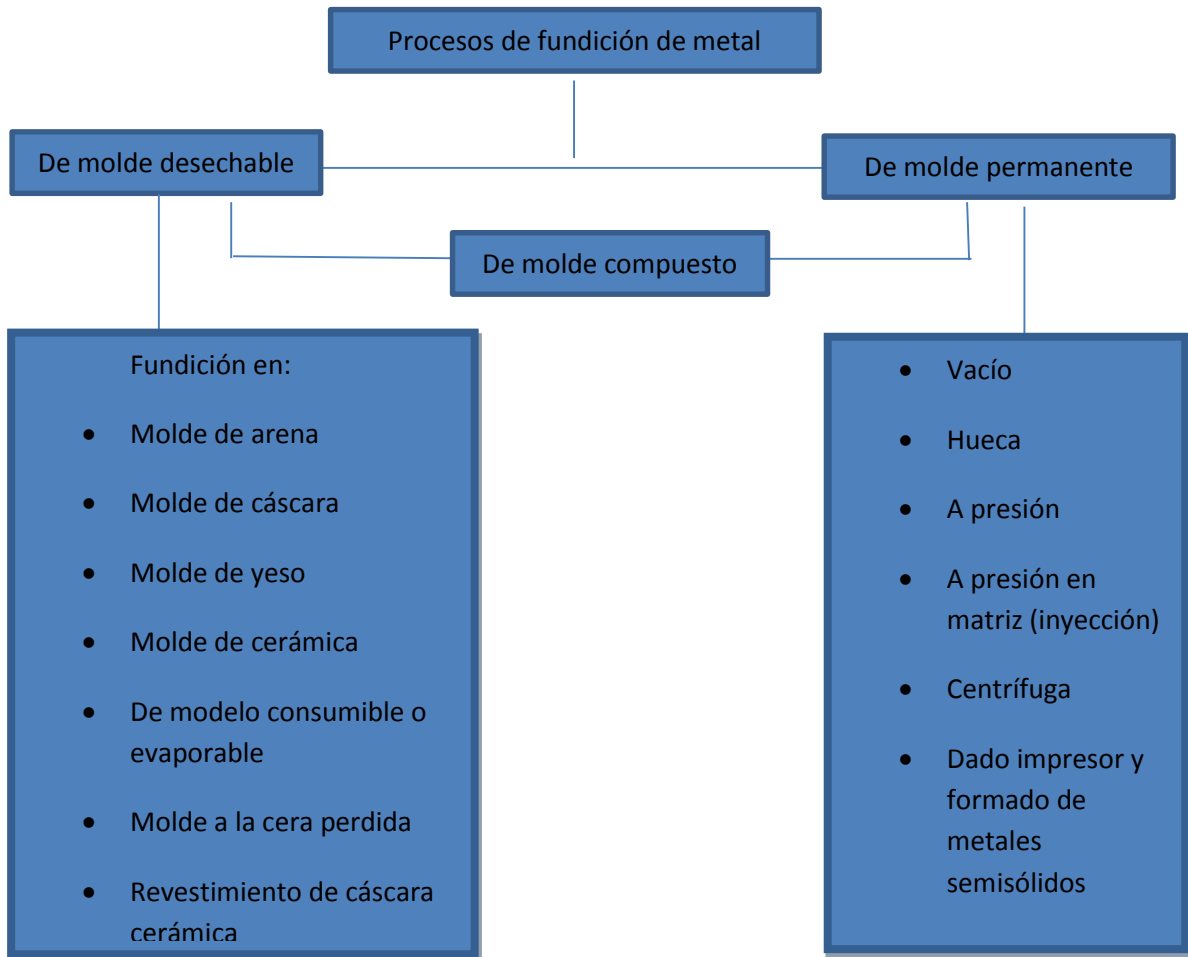


Figura. 1. Diagrama de los procesos de fundición de metales

De acuerdo a la clasificación general de los procesos de fundición, se mencionaran las características generales de cada uno de ellos. Así, de los procesos de fundición realizados en molde no permanente o molde desechable, tenemos:

a. FUNDICIÓN EN ARENA

El proceso de fundición de metales ha sido llevado a cabo en moldes de arena por milenios; y sigue siendo el método más utilizado que ha prevalecido para la fundición. Sus principales aplicaciones se concentran en piezas de grandes dimensiones como por ejemplo, bases para máquinas, propulsores, componentes para la industria agrícola y de ferrocarriles entre otros.

La fundición en arena es muy fácil de obtener siempre y cuando se conozca a detalle el proceso, sus alcances y sus limitaciones. Pero básicamente consiste en colocar un modelo (éste deberá tener la forma deseada de la pieza a obtener) dentro de una caja o contenedor de dos partes en las cuales se coloca el modelo y posteriormente se cubre de arena sílica, que después de un proceso de apisonado, se obtiene la forma o impresión, se coloca un sistema de alimentación para introducir el metal fundido, se retira la pieza (modelo) para llenar la cavidad del molde con metal, se deja enfriar hasta que solidifique, por último se separa el molde de arena y se retira la fundición.

1. TIPOS DE ARENAS UTILIZADAS EN LA FABRICACIÓN DE MOLDES NO PERMANENTES Y/O DESECHABLES.

Casi en todas las operaciones de fundición en arena, se utiliza sílice (SiO_2) como material para el molde, simplemente porque es económica y sus características resultan adecuadas por su resistencia a altas temperaturas. Se utilizan dos tipos de arena, una de ellas es aglutinada naturalmente (banco de arena) y otra sintética (arena de lago). Esta última es mucho más fácil de trabajarla por su composición, ya que permite una fundición de calidad, teniendo en cuenta que la arena debe ser limpia y de preferencia nueva.

Al igual que sucede con otros procesos de fundición, se tiene que seleccionar el tipo de arena adecuada para obtener una pieza de calidad, para ello se toman en cuenta diversos factores como los granos finos, que permiten el apisonar lo suficiente para compactar y tener una superficie más lisa; pero demasiado fino el grano, también reducen la permeabilidad, y esto durante la fundición, provoca el tener gases atrapados y evitar su escape más fácil; también es necesario que el molde tenga *colapsabilidad* para permitir que la fundición se contraiga al enfriarse evitando efectos de agrietamiento y desgarramiento de la superficie de la pieza.

- ARENA VERDE

La arena verde es la más utilizada para la fundición, esta se compone de 90% de arena de sílice, 3% de agua y 7% de arcilla, a esta arena también se le conoce como arena de agua ya que es el medio para unir la arena y la arcilla. La arcilla usada comúnmente es la bentonita y a veces se utilizan aglutinantes en lugar de arcilla para fabricar este tipo de arena, algunos ejemplos de estos aglutinantes incluyen la resina y materiales a base de colágeno.

- ARENA DE PETRÓLEO

Esta arena utiliza aceite en lugar de agua como agente de unión, es más fácil de usar, no genera vapor como la de base de agua y produce un acabado más fino. El petróleo tiene una consistencia más pegajosa que la del agua ya que puede rellenar los poros entre las partículas de arena generando así una textura en la superficie sin marcas.

- ARENA SECA

La arena seca es solo arena de sílice mezclada con un aglutinante orgánico, estos moldes se cuecen primero en un horno antes de ser utilizados para moldear metal, el calor fortalece y endurece el molde. Este tipo de moldeo asegura dimensiones más precisas y genera menos imprecisiones, los moldes con diseños más complicados se hacen más fáciles en las fundiciones de arena seca en las cuales se utiliza sobre todo para hacer grandes elementos como bloques de motor y piezas de construcción.

- ARENA SIN COCCIÓN

Esta arena se mezcla con una resina líquida que se endurece a temperatura ambiente, a alta velocidad y luego se vierte en una caja que contiene un prototipo del elemento a realizar, éste positivo es de madera o de metal, después la arena es comprimida alrededor del elemento ya sea a mano o con una máquina y la mezcla se deja endurecer. Se corta en dos mitades, el arrastre o la mitad inferior y el frente o la parte superior; a continuación, el positivo se elimina y los núcleos se ponen en su lugar. El molde se cierra herméticamente y se vierte el metal.

- ARENA DE CROMITA

Esta arena es especial con muy buenas propiedades a elevadas temperaturas, proporciona una alta resistencia a la penetración del metal líquido, y comparativamente con otras arenas produce un enfriamiento más rápido de la pieza fundida. La dilatación térmica es mucho más baja que la arena de sílice o arena verde con lo que se reducen también los problemas derivados de la expansión de la arena, esta arena también es compatible con todos los procesos químicos de confeccionamiento de moldes y machos. Es aplicable a todos los tipos de acero y muy apropiada para las piezas de acero-cromo, cromo-níquel y acero-manganeso.

- ARENA DE OLIVINO

Se utiliza principalmente para la fabricación de moldes y machos en la industria de la fundición. Su carácter básico la hace adecuada en la producción de piezas fundidas de acero-manganeso, comparativamente con la arena de sílice es menos reactiva con el óxido de manganeso, también la dilatación térmica es menor que la arena de sílice y tiene una alta resistencia al choque térmico. El olivino en grano de 2-6 mm se emplea en la industria siderúrgica para el taponado de hornos y sangrado lateral, EBT y OBT.

Los valores de SiO_2 que tiene la arena no es sílice libre, se encuentra combinada con orto silicato de magnesio (Mg_2SiO_4) por lo que su aporte de silicio a la colada es residual.

- ARENA DE CIRCONIO

Presenta excelentes propiedades refractarias, baja dilatación térmica y elevada conductividad térmica. Su composición es silicato de circonio ZrSiO_4 y tiene una densidad aparente aproximada de $2.7 \text{ [g/cm}^3\text{]}$. Se emplea en la fabricación de machos y moldes sometidos a altas temperaturas como es el caso de piezas de acero y piezas masivas de fundición. Las propiedades de la arena de circonio permiten reducir o eliminar el beining, evitar las reacciones metal-molde y aumentar la velocidad de enfriamiento.

- ARENA CERABEATS

Es una arena sintética cuya composición es silicato de alúmina $3\text{Al}_2\text{O}_3\text{-}2\text{SiO}_2$, presenta excelentes propiedades refractarias una alta permeabilidad y dilatación térmica similar a la arena de circonio. Tiene una densidad aparente de $1.7 \text{ [g /cm}^3\text{]}$, la forma del grano es redondeada, lo cual le confiere una alta fluidez. La arena cerabeats es compatible con todos los procesos químicos de confeccionamiento y es muy apropiada para piezas de acero aleado o machos sometidos a altas sollicitaciones térmicas como por ejemplo, pasos de aceite en motores de combustión.

- ARENA DE BAUXITA

Esta arena es un producto obtenido por fusión y contiene aproximadamente un 75% de Al_2O_3 . Presenta excelentes propiedades refractarias, una alta permeabilidad y dilatación térmica similar a la de la arena de cromita. Se presenta en diferentes tamaños y tiene una densidad aparente de $2 \text{ [g/cm}^3\text{]}$. Se puede utilizar como sustituto de la arena de circonio y gracias a sus propiedades magnéticas es posible su separación de la arena de sílice. Otra importante característica de la arena de bauxita son las altas resistencias mecánicas que se obtienen en los moldes, hecho constatado en los procesos de caja fría, caja caliente y sistema furánico auto-fraguante.

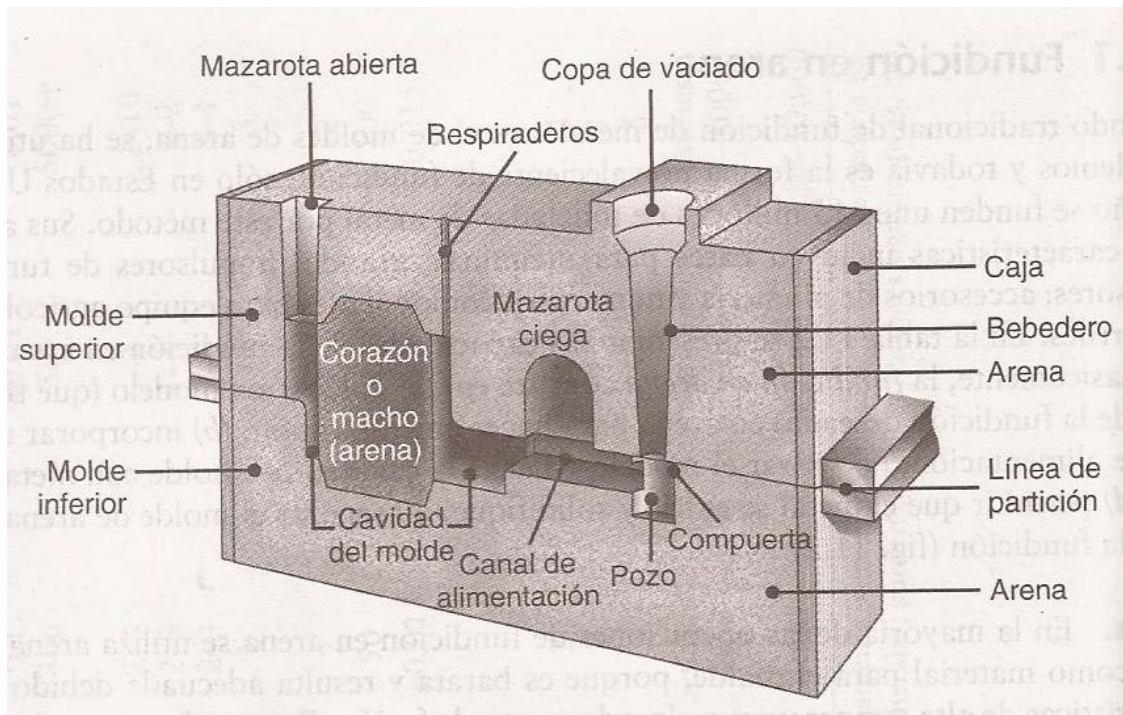


Figura 2. Esquema de un molde de arena mostrando diferentes características¹

Ventajas

- Se pueden obtener una gran cantidad de formas, que simplemente no se logran con otros procesos.
- Se pueden fundir muchos tipos y tamaños de formas, automáticamente o semiautomáticamente.
- Es posible vaciar cualquier tipo de metal que se use en fundición.
- El tamaño de las piezas varía entre 250 [g] y 300 [ton].

Desventajas

- Las dimensiones varían bastante, y los acabados superficiales son muy deficientes comparados con otros métodos.
- EL proceso es lento, ya que se debe hacer un molde por cada pieza fundida.
- Los procesos posteriores para limpiar las piezas y darles acabado, resultan más costosos que los que se emplean en otros métodos de fundición.

¹ Kalpakjian, Serope. (2001). *Manufacturing engineering and technology* (4to Ed.). New Yersey: Prentice Hall. p. 290.

- Al ser fundido en arena, los residuos de la misma obligan al pronto desgaste de las herramientas de corte.

Los moldes de arena verde son más baratos que los de arena seca, pero varían demasiado en sus dimensiones y el acabado no es el mejor.

b. FUNDICIÓN A LA CÁSCARA

En la década de 1940 fue cuando se desarrolló por primera vez el proceso de *moldeo en cáscara*, debido a la variedad de fundiciones que se pueden producir, se caracteriza por sus buenos acabados superficiales y dimensiones cerradas, además de su bajo costo; gracias a estas características se aplica en pequeñas piezas mecánicas que demandan alta precisión, por ejemplo: las bielas, cabezas de cilindros, cajas de engranajes.

Para fabricar un modelo con metal ferroso o aluminio, se llevan a cabo los siguientes pasos:

Se calienta a una temperatura que ronda entre 175[°C] y 370[°C], se recubre con un agente de separación (silicona) y por último se sujeta a una caja o cámara. Ésta contiene una mezcla de arena fina con un porcentaje de entre 2.5% y 4% de un aglutinante de resina termo fija (fenol-formaldehído), que recubre las partículas de arena. Luego la caja se voltea o se sopla la mezcla de arena sobre el modelo para cubrirlo.

Teniendo los pasos anteriores, se debe poner al horno para alcanzar el curado de la resina. Una vez que se endurece la cáscara, se retira del molde por medio de pernos, para lograr conseguir dos mitades y obtener el molde.

Es posible determinar el espesor de la cáscara con precisión, una forma es controlando el tiempo que el modelo se encuentra en contacto con el molde.

De ésta manera, será posible obtener la rigidez y resistencia requeridas para soportar el peso del líquido fundido. Los espesores de las cáscaras por lo general son entre 5 mm y 10 mm, por ende sus características térmicas se diferencian de las de los moldes más gruesos.

El aire y los gases atrapados causarían graves problemas en el moldeo en cáscara de las fundiciones ferrosas, a menos que los moldes se ventilen apropiadamente; esto se debe, a que la arena en cáscara tiene menos permeabilidad que la utilizada en moldeo en arena verde. La alta calidad de las fundiciones obtenidas puede reducir costos significativos en limpieza, maquinado y acabado superficial en general. Éste proceso se puede lograr con menos mano de obra y puede automatizarse muy fácil.

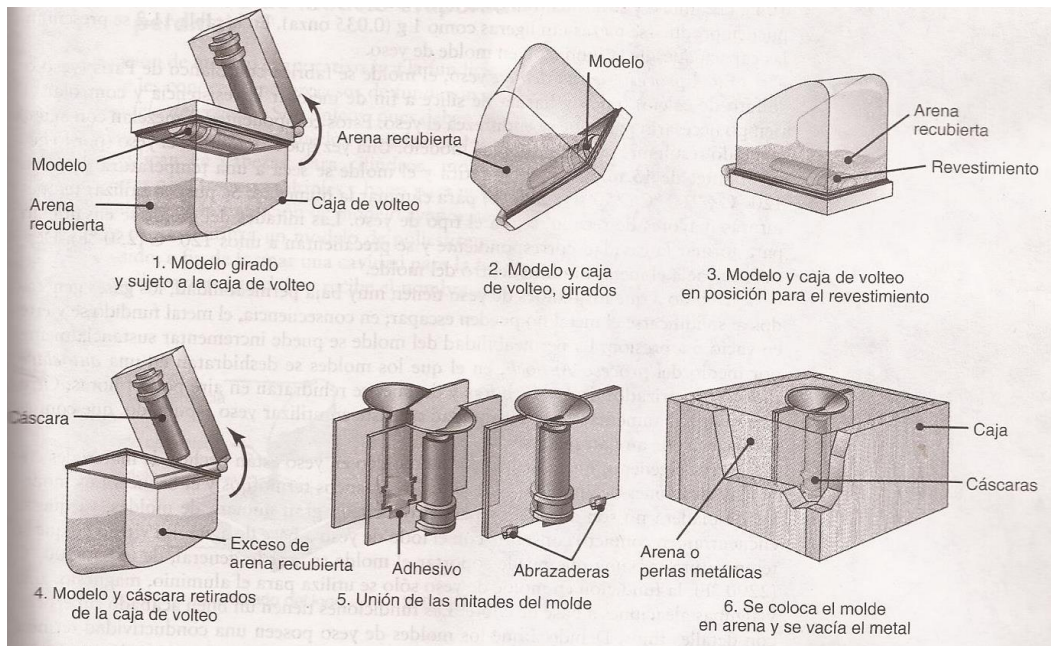


Figura 3. Esquema de molde en cáscara²

Ventajas

- Se puede fundir cualquier metal o aleación.
- Se pueden fundir secciones tan delgadas alcanzando un espesor mínimo de 2.5 [mm].
- El acabado superficial es de 3 [mm] o menos.
- Con $\frac{1}{2}^\circ$ o hasta 1° es suficiente como ángulo de salida, esto reduce la cantidad de metal a maquinado posteriormente.
- Los excedentes de maquinado pueden ser de 1 a 1.5 [mm].

Desventajas

- El costo del modelo es alto, por tener que fabricarlo con aluminio o hierro colado, también debe estar libre de marcas de maquinado que dificulten su extracción.
- El tamaño de la pieza no puede exceder de 1200 X 1500 [mm].
- Los moldes de resina también son caros.
- Debido al uso de la resina el proceso despiden olores muy penetrantes.

² Kalpakjian, Seropé. (2001). *Manufacturing engineering and technology* (4to Ed.). New Jersey: Prentice Hall. p. 295.

c. FUNDICIÓN EN MOLDE DE YESO

Este proceso junto con el de fundición de revestimiento y molde de cerámica, se consideran como fundiciones de precisión, debido a la exactitud dimensional y los acabados superficiales que se llegan a obtener cerraduras, engranes, válvulas, accesorios. Por lo general estas fundiciones se encuentran por debajo de los 10 [Kg] y por lo regular rondan un rango de 125 [g] a 250 [g] y aun así llegan a producirse piezas tan ligeras como 1 [g].

Como lo dice el nombre del proceso, se fabrica un molde de yeso o sulfato de calcio, mezclándolo con un poco de talco y harina de sílice a fin de mejorar la resistencia y controlar el tiempo necesario para que endurezca el yeso, todos los componentes se mezclan con agua, y el lodo que resulta se vierte en modelo.

Una vez que endurece el yeso (15 min), se retira del modelo, y el molde es secado aparte para eliminar por completo la humedad. Las mitades del molde son ensambladas para así formar la cavidad correspondiente y es precalentada a unos 120[°C] para poder vaciar el metal fundido dentro de ella.

Existe un problema con este tipo de moldes ya que no poseen una buena permeabilidad, los gases que se presentan al solidificar la pieza, no tienen manera de escapar; en consecuencia, el metal se suministra al vacío o a presión.

Para ello se han ideado dos maneras de resolver el problema, uno de ellos es incrementando sustancialmente la permeabilidad por medio de un proceso llamado *antioch*, aquí los moldes son deshidratados en un horno presurizado durante unas 12 horas para posteriormente ser rehidratados en aire por unas 14 horas. El otro método es usando yeso espumado que contiene burbujas de aire atrapadas.

Los materiales con los que están hechos los modelos para moldeo con yeso en general son aleaciones de aluminio o zinc, los plásticos termo fijos y el bronce; en este caso, los modelos de madera no son utilizados para producir un gran número de moldes ya que el contacto de la mezcla de yeso con base de agua perjudica sus dimensiones. La temperatura máxima que puede soportar el molde es de unos 1200[°C], estos moldes se usan para fundir aluminio, magnesio, zinc y algunas aleaciones a base de cobre. El yeso posee una muy buena conductividad térmica lo que le favorece a las fundiciones para enfriarse lentamente y obtener estructuras de granos uniformes.

Ventajas.

- Se pueden fundir piezas desde 30 [kg] hasta 500 [kg].
- Se pueden reproducir detalles finos y formas complejas.
- La precisión dimensional puede ser de +/- 0.125 [mm].

- Su acabado superficial puede ser hasta de 0.75 [mm].

Desventajas.

- Solo es posible fundir metales no ferrosos.
- La hechura de los moldes los encarece, al ser muy lentos en su fabricación.

d. FUNDICIÓN EN MOLDE DE CERÁMICA

El proceso de molde cerámico es similar al proceso que se lleva a cabo con yeso con la excepción que se ocupan materiales de tipo refractario para soportar las altas temperaturas. Éste proceso es muy útil para producir cortadores para operaciones de maquinado, matrices para trabajar metales y moldes para componentes de plástico, el proceso asegura trabajos hasta de 700 [kg].

El lodo es una mezcla de varios materiales cerámicos entre los cuales se encuentra zirconio de grano fino ($ZrSiO_4$), óxido de aluminio y sílice fundida, todo se agrega a los aglutinantes y se vierte sobre el modelo que se encuentra en una caja de moldeo.

En este caso el modelo si puede ser hecho de madera o metal, el proceso se lleva a cabo después del endurecimiento de los moldes, se ponen a secar, se queman para eliminar cualquier materia volátil y se hornean; son sujetos con firmeza y se utilizan como moldes totalmente de cerámica.

Aquí mismo se puede hacer uso de arcilla refractaria para reforzar las paredes del molde de cerámica, puesto que posee una buena tolerancia a las altas temperaturas antes de ensamblar el molde e iniciar con el vaciado.

Los materiales refractarios que se utilizan para moldeo debido a su resistencia a las altas temperaturas les permite fundir metales ferrosos y otras aleaciones de alta temperatura como aceros inoxidable, aceros de grado herramienta y aunque el proceso es costoso, su acabados y buena precisión en las fundiciones han logrado una amplia gama de tamaños y formas.

Ventajas.

- Se puede fundir cualquier metal o aleación, siendo el aluminio o zinc los más baratos. El método es ideal para fundir metales con mucha dificultad para maquinar como el acero inoxidable y de alta aleación.
- El método es costeable desde una docena de piezas hasta arriba de 100 000.
- Se pueden fundir piezas desde 10 [g] de peso.

Desventajas.

- El proceso es lento y uno de los más caros.
- No se funden piezas de más de 50 [kg].
- Si se cambia el diseño, los costos se elevan al tener que cambiar el dado del metal.

e. FUNDICIÓN EN MODELO CONSUMIBLE O EVAPORABLE

Las piezas que se funden mediante esta técnica son únicas, se necesitan un molde y un modelo para cada fundición, mientras que los modelos de los procesos anteriores son reutilizables.

Sus aplicaciones van desde bases para maquinas hasta la mayor parte de componentes de motores como cigüeñales, mono bloques, cabezas de cilindros, múltiples, componentes para frenos, entre otras cosas; además el proceso recibe el nombre comercial de molde lleno; esto quiere decir, que la cavidad se encuentra ocupada por un modelo de poli-estireno que al contacto con el metal fundido se evapora ocupando ese lugar.

La forma en la que se trabaja con el poli-estireno, es colocando unas perlas de este material dentro de la cavidad que previamente ha sido calentada, una vez que estas alcanzan una temperatura suficiente para alterar la geometría de las perlas, estas se expanden y adquieren la forma de la cavidad, se aumenta la temperatura para fundir las perlas y unir las, al enfriar la cavidad se saca el modelo de poli-estireno que se va fundir. Con este método se pueden producir modelos más complejos uniendo varias secciones del mismo modelo base.

Una vez que se tiene el modelo, se recubre con un lodo refractario a base de agua, se seca y se coloca en una caja de moldeo. Se llena con arena fina suelta para soportar el molde, se aprisiona de manera periódica con el modelo dentro ocupando una cavidad, después se vacía el metal y el poli-estireno es degradado por la acción del calor y todos los gases que ocurren en esa degradación se ventilan hacia la arena circundante.

El llenado del molde depende de la degradación del poli-estireno, ya que la velocidad del flujo del metal fundido se afecta al contacto entre ambos, y se controla añadiendo cavidades huecas que puedan compensar algo de tiempo al pasar el metal fundido por estos lugares y evitando que el metal se enfríe más rápido, que si se vaciara en una cavidad vacía.

Este proceso tiene muchas ventajas sobre otros métodos de fundición.

- El proceso es simple, no hay sistemas de mazarota, machos o corazones ni mucho menos líneas de partición. Hay mucha flexibilidad para el diseño.
- Las cajas que se utilizan para el moldeo son económicas.
- El costo del poli-estireno es muy bajo, y su manejo es fácil para procesarlo y producir formas complejas, tamaños diversos y detalles superficiales finos.
- La fundición sale con un acabado impecable casi limpio.
- El proceso en si es económico tratándose de una gran producción y se puede automatizar; la única limitante es el costo de la matriz que se usa para expandir las perlas de poli-estireno para fabricar el modelo y la necesidad de dos juegos de herramental.

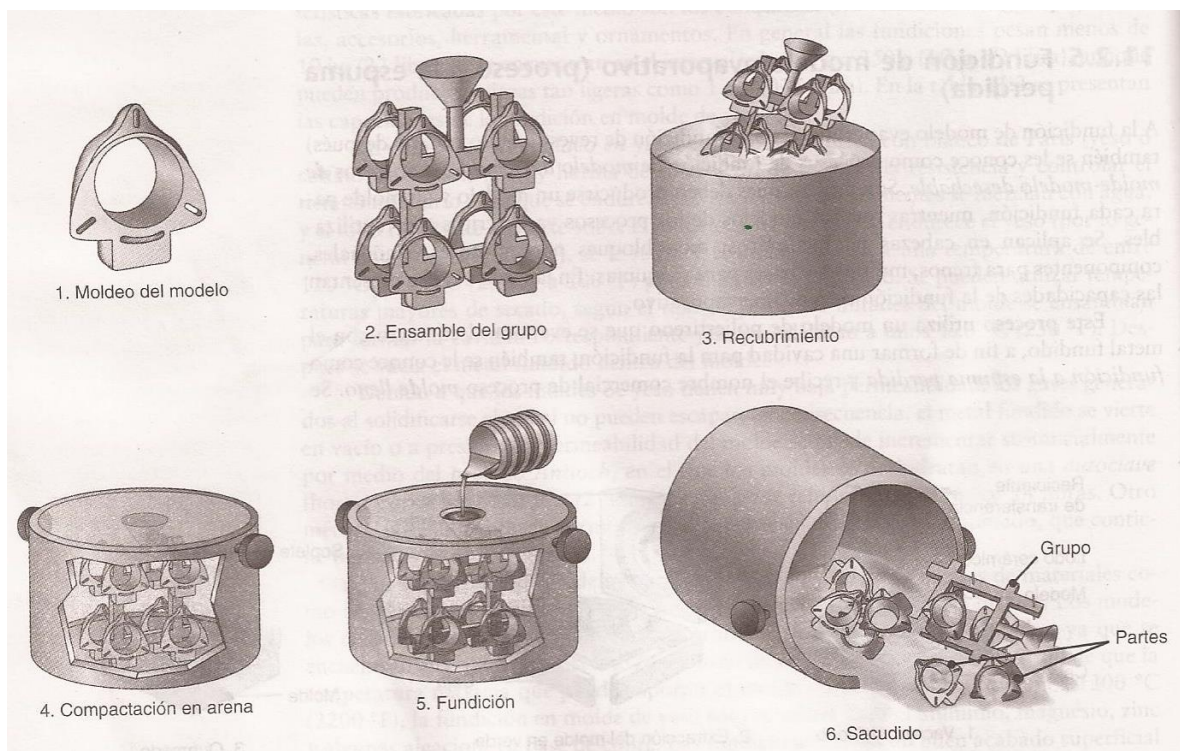


Figura 4. Esquema del proceso de fundición de modelo evaporable³

Ventajas.

- Flexibilidad de diseño.
- Ahorro en pesos.
- Eliminación de maquinado.
- Eliminación de ángulos de salida.

³ Kalpakjian, Serope. (2001). *Manufacturing engineering and technology* (4to Ed.). New Yersey: Prentice Hall. p. 298.

- Eliminación de líneas de partición.

Desventajas.

- Se debe hacer un solo modelo por pieza.
- Se necesita espacio por el alto volumen de almacenaje.
- Sistema de alimentación más grande.

f. FUNDICIÓN A LA CERA PERDIDA

La mayor parte de los componentes que se producen mediante este proceso son equipo para oficina y componentes mecánicos. El proceso ha tenido éxito en fundiciones con dimensiones hasta de 1.5 m de diámetro y un peso de 1140 [kg].

La técnica es similar a la de moldeo por espuma perdida, el modelo se fabrica con cera o con un plástico como el poli-estireno, mediante técnicas de prototipos rápidos. El modelo es sumergido en un material refractario compuesto de arena sílice, aglutinantes, agua, silicatos de etilo y ácidos; se repite el proceso varias veces hasta alcanzar mayor espesor que brinde una mejor resistencia. De aquí el termino de *revestimiento*, el modelo es rodeado por el material refractario.

El manejo de estos moldes es frágil, lo que vuelve cuidadoso el trabajar con ellos; sin embargo, el uso de la cera permite recuperarla y usar nuevamente, ya que con los modelos de plástico no se puede.

El proceso de vaciado comienza desde que se vierte el metal directamente al molde con cera, primero se coloca de manera invertida por unas 12 horas a una temperatura de entre 90 [°C] y 175[°C] para extraer por completo la cera, inmediatamente después se eleva la temperatura hasta los 650 [°C] por aproximadamente 4 horas para quemar residuos de cera y eliminar el agua que se encuentre cristalizada. Una vez que ha solidificado el metal, se procede a romper el molde y se retira la fundición, para aumentar la producción se pueden unir varios modelos para formar un solo molde al que se le llama árbol.

La mano de obra y los materiales con los que se fabrica el molde hacen que el proceso a la cera perdida sea costoso, pero es compensado al ser utilizado para fundir aleaciones con alto punto de fusión, además de entregar acabados superficiales muy limpios y tolerancias dimensionales muy cerradas, por eso es que son casi nulas las operaciones de acabado que se necesitan, que de otra manera aumentarían el costo significativo de la fundición.

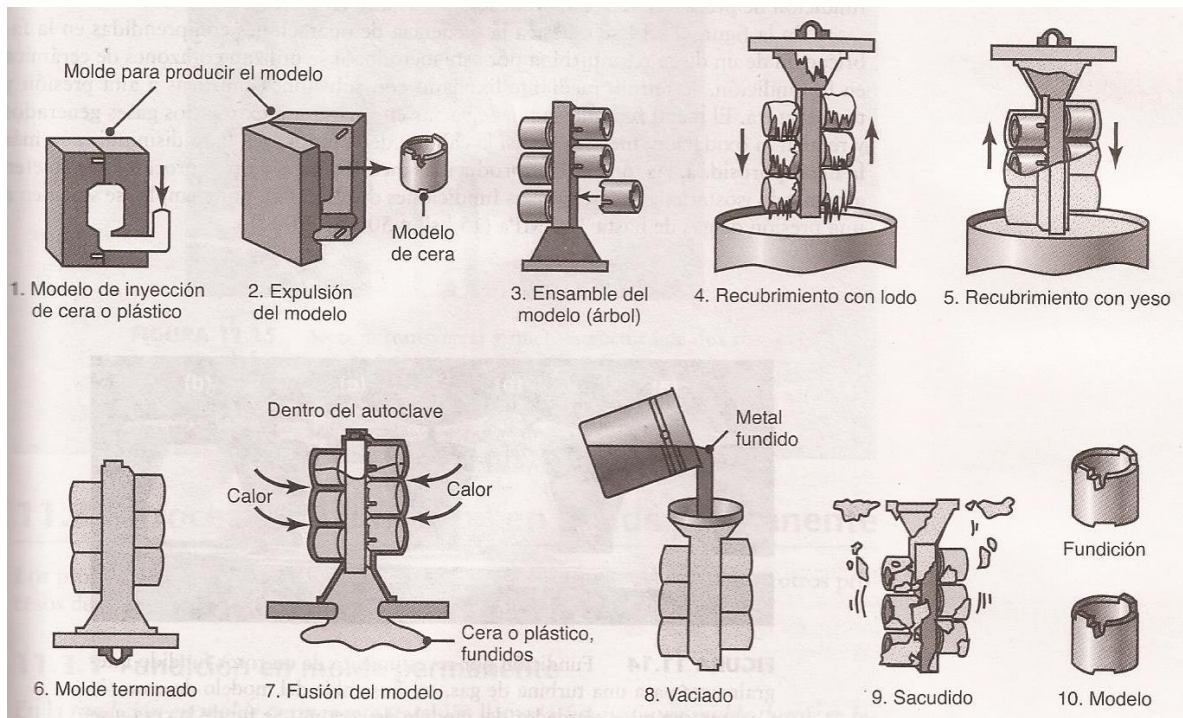


Figura 5. Esquema del proceso de fundición a la cera perdida⁴

Ventajas.

- Estrecha tolerancia dimensional (0.002 mm/mm).
- Acabado superficial excelente.
- Podría ser utilizado en volúmenes de producción bajos.

Desventajas.

- El proceso es muy costoso por el desperdicio de la materia de trabajo.
- No se puede reutilizar la cera si se necesita obtener una producción de pre-series o prototipos, por las impurezas que esta conlleva.

g. FUNDICIÓN POR REVESTIMIENTO DE CÁSCARA CERÁMICA

Es sólo una variación del proceso de revestimiento de cerámica, utiliza el mismo modelo ya sea de cerámica o plástico, sólo que a este se le somete a dos revestimientos más.

Se sumerge en un gel de silicato de etilo y luego en una cama fluida de sílice fundida de grano fino, o harina de zirconio. Después el modelo se sumerge en sílice de grano más

⁴ Kalpakjian, Serope. (2001). *Manufacturing engineering and technology* (4to Ed.). New Jersey: Prentice Hall. p. 301.

grueso para que se integren recubrimientos adicionales y desarrollar un espesor apropiado, esto con el fin de soportar los impactos térmicos del vaciado. El resto del proceso es similar a la fundición por revestimiento.

Esta variación del proceso suele ser económica y se utiliza ampliamente en la fundición de precisión de aceros y aleaciones de alta temperatura.



Figura 6. Imagen de piezas copiadas del modelo original con cáscara cerámica alrededor del modelo de cera.⁵

Por otro lado tenemos las fundiciones que entran en el apartado de los moldes permanentes, también conocidas como fundiciones de molde duro, se manufacturan los moldes en dos partes con materiales resistentes a la erosión, y fatiga térmica, entre los más utilizados se encuentra el acero, hierro fundido, grafito, latón y aleaciones metálicas refractarias.

Para aumentar la vida útil del molde, la superficie de fundición de los moldes suele recubrirse con materiales refractarios, que a su vez sirven como películas delgadas para separar la pared del molde con la superficie de la fundición creando una barrera térmica, ésta última ayuda a controlar la velocidad de enfriamiento de la fundición.

⁵ (2008). *Fundición a la cáscara cerámica*. <http://www.meritomasa.com/formacion/joyas/cordoba-2008/fundicion-cascara-ceramica.htm>

Ventajas.

- Permite superficies lisas y sin líneas de partición.
- Exactitud.
- Se usa para fundir piezas no maquinables (con formas intrincadas y relieves).

Desventajas.

- El proceso es costoso.
- Limitado a piezas pequeñas.
- Presenta dificultades cuando tiene corazones.
- No se pueden hacer barrenos menores a 1.6 mm y no deben ser más profundos que 11/2 veces el diámetro.

Entre algunos de estos procesos de molde permanente tenemos:

h. FUNDICIÓN DE VACÍO

Este es un proceso alternativo para tres procesos en general, *el proceso de fundición por revestimiento, de molde en cáscara y de arena verde*, se emplea más bien para formas complejas con espesores de pared muy delgados y obtener propiedades uniformes. Los componentes que se producen con este método, son súper-aleaciones para turbinas de gas, por la misma razón que se manejó anteriormente, lo delgado de las paredes alrededor de 0.5 [mm].

Se emplea una mezcla de arena fina y uretano que posteriormente se moldeará sobre la superficie de la matriz y por medio de vapor se cura el material. Después en un horno de inducción se sumerge parcialmente el molde dentro del metal fundido; el metal puede estar fundido mediante dos procesos en aire (CLA) o al vacío (CLV).

El vacío mantiene la presión del aire por lo menos dos tercios debajo de la presión atmosférica, introduciendo así el metal fundido dentro de las cavidades del molde a través de una compuerta en el fondo del molde.

En general la temperatura del material se encuentra a unos 50 °C por encima de la temperatura de la línea de fusión de la aleación, lo que permite que el proceso se pueda automatizar y así reducir los costos de producción acercándose mucho a los de la fundición en arena verde.

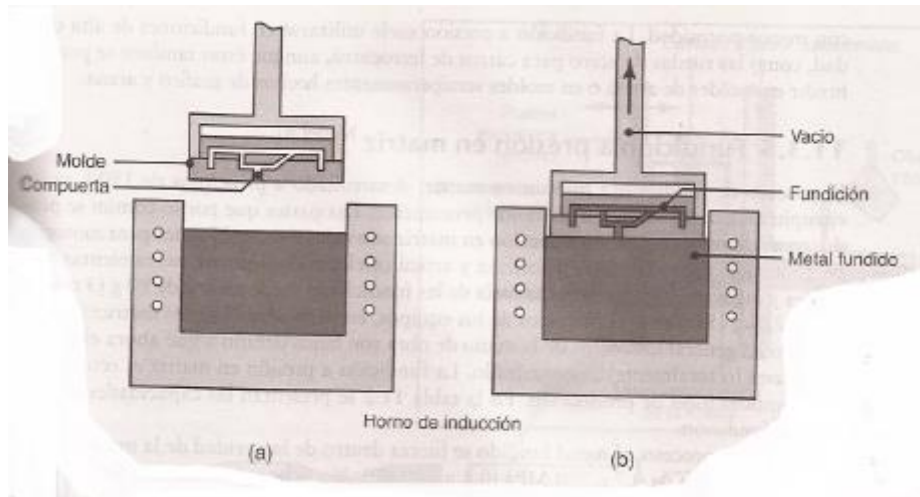


Figura 7. Esquema del proceso de fundición al vacío⁶

Ventajas

- Reduce la porosidad que se genera por la entrada de aire.
- La pieza obtiene una mayor resistencia.
- Se mejoran las propiedades mecánicas.
- Se reducen los efectos generados por la oxidación.

Desventajas

- El costo para mantener los moldes es muy elevado.
- Solo ciertas aleaciones pueden ser fundidas.

i. FUNDICIÓN HUECA

La fundición hueca se basa en el principio de llenar un molde con metal fundido y retirarlo durante las veces que fuera necesario hasta obtener la pared con el espesor deseado, el material que se ocupa generalmente es acero.

Usando este principio, se pueden hacer fundiciones huecas de paredes delgadas mediante la fundición de molde permanente, es adecuado para pequeñas producciones y su uso es prácticamente para objetos ornamentales y decorativos; así como juguetes que contengan metales con un bajo punto de fusión. Se trabaja de una manera fácil, se vierte metal fundido dentro del molde de metal y una vez que se obtiene el espesor

⁶ Kalpakjian, Serope. (2001). *Manufacturing engineering and technology* (4to Ed.). New Yersey: Prentice Hall. p. 305.

deseado de capa superficial solidificado, simplemente se gira el molde para retirar el metal restante, al final, se abren las dos mitades del molde y se retira la fundición.

Ventajas

- Se puede controlar el espesor del casco por el tiempo que transcurre antes de drenar.
- La resistencia y la geometría interior no son relevantes.

Desventajas

- Se usa solo con metales de bajo punto de fusión. (plomo, zinc, estaño).

j. FUNDICIÓN A PRESIÓN

Este tipo de fundición también es llamada *fundición de baja presión* o de *vaciado a presión*, el metal fundido es obligado a subir por la acción de la presión de gas, dentro de un molde ya sea grafito o metálico. La presión se mantiene hasta que el metal solidifica por completo dentro del molde. Otra manera de hacer subir el metal es mediante un vacío; al generarlo, se retiran gases de la fundición y se obtiene menor porosidad, lo que se traduce en una fundición más limpia y de mayor calidad, se suelen utilizar para producir ruedas de ferrocarril aunque también las pueden fabricar con moldes de arena.

Ventajas

- Es el método más rápido de todos los procesos de fundición.
- Debido a los costos elevados de la maquinaria y el herramental, es adecuada para grandes producciones, donde bajan los costos de producción.
- Los dados y matrices usados, entregan acabados superficiales muy finos y es casi nula la intervención de un maquinado.
- Debido al control de la presión del material, no se necesita material excedente como el caso de la fundición en arena.

Desventajas

- Las matrices y el equipo en general, no son rentables para bajas producciones.
- No se pueden hacer piezas complejas y de gran tamaño.
- Al trabajar a temperaturas elevadas, implica un desgaste más rápido en la vida útil de los dados y matrices

k. FUNDICIÓN A PRESIÓN EN MATRIZ (INYECCIÓN)

El proceso se utiliza para la fabricación de cajas y monobloques para motores, algunos componentes electrodomésticos, algunas herramientas manuales y juguetes. Los costos de las matrices son algo elevados, pero se puede costear, ya que la mano de obra se reduce al ser un proceso semi (o totalmente) automatizado. La fundición a presión en matriz es económica para grandes lotes de producción.

El proceso introduce el metal fundido dentro de la cavidad (se fuerza) de la matriz a presiones que van desde 0.7 a 700 [Mpa]. Existen dos tipos de máquinas que realizan este proceso, la de cámara caliente y de cámara fría.

El proceso de **cámara caliente**, necesita de un pistón el cual arrastra una porción de material dentro de una cavidad a través de un cuello, forzándolo a pasar por una boquilla hasta llenar el molde; el pistón, la boquilla y la cavidad se encuentran dentro de un horno.

Las presiones que se manejan llegan hasta los 35 [Mpa] rondando un promedio de 15 [Mpa]. Mientras se mantiene la presión el metal se encuentra dentro del molde y se espera a su solidificación antes de dejar caer la presión; para ello, se ayuda con el tiempo de solidificación haciendo circular agua o aceite alrededor del molde. Los ciclos de inyección varían de acuerdo al tamaño del componente.

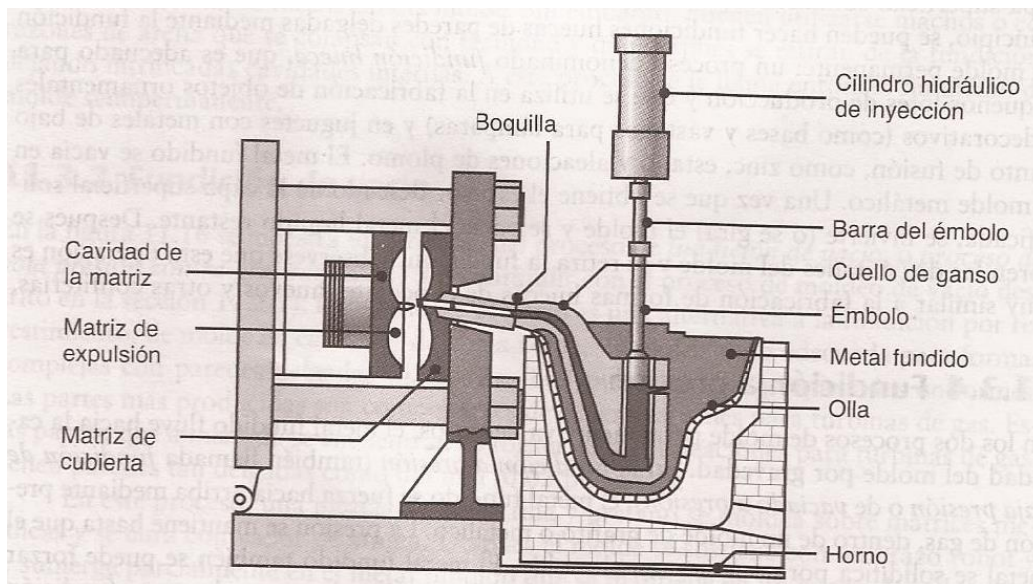


Figura 8. Esquema del proceso de fundición a presión en matriz de cámara caliente⁷

⁷ Kalpakjian, Serope. (2001). *Manufacturing engineering and technology* (4to Ed.). New Yersey: Prentice Hall. p. 306.

En el proceso de **cámara fría**, sólo se vierte el metal fundido dentro del pistón y se fuerza dentro de la cavidad de la matriz, se manejan presiones que van desde 20 hasta 70 [Mpa]. Por lo general, las aleaciones de alto punto de fusión son fundidas mediante este método.

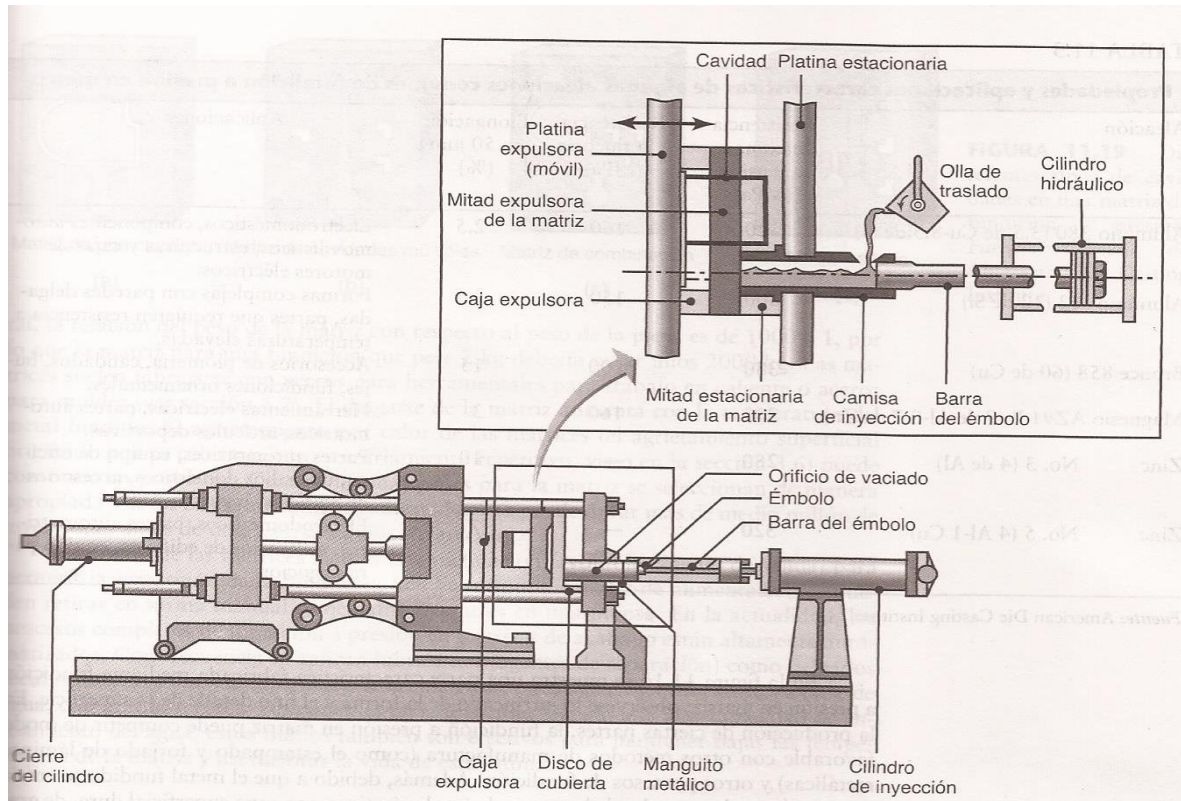


Figura 9. Esquema del proceso de fundición a presión en matriz de cámara fría⁸

Ventajas

- Alta precisión y un buen acabado superficial.
- Geometría compleja (solidificación bajo presión).
- Cientos-miles de piezas por hora.
- Sistema de refrigeración para reducir el tiempo de enfriamiento.

Desventajas

- Las propiedades mecánicas e integridad superficial de las piezas no están aseguradas.
- Herramental costoso y complejo.
- Moldes de acero con aleaciones de alta calidad y alto costo.

⁸ Kalpakjian, Serope. (2001). *Manufacturing engineering and technology* (4to Ed.). New Jersey: Prentice Hall. p. 307.

I. COLADA CENTRÍFUGA

Como su nombre lo indica, este proceso utiliza las fuerzas de inercia (causadas por un movimiento de rotación) para distribuir el metal fundido en las cavidades del molde.

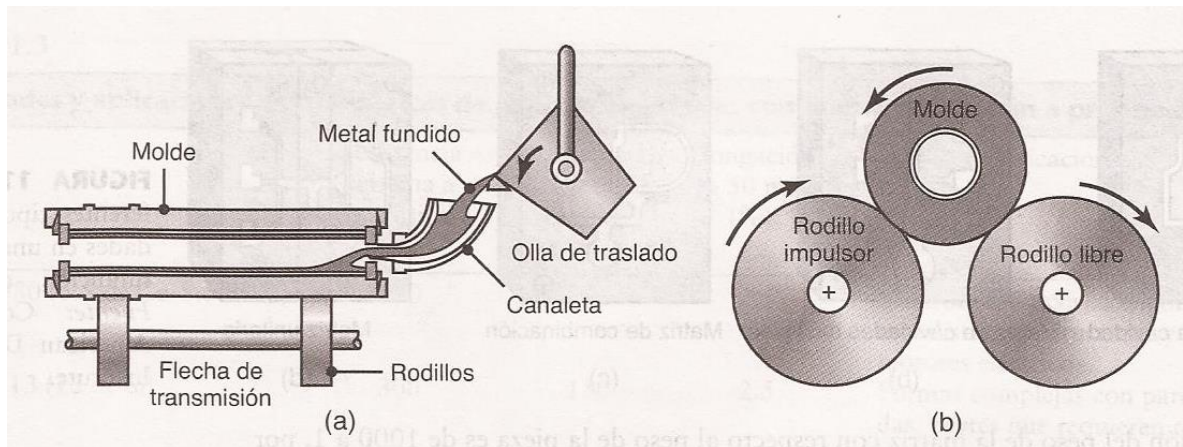


Figura 10. Esquema del proceso de fundición centrífuga⁹

El proceso tiene antecedentes de haber iniciado a principios de 1800. Existen tres tipos de fundición centrífuga: real, semi-centrífuga y el centrifugado.

➤ Colada centrífuga real

Con este método se producen piezas cilíndricas huecas por ejemplo: bujes, revestimientos para cilindros de motores, tubos sin costura, etc.

Para llevar a cabo el proceso, el metal fundido es vaciado dentro de un molde rotatorio, por lo general el molde se encuentra en una posición horizontal, aunque para piezas muy cortas puede darse el caso de que sea vertical.

Los moldes se fabrican en acero, hierro o grafito y pueden contener un recubrimiento refractario para incrementar la vida del molde.

Se pueden fundir piezas que van desde 13 mm hasta los 3 m de diámetro y 16 m de largo con paredes que van desde 6 mm hasta 125 mm de espesor. Las presiones que se generan con la fuerza centrífuga llegan hasta 150 veces la fuerza de gravedad, esas presiones son necesarias para fundir paredes muy gruesas.

⁹ Kalpakjian, Serope. (2001). *Manufacturing engineering and technology* (4to Ed.). New Jersey: Prentice Hall. p. 310.

➤ Colada semi-centrífuga

El método se utiliza para fundir piezas con simetría rotatoria, como las ruedas con rayos.

➤ Centrifugado

Este proceso también llamado fundición centrífuga, las cavidades de un molde de cualquier forma se colocan a cierta distancia del eje de rotación, el metal fundido es vaciado por el centro y se fuerza dentro del molde mediante fuerzas centrífugas.

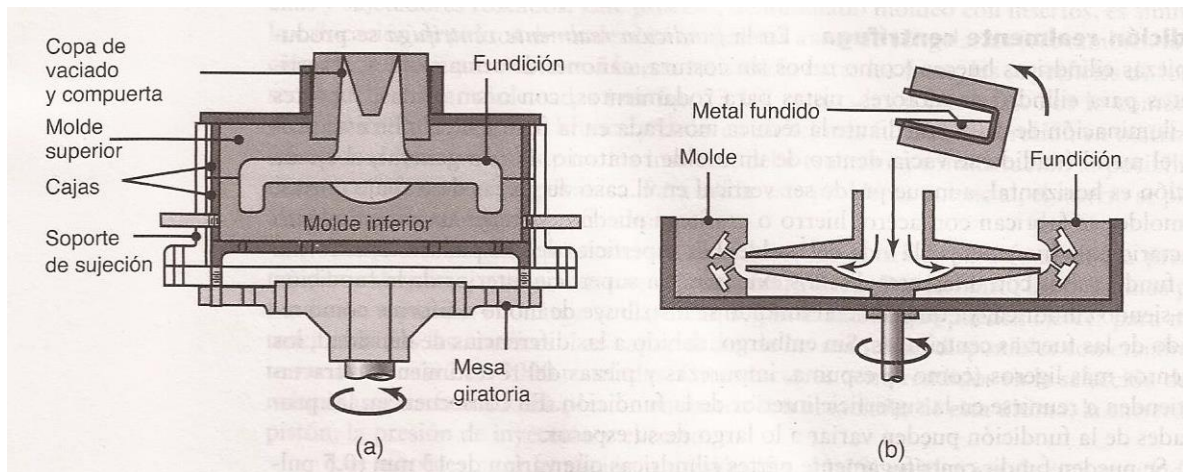


Figura 11. Esquema del proceso de colada semi-centrífuga¹⁰

Ventajas

- Las piezas se obtienen con acabados superficiales excelentes.
- Tolerancia estrecha.
- Se puede variar el espesor del casco controlando el volumen de material.
- Solidificación más rápida.
- Al usar molde metálico se genera una estructura de grano más fino.

Desventajas

- Se limita a formas geométricas más simples (simétricas respecto a un eje).
- Es un proceso ruidoso.
- Solo se funde de manera centrífuga vertical.
- Se limita únicamente a fundir metales de bajo punto de fusión.

¹⁰ Kalpakjian, Serope. (2001). *Manufacturing engineering and technology* (4to Ed.). New Jersey. Prentice Hall. p. 310.

m. FUNDICIÓN POR DADO IMPRESOR Y FORMADO DE METALES SEMISÓLIDOS

Son dos procesos de fundición que en conjunto forman una combinación de fundición y forjado.

➤ Fundición por dado impresor

El proceso también es llamado forjado de metal líquido y se desarrolló hace unas décadas comprendiendo la solidificación de metal fundido a alta presión.

La maquinaria incluye una matriz, un punzón y un perno expulsor. Se mantiene una presión aplicada en el punzón que mantiene atrapados a los gases en solución, y el contacto a alta presión entre la interfaz matriz-metal acelera la transferencia de calor produciendo una microestructura fina con buenas propiedades mecánicas.

La aplicación de presión supera las dificultades que pueden surgir al alimentar la fundición con un largo intervalo de solidificación y asegurando el correcto llenado de la pieza.

Se pueden fundir partes muy complejas, cercanas a la pieza final, con detalles finos en la superficie, tanto con aleaciones ferrosas como no ferrosas.

Ventajas

- Alta velocidad de producción.
- Económico para volúmenes grandes.
- Tolerancia estrecha.
- Acabado superficial bueno.

Desventajas

- Al quedar gran parte del sistema sumergido en el metal fundido, se limita a metales de bajo punto de fusión.
- Restricción en la forma de las piezas.
- La geometría debe poder permitir remover las piezas de la cavidad del molde.

➤ Formado de metal semisólido

El proceso de formado de metal semisólido, también llamado estado pastoso se desarrolló unos 10 años después del proceso de dado impresor, allá por el año de 1970.

El proceso lleva una mezcla de metal líquido y componentes sólidos, una vez que entran a la matriz, se agitan para ser triturados y quedar como granos sólidos finos. La aleación

presenta un comportamiento tixotrópico (de ahí que se le llame al proceso tixotrópico), significa que su viscosidad disminuye cuando se agita.

Así cuando se mantiene en reposo y por encima de la temperatura de solidus, la aleación muestra una consistencia similar a la mantequilla, pero si se comienza a agitar, la consistencia cambia a la del aceite para motor, el manejo de metales pastosos han llevado a desarrollos en *extrusión, forjado y laminado*.

Estos procesos son utilizados para fabricar partes con aleaciones y compósitos con matriz metálica fundidos o forjados con diseños especiales.

Las ventajas del formado de metales semisólidos sobre la fundición de presión en matrices son:

- Se desarrollan estructuras homogéneas, con uniformidad en sus propiedades y alta resistencia.
- Se pueden fabricar partes delgadas y gruesas.
- Pueden utilizarse aleaciones fundidas y forjadas.
- Se puede dar tratamiento térmico posterior a las piezas.

La única desventaja es que los materiales y el costo en general son más elevados que los de la fundición a presión en matriz.

CAPÍTULO II

FUNDICIÓN CENTRÍFUGA

2.1 HISTORIA DE LA FUNDICIÓN CENTRÍFUGA

Para hacer uso de la fundición centrífuga horizontal, se necesita un eje de revolución. Ésta técnica usa la fuerza centrífuga que se genera por la rotación de un molde cilíndrico, para así mandar el metal fundido contra las paredes del molde y obtener la forma deseada.

La primera patente obtenida del proceso de fundición centrífuga se obtuvo en Inglaterra para el año de 1809, y fue en Baltimore hasta el año de 1848 cuando la fundición centrífuga se usó por primera vez en la industria para la producción de tubos de fundiciones de hierro.

Para el año de 1890, los principios básicos que ya se conocían y que fueron aprobados para hacer uso de los líquidos en rotación alrededor de un eje, se extendieron a los metales líquidos y no fue sino hasta principios de 1920 cuando se desarrolló por completo la teoría matemática de la fundición centrífuga.

Este proceso se utilizó principalmente para manufacturar tubos con pared delgada de fundiciones de hierro gris, hierro dúctil y tubos de latón. Con el paso del tiempo y las mejoras pertinentes en el equipo y en las fundiciones de aleaciones, fue posible desarrollar un proceso más seguro y flexible, y a su vez economizarlo logrando que sea capaz de reunir rigurosos requerimientos dimensionales y metalúrgicos.

En muchas de las industrias que manejan la fundición centrífuga, ahora han optado por producir sus piezas cilíndricas mediante este proceso; y en particular, siendo de gran importancia, los tubos de grandes dimensiones tanto en su diámetro como en la longitud, que sean de pared delgada, con aleaciones bimetálicas y especialmente tubos de acero usados en tratamientos térmicos, industrias de papel, aceros y grandes petroleras. (Véase figura 12).



(a)



(b)

Figura 12. a) Imagen de un molde de acero precalentado. b) Imagen de un molde con la fundición solidificada. Ambos ejemplos muestran tubos de gran dimensión colados en la industria.

2.2 EQUIPAMIENTO

En el proceso de fundición centrífuga, el sistema y elementos que constituyen al proceso, deberán de acoplarse a un movimiento rotatorio del molde utilizado para obtener la pieza requerida.

Por lo que de acuerdo a la pieza que se desea obtener, se deberán de tener en cuenta varios parámetros que deberán de ser calculados para obtener una pieza de calidad.

Entre los elementos que constituyen éste proceso de fundición centrífuga se tiene:

Una máquina de fundición centrífuga debe ser capaz de llevar acabo exactamente 4 operaciones y repetirlas cuantas veces sea necesario.

- El molde debe girar a una velocidad predeterminada.
- Debe haber un medio para verter el metal fundido dentro del molde en rotación.
- Una vez vertido el metal fundido, la velocidad de rotación en el molde debe ser establecida para obtener una solidificación adecuada.
- Debe existir una salida que permita extraer la fundición solidificada del molde.

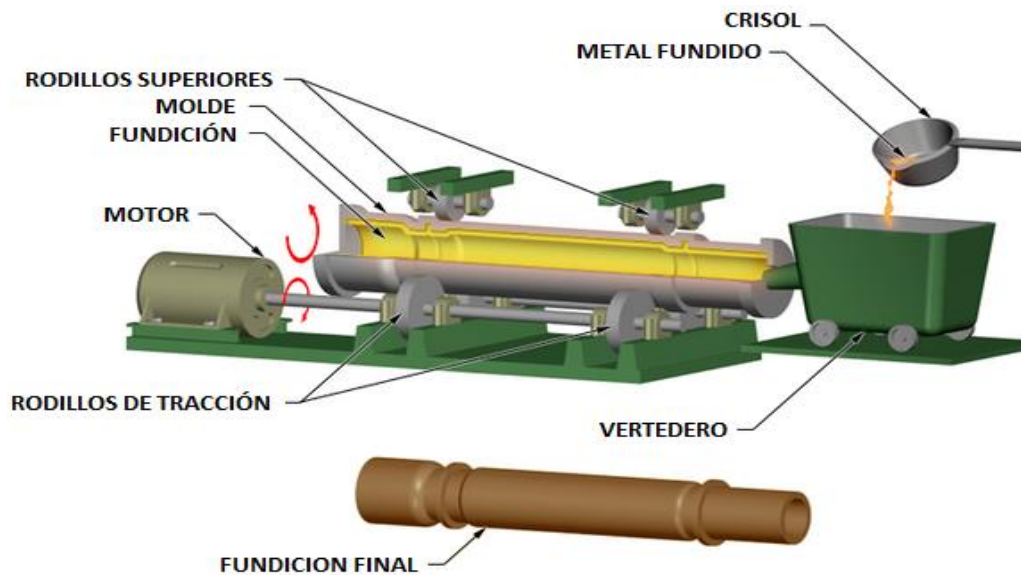


Figura 13. Esquema de una máquina para fundición centrífuga horizontal¹¹

2.3 MOLDES

En esencia el molde debe constar de 4 partes: la concha, el vertedero o boquilla, las ranuras para rodillo y las tapas a los costados. Sabiendo que el proceso continúa evolucionando, habrá partes que se tengan que cambiar para hacer más eficiente el proceso.

En el caso del ensamble de dicho molde, que hasta la fecha se ha utilizado, permite intercambiar las ranuras para colocar los rodillos a diferentes distancias, esto para poder utilizar diferentes diámetros de molde y llegar a los ajustes finos. La manera más fácil de enfriar, es por medio de atomizadores de agua, que se pueden dividir para seleccionar el enfriamiento adecuado.

De acuerdo a la geometría que se necesite se utilizan diferentes tipos de moldes, también hay que tomar en cuenta la cantidad de fundiciones necesarias, ya que puede comenzar a degradarse el material del cual está hecho el molde después de un número determinado de fundiciones; además de tener en cuenta las características del metal o aleación que se va a ocupar.

Los moldes que se ocupan en este tipo de fundición son principalmente permanentes, sin embargo en algunos casos se llegan a utilizar moldes de tipo desechable.

Los materiales más comunes para moldes permanentes son el acero, cobre y grafito.

¹¹ (2009). *Moldeo*. <https://sites.google.com/site/tecnorlopez32/tema7-fabricacion/02-moldeo>

- Moldes de acero

Este material se usa para fundir grandes cantidades de piezas repetitivas y para algunas fundiciones de aleaciones que requieren condiciones específicas de solidificación.

Una desventaja sobre éste material es lo sensible a los choques térmicos; ahora existen recubrimientos con base de alúmina o zirconia que se usan para tratar de disminuir esos choques térmicos al molde y mejorar la calidad superficial del mismo.

El recubrimiento del molde es muy importante para la regulación de la solidificación de algunas fundiciones de materiales. La evolución de estos recubrimientos ha hecho que surjan nuevos materiales cerámicos que comienzan a emplearse.



Figura 14. Imagen representativa de un molde de acero de tamaño industrial

- Moldes de cobre

En la mayoría de las veces son usados por su alta conductividad térmica. Pero existen algunos problemas por los cuales no siempre son los apropiados, uno de ellos es, su alto costo y la dificultad para calcular las dimensiones correctas de estos moldes, lo que los limita en su campo de aplicación.



Figura 15. Imagen representativa de un molde de cobre

- Moldes de grafito

Los moldes de grafito pueden llegar a ser una solución económica para la arena en la producción de partes en pequeñas cantidades. El grafito es el material del molde que se elige en las fundiciones de bronce con 80% Cu, latones con alto contenido de fósforo y otras aleaciones de cobre. Una característica que le hace ser un buen material es su excelente conductividad térmica y resistencia a los choques térmicos, además de su alta maquinabilidad, sin embargo se debe tener cuidado especialmente con estos moldes para mantenerlos por debajo de la temperatura de oxidación del grafito.



Figura 16. Imagen representativa de un molde de grafito

Los tres tipos de moldes utilizados en la industria son elegidos de acuerdo al material que se va a colar, las temperaturas que alcanzará el molde, además del acabado superficial y la resistencia que obtendrá en la fundición final particularmente en la microestructura, ya que la velocidad de enfriamiento es el factor más importante para lograr una pieza confiable y con la menor cantidad de defectos, lo que se traduce en ahorrar tiempo de maquinado después de solidificada la pieza.

Otro aspecto que cabe mencionar es que, los moldes de cobre y grafito necesitan un alma de acero para evitar el desgaste que se lleva a cabo mientras se encuentran girando sobre los rodillos de apoyo, y su mantenimiento es mayor al ser de materiales más frágiles, es por eso que solo se ocupan para piezas muy específicas.

2.4 PARÁMETROS DE FUNDICIÓN

- **VACIADO:** Cuando hay que vaciar el metal fundido, éste se puede introducir dentro del molde por un extremo, por ambos extremos, o a través de un canal variando la longitud. El promedio de material vaciado varía extensamente y va de acuerdo al tamaño de la fundición que se esté produciendo y al material que se vierte.

Los promedios de vaciado que son muy lentos, pueden resultar en la formación de poros por gases que se encuentren atrapados, mientras que un promedio muy alto, alentaré la solidificación y es una de las principales causas de que exista agrietamiento longitudinal. Como a continuación se muestra en la figura 17.



Figura 17. Esquema de un rechupe en una fundición de aluminio, a su vez se observa un agrietamiento.

Al igual que en una fundición convencional como por ejemplo los moldes de arena, se corre el riesgo de obtener defectos de solidificación como los rechupes, mal llenado de la pieza, porosidad, entre otros, a consecuencia de no controlar algunas variables como la velocidad de vaciado, el mal cálculo del volumen del material que se necesita etc.

- **TEMPERATURA DE FUNDICIÓN:** La temperatura que se necesita para calentar y producir una fundición, se encuentra en función del metal o de la aleación que vaya a ser colada, las dimensiones del molde, propiedades físicas del material del molde. Siguiendo la fórmula empírica se sugiere que, como una regla en general para determinar la temperatura que se necesita para sobrecalentar el molde, se ocupe la siguiente ecuación.

$$L=2.4 \Delta T + 110 \dots\dots\dots \text{ecuación (1)}$$

Donde L es el largo del conducto del fluido [mm]

ΔT es el grado de sobrecalentamiento [°C]

El uso de ésta ecuación es particularmente para aleaciones ferrosas y resulta en temperaturas de fundición que se encuentren entre 50 y 100 [°C] arriba de la temperatura de fusión. Las temperaturas de fundición ya puestas en práctica se deben mantener lo más bajo posible, sin llegar al resultado de la formación de defectos por la misma baja temperatura. En cuanto al funcionamiento del molde de acero que se desarrolló en este trabajo, y sabiendo que se harán pruebas con aluminio puro 99% , se llegó a la conclusión de que el material se llevaría a una temperatura por encima de la de fusión, similar a la de un material ferroso es decir, alrededor de 100 [°C]. Esto puede asegurar que el material no se degradará por sobrepasar la temperatura de fusión y al mismo tiempo será suficiente para trasladarlo del horno de fundición al vertedero, sabiendo que habrá una baja de temperatura considerable pero suponiendo que se logrará una fundición impecable y casi libre de defectos.

Cuando se vacía el metal, se tienen que controlar dos fenómenos que se presentan: fundir a altas temperaturas requiere altas velocidades de rotación, esto con la finalidad de evitar el deslizamiento del material; de la misma manera, si se funde a bajas temperaturas se pueden formar anillos por la casi instantánea solidificación y formación de porosidad por gases atrapados. La temperatura de la fundición influye directamente en la tasa de solidificación por ende, afecta la cantidad de segregación que se lleva a cabo.



Figura 18. Imagen del aluminio salido del horno de fundición

Como se mencionó antes, el aluminio debe fluir a través del vertedero con suficiente temperatura para alcanzar la solidificación dentro del molde y evitar que se formen anillos por la rapidez de enfriamiento que sufre mientras se realiza la colada. En cambio si no se alcanza la temperatura adecuada antes de vaciar, se observará la formación de grumos que no son otra cosa más que material que aún no se funde y alentará el vaciado.

- **TEMPERATURA DEL MOLDE:** Existe un gran número de investigadores que tienen estudiada la relación entre temperatura inicial del molde y la estructura final que toma la fundición dentro del molde.

Las temperaturas iniciales del molde varían dentro de un amplio rango de acuerdo al metal que está siendo fundido, al espesor de la pared del molde y al espesor de pared de los tubos que se estén fundiendo. La temperatura inicial del molde no afecta la estructura que resulta de la fundición tanto como el proceso mismo y los parámetros anteriores.

- **VELOCIDAD DE ROTACIÓN:** En general para cualquier material que se funde por éste proceso, el molde es rotado a una velocidad capaz de crear una fuerza centrífuga que ronde aproximadamente 75 a 120 la fuerza de gravedad; la velocidad de rotación es variada durante el proceso de fundición.

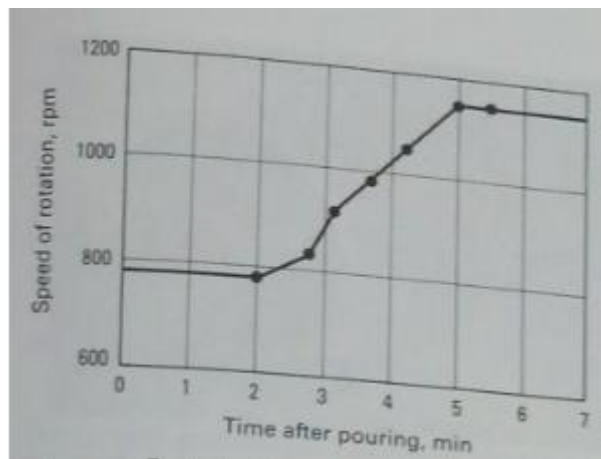


Figura 19. Ciclo típico de rotación en la fundición centrífuga horizontal (Tiempo después de verter el material / velocidad de rotación).¹²

El proceso se puede dividir en tres partes.

1. Al ser vaciado, el molde se encuentra rotando a una velocidad suficientemente alta para adherir el metal fundido contra la pared del molde.
2. Cuando el metal alcanza el extremo del molde, la velocidad del molde es incrementada.
3. La velocidad de rotación se tiene que mantener constante por algún tiempo después de hacer el vaciado del metal fundido; este tiempo puede variar con el tipo de molde, el metal fundido y el espesor de pared requerido.

¹² Metals Handbook. (2002). *Fundición*. Ohio. American Society for Metals.

Si se llega a la velocidad de rotación idónea, causaría una adhesión rápida del metal fundido hacia la pared del molde con el mínimo de vibración. Con estas condiciones se asegura un resultado de una fundición uniforme en toda su estructura.

Cuando se vierte el metal fundido dentro del molde, se hace presente un gradiente de presión que corre a través del espesor del tubo por una aceleración centrífuga. Esto provoca que los componentes de las aleaciones de diferentes densidades se separen, como la escoria y las impurezas no metálicas, éstas al ser las partículas más ligeras se hallarán en el diámetro interno.

Detectando los anillos que se forman por estas partículas, el espesor está usualmente limitado a unos cuantos milímetros los cuales son muy fáciles de remover en el maquinado.

Como ya se mencionó, el tener una velocidad de rotación muy baja puede ocasionar deslizamiento del material, y provocar un mal llenado del molde y a su vez una pobre superficie terminada; por el contrario, el tener altas velocidades de rotación, generará segregación del material en toda la superficie interior del molde.

Por otra parte, existe otro problema con las altas revoluciones que se debe controlar al hacer la fundición, se originan altos esfuerzos que son suficientes para causar rompimiento radial o grietas circulares mientras el metal se contrae durante el tiempo de solidificación.

- **SOLIDIFICACIÓN:** En éste proceso la manera más fácil de remover el calor de la fundición es a través de agua fría rociándola contra la pared del tubo. La solidificación comienza a darse en el diámetro externo inmediatamente que el metal entra en contacto con la pared del molde, continuando hacia el interior donde se ven otras variables que influyen la solidificación:
 1. El molde, incluyendo el material del molde, su espesor y la temperatura inicial del molde.
 2. La conductividad térmica del molde.
 3. Las condiciones de la fundición, incluyendo los grados por encima de la temperatura de fusión del material, el promedio de vaciado y por su puesto la velocidad de rotación.
 4. Cualquier anomalía presente en el sistema como la vibración.

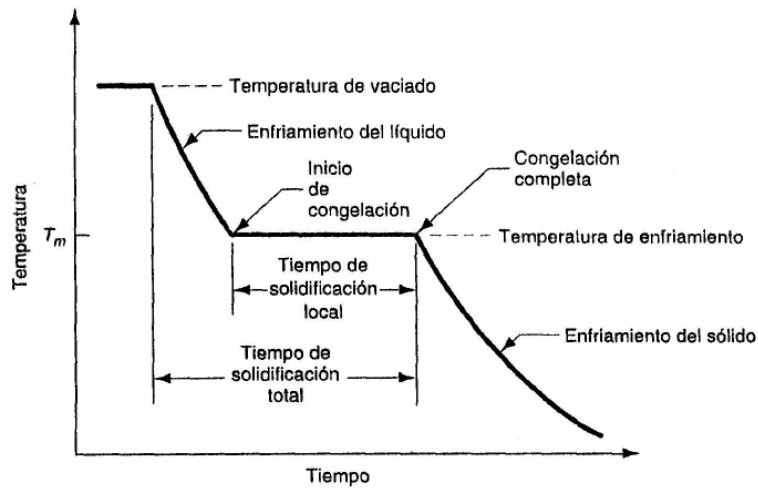
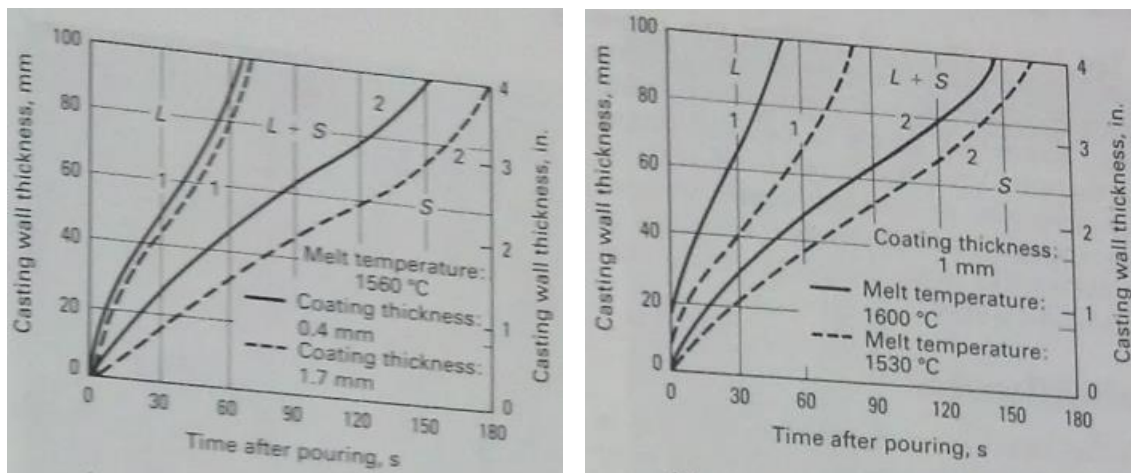


Figura 20. Curva de enfriamiento para un metal puro durante la fundición¹³

Aspectos térmicos de la fundición: Éstos aparecen cuando la lista de parámetros relacionados con el molde antes mencionado tienen relativamente poca influencia en la solidificación. Cuando los espesores del molde varían demasiado, sin embargo podrían llegar a ser significativos. Los parámetros con mayor efecto, son los grados por encima de la temperatura de fusión en el metal fundido y el espesor de la colada del molde empleado. Estas dos variables en el proceso afectan de manera directa las condiciones locales de solidificación y por lo tanto modifican la estructura de la fundición.



(a)

(b)

Figura 21. Efecto del espesor del recubrimiento en el molde. a) En la temperatura de fundición del metal. b) En la solidificación de la fundición centrífuga horizontal. El número 1 y 2 indican las curvas de liquidus y solidus respectivamente.¹⁴

¹³ UMSS-Tecnología Mecánica II. *Solidificación y enfriamiento*. Facultad de Ciencias y Tecnología, Ingeniería Mecánica.

¹⁴ Metals Handbook. (2002). *Fundición*. Ohio. American Society for Metals.

Aspectos Metalúrgicos de la Solidificación: Las estructuras de los aceros obtenidas mediante el proceso de fundición centrífuga horizontal pueden variar de acuerdo a la composición; es decir, independientemente de la fase o fases que hayan solidificado primero, ciertas características son comunes entre las fundiciones centrífugas de aleaciones ferrosas. Ya que la mayor parte de la industria ocupa acero, en este caso el aluminio también presentará una variación en su microestructura y la solidificación presentará una variación de acuerdo a los materiales que se ocupen. El proceso de solidificación difiere, dependiendo de si el metal es un elemento puro o una aleación.

Metales puros. Un metal puro solidifica a una temperatura constante que constituye su punto de congelación o punto de fusión. Los puntos de fusión de los metales puros son bien conocidos. El proceso ocurre en un tiempo determinado como se muestra en la figura 21, conocida como curva de enfriamiento. La solidificación real toma un tiempo llamado, *tiempo local de solidificación*, durante el cual el calor latente de fusión del metal escapa fuera del molde. El *tiempo total de solidificación* va desde el momento de vaciar el metal hasta su completa solidificación. Después que la fundición se ha solidificado completamente, el enfriamiento continúa a una velocidad indicada por la pendiente hacia debajo de la curva de enfriamiento.

Debido a la acción refrigerante de la pared del molde, se forma una delgada película inicial de metal sólido en la pared inmediatamente después del vaciado. El espesor de esta película aumenta para formar una costra alrededor del metal fundido que va creciendo hacia el centro de la cavidad conforme progresa la solidificación. La velocidad del enfriamiento depende del calor que se transfiere en el molde y de las propiedades térmicas del metal.

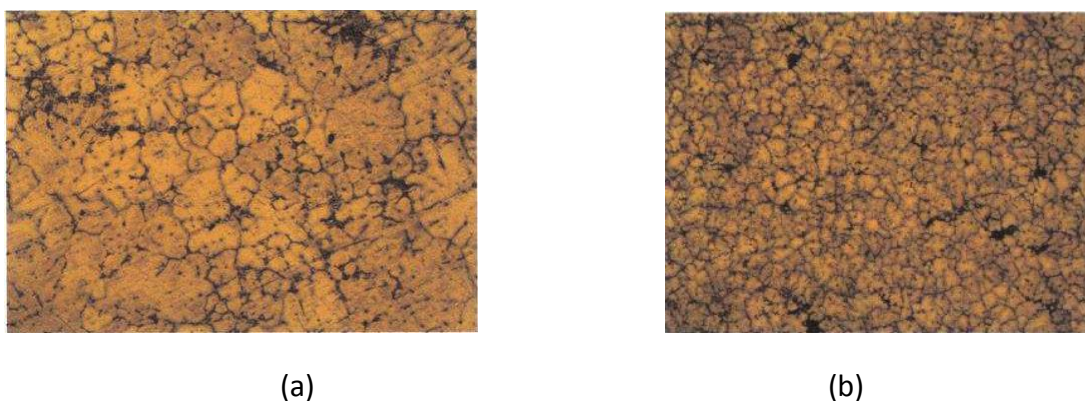


Figura 22. Microestructuras de aluminio puro, (a) 800 RPM, (b) 1000 RPM.¹⁵

¹⁵ (1975). Aranda, Carlos. Wiesner, Ignacio. *Construcción y puesta en marcha de Centrifugadora Vertical de Metales*. Ecuador, Escuela Superior Politécnica del Litoral. Facultad de Ingeniería Mecánica y Ciencias de la Producción

2.5 CLASIFICACIÓN DE LA FUNDICIÓN CENTRÍFUGA

La fundición centrífuga consiste en verter el material fundido en un molde (generalmente cilíndrico), donde la fuerza centrífuga hará su trabajo haciendo que el material fundido se acomode o tome la forma de las paredes del molde, teniendo así un acabado más uniforme y más denso que en otros tipos de coladas; además este tipo de proceso también genera mejores propiedades físicas. Generalmente este tipo de colada se presta para piezas que son simétricas a un eje siendo el ejemplo más común la fabricación de tubos.

La colada centrífuga se clasifica ya sea por la configuración del proceso, es decir, colada centrífuga horizontal o colada centrífuga vertical y por el método utilizado en dicho proceso, los cuales son tres: centrifugo real, semi-centrifugo y centrifugo.

- *Colada centrífuga horizontal.* La colada centrífuga horizontal es usada para piezas que tienen un eje de revolución. La técnica usada se basa en la fuerza centrífuga generada por un molde cilíndrico rotando, a través del cual se introduce el metal fundido y este se adhiere a las paredes del molde tomando la forma de este. La colada centrífuga horizontal fue usada principalmente para obtener tubos de pared delgada, dúctiles, y lisos (sin costura). Las piezas cilíndricas producidas por colada centrífuga horizontal son usadas altamente en la industria, su particular importancia radica en la longitud y el diámetro, espesor de pared, y especialmente en tubos inoxidables para procesos químicos e industria petrolera.
- *Colada centrífuga vertical.* El rango de aplicación de una máquina de colada centrífuga vertical es considerablemente amplios. Las piezas que provienen de fundición y que no son cilíndricas, no siempre son simétricas; pueden ser hechas con colada centrífuga vertical. Se da la solidificación direccional de una manera limpia y las propiedades físicas del material obtenido son superiores a las del proceso de piezas de fundición estático.

En cuanto al método utilizado, a continuación se describen cada uno de ellos:

- *Colada centrífuga real.* Este proceso consiste en la fabricación de piezas huecas simétricas respecto a un eje y se efectúa haciendo girar el molde a ciertas revoluciones mientras se va vertiendo el material fundido. Las fuerzas de giro hacen que el material se pegue al molde quedando el centro hueco. Este proceso es comúnmente utilizado para la producción de tubos, camisas, bujes, etc. Las revoluciones de giro y la cantidad de material vertido definirán el espesor o grosor del producto. En la siguiente figura se muestra un esquema de este proceso, en este caso horizontal, habiendo también de manera vertical.

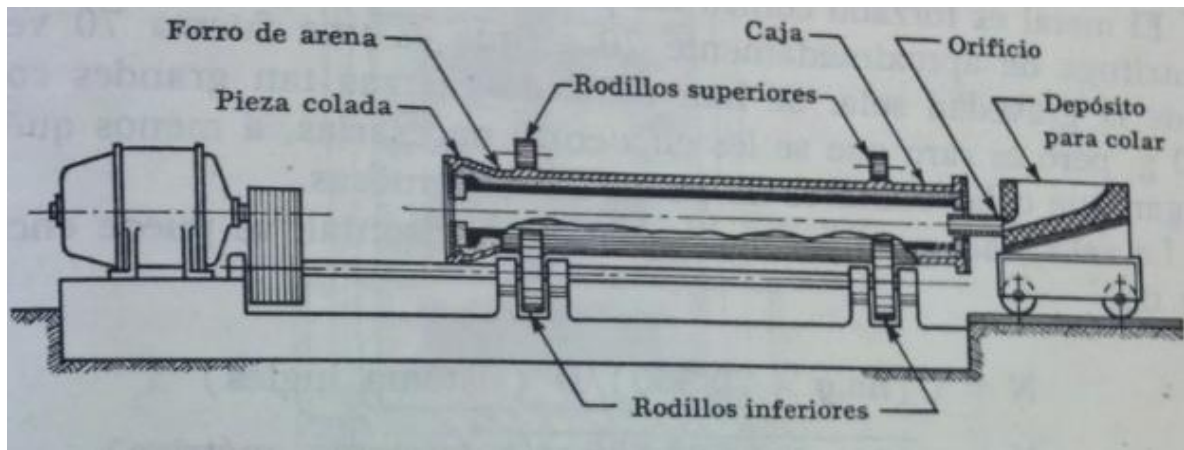


Figura 23. Máquina de colada centrífuga (horizontal)¹⁶

- *Colada semi-centrífuga.* Es un proceso similar al anterior con la diferencia de que las velocidades de giro son mucho menores y que la pieza final es completamente sólida; es decir, sin cavidad central como la anterior. Esto se logra vertiendo el material al molde que está girando hasta llenarlo completamente teniendo como resultado una pieza mucho más densa en las extremidades, mientras en el centro el metal será más poroso y por ende más débil, siendo posible su mecanizado posterior.
- *Colada centrífuga.* Este método consiste en colocar varias cavidades de manera que estén igualmente espaciadas dentro de una circunferencia y en la parte central sirviendo como eje, una vertedera por la cual fluirá el material hacia las cavidades con ayuda de la fuerza producida por el giro. La velocidad de rotación dependerá del tipo de molde a utilizar, de la forma de giro ya sea horizontal o vertical, y del tamaño del colado así como del tipo de material que se vaya a verter.

¹⁶ Begeman. *Procesos de manufactura*. México. Compañía editorial continental S.A. de C.V. p.143

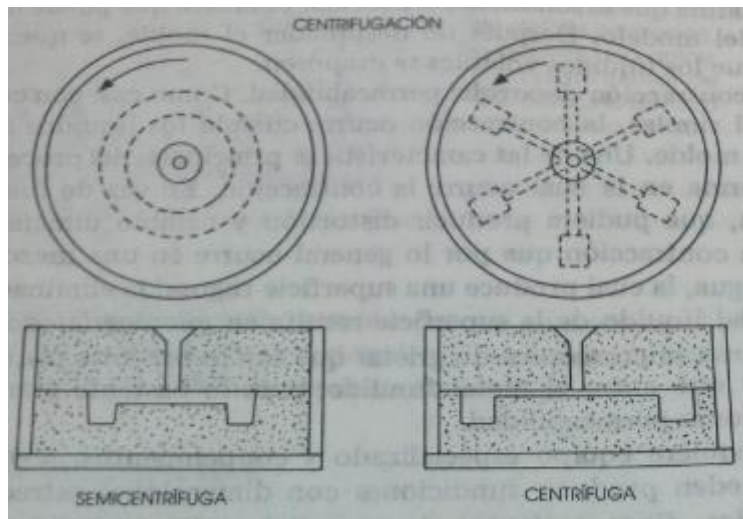


Figura 24. Esquema representativo de la colada semi-centrífuga y centrífuga¹⁷

Defectos de la colada centrífuga.

Goteo o salpicadura. En una máquina de colada centrífuga horizontal el goteo o salpicadura ocurre cuando el molde rota a una velocidad muy lenta o si el metal es vaciado dentro del molde muy rápido.

Otros defectos pueden ser provocados por vibraciones o segregación.

Para poder llevar a cabo este tipo de proceso es necesario considerar las siguientes variables para el correcto funcionamiento y para que nuestro producto sea lo más óptimo posible, a continuación se enlistan dichas variables:

- El tipo de material que se utilizara para el molde.
- Las dimensiones que tendrá dicho molde.
- La velocidad de rotación del mismo.
- La velocidad de rotación del eje de transmisión.
- La dilatación del material.
- El rango de temperatura para la operación del equipo.
- La transferencia de calor que se dará en dicho proceso.
- El tiempo de fundición y el flujo de material fundido.

¹⁷ Moore. *Materiales y procesos de fabricación*. México. Editorial Limusa. p. 170

2.6. LA FUNDICIÓN CENTRÍFUGA EN MÉXICO

Este proceso es relativamente nuevo en nuestro país, comparado con el año en que se dio a conocer el proceso y las teorías para su correcto funcionamiento. Es por eso que son pocas las empresas que ya implementaron el proceso a sus líneas de producción con apenas 20 años de existencia en promedio.

Las dimensiones de los tubos que se pueden obtener no rebasan las 20" de diámetro dentro de los productos que se pueden adquirir con alguno de los proveedores; sin embargo, si se necesitara dimensiones mayores, las empresas instaladas en nuestro país no apuestan por manufacturar grandes dimensiones 50" de diámetro por ejemplo, ya que no existe el mercado suficiente para colocar el producto; por mencionar algunas de las pocas empresas que necesitarán esas dimensiones, se encuentra la CONAGUA y tal vez PEMEX, pero aun así se concentran más para un mercado donde se enfoquen refacciones y mantenimientos preventivos.

Los productos que manejan mediante este proceso son básicamente bujes, barras, cojinetes, y mantenimiento a equipos industriales como hornos, producción de piezas, usando materiales refractarios. Los materiales más comunes dentro de la fundición centrífuga son aluminio, aleaciones de bronce y zamak, siendo este último una aleación a base de zinc, que se obtiene fundiendo aluminio, magnesio, níquel y cobre.

De las empresas con más tiempo dentro de la industria que utilizan la fundición centrífuga en sus procesos de producción se encuentran:

- Metales Centrifugados

Cuenta con 38 años de experiencia con productos como barras sólidas y bujes de bronce.

- Porcelana Equipo Industrial S.A.

Empresa enfocada a servicios para la industria como el mantenimiento y reconstrucción de hornos y en general sus sistemas de combustión con 30 años de experiencia.

Fundición de acero, bronce y aluminio para la industria, por centrifugado, moldeo auto-fraguante y proceso cera perdida.

Servicios, producción y fabricación sobre pedido.

- BROPOSA

Es una empresa con 30 años de experiencia en la Industria de la fundición de Metales no Ferrosos, y la producción de bronce especiales.

Dentro de sus productos encontramos barras y bujes de bronce, cojinetes (bujes y soleras de bronce con incrustaciones de grafito) y placas de deslizamiento auto lubricadas, estas se utilizan en lugares de difícil lubricación; además de soleras de bronce.

- Corporación FAEZA S.A de C.V.

Empresa comprometida con la calidad y servicio desde hace más de 20 años que los respalda, ofreciendo a sus clientes en México y el extranjero, sólo lo mejor en el desarrollo de cualquier aleación especial con base Zinc-Aluminio; siendo especialistas en aleaciones a base de **Zinc**, en particular en la fabricación de **Zamak**, aleación que resulta de fundir *Zinc, Aluminio, Magnesio* y cantidades variables de *Cobre y Níquel*.

Hasta la fecha solo se encontraron dos prototipos que se desarrollaron dentro de los laboratorios en nuestro país, uno de ellos a cargo del Departamento de Ingeniería Mecánica de la Universidad de Guanajuato mientras que el otro lo llevó a cabo el Ingeniero Mecánico Ignacio Vicente Wiesner Falconi de la Escuela Superior Politécnica del Litoral con un Postgrado en México UNAM y Politécnico de México.

- DISEÑO DE UNA MÁQUINA DIDÁCTICA PARA FUNDICIÓN CENTRIFUGA VERTICAL (Departamento de Ingeniería Mecánica, Universidad de Guanajuato).

En este proyecto se diseñó y construyó una máquina didáctica para fundición centrífuga vertical para la manufactura de tubos de aluminio la cual tuvo como objetivo, que los alumnos de dicha universidad realizaran pruebas con este tipo de fundición.

Determinaron la velocidad de rotación necesaria para obtener la forma geométrica del tubo; además probaron una forma de ubicar el metal en el molde sustituyendo el ángulo de la boquilla inferior del embudo de vaciado por un cono en el centro del molde, concluyendo así que este cono es una forma funcional de ayudar a distribuir el metal en el molde.

- CONSTRUCCIÓN Y PUESTA EN MARCHA DE CENTRIFUGADORA VERTICAL DE METALES (Escuela Superior Politécnica del Litoral, Postgrado UNAM y Politécnico de México).

El objetivo de este proyecto fue mejorar el proceso de fabricación de una empresa, la cual realizaba su producción de manera artesanal siendo un objetivo específico el proveer a la empresa con una nueva máquina la cual mejoraría su proceso de fabricación y la calidad de sus productos.

CAPÍTULO III

DISEÑO DE PROTOTIPO DE COLADA CENTRÍFUGA

En los capítulos anteriores se habló de la *fundición centrífuga*, como se ha venido manejando mayormente en la literatura (teoría), sin embargo de ahora en adelante, y con fines del presente trabajo se tomará el término ***colada centrífuga***.

3.1. INTRODUCCIÓN AL DISEÑO

¿Qué es diseño? *Es la concepción original de un objeto u obra destinados a la producción.*

Se define como el proceso previo de configuración mental, "pre-figuración", en la búsqueda de una solución en cualquier campo.

Diseñar no es un hecho artístico en sí mismo, aunque puede valerse de los mismos procesos en pensamiento y los mismos medios de expresión como resultado; al diseñar un objeto o signo de comunicación visual en función de la búsqueda de una aplicación práctica, el diseñador ordena y dispone los elementos estructurales y formales.

Con el diseño se busca la mejor solución a un problema planteado. En general los problemas que se les presentan a los ingenieros tienen una característica en común: son abiertos. Esto quiere decir, que admiten múltiples soluciones; siendo una de ellas la mejor. Por mejor se entiende la que satisface simultáneamente una serie de necesidades (tiempo, costo, calidad entre otros) y optimiza un conjunto de criterios de selección. Sin lugar a dudas la función más importante que desarrolla un ingeniero en su actividad profesional es diseñar. Las demás funciones se derivan de esta principal.

No todos los problemas que resuelve el ingeniero son abiertos; muchos de ellos solo tienen una única solución que se obtiene generalmente, a través de métodos matemáticos. Con frecuencia durante el proceso de diseño de la solución a un problema abierto debe resolverse una serie de sub-problemas específicos, muchos de los cuales se consideran cerrados.

En un principio, el desarrollo de las metodologías de diseño estaba ligado al desarrollo del producto, razón por la cual resultaba, más que algo científico, algo intuitivo y personalizado. A finales del siglo XVII, esta situación cambió en gran medida por la revolución industrial inglesa y el surgimiento del diseño para la industria como una disciplina, debido a que se evidenció la necesidad de un método para la creación de productos funcionales y con una alta reproductibilidad para satisfacer la producción masiva. En este punto, el diseñador para la industria era en realidad un artesano o artista que generaba la concepción formal de los elementos masificados, por lo tanto, los principios metodológicos se basaban en el desarrollo rápido y eficaz de los productos elaborados.

Si bien el desarrollo tecnológico permitió una mayor velocidad en los procesos productivos, no contribuyó al desarrollo estético de los productos, razón por la cual los elementos carecían de valor agregado y, si bien eran baratos y funcionales, no resultaban atractivos para el cliente. Este problema se puso en evidencia en 1851 durante la Gran Exposición Internacional de productos industriales que se realizó en Londres, Inglaterra. Allí los productos expuestos carecían de calidad y detalle en la elaboración. La producción masificada había sacrificado la belleza del producto; razón por la cual en este punto William Morris (Inglaterra, 1834-1896) artesano y diseñador inglés, desarrolló una metodología de concepción para generar productos funcionales técnicamente, que al mismo tiempo fueran diferenciados por su calidad y perfeccionamiento en los detalles estéticos, otorgándoles un gran valor percibido a los elementos desarrollados. De tal forma se desarrolló el interés por hacer de la estética un valor agregado a los productos fabricados en serie. Del trabajo de Morris se nutrirán diversos diseñadores, en especial los que conformaron la escuela Bauhaus.

En 1919, con Walter Gropius a la cabeza, se fundó en Weimar, Alemania la primera institución que enseñaba y difundía la labor del diseño para la industria; la escuela Bauhaus es reconocida como un icono en la historia del diseño, puesto que sus métodos de enseñanza estaban basados desde un principio en la idea del diseño como proveedor de soluciones a las necesidades sociales.

En la misma línea de pensamiento establecida por William Morris, de los objetos como elementos satisfactorios para los compradores estética y funcionalmente, en la escuela Bauhaus se desarrolló una metodología de enseñanza del diseño que generaba una clara armonía entre la funcionalidad de los objetos, los métodos de elaboración y sus cualidades comunicativas y estéticas, señalando un nuevo horizonte de oportunidades para los objetos diseñados en la industria.

De esta manera podemos decir que en los primeros años del desarrollo del diseño, sus metodologías pasaron de ser algo intuitivo a algo que buscaba la articulación entre forma y uso. A su vez se generaron conceptos claros de sus características de formulación, implementación y comprobación, lo cual se verá reflejado en las metodologías planteadas posteriormente.

3.2. METODOLOGÍAS DEL DISEÑO

Una metodología de diseño es un proceso ordenado por medio del cual se busca llegar a un resultado, para lo cual es requerida la jerarquización de las herramientas, técnicas y operaciones en el proceso de investigación.

Existen diversas metodologías para diseñar, las cuales se han ido complementando entre ellas llegando a satisfacer las necesidades de acuerdo al proyecto que se está realizando.

Teniendo en cuenta que no existe una metodología única para diseñar, se tomaron en cuenta las necesidades del proyecto y para llevar a cabo la realización del mismo, siguiendo los pasos o etapas que algunas metodologías describen.

Design Thinking

Design Thinking es la metodología desarrollada por el grupo IDEO cuyo principal objetivo es propiciar el pensamiento de diseño que se define, de acuerdo con Tim Brown, presidente de IDEO, como: ***“un enfoque centrado en el hombre con la innovación que se nutre de herramientas del diseñador de integrar las necesidades de las personas, las posibilidades de la tecnología, y los requisitos para el éxito del negocio”***.

Los puntos principales de esta metodología están basados en cómo se puede transmutar el desarrollo de bienes y servicios por medio del pensamiento del diseñador, no como una secuencia de pasos sino como una interacción conjunta de esos pasos para llegar a resultados inesperados que transformen un paradigma.

Como resultado de esta metodología se llega a productos innovadores que están basados en la viabilidad de la propuesta y en una inserción exitosa en el mercado, y que además ofrece una nueva experiencia al cliente.

Six Thinking Hats

Metodología consolidada por Edward De Bono y descrita en su libro *Six Thinking Hats: An Essential Approach to Business Management* (1988), es más conocida como la metodología de los seis sombreros y se basa en la observación grupal de un tema por medio de la estructuración del proceso de pensamiento en fases para llegar a soluciones innovadoras. La idea de los sombreros es, en esencia, un cambio de perspectiva desde el que se observa una situación, razón por la cual cada sombrero está enfocado hacia un aspecto específico de la situación presentada, en donde se organiza la información de forma metódica para de esta forma llegar a oportunidades de solución.

Blue Ocean

El objetivo de esta metodología es que la competencia se convierta en un punto irrelevante en la comercialización del producto por medio de la diferenciación de éste. (Mediante cambios en la percepción del valor del mismo) y de una reducción de los costos de producción

Para conseguir este objetivo se relacionan tres ideas principales (1) el objetivo, que se basa en el punto focal al cual se aspira llegar; (2) la divergencia, que son aquellas

cualidades que puede poseer el producto que lo diferencie completamente de cualquier otro producto; y (3) la claridad del mensaje que se envía al consumidor.

Brainstorming.- Básicamente es una técnica para la generación de ideas rápidas y contrastadas que se desarrolla grupalmente en un ambiente relajado. Sus aplicaciones varían de acuerdo al tema que se quiere abordar y su aplicación es principalmente para la generación de ideas en la solución de problemas específicos.

Hoy en día existen muchas metodologías diversas a las expuestas anteriormente por lo cual a veces resulta más provechoso no enfocarse en cumplir cabalmente una de ellas de principio a fin, sino la implementación de varias para el desarrollo de una metodología que se adapte a la secuencia de pensamiento del diseñador, que brinde la posibilidad de organizar ideas, el tiempo y la información, para de esta forma generar resultados o ideas de diseño. Por ende es evidente que existe una cantidad infinita de metodologías que pueden implementarse en el proceso de desarrollo de cualquier bien o servicio.

Otro punto relevante en la decisión de la metodología es tener claro el resultado que se quiere obtener. Si el resultado que se busca es estadístico no se puede implementar el Design Thinking debido a que este método no arrojará ese tipo de resultados, en este caso el diseñador tendrá que documentarse acerca de aquellas metodologías que pueden llegar a ser útiles para el desarrollo del proceso requerido. Es así que para aplicar alguna metodología se debe partir de la certeza de los objetivos que se persiguen, lo cual evitará la pérdida de tiempo en los procesos de diseño.

3.3. DISEÑO MECÁNICO

Debemos saber que la Ingeniería es una ciencia encargada en satisfacer las necesidades de la sociedad, implementando los conocimientos e ideando un plan para llevarlo a cabo. Esta serie de ideas para formular dicho plan y cumplir con su objetivo, podemos decir que es diseño. Dicho en otras palabras es **“el mecanismo para convertir una necesidad en algo funcional y significativo” (Diseño de máquinas: teoría y práctica. Deutschman.)**

Otra definición es la empleada por la Norma Mexicana IMNC NMX-CC-9000-IMNC-2000, la cual nos dice que el diseño **“...es el proceso que transforma los requisitos en las características especificadas de un producto”.**

Teniendo ya una idea más amplia sobre el significado de diseño podemos definir al diseño mecánico como **“el diseño de objetos y sistemas de naturaleza mecánica: tales como piezas, mecanismos, maquinas, estructuras, entre otros instrumentos” (Diseño de elementos de máquinas. Shigley),** en el cual se emplearan los conocimientos de matemáticas, ciencia de materiales y de mecánica de sólidos para su realización.

a. ¿CÓMO SE DESARROLLA UN PROYECTO?

La primera fase en la fabricación de cualquier producto es la del proyecto, la cual acostumbra desarrollarse en varias etapas diferenciadas:

- (1) Conceptual
- (2) Funcional
- (3) Planteo de la producción

Durante la etapa conceptual, o de *diseño de la idea*, los proyectistas se ocupan principalmente de las misiones que el producto debe cumplir. Normalmente, se plantean y examinan varios conceptos y se decide si la idea básica es impracticable, o bien si es sólida y pueden desarrollarse alguna o varias de las ideas propuestas. En este punto la única consideración que reciben los materiales es que existan, que puedan cumplir las condiciones exigidas o bien, si no existen, si cabe esperar razonablemente que puedan obtenerse unos nuevos dentro de las limitaciones de costos y tiempo.

En la etapa funcional o de diseño técnico, se realiza un *diseño práctico* y factible. Se trazan planos bastante completos y se eligen y definen los materiales para las distintas piezas. Muchas veces se construye un prototipo o un modelo funcional sobre el que ensayar, a efectos de evaluar el producto en lo referente a funcionalidad, fiabilidad, aspecto, comportamiento, etc. Aunque sea esperable que estos ensayos revelen que hayan de introducirse cambios en los materiales, antes de que el producto entre en la etapa de planteo de la producción, ello no debe excusar para no llevar a cabo una labor concienzuda de selección de materiales en esta etapa de diseño técnico. Por tanto, deben considerarse, en todos sus pormenores, el aspecto, la fiabilidad y los factores de producción, tanto como los factores funcionales. Poco vale un prototipo que funcione perfectamente y que no sea posible fabricar económicamente con el volumen de ventas esperado, o que sea sustancialmente distinto a los modelos de producción, especialmente en lo referente a calidad y fiabilidad. Además es mucho mejor para los proyectistas realizar una labor completa de análisis de materiales, selección y especificaciones en la etapa de diseño técnico, y no dejarla para la etapa de planteo de la producción, cuando otras personas, menos conocedoras de los aspectos funcionales del producto, puedan introducir cambios perjudiciales.

En la etapa de *planteo de la producción* la preocupación primordial acerca de los materiales he de ser que éstos queden completamente definidos, que sean compatibles con, y elaborables por, los medios existentes y que pueda disponerse de ellos sin retrasos en las cantidades necesarias.

Conforme avanza la fabricación, es inevitable que surjan situaciones que requieran alguna modificación de los materiales empleados. Puede que la experiencia revele la posibilidad de cambiar algunos materiales por otros más baratos: ahora bien, los

cambios son más gravosos cuando ya ha progresado la producción que antes del inicio de ésta, por lo que seleccionando correctamente los materiales durante la etapa de planteo de la producción se eliminaran la mayoría de estos inconvenientes. Los tipos de cambio que comúnmente pueden tener lugar, tras haberse iniciado la producción, son los resultantes de la aparición comercial de nuevos materiales. Estos por supuesto, pueden presentar posibilidades de reducir costos y mejorar las características funcionales; pero sin embargo, los materiales de nueva aparición deben valorarse con mucho cuidado para asegurarse de que sus características están perfectamente establecidas.

b. ETAPAS DE DISEÑO

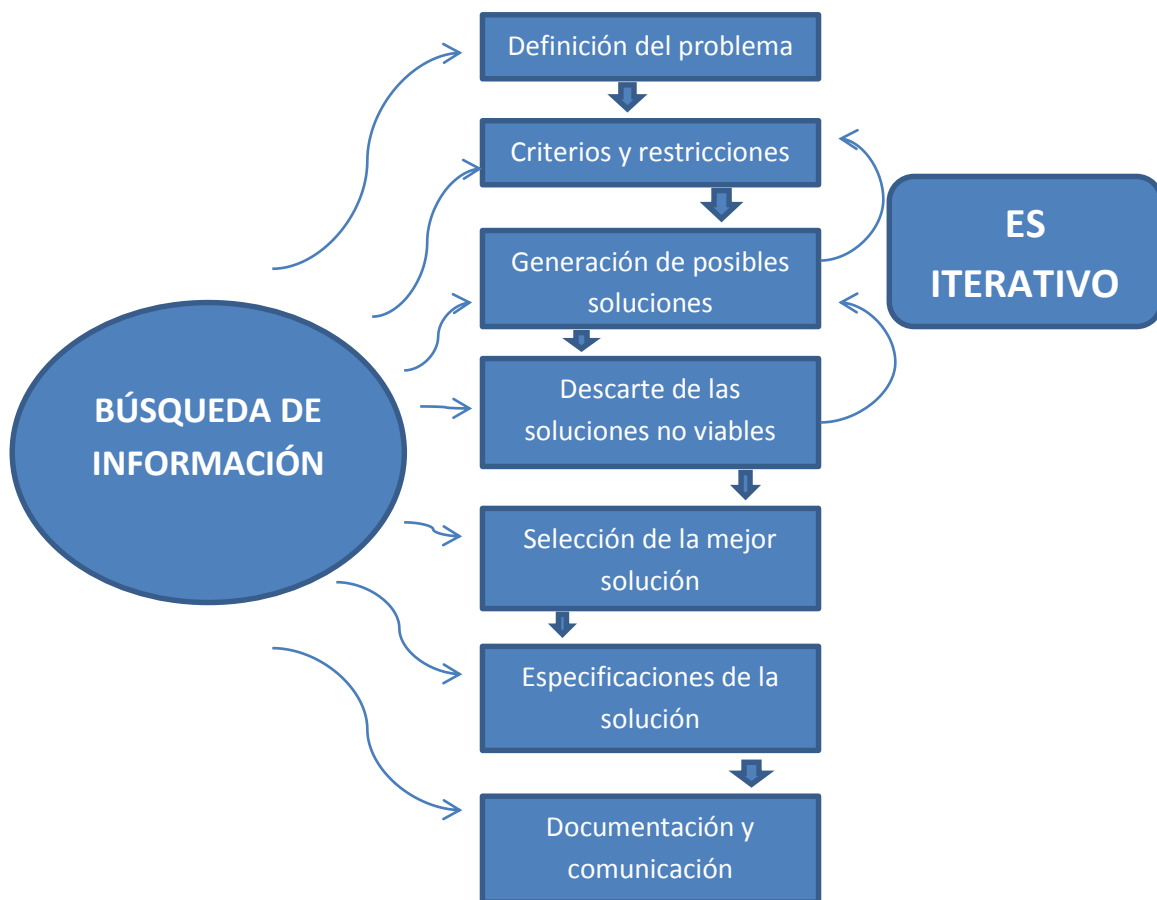


Figura 25. Diagrama de flujo del método de diseño en ingeniería

A continuación se desarrolló cada uno de los pasos descritos en la figura anterior, en los que se determina para cada uno de ellos los conocimientos generales, capacidades y habilidades.

1. Definición del problema

Definir es establecer los límites; es delimitar el problema y el alcance de la solución que se está buscando. Es indicar lo que se quiere hacer y, en cierto modo, a dónde no se desea llegar. Definir un problema es la parte más complicada en el proceso de diseño; una equivocación al principio representará un enorme error al final.

2. Criterios y restricciones

La solución a un problema se encuentra sujeta a algunas restricciones o limitaciones. Por ejemplo, las dimensiones de un refrigerador que deberán permitir introducirlo a través de las puertas de una casa o apartamento estándar.

Así mismo, la selección de la mejor solución debe realizarse de acuerdo con determinados criterios que señalan a una de ellas como la mejor dentro de ese contexto de comparación. Es posible que cambiando los criterios o su importancia relativa se obtenga una solución mejor.

3. Generación de posibles soluciones

Uno de los puntos en los que hay que insistir más es en la necesidad de generar el mayor número de soluciones posibles para un problema dado. Ser creativo. No importa que un análisis posterior demuestre que muchas de *ellas* son imposibles de llevar a cabo. Cuantas más soluciones se planteen inicialmente, mayor será la probabilidad de encontrar *la mejor*. Es un error muy común quedarse solamente con la primera solución que se nos ocurre. Este paso es el corazón del método de diseño en ingeniería.

4. Análisis y descarte de soluciones no viables

A cada una de las soluciones generadas en el paso anterior se analizan para confirmar si cumplen las restricciones impuestas a la solución, así como otros criterios de selección. Aquellas que no pasan estos controles son rechazadas y solamente se dejan las que de alguna manera podrían llegar a ser soluciones viables al problema planteado.

5. Selección de la mejor solución

¿Cómo se determina cuál de todas las anteriores soluciones es la mejor? Existen varios métodos. El más usado por un equipo de diseño es someter a votación todas las posibles soluciones y la que obtenga el mayor puntaje es la elegida como la mejor.

6. Especificaciones de la solución escogida

Una vez seleccionada la mejor solución al problema dado, se organiza todo lo *necesario* para generar el *prototipo*, someterlo a pruebas e introducir *los* correctivos del

caso. Debe elaborarse todo lo que se requiera para que otras personas lleven a cabo su producción.

7. Documentación y comunicación

En este punto ya se llega con la plena seguridad de haber escogido la solución más óptima, por esto se debe preparar una presentación muy clara y concisa acerca de la misma, en la cual se muestra todos los factores que se tendrán en cuenta para satisfacer la necesidad planteada inicialmente.

3.4. DISEÑO DEL PROTOTIPO

Planteando la primera fase del desarrollo de un proyecto (concepto), se lleva a cabo una metodología por etapas describiendo cada una de ellas. Tomando en cuenta que sólo se llegará a la segunda fase (funcional) con excepción de poner en marcha la máquina ya que sólo se justificará la manufactura de ciertas piezas consideradas como las más importantes y complejas; esto, para hacer viable el proyecto.

Se comienza definiendo el problema, el cual se trata sobre el diseño de una máquina para colada centrífuga horizontal, tratando de mejorar su funcionamiento basándonos en otras máquinas ya existentes.

El prototipo está sujeto a una serie de necesidades y limitaciones entre las cuales se encuentra la dimensión; su uso será de carácter didáctico (laboratorio) y no industrial; además del costo del diseño, la manufactura y los materiales que se emplearán.

Las alternativas que se plantearon para darle solución al problema, fueron en concreto sólo dos, en cuanto a la configuración y funcionamiento de la máquina.

La primera y única utilizada actualmente por las máquinas es la configuración de rodillos en contacto directo con el molde, la cual le transfiere la transmisión directa provocando el giro del molde para generar la fuerza centrífuga.

La segunda solución que se describe, es la configuración del molde trabajando sobre el mismo eje que le transmite el giro, de igual manera se encuentra en contacto directo transmisión y molde.

Analizando la primera solución, se encontró que su diseño excede las dimensiones requeridas para nuestro fin. Se necesita más material, y eso conlleva más tiempo de maquinado. Al estar en contacto el molde con los rodillos, el simple hecho de friccionar metal con metal genera ruido.

Las vibraciones ocasionadas por el choque entre los componentes, ocasionaba que el material no solidificara de una manera uniforme provocando un acabado irregular en la pieza.

Habiendo descartado una de las soluciones, analizamos a detalle la que quedó cuestionándonos si cumple con la mayoría de las limitaciones y restricciones establecidas para asegurar que el proyecto es viable.

Empezando por las dimensiones propuestas para éste diseño el cual será para fines didácticos, no sobrepasamos las limitaciones establecidas. Otro punto importante, es que se puede llevar a cabo su manufactura con las herramientas y equipo dispuesto en el laboratorio.

Para fines prácticos en cuanto al material que se va fundir "Al", es suficiente manufacturar las piezas con el material propuesto siendo éste acero 1018 conocido también como "cold rolled".

En el diseño se plantea que sea de fácil manejo mas no se cuenta con refacciones en el mercado, lo que dificulta su reparación, particularmente en el área de la transmisión, ya que un golpe o mal ensamblaje puede llegar a dañar alguno de sus componentes.

No se tomó en cuenta la estética del prototipo, puesto que lo que requiere es una maquina 100% funcional; aunque por otro lado sus dimensiones le ayudan a guardar un poco de estética

Se considera que al trabajar sobre un eje, no hay componentes que pongan en peligro al usuario, mientras éste no arriesgue de más y utilizando el equipo de seguridad proporcionando por el laboratorio.

Tratándose de un prototipo, el diseño está sujeto a que se le realicen las mejoras o cambios pertinentes, mientras estas no alteren su funcionamiento.

Tomando en cuenta que los materiales de segunda mano son de menor costo, y la calidad en este caso depende de la persona que manufactura, mientras no se vea alterado el desempeño de las piezas, seguro que el costo se verá beneficiado.

Al hacer las primeras pruebas, será necesario tomar en cuenta la calidad de la pieza final, con el fin de saber si se necesita maquina la pieza o es suficiente el acabado superficial que le proporciona el molde al solidificar y no será necesario invertir más tiempo. Si la pieza es aceptable, la inversión de la máquina se recuperará pronto.

En base a las cuestiones antes mencionadas, se llegó a la conclusión de que el diseño propuesto es aceptable en su primera etapa de concepto. Ya se cuenta con la mejor

solución al problema, se tiene toda la bibliografía, documentos, imágenes, archivos, artículos y todo lo necesario para generar el prototipo y posteriormente sea ensamblado y sometido a pruebas.

3.5. SELECCIÓN DE MATERIALES

Se pretende realizar una correcta selección del material específicamente para el molde. Para ello, se utilizaron dos métodos, uno convencional, y otro con ayuda de software (bases de datos). Estos métodos serán analizados y aplicados en la selección del o los materiales usados en la construcción del molde que se adecue a nuestra necesidad.

Desde el punto de vista práctico, la posibilidad de usar varios métodos y poderlos confrontar, garantiza una mayor eficiencia en la selección correcta del material para un fin específico.

La mayoría de métodos parten de la disponibilidad de una amplia gama de materiales, los cuales se debe entrar a analizar y refinar, ya sea con ayuda de: recomendaciones (métodos tradicionales), mapas de materiales (método gráfico) o información escrita que se encuentran en fuentes bibliográficas o en forma de software en bases de datos virtuales. En general, el refinamiento se hace de acuerdo con las propiedades exigidas por el componente a diseñar y sustentado con criterios como: disponibilidad, facilidad de obtención, vida de servicio, factores ambientales y costos entre otros.

Existen fases que se deben seguir mientras se lleva a cabo el procedimiento para la selección de un material; estas fases, deben cumplir algunos requisitos y restricciones como la aclaración de la necesidad, el diseño conceptual, el diseño a detalle y a la par debe cubrir varios perfiles entre los cuales se encuentra el de propiedades, de proceso y ambiental.

Una vez cubierto lo anterior, se establecen y se proponen acciones, se recopilan datos para analizar y sintetizar la información, se evalúa y se toma la decisión acerca de los materiales que dieron como resultado.

En general, los métodos para selección de materiales se basan en una serie de parámetros entre físicos, mecánicos, térmicos, eléctricos y de fabricación que determinan la utilidad técnica de un material. Básicamente son las propiedades del material lo que los hace candidatos o bien descartarlos dependiendo de la necesidad del componente a fabricar.

PROPIEDADES INSENSIBLES A LA MICROESTRUCTURA

- Densidad
- Módulo de elasticidad
- Conductividad térmica
- Coeficiente de expansión térmica lineal
- Punto de fusión
- Temperatura de transición vítrea
- Corrosión uniforme mm/año
- Costo por unidad de masa

PROPIEDADES SENSIBLES A LA MICROESTRUCTURA

- Resistencia (a la fluencia, a la tracción, última, etc.)
- Ductilidad
- Tenacidad a la fractura, K_{IC}
- Fatiga y propiedades cíclicas, fatiga por corrosión
- Termo fluencia
- Impacto
- Dureza

OTRAS PROPIEDADES

- Facilidad de colado
- Facilidad para tratar térmicamente
- Conformabilidad
- Maquinabilidad
- Soldabilidad

Uno de los métodos es el tradicional, con este método, se escoge el material que se cree más adecuado, con base en la experiencia de partes que tiene un funcionamiento similar y que han mostrado buenos resultados. Este método es también conocido como materiales de ingeniería de partes similares. El método mantiene buena aceptación debido a lo siguiente: La elección se siente segura con un material usado y ensayado – En algunos casos esto contribuye a la estandarización del stock – Las características de proceso del acero son bien conocidas – La disponibilidad del acero está asegurada – Generalmente en un gran porcentaje de partes se usan aceros baratos, sin tratamiento térmico, evitando pérdida de tiempo en ensayos y procesos. Sin embargo, el uso de este

método, en ocasiones conduce a serios problemas, ya que no se hace un estudio real del ambiente de trabajo del componente o equipo, el cual puede ser decisivo a la hora de escoger el material.

En este caso para el prototipo del molde que se requiere construir, no es necesario que el material sea de la más alta calidad en cuanto a los aceros se refiere, es suficiente un acero de bajo carbono cualquiera que se encuentre entre el rango de 0 a 2% C , cumplirá con la necesidad requerida.

Para ocupar materiales más resistentes y con menor desgaste en cuanto a los aceros, cualquier aleación de acero inoxidable sería lo ideal, pero eleva el costo de manufactura y dificulta la maquinabilidad; además, también aquí cabe mencionar los materiales como el cobre en cualquiera de sus aleaciones, y los cerámicos como materiales más costosos alejándose del objetivo en mente que es el de manufacturar solo el molde prototipo no necesariamente del material más resistente al menos no hasta que se tengan pruebas con otros materiales y se tenga la certeza que el prototipo y el material es viable.

Existe un método que se apoya en gráficas (conocidas como mapas de materiales), en las que se relacionan por pares ciertas propiedades de los materiales. El método fue diseñado exclusivamente para ser utilizado durante la etapa conceptual de la selección de materiales. En estos mapas se puede hacer una aproximación del material más adecuado (perteneciente a una determinada familia de materiales), con base en la relación de las propiedades más importantes que debe poseer el componente. Como ejemplo de un par de propiedades que relacionan en estos mapas están el módulo de elasticidad en función de la densidad.

Como es de esperarse, rara vez el comportamiento de un componente depende sólo de una propiedad. De igual manera, diagramas como los de Ashby, muestran que las propiedades de las diferentes clases de materiales pueden variar en amplios intervalos (dependiendo del estado de estos), formando grupos que se ubican en áreas cerradas, zonas o campos en tales diagramas. Eso significa, que una misma familia de materiales puede tener una apreciable variación en sus propiedades, generando un campo o zona en los mapas. En estos mapas se relacionan entre otras, propiedades como resistencia, módulo de elasticidad, densidad, tenacidad, conductividad térmica, difusividad, expansión y costos.

El método funciona de igual manera que los demás, sólo que al caer dentro de una familia de materiales, es difícil eliminar a todos los materiales que se encuentran alrededor del punto que resultó del análisis de las propiedades que se evaluaron, ya que se puede desplazar la pendiente lo necesario para descartar algunos materiales dentro

del diagrama de (módulo de elasticidad-densidad) pero, en rigidez, tenacidad, resistencia etc. el mismo valor debe cumplir.

De cualquier manera en cada uno de los diagramas que se analicen, quedarán varios grupos de materiales y se eliminarán arbitrariamente los suficientes pero a su vez deberán quedar bastantes para tomar la decisión.

Un tercer método es con la ayuda de base de datos. En la Internet existe una amplia gama de bases de datos sobre materiales, que han sido construidas para comercialización libre o son distribuidas por vendedores de materiales. Estas bases de datos son el resultado de investigaciones en ensayos de materiales. Las bases de datos se dividen básicamente en dos categorías, numéricas y literarias o de referencias bibliográficas. Dentro de las más importantes están el banco de datos de la ASTM, la SAE, la ASM, la AISI, la NASA, etc. Una base de datos pública que ha adquirido gran importancia por la cantidad de datos y variedad de materiales que maneja, puede ser consultada en la página web (www.matweb.com). La selección de materiales con ayuda de estas bases de datos, parte del conocimiento de las principales propiedades que se deben tener para un fin específico. El programa pide entonces el valor aproximado de las propiedades que debe tener el componente y lista uno o varios materiales que pueden servir.

SELECCIÓN DEL MATERIAL

➤ DESCRIPCIÓN DEL PROBLEMA

Seleccionar el material adecuado para la fabricación de un molde prototipo para colar aluminio puro. Es importante obtener menor densidad, es decir disminuirle un poco el peso; además, se requiere de resistencia a la fatiga y un bajo costo del material.

➤ SOLICITACIONES REQUERIDAS

Principalmente son de carácter térmico y mecánico.

➤ SOLICITACIONES TÉRMICAS

En éste tipo de solicitudes, el rango de temperaturas de trabajo es un poco amplio; es decir, la temperatura a la que el material será vertido dentro del molde rebasará al menos con un margen de 100 [°C] por encima de su temperatura de fusión, lo que hace necesario que el material que conforme al molde posea buena conductividad térmica.

Suponemos que el molde al estar en movimiento, el giro disipará calor por convección forzada y las temperaturas de trabajo del material disminuirán, pero será necesario hacer pruebas, para saber si es indispensable un dispositivo para acelerar el enfriamiento del molde.

➤ SOLICITACIONES MECÁNICAS

El diseño del molde está sujeto a cumplir algunas restricciones y limitaciones, entre las cuales, se encuentra el evitar en gran medida las vibraciones del molde

➤ LOS MATERIALES QUE PUEDEN SER UTILIZADOS EN LA APLICACIÓN

- **Aceros**

Tradicionalmente han sido los más utilizados por sus buenas propiedades mecánicas y sobre todo por su bajo coste.

Se utilizan por su alta resistencia y por su fácil mantenimiento. Aunque le juega en contra su elevado peso; sin embargo, lo puede hacer viable para nuestro objetivo.

- **Aceros inoxidables**

Al igual que los aceros comunes, poseen buenas propiedades mecánicas, pero principalmente se ocupan por su elevada resistencia a la corrosión, son materiales con propiedades higiénicas y su estética hace del acero inoxidable un material muy atractivo para satisfacer diversos tipos de demandas, como la industria médica, alimenticia, electrodoméstica y automotriz

- **Aleaciones de Cobre**

Sus principales propiedades son la conductividad eléctrica, su ductilidad y maleabilidad, las cuales lo han convertido en un material apropiado para fabricar cables eléctricos y otros componentes electrónicos. Es un material duradero ya que se puede reciclar casi un sinnúmero de veces sin que pierda sus propiedades mecánicas.

Método de propiedades ponderadas

Apoyándose con el método de base de datos, se puede ocupar un método llamado “propiedades ponderadas”, es un método lógico digital el cual consiste en establecer la propiedades más relevantes de los materiales que se consideran viables para el proyecto haciendo una comparación entre ellas y tomando en cuenta la necesidad principal, descartando en un orden de mayor a menor importancia de acuerdo a lo que se requería por ejemplo:

La densidad del material contra el módulo de elasticidad de dicho material, buscando menor peso, todos tiene un valor similar de [E] pero su densidad varía y es así como tomas el material de menor densidad. La comparación se da de tal forma que se comparen todas las propiedades entre sí.

$$N = \frac{n(n-1)}{2} = \frac{7(7-1)}{2} = 21 \text{ decisiones} \dots \text{ecuación (2)}$$

Dónde: N = número de decisiones.

n = número de propiedades.

Propiedades	Decisiones														Decisiones Positivas	$\theta = D.P. / \Sigma D.P.$									
	1/2	1/3	1/4	1/5	1/6	1/7	2/3	2/4	2/5	2/6	2/7	3/4	3/5	3/6			3/7	4/5	4/6	4/7	5/6	5/7	6/7		
Modulo de young [E]	I	O	O	O	O	O																	1	0.048	
Fluencia [σ_y]	O						O	O	O	O	O													0	0.000
Densidad [ρ]		I					I					I	O	I	I									5	0.238
Tenacidad a la fractura [k1c]			I					I				O				I	O	I						4	0.190
Conductividad térmica [λ]				I					I				I			O			O	I				4	0.190
Calor específico [c]					I					I				O			I		I		I			5	0.238
Coefficiente de expansión térmica [α]						I					I				O			O		O	O			2	0.095
																								$\Sigma D.P. = 21$	

Tabla 1.

En esta tabla se muestra la comparación entre propiedades, (I) se refiere a la de mayor importancia mientras que (O) indica que la propiedad es de menor importancia.

$$\theta = \frac{D.P.}{\Sigma D.P.} \dots \text{ecuación (3)}$$

Dónde: D.P. = Decisiones Positivas.

Familia	Tipo	E (Gpa)	σ_y (Mpa)	ρ (g/cc)	k1c (Mpa)	λ (W/m-K)	c (J/g-°C)	α ($\mu\text{m}/\text{m}^\circ\text{C}$)
Aceros de bajo Carbono	1010	205	305	<u>7.87</u>	365	49.8	0.448	12.2
	1020	205	<u>350</u>	7.87	420	51.9	0.486	<u>11.7</u>
Aceros inoxidables	301	<u>212</u>	205	8.03	515	16.3	0.5	16.6
	310	200	275	8	655	<u>14.2</u>	0.5	15.8
Aleacion de Cobre	UNSC80100	115	62	8.94	<u>172</u>	346	<u>0.38</u>	16.9

Tabla 2

Aquí se muestra el valor de cada una de las propiedades de los materiales propuestos, y cada una de las columnas resalta el de mayor o menor valor, siendo el caso para [E] y [σ_y] el valor más alto y para el resto el valor más bajo; considerando lo anterior, se debe obtener un valor [B1, B2, B3...B7] para cada columna.

El valor de [B1, B2, B3...B7], se obtiene mediante las siguientes ecuaciones:

$$B = \frac{\text{Valor numérico de la propiedad}}{\text{Valor máximo de la lista}} \times 100 \quad (E, \sigma) \dots\dots\dots \text{ecuación (4)}$$

$$B = \frac{\text{Valor mínimo de la lista}}{\text{Valor numérico de la propiedad}} \times 100 \quad (\rho, c, K1c, \lambda, \alpha, \text{etc.}) \dots\dots\dots \text{ecuación (5)}$$

Familia	Tipo	[E]	[σy]	[ρ]	[k1c]	[λ]	[c]	[α]
		B1	B2	B3	B4	B5	B6	B7
Aceros de bajo Carbono	1010	96.69	87.14	<u>100</u>	47.12	28.51	84.82	95.9
	1020	96.69	<u>100</u>	100	40.95	27.36	78.18	<u>100</u>
Aceros inoxidables	301	<u>100</u>	58.57	98	33.39	87.11	76	70.48
	310	94.33	78.57	98.37	26.25	<u>100</u>	76	74.05
Aleacion de Cobre	UNSC80100	54.24	17.71	88.03	<u>100</u>	4.1	<u>100</u>	69.23

Tabla 3

Por último en esta tabla se muestran los valores en porcentajes de cada propiedad. Se toma como 100% el valor de mayor importancia en cada material dependiendo la necesidad que se requirió.

Al tener todos los valores de la tabla anterior, el siguiente paso es obtener un índice de desempeño del material [γi]

$$\gamma_i = \sum \theta_i \beta_i \dots\dots\dots \text{ecuación (6)}$$

El primer valor se obtiene de la siguiente manera:

Aceros de bajo carbono

1010

$$\gamma = \frac{0.048(96.69) + 0.000(87.14) + 0.238(100) + 0.190(47.12) + 0.190(28.51) + 0.238(84.82) + 0.095(95.9)}{1} = \mathbf{72.148}$$

1020

$$\gamma = \frac{0.048(96.69) + 0.000(100) + 0.238(100) + 0.190(40.95) + 0.190(27.36) + 0.238(78.18) + 0.095(100)}{1} = \mathbf{69.553}$$

*Los demás valores se obtuvieron de la misma manera.

Aceros inoxidables

301 $\gamma = 75.855$

310 $\gamma = 77.108$

Aleaciones de cobre

UNSC80100 $\gamma = 73.773$

Al comparar los distintos métodos por los cuales se obtuvieron algunos materiales que eran candidatos a elegir, las características particulares de cada uno de estos (propensos a la corrosión, difíciles de maquinar, costosos, etc.), se fueron descartando para llegar sólo a analizar algunos de ellos.

Con ayuda de manuales hechos por los fabricantes de algunos de los materiales, se tienen las mejores alternativas, así es como encontramos que los materiales más utilizados efectivamente son los que desde un inicio se propusieron y eso indica que el método de decisiones ponderadas es efectivo

Cabe mencionar que éste método se desarrolló en clase y al ponerlo a prueba en un problema real, resultado satisfactorio. Pudimos concluir que el mejor material para nuestra necesidad es el acero inoxidable y específicamente el 310; ya que este cumple con todas las propiedades buscadas, así como un relativo bajo costo y excelente maquinabilidad.

Sin embargo, como estamos tratando con un prototipo que desde un principio, se definió que no se llegaría a la producción, basta saber que el acero de bajo carbono también cumple con la necesidad y para fines prácticos y económicos se puede ocupar sin ningún problema.

Este método Lógico-Digital quizá tenga el inconveniente de darle al usuario la oportunidad de comparar y elegir entre una u otra propiedad, y si se analiza de manera errónea (comúnmente por falta de experiencia), el resultado final se verá afectado.

CAPÍTULO IV

ANÁLISIS, RESULTADOS Y COMPONENTES ESENCIALES

4.1. Principio de funcionamiento del prototipo

Para lograr el funcionamiento de la máquina de colada centrifuga se propone lo siguiente:

- Se hará uso de un motor de aproximadamente $\frac{1}{2}$ H.P. de velocidad constante, acoplado a un eje con el cual será posible generar una velocidad de rotación de 1000 rpm que se transmitirá directamente al molde, y así poder desarrollar la fuerza centrífuga necesaria para fabricar tubos de aluminio con dimensiones establecidas.
- Se deberá llegar a la temperatura de fusión del aluminio (Al) 660°C , que para este caso se trabajara con aluminio puro. El control de la temperatura de fundición es importante, considerando que la fluidez del aluminio fundido no es lenta, el metal acelerará rápidamente a la velocidad del molde, la cual será de 1000 rpm a 1200 rpm dependiendo el espesor que se requiera.
- Se llevará a cabo un precalentamiento del molde durante cierto tiempo hasta llegar a la temperatura de 200°C , cuya finalidad estará enfocada a disminuir el choque térmico entre el metal fundido y el molde.
- Se accionara el motor para generar las RPM y el torque necesario para hacer girar al molde que se encuentra sobre el mismo eje de rotación. La manera por la cual se transmitirá el movimiento al molde será directo, es decir, por medio de acoplamientos cónicos que generan fricción entre el eje de transmisión y el molde. Estos acoplamientos poseen características como: conicidad, la cual mantendrá concéntrico al molde; además, se dispondrán de juntas aislantes para evitar la transferencia de calor.
- Con ayuda de la conicidad en los acoplamientos, el molde tendrá una rotación estable desde el momento de su accionamiento, entonces se podrá vaciar el material fundido por una boquilla dispuesta en uno de los extremos del molde.
- La rotación del molde será a una velocidad fija, esto obliga a que el material fundido se vierta de manera constante. Con la velocidad de rotación, el metal se fijara en la pared del molde sin deslizarse. Como resultado del espesor de la pared de la fundición, se generara un gradiente de presión radial el cual se encargara de limpiar el metal fundido de inclusiones no metálicas y de inclusiones metálicas ajenas al material. Esto quiere decir, que el material que posee alta densidad tendera a moverse hacia el exterior o pared, desplazando al material de baja densidad (escoria) hacia la superficie interna. Es deseable que el proceso se lleve a cabo con la menor turbulencia posible para evitar formación de burbujas.

- El metal va adquiriendo la forma de la cavidad del molde a medida que va solidificando, se estima que cuando alcance una temperatura por debajo de 400°C, el material ya no se deformará, más no podrá ser manipulable hasta que alcance la temperatura ambiente, con un tiempo estimado de enfriamiento de 30, 60 y 90 minutos para los espesores de ¼", ½" y ¾" respectivamente, pudiendo adaptar un sistema externo de enfriamiento más rápido (por ejemplo agua o algún líquido refrigerante); es ahí cuando la contracción del material hará su trabajo y será posible la extracción del buje, esto utilizando debidamente el equipo de seguridad apropiado.

4.2. Parámetros del proceso de colada centrífuga

a. Temperatura del molde y material

Temperatura de pre operación ≥ 200 [°C] aprox. La finalidad es asegurar una temperatura adecuada para evitar un choque térmico. Se reduce el deterioro y desgaste del molde además de evitar una solidificación prematura.

NOTA: Las juntas de fibra cerámica con las que se opera la máquina tienen una resistencia a la temperatura alrededor de 1260 [°C]. Esto obliga a no pasar de 1000[°C] y así evitar el deterioro del material aislante. Si se opera a la temperatura adecuada, se aseguran de 3 a 5 coladas seguidas.

Se necesita llegar a la temperatura de fundición del aluminio 660[°C] y después elevar entre 100 [°C] y 200 [°C]. Con el objetivo de mantener el material en estado líquido ya que inmediatamente al salir del horno, la temperatura comienza a descender.

Considerando que no debe llevar más allá de 1 [min] en el traslado entre el horno y el molde, se asegura que el material sigue en estado líquido a la hora de ser vertido (se considera que en este lapso de tiempo se habrá perdido entre 50 y 80 grados de temperatura).

b. Velocidad de rotación del molde

De acuerdo al diámetro requerido, la banda se dispondrá en la polea del eje de transmisión. Es importante medir las revoluciones, se sugiere hacer la medición en el eje de transmisión teniendo en cuenta el diámetro de las poleas y la velocidad de salida del motor, para evitar el efecto lluvia dentro del molde.

La rotación del molde empieza en algunos casos después del vaciado. Es aquí donde la fuerza centrífuga generada por las altas velocidades impulsara al metal a tomar la forma de la cavidad del molde (en este caso el molde ya se encontrará en movimiento)

La orientación del eje de rotación del molde puede ser horizontal o vertical, pero esta última es la más común. Para que el proceso trabaje satisfactoriamente se calcula la velocidad de rotación del molde en la fundición centrífuga horizontal.

La fuerza centrífuga está definida por la siguiente ecuación:

$$F = \frac{mv^2}{R} \dots\dots\dots \text{ecuación (7)}$$

$$GF = \frac{F}{W} = \frac{mv^2}{Rmg} = \frac{v^2}{Rg} \dots\dots\dots \text{ecuación (8)}$$

Donde:

F = Fuerza (N)

m = masa (Kg)

v = velocidad (m/s)

R = radio interior del molde (m)

W = mg es su peso (N)

g = aceleración de la gravedad (m/s²)

El factor- G GF es la relación de fuerza centrífuga dividida por el peso.

Existe la manera de expresar la velocidad “v” como $(2\pi RN/60 = \pi RN/30)$, donde N es la velocidad rotacional (rev/min).

Al sustituir esta expresión en la ecuación 8 tenemos la siguiente expresión:

$$GF = \frac{R(\frac{\pi N}{30})^2}{g} \dots\dots\dots \text{ecuación (9)}$$

Haciendo un arreglo matemático para despejar la velocidad rotacional N y usando el diámetro D en lugar del radio, se tiene:

$$N = \frac{30}{\pi} \sqrt{\frac{2gGF}{D}} \dots\dots\dots \text{ecuación (10)}$$

Donde:

D = diámetro interior del molde (m)

N = velocidad de rotación (rev/min)

Si el factor-G es demasiado bajo en la colada centrífuga, el metal líquido no quedará pegado a la pared del molde durante la mitad superior de la ruta circular sino que “lloverá” dentro de la cavidad.

Ocurren deslizamientos entre el metal fundido y la pared del molde, lo cual significa que la velocidad rotacional del metal es menor que la del molde. *Empíricamente*, los valores de $GF = 60$ a 80 son apropiados para la colada centrífuga horizontal, aunque esto depende hasta cierto punto del metal que se funde.

Entonces para encontrar el valor de la velocidad de rotación en la colada centrífuga real, tomaremos los valores de la primera sección de tubo que son:

0.3048 [m] de longitud.

0.1016 [m] de diámetro externo

0.088 [m] de diámetro interno.

Además se tomará un factor G de 70.

Como el diámetro interno del molde es igual al diámetro externo de la colada, se ocupará la ecuación 10.

$$N = \frac{30}{\pi} \sqrt{\frac{(2)(9,81[\frac{m}{s^2}])(70)}{0,1016[m]}} \quad N = 1110[\frac{rev}{min}]$$

Ya que se obtuvo el valor de la velocidad de rotación, podemos obtener el valor de "V" para hallar la fuerza centrífuga.

A partir de la ecuación 8 se despeja "V".

$$GF = \frac{v^2}{Rg}$$

$$v^2 = (GF)(R)(g)$$

$$v^2 = (70)(0,05[m])(9,81[\frac{m}{s^2}])$$

$$v^2 = 34,335[\frac{m^2}{s^2}]$$

$$v = 5,85[\frac{m}{s}]$$

Después de hallar el valor de "V", ahora se puede encontrar el valor de la fuerza centrífuga sustituyendo en la ecuación 7.

$$F = \frac{mv^2}{R}$$

Para hallar la fuerza centrífuga del molde vacío, tomaremos la masa de 13.42[Kg].

$$F = \frac{(13,42[Kg])(5,85[\frac{m}{s}])^2}{0,05[m]} \quad F = 9185[N]$$

Ya que se tiene la fuerza centrífuga, se puede corroborar si el factor GF fue tomado correctamente ya que se hizo uso de él empíricamente dentro de un margen entre 60 y 80. Anteriormente, se mencionó que el factor GF, es una relación de fuerza centrífuga dividida por el peso.

$$GF = \frac{F}{W}$$

$$GF = \frac{9185[N]}{131,68[N]}$$

$$GF = 69,75 \approx 70$$

Entonces al revisar que el factor se encuentra alrededor de 70 como se tomó desde un principio, estamos seguros que los resultados son correctos. Para encontrar la fuerza centrífuga de las tres secciones de tubo que se deben fundir, se varía el peso y la masa de cada uno de ellos.

Así para la primera sección:

$$m_{Al1} + m_m = 1,56[kg] + 13,42[Kg] = 14,98[Kg]$$

Siguiendo el mismo procedimiento se obtiene la fuerza centrífuga de:

$$F = 10253[N]$$

Para la segunda sección

$$m_{Al2} + m_m = 2,91[kg] + 13,42[Kg] = 16,33[Kg]$$

$$F = 11177[N]$$

Para la tercera sección

$$m_{Al3} + m_m = 4,06[kg] + 13,42[Kg] = 17,48[Kg]$$

$$F = 11964[N]$$

c. Tiempo de solidificación

Para obtener el tiempo de solidificación se necesitara saber tanto el volumen del material fundido, como el área que se encuentra en contacto con el molde; para el cálculo, en primera instancia se utilizara una formula conocida como la regla de Chvorinov, la cual dará como resultado el tiempo en que comenzara a solidificar la primera capa del material en cuestión, es decir, el aluminio en contacto con el molde de acero.

El análisis posterior muestra la transferencia de calor del material fundido hacia el molde, esto muestra como resultado una aproximación del tiempo que tardara el proceso en llegar a la temperatura de inicio, la cual será contemplada como una temperatura inicial, es decir; el tiempo que tardara el material fundido en llegar a la temperatura del molde de acero, aproximadamente 200° c, que será la temperatura de inicio del proceso; una vez llegado a esa temperatura podemos decir que el proceso ha terminado y se puede llevar a cabo la extracción del producto, tomando todas las medidas de seguridad correspondientes.

Para todo lo anterior es necesario tener en cuenta los volúmenes en cuestión del material a fundir, las dimensiones del molde, como el peso del mismo y además el área del material en contacto con el molde, para llevar a cabo dichos análisis. A continuación se describen cada uno de ellos para el cálculo final.

Volumen Total

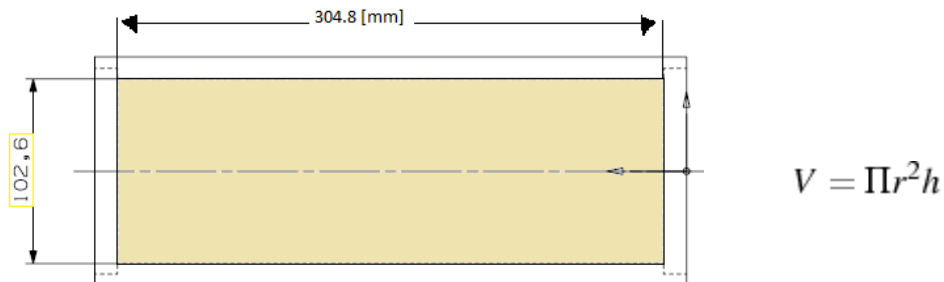


Figura 26. Representación de la cavidad del molde

Equivalencias.

$$1'' = 2.54 \text{ [cm]} = 25.4 \text{ [mm]}$$

El volumen sombreado de la figura es el equivalente a la cavidad dentro del molde cuyas medidas son (4"X12").

Nota: La medida del diámetro está 1[mm] por encima de 4", con el objetivo de extraer la pieza; para fines de cálculos, se tomarán 4" como diámetro externo en todos los casos.

Como primer paso hallamos el volumen de la cavidad del molde:

$$V_C = (3,14)(5,08[\text{cm}]^2)(30,48[\text{cm}])$$

$$V_C = 2469,85[\text{cm}]^3$$

Posteriormente se calcula el volumen con espesor de $\frac{1}{4}''$, $\frac{1}{2}''$ y $\frac{3}{4}''$ respectivamente

Volumen 1

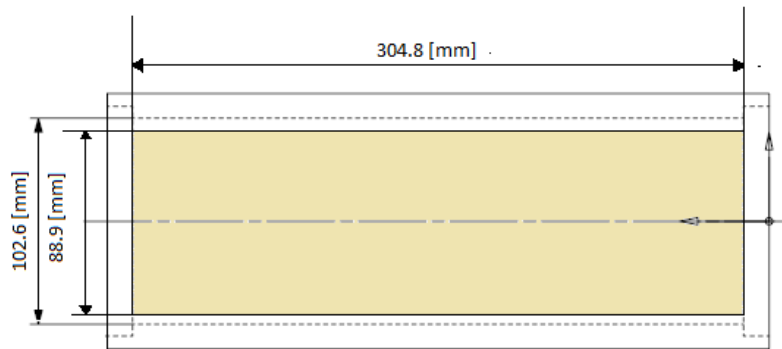


Figura 27. La sección sombreada representa el volumen de la cavidad con espesor de 1/4"

Para espesor de 1/4"

$$V_1 = (3,14)(4,445[cm])^2(30,48[cm])$$

$$V_1 = 1890,98[cm]^3$$

Volumen 2

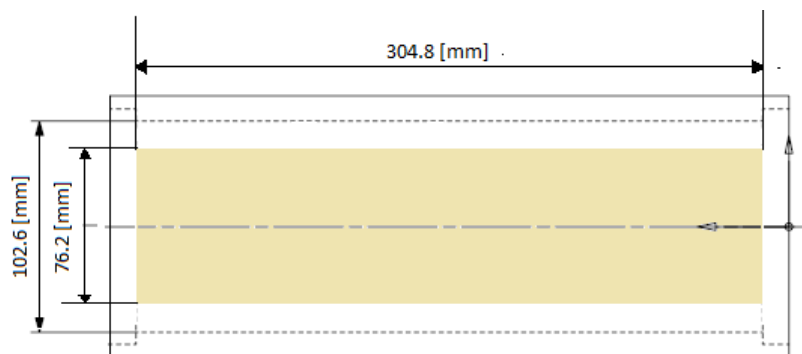


Figura 28. Representación del volumen de la cavidad con espesor de 1/2"

Para espesor de 1/2":

$$V_2 = (3,14)(3,81[cm])^2(30,48[cm])$$

$$V_2 = 1389,29[cm]^3$$

Volumen 3

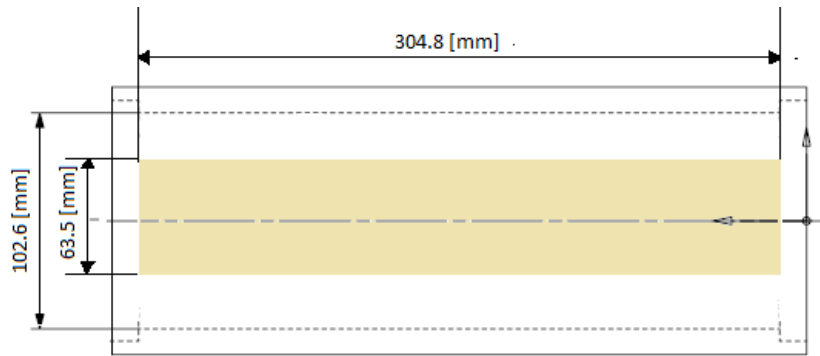


Figura 29. Representación del volumen de la cavidad con espesor de $3/4''$

Para espesor de $3/4''$:

$$V_3 = (3,14)(3,175[cm])^2(30,48[cm])$$

$$V_3 = 964,78[cm]^3$$

Entonces para encontrar el volumen final de cada pieza, bastará con restar el Volumen de la cavidad del molde a cada resultado del volumen obtenido para las diferentes medidas de espesor de pared:

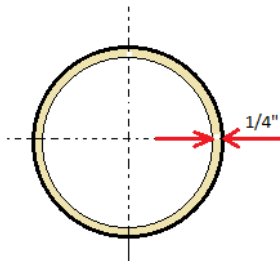
$$V_{f1} = 578,87[cm]^3$$

$$V_{f2} = 1080,56[cm]^3$$

$$V_{f3} = 1505,07[cm]^3$$

A continuación se representa una parte del material fundido que está en contacto con el molde, que en este caso serían las secciones de los extremos, los cuales se muestran en las siguientes figuras:

Primer cilindro espesor $1/4''$



$A = (\Pi)(r^2)$, donde $r=2$ pulg. = 5.08 cm; obtenemos el área total

$$A_T = 81,03[cm^2]$$

Figura 30, 31 y 32. La sección sombreada muestra el área en contacto con el molde de acuerdo a cada espesor.

Haciendo la resta del espesor de $\frac{1}{4}$ " al radio, obtenemos el radio del círculo interno y a su vez obtenemos el área del mismo, posteriormente se hace la diferencia de áreas para encontrar la superficie que está en contacto Ad1, la cual es la sección sombreada en la figura:

$$r - r_{esp} = 5,08[cm] - 0,635[cm]$$

$$r_1 = 4,445[cm]$$

$$A_1 = (\Pi)(r^2) = \Pi(4,445[cm])^2 = 62,04[cm^2]$$

$$A_{d1} = A_T - A_1 = 81,03[cm^2] - 62,04[cm^2] = 18,99[cm^2]$$

Al sumar las áreas de ambos lados y tomando en cuenta la periferia del cilindro ($\pi r h$) encontramos el área total que se encuentra en contacto con el molde (A_c):

$$A_{2Lados} = 37,98[cm^2]$$

$$(\Pi)(r)(h) = 486,19[cm^2]$$

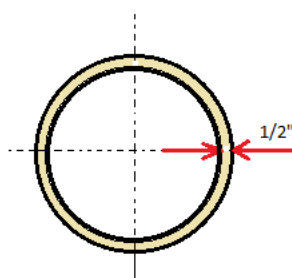
$$A_c = 37,98[cm^2] + 486,19[cm^2] = 524,17[cm^2]$$

Para hallar el tiempo de solidificación, se necesita obtener una relación del volumen de material entre el área en contacto la cual se conoce como módulo de solidificación

$$V_{1/4} = 578,87[cm^3]$$

$$\left(\frac{V}{A_c}\right)_{1/4} = \frac{578,87[cm^3]}{524,17[cm^2]}$$

$$\left(\frac{V}{A_c}\right)_{1/4} = 1,21[cm]$$



Segundo cilindro espesor $\frac{1}{2}$ "

$$r_2 = 2'' - \frac{1}{2}''$$

$$r_2 = 5,08[cm] - 1,27[cm] = 3,81[cm]$$

$$A_2 = \Pi(3,81[cm])^2 = 45,58[cm^2]$$

$$A_{d2} = A_T - A_2 = 81,03[cm^2] - 45,58[cm^2] = 35,45[cm^2]$$

Figura 31.

Por ambas tapas:

$$A_{2Lados} = 70,9[cm^2]$$

El volumen para espesor de 1/2":

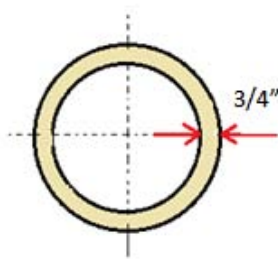
$$V_{1/2} = 1080,56[cm^3]$$

$$A_c = 70,9[cm^2] + 486,19[cm^2] = 557,09[cm^2]$$

$$\left(\frac{V}{A_c}\right)_{1/2} = \frac{1080,56[cm^3]}{557,09[cm^2]}$$

$$\left(\frac{V}{A_c}\right)_{1/2} = 1,94[cm]$$

Tercer cilindro espesor 3/4 "



$$r_3 = 2'' - 3/4''$$

$$r_3 = 5,08[cm] - 1,905[cm] = 3,175[cm]$$

$$A_3 = \Pi(3,175[cm])^2 = 31,65[cm^2]$$

$$A_{d3} = A_T - A_3 = 81,03[cm^2] - 31,65[cm^2] = 49,38[cm^2]$$

Figura 32.

Por los dos lados:

$$A_{2Lados} = 98,76[cm^2]$$

$$A_c = 98,76[cm^2] + 486,19[cm^2]$$

$$A_c = 584,95[cm^2]$$

Entonces:

$$V_{3/4} = 1505,07[cm^3]$$

$$\left(\frac{V}{A_c}\right)_{3/4} = \frac{1505,07[cm^3]}{584,95[cm^2]}$$

$$\left(\frac{V}{A_c}\right)_{3/4} = 2,57[cm]$$

- CHVORINOV MODIFICADA

Cuando un metal en estado líquido pasa al estado sólido (hasta temperatura ambiente) sufre 3 contracciones:

- Contracción líquido – líquido
- Contracción por solidificación
- Contracción sólido – sólido

Las dos primeras dan origen a rechupes en las piezas sólidas. Para evitar la presencia de tales rechupes se diseñan y calculan alimentadores. La tercera se debe de considerar para el diseño y cálculo de modelos (de fundición) ya que la pieza disminuye dimensiones al bajar desde una temperatura elevada, en estado sólido, hasta la temperatura ambiente.

En este caso se ocupará una fórmula para calcular de manera rápida un aproximado del tiempo que tardaría en solidificar la pieza dentro del molde. El resultado se debe complementar con un análisis de elemento finito y tratar de introducir todas las variables posibles; sin embargo, lo único que nos interesa saber es el tiempo conveniente para detener la maquina viendo la solidificación a nivel macro. Ya que aun sabiendo que la pieza no se deformará bajando de su punto de fusión, simplemente no es manipulable y habrá que esperar hasta que llegue a la temperatura ambiente.

Ecuación de Chvorinov modificada.

$$S = \frac{2}{\sqrt{\pi}} \left(\frac{T_v - T_o}{\rho_s H + \rho_L C_L \Delta T} \right) \sqrt{k_m \rho_m C_m} \sqrt{t}$$

..... ecuación (11)

- S = Espesor solidificado
- TM = Temperatura de solidificación del metal (puro)
- To = Temperatura del molde (ambiente)
- ~H = Entalpia promedio de solidificación
- ps = Densidad del sólido
- ρL = Densidad del líquido
- ΔT = (Tv – TM)
- CL = calor específico del líquido
- km = Conductividad térmica del medio de moldeo
- pm = Densidad del medio de moldeo
- Cm = calor específico del medio de moldeo
- t = tiempo de solidificación

Teniendo en cuenta que:

$$S = \frac{V}{A} = M_s \dots\dots\dots \text{ecuación (12)}$$

Módulo de solidificación.

$$\kappa = \frac{2}{\sqrt{\pi}} \left[\frac{T_v - T_0}{(\rho_s H) + (\rho_L)(C_L)\Delta(T)} \right] \sqrt{\kappa_m \rho_m C_m} \dots\dots\dots \text{ecuación (13)}$$

De aquí se obtiene el tiempo aproximado para los tres espesores

Y quedaría la expresión.

$$M_s = \kappa \sqrt{t_s} \dots\dots\dots \text{ecuación (14)}$$

A partir de esta expresión, para encontrar el tiempo de solidificación aproximado para la pieza con ¼" de espesor quedará de la siguiente manera:

Conociendo las propiedades de los materiales, se sustituyen los valores en la ecuación (13) y complementándola con la ecuación (14), se obtiene el tiempo de solidificación, siendo este para la primera capa que se forma en contacto del material con el molde:

$$0,011[m] = \frac{2}{\sqrt{\pi}} \left(\frac{550[K]}{2700[\frac{Kg}{m^3}]4X10^5[\frac{J}{Kg}] + 2350[\frac{Kg}{m^3}]900[\frac{J}{KgK}]90[K]} \right) \sqrt{51,9[\frac{J}{smK}]7800[\frac{Kg}{m^3}]486[\frac{J}{KgK}]} (\sqrt{t[s]})$$

$$0,011[m] = \frac{2}{\sqrt{\pi}} (4,32X10^{-7}[\frac{m^3K}{J}]) \sqrt{196742520[\frac{J^2}{sm^4K^2}]} (\sqrt{t[s]})$$

$$0,011[m] = (4,88X10^{-7}[\frac{m^3K}{J}]) \sqrt{196742520[\frac{J^2}{sm^4K^2}]} (\sqrt{t[s]})$$

$$\frac{0,011[m]}{4,88X10^{-7}[\frac{m^3K}{J}]} = \sqrt{196742520[\frac{J^2}{sm^4K^2}]} (\sqrt{t[s]})$$

$$509222703[\frac{J^2}{m^4K^2}] = 196742520[\frac{J^2}{sm^4K^2}] t[s]$$

$$t = 2,6[s]$$

Usando el mismo procedimiento variando el Ms, se hallarán los valores del tiempo estimado de solidificación de las otras dos piezas de acuerdo al espesor que corresponde.

Siendo para el espesor de 1/2"

$$t = 8[s]$$

Y para el espesor de 3/4"

$$t = 14[s]$$

d- Comportamiento térmico del molde

Ahora utilizando el método de transferencia de calor para encontrar un tiempo aproximado del proceso en el cual sea manejable:

$$\tilde{E}_{ent} + \tilde{E}_g - \tilde{E}_{sale} = \frac{d(E_{alm})}{dt}$$

De manera que se manejará como un sistema en estado transitorio, el balance de energía quedará de la siguiente manera.

$$-q = \frac{d(mCT)}{dt} \dots\dots\dots \text{ecuación (15)}$$

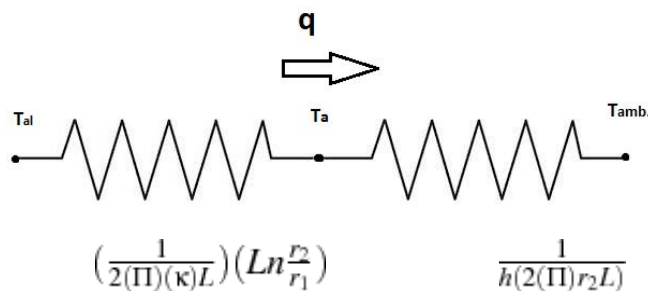


Figura 33. Esquema de las resistencias térmicas (Ta1 → Ta → Tamb)

**El problema nos obliga a su análisis de manera transitoria, pero para fines prácticos se hicieron algunas suposiciones de un problema en estado estacionario.

$$-\frac{T - T_{\infty}}{\left(\frac{1}{2(\Pi)(\kappa)L}\right)\left(\ln\frac{r_2}{r_1}\right) + \frac{1}{h(2(\Pi)(r_2)L)}} = \rho_{al}V_{al}c_{al}\frac{dT}{dt} \dots\dots\dots \text{ecuación (16)}$$

Tomando en cuenta que:

$$\theta \equiv T - T_{\infty}.$$

Y aceptando que: $\frac{d\theta}{dt} = \frac{dT}{dt}$

Sustituyendo se tiene entonces:

$$(\rho V c) \left[\left(\frac{Ln \frac{r_1^2}{r_2}}{2(\Pi)(k)(L)} + \left(\frac{1}{h(2(\Pi)(r_2)(L))} \right) \right) \right] \frac{d\theta}{dt} = -\theta \dots\dots\dots \text{ecuación (17)}$$

Separando variables e integrando desde la condición inicial para t=0 y T(0) = Ti obtenemos.

$$(\rho V c) \left[\left(\frac{Ln \frac{r_1^2}{r_2}}{2(\Pi)(k)(L)} + \left(\frac{1}{h(2(\Pi)(r_2)(L))} \right) \right) \right] \int_{\theta_i}^{\theta} \frac{d\theta}{\theta} = - \int_0^t dt \dots\dots\dots \text{ecuación (18)}$$

Donde: $\theta_i \equiv T_i - T_{\infty}$

Evaluando las integrales.

$$[\rho V c] \left[\left(\frac{Ln \frac{r_1^2}{r_2}}{2(\Pi)(k)(L)} + \left(\frac{1}{h(2(\Pi)(r_2)(L))} \right) \right) \right] Ln \frac{\theta}{\theta_i} = -t \dots\dots\dots \text{ecuación (19)}$$

Habiendo realizado el análisis de unidades previo.

$$\left[\frac{Kg}{m^3} \right] [m^3] \left[\frac{J}{KgK} \right] \left[\frac{1}{\frac{W}{mK} m} + \frac{1}{\frac{W}{m^2K} m^2} \right] = t [s]$$

Para hallar h “coeficiente de convección”:

Se tomaron en cuenta condiciones de convección natural, es decir, para el análisis no se tomó en cuenta el giro del tubo, sólo se hizo de manera estática para poder dar un valor cercano ya que no se cuenta con cálculos de velocidades del flujo alrededor del molde y por ende se simplificó el cálculo del coeficiente.

$$h = \frac{k}{D} Nu \dots\dots\dots \text{ecuación (20)}$$

Y tomando en cuenta las siguientes expresiones obtenidas de tablas de acuerdo a la geometría

$$Nu = \left[0,6 + \frac{0,387 Ra^{1/6}}{\left[1 + \left(\frac{0,559}{Pr} \right)^{9/16} \right]^{8/27}} \right]^2$$

$$Ra = \frac{G \beta (T_s - T_{\infty}) L_c^3}{\nu^2} Pr$$

$$Ra = \frac{(9,81)(2,59 \times 10^{-3})(175)(2,04 \times 10^{-3})}{5,3176 \times 10^{-10}} (0,7111)$$

$$Ra = 12,129,754$$

$$Nu = \left[0,6 + \frac{[(0,387)(12,129,754)]^{1/6}}{[1 + (\frac{0,559}{0,7111})^{9/16}]^{8/27}} \right]^2$$

Obteniendo los valores de las expresiones de Nu y Ra, se sustituye en la ecuación 20 para obtener el coeficiente de convección

$$h = 7,19 \left[\frac{W}{m^2 K} \right]$$

Una vez teniendo este valor, se hace la sustitución de todos los valores en la ecuación 19 para la obtención del tiempo de solidificación total.

Para espesor de 1/4

$$(2700)(5,7857 \times 10^{-4})(900) \left[\frac{\ln \frac{0,0635}{0,0508}}{(2\pi)(51,9)(0,3048)} + \frac{1}{(7,19)(2\pi)(0,0635)(0,3048)} \right] \ln \frac{675}{175} = -t$$

$$(1405,9) \left(\frac{0,223}{99,4} + \frac{1}{0,874} \right) (-1,3) = -t$$

$$t = 2175[s] \approx 36[min]$$

Variando el espesor entonces para 1/2:

$$(2625,76) \left(\frac{0,223}{99,4} + \frac{1}{0,874} \right) (-1,3) = -t$$

$$t = 3913,25[s] \approx 65,22[min]$$

Y por último para 3/4

$$(3657,3) \left(\frac{0,223}{99,4} + \frac{1}{0,874} \right) (-1,3) = -t$$

$$t = 5450,6[s] \approx 90,8[min]$$

4.3. Análisis del molde

a. Análisis estático

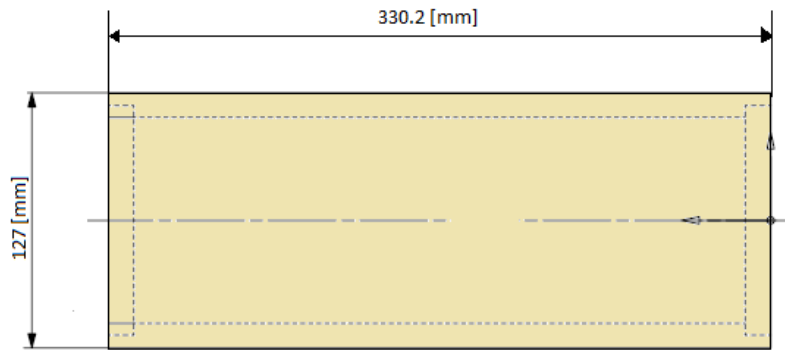


Figura 34. Volumen Total del molde

(13" X 5")

$$V_T = (3,14)(6,35[cm])^2(33,02[cm])$$

$$V_T = 4180,74[cm]^3$$

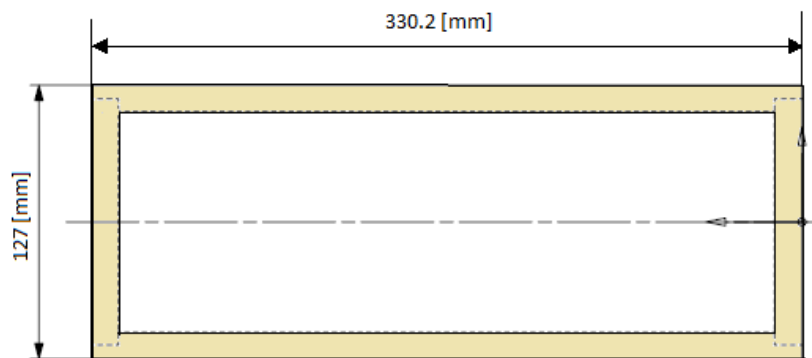


Figura 35. Volumen real del molde

El volumen real del material del molde (V_{RM}) se obtiene de restar la cavidad del molde al volumen total.

$$V_{RM} = V_T - V_C$$

$$V_{RM} = 1710,89[cm]^3$$

Ahora se debe hallar el peso del molde vacío.

Considerando:

Densidad para acero de 7850 Kg/m³

Volumen real del molde de 1710.89 [cm³] entonces:

$$w = mg \text{ ecuación (21)}$$

$$\rho = \frac{m}{v} \text{ ecuación (22)}$$

Despejando ecuación 22, la masa del molde será:

$$m_m = \rho v$$

$$m_m = (7850[\text{kg}/\text{m}^3])(1710,89[\text{cm}^3])(1[\text{m}]/100[\text{cm}])^3$$

$$m_m = 13,42[\text{kg}]$$

Ahora:

$$w_m = m_m g$$

$$w_m = (13,42[\text{kg}])(9,81[\text{m}/\text{s}^2])$$

$$w_m = 131,68[\text{N}]$$

Una vez que se obtuvo el valor del peso del molde, también es necesario obtener el valor del peso del material para cada uno de los espesores ya que posteriormente, se necesitarán para el análisis estático del molde.

Considerando:

Densidad para aluminio 2700 [Kg/m³] y dependiendo el volumen de cada espesor de tubo que se obtuvo, se encuentra la masa para cada caso y enseguida el peso.

$$m_{A11} = (2700[\text{Kg}/\text{m}^3])(578,87[\text{cm}^3])(1[\text{m}]/100[\text{cm}])^3$$

$$m_{A11} = 1,56[\text{kg}]$$

$$m_{A12} = (2700[\text{Kg}/\text{m}^3])(1080,56[\text{cm}^3])(1[\text{m}]/100[\text{cm}])^3$$

$$m_{A12} = 2,91[\text{kg}]$$

$$m_{A13} = (2700[\text{Kg}/\text{m}^3])(1505,07[\text{cm}^3])(1[\text{m}]/100[\text{cm}])^3$$

$$m_{A13} = 4,06[\text{kg}]$$

Los pesos de cada espesor son:

$$w_{A11} = (1,56[\text{kg}])(9,81[\text{m}/\text{s}^2])$$

$$w_{A11} = 15,30[\text{N}]$$

$$w_{A12} = (2,91[\text{kg}])(9,81[\text{m}/\text{s}^2])$$

$$w_{A12} = 28,54[N]$$

$$w_{A13} = (4,06[kg])(9,81[m/s^2])$$

$$w_{A13} = 39,82[N]$$

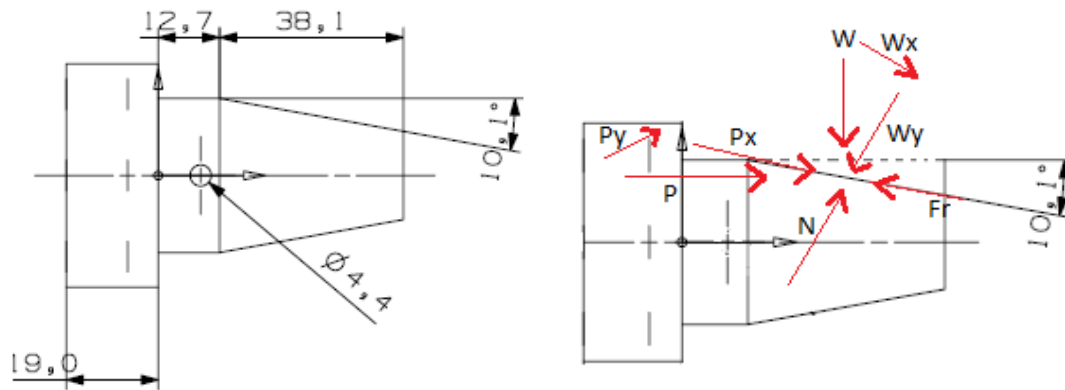


Figura 36. Diagramas de cuerpo libre donde se representan las fuerzas existentes en el cono móvil.

En la imagen que se muestra anteriormente, se muestra un análisis de cuerpo libre donde se localiza el área en contacto de la pieza que fricciona (cono) para transmitir el giro al molde

Debido a que esta pieza se encuentra fija, se enfocará al otro extremo del molde donde se encuentra el cono que tiene la función de sujetar al molde y a su vez de permitir el paso del fluido hacia el interior del molde.

Los dos extremos tienen conicidad, para asegurar que el molde se encuentre concéntrico al poner en marcha la máquina, a su vez como ambos tienen ángulos similares, se tomarán los cálculos necesarios del cono que tiene movimiento; sin embargo no se descartaron los cálculos del otro cono y al compararlos, son prácticamente los mismos.

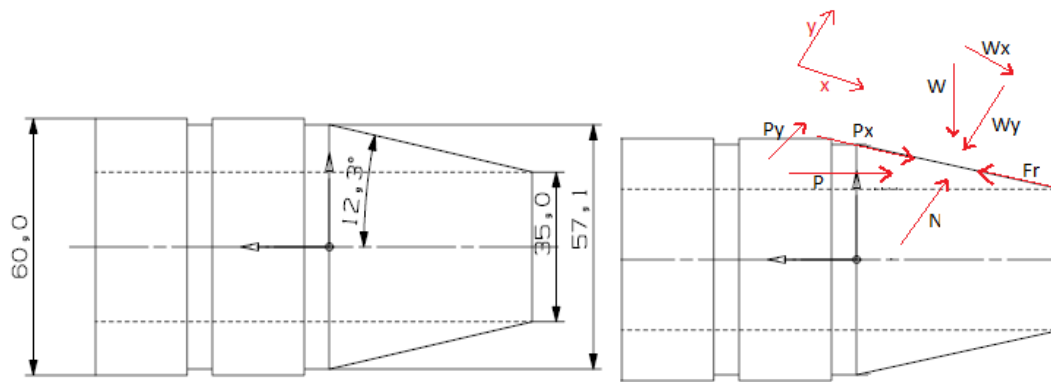


Figura 37. Diagrama de cuerpo libre del cono fijo

Conociendo el peso del molde

$$w_m = 131,68[N]$$

$$\mu = 0,3$$

Se debe hallar una fuerza tal que mantenga al molde sujeto entre ambos conos y exista fricción para que se transmita la potencia de la flecha directamente al molde.

$$\Sigma F_x = 0 \quad F_r = \mu N$$

Para el peso del molde vacío tomando un valor de 131.68 [N], a partir del diagrama de cuerpo libre mostrado en la figura (37) obtenemos la siguiente ecuación y posteriormente sustituimos los valores correspondientes:

$$P(\cos\theta) + W(\sen\theta) - 0,3[W(\cos\theta) - P(\sen\theta)] = 0$$

$$P(\cos 12,3^\circ) + 131,68[N](\sen 12,3^\circ) - 0,3P[131,68[N](\cos 12,3^\circ) - P(\sen 12,3^\circ)] = 0$$

$$P(\cos 12,3^\circ) + 28,04[N] - 38,59[N] + 0,3P(\sen 12,3^\circ) = 0$$

$$P[0,3(\sen 12,3^\circ) + (\cos 12,3^\circ)] = 10,55[N]$$

$$P = \frac{10,55}{1,03} [N]$$

$$P = 10,24[N]$$

Ahora se buscará la fricción con la cual el dispositivo debería funcionar correctamente.

$$\Sigma F_x = 0$$

$$F_r = P_x + W_x$$

$$F_r = 10,24[N](\cos 12,3^\circ) + 131,68[N](\sin 12,3^\circ)$$

$$F_r = 38,05[N]$$

El hallar una fuerza de fricción máxima ayudaría a saber cuál es el valor por el cual debería rondar la fricción para asegurar que exista el contacto suficiente entre ambas superficies y no exista deslizamiento.

$$F'_r = \mu N$$

$$F'_r = 0,3[-10,24[N](\sin 12,3) + 131,68[N](\cos 12,3)]$$

$$F'_r = 37,94[N] \approx 38[N]$$

Para conocer la fuerza que se debe imprimir y asegurar el molde una vez que se tenga en movimiento con la cantidad de material dependiendo el espesor, se le agregará el peso de cada volumen de material según sea el caso.

Se tendrá un nuevo peso de acuerdo a la suma del peso del molde vacío y el peso del volumen de material de cada espesor.

Para el caso 1 espesor de pared de (1/4")

$$W_m + W_{A11} = 131,68[N] + 15,30[N] = W_{1/4}$$

$$W_{1/4} = 146,98[N]$$

Ocupando el mismo procedimiento para calcular la fuerza necesaria para lograr la fricción, se tiene que:

$$P = 11,42[N]$$

$$F_r = 42,73[N]$$

Al realizar el cálculo de la fricción máxima (F'_r) en cada caso, se observó que el resultado es muy similar al de la fricción obtenida normalmente (F_r), por lo que solo se ocuparán los valores de (F_r)

Para el segundo caso espesor de (1/2")

$$W_m + W_{A12} = 131,68[N] + 28,54[N] = W_{1/2}$$

$$W_{1/2} = 160,22[N]$$

$$P = 12,45[N]$$

$$F_r = 46,29[N]$$

Y para el caso 3 con espesor de pared de (3/4")

$$W_m + W_{Al3} = 131,68[N] + 39,82[N] = W_{3/4}$$

$$W_{3/4} = 171,5[N]$$

$$P = 13,33[N]$$

$$F_r = 49,55[N]$$

b. Análisis dinámico

A continuación se presenta un análisis dinámico del sistema, obteniendo las reacciones que existirán en los acoplamientos del molde

A partir de la ecuación de cantidad de movimiento:

$$\Sigma \mathbf{M} = \dot{\mathbf{H}}$$

$$\mathbf{H} = I\boldsymbol{\omega}$$

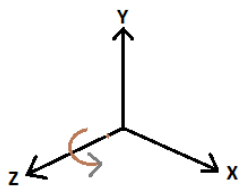
$$H_x = I_x\omega_x - I_{xy}\omega_y - I_{xz}\omega_z$$

$$H_y = -I_{xy}\omega_x + I_y\omega_y - I_{yz}\omega_z$$

$$H_z = -I_{xz}\omega_x - I_{yz}\omega_y + I_z\omega_z$$

$$H = \begin{bmatrix} I_x & 0 & 0 \\ 0 & I_y & 0 \\ 0 & 0 & I_z \end{bmatrix} \begin{bmatrix} \omega_x \\ \omega_y \\ \omega_z \end{bmatrix} = I_x\omega_x + I_y\omega_y + I_z\omega_z$$

A partir del sistema de coordenadas.



Al existir giro solo en el eje Z, tenemos que:

$$H = I_z\omega_z$$

$$H = I_z\omega_z \mathbf{K}$$

Se tiene que la variación de la cantidad de movimiento es:

$$\dot{\mathbf{H}} = (\dot{\mathbf{H}}_m) + \boldsymbol{\Omega} \times \mathbf{H}$$

Donde:

$\dot{H}_m \rightarrow$ Cambio de magnitud.

$\Omega \times H \rightarrow$ Cambio de dirección.

No hay cambio de dirección ni de magnitud sobre el eje Z y la velocidad angular en el mismo es CTE.

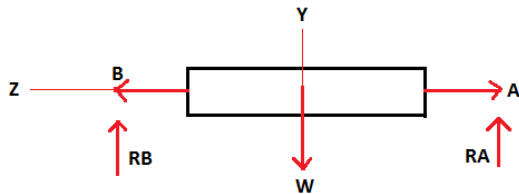
Se tiene:

$\dot{H} = 0$.

Y:

$\Sigma M = 0$

Siendo así, para las reacciones, se apoyó de un diagrama de cuerpo libre.



$\Sigma F_y = 0$

$$R_B - W + R_A = 0$$

$$R_A = W - R_B$$

$$0,21[m](W_m) - 0,42R_B = 0$$

$$0,21[m](205,57[N]) - 0,42R_B = 0$$

$$R_A = R_B = 102,78[N]$$

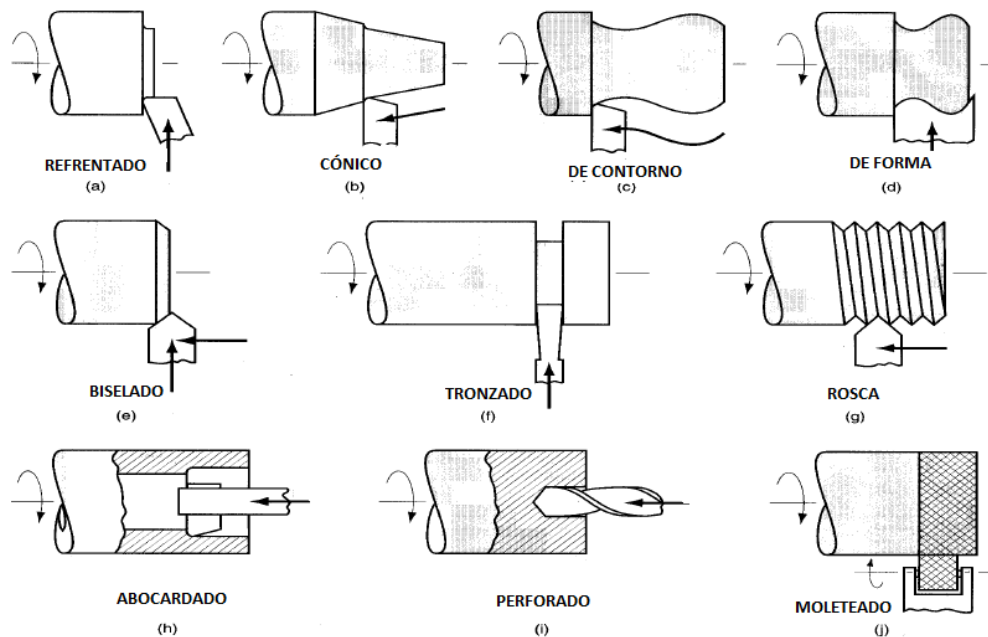
4.4. Diseño del molde

a. Proceso de torneado

Mediante el torneado se pueden trabajar superficies simétricas a un eje de revolución, siendo las formas más comunes:

- Superficies Cilíndricas Exteriores
- Superficies Cilíndricas Interiores
- Superficies Cónicas Exteriores
- Superficies Cónicas Interiores

- Superficies Perfiladas
- Roscas externas
- Roscas internas



En la imagen se muestra básicamente los procesos por los cuales puede pasar una pieza montada en un torno. De aquí se pueden derivar otras por ejemplo un conicidad o un roscado interno o también puede ser un abocardado, todos ellos utilizando herramientas para interiores y un afilado dependiendo el acabado que se necesite.

Todos los ejemplos muestran una flecha sobre el eje de rotación, que indica el sentido de giro de la pieza para obtener el desprendimiento del material; a su vez, se puede observar que cada herramienta utilizada es señalada con una dirección de alimentación, eso quiere decir, la dirección en la cual debe desplazarse la herramienta para lograr el corte de material.

b. Tiempos empleados y costos de maquinado

1. Tiempo de preparación

Es el tiempo necesario para interpretar planos y para preparar la máquina para efectuar el trabajo. Este tiempo es independiente del número de piezas (se cuenta una sola vez).

Los conceptos en este tiempo son:

Montaje y/o desmontaje de mordazas

Montaje y/o desmontaje de herramientas.

Este tiempo se estima en función del tiempo empleado

2. Tiempo de maniobras

Es el tiempo necesario para efectuar sobre la máquina todas aquellas acciones que se requieren para efectuar el maquinado. Este tiempo es función de cada pieza a fabricar.

Los conceptos en este tiempo son:

Fijar la pieza, centrarla, fijar entre puntos, soltarla, cambiarla, poner en posición el fluido de corte, cambiar la velocidad, etc.

Este tiempo se estima, no se calcula.

3. Tiempo de maquinado

Es el tiempo en que la maquinaria efectúa movimientos de corte o retorno sobre el material.

Se calcula para una pasada y se multiplica por el número de pasadas necesarias, si estas se realizan en las mismas condiciones.

$$T=L/(fN)$$

T= tiempo de una pasada

L=longitud de corte

F= avance

N=RPM

Todos los componentes que integran al molde fueron diseñados a partir de las dimensiones del molde y de la sollicitación de las secciones de tubo que se quieren obtener, más adelante se muestran los planos a detalle de cada una de las piezas así como sus dimensiones.

A continuación se muestra sólo la imagen de las piezas terminadas de 5 de los elementos que en esencia forman el molde en el cual se basa el análisis completo de la pieza ensamblada. Las piezas que integran al molde son:

- Tubo
- Tapa fija
- Tapa móvil
- Cono hembra fijo
- Cono hembra móvil

c. Ensamble del molde

1. Molde

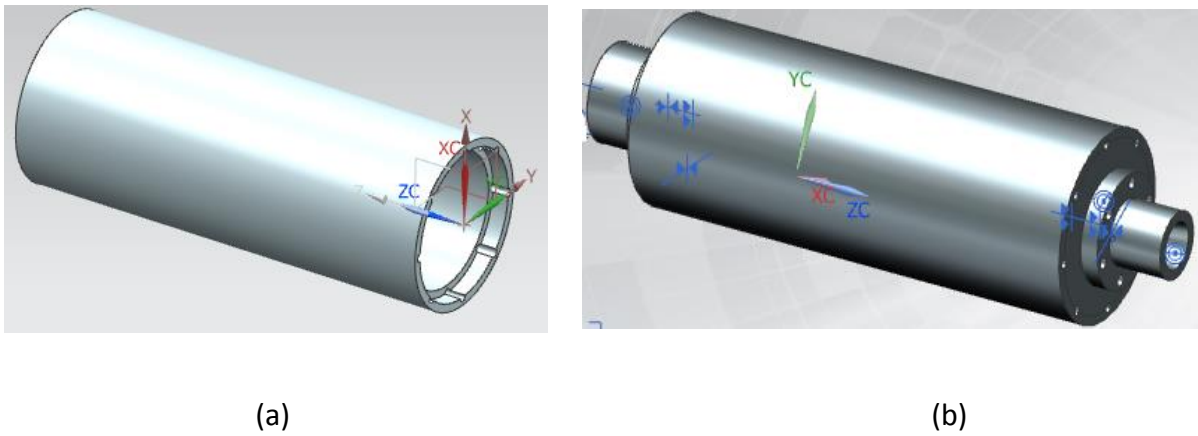


Figura (38). a) vista lateral del molde con caja maquinada para tapa fija y barrenos de sujeción. b) Molde ensamblado con ambas tapas y acoplamiento.

2. Tapa móvil

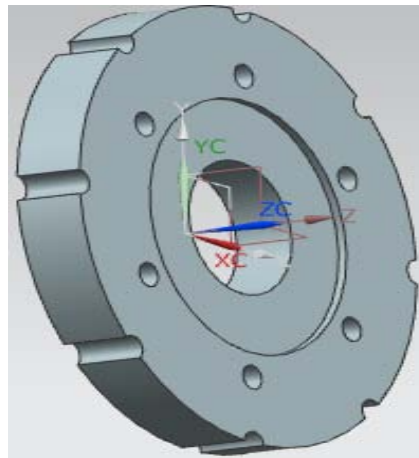
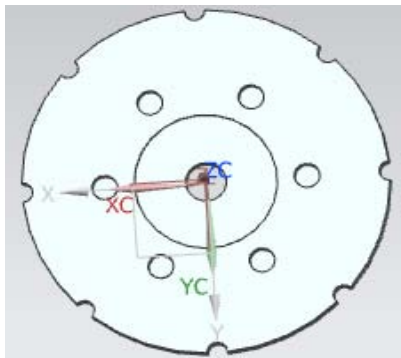
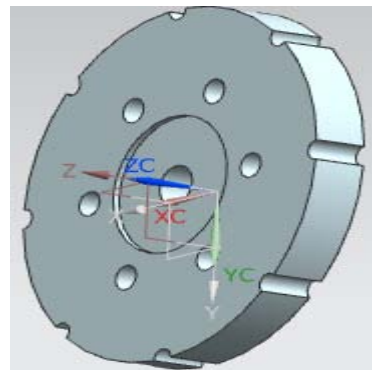


Figura (39). Vista lateral de tapa móvil con 8 barrenos al exterior para sujeción al molde, 3 opresores para su extracción y 6 barrenos para sujeción de acoplamiento de alimentación.

3. Tapa fija



(a)



(b)

Figura (40). a) Vista frontal de tapa fija con 8 barrenos al exterior para sujeción con el molde y 6 para sujetar acoplamiento de transmisión, además del barreno central por el cual se llevara a cabo la salida de aire. b) En esta imagen se aprecia caja para el centrado de acoplamiento igual al de la tapa móvil.

4. Acoplamiento móvil

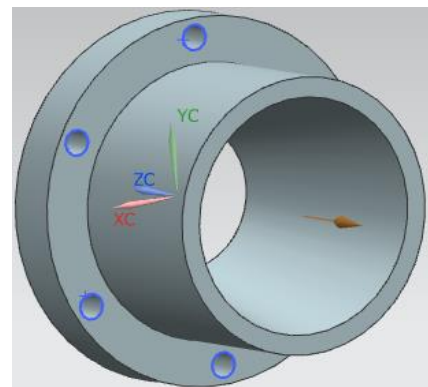
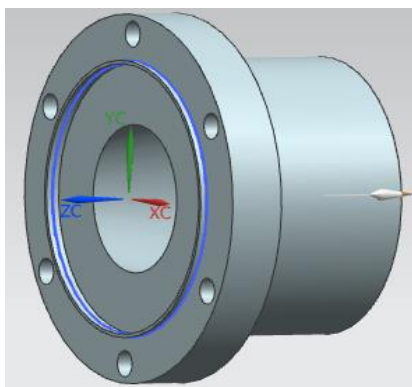


Figura (41). En esta vista se puede observar la conicidad al interior del acoplamiento. Se puede apreciar la guía para centrado, además de los 6 barrenos para sujeción de la pieza.

5. Acoplamiento Fijo

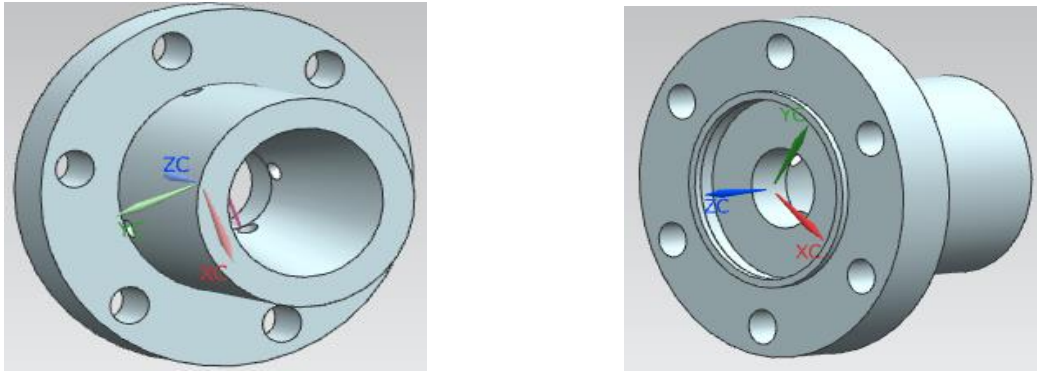


Figura (42). Vista isométrica en la cual se pueden apreciar los respiraderos en la parte inferior del cilindro. Se observan 6 barrenos para sujeción y la conicidad interior del cilindro. Se observa la guía para centrado.

CONCLUSIONES Y SUGERENCIAS

El diseño desarrollado se realizó con el objeto que a futuro se fabrique y ensamble el proyecto y se establezca como una práctica de laboratorio, en la cual los alumnos tengan la posibilidad de conocer y calcular los parámetros necesarios en la obtención de piezas tubulares (de aluminio) mediante el proceso de colada centrífuga, con la posibilidad de variar los parámetros que principalmente serían: velocidad de vaciado, velocidad de rotación, velocidad de enfriamiento, temperaturas de fusión, espesores obtenidos.

Se necesitó proveer una puerta abierta por la cual se considere continuar desarrollando nuevas ideas para con este proyecto.

El ahorro de espacio, es una ventaja que se logró obtener con el diseño de proyecto. Al ensamblar todos los componentes las dimensiones finales ocuparían 1[m²] aproximadamente.

Otras ventajas dentro del proceso que específicamente se analizó, son de suma importancia para la culminación del proyecto. La primera de ellas es la eliminación del ruido, con la configuración a la que se apegó, y siendo el mismo principio de funcionamiento que se observa en un torno horizontal (manufactura entre puntos), es prácticamente silencioso; por lo tanto, si los componentes se maquinan adecuadamente, seguramente se cumplirá ese objetivo.

Se sugiere respetar las tolerancias de manufactura por debajo de la milésima de pulgada, siendo esta la unidad parámetro mínima de error para maquinar cada pieza, evitando en gran medida las vibraciones ocasionadas por las (RPM) a las que se encontrará sometido mientras se encuentre en funcionamiento. Se sugiere maquinar todas las piezas en un mismo torno para que no exista variación y utilizar diferentes instrumentos de medición para asegurar la medida antes de dar por terminada la pieza y desmontarla.

Al analizar las diferentes clasificaciones de la colada centrífuga; en este caso en particular, la colada centrífuga *real*, es la más sencilla a la hora de obtener un resultado satisfactorio con la pieza final. Es por eso que al investigar más sobre el proceso en nuestro país, la mayor parte de empresas que se dedican a la fundición centrífuga, se inclinan por este proceso.

Para el caso de los resultados obtenidos en cuestiones térmicas y mecánicas, son completamente ideales; siempre tomando en cuenta la mayor cantidad de variables posibles que intervienen dentro del sistema que se analiza. Particularmente en el tema de enfriamiento donde se idealizó de manera que, se pudiera obtener un modelo matemático, acorde a lo que se establecía en el sistema del molde para aproximar y aterrizar la idea de cómo se estaba presentando la solidificación del material dentro del molde.

Dentro del mismo modelo, se debió tomar en cuenta el movimiento del molde, ya que algunas variables en el caso del análisis mecánico del molde perjudicaban directamente en la solidificación del material (vibraciones, bajas revoluciones, que no se encuentre a nivel entre los puntos, etc.), son sólo algunos de los factores que se ven involucrados; aunque existen otros que también se deben controlar como la velocidad de vaciado o la pérdida de temperatura del material inmediatamente después de salir del horno. Todos esos factores fueron considerados para darse una idea de los posibles parámetros que se deben seguir para obtener el resultado deseado.

Dado el resultado obtenido en la selección de material para la manufactura de las piezas, se tiene la seguridad de que se puede hacer uso de acero de bajo contenido de carbono (1018,1020).

Cuando los resultados de la investigación han sido los previstos al comienzo, la hipótesis planteada no es del todo equivocada, siempre y cuando se refleje lo expresado, como se hizo a lo largo del trabajo en su totalidad.

ANEXO 1

MANUAL DE ENSAMBLE DE PROTOTIPO DE MAQUINA DE COLADA CENTRÍFUGA

INSTRUCCIONES DE SEGURIDAD IMPORTANTES:

ENSAMBLAJE



Situación riesgosa, podría provocar lesiones graves.



Alta temperatura, podría provocar lesiones graves.



No tocar las partes que se indican mientras la máquina se encuentra en funcionamiento.

Respete las siguientes advertencias:



Lea y comprenda todas las advertencias que se encuentran en esta máquina.

Lea atentamente y comprenda las instrucciones de ensamblaje.

- Siempre mantenga a terceras personas alejadas de la máquina que está ensamblando.
- No conecte el motor a la corriente eléctrica hasta el momento en que se especifica en el manual de ensamblaje.
- No ensamble esta máquina al aire libre ni en un lugar mojado o húmedo.
- Asegúrese de realizar el ensamblaje en un área de trabajo adecuada, alejada de transeúntes y terceras personas.
- Algunos componentes de la máquina pueden ser pesados o difíciles de manipular. Solicite la ayuda de otra persona para realizar los pasos de ensamblaje de dichas piezas. No realice usted solo los pasos que implican levantar objetos pesados o realizar movimientos difíciles por su propia seguridad.
- Coloque esta máquina sobre una superficie horizontal sólida y nivelada.
- Si necesita reemplazar piezas, asegúrese que fueron maquinadas bajo lupa, es decir que no tienen variación alguna en su medida; para el caso de la tornillería cerciórese que sean tornillos de grado.

- No use la máquina hasta que esté completamente ensamblada y haya sido inspeccionada para comprobar su correcto funcionamiento según el manual.
- Lea y comprenda la totalidad del manual que se suministra con esta máquina antes del primer uso. Conserve el manual para futuras consultas.
- Ejecute todos los pasos de ensamblaje en la secuencia indicada. El ensamblaje incorrecto puede producir lesiones o un mal funcionamiento.

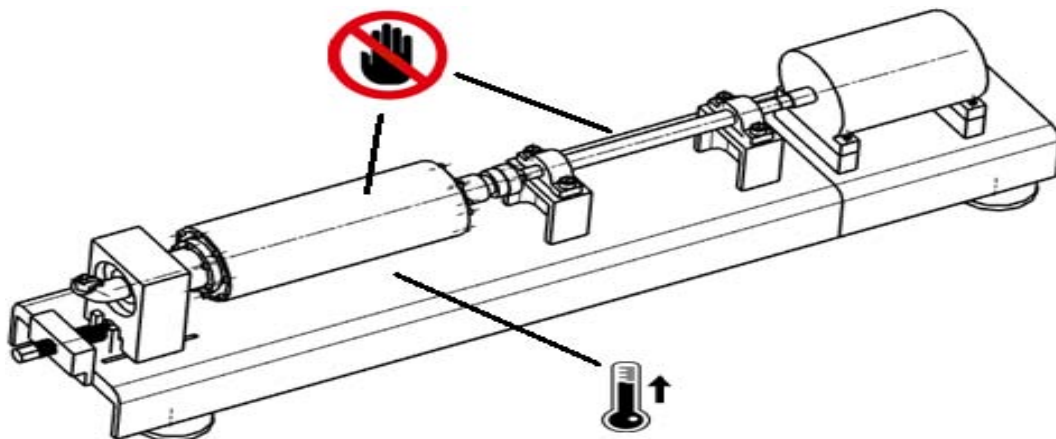
NOTA:



Siempre que manipule la máquina deberá hacerlo con las medidas de seguridad antes mencionadas además de usar el EQUIPO DE SEGURIDAD apropiado como son lentes, zapato de trabajo y guantes (resistentes a altas temperaturas)



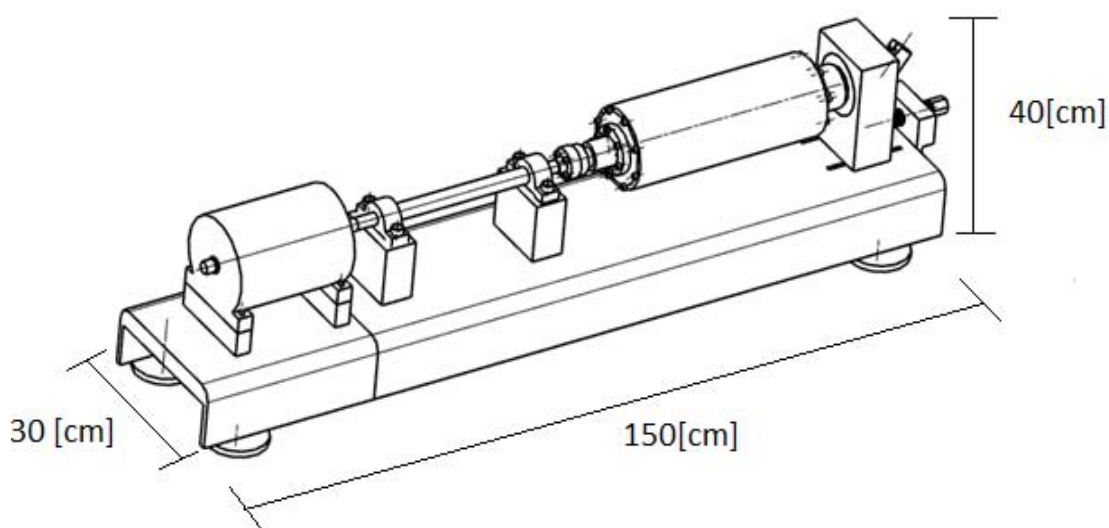
ETIQUETAS DE ADVERTENCIAS DE SEGURIDAD



	PRECAUCIÓN
<ul style="list-style-type: none"> • Mantenga a terceros alejados. • Antes de usar lea y entienda el manual de ensamble. • Lesiones graves se pueden presentar si no se usa la máquina con la debida precaución. 	

- La máxima temperatura que soportan los aislantes térmicos es de 800 [°C] antes de sufrir deterioro por exceder su temperatura de trabajo.
- Esta máquina está diseñada para fines didácticos úsese únicamente dentro de un laboratorio

ESPECIFICACIONES



Peso máximo del equipo: Aprox 50 Kg Requisitos de energía: tensión 220 V

Antes del ensamblaje.

Seleccione el área donde va a instalar y hacer funcionar la máquina. Para un funcionamiento seguro, debe ubicarla sobre una superficie resistente y nivelada. Disponga un área de trabajo de un mínimo de 2,0 x 2,0 [m].

Consejos básicos de ensamblaje.

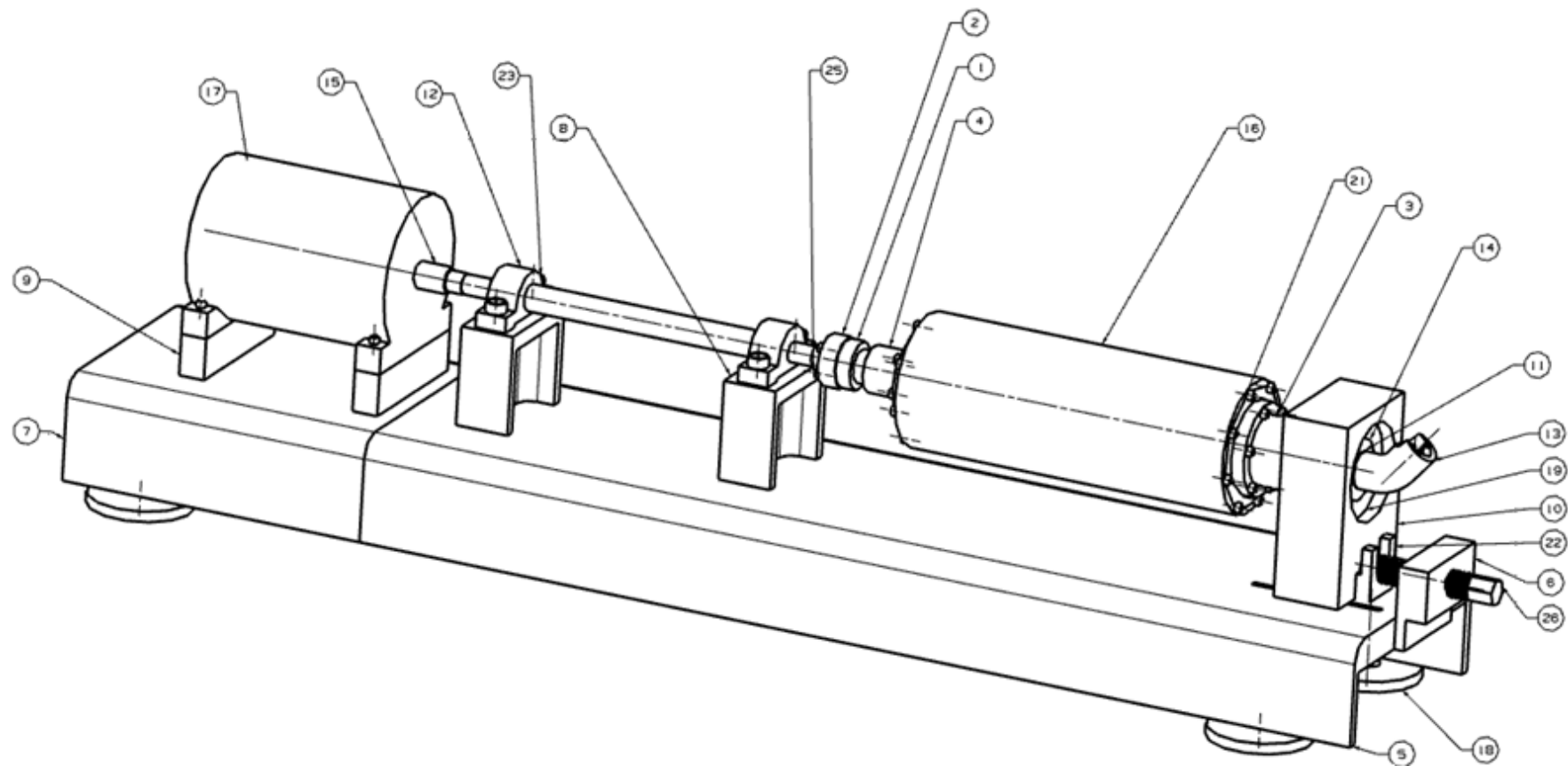
Al ensamblar la máquina, respete estos puntos básicos:

1. Lea y entienda las "Instrucciones de seguridad importantes" antes del ensamblaje.
2. Reúna todas las piezas necesarias para cada paso del ensamblaje.
3. Con las llaves recomendadas, gire los tornillos hacia la derecha (en dirección de las manecillas del reloj) para apretar y hacia la izquierda (contra la dirección de las manecillas del reloj) para soltar, salvo que se instruya otra cosa.

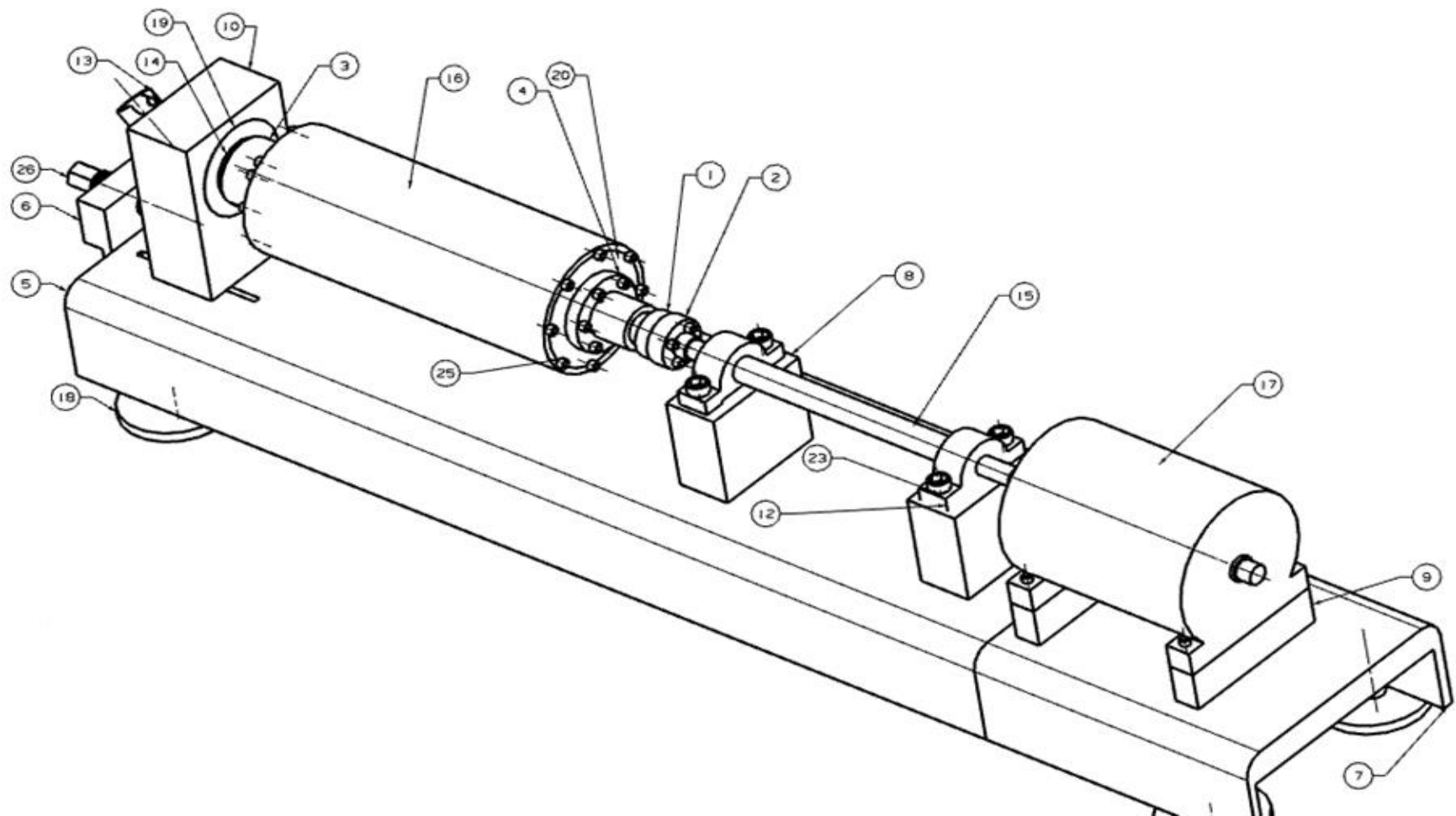
4. Al unir dos piezas, levántelas suavemente y mire a través de los orificios para los pernos con el fin de ayudar a insertar los pernos a través de los orificios.
5. El ensamblaje requiere dos personas.

PIEZAS

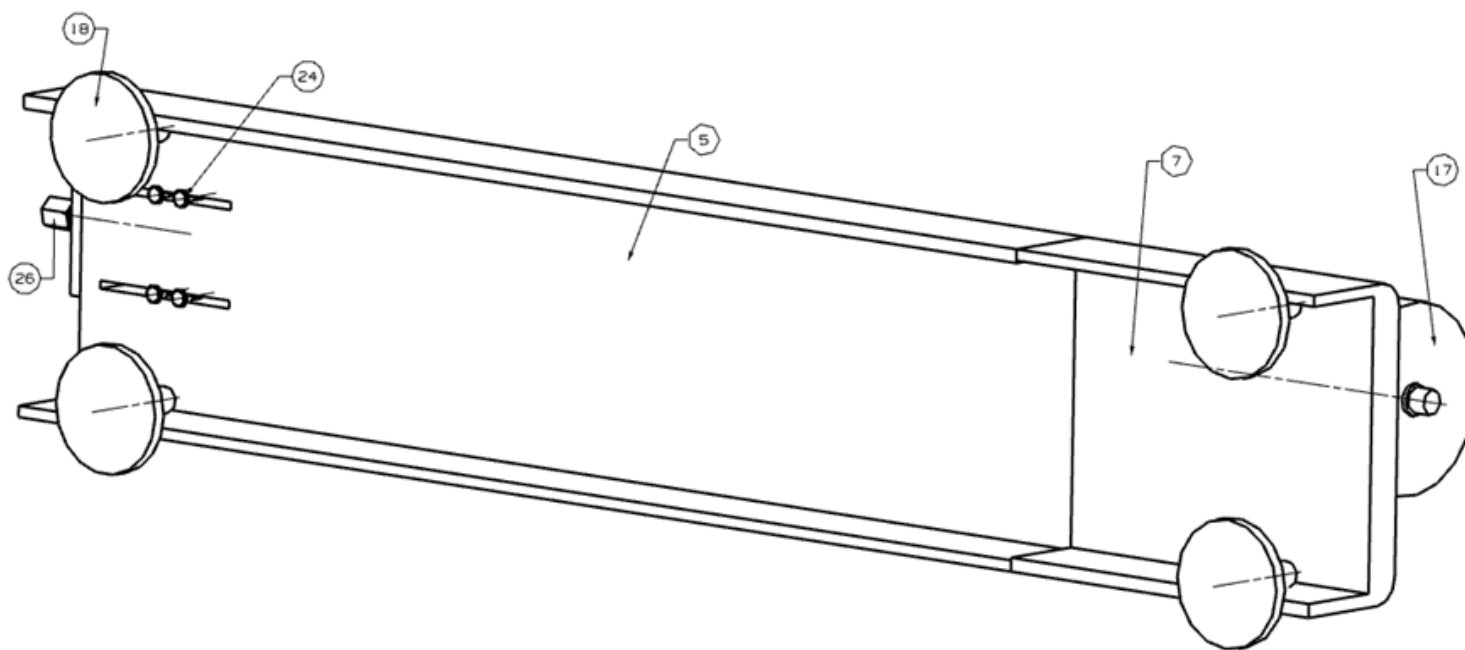
NUMERO DE PARTE	NOMBRE DE PARTE	CANTIDAD
1	ACOPLAMIENTO CONO 1 MACHO	1
2	ACOPLAMIENTO EJE	1
3	ACOPLAMIENTO CONO 2 HEMBRA	1
4	ACOPLAMIENTO CONO 1 HEMBRA	1
5	BASE	1
6	BASE TORNILLO SINFIN	1
7	BASE 2 (AUMENTO)	1
8	BASECHUMACERA	2
9	BASE MOTOR	2
10	BASERODAMIENTO	1
11	BOQUILLA	1
12	CHUMACERA	2
13	CODO BOQUILLA	1
14	CONO BOQUILLA (CONO 2 MACHO)	1
15	EJE	2
16	MOLDE	1
17	MOTOR	1
18	NIVELADORES	4
19	RODAMIENTO CONICO	2
20	TAPA	1
21	TAPACOLADA	1
22	TOPE TORNILLO SINFIN	1
23	TORNILLO CHUMACERA	4
24	TORNILLO DE BASE	4
25	TORNILLO DE SUJECION DE TAPAS Y ACOPLAMIENTOS	36
26	TORNILLO SINFIN	1



VISTA ISOMÉTRICA DE IZQUIERDA A DERECHA (7,9,17,15,12,23,8,25,2,1,4,16,21,3,14,11,13,19,10,22,6,26,18,5)

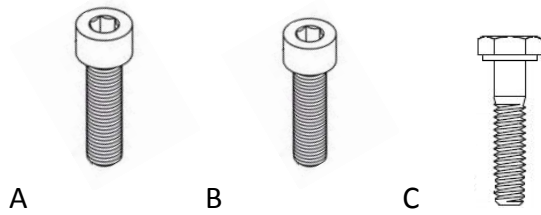


VISTA ISOMÉTRICA DE IZQUIERDA A DERECHA (18,5,6,26,13,14,19,10,3,16,25,4,20,1,2,12,23,8,15,17,7,9)



VISTA INFERIOR DE ENSAMBLE COMPLETO DE IZQUIERDA A DERECHA (26, 18, 24, 5, 7, 17)

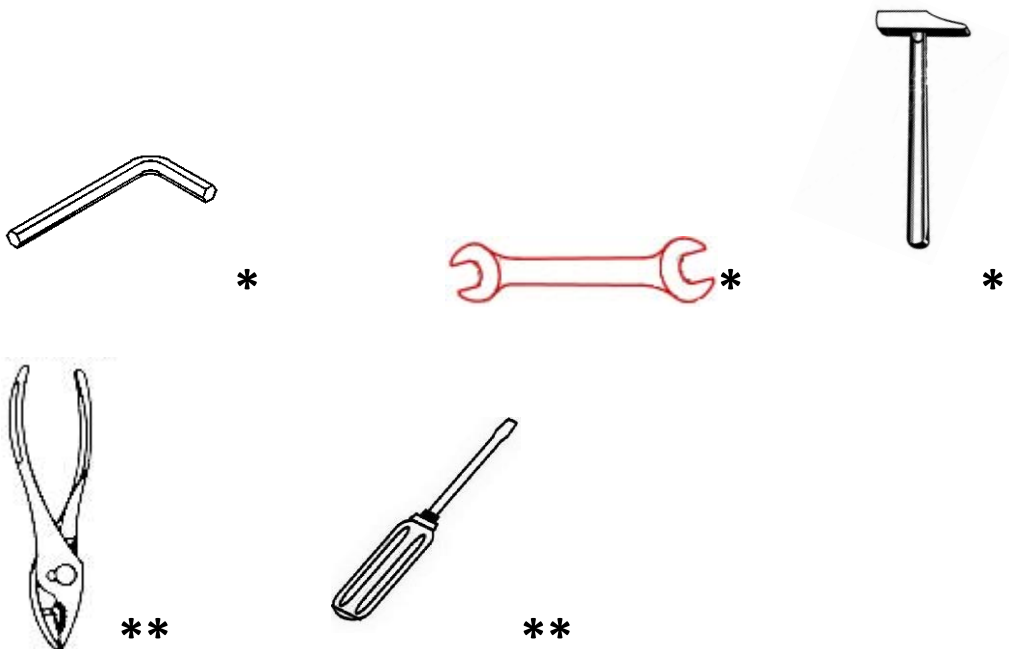
TORNILLERÍA/HERRAMIENTA



ELEMENTO	CANTIDAD	DESCRIPCIÓN
A	36	Tornillo hexagonal de cabeza tipo allen (1/4"x1")
B	4	Tornillo hexagonal de cabeza tipo allen (5/16"x1")
C	4	Tornillo hexagonal de cabeza plana (3/8"x1 1/2")

***NOTA.** No se requiere de contratueras para la tornillería, ya que se pretende manufacturar la rosca dentro de cada pieza usando los diferentes pasos de machuelo para cada medida.

HERRAMIENTAS.



* Herramienta indispensable para ensamble (de acuerdo a las dimensiones de tornillería requeridos).

** Herramienta opcional para ensamble.

PRE ENSAMBLE

Con la finalidad de enfocarnos en el ensamble del molde con sus tapaderas y acoplamientos, que básicamente es lo que se tiene que estar desmontando cada vez que se realice una colada y desmoldar la pieza final una vez solidificada, se muestra un pre ensamble de las piezas que quedarán fijas y se encuentran unidas permanentemente con unión de soldadura o en su defecto no deben ser removidas durante un largo periodo de trabajo.

Imagen 1

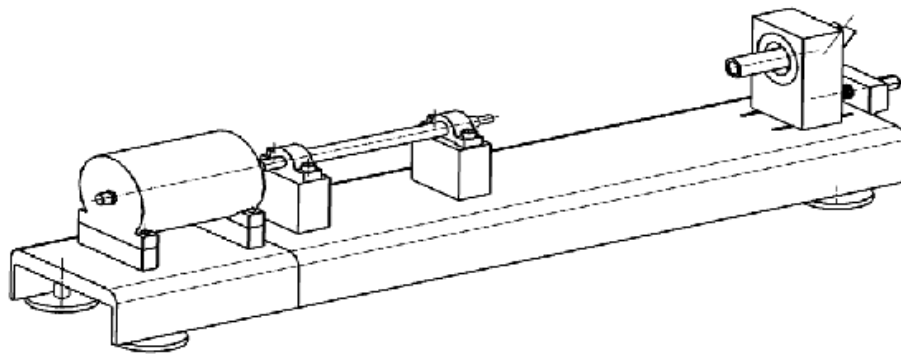
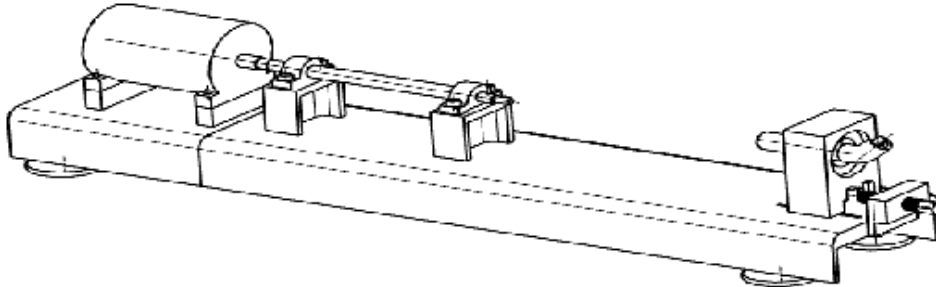
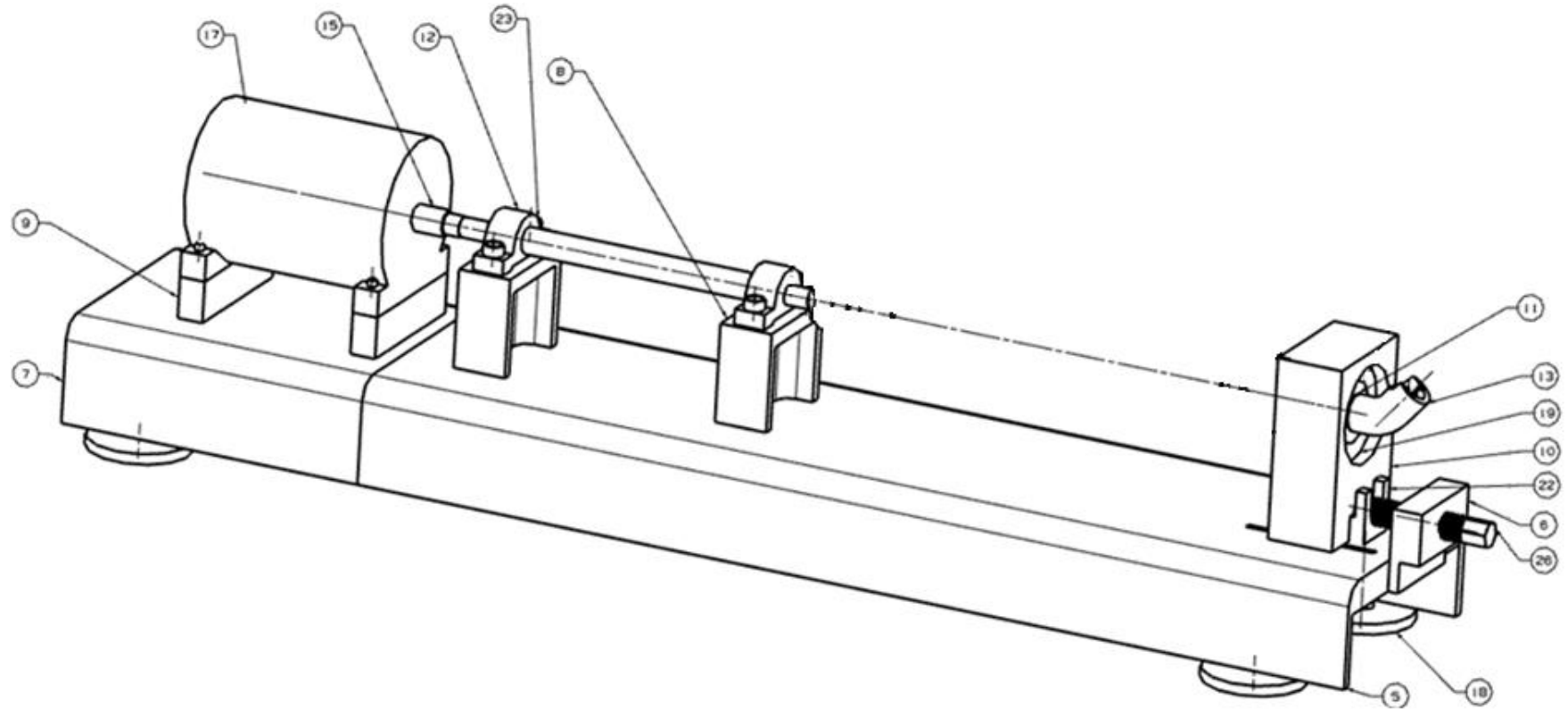


Imagen 2



En la imagen 1 y 2 se muestra cómo se vería el prototipo sin el molde montado en el ensamble completo.



1.- La base (5) deberá contar con una superficie lisa perfectamente uniforme antes de montar, sujetar o atornillar cualquier otro complemento del prototipo; a su vez la base de aumento (7) necesariamente debe estar unida a la base principal y compartir el mismo plano de trabajo sobre el cual serán montados los componentes .Esta unión deberá realizarse con cualquier tipo de soldadura que asegure una sola pieza.

NOTA** La base puede ser preferentemente anclada al suelo, pero el diseño cuenta con soportes en cada extremos para nivelar. La idea es mantener el molde (16) y el eje (15) de transmisión dentro de un solo cuerpo.

2.- Se considera el largo del arreglo molde (16) con tapas y acoplamientos, eje (15) y chumaceras (12) para poder ranurar el espacio suficiente a la base (5) , donde deslizará la base de rodamientos (10), que servirá para dar el ajuste necesario al molde (16) mientras trabaja y a si mismo permitir liberarlo para la extracción de la pieza final.

3.- Posteriormente se ajusta la distancia de las bases de las chumaceras (8), que contendrán al eje de transmisión. La unión de ambas bases, deberá ser con soldadura.

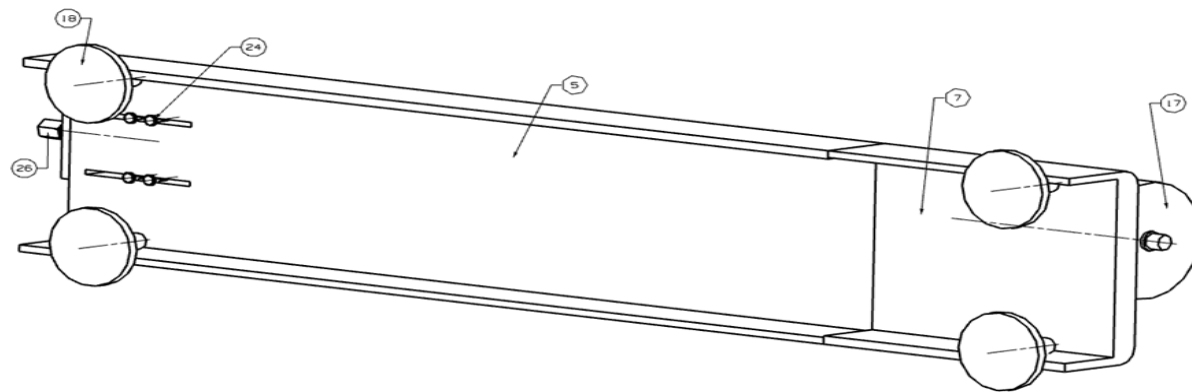
4.- Se ensambla el eje (15) a las chumaceras (12) y se ajustan a sus bases (8) por medio de tornillos (23-B).

5.- Se toma la distancia del motor (17) hacia el eje (15) y se procede a ajustar sus bases (9) de la misma manera que las bases de las chumaceras, logrando que la transmisión sea en un solo eje hasta el molde. El motor se ajustará a las bases con tornillos (25-A); es decir con los mismos tornillos que se ajustan los acoplamientos.

NOTA** La idea de usar los mismos tornillos, es para simplificar el trabajo de ajuste sin entorpecer el ensamble con diferentes medidas de tornillería además de considerar medidas comerciales.

6.- Al ubicarse en el otro extremo de la base principal, se encuentra la base del tornillo sinfín (6), deberá estar unida a la base con soldadura para asegurar que el conjunto de rodamientos con la boquilla puedan contener al molde y no permitan desplazamiento en ninguna dirección a excepción del giro. Para ello se dispone de un tope de tornillo sinfín (22) unido con soldadura a la base de rodamientos, que hará las veces de prensa junto con el tornillo sinfín (26).

7.- La boquilla (11) junto con el codo boquilla (13) deberán estar sujetos a la base de rodamientos (10), para permitir el vaciado del material al interior de molde, si no se puede sujetar, una persona podrá hacer uso de pinzas y realizar la labor de sujeción mientras el material es vertido dentro del molde.

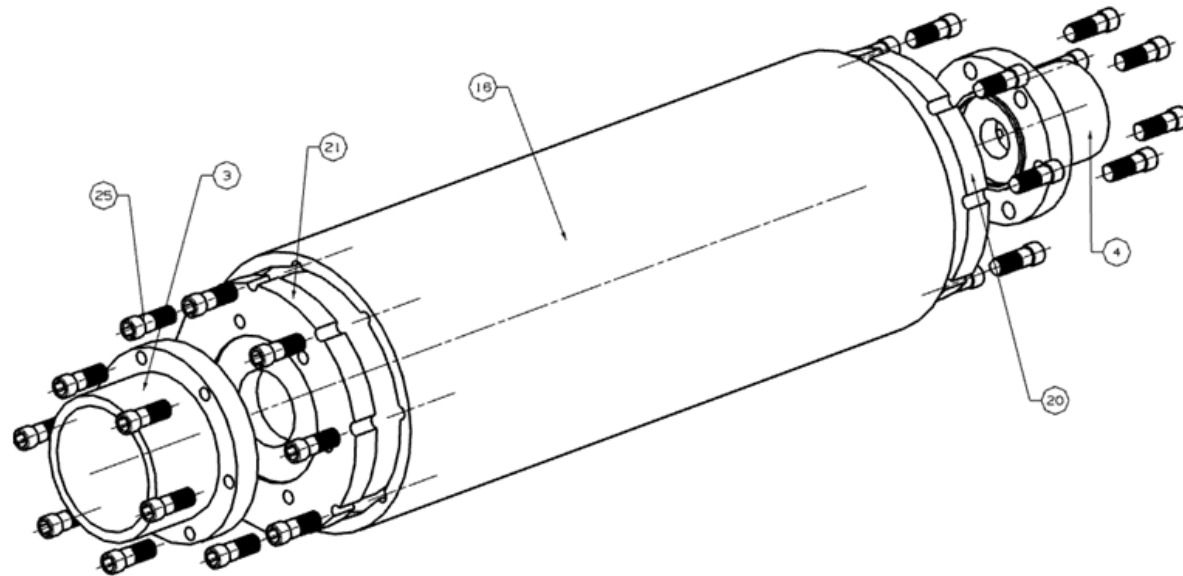


8.- Los niveladores (18), se deben unir con soldadura a cada esquina de la base principal como se muestra en la figura anterior, estos permitirán conseguir una plano de trabajo a nivel si la superficie no es del todo uniforme. Los niveladores cuentan con rosca integrada, bastará con girar para elevar o descender según se requiera.

9.- Los tornillos de base (24-C), se ajustarán a la base de rodamientos (10) a través de las ranuras en la base principal, permitiendo ajustar el conjunto que contiene al cono boquilla y los rodamientos para permitir el deslizamiento en una sola dirección permitiendo la liberación del molde.

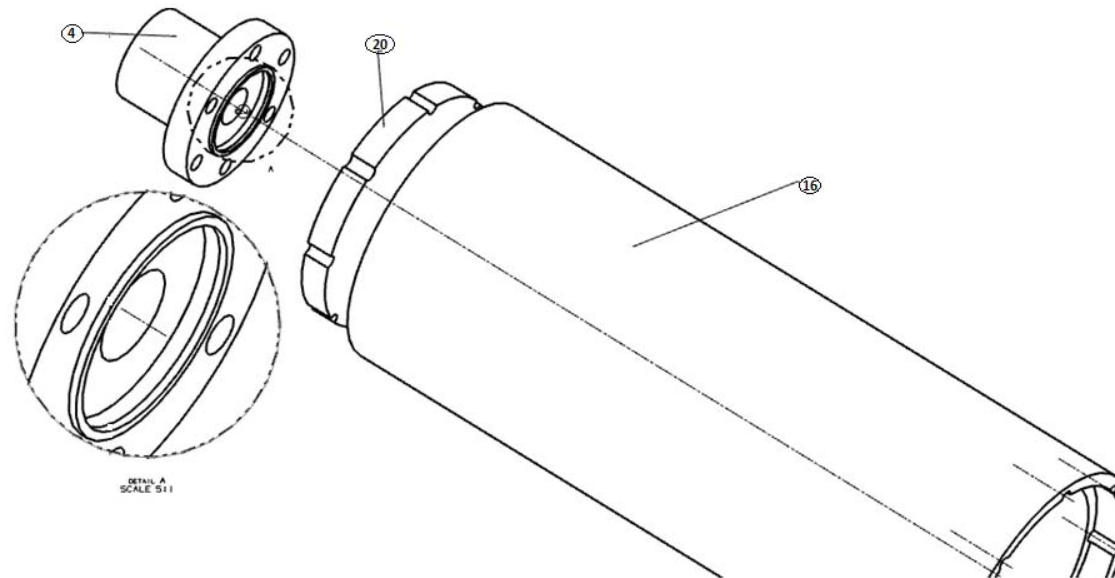
ENSAMBLE

10.- Desde un inicio el molde no tiene lado, cualquier extremo puede ser usado con ambas tapas; sin embargo, es conveniente marcarlas una vez que se han montado para evitar confundirlas y tratar de colocarlas siempre del lado que se montaron por primera vez y asienten correctamente. Asegúrese que el molde (16), coincida con los barrenos de cada tapa (20 y 21) una vez que introduzca los tornillos de sujeción (25-A)



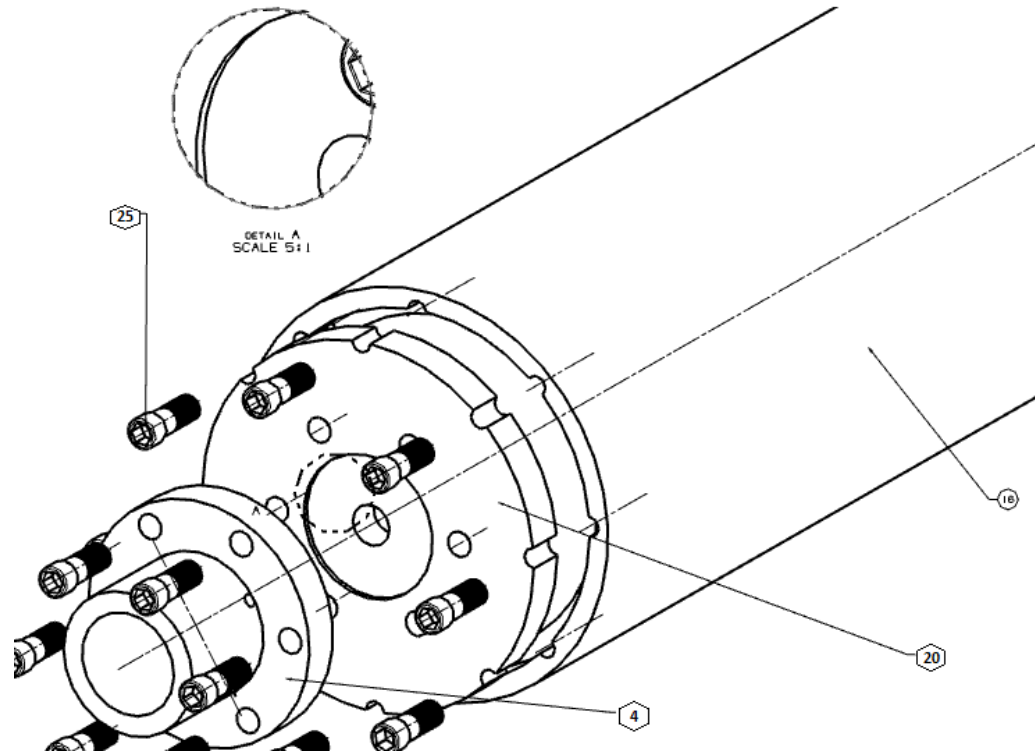
11.- De la misma manera las tapas no pueden ser confundidas a la hora del ensamble con los acoplamientos (3 y 4). La tapa (20) tiene un barreno de ½" al centro para ser usado como respiradero y la tapa (21) tiene un barreno de 1" al centro para admisión del material fundido. Ambas tapas deben ser montadas con la superficie lisa hacia dentro del tubo. Asegúrese de que los barrenos de sujeción coincidan antes de introducir los tornillos.

12.- Ambos acoplamientos están diseñados con una ceja "detalle (A)" de la imagen que se muestra a continuación. El acoplamiento con 1 hembra (4) muestra a detalle la ceja que funciona como guía para centrarse y asentar con la tapa que corresponde tapa (20).



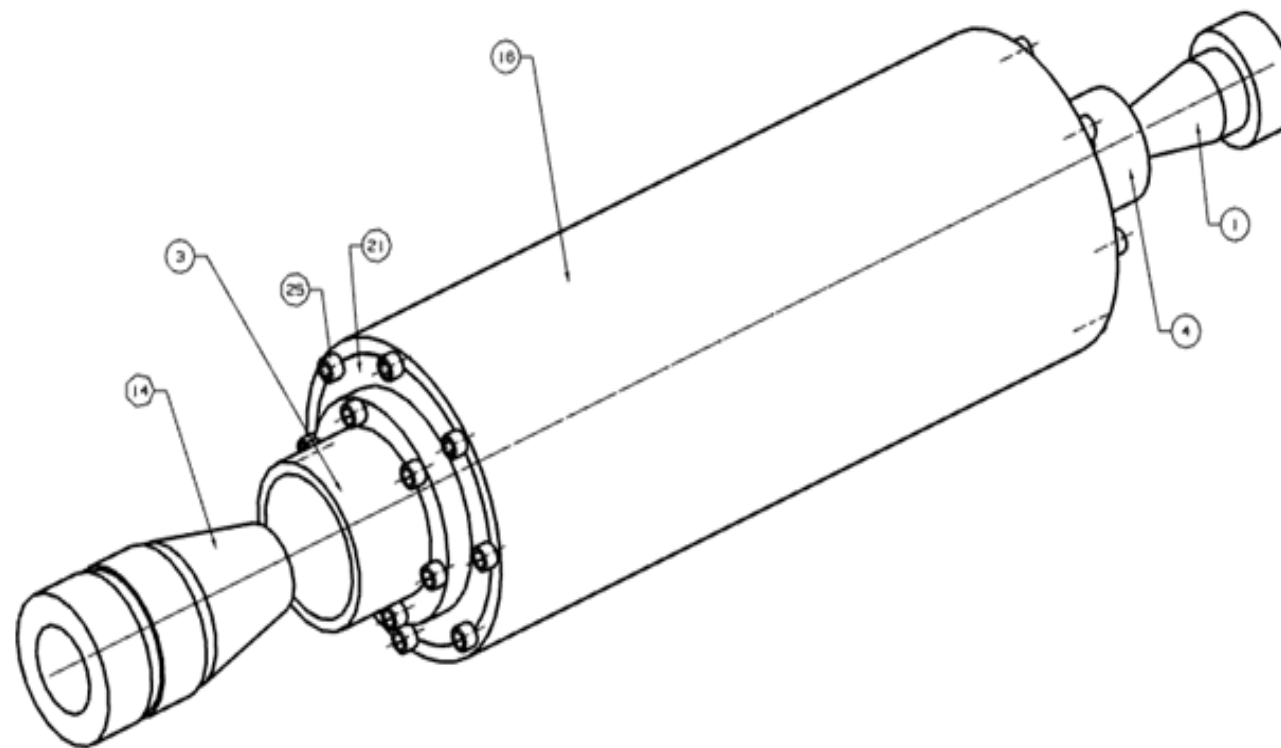
13.- Nuevamente se muestra el detalle (A) pero ahora del lado de la tapa (20) donde debe encajar la ceja del acoplamiento (4).

****NOTA** Ambos acoplamientos están diseñados para albergar una película de papel *aislante térmico* para evitar en gran medida el paso del aumento de la temperatura más allá de los mismos.

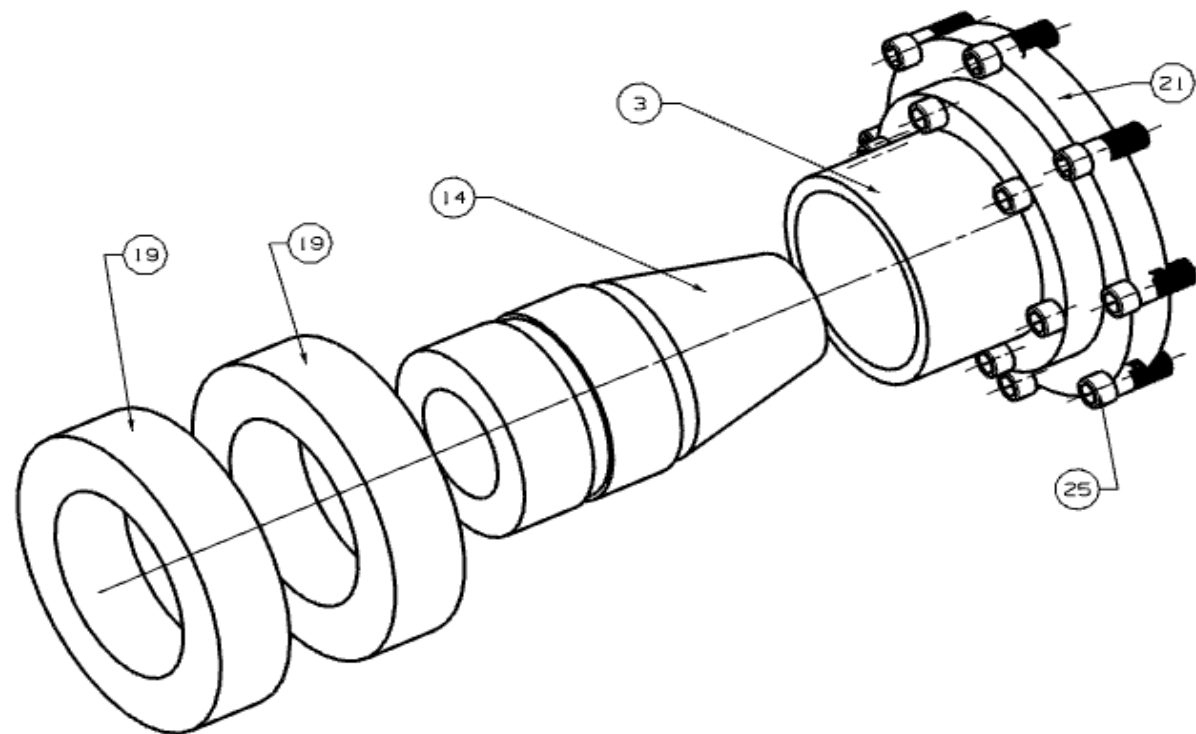


14.-Ahora la imagen muestra la tapa (21) y el acoplamiento cono 2 hembra (3) ensamblados al molde (16), es así como deberían quedar ambas tapas con los acoplamientos y tornillos de sujeción (25).

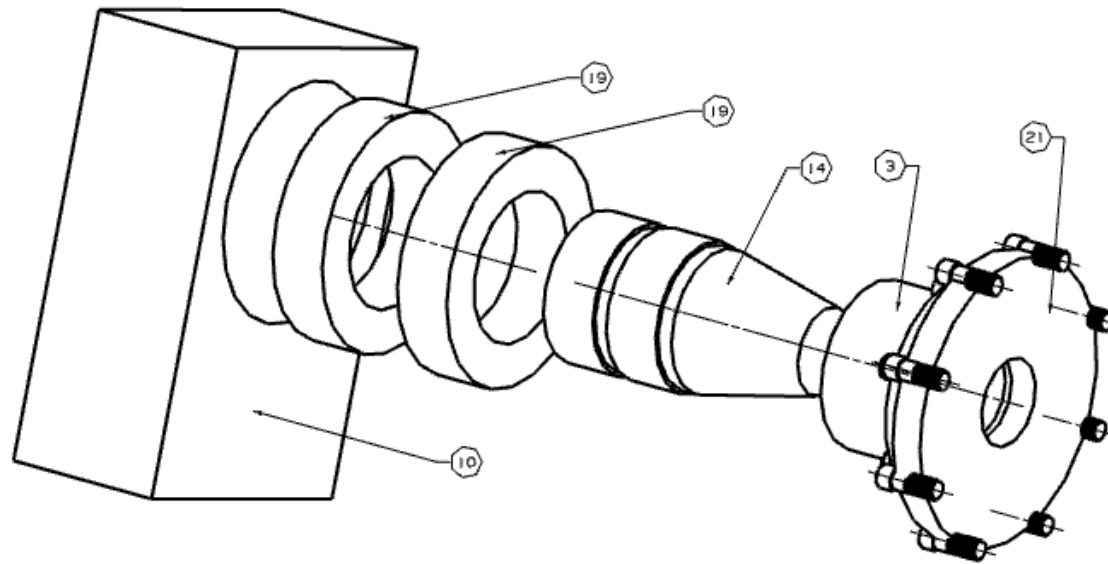
También se muestra el cono 2 macho (14), y el cono 1 macho (1) que deberán ser acoplados y auto centrarse una vez que ambas tapas y acoplamientos hayan sido sujetos al molde.



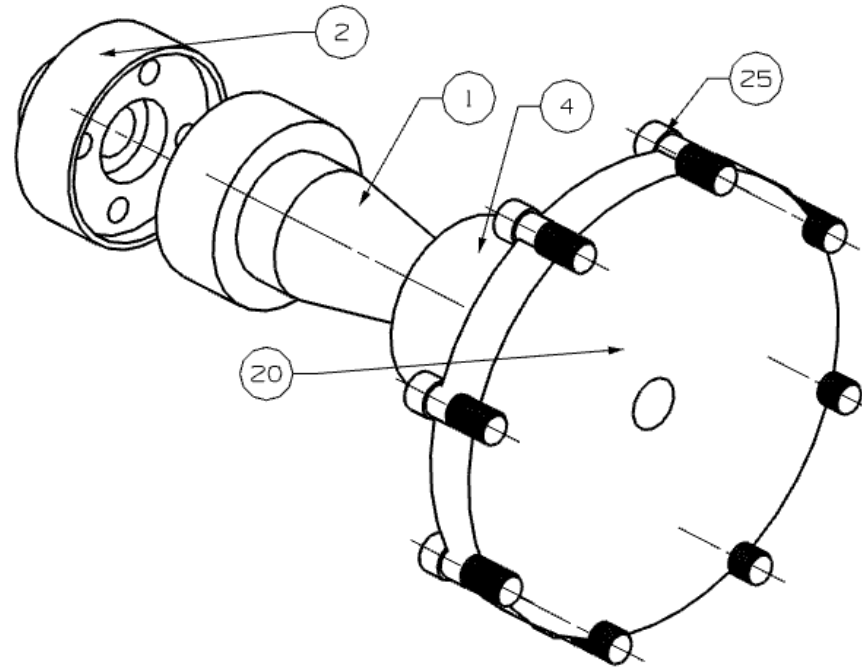
15.-Los rodamientos cónicos (19) deben ser ensamblados al cono 2 macho (14) ingresando cada uno por cada extremo de la pieza



16.- A su vez, ya que han sido ensamblados los rodamientos cónicos (19) al cono 2 macho (14). Se procede a introducir ambos rodamientos a su base (10), de manera que los contenga durante su funcionamiento.

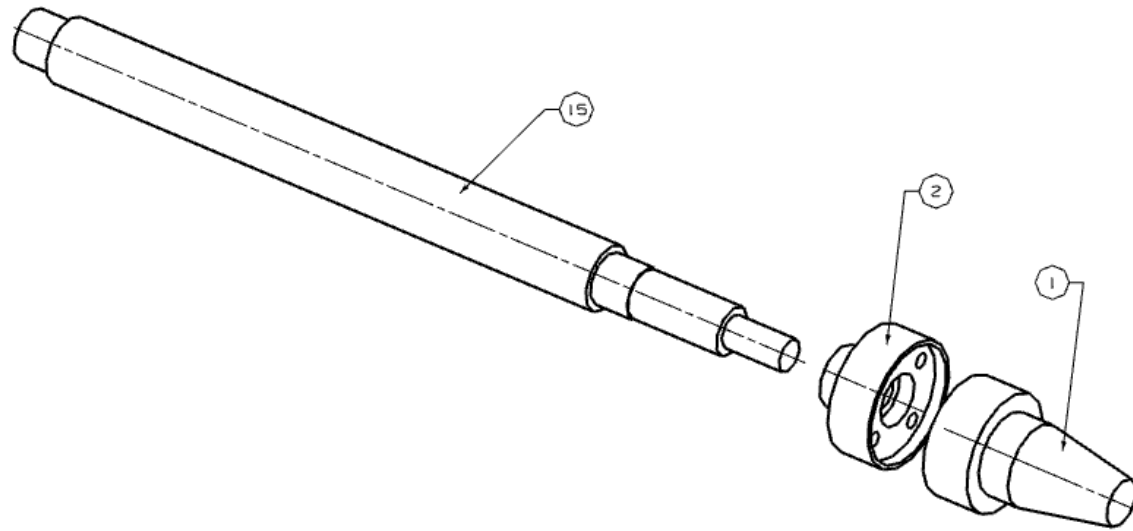


17.- Por el otro lado, se debe ensamblar el acoplamiento como 1 macho (1), al acoplamiento de eje (2). Para ello, se diseñó un espacio que alberga de igual manera una película de papel aislante térmico y deberá ser unido con tornillos de sujeción (25-A)



18.- Por último, el acoplamiento como 1 macho (1), se debe unir al eje de transmisión (15). Ésta unión se puede hacer de tres maneras diferentes:

- a) Se puede hacer un cuñero y uso de opresor.
- b) Se puede maquinar una rosca al interior del acoplamiento y a su vez a un extremo del eje
- c) Se puede ensamblar con un ajuste de deslizamiento a fuerte u puntear con soldadura.



OPERACIONES

Lo que debe usar.

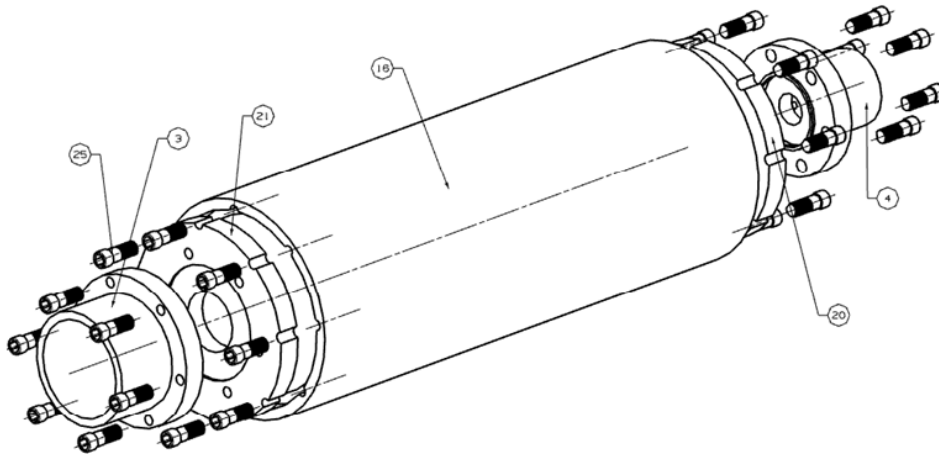
Use zapatos con suela anti-derrapante adecuados para trabajo, no zapato deportivo. Use ropa adecuada y de preferencia utilice bata.

¿Con que frecuencia se puede utilizar la maquina?



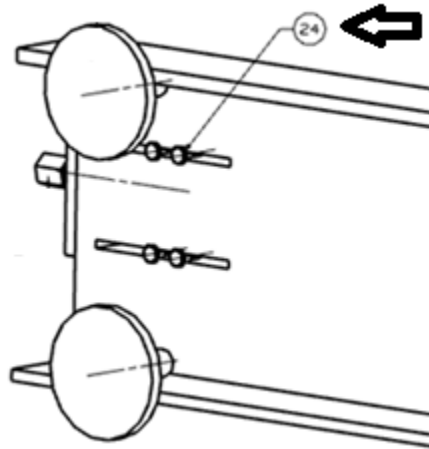
Se realizaron pruebas del material aislante soportando temperaturas cercanas al punto de fusión del acero, encontrando un desgaste del material después de la tercera prueba consecutiva.

****NOTA.** Mientras no rebase la temperatura de 100 [°C] por encima de la de la fusión del material de trabajo (aluminio puro); es decir, más allá de 750 [°C]. Se puede asegurar 10 coladas antes de revisar y hacer cambio de material aislante.

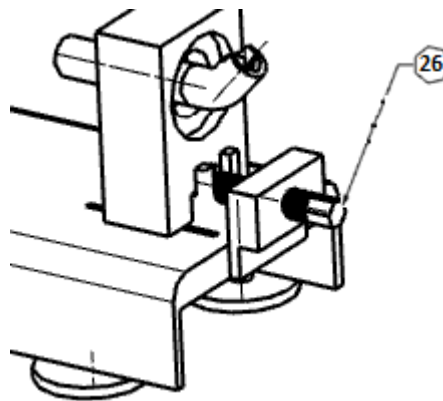


El apriete de los tornillos que sujetan las tapas (20 y 21), así como los acoplamientos (3 y 4) se deben hacer con firmeza. La rosca de los tornillos se consideró milimétrica para poder contener más hilos por pulgada y tener mejor sujeción en la zona de trabajo.

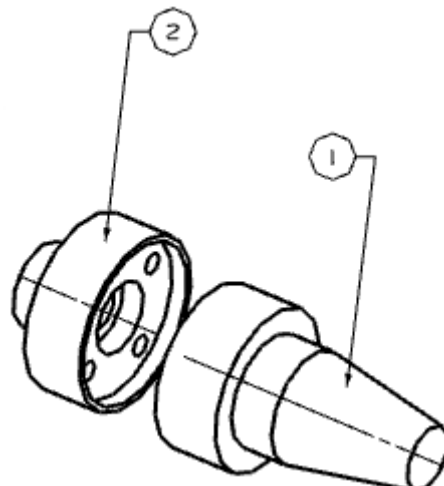
Los tornillos de la base que sujetan a los rodamientos deben apretarse de manera que permitan el deslizamiento de la base de rodamientos en la dirección del eje de transmisión



A su vez, el tornillo sinfín (26) que permite la extracción del molde recorriendo la base de rodamientos, debe ser apretado entregando firmeza al ensamble de la misma manera que actúa una prensa (tornillo de banco) al sujetar una pieza para ser manipulada.



Los tornillos que sujetan el acoplamiento como 1 macho (1), al acoplamiento del eje (2), también deben ser atornillados con firmeza.



MANTENIMIENTO

Lea íntegramente la totalidad de las instrucciones de mantenimiento antes de comenzar cualquier trabajo de reparación. En determinadas condiciones, se requiere un asistente para realizarlas tareas necesarias.



El equipo debe inspeccionarse periódicamente para ver si está dañado y hacerle reparaciones. Los componentes gastados, dañados o sueltos deben repararse o reemplazarse inmediatamente.

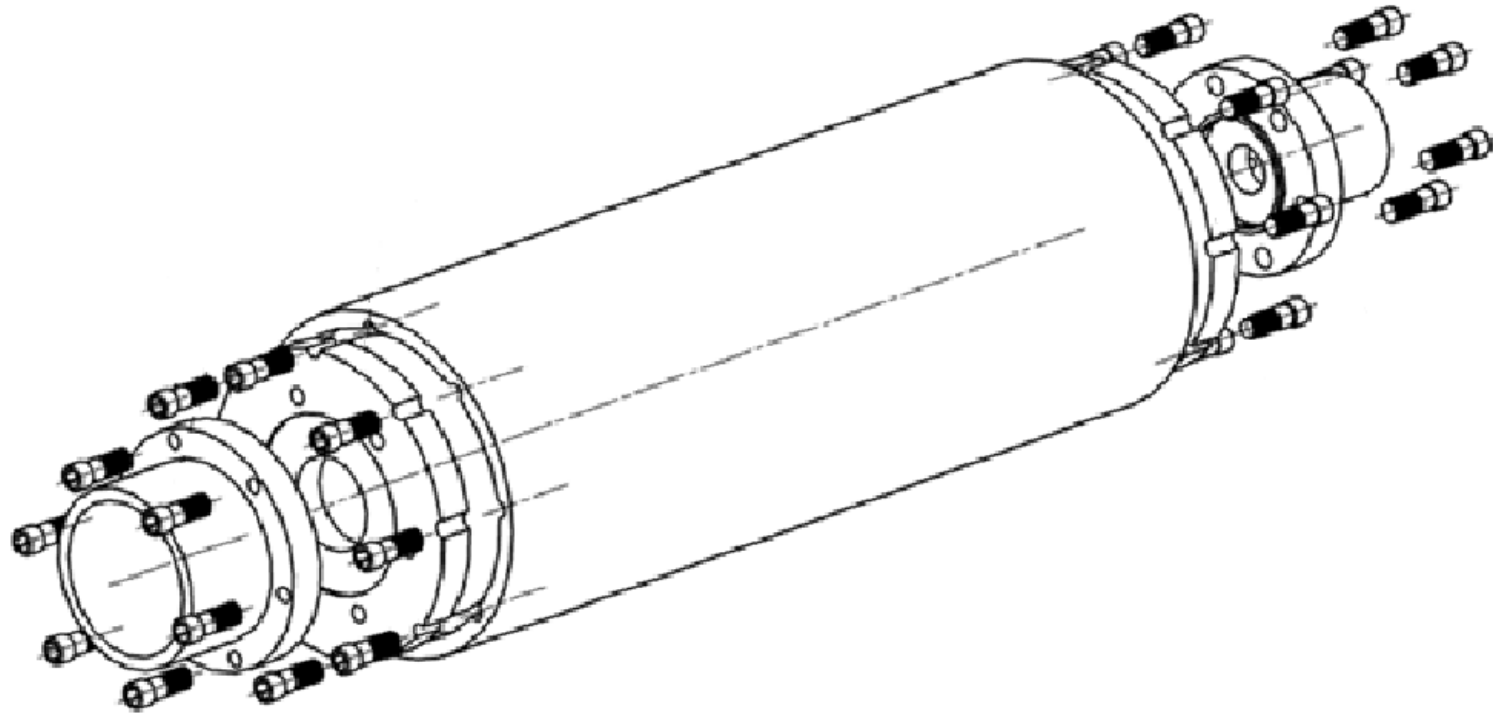
Antes de cada uso, inspeccione si hay piezas sueltas, rotas, dañadas o gastadas en la máquina. No la use si la encuentra en estas condiciones. Repare o reemplace todas las piezas a la primera señal de desgaste o daño.

Mantenga periódicamente lubricados los rodamientos y chumaceras usando grasa para alta temperatura.

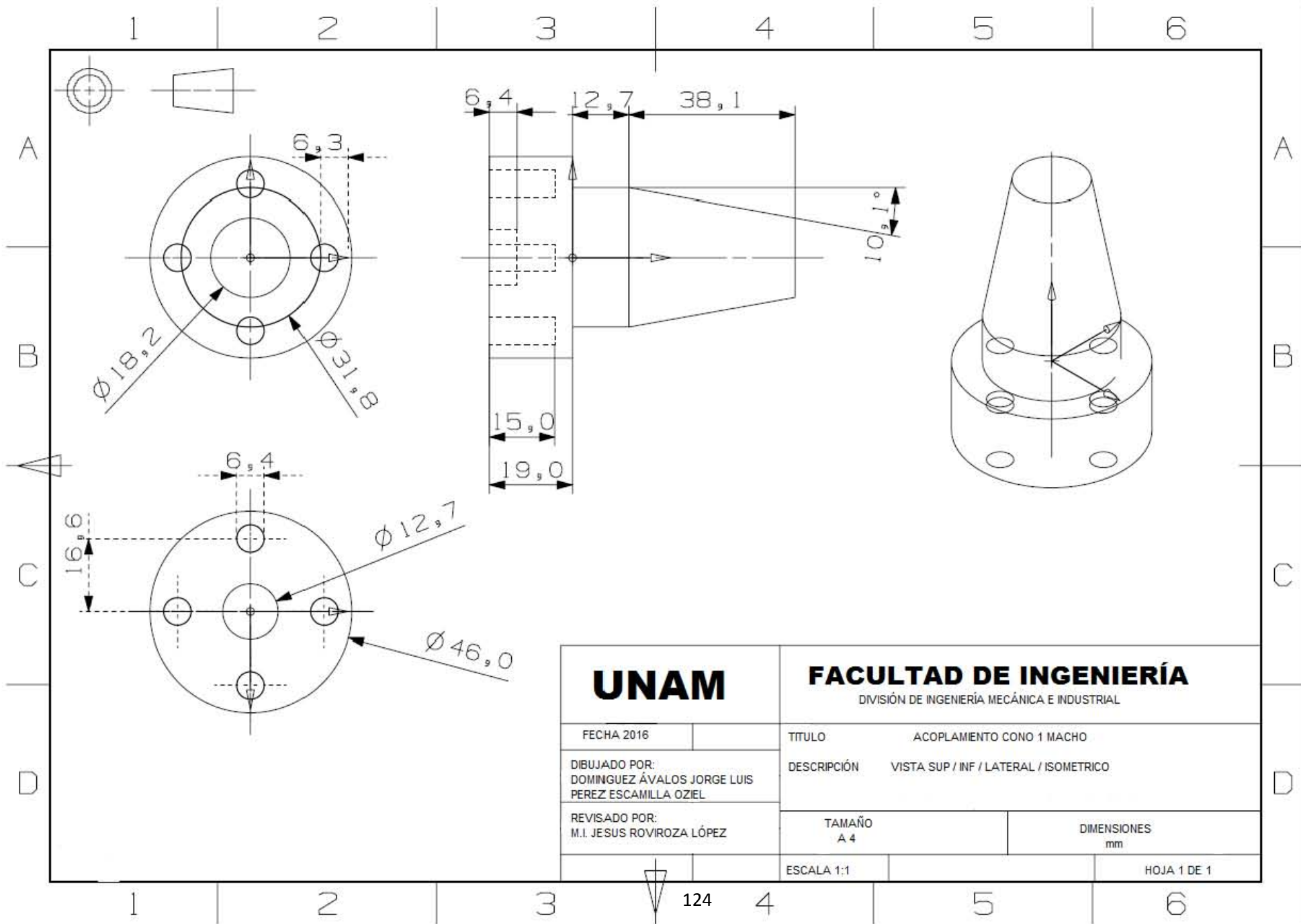
Después de cada colada mantenga limpio el molde libre de imperfecciones.

ANEXO 2

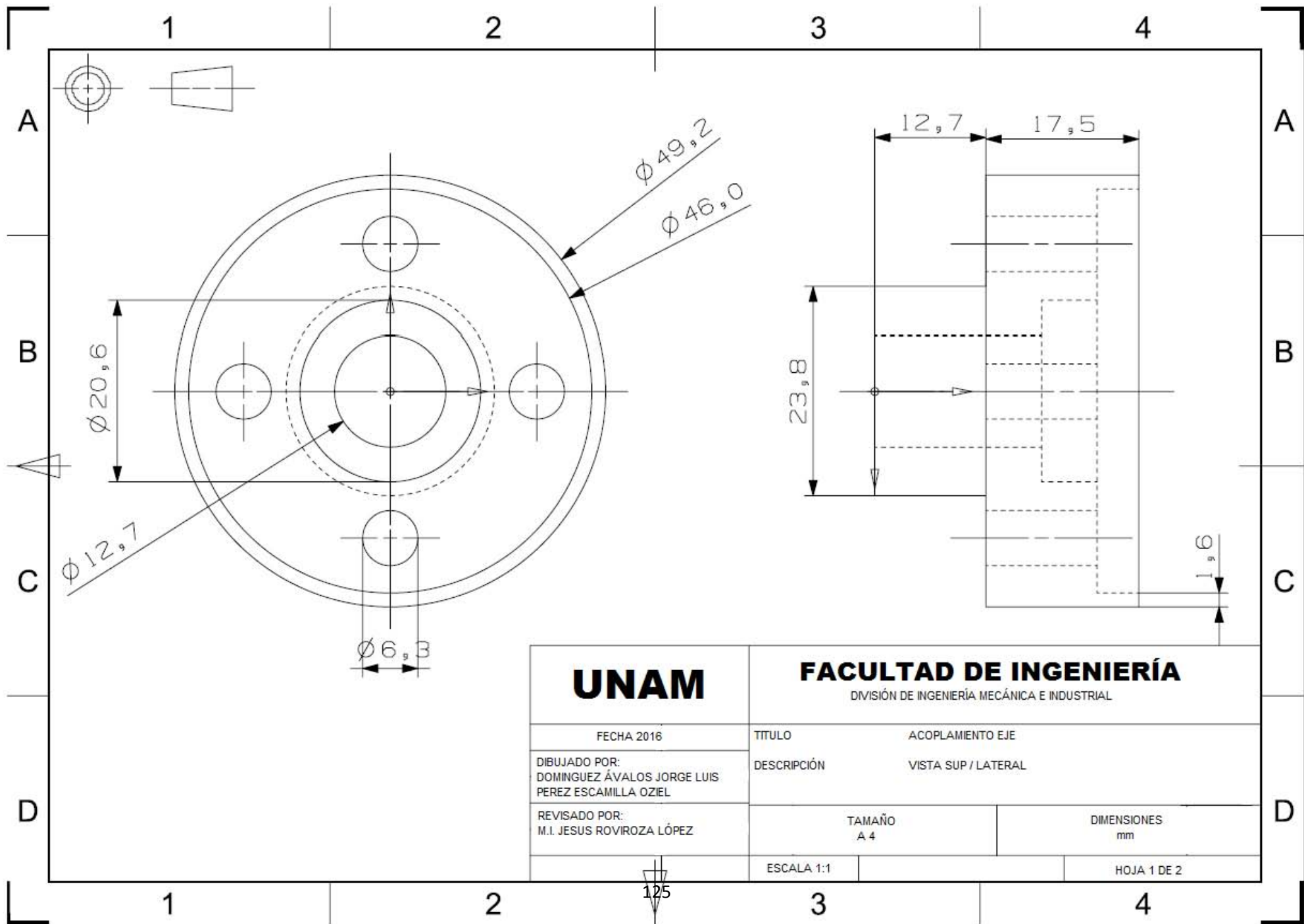
PLANOS



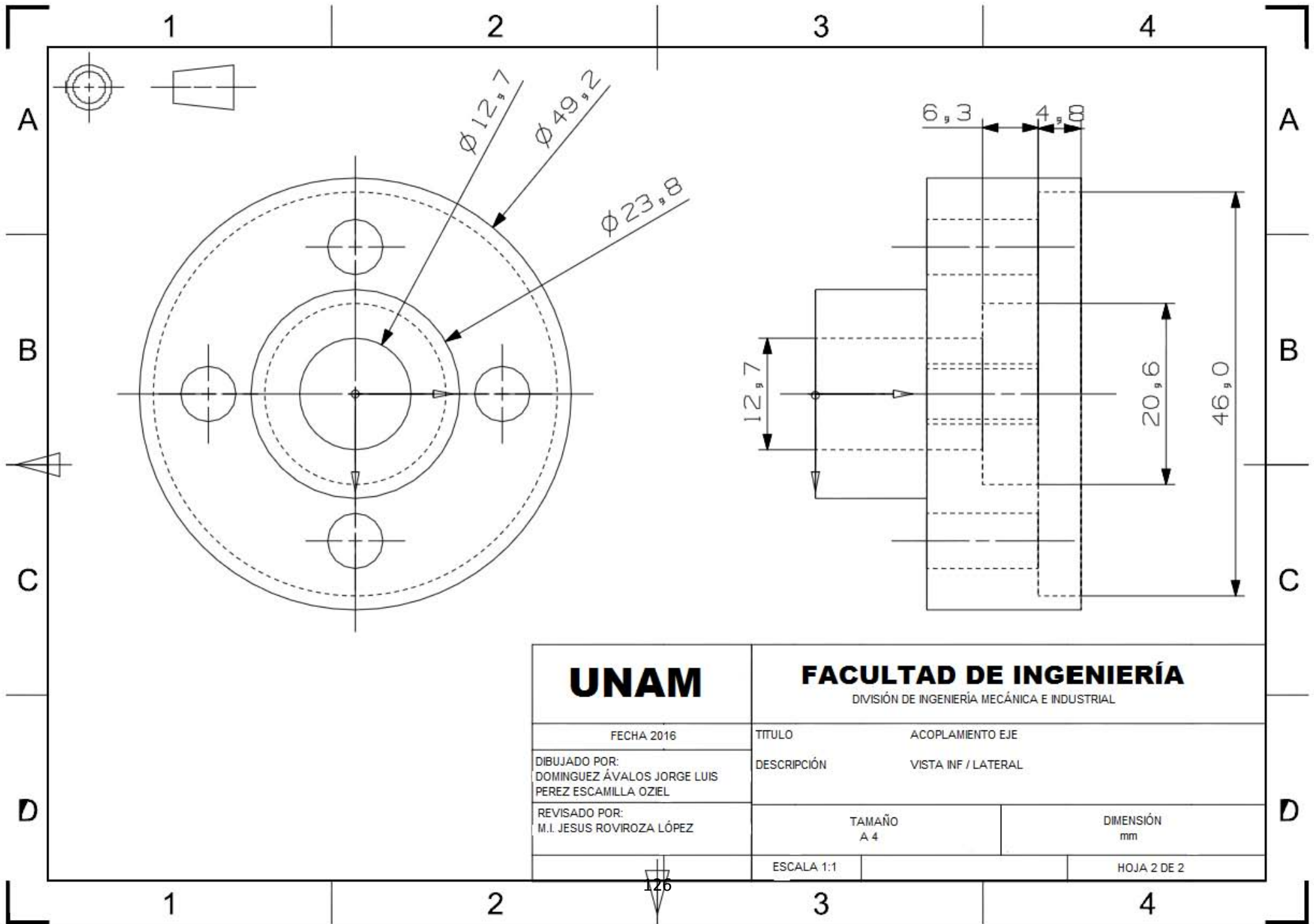
VISTA DE ENSAMBLE DE MOLDE



UNAM		FACULTAD DE INGENIERÍA DIVISIÓN DE INGENIERÍA MECÁNICA E INDUSTRIAL	
FECHA 2016		TÍTULO	ACOPLAMIENTO CONO 1 MACHO
DIBUJADO POR: DOMINGUEZ ÁVALOS JORGE LUIS PEREZ ESCAMILLA OZIEL		DESCRIPCIÓN	VISTA SUP / INF / LATERAL / ISOMETRICO
REVISADO POR: M.I. JESUS ROVIROZA LÓPEZ		TAMAÑO A 4	DIMENSIONES mm
		ESCALA 1:1	HOJA 1 DE 1



UNAM		FACULTAD DE INGENIERÍA	
		DIVISIÓN DE INGENIERÍA MECÁNICA E INDUSTRIAL	
FECHA 2016	TÍTULO	ACOPLAMIENTO EJE	
DIBUJADO POR: DOMINGUEZ ÁVALOS JORGE LUIS PEREZ ESCAMILLA OZIEL	DESCRIPCIÓN	VISTA SUP / LATERAL	
REVISADO POR: M.I. JESUS ROVIROZA LÓPEZ	TAMAÑO A 4	DIMENSIONES mm	
	ESCALA 1:1	HOJA 1 DE 2	



UNAM

FACULTAD DE INGENIERÍA

DIVISIÓN DE INGENIERÍA MECÁNICA E INDUSTRIAL

FECHA 2016

TÍTULO

ACOPLAMIENTO EJE

DIBUJADO POR:
DOMINGUEZ ÁVALOS JORGE LUIS
PEREZ ESCAMILLA OZIEL

DESCRIPCIÓN

VISTA INF / LATERAL

REVISADO POR:
M.I. JESUS ROVIROZA LÓPEZ

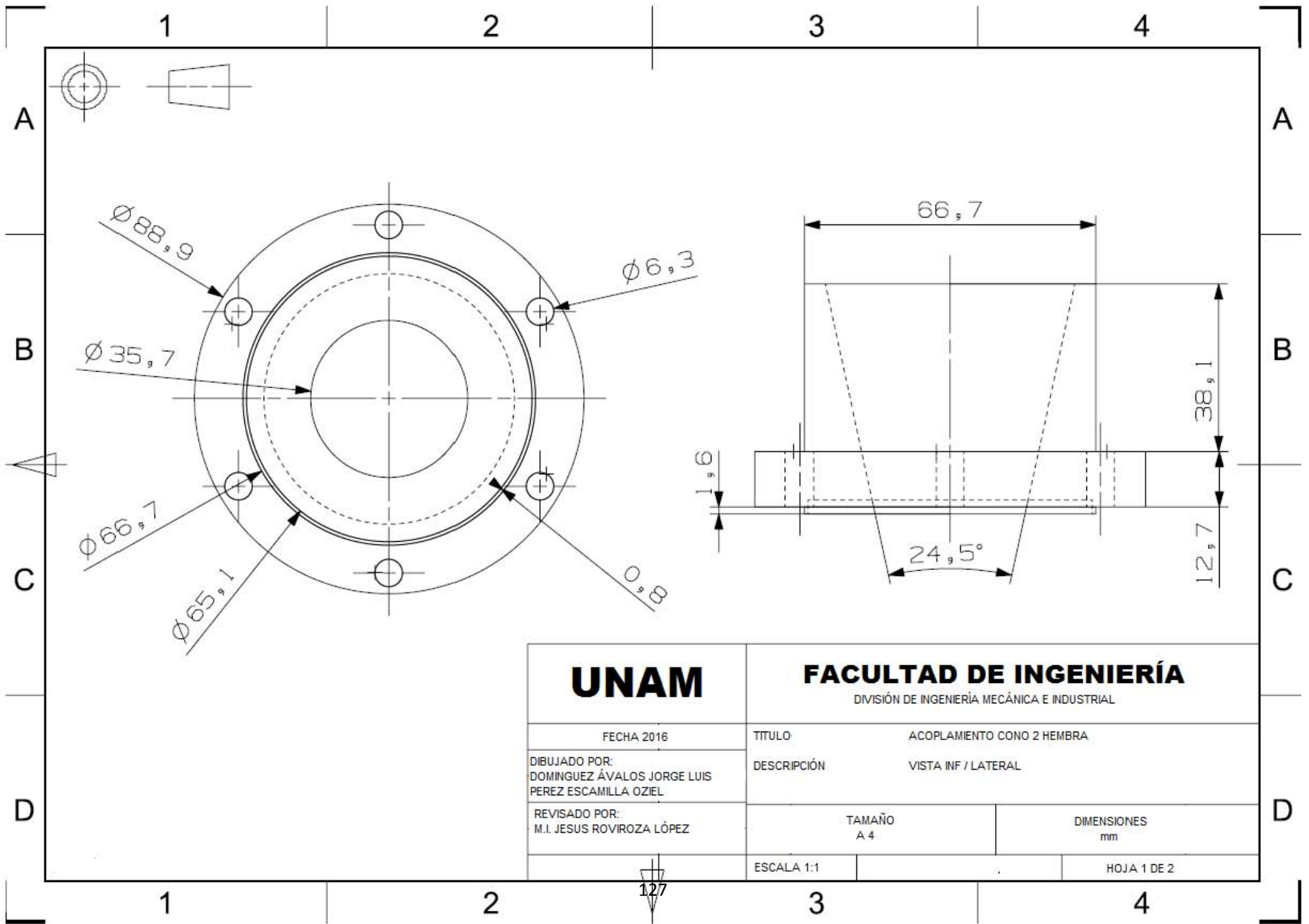
TAMAÑO
A 4

DIMENSIÓN
mm

ESCALA 1:1

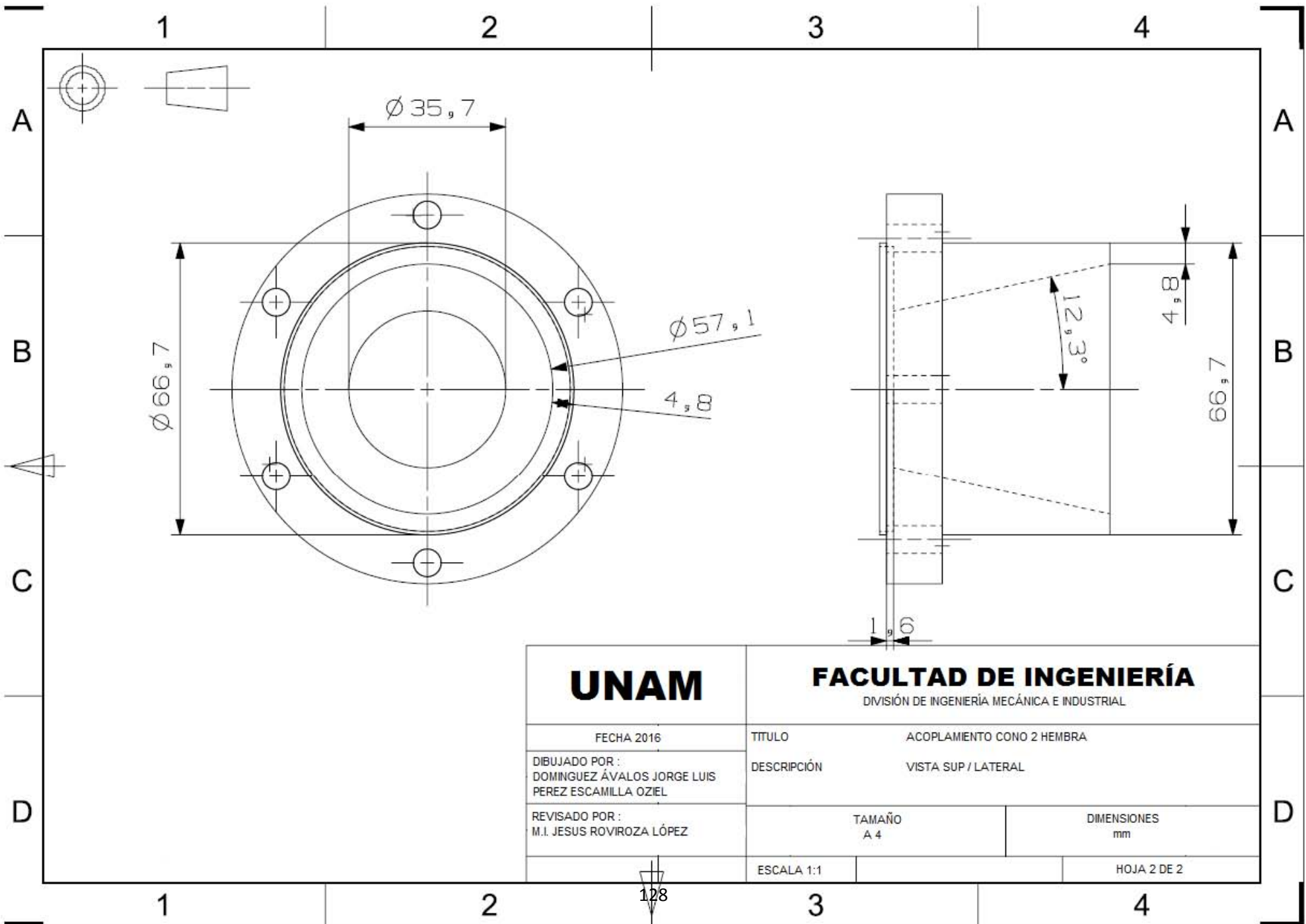
HOJA 2 DE 2

126

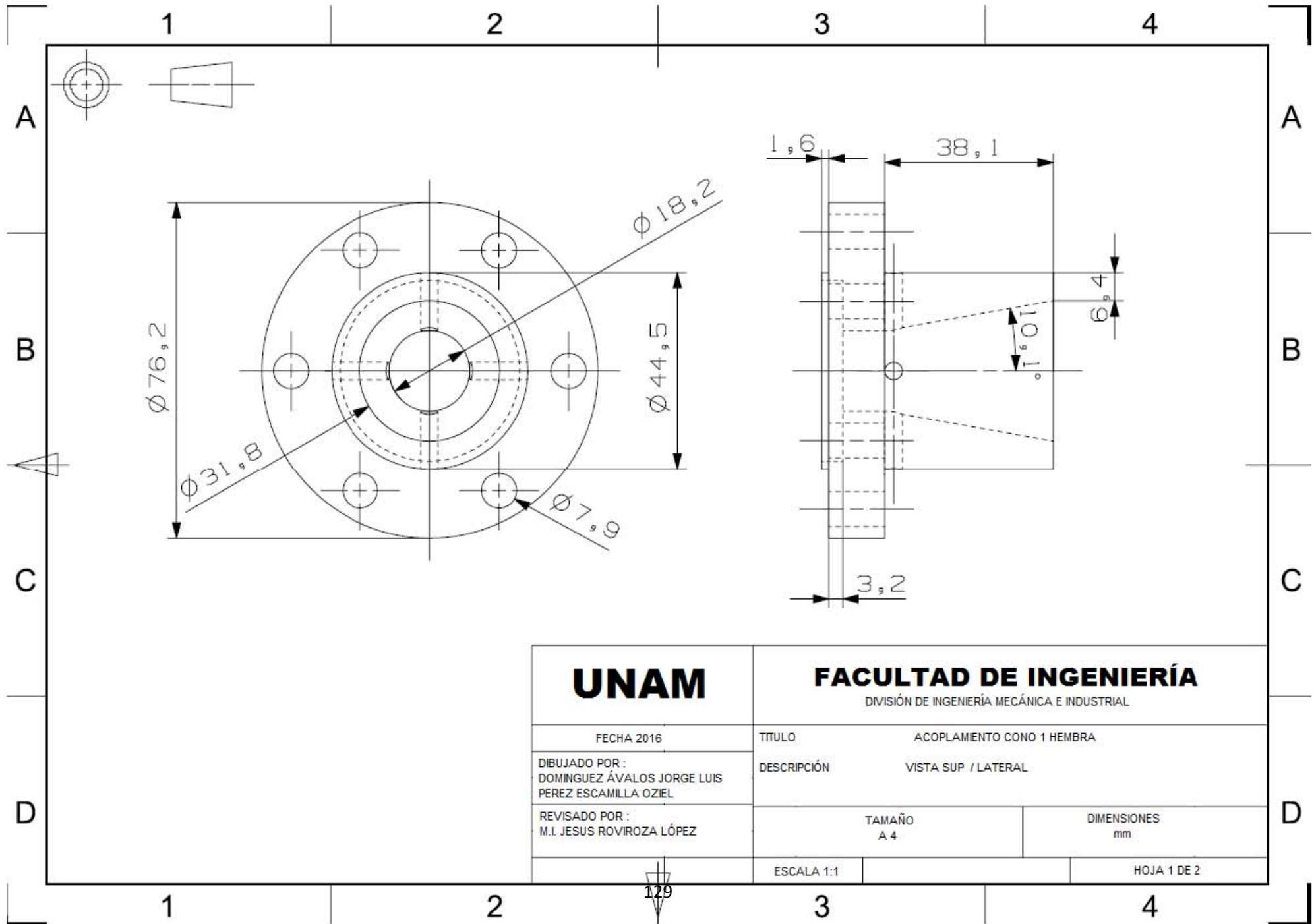


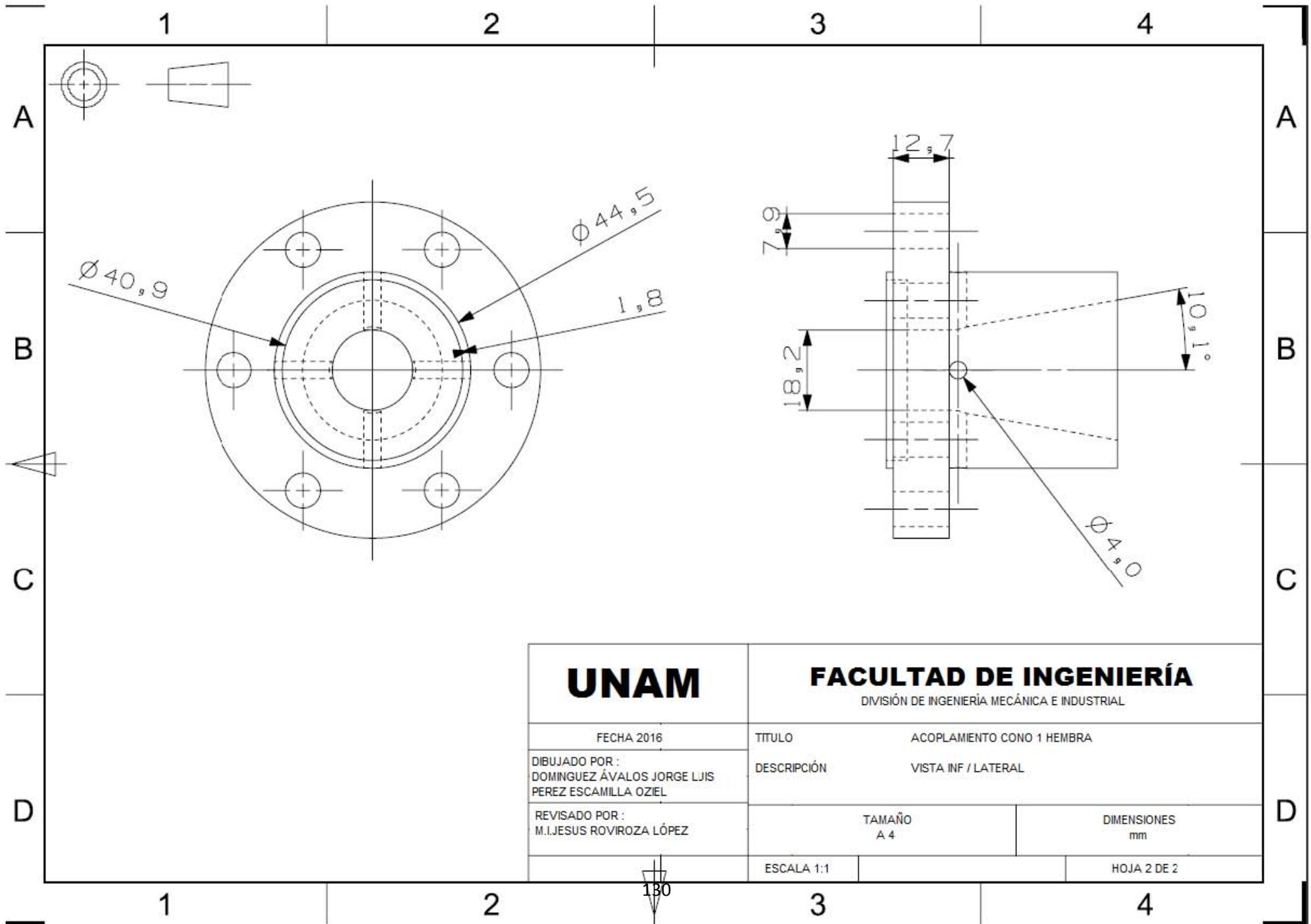
UNAM		FACULTAD DE INGENIERÍA	
		DIVISIÓN DE INGENIERÍA MECÁNICA E INDUSTRIAL	
FECHA 2016	TÍTULO ACOPLAMIENTO CONO 2 HEMBRA		
DIBUJADO POR: DOMINGUEZ ÁVALOS JORGE LUIS PEREZ ESCAMILLA OZIEL	DESCRIPCIÓN VISTA INF / LATERAL		
REVISADO POR: M.I. JESUS ROVIROZA LÓPEZ	TAMAÑO A 4	DIMENSIONES mm	
	ESCALA 1:1		HOJA 1 DE 2

127



UNAM		FACULTAD DE INGENIERÍA DIVISIÓN DE INGENIERÍA MECÁNICA E INDUSTRIAL	
FECHA 2016	TÍTULO	ACOPLAMIENTO CONO 2 HEMBRA	
DIBUJADO POR : DOMINGUEZ ÁVALOS JORGE LUIS PEREZ ESCAMILLA OZIEL	DESCRIPCIÓN	VISTA SUP / LATERAL	
REVISADO POR : M.I. JESUS ROVIROZA LÓPEZ	TAMAÑO	A 4	DIMENSIONES mm
	ESCALA 1:1		HOJA 2 DE 2





UNAM

FACULTAD DE INGENIERÍA

DIVISIÓN DE INGENIERÍA MECÁNICA E INDUSTRIAL

FECHA 2016

TÍTULO

ACOPLAMIENTO CONO 1 HEMBRA

DIBUJADO POR:
DOMINGUEZ ÁVALOS JORGE LJIS
PEREZ ESCAMILLA OZIEL

DESCRIPCIÓN

VISTA INF / LATERAL

REVISADO POR:
M.I.JESUS ROVIROZA LÓPEZ

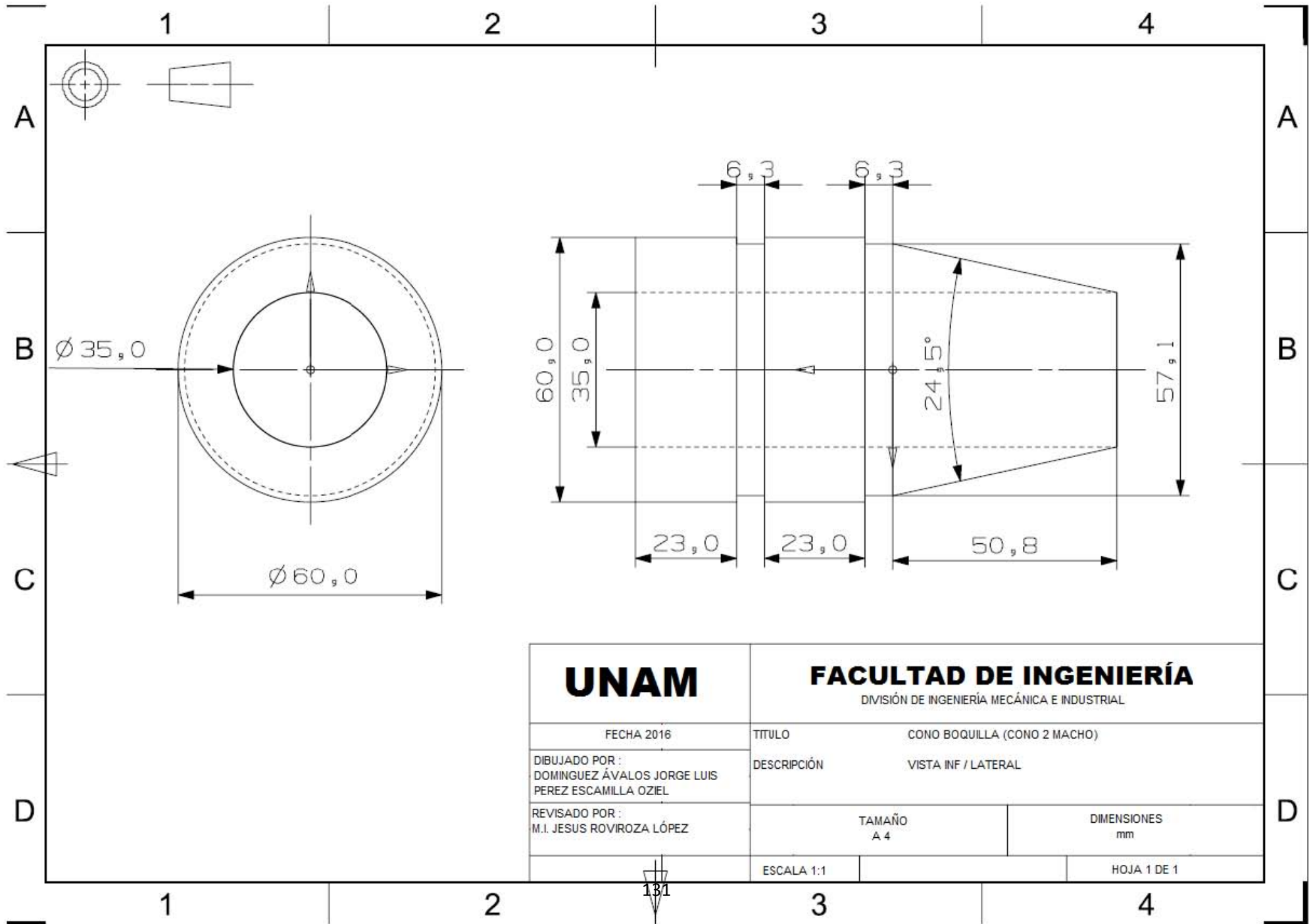
TAMAÑO
A 4

DIMENSIONES
mm

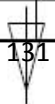
ESCALA 1:1

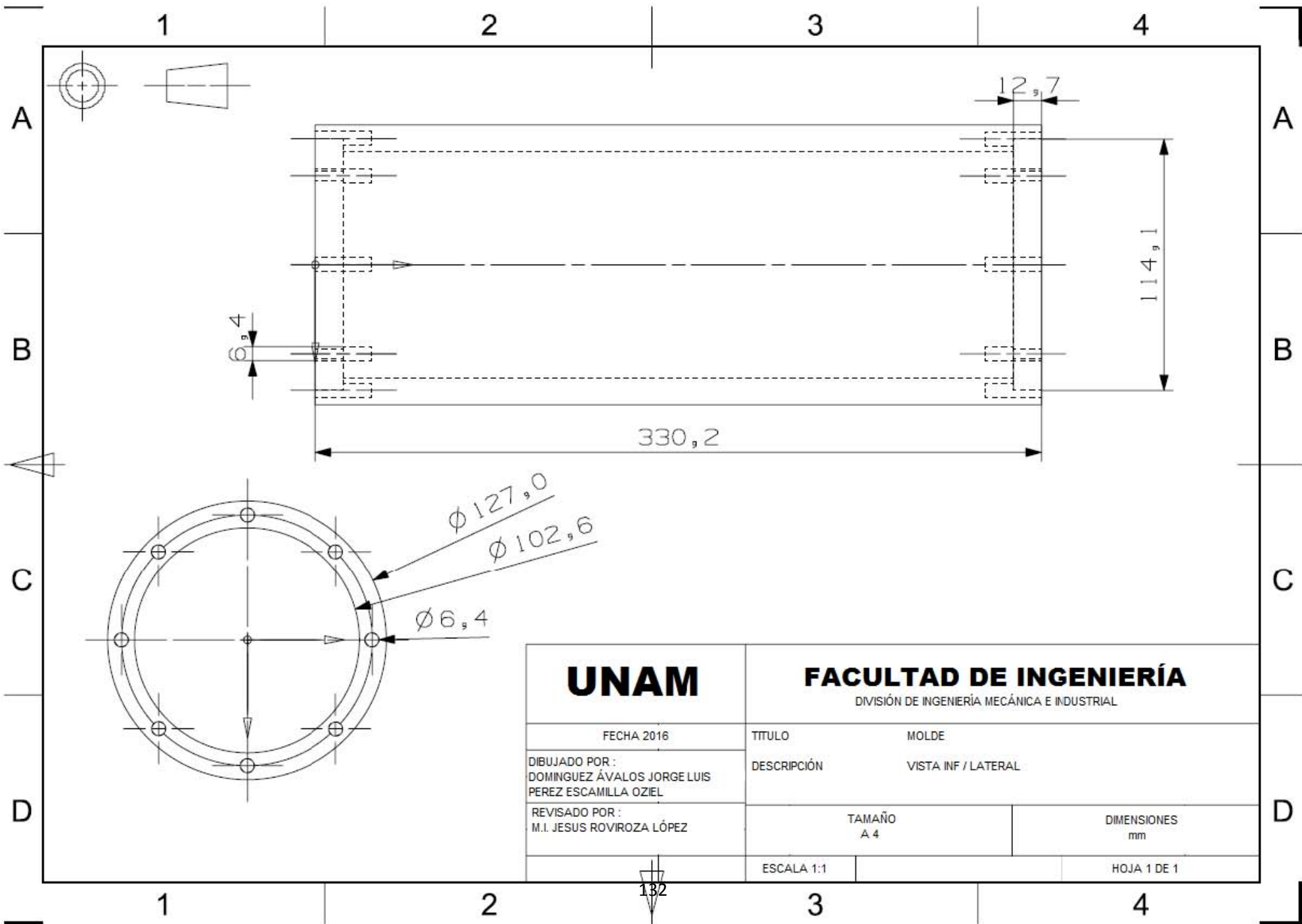
HOJA 2 DE 2

180

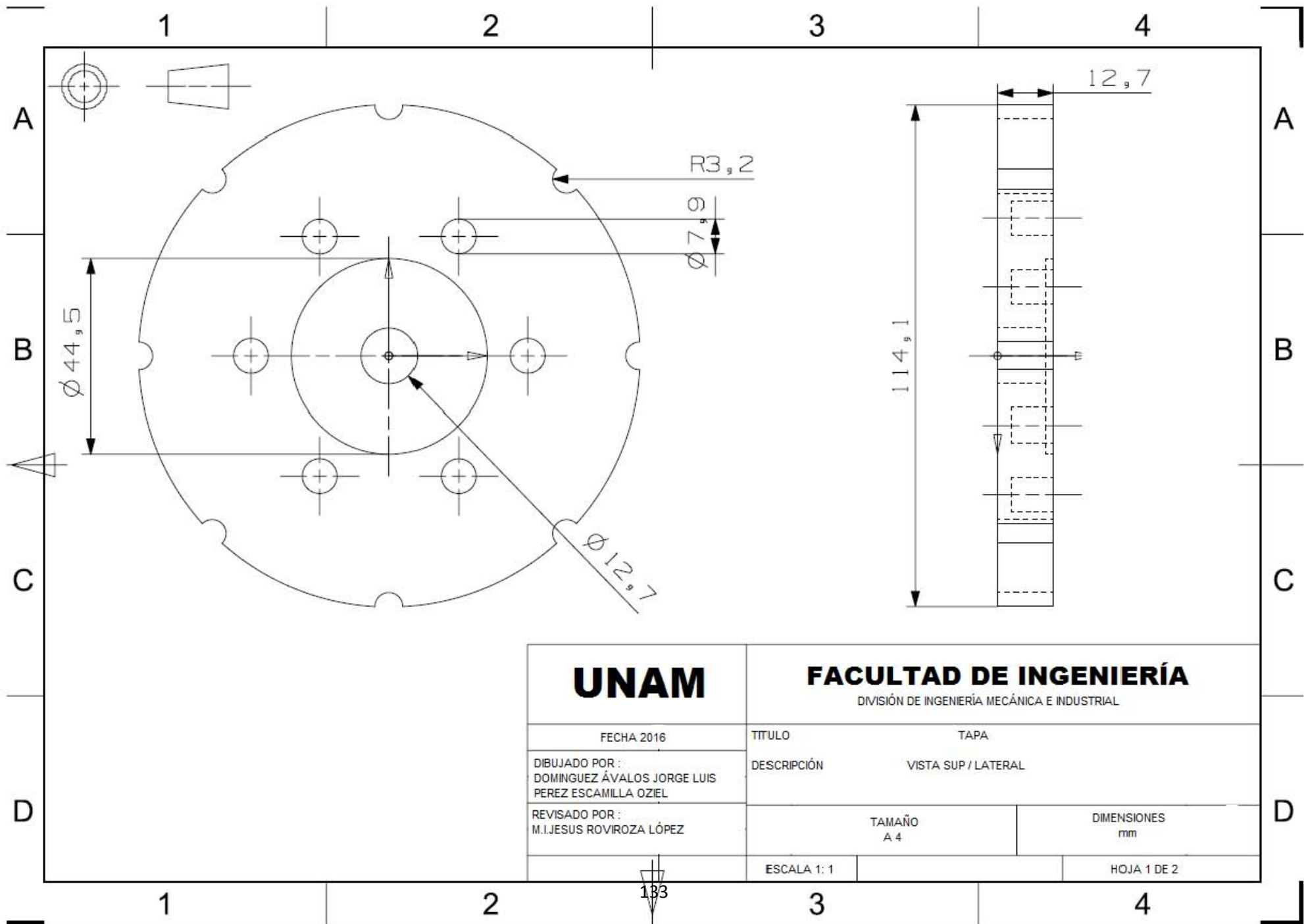


UNAM		FACULTAD DE INGENIERÍA	
		DIVISIÓN DE INGENIERÍA MECÁNICA E INDUSTRIAL	
FECHA 2016	TÍTULO CONO BOQUILLA (CONO 2 MACHO)		
DIBUJADO POR: DOMINGUEZ ÁVALOS JORGE LUIS PEREZ ESCAMILLA OZIEL	DESCRIPCIÓN VISTA INF / LATERAL		
REVISADO POR: M.I. JESUS ROVIROZA LÓPEZ	TAMAÑO A 4	DIMENSIONES mm	
	ESCALA 1:1		HOJA 1 DE 1

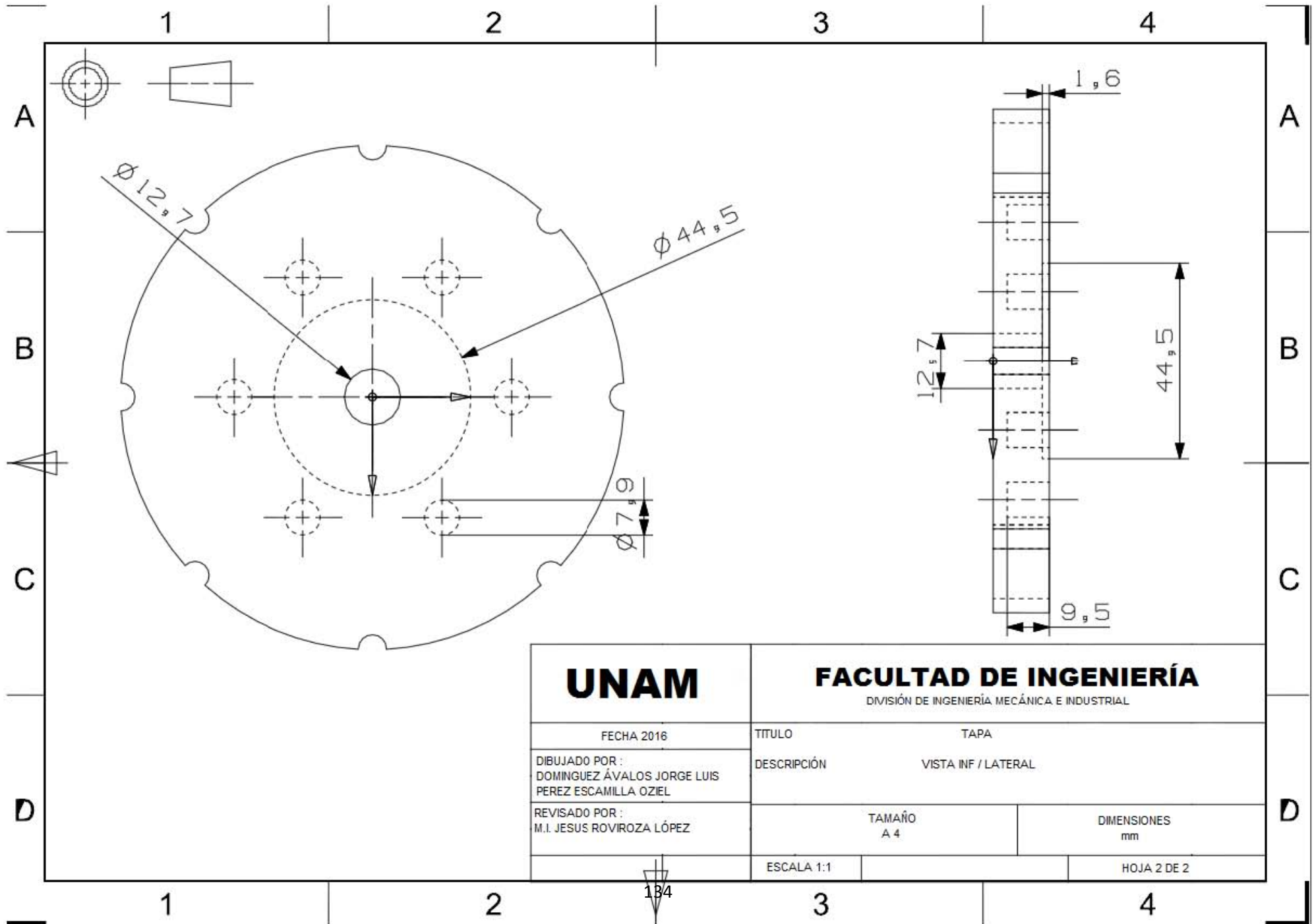




UNAM		FACULTAD DE INGENIERÍA	
		DIVISIÓN DE INGENIERÍA MECÁNICA E INDUSTRIAL	
FECHA 2016	TÍTULO	MOLDE	
DIBUJADO POR: DOMINGUEZ ÁVALOS JORGE LUIS PEREZ ESCAMILLA OZIEL	DESCRIPCIÓN	VISTA INF / LATERAL	
REVISADO POR: M.I. JESUS ROVIROZA LÓPEZ	TAMAÑO	DIMENSIONES	
	A 4	mm	
ESCALA 1:1		HOJA 1 DE 1	

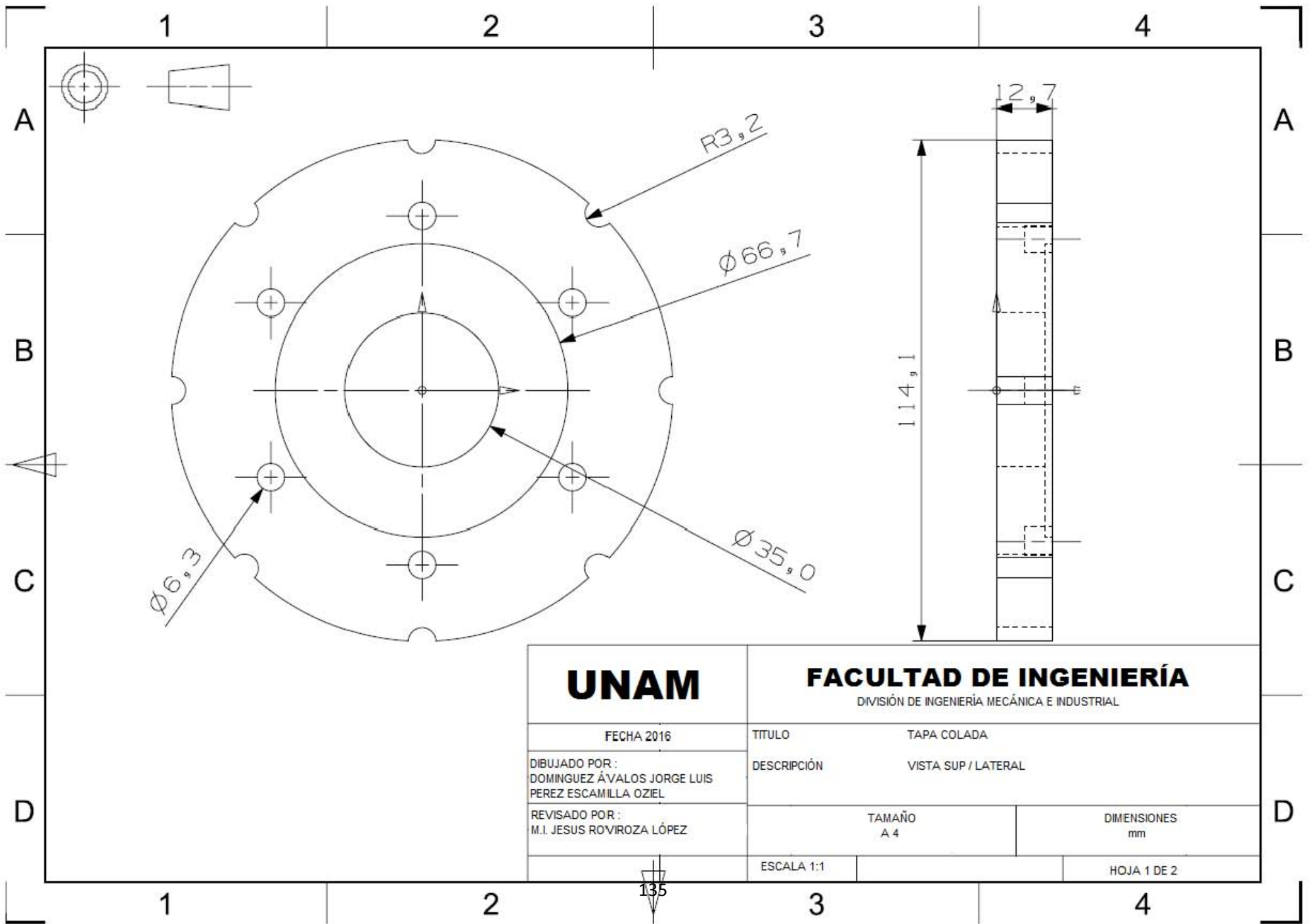


UNAM		FACULTAD DE INGENIERÍA DIVISIÓN DE INGENIERÍA MECÁNICA E INDUSTRIAL	
FECHA 2016	TÍTULO TAPA		
DIBUJADO POR: DOMINGUEZ ÁVALOS JORGE LUIS PEREZ ESCAMILLA OZIEL	DESCRIPCIÓN VISTA SUP / LATERAL		
REVISADO POR: M.I.JESUS ROVIROZA LÓPEZ	TAMAÑO A 4	DIMENSIONES mm	
ESCALA 1: 1			HOJA 1 DE 2

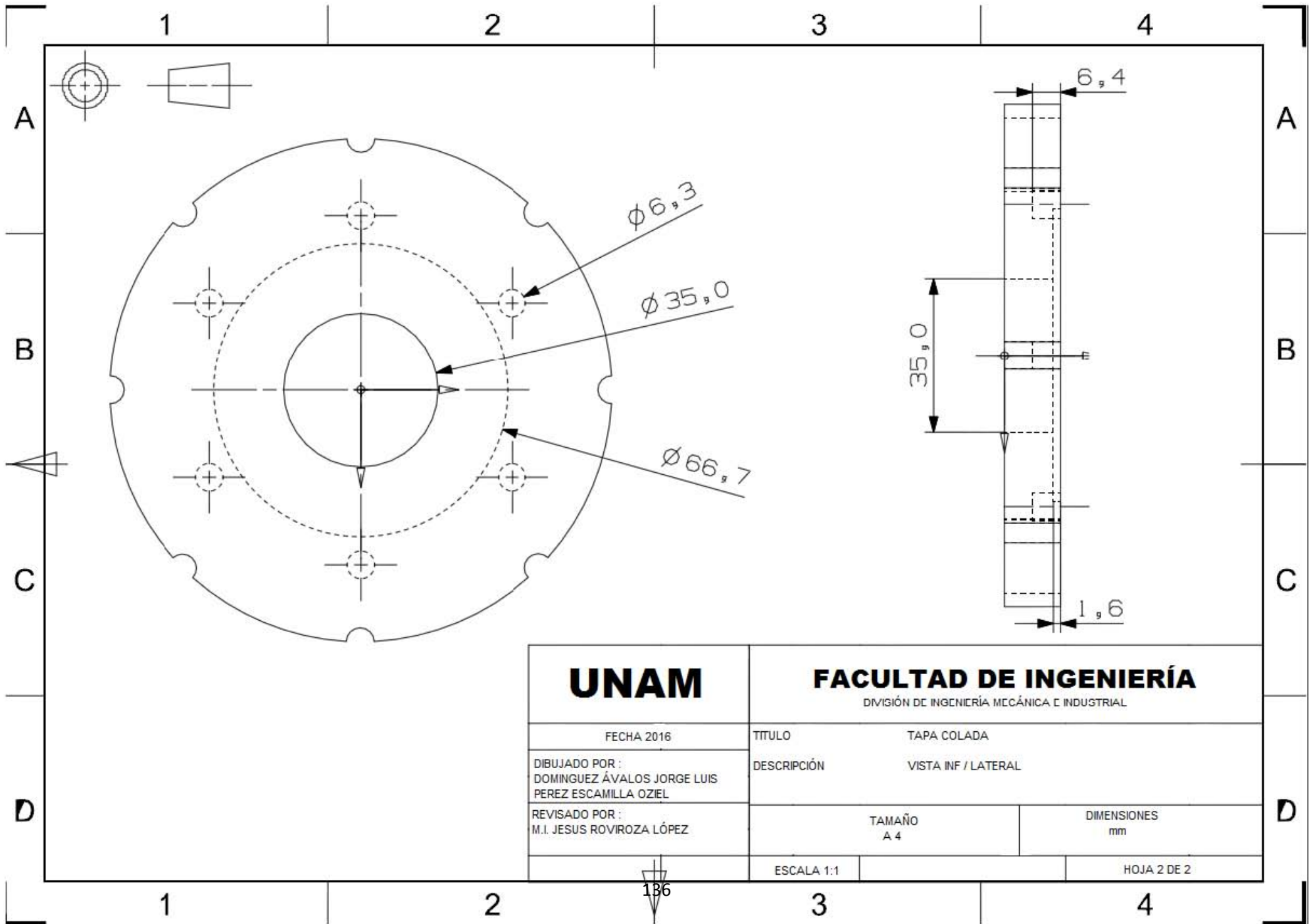


UNAM		FACULTAD DE INGENIERÍA DIVISIÓN DE INGENIERÍA MECÁNICA E INDUSTRIAL	
FECHA 2016	TÍTULO TAPA		
DIBUJADO POR : DOMINGUEZ ÁVALOS JORGE LUIS PEREZ ESCAMILLA OZIEL	DESCRIPCIÓN VISTA INF / LATERAL		
REVISADO POR : M.I. JESUS ROVIROZA LÓPEZ	TAMAÑO A 4	DIMENSIONES mm	
ESCALA 1:1			HOJA 2 DE 2

184



UNAM		FACULTAD DE INGENIERÍA	
		DIVISIÓN DE INGENIERÍA MECÁNICA E INDUSTRIAL	
FECHA 2016	TÍTULO	TAPA COLADA	
DIBUJADO POR: DOMINGUEZ ÁVALOS JORGE LUIS PEREZ ESCAMILLA OZIEL	DESCRIPCIÓN	VISTA SUP / LATERAL	
REVISADO POR: M.I. JESUS ROVIROZA LÓPEZ	TAMAÑO	A 4	DIMENSIONES
	ESCALA 1:1		mm
			HOJA 1 DE 2



UNAM		FACULTAD DE INGENIERÍA DIVISIÓN DE INGENIERÍA MECÁNICA E INDUSTRIAL	
FECHA 2016	TÍTULO TAPA COLADA		
DIBUJADO POR : DOMINGUEZ ÁVALOS JORGE LUIS PEREZ ESCAMILLA OZIEL	DESCRIPCIÓN VISTA INF / LATERAL		
REVISADO POR : M.I. JESUS ROVIROZA LÓPEZ	TAMAÑO A 4	DIMENSIONES mm	
ESCALA 1:1			HOJA 2 DE 2

GLOSARIO.

AGLUTINANTE. Usualmente en estado líquido, se utiliza para disolver o dar consistencia a la o las sustancias.

AUTOFRAGUANTE. (Fraguar).- Dar a una cosa la consistencia o forma requerida para desarrollarse o producir un resultado o efecto determinado.

Particularmente hablando de los materiales con los que se trabajan los moldes; estos son capaces de perder humedad y obtener un resultado sin la necesidad de ningún otro componente, adquiriendo una determinada dureza.

CENTRÍFUGO. (Fuerza centrífuga) Es la fuerza que tiende a alejarse del centro alrededor del cual gira.

Término utilizado a partir de la fuerza centrífuga que tiende a adherir el material (particularmente aluminio) a las paredes del molde por medio de esta fuerza.

COLADO. La colada o vaciado, es el proceso que da forma a un objeto al hacer entrar material líquido en un agujero o cavidad formado que se llama molde y dejar que solidifique el líquido

COLAPSABILIDAD. Destrucción o ruina de un sistema u organización. Haciendo referencia a los tipos de moldes, debe existir un punto donde se pueda quebrantar para la extracción de la pieza final.

DEGRADACIÓN. Se refiere a las reacciones en que los componentes de las sustancias sufren uno o varios cambios en su estructura molecular, alterando las propiedades del material.

EXTRUSIÓN. Es un proceso utilizado para crear objetos con sección transversal definida y fija. El material se empuja o se extrae a través de un troquel de una sección transversal deseada.

FORJADO. Es un proceso de fabricación de objetos conformado por deformación plástica que puede realizarse en caliente o en frío y en el que la deformación del material se produce por la aplicación de fuerzas de compresión.

FUNDICIÓN. Es el proceso de fabricación de piezas, comúnmente metálicas, pero también de plástico, consistente en fundir un material e introducirlo en una cavidad (**vaciado, moldeado**), llamada molde, donde se solidifica.

FURÁNICO. (Furano) es un compuesto orgánico heterocíclico aromático de cinco miembros con un átomo de oxígeno. Es un líquido claro, incoloro, altamente inflamable y muy volátil, con un

punto de ebullición cercano al de la temperatura ambiente. Es tóxico y puede ser carcinógeno. Usualmente utilizado para acelerar la reacciones de fraguado.

HERMETICAMENTE. Que cierra perfectamente de modo que no deja pasar el aire ni el líquido.

LAMINADO. Proceso industrial por medio del cual se reduce el espesor de una lámina de metal o de materiales semejantes con la aplicación de presión mediante el uso de distintos rodillos.

PERMEABILIDAD. Es la capacidad que tiene un material de permitirle a un flujo que lo atraviese sin alterar su estructura interna. Se afirma que un material es *permeable* si deja pasar a través de él una cantidad apreciable de fluido en un tiempo dado, e *impermeable* si la cantidad de fluido es despreciable. Para ser permeable, un material debe ser poroso, es decir, debe contener espacios vacíos o poros que le permitan absorber fluido. A su vez, tales espacios deben estar interconectados para que el fluido disponga de caminos para pasar a través del material.

REFRACTARIO. Que resiste la acción del fuego sin cambiar de estado; manteniendo la temperatura, ni destruirse.

TIXOTRÓPICO. (Tixotropía) es la propiedad de algunos fluidos que muestran un cambio de su viscosidad en el tiempo; cuanto más se someta el fluido a esfuerzos de cizalla, más disminuye su viscosidad.

Bibliografía.

- Aranda, Carlos. Wiesner, Ignacio. (1975). *Construcción y Puesta en Marcha de Centrifugadora Vertical de Metales*. Ecuador. Facultad de Ingeniería Mecánica y Ciencias de la Producción- Escuela Superior Politécnica del Litoral.
- Ashby, Mike. (2010). *Materials and Design*. Amsterdam. Butterworth-Heinemann, 2a Edición.
- Barojas, Alan. Negrete, Guillermo. Aguilera, Eduardo. Pérez, Eduardo. Rodríguez, Rafael. González, Bárbara. (2012). *Diseño de una Máquina Didáctica para Fundición Centrifuga Vertical*. Salamanca Guanajuato, México. Memorias del XVIII congreso Internacional Anual de la Somim.
- Douglas, C. Giancoli.(1998). *Física, Principios con aplicaciones*. Pearson Education. 6a Edición.
- Doyle, Lawrence. E. (1988). *Materiales y procesos de manufactura para ingenieros*. México. Prentice Hall.
- Ferdinand, P. Beer. (2005). *Mecánica vectorial para ingenieros*. México. Mc Graw-Hill. 7a Edición.
- George, E. Totten. (2003). *Handbook of Aluminum*. New York. Marcel Dekker Ink. Volumen1.
- Kalpakjian, Serope. (2001). *Manufacturing engineering and technology*. New Jersey. Prentice Hall. 4a Edición.
- Metals Handbook. (2002). *Fundición*. Ohio. American Society for Metals.
- Metals Handbook. (2002). *Propiedades de los Materiales*. Ohio. American Society for Metals.
- Scientia et Technica. (2004) Mayo. Año X. No 24.
- UMSS — Tecnología Mecánica II. *Solidificación y Enfriamiento*. Facultad de Ciencias y Tecnología, Ing. Mecánica.

<http://www.empresanluis.com/porcelana-equipo-industrial-s-a-de-c-v-.html>

- Barra y bujes de bronce, 2013 [Online]. Disponible:

<http://www.broposa.com/productos.htm>.

- Recursos de Información de Materiales, 2014 [Online]. Disponible:

<http://www.matweb.com>