



**UNIVERSIDAD NACIONAL  
AUTÓNOMA DE MÉXICO**



FACULTAD DE INGENIERÍA

PROGRAMA ÚNICO DE ESPECIALIZACIONES DE INGENIERÍA

CAMPO DE CONOCIMIENTO: INGENIERÍA CIVIL

**EJEMPLO DE APLICACIÓN DE LA INTERACCIÓN DINÁMICA  
SUELO-ESTRUCTURA**

**T E S I N A**

QUE PARA OPTAR POR EL GRADO DE:

**ESPECIALISTA EN GEOTECNIA**

PRESENTA:

**ING. ABIGAIL MARISOL RIVERA MARTÍNEZ**

DIRECTOR DE TESINA: **M.I AGUSTÍN DEMÉNEGHI COLINA**

CIUDAD UNIVERSITARIA, CD. MX.

MAYO 2016



Universidad Nacional  
Autónoma de México

Dirección General de Bibliotecas de la UNAM

**Biblioteca Central**



**UNAM – Dirección General de Bibliotecas**  
**Tesis Digitales**  
**Restricciones de uso**

**DERECHOS RESERVADOS ©**  
**PROHIBIDA SU REPRODUCCIÓN TOTAL O PARCIAL**

Todo el material contenido en esta tesis esta protegido por la Ley Federal del Derecho de Autor (LFDA) de los Estados Unidos Mexicanos (México).

El uso de imágenes, fragmentos de videos, y demás material que sea objeto de protección de los derechos de autor, será exclusivamente para fines educativos e informativos y deberá citar la fuente donde la obtuvo mencionando el autor o autores. Cualquier uso distinto como el lucro, reproducción, edición o modificación, será perseguido y sancionado por el respectivo titular de los Derechos de Autor.

**“No permitas que nadie diga que eres incapaz de hacer algo.  
Si tienes un sueño, debes conservarlo.  
Si quieres algo, sal a buscarlo, y punto.  
¿Sabes?  
La gente que no logra conseguir sus sueños,  
suele decirles a los demás  
que tampoco cumplirán los suyos”**

**-EN BUSCA DE LA FELICIDAD-**

## **AGRADECIMIENTOS**

**A Dios, por haberme permitido llegar hasta donde estoy**

**A mis padres Jaime e Irma, porque gracias a su amor, apoyo y esfuerzo incondicional,  
hicieron esto posible  
Jamás podré pagarles todo lo que han hecho por mí  
Los amo**

**A mis hermanos, Nayeli, Isaac y Eduardo, por tantos momentos especiales  
compartidos, y como un ejemplo de que los sueños se hacen realidad**

**A Israel, por ser mi compañero en esta aventura llamada vida  
Por animarme siempre a seguir adelante  
Por todos estos años juntos de crecimiento personal y profesional  
Porque me has ayudado hasta donde te ha sido posible, e incluso más que eso  
Te amo**

**A mis amigos y familiares por la confianza depositada en mí**

**A mi tutor de tesina el M.I. Agustín Deméneghi Colina y a cada uno de los miembros  
del jurado, que se tomaron el tiempo para la revisión de este trabajo, por brindarme  
sus conocimientos y contestar cada una de mis dudas.**

**Al Programa Único de Especializaciones en Ingeniería, por contar con académicos  
que transmiten sus conocimientos y experiencias que nos ayudan a crecer como  
profesionistas.**

**Gracias por siempre a la Universidad Nacional Autónoma de México.  
“Por mi raza hablara el espíritu”**

# Ejemplo de Aplicación de la Interacción Dinámica Suelo-Estructura

## ÍNDICE

<b>INTRODUCCIÓN</b> .....	2
<b>OBJETIVO</b> .....	2
<b>ALCANCES</b> .....	2
<b>1.1 Introducción</b> .....	3
<b>1.2 Vibraciones libres</b> .....	4
<b>1.3 Vibraciones libres amortiguadas</b> .....	6
<b>1.4 Vibraciones forzadas</b> .....	11
<b>CAPITULO 2. DINÁMICA DE SUELOS</b> .....	17
<b>2.1 Introducción</b> .....	17
<b>2.2 Propiedades dinámicas</b> .....	17
<b>2.3 Pruebas de laboratorio</b> .....	18
<b>2.3.1 Columna resonante</b> .....	18
<b>2.3.2 Cámara triaxial cíclica</b> .....	19
<b>2.3.3 Corte simple cíclico</b> .....	20
<b>2.3.4 Péndulo de torsión libre</b> .....	22
<b>2.4 Pruebas de campo</b> .....	24
<b>2.4.1 Refracción sísmica</b> .....	24
<b>2.4.2 Método Down- Hole</b> .....	25
<b>2.4.3 Método Cross- Hole</b> .....	25
<b>2.4.4 Método de Sonda Suspendida</b> .....	26
<b>CAPITULO III. INTERACCIÓN DINÁMICA SUELO-ESTRUCTURA</b> .....	27
<b>3.1 Introducción</b> .....	27
<b>3.2 Periodo dominante del sitio</b> .....	27
<b>3.3 Comportamiento dinámico del sistema estructura-terreno de cimentación</b> .....	28
<b>CAPÍTULO IV. EJEMPLO DE APLICACIÓN</b> .....	43
<b>4.1 Ejemplo de Interacción Dinámica Suelo-Estructura, de acuerdo con las Normas de Sismo del RCDF-2004.</b> .....	43
<b>REFERENCIAS</b> .....	62

## INTRODUCCIÓN

La Interacción Dinámica Suelo-Estructura es un análisis de gran importancia que se debe llevar a cabo para entender cómo se comporta la cimentación y la estructura ante cargas dinámicas, principalmente el sismo.

Para comprender este fenómeno es importante conocer las propiedades dinámicas del suelo, así como el periodo fundamental de vibración, para que mediante la aplicación de las expresiones presentadas en las NTCDS-2004 se pueda construir un espectro para diseño sísmico, que ayudara a conocer de manera exacta la aceleración máxima a la que estará sometida la estructura cuando se presente un sismo.

En este trabajo se presenta un ejemplo de aplicación de la Interacción Dinámica Suelo-Estructura de acuerdo a las NTCDS-2004, y se hace una comparación con los resultados de las aceleraciones máximas obtenidas con el cuerpo de las Normas y el Apéndice A.

## OBJETIVO

Estudiar el comportamiento dinámico del sistema suelo-estructura y presentar un ejemplo de aplicación de acuerdo a las Normas Técnicas Complementarias de Diseño por Sismo del RCDF-2004.

## ALCANCES

Capítulo I. *Vibración de un sistema de un grado de libertad.* En este capítulo se presentan los aspectos fundamentales de los modos de vibración de un sistema de un grado de libertad.

Capítulo II. *Dinámica de suelos.* Se mencionan las propiedades dinámicas de suelo, así como las principales pruebas de laboratorio y de campo que se deben realizar para conocer los parámetros del suelo necesarios para la evaluación de la Interacción Dinámica Suelo-Estructura.

Capítulo III. *Interacción Dinámica Suelo-Estructura.* Se desarrolla de manera algebraica las ecuaciones que conforman el análisis de la Interacción Dinámica Suelo-Estructura.

Capítulo IV. *Ejemplo de aplicación.* Se desarrolla un ejemplo de la Interacción Dinámica Suelo-Estructura de un edificio de uso habitacional de seis niveles con cimentación tipo cajón en la Zona II del Valle de México. Con el cuerpo de las NTCDS-2004 y el Apéndice A, se obtienen los espectros de diseño.

Capítulo V. *Conclusiones.* Se presentan las conclusiones y comparaciones de los resultados en la elaboración de los espectros para diseño sísmico con el cuerpo de las NTCDS-2004, el Apéndice A y la teoría del Dr. Leonardo Zeevaert W.

# CAPITULO I. VIBRACIÓN DE UN SISTEMA DE UN GRADO DE LIBERTAD

## I.1 Introducción

Es necesario iniciar con el estudio de sistemas de un grado de libertad como el que se muestra en la figura I.1. Se definen las fuerzas que se ejercen en un cuerpo de masa  $M$  (restringida a moverse solo en translación horizontal), unido a dos elementos, uno cuya rigidez se conoce como  $K$  y el otro elemento un disipador de energía que se conoce como  $C$ , y que esta empotrado a una base cualquiera.

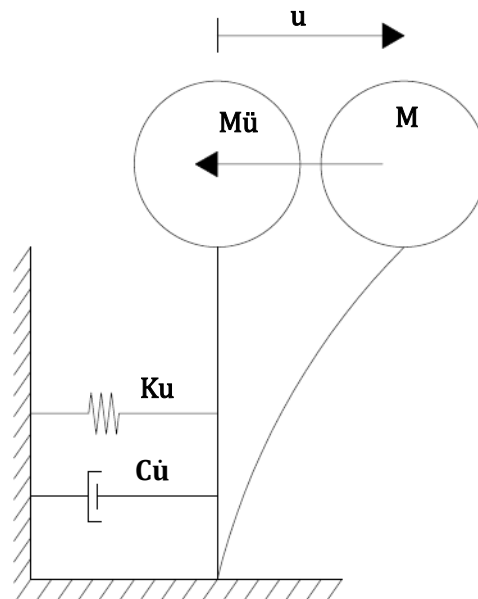


Figura I.1 Sistema de un grado de libertad.

La fuerza de rigidez,  $F_s$ , aplicada en el centro de gravedad del cuerpo se define como el producto de la rigidez del elemento vertical,  $K$ , y el desplazamiento de la masa medida desde su posición de equilibrio estático,  $u$ .

$$F_s = Ku \quad (1.1)$$

La fuerza de amortiguamiento,  $F_D$ , es proporcional a la velocidad de la masa,  $\dot{u}$  y se define como:

$$F_D = C\dot{u} \quad (1.2)$$

Se toma en cuenta la disipación de energía que se produce durante el movimiento por fricción interna en el sistema, fundamentalmente.

La fuerza de inercia,  $F_I$ , es el producto de la masa y la aceleración del sistema y tiene sentido contrario a la aceleración:

$$F_I = -m\ddot{u} \quad (1.3)$$

Por último, se considera cualquier fuerza externa que actúe sobre la masa,  $F(t)$ .

Un método conveniente para establecer la ecuación de movimiento de un sistema de un grado de libertad es por el principio de equilibrio dinámico de D'Alembert. La figura 1.2 muestra un diagrama de cuerpo libre de la masa y las fuerzas actuantes. Aplicando en el diagrama de cuerpo libre las fuerzas correspondientes, resulta en la ecuación de movimiento del sistema:

$$M\ddot{u} + C\dot{u} + Ku = F(t) \quad (1.4)$$

Dividiendo la ecuación 1.4 por M:

$$\ddot{u} + \frac{C}{M}\dot{u} + \frac{K}{M}u = \frac{F(t)}{M} \quad (1.5)$$

Donde:

$$\omega = \sqrt{\frac{K}{M}} \quad (1.6)$$

Que es la frecuencia natural circular del sistema.

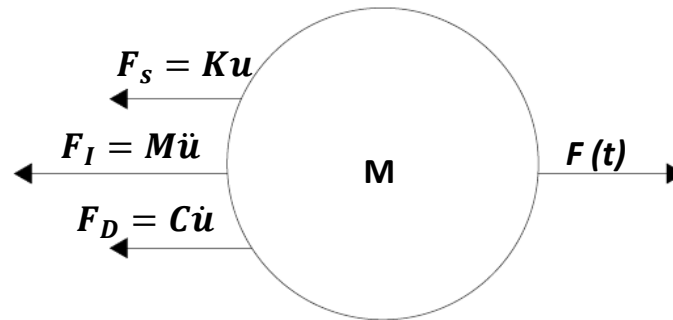


Figura 1.2 Diagrama de cuerpo libre de masa M.

## 1.2 Vibraciones libres

Una vibración libre ocurre en ausencia de fuerzas externas en el sistema. Consiste en dar inicialmente un desplazamiento horizontal,  $\delta_0$ , al cuerpo y después soltarlo.

Para el caso de vibración libre sin amortiguamiento, se supone que  $C=0$  y las fuerzas aplicadas externas no existen, dando lugar a la siguiente ecuación de equilibrio dinámico:

$$M\ddot{u} + Ku = 0 \quad (1.7)$$

Dado que la ecuación 1.7 es una ecuación diferencial homogénea de segundo orden. La ecuación característica es:

$$M\lambda^2 + K\lambda^0 = 0 \quad (1.8)$$



Solución de la ecuación característica es:

$$\lambda_{1,2}^2 = -K/M$$

Por lo tanto:

$$\begin{aligned}\lambda_1 &= \sqrt{-K/M} & \lambda_1 &= \sqrt{K/M} i \\ \lambda_2 &= -\sqrt{-K/M} & \lambda_2 &= -\sqrt{K/M} i\end{aligned}$$

Las raíces obtenidas son complejas, y la solución para una ecuación diferencial de segundo orden está dada por:

$$u = C_1 e^{\alpha t} \cos \beta t + C_2 e^{\alpha t} \operatorname{sen} \beta t \quad (1.9)$$

Donde:

$$\begin{aligned}\lambda_{1,2} &= \alpha \pm \beta i \\ \lambda_1 &= \omega i \\ \lambda_2 &= -\omega i\end{aligned}$$

Donde  $\alpha$  es la parte real y  $\beta$  la parte imaginaria.

Sólo se tiene la parte imaginaria, entonces, la ecuación queda de la siguiente manera:

$$u = C_1 \cos \omega t + C_2 \operatorname{sen} \omega t \quad (1.10)$$

Derivado la ecuación 1.10 con respecto al tiempo:

$$\dot{u} = -C_1 \omega \operatorname{sen} \omega t + C_2 \omega \cos \omega t \quad (1.11)$$

Para las condiciones iniciales  $t = 0$  y  $\dot{u} = 0$ , sustituimos en la ecuación 1.11 y obtenemos que  $C_2 = 0$ . También, para  $t = 0$  y  $u = \delta_0$ ,  $C_1 = \delta_0$ . Sustituyendo en la ecuación 1.10 tenemos:

$$u = \delta_0 \cos \omega t \quad (1.12)$$

$T$  es el periodo natural de vibración del sistema y se define como el tiempo en que la masa cumple un ciclo de movimiento.

$$\begin{aligned}T &= 2\pi/\omega \\ T &= 2\pi\sqrt{M/K}\end{aligned}$$

La frecuencia natural del sistema se define como el inverso del período:

$$f = \frac{1}{T} = \frac{1}{2\pi} \sqrt{\frac{K}{M}} = \frac{\omega}{2\pi}$$

La frecuencia mide el número de ciclos de movimiento por unidad de tiempo.

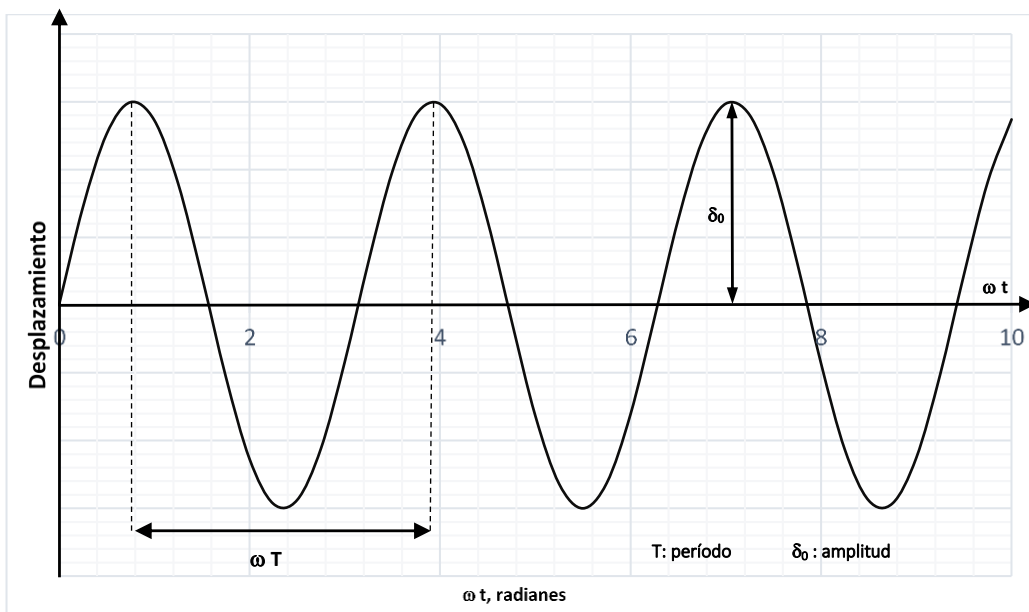
La velocidad de la masa se halla derivando con respecto al tiempo la ecuación 1.12:

$$\dot{u} = -\omega \delta_0 \text{sen } \omega t \quad (1.13)$$

La aceleración de la masa se obtiene derivando con respecto al tiempo la ecuación 1.13:

$$\ddot{u} = -\omega^2 \delta_0 \text{cos } \omega t \quad (1.14)$$

La figura 1.3 muestra la variación de  $u$  en función del tiempo.



**Figura 1.3** Vibración libre sin amortiguamiento.

### 1.3 Vibraciones libres amortiguadas

Se consideran vibraciones libres amortiguadas cuando existe un disipador de energía, es decir, existe el amortiguamiento y es cuando  $C \neq 0$ .

La ecuación del equilibrio dinámico queda dada por la ecuación 1:

$$M\ddot{u} + C\dot{u} + Ku = 0 \quad (1)$$

La ecuación característica está dada por las siguientes expresiones:

$$M\lambda^2 + C\lambda + K = 0 \quad (1.16)$$

La ecuación 1.16 se resuelve como una ecuación de segundo grado, por lo tanto obtenemos las raíces de la ecuación:

$$\lambda_{1,2} = -\frac{C \pm \sqrt{C^2 - 4MK}}{2M}$$

$$\lambda_1 = -\frac{C}{2M} + \sqrt{\left(\frac{C}{2M}\right)^2 - \frac{K}{M}}$$

$$\lambda_2 = -\frac{C}{2M} - \sqrt{\left(\frac{C}{2M}\right)^2 - \frac{K}{M}}$$

De acuerdo a las siguientes propiedades podemos distinguir tres casos, donde las raíces pueden ser reales o complejas de acuerdo al valor del radical.

- Caso 1. Raíces reales diferentes.

$$\left(\frac{C}{2M}\right)^2 - \frac{K}{M} > 0$$

La solución de la ecuación está dado por:

$$\lambda_1 \neq \lambda_2$$

$$\mathbf{u} = C_1 e^{\lambda_1 t} + C_2 e^{\lambda_2 t} \quad (1.17)$$

Se tiene un sistema sobreamortiguado, es decir, se presenta un amortiguamiento alto. El sistema no vibra y el movimiento no es del tipo ondulatorio sino que es del tipo exponencial decreciente y tiende a cero conforme mayor es el amortiguamiento.

- Caso 2. Raíces iguales.

$$\left(\frac{C}{2M}\right)^2 - \frac{K}{M} = 0$$

La solución de la ecuación está dado por:

$$\lambda_1 = \lambda_2$$

$$\mathbf{u} = C_1 e^{\lambda_1 t} + C_2 t e^{\lambda_2 t} \quad (1.18)$$

La raíz real existente es:

$$\lambda = -\frac{C}{2M}$$

La solución de la ecuación 1.1 es:

$$u = C_1 e^{\lambda t} + C_2 t e^{\lambda t} \quad (1.19)$$

Se deriva la ecuación 1.2 con respecto al tiempo:

$$\dot{u} = C_1 \lambda e^{\lambda t} + C_2 (\lambda t e^{\lambda t} + e^{\lambda t}) \quad (1.20)$$

Para las condiciones iniciales  $t = 0$  y  $u = \delta_0$ . Sustituimos en la ecuación 1.19 y obtenemos que  $C_1 = \delta_0$ .

$$\delta_0 = C_1 e^{\lambda(0)} + C_2 t e^{\lambda(0)}$$

$$\delta_0 = C_1$$

Dadas las condiciones iniciales  $t = 0$  y  $\dot{u} = 0$ . Sustituimos en la ecuación 1.20 y obtenemos que  $C_2 = -\lambda\delta_0$

$$0 = C_1 \lambda e^{\lambda(0)} + C_2 (\lambda (0) e^{\lambda(0)} + e^{\lambda(0)})$$

$$0 = C_1 \lambda + C_2$$

Donde  $C_1 = \delta_0$

$$0 = \delta_0 \lambda + C_2$$

Despejamos  $C_2$

$$C_2 = -\lambda\delta_0$$

La solución de la ecuación 1.19 es:

$$u = \delta_0 e^{-\left(\frac{C}{2M}\right)t} \left[ 1 + \frac{C}{2M} t \right] \quad (1.21)$$

En esta condición la masa no oscila. El movimiento no es de tipo ondulatorio sino del tipo exponencial decreciente.

El amortiguamiento para esta condición se denomina amortiguamiento crítico porque es el valor más pequeño de  $C$  que inhibe la oscilación y se expresa como:

$$\left( \frac{C_{critico}}{2M} \right)^2 - \frac{K}{M} = 0$$

$$C_{critico} = 2\sqrt{MK} \quad (1.22)$$

- Caso 3. Raíces complejas.

$$\left(\frac{C}{2M}\right)^2 - \frac{K}{M} < 0$$

La solución de la ecuación está dado por:

$$\lambda_{1,2} = \alpha \pm \beta i$$

$$u = C_1 e^{\alpha t} \cos \beta t + C_2 e^{\alpha t} \sen \beta t \quad (1.23)$$

Las raíces obtenidas son:

$$\lambda_1 = -\frac{C}{2M} + \sqrt{\left(\frac{C}{2M}\right)^2 - \frac{K}{M}}$$

$$\lambda_1 = -\frac{C}{2M} + \sqrt{-\left(\frac{C}{2M}\right)^2 + \frac{K}{M}} i$$

$$\lambda_2 = -\frac{C}{2M} - \sqrt{\left(\frac{C}{2M}\right)^2 - \frac{K}{M}}$$

$$\lambda_2 = -\frac{C}{2M} - \sqrt{-\left(\frac{C}{2M}\right)^2 + \frac{K}{M}} i$$

Para la solución de la ecuación tenemos que:

$$\alpha = -\frac{C}{2M}$$

$$\beta = \sqrt{-\left(\frac{C}{2M}\right)^2 + \frac{K}{M}}$$

Derivando la ecuación 16 respecto al tiempo:

$$\dot{u} = e^{\alpha t}(-C_1 \beta \sen \beta t + C_2 \beta \cos \beta t) + \alpha e^{\alpha t}(C_1 \cos \beta t + C_2 \sen \beta t) \quad (1.24)$$

Para las condiciones iniciales  $t = 0$ ,  $u = \delta_0$ ,  $C_1 = \delta_0$ . Sustituyendo en la ecuación 1.23.

$$u = C_1 e^{\alpha t} \cos \beta t + C_2 e^{\alpha t} \sen \beta t$$

$$\delta_0 = C_1 e^{\alpha(0)} \cos \beta(0) + C_2 e^{\alpha(0)} \sen \beta(0)$$

$$\delta_0 = C_1$$

Y para  $t = 0$ ,  $\dot{u} = 0$ ,  $C_2 = -\alpha\delta_0/\beta$ . Sustituyendo en la ecuación 1.24

$$0 = e^{\alpha(0)}(-C_1 \beta \operatorname{sen} \beta(0) + C_2 \beta \operatorname{cos} \beta(0)) + \alpha e^{\alpha(0)}(C_1 \operatorname{cos} \beta(0) + C_2 \operatorname{sen} \beta(0))$$

$$0 = C_2 \beta + \alpha\delta_0$$

Despejando  $C_2$

$$C_2 = \frac{-\alpha\delta_0}{\beta}$$

Sustituyendo en la ecuación 16:

$$u = \delta_0 e^{\alpha t} \operatorname{cos} \beta t - \frac{\alpha\delta_0}{\beta} e^{\alpha t} \operatorname{sen} \beta t$$

Factorizando los términos:

$$u = \delta_0 e^{\alpha t} \left( \operatorname{cos} \beta t - \frac{\alpha}{\beta} \operatorname{sen} \beta t \right) \quad (1.25)$$

Derivando respecto al tiempo obtenemos la velocidad y la aceleración:

$$\dot{u} = \left[ \frac{(\alpha^2 + \beta^2)}{\beta} \right] \delta_0 e^{\alpha t} \operatorname{sen} \beta t \quad (1.26)$$

$$\ddot{u} = \left[ \frac{(\alpha^2 + \beta^2)}{\beta} \right] \delta_0 e^{\alpha t} (\beta \operatorname{cos} \beta t + \alpha \operatorname{sen} \beta t) \quad (1.27)$$

Sabemos que:  $\xi = \frac{c}{c_{\text{critico}}} = \frac{c}{(2\sqrt{MK})}$

A  $\xi$  se le denomina fracción del amortiguamiento crítico:

$$\omega \xi = \xi \sqrt{K/M} = C/2M$$

Se reemplazan los valores para  $\alpha$  y  $\beta$ :

$$\alpha = -\frac{c}{2M} = -\xi \omega$$

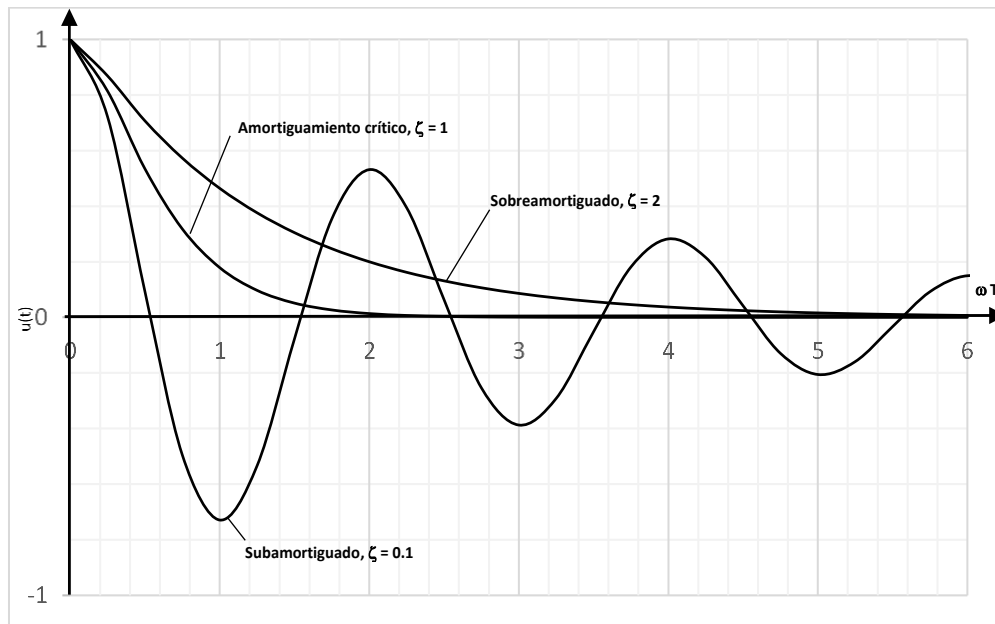
$$\beta = \sqrt{-\left(\frac{c}{2M}\right)^2 + \frac{K}{M}} = \omega \sqrt{1 - \xi^2}$$

Sustituyendo los valores en la ecuación 1.25.

$$u = \delta_0 e^{\alpha t} \left( \cos \beta t - \frac{\alpha}{\beta} \operatorname{sen} \beta t \right)$$

$$u = \delta_0 e^{-\xi \omega t} \left( \cos \omega \sqrt{1 - \xi^2} t + \frac{\xi}{\sqrt{1 - \xi^2}} \operatorname{sen} \omega \sqrt{1 - \xi^2} t \right) \quad (1.28)$$

En este caso el sistema tiene la capacidad de oscilar y se conoce como sistema subamortiguado.



**Figura 1.4.** Vibraciones libres de un sistema con amortiguamiento crítico, sobreamortiguado y subamortiguado.

#### 1.4 Vibraciones forzadas

Una vibración forzada es cuando se considera el efecto del amortiguamiento sobre la masa en el resorte y el efecto de una fuerza externa de carácter periódico  $P$  definida por  $P(t) = P_0 \operatorname{sen} \Omega t$  para todo  $t \geq 0$ , donde  $P_0$  y  $\Omega$  son constantes. Por lo tanto la ecuación del movimiento toma la siguiente forma:

$$M\ddot{u} + C\dot{u} + Ku = P_0 \operatorname{sen} \Omega t \quad (1.29)$$

Al dividir entre  $M$  y hacer

$$\ddot{u} + 2\xi\omega_n\dot{u} + \omega_n^2 u = \frac{P_0}{M} \operatorname{sen} \Omega t \quad (1.30)$$

Se tiene una ecuación diferencial lineal de segundo orden no homogénea y de coeficientes constantes. Su solución consta de dos partes: una solución particular más una solución complementaria. La solución particular es una función cualquiera  $u_p(t)$  que satisfaga la ecuación diferencial. La solución complementaria es una función  $u_c(t)$  que satisface la parte homogénea de la ecuación diferencial, o sea la ecuación:

$$u_c(t) = e^{-\xi\omega t}(A \cos w_D t + B \operatorname{sen} w_D t) \quad (1.31)$$

Donde:  $w_D = \omega \sqrt{\xi^2 - 1}$

La solución particular de la ecuación diferencial por lo tanto está dada por:

$$u_p(t) = C \cos \Omega t + D \operatorname{sen} \Omega t \quad (1.32)$$

Derivamos la ecuación 1.32 con respecto al tiempo y la sustituimos en la ecuación 1.30.

$$\begin{aligned} \dot{u}_p(t) &= -\Omega C \operatorname{sen} \Omega t + \Omega D \cos \Omega t \\ \ddot{u}_p(t) &= -\Omega^2 C \cos \Omega t - \Omega^2 D \operatorname{sen} \Omega t \end{aligned}$$

Resolviendo algebraicamente obtenemos la siguiente ecuación:

$$[(\omega_n^2 - \Omega^2)C - 2\xi\omega_n\Omega D] \operatorname{sen} \Omega t + [2\xi\omega_n\Omega C + (\omega_n^2 - \Omega^2)D] \cos \Omega t = \frac{P_0}{M} \operatorname{sen} \Omega t \quad (1.33)$$

En consecuencia, se tienen las siguientes dos ecuaciones a partir de las cuales se determinan  $C$  y  $D$ :

$$(\omega_n^2 - \Omega^2)C - 2\xi\omega_n\Omega D = \frac{P_0}{M} \quad (1.34)$$

$$2\xi\omega_n\Omega C + (\omega_n^2 - \Omega^2)D = 0 \quad (1.35)$$

Al resolver dividiendo entre  $\omega_n^2$  y utilizando la relación  $K = \omega_n^2 M$ , se obtiene:

$$\begin{aligned} C &= \frac{P_0}{K} \frac{1 - (\Omega/\omega_n)^2}{[1 - (\Omega/\omega_n)^2]^2 + [2\xi(\Omega/\omega_n)]^2} \\ D &= \frac{P_0}{K} \frac{-2\xi\Omega/\omega_n}{[1 - (\Omega/\omega_n)^2]^2 + [2\xi(\Omega/\omega_n)]^2} \end{aligned} \quad (1.36)$$

La solución total de la ecuación, es entonces la suma de la solución particular y la solución homogénea y queda de la siguiente forma:

$$u(t) = e^{-\xi\omega_n t}(A \cos w_D t + B \operatorname{sen} w_D t) + C \operatorname{sen} \Omega t + D \cos \Omega t \quad (1.37)$$



La ecuación particular  $u_p(t)$  se puede expresar también en la forma más útil:

$$u_p(t) = X_f \text{sen}(\Omega t - \varphi) \quad (1.38)$$

Donde la constante  $X_f$ <sup>1</sup> es la amplitud del estado estacionario y cumple la siguiente desigualdad:

$$X_f = \sqrt{C^2 + D^2} = \frac{P_0}{K} \frac{1}{\sqrt{[1 - (\Omega/\omega_n)^2]^2 + [2\xi(\Omega/\omega_n)]^2}} \quad (1.39)$$

Sustituyendo en la ecuación 1.38

$$u_p(t) = \frac{P_0}{K} \frac{1}{\sqrt{[1 - (\Omega/\omega_n)^2]^2 + [2\xi(\Omega/\omega_n)]^2}} \text{sen}(\Omega t - \varphi) \quad (1.40)$$

La ecuación se puede expresar de la siguiente forma:

$$u_p(t) = \frac{P_0}{K} \frac{\text{sen}(\Omega t - \varphi)}{\sqrt{[1 - (\Omega/\omega_n)^2]^2 + [2\xi(\Omega/\omega_n)]^2}} \quad (1.41)$$

Donde  $\varphi$  se conoce como el ángulo de desfase que representa el retraso de la respuesta de desplazamiento en el estado estacionario tras la excitación armónica:

$$\varphi = \tan^{-1}\left(-\frac{D}{C}\right) = \tan^{-1}\left(\frac{2\xi\Omega/\omega_n}{1 - (\Omega/\omega_n)^2}\right) \quad (1.42)$$

Por lo tanto la solución final de la ecuación queda expresada como:

$$u(t) = e^{-\xi\omega_n t}(A \cos \omega_D t + B \text{sen } \omega_D t) + \frac{P_0}{K} \frac{\text{sen}(\Omega t - \varphi)}{\sqrt{[1 - (\Omega/\omega_n)^2]^2 + [2\xi(\Omega/\omega_n)]^2}} \quad (1.43)$$

En donde las constantes A, B y  $\xi$  son evaluadas desde las condiciones iniciales de desplazamiento y velocidad.

La solución particular se denomina estado estacionario y se debe a que los movimientos que actúan sobre el sistema son del tipo armónico; y al primer término se le denomina respuesta transitoria, que es el movimiento que se extingue con el tiempo.

Otra variante de vibraciones forzadas es el movimiento estacionario en la base. La base se somete a un movimiento dado por:

$$u_b(t) = A \text{sen } \Omega t \quad (1.44)$$

<sup>1</sup> W. Tedesco Joseph, *Structural Dynamics. Theory and Applications*. Addison-Wesley, 1999, pág. 118.

Se obtiene la velocidad y la aceleración sobre la base derivando respecto al tiempo una y dos veces respectivamente:

$$\dot{\mathbf{u}}_b(t) = A\Omega \cos \Omega t \quad (1.45)$$

$$\ddot{\mathbf{u}}_b(t) = -A\Omega^2 \sin \Omega t \quad (1.46)$$

Con ayuda de la figura 1.5, se conoce el desplazamiento absoluto de la masa, así como su velocidad y aceleración absolutas derivando respecto al tiempo:

$$\mathbf{u}_g(t) = \mathbf{u}_b + \mathbf{u} \quad (1.47)$$

$$\dot{\mathbf{u}}_g(t) = \dot{\mathbf{u}}_b + \dot{\mathbf{u}} \quad (1.48)$$

$$\ddot{\mathbf{u}}_g(t) = \ddot{\mathbf{u}}_b + \ddot{\mathbf{u}} \quad (1.49)$$

Así, la ecuación de movimiento del sistema es:

$$M\ddot{\mathbf{u}}_g + C\dot{\mathbf{u}} + K\mathbf{u} = \mathbf{0} \quad (1.50)$$

Y después de sustituir la ecuación 1.49:

$$M(\ddot{\mathbf{u}}_b + \ddot{\mathbf{u}}) + C\dot{\mathbf{u}} + K\mathbf{u} = \mathbf{0} \quad (1.51)$$

El término de la aceleración en la base se resta en ambos lados de la ecuación 1.51 y después de sustituir la ecuación 1.46 en ella se obtiene finalmente:

$$M\ddot{\mathbf{u}} + C\dot{\mathbf{u}} + K\mathbf{u} = M A\Omega^2 \sin \Omega t \quad (1.52)$$

Ésta ecuación de movimiento tiene una cierta similitud con la ecuación 1.29, y sus resultados pueden usarse para obtener la respuesta de la masa como:

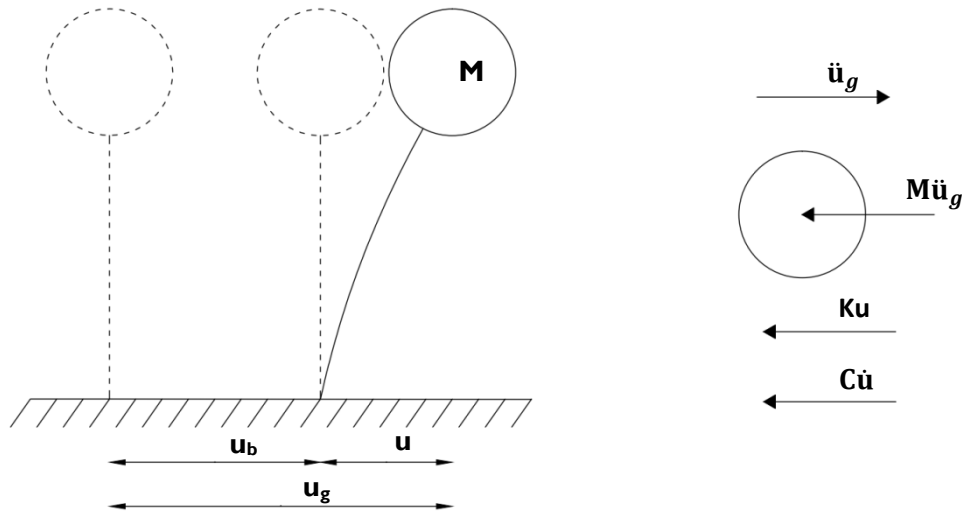
$$\mathbf{u} = A B_d \sin(\Omega t - \varphi) \quad (1.53)$$

$$\dot{\mathbf{u}} = A\Omega B_d \cos(\Omega t - \varphi) \quad (1.54)$$

$$\ddot{\mathbf{u}} = -A\Omega^2 B_d \sin(\Omega t - \varphi) \quad (1.55)$$

$B_d$  y  $\varphi$  de las ecuaciones anteriores están dadas por:

$$B_d = \frac{1}{\sqrt{\left(1 - \frac{\omega^2}{\Omega^2}\right)^2 + \left(\frac{2\zeta\omega}{\Omega}\right)^2}} \quad (1.56)$$



**Figura 1.5** Sistema de un grado de libertad con movimiento estacionario en la base.

$$\varphi = \tan^{-1} \left\{ \left( \frac{2\zeta\Omega}{\omega} \right) / \left[ 1 - \left( \frac{\Omega}{\omega} \right)^2 \right] \right\} \quad (1.57)$$

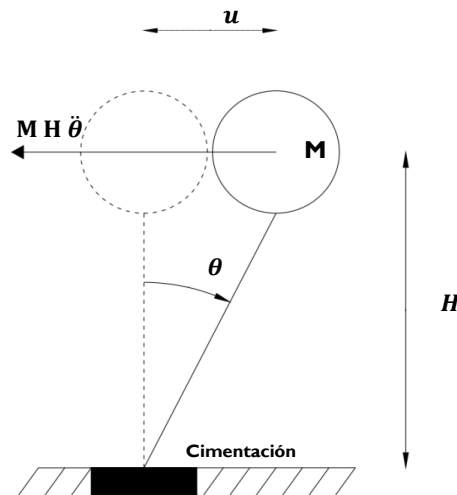
Ahora, se considera la rotación de una masa de un grado de libertad como se muestra en la figura 1.6. El desplazamiento,  $u$ , y la aceleración,  $\ddot{u}$ , de la masa es:

$$u = \theta H \quad (1.58)$$

$$\ddot{u} = \ddot{\theta} H \quad (1.59)$$

La fuerza de inercia es:

$$F_I = M\ddot{\theta}H \quad (1.60)$$



**Figura 1.6** Rotación de una masa de un grado de libertad.

En la figura 1.7, se muestra a una cimentación cualquiera sometida a un momento estacionario (ecuación 1.61), un momento de volteo debido a la inercia de la masa (ecuación 1.62) y otros momentos que actúan sobre ella:

$$O_T = O_{T0} \text{sen } \Omega t \quad (1.61)$$

$$O_T = FH = M\theta H^2 \quad (1.62)$$

Por equilibrio,

$$M\theta H^2 + C_r\theta + K_r\theta = O_{T0} \text{sen } \Omega t \quad (1.63)$$

Esta ecuación de equilibrio es similar a la obtenida para un sistema de un grado de libertad sujeto a una fuerza vertical, por este motivo, se puede hallar la solución de la ecuación 1.63 a partir de la ecuación 1.29, obteniendo el siguiente resultado:

$$\theta = \frac{O_{T0}}{K_r} \frac{\text{sen } (\Omega t - \alpha)}{\sqrt{\left(1 - \frac{\Omega^2}{\omega^2}\right)^2 + \left(\frac{2\zeta\Omega}{\omega}\right)^2}} \quad (1.64)$$

Donde,

$$\alpha = \tan^{-1}[(2\zeta\Omega\omega)/(\omega^2 - \Omega^2)] \quad (1.65)$$

$$\omega = \sqrt{K_r/MH^2} \quad (1.66)$$

$$\zeta = \frac{C_r}{C_{crit}} = \frac{C_r}{(2\sqrt{K_rMH^2})} = C_r/(2H\sqrt{K_rM}) \quad (1.66)$$

El periodo natural de vibración por rotación de la masa es:

$$T_r = 2\pi \sqrt{\frac{MH^2}{K_r}} = 2\pi \sqrt{\frac{WH^2}{gK_r}} \quad (1.67)$$

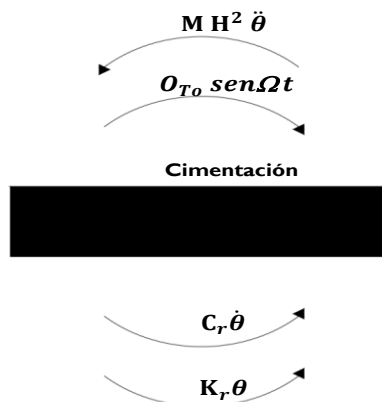


Figura 1.7 Diagrama de cuerpo libre.

## CAPITULO 2. DINÁMICA DE SUELOS

### 2.1 Introducción

La Dinámica de Suelos es la rama de la Mecánica de Suelos que estudia las propiedades y comportamiento del suelo bajo esfuerzos dinámicos (Prakash, 1981).

Las acciones dinámicas que se presentan en el suelo son principalmente los sismos, explosiones, operación de maquinaria, procesos constructivos, tráfico vehicular o ferroviario, así como la explotación de bancos. Cabe señalar que los sismos son la más simple e importante fuente de cargas dinámicas. Esto es debido al daño que causan y al hecho de que representan un fenómeno impredecible e incontrolable.

Un sismo es originado por la perturbación en la superficie de la tierra que puede ser causado por una erupción volcánica o el movimiento de las placas tectónicas en el interior de la Tierra. La energía que se encontraba atrapada es liberada y provoca una serie de ondas que generan vibraciones en la superficie de la Tierra, estas ondas son propagadas a partir del foco; que es el punto teórico, en la corteza terrestre, en donde se origina un sismo (Rosenblueth & Newmark, 1982). Existen dos tipos de ondas las longitudinales y las transversales. Las ondas longitudinales son las que se propagan en dirección paralela, las segundas se propagan en dirección transversal a las ondas longitudinales.

Las ondas longitudinales son conocidas también como ondas “P” o de compresión, y son las primeras en registrarse. Las ondas que usualmente generan daños considerables a las cimentaciones, son las ondas transversales, ondas “S” o de cortante; su movimiento es perpendicular a la dirección de la propagación.

Algunos de los principales problemas para enfrentar en la dinámica de suelos son:

1. Sismo. Vibración del suelo y la propagación de las ondas a través de los suelos.
2. Esfuerzo dinámico, características de resistencia y deformación del suelo.
3. Capacidad de carga dinámica y diseño de cimentaciones.
4. Licuación de arenas.

Para realizar un buen análisis deben considerarse tanto las acciones estáticas como las dinámicas y conocer el efecto de cada una de ellas.

### 2.2 Propiedades dinámicas

Las propiedades dinámicas de suelo pueden ser determinadas mediante pruebas de laboratorio, pruebas de campo y correlaciones entre las mismas.

Los parámetros más importantes son los siguientes:

1. Resistencia al corte.
2. Módulo de Young,  $E$ .
3. Módulo de corte,  $G$ .
4. Coeficiente de Poisson,  $\nu$ .
5. Amortiguamiento,  $\xi$ .
6. Parámetros de licuación: relación de esfuerzo cortante, presión de poro.

## 2.3 Pruebas de laboratorio

### 2.3.1 Columna resonante

El equipo dinámico de columna resonante se utiliza para determinar el módulo de rigidez al cortante,  $G$ , y el amortiguamiento,  $\xi$ . Permite ensayar probetas de suelos granulares o friccionantes. Esta técnica induce a la muestra de suelo deformaciones de corte muy pequeñas (menores de  $10^{-4}$  %). Este ensaye consiste en aplicar a una muestra de suelo vibraciones forzadas longitudinales o torsionantes, variando la frecuencia de excitación hasta lograr la resonancia del espécimen.

En esta prueba, una columna cilíndrica sólida o hueca de la muestra del suelo se fija a la base en una cámara triaxial y consiste en aplicar vibraciones forzadas ya sea en el modo de torsión o longitudinales.

La frecuencia del sistema de accionamiento electro-magnético se cambia hasta que el estado del primer modo de resonancia se encuentra en la muestra de suelo.

La respuesta del suelo se mide mediante un acelerógrama. La frecuencia de vibración se controla a voluntad, lo cual permite realizar un barrido de frecuencias hasta encontrar la frecuencia de resonancia,  $f_n$ , que depende de las características del aparato utilizado como del espécimen.

Con el valor conocido de la frecuencia de resonancia, junto con la geometría de la muestra y las condiciones de restricción final, es posible calcular la velocidad de propagación de ondas a través del espécimen.

Posteriormente se puede obtener el módulo  $G$  de acuerdo con la siguiente expresión,

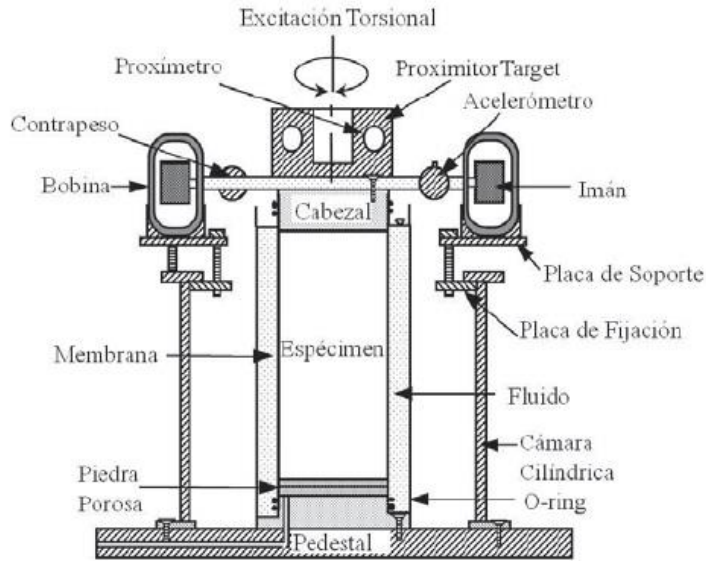
$$G = V_s \rho \quad (2.1)$$

Donde:

$\rho$  = Densidad de masa del espécimen

La propiedad de amortiguamiento de la muestra de suelo se determina al observar el patrón de descomposición de la vibración libre y aplicando la expresión del decremento logarítmico.

Los principales factores que afectan esta prueba son: la presión de confinamiento,  $\sigma'_c$  la amplitud de la deformación angular,  $\gamma$  y la relación de vacíos  $e$ .



**Figura 2.1** Equipo de columna resonante.

### 2.3.2 Cámara triaxial cíclica

La prueba triaxial cíclica tiene como finalidad investigar el comportamiento esfuerzo-deformación y la resistencia al esfuerzo cortante de un espécimen cilíndrico de suelo sometido a esfuerzos axiales cíclicos.

Consiste en un espécimen cilíndrico cuyas dimensiones son 3.5 cm de diámetro y 8.5 cm de altura. El espécimen es colocado entre dos piedras porosas una superior y una inferior, rodeándola de una membrana de hule para posteriormente saturarla mediante el método de contrapresión. El espécimen una vez colocado se somete a un esfuerzo radial constante, y a un esfuerzo axial. Bajo estas condiciones de frontera los esfuerzos principales a los que está sujeto el espécimen son siempre verticales y horizontales.

Posteriormente el espécimen es consolidado isotrópicamente bajo el esfuerzo radial tal que represente el estado de esfuerzos tal y como se encontraba en el campo.

La diferencia de esfuerzos que existe entre el esfuerzo axial y el esfuerzo radial se denomina esfuerzo desviador.

La prueba triaxial cíclica es más comúnmente realizada manteniendo un esfuerzo radial constante y aplicando el esfuerzo desviador a una frecuencia de 1 Hz (ciclo por segundo).

Finalmente en la etapa de aplicación del esfuerzo, la probeta de suelo es sometida a un esfuerzo cíclico axial. Conforme el esfuerzo axial se incrementa en cada repetición de carga, la deformación angular,  $\gamma$ , generada en el suelo va aumentando hasta que la probeta pueda o no llegar a la falla.

Las propiedades dinámicas del suelo son determinadas en función de diversos factores, como son: el nivel de deformación, la densidad del material, el número de ciclos, el tipo de material, el grado de saturación y el esfuerzo efectivo de confinamiento.

A partir de los datos recolectados es posible conocer la deformación unitaria axial,  $\varepsilon$ , que presenta el espécimen durante cada ciclo de carga y descarga.

Conociendo el esfuerzo desviador y la deformación unitaria axial del espécimen, es posible calcular el módulo de Young, E:

$$E = \sigma_d / \varepsilon \quad (2.2)$$

El esfuerzo cortante se puede calcular una vez conocido al esfuerzo desviador mediante:

$$\tau = \sigma_d / 2 \quad (2.3)$$

Se obtiene el módulo de rigidez, G, y la deformación angular,  $\gamma$ , mediante las siguientes expresiones:

$$G = \frac{E}{2(1 + \mu)} \quad (2.4)$$

Donde:

$\mu$  = Relación de Poisson

E = Módulo de Young

Y la deformación angular:

$$\gamma = \tau / G \quad (2.5)$$

Con el esfuerzo cortante  $\tau$ , y la deformación angular,  $\gamma$ , es posible generar el ciclo de histéresis durante el ensayo de la probeta de suelo, y con eso conocer el valor del módulo de rigidez secante, el cual se obtiene como la pendiente de la recta que une los puntos extremos del lazo de histéresis.

### 2.3.3 Corte simple cíclico

La prueba tiene como finalidad el investigar el comportamiento esfuerzo-deformación y la resistencia al esfuerzo cortante de una muestra de suelo sometido a una condición de esfuerzos de corte simple.

Esta prueba ha conseguido simular de mejor manera las condiciones de campo a las que se encuentra sometido un espécimen de suelo debido a la propagación vertical de las ondas de cortante

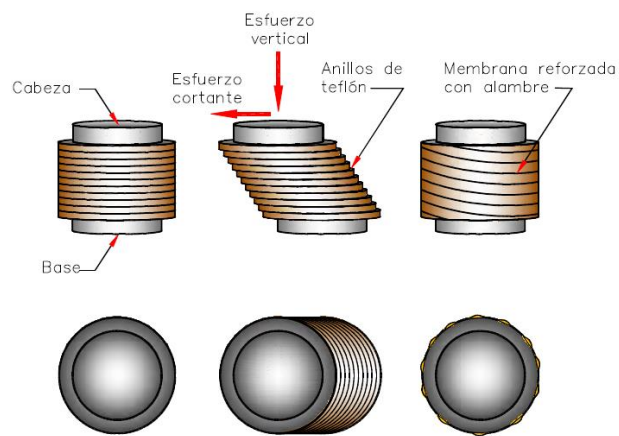
Actualmente, se pueden encontrar dos tipo de aparatos de corte simple; unos de paredes rígidas y forma prismática de aproximadamente 5 x 5 x 2.9 cm y otro de forma cilíndrica, con dimensiones de 70 mm de diámetro y 20 mm de altura, en este caso los especímenes se colocan dentro de una membrana reforzada con alambre de acero en espiral, o con una membrana flexible y un confinamiento proporcionado por un conjunto de anillos planos de teflón (Figura 2.2), esto tiene



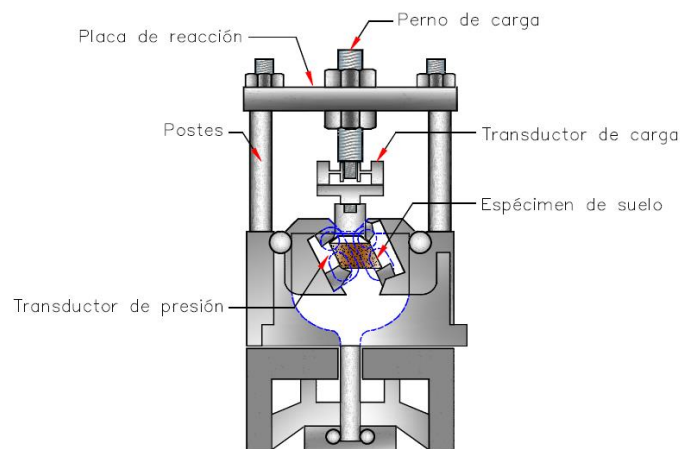
como finalidad lograr que el desplazamiento relativo entre la parte superior y la parte inferior de la muestra defina una línea recta. Un esquema del aparato de corte simple cíclico se muestra en la figura 2.3.

La prueba consiste en la aplicación de una fuerza cortante cíclica horizontal a una muestra de suelo cilíndrica o de sección rectangular previamente consolidada, ya sea en la tapa o en la base del espécimen. La muestra se deforma de manera similar a la de un elemento de suelo sujeto a la propagación vertical de ondas de cortante.

Durante la prueba es posible tomar medición de la fuerza cortante aplicada, el desplazamiento horizontal y la presión de poro generada. Una vez obtenidos estos datos es posible dibujar las curvas  $\tau$  vs  $\gamma$  para cada ciclo generado. De esta manera es posible determinar el módulo de cortante,  $G$ , y el porcentaje de amortiguamiento crítico.



**Figura 2.2** Espécimen de Corte Simple confinado con resorte plano.  
(Manual de Mecánica de Suelos, CONAGUA)

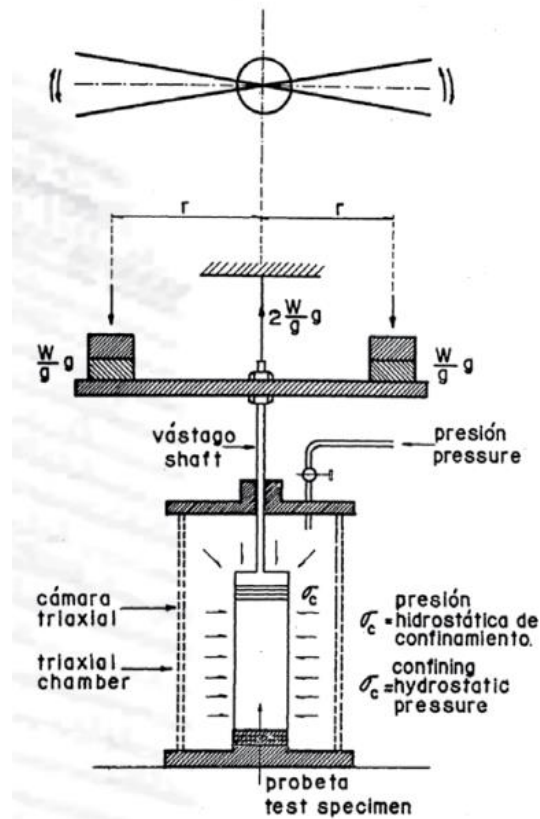


**Figura 2.3** Aparato de corte simple cíclico de volumen constante.  
(Manual de Mecánica de Suelos, CONAGUA)

### 2.3.4 Péndulo de torsión libre

El péndulo de torsión libre implementado por el doctor Leonardo Zeevaert, permite determinar las propiedades dinámicas del suelo, principalmente la variación del módulo de corte  $G$ .

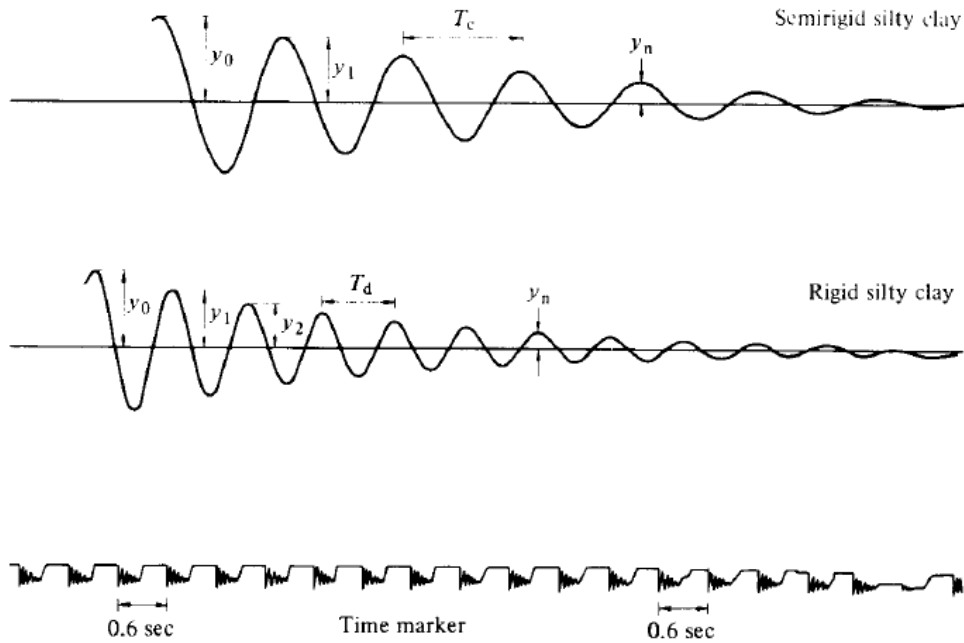
Esta prueba consiste en someter una muestra cilíndrica de suelo a diferentes presiones de confinamiento para medir la respuesta a una vibración torsional libre del elemento; esta determinación puede lograrse haciendo una ligera modificación a la cámara triaxial convencional (Zeevaert 1967), como se observa en la figura 2.4.



**Figura 2.4** Péndulo de Torsión de Vibración Libre, Zeevaert 1967.  
(Revista SMIG, Junio 2010)

La cámara triaxial modificada tiene un vástago está unido firmemente a un brazo horizontal, en que se colocan dos pesos, exactamente simétricos con el eje de la muestra. El peso del brazo y de las masas de apoyo se equilibra sosteniéndolos con un alambre de acero delgado, por lo tanto no hay aplicación de carga vertical. Al brazo se le da un pequeño impulso inicial y esto hace que el sistema vibre libremente. La vibración es producida por la respuesta de los elementos elásticos del suelo, la vibración es registrada por dispositivo que está dotado de dos plumillas; una registra la vibración libre del sistema y la otra registra las marcas de tiempo.

En los registros se obtiene la amplitud, el periodo y el decremento logarítmico de la vibración libre amortiguada del sistema aparato-suelo, figura 2.5.



**Figura 2.5** Resultados de pruebas con el péndulo de torsión.

De acuerdo a la información obtenida se calcula el módulo de corte  $G$ , de acuerdo a la siguiente expresión:

$$G = \frac{J_a}{I_p} \cdot h \quad (2.6)$$

Donde:

$J_a = \sum Mr^2$  Momento de inercia de las masas del aparato

$h$  = Altura de la muestra

$I_p = \pi d^4 / 32$  Momento de inercia de la muestra

El amortiguamiento crítico del suelo también puede ser determinado por medio de la siguiente expresión:

$$\xi_p^2 = \frac{\xi_s^2 - \xi_a^2 T_{ad}^2 / T_{sd}^2}{1 - T_{ad}^2 / T_{sd}^2} \quad (2.7)$$

Donde:

$T_{ad}$  = Periodo amortiguado libre del sistema

$T_{sd}$  = Periodo amortiguado libre del aparato

## 2.4 Pruebas de campo

### 2.4.1 Refracción sísmica

Esta prueba consiste en la medición de la velocidad de propagación de las ondas elásticas generadas en un punto de perturbación, por un impacto o explosión en la superficie del terreno. La perturbación se puede provocar mediante explosivos, o mediante golpes con un martillo sobre una placa de acero que se coloca sobre la superficie del terreno.

El esquema general del ensayo consiste en colocar en la superficie del terreno una serie de sensores en línea recta a distancias conocidas, formando lo que se conoce como tendido sísmico o línea de refracción. A una distancia conocida del extremo del tendido, en el punto de disparo, se generan ondas sísmicas (con la ayuda de un martillo o por la detonación de explosivos) las cuales inducen vibraciones en el terreno que son detectadas por cada uno de los sensores o geófonos en el tendido.

El registro obtenido consiste en varias líneas o trazos, por cada sensor. El instante de impacto se registra mediante una marca en el canal de la computadora, y el instante de llegada a cada uno de los sensores queda igualmente registrado. Algunas ondas se propagan próximas a la superficie del terreno a una velocidad  $V_1$ ; otras cruzan la capa superior tanto hacia abajo como hacia arriba, bajo cierto ángulo crítico denominado ángulo de refracción, tal cual se puede observar en la figura 2.6. Debido a que las leyes de refracción de las ondas elásticas son semejantes a las de refracción de la luz.

Este método es útil para la determinación de la profundidad de basamento y para la determinación de las condiciones y competencia de la roca donde se asentarán las estructuras. También es útil para la determinación del perfil de velocidades de onda P y S. El método utiliza la llegada de las primeras ondas a los geófonos, ondas P y S, de tal manera que se pueden determinar la relación de Poisson y otros módulos dinámicos.

La profundidad de exploración con este método es aproximadamente 10 veces la longitud del tendido total de sensores. Para obtener buenos resultados de la aplicación de esta prueba, es necesario que exista contraste en las capas de suelo investigadas. El contraste básico consiste en que las velocidades de propagación de las distintas capas aumenten con la profundidad.

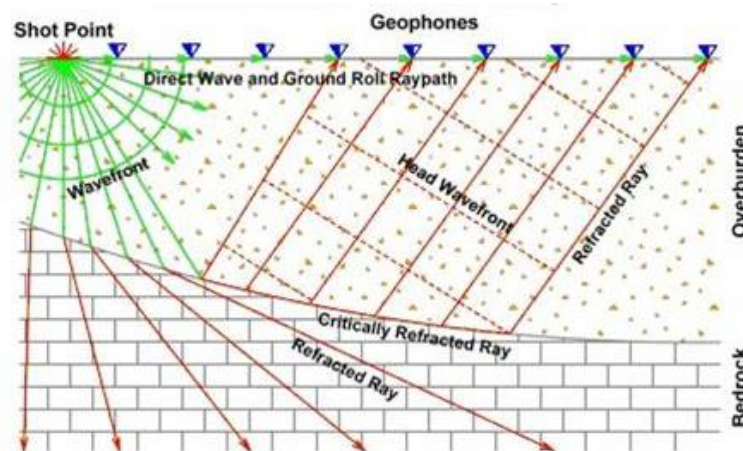


Figura 2.6 Geometría Refracción Sísmica.

### 2.4.2 Método Down- Hole

El método requiere de una perforación a través de la cual se pueden medir los tiempos de llegada de las ondas sísmicas y construir perfiles de ondas de corte (ondas S) y de ondas longitudinales (ondas P). Constituye uno de los métodos tradicionales para calcular parámetros dinámicos como el módulo de corte y rigidez, módulo de deformación dinámico, módulo de compresibilidad volumétrica.

Consiste en aplicar una excitación en la superficie generada por una fuente mecánica o explosiva en un extremo o una línea entre un punto en un pozo y un punto en la superficie. Los datos medidos y registrados por el equipo consisten del tiempo requerido por las ondas P y S para viajar desde la fuente hasta un operador sísmico. Estos tiempos de viaje son medidos como el intervalo entre el instante de la iniciación de la fuente sísmica (tiempo cero) hasta reflexión inicial de la señal del geófono registrada (primera llegada) para señales de onda P, para señales de onda S, el tiempo de viaje es el intervalo entre la iniciación y el salto de movimientos identificados al llegar como ondas S por interpretación del registro.

Empleando la distancia entre la fuente y el detector para cada ubicación de la prueba en el pozo, se realiza un gráfica del tiempo de llegada de las ondas P y S para cada valor de profundidad.

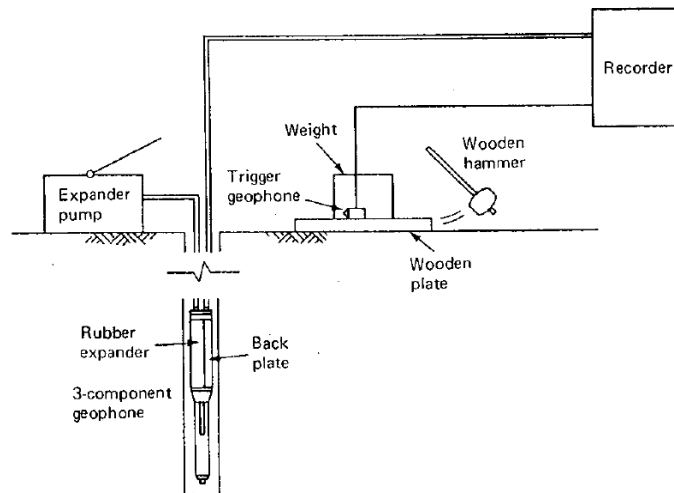


Figura 2.7 Equipo e instrumentación para la prueba Down-Hole.

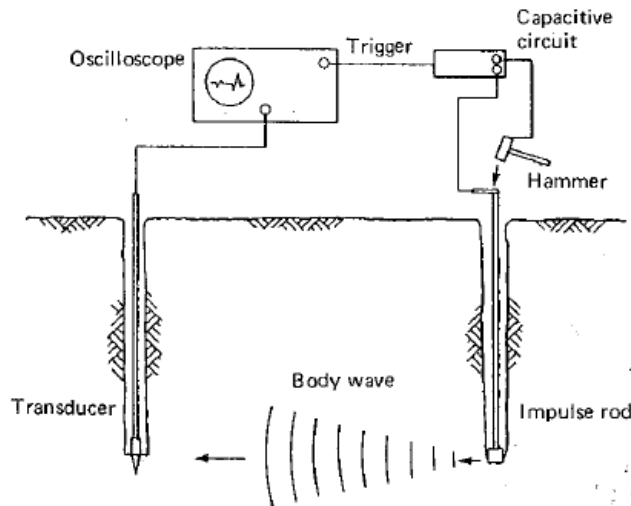
### 2.4.3 Método Cross- Hole

El método está basado en determinar la velocidad de propagación de las ondas de compresión (ondas P) y de corte (ondas S) a diferentes niveles de profundidad.

Los ensayos de Cross-Hole permiten estimar módulos elásticos (dinámicos), coeficiente de Poisson, módulo de Young, módulo de corte del terreno, etc. Estos parámetros son muy importantes a la hora de determinar el grado de rigidez, compresión y deformación del terreno. Para la ejecución del ensayo se requiere del al menos dos pozos, uno para el impulso y uno o más para los sensores. Como se muestra en la figura 2.8, la varilla de impulso se golpea en la parte

superior con un martillo, causando un impulso que viaja hacia el fondo del pozo donde la onda se podrá transmitir.

Conociendo la distancia que separa ambos sondeos, se puede obtener la velocidad de transmisión de las ondas sísmicas. Es necesario calcular de manera independiente, la densidad de los materiales extraídos de los sondeos.



**Figura 2.8** Instrumentación para la medición de la velocidad de propagación de la onda prueba Cross-Hole.

Normalmente se deben utilizar un mínimo de dos pozos de sondeo, para investigaciones extensas y para mayor precisión, siempre que sea posible, se pueden utilizar tres o más pozos. Si los pozos se instalan en línea recta, las velocidades de onda se pueden calcular a partir de los intervalos de tiempo requeridos para el paso entre pozos. Además los pozos deben estar verticales para medir correctamente la distancia de viaje. En general para cualquier pozo de 10 m o más de profundidad deberá ser analizado mediante inclinómetros u otro dispositivo de registro para determinar la verticalidad.

#### 2.4.4 Método de Sonda Suspendida

El método de sonda suspendida tiene la intención de capturar la propagación horizontal de la onda de cortante viajando verticalmente a través del depósito de suelo. En la práctica la sonda suspendida se introduce en una perforación previamente realizada y es suspendido por un cable de tensión dentro de la perforación llena de agua. En la figura 2.9 se puede ver que la sonda consiste en el controlador de la fuente y los geófonos unidos con un cilindro de asilamiento flexible en el medio. Las ondas generadas por la fuente son registradas por dos geófonos que se han instalado a un metro de separación. Todo el conjunto está suspendido y centrado por las cuerdas de nylon para que la sonda no se encuentre en contacto con la pared de la perforación. Un impulso en la fuente se trasmite primero al fluido en el agujero perforado. El suelo adyacente a la pared es entonces desplazado horizontalmente.

El desplazamiento vertical así producido se propaga en forma de onda de corte a través del estrato de suelo. En ese momento el líquido se ve obligado a desplazarse horizontalmente al mismo tiempo que el suelo adyacente y, por tanto, la onda del fluido viaja a la misma velocidad que la onda en el suelo. Cuando la onda de corte llega a un punto de recepción, el movimiento

horizontal del líquido también llega en el mismo punto al mismo tiempo. Así, mediante el monitoreo del movimiento del fluido por los geófonos, es posible medir el tiempo de recorrido de la onda cortante y por lo tanto su velocidad de propagación.

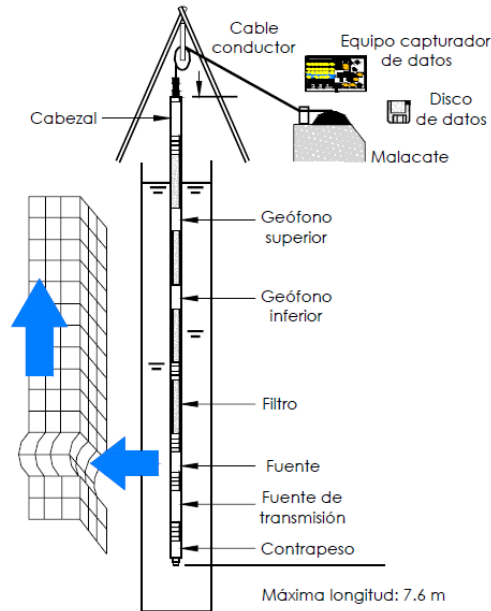


Figura 2.9 Ensayo sonda suspendida.

## CAPITULO III. INTERACCIÓN DINÁMICA SUELO-ESTRUCTURA

### 3.1 Introducción

En el análisis de Interacción Dinámica Suelo-Estructura interesa conocer las características dinámicas como el módulo de rigidez al corte  $G$ , relación de Poisson  $\nu$ , la velocidad de propagación de las ondas de cortante,  $V_s$ , conocidas también como ondas “P” en los estratos, la frecuencia  $\omega$  y aceleración máxima del terreno donde se desplantará la cimentación.

La vibración que se produzca en el suelo se transmitirá a toda la estructura a través de la cimentación, y, como consecuencia, la estructura se desplazará de forma relativa respecto al suelo, por lo tanto es importante conocer los modos de vibrar del suelo y de la estructura, ya que esta también posee una frecuencia propia que se debe considerar para evitar que cuando se presente el sismo la estructura entre en resonancia.

### 3.2 Periodo dominante del sitio

El periodo dominante de vibración del suelo es el tiempo que le lleva a ese medio completar un ciclo.

La importancia de conocer el periodo dominante del suelo en un sitio dado, está en que debe evitarse construir allí estructuras con periodos similares, esto reducirá la probabilidad de que la estructura entre en resonancia con el suelo.

Dentro del Valle de México se han calculado más de 90 periodos dominantes. Estos periodos se calculan mediante la técnica de microtemblores (Lermo y otros, 1990, Lermo y Becerra, 1991). Esta técnica consiste en registrar oscilaciones naturales del terreno (tráfico vehicular, microsismos y vibración de maquinaria, entre otros) a lo largo de varias horas. El periodo asociado a la mayor amplitud del espectro de velocidad se considera como el periodo dominante del sitio.

Dentro del RCDF-04 en sus Normas Técnicas Complementarias en Diseño por Sismo se presenta un mapa con periodos predominantes del suelo que se pueden observar en la figura 3.1.

### 3.3 Comportamiento dinámico del sistema estructura-terreno de cimentación

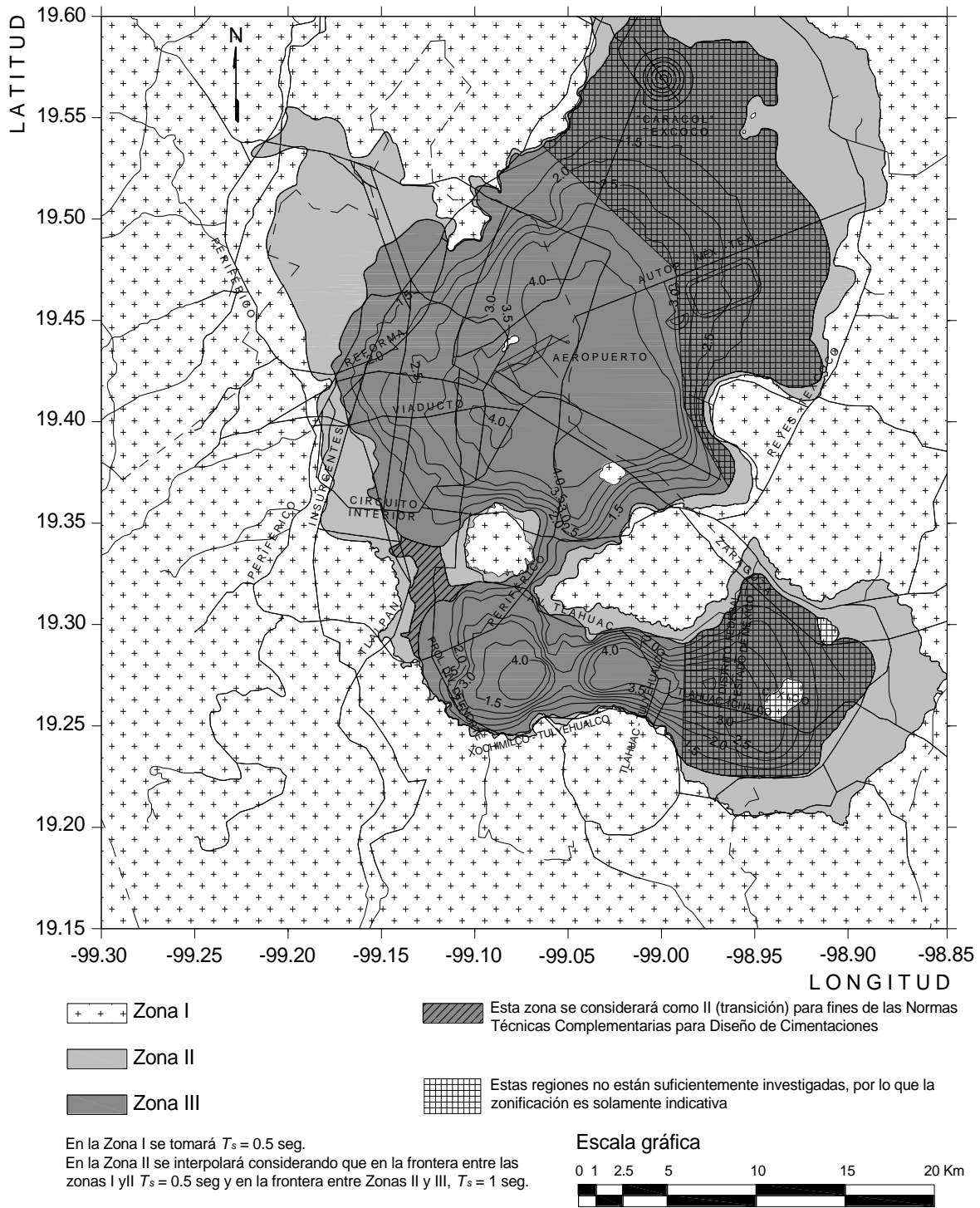
Se considera un depósito de suelo de altura  $H_s$  con un elemento de espesor  $dz$ , situado a una altura  $z$ , donde la energía de deformación, por unidad de volumen vale:

$$dE'_p = \frac{1}{2} \tau \gamma = \frac{1}{2} G(z) \gamma \gamma = \frac{1}{2} G(z) \left( \frac{\partial w}{\partial z} \right)^2$$

En un volumen de suelo  $Adz$ , la energía de deformación es:

$$dE_p = \frac{1}{2} G(z) \left( \frac{\partial w}{\partial z} \right)^2 Adz$$





**Figura 3.1** Periodos predominantes del suelo  $T_s$ , según las NTC-Sismo del RCDF-2004.  
**PERIODOS DOMINANTES DEL SUELO DEL DISTRITO FEDERAL,  $T_s$  (2004)**

La energía de deformación o energía potencial en todo el depósito de espesor  $H_s$  vale (Gómez, 2000; Mena y Pérez Rocha, 2008):

$$E_p = \frac{1}{2} \int_0^{H_s} G(z) A \left| \frac{\partial W}{\partial z} \right|^2 dz \quad (3.1)$$

Por otro lado, la energía cinética del elemento de área  $A$  y de espesor  $dz$  toma el valor:

$$dE_c = \frac{1}{2} m v^2 = \frac{1}{2} \rho_s(z) A dz \left( \frac{\partial w}{\partial t} \right)^2$$

La energía cinética de todo el estrato de espesor  $H_s$  esta dada por la siguiente expresión:

$$E_c = \frac{1}{2} \int_0^{H_s} \rho_c(z) A \left| \frac{\partial W}{\partial t} \right|^2 dz \quad (3.2)$$

Donde

$H_s$  espesor de la estratigrafía

$W$  desplazamiento lateral dependiente de  $z$  y  $t$

$G$  módulo de rigidez al corte del suelo

$A$  área transversal unitaria normal al eje  $z$

$\rho_s$  densidad de la masa del suelo en función de  $z$

Igualando las ecuación 3.1 y 3.2

$$\int_0^{H_s} G(z) \left| \frac{\partial W}{\partial z} \right|^2 dz = \int_0^{H_s} \rho_s(z) \left| \frac{\partial W}{\partial t} \right|^2 dz \quad (3.3)$$

Sabemos que un movimiento armónico es igual a:

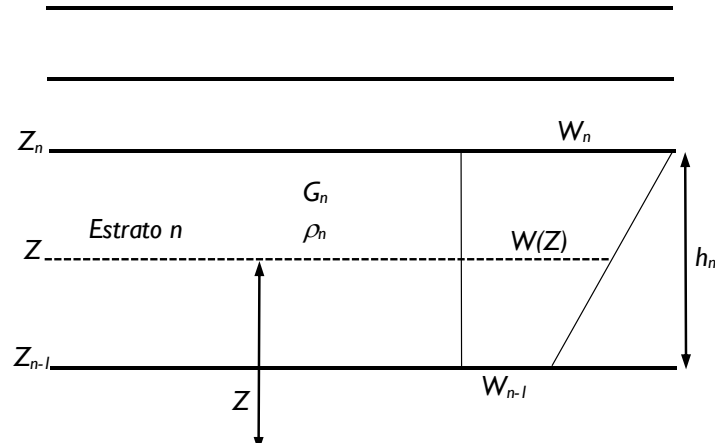
$$\frac{\partial W}{\partial t} = \omega W \quad (3.4)$$

Sustituyendo la ecuación 3.4 en la ecuación 3.3:

$$\omega^2 = \frac{\int_0^{H_s} G(z) \left| \frac{\partial W}{\partial z} \right|^2 dz}{\int_0^{H_s} \rho_s(z) W^2 dz} \quad (3.5)$$

La ecuación 3.5 se conoce como el cociente de Rayleigh.

Suponiendo que se conocen los desplazamientos horizontales en los nudos de un estrato de espesor  $h_n$  y el desplazamiento a la profundidad  $z$ , como se observa en la figura 3.2.



**Figura 3.2** Estrato de espesor  $h_n$ .

Tenemos:

$$W(Z) = W_{n-1} + \frac{Z - Z_{n-1}}{h_n} (W_n - W_{n-1})$$

$$W(Z) = W_{n-1} + \frac{Z - Z_{n-1}}{h_n} W_{n-1} + \frac{Z - Z_{n-1}}{h_n} W_n$$

$$W(Z) = \frac{Z - Z_{n-1}}{h_n} W_n + W_{n-1} - \frac{Z - Z_{n-1}}{h_n} W_{n-1}$$

$$W(Z) = \frac{Z - Z_{n-1}}{h_n} W_n + \frac{h_n - Z - Z_{n-1}}{h_n} W_{n-1}$$

$$W(Z) = \frac{Z - Z_{n-1}}{h_n} W_n + \frac{Z_n - Z}{h_n} W_{n-1} \quad (3.6)$$

$$\frac{\partial W}{\partial z} = \frac{W_n - W_{n-1}}{h_n} \quad (3.7)$$

Sustituyendo en las ecuaciones 3.6 y 3.7:

$$\omega^2 = \frac{\sum_{n=1}^N G_n \int_{Z_{n-1}}^{Z_n} \left| \frac{W_n - W_{n-1}}{h_n} \right|^2 dz}{\sum_{n=1}^N \rho_n \int_{Z_{n-1}}^Z \left| \frac{Z - Z_{n-1}}{h_n} W_n + \frac{Z_n - Z}{h_n} W_{n-1} \right|^2 dz} \quad (3.8)$$

Resolviendo las integrales:

$$\begin{aligned}
 \int_{Z_{n-1}}^{Z_n} \left( \frac{W_n - W_{n-1}}{h_n} \right)^2 dz &= \left( \frac{W_n - W_{n-1}}{h_n} \right)^2 (Z_n - Z_{n-1}) = \left( \frac{W_n - W_{n-1}}{h_n} \right)^2 h_n \\
 &= \frac{(W_n - W_{n-1})^2}{h_n} \\
 \int_{Z_{n-1}}^{Z_n} \left( \frac{Z_n - Z_{n-1}}{h_n} W_n + \frac{Z_n - Z}{h_n} W_{n-1} \right)^2 dz &= \frac{1}{h_n^2} \int_{Z_{n-1}}^{Z_n} [Z(W_n - W_{n-1}) + Z_n W_{n-1} - Z_{n-1} W_n]^2 dz \\
 &= \frac{1}{h_n^2 (W_n - W_{n-1})} \left[ \frac{[Z(W_n - W_{n-1}) + Z_n W_{n-1} - Z_{n-1} W_n]^3}{3} \right]_{Z_{n-1}}^{Z_n} \\
 &= \frac{1}{3 h_n^2 (W_n - W_{n-1})} \{ [Z_n(W_n - W_{n-1}) + Z_n W_{n-1} - Z_{n-1} W_n]^3 - [Z_{n-1}(W_n - W_{n-1}) + Z_n W_{n-1} - Z_{n-1} W_n]^3 \} \\
 &= \frac{1}{3 h_n^2 (W_n - W_{n-1})} \{ [W_n(Z_n - Z_{n-1})]^3 - [W_{n-1}(Z_n - Z_{n-1})]^3 \} = \frac{1}{3 h_n^2 (W_n - W_{n-1})} (W_n^3 - W_{n-1}^3) \\
 &= \frac{1}{3 h_n^2 (W_n - W_{n-1})} \{ [W_n(Z_n - Z_{n-1})]^3 - [W_{n-1}(Z_n - Z_{n-1})]^3 \} = \frac{h_n}{3(W_n - W_{n-1})} (W_n^3 - W_{n-1}^3) \\
 &= \frac{h_n}{3(W_n - W_{n-1})} (W_n - W_{n-1})(W_n^2 + W_n W_{n-1} + W_{n-1}^2) \\
 \int_{Z_{n-1}}^{Z_n} \left( \frac{Z_n - Z_{n-1}}{h_n} W_n + \frac{Z_n - Z}{h_n} W_{n-1} \right)^2 dz &= \frac{h_n}{3} (W_n^2 + W_n W_{n-1} + W_{n-1}^2) \quad (3.9)
 \end{aligned}$$

Remplazado las ecuaciones 3.8 y 3.9 en la expresión 3.5:

$$\omega^2 = \frac{\sum_{n=1}^N \frac{G_n}{h_n} (W_n - W_{n-1})^2}{\sum_{n=1}^N \frac{\rho_n h_n}{3} (W_n^2 + W_n W_{n-1} + W_{n-1}^2)} \quad (3.10)$$

Sabemos que la deformación angular unitaria de un estrato de espesor  $h_i$  es igual a:

$$\varepsilon_{\theta i} = \frac{\tau_i}{G_i}$$

Donde  $G_i$  es el módulo de rigidez al esfuerzo cortante del material.

La deformación lateral del estrato vale:

$$\delta_i = \frac{\tau_i}{G_i} h_i$$

Aplicando un esfuerzo unitario  $T_i = 1$ , el modo fundamental al nivel  $n$  de un estrato, se aproxima como:

$$W_n = \sum_{i=1}^n \frac{h_i}{G_i}$$

Pero

$$W_n - W_{n-1} = \frac{h_n}{G_n}$$

Por la tanto la ecuación 3.10 queda de la siguiente forma

$$\omega^2 = \frac{\sum_{n=1}^N \frac{h_n}{G_n}}{\sum_{n=1}^N \frac{\rho_n h_n}{3} (W_n^2 + W_n W_{n-1} - W_{n-1}^2)} \quad (3.11)$$

$$\omega^2 = \frac{3}{\frac{\left(\sum_{n=1}^N \frac{h_n}{G_n}\right)^2}{\sum_{n=1}^N \frac{h_n}{G_n}} \sum_{n=1}^N \rho_n h_n \frac{1}{\left(\sum_{n=1}^N \frac{h_n}{G_n}\right)^2} \left[ \left(\sum_{i=1}^n \frac{h_i}{G_i}\right)^2 + \left(\sum_{i=1}^n \frac{h_i}{G_i}\right) \left(\sum_{i=1}^{n-1} \frac{h_i}{G_i}\right) + \left(\sum_{i=1}^{n-1} \frac{h_i}{G_i}\right)^2 \right]}$$

$$\omega^2 = \frac{3}{\left(\sum_{n=1}^N \frac{h_n}{G_n}\right) \left(\sum_{n=1}^N \rho_n h_n (W_n^2 + W_n W_{n-1} + W_{n-1}^2)\right)}$$

Donde:

$$W_n = \frac{\sum_{i=1}^n \frac{h_i}{G_i}}{\sum_{i=1}^N \frac{h_i}{G_i}}$$

Sabemos que el periodo del sitio  $T_s$  vale:

$$T_s = \frac{2\pi}{\omega}$$

Por lo tanto:

$$T_s = \frac{2\pi}{\sqrt{3}} \sqrt{\left(\sum_{n=1}^N \frac{h_n}{G_n}\right) \left(\sum_{n=1}^N \rho_n h_n (W_n^2 + W_n W_{n-1} + W_{n-1}^2)\right)} \quad (3.12)$$

En un depósito homogéneo,  $H_s = h_1$  y  $V_s = \left(\frac{G_1}{\rho_1}\right)$

Con la ecuación 3.12 se obtiene:

$$T_s = \frac{2\pi H_s}{\sqrt{3} V_s}$$

El periodo de un depósito de espesor  $H_s$  debe ser:

$$T_s = \frac{4H_s}{V_s}$$

Por lo tanto reemplazando en la ecuación 3.12:

$$T_s = \frac{4}{\sqrt{g}} \sqrt{\left(\sum_{n=1}^N \frac{h_n}{G_n}\right) \left(\sum_{n=1}^N \gamma_n h_n (W_n^2 + W_n W_{n-1} + W_n^2)\right)} \quad (3.13)$$

### Rigidez y amortiguamiento dinámicos

Se considera un sistema de un grado de libertad como el que se muestra en la figura 3.3. La ecuación del equilibrio dinámica queda de la siguiente forma:

$$M\ddot{x} + C\dot{x} + Kx = p(t) \quad (3.14)$$

Sean:

$$p(t) = P e^{i\omega t}$$

$$x(t) = X e^{i\omega t}$$

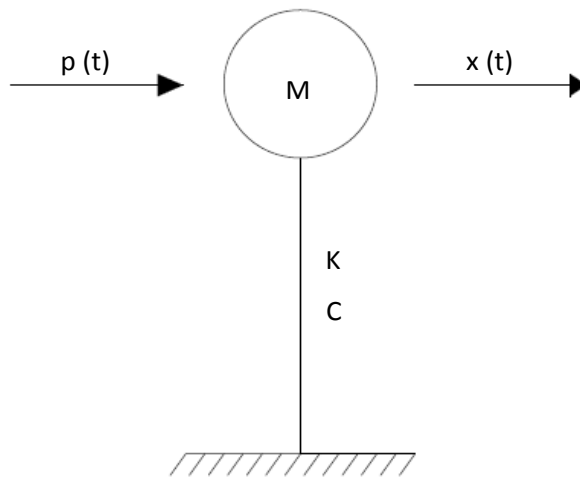
$$\dot{x}(t) = i\omega X e^{i\omega t}$$

$$\ddot{x}(t) = i^2 \omega^2 X e^{i\omega t} = -\omega^2 X e^{i\omega t}$$

Sustituyendo en la ecuación 3.14:

$$M(-\omega^2 X e^{i\omega t}) + C(i\omega X e^{i\omega t}) + K(X e^{i\omega t}) = P e^{i\omega t}$$

$$(K + i\omega C - M\omega^2)X = P$$



**Figura 3.3** Sistema de un grado de libertad.

Se define la rigidez dinámica  $\hat{K}(\omega)$  de la siguiente forma:

$$\begin{aligned}\hat{K}(\omega) &= \frac{P}{X} = (K - \omega^2 M) + i\omega C \\ \hat{K}(\omega) &= K \left(1 - \omega^2 \frac{M}{K}\right) + K \frac{i\omega C}{K} \\ \omega_e^2 &= \frac{K}{M} \quad (3.15) \\ \hat{K}(\omega) &= K \left[ \left(1 - \frac{\omega^2}{\omega_e^2}\right) + \frac{i\omega C}{K} \right]\end{aligned}$$

Sabemos que el amortiguamiento crítico es igual a:

$$\xi_e = \frac{C}{2\sqrt{MK}} \quad (3.16)$$

$$\hat{K}(\omega) = K [k + i\omega C] \quad (3.17)$$

Donde:

$$k = 1 - \frac{\omega^2}{\omega_e^2} \quad (3.18)$$

Y

$$C = \frac{2\xi_e}{\omega_e} \quad (3.19)$$

El amortiguamiento por fricción del material se toma en cuenta multiplicando la ecuación 3.17 por el factor  $(1 + i2\xi_s)$ , donde  $\xi_s$  es el amortiguamiento histerético del suelo.

Por lo tanto la ecuación nos queda de la siguiente forma:

$$\begin{aligned}\hat{K}(\omega) &= K [k + i\omega C](1 + i2\xi_s) \\ \hat{K}(\omega) &= K [k(1 + i2\xi_s) + i\omega C(1 + i2\xi_s)] \\ \hat{K}(\omega) &= K [k - 2\xi_s C\omega + i(\omega C + 2\xi_s k)]\end{aligned}$$

Sea:

$$\hat{K}(\omega) = K(\omega) + i\omega C(\omega)$$

Se iguala la parte real e imaginaria de la siguiente forma:

$$K(\omega) = K(k - 2\xi_s C\omega) \quad (3.20)$$

$$\omega C(\omega) = K(\omega C + 2\xi_s k)$$

$$C(\omega) = \frac{K(\omega C + 2\xi_s k)}{\omega} \quad (3.21)$$

La ecuación 3.11 representa la rigidez dinámica y la ecuación 3.21 el amortiguamiento dinámico de un sistema de un grado de libertad.

En las NTCDS-04 están representadas por las siguientes expresiones:

$$K_x = K_x^\circ(k_x - 2\xi c_x \eta_x) \quad (3.22)$$

$$C_x = \frac{K_x^\circ(\eta_x c_x + 2\xi k_x)}{\omega} \quad (3.23)$$

$$\text{Si } k_x = 1, \eta_x = \frac{\omega R_x}{V_s}, \eta_s = \frac{\pi R_x}{2H_s},$$

$$C_x = \frac{0.65\xi\eta_{xs}}{1 - (1 - 2\xi)\eta_{xs}^2}$$

$$\text{Si } \eta_{xs} = \eta_x/\eta_s \leq 1$$

$$c_x = 0.576 \quad \text{Si } \eta_{xs} = \eta_x/\eta_s > 1$$

Donde  $\xi = \xi_s$  = amortiguamiento histerético del suelo.

$V_s$  velocidad de la onda de cortante

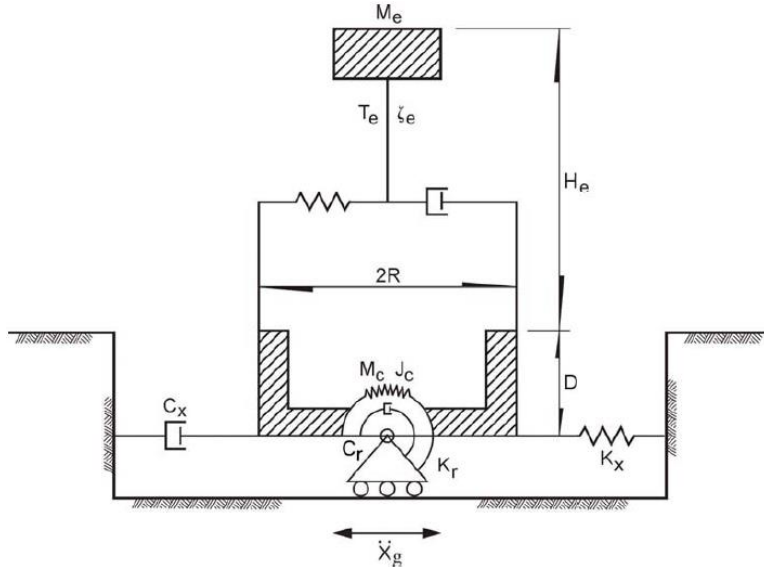
$R_x$  radio circular de la cimentación

La forma de las ecuaciones 3.23 y 3.22 es similar a las ecuaciones 3.20 y 3.21.



### Modelo la Interacción dinámica suelo-estructura

Se considera el sistema de la figura 3.4, donde están representados la estructura y el terreno de cimentación



**Figura 3.4** Modelo de parámetros discretos para el análisis de interacción suelo-estructura. (Avilés y Pérez Rocha, 2004)

El suelo se reemplaza por los resortes lineales  $K_x(\omega)$  y  $K_r(\omega)$  y por los amortiguadores viscosos  $C_x(\omega)$  y  $C_r(\omega)$  que son dependientes de la frecuencia de excitación  $\omega$ .

El modelo consta de tres grados de libertad definidos por la deformación de la estructura  $X_e$ , y por el desplazamiento y rotación de la cimentación,  $X_c$  y  $\varphi_c$ , se representan en la figura 3.5, respectivamente.

El desplazamiento total de la estructura es

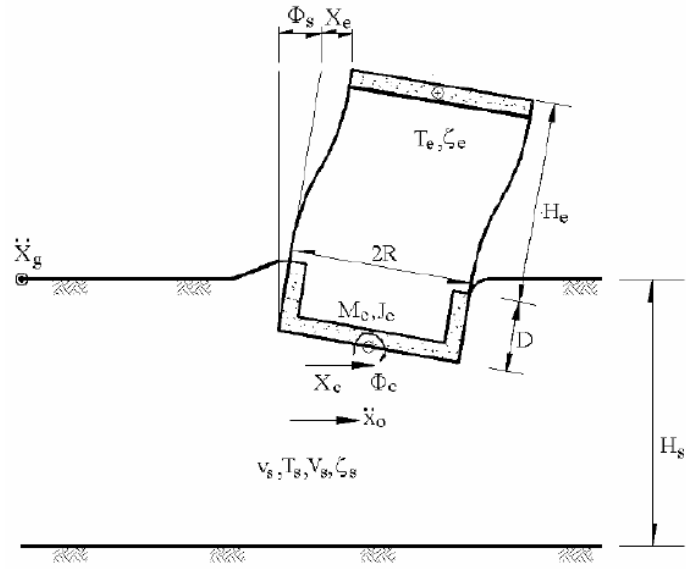
$$X_t = X_0 + X_c + (H_e + D)\varphi_c + X_e \quad (3.24)$$

El equilibrio dinámico en la estructura es:

$$M_e \ddot{X}_e + M_e \ddot{X}_c + M_e(H_e + D)\ddot{\varphi}_c + C_e \dot{X}_e + K_e X_e = -\ddot{x}_0(t)M_e \quad (3.25)$$

El equilibrio dinámico en la estructura de la cimentación se representa de la siguiente manera:

$$\begin{aligned} M_e \ddot{X}_e + (M_e + M_c)\ddot{X}_c + \left[ M_e(H_e + D) + \frac{M_c E}{2} \right] \ddot{\varphi}_c + C_h \dot{X}_c + C_{hr} \dot{\varphi}_c + K_h X_c + K_{hr} \varphi_c \\ = -\ddot{x}_0(t)(M_e + M_c) \end{aligned} \quad (3.26)$$



**Figura 3.5** Grados de libertad del sistema equivalente. (Mena y Pérez Rocha, 2008)

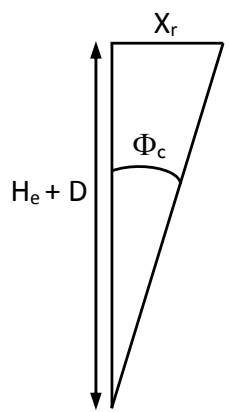
De acuerdo con la figura 3.6:

$$\tan \varphi_c = \frac{X_r}{H_e + D}$$

Donde  $X_r$  es el desplazamiento de la masa  $M_e$  debido al giro  $\varphi_c$ :

$$\varphi_c \cong \frac{X_r}{H_e + D}$$

$$X_r \cong (H_e + D) \varphi_c$$



**Figura 3.6** Rotación de la base de la cimentación.

$$\begin{aligned}\dot{X}_r &\cong (H_e + D)\dot{\varphi}_c \\ \ddot{X}_r &\cong (H_e + D)\ddot{\varphi}_c\end{aligned}$$

La rotación de la base de la cimentación conduce a:

$$\begin{aligned}M_e(H_e + D)\ddot{X}_e + \left[ M_e(H_e + D) + \frac{M_c D}{2} \right] \ddot{X}_c + M_e(H_e + D)^2 \ddot{\varphi}_c + C_{rh} \dot{X}_c + C_r \dot{\varphi}_c + K_{rh} X_c + K_r \varphi_c \\ = -\ddot{x}_0(t) \left[ M_e(H_e + D) + \frac{M_c D}{2} \right] \quad (3.27)\end{aligned}$$

Se toman los momentos con respecto a un eje que pasa por el centro de la base de la cimentación.

Donde y de acuerdo a las expresiones anteriores:

$M_e$  masa de la estructura

$K_e$  rigidez de la estructura

$C_e$  amortiguamiento de la estructura

$H_e$  altura de la estructura

$M_c$  masa de la cimentación

$I_c$  momento de inercia de la masa de la cimentación respecto al eje de rotación de su base

$D$  es la profundidad de desplante de la cimentación

$E$  altura del muro lateral de la cimentación

$K_h$  y  $C_h$  rigidez y amortiguamiento del suelo, en el modo de traslación de la cimentación

$K_r$  y  $C_r$  rigidez y amortiguamiento del suelo, en el modo de rotación de la cimentación

$K_{hr} = K_{rh}$  y  $C_{hr} = C_{rh}$  rigidez y amortiguamiento del suelo acoplados

Se considera un movimiento armónico con frecuencia  $\omega$  (Mena y Pérez Rocha, 2008). Los movimientos del sistema de interacción dinámica suelo-estructura quedan definidos por las siguientes expresiones:

$$\ddot{x}_0(t) \cong \ddot{X}_0 e^{i\omega t}$$

$$x_e(t) = X_e e^{i\omega t}$$

$$\dot{x}_e(t) = i\omega X_e e^{i\omega t}$$

$$\ddot{x}_e(t) = -\omega^2 X_e e^{i\omega t}$$

$$x_c(t) = X_c e^{i\omega t}$$

$$\dot{x}_c(t) = i\omega X_c e^{i\omega t}$$

$$\ddot{x}_c(t) = -\omega^2 X_c e^{i\omega t}$$

$$\varphi_c(t) = \varphi_c e^{i\omega t}$$

$$\dot{\varphi}_c(t) = i\omega \varphi_c e^{i\omega t}$$

$$\ddot{\varphi}_c(t) = -\omega^2 \varphi_c e^{i\omega t}$$

Despreciando la masa de la cimentación y el momento de inercia de dicha masa, así como el acoplamiento entre traslación y la rotación de la cimentación, la ecuación 3.25 queda de la siguiente forma:

$$-\omega^2 M_e X_e - \omega^2 M_e X_c - \omega^2 M_e (H_e + D) \varphi_c + i \omega C_e X_e + K_e X_e = -\ddot{X}_0 M_e$$

$$(K_e - \omega^2 M_e) X_e - \omega^2 M_e X_c - \omega^2 M_e (H_e + D) \varphi_c + i \omega C_e X_e = -\ddot{X}_0 M_e$$

Se divide entre  $\omega^2 M_e$ :

$$\left( \frac{K_e}{\omega^2 M_e} - 1 \right) X_e - X_c - (H_e + D) \varphi_c + \frac{i \omega C_e X_e}{\omega^2 M_e} = -\frac{\ddot{X}_0}{\omega^2}$$

$$\left( \frac{K_e}{\omega^2 M_e} + \frac{i C_e}{\omega M_e} - 1 \right) X_e - X_c - (H_e + D) \varphi_c = -\frac{\ddot{X}_0}{\omega^2}$$

Sabemos que  $\omega_e = \sqrt{\frac{K_e}{M_e}}$ ,  $\omega_e^2 = \frac{K_e}{M_e}$

$$\frac{K_e}{\omega^2 M_e} + \frac{i C_e}{\omega M_e} = \frac{\omega_e^2}{\omega^2} + i \frac{2 \sqrt{\frac{K_e}{M_e}} C_e}{\omega M_e 2 \sqrt{M_e K_e}} = \frac{\omega_e^2}{\omega^2} + 2i \frac{\omega_e}{\omega} \xi_e = \frac{\omega_e^2}{\omega^2} + 2i \frac{\omega_e^2}{\omega^2} \frac{\omega}{\omega_e} \xi_e$$

$$\frac{K_e}{\omega^2 M_e} + \frac{i C_e}{\omega M_e} = \frac{\omega_e^2}{\omega^2} \left( 1 + 2i \frac{\omega}{\omega_e} \xi_e \right) = \frac{\omega_e^2}{\omega^2} (1 + 2i \xi'_e)$$

$$\xi'_e = \frac{\omega}{\omega_e} \xi_e$$

$$\left[ \frac{\omega_e^2}{\omega^2} (1 + 2i \frac{\omega}{\omega_e} \xi'_e) \right] X_e - X_c - (H_e + D) \varphi_c = -\frac{\ddot{X}_0}{\omega^2} \quad (3.28)$$

La ecuación 3.25 queda de la siguiente manera:

$$-\omega^2 M_e X_e - \omega^2 (M_e + M_c) X_c - \omega^2 [M_e (H_e + D)] \varphi_c + i \omega C_h X_c + K_h X_c = -\ddot{X}_0 M_e$$

Se divide entre  $\omega^2 M_e$  y se llega a la siguiente expresión:

$$-X_e + \left[ \frac{\omega_h^2}{\omega^2} (1 + 2i \xi'_h) - 1 \right] X_c - (H_e + D) \varphi_c = -\frac{\ddot{X}_0}{\omega^2} \quad (3.29)$$

Para la ecuación 3.27 se procede de la misma forma y la ecuación queda de la siguiente forma:

$$-\omega^2 M_e (H_e + D) X_e - \omega^2 [M_e (H_e + D)] X_c - \omega^2 M_e (H_e + D)^2 \varphi_c + i \omega C_r \varphi_c + K_r \varphi_c$$

$$= -\ddot{X}_0 [M_e (H_e + D)]$$

Se divide entre  $\omega^2 M_e (H_e + D)$  y se tiene la siguiente expresión:

$$-X_e - X_c + \left[ \frac{\omega_r^2}{\omega^2} (1 + 2i \xi'_r) - 1 \right] (H_e + D) \varphi_c = -\frac{\ddot{X}_0}{\omega^2} \quad (3.30)$$

Las ecuaciones 3.29 y 3.30 se pueden escribir de forma matricial:

$$\begin{bmatrix} \frac{\omega_e^2}{\omega^2} (1 + 2i\xi'_e) - 1 & -1 & -1 \\ -1 & \frac{\omega_h^2}{\omega^2} (1 + 2i\xi'_h) - 1 & -1 \\ -1 & -1 & \frac{\omega_r^2}{\omega^2} (1 + 2i\xi'_r) - 1 \end{bmatrix} \begin{Bmatrix} X_e \\ X_c \\ (H_e + D)\varphi_c \end{Bmatrix} = \frac{\ddot{X}_0}{\omega^2} \begin{Bmatrix} 1 \\ 1 \\ 1 \end{Bmatrix} \quad (3.31)$$

De la forma matricial 3.31 obtenemos las siguientes expresiones:

$$\begin{aligned} \omega_e^2 &= \frac{K_e}{M_e} \\ \omega_h^2 &= \frac{K_h}{M_e} \\ \omega_r^2 &= \frac{K_r}{M_e(H_e + D)^2} \\ \xi_e &= \frac{\omega_e C_e}{2K_e} \\ \xi_h &= \frac{\omega C_h}{2K_h} \\ \xi_r &= \frac{\omega C_r}{2K_r} \end{aligned}$$

Del sistema de ecuaciones 3.31 despejamos  $X_e$ :

$$\left[ 1 + 2i\xi'_e - \frac{\omega^2}{\omega_e^2} - \frac{\omega^2}{\omega_h^2} \frac{1 + 2i\xi'_e}{1 + 2i\xi'_h} - \frac{\omega^2}{\omega_r^2} \frac{1 + 2i\xi'_e}{1 + 2i\xi'_r} \right] \omega_e^2 X_e = -\ddot{X}_0 \quad (3.32)$$

Se considera un oscilador de reemplazo equivalente al sistema suelo-estructura, en el cual:

$$\tilde{\omega}_e^2 \tilde{X}_e = -\ddot{X}_0 \left[ 1 - \frac{\omega^2}{\tilde{\omega}_e^2} + 2i\tilde{\xi}_e \frac{\omega}{\tilde{\omega}_e} \right]^{-1} \quad (3.33)$$

Despreciando los términos de amortiguamiento de segundo orden en la ecuación 3.32 la pseudoaceleración del sistema suelo-estructura se reduce a:

$$\tilde{\omega}_e^2 \tilde{X}_e = -\ddot{X}_0 \left[ 1 - \frac{\omega^2}{\omega_e^2} - \frac{\omega^2}{\omega_h^2} - \frac{\omega^2}{\omega_r^2} + 2i \left( \xi'_e + (\xi_h - \xi'_e) \frac{\omega^2}{\omega_r^2} + (\xi_h - \xi'_e) \right) \frac{\omega^2}{\omega_r^2} \right]^{-1} \quad (3.34)$$

Para la condición de resonancia,  $\omega = \tilde{\omega}_e$ , la igualdad de las partes reales de las ecuaciones 3.33 y 3.34 conduce a la siguiente frecuencia del sistema suelo-estructura:

$$\frac{1}{\tilde{\omega}_e^2} = \frac{1}{\omega_e^2} + \frac{1}{\omega_h^2} + \frac{1}{\omega_r^2} \quad (3.35)$$

La igualdad de las partes imaginarias de las ecuaciones 3.33 y 3.34, para la condición de resonancia, permite obtener el amortiguamiento del sistema suelo-estructura:

$$\tilde{\xi}_e = \xi_e \left( \frac{\tilde{\omega}_e}{\omega_e} \right)^2 + \xi_h \left( \frac{\tilde{\omega}_e}{\omega_h} \right)^2 + \xi_r \left( \frac{\tilde{\omega}_e}{\omega_r} \right)^2 \quad (3.36)$$

Para fines prácticos, la ecuación 3.36 se ajusta, obteniendo la siguiente expresión:

$$\tilde{\xi}_e = \xi_e \left( \frac{\tilde{\omega}_e}{\omega_e} \right)^2 + \frac{\xi_h}{1 + 2\xi_h^2} \left( \frac{\tilde{\omega}_e}{\omega_h} \right)^2 + \frac{\xi_r}{1 + 2\xi_r^2} \left( \frac{\tilde{\omega}_e}{\omega_r} \right)^2 \quad (3.37)$$

### Coefficiente de amortiguamiento vertical

El coeficiente de amortiguamiento vertical  $c_v$  toma el siguiente valor aproximado, para un cimiento circular de radio  $R$ , empotrado una profundidad  $D$  (Gazetas, 1983; p 32):

$$c_v \cong 0.85 \frac{1 + 1.85(1 - \nu) \left( \frac{D}{R} \right)}{1 + 0.5 \left( \frac{D}{R} \right)} \quad (3.38)$$

### Porcentaje de amortiguamiento crítico

Se considera un sistema de un grado de libertad, donde el amortiguamiento crítico vale:

$$C_{crit} = 2 \sqrt{MK}$$

La fracción del amortiguamiento crítico es:

$$\begin{aligned} \xi &= \frac{C}{C_{crit}} = \frac{C}{2 \sqrt{MK}} \\ \omega &= \sqrt{\frac{K}{M}} = \frac{2\pi}{T} \\ T &= \frac{2\pi}{\omega} = \frac{2\pi}{\sqrt{\frac{K}{M}}} = 2\pi \sqrt{\frac{M}{K}} \\ \xi &= \frac{C}{2\sqrt{M}\sqrt{K}} \frac{\sqrt{K}}{\sqrt{K}} = \frac{C}{2K\sqrt{\frac{M}{K}}} = \frac{C}{2K\frac{T}{2\pi}} = \frac{\pi C}{KT} \\ \xi &= \frac{\pi C}{KT} \quad (3.39) \end{aligned}$$

## CAPÍTULO IV. EJEMPLO DE APLICACIÓN

### 4.1 Ejemplo de Interacción Dinámica Suelo-Estructura, de acuerdo con las Normas de Sismo del RCDF-2004.

Se realizó el análisis de Interacción Dinámica Suelo-Estructura de una cimentación tipo cajón, de un edificio que tiene planta rectangular con dimensiones de 20.0 m por 30.6 m, que da como resultado un área de 612.0 m<sup>2</sup>. La superestructura cuenta en la dirección corta con 4 crujiás de 5 m y en la dirección larga con 3 crujiás de 10.2 m, figura 4.1.

Tiene un sótano, planta baja, 4 niveles y azotea, figura 4.2.

El cajón de cimentación esta desplantado a 3 m de profundidad con respecto al nivel de calle con un nivel para sótano y otro para la retícula de las contratrabes y en conjunto con la superestructura transmite una carga de 83 kPa.

La estratigrafía y propiedades del suelo se pueden observar en la figura 4.3, los valores correspondientes al módulo de corte,  $G$ , y el peso volumétrico fueron obtenidos previamente con pruebas *in situ*, y de registros que se tenían de la zona.

El inmueble se clasifica de acuerdo con el Reglamento de construcciones en el D.F. y sus Normas Técnicas Complementarias 2004, dentro del grupo **B**.

Para el análisis se sabe que el periodo efectivo es  $T_e = 0.8$  s.

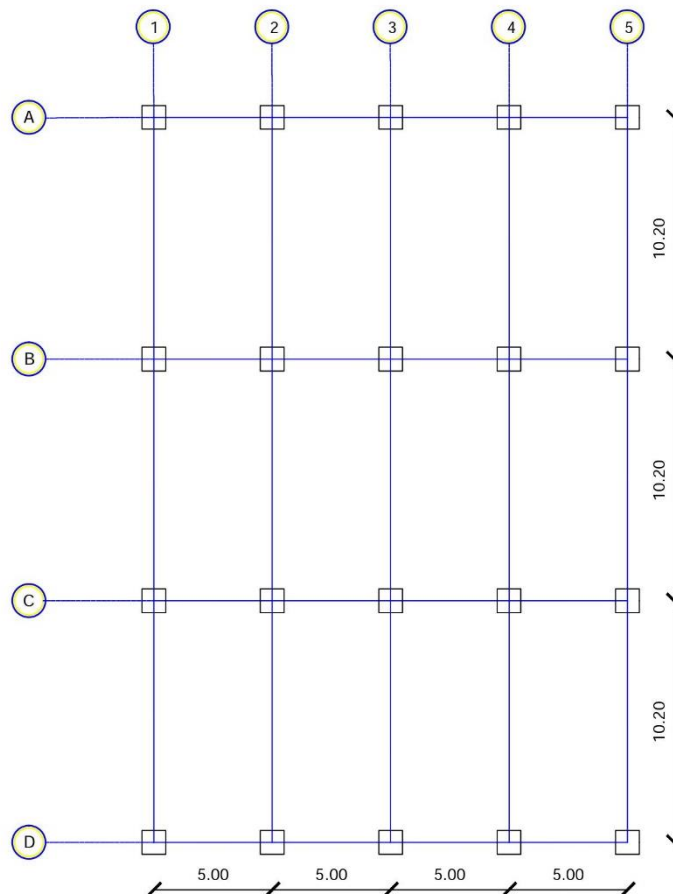
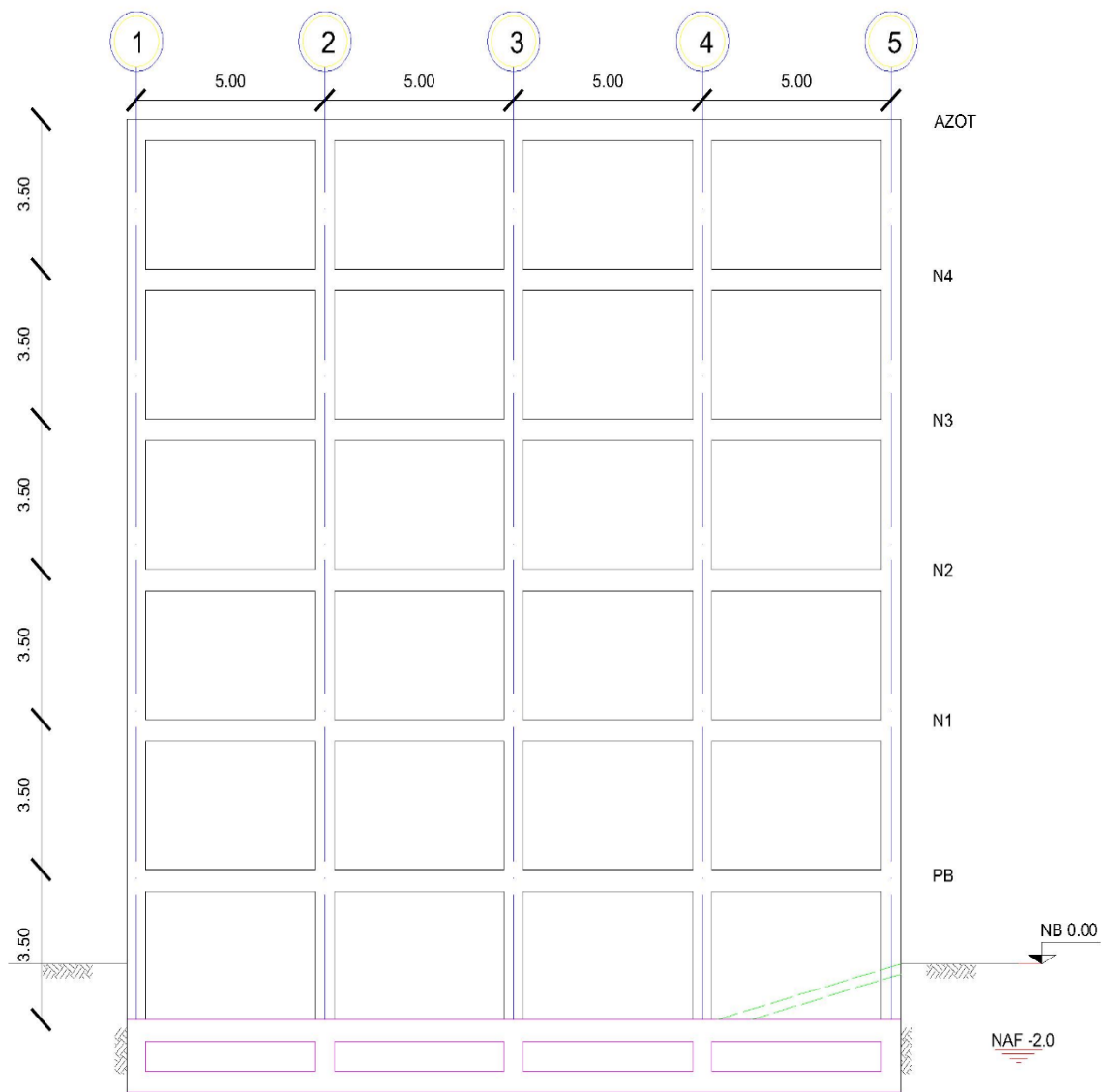


Figura 4.1 Características en planta de la superestructura.



SIMBOLOGIA:  
 NB: NIVEL DE BANQUETA  
 NAF: NIVEL DE AGUAS FREATICAS

CORTE LONGITUDINAL DEL EDIFICIO  
**Figura 4.2** Corte longitudinal del edificio.





**Figura 4.3** Estratigrafía y propiedades del suelo.

### Cálculo del periodo dominante de vibración

De acuerdo a la estratigrafía y las propiedades del suelo en el sitio de interés, se recurrirá a la siguiente formula:

$$T_s = \frac{4}{\sqrt{g}} \sqrt{\left( \sum_{i=1}^N \frac{d_i}{G_i} \right) \left( \sum_{i=1}^N \gamma_i d_i (x_i^2 + x_i x_{i-1} + x_{i-1}^2) \right)} \quad (4.1)$$

Donde:

$$x_i = \frac{\sum_{j=1}^i \frac{d_j}{G_j}}{\sum_{j=1}^N \frac{d_j}{G_j}}$$

Siendo  $d_i$ ,  $G_i$  y  $\gamma_i$  el espesor, módulo de rigidez al corte y peso volumétrico del  $i$ -ésimo estrato de la formación del suelo, respectivamente.

De acuerdo a los valores proporcionados en la figura 4.2 se presentan los siguientes cálculos:

$$\sum_{i=1}^N \frac{d_i}{G_i} = \frac{5m}{5340 \text{ kPa}} + \frac{4m}{5220 \text{ kPa}} + \frac{4m}{5100 \text{ kPa}} = 0.002486 \text{ m/kPa}$$

El espesor de los estratos se considera de abajo hacia arriba, por lo tanto para cada estrato tenemos:

- Estrato 1

$$x_i = \frac{\sum_{j=1}^i d_j / G_j}{\sum_{j=1}^N d_j / G_j} = \frac{5m}{\frac{5340 \text{ kPa}}{0.002486 \text{ m/kPa}}} = 0.3765$$

$$\sum_{i=1}^N \gamma_i d_i (x_i^2 + x_i x_{i-1} + x_{i-1}^2) = (12 \frac{\text{kN}}{\text{m}^3})(5m)((0.3765)^2 + (0.3765)(0) + (0)^2) = 8.5052$$

- Estrato 2

$$x_i = \frac{\sum_{j=1}^i d_j / G_j}{\sum_{j=1}^N d_j / G_j} = \frac{5m}{\frac{5340 \text{ kPa}}{0.002486 \text{ m/kPa}}} + \frac{4m}{\frac{5220 \text{ kPa}}{0.002486 \text{ m/kPa}}} = 0.6846$$

$$\sum_{i=1}^N \gamma_i d_i (x_i^2 + x_i x_{i-1} + x_{i-1}^2) = (14 \frac{\text{kN}}{\text{m}^3})(4m)((0.6046)^2 + (0.6846)(0.3765) + (0.3765)^2) = 48.62$$

- Estrato 3

$$x_i = \frac{\sum_{j=1}^i d_j / G_j}{\sum_{j=1}^N d_j / G_j} = \frac{5m}{\frac{5340 \text{ kPa}}{0.002486 \text{ m/kPa}}} + \frac{4m}{\frac{5220 \text{ kPa}}{0.002486 \text{ m/kPa}}} + \frac{4m}{\frac{5100 \text{ kPa}}{0.002486 \text{ m/kPa}}} = 1$$

$$\sum_{i=1}^N \gamma_i d_i (x_i^2 + x_i x_{i-1} + x_{i-1}^2) = (17 \frac{\text{kN}}{\text{m}^3})(4m)((1)^2 + (1)(0.6846) + (0.6846)^2) = 203.55$$

Sustituyendo los valores en la ecuación 4.1:

$$T_s = \frac{4}{\sqrt{9.81}} \sqrt{(0.002486)(203.55)}$$

$$T_s = 0.909 \text{ s}$$

De acuerdo a las al Apéndice A de las Normas de Sismo del RCDF-04 se calcula el periodo efectivo de vibración del sistema suelo-estructura  $T'_e$ .

El periodo efectivo del sistema acoplado suelo-estructura se determina de acuerdo con la siguiente expresión:

$$\tilde{T}_e = \sqrt{T_e^2 + T_x^2 + T_r^2} \quad (\text{A. 20})$$

Donde:

$$T_x = \frac{2\pi}{\sqrt{g}} \sqrt{\frac{W_e}{K_x}} \quad (\text{A. 21})$$

$$T_r = \frac{2\pi}{\sqrt{g}} \sqrt{\frac{W_e(H_e + D)^2}{K_r}} \quad (\text{A. 22})$$

Las magnitudes de  $K_x$  y  $K_r$  se obtienen a partir de la tabla A.2 las rigideces y amortiguamientos de cimentaciones someras o con pilotes se presentan en las Normas.

$$R_x = \sqrt{\frac{A}{\pi}} = \sqrt{\frac{20(30.6)}{\pi}} = 13.957m$$

Se considera el giro alrededor del eje x:

$$I_x = \frac{bh^3}{12} = \frac{20(30.6)^3}{12} = 47754.36 m^4$$

$$R_r = \sqrt[4]{\frac{4I}{\pi}} = \sqrt[4]{\frac{4(47754.36)}{\pi}} = 15.703 m$$

Modo de vibración: horizontal

- Rigidez estática

$$K_x^\circ = \frac{8GR_x}{2-\nu} \left(1 + \frac{R_x}{2H_s}\right) \left(1 + \frac{2D}{3R_x}\right) \left(1 + \frac{5D}{4H_s}\right)$$

$$K_x^\circ = \frac{8(5229)(13.957)}{2-0.45} \left(1 + \frac{13.957}{2(13)}\right) \left(1 + \frac{2(3)}{3(13.957)}\right) \left(1 + \frac{5(3)}{4(13)}\right) = 852765.85 \text{ kN/m}$$

$$V_s = \frac{4H_s}{T_s} = \frac{4(13)}{0.909} = 52.206 \frac{m}{s}$$

$$\omega = \frac{2\pi}{T_e} = \frac{2\pi}{0.8} = 7.854 \text{ rad/s}$$

- Parámetros de frecuencia

$$\eta_x = \frac{\omega R_x}{V_s} = \frac{7.854(13.957)}{52.206} = 1.916$$

$$\eta_s = \frac{\pi R_x}{2H_s} = \frac{\pi(13.957)}{2(13)} = 1.686$$

- Coeficiente de rigidez

$$k_x = 1$$

- Coeficiente de amortiguamiento

$$\eta_{xs} = \frac{\eta_x}{\eta_s} = \frac{1.916}{1.686} = 1.136 > 1$$

$$c_x = 0.576$$

$$K_x = K_x^\circ (k_x - 2\xi\eta_x c_x)$$

$$K_x = 852765.85(1 - 2(0.03)(1.916)(0.576))$$

$$K_x = 796291.05 \text{ kN/m}$$

$$C_x = K_x \frac{\eta_x c_x + 2\xi k_x}{\omega}$$

$$C_x = 852765.85 \frac{1.916(0.576) + 2(0.03)(1)}{7.854}$$

$$C_x = 126357.907 \text{ kN} \cdot \text{s/m}$$

Modo de vibración: Cabeceo.

Giro alrededor del eje x.

- Rigidez estática

$$K_r^\circ = \frac{4 G R_r^3}{3(1-\nu)} \left(1 + \frac{R_r}{6H_s}\right) \left(1 + \frac{2 D}{R_r}\right) \left(1 + 0.71 \frac{D}{H_s}\right)$$

$$K_x^\circ = \frac{8 (5229) (15.703)^3}{3(1-0.45)} \left(1 + \frac{15.703}{6(13)}\right) \left(1 + \frac{2(3)}{15.703}\right) \left(1 + 0.71 \frac{3}{13}\right) = 189696297 \text{ kN/m}$$

$$V_s = \frac{4H_s}{T_s} = \frac{4(13)}{0.909} = 57.206 \text{ m/s}$$

$$\omega = \frac{2\pi}{T_e} = \frac{2\pi}{0.8} = 7.854 \text{ rad/s}$$

- Parámetros de frecuencia

$$\eta_r = \frac{\omega R_r}{V_s} = \frac{7.854 (15.703)}{57.206} = 2.156$$

$$\eta_p = \frac{\sqrt{\frac{2(1-\nu)}{1-2\nu}} (\pi R_r)}{2H_s}$$

$$\eta_p = \frac{\sqrt{\frac{2(1-0.45)}{1-2(0.45)}} (\pi(15.703))}{2(13)} = 6.293$$

$$\eta_s = \frac{\pi R_x}{2H_s} = \frac{\pi(13.957)}{2(13)} = 1.686$$

- Coeficiente de rigidez

$$k_r = 1 - 0.2\eta_r$$

$$k_r = 1 - 0.2(2.156) = 0.568$$

- Coeficiente de amortiguamiento

$$\eta_{rp} = \frac{\eta_r}{\eta_p} = \frac{2.156}{6.293} = 0.3426 < 1$$

$$c_r = \frac{0.5 \xi \eta_{rp}}{1 - (1 - 2\xi)\eta_{rp}^2}$$

$$c_r = \frac{0.5 (0.03) (0.3426)}{1 - (1 - 2(0.03))(0.3426)^2} = 0.0057763$$

$$K_r = K_r^\circ (k_r - 2\xi\eta_r c_r)$$

$$K_r = 189696297(0.5688 - 2(0.03)(2.156)(0.0057763))$$

$$K_r = 107760823 \text{ kN} \cdot \text{m/rad}$$

$$C_r = K_r \frac{\eta_r c_r + 2\xi k_r}{\omega}$$

$$C_r = 189696297 \frac{2.156(0.0057763) + 2(0.03)(0.5688)}{7.854}$$

$$C_r = 1125087.8 \text{ kN} \cdot \text{m} \cdot \text{s/rad}$$

Se calcula el periodo efectivo del sistema con las expresiones A.20, A.21 y A.22.

$$W_0 = 83(20)(30.6) = 50796 \text{ kN}$$

$$W_e = 0.7W_0 = 0.7(50796) = 35557.2 \text{ kN}$$

Sustituyendo en A.21 y A.22:

$$T_x = \frac{2\pi}{\sqrt{g}} \sqrt{\frac{W_e}{K_x}} \quad (\text{A. 21})$$

$$T_x = \frac{2\pi}{\sqrt{9.81}} \sqrt{\frac{35557.2}{796291.05}} = 0.4239 \text{ s}$$

$$T_r = \frac{2\pi}{\sqrt{g}} \sqrt{\frac{W_e(H_e + D)^2}{K_r}} \quad (\text{A. 22})$$

$$T_r = \frac{2\pi}{\sqrt{9.81}} \sqrt{\frac{35557.2(14.7 + 3)^2}{107760823}} = 0.6445 \text{ s}$$

Usando la ecuación A.20:

$$\tilde{T}_e = \sqrt{T_e^2 + T_x^2 + T_r^2} \quad (\text{A. 20})$$

$$\tilde{T}_e = \sqrt{(0.8)^2 + (0.4239)^2 + (0.6445)^2} = 1.1116 \text{ s}$$

Para obtener el periodo efectivo del sistema, se recomienda hacer una serie de iteraciones hasta que el valor de  $\tilde{T}_e$  converja.

Se presentan en las figuras 4.4 y 4.5 las iteraciones que se realizaron para obtener un periodo efectivo del sistema acoplado suelo-estructura igual a  $\tilde{T}_e = 1.0755 \text{ s}$

Con el valor de  $\tilde{T}_e = 1.0755 \text{ s}$ , se calcula el valor del amortiguamiento efectivo del sistema acoplado suelo-estructura, que se determina según la expresión A.23:

$$\xi = \xi_e \left( \frac{T_e}{\tilde{T}_e} \right)^3 + \frac{\xi_x}{1 + 2\xi_x^2} \left( \frac{T_x}{\tilde{T}_e} \right)^2 + \frac{\xi_r}{1 + 2\xi_r^2} \left( \frac{T_r}{\tilde{T}_e} \right)^2 \quad (\text{A. 23})$$

Donde

$$\xi_x = \frac{\pi C_x}{\overline{T_e K_x}} \quad (A.24)$$

$$\xi_x = \frac{\pi(19198.0304)}{1.0755(849106.125)} = 0.0660$$

$$\xi_r = \frac{\pi C_r}{\overline{T_e K_r}} \quad (A.25)$$

$$\xi_r = \frac{\pi(1535288.15)}{1.0755(128778042)} = 0.0348$$

Sustituyendo en A.23

$$\xi = 0.05 \left( \frac{0.8}{1.0755} \right)^3 + \frac{0.0660}{1 + 2(0.0660)^2} \left( \frac{0.4105}{1.0755} \right)^2 + \frac{0.0348}{1 + 2(0.0348)^2} \left( \frac{0.5990}{1.1736} \right)^2$$

$$\xi = 0.0406$$

Iteración 1		
$\tilde{T}_e =$	1.1116	s
$\omega =$	5.65	rad/s
We=	35557.2	ton
He=	14.7	m
Área=	612	m <sup>2</sup>
Momento de		
Inercia	47754.36	m <sup>4</sup>
Rx=	13.95727948	m
Rr=	15.70293333	m
Parámetros de frecuencia		
$\eta_x =$	1.379059474	
$\eta_r =$	1.551540113	
$\eta_s =$	1.686464872	
$\eta_p =$	6.292940916	
Rigidez estática horizontal		
$K_x^\circ =$	852765.8581	kN / m
G=	5229	kPa
$\rho =$	1.732925586	
$k_x =$	l	
$\eta_{xs} =$	0.817722027	
$c_x =$	0.0429	
$K_x =$	849736.832	kN / m
$C_x =$	17983.92573	kN s / m
Rigidez estática cabeceo		
$K_r^\circ =$	189696297.5	kN / m
$k_r =$	0.689691977	
$\eta_{rp} =$	0.246552468	
$c_r =$	0.003922417	
$K_r =$	130762747.4	kN m / rad
$C_r =$	1593058.629	kN m s / rad
Periodo efectivo		
$T_x =$	0.410361795	s
$T_r =$	0.585518188	s
$\tilde{T}_e =$	1.0730	s

Iteración 2		
$\tilde{T}_e =$	1.0730	s
$\omega =$	5.855973872	rad/seg
We=	35557.2	ton
He=	14.7	m
Área=	612	m <sup>2</sup>
Momento de		
Inercia	47754.36	m <sup>4</sup>
Rx=	13.95727948	m
Rr=	15.70293333	m
Parámetros de frecuencia		
$\eta_x =$	1.428763821	
$\eta_r =$	1.607461044	
$\eta_s =$	1.686464872	
$\eta_p =$	6.292940916	
Rigidez estática horizontal		
$K_x^\circ =$	852765.8581	kN / m
G=	5229	kPa
$\rho =$	1.732925586	
$k_x =$	l	
$\eta_{xs} =$	0.847194534	
$c_x =$	0.050780776	
$K_x =$	849053.5772	kN / m
$C_x =$	19302.90381	kN s / m
Rigidez estática cabeceo		
$K_r^\circ =$	189696297.5	kN / m
$k_r =$	0.678507791	
$\eta_{rp} =$	0.255438763	
$c_r =$	0.004081943	
$K_r =$	128635733.5	kN m / rad
$C_r =$	1531313.109	kN m s / rad
Periodo efectivo		
$T_x =$	0.410526876	s
$T_r =$	0.590339162	s
$\tilde{T}_e =$	1.0757	s

Figura 4.4 Iteraciones 1 y 2.



Iteración 3		
$\tilde{T}_e =$	1.0757	s
$\omega =$	5.841267063	rad/seg
$W_e =$	35557.2	ton
$H_e =$	14.7	m
Área=	612	m <sup>2</sup>
Momento de		
Inercia	47754.36	m <sup>4</sup>
$R_x =$	13.95727948	m
$R_r =$	15.70293333	m
Parámetros de frecuencia		
$\eta_x =$	1.425175596	
$\eta_r =$	1.603424035	
$\eta_s =$	1.686464872	
$\eta_p =$	6.292940916	
Rigidez estática horizontal		
$K_x^\circ =$	852765.8581	kN / m
$G =$	5229	kPa
$\rho =$	1.732925586	
$k_x =$	I	
$\eta_{xs} =$	0.845066873	
$c_x =$	0.050131699	
$K_x =$	849110.2312	kN / m
$C_x =$	19189.85462	kN s / m
Rigidez estática cabeceo		
$K_r^\circ =$	189696297.5	kN / m
$k_r =$	0.679315193	
$\eta_{rp} =$	0.254797249	
$c_r =$	0.004070358	
$K_r =$	128789293.7	kN m / rad
$C_r =$	1535603.355	kN m s / rad
Periodo efectivo		
$T_x =$	0.41051318	s
$T_r =$	0.589987116	s
$\tilde{T}_e =$	1.0755	s

Iteración 4		
$\tilde{T}_e =$	1.0755	s
$\omega =$	5.842344644	rad/seg
$W_e =$	35557.2	ton
$H_e =$	14.7	m
Área=	612	m <sup>2</sup>
Momento de		
Inercia	47754.36	m <sup>4</sup>
$R_x =$	13.95727948	m
$R_r =$	15.70293333	m
Parámetros de frecuencia		
$\eta_x =$	1.425438508	
$\eta_r =$	1.60371983	
$\eta_s =$	1.686464872	
$\eta_p =$	6.292940916	
Rigidez estática horizontal		
$K_x^\circ =$	852765.8581	kN / m
$G =$	5229	kPa
$\rho =$	1.732925586	
$k_x =$	I	
$\eta_{xs} =$	0.845222769	
$c_x =$	0.05017876	
$K_x =$	849106.1246	kN / m
$C_x =$	19198.0304	kN s / m
Rigidez estática cabeceo		
$K_r^\circ =$	189696297.5	kN / m
$k_r =$	0.679256034	
$\eta_{rp} =$	0.254844253	
$c_r =$	0.004071206	
$K_r =$	128778042.2	kN m / rad
$C_r =$	1535288.149	kN m s / rad
Periodo efectivo		
$T_x =$	0.410514173	s
$T_r =$	0.590012889	s
$\tilde{T}_e =$	1.0755	s

Figura 4.5 Iteraciones 3 y 4

### Espectro de diseño con el Apéndice A

Para realizar el espectro de diseño se deben considerar los efectos del periodo dominante del terreno  $T_s = 0.909 s$  y se emplearán las ecuación A.2 a A.6 del Apéndice A.

$$a_0 = 0.1 + 0.15(T_s - 0.5); \quad \text{si } 0.5 \leq T_s \leq 1.5s$$

$$a_0 = 0.1 + 0.15(0.909 - 0.5) = 0.16135$$

$$c = 0.28 + 0.92(T_s - 0.5); \quad \text{si } 0.5 < T_s \leq 1.5s$$

$$c = 0.28 + 0.92(0.909 - 0.5) = 0.65628$$

$$T_a = 0.2 + 0.65(T_s - 0.5); \quad \text{si } 0.5 < T_s \leq 2.5s$$

$$T_a = 0.2 + 0.65(0.909 - 0.5) = 0.4658 s$$

$$T_b = 1.35 \quad \text{si } T_s \leq 1.125s$$

$$T_b = 1.35 s$$

$$k = 2 - T_s \quad \text{si } 0.5 < T_s \leq 1.65 s$$

$$k = 2 - 0.909 = 1.091$$

Factor de reducción por amortiguamiento suplementario se calcula con la ecuación A.16:

$$\beta = \left( \frac{\xi_e}{\xi_e} \right)^\lambda \quad \text{si } \tilde{T}_e \leq T_b \quad (A.16)$$

Donde:

$$\lambda = 0.5 \text{ Para la zona II}$$

$$\tilde{\xi}_e = \text{amortiguamiento efectivo del sistema suelo - estructura}$$

$$\xi_e = 0.05$$

Ya que las Normas no aceptan valores de  $\tilde{\xi}_e < 0.05$ , se sustituye en la ecuación A.16:

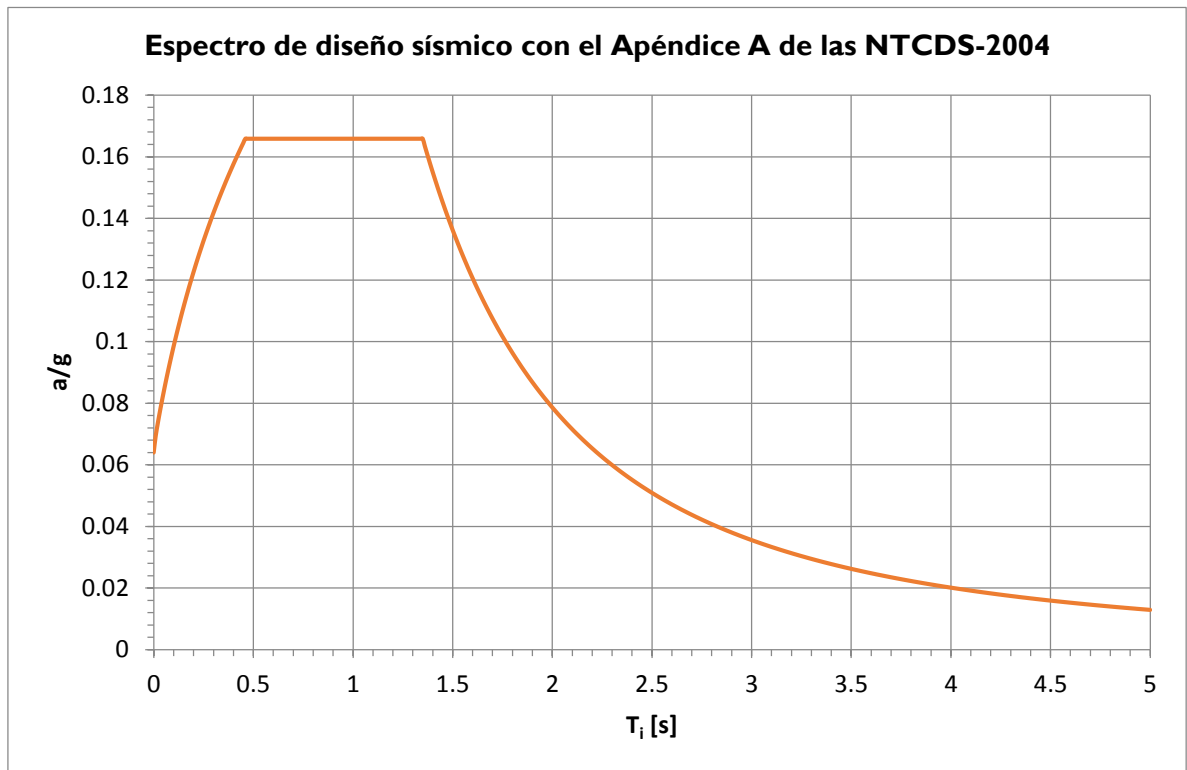
$$\beta = \left( \frac{0.05}{0.05} \right)^{0.5} = 1$$

Se realiza el espectro de diseño y se reduce por los factores de ductilidad  $Q'$  y sobrerresistencia  $R$ , de acuerdo con las siguientes expresiones:

$$R = \begin{cases} \frac{10}{4 + \sqrt{\frac{T}{T_a}}}; & \text{si } T \leq T_a \\ 2; & \text{si } T > T_a \end{cases} \quad (A.10)$$

$$Q' = \begin{cases} 1 + (Q - 1) \sqrt{\frac{\beta T}{k T_a}}; & \text{si } T \leq T_a \\ 1 + (Q - 1) \sqrt{\frac{\beta}{k}}; & \text{si } T_a < T \leq T_b \\ 1 + (Q - 1) \sqrt{\frac{\beta \rho}{k}}; & \text{si } T > T_b \end{cases} \quad (A.9)$$

A continuación se presenta el espectro de diseño con la reducción por ductilidad y sobrerresistencia.



**Figura 4.6** Espectro de diseño sísmico con el Apéndice A e ISE.

## Espectro de diseño con el cuerpo de las Normas Técnicas Complementarias Diseño por Sismo

La construcción del edificio es la zona denominada II o de Transición, en donde se deben manejar los siguientes valores para el análisis estructural:

$a_0$ : coeficiente de aceleración del terreno = 0.08

$c$ : coeficiente sísmico = 0.32

$T_a$ : periodo característico inicial = 0.2 s

$T_b$ : periodo característico final = 1.35 s

$r$ : exponente para definir la parte de la curva del espectro de diseño = 1.33

El cálculo del espectro de aceleraciones para diseño sísmico se determina de acuerdo a las siguientes expresiones:

$$a = a_0 + (c - a_0) \frac{T}{T_a}; \quad \text{si } T < T_a$$

$$a = c; \quad \text{si } T_a \leq T \leq T_b$$

$$a = qc; \quad \text{si } T > T_b$$

Donde:

$$q = (T_b/T)^r$$

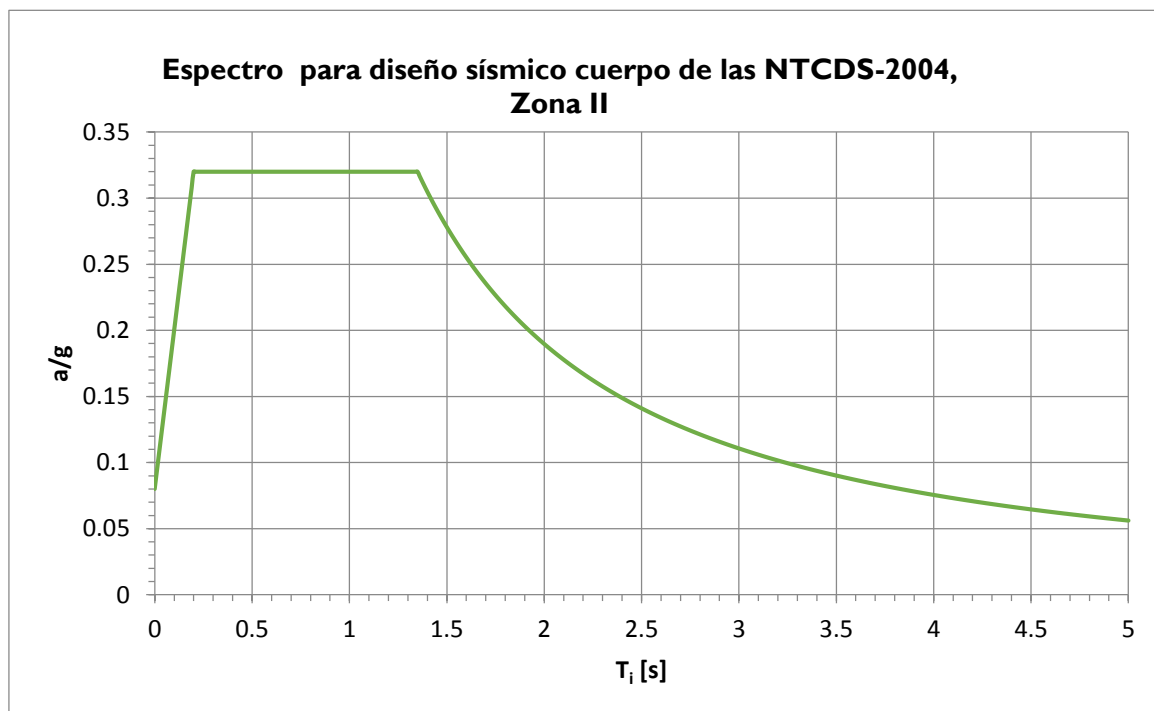


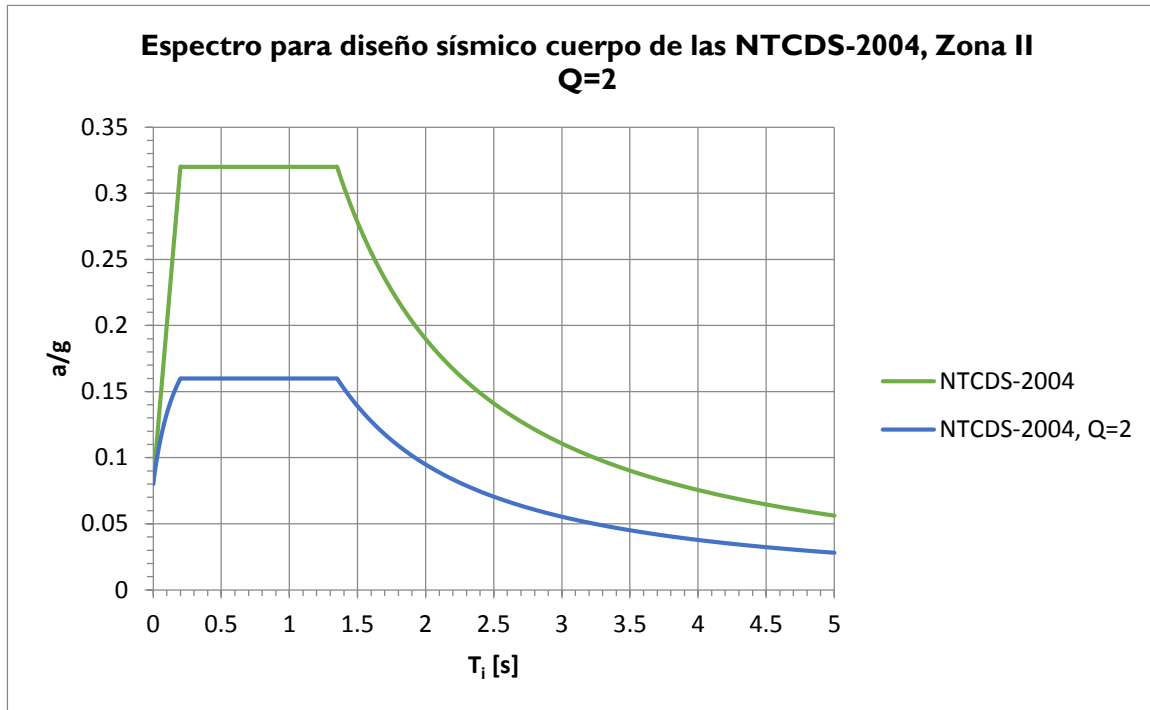
Figura 4.7 Espectro de diseño sísmico Zona II.

El espectro de diseño sísmico que se presenta en la figura 4.7 aún se tiene que reducir para cada caso  $Q=2$  de acuerdo con las siguientes ecuaciones:

$$Q' = Q; \quad \text{si se desconoce } T, \text{ o si } T \geq T_a$$

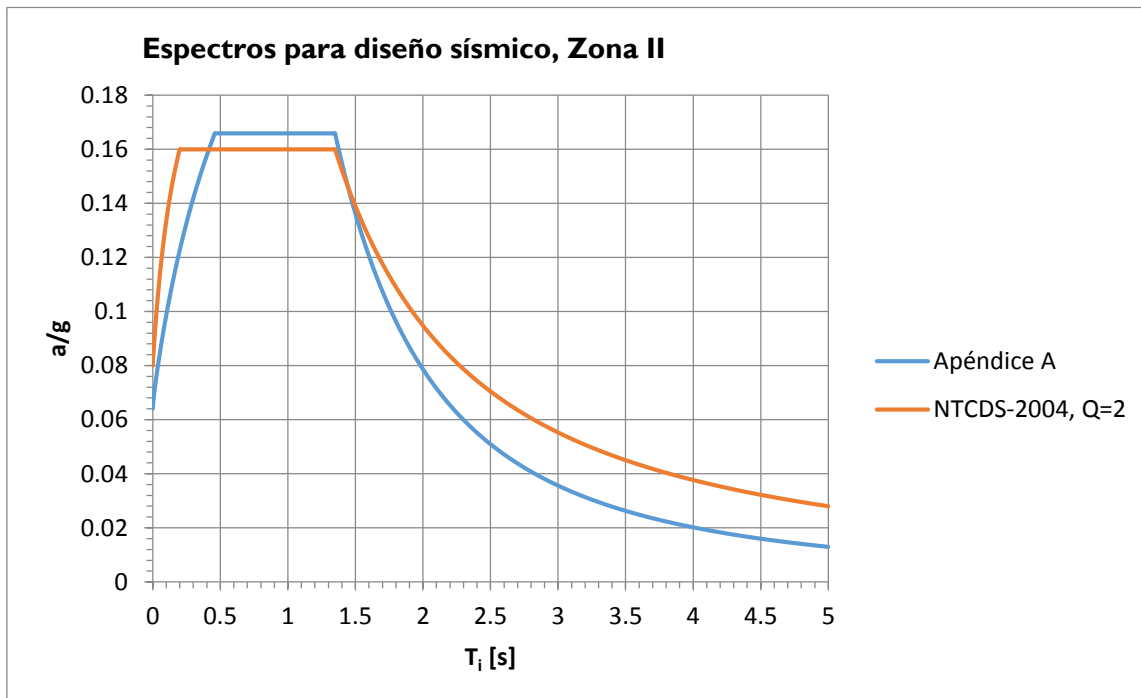
$$Q' = 1 + \frac{T}{T_a} (Q - 1); \quad \text{si } T < T_a$$

En la figura 4.8 puede observarse como se reducen los valores del espectro, lo cual nos da una idea exacta de la ubicación del periodo dominante más largo del terreno  $T_s$ .



**Figura 4.8** Espectros para diseño sísmico del cuerpo de las NTCDS-2004 para la Zona II.

Se realizó una comparación de los espectros para diseño sísmico obtenidos con el Apéndice A, y el cuerpo de las NTCDS-2004.



**Figura 4.9** Comparación espectros de diseño, NTCDS-2004 y Apéndice A.

De acuerdo a los resultados obtenidos al comparar los espectros para diseño sísmico, podemos observar primeramente que el espectro que corresponde al realizado con el cuerpo de las NTCDS-2004 presenta una meseta más extensa al que se realizó con las ecuaciones del Apéndice A y sus respectivas reducciones.

Esta diferencia se debe a que los valores que recomiendan las Normas son aplicables para cualquier proyecto que se pretenda realizar en la Zona II, denominada de Transición; mientras que el análisis de Interacción Suelo-Estructura presenta una meseta reducida a consecuencia de las características del suelo donde se va a desplantar la estructura.

La aceleración máxima para el valor del periodo efectivo sin el análisis de Interacción Suelo-Estructura  $T_e = 0.8 s$  es igual a  $a_0 = 0.16 g$  y para el periodo efectivo del sistema acoplado suelo-estructura  $\tilde{T}_e = 1.07s$  se tiene un valor de  $a_0 = 0.17 g$ .

Para los dos casos el periodo efectivo está comprendido en la meseta del espectro, el edificio por lo tanto estará sometido a una máxima aceleración, lo que corresponde a una situación crítica y se corre el riesgo de que la estructura entre en resonancia.

Para realizar también una comparación extra de los resultados obtenidos, se empleó una hoja de cálculo en Excel, proporcionada por el M.I. German López Rincón, Jefe de la División de Ingenierías Civil y Geomatica, que ayuda a obtener el periodo de vibración del subsuelo, mediante un Método aproximado.

El análisis consistió primeramente en determinar los estratos y los valores del módulo de rigidez, para calcular el periodo de vibración del subsuelo y obtener un espectro para diseño sísmico del sitio.

Se obtuvieron los siguientes resultados:

PROF m	d m	$\gamma$ ton/m <sup>3</sup>	$\rho$ ton seg <sup>2</sup> /m <sup>4</sup>	G ton/m <sup>2</sup>	V <sub>s</sub> m/seg	T seg
0.00	-----					
1.00	1.00	1.70	0.173	510	54.249	0.074
3.00	2.00	1.70	0.173	510	54.249	0.147
5.00	2.00	1.55	0.158	516	57.147	0.140
7.00	2.00	1.40	0.143	522	60.479	0.132
8.25	1.25	1.30	0.133	528	63.122	0.079
10.75	2.50	1.20	0.122	534	66.072	0.151
13.00	2.25	1.20	0.122	534	66.072	0.136

Período de vibración del suelo:  $T_s = 0.860 s$

El valor obtenido con la ecuación A.7 del Apéndice A es igual a  $T_s = 0.909 s$ , solo tenemos una diferencia de 0.049 s.

Mediante el método de Holzer se obtuvieron el período característico inicial  $T_a$  y el período característico final  $T_b$ :

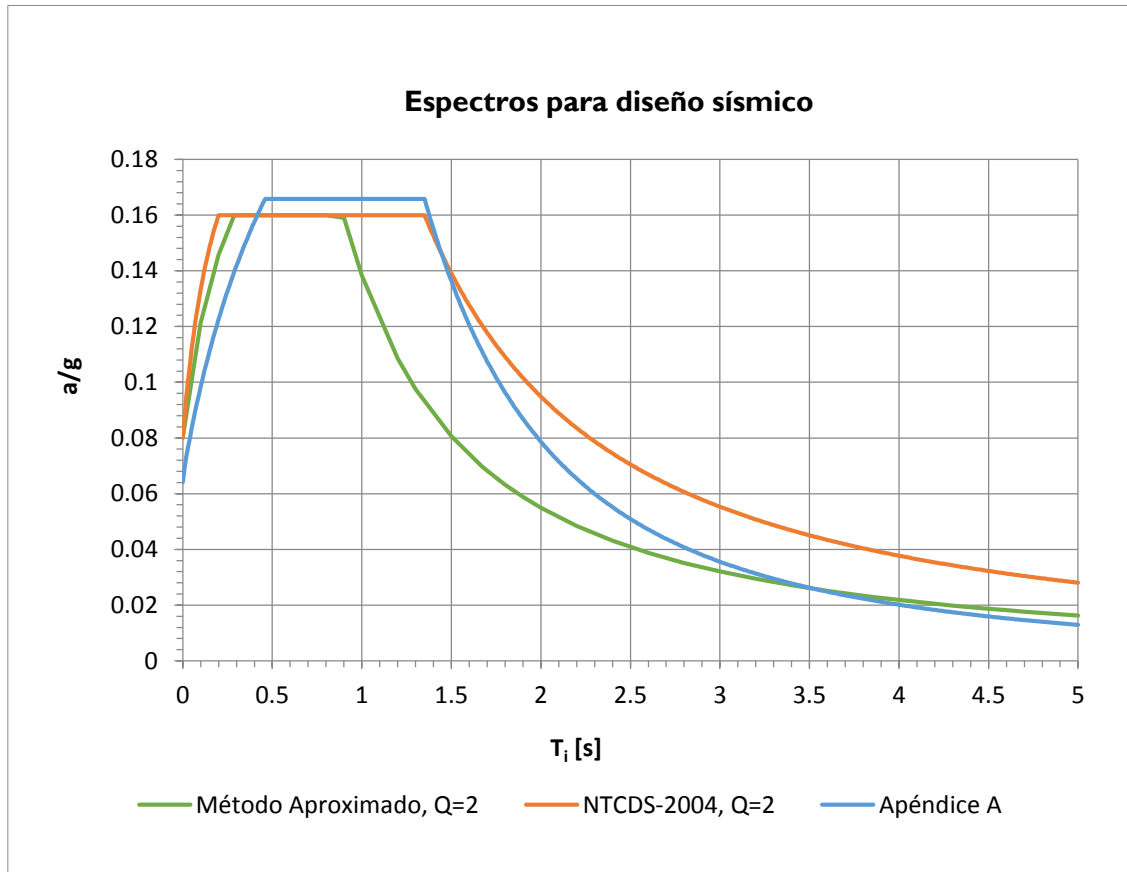
$$T_a = 0.287 \text{ s}$$

$$T_b = 0.895 \text{ s}$$

Se graficaron los tres espectros para diseño sísmico que se pueden observar en la figura 4.10.

Los valores obtenidos con el Método aproximado, también se les aplicó una reducción con  $Q=2$ . Por lo tanto tenemos que el valor de la aceleración máxima es  $a_0 = 0.16 \text{ g}$ , la meseta del espectro de sitio es aún más reducida

El espectro para diseño sísmico realizado con el Apéndice A, sigue presentando una aceleración máxima de  $a_0 = 0.17 \text{ g}$



**Figura 4.10** Espectros para diseño sísmico.

Con la hoja de cálculo antes mencionada, se obtiene el momento de volteo, primero se deben registrar las características de la estructura.

Para el ejemplo de aplicación que se está presentando se considera el peso de cada nivel como  $\omega = 1.0 \text{ ton}$  y el de la cimentación de  $\omega = 2.3 \text{ ton}$ , dando como resultado un peso total de  $8.3 \text{ ton}$ .

Para obtener la fuerza sísmica se empleó la siguiente expresión:

$$F_{sismica} = \frac{W_T \times c}{Q}$$

$$Q = 2$$

$$F_{sismicaT} = \frac{8.3 \times 0.32}{2} = 1.33 \text{ ton}$$

$$F_i * h_i = 18.75 \text{ ton} - m$$

Momento de volteo al nivel de desplante:

$$OT = 18.75 \text{ ton} - m$$

Con la hoja de cálculo en Excel, y de acuerdo a la teoría del Dr. Leonardo Zeevaert, podemos obtener el período de rotación de la cimentación y el período equivalente del sistema, que considera el de la estructura y la cimentación.

El cálculo se realizó mediante la aplicación de la EMA, primeramente se determinaron las  $\alpha$  de compresibilidad dinámica, para obtener la matriz de asentamientos dinámicos.

Los resultados obtenidos fueron en la dirección más desfavorable, que se refiere al ancho de la cimentación, la cual se dividió en 10 áreas, denominadas dovelas con un valor de  $\lambda=2$  m.

Se obtuvieron los siguientes resultados:

### Balanceo

Periodo de balanceo de la cimentación:

$$K_{\theta} = \Delta K_{\theta B} = 2076045.30 \text{ ton} - m$$

$$h_m = \frac{\sum W_i * h_i}{W_T} = 9.87 \text{ m}$$

$$Masa = \frac{W_T}{9.81} = 0.85 \text{ t} - s^2/m$$

$$T_{\theta} = 0.040 \text{ s}$$

Periodo equivalente del sistema:

$$T_0 = 0.801 \text{ s}$$

El valor del periodo equivalente obtenido con la teoría del Dr. Zeevaert es mucho menor que el que se obtuvo con el análisis de Interacción Suelo-Estructura del Apéndice A, presentan una diferencia del 25%. Aun así podemos observar que con ese valor del periodo equivalente la aceleración máxima se encuentra dentro de la meseta de cualquiera de los tres espectros para diseño sísmico que se han graficado.

Si entramos con el valor del periodo efectivo acoplado del sistema suelo-estructura de  $\bar{T}_e = 1.075\text{s}$ , al espectro para diseño sísmico obtenido con el método aproximado podemos notar que estamos sobre la rama espectral descendente, por lo tanto no tendríamos problemas de entran en el fenómeno de resonancia.

Estas diferencias se presentan debido a que al emplear la teoría del Dr. Zeevaert, tenemos precisión al introducir las propiedades del suelo, ya que toma espesores de estratos más reducidos y con sus respectivos valores de módulo de corte,  $G$ , peso volumétrico,  $\gamma$ , y esfuerzo efectivo  $\sigma'$ .



## CAPITULO V. CONCLUSIONES

Para el Ingeniero Civil es de gran importancia conocer las bases de los sistemas de vibración y los grados de libertad, ya que a partir de ellos podemos entender el fenómeno del sismo, que es una de las fuerzas dinámicas que afecta principalmente a estructuras y las cimentaciones.

Los valores del periodo del suelo  $T_s$  que se recomiendan en las NTCDS-2004 para la Zona II, son una interpolación entre los valores de  $0.5 \text{ s} < T_s < 1.0 \text{ s}$ .

Para el ejemplo de aplicación se obtuvo un período dominante de  $T_s = 0.909 \text{ s}$ . Esto indica que se obtuvo un resultado apropiado al considerar las propiedades del suelo donde se desplantara la estructura esto evitara que tengamos que interpolar o extrapolar los periodos que se recomiendan en las Normas.

Entender de donde se obtienen las expresiones que se presentan en las Normas Técnicas Complementarias - Diseño por Sismo, nos da la idea de cómo se debe comenzar a realizar el análisis de la Interacción Dinámica Suelo- Estructura, tomando en cuenta todas fuerzas que ejercen los movimientos dinámicos en la superficie de la Tierra.

El desarrollo de ejemplo mediante el análisis de Interacción Dinámica Suelo-Estructura nos muestra un espectro para diseño sísmico con un valor de periodo característico inicial ( $T_a$ ) menor que el que se recomienda en el cuerpo de las Normas.

La diferencia en estos valores se debe principalmente a que el análisis con el Apéndice A toma en cuenta las características del terreno, y en el cuerpo de las Normas son valores generales para la Zona II.

En ambos casos la aceleración máxima se encuentra sobre la meseta, que, como se mencionó anteriormente corresponde a una situación crítica, ya que se corre el riesgo de que la cimentación y la superestructura vibren de manera similar, que es lo que se conoce como el fenómeno de resonancia.

Para evitar que se suceda este fenómeno, se recomienda bajar la frecuencia natural del sistema y esto se puede llevar a cabo de dos maneras: rigidizando la estructura o flexibilizando la estructura. Lo más conveniente será de acuerdo a las necesidades del proyecto, ya que los dos casos generan un aumento en el costo de construcción.

Los resultados del periodo efectivo del sistema acoplado suelo-estructura obtenidos con el Apéndice A y la teoría del Dr. Leonardo Zeevaert, presentan una variación del 25%, lo que se debe principalmente a la forma en que se consideran las propiedades del subsuelo.

Lo indicado es tratar de considerar cada espesor de estrato con sus respectivas características, y no considerarlo como un medio homogéneo que presentará las mismas características sin importar la profundidad, ya que puede que estemos sobrestimando las características de la estructura.

Los resultados obtenidos para el periodo efectivo del sistema acoplado suelo-estructura, son correctos, pero dependerán del criterio y experiencia del Ingeniero, la aplicabilidad de cada uno de ellos.

Por lo tanto considero que es necesario aplicar el Apéndice A de las NTCDS-2004, y a manera de revisión la teoría del Dr. Zeevaert, para obtener un incremento en el factor de seguridad.

## REFERENCIAS

1. **Análisis Sísmico de Cimentaciones**  
Vibraciones de un sistema de un grado de libertad.  
Deméneghi Colina, Agustín  
Puebla Cadena, Margarita  
Sanginés García, Héctor  
Págs. 15
2. **Structural Dynamics**  
Theory and Applications  
W. Tedesco Joseph  
G. McDougal William  
Allen Ross C.  
Addison Wesley Longman, Inc.  
Pág. 45, 80-119
3. **Dynamics of Structures**  
Theory and Applications to Earthquake Engineering  
K. Chopra Anil  
Prentice Hall  
Págs. 39-75
4. **Soil Dynamics**  
Prakash Shamsheer  
McGraw-Hill Book Company  
Págs. 1-10
5. **Principles of Soil Dynamics**  
Braja M. Dass  
PWS-KENT Publishing Company  
BOSTON  
Págs. 1-6
6. **Anexos – UNAM**  
Disponible en:  
<http://www.ptolomeo.unam.mx:8080/xmlui/bitstream/handle/132.248.52.100/699/A10.pdf?sequence=10> [2016, Febrero 16]
7. **8. Refracción Sísmica**  
Disponible en:  
<http://www.osso.org.co/docu/tesis/2001/comportamiento/refraccion.pdf>  
[2016, Febrero 16]  
Pág.99-101
8. **Anexo 2 – UNAM- Medición de la Velocidad de propagación de ondas de campo**  
Disponible en:  
<http://www.ptolomeo.unam.mx:8080/xmlui/bitstream/handle/132.248.52.100/571/A11.pdf?sequence=11> [2016, Febrero 18]

- 9. IPN – Tesis: Aplicaciones de la Dinámica de Suelos**  
Sustentante: Nestor Octavio Gordillo Gordillo  
México D.F., 2011  
Disponible en:  
<http://www.repositoriodigital.ipn.mx/bitstream/.../geotecnia%202011.pdf?...1>  
[2016, Febrero 20]
- 10. Automatización del equipo triaxial dinámico de Columna Resonante**  
O. Flores Castrellón, Estudiante de posgrado, Instituto de Ingeniería, DEPI-UNAM  
E. Gómez Rosas, Investigador, Instituto de Ingeniería, UNAM  
M. P. Romo Organista, Investigador, Instituto de Ingeniería, UNAM  
Disponible en:  
[http://www.sismica.com.mx/ACERVO-ART/Automatizacion\\_columna.pdf](http://www.sismica.com.mx/ACERVO-ART/Automatizacion_columna.pdf)  
[2016, Febrero 20]
- 11. Manual de Mecánica de Suelos-SEMARNAT-CONAGUA**  
Instrumentación y Monitoreo Sísmico del Comportamiento de Obras Hidráulicas  
Capítulo 6. Propiedades dinámicas de los suelos.
- 12. Foundation Engineering for Difficult Subsoil Conditions**  
Zeevaert W. Leonardo  
Van Nostrand Reinhold Company  
Págs. 543-551
- 13. Interacción Suelo-Estructura de Cimentación**  
Zeevaert W. Leonardo  
LIMUSA  
Págs. 93-102
- 14. Normas Técnicas Complementarias para Diseño por Sismo del Reglamento de Construcciones para el Distrito Federal-2004**  
Págs. 56-77
- 15. Interacción Dinámica Suelo-Estructura I60101**  
Deméneghi Colina Agustín  
Págs. 18
- 16. Bases para las nuevas disposiciones reglamentarias sobre Interacción Dinámica Suelo-Estructura**  
Avilés Javier  
Pérez-Rocha Luis Eduardo  
Revista de Ingeniería Sísmica No. 71 1-36 (2004)  
Págs. 36
- 17. Ejemplo de Interacción Dinámica Suelo-Estructura, de acuerdo con las Normas de Sismo del RCDF-04**  
Deméneghi Colina Agustín  
Págs. 4